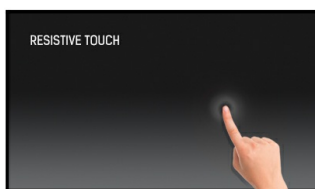




Ecran tactile résistif 5-fils 19"

Le Iiyama ProLite T1931SR-B5 est le résultat de la technologie résistive la plus récente 5 fils (5-Wire Resistive). Avec le rapport performance/prix idéal pour le budget d'un usager consciencieux, il fait aussi preuve de très bonne qualité supportée par les paramètres techniques avancés. L'écran a été équipé d'un double connecteur informatique de type DVI et VGA mais dispose aussi de la connexion via les ports USB et RS-232, ce qui lui permet d'assurer plus de flexibilité au niveau de la connectique. Monté sur un support solide avec un pied qui permet d'ajuster l'angle d'inclinaison à 90°, il peut également être installé sur un support mural. Le ProLite T1931SR-1 est disponible en version noire et ivoire du bezel.



Technologie tactile - Résistive

Les moniteurs tactiles utilisant une technologie dites "résistive 5 fils" sont très fiables et peuvent être utilisés dans un très large panel d'environnements. Ils sont spécialement recommandés pour les magasins, restaurants, ou systèmes industriels.



ip54

Le code IP définit et applique les taux de degrés de protection contre les intrusion d'eau. IP54 signifie que le moniteur est protégé de projections d'eau jusqu'à 60° de la verticale.

01 CARACTÉRISTIQUES DE L'ÉCRAN

Diagonale	19", 48cm
Matrice	TN LED
Résolution native	1280 x 1024 (1.3 megapixel)
Le ratio d'aspect	5:4
Luminosité	250 cd/m ² typique
Luminosité	200 cd/m ² avec l'écran tactile
Contraste	100:1 avec l'écran tactile
Transparence de la lumière	80%
Temps de reponsé	5ms
Angle de vision	horizontal/vertical: 170°/160°, droit/gauche: 85°/85°, en avant/en arrière: 80°/80°
Couleurs supportées	16.7mln 8bit (6bit + Hi-FRC)
Fréquence horizontale	31 - 80KHz
Fréquence verticale	50 - 75Hz
Surface de travail H x L	376 x 301mm, 14.8 x 11.9"
Taille du pixel	0.294mm
Couleur du cadre et finition	noir, mate

02 TACTILE

Technologie tactile	série résistif
Points de contact	1
Méthode tactile	stylet, doigt, gant
Interface tactile	USB

03 PORTS ET CONNECTEURS

Entrée signal analogique	VGA x1
Entrée signal digital	HDMI x1 DisplayPort x1
Sorties Audio	Haut-parleurs 2 x 1W
HDCP	oui

04 CARACTERISTIQUES

Test à l'impact	IP54 (front)
Blocage OSD	oui

05 GENERAL

Langues OSD	EN, DE, FR, ES, IT, CN, JP
Boutons de contrôle	Menu, Réglage vers le haut / Luminosité, Réglage vers le bas/ Muet, Choisi/ Auto, Alimentation
Paramètres réglables	contraste, lumonosité, ajustage automatique, position horizontale et verticale, taille horizontale, phase, OSD H-position, OSD V-position, interruption OSD, rapple de mémoire, entrée, OSD langue, réglage de la couleur, volume, muet
Sécurité	adapté à la fermeture Kensington-lock™
Plug&Play	DDC2B

06 MECANIQUE

Angle d'inclinaison 90° en avant; 5° en arrière

Montage VESA 100 x 100mm

Système de gestion de passage des câbles oui

07 ACCESSORIES INCLUDED

Câbles câble d'alimentation, USB, HDMI, Audio, DP

Guides guide démarrage rapide, guide de sécurité

Autres Touch Panel Driver Disk (CD-ROM)

Couvre câbles oui

08 GESTION DE L'ÉNERGIE

Bloc d'alimentation interne

Alimentation AC 100 - 240V, 50/60Hz

Gestion d'alimentation 20W typique, 2W en veille

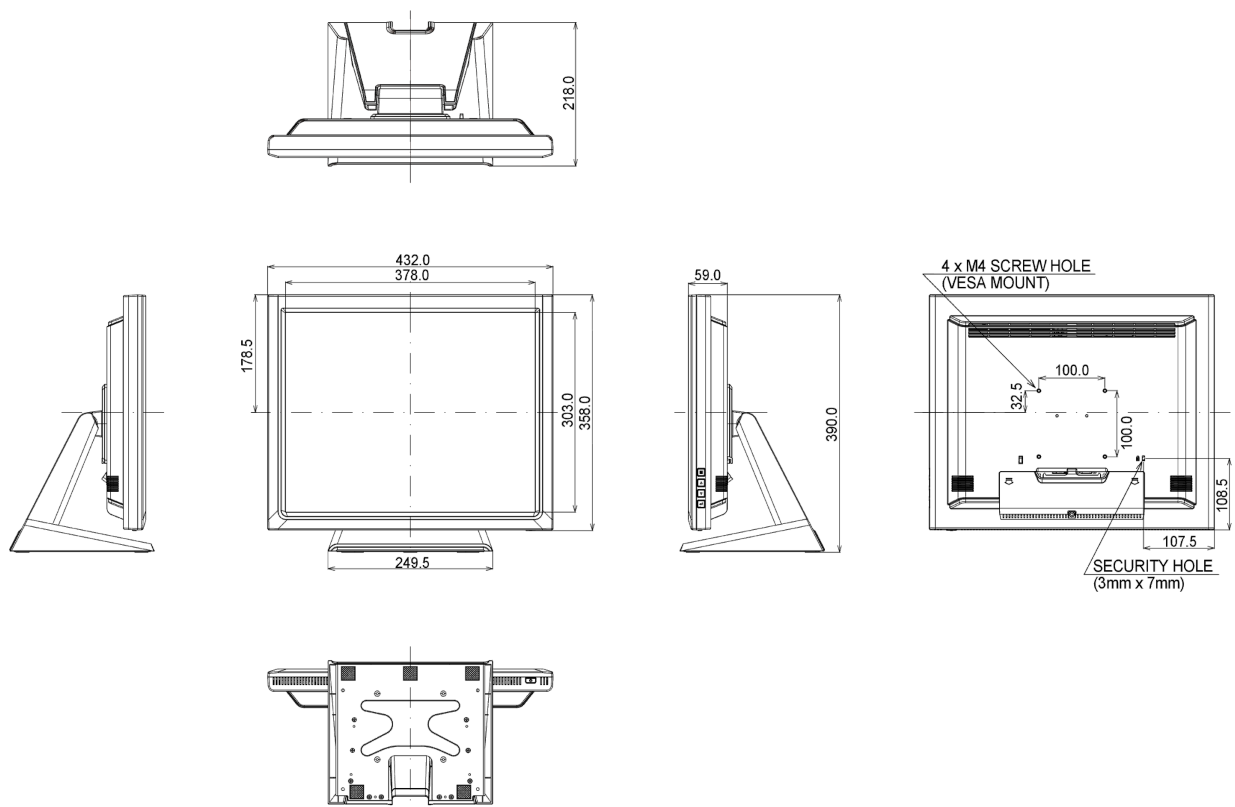
09 NORMES

Certifications CB, CE, TÜV-Bauart, VCCI, GOST

10 DIMENSIONS / POIDS

Dimensions produit L x H x P 432 x 390 x 218mm

Poids (sans boîte) 6.6kg



Toutes les marques nommées sur ce site sont des marques déposées. iiyama ne pourra être tenu responsable d'éventuelles erreurs ou omissions contenues sur ce site. Tous les écrans LCD iiyama sont conformes à la norme ISO-9241-307:2008 pour ce qui concerne les défauts de pixel.

© IIYAMA CORPORATION. ALL RIGHTS RESERVED