



RACCORDS

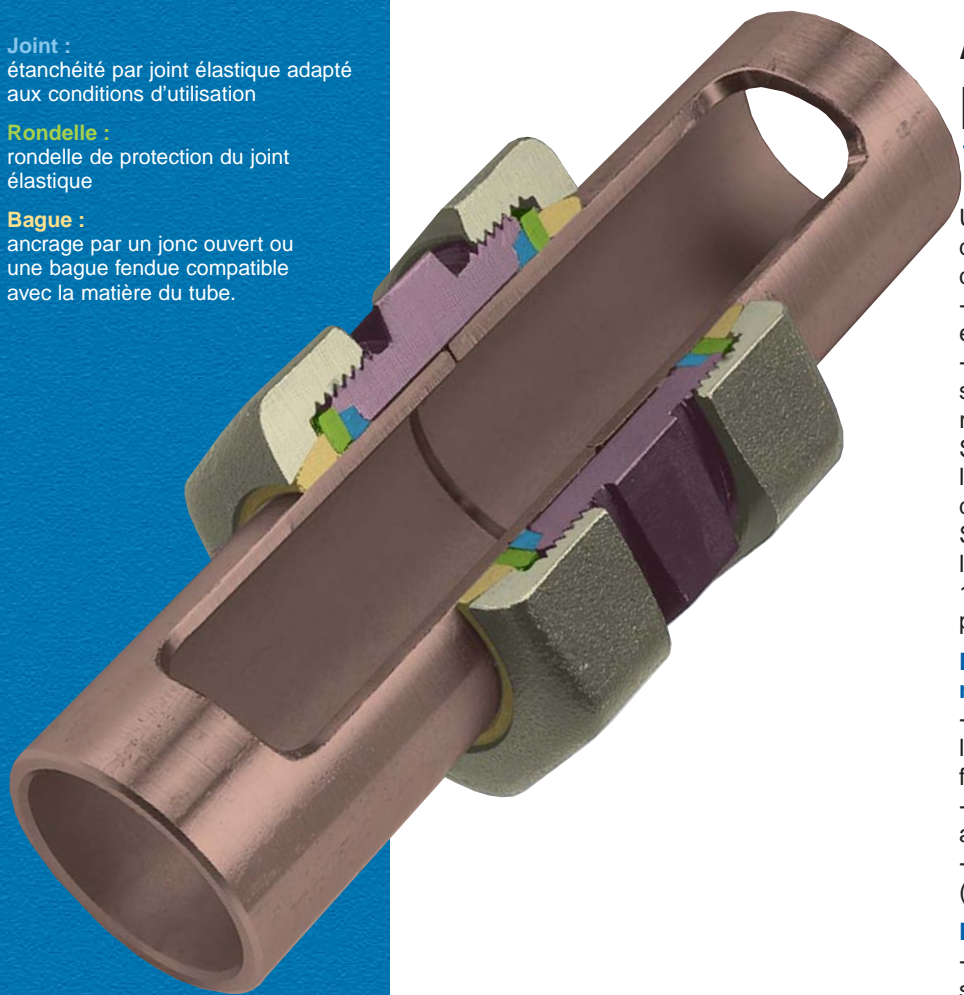
vebeo®



Joint :
étanchéité par joint élastique adapté
aux conditions d'utilisation

Rondelle :
rondelle de protection du joint
élastique

Bague :
ancrage par un jonc ouvert ou
une bague fendue compatible
avec la matière du tube.



AVANTAGES DU RACCORD vebeo®

Une gamme de raccords de compression utilisée depuis des décennies pour les applications:

- les plus sévères (vibrations, expositions aux chocs...).
- les plus exigeantes en terme de sécurité (systèmes de freinage, radioprotection...).

Sa fiabilité dans le temps a permis la reconnaissance internationale de la marque **vebeo®**.

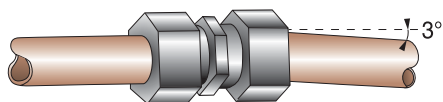
Sa fabrication, garantie par la certification ISO 9001 depuis 1994, s'appuie sur les outils les plus modernes (GPAO, CAO, FAO).

Facilité et gain de temps au montage sur les tuyauteries

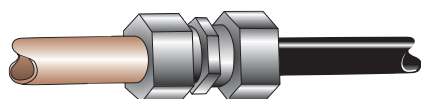
- Aucune préparation autre que l'ébavurage du tube (pas de filetage, ni soudure, ni évasement).
- Défaut d'équerrage de tube accepté jusqu'à 5°.
- Montage sans outillage spécial (2 clés plates suffisent).

Précautions limitées

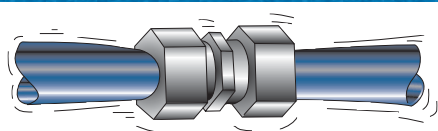
- Seuls les couples de serrage sont à respecter (voir tableau page 4).



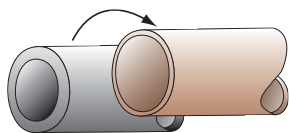
DELIGNAGE (3° MAXI)



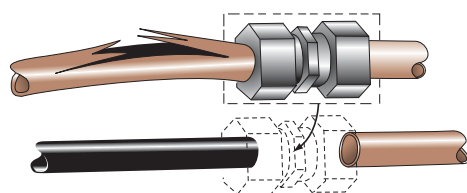
TOUTES MATIERES



EXCELLENTE TENUE
AUX VIBRATIONS



ECONOMIE
DE MATIERES



DEMONTABLE
ET REUTILISABLE



Raccords «vebeo®»

■ Caractéristiques techniques

TEMPERATURE ET COMPATIBILITE

MATIERE JOINTS	TEMPERATURE (limite d'emploi des joints)	DESIGNATION FBO	AIR	EAU 80°	EAU 150°	PETROLE	LIQUIDE FREIN base glycol	HUILE MINERALE	BUTANE PROPANE	GAZ NATUREL	OZONE
NBR	-30, +120°C	JN	■	■		■		■	■	■	
NBR BT	-45, +110°C	JNBT	■					■			
EPDM	-50, +150°C	JE	■		■		■				
FPM	-20, +250°C	JV	■			■		■		■	
SILICONE	-50, +200°C	JS	■	■							■
GRAPHITE	-200, +550°C*	JH	■	■	■	■	■	■	■	■	

* 850°C durant 30 minutes après essais conformes à la norme ISO 834-1975

FBO n'est responsable de la performance de ses produits qu'à la condition que la nature du fluide, les conditions de température, de pression, d'environnement lui aient été préalablement spécifiées.

CONDITIONS DE STOCKAGE

En raison des joints les raccords équipés doivent être stockés selon la norme NFT 47-507 et en particulier :

- Ne pas exposer les raccords à la lumière du jour ou artificielle.
- La température du lieu de stockage doit être comprise entre 5 et 30° C.
- Ne pas stocker près d'une source de chaleur.
- Un soin particulier doit être apporté aux raccords mâles dont les joints de filetage sont montés tendus.

PRESSIIONS DE SERVICE ADMISSIBLES

Le raccord est garanti pour toute application *pneumatique* jusqu'à des pressions de service de **20 bars**.

Il peut être utilisé aux pressions *hydrauliques* ci-dessous pour des tubes acier et inox, avec des éléments d'ancrage appropriés.

TUBE mm inch BS	6	8	10,2 1/8	12	13,5 1/4	16	17,2 3/8	18	20	21,3 1/2	22	25	26,9 3/4	28	30	33,7 1"	38	42,4 1"1/4	48,3 1"1/2	60,3 2"
PRESSION STATIQUE	200 bars			100 bars									80 bars			40 bars				

Ces indications de pression sont données à température ambiante, dans des conditions d'utilisation sans à-coups de pression (coups de bélier) et après respect des instructions de montage.

Coefficient de sécurité par rapport à la pression statique : 2,5

HOMOLOGATIONS - CERTIFICATIONS TECHNIQUES

FERROVIAIRE : UIC (fiche 803.35) - SNCF (STM 820.A)
DEUTSCHE BAHN AG

NAVAL : VERITAS

ARMEMENT : OTAN

TESTS VIBRATOIRES : SNCF (STM 820.A)
CEI 61373

NUCLEAIRE : CEA

AUTOMOBILE : PSA - RENAULT



Raccords «vebeo®»

■ Caractéristiques techniques

CORPS / ECROU	MATERIAUX	NORME DIN	EURONORME	DESIGNATION FBO
ACIER FORGÉ	S 300	9S Mn 36	10.087	A
ACIER ÉTIRÉ	S 300 Pb	9S Mn Pb 36	-	A
INOX 304 L	Z3CN19-09	1.4307	10.088-X2CrNi18-9	X
INOX 316 L	Z7CND17-11-02	1.4404	10.088-X2CrNiMo17-12-2	XL
LAITON	CuZn40Pb3	-	12164	L
LAITON FORGÉ	CuZn39Pb2	2.0401	12165	L
ALUMINIUM DÉCOLLETAGE	AlCu4PbMg (AW-2030)	-	754-2	D
ALUMINIUM FORGÉ	AlCu4MgSi (AW-2017A)	-	755-2	D

Autres matériaux, nous consulter.

Les rondelles et éléments d'ancrage (bagues) doivent être compatibles avec le matériau de la tuyauterie.

TRAITEMENTS DE SURFACE STANDARDS

FBO applique sur ses raccords acier le traitement **cataphorèse** pour ses performances de tenue à la corrosion et sa régularité d'épaisseur sur l'extérieur et l'intérieur des corps et écrous.

Tests faits suivant NFX41.002, concentration saline 5% pendant 500 heures.

D'autres protections telles que phosphatation au zinc, kanigen sont possibles sur demande.

TRAITEMENT	COULEUR	EPAISSEUR	DESIGNATION	NORME	DESIGNATION FBO (corps et écrou)
CATAPHORESE	noir	15 µ		NFF 19355	C
ZINGAGE BICHROMATAGE	blanc	12 µ	Zn 12 B/Fe	NFA 91472	Z
ZINGAGE BICHROMATAGE	jaune	12 µ	Zn 12 C/Fe	NFA 91472	B
ZINGAGE BICHROMATAGE	vert olive	12 µ	Zn 12 D/Fe	NFA 91472	V
OXYDATION ANODIQUE	incolore	15 µ	AA 15 incolore	NFA 91-450	-

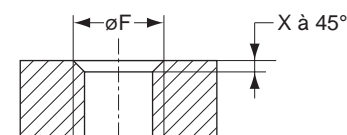
NORMES

TUBES : vérifier que les diamètres et tolérances des tubes sont compatibles avec les dimensions des raccords.
(dimension de référence = diamètre intérieur de la rondelle - voir page 26 «tableau des rondelles»).

FILETAGES normes ISO, BS, ANSI pour les raccords à implanter sur des appareils.
Pour les filetages DIN se reporter au catalogue correspondant.

TYPES DE FILETAGE / NORMES	ISO	AFNOR	DIN	BS	ANSI
METRIQUE ISO	ISO 68-1	NF ISO 68-1 NFE 03-001	13	-	-
WITHWORTH CYLINDRIQUE BS	ISO 228-1	NFE 03-005	ISO 228-1	2779	-
WITHWORTH CONIQUE BSPT	ISO 7-1	NFE 03-004	2999 partie 1	21	-
BRIGGS CONIQUE NPT	-	-	-	-	B2-1

CHANFREIN ENTREE DE TARAUDAGE



ØF	X
M10 x 100 à M12 x 100	0,8
M14 x 150 à M30 x 150	1,1
M33 x 200 à M48 x 200	1,3

ØF	X
1/8	1
1/4 à 3/8	1,2
1/2 à 3/4	1,5
1" à 2"	1,8



Raccords «vebeo®»

■ Couples de serrage

COUPLES DE SERRAGE (m. daN)

Valeurs de couples de serrage pour des tubes standards d'épaisseur ≥ 2 mm et pour une pression de travail de 20 bars.

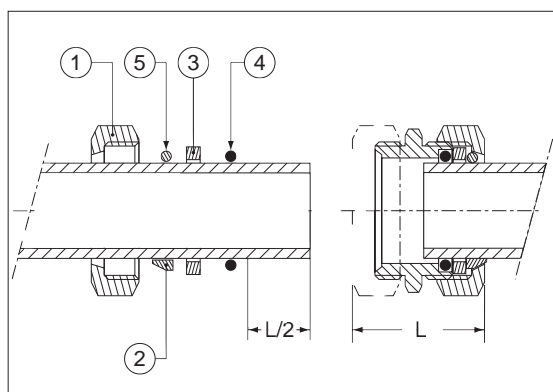
TUBE mm inch BS	6	8	10 1/8	12	14 1/4	15-16 3/8	18	20	22	25	28	30	38	1"1/4	1"1/2	2"				
ACIER / INOX	3,2	4	4,7	5	6	7	8	9,5	10	10	12,5	14	14	16	18	22	25	30	42	
CUIVRE	1,6	2	2,5	2,8	3,2	3,6	4	4,8	4,8	5	5	6,3	7	7	8	9	11	12,5	15	21
ALUMINIUM	2	2,5	3	3,5	4	5	5,5	6	7	7,5	7,5	9	9,5	9,5	11	12,5	14	18	21	30

Couples de serrage pour des tubes de faible épaisseur.

TUBE mm inch BS	6	8	10 1/8	12	14 1/4	15-16 3/8	18	20	22	25	28	30	38	1"1/4	1"1/2	2"				
EPAISSEUR MINI	1	1	-	1	-	1,5	-	1,5	1,5	-	-	-	-	1,5	-	-	-	-	-	-
ACIER / INOX	2,2	4	-	5	-	5	-	8	8	-	-	9	-	10,5	-	-	-	-	-	-

Pour le raccordement d'un côté mâle, le six pans du corps du raccord doit venir en butée sur la face d'implantation.

INSTRUCTIONS DE MONTAGE



1 - Ebavurer et si nécessaire supprimer la graisse, la peinture ou le vernis présents sur l'extrémité du tube.

2 - Monter les éléments sur le tube dans l'ordre suivant :

- écrou repère ①
- bague ou jonc repère ② ou ⑤
- rondelle repère ③
- joint torique repère ④

3 - Engager le tube dans le raccord d'une longueur légèrement inférieure à L/2.

4 - Serrer l'écrou au couple indiqué dans le tableau «COUPLES DE SERRAGE».

Nota : les tubes doivent être bridés avant serrage des raccords.



Dans tous les cas, le tube ne doit pas être en butée .

Pour le raccordement d'un côté mâle, le six pans du corps du raccord doit venir en butée sur la face d'implantation.

Le raccord et le tube doivent être impérativement maintenus lors du serrage de l'écrou.

Après serrage de l'ensemble, vérifier que les extrémités de la bague ou du jonc ne sont pas jointives.

Si tel est le cas, vérifier la compatibilité entre les diamètres du tube et du raccord ou la tolérance du tube.



Raccords «vebeo®»

■ Désignation ■ Codification

DEFINISSEZ LA REFERENCE DU RACCORD DE VOTRE CHOIX PAR SA DESIGNATION (EN LETTRES) OU SA CODIFICATION (NUMERIQUE).

■ **Désignation** : il convient de préciser

- Le type de raccord (U = Union double, ...)
- La matière du raccord (AC = Acier traité cataphorèse, ...)
- La ou les dimensions (tube et filetage)
- La qualité du joint (JN = joint nitrile, ...)
- Les éléments d'ancrage (JAB = jonc acier zingué bichromaté + rondelle acier zingué bichromaté, ...)

■ **Codification** : il convient de préciser par tranches de chiffres les différentes caractéristiques du raccord.

XX XX - X XX - XX XX

TYPE RACCORD	M A T I E R E						DIAMETRES
	CORPS - ECROU		JOINTS		ELEMENTS D'ANCRAGE		
Voir pages 8 à 26	A = Acier phosphaté = 10	JN = Nitrile = 1	JAB = Jonc + Rondelle = 10 Acier zingué bichromaté ou 12				 Tubes : - ISO (mm) - Gaz (inch) Filetages : - ISO - Gaz (BSPP, BSPT) - Briggs (NPT) Voir tableaux pages 8 à 26
	AC = Acier cataphorèse = 13	JV = FPM = 2	BAB = Bague + Rondelle = 20 Acier zingué bichromaté ou 22				
	AZ = Acier zingué blanc = 16	JS = Silicone = 3	BX = Bague + Rondelle = 24 Inox 304L				
	X = Inox 304L = 20	JE = EPDM = 4	BSX = Bague striée + Rondelle = 34 Inox 304L				
	XL = Inox 316L = 21	JH = Graphite = 6	BXL = Bague + Rondelle = 25 Inox 316L				
	L = Laiton = 40	JNBT = Nitrile = A basse temp.	BL = Bague + Rondelle = 27 Laiton				
	D = Aluminium anodisé = 30		BD = Bague + Rondelle = 21 Dural				

Exemple : équerre en acier cataphorèse de 25 avec joints nitrile, bagues et rondelles en acier zingué bichromaté.

Désignation : EAC JN BAB 25 - **Codification** : 5013-122-2500 ou 5013-120-2500

N'hésitez pas à nous contacter pour obtenir des précisions nécessaires en cas de doute ou de besoins spécifiques.

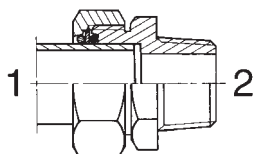
Les codifications des raccords indiquées dans les tableaux prévoient le montage de joncs sur les tubes gaz et de bagues sur les tubes métriques.

SENS DE DESIGNATION D'UN RACCORD STANDARD

La codification d'un raccord précise d'abord le côté tube (1) puis le côté appareil (2)

(voir exemple ci-dessous) :

UNION MALE



ADAPTEUR UNION REDUIT

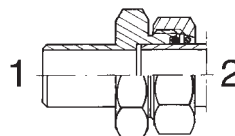
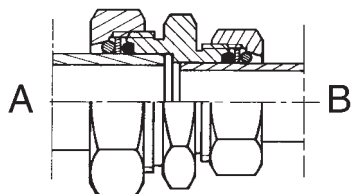


ILLUSTRATION DES RACCORDS REDUITS

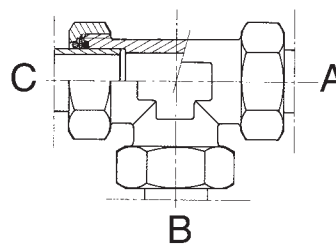
Sur demande, **FBO** peut fabriquer des réductions conformément aux illustrations ci-dessous.
Pour définir le raccord, préciser les dimensions dans l'ordre A, B, C, puis D.

UNION REDUIT

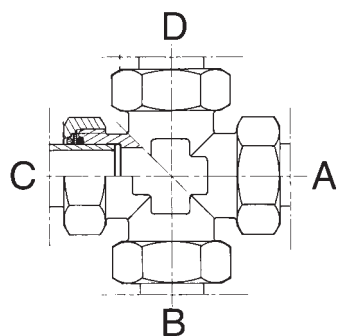
Autres dimensions que page 8



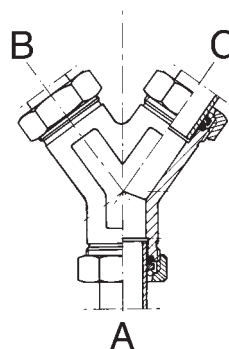
TE REDUIT



CROIX REDUITE



Y REDUIT





Union double
Page 8



Union réduit
Page 8



Passage de cloison
Page 9



Bouchon
Page 9



Union mâle cylindrique
Page 10



Union mâle conique
Page 11



Union mâle cyl. passage intégral
Page 12



Union mâle con. passage intégral
Page 13



Union femelle cylindrique / conique
Pages 14-15



Adaptateur mâle cylindrique
Page 16



Adaptateur mâle conique
Page 17



Adaptateur femelle cylindrique/conique
Pages 18-19



Adaptateur union réduit
Page 19



Equerre égale
Page 20



Té égal
Page 20



Croix égale
Page 21



Dérivation en Y
Page 21



Equerre mâle cylindrique
Page 22



Equerre mâle conique
Page 23



Orientable cyl. - Orientable réduit
Page 24



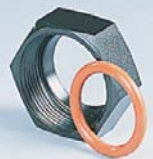
Passage de pont
Page 25



1/2 passage de pont
Page 25



Obturbateur
Page 26

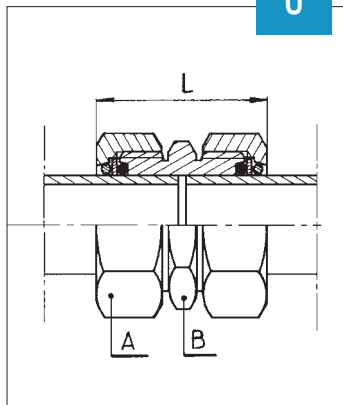


Ecroi - Joint - Rondelle
Page 26

Raccords «vebeo®»

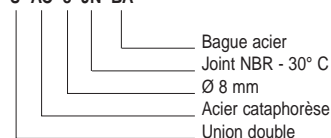
■ Union double ■ Union réduit

U



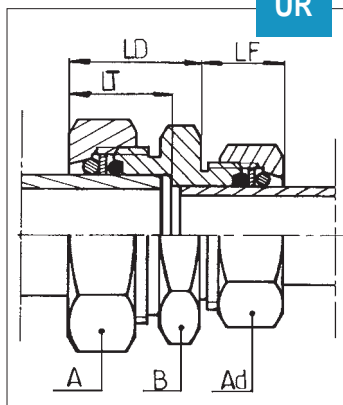
Pour commander :
Un raccord codifié **0013-120-0800**
peut également être désigné :

U AC 8 JN BA



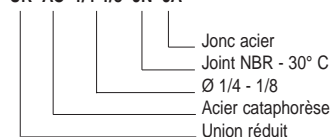
Bague acier
Joint NBR - 30° C
Ø 8 mm
Acier cataphorèse
Union double

UR



Pour commander :
Un raccord codifié **0113-110-7271**
peut également être désigné :

UR AC 1/4-1/8 JN JA



Jonc acier
Joint NBR - 30° C
Ø 1/4 - 1/8
Acier cataphorèse
Union réduit

UNION DOUBLE

Ø ext. tube mm	inch	A	B	L	Poids (g)		Codification acier
					acier	laiton	
6		17	14	33	41	47	0013-120-0600
8		19	17	33	51	58	0013-120-0800
10		22	19	35	67	77	0013-120-1000
12		24	22	38	73	83	0013-120-1200
14		27	24	38	98	112	0013-120-1400
15		27	24	42	115	132	0013-120-1500
16		30	27	42	128	147	0013-120-1600
18		30	27	44	112	128	0013-120-1800
20		32	30	47	128	147	0013-120-2000
22		36	36	48	176	202	0013-120-2200
25		41	36	47	226	259	0013-120-2500
28		46	41	48	305	350	0013-120-2800
30		46	46	55	390	448	0013-120-3000
35		50	46	58	350	402	0013-120-3500
38		55	50	58	410	471	0013-120-3800
40		60	55	56	515	592	0013-120-4000
44,5		65	65	65	715	822	0013-120-4400
10,2	1/8	22	19	37	70	80	0013-110-7100
13,5	1/4	27	24	38	95	109	0013-110-7200
17,2	3/8	30	27	43	123	141	0013-110-7300
21,3	1/2	36	32	46	190	218	0013-110-7400
26,9	3/4	46	41	48	310	356	0013-110-7500
33,7	1"	50	46	55	380	437	0013-110-7600
42,4	1 1/4	65	60	63	698	802	0013-110-7700
48,3	1 1/2	70	65	67	774	890	0013-110-7800
60,3	2"	85	80	78	1332	1531	0013-110-7900

UNION REDUIT

Ø ext. tube mm	inch	mm/inch	A	Ad	B	LD	LF	LT	Poids (g)		Codification acier
									acier	laiton	
8		6	19	17	17	19	13,5	16	47	54	0113-120-0806
10		8	22	19	19	20	13,5	17	60	69	0113-120-1008
12		10	24	22	22	22	15	18	71	81	0113-120-1210
14		12	27	24	24	22	15	18	78	89	0113-120-1412
15		12	27	24	24	25	15	18	92	105	0113-120-1512
16		14	30	27	27	24	15	20	115	132	0113-120-1614
18		16	30	30	27	25	17	22	118	135	0113-120-1816
20		18	32	30	30	28	19	23	123	141	0113-120-2018
22		20	36	32	36	28	19	24	167	192	0113-120-2220
25		22	41	36	36	28	19	23	206	236	0113-120-2522
28		25	46	41	41	29	19	23	276	317	0113-120-2825
30		28	46	46	46	33	19	27	354	407	0113-120-3028
35		32	50	50	46	34	22	28	350	402	0113-120-3532
38		30	55	46	50	35	22	28	403	463	0113-120-3830
40		38	60	55	55	34	23	27	502	577	0113-120-4038
44,5		38	65	55	65	41	23	33	610	701	0113-120-4438
13,5	1/4	1/8	27	22	24	22	15	18	73	83	0113-110-7271
17,2	3/8	1/4	30	27	27	25	15	21	111	127	0113-110-7372
21,3	1/2	3/8	36	30	32	27	18	22	165	189	0113-110-7473
26,9	3/4	1/2	46	36	41	29	18	23	269	309	0113-110-7574
33,7	1"	3/4	50	46	46	33	19	27	318	365	0113-110-7675
42,4	1 1/4	1"	65	50	60	39	22	31	564	648	0113-110-7776
48,3	1 1/2	1 1/4	70	65	65	41	23	33	741	852	0113-110-7877
60,3	2"	1 1/2	85	70	80	49	25	38	1131	1300	0113-110-7978

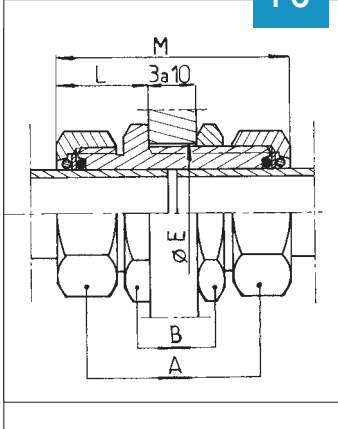
Les codifications indiquées sont pour des raccords standards.
Toutes matières, dimensions et équipements peuvent être réalisés sur demande.



Raccords «vebeo®»

■ Passage de cloison ■ Bouchon

PC

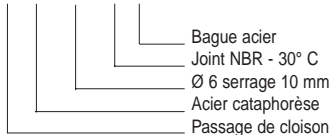


Pour commander :

Un raccord codifié **1513-120-0601**

peut également être désigné :

PC AC 6 S10 JN BA



Bague acier
Joint NBR - 30° C
Ø 6 serrage 10 mm
Acier cataphorèse
Passage de cloison

E = Ø mini perçage de la cloison

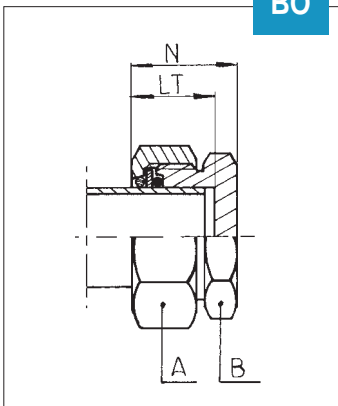
PASSAGE DE CLOISON SERRAGE 3 à 10 MM

Ø ext. tube mm inch	A	B	M	L	E	Poids (g)		Codification acier	
						acier	laiton		
6	17	19	47	19	15	68	78	1513-120-0601	
8	19	22	48	20	17	83	95	1513-120-0801	
10	22	24	52	22	19	108	124	1513-120-1001	
12	24	27	53	22	22	121	139	1513-120-1201	
14	27	30	55	24	24	161	185	1513-120-1401	
15	27	30	60	27	25	182	209	1513-120-1501	
16	30	32	60	26	26	203	233	1513-120-1601	
18	30	32	62	27	28	104	119	1513-120-1801	
20	32	36	63	28	30	222	255	1513-120-2001	
22	36	41	66	30	34	313	359	1513-120-2201	
25	41	41	65	29	37	333	382	1513-120-2501	
28	46	46	67	30	39	447	514	1513-120-2801	
30	46	50	73	34	43	609	700	1513-120-3001	
35	50	55	76	36	47	540	621	1513-120-3501	
38	55	60	79	39	50	728	837	1513-120-3801	
40	60	60	77	38	53	815	937	1513-120-4001	
44,5	65	70	82	40	61	1131	1300	1513-120-4401	
10,2	1/8	22	24	52	22	19	106	121	1513-110-7101
13,5	1/4	27	30	55	24	24	170	195	1513-110-7201
17,2	3/8	30	32	61	27	27	209	240	1513-110-7301
21,3	1/2	36	41	64	29	33	312	358	1513-110-7401
26,9	3/4	46	46	66	30	39	449	516	1513-110-7501
33,7	1"	50	55	73	34	47	580	667	1513-110-7601
42,4	1 1/4	65	65	80	39	59	1138	1308	1513-110-7701
48,3	1 1/2	70	75	86	41	64	1112	1278	1513-110-7801
60,3	2"	85	85	100	49	77	1742	2003	1513-110-7901

BOUCHON

Ø ext. tube mm inch	A	B	N	LT	Poids (g)		Codification acier	
					acier	laiton		
6	17	14	17	14	22	25	1016-120-0600	
8	19	17	17	14	28	32	1016-120-0800	
10	22	19	19	17	38	43	1016-120-1000	
12	24	22	20	17	43	49	1016-120-1200	
14	27	24	21	18	54	62	1016-120-1400	
15	27	24	22	19	63	72	1016-120-1500	
16	30	27	23	20	78	89	1016-120-1600	
18	30	27	24	21	70	80	1016-120-1800	
20	32	30	24	21	79	90	1016-120-2000	
22	36	36	26	22	116	133	1016-120-2200	
25	41	36	25	21	131	150	1016-120-2500	
28	46	41	25	22	174	200	1016-120-2800	
30	46	46	28	24	229	263	1016-120-3000	
35	50	46	31,5	27	205	235	1016-120-3500	
38	55	50	33	28	280	322	1016-120-3800	
40	60	55	32	26	361	415	1016-120-4000	
44,5	65	65	35	28	428	492	1016-120-4400	
10,2	1/8	22	19	19	17	37	42	1016-110-7100
13,5	1/4	27	24	21	18	55	63	1016-110-7200
17,2	3/8	30	27	23	20	74	85	1016-110-7300
21,3	1/2	36	32	25	21	111	127	1016-110-7400
26,9	3/4	46	41	25	22	178	204	1016-110-7500
33,7	1"	50	46	28	24	202	232	1016-110-7600
42,4	1 1/4	65	60	33	28	417	479	1016-110-7700
48,3	1 1/2	70	65	35	30	498	572	1016-110-7800
60,3	2"	85	80	41	34	987	1135	1016-110-7900

BO

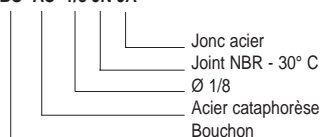


Pour commander :

Un raccord codifié **1016-110-7100**

peut également être désigné :

BO AC 1/8 JN JA



Jonc acier
Joint NBR - 30° C
Ø 1/8
Acier cataphorèse
Bouchon

Les codifications indiquées sont pour des raccords standards.
Toutes matières, dimensions et équipements peuvent être réalisés sur demande.

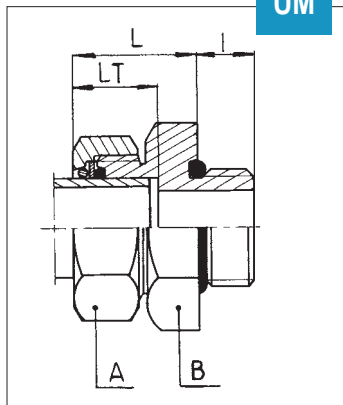


Raccords «vebeo®»

■ Union mâle BSPP - ISO

UNION MALE BSPP - ISO

UM

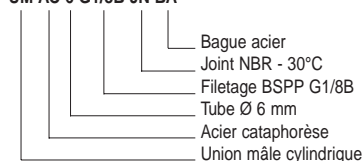


Pour commander :

Un raccord codifié **0213-120-0671**

peut également être désigné :

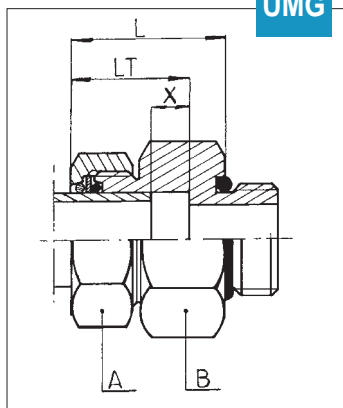
UM AC 6 G1/8B JN BA



Bague acier
Joint NBR - 30°C
Filetage BSPP G1/8B
Tube Ø 6 mm
Acier cataphorèse
Union mâle cylindrique

UNION MALE ALLONGE

UMG

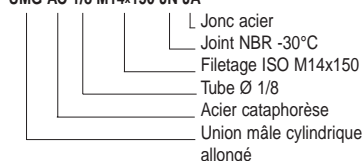


Pour commander :

Un raccord codifié **8513-110-7114**

peut également être désigné :

UMG AC 1/8 M14x150 JN JA



L Jonc acier
Joint NBR -30°C
Filetage ISO M14x150
Tube Ø 1/8
Acier cataphorèse
Union mâle cylindrique allongé

Les codifications indiquées sont pour des raccords standards.
Toutes matières, dimensions et équipements peuvent être réalisés sur demande.

UNION MALE BSPP CYLINDRIQUE

UNION MALE BSPP ALLONGE *

Ø ext. tube mm inch		A	B	L	LT	I	Poids (g)		Codification	X	L	LT	Poids (g)		
							acier	laiton					acier	laiton	
6	G1/8B	17	17	21	16	6	34	37	0213-120-0671	8	29	24	47	54	
8	G1/4B	19	22	21	16	8	45	50	0213-120-0872	10	31	26	66	75	
10	G1/4B	22	22	23	18	8	53	59	0213-120-1072	10	33	28	71	81	
12	G3/8B	24	24	24	19	8	61	67	0213-120-1273	10	34	29	91	104	
14	G3/8B	27	24	24	19	8	61	67	0213-120-1473	10	34	29	88	101	
15	G3/8B	27	24	25	18	8	70	78	0213-120-1573	10	35	28	95	109	
16	G3/8B	30	27	26	21	8	113	125	0213-120-1673	10	36	31	146	167	
18	G1/2B	30	32	28	22	10	106	118	0213-120-1874	12	40	34	165	189	
20	G1/2B	32	32	30	23	10	102	113	0213-120-2074	12	42	35	155	178	
22	G1/2B	36	36	30	24	10	153	170	0213-120-2274	12	42	36	223	256	
25	G3/4B	41	36	30	23	14	170	189	0213-120-2575	16	46	39	249	286	
28	G1" B	46	46	30	24	14	252	280	0213-120-2876	16	46	40	357	410	
30	G1" B	46	46	34	27	14	295	328	0213-120-3076	16	50	43	354	407	
35	G1" 1/4 B	50	60	40	29	16	441	491	0213-120-3577	18	58	47	745	856	
38	G1" 1/4 B	55	60	39	29	16	468	521	0213-120-3877	18	57	47	748	860	
40	G1" 1/2 B	60	65	38	28	16	572	637	0213-120-4078	18	56	46	910	1046	
44,5	G1" 1/2 B	65	65	41	32	16	582	648	0213-120-4478	18	59	50	883	1015	
10,2	1/8	G1/4B	22	22	22	17	8	51	56	0213-110-7172	10	32	27	69	79
13,5	1/4	G1/4B	27	24	24	19	8	76	84	0213-110-7272	10	34	29	104	119
17,2	3/8	G3/8B	30	27	26	21	8	92	102	0213-110-7373	10	36	31	123	141
21,3	1/2	G1/2B	36	32	29	23	10	139	154	0213-110-7474	12	41	35	190	218
26,9	3/4	G3/4B	46	41	30	24	14	166	185	0213-110-7575	16	46	40	276	317
33,7	1"	G1" B	50	46	34	27	14	260	289	0213-110-7676	16	50	43	329	378
42,4	1" 1/4	G1" 1/4 B	65	60	40	31	16	543	605	0213-110-7777	18	58	49	787	905
48,3	1" 1/2	G1" 1/2 B	70	65	42	33	16	677	754	0213-110-7878	18	60	51	937	1077
60,3	2"	G2" B	85	80	49	39	18	1071	1193	0213-110-7979	20	69	59	1497	1721

* Codification union mâle allongé : remplacer 0213 par 8513 dans la Codification union mâle

UNION MALE ISO CYLINDRIQUE

UNION MALE ISO ALLONGE *

Ø ext. tube mm inch		A	B	L	LT	I	Poids (g)		Codification	X	L	LT	Poids (g)		
							acier	laiton					acier	laiton	
6	M10x100	17	17	21	16	7	34	39	0213-120-0610	9	30	25	52	59	
8	M12x100	19	22	21	16	7	45	51	0213-120-0812	9	30	25	71	81	
10	M14x150	22	22	23	18	9	53	60	0213-120-1014	11	34	29	82	94	
12	M16x150	24	24	23	19	9	61	70	0213-120-1216	11	34	30	94	108	
14	M18x150	27	27	24	19	11	61	70	0213-120-1418	13	37	32	110	126	
15	M18x150	27	27	25	18	11	80	92	0213-120-1518	13	38	31	120	138	
16	M20x150	30	27	26	21	11	113	129	0213-120-1620	13	39	34	157	180	
18	M22x150	30	32	28	22	12	106	121	0213-120-1822	14	42	36	175	201	
20	M24x150	32	36	30	23	12	102	117	0213-120-2024	14	44	37	190	218	
22	M27x150	36	36	30	24	14	153	175	0213-120-2227	16	46	40	246	282	
25	M30x150	41	41	30	23	14	170	195	0213-120-2530	16	46	39	290	333	
28	M33x200	46	46	30	24	15	252	289	0213-120-2833	17	47	41	414	476	
30	M33x200	46	46	34	27	15	295	339	0213-120-3033	17	51	44	450	517	
35	M39x200	50	50	36	29	16	441	507	0213-120-3539	18	54	47	611	702	
38	M42x200	55	60	39	29	16	468	538	0213-120-3842	18	57	47	747	859	
40	M45x200	60	60	38	28	16	572	657	0213-120-4045	18	56	46	834	959	
44,5	M48x200	65	65	41	32	16	582	669	0213-120-4448	18	59	50	885	1017	
10,2	1/8	M14x150	22	22	22	17	9	51	58	0213-110-7114	11	33	28	80	92
13,5	1/4	M18x150	27	27	24	19	11	76	87	0213-110-7218	13	37	32	126	144
17,2	3/8	M20x150	30	27	27	21	11	92	105	0213-110-7320	13	40	34	133	152
21,3	1/2	M24x150	36	36	29	23	12	139	159	0213-110-7424	14	43	37	224	257
26,9	3/4	M30x150	46	41	30	24	14	166	190	0213-110-7530	16	46	40	270	310
33,7	1"	M39x200	50	50	34	27	16	260	299	0213-110-7639	18	52	45	437	502
42,4	1" 1/4	M45x200	65	60	40	31	16	543	624	0213-110-7745	18	58	49	788	906
48,3	1" 1/2	M48x200	70	65	42	33	16	677	778	0213-110-7848	18	60	51	938	1078
60,3	2"	M60x200	85	80	51	39	18	1071	1231	0213-110-7960	20	71	59	1497	1721

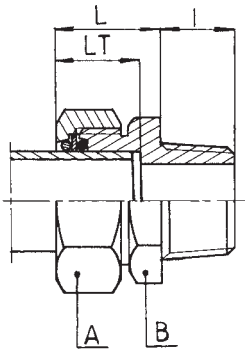
* Codification union mâle allongé : remplacer 0213 par 8513 dans la Codification union mâle



Raccords «vebeo®»

■ Union mâle BSPT-NPT

UMC

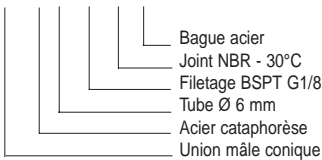


Pour commander :

Un raccord codifié 0313-120-0671

peut également être désigné :

UMC AC 6 G1/8 JN BA

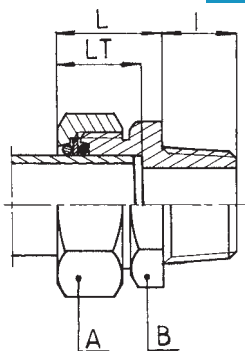


Bague acier
Joint NBR - 30°C
Filetage BSPT G1/8
Tube Ø 6 mm
Acier cataphorèse
Union mâle conique

UNION MALE CONIQUE BSPT

Ø ext. tube mm inch			A	B	L	LT	I	Poids (g)		Codification acier
								acier	laiton	
6	G1/8		17	14	19	16	9,5	28	31	0313-120-0671
8	G1/4		19	17	19	16	12,5	36	40	0313-120-0872
10	G1/4		22	19	20	18	12,5	46	51	0313-120-1072
12	G3/8		24	22	22	19	12,5	59	65	0313-120-1273
14	G3/8		27	24	22	19	12,5	74	82	0313-120-1473
15	G3/8		27	24	24	18	12,5	90	100	0313-120-1573
16	G3/8		30	27	24	21	12,5	94	104	0313-120-1673
18	G1/2		30	27	25	22	17,5	94	104	0313-120-1874
20	G1/2		32	30	28	23	17,5	118	131	0313-120-2074
22	G1/2		36	36	28	24	17,5	166	185	0313-120-2274
25	G3/4		41	36	28	23	19	195	217	0313-120-2575
28	G1"		46	41	29	24	21	252	280	0313-120-2876
30	G1"		46	46	33	27	21	325	362	0313-120-3076
35	G1"1/4		50	46	34	29	24	331	368	0313-120-3577
38	G1"1/4		55	50	35	29	24	395	440	0313-120-3877
40	G1"1/2		60	55	34	28	24	500	557	0313-120-4078
44,5	G1"1/2		65	65	41	32	24	645	718	0313-120-4478
10,2	1/8	G1/4	22	19	21	17	12,5	44	49	0313-110-7172
13,5	1/4	G1/4	27	24	22	19	12,5	67	74	0313-110-7272
17,2	3/8	G3/8	30	27	25	21	12,5	94	104	0313-110-7373
21,3	1/2	G1/2	36	32	27	23	17,5	148	164	0313-110-7474
26,9	3/4	G3/4	46	41	29	24	19	243	270	0313-110-7575
33,7	1"	G1"	50	46	33	27	21	291	324	0313-110-7676
42,4	1"1/4	G1"1/4	65	60	39	31	24	594	662	0313-110-7777
48,3	1"1/2	G1"1/2	70	65	41	33	24	726	809	0313-110-7878
60,3	2"	G2"	85	80	49	39	27	1444	1609	0313-110-7979

UMN

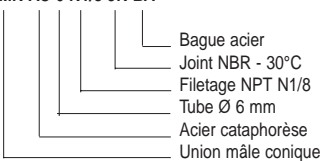


Pour commander :

Un raccord codifié 2013-120-0671

peut également être désigné :

UMN AC 6 N1/8 JN BA



Bague acier
Joint NBR - 30°C
Filetage NPT N1/8
Tube Ø 6 mm
Acier cataphorèse
Union mâle conique

UNION MALE CONIQUE NPT

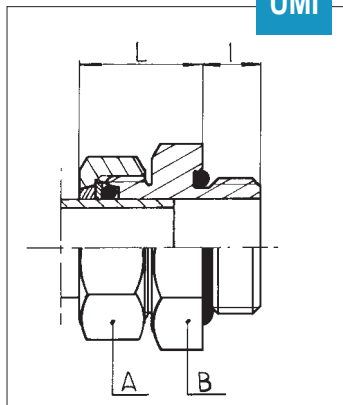
Ø ext. tube mm inch			A	B	L	LT	I	Poids (g)		Codification acier
								acier	laiton	
6	N1/8		17	14	19	16	8	29	32	2013-120-0671
8	N1/4		19	17	19	16	12	38	42	2013-120-0872
10	N1/4		22	19	20	18	12	47	52	2013-120-1072
12	N3/8		24	22	22	19	12	64	71	2013-120-1273
14	N3/8		27	24	22	19	12	74	82	2013-120-1473
15	N3/8		27	24	24	18	12	90	100	2013-120-1573
16	N3/8		30	27	24	21	12	99	110	2013-120-1673
18	N1/2		30	27	25	22	16	98	109	2013-120-1874
20	N1/2		32	30	28	23	16	126	140	2013-120-2074
22	N1/2		36	36	28	24	16	166	185	2013-120-2274
25	N3/4		41	36	28	23	16	194	216	2013-120-2575
28	N1"		46	41	29	24	20	280	312	2013-120-2876
30	N1"		46	46	33	27	20	370	412	2013-120-3076
35	N1"1/4		50	46	34	29	20	274	305	2013-120-3577
38	N1"1/4		55	50	35	29	20	395	440	2013-120-3877
40	N1"1/2		60	55	34	28	22	402	448	2013-120-4078
44,5	N1"1/2		65	65	41	32	22	685	763	2013-120-4478
10,2	1/8	N1/4	22	19	21	17	12	47	52	2013-110-7172
13,5	1/4	N1/4	27	24	22	19	12	64	71	2013-110-7272
17,2	3/8	N3/8	30	27	25	21	12	91	101	2013-110-7373
21,3	1/2	N1/2	36	32	27	23	16	156	173	2013-110-7474
26,9	3/4	N3/4	46	41	29	24	16	228	254	2013-110-7575
33,7	1"	N1"	50	46	33	27	20	322	358	2013-110-7676
42,4	1"1/4	N1"1/4	65	60	39	31	20	564	628	2013-110-7777
48,3	1"1/2	N1"1/2	70	65	41	33	22	878	978	2013-110-7878
60,3	2"	N2"	85	80	49	39	22	1444	1609	2013-110-7979

Les codifications indiquées sont pour des raccords standards.
Toutes matières, dimensions et équipements peuvent être réalisés sur demande.

Raccords «vebeo®»

■ Union mâle à passage intégral BSPP - ISO

UMI

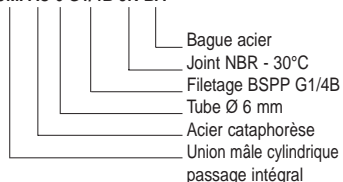


Pour commander :

Un raccord codifié **8313-120-0672**

peut également être désigné :

UMI AC 6 G1/4B JN BA

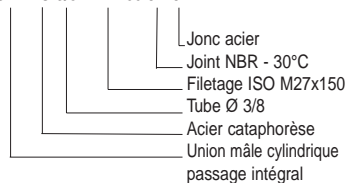


Pour commander :

Un raccord codifié **8313-110-7327**

peut également être désigné :

UMI AC 3/8 M27x150 JN JA



UNION MALE CYLINDRIQUE A PASSAGE INTEGRAL BSPP

Ø ext. tube			A	B	L	I	Codification acier
mm	inch						
6		G1/4B	17	22	21	8	8313-120-0672
8		G3/8B	19	24	21	8	8313-120-0873
10		G3/8B	22	24	22	8	8313-120-1073
12		G1/2B	24	32	25	10	8313-120-1274
14		G3/4B	27	36	25	14	8313-120-1475
15		G3/4B	27	36	26	14	8313-120-1575
16		G3/4B	30	36	27	14	8313-120-1675
18		G1" B	30	46	30	14	8313-120-1876
20		G1" B	32	46	30	14	8313-120-2076
22		G1" B	36	46	31	14	8313-120-2276
25		G1" 1/4 B	41	60	35	16	8313-120-2577
28		G1" 1/4 B	46	60	35	16	8313-120-2877
30		G1" 1/4 B	46	60	38	16	8313-120-3077
35		G1" 1/2 B	50	65	40	16	8313-120-3578
38		G2" B	55	75	40	18	8313-120-3879
40		G2" B	60	75	40	18	8313-120-4079
44,5		G2" B	65	75	41	18	8313-120-4479
10,2	1/8	G3/8B	22	24	24	8	8313-110-7173
13,5	1/4	G3/4B	27	36	25	14	8313-110-7275
17,2	3/8	G3/4B	30	36	27	14	8313-110-7375
21,3	1/2	G1" B	36	46	30	14	8313-110-7476
26,9	3/4	G1" 1/4 B	46	60	35	16	8313-110-7577
33,7	1"	G1" 1/2 B	50	65	38	16	8313-110-7678
42,4	1" 1/4	G2" B	65	75	40	18	8313-110-7779

UNION MALE CYLINDRIQUE A PASSAGE INTEGRAL ISO

Ø ext. tube			A	B	L	I	Codification acier
mm	inch						
6		M14x150	17	22	21	9	8313-120-0614
8		M16x150	19	24	21	9	8313-120-0816
10		M18x150	22	27	22	11	8313-120-1018
12		M20x150	24	27	24	11	8313-120-1220
14		M22x150	27	32	25	12	8313-120-1422
15		M24x150	27	36	26	12	8313-120-1524
16		M27x150	30	36	27	14	8313-120-1627
18		M30x150	30	41	29	14	8313-120-1830
20		M33x200	32	46	30	15	8313-120-2033
22		M33x200	36	46	31	15	8313-120-2233
25		M39x200	41	50	31	16	8313-120-2539
28		M39x200	46	50	32	16	8313-120-2839
30		M42x200	46	60	38	16	8313-120-3042
35		M48x200	50	65	41	16	8313-120-3548
10,2	1/8	M18x150	22	27	24	11	8313-110-7118
13,5	1/4	M20x150	27	27	24	11	8313-110-7220
17,2	3/8	M27x150	30	36	27	14	8313-110-7327
21,3	1/2	M33x200	36	46	30	15	8313-110-7433
26,9	3/4	M39x200	46	50	31	16	8313-110-7539
33,7	1"	M45x200	50	60	38	16	8313-110-7645

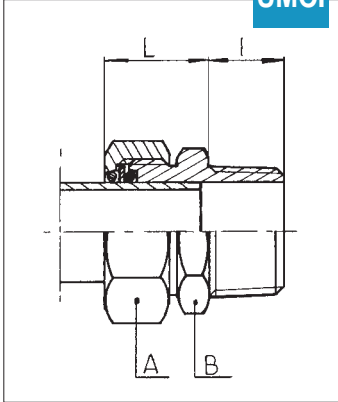
Les codifications indiquées sont pour des raccords standards.
Toutes matières, dimensions et équipements peuvent être réalisés sur demande.



Raccords «vebeo®»

■ Union mâle à passage intégral BSPT - NPT

UMCI

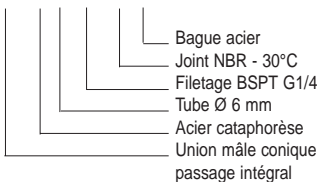


Pour commander :

Un raccord codifié **8213-120-0672**

peut également être désigné :

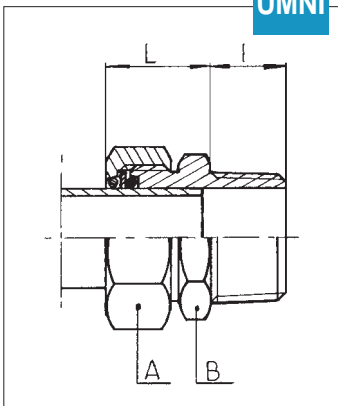
UMCI AC 6 G1/4 JN BA



UNION MALE CONIQUE A PASSAGE INTEGRAL BSPT

Ø ext. tube			A	B	L	I	Codification
mm	inch						acier
6	G1/4		17	14	19	12,5	8213-120-0672
8	G3/8		19	19	19	12,5	8213-120-0873
10	G3/8		22	19	21	12,5	8213-120-1073
12	G1/2		24	22	22	17,5	8213-120-1274
14	G3/4		27	30	24	19	8213-120-1475
15	G3/4		27	30	27	19	8213-120-1575
16	G3/4		30	30	26	19	8213-120-1675
18	G1"		30	36	27	21	8213-120-1876
20	G1"		32	36	28	21	8213-120-2076
22	G1"		36	36	28	21	8213-120-2276
25	G1"1/4		41	46	30	24	8213-120-2577
28	G1"1/4		46	46	30	24	8213-120-2877
30	G1"1/4		46	46	33	24	8213-120-3077
35	G1"1/2		50	50	35	24	8213-120-3578
38	G2"		55	65	39	27	8213-120-3879
40	G2"		60	65	38	27	8213-120-4079
44,5	G2"		65	65	41	27	8213-120-4479
10,2	1/8	G3/8	22	19	23	12,5	8213-110-7173
13,5	1/4	G3/4	27	30	24	19	8213-110-7275
17,2	3/8	G3/4	30	30	27	19	8213-110-7375
21,3	1/2	G1"	36	36	28	21	8213-110-7476
26,9	3/4	G1"1/4	46	46	30	24	8213-110-7577
33,7	1"	G1"1/2	50	50	34	24	8213-110-7678
42,4	1"1/4	G2"	65	65	39	27	8213-110-7779

UMNI

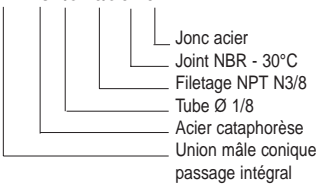


Pour commander :

Un raccord codifié **7913-110-7173**

peut également être désigné :

UMNI AC 1/8 N3/8 JN JA



UNION MALE CONIQUE A PASSAGE INTEGRAL NPT

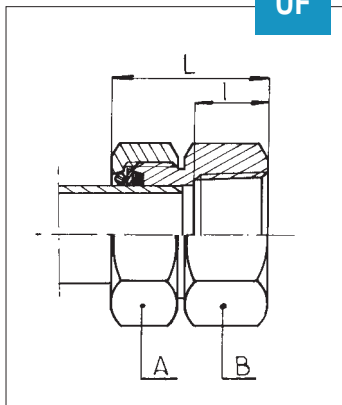
Ø ext. tube			A	B	L	I	Codification
mm	inch						acier
6	N1/4		17	17	19	12	7913-120-0672
8	N3/8		19	19	19	12	7913-120-0873
10	N3/8		22	19	21	12	7913-120-1073
12	N1/2		24	24	22	16	7913-120-1274
14	N3/4		27	30	24	16	7913-120-1475
15	N3/4		27	30	27	16	7913-120-1575
16	N3/4		30	30	26	16	7913-120-1675
18	N1"		30	36	27	20	7913-120-1876
20	N1"		32	36	28	20	7913-120-2076
22	N1"		36	36	28	20	7913-120-2276
25	N1"1/4		41	46	30	20	7913-120-2577
28	N1"1/4		46	46	30	20	7913-120-2877
30	N1"1/4		46	46	33	20	7913-120-3077
35	N1"1/2		50	50	35	22	7913-120-3578
38	N2"		55	65	39	22	7913-120-3879
40	N2"		60	65	38	22	7913-120-4079
44,5	N2"		65	65	41	22	7913-120-4479
10,2	1/8	N3/8	22	19	23	12	7913-110-7173
13,5	1/4	N3/4	27	30	24	16	7913-110-7275
17,2	3/8	N3/4	30	30	27	16	7913-110-7375
21,3	1/2	N1"	36	36	28	20	7913-110-7476
26,9	3/4	N1"1/4	46	46	30	20	7913-110-7577
33,7	1"	N1"1/2	50	50	34	22	7913-110-7678
42,4	1"1/4	N2"	65	65	39	22	7913-110-7779

Les codifications indiquées sont pour des raccords standards.
Toutes matières, dimensions et équipements peuvent être réalisés sur demande.

Raccords «vebeo®»

■ Union femelle BSPP - ISO

UF

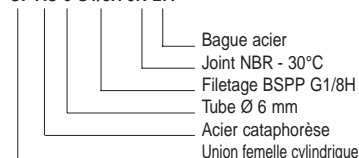


Pour commander :

Un raccord codifié **0413-120-0671**

peut également être désigné :

UF AC 6 G1/8H JN BA

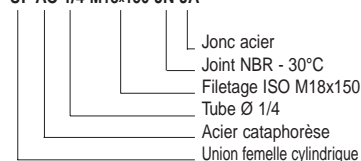


Pour commander :

Un raccord codifié **0413-110-7218**

peut également être désigné :

UF AC 1/4 M18x150 JN JA



UNION FEMELLE CYLINDRIQUE BSPP

Ø ext. tube mm inch		A	B	L	I	Poids (g)		Codification acier	
						acier	laiton		
6	G1/8H	17	14	24	8	30	34	0413-120-0671	
8	G1/4H	19	19	26	10	40	46	0413-120-0872	
10	G1/4H	22	19	28	10	50	57	0413-120-1072	
12	G3/8H	24	22	30	12	65	74	0413-120-1273	
14	G3/8H	27	24	30	12	60	69	0413-120-1473	
15	G3/8H	27	24	33	12	65	74	0413-120-1573	
16	G3/8H	30	27	32	12	95	109	0413-120-1673	
18	G1/2H	30	27	35	13,5	100	115	0413-120-1874	
20	G1/2H	32	30	36	12,5	100	115	0413-120-2074	
22	G1/2H	36	36	36	12,5	125	143	0413-120-2274	
25	G3/4H	41	36	37	14	200	230	0413-120-2575	
28	G1" H	46	41	41	18,5	230	264	0413-120-2876	
30	G1" H	46	46	44	18,5	230	264	0413-120-3076	
35	G1"1/4H	50	50	48	20,5	320	368	0413-120-3577	
38	G1"1/4H	55	50	48	20,5	350	402	0413-120-3877	
40	G1"1/2H	60	60	48	21,5	640	736	0413-120-4078	
44,5	G1"1/2H	65	65	51	21,5	652	749	0413-120-4478	
10,2	1/8	G1/4H	22	19	29	10	50	57	0413-110-7172
13,5	1/4	G1/4H	27	24	28	10	75	86	0413-110-7272
17,2	3/8	G3/8H	30	27	32	12	110	126	0413-110-7373
21,3	1/2	G1/2H	36	32	35	12,5	165	189	0413-110-7474
26,9	3/4	G3/4H	46	41	37	13,5	195	224	0413-110-7575
33,7	1"	G1" H	50	46	44	17	315	362	0413-110-7676
42,4	1"1/4	G1"1/4H	65	60	49	17,5	602	692	0413-110-7777
48,3	1"1/2	G1"1/2H	70	65	52	18,5	710	816	0413-110-7878
60,3	2"	G2" H	85	80	59	20	930	1069	0413-110-7979

UNION FEMELLE CYLINDRIQUE ISO

Ø ext. tube mm inch		A	B	L	I	Poids (g)		Codification acier	
						acier	laiton		
6	M10x100	17	14	23,5	8	30	34	0413-120-0610	
8	M12x100	19	17	23,5	8	40	46	0413-120-0812	
10	M14x150	22	19	28	10	50	57	0413-120-1014	
12	M16x150	24	22	28	10	65	74	0413-120-1216	
14	M18x150	27	24	30	12	60	69	0413-120-1418	
15	M18x150	27	24	31,5	12	65	74	0413-120-1518	
16	M20x150	30	27	32	12	95	109	0413-120-1620	
18	M22x150	30	30	34	13	100	115	0413-120-1822	
20	M24x150	32	32	34	13	100	115	0413-120-2024	
22	M24x150	36	36	35	13	125	143	0413-120-2224	
25	M30x150	41	41	37	15	200	230	0413-120-2530	
28	M33x200	46	41	39	16	230	264	0413-120-2833	
30	M33x200	46	46	41	16	230	264	0413-120-3033	
35	M39x200	50	46	45	17	295	339	0413-120-3539	
38	M42x200	55	50	44	17	350	402	0413-120-3842	
40	M45x200	60	55	49	17	425	488	0413-120-4045	
44,5	M48x200	65	65	51	17	500	575	0413-120-4448	
10,2	1/8	M14x150	22	19	28	10	50	57	0413-110-7114
13,5	1/4	M18x150	27	24	30	12	75	86	0413-110-7218
17,2	3/8	M20x150	30	27	32	12	110	126	0413-110-7320
21,3	1/2	M24x150	36	32	34	13	165	189	0413-110-7424
26,9	3/4	M30x150	46	41	37	15	195	224	0413-110-7530
33,7	1"	M39x200	50	46	42	17	315	362	0413-110-7639
42,4	1"1/4	M45x200	65	60	45	17	890	1023	0413-110-7745
48,3	1"1/2	M48x200	70	65	47	15,5	710	816	0413-110-7848
60,3	2"	M60x200	85	80	55	15,5	930	1069	0413-110-7960

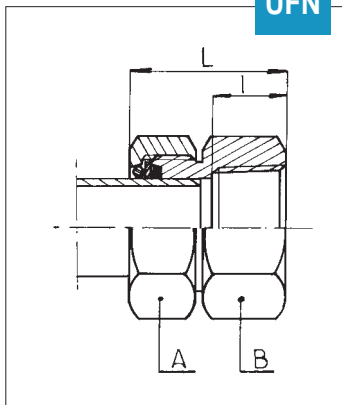
Les codifications indiquées sont pour des raccords standards.
Toutes matières, dimensions et équipements peuvent être réalisés sur demande.



Raccords «vebeo®»

■ Union femelle NPT

UFN

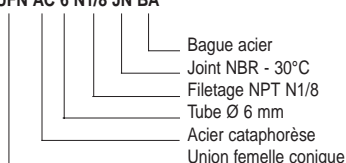


Pour commander :

Un raccord codifié **2113-120-0671**

peut également être désigné :

UFN AC 6 N1/8 JN BA



UNION FEMELLE CONIQUE NPT

Ø ext. tube			A	B	L	I	Poids (g)		Codification acier
mm	inch	acier					laiton		
6	N1/8		17	14	24	8	35	40	2113-120-0671
8	N1/4		19	17	30,5	12	45	51	2113-120-0872
10	N1/4		22	19	29	12	55	63	2113-120-1072
12	N3/8		24	22	30,5	12	65	74	2113-120-1273
14	N3/8		27	24	30,5	12	80	92	2113-120-1473
15	N3/8		27	24	31,5	11,5	88	101	2113-120-1573
16	N3/8		30	27	32	11,5	100	115	2113-120-1673
18	N1/2		30	27	37	16	90	103	2113-120-1874
20	N1/2		32	30	38	15	120	138	2113-120-2074
22	N1/2		36	36	39	15	130	149	2113-120-2274
25	N3/4		41	36	38	15	180	207	2113-120-2575
28	N1"		46	41	43	20	235	270	2113-120-2876
30	N1"		46	46	45,5	18,5	300	345	2113-120-3076
35	N1"1/4		50	50	49	20	370	425	2113-120-3577
38	N1"1/4		55	50	47	20	360	414	2113-120-3877
40	N1"1/2		60	55	50	22	435	500	2113-120-4078
44,5	N1"1/2		65	65	51	22	520	598	2113-120-4478
10,2	1/8	N1/4	22	19	29	12	60	69	2113-110-7172
13,5	1/4	N1/4	27	24	30,5	11,5	80	92	2113-110-7272
17,2	3/8	N3/8	30	27	32	11,5	100	115	2113-110-7373
21,3	1/2	N1/2	36	32	37	15	150	172	2113-110-7474
26,9	3/4	N3/4	46	41	38	14,5	260	299	2113-110-7575
33,7	1"	N1"	50	46	45,5	19	300	345	2113-110-7676
42,4	1"1/4	N1"1/4	65	60	48	17	575	661	2113-110-7777
48,3	1"1/2	N1"1/2	70	65	52	19	710	816	2113-110-7878
60,3	2"	N2"	85	80	57	18,5	975	1121	2113-110-7979

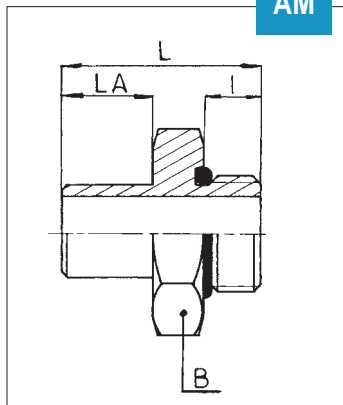
Les codifications indiquées sont pour des raccords standards.

Toutes matières, dimensions et équipements peuvent être réalisés sur demande.

Raccords «vebeo®»

■ Adapteur mâle BSPP - ISO

AM

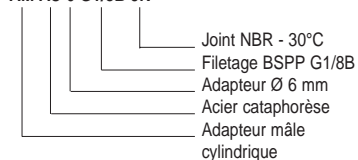


Pour commander :

Un raccord codifié **0613-109-0671**

peut également être désigné :

AM AC 6 G1/8B JN



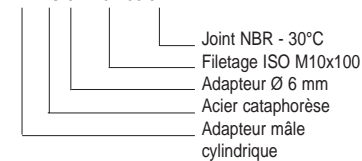
Joint NBR - 30°C
Filetage BSPP G1/8B
Adapteur Ø 6 mm
Acier cataphorèse
Adapteur mâle cylindrique

Pour commander :

Un raccord codifié **0613-109-0610**

peut également être désigné :

AM AC 6 M10x100 JN



Joint NBR - 30°C
Filetage ISO M10x100
Adapteur Ø 6 mm
Acier cataphorèse
Adapteur mâle cylindrique

ADAPTEUR MALE CYLINDRIQUE BSPP

Ø ext. tube mm	inch		B	LA	L	I	Poids (g)		Codification acier
							acier	laiton	
6		G1/8B	17	16	28	6	15	17	0613-109-0671
8		G1/4B	22	18	33	8	20	23	0613-109-0872
10		G1/4B	22	18	33	8	25	28	0613-109-1072
12		G3/8B	24	20	35	8	30	34	0613-109-1273
14		G3/8B	24	20	35	8	35	40	0613-109-1473
15		G3/8B	24	22	37	8	40	46	0613-109-1573
16		G3/8B	24	22	37	10	40	46	0613-109-1673
18		G1/2B	32	24	43	10	80	92	0613-109-1874
20		G1/2B	32	26	45	10	85	97	0613-109-2074
22		G1/2B	32	28	47	10	90	103	0613-109-2274
25		G3/4B	36	30	53	14	100	115	0613-109-2575
28		G1" B	46	30	55	14	130	149	0613-109-2876
30		G1" B	46	32	57	14	145	166	0613-109-3076
35		G1" 1/4 B	60	34	66	16	295	339	0613-109-3577
38		G1" 1/4 B	60	36	68	16	300	345	0613-109-3877
40		G1" 1/2 B	65	36	68	16	430	494	0613-109-4078
44,5		G1" 1/2 B	65	40	72	16	445	511	0613-109-4478
10,2	1/8	G1/4B	22	18	33	8	25	28	0613-109-7172
13,5	1/4	G1/4B	22	20	35	8	35	40	0613-109-7272
17,2	3/8	G3/8B	24	24	39	8	45	51	0613-109-7373
21,3	1/2	G1/2B	32	26	45	10	90	103	0613-109-7474
26,9	3/4	G3/4B	36	30	53	14	120	138	0613-109-7575
33,7	1"	G1" B	46	34	59	14	170	195	0613-109-7676
42,4	1" 1/4	G1" 1/4 B	60	40	72	16	423	486	0613-109-7777
48,3	1" 1/2	G1" 1/2 B	65	42	74	16	475	546	0613-109-7878
60,3	2"	G2" B	75	49	83	18	715	822	0613-109-7979

ADAPTEUR MALE CYLINDRIQUE ISO

Ø ext. tube mm	inch		B	LA	L	I	Poids (g)		Codification acier
							acier	laiton	
6		M10x100	17	16	29	7	15	17	0613-109-0610
8		M12x100	22	18	32	7	20	23	0613-109-0812
10		M14x150	22	18	34	9	20	23	0613-109-1014
12		M16x150	24	20	36	9	25	28	0613-109-1216
14		M18x150	27	20	38	11	25	28	0613-109-1418
15		M18x150	27	22	40	11	35	40	0613-109-1518
16		M20x150	27	22	41	11	45	51	0613-109-1620
18		M22x150	32	24	45	12	65	74	0613-109-1822
20		M24x150	36	26	47	12	95	109	0613-109-2024
22		M27x150	36	28	51	14	100	115	0613-109-2227
25		M30x150	41	30	54	14	140	161	0613-109-2530
28		M33x200	46	30	56	15	150	172	0613-109-2833
30		M33x200	46	32	58	15	160	184	0613-109-3033
35		M39x200	50	34	62	16	202	232	0613-109-3539
38		M42x200	60	36	68	16	370	425	0613-109-3842
40		M45x200	60	36	68	16	370	425	0613-109-4045
44,5		M48x200	65	40	72	16	450	517	0613-109-4448
10,2	1/8	M14x150	22	18	32	9	18	20	0613-109-7114
13,5	1/4	M18x150	27	20	38	11	35	40	0613-109-7218
17,2	3/8	M20x150	27	24	43	11	50	57	0613-109-7320
21,3	1/2	M24x150	36	26	47	12	100	115	0613-109-7424
26,9	3/4	M30x150	41	30	54	14	140	161	0613-109-7530
33,7	1"	M39x200	50	34	62	16	205	235	0613-109-7639
42,4	1" 1/4	M45x200	60	40	72	16	470	540	0613-109-7745
48,3	1" 1/2	M48x200	65	42	74	16	475	546	0613-109-7848
60,3	2"	M60x200	80	49	83	20	745	856	0613-109-7960

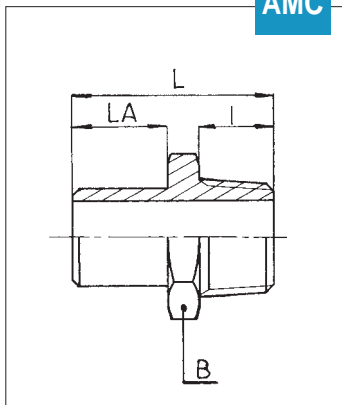
Les codifications indiquées sont pour des raccords standards.
Toutes matières, dimensions et équipements peuvent être réalisés sur demande.



Raccords «vebeo®»

■ Adapteur mâle BSPT - NPT

AMC

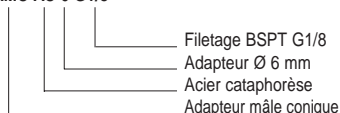


Pour commander :

Un raccord codifié **0713-009-0671**

peut également être désigné :

AMC AC 6 G1/8



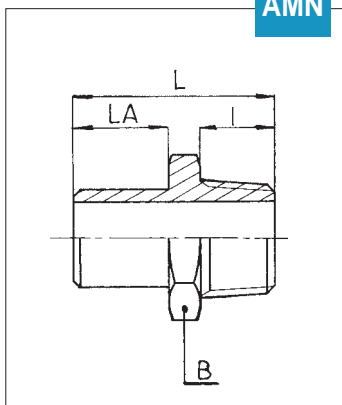
ADAPTEUR MALE CONIQUE BSPT

Ø ext. tube mm	inch		B	LA	L	I	Poids (g)		Codification acier
							acier	laiton	
6		G1/8	12	16	31	9,5	10	11	0713-009-0671
8		G1/4	14	18	36	12,5	15	17	0713-009-0872
10		G1/4	14	18	36	12,5	15	17	0713-009-1072
12		G3/8	19	20	38	12,5	25	28	0713-009-1273
14		G3/8	19	20	38	12,5	25	28	0713-009-1473
15		G3/8	19	22	40	12,5	30	34	0713-009-1573
16		G3/8	19	22	40	12,5	35	40	0713-009-1673
18		G1/2	22	24	49	17,5	50	57	0713-009-1874
20		G1/2	22	26	51	17,5	55	63	0713-009-2074
22		G1/2	24	28	53	17,5	55	63	0713-009-2274
25		G3/4	30	30	58	19	125	143	0713-009-2575
28		G1"	36	30	60	21	130	149	0713-009-2876
30		G1"	36	32	62	21	160	184	0713-009-3076
35		G1"1/4	46	34	69	24	200	230	0713-009-3577
38		G1"1/4	46	36	71	24	292	335	0713-009-3877
40		G1"1/2	50	36	72	24	385	442	0713-009-4078
44,5		G1"1/2	50	40	76	24	420	483	0713-009-4478
10,2	1/8	G1/4	14	18	36	12,5	15	17	0713-009-7172
13,5	1/4	G1/4	14	20	38	12,5	15	17	0713-009-7272
17,2	3/8	G3/8	19	24	42	12,5	35	40	0713-009-7373
21,3	1/2	G1/2	22	26	51	17,5	60	69	0713-009-7474
26,9	3/4	G3/4	30	30	58	19	144	165	0713-009-7575
33,7	1"	G1"	36	34	64	21	211	242	0713-009-7676
42,4	1"1/4	G1"1/4	46	40	75	24	386	443	0713-009-7777
48,3	1"1/2	G1"1/2	50	42	78	24	494	568	0713-009-7878
60,3	2"	G2"	65	49	92	27	906	1041	0713-009-7979

ADAPTEUR MALE CONIQUE NPT

Ø ext. tube mm	inch		B	LA	L	I	Poids (g)		Codification acier
							acier	laiton	
6		N1/8	12	16	29,5	8	10	11	2413-009-0671
8		N1/4	17	18	35,5	12	20	23	2413-009-0872
10		N1/4	17	18	35,5	12	20	23	2413-009-1072
12		N3/8	19	20	37,5	12	25	28	2413-009-1273
14		N3/8	19	20	37,5	12	25	28	2413-009-1473
15		N3/8	19	22	39,5	12	27	31	2413-009-1573
16		N3/8	19	22	39,5	12	35	40	2413-009-1673
18		N1/2	24	24	47	16	60	69	2413-009-1874
20		N1/2	24	26	49	16	65	74	2413-009-2074
22		N1/2	24	28	51	16	70	80	2413-009-2274
25		N3/4	30	30	55	16	100	115	2413-009-2575
28		N1"	36	30	59	20	100	115	2413-009-2876
30		N1"	36	32	61	20	135	155	2413-009-3076
35		N1"1/4	46	34	65	20	195	224	2413-009-3577
38		N1"1/4	46	36	67	20	200	230	2413-009-3877
40		N1"1/2	50	36	70	22	255	293	2413-009-4078
44,5		N1"1/2	50	40	74	22	330	379	2413-009-4478
10,2	1/8	N1/4	17	18	35,5	12	20	23	2413-009-7172
13,5	1/4	N1/4	17	20	37,5	12	20	23	2413-009-7272
17,2	3/8	N3/8	19	24	41,5	12	35	40	2413-009-7373
21,3	1/2	N1/2	24	26	49	16	70	80	2413-009-7474
26,9	3/4	N3/4	30	30	55	16	105	120	2413-009-7575
33,7	1"	N1"	36	34	63	20	160	184	2413-009-7676
42,4	1"1/4	N1"1/4	46	40	71	20	270	310	2413-009-7777
48,3	1"1/2	N1"1/2	50	42	76	22	340	391	2413-009-7878
60,3	2"	N2"	65	49	87	22	899	1033	2413-009-7979

AMN

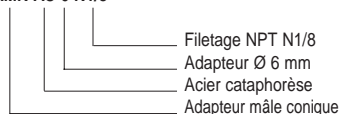


Pour commander :

Un raccord codifié **2413-009-0671**

peut également être désigné :

AMN AC 6 N1/8

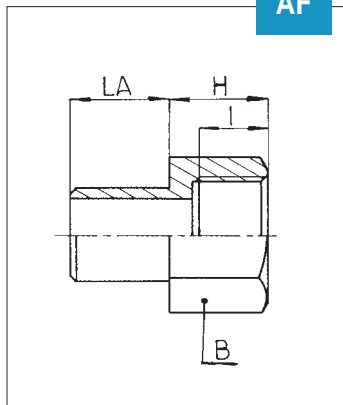


Les codifications indiquées sont pour des raccords standards.
Toutes matières, dimensions et équipements peuvent être réalisés sur demande.

Raccords «vebeo®»

■ Adapteur femelle BSPP-ISO

AF

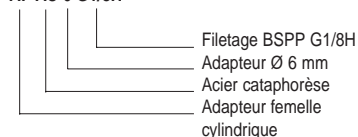


Pour commander :

Un raccord codifié **0813-009-0671**

peut également être désigné :

AF AC 6 G1/8H

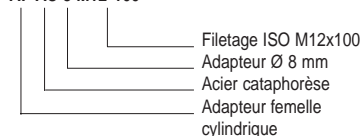


Pour commander :

Un raccord codifié **0813-009-0812**

peut également être désigné :

AF AC 8 M12x100



ADAPTEUR FEMELLE CYLINDRIQUE BSPP

Ø ext. tube			B	LA	H	I	Poids (g)		Codification
mm	inch						acier	laiton	
6		G1/8H	14	16	13	8	15	17	0813-009-0671
8		G1/4H	19	18	15	10	35	40	0813-009-0872
10		G1/4H	19	18	15	10	30	34	0813-009-1072
12		G3/8H	22	20	17	12	50	57	0813-009-1273
14		G3/8H	22	20	17	12	50	57	0813-009-1473
15		G3/8H	22	22	17	12	60	69	0813-009-1573
16		G3/8H	22	22	17	12	65	74	0813-009-1673
18		G1/2H	27	24	19,5	13,5	75	86	0813-009-1874
20		G1/2H	27	26	19,5	13,5	80	92	0813-009-2074
22		G1/2H	27	28	19,5	13,5	85	97	0813-009-2274
25		G3/4H	32	30	21	15	95	109	0813-009-2575
28		G1" H	41	30	25,5	18,5	225	258	0813-009-2876
30		G1" H	41	32	25,5	18,5	200	230	0813-009-3076
35		G1" 1/4H	50	34	29,5	20,5	300	345	0813-009-3577
38		G1" 1/4H	50	36	29,5	20,5	305	350	0813-009-3877
40		G1" 1/2H	60	36	30,5	21,5	460	529	0813-009-4078
44,5		G1" 1/2H	60	40	30,5	21,5	540	621	0813-009-4478
10,2	1/8	G1/4H	19	18	15	10	29	33	0813-009-7172
13,5	1/4	G1/4H	19	20	15	10	35	40	0813-009-7272
17,2	3/8	G3/8H	22	24	17	12	55	63	0813-009-7373
21,3	1/2	G1/2H	27	26	19,5	13,5	75	86	0813-009-7474
26,9	3/4	G3/4H	32	30	21	15	90	103	0813-009-7575
33,7	1"	G1" H	41	34	25,5	18,5	185	212	0813-009-7676
42,4	1" 1/4	G1" 1/4H	50	40	29,5	20,5	280	322	0813-009-7777
48,3	1" 1/2	G1" 1/2H	60	42	30,5	21,5	470	540	0813-009-7878
60,3	2"	G2" H	70	49	35,5	23,5	790	908	0813-009-7979

ADAPTEUR FEMELLE CYLINDRIQUE ISO

Ø ext. tube			B	LA	H	I	Poids (g)		Codification
mm	inch						acier	laiton	
6		M10x100	14	16	12	8	15	17	0813-009-0610
8		M12x100	17	18	12	8	20	23	0813-009-0812
10		M14x150	19	18	15	10	30	34	0813-009-1014
12		M16x150	22	20	15	10	40	46	0813-009-1216
14		M18x150	24	20	17	12	50	57	0813-009-1418
15		M18x150	24	22	17	12	60	69	0813-009-1518
16		M20x150	27	22	18	12	70	80	0813-009-1620
18		M22x150	30	24	19	13	85	97	0813-009-1822
20		M24x150	32	26	19	13	95	109	0813-009-2024
22		M24x150	32	28	19	13	130	149	0813-009-2224
25		M30x150	41	30	21	15	190	218	0813-009-2530
28		M33x200	41	30	23	16	175	201	0813-009-2833
30		M33x200	41	32	23	16	175	201	0813-009-3033
35		M39x200	46	34	25	17	230	264	0813-009-3539
38		M42x200	50	36	26	17	275	316	0813-009-3842
40		M45x200	55	36	26	17	340	391	0813-009-4045
44,5		M48x200	60	40	27	17	545	626	0813-009-4448
10,2	1/8	M14x150	19	18	15	10	29	33	0813-009-7114
13,5	1/4	M18x150	24	20	17	12	50	57	0813-009-7218
17,2	3/8	M20x150	27	24	18	12	67	77	0813-009-7320
21,3	1/2	M24x150	32	26	19	13	100	115	0813-009-7424
26,9	3/4	M30x150	41	30	21	15	185	212	0813-009-7530
33,7	1"	M39x200	46	34	25	17	230	264	0813-009-7639
42,4	1" 1/4	M45x200	55	40	26	17	350	402	0813-009-7745
48,3	1" 1/2	M48x200	60	42	27	17	450	517	0813-009-7848
60,3	2"	M60x200	70	49	31	19	680	782	0813-009-7960

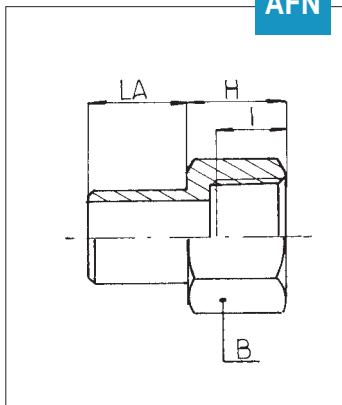
Les codifications indiquées sont pour des raccords standards.
Toutes matières, dimensions et équipements peuvent être réalisés sur demande.



Raccords «vebeo®»

■ Adapteur femelle NPT ■ Adapteur union réduit

AFN

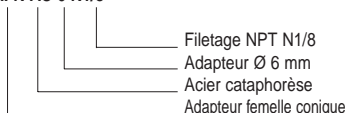


Pour commander :

Un raccord codifié **2313-009-0671**

peut également être désigné :

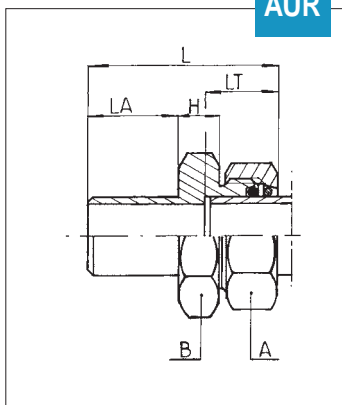
AFN AC 6 N1/8



ADAPTEUR FEMELLE CONIQUE NPT

Ø ext. tube mm	inch		B	LA	H	I	Poids (g)		Codification acier
							acier	laiton	
6		N1/8	12	16	13	8	15	17	2313-009-0671
8		N1/4	17	18	17	12	40	46	2313-009-0872
10		N1/4	17	18	17	12	40	46	2313-009-1072
12		N3/8	22	20	17	12	55	63	2313-009-1273
14		N3/8	22	20	17	12	55	63	2313-009-1473
15		N3/8	22	22	17	12	58	66	2313-009-1573
16		N3/8	22	22	17	12	60	69	2313-009-1673
18		N1/2	27	24	22	16	80	92	2313-009-1874
20		N1/2	27	26	22	16	85	97	2313-009-2074
22		N1/2	27	28	22	16	90	103	2313-009-2274
25		N3/4	32	30	22	16	125	143	2313-009-2575
28		N1"	41	30	27	20	175	201	2313-009-2876
30		N1"	41	32	27	20	200	230	2313-009-3076
35		N1"1/4	50	34	29	20	314	361	2313-009-3577
38		N1"1/4	50	36	29	20	400	460	2313-009-3877
40		N1"1/2	55	36	31	22	455	523	2313-009-4078
44,5		N1"1/2	55	40	31	22	395	454	2313-009-4478
10,2	1/8	N1/4	17	18	17	12	38	43	2313-009-7172
13,5	1/4	N1/4	17	20	17	12	40	46	2313-009-7272
17,2	3/8	N3/8	22	24	17	12	45	51	2313-009-7373
21,3	1/2	N1/2	27	26	22	16	80	92	2313-009-7474
26,9	3/4	N3/4	32	30	22	16	125	143	2313-009-7575
33,7	1"	N1"	41	34	27	20	195	224	2313-009-7676
42,4	1"1/4	N1"1/4	50	40	29	20	365	419	2313-009-7777
48,3	1"1/2	N1"1/2	55	42	31	22	455	523	2313-009-7878
60,3	2"	N2"	70	49	34	22	940	1081	2313-009-7979

AUR

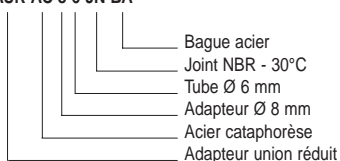


Pour commander :

Un raccord codifié **0513-120-0806**

peut également être désigné :

AUR AC 8 6 JN BA



ADAPTEUR UNION REDUIT

Ø adapteur mm	inch	Ø ext. tube mm	inch	A	B	L	LA	H	LT	Poids (g)		Codification acier
										acier	laiton	
8		6		17	14	37	18	5,5	16	28	32	0513-120-0806
10		8		19	17	37	18	5,5	16	32	36	0513-120-1008
12		10		22	19	41	20	5,5	18	48	55	0513-120-1210
14		12		24	22	43	20	7	19	58	66	0513-120-1412
15		12		24	22	46	22	7	19	66	75	0513-120-1512
16		14		27	24	44	22	7	19	104	119	0513-120-1614
18		16		30	27	48	24	7	21	120	138	0513-120-1816
20		18		30	27	52	26	7	22	110	126	0513-120-2018
22		20		32	30	56	28	9	23	141	162	0513-120-2220
25		22		36	36	59	30	9	24	197	226	0513-120-2522
28		25		41	36	58	30	9	23	188	216	0513-120-2825
30		28		46	41	61	32	10	24	272	312	0513-120-3028
35		32		50	46	67	34	11	27	340	391	0513-120-3532
38		30		46	46	69	36	11	27	361	415	0513-120-3830
44,5		38		55	50	75	40	12	29	437	502	0513-120-4438
17,2	3/8	13,5	1/4	27	24	47	24	7	19	91	104	0513-110-7372
21,3	1/2	17,2	3/8	30	27	51	26	7	21	121	139	0513-110-7473
26,9	3/4	21,3	1/2	36	32	58	30	9	23	189	217	0513-110-7574
33,7	1"	26,9	3/4	46	41	63	34	10	24	328	377	0513-110-7675
42,4	1"1/4	33,7	1"	50	46	73	40	11	27	437	502	0513-110-7776
48,3	1"1/2	42,4	1"1/4	65	60	81	42	16	31	696	800	0513-110-7877
60,3	2"	48,3	1"1/2	70	65	91	49	16	33	1063	1222	0513-110-7978

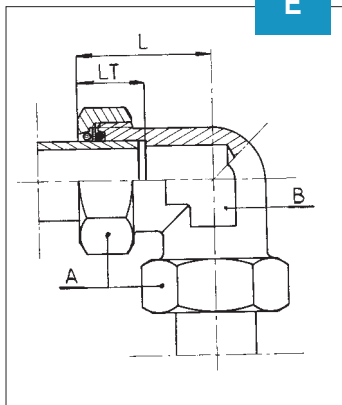
Les codifications indiquées sont pour des raccords standards.

Toutes matières, dimensions et équipements peuvent être réalisés sur demande.

Raccords «vebeo®»

■ Equerre égale ■ Té égal

E

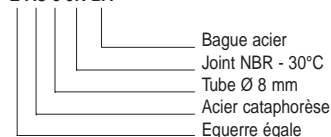


Pour commander :

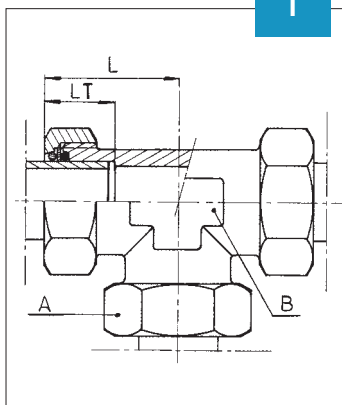
Un raccord codifié **5013-120-0800**

peut également être désigné :

E AC 8 JN BA



T

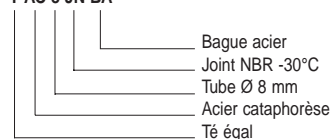


Pour commander :

Un raccord codifié **3013-120-0800**

peut également être désigné :

T AC 8 JN BA



EQUERRE EGALE

Ø ext. tube mm inch	A	B	L	LT	Poids (g)		Codification acier	
					acier	laiton		
6	17	17	28	21	40	46	5013-120-0600	
8	19	17	28	20	60	69	5013-120-0800	
10	22	17	29	19	80	92	5013-120-1000	
12	24	19	34	23	95	109	5013-120-1200	
14	27	19	34	23	100	115	5013-120-1400	
15	27	24	34	23	125	143	5013-120-1500	
16	30	24	37	24	160	184	5013-120-1600	
18	30	24	38	25	176	202	5013-120-1800	
20	32	30	44	28	195	224	5013-120-2000	
22	36	30	44	26	235	270	5013-120-2200	
25	41	36	47	27	320	368	5013-120-2500	
28	46	36	47	26	447	514	5013-120-2800	
30	46	41	52	30	510	586	5013-120-3000	
35	50	46	57	31	519	596	5013-120-3500	
38	55	50	61	36	847	974	5013-120-3800	
40	60	50	60	29	860	989	5013-120-4000	
44,5	65	60	69	36	886	1018	5013-120-4400	
10,2	1/8	22	17	28	19	78	89	5013-110-7100
13,5	1/4	27	19	34	23	110	126	5013-110-7200
17,2	3/8	30	24	38	24	152	174	5013-110-7300
21,3	1/2	36	30	43	25	225	258	5013-110-7400
26,9	3/4	46	36	47	26	390	448	5013-110-7500
33,7	1"	50	46	56	35	494	568	5013-110-7600
42,4	1"1/4	65	50	61	30	1002	1152	5013-110-7700
48,3	1"1/2	70	60	69	36	1166	1340	5013-110-7800
60,3	2"	85	70	80	47	2494	2868	5013-110-7900

TE EGAL

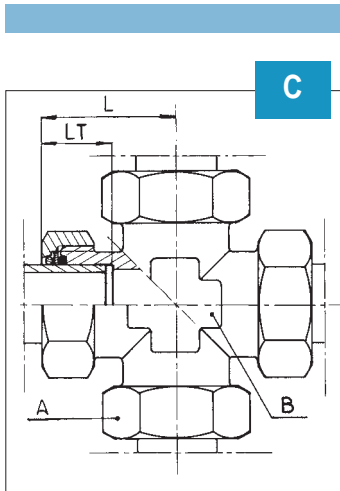
Ø ext. tube mm inch	A	B	L	LT	Poids (g)		Codification acier	
					acier	laiton		
6	17	17	28	21	60	69	3013-120-0600	
8	19	17	28	20	75	86	3013-120-0800	
10	22	17	29	19	95	109	3013-120-1000	
12	24	19	34	23	130	149	3013-120-1200	
14	27	19	34	23	150	172	3013-120-1400	
15	27	24	34	23	180	207	3013-120-1500	
16	30	24	37	24	200	230	3013-120-1600	
18	30	24	38	25	229	263	3013-120-1800	
20	32	30	44	28	235	270	3013-120-2000	
22	36	30	44	26	295	339	3013-120-2200	
25	41	36	47	27	445	511	3013-120-2500	
28	46	36	47	26	633	727	3013-120-2800	
30	46	41	52	30	750	862	3013-120-3000	
35	50	46	57	31	800	920	3013-120-3500	
38	55	50	61	36	948	1090	3013-120-3800	
40	60	50	60	29	1050	1207	3013-120-4000	
44,5	65	60	69	36	1144	1315	3013-120-4400	
10,2	1/8	22	17	28	19	93	106	3013-110-7100
13,5	1/4	27	19	34	23	160	184	3013-110-7200
17,2	3/8	30	24	38	24	211	242	3013-110-7300
21,3	1/2	36	30	43	25	302	347	3013-110-7400
26,9	3/4	46	36	47	26	550	632	3013-110-7500
33,7	1"	50	46	56	35	663	762	3013-110-7600
42,4	1"1/4	65	50	61	30	1358	1561	3013-110-7700
48,3	1"1/2	70	60	69	36	1474	1695	3013-110-7800
60,3	2"	85	70	80	47	2991	3439	3013-110-7900

Les codifications indiquées sont pour des raccords standards.
Toutes matières, dimensions et équipements peuvent être réalisés sur demande.

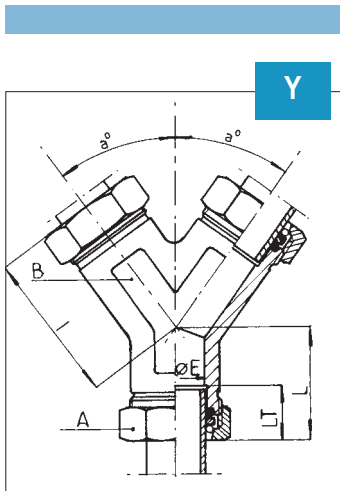
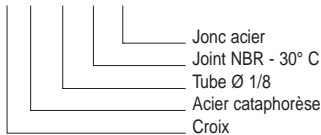


Raccords «vebeo®»

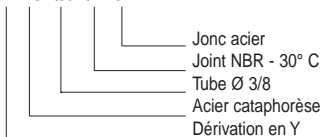
■ Croix égale ■ Dérivation en Y



Pour commander :
Un raccord codifié **4013-110-7100**
peut également être désigné :
C AC 1/8 JN JA



Pour commander :
Un raccord codifié **3513-110-7300**
peut également être désigné :
Y AC 3/8 JN JA



Les codifications indiquées sont pour des raccords standards.
Toutes matières, dimensions et équipements peuvent être réalisés sur demande.

CROIX EGALE

Ø ext. tube mm inch	A	B	L	LT	Poids (g)		Codification acier
					acier	laiton	
6	17	17	28	21	75	86	4013-120-0600
8	19	17	28	20	115	132	4013-120-0800
10	22	17	29	19	150	172	4013-120-1000
12	24	19	34	23	175	201	4013-120-1200
14	27	19	34	23	190	218	4013-120-1400
15	27	24	34	23	245	281	4013-120-1500
16	30	24	37	24	303	348	4013-120-1600
18	30	24	38	25	337	387	4013-120-1800
20	32	30	44	28	360	414	4013-120-2000
22	36	30	44	26	440	506	4013-120-2200
25	41	36	47	27	600	690	4013-120-2500
28	46	36	47	26	811	932	4013-120-2800
30	46	41	52	30	980	1127	4013-120-3000
35	50	46	57	31	1220	1403	4013-120-3500
38	55	50	61	36	1548	1780	4013-120-3800
40	60	50	60	29	1660	1909	4013-120-4000
44,5	65	60	69	36	1807	2078	4013-120-4400
10,2	1/8	22	17	28	147	169	4013-110-7100
13,5	1/4	27	19	34	200	230	4013-110-7200
17,2	3/8	30	24	38	302	347	4013-110-7300
21,3	1/2	36	30	43	430	494	4013-110-7400
26,9	3/4	46	36	47	755	868	4013-110-7500
33,7	1"	50	46	56	940	1081	4013-110-7600
42,4	1 1/4	65	50	61	1929	2218	4013-110-7700
48,3	1 1/2	70	60	69	2232	2566	4013-110-7800
60,3	2"	85	70	80	4579	5265	4013-110-7900

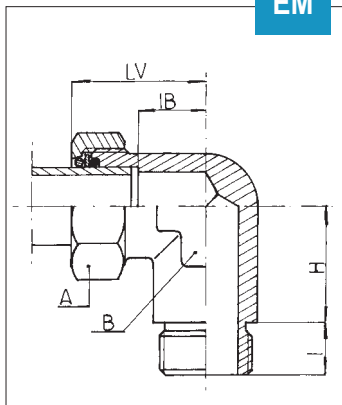
DERIVATION EN Y

Ø ext. tube mm inch	A	B	L	LT	a°	I	E	Poids (g)		Codification acier
								acier	laiton	
16	30	24	37	24	36	54	14	298	342	3513-120-1600
18	30	24	38	25	36	55	16	301	346	3513-120-1800
25	41	41	52	23	36	70	21	1000	1150	3513-120-2500
28	46	41	52	24	36	70	24	1078	1239	3513-120-2800
30	46	41	53	24,5	36	71	26	1013	1164	3513-120-3000
38	55	45	36	25	30	89	34	1245	1431	3513-120-3800
17,2	3/8	30	24	38	24	36	54	292	335	3513-110-7300
26,9	3/4	46	41	52	24	36	70	1080	1242	3513-110-7500
33,7	1"	50	41	48	20	36	66	910	1046	3513-110-7600
42,4	1 1/4	65	45	36	30	30	89	1286	1478	3513-110-7700

Raccords «vebeo®»

■ Equerre mâle BSPP - ISO

EM

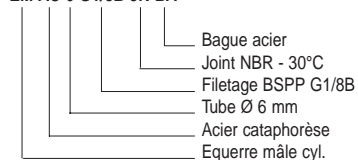


Pour commander :

Un raccord codifié **5213-120-0671**

peut également être désigné :

EM AC 6 G1/8B JN BA

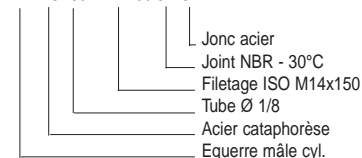


Pour commander :

Un raccord codifié **5213-110-7114**

peut également être désigné :

EM AC 1/8 M14x150 JN JA



EQUERRE MALE CYLINDRIQUE BSPP

Ø ext. tube mm inch		A	B	I	H	LV	IB	Poids (g)		Codification acier	
								acier	laiton		
6	G1/8B	17	17	6	21	28	7	50	57	5213-120-0671	
8	G1/4B	19	19	8	22	32	12	75	86	5213-120-0872	
10	G1/4B	22	19	8	22	32	11,5	80	92	5213-120-1072	
12	G3/8B	24	24	8	29	36	15,5	115	132	5213-120-1273	
14	G3/8B	27	24	8	29	36	15	120	138	5213-120-1473	
15	G3/8B	27	24	8	29	37	11	166	190	5213-120-1573	
16	G3/8B	30	24	8	29	36	13	120	138	5213-120-1673	
18	G1/2B	30	30	10	32,5	43	18,5	170	195	5213-120-1874	
20	G1/2B	32	30	10	32,5	44	15	195	224	5213-120-2074	
22	G1/2B	36	30	10	32,5	44	18	205	235	5213-120-2274	
25	G3/4B	41	36	14	35	47	20	320	368	5213-120-2575	
28	G1" B	46	46	14	41	54	27,5	460	529	5213-120-2876	
30	G1" B	46	46	14	41	55	27	455	523	5213-120-3076	
35	G1" 1/4 B	50	50	16	48	61	34	750	862	5213-120-3577	
38	G1" 1/4 B	55	50	16	48	61	25	720	828	5213-120-3877	
40	G1" 1/2 B	60	60	16	53	66	34	1040	1196	5213-120-4078	
10,2	1/8	G1/4B	22	19	8	22	32	11,5	80	92	5213-110-7172
13,5	1/4	G1/4B	27	19	8	22	34	11	80	92	5213-110-7272
17,2	3/8	G3/8B	30	24	8	29	38	14	125	143	5213-110-7373
21,3	1/2	G1/2B	36	30	10	32,5	43	18	205	235	5213-110-7474
26,9	3/4	G3/4B	46	36	14	35	47	21	295	339	5213-110-7575
33,7	1"	G1" B	50	46	14	41	56	21	470	540	5213-110-7676
42,4	1" 1/4	G1" 1/4 B	65	50	16	48	61	31	825	948	5213-110-7777

EQUERRE MALE CYLINDRIQUE ISO

Ø ext. tube mm inch		A	B	I	H	LV	IB	Poids (g)		Codification acier	
								acier	laiton		
6	M10x100	17	17	7	20	28	7	50	57	5213-120-0610	
8	M12x100	19	19	7	23	32	12	65	74	5213-120-0812	
10	M14x150	22	19	9	21	32	11,5	75	86	5213-120-1014	
12	M16x150	24	24	9	28	36	15,5	105	120	5213-120-1216	
14	M18x150	27	24	11	26	36	15	130	149	5213-120-1418	
15	M18x150	27	24	11	26	37	11	140	161	5213-120-1518	
16	M20x150	30	30	11	31,5	42	19	240	276	5213-120-1620	
18	M22x150	30	30	12	30,5	43	18,5	200	230	5213-120-1822	
20	M24x150	32	30	12	30,5	44	15	225	258	5213-120-2024	
22	M24x150	36	30	12	30,5	44	18	285	327	5213-120-2224	
25	M30x150	41	36	14	35	47	20	390	448	5213-120-2530	
28	M33x200	46	46	15	40	54	27,5	435	500	5213-120-2833	
30	M33x200	46	46	15	40	55	27	445	511	5213-120-3033	
35	M39x200	50	50	16	48	61	34	765	879	5213-120-3539	
38	M42x200	55	50	16	48	61	25	675	776	5213-120-3842	
40	M45x200	60	50	16	53	66	34	950	1092	5213-120-4045	
10,2	1/8	M14x150	22	19	9	21	32	11,5	75	86	5213-110-7114
13,5	1/4	M18x150	27	24	11	26	36	15	145	166	5213-110-7218
17,2	3/8	M20x150	30	30	11	31,5	42	19	155	178	5213-110-7320
21,3	1/2	M24x150	36	30	12	30,5	43	18	225	258	5213-110-7424
26,9	3/4	M30x150	46	36	14	35	47	21	370	425	5213-110-7530
33,7	1"	M39x200	50	50	16	48	59	29	795	914	5213-110-7639
42,4	1" 1/4	M45x200	65	60	16	53	67,5	31	1045	1201	5213-110-7745

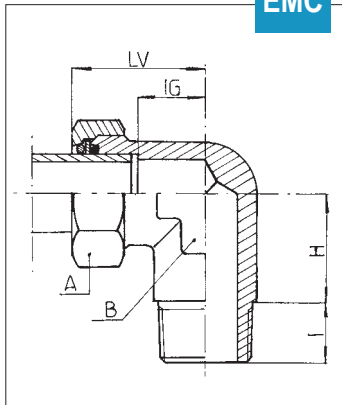
Les codifications indiquées sont pour des raccords standards.
Toutes matières, dimensions et équipements peuvent être réalisés sur demande.



Raccords «vebeo®»

■ Equerre mâle BSPT - NPT

EMC

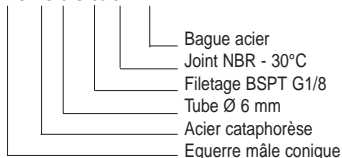


Pour commander :

Un raccord codifié **5313-120-0671**

peut également être désigné :

EMC AC 6 G1/8 JN BA

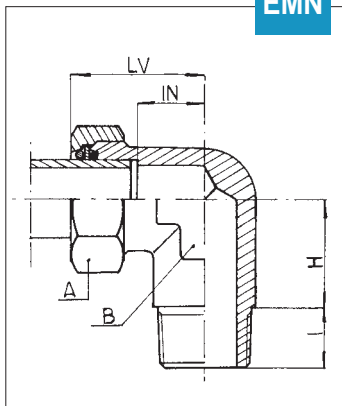


- Bague acier
- Joint NBR - 30°C
- Filetage BSPT G1/8
- Tube Ø 6 mm
- Acier cataphorèse
- Equerre mâle conique

EQUERRE MALE CONIQUE BSPT

Ø ext. tube mm	inch		A	B	I	H	LV	IG	Codification acier
6		G1/8	17	17	9,5	18,5	28	7	5313-120-0671
8		G1/4	19	17	12,5	15,5	28	8	5313-120-0872
10		G1/4	22	17	12,5	15,5	29	10	5313-120-1072
12		G3/8	24	19	12,5	18,5	34	11	5313-120-1273
14		G3/8	27	19	12,5	18,5	34	11	5313-120-1473
15		G3/8	27	24	12,5	25,5	37	11	5313-120-1573
16		G3/8	30	24	12,5	25,5	37	13	5313-120-1673
18		G1/2	30	24	17,5	20,5	38	14	5313-120-1874
20		G1/2	32	30	17,5	26	44	16	5313-120-2074
22		G1/2	36	30	17,5	26	44	18	5313-120-2274
25		G3/4	41	36	19	31	47	20	5313-120-2575
28		G1"	46	36	21	28	47	21	5313-120-2876
30		G1"	46	46	21	35	55	27	5313-120-3076
35		G1"1/4	50	46	24	32	57	26	5313-120-3577
38		G1"1/4	55	50	24	41	61	25	5313-120-3877
40		G1"1/2	60	50	24	41	60	31	5313-120-4078
10,2	1/8	G1/4	22	17	12,5	15,5	28	9	5313-110-7172
13,5	1/4	G1/4	27	19	12,5	18,5	34	11	5313-110-7272
17,2	3/8	G3/8	30	24	12,5	25,5	38	14	5313-110-7373
21,3	1/2	G1/2	36	30	17,5	26	43	18	5313-110-7474
26,9	3/4	G3/4	46	36	19	31	47	21	5313-110-7575
33,7	1"	G1"	50	46	21	35	56	21	5313-110-7676
42,4	1"1/4	G1"1/4	65	50	24	41	61	31	5313-110-7777

EMN

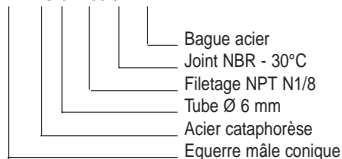


Pour commander :

Un raccord codifié **5813-120-0671**

peut également être désigné :

EMN AC 6 N1/8 JN BA



- Bague acier
- Joint NBR - 30°C
- Filetage NPT N1/8
- Tube Ø 6 mm
- Acier cataphorèse
- Equerre mâle conique

EQUERRE MALE CONIQUE NPT

Ø ext. tube mm	inch		A	B	I	H	LV	IN	Codification acier
6		N1/8	17	17	8	19	28	7	5813-120-0671
8		N1/4	19	17	12	15	28	8	5813-120-0872
10		N1/4	22	17	12	15	29	10	5813-120-1072
12		N3/8	24	19	12	18	34	11	5813-120-1273
14		N3/8	27	19	12	18	34	11	5813-120-1473
15		N3/8	27	24	12	25	37	11	5813-120-1573
16		N3/8	30	24	12	25	37	13	5813-120-1673
18		N1/2	30	24	16	21	38	14	5813-120-1874
20		N1/2	32	30	16	27	44	16	5813-120-2074
22		N1/2	36	30	16	27	44	18	5813-120-2274
25		N3/4	41	36	16	33	47	20	5813-120-2575
28		N1"	46	36	20	29	47	21	5813-120-2876
30		N1"	46	46	20	35	55	27	5813-120-3076
35		N1"1/4	50	46	20	35	57	26	5813-120-3577
38		N1"1/4	55	50	20	44	61	25	5813-120-3877
40		N1"1/2	60	50	22	42	60	31	5813-120-4078
10,2	1/8	N1/4	22	17	12	15	28	9	5813-110-7172
13,5	1/4	N1/4	27	19	12	18	34	11	5813-110-7272
17,2	3/8	N3/8	30	24	12	25	38	14	5813-110-7373
21,3	1/2	N1/2	36	30	16	27	43	18	5813-110-7474
26,9	3/4	N3/4	46	36	16	33	47	21	5813-110-7575
33,7	1"	N1"	50	46	20	35	56	21	5813-110-7676
42,4	1"1/4	N1"1/4	65	50	20	44	61	31	5813-110-7777

Les codifications indiquées sont pour des raccords standards.

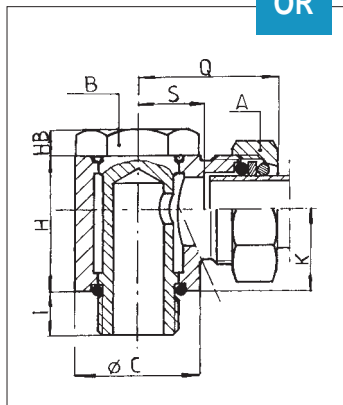
Toutes matières, dimensions et équipements peuvent être réalisés sur demande.



Raccords «vebeo®»

■ Orientable BSPP - ISO ■ Orientable réduit

OR

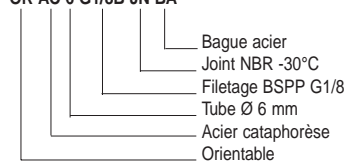


Pour commander :

Un raccord codifié 6113-120-0671

peut également être désigné :

OR AC 6 G1/8B JN BA



ORIENTABLE MALE CYLINDRIQUE BSPP

Ø ext. tube mm inch		I	C	H	B	HB	K	S	Q	A	Codification acier	
6	G1/8B	5,9	27,5	20,5	17	5	13	21	36,5	17	6113-120-0671	
8	G1/4B	7,8	27,5	25,5	22	6	16	20	36,5	19	6113-120-0872	
10	G1/4B	7,8	27,5	25,5	22	6	16	20	37	22	6113-120-1072	
12	G3/8B	7,8	30	29,5	24	6	18	14,5	36	24	6113-120-1273	
14	G3/8B	7,8	30	29,5	24	6	18	18	36	27	6113-120-1473	
16	G3/8B	7,8	30	29,5	24	6	18	17	36,5	30	6113-120-1673	
18	G1/2B	9,6	38	37	30	7	22	17,5	42	30	6113-120-1874	
20	G1/2B	9,6	38	37	30	7	22	18,5	43	32	6113-120-2074	
22	G1/2B	9,6	38	37	30	7	22	18	44	36	6113-120-2274	
25	G3/4B	13,6	50	43	36	9	25,5	27,5	50,5	41	6113-120-2575	
28	G1" B	14,1	50	41	41	9	30	27,5	50,5	46	6113-120-2876	
30	G1" B	14,1	50	51	41	9	30	27	51,5	46	6113-120-3076	
10,2	1/8	G1/4B	7,8	27,5	25,5	22	6	16	18,5	37	22	6113-110-7172
13,5	1/4	G1/4B	7,8	27,5	25,5	22	6	16	15,5	37,5	27	6113-110-7272
17,2	3/8	G3/8B	7,8	30	29,5	24	6	18	17	37	30	6113-110-7373
21,3	1/2	G1/2B	9,6	38	37	30	7	22	18	43	36	6113-110-7474
26,9	3/4	G3/4B	13,6	50	43	36	9	25,5	27,5	50,5	46	6113-110-7575
33,7	1"	G1" B	14,1	50	51	41	9	30	21	51,5	50	6113-110-7676

ORIENTABLE MALE CYLINDRIQUE ISO

Ø ext. tube mm inch		I	C	H	B	HB	K	S	Q	A	Codification acier	
6	M10x100	6,9	27,5	20,5	17	5	13	21	36,5	17	6113-120-0610	
8	M12x100	6,3	27,5	25,5	19	5	16	20	36,5	19	6113-120-0812	
10	M14x150	8,8	27,5	25,5	22	6	16	20	37	22	6113-120-1014	
12	M16x150	8,8	30	29,5	24	6	18	14,5	36	24	6113-120-1216	
14	M18x150	10,8	30	29,5	27	6	18	18	36	27	6113-120-1418	
16	M20x150	10,1	38	37	30	7	22	19	42	30	6113-120-1620	
18	M22x150	10,1	38	37	32	7	22	17,5	42	30	6113-120-1822	
20	M24x150	11,1	38	37	32	8	22	18,5	43	32	6113-120-2024	
22	M24x150	11,1	38	37	32	8	22	18	44	36	6113-120-2224	
25	M30x150	13,6	50	43	41	9	25,5	27,5	50,5	41	6113-120-2530	
28	M33x200	14,6	50	51	41	9	30	25	50,5	46	6113-120-2833	
30	M33x200	14,6	50	51	41	9	30	27	51,5	46	6113-120-3033	
10,2	1/8	M14x150	8,8	27,5	25,5	22	6	16	20	37	22	6113-110-7114
13,5	1/4	M18x150	10,8	30	29,5	27	6	18	18	36	27	6113-110-7218
17,2	3/8	M20x150	10,1	38	37	30	7	22	19	42	30	6113-110-7320
21,3	1/2	M24x150	11,1	38	37	32	8	22	18	43	36	6113-110-7424
26,9	3/4	M30x150	13,6	50	43	41	9	37,5	27,5	50,5	46	6113-110-7530

ORIENTABLE REDUIT CYLINDRIQUE BSPP

6	G1/8B	5,9	17	20,5	17	5	12	7	28	17	21023300101
---	-------	-----	----	------	----	---	----	---	----	----	-------------

ORIENTABLE REDUIT CYLINDRIQUE ISO

6	M10x100	5,9	17	20,5	17	5	12	7	28	17	21022600101
8	M12x100	6,3	17	25,5	19	5	16	8	29	19	21022000101

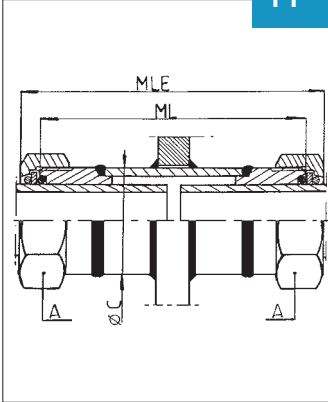
Les codifications indiquées sont pour des raccords standards.
Toutes matières, dimensions et équipements peuvent être réalisés sur demande.



Raccords «vebeo®»

■ Passage de pont ■ 1/2 passage de pont

PP

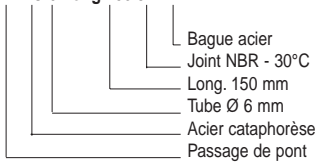


Pour commander :

Un raccord codifié 1413-120-0615

peut également être désigné :

PP AC 6 Long 150 JN BA



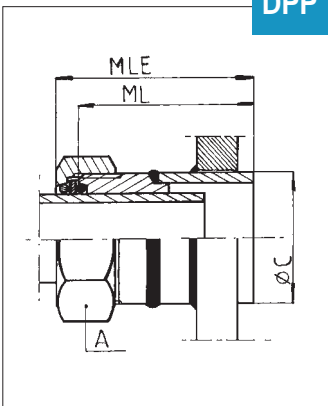
Bague acier
Joint NBR - 30°C
Long. 150 mm
Tube Ø 6 mm
Acier cataphorèse
Passage de pont

PASSAGE DE PONT - ML 150

Ø ext. tube mm	inch	A	C	MLE	Poids (g) acier	Codification acier
6		17	20	164	200	1413-120-0615
8		19	20	164	230	1413-120-0815
10		22	25	167	280	1413-120-1015
12		24	25	168	360	1413-120-1215
14		27	30	168	385	1413-120-1415
15		27	30	167	380	1413-120-1515
16		30	30	169	454	1413-120-1615
18		30	30	169	486	1413-120-1815
20		32	35	170	525	1413-120-2015
22		36	35	173	635	1413-120-2215
25		41	38	171	800	1413-120-2515
28		46	40	172	978	1413-120-2815
30		46	45	173	1100	1413-120-3015
35		50	51	178	1153	1413-120-3515
38		55	54	176	1202	1413-120-3815
40		60	57	176	1400	1413-120-4015
44,5		65	63,5	178	1900	1413-120-4415
10,2	1/8	22	25	167	276	1413-110-7115
13,5	1/4	27	30	168	400	1413-110-7215
17,2	3/8	30	30	169	438	1413-110-7315
21,3	1/2	36	35	170	590	1413-110-7415
26,9	3/4	46	40	170	885	1413-110-7515
33,7	1"	50	51	173	1140	1413-110-7615
42,4	1 1/4	65	60,3	176	1838	1413-110-7715
48,3	1 1/2	70	70	176	1936	1413-110-7815
60,3	2"	85	82,5	180	3069	1413-110-7915

Suivant les quantités ces pièces pourront être réalisées en monobloc.

DPP

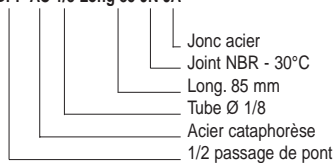


Pour commander :

Un raccord codifié 1913-110-7108

peut également être désigné :

DPP AC 1/8 Long 85 JN JA



Jonc acier
Joint NBR - 30°C
Long. 85 mm
Tube Ø 1/8
Acier cataphorèse
1/2 passage de pont

1/2 PASSAGE DE PONT

Ø ext. tube mm	inch	A	C	ML 85 MLE	Codification acier	ML100 MLE	ML150 MLE	ML200 MLE
6		17	20	92	1913-120-0608	107	157	207
8		19	20	92	1913-120-0808	107	157	207
10		22	25	94	1913-120-1008	109	159	209
12		24	25	94	1913-120-1208	109	159	209
14		27	30	94	1913-120-1408	109	159	209
15		27	30	94	1913-120-1508	109	159	209
16		30	30	95	1913-120-1608	110	160	210
18		30	30	95	1913-120-1808	110	160	210
20		32	35	95	1913-120-2008	110	160	210
22		36	35	96	1913-120-2208	111	161	211
25		41	38	95	1913-120-2508	110	160	210
28		46	40	96	1913-120-2808	111	161	211
30		46	45	96	1913-120-3008	111	161	211
35		50	51	99	1913-120-3508	114	164	214
38		55	54	97	1913-120-3808	112	162	212
40		60	57	97	1913-120-4008	112	162	212
44,5		65	63,5	99	1913-120-4408	114	164	214
10,2	1/8	22	25	94	1913-110-7108	109	159	209
13,5	1/4	27	30	94	1913-110-7208	109	159	209
17,2	3/8	30	30	94,1	1913-110-7308	109	159	209
21,3	1/2	36	35	95	1913-110-7408	110	160	210
26,9	3/4	46	40	95	1913-110-7508	110	160	210
33,7	1"	50	51	96	1913-110-7608	111	161	211
42,4	1 1/4	65	60,3	98	1913-110-7708	113	163	213
48,3	1 1/2	70	70	98	1913-110-7808	113	163	213
60,3	2"	85	82,5	100	1913-110-7908	115	165	215

Les codifications indiquées sont pour des raccords standards.

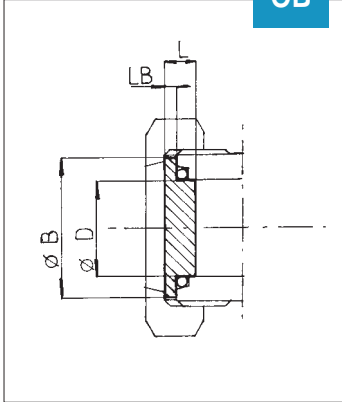
Toutes matières, dimensions et équipements peuvent être réalisés sur demande.



Raccords «vebeo®»

■ Obturateur ■ Ecrou ■ Joint ■ Rondelle

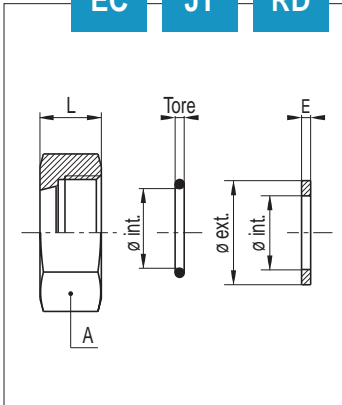
OB



Pour commander :
Un obturateur codifié **1316-009-06**
peut également être désigné :

- OB AZ 6**
- Tube ø 6 mm
 - Acier Zn12 B/Fe
 - Obturateur

EC JT RD



Pour commander :
Un écrou peut être désigné :

- EC AC 6**
- Tube ø 6 mm
 - Acier cataphorèse
 - Ecrou

Les codifications indiquées sont pour des raccords standards.
Toutes matières, dimensions et équipements peuvent être réalisés sur demande.

OBTURATEUR

Ø ext. tube mm inch	B	D	L	LB	Codification	
6	12,6	6	3,5	1,5	1316-009-06	
8	14,6	8	3,5	1,5	1316-009-08	
10	16	10	3,5	1,5	1316-009-10	
12	18,9	12	4,5	1,5	1316-009-12	
14	20,9	14	4,5	1,5	1316-009-14	
15	21,9	15	4,5	1,5	1316-009-15	
16	22,9	16	5	2	1316-009-16	
18	24,8	18	5	2	1316-009-18	
20	26,8	20	5	2	1316-009-20	
22	30,8	22	6	2	1316-009-22	
25	33,8	25	6,5	2,5	1316-009-25	
28	35,7	28	6,5	2,5	1316-009-28	
30	39,7	30	6,5	2,5	1316-009-30	
35	43,7	35	6,5	2,5	1316-009-35	
38	46,7	38	6,5	2,5	1316-009-38	
40	49,7	40	7	3	1316-009-40	
44,5	57,6	44,5	9	3	1316-009-44	
10,2	1/8	16	10,2	3,5	1,5	1316-009-71
13,5	1/4	20,9	13,5	4,5	1,5	1316-009-72
17,2	3/8	23,9	17,2	5	2	1316-009-73
21,3	1/2	29,8	21,3	6	2	1316-009-74
26,9	3/4	35,8	26,9	6,5	2,5	1316-009-75
33,7	1"	43,7	33,7	6,5	2,5	1316-009-76
42,4	1 1/4	55,7	42,4	9	3	1316-009-77
48,3	1 1/2	60,6	48,3	9	3	1316-009-78
60,3	2"	73,6	60,3	9	3	1316-009-79

ECROU JOINT RONDELLE

Ø ext. tube mm inch	ECROU		Poids (g) acier	JOINT			RONDELLE			
	A	L		Ø int.	Tore	N°	Ø ext.	Ø int. (H12)	E	
6	17	10,5	10	4,9	1,9	4	12,6	6,2	1,2	
8	19	10,5	10	7,2	1,9	6	14,6	8,2	1,2	
10	22	12	20	8,9	1,9	7	16	10,2	1,5	
12	24	12	20	10,5	2,7	9	18,9	12,2	1,5	
14	27	12	30	13,6	2,7	11	20,9	14,2	1,5	
15	27	13	25	13,6	2,7	11	21,9	15,2	1,5	
16	30	13,5	36	15,1	2,7	12	22,9	16,2	2	
18	30	14,5	32	16,9	2,7	13	24,8	18,2	2	
20	32	15	36	18,4	2,7	14	26,8	20,2	2	
22	36	15,5	45	21,3	3,6	17	30,8	22,2	2	
25	41	15	63	23	3,6	18	33,8	25,2	2,5	
28	46	15	83	26,2	3,6	20	35,7	28,2	2,5	
30	46	16	66	27,8	3,6	21	39,7	30,2	2,5	
35	50	18	70	34,1	3,6	25	43,7	35,2	2,5	
38	55	17	105	35,6	3,6	26	46,7	38,2	2,5	
40	60	16	120	37,3	3,6	27	49,7	40,2	3	
44,5	65	18,5	130	43,82	5,33	30	57,6	44,8	3	
10,2	1/8	22	12	15	8,9	1,9	7	16	10,4	1,5
13,5	1/4	27	12	27	12,1	2,7	10	20,9	14	1,5
17,2	3/8	30	14	35	15,1	2,7	12	23,9	17,7	2
21,3	1/2	36	14,5	45	19,8	3,6	16	29,8	21,8	2
26,9	3/4	46	15	86	24,6	3,6	19	35,8	27,4	2,5
33,7	1"	50	16	72	32,5	3,6	24	43,7	34,2	2,5
42,4	1 1/4	65	18	150	40,64	5,33	29	55,7	42,9	3
48,3	1 1/2	70	18,5	176	46,99	5,33	31	60,6	48,8	3
60,3	2"	85	21	295	56,52	5,33	34	73,6	60,9	3

Des modifications de conception, de caractéristiques et d'encombrement peuvent être apportées sur l'ensemble de nos composants sans préavis de notre part.



F B O

Siège & usine :

ZI de Boisse / BP 78

F-87203 SAINT JUNIEN Cedex

Tél. : +33 (0) 555 02 26 32

Fax : +33 (0) 555 02 55 25

Usine :

Route de Villiers

F-52260 ROLAMPONT

Tél. : +33 (0) 325 84 34 83

Fax : +33 (0) 325 84 34 88

E-mail : snfbo@snfbo.com

Web : www.snfbo.com

ID. NR : FR68 411 610 918