

MASTER CATALOGUE 2017



MOTORCYCLE AND SCOOTER BRAKE SYSTEM COMPONENTS COMPOSANTS DE SYSTÈME DE FREINAGE MOTO ET SCOOTERS



MADE IN DENMARK

THE POWER TO STOP YOU®

AMERICAN RACING SUCCESS

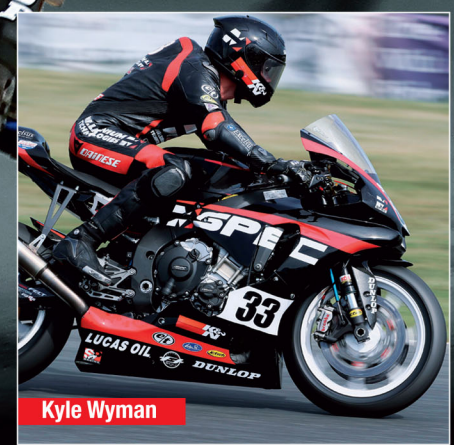
Tristan Avery
AMA Pro Flat Track



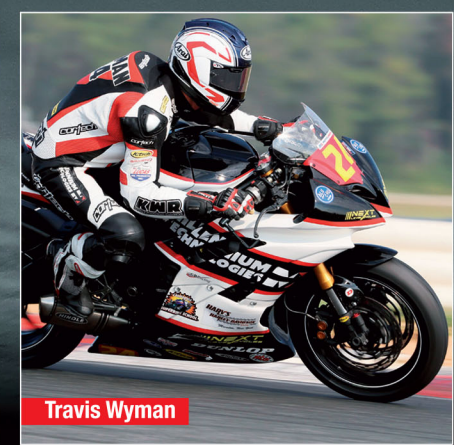
Geoff May



Gary Virgin



Kyle Wyman



Travis Wyman

Tristan Avery Photo: Tom Stein

BRAKE PADS FOR ALL YOUR POWERSPORT NEEDS.

MAX SINTER	HIGH TECH SINTER	RACING SINTER	DUAL SINTER
<p>1931S SCOOTER BRAKE SYSTEM</p>	<p>634HS STREET EXCEL</p>	<p>694RS1 RACING OF LOAD</p>	<p>878DS RACING ENDURANCE & ROAD RACING</p>
Street Scooter	Street Bike Use	Motocross Race Use	Race Use Only

SBS - Brake Power Excellence Since 1964

PASSION FOR RACING
PASSION FOR PERFORMANCE
PASSION FOR MOTORCYCLES



f | YouTube | sbs-friction.dk

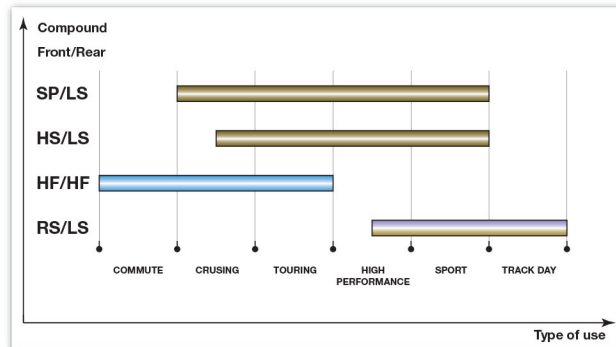
CHOICE OF CHAMPIONS

2016 WORLD SUPERSPORT CHAMPIONSHIP

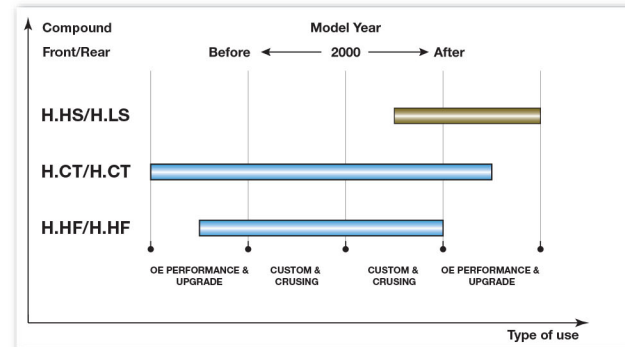
THE RIGHT CHOICE FOR YOUR MOTORCYCLE AND YOUR RIDING STYLE.

1. Choose your motorcycle type "Street Motorcycles", "V-Twin / American Motorcycles", "Off Road / Motocross", "ATV / UTV", "Road Racing", "Street use - scooter".
2. Find your "Type of use" in the matching diagram.
3. Pick the compound matching your needs and requirements.
4. Go to the "Motorcycle Model Applications" section to find your bike and matching SBS brake pad numbers.

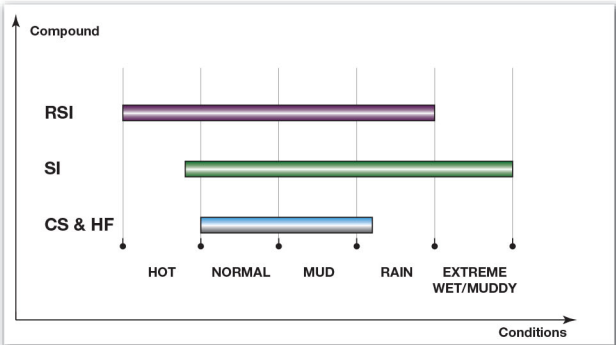
STREET MOTORCYCLES



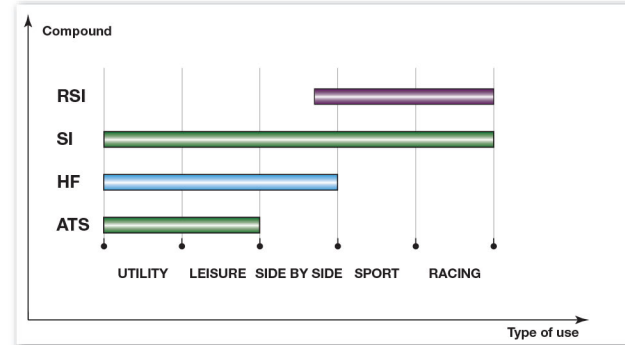
V-TWIN / AMERICAN MOTORCYCLES



OFF ROAD / MOTOCROSS

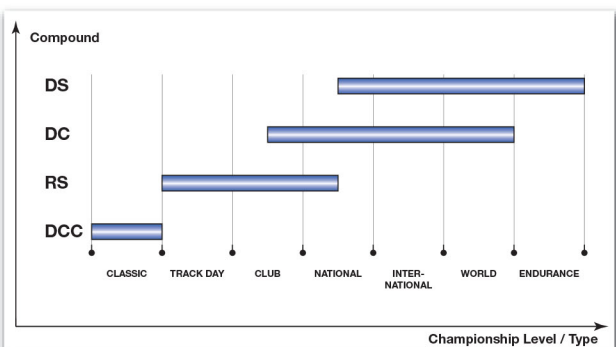


ATV / UTV

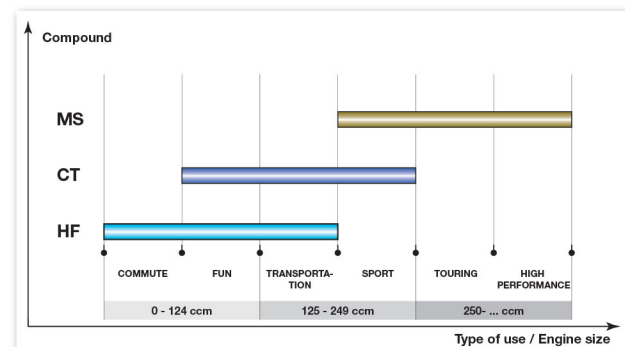


Choose ATS compound for older Arctic Cat and Polaris with plain steel discs.

ROAD RACING



STREET USE - SCOOTER



WORLD CHAMPION
Kenan Sofuoglu
 Kawasaki Puccetti Racing
 SBS 838 DS FRONT / SBS 687 RQ REAR

Kenan Sofuoglu

2 Jules Cluzel
 MV Agusta Motor Corse
 SBS 841 DS FRONT / SBS 730 RQ REAR

3 Randy Krummenacher
 Kawasaki Puccetti Racing
 SBS 838 DS FRONT / SBS 687 RQ REAR

4 PJ Jacobsen
 Ten Kate Honda Pro Racing
 SBS 809 DS FRONT / SBS 834 RQ REAR



THE POWER TO STOP YOU®

facebook.com/sbsbrakes

10 GOOD REASONS FOR CHOOSING SBS

1. Choice of champions

SBS is the "Choice of Champions". Throughout the years SBS continues to be the preferred brake pad for the world's best riders in road racing and motocross such as Michael Dunlop, Carlos Checa, Kenan Sofuoglu, Antonio Cairoli, Sebastian Pourcel and Gautier Paulin.

2. Suits your needs

The SBS range has compounds for every purpose and all models: Leisure, commuting, touring, off road or racing on track days. Old and new models, touring, sport, V-twins, ATVs or scooters.

What we learn from our Partners in Racing is used to provide unmatched brake performance for your riding purpose.

3. First with the latest brake pads

New bike, model and application? Don't worry, SBS has it covered before you have used your first set of brake pads on your new bike. We implement new references on a continuous and first-to-market basis.

4. Motorcycle user safety – quality and product approvals

User safety is paramount to SBS. Our brake pads are produced according to ISO 9001 standards. We strongly support any approval system implemented to maximize motorcycle user safety – and to avoid inferior, non-approved brake products to enter the markets.

All our street materials are approved according to the German ABE system issued by KBA. SBS takes part in redefining the future ECE R90 approval procedures for motorcycle aftermarket brake pads and all approvals are done according to existing, valid legislation.

For KBA approval documents check <http://uk.sbs.dk/business-areas/motorcycle/abeapprovls.aspx>.

5. Dedicated to motorcycles

The SBS staff is dedicated to bikes and brakes. We are motorcycle enthusiasts, we are brake specialists, and we know how brakes work under all conditions. Our dedication is your benefit.

6. OEM preferred supplier

Our sophisticated production facilities and second-to-none quality makes it possible to meet the requirements and specifications set by the world's OEM brake system manufacturers. You will find brake pads manufactured by SBS as original fitment on many of the best bikes in the world and you can demand the same high quality from SBS, as you expect from your OEM brakes.

7. Global market leader – made in Denmark

The World's leading performance brand. Europe's #1 sold brake pad. Developed and manufactured in Denmark. Bikers in America, Australia and Asia benefit from the reliable brake performance of SBS. SBS is available through local dealers, shops or on-line. If you do not find SBS in your local area, consult distributor list on <http://uk.sbs.dk/business-areas/motorcycle/distributors.aspx>.

8. Brakes since 1964

SBS was the first company to produce aftermarket disc brake pads for motorcycles. We know what braking is about. For 50 years we have been in this business – developing and producing new products with focus on performance, safety, comfort, and lifetime. Our experience is your guarantee for a high quality product whatever your riding needs require.

9. Cutting edge technology

Use of NUCAP retention system (mechanical bonding of friction material to ensure no delamination hazard) for motorcycles was developed by SBS and has been used in our production since 2001. Implementation of new state of the art sintering technology, leading standards when it comes to environment friendly product development and cutting edge brake technology to secure your brake products.

10. Manufacturing excellence

SBS brake pads are produced at our state-of-the art facilities in Denmark. Innovative production technology combined with Lean manufacturing processes ensures a competitive full-blood Danish made product.



10 BONNES RAISONS DE CHOISIR SBS

1. Le choix des champions

SBS est le « Choix des champions ». Au fil des années, SBS continue d'être la plaquette de frein préférée des meilleurs pilotes dans les courses de vitesse et motocross tels que Michael Dunlop, Carlos Checa, Kenan Sofuoglu, Antonio Cairoli, Sebastien Pourcel et Gautier Paulin.

2. Correspond à tous vos besoins

La gamme SBS propose des composés pour toutes les utilisations et tous les modèles : Loisirs, transport quotidien, tourisme, tout-terrain, courses ou épreuves sur piste. Anciens modèles et nouveaux modèles, tourisme, sport, V-twins, ATV ou scooters.

Ce que nous apprenons de nos partenaires de compétition est utilisé pour vous fournir des performances de freinage inégalées pour votre conduite.

3. Premier avec les toutes dernières plaquettes de frein

Nouvelle moto, nouveau modèle et nouvelle application ? Pas de soucis, SBS est déjà fin prêt avant que vous n'ayez usé votre premier jeu de plaquettes de frein sur votre nouvelle moto. Nous mettons en œuvre de nouvelles références en continu de façon à être toujours les premiers sur le marché.

4. Sécurité de l'utilisateur de la moto – homologations produit et qualité

La sécurité de l'utilisateur est primordiale pour SBS. Nos plaquettes de frein sont produites selon les normes ISO 9001. Nous soutenons fortement tout système d'homologation mis en œuvre pour maximiser la sécurité de l'utilisateur de la moto – et pour éviter l'entrée sur le marché de produits de qualité inférieure et non homologués.

Tous nos matériaux pour la route sont homologués selon le système allemand ABE émis par KBA. SBS participe à la redéfinition de la future réglementation ECE R90 relative aux plaquettes de frein du marché de l'après-vente motos et toutes les approbations sont conformes à la législation existante en vigueur. Des tests ECE R90 seront effectués courant 2014 afin de soutenir un système d'homologation futur de la sécurité des motos. Pour les documents d'homologation KBA, veuillez consulter <http://uk.sbs.dk/business-areas/motorcycle/abe-approvals.aspx>.

5. Spécialisés dans la moto

Le personnel de SBS est parfaitement formé à la moto et au freinage. Nous sommes des passionnés de moto, spécialistes des freins et nous savons comment les freins fonctionnent quelles que soient les conditions. Notre dévouement est un avantage pour vous.

6. Fournisseur préféré des OEM

Nos installations de production du plus haut niveau et notre qualité inégalée permettent de répondre aux exigences et spécifications fixées par les fabricants de systèmes de freinage OEM. Vous trouverez des plaquettes de frein fabriquées par SBS en équipement d'origine sur de nombreuses motos parmi les meilleures du monde et vous pouvez exiger de SBS la même qualité élevée que celle que vous attendez de vos freins OEM.

7. Leader du marché mondial – fabriquée au Danemark

La marque de la performance leader mondial. La plaquette de frein la plus vendue en Europe. Développée et fabriquée au Danemark. Que ce soit en Amérique, en Australie ou en Asie, les motards bénéficient de la haute performance de freinage de SBS. SBS est disponible par l'intermédiaire de revendeurs locaux, magasins ou en ligne. Si vous ne trouvez pas SBS dans votre région, consultez la liste de distributeurs sur <http://uk.sbs.dk/business-areas/motorcycle/distributors.aspx>.

8. Des freins depuis 1964

SBS a été la première entreprise à fabriquer des plaquettes de frein pour le marché de l'après-vente pour motos. Nous savons ce qu'est le freinage. Nous exerçons cette activité depuis 50 ans en développant et en réalisant de nouveaux produits qui se focalisent sur la performance, la sécurité, le confort et la durée de vie. Notre expérience est pour vous la garantie d'obtenir un produit de qualité élevée quels que soient vos besoins de conduite de motos.

9. Technologie à la pointe du progrès

Utilisation du système de rétention NUCAP (liaison mécanique des matériaux de friction pour prévenir tout risque de délaminage) pour des plaquettes motos a été développée par SBS, qui l'utilise dans sa production depuis 2001. Implémentation de la nouvelle technologie de frittage haut de gamme, normes d'avant-garde lorsqu'il s'agit de développer un produit respectueux de l'environnement et une technologie de freinage de pointe pour sécuriser vos produits de freinage.

10. Excellence de la fabrication

Les plaquettes de frein SBS sont fabriquées dans nos installations de haute technicité au Danemark. Une technologie de production novatrice, combinée avec les processus de fabrication Lean, assure un produit compétitif de fabrication 100 % danoise.



CONTENT

1	10 GOOD REASONS FOR CHOOSING SBS
2	<i>10 bonnes raisons de choisir SBS</i>
3	CONTENT OF CATALOGUE
	<i>Contenu du catalogue</i>
4 – 14	BRAKE PAD PRODUCT DESCRIPTION
	<i>Plaquette de frein – Description du produit</i>
	<ul style="list-style-type: none"> 4 • Street – HS/LS/SP/HF 6 • American motorcycles – H.HS/H.LS/H.CT/H.HF 8 • Off Road & ATV / UTV – RSI/SI/CS/HF/ATS 10 • Racing – DS/DC/RS/DCC/RQ/LS 13 • Scooters – MS/CT/HF
15	BRAKE SHOES
	<i>Mâchoires de frein</i>
16	STAINLESS BRAKE PINS
	<i>Axes de frein inoxydables</i>
17	TECHNOLOGY INFORMATION
18	<i>Informations sur la technologie</i>
19 – 22	ACCESSORIES, PROMOTION ITEMS, SALES DISPLAY RACK & FLYER
	<i>Accessoires, Produits en promotion, Présentoirs de vente & Flyer</i>
23	MOTORCYCLE MODEL APPLICATIONS
	<i>Applications des modèles de moto</i>
	<ul style="list-style-type: none"> 23 • Motorcycles, Off Road, ATV / UTV, Scooters 67 • Motocross 73 • ATV / UTV 87 • Racing 93 • Calipers
97	BRAKE PAD 1:1 DRAWINGS, COMPOUNDS, FITMENTS
	<i>1:1 Schémas Plaquettes de frein, Composés, Montage</i>
537	BRAKE SHOE DRAWINGS, FITMENTS
	<i>Schémas Mâchoires de frein et Montage</i>
579	CROSSLIST BRAKE PADS: SAME SHAPE – DIFFERENT THICKNESS
	<i>Sélection de plaquette : Même forme – épaisseur différente</i>
583	CROSS REFERENCE LIST – OTHER BRANDS
	<i>Tableau des correspondances – Autres marques</i>
597	BRAKE PIN FITMENTS, DRAWINGS
	<i>Montage axes de frein et Schémas</i>

*Complete copies or extracts of this catalogue only with permission by SBS Friction A/S.
 The right to make modifications of the design or model application is reserved.*

Every effort has been made to ensure correctness of the information contained in this catalogue. However we shall not be responsible for any loss arising from errors or omissions made.

*Aucune copie, intégrale ou partielle du présent catalogue n'est possible sans l'autorisation expresse de la société SBS Friction A/S. Droit de modification des constructions et applications de modèles réservé.
 Tout est mis en œuvre pour garantir l'exactitude des informations contenues dans ce catalogue. Cependant, nous ne saurions être tenus responsables des pertes subies suite à des erreurs ou des omissions.*

STREET EXCEL

HS - Sinter

FRONT/AVANT



HS is an OEM replacement sinter metal compound for front brake fitment. The HS compound is engineered for optimal performance and a high comfort level, meaning no noise or dust. HS has a very high thermal stability and does not fade under demanding use like spirited riding or under the load of heavy bikes. HS is manufactured using the latest technology in sintering processes and exceed OEM specifications. As with all SBS compounds meant for street use, HS meets TUV, ABE and ECE standards.

LS - Sinter

REAR/ARRIÈRE

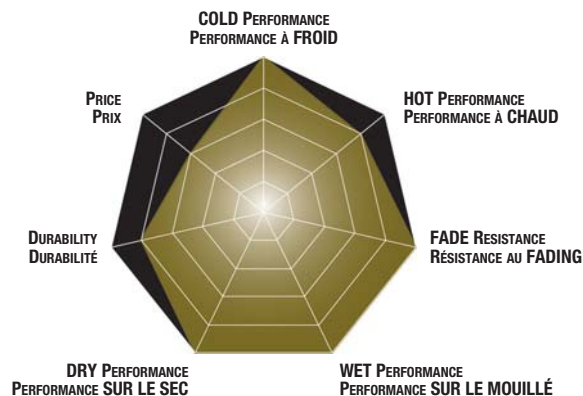


LS is a sinter metal compound especially formulated for the rear brake. To minimize the chance of a rear wheel lock-up situation, LS features a lower friction level than SBS front brake compounds. LS is very resistant to heat and does not fade under extreme use. LS is manufactured using the latest technology in sintering processes and exceed OEM specifications. As with all SBS compounds meant for street use, LS meets TUV, ABE and ECE standards.

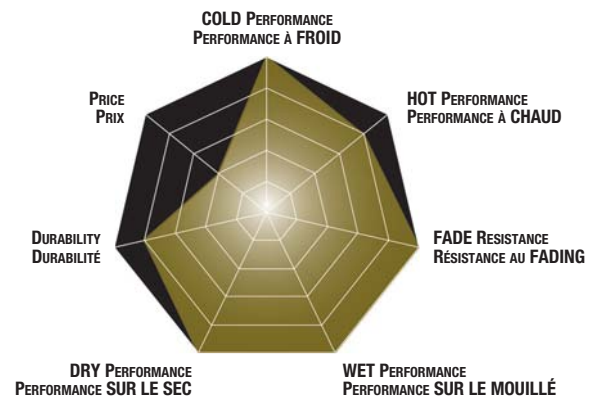
La garniture HS est un composé métal fritté de remplacement FEO pour plaquettes de frein avant. La garniture HS est un composé conçu pour une performance optimale et un grand confort, c.-à-d. ni bruit ni poussière. La garniture HS offre une haute stabilité thermique et résiste au fading dans des conditions exigeantes comme la conduite sportive ou sous la charge de motos lourdes. La garniture HS est fabriquée à l'aide des toutes dernières technologies en matière de processus de frittage et dépasse les spécifications FEO. Comme tous les composés SBS destinés aux plaquettes à usage urbain, la garniture HS satisfait aux normes TUV, AMB et CEE.

La garniture LS est un composé métal fritté spécialement formulé pour les freins arrière. Pour minimiser le risque de blocage des roues arrière, la garniture LS offre un niveau de friction inférieur à celui des composés SBS pour freins avant. La garniture LS est très résistante à la chaleur et au fading dans des applications extrêmes. La garniture LS est fabriquée à l'aide des toutes dernières technologies en matière de processus de frittage et dépasse les spécifications FEO. Comme tous les composés SBS pour plaquettes destinées à un usage urbain, la garniture LS satisfait aux normes TUV, AMB et CEE.

STREET EXCEL SINTER - HS



STREET EXCEL SINTER - LS



STREET PERFORMANCE

SP - EVO Sinter

FRONT/AVANT



SP is a performance upgrade for modern street bikes. As motorcycle technology advances, so should its brake pads and SP is a big step forward in sinter metal brake pad performance. SP features a strong initial bite for that instant stopping power that is easy to modulate. With SP, it takes very little lever effort to get to maximum braking and let the ABS do its job. SP is engineered for very long pad life, and it is very easy on brake rotors.

STREET

HF - Ceramic

FRONT/REAR • AVANT/ARRIÈRE

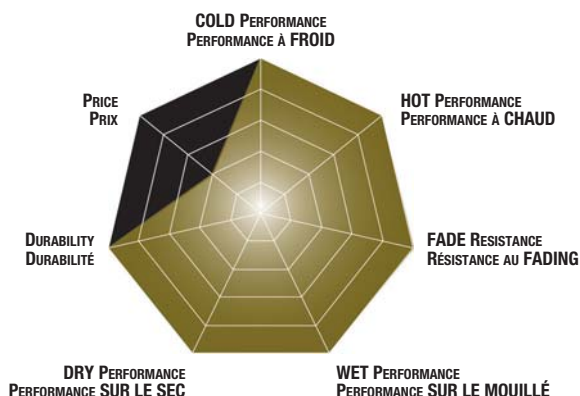


HF is a ceramic OEM replacement for any motorcycle not equipped with sinter metal pads. The SBS application guide will show the recommended compound for each application. The HF compound is very long lasting, rotor friendly and performs well in all conditions. HF is made using NRS technology which SBS spearheaded back in 2001. NRS eliminates the use of glue and creates a virtually unbreakable bond between the friction material and the backing plate. As with all SBS compounds meant for street use, HF meets TUV, ABE and ECE standards.

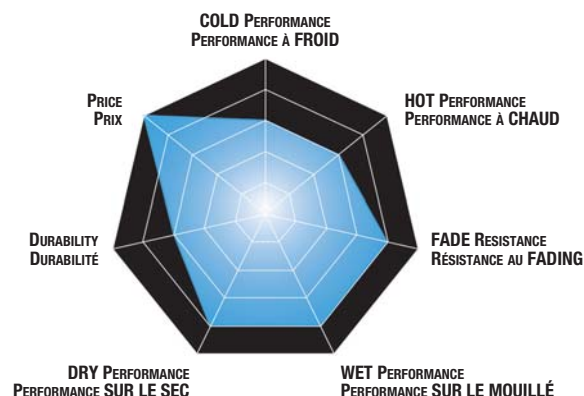
La garniture SP est une mise à niveau de performance pour motos de route modernes. Étant donné les progrès de la technologie des motos, il est naturel que ceux-ci s'appliquent également aux plaquettes de frein et la garniture SP constitue un grand pas en avant en matière de performance des plaquettes de frein métal fritté. La garniture SP offre un fort mordant initial pour une puissance de freinage instantané facile à moduler. Avec la garniture SP, il suffit de très peu d'efforts de levier pour obtenir un freinage maximal et laisser l'ABS faire son travail. La garniture SP a été conçue pour une très longue durée de vie des plaquettes, et n'est pas agressive pour les disques de freins.

La garniture HF est un composé céramique de remplacement FEO pour toute moto non équipée de plaquettes métal fritté. Le guide des applications SBS indiquera le composé recommandé pour chaque application. Le composé HF est très durable, adapté aux disques et offre une bonne performance en toute condition. La garniture HF est basée sur la technologie NRS lancée par SBS en 2001. NRS élimine l'utilisation de la colle et crée un lien pratiquement incassable entre le matériau de friction et le plateau de frein. Comme tous les composés SBS pour plaquettes destinées à un usage urbain, la garniture HF satisfait aux normes TUV, AMB et CEE.

STREET PERFORMANCE EVO SINTER - SP



STREET CERAMIC - HF



Brake performance diagrams to be compared individually within STREET compounds only.
Les diagrammes de performances de freinage ne doivent être comparés individuellement que dans le domaine des composants STREET.

STREET BRAKE PADS FOR AMERICAN MOTORCYCLES



STREET EXCEL

H.HS - Sinter

FRONT/AVANT



H.HS is an OEM replacement sinter metal compound for front brake fitment made specifically for American V-Twins. The H.HS compound is engineered for optimal performance and a high comfort level, meaning no noise or dust. H.HS has very high thermal stability and does not fade under demanding use like spirited riding or under the load of heavy bikes. H.HS is manufactured using the latest technology in sintering processes and exceed OEM specifications. As with all SBS compounds meant for street use, H.HS meets TUV, ABE and ECE standards.

La garniture H.HS est un composé métal fritté de remplacement FEO pour freins avant, spécialement créé pour les V-Twins américaines. Le composé H.HS est conçu pour une performance optimale et un grand confort, c.-à-d. ni bruit ni poussière. La garniture H.HS offre une haute stabilité thermique et résiste au fading dans des conditions exigeantes comme la conduite sportive ou sous la charge de motos lourdes. La garniture H.HS est fabriquée à l'aide des toutes dernières technologies en matière de processus de frittage et dépasse les spécifications FEO. Comme tous les composés SBS destinés à un usage urbain, la garniture H.HS satisfait aux normes TUV, AMB et CEE.

H.LS - Sinter

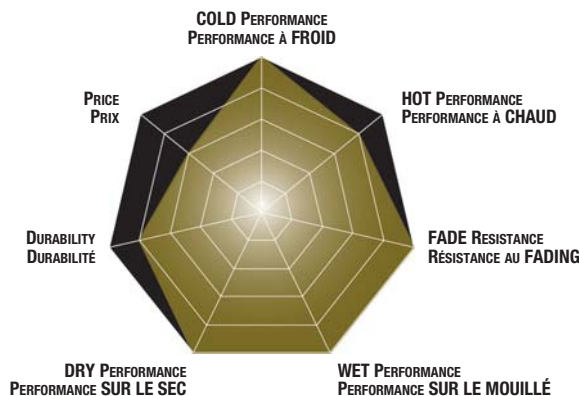
REAR/ARRIÈRE



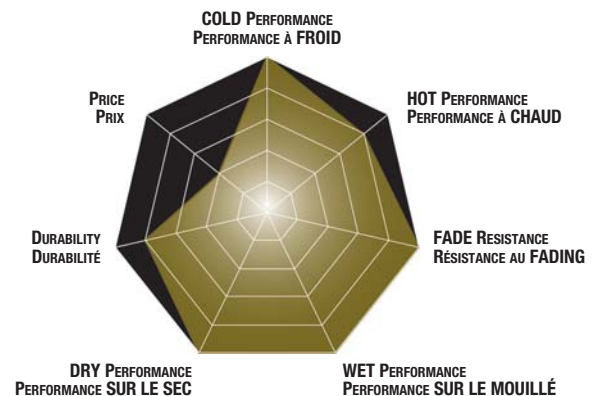
H.LS is a sinter metal compound especially formulated for the rear brake on American V-Twins. To minimize the chance of a rear wheel lock-up situation, H.LS features a lower friction level than SBS front brake compounds. H.LS is manufactured using the latest technology in sintering processes and exceed OEM specifications. H.LS is very resistant to heat and does not fade under extreme use. As with all SBS compounds meant for street use, H.LS meets TUV, ABE and ECE standards.

La garniture H.LS est un composé métal fritté spécialement formulé pour les freins arrière sur les V-Twins américaines. Pour minimiser le risque de blocage des roues arrière, la garniture H.LS offre un niveau de friction inférieur à celui des composés SBS pour freins avant. La garniture H.LS est fabriquée à l'aide des toutes dernières technologies en matière de processus de frittage et dépasse les spécifications FEO. La garniture H.LS est très résistante à la chaleur et n'est pas sujette au fading dans des applications extrêmes. Comme tous les composés SBS destinés à un usage urbain, la garniture H.LS satisfait aux normes TUV, AMB et CEE.

STREET EXCEL SINTER - H.HS



STREET EXCEL SINTER - H.LS



STREET BRAKE PADS FOR AMERICAN MOTORCYCLES



STREET

H.CT - Carbon Tech

FRONT/REAR • AVANT/ARRIÈRE



H.CT Carbon Tech is a great upgrade from the ceramic H.HF compound. H.CT has a performance level close to H.HS sinter but still suited for earlier model bikes. H.CT is made using NRS technology which SBS spearheaded back in 2001. NRS eliminates the use of glue and creates a virtually unbreakable bond between the friction material and the backing plate.

H.CT Carbon Tech est une très bonne mise à niveau du composé H.HF céramique. La garniture H.CT a un niveau de performance proche du composé H.HS métal fritté, mais reste adaptée à des modèles de motos plus anciens. La garniture H.CT est basée sur la technologie NRS lancée par SBS en 2001. NRS élimine l'utilisation de la colle et crée un lien pratiquement incassable entre le matériau de friction et le plateau de frein.

STREET

H.HF - Ceramic

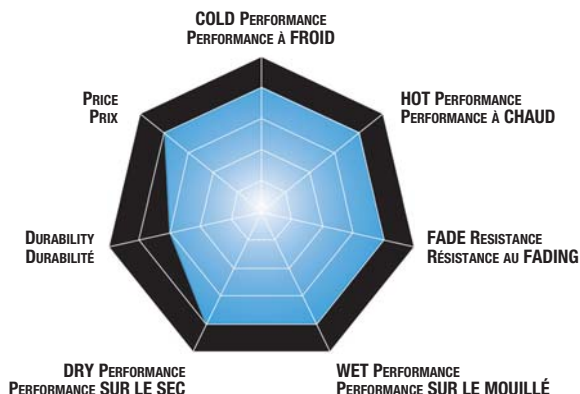
FRONT/REAR • AVANT/ARRIÈRE



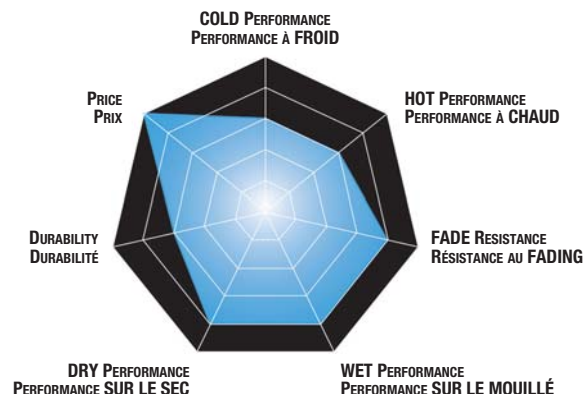
H.HF is a ceramic OEM replacement for any motorcycle not equipped with sinter metal pads. The SBS application guide will show the recommended compound for each application. The H.HF compound is very long lasting, rotor friendly and performs well in all conditions. H.HF is made using NRS technology which SBS spearheaded back in 2001. NRS eliminates the use of glue and creates a virtually unbreakable bond between the friction material and the backing plate. As with all SBS compounds meant for street use, H.HF meets TUV, ABE and ECE standards.

La garniture H.HF est un composé céramique de remplacement FEO pour toute moto non équipée de plaquettes métal fritté. Le guide des applications SBS indiquera le composé recommandé pour chaque application. Le composé H.HF est très durable, adapté aux disques et offre une bonne performance en toute condition. La garniture H.HF est basée sur la technologie NRS lancée par SBS en 2001. NRS élimine l'utilisation de la colle et crée un lien pratiquement incassable entre le matériau de friction et le plateau de frein. Comme tous les composés SBS pour plaquettes destinées à un usage urbain, la garniture H.HF satisfait aux normes TUV, AMB et CEE.

STREET CARBON TECH - H.CT



STREET CERAMIC - H.HF



Brake performance diagrams to be compared individually within STREET compounds only.
Les diagrammes de performances de freinage ne doivent être comparés individuellement que dans le domaine des composants STREET.

OFF ROAD RACING

RSI - Sinter



RSI is the ultimate in MX/SX stopping power. RSI was developed in MXGP and AMA Supercross and is currently used by top riders. RSI is a sinter metal compound with high thermal stability, so no fade, even under very extreme conditions. RSI has lots of initial bite to get the bike stopped, turned and ready for the next triple. If names like McGrath, Roczen and Villopoto means something to you, this is your pad!

OFF ROAD

SI - Sinter

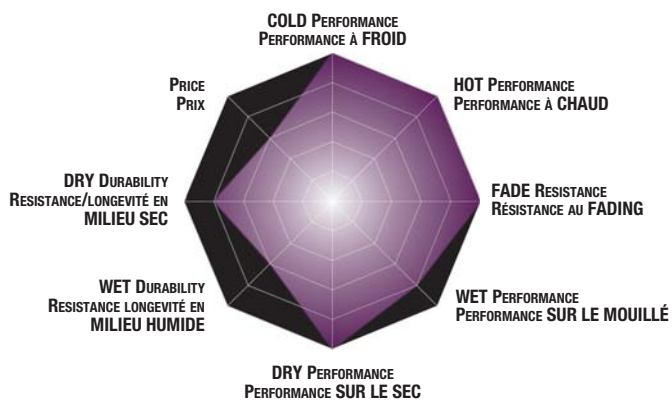


SI is the perfect pad for the woods, desert or your next enduro adventure. SI is less aggressive than the RSI compound, but offer great feel and long pad life. Ideal for GNCC, National Enduro or Hare & Hound racing.

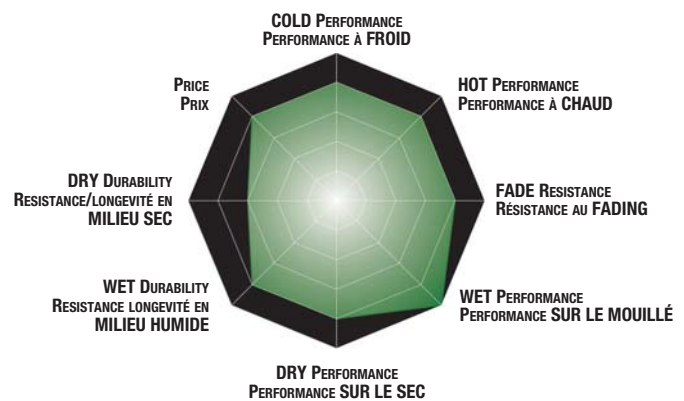
La garniture RSI est l'ultime composé en matière de puissance de freinage MX/SX. La garniture RSI a été développée en supercross MXGP et AMA et est actuellement utilisée par des pilotes du plus haut niveau. La garniture RSI est un composé métal fritté à haute stabilité thermique, donc pas de fading, même dans des conditions des plus extrêmes. La garniture RSI offre beaucoup de mordant initial pour arrêter et faire tourner la moto, prête pour le prochain triple. Si des noms comme McGrath, Roczen et Villopoto vous parlent, cette garniture de plaquettes est pour vous !

La garniture SI est un composé idéal pour plaquettes dédiées aux terrains boisés, au désert ou pour votre prochaine aventure en enduro. La garniture SI est moins agressive que le composé RSI, mais offre une excellente sensation et une longue durée de vie des plaquettes. Elle est idéale pour les courses GNCC, National Enduro ou Hare & Hound.

OFF ROAD RACING SINTER - RSI



OFF ROAD SINTER - SI



OFF ROAD

CS - Carbon Silver
HF - Off Road Ceramic



CS is the perfect all-round off-road compound that does everything well. It offers smooth, powerful stopping power without squealing. CS is made using NRS technology which SBS spearheaded back in 2001. NRS eliminates the use of glue and creates a virtually unbreakable bond between the friction material and the backing plate.

La garniture CS offre le parfait composé polyvalent hors-route, performant sous tous les aspects. Elle offre une forte puissance de freinage, en douceur et sans crissement. La garniture CS est basée sur la technologie NRS lancée par SBS en 2001. NRS élimine l'utilisation de la colle et crée un lien pratiquement incassable entre le matériau de friction et le plateau de frein.

ATV / UTV

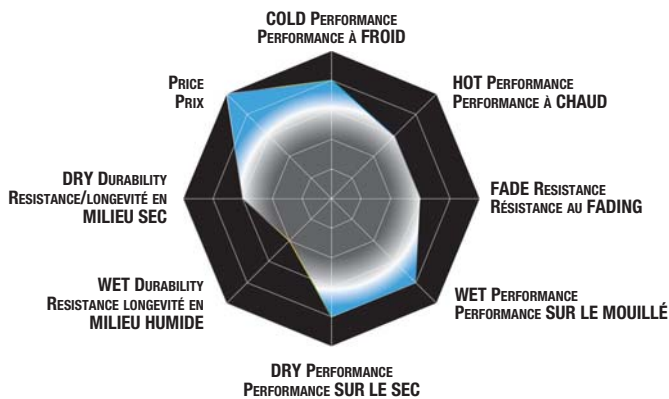
ATS - Sinter



The ATS compound is engineered especially for ATVs such as Arctic Cat and Polaris with plain steel brake rotors. The ATS compound is sinter metal so it provides great, predictable stopping power with very low pad and rotor wear.

La garniture ATS est un composé spécialement conçu pour des VTT comme Arctic Cat et Polaris avec disques de frein en acier ordinaire. La garniture ATS est un composé métal fritté et offre donc une très bonne puissance de freinage prévisible, avec très peu d'usure des plaquettes et disques.

OFF ROAD CARBON SILVER - CS OFF ROAD CERAMIC - HF



Brake performance diagrams to be compared individually within OFF ROAD compounds only.
 Les diagrammes de performances de freinage ne doivent être comparés individuellement que dans le domaine des composants OFF ROAD.

RACING

DS - Dual Sinter

FRONT/AVANT



DS is a top-secret factory race part that is available to anybody with a race license. The DS compound offer great initial bite and a predictable feel when the lever is released and the laser cut backing plate helps minimize warpage. DS is currently used in World Superbike, Supersport, Moto2 and Moto3 and the long pad life of the DS makes it a favorite in World Endurance racing. DS is not recommended for street use.

RACING

DC - Dual Carbon

FRONT/AVANT

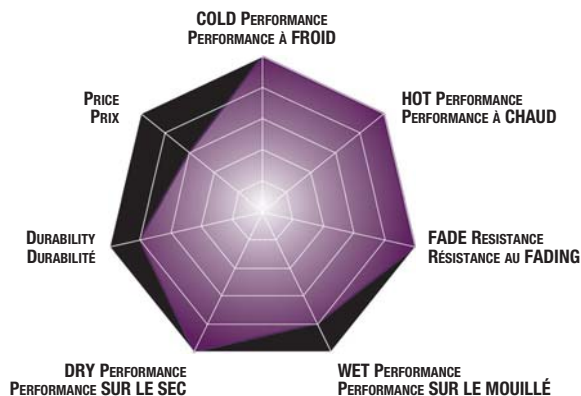


The DC compound is the most popular road racing pad worldwide. DC has won numerous World Championships since its release in 2001. Since then, the DC compound has gone through several updates making it very relevant in 2017. DC performs great on cast iron, and stainless rotors. DC offers long pad life and is very easy on rotors. DC is made using NRS technology which SBS spearheaded back in 2001. NRS eliminates the use of glue and creates a virtually unbreakable bond between the friction material and the backing plate. Being carbon based, the DC needs heat to function, so absolutely no street use.

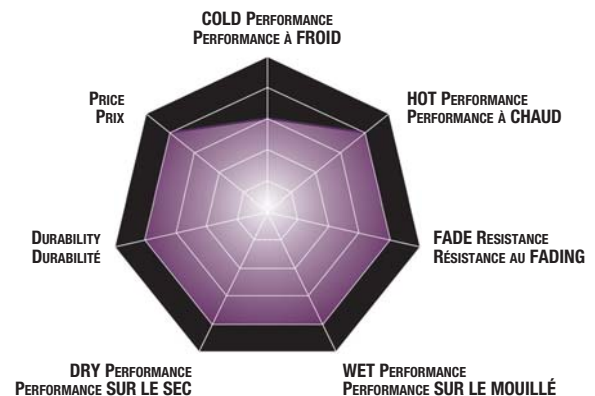
La garniture DS est une pièce d'usine top secrète dédiée à la course, à la disponibilité de toute personne en possession d'une licence. La garniture DS offre un très bon mordant initial et une sensation prévisible lorsque le levier est relâché, et le plateau de frein découpé au laser aide à minimiser le gauchissement. La garniture DS est actuellement utilisée en World Superbike, Supersport, Moto2 et Moto3, et sa durabilité en fait le composé de prédilection des garnitures de plaquettes de frein pour courses d'enduro internationales. La garniture DS n'est pas recommandée pour usage urbain.

La garniture DC est le composé le plus populaire pour des plaquettes dédiées aux courses de vitesse dans le monde entier. La garniture DC a remporté de nombreux championnats du monde depuis sa sortie en 2001. Depuis, le composé DC a fait l'objet de plusieurs mises à niveau le rendant très approprié en 2017. La garniture DC fait preuve d'une haute performance sur les disques en fonte et en acier inoxydable. La garniture DC offre une longue durée de vie des plaquettes, et n'est pas agressive pour les disques de freins. La garniture DC est basée sur la technologie NRS lancée par SBS en 2001. NRS élimine l'utilisation de la colle et crée un lien pratiquement incassable entre le matériau de friction et le plateau de frein. Étant à base de carbone, la garniture DC a besoin de chaleur pour bien fonctionner, par conséquent absolument aucun usage urbain.

RACING DUAL SINTER - DS



RACING DUAL CARBON - DC



TRACK & SPORT

RS - Sinter

FRONT/AVANT



The RS compound is a great trackday and club race compound. It offers a great, predictable feel but much more stopping power than a street pad. Compared to a street compound, RS has more thermal stability, which means no fade at higher temperatures and a much firmer brake lever.

La garniture RS offre un très bon composé pour circuits et courses de club. Elle offre une très bonne sensation prévisible, mais beaucoup plus de puissance de freinage qu'une plaquette à usage urbain. Comparé à un composé à usage urbain, la garniture RS a une plus grande stabilité thermique, donc pas de fading à plus hautes températures et un levier de frein plus ferme.

CLASSIC RACING

DCC - Dual Carbon Classic

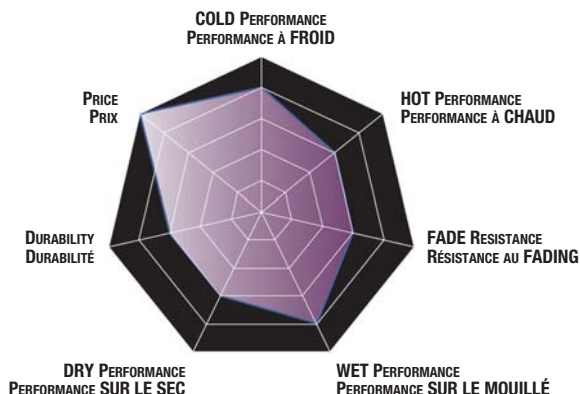
FRONT/AVANT



DCC is modern brake technology for classic bikes. It is a compound engineered specifically for vintage road racing, based on the very popular Dual Carbon. DCC performs great on cast iron, and stainless rotors and offers long pad life. DCC is made using NRS technology which SBS spearheaded back in 2001. NRS eliminates the use of glue and creates a virtually unbreakable bond between the friction material and the backing plate. Being carbon based, the DCC needs heat to function, so absolutely no street use.

La garniture DCC est une technologie de freinage moderne pour motos classiques. C'est un composé spécialement conçu pour la course sur route vintage, basé sur le double carbone très apprécié. La garniture DCC fait preuve d'une haute performance sur les disques en fonte et en acier inoxydable, tout en offrant une longue durée de vie des plaquettes. La garniture DCC est basée sur la technologie NRS lancée par SBS en 2001. NRS élimine l'utilisation de la colle et crée un lien pratiquement incassable entre le matériau de friction et le plateau de frein. Étant à base de carbone, la garniture DCC a besoin de chaleur pour bien fonctionner ; par conséquent absolument aucun usage urbain.

RACING SINTER - RS



Brake performance diagrams to be compared individually within RACING compounds only.
Les diagrammes de performances de freinage ne doivent être comparés individuellement que dans le domaine des composants RACING.

RACING

RQ – Carbon Tech

REAR/ARRIÈRE



RQ is a race specific compound for rear brake applications. With much higher resistance to fade in extreme heat, the RQ compound works well for riders who use the rear brake heavily for bike stability at corner entry or as homemade traction – or wheelie control.

La garniture RQ est un composé spécifiquement dédié à la course, pour applications de freinage arrière. Avec une résistance au fading beaucoup plus élevée sous de fortes chaleurs, la garniture RQ est un composé bien adapté à la conduite de pilotes qui sollicitent lourdement le frein arrière pour stabiliser la moto en entrée de virage ou comme contrôle de traction « maison » – ou anti-wheeling.

RACING

LS – Sinter

REAR/ARRIÈRE



LS is a sinter metal compound especially formulated for the rear brake. To minimize the chance of a rear wheel lock-up situation, LS features a lower friction level than SBS front brake compounds. LS is manufactured using the latest technology in sintering processes and exceed OEM specifications. LS is very resistant to heat and does not fade under extreme use. As with all SBS compounds meant for street use, LS meets TUV, ABE and ECE standards.

La garniture LS est un composé métal fritté spécialement formulé pour les freins arrière. Pour minimiser le risque de blocage des roues arrière, la garniture LS offre un niveau de friction inférieur à celui des composés SBS pour freins avant. La garniture LS est fabriquée à l'aide des toutes dernières technologies en matière de processus de frittage et dépasse les spécifications FEO. La garniture LS est très résistante à la chaleur et au fading dans des applications extrêmes. Comme tous les composés SBS pour plaquettes destinées à un usage urbain, la garniture LS satisfait aux normes TUV, AMB et CEE.

MAXI SINTER

MS - Sinter



The MS compound is a sinter metal compound engineered specifically for Maxi Scooters. Modern Maxi Scooters are capable of high top speeds so it takes a superior brake pad like the MS to stop safely. The MS compound is engineered for optimal performance and a high comfort level, meaning no noise or dust. MS is manufactured using the latest technology in sintering processes and exceed OEM specifications. As with all SBS compounds meant for street use, MS meets TUV, ABE and ECE standards.

La garniture MS est un composé métal fritté conçu spécifiquement pour maxi-scooters. Des maxi-scooters modernes sont capables de vitesses de pointe élevées et des plaquettes de frein supérieures avec des composés tels que la garniture MS sont donc nécessaires pour s'arrêter en toute sécurité. La garniture HS est un composé conçu pour une performance optimale et un grand confort, c.-à-d. ni bruit ni poussière. La garniture MS est fabriquée à l'aide des toutes dernières technologies en matière de processus de frittage et dépasse les spécifications FEO. Comme tous les composés SBS pour plaquettes destinées à un usage urbain, la garniture MS satisfait aux normes TUV, AMB et CEE.

MAXI CARBON

CT- Carbontech

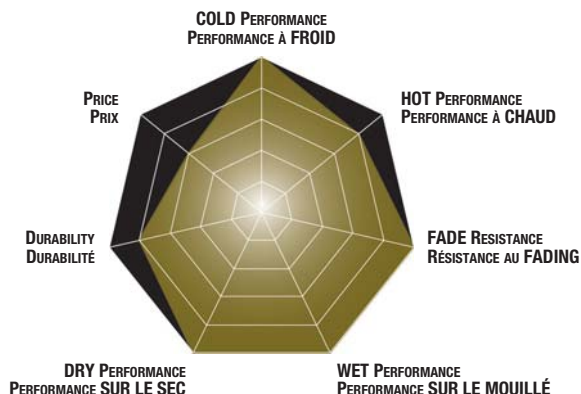


The CT compound is specifically engineered for medium displacement scooters but also a great upgrade for a smaller scooter. CT offers great stopping power that is easy to modulate in all conditions but is very gentle on brake rotors. CT is made using NRS technology which SBS spearheaded back in 2001. NRS eliminates the use of glue and creates a virtually unbreakable bond between the friction material and the backing plate. As with all SBS compounds meant for street use, CT meets TUV, ABE and ECE standards.

La garniture CT est un composé conçu spécifiquement pour des scooters de moyennes cylindrées, mais constitue également une très bonne mise à niveau pour un scooter plus petit. CT offre une formidable puissance de freinage, facile à moduler dans toutes les conditions, tout en ménageant les disques de frein. La garniture CT est basée sur la technologie NRS lancée par SBS en 2001. NRS élimine l'utilisation de la colle et crée un lien pratiquement incassable entre le matériau de friction et le plateau de frein. Comme tous les composés SBS pour plaquettes destinées à un usage urbain, la garniture CT satisfait aux normes TUV, AMB et CEE.

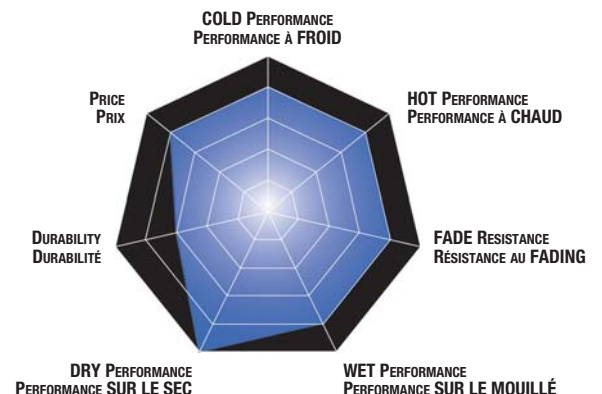
Recommended for 250 – ... ccm scooters
Recommandé pour scooters de 250 – ... cc

MAXI SINTER - MS

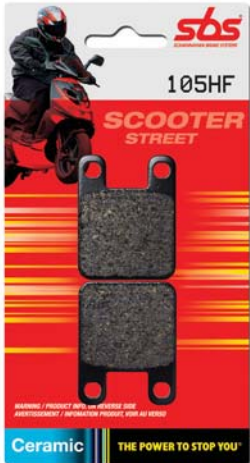


Recommended for 125 – 249 ccm scooters
Recommandé pour scooters de 125 – 249 cc

MAXI CARBON CARBONTECH - CT



STREET HF- Ceramic

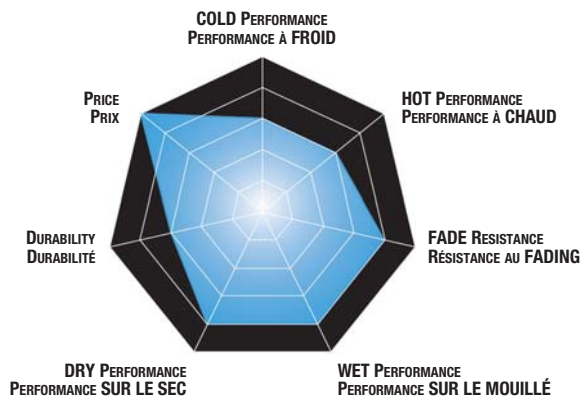


HF is a ceramic OEM replacement for smaller displacement scooters not equipped with sinter metal pads. The SBS application guide will show the recommended compound for each application. The HF compound is very long lasting, rotor friendly and performs well in all conditions. HF is made using NRS technology, which SBS spearheaded back in 2001. NRS eliminates the use of glue and creates a virtually unbreakable bond between the friction material and the backing plate. As with all SBS compounds meant for street use, HF meets TUV, ABE and ECE standards.

La garniture HF est un remplacement FEO céramique pour scooters de plus petites cylindrées non équipés de plaquettes métal fritté. Le guide des applications SBS indiquera le composé recommandé pour chaque application. Le composé HF est très durable, adapté aux disques et offre une bonne performance en toute condition. La garniture HF est basée sur la technologie NRS lancée par SBS en 2001. NRS élimine l'utilisation de la colle et crée un lien pratiquement incassable entre le matériau de friction et le plateau de frein. Comme tous les composés SBS pour plaquettes destinées à un usage urbain, la garniture HF satisfait aux normes TUV, AMB et CEE.

Recommended for 0 – 124 ccm scooters
Recommandé pour scooters de 0 – 124 cc

STREET CERAMIC - HF





Asbestos-free brake lining for superior performance and durability under all weather conditions. High grade aluminium alloy for superior strength. Surface treated against corrosion. Brake shoe springs made of high quality spring wire steel according to DIN 17223 specifications for max. flexibility.

Garniture sans amiante extrêmement performante et résistante quelles que soient les conditions météo. Alliage spécial aluminium extrêmement robuste. Surface traitée anti-corrosion. Ressorts en acier spécial de qualité supérieure conforme à la norme DIN 17223 pour un maximum de souplesse.

The SBS stainless brake pin range covers the most common MX and Enduro bikes from the early 1990s until today.

The range comprises 5 complete sets, front and rear together, but are also available as single packs with only front or rear to the respective model.

Brake pad pins get wear grooves after a while so it is recommended to replace them regularly in order to prevent stiction and poor performance.

Characteristics

- Made of high quality stainless steel 304
- 8 mm hex head for quick and easy change of brake pad (excl. ref 4003)
- Corrosion resistant
- Smooth sliding between pin and brake pads

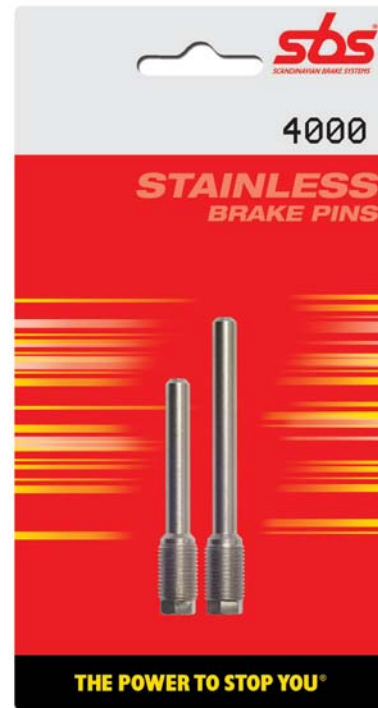
La gamme d'axes de frein inoxydables SBS est adaptée aux motos MX et Enduro les plus courantes du début des années 1990 à aujourd'hui.

Cette gamme comprend 5 jeux complets, avant et arrière, également disponibles en packs uniques contenant uniquement un axe avant ou arrière du modèle souhaité.

Comme les broches des plaquette de frein développent des rainures d'usure après un certain temps, il est recommandé de les remplacer régulièrement afin d'éviter le frottement au démarrage et de faibles performances.

Caractéristiques

- Acier inoxydable 304 de haute qualité
- Tête hexagonale de 8 mm pour un changement rapide et facile des plaquettes de frein (sauf réf. 4003)
- Résistance à la corrosion
- Glissement fluide des axes contre les plaquettes de freins



TECHNOLOGY INFORMATION

We find that friction is too important to leave to others. Therefore we manage all crucial processes, such as product development, testing, mixing, pressing, controlling, packing etc. “in-house”.

We consider innovation and productivity as our core competencies. We invest continually in new products, new production methods and advanced process technology.

The SBS production lines are state-of-the-art, with robot technology and advanced production machinery in all operations.

All workflows are based on LEAN principles, focusing on the needs of our customers for high quality, full flexibility, and excellent delivery performance. Our experienced and well trained staff ensures high efficiency in all processes – from compound mixing to packaging.

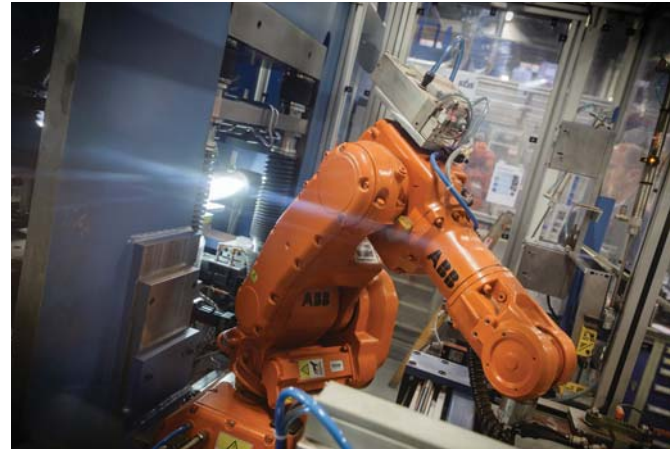
SBS’ production plant in Svendborg, Denmark, features 11,500 m² with production lines for ceramic, sintered and carbon material compounds.

The production processes are supported by quality assurance systems based on the ISO standards.

NRS technology:

As a unique feature SBS ceramic and racing product lines feature NRS technology based on a matrix of hooks raised on the backing plate that mold into the friction material, creating an indestructible mechanical bond without any use of adhesives.

In our production we also make use of unified composite technology that ensures consistent friction powder blend and dynamic energy surface treatment (DEST) that ensures degassing of the material to eliminate brake fade under high operating temperatures.



INFORMATIONS SUR LA TECHNOLOGIE

Nous pensons que la friction est une question trop importante pour la laisser aux autres. C'est pourquoi nous gérons sur place tous les processus essentiels tels que développement des produits, essais, mélanges, compression, contrôle, conditionnement, etc.

Nous considérons l'innovation et la productivité comme le coeur de notre métier. Nous investissons en permanence dans de nouveaux produits, de nouvelles méthodes de production et la technologie de process à la pointe du progrès.

SBS dispose de lignes de production de pointe, dotées de la technologie robotique et de machines de production avancées.

Tous nos flux de travail reposent sur les principes LEAN axés sur les besoins de nos clients en qualité élevée, flexibilité totale et excellentes performances de livraison. Notre personnel formé et expérimenté assure l'efficacité de tous nos processus – du mélange des composés au conditionnement.

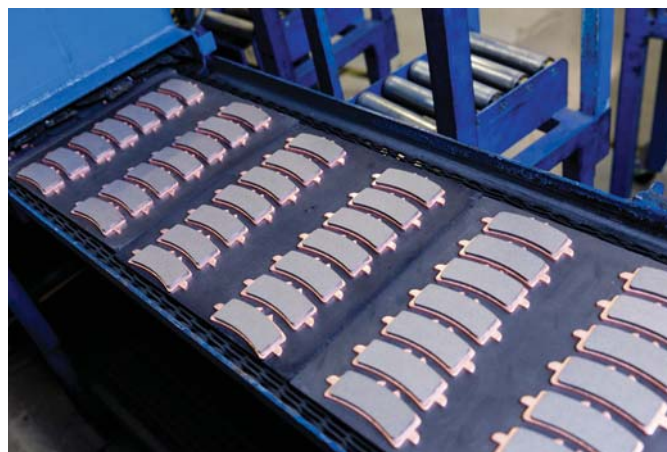
Les 11 500 m² de l'usine SBS située à Svendborg, au Danemark, sont dédiés aux lignes de production de composés céramiques, sintérisés et carbone.

Les processus de production sont soutenus par des systèmes d'assurance qualité certifiés selon les normes ISO.

Technologie NRS :

Caractéristique exceptionnelle : Les lignes de produits SBS céramique et racing mettent en oeuvre la technologie NRS qui repose sur une matrice de crochets redressés sur le plateau de frein qui se moulent dans le matériau de friction, créant ainsi, sans utilisation d'adhésifs, un lien mécanique indestructible.

Notre production met en oeuvre également la technologie garantissant l'homogénéité du composé de friction et le traitement Dynamic Energy Surface Treatment (DEST) consistant à dégazer le matériau de friction pour éliminer le fading à de très hautes températures de fonctionnement.



Motorcycle Brake System Bleeder

The bleeder allows quick, safe and clean exchange of brake fluid. Access to min. 6 bar air pressure is necessary.

The bleeder is made of the best and most durable brake fluid resistant materials which means that it handles the highly corrosive brake fluid in a closed circuit.

A special safety and "tip-over" valve, prevents the fluid to atomize when the container is full.

Characteristics:

- Built-in "tip-over" valve
- Turnable line fitting
- Additional 2-nipple line included
- Manual in 12 languages

Part number 3908



EPDM rubber units

Art. number 3916.10 (10 pcs.)

Purgeur de Frein

Vous permet de changer votre liquide de frein rapidement, proprement et en toute sécurité. Fonctionne à l'air comprimé à 6 bar minimum. Fabriqué avec des matériaux ultra-résistants (supporte le liquide hautement corrosif qui circule dans le circuit de frein).

Une valve spéciale de sécurité « anti-refoulement » empêche le liquide de se vaporiser lorsque le réservoir est plein.

Caractéristiques

- Valve « anti-refoulement » intégrée
- Robinet
- Fourni avec 2 embouts supplémentaires
- Manuel technique en 12 langues

Réf. 3908

Embouts caoutchouc EPDM

Réf. 3916.10 (10 pièces)

Brake Pad Shim

Product advantages:

- Vibration/noise resistant
- Temperature transfer resistant
- Piston protective
- Better brake feel

Part number 9500 (pcs.)



Shim pour plaquettes de frein

Avantages:

- Résiste aux vibrations / bruits
- Résiste au transfert de température
- Protège le piston
- Améliore le feeling du freinage

Réf. 9500 (pcs)

PROMOTION MATERIALS



Art. no.:
9826 Bunting 10 m.



Art. no.:
982401 Banner 2 logos
982501 Banner 4 logos



Art. no.:
9875 Flag 150 x 200 cm



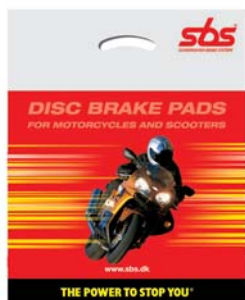
Art. no.:
983510 Umbrella ø100 cm



Art. no.:
9814 3M adhesive type
especially for motocross
Label 90 x 55 mm



Art. no.:
9856 Badge 65 x 105 mm



Art. no.:
9930 Plastic bag 45 x 35 cm
(500 pcs.)



Art. no.:	Label
981300	60 x 95 mm
981301	60 x 145 mm
981303	200 x 430 mm
9845	90 x 145 mm



Poster 50 x 70 cm
Art. no.:
9944 TT Isle of Man - Michael Dunlop
9972 2016 World Supersport Championship

PROMOTION MATERIALS



Art. no.:
 991410 - Small
 991411 - Medium
 991412 - Large
 991413 - X Large
 991414 - XX Large
 T-shirt



Art. no.:
 996911 - Medium
 996912 - Large
 996913 - X Large
 Polo-shirt

Art. no.:
 9800
 Fluid Caps
 (10 pcs.)



Art. no.:
 9808
 Cap



Art. no.:
 981211 - Medium
 981212 - Large
 981213 - X Large
 Gloves



Art. no.:
 9850
 Ball Pens
 (100 pcs.)

Art. no.:
 991811 - Medium
 991812 - Large
 Beanie



Art. no.:
 9959
 Non Woven Bag



Art. no.:
 9922
 Laptop Mouse

Art. no.:
 9942
 Key hanger



Art. no.:
 9913
 USB Key

Art. no.:
 9842
 Sweets
 (5 kg.)



SALES DISPLAY RACK & FLYER

SBS offers a fast and reliable product supply system which meets the demands of both professionals and consumers.

Choosing the right set of SBS brake pads is never a problem. Identify the part number and compound from the SBS catalogue.

Colour code and illustration on the packaging specifies the general field of application for the specific compound.

Part number and exact model application are printed on the packaging.

Le présentoir SBS vous permet de présenter les produits SBS de manière rapide et pratique, répondant ainsi aux demandes tant des professionnels que des consommateurs.

Plus de problème pour choisir le jeu de plaquettes SBS qui convient. Il suffit de repérer le n° de référence et le composé dans le catalogue SBS.

Un code couleur et une illustration sur l'emballage indiquent le champ d'application générale du composé spécifique. Le n° de référence et l'application précise du modèle sont indiqués sur l'emballage.



Art. no.: 9833
10 hooks for display rack



Art. no.: 9834
10 ref. cards for display rack



Flyer 89 x 203 mm.
Art. no.: 991101
Disc Brake Pads
For Motorcycles and scooters

Art. no.: 999001
Disc Brake Pads
For American Motorcycle



Art. no.: 9899 SBS display rack complete with:
Wall mountings and instruction
6 screws with raw plugs
12 hooks, 20 ref. cards.



Art. no.: 9832 SBS display rack complete with:
Wall mountings and instruction
6 screws with raw plugs
36 hooks, 40 ref. cards.
Width 40 cm, depth 30 cm.

MOTORCYCLE SCOOTER OFF-ROAD ATV



**RECOMMENDED**

1xx = Scooter Pads
5xx = Street, Off Road & Racing Pads
2xxx = Brake Shoes



ADLY					
	25 Silver Fox	00 - 05	111 HF	2028	
	50 Cat	01 -	111 HF		
	50 Cosy	01 -	111 HF		
	50 Fox	00 -	111 HF	2028	
	50 Fox Plus	01 -	111 HF		
	50 Jet	96 -	111 HF	2028	
	50 Panther	01 -	102 HF		
	50 Pista, Pista Twin Light	96 -	111 HF	2028	
	50 Silver Fox	00 - 05	111 HF	2028	
	50 Silver Fox	06 -	102 HF	2028	
	50 Super Sonic	00 - 05	102 HF*		
	50 Thunderbike	97 -	102 HF		
RS	50 Super Sonic	06 -	102 HF	102 HF	
RT	50 Road Tracer	02 -	111 HF		
	70 Fox Plus	01 -	111 HF		
	70 Pista, Pista Twin Light	01 -	111 HF		
	80 Cosy	01 -	111 HF		
RT	90 Road Tracer	02 -	111 HF		
	100 Cat	01 -	111 HF		
	100 Jet	96 -	111 HF	2028	
	100 Panther	01 -	102 HF		
	100 Silver Fox	01 - 05	111 HF		
	100 Silver Fox	06 -	102 HF	2028	
	100 Super Sonic	01 - 05	102 HF*		
	100 Thunderbike	01 -	102 HF*	102 HF	
RT	100 Road Tracer	02 -	111 HF		
	125 Cat	01 -	111 CT		
	125 Super Sonic	01 - 05	102 CT*		
	125 Thunderbike	01 -	102 CT*	102 CT	
	150 ATV	05 -	544 SI*	544 SI	
	150 Interceptor	05 -	544 SI*	544 SI	
	300 ATV	05 -	544 SI*	544 SI	
	300 Cross X Over	07 -	810 SI*		
	300 Cross X Road	07 -	810 SI*		
ATV	300 Sport	07 -	810 SI*	848 SI	
	320 S	07 -	810 SI*		
	320 U	07 -	810 SI*		

APRILIA

	50 Mini RX	04 -	803 RSI		
	50 Sport City One	08 -	177 HF		
RS-4	50	12 -	189 MS	101 HF	
RS-4	50 Replica	16 -	189 MS	101 HF	
SR	50 Ditech	01 - 06	123 HF	152 HF	
SR	50 Racing	00 -	123 HF	152 HF	
SR	50 Replica	94 -	117 HF	2012	
SR	50 Replica (Liquid Cooled)	96 -	123 HF	2012	
SR	50 Stealth, Racing	97 -	123 HF	123 HF	
SR	50 Street	05 - 12	123 HF	152 HF	
SR	50 WWW, Netscaper	97 -	149 HF	2012	
SX	50 Ltd.	14	197 CT	101 CT	
	125 Sportcity	04 - 12	108 CT	152 CT	
	125 Tuono ABS	17 -	821 HS	544 HF	
RS-4	125 (AJP cal.)	11 -	821 HS	585 HF	
RS-4	125 (J.Juan cal.)	11 -	566 HS	544 HF	
RS-4	125 Replica, ABS	16 -	821 HS	544 HF	
SR	125	99 - 03	153 CT	2205	
SR	125 Max	12 -	177 CT	177 CT	
SR	125 Sport City One	12 -	177 CT		
SX	125	08 - 13	671 HF	651 HF	
SR	150	00 - 03	153 CT	2205	
	200 Sportcity	04 - 08	108 CT	152 CT	
RS	250	97 - 02	706 HF*	519 HF	
RS	250 Pista	04 -	706 HF*	519 HF	
SR	300 Max	12 -	177 MS	177 MS	
MXV	450	09 -	694 RSI	790 RSI	
RXV	450	06 -	694 SI	790 SI	
SXV	450	06 -	842 RSI	790 RSI	

**RECOMMENDED**

1xx = Scooter Pads
5xx = Street, Off Road & Racing Pads
2xxx = Brake Shoes



APRILIA					
SXV	450 Van den Bosch Rep.	08 -	695 RS	790 RSI	
RXV	550	06 -	694 SI	790 SI	
SXV	550	06 -	842 RSI	790 RSI	
SXV	550 Van den Bosch Rep.	08 -	695 RS	790 RSI	
	650 Pegaso	92 - 94	681 HF	651 HF	
	650 Pegaso	95 - 00	674 HS	692 HF	
	650 Pegaso Strada	05 - 09	706 HS	675 LS	
	750 Dorsoduro Factory	12 -	706 HS*	675 LS	
SL	750 Shiver GT, ABS	09 -	844 HS*	675 LS	
SL	750 Shiver, ABS	07 -	844 HS*	675 LS	
SMV	750 Dorsoduro	08	706 HS*	675 LS	
SMV	750 Dorsoduro	09 - 16	844 HS*	675 LS	
NA	850 Mana	07	844 HS*	675 LS	
NA	850 Mana GT, ABS	09 - 13	844 HS*	588 HF	
	850 Mana GT, ABS (Parking Brake)	09 - 13		879 HF	
NA	850 Mana, ABS	08 - 11	844 HS*	588 HF	
	1000 Blue Marlin	02	706 HS*	730 LS	
ETV	1000 Caponord	01 - 08	674 HS*	730 LS	
ETV	1000 Caponord Rally Raid	04 - 08	674 HS*	730 LS	
RST	1000 Futura	01 - 03	706 HS*	671 LS	
RSV	1000 Factory Pista (Rad.cal)	04 -	762 HS*	730 LS	
RSV	1000 Falco SL, R	00 - 04	706 HS*	730 LS	
RSV	1000 Mille	97 - 01	706 HS*	730 LS	
RSV	1000 Mille	02 - 03	762 HS*	730 LS	
RSV	1000 Mille Nera (Rad.cal)	04 -	762 HS*	730 LS	
RSV	1000 Mille R	00	706 HS*	730 LS	
RSV	1000 Mille R	01 - 02	762 HS*	730 LS	
RSV	1000 Mille R	04	762 HS*	730 LS	
RSV	1000 Mille R (Rad.cal)	03	762 HS*	730 LS	
RSV	1000 Mille R (Rad.cal)	05 -	762 HS*	730 LS	
RSV	1000 Mille R Factory (Rad.cal)	04 -	762 HS*	730 LS	
RSV	1000 Mille SP	00	706 HS*	730 LS	
RSV	1000 Tuono Fighter	03 - 05	706 HS*	730 LS	
RSV	1000 Tuono R	03	762 HS*	730 LS	
RSV	1000 Tuono R (Rad.cal), ABS	04 -	706 HS*	730 LS	
RSV	1000 Tuono R Factory, ABS	06 -	762 HS*	730 LS	
RSV	1000 Tuono V4 R	11 - 13	706 HS*	730 LS	
RSV	1000 Tuono V4 R	14 -	900 HS*	730 LS	
RSV4	1000 , ABS	09 -	841 HS*	730 LS	
RSV4-R	1000 , ABS APRC	10 -	841 HS*	730 LS	
RSV4-RF	1000	15 -	901 HS*	730 LS	
RSV4-RR	1000	15 -	901 HS*	730 LS	
RSV	1100 Tuono V4	15 -	900 HS*	730 LS	
RSV	1100 Tuono V4 Factory	16 -	900 HS*	730 LS	
RSV	1100 Tuono V4 RR	15 -	900 HS*	730 LS	
	1200 Caponord	13 -	900 HS*	675 LS	
	1200 Caponord Rally	15 -	900 HS*	675 LS	
	1200 Dorsoduro, ABS	11 -	706 HS*	675 LS	

ARCTIC CAT

	Bear Cat	96 - 97		758 ATS	
	50 2WD	04 -	2048		
	50 DVX	06 -	2048	638 SI	
	90 2WD	02 -	2048		
	90 DVX	06 -	2048	638 SI	
	250 2x4	05 -	822 ATS*	822 ATS	
	250 2x4 (Man. Hand Brake)	99 -		827 ATS	
	250 2x4/4x4	99 - 04	758 ATS*	758 ATS	
	250 4x4 (Man. Hand Brake)	00 -		827 ATS	
	250 DVX	06 - 09	810 SI*	775 SI	
	300 2x4	10 -	822 ATS*	822 ATS	
	300 2x4 (Man. Hand Brake)	98 - 04		827 ATS	
	300 2x4/4x4	98 - 04	758 ATS*	758 ATS	
	300 4x4	05 -	822 ATS*	822 ATS	
	300 4x4 (Man. Hand Brake)	98 -		827 ATS	
	300 DVX	09 -	810 SI*	775 SI	

* = 2 sets required / 2 jeux pour l'Avant.



RECOMMENDED

1xx = Scooter Pads
 5xx = Street, Off Road & Racing Pads
 2xxx = Brake Shoes



ARCTIC CAT				
	375 2x4/4x4	02	758 ATS*	758 ATS
	375 2x4/4x4 (Man. Hand Brake)	02		827 ATS
	400 2x4/4x4 (FIS)	02 - 04	758 ATS*	758 ATS
	400 2x4/4x4 (FIS) (Man. Hand Brake)	02 - 04		827 ATS
	400 2x4/4x4 (FIS) Aut. (Man. Hand Brake)	03 - 04		827 ATS
	400 2x4/4x4 (FIS)	05 -	822 ATS*	822 ATS
	400 2x4/4x4 (FIS) (Man. Hand Brake)	05 -		758 ATS
	400 2x4 (Man. Hand Brake)	98 - 02		827 ATS
	400 2x4/4x4	98 - 04	758 ATS*	758 ATS
	400 4x4 (Man. Hand Brake)	98 - 04		827 ATS
	400 DVX	04 - 08	592 SI*	649 SI
	400 TBX 4x4	04	758 ATS*	758 ATS
	400 TBX 4x4 (Man. Hand Brake)	04		827 ATS
TRV	400	09 -	822 ATS*	822 ATS
	450 H1	10 -	822 ATS*	822 ATS
XC	450	11 -	822 ATS*	822 ATS
	454 Arctic Cat 4x4	98	758 ATS*	758 ATS
	454 Bear Cat 2x4/4x4	96 - 98	758 ATS*	758 ATS
	454 Bear Cat 2x4/4x4 (Man. Hand Brake)	98		827 ATS
	500 2x4 (FIS) (Man. Hand Brake)	02		827 ATS
	500 2x4 (Man. Hand Brake)	02		827 ATS
	500 2x4/4x4 (FIS)	02 - 04	758 ATS*	758 ATS
	500 4x4 (FIS) Aut. (Man. Hand Brake)	02 - 03		827 ATS
	500 4x4 (FIS) (Man. Hand Brake)	02 - 03		827 ATS
	500 2x4/4x4 (FIS)	05 -	822 ATS*	822 ATS
	500 2x4/4x4	98 - 04	758 ATS*	758 ATS
	500 4x4 (Man. Hand Brake)	98 - 02		827 ATS
	500 TBX 4x4	02 - 04	758 ATS*	758 ATS
	500 TBX 4x4	05 -	822 ATS*	822 ATS
	500 TBX 4x4 (Man. Hand Brake)	03 - 04		827 ATS
	500 TBX 4x4 Aut. (Man. Hand Brake)	02		827 ATS
	500 TRV 4x4	03 - 04	758 ATS*	758 ATS
	500 TRV 4x4	05 -	822 ATS*	822 ATS
	500 TRV 4x4 (Man. Hand Brake)	03 - 04		827 ATS
	550 H1	09 -	822 ATS*	822 ATS
	550 LTD	09 -	822 ATS*	822 ATS
	550 Prowler	09 -	822 ATS*	822 ATS
TRV	550	09 -	822 ATS*	822 ATS
	650 H1 4x4 Aut.	05 -	822 ATS*	822 ATS
	650 Prowler	06 -	822 ATS*	822 ATS
	650 V2 4x4 Aut.	05 -	822 ATS*	822 ATS
	650 V2 4x4 Aut. LE	05 -	822 ATS*	822 ATS
	700 Diesel	06 -	822 ATS*	822 ATS
	700 H1	09 -	822 ATS*	822 ATS
	700 Prowler	08 -	822 ATS*	822 ATS
	700 Wildcat Sport	15 -	946 ATS*	822 ATS
	700 Wildcat Sport LTD.	16 -	946 ATS*	822 ATS
	700 Wildcat Sport LTD. EPS	17 -	946 ATS*	822 ATS
	700 Wildcat Sport XT	15 -	946 ATS*	822 ATS
	700 Wildcat Sport XT EPS	16 -	946 ATS*	822 ATS
TBX	700	12 -	822 ATS*	822 ATS
TRV	700	09 -	822 ATS*	822 ATS
	1000 Prowler	09 -	822 ATS*	822 ATS
	1000 Thundercat	09 -	822 ATS*	822 ATS
	1000 Wildcat 4X	16 -	912 ATS*	822 ATS
	1000 Wildcat X	16 -	912 ATS*	822 ATS



RECOMMENDED

1xx = Scooter Pads
 5xx = Street, Off Road & Racing Pads
 2xxx = Brake Shoes



ARCTIC CAT				
	1000 Wildcat X Ltd.	17 -	912 ATS*	822 ATS
	1000 Wildcat X SE	17 -	912 ATS*	822 ATS
TRV	1000	09 -	822 ATS*	822 ATS
ARMSTRONG				
MX	500	86 -	519 SI	
MX	600	86 -	519 SI	
ATK				
	all models	94	611 SI	611 SI
ATK	250 CC,MX	91 - 92	601 HF	519 SI*
ATK	350 ES CC,MX,STD	91 - 92	601 HF	519 SI*
ATK	350 GS	93 -	519 SI	519 SI*
ATK	406 CC,MX	91 - 92	601 HF	519 SI
ATK	560	84 - 85	519 SI	2122
ATK	560	86	519 SI	532 HF
ATK	560	87 - 88	519 SI	559 HF
ATK	560	89 - 91	601 HF	607 HF
ATK	604	91 -	601 HF	607 HF
ATK	604 ES CC,MX,STD	91 - 92	601 HF	519 SI
ATK	604 Quadracer	90 -	601 HF	607 HF
ATK	640	93 -	519 SI	519 SI*
BENELLI				
TNT	125	17 -	558 HF	
	350 Zenzero	12 -	163 CT	101 CT
	500 Leoncino	16 -	706 HS*	730 LS
TRK	502	16 -	706 HS*	730 LS
BX	505 Enduro	08 -	671 SI	675 SI
BN	600	12 - 13	706 HS*	730 LS
BN	600	14 -	762 HS*	730 LS
BN	600 GT	14 -	762 HS*	730 LS
	654 Sport	83	519 HF*	519 HF
	750 Sei	75 -	506 HF*	
	756 Cue	07 - 09	762 HS*	730 LS
	756 Cue	10 -	706 HS*	730 LS
	899 Trek	07 -	706 HS*	730 LS
TnT	899	07 -	706 HS*	730 LS
TnT	899 Century Racer	11 -	762 HS*	730 LS
	900 Sei	81 -	554 HF*	
	900 Sei	84 -	506 HF*	506 HF
	900 Tornado 3	00 - 06	706 HS*	519 LS
	900 Tornado TRE	03 - 06	762 HS*	730 LS
	900 Tornado TRE RS (Rad.cal)	04 - 06	762 HS*	730 LS
TnT	1100	04	706 HS*	519 LS
TnT	1130	05 -	706 HS*	730 LS
TnT	1130 Cafe Racer	05 -	762 HS*	730 LS
TnT	1130 Century Racer	11 -	762 HS*	730 LS
TnT	1130 Officine	07 -	762 HS*	730 LS
TnT	1130 Sport	05 -	762 HS*	730 LS
TnT	1130 Titanium	05 -	762 HS*	730 LS
TnT	1130 Trek	06 -	706 HS*	730 LS
TnT	1130 Trek Amazonas	07 -	706 HS*	730 LS
BETA				
	AJP Caliper incl. pin/spring		188 HF	
ALP		90	595 HF	607 HF
SR	34	89	559 HF	636 HF
TR	34	92 -	672 HF	636 HF
TR	36	92 -	672 HF	636 HF
	50 ProRace 12/10	04 -	803 RSI	803 RSI
	50 Rev	00 -	559 HF	559 HF
ST	50	97 -	559 HF	559 HF
	80 EVO	09 -	802 RSI	
	80 EVO Junior	10 -	559 HF	559 HF
	80 Rev	00 - 07	559 HF	559 HF

* = 2 sets required / 2 jeux pour l'Avant.

Full compound selection, see under "Brake pad 1:1 Drawings" / Sélection complète de composés, voir "1:1 Schémas Plaquettes de frein".
 For ABE type approvals, see page 1 / Pour les homologations de type ABE, voir page 2.

RECOMMENDED1xx = Scooter Pads
5xx = Street, Off Road & Racing Pads
2xxx = Brake Shoes

BETA				
	80 Rev	08 -	802 RSI	896 RSI
	125 EVO	09 -	802 RSI	895 RSI
	125 Rev 3	00 - 05	802 RSI	802 RSI
	125 Rev 3	06 -	802 RSI	896 RSI
ALP	125	99 -	559 RSI	559 RSI
ALP	125 4-stroke	00 - 05	559 RSI	559 RSI
ALP	125 4-stroke	06 -	774 HF	861 HF
TR	125 32,33	86 - 87	595 HF	
TR	125 34	88	595 HF	607 HF
TR	125 34,35	89 - 90	559 RSI	559 RSI
TRIAL	125	97 -	559 RSI	636 HF
R	150	10 -	814 HF	
	200 EVO	09 -	802 RSI	895 RSI
	200 Rev 3	06 -	802 RSI	896 RSI
ALP	200 4-stroke	00 - 05	559 RSI	559 RSI
ALP	200 4-stroke	06 -	774 HF	861 HF
	240 Super Trial	92	559 RSI	636 HF
ALP	240	92	559 RSI	636 HF
ALP	240	96 -	559 RSI	519 RSI
TR	240 33	86 - 88	595 HF	
	250 4-T Rev 3	07 -	802 RSI	896 RSI
	250 EVO (2-T / 4-T)	09 -	802 RSI	895 RSI
	250 Rev 3	00 - 04	802 RSI	802 RSI
	250 Rev 3	05 -	802 RSI	896 RSI
	250 Techno	96 -	559 RSI	559 RSI
	250 Zero	91 -	559 RSI	636 HF
ALP	250	92	559 RSI	636 HF
ALP	250	97 -	559 RSI	559 RSI
RR	250	05 -	694 SI	790 SI
	260 Synt	92	595 HF	636 HF
	260 Zero	91 -	559 RSI	636 HF
ALP	260	96 -	559 RSI	519 RSI
TR	260 34	86 - 88	595 HF	607 HF
TR	260 34,35,ZERO	89 - 92	559 RSI	636 HF
	270 Rev 3	00 - 04	802 RSI	802 RSI
	270 Rev 3	05 -	802 RSI	896 RSI
	290 EVO	09 -	802 RSI	895 RSI
	300 Crosstrainer	15 -	694 SI	790 SI
	300 EVO	09 -	802 RSI	895 RSI
RR	300	13 -	694 SI	790 SI
	350 4.0 Motard	04 -	566 RSI	574 RSI
ALP	350 4.0	04 - 05	774 HF	574 RSI
ALP	350 4.0	06 -	774 HF	861 HF
RR	350 Efi	15 -	694 SI	790 SI
RR	350 Efi Racing	15 -	694 SI	790 SI
RR	350 Enduro	12 - 14	694 SI	790 SI
RR	390	15 -	694 SI	790 SI
RR	400 Enduro	05 -	694 SI	790 SI
RR	430	15 -	694 SI	790 SI
RR	430 Racing	15 -	694 SI	790 SI
RR	450 Cross Country	12 -	694 SI	790 SI
RR	450 Enduro	05 -	694 SI	790 SI
RR	480	15 -	694 SI	790 SI
RR	480 Racing	15 -	694 SI	790 SI
RR	498 Enduro	12 -	694 SI	790 SI
	500 GS, RV	84 -	519 HF	
RR	525 Enduro	05 -	694 SI	790 SI
BIMOTA				
	all models	82 - 88	506 HF*	506 HF
	Furano	92 -	566 HF*	519 HF
1D	Tesi	93 -	566 HF*	519 HF
SB3	D	83 -	506 HF*	506 HF
BBX	300 Enduro	12 -	694 SI	790 SI
YB7	400	89	566 HF*	519 HF
	500 Vdue	97 - 00	566 HF*	519 HF
BBX	508 Enduro	12 -	694 SI	604 SI
	600 Bellaria	91 -	566 HF*	519 HF

RECOMMENDED1xx = Scooter Pads
5xx = Street, Off Road & Racing Pads
2xxx = Brake Shoes

BIMOTA				
YB9	600 SRI	97 -	566 HF*	519 HF
BB1	650 Supermono	97 - 00	566 HF*	519 HF
SB7	750	96 -	566 HF*	519 HF
YB4	750	89	566 HF*	519 HF
3D	800 Tesi	16 -	841 HS*	730 LS
1D	851 Tesi	91 -	566 HF*	519 HF
DB2	900	92 - 00	566 HF*	519 HF
DB3	900 Mantra	97 - 00	566 HF*	519 HF
DB4	900	99 - 00	706 HS*	519 LS
1D	906 Tesi	91 -	566 HF*	519 HF
2D	1000 Tesi	04 - 06	566 HS*	519 LS
BB3	1000	14 -	901 HS*	730 LS
DB5	1000 Mille (Rad.cal)	05 - 11	762 HS*	730 LS
DB5	1000 S (Rad.cal)	07 - 11	762 HS*	730 LS
DB6	1000 Delirio (Rad.cal)	07 -	762 HS*	730 LS
SB8	1000 R	98 - 00	706 HS*	519 LS
SB8K	1000	06 -	706 HS*	519 LS
SB8K	1000 Santamonica	07 -	762 HS*	519 LS
YB11	1000	97 -	566 HF*	519 HF
YB6	1000	89	566 HF*	519 HF
YB8	1000	90	566 HF*	519 HF
	1002 Dieci	91 -	566 HF*	519 HF
DB10	1078 Bimotard	12 -	762 HS*	730 LS
DB5	1078 RE	12 -	762 HS*	730 LS
DB7	1098 (Rad.cal)	08	762 HS*	730 LS
DB7	1099 (Rad.cal)	09 -	901 HS*	519 LS
3D	1100 Tesi (Rad.cal)	07 -	762 HS*	730 LS
DB6R	1100 Delirio (Rad.cal)	08 -	762 HS*	730 LS
DBX	1100	13 -	674 HS*	671 LS
SB6	1100	97 - 00	566 HF*	519 HF
DB8	1198 (Rad.cal)	10 -	901 HS*	730 LS
	1200 Impeto	16 -	841 HS*	730 LS
DB11	1200 VLX (Rad.cal)	13 -	901 HS*	730 LS
DB12	1200	12 -	762 HS*	730 LS
DB9	1200 Brivido	12 -	762 HS*	730 LS
BMW				
C	Evolution	12 -	183 MS*	183 MS
C	Evolution			
	(Parking Brake)	12 -		209 HF
	125 C1	00 -	176 CT	175 CT
	200 C1	02 -	176 CT	175 CT
G	310 GS	17 -	877 HS	675 LS
G	310 R	16 -	877 HS	675 LS
G	450 SMR	09 - 10	762 RS	791 RSI
G	450 X	08 - 10	671 SI	791 SI
R45	450	78 - 80	527 HF*	2139
R45	450	80 -	527 HF*	2140
C	600 Sport	12 - 15	183 MS*	183 MS
C	600 Sport (Parking Brake)	12 - 15		209 HF
R60	600 Series	74 - 80		2139
R60/7	600	76 - 77	520 HF	2139
C	650 GT	12 - 15	183 MS*	183 MS
C	650 GT (Parking Brake)	12 - 15		209 HF
C	650 GT	16 -	183 MS*	183 MS
C	650 Sport	16 -	183 MS*	183 MS
F	650 , ST	94 - 00	674 HF	675 HF
F	650 CS Scarver	02 - 06	674 HS	675 LS
F	650 GS	08 - 12	674 HS	675 LS
F	650 GS ABS	01 - 07	674 HF	675 HF
F	650 GS ABS	08 - 12	674 HS	675 LS
F	650 GS Dakar	01 - 07	674 HF	675 HF
F	650 GS, Rallye	01 - 07	674 HF	675 HF
F	650 ST Strada	97 - 01	674 HF	675 HF
G	650 GS	09 -	674 HS	675 LS
G	650 GS Sertao	12 - 14	674 HS	675 LS
G	650 Xchallenge	06 - 07	674 HS	675 LS
G	650 Xcountry	06 - 09	674 HS	675 LS

* = 2 sets required / 2 jeux pour l'Avant.



RECOMMENDED

1xx = Scooter Pads
 5xx = Street, Off Road & Racing Pads
 2xxx = Brake Shoes



BMW					
G	650 Xmoto	06 - 07	706 HS	675 LS	
R65	650	78 - 80	527 HF	2139	
R65	650	80 -		2140	
R65	650 GS	87 - 92	506 HF	2140	
R65	650 GS	91 - 92	506 HS		
R65	650 LS	82 - 85	506 HF*	2141	
R65/1	650	86 -	554 HF*	506 HF	
F	700 GS	13 -	674 HS*	675 LS	
R70	700 Series	74 - 80		2139	
K75	750	90	640 HS	506 LS	
K75	750 C	85 - 88	506 HF*	2140	
K75	750 RT	91 -	640 HS*	506 LS	
K75	750 S, C	85 - 95	506 HF*	506 HF	
R75	750	86 -		2140	
R75/6	750	74 - 76	520 HF	2139	
R75/7	750	76 - 77	520 HF	2139	
	800 Touring	87 -		2140	
F	800 GS	08 -	674 HS*	675 LS	
F	800 GT	13 -	706 HS*	675 LS	
F	800 R	09 - 14	706 HS*	675 LS	
F	800 R	15 -	900 HS*	675 LS	
F	800 S	06 - 10	706 HS*	675 LS	
F	800 ST	06 - 12	706 HS*	675 LS	
F	800 ST Touring	11 - 12	706 HS*	675 LS	
R80	800	- 81		2139	
R80	800	85	506 HF	2140	
R80	800	86 -	554 HF	2140	
R80	800 G/S P.-D.	86	506 HF	2140	
R80	800 GS	81 - 87	506 HF	2140	
R80	800 GS	91 - 92	506 HS	2140	
R80	800 GS Mystic	91 -	554 HS*	2140	
R80	800 GS Paris Dakar	88 -	554 HS*		
R80	800 R	91 -	644 HS*	506 LS	
R80	800 R	93 -	640 HS	2143	
R80	800 RT	83	506 HF*	2140	
R80	800 RT	85	554 HF*	2140	
R80/7	800	77 - 78	520 HF	2139	
R80/7	800	79 - 81	520 HF	506 HF	
R	850 C	99 - 01	703 HS*	742 LS	
R	850 GS	99 - 07	703 HS*	742 LS	
R	850 R	96 -	703 HS*	742 LS	
R	850 R	03 - 07	778 HS*	742 LS	
R	850 RT	96 - 01	703 HS*	675 LS	
R	850 RT With Integral ABS	01 - 06	796 HS*	742 LS	
R90	900 S	73 - 76	520 HF*	2139	
R90	900 Series	74 - 80		2139	
R90/6	900	73 - 76	520 HF	2139	
K1	1000	89	644 HS*	506 LS	
K100	1000 LT	87	506 HF*	506 HF	
K100	1000 LT	92 -	644 HS*	506 LS	
K100	1000 LT ABS	89	640 HS*	506 LS	
K100	1000 RS	90 -	644 HS*	506 LS	
K100	1000 RS ABS	88 - 89	640 HS*	506 LS	
K100	1000 RS, RT	83 - 89	506 HF*	506 HF	
R100	1000	- 81		2139	
R100	1000	81 - 84	506 HF*	506 HF	
R100	1000 all models	81 - 84		2140	
R100	1000 CS,RS, RT	81 - 84	506 HF*	506 HF	
R100	1000 GS	87 -	554 HF	2140	
R100	1000 GS Mystic	91 -	554 HS*	2140	
R100	1000 R	91 -	644 HS*	506 LS	
R100	1000 R	92 -	644 HS*	2143	
R100	1000 RS	76 - 80	520 HF*	506 HF	
R100	1000 RS	93 -	640 HS*	506 LS	
R100	1000 RT	91 - 95	554 HS*	2143	
R100	1000 S	76 - 77	520 HF*	2139	
R100	1000 S	78 - 80	520 HF*	506 HF	
R100	1000 T	79 -	520 HF*	506 HF	



RECOMMENDED

1xx = Scooter Pads
 5xx = Street, Off Road & Racing Pads
 2xxx = Brake Shoes



BMW					
R100/7	1000	78 - 80	520 HF	2139	
S	1000 R	13 -	870 HS*	675 LS	
S	1000 RR	09 - 14	870 HS*	675 LS	
S	1000 RR	15 -	870 HS*	675 LS	
S	1000 RR HP4	12 - 14	901 HS*	675 LS	
S	1000 XR	15 -	900 HS*	742 LS	
K1100	1100 LT/SE	92 -	644 HS*	506 LS	
K1100	1100 RS	93 -	644 HS*	506 LS	
R	1100 GS	99	703 HS*	742 LS	
R	1100 R	99 -	703 HS*	742 LS	
R	1100 RT	95 -	703 HS*	742 LS	
R	1100 S	99 - 00	703 HS*	742 LS	
R	1100 S With Integral ABS	01 - 05	778 HS*	742 LS	
R	1100 S Without Integral ABS	01 - 05	796 HS*	742 LS	
R1100	1100 GS	94 -	703 HS*	742 LS	
R1100	1100 RS	93	644 HS*	506 LS	
R1100	1100 RS	94 -	703 HS*	506 LS	
R	1150 GS	00 - 01	703 HS*	742 LS	
R	1150 GS, GS Adventurer	02 - 05	796 HS*	742 LS	
R	1150 R	01 - 06	778 HS*	742 LS	
R	1150 R Rockster	03 - 05	778 HS*	742 LS	
R	1150 RS	01 - 04	778 HS*	742 LS	
R	1150 RT With Integral ABS	01 - 06	796 HS*	742 LS	
	1200 HP2 Enduro	04 - 06	674 HS*	671 LS	
	1200 HP2 Megamoto	06 - 08	796 HS*	742 LS	
	1200 HP2 Sport	08 - 10	901 HS*	671 LS	
K	1200 GT (K41) With Integral ABS	02 - 05	796 HS*	506 LS	
K	1200 GT (K44) With Integral ABS	04 - 08	796 HS*	671 LS	
K	1200 LT	99 - 00	703 HS*	746 HF	
K	1200 LT With Integral ABS	01 - 08	778 HS*	746 HF	
K	1200 R	05 - 08	778 HS*	742 LS	
K	1200 R Sport	05 - 07	778 HS*	742 LS	
K	1200 RS	97 - 00	703 HS*	506 LS	
K	1200 RS	01 - 05	796 HS*	506 LS	
K	1200 S	05 - 08	796 HS*	742 LS	
R	1200 C	98 - 02	703 HS*	742 LS	
R	1200 C Classic	03 - 04	778 HS*	742 LS	
R	1200 C Independent	03 - 04	778 HS*	742 LS	
R	1200 C Montauk	02 - 04	778 HS*	742 LS	
R	1200 CL	03 - 04	778 HS*	746 HF	
R	1200 GS	04 - 12	796 HS*	742 LS	
R	1200 GS	13 -	900 HS*	674 LS	
R	1200 GS Adventure	14 -	900 HS*	674 LS	
R	1200 GS Tripple Black	11 -	796 HS*	742 LS	
R	1200 Nine-T	14 -	900 HS*	671 LS	
R	1200 Nine-T Pure	17 -	706 HS*	671 LS	
R	1200 Nine-T Racer	17 -	706 HS*	671 LS	
R	1200 Nine-T Scrambler	16 -	706 HS*	671 LS	
R	1200 Nine-T Urban GS	17 -	706 HS*	671 LS	
R	1200 R	07 - 14	778 HS*	742 LS	
R	1200 R	15 -	900 HS*	674 LS	
R	1200 RS	15 -	900 HS*	674 LS	
R	1200 RT	06 - 13	796 HS*	742 LS	
R	1200 RT	14 -	900 HS*	674 LS	
R	1200 S	06 - 07	796 HS*	742 LS	
R	1200 ST	06 - 07	796 HS*	742 LS	
K	1300 GT	09 - 10	796 HS*	671 LS	
K	1300 R	09 -	778 HS*	742 LS	
K	1300 R Dynamic	11 -	778 HS*	742 LS	
K	1300 S	09 -	796 HS*	742 LS	
K	1600 Bagger	17 -	778 HS*	674 LS	
K	1600 GT	11 -	778 HS*	674 LS	
K	1600 GTL	11 -	778 HS*	674 LS	
BOMBARDIER					
	50 Quest	03 - 04	2048	2041	

Applications
Motorcycles, Off Road, ATV/UTV, Scooters

* = 2 sets required / 2 jeux pour l'Avant.

Full compound selection, see under "Brake pad 1:1 Drawings" / Sélection complète de composés, voir "1:1 Schémas Plaquettes de frein".
 For ABE type approvals, see page 1 / Pour les homologations de type ABE, voir page 2.

RECOMMENDED1xx = Scooter Pads
5xx = Street, Off Road & Racing Pads
2xxx = Brake Shoes

BOMBARDIER				
DS	50	02 - 06	2048	2041
	90 Quest	03 - 04	2048	2041
DS	90	02 - 06	2048	2041
	200 Rally 2x4	03 - 04	544 SI*	
	200 Rally 2x4	05 - 06	544 SI*	546 SI
DS	250 Left/Rear	06	754 SI	754 SI
DS	250 Right	06	767 SI	
	330 Outlander Left/Rear	03 - 06	754 SI	754 SI
	330 Outlander Right	03 - 06	767 SI	
	400 Outlander Left/Rear	03 - 06	754 SI	754 SI
	400 Outlander Max Left/Rear	03 - 06	754 SI	754 SI
	400 Outlander Max Right	03 - 06	767 SI	
	400 Outlander Right	03 - 06	767 SI	
	500 Quest Left/Rear	02 - 06	754 SI	754 SI
	500 Quest Right	02 - 06	767 SI	
	500 Traxter 4x4	99 - 00	730 HF*	730 HF
	500 Traxter 4x4 Left/Rear	01 - 06	754 SI	767 SI
	500 Traxter 4x4 Right	01 - 06	767 SI	
	500 Traxter Max Left/Rear	03 - 05	754 SI	767 SI
	500 Traxter Max Right	03 - 05	767 SI	
	650 Quest Left/Rear	02 - 06	754 SI	754 SI
	650 Quest Max Left/Rear	03 - 06	754 SI	767 SI
	650 Quest Max Right	03 - 06	767 SI	
	650 Quest Right	02 - 06	767 SI	
	650 Traxter Max Left/Rear	03 - 05	754 SI	767 SI
	650 Traxter Max Right	03 - 05	767 SI	
DS	650 Left/Rear	01 - 06	754 SI	754 SI
DS	650 Right	01 - 06	767 SI	
	800 Outlander Left/Rear	06	754 SI	754 SI
	800 Outlander Right	06	767 SI	
	800 Outlander XT Left/Rear	06	754 SI	754 SI
	800 Outlander XT Right	06	767 SI	
BRAMMO				
	Empulse	14 - 16	706 HS*	730 LS
BUELL				
	all models	94 - 97	658 HF	692 HF
	500 Blast	01 - 09	627 HF	614 HF
XB9R	984 Firebolt	02 - 10	795 HS	614 LS
XB9S	984 Lightning	03 - 10	795 HS	614 LS
XB9SX	984 CityX	05 - 10	795 HS	614 LS
	1125 CR	09 - 10	856 HS	857 LS
	1125 R	08 - 10	856 HS	857 LS
M2	1200 Cyclone	98 - 02	676 HS	614 LS
RS	1200		658 HF	692 HF
S1	1200 Lightning	98 - 02	676 HS	614 LS
S1	1200 Whitelightning	98 - 02	676 HS	614 LS
S3	1200 Thunderbolt	98 - 02	676 HS	614 LS
X1	1200 Lightning	01 - 02	676 HS	614 LS
XB12R	1200 Firebolt	04 - 08	795 HS	614 LS
XB12R	1200 Firebolt	09 - 10	856 HS	614 LS
XB12S	1200 Lightning	04 - 08	795 HS	614 LS
XB12Scg	1200 Lightning	06 - 08	795 HS	614 LS
XB12Scg	1200 Lightning	09 - 10	856 HS	614 LS
XB12Ss	1200 Lightning Long	06 - 08	795 HS	614 LS
XB12Ss	1200 Lightning Long	09 - 10	856 HS	614 LS
XB12STT	1200 Super TT	07 - 10	795 HS	614 LS
XB12X	1200 Ulysses	06 - 10	795 HS	614 LS
CAGIVA				
	AJP Caliper incl. pin/spring		188 HF	
	125 Aletta Oro	86 -	519 HF*	519 HF
	125 Blues		588 HF	519 HF
	125 Cross	86 -	608 SI	692 SI



CAGIVA				
	125 Cruiser		608 HF	574 HF
	125 Cruiser	88 -	594 HF	519 HF
	125 E2	86 -	574 HF	
	125 Elefant	81 -	574 HF	
	125 Enduro	86 -	519 HF	
	125 Raptor	03 - 10	566 HF	519 HF
	125 SST	81 -	574 HF	
	125 Stella	97 -	103 CT	
	125 Tamanaco		608 HF	574 HF
	125 Tamanaco	89	608 HF	519 HF
WMX	125	88	608 SI	
WMX	125	89 - 90	608 SI	692 SI
WMX	125 GP-Replica	86 -	519 SI	
WRX	125		519 HF	
	200 Aletta Electra	83 -	574 HF	
	200 Cross	83 -	574 HF	
	200 Elefant	86 -	519 HF	
	250 Cross	86 -	608 SI	
	250	82 -	519 HF	
MXR	250	88	608 SI	
WMX	250	89 - 90	608 SI	692 SI
WMX	250 GP	82	519 SI	
	350 Alazurra	85 - 86	519 HF	519 HF
	350 Alazurra	87 -	519 HF*	519 HF
	350 Elefant	86 -	594 HF	519 HF
T4	350 R	87 -	519 HF	2026
	500 Mito	07	566 HS	519 LS
T4	500 E	87 -	519 HF	2026
WMX	500	85 - 86	519 SI	
WMX	500 Cross	87	519 SI	519 SI
SP	525 Mito	08 - 10	566 HS	519 LS
	650 Alazurra		519 HF	519 HF
	650 Alazurra	85 -	560 HF*	560 HF
	650 Elefant	86 -	594 HF	519 HF
	650 Raptor	01 -	706 HS*	730 LS
	650 V-Raptor	01 -	706 HS*	730 LS
	900 Canyon I.E.	97 -	647 HS	638 LS
	900 Elefant	93 - 97	671 HF*	671 HF
	900 Gran Canyon	99 - 04	627 HS*	638 LS
	1000 Navigator, T	00 - 05	627 HS*	638 LS
	1000 Raptor	00 -	706 HS*	730 LS
	1000 V-Raptor	00 -	706 HS*	730 LS
	1000 X3 Raptor	04 -	762 HS*	730 LS
	1000 X-Raptor	03 -	762 HS*	730 LS
	1000 Xtra Raptor	02 -	706 HS*	730 LS
CAN-AM				
DS	50	07 -	2048	2041
DS	70	08 -	2048	2041
DS	90	07 -	2048	2041
DS	90 X	08 -	544 SI*	544 SI
	200 ASE	86 -	519 SI	
	250 ASE	86 -	519 SI	
	250 MX LC	86 -	519 SI	
DS	250	08 -	810 SI*	810 SI
	350 ASE	86 -	519 SI	
	400 Outlander EFi Left/Rear	09 -	754 SI	767 SI
	400 Outlander EFi Right	09 -	767 SI	
	400 Outlander MAX STD Left/Rear	07 -	754 SI	767 SI
	400 Outlander MAX STD Right	07 -	767 SI	
	400 Outlander MAX XT Left/Rear	07 -	754 SI	767 SI
	400 Outlander MAX XT Right	07 -	767 SI	

* = 2 sets required / 2 jeux pour l'Avant.



RECOMMENDED

1xx = Scooter Pads
 5xx = Street, Off Road & Racing Pads
 2xxx = Brake Shoes



RECOMMENDED

1xx = Scooter Pads
 5xx = Street, Off Road & Racing Pads
 2xxx = Brake Shoes



Applications
 Motorcycles, Off Road, ATV/UTV, Scooters

CAN-AM				
	400	Outlander STD		
		Left/Rear	07 -	754 SI 767 SI
	400	Outlander STD Right	07 -	767 SI
	400	Outlander XT Left/Rear	07 -	754 SI 767 SI
	400	Outlander XT Right	07 -	767 SI
	406	ASE	87 -	519 SI
	450	Outlander Left	15 -	911 SI
	450	Outlander Right/Rear	15 -	910 SI 910 SI
	450	Outlander MAX Left	15 -	911 SI
	450	Outlander MAX		
		Right/Rear	15 -	910 SI 910 SI
DS	450		08 - 12	907 SI* 908 SI
	500	ASE	86 -	519 SI
	500	MX	86 -	519 SI
	500	Outlander Left	13 -	911 SI
	500	Outlander Right/Rear	13 -	910 SI 910 SI
	500	Outlander MAX Left	13 -	911 SI
	500	Outlander MAX		
		Right/Rear	13 -	910 SI 910 SI
	500	Outlander MAX STD		
		Left/Rear	07 - 12	754 SI 767 SI
	500	Outlander MAX STD		
		Right	07 - 12	767 SI
	500	Outlander MAX XT		
		Left/Rear	07 - 12	754 SI 767 SI
	500	Outlander MAX XT		
		Right	07 - 12	767 SI
	500	Outlander STD		
		Left/Rear	07 - 12	754 SI 767 SI
	500	Outlander STD Right	07 - 12	767 SI
	500	Outlander XT		
		Left/Rear	07 - 12	754 SI 767 SI
	500	Outlander XT Right	07 - 12	767 SI
	500	Renegade Left/Rear	08 - 11	754 SI 767 SI
	500	Renegade Right	08 - 11	767 SI
	500	Renegade Left/Rear	12 -	911 SI 911 SI
	500	Renegade Right/Rear	12 -	910 SI 910 SI
	560	Sonic	86 -	519 SI
	650	Outlander 6x6		
		Left/Rear	14 -	911 SI 911 SI
	650	Outlander 6x6		
		Right/Rear	14 -	910 SI 910 SI
	650	Outlander Left	13 -	911 SI
	650	Outlander Right/Rear	13 -	910 SI 910 SI
	650	Outlander MAX Left	13 -	911 SI
	650	Outlander MAX		
		Right/Rear	13 -	910 SI 910 SI
	650	Outlander MAX STD		
		Left/Rear	07 - 12	754 SI 767 SI
	650	Outlander MAX STD		
		Right	07 - 12	767 SI
	650	Outlander MAX XT		
		Left/Rear	07 - 12	754 SI 767 SI
	650	Outlander MAX XT		
		Right	07 - 12	767 SI
	650	Outlander STD		
		Left/Rear	07 - 12	754 SI 767 SI
	650	Outlander STD Right	07 - 12	767 SI
	650	Outlander XT		
		Left/Rear	07 - 12	754 SI 767 SI
	650	Outlander XT Right	07 - 12	767 SI
	800	Commander Left/Rear	11 -	638 SI 611 SI
	800	Commander Right	11 -	611 SI
	800	Outlander Left	12 -	911 SI
	800	Outlander Right/Rear	12 -	910 SI 910 SI
	800	Outlander MAX Left	13 -	911 SI
	800	Outlander MAX		
		Right/Rear	13 -	910 SI 910 SI

CAN-AM				
	800	Outlander MAX LTD		
		Left/Rear	07 - 11	754 SI 767 SI
	800	Outlander MAX LTD		
		Right	07 - 11	767 SI
	800	Outlander MAX STD		
		Left/Rear	07 - 11	754 SI 767 SI
	800	Outlander MAX STD		
		Right	07 - 11	767 SI
	800	Outlander MAX XT		
		Left/Rear	07 - 11	754 SI 767 SI
	800	Outlander MAX XT		
		Right	07 - 11	767 SI
	800	Outlander STD		
		Left/Rear	07 - 11	754 SI 767 SI
	800	Outlander STD Right	07 - 11	767 SI
	800	Outlander XT		
		Left/Rear	07 - 11	754 SI 767 SI
	800	Outlander XT Right	07 - 11	767 SI
	800	Renegade EFi		
		Left/Rear	07 - 11	754 SI 767 SI
	800	Renegade EFi Right	07 - 11	767 SI
	800	Renegade Left/Rear	08 - 11	754 SI 767 SI
	800	Renegade Right	08 - 11	767 SI
	800	Renegade Left/Rear	12 -	911 SI 911 SI
	800	Renegade Right/Rear	12 -	910 SI 910 SI
	800	Renegade X Left/Rear	08 - 11	754 SI 767 SI
	800	Renegade X Right	08 - 11	767 SI
	1000	Commander Left/Rear	11 -	638 SI 611 SI
	1000	Commander MAX Left	14 -	638 SI 754 SI
	1000	Commander MAX		
		Right	14 -	611 SI 767 SI
	1000	Commander Right	11 -	611 SI
	1000	Maverick Left	13 -	638 SI 754 SI
	1000	Maverick Right	13 -	611 SI 767 SI
	1000	Outlander 6x6		
		Left/Rear	14 -	911 SI 911 SI
	1000	Outlander 6x6		
		Right/Rear	14 -	910 SI 910 SI
	1000	Outlander Left	12 -	911 SI
	1000	Outlander MAX Left	12 -	911 SI
	1000	Outlander MAX		
		Right/Rear	12 -	910 SI 910 SI
	1000	Outlander Right/Rear	12 -	910 SI 910 SI
	1000	Renegade Left/Rear	12 -	911 SI 911 SI
	1000	Renegade Right/Rear	12 -	910 SI 910 SI
CANNONDALE				
MX	400		00 - 03	694 RSI 632 RSI
	440	Blaze Left/Rear	03	754 SI 754 SI
	440	Blaze Right	03	767 SI
	440	Cannibal Left/Rear	03	754 SI 754 SI
	440	Cannibal Right	03	767 SI
	440	Glamis Left/Rear	03	754 SI 754 SI
	440	Glamis Right	03	767 SI
	440	Moto Left/Rear	03	754 SI 754 SI
	440	Moto Right	03	767 SI
	440	Speed Left/Rear	03	754 SI 754 SI
	440	Speed Right	03	767 SI
C	440	R	03	694 RSI 632 RSI
E	440	, A, R	03	694 RSI 632 RSI
S	440		03	566 HF 632 HF
X	440		03	694 RSI 632 RSI
CCM				
	450	MX	08 - 10	671 RSI 790 RSI
GP	450		16 -	671 SI 675 SI
604	600	RS	01	671 HF 675 HF
604E	600	Sport	99 - 01	671 SI 675 SI

* = 2 sets required / 2 jeux pour l'Avant.

Full compound selection, see under "Brake pad 1:1 Drawings" / Sélection complète de composés, voir "1:1 Schémas Plaquettes de frein".
 For ABE type approvals, see page 1 / Pour les homologations de type ABE, voir page 2.



RECOMMENDED

1xx = Scooter Pads
5xx = Street, Off Road & Racing Pads
2xxx = Brake Shoes



DERBI			
125 Atmosphere	99 -	148 CT	
125 Boulevard	03 -	167 CT	2205
125 Mulhacen	07	774 HF	519 HF
125 Mulhacen	08 -	859 HF	585 HF
125 Predator	99 -	105 CT	
125 Rambla	08 -	108 CT	152 CT
125 Senda Baja	06 -	168 HF	167 CT
125 Senda DRD SM	10 -	157 HF	203 HF
125 Senda R 4T	04 -	774 HF	559 HF
125 Senda X-Treme SM 4T	04 -	774 HF	559 HF
125 Terra	07	559 HF	519 HF
125 Terra	08 -	859 HF	585 HF
125 Terra Adventure	08 -	859 HF	585 HF
GP1 125	05 -	730 HF	559 HF
GPR 125	05 -	821 HS	559 HF*
GPR 125 Nude	05 -	821 HS	559 HF*
GPR 125 Racing	09 -	821 HS	559 HF*
150 Boulevard	03 -	167 CT	2205
180 Predator	99 -	148 CT	
DXR 200 Quad (Front disc)	04 -	544 SI*	586 SI
DXR 200 Quad (Front drum)	04 -	2028	586 SI
DXR 200 Quad (Front drum)	04 -	2028	611 SI
250 RC	85	519 HF	
250 T	- 82	625 HF	
DXR 250 Quad (Front disc)	04 -	544 SI*	586 SI
DXR 250 Quad (Front drum)	04 -	2028	586 SI
DXR 250 Quad (Front drum)	04 -	2028	611 SI
GP1 250	05 -	730 HF	772 HF
300 Rambla	08 -	108 MS	152 MS
659 Mulhacen	05	788 HS	730 LS
659 Mulhacen	06 - 07	762 HS	730 LS
659 Mulhacen Cafe	08 -	762 HS	730 LS
DUCATI			
250 Desmo	- 77	506 HF	
350	75 -	519 HF	
350 Desmo	- 77	506 HF	
350 F3	86 -	506 HF*	506 HF
350 F3	86 -	519 HF*	519 HF
350 GTV	77	519 HF	519 HF
350 Indiana	86 -	594 HF	519 HF
350 Paso	86	519 HF*	519 HF
350 Sport	77 -	519 HF*	519 HF
400 Monster (Japan)	01 - 06	706 HS	519 LS
400 Scrambler Sixty Two	16 -	674 HS	675 LS
400 SS, Junior	92 - 97	566 HF*	519 HF
400 SS, Nuda	92 -	566 HF	519 HF
500 GTV	77 -	519 HF*	519 HF
500 Pantah	85 -	519 HF*	519 HF
500 Sport	77 -	506 HF*	506 HF
500 Sport Desmo	77 -	519 HF*	
500 Twin GTL	75 -	519 HF	
502 Single	93	566 HF*	519 HF
502 Supermono	93	566 HF*	519 HF
600 Monster	00 - 01	706 HS	519 LS
600 Pantah TL, SL		506 HF*	506 HF
600 SL, TL Pantah	76 -	506 HF*	519 HF
600 SS Supersport	95 - 00	566 HF	519 HF
M 600 Monster	94 - 99	566 HF	519 HF
620 Monster Dark i.e.	02 - 06	706 HS	519 LS
620 Monster i.e., s i.e.	02 - 06	706 HS*	519 LS
620 Multistrada	05 - 06	671 HS*	730 LS
620 Multistrada Dark	05 - 06	706 HS	730 LS
620 Sport	03 - 06	706 HS*	730 LS
650 Indiana	86 -	594 HF	519 HF
650 Pantah	84 -	506 HF*	506 HF
695 Monster	07 - 12	671 HS*	519 LS
696 Monster (Rad.cal)	08 - 12	706 HS*	730 LS



RECOMMENDED

1xx = Scooter Pads
5xx = Street, Off Road & Racing Pads
2xxx = Brake Shoes



DUCATI			
748 , S	99 - 02	706 HS*	519 LS
748 Biposto	95 - 98	566 HF*	519 HF
748 R	00	706 HS*	519 LS
748 R	01 - 02	762 HS*	519 LS
748 SP	95 - 97	566 HF*	519 HF
748 SPS	98 - 99	706 HS*	519 LS
749 , S	03 - 07	762 HS*	730 LS
749 R (Rad.cal)	04 - 07	762 HS*	730 LS
750 F1	86 -	506 HF*	506 HF
750 GT	74 - 76	506 HF*	
750 Indiana		594 HF	519 HF
750 Monster	96 - 99	566 HF*	519 HF
750 Monster	00 - 01	706 HS*	519 LS
750 Monster i.e.	02	706 HS*	519 LS
750 Paso	86	519 HF*	519 HF
750 Paso	87	506 HF*	519 HF
750 Paso	88	519 HF*	519 HF
750 Sport	74 - 76	523 HF*	
750 Sport	90	506 HS*	506 LS
750 Sport	00 - 02	706 HS	730 LS
750 SS	74 -	506 HF*	506 HF
750 SS	91 -	566 HF	506 HF
750 SS Supersport	95 - 99	566 HF	519 HF
750 SS, Carenara	92 -	566 HF	519 HF
750 SS, Nuda	92	566 HF	519 HF
750 Super Sport	92 - 94	566 HF*	519 HF
750 Super Sport	00 - 02	706 HS*	730 LS
795 Monster	12 -	706 HS*	730 LS
796 Hypermotard ABS	10 - 12	706 HS*	730 LS
796 Monster (Rad.cal)	11 - 14	706 HS*	730 LS
796 Monster ABS (Rad.cal)	11 - 14	706 HS*	730 LS
797 Monster	17 -	900 HS	675 LS
800 Hypermotard	13 - 15	900 HS*	730 LS
800 Hypermotard ABS	13 - 15	900 HS*	730 LS
800 Hypermotard SP	13 - 15	900 HS*	730 LS
800 Hypermotard SP ABS	13 - 15	900 HS*	730 LS
800 Hyperstrada	13 - 15	900 HS*	730 LS
800 Hyperstrada ABS	13 - 15	900 HS*	730 LS
800 Monster Dark i.e., s i.e.	03 - 07	706 HS*	519 LS
800 Monster i.e., s i.e.	03 - 07	706 HS*	519 LS
800 Monster S2R	05 - 07	671 HS*	519 LS
800 Monster S2R ABS	05 - 07	671 HS*	519 LS
800 Scrambler Classic	15 -	900 HS	675 LS
800 Scrambler Enduro	15 -	900 HS	675 LS
800 Scrambler Flat Track			
Pro	16 -	900 HS	675 LS
800 Scrambler Full Throttle	15 -	900 HS	675 LS
800 Scrambler Icon	15 -	900 HS	675 LS
800 Scrambler Urban			
Enduro	16 -	900 HS	675 LS
800 Scrambler-X Desert			
Sled	17 -	900 HS	675 LS
800 Sport	03 - 06	706 HS*	730 LS
800 Supersport	03 - 06	706 HS*	730 LS
821 Monster	15 -	900 HS*	730 LS
821 Monster Dark	15 -	900 HS*	730 LS
848 (Rad.cal)	08 - 10	706 HS*	730 LS
848 EVO (Rad.cal)	11 - 12	841 HS*	730 LS
848 Streetfighter	12 -	706 HS*	730 LS
848 Streetfighter S	12 -	841 HS*	730 LS
851 Strada	89	566 HF*	519 HF
851 Strada	91 -	566 HF*	506 HF
851 Superbike	90	566 HF*	519 HF
860 GT		506 HF	506 HF
860 GT	75 - 77	506 HF	
888 Roche Replica	91 -	566 HF*	506 HF
888 SP V	93	566 HF*	519 HF
888 SP4	92 - 95	566 HF*	519 HF

Applications
Motorcycles, Off Road, ATV/UTV, Scooters

* = 2 sets required / 2 jeux pour l'Avant.

Full compound selection, see under "Brake pad 1:1 Drawings" / Sélection complète de composés, voir "1:1 Schémas Plaquettes de frein".
For ABE type approvals, see page 1 / Pour les homologations de type ABE, voir page 2.

RECOMMENDED1xx = Scooter Pads
5xx = Street, Off Road & Racing Pads
2xxx = Brake Shoes

DUCATI				
	888 SPO		566 HF*	519 HF
	888 SPS	92 - 95	566 HF*	519 HF
	888 Strada	93	566 HF*	519 HF
	888 Superbike	93	566 HF*	519 HF
	899 Panigale	14 - 15	900 HS*	730 LS
	900 FE	97 -	566 HF*	519 HF
	900 GTS	77 -	506 HF	
	900 M, IL Monster	93 - 99	566 HF*	519 HF
	900 Mike Hailwood Replica	85 -	506 HF*	506 HF
	900 Monster	00 - 01	706 HS*	519 LS
	900 Monster i.e.	02	706 HS*	519 LS
	900 S2 Desmo	85 -	506 HF*	506 HF
	900 SL	92 - 97	566 HF*	519 HF
	900 Sport	77 -	506 HF*	506 HF
	900 SS	78 - 89	506 HF*	506 HF
	900 SS	90 - 94	566 HF*	519 HF
	900 SS Supersport	95 - 97	566 HF	519 HF
	900 SSR	92	566 HF*	519 HF
	900 Super Sport	98 - 02	706 HS*	730 LS
906	900 Paso	89	506 HF*	519 HF
907	900 I. E.	90 - 93	566 HF*	519 HF
M	900 Street Monster	94 - 99	566 HF*	519 HF
MH	900	00 -	706 HS*	519 LS
	916 Biposto	94 -	566 HF*	519 HF
	916 Monster S4	01 - 03	706 HS*	519 LS
	916 Sport Touring 4	99 - 01	706 HS*	730 LS
	916 SPS	97 - 98	706 HS*	519 LS
	939 Hypermotard	16 -	900 HS*	730 LS
	939 Hypermotard SP	16 -	900 HS*	730 LS
	939 Hyperstrada	16 -	900 HS*	730 LS
	939 SuperSport	17 -	900 HS*	730 LS
	939 SuperSport S	17 -	900 HS*	730 LS
	944 Sport Touring	98 -	706 HS*	730 LS
	944 ST2	97 -	706 HS*	730 LS
	950 Multistrada	17 -	900 HS	671 LS
	959 Panigale	16 -	900 HS*	730 LS
D16RR	990 Desmosedici RR	07 - 08	841 HS*	730 LS
	992 ST3	04 -	706 HS*	730 LS
	992 ST3s ABS	06 -	706 HS*	730 LS
	996 , SPS	99 - 01	706 HS*	519 LS
	996 Monster S4R	04 -	706 HS*	519 LS
	996 R	01	762 HS*	519 LS
	996 ST4s	02 - 06	706 HS*	730 LS
	996 ST4s ABS	03 - 06	706 HS*	730 LS
	998 , S	02	706 HS*	519 LS
	998 Monster S4Rs	06	762 HS*	730 LS
	998 R	02	762 HS*	519 LS
	999 , S	03 - 07	762 HS*	730 LS
	999 Monster S4R	07 -	762 HS*	730 LS
	999 Monster S4RS	07 -	762 HS*	730 LS
	999 R (Rad.cal)	03 - 07	762 HS*	730 LS
	1000 /6 Mike Hailwood Replica	85 -	506 HF*	506 HF
	1000 Biposto	07 -	674 HS*	675 LS
	1000 GT	05 - 10	674 HS*	675 LS
	1000 GT Touring	09 -	674 HS*	675 LS
	1000 Hypermotard	06	762 HS*	730 LS
	1000 Mille Replica	84 -	506 HF*	506 HF
	1000 Monster Dark i.e., s i.e.	03 - 06	706 HS*	519 LS
	1000 Monster i.e., s i.e.	03 - 06	706 HS*	519 LS
	1000 Monster S2R	06 - 07	706 HS*	730 LS
	1000 Multistrada	07 -	706 HS*	730 LS
	1000 Multistrada DS	03 - 06	706 HS*	730 LS
	1000 Multistrada S DS	05 -	706 HS*	730 LS
	1000 Paul Smart	05 -	674 HS*	675 LS
	1000 S2 Desmo	85 -	506 HF*	506 HF
	1000 Sport, Sport S	05 - 09	674 HS*	675 LS
	1000 Supersport DS	03 - 06	706 HS*	730 LS

**RECOMMENDED**1xx = Scooter Pads
5xx = Street, Off Road & Racing Pads
2xxx = Brake Shoes

DUCATI				
	1098 (Rad. cal)	07 - 08	841 HS*	730 LS
	1098 R (Rad.cal)	08 -	841 HS*	730 LS
	1098 R Bayliss LE (Rad.cal)	09 -	841 HS*	730 LS
	1098 S (Rad. cal)	07 - 08	841 HS*	730 LS
	1098 Streetfighter (Rad.cal)	09 -	841 HS*	730 LS
	1098 Streetfighter S (Rad.cal)	09 -	841 HS*	730 LS
	1100 Hypermotard	07 -	841 HS*	730 LS
	1100 Hypermotard EVO	10 -	706 HS*	730 LS
	1100 Hypermotard EVO SP	10 -	841 HS*	730 LS
	1100 Monster (Rad.cal)	09 -	706 HS*	730 LS
	1100 Monster ABS (Rad.cal)	09 -	706 HS*	730 LS
	1100 Monster EVO (Rad.cal)	11 -	706 HS*	730 LS
	1100 Monster EVO ABS (Rad.cal)	11 -	706 HS*	730 LS
	1100 Monster S (Rad.cal)	09 -	706 HS*	730 LS
	1100 Monster S ABS (Rad.cal)	09 -	706 HS*	730 LS
	1100 Multistrada	07 - 09	706 HS*	730 LS
	1100 Multistrada S	07 - 09	706 HS*	730 LS
	1198 (Rad.cal)	09 -	841 HS*	730 LS
	1198 S (Rad.cal)	09 -	841 HS*	730 LS
	1198 SP (Rad.cal)	11 -	841 HS*	730 LS
	1199 Panigale	12 - 14	841 HS*	730 LS
	1199 Panigale R	13 -	841 HS*	730 LS
	1199 Panigale S	12 - 14	841 HS*	730 LS
	1199 Superleggera	14 -	841 HS*	730 LS
	1200 Diavel	11 -	901 HS*	674 LS
	1200 Diavel Strada	11 -	901 HS*	674 LS
	1200 Monster	14 - 16	900 HS*	730 LS
	1200 Monster	17 -	900 HS*	730 LS
	1200 Monster R	16 -	841 HS*	730 LS
	1200 Monster S	14 - 16	841 HS*	730 LS
	1200 Monster S	17 -	841 HS*	730 LS
	1200 Multistrada	10 - 14	706 HS*	730 LS
	1200 Multistrada	15 -	900 HS*	671 LS
	1200 Multistrada Enduro	16 -	900 HS*	674 LS
	1200 Multistrada S	15 -	841 HS*	671 LS
	1200 Multistrada S D-air	15 -	841 HS*	671 LS
	1200 Multistrada S GT	12 - 14	706 HS*	730 LS
	1200 Multistrada S Pikes Peak	11 - 14	706 HS*	730 LS
	1200 Multistrada S Pikes Peak	16 -	841 HS*	671 LS
	1200 Multistrada S Sport	10 - 14	706 HS*	730 LS
	1200 Multistrada S Touring	10 - 14	706 HS*	730 LS
	1200 Xdiavel	16 -	901 HS*	674 LS
	1200 Xdiavel S	16 -	901 HS*	674 LS
	1299 Panigale	15 -	841 HS*	730 LS
	1299 Panigale R	15 -	841 HS*	730 LS
	1299 Panigale S	15 -	841 HS*	730 LS
	1299 Panigale S Anniversario	17 -	841 HS*	730 LS
	1299 Superleggera	17 -	841 HS*	730 LS
EBR				
	1190 RS	12 - 15	856 HS	857 LS
	1190 RX	14 - 15	856 HS	857 LS
	1190 SX	14 - 15	856 HS	857 LS
E-TON				
RXL	150 Viper	07 -	2012	847 SI
VXL	250 Vector, ST Vector	06 -	544 SI*	847 SI
VTX	300 Vortex, ST Vortex	07 -	544 SI*	847 SI
VXL	300 Vector, ST Vector	07 -	544 SI*	847 SI
EXCELSIOR-HENDERSON				
	1386 Deadwood Special	00 -	739 H.HS	739 H.LS

* = 2 sets required / 2 jeux pour l'Avant.



RECOMMENDED

1xx = Scooter Pads
 5xx = Street, Off Road & Racing Pads
 2xxx = Brake Shoes



EXCELSIOR-HENDERSON				
	1386 Super X all models	99 -	739 H.HS	739 H.LS
FANTIC				
	125 Trial Professional	87	595 HF	595 HF
	125 Trial Progress 1	87 -	595 HF	
HP1	125 Sport	86 -	560 HF*	
HP1	125 Sport	87 -	574 HF*	
HP1	125 Strada	85 -	595 HF	
	201 Trial Progress 2	87 -	595 HF	
	241 Trial Progress 2	87 -	595 HF	
	243 Trial	87 -	595 HF	595 HF
	250 Coach	91 -	519 HF	
	250 K-Roo	93 -	559 RSI	559 RSI
	250 Raider	85 -	588 HF	
	301 Trial	85 -	595 HF	
	301 Trial Progress 2	87 -	595 HF	
	303 Trial Professional	87 -	595 HF	595 HF
	305	89	559 RSI	559 RSI
	307 Trial	91 -	559 RSI	559 RSI
	343 Trial Progress 2	87 -	595 HF	595 HF
	500 Caballero	17 -	900 HS	675 LS
GAS GAS				
	50 Wild HP	04 -	671 SI*	671 SI
TXT	50 Boy	01	815 HF	815 HF
TXT	50 Boy	04 -	559 RSI	559 RSI
TXT	50 Rookie	02 - 03	815 HF	815 HF
MC	65	05 -	815 HF	815 HF
TXT	80 Rookie	02 - 03	815 HF	815 HF
	125 Delta	91	559 HF	
	125 Enducross	93 -	694 SI	586 SI
	125 Pampera	96 - 03	559 RSI	559 RSI
	125 Pampera	04 -	774 HF	815 HF
	125 Trial	91	559 RSI	
EC	125	97 - 99	671 SI	675 SI
EC	125	00 -	694 SI	604 SI
MC	125	03 -	694 RSI	604 RSI
SM	125	02 -	566 HF	604 HF
TX	125 Randone	12 -	802 RSI	803 RSI
TXT	125 (Formula cal.)	12 -	885 RSI	803 RSI
TXT	125	04 -	802 RSI	803 RSI
TXT	125 Pro Racing	14 -	939 RSI	803 RSI
TXT	125 Pro Replica	13 -	939 RSI	803 RSI
	200 Pampera	99 -	559 RSI	559 RSI
	200 Wild HP	08 -	671 SI*	671 SI
EC	200	99	671 SI	675 SI
EC	200	00 -	694 SI	604 SI
EC	200	17 -	694 SI	790 SI
EC	200 Hobby	07 - 16	694 SI	604 SI
TX	200	97 -	559 RSI	559 RSI
TXT	200	04 -	802 RSI	803 RSI
	240 Wild HP	04 -	671 SI*	671 SI
	250 Pampera	96 - 99	559 RSI	559 RSI
	250 Pampera	02 -	774 HF	815 HF
	250 Trial	89 -	559 RSI	559 RSI
	250 Wild HP	08 -	671 SI*	671 SI
EC	250	97 - 99	671 SI	675 SI
EC	250	00 - 11	694 SI	604 SI
EC	250	12 - 16	694 SI	790 SI
EC	250	17 -	694 SI	790 SI
EC	250 fse	02 -	694 SI	604 SI
GT	250 Contact		559 RSI	559 RSI
MC	250	97 - 99	671 RSI	675 RSI
MC	250	00 -	694 SI	604 SI
SM	250	02 -	566 HF	604 HF
TXT	250 (Formula cal.)	12 -	885 RSI	803 RSI
TXT	250	04 -	802 RSI	803 RSI
TXT	250 Pro Racing	14 -	939 RSI	803 RSI



RECOMMENDED

1xx = Scooter Pads
 5xx = Street, Off Road & Racing Pads
 2xxx = Brake Shoes



GAS GAS				
TXT	250 Pro Replica	13 -	939 RSI	803 RSI
XC	250	17 -	694 SI	790 SI
TX	270	97 -	559 RSI	559 RSI
	280 Pampera	04 -	774 HF	815 HF
TXT	280 (Formula cal.)	12 -	885 RSI	803 RSI
TXT	280	04 -	802 RSI	803 RSI
TXT	280 Pro Racing	14 -	939 RSI	803 RSI
TXT	280 Pro Replica	13 -	939 RSI	803 RSI
	300 Wild HP	03 -	671 SI*	671 SI
EC	300	99	671 SI	675 SI
EC	300	00 - 11	694 SI	604 SI
EC	300	12 - 16	694 SI	790 SI
EC	300	17 -	694 SI	790 SI
TXT	300 (Formula cal.)	12 -	885 RSI	803 RSI
TXT	300	04 -	802 RSI	803 RSI
TXT	300 Pro	07 -	802 RSI	803 RSI
TXT	300 Pro Racing	14 -	939 RSI	803 RSI
TXT	300 Pro Replica	13 -	939 RSI	803 RSI
TX	320	97 -	559 RSI	559 RSI
	325 Halley PXC		559 RSI	559 RSI
	327 Trial		559 RSI	559 RSI
GT	327 Contact		559 RSI	559 RSI
	370 Pampera	96 -	559 RSI	559 RSI
	400 Pampera	06 -	694 SI	604 SI
EC	400 fse	02	694 SI	604 SI
SM	400 fse	02	566 HF	604 HF
	450 Wild HP	03 -	671 SI*	671 SI
EC	450 fse	03 -	694 SI	604 SI
EC	450 FSR	07 - 16	694 SI	604 SI
SM	450 fse	03 - 06	566 HF	604 HF
SM	450 FSR	07 -	566 HF	604 HF
	515 Wild HP	09 -	671 SI*	671 SI
EC	515 fsr	08 - 16	694 SI	604 SI
GILERA				
	50 Sioux	92	519 HF	519 HF
	80 TG 1, 2, 3		560 HF	
	125 Apache	91 -	608 HF	575 HF
	125 Arizona Hawk	86 -	519 HF	
	125 Crono	92 -	601 HF	519 HF
	125 Fast Bike	88 -	588 HF	
	125 Freestyle	92 -	601 HF	519 HF
	125 HX, HE	83	519 HF	
	125 KK, KR, KZ	86 -	588 HF	519 HF
	125 MX1, MRX, SP01		601 HF	519 HF
	125 R1, R1S	90 -	588 HF	519 HF
	125 SP02	90 -	601 HF	519 HF
	125 TG 1, 2, 3 (alu wheels)		560 HF	
	125 TG1, GR1, RTX		560 HF	
CX	125	91 -	601 HF	519 HF
ER	125 Rally	87	588 HF	
MXR	125	90	588 HF	519 HF
RC	125 Top Rally	90 -	608 HF	575 HF
RRT	125 Nebraska	87	588 HF	
RX	125 Arizona Hawk	85	588 HF	
	200 Arizona Hawk	85	588 HF	
	200 ER	87	588 HF	
	200 RX	83	519 HF	
RV	200	85 -	560 HF*	
	250 Arizona Hawk	86 -	519 HF	
	250 Arizona Rally		588 HF	519 HF
	250 Arizona Rally	86 -	519 HF	
NGR	250	85 -	574 HF*	519 HF
	350 Dakota		588 HF	
	350 Dakota	86 -	594 HF	
	350 Saturno Bialbero		566 HF	519 HF
XRT	350	90 -	588 HF	519 HF
	500 Dakota	86	588 HF	

* = 2 sets required / 2 jeux pour l'Avant.

Full compound selection, see under "Brake pad 1:1 Drawings" / Sélection complète de composés, voir "1:1 Schémas Plaquettes de frein".
 For ABE type approvals, see page 1 / Pour les homologations de type ABE, voir page 2.

**RECOMMENDED**

1xx = Scooter Pads
5xx = Street, Off Road & Racing Pads
2xxx = Brake Shoes



GILERA					
	500	Saturno Bialbero	90	566 HF	519 HF
	500	Saturno Piuma	90 -	566 HF	519 HF
	600	Nordwest	91 -	601 HF*	519 HF
	600	Supersport	02 -	762 HS*	730 LS
RC	600		88	588 HF	519 HF
RC	600	Top Rally	90 -	608 HF	575 HF
XRT	600		89	588 HF	519 HF

GOES

	360	Max	08 -	914 SI*	
	520	Max	07 -	914 SI*	799 SI
G	520		07 -	914 SI*	799 SI
G	525		12 -	914 SI*	799 SI
G	620		11 -	914 SI*	799 SI
G	625	A	12 -	914 SI*	799 SI

HARLEY DAVIDSON

FLT	Series		88 - 99	579 H.HS*	668 H.LS
FLT/H	Series		86 - 87	579 H.HS*	668 H.LS
FXB	Series		74 - 77	679 H.HF	
FXE	Series		74 - 77	679 H.HF	513 H.HF
XL	Series		74 - 77	679 H.HF	
XLH	Series		88 - 99	579 H.HS*	669 H.LS
XG	500	Street	14 - 15	924 H.HF	924 H.HF
XG	500	Street	16 -	674 H.HF	671 H.HF
XG	750	Street	14 - 15	924 H.HF	924 H.HF
XG	750	Street	16 -	674 H.HF	671 H.HF
XL	883	C Sportster Custom	04 - 13	807 H.HS	808 H.LS
XL	883	L Sportster Low	06 - 13	807 H.HS	808 H.LS
XL	883	L Super Low	11 - 13	807 H.HS	808 H.LS
XL	883	L Super Low	14 -	934 H.HS	715 H.LS
XL	883	N Iron	13	807 H.HS	808 H.LS
XL	883	N Iron	14 -	934 H.HS	715 H.LS
XL	883	R Roadster	10 - 13	807 H.HS*	808 H.LS
XL	883	R Roadster	14 -	934 H.HS	715 H.LS
XL	883	R Sportster	00 - 03	826 H.HS	826 H.LS
XL	883	Sportster	04 - 13	807 H.HS	808 H.LS
XL	883	Sportster Custom	00 - 03	826 H.HS	826 H.LS
XL	883	Sportster R	05 - 13	807 H.HS*	808 H.LS
XLH	883		70 - 83	537 H.HF	
XLH	883	Sportster	85 - 86	579 H.HF	549 H.HF
XLH	883	Sportster	87 - 99	579 H.HF	669 H.HF
XLH	883	Sportster	00 - 03	826 H.HS	826 H.LS
XLH	883	Sportster Hugger	00 - 03	826 H.HS	826 H.LS
XL	1000		78	537 H.HF	543 H.HF
XLCH	1000		73	513 H.HF	
XLCH	1000		78 - 80	537 H.HF	543 H.HF
XLH	1000	Sportster	79 - 82	537 H.HF*	543 H.HF
XLH	1000	Sportster	83 - 85	537 H.HF*	549 H.HF
XLS	1000	Anniversary	82	537 H.HF*	549 H.HF
XLS	1000	Roadster	79 - 82	537 H.HF*	543 H.HF
XLS	1000	Sportster	83	537 H.HF*	549 H.HF
XLX	1000	61	83	537 H.HF*	549 H.HF
XLX	1000	61	84	537 H.HF	549 H.HF
XR	1000		85	537 H.HF*	549 H.HF
XLH	1100		87 - 88	579 H.HS	669 H.LS
XLH	1100	Sportster	85 - 86	579 H.HF	549 H.HF
XLX	1100		86	579 H.HF	549 H.HF
VRSCA	1130	V-Rod	02 - 05	826 H.HS*	826 H.LS
VRSCA	1130	V-Rod	06 -	830 H.HS*	830 H.LS
VRSCB	1130	V-Rod	04	826 H.HS*	826 H.LS
VRSCD	1130	Night Rod	06 -	830 H.HS*	830 H.LS
VRSCR	1130	Street Rod	06 -	830 H.HS*	830 H.LS
FL	1200	FLH Police	75 - 79	513 H.HF	513 H.HF
FLH	1200		74 - 76	513 H.HF	513 H.HF
FLH	1200		80	513 H.HF	553 H.HF
FLH	1200	Anniversary	78	513 H.HF	513 H.HF
FLH	1200	Touring	77 - 78	513 H.HF	513 H.HF

**RECOMMENDED**

1xx = Scooter Pads
5xx = Street, Off Road & Racing Pads
2xxx = Brake Shoes



HARLEY DAVIDSON					
FLHS	1200		77 - 80	513 H.HF	513 H.HF
FX	1200		74 - 80	537 H.HF	513 H.HF
FXE	1200		74 - 80	537 H.HF	513 H.HF
FXS	1200		78 - 79	537 H.HF	513 H.HF
XL	1200	C Sportster Custom	04 -	807 H.HS	808 H.LS
XL	1200	C, CA, CB, CP Custom	14 -	934 H.HS	715 H.LS
XL	1200	L Sportster Low	07 -	807 H.HS	808 H.LS
XL	1200	N Nightster	07 -	807 H.HS	808 H.LS
XL	1200	R Sportster Roadster	04 -	807 H.HS*	808 H.LS
XL	1200	Sportster Custom	00 - 03	826 H.HS	826 H.LS
XL	1200	Sportster Sport	00 - 03	826 H.HS*	826 H.LS
XL	1200	T Super Low	15 -	934 H.HS	715 H.LS
XL	1200	V Seventy-Two	11 - 13	807 H.HS	808 H.LS
XL	1200	V Seventy-Two	14 -	934 H.HS	715 H.LS
XL	1200	X Forty-Eight	11 - 13	807 H.HS	808 H.LS
XL	1200	X Forty-Eight	14 -	934 H.HS	715 H.LS
XLH	1200	Sportster	90 - 99	579 H.HS	669 H.LS
XLH	1200	Sportster	00 - 03	826 H.HS	826 H.LS
XR	1200		08 -	860 H.HS*	808 H.LS
XR	1200	X	10 -	860 H.HS*	808 H.LS
VRSCAW	1250	V-Rod	08 -	830 H.HS*	830 H.LS
VRSCDX	1250	Night Rod Special	08 -	830 H.HS*	830 H.LS
VRSCF	1250	Muscle	09 -	830 H.HS	830 H.LS
VRSCX	1250	V-Rod	08 -	830 H.HS*	830 H.LS
FLH	1340	80	78 - 80	513 H.HF	513 H.HF
FLH	1340	80	81	513 H.HF	553 H.HF
FLH	1340	Classic	82 - 83	543 H.HF*	553 H.HF
FLH	1340	Electra Glide	82 - 83	543 H.HF*	513 H.HF
FLH	1340	Electra Glide Spec.	84	513 H.HF	553 H.HF
FLH	1340	Heritage	81	543 H.HF*	553 H.HF
FLHS	1340	Electra Glide Sport	90	579 H.HS*	668 H.LS
FLHT	1340	Electra Glide	85 - 86	579 H.HF*	549 H.HF
FLHT	1340	Electra Glide Classic	87 - 99	579 H.HS*	669 H.LS
FLHT	1340	Tour Glide	84	537 H.HF*	553 H.HF
FLHTC	1340	Electra Glide Classic	85 - 86	579 H.HF*	549 H.HF
FLHTC	1340	Electra Glide Classic	90 - 99	579 H.HS*	668 H.LS
FLHTC	1340	Electra Glide Classic	93	579 H.HS*	669 H.LS
FLHTC	1340	Ultra Classic	90 - 99	579 H.HS*	668 H.LS
FLST	1340	Heritage Softail	86 - 87	579 H.HF	549 H.HF
FLST	1340	Heritage Softail	88 - 99	579 H.HS	668 H.LS
FLSTC	1340	Heritage Softail Cl.	90 - 99	579 H.HS	669 H.LS
FLSTF	1340	Fat Boy	90 - 99	579 H.HS	669 H.LS
FLSTN	1340	Heritage Softail Nost.	93 - 99	579 H.HS*	669 H.LS
FLT	1340		84 - 85	579 H.HF	553 H.HF
FLT	1340	80	80 - 81	543 H.HF*	553 H.HF
FLT	1340	80 Classic	81	543 H.HF*	553 H.HF
FLT	1340	Classic	82 - 83	543 H.HF*	553 H.HF
FLT	1340	Tour Glide	82	543 H.HF*	553 H.HF
FLTC	1340	Tour Glide Classic	85 - 86	579 H.HF	549 H.HF
FLTC	1340	Tour Glide Classic	90	579 H.HS*	668 H.LS
FXB	1340	80	80 - 81	537 H.HF	513 H.HF
FXB	1340	Sturgis	82	537 H.HF*	513 H.HF
FXDB	1340	Dyna Glide Daytona	91 - 99	579 H.HS*	669 H.LS
FXDB	1340	Dyna Glide Sturgis	91 - 99	579 H.HF	669 H.HF
FXDB	1340	Sturgis	91 - 99	579 H.HS	669 H.LS
FXDL	1340	Dyna Low Rider	93 - 99	579 H.HS*	669 H.LS
FXDWG	1340	Dyna Wide Glide	93 - 99	579 H.HS	669 H.LS
FXE	1340		82	537 H.HF	669 H.HF
FXE	1340		85 - 86	579 H.HF	549 H.HF
FXE	1340	80	78 - 81	537 H.HF	513 H.HF
FXE	1340	Super Glide	83 - 84	537 H.HF*	513 H.HF
FXEF	1340	80 Fat Bob	79 - 81	537 H.HF	513 H.HF
FXLR	1340	Low Rider Custom	87 - 88	579 H.HS	669 H.LS
FXLR	1340	Low Rider Custom	93 - 99	579 H.HS	669 H.LS
FXR	1340		78 - 81	537 H.HF	513 H.HF
FXR	1340		87 - 88	579 H.HS	669 H.LS
FXR	1340	Super Glide	82 - 83	537 H.HF	549 H.HF
FXR	1340	Super Glide	85 - 86	579 H.HF	549 H.HF

* = 2 sets required / 2 jeux pour l'Avant.



RECOMMENDED

1xx = Scooter Pads
5xx = Street, Off Road & Racing Pads
2xxx = Brake Shoes



HARLEY DAVIDSON					
FXR	1340	Super Glide	90 - 99	579 H.HS	669 H.LS
FXRD	1340	Sport Glide GTE	85 - 86	579 H.HF*	549 H.HF
FXRS	1340	Low Glide	82 - 84	537 H.HF*	549 H.HF
FXRS	1340	Low Rider	85 - 86	579 H.HF*	549 H.HF
FXRS	1340	Low Rider Sport	87 - 99	579 H.HS*	669 H.LS
FXRS	1340	Low Rider Sport Ed.	90 - 99	579 H.HS*	669 H.LS
FXRS	1340	Low Rider, Convert.	90 - 99	579 H.HS*	669 H.LS
FXRS	1340	Super Glide II	82 - 83	537 H.HF*	549 H.HF
FXRT	1340	Sport Glide	85 - 86	579 H.HF*	549 H.HF
FXRT	1340	Sport Glide	90 - 99	579 H.HS*	669 H.LS
FXRT	1340	Super Glide II	83	537 H.HF	549 H.HF
FXS	1340	80	79 - 81	537 H.HF	513 H.HF
FXS	1340	Low Rider	82	537 H.HF*	513 H.HF
FXSB	1340	Low Rider	83	537 H.HF*	549 H.HF
FXST	1340	Softail	84 - 86	579 H.HF	549 H.HF
FXSTC	1340	Softail Custom	85 - 86	579 H.HF	549 H.HF
FXSTC	1340	Softail Custom	88 - 99	579 H.HS	669 H.LS
FXSTS	1340	Springer Softail	90 - 99	579 H.HS	669 H.LS
FXWG	1340		87 - 88	579 H.HS	669 H.LS
FXWG	1340	80	80 - 81	537 H.HF	513 H.HF
FXWG	1340	Wide Glide	82	537 H.HF*	513 H.HF
FXWG	1340	Wide Glide	83	537 H.HF*	549 H.HF
FXWG	1340	Wide Glide	84	537 H.HF	549 H.HF
FXWG	1340	Wide Glide	85 - 86	579 H.HF	549 H.HF
FLHR/I	1450	Road King	00 - 06	826 H.HS*	826 H.LS
FLHRCI	1450	Road King Classic	00 - 06	826 H.HS*	826 H.LS
FLHRS/I	1450	Road King Custom	04 - 06	826 H.HS*	826 H.LS
FLHT/I	1450	Electra Glide			
		Standard	00 - 06	826 H.HS*	826 H.LS
FLHTC/I	1450	Electra Glide Classic	00 - 06	826 H.HS*	826 H.LS
FLHTCUI	1450	Ultra Classic Electra			
		Glide	00 - 06	826 H.HS*	826 H.LS
FLHXI	1450	Street Glide	06	826 H.HS*	826 H.LS
FLSTC	1450	Softail	06 - 07	826 H.HS	826 H.LS
FLSTC/I	1450	Heritage Softail			
		Classic	00 - 04	826 H.HS	826 H.LS
FLSTCI	1450	Softail	06	826 H.HS	826 H.LS
FLSTF	1450	Fat Boy	06 - 07	826 H.HS	826 H.LS
FLSTF/I	1450	Fat Boy	00 - 04	826 H.HS	826 H.LS
FLSTFI	1450	Fat Boy	06	826 H.HS	826 H.LS
FLSTI	1450	Heritage Softail	06	826 H.HS	846 H.LS
FLSTN/I	1450	Softail Deluxe	06	826 H.HS	826 H.LS
FLSTS/I	1450	Heritage Springer	00 - 03	579 H.HS	826 H.LS
FLSTSC/I	1450	Springer Softail			
		Classic	06	579 H.HS	826 H.LS
FLTR/I	1450	Road Glide Classic	00 - 06	826 H.HS*	826 H.LS
FXD	1450	Dyna Super Glide	00 - 03	826 H.HS	826 H.LS
FXDBI	1450	Dyna Street Bob	06	826 H.HS	826 H.LS
FXDC/I	1450	Dyna Super Glide			
		Custom	05 - 06	826 H.HS	826 H.LS
FXDI	1450	35th Anniversary			
		Super Glide	06	826 H.HS	846 H.LS
FXDI	1450	Dyna Super Glide	04 - 07	826 H.HS	826 H.LS
FXDL	1450	Dyna Low Rider	00 - 03	826 H.HS*	826 H.LS
FXDLI	1450	Dyna Low Rider	04 - 06	826 H.HS	826 H.LS
FXDS	1450	Dyna Convertible	00 - 02	826 H.HS*	826 H.LS
FXDWG	1450	Dyna Wide Glide	00 - 03	826 H.HS	826 H.LS
FXDWGI	1450	Dyna Wide Glide	04 - 06	826 H.HS	826 H.LS
FXDX	1450	Dyna Super Glide			
		Sport	00 - 03	826 H.HS*	826 H.LS
FXDXI	1450	Dyna Super Glide			
		Sport	04 - 06	826 H.HS	826 H.LS
FXDXT	1450	Dyna Super Glide			
		T-Sport	00 - 03	826 H.HS*	826 H.LS
FXST/I	1450	Softail Standard	00 - 05	826 H.HS	826 H.LS
FXST/I	1450	Softail Standard	06	826 H.HS	846 H.LS
FXSTB/I	1450	Night Train	00 - 05	826 H.HS	826 H.LS
FXSTB/I	1450	Night Train	06	826 H.HS	846 H.LS



RECOMMENDED

1xx = Scooter Pads
5xx = Street, Off Road & Racing Pads
2xxx = Brake Shoes



HARLEY DAVIDSON					
FXSTD/I	1450	Softail Deuce	00 - 05	826 H.HS	826 H.LS
FXSTD/I	1450	Softail Deuce	06	826 H.HS	846 H.LS
FXSTS/I	1450	Softail	05	579 H.HS	826 H.LS
FXSTS/I	1450	Softail	06	579 H.HS	846 H.LS
FXSTS/I	1450	Springer Softail	00 - 04	579 H.HS	826 H.LS
FLHR	1584	Road King	07	826 H.HS*	826 H.LS
FLHR	1584	Road King	08 - 10	830 H.HS*	830 H.LS
FLHRC	1584	Road King Classic	07	826 H.HS*	826 H.LS
FLHRC	1584	Road King Classic	08 -	830 H.HS*	830 H.LS
FLHRS	1584	Road King Custom	07 -	826 H.HS*	826 H.LS
FLHT	1584	Electra Glide			
		Standard	07	826 H.HS*	826 H.LS
FLHT	1584	Electra Glide			
		Standard	08 -	830 H.HS*	830 H.LS
FLHTC	1584	Electra Glide Classic	07	826 H.HS*	826 H.LS
FLHTC	1584	Electra Glide Classic	08 -	830 H.HS*	830 H.LS
FLHTCi	1584	Ultra Electra Glide			
		Classic	08 -	830 H.HS*	830 H.LS
FLHTCU	1584	Ultra Classic Electra			
		Glide	07 - 10	826 H.HS*	826 H.LS
FLHTK	1584	Electra Glide Ultra			
		LTD	10 -	830 H.HS*	830 H.LS
FLHX	1584	Street Glide	07	826 H.HS*	826 H.LS
FLHX	1584	Street Glide	08 -	830 H.HS*	830 H.LS
FLSTC	1584	Heritage Softail			
		Classic	07	826 H.HS	846 H.LS
FLSTC	1584	Heritage Softail			
		Classic	08 -	853 H.HS	854 H.LS
FLSTF	1584	Fat Boy	07	826 H.HS	846 H.LS
FLSTF	1584	Fat Boy	08 -	853 H.HS	854 H.LS
FLSTFB	1584	Fat Boy Special	10 -	853 H.HS	854 H.LS
FLSTN	1584	Softail Deluxe	07	826 H.HS	846 H.LS
FLSTN	1584	Softail Deluxe	08 -	853 H.HS	854 H.LS
FLSTSC/I	1584	Softail	07	579 H.HS	846 H.LS
FLTR	1584	Road Glide	08 -	830 H.HS*	830 H.LS
FLTRX	1584	Road Glide Ultra	11 - 16	830 H.HS*	830 H.LS
FLTRX	1584	Road Glide Custom	10 -	830 H.HS*	830 H.LS
FLXCW	1584	Rocker	08 -	853 H.HS	854 H.LS
FXCWC	1584	Rocker C	08 -	853 H.HS	854 H.LS
FXD	1584	Dyna Super Glide	07	826 H.HS	826 H.LS
FXD	1584	Dyna Super Glide	08 -	853 H.HS	854 H.LS
FXDB	1584	Dyna Street Bob	07	826 H.HS	826 H.LS
FXDB	1584	Dyna Street Bob	08 - 13	853 H.HS	854 H.LS
FXDC	1584	Dyna Super Glide			
		Custom	07	826 H.HS	826 H.LS
FXDC	1584	Dyna Super Glide			
		Custom	08 -	853 H.HS	854 H.LS
FXDF	1584	Fat Bob	08 -	853 H.HS	854 H.LS
FXDL	1584	Dyna Low Rider	07	826 H.HS	826 H.LS
FXDL	1584	Dyna Low Rider	08 -	853 H.HS	854 H.LS
FXDWG	1584	Dyna Wide Glide	07	826 H.HS	826 H.LS
FXDWG	1584	Dyna Wide Glide	08 -	853 H.HS	854 H.LS
FXST	1584	Softail Standard	07	826 H.HS	846 H.LS
FXST	1584	Softail Standard	08 - 14	853 H.HS	854 H.LS
FXST	1584	Softail Standard	15 -	860 H.HS	854 H.LS
FXSTB	1584	Night Train	07	826 H.HS	846 H.LS
FXSTB	1584	Night Train	08 -	853 H.HS	854 H.LS
FXSTC	1584	Softail Custom	07	826 H.HS	846 H.LS
FXSTC	1584	Softail Custom	08 -	853 H.HS	854 H.LS
FXSTD	1584	Softail Deuce	07	826 H.HS	846 H.LS
FLD	1690	Switchback	12 -	853 H.HS	854 H.LS
FLHR	1690	Road King	11 - 15	830 H.HS*	830 H.LS
FLHR	1690	Road King	16	830 H.HS*	830 H.LS
FLHRC	1690	Road King Classic	11 -	853 H.HS	854 H.LS
FLHTC	1690	Electra Glide Classic	11 -	853 H.HS	854 H.LS
FLHTCU	1690	Ultra Classic Electra			
		Glide	11 - 16	830 H.HS*	830 H.LS

* = 2 sets required / 2 jeux pour l'Avant.

Full compound selection, see under "Brake pad 1:1 Drawings" / Sélection complète de composés, voir "1:1 Schémas Plaquettes de frein".
For ABE type approvals, see page 1 / Pour les homologations de type ABE, voir page 2.

**RECOMMENDED**

1xx = Scooter Pads
5xx = Street, Off Road & Racing Pads
2xxx = Brake Shoes



HARLEY DAVIDSON					
FLHTCUL	1690	Electra Glide Ultra Classic Low	15 -	830 H.HS*	830 H.LS
FLHTCUTG	1690	Tri Glide Ultra	14 - 16	922 H.HS*	923 H.LS
FLHTCUTG	1690	Tri Glide Ultra Classic Trike	09 - 13	830 H.HS*	904 H.LS
FLHTK	1690	Ultra Classic			
		Electra Glide	10 -	830 H.HS*	830 H.LS
FLHTK	1690	Ultra Electra Glide	11 -	853 H.HS	854 H.LS
FLHTKL	1690	Ultra Limited Low	15 - 16	830 H.HS*	830 H.LS
FLHX	1690	Street Glide	11 - 16	830 H.HS*	830 H.LS
FLHXS	1690	Street Glide Special	14 - 16	830 H.HS*	830 H.LS
FLHXXX	1690	Street Glide Trike	10 -	830 H.HS*	904 H.LS
FLRT	1690	Freewheeler	15 - 16	922 H.HS*	923 H.LS
FLS	1690	Softail Slim	12 - 14	853 H.HS	854 H.LS
FLS	1690	Softail Slim	15	860 H.HS	854 H.LS
FLS	1690	Softail Slim	16 -	860 H.HS	854 H.LS
FLSTC	1690	Heritage Softail Classic	12 - 14	853 H.HS	854 H.LS
FLSTC	1690	Heritage Softail Classic	15 -	860 H.HS	854 H.LS
FLSTF	1690	Fat Boy	12 - 14	853 H.HS	854 H.LS
FLSTF	1690	Fat Boy	15 -	860 H.HS	854 H.LS
FLSTF	1690	Fat Boy Special	12 - 14	853 H.HS	854 H.LS
FLSTFB	1690	Fat Boy	12 - 14	853 H.HS	854 H.LS
FLSTFB	1690	Fat Boy	15 -	860 H.HS	854 H.LS
FLSTN	1690	Softail Deluxe	12 - 14	853 H.HS	854 H.LS
FLSTN	1690	Softail Deluxe	15 -	860 H.HS	854 H.LS
FLTRX	1690	Road Glide	15 - 16	830 H.HS*	830 H.LS
FLTRXS	1690	Road Glide Special	15 - 16	830 H.HS*	830 H.LS
FXDB	1690	Dyna Street Bob	14 -	853 H.HS	854 H.LS
FXDBA	1690	Dyna Street Bob	13 -	853 H.HS	854 H.LS
FXDBB	1690	Dyna Street Bob	14 -	853 H.HS	854 H.LS
FXDBP	1690	Dyna Street Bob	13 -	853 H.HS	854 H.LS
FXDC	1690	Dyna Super Glide Custom	14 -	853 H.HS	854 H.LS
FXDF	1690	Dyna Wide Glide	12 -	853 H.HS	854 H.LS
FXDF	1690	Fat Bob	12 -	853 H.HS*	854 H.LS
FXDL	1690	Dyna Low Rider	14 -	853 H.HS*	854 H.LS
FXS	1690	Blackline	13 -	853 H.HS	854 H.LS
FXSB	1690	Breakout	14	853 H.HS	854 H.LS
FXSB	1690	Breakout	15 -	860 H.HS	854 H.LS
FLHR	1750	Road King	17 -	830 H.HS*	830 H.LS
FLHTCU	1750	Ultra Classic Electra Glide	17 -	830 H.HS*	830 H.LS
FLHTCUTG	1750	Tri Glide Ultra	17 -	922 H.HS*	923 H.LS
FLHTK	1750	Ultra Limited	17 -	830 H.HS*	830 H.LS
FLHTKL	1750	Ultra Limited Low	17 -	830 H.HS*	830 H.LS
FLHX	1750	Street Glide	17 -	830 H.HS*	830 H.LS
FLHXS	1750	Street Glide Special	17 -	830 H.HS*	830 H.LS
FLRT	1750	Freewheeler	17 -	922 H.HS*	923 H.LS
FLTRU	1750	Road Glide Ultra	17 -	830 H.HS*	830 H.LS
FLTRX	1750	Road Glide	17 -	830 H.HS*	830 H.LS
FLTRXS	1750	Road Glide Special	17 -	830 H.HS*	830 H.LS
FLHRSE5	1802	CVO Road King	14 -	830 H.HS*	830 H.LS
FLHTKSE	1802	CVO Limited	14 - 16	830 H.HS*	830 H.LS
FLHXSE	1802	CVO Street Glide	10 - 16	830 H.HS*	830 H.LS
FLSS	1802	Softail Slim S	16 -	860 H.HS	854 H.LS
FLSTFBS	1802	Fat Boy S	16 -	860 H.HS	854 H.LS
FLSTNSE	1802	CVO Softail Deluxe	14	853 H.HS*	854 H.LS
FLSTNSE	1802	CVO Softail Deluxe	15 -	860 H.HS*	854 H.LS
FLTRUSE	1802	CVO Road Glide Ultra	11 -	830 H.HS	830 H.LS
FXSBSE	1802	CVO Breakout	13 -	853 H.HS	854 H.LS
FLHTKSE	1870	CVO Limited	17 -	830 H.HS*	830 H.LS
FLHXSE	1870	CVO Street Glide	17 -	830 H.HS*	830 H.LS

HIGHLAND

450	MX	06 -	671 RSI	675 RSI
-----	----	------	---------	---------

**RECOMMENDED**

1xx = Scooter Pads
5xx = Street, Off Road & Racing Pads
2xxx = Brake Shoes



HIGHLAND					
	950	V2 Motard	00 -	671 HF	675 HF
	950	V2 Outback	99 -	671 HF	675 HF

HISUN					
HS	400	UTV Left/Rear		638 SI	767 SI
HS	400	UTV Right		611 SI	
HS	500	UTV Left/Rear		638 SI	767 SI
HS	500	UTV Right		611 SI	
HS	700	UTV Left/Rear		638 SI	767 SI
HS	700	UTV Right		611 SI	
HS	700	UTV Left (2 cal.rear)		638 SI	638 SI
HS	700	UTV Right (2 cal.rear)		611 SI	611 SI
HS	800	UTV Left (2 cal.rear)		638 SI	638 SI
HS	800	UTV Right (2 cal.rear)		611 SI	611 SI

HONDA					
QA	K1-K3		87 -	2074	2074
CB	50	all models	80 - 81	100 HF	2013
CH	50	P Metropolitan II	02 - 06	2057	2057
CHF	50	Metropolitan	02 -	2057	2057
CR	50	RE, RF	84 - 85	2057	2057
CRF	50	F	04 -	2010	2010
MB	50	S	80 - 82	100 HF	2013
MBX	50		80 - 82	100 HF	2013
MT	50	S	80 - 93	2013	2013
NA	50	Express	79 - 81	2010	2011
NB	50	ME, Aero	83 - 87	2010	2011
NC	50	Express	77 - 80	2010	2010
NC	50	Express	81 - 83	2010	2011
NH	50	Lead	- 83	2012	2011
NH	50	Lead	86 - 93	110 HF	2011
NH	50	Lead	94 -	121 HF	2011
NH	50	Lead (Drum vers.)	94 -	2012	2011
NH	50	Lead SS,MR,MSE	84 - 85	112 HF	2011
NN	50	MD Gyro	84	2010	2010
NPS	50	Zoomer	01 -	2057	2057
NQ	50	D, Spree	84 - 87	2010	2010
NS-1	50		91 -	103 HF	2011
NSC	50	Vision	10 -	205 HF	
NSR	50		89 - 90	103 HF	2013
PA	50		78 - 81	2010	2074
PA	50		82 - 83	2010	2010
PK	50	Walaroo DX-STD	90 - 01	2057	2012
PX	50		82 - 83	2074	2011
QR	50		93 - 03	2010	2057
QR	50	ED, EF	82 - 92	2010	2011
R	50	Monkey	88 -	618 HF	2012
SA	50	Elite LX, SR	88 - 93	2010	2011
SA	50	J Vision	88 - 94	2057	2057
SB	50		88 - 89	2010	2010
TG	50	M Gyro S	85 - 86	2010	2010
XR	50	R	00 -	2010	2010
Z	50	R, RD	80 - 99	2010	2010
CR	60	RF, RG	85 - 86	2057	2057
ATC	70	all models	78 - 85		2069
ATC	70	K1	76 - 77		2012
C	70	all models	75 - 83	2012	2012
CRF	70	F	04 - 14	2057	2057
CT	70		91 - 94	2010	2010
TRX	70		86 - 87	2048	2041
XR	70		97 -	2057	2057
NS-1	75		92 -	119 HF	121 HF
ATC	80		76 - 78		2019
CB	80		80 - 81	100 HF	
CH	80	Elite	85 -	2012	2057
CR	80	R	86 - 91	584 SI	2043
CR	80	R, RB	92 - 02	584 RSI	604 RSI
CR	80	R2	85	2013	2013

* = 2 sets required / 2 jeux pour l'Avant.



RECOMMENDED

1xx = Scooter Pads
 5xx = Street, Off Road & Racing Pads
 2xxx = Brake Shoes



HONDA				
CR	80 RA, RB	80 - 81	2013	2013
CR	80 RC	82	2013	2057
CR	80 RD, RE	83 - 84	2057	2057
CR	80 RF	85	2057	2043
CRF	80 F	04 - 14	2057	2057
NH	80 Aero	85 -	2012	2057
NH	80 MD Lead, Aero	83 - 84	2012	2011
NSR	80 R	87 - 92	103 HF	121 HF
NSR	80 R	93 -	119 HF	121 HF
XR	80	79 - 84	2013	2013
XR	80 R	85 - 88	2057	2057
CR	85 R, R Expert	03 -	592 RSI	604 RSI
ATC	90 K1, K2, K3	73 - 78		2019
C	90	93 - 02	2013	2013
EZ	90 Cub	90 - 95	2012	2012
NH	90 Yupy	90 - 94	121 HF	2013
TRX	90	93 -	2012	2019
	100 Lead	00 -	104 HF	
CRF	100 F	04 - 14	2057	2057
NSF	100	06 -	688 RS	604 HF
XL	100 all models	78 - 85	2013	2013
XR	100	81 - 84	2013	2013
XR	100 R	85 -	2057	2057
AFS	110 Wave	12 -	216 HF	
ATC	110 all models	79 - 85		2019
CRF	110 F	13 -	2057	2057
NHX	110	08 - 09	125 HF	
NHX	110	10 -	104 CT	
NSC	110 Vision	10 - 12	205 HF	
	125 Grom	14 -	797 HF	915 HF
ANF	125 i Innova	07 - 11	180 CT	2012
ANF	125 Innova	03 - 06	180 CT	2012
ATC	125 ME, MF, MG, MH	84 - 87	2012	2019
CB	125 S	79 - 82	2013	2013
CB	125 S	84 - 85	2041	2012
CBR	125 R	03 - 10	797 HF	784 HF
CBR	125 R	11 - 14	797 HF	915 HF
CH	125 D, E, Spacy, Elite	83 - 84	2012	2012
CR	125 M2, M3, M4	76 - 78	2013	2013
CR	125 R	79 - 81	2031	2041
CR	125 RC	82	2041	2041
CR	125 RD	83	2042	2042
CR	125 RE, RF	84 - 85	558 SI	2042
CR	125 RG	86	558 SI	2047
CR	125 RH, RJ, RK	87 - 94	603 RSI	604 RSI
CR	125 R	95 - 01	694 RSI	604 RSI
CR	125 R	02 - 07	694 RSI	777 RSI
CRE	125	02 - 07	694 SI	777 SI
CRE	125 RR	11 -	859 SI	777 SI
CRF	125 F	14 -	694 SI	2057
MT	125 R	- 77	525 HF	2013
MT	125 R	78 -	517 HF	2013
NES	125 @	01 - 06	104 CT	2208
NH	125 Lead Scooter	86 - 87	112 CT	2012
NSS	125 Forza	15 -	183 CT	193 CT
PCX	125	09 -	205 MS	2208
PS	125 i	07 - 13	125 CT	2208
RS	125	95 -	566 DC	618 RQ
RS	125 R	91 - 94	627 HF*	618 HF
SES	125 Dylan	02 - 07	125 CT	2208
SH	125	02 - 08	125 CT	2208
SH	125	13 -	183 CT	193 HF
SH	125 i	09 - 12	192 HF	193 HF
TRX	125	85 - 88	2012	2019
XL	125 K2	78	2013	2013
XL	125 K3	79	2012	2013
XL	125 S	79 - 84	2013	2013
XLR	125 R	98 -	694 HF	2013



RECOMMENDED

1xx = Scooter Pads
 5xx = Street, Off Road & Racing Pads
 2xxx = Brake Shoes



HONDA				
XR	125 L	03 -	694 HF	2013
CBR	150 R	00 -	797 HF	784 HF
CH	150 D Elite	85 - 87	2012	2012
CRF	150 F	03 -	694 SI	2013
CRF	150 R	07 -	592 RSI	777 RSI
NES	150 @	01 - 06	104 CT	2208
NS	150	92 -	121 HF	
NSR	150	02 -	688 HF	611 HF
PCX	150	12 -	205 MS	2208
PS	150 i	07 - 11	125 CT	2208
SES	150 Dylan	02 - 06	125 CT	2208
SH	150	02 - 08	125 CT	2208
SH	150	13 -	183 CT	193 HF
SH	150 i	09 - 12	192 HF	193 HF
CB	175 K3-K7	74 - 76		2068
CD	175 all models	71 - 78	2019	
ATC	185 A, S, SB	80 - 83	2012	2019
CM	185 T	78 - 79	2023	2069
XL	185 S	79 - 83	2013	2013
ATC	200	81 - 83	2012	2019
ATC	200 E Big Red	82 - 83	2012	2019
ATC	200 ES Big Red	84	2012	2019
ATC	200 M	84 - 85	2012	2019
ATC	200 S	84 - 86	2012	2019
ATC	200 X	83 - 85	592 SI	562 SI
ATC	200 X	86 - 87	592 SI	592 SI
CM	200 TA, TB	80 - 82	2023	2069
CTX	200	04 -	694 SI	2013
TLR	200 Fatcat	86 - 87	2013	2013
TLR	200 G, H	86 - 87	2013	2057
TR	200	86 - 87	2013	2013
TRX	200	84	2044	2019
TRX	200	90 - 91	2083	2019
TRX	200 D Type II	91 - 97	2083	2019
TRX	200 SX	86 - 88	2083	2019
XL	200 R	83 - 84	2013	2013
XR	200	80 - 84	2013	2013
XR	200 R	84 - 02	2013	2013
XR	200 R, Pro Link	81 - 83	2013	2013
CRF	230	04 - 09	694 SI	2013
CRF	230 L	08 -	694 SI	604 SI
CRF	230 M	09 -	694 SI	604 SI
SL	230	97 - 01	694 HF	604 HF
	250 Cota 4RT	05 - 13	802 RSI	803 RSI
ATC	250 ES, SX	85 - 87	2019	2024
ATC	250 R	81	536 SI	2014
ATC	250 R	82 - 84	584 SI	562 SI
ATC	250 R	85 - 86	558 SI	558 SI
ATC	250 X	85	558 SI	562 SI
CA	250 Rebel	90 -	638 HF	2058
CB	250 Nighthawk	91 - 02	2023	2069
CBF	250	04 -	688 HF	
CBR	250 R (Bybre cal)	11 -	674 HS	675 LS
CBR	250 R (Nissin cal)	11 - 13	627 HS	881 LS
CBR	250 R ABS (Nissin cal)	11 - 13	828 HS	881 LS
CH	250 Elite	85 - 86	2041	2082
CH	250 Elite	87 - 90	2041	2041
CM	250 C	82 - 83	2023	2069
CMX	250 C Rebel	96	713 HF	2069
CMX	250 C Rebel	97 -	713 HF	2069
CMX	250 Rebel	85 -	551 HF	2069
CN	250	93 -	127 CT	2041
CN	250 Helix	86 - 87	160 CT	2189
CR	250 RZ, RA	79 - 80	2031	2075
CR	250 R	81 - 82	2030	2041
CR	250 R	83		2042
CR	250 RE, RF	84 - 85	558 SI	2042
CR	250 RG	86	558 SI	2047

* = 2 sets required / 2 jeux pour l'Avant.

Full compound selection, see under "Brake pad 1:1 Drawings" / Sélection complète de composés, voir "1:1 Schémas Plaquettes de frein".
 For ABE type approvals, see page 1 / Pour les homologations de type ABE, voir page 2.

**RECOMMENDED**

1xx = Scooter Pads
5xx = Street, Off Road & Racing Pads
2xxx = Brake Shoes



HONDA					
CR	250 R	87 - 01	603 RSI	604 RSI	
CR	250 R	02 - 07	694 RSI	777 RSI	
CRE	250	02 - 07	694 SI	777 SI	
CRF	250 L	13 -	859 SI	915 SI	
CRF	250 M	14 -	859 SI	915 SI	
CRF	250 R	04 - 09	694 RSI	777 RSI	
CRF	250 R Efi	10 -	694 RSI	777 RSI	
CRF	250 Rally	17 -	859 SI	915 SI	
CRF	250 X	04 -	694 SI	777 SI	
FL	250 Odyssey	77 - 84	525 HF	2019	
FL	250 Odyssey	84	529 HF	2019	
MT	250 K1	74 - 76	2023	2023	
MTX	250 R	86	558 SI		
NSS	250 Reflex	01 - 07	156 MS	158 MS	
NX	250	88 - 90	603 HF	2029	
PS	250	05 -	192 MS		
RS	250 R	91 - 92	622 DC*	614 HF	
RS	250 R	93 -	566 DC*	618 RQ	
TL	250	75 - 76	2013	2013	
TRX	250	85 - 87	2044	2024	
TRX	250 EX Sportrax	01 - 08	592 SI*	2055	
TRX	250 R	86 - 89	603 SI*	558 SI	
TRX	250 R Fourtrax	88	603 SI*	558 SI	
TRX	250 Recon	97 -	2083	2055	
TRX	250 X	08 -	592 SI*	2055	
TRX	250 X Fourtrax	87	603 SI*	558 SI	
TRX	250 X Fourtrax	88 - 92	584 SI*	584 SI	
VTR	250	88 - 89	552 HF	2068	
VTR	250	90	593 HS	2068	
VTR	250	98 - 02	654 HF	614 HF	
XL	250	78 - 79	2070	2023	
XL	250 R	82 - 83	2041	2029	
XL	250 R	84 - 87	558 HF	2013	
XL	250 S	78 - 80	2023	2029	
XL	250 S	81	2023	2026	
XR	250	79 - 80	2023	2029	
XR	250 L	91 - 92	603 HF	604 HF	
XR	250 L	93 - 97	694 HF	604 HF	
XR	250 R	81 - 83	2030	2029	
XR	250 R	84 - 87	558 SI	2013	
XR	250 R	88 - 89	603 SI	2013	
XR	250 R	90 - 95	603 SI	604 SI	
XR	250 S, R	96 -	694 HF	604 HF	
Cota	260 4Ride	16 -	939 RSI	803 RSI	
Cota	260 4RT	14 -	802 RSI	803 RSI	
Cota	260 4RT Race Replica	15 -	939 RSI	803 RSI	
	300 Rebel	17 -	700 HS	881 LS	
CB	300	10 -	688 HF		
CBR	300 F	14 -	700 HS	881 LS	
CBR	300 R	15 -	700 HS	881 LS	
Cota	300 RR	16 -	939 RSI	803 RSI	
SH	300 i	07 -	192 MS	193 HF	
SH	300 i SH30	15 -	183 MS	193 MS	
TRX	300	88 - 00		2024	
TRX	300 4WD	88 - 00	2085	2024	
TRX	300 EX	93 - 00	592 SI*	562 SI	
TRX	300 EX Sportrax	01 - 08	592 SI*	592 SI	
TRX	300 X	09 -	592 SI*	592 SI	
ATC	350 Odyssey	85	558 SI	562 SI	
ATC	350 X	85	558 SI	562 SI	
ATC	350 X	86 -	603 SI	562 SI	
CB	350 F, F1	73 - 76	501 HF	2024	
CB	350 K4	74	2071	2024	
FL	350 R Odyssey	85 - 87	2044	610 HF	
TRX	350 all models	86 - 89	2045	2046	
TRX	350 Rancher /ES 2x4, 4x4	00 -	2085	2207	
XL	350	76 - 78	2070	2023	
XL	350 R	84 -	558 HF	2029	

**RECOMMENDED**

1xx = Scooter Pads
5xx = Street, Off Road & Racing Pads
2xxx = Brake Shoes



HONDA					
XR	350 R	83	2042	2013	
XR	350 R	84 - 85	558 SI	2013	
CB	360 G, T	73 - 76	501 HF	2024	
CB	400	81 -	542 HF	542 HF	
CB	400 A	77 - 81	526 HF	2058	
CB	400 F, F1, F2	75 - 79	501 HF	2024	
CB	400 Hawk	81 -	542 HF	542 HF	
CB	400 N, T, Hawk	78 -	526 HF	2058	
CB	400 T1, T2	77 - 78	526 HF	2058	
CB-1	400 (CB 400 F)	89 - 90	627 HS	614 LS	
CM	400 A, T, TZ	79 -	526 HF	2058	
CM	400 C	81	572 HF	2058	
CM	400 E	80 - 81	2071	2058	
CM	400 T	79 - 81	526 HF	2058	
FJS	400 Silverwing	06 - 08	156 MS	184 MS	
FJS	400 Silverwing (Parking Brake)	06 - 08		209 HF	
FL	400 R Pilot	89 - 90	2044	610 HF	
RVF	400 RR (NC35)	90 - 96	622 HF*	623 HF	
SW-T	400	09 - 13	192 MS	184 MS	
SW-T	400 ABS	09 -	192 MS	184 MS	
TRX	400 AT	04 -	2085	2207	
TRX	400 EX Sportrax	01 - 08	592 SI*	592 SI	
TRX	400 Fourtrax EX	99 - 00	592 SI*	592 SI	
TRX	400 FW Fourtrax Foreman	95 - 02	2085	2207	
TRX	400 X	09 - 12	592 SI*	592 SI	
XR	400 R	96 -	694 SI	604 SI	
TRX	420 FA / FPA	09 -	592 SI*	813 SI	
TRX	420 FPE / FPM 4x4	09 -	592 SI*		
XR	440 R	00 -	694 SI	604 SI	
CB	450 K5, K6, K7	72 - 77	501 HF	2072	
CB	450 SC Nighthawk	82	561 HF	2058	
CB	450 SC Nighthawk	83 - 86	572 HF	2058	
CM	450 A, C	82 -	542 HF	2058	
CMX	450 Rebel	86 - 88	542 HF	2058	
CR	450 R	81	2030		
CRE	450 F	02 -	694 SI	777 SI	
CRF	450 Efi	09 - 12	694 RSI	777 RSI	
CRF	450 R	02 - 08	694 RSI	777 RSI	
CRF	450 R Efi	13 - 16	694 RSI	777 RSI	
CRF	450 R Efi	17 -	694 RSI	777 RSI	
CRF	450 RX Efi	17 -	694 SI	777 SI	
CRF	450 X	05 -	694 SI	777 SI	
TRX	450 EX Sportrax	01 -	592 SI*	592 SI	
TRX	450 Foreman ES, Foreman S	98 -	2085	2207	
TRX	450 R	04 -	694 SI*	813 SI	
CR	480 R	82	2030	2041	
CR	480 R	83		2042	
	500 Rebel	17 -	700 HS	881 LS	
CB	500 F	72 - 75	501 HF	2072	
CB	500 F	13 -	700 HS	881 LS	
CB	500 T	75 - 78	501 HF	2072	
CB	500 X	13 -	700 HS	881 LS	
CBR	500 R	13 -	700 HS	881 LS	
CR	500 R	87 - 94	603 RSI	604 RSI	
CR	500 R	95 - 01	694 RSI	604 RSI	
CR	500 RE, RF	84 - 85	558 SI	2042	
CR	500 RG	86	558 SI	2047	
CX	500	78 - 80	517 HF*	2059	
CX	500	81 -	572 HF*		
CX	500 C	81 - 82	542 HF*	2059	
CX	500 Silver W., Turbo	83 -	542 HF*	542 HF	
CX	500 Turbo	82 - 83	542 HF*	572 HF	
CX	500 Z, A, B	79 - 81		2059	
FT	500	82 -	542 HF*	542 HF	
GB	500 T.T.	88 -	542 HF	2059	
GL	500	82	572 HF*	542 HF	

* = 2 sets required / 2 jeux pour l'Avant.



RECOMMENDED

1xx = Scooter Pads
 5xx = Street, Off Road & Racing Pads
 2xxx = Brake Shoes



HONDA				
GL	500 D	81 - 82	542 HF*	2059
GL	500 I	81 - 82	572 HF*	2059
TRX	500 all models	05 -	829 SI*	2046
TRX	500 Foreman, Rubicon	00 -	2085	2072
VF	500 F, Fil	84 - 86	542 HF*	542 HF
VT	500 C Shadow	83 - 86	542 HF	2058
VT	500 ED	82	552 HF	2058
XL	500 R	83 -	558 HF	2026
XL	500 RC	82	2077	2026
XL	500 SB	81	2075	2068
XL	500 SZ	80	2023	2026
XR	500 R Pro Link	81 - 82	2030	2026
XR	500 R, Pro Link	83 - 84	558 HF	2013
XR	500 SZ, SA	79 - 80	2031	2026
CB	550 F	75 - 79	501 HF	2072
CB	550 K	74 - 78	501 HF	2072
CB	550 SC	83 -	542 HF	2058
CBX	550 F, F2	82 -	552 HF*	571 HF
CB	599	04 -	627 HS*	657 LS
CB	600 Hornet	07 - 12	627 HS*	834 LS
CB	600 Hornet ABS	07 - 12	828 HS*	657 LS
CBR	600 F	11 -	627 HS*	834 LS
CBR	600 F ABS	11 -	828 HS*	657 LS
CBR	600 F Hurricane	87 - 90	593 HS*	542 LS
CBR	600 F, Super Sport	91 - 94	593 HS*	657 LS
CBR	600 F3	95 - 98	627 HS*	657 LS
CBR	600 F4, F4 Sport	99 - 06	734 HS*	657 LS
CBR	600 RR	03 - 04	734 HS*	657 LS
CBR	600 RR (Rad.cal)	05 - 06	809 HS*	657 LS
CBR	600 RR (Rad.cal)	07 -	809 HS*	834 LS
CBR	600 RR (Rad.cal) ABS	09 -	809 HS*	834 LS
FSC	600 Silverwing	01 - 08	156 MS	184 MS
FSC	600 Silverwing (Parking Brake)	01 - 08		209 HF
FSC	600 Silverwing	09 -	192 MS	184 MS
FSC	600 Silverwing (Parking Brake)	09 -		209 HF
SW-T	600	11 - 13	192 MS	184 MS
VT	600 C, Shadow	88 - 93	647 HS	2059
VT	600 C, Shadow	94 - 00	627 HS	2059
VT	600 CD Shadow VLX	94 - 00	627 HS*	2059
XL	600 R	83 - 87	558 HF	2026
XL	600 V, Transalp	87 - 90	542 HS	2026
XR	600 R	83 - 87	558 SI	2013
XR	600 R	88 - 90	603 SI	2013
XR	600 R	91 - 92	603 SI	604 SI
XR	600 R	93 - 00	694 SI	604 SI
CB	650	79 - 81	526 HF	2027
CB	650	85 -	542 HF*	
CB	650 C	80 -	526 HF	2027
CB	650 F	14 -	700 HS*	881 LS
CB	650 SC Nighthawk	83 - 85	542 HF*	2059
CB	650 SCC Nighthawk	82 -	561 HF*	2027
CB	650 Z	78 - 81	526 HF*	2027
CBR	650 F	14 -	700 HS*	881 LS
CBR	650 F ABS	14 -	700 HS*	881 LS
CX	650 C	83 -	542 HF*	2059
CX	650 E	83 -	572 HF*	542 HF
CX	650 Turbo	83 -	542 HF*	542 HF
FMX	650	05 - 08	627 HS	657 LS
GL	650 D	83 - 84	542 HF*	2059
NT	650 Hawk GT	88 - 91	627 HS	614 LS
NT	650 V Deauville	98 - 00	674 HS*	614 LS
NT	650 V Deauville	01	674 HS*	657 LS
NT	650 V Deauville	02 - 05	735 HS*	736 LS
NX	650 Dominator J-K	88 - 92	647 HS	614 LS
TRX	650 FA Rincon	03 - 05	2085	813 SI
TRX	650 FGA Rincon	04 - 05	2085	813 SI



RECOMMENDED

1xx = Scooter Pads
 5xx = Street, Off Road & Racing Pads
 2xxx = Brake Shoes



HONDA				
XR	650 L	93 - 12	694 HF	604 HF
XR	650 R	00 - 11	694 SI	604 SI
DN-01	680 (Parking Brake)	08 -		209 HF
DN-01	680	08 -	828 HS*	630 LS
TRX	680 FA6 Rincon	06 -	829 SI*	813 SI
TRX	680 FGA6 Rincon	06 -	829 SI*	813 SI
CB	700 SC	84 - 86	542 HF*	2046
CTX	700	14 -	700 HS	881 LS
CTX	700 D ABS w/DCT	14 -	700 HS	881 LS
CTX	700 D ABS w/DCT (Parking Brake)	14 -		879 HF
CTX	700 N	14 -	700 HS	881 LS
CTX	700 ND ABS w/DCT	14 -	700 HS	881 LS
CTX	700 ND ABS w/DCT (Parking Brake)	14 -		879 HF
NC	700 D Integra	12 - 13	828 HS	657 LS
NC	700 D Integra w/DCT (Parking Brake)	12 - 13		879 HF
NC	700 S	12 - 13	627 HS	614 LS
NC	700 SA ABS	12 - 13	828 HS	657 LS
NC	700 SD ABS	12 - 13	828 HS	657 LS
NC	700 SD ABS w/DCT (Parking Brake)	12 - 13		879 HF
NC	700 X	12 - 13	627 HS	614 LS
NC	700 XA ABS	12 - 13	828 HS	657 LS
NC	700 XD ABS	12 - 13	828 HS	657 LS
NC	700 XD ABS w/DCT (Parking Brake)	12 - 13		879 HF
NM4	700 Vultus ABS w/DCT	15 -	700 HS	881 LS
NM4	700 Vultus ABS w/DCT (Parking Brake)	15 -		879 HF
NT	700 Deauville ABS	06 - 12	828 HS*	736 LS
NT	700 V Varadero, ABS	10 -	828 HS*	736 LS
TRX	700 XX	08 -	694 SI*	829 SI
VF	700 C Magna	84	542 HF*	2059
VF	700 C Magna	85 - 86	572 HF*	2046
VF	700 C Magna	87	542 HF	2046
VF	700 F Interceptor	84 - 85	572 HF*	542 HF
VF	700 S	84 - 85	542 HF*	2059
VFR	700 F Interceptor	88 - 89	627 HS*	614 LS
VFR	700 F, F2	86 - 87	600 HS*	542 LS
VT	700 C Shadow	84 - 85	561 HF*	2059
VT	700 C Shadow	86	561 HF*	2046
VT	700 C, Shadow	87	542 HF	2046
	750 A-ADV	17 -	940 HS*	881 LS
	750 A-ADV (Parking Brake)	17 -		879 HF
CB	750 A	76 - 78	501 HF	2027
CB	750 C	80 - 81	526 HF*	2027
CB	750 C	82 -	542 HF*	2027
CB	750 C, F, Fil, K	85 -	542 HF*	2027
CB	750 F	77 - 80	517 HF*	517 HF
CB	750 F	81 - 82	542 HF*	542 HF
CB	750 F1	75 - 76	501 HF	509 HF
CB	750 K	81 -	542 HF*	542 HF
CB	750 K Four	77 - 78	501 HF	2027
CB	750 K, L	79 -	526 HF*	2027
CB	750 K0-K6 Four	70 - 76	502 HF	2027
CB	750 KZ	82 -	542 HF	2027
CB	750 N, F, Seven Fifty	92 - 95	627 HS*	657 LS
CB	750 Nighthawk	91 - 02	627 HS	2059
CB	750 PZ	81 -	526 HF	2027
CB	750 SC	82 - 83	572 HF*	2027
CB	750 SS	77 - 79	508 HF*	517 HF
NC	750 D Integra	14 -	700 HS	881 LS
NC	750 D Integra w/DCT (Parking Brake)	14 -		879 HF
NC	750 S w/DCT	14 -	700 HS	881 LS

* = 2 sets required / 2 jeux pour l'Avant.

Full compound selection, see under "Brake pad 1:1 Drawings" / Sélection complète de composés, voir "1:1 Schémas Plaquettes de frein".
 For ABE type approvals, see page 1 / Pour les homologations de type ABE, voir page 2.

RECOMMENDED1xx = Scooter Pads
5xx = Street, Off Road & Racing Pads
2xxx = Brake Shoes

HONDA					
NC	750 S w/DCT (Parking Brake)	14 -			879 HF
NC	750 X w/DCT	14 -	700 HS		881 LS
NC	750 X w/DCT (Parking Brake)	14 -			879 HF
VF	750 C	82 -	542 HF*		2059
VF	750 C, CD Magna	94 - 98	630 HS		2046
VF	750 C, Magna	88 - 93	542 HF		2046
VF	750 F	83 - 84	542 HF*		542 HF
VF	750 Sport	82 - 83	542 HF*		2059
VFR	750 F	86 - 87	600 HS*		542 LS
VFR	750 F	88 - 98	627 HS*		630 LS
VFR	750 R	88 - 93	622 HS*		623 LS
VT	750 Black Widow	01 - 03	700 HS		2046
VT	750 C	83 -	561 HF		2059
VT	750 C, Shadow	86 -	542 HF		2046
VT	750 C2 Shadow A.C.E.	97 - 03	700 HS		2046
VT	750 C2 Shadow Spirit	07 - 11	700 HS		2046
VT	750 C2B	11 -	700 HS		
VT	750 C2S ABS	13 -	828 HS		715 LS
VT	750 C4 Shadow	04 -	700 HS		2046
VT	750 CS ABS	13 -	828 HS		715 LS
VT	750 RS	11 -	700 HS		
VT	750 S	11 -	700 HS		
	800 Crossrunner	11 -	828 HS*		862 LS
	800 Pacific Coast	89 - 97	627 HS*		2046
VFR	800 F	14 -	809 HS*		862 LS
VFR	800 FI Interceptor, ABS	02 - 05	735 HS*		736 LS
VFR	800 Interceptor	98 - 01	735 HS*		736 LS
VFR	800 Interceptor	06 - 13	828 HS*		736 LS
VFR	800 Interceptor ABS	06 - 13	828 HS*		736 LS
VFR	800 X Crossrunner	15 -	809 HS*		862 LS
VT	800 C	88 -	542 HF		2046
CB	900 C	82 -	542 HF*		542 HF
CB	900 F	78 - 80	517 HF*		517 HF
CB	900 F, F2	81 - 84	572 HF*		542 HF
CBR	900 RR	98 - 99	734 HS*		657 LS
CBR	900 RR Fireblade	92 - 97	622 HS*		657 LS
	919	02 -	622 HS*		657 LS
CBR	929 RR	00 - 01	734 HS*		657 LS
CBR	954 RR	02 - 03	734 HS*		657 LS
CB	1000 C	83 -	542 HF*		542 HF
CB	1000 F (Big One)	93 - 97	622 HS*		657 LS
CB	1000 R (Rad.cal)	08 -	809 HS*		862 LS
CB	1000 R ABS	08 -	828 HS*		862 LS
CBR	1000 F	87 - 88	600 HS*		542 LS
CBR	1000 F	89 - 92	627 HS*		630 LS
CBR	1000 F, FP	93 - 99	685 HS*		685 LS
CBR	1000 RR Fireblade (Rad.cal)	04 - 05	809 HS*		657 LS
CBR	1000 RR Fireblade (Rad.cal)	06 - 08	809 HS*		834 LS
CBR	1000 RR Fireblade (Rad.cal) ABS	09 -	809 HS*		834 LS
CBR	1000 RR SP	14 - 16	901 HS*		834 LS
CBR	1000 RR SP	17 -	901 HS*		834 LS
CBR	1000 RR SP2	17 -	901 HS*		834 LS
CBX	1000	78 - 80	517 HF*		517 HF
CBX	1000	81 - 82	572 HF*		542 HF
CRF	1000 L Africa Twin	16 -	940 HS*		881 LS
CRF	1000 L Africa Twin (Parking Brake)	16 -			879 HF
GL	1000 Gold Wing	81 -	517 HF*		517 HF
GL	1000 Gr. Tour. Gold Wing	81 -	517 HF*		517 HF
GL	1000 K1, K2 Gold Wing	75 - 77	508 HF*		509 HF
GL	1000 K3 Gold Wing	78 - 79	517 HF*		509 HF
RC213V-S	1000	16 -	901 HS*		730 LS
RVT	1000 RC51	00 - 06	734 HS*		657 LS
VF	1000 F, FII	84 - 86	542 HF*		542 HF
VF	1000 R	84 - 87	542 HF*		



HONDA					
VTR	1000 SP-1, SP-2	00 - 06	734 HS*		657 LS
VTR	1000 Super Hawk	97 - 07	622 HS*		657 LS
CB	1100 , EX	14 - 16	734 HS*		657 LS
CB	1100	13	828 HS*		657 LS
CB	1100 EX	17 -	734 HS*		657 LS
CB	1100 F	83 -	542 HF*		542 HF
CB	1100 RS	17 -			657 LS
CB	1100 X-11	00 - 03	735 HS*		736 LS
CBR	1100 XX Super Blackbird	96 -	735 HS*		736 LS
GL	1100 -1, DLX Gold Wing	81 -	542 HF*		542 HF
GL	1100 A Gold Wing	79 -	517 HF*		517 HF
GL	1100 Gold Wing	82 - 83	572 HF*		542 HF
ST	1100 A6 ABS-TCS-CBS	96 -	721 HS*		722 LS
ST	1100 ABS-TCS	92 - 95	627 HS*		654 LS
VF	1100 C	83 - 86	572 HF*		542 HF
VF	1100 S	84 - 85	572 HF*		542 HF
VT	1100 C Shadow	87 - 93	542 HF		2046
VT	1100 C Shadow	94 - 96	627 HS*		2046
VT	1100 C2 Shadow A.C.E.	95 -	627 HS		657 LS
VT	1100 C2 Shadow Sabre	00 -	627 HS		657 LS
VT	1100 C3 Shadow Aero	98 -	627 HS		657 LS
VT	1100 T Shadow	98 -	627 HS*		657 LS
GL	1200 A, I Gold Wing	84 - 86	572 HF*		542 HF
GL	1200 DX Gold Wing	86 -	572 HF*		542 HF
GL	1200 Gold Wing	84 - 86	572 HF*		542 HF
VFR	1200 F	10 -	869 HS*		862 LS
VFR	1200 F w/DCT	10 -	869 HS*		892 LS
VFR	1200 F w/DCT (Parking Brake)	10 -			879 HF
VFR	1200 XC Crosstourer	12 -	828 HS*		892 LS
VFR	1200 XDC Crosstourer w/DCT	12 -	828 HS*		892 LS
VFR	1200 XDC Crosstourer w/DCT (Parking Brake)	12 -			879 HF
CB	1300	05 -	734 HS*		657 LS
CB	1300 R	02 - 04	734 HS*		715 LS
CB	1300 S	11 -	828 HS*		657 LS
CTX	1300	14 -	828 HS*		630 LS
ST	1300 , ABS	02 - 07	735 HS*		722 LS
ST	1300 , ABS	08 -	828 HS*		722 LS
VT	1300 CX A Fury	10 - 12	627 HS		657 LS
VT	1300 CXA A Fury ABS	10 - 12	828 HS		736 LS
VT	1300 Interstate	11 -	627 HS		657 LS
VT	1300 Sabre	11 -	627 HS		657 LS
VT	1300 Stateline	11 -	627 HS		657 LS
VTX	1300 C	04 - 09	627 HS		657 LS
VTX	1300 S	03 - 07	627 HS		657 LS
GL	1500 Gold Wing Aspencade, Interstate, SE	94 -	647 HS*		542 LS
GL	1500 Gold Wing, Gold Wing SE	88 -	647 HS*		542 LS
GL	1500 Valkyrie	96 -	627 HS*		630 LS
GL	1800 Gold Wing	01 -	735 HS*		880 LS
GL	1800 Gold Wing F6B	13 -	735 HS*		880 LS
NRX	1800 Valkyrie Rune	04 -	735 HS*		736 LS
VTX	1800	01 -	735 HS*		736 LS
HUSABERG					
	all models	89 - 92	608 SI		586 SI
	all models	93 - 98	671 SI		586 SI
TE	125	13	671 SI		791 SI
FE	250	13	671 SI		791 SI
TE	250	11 - 13	671 SI		791 SI
TE	300	11 - 13	671 SI		791 SI
	350	91 - 92	608 SI		586 SI
FE	350	13	671 SI		791 SI
FE	390	10 - 13	671 SI		791 SI
FC	400	99 - 02	671 RSI		675 RSI

* = 2 sets required / 2 jeux pour l'Avant.



RECOMMENDED

1xx = Scooter Pads
5xx = Street, Off Road & Racing Pads
2xxx = Brake Shoes



HUSABERG			
FE 400 ,S,E	99 -03	671 SI	675 SI
FS 400 e, c	01 -03	631 RSI	675 RSI
FC 450	03 -08	671 RSI	675 RSI
FE 450	09 -13	671 SI	791 SI
FE 450 e	04 -08	671 SI	675 SI
FS 450 c	06 -08	842 RSI	675 RSI
FS 450 e, c	03 -05	631 RSI	675 RSI
FX 450 e	03 -08	671 RSI	675 RSI
FC 470 , e	01 -02	671 RSI	675 RSI
FX 470 e	01 -02	671 RSI	675 RSI
500	91 -98	608 SI	586 SI
501 Enduro		608 SI	586 SI
FC 501	99 -01	671 RSI	675 RSI
FE 501 ,S,E	99 -04	671 SI	675 SI
FE 501	13	671 SI	791 SI
FC 550	01 -05	671 RSI	675 RSI
FE 550 e	04 -08	671 SI	675 SI
FE 570	09 -13	671 SI	791 SI
600 Enduro		608 SI	586 SI
FC 600	99 -01	671 RSI	675 RSI
FE 600 ,S,E	99 -02	671 SI	675 SI
FE 650 e	01 -08	671 SI	675 SI
FS 650 e, c	01 -05	631 RSI	675 RSI
FS 650 e, c	06 -08	842 RSI	675 RSI
FX 650 e	01 -05	671 RSI	675 RSI
HUSQVARNA			
all models	72 -79	2116	2116
all models	87 -88		2116
all models CR,TC, TE,WR	92 -94	611 SI	536 SI
all models TE,TC,WR, CR,AE	89	608 SI	2116
all rear drum models	86 -		2117
50 Husky Boy J, R, S	01 -	559 RSI	
50 Racing	98 -	105 HF	
CR 50 Junior	06 -	803 RSI	
CR 50 Pro Senior	06 -	803 RSI	794 RSI
CR 50 Senior	06 -	803 RSI	794 RSI
SM 50	10 -	803 HF	794 RSI
TC 50	17 -	794 RSI	794 RSI
CR 65	12 -13	783 RSI	872 RSI
TC 65	17 -	783 RSI	783 RSI
TC 85	14 -	885 RSI	872 RSI
CR 125	83 -84	2118	2116
CR 125	85 -90	519 SI	2117
CR 125	96 -04	671 RSI	675 RSI
CR 125	05 -13	671 RSI	791 RSI
CR/RL 125	81 -82	2117	2116
CR/WR 125	91	608 SI	692 SI
CX 125	84 -85	519 SI	
SM 125 S	09 -13	671 HF	675 HF
SM 125 S 4T	11 -13	671 HF	675 HF
SM 125 Supermotard, S	99 -13	671 HF	675 HF
TC 125	14 -	671 RSI	791 RSI
TE 125	14 -	671 SI	791 SI
TE 125 4T	11 -13	671 HF	675 HF
WR 125	80	2117	2116
WR 125	85 -90	608 SI	2117
WR 125	96 -13	671 SI	675 SI
WR/XC 125	82	2117	2117
WR/XC 125	83 -84	2118	2117
WRE 125	96 -13	671 SI	675 SI
WRK 125	90	608 SI	586 SI
XC 125	85		2116
200 Prof	86 -	519 SI*	519 SI
CR 240	84 -85	519 SI	
WR 240	87 -	608 SI	



RECOMMENDED

1xx = Scooter Pads
5xx = Street, Off Road & Racing Pads
2xxx = Brake Shoes



HUSQVARNA			
WR 240	91	608 SI	692 SI
WRK 240	90	608 SI	586 SI
CR 250	81 -82	2117	2116
CR 250	83 -84	2118	2116
CR 250	85 -87	519 SI	2117
CR 250	91	608 SI	692 SI
CR 250	96 -04	671 RSI	675 RSI
CR 250	05	671 RSI	791 RSI
CX 250	84 -85	519 SI	
FC 250	14 -	671 RSI	791 RSI
FE 250	14 -	671 SI	791 SI
TC 250	02 -03	671 RSI	675 RSI
TC 250	04 -13	671 RSI	791 RSI
TC 250	14 -	671 RSI	791 RSI
TE 250	02 -13	671 SI	675 SI
TE 250	14 -	671 SI	791 SI
TE 250 4T	10 -13	671 SI	791 SI
WR 250	96 -13	671 SI	675 SI
WR/OR 250	80	2117	2116
WR/XC 250	81 -82	2117	2117
WR/XC 250	83 -84	2118	2117
WR/XC 250	87 -90	608 SI	
WR 260	90 -	608 SI	692 SI
TC 300	14 -	671 RSI	791 RSI
TE 300	14 -	671 SI	791 SI
WR 300	09 -13	671 SI	791 SI
TE 310 4T	10 -13	671 SI	791 SI
FC 350	14 -	671 RSI	791 RSI
FE 350	14 -	671 SI	791 SI
TE 350	96 -13	671 SI	675 SI
TE 350 Enduro	90	608 SI	586 SI
WR 360	98 -13	671 SI	675 SI
WR/OR 390	80	2117	2116
WR/XC 390	82	2117	2117
400 Enduro	85 -	519 SI	2117
SM 400 R	02	566 HF	675 HF
TE 400	01 -13	671 SI	675 SI
WR 400	87 -	608 SI	2117
WRX 400	85	2118	2116
401 Svartpilen	17 -	877 HS	675 LS
401 Vitpilen	17 -	877 HS	675 LS
TE 410	96 -13	671 SI	675 SI
430 Auto	87 -	608 SI	2117
430 Enduro	85 -	519 SI	2116
CR 430	82	2117	2116
CR 430	87 -	608 SI	2117
CR/WR/CS 430	81	2117	2117
WR 430	87 -	608 SI	2116
XC 430	87 -	608 SI	2117
SMR 449	11 -	762 RS	791 RSI
TC 449	11 -13	671 RSI	791 RSI
TE 449	11 -13	671 SI	791 SI
FC 450	14 -	671 RSI	791 RSI
FE 450	14 -	671 SI	791 SI
FS 450	15 -	841 RS	791 RSI
SM 450 R	03 -04	566 HF	675 HF
SM 450 R	05	762 RS	675 RSI
SM 450 R	06 -13	762 RS	791 RSI
SM 450 RR	06 -	762 RS	791 RSI
TC 450	02 -03	671 RSI	675 RSI
TC 450	04 -10	671 RSI	791 RSI
TE 450	02 -10	671 SI	675 SI
TE 450	14 -	671 SI	791 SI
CR 500	83 -84	2118	2116
CR 500	86 -	519 SI	2117
CX/CR 500	84 -85	519 SI	2116
TC 500	86 -	519 SI	2117
WR/XC/AE 500	83 -84	2118	2117

* = 2 sets required / 2 jeux pour l'Avant.

Full compound selection, see under "Brake pad 1:1 Drawings" / Sélection complète de composés, voir "1:1 Schémas Plaquettes de frein".
For ABE type approvals, see page 1 / Pour les homologations de type ABE, voir page 2.

RECOMMENDED1xx = Scooter Pads
5xx = Street, Off Road & Racing Pads
2xxx = Brake Shoes

HUSQVARNA				
XC	500	87 -	608 SI	2117
FE	501	14 -	671 SI	791 SI
	504	83 -	519 SI	2117
	510	87 - 89	608 SI	2117
	510	90 -	608 SI	586 SI
SM	510 Centennial	06 -	762 RS	791 RSI
SM	510 R	05	762 RS	675 RSI
SM	510 R	06 -	762 RS	791 RSI
TC	510	02 - 03	671 RSI	675 RSI
TC	510	04 - 10	671 RSI	791 RSI
TE	510	86 - 87	519 SI	2117
TE	510	02 - 10	671 SI	675 SI
TE	510 Centennial	04 - 05	671 SI	675 SI
SMR	511	11 -	762 RS	791 RSI
TE	511	11 - 13	671 SI	791 SI
TE	511	14 -	671 SI	791 SI
	570 Nox	01 - 03	706 HF	675 HF
SM	570 R	01 -	566 HF	675 HF
TC	570	01 - 13	671 RSI	675 RSI
TE	570	01 - 13	671 SI	675 SI
LT	610	00 -	706 HF	675 HF
SM	610 ie	07 -	762 RS	791 RSI
SM	610 Super Motard, S	98 -	706 HF	675 HF
TC	610	96 - 13	671 RSI	675 RSI
TC	610 Cross	91	608 SI	692 SI
TE	610	91 - 95	608 SI	692 SI
TE	610 Rallye	96 - 13	671 RSI	675 RSI
SM	630	10 -	762 HS	791 HF
SMR	630	04 - 08	706 RS	675 RSI
TE	630	10 - 13	671 HS	791 HF
TE	630	14 -	671 SI	791 SI
STR	650 CRC	07 -	762 HF	791 HF
TR	650 Strada	13 -	674 HS	675 LS
TR	650 Terra	13 -	674 HS	675 LS
FE	701 Enduro	17 -	674 HS	675 LS
SM	701 Supermoto	15 -	762 HS	675 LS
	900 Nuda	12 -	706 HS*	675 LS
	900 Nuda R, ABS	12 -	841 HS*	675 LS

HYOSUNG

	GA-4	99 -	557 HF	
	50 Avanti	99 -	101 HF	
	50 Rush	97 -	101 HF	
	50 Sense	98 -	101 HF	
	50 Super Cab	95 -	101 HF	
	50 Super Cab Plus	98 -	101 HF	
SB	50	00 -	101 HF	
SB	50 P	00 -	101 HF	
SD	50	00 -	101 HF	
SF	50	99 -	101 HF	
	100 Cab	98 -	101 HF	
EZ	100	00 -	101 HF	
	110 Midas Plus	98 -	101 HF	2015
FX	110 110	02 -	101 HF	2015
KR	110 Master	04 -	101 HF	2015
	125 Aquila	00 -	611 HF	
	125 Boomer	03 -	123 CT	103 CT
	125 Cruise II	99 -	524 HF	
	125 Cruise II Classic	99 -	524 HF	
	125 Cruiser	92 -	524 HF	
	125 Exceed	02 -	123 CT	103 CT
	125 Grand Prix	98 -	123 CT	
	125 Grand Prix Plus	02 -	551 HF	
	125 Hyper	99 -	123 CT	
	125 V2	99 -	627 HF	
GA	125	98 -	524 HF	
GA	125 F	00 -	524 HF	
GD	125 EXIV	12 -	734 HF	544 HF



HYOSUNG				
GF	125	98 -	524 HF	
GPS	125 D	00 -	123 CT	
GS	125	99 -	524 HF	
GT	125	07 -	814 HF*	814 HF
GT	125 Comet	02 - 03	551 HF	
GT	125 Comet	04 -	814 HF	814 HF
GT	125 Naked	13 -	814 HF*	814 HF
GT	125 R Supersport	07 -	814 HF*	814 HF
GV	125 Aguila	02 - 04	551 HF	
GV	125 Aguila	05 -	814 HF	
RT	125 Karion	02 - 06	551 HF	
RT	125 Karion	07 -	814 HF*	814 HF
RX	125	00 -	551 HF	
RX	125 SM	07 -	814 HF*	814 HF
TN	125	92 -	524 HF	
XRX	125	07 -	814 HF*	814 HF
XRX	125 Offroad	99 - 06	551 HF	
	150 Exceed	02 -	123 CT	103 CT
	150 Grand Prix	98 -	123 CT	
	250 Aquila	00 -	627 HF	
GD	250 EXIV-R	15 -	734 HS	747 HF
GT	250 Comet	02	597 HS	556 LS
GT	250 Comet	03 -	814 HF	814 HF
GT	250 iR	13 - 14	814 HS*	814 LS
GT	250 iR	15 -	734 HS*	747 HF
GT	250 P	13 -	814 HF	814 HF
GT	250 R	07 -	814 HF*	814 HF
GV	250	02 -	551 HF	2014
GA	300	98 -	557 HF	
GT	300 R	16 -	734 HS	747 HF
GV	300	16 -	734 HS	638 HF
TE	400	05 - 06	536 SI*	649 SI
XRX	400	05 -	551 HF	604 HF
RX	450 SM	08 -	762 HS	675 LS
TE	450	07 -	536 SI*	649 SI
	600 Comet	02	597 HS	556 LS
	600 Comet	03	551 HF*	
GT	650	04 -	814 HS*	814 LS
GT	650 i	13 -	734 HS*	814 LS
GT	650 i Naked	15 -	734 HS*	814 LS
GT	650 iR	13 - 14	734 HS*	814 LS
GT	650 iR	15 -	734 HS*	747 HF
GT	650 P	16 -	814 HS*	814 LS
GT	650 R	05 -	814 HS*	814 LS
GT	650 S	05 -	814 HS*	814 LS
GT	650 TTC	07 -	814 HS*	814 LS
GT	650 TTC /			
	Custom Trendkiller	07 -	814 HS*	814 LS
GT	650 X	07 -	814 HS*	814 LS
GV	650 Aguila	04 - 05	551 HF*	769 HF
GV	650 Aguila	06 -	814 HS*	814 LS
ST	700	11 -	734 HS	814 LS
ST	700 i Deluxe	13 -	734 HS	814 LS

INDIAN

	Chief	01 - 08	678 H.HS	678 H.LS
	Scout	01 - 08	678 H.HS	678 H.LS
	1000 Scout Sixty	16	929 H.HS	930 H.LS
	1000 Scout Sixty	17 -	674 H.HS	675 H.LS
	1130 Scout	15 - 16	929 H.HS	930 H.LS
	1200 Scout	17 -	674 H.HS	675 H.LS
	1700 Chief Blackhawk	11 - 13	566 H.HS*	506 H.LS
	1700 Chief Bomber	10 - 13	566 H.HS*	506 H.LS
	1700 Chief Classic	10 - 13	566 H.HS*	506 H.LS
	1700 Chief Dark Horse	10 - 13	566 H.HS*	506 H.LS
	1700 Chief Deluxe	09 - 13	566 H.HS*	506 H.LS
	1700 Chief Roadmaster	09 - 13	566 H.HS*	506 H.LS
	1700 Chief Standard	09 - 13	566 H.HS*	506 H.LS

* = 2 sets required / 2 jeux pour l'Avant.



RECOMMENDED

1xx = Scooter Pads
5xx = Street, Off Road & Racing Pads
2xxx = Brake Shoes



INDIAN				
	1700 Chief Vintage	09 - 13	566 H.HS*	506 H.LS
	1800 Chief Classic	14 -	782 H.HS*	630 H.LS
	1800 Chief Vintage	14 -	782 H.HS*	630 H.LS
	1800 Chieftain	14 -	782 H.HS*	630 H.LS
	1800 Dark Horse	16 -	782 H.HS*	630 H.LS
	1800 Roadmaster	15 -	782 H.HS*	630 H.LS
	1800 Springfield	16 -	782 H.HS*	630 H.LS

ITALJET				
	AJP Caliper incl. pin/spring		188 HF	
	Yankee 8	94 -	111 HF	111 HF
	50 Bazooka	93 -	111 HF	
	50 Cruise	95 -	111 HF	
	50 Dragster	99 -	105 HF	105 HF
	50 Formula	94 -	117 HF	123 HF
	50 Formula Air	99 -	105 HF	
	50 Formula L.C.	98 -	105 HF	105 HF
	50 Jet-Set	02 -	167 HF	
	50 Pista 2	92 -	111 HF	
	50 Rollercraft	08 -	200 HF	119 HF
	50 Scoop	93 -	111 HF	
	50 Torpedo	98 -	105 HF	
	50 Torpedo 4T	01 -	105 HF	
SM	50	02 -	148 HF	
SX1	50	08 -	141 HF	
	80 Formula	94 -	117 HF	123 HF
	100 Millennium 2T	01 -	101 HF	
	100 Millennium 2T	01 -	167 HF	
	125 Amarcord	08 -	121 HF	
	125 Dragster	99 -	105 CT	105 CT
	125 Formula	94 -	117 CT	123 CT
	125 Formula L.C.	99 -	105 CT	105 CT
	125 Jet-Set	02 -	167 CT	
	125 Jupiter	02 -	128 CT	105 CT
	125 Millennium	00 -	101 CT	
	125 Millennium	00 -	167 CT	
	125 Torpedo	99 -	105 CT	
	125 Torpedo	08 -	200 CT	119 CT
	125 Twin	98 -	105 CT	105 CT
SM	125	02 -	652 HF	
	150 Jet-Set	02 -	167 CT	
	150 Jupiter	02 -	128 CT	105 CT
	150 Millennium	00 -	101 CT	
	150 Millennium	00 -	167 CT	
	150 Torpedo	08 -	200 CT	119 CT
	150 Torpedo 4T	01 -	105 CT	
	180 Dragster	99 -	105 CT	105 CT
	250 Jupiter	01 -	128 CT	173 CT
	350	83 -	519 HF*	
	650 Bazooka	06 -	814 HS*	814 LS
	650 Grifon	06 -	814 HS*	814 LS
	900 Grifon	00 -	566 HF	

JAWA				
CZ	125 2T		506 HF	
CZ	125 MX		506 HF	
CZ	180	92	506 HF	
	300 Trail	93 -	506 HF	
	350	93 - 95	699 HF	

JOHN DEERE				
HPX	350 Gator	10 -	908 SI*	908 SI*
	500 Buck EX, EXT Left/Rear	05 -	754 SI	767 SI
	500 Buck EX, EXT Right	05 -	767 SI	
	500 Buck Left/Rear	05 -	754 SI	767 SI
	500 Buck Right	05 -	767 SI	



RECOMMENDED

1xx = Scooter Pads
5xx = Street, Off Road & Racing Pads
2xxx = Brake Shoes



JOHN DEERE				
	500 Trail Buck Left/Rear	05 -	754 SI	767 SI
	500 Trail Buck Right	05 -	767 SI	
XUV	625 Gator	11 -	912 ATS*	
	650 Trail Buck EX, EXT Left/Rear	05 -	754 SI	767 SI
	650 Trail Buck EX, EXT Right	05 -	767 SI	
	650 Trail Buck Left/Rear	05 -	754 SI	767 SI
	650 Trail Buck Right	05 -	767 SI	
XUV	825 Gator	11 -	912 ATS*	
XUV	855 D Gator	11 -	912 ATS*	

JOTAGAS				
JT	125	14 -	939 RSI	803 RSI
JT	250	14 -	939 RSI	803 RSI
JT	280	14 -	939 RSI	803 RSI
JT	300	14 -	939 RSI	803 RSI

KAWASAKI				
AE	50	81 - 82	2015	2015
AR	50	81 - 82	544 HF	2015
KX	60	83 -	2093	2093
KX	65	00 -	752 RSI	536 RSI
KD	80	80 - 87	2015	2015
KD	80	88 - 90	544 HF	2015
KX	80	79 - 82	2087	2087
KX	80	83	2092	2093
KX	80	84 - 87	544 SI	2093
KX	80	88 - 96	544 RSI	592 RSI
KX	80	97 - 00	726 RSI	592 RSI
KX	85	01 -	726 RSI	592 RSI
KX	85 II	01 - 13	726 RSI	592 RSI
KE	100	79 - 97	2015	2015
KH	100	76 - 77	2015	2015
KM	100	78 - 81	2015	2015
KX	100	88 - 96	544 RSI	592 RSI
KX	100	97 -	726 RSI	592 RSI
KLF	110 Mojave	87 - 88	2015	2183
KLT	110	84 - 86	2015	2183
KLX	110	02 -	2093	2015
J	125	16 -	183 CT	204 CT
KE	125	76 - 85	2039	2183
KLX	125	10 - 14	611 HF	536 HF
KLX	125 D-Tracker	10 - 14	611 HF	536 HF
KX	125	74 - 81	2039	2183
KX	125	82	544 SI	2183
KX	125	83 - 85	546 SI	2025
KX	125	86	546 RSI	586 RSI
KX	125	87 - 88	602 HF	586 SI
KX	125	89 - 93	611 RSI	632 RSI
KX	125	94	694 RSI	632 RSI
KX	125	95 - 08	694 RSI	604 RSI
Z	125 Pro	17 -	925 HF	536 HF
KLX	140 , L	08 -	611 SI	592 SI
KLX	150 D-Tracker	16 -	611 HF	536 HF
KLX	150 L	14 -	611 HF	536 HF
KLT	160	85	2015	2183
KDX	175	80 - 82	2039	2183
KE	175	76 - 78	2039	2183
KLF	185 Bayou	85		2038
KLF	185 Bayou	86 - 88	2040	2038
KLT	185	86 - 87	2015	2183
KDX	200	83 - 85	2056	2025
KDX	200	93	611 SI	632 SI
KDX	200	94 - 99	694 SI	632 SI
KDX	200 C	86 - 88	546 SI	2025
KDX	200 SR	89 - 92	546 SI	632 SI
KLT	200	81 - 84	2015	2040

* = 2 sets required / 2 jeux pour l'Avant.

Full compound selection, see under "Brake pad 1:1 Drawings" / Sélection complète de composés, voir "1:1 Schémas Plaquettes de frein".
For ABE type approvals, see page 1 / Pour les homologations de type ABE, voir page 2.

**RECOMMENDED**

1xx = Scooter Pads
5xx = Street, Off Road & Racing Pads
2xxx = Brake Shoes



KAWASAKI					
KZ	200	78 - 79	516 HF	2014	
KDX	220 R	97 -	694 SI	632 SI	
KLF	220 Bayou	88 - 02	2040	2038	
	250 Versys-X	17 -	627 HS	638 LS	
EL	250	91 - 94	557 HF	2038	
EL	250 Eliminator	88 - 89	557 HF	2038	
EX	250 R Ninja	86 - 87	557 HF	557 HF	
EX	250 R Ninja	88 - 07	597 HF	615 HF	
EX	250 R Ninja	08 - 12	638 HF	638 HF	
EX	250 SL Ninja	15 -	638 HS	638 LS	
KDX	250	80 - 82	2040	2016	
KDX	250	83 - 84	2040	2183	
KDX	250 SR	91 - 94	611 SI	632 SI	
KH	250	76 - 80	510 HF	2088	
KL	250 (KLR 250)	85 - 97	546 HF	2056	
KL	250	78 - 80	2040	2016	
KL	250	80 - 84	2039	2056	
KL	250 Super Sherpa	00 -	726 SI	586 SI	
KLT	250	82 - 83	2015	2040	
KLT	250 Police	84	2015	2040	
KLT	250 Prairie	83 - 85	2015	2040	
KLX	250	79 - 80	2039	2183	
KLX	250	93 - 96	694 SI	632 SI	
KLX	250	98 - 07	694 SI	604 SI	
KLX	250	14 -	611 HF	604 HF	
KLX	250 S	09 -	611 HF	604 HF	
KLX	250 SF	09 -	611 HF	604 HF	
KSF	250 Mojave	87 -	591 SI*	592 SI	
KT	250 all models	75 - 80	2039	2183	
KX	250	75 - 81	2040	2016	
KX	250	82	544 SI	2183	
KX	250	83 - 85	546 SI	2183	
KX	250	86	546 RSI	586 RSI	
KX	250	87 - 88	602 HF	586 SI	
KX	250	89 - 93	611 RSI	632 RSI	
KX	250	94	694 RSI	632 RSI	
KX	250	95 - 08	694 RSI	604 RSI	
KXF	250 Tecate	87 - 88	591 SI*	592 SI	
KX-F	250	04 - 10	694 RSI	790 RSI	
KX-F	250 DFI	11 -	694 RSI	790 RSI	
KXT	250 Tecate	84	2040	544 HF	
KXT	250 Tecate	85 - 86	546 SI	586 SI	
KXT	250 Tecate	87 -	591 SI	592 SI	
KZ	250	80 - 83	2016	2014	
SC	250 Epsilon	02 -	146 MS*	174 MS	
Z	250 SL	15 -	638 HF	638 HF	
EX	300 R Ninja, ABS	13 -	638 HS	638 LS	
J	300	14 -	183 MS	204 MS	
KAF	300 Mule 500	92 - 95	2053		
KAF	300 Mule 550		2053		
KEF	300 Lakota	95 -	591 SI*	592 SI	
KLF	300 A1, A2 Bayou	86 - 87	2054	2038	
KLF	300 Bayou	88 -	546 SI*	2038	
KLF	300 Bayou Left/Rear	89 - 05	611 SI	2197	
KLF	300 Bayou Right	89 - 05	638 SI		
KLX	300 R	97 -	694 SI	604 SI	
KVF	300 Brute Force	13 -	536 SI*	810 SI	
KVF	300 Prairie	99 -	536 SI*		
KVF	300 Prairie 4x4	99 -	536 SI*		
Z	300	15 -	638 HS	638 LS	
EX	305	83	557 HF	2038	
KZ	305	81 - 82	540 HF	2038	
KZ	305	87 - 88	540 HF	2038	
S2A	350	73 -	503 HF	2088	
KVF	360 Prairie 2x4, 4x4	03 -	536 SI*		
	400 Ninja R Left/Rear	11 -	705 HS	687 LS	
	400 Ninja R Right	11 -	704 HS		
KFX	400	02 -	592 SI*	649 SI	

**RECOMMENDED**

1xx = Scooter Pads
5xx = Street, Off Road & Racing Pads
2xxx = Brake Shoes



KAWASAKI					
KH	400	76 - 78	510 HF	2088	
KLF	400 Bayou Left	93 - 99	611 SI	2197	
KLF	400 Bayou Right	93 - 99	638 SI		
KLX	400 R	03 -	694 SI	604 SI	
KLX	400 SR	03 -	694 HF	604 HF	
KVF	400 Prairie	97 - 98	536 SI*	2197	
KVF	400 Prairie 2x4	99 -	536 SI*		
KVF	400 Prairie 4x4	99 -	536 SI*		
KZ	400	74 - 77	510 HF	2088	
KZ	400	78 - 79	522 HF	2038	
KZ	400 H1 (LTD)	79	510 HF	2038	
KX	420	80 - 81	2040	2016	
KZ	440 , LTD	83 -	540 HF	2038	
KZ	440	80 - 82	510 HF	2038	
KZ	440	83	540 HF	2038	
KZ	440 C	80 - 81	510 HF	2038	
KZ	440 C, Twin	81 -	540 HF	2038	
KZ	440 H	82 -	539 HF	540 HF	
KZ	440 LTD	80 -	510 HF	2038	
EN	450	85 - 90	557 HF	2060	
KFX	450 Left/Rear	07 -	801 SI	592 SI	
KFX	450 Right	07 -	798 SI		
KLX	450 R	07 -	694 SI	790 SI	
KX-F	450	06 - 08	694 RSI	790 RSI	
KX-F	450 DFI	09 -	694 RSI	790 RSI	
EN	500	90 - 96	557 HS	2060	
EN	500	98 -	557 HS	2060	
EN	500 Vulcan	96 - 97	557 HS	2060	
EX	500	87 - 89	597 HF	2038	
EX	500	90 - 93	597 HS	2038	
EX	500 Ninja	94 - 97	597 HS	586 LS	
KH	500	76 - 79	510 HF		
KH	500 H1	74 - 75	503 HF		
KX	500	83 - 85	546 SI	2183	
KX	500	86	546 RSI	586 RSI	
KX	500	87 - 88	602 HF	586 SI	
KX	500	89 - 93	611 RSI	632 RSI	
KX	500	94 - 95	694 RSI	632 RSI	
KX	500	96 -	694 RSI	604 RSI	
GPZ	550	84 - 87	557 HF*	557 HF	
KZ	550	80 - 83	540 HF	2060	
KZ	550	81 - 83	540 HF*	540 HF	
KZ	550	83 - 84	540 HF	2060	
KZ	550 A1	80	510 HF	2060	
ZR	550 A1, GP	83 - 84	546 HF*	2038	
ZR	550 Zephyr	90 - 92	597 HS*	615 LS	
ZX	550	84 -	557 HF*	557 HF	
	600 R, Ninja	89 -	631 HF*	556 HF	
KL	600	84 - 86	546 HF	2183	
KLR	600	84 - 86	546 HF	2183	
KLR	600 E	85 - 94	546 HF	2183	
ZL	600	85 -	557 HF	2060	
ZL	600 B2 Eliminator	95 - 98	597 HS	2060	
ZX	600 Ninja	85 - 87	557 HF*	557 HF	
ZX	600 Ninja	90 - 93	631 HS*	597 LS	
ZX	600 Ninja R	88 - 97	597 HS*	597 LS	
ZX-6R	600 (Ninja ZX6)	93 - 97	631 HS*	687 LS	
ZX-6R	600 (Ninja ZX6R)	95 - 97	631 HS*	687 LS	
ZX-6R	600 (ZX6)	90 - 93	631 HS*	597 LS	
ZX-6R	600 Ninja	98 - 01	686 HS*	687 LS	
ZX-6R	600 Ninja (Rad.cal)	07 -	838 HS*	687 LS	
ZX-6RR	600 Ninja (Rad.cal)	03 - 06	788 HS*	687 LS	
ZX-6R	636 Ninja	02	686 HS*	687 LS	
ZX-6R	636 Ninja (Rad.cal)	03 - 06	788 HS*	687 LS	
ZX-6R	636 Ninja (Rad.cal)	13 -	894 HS*	834 LS	
	650 Ninja	17 -	735 HS	657 LS	
	650 R Ninja Left/Rear	06 - 08	705 HS	687 LS	
	650 R Ninja Right	06 - 08	704 HS		

* = 2 sets required / 2 jeux pour l'Avant.



RECOMMENDED

1xx = Scooter Pads
5xx = Street, Off Road & Racing Pads
2xxx = Brake Shoes



KAWASAKI					
EN	650	Vulcan S	15 -	735 HS	657 LS
EN	650	Vulcan S Cafe	17 -	735 HS	657 LS
EN	650	Vulcan S SE	17 -	735 HS	657 LS
KLE	650	Versys Left/Rear	07 - 14	705 HS	687 LS
KLE	650	Versys Right	07 - 14	704 HS	
KLE	650	Versys	15 -	627 HS*	881 LS
KLE	650	Versys LT	15 -	627 HS*	881 LS
KLR	650		87 - 07	602 HF	586 SI
KLR	650		95 - 04	705 HS	586 LS
KLR	650		08 -	611 HS	638 LS
KLR	650	Tengai	89 - 92	597 HS	586 LS
KLX	650		93 - 96	694 SI	632 SI
KLX	650	R	93 - 95	694 SI	632 SI
KLX	650	R D1	96	694 SI	604 SI
KVF	650	Brute Force 4x4 Left	05 -	801 SI	
KVF	650	Brute Force 4x4 Right	05 -	798 SI	
KVF	650	Brute Force 4x4i Left	05 -	611 SI	
KVF	650	Brute Force 4x4i Right	05 -	638 SI	
KVF	650	Prairie Left	01 - 03	801 SI	
KVF	650	Prairie Right	01 - 03	798 SI	
KZ	650	, CSR	81 - 82	540 HF	
KZ	650		77 - 79	510 HF*	2060
KZ	650		78 - 82	510 HF*	512 HF
KZ	650		80	510 HF	2060
KZ	650		81 -	539 HF	2060
KZ	650	C	78 - 79	510 HF*	514 HF
KZ	650	F	81 -	539 HF*	2060
W	650		99 -	704 HF	2038
Z	650		17 -	627 HS*	657 LS
KFX	700	V-Force Left	04 -	801 SI	
KFX	700	V-Force Right	04 -	798 SI	
KSV	700	V-Force Left	04 -	801 SI	
KSV	700	V-Force Right	04 -	798 SI	
KVF	700	Prairie Left	04 -	801 SI	
KVF	700	Prairie Right	04 -	798 SI	
KZ	700		83 -	539 HF*	540 HF
VN	700	Vulcan	85	557 HF*	2060
ZN	700		84 -	557 HF*	557 HF
	750	Vulcan	93 -	557 HF	2060
GPZ	750		82	539 HF	540 HF
GPZ	750		83 - 87	557 HF*	557 HF
GPZ	750	R	85 - 86	557 HF*	557 HF
GPZ	750	T	83 -	557 HF*	557 HF
KRF	750	Teryx 4x4 Left	08 -	611 SI	
KRF	750	Teryx 4x4 Right	08 -	638 SI	
KVF	750	Brute Force 4x4i Left	05 -	611 SI	
KVF	750	Brute Force 4x4i Right	05 -	638 SI	
KZ	750	, LTD	80 - 81	539 HF*	540 HF
KZ	750	, Turbo	84 -	557 HF*	557 HF
KZ	750		83 - 84	557 HF*	2060
KZ	750		84 -	539 HF*	540 HF
KZ	750	B	76 - 79	510 HF	514 HF
KZ	750	E	80 - 81	539 HF*	540 HF
KZ	750	Eliminator	88	557 HF*	557 HF
KZ	750	GT	82 -	539 HF*	540 HF
KZ	750	H	72 - 75	503 HF	2091
KZ	750	L	80 -	539 HF*	540 HF
KZ	750	L	84 -	540 HF*	540 HF
KZ	750	L3	83 -	540 HF*	540 HF
KZ	750	LTD	80 -	510 HF*	2060
KZ	750	LTD Belt Drive	83 -	539 HF*	540 HF
KZ	750	LTD Twin	82	539 HF*	540 HF
KZ	750	LTD Twin	83 -	557 HF	557 HF
KZ	750	M1	82 -	540 HF	2060
KZ	750	R1	82 -	540 HF*	540 HF
KZ	750	Sp.	83 -	539 HF*	540 HF
KZ	750	Y1, N, LTD	82 -	539 HF*	540 HF
VN	750	Vulcan	86 - 94	557 HF*	2060



RECOMMENDED

1xx = Scooter Pads
5xx = Street, Off Road & Racing Pads
2xxx = Brake Shoes



KAWASAKI					
Z	750	, ABS	07 - 12	627 HS*	657 LS
Z	750	Left/Rear	04 - 06	705 HS*	687 LS
Z	750	R	11 - 12	838 HS*	881 LS
Z	750	Right	04 - 06	704 HS	
Z	750	S Left/Rear	05 - 06	705 HS	687 LS
Z	750	S Right	05 - 06	704 HS	
ZR	750	Zephyr	91 - 95	597 HS*	597 LS
ZR-7S	750	Left/Rear	01 -	705 HS	704 LS
ZR-7S	750	Right	01 -	704 HS	
ZX	750	E, GP	83 - 85	557 HF*	557 HF
ZX-7R	750	Ninja	89 - 95	631 HS*	556 LS
ZX-7R	750	Ninja	96 - 03	686 HS*	556 LS
ZX-7RR	750	Ninja	96 - 02	676 HS*	715 LS
	800	Mule Pro FX Left	15 -	611 SI	
	800	Mule Pro FX Right	15 -	638 SI	
KRF	800	Teryx BEF/CEF/DEF			
		Left	14 -	611 SI	
KRF	800	Teryx BEF/CEF/DEF			
		Right	14 -	638 SI	
KRT	800	Teryx 4 BEF/CEF/DEF			
		Left	14 -	611 SI	
KRT	800	Teryx 4 BEF/CEF/DEF			
		Right	14 -	638 SI	
VN	800	Vulcan Classic	96 -	705 HS	2060
VN	800	Vulcan Drifter	99 - 03	705 HS	704 LS
VN	800	Vulcan, Classic	95 -	557 HS	2060
W	800		11 -	704 HS	
Z	800		13 - 16	782 HS*	881 LS
Z	800	ABS	13 - 16	782 HS*	881 LS
Z	800	e	13 -	627 HS*	881 LS
Z	800	e ABS	13 - 16	782 HS*	881 LS
KZ	900		76	510 HF*	514 HF
KZ	900		76 - 77	510 HF	2091
KZ	900	A	76 - 77	510 HF*	2091
VN	900	Vulcan Classic	06 -	705 HS	886 LS
VN	900	Vulcan Classic SE	11 -	705 HS	886 LS
VN	900	Vulcan Custom	07 -	705 HS	886 LS
Z	900		17 -	782 HS*	881 LS
ZL	900	Eliminator	85 - 86	557 HF*	557 HF
ZX	900		83 - 84	557 HF*	557 HF
ZX-9R	900	Ninja	94 - 95	631 HS*	687 LS
ZX-9R	900	Ninja	96 - 01	686 HS*	687 LS
ZX-9R	900	Ninja	02 - 03	782 HS*	687 LS
	1000	H2 Carbon Ninja	17 -	841 HS*	730 LS
	1000	H2 Ninja	15 -	841 HS*	730 LS
	1000	H2R Ninja	15 -	841 HS*	730 LS
	1000	Versys	12 -	631 HS*	657 LS
	1000	Versys LT	15 -	631 HS*	657 LS
KLV	1000	Left/Rear	04 - 07	705 HS	657 LS
KLV	1000	Right	04 - 07	704 HS	
KZ	1000		76 - 78	510 HF*	512 HF
KZ	1000		77 - 79	510 HF*	514 HF
KZ	1000		77 - 81	510 HF*	512 HF
KZ	1000		87 - 01	539 HF*	540 HF
KZ	1000	F1	80 -	539 HF*	512 HF
KZ	1000	GL	80 -	510 HF*	512 HF
KZ	1000	H1	80 -	510 HF*	512 HF
KZ	1000	J	79 - 83	539 HF*	540 HF
KZ	1000	K, M, CSR	81 -	539 HF*	540 HF
KZ	1000	LTD	81 -	539 HF*	540 HF
KZ	1000	MKII	79 - 80	539 HF*	512 HF
KZ	1000	Police	82 - 01	539 HF*	540 HF
KZ	1000	Police Left/Rear	02 -	705 HS	886 LS
KZ	1000	Police Right	02 -	704 HS	
KZ	1000	R Ninja	86 -	557 HF*	557 HF
KZ	1000	RE1, R2	82 -	540 HF*	540 HF
KZ	1000	ST	79 - 81	539 HF*	512 HF
Z	1000	(Rad.cal)	10 - 13	806 HS*	657 LS

* = 2 sets required / 2 jeux pour l'Avant.

Full compound selection, see under "Brake pad 1:1 Drawings" / Sélection complète de composés, voir "1:1 Schémas Plaquettes de frein".
For ABE type approvals, see page 1 / Pour les homologations de type ABE, voir page 2.

**RECOMMENDED**

1xx = Scooter Pads
5xx = Street, Off Road & Racing Pads
2xxx = Brake Shoes



KAWASAKI					
Z	1000 (Rad.cal)	14 -	806 HS*	687 LS	
Z	1000	03 - 06	782 HS*	687 LS	
Z	1000	07 - 09	838 HS*	657 LS	
Z	1000 Ninja (Rad.cal)	14 -	806 HS*	687 LS	
Z	1000 SE (Rad.cal)	14 -	806 HS*	687 LS	
Z	1000 SX (Rad.cal)	11 - 13	806 HS*	687 LS	
ZG	1000 Concours	86 - 93	557 HF*	557 HF	
ZG	1000 Concours	94 -	597 HS*	557 LS	
ZL	1000	86 -	557 HF*	557 HF	
ZX-10	1000	88 - 90	597 HS*	597 LS	
ZX-10R	1000 Ninja (Rad.cal)	04 - 07	788 HS*	687 LS	
ZX-10R	1000 Ninja (Rad.cal)	08 - 10	806 HS*	687 LS	
ZX-10R	1000 Ninja (Rad.cal)	11 - 15	806 HS*	834 LS	
ZX-10R	1000 Ninja (Rad.cal)	16 -	841 HS*	834 LS	
ZX-10RR	1000 Ninja (Rad.cal)	17 -	841 HS*	834 LS	
GPZ	1100 (ZX 1100) Left/Rear	95 - 99	705 HS	687 LS	
GPZ	1100 (ZX 1100) Right	95 - 99	704 HS		
GPZ	1100	81 -	539 HF*	540 HF	
GPZ	1100	83 -	557 HF*	557 HF	
KZ	1100 , Spectre	82 - 83	539 HF*	540 HF	
KZ	1100 GP	81 -	539 HF	540 HF	
KZ	1100 GP	83 -	557 HF*	557 HF	
KZ	1100 L1, LTD	83 -	539 HF*	540 HF	
KZ	1100 R, LTD	84 -	557 HF*	557 HF	
ZN	1100 LTD	84 -	557 HF*	557 HF	
ZR	1100 Zephyr	92 - 95	631 HS*	597 LS	
ZRX	1100	96 - 00	686 HS*	556 LS	
ZX	1100	93 - 97	631 HS*	556 LS	
ZX	1100 GP	83 -	557 HF*	557 HF	
ZZR	1100	90 - 93	631 HS*	597 LS	
ZZR	1100	94 - 01	631 HS*	556 LS	
ZG	1200 Voyager XII	86 -	557 HS*	557 LS	
ZRX	1200	01 -	686 HS*	556 LS	
ZRX	1200 R	01 -	686 HS*	556 LS	
ZRX	1200 S	01 -	686 HS*	556 LS	
ZX-12R	1200 Ninja	00 - 03	686 HS*	556 LS	
ZX-12R	1200 Ninja (Rad.cal)	04 - 06	788 HS*	556 LS	
ZZR	1200	02 -	631 HS*	556 LS	
KZ	1300	79 - 81	530 HF*	512 HF	
ZN	1300	83 - 84	557 HF*	557 HF	
ZN	1300 Voy.	85 -	557 HF*	557 HF	
ZG	1400 Concours (Rad.cal)	07 -	838 HS*	715 LS	
ZX-14R	1400 Ninja (Rad.cal)	06 - 15	838 HS*	715 LS	
ZX-14R	1400 SE	16 -	841 HS*	715 LS	
VN	1500 Mean Streak	02 - 03	686 HS	886 LS	
VN	1500 Vulcan	87 -	557 HS	557 LS	
VN	1500 Vulcan Classic	97 -	705 HS	557 LS	
VN	1500 Vulcan Classic Fi	00 -	705 HS	886 LS	
VN	1500 Vulcan Drifter	99 - 02	705 HS	704 LS	
VN	1500 Vulcan Nomad Fi				
	Left/Rear	00 -	705 HS	886 LS	
VN	1500 Vulcan Nomad Fi Right	00 -	704 HS		
VN	1500 Vulcan Nomad				
	Left/Rear	98 -	705 HS	557 LS	
VN	1500 Vulcan Nomad Right	98 -	704 HS		
VN	1500 Vulcan, SE	87 - 92	557 HS	557 LS	
VN	1600 Mean Streak	04	686 HS*	886 LS	
VN	1600 Mean Streak	05 -	788 HS*	886 LS	
VN	1600 Nomad Left/Rear	05 -	705 HS	886 LS	
VN	1600 Nomad Right	05 -	704 HS		
VN	1600 Vulcan Classic				
	Left/Rear	03 -	705 HS	886 LS	
VN	1600 Vulcan Classic Right	03 -	704 HS		
VN	1700 Voyager Vaquero				
	Left/Rear	09 -	705 HS	886 LS	
VN	1700 Voyager Vaquero Right	09 -	704 HS		
VN	1700 Vulcan Classic				
	Left/Rear	09 -	705 HS	886 LS	

**RECOMMENDED**

1xx = Scooter Pads
5xx = Street, Off Road & Racing Pads
2xxx = Brake Shoes



KAWASAKI					
VN	1700 Vulcan Classic Right	09 -	704 HS		
VN	1700 Vulcan Nomad				
	Left/Rear	09 -	705 HS	886 LS	
VN	1700 Vulcan Nomad Right	09 -	704 HS		
VN	1700 Vulcan Voyager	09 -	631 HS*	886 LS	
VN	2000 Vulcan	04 -	631 HS*	886 LS	
KEEWAY					
	50 Flash	07 -	101 HF	2028	
	50 Flash Electric	10 -	141 HF	2028	
	50 Focus	06 -	141 HF		
	50 Hurricane	06 -	101 HF	2028	
	50 Matrix	06 -	141 HF	2028	
	50 Matrix Electric	10 -	141 HF		
	50 Matrix Racing Sport	10 -	141 HF		
F-NKD	50	10 -	141 HF	2028	
RY8	50	07 - 09	141 HF	2028	
RY8	50	10 -	141 HF	200 HF	
TX	50 SM	10 -	173 HF		
	90 Hurricane	06 -	101 HF		
	100 Partner	06 -	119 HF		
	110 Partner	06 -	119 HF		
	125 Arn	06 -	123 CT		
	125 Enduro	07 -	774 HF	519 HF	
	125 Focus	06 -	141 CT		
	125 Matrix	06 -	141 CT		
	125 Matrix Racing Sport	10 -	141 CT		
	125 Speed	06 -	132 CT	119 CT	
	125 Superlight	06 -	713 HF		
	125 X-Ray	07 -	774 HF	519 HF	
TX	125 SM	10 -	780 HF		
	150 Arn	06 -	123 CT		
	150 Focus	06 -	141 CT		
	150 Matrix	06 -	141 CT		
	150 Matrix Racing Sport	10 -	141 CT		
	150 Speed	06 -	132 CT	119 CT	
	150 Superlight	06 -	713 HF		
	250 Land Cruiser	06 -	713 HF		
	250 Supershadow	06 -	691 HF		
KTM					
	Baja	86 -	519 SI	2122	
	Country,Baja	85	519 SI	2122	
	Freeride Electric	12 -	885 RSI	872 RSI	
	GS,EXC,				
	Enduro Models				
	most models	91	621 HF	586 SI	
		94 -	671 SI	675 SI	
E-SM	Freeride	15 -	885 RSI	872 RSI	
E-SX	Freeride	15 -	885 RSI	872 RSI	
E-XC	Freeride	15 -	885 RSI	872 RSI	
MX	125 - 600 ccm.	91	546 SI	586 SI	
SM	50 Supermoto	06 -	794 RSI	794 RSI	
SX	50 Adventure	98 -	2074	2074	
SX	50 Pro Junior LC	02 -	794 RSI	2074	
SX	50 Pro Senior LC	02 - 03	794 RSI	2074	
SX	50 Pro Senior LC	04 -	794 RSI	794 RSI	
SX	50 Senior Adventure	04 -	794 RSI	2074	
SX	60	99	559 RSI		
SX	65	00 - 01	559 RSI	574 RSI	
SX	65	02 - 03	783 RSI	574 RSI	
SX	65	04 - 08	783 RSI	794 RSI	
SX	65	09 -	783 RSI	783 RSI	
SX	85 (19"/16" wheels)	13 -	885 RSI	872 RSI	
SX	85	04 - 10	783 RSI	783 RSI	
SX	85	11	783 RSI	872 RSI	
SX	85	12 -	885 RSI	872 RSI	
	125	- 83	2120	2120	
	125 Duke	11 -	877 HS	675 LS	

* = 2 sets required / 2 jeux pour l'Avant.



RECOMMENDED

1xx = Scooter Pads
5xx = Street, Off Road & Racing Pads
2xxx = Brake Shoes



KTM				
	125 Sting	99 -	566 HF	675 HF
	125 SuperMoto	00 -	671 HF	675 HF
EXC	125	90	621 HF	621 HF
EXC	125 Enduro	99 -03	671 SI	675 SI
EXC	125 Enduro	04 -	671 SI	791 SI
EXE	125	00 -	671 HF	675 HF
GS	125	83	2122	2120
GS	125	84 -85	2122	2122
GS	125	88	621 HF	621 HF
GS	125	89 -90	546 SI	586 SI
GS	125	92 -97	671 SI	586 SI
LC	125	85	519 SI	
LC	125	86 -	519 SI	519 SI
LC2	125	99 -	671 HF	675 HF
LL	125	83	2122	2120
MX	125	84	2122	2122
MX	125	85	519 SI	2122
MX	125	86	519 SI	519 SI
MX	125	88	621 HF	621 HF
MX	125	89 -90	546 SI	692 SI
MX	125	92 -93	671 SI	692 SI
RC	125	14 -	877 HS	675 LS
SX	125	96 -03	671 RSI	675 RSI
SX	125	04 -	671 RSI	791 RSI
XC	125	85	519 SI	2122
XC	125	86 -	519 SI	519 SI
SX	144	07 -08	671 RSI	791 RSI
SX	150	09 -	671 RSI	791 RSI
XC	150	10 -14	671 RSI	791 RSI
	175	72 -78	2120	2120
	175	79 -	2120	2121
	200 Duke	12 -	877 HS	675 LS
EXC	200 Enduro	99 -03	671 SI	675 SI
EXC	200 Enduro	04 -	671 SI	791 SI
RC	200	14 -	877 HS	675 LS
SX	200	03 -04	671 RSI	791 RSI
XC	200	06 -09	671 RSI	791 RSI
XC-W	200	06 -	671 RSI	791 RSI
	250 Baja	86 -	519 SI	2122
	250 Cross	-81	2120	2120
	250 Cross	82	2121	2121
	250 Cross	83	2118	2121
	250 Freeride R	14 -	885 RSI	872 RSI
EXC	250	90	621 HF	621 HF
EXC	250 Enduro	99 -03	671 SI	675 SI
EXC	250 Enduro	04 -	671 SI	791 SI
EXC	250 Enduro 4T	99 -03	671 SI	675 SI
EXC	250 Enduro 4T	04 -06	671 SI	791 SI
EXC-F	250 Enduro	07 -	671 SI	791 SI
GS	250	83 -85	2122	2122
GS	250	88	621 HF	621 HF
GS	250	89 -90	546 SI	586 SI
LC	250	85	519 SI	
LC	250	86	519 SI	519 SI
MC	250	83 -84	519 SI	519 SI
MX	250	83 -84	519 SI	519 SI
MX	250	84	2122	2122
MX	250	85	519 SI	2122
MX	250	86	519 SI	519 SI
MX	250	88	621 HF	621 HF
MX	250	89 -90	546 SI	692 SI
MX	250	92 -93	671 SI	692 SI
MX	250 VC, Enduro	87 -	601 HF	601 HF
SX	250	96 -02	671 RSI	675 RSI
SX	250	03 -	671 RSI	791 RSI
SX-F	250	06 -	671 RSI	791 RSI
XC	250	85	519 SI	
XC	250	86 -89	519 SI	519 SI



RECOMMENDED

1xx = Scooter Pads
5xx = Street, Off Road & Racing Pads
2xxx = Brake Shoes



KTM				
XC	250	06 -14	671 RSI	791 RSI
XC-W	250	08 -	671 RSI	791 RSI
EXC	300	90	621 HF	621 HF
EXC	300	93 -96	671 SI	586 SI
EXC	300 Enduro	99 -03	671 SI	675 SI
EXC	300 Enduro	04 -	671 SI	791 SI
GS	300	85	2122	2122
MX	300	85 -		2122
MX	300	90	546 SI	586 SI
MX	300	92 -	671 SI	586 SI
XC	300 (Drum vers.)	85	2122	2122
XC	300	85	519 SI	2122
XC	300	86 -90	519 SI	519 SI
XC	300	06 -14	671 RSI	791 RSI
XC-W	300	06 -	671 RSI	791 RSI
	350 Country Cross	85 -	519 SI	2122
	350 Freeride	12 -	885 RSI	872 RSI
	350 GS	83 -	519 SI	2121
	350 GS (Drum vers.)	83 -	2122	2122
EXC	350	87	601 HF	601 HF
EXC	350	88 -90	621 HF	621 HF
EXC-F	350	11 -	671 SI	791 SI
GS	350	87	601 HF	601 HF
GS	350	88 -	621 HF	621 HF
GS4	350 500 K4	-83	519 SI	
K4	350 500 K4	-83	519 SI	
LC4	350	92 -	546 SI	586 SI
MX	350	87	601 HF	601 HF
MX	350	88	621 HF	621 HF
SX-F	350	11 -	671 RSI	791 RSI
XC	350 , MC	-83	519 SI	
XC-F	350	12 -	671 RSI	791 RSI
XCF-W	350	13 -	671 RSI	791 RSI
MX	360	96 -97	671 SI	675 SI
SX	360	96 -97	671 RSI	675 RSI
XC	360	96 -97	671 SI	675 SI
EXC	380 Enduro	99	671 SI	675 SI
MX	380	98 -	671 SI	675 SI
SX	380	98 -02	671 RSI	675 RSI
XC	380	98 -	671 SI	675 SI
	390 Duke	13 -	877 HS	675 LS
	390 GS	83 -	519 SI	2121
	390 GS (Drum vers.)	83 -	2122	2122
RC	390	14 -	877 HS	675 LS
XC	390 , MC	-83	519 SI	
	400 Enduro	87 -	601 HF	601 HF
EXC	400 Racing	00 -03	671 SI	675 SI
EXC	400 Racing	04 -	671 SI	791 SI
LC4	400	93 -02	671 SI	586 SI
LC4-E	400 Enduro	99 -02	671 SI	675 SI
SC	400	99 -	671 SI	675 SI
SX	400 Racing	00 -02	671 RSI	675 RSI
SXC	400 Tiainen Replica	99 -00	671 SI	675 SI
XC-W	400	07 -10	671 RSI	791 RSI
GS	420	84 -	2122	2122
XC	420 , MC	-83	519 SI	
	450 Rally	11 -	674 SI	675 SI
EXC	450 Racing	04 -	671 SI	791 SI
SX	450 ATV	08 -	866 RSI*	867 RSI
SX	450 SM Factory Replica	04 -	566 RSI	791 RSI
SX	450 SMR	04 -06	842 RSI	791 RSI
SX	450 SMR	07 -12	843 RSI	791 RSI
SX	450 SMR	13 -	841 RS	791 RSI
SX-F	450	03 -	671 RSI	791 RSI
XC	450 ATV	08 -	866 SI*	867 SI
XC-F	450	06 -	671 RSI	791 RSI
XCF-W	450	07 -	671 RSI	791 RSI
MC	495 Leleu	82 -83	519 SI	2121

* = 2 sets required / 2 jeux pour l'Avant.

Full compound selection, see under "Brake pad 1:1 Drawings" / Sélection complète de composés, voir "1:1 Schémas Plaquettes de frein".
For ABE type approvals, see page 1 / Pour les homologations de type ABE, voir page 2.

RECOMMENDED1xx = Scooter Pads
5xx = Street, Off Road & Racing Pads
2xxx = Brake Shoes

KTM				
MX	495	84 -	2122	2122
MX	495 Leleu	82 - 83	519 SI	2121
	500 Cross	- 82	2118	2121
GS	500 500 K4 Enduro	83 -	519 SI	2121
LC	500	85	519 SI	2122
LC	500	86 -	519 SI	519 SI
MX	500	83 - 84	2122	2122
MX	500	85	519 SI	2122
MX	500	86 -	519 SI	519 SI
MX	500	87	601 HF	601 HF
MX	500	88	621 HF	621 HF
MX	500	89 - 91	546 SI	692 SI
MX	500	92 - 93	671 SI	692 SI
XC	500 , MC	- 83	519 SI	
XCF-W	500	12 -	671 RSI	791 RSI
SX	505 ATV	08 -	866 RSI*	867 RSI
SX	505 Racing	07 -	671 RSI	791 RSI
XC	505 ATV	08 -	866 SI*	867 SI
XC-F	505	08 - 09	671 RSI	791 RSI
EXC	520 Racing	00 - 02	671 SI	675 SI
SX-F	520 Racing	00 - 02	671 RSI	675 RSI
EXC	525 Racing	03	671 SI	675 SI
EXC	525 Racing	04 -	671 SI	791 SI
SX	525 SMR	04 -	842 RSI	791 RSI
SX-F	525 Racing	03	671 RSI	675 RSI
SX-F	525 Racing	04 - 06	671 RSI	791 RSI
XC-F	525	07	671 RSI	791 RSI
XCF-W	525	07	671 RSI	791 RSI
EXC	530 Racing	08 -	671 SI	791 SI
XCF-W	530	09 - 11	671 RSI	791 RSI
SXC	540 Tiainen Replica	99 - 00	671 SI	675 SI
LC4	550	87 -	601 HF	601 HF
MX	550	87 -	601 HF	601 HF
SX	560 SMR	06 -	843 RSI	791 RSI
	600 Duke	93 - 95	566 HF	
4T	600 Enduro	84 -	519 SI	
EXC	600	87	601 HF	601 HF
EXC	600	88	621 HF	621 HF
GS	600	84	2122	2122
GS	600	85	519 SI	2122
LC4	600	88 -	601 HF	601 HF
LC4	600 Enduro	88 -	601 HF	601 HF
LC4	600 Six Days	92 -	671 SI	586 SI
MC	600	88	601 HF	601 HF
MX	600	87	601 HF	601 HF
MX	600	88 -	621 HF	621 HF
XC	600 Cross	85	519 SI	
XCE	600 Cross	85	519 SI	
	620 Duke	96 - 98	566 HF	519 HF
LC4	620 Competition	99 -	671 SI	675 SI
LC4	620 Competition SuperMoto	00 -	671 HF	675 HF
LC4	620 RXC	95	671 SI	675 SI
LC4	620 Supercompetition	01 -	671 HF	675 HF
SC	620	99 -	671 SI	675 SI
SX	620	95 - 99	671 RSI	675 RSI
LC4	625 SC Supermoto	02 - 04	671 HF	675 HF
SMC	625	05 -	706 HF	675 HF
SXC	625	03 - 04	671 HF	675 HF
	640 Duke	99 - 02	566 HF	519 HF
	640 Duke	03 - 06	706 HF	675 HF
LC4	640 Adventure	99 - 04	671 HF	675 HF
LC4	640 Adventure	05 - 07	674 HF	675 HF
LC4	640 Supermoto	03	566 HF	675 HF
LC4	640 Supermoto	04 -	706 HF	675 HF
LC4-E	640 Enduro	99 -	671 HF	675 HF
LC4-E	640 Supermoto	99 - 02	671 HF	675 HF
LC4	660 Rallye	01 - 03	671 HF	675 HF

**RECOMMENDED**1xx = Scooter Pads
5xx = Street, Off Road & Racing Pads
2xxx = Brake Shoes

KTM				
LC4	660 SM Factory Replica	02 -	566 RSI	675 RSI
SMC	660 Supermoto	03	566 HF	675 HF
SMC	660 Supermoto	04 - 07	706 HF	675 HF
	690 Duke	08 - 11	762 HS	675 LS
	690 Duke ABS	12 -	706 HS	675 LS
	690 Duke R	10 - 11	762 HS	675 LS
	690 Duke R	14 -	841 HS*	675 LS
	690 Enduro	08 -	674 HS	675 LS
	690 Enduro R	09 - 13	674 HS	675 LS
	690 SM	07 -	762 HS	675 LS
	690 SMC	08 -	762 HS	675 LS
	690 Supermoto R	08 -	762 HS	675 LS
	950 R Superenduro	06 - 08	674 HS	671 LS
	950 SM	05 -	762 HS*	671 LS
	950 SM R	07 -	762 HS*	671 LS
LC8	950 Adventure	02 - 07	674 HS*	675 LS
	990 Adventure R	10 -	674 HS*	671 LS
	990 Adventure, Adventure S, ABS	06 - 11	674 HS*	671 LS
	990 Super Duke	04 - 13	762 HS*	675 LS
	990 Super Duke R	09 - 13	762 HS*	675 LS
	990 Supermoto	07 - 11	762 HS*	671 LS
	990 Supermoto R	10 -	841 HS*	671 LS
	990 Supermoto T	09 -	762 HS*	671 LS
	1050 Adventure	15 -	706 HS*	671 LS
	1090 Super Adventure	17 -	706 HS*	671 LS
	1090 Super Adventure R	17 -	706 HS*	671 LS
	1190 Adventure	13 -	706 HS*	671 LS
RC8	1190	08 -	841 HS*	730 LS
RC8	1190 R	09 -	841 HS*	730 LS
RC8	1190 R Track	11 -	841 HS*	730 LS
	1290 Super Adventure	15 - 16	706 HS*	671 LS
	1290 Super Adventure R	17 -	706 HS*	671 LS
	1290 Super Adventure S	17 -	706 HS*	671 LS
	1290 Super Adventure T	17 -	706 HS*	671 LS
	1290 Super Duke GT	16 -	901 HS*	730 LS
	1290 Super Duke R	14 -	841 HS*	730 LS
KYMCO				
	50 Agility	05 - 08	163 HF	2012
	50 Agility (4T) R10	06 -	163 HF	2012
	50 Agility (4T) R12	06 -	163 HF	2012
	50 Agility (4T) R16	06 -	154 HF	2203
	50 Agility Basic	07 -	2012	2012
	50 MXU	05 -	2012	749 HF
	50 People	99 -	154 HF	2203
	50 Super-8	08 -	154 HF	2203
	50 Super-9	00 - 01	144 HF	
	50 Super-9 A/C	02 -	119 HF	
	50 Super-9 L/C	02 -	119 HF	154 HF
CX	50 Curio Super	94 -	121 HF	2057
RS	50 Agility Naked	10 -	163 HF	
ZX	50 Super Fever	02 -	144 HF	
	125 Agility	06 -	163 CT	2012
	125 Agility 16+	14 -	154 CT	119 CT
	125 Agility City	11 -	163 CT	113 CT
	125 Downtown i	10 -	183 CT	204 CT
	125 K-Pipe	13 -	688 HF	
	125 Like	11 -	163 CT	
	125 New Downtown	16 -	159 CT	204 CT
	125 People	01 -	154 CT	2203
	125 People GTi	12 -	159 CT	204 CT
	125 People One i	14 -	154 CT	
	125 Super Dink	10 -	183 CT	204 CT
	125 Super-8	08 -	154 CT	
	125 Super-9	00 -	144 CT	154 CT
S	125 People	05 -	154 CT	195 CT
	150 MXU	05 -	2012	749 HF

* = 2 sets required / 2 jeux pour l'Avant.



RECOMMENDED

1xx = Scooter Pads
 5xx = Street, Off Road & Racing Pads
 2xxx = Brake Shoes



KYMCO				
	150 People	01 -	154 CT	2203
	150 Quannon	10 -	119 CT	119 CT
	200 Agility 16+	14 -	154 CT	119 CT
	200 Agility R16	11 -	154 CT	119 CT
	200 Downtown i	10 -	183 CT	204 CT
	200 Like i	10 -	119 CT	119 CT
	200 People GTi	12 -	159 CT	204 CT
S	200 People	05 -	154 CT	195 CT
	250 MXU	06 -	810 SI*	775 SI
	250 People	03 -	119 MS	
	250 Super-9	00 -	144 CT	154 CT
	250 Urban Quad	06 -	810 SI*	775 SI
	250 Venox	01 -	627 HF	627 HF
	250 Xciting	04 - 05	183 MS	183 MS
	250 Xciting	06 -	183 MS	195 MS
KXR	250	04 -	810 SI*	775 SI
S	250 People Left/Rear	06 -	197 MS	195 MS
S	250 People Right	06 -	134 MS	
	300 Downtown i	10 -	183 MS	204 MS
	300 Maxxer	06 -	810 SI*	775 SI
	300 Maxxer Supermoto	15 -	810 SI*	775 SI
	300 MXU	06 -	810 SI*	810 SI*
	300 People Gti	10 -	183 MS	
	300 People GTi	12 -	159 MS	204 MS
	300 People Si Left/Rear	08 -	163 CT	195 CT
	300 People Si Right	08 -	119 CT	
	300 Xciting Ri	08 -	183 MS*	195 MS
	350 New Downtown	16 -	159 MS	204 MS
	400 Maxxer	08 - 10	822 ATS*	822 ATS
	400 Maxxer (Parking Brake)	08 - 10		921 HF
	400 MXU	08 - 11	822 ATS*	822 ATS
	400 MXU (Parking Brake)	08 - 11		921 HF
	400 Xciting i	12 -	214 MS*	212 MS
	450 i Maxxer	10 -	822 ATS*	822 ATS
	450 i Maxxer (Parking Brake)	10 -		921 HF
	450 i MXU	11 -	822 ATS*	822 ATS
	450 i MXU (Parking Brake)	11 -		921 HF
	500 MXU	06 - 08	810 SI*	810 SI*
	500 MXU	09 - 14	945 SI*	
	500 MXU DX	11 -	945 SI*	
	500 UXV 4x4	08 -	810 SI*	810 SI
	500 Xciting	04 -	183 MS*	212 MS
	500 Xciting i Evo ABS	11 -	183 MS*	212 MS
	500 Xciting R ABS	09 -	183 MS*	212 MS
	550 MXU	12 -	945 SI*	
	700 MXU	13 -	945 SI*	
UXV	700	14 -	945 SI*	
LAVERDA				
HP	125 Quasar	04 -		758 ATS
HP	180 Quasar	04 -		758 ATS
GS	350 Lesmo	86 -	519 HF*	519 HF
	400 Quasar 4x4	04 -	758 ATS*	758 ATS
	500 Alpino, S	77 -	519 HF*	519 HF
	500 Quasar 4x4	04 -	758 ATS*	758 ATS
	500 Quasar 4x4 C	04 -	758 ATS*	758 ATS
OR	600 Atlas	86 -	594 HF	519 HF
SFC	600	86 -	506 HF*	506 HF
	650	92 -	566 HF*	519 HF
	650 V-Six	93 -	506 HS*	506 LS
	668 668	96 -	566 HF	519 HF
	668 Ghost, Diamante	97 -	566 HF*	519 HF
	700 El Cid	90	546 HF	586 HF
	750 Cup	98 -	566 HF*	519 HF
	750 Diamante	97 -	566 HF*	519 HF
	750 Ghost Strike	97 -	566 HF*	519 HF



RECOMMENDED

1xx = Scooter Pads
 5xx = Street, Off Road & Racing Pads
 2xxx = Brake Shoes



LAVERDA				
	750 S Formula	97 - 01	566 HF*	519 HF
	750 S, S Carenata	97 -	566 HF*	519 HF
	750 Sport	99 -	566 HF*	519 HF
	750 Strike/Black Strike	99 -	566 HF*	519 HF
	750 T8	98 -	566 HF*	519 HF
TTS	800	99 -	566 HF*	730 HF
	1000 Jota	76 -	506 HF*	506 HF
3C	1000 3CE, 3CL	74 -	506 HF*	506 HF
JOTA	1000	95	566 HF	519 HF
RGS	1000	83 -	506 HF*	506 HF
RGS	1000 Jota	86 -	506 HF*	506 HF
SFC	1000 (Rad.cal)	04 -	762 HS*	730 LS
SFC	1000	85 - 86	506 HF*	506 HF
TGA	1000 Executive	84 -	506 HF*	506 HF
	1200 Mirage	78 -	506 HF*	506 HF
LEM				
	50 CX2, CX3, RX2, RX3	03 -	794 RSI	794 RSI
	50 R2, R3, R3 XC	03 -	794 RSI	794 RSI
RX	65	05 -	794 RSI	794 RSI
RX	150	11 -		794 RSI
MAICO				
	all models	89	621 HF	621 HF
	all models	91	621 HF	586 SI
	250 Motocross/Enduro	99 -	671 SI	675 SI
GM	250 LC	85 -	519 SI	
GM	250 Star	86 -	581 HF	581 HF
GP	250 all models	89	621 HF	621 HF
GP	250 E	87 -	581 HF	581 HF
GP	250 Motocross	87 -	581 HF	581 HF
MD	250	83 -	519 SI	519 SI
	350	93 -	621 HF	621 HF
GP	400 all models	89	621 HF	621 HF
GP	400 E	87 -	581 HF	581 HF
GP	400 Motocross	87 -	581 HF	581 HF
	500	93 -	621 HF	621 HF
	500 Motocross/Enduro	99 -	671 SI	675 SI
	500 Supermotard	99 -	671 HF	675 HF
GM	500 LC	85 -	519 SI	
GM	500 Star	86 -	581 HF	581 HF
GP	500 all models	89	621 HF	621 HF
GP	500 E	87 -	581 HF	581 HF
GP	500 Motocross	87 -	581 HF	581 HF
GP	550	87 -	581 HF	581 HF
MALAGUTI				
	Chopper 25, 40, 80, Fifty	83 -	532 HF	
	Chopper HF, Watercooled	83 -	532 HF	
	Fifty Evolution	91 -	559 HF	
RCW	Ronco	83 -	532 HF	
V4	Olympique	83 -	532 HF	
	50 Centro	93 -	109 HF	2012
	50 Enduro	85 -	519 HF	
	50 Enduro Dune	87 - 88	132 HF	132 HF
	50 Evolution	91 -	574 HF	
	50 Fifty Full, CX, Top	85 -	595 HF	
	50 Fifty Mistral	90 -	595 HF	
	50 Yesterday	97 -	123 HF	2012
CH	50	86	595 HF	
CR-1	50 Crosser	95 -	132 HF	
EL	50 Crosser	97 -	123 HF	
ES	50 Dune	89	574 HF	574 HF
F-10	50	92 - 93	113 HF	2012
F-10	50 Jet-Line	94 -	123 HF	2012
F-12	50 Phantom	94 - 98	132 HF	2012

* = 2 sets required / 2 jeux pour l'Avant.

Full compound selection, see under "Brake pad 1:1 Drawings" / Sélection complète de composés, voir "1:1 Schémas Plaquettes de frein".
 For ABE type approvals, see page 1 / Pour les homologations de type ABE, voir page 2.

**RECOMMENDED**

1xx = Scooter Pads
5xx = Street, Off Road & Racing Pads
2xxx = Brake Shoes



MALAGUTI					
F-12	50	Phantom A.C.	99 -	123 HF	2012
F-15	50	Fire Fox	96 - 99	132 HF	2012
F-15	50	Fire Fox L.C.	96 -	109 HF	2012
MDX	50		86 -	574 HF	
MDX	50	Gold Enduro	87 -	607 HF	596 HF
MEX	50		86 -	541 HF	
MFX	50		86 -	541 HF	
MLX	50	Enduro	87 -	607 HF	596 HF
MRX	50		89	519 HF	
RST	50		90	519 HF	519 HF
RST	50	Sport		574 HF	574 HF
RST	50	Sport	87 -	132 HF	132 HF
SL	50	Centro	96	123 HF	2012
XL	50	Sport	83 -	532 HF	
	125	Runner	86	532 HF	
	125	Runner	87 -	108 CT	
R	125	Madison	99 -	120 CT	152 CT
	250	Madison	99 -	159 MS	152 MS
MGX	425	Ronco	87 -	541 HF	
MGX	450	Ronco	87 -	595 HF	

MONDIAL

	1000	EVO (Rad.cal)	04 -	762 HS*	730 LS
	1000	Piega	03 -	762 HS*	730 LS
	1000	RZ Nuda	04 -	762 HS*	730 LS
	1000	Starfighter (Rad.cal)	04 -	762 HS*	730 LS

MONTESA

	250	Cota 4RT	05 - 13	802 RSI	803 RSI
Cota	260	4Ride	16 -	939 RSI	803 RSI
Cota	260	4RT	14 -	802 RSI	803 RSI
Cota	260	4RT Race Replica	15 -	939 RSI	803 RSI
Cota	300	RR	16 -	939 RSI	803 RSI
	360	315R	01 - 04	802 RSI	803 RSI

MORIWAKI

MD	250		09 -	782 DC	618 RQ
----	-----	--	------	--------	--------

MOTO-GUZZI

		Ippogrifo	97 -	566 HF	519 HF
	125	Custom	85	519 HF	
	125	Enduro TT	85	519 HF	
BX	125		92	519 HF	519 HF
	240	/4	77 -	519 HF	
	250	TS	75 - 76	519 HF	
	350		77 -	519 HF*	519 HF
	350	Falco	88	519 HF	519 HF
	350	Imola	78 -	519 HF*	519 HF
	350	Nevada	92 -	519 HF*	
NTX	350		88	519 HF	519 HF
NTX	350		90 -	519 HF	506 HF
V35	350	C		506 HF*	519 HF
V35	350	Florida		506 HF*	519 HF
V35	350	GT		519 HF	
V35	350	GT	90 -	506 HF	519 HF
V35	350	II, Imola, Imola II	77	519 HF*	519 HF
V35	350	III	87 -	506 HF*	506 HF
V35	350	TT	86 -	506 HF*	506 HF
	400		79 -	519 HF*	519 HF
	500		77 -	519 HF*	519 HF
	500	Monza	78 -	519 HF*	519 HF
V50	500	1,2,3, Monza Chopper	77	519 HF*	519 HF
	650		80 -	519 HF*	519 HF
	650	Florida		519 HF*	519 HF
GT	650	Sessantacinque	89	519 HF*	519 HF
NTX	650		90 -	519 HF	506 HF
V65	650	Florida	86 -	506 HF*	506 HF
V65	650	GT	90 -	506 HF	598 HF

**RECOMMENDED**

1xx = Scooter Pads
5xx = Street, Off Road & Racing Pads
2xxx = Brake Shoes



MOTO-GUZZI					
V65	650	Lario	86 -	519 HF*	519 HF
V65	650	NTX	87 -	519 HF*	519 HF
V65	650	SP, Chopper		519 HF*	519 HF
V65	650	TT	86 -	519 HF*	519 HF
	750	Breva	03 -	706 HS	730 LS
	750	Nevada	92 - 96	519 HF*	
	750	Nevada Classic ie	06 -	706 HF	730 HF
	750	Nevada, Club/Base	97 - 02	519 HF*	519 HF
	750	Nevada, Nevada Club	03 -	706 HF	730 HF
	750	Targa	89	519 HF*	519 HF
NTX	750		89	519 HF	519 HF
NTX	750		90 -	596 HS	506 LS
S3	750	Left	75 - 76	506 HF	
S3	750	Right	75 - 76	506 HF	
SP	750		91 -	506 HS	506 LS
V7	750	Cafe Classic	10 -	706 HS	730 LS
V7	750	Classic	09 - 12	706 HS*	730 LS
V7	750	Clubman Racer	10 -	706 HS*	730 LS
V7	750	Racer	11	706 HS	730 LS
V7	750	Racer	12 - 14	706 HS	588 HF
V7	750	Stone	12 - 14	706 HS	588 HF
V7 II	750	Racer	15 -	706 HS	588 HF
V7 II	750	Scrambler	16 -	706 HS	588 HF
V7 II	750	Special	15 -	706 HS	588 HF
V7 II	750	Stone	15 -	706 HS	588 HF
V7 II	750	Stornello	16 -	706 HS	588 HF
V7 II	750	Stornello Ltd. Edition	17 -	706 HS	588 HF
V7 III	750	Anniversario	17 -	706 HS	588 HF
V7 III	750	Racer	17 -	706 HS	588 HF
V7 III	750	Special	17 -	706 HS	588 HF
V7 III	750	Stone	17 -	706 HS	588 HF
V75	750		86 -	506 HF*	506 HF
V75	750	Duna	86 -	506 HF	506 HF
V75	750	TT Paris-Dakar	86 -	506 HF	506 HF
	850	Le Mans	76 -	506 HF*	506 HF
T	850		74 - 76	506 HF	
T3	850		75 -	506 HF*	506 HF
T4	850		75 -	506 HF*	506 HF
T5	850		75 -	506 HF*	506 HF
T5	850	N.T.	86 -	506 HF*	506 HF
V9	850	Bobber	16 -	706 HS	588 HF
V9	850	Roamer	16 -	706 HS	588 HF
V9	850	X-Track	17 -	706 HS	588 HF
	940	Custom	07 -	706 HS*	674 LS
	1000		81 -	554 HF*	554 HF
	1000	California II	85 - 88	506 HF*	506 HF
	1000	California III C	91 - 95	506 HS*	506 LS
	1000	California III,			
		Fuel Injection	89	506 HF*	506 HF
	1000	Daytona	91 -	566 HF*	506 HF
	1000	Le Mans IV	85 -	506 HF*	506 HF
	1000	Le Mans, V	90 -	506 HS*	506 LS
	1000	Quota	92	566 HF*	614 HF
GT	1000	V	91 -	506 HS*	506 LS
RS	1000	Daytona	97 - 00	566 HF*	519 HF
S	1000		90	506 HS*	506 LS
SP	1000	III	91 -	506 HS*	506 LS
SP	1000	Le Mans Left/Rear	79 -	506 HF	554 HF
SP	1000	Le Mans Right	79 -	506 HF	
V	1000	Strada	93 -	506 HF*	519 HF
V10	1000	Centauro	96 - 00	566 HF*	519 HF
	1100	California	96 -	506 HS*	506 LS
	1100	California EV	06 -	706 HS	674 LS
	1100	California EV Touring	06 -	706 HS	674 LS
	1100	California Jackal	00	566 HF*	674 HF
	1100	California Jackal	01 -	706 HS*	674 LS
	1100	California Jackal Basic	00	566 HF	674 HF
	1100	California Jackal Basic	01 -	706 HS	674 LS

* = 2 sets required / 2 jeux pour l'Avant.



RECOMMENDED

1xx = Scooter Pads
5xx = Street, Off Road & Racing Pads
2xxx = Brake Shoes



MOTO-GUZZI					
	1100	California Special	99 - 00	566 HF*	674 HF
	1100	California Special	01 -	706 HS*	674 LS
	1100	California Special			
		Sport Alloy	02 -	706 HS*	674 LS
	1100	California Stone Metal	02 -	706 HS	674 LS
	1100	California Stone,			
		Stone Touring	02 -	706 HS	674 LS
	1100	California Titanium	03 -	706 HS*	674 LS
	1100	California Vintage	06 -	706 HS*	674 LS
	1100	Griso	05 -	706 HS	674 LS
	1100	Sport	96 -	566 HF*	519 HF
ES	1100	Quota	99 -	674 HF*	671 HF
EV	1100	California	97 - 00	566 HF*	519 HF
EV	1100	California, 80, Touring	01 -	706 HS*	519 LS
V	1100	Breva	04	706 HS	730 LS
V	1100	Breva, ABS	05 - 07	706 HS	671 LS
V11	1100	, Scura, Sport Scura	02 -	706 HS*	519 LS
V11	1100	Lemans, Lemans Tenni,			
		Lemans Rosso Corsa	01 -	706 HS*	519 LS
V11	1100	Sport	97 - 00	566 HF*	519 HF
V11	1100	Sport Rosso Mandell	01 -	706 HS*	519 LS
V11	1100	Sport, Sport Naked	01 -	706 HS*	519 LS
	1200	Griso 8V	07 -	706 HS*	671 LS
	1200	MG5-01 Corsa (Rad.cal)	05 -	762 HS*	730 LS
	1200	Norge	06 -	706 HS*	671 LS
	1200	Norge GT 8V	10 -	706 HS*	671 LS
	1200	Sport	07 - 08	706 HS*	671 LS
	1200	Sport 4V	09 - 11	706 HS*	730 LS
	1200	Sport 8V	12 -	706 HS*	671 LS
	1200	Sport 8V SE	12 -	706 HS*	671 LS
	1200	Stelvio	08 - 11	706 HS*	671 LS
	1200	Stelvio 8V SE	12 -	706 HS*	671 LS
	1200	Stelvio NTX	09 - 11	706 HS*	671 LS
V	1200	Breva	08 -	706 HS	671 LS
	1400	Audace	16 -	706 HS*	674 LS
	1400	California Custom	13 -	706 HS*	674 LS
	1400	California Touring	13 -	706 HS*	674 LS
	1400	California Touring SE	16 -	706 HS*	674 LS
	1400	Eldorado	16 -	706 HS*	674 LS
MGX-21	1400	Flying Fortress	16 -	706 HS*	
MOTO-MORINI					
	125	KJ		606 HF	
	125	Strada		560 HF	
	250	Strada		560 HF	
XE	250	Country	88	519 HF	
	350	Coguardo		608 HF	519 HF
	350	Coguardo, New York	90 -	608 HF	519 HF
	350	Dart	88	608 HF	519 HF
	350	Dart	90 -	641 HF	519 HF
	350	Excalibur	86	594 HF	594 HF
	350	Excalibur	87 -	588 HF	606 HF
	350	Indiana	88	594 HF	519 HF
	350	K2	84 -	560 HF	606 HF
	350	Kanguro	88	588 HF	519 HF
	350	Strada		560 HF	
RLX	350	Excalibur	90 -	608 HF	519 HF
	400	Dart	89	608 HF	519 HF
	400	Dart	90 -	641 HF	519 HF
	400	S		519 HF*	519 HF
	500	Sei V Classic	89	519 HF*	
	500	Strada		560 HF	
	501	Camel	88	588 HF	519 HF
	501	Coguardo	89	608 HF	519 HF
	501	Excalibur	86 -	594 HF	594 HF
	501	Excalibur	87	588 HF	606 HF
	501	Excalibur	89	594 HF	519 HF
	501	New York	89	594 HF	519 HF



RECOMMENDED

1xx = Scooter Pads
5xx = Street, Off Road & Racing Pads
2xxx = Brake Shoes



MOTO-MORINI					
RLX	501	Excalibur	90 -	608 HF	519 HF
	650	Indiana	88	594 HF	519 HF
	750	Indiana	88	594 HF	519 HF
	1200	9 1/2	06 - 09	706 HS*	730 LS
	1200	Corsaro	06 - 13	706 HS*	730 LS
	1200	Granferro	10 -	762 HS*	671 LS
	1200	Granpasso	08 -	674 HS*	671 LS
	1200	GT	10 -	674 HS*	671 LS
	1200	Scrambler	09 -	674 HS*	671 LS
	1200	Sport	08 -	706 HS*	730 LS
MOTUS					
MST	1650			706 HS*	730 LS
MST-R	1650			841 HS*	730 LS
MV AGUSTA					
	675	Brutale	12 -	706 HS*	730 LS
	675	F3	11 - 12	706 HS*	763 LS
	675	F3	13 - 14	706 HS*	730 LS
	675	F3	15 -	901 HS*	730 LS
	675	F3 RC	16 -	901 HS*	730 LS
	750	Brutale, Brutale S	01 - 05	676 HS*	763 LS
	750	F4 SPR	01 -	676 HS*	763 LS
	750	F4/F4S	99 -	676 HS*	763 LS
	800	Brutale	13 -	706 HS*	730 LS
	800	Brutale Dragster	15 -	706 HS*	730 LS
	800	Brutale Dragster RR	15 -	706 HS*	730 LS
	800	Brutale RR	15 -	706 HS*	730 LS
	800	F3	14 -	901 HS*	763 LS
	800	F3 RC	16 -	901 HS*	730 LS
	800	Rivale	13 -	900 HS*	730 LS
	800	Stradale	15 -	900 HS*	730 LS
	800	Turismo Veloce	14 -	900 HS*	730 LS
	800	Turismo Veloce Lusso	14 -	900 HS*	730 LS
	910	Brutale	06 - 08	676 HS*	763 LS
	910	Brutale R	06 - 08	676 HS*	763 LS
	910	Brutale S	06 - 08	676 HS*	763 LS
	920	Brutale	12 - 14	706 HS*	763 LS
	989	Brutale R	09	706 HS*	763 LS
	990	Brutale R	10 - 11	706 HS*	763 LS
	1000	F4 Mamba	04 - 06	676 HS*	763 LS
	1000	F4 R	06 - 07	762 HS*	763 LS
	1000	F4 R	12 -	841 HS*	763 LS
	1000	F4 RC	15 -	841 HS*	763 LS
	1000	F4 RR	12 -	841 HS*	763 LS
	1000	F4 Tamburini	04 - 06	676 HS*	763 LS
	1000	F4S	04 - 06	676 HS*	763 LS
	1078	Brutale RR	09	841 HS*	763 LS
	1078	F4 CC	08 - 11	841 HS*	763 LS
	1078	F4 RR	08 - 11	841 HS*	763 LS
	1090	Brutale Corse	14 -	841 HS*	763 LS
	1090	Brutale R	12 -	706 HS*	763 LS
	1090	Brutale RR	10 -	841 HS*	763 LS
MZ					
	660	(MUZ) Baghira	96 -	681 HF	684 HF
	660	(MUZ) Black Panther	00 -	681 HF	684 HF
	660	(MUZ) Mastiff	96 -	681 HF	684 HF
	660	(MUZ) Skorpion Cup	99 -	566 HF	519 HF
	660	(MUZ) Skorpion			
		Replica	97 -	566 HF*	519 HF
	660	(MUZ) Skorpion Sport	95 -	566 HF	519 HF
	660	(MUZ) Skorpion Tour	95 -	566 HF	519 HF
	660	(MUZ) Skorpion			
		Traveller	99 -	566 HF	519 HF
	660	(MUZ) Street Moto	00 -	681 HF	684 HF
	660	(MUZ) Super Moto	07 -	681 HF	684 HF
	1000	(MUZ) S	01 - 02	706 HS*	691 HF

* = 2 sets required / 2 jeux pour l'Avant.

Full compound selection, see under "Brake pad 1:1 Drawings" / Sélection complète de composés, voir "1:1 Schémas Plaquettes de frein".
For ABE type approvals, see page 1 / Pour les homologations de type ABE, voir page 2.

RECOMMENDED1xx = Scooter Pads
5xx = Street, Off Road & Racing Pads
2xxx = Brake Shoes

MZ					
	1000 (MUZ) S	03 -	624 HS*	715 LS	
	1000 (MUZ) SF	05 -	624 HS*	715 LS	
	1000 (MUZ) SFX	07 -	624 HS*	715 LS	
	1000 (MUZ) SN	05 -	624 HS*	715 LS	
	1000 (MUZ) ST	07 -	624 HS*	715 LS	

NORTON

	Commander	90	506 HF*	506 HF	
	Interpol	83 -	506 HF*	506 HF	
	Wankel Classic	88 -	506 HF*	506 HF	
F-1		90	566 HF*	506 HF	
TT		92 -	566 HF*		
MK2	850 Commando	73 - 75	505 HF		
MK3	850 Commando	75 - 77	505 HF	505 HF	
	961 Commando				
	Cafe Racer	11 -	762 HS*	730 LS	
	961 Commando SE	10 - 11	706 HS*	730 LS	
	961 Commando SE	12 -	762 HS*	730 LS	
	961 Commando SF	13 -	762 HS*	730 LS	
	961 Commando SF Sport	11 -	706 HS*	730 LS	

OSSA

TR	125 i	15 -	802 RSI	803 RSI	
TR	250 i	15 -	802 RSI	803 RSI	
TR	280 i	10 -	802 RSI	803 RSI	
TR	280 i Explorer	12 -	802 RSI	803 RSI	
TR	300 Factory R	15 -	939 RSI	803 RSI	
TR	300 i	15 -	802 RSI	803 RSI	

PEUGEOT

	e-Vivacity	11 -	141 HF	2012	
	Elyseo	02 -	105 HF	105 HF	
	50 Elyseo (A.J.P. cal.)	99 - 01	105 HF	2012	
	50 Elystar	03 -	105 HF	167 HF*	
	50 Looxor	02 - 05	105 HF	2012	
	50 Looxor	06 -	105 HF	105 HF	
	50 Speedake (A.J.P. cal.)	94 -	105 HF	2012	
	50 Speedake (Brembo cal.)	94 -	123 HF	2012	
	50 Speedake (Hengtong cal.)	94 -	102 HF	2012	
	50 Speedfight 2 A/C	01 -	105 HF		
	50 Speedfight 2 L/C	01 -	105 HF	105 HF	
	50 Speedfight 2 X-Race, Furious, 206 WRC	01 -	105 HF	105 HF	
	50 Speedfight 3 (AC)	10 -	200 HF	2012	
	50 Speedfight 3 (LC)	10 -	200 HF	157 HF	
	50 Speedfight 3 RS (LC)	10 -	200 HF	157 HF	
	50 Speedfight 4 (AC)	15 -	200 HF		
	50 Speedfight 4 (LC)	15 -	200 HF	157 HF	
	50 Speedfight LBD/LBDP	00 -	105 HF	105 HF	
	50 Speedfight LC, (A.J.P. cal.)	96 -	105 HF	2012	
	50 Speedfight LC, (Brembo cal.)	96 -	123 HF	2012	
	50 Speedfight LC, (Hengtong cal.)	96 -	102 HF	2012	
	50 Speedfight Lemans	11 -	105 HF	105 HF	
	50 Trekker Metal-X	01 -	105 HF		
	50 Trekker Offroad	99 -	102 HF		
	50 Trekker Road	99 -	105 HF	2012	
	50 Trekker Streetboard	00 -	105 HF		
	50 Trekker Urban Black	00 -	105 HF		
	50 Vivacity	08 -	100 HF		
	50 Vivacity (A.J.P. cal.)	99 - 07	105 HF		
	50 Vivacity (Hengtong cal.)	05 -	102 HF		
	50 Vivacity Sportline	11 -	141 HF		
	100 Elyseo	02 -	105 HF	105 HF	

**RECOMMENDED**1xx = Scooter Pads
5xx = Street, Off Road & Racing Pads
2xxx = Brake Shoes**PEUGEOT**

	100 Elyseo (A.J.P. cal.)	99 - 01	105 HF	2012	
	100 Looxor	02 -	105 HF	105 HF	
	100 Speedfight	00 -	105 HF	105 HF	
	100 Speedfight 2, X-Race	01 -	105 HF	105 HF	
	100 Trekker Road	99 -	105 HF		
	100 Vivacity (A.J.P. cal.)	99 - 07	105 HF		
	100 Vivacity (Hengtong cal.)	05 -	102 HF		
	125 Elyseo	00 -	168 CT	167 CT	
	125 Elyseo (A.J.P. cal.)	99	105 CT		
	125 Elystar	03 -	168 CT	167 CT	
	125 Looxor	03 -	156 CT	167 CT	
	125 Vivacity	10 -	197 CT		
	150 Elyseo	00 -	168 CT	167 CT	
	150 Elystar	03 -	168 CT	167 CT	

PIAGGIO VESPA

	50 New Liberty S	16 -	101 HF		
	50 Primavera	14 -	177 HF		
	50 Sprint	15 -	177 HF		
	50 Typhoon	06 -	101 HF		
TPH	50 2T	11 -	177 HF		
	100 Fly	07 -	177 HF	2205	
	100 Zip	07 -	177 HF	2205	
	125 946	14 -	177 CT	166 CT	
	125 Medley	16 -	228 CT	187 CT	
	125 Medley S	17 -	228 CT	187 CT	
	125 MP3	06 - 07	202 CT*	191 CT	
	125 MP3 (Parking Brake)	06 - 07		209 HF	
	125 MP3 Efi	08 - 11	202 CT*	187 CT	
	125 MP3 Efi (Parking Brake)	08 - 11		209 HF	
	125 MP3 Hybrid	09 - 12	202 CT*	187 CT	
	125 MP3 Hybrid (Parking Brake)	09 - 12		209 HF	
	125 MP3 Yourban	11 - 12	202 CT*	187 CT	
	125 MP3 Yourban (Parking Brake)	11 - 12		209 HF	
	125 New Liberty	16 -	228 CT		
	125 Primavera	14 -	177 CT		
	125 Primavera 70	16 -	177 CT		
	125 Sprint	16 -	177 CT		
	125 Sprint S	17 -	177 CT		
	150 Fly	06 -	177 CT	2205	
	150 Medley	16 -	228 CT	187 CT	
	150 Primavera	14 -	177 CT		
	150 X8 Street	06 -	177 CT		
	250 MP3	06 - 07	202 MS*	191 MS	
	250 MP3 (Parking Brake)	06 - 07		209 HF	
	250 MP3 Efi	08 - 09	202 MS*	187 MS	
	250 MP3 Efi (Parking Brake)	08 - 09		209 HF	
	250 MP3 LT iE	09	202 MS*	187 MS	
	250 MP3 LT iE (Parking Brake)	09		209 HF	
	300 MP3 Hybrid	11 -	202 MS*	187 MS	
	300 MP3 Hybrid (Parking Brake)	11 -		209 HF	
	300 MP3 Hybrid iE	11 -	202 MS*	187 MS	
	300 MP3 Hybrid iE (Parking Brake)	11 -		209 HF	
	300 MP3 iE	10 -	202 MS*	187 MS	
	300 MP3 iE (Parking Brake)	10 -		209 HF	
	300 MP3 LT	13 -	202 MS*	187 MS	
	300 MP3 LT (Parking Brake)	13 -		209 HF	
	300 MP3 LT Business	13 -	202 MS*	187 MS	
	300 MP3 LT Business (Parking Brake)	13 -		209 HF	
	300 MP3 LT iE ABS	14 -	224 MS*	187 MS	

* = 2 sets required / 2 jeux pour l'Avant.



RECOMMENDED

1xx = Scooter Pads
 5xx = Street, Off Road & Racing Pads
 2xxx = Brake Shoes



PIAGGIO VESPA			
300 MP3 LT iE ABS (Parking Brake)	14 -		209 HF
300 MP3 LT Sport ABS	14 -	224 MS*	187 MS
300 MP3 LT Sport ABS (Parking Brake)	14 -		209 HF
300 MP3 LT Touring	11 - 12	202 MS*	187 MS
300 MP3 LT Touring (Parking Brake)	11 - 12		209 HF
300 MP3 Touring	11 - 12	202 MS*	187 MS
300 MP3 Touring (Parking Brake)	11 - 12		209 HF
300 MP3 Yourban iE	11 -	202 MS*	187 MS
300 MP3 Yourban iE (Parking Brake)	11 -		209 HF
BV 350 Beverly S	14 -	177 MS	187 MS
400 MP3 iE	07 - 10	202 MS*	177 MS
400 MP3 iE (Parking Brake)	07 - 10		209 HF
400 MP3 LT iE	09 - 10	202 MS*	177 MS
400 MP3 LT iE (Parking Brake)	09 - 10		209 HF
400 MP3 LT Touring	11 - 12	202 MS*	177 MS
400 MP3 LT Touring (Parking Brake)	11 - 12		209 HF
400 MP3 Touring	11 - 12	202 MS*	177 MS
400 MP3 Touring (Parking Brake)	11 - 12		209 HF
500 MP3	10 -	202 MS*	177 MS
500 MP3 (Parking Brake)	10 -		209 HF
500 MP3 LT Touring Business	11 - 13	202 MS*	177 MS
500 MP3 LT Touring Business (Parking Brake)	11 - 13		209 HF
500 MP3 LT Touring Business ABS	14 -	224 MS*	177 MS
500 MP3 LT Touring Business ABS (Parking Brake)	14 -		209 HF
500 MP3 LT Touring Sport	11 - 13	202 MS*	177 MS
500 MP3 LT Touring Sport (Parking Brake)	11 - 13		209 HF
500 MP3 LT Touring Sport ABS	14 -	224 MS*	177 MS
500 MP3 LT Touring Sport ABS (Parking Brake)	14 -		209 HF
500 MP3 Touring Business	11 - 12	202 MS*	177 MS
500 MP3 Touring Business (Parking Brake)	11 - 12		209 HF
500 MP3 Touring Sport	11 - 12	202 MS*	177 MS
500 MP3 Touring Sport (Parking Brake)	11 - 12		209 HF

POLARIS			
EV-LSV	10 -	897 ATS*	800 ATS
LSV 4x4	11 -	897 ATS*	800 ATS
MV Diesel Crew	13 -	897 ATS*	897 ATS
Ranger 2x4, 4x4, 6x6	02 -	800 ATS*	800 ATS*
Ranger 48v EV	13 -	897 ATS*	800 ATS
Ranger XP	06 -	800 ATS*	800 ATS
Trail Blazer	90 - 93	716 ATS*	717 ATS
Trail Boss 2x4	85 - 87	2028	
Trail Boss 2x4, 4x4	88 - 89	716 ATS*	717 ATS
50 Predator	04 -	2048	
50 Scrambler	01 - 03	2048	
90 Predator	03 -	2043	
90 Scrambler	01 - 03	2048	
90 Sportsman	01 -	2048	



RECOMMENDED

1xx = Scooter Pads
 5xx = Street, Off Road & Racing Pads
 2xxx = Brake Shoes



POLARIS			
170 Ranger RZR	09 -	905 SI*	906 SI
200 Phoenix	05 - 09	544 ATS*	546 SI
200 Phoenix	10 -	905 SI*	546 SI
200 Sawtooth	06 -	544 ATS*	544 ATS
250 2x4, 4x4	90 - 93	716 ATS*	717 ATS
250 Big Boss 4x6, 6x6	89 - 93	716 ATS*	717 ATS
250 Big Boss 4x6, 6x6 Middle Axle Brake	89 - 93	717 ATS	
250 Cyclone	87	2028	643 HF
250 Trail Blazer	94 - 98	716 ATS*	717 ATS
250 Trail Blazer	99 -	716 ATS*	755 ATS
250 Trail Boss	88 - 90	642 ATS*	643 HF
250 Trail Boss	91 - 99	716 ATS*	717 ATS
250 Trail Boss 2x4, 4x4	91 - 92	716 ATS*	717 ATS
250 Xplorer 4x4	00 -	716 ATS*	755 ATS
300 2x4, 4x4	94 - 95	716 ATS*	717 ATS
300 Big Boss 6x6	94	716 ATS*	717 ATS
300 Big Boss 6x6 Middle Axle Brake	94	717 ATS	
300 Hawkeye 2x4, 4x4	06	822 ATS*	822 ATS
300 Hawkeye 2x4, 4x4	07 -	716 ATS*	716 ATS
300 Sportsman 4x4	08 -	642 ATS*	642 ATS
300 Xplorer 4x4	96 -	716 ATS*	717 ATS
300 Xpress 2x4	98 -	716 ATS*	717 ATS
300 Xpress L	96 - 97	716 ATS*	717 ATS
325 Magnum 2x4, 4x4	00 - 02	716 ATS*	755 ATS
325 Trail Boss	00 - 02	716 ATS*	755 ATS
325 Xpedition	00 - 01	642 ATS*	755 ATS
325 Xpedition	02 -	642 ATS*	787 ATS
330 ATP	04 - 05	716 ATS*	716 ATS*
330 ATP	06 -	716 ATS*	787 ATS
330 E Trail Blazer	08 -	642 ATS*	787 ATS
330 Magnum 2x4, 4x4	03 -	716 ATS*	787 ATS
330 Trail Boss	03 -	716 ATS*	755 ATS
335 Sportsman 4x4	99 -	716 ATS*	755 ATS
350 Big Boss	93	716 ATS*	717 ATS
350 Big Boss Middle Axle Brake	93	717 ATS	
350 L 2x4, 4x4	90	716 ATS*	717 ATS
350 L 4x4	93	716 ATS*	717 ATS
350 Sportsman 4x4	93	716 ATS*	717 ATS
350 Trail Boss L 2x4	91 - 93	716 ATS*	717 ATS
350 Trail Boss L 4x4	91	716 ATS*	717 ATS
400 Big Boss L 6x6	96	716 ATS*	717 ATS
400 Big Boss L 6x6 Middle Axle Brake	96	756 ATS	
400 L 2x4	94 - 95	716 ATS*	717 ATS
400 L 4x4	94	716 ATS*	717 ATS
400 Scrambler 2x4, 4x4	00 -	716 ATS*	755 ATS
400 Scrambler 4x4	98	716 ATS*	717 ATS
400 Scrambler 4x4	99 -	716 ATS*	755 ATS
400 Scrambler L 4x4	95 - 97	716 ATS*	717 ATS
400 Sport	99 - 00	716 ATS*	755 ATS
400 Sport L	94 - 98	716 ATS*	717 ATS
400 Sportsman	01 -	716 ATS*	755 ATS
400 Sportsman L 4x4	94 - 97	716 ATS*	717 ATS
400 Trail Blazer	03 -	716 ATS*	755 ATS
400 Xplorer L 4x4	95 - 99	716 ATS*	717 ATS
400 Xplorer L 4x4	00 -	716 ATS*	755 ATS
400 Xpress L	96 - 97	716 ATS*	717 ATS
425 2x4, 4x4 Magnum	95 - 98	716 ATS*	717 ATS
425 Magnum 6x6	96	716 ATS*	717 ATS
425 Magnum 6x6 Middle Axle Brake	96	756 ATS	
425 Xpedition 4x4	00 -	716 ATS*	755 ATS
450 Outlaw MXR	09 -	898 ATS*	642 ATS
450 Outlaw S	08 -	898 ATS*	642 ATS
450 Sportsman	06 -	716 ATS*	787 ATS

Applications
Motorcycles, Off Road, ATV/UTV, Scooters

* = 2 sets required / 2 jeux pour l'Avant.

Full compound selection, see under "Brake pad 1:1 Drawings" / Sélection complète de composés, voir "1:1 Schémas Plaquettes de frein".
 For ABE type approvals, see page 1 / Pour les homologations de type ABE, voir page 2.

**RECOMMENDED**

1xx = Scooter Pads
5xx = Street, Off Road & Racing Pads
2xxx = Brake Shoes



POLARIS			
455 Diesel EBS 4x4	99 -	716 ATS*	755 ATS
500 ATP HO	04 -	716 ATS*	716 ATS*
500 Big Boss 6x6	98 - 99	716 ATS*	717 ATS
500 Big Boss 6x6 Middle Axle Brake	98 - 99	717 ATS	
500 E Scrambler 2x4, 4x4	08 -	642 ATS*	787 ATS
500 Magnum 2x4, 4x4	02 -	716 ATS*	787 ATS
500 Magnum 4x4	00 - 01	716 ATS*	755 ATS
500 Outlaw	06 -	716 ATS*	716 ATS
500 Predator	03 -	716 ATS*	716 ATS
500 Predator e	06 -	716 ATS*	787 ATS
500 Ranger 2x4	08 -	897 ATS*	800 ATS
500 Ranger 2x4 EFi	08 -	897 ATS*	800 ATS
500 Ranger 4x4	12 -	897 ATS*	800 ATS
500 Ranger 6x6	00 - 02	716 ATS*	
500 Revolver	06 -	642 ATS*	642 ATS
500 Scrambler 2x4	01 -	716 ATS*	755 ATS
500 Scrambler 4x4	97	716 ATS*	717 ATS
500 Scrambler 4x4	98 -	716 ATS*	755 ATS
500 Sportsman 4x4	96 -	716 ATS*	717 ATS
500 Sportsman 6x6	00 -	716 ATS*	757 ATS
500 Sportsman EBS 4x4	98 -	716 ATS*	755 ATS
500 Sportsman HO (from 16.12.2008)	09 -	642 ATS*	899 ATS
500 Sportsman HO (to 15.12.2008)	03 - 08	642 ATS*	787 ATS
500 Xplorer 4x4	97	716 ATS*	717 ATS
525 Outlaw	07 -	898 ATS*	642 ATS
525 Outlaw IRS	08 -	898 ATS*	642 ATS
525 Outlaw S	08 -	898 ATS*	642 ATS
550 Sportsman	11 -	899 ATS*	899 ATS
550 Sportsman EPS	10 -	899 ATS*	899 ATS
550 Sportsman EPS X2	14 -	899 ATS*	899 ATS
550 Sportsman Touring EPS	10 -	899 ATS*	899 ATS
550 Sportsman X2	10 -	899 ATS*	899 ATS
550 Sportsman XP	09 -	899 ATS*	899 ATS
550 Sportsman XP EPS	09 -	899 ATS*	899 ATS
550 Sportsman XP Touring EPS	12 -	899 ATS*	899 ATS
570 Ranger RZR EFi	12 -	898 ATS*	642 ATS
600 Sportsman	03 -	642 ATS*	787 ATS*
700 MVRS 4x4	08 -	897 ATS*	897 ATS
700 Ranger 4x4 EFi	08 -	897 ATS*	800 ATS
700 Ranger 6x6 EFi	12 -	897 ATS*	800 ATS
700 Sportsman	02 -	642 ATS*	787 ATS*
700 Sportsman MV 700	05 -	642 ATS*	787 ATS
800 MVRS 4x4	08 -	897 ATS*	897 ATS
800 Ranger 4x4 EFi	10 -	897 ATS*	897 ATS
800 Ranger 6x6 EFi	12 -	897 ATS*	897 ATS
800 Ranger Crew	12 -	897 ATS*	897 ATS
800 Ranger RZR EFi	08 -	898 ATS*	642 ATS
800 Ranger RZR S EFi	09 -	898 ATS*	642 ATS
800 Ranger RZR4 EFi	12 -	897 ATS*	800 ATS
800 Ranger XP	12 -	897 ATS*	800 ATS
800 RZR	08 -	898 ATS*	642 ATS
800 RZR-4	10 -	897 ATS*	800 ATS
800 Sportsman (from 16.12.2008)	09 -	642 ATS*	899 ATS
800 Sportsman (to 15.12.2008)	05 - 08	642 ATS*	787 ATS
850 Forest	15 -	899 ATS*	899 ATS
850 Scrambler	15 -	899 ATS*	899 ATS
850 Scrambler HO EPS	13 -	899 ATS*	899 ATS
850 Scrambler MD	15 -	899 ATS*	899 ATS
850 Scrambler XP HO EPS	14 -	899 ATS*	899 ATS
850 Sportsman	11 -	899 ATS*	899 ATS
850 Sportsman MV	12 -	899 ATS*	899 ATS

**RECOMMENDED**

1xx = Scooter Pads
5xx = Street, Off Road & Racing Pads
2xxx = Brake Shoes



POLARIS			
850 Sportsman Touring	14 -	899 ATS*	899 ATS
850 Sportsman Touring EPS	10 -	899 ATS*	899 ATS
850 Sportsman Touring HO EPS	13 -	899 ATS*	899 ATS
850 Sportsman Touring MD	15 -	899 ATS*	899 ATS
850 Sportsman X2	11 -	899 ATS*	899 ATS
850 Sportsman XP	09 -	899 ATS*	899 ATS
850 Sportsman XP EPS	09 -	899 ATS*	899 ATS
850 Sportsman XP HO EPS	13 -	899 ATS*	899 ATS
850 Sportsman XP HO EPS MD	15 -	899 ATS*	899 ATS
850 Sportsman XP Touring EPS	15 -	899 ATS*	899 ATS
900 Ranger 4x4 Diesel	10 -	897 ATS*	897 ATS
900 Ranger RZR4 XP EFi	12 -	897 ATS*	897 ATS
900 Ranger RZR4 XP4 EFi	12 -	897 ATS*	897 ATS
1000 Forest	15 -	899 ATS*	899 ATS
1000 General EPS	16 -	897 ATS*	898 ATS
1000 Ranger RZR XP	14 -	897 ATS*	897 ATS
1000 Scrambler MD	15 -	899 ATS*	899 ATS
1000 Scrambler XP	15 -	899 ATS*	899 ATS
1000 Scrambler XP HO EPS	14 -	899 ATS*	899 ATS
1000 Sportsman MD	15 -	899 ATS*	899 ATS
1000 Sportsman Touring	15 -	899 ATS*	899 ATS
1000 Sportsman XP	15 -	899 ATS*	899 ATS

POLINI

X1	50 R	04 -	794 RSI	794 RSI
X3	50 R	04 -	794 RSI	794 RSI
X5	65 RP	05 -	794 RSI	794 RSI

REWACO

FX4	07 -	519 HF	
FX5	07 -	519 HF	
FX6	07 -	519 HF	
HS4	01 -	519 HF	
HS5	01 -	519 HF	
HS6	01 -	519 HF	
RF1	07 -	519 HF	

ROYAL ENFIELD

535 Continental GT	14 -	674 HS	675 LS
--------------------	------	--------	--------

SACHS

50 MadAss	04 -	200 HF	
50 MadAss 4T	05 -	200 HF	100 HF
125 MadAss	09 -	200 HF	100 HF
500 MadAss	05 -	566 HF*	684 HF

SCORPA

SY	115 F Trial	06 -	802 RSI	803 RSI
TY-S	115 F Trial	06 -	559 HF	803 RSI
	125 Twenty Trial	16 -	802 RSI	803 RSI
SY	125 F Trial	06 -	802 RSI	803 RSI
TY-S	125 F Trial	06 -	559 HF	803 RSI
	250 T-Ride	08 -	859 HF	773 HF
	250 Twenty Trial	16 -	802 RSI	803 RSI
SY	250 F Trial	06 -	802 RSI	803 RSI
SY	250 Trial	00 -	802 RSI	803 RSI
	300 Twenty Trial	16 -	802 RSI	803 RSI

SHERCO

AJP Caliper incl. pin/spring			188 HF	
80 0.8	01 -	559 HF	559 HF	

* = 2 sets required / 2 jeux pour l'Avant.



RECOMMENDED

1xx = Scooter Pads
 5xx = Street, Off Road & Racing Pads
 2xxx = Brake Shoes



SHERCO				
ST	80 (Formula cal.)	13 - 14	885 RSI	803 RSI
SE-R	125	17 -	671 SI	791 SI
ST	125 (Formula cal.)	13 - 14	885 RSI	803 RSI
ST	125 1.25	01 - 05	559 HF	559 HF
ST	125 1.25	06 -	802 RSI	803 RSI
ST	200 2.0	01 -	559 HF	559 HF
SE	250 , R	14 -	671 SI	791 SI
SE	250 2.5i Enduro	06 - 11	671 SI	790 SI
SE	250 F, F-R	14 -	671 SI	791 SI
SE	250 i/iR	12 - 13	671 SI	791 SI
SE	250 i-F	13	671 SI	791 SI
ST	250 (Formula cal.)	13 - 14	885 RSI	803 RSI
ST	250	99 - 00	559 RSI	559 RSI
ST	250 2.5	01 -	802 RSI	803 RSI
SX	250 2.5i-F	09 - 11	671 RSI	790 RSI
ST	290 (Formula cal.)	13 - 14	885 RSI	803 RSI
ST	290 2.9	01 -	802 RSI	803 RSI
SCF-R	300	16 -	671 SI	791 SI
SE	300 , R	14 -	671 SI	791 SI
SE	300 3.0i-F	10 - 11	671 SI	790 SI
SE	300 F, F-R	14 -	671 SI	791 SI
SE	300 i/iR	12 - 13	671 SI	791 SI
SE	300 i-F	13	671 SI	791 SI
ST	300	16 -	802 RSI	803 RSI
ST	305 (Formula cal.)	13 - 14	885 RSI	803 RSI
ST	320 3.2F	05 -	802 RSI	803 RSI
SE	450 4.5i Enduro	04	671 SI	604 SI
SE	450 4.5i Enduro	05 - 11	671 SI	790 SI
SE	450 F, F-R	14 -	671 SI	791 SI
SE	450 iR	12 - 13	671 SI	791 SI
SM	450 4.5i Supermotard	06 -	762 RS	790 RSI
SE	510 5.1i Enduro	06 - 11	671 SI	790 SI
SE	510 iR	12 - 13	671 SI	791 SI
SUZUKI				
RE	5M, A	75 -	503 HF	2098
AH	50 Adress	92 - 95	101 HF	2181
ALT	50	83 - 84		2020
FA	50	80 - 91	2101	2101
GSXR	50	87 -	135 HF	2017
JR	50	89 - 07	2020	2020
LT	50	84 - 02		2020
LT-A	50 Quadmaster	01 -	2101	2017
LT-Z	50 QuadSport	06 -	2101	2017
OR	50	79	2015	2015
OR	50 E	80 -	135 HF	2017
RG	50 GAG	87 -	135 HF	2103
RG	50 Gamma	90 -	135 HF	2103
RM	50	78 - 80	2015	2015
RM	50	81 - 82	2017	2017
ZR	50	81 - 87	135 HF	2017
ZZ	50 Scooter	92 -	101 HF	2181
RM	60	03 -	2093	2093
RM	65	03 - 06	752 RSI	536 RSI
DR-Z	70	08 -	2010	2010
AH	80 Adress, V, Tune	88 -	101 HF	2181
AH	80 Scooter	92 -	102 HF	2181
DS	80	80 - 96	2017	2017
JR	80	01 -	2017	2017
LT	80	87 - 06	2101	2104
RM	80	77 - 79	2015	2015
RM	80	80 - 81	2017	2017
RM	80	82 - 85	2022	2182
RM	80	83 - 85	2014	2017
RM	80	86 - 89	548 HF	2182
RM	80	90 - 95	548 HF	544 SI
RM	80	96 - 01	702 RSI	544 RSI
RM	85 , L	02 - 04	702 RSI	544 RSI



RECOMMENDED

1xx = Scooter Pads
 5xx = Street, Off Road & Racing Pads
 2xxx = Brake Shoes



SUZUKI				
RM	85 , L	05 -	726 RSI	820 RSI
LT-Z	90 QuadSport	07 -	2017	2104
RV	90		2015	2015
TS	90	71 - 73	2015	2014
AH	100 V Adress	91 - 94	101 HF	2181
DR	100	83 - 90	2017	2017
RM	100	76 - 78	2015	2014
RM	100	79 - 81	2015	2103
RM	100	03 -	726 RSI	592 RSI
	110 Smash	03 -	2015	2015
DR-Z	110	02 -	2093	2015
FX	110 Shogun		2015	2015
UK	110 Adress	15 -	101 HF	
ALT	125	84 - 86		2016
ALT	125 D	83		2107
DR	125	82 - 84	2014	2014
DR	125	86 - 02	536 HF	2014
DR-Z	125 K	03 -	2017	2017
DR-Z	125 L	03 -	702 SI	2017
GN	125	82 - 90	585 HF	2014
GN	125	91 - 04	546 HF	2014
GN	125	05 -	585 HF	2014
GS	125 ESD	83 - 94	585 HF	2014
GT	125	75 - 78	503 HF	2014
LT	125 D	83		2107
LT	125 E-H	84 - 87		2016
RH	125 X	87	536 HF	
RM	125	75 - 78	2014	2014
RM	125	79 - 80	2014	2103
RM	125	81 - 83	2014	2102
RM	125	84	2108	2102
RM	125	85 - 86	581 HF	2102
RM	125	87	611 SI	2102
RM	125	88	611 RSI	584 RSI
RM	125	89 - 90	611 RSI	632 RSI
RM	125	91 - 95	611 RSI	648 RSI
RM	125	96 - 98	694 RSI	604 RSI
RM	125	99 - 09	694 RSI	604 RSI
RV	125 VanVan	03 -	704 HF	
SP	125	82 - 83	2014	2014
SP	125	86 - 88	536 HF	2014
TS	125	72	2015	2014
TS	125	73 - 81	2014	2014
UC	125 Epicuro	99 -	122 CT	2202
UE	125	01 -	101 CT	
UH	125 Burgman	07 - 16	192 CT	196 CT
UE	150 CT	02 -	101 CT	
LT	160	89 - 92	2181	2016
LT-F	160	91 -	2181	2016
PE	175	82 -	2104	
ALT	185	85 -		2016
GT	185	75 - 77	503 HF	2014
LT	185	84 - 87		2016
TS	185	74 - 81	2014	2014
DR	200	86 - 88	536 SI	2014
DR	200 S	15 -	536 SI	2014
DR	200 SE	96 - 13	536 SI	2014
DR	200 T	96	536 SI	2014
RV	200 VanVan	16 -	704 HF	
SP	200	86 - 88	536 HF	2014
UH	200	07 -	192 CT	
UH	200 Burgman	07 - 13	192 CT	196 CT
UH	200 Burgman	14 -	134 CT	196 CT
LT	230	85 - 86	2051	2016
LT	230	85 - 88	591 SI*	584 SI
LT	230	86 - 93	591 SI*	592 SI
LT-F	230	86 - 87	2051	2016
AN	250 Burgman	98 - 03	146 MS	125 MS

Applications
Motorcycles, Off Road, ATV/UTV, Scooters

* = 2 sets required / 2 jeux pour l'Avant.

Full compound selection, see under "Brake pad 1:1 Drawings" / Sélection complète de composés, voir "1:1 Schémas Plaquettes de frein".
 For ABE type approvals, see page 1 / Pour les homologations de type ABE, voir page 2.

**RECOMMENDED**

1xx = Scooter Pads
5xx = Street, Off Road & Racing Pads
2xxx = Brake Shoes



SUZUKI					
AN	250 Burgman	04 - 06	146 MS	174 MS	
DL	250 V-Strom	17 -	627 HF	657 HF	
DR	250	82 - 83	2014	2014	
DR	250	85 - 89	536 HF	2014	
DR	250	90 - 95	611 HF	632 HF	
DR-Z	250	01 -	694 SI	648 SI	
GN	250	86 - 97	533 HF	2014	
GS	250	80 - 82	533 HF	2018	
GSX-R	250	17 -	627 HF	657 HF	
GT	250	73 - 78	503 HF	2097	
GW	250 Inazuma F	15 -	627 HS	657 LS	
LT	250	85 - 86	2051	2098	
LT	250	85 - 87	591 SI*	584 SI	
LT	250	88 - 94	591 SI*	649 SI	
LT	250	89 - 90	591 SI*	592 SI	
LT	250 4WD	87 - 98	2053	2110	
LT-F	250	88 - 01	2053	2110	
LT-F	250 4WD V, W Quadrunner	97 - 98	2053	2098	
LT-F	250 Ozark	03 -	536 SI*		
LT-Z	250 Quad Sport	04 -	536 SI*		
RH	250	85 -	536 HF		
RM	250	76 - 78	2014	2016	
RM	250	79	2016		
RM	250	80	2104		
RM	250	81 - 82	2107	2102	
RM	250	83	2108	2102	
RM	250	84	2108	2104	
RM	250	85	581 HF	2104	
RM	250	86	582 HF	2104	
RM	250	87 - 88	611 RSI	584 RSI	
RM	250	89 - 90	611 RSI	632 RSI	
RM	250	91 - 95	611 RSI	648 RSI	
RM	250	96 - 09	694 RSI	604 RSI	
RMX	250	89 - 95	611 RSI	648 RSI	
RMX	250	96 - 98	694 RSI	648 RSI	
RMX	250 X-K1	99 -	694 SI	604 SI	
RM-Z	250	04 - 06	694 RSI	790 RSI	
RM-Z	250	07 - 09	694 RSI	790 RSI	
RM-Z	250 Efi	10 -	694 RSI	790 RSI	
SP	250	85	536 HF	2014	
TS	250	74 - 82	2016	2016	
TU	250 X	09 -	705 HF		
LT-F	280 4WD	91 - 98		2052	
GS	300	82 - 85		2018	
LT	300	87 - 89	2051	2098	
LT-F	300	88 - 90	2051	2052	
LT-F	300 King Quad	91 - 01		2052	
LT-F	300 King Quad Left/Rear	02 -	611 SI	2052	
LT-F	300 King Quad Right	02 -	638 SI		
DR	350	90 - 99	611 HF	648 HF	
DR	350 V, W, X	97 -	694 SI	648 SI	
SP	370	77 - 80	2016	2016	
GT	380	73 - 77	503 HF	2097	
GT	380 Asco	77	515 HF	2097	
AN	400 Burgman	99 - 00	146 MS	125 MS	
AN	400 Burgman	01 - 06	146 MS	174 MS	
AN	400 Burgman Left/Rear	07 - 16	197 MS	182 MS	
AN	400 Burgman Right	07 - 16	134 MS		
AN	400 Burgman Left/Rear	17 -	197 MS	182 MS	
AN	400 Burgman Right	17 -	134 MS		
DR-Z	400 S /E	00 -	694 HF	604 HF	
DR-Z	400 SM	05 - 10	694 RSI	604 RSI	
GN	400	80 -	533 HF	2018	
GS	400	77 - 78	511 HF	2097	
GS	400	78 -	515 HF	2097	
GSF	400 Bandit	91 - 92	597 HS*	556 LS	
KLT-A	400 King Quad Left	08 -	835 SI		
KLT-A	400 King Quad Right	08 -	836 SI		

**RECOMMENDED**

1xx = Scooter Pads
5xx = Street, Off Road & Racing Pads
2xxx = Brake Shoes



SUZUKI					
KLT-F	400 King Quad Left	08 -	835 SI		
KLT-F	400 King Quad Right	08 -	836 SI		
LT-A	400 Eiger 2WD/4WD	02 - 07	536 SI*	2018	
LT-A	400 King Quad Left	08 -	835 SI		
LT-A	400 King Quad Right	08 -	836 SI		
LT-F	400 Eiger 2WD/4WD	02 -	536 SI*	2018	
LT-F	400 King Quad Left	08 -	835 SI		
LT-F	400 King Quad Right	08 -	836 SI		
LT-Z	400 Quad Sport	02 -	592 SI*	649 SI	
PE	400	79 - 81	2016	2016	
RM	400	78	2014	2016	
RM	400	79	2016		
RM	400	80	2104		
SP	400	80 -	2016	2016	
GS	425	79 - 80	511 HF	2018	
GS	425	80 -	515 HF	2018	
GS	450	80 - 83	533 HF	2018	
GS	450	85 -	534 HF	2018	
GS	450	86	546 HF*	512 HF	
GS	450	90 -	597 HS	597 LS	
LT-A	450 King Quad Left	08 -	835 SI		
LT-A	450 King Quad Right	08 -	836 SI		
LT-R	450 Left/Rear	06 -	611 SI	649 SI	
LT-R	450 Right	06 -	638 SI		
RMX	450 Z Efi	10	694 SI	790 SI	
RMX	450 Z Efi	17 -	694 SI	790 SI	
RM-Z	450	05 - 07	694 RSI	790 RSI	
RM-Z	450 Efi	08 -	694 RSI	790 RSI	
RM	465	81 - 82	2107	2014	
GS	500	89 - 95	597 HS	556 LS	
GS	500	96 - 03	704 HS	556 LS	
GS	500	04 -	704 HS	556 HF	
GS	500 F	04 -	704 HS	556 HF	
GT	500	73 - 75	515 HF	2098	
GT	500	75 - 77	503 HF	2098	
LT	500	87 - 95	591 SI*	649 SI	
LT-A	500 F Vinson	02 -	536 SI*		
LT-A	500 FY Quadmaster Left	00 -	611 SI		
LT-A	500 FY Quadmaster Right	00 -	638 SI		
LT-A	500 King Quad Left	11 -	835 SI		
LT-A	500 King Quad Right	11 -	836 SI		
LT-F	500 F Left	98 -	638 SI		
LT-F	500 F Right	98 -	611 SI		
RM	500	83 - 84	2108	2014	
RM	500	85 - 86	581 HF	2014	
RM	500	87 -	611 RSI	592 RSI	
GS	550	- 77	515 HF*	2099	
GS	550	77 - 79	515 HF*	512 HF	
GS	550	80 - 84	534 HF*	512 HF	
GS	550	83 -	556 HF	556 HF	
GT	550	73 - 77	503 HF	2098	
GT	550	78 -	515 HF	2099	
GSF	600 Bandit	95 - 99	627 HS*	556 LS	
GSF	600 Bandit / S Bandit				
	Left/Rear	00 - 04	705 HS	556 LS	
GSF	600 Bandit / S Bandit				
	Right	00 - 04	704 HS		
GSR	600	06 - 10	631 HS*	833 LS	
GSX	600 FW Left	98 -	705 HS	556 LS	
GSX	600 FW Right	98 -	704 HS		
GSX	600 Katana	88 - 89	620 HF*	556 HF	
GSX	600 Katana	90 - 97	620 HS*	556 LS	
GSX-R	600 (Rad.cal)	04 - 05	806 HS*	765 LS	
GSX-R	600 (Rad.cal)	06 - 10	806 HS*	833 LS	
GSX-R	600 (Rad.cal)	11 -	841 HS*	834 LS	
GSX-R	600	92 - 93	624 HS*	556 LS	
GSX-R	600	97 - 03	631 HS*	556 LS	
RF	600 R	93 - 96	627 HS*	556 LS	

* = 2 sets required / 2 jeux pour l'Avant.



RECOMMENDED

1xx = Scooter Pads
 5xx = Street, Off Road & Racing Pads
 2xxx = Brake Shoes



SUZUKI					
SP	600 F	85 - 87	582 HF	2014	
AN	650 A Burgman Executive	04 - 12	183 MS*	182 MS	
AN	650 Burgman	02 -	183 MS*	182 MS	
AN	650 Z Burgman Executive	13 -	183 MS*	182 MS	
DL	650 V-Strom Left/Rear	04 - 13	705 HS	657 LS	
DL	650 V-Strom Right	04 - 13	704 HS		
DL	650 V-Strom Left/Rear	17 -	705 HS	657 LS	
DL	650 V-Strom Right	17 -	704 HS		
DL	650 V-Strom XT Left/Rear	15 - 16	705 HS	657 LS	
DL	650 V-Strom XT Right	15 - 16	704 HS		
DL	650 V-Strom XT Left/Rear	17 -	705 HS	657 LS	
DL	650 V-Strom XT Right	17 -	704 HS		
DR	650	90 - 95	626 HS	635 LS	
DR	650 R	92	626 HS	635 LS	
DR	650 SE T-W	96 -	694 HF	648 HF	
GR	650	83 -	534 HF*	512 HF	
GR	650 X	83 -	534 HF	2018	
GS	650	81 - 83	534 HF*	512 HF	
GS	650 G	83 -	534 HF*	512 HF	
GS	650 Turbo, XN	83 -	534 HF*	512 HF	
GSF	650 Bandit	07 -	631 HS*	657 LS	
GSF	650 Bandit / S Bandit				
	Left/Rear	05	705 HS	765 LS	
GSF	650 Bandit / S Bandit				
	Right	05	704 HS		
GSF	650 Bandit / S Bandit				
	Left/Rear ABS	06	705 HS	657 LS	
GSF	650 Bandit / S Bandit				
	Right ABS	06	704 HS		
GSF	650 Bandit ABS	07 - 12	631 HS*	657 LS	
GSF	650 S Bandit	07 -	631 HS*	657 LS	
GSF	650 S Bandit ABS	07 - 13	631 HS*	657 LS	
GSX	650 F	08 - 13	631 HS*	657 HF	
LS	650 P	86 - 88	581 HF	2018	
LS	650 P Savage	95 - 04	581 HF	2018	
S40	650 Boulevard	05 -	581 HF	2018	
SFV	650 Gladius Left/Rear	09 -	705 HS	881 LS	
SFV	650 Gladius Right	09 -	704 HS		
SV	650 ,S Left/Rear	99 - 02	705 HS	556 LS	
SV	650 ,S Right	99 - 02	704 HS		
SV	650 ,S Left/Rear	03 - 12	705 HS	657 LS	
SV	650 ,S Right	03 - 12	704 HS		
SV	650 Left/Rear	16 -	705 HS	881 LS	
SV	650 Right	16 -	704 HS		
GS	700	85	533 HF*	512 HF	
GV	700 GLG Madura	86	533 HF*	2052	
LT-A	700 King Quad Left	05 -	835 SI		
LT-A	700 King Quad Right	05 -	836 SI		
LT-V	700 Quadrunner Twin				
	Peaks Left	04 -	801 SI		
LT-V	700 Quadrunner Twin				
	Peaks Right	04 -	798 SI		
VS	700 GLFG	86 - 87	577 HF	2052	
GS	750	- 79	515 HF*	512 HF	
GS	750	76 - 77	511 HF	512 HF	
GS	750 D	77 - 79	511 HF*	512 HF	
GS	750 E	77 - 79	511 HF*	512 HF	
GS	750 Katana	85 -	556 HF*	556 HF	
GS	750 RF	85 -	577 HF*	556 HF	
GS	750 SD	83 -	534 HF*	512 HF	
GSR	750 Left/Rear	11 -	705 HS	657 LS	
GSR	750 Right	11 -	704 HS		
GSX	750 FW Left/Rear	98 - 02	705 HS	556 LS	
GSX	750 FW Right	98 - 02	704 HS		
GSX	750 Katana	89 - 96	620 HS*	556 LS	
GSX	750 Left/Rear	98 - 08	705 HS	556 LS	
GSX	750 Right	98 - 08	704 HS		
GSX-R	750 (Rad.cal)	04 - 05	806 HS*	765 LS	



RECOMMENDED

1xx = Scooter Pads
 5xx = Street, Off Road & Racing Pads
 2xxx = Brake Shoes



SUZUKI					
GSX-R	750 (Rad.cal)	06 - 10	806 HS*	833 LS	
GSX-R	750 (Rad.cal)	11 -	841 HS*	834 LS	
GSX-R	750	85 - 87	577 HF*	556 HF	
GSX-R	750	88 - 93	624 HS*	556 LS	
GSX-R	750	94 - 99	686 HS*	556 LS	
GSX-R	750 Y	00 - 03	631 HS*	556 LS	
GSX-S	750	17 -	782 HS*	657 LS	
GSX-S	750 Left/Rear	15 - 16	705 HS	657 LS	
GSX-S	750 Right	15 - 16	704 HS		
GSX-S	750 Z Left/Rear	15 - 16	705 HS	657 LS	
GSX-S	750 Z Right	15 - 16	704 HS		
GT	750	73 - 77	503 HF*	2098	
LT-A	750 King Quad Left	08 -	835 SI		
LT-A	750 King Quad Right	08 -	836 SI		
VS	750 Intruder	86 - 91	577 HF*	2052	
C50	800 Boulevard	05 -	704 HS	2052	
M50	800 Boulevard	05 -	704 HS	2052	
S50	800 Boulevard	05 -	577 HS	2052	
VL	800 Intruder LC Volusia	01 - 04	704 HS	2052	
VS	800 Intruder	91 - 99	577 HS	2052	
VX	800 L-P	90 - 93	597 HS	620 LS	
VZ	800 Marauder	97 - 04	704 HS	2052	
GS	850	79 - 81	511 HF*	512 HF	
GS	850	80 -	533 HF	512 HF	
GS	850	80 - 82	533 HF*	512 HF	
GS	850 G	83 -	533 HF*	512 HF	
RF	900 RR,RS,RS2,T,V	94 - 97	714 HS*	701 LS	
DL	1000 V-Strom Left/Rear	02 - 13	705 HS	657 LS	
DL	1000 V-Strom Right	02 - 13	704 HS		
DL	1000 V-Strom	14 - 16	806 HS*	833 LS	
DL	1000 V-Strom	17 -	806 HS*	833 LS	
DL	1000 V-Strom XT	17 -	806 HS*	833 LS	
G	1000 SZ	82 -	534 HF*	512 HF	
GS	1000	78 - 80	515 HF*	512 HF	
GS	1000	80 - 81	533 HF*	512 HF	
GS	1000 ET	81	534 HF*	512 HF	
GS	1000 EX	81 -	534 HF*	512 HF	
GSX-R	1000 (Rad.cal)	03	788 HS*	765 LS	
GSX-R	1000 (Rad.cal)	04 - 06	806 HS*	765 LS	
GSX-R	1000 (Rad.cal)	07 - 08	806 HS*	833 LS	
GSX-R	1000 (Rad.cal)	09 - 11	806 HS*	834 LS	
GSX-R	1000 (Rad.cal)	12 - 15	841 HS*	834 LS	
GSX-R	1000 (Rad.cal)	16 - 17	841 HS*	834 LS	
GSX-R	1000 (Rad.cal)	17 -	841 HS*	834 LS	
GSX-R	1000	01 - 02	686 HS*	765 LS	
GSX-R	1000 R (Rad.cal)	17 -	841 HS*	834 LS	
GSX-S	1000	15 -	841 HS*	657 LS	
GSX-S	1000 F	15 -	841 HS*	657 LS	
SV	1000 , S	03 - 07	631 HS*	657 LS	
TL	1000 RW	98 - 02	686 HS*	556 LS	
TL	1000 S V-Twin	97 - 01	631 HS*	556 LS	
GS	1100	81	534 HF*	512 HF	
GS	1100	82 - 83	533 HF	512 HF	
GS	1100 ED, ESD, GD	83 -	534 HF*	512 HF	
GS	1100 G	86 -	534 HF*	512 HF	
GS	1100 GKD, SD, GLD	83 -	534 HF*	512 HF	
GS	1100 L	79	534 HF*	512 HF	
GSX	1100	88 - 89	620 HF*	577 HF	
GSX	1100	90 - 93	620 HS*	577 LS	
GSX	1100	91 - 93	597 HS*	620 LS	
GSX	1100 F	93 - 96	620 HS*	556 LS	
GSX	1100 G	94 - 95	597 HS*	615 LS	
GSX	1100 G Left/Rear	96 -	705 HS	556 LS	
GSX	1100 G Right	96 -	704 HS		
GSX	1100 Katana	93 -	624 HS*	556 LS	
GSX-R	1100	86 - 88	577 HF*	556 HF	
GSX-R	1100	89 - 92	624 HS*	556 LS	
GSX-R	1100	93 - 97	686 HS*	556 LS	

* = 2 sets required / 2 jeux pour l'Avant.

Full compound selection, see under "Brake pad 1:1 Drawings" / Sélection complète de composés, voir "1:1 Schémas Plaquettes de frein".
 For ABE type approvals, see page 1 / Pour les homologations de type ABE, voir page 2.

RECOMMENDED1xx = Scooter Pads
5xx = Street, Off Road & Racing Pads
2xxx = Brake Shoes

SUZUKI					
GT	1100	80	534 HF*	512 HF	
GS	1150 EG	86 -	577 HF*	577 HF	
GS	1150 ES	84 -	577 HF*	577 HF	
GSF	1200 Bandit	95 -96	624 HS*	556 LS	
GSF	1200 Bandit	97 -00	714 HS*	556 LS	
GSF	1200 Bandit	01 -05	686 HS*	556 LS	
GSF	1200 Bandit	06	631 HS*	657 LS	
GSF	1200 S Bandit	01 -05	686 HS*	556 LS	
GSF	1200 S Bandit	06	631 HS*	657 LS	
GV	1200 GLG Madura	86	533 HF*	512 HF	
GSF	1250 A Bandit	07 -	631 HS*	657 LS	
GSF	1250 Bandit	06 -	631 HS*	657 LS	
GSF	1250 F Bandit	12 -	631 HS*	657 LS	
GSF	1250 S Bandit	06 -	631 HS*	657 LS	
GSF	1250 SA Bandit	07 -	631 HS*	657 LS	
GSX	1250 FA Bandit	16 -	631 HS*	657 LS	
GSX	1250 FA Traveller	15 -	631 HS*	657 LS	
	1300 B-King	07	838 HS*	657 LS	
GSX-R	1300 Hayabusa	99 -07	686 HS*	556 LS	
GSX-R	1300 Hayabusa	08 -12	806 HS*	833 LS	
GSX-R	1300 Hayabusa (Rad.cal)	13 -	841 HS*	833 LS	
	1340 B-King	08 -	782 HS*	833 LS	
GL	1400 Cavalcade	87 -	620 HF*	577 HF	
GSX	1400	02 -07	686 HS*	765 LS	
GV	1400 Cavalcade	85 -	534 HF*	512 HF	
GV	1400 Cavalcade LXE	87 -	577 HS*	577 LS	
S83	1400 Boulevard	05 -	577 HS	577 LS	
VS	1400 GL Intruder	87 -04	577 HS	577 LS	
C	1500 T Intruder	13 -	627 HS	886 LS	
C90	1500 Boulevard B.O.S.S.	13 -	627 HS	886 LS	
C90	1500 Boulevard Left/Rear	05 -10	705 HS	789 LS	
C90	1500 Boulevard Right	05 -10	704 HS		
M90	1500 Left/Rear	09 -	705 HS*	886 LS	
M90	1500 Right	09 -	704 HS*		
VL	1500 Intruder LC	98 -01	577 HS	577 LS	
VL	1500 Intruder LC Left/Rear	02	705 HS	789 LS	
VL	1500 Intruder LC Right	02	704 HS		
M95	1600 Boulevard	05 -	788 HS*	886 LS	
VZ	1600 Marauder	04	686 HS*	886 LS	
C	1800 R Intruder	08 -	828 HS*	920 LS	
C109R	1800	08 -	828 HS*	920 LS	
M	1800 R Intruder	06 -	806 HS*	920 LS	
M	1800 R2 Intruder	08 -	806 HS*	920 LS	
M109R	1800	06 -	806 HS*	920 LS	
M109R2	1800	08 -	806 HS*	920 LS	
SWM					
RS	300 R	15 -	671 SI	791 SI	
	440 Gran Milano	15 -	627 HS		
	440 Gran Turismo	15 -	627 HS		
	440 Silver Vase	15 -	627 HS		
SM	450 R	15 -	762 HS	791 HF	
RS	500 R	15 -	671 SI	791 SI	
	650 Superdual	15 -	762 HS	675 LS	
SYM					
	50 Allo	11 -	140 HF		
	50 Bullet	93	110 HF		
	50 Cinderella	01 -	110 HF		
	50 Crox	14 -	140 CT		
	50 Feel-big	98 -	618 HF		
	50 Fiddle	09 -	140 HF	2012	
	50 Fiddle III	16 -	140 CT		
	50 Jet 4 Naked	11 -	140 HF		
	50 Jet 4 R	11 -	140 HF		
	50 Jet BasiX	07 -	140 HF		
	50 Jet Euro X	05 -	140 HF		
	50 Jet Sport X	06 -	140 HF		

**RECOMMENDED**1xx = Scooter Pads
5xx = Street, Off Road & Racing Pads
2xxx = Brake Shoes

SYM					
	50 Jet Sport X SR	06 -	140 HF	129 HF	
	50 Jet, Alpha	95 -	140 HF	2012	
	50 Jungle	96 -	140 HF	2012	
	50 Mask	00 -	140 HF	2012	
	50 Mask LC	00 -	140 HF	2012	
	50 Mio	05 -	110 HF	2057	
	50 Orbit II	12 -	140 HF		
	50 Pure	98 -	618 HF		
	50 Red Devil	97 -	140 HF	2012	
	50 Super Fancy	95 -97	140 HF	2012	
	50 Super Fancy	98 -	115 HF		
	50 Symphony	09 -	140 HF		
	50 Symphony SR	11 -	140 HF		
	50 Symphony ST	15 -	140 CT		
	50 Symply	08 -	140 HF		
	50 X'Pro	14 -	140 HF		
DD	50	02 -	110 HF	2057	
RS	50	05 -	178 HF	2012	
RS21	50	02 -	178 HF		
	100 Cinderella	01 -	110 HF		
	100 Jet	00 -	140 HF		
	100 Jet Euro X	05 -	140 HF		
	100 Jet Sport X	05 -	140 HF		
	100 Mio	05 -	110 HF		
	100 Party	97 -	140 HF		
	100 Super Fancy	95 -	140 HF	2012	
	110 Bullet	93	542 HF		
	110 Star	03 -	140 HF		
	125 Aero Wolf		542 HF		
	125 Allo	11 -	140 CT		
	125 Attila	95 -	708 HF	2012	
	125 Citycom	09 -	140 CT		
	125 Crox	14 -	140 CT		
	125 Euro MX	03 -	178 CT		
	125 Fiddle	09 -	140 CT		
	125 Fiddle III	16 -	140 CT		
	125 GTS	07 -	146 CT		
	125 Husky	96 -98	135 CT	2188	
	125 Husky	99 -	150 CT		
	125 Jet 14	17 -	140 CT	202 CT	
	125 Jet 4	11 -	140 HF		
	125 Joymax Sport	16 -	146 CT	201 CT	
	125 Joyride	01 -06	178 CT	154 CT	
	125 Joyride	07 -09	178 CT	201 CT	
	125 Joyride Evo	10 -	178 CT	201 CT	
	125 Joyride S	16 -	178 CT	201 CT	
	125 Megalo	02 -	140 CT		
	125 New Duke	02 -07	140 CT		
	125 Super Duke	95 -01	140 CT	2188	
	125 Symphony	09 -	140 CT		
	125 Symphony EX	17 -	140 CT		
	125 Symphony S	11 -	140 CT	202 CT	
	125 Symphony SR	11 -	140 CT	202 CT	
	125 Symphony ST	15 -	140 CT	202 CT	
	125 Symply	08 -	140 CT		
	125 Voyager	05 -	171 CT		
	125 Wolf Classic	05 -	551 HF		
	125 Wolf Legend	02 -	103 CT		
	125 X'Pro	14 -	140 CT		
HD	125	04 -	154 CT		
HD	125 Evo DT	10 -	140 CT	201 CT	
HD2	125 Evo	14 -	140 CT	201 CT	
RS	125	05 -	178 CT	119 CT	
RS21	125 , R	02 -	178 CT		
SB	125 Wolf Ni	11 -	847 HF	810 HF	
VS	125	07 -	792 HF		
VS	125	09 -	178 CT		
	150 Attila	00 -	140 CT		

* = 2 sets required / 2 jeux pour l'Avant.



RECOMMENDED

1xx = Scooter Pads
 5xx = Street, Off Road & Racing Pads
 2xxx = Brake Shoes



SYM			
	150 Crox	14 -	140 CT
	150 Euro MX	03 -	178 CT
	150 Husky	99 -	150 CT 2188
	150 Jet 4	11 -	140 HF
	150 Joyride	01 -	178 CT 154 CT
	150 Super Duke	96 -01	140 CT 2012
	150 Symphony S	11 -	140 CT 202 CT
	150 Symphony SR	11 -	140 CT 202 CT
H01	150	95 -	708 HF
RS	150	05 -	178 CT 119 CT
VS	150	07 -	792 HF
MF	180	03 -	551 HF
	200 Fiddle II	11 -	140 CT
	200 Fiddle III	16 -	140 CT 202 CT
	200 Joyride	01 -	178 CT 154 CT
	200 Joyride Evo	09 -	140 CT
	200 Joyride S	16 -	178 CT 201 CT
	200 Quadlander	12 -	810 SI* 847 SI
	200 Trackrunner	05 -08	810 SI* 847 SI
HD	200	04 -	154 CT
HD	200 Evo	07 -	140 CT 201 CT
HD2	200 Evo	14 -	140 CT 201 CT
	250 GTS	07 -	146 MS 201 MS
	250 Joymax	07 -	171 MS 201 MS
	250 Joymax Sport	16 -	146 MS 201 MS
	250 Quadlander	06 -07	810 SI* 847 SI
	250 Voyager	05 -	171 MS
RV	250 Efi	10 -	146 MS 201 MS
SN	250 Ni Wolf	14 -	893 HF 810 HF
SN	250 T2 Wolf	12 -	893 HF
	300 City Max	06 -07	810 SI* 847 SI
	300 Citycom	09 -	140 CT 140 CT
	300 Citycom S	15 -	140 CT 140 CT
	300 Cruisym	17 -	215 MS 201 MS
	300 Joymax Evo	10 -	146 MS 201 MS
	300 Joymax Sport	16 -	146 MS 201 MS
	300 Joyride Evo i	10 -	146 MS 201 MS
	300 Quadlander	06 -	810 SI* 810 SI
	300 Wolf Cafe Racer	15 -	893 HF 810 HF
	300 Wolf Classic	15 -	893 HF 810 HF
GTS	300	09 -	146 MS 201 MS
GTS	300 Evo i	11 -	146 MS 201 MS
SB	300 Cafe Racer	16 -	893 HF 810 HF
	400 i Maxsym	11 -	214 MS* 218 MS
	400 i Maxsym	12 -	215 MS* 218 MS
	500 GT	07 -	146 MS 154 MS
	600 i Maxsym	14 -	215 MS* 218 MS
	600 Quad Raider	08 -	810 SI* 810 SI
TGB			
	309 Racing	05 -	101 HF
	309 RS	00 -	101 HF
	507	05 -	101 HF
	Buffalo	03 -	688 HF
	Double X	05 -	101 HF
	J409	00 -	101 HF
	50 101R	05 -09	101 HF
	50 101S	99 -	101 HF
	50 202T	99 -	101 HF 2188
	50 203	05 -	163 HF
	50 303R	99 -	101 HF
	50 Akros	99 -	101 HF
	50 Akros tec 5	99 -04	163 HF
	50 Apollo	99 -	163 HF
	50 Bull&t RS/RR	11 -	203 HF 101 HF
	50 Bullet	09 -	101 HF 101 HF
	50 Bullet	10 -	203 HF
	50 Bunny	97 -	101 HF



RECOMMENDED

1xx = Scooter Pads
 5xx = Street, Off Road & Racing Pads
 2xxx = Brake Shoes



TGB			
	50 Corona	03 -	132 HF
	50 Ergon	96 -	101 HF
	50 Fire, Sky	03 -	163 HF
	50 Hawk	09 -	101 HF
	50 Hiw's	99 -	101 HF
	50 Hook	10 -	101 HF
	50 Tapo RS	11 -	101 HF
	50 Trigger	99 -03	101 HF
GT	50 Veloce	09 -	141 HF
R	50 X	06 -	132 HF 101 HF
	90 101S	99 -	101 HF
	90 202T	99 -	101 HF
	90 Akros	99 -	101 HF
	90 Apollo	99 -	163 HF
	90 Ergon	99 -	101 HF
	90 Hiw's	99 -	101 HF
	90 Trigger	99 -	101 HF
	125 101S	99 -	101 CT
	125 202T	99 -	101 CT
	125 303R	99 -	101 CT
	125 Bull&t RS/RR	11 -	203 HF 101 HF
	125 Hook	10 -	101 HF
	125 X-Large	11 -	210 CT 201 CT
	125 X-Motion	08 -	210 CT 201 CT
	250 Dynasty	06 -	163 CT 111 CT
	250 X-Motion	08 -	210 MS 201 CT
	300 X-Motion	10 -	210 MS 201 CT
TM			
	80 Cross	96 -00	671 RSI 675 RSI
	80 Junior	96 -00	544 RSI 592 RSI
	85	01 -12	671 RSI 604 RSI
	85	13 -	777 RSI 777 RSI
	125	96 -00	671 RSI 675 RSI
	125	01 -04	671 RSI 604 RSI
	125	05 -	671 RSI 790 RSI
	125 Enduro	01 -04	671 SI 604 SI
	125 Enduro	05 -	671 SI 790 SI
SMR	125	05 -	566 RSI 604 RSI
	250	01 -04	671 RSI 604 RSI
	250	05 -	671 RSI 790 RSI
	250 E	95 -00	671 RSI 675 RSI
	250 Enduro	01 -04	671 SI 604 SI
	250 Enduro	05 -	671 SI 790 SI
	250 F	01 -04	671 RSI 604 RSI
	250 F	05 -	671 RSI 790 RSI
	250 F Enduro	00	671 SI 675 SI
	250 F Enduro	01 -04	671 SI 604 SI
	250 F Enduro	05 -	671 SI 790 SI
	300	98 -00	671 RSI 675 RSI
	300	01 -04	671 RSI 604 RSI
	300	05 -	671 RSI 790 RSI
	300 Enduro	01 -04	671 SI 604 SI
	300 Enduro	05 -	671 SI 790 SI
	320	96 -97	671 RSI 675 RSI
	400 F	00	671 RSI 675 RSI
	400 F	01	671 RSI 604 RSI
	400 F Enduro	01	671 SI 604 SI
SMF	400 F	02	566 RSI 604 RSI
SMR	400 F	03	566 RSI 604 RSI
	450 F	02 -04	671 RSI 604 RSI
	450 F	05 -	671 RSI 790 RSI
	450 F Enduro	02 -04	671 SI 604 SI
	450 F Enduro	05 -	671 SI 790 SI
FT	450 Fi	17 -	671 RSI 790 RSI
SMR	450 F	04 -	566 RSI 604 RSI
SMX	450 F	03	566 RSI 604 RSI
SMX	450 F	04 -	762 RS 604 RSI

Applications
Motorcycles, Off Road, ATV/UTV, Scooters

* = 2 sets required / 2 jeux pour l'Avant.

Full compound selection, see under "Brake pad 1:1 Drawings" / Sélection complète de composés, voir "1:1 Schémas Plaquettes de frein".
 For ABE type approvals, see page 1 / Pour les homologations de type ABE, voir page 2.



RECOMMENDED

1xx = Scooter Pads
5xx = Street, Off Road & Racing Pads
2xxx = Brake Shoes



RECOMMENDED

1xx = Scooter Pads
5xx = Street, Off Road & Racing Pads
2xxx = Brake Shoes



TM				
	530 F	01 - 04	671 RSI	604 RSI
	530 F	05 -	671 RSI	790 RSI
	530 F Enduro	01 - 04	671 SI	604 SI
	530 F Enduro	05 -	671 SI	790 SI
SMR	530 F	03 -	566 RSI	604 RSI
SMX	600 F	03	566 RSI	604 RSI
SMX	660 F	04 -	762 RS	604 RSI
TOMOS				
	Revival	02 -	123 HF	
	Streetmate	03 -	123 HF	
	50 Hip Hop	06 -	105 HF	
	50 Racing	06 -	105 HF	
	50 Street Soul	06 -	105 HF	
	50 Youngst'r	06 -	105 HF	
BT	50 S	89	595 HF	
MC	50 Senior Pro	04 -	667 HF	667 HF
N	50 AT, BT	91 -	595 HF	
SE	50	05 -	148 HF	105 HF
CTX	80	89	595 HF	
MC	125 T	06 -	817 HF	559 HF
SE	125	05 -	817 HF	559 HF
SM	125 F (Rad.cal)	06 -	821 HS	559 HF
TRIUMPH				
	600 Daytona	03 - 04	624 HS*	614 LS
	600 Speed Four	03 - 06	624 HS*	614 LS
TT	600	00 - 03	624 HS*	614 LS
	650 Daytona	05 - 06	624 HS*	614 LS
	675 Daytona (Rad.cal)	06 - 08	782 HS*	614 LS
	675 Daytona R Triple (Rad.cal)	11 - 12	901 HS*	614 LS
	675 Daytona R Triple (Rad.cal)	13 -	901 HS*	675 LS
	675 Daytona Triple (Rad.cal)	09 - 12	864 HS*	614 LS
	675 Daytona Triple (Rad.cal)	13 -	864 HS*	675 LS
	675 Street Triple	08 - 12	627 HS*	614 LS
	675 Street Triple	13 -	627 HS*	675 LS
	675 Street Triple R	09 - 12	782 HS*	614 LS
	675 Street Triple R	13 -	782 HS*	675 LS
	675 Street Triple RX	15 -	782 HS*	675 LS
	750 Bonneville	84 -	554 HF	
	750 Bonneville U.K.	87 -	506 HF*	506 HF
	750 Daytona	91 - 92	624 HS*	633 LS
	750 Trident Left/Rear	91 -	611 HS	611 LS
	750 Trident Right	91 -	638 HS	
	750 Trident T160V	75 - 77	523 HF	523 HF
T140	750 D,E,F,V Bonneville	76 - 81	523 HF	523 HF
T140	750 ES Bonneville	81 - 83	523 HF*	523 HF
TR65	750 Thunderbird	81 -	523 HF	
TR7T	750 Tiger Trail	81 - 83	523 HF	
TR7V	750 Tiger	73 - 81	523 HF	523 HF
TSS	750	83	523 HF*	523 HF
TSS	750 Electro Eight Valve	84 -	523 HF	
TSX	750	83	523 HF	523 HF
	800 America	03 - 06	627 HS	611 LS
	800 Bonneville	01 - 04	627 HS	611 LS
	800 Bonneville America	02 -	627 HS	611 LS
	800 Bonneville T100 Centennial Edition	02 - 04	627 HS	611 LS
	800 Bonneville T100 Paul Smith	06 - 08	627 HS	611 LS
	800 Speedmaster	03 - 04	627 HS*	611 LS
	800 Tiger	11 - 14	627 HS*	614 LS
	800 Tiger XC	11 -	627 HS*	614 LS
	800 Tiger XC ABS	12 - 14	627 HS*	614 LS

TRIUMPH				
	800 Tiger XCA	15 -	627 HS*	614 LS
	800 Tiger XCR	15 -	627 HS*	614 LS
	800 Tiger XR	15 -	627 HS*	614 LS
	800 Tiger XRT	15 -	627 HS*	614 LS
	800 Tiger XRX	15 -	627 HS*	614 LS
	900 Adventurer	96 -	627 HS	630 LS
	900 America	07 -	627 HS	611 LS
	900 Bonneville	05 - 08	627 HS	638 LS
	900 Bonneville	09 -	627 HS	611 LS
	900 Bonneville Newchurch	15 -	627 HS	611 LS
	900 Bonneville SE	09 - 13	627 HS	611 LS
	900 Bonneville Spirit	15 -	627 HS	611 LS
	900 Bonneville Street Cup	17 -	627 HS	611 LS
	900 Bonneville T100	05 - 16	627 HS	611 LS
	900 Bonneville T100	17 -	627 HS	611 LS
	900 Bonneville T100 Black	17 -	627 HS	611 LS
	900 Bonneville T214	15 -	627 HS	611 LS
	900 Daytona	91 - 94	624 HS*	633 LS
	900 Daytona Super III	94 -	683 HS*	633 LS
	900 Daytona, Sprint	94 -	624 HS*	638 LS
	900 Daytona, Sprint Left/Rear	93	611 HS	611 LS
	900 Daytona, Sprint Right	93	638 HS	
	900 Legend TT	99 -	627 HS	630 LS
	900 Scrambler	06 -	627 HS	611 LS
	900 Speed Triple	94 - 96	624 HS*	638 LS
	900 Speedmaster	05 -	627 HS*	611 LS
	900 Street Twin	16 -	627 HS	611 LS
	900 Thruxton	04 -	627 HS	611 LS
	900 Thruxton Ace	15	627 HS	611 LS
	900 Thunderbird	96 -	627 HS	630 LS
	900 Thunderbird Sport	03 -	627 HS*	630 LS
	900 Tiger	99 - 00	627 HS*	630 LS
	900 Tiger Left/Rear	93 - 98	611 HS	611 LS
	900 Tiger Right	93 - 98	638 HS	
	900 Trident Left/Rear	91 -	611 HS	611 LS
	900 Trident Right	91 -	638 HS	
	900 Trophy	96 -	624 HS*	633 LS
	900 Trophy Left/Rear	91 - 95	611 HS	611 LS
	900 Trophy Right	91 - 95	638 HS	
T509	900 Speed Triple	97 - 01	624 HS*	611 LS
T595	950 Daytona	96 - 98	624 HS*	611 LS
	955 Daytona Centennial	02 -	624 HS*	611 LS
	955 Daytona from VIN 132513	99 -	624 HS*	614 LS
	955 Daytona to VIN 132512	99 -	624 HS*	611 LS
	955 Speed Triple	99 -	624 HS*	611 LS
	955 Sprint RS	00 -	624 HS*	611 LS
	955 Sprint ST	99 - 04	624 HS*	611 LS
	955 Tiger	01 - 04	627 HS*	627 HF
	955 Tiger	04 - 06	627 HS*	638 LS
	1000 Daytona	92	624 HS*	633 LS
	1000 Trophy Left/Rear	91 - 95	611 HS	611 LS
	1000 Trophy Right	91 - 95	638 HS	
	1050 Speed 94	15 -	762 HS*	611 LS
	1050 Speed 94R	15 -	901 HS*	611 LS
	1050 Speed Triple	16 -	901 HS*	611 LS
	1050 Speed Triple (Rad.cal)	05 - 07	782 HS*	611 LS
	1050 Speed Triple (Rad.cal)	08 - 15	762 HS*	611 LS
	1050 Speed Triple R	12 - 15	901 HS*	611 LS
	1050 Speed Triple R	16 -	901 HS*	611 LS
	1050 Sprint GT ABS	11 -	624 HS*	611 LS
	1050 Sprint ST	05 - 11	624 HS*	611 LS
	1050 Tiger	07 -	782 HS*	638 LS
	1050 Tiger SE (Rad.cal)	09 -	782 HS*	638 LS
	1050 Tiger Sport	15 -	782 HS*	611 LS
	1200 Bonneville T120	16 -	627 HS	611 LS

* = 2 sets required / 2 jeux pour l'Avant.



RECOMMENDED

1xx = Scooter Pads
 5xx = Street, Off Road & Racing Pads
 2xxx = Brake Shoes



TRIUMPH				
1200	Bonneville T120 Black	16 -	627 HS	611 LS
1200	Daytona	91 -	624 HS*	633 LS
1200	Thruxton	16 -	627 HS*	611 LS
1200	Thruxton R	16 -	901 HS*	611 LS
1200	Tiger Explorer	12 -	624 HS*	611 LS
1200	Trophy	96 - 03	624 HS*	633 LS
1200	Trophy Left/Rear	91 - 95	611 HS	611 LS
1200	Trophy Right	91 - 95	638 HS	
1200	Trophy SE	13 -	740 HS*	611 LS
1600	Thunderbird	09 -	624 HS*	674 LS
1700	Thunderbird			
	Commander	14 -	624 HS*	674 LS
1700	Thunderbird LT	14 -	624 HS*	674 LS
1700	Thunderbird Storm	11 -	624 HS*	674 LS
2300	Rocket III	04 -	624 HS*	674 LS
2300	Rocket III Classic	07 -	624 HS*	674 LS
2300	Rocket III Roadster	10 -	624 HS*	674 LS
2300	Rocket III Touring	13 -	624 HS*	674 LS
2300	Rocket X	15 -	624 HS*	674 LS
TRS				
250	ONE	16 -	802 RSI	803 RSI
280	ONE	16 -	802 RSI	803 RSI
300	ONE	16 -	802 RSI	803 RSI
VERTEMATI				
C	500 Cross	02 - 04	671 RSI	675 RSI
E	501 Enduro	02 - 04	671 SI	675 SI
S	501 Supermotard	02 - 04	671 HF	675 HF
VERTIGO				
300	Combat Camo Works	15 -	939 RSI	803 RSI
300	Combat Ice Hell	15 -	939 RSI	803 RSI
300	Combat RR	15 -	939 RSI	803 RSI
VICTORY				
	Empulse TT	16 -	706 H.HS*	730 H.LS
1200	Octane	17 -	674 H.HS	675 H.LS
1500	Kingpin	04 - 05	706 H.HS	674 H.LS
1500	Touring Cruiser	03 - 06	706 H.HS*	674 H.LS
1500	V92C Cruiser	98 - 02	706 H.HS	674 H.LS
1500	V92C Deluxe	01 - 02	706 H.HS	674 H.LS
1500	V92SC Sport Cruiser	00 - 02	706 H.HS*	674 H.LS
1500	Vegas	03 - 05	706 H.HS	674 H.LS
1500	Vegas 8-Ball	05	706 H.HS	674 H.LS
1634	Hammer	05 - 07	706 H.HS	674 H.LS
1634	Hammer	08	782 H.HS*	630 H.LS
1634	Hammer S	06 - 08	706 H.HS	674 H.LS
1634	Kingpin	06 - 07	706 H.HS	674 H.LS
1634	Kingpin all models	08 -	782 H.HS	630 H.LS
1634	Kingpin Tour	06 - 07	706 H.HS	674 H.LS
1634	Vegas	06 - 07	706 H.HS	674 H.LS
1634	Vegas	08 -	782 H.HS	630 H.LS
1634	Vegas 8-Ball	06 - 07	706 H.HS	674 H.LS
1634	Vegas 8-Ball	08 -	782 H.HS	630 H.LS
1634	Vegas Jackpot	06 - 07	706 H.HS	674 H.LS
1634	Vegas Jackpot	08	782 H.HS	630 H.LS
1731	Boardwalk	13 -	782 H.HS	630 H.LS
1731	Cross Country	10 -	782 H.HS*	630 H.LS
1731	Cross Country 8-Ball	14 -	782 H.HS*	630 H.LS
1731	Cross Country Tour	12 -	782 H.HS*	630 H.LS
1731	Cross Roads	10 -	782 H.HS*	630 H.LS
1731	Cross Roads 8-Ball	14 -	782 H.HS*	630 H.LS
1731	Cross Roads Classic	14 -	782 H.HS*	630 H.LS
1731	Gunner	15 -	782 H.HS	630 H.LS
1731	Hammer	09 -	782 H.HS*	630 H.LS
1731	Hammer 8-Ball	10 -	782 H.HS*	630 H.LS
1731	Hammer S	09 -	782 H.HS*	630 H.LS



RECOMMENDED

1xx = Scooter Pads
 5xx = Street, Off Road & Racing Pads
 2xxx = Brake Shoes



VICTORY				
1731	Hard-Ball	12 -	782 H.HS*	630 H.LS
1731	High-Ball	12 -	782 H.HS	630 H.LS
1731	Jackpot	10 -	782 H.HS	630 H.LS
1731	Judge	13 -	782 H.HS	630 H.LS
1731	Kingpin	10 -	782 H.HS	630 H.LS
1731	Kingpin 8-Ball	10 -	782 H.HS	630 H.LS
1731	Magnum	15 -	782 H.HS*	630 H.LS
1731	Magnum X-1	15 -	782 H.HS*	630 H.LS
1731	Vegas	10 -	782 H.HS	630 H.LS
1731	Vegas 8-Ball	10 -	782 H.HS	630 H.LS
1731	Vegas Jackpot	09 -	782 H.HS	630 H.LS
1731	Vision all models	08 -	735 H.HS*	630 H.LS
VOR				
400	Cross	00 - 01	671 RSI	675 RSI
400	Enduro	00 - 01	671 SI	675 SI
EN	400	02 -	671 SI	675 SI
MX	400	02	671 RSI	675 RSI
SM	400	02	566 RSI	675 RSI
EN	450	02 -	671 SI	675 SI
MX	450	02 -	671 RSI	675 RSI
SM	450	02 -	566 RSI	675 RSI
	500 492 Enduro	99	671 SI	675 SI
	500 492 Super Motard	00 - 01	566 HF	675 HF
	500 495 Cross	99	671 RSI	675 RSI
EN	530	02 -	671 SI	675 SI
MX	530	02 -	671 RSI	675 RSI
SM	530	02 -	566 RSI	675 RSI
YAMAHA				
	AJP Caliper			
	incl. pin/spring		188 HF	
	50 Axis Pro Foot	92 -	111 HF	2012
BW	50	91 - 94	2050	2050
BW	50	03 -	619 HF	
BW	50 Bump	97 -	123 HF	2050
BW	50 Next Generation	96 - 07	123 HF	2050
BW	50 Sports Spec R	02 -	123 HF	
BW	50 Spy	95 -	123 HF	2050
CA	50 Riva Salient	83 - 86	2112	2021
CG	50 A, B Riva Jog	90 - 91	2112	2021
CR	50 Target	91 -	111 HF	2028
CR	50 Z	91 - 95	111 HF	2050
CV	50 A/R Jog	03 - 08	206 HF	
CV	50 Jog, Jog ZR	01 -	165 HF	
CW	50 TA Zuma	90	2050	2050
CY	50 F Jog	94	2021	2028
DT	50 R	96 - 97	107 HF	2050
JOG	50 CY	90 - 92	2021	2050
JOG	50 E	88 - 90	2112	2021
JOG	50 R		111 HF	2050
JOG-Z	50	90 -	114 HF	2021
LB	50 Chappy	80 -	2032	2032
LC	50 M, Bop, G,H Champ	80 - 81	2021	2021
PW	50	80 -	2112	2112
PW	50 H1	96 -	2112	2112
QT	50 Yamahopper	79 - 87	2112	2112
RD	50 MX	81 - 87	547 HF	2032
SG	50 Sting	84 -	2021	2021
SH	50 E, F Razz	93 - 95	2112	2021
SH	50 Mint	93 -	2112	2021
SH	50 T,EMT,U,MU,W,MW, A,MA,B,D,MD	87 - 93	2112	2021
TDR	50	90 -	107 HF	107 HF
TRAFIC	50 M	83 -	2050	2050
TT-R	50	06 -	2010	2010
TZM	50 R	94 -	134 HF	107 HF
TZR	50	90 - 92	134 HF	107 HF

* = 2 sets required / 2 jeux pour l'Avant.

Full compound selection, see under "Brake pad 1:1 Drawings" / Sélection complète de composés, voir "1:1 Schémas Plaquettes de frein".
 For ABE type approvals, see page 1 / Pour les homologations de type ABE, voir page 2.

**RECOMMENDED**

1xx = Scooter Pads
5xx = Street, Off Road & Racing Pads
2xxx = Brake Shoes



YAMAHA				
TZR	50	93 - 02	134 HF	137 HF
TZR	50	03 -	168 HF	105 HF
YE	50 Zest (Italy)	92 - 95	114 HF	2028
YFM	50 Raptor	04 -	2028	2034
YM	50 Breeze, Fizz	95 -	114 HF	2050
YN	50 Neo's, LC	97 -	123 HF	2050
YSR	50	87 - 91	575 HF	2028
YSR	50	92	575 HF	2032
YW	50 Zuma	02 - 11	111 HF	
YW	50 Zuma	12 -	206 HF	
YZ	50	80 - 83	2182	2182
RD	60	73 - 75	2032	2032
YF	60 S Moto 4	86		2050
YT	60 Tri Zinger	84 - 85		2050
YZ	60	85 -	2182	2182
BW	80	86 - 90	2182	2182
YE	80 Zest (Italy)	93 -	114 HF	
YFM	80	87 - 88	2050	2034
YFM	80	92 - 94	2028	2034
YFM	80 Badger	95 -	2028	2034
YFM	80 Grizzly	05 -	2028	2034
YFM	80 N, S Moto 4	85 - 86		2034
YFM	80 Raptor	02 -	2028	2034
YZ	80	74 - 79	2182	2032
YZ	80	80 - 85	2182	2182
YZ	80	86 - 92	589 SI	2182
YZ	80	93 - 01	589 RSI	592 RSI
YZ	85 , LW	02 -	589 RSI	592 RSI
JOG	90	90 -	111 HF	2021
TT-R	90	00 -	2182	2028
YFM	90 RY Raptor	09 -	2028	586 SI
	100 Aerox	00 - 06	123 HF	2034
DT	100	76 - 80	2032	2034
RS	100	75 - 80	2032	2032
RT	100 A-H	90 - 96	2028	2028
YFM	100 Champ	87 - 88	2050	2034
YFM	100 Champ	89 - 91	2028	2034
YZ	100	78 - 81	2032	2034
YZ	100	82 - 83	2028	2034
	110 Mio	05 - 07	165 HF	
	110 Mio Sporty	05 - 07	165 HF	
	110 Nouvo	06 - 07	165 HF	
TT-R	110	08 -	2182	2028
	115 D'elight	14 -	858 HF	
	125 N-Max	15 -	226 CT	227 CT
	125 Tricity Left/Rear	14 -	222 CT	225 CT
	125 Tricity Right	14 -	223 CT	
	125 Xenter	12 -	208 CT	2209
BWs	125	10 -	208 CT	2209
NXC	125 Cygnus	10 -	207 CT	2209
NXC	125 Cygnus X	05 - 09	190 CT	2209
TT-R	125	00 -	2028	2028
TT-R	125 LW	00 -	589 SI	2028
TW	125	99 -	728 HF	2028
TY	125	80 - 82	2032	2034
TZ	125	97 -	624 DC	659 RQ
WR	125	91 - 97	611 SI	632 SI
WR	125	98 -	694 SI	604 SI
WR	125 R, XY	09 -	627 HF	675 HF
XC	125 Beluga	85	2034	2034
XC	125 Beluga, Riva	87 - 92	2115	2034
XC	125 Cygnus F	00 -	107 CT	2034
XC	125 F	00 -	107 CT	2034
XC	125 TR Cygnus, R	96 -	107 CT	2034
XC	125 Vity	08 -	858 HF	
XQ	125 Maxter	01 -	151 CT*	157 CT
XT	125	82 -	2034	2028
YBR	125	06 - 07	575 HF	2034

**RECOMMENDED**

1xx = Scooter Pads
5xx = Street, Off Road & Racing Pads
2xxx = Brake Shoes



YAMAHA				
YBR	125	08 -	858 HF	2199
YFA	125 1 D, E Breeze	92 - 93	2028	2034
YFA	125 1 F Breeze	94	2028	2034
YFA	125 1 G-M Breeze	95 -	2028	2034
YFA	125 1 W, A, B Breeze	89 - 91	2028	2034
YFM	125 Grizzly	04 -	2028	2034
YP	125 Majesty	01 -	151 CT	157 CT
YP	125 X-Max	06 - 09	194 CT	157 CT
YP	125 X-Max	10 -	181 CT	157 CT
YP	125 X-Max ABS	11 -	181 CT	155 CT
YP	125 X-Max Business ABS	11 -	181 CT	155 CT
YP	125 X-Max Sport Ed.	11 -	181 CT	157 CT
YT	125 Tri Moto	80 - 81		617 HF
YT	125 Tri Moto	82 - 85		576 HF
YW	125 Z	10 -	208 CT	2209
YW	125 Zuma	09 -	208 CT	
YZ	125	74 - 75	2032	2034
YZ	125	76 - 82	2033	2034
YZ	125	83	2033	2049
YZ	125	84	2036	2049
YZ	125	85 - 87	580 SI	2049
YZ	125	88	580 RSI	575 RSI
YZ	125	89	611 RSI	584 RSI
YZ	125	90 - 95	611 RSI	632 RSI
YZ	125	96 - 97	611 RSI	648 RSI
YZ	125	98 - 02	694 RSI	604 RSI
YZ	125	03 - 07	694 RSI	790 RSI
YZ	125	08 -	840 RSI	790 RSI
	135 Crypton X	08 -	858 HF	2034
	150 N-Max	15 -	226 CT	227 CT
	150 Xenter	12 -	208 CT	2209
XC	150 Fly One R	98 -	107 CT	2028
XQ	150 Maxter	01 -	151 CT*	157 CT
YP	150 Majesty	01 -	151 CT	157 CT
DT	175	95 - 99	2034	2034
DT	175	00 -	728 HF	2034
DT	175 all models	74 - 83	2034	2034
IT	175	80 - 82	2033	2034
TY	175	77 - 80	2032	2034
YT	175 Tri Moto	82 - 83	2028	576 HF
RT	180	90 - 93	596 HF	2034
RT	180	95 - 96	575 SI	2034
XC	180 Cygnus, Riva	83 - 85	2115	2037
SR	185 Exiter, H, J	81 - 82	2034	2028
BW	200	85 - 88	2028	2028
IT	200	84 - 85	2049	2049
IT	200	86	580 HF	2049
RD	200 A, B	74 - 75	2113	2037
TT	200	86 -	575 HF	2028
TW	200	87 - 00	2034	2028
TW	200	01 -	728 HF	2028
WR	200	91 - 92	611 SI	632 SI
XC	200 Riva	87 -	2115	2034
XT	200	85 -	2034	2028
YFM	200 DXS-DXW Moto 4	86 - 87	2028	576 HF
YFM	200 N Moto 4	85 - 89	2028	576 HF
YFS	200 R Blaster	03 - 06	536 SI*	592 SI
YFS	200 U-P Blaster	88 - 02	2028	637 SI
YTM	200 EK, EL Tri Moto	83 - 84	2028	576 HF
YTM	200 ERN Tri Moto	85	2028	576 HF
YTM	200 K-N Tri Moto	83 - 85	2028	576 HF
TT	225 S,T	86 - 00	575 HF	2028
TTR	225	01 -	575 SI	2028
XT	225	92 - 00	575 HF	2028
XT	225	01 -	728 HF	2028
XT	225 Serow	86 -	575 HF	2028
YFM	225 Moto 4	86 - 88	2028	576 HF
YTM	225 DRN, DRS Tri Moto	85 - 86	2028	576 HF

* = 2 sets required / 2 jeux pour l'Avant.



RECOMMENDED

1xx = Scooter Pads
 5xx = Street, Off Road & Racing Pads
 2xxx = Brake Shoes



YAMAHA					
YTM	225 DXK, DXN Tri Moto	83 - 85	2028	576 HF	
TT-R	230	05 -	611 SI	2034	
	250 Morphus	06 -	170 MS	169 MS	
DT	250 all models	75 - 80	2035	2037	
FZ	250 Phazer N, S	85 - 86	555 HF*	2034	
FZ	250 R	85	570 HF		
IT	250	80 - 82	2033	2037	
IT	250	84	2036	2037	
IT	250	85 -	575 SI	2037	
RD	250	73 - 77	504 HF	2064	
SR	250 SE	80 - 82	2035	2034	
SRX	250 T, TC	87	570 HF	2037	
TT	250	87 - 92	580 HF	2034	
TT	250	93 - 03	611 SI	632 SI	
TY	250	77 - 78	2032	2034	
TY	250	81	2033	2037	
TY	250	84 - 90	2049	2032	
TY	250 R	91 - 92	559 HF	2032	
TY	250 Z	93 - 96	559 HF	559 HF	
TZ	250 (Rad.cal)	02 -	624 DC*	659 RQ	
TZ	250	82 -	504 HF		
TZ	250	90 - 01	624 DC*	659 RQ	
WR	250	90 - 97	611 SI	632 SI	
WR	250	98 - 02	694 SI	604 SI	
WR	250 F	01 - 02	694 SI	604 SI	
WR	250 F	03 - 13	694 SI	790 SI	
WR	250 F Efi	15 -	694 SI	790 SI	
WR	250 R	08 -	694 HS	790 LS	
WR	250 X	08 -	627 HS	790 LS	
XG	250 Tricker	05 -	728 HF	632 HF	
XS	250 C	77 - 78	507 HF	507 HF	
XS	250 C	81	2113	2066	
XS	250 D, E	79 - 80	507 HF	2066	
XS	250 SE, SF	80 - 81	528 HF	2066	
XT	250	80 -	2034	2034	
XT	250	08 -	728 HF	632 HF	
XV	250 Route 66	88 - 90	550 HF	2034	
XV	250 Route 66	95 - 97	691 HF	2034	
XV	250 S Virago	95 - 07	691 HS	2034	
XV	250 Virago	88	550 HF	2034	
XV	250 Virago	89 - 94	616 HF	2034	
XVS	250 V-Star	08 - 12	691 HS	2034	
XVS	250 V-Star	13 -	691 HS		
YBR	250	07 -	638 HF		
YFB	250 Timberwolf	92 - 94	2028	2035	
YFB	250 Timberwolf	95 - 96	2035	2035	
YFB	250 Timberwolf 4WD	94 -	2035	2035	
YFM	250	89 - 91	2035	576 SI	
YFM	250 AN Bruin 2x4	05 -	536 SI*		
YFM	250 Bear Tracker	01 -	536 SI*		
YFM	250 Raptor Left/Rear	09 -	850 SI	592 SI	
YFM	250 Raptor Right	09 -	849 SI		
YFM	250 Timberwolf (YFB 250 G)	95	2035	2035	
YFU1TW	250 Pro Hauler	89	2035	2177	
YFU1W	250 Pro Hauler	89 -	2035	2177	
YP	250 D Majesty DX	98 -	128 MS	155 MS	
YP	250 Majesty	96 -	128 MS	2066	
YP	250 Majesty DX/ABS	99 - 14	128 MS	155 MS	
YP	250 X-Max	05 - 09	194 MS	155 MS	
YP	250 X-Max	10 - 13	181 MS	155 MS	
YP	250 X-Max	14 -	181 MS	221 MS	
YTZ	250 Tri Moto	85 - 86	575 SI	575 SI	
YZ	250	74 - 79	2033	2035	
YZ	250	80	2033	2034	
YZ	250	81	2033	2037	
YZ	250	82 - 84	2036	2034	
YZ	250	85 - 87	580 SI	2034	



RECOMMENDED

1xx = Scooter Pads
 5xx = Street, Off Road & Racing Pads
 2xxx = Brake Shoes



YAMAHA					
YZ	250	88	580 RSI	575 RSI	
YZ	250	89	611 RSI	584 RSI	
YZ	250	98 - 02	694 RSI	604 RSI	
YZ	250	03 - 07	694 RSI	790 RSI	
YZ	250	08 -	840 RSI	790 RSI	
YZ	250 A	90	611 RSI	632 RSI	
YZ	250 B1-J1	91 - 97	611 RSI	648 RSI	
YZ	250 F	01 - 02	694 RSI	604 RSI	
YZ	250 F	03 - 13	694 RSI	790 RSI	
YZ	250 F Efi	14 - 15	840 RSI	790 RSI	
YZ	250 F Efi	16 -	840 RSI	790 RSI	
YZ	250 FX Efi	15 -	840 SI	790 SI	
YZ	250 WRA,WRB	90 - 91	611 RSI	632 RSI	
YZ	250 X	16 -	840 SI	790 SI	
YFM	300 Warrior	89	536 SI	584 SI	
YZF	321 R3	15 -	931 HS	932 HF	
BW	350	87 -	2049	2032	
RD	350	73 - 79	504 HF	2064	
RZ	350	84 - 85	550 HF*	555 HF	
TT	350	86 - 87	580 SI	2034	
TT	350	95 -	611 SI	632 SI	
TY	350	86 -	2049	2032	
XT	350	85 - 96	575 HF	2034	
YFM	350 Big Bear Special Edition	99	2178	2066	
YFM	350 Bruin 2x4, 4x4	04 -	536 SI*		
YFM	350 ERT, ERU	87 - 88	2028	576 HF	
YFM	350 ERW, ERA-G	89 - 95	2035	576 HF	
YFM	350 FWB L, LC Big Bear	99	536 SI*	2066	
YFM	350 FWH, FWJ, FWK Big Bear	96 - 98	2178	2066	
YFM	350 FWT, FWU Big Bear	87 - 88	2114	576 HF	
YFM	350 FWW, FWA-G Big Bear	89 - 95	2178	576 HF	
YFM	350 FXG-FXM Wolverine	95 -	536 SI*	592 SI	
YFM	350 R Raptor	04 -	592 SI*	592 SI	
YFM	350 UH, UJ, UK	96 - 98	2178	2066	
YFM	350 XG,XH Warrior	95 - 96	536 SI*	592 SI	
YFM	350 XT, XU Warrior	87 - 88	575 SI*	592 SI	
YFM	350 XW, XA-M Warrior	89 -	536 SI*	536 SI	
YFP	350 U Terrapro	88	2035	2177	
YFZ	350 Banshee	87 - 89	575 SI*	592 SI	
YFZ	350 Banshee	90 - 06	536 SI*	592 SI	
XS	360 B	76 -	504 HF	2064	
XS	360 C, D	77 -	507 HF	507 HF	
DT	400 all models	75 - 77	2035	2037	
FZR	400	88 - 90	590 HS*	570 LS	
FZR	400 A	90	613 HS	570 LS	
RD	400	77	504 HF	504 HF	
RD	400	78 - 79	528 HF	528 HF	
RD	400	79 -	507 HF*	528 HF	
SR	400	14 -	691 HS		
WR	400 F	98	694 SI	648 SI	
WR	400 F	99 - 00	694 SI	604 SI	
XJ	400 S Seca II	93 -	663 HS	570 LS	
XS	400	77 - 79	507 HF	507 HF	
XS	400	78 - 81	2113	2066	
XS	400	82 - 83	550 HF	2066	
XS	400	85 -	550 HF	2066	
XS	400 DOHC	82 -	550 HF	2066	
XS	400 SE Left/Rear	80 - 81	528 HF	2066	
XS	400 SE Right	80 - 81	545 HF		
XS	400 SG, SH, SF	80 -	528 HF	2066	
XS	400 Z	83 -	555 HF	555 HF	
YFM	400 FAM Kodiak	00 -	536 SI*	754 SI	
YFM	400 FAR Kodiak Automatic	03	536 SI*	2066	
YFM	400 FWN Big Bear 4WD	00 -	536 SI*	754 SI	
YFM	400 FWNH Big Bear-Buckmaster 4WD	00 -	536 SI*	754 SI	

* = 2 sets required / 2 jeux pour l'Avant.

Full compound selection, see under "Brake pad 1:1 Drawings" / Sélection complète de composés, voir "1:1 Schémas Plaquettes de frein".
 For ABE type approvals, see page 1 / Pour les homologations de type ABE, voir page 2.

**RECOMMENDED**

1xx = Scooter Pads
5xx = Street, Off Road & Racing Pads
2xxx = Brake Shoes



YAMAHA					
YFM	400 Kodiak	93 - 99	2178	2066	
YFM	400 N Big Bear 2WD	00 -	536 SI*	754 SI	
YP	400 Majesty	04	170 MS	185 MS	
YP	400 Majesty	05 -	128 MS*	185 MS	
YP	400 R X-Max	13 -	181 MS	195 MS	
YP	400 RA X-Max	14 -	181 MS	195 MS	
YZ	400	77 - 79	2033	2035	
YZ	400	98	694 RSI	648 RSI	
YZ	400 F	99	694 RSI	604 RSI	
IT	425	80	2033	2035	
WR	426 F	01 - 02	694 SI	604 SI	
YZ	426 F	00 - 02	694 RSI	604 RSI	
WR	450 F	03 - 15	694 SI	790 SI	
WR	450 F Efi	16 -	840 SI	790 SI	
YFM	450 FA_Kodiak	03 -	536 SI*	754 SI	
YFM	450 Wolverine	06 -	536 SI*	754 SI	
YFZ	450 S Left/Rear	04 - 05	638 SI	592 SI	
YFZ	450 S Right	04 - 05	611 SI		
YFZ	450 S Left/Rear	06 - 09	638 SI	709 SI	
YFZ	450 S Right	06 - 09	611 SI		
YXR	450 Rhino Left/Rear	06 -	611 SI	816 SI	
YXR	450 Rhino Right	06 -	638 SI		
YZ	450 F	03 - 07	694 RSI	790 RSI	
YZ	450 F	08 - 09	840 RSI	790 RSI	
YZ	450 F Efi	10 - 15	840 RSI	790 RSI	
YZ	450 F Efi	16 -	840 RSI	790 RSI	
YZ	450 FX Efi	16 -	840 SI	790 SI	
IT	465	81 - 82	2036	2037	
YZ	465	80	2036	2035	
YZ	465	81	2036	2037	
IT	490	84	2036	2037	
YZ	490	81 - 82	2036	2037	
YZ	490	83	2036	2034	
YZ	490	84	2036	2037	
YZ	490	85 - 87	580 SI	2037	
YZ	490	88 - 90	580 SI	2037	
IT	500 G, H.	80 - 81	2033	2035	
SR	500	78 - 84	507 HF	2037	
TX	500 A, B	74 - 77	504 HF	2063	
WR	500 B	91	611 SI	575 SI	
WR	500 ZD,ZE	92 - 93	611 SI	632 SI	
XP	500 TMAX	01 - 03	170 MS	169 MS	
XP	500 TMAX	04 - 07	128 MS*	185 MS	
XP	500 TMAX	08 - 11	198 MS*	185 MS	
XP	500 TMAX Tech Max	11	198 MS*	185 MS	
XS	500	75 - 77	504 HF*	2063	
XS	500	77 - 81	507 HF	507 HF	
XT	500	76 - 80	2035	2037	
XV	500 K, Virago	83 -	550 HF	2063	
XV	500 SE	83 -	550 HF	2063	
XP	530 TMAX	12 -	198 MS*	169 MS	
XP	530 TMAX DX	17 -	198 MS*	169 MS	
XP	530 TMAX Iron Max	15 -	198 MS*	169 MS	
XP	530 TMAX SX	17 -	198 MS*	169 MS	
XV	535 DX Virago	98 - 03	663 HS	2065	
XV	535 S Virago	96 - 03	663 HS	2065	
XV	535 Virago	87 - 94	616 HF	2065	
XV	535 Virago	95 - 97	663 HS	2065	
XJ	550 Maxim	81 - 83	547 HF	2063	
XJ	550 Seca	81 - 83	547 HF	2066	
XT	550	82 - 83	2037	2037	
XZ	550	82	547 HF*	2063	
XZ	550	83 - 84	550 HF*	2063	
XZ	550 RJ, RK	82 - 83	550 HF	2063	
XZ	550 S	83 - 84	550 HF*	2063	
YFM	550 FGPW Grizzly Left	09 -	850 SI	852 SI	
YFM	550 FGPW Grizzly Right	09 -	849 SI	851 SI	
FJ	600	84 -	555 HF*	555 HF	

**RECOMMENDED**

1xx = Scooter Pads
5xx = Street, Off Road & Racing Pads
2xxx = Brake Shoes



YAMAHA					
FZ	600	86 - 87	555 HF*	555 HF	
FZ	600 S, SC	86 -	555 HF*	570 HF	
FZ6	600	04 -	691 HS*	657 LS	
FZ6	600 Fazer	04 -	691 HS*	657 LS	
FZ6	600 Fazer S2	07 -	634 HS*	657 LS	
FZ6	600 Fazer S2 ABS	07 -	634 HS*	657 LS	
FZ6	600 S2	07 -	634 HS*	657 LS	
FZ6	600 S2 ABS	07 -	634 HS*	657 LS	
FZ6R	600	09 -	691 HS*	614 LS	
FZR	600	89	555 HF*	555 HF	
FZR	600 R	90 - 91	645 HS*	555 LS	
FZR	600 R	92 - 95	665 HS*	555 LS	
FZS	600 Fazer	98 - 03	634 HS*	570 LS	
FZS	600 S Fazer	01 - 03	634 HS*	570 LS	
SRX	600	86 - 87	570 HF*	570 HF	
TT	600	85 - 88	575 HF	2034	
TT	600 K,L	83 - 84	2036	2034	
XJ	600 SECA II	92 - 96	663 HS	570 LS	
XT	600	83 -	550 HF	2037	
YFM	600 4x4 Grizzly	98 - 01	592 SI*	2066	
YX	600 Radian	87 - 90	555 HF*	2063	
YZF	600 R	94 - 96	645 HS*	555 LS	
YZF	600 R Thunder Cat	96 - 03	634 HS*	555 LS	
YZF	600 R6	99 - 02	634 HS*	728 LS	
YZF	600 R6	03 - 04	634 HS*	657 LS	
YZF	600 R6 (Rad.cal)	05 - 16	634 HS*	657 LS	
YZF	600 R6 (Rad.cal)	17 -	634 HS*	834 LS	
TX	650	72 -	504 HF		
XJ	650	80 - 82	507 HF*	2065	
XJ	650	83	550 HF	2065	
XJ	650 G, H, SH Left/Rear	80 - 83	545 HF	2065	
XJ	650 G, H, SH Right	80 - 83	528 HF		
XJ	650 Seca	81 - 83	547 HF*	2065	
XJ	650 Turbo	81 - 82	550 HF*	2065	
XS	650	75 - 77	504 HF*	2064	
XS	650	75 - 85	507 HF*	507 HF	
XS	650	77 - 79	507 HF*	2064	
XS	650	80 - 82	545 HF	507 HF	
XS	650 SE	80 -	507 HF	507 HF	
XS	650 SJ, SK	82 -	507 HF*	2064	
XS	650 SK, Heritage	83 -	507 HF*	507 HF	
XVS	650 V-Star	09 -	663 HS	769 LS	
XVS	650 V-Star Classic	98 - 06	663 HS	2065	
XVS	650 V-Star Custom	98 - 06	663 HS	2065	
XVS	650 V-Star Tourer	09 -	663 HS	769 LS	
	660 Rhino Left/Rear	05 -	611 SI	816 SI	
	660 Rhino Right	05 -	638 SI		
XT	660 R	04 - 11	674 HS	675 LS	
XT	660 X	04 - 13	706 HS	675 LS	
XT	660 Z Tenere	08 - 14	671 HS*	675 LS	
XT	660 Z Tenere ABS	11 - 14	671 HS*	675 LS	
YFM	660 FWAP 4x4 Grizzly	02 -	592 SI*	799 SI	
YFM	660 RN Raptor	01 -	592 SI*	592 SI	
FZ	700	87 -	555 HF*	555 HF	
FZ-07	700	14 -	634 HS*	657 LS	
FZX	700 Fazer	87 -	555 HF	555 HF	
XJ	700	86 -	555 HF	2065	
XJ	700 Maxim	85 -	555 HF	555 HF	
XV	700 L, LC	84 -	555 HF*	2065	
XV	700 Virago	87 -	555 HF	2065	
YFM	700 FGPW Grizzly Left	07 -	850 SI	852 SI	
YFM	700 FGPW Grizzly Right	07 -	849 SI	851 SI	
YFM	700 R Raptor Left/Rear	06 - 08	611 SI	816 SI	
YFM	700 R Raptor Right	06 - 08	638 SI		
YFM	700 Raptor	09 - 12	611 SI	816 SI	
YFM	700 Raptor	09 - 12	638 SI		
YFM	700 Raptor	13 -	611 SI	709 SI	
YFM	700 Raptor	13 -	638 SI		

* = 2 sets required / 2 jeux pour l'Avant.



RECOMMENDED

1xx = Scooter Pads
 5xx = Street, Off Road & Racing Pads
 2xxx = Brake Shoes



YAMAHA				
YXR	700 Rhino Left	08 -	638 SI	638 SI
YXR	700 Rhino Right	08 -	611 SI	611 SI
	750 Maxim	81	547 HF	555 HF
FZ	750	85 - 86	555 HF*	555 HF
FZ	750 Genesis	86	555 HF*	570 HF
FZ	750 Genesis	87 - 88	555 HF*	555 HF
FZ	750 Genesis	89 - 92	590 HS*	555 LS
FZR	750 R	89 - 92	624 HS*	555 LS
FZR	750 R Genesis	87 - 88	613 HF*	555 HF
FZX	750 Fazer	86 - 90	555 HF*	555 HF
TX	750	73 - 74	504 HF*	2065
TX	750 A	73 - 76	504 HF*	555 HF
VF	750 Virago	88 -	555 HF	2065
XJ	750	83 -	555 HF*	555 HF
XJ	750 E	81 - 83	507 HF	2065
XJ	750 Maxim	82	550 HF*	2065
XJ	750 Seca	81 - 83	547 HF*	2065
XS	750	77 - 80	507 HF*	507 HF
XS	750 H, J, K	81 - 82	545 HF	507 HF
XS	750 SE Left/Rear	79 - 80	545 HF	507 HF
XS	750 SE Right	79 - 80	528 HF	
XV	750	89 - 92	555 HS	2065
XV	750 MK	83 -	528 HF	2063
XV	750 SE	81 -	545 HF	2063
XV	750 Virago	93 - 97	555 HS*	2065
YZF	750 R, SP	93 - 97	683 HS*	555 LS
YZF	750 R7 OW02	99 - 02	634 HS*	733 LS
YZF	750 R7 OW02 Race kit	99 -	729 HS*	
	800 Fazer 8	10 -	634 HS*	657 LS
FZ8	800	10 - 14	634 HS*	657 LS
FJ-09	850 (Rad.cal)	15 -	634 HS*	657 LS
FZ-09	850 (Rad.cal)	14 -	634 HS*	657 LS
TDM	850	91 - 95	590 HS*	555 LS
XS	850	80 - 81	507 HF*	507 HF
XS	850 Left/Rear	81 -	545 HF	507 HF
XS	850 Right	81 -	528 HF	
XJ	900	83 - 84	555 HF*	555 HF
XSR	900	16 -	634 HS*	657 LS
XV	920	81 -	507 HF	
XV	920 J	82 -	547 HF	2065
XV	920 K, MK, Virago	83 -	545 HF	550 HF
SCR	950	17 -	663 HS	769 LS
XV	950 Bolt	14 -	663 HS	769 LS
XV	950 Bolt C-Spec	15 -	663 HS	769 LS
XV	950 Bolt R-Spec	14 -	663 HS	769 LS
XVS	950 A Midnight Star	09 -	663 HS	769 LS
FZ1	1000 Fazer	06 -	634 HS*	657 LS
FZR	1000	94 - 95	683 HS*	555 LS
FZR	1000 EX UP	90 - 91	645 HS*	555 LS
FZR	1000 EX UP	92 - 93	665 HS*	555 LS
FZR	1000 Genesis	87 - 89	613 HF*	555 HF
FZS	1000 Fazer	01 - 05	634 HS*	770 LS
GTS	1000	93 - 99	682 HF	555 HF
MT-10	1000	16 -	634 HS*	657 LS
MT-10	1000 SP	17 -	634 HS*	657 LS
XV	1000 L, C	84 -	555 HF*	555 HF
YZF	1000 R Thunder Ace	96 - 99	634 HS*	555 LS
YZF	1000 R1	98 - 01	634 HS*	733 LS
YZF	1000 R1	02 - 03	634 HS*	728 LS
YZF	1000 R1 (Rad.cal)	04 - 06	634 HS*	657 LS
YZF	1000 R1 (Rad.cal)	15 -	634 HS*	834 LS
YZF	1000 R1 (Rad.cal)(4-pad)	07 - 14	839 HS*	657 LS
	ABS	12 - 14	839 HS*	657 LS
YZF	1000 R1 LE (Rad.cal)	06	634 HS*	657 LS
YZF	1000 R1M (Rad.cal)	15 -	634 HS*	834 LS
YZF	1000 R1S (Rad.cal)	16 -	634 HS*	834 LS
	1100 SE, Maxim	81	547 HF	



RECOMMENDED

1xx = Scooter Pads
 5xx = Street, Off Road & Racing Pads
 2xxx = Brake Shoes



YAMAHA				
BT	1100 Bulldog	02 - 06	634 HS*	555 LS
FJ	1100	83 - 85	555 HF*	555 HF
XJ	1100	81 -	547 HF*	528 HF
XS	1100 E,F,G,H	78 - 81	507 HF*	507 HF
XS	1100 LH Midnight	81	547 HF*	528 HF
XS	1100 SF, SG, SH, LG			
	Left/Rear	79 - 81	545 HF	507 HF
XS	1100 SF, SG, SH, LG Right	79 - 81	528 HF	
XV	1100	94 - 97	555 HS*	2065
XV	1100 Virago	86 - 93	555 HF*	2065
XVS	1100 V-Star	99 - 06	691 HS*	555 LS
XVS	1100 V-Star Classic	00 - 06	691 HS*	555 LS
FJ	1200	86 - 87	555 HF*	555 HF
FJ	1200	88 - 90	613 HF*	555 HF
FJ	1200 ABS	91 - 93	613 HS*	555 LS
V-MAX	1200	85 - 89	555 HF*	555 HF
V-MAX	1200	90 - 92	555 HS*	555 LS
V-MAX	1200	93 - 03	645 HS*	555 LS
XTZ	1200 Super Tenere	10 -	634 HS*	769 LS
XTZ	1200 ZE	14 -	634 HS*	769 LS
XV	1200	84 -	555 HF*	555 HF
XV	1200 Venture Royale	85	555 HF*	555 HF
XV	1200 Z12T	84 -	555 HF*	555 HF
XVT	1200 T, Vent. Royale	84 -	555 HF*	555 HF
FJR	1300	01 - 03	634 HS*	769 LS
FJR	1300 A	13 - 15	740 HS*	769 LS
FJR	1300 A	16 -	740 HS*	769 LS
FJR	1300 ABS	03 - 05	634 HS*	769 LS
FJR	1300 ABS	06 - 12	740 HS*	769 LS
FJR	1300 AE	16 -	740 HS*	769 LS
FJR	1300 AS	13 - 15	740 HS*	769 LS
FJR	1300 AS	16 -	740 HS*	769 LS
XJR	1300	02 -	634 HS*	770 LS
XJR	1300 Racer	15 -	634 HS*	770 LS
XJR	1300 SP	01	634 HS*	555 LS
XVS	1300 A Midnight Star	07 - 11	691 HS*	769 LS
XVS	1300 Custom	14 -	691 HS	769 LS
XVS	1300 Stryker	11 -	663 HS	769 LS
XVS	1300 Stryker Bullet Cowl	15 -	663 HS	769 LS
XVS	1300 V-Star	07 -	691 HS*	769 LS
XVS	1300 V-Star Deluxe	07 -	691 HS*	769 LS
XVS	1300 V-Star Tourer	07 -	691 HS*	769 LS
XVZ	1300 A Royal Star	96 - 07	613 HS*	590 LS
XVZ	1300 AT Royal Star Tour			
	Classic	97 - 07	613 HS*	590 LS
XVZ	1300 Royal Star Boulevard	99 -	613 HS*	590 LS
XVZ	1300 Royal Star Venture S	08 - 13	663 HS*	590 LS
XVZ	1300 TF Royal Star Venture	99 -	663 HS*	590 LS
XVZ	1300 Venture Royale	86 - 89	613 HF*	590 HF
XVZ	1300 Venture Royale	90 - 95	613 HS*	590 LS
XV	1600 Midnight Star	99 - 07	663 HS*	590 LS
XV	1600 Road Star	99 - 07	663 HS*	590 LS
XV	1600 Silverado	99 - 07	663 HS*	590 LS
VMX	1700 V-Max	09 -	839 HS*	769 LS
XV	1700 PC Road Star Warrior	03 - 07	634 HS*	769 LS
XV	1700 Road Star S	08 -	634 HS*	590 LS
XV	1700 Road Star Silverado S	11 -	634 HS*	590 LS
XV	1700 Road Star Warrior	02	634 HS*	590 LS
XV	1900 Raider	08 -	634 HS*	769 LS
XV	1900 Raider Bullet Cowl	15 -	634 HS*	769 LS
XV	1900 Raider S	08 -	634 HS*	769 LS
XV	1900 Raider SCL	12 -	634 HS*	769 LS
XV	1900 Roadliner	06 -	634 HS*	769 LS
XV	1900 Roadliner S	06 -	634 HS*	769 LS
XV	1900 Stratoliner	06 -	634 HS*	769 LS
XV	1900 Stratoliner Deluxe	11 -	634 HS*	769 LS
XV	1900 Stratoliner S	06 -	634 HS*	769 LS

* = 2 sets required / 2 jeux pour l'Avant.

Full compound selection, see under "Brake pad 1:1 Drawings" / Sélection complète de composés, voir "1:1 Schémas Plaquettes de frein".
 For ABE type approvals, see page 1 / Pour les homologations de type ABE, voir page 2.



RECOMMENDED

1xx = Scooter Pads
5xx = Street, Off Road & Racing Pads
2xxx = Brake Shoes



RECOMMENDED

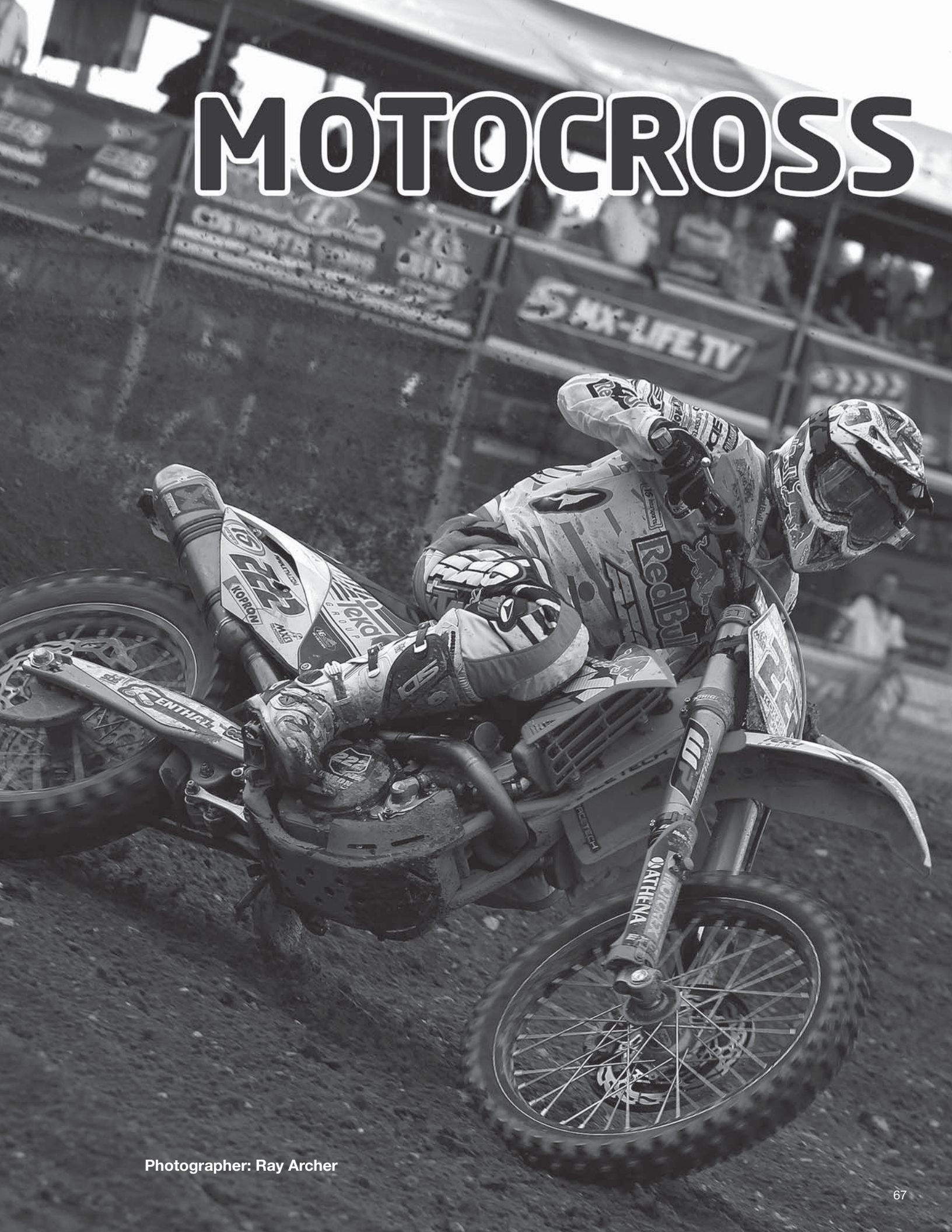
1xx = Scooter Pads
5xx = Street, Off Road & Racing Pads
2xxx = Brake Shoes



ZERO

DS	ZF11.4	13	694 HS	790 LS
DS	ZF11.4	14	694 HS	675 LS
DS	ZF12.5	15	674 HS	675 LS
DS	ZF13.0	16 -	674 HS	675 LS
DS	ZF6.0	10 - 12	708 HF	544 HF
DS	ZF8.5	13	694 HS	790 LS
DS	ZF8.5	14	694 HS	675 LS
DS	ZF9.0	10 - 12	708 HF	544 HF
DS	ZF9.4	15	674 HS	675 LS
DS	ZF9.8	16 -	674 HS	675 LS
DSR	ZF13.0	16 -	674 HS	675 LS
FX	ZF2.8	13	694 HS	790 LS
FX	ZF2.8	14	694 HS	675 LS
FX	ZF2.8	15	671 HS	675 LS
FX	ZF3.3	16 -	674 HS	675 LS
FX	ZF5.7	13	694 HS	790 LS
FX	ZF5.7	14	694 HS	675 LS
FX	ZF5.7	15	671 HS	675 LS
FX	ZF6.5	16 -	674 HS	675 LS
FXS	ZF3.3	16 -	674 HS	675 LS
FXS	ZF6.5	16 -	674 HS	675 LS
MX		10 - 12	708 HF	544 HF
MX	ZF2.8	13	694 RSI	790 RSI
MX	ZF5.7	13	694 RSI	790 RSI
S	ZF11.4	13	694 HS	790 LS
S	ZF11.4	14	694 HS	675 LS
S	ZF12.5	15	674 HS	675 LS
S	ZF13.0	16 -	674 HS	675 LS
S	ZF6.0	10 - 12	708 HF	544 HF
S	ZF8.5	13	694 HS	790 LS
S	ZF8.5	14	694 HS	675 LS
S	ZF9.4	15	674 HS	675 LS
S	ZF9.8	16 -	674 HS	675 LS
SR	ZF11.4	14	694 HS	675 LS
SR	ZF12.5	15	674 HS	675 LS
SR	ZF13.0	16 -	674 HS	675 LS
X		10 - 12	708 HF	544 HF
XU		11 - 12	708 HF	544 HF
XU	ZF2.8	13	694 HS	790 LS
XU	ZF5.7	13	694 HS	790 LS

MOTOCROSS



Photographer: Ray Archer

**COMPOUND CHOICE****COMPOUND CHOICE**

			COMPOUND CHOICE				COMPOUND CHOICE			
				RSI	SI	CS		RSI	SI	CS
APRILIA										
MXV	450	09 -	694	△	△	△	790	△	△	△
CCM										
	450 MX	08 - 10	671	△	△	△	790	△	△	△
GAS GAS										
MC	125	03 -	694	△	△	△	604	△	△	△
MC	250	97 - 99	671	△	△	△	675	△	△	△
HONDA										
CR	80 R, RB	92 - 02	584	△	△		604	△	△	△
CR	85 R, R Expert	03 -	592	△	△	△	604	△	△	△
CR	125 R	95 - 01	694	△	△	△	604	△	△	△
CR	125 R	02 - 07	694	△	△	△	777	△	△	△
CR	125 RH, RJ, RK	87 - 94	603	△	△		604	△	△	△
CRF	150 R	07 -	592	△	△	△	777	△	△	△
CR	250 R	87 - 94	603	△	△		604	△	△	△
CR	250 R	95 - 01	694	△	△	△	604	△	△	△
CR	250 R	02 - 07	694	△	△	△	777	△	△	△
CRF	250 R	04 - 09	694	△	△	△	777	△	△	△
CRF	250 R Efi	10 -	694	△	△	△	777	△	△	△
CRF	450 R	02 - 08	694	△	△	△	777	△	△	△
CRF	450 Efi	09 - 12	694	△	△	△	777	△	△	△
CRF	450 R Efi	13 - 16	694	△	△	△	777	△	△	△
CRF	450 R Efi	17 -	694	△	△	△	777	△	△	△
CRF	450 RX Efi	17 -	694	△	△	△	777	△	△	△
CR	500 R	87 - 94	603	△	△		604	△	△	△
CR	500 R	95 - 01	694	△	△	△	604	△	△	△
HUSABERG										
FC	400	99 - 02	671	△	△	△	675	△	△	△
FC	450	03 - 08	671	△	△	△	675	△	△	△
FC	470 , e	01 - 02	671	△	△	△	675	△	△	△
FC	501	99 - 01	671	△	△	△	675	△	△	△
FC	550	01 - 05	671	△	△	△	675	△	△	△
FC	600	99 - 01	671	△	△	△	675	△	△	△
HUSQVARNA										
CR	65	12 - 13	783	△	△	△	872	△	△	△
TC	65	17 -	783	△	△	△	783	△	△	△
TC	85	14 -	885	△	△	△	872	△	△	△
CR	125	05 - 13	671	△	△	△	791	△	△	△
TC	125	14 -	671	△	△	△	791	△	△	△
CR	250	96 - 04	671	△	△	△	675	△	△	△
CR	250	05	671	△	△	△	791	△	△	△
FC	250	14 -	671	△	△	△	791	△	△	△
TC	250	02 - 03	671	△	△	△	675	△	△	△
TC	250	04 - 13	671	△	△	△	791	△	△	△
TC	250	14 -	671	△	△	△	791	△	△	△
TC	300	14 -	671	△	△	△	791	△	△	△
FC	350	14 -	671	△	△	△	791	△	△	△
TC	449	11 - 13	671	△	△	△	791	△	△	△
FC	450	14 -	671	△	△	△	791	△	△	△
TC	450	02 - 03	671	△	△	△	675	△	△	△
TC	450	04 - 10	671	△	△	△	791	△	△	△
TC	510	02 - 03	671	△	△	△	675	△	△	△
TC	510	04 - 10	671	△	△	△	791	△	△	△
TC	570	01 - 13	671	△	△	△	675	△	△	△
TC	610	96 - 13	671	△	△	△	675	△	△	△
KAWASAKI										
KX	65	00 -	752	△	△	△	536	△	△	
KX	80	88 - 96	544	△	△	△	592	△	△	△
KX	80	97 - 00	726	△	△	△	592	△	△	△
KX	85	01 - 13	726	△	△	△	592	△	△	△
KX	85	14 -	726	△	△	△	592	△	△	△
KX	85 II	01 - 13	726	△	△	△	592	△	△	△
KX	100	88 - 92	544	△	△	△	592	△	△	△

△ = Available quality / Qualité disponible.

**COMPOUND CHOICE****COMPOUND CHOICE**

KAWASAKI				COMPOUND CHOICE			COMPOUND CHOICE			
				RSI	SI	CS		RSI	SI	CS
KX	100	95 - 96	544	△	△	△	592	△	△	△
KX	100	97 - 13	726	△	△	△	592	△	△	△
KX	100	14 -	726	△	△	△	592	△	△	△
KX	125	86	546	△	△		586	△	△	
KX	125	89 - 93	611	△	△		632	△	△	
KX	125	94	694	△	△	△	632	△	△	
KX	125	95 - 08	694	△	△	△	604	△	△	△
KX	250	86	546	△	△		586	△	△	
KX	250	89 - 93	611	△	△		632	△	△	
KX	250	94	694	△	△	△	632	△	△	
KX	250	95 - 08	694	△	△	△	604	△	△	△
KX-F	250	04 - 10	694	△	△	△	790	△	△	△
KX-F	250 DFI	11 -	694	△	△	△	790	△	△	△
KX-F	450	06 - 08	694	△	△	△	790	△	△	△
KX-F	450 DFI	09 -	694	△	△	△	790	△	△	△
KX	500	86	546	△	△		586	△	△	
KX	500	89 - 93	611	△	△		632	△	△	
KX	500	94 - 95	694	△	△	△	632	△	△	
KX	500	96 -	694	△	△	△	604	△	△	△
KTM										
SX	60	99	559	△	△	△				
SX	65	00 - 01	559	△	△	△	574	△	△	△
SX	65	02 - 03	783	△	△	△	574	△	△	△
SX	65	04 - 08	783	△	△	△	794	△	△	
SX	65	09 -	783	△	△	△	783	△	△	△
SX	85 (19"/16" wheels)	13 -	885	△	△	△	872	△	△	△
SX	85	04 - 10	783	△	△	△	783	△	△	△
SX	85	11	783	△	△	△	872	△	△	△
SX	85	12 -	885	△	△	△	872	△	△	△
SX	125	96 - 99	671	△	△	△	675	△	△	△
SX	125	00 - 03	671	△	△	△	675	△	△	△
SX	125	04 - 08	671	△	△	△	791	△	△	△
SX	125	09 -	671	△	△	△	791	△	△	△
SX	144	07 - 08	671	△	△	△	791	△	△	△
SX	150	09 -	671	△	△	△	791	△	△	△
SX	200	03 - 04	671	△	△	△	791	△	△	△
SX	250	96 - 02	671	△	△	△	675	△	△	△
SX	250	03 - 08	671	△	△	△	791	△	△	△
SX	250	09 -	671	△	△	△	791	△	△	△
SX-F	250	06 - 08	671	△	△	△	791	△	△	△
SX-F	250	09 -	671	△	△	△	791	△	△	△
SX-F	350	11 -	671	△	△	△	791	△	△	△
SX	360	96 - 97	671	△	△	△	675	△	△	△
SX	380	98 - 02	671	△	△	△	675	△	△	△
SX	400 Racing	00 - 02	671	△	△	△	675	△	△	△
SX-F	450	03 - 08	671	△	△	△	791	△	△	△
SX-F	450	09 -	671	△	△	△	791	△	△	△
XC-F	450	06 -	671	△	△	△	791	△	△	△
SX	505 Racing	07 -	671	△	△	△	791	△	△	△
XC-F	505	08 - 09	671	△	△	△	791	△	△	△
SX-F	520 Racing	00 - 02	671	△	△	△	675	△	△	△
SX-F	525 Racing	03	671	△	△	△	675	△	△	△
SX-F	525 Racing	04 - 06	671	△	△	△	791	△	△	△
SX	620	95 - 99	671	△	△	△	675	△	△	△
LEM										
RX	65	05 -	794	△	△		794	△	△	
POLINI										
X5	65 RP	05 -	794	△	△		794	△	△	
SHERCO										
SX	250 2.5i-F	09 - 11	671	△	△	△	790	△	△	△
SUZUKI										
RM	65	03 - 06	752	△	△	△	536	△	△	
RM	80	96 - 01	702	△	△	△	544	△	△	△

Applications
Motocross

△ = Available quality / Qualité disponible.

To select compound for off-road front/rear - see page 8-9 / Pour sélectionner vos plaquettes off-road avant/arrière - voir page 8-9.

**COMPOUND CHOICE****COMPOUND CHOICE**Applications
Motocross

SUZUKI				RSI	SI	CS		RSI	SI	CS
RM 85 , L		02 - 04	702	△	△	△	544	△	△	△
RM 85 , L		05 -	726	△	△	△	820	△	△	△
RM 100		03 -	726	△	△	△	592	△	△	△
RM 125		88	611	△	△		584	△	△	
RM 125		89 - 90	611	△	△		632	△	△	
RM 125		91 - 95	611	△	△		648	△	△	
RM 125		96 - 09	694	△	△	△	604	△	△	△
RM 250		87 - 88	611	△	△		584	△	△	
RM 250		89 - 90	611	△	△		632	△	△	
RM 250		91 - 95	611	△	△		648	△	△	
RM 250		96 - 09	694	△	△	△	604	△	△	△
RMX 250		89 - 95	611	△	△		648	△	△	
RMX 250		96 - 98	694	△	△	△	648	△	△	
RM-Z 250		04 - 06	694	△	△	△	790	△	△	△
RM-Z 250		07 - 09	694	△	△	△	790	△	△	△
RM-Z 250 Efi		10 -	694	△	△	△	790	△	△	△
RM-Z 450		05 - 07	694	△	△	△	790	△	△	△
RM-Z 450 Efi		08 -	694	△	△	△	790	△	△	△
RM 500		87 -	611	△	△		592	△	△	△
TM										
80 Cross		96 - 00	671	△	△	△	675	△	△	△
80 Junior		96 - 00	544	△	△	△	592	△	△	△
85		01 - 12	671	△	△	△	604	△	△	△
85		13 -	777	△	△	△	777	△	△	△
125		96 - 00	671	△	△	△	675	△	△	△
125		01 - 04	671	△	△	△	604	△	△	△
125		05 -	671	△	△	△	790	△	△	△
250		01 - 04	671	△	△	△	604	△	△	△
250		05 -	671	△	△	△	790	△	△	△
250 E		95 - 00	671	△	△	△	675	△	△	△
250 F		01 - 04	671	△	△	△	604	△	△	△
250 F		05 -	671	△	△	△	790	△	△	△
300		98 - 00	671	△	△	△	675	△	△	△
300		01 - 04	671	△	△	△	604	△	△	△
300		05 -	671	△	△	△	790	△	△	△
320		96 - 97	671	△	△	△	675	△	△	△
400 F		00	671	△	△	△	675	△	△	△
400 F		01	671	△	△	△	604	△	△	△
450 F		02 - 04	671	△	△	△	604	△	△	△
450 F		05 -	671	△	△	△	790	△	△	△
530 F		01 - 04	671	△	△	△	604	△	△	△
530 F		05 -	671	△	△	△	790	△	△	△
YAMAHA										
YZ 80		93 - 01	589	△	△	△	592	△	△	△
YZ 85 , LW		02 -	589	△	△	△	592	△	△	△
YZ 125		88	580	△	△		575	△	△	
YZ 125		89	611	△	△		584	△	△	
YZ 125		90 - 95	611	△	△		632	△	△	
YZ 125		96 - 97	611	△	△		648	△	△	
YZ 125		98 - 02	694	△	△	△	604	△	△	△
YZ 125		03 - 07	694	△	△	△	790	△	△	△
YZ 125		08 -	840	△	△	△	790	△	△	△
YZ 250		88	580	△	△		575	△	△	
YZ 250		89	611	△	△		584	△	△	
YZ 250		98 - 02	694	△	△	△	604	△	△	△
YZ 250		03 - 07	694	△	△	△	790	△	△	△
YZ 250		08 -	840	△	△	△	790	△	△	△
YZ 250 A		90	611	△	△		632	△	△	
YZ 250 B1-J1		91 - 97	611	△	△		648	△	△	
YZ 250 F		01 - 02	694	△	△	△	604	△	△	△
YZ 250 F		03 - 06	694	△	△	△	790	△	△	△
YZ 250 F		07 - 13	840	△	△	△	790	△	△	△
YZ 250 F Efi		14 -	840	△	△	△	790	△	△	△
YZ 250 WRA,WRB		90 - 91	611	△	△		632	△	△	
YZ 400		98	694	△	△	△	648	△	△	
YZ 400 F		99	694	△	△	△	604	△	△	△

△ = Available quality / Qualité disponible.

To select compound for off-road front/rear - see page 8-9 / Pour sélectionner vos plaquettes off-road avant/arrière - voir page 8-9.

ATV / UTV





COMPOUND CHOICE

COMPOUND CHOICE

ADLY				HF	ATS	SI	RSI		HF	ATS	SI	RSI	
	150	ATV	05 -	544*	△		△	△	544	△		△	△
	150	Interceptor	05 -	544*	△		△	△	544	△		△	△
	300	ATV	05 -	544*	△		△	△	544	△		△	△
	300	Cross X Over	07 -	810*			△	△					
	300	Cross X Road	07 -	810*			△	△					
ATV	300	Sport	07 -	810*			△	△	848	△		△	
	320	S	07 -	810*			△	△					
	320	U	07 -	810*			△	△					
ARCTIC CAT													
		Bear Cat	96 - 97						758		△	△	△
	50	2WD	04 -	2048*									
	50	DVX	06 -	2048*					638	△		△	△
	90	2WD	02 -	2048*									
	90	DVX	06 -	2048*					638	△		△	△
	250	2x4	05 -	822*		△	△	△	822		△	△	△
	250	2x4 (Man. Hand Brake)	99 -						827		△		
	250	2x4/4x4	99 - 04	758*		△	△	△	758		△	△	△
	250	4x4 (Man. Hand Brake)	00 -						827		△		
	250	DVX	06 - 09	810*	△		△	△	775	△		△	△
	300	2x4	10 -	822*		△	△	△	822		△	△	△
	300	2x4 (Man. Hand Brake)	98 - 04						827		△		
	300	2x4/4x4	98 - 04	758*		△	△	△	758		△	△	△
	300	4x4	05 -	822*		△	△	△	822		△	△	△
	300	4x4 (Man. Hand Brake)	98 -						827		△		
	300	DVX	09 -	810*	△		△	△	775	△		△	△
	375	2x4/4x4	02	758*		△	△	△	758		△	△	△
	375	2x4/4x4 (Man. Hand Brake)	02						827		△		
	400	2x4 (Man. Hand Brake)	98 - 02						827		△		
	400	2x4/4x4	98 - 04	758*		△	△	△	758		△	△	△
	400	2x4/4x4 (FIS)	02 - 04	758*		△	△	△	758		△	△	△
	400	2x4/4x4 (FIS)(Man. Hand Brake)	02 - 04						827		△		
	400	2x4/4x4 (FIS) Aut.(Man. Hand Brake)	03 - 04						827		△		
	400	2x4/4x4 (FIS)	05 -	822*		△	△	△	822		△	△	△
	400	2x4/4x4 (FIS)(Man. Hand Brake)	05 -						758		△	△	△
	400	4x4 (Man. Hand Brake)	98 - 04						827		△		
	400	DVX	04 - 08	592*	△		△	△	649	△		△	△
	400	TBX 4x4	04	758*		△	△	△	758		△	△	△
	400	TBX 4x4 (Man. Hand Brake)	04						827		△		
TRV	400		09 -	822*		△	△	△	822		△	△	△
	450	H1	10 -	822*		△	△	△	822		△	△	△
XC	450		11 -	822*		△	△	△	822		△	△	△
	454	Arctic Cat 4x4	98	758*		△	△	△	758		△	△	△
	454	Bear Cat 2x4/4x4	96 - 98	758*		△	△	△	758		△	△	△
	454	Bear Cat 2x4/4x4 (Man. Hand Brake)	98						827		△		
	500	2x4/4x4	98 - 04	758*		△	△	△	758		△	△	△
	500	4x4 (Man. Hand Brake)	98 - 02						827		△		
	500	2x4 (Man. Hand Brake)	02						827		△		
	500	2x4 (FIS)(Man. Hand Brake)	02						827		△		
	500	2x4/4x4 (FIS)	02 - 04	758*		△	△	△	758		△	△	△
	500	4x4 (FIS) Aut.(Man. Hand Brake)	02 - 03						827		△		
	500	4x4 (FIS)(Man. Hand Brake)	02 - 03						827		△		
	500	2x4/4x4 (FIS)	05 -	822*		△	△	△	822		△	△	△
	500	TBX 4x4	02 - 04	758*		△	△	△	758		△	△	△
	500	TBX 4x4 Aut.(Man. Hand Brake)	02						827		△		
	500	TBX 4x4 (Man. Hand Brake)	03 - 04						827		△		
	500	TBX 4x4	05 -	822*		△	△	△	822		△	△	△
	500	TRV 4x4	03 - 04	758*		△	△	△	758		△	△	△
	500	TRV 4x4	05 -	822*		△	△	△	822		△	△	△
	500	TRV 4x4 (Man. Hand Brake)	03 - 04						827		△		
	550	H1	09 -	822*		△	△	△	822		△	△	△
	550	LTD	09 -	822*		△	△	△	822		△	△	△
	550	Prowler	09 -	822*		△	△	△	822		△	△	△
TRV	550		09 -	822*		△	△	△	822		△	△	△
	650	H1 4x4 Aut.	05 -	822*		△	△	△	822		△	△	△
	650	Prowler	06 -	822*		△	△	△	822		△	△	△
	650	V2 4x4 Aut.	05 -	822*		△	△	△	822		△	△	△
	650	V2 4x4 Aut. LE	05 -	822*		△	△	△	822		△	△	△

* = 2 sets required / 2 jeux pour l'Avant.

△ = Available quality / Qualité disponible.

To select compound for off-road front/rear - see page 8-9 / Pour sélectionner vos plaquettes off-road avant/arrière - voir page 8-9.



ARCTIC CAT			COMPOUND CHOICE				COMPOUND CHOICE				
			HF	ATS	SI	RSI		HF	ATS	SI	RSI
700 Diesel	06 -	822*		△	△	△	822		△	△	△
700 H1	09 -	822*		△	△	△	822		△	△	△
700 Prowler	08 -	822*		△	△	△	822		△	△	△
700 Wildcat Sport	15 -	946*		△	△	△	822		△	△	△
700 Wildcat Sport LTD.	16 -	946*		△	△	△	822		△	△	△
700 Wildcat Sport LTD. EPS	17 -	946*		△	△	△	822		△	△	△
700 Wildcat Sport XT	15 -	946*		△	△	△	822		△	△	△
700 Wildcat Sport XT EPS	16 -	946*		△	△	△	822		△	△	△
TBX 700	12 -	822*		△	△	△	822		△	△	△
TRV 700	09 -	822*		△	△	△	822		△	△	△
1000 Prowler	09 -	822*		△	△	△	822		△	△	△
1000 Thundercat	09 -	822*		△	△	△	822		△	△	△
1000 Wildcat 4X	16 -	912*		△	△	△	822		△	△	△
1000 Wildcat X	16 -	912*		△	△	△	822		△	△	△
1000 Wildcat X Ltd.	17 -	912*		△	△	△	822		△	△	△
1000 Wildcat X SE	17 -	912*		△	△	△	822		△	△	△
TRV 1000	09 -	822*		△	△	△	822		△	△	△
ATK											
ATK 604 Quadracer	90 -	601	△				607	△			
BOMBARDIER											
50 Quest	03 - 04	2048*					2041				
DS 50	02 - 06	2048*					2041				
90 Quest	03 - 04	2048*					2041				
DS 90	02 - 06	2048*					2041				
200 Rally 2x4	03 - 04	544*			△	△					
200 Rally 2x4	05 - 06	544*			△	△	546			△	△
DS 250 Left/Rear	06	754			△	△	754			△	△
DS 250 Right	06	767			△	△					
330 Outlander Left/Rear	03 - 06	754			△	△	754			△	△
330 Outlander Right	03 - 06	767			△	△					
400 Outlander Left/Rear	03 - 06	754			△	△	754			△	△
400 Outlander Right	03 - 06	767			△	△					
400 Outlander Max Left/Rear	03 - 06	754			△	△	754			△	△
400 Outlander Max Right	03 - 06	767			△	△					
500 Quest Left/Rear	02 - 06	754			△	△	754			△	△
500 Quest Right	02 - 06	767			△	△					
500 Traxter 4x4	99 - 00	730*	△				730	△			
500 Traxter 4x4 Left/Rear	01 - 06	754			△	△	767			△	△
500 Traxter 4x4 Right	01 - 06	767			△	△					
500 Traxter Max Left/Rear	03 - 05	754			△	△	767			△	△
500 Traxter Max Right	03 - 05	767			△	△					
650 Quest Left/Rear	02 - 06	754			△	△	754			△	△
650 Quest Right	02 - 06	767			△	△					
650 Quest Max Left/Rear	03 - 06	754			△	△	767			△	△
650 Quest Max Right	03 - 06	767			△	△					
650 Traxter Max Left/Rear	03 - 05	754			△	△	767			△	△
650 Traxter Max Right	03 - 05	767			△	△					
DS 650 Left/Rear	01 - 06	754			△	△	754			△	△
DS 650 Right	01 - 06	767			△	△					
800 Outlander Left/Rear	06	754			△	△	754			△	△
800 Outlander Right	06	767			△	△					
800 Outlander XT Left/Rear	06	754			△	△	754			△	△
800 Outlander XT Right	06	767			△	△					
CAN-AM											
DS 50	07 -	2048*					2041				
DS 70	08 -	2048*					2041				
DS 90	07 -	2048*					2041				
DS 90 X	08 -	544*			△	△	544			△	△
DS 250	08 -	810*			△	△	810			△	△
400 Outlander EFi Left/Rear	09 -	754			△	△	767			△	△
400 Outlander EFi Right	09 -	767			△	△					
400 Outlander MAX STD Left/Rear	07 -	754			△	△	767			△	△
400 Outlander MAX STD Right	07 -	767			△	△					
400 Outlander MAX XT Left/Rear	07 -	754			△	△	767			△	△
400 Outlander MAX XT Right	07 -	767			△	△					

Applications
ATV/UTV

* = 2 sets required / 2 jeux pour l'Avant.

△ = Available quality / Qualité disponible.

To select compound for off-road front/rear - see page 8-9 / Pour sélectionner vos plaquettes off-road avant/arrière - voir page 8-9.



COMPOUND CHOICE

COMPOUND CHOICE

CAN-AM				HF	ATS	SI	RSI		HF	ATS	SI	RSI
400	Outlander STD Left/Rear	07 -	754			△	△	767			△	△
400	Outlander STD Right	07 -	767			△	△					
400	Outlander XT Left/Rear	07 -	754			△	△	767			△	△
400	Outlander XT Right	07 -	767			△	△					
450	Outlander Left	15 -	911			△	△					
450	Outlander Right/Rear	15 -	910			△	△	910			△	△
450	Outlander MAX Left	15 -	911			△	△					
450	Outlander MAX Right/Rear	15 -	910			△	△	910			△	△
DS	450	08 - 12	907*			△	△	908			△	△
	500 Outlander Left	13 -	911			△	△					
	500 Outlander Right/Rear	13 -	910			△	△	910			△	△
	500 Outlander MAX Left	13 -	911			△	△					
	500 Outlander MAX Right/Rear	13 -	910			△	△	910			△	△
	500 Outlander MAX STD Left/Rear	07 - 12	754			△	△	767			△	△
	500 Outlander MAX STD Right	07 - 12	767			△	△					
	500 Outlander MAX XT Left/Rear	07 - 12	754			△	△	767			△	△
	500 Outlander MAX XT Right	07 - 12	767			△	△					
	500 Outlander STD Left/Rear	07 - 12	754			△	△	767			△	△
	500 Outlander STD Right	07 - 12	767			△	△					
	500 Outlander XT Left/Rear	07 - 12	754			△	△	767			△	△
	500 Outlander XT Right	07 - 12	767			△	△					
	500 Renegade Left/Rear	08 - 11	754			△	△	767			△	△
	500 Renegade Right	08 - 11	767			△	△					
	500 Renegade Left/Rear	12 - 13	911			△	△	911			△	△
	500 Renegade Right/Rear	12 - 13	910			△	△	910			△	△
	500 Renegade Left/Rear	14 -	911			△	△	911			△	△
	500 Renegade Right/Rear	14 -	910			△	△	910			△	△
	650 Outlander 6x6 Left/Rear	14 -	911			△	△	911			△	△
	650 Outlander 6x6 Right/Rear	14 -	910			△	△	910			△	△
	650 Outlander Left	13 -	911			△	△					
	650 Outlander Right/Rear	13 -	910			△	△	910			△	△
	650 Outlander MAX Left	13 -	911			△	△					
	650 Outlander MAX Right/Rear	13 -	910			△	△	910			△	△
	650 Outlander MAX STD Left/Rear	07 - 12	754			△	△	767			△	△
	650 Outlander MAX STD Right	07 - 12	767			△	△					
	650 Outlander MAX XT Left/Rear	07 - 12	754			△	△	767			△	△
	650 Outlander MAX XT Right	07 - 12	767			△	△					
	650 Outlander STD Left/Rear	07 - 12	754			△	△	767			△	△
	650 Outlander STD Right	07 - 12	767			△	△					
	650 Outlander XT Left/Rear	07 - 12	754			△	△	767			△	△
	650 Outlander XT Right	07 - 12	767			△	△					
	800 Commander Left/Rear	11 -	638			△	△	611			△	△
	800 Commander Right	11 -	611			△	△					
	800 Outlander Left	12 -	911			△	△					
	800 Outlander Right/Rear	12 -	910			△	△	910			△	△
	800 Outlander MAX Left	13 -	911			△	△					
	800 Outlander MAX Right/Rear	13 -	910			△	△	910			△	△
	800 Outlander MAX LTD Left/Rear	07 - 11	754			△	△	767			△	△
	800 Outlander MAX LTD Right	07 - 11	767			△	△					
	800 Outlander MAX STD Left/Rear	07 - 11	754			△	△	767			△	△
	800 Outlander MAX STD Right	07 - 11	767			△	△					
	800 Outlander MAX XT Left/Rear	07 - 11	754			△	△	767			△	△
	800 Outlander MAX XT Right	07 - 11	767			△	△					
	800 Outlander STD Left/Rear	07 - 11	754			△	△	767			△	△
	800 Outlander STD Right	07 - 11	767			△	△					
	800 Outlander XT Left/Rear	07 - 11	754			△	△	767			△	△
	800 Outlander XT Right	07 - 11	767			△	△					
	800 Renegade EFi Left/Rear	07 - 11	754			△	△	767			△	△
	800 Renegade EFi Right	07 - 11	767			△	△					
	800 Renegade Left/Rear	08 - 11	754			△	△	767			△	△
	800 Renegade Right	08 - 11	767			△	△					
	800 Renegade X Left/Rear	08 - 11	754			△	△	767			△	△
	800 Renegade X Right	08 - 11	767			△	△					
	800 Renegade Left/Rear	12 - 13	911			△	△	911			△	△
	800 Renegade Right/Rear	12 - 13	910			△	△	910			△	△
	800 Renegade Left/Rear	14 -	911			△	△	911			△	△
	800 Renegade Right/Rear	14 -	910			△	△	910			△	△
	1000 Commander Left/Rear	11 -	638			△	△	611			△	△

* = 2 sets required / 2 jeux pour l'Avant.

△ = Available quality / Qualité disponible.

To select compound for off-road front/rear - see page 8-9 / Pour sélectionner vos plaquettes off-road avant/arrière - voir page 8-9.



COMPOUND CHOICE

COMPOUND CHOICE

CAN-AM			HF	ATS	SI	RSI					
1000	Commander Right	11 - 611			△	△					
1000	Commander MAX Left	14 - 638			△	△	754			△	△
1000	Commander MAX Right	14 - 611			△	△	767			△	△
1000	Maverick Left	13 - 638			△	△	754			△	△
1000	Maverick Right	13 - 611			△	△	767			△	△
1000	Outlander 6x6 Left/Rear	14 - 911			△	△	911			△	△
1000	Outlander 6x6 Right/Rear	14 - 910			△	△	910			△	△
1000	Outlander Left	12 - 911			△	△					
1000	Outlander Right/Rear	12 - 910			△	△	910			△	△
1000	Outlander MAX Left	12 - 911			△	△					
1000	Outlander MAX Right/Rear	12 - 910			△	△	910			△	△
1000	Renegade Left/Rear	12 - 13 911			△	△	911			△	△
1000	Renegade Right/Rear	12 - 13 910			△	△	910			△	△
1000	Renegade Left/Rear	14 - 911			△	△	911			△	△
1000	Renegade Right/Rear	14 - 910			△	△	910			△	△
CANNONDALE											
440	Blaze Left/Rear	03 754			△	△	754			△	△
440	Blaze Right	03 767			△	△					
440	Cannibal Left/Rear	03 754			△	△	754			△	△
440	Cannibal Right	03 767			△	△					
440	Glamis Left/Rear	03 754			△	△	754			△	△
440	Glamis Right	03 767			△	△					
440	Moto Left/Rear	03 754			△	△	754			△	△
440	Moto Right	03 767			△	△					
440	Speed Left/Rear	03 754			△	△	754			△	△
440	Speed Right	03 767			△	△					
CECTEK											
500	EFI Gladiator	09 - 810*	△		△	△	544	△		△	△
500	EFI King Cobra	09 - 878*	△		△	△	544	△		△	△
500	EFI Quadrift	09 - 878*	△		△	△	544	△		△	△
500	i Estoc	10 - 878*	△		△	△	544	△		△	△
CF MOTO											
	450 C-Force L	16 - 914*			△	△	799			△	△
	450 G-Force L	16 - 914*			△	△	799			△	△
CF	500 Terralander	13 - 914*			△	△	799			△	△
	550 C-Force	16 - 914*			△	△	799			△	△
	550 U-Force Left	15 - 638			△	△					
	550 U-Force Right	15 - 611			△	△					
	550 Z-Force Left	15 - 638			△	△					
	550 Z-Force Right	15 - 611			△	△					
CF	625 Terralander	11 - 914*			△	△	799			△	△
	800 Z-Force EX Left	15 - 638			△	△					
	800 Z-Force EX Right	15 - 611			△	△					
CF	800 Terralander	12 - 914*			△	△	799			△	△
CPI											
	250 XS ATV	07 - 810*	△		△	△					
XS	250 Quad	06 - 544*	△		△	△	848	△		△	
DERBI											
DXR	200 Quad (Front disc)	04 - 544*	△		△	△	586	△		△	△
DXR	200 Quad (Front drum)	04 - 2028*					586	△		△	△
DXR	200 Quad (Front drum)	04 - 2028*					611	△		△	△
DXR	250 Quad (Front disc)	04 - 544*	△		△	△	586	△		△	△
DXR	250 Quad (Front drum)	04 - 2028*					586	△		△	△
DXR	250 Quad (Front drum)	04 - 2028*					611	△		△	△
E-TON											
RXL	150 Viper	07 - 2012*					847	△		△	△
VXL	250 Vector, ST Vector	06 - 544*	△		△	△	847	△		△	△
VTX	300 Vortex, ST Vortex	07 - 544*	△		△	△	847	△		△	△
VXL	300 Vector, ST Vector	07 - 544*	△		△	△	847	△		△	△
GAS GAS											
	50 Wild HP	04 - 671*	△		△	△	671	△		△	△

Applications
ATV/UTV

* = 2 sets required / 2 jeux pour l'Avant.

△ = Available quality / Qualité disponible.

To select compound for off-road front/rear - see page 8-9 / Pour sélectionner vos plaquettes off-road avant/arrière - voir page 8-9.



COMPOUND CHOICE



COMPOUND CHOICE



GAS GAS				HF	ATS	SI	RSI		HF	ATS	SI	RSI
200	Wild HP	08 -	671*	△		△	△	671	△		△	△
240	Wild HP	04 -	671*	△		△	△	671	△		△	△
250	Wild HP	08 -	671*	△		△	△	671	△		△	△
300	Wild HP	03 -	671*	△		△	△	671	△		△	△
450	Wild HP	03 -	671*	△		△	△	671	△		△	△
515	Wild HP	09 -	671*	△		△	△	671	△		△	△
GOES												
360	Max	08 -	914*			△	△					
520	Max	07 -	914*			△	△	799			△	△
G	520	07 -	914*			△	△	799			△	△
G	525	12 -	914*			△	△	799			△	△
G	620	11 -	914*			△	△	799			△	△
G	625 A	12 -	914*			△	△	799			△	△
HISUN												
HS	400 UTV Left/Rear		638			△	△	767			△	△
HS	400 UTV Right		611			△	△					
HS	500 UTV Left/Rear		638			△	△	767			△	△
HS	500 UTV Right		611			△	△					
HS	700 UTV Left (2 cal.rear)		638			△	△	638			△	△
HS	700 UTV Left/Rear		638			△	△	767			△	△
HS	700 UTV Right		611			△	△					
HS	700 UTV Right (2 cal.rear)		611			△	△	611			△	△
HS	800 UTV Left (2 cal.rear)		638			△	△	638			△	△
HS	800 UTV Right (2 cal.rear)		611			△	△	611			△	△
HONDA												
ATC	70 all models	78 - 85						2069				
ATC	70 K1	76 - 77						2012				
TRX	70	86 - 87	2048*					2041				
ATC	80	76 - 78						2019				
ATC	90 K1, K2, K3	73 - 78						2019				
TRX	90	93 -	2012*					2019				
ATC	110 all models	79 - 85						2019				
ATC	125 ME, MF, MG, MH	84 - 87	2012					2019				
TRX	125	85 - 88	2012*					2019				
ATC	185 A, S, SB	80 - 83	2012					2019				
ATC	200	81 - 83	2012					2019				
ATC	200 E Big Red	82 - 83	2012					2019				
ATC	200 ES Big Red	84	2012					2019				
ATC	200 M	84 - 85	2012					2019				
ATC	200 S	84 - 86	2012					2019				
ATC	200 X	83 - 85	592	△		△	△	562	△		△	△
ATC	200 X	86 - 87	592	△		△	△	592	△		△	△
TLR	200 Fatcat	86 - 87	2013					2013				
TLR	200 G, H	86 - 87	2013					2057				
TR	200	86 - 87	2013					2013				
TRX	200	84	2044*					2019				
TRX	200	90 - 91	2083*					2019				
TRX	200 D Type II	91 - 97	2083*					2019				
TRX	200 SX	86 - 88	2083*					2019				
ATC	250 ES, SX	85 - 87	2019					2024				
ATC	250 R	81	536	△		△	△	2014				
ATC	250 R	82 - 84	584	△		△	△	562	△		△	△
ATC	250 R	85 - 86	558	△		△	△	558	△		△	△
ATC	250 X	85	558	△		△	△	562	△		△	△
FL	250 Odyssey	77 - 84	525	△				2019				
FL	250 Odyssey	84	529	△				2019				
MT	250 K1	74 - 76	2023					2023				
MTX	250 R	86	558	△		△	△					
TL	250	75 - 76	2013					2013				
TRX	250	85 - 87	2044*					2024				
TRX	250 EX Sportrax	01 - 08	592*	△		△	△	2055				
TRX	250 R	86 - 89	603*	△		△	△	558	△		△	△
TRX	250 R Fourtrax	88	603*	△		△	△	558	△		△	△
TRX	250 Recon	97 -	2083*					2055				
TRX	250 X	08 -	592*			△	△	2055				

* = 2 sets required / 2 jeux pour l'Avant.

△ = Available quality / Qualité disponible.

To select compound for off-road front/rear - see page 8-9 / Pour sélectionner vos plaquettes off-road avant/arrière - voir page 8-9.



HONDA			COMPOUND CHOICE				COMPOUND CHOICE			
			HF	ATS	SI	RSI	HF	ATS	SI	RSI
TRX	250 X Fourtrax	87								
TRX	250 X Fourtrax	88 - 92	603*	△	△	△	558	△	△	△
TRX	300	88 - 00	584*	△	△	△	584	△	△	△
TRX	300 4WD	88 - 00					2024			
TRX	300 EX	93 - 00	2085*				2024			
TRX	300 EX Sportrax	01 - 08	592*	△	△	△	562	△	△	△
TRX	300 X	09 -	592*		△	△	592	△	△	△
ATC	350 Odyssey	85	558	△	△	△	562	△	△	△
ATC	350 X	85	558	△	△	△	562	△	△	△
ATC	350 X	86 -	603	△	△	△	562	△	△	△
FL	350 R Odyssey	85 - 87	2044*				610	△		
TRX	350 all models	86 - 89	2045				2046			
TRX	350 Rancher /ES 2x4, 4x4	00 -	2085*				2207			
FL	400 R Pilot	89 - 90	2044*				610	△		
TRX	400 AT	04 -	2085*				2207			
TRX	400 EX Sportrax	01 - 08	592*	△	△	△	592	△	△	△
TRX	400 Fourtrax EX	99 - 00	592*	△	△	△	592	△	△	△
TRX	400 FW Fourtrax Foreman	95 - 02	2085*				2207			
TRX	400 X	09 - 12	592*		△	△	592		△	△
TRX	420 FA / FPA	09 -	592*		△	△	813		△	△
TRX	420 FPE / FPM 4x4	09 -	592*		△	△			△	△
TRX	450 EX Sportrax	01 -	592*	△	△	△	592	△	△	△
TRX	450 Foreman ES, Foreman S	98 -	2085*				2207			
TRX	450 R	04 -	694*	△	△	△	813		△	△
TRX	500 all models	05 -	829*		△		2046			
TRX	500 Foreman, Rubicon	00 -	2085*				2072			
TRX	650 FA Rincon	03 - 05	2085*				813		△	△
TRX	650 FGA Rincon	04 - 05	2085*				813		△	△
TRX	680 FA6 Rincon	06 -	829*		△		813		△	△
TRX	680 FGA6 Rincon	06 -	829*		△		813		△	△
TRX	700 XX	08 -	694*		△	△	829		△	
HYOSUNG										
TE	400	05 - 06	536*	△	△	△	649	△	△	△
TE	450	07 -	536*	△	△	△	649	△	△	△
JOHN DEERE										
HPX	350 Gator	10 -	908*		△	△	908*		△	△
	500 Buck EX, EXT Left/Rear	05 -	754		△	△	767		△	△
	500 Buck EX, EXT Right	05 -	767		△	△				
	500 Buck Left/Rear	05 -	754		△	△	767		△	△
	500 Buck Right	05 -	767		△	△				
	500 Trail Buck Left/Rear	05 -	754		△	△	767		△	△
	500 Trail Buck Right	05 -	767		△	△				
XUV	625 Gator	11 -	912*	△	△	△				
	650 Trail Buck EX, EXT Left/Rear	05 -	754		△	△	767		△	△
	650 Trail Buck EX, EXT Right	05 -	767		△	△				
	650 Trail Buck Left/Rear	05 -	754		△	△	767		△	△
	650 Trail Buck Right	05 -	767		△	△				
XUV	825 Gator	11 -	912*	△	△	△				
XUV	855 D Gator	11 -	912*	△	△	△				
KAWASAKI										
KLF	110 Mojave	87 - 88	2015*				2183			
KLT	110	84 - 86	2015				2183			
KLT	160	85	2015				2183			
KLF	185 Bayou	85					2038			
KLF	185 Bayou	86 - 88	2040*				2038			
KLT	185	86 - 87	2015				2183			
KLT	200	81 - 83	2015				2040			
KLT	200	83	2015				2040			
KLT	200	83 - 84	2015				2040			
KLF	220 Bayou	88 - 02	2040*				2038			
KLT	250	82 - 83	2015				2040			
KLT	250 Police	84	2015				2040			
KLT	250 Prairie	83 - 85	2015				2040			
KSF	250 Mojave	87 -	591*	△	△	△	592	△	△	△
KXF	250 Tecate	87 - 88	591*	△	△	△	592	△	△	△

Applications
ATV/UTV

* = 2 sets required / 2 jeux pour l'Avant.

△ = Available quality / Qualité disponible.

To select compound for off-road front/rear - see page 8-9 / Pour sélectionner vos plaquettes off-road avant/arrière - voir page 8-9.



COMPOUND CHOICE

COMPOUND CHOICE



KAWASAKI				HF	ATS	SI	RSI		HF	ATS	SI	RSI
KXT	250 Tecate	84	2040					544	△			
KXT	250 Tecate	85 - 86	546	△		△	△	586	△		△	△
KXT	250 Tecate	87 -	591	△		△	△	592	△		△	△
KAF	300 Mule 500	92 - 95	2053*									
KAF	300 Mule 550		2053*									
KEF	300 Lakota	95 -	591*	△		△	△	592	△		△	△
KLF	300 A1, A2 Bayou	86 - 87	2054*					2038*				
KLF	300 Bayou	88 -	546*	△		△	△	2038*				
KLF	300 Bayou Left/Rear	89 - 05	611	△		△	△	2197				
KLF	300 Bayou Right	89 - 05	638	△		△	△					
KVF	300 Brute Force	13 -	536*	△		△	△	810			△	△
KVF	300 Prairie	99 -	536*	△		△	△					
KVF	300 Prairie 4x4	99 -	536*	△		△	△					
KVF	360 Prairie 2x4, 4x4	03 -	536*	△		△	△					
KFX	400	02 -	592*	△		△	△	649	△		△	△
KLF	400 Bayou Left	93 - 99	611	△		△	△	2197				
KLF	400 Bayou Right	93 - 99	638	△		△	△					
KVF	400 Prairie	97 - 98	536*	△		△	△	2197				
KVF	400 Prairie 2x4	99 -	536*	△		△	△					
KVF	400 Prairie 4x4	99 -	536*	△		△	△					
KFX	450 Left/Rear	07 -	801			△	△	592			△	△
KFX	450 Right	07 -	798			△	△					
KVF	650 Brute Force 4x4 Left	05 -	801			△	△					
KVF	650 Brute Force 4x4 Right	05 -	798			△	△					
KVF	650 Brute Force 4x4i Left	05 -	611	△		△	△					
KVF	650 Brute Force 4x4i Right	05 -	638	△		△	△					
KVF	650 Prairie Left	01 - 03	801			△	△					
KVF	650 Prairie Right	01 - 03	798			△	△					
KFX	700 V-Force Left	04 -	801			△	△					
KFX	700 V-Force Right	04 -	798			△	△					
KSV	700 V-Force Left	04 -	801			△	△					
KSV	700 V-Force Right	04 -	798			△	△					
KVF	700 Prairie Left	04 -	801			△	△					
KVF	700 Prairie Right	04 -	798			△	△					
KRF	750 Teryx 4x4 Left	08 -	611			△	△					
KRF	750 Teryx 4x4 Right	08 -	638			△	△					
KVF	750 Brute Force 4x4i Left	05 -	611	△		△	△					
KVF	750 Brute Force 4x4i Right	05 -	638	△		△	△					
	800 Mule Pro FX Left	15 -	611			△	△					
	800 Mule Pro FX Right	15 -	638			△	△					
KRF	800 Teryx BEF/CEF/DEF Left	14 -	611			△	△					
KRF	800 Teryx BEF/CEF/DEF Right	14 -	638			△	△					
KRT	800 Teryx 4 BEF/CEF/DEF Left	14 -	611			△	△					
KRT	800 Teryx 4 BEF/CEF/DEF Right	14 -	638			△	△					
KTM												
SX	450 ATV	08 -	866*			△	△	867			△	△
XC	450 ATV	08 -	866*			△	△	867			△	△
SX	505 ATV	08 -	866*			△	△	867			△	△
XC	505 ATV	08 -	866*			△	△	867			△	△
KYMCO												
	50 MXU	05 -	2012*					749	△			
	150 MXU	05 -	2012*					749	△			
	250 MXU	06 -	810*	△		△	△	775			△	△
	250 Urban Quad	06 -	810*	△		△	△	775			△	△
KXR	250	04 -	810*	△		△	△	775			△	△
	300 Maxxer	06 - 09	810*	△		△	△	775			△	△
	300 Maxxer	10 -	810*	△		△	△	775			△	△
	300 Maxxer Supermoto	15 -	810*	△		△	△	775			△	△
	300 MXU	06 -	810*	△		△	△	810*			△	△
	400 Maxxer	08 - 10	822*		△	△	△	822		△	△	△
	400 Maxxer (Parking Brake)	08 - 10						921	△			
	400 MXU	08 - 11	822*		△	△	△	822		△	△	△
	400 MXU (Parking Brake)	08 - 11						921	△			
	450 i Maxxer	10 -	822*		△	△	△	822		△	△	△
	450 i Maxxer (Parking Brake)	10 -						921	△			
	450 i MXU	11 -	822*	△	△	△	△	822		△	△	△

* = 2 sets required / 2 jeux pour l'Avant.

△ = Available quality / Qualité disponible.

To select compound for off-road front/rear - see page 8-9 / Pour sélectionner vos plaquettes off-road avant/arrière - voir page 8-9.

**COMPOUND CHOICE****COMPOUND CHOICE**

KYMCO				HF	ATS	SI	RSI		HF	ATS	SI	RSI
	450 i MXU (Parking Brake)	11 -						921	△			
	500 MXU	06 - 08	810*	△		△	△	810*			△	△
	500 MXU	09 - 14	945*			△	△					
	500 MXU DX	11 -	945*			△	△					
	500 UXV 4x4	08 -	810*	△		△	△	810			△	△
	550 MXU	12 -	945*			△	△					
	700 MXU	13 -	945*			△	△					
UXV	700	14 -	945*			△	△					
LAVERDA												
HP	125 Quasar	04 -						758		△	△	△
HP	180 Quasar	04 -						758		△	△	△
	400 Quasar 4x4	04 -	758*		△	△	△	758		△	△	△
	500 Quasar 4x4	04 -	758*		△	△	△	758		△	△	△
	500 Quasar 4x4 C	04 -	758*		△	△	△	758		△	△	△
POLARIS												
	EV-LSV	10 -	897*		△	△	△	800		△	△	△
	LSV 4x4	11 -	897*		△	△	△	800		△	△	△
	MV Diesel Crew	13 -	897*		△	△	△	897		△	△	△
	Ranger 2x4, 4x4, 6x6	02 -	800*		△	△	△	800*		△	△	△
	Ranger 48v EV	13 -	897*		△	△	△	800		△	△	△
	Ranger XP	06 -	800*		△	△	△	800		△	△	△
	Trail Blazer	90 - 93	716*	△	△	△	△	717	△	△	△	△
	Trail Boss 2x4	85 - 87	2028*									
	Trail Boss 2x4, 4x4	88 - 89	716*	△	△	△	△	717	△	△	△	△
	50 Predator	04 -	2048*									
	50 Scrambler	01 - 03	2048*									
	90 Predator	03 -	2043*									
	90 Scrambler	01 - 03	2048*									
	90 Sportsman	01 -	2048*									
	170 Ranger RZR	09 -	905*		△	△	△	906		△	△	△
	200 Phoenix	05 - 09	544*	△	△	△	△	546			△	△
	200 Phoenix	10 -	905*		△	△	△	546			△	△
	200 Sawtooth	06 -	544*	△	△	△	△	544		△	△	△
	250 2x4, 4x4	90	716*	△	△	△	△	717	△	△	△	△
	250 2x4, 4x4	93	716*	△	△	△	△	717	△	△	△	△
	250 Big Boss 4x6, 6x6	89 - 93	716*	△	△	△	△	717	△	△	△	△
	250 Big Boss 4x6, 6x6 Middle Axle Brake	89 - 93	717		△	△	△					
	250 Cyclone	87	2028					643	△			
	250 Trail Blazer	94 - 98	716*	△	△	△	△	717	△	△	△	△
	250 Trail Blazer	99 -	716*	△	△	△	△	755		△	△	△
	250 Trail Boss	88 - 90	642*	△	△			643	△			
	250 Trail Boss	91 - 99	716*	△	△	△	△	717	△	△	△	△
	250 Trail Boss 2x4, 4x4	91 - 92	716*	△	△	△	△	717	△	△	△	△
	250 Xplorer 4x4	00 -	716*	△	△	△	△	755		△	△	△
	300 2x4, 4x4	94 - 95	716*	△	△	△	△	717	△	△	△	△
	300 Big Boss 6x6	94	716*	△	△	△	△	717	△	△	△	△
	300 Big Boss 6x6 Middle Axle Brake	94	717		△	△	△					
	300 Hawkeye 2x4, 4x4	06	822*		△	△	△	822		△	△	△
	300 Hawkeye 2x4, 4x4	07 -	716*	△	△	△	△	716	△	△	△	△
	300 Sportsman 4x4	08 -	642*	△	△	△	△	642		△	△	△
	300 Xplorer 4x4	96 -	716*	△	△	△	△	717	△	△	△	△
	300 Xpress 2x4	98 -	716*	△	△	△	△	717	△	△	△	△
	300 Xpress L	96 - 97	716*	△	△	△	△	717	△	△	△	△
	325 Magnum 2x4, 4x4	00 - 02	716*	△	△	△	△	755		△	△	△
	325 Trail Boss	00 - 02	716*	△	△	△	△	755		△	△	△
	325 Xpedition	00 - 01	642*	△	△	△	△	755		△	△	△
	325 Xpedition	02 -	642*	△	△	△	△	787		△	△	△
	330 ATP	04 - 05	716*	△	△	△	△	716*		△	△	△
	330 ATP	06 -	716*	△	△	△	△	787		△	△	△
	330 E Trail Blazer	08 -	642*	△	△	△	△	787		△	△	△
	330 Magnum 2x4, 4x4	03 -	716*	△	△	△	△	787		△	△	△
	330 Trail Boss	03 -	716*	△	△	△	△	755		△	△	△
	335 Sportsman 4x4	99 -	716*	△	△	△	△	755		△	△	△
	350 Big Boss	93	716*	△	△	△	△	717	△	△	△	△
	350 Big Boss Middle Axle Brake	93	717		△	△	△					
	350 L 2x4, 4x4	90	716*	△	△	△	△	717	△	△	△	△

Applications
ATV/UTV

* = 2 sets required / 2 jeux pour l'Avant.

△ = Available quality / Qualité disponible.

To select compound for off-road front/rear - see page 8-9 / Pour sélectionner vos plaquettes off-road avant/arrière - voir page 8-9.


COMPOUND CHOICE
COMPOUND CHOICE
POLARIS

			HF	ATS	SI	RSI		HF	ATS	SI	RSI
350 L 4x4	93	716*	△	△	△	△	717	△	△	△	△
350 Sportsman 4x4	93	716*	△	△	△	△	717	△	△	△	△
350 Trail Boss L 2x4	91 - 93	716*	△	△	△	△	717	△	△	△	△
350 Trail Boss L 4x4	91	716*	△	△	△	△	717	△	△	△	△
400 Big Boss L 6x6	96	716*	△	△	△	△	717	△	△	△	△
400 Big Boss L 6x6 Middle Axle Brake	96	756		△	△	△					
400 L 2x4	94 - 95	716*	△	△	△	△	717	△	△	△	△
400 L 4x4	94	716*	△	△	△	△	717	△	△	△	△
400 Scrambler 2x4, 4x4	00 -	716*	△	△	△	△	755			△	△
400 Scrambler 4x4	98	716*	△	△	△	△	717	△	△	△	△
400 Scrambler 4x4	99 -	716*	△	△	△	△	755		△	△	△
400 Scrambler L 4x4	95 - 97	716*	△	△	△	△	717	△	△	△	△
400 Sport	99 - 00	716*	△	△	△	△	755		△	△	△
400 Sport L	94 - 98	716*	△	△	△	△	717	△	△	△	△
400 Sportsman	01 -	716*	△	△	△	△	755		△	△	△
400 Sportsman L 4x4	94 - 97	716*	△	△	△	△	717	△	△	△	△
400 Trail Blazer	03 -	716*	△	△	△	△	755		△	△	△
400 Xplorer L 4x4	95 - 99	716*	△	△	△	△	717	△	△	△	△
400 Xplorer L 4x4	00 -	716*	△	△	△	△	755		△	△	△
400 Xpress L	96 - 97	716*	△	△	△	△	717	△	△	△	△
425 2x4, 4x4 Magnum	95 - 98	716*	△	△	△	△	717	△	△	△	△
425 Magnum 6x6	96	716*	△	△	△	△	717		△	△	△
425 Magnum 6x6 Middle Axle Brake	96	756		△	△	△					
425 Xpedition 4x4	00 -	716*	△	△	△	△	755		△	△	△
450 Outlaw MXR	09 -	898*		△	△	△	642		△	△	△
450 Outlaw S	08 -	898*		△	△	△	642		△	△	△
450 Sportsman	06 -	716*	△	△	△	△	787		△	△	△
455 Diesel EBS 4x4	99 -	716*	△	△	△	△	755		△	△	△
500 ATP HO	04 -	716*	△	△	△	△	716*		△	△	△
500 Big Boss 6x6	98 - 99	716*	△	△	△	△	717	△	△	△	△
500 Big Boss 6x6 Middle Axle Brake	98 - 99	717		△	△	△					
500 E Scrambler 2x4, 4x4	08 -	642*	△	△	△	△	787		△	△	△
500 Magnum 2x4, 4x4	02 -	716*	△	△	△	△	787		△	△	△
500 Magnum 4x4	00 - 01	716*	△	△	△	△	755		△	△	△
500 Outlaw	06 -	716*	△	△	△	△	716		△	△	△
500 Predator	03 -	716*	△	△	△	△	716		△	△	△
500 Predator e	06 -	716*	△	△	△	△	787		△	△	△
500 Ranger 2x4	08 -	897*		△	△	△	800		△	△	△
500 Ranger 2x4 EFi	08 -	897*		△	△	△	800		△	△	△
500 Ranger 4x4	12 -	897*		△	△	△	800		△	△	△
500 Ranger 6x6	00 - 02	716*	△	△	△	△					
500 Revolver	06 -	642*	△	△	△	△	642		△	△	△
500 Scrambler 2x4	01 -	716*	△	△	△	△	755		△	△	△
500 Scrambler 4x4	97	716*	△	△	△	△	717	△	△	△	△
500 Scrambler 4x4	98 -	716*	△	△	△	△	755		△	△	△
500 Sportsman 4x4	96 -	716*	△	△	△	△	717	△	△	△	△
500 Sportsman 6x6	00 -	716*	△	△	△	△	757		△	△	△
500 Sportsman EBS 4x4	98 -	716*	△	△	△	△	755		△	△	△
500 Sportsman HO (from 16.12.2008)	09 -	642*		△	△	△	899		△	△	△
500 Sportsman HO (to 15.12.2008)	03 - 08	642*		△	△	△	787		△	△	△
500 Xplorer 4x4	97	716*	△	△	△	△	717	△	△	△	△
525 Outlaw	07 -	898*		△	△	△	642		△	△	△
525 Outlaw IRS	08 -	898*		△	△	△	642		△	△	△
525 Outlaw S	08 -	898*		△	△	△	642		△	△	△
550 Sportsman	11 -	899*		△	△	△	899		△	△	△
550 Sportsman EPS	10 -	899*		△	△	△	899		△	△	△
550 Sportsman EPS X2	14 -	899*		△	△	△	899		△	△	△
550 Sportsman Touring EPS	10 -	899*		△	△	△	899		△	△	△
550 Sportsman X2	10 -	899*		△	△	△	899		△	△	△
550 Sportsman XP	09 -	899*		△	△	△	899		△	△	△
550 Sportsman XP EPS	09 -	899*		△	△	△	899		△	△	△
550 Sportsman XP Touring EPS	12 -	899*		△	△	△	899		△	△	△
570 Ranger RZR EFi	12 -	898*		△	△	△	642		△	△	△
600 Sportsman	03 -	642*		△	△	△	787*		△	△	△
700 MVRS 4x4	08 -	897*		△	△	△	897		△	△	△
700 Ranger 4x4 EFi	08 -	897*		△	△	△	800		△	△	△
700 Ranger 6x6 EFi	12 -	897*		△	△	△	800		△	△	△
700 Sportsman	02 -	642*		△	△	△	787*		△	△	△

* = 2 sets required / 2 jeux pour l'Avant.

△ = Available quality / Qualité disponible.

To select compound for off-road front/rear - see page 8-9 / Pour sélectionner vos plaquettes off-road avant/arrière - voir page 8-9.



POLARIS				COMPOUND CHOICE				COMPOUND CHOICE				
				HF	ATS	SI	RSI		HF	ATS	SI	RSI
700 Sportsman MV 700	05 -	642*			△	△	△	787		△	△	△
800 MVRS 4x4	08 -	897*			△	△	△	897		△	△	△
800 Ranger 4x4 EFi	10 -	897*			△	△	△	897		△	△	△
800 Ranger 6x6 EFi	12 -	897*			△	△	△	897		△	△	△
800 Ranger Crew	12 -	897*			△	△	△	897		△	△	△
800 Ranger RZR EFi	08 -	898*			△	△	△	642		△	△	△
800 Ranger RZR S EFi	09 -	898*			△	△	△	642		△	△	△
800 Ranger RZR4 EFi	12 -	897*			△	△	△	800		△	△	△
800 Ranger XP	12 -	897*			△	△	△	800		△	△	△
800 RZR	08 -	898*			△	△	△	642		△	△	△
800 RZR-4	10 -	897*			△	△	△	800		△	△	△
800 Sportsman (from 16.12.2008)	09 -	642*			△	△	△	899		△	△	△
800 Sportsman (to 15.12.2008)	05 - 08	642*			△	△	△	787		△	△	△
850 Forest	15 -	899*			△	△	△	899		△	△	△
850 Scrambler	15 -	899*			△	△	△	899		△	△	△
850 Scrambler HO EPS	13 -	899*			△	△	△	899		△	△	△
850 Scrambler MD	15 -	899*			△	△	△	899		△	△	△
850 Scrambler XP HO EPS	14 -	899*			△	△	△	899		△	△	△
850 Sportsman	11 -	899*			△	△	△	899		△	△	△
850 Sportsman MV	12 -	899*			△	△	△	899		△	△	△
850 Sportsman Touring	14 -	899*			△	△	△	899		△	△	△
850 Sportsman Touring EPS	10 -	899*			△	△	△	899		△	△	△
850 Sportsman Touring HO EPS	13 -	899*			△	△	△	899		△	△	△
850 Sportsman Touring MD	15 -	899*			△	△	△	899		△	△	△
850 Sportsman X2	11 -	899*			△	△	△	899		△	△	△
850 Sportsman XP	09 -	899*			△	△	△	899		△	△	△
850 Sportsman XP EPS	09 -	899*			△	△	△	899		△	△	△
850 Sportsman XP HO EPS	13 -	899*			△	△	△	899		△	△	△
850 Sportsman XP HO EPS MD	15 -	899*			△	△	△	899		△	△	△
850 Sportsman XP Touring EPS	15 -	899*			△	△	△	899		△	△	△
900 Ranger 4x4 Diesel	10 -	897*			△	△	△	897		△	△	△
900 Ranger RZR4 XP EFi	12 -	897*			△	△	△	897		△	△	△
900 Ranger RZR4 XP4 EFi	12 -	897*			△	△	△	897		△	△	△
1000 Forest	15 -	899*			△	△	△	899		△	△	△
1000 General EPS	16 -	897*			△	△	△	898		△	△	△
1000 Ranger RZR XP	14 -	897*			△	△	△	897		△	△	△
1000 Scrambler MD	15 -	899*			△	△	△	899		△	△	△
1000 Scrambler XP	15 -	899*			△	△	△	899		△	△	△
1000 Scrambler XP HO EPS	14 -	899*			△	△	△	899		△	△	△
1000 Sportsman MD	15 -	899*			△	△	△	899		△	△	△
1000 Sportsman Touring	15 -	899*			△	△	△	899		△	△	△
1000 Sportsman XP	15 -	899*			△	△	△	899		△	△	△
SUZUKI												
ALT 50	83 - 84							2020				
LT 50	84 - 02							2020				
LT-A 50 Quadmaster	01 -	2101						2017				
LT-Z 50 Quadsport	06 -	2101*						2017				
LT 80	87 - 06	2101*						2104				
LT-Z 90 Quadsport	07 -	2017*						2104				
ALT 125	84 - 86							2016				
ALT 125 D	83							2107				
LT 125 D	83							2107				
LT 125 E-H	84 - 87							2016				
LT 160	89 - 92	2181*						2016				
LT-F 160	91 -	2181*						2016				
ALT 185	85 -							2016				
LT 185	84 - 87							2016				
LT 230	85 - 86	2051*						2016				
LT 230	85 - 88	591*	△		△	△		584	△		△	△
LT 230	86 - 93	591*	△		△	△		592	△		△	△
LT-F 230	86 - 87	2051*						2016				
LT 250	85 - 86	2051*						2098				
LT 250	85 - 87	591*	△		△	△		584	△		△	△
LT 250	88 - 94	591*	△		△	△		649	△		△	△
LT 250	89 - 90	591*	△		△	△		592	△		△	△
LT 250 4WD	87 - 98	2053*						2110				
LT-F 250	88 - 01	2053*						2110				

* = 2 sets required / 2 jeux pour l'Avant.

△ = Available quality / Qualité disponible.

To select compound for off-road front/rear - see page 8-9 / Pour sélectionner vos plaquettes off-road avant/arrière - voir page 8-9.

**COMPOUND CHOICE****COMPOUND CHOICE****SUZUKI**

				HF	ATS	SI	RSI		HF	ATS	SI	RSI
LT-F	250	4WD V, W Quadrunner	97 - 98	2053*				2098				
LT-F	250	Ozark	03 -	536*	△		△					
LT-Z	250	Quad Sport	04 -	536*	△		△					
LT-F	280	4WD	91 - 98					2052				
LT	300		87 - 89	2051*				2098				
LT-F	300		88 - 90	2051				2052				
LT-F	300	King Quad	91 - 01					2052				
LT-F	300	King Quad Left/Rear	02 -	611	△		△					
LT-F	300	King Quad Right	02 -	638	△		△					
KLT-A	400	King Quad Left	08 -	835			△					
KLT-A	400	King Quad Right	08 -	836			△					
KLT-F	400	King Quad Left	08 -	835			△					
KLT-F	400	King Quad Right	08 -	836			△					
LT-A	400	Eiger 2WD/4WD	02 - 07	536*	△		△				2018	
LT-A	400	King Quad Left	08 -	835			△					
LT-A	400	King Quad Right	08 -	836			△					
LT-F	400	Eiger 2WD/4WD	02 -	536*	△		△				2018	
LT-F	400	King Quad Left	08 -	835			△					
LT-F	400	King Quad Right	08 -	836			△					
LT-Z	400	Quad Sport	02 -	592*	△		△				649	△
LT-A	450	King Quad Left	08 -	835			△					
LT-A	450	King Quad Right	08 -	836			△					
LT-R	450	Left/Rear	06 -	611	△		△				649	△
LT-R	450	Right	06 -	638	△		△					
LT	500		87 - 95	591*	△		△				649	△
LT-A	500	F Vinson	02 -	536*	△		△					
LT-A	500	FY Quadmaster Left	00 -	611	△		△					
LT-A	500	FY Quadmaster Right	00 -	638	△		△					
LT-A	500	King Quad Left	11 -	835			△					
LT-A	500	King Quad Right	11 -	836			△					
LT-F	500	F Left	98 -	638	△		△					
LT-F	500	F Right	98 -	611	△		△					
LT-A	700	King Quad Left	05 -	835			△					
LT-A	700	King Quad Right	05 -	836			△					
LT-V	700	Quadrunner Twin Peaks Left	04 -	801			△					
LT-V	700	Quadrunner Twin Peaks Right	04 -	798			△					
LT-A	750	King Quad Left	08 -	835			△					
LT-A	750	King Quad Right	08 -	836			△					

SYM

	200	Quadlander	12 -	810*	△		△				847	△
	200	Trackrunner	05 - 08	810*	△		△				847	△
	250	Quadlander	06 - 07	810*	△		△				847	△
	300	City Max	06 - 07	810*	△		△				847	△
	300	Quadlander	06 -	810*	△		△				810	△
	600	Quad Raider	08 -	810*	△		△				810	△

TGB

	Buffalo		03 -								688	△
--	---------	--	------	--	--	--	--	--	--	--	-----	---

YAMAHA

YFM	50	Raptor	04 -	2028*							2034	
YF	60	S Moto 4	86								2050	
YT	60	Tri Zinger	84 - 85								2050	
YFM	80		87 - 88	2050*							2034	
YFM	80		92 - 94	2028*							2034	
YFM	80	Badger	95 -	2028*							2034	
YFM	80	Grizzly	05 -	2028*							2034	
YFM	80	N, S Moto 4	85 - 86								2034	
YFM	80	Raptor	02 -	2028*							2034	
YFM	90	RY Raptor	09 -	2028*							586	△
YFM	100	Champ	87 - 88	2050*							2034	
YFM	100	Champ	89 - 91	2028*							2034	
YFA	125	1 D, E Breeze	92 - 93	2028*							2034	
YFA	125	1 F Breeze	94	2028*							2034	
YFA	125	1 G-M Breeze	95 -	2028*							2034	
YFA	125	1 W, A, B Breeze	89 - 91	2028*							2034	
YFM	125	Grizzly	04 -	2028*							2034	

* = 2 sets required / 2 jeux pour l'Avant.

△ = Available quality / Qualité disponible.

To select compound for off-road front/rear - see page 8-9 / Pour sélectionner vos plaquettes off-road avant/arrière - voir page 8-9.



YAMAHA				COMPOUND CHOICE				COMPOUND CHOICE				
				HF	ATS	SI	RSI		HF	ATS	SI	RSI
YT	125	Tri Moto	80 - 81					617	△			
YT	125	Tri Moto	82 - 85					576	△			
YT	175	Tri Moto	82 - 83	2028				576	△			
YFM	200	DXS-DXW Moto 4	86 - 87	2028*				576	△			
YFM	200	N Moto 4	85 - 89	2028*				576	△			
YFS	200	R Blaster	03 - 06	536*	△		△	592	△		△	△
YFS	200	U-P Blaster	88 - 02	2028				637	△		△	△
YTM	200	EK, EL Tri Moto	83 - 84	2028				576	△			
YTM	200	ERN Tri Moto	85	2028				576	△			
YTM	200	K-N Tri Moto	83 - 85	2028				576	△			
YFM	225	Moto 4	86 - 88	2028*				576	△			
YTM	225	DRN, DRS Tri Moto	85 - 86	2028				576	△			
YTM	225	DXK, DXN Tri Moto	83 - 85	2028				576	△			
YFB	250	Timberwolf	92 - 94	2028*				2035				
YFB	250	Timberwolf	95 - 96	2035*				2035				
YFB	250	Timberwolf 4WD	94 -	2035*				2035				
YFM	250		89 - 91	2035*				576	△		△	
YFM	250	AN Bruin 2x4	05 -	536*	△		△					
YFM	250	Bear Tracker	01 -	536*	△		△					
YFM	250	Raptor Left/Rear	09 -	850			△	592	△		△	△
YFM	250	Raptor Right	09 -	849			△					
YFM	250	Timberwolf (YFB 250 G)	95	2035*				2035				
YFU1TW	250	Pro Hauler	89	2035*				2177				
YFU1W	250	Pro Hauler	89 -	2035*				2177				
YTZ	250	Tri Moto	85 - 86	575	△		△	575	△		△	△
YFM	300	Warrior	89	536	△		△	584	△		△	△
YFM	350	Big Bear Special Edition	99	2178*				2066				
YFM	350	Bruin 2x4, 4x4	04 -	536*	△		△					
YFM	350	ERT, ERU	87 - 88	2028*				576	△			
YFM	350	ERW, ERA-G	89 - 95	2035*				576	△			
YFM	350	FWB L, LC Big Bear	99	536*	△		△	2066				
YFM	350	FWH, FWJ, FWK Big Bear	96 - 98	2178*				2066				
YFM	350	FWT, FWU Big Bear	87 - 88	2114*				576	△			
YFM	350	FWW, FWA-G Big Bear	89 - 95	2178*				576	△			
YFM	350	FXG-FXM Wolverine	95 -	536*	△		△	592	△		△	△
YFM	350	R Raptor	04 -	592*	△		△	592	△		△	△
YFM	350	UH, UJ, UK	96 - 98	2178*				2066				
YFM	350	XG,XH Warrior	95 - 96	536*	△		△	592	△		△	△
YFM	350	XT, XU Warrior	87 - 88	575*	△		△	592	△		△	△
YFM	350	XW, XA-M Warrior	89 -	536*	△		△	536	△		△	△
YFP	350	U Terrapro	88	2035*				2177				
YFZ	350	Banshee	87 - 89	575*	△		△	592	△		△	△
YFZ	350	Banshee	90 - 06	536*	△		△	592	△		△	△
YFM	400	FAM Kodiak	00 -	536*	△		△	754	△		△	△
YFM	400	FAR Kodiak Automatic	03	536*	△		△	2066				
YFM	400	FWN Big Bear 4WD	00 -	536*	△		△	754	△		△	△
YFM	400	FWNH Big Bear-Buckmaster 4WD	00 -	536*	△		△	754	△		△	△
YFM	400	Kodiak	93 - 99	2178*				2066				
YFM	400	N Big Bear 2WD	00 -	536*	△		△	754	△		△	△
YFM	450	FA_ Kodiak	03 -	536*	△		△	754	△		△	△
YFM	450	Wolverine	06 -	536*	△		△	754	△		△	△
YFZ	450	S Left/Rear	04 - 05	638	△		△	592	△		△	△
YFZ	450	S Right	04 - 05	611	△		△					
YFZ	450	S Left/Rear	06 -	638	△		△	709	△		△	△
YFZ	450	S Right	06 -	611	△		△					
YXR	450	Rhino Left/Rear	06 -	611			△	816			△	△
YXR	450	Rhino Right	06 -	638			△					
YFM	550	FGPW Grizzly Left	09 -	850			△	852			△	△
YFM	550	FGPW Grizzly Right	09 -	849			△	851			△	△
YFM	600	4x4 Grizzly	98 - 01	592*	△		△	2066				
	660	Rhino Left/Rear	05 -	611			△	816			△	△
	660	Rhino Right	05 -	638			△					
YFM	660	FWAP 4x4 Grizzly	02 -	592*	△		△	799			△	△
YFM	660	RN Raptor	01 -	592*	△		△	592	△		△	△
YFM	700	FGPW Grizzly Left	07 -	850			△	852			△	△
YFM	700	FGPW Grizzly Right	07 -	849			△	851			△	△
YFM	700	R Raptor Left/Rear	06 - 08	611			△	816			△	△
YFM	700	R Raptor Right	06 - 08	638			△					

Applications
ATV/UTV* = 2 sets required / 2 jeux pour l'Avant.
△ = Available quality / Qualité disponible.

To select compound for off-road front/rear - see page 8-9 / Pour sélectionner vos plaquettes off-road avant/arrière - voir page 8-9.



COMPOUND CHOICE

COMPOUND CHOICE



YAMAHA					HF	ATS	SI	RSI		HF	ATS	SI	RSI
YFM	700	Raptor	09 - 12	611			△	△	816			△	△
YFM	700	Raptor	09 - 12	638			△	△					
YFM	700	Raptor	13 -	611			△	△	709	△		△	△
YFM	700	Raptor	13 -	638			△	△					
YXR	700	Rhino Left	08 -	638			△	△	638			△	△
YXR	700	Rhino Right	08 -	611			△	△	611			△	△

Applications
ATV/UTV

ROAD RACING





COMPOUND CHOICE

COMPOUND CHOICE



APRILIA				DS	DC	RS		RQ	LS
RS	250	97 - 02	706*	△	△	△	519	△	△
RS	250 Pista	04 -	706*	△	△	△	519	△	△
RSV	1000 Factory Pista (Rad.cal)	04 -	762*	△	△	△	730	△	△
RSV	1000 Mille	97 - 01	706*	△	△	△	730	△	△
RSV	1000 Mille	02 - 03	762*	△	△	△	730	△	△
RSV	1000 Mille Nera (Rad.cal)	04 -	762*	△	△	△	730	△	△
RSV	1000 Mille R	00	706*	△	△	△	730	△	△
RSV	1000 Mille R	01 - 02	762*	△	△	△	730	△	△
RSV	1000 Mille R	04	762*	△	△	△	730	△	△
RSV	1000 Mille R (Rad.cal)	03	762*	△	△	△	730	△	△
RSV	1000 Mille R (Rad.cal)	05 -	762*	△	△	△	730	△	△
RSV	1000 Mille R Factory (Rad.cal)	04 -	762*	△	△	△	730	△	△
RSV	1000 Mille SP	00	706*	△	△	△	730	△	△
RSV4	1000 , ABS	09 -	841*	△	△	△	730	△	△
RSV4-R	1000 , ABS APRC	10 -	841*	△	△	△	730	△	△
RSV4-RF	1000	15 -	901*	△	△	△	730	△	△
RSV4-RR	1000	15 -	901*	△	△	△	730	△	△
BENELLI									
	900 Tornado TRE RS (Rad.cal)	04 - 06	762*	△	△	△	730	△	△
BIMOTA									
BB3	1000	14 -	901*	△	△	△	730	△	△
DB5	1000 Mille (Rad.cal)	05 - 11	762*	△	△	△	730	△	△
DB5	1000 S (Rad.cal)	07 - 11	762*	△	△	△	730	△	△
SB8	1000 R	98 - 00	706*	△	△	△	519	△	△
SB8K	1000	06 -	706*	△	△	△	519	△	△
SB8K	1000 Santamonica	07 -	762*	△	△	△	519	△	△
YB11	1000	97 -	566*		△	△	519	△	△
DB7	1098 (Rad.cal)	08	762*	△	△	△	730	△	△
DB7	1099 (Rad.cal)	09 -	901*	△	△	△	519	△	△
3D	1100 Tesi (Rad.cal)	07 -	762*	△	△	△	730	△	△
SB6	1100	97 - 00	566*		△	△	519	△	△
DB8	1198 (Rad.cal)	10 -	901*	△	△	△	730	△	△
BMW									
S	1000 RR	09 - 14	870*	△	△	△	675	△	△
S	1000 RR	15 -	870*	△	△	△	675	△	△
S	1000 RR HP4	12 - 14	901*	△	△	△	675	△	△
R	1100 S With Integral ABS	01 - 05	778*			△	742	△	△
R	1100 S Without Integral ABS	01 - 05	796*			△	742	△	△
	1200 HP2 Sport	08 - 10	901*	△	△	△	671	△	△
K	1200 R	05 - 08	778*			△	742	△	△
K	1300 R	09 -	778*			△	742	△	△
K	1300 R Dynamic	11 -	778*			△	742	△	△
DUCATI									
	748 R	00	706*	△	△	△	519	△	△
	748 R	01 - 02	762*	△	△	△	519	△	△
	748 SP	95 - 97	566*		△	△	519	△	△
	748 SPS	98 - 99	706*	△	△	△	519	△	△
	749 , S	03 - 07	762*	△	△	△	730	△	△
	749 R (Rad.cal)	04 - 07	762*	△	△	△	730	△	△
	848 (Rad.cal)	08 - 10	706*	△	△	△	730	△	△
	848 EVO (Rad.cal)	11 - 12	841*	△	△	△	730	△	△
	899 Panigale	14 - 15	900*	△	△	△	730	△	△
	900 SS Supersport	95 - 97	566		△	△	519	△	△
	916 Biposto	94 -	566*		△	△	519	△	△
	916 SPS	97 - 98	706*	△	△	△	519	△	△
	959 Panigale	16 -	900*	△	△	△	730	△	△
D16RR	990 Desmosedici RR	07 - 08	841*	△	△	△	730	△	△
	996 , SPS	99 - 01	706*	△	△	△	519	△	△
	996 R	01	762*	△	△	△	519	△	△
	998 , S	02	706*	△	△	△	519	△	△
	998 R	02	762*	△	△	△	519	△	△
	999 , S	03 - 07	762*	△	△	△	730	△	△
	999 R (Rad.cal)	03 - 07	762*	△	△	△	730	△	△
	1098 (Rad. cal)	07 - 08	841*	△	△	△	730	△	△

* = 2 sets required / 2 jeux pour l'Avant.

△ = Available quality / Qualité disponible.

To select compound for racing front/rear - see page 10-12 / Pour sélectionner vos plaquettes racing avant/arrière - voir page 10-12.



COMPOUND CHOICE

COMPOUND CHOICE



DUCATI				DS	DC	RS		RQ	LS
1098 R (Rad.cal)		08 -	841*	△	△	△	730	△	△
1098 R Bayliss LE (Rad.cal)		09 -	841*	△	△	△	730	△	△
1098 S (Rad. cal)		07 - 08	841*	△	△	△	730	△	△
1198 (Rad.cal)		09 -	841*	△	△	△	730	△	△
1198 S (Rad.cal)		09 -	841*	△	△	△	730	△	△
1198 SP (Rad.cal)		11 -	841*	△	△	△	730	△	△
1199 Panigale		12 - 14	841*	△	△	△	730	△	△
1199 Panigale R		13 -	841*	△	△	△	730	△	△
1199 Panigale S		12 - 14	841*	△	△	△	730	△	△
1199 Superleggera		14 -	841*	△	△	△	730	△	△
1299 Panigale		15 -	841*	△	△	△	730	△	△
1299 Panigale R		15 -	841*	△	△	△	730	△	△
1299 Panigale S		15 -	841*	△	△	△	730	△	△
1299 Panigale S Anniversario		17 -	841*	△	△	△	730	△	△
1299 Superleggera		17 -	841*	△	△	△	730	△	△
EBR									
1190 RS		12 - 15	856	△		△	857		△
HARLEY DAVIDSON									
XR 1200		08 -	860*	△		△	808		△
HONDA									
NSF 100		06 -	688			△	604	△	
RS 125		95 -	566		△	△	618	△	
CBR 250 R (Nissin cal)		11 - 13	627		△	△	881		△
RS 250 R		91 - 92	622*		△	△	614	△	△
RS 250 R		93 -	566*		△	△	618	△	
RVF 400 RR (NC35)		90 - 96	622*		△	△	623	△	△
CBR 500 R		13 -	700		△	△	881	△	△
CB 600 Hornet		07 - 12	627*		△	△	834	△	△
CBR 600 F3		95 - 98	627*		△	△	657	△	△
CBR 600 F4, F4 Sport		99 - 06	734*		△	△	657	△	△
CBR 600 RR		03 - 04	734*		△	△	657	△	△
CBR 600 RR (Rad.cal)		05 - 06	809*	△	△	△	657	△	△
CBR 600 RR (Rad.cal)		07 -	809*	△	△	△	834	△	△
CBR 600 RR (Rad.cal) ABS		09 -	809*	△	△	△	834	△	△
CBR 650 F		14 -	700*		△	△	881	△	△
CBR 650 F ABS		14 -	700*		△	△	881	△	△
CBR 900 RR		98 - 99	734*		△	△	657	△	△
CBR 900 RR Fireblade		92 - 97	622*		△	△	657	△	△
919		02 -	622*		△	△	657	△	△
CBR 929 RR		00 - 01	734*		△	△	657	△	△
CBR 954 RR		02 - 03	734*		△	△	657	△	△
CBR 1000 RR Fireblade (Rad.cal)		04 - 05	809*	△	△	△	657	△	△
CBR 1000 RR Fireblade (Rad.cal)		06 - 08	809*	△	△	△	834	△	△
CBR 1000 RR Fireblade (Rad.cal) ABS		09 -	809*	△	△	△	834	△	△
CBR 1000 RR SP		14 - 16	901*	△	△	△	834	△	△
CBR 1000 RR SP		17 -	901*	△	△	△	834	△	△
CBR 1000 RR SP2		17 -	901*	△	△	△	834	△	△
RC213V-S 1000		16 -	901*	△	△	△	730	△	△
RVT 1000 RC51		00 - 06	734*		△	△	657	△	△
VTR 1000 SP-1, SP-2		00 - 06	734*		△	△	657	△	△
VTR 1000 Super Hawk		97 - 07	622*		△	△	657	△	△
KAWASAKI									
EX 250 R Ninja		08 - 12	638		△	△	638	△	△
EX 300 R Ninja, ABS		13 -	638		△	△	638	△	△
ZX-6R 600 (Ninja ZX6)		93 - 97	631*		△	△	687	△	△
ZX-6R 600 (Ninja ZX6R)		95 - 97	631*		△	△	687	△	△
ZX-6R 600 Ninja		98 - 01	686*		△	△	687	△	△
ZX-6R 600 Ninja (Rad.cal)		07 -	838*	△	△	△	687	△	△
ZX-6RR 600 Ninja (Rad.cal)		03 - 06	788*	△	△	△	687	△	△
ZX-6R 636 Ninja		02	686*		△	△	687	△	△
ZX-6R 636 Ninja (Rad.cal)		03 - 06	788*	△	△	△	687	△	△
ZX-6R 636 Ninja (Rad.cal)		13 -	894*		△	△	834	△	△
ZX-7R 750 Ninja		96 - 03	686*		△	△	556	△	△
ZX-7RR 750 Ninja		96 - 02	676*		△	△	715	△	△

Applications
Racing

* = 2 sets required / 2 jeux pour l'Avant.

△ = Available quality / Qualité disponible.

To select compound for racing front/rear - see page 10-12 / Pour sélectionner vos plaquettes racing avant/arrière - voir page 10-12.



COMPOUND CHOICE

COMPOUND CHOICE

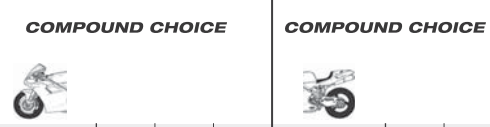


KAWASAKI				DS	DC	RS		RQ	LS	
ZX-9R	900	Ninja	96 - 01	686*		△	△	687	△	△
ZX-9R	900	Ninja	02 - 03	782*		△	△	687	△	△
	1000	H2 Carbon Ninja	17 -	841*	△	△	△	730	△	△
	1000	H2 Ninja	15 -	841*	△	△	△	730	△	△
	1000	H2R Ninja	15 -	841*	△	△	△	730	△	△
Z	1000		03 - 06	782*		△	△	687	△	△
Z	1000		07 - 09	838*		△	△	657	△	△
ZX-10R	1000	Ninja (Rad.cal)	04 - 07	788*	△	△	△	687	△	△
ZX-10R	1000	Ninja (Rad.cal)	08 - 10	806*	△	△	△	687	△	△
ZX-10R	1000	Ninja (Rad.cal)	11 - 15	806*	△	△	△	834	△	△
ZX-10R	1000	Ninja (Rad.cal)	16 -	841*	△	△	△	834	△	△
ZX-10RR	1000	Ninja (Rad.cal)	17 -	841*	△	△	△	834	△	△
ZX-12R	1200	Ninja	00 - 03	686*		△	△	556	△	△
ZX-12R	1200	Ninja (Rad.cal)	04 - 06	788*		△	△	556	△	△
KTM										
RC	390		14 -	877		△	△	675	△	△
	690	Duke R	14 -	841*	△	△	△	675	△	△
RC8	1190		08 -	841*	△	△	△	730	△	△
RC8	1190	R	09 -	841*	△	△	△	730	△	△
RC8	1190	R Track	11 -	841*	△	△	△	730	△	△
MORIWAKI										
MD	250		09 -	782		△	△	618	△	
MOTO-GUZZI										
	1200	MGS-01 Corsa (Rad.cal)	05 -	762*	△	△	△	730	△	△
MV AGUSTA										
	675	F3	11 - 12	706*	△	△	△	763	△	△
	675	F3	13 - 14	706*	△	△	△	730	△	△
	675	F3	15 -	901*	△	△	△	730	△	△
	675	F3 RC	16 -	901*	△	△	△	730	△	△
	750	F4 SPR	01 -	676*		△	△	763	△	△
	750	F4/F4S	99 -	676*		△	△	763	△	△
	800	F3	14 -	901*	△	△	△	763	△	△
	800	F3 RC	16 -	901*	△	△	△	730	△	△
	1000	F4 R	06 - 07	762*	△	△	△	763	△	△
	1000	F4 R	12 -	841*	△	△	△	763	△	△
	1000	F4 RC	15 -	841*	△	△	△	763	△	△
	1000	F4 RR	12 -	841*	△	△	△	763	△	△
	1000	F4S	04 - 06	676*		△	△	763	△	△
	1078	F4 CC	08 - 11	841*	△	△	△	763	△	△
	1078	F4 RR	08 - 11	841*	△	△	△	763	△	△
SUZUKI										
GSX-R	250		17 -	627		△	△	657	△	△
GSX-R	600	(Rad.cal)	04 - 05	806*	△	△	△	765	△	△
GSX-R	600	(Rad.cal)	06 - 10	806*	△	△	△	833	△	△
GSX-R	600	(Rad.cal)	11 -	841*	△	△	△	834	△	△
GSX-R	600		97 - 03	631*		△	△	556	△	△
SV	650	,S Left/Rear	99 - 02	705			△	556	△	△
SV	650	,S Right	99 - 02	704			△			
SV	650	,S Left/Rear	03 - 12	705			△	657	△	△
SV	650	,S Right	03 - 12	704			△			
GSX-R	750	(Rad.cal)	04 - 05	806*	△	△	△	765	△	△
GSX-R	750	(Rad.cal)	06 - 10	806*	△	△	△	833	△	△
GSX-R	750	(Rad.cal)	11 -	841*	△	△	△	834	△	△
GSX-R	750		94 - 99	686*		△	△	556	△	△
GSX-R	750	Y	00 - 03	631*		△	△	556	△	△
GSX-R	1000		01 - 02	686*		△	△	765	△	△
GSX-R	1000	(Rad.cal)	03	788*		△	△	765	△	△
GSX-R	1000	(Rad.cal)	04 - 06	806*	△	△	△	765	△	△
GSX-R	1000	(Rad.cal)	07 - 08	806*	△	△	△	833	△	△
GSX-R	1000	(Rad.cal)	09 - 11	806*	△	△	△	834	△	△
GSX-R	1000	(Rad.cal)	12 - 16	841*	△	△	△	834	△	△
GSX-R	1000	(Rad.cal)	17 -	841*	△	△	△	834	△	△
GSX-R	1000	R (Rad.cal)	17 -	841*	△	△	△	834	△	△

* = 2 sets required / 2 jeux pour l'Avant.

△ = Available quality / Qualité disponible.

To select compound for racing front/rear - see page 10-12 / Pour sélectionner vos plaquettes racing avant/arrière - voir page 10-12.

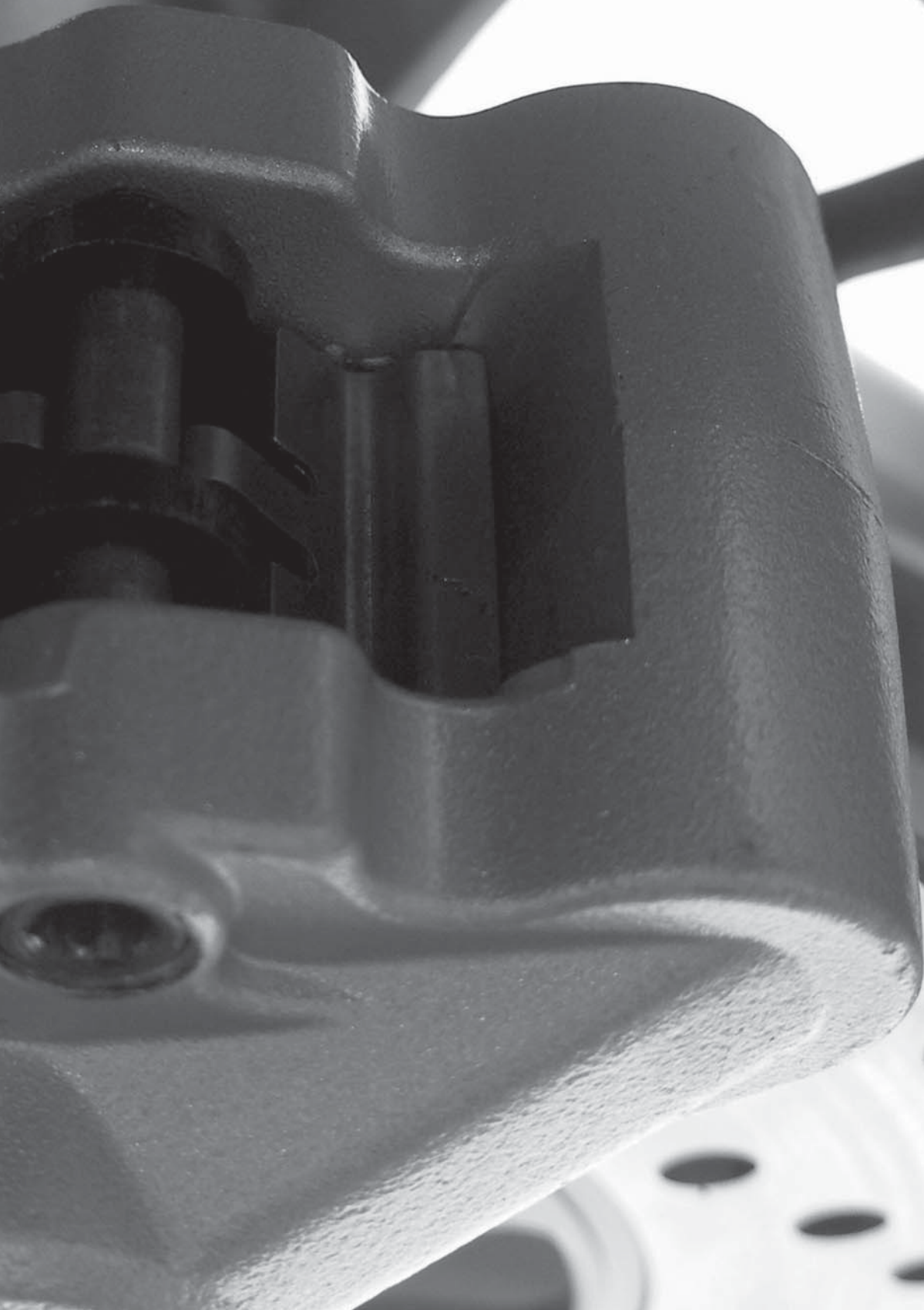


			COMPOUND CHOICE			COMPOUND CHOICE		
			DS	DC	RS	RQ	LS	
SUZUKI								
SV	1000 , S	03 - 07	631*	△	△	657	△	△
TL	1000 RW	98 - 02	686*	△	△	556	△	△
TL	1000 S V-Twin	97 - 01	631*	△	△	556	△	△
GSX-R	1100	93 - 97	686*	△	△	556	△	△
TRIUMPH								
	600 Daytona	03 - 04	624*	△	△	614	△	△
TT	600	00 - 03	624*	△	△	614	△	△
	675 Daytona (Rad.cal)	06 - 08	782*	△	△	614	△	△
	675 Daytona R Triple (Rad.cal)	11 - 12	901*	△	△	614	△	△
	675 Daytona R Triple (Rad.cal)	13 -	901*	△	△	675	△	△
	675 Daytona Triple (Rad.cal)	09 - 12	864*	△	△	614	△	△
	675 Daytona Triple (Rad.cal)	13 -	864*	△	△	675	△	△
YAMAHA								
TZ	125	97 -	624	△	△	659	△	
TZ	250 (Rad.cal)	02 -	624*	△	△	659	△	
TZ	250	90 - 01	624*	△	△	659	△	
YZF	321 R3	15 -	931	△	△	932	△	
YZF	600 R6	99 - 02	634*	△	△	728	△	△
YZF	600 R6	03 - 04	634*	△	△	657	△	△
YZF	600 R6 (Rad.cal)	05	634*	△	△	657	△	△
YZF	600 R6 (Rad.cal)	06 - 16	634*	△	△	657	△	△
YZF	600 R6 (Rad.cal)	17 -	634*	△	△	834	△	△
YZF	750 R, SP	93 - 97	683*		△	555	△	△
YZF	750 R7 OW02	99 - 02	634*		△	733	△	△
YZF	750 R7 OW02 Race kit	99 -	729*		△			
YZF	1000 R1	98 - 01	634*	△	△	733	△	△
YZF	1000 R1	02 - 03	634*	△	△	728	△	△
YZF	1000 R1 (Rad.cal)	04 - 06	634*	△	△	657	△	△
YZF	1000 R1 (Rad.cal)	15 -	634*	△	△	834	△	△
YZF	1000 R1 (Rad.cal)(4-pad)	07 - 14	839*	△	△	657	△	△
YZF	1000 R1 (Rad.cal)(4-pad) ABS	12 - 14	839*	△	△	657	△	△
YZF	1000 R1 LE (Rad.cal)	06	634*	△	△	657	△	△
YZF	1000 R1M (Rad.cal)	15 -	634*	△	△	834	△	△
YZF	1000 R1S (Rad.cal)	16 -	634*	△	△	834	△	△

Applications Racing

* = 2 sets required / 2 jeux pour l'Avant.
 △ = Available quality / Qualité disponible.
 To select compound for racing front/rear - see page 10-12 / Pour sélectionner vos plaquettes racing avant/arrière - voir page 10-12.

CALIPERS





ACCOSSATO

AGPZ01, 108 mm CNC Monoblock, 4 Piston/4 Pad	805
AGPZ02, 108 mm Forged Monoblock, 4 Piston/4 Pad	805
AGPZ03, 108 mm Forged Monoblock, 4 Piston/4 Pad	805
AGPZ04, 108 mm Forged Monoblock, 4 Piston/4 Pad	805
AGPZ05, 100 mm CNC Monoblock, 4 Piston/2 Pad	845
AGPZ06, 60 mm CNC Moto 3, 2 Piston/2 Pad	805
AGPZ07, 100 mm Forged Monoblock, 4 Piston/2 Pad	845

A.P. RACING CALIPERS

6 Piston 3366/3367 Series	660
6 Piston 4466/4477 Series	707
CP-2382/2383	569
CP-2696-36E0/38E0	523
CP-2868-8E0/9E0	698
CP-3369-2E0/3E0	599
CP-3385-2E0/3E0	599
CP-3386-2E0/3E0	599
CP-3485-8S0/9S0	661
CP-3548	718
CP-3569-2S0/3S0	599
CP-3569-4S0/5S0	661
CP-3586-4S0/5S0	661
CP-3696-2E0	523
CP-3697-2E0	523
CP-3769-2S0/3S0	599
CP-4226-2S0/3S0	719
CP-4484-2S0/3S0	720
CP-4485	751
CP-4488 Two Pad Radial 4 Piston Monoblock	785
CP-4638-2E0	523
CP-4679-2S0/3S0	751
CP-6688 Four Pad Radial 4 Piston Monoblock	805

BERINGER

2 Piston Classic Billet Caliper	506
4 Piston Caliper	631
6 Piston Caliper	771
6 Piston Endurance Caliper	779

BRAKING

Front cross	694
Front Harley Davidson	676
Rear cross (1 piston)	777
Rear cross (2 piston)	604
Street, Supermotard	706

BREMBO RACING CALIPERS

100 mm Motard Radial XA78910, P4 30/34	706
100 mm Radial 220A16810, P4 30/34	706
100 mm Radial 220A80310, P4 30/34	706
100 mm Radial Caliper .484, 220B47310, P4 32	841
100 mm Radial Monoblock 220988530, P4 34	841
100 mm Radial Monoblock XA7G210/11, P4 32/36	711
100 mm Radial Monoblock XA7G240/41, P4 32/36	711
108 mm Motard Radial XA69510, P4 30/34	706
108 mm Radial 220A01610, P4 30/34	706
108 mm Radial 220A80210, P4 30/34	706
108 mm Radial Caliper .484, 220B47310, P4 32	841
108 mm Radial Monoblock 220A39710, P4 34	841
108N, P2 38	506
Billet 20.4756.52/62, racing	566
Billet P2.24 X20.60.01, racing	732
F08	506
Floating Motocross Caliper 22.5930.62	671
Goldline 20.5161.42/51, road	519
Goldline 20.6951.50, road	730
Goldline 4 pad 20.7850.11/21, road	762
Goldline single pin 20.5165.55/65, road	566

BREMBO RACING CALIPERS

Goldline two pin 20.6800, road	706
GP X10.48.13/14, racing	695
Monoblock X101740/41, P4 32/36	711
Motard Axial XA32950, P4 34	762
Moto3/SBK XA88810/11, P2 34	887
Moto3/SBK XA88820/21, P2 34	887
Motocross Caliper 22.2180.20	675
Off Road 122A99021, P2 24	671
Off Road XQ21361, P2 28	671
Off Road XQ21390, PF 26	791
Racing rear X206001, P2 24	759
Racing rear X206101, P4 24 (24mm disc height)	942
Racing rear X206101, P4 24 (30mm disc height)	941
Racing rear X206121, P4 24 (24mm disc height)	942
Racing rear X206121, P4 24 (30mm disc height)	941
Racing rear X988870, P2 34 (24mm disc height)	942
Racing rear X988870, P2 34 (30mm disc height)	941
Racing rear XA1J040, P2 30 (24mm disc height)	942
Racing rear XA1J040, P2 30 (30mm disc height)	941
Radial 220A16820, P4 30/34	706
Radial GP4 RX 220B01010	841
Radial Monoblock X973760/61, P4 32/36	711
Radial Monoblock X99C460/61, P4 34	805
Radial Monoblock XA8Y310/11	845
Radial Monoblock XA93310/11	711
Radial XA3B830/31, P4 32/36	711
Radial XA3B860/61, P4 32/36	711
SBK Racing DX XB0.B1.31, P4 30/34	889
SBK Racing DX XB0.B1.31, P4 30/34 (for Radiators X93.12.50)	909
SBK Racing SX XB0.B1.30, P4 30/34	889
SBK Racing SX XB0.B1.30, P4 30/34 (for Radiators X93.12.50)	909
Supersport 120A44110, P2 34	730

GMA

2 Piston Caliper, large Model A	512
2 Piston Caliper, small Model B	560
4 Piston front Model F	559

HARRISON/BILLET CALIPERS

4 Piston Billet	737
Big-6	737
Mini-6	656

HHI

4 Piston Caliper	678
6 Piston Caliper	676

ISR CALIPERS

2 Piston (22-023/026)	504
2 Piston (22-027/028/029)	519
2 Piston (22-030/033)	523
2 Piston (22-036)	655
4 Piston (22-025)	519
4 Piston (22-043)	655
6 Piston Racing Caliper, large	656
6 Piston Racing Caliper, small	655

JAYBRAKE

2 Piston Caliper ADC/ADCS	560
2 Piston Dual Series Caliper	559
4 Piston Caliper A4 P/L	686
4 Piston J-Four Caliper	686
4 Piston Quad Series Caliper	559

MOTO-MASTER

Supermoto Racing Caliper	631
--------------------------	-----

* = 2 sets required / 2 jeux pour l'Avant.

Compound selection, see under "Brake pad drawings" / Sélection de composés, voir sous les schémas des plaquettes de frein.

**MOTOR FACTORY**

4 Piston Caliper front/rear 678

NISSIN

3 Piston Racing Rear Caliper 766

4 Piston Caliper 624

4 Piston Racing Caliper 711

4 Piston Racing Caliper 825

6 Piston Racing Caliper 729

6 Piston Racing Radial Monobloc Caliper (Z0901) 865

PERFORMANCE MACHINE

112 X 6B 729

112 X 6QC 729

112 X 6RSB 683

112 X 6SSB 683

124 X 4HR 662

125 X 2 559

125 X 4R 678

125 X 4RSPH 678

125 X 4S 559

125 X 4SL 559

125 X 6 658

125 X 6QC 683

137 X 4 662

137 X 4B 678

137 X 6 658

162 X 2 509

4 Piston Vintage Caliper 678

PFM

6 Piston Racing Caliper 707

PVM

4 Pad Caliper 805

6 Piston Caliper 677

REVTECH

Wilwood Caliper front/rear 566

SJP

2 Piston Caliper (30-375) 559

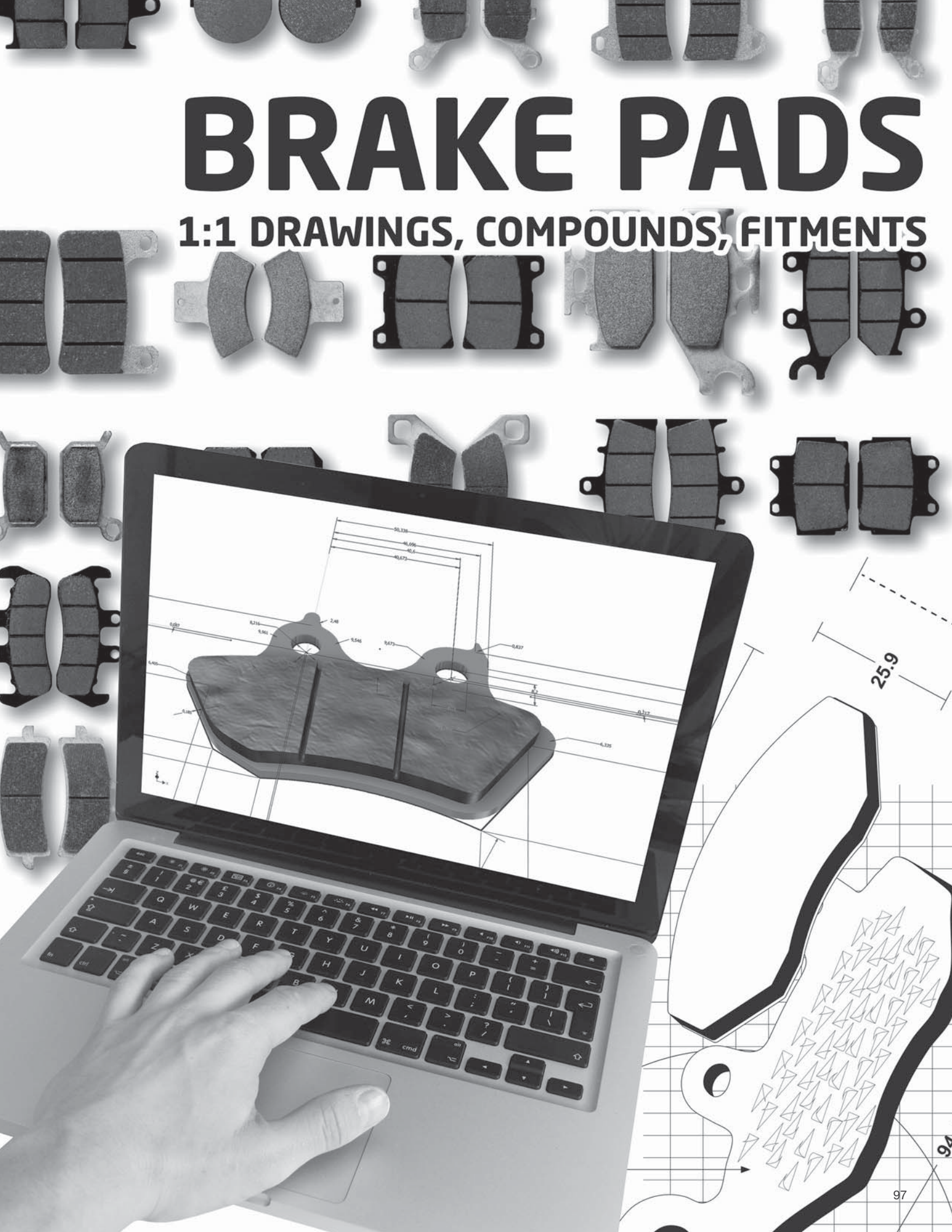
4 Piston Caliper (30-370) 559

* = 2 sets required / 2 jeux pour l'Avant.

Compound selection, see under "Brake pad drawings" / Sélection de composés, voir sous les schémas des plaquettes de frein.

BRAKE PADS

1:1 DRAWINGS, COMPOUNDS, FITMENTS



25.9

SBS 100 Recommended compound

HONDA			
CB	50 all models	80-81	HF
MB	50 S	80-82	HF
MBX	50	80-82	HF
CB	80	80-81	HF
PEUGEOT			
	50 Vivacity	08-	HF
SACHS			
	50 MadAss 4T	05-	HF
	125 MadAss	09-	HF

SBS 101 Recommended compound

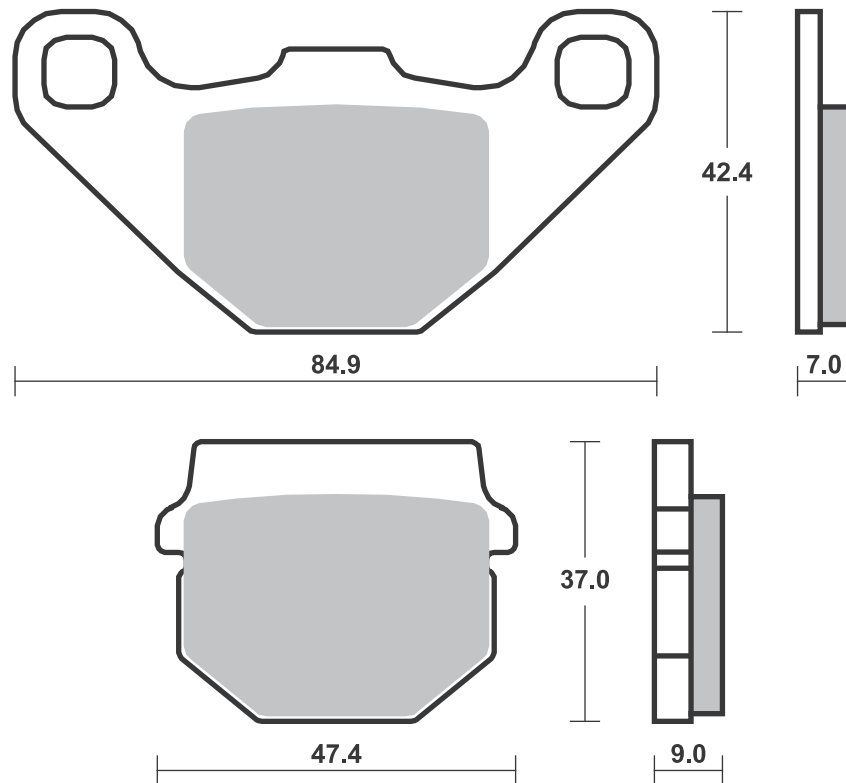
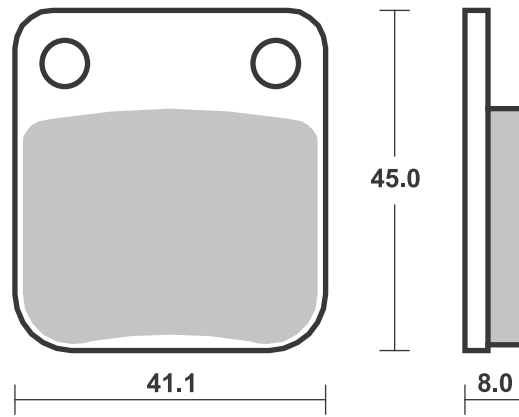
APRILIA			
RS-4	50	12-	HF
RS-4	50 Replica	16-	HF
SX	50 Ltd.	14	CT
BENELLI			
	350 Zenzero	12-	CT
CPI			
	50 Baby	02	HF
	50 Hussar	01-02	HF
	50 Mars	01-	HF
	50 Popcorn	01-02	HF
HYOSUNG			
	50 Avanti	99-	HF
	50 Rush	97-	HF
	50 Sense	98-	HF
	50 Super Cab	95-	HF
	50 Super Cab Plus	98-	HF
SB	50	00-	HF
SB	50 P	00-	HF
SD	50	00-	HF
SF	50	99-	HF
	100 Cab	98-	HF
EZ	100	00-	HF
	110 Midas Plus	98-	HF
FX	110 110	02-	HF
KR	110 Master	04-	HF



ITALJET			
	100 Millennium 2T	01-	HF
	125 Millennium	00-	CT
	150 Millennium	00-	CT
KEEWAY			
	50 Flash	07-	HF
	50 Hurricane	06-	HF
	90 Hurricane	06-	HF
PIAGGIO VESPA			
	50 New Liberty S	16-	HF
	50 Typhoon	06-	HF
SUZUKI			
AH	50 Adress	92-95	HF
ZZ	50 Scooter	92-	HF
AH	80 Adress, V, Tune	88-	HF
AH	100 V Adress	91-94	HF
UK	110 Adress	15-	HF
UE	125	01-	CT
UE	150 CT	02-	CT
TGB			
	309 Racing	05-	HF
	309 RS	00-	HF
	507	05-	HF
	Double X	05-	HF
	J409	00-	HF
	50 101R	05-09	HF



TGB			
	50 101S	99-	HF
	50 202T	99-	HF
	50 303R	99-	HF
	50 Akros	99-	HF
	50 Bull&t RS/RR	11-	HF
	50 Bullet	09-	HF
	50 Bunny	97-	HF
	50 Ergon	96-	HF
	50 Hawk	09-	HF
	50 Hiw's	99-	HF
	50 Hook	10-	HF
	50 Tapo RS	11-	HF
	50 Trigger	99-03	HF
R	50 X	06-	HF
	90 101S	99-	HF
	90 202T	99-	HF
	90 Akros	99-	HF
	90 Ergon	99-	HF
	90 Hiw's	99-	HF
	90 Trigger	99-	HF
	125 101S	99-	CT
	125 202T	99-	CT
	125 303R	99-	CT
	125 Bull&t RS/RR	11-	HF
	125 Hook	10-	HF



SBS 102 Recommended compound



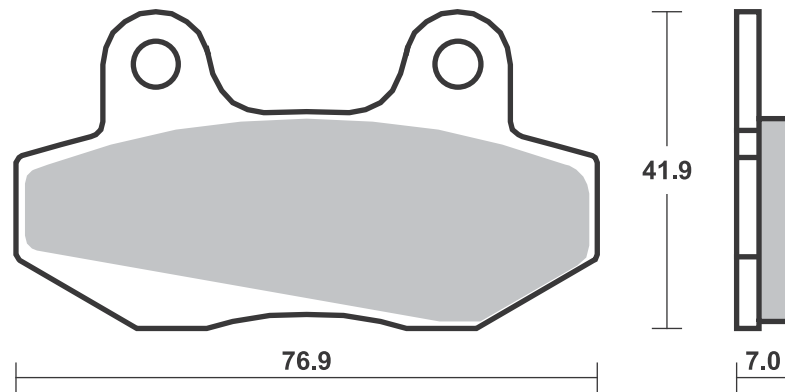
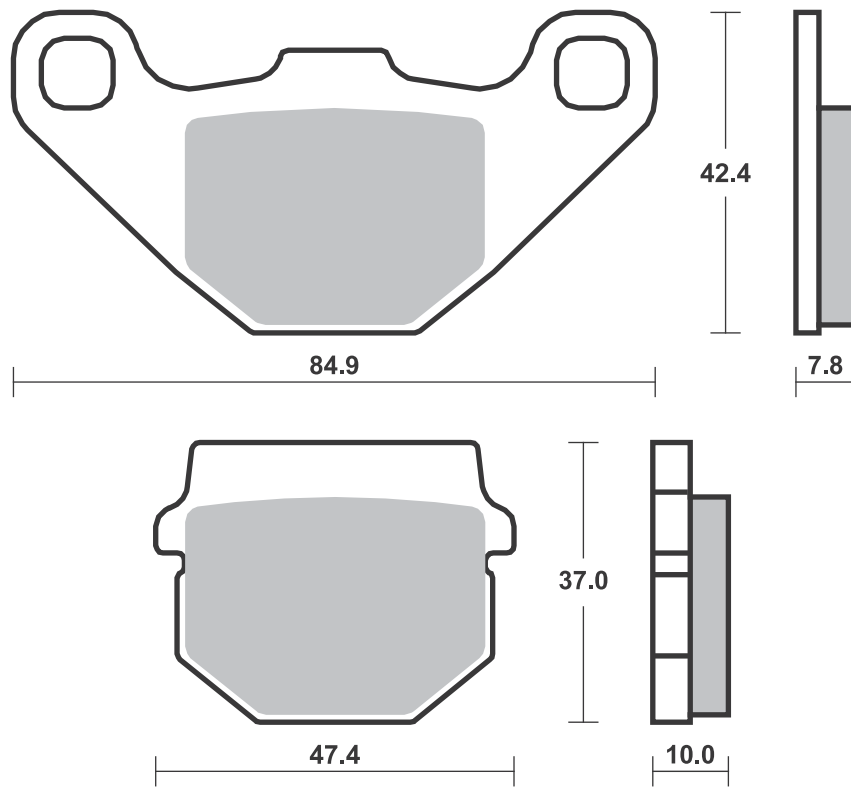
ADLY				
	50 Panther	01-	HF	
	50 Silver Fox	06-	HF	
	50 Super Sonic	00-05	HF	
	50 Thunderbike	97-	HF	
RS	50 Super Sonic	06-	HF	HF
	100 Panther	01-	HF	
	100 Silver Fox	06-	HF	
	100 Super Sonic	01-05	HF	
	100 Thunderbike	01-	HF	HF
	125 Super Sonic	01-05	CT	
	125 Thunderbike	01-	CT	CT
PEUGEOT				
	50 Speedake			
	(Hengtong cal.)	94-	HF	
	50 Speedfight LC,			
	(Hengtong cal.)	96-	HF	
	50 Trekker Offroad	99-	HF	
	50 Vivacity			
	(Hengtong cal.)	05-	HF	
	100 Vivacity			
	(Hengtong cal.)	05-	HF	
SUZUKI				
AH	80 Scooter	92-	HF	

SBS 103 Recommended compound



CAGIVA				
	125 Stella	97-	CT	
HONDA				
NS-1	50	91-	HF	
NSR	50	89-90	HF	
NSR	80 R	87-92	HF	
HYOSUNG				
	125 Boomer	03-	CT	
	125 Exceed	02-	CT	
	150 Exceed	02-	CT	
SYM				
	125 Wolf Legend	02-	CT	

Brake Pad 1:1 Drawings, Compounds, Fitments



SBS 104 Recommended compound

HONDA			
100 Lead	00-	HF	
NHX 110	10-	CT	
NES 125 @	01-06	CT	
NES 150 @	01-06	CT	

SBS 105 Recommended compound

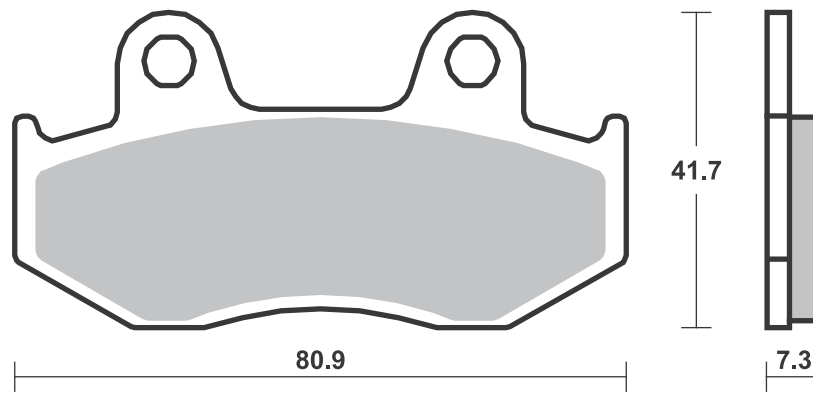
CPI			
50 Supermoto, Supercross	03-	HF	HF
DERBI			
50 Atlantis	99-	HF	
50 Atlantis 4T	04-	HF	
50 Atlantis Bullet	04-	HF	
50 Atlantis H2O	01-	HF	
50 Atlantis H2O Wave	01-	HF	
50 Atlantis Wave	01-	HF	
50 Aventura	96-	HF	
50 Black Devil	04-	HF	HF
50 DRD Pro corse	06-	HF	HF
50 DRD Racing R	05-	HF	HF
50 DRD Racing R Ltd.	05-	HF	HF
50 DRD Racing SM	05-	HF	HF
50 DRD Racing SM Ltd.	05-	HF	HF
50 Fenix	94-	HF	HF
50 Furax	96-	HF	HF
50 Hunter	97-	HF	
50 Manhattan	99-	HF	HF
50 Predator LC	99-	HF	HF
50 Predator O2	00-	HF	HF
50 Rambla	06-	HF	HF
50 Savannah	91-	HF	
50 Senda L	99-	HF	HF
50 Senda R DRD	03-04	HF	HF
50 Senda R, X-Treme	94-04	HF	HF
50 Senda SM DRD	03-04	HF	HF
50 Senda SM DRD Black Edition	03-	HF	HF
50 Senda SM, X-Treme	99-	HF	HF
50 Stinger	96-	HF	HF
50 Vamos FL	95-	HF	HF



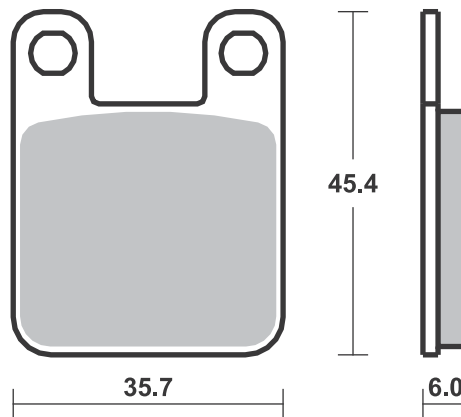
DERBI			
50 Vamos L	95-	HF	
50 Vamos R (A.J.P. cal.)	95-	HF	
50 Variant Sport-R	01-	HF	
50 X-Race R	05-	HF	HF
50 X-Treme R	05-	HF	HF
GP 50	01-	HF	
GP1 50	01-	HF	HF
GPR 50 R	98-		HF
GPX1 50	06-		HF
ST 50 Paddock	96-	HF	
100 Atlantis 4T	04-	HF	
100 Atlantis O2/H2O	01-	HF	
125 Predator	99-	CT	
HUSQVARNA			
50 Racing	98-	HF	
ITALJET			
50 Dragster	99-	HF	HF
50 Formula Air	99-	HF	
50 Formula L.C.	98-	HF	HF
50 Torpedo	98-	HF	
50 Torpedo 4T	01-	HF	
125 Dragster	99-	CT	CT
125 Formula L.C.	99-	CT	CT
125 Jupiter	02-		CT
125 Torpedo	99-	CT	
125 Twin	98-	CT	CT
150 Jupiter	02-		CT
150 Torpedo 4T	01-	CT	
180 Dragster	99-	CT	CT
PEUGEOT			
50 Elyseo	02-	HF	HF
50 Elyseo (A.J.P. cal.)	99-01	HF	
50 Elystar	03-	HF	
50 Looxor	02-05	HF	
50 Looxor	06-	HF	HF



PEUGEOT			
50 Speedake (A.J.P. cal.)	94-	HF	
50 Speedfight 2 A/C	01-	HF	
50 Speedfight 2 L/C	01-	HF	HF
50 Speedfight 2 X-Race, Furious, 206 WRC	01-	HF	HF
50 Speedfight LBD/LBDP	00-	HF	HF
50 Speedfight LC,(A.J.P. cal.)	96-	HF	
50 Speedfight Lemans	11-	HF	HF
50 Trekker Metal-X	01-	HF	
50 Trekker Road	99-	HF	
50 Trekker Streetboard	00-	HF	
50 Trekker Urban Black	00-	HF	
50 Vivacity (A.J.P. cal.)	99-07	HF	
100 Elyseo	02-	HF	HF
100 Elyseo (A.J.P. cal.)	99-01	HF	
100 Looxor	02-	HF	HF
100 Speedfight	00-	HF	HF
100 Speedfight 2, X-Race	01-	HF	HF
100 Trekker Road	99-	HF	
100 Vivacity (A.J.P. cal.)	99-07	HF	
125 Elyseo (A.J.P. cal.)	99	CT	
TOMOS			
50 Hip Hop	06-	HF	
50 Racing	06-	HF	
50 Street Soul	06-	HF	



If required with springs - see SBS 188



SBS 105 Recommended compound



TOMOS			
	50 Youngst'r	06-	HF
SE	50	05-	HF
YAMAHA			
TZR	50	03-	HF

SBS 107 Recommended compound



YAMAHA			
DT	50 R	96-97	HF
TDR	50	90-	HF HF
TZM	50 R	94-	HF
TZR	50	90-92	HF
XC	125 Cygnus F	00-	CT
XC	125 F	00-	CT
XC	125 TR Cygnus, R	96-	CT
XC	150 Fly One R	98-	CT

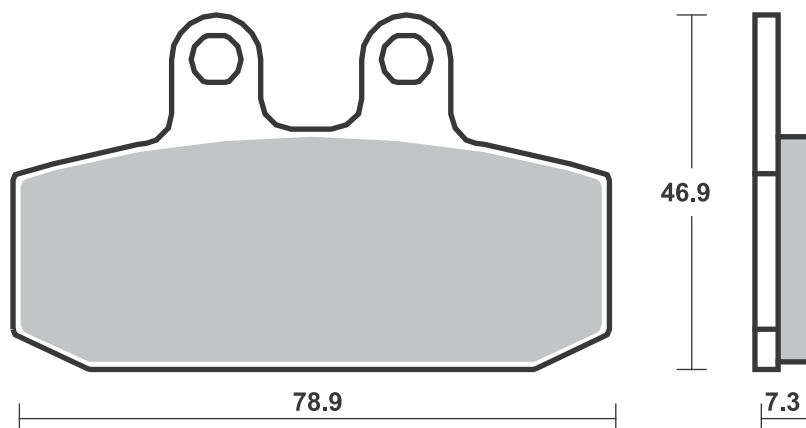
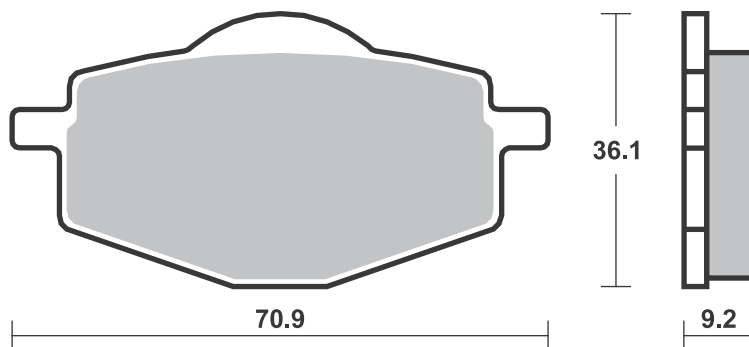
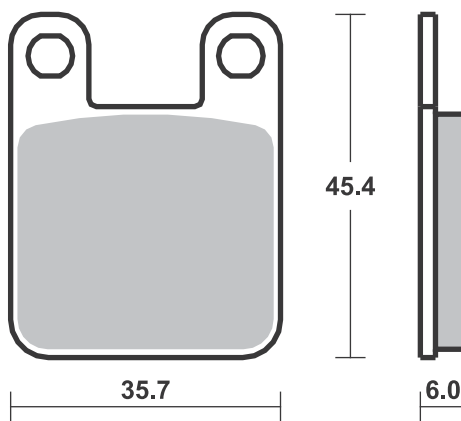
SBS 108 Recommended compound



APRILIA			
	125 Sportcity	04-12	CT
	200 Sportcity	04-08	CT
DERBI			
	125 Rambla	08-	CT
	300 Rambla	08-	MS
MALAGUTI			
	125 Runner	87-	CT

Brake Pad 1:1 Drawings, Compounds, Fitments

*If required with springs -
see SBS 188*



SBS 109 Recommended compound



MALAGUTI			
	50 Centro	93-	HF
F-15	50 Fire Fox L.C.	96-	HF

SBS 110 Recommended compound



HONDA			
NH	50 Lead	86-93	HF
SYM			
	50 Bullet	93	HF
	50 Cinderella	01-	HF
	50 Mio	05-	HF
DD	50	02-	HF
	100 Cinderella	01-	HF
	100 Mio	05-	HF

SBS 111 Recommended compound



ADLY			
	25 Silver Fox	00-05	HF
	50 Cat	01-	HF
	50 Cosy	01-	HF
	50 Fox	00-	HF
	50 Fox Plus	01-	HF
	50 Jet	96-	HF
	50 Pista, Pista		
	Twin Light	96-	HF
	50 Silver Fox	00-05	HF
RT	50 Road Tracer	02-	HF
	70 Fox Plus	01-	HF
	70 Pista, Pista		
	Twin Light	01-	HF
	80 Cosy	01-	HF
RT	90 Road Tracer	02-	HF
	100 Cat	01-	HF
	100 Jet	96-	HF

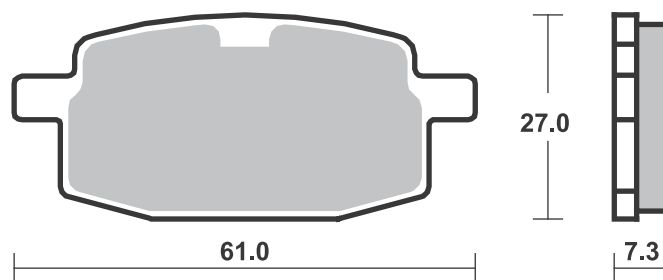
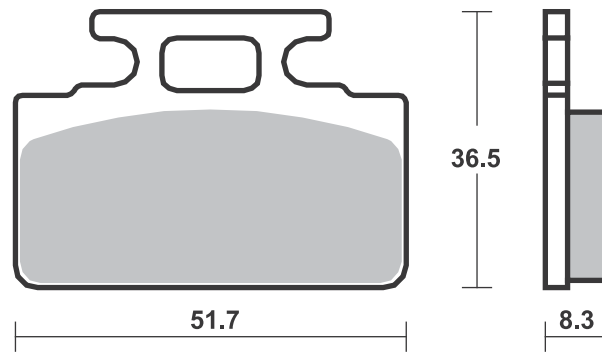
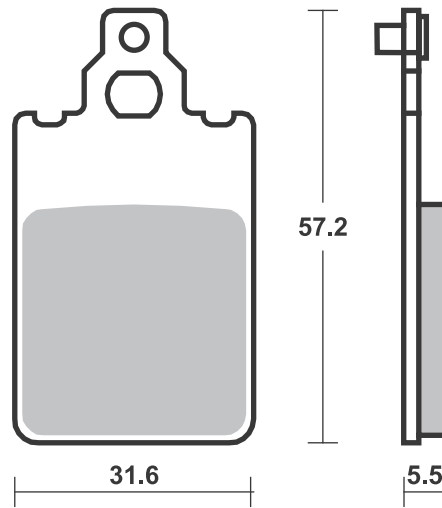


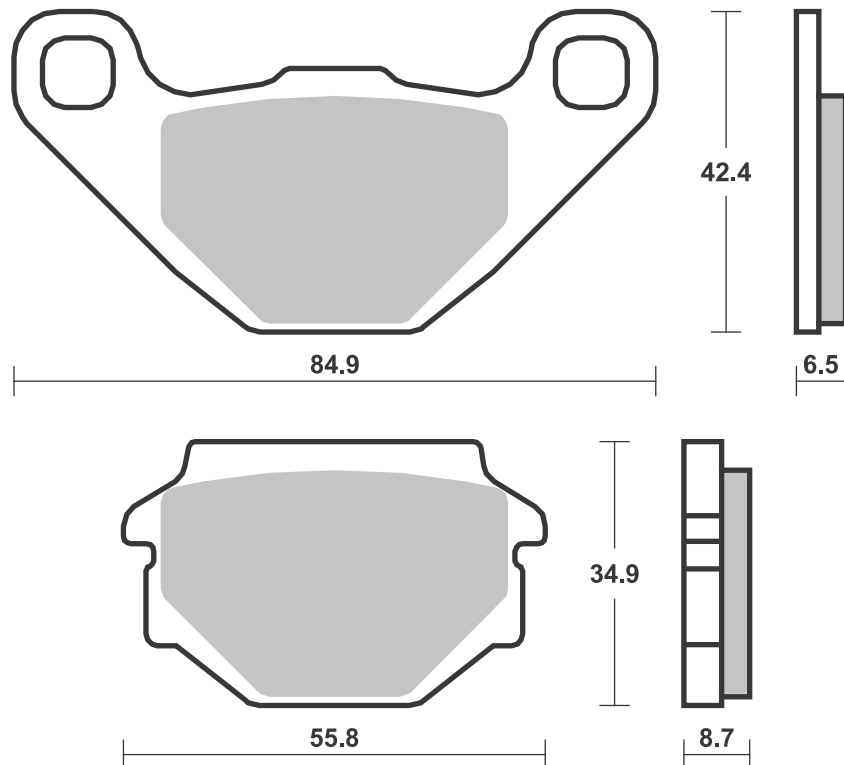
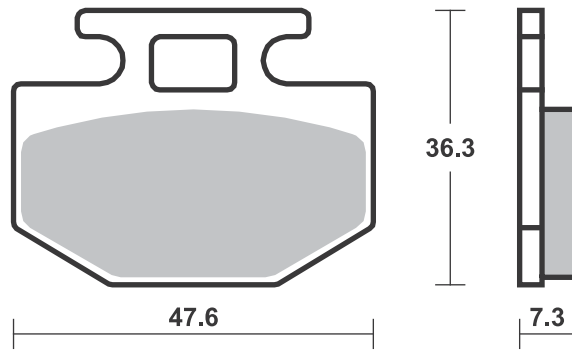
ADLY			
	100 Silver Fox	01-05	HF
RT	100 Road Tracer	02-	HF
	125 Cat	01-	CT
ITALJET			
	Yankee 8	94-	HF HF
	50 Bazooka	93-	HF
	50 Cruise	95-	HF
	50 Pista 2	92-	HF
	50 Scoop	93-	HF
TGB			
	250 Dynasty	06-	CT
YAMAHA			
	50 Axis Pro Foot	92-	HF
CR	50 Target	91-	HF



YAMAHA			
CR	50 Z	91-95	HF
JOG	50 R		HF
YW	50 Zuma	02-11	HF
JOG	90	90-	HF

Brake Pad 1:1 Drawings, Compounds, Fitments





SBS 114 Recommended compound**YAMAHA**

JOG-Z	50	90-	HF
YE	50 Zest (Italy)	92-95	HF
YM	50 Breeze, Fizz	95-	HF
YE	80 Zest (Italy)	93-	HF

SBS 115 Recommended compound**SYM**

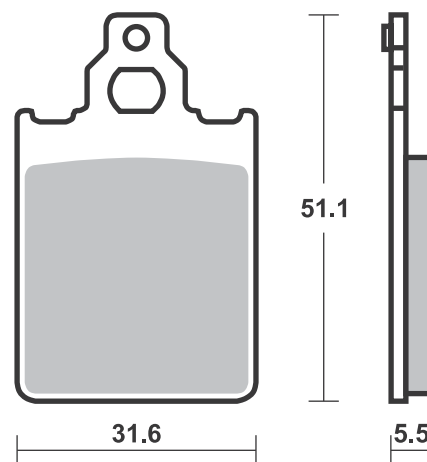
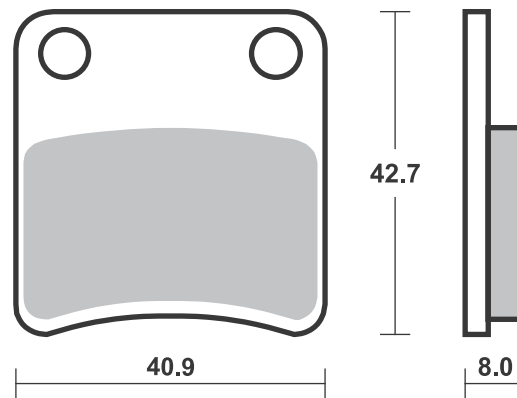
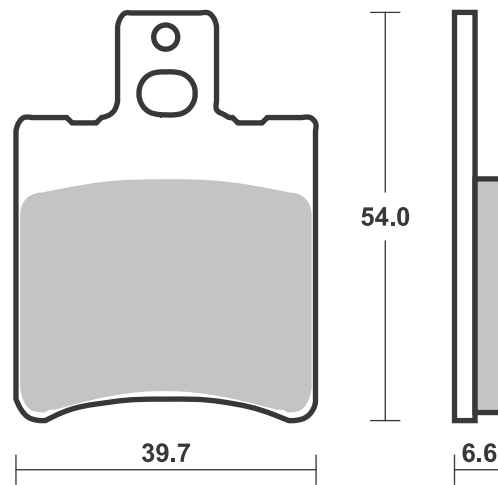
	50 Super Fancy	98-	HF

SBS 117 Recommended compound**APRILIA**

SR	50 Replica	94-	HF

ITALJET

	50 Formula	94-	HF
	80 Formula	94-	HF
	125 Formula	94-	CT



SBS 119 Recommended compound



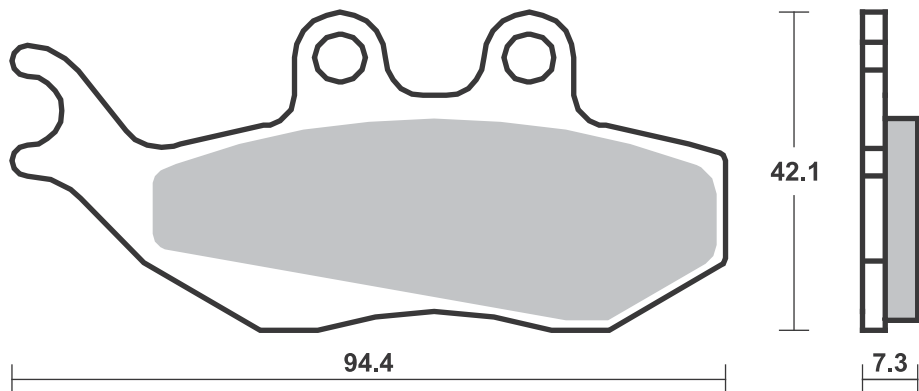
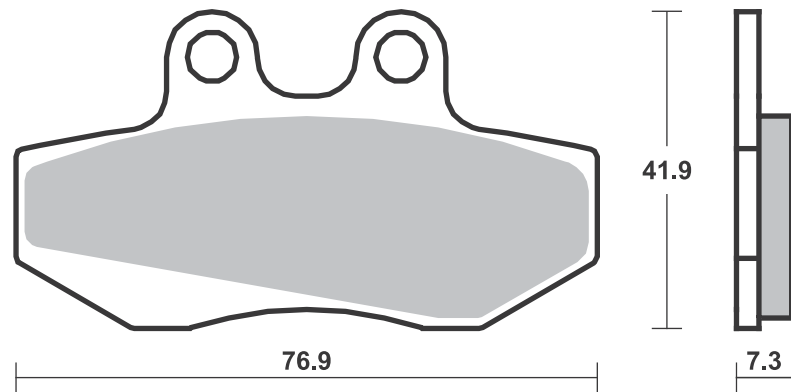
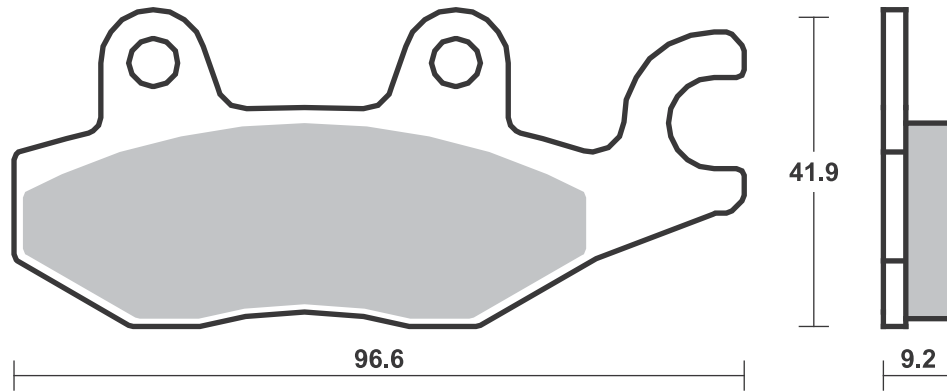
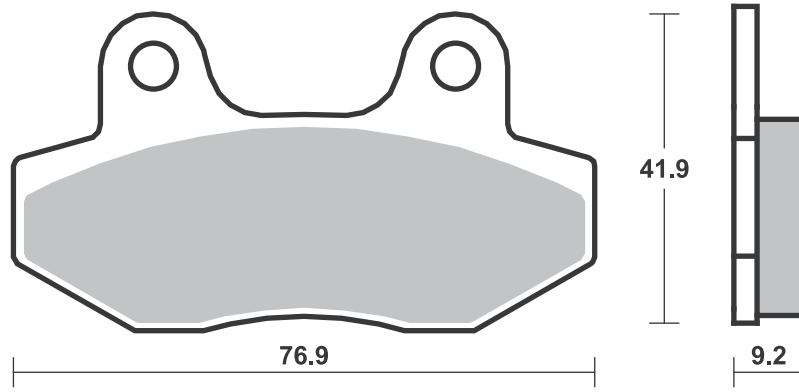
HONDA			
NS-1	75	92-	HF
NSR	80 R	93-	HF
ITALJET			
	50 Rollercraft	08-	HF
	125 Torpedo	08-	CT
	150 Torpedo	08-	CT
KEEWAY			
	100 Partner	06-	HF
	110 Partner	06-	HF
	125 Speed	06-	CT
	150 Speed	06-	CT
KYMCO			
	50 Super-9 A/C	02-	HF
	50 Super-9 L/C	02-	HF
	125 Agility 16+	14-	CT
	150 Quannon	10-	CT CT
	200 Agility 16+	14-	CT
	200 Agility R16	11-	CT
	200 Like i	10-	CT CT
	250 People	03-	MS
	300 People Si Right	08-	CT
SYM			
RS	125	05-	CT
RS	150	05-	CT

SBS 120 Recommended compound



CPI			
	50 GTR	02	HF
	50 GTS	02-	HF
	125 GTR, GTS	02-	CT
	200 GTR, GTS	02-	CT
MALAGUTI			
R	125 Madison	99-	CT

Brake Pad 1:1 Drawings, Compounds, Fitments



SBS 121 Recommended compound



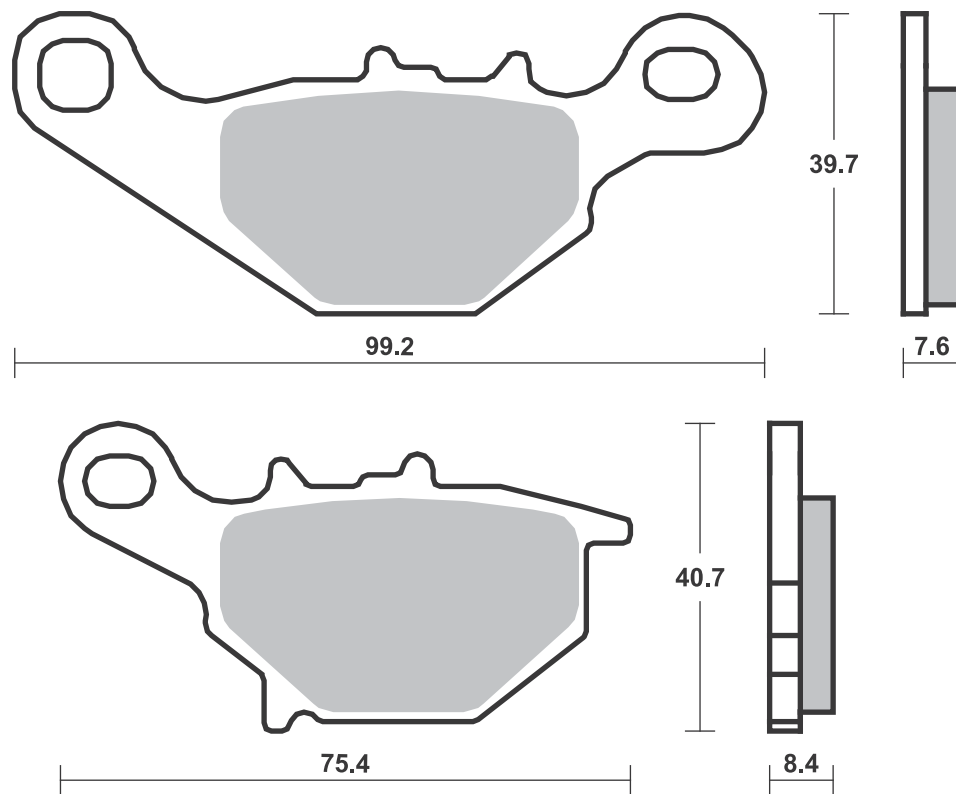
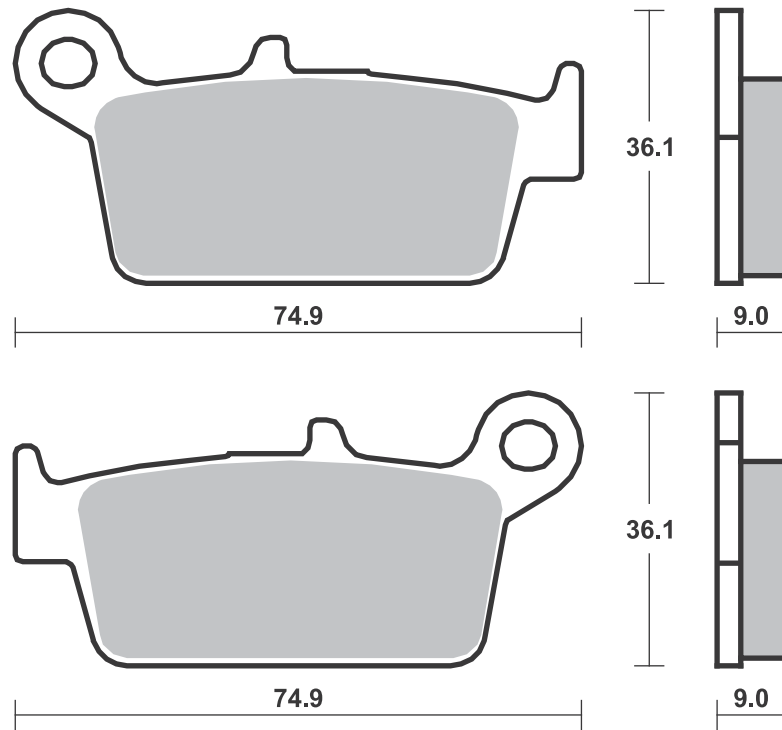
HONDA			
NH	50 Lead	94-	HF
NS-1	75	92-	HF
NSR	80 R	87-	HF
NH	90 Yupy	90-94	HF
NS	150	92-	HF
ITALJET			
	125 Amarcord	08-	HF
KYMCO			
CX	50 Curio Super	94-	HF

SBS 122 Recommended compound



SUZUKI			
UC	125 Epicuro	99-	CT

Brake Pad 1:1 Drawings, Compounds, Fitments



SBS 123 Recommended compound



APRILIA			
SR	50 Ditech	01-06	HF
SR	50 Racing	00-	HF
SR	50 Replica		
	(Liquid Cooled)	96-	HF
SR	50 Stealth, Racing	97-	HF HF
SR	50 Street	05-12	HF
CPI			
	50 GTR	03-	HF
DERBI			
	50 Vamos R		
	(Bremlbo cal.)	95-	HF
HYOSUNG			
	125 Boomer	03-	CT
	125 Exceed	02-	CT
	125 Grand Prix	98-	CT
	125 Hyper	99-	CT
GPS	125 D	00-	CT
	150 Exceed	02-	CT



HYOSUNG			
	150 Grand Prix	98-	CT
ITALJET			
	50 Formula	94-	HF
	80 Formula	94-	HF
	125 Formula	94-	CT
KEEWAY			
	125 Arn	06-	CT
	150 Arn	06-	CT
MALAGUTI			
	50 Yesterday	97-	HF
EL	50 Crosser	97-	HF
F-10	50 Jet-Line	94-	HF
F-12	50 Phantom A.C.	99-	HF
SL	50 Centro	96	HF
PEUGEOT			
	50 Speedake		
	(Bremlbo cal.)	94-	HF



PEUGEOT			
	50 Speedflight LC,		
	(Bremlbo cal.)	96-	HF
TOMOS			
	Revival	02-	HF
	Streetmate	03-	HF
YAMAHA			
BW	50 Bump	97-	HF
BW	50 Next		
	Generation	96-07	HF
BW	50 Sports Spec R	02-	HF
BW	50 Spy	95-	HF
YN	50 Neo's, LC	97-	HF
	100 Aerox	00-06	HF

SBS 125 Recommended compound

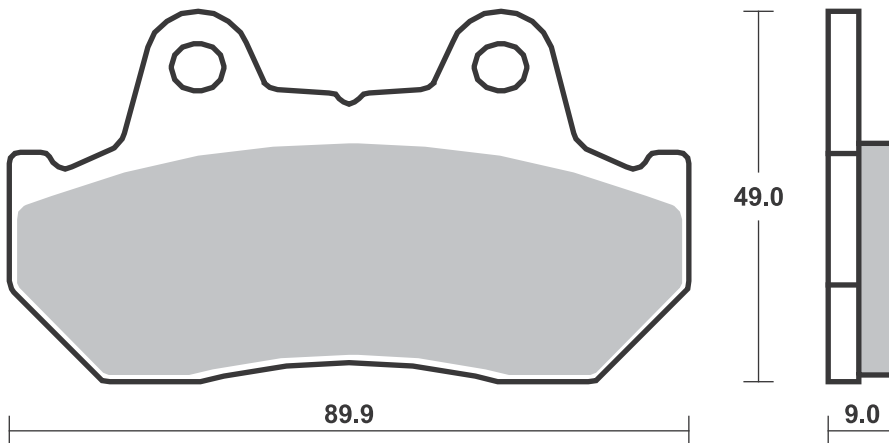
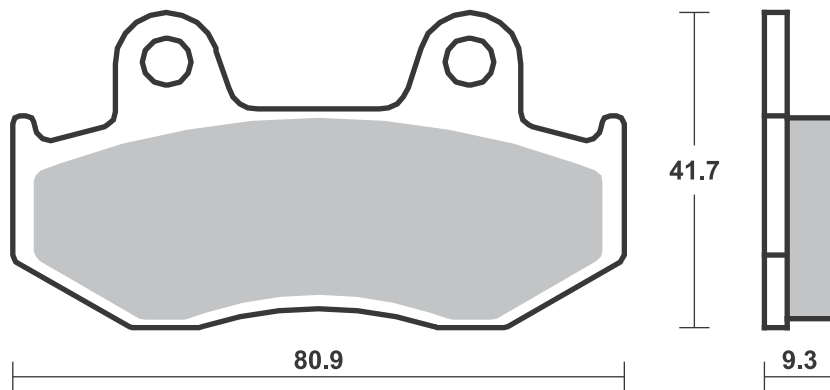
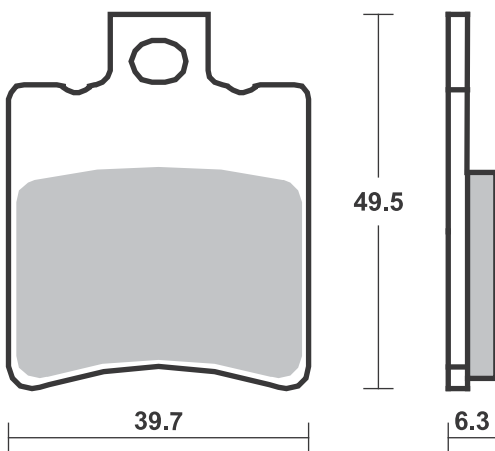


HONDA			
NHX	110	08-09	HF
PS	125 i	07-13	CT
SES	125 Dylan	02-07	CT
SH	125	02-08	CT
PS	150 i	07-11	CT
SES	150 Dylan	02-06	CT
SH	150	02-08	CT
SUZUKI			
AN	250 Burgman	98-03	MS
AN	400 Burgman	99-00	MS

SBS 127 Recommended compound



HONDA			
CN	250	93-	CT



SBS 128 Recommended compound



ITALJET			
125 Jupiter	02-	CT	
150 Jupiter	02-	CT	
250 Jupiter	01-	CT	
YAMAHA			
YP 250 D Majesty DX	98-	MS	
YP 250 Majesty	96-	MS	
YP 250 Majesty DX/ABS	99- 14	MS	
YP 400 Majesty	05-	MS	
XP 500 TMAX	04- 07	MS	

SBS 129 Recommended compound



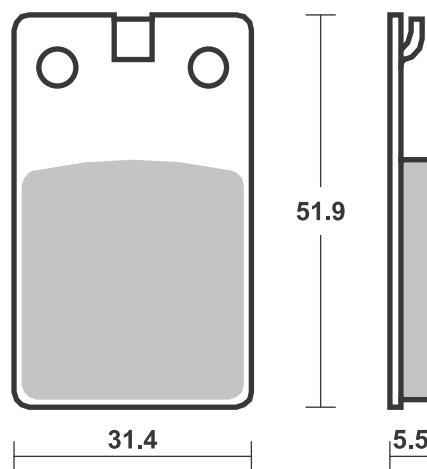
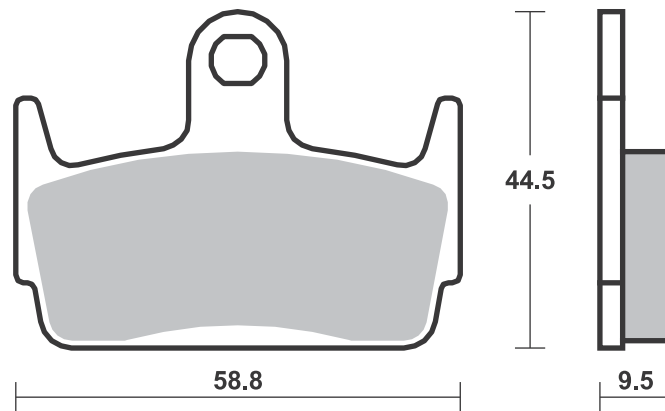
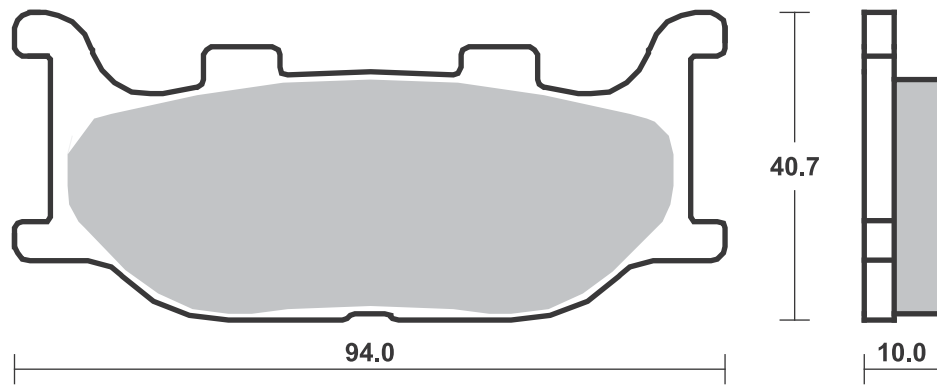
SYM			
50 Jet Sport X SR	06-	HF	

SBS 132 Recommended compound



KEEWAY				
125 Speed	06-	CT		
150 Speed	06-	CT		
MALAGUTI				
50 Enduro Dune	87- 88	HF	HF	
CR-1 50 Crosser	95-	HF		
F-12 50 Phantom	94- 98	HF		
F-15 50 Fire Fox	96- 99	HF		
RST 50 Sport	87-	HF	HF	
TGB				
50 Corona	03-	HF		
R 50 X	06-	HF		

Brake Pad 1:1 Drawings,
Compounds, Fitments



SBS 134 Recommended compound



KYMCO			
S	250 People Right	06-	MS

SUZUKI			
UH	200 Burgman	14-	CT
AN	400 Burgman Right	07-16	MS
AN	400 Burgman Right	17-	MS

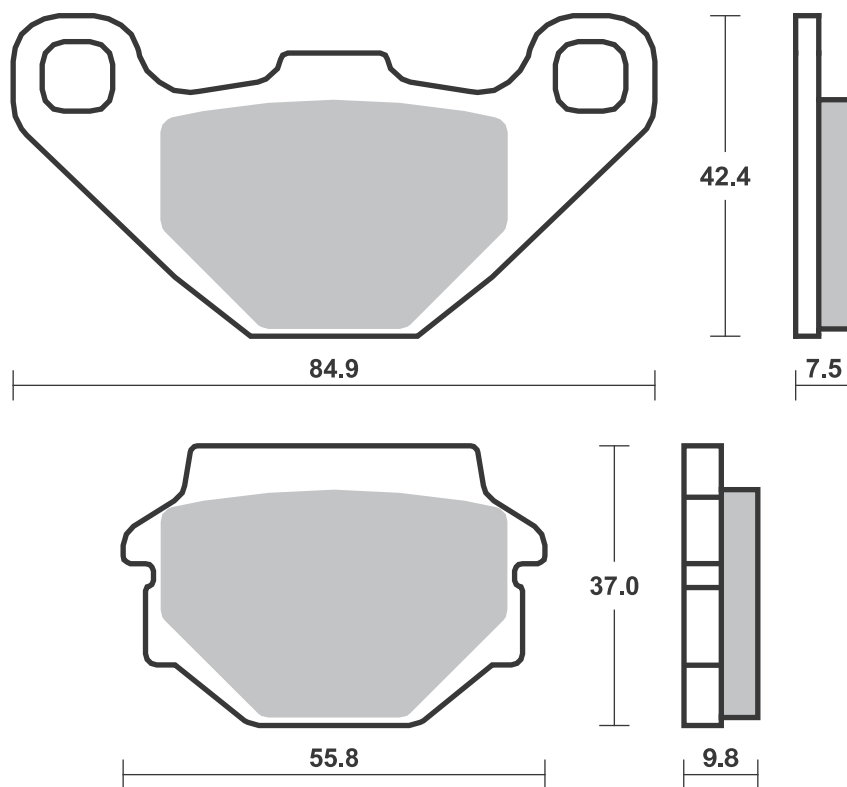
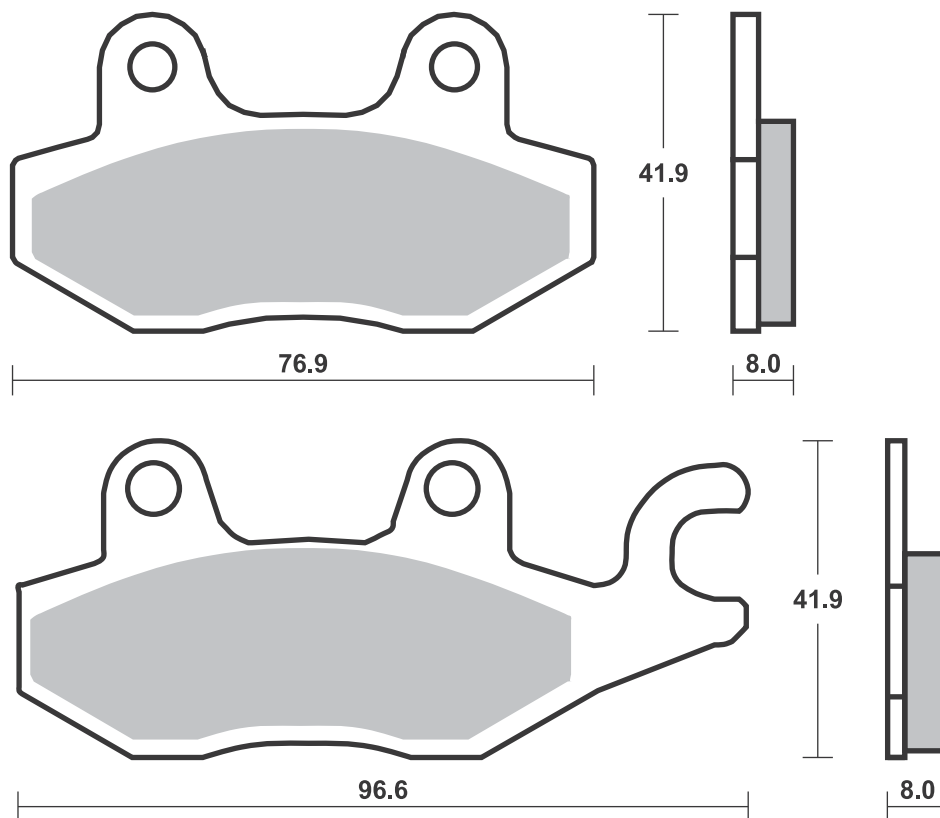
YAMAHA			
TZM	50 R	94-	HF
TZR	50	90-02	HF

SBS 135 Recommended compound



SUZUKI			
GSXR	50	87-	HF
OR	50 E	80-	HF
RG	50 GAG	87-	HF
RG	50 Gamma	90-	HF
ZR	50	81-87	HF

SYM			
	125 Husky	96-98	CT



SBS 137 Recommended compound

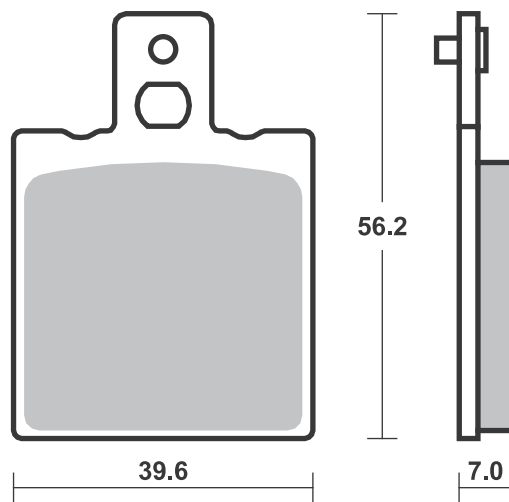
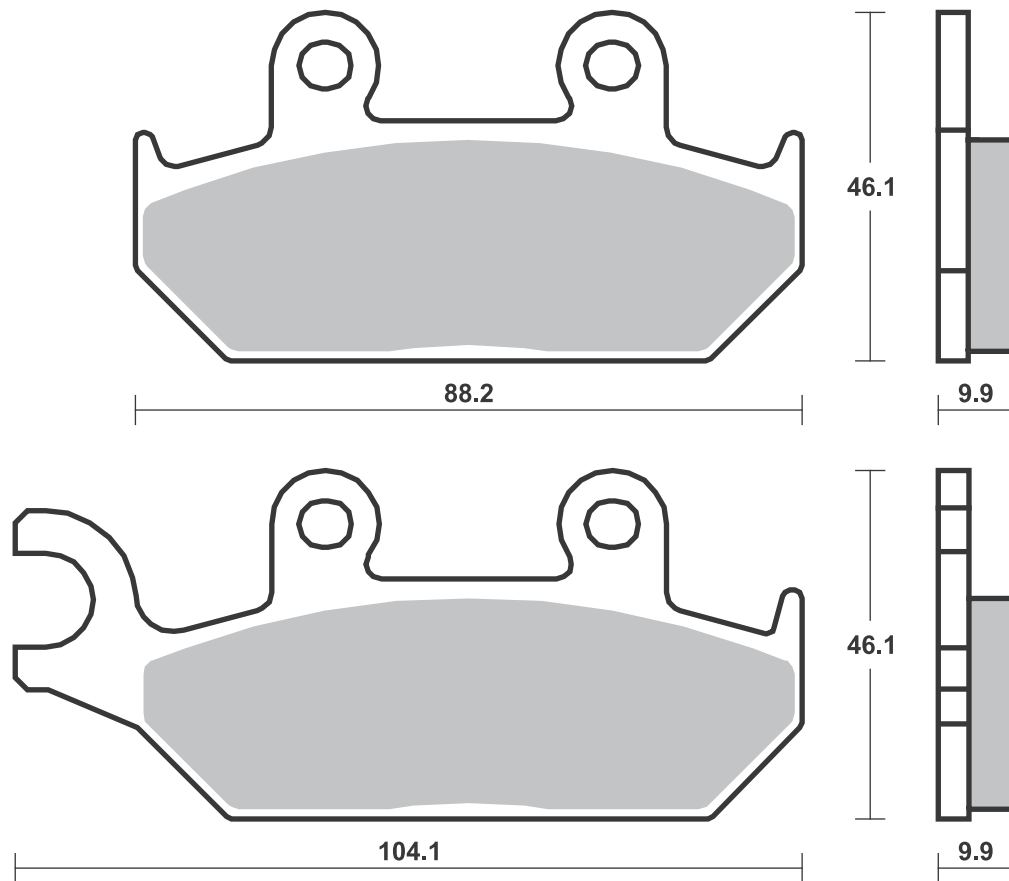


YAMAHA			
TZR	50	93- 02	HF

SBS 138 Recommended compound



DERBI			
	50 Easy	96-	HF



SBS 140 Recommended compound

SYM			
50 Allo	11-	HF	
50 Crox	14-	CT	
50 Fiddle	09-	HF	
50 Fiddle III	16-	CT	
50 Jet 4 Naked	11-	HF	
50 Jet 4 R	11-	HF	
50 Jet BasiX	07-	HF	
50 Jet Euro X	05-	HF	
50 Jet Sport X	06-	HF	
50 Jet Sport X SR	06-	HF	
50 Jet, Alpha	95-	HF	
50 Jungle	96-	HF	
50 Mask	00-	HF	
50 Mask LC	00-	HF	
50 Orbit II	12-	HF	
50 Red Devil	97-	HF	
50 Super Fancy	95-97	HF	
50 Symphony	09-	HF	
50 Symphony SR	11-	HF	
50 Symphony ST	15-	CT	
50 Symply	08-	HF	
50 X'Pro	14-	HF	
100 Jet	00-	HF	
100 Jet Euro X	05-	HF	
100 Jet Sport X	05-	HF	
100 Party	97-	HF	
100 Super Fancy	95-	HF	
110 Star	03-	HF	
125 Allo	11-	CT	
125 Citycom	09-	CT	



SYM			
125 Crox	14-	CT	
125 Fiddle	09-	CT	
125 Fiddle III	16-	CT	
125 Jet 14	17-	CT	
125 Jet 4	11-	HF	
125 Megalo	02-	CT	
125 New Duke	02-07	CT	
125 Super Duke	95-01	CT	
125 Symphony	09-	CT	
125 Symphony EX	17-	CT	
125 Symphony S	11-	CT	
125 Symphony SR	11-	CT	
125 Symphony ST	15-	CT	
125 Symply	08-	CT	
125 X'Pro	14-	CT	
HD 125 Evo DT	10-	CT	
HD2 125 Evo	14-	CT	
150 Attila	00-	CT	
150 Crox	14-	CT	
150 Jet 4	11-	HF	
150 Super Duke	96-01	CT	
150 Symphony S	11-	CT	
150 Symphony SR	11-	CT	
200 Fiddle II	11-	CT	
200 Fiddle III	16-	CT	
200 Joyride Evo	09-	CT	
HD 200 Evo	07-	CT	
HD2 200 Evo	14-	CT	
300 Citycom	09-	CT	CT
300 Citycom S	15-	CT	CT

SBS 141 Recommended compound

GPI			
50 Aragon Club	07-09	HF	
50 Aragon GP	06-	HF	
50 Aragon SP	07-09	HF	
50 Freaky	07-	HF	
50 Hussar	03-06	HF	
50 Oliver	03-	HF	
50 Oliver City	03-12	HF	
50 Oliver Sport	03-12	HF	
50 Popcorn	03-06	HF	
125 Aragon GP	07-	CT	

ITALJET			
SX1 50	08-	HF	

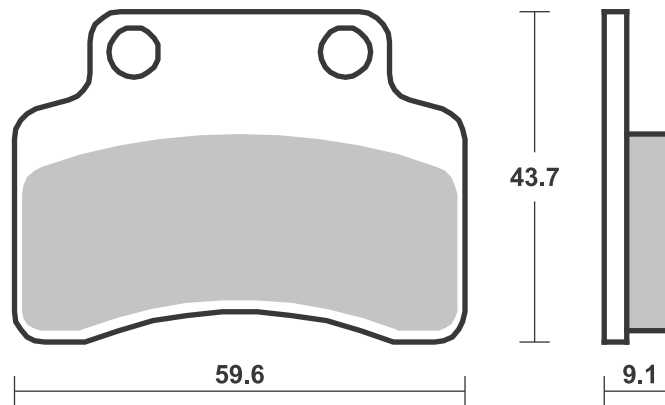
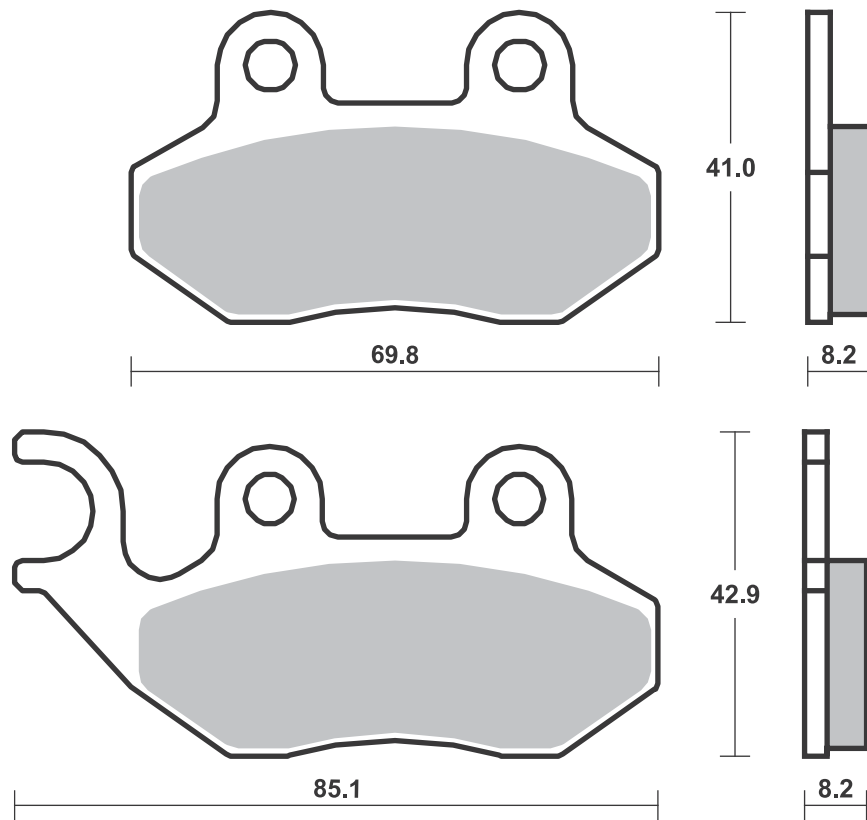
KEEWAY			
50 Flash Electric	10-	HF	
50 Focus	06-	HF	
50 Matrix	06-	HF	
50 Matrix Electric	10-	HF	
50 Matrix Racing			
Sport	10-	HF	
F-NKD 50	10-	HF	
RY8 50	07-	HF	
125 Focus	06-	CT	
125 Matrix	06-	CT	
125 Matrix Racing			
Sport	10-	CT	
150 Focus	06-	CT	
150 Matrix	06-	CT	



KEEWAY			
150 Matrix Racing			
Sport	10-	CT	

PEUGEOT			
e-Vivacity	11-	HF	
50 Vivacity			
Sportline	11-	HF	

TGB			
GT 50 Veloce	09-	HF	



SBS 142 Recommended compound



DERBI

50 Sonar	10-	HF

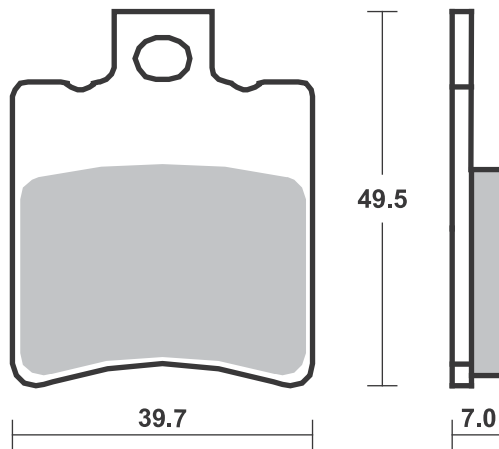
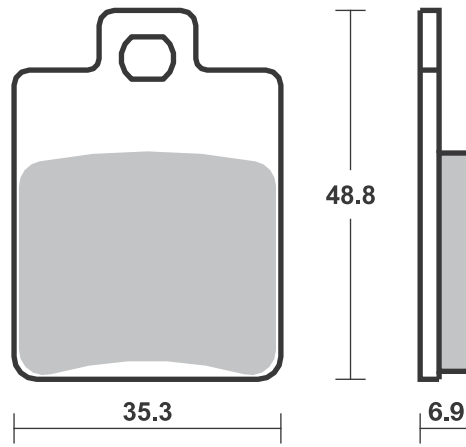
SBS 143 Recommended compound



CPI

125 GTR, GTS	02-	CT
200 GTR, GTS	02-	CT

Brake Pad 1:1 Drawings, Compounds, Fitments



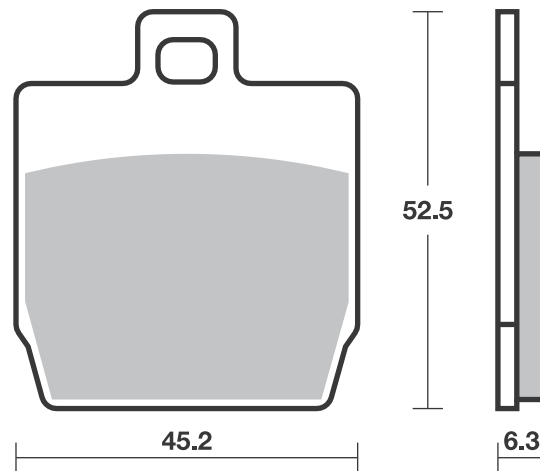
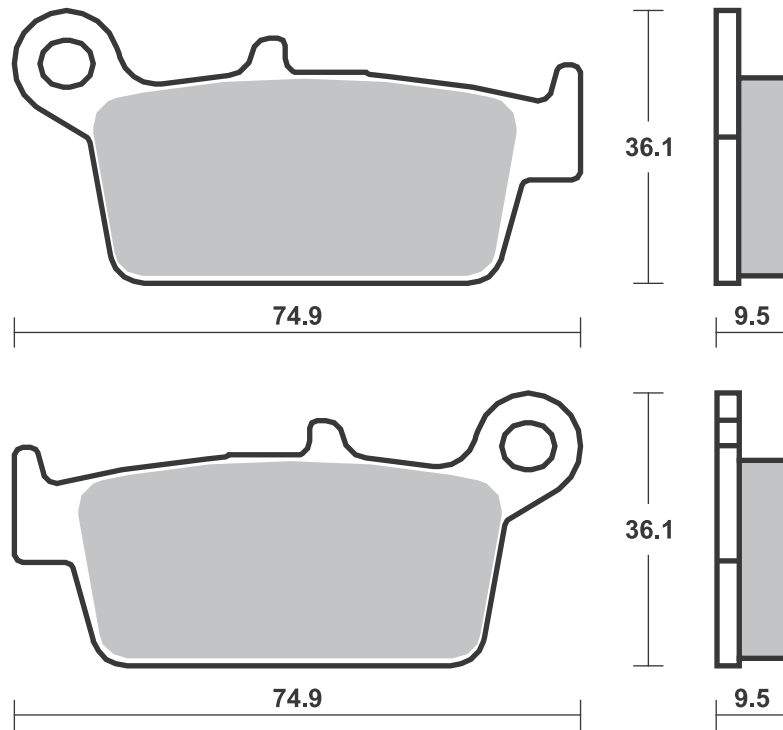
SBS 144 Recommended compound**KYMCO**

	50 Super-9	00-01	HF
ZX	50 Super Fever	02-	HF
	125 Super-9	00-	CT
	250 Super-9	00-	CT

SBS 145 Recommended compound**CPI**

	50 GTS	02-	HF

Brake Pad 1:1 Drawings,
Compounds, Fitments



SBS 146 Recommended compound



KAWASAKI			
SC	250 Epsilon	02-	MS
<hr/>			
SUZUKI			
AN	250 Burgman	98-06	MS
AN	400 Burgman	99-06	MS
<hr/>			
SYM			
	125 GTS	07-	CT
	125 Joymax Sport	16-	CT
	250 GTS	07-	MS
	250 Joymax Sport	16-	MS
RV	250 Efi	10-	MS
	300 Joymax Evo	10-	MS
	300 Joymax Sport	16-	MS
	300 Joyride Evo i	10-	MS
GTS	300	09-	MS
GTS	300 Evo i	11-	MS



SYM			
	500 GT	07-	MS
<hr/>			
<hr/>			
<hr/>			
<hr/>			
<hr/>			
<hr/>			
<hr/>			
<hr/>			
<hr/>			
<hr/>			
<hr/>			
<hr/>			
<hr/>			
<hr/>			
<hr/>			
<hr/>			
<hr/>			
<hr/>			
<hr/>			
<hr/>			

SBS 148 Recommended compound



DERBI			
	50 Senda R DRD	03-04	HF
GPR	50 R	98-	HF
	125 Atmosphere	99-	CT
	180 Predator	99-	CT
<hr/>			
ITALJET			
SM	50	02-	HF
<hr/>			
TOMOS			
SE	50	05-	HF
<hr/>			
<hr/>			
<hr/>			
<hr/>			
<hr/>			
<hr/>			
<hr/>			
<hr/>			
<hr/>			
<hr/>			
<hr/>			
<hr/>			

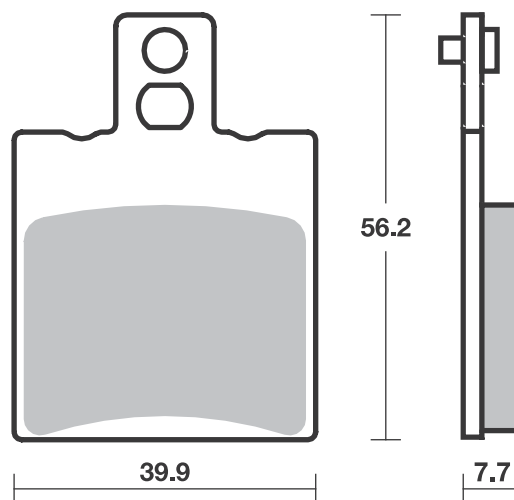
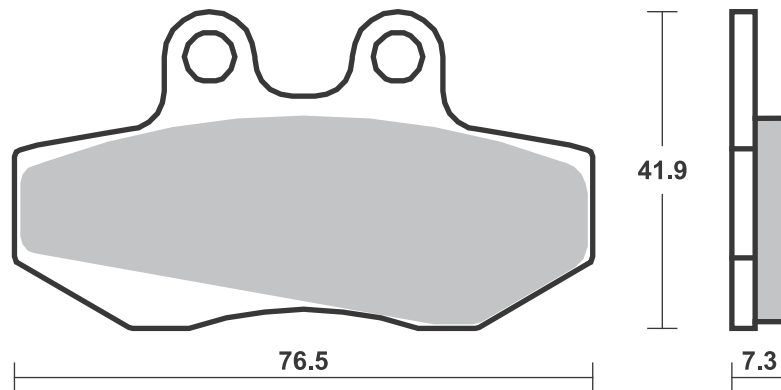
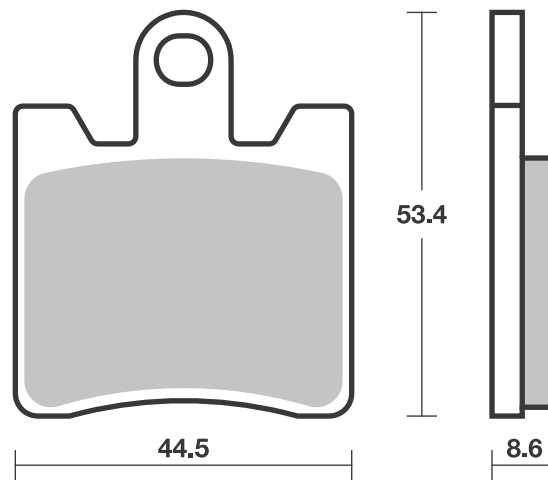
SBS 149 Recommended compound



APRILIA			
SR	50 WWW, Netscaper	97-	HF
<hr/>			
<hr/>			
<hr/>			
<hr/>			
<hr/>			
<hr/>			
<hr/>			
<hr/>			
<hr/>			
<hr/>			
<hr/>			
<hr/>			
<hr/>			
<hr/>			
<hr/>			
<hr/>			
<hr/>			
<hr/>			
<hr/>			
<hr/>			
<hr/>			
<hr/>			
<hr/>			

Brake Pad 1:1 Drawings, Compounds, Fitments

1 set = 4 pcs.



SBS 150 Recommended compound



SYM

125 Husky	99-	CT
150 Husky	99-	CT

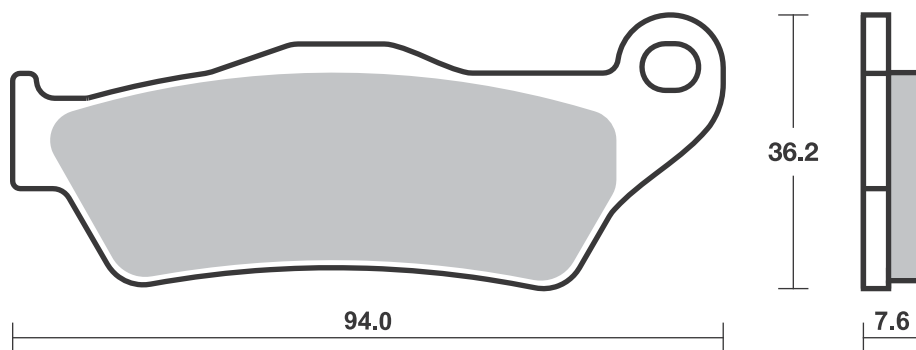
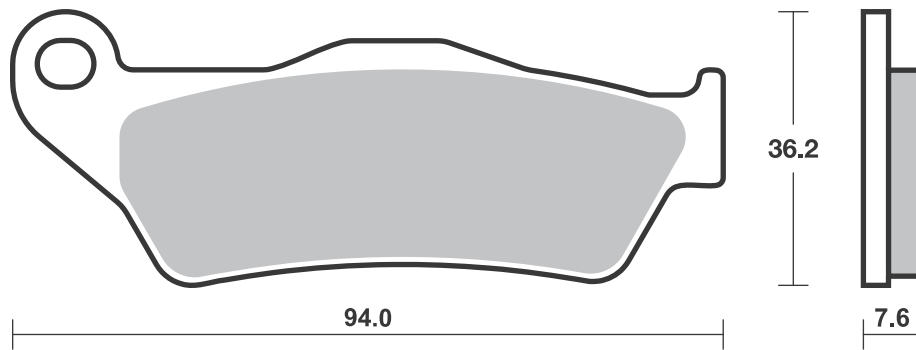
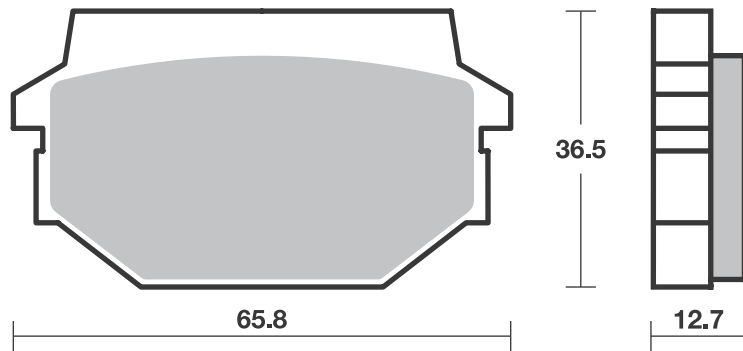
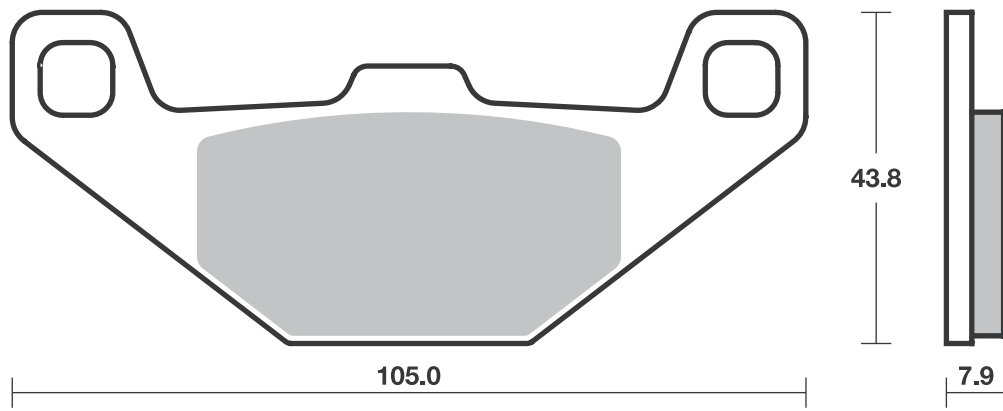
SBS 151 Recommended compound



YAMAHA

XQ	125 Maxter	01-	CT
YP	125 Majesty	01-	CT
XQ	150 Maxter	01-	CT
YP	150 Majesty	01-	CT

Brake Pad 1:1 Drawings,
Compounds, Fitments



SBS 152 Recommended compound



APRILIA

SR	50 Ditech	01-06	HF
SR	50 Racing	00-	HF
SR	50 Street	05-12	HF
	125 Sportcity	04-12	CT
	200 Sportcity	04-08	CT

DERBI

	125 Rambla	08-	CT
	300 Rambla	08-	MS

MALAGUTI

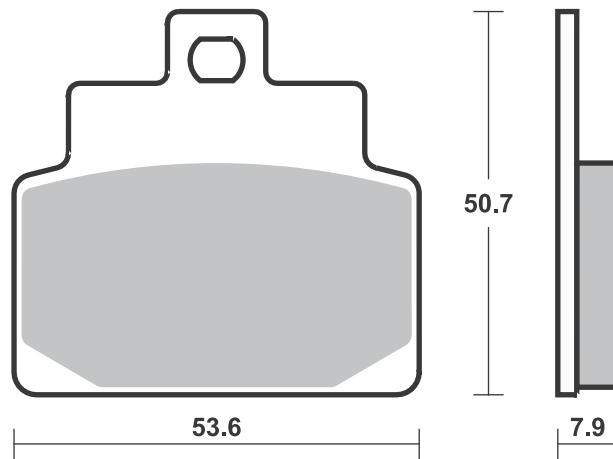
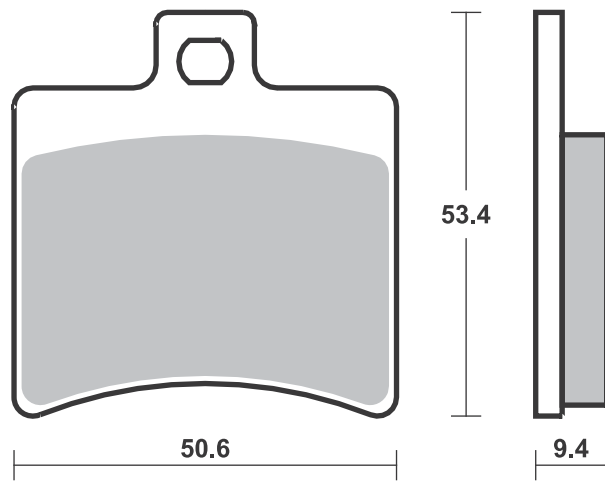
R	125 Madison	99-	CT
	250 Madison	99-	MS

SBS 153 Recommended compound



APRILIA

SR	125	99-03	CT
SR	150	00-03	CT



SBS 154 Recommended compound



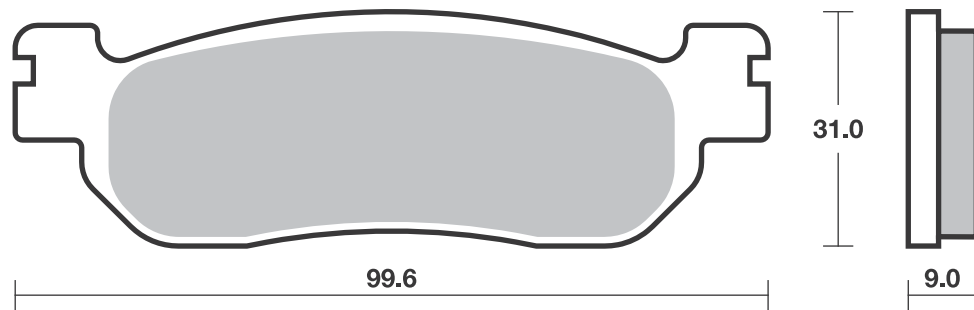
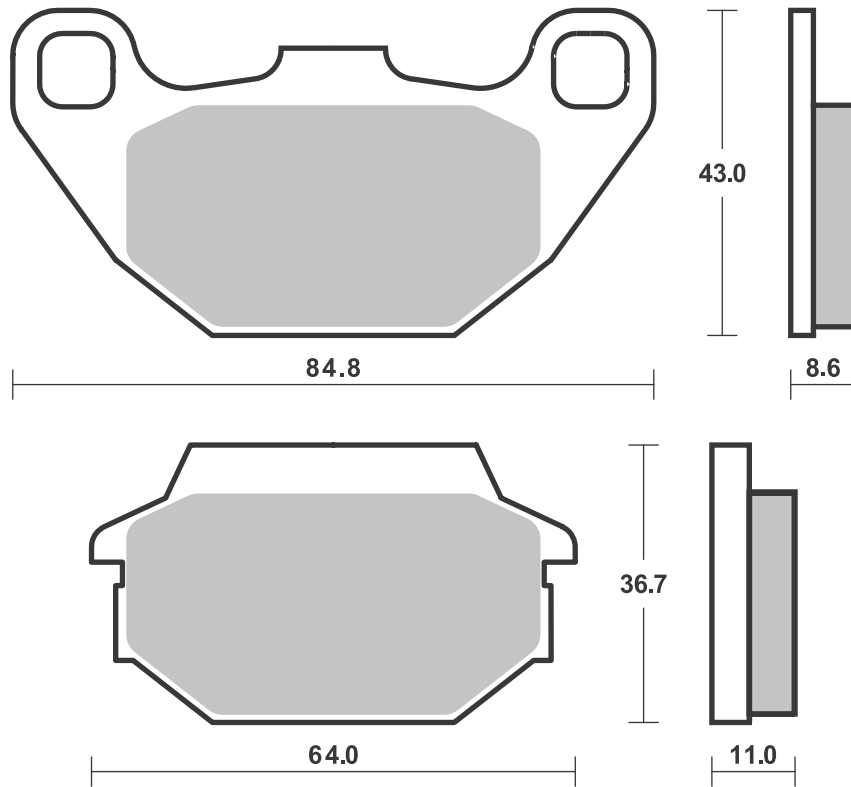
KYMCO			
	50 Agility (4T) R16	06-	HF
	50 People	99-	HF
	50 Super-8	08-	HF
	50 Super-9 L/C	02-	HF
	125 Agility 16+	14-	CT
	125 People	01-	CT
	125 People One i	14-	CT
	125 Super-8	08-	CT
	125 Super-9	00-	CT
S	125 People	05-	CT
	150 People	01-	CT
	200 Agility 16+	14-	CT
	200 Agility R16	11-	CT
S	200 People	05-	CT
	250 Super-9	00-	CT
SYM			
	125 Joyride	01- 06	CT
HD	125	04-	CT
	150 Joyride	01-	CT
	200 Joyride	01-	CT
HD	200	04-	CT
	500 GT	07-	MS

SBS 155 Recommended compound



YAMAHA			
YP	125 X-Max ABS	11-	CT
YP	125 X-Max Business ABS	11-	CT
YP	250 D Majesty DX	98-	MS
YP	250 Majesty DX/ABS	99- 14	MS
YP	250 X-Max	05- 13	MS

Brake Pad 1:1 Drawings, Compounds, Fitments



SBS 156 Recommended compound



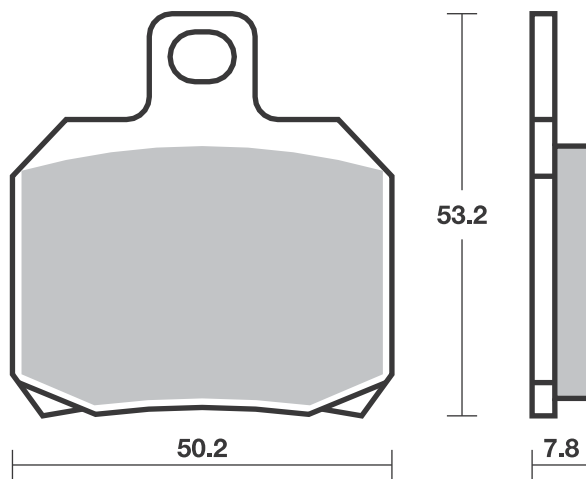
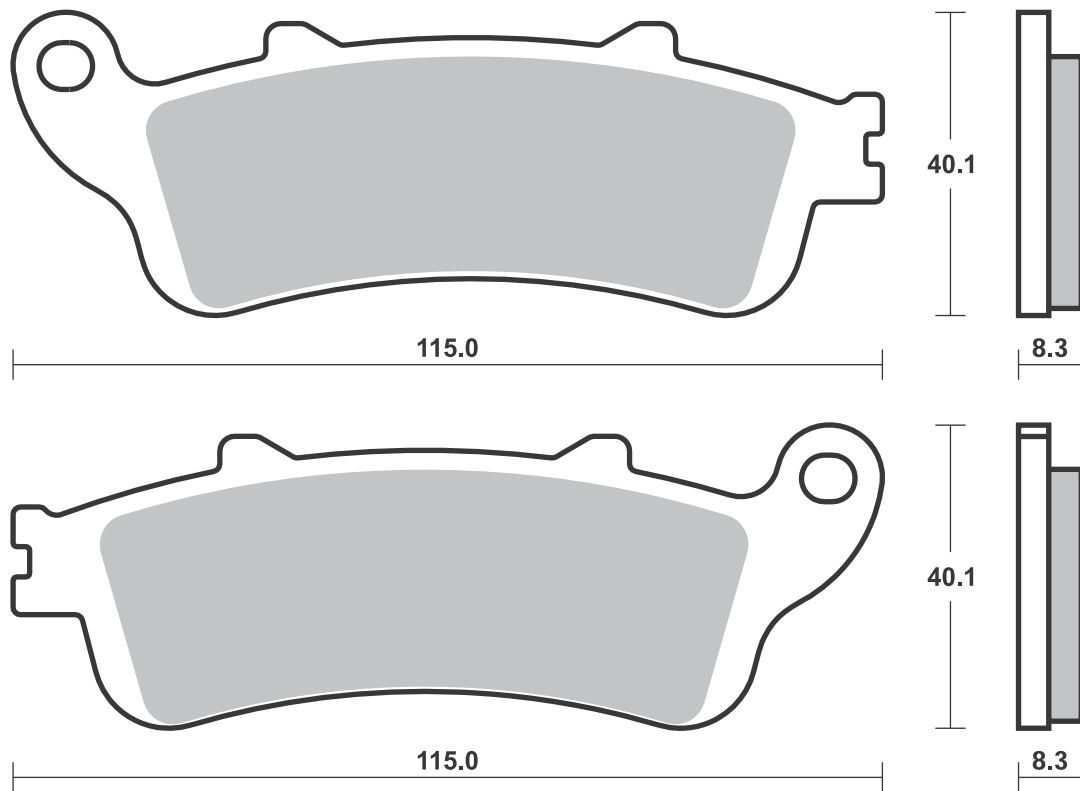
HONDA			
NSS	250 Reflex	01-07	MS
FJS	400 Silverwing	06-08	MS
FSC	600 Silverwing	01-08	MS
PEUGEOT			
	125 Looxor	03-	CT

SBS 157 Recommended compound



CPI			
	50 GTR	03-	HF
	125 X-Large	02-	CT CT
	200 X-Large	02-	CT CT
DERBI			
	50 Senda DRD		
	Pro SM	05-	HF
	125 Senda DRD		
	SM	10-	HF
PEUGEOT			
	50 Speedfight 3		
	(LC)	10-	HF
	50 Speedfight 3		
	RS (LC)	10-	HF
	50 Speedfight 4		
	(LC)	15-	HF
YAMAHA			
XQ	125 Maxter	01-	CT
YP	125 Majesty	01-	CT
YP	125 X-Max	06-	CT
YP	125 X-Max		
	Sport Ed.	11-	CT
XQ	150 Maxter	01-	CT
YP	150 Majesty	01-	CT

Brake Pad 1:1 Drawings,
Compounds, Fitments



SBS 158 Recommended compound



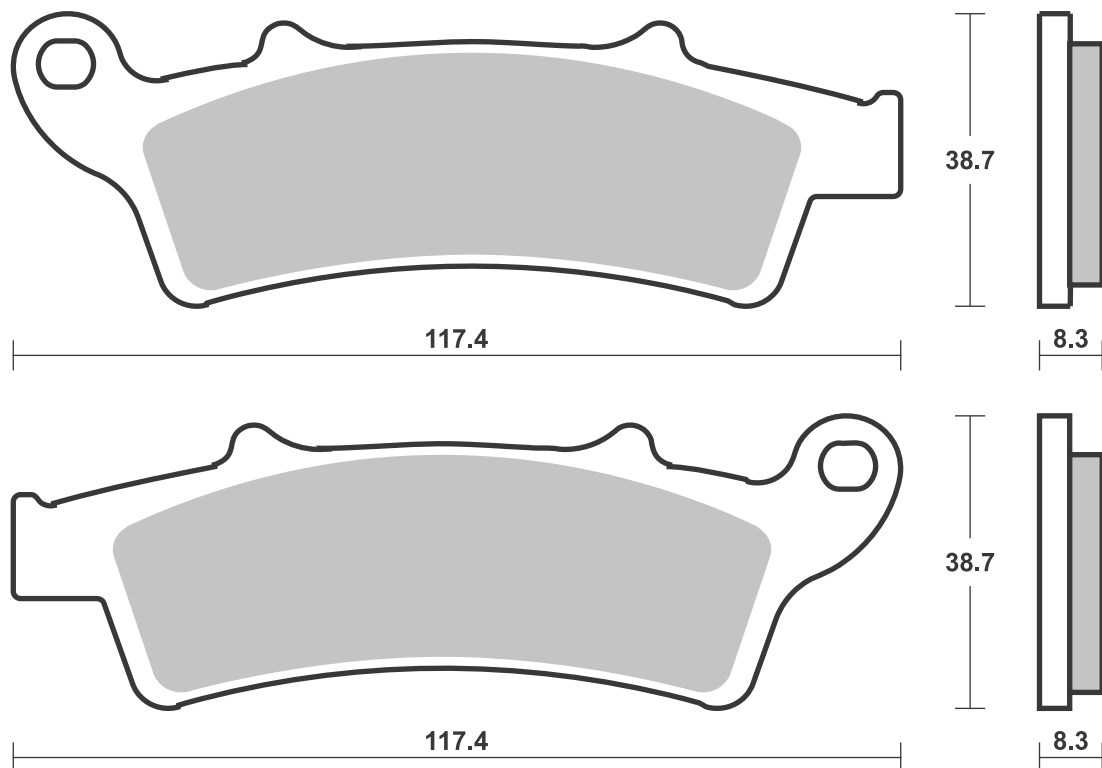
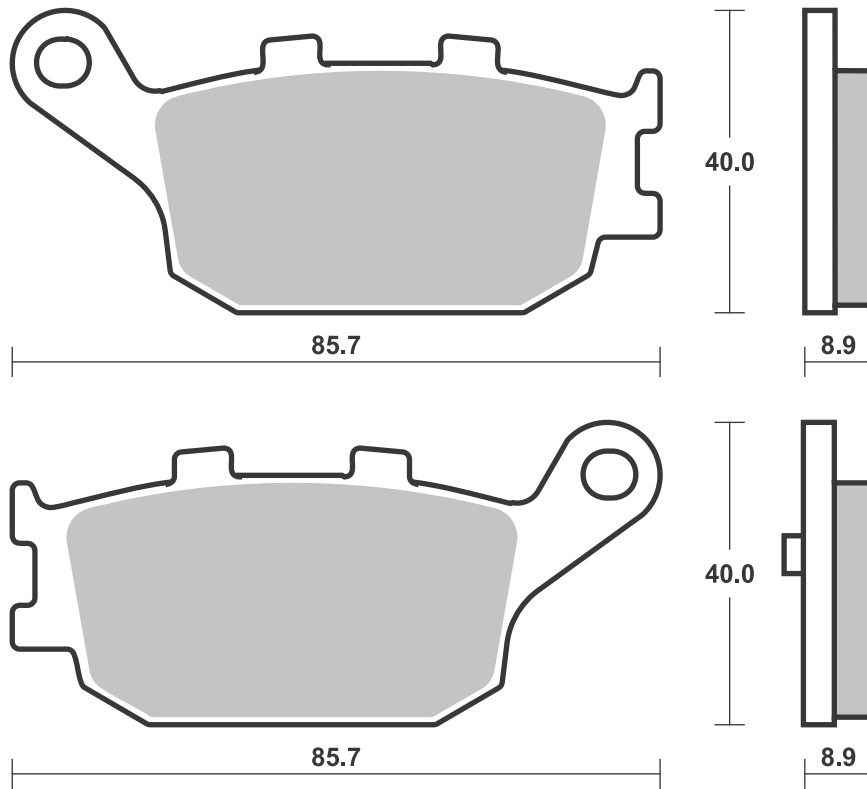
HONDA			
NSS	250 Reflex	01-07	MS

SBS 159 Recommended compound



KYMCO			
125 New			
Downtown	16-		CT
125 People GTi	12-		CT
200 People GTi	12-		CT
300 People GTi	12-		MS
350 New			
Downtown	16-		MS
MALAGUTI			
250 Madison	99-		MS

Brake Pad 1:1 Drawings, Compounds, Fitments



SBS 160 Recommended compound



HONDA

CN	250 Helix	86-87	CT

SBS 163 Recommended compound



BENELLI

	350 Zenzero	12-	CT
--	-------------	-----	----

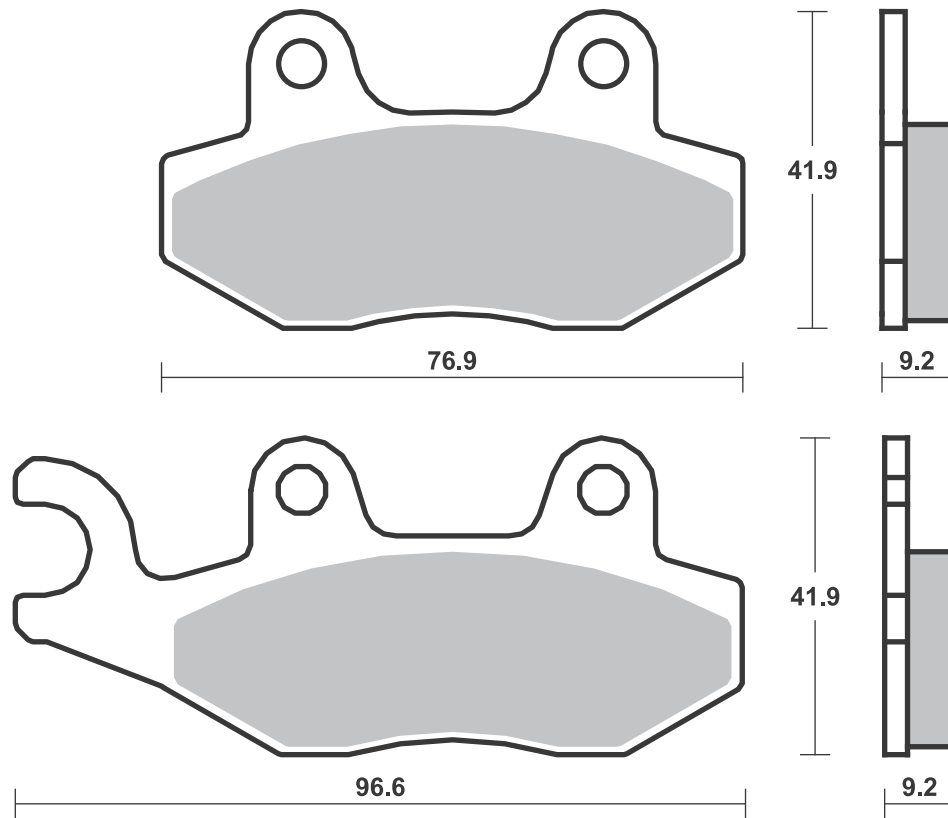
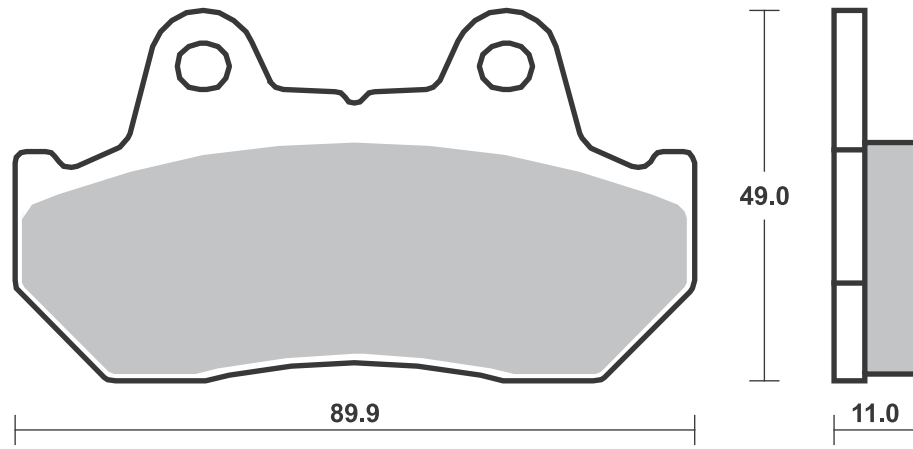
KYMCO

	50 Agility	05-08	HF
	50 Agility (4T) R10	06-	HF
	50 Agility (4T) R12	06-	HF
RS	50 Agility Naked	10-	HF
	125 Agility	06-	CT
	125 Agility City	11-	CT
	125 Like	11-	CT
	300 People Si		
	Left/Rear	08-	CT

TGB

	50 203	05-	HF
	50 Akros tec 5	99-04	HF
	50 Apollo	99-	HF
	50 Fire, Sky	03-	HF
	90 Apollo	99-	HF
	250 Dynasty	06-	CT

Brake Pad 1:1 Drawings, Compounds, Fitments



SBS 165 Recommended compound



YAMAHA

CV	50 Jog, Jog ZR	01-	HF
	110 Mio	05-07	HF
	110 Mio Sporty	05-07	HF
	110 Nouvo	06-07	HF

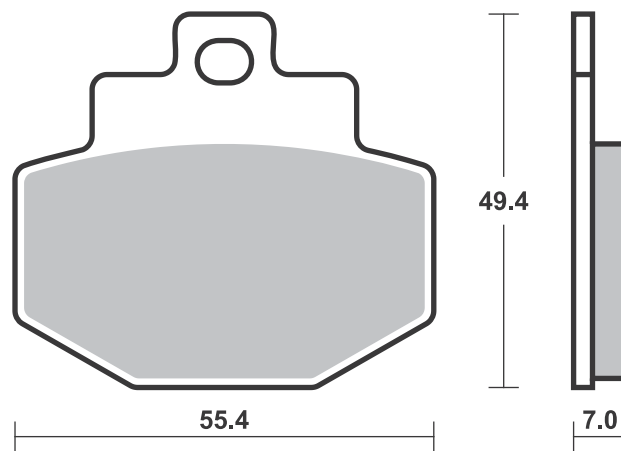
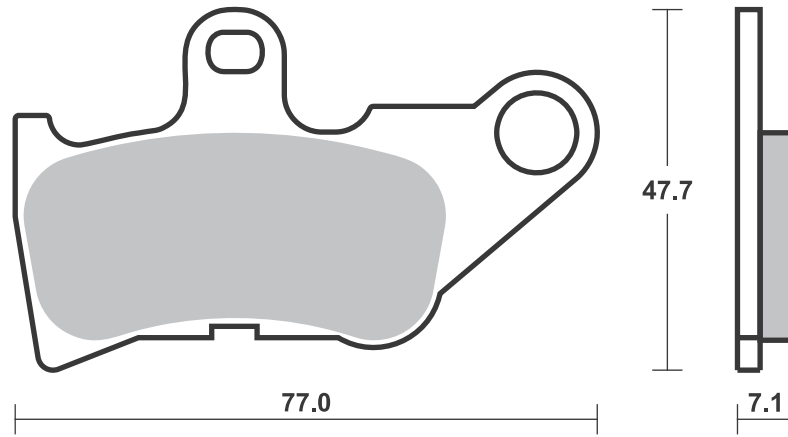
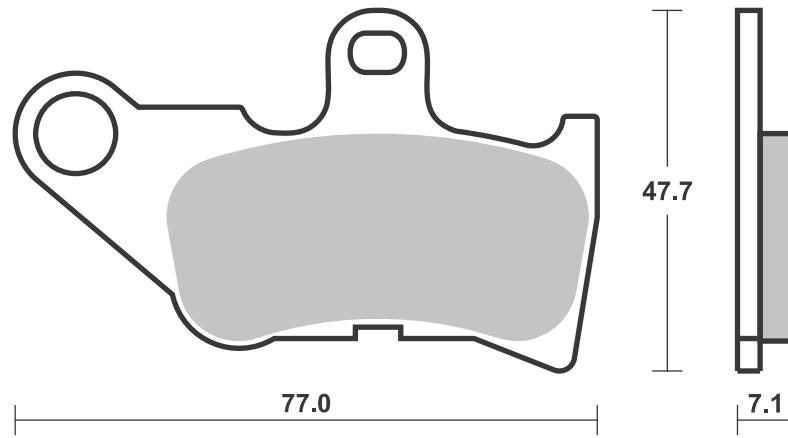
SBS 166 Recommended compound



PIAGGIO VESPA

	125 946	14-	CT

Brake Pad 1:1 Drawings,
Compounds, Fitments

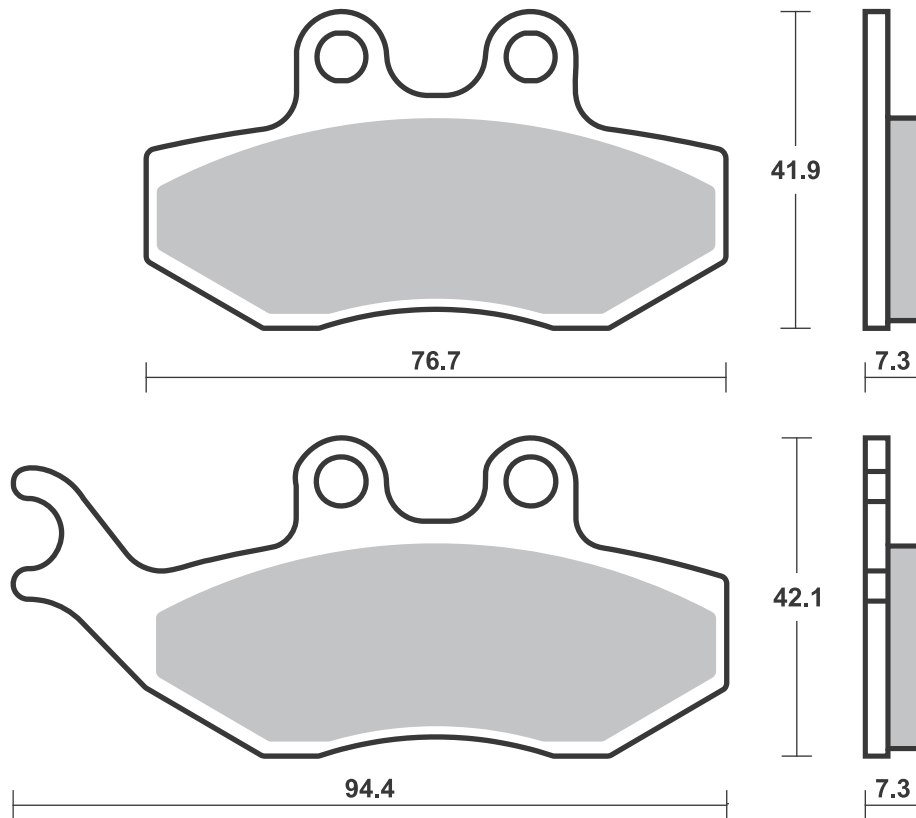
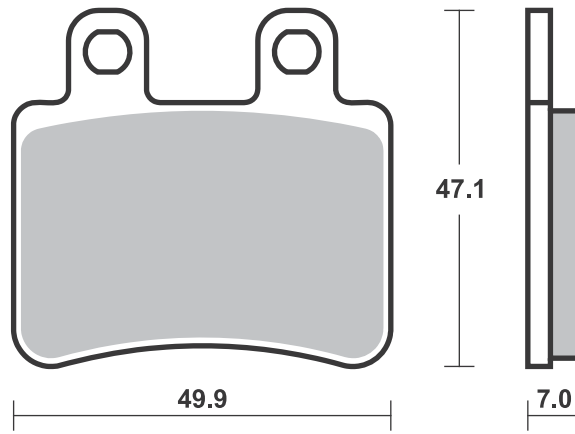


SBS 167 Recommended compound

DERBI			
50 Senda DRD			
Pro SM	05-		HF
125 Boulevard	03-	CT	
125 Senda Baja	06-		CT
150 Boulevard	03-	CT	
ITALJET			
50 Jet-Set	02-		HF
100 Millennium 2T	01-		HF
125 Jet-Set	02-	CT	
125 Millennium	00-	CT	
150 Jet-Set	02-	CT	
150 Millennium	00-	CT	
PEUGEOT			
50 Elystar	03-		HF
125 Elyseo	00-		CT
125 Elystar	03-		CT
125 Looxor	03-		CT
150 Elyseo	00-		CT
150 Elystar	03-		CT

SBS 168 Recommended compound

DERBI			
50 Black Devil	04-		HF
50 DRD Racing R	05-		HF
50 DRD Racing R			
Ltd.	05-		HF
50 DRD Racing			
SM	05-		HF
50 DRD Racing			
SM Ltd.	05-		HF
50 Senda SM			
DRD Black			
Edition	03-		HF
125 Senda Baja	06-		HF
PEUGEOT			
125 Elyseo	00-		CT
125 Elystar	03-		CT
150 Elyseo	00-		CT
150 Elystar	03-		CT
YAMAHA			
TZR	50	03-	HF



SBS 169 Recommended compound



YAMAHA			
	250 Morphus	06-	MS
XP	500 TMAX	01-03	MS
XP	530 TMAX	12-	MS
XP	530 TMAX DX	17-	MS
XP	530 TMAX Iron Max	15-	MS
XP	530 TMAX SX	17-	MS

SBS 170 Recommended compound



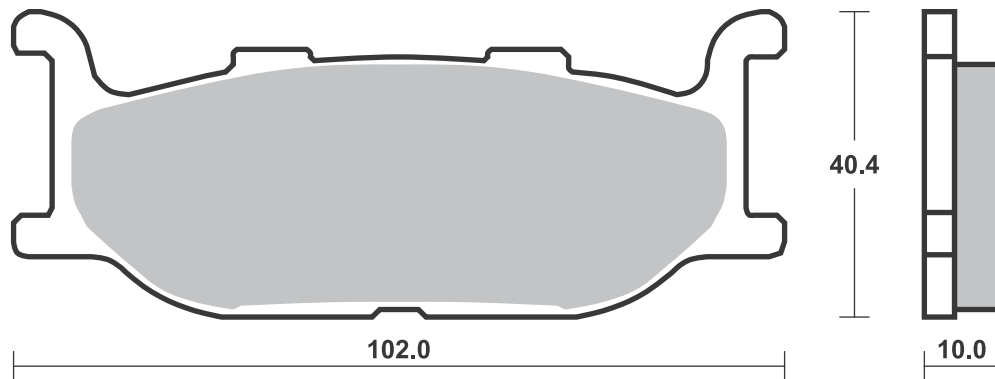
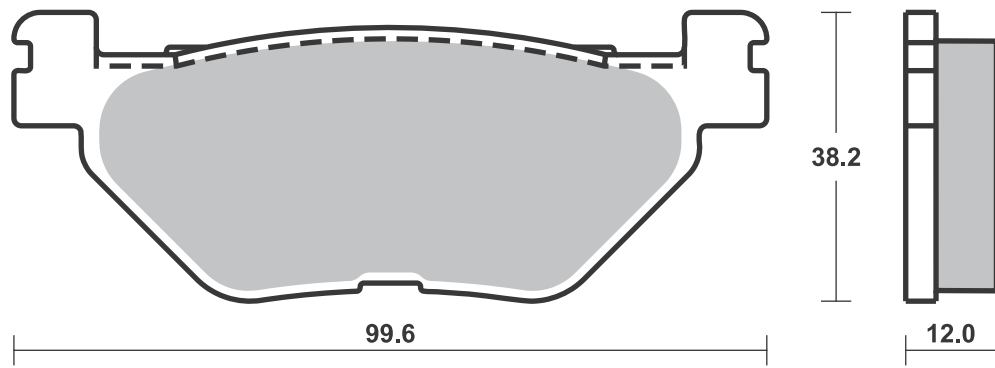
YAMAHA			
	250 Morphus	06-	MS
YP	400 Majesty	04	MS
XP	500 TMAX	01-03	MS

SBS 171 Recommended compound

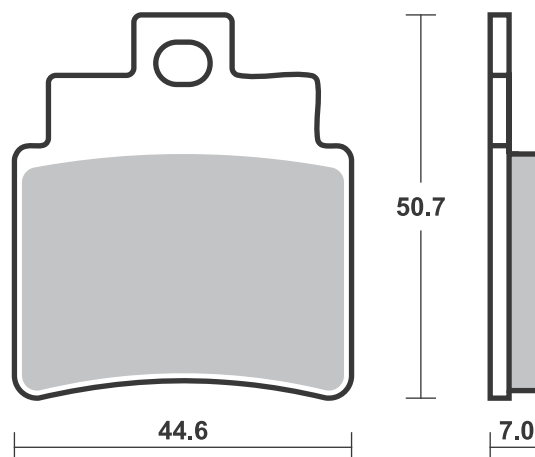


SYM			
	125 Voyager	05-	CT
	250 Joymax	07-	MS
	250 Voyager	05-	MS

Brake Pad 1:1 Drawings, Compounds, Fitments



1 set = 4 pcs.



SBS 173 Recommended compound**ITALJET**

250 Jupiter

01-

CT**KEEWAY**

TX 50 SM

10-

HF**SBS 174** Recommended compound**KAWASAKI**

SC 250 Epsilon

02-

MS**SUZUKI**

AN 250 Burgman

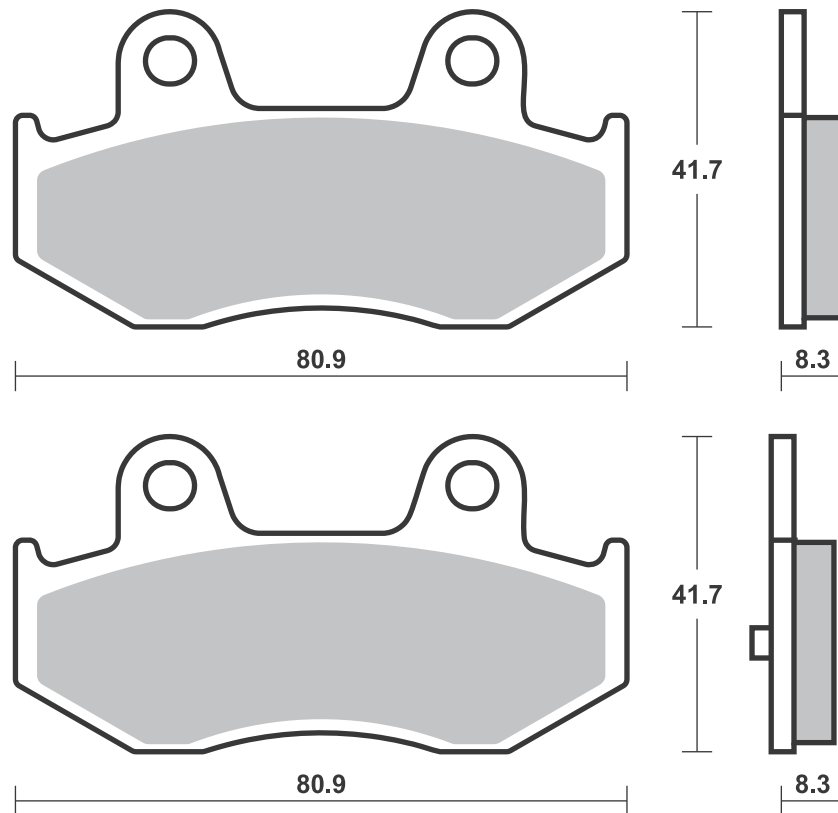
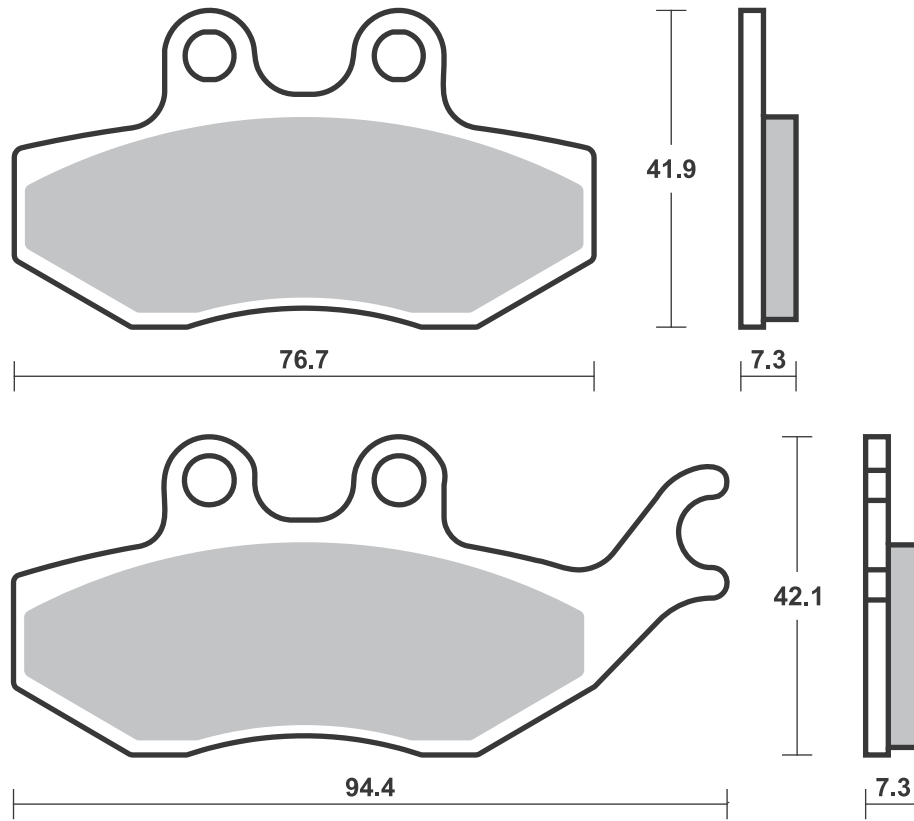
04-06

MS

AN 400 Burgman

01-06

MS



SBS 175 Recommended compound



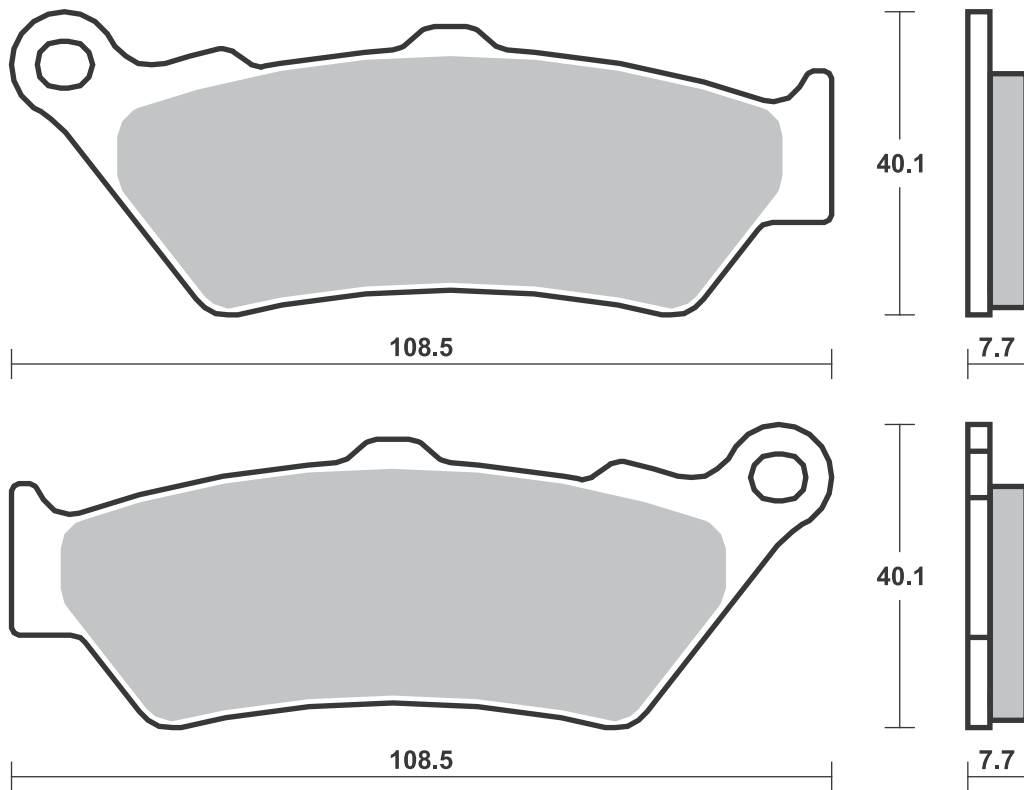
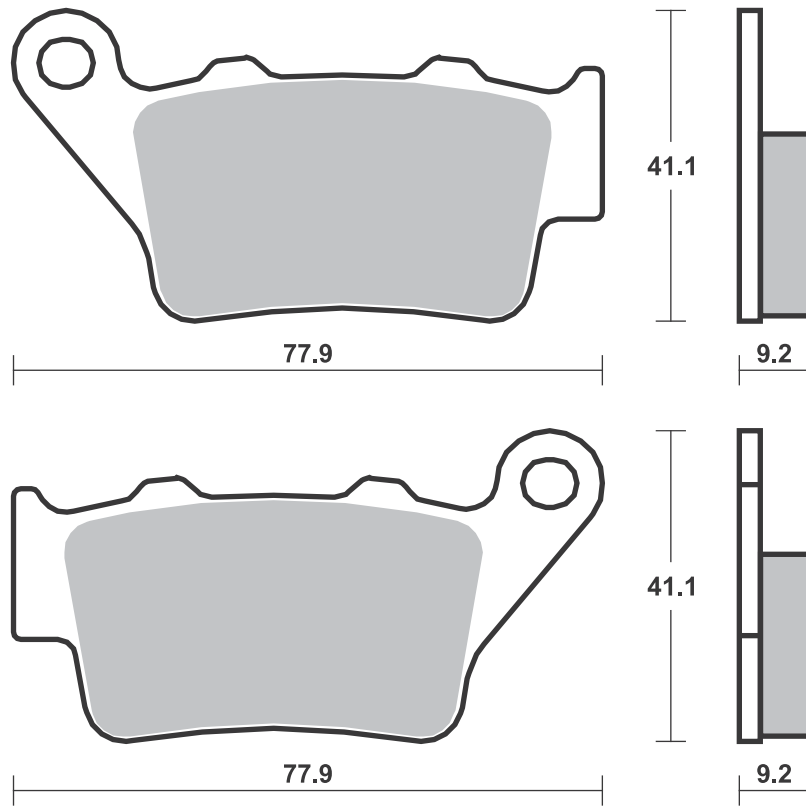
BMW			
125 C1	00-	CT	
200 C1	02-	CT	

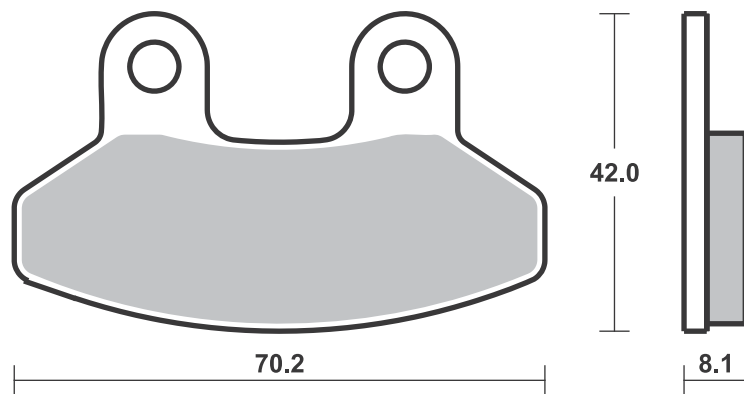
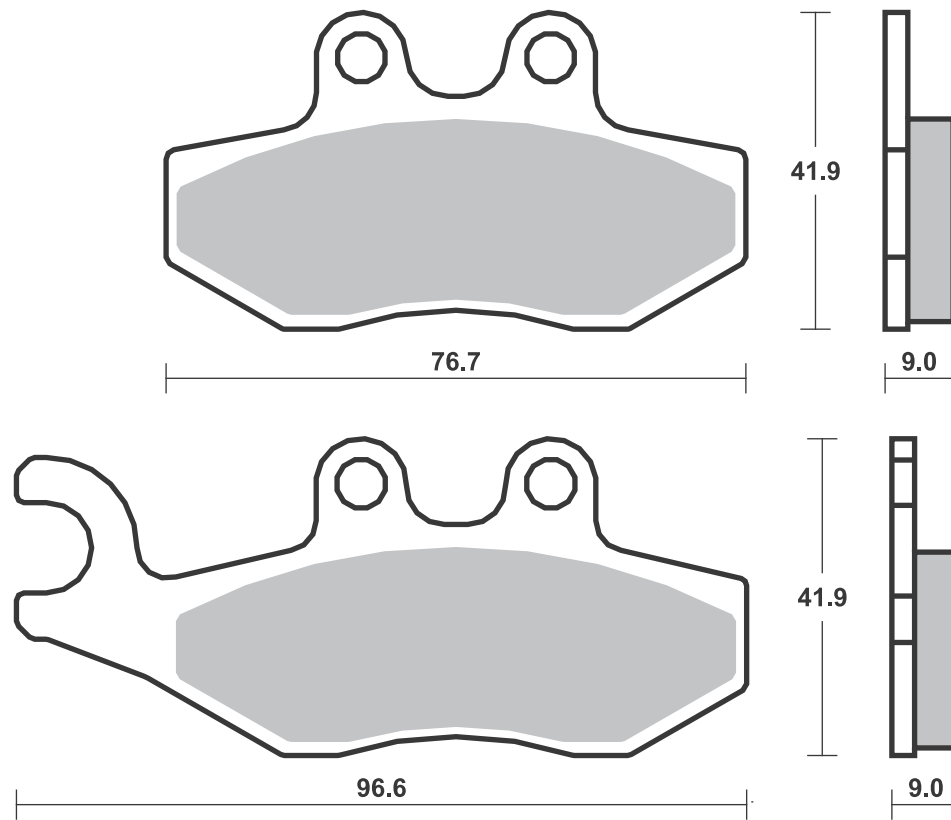
SBS 176 Recommended compound



BMW			
125 C1	00-	CT	
200 C1	02-	CT	

Brake Pad 1:1 Drawings,
Compounds, Fitments





SBS 180 Recommended compound



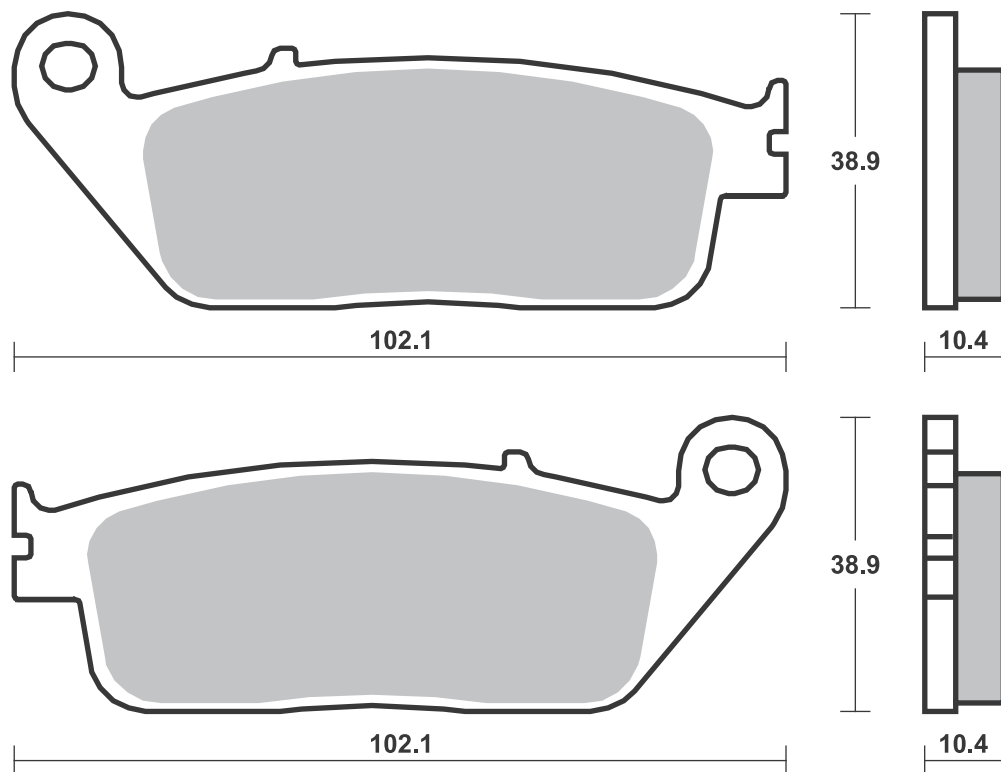
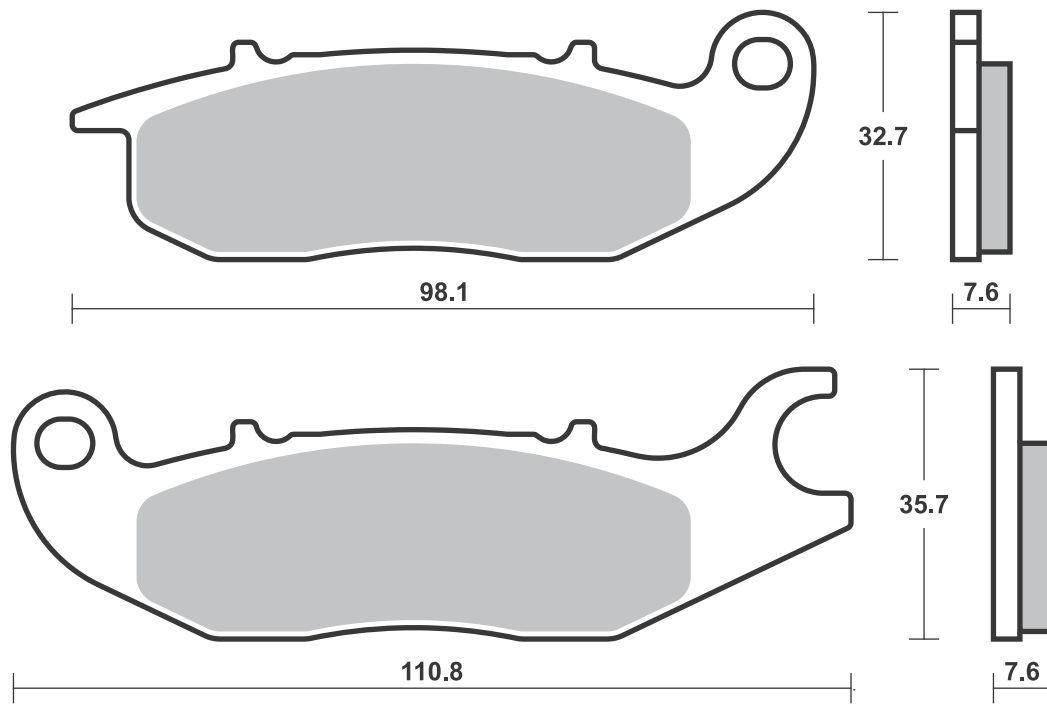
HONDA			
ANF	125 i Innova	07-11	CT
ANF	125 Innova	03-06	CT

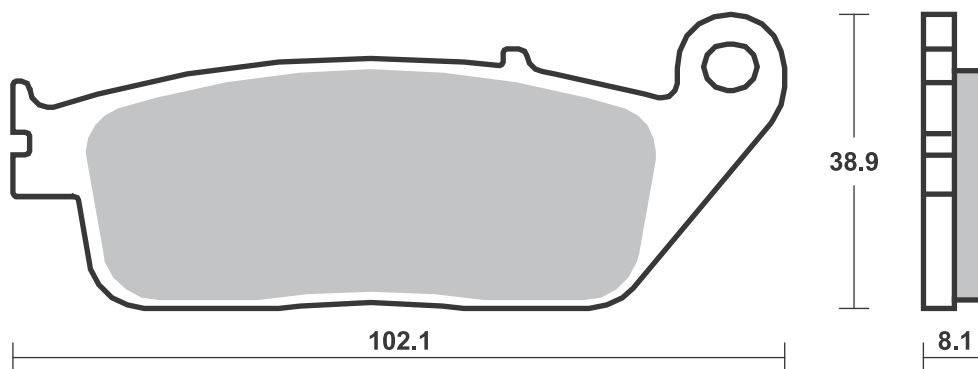
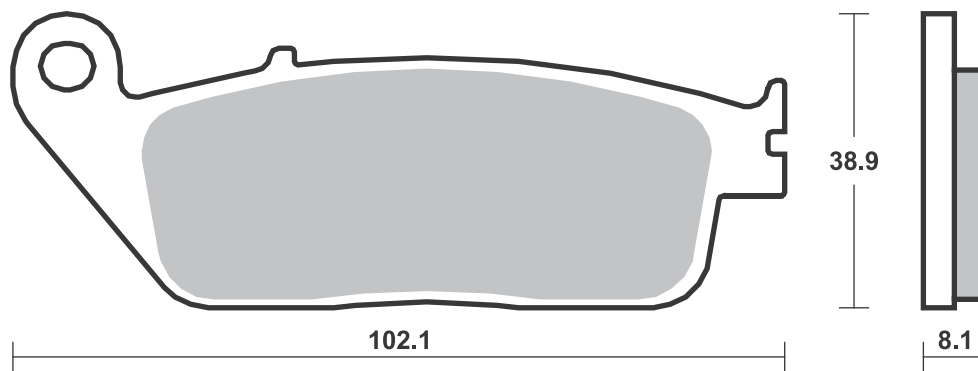
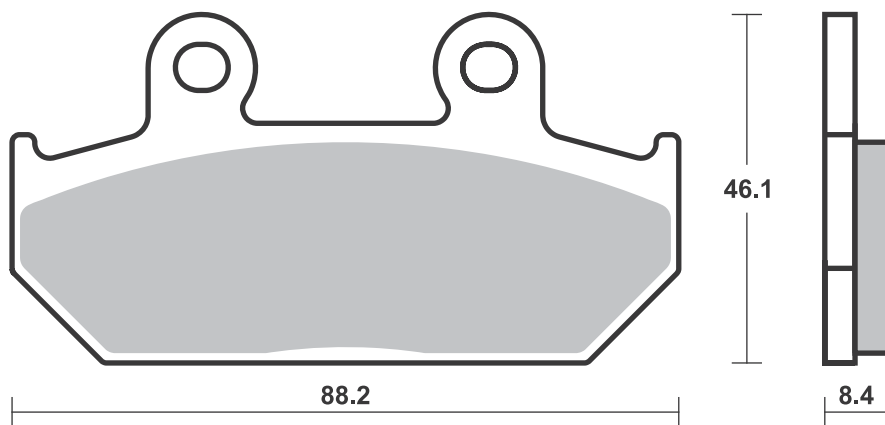
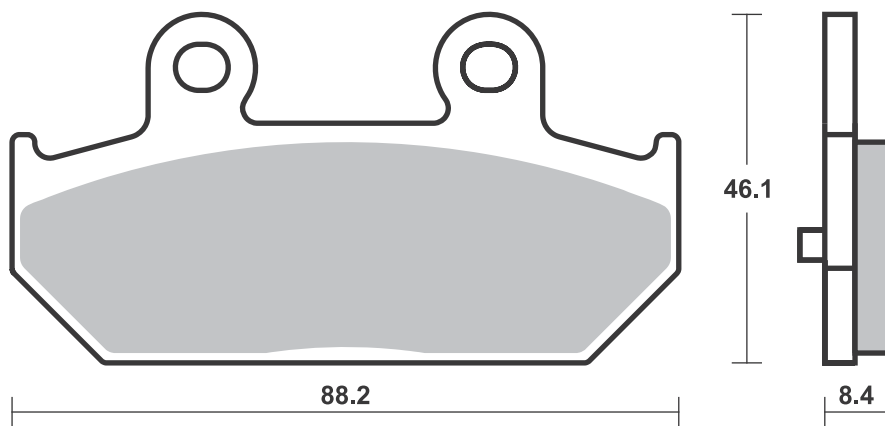
SBS 181 Recommended compound



YAMAHA			
YP	125 X-Max	10-	CT
YP	125 X-Max ABS	11-	CT
YP	125 X-Max Business ABS	11-	CT
YP	125 X-Max Sport Ed.	11-	CT
YP	250 X-Max	10-	MS
YP	400 R X-Max	13-	MS
YP	400 RA X-Max	14-	MS

Brake Pad 1:1 Drawings,
Compounds, Fitments





SBS 184 Recommended compound



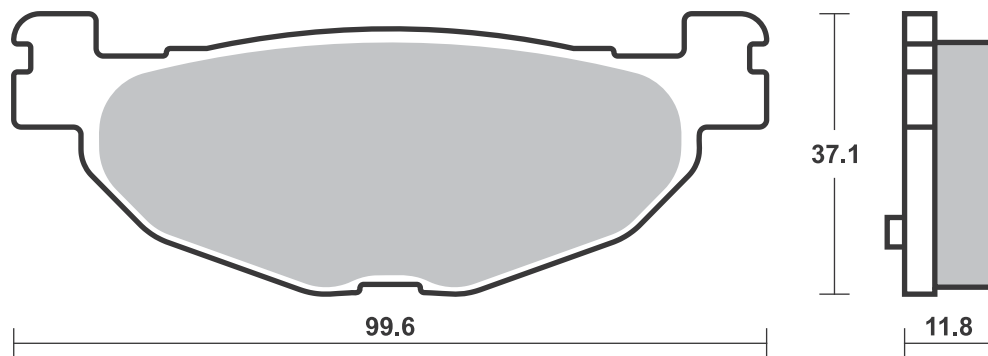
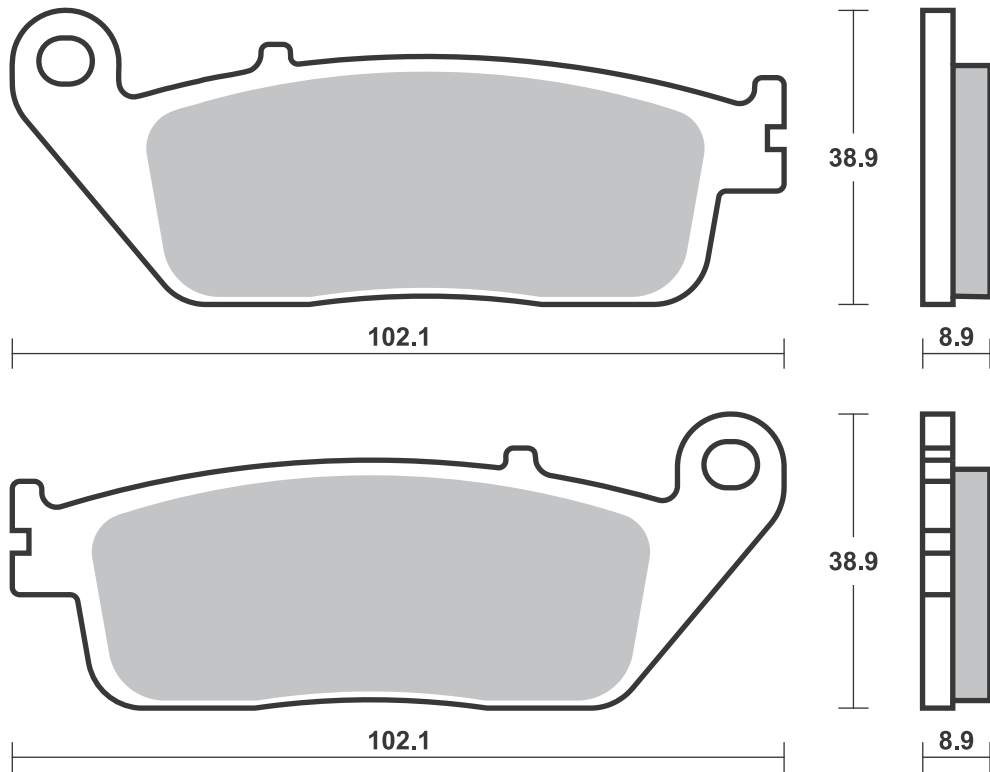
HONDA			
FJS	400 Silverwing	06-08	MS
SW-T	400	09-13	MS
SW-T	400 ABS	09-	MS
FSC	600 Silverwing	01-	MS
SW-T	600	11-13	MS

SBS 185 Recommended compound



YAMAHA			
YP	400 Majesty	04-	MS
XP	500 TMAX	04-11	MS
XP	500 TMAX Tech		
	Max	11	MS

Brake Pad 1:1 Drawings,
Compounds, Fitments

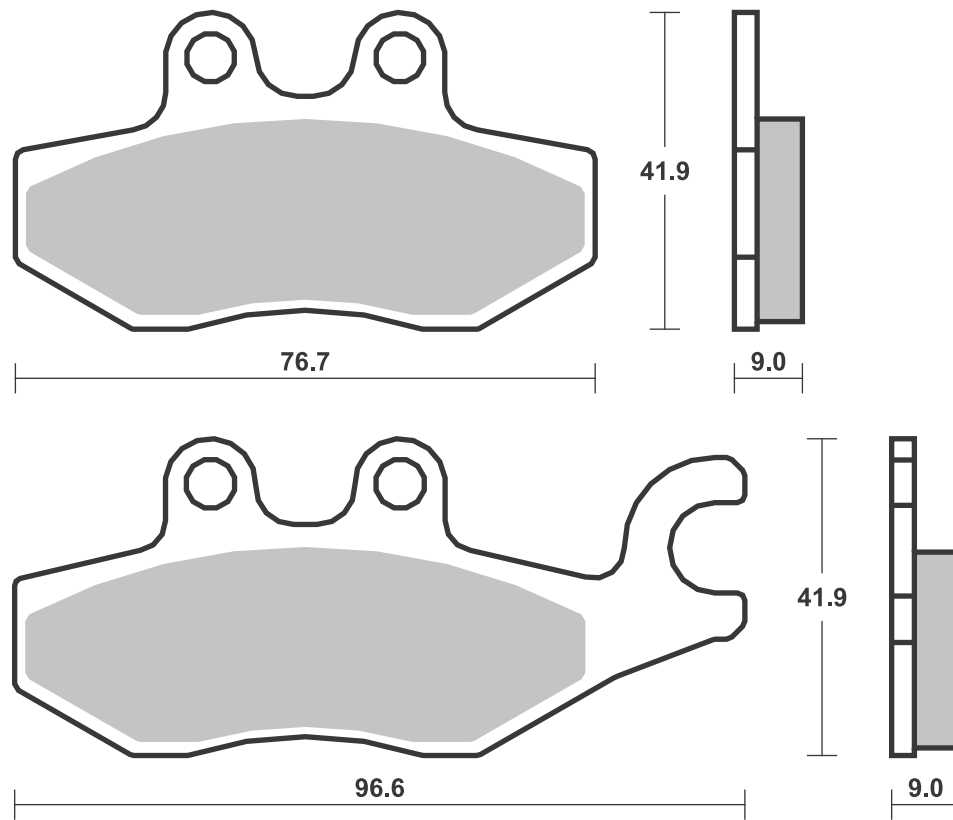


SBS 187 Recommended compound

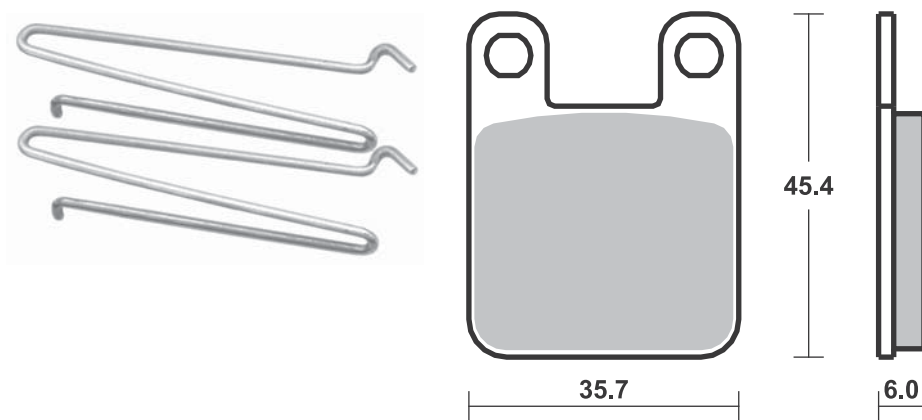
PIAGGIO VESPA			
125 Medley	16-		CT
125 Medley S	17-		CT
125 MP3 Efi	08- 11		CT
125 MP3 Hybrid	09- 12		CT
125 MP3 Yourban	11- 12		CT
150 Medley	16-		CT
250 MP3 Efi	08- 09		MS
250 MP3 LT iE	09		MS
300 MP3 Hybrid	11-		MS
300 MP3 Hybrid iE	11-		MS
300 MP3 iE	10-		MS
300 MP3 LT	13-		MS
300 MP3 LT			
Business	13-		MS
300 MP3 LT iE ABS	14-		MS
300 MP3 LT Sport			
ABS	14-		MS
300 MP3 LT			
Touring	11- 12		MS
300 MP3 Touring	11- 12		MS
300 MP3			
Yourban iE	11-		MS
350 Beverly S	14-		MS
BV 350	12-		MS

SBS 188 Recommended compound

BETA / CAGIVA / DERBI / ITALJET / SHERCO / YAMAHA			
AJP Caliper			
incl. pin/spring	HF		



If required without springs - see SBS 105



SBS 189 Recommended compound



APRILIA			
RS-4	50	12-	MS
RS-4	50 Replica	16-	MS
DERBI			
	50 DRD Pro corse	06-	MS
GPX1	50	06-	MS

SBS 190 Recommended compound



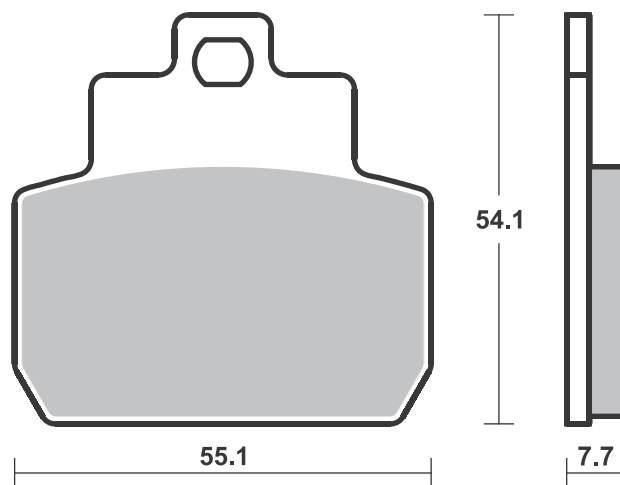
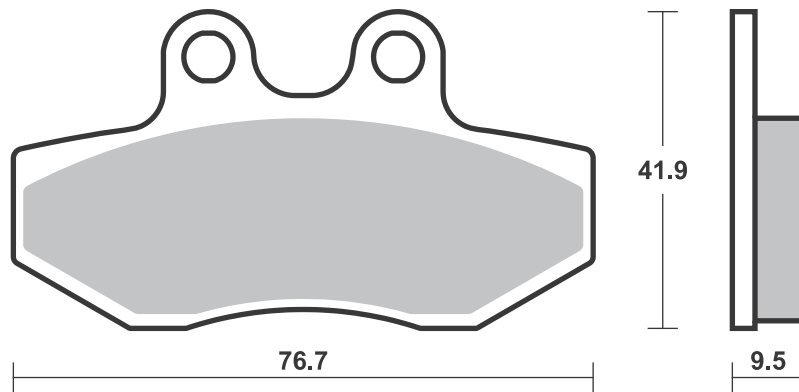
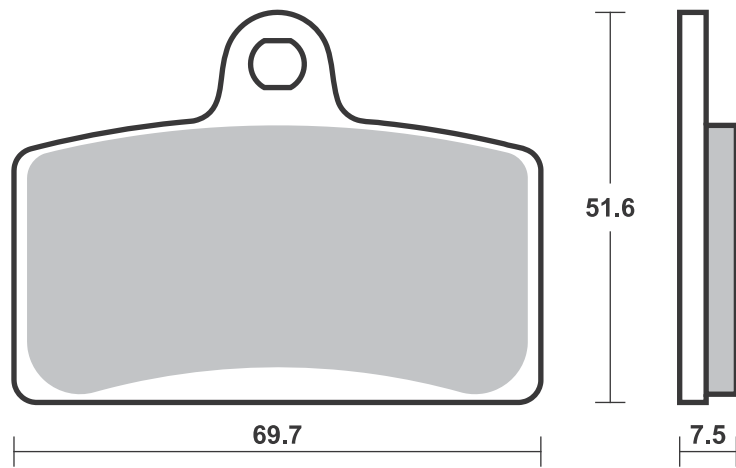
YAMAHA			
NXC	125 Cygnus X	05-09	CT

SBS 191 Recommended compound



PIAGGIO VESPA			
	125 MP3	06-07	CT
	250 MP3	06-07	MS

Brake Pad 1:1 Drawings,
Compounds, Fitments



SBS 192 Recommended compound



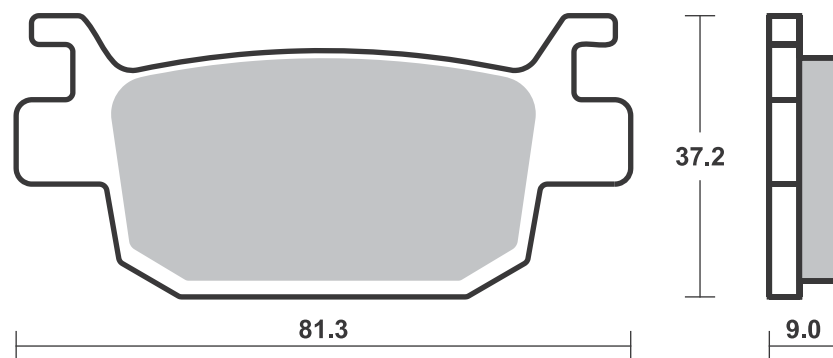
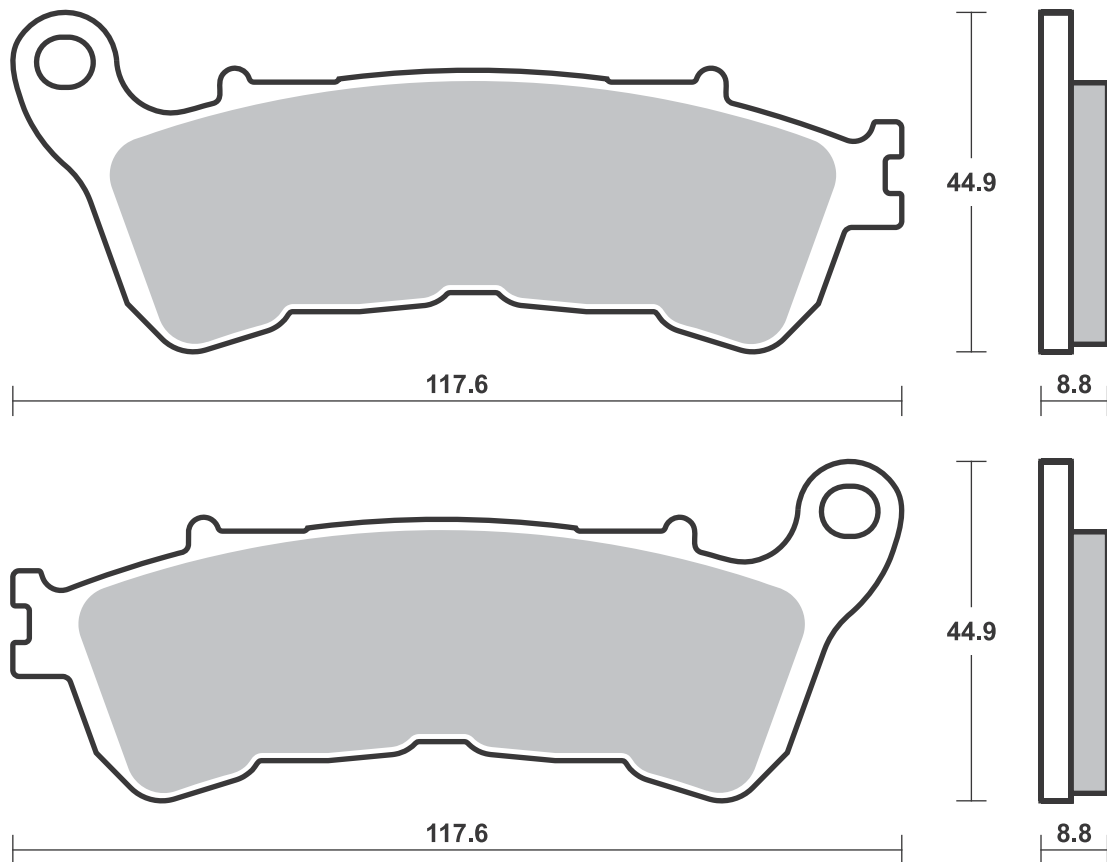
HONDA			
SH	125 i	09- 12	HF
SH	150 i	09- 12	HF
PS	250	05-	MS
SH	300 i	07-	MS
SW-T	400	09- 13	MS
SW-T	400 ABS	09-	MS
FSC	600 Silverwing	09-	MS
SW-T	600	11- 13	MS

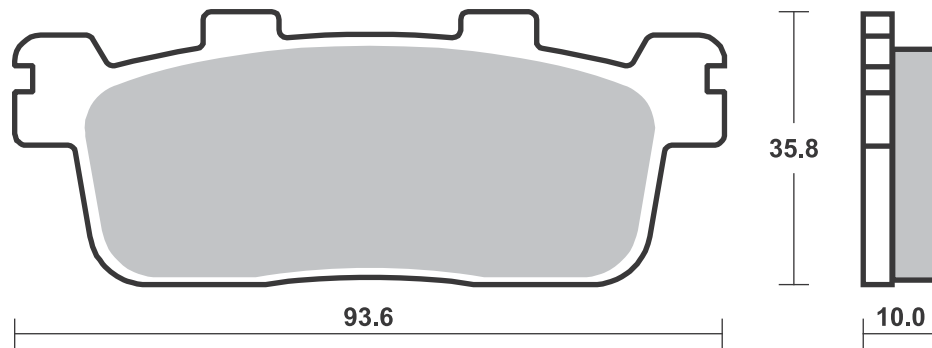
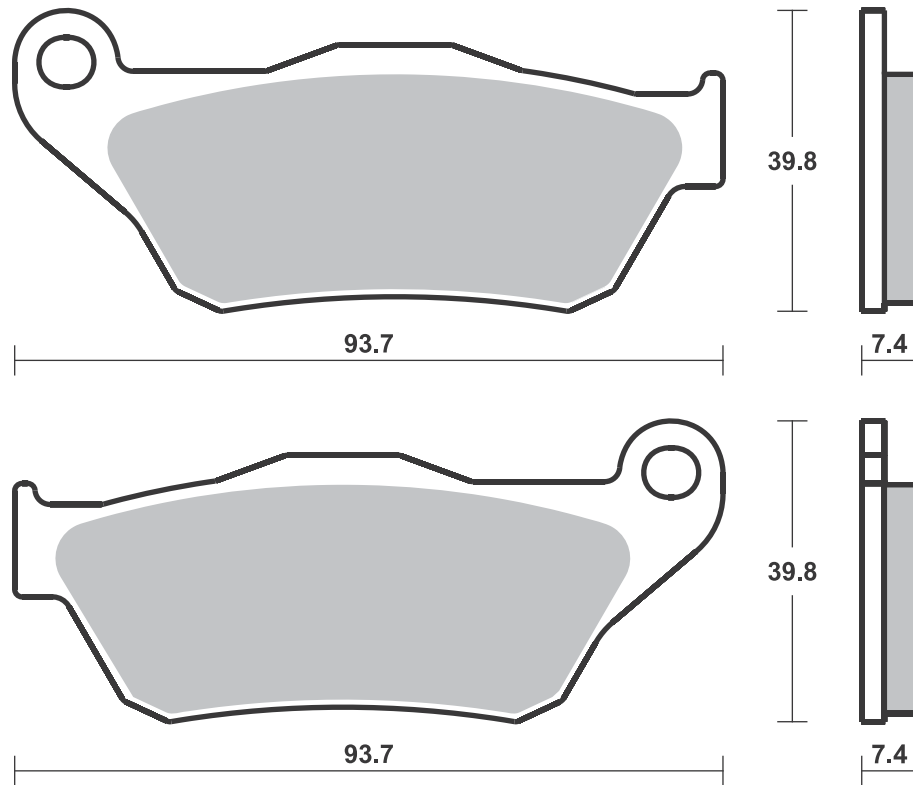
SUZUKI			
UH	125 Burgman	07- 16	CT
UH	200	07-	CT
UH	200 Burgman	07- 13	CT

SBS 193 Recommended compound



HONDA			
NSS	125 Forza	15-	CT
SH	125	13-	HF
SH	125 i	09- 12	HF
SH	150	13-	HF
SH	150 i	09- 12	HF
SH	300 i	07-	HF
SH	300 i SH30	15-	MS





SBS 196 Recommended compound



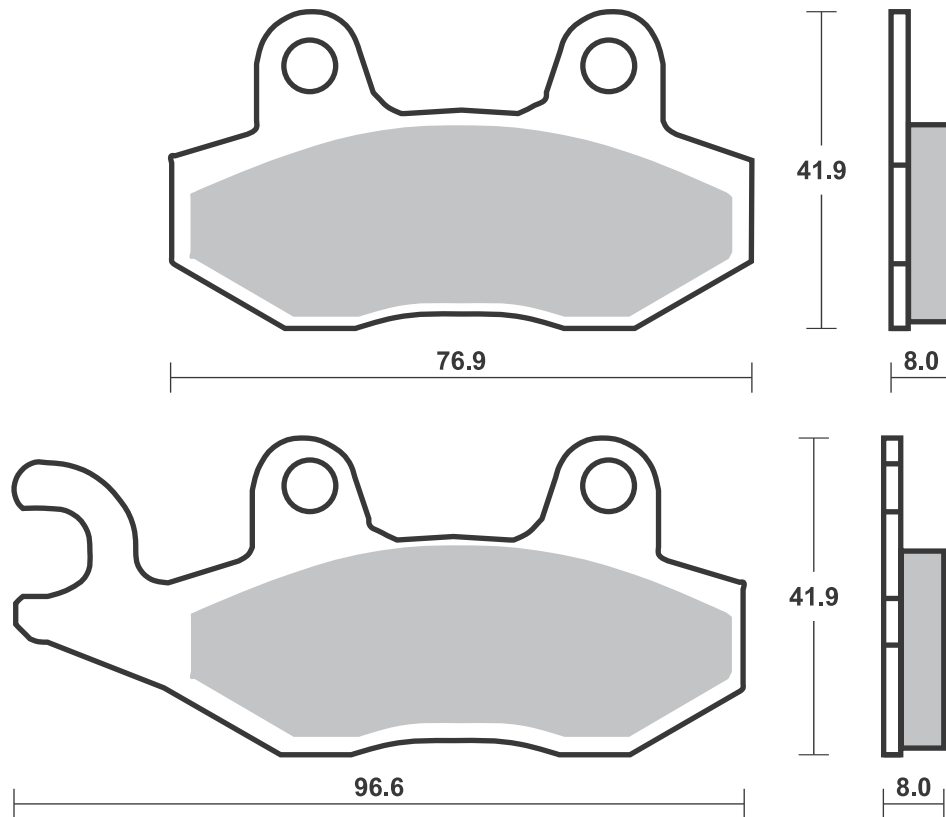
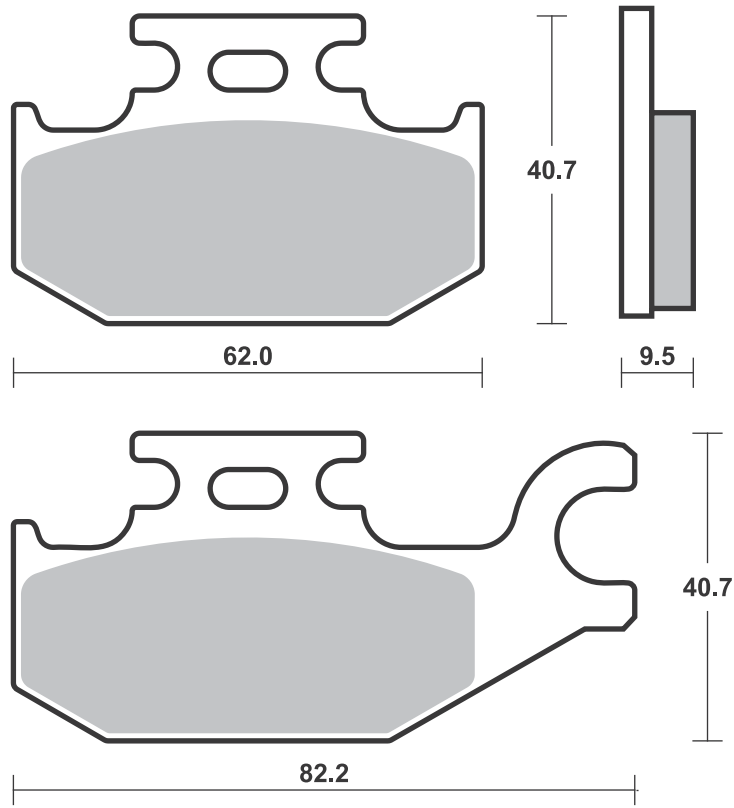
SUZUKI			
UH	125 Burgman	07- 16	CT
UH	200 Burgman	07-	CT

SBS 197 Recommended compound



APRILIA			
SX	50 Ltd.	14	CT
KYMCO			
S	250 People		
	Left/Rear	06-	MS
PEUGEOT			
	125 Vivacity	10-	CT
SUZUKI			
AN	400 Burgman		
	Left/Rear	07- 16	MS
AN	400 Burgman		
	Left/Rear	17-	MS

Brake Pad 1:1 Drawings, Compounds, Fitments



SBS 198 Recommended compound



YAMAHA			
XP	500 TMAX	08- 11	MS
XP	500 TMAX Tech Max	11	MS
XP	530 TMAX	12-	MS
XP	530 TMAX DX	17-	MS
XP	530 TMAX Iron Max	15-	MS
XP	530 TMAX SX	17-	MS

SBS 200 Recommended compound



ITALJET			
	50 Rollercraft	08-	HF
	125 Torpedo	08-	CT
	150 Torpedo	08-	CT
KEEWAY			
RY8	50	10-	HF
PEUGEOT			
	50 Speedfight 3 (AC)	10-	HF
	50 Speedfight 3 (LC)	10-	HF
	50 Speedfight 3 RS (LC)	10-	HF
	50 Speedfight 4 (AC)	15-	HF



PEUGEOT			
	50 Speedfight 4 (LC)	15-	HF
SACHS			
	50 MadAss	04-	HF
	50 MadAss 4T	05-	HF
	125 MadAss	09-	HF

SBS 201 Recommended compound

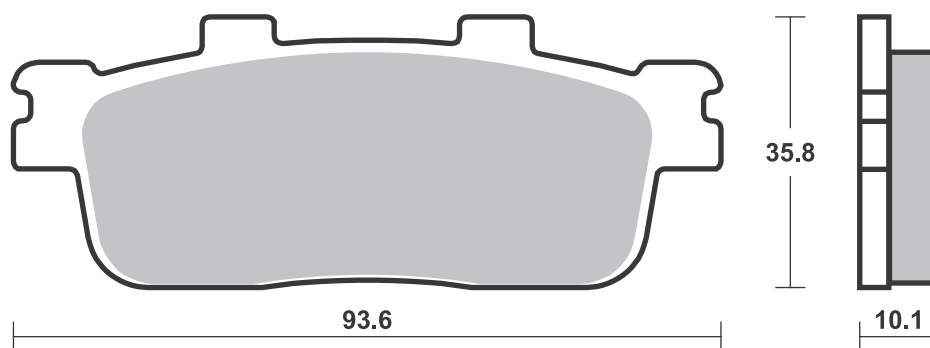
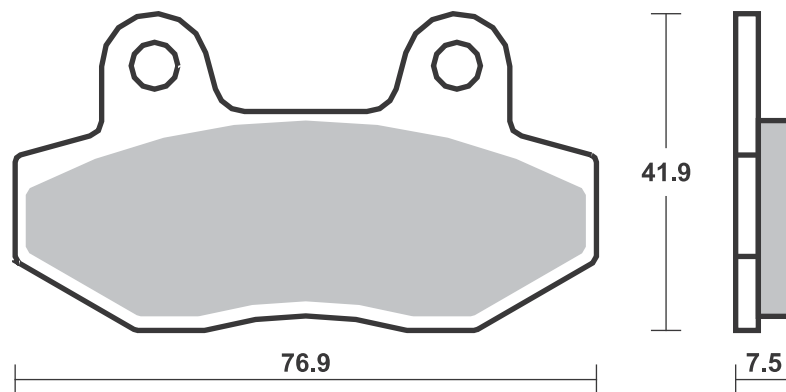
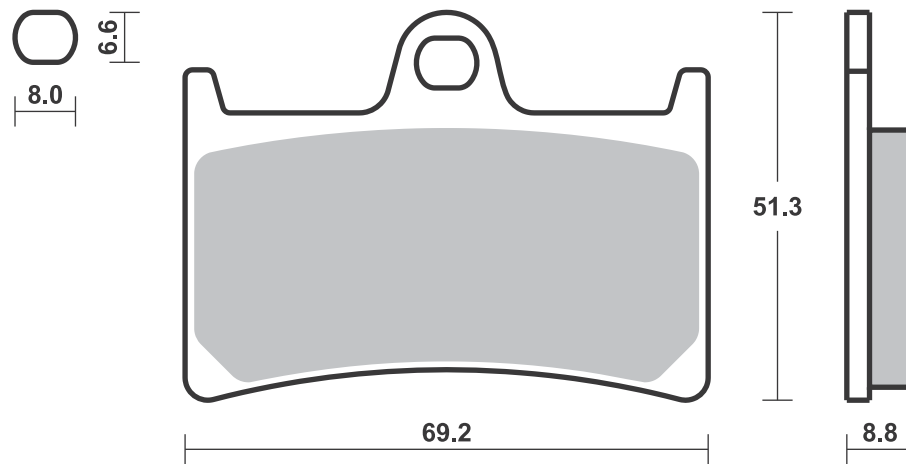


SYM			
	125 Joymax Sport	16-	CT
	125 Joyride	07- 09	CT
	125 Joyride Evo	10-	CT
	125 Joyride S	16-	CT
HD	125 Evo DT	10-	CT
HD2	125 Evo	14-	CT
	200 Joyride S	16-	CT
HD	200 Evo	07-	CT
HD2	200 Evo	14-	CT
	250 GTS	07-	MS
	250 Joymax	07-	MS
	250 Joymax Sport	16-	MS
RV	250 Efi	10-	MS
	300 Cruisym	17-	MS
	300 Joymax Evo	10-	MS
	300 Joymax Sport	16-	MS
	300 Joyride Evo i	10-	MS



SYM			
GTS	300	09-	MS
GTS	300 Evo i	11-	MS
TGB			
	125 X-Large	11-	CT
	125 X-Motion	08-	CT
	250 X-Motion	08-	CT
	300 X-Motion	10-	CT

Brake Pad 1:1 Drawings,
Compounds, Fitments



SBS 202 Recommended compound



PIAGGIO VESPA		
125 MP3	06-07	CT
125 MP3 Efi	08-11	CT
125 MP3 Hybrid	09-12	CT
125 MP3 Yourban	11-12	CT
250 MP3	06-07	MS
250 MP3 Efi	08-09	MS
250 MP3 LT iE	09	MS
300 MP3 Hybrid	11-	MS
300 MP3 Hybrid iE	11-	MS
300 MP3 iE	10-	MS
300 MP3 LT	13-	MS
300 MP3 LT Business	13-	MS
300 MP3 LT Touring	11-12	MS
300 MP3 Touring	11-12	MS
300 MP3 Yourban iE	11-	MS
400 MP3 iE	07-10	MS
400 MP3 LT iE	09-10	MS
400 MP3 LT Touring	11-12	MS
400 MP3 Touring	11-12	MS
500 MP3	10-	MS
500 MP3 LT Touring Business	11-13	MS
500 MP3 LT Touring Sport	11-13	MS
500 MP3 Touring Business	11-12	MS



PIAGGIO VESPA		
500 MP3 Touring Sport	11-12	MS

SYM		
125 Jet 14	17-	CT
125 Symphony S	11-	CT
125 Symphony SR	11-	CT
125 Symphony ST	15-	CT
150 Symphony S	11-	CT
150 Symphony SR	11-	CT
200 Fiddle III	16-	CT

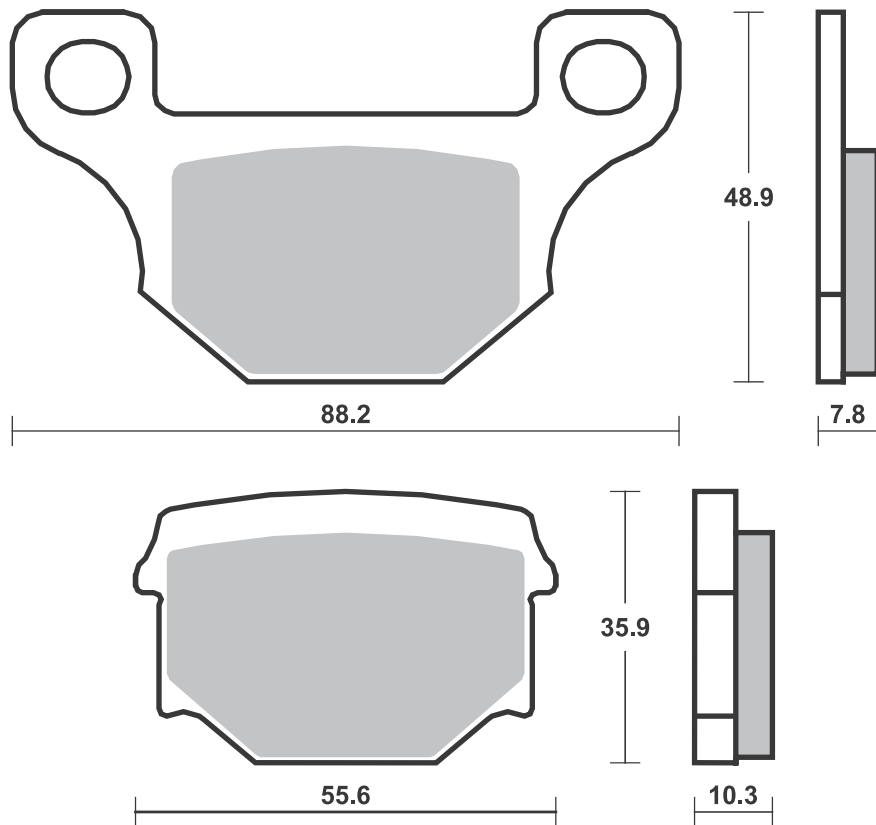
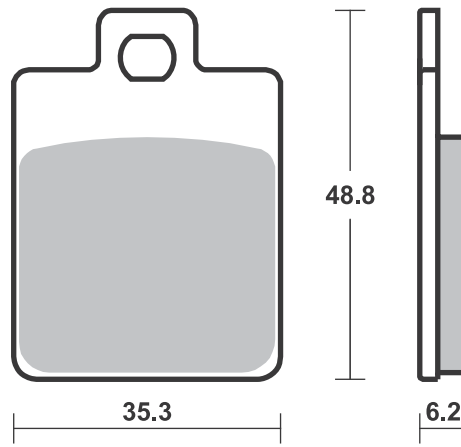
SBS 203 Recommended compound



DERBI		
125 Senda DRD SM	10-	HF

TGB		
50 Bull&t RS/RR	11-	HF
50 Bullet	10-	HF
125 Bull&t RS/RR	11-	HF

Brake Pad 1:1 Drawings, Compounds, Fitments



SBS 204 Recommended compound



KAWASAKI

J	125	16-	CT
J	300	14-	MS

KYMCO

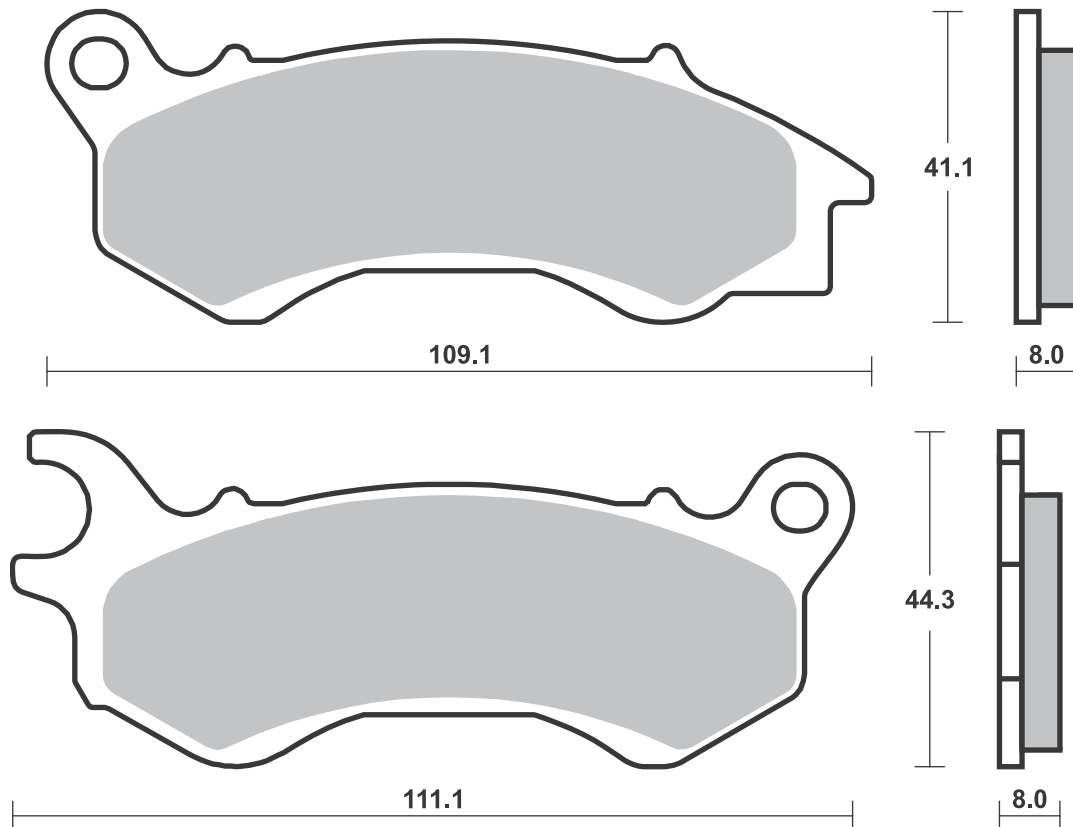
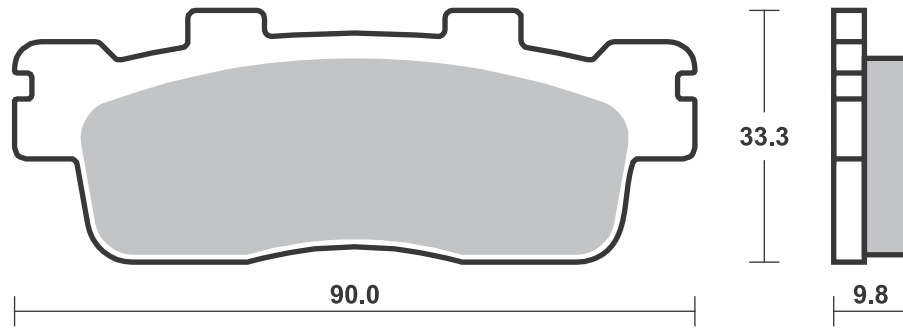
	125 Downtown i	10-	CT
	125 New		
	Downtown	16-	CT
	125 People GTi	12-	CT
	125 Super Dink	10-	CT
	200 Downtown i	10-	CT
	200 People GTi	12-	CT
	300 Downtown i	10-	MS
	300 People GTi	12-	MS
	350 New		
	Downtown	16-	MS

SBS 205 Recommended compound



HONDA

NSC	50 Vision	10-	HF
NSC	110 Vision	10- 12	HF
PCX	125	09-	MS
PCX	150	12-	MS



SBS 206 Recommended compound



YAMAHA

CV	50 A/R Jog	03-08	HF
YW	50 Zuma	12-	HF

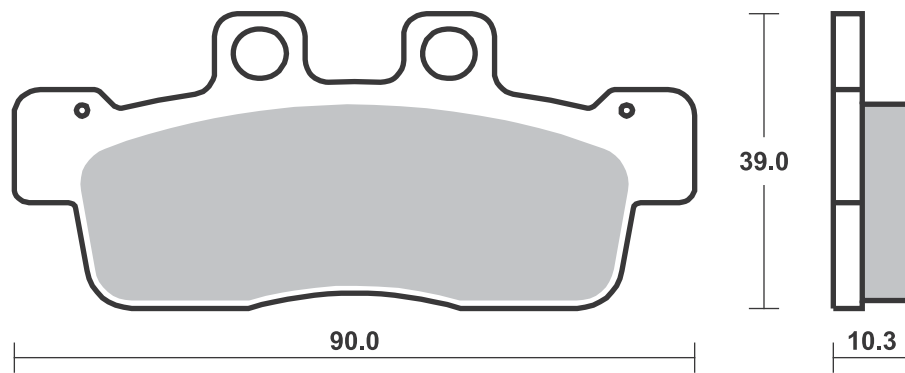
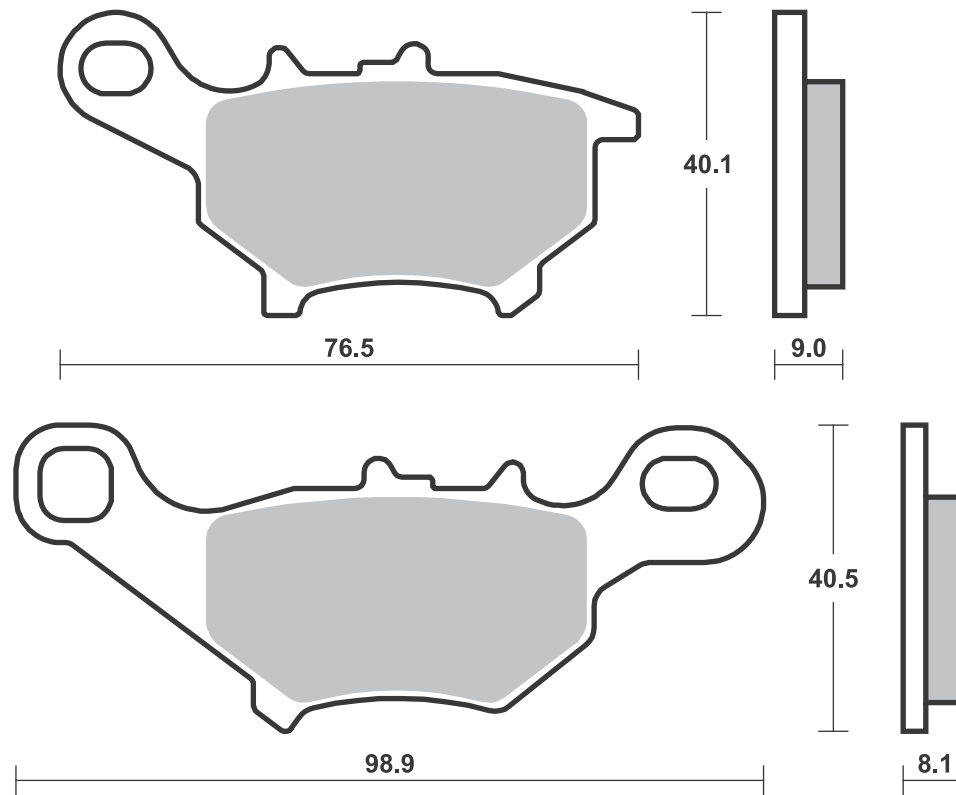
SBS 207 Recommended compound



YAMAHA

NXC	125 Cygnus	10-	CT
-----	------------	-----	----

Brake Pad 1:1 Drawings,
Compounds, Fitments



SBS 208 Recommended compound



YAMAHA			
	125 Xenter	12-	CT
BWs	125	10-	CT
YW	125 Z	10-	CT
YW	125 Zuma	09-	CT
	150 Xenter	12-	CT

SBS 209 Recommended compound



BMW			
C	Evolution (Parking Brake)	12-	HF
C	600 Sport (Parking Brake)	12- 15	HF
C	650 GT (Parking Brake)	12- 15	HF
HONDA			
FJS	400 Silverwing (Parking Brake)	06- 08	HF
FSC	600 Silverwing (Parking Brake)	01-	HF
DN-01	680 (Parking Brake)	08-	HF
PIAGGIO VESPA			
	125 MP3 (Parking Brake)	06- 07	HF
	125 MP3 Efi (Parking Brake)	08- 11	HF
	125 MP3 Hybrid (Parking Brake)	09- 12	HF
	125 MP3 Yourban (Parking Brake)	11- 12	HF
	250 MP3 (Parking Brake)	06- 07	HF
	250 MP3 Efi (Parking Brake)	08- 09	HF

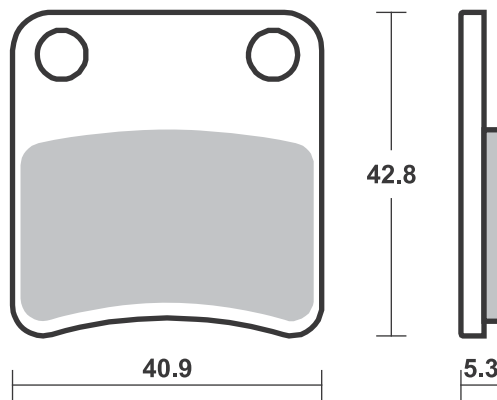
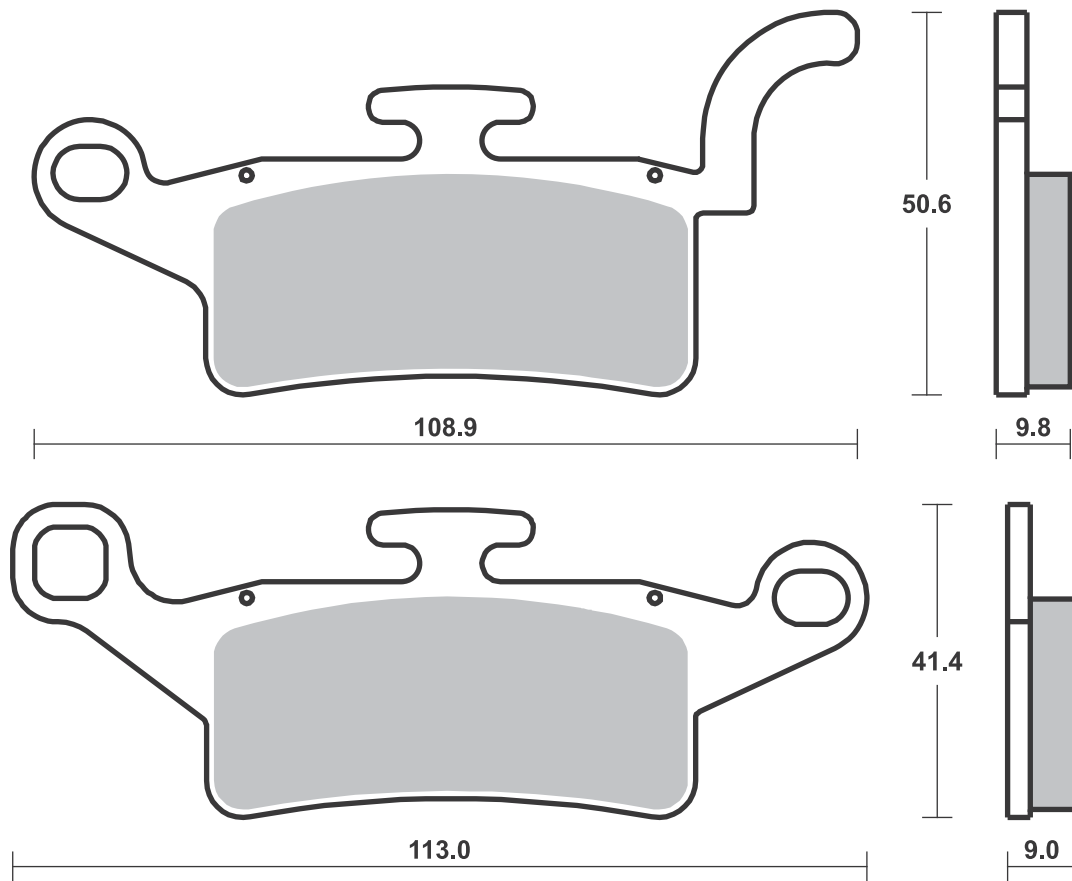


PIAGGIO VESPA			
	250 MP3 LT iE (Parking Brake)	09	HF
	300 MP3 Hybrid (Parking Brake)	11-	HF
	300 MP3 Hybrid iE (Parking Brake)	11-	HF
	300 MP3 iE (Parking Brake)	10-	HF
	300 MP3 LT (Parking Brake)	13-	HF
	300 MP3 LT Business (Parking Brake)	13-	HF
	300 MP3 LT iE ABS (Parking Brake)	14-	HF
	300 MP3 LT Sport ABS (Parking Brake)	14-	HF
	300 MP3 LT Touring (Parking Brake)	11- 12	HF
	300 MP3 Touring (Parking Brake)	11- 12	HF
	300 MP3 Yourban iE (Parking Brake)	11-	HF
	400 MP3 iE (Parking Brake)	07- 10	HF
	400 MP3 LT iE (Parking Brake)	09- 10	HF



PIAGGIO VESPA			
	400 MP3 LT Touring (Parking Brake)	11- 12	HF
	400 MP3 Touring (Parking Brake)	11- 12	HF
	500 MP3 (Parking Brake)	10-	HF
	500 MP3 LT Touring Business (Parking Brake)	11- 13	HF
	500 MP3 LT Touring Business ABS (Parking Brake)	14-	HF
	500 MP3 LT Touring Sport (Parking Brake)	11- 13	HF
	500 MP3 LT Touring Sport ABS (Parking Brake)	14-	HF
	500 MP3 Touring Business (Parking Brake)	11- 12	HF
	500 MP3 Touring Sport (Parking Brake)	11- 12	HF

Brake Pad 1:1 Drawings, Compounds, Fitments



SBS 210 Recommended compound



TGB

125 X-Large	11-	CT
125 X-Motion	08-	CT
250 X-Motion	08-	MS
300 X-Motion	10-	MS

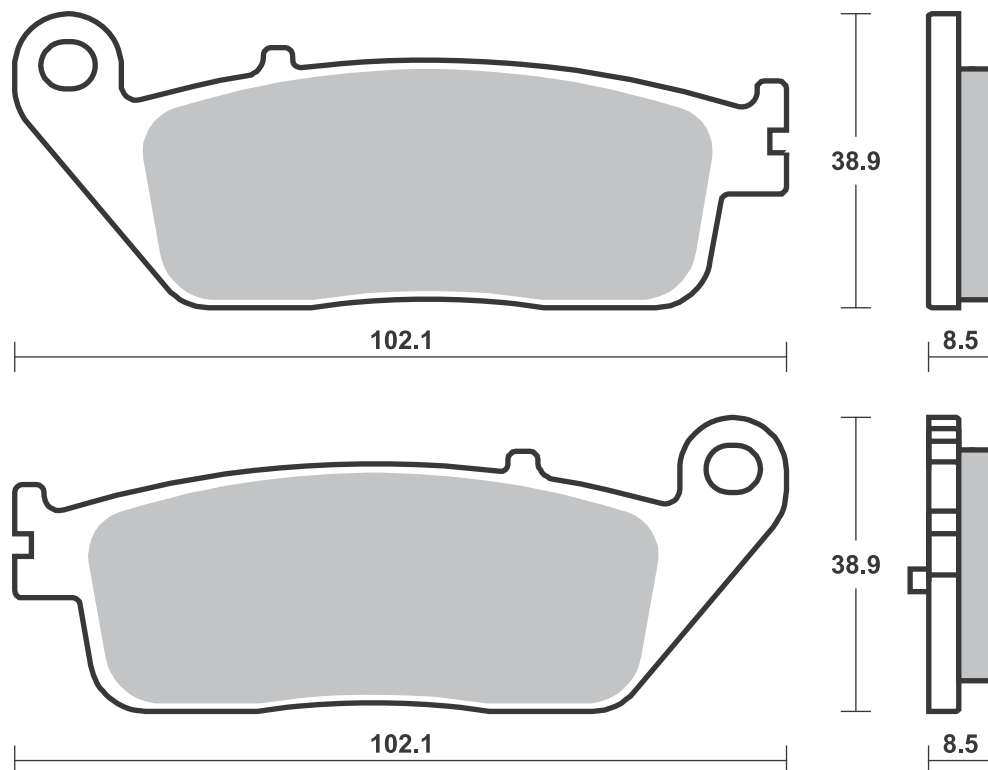
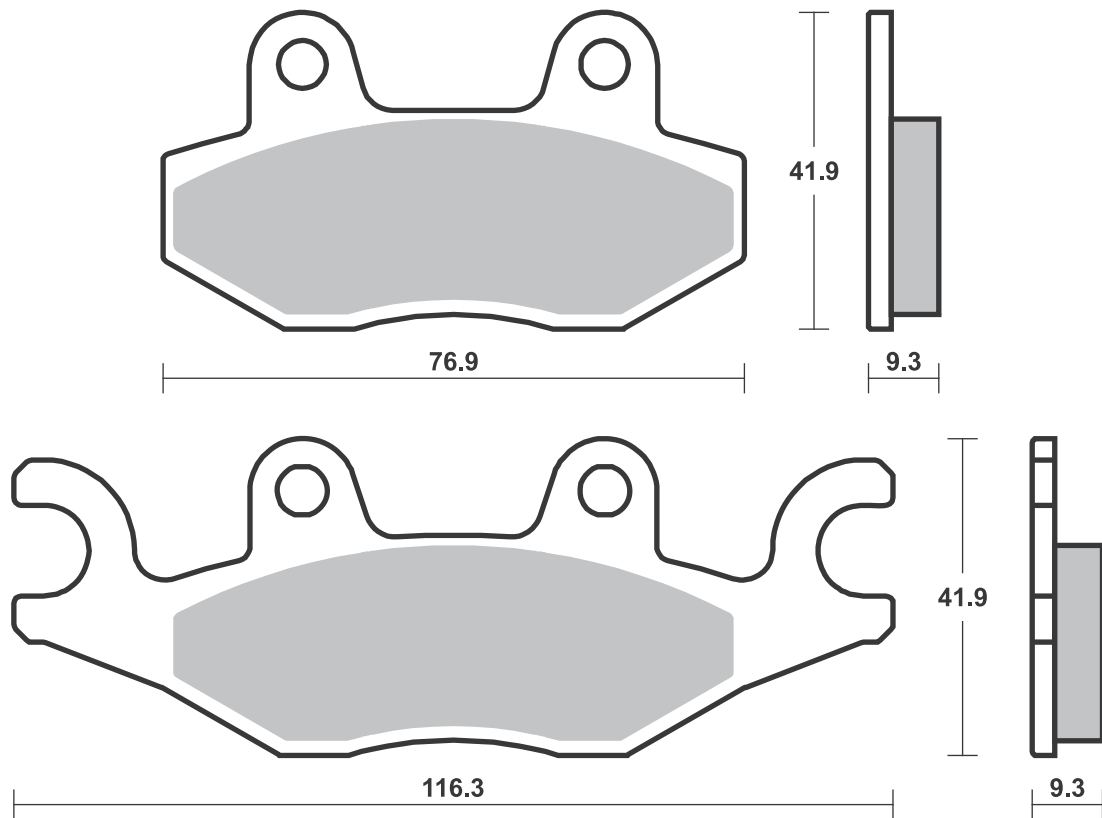
SBS 212 Recommended compound



KYMCO

400 Xciting i	12-	MS
500 Xciting	04-	MS
500 Xciting i Evo		
ABS	11-	MS
500 Xciting R ABS	09-	MS

Brake Pad 1:1 Drawings, Compounds, Fitments



SBS 214 Recommended compound

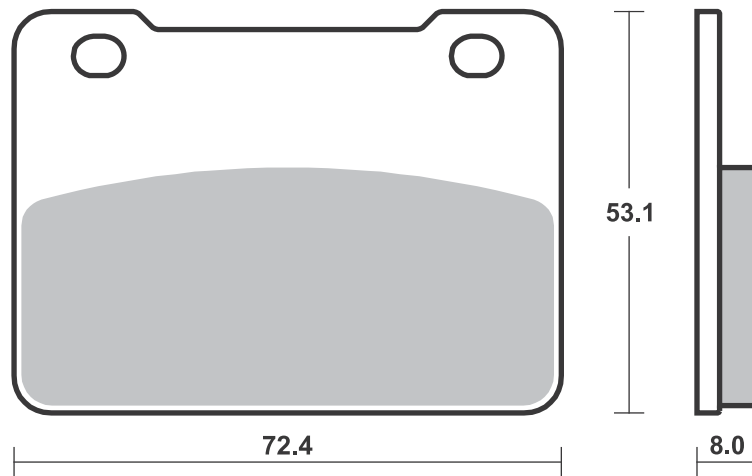
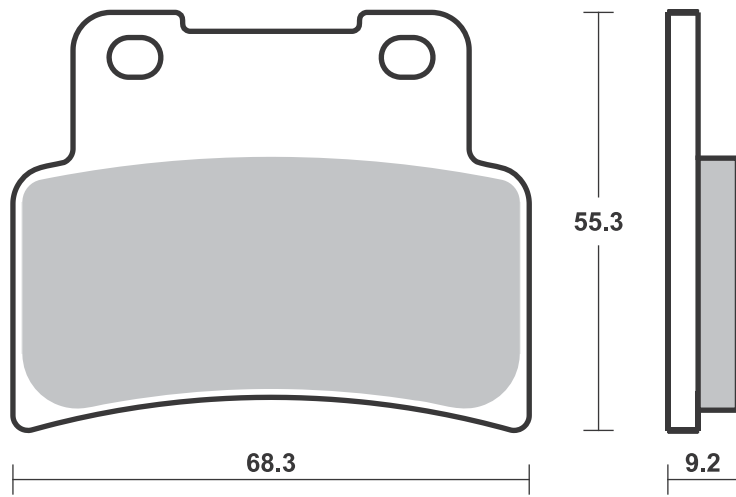


KYMCO		
400 Xciting i	12-	MS
SYM		
400 i Maxsym	11	MS

SBS 215 Recommended compound



SYM		
300 Cruisym	17-	MS
400 i Maxsym	12-	MS
600 i Maxsym	14-	MS



SBS 216 Recommended compound



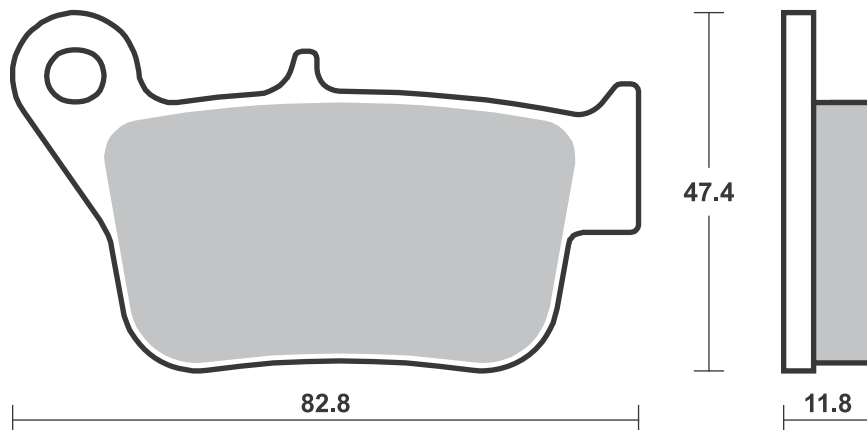
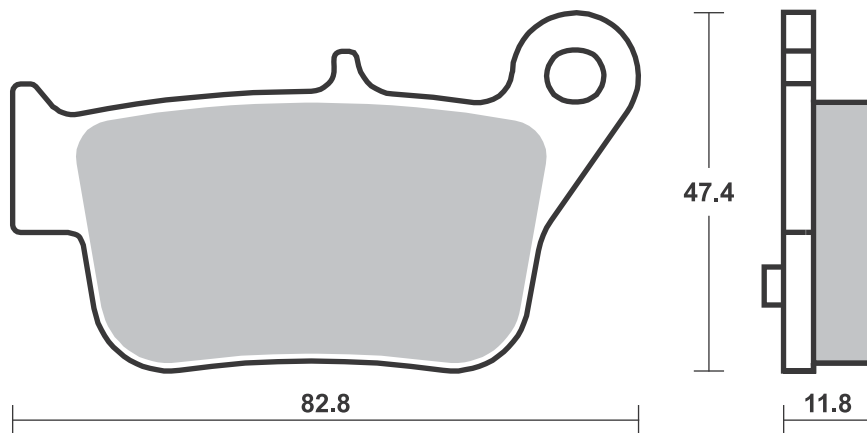
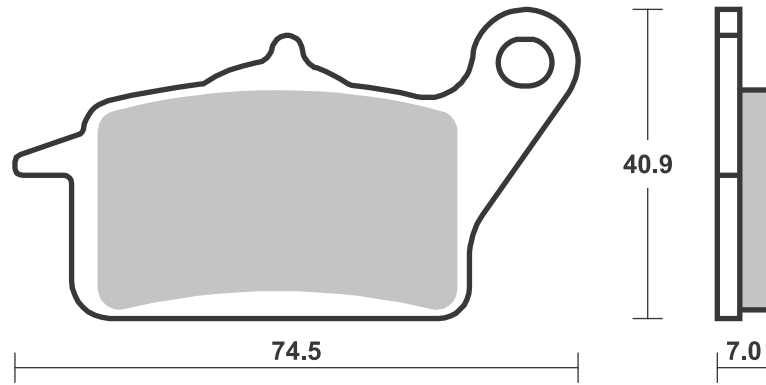
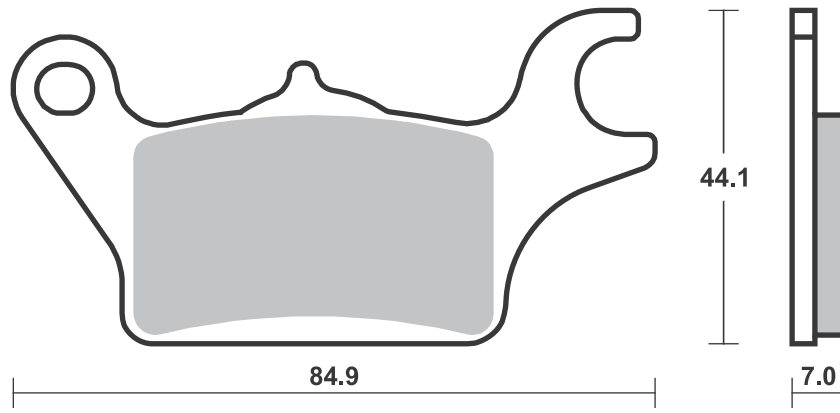
HONDA			
AFS	110 Wave	12-	HF

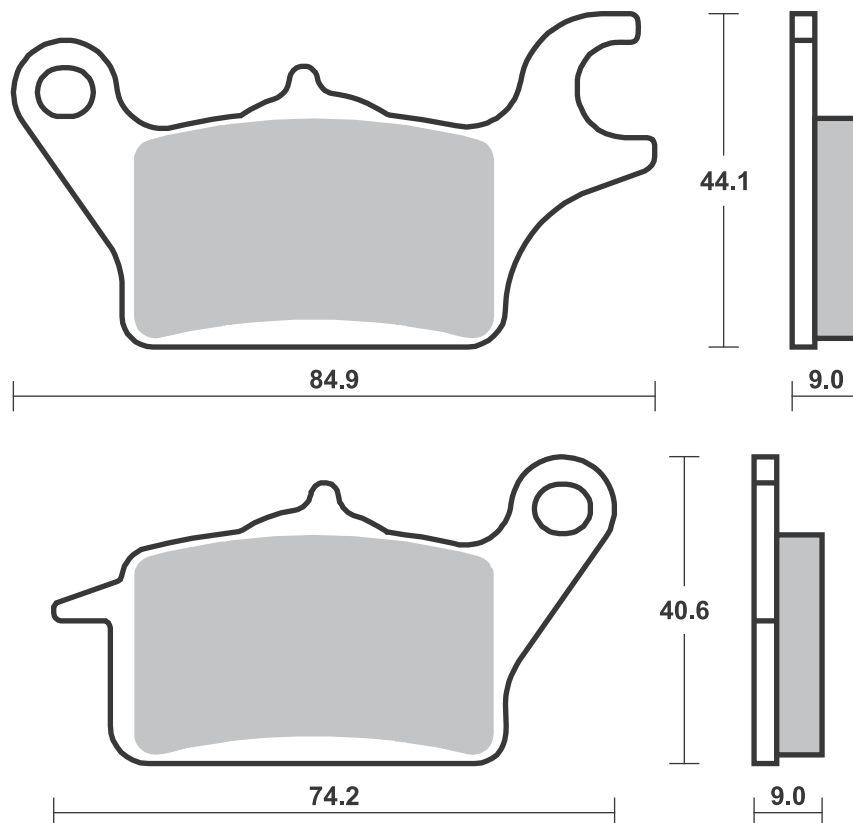
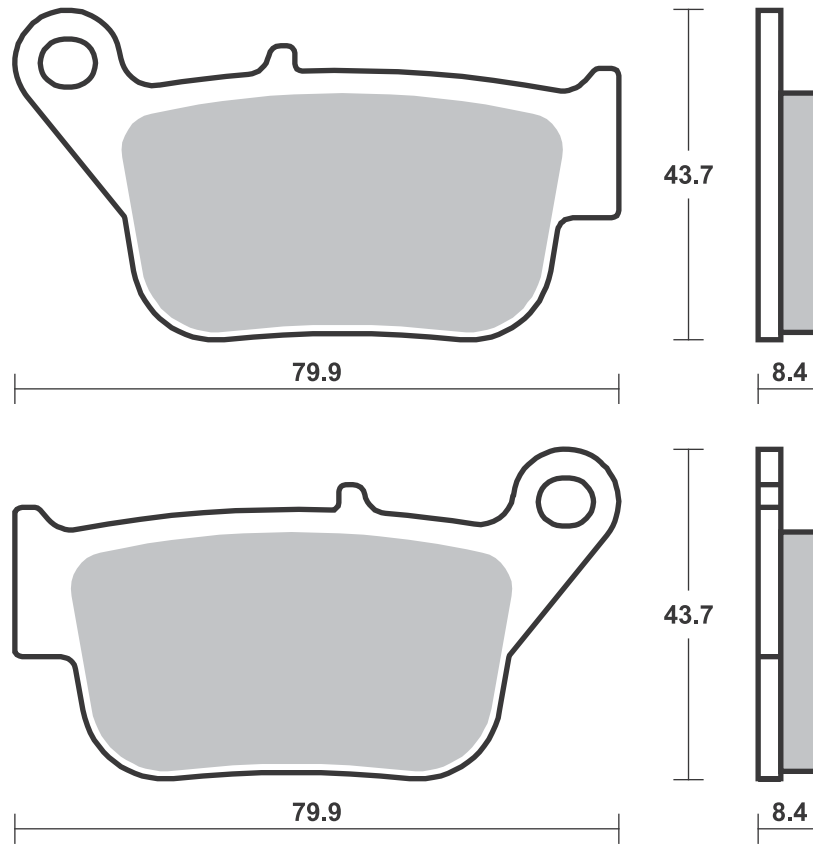
SBS 218 Recommended compound

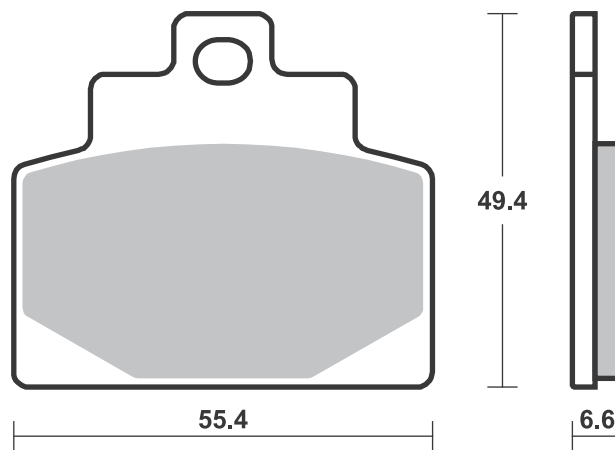
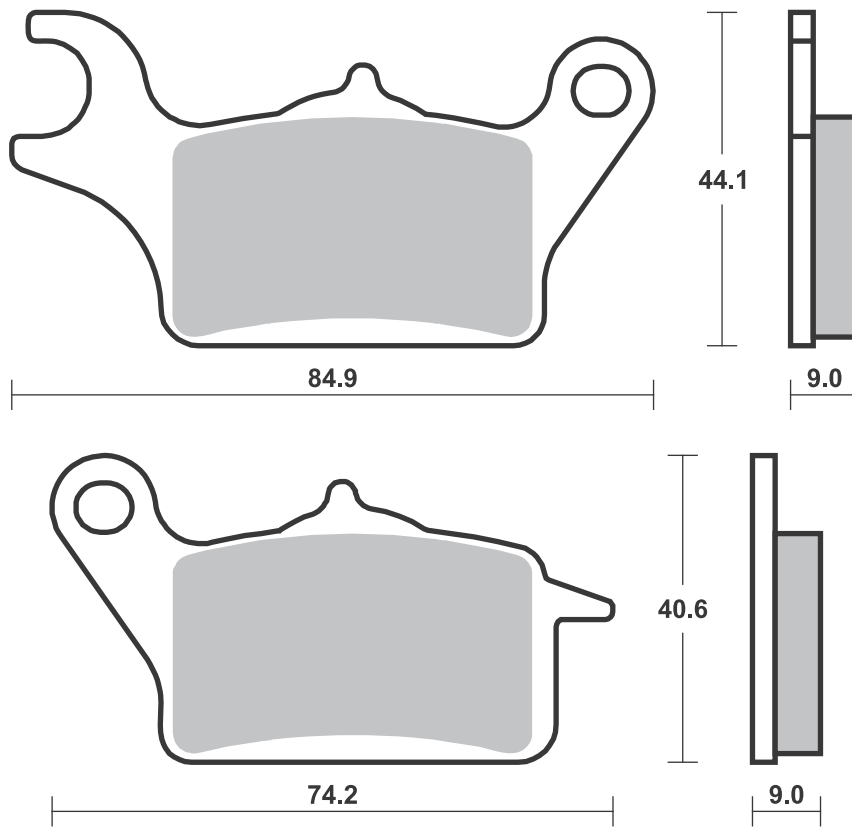


SYM			
	400 i Maxsym	11-	MS
	600 i Maxsym	14-	MS

Brake Pad 1:1 Drawings, Compounds, Fitments







SBS 225 Recommended compound



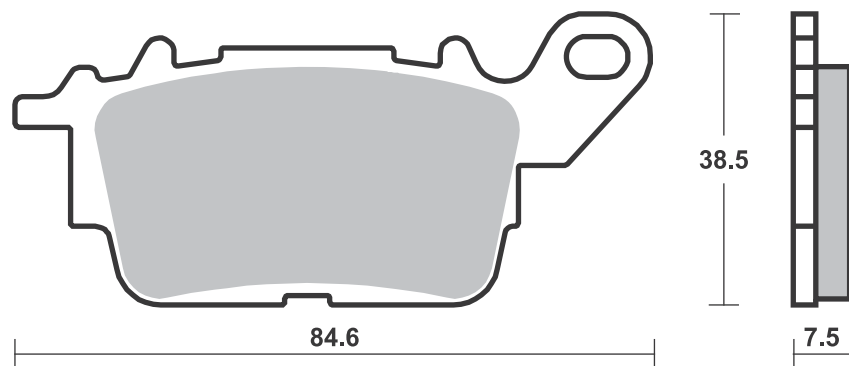
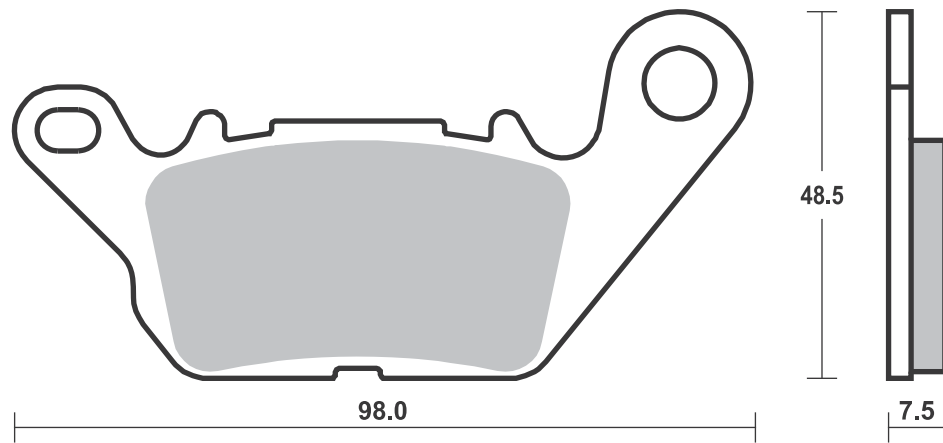
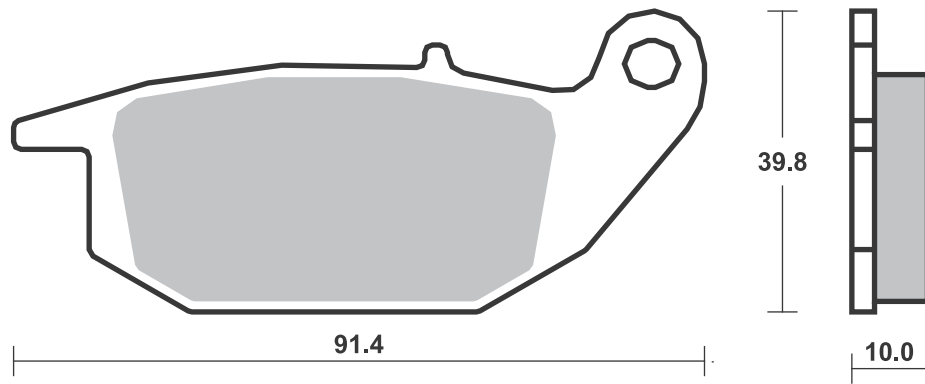
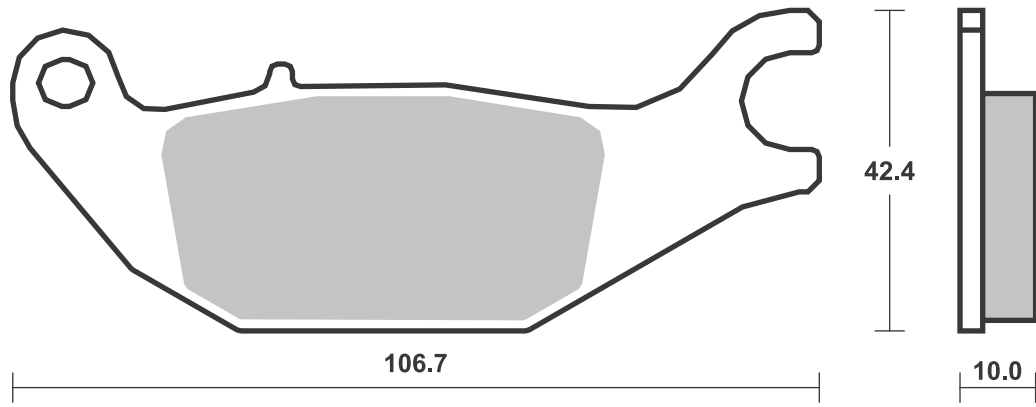
YAMAHA			
125 Tricity			
Left/Rear	14-		CT

SBS 226 Recommended compound



YAMAHA			
125 N-Max	15-		CT
150 N-Max	15-		CT

Brake Pad 1:1 Drawings,
Compounds, Fitments



SBS 227

Recommended compound



YAMAHA

125 N-Max	15-	CT
150 N-Max	15-	CT

SBS 228

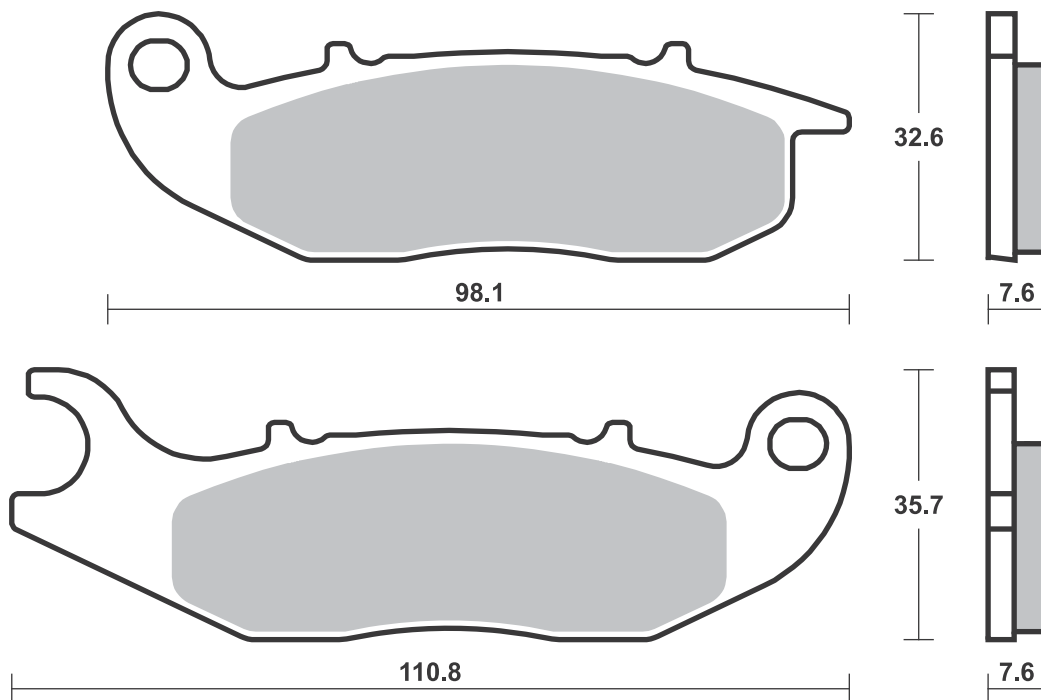
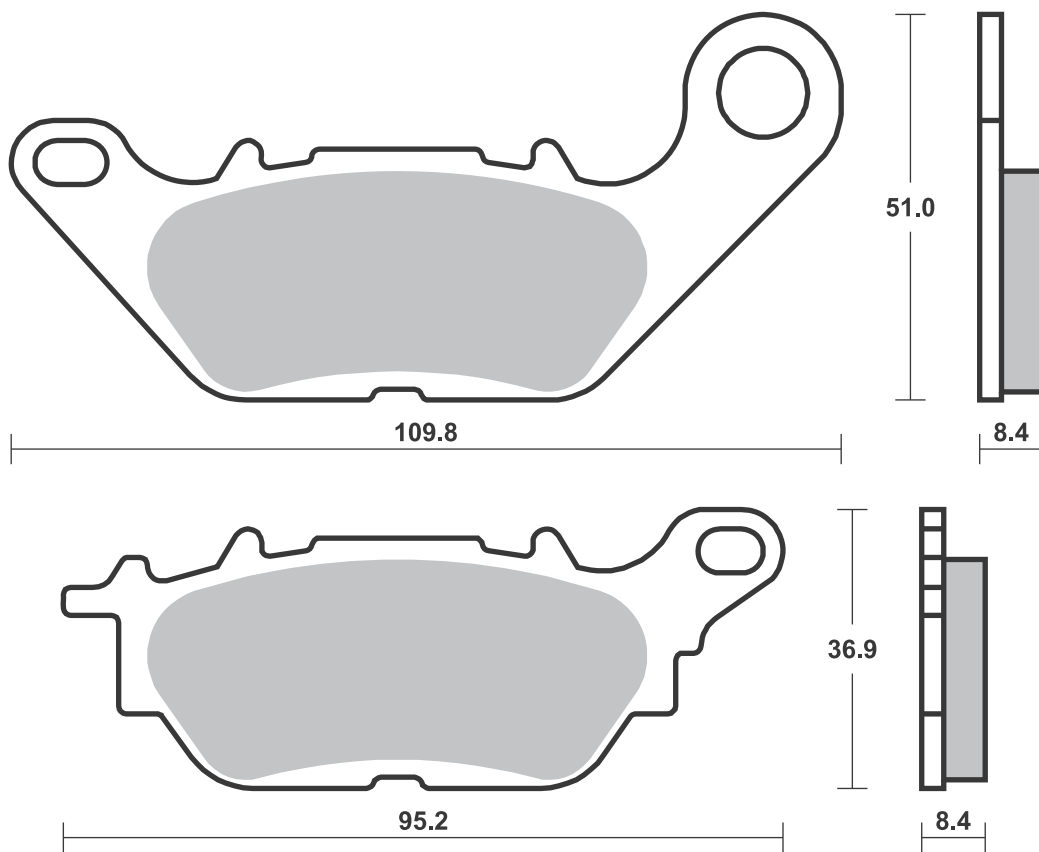
Recommended compound



PIAGGIO VESPA

125 Medley	16-	CT
125 Medley S	17-	CT
125 New Liberty	16-	CT
150 Medley	16-	CT

Brake Pad 1:1 Drawings, Compounds, Fitments



SBS 501 Recommended compound



HONDA			
CB	350 F, F1	73-76	HF
CB	360 G, T	73-76	HF
CB	400 F, F1, F2	75-79	HF
CB	450 K5, K6, K7	72-77	HF
CB	500 F	72-75	HF
CB	500 T	75-78	HF
CB	550 F	75-79	HF
CB	550 K	74-78	HF
CB	750 A	76-78	HF
CB	750 F1	75-76	HF
CB	750 K Four	77-78	HF

SBS 502 Recommended compound



HONDA			
CB	750 K0-K6 Four	70-76	HF

SBS 503 Recommended compound

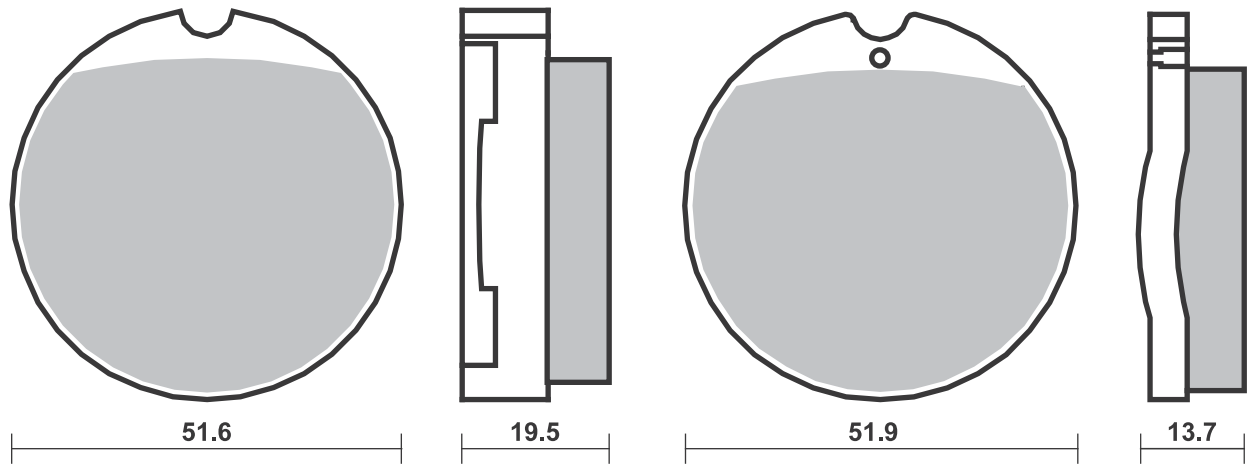


KAWASAKI			
S2A	350	73-	HF
KH	500 H1	74-75	HF
KZ	750 H	72-75	HF
SUZUKI			
RE	5M, A	75-	HF
GT	125	75-78	HF
GT	185	75-77	HF
GT	250	73-78	HF
GT	380	73-77	HF
GT	500	75-77	HF
GT	550	73-77	HF
GT	750	73-77	HF

Brake Pad 1:1 Drawings, Compounds, Fitments

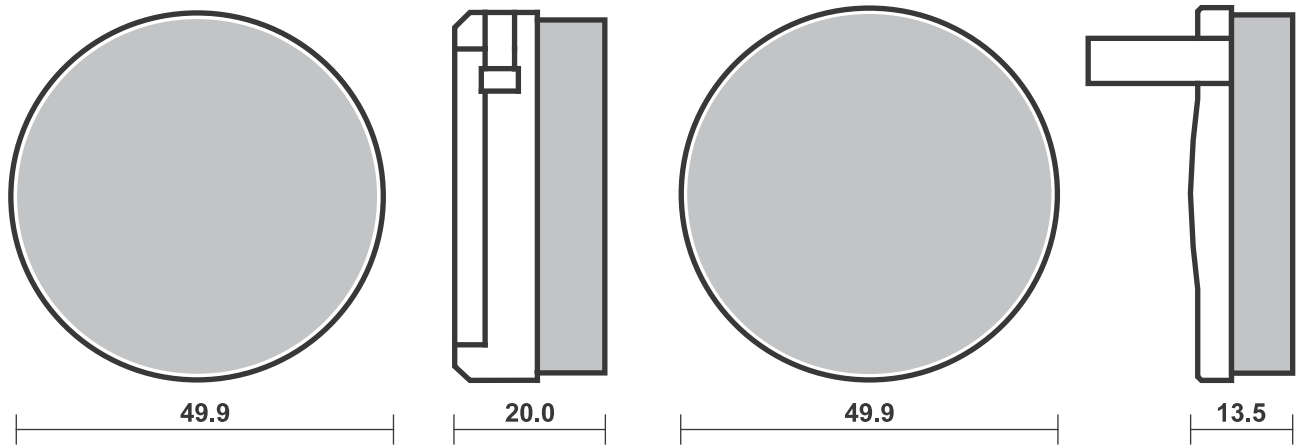
Available compounds **HF • DCC**

SBS 501



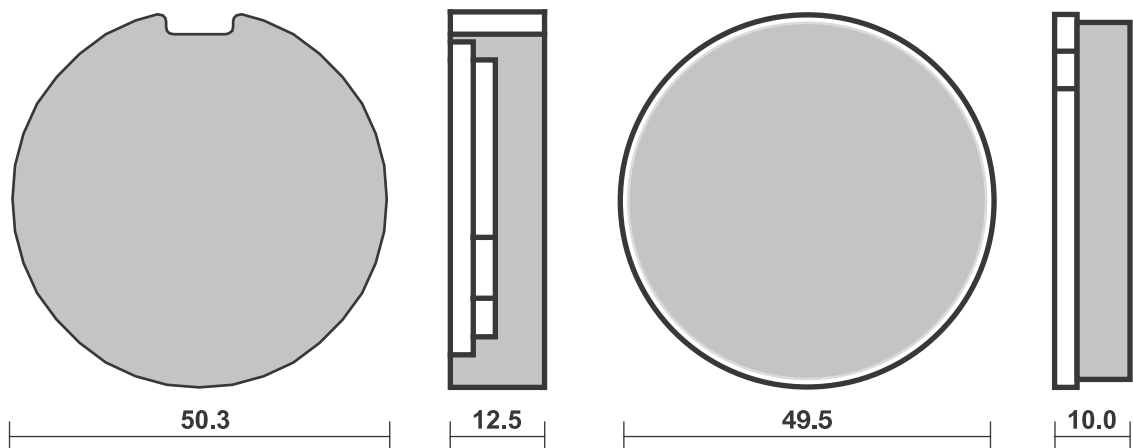
Available compounds **HF**

SBS 502



Available compounds **HF**

SBS 503



SBS 504 Recommended compound



ISR CALIPERS			
2 Piston (22-023/026)			
YAMAHA			
RD	250	73-77	HF
TZ	250	82-	HF
RD	350	73-79	HF
XS	360 B	76-	HF
RD	400	77	HF HF
TX	500 A, B	74-77	HF
XS	500	75-77	HF
TX	650	72-	HF
XS	650	75-77	HF
TX	750	73-74	HF
TX	750 A	73-76	HF

SBS 505 Recommended compound



NORTON			
MK2	850 Commando	73-75	HF
MK3	850 Commando	75-77	HF HF

SBS 506 Recommended compound



BENELLI			
	750 Sei	75-	HF
	900 Sei	84-	HF HF
BERINGER			
2 Piston Classic Billet Caliper			
BIMOTA			
	all models	82-88	HF HF
SB3	D	83-	HF HF
BMW			
R65	650 GS	87-92	HF
R65	650 GS	91-92	HS
R65	650 LS	82-85	HF
R65/1	650	86-	HF
K75	750	90	LS
K75	750 C	85-88	HF

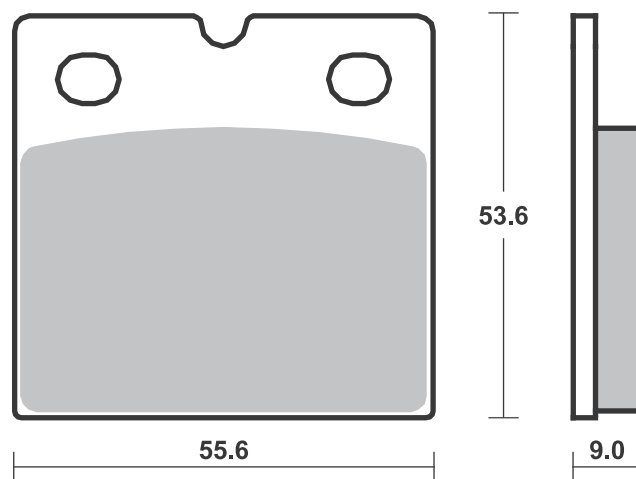
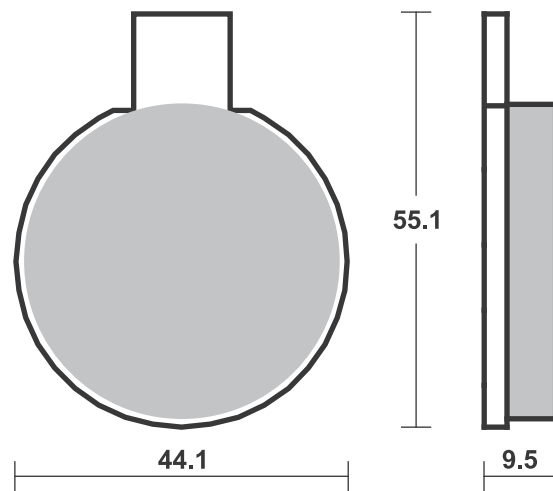
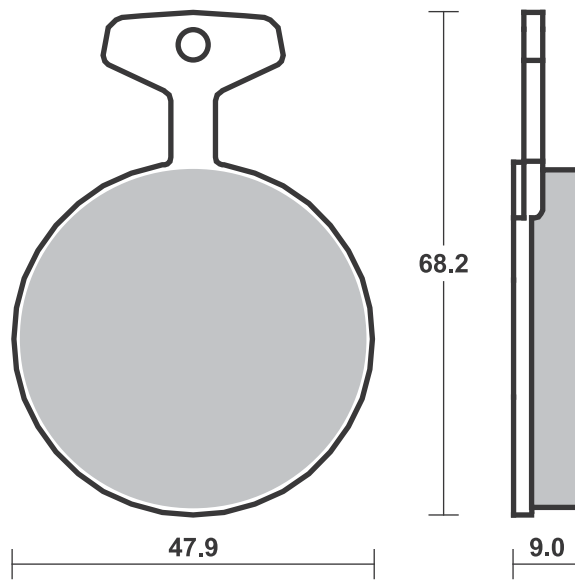


BMW			
K75	750 RT	91-	LS
K75	750 S, C	85-95	HF HF
R80	800	85	HF
R80	800 G/S P.-D.	86	HF
R80	800 GS	81-87	HF
R80	800 GS	91-92	HS
R80	800 R	91-	LS
R80	800 RT	83	HF
R80/7	800	79-81	HF
K1	1000	89	LS
K100	1000 LT	87	HF HF
K100	1000 LT	92-	LS
K100	1000 LT ABS	89	LS
K100	1000 RS	90-	LS
K100	1000 RS ABS	88-89	LS
K100	1000 RS, RT	83-89	HF HF
R100	1000	81-84	HF HF



BMW			
R100	1000 CS,RS, RT	81-84	HF HF
R100	1000 R	91-	LS
R100	1000 RS	76-80	HF
R100	1000 RS	93-	LS
R100	1000 S	78-80	HF
R100	1000 T	79-	HF
K1100	1100 LT/SE	92-	LS
K1100	1100 RS	93-	LS
R1100	1100 RS	93-	LS
K	1200 GT (K41) With		
	Integral ABS	02-05	LS
K	1200 RS	97-05	LS
BREMBO RACING CALIPERS			
108N, P2 38			
F08			

Brake Pad 1:1 Drawings, Compounds, Fitments



SBS 506 Recommended compound



DUCATI			
250 Desmo	- 77	HF	
350 Desmo	- 77	HF	
350 F3	86-	HF	HF
500 Sport	77-	HF	HF
600 Pantah TL, SL		HF	HF
600 SL, TL Pantah	76-	HF	
650 Pantah	84-	HF	HF
750 F1	86-	HF	HF
750 GT	74- 76	HF	
750 Paso	87	HF	
750 Sport	90	HS	LS
750 SS	74-	HF	HF
750 SS	91-		HF
851 Strada	91-		HF
860 GT		HF	HF
860 GT	75- 77	HF	
888 Roche			
Replica	91-		HF
900 GTS	77-	HF	
900 Mike			
Hailwood			
Replica	85-	HF	HF
900 S2 Desmo	85-	HF	HF
900 Sport	77-	HF	HF
900 SS	78- 89	HF	HF
906 900 Paso	89	HF	
1000 /6 Mike			
Hailwood			
Replica	85-	HF	HF
1000 Mille Replica	84-	HF	HF
1000 S2 Desmo	85-	HF	HF

INDIAN			
1700 Chief			
Blackhawk	11- 13		H.L.S
1700 Chief Bomber	10- 13		H.L.S
1700 Chief Classic	10- 13		H.L.S
1700 Chief Dark			
Horse	10- 13		H.L.S
1700 Chief Deluxe	09- 13		H.L.S
1700 Chief			
Roadmaster	09- 13		H.L.S



INDIAN			
1700 Chief			
Standard	09- 13		H.L.S
1700 Chief Vintage	09- 13		H.L.S
JAWA			
CZ 125 2T		HF	
CZ 125 MX		HF	
CZ 180	92	HF	
300 Trail	93-	HF	
LAVERDA			
SFC 600	86-	HF	HF
650 V-Six	93-	HS	LS
1000 Jota	76-	HF	HF
3C 1000 3CE, 3CL	74-	HF	HF
RGS 1000	83-	HF	HF
RGS 1000 Jota	86-	HF	HF
SFC 1000	85- 86	HF	HF
TGA 1000 Executive	84-	HF	HF
1200 Mirage	78-	HF	HF

MOTO-GUZZI			
NTX 350	90-		HF
V35 350 C		HF	
V35 350 Florida		HF	
V35 350 GT	90-	HF	
V35 350 III	87-	HF	HF
V35 350 TT	86-	HF	HF
NTX 650	90-		HF
V65 650 Florida	86-	HF	HF
V65 650 GT	90-	HF	
NTX 750	90-		LS
S3 750 Left	75- 76	HF	
S3 750 Right	75- 76	HF	
SP 750	91-	HS	LS
V75 750	86-	HF	HF
V75 750 Duna	86-	HF	HF
V75 750 TT			
Paris-Dakar	86-	HF	HF
850 Le Mans	76-	HF	HF
T 850	74- 76	HF	
T3 850	75-	HF	HF



MOTO-GUZZI			
T4 850	75-	HF	HF
T5 850	75-	HF	HF
T5 850 N.T.	86-	HF	HF
1000 California II	85- 88	HF	HF
1000 California III C	91- 95	HS	LS
1000 California III,			
Fuel Injection	89	HF	HF
1000 Daytona	91-		HF
1000 Le Mans IV	85-	HF	HF
1000 Le Mans, V	90-	HS	LS
GT 1000 V	91-	HS	LS
S 1000	90	HS	LS
SP 1000 III	91-	HS	LS
SP 1000 Le Mans			
Left/Rear	79-	HF	
SP 1000 Le Mans			
Right	79-	HF	
V 1000 Strada	93-	HF	
1100 California	96-	HS	LS

NORTON			
Commander	90	HF	HF
Interpol	83-	HF	HF
Wankel			
Classic	88-	HF	HF
F-1	90		HF

TRIUMPH			
750 Bonneville			
U.K.	87-	HF	HF

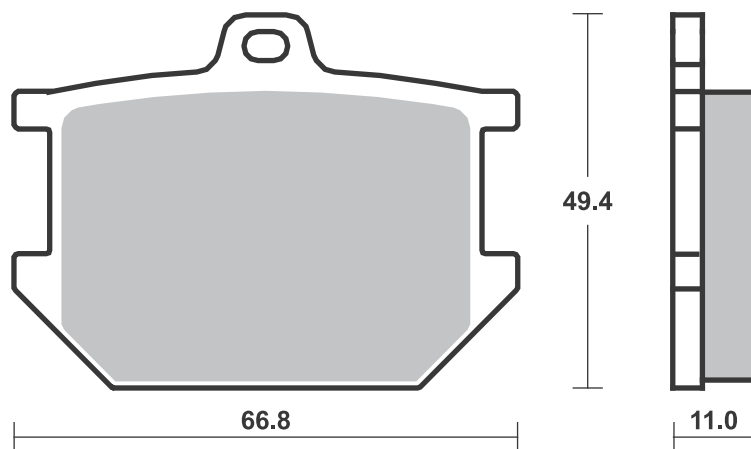
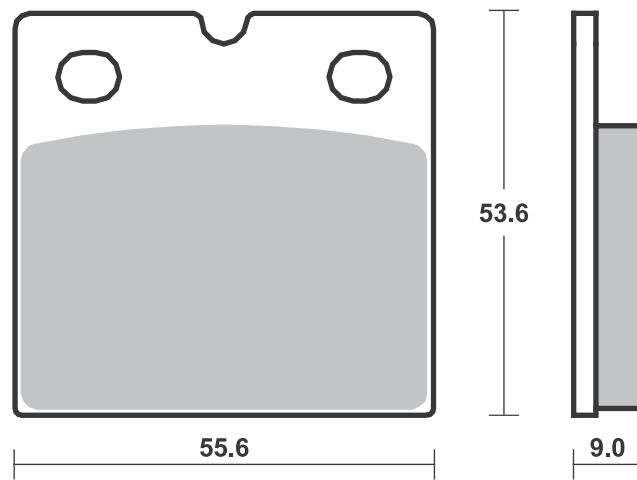
SBS 507 Recommended compound



YAMAHA			
XS 250 C	77- 78	HF	HF
XS 250 D, E	79- 80	HF	
XS 360 C, D	77-	HF	HF
RD 400	79-	HF	
XS 400	77- 79	HF	HF
SR 500	78- 84	HF	
XS 500	77- 81	HF	HF
XJ 650	80- 82	HF	
XS 650	75- 85	HF	HF
XS 650	77- 79	HF	
XS 650	80- 82		HF
XS 650 SE	80-	HF	HF
XS 650 SJ, SK	82-	HF	
XS 650 SK, Heritage	83-	HF	HF
XJ 750 E	81- 83	HF	
XS 750	77- 80	HF	HF
XS 750 H, J, K	81- 82		HF



YAMAHA			
XS 750 SE Left/Rear	79- 80		HF
XS 850	80- 81	HF	HF
XS 850 Left/Rear	81-		HF
XV 920	81-	HF	
XS 1100 E,F,G,H	78- 81	HF	HF
XS 1100 SF, SG, SH,			
LG Left/Rear	79- 81		HF



SBS 508 Recommended compound



HONDA			
CB	750 SS	77-79	HF
GL	1000 K1, K2		
	Gold Wing	75-77	HF

SBS 509 Recommended compound



HONDA			
CB	750 F1	75-76	HF
GL	1000 K1, K2		
	Gold Wing	75-77	HF
GL	1000 K3 Gold Wing	78-79	HF
PERFORMANCE MACHINE			
162 X 2			

SBS 510 Recommended compound

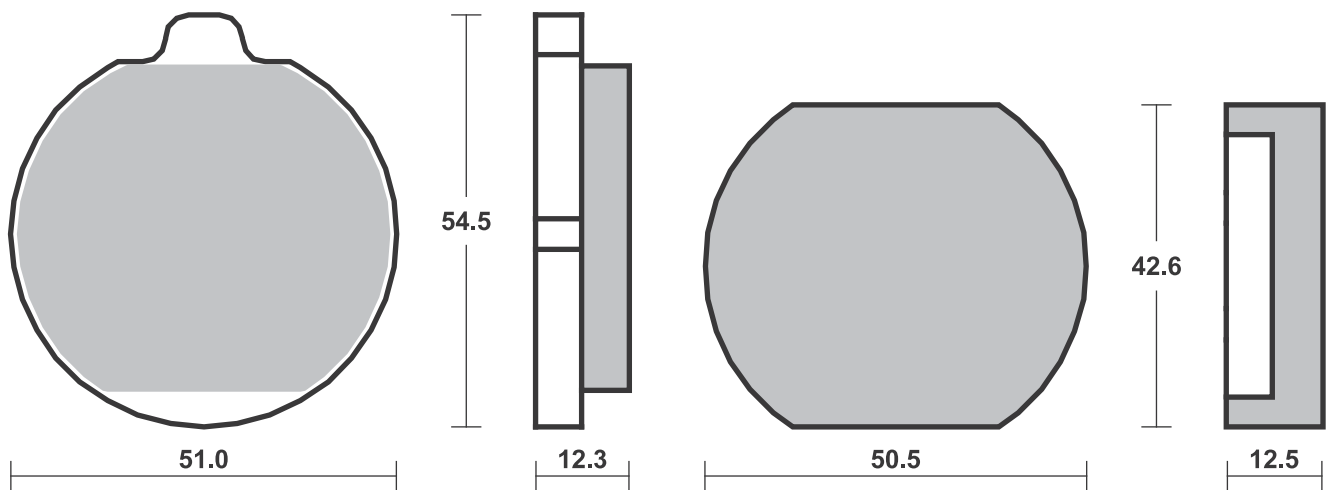
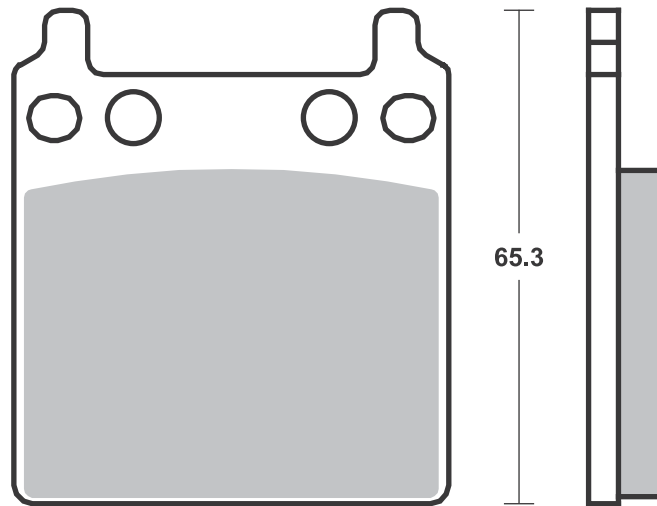
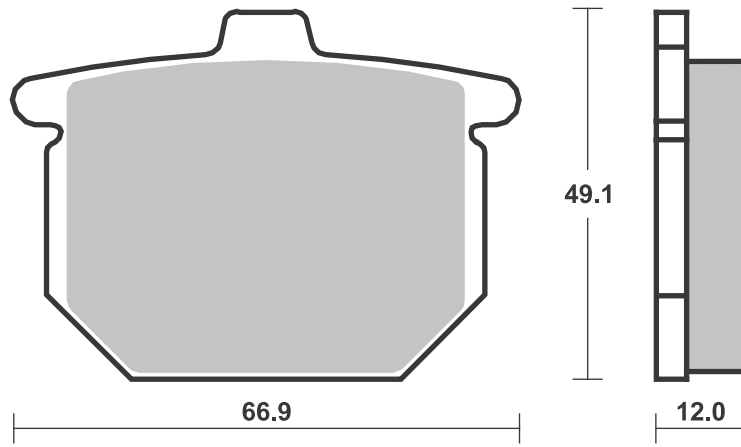


KAWASAKI			
KH	250	76-80	HF
KH	400	76-78	HF
KZ	400	74-77	HF
KZ	400 H1 (LTD)	79	HF
KZ	440	80-82	HF
KZ	440 C	80-81	HF
KZ	440 LTD	80-	HF
KH	500	76-79	HF
KZ	550 A1	80	HF
KZ	650	77-82	HF
KZ	650 C	78-79	HF
KZ	750 B	76-79	HF
KZ	750 LTD	80-	HF
KZ	900	76-77	HF
KZ	900 A	76-77	HF
KZ	1000	76-81	HF
KZ	1000 GL	80-	HF



KAWASAKI			
KZ	1000 H1	80-	HF

Brake Pad 1:1 Drawings, Compounds, Fitments



SBS 511 Recommended compound



SUZUKI			
GS	400	77-78	HF
GS	425	79-80	HF
GS	750	76-77	HF
GS	750 D	77-79	HF
GS	750 E	77-79	HF
GS	850	79-81	HF

SBS 512 Recommended compound



GMA			
2 Piston Caliper, large Model A			
KAWASAKI			
KZ	650	78-82	HF
KZ	1000	76-81	HF
KZ	1000 F1	80-	HF
KZ	1000 GL	80-	HF
KZ	1000 H1	80-	HF
KZ	1000 MKII	79-80	HF
KZ	1000 ST	79-81	HF
KZ	1300	79-81	HF
SUZUKI			
GS	450	86	HF
GS	550	77-84	HF
GR	650	83-	HF
GS	650	81-83	HF
GS	650 G	83-	HF



SUZUKI			
GS	650 Turbo, XN	83-	HF
GS	700	85	HF
GS	750	76-79	HF
GS	750 D	77-79	HF
GS	750 E	77-79	HF
GS	750 SD	83-	HF
GS	850	79-	HF
GS	850 G	83-	HF
G	1000 SZ	82-	HF
GS	1000	78-81	HF
GS	1000 ET	81	HF
GS	1000 EX	81-	HF
GS	1100	81-83	HF
GS	1100 ED, ESD, GD	83-	HF
GS	1100 G	86-	HF
GS	1100 GKD, SD,		
	GLD	83-	HF
GS	1100 L	79	HF



SUZUKI			
GT	1100	80	HF
GV	1200 GLG Madura	86	HF
GV	1400 Cavalcade	85-	HF

SBS 513 Recommended compound



HARLEY DAVIDSON			
FXE	Series	74-77	H.HF
XLCH	1000	73	H.HF
FL	1200 FLH Police	75-79	H.HF H.HF
FLH	1200	74-76	H.HF H.HF
FLH	1200	80	H.HF
FLH	1200 Anniversary	78	H.HF H.HF
FLH	1200 Touring	77-78	H.HF H.HF
FLHS	1200	77-80	H.HF
FX	1200	74-80	H.HF
FXE	1200	74-80	H.HF
FXS	1200	78-79	H.HF
FLH	1340 80	78-80	H.HF H.HF
FLH	1340 80	81	H.HF
FLH	1340 Electra Glide	82-83	H.HF
FLH	1340 Electra Glide Spec.	84	H.HF
FXB	1340 80	80-81	H.HF
FXB	1340 Sturgis	82	H.HF

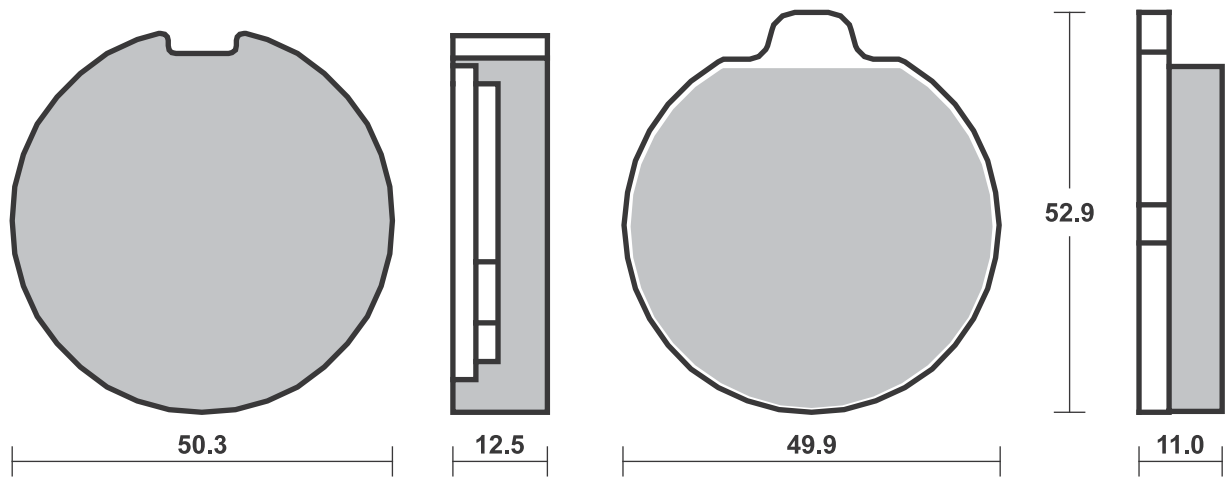


HARLEY DAVIDSON			
FXE	1340 80	78-81	H.HF
FXE	1340 Super Glide	83-84	H.HF
FXEF	1340 80 Fat Bob	79-81	H.HF
FXR	1340	78-81	H.HF
FXS	1340 80	79-81	H.HF
FXS	1340 Low Rider	82	H.HF
FXWG	1340 80	80-81	H.HF
FXWG	1340 Wide Glide	82	H.HF

Brake Pad 1:1 Drawings, Compounds, Fitments

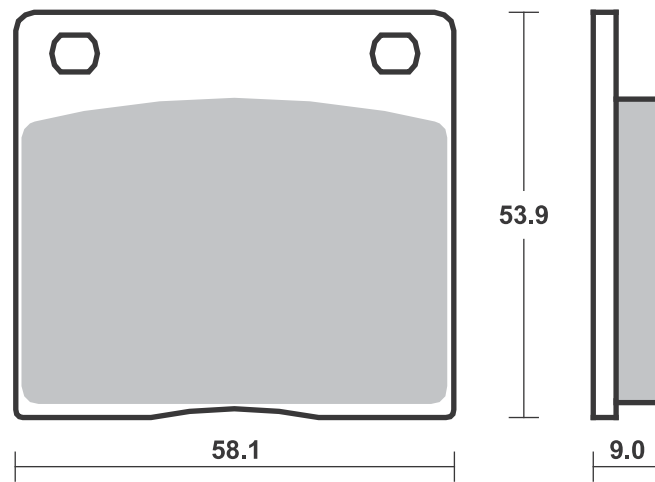
Available compounds **HF**

SBS 511



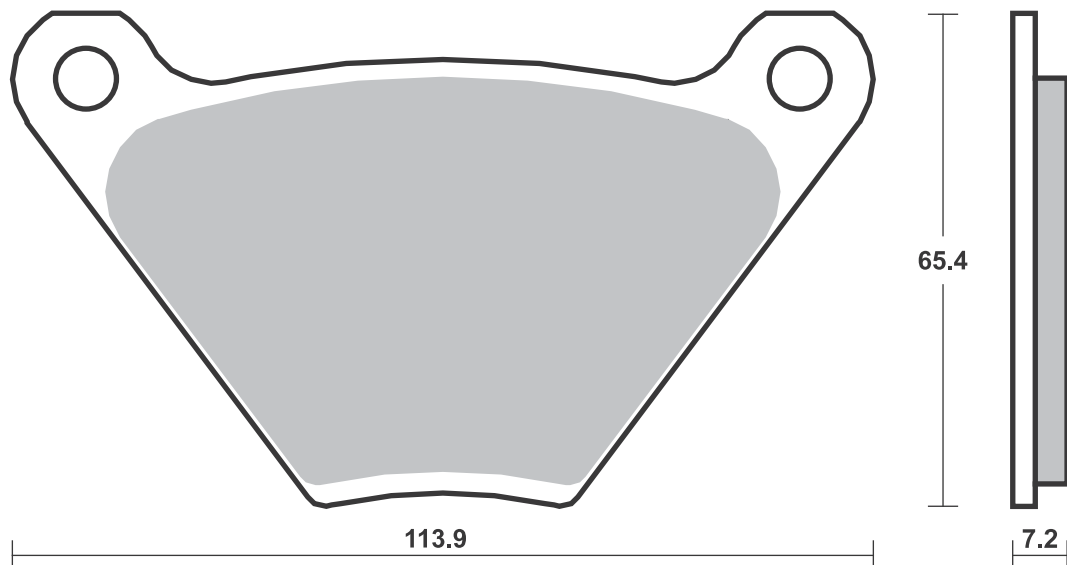
Available compounds **HF • H.HF • H.CT**

SBS 512



Available compounds **H.HF • H.CT**

SBS 513



Dimensions in mm / Dimensions en mm
1" = 25.4 mm, 1 mm = 0.04"

SBS 514 Recommended compound



KAWASAKI			
KZ	650 C	78- 79	HF
KZ	750 B	76- 79	HF
KZ	900	76	HF
KZ	1000	77- 79	HF

SBS 515 Recommended compound



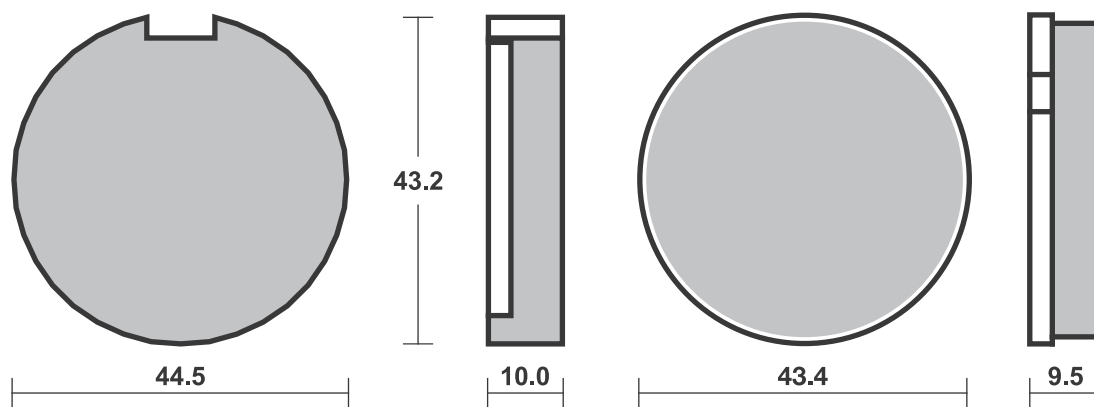
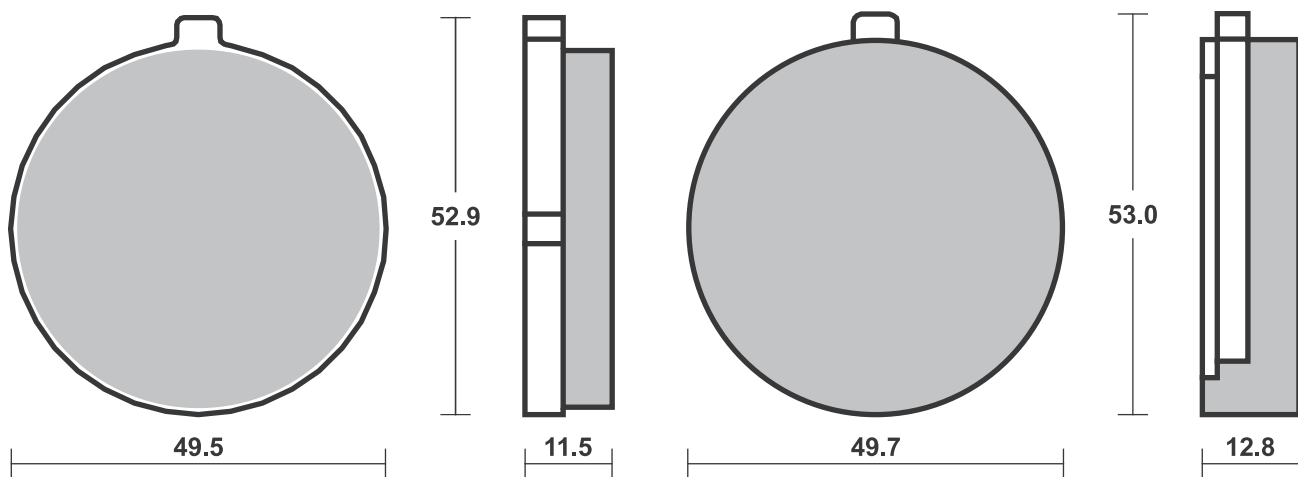
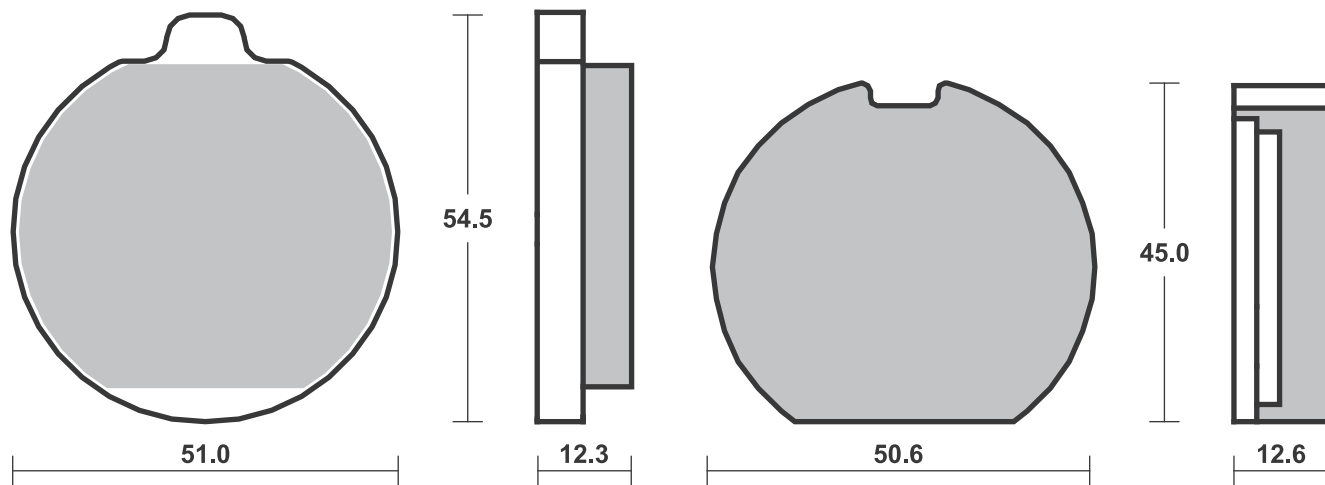
SUZUKI			
GT	380 Asco	77	HF
GS	400	78-	HF
GS	425	80-	HF
GT	500	73- 75	HF
GS	550	- 79	HF
GT	550	78-	HF
GS	750	- 79	HF
GS	1000	78- 80	HF

SBS 516 Recommended compound



KAWASAKI			
KZ	200	78- 79	HF

Brake Pad 1:1 Drawings, Compounds, Fitments



SBS 517 Recommended compound

HONDA				
MT	125 R	78-	HF	
CX	500	78-80	HF	
CB	750 F	77-80	HF	HF
CB	750 SS	77-79		HF
CB	900 F	78-80	HF	HF
CBX	1000	78-80	HF	HF
GL	1000 Gold Wing	81-	HF	HF
GL	1000 Gr. Tour. Gold Wing	81-	HF	HF
GL	1000 K3 Gold Wing	78-79	HF	
GL	1100 A Gold Wing	79-	HF	HF

SBS 519 Recommended compound

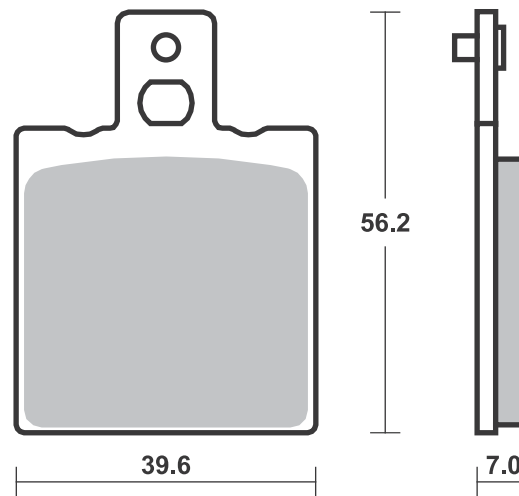
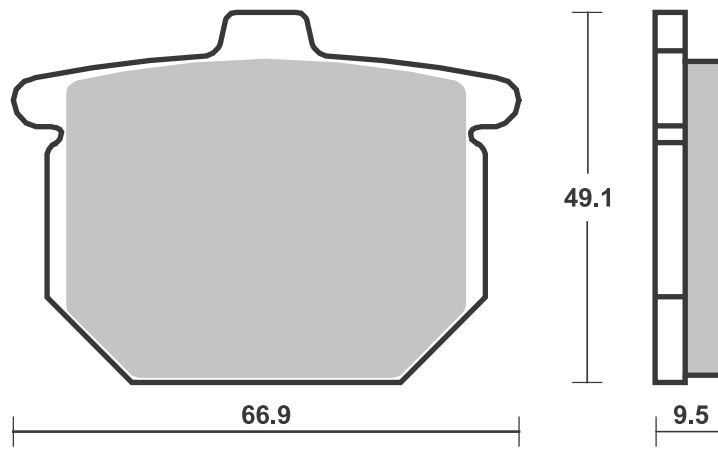
APRILIA				
RS	250	97-02		HF
RS	250 Pista	04-		HF
ARMSTRONG				
MX	500	86-	SI	
MX	600	86-	SI	
ATK				
ATK	250 CC,MX	91-92		SI
ATK	350 ES CC,MX, STD	91-92		SI
ATK	350 GS	93-	SI	SI
ATK	406 CC,MX	91-92		SI
ATK	560	84-85	SI	
ATK	560	86-88	SI	
ATK	604 ES CC,MX, STD	91-92		SI
ATK	640	93-	SI	SI
BENELLI				
	654 Sport	83	HF	HF
	900 Tornado 3	00-06		LS
TnT	1100	04		LS
BETA				
ALP	240	96-		RSI
ALP	260	96-		RSI
	500 GS, RV	84-	HF	
BIMOTA				
	Furano	92-		HF
1D	Tesi	93-		HF
YB7	400	89		HF
	500 Vdue	97-00		HF
	600 Bellaria	91-		HF
YB9	600 SRI	97-		HF
BB1	650 Supermono	97-00		HF
SB7	750	96-		HF
YB4	750	89		HF
1D	851 Tesi	91-		HF
DB2	900	92-00		HF
DB3	900 Mantra	97-00		HF

BIMOTA				
DB4	900	99-00		LS
1D	906 Tesi	91-		HF
2D	1000 Tesi	04-06		LS
SB8	1000 R	98-00		LS
SB8K	1000	06-		LS
SB8K	1000 Santamonica	07-		LS
YB11	1000	97-		HF
YB6	1000	89		HF
YB8	1000	90		HF
	1002 Dieci	91-		HF
DB7	1099 (Rad.cal)	09-		LS
SB6	1100	97-00		HF
BREMBO RACING CALIPERS				
Goldline 20.5161.42/51, road				
CAGIVA				
	125 Aletta Oro	86-	HF	HF
	125 Blues			HF
	125 Cruiser	88-		HF
	125 Enduro	86-	HF	
	125 Raptor	03-10		HF
	125 Tamanaco	89		HF
WMX	125 GP-Replica	86-	SI	
WRX	125			HF
	200 Elefant	86-	HF	
MXR	250	82-	HF	
WMX	250 GP	82	SI	
	350 Alazzurra	85-	HF	HF
	350 Elefant	86-		HF
T4	350 R	87-	HF	
	500 Mito	07		LS
T4	500 E	87-	HF	
WMX	500	85-86	SI	
WMX	500 Cross	87	SI	SI
SP	525 Mito	08-10		LS
	650 Alazzurra		HF	HF
	650 Elefant	86-		HF
CAN-AM				
	200 ASE	86-	SI	
	250 ASE	86-	SI	



CAN-AM				
	250 MX LC	86-	SI	
	350 ASE	86-	SI	
	406 ASE	87-	SI	
	500 ASE	86-	SI	
	500 MX	86-	SI	
	560 Sonic	86-	SI	
DERBI				
	125 Mulhacen	07		HF
	125 Terra	07		HF
	250 RC	85	HF	
DUCATI				
	350	75-	HF	
	350 F3	86-	HF	HF
	350 GTV	77	HF	HF
	350 Indiana	86-		HF
	350 Paso	86	HF	HF
	350 Sport	77-	HF	HF
	400 Monster (Japan)	01-06		LS
	400 SS, Junior	92-97		HF
	400 SS, Nuda	92-		HF
	500 GTV	77-	HF	HF
	500 Pantah	85-	HF	HF
	500 Sport Desmo	77-	HF	
	500 Twin GTL	75-	HF	
	502 Single	93		HF
	502 Supermono	93		HF
	600 Monster	00-01		LS
	600 SL, TL Pantah	76-		HF
	600 SS			
	Supersport	95-00		HF
M	600 Monster	94-99		HF
	620 Monster			
	Dark i.e.	02-06		LS
	620 Monster i.e., s i.e.	02-06		LS
	650 Indiana	86-		HF
	695 Monster	07-12		LS
	748 , S	99-02		LS
	748 Biposto	95-98		HF





SBS 519 Recommended compound



DUCATI		
748 R	00-02	LS
748 SP	95-97	HF
748 SPS	98-99	LS
750 Indiana		HF
750 Monster	96-99	HF
750 Monster	00-01	LS
750 Monster i.e.	02	LS
750 Paso	86	HF HF
750 Paso	87	HF
750 Paso	88	HF HF
750 SS		
Supersport	95-99	HF
750 SS, Carenara	92-	HF
750 SS, Nuda	92	HF
750 Super Sport	92-94	HF
800 Monster		
Dark i.e., s.i.e.	03-07	LS
800 Monster i.e., s.i.e.	03-07	LS
800 Monster S2R	05-07	LS
800 Monster S2R		
ABS	05-07	LS
851 Strada	89	HF
851 Superbike	90	HF
888 SP V	93	HF
888 SP4	92-95	HF
888 SPO		HF
888 SPS	92-95	HF
888 Strada	93	HF
888 Superbike	93	HF
900 FE	97-	HF
900 M, IL Monster	93-99	HF
900 Monster	00-01	LS
900 Monster i.e.	02	LS
900 SL	92-97	HF
900 SS	90-94	HF
900 SS		
Supersport	95-97	HF
900 SSR	92	HF
906 900 Paso	89	HF
907 900 I. E.	90-93	HF
M 900 Street		
Monster	94-99	HF
MH 900	00-	LS
916 Biposto	94-	HF
916 Monster S4	01-03	LS
916 SPS	97-98	LS
996, SPS	99-01	LS
996 Monster S4R	04-	LS
996 R	01	LS
998, S	02	LS
998 R	02	LS
1000 Monster		
Dark i.e., s.i.e.	03-06	LS
1000 Monster i.e., s.i.e.	03-06	LS

FANTIC

250 Coach	91-	HF
-----------	-----	----

GILERA

50 Sioux	92	HF	HF
125 Arizona Hawk	86-	HF	HF
125 Crono	92-	HF	HF
125 Freestyle	92-	HF	HF
125 HX, HE	83	HF	HF
125 KK, KR, KZ	86-	HF	HF



GILERA		
125 MX1, MRX,		
SP01		HF
125 R1, R1S	90-	HF
125 SP02	90-	HF
CX 125	91-	HF
MXR 125	90	HF
200 RX	83	HF
250 Arizona Hawk	86-	HF
250 Arizona Rally		HF
250 Arizona Rally	86-	HF
NGR 250	85-	HF
350 Saturno		
Bialbero		HF
XRT 350	90-	HF
500 Saturno		
Bialbero	90	HF
500 Saturno		
Piuma	90-	HF
600 Nordwest	91-	HF
RC 600	88	HF
XRT 600	89	HF

HUSQVARNA

CR 125	85-90	SI
CX 125	84-85	SI
200 Prof	86-	SI SI
CR 240	84-85	SI
CR 250	85-87	SI
CX 250	84-85	SI
400 Enduro	85-	SI
430 Enduro	85-	SI
CR 500	86-	SI
CX/CR 500	84-85	SI
TC 500	86-	SI
504	83-	SI
TE 510	86-87	SI

ISR CALIPERS

2 Piston (22-027/028/029)
4 Piston (22-025)

ITALJET

350	83-	HF
-----	-----	----

KEEWAY

125 Enduro	07-	HF
125 X-Ray	07-	HF

KTM

Baja	86-	SI
Country,Baja	85	SI
LC 125	85	SI
LC 125	86-	SI SI
MX 125	85	SI
MX 125	86	SI SI
XC 125	85	SI
XC 125	86-	SI SI
250 Baja	86-	SI
LC 250	85	SI
LC 250	86	SI SI
MC 250	83-84	SI SI
MX 250	83-84	SI SI
MX 250	85	SI
MX 250	86	SI SI
XC 250	85	SI
XC 250	86-89	SI SI
XC 300	85	SI



KTM		
XC 300	86-90	SI SI
350 Country		
Cross	85-	SI
350 GS	83-	SI
GS4 350 500 K4	-83	SI
K4 350 500 K4	-83	SI
XC 350, MC	-83	SI
390 GS	83-	SI
XC 390, MC	-83	SI
XC 420, MC	-83	SI
MC 495 Leleu	82-83	SI
MX 495 Leleu	82-83	SI
GS 500 500 K4		
Enduro	83-	SI
LC 500	85	SI
LC 500	86-	SI SI
MX 500	85	SI
MX 500	86-	SI SI
XC 500, MC	-83	SI
4T 600 Enduro	84-	SI
GS 600	85	SI
XC 600 Cross	85	SI
XCE 600 Cross	85	SI
620 Duke	96-98	HF
640 Duke	99-02	HF

LAVERDA

GS 350 Lesmo	86-	HF	HF
500 Alpino, S	77-	HF	HF
OR 600 Atlas	86-	HF	HF
650	92-	HF	HF
668 668	96-	HF	HF
668 Ghost,			
Diamante	97-	HF	HF
750 Cup	98-	HF	HF
750 Diamante	97-	HF	HF
750 Ghost Strike	97-	HF	HF
750 S Formula	97-01	HF	HF
750 S, S Carenata	97-	HF	HF
750 Sport	99-	HF	HF
750 Strike/Black			
Strike	99-	HF	HF
750 T8	98-	HF	HF
JOTA 1000	95	HF	HF

MAICO

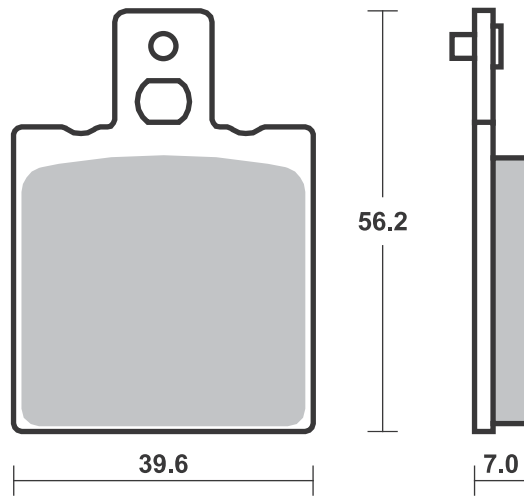
GM 250 LC	85-	SI
MD 250	83-	SI SI
GM 500 LC	85-	SI

MALAGUTI

50 Enduro	85-	HF
MRX 50	89	HF
RST 50	90	HF HF

MOTO-GUZZI

Ippogrifo	97-	HF
125 Custom	85	HF
125 Enduro TT	85	HF
BX 125	92	HF HF
240 /4	77-	HF
250 TS	75-76	HF
350	77-	HF HF
350 Falco	88	HF HF
350 Imola	78-	HF HF
350 Nevada	92-	HF
NTX 350	88	HF HF



SBS 519 Recommended compound



MOTO-GUZZI			
NTX	350	90-	HF
V35	350 C		HF
V35	350 Florida		HF
V35	350 GT		HF
V35	350 GT	90-	HF
V35	350 II, Imola,		
	Imola II	77	HF HF
	400	79-	HF HF
	500	77-	HF HF
	500 Monza	78-	HF HF
V50	500 1,2,3, Monza		
	Chopper	77	HF HF
	650	80-	HF HF
	650 Florida		HF HF
GT	650 Sessantacinque		
		89	HF HF
NTX	650	90-	HF
V65	650 Lario	86-	HF HF
V65	650 NTX	87-	HF HF
V65	650 SP, Chopper		HF HF
V65	650 TT	86-	HF HF
	750 Nevada	92- 96	HF
	750 Nevada,		
	Club/Base	97- 02	HF HF
	750 Targa	89	HF HF
NTX	750	89	HF HF
RS	1000 Daytona	97- 00	HF
V	1000 Strada	93-	HF
V10	1000 Centauro	96- 00	HF
	1100 Sport	96-	HF
EV	1100 California	97- 00	HF



MOTO-GUZZI			
EV	1100 California,	80,	
	Touring	01-	LS
V11	1100 , Scura, Sport		
	Scura	02-	LS
V11	1100 Lemans,		
	Lemans Tenni,		
	Lemans Rosso		
	Corsa	01-	LS
V11	1100 Sport	97- 00	HF
V11	1100 Sport Rosso		
	Mandell	01-	LS
V11	1100 Sport, Sport		
	Naked	01-	LS
MOTO-MORINI			
XE	250 Country	88	HF
	350 Coguaro		HF
	350 Coguaro,		
	New York	90-	HF
	350 Dart	88	HF
	350 Dart	90-	HF
	350 Indiana	88	HF
	350 Kanguro	88	HF
RLX	350 Excalibur	90-	HF
	400 Dart	89-	HF
	400 S		HF HF
	500 Sei V Classic	89	HF
	501 Camel	88	HF
	501 Coguaro	89	HF
	501 Excalibur	89	HF
	501 New York	89	HF
RLX	501 Excalibur	90-	HF



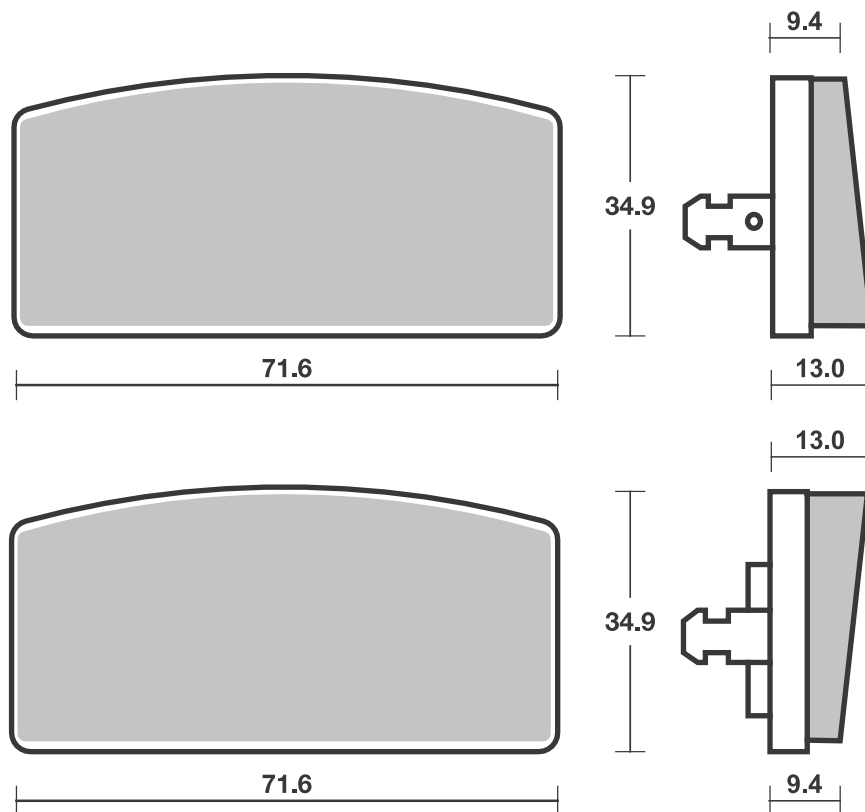
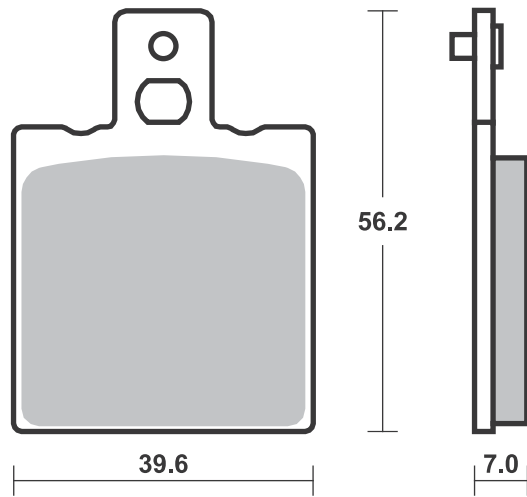
MOTO-MORINI			
	650 Indiana	88	HF
	750 Indiana	88	HF
MZ			
	660 (MUZ)		
	Skorpion		
	Cup	99-	HF
	660 (MUZ)		
	Skorpion		
	Replica	97-	HF
	660 (MUZ)		
	Skorpion		
	Sport	95-	HF
	660 (MUZ)		
	Skorpion		
	Tour	95-	HF
	660 (MUZ)		
	Skorpion		
	Traveller	99-	HF
REWACO			
	FX4	07-	HF
	FX5	07-	HF
	FX6	07-	HF
	HS4	01-	HF
	HS5	01-	HF
	HS6	01-	HF
	RF1	07-	HF

SBS 520 Recommended compound



BMW			
R60/7	600	76- 77	HF
R75/6	750	74- 76	HF
R75/7	750	76- 77	HF
R80/7	800	77- 81	HF
R90	900 S	73- 76	HF
R90/6	900	73- 76	HF
R100	1000 RS	76- 80	HF
R100	1000 S	76- 80	HF
R100	1000 T	79-	HF
R100/7	1000	78- 80	HF

Brake Pad 1:1 Drawings, Compounds, Fitments



SBS 522 Recommended compound



KAWASAKI

KZ	400	78-79	HF	

SBS 523 Recommended compound



A.P. RACING CALIPERS

CP-2696-36E0/38E0				
CP-3696-2E0				
CP-3697-2E0				
CP-4638-2E0				

DUCATI

750 Sport	74-76	HF		
-----------	-------	----	--	--

ISR CALIPERS

2 Piston (22-030/033)				
-----------------------	--	--	--	--

TRIUMPH

750 Trident T160V	75-77	HF	HF	
T140 750 D,E,FV				
Bonneville	76-81	HF	HF	
T140 750 ES Bonneville	81-83	HF	HF	
TR65 750 Thunderbird	81-	HF		



TRIUMPH

TR7T 750 Tiger Trail	81-83	HF		
TR7V 750 Tiger	73-81	HF	HF	
TSS 750	83	HF	HF	
TSS 750 Electro Eight Valve	84-	HF		
TSX 750	83	HF	HF	

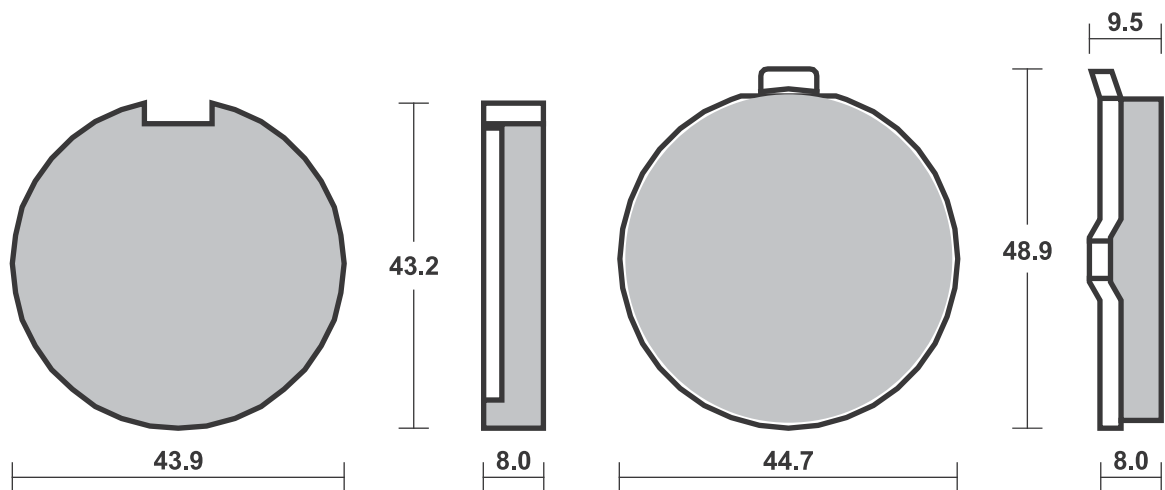
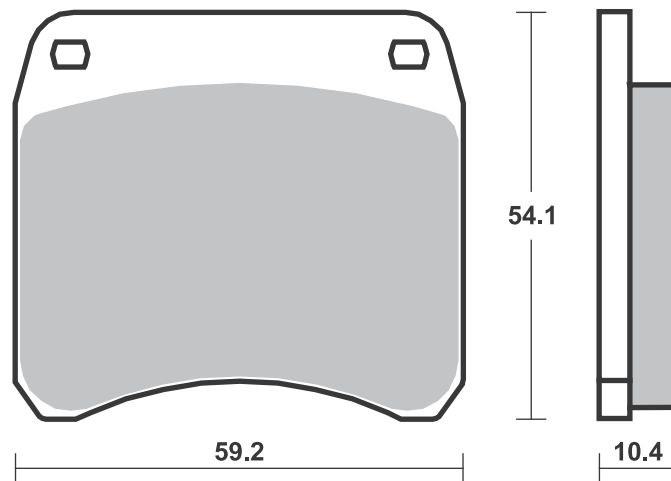
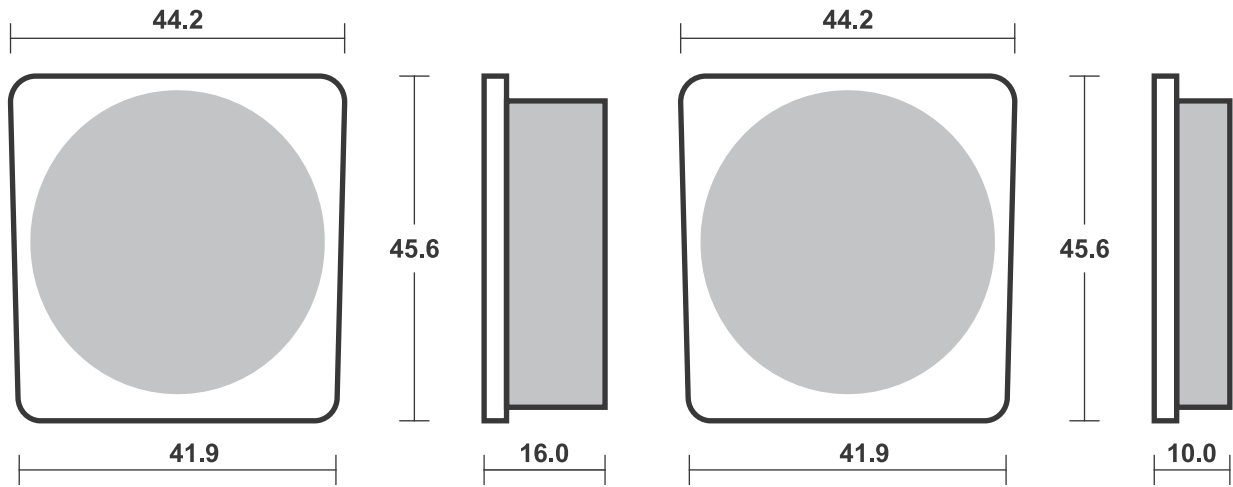
SBS 524 Recommended compound



HYOSUNG

125 Cruise II	99-	HF		
125 Cruise II Classic	99-	HF		
125 Cruiser	92-	HF		
GA 125	98-	HF		
GA 125 F	00-	HF		
GF 125	98-	HF		
GS 125	99-	HF		
TN 125	92-	HF		

Brake Pad 1:1 Drawings, Compounds, Fitments



SBS 525 Recommended compound



HONDA			
MT	125 R	- 77	HF
FL	250 Odyssey	77- 84	HF

SBS 526 Recommended compound



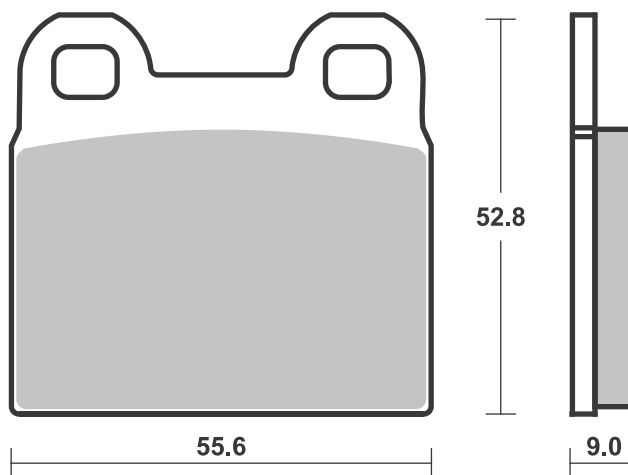
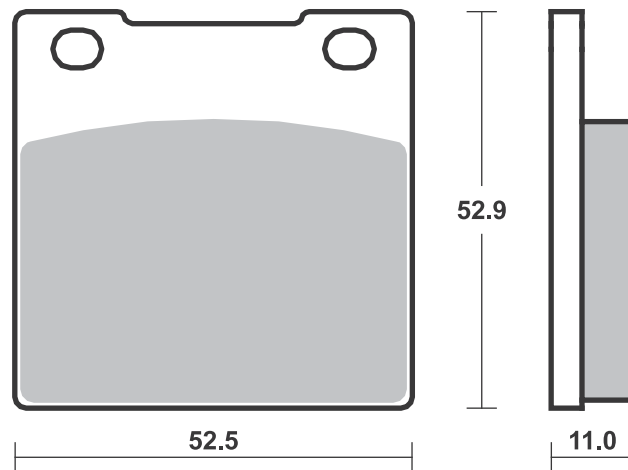
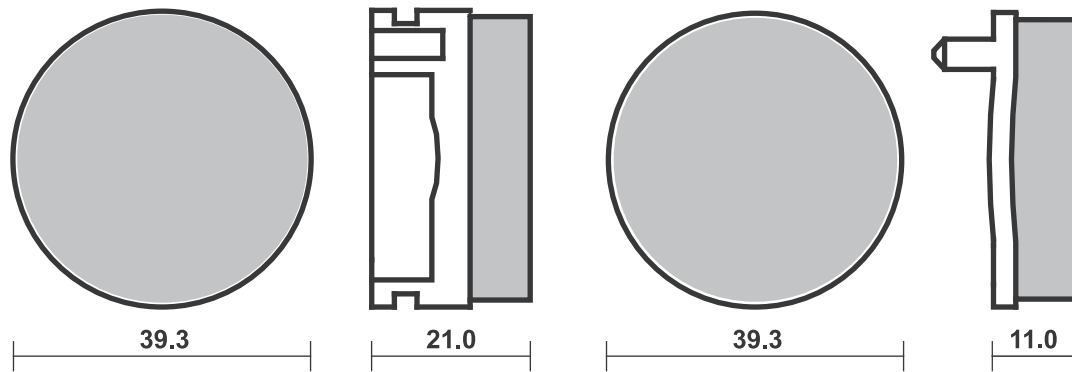
HONDA			
CB	400 A	77- 81	HF
CB	400 N, T, Hawk	78-	HF
CB	400 T1, T2	77- 78	HF
CM	400 A, T, TZ	79-	HF
CM	400 T	79- 81	HF
CB	650	79- 81	HF
CB	650 C	80-	HF
CB	650 Z	78- 81	HF
CB	750 C	80- 81	HF
CB	750 K, L	79-	HF
CB	750 PZ	81-	HF

SBS 527 Recommended compound



BMW			
R45	450	78-	HF
R65	650	78- 80	HF

Brake Pad 1:1 Drawings,
Compounds, Fitments



SBS 528

Recommended compound



YAMAHA

XS	250 SE, SF	80- 81	HF	
RD	400	78- 79	HF	HF
RD	400	79-		HF
XS	400 SE Left/Rear	80- 81	HF	
XS	400 SG, SH, SF	80-	HF	
XJ	650 G, H, SH Right	80- 83	HF	
XS	750 SE Right	79- 80	HF	
XV	750 MK	83-	HF	
XS	850 Right	81-	HF	
XJ	1100	81-		HF
XS	1100 LH Midnight	81		HF
XS	1100 SF, SG, SH, LG Right	79- 81	HF	

SBS 529

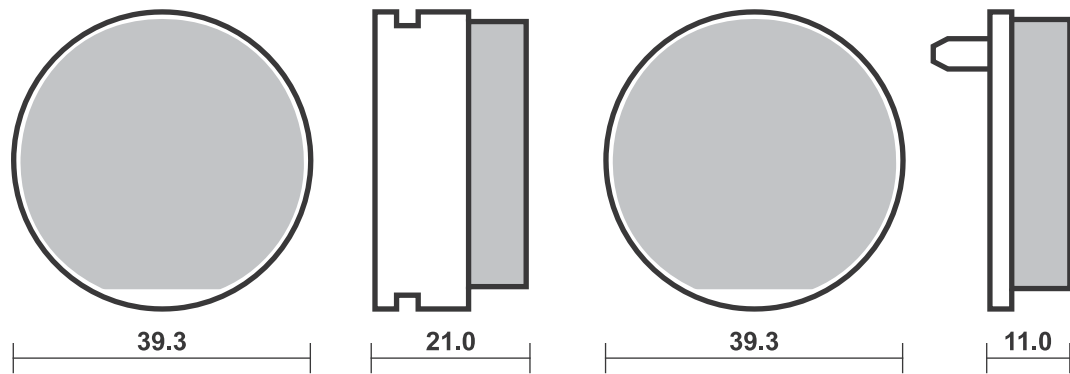
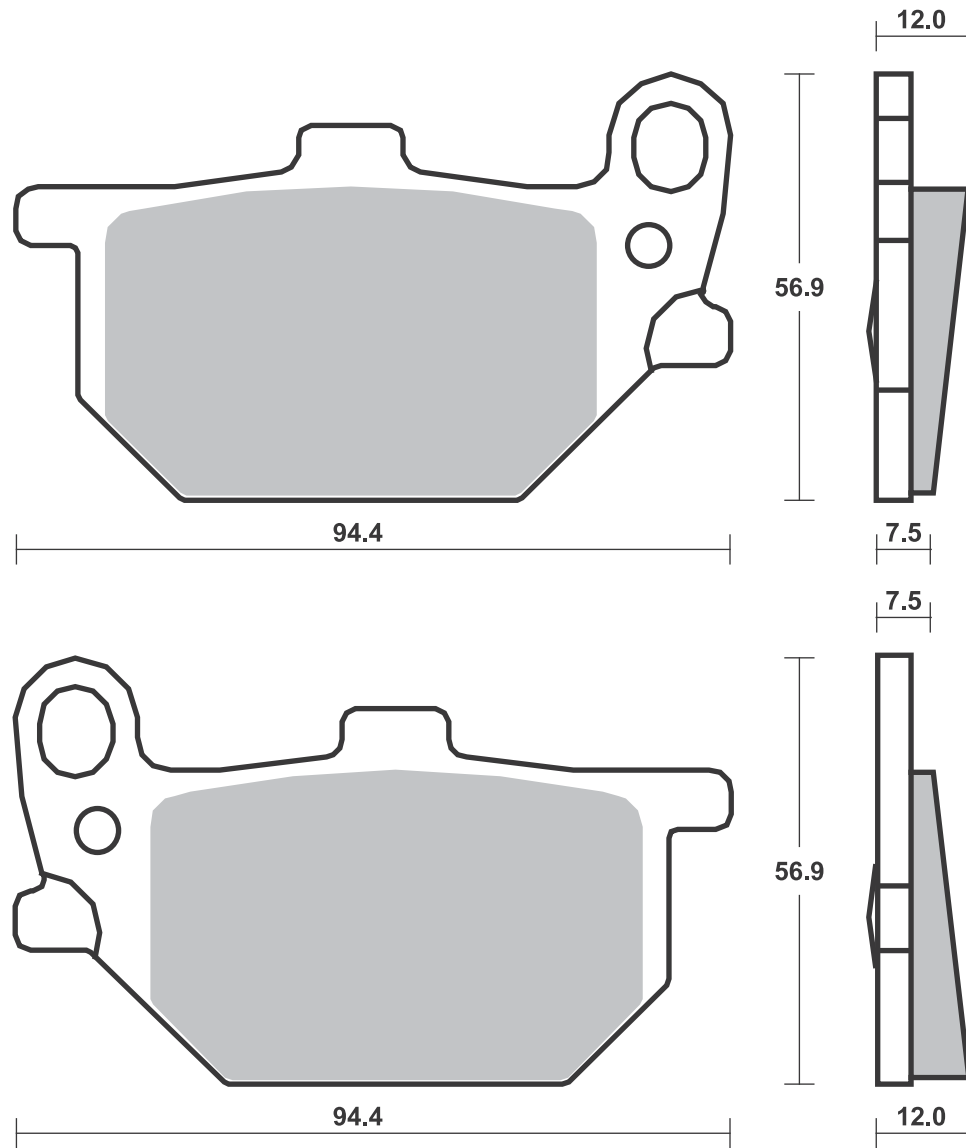
Recommended compound



HONDA

FL	250 Odyssey	84	HF	

Brake Pad 1:1 Drawings,
Compounds, Fitments



SBS 530 Recommended compound



KAWASAKI

KZ	1300	79-81	HF

SBS 532 Recommended compound



ATK			
ATK	560	86	HF

MALAGUTI

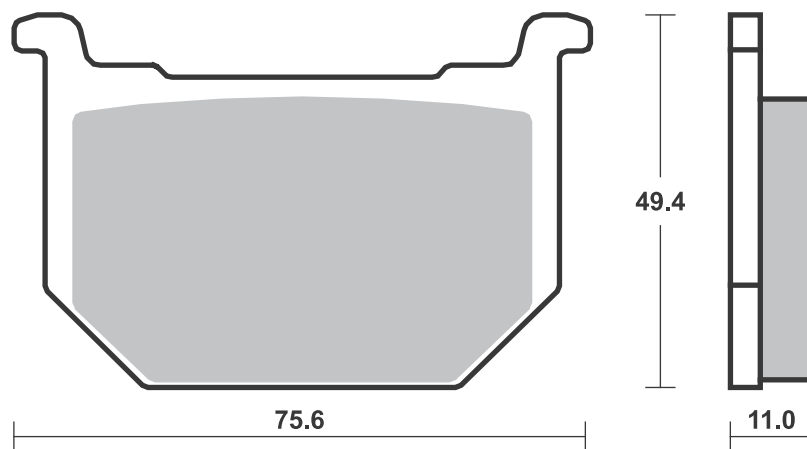
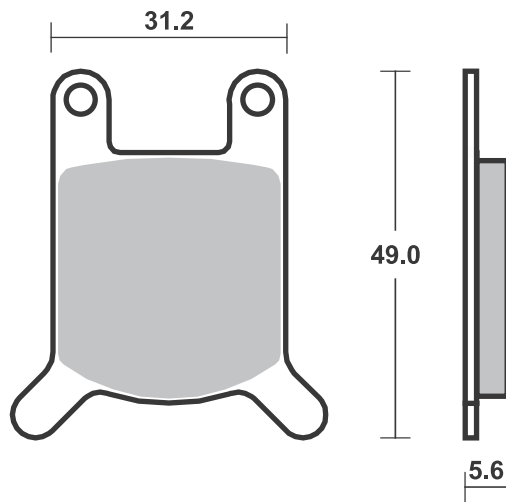
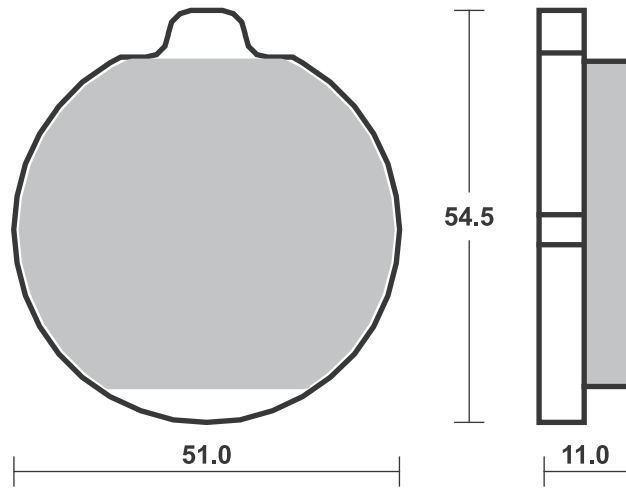
	Chopper 25,		
	40, 80, Fifty	83-	HF
	Chopper HF,		
	Watercooled	83-	HF
RCW	Ronco	83-	HF
V4	Olympique	83-	HF
XL	50 Sport	83-	HF
	125 Runner	86	HF

SBS 533 Recommended compound



SUZUKI			
GN	250	86-97	HF
GS	250	80-82	HF
GN	400	80-	HF
GS	450	80-83	HF
GS	700	85	HF
GV	700 GLG Madura	86	HF
GS	850	80-	HF
GS	850 G	83-	HF
GS	1000	80-81	HF
GS	1100	82-83	HF
GV	1200 GLG Madura	86	HF

Brake Pad 1:1 Drawings,
Compounds, Fitments



SBS 534 Recommended compound

SUZUKI			
GS	450	85-	HF
GS	550	80-84	HF
GR	650	83-	HF
GR	650 X	83-	HF
GS	650	81-83	HF
GS	650 G	83-	HF
GS	650 Turbo, XN	83-	HF
GS	750 SD	83-	HF
G	1000 SZ	82-	HF
GS	1000 ET	81	HF
GS	1000 EX	81-	HF
GS	1100	81	HF
GS	1100 ED, ESD, GD	83-	HF
GS	1100 G	86-	HF
GS	1100 GKD, SD, GLD	83-	HF
GS	1100 L	79	HF
GT	1100	80	HF
GV	1400 Cavalcade	85-	HF

SBS 536 Recommended compound

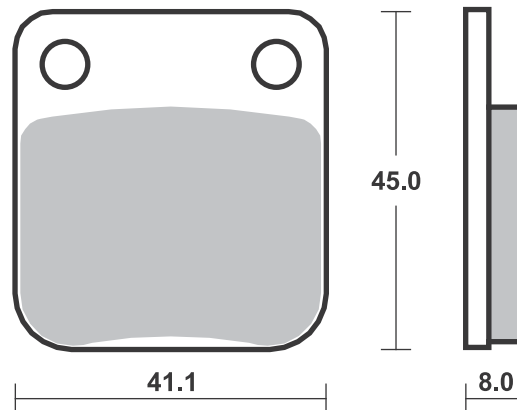
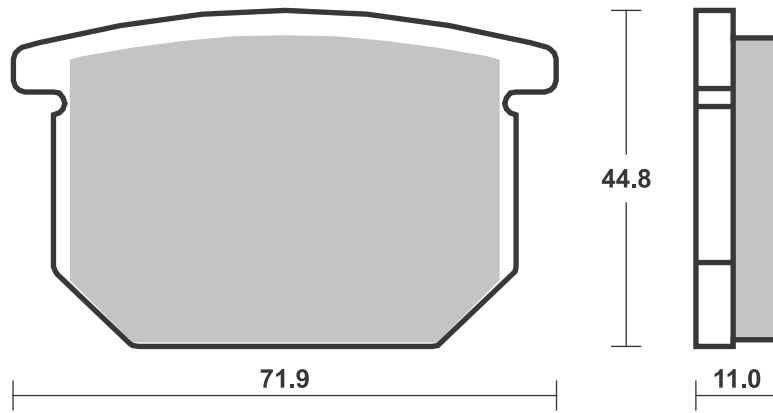
HONDA			
ATC	250 R	81	SI
HUSQVARNA			
	all models CR,TC,TE,WR	92-94	SI
HYOSUNG			
TE	400	05-06	SI
TE	450	07-	SI
KAWASAKI			
KX	65	00-	RSI
KLX	125	10-14	HF
KLX	125 D-Tracker	10-14	HF
Z	125 Pro	17-	HF
KLX	150 D-Tracker	16-	HF
KLX	150 L	14-	HF
KVF	300 Brute Force	13-	SI
KVF	300 Prairie	99-	SI
KVF	300 Prairie 4x4	99-	SI
KVF	360 Prairie 2x4, 4x4	03-	SI
KVF	400 Prairie	97-98	SI
KVF	400 Prairie 2x4	99-	SI
KVF	400 Prairie 4x4	99-	SI
SUZUKI			
RM	65	03-06	RSI
DR	125	86-02	HF



SUZUKI			
RH	125 X	87	HF
SP	125	86-88	HF
DR	200	86-88	SI
DR	200 S	15-	SI
DR	200 SE	96-13	SI
DR	200 T	96	SI
SP	200	86-88	HF
DR	250	85-89	HF
LT-F	250 Ozark	03-	SI
LT-Z	250 Quad Sport	04-	SI
RH	250	85-	HF
SP	250	85	HF
LT-A	400 Eiger 2WD/4WD	02-07	SI
LT-F	400 Eiger 2WD/4WD	02-	SI
LT-A	500 F Vinson	02-	SI
YAMAHA			
YFS	200 R Blaster	03-06	SI
YFM	250 AN Bruin 2x4	05-	SI
YFM	250 Bear Tracker	01-	SI
YFM	300 Warrior	89	SI
YFM	350 Bruin 2x4, 4x4	04-	SI
YFM	350 FWB L, LC Big Bear	99	SI
YFM	350 FXG-FXM Wolverine	95-	SI



YAMAHA			
YFM	350 XG,XH Warrior	95-96	SI
YFM	350 XW, XA-M Warrior	89-	SI SI
YFZ	350 Banshee	90-06	SI
YFM	400 FAM Kodiak	00-	SI
YFM	400 FAR Kodiak Automatic	03	SI
YFM	400 FWN Big Bear 4WD	00-	SI
YFM	400 FWNH Big Bear-Buckmaster 4WD	00-	SI
YFM	400 N Big Bear 2WD	00-	SI
YFM	450 FA_ Kodiak	03-	SI
YFM	450 Wolverine	06-	SI



SBS 537 Recommended compound

HARLEY DAVIDSON			
XLH	883	70-83	H.HF
XL	1000	78	H.HF
XLCH	1000	78-80	H.HF
XLH	1000 Sportster	79-85	H.HF
XLS	1000 Anniversary	82	H.HF
XLS	1000 Roadster	79-82	H.HF
XLS	1000 Sportster	83	H.HF
XLX	1000 61	83-84	H.HF
XR	1000	85	H.HF
FX	1200	74-80	H.HF
FXE	1200	74-80	H.HF
FXS	1200	78-79	H.HF
FLHT	1340 Tour Glide	84	H.HF
FXB	1340 80	80-81	H.HF
FXB	1340 Sturgis	82	H.HF
FXE	1340	82	H.HF
FXE	1340 80	78-81	H.HF



HARLEY DAVIDSON			
FXE	1340 Super Glide	83-84	H.HF
FXEF	1340 80 Fat Bob	79-81	H.HF
FXR	1340	78-81	H.HF
FXR	1340 Super Glide	82-83	H.HF
FXRS	1340 Low Glide	82-84	H.HF
FXRS	1340 Super Glide II	82-83	H.HF
FXRT	1340 Super Glide II	83	H.HF
FXS	1340 80	79-81	H.HF
FXS	1340 Low Rider	82	H.HF
FXSB	1340 Low Rider	83	H.HF
FXWG	1340 80	80-81	H.HF
FXWG	1340 Wide Glide	82-84	H.HF

SBS 539 Recommended compound

KAWASAKI			
KZ	440 H	82-	HF
KZ	650	81-	HF
KZ	650 F	81-	HF
KZ	700	83-	HF
GPZ	750	82	HF
KZ	750 , LTD	80-81	HF
KZ	750	84-	HF
KZ	750 E	80-81	HF
KZ	750 GT	82-	HF
KZ	750 L	80-	HF
KZ	750 LTD Belt Drive	83-	HF
KZ	750 LTD Twin	82	HF
KZ	750 Sp.	83-	HF
KZ	750 Y1, N, LTD	82-	HF
KZ	1000	87-01	HF



KAWASAKI			
KZ	1000 F1	80-	HF
KZ	1000 J	79-83	HF
KZ	1000 K, M, CSR	81-	HF
KZ	1000 LTD	81-	HF
KZ	1000 MKII	79-80	HF
KZ	1000 Police	82-01	HF
KZ	1000 ST	79-81	HF
GPZ	1100	81-	HF
KZ	1100 , Spectre	82-83	HF
KZ	1100 GP	81-	HF
KZ	1100 L1, LTD	83-	HF

SBS 540 Recommended compound

KAWASAKI			
KZ	305	81-82	HF
KZ	305	87-88	HF
KZ	440 , LTD	83-	HF
KZ	440	83	HF
KZ	440 C, Twin	81-	HF
KZ	440 H	82-	HF
KZ	550	80-83	HF
KZ	550	81-83	HF
KZ	550	83-84	HF
KZ	650 , CSR	81-82	HF
KZ	700	83-	HF
GPZ	750	82	HF
KZ	750 , LTD	80-81	HF
KZ	750	84-	HF
KZ	750 E	80-81	HF
KZ	750 GT	82-	HF
KZ	750 L	80-	HF



KAWASAKI			
KZ	750 L	84-	HF
KZ	750 L3	83-	HF
KZ	750 LTD Belt Drive	83-	HF
KZ	750 LTD Twin	82	HF
KZ	750 M1	82-	HF
KZ	750 R1	82-	HF
KZ	750 Sp.	83-	HF
KZ	750 Y1, N, LTD	82-	HF
KZ	1000	87-01	HF
KZ	1000 J	79-83	HF
KZ	1000 K, M, CSR	81-	HF
KZ	1000 LTD	81-	HF
KZ	1000 Police	82-01	HF
KZ	1000 RE1, R2	82-	HF
GPZ	1100	81-	HF
KZ	1100 , Spectre	82-83	HF

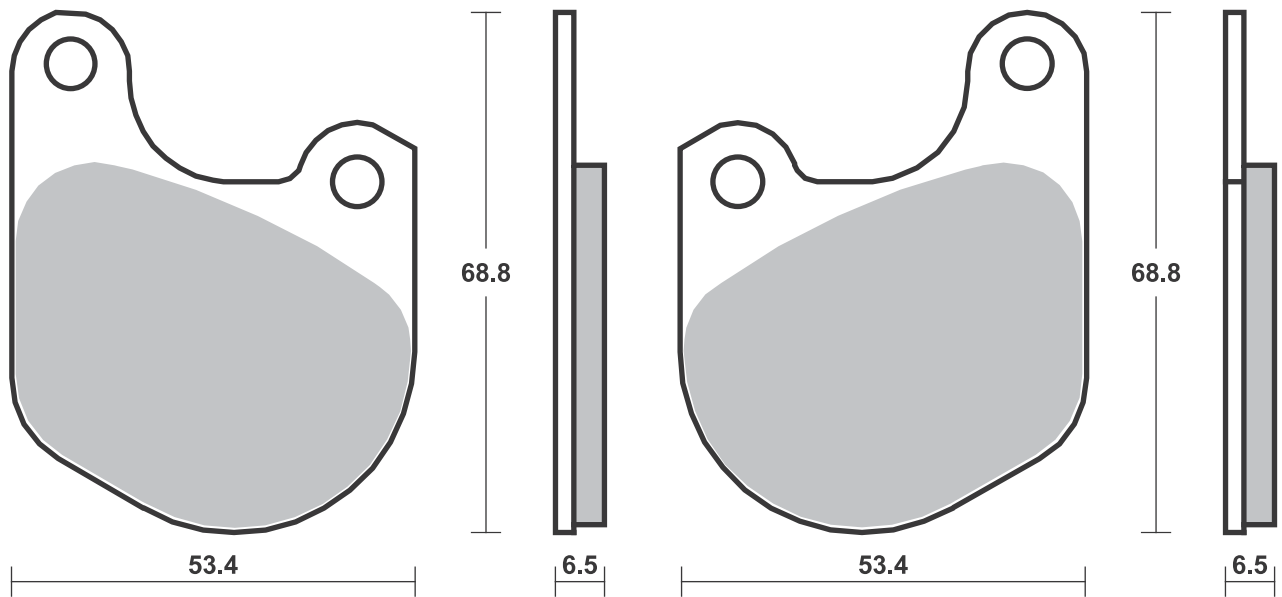


KAWASAKI			
KZ	1100 GP	81-	HF
KZ	1100 L1, LTD	83-	HF

Available compounds

H.HF • H.CT

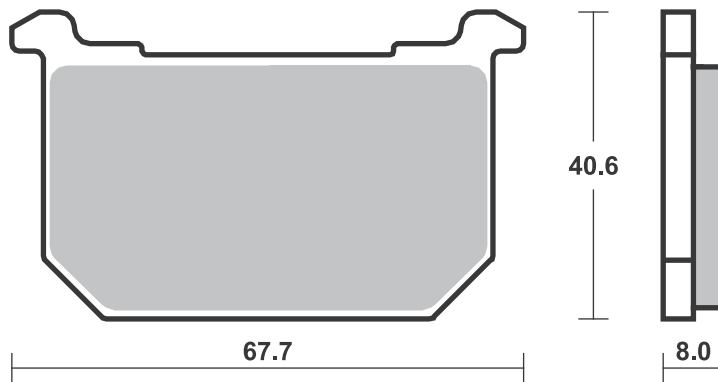
SBS 537



Available compounds

HF • DCC

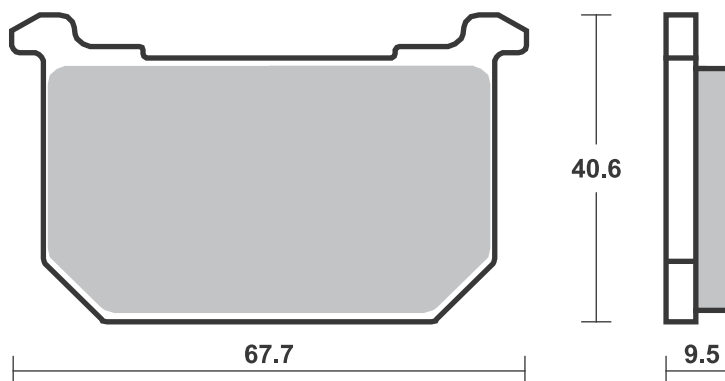
SBS 539



Available compounds

HF

SBS 540



Applications

SBS 541 Recommended compound



MALAGUTI

MEX	50	86-	HF	
MFX	50	86-	HF	
MGX	425 Ronco	87-	HF	

SBS 542 Recommended compound



HONDA				
CB	400	81-	HF	HF
CB	400 Hawk	81-	HF	HF
CM	450 A, C	82-	HF	
CMX	450 Rebel	86-88	HF	
CX	500 C	81-82	HF	
CX	500 Silver W., Turbo	83-	HF	HF
CX	500 Turbo	82-83	HF	
FT	500	82-	HF	HF
GB	500 T.T.	88-	HF	
GL	500	82		HF
GL	500 D	81-82	HF	
VF	500 F, Fil	84-86	HF	HF
VT	500 C Shadow	83-86	HF	
CB	550 SC	83-	HF	
CBR	600 F Hurricane	87-90		LS
XL	600 V, Transalp	87-90	HS	
CB	650	85-	HF	
CB	650 SC Nighthawk	83-85	HF	
CX	650 C	83-	HF	
CX	650 E	83-		HF
CX	650 Turbo	83-	HF	HF
GL	650 D	83-84	HF	
CB	700 SC	84-86	HF	
VF	700 C Magna	84	HF	
VF	700 C Magna	87	HF	
VF	700 F Interceptor	84-85		HF
VF	700 S	84-85	HF	
VFR	700 F, F2	86-87		LS
VT	700 C, Shadow	87	HF	
CB	750 C	82-	HF	

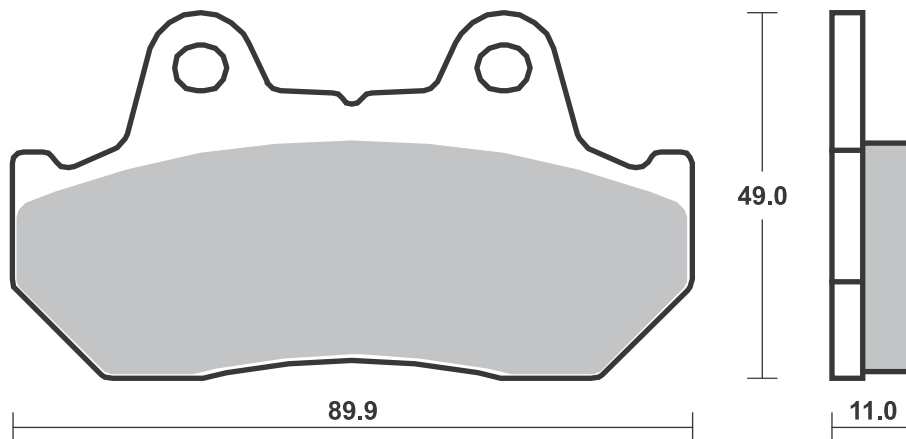
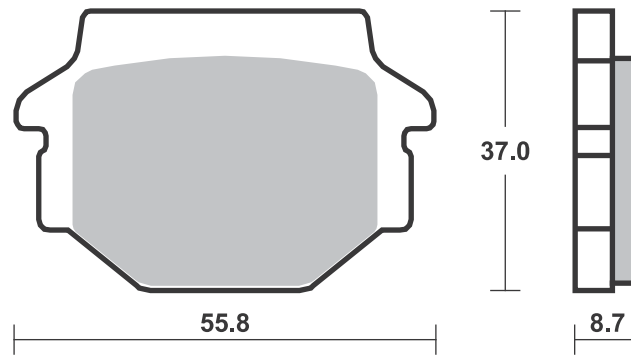
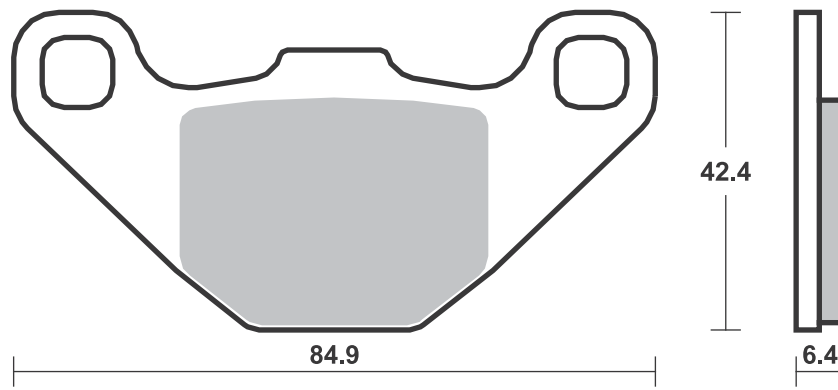


HONDA				
CB	750 C, F, Fil, K	85-	HF	
CB	750 F	81-82	HF	HF
CB	750 K	81-	HF	HF
CB	750 KZ	82-	HF	
VF	750 C	82-	HF	
VF	750 C, Magna	88-93	HF	
VF	750 F	83-84	HF	HF
VF	750 Sport	82-83	HF	
VFR	750 F	86-87		LS
VT	750 C, Shadow	86-	HF	
VT	800 C	88-	HF	
CB	900 C	82-	HF	HF
CB	900 F, F2	81-84		HF
CB	1000 C	83-	HF	HF
CBR	1000 F	87-88		LS
CBX	1000	81-82		HF
VF	1000 F, Fil	84-86	HF	HF
VF	1000 R	84-87	HF	
CB	1100 F	83-	HF	HF
GL	1100 -1, DLX Gold Wing	81-	HF	HF
GL	1100 Gold Wing	82-83		HF
VF	1100 C	83-86		HF
VF	1100 S	84-85		HF
VT	1100 C Shadow	87-93	HF	
GL	1200 A, I Gold Wing	84-86		HF
GL	1200 DX Gold Wing	86-		HF
GL	1200 Gold Wing	84-86		HF



HONDA				
GL	1500 Gold Wing			
	Aspencade,			
	Interstate, SE	94-		LS
GL	1500 Gold Wing,			
	Gold Wing SE	88-		LS
SYM				
	110 Bullet	93	HF	
	125 Aero Wolf		HF	

Brake Pad 1:1 Drawings, Compounds, Fitments



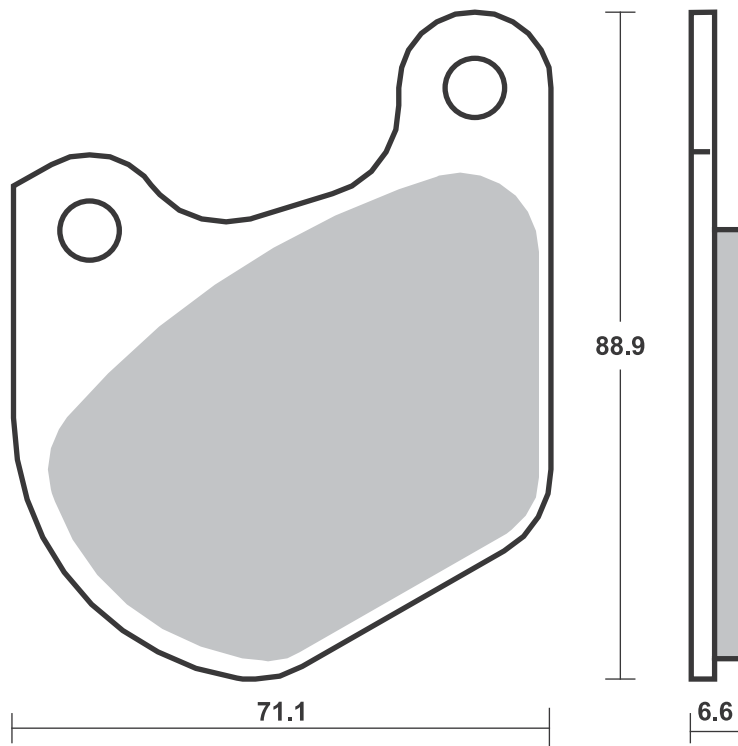
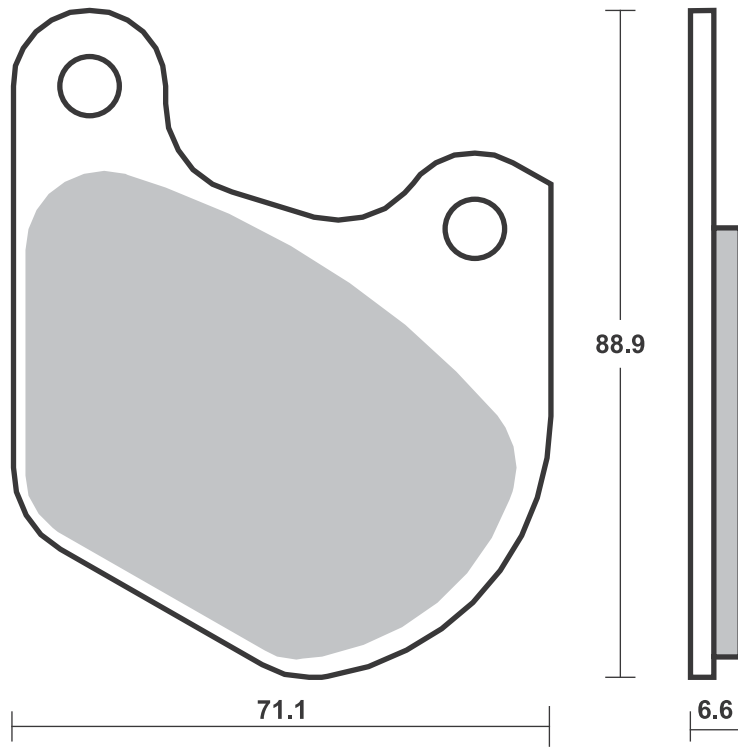
SBS 543

Recommended compound



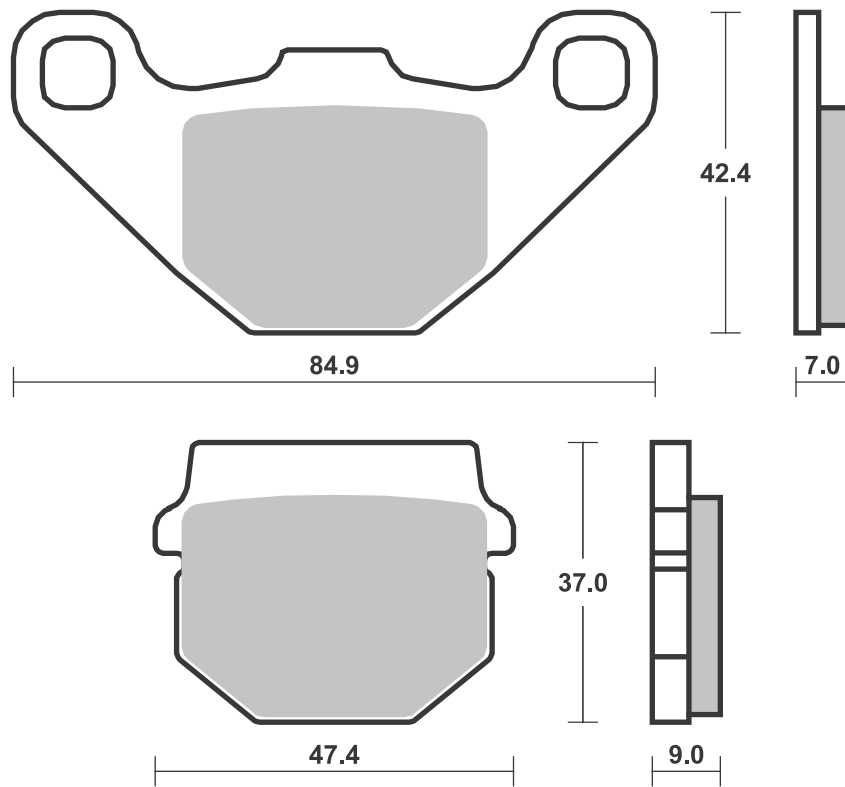
HARLEY DAVIDSON

XL	1000	78	H.HF
XLCH	1000	78-80	H.HF
XLH	1000 Sportster	79-82	H.HF
XLS	1000 Roadster	79-82	H.HF
FLH	1340 Classic	82-83	H.HF
FLH	1340 Electra Glide	82-83	H.HF
FLH	1340 Heritage	81	H.HF
FLT	1340 80	80-81	H.HF
FLT	1340 80 Classic	81	H.HF
FLT	1340 Classic	82-83	H.HF
FLT	1340 Tour Glide	82	H.HF



SBS 544 Recommended compound

ADLY				ZERO		
150 ATV	05-	SI	SI	MX	10- 12	HF
150 Interceptor	05-	SI	SI	S	ZF6.0	10- 12
300 ATV	05-	SI	SI	X		10- 12
				XU		11- 12
APRILIA						
125 Tuono ABS	17-		HF			
RS-4 125 (J.Juan cal.)	11-		HF			
RS-4 125 Replica, ABS	16-		HF			
BOMBARDIER						
200 Rally 2x4	03- 06	SI				
CAN-AM						
DS 90 X	08-	SI	SI			
CECTEK						
500 EFI Gladiator	09-		HF			
500 EFI King						
Cobra	09-		HF			
500 EFI Quadrift	09-		HF			
500 i Estoc	10-		HF			
CPI						
XS 250 Quad	06-	SI				
DERBI						
DXR 200 Quad						
(Front disc)	04-	SI				
DXR 250 Quad						
(Front disc)	04-	SI				
E-TON						
VXL 250 Vector,						
ST Vector	06-	SI				
VTX 300 Vortex,						
ST Vortex	07-	SI				
VXL 300 Vector,						
ST Vector	07-	SI				
HYOSUNG						
GD 125 EXIV	12-		HF			
KAWASAKI						
AR 50	81- 82	HF				
KD 80	88- 90	HF				
KX 80	84- 87	SI				
KX 80	88- 96	RSI				
KX 100	88- 96	RSI				
KX 125	82	SI				
KX 250	82	SI				
KXT 250 Tecate	84		HF			
POLARIS						
200 Phoenix	05- 09	ATS				
200 Sawtooth	06-	ATS	ATS			
SUZUKI						
RM 80	90- 95	SI				
RM 80	96- 01	RSI				
RM 85 , L	02- 04	RSI				
TM						
80 Junior	96- 00	RSI				
ZERO						
DS	ZF6.0	10- 12	HF			
DS	ZF9.0	10- 12	HF			



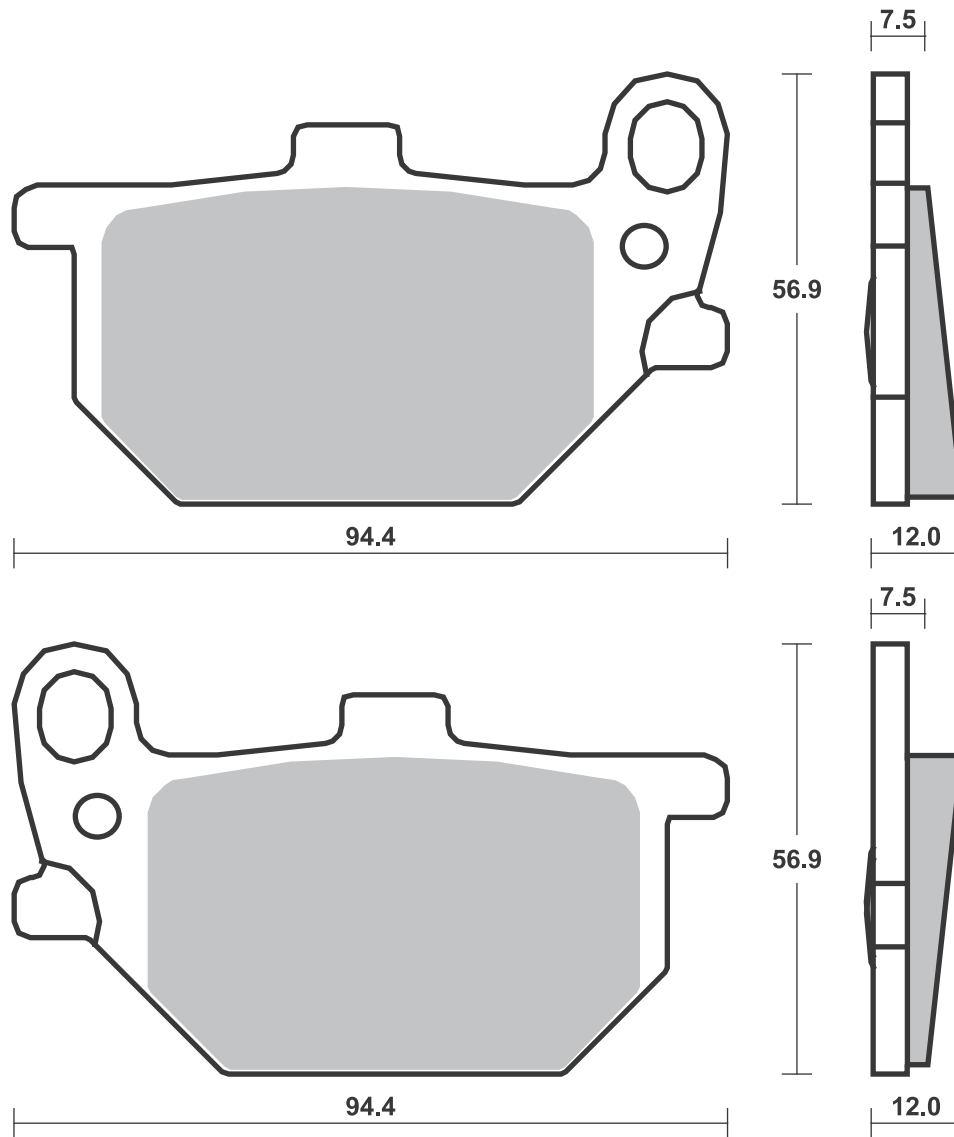
SBS 545 Recommended compound



YAMAHA

XS	400 SE Right	80-81	HF
XJ	650 G, H, SH		
	Left/Rear	80-83	HF
XS	650	80-82	HF
XS	750 H, J, K	81-82	HF
XS	750 SE Left/Rear	79-80	HF
XV	750 SE	81-	HF
XS	850 Left/Rear	81-	HF
XV	920 K, MK, Virago	83-	HF
XS	1100 SF, SG, SH,		
	LG Left/Rear	79-81	HF

Brake Pad 1:1 Drawings,
Compounds, Fitments



SBS 546 Recommended compound



BOMBARDIER			
200 Rally 2x4	05-06		SI
KAWASAKI			
KX 125	83-85		SI
KX 125	86		RSI
KDX 200 C	86-88		SI
KDX 200 SR	89-92		SI
KL 250 (KLR 250)	85-97		HF
KX 250	83-85		SI
KX 250	86		RSI
KXT 250 Tecate	85-86		SI
KLF 300 Bayou	88-		SI
KX 500	83-85		SI
KX 500	86		RSI
ZR 550 A1, GP	83-84		HF
KL 600	84-86		HF
KLR 600	84-86		HF
KLR 600 E	85-94		HF
KTM			
MX 125 - 600			
ccm.	91		SI
GS 125	89-90		SI
MX 125	89-90		SI
GS 250	89-90		SI
MX 250	89-90		SI
MX 300	90		SI
LC4 350	92-		SI
MX 500	89-91		SI

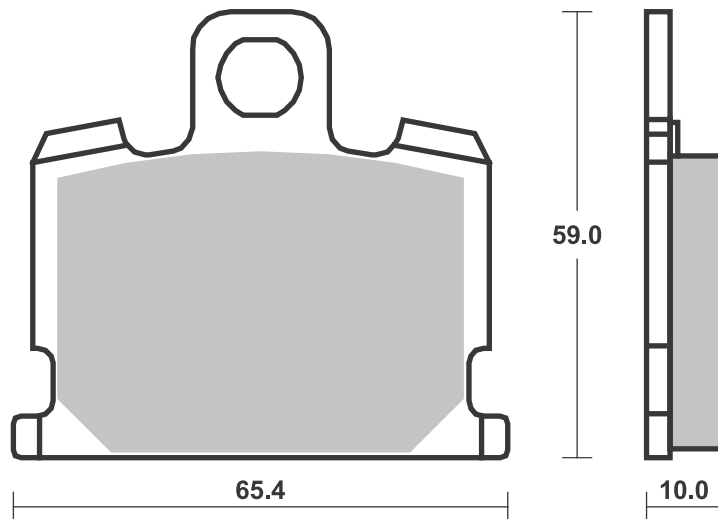
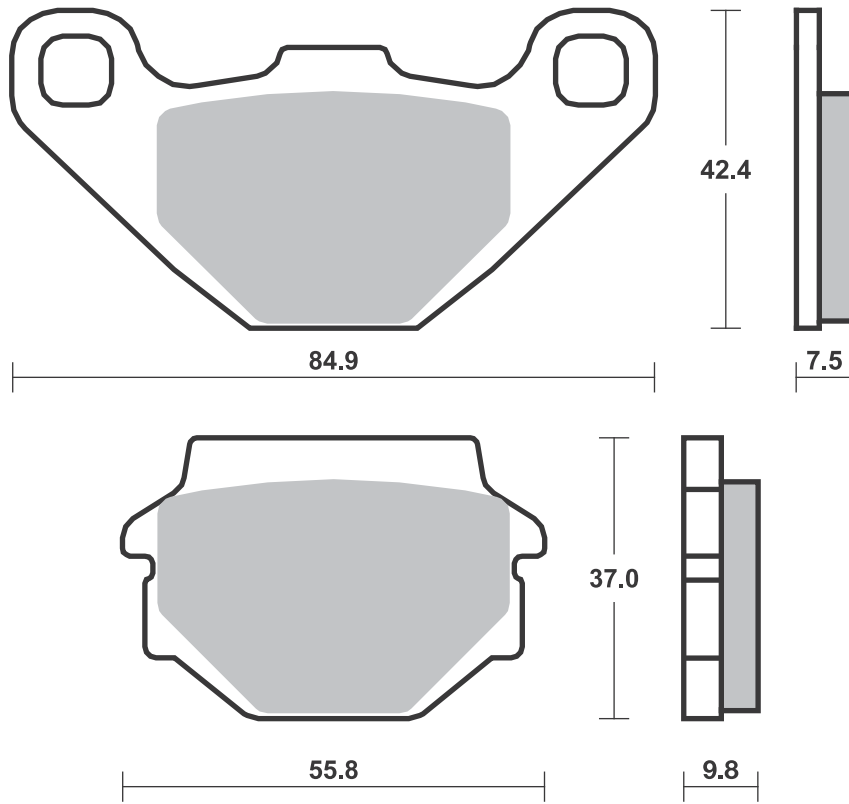
LAVERDA			
700 El Cid	90		HF
POLARIS			
200 Phoenix	05-		SI
SUZUKI			
GN 125	91-04		HF
GS 450	86		HF

SBS 547 Recommended compound



YAMAHA			
RD 50 MX	81-87		HF
XJ 550 Maxim	81-83		HF
XJ 550 Seca	81-83		HF
XZ 550	82		HF
XJ 650 Seca	81-83		HF
750 Maxim	81		HF
XJ 750 Seca	81-83		HF
XV 920 J	82-		HF
1100 SE, Maxim	81		HF
XJ 1100	81-		HF
XS 1100 LH Midnight	81		HF

Brake Pad 1:1 Drawings,
Compounds, Fitments



SBS 548 Recommended compound



SUZUKI			
RM	80	86-95	HF

SBS 549 Recommended compound

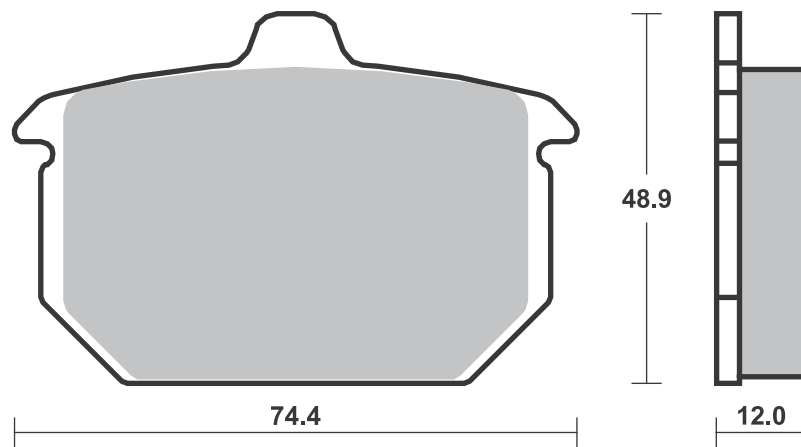
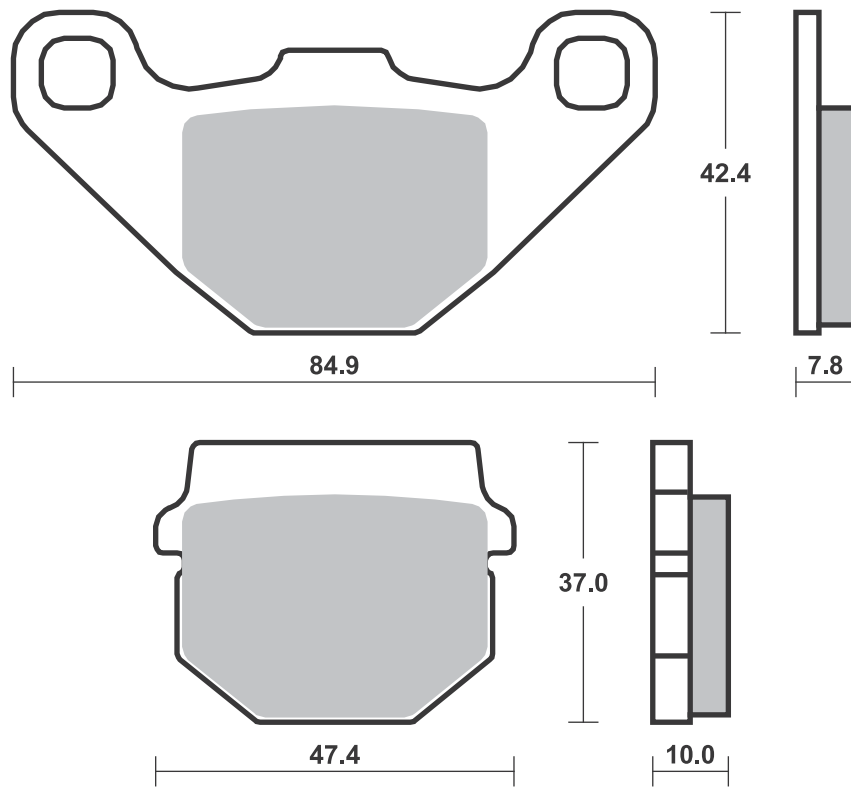


HARLEY DAVIDSON			
XLH	883 Sportster	85-86	H.HF
XLH	1000 Sportster	83-85	H.HF
XLS	1000 Anniversary	82	H.HF
XLS	1000 Sportster	83	H.HF
XLX	1000 61	83-84	H.HF
XR	1000	85	H.HF
XLH	1100 Sportster	85-86	H.HF
XLX	1100	86	H.HF
FLHT	1340 Electra Glide	85-86	H.HF
FLHTC	1340 Electra Glide Classic	85-86	H.HF
FLST	1340 Heritage Softail	86-87	H.HF
FLTC	1340 Tour Glide Classic	85-86	H.HF
FXE	1340	85-86	H.HF
FXR	1340 Super Glide	82-86	H.HF
FXRD	1340 Sport Glide GTE	85-86	H.HF
FXRS	1340 Low Glide	82-84	H.HF
FXRS	1340 Low Rider	85-86	H.HF
FXRS	1340 Super Glide II	82-83	H.HF
FXRT	1340 Sport Glide	85-86	H.HF
FXRT	1340 Super Glide II	83	H.HF
FXSB	1340 Low Rider	83	H.HF



HARLEY DAVIDSON			
FXST	1340 Softail	84-86	H.HF
FXSTC	1340 Softail Custom	85-86	H.HF
FXWG	1340 Wide Glide	83	H.HF
FXWG	1340 Wide Glide	84-86	H.HF

Brake Pad 1:1 Drawings, Compounds, Fitments



SBS 550 Recommended compound



YAMAHA

XV	250 Route 66	88-90	HF	
XV	250 Virago	88	HF	
RZ	350	84-85	HF	
XS	400	82-	HF	
XS	400 DOHC	82-	HF	
XV	500 K, Virago	83-	HF	
XV	500 SE	83-	HF	
XZ	550	83-84	HF	
XZ	550 RJ, RK	82-83	HF	
XZ	550 S	83-84	HF	
XT	600	83-	HF	
XJ	650	83	HF	
XJ	650 Turbo	81-82	HF	
XJ	750 Maxim	82	HF	
XV	920 K, MK, Virago	83-		HF

SBS 551 Recommended compound



HONDA

CMX	250 Rebel	85-	HF	
-----	-----------	-----	----	--

HYOSUNG

	125 Grand Prix			
	Plus	02-	HF	
GT	125 Comet	02-03	HF	
GV	125 Aguila	02-04	HF	
RT	125 Karion	02-06	HF	
RX	125	00-	HF	
XRX	125 Offroad	99-06	HF	
GV	250	02-	HF	
XRX	400	05-	HF	
	600 Comet	03	HF	
GV	650 Aguila	04-05	HF	

SYM

	125 Wolf Classic	05-	HF	
--	------------------	-----	----	--



SYM

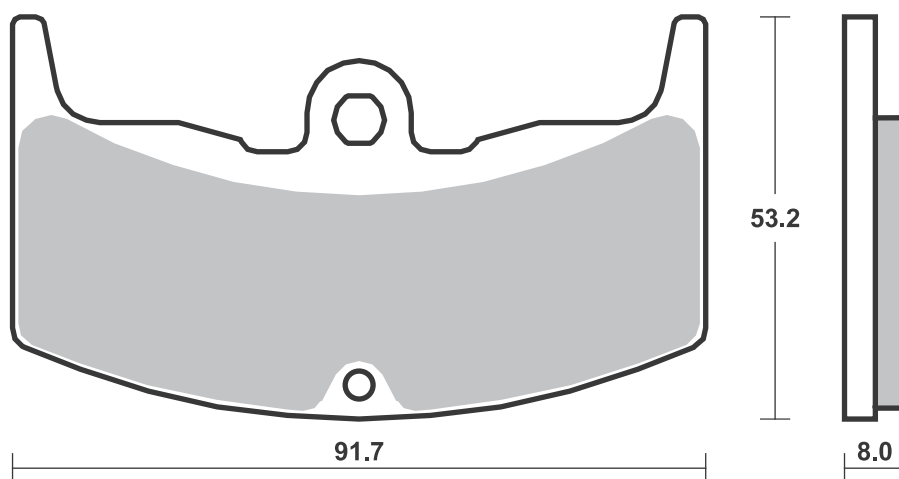
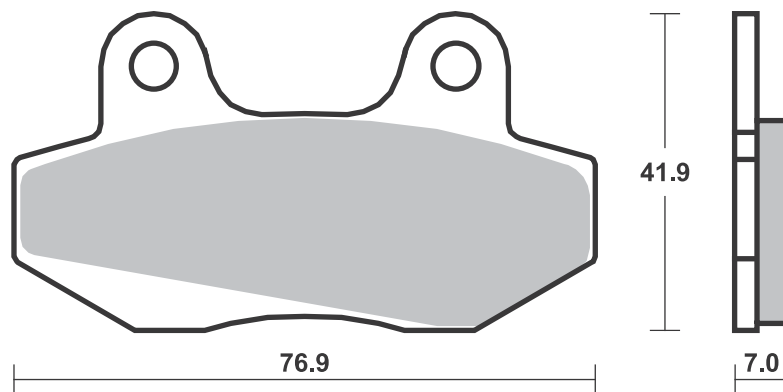
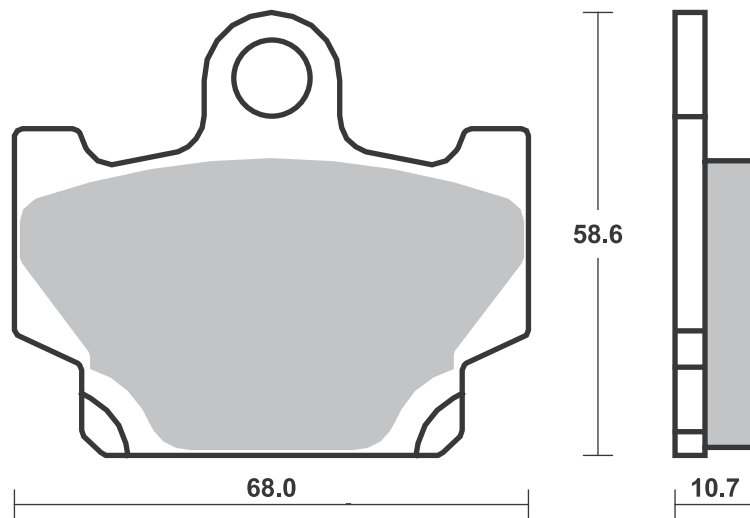
MF	180	03-	HF	
----	-----	-----	----	--

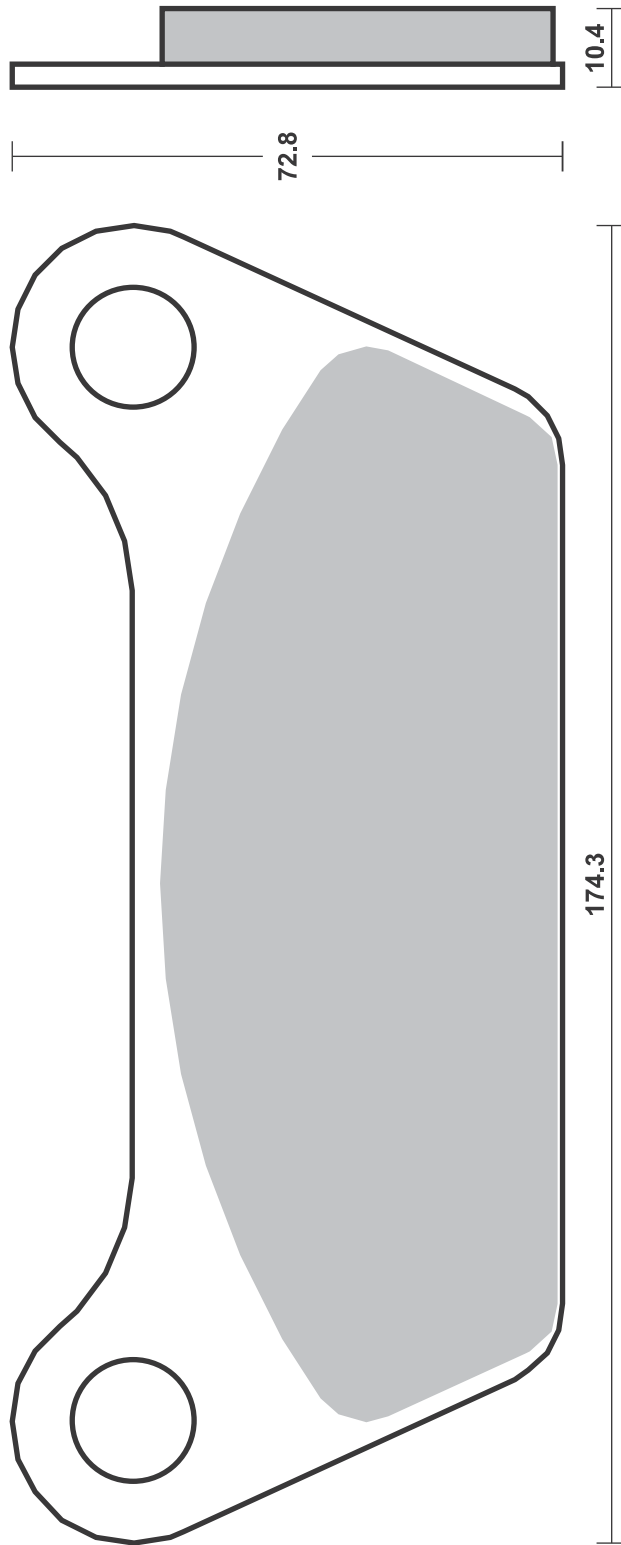
SBS 552 Recommended compound



HONDA

VTR	250	88-89	HF	
VT	500 ED	82	HF	
CBX	550 F, F2	82-	HF	





SBS 554 Recommended compound



BENELLI

900 Sei	81-	HF	
---------	-----	-----------	--

BMW

R65/1 650	86-	HF	
-----------	-----	-----------	--

R80 800	86-	HF	
---------	-----	-----------	--

R80 800 GS Mystic	91-	HS	
-------------------	-----	-----------	--

R80 800 GS Paris			
------------------	--	--	--

Dakar	88-	HS	
-------	-----	-----------	--

R80 800 RT	85	HF	
------------	----	-----------	--

R100 1000 GS	87-	HF	
--------------	-----	-----------	--

R100 1000 GS Mystic	91-	HS	
---------------------	-----	-----------	--

R100 1000 RT	91-95	HS	
--------------	-------	-----------	--

MOTO-GUZZI

1000	81-	HF	HF
------	-----	-----------	-----------

SP 1000 Le Mans			
-----------------	--	--	--

Left/Rear	79-		HF
-----------	-----	--	-----------

TRIUMPH

750 Bonneville	84-	HF	
----------------	-----	-----------	--

SBS 555 Recommended compound



YAMAHA

FZ 250 Phazer N, S	85-86	HF	
--------------------	-------	-----------	--

RZ 350	84-85	HF	
--------	-------	-----------	--

XS 400 Z	83-	HF	HF
----------	-----	-----------	-----------

FJ 600	84-	HF	HF
--------	-----	-----------	-----------

FZ 600	86-87	HF	HF
--------	-------	-----------	-----------

FZ 600 S, SC	86-	HF	
--------------	-----	-----------	--

FZR 600	89	HF	HF
---------	----	-----------	-----------

FZR 600 R	90-95	LS	
-----------	-------	-----------	--

YX 600 Radian	87-90	HF	
---------------	-------	-----------	--

YZF 600 R	94-96	LS	
-----------	-------	-----------	--

YZF 600 R Thunder			
-------------------	--	--	--

Cat	96-03	LS	
-----	-------	-----------	--

FZ 700	87-	HF	HF
--------	-----	-----------	-----------

FZX 700 Fazer	87-	HF	HF
---------------	-----	-----------	-----------

XJ 700	86-	HF	
--------	-----	-----------	--

XJ 700 Maxim	85-	HF	HF
--------------	-----	-----------	-----------

XV 700 L, LC	84-	HF	
--------------	-----	-----------	--

XV 700 Virago	87-	HF	
---------------	-----	-----------	--

750 Maxim	81	HF	
-----------	----	-----------	--

FZ 750	85-86	HF	HF
--------	-------	-----------	-----------

FZ 750 Genesis	86	HF	
----------------	----	-----------	--

FZ 750 Genesis	87-88	HF	HF
----------------	-------	-----------	-----------

FZ 750 Genesis	89-92	LS	
----------------	-------	-----------	--

FZR 750 R	89-92	LS	
-----------	-------	-----------	--

FZR 750 R Genesis	87-88	HF	
-------------------	-------	-----------	--

FZX 750 Fazer	86-90	HF	HF
---------------	-------	-----------	-----------

TX 750 A	73-76	HF	
----------	-------	-----------	--

VF 750 Virago	88-	HF	
---------------	-----	-----------	--

XJ 750	83-	HF	HF
--------	-----	-----------	-----------



YAMAHA

XV 750	89-92	HS	
--------	-------	-----------	--

XV 750 Virago	93-97	HS	
---------------	-------	-----------	--

YZF 750 R, SP	93-97	LS	
---------------	-------	-----------	--

TDM 850	91-95	LS	
---------	-------	-----------	--

XJ 900	83-84	HF	HF
--------	-------	-----------	-----------

FZR 1000	94-95	LS	
----------	-------	-----------	--

FZR 1000 EX UP	90-93	LS	
----------------	-------	-----------	--

FZR 1000 Genesis	87-89	HF	
------------------	-------	-----------	--

GTS 1000	93-99	HF	
----------	-------	-----------	--

XV 1000 L, C	84-	HF	HF
--------------	-----	-----------	-----------

YZF 1000 R Thunder			
--------------------	--	--	--

Ace	96-99	LS	
-----	-------	-----------	--

BT 1100 Bulldog	02-06	LS	
-----------------	-------	-----------	--

FJ 1100	83-85	HF	HF
---------	-------	-----------	-----------

XV 1100	94-97	HS	
---------	-------	-----------	--

XV 1100 Virago	86-93	HF	
----------------	-------	-----------	--

XVS 1100 V-Star	99-06	LS	
-----------------	-------	-----------	--

XVS 1100 V-Star			
-----------------	--	--	--

Classic	00-06	LS	
---------	-------	-----------	--

FJ 1200	86-87	HF	HF
---------	-------	-----------	-----------

FJ 1200	88-90	HF	
---------	-------	-----------	--

FJ 1200 ABS	91-93	LS	
-------------	-------	-----------	--

V-MAX 1200	85-89	HF	HF
------------	-------	-----------	-----------

V-MAX 1200	90-92	HS	LS
------------	-------	-----------	-----------

V-MAX 1200	93-03	LS	
------------	-------	-----------	--

XV 1200	84-	HF	HF
---------	-----	-----------	-----------

XV 1200 Venture			
-----------------	--	--	--

Royale	85	HF	HF
--------	----	-----------	-----------

XV 1200 Z12T	84-	HF	HF
--------------	-----	-----------	-----------

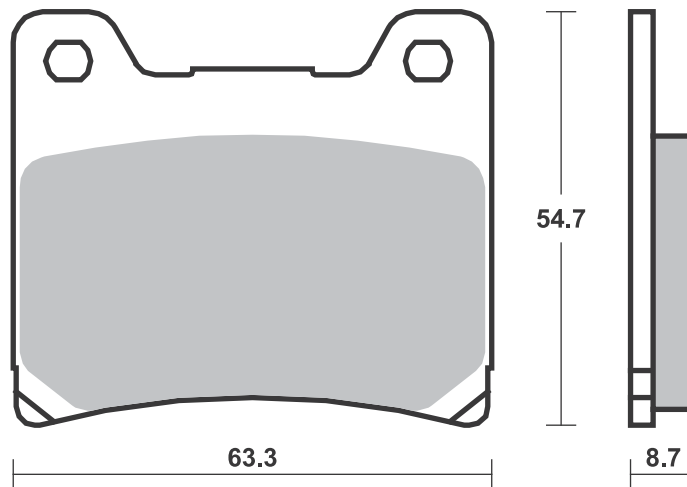
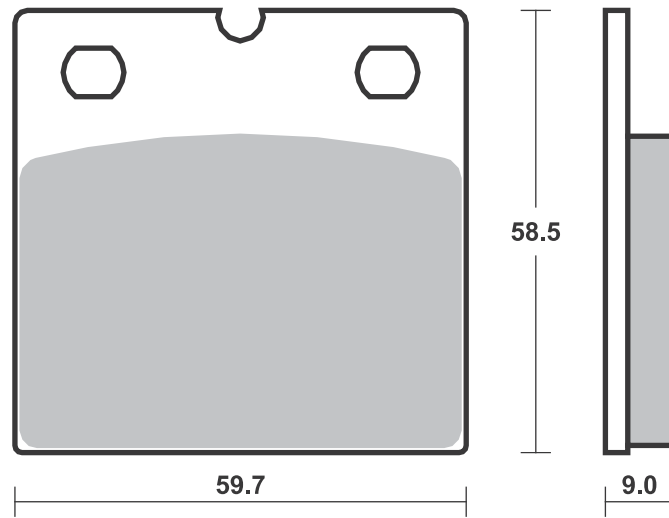


X YAMAHA

VT 1200 T, Vent.			
------------------	--	--	--

Royale	84-	HF	HF
--------	-----	-----------	-----------

XJR 1300 SP	01	LS	
-------------	----	-----------	--



SBS 556 Recommended compound

HYOSUNG			
GT	250 Comet	02	LS
	600 Comet	02	LS
KAWASAKI			
	600 R, Ninja	89-	HF
ZX-7R	750 Ninja	89-03	LS
ZRX	1100	96-00	LS
ZX	1100	93-97	LS
ZZR	1100	94-01	LS
ZRX	1200	01-	LS
ZRX	1200 R	01-	LS
ZRX	1200 S	01-	LS
ZX-12R	1200 Ninja	00-03	LS
ZX-12R	1200 Ninja (Rad.cal)	04-06	LS
ZZR	1200	02-	LS
SUZUKI			
GSF	400 Bandit	91-92	LS
GS	500	89-03	LS
GS	500	04-	HF
GS	500 F	04-	HF
GS	550	83-	HF HF
GSF	600 Bandit	95-99	LS
GSF	600 Bandit / S Bandit		
	Left/Rear	00-04	LS



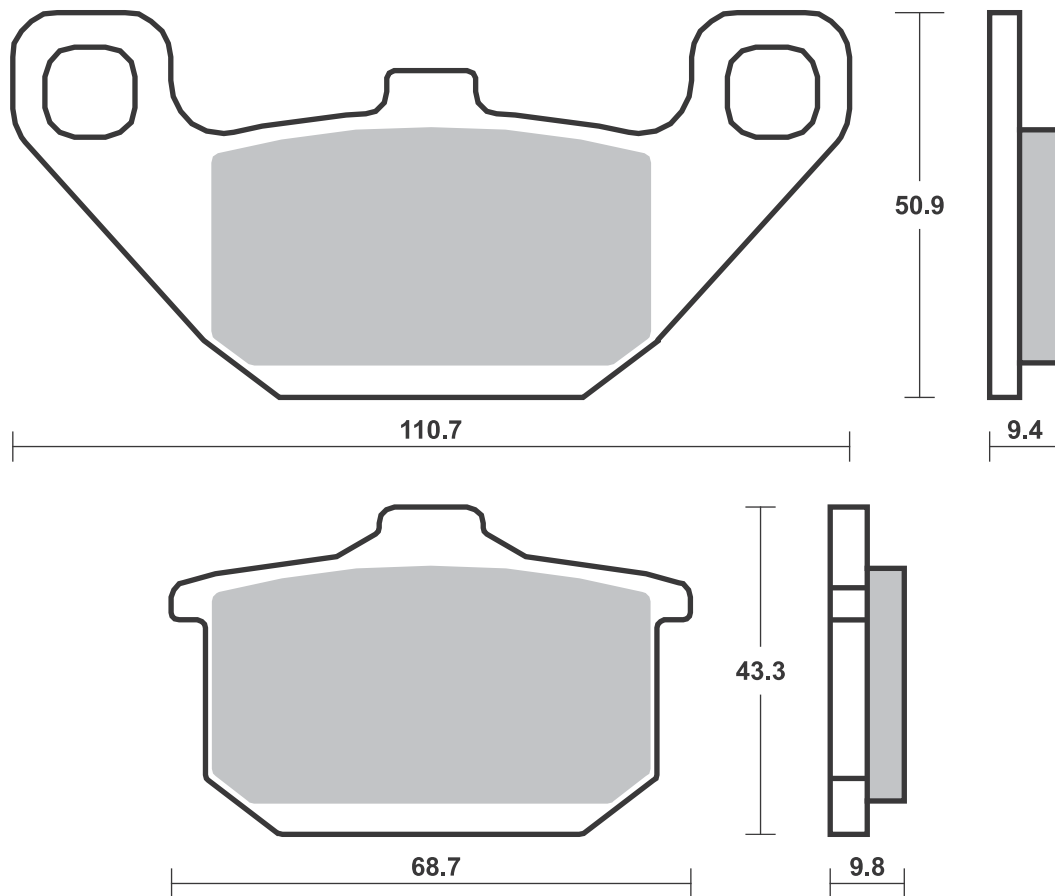
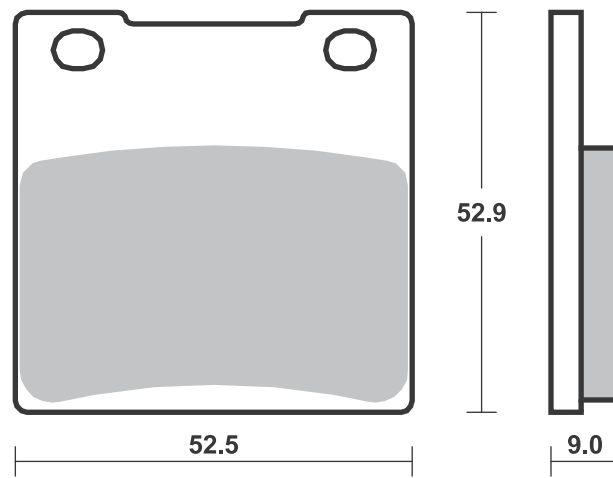
SUZUKI			
GSX	600 FW Left	98-	LS
GSX	600 Katana	88-89	HF
GSX	600 Katana	90-97	LS
GSX-R	600	92-93	LS
GSX-R	600	97-03	LS
RF	600 R	93-96	LS
SV	650 ,S Left/Rear	99-02	LS
GS	750 Katana	85-	HF HF
GS	750 RF	85-	HF
GSX	750 FW Left/Rear	98-02	LS
GSX	750 Katana	89-96	LS
GSX	750 Left/Rear	98-08	LS
GSX-R	750	85-87	HF
GSX-R	750	88-99	LS
GSX-R	750 Y	00-03	LS
TL	1000 RW	98-02	LS
TL	1000 S V-Twin	97-01	LS
GSX	1100 F	93-96	LS
GSX	1100 G Left/Rear	96-	LS
GSX	1100 Katana	93-	LS
GSX-R	1100	86-88	HF
GSX-R	1100	89-97	LS
GSF	1200 Bandit	95-05	LS
GSF	1200 S Bandit	01-05	LS
GSX-R	1300 Hayabusa	99-07	LS

SBS 557 Recommended compound

HYOSUNG			
	GA-4	99-	HF
GA	300	98-	HF
KAWASAKI			
EL	250	91-94	HF
EL	250 Eliminator	88-89	HF
EX	250 R Ninja	86-87	HF HF
EX	305	83	HF
EN	450	85-90	HF
EN	500	90-96	HS
EN	500	98-	HS
EN	500 Vulcan	96-97	HS
GPZ	550	84-87	HF HF
ZX	550	84-	HF HF
ZL	600	85-	HF
ZX	600 Ninja	85-87	HF HF
VN	700 Vulcan	85	HF
ZN	700	84-	HF HF
	750 Vulcan	93-	HF
GPZ	750	83-87	HF HF
GPZ	750 R	85-86	HF HF
GPZ	750 T	83-	HF HF
KZ	750 , Turbo	84-	HF HF
KZ	750	83-84	HF
KZ	750 Eliminator	88	HF HF
KZ	750 LTD Twin	83-	HF HF
VN	750 Vulcan	86-94	HF
ZX	750 E, GP	83-85	HF HF
VN	800 Vulcan, Classic	95-	HS
ZL	900 Eliminator	85-86	HF HF
ZX	900	83-84	HF HF



KAWASAKI			
KZ	1000 R Ninja	86-	HF HF
ZG	1000 Concours	86-93	HF HF
ZG	1000 Concours	94-	LS
ZL	1000	86-	HF HF
GPZ	1100	83-	HF HF
KZ	1100 GP	83-	HF HF
KZ	1100 R, LTD	84	HF HF
ZN	1100 LTD	84-	HF HF
ZX	1100 GP	83-	HF HF
ZG	1200 Voyager XII	86-	HS LS
ZN	1300	83-84	HF HF
ZN	1300 Voy.	85-	HF HF
VN	1500 Vulcan	87-	HS LS
VN	1500 Vulcan Classic	97-	LS
VN	1500 Vulcan Nomad		
	Left/Rear	98-	LS
VN	1500 Vulcan, SE	87-92	HS LS



SBS 558 Recommended compound

BENELLI			
TNT	125	17-	HF
HONDA			
CR	125 RE, RF	84- 85	SI
CR	125 RG	86	SI
ATC	250 R	85- 86	SI SI
ATC	250 X	85	SI
CR	250 RE, RF	84- 85	SI
CR	250 RG	86	SI
MTX	250 R	86	SI
TRX	250 R	86- 89	SI
TRX	250 R Fourtrax	88	SI
TRX	250 X Fourtrax	87	SI
XL	250 R	84- 87	HF
XR	250 R	84- 87	SI
ATC	350 Odyssey	85	SI
ATC	350 X	85	SI



HONDA			
XL	350 R	84-	HF
XR	350 R	84- 85	SI
CR	500 RE, RF	84- 85	SI
CR	500 RG	86	SI
XL	500 R	83-	HF
XR	500 R, Pro Link	83- 84	HF
XL	600 R	83- 87	HF
XR	600 R	83- 87	SI

SBS 559 Recommended compound

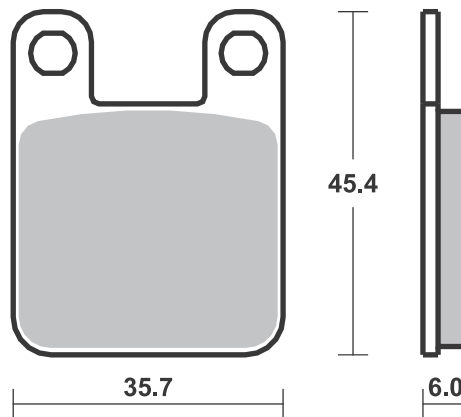
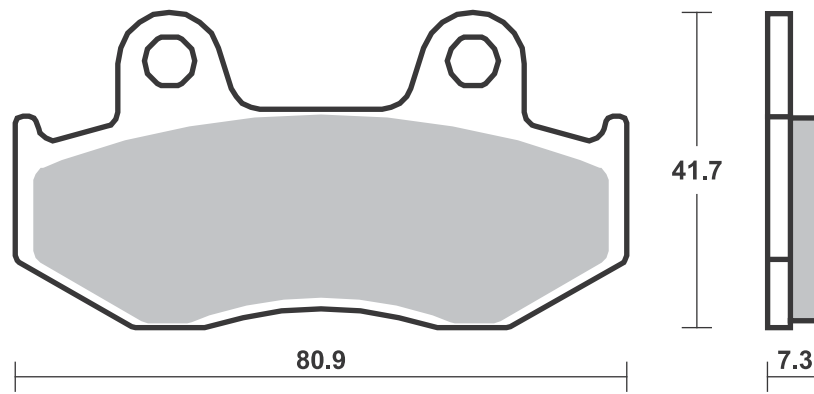
ATK			
ATK	560	87- 88	HF
BETA			
SR	34	89	HF
	50 Rev	00-	HF HF
ST	50	97-	HF HF
	80 EVO Junior	10-	HF HF
	80 Rev	00- 07	HF HF
ALP	125	99-	RSI RSI
ALP	125 4-stroke	00- 05	RSI RSI
TR	125 34,35	89- 90	RSI RSI
TRIAL	125	97-	RSI
ALP	200 4-stroke	00- 05	RSI RSI
	240 Super Trial	92	RSI
ALP	240	92	RSI
ALP	240	96-	RSI
	250 Techno	96-	RSI RSI
	250 Zero	91-	RSI
ALP	250	92	RSI
ALP	250	97-	RSI RSI
	260 Zero	91-	RSI
ALP	260	96-	RSI
TR	260 34,35,ZERO	89- 92	RSI
CPI			
	125 Supermoto	07-	HF
DERBI			
FD	Yumbo	84-	HF
FD	Yumbo Extra	87-	HF
FDS		87-	HF
FDT		87-	HF
FDT	Coppa	85	HF
DS	50	88	HF
FDX	50	89	HF
GP1	50	05-	HF
GPR	50 Nude	04-	HF
GPR	50 Racing	04-	HF
	75 GPR	89	HF
	75 Sport, Coppa	84-	HF
GPR	75 Sport		HF
GPR	80 Cup	04-	HF



DERBI			
	125 Senda R 4T	04-	HF
	125 Senda		
	X-Treme		
	SM 4T	04-	HF
	125 Terra	07	HF
GP1	125	05-	HF
GPR	125	05-	HF
GPR	125 Nude	05-	HF
GPR	125 Racing	09-	HF
FANTIC			
	250 K-Roo	93-	RSI RSI
	305	89	RSI RSI
	307 Trial	91-	RSI RSI
GAS GAS			
TXT	50 Boy	04-	RSI RSI
	125 Delta	91	HF
	125 Pampera	96- 03	RSI RSI
	125 Trial	91	RSI
	200 Pampera	99-	RSI RSI
TX	200	97-	RSI RSI
	250 Pampera	96- 99	RSI RSI
	250 Trial	89-	RSI RSI
GT	250 Contact		RSI RSI
TX	270	97-	RSI RSI
TX	320	97-	RSI RSI
	325 Halley PXC		RSI RSI
	327 Trial		RSI RSI
GT	327 Contact		RSI RSI
	370 Pampera	96-	RSI RSI
GMA			
	4 Piston front Model F		
HUSQVARNA			
	50 Husky Boy J,		
	R, S	01-	RSI
JAYBRAKE			
	2 Piston Dual Series Caliper		
	4 Piston Quad Series Caliper		



KTM			
SX	60	99	RSI
SX	65	00- 01	RSI
MALAGUTI			
	Fifty Evolution	91-	HF
PERFORMANCE MACHINE			
	125 X 2		
	125 X 4S		
	125 X 4SL		
SCORPA			
TY-S	115 F Trial	06-	HF
TY-S	125 F Trial	06-	HF
SHERCO			
	80 0.8	01-	HF HF
ST	125 1.25	01- 05	HF HF
ST	200 2.0	01-	HF HF
ST	250	99- 00	RSI RSI
SJP			
	2 Piston Caliper (30-375)		
	4 Piston Caliper (30-370)		
TOMOS			
MC	125 T	06-	HF
SE	125	05-	HF
SM	125 F (Rad.cal)	06-	HF
YAMAHA			
TY	250 R	91- 92	HF
TY	250 Z	93- 96	HF HF



SBS 560 Recommended compound



CAGIVA			
650 Alazzurra	85-	HF	HF
FANTIC			
HP1 125 Sport	86-	HF	
GILERA			
80 TG 1, 2, 3		HF	
125 TG 1, 2, 3 (alu wheels)		HF	
125 TG1, GR1, RTX		HF	
RV 200	85-	HF	
GMA			
2 Piston Caliper, small Model B			



JAYBRAKE			
2 Piston Caliper ADC/ADCS			
MOTO-MORINI			
125 Strada		HF	
250 Strada		HF	
350 K2	84-	HF	
350 Strada		HF	
500 Strada		HF	

SBS 561 Recommended compound



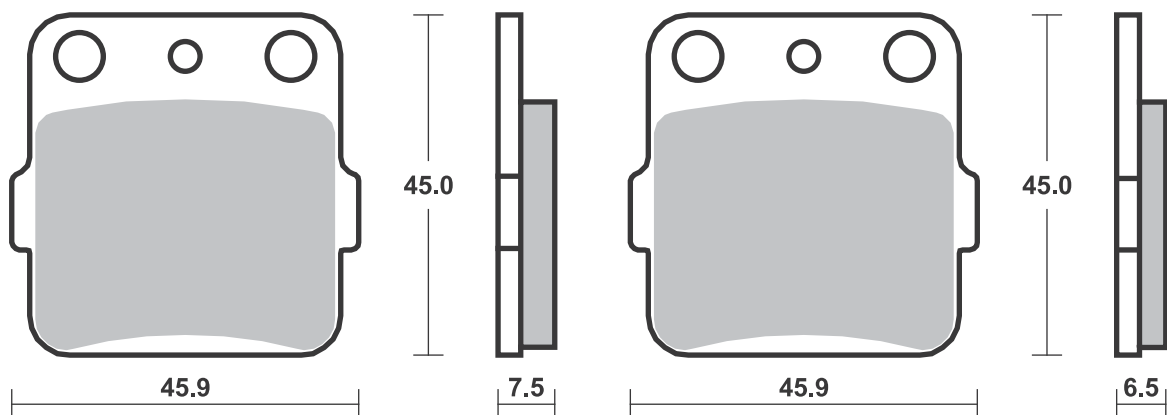
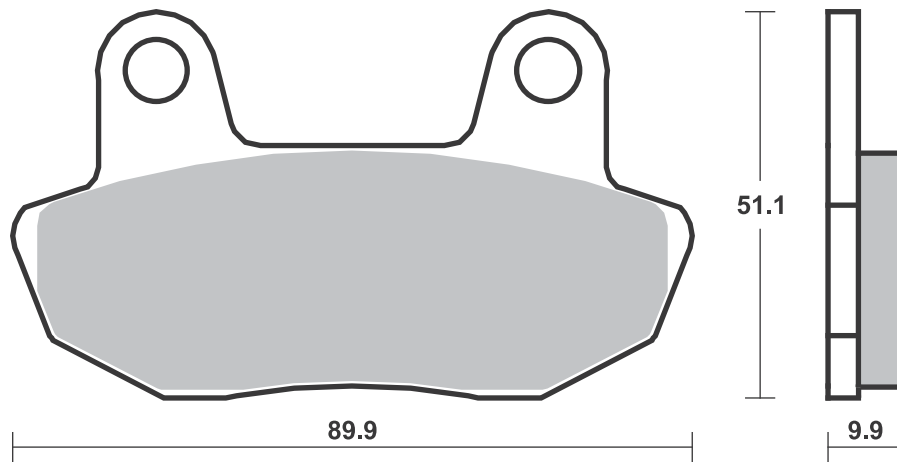
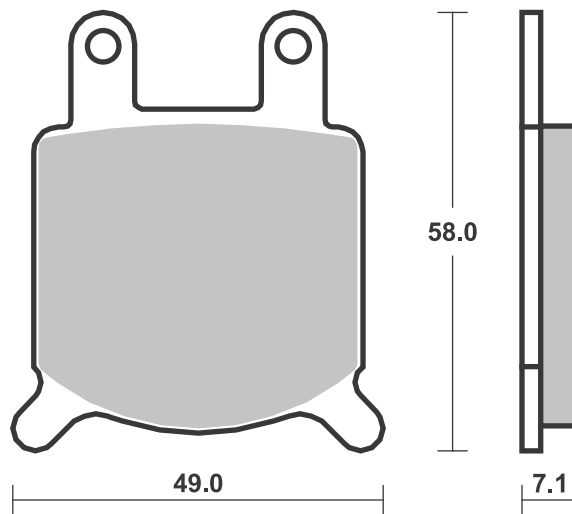
HONDA			
CB 450 SC Nighthawk	82	HF	
CB 650 SCC Nighthawk	82-	HF	
VT 700 C Shadow	84- 86	HF	
VT 750 C	83-	HF	

SBS 562 Recommended compound



HONDA			
ATC 200 X	83- 85	SI	
ATC 250 R	82- 84	SI	
ATC 250 X	85	SI	
TRX 300 EX	93- 00	SI	
ATC 350 Odyssey	85	SI	
ATC 350 X	85-	SI	

Brake Pad 1:1 Drawings,
Compounds, Fitments





APRILIA			
RS-4	125 (J.Juan cal.)	11-	HS
BETA			
	350 4.0 Motard	04-	RSI
BIMOTA			
	Furano	92-	HF
1D	Tesi	93-	HF
YB7	400	89	HF
	500 Vdue	97-00	HF
	600 Bellaria	91-	HF
YB9	600 SRI	97-	HF
BB1	650 Supermono	97-00	HF
SB7	750	96-	HF
YB4	750	89	HF
1D	851 Tesi	91-	HF
DB2	900	92-00	HF
DB3	900 Mantra	97-00	HF
1D	906 Tesi	91-	HF
2D	1000 Tesi	04-06	HS
YB11	1000	97-	HF
YB6	1000	89	HF
YB8	1000	90	HF
	1002 Dieci	91-	HF
SB6	1100	97-00	HF

BREMBO RACING CALIPERS

Billet 20.4756.52/62, racing

Goldline single pin 20.5165.55/65, road

CAGIVA

	125 Raptor	03-10	HF
	500 Mito	07	HS
SP	525 Mito	08-10	HS

CANNONDALE

S	440	03	HF
---	-----	----	-----------

DUCATI

	400 SS, Junior	92-97	HF
	400 SS, Nuda	92-	HF
	502 Single	93	HF
	502 Supermono	93	HF
	600 SS Supersport	95-00	HF
M	600 Monster	94-99	HF
	748 Biposto	95-98	HF
	748 SP	95-97	HF
	750 Monster	96-99	HF
	750 SS	91-	HF
	750 SS Supersport	95-99	HF
	750 SS, Carenara	92-	HF
	750 SS, Nuda	92	HF
	750 Super Sport	92-94	HF
	851 Strada	89	HF
	851 Strada	91-	HF
	851 Superbike	90	HF
	888 Roche Replica	91-	HF
	888 SP V	93	HF
	888 SP4	92-95	HF
	888 SPO		HF
	888 SPS	92-95	HF
	888 Strada	93	HF
	888 Superbike	93	HF
	900 FE	97-	HF
	900 M, IL Monster	93-99	HF
	900 SL	92-97	HF

**DUCATI**

	900 SS	90-94	HF
	900 SS Supersport	95-97	HF
	900 SSR	92	HF
907	900 I. E.	90-93	HF
M	900 Street Monster	94-99	HF
	916 Biposto	94-	HF

GAS GAS

SM	125	02-	HF
SM	250	02-	HF
SM	400 fse	02	HF
SM	450 fse	03-06	HF
SM	450 FSR	07-	HF

GILERA

	350 Saturno		
	Bialbero		HF
	500 Saturno		
	Bialbero	90	HF
	500 Saturno Piuma	90-	HF

HONDA

RS	125	95-	DC
RS	250 R	93-	DC

HUSQVARNA

SM	400 R	02	HF
SM	450 R	03-04	HF
SM	570 R	01-	HF

INDIAN

	1700 Chief		
	Blackhawk	11-13	H.HS
	1700 Chief Bomber	10-13	H.HS
	1700 Chief Classic	10-13	H.HS
	1700 Chief Dark		
	Horse	10-13	H.HS
	1700 Chief Deluxe	09-13	H.HS
	1700 Chief		
	Roadmaster	09-13	H.HS
	1700 Chief Standard	09-13	H.HS
	1700 Chief Vintage	09-13	H.HS

ITALJET

	900 Grifon	00-	HF
--	------------	-----	-----------

KTM

	125 Sting	99-	HF
SX	450 SM Factory		
	Replica	04-	RSI
	600 Duke	93-95	HF
	620 Duke	96-98	HF
	640 Duke	99-02	HF
LC4	640 Supermoto	03	HF
LC4	660 SM Factory		
	Replica	02-	RSI
SMC	660 Supermoto	03	HF

LAVERDA

	650	92-	HF
	668 668	96-	HF
	668 Ghost,		
	Diamante	97-	HF
	750 Cup	98-	HF
	750 Diamante	97-	HF
	750 Ghost Strike	97-	HF
	750 S Formula	97-01	HF

**LAVERDA**

	750 S, S Carenata	97-	HF
	750 Sport	99-	HF
	750 Strike/Black		
	Strike	99-	HF
	750 T8	98-	HF
TTS	800	99-	HF
JOTA	1000	95	HF

MOTO-GUZZI

	Ippogrifo	97-	HF
	1000 Daytona	91-	HF
	1000 Quota	92	HF
RS	1000 Daytona	97-00	HF
V10	1000 Centauro	96-00	HF
	1100 California		
	Jackal	00	HF
	1100 California		
	Jackal Basic	00	HF
	1100 California		
	Special	99-00	HF
	1100 Sport	96-	HF
EV	1100 California	97-00	HF
V11	1100 Sport	97-00	HF

MZ

	660 (MUZ)		
	Skorpion		
	Cup	99-	HF
	660 (MUZ)		
	Skorpion		
	Replica	97-	HF
	660 (MUZ)		
	Skorpion		
	Sport	95-	HF
	660 (MUZ)		
	Skorpion		
	Tour	95-	HF
	660 (MUZ)		
	Skorpion		
	Traveller	99-	HF

NORTON

F-1		90	HF
TT		92-	HF

REVTECH

Wilwood Caliper front/rear

SACHS

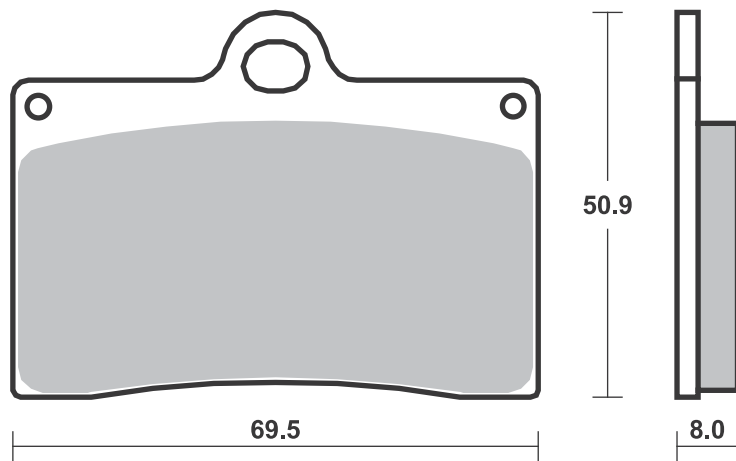
	500 MadAss	05-	HF
--	------------	-----	-----------

TM

SMR	125	05-	RSI
SMF	400 F	02	RSI
SMR	400 F	03	RSI
SMR	450 F	04-	RSI
SMX	450 F	03	RSI
SMR	530 F	03-	RSI
SMX	600 F	03	RSI

VOR

SM	400	02	RSI
SM	450	02-	RSI
	500 492 Super		
	Motard	00-01	HF
SM	530	02-	RSI



SBS 569 Recommended compound



A.P. RACING CALIPERS

CP-2382/2383	

SBS 570 Recommended compound



YAMAHA

FZ	250 R	85	HF
SRX	250 T, TC	87	HF
FZR	400	88- 90	LS
FZR	400 A	90	LS
XJ	400 S Seca II	93-	LS
FZ	600 S, SC	86-	HF
FZS	600 Fazer	98- 03	LS
FZS	600 S Fazer	01- 03	LS
SRX	600	86- 87	HF
XJ	600 SECA II	92- 96	LS
FZ	750 Genesis	86	HF

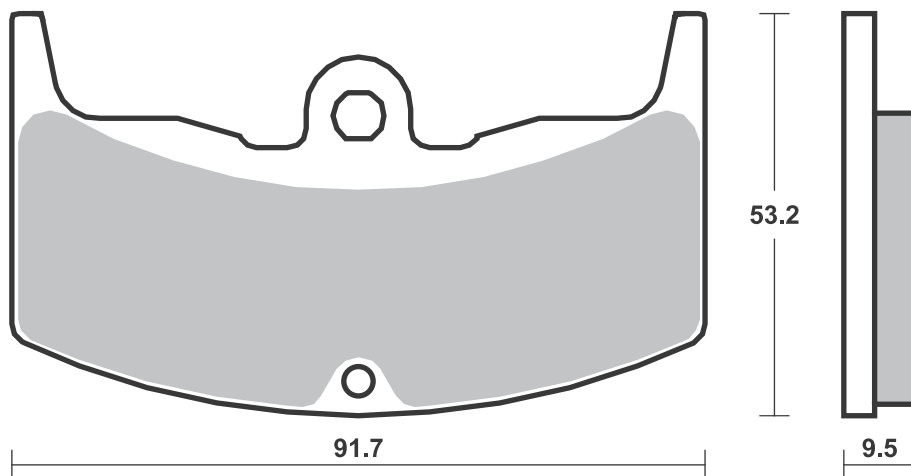
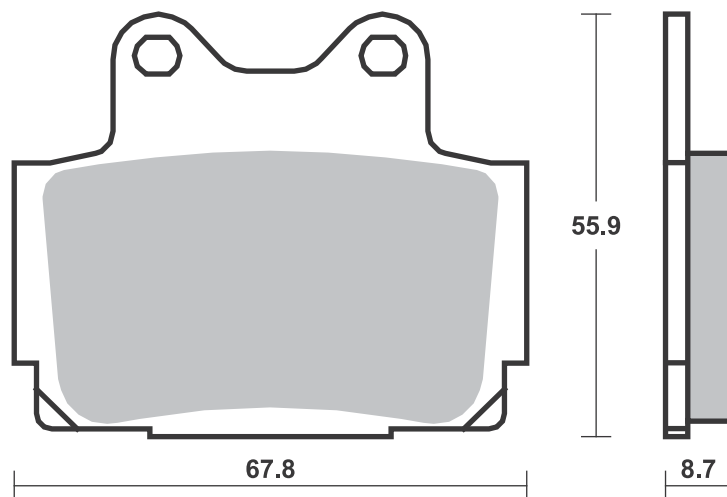
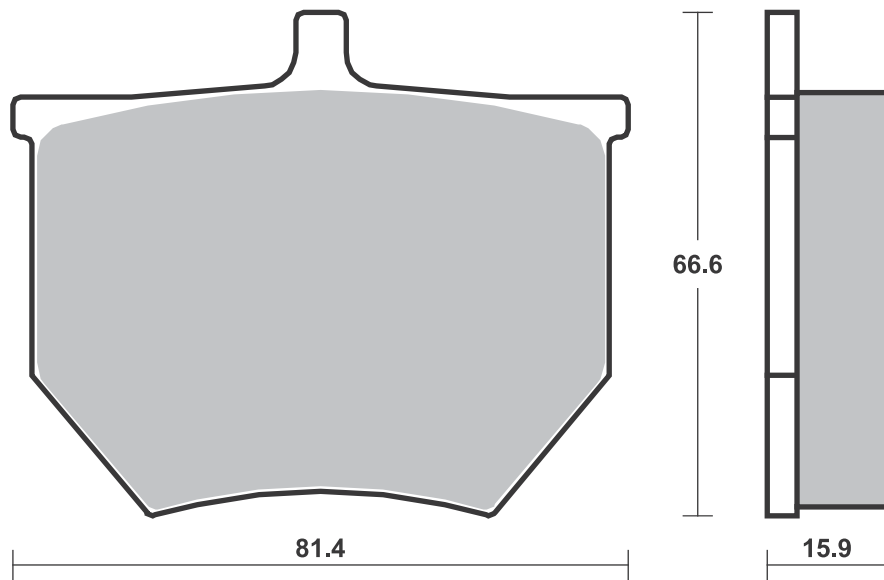
SBS 571 Recommended compound



HONDA

CBX	550 F, F2	82-	HF

Brake Pad 1:1 Drawings, Compounds, Fitments



SBS 572 Recommended compound

HONDA			
CM	400 C	81	HF
CB	450 SC		
	Nighthawk	83-86	HF
CX	500	81-	HF
CX	500 Turbo	82-83	HF
GL	500	82	HF
GL	500 I	81-82	HF
CX	650 E	83-	HF
VF	700 C Magna	85-86	HF
VF	700 F Interceptor	84-85	HF
CB	750 SC	82-83	HF
CB	900 F, F2	81-84	HF
CBX	1000	81-82	HF
GL	1100 Gold Wing	82-83	HF
VF	1100 C	83-86	HF
VF	1100 S	84-85	HF



HONDA			
GL	1200 A, I Gold		
	Wing	84-86	HF
GL	1200 DX Gold		
	Wing	86-	HF
GL	1200 Gold Wing	84-86	HF

SBS 574 Recommended compound

BETA			
	350 4.0 Motard	04-	RSI
ALP	350 4.0	04-05	RSI

CAGIVA			
	125 Cruiser		HF
	125 E2	86-	HF
	125 Elefant	81-	HF
	125 SST	81-	HF
	125 Tamanaco		HF
	200 Aletta Electra	83-	HF
	200 Cross	83-	HF

FANTIC			
HP1	125 Sport	87-	HF

GILERA			
NGR	250	85-	HF



KTM			
SX	65	00-03	RSI

MALAGUTI			
	50 Evolution	91-	HF
ES	50 Dune	89	HF
MDX	50	86-	HF
RST	50 Sport		HF

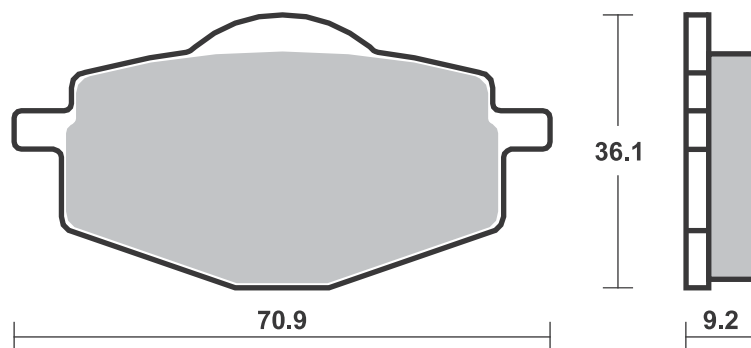
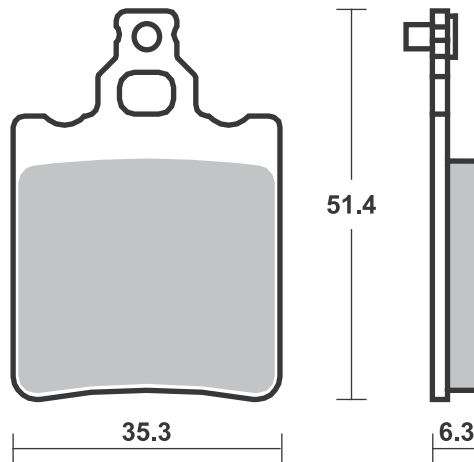
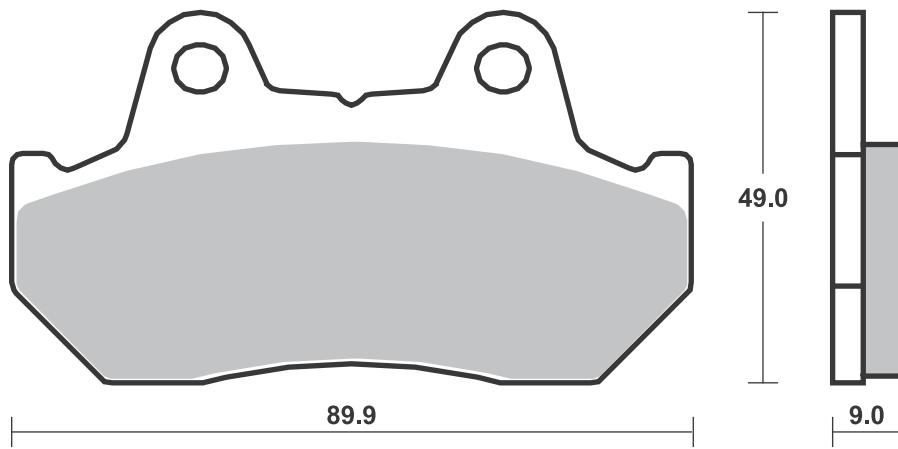
SBS 575 Recommended compound

GILERA			
	125 Apache	91-	HF
RC	125 Top Rally	90-	HF
RC	600 Top Rally	90-	HF

YAMAHA			
YSR	50	87-92	HF
YBR	125	06-07	HF
YZ	125	88	RSI
RT	180	95-96	SI
TT	200	86-	HF
TT	225 S,T	86-00	HF
TTR	225	01-	SI
XT	225	92-00	HF
XT	225 Serow	86-	HF
IT	250	85-	SI
YTZ	250 Tri Moto	85-86	SI
YZ	250	88	RSI



YAMAHA			
XT	350	85-96	HF
YFM	350 XT, XU		
	Warrior	87-88	SI
YFZ	350 Banshee	87-89	SI
WR	500 B	91	SI
TT	600	85-88	HF



SBS 576 Recommended compound



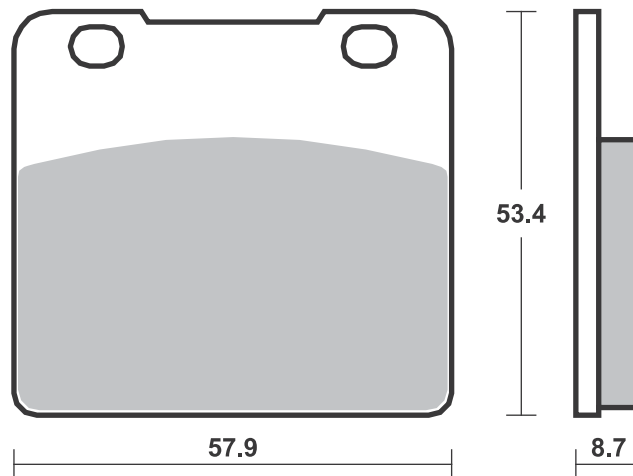
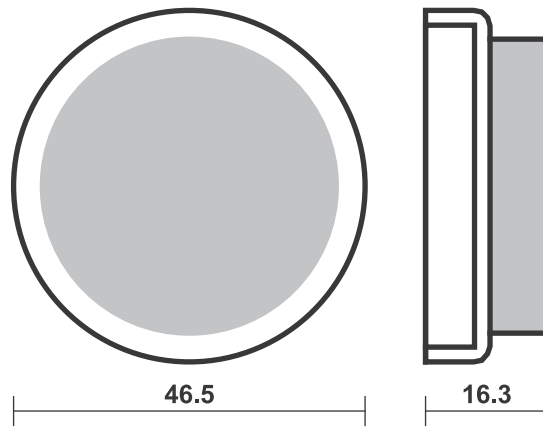
YAMAHA			
YT	125 Tri Moto	82-85	HF
YT	175 Tri Moto	82-83	HF
YFM	200 DXS-DXW		
	Moto 4	86-87	HF
YFM	200 N Moto 4	85-89	HF
YTM	200 EK, EL Tri		
	Moto	83-84	HF
YTM	200 ERN Tri Moto	85	HF
YTM	200 K-N Tri Moto	83-85	HF
YFM	225 Moto 4	86-88	HF
YTM	225 DRN, DRS		
	Tri Moto	85-86	HF
YTM	225 DXK, DXN		
	Tri Moto	83-85	HF
YFM	250	89-91	SI
YFM	350 ERT, ERU	87-88	HF
YFM	350 ERW,		
	ERA-G	89-95	HF
YFM	350 FWT, FWU		
	Big Bear	87-88	HF
YFM	350 FWW,		
	FWA-G		
	Big Bear	89-95	HF

SBS 577 Recommended compound



SUZUKI			
VS	700 GLFG	86-87	HF
GS	750 RF	85-	HF
GSX-R	750	85-87	HF
VS	750 Intruder	86-91	HF
S50	800 Boulevard	05-	HS
VS	800 Intruder	91-99	HS
GSX	1100	88-89	HF
GSX	1100	90-93	LS
GSX-R	1100	86-88	HF
GS	1150 EG	86-	HF HF
GS	1150 ES	84-	HF HF
GL	1400 Cavalcade	87-	HF
GV	1400 Cavalcade		
	LXE	87-	HS LS
S83	1400 Boulevard	05-	HS LS
VS	1400 GL Intruder	87-04	HS LS
VL	1500 Intruder LC	98-01	HS LS

Brake Pad 1:1 Drawings, Compounds, Fitments



SBS 579 Recommended compound



HARLEY DAVIDSON			
FLT	Series	88-99	H.HS
FLT/H	Series	86-87	H.HS
XLH	Series	88-99	H.HS
XLH	883 Sportster	85-99	H.HF
XLH	1100	87-88	H.HS
XLH	1100 Sportster	85-86	H.HF
XLX	1100	86	H.HF
XLH	1200 Sportster	90-99	H.HS
FLHS	1340 Electra		
	Glide		
	Sport	90	H.HS
FLHT	1340 Electra		
	Glide	85-86	H.HF
FLHT	1340 Electra		
	Glide		
	Classic	87-99	H.HS
FLHTC	1340 Electra		
	Glide		
	Classic	85-86	H.HF
FLHTC	1340 Electra		
	Glide		
	Classic	90-99	H.HS
FLHTC	1340 Electra		
	Glide		
	Classic	93	H.HS
FLHTC	1340 Ultra		
	Classic	90-99	H.HS
FLST	1340 Heritage		
	Softail	86-87	H.HF
FLST	1340 Heritage		
	Softail	88-99	H.HS
FLSTC	1340 Heritage		
	Softail Cl.	90-99	H.HS
FLSTF	1340 Fat Boy	90-99	H.HS
FLSTN	1340 Heritage		
	Softail		
	Nost.	93-99	H.HS
FLT	1340	84-85	H.HF
FLTC	1340 Tour Glide		
	Classic	85-86	H.HF
FLTC	1340 Tour Glide		
	Classic	90	H.HS



HARLEY DAVIDSON			
FXDB	1340 Dyna		
	Glide		
	Daytona	91-99	H.HS
FXDB	1340 Dyna		
	Glide		
	Sturgis	91-99	H.HF
FXDB	1340 Sturgis	91-99	H.HS
FXDL	1340 Dyna Low Rider		
	Rider	93-99	H.HS
FXDWG	1340 Dyna Wide		
	Glide	93-99	H.HS
FXE	1340	85-86	H.HF
FXLR	1340 Low Rider		
	Custom	87-88	H.HS
FXLR	1340 Low Rider		
	Custom	93-99	H.HS
FXR	1340	87-88	H.HS
FXR	1340 Super		
	Glide	85-86	H.HF
FXR	1340 Super		
	Glide	90-99	H.HS
FXRD	1340 Sport		
	Glide		
	GTE	85-86	H.HF
FXRS	1340 Low Rider	85-86	H.HF
FXRS	1340 Low Rider		
	Sport Ed.	87-99	H.HS
FXRS	1340 Low Rider		
	Convert.	90-99	H.HS
FXRT	1340 Sport Glide	85-86	H.HF
FXRT	1340 Sport Glide	90-99	H.HS
FXST	1340 Softail	84-86	H.HF
FXSTC	1340 Softail		
	Custom	85-86	H.HF
FXSTC	1340 Softail		
	Custom	88-99	H.HS
FXSTS	1340 Springer		
	Softail	90-99	H.HS
FXWG	1340	87-88	H.HS
FXWG	1340 Wide Glide	85-86	H.HF



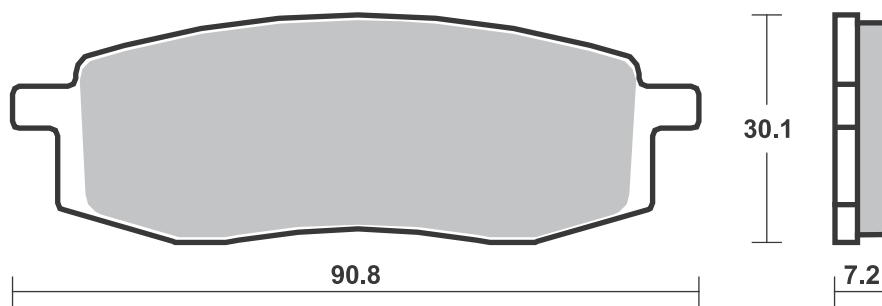
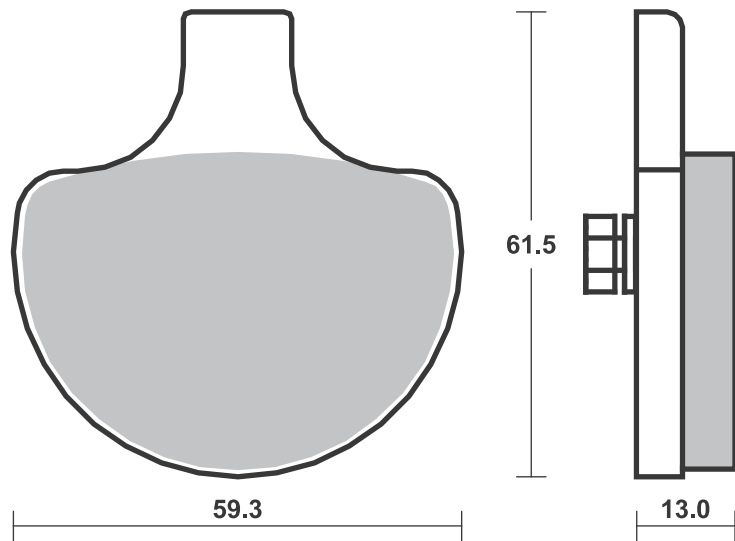
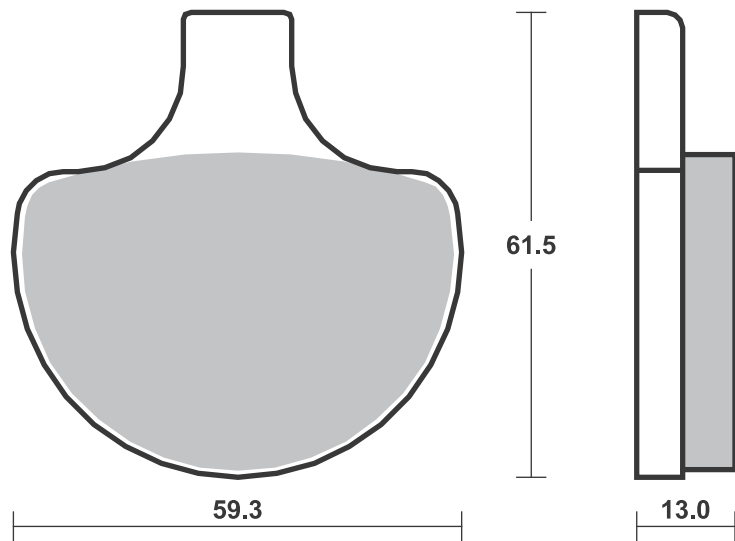
HARLEY DAVIDSON			
FLSTS/I	1450 Heritage		
	Springer	00-03	H.HS
FLSTSC/I	1450 Springer		
	Softail		
	Classic	06	H.HS
FXSTS/I	1450 Softail	05-06	H.HS
FXSTS/I	1450 Springer		
	Softail	00-04	H.HS
FLSTSC/I	1584 Softail	07	H.HS

SBS 580 Recommended compound



YAMAHA			
YZ	125	85-87	SI
YZ	125	88	RSI
IT	200	86	HF
TT	250	87-92	HF
YZ	250	85-87	SI
YZ	250	88	RSI
TT	350	86-87	SI
YZ	490	85-90	SI

Brake Pad 1:1 Drawings, Compounds, Fitments



SBS 581 Recommended compound

MAICO					
GM	250 Star	86-	HF	HF	
GP	250 E	87-	HF	HF	
GP	250 Motocross	87-	HF	HF	
GP	400 E	87-	HF	HF	
GP	400 Motocross	87-	HF	HF	
GM	500 Star	86-	HF	HF	
GP	500 E	87-	HF	HF	
GP	500 Motocross	87-	HF	HF	
GP	550	87-	HF	HF	

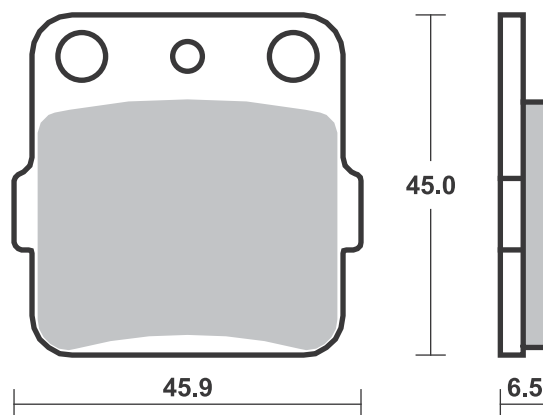
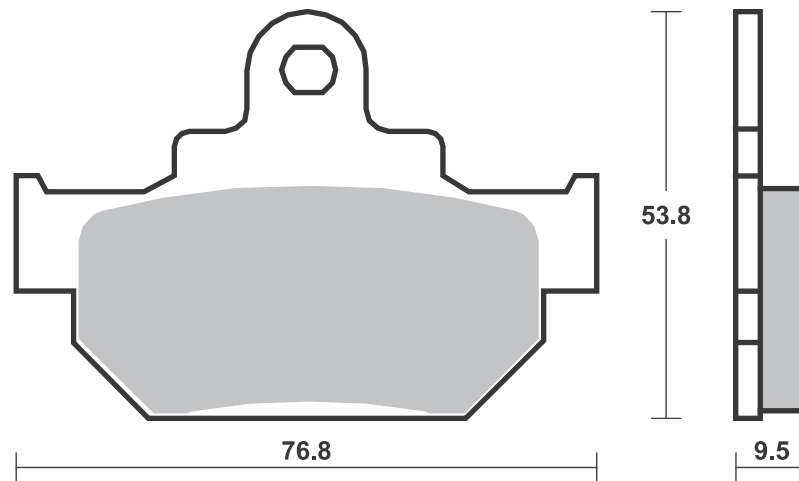
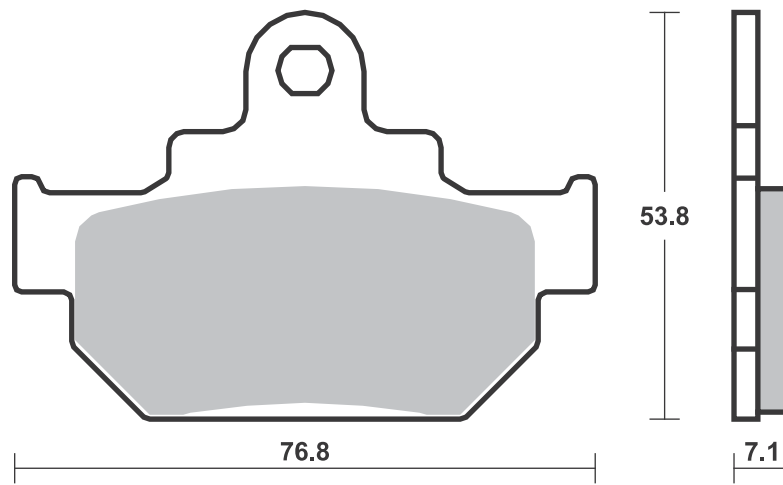
SUZUKI					
RM	125	85-86	HF		
RM	250	85	HF		
RM	500	85-86	HF		
LS	650 P	86-88	HF		
LS	650 P Savage	95-04	HF		
S40	650 Boulevard	05-	HF		

SBS 582 Recommended compound

SUZUKI					
RM	250	86	HF		
SP	600 F	85-87	HF		

SBS 584 Recommended compound

HONDA					
CR	80 R	86-91	SI		
CR	80 R, RB	92-02	RSI		
ATC	250 R	82-84	SI		
TRX	250 X Fourtrax	88-92	SI	SI	
SUZUKI					
RM	125	88		RSI	
LT	230	85-88		SI	
LT	250	85-87		SI	
RM	250	87-88		RSI	
YAMAHA					
YZ	125	89		RSI	
YZ	250	89		RSI	
YFM	300 Warrior	89		SI	



SBS 585 Recommended compound



APRILIA			
RS-4	125 (AJP cal.)	11-	HF
DERBI			
	125 Mulhacen	08-	HF
	125 Terra	08-	HF
	125 Terra		
	Adventure	08-	HF
SUZUKI			
GN	125	82-90	HF
GN	125	05-	HF
GS	125 ESD	83-94	HF

SBS 586 Recommended compound



DERBI			
DXR	200 Quad (Front disc)	04-	SI
DXR	200 Quad (Front drum)	04-	SI
DXR	250 Quad (Front disc)	04-	SI
DXR	250 Quad (Front drum)	04-	SI
GAS GAS			
	125 Enducross	93-	SI
HUSABERG			
	all models	89-98	SI
	350	91-92	SI
	500	91-98	SI
	501 Enduro		SI
	600 Enduro		SI
HUSQVARNA			
WRK	125	90	SI
WRK	240	90	SI
TE	350 Enduro	90	SI
	510	90-	SI
KAWASAKI			
KX	125	86	RSI
KX	125	87-88	SI
KL	250 Super Sherpa	00-	SI

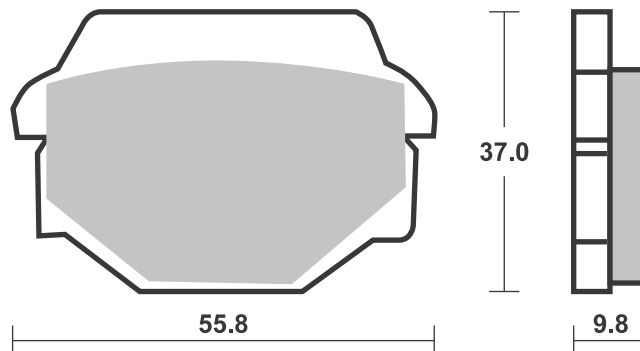
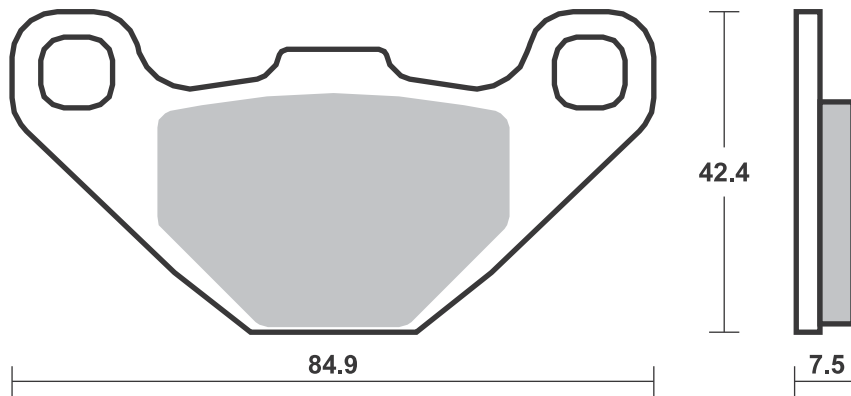
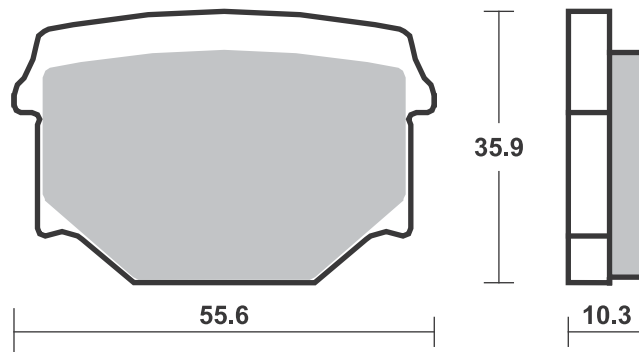
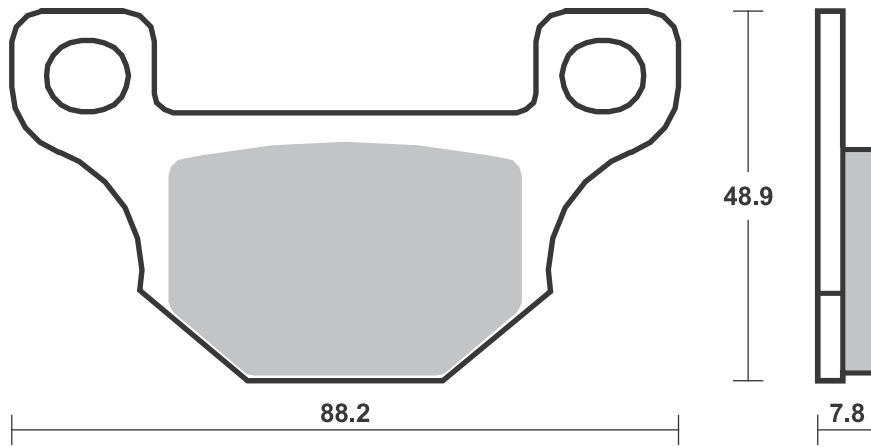


KAWASAKI			
KX	250	86	RSI
KX	250	87-88	SI
KXT	250 Tecate	85-86	SI
EX	500 Ninja	94-97	LS
KX	500	86	RSI
KX	500	87-88	SI
KLR	650	87-07	SI
KLR	650	95-04	LS
KLR	650 Tengai	89-92	LS
KTM			
	GS,EXC, Enduro		
	Models	91	SI
MX	125 - 600 ccm.	91	SI
GS	125	89-97	SI
GS	250	89-90	SI
EXC	300	93-96	SI
MX	300	90	SI
MX	300	92-	SI
LC4	350	92-	SI
LC4	400	93-02	SI
LC4	600 Six Days	92-	SI
LAVERDA			
	700 El Cid	90	HF



MAICO			
	all models	91	SI
YAMAHA			
YFM	90 RY Raptor	09-	SI

Brake Pad 1:1 Drawings, Compounds, Fitments



SBS 588 Recommended compound



APRILIA			
NA	850 Mana GT,		
	ABS	09- 13	HF
NA	850 Mana, ABS	08- 11	HF
CAGIVA			
	125 Blues		HF
FANTIC			
	250 Raider	85-	HF
GILERA			
	125 Fast Bike	88-	HF
	125 KK, KR, KZ	86-	HF
	125 R1, R1S	90-	HF
ER	125 Rally	87	HF
MXR	125	90	HF
RRT	125 Nebraska	87	HF



GILERA			
RX	125 Arizona Hawk	85	HF
	200 Arizona Hawk	85	HF
	200 ER	87	HF
	250 Arizona Rally		HF
	350 Dakota		HF
XRT	350	90-	HF
	500 Dakota	86	HF
RC	600	88	HF
XRT	600	89	HF
MOTO-GUZZI			
V7	750 Racer	12- 14	HF
V7	750 Stone	12- 14	HF
V7 II	750 Racer	15-	HF
V7 II	750 Scrambler	16-	HF
V7 II	750 Special	15-	HF
V7 II	750 Stone	15-	HF



MOTO-GUZZI			
V7 II	750 Stornello	16-	HF
V7 II	750 Stornello Ltd.		
	Edition	17-	HF
V7 III	750 Anniversario	17-	HF
V7 III	750 Racer	17-	HF
V7 III	750 Special	17-	HF
V7 III	750 Stone	17-	HF
V9	850 Bobber	16-	HF
V9	850 Roamer	16-	HF
V9	850 X-Track	17-	HF
MOTO-MORINI			
	350 Excalibur	87-	HF
	350 Kanguro	88	HF
	501 Camel	88	HF
	501 Excalibur	87	HF

SBS 589 Recommended compound



YAMAHA			
YZ	80	86- 92	SI
YZ	80	93- 01	RSI
YZ	85 , LW	02-	RSI
TT-R	125 LW	00-	SI

SBS 590 Recommended compound

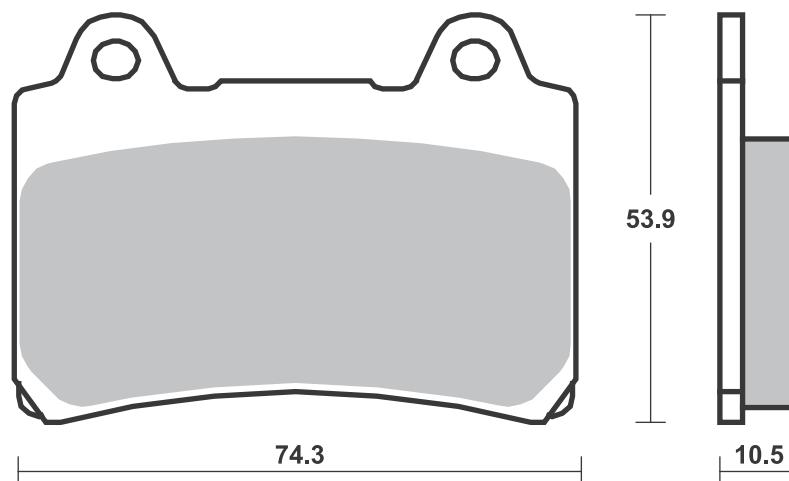
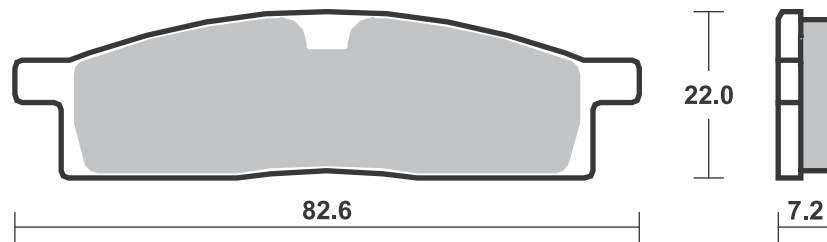
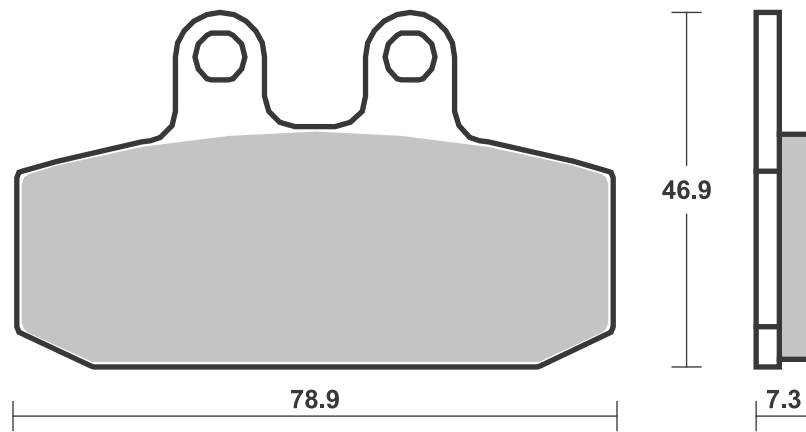


YAMAHA			
FZR	400	88- 90	HS
FZ	750 Genesis	89- 92	HS
TDM	850	91- 95	HS
XVZ	1300 A Royal Star	96- 07	LS
XVZ	1300 AT Royal Star		
	Tour Classic	97- 07	LS
XVZ	1300 Royal Star		
	Boulevard	99-	LS
XVZ	1300 Royal Star		
	Venture S	08- 13	LS
XVZ	1300 TF Royal Star		
	Venture	99-	LS
XVZ	1300 Venture		
	Royale	86- 89	HF
XVZ	1300 Venture		
	Royale	90- 95	LS
XV	1600 Midnight Star	99- 07	LS



YAMAHA			
XV	1600 Road Star	99- 07	LS
XV	1600 Silverado	99- 07	LS
XV	1700 Road Star S	08-	LS
XV	1700 Road Star		
	Silverado S	11-	LS
XV	1700 Road Star		
	Warrior	02	LS

Brake Pad 1:1 Drawings, Compounds, Fitments



SBS 591 Recommended compound



KAWASAKI

KSF	250 Mojave	87-	SI
KXF	250 Tecate	87-88	SI
KXT	250 Tecate	87-	SI
KEF	300 Lakota	95-	SI

SUZUKI

LT	230	85-93	SI
LT	250	85-90	SI
LT	500	87-95	SI

SBS 592 Recommended compound



ARCTIC CAT

	400 DVX	04-08	SI
--	---------	-------	-----------

HONDA

CR	85 R, R Expert	03-	RSI
CRF	150 R	07-	RSI
ATC	200 X	83-85	SI
ATC	200 X	86-87	SI SI
TRX	250 EX Sportrax	01-08	SI
TRX	250 X	08-	SI
TRX	300 EX	93-00	SI
TRX	300 EX Sportrax	01-08	SI SI
TRX	300 X	09-	SI SI
TRX	400 EX Sportrax	01-08	SI SI
TRX	400 Fourtrax EX	99-00	SI SI
TRX	400 X	09-12	SI SI
TRX	420 FA / FPA	09-	SI
TRX	420 FPE / FPM		
	4x4	09-	SI
TRX	450 EX Sportrax	01-	SI SI

KAWASAKI

KX	80	88-00	RSI
KX	85	01-	RSI
KX	85 II	01-13	RSI
KX	100	88-92	RSI
KX	100	95-	RSI
KLX	140 , L	08-	SI
KSF	250 Mojave	87-	SI
KXF	250 Tecate	87-88	SI



KAWASAKI

KXT	250 Tecate	87-	SI
KEF	300 Lakota	95-	SI
KFX	400	02-	SI
KFX	450 Left/Rear	07-	SI

SUZUKI

RM	100	03-	RSI
LT	230	86-93	SI
LT	250	89-90	SI
LT-Z	400 Quad Sport	02-	SI
RM	500	87-	RSI

TM

	80 Junior	96-00	RSI
--	-----------	-------	------------

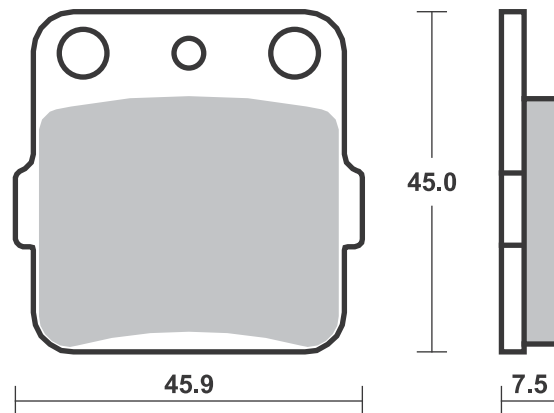
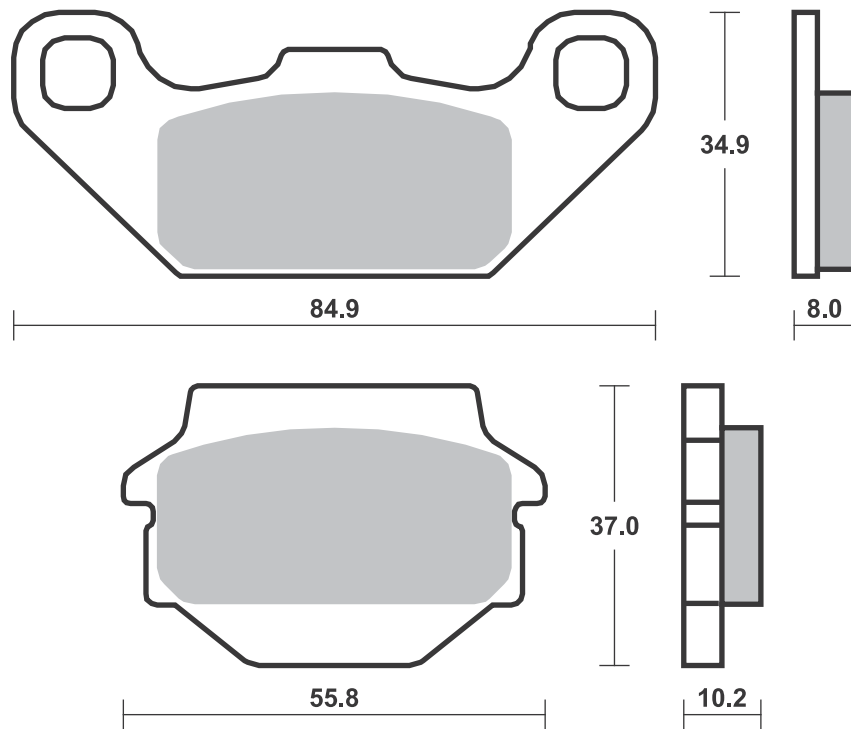
YAMAHA

YZ	80	93-01	RSI
YZ	85 , LW	02-	RSI
YFS	200 R Blaster	03-06	SI
YFM	250 Raptor		
	Left/Rear	09-	SI
YFM	350 FXG-FXM		
	Wolverine	95-	SI
YFM	350 R Raptor	04-	SI SI
YFM	350 XG,XH		
	Warrior	95-96	SI
YFM	350 XT, XU		
	Warrior	87-88	SI
YFZ	350 Banshee	87-06	SI



YAMAHA

YFZ	450 S Left/Rear	04-05	SI
YFM	600 4x4 Grizzly	98-01	SI
YFM	660 FWAP 4x4		
	Grizzly	02-	SI
YFM	660 RN Raptor	01-	SI SI



SBS 593 Recommended compound

HONDA			
VTR	250	90	HS
CBR	600 F Hurricane	87-90	HS
CBR	600 F, Super Sport	91-94	HS

SBS 594 Recommended compound

CAGIVA			
	125 Cruiser	88-	HF
	350 Elefant	86-	HF
	650 Elefant	86-	HF
DUCATI			
	350 Indiana	86-	HF
	650 Indiana	86-	HF
	750 Indiana		HF
GILERA			
	350 Dakota	86-	HF
LAVERDA			
OR	600 Atlas	86-	HF
MOTO-MORINI			
	350 Excalibur	86	HF HF



MOTO-MORINI			
	350 Indiana	88	HF
	501 Excalibur	86-	HF HF
	501 Excalibur	89	HF
	501 New York	89	HF
	650 Indiana	88	HF
	750 Indiana	88	HF

SBS 595 Recommended compound

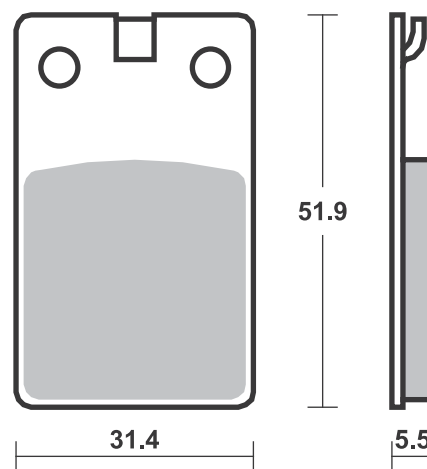
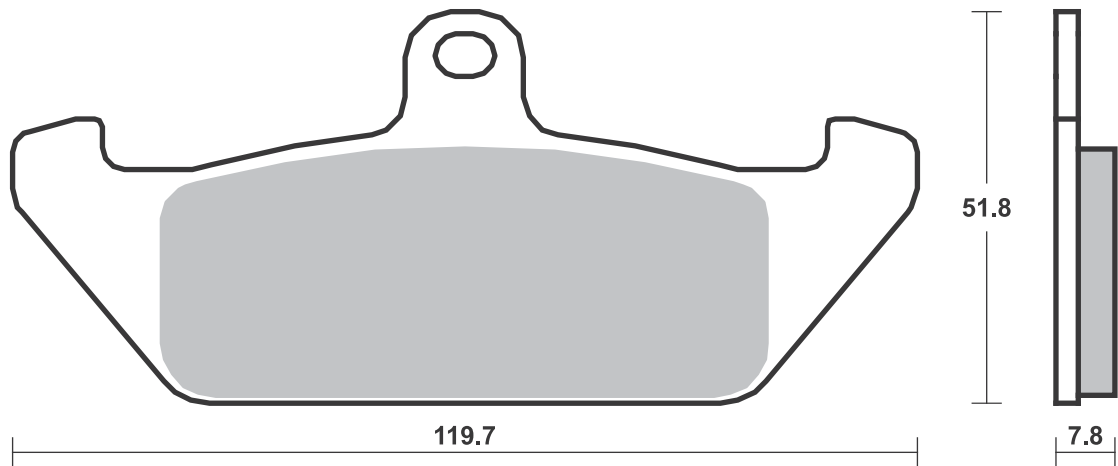
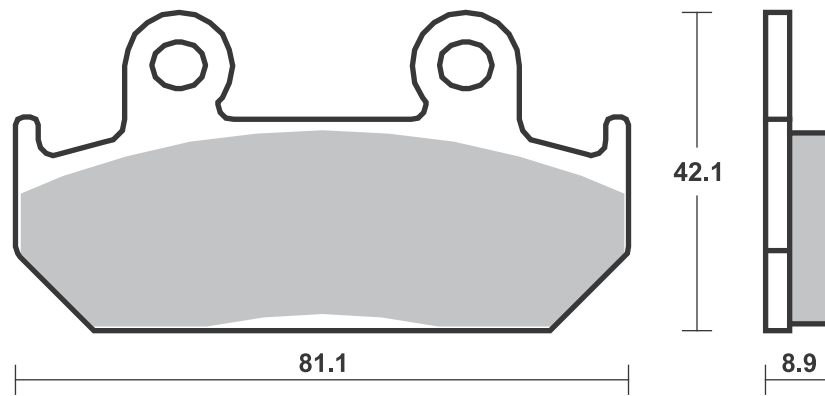
BETA			
ALP		90	HF
TR	125 32,33	86-87	HF
TR	125 34	88	HF
TR	240 33	86-88	HF
	260 Synt	92	HF
TR	260 34	86-88	HF
FANTIC			
	125 Trial		
	Professional	87	HF HF
	125 Trial		
	Progress 1	87-	HF
HP1	125 Strada	85-	HF
	201 Trial		
	Progress 2	87-	HF
	241 Trial		
	Progress 2	87-	HF



FANTIC			
	243 Trial	87-	HF HF
	301 Trial	85-	HF
	301 Trial		
	Progress 2	87-	HF
	303 Trial		
	Professional	87-	HF HF
	343 Trial		
	Progress 2	87-	HF HF
MALAGUTI			
	50 Fifty Full,		
	CX, Top	85-	HF
	50 Fifty Mistral	90-	HF
CH	50	86	HF
MGX	450 Ronco	87-	HF



TOMOS			
BT	50 S	89	HF
N	50 AT, BT	91-	HF
CTX	80	89	HF



SBS 596 Recommended compound**MALAGUTI**

MDX	50 Gold Enduro	87-	HF
MLX	50 Enduro	87-	HF

MOTO-GUZZI

NTX	750	90-	HS
-----	-----	-----	-----------

YAMAHA

RT	180	90-	HF
----	-----	-----	-----------

SBS 597 Recommended compound**HYOSUNG**

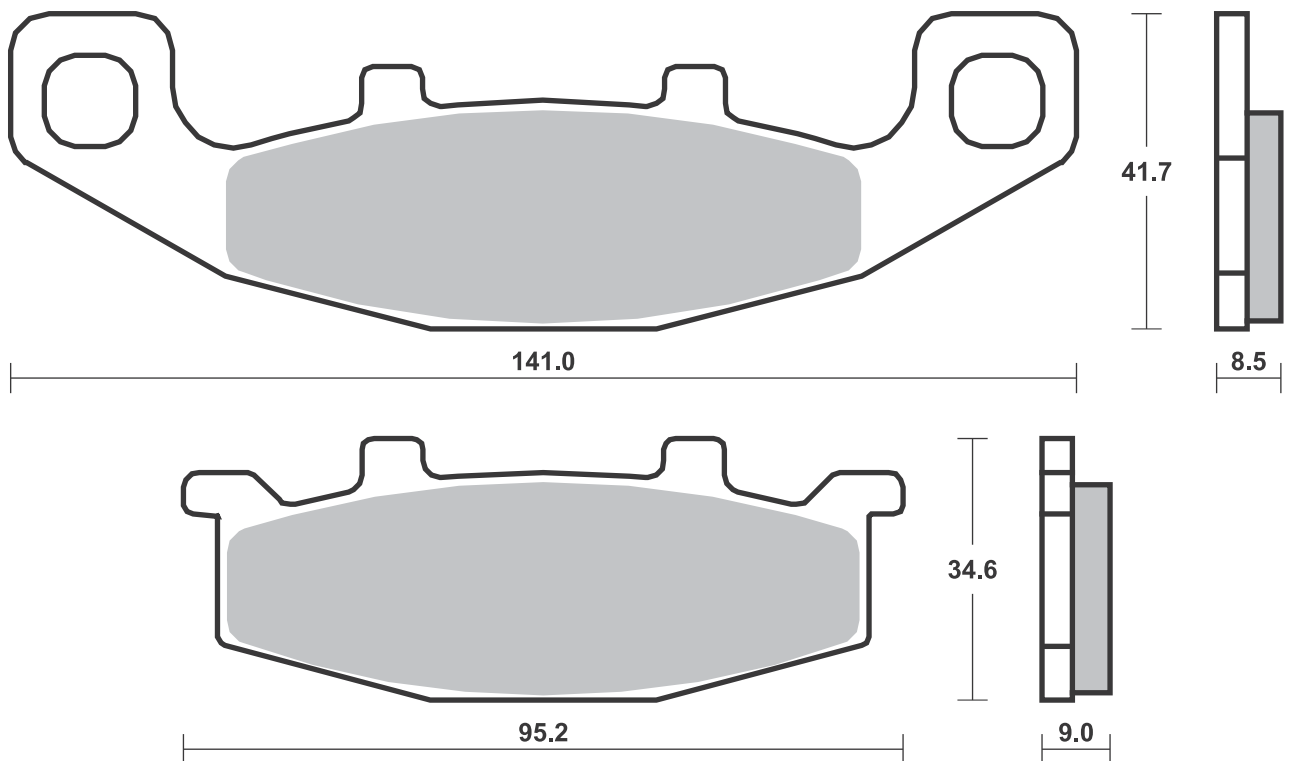
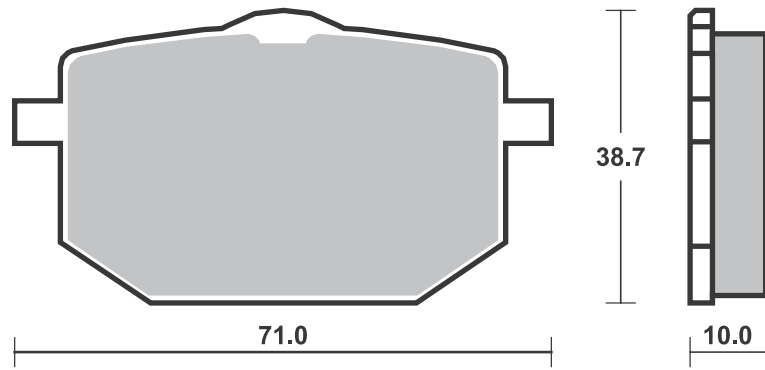
GT	250 Comet	02	HS
	600 Comet	02	HS

KAWASAKI

EX	250 R Ninja	88-07	HF
EX	500	87-89	HF
EX	500	90-93	HS
EX	500 Ninja	94-97	HS
ZR	550 Zephyr	90-92	HS
ZL	600 B2 Eliminator	95-98	HS
ZX	600 Ninja	90-93	LS
ZX	600 Ninja R	88-97	HS LS
ZX-6R	600 (ZX6)	90-93	LS
KLR	650 Tengai	89-92	HS
ZR	750 Zephyr	91-95	HS LS
ZG	1000 Concours	94-	HS
ZX-10	1000	88-90	HS LS
ZR	1100 Zephyr	92-95	LS
ZZR	1100	90-93	LS

SUZUKI

GSF	400 Bandit	91-92	HS
GS	450	90-	HS LS
GS	500	89-95	HS
VX	800 L-P	90-93	HS
GSX	1100	91-93	HS
GSX	1100 G	94-95	HS



SBS 598 Recommended compound



MOTO-GUZZI

V65	650 GT	90-	HF

SBS 599 Recommended compound



A.P. RACING CALIPERS

CP-3369-2E0/3E0			
CP-3385-2E0/3E0			
CP-3386-2E0/3E0			
CP-3569-2S0/3S0			
CP-3769-2S0/3S0			

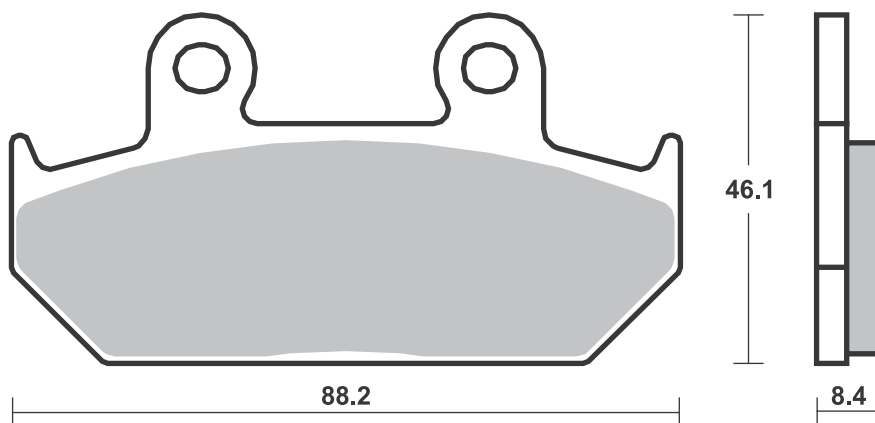
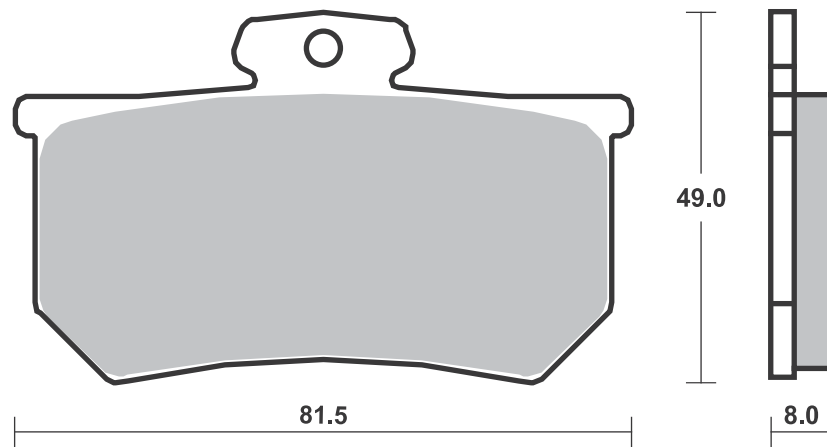
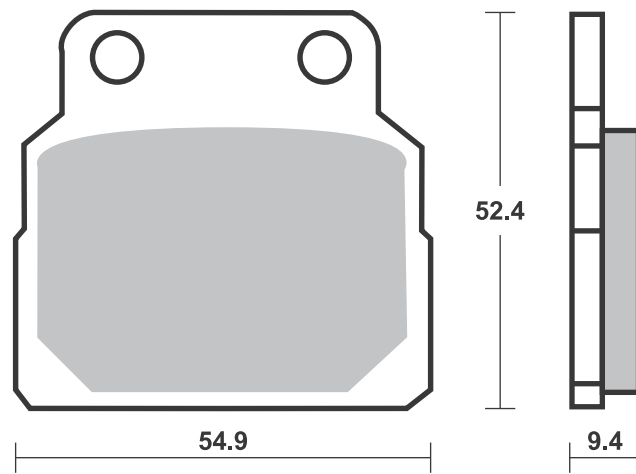
SBS 600 Recommended compound

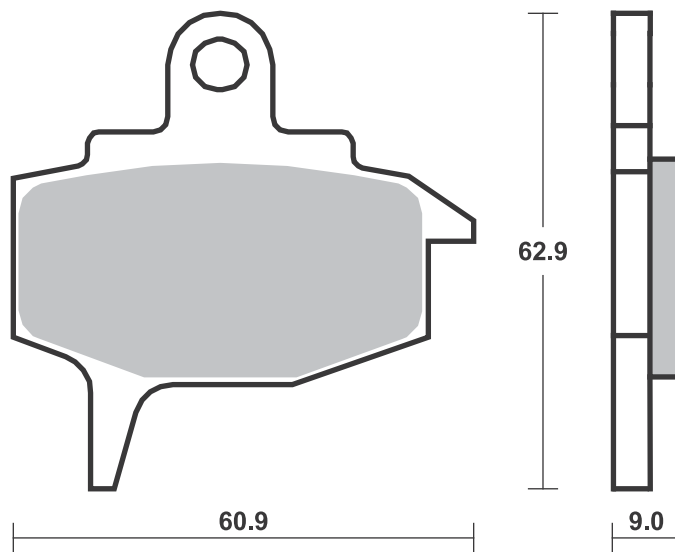
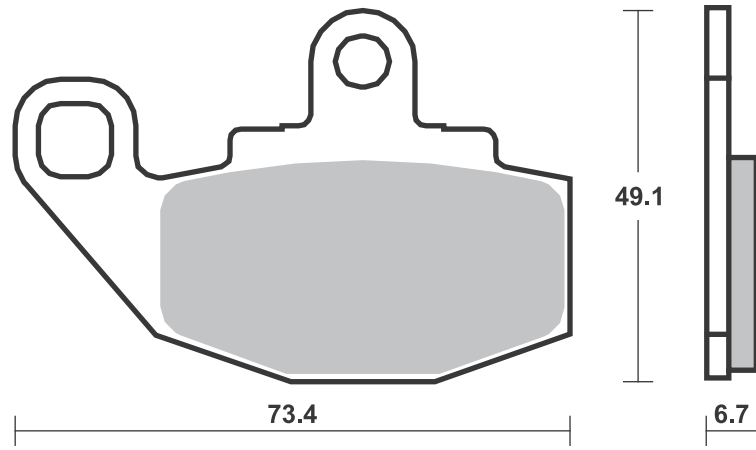
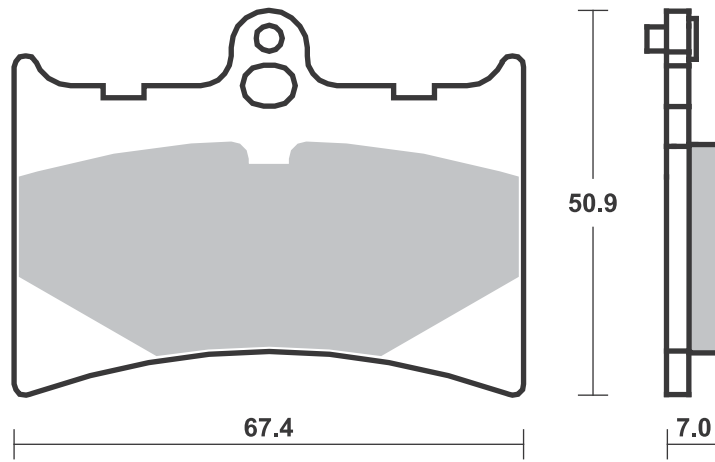


HONDA

VFR	700 F, F2	86-87	HS
VFR	750 F	86-87	HS
CBR	1000 F	87-88	HS

Brake Pad 1:1 Drawings, Compounds, Fitments





SBS 603 Recommended compound

HONDA			
CR	125 RH, RJ, RK	87-94	RSI
CR	250 R	87-94	RSI
NX	250	88-90	HF
TRX	250 R	86-89	SI
TRX	250 R Fourtrax	88	SI
TRX	250 X Fourtrax	87	SI
XR	250 L	91-92	HF
XR	250 R	88-95	SI
ATC	350 X	86-	SI
CR	500 R	87-94	RSI
XR	600 R	88-92	SI

SBS 604 Recommended compound

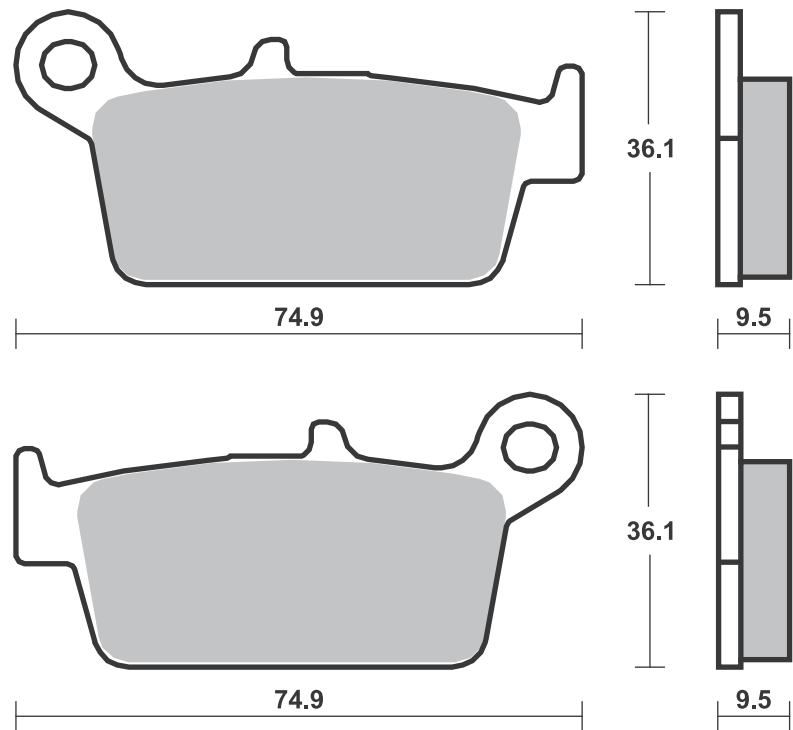
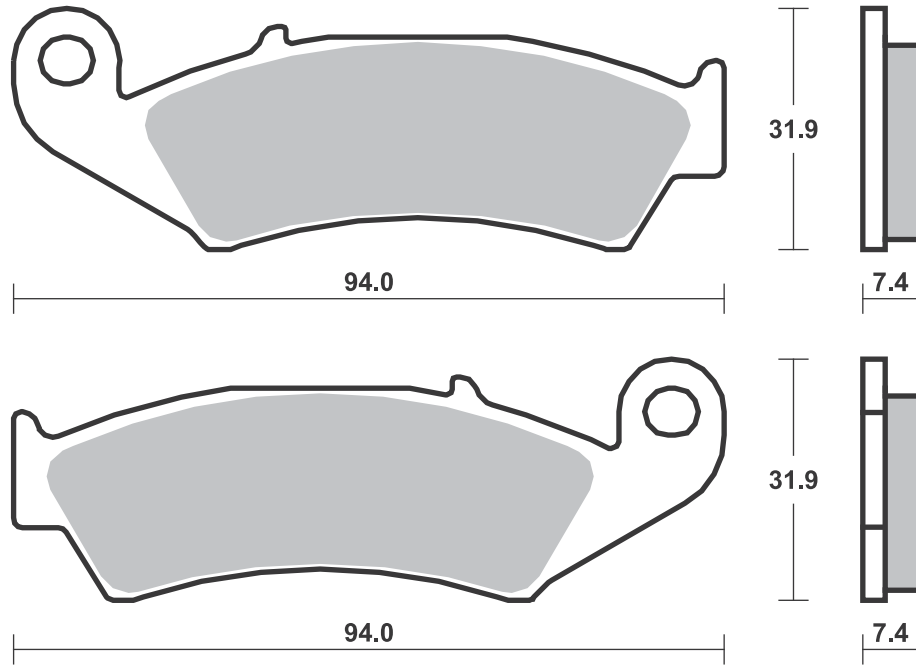
BIMOTA			
BBX	508 Enduro	12-	SI
BRAKING			
Rear cross (2 piston)			
CPI			
	125 Sahel	02-	HF
GAS GAS			
EC	125	00-	SI
MC	125	03-	RSI
SM	125	02-	HF
EC	200	00-	SI
EC	200 Hobby	07-16	SI
EC	250	00-11	SI
EC	250 fse	02-	SI
MC	250	00-	SI
SM	250	02-	HF
EC	300	00-11	SI
	400 Pampera	06-	SI
EC	400 fse	02	SI
SM	400 fse	02	HF
EC	450 fse	03-	SI
EC	450 FSR	07-16	SI
SM	450 fse	03-06	HF
SM	450 FSR	07-	HF
EC	515 fsr	08-16	SI



HONDA			
CR	80 R, RB	92-02	RSI
CR	85 R, R Expert	03-	RSI
NSF	100	06-	HF
CR	125 R	95-01	RSI
CR	125 RH, RJ, RK	87-94	RSI
CRF	230 L	08-	SI
CRF	230 M	09-	SI
SL	230	97-01	HF
CR	250 R	87-01	RSI
XR	250 L	91-97	HF
XR	250 R	90-95	SI
XR	250 S, R	96-	HF
XR	400 R	96-	SI
XR	440 R	00-	SI
CR	500 R	87-01	RSI
XR	600 R	91-00	SI
XR	650 L	93-12	HF
XR	650 R	00-11	SI
HYOSUNG			
XR	400	05-	HF
KAWASAKI			
KX	125	95-08	RSI
KLX	250	98-07	SI
KLX	250	14-	HF
KLX	250 S	09-	HF
KLX	250 SF	09-	HF
KX	250	95-08	RSI



KAWASAKI			
KLX	300 R	97-	SI
KLX	400 R	03-	SI
KLX	400 SR	03-	HF
KX	500	96-	RSI
KLX	650 R D1	96	SI
SHERCO			
SE	450 4.5i Enduro	04	SI
SUZUKI			
RM	125	96-09	RSI
RM	250	96-09	RSI
RMX	250 X-K1	99-	SI
DR-Z	400 S/E	00-	HF
DR-Z	400 SM	05-10	RSI
TM			
	85	01-12	RSI
	125	01-04	RSI
	125 Enduro	01-04	SI
SMR	125	05-	RSI
	250	01-04	RSI
	250 Enduro	01-04	SI
	250 F	01-04	RSI
	250 F Enduro	01-04	SI
	300	01-04	RSI
	300 Enduro	01-04	SI
	400 F	01	RSI
	400 F Enduro	01	SI



SBS 604 Recommended compound



TM			
SMF	400 F	02	RSI
SMR	400 F	03	RSI
	450 F	02-04	RSI
	450 F Enduro	02-04	SI
SMR	450 F	04-	RSI
SMX	450 F	03-	RSI
	530 F	01-04	RSI
	530 F Enduro	01-04	SI
SMR	530 F	03-	RSI
SMX	600 F	03	RSI
SMX	660 F	04-	RSI

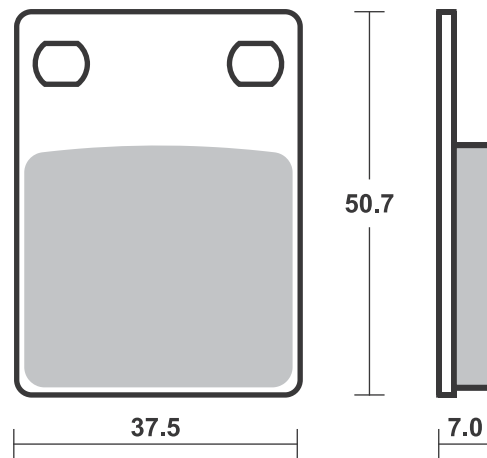
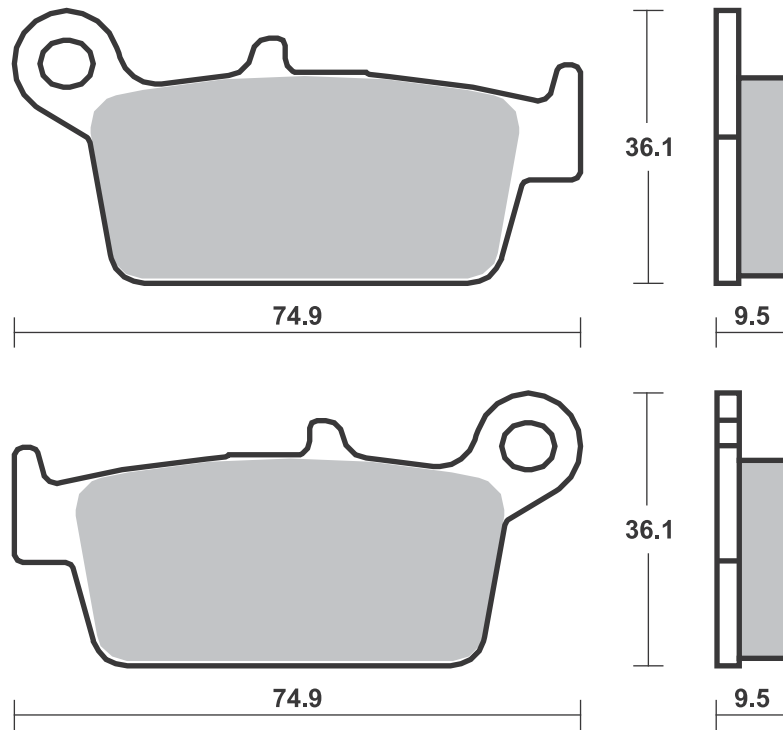
YAMAHA			
WR	125	98-02	SI
YZ	125	98-02	RSI
WR	250	98-02	SI
WR	250 F	01-02	SI
YZ	250	98-02	RSI
YZ	250 F	01-02	RSI
WR	400 F	99-00	SI
YZ	400 F	99	RSI
WR	426 F	01-02	SI
YZ	426 F	00-02	RSI

SBS 606 Recommended compound



MOTO-MORINI			
	125 KJ	HF	
	350 Excalibur	87-	HF
	350 K2	84-	HF
	501 Excalibur	87	HF

Brake Pad 1:1 Drawings, Compounds, Fitments



SBS 607 Recommended compound



ATK			
ATK	560	89- 91	HF
ATK	604	91-	HF
ATK	604 Quadracer	90-	HF
BETA			
ALP		90	HF
TR	125 34	88	HF
TR	260 34	86- 88	HF
DERBI			
	75 GPR	89	HF
GPR	75 Sport		HF
MALAGUTI			
MDX	50 Gold Enduro	87-	HF
MLX	50 Enduro	87-	HF

SBS 608 Recommended compound



CAGIVA			
	125 Cross	86-	SI
	125 Cruiser		HF
	125 Tamanaco		HF
WMX	125	88- 90	SI
	250 Cross	86-	SI
WMX	250	88- 90	SI
GILERA			
	125 Apache	91-	HF
RC	125 Top Rally	90-	HF
RC	600 Top Rally	90-	HF
HUSABERG			
	all models	89- 92	SI
	350	91- 92	SI
	500	91- 98	SI
	501 Enduro		SI
	600 Enduro		SI



HUSQVARNA			
	all models		
	TE,TC,WR,		
	CR,AE	89	SI
CR/WR	125	91	SI
WR	125	85- 90	SI
WRK	125	90	SI
WR	240	87-	SI
WRK	240	90	SI
CR	250	91	SI
WR/XC	250	87- 90	SI
WR	260	90-	SI
TE	350 Enduro	90	SI
WR	400	87-	SI
	430 Auto	87-	SI
CR	430	87-	SI
WR	430	87-	SI
XC	430	87-	SI
XC	500	87-	SI
	510	87-	SI



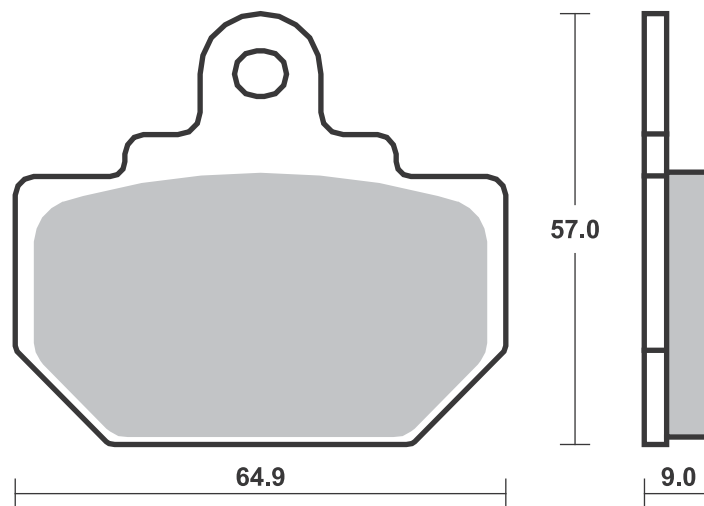
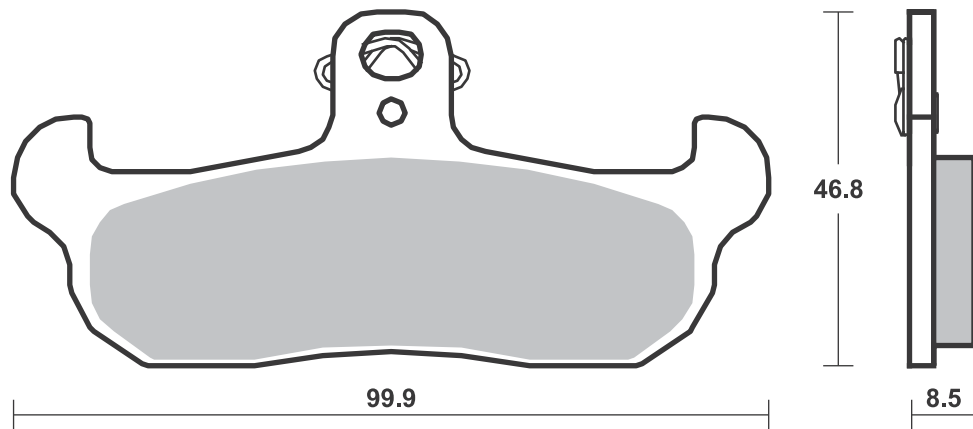
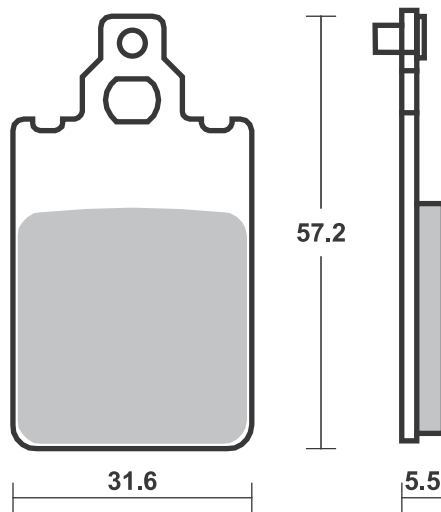
HUSQVARNA			
TC	610 Cross	91	SI
TE	610	91- 95	SI
MOTO-MORINI			
	350 Coguaro		HF
	350 Coguaro,		
	New York	90-	HF
	350 Dart	88	HF
RLX	350 Excalibur	90-	HF
	400 Dart	89	HF
	501 Coguaro	89	HF
RLX	501 Excalibur	90-	HF

SBS 610 Recommended compound



HONDA			
FL	350 R Odyssey	85- 87	HF
FL	400 R Pilot	89- 90	HF

Brake Pad 1:1 Drawings, Compounds, Fitments



SBS 611 Recommended compound



ATK			
all models	94	SI	SI
CAN-AM			
800 Commander			
Left/Rear	11-		SI
800 Commander			
Right	11-	SI	
1000 Commander			
Left/Rear	11-		SI
1000 Commander			
MAX Right	14-	SI	
1000 Commander			
Right	11-	SI	
1000 Maverick			
Right	13-	SI	

CF MOTO			
550 U-Force			
Right	15-	SI	
550 Z-Force			
Right	15-	SI	
800 Z-Force EX			
Right	15-	SI	

DERBI			
DXR 200 Quad			
(Front drum)	04-		SI
DXR 250 Quad			
(Front drum)	04-		SI

HISUN			
HS 400 UTV Right		SI	
HS 500 UTV Right		SI	
HS 700 UTV Right		SI	
HS 700 UTV Right			
(2 cal.rear)		SI	SI
HS 800 UTV Right			
(2 cal.rear)		SI	SI

HONDA			
NSR 150	02-		HF

HUSQVARNA			
all models			
CR,TC,			
TE,WR	92-94	SI	

HYOSUNG			
125 Aquila	00-		HF

KAWASAKI			
KLX 125	10-14	HF	
KLX 125 D-Tracker	10-14	HF	
KX 125	89-93	RSI	
KLX 140 , L	08-	SI	
KLX 150 D-Tracker	16-	HF	
KLX 150 L	14-	HF	
KDX 200	93	SI	
KDX 250 SR	91-94	SI	
KLX 250	14-	HF	
KLX 250 S	09-	HF	
KLX 250 SF	09-	HF	
KX 250	89-93	RSI	
KLF 300 Bayou			
Left/Rear	89-05	SI	
KLF 400 Bayou Left	93-99	SI	
KX 500	89-93	RSI	



KAWASAKI			
KLR 650	08-		HS
KVF 650 Brute Force			
4x4i Left	05-	SI	
KRF 750 Teryx 4x4 Left	08-	SI	
KVF 750 Brute Force			
4x4i Left	05-	SI	
800 Mule Pro FX			
Left	15-	SI	
KRF 800 Teryx BEF/			
CEF/DEF Left	14-	SI	
KRT 800 Teryx 4 BEF/			
CEF/DEF Left	14-	SI	

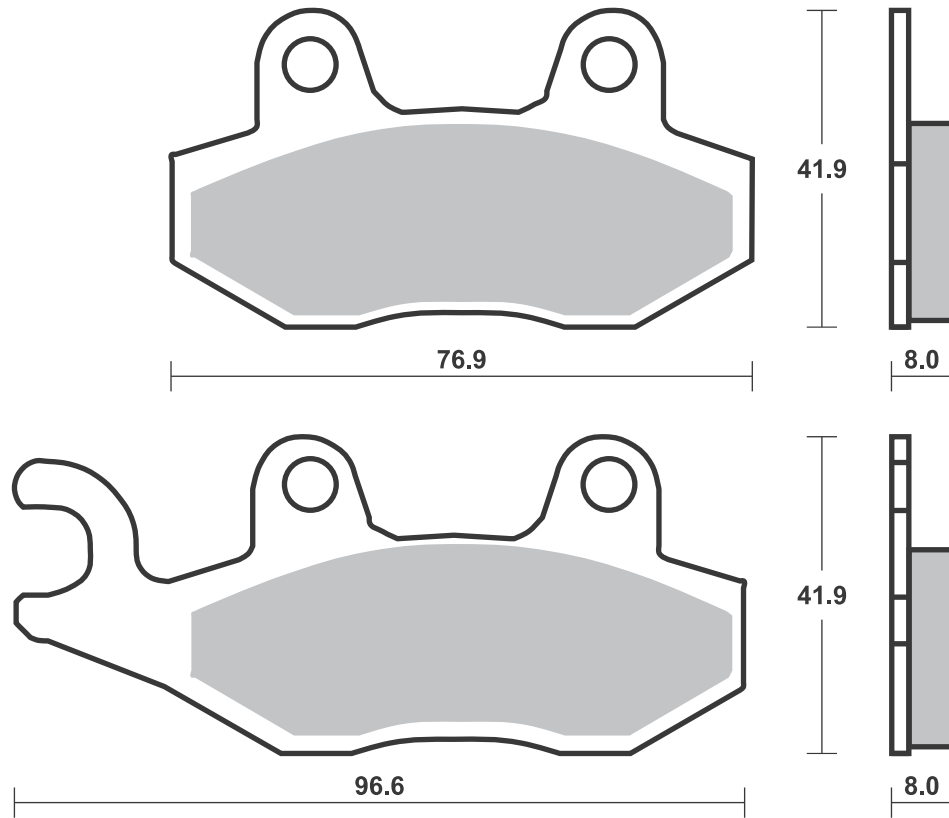
SUZUKI			
RM 125	87	SI	
RM 125	88-95	RSI	
DR 250	90-95	HF	
RM 250	87-95	RSI	
RMX 250	89-95	RSI	
LT-F 300 King Quad			
Left/Rear	02-	SI	
DR 350	90-99	HF	
LT-R 450 Left/Rear	06-	SI	
LT-A 500 FY			
Quadmaster			
Left	00-	SI	
LT-F 500 F Right	98-	SI	
RM 500	87-	RSI	

TRIUMPH			
750 Trident			
Left/Rear	91-	HS	LS
800 America	03-06		LS
800 Bonneville	01-04		LS
800 Bonneville			
America	02-		LS
800 Bonneville			
T100			
Centennial			
Edition	02-04		LS
800 Bonneville			
T100 Paul			
Smith	06-08		LS
800 Speedmaster	03-04		LS
900 America	07-		LS
900 Bonneville	09-		LS
900 Bonneville			
Newchurch	15-		LS
900 Bonneville SE	09-13		LS
900 Bonneville			
Spirit	15-		LS
900 Bonneville			
Street Cup	17-		LS
900 Bonneville			
T100	05-08		LS
900 Bonneville			
T100	09-16		LS
900 Bonneville			
T100	17-		LS
900 Bonneville			
T100 Black	17-		LS
900 Bonneville			
T214	15-		LS
900 Daytona,			
Sprint			
Left/Rear	93	HS	LS
900 Scrambler	06-		LS



TRIUMPH			
900 Speedmaster	05-		LS
900 Street Twin	16-		LS
900 Thruxton	04-		LS
900 Thruxton Ace	15		LS
900 Tiger			
Left/Rear	93-98	HS	LS
900 Trident			
Left/Rear	91-	HS	LS
900 Trophy			
Left/Rear	91-95	HS	LS
T509 900 Speed Triple	97-01		LS
T595 950 Daytona	96-98		LS
955 Daytona			
Centennial	02-		LS
955 Daytona to			
VIN 132512	99-		LS
955 Speed Triple	99-		LS
955 Sprint RS	00-		LS
955 Sprint ST	99-04		LS
1000 Trophy			
Left/Rear	91-95	HS	LS
1050 Speed 94	15-		LS
1050 Speed 94R	15-		LS
1050 Speed Triple	16-		LS
1050 Speed Triple			
(Rad.cal)	05-15		LS
1050 Speed			
Triple R	12-15		LS
1050 Speed			
Triple R	16-		LS
1050 Sprint GT ABS	11-		LS
1050 Sprint ST	05-11		LS
1050 Tiger Sport	15-		LS
1200 Bonneville			
T120	16-		LS
1200 Bonneville			
T120 Black	16-		LS
1200 Thruxton	16-		LS
1200 Thruxton R	16-		LS
1200 Tiger Explorer	12-		LS
1200 Trophy			
Left/Rear	91-95	HS	LS
1200 Trophy SE	13-		LS

YAMAHA			
WR 125	91-97	SI	
YZ 125	89-97	RSI	
WR 200	91-92	SI	
TT-R 230	05-	SI	
TT 250	93-03	SI	
WR 250	90-97	SI	
YZ 250	89	RSI	
YZ 250 A	90	RSI	
YZ 250 B1-J1	91-97	RSI	
YZ 250 WRA,WRB	90-91	RSI	
TT 350	95-	SI	
YFZ 450 S Right	04-09	SI	
YXR 450 Rhino			
Left/Rear	06-	SI	
WR 500 B	91	SI	
WR 500 ZD,ZE	92-93	SI	
660 Rhino			
Left/Rear	05-	SI	
YFM 700 R Raptor			
Left/Rear	06-08	SI	
YFM 700 Raptor	09-	SI	
YXR 700 Rhino Right	08-	SI	SI



SBS 613 Recommended compound



YAMAHA

FZR	400 A	90	HS
FZR	750 R Genesis	87-88	HF
FZR	1000 Genesis	87-89	HF
FJ	1200	88-90	HF
FJ	1200 ABS	91-93	HS
XVZ	1300 A Royal Star	96-07	HS
XVZ	1300 AT Royal Star Tour Classic	97-07	HS
XVZ	1300 Royal Star Boulevard	99-	HS
XVZ	1300 Venture Royale	86-89	HF
XVZ	1300 Venture Royale	90-95	HS

SBS 614 Recommended compound



BUELL

	500 Blast	01-09	HF
XB9R	984 Firebolt	02-10	LS
XB9S	984 Lightning	03-10	LS
XB9SX	984 CityX	05-10	LS
M2	1200 Cyclone	98-02	LS
S1	1200 Lightning	98-02	LS
S1	1200 Whitelightning		
		98-02	LS
S3	1200 Thunderbolt		
		98-02	LS
X1	1200 Lightning	01-02	LS
XB12R	1200 Firebolt	04-10	LS
XB12S	1200 Lightning	04-08	LS
XB12Scg	1200 Lightning	06-10	LS
XB12Ss	1200 Lightning Long	06-10	LS
XB12STT	1200 Super TT	07-10	LS
XB12X	1200 Ulysses	06-10	LS

HONDA

RS	250 R	91-92	HF
VTR	250	98-02	HF
CB-1	400 (CB 400 F)	89-90	LS
NT	650 Hawk GT	88-91	LS
NT	650 V Deauville	98-00	LS
NX	650 Dominator J-K	88-92	LS
NC	700 S	12-13	LS
NC	700 X	12-13	LS



HONDA

VFR	700 F		
	Interceptor	88-89	LS

MOTO-GUZZI

	1000 Quota	92	HF
--	------------	----	-----------

TRIUMPH

	600 Daytona	03-04	LS
	600 Speed		
	Four	03-06	LS
TT	600	00-03	LS
	650 Daytona	05-06	LS
	675 Daytona (Rad.cal)	06-08	LS
	675 Daytona R Triple (Rad.cal)	11-12	LS
	675 Daytona Triple (Rad.cal)	09-12	LS
	675 Street Triple	08-12	LS
	675 Street Triple R	09-12	LS
	800 Tiger	11-14	LS
	800 Tiger XC	11-	LS
	800 Tiger XC ABS	12-14	LS
	800 Tiger XCA	15-	LS



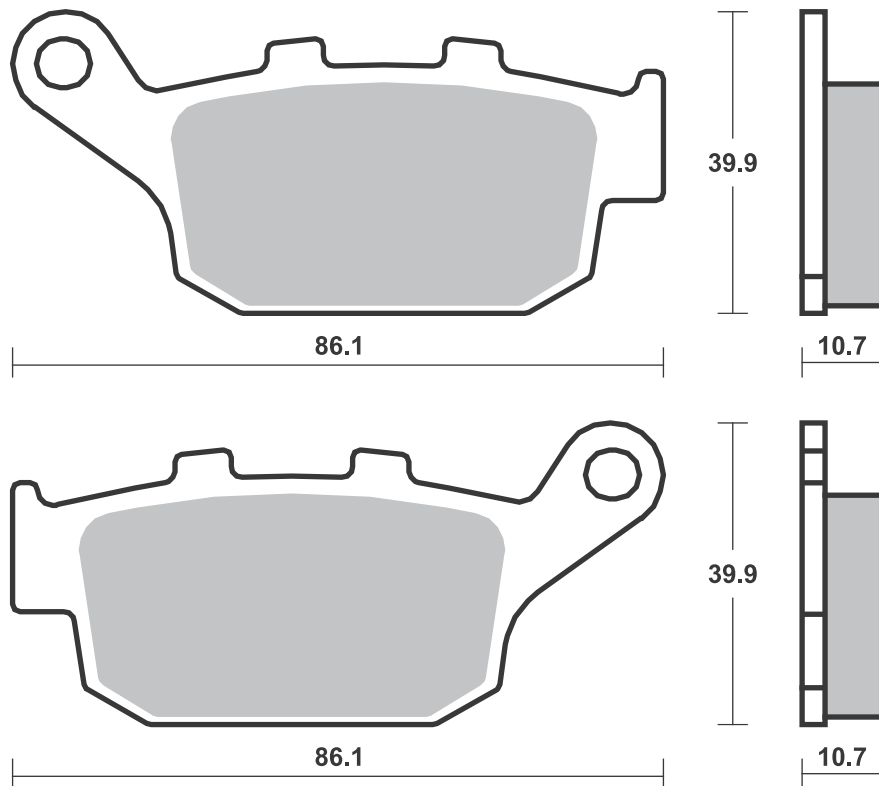
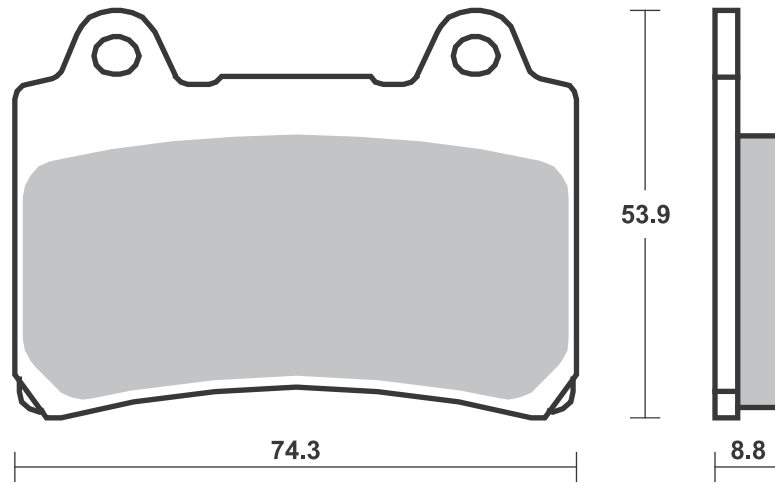
TRIUMPH

	800 Tiger XCR	15-	LS
	800 Tiger XR	15-	LS
	800 Tiger XRT	15-	LS
	800 Tiger XRX	15-	LS
	955 Daytona from VIN 132513	99-	LS

YAMAHA

FZ6R	600	09-	LS
------	-----	-----	-----------

Brake Pad 1:1 Drawings, Compounds, Fitments



SBS 615 Recommended compound



KAWASAKI

EX	250 R Ninja	88-07	HF
ZR	550 Zephyr	90-92	LS

SUZUKI

GSX	1100 G	94-95	LS
-----	--------	-------	-----------

SBS 616 Recommended compound



YAMAHA

XV	250 Virago	89-94	HF
XV	535 Virago	87-94	HF

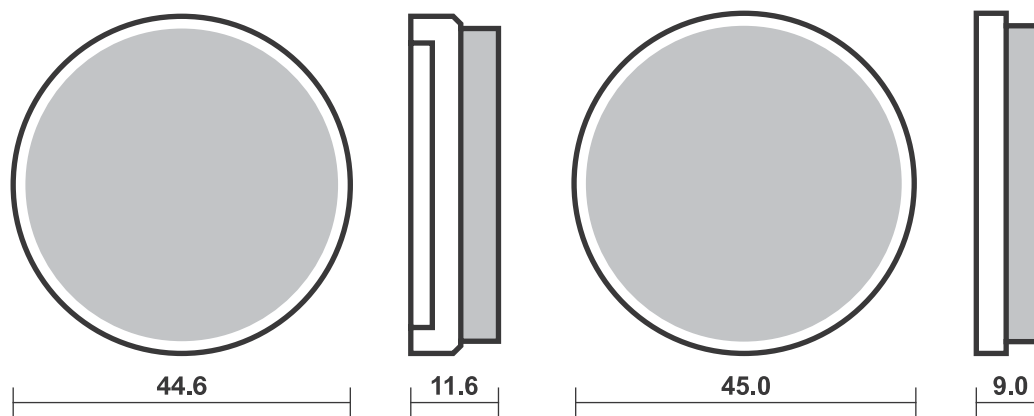
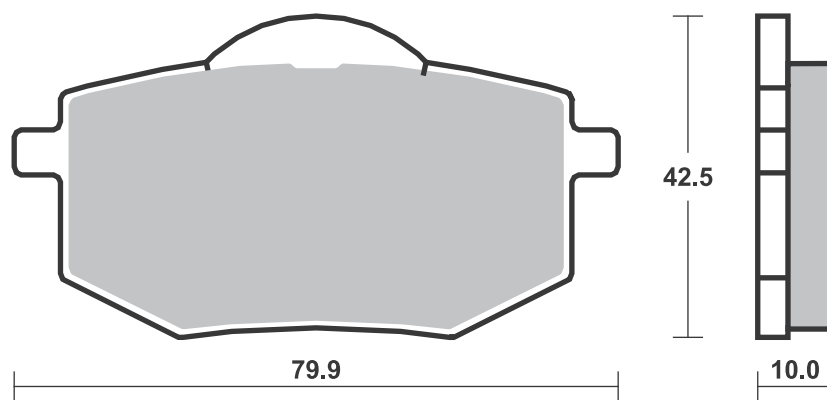
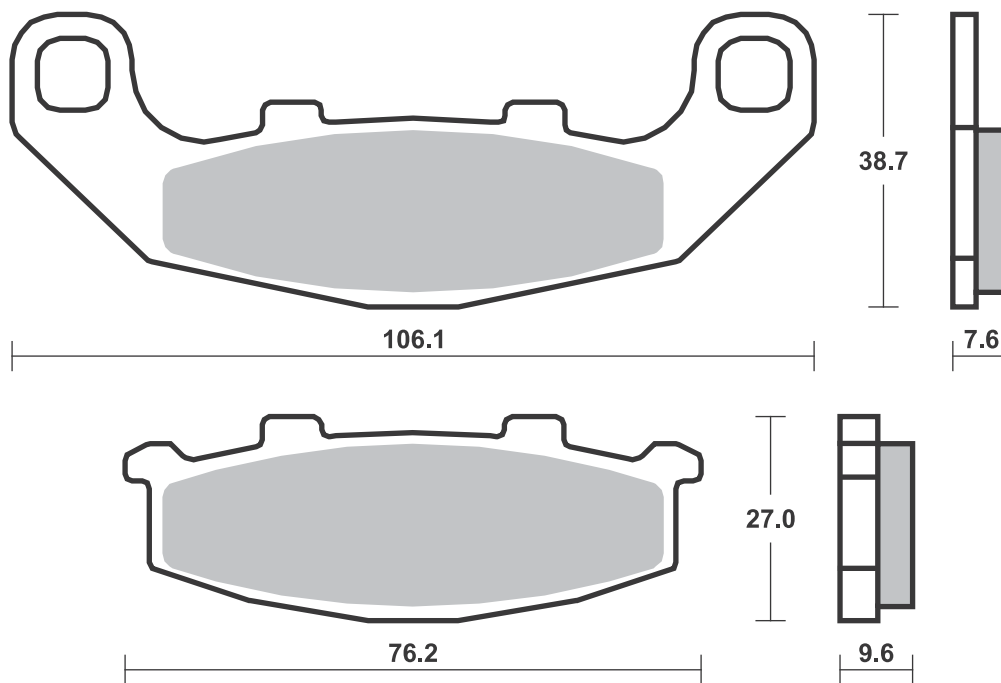
SBS 617 Recommended compound



YAMAHA

YT	125 Tri Moto	80-81	HF
----	--------------	-------	-----------

Brake Pad 1:1 Drawings,
Compounds, Fitments



SBS 618 Recommended compound



HONDA			
R	50 Monkey	88-	HF
RS	125	95-	RQ
RS	125 R	91-94	HF
RS	250 R	93-	RQ
MORIWAKI			
MD	250	09-	RQ
SYM			
	50 Feel-big	98-	HF
	50 Pure	98-	HF

SBS 619 Recommended compound



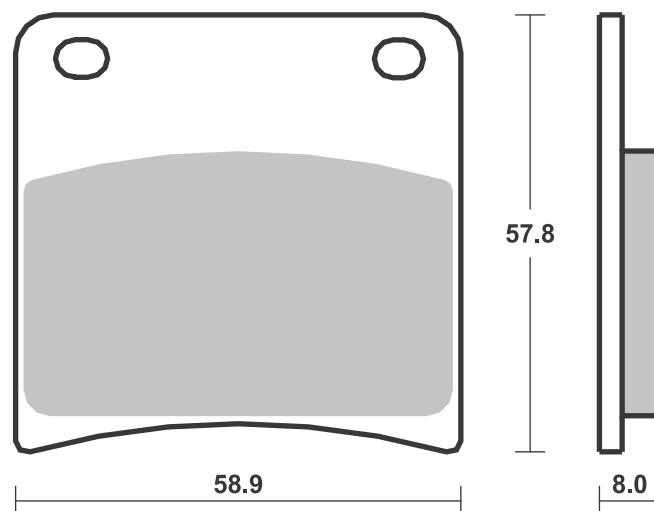
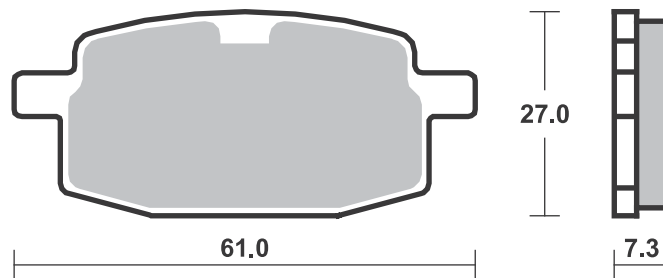
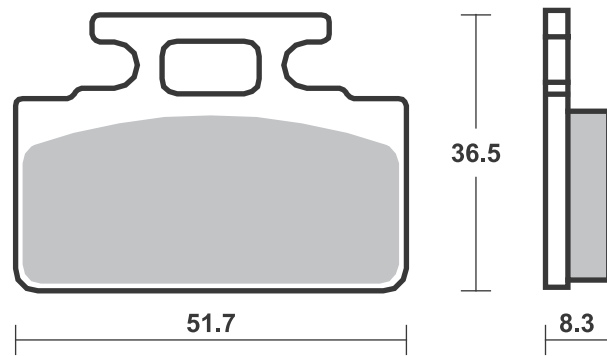
YAMAHA			
BW	50	03-	HF

SBS 620 Recommended compound



SUZUKI			
GSX	600 Katana	88-89	HF
GSX	600 Katana	90-97	HS
GSX	750 Katana	89-96	HS
VX	800 L-P	90-93	LS
GSX	1100	88-89	HF
GSX	1100	90-93	HS
GSX	1100	91-93	LS
GSX	1100 F	93-96	HS
GL	1400 Cavalcade	87-	HF

Brake Pad 1:1 Drawings, Compounds, Fitments



SBS 621 Recommended compound



KTM				
	GS,EXC, Enduro Models	91	HF	
EXC	125	90	HF	HF
GS	125	88	HF	HF
MX	125	88	HF	HF
EXC	250	90	HF	HF
GS	250	88	HF	HF
MX	250	88	HF	HF
EXC	300	90	HF	HF
EXC	350	88-90	HF	HF
GS	350	88-	HF	HF
MX	350	88	HF	HF
MX	500	88	HF	HF
EXC	600	88	HF	HF
MX	600	88-	HF	HF

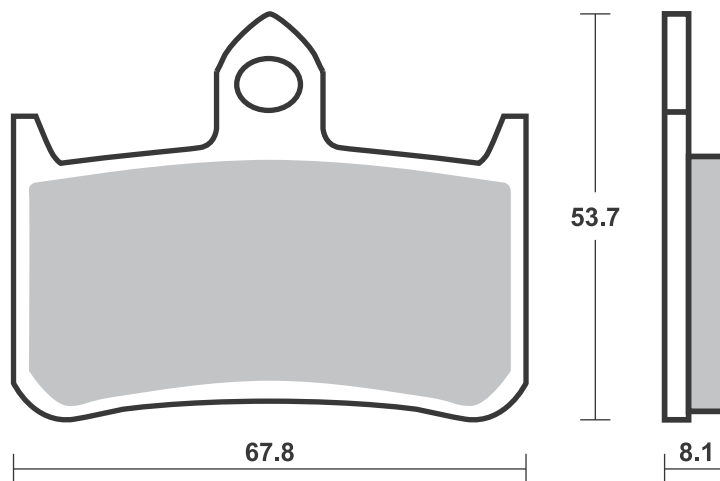
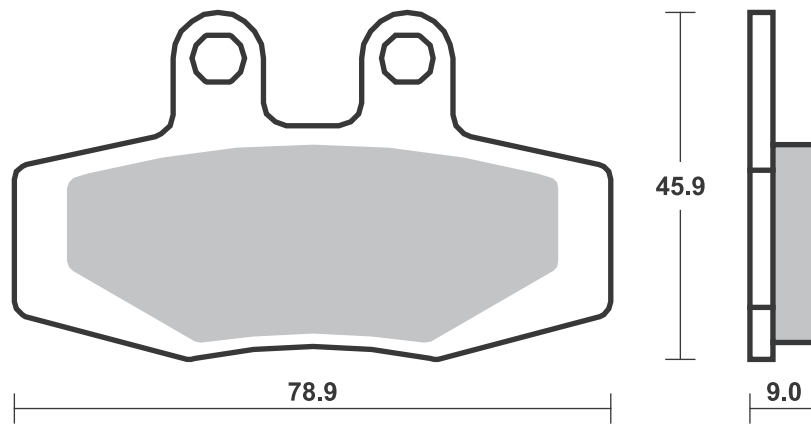
MAICO				
	all models	89	HF	HF
	all models	91	HF	
GP	250 all models	89	HF	HF
	350	93-	HF	HF
GP	400 all models	89	HF	HF
	500	93-	HF	HF
GP	500 all models	89	HF	HF

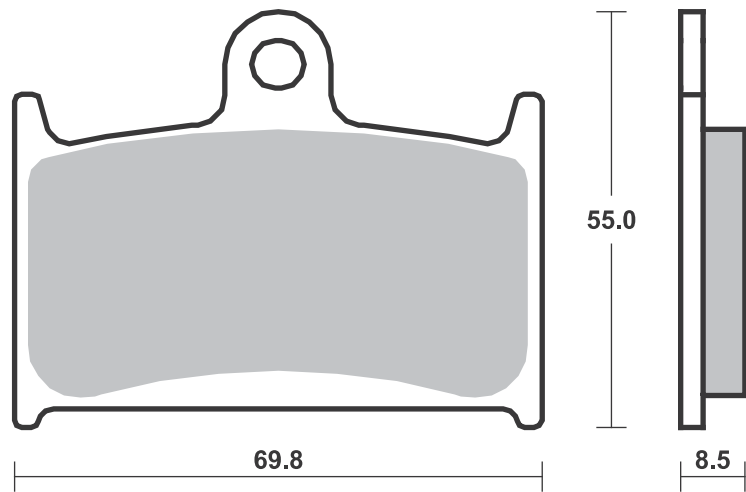
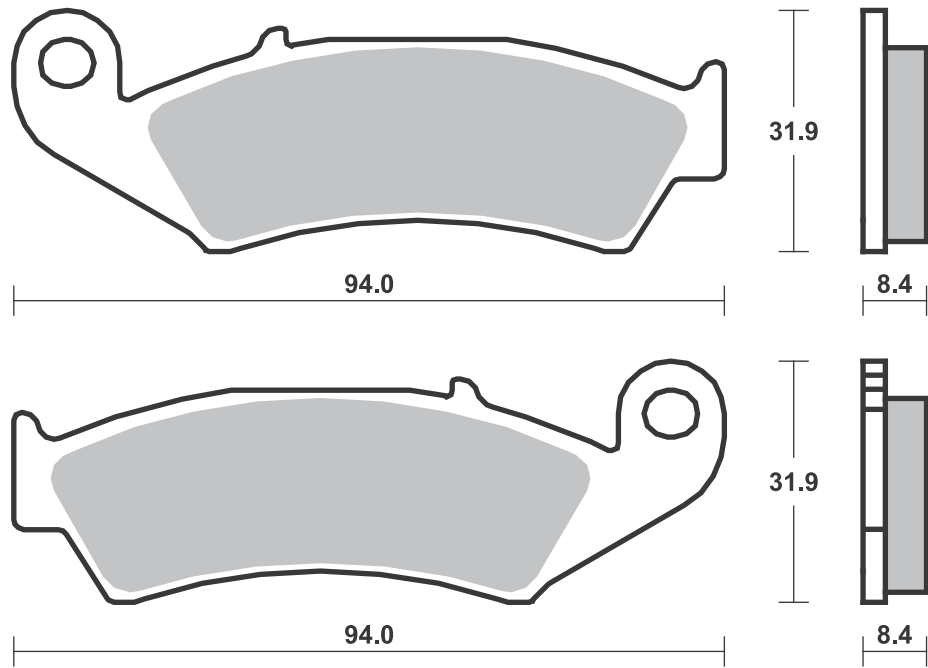
SBS 622 Recommended compound

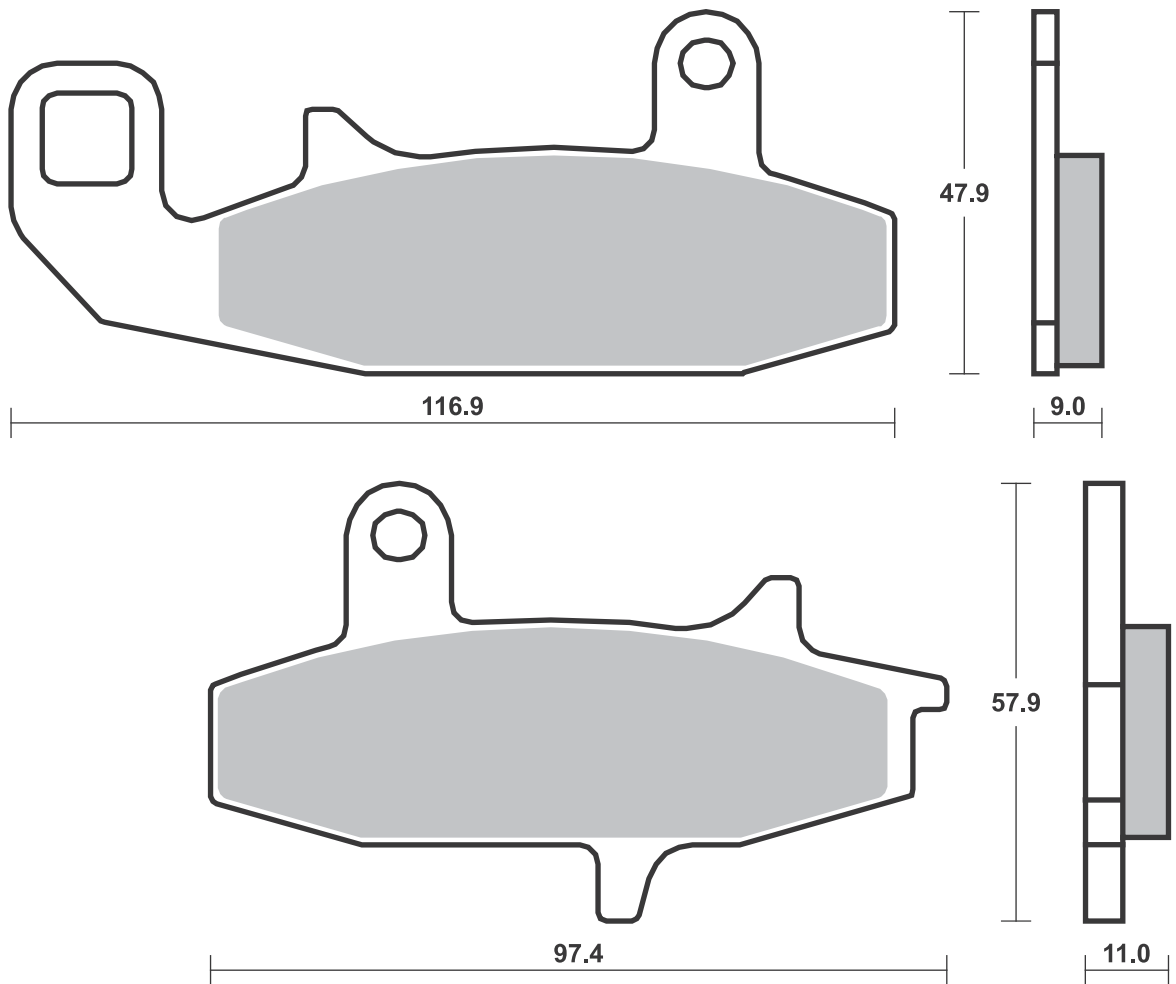
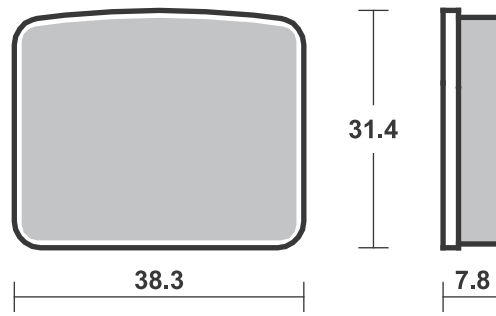


HONDA				
RS	250 R	91-92	DC	
RVF	400 RR (NC35)	90-96	HF	
VFR	750 R	88-93	HS	
CBR	900 RR Fireblade	92-97	HS	
		919	02-	HS
CB	1000 F (Big One)	93-97	HS	
VTR	1000 Super Hawk	97-07	HS	

Brake Pad 1:1 Drawings,
Compounds, Fitments







SBS 627 Recommended compound



BUELL			
500 Blast	01-09	HF	

CAGIVA			
900 Gran Canyon	99-04	HS	
1000 Navigator, T	00-05	HS	

HONDA			
RS 125 R	91-94	HF	
CBR 250 R (Nissin cal)	11-13	HS	
CB-1 400 (CB 400 F)	89-90	HS	
CB 599	04-	HS	
CB 600 Hornet	07-12	HS	
CBR 600 F	11-	HS	
CBR 600 F3	95-98	HS	
VT 600 C, Shadow	94-00	HS	
VT 600 CD Shadow			

	VLX	94-00	HS	
FMX 650		05-08	HS	
NT 650 Hawk GT		88-91	HS	
NC 700 S		12-13	HS	
NC 700 X		12-13	HS	
VFR 700 F Interceptor		88-89	HS	
CB 750 N, F, Seven				
	Fifty	92-95	HS	
CB 750 Nighthawk		91-02	HS	
VFR 750 F		88-98	HS	
PC 800 Pacific Coast		89-97	HS	
CBR 1000 F		89-92	HS	
ST 1100 ABS-TCS		92-95	HS	
VT 1100 C Shadow		94-96	HS	
VT 1100 C2 Shadow				
	A.C.E.	95-	HS	
VT 1100 C2 Shadow				
	Sabre	00-	HS	
VT 1100 C3 Shadow				
	Aero	98-	HS	
VT 1100 T Shadow		98-	HS	
VT 1300 CX A Fury		10-12	HS	
VT 1300 Interstate		11-	HS	
VT 1300 Sabre		11-	HS	
VT 1300 Stateline		11-	HS	
VTX 1300 C		04-09	HS	
VTX 1300 S		03-07	HS	
GL 1500 Valkyrie		96-	HS	

HYOSUNG			
125 V2	99-	HF	
250 Aquila	00-	HF	

KAWASAKI			
250 Versys-X	17-	HS	
KLE 650 Versys	15-	HS	
KLE 650 Versys LT	15-	HS	
Z 650	17-	HS	
Z 750 , ABS	07-12	HS	
Z 800 e	13-	HS	

KYMCO			
250 Venox	01-	HF	HF

SUZUKI			
DL 250 V-Strom	17-	HF	
GSX-R 250	17-	HF	
GW 250 Inazuma F	15-	HS	
GSF 600 Bandit	95-99	HS	
RF 600 R	93-96	HS	
C 1500 T Intruder	13-	HS	



SUZUKI			
C90 1500 Boulevard			
	B.O.S.S.	13-	HS

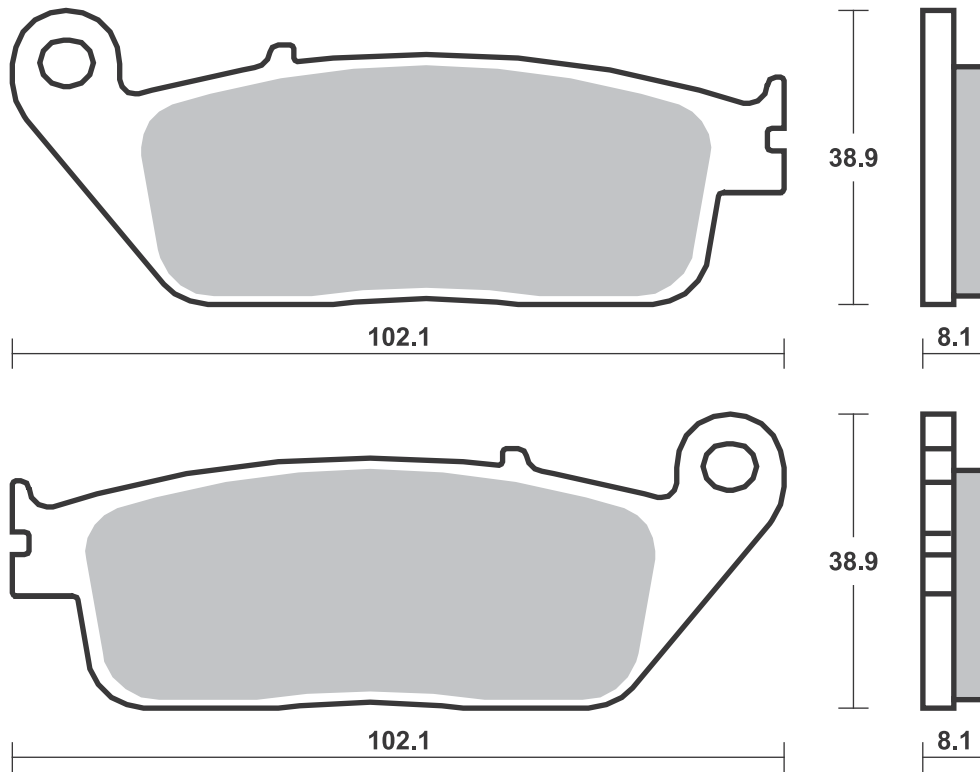
SWM			
440 Gran Milano	15-	HS	
440 Gran Turismo	15-	HS	
440 Silver Vase	15-	HS	

TRIUMPH			
675 Street Triple	08-	HS	
800 America	03-06	HS	
800 Bonneville	01-04	HS	
800 Bonneville			
	America	02-	HS
800 Bonneville			
	T100		
	Centennial		
	Edition	02-04	HS
800 Bonneville			
	T100 Paul		
	Smith	06-08	HS
800 Speedmaster	03-04	HS	
800 Tiger	11-14	HS	
800 Tiger XC	11-	HS	
800 Tiger XC			
	ABS	12-14	HS
800 Tiger XCA	15-	HS	
800 Tiger XCR	15-	HS	
800 Tiger XR	15-	HS	
800 Tiger XRT	15-	HS	
800 Tiger XRX	15-	HS	
900 Adventurer	96-	HS	
900 America	07-	HS	
900 Bonneville	05-	HS	
900 Bonneville			
	Newchurch	15-	HS
900 Bonneville			
	SE	09-13	HS
900 Bonneville			
	Spirit	15-	HS
900 Bonneville			
	Street Cup	17-	HS
900 Bonneville			
	T100	05-08	HS
900 Bonneville			
	T100	09-16	HS
900 Bonneville			
	T100	17-	HS
900 Bonneville			
	T100 Black	17-	HS
900 Bonneville			
	T214	15-	HS
900 Legend TT	99-	HS	
900 Scrambler	06-	HS	
900 Speedmaster	05-	HS	
900 Street Twin	16-	HS	
900 Thruxton	04-	HS	
900 Thruxton			
	Ace	15	HS
900 Thunderbird	96-	HS	
900 Thunderbird			
	Sport	03-	HS
900 Tiger	99-00	HS	
955 Tiger	01-04	HS	HF
955 Tiger	04-06	HS	
1200 Bonneville			
	T120	16-	HS



TRIUMPH			
1200 Bonneville			
	T120 Black	16-	HS
1200 Thruxton	16-	HS	

YAMAHA			
WR 125 R, XY	09-	HF	
WR 250 X	08-	HS	



SBS 630 Recommended compound

HONDA			
DN-01	680	08-	LS
VF	750 C,		
	CD Magna	94-98	HS
VFR	750 F	88-98	LS
CBR	1000 F	89-92	LS
CTX	1300	14-	LS
GL	1500 Valkyrie	96-	LS

INDIAN			
	1800 Chief Classic	14-	H.LS
	1800 Chief		
	Vintage	14-	H.LS
	1800 Chieftain	14-	H.LS
	1800 Dark Horse	16-	H.LS
	1800 Roadmaster	15-	H.LS
	1800 Springfield	16-	H.LS

TRIUMPH			
	900 Adventurer	96-	LS
	900 Legend TT	99-	LS
	900 Thunderbird	96-	LS
	900 Thunderbird		
	Sport	03-	LS
	900 Tiger	99-00	LS

VICTORY			
	1634 Hammer	08	H.LS
	1634 Kingpin		
	all models	08-	H.LS
	1634 Vegas	08-	H.LS



VICTORY			
	1634 Vegas 8-Ball	08-	H.LS
	1634 Vegas		
	Jackpot	08	H.LS
	1731 Boardwalk	13-	H.LS
	1731 Cross		
	Country	10-	H.LS
	1731 Cross		
	Country		
	8-Ball	14-	H.LS
	1731 Cross		
	Country Tour	12-	H.LS
	1731 Cross Roads	10-	H.LS
	1731 Cross Roads		
	8-Ball	14-	H.LS
	1731 Cross Roads		
	Classic	14-	H.LS
	1731 Gunner	15-	H.LS
	1731 Hammer	09-	H.LS
	1731 Hammer		
	8-Ball	10-	H.LS
	1731 Hammer S	09-	H.LS
	1731 Hard-Ball	12-	H.LS
	1731 High-Ball	12-	H.LS
	1731 Jackpot	10-	H.LS
	1731 Judge	13-	H.LS
	1731 Kingpin	10-	H.LS
	1731 Kingpin		
	8-Ball	10-	H.LS
	1731 Magnum	15-	H.LS
	1731 Magnum X-1	15-	H.LS



VICTORY			
	1731 Vegas	10-	H.LS
	1731 Vegas 8-Ball	10-	H.LS
	1731 Vegas		
	Jackpot	09-	H.LS
	1731 Vision		
	all models	08-	H.LS

SBS 631 Recommended compound

BERINGER			
	4 Piston Caliper		

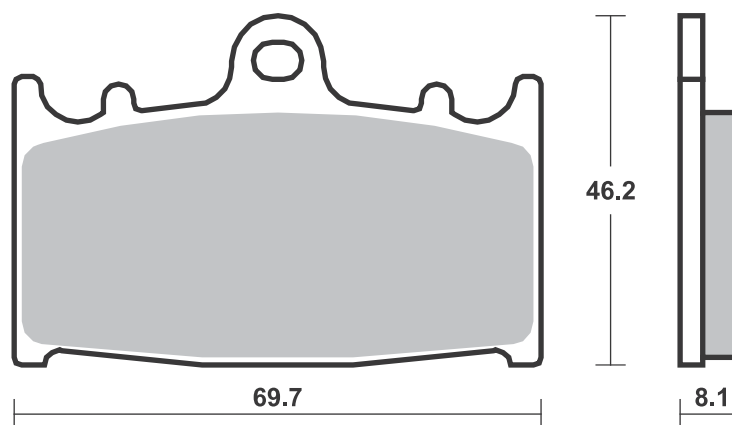
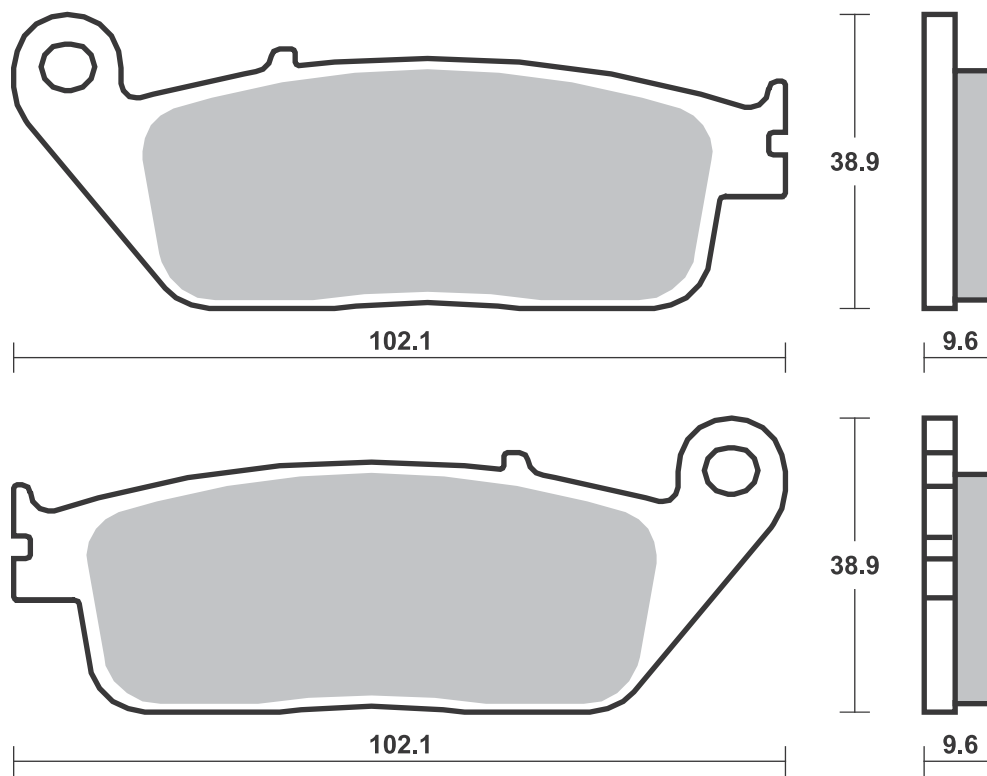
HUSABERG			
FS	400 e, c	01-03	RSI
FS	450 e, c	03-05	RSI
FS	650 e, c	01-05	RSI

KAWASAKI			
	600 R, Ninja	89-	HF
ZX	600 Ninja	90-93	HS
ZX-6R	600 (Ninja ZX6)	93-97	HS
ZX-6R	600 (Ninja ZX6R)	95-97	HS
ZX-6R	600 (ZX6)	90-93	HS
ZX-7R	750 Ninja	89-95	HS
ZX-9R	900 Ninja	94-95	HS
	1000 Versys	12-	HS
	1000 Versys LT	15-	HS
ZR	1100 Zephyr	92-95	HS
ZX	1100	93-97	HS
ZZR	1100	90-01	HS
ZZR	1200	02-	HS
VN	1700 Vulcan		
	Voyager	09-	HS
VN	2000 Vulcan	04-	HS

MOTO-MASTER			
	Supermoto Racing Caliper		



SUZUKI			
GSR	600	06-10	HS
GSX-R	600	97-03	HS
GSF	650 Bandit	07-	HS
GSF	650 Bandit ABS	07-12	HS
GSF	650 S Bandit	07-	HS
	ABS	07-13	HS
GSX	650 F	08-13	HS
GSX-R	750 Y	00-03	HS
SV	1000 , S	03-07	HS
TL	1000 S V-Twin	97-01	HS
GSF	1200 Bandit	06	HS
GSF	1200 S Bandit	06	HS
GSF	1250 A Bandit	07-	HS
GSF	1250 Bandit	06-	HS
GSF	1250 F Bandit	12-	HS
GSF	1250 S Bandit	06-	HS
GSF	1250 SA Bandit	07-	HS
GSX	1250 FA Bandit	16-	HS
GSX	1250 FA Traveller	15-	HS



SBS 632 Recommended compound



CANNONDALE

MX	400	00-03	RSI
C	440 R	03	RSI
E	440 , A, R	03	RSI
S	440	03	HF
X	440	03	RSI

YAMAHA

XT	250	08-	HF
YZ	250 A	90	RSI
YZ	250 WRA, WRB	90-91	RSI
TT	350	95-	SI
WR	500 ZD, ZE	92-93	SI

KAWASAKI

KX	125	89-94	RSI
KDX	200	93-99	SI
KDX	200 SR	89-92	SI
KDX	220 R	97-	SI
KDX	250 SR	91-94	SI
KLX	250	93-96	SI
KX	250	89-94	RSI
KX	500	89-95	RSI
KLX	650	93-96	SI
KLX	650 R	93-95	SI

SUZUKI

RM	125	89-90	RSI
DR	250	90-95	HF
RM	250	89-90	RSI

YAMAHA

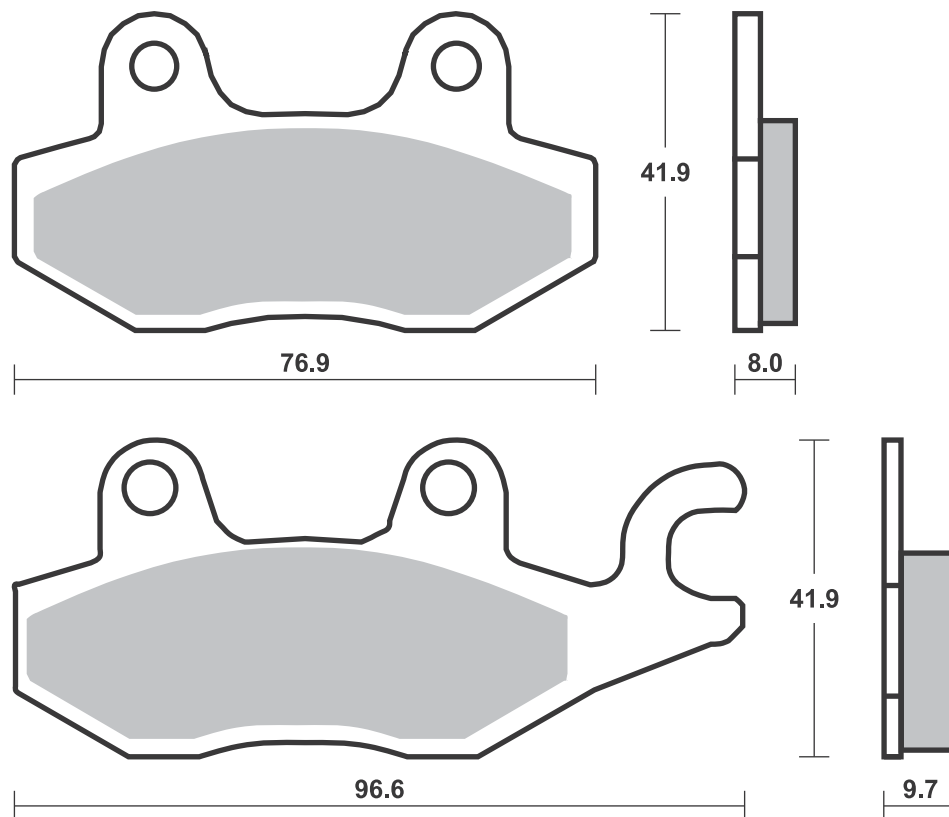
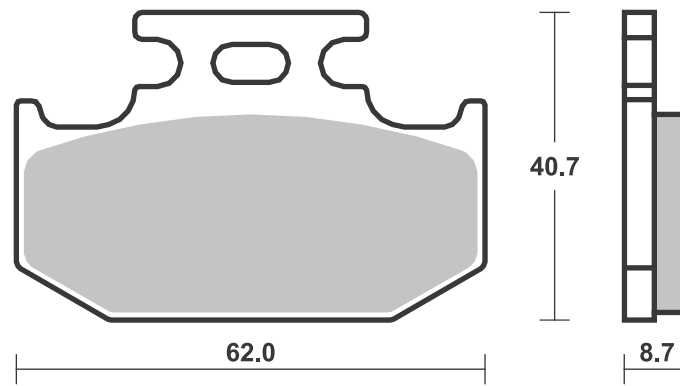
WR	125	91-97	SI
YZ	125	90-95	RSI
WR	200	91-92	SI
TT	250	93-03	SI
WR	250	90-97	SI
XG	250 Tricker	05-	HF

SBS 633 Recommended compound



TRIUMPH

	750 Daytona	91-92	LS
	900 Daytona	91-94	LS
	900 Daytona		
	Super III	94-	LS
	900 Trophy	96-	LS
	1000 Daytona	92	LS
	1200 Daytona	91-	LS
	1200 Trophy	96-03	LS



SBS 634 Recommended compound



YAMAHA			
FZ6	600 Fazer S2	07-	HS
FZ6	600 Fazer S2		
	ABS	07-	HS
FZ6	600 S2	07-	HS
FZ6	600 S2 ABS	07-	HS
FZS	600 Fazer	98-03	HS
FZS	600 S Fazer	01-03	HS
YZF	600 R Thunder		
	Cat	96-03	HS
YZF	600 R6	99-04	HS
YZF	600 R6 (Rad.cal)	05-16	HS
YZF	600 R6 (Rad.cal)	17-	HS
FZ-07	700	14-	HS
YZF	750 R7 OW02	99-02	HS
	800 Fazer 8	10-	HS
FZ8	800	10-14	HS
FJ-09	850 (Rad.cal)	15-	HS
FZ-09	850 (Rad.cal)	14-	HS
XSR	900	16-	HS
FZ1	1000 Fazer	06-	HS
FZS	1000 Fazer	01-05	HS
MT-10	1000	16-	HS
MT-10	1000 SP	17-	HS
YZF	1000 R Thunder		
	Ace	96-99	HS
YZF	1000 R1	98-03	HS
YZF	1000 R1 (Rad.cal)	04-06	HS
YZF	1000 R1 (Rad.cal)	15-	HS



YAMAHA			
YZF	1000 R1 LE		
	(Rad.cal)	06	HS
YZF	1000 R1M		
	(Rad.cal)	15-	HS
YZF	1000 R1S		
	(Rad.cal)	16-	HS
BT	1100 Bulldog	02-06	HS
XTZ	1200 Super Tenere	10-	HS
XTZ	1200 ZE	14-	HS
FJR	1300	01-03	HS
FJR	1300 ABS	03-05	HS
XJR	1300	02-	HS
XJR	1300 Racer	15-	HS
XJR	1300 SP	01	HS
XV	1700 PC Road		
	Star Warrior	03-07	HS
XV	1700 Road Star S	08-	HS
XV	1700 Road Star		
	Silverado S	11-	HS
XV	1700 Road Star		
	Warrior	02	HS
XV	1900 Raider	08-	HS
XV	1900 Raider		
	Bullet Cowl	15-	HS
XV	1900 Raider S	08-	HS
XV	1900 Raider SCL	12-	HS
XV	1900 Roadliner	06-	HS
XV	1900 Roadliner S	06-	HS

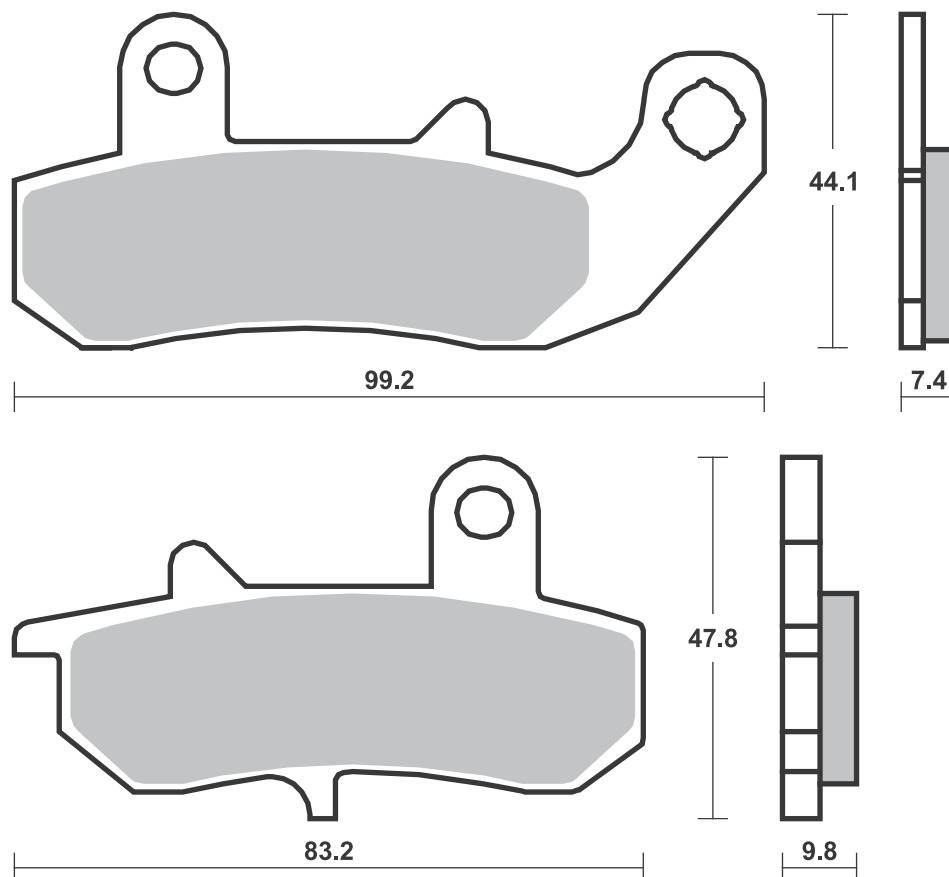
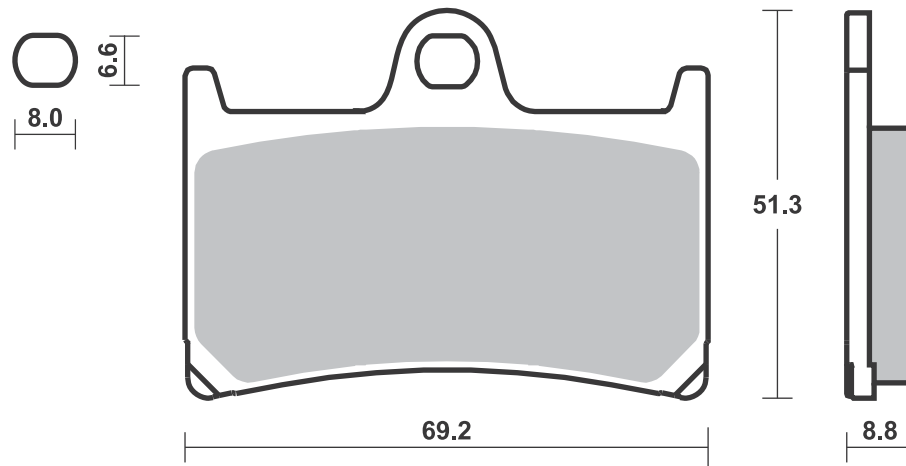


YAMAHA			
XV	1900 Stratoliner	06-	HS
XV	1900 Stratoliner		
	Deluxe	11-	HS
XV	1900 Stratoliner S	06-	HS

SBS 635 Recommended compound



SUZUKI			
DR	650	90-95	LS
DR	650 R	92	LS



SBS 636 Recommended compound



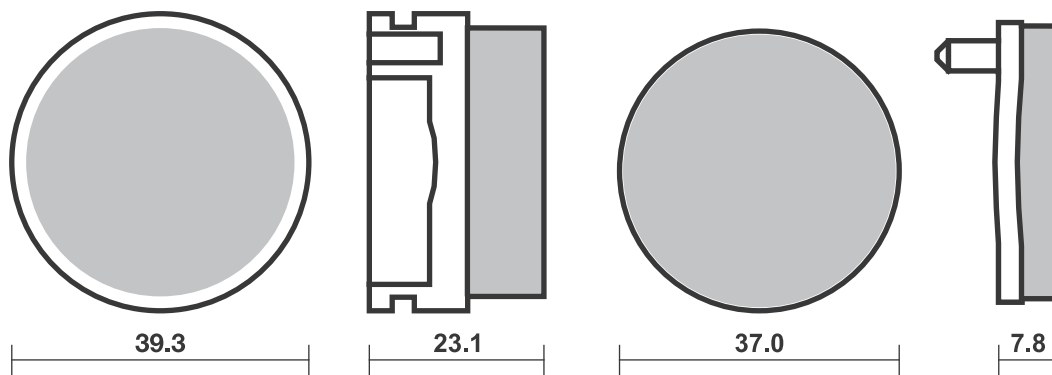
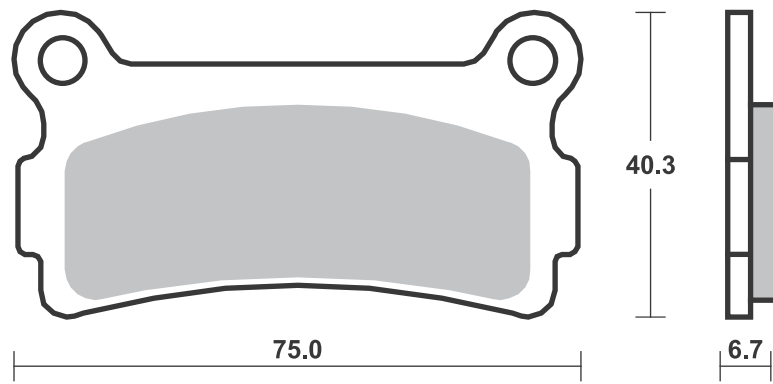
BETA			
SR	34	89	HF
TR	34	92-	HF
TR	36	92-	HF
TRIAL	125	97-	HF
	240 Super Trial	92	HF
ALP	240	92	HF
	250 Zero	91-	HF
ALP	250	92	HF
	260 Synt	92	HF
	260 Zero	91-	HF
TR	260 34,35,ZERO	89-92	HF

SBS 637 Recommended compound



YAMAHA			
YFS	200 U-P Blaster	88-02	SI

Brake Pad 1:1 Drawings,
Compounds, Fitments



SBS 638 Recommended compound



ARCTIC CAT			
50 DVX	06-	SI	
90 DVX	06-	SI	
CAGIVA			
900 Canyon I.E.	97-	LS	
900 Gran Canyon	99-04	LS	
1000 Navigator, T	00-05	LS	
CAN-AM			
800 Commander			
Left/Rear	11-	SI	
1000 Commander			
Left/Rear	11-	SI	
1000 Commander			
MAX Left	14-	SI	
1000 Maverick Left	13-	SI	
CF MOTO			
550 U-Force Left	15-	SI	
550 Z-Force Left	15-	SI	
800 Z-Force EX			
Left	15-	SI	
HISUN			
HS 400 UTV			
Left/Rear		SI	
HS 500 UTV			
Left/Rear		SI	
HS 700 UTV Left			
(2 cal.rear)		SI	SI
HS 700 UTV			
Left/Rear		SI	
HS 800 UTV Left			
(2 cal.rear)		SI	SI



HONDA			
CA 250 Rebel	90-	HF	
HYOSUNG			
GV 300	16-	HF	
KAWASAKI			
250 Versys-X	17-	LS	
EX 250 R Ninja	08-12	HF	HF
EX 250 SL Ninja	15-	HS	LS
Z 250 SL	15-	HF	HF
EX 300 R Ninja, ABS	13-	HS	LS
KLF 300 Bayou Right	89-05	SI	
Z 300	15-	HS	LS
KLF 400 Bayou Right	93-99	SI	
KLR 650	08-		LS
KVF 650 Brute Force			
4x4i Right	05-	SI	
KRF 750 Teryx 4x4			
Right	08-	SI	
KVF 750 Brute Force			
4x4i Right	05-	SI	
800 Mule Pro FX			
Right	15-	SI	
KRF 800 Teryx BEF/ CEF/DEF			
Right	14-	SI	
KRT 800 Teryx 4 BEF/ CEF/DEF			
Right	14-	SI	
SUZUKI			
LT-F 300 King Quad			
Right	02-	SI	
LT-R 450 Right	06-	SI	

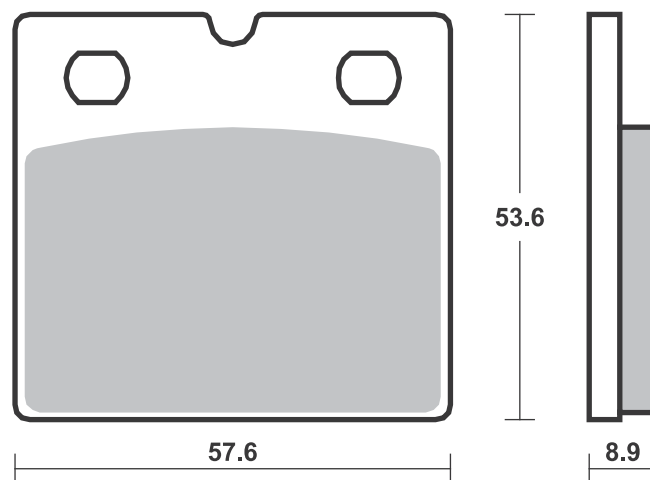
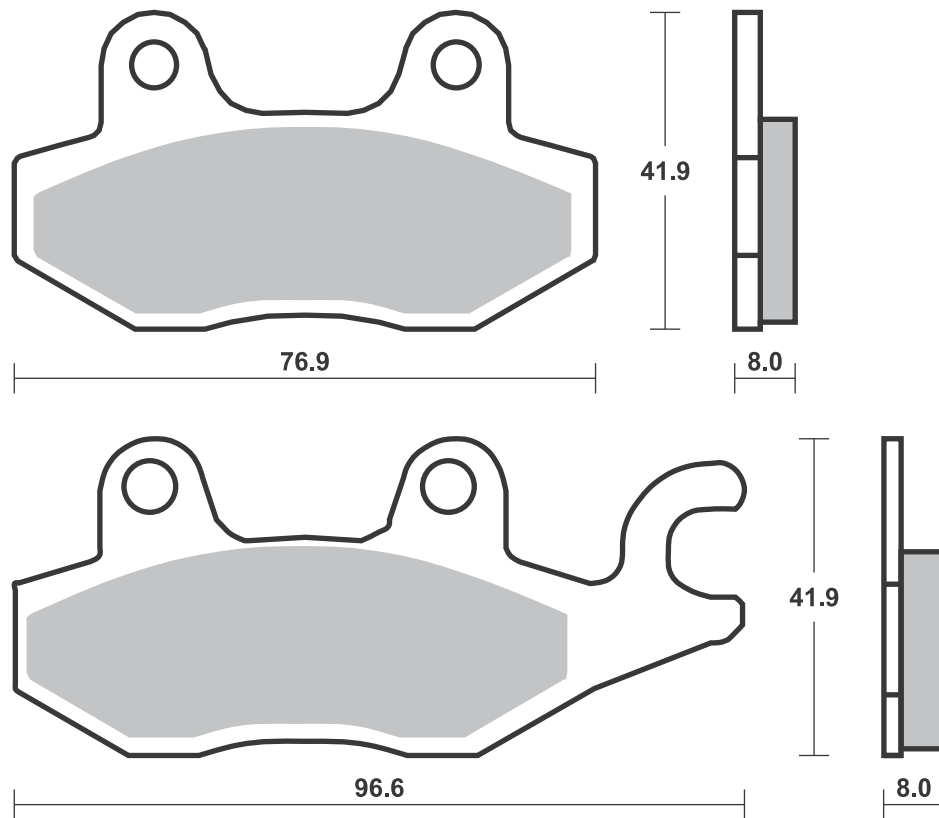


SUZUKI			
LT-A 500 FY			
Quadmaster			
Right	00-	SI	
LT-F 500 F Left	98-	SI	
TRIUMPH			
750 Trident Right	91-	HS	
900 Bonneville	05-08		LS
900 Daytona, Sprint	94-		LS
900 Daytona, Sprint Right	93	HS	
900 Speed Triple	94-96		LS
900 Tiger Right	93-98	HS	
900 Trident Right	91-	HS	
900 Trophy Right	91-95	HS	
955 Tiger	04-06		LS
1000 Trophy Right	91-95	HS	
1050 Tiger	07-		LS
1050 Tiger SE (Rad.cal)	09-		LS
1200 Trophy Right	91-95	HS	
YAMAHA			
YBR 250	07-	HF	
YFZ 450 S Left/Rear	04-09	SI	
YXR 450 Rhino Right	06-	SI	
660 Rhino Right	05-	SI	
YFM 700 R Raptor			
Right	06-08	SI	
YFM 700 Raptor	09-	SI	
YXR 700 Rhino Left	08-	SI	SI

SBS 640 Recommended compound



BMW			
K75 750	90	HS	
K75 750 RT	91-	HS	
R80 800 R	93-	HS	
K100 1000 LT ABS	89	HS	
K100 1000 RS ABS	88-89	HS	
R100 1000 RS	93-	HS	



SBS 641 Recommended compound



MOTO-MORINI

350 Dart	90-	HF
400 Dart	90-	HF

SBS 642 Recommended compound



POLARIS

250 Trail Boss	88- 90	ATS
300 Sportsman		
4x4	08-	ATS ATS
325 Xpedition	00-	ATS
330 E Trail Blazer	08-	ATS
450 Outlaw MXR	09-	ATS
450 Outlaw S	08-	ATS
500 E Scrambler		
2x4, 4x4	08-	ATS
500 Revolver	06-	ATS ATS
500 Sportsman		
HO (from		
16.12.2008)	09-	ATS
500 Sportsman		
HO (to		
15.12.2008)	03- 08	ATS
525 Outlaw	07-	ATS



POLARIS

525 Outlaw IRS	08-	ATS
525 Outlaw S	08-	ATS
570 Ranger		
RZR EFi	12-	ATS
600 Sportsman	03-	ATS
700 Sportsman	02-	ATS
700 Sportsman		
MV 700	05-	ATS
800 Ranger		
RZR EFi	08-	ATS
800 Ranger		
RZR S EFi	09-	ATS
800 RZR	08-	ATS
800 Sportsman		
(from		
16.12.2008)	09-	ATS



POLARIS

800 Sportsman		
(to		
15.12.2008)	05- 08	ATS

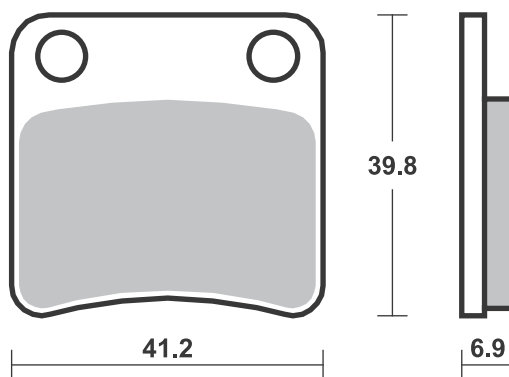
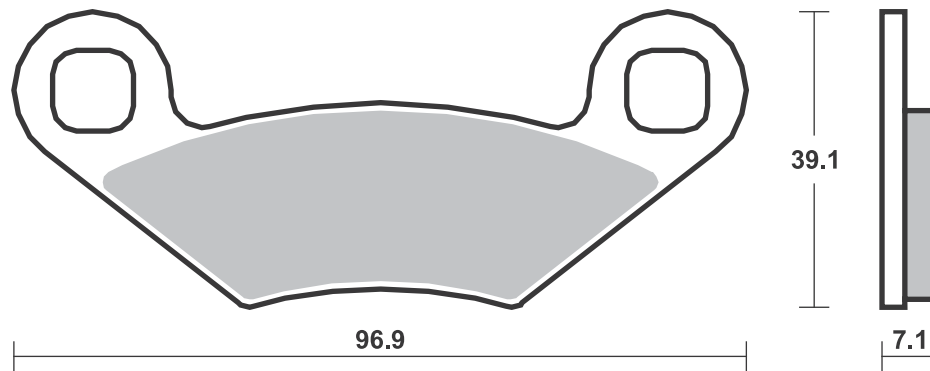
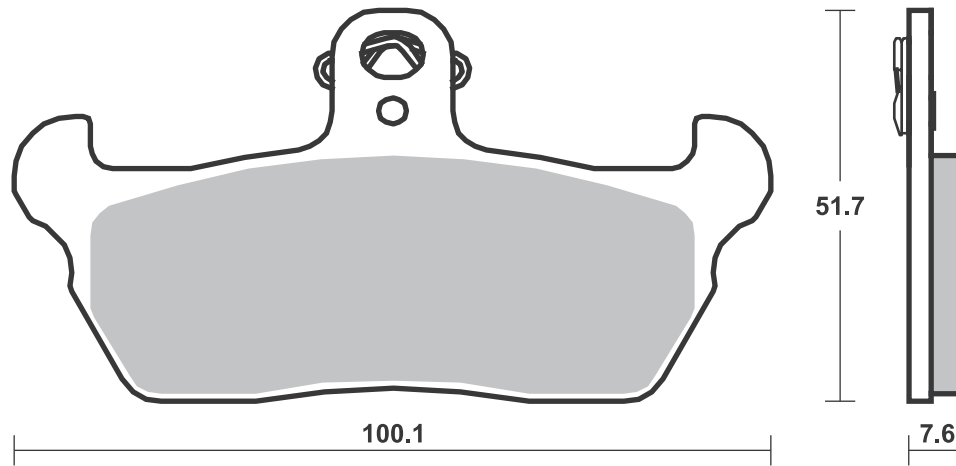
SBS 643 Recommended compound



POLARIS

250 Cyclone	87	HF
250 Trail Boss	88- 90	HF

Brake Pad 1:1 Drawings, Compounds, Fitments



SBS 644 Recommended compound



BMW

R80	800 R	91-	HS
K1	1000	89	HS
K100	1000 LT	92-	HS
K100	1000 RS	90-	HS
R100	1000 R	91-	HS
K1100	1100 LT/SE	92-	HS
K1100	1100 RS	93-	HS
R1100	1100 RS	93	HS

SBS 645 Recommended compound



YAMAHA

FZR	600 R	90-91	HS
YZF	600 R	94-96	HS
FZR	1000 EX UP	90-91	HS
V-MAX	1200	93-03	HS

SBS 647 Recommended compound



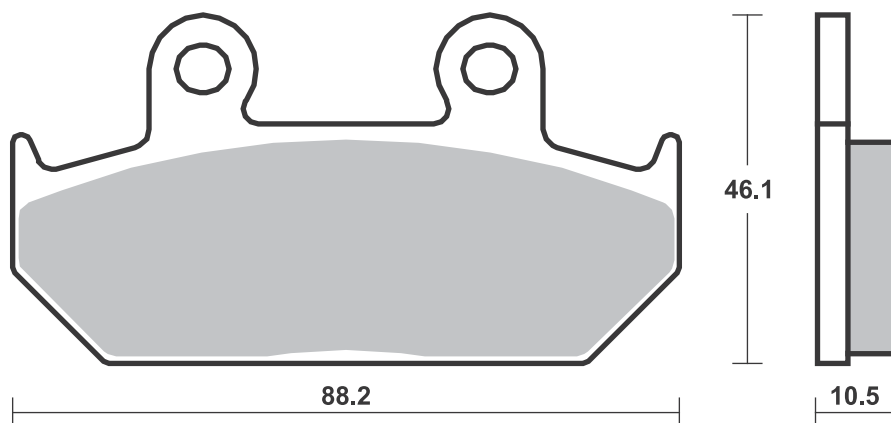
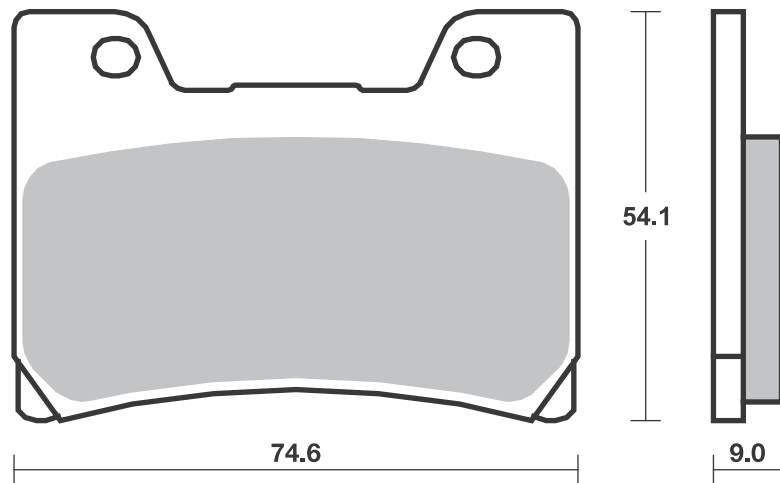
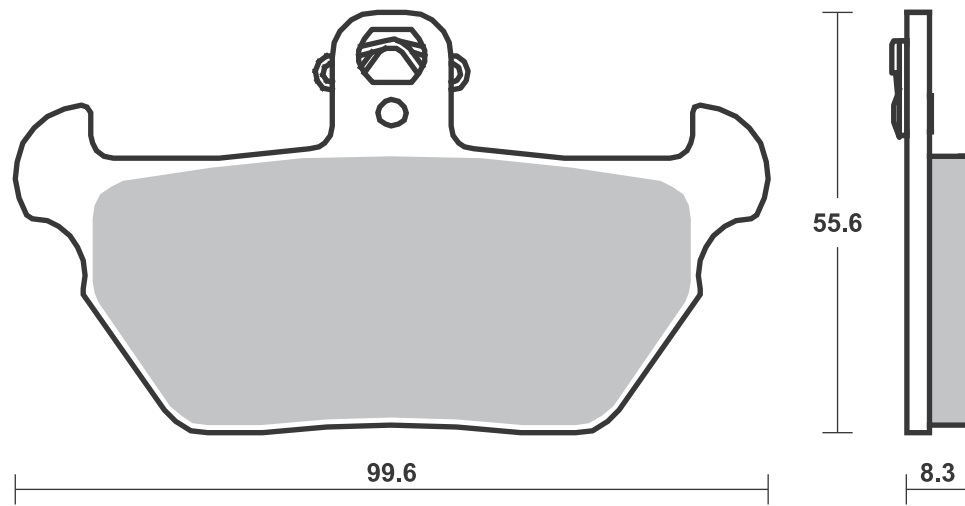
CAGIVA

	900 Canyon I.E.	97-	HS
--	-----------------	-----	-----------

HONDA

VT	600 C, Shadow	88-93	HS
NX	650 Dominator		
	J-K	88-92	HS
GL	1500 Gold Wing		
	Aspencade,		
	Interstate,		
	SE	94-	HS
GL	1500 Gold Wing,		
	Gold Wing		
	SE	88-	HS

Brake Pad 1:1 Drawings,
Compounds, Fitments



SBS 648 Recommended compound



SUZUKI			
RM	125	91-95	RSI
DR-Z	250	01-	SI
RM	250	91-95	RSI
RMX	250	89-98	RSI
DR	350	90-99	HF
DR	350 V, W, X	97-	SI
DR	650 SE T-W	96-	HF

YAMAHA			
YZ	125	96-97	RSI
YZ	250 B1-J1	91-97	RSI
WR	400 F	98	SI
YZ	400	98	RSI

SBS 649 Recommended compound



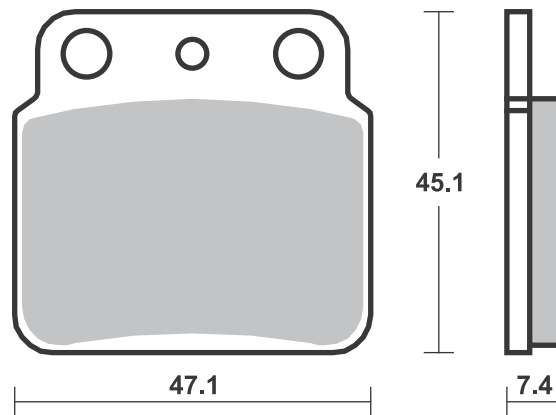
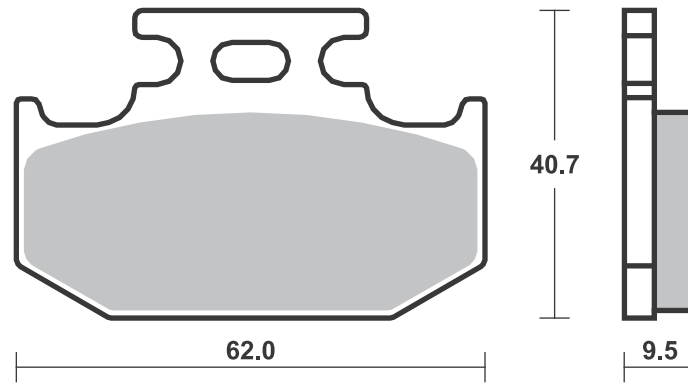
ARCTIC CAT			
	400 DVX	04-08	SI

HYOSUNG			
TE	400	05-06	SI
TE	450	07-	SI

KAWASAKI			
KFX	400	02-	SI

SUZUKI			
LT	250	88-94	SI
LT-Z	400 Quad Sport	02-	SI
LT-R	450 Left/Rear	06-	SI
LT	500	87-95	SI

Brake Pad 1:1 Drawings,
Compounds, Fitments



SBS 651 Recommended compound



APRILIA

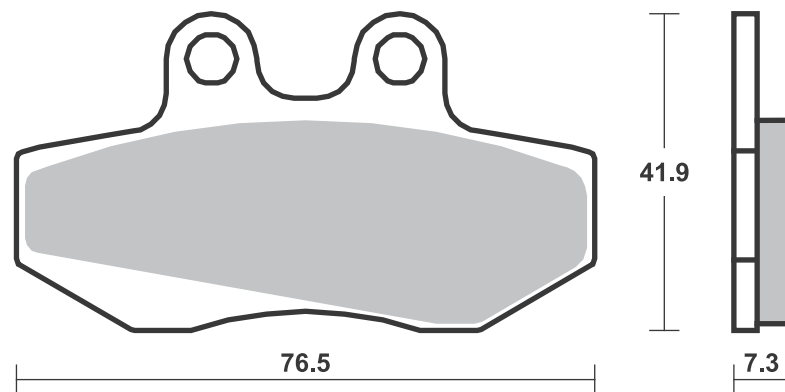
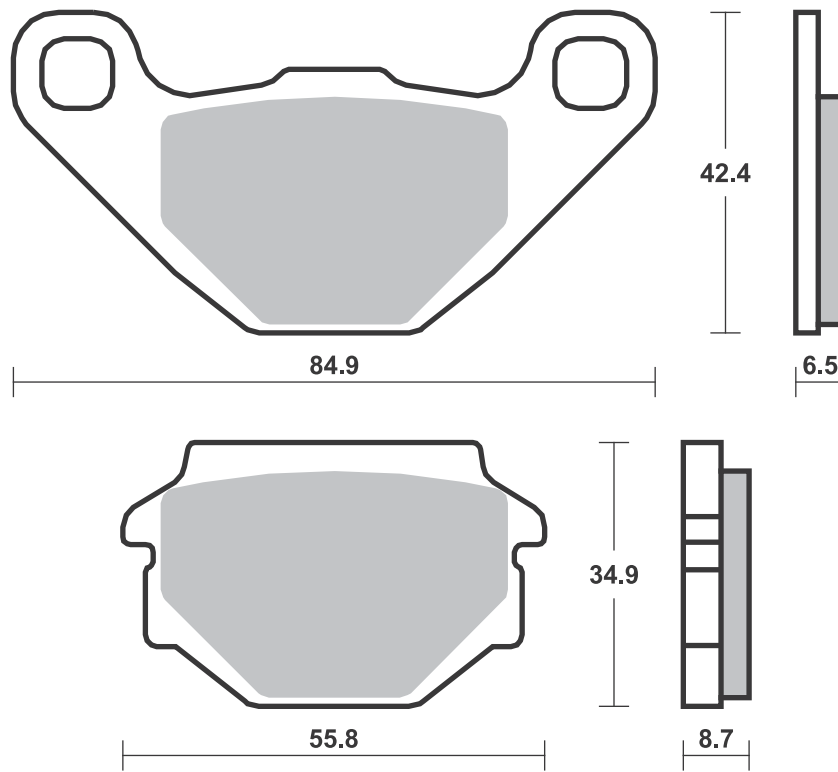
SX	125	08-13	HF
	650 Pegaso	92-94	HF

SBS 652 Recommended compound



ITALJET

SM	125	02-	HF



SBS 654 Recommended compound



HONDA

VTR	250	98-02	HF
ST	1100 ABS-TCS	92-95	LS

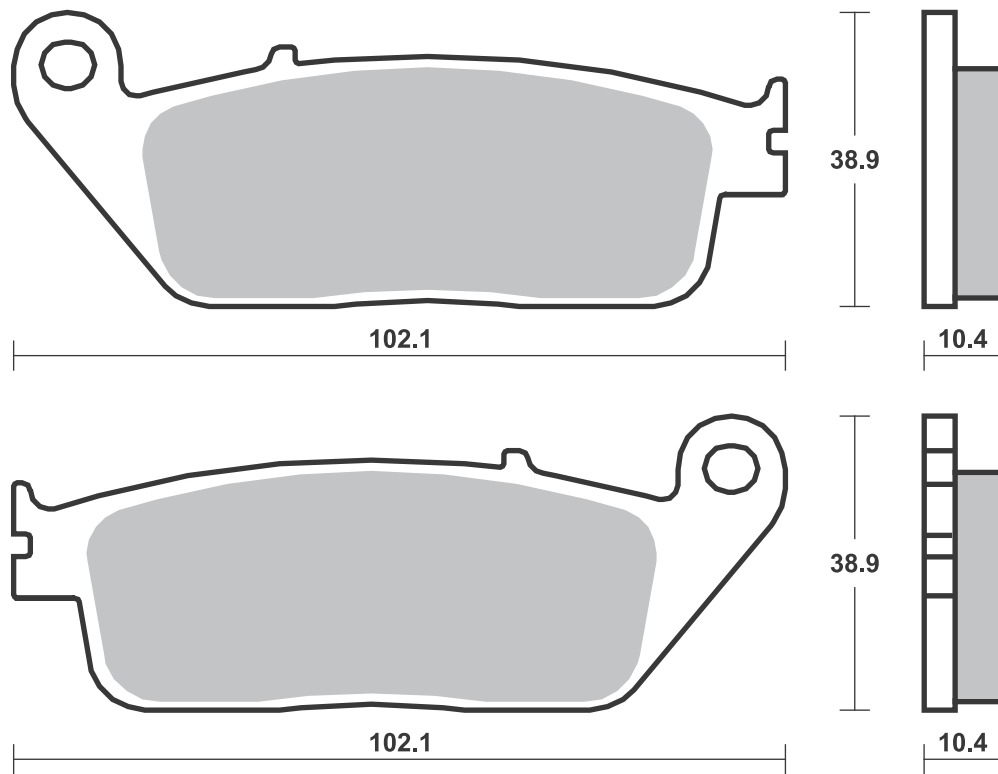
SBS 655 Recommended compound



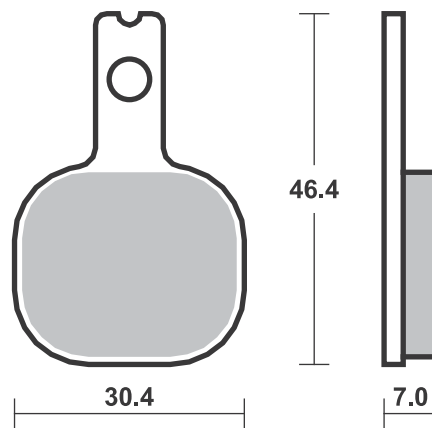
ISR CALIPERS

2 Piston (22-036)
4 Piston (22-043)
6 Piston Racing Caliper, small

Brake Pad 1:1 Drawings, Compounds, Fitments



1 set = 6 pcs.



SBS 656 Recommended compound**HARRISON/BILLET CALIPERS**

Mini-6

ISR CALIPERS

6 Piston Racing Caliper, large

SBS 657 Recommended compound**HONDA**

CB	599	04-	LS
CB	600 Hornet ABS	07-12	LS
CBR	600 F ABS	11-	LS
CBR	600 F, Super Sport	91-94	LS
CBR	600 F3	95-98	LS
CBR	600 F4, F4 Sport	99-06	LS
CBR	600 RR	03-04	LS
CBR	600 RR (Rad.cal)	05-06	LS
FMX	650	05-08	LS
NT	650 V Deauville	01	LS
NC	700 D Integra	12-13	LS
NC	700 SA ABS	12-13	LS
NC	700 SD ABS	12-13	LS
NC	700 XA ABS	12-13	LS
NC	700 XD ABS	12-13	LS
CB	750 N, F, Seven Fifty	92-95	LS
CBR	900 RR	98-99	LS
CBR	900 RR Fireblade	92-97	LS
	919	02-	LS
CBR	929 RR	00-01	LS
CBR	954 RR	02-03	LS
CB	1000 F (Big One)	93-97	LS
CBR	1000 RR Fireblade (Rad.cal)	04-05	LS
RVT	1000 RC51	00-06	LS
VTR	1000 SP-1, SP-2	00-06	LS
VTR	1000 Super Hawk	97-07	LS
CB	1100, EX	14-16	LS
CB	1100	13	LS
CB	1100 EX	17-	LS
CB	1100 RS	17-	LS
VT	1100 C2 Shadow A.C.E.	95-	LS
VT	1100 C2 Shadow Sabre	00-	LS
VT	1100 C3 Shadow Aero	98-	LS
VT	1100 T Shadow	98-	LS
CB	1300	05-	LS
CB	1300 S	11-	LS
VT	1300 CX A Fury	10-12	LS
VT	1300 Interstate	11-	LS

HONDA

VT	1300 Sabre	11-	LS
VT	1300 Stateline	11-	LS
VTX	1300 C	04-09	LS
VTX	1300 S	03-07	LS

KAWASAKI

	650 Ninja	17-	LS
EN	650 Vulcan S	15-	LS
EN	650 Vulcan S Cafe	17-	LS
EN	650 Vulcan S SE	17-	LS
Z	650	17-	LS
Z	750, ABS	07-12	LS
	1000 Versys	12-	LS
	1000 Versys LT	15-	LS
KLV	1000 Left/Rear	04-07	LS
Z	1000 (Rad.cal)	10-13	LS
Z	1000	07-09	LS

SUZUKI

DL	250 V-Strom	17-	HF
GSX-R	250	17-	HF
GW	250 Inazuma F	15-	LS
DL	650 V-Strom Left/Rear	04-06	LS
DL	650 V-Strom Left/Rear	07-13	LS
DL	650 V-Strom Left/Rear	17-	LS
DL	650 V-Strom XT Left/Rear	15-16	LS
DL	650 V-Strom XT Left/Rear	17-	LS
GSF	650 Bandit	07-	LS
GSF	650 Bandit / S Bandit Left/Rear	06	LS
GSF	650 Bandit ABS	07-12	LS
GSF	650 S Bandit	07-	LS
GSF	650 S Bandit ABS	07-13	LS
GSX	650 F	08-13	HF
SV	650, S Left/Rear	03-12	LS
GSR	750 Left/Rear	11-	LS

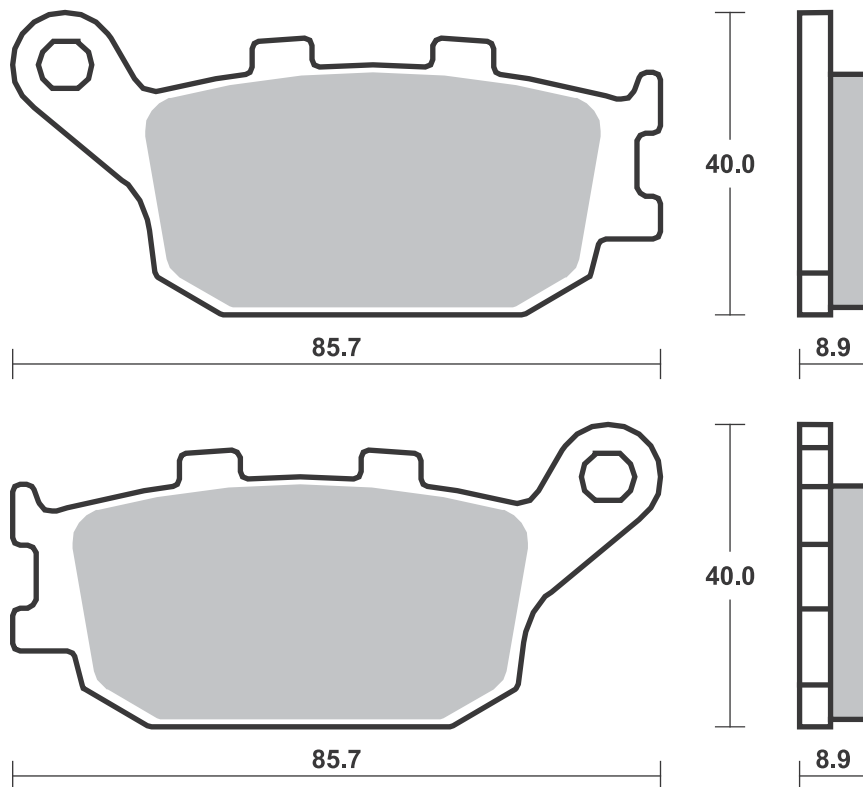
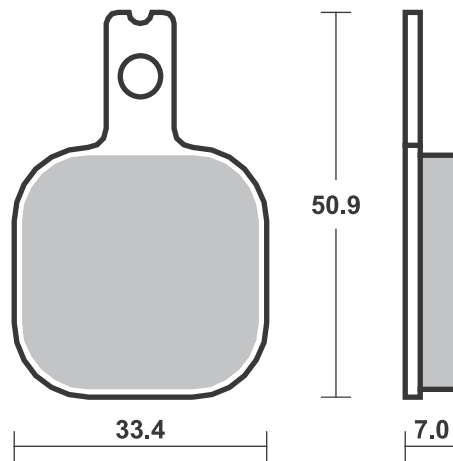
SUZUKI

GSX-S	750	17-	LS
GSX-S	750 Left/Rear	15-16	LS
GSX-S	750 Z Left/Rear	15-16	LS
DL	1000 V-Strom Left/Rear	02-13	LS
GSX-S	1000	15-	LS
GSX-S	1000 F	15-	LS
SV	1000, S	03-07	LS
GSF	1200 Bandit	06	LS
GSF	1200 S Bandit	06	LS
GSF	1250 A Bandit	07-	LS
GSF	1250 Bandit	06-	LS
GSF	1250 F Bandit	12-	LS
GSF	1250 S Bandit	06-	LS
GSF	1250 SA Bandit	07-	LS
GSX	1250 FA Bandit	16-	LS
GSX	1250 FA Traveller	15-	LS
	1300 B-King	07	LS

YAMAHA

FZ6	600	04-	LS
FZ6	600 Fazer	04-	LS
FZ6	600 Fazer S2	07-	LS
FZ6	600 Fazer S2 ABS	07-	LS
FZ6	600 S2	07-	LS
FZ6	600 S2 ABS	07-	LS
YZF	600 R6	03-04	LS
YZF	600 R6 (Rad.cal)	05-16	LS
FZ-07	700	14-	LS
	800 Fazer 8	10-	LS
FZ8	800	10-14	LS
FJ-09	850 (Rad.cal)	15-	LS
FZ-09	850 (Rad.cal)	14-	LS
XSR	900	16-	LS
FZ1	1000 Fazer	06-	LS
MT-10	1000	16-	LS
MT-10	1000 SP	17-	LS
YZF	1000 R1 (Rad.cal)	04-06	LS
YZF	1000 R1 (Rad.cal) (4-pad)	07-14	LS
YZF	1000 R1 (Rad.cal) (4-pad) ABS	12-14	LS
YZF	1000 R1 LE (Rad.cal)	06	LS

1 set = 6 pcs.



SBS 658 Recommended compound



BUELL

	all models	94-97	HF
RS	1200		HF

PERFORMANCE MACHINE

125 X 6
137 X 6

SBS 659 Recommended compound



YAMAHA

TZ	125	97-	RQ
TZ	250 (Rad.cal)	02-	RQ
TZ	250	90-01	RQ

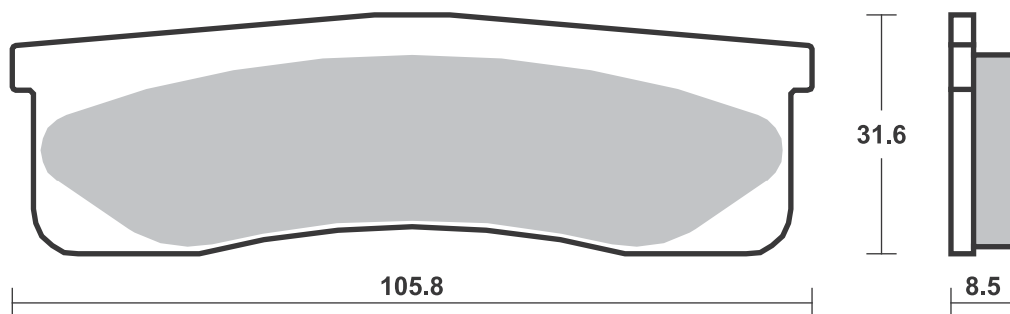
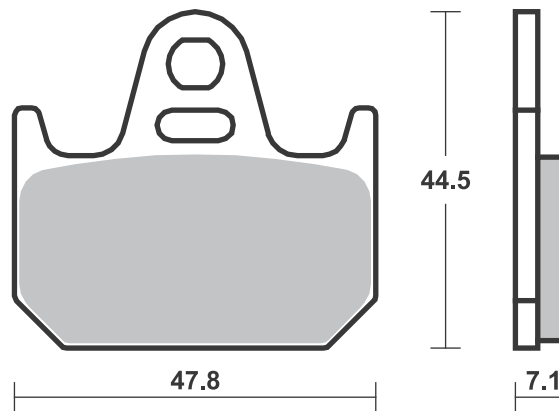
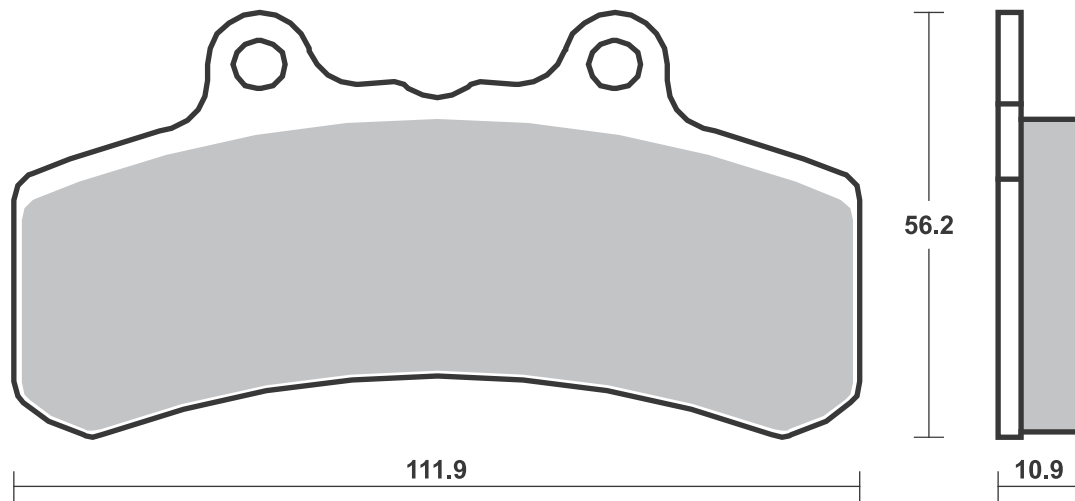
SBS 660 Recommended compound



A.P. RACING CALIPERS

6 Piston 3366/3367 Series

Brake Pad 1:1 Drawings, Compounds, Fitments



SBS 661 Recommended compound



A.P. RACING CALIPERS

CP-3485-8S0/9S0	
CP-3569-4S0/5S0	
CP-3586-4S0/5S0	

SBS 662 Recommended compound



PERFORMANCE MACHINE

124 X 4HR	
137 X 4	

SBS 663 Recommended compound

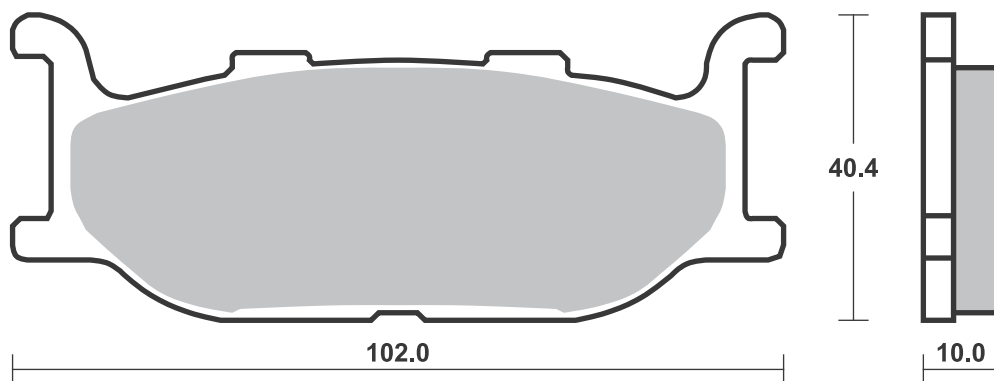
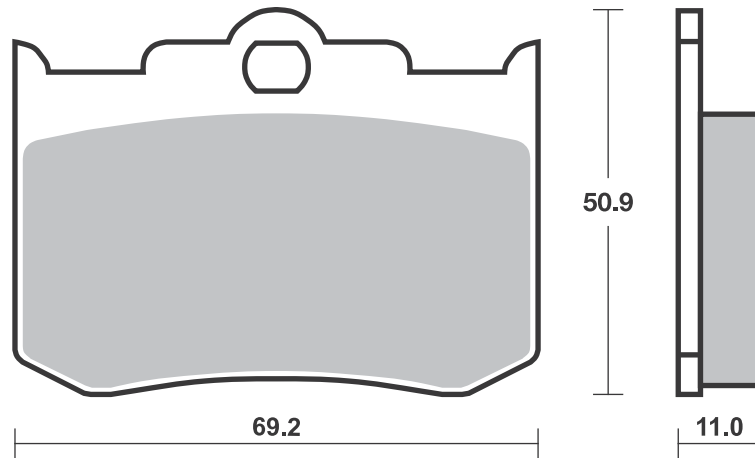
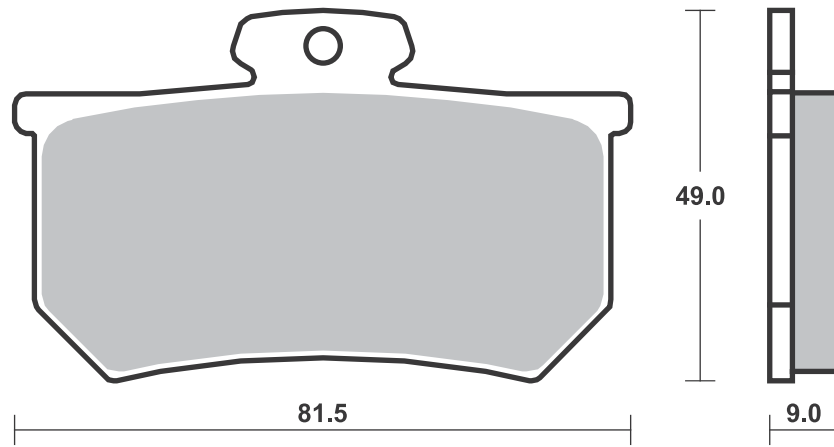


YAMAHA			
XJ	400 S Seca II	93-	HS
XV	535 DX Virago	98-03	HS
XV	535 S Virago	96-03	HS
XV	535 Virago	95-97	HS
XJ	600 SECA II	92-96	HS
XVS	650 V-Star	09-	HS
XVS	650 V-Star		
	Classic	98-06	HS
XVS	650 V-Star		
	Custom	98-06	HS
XVS	650 V-Star Tourer	09-	HS
SCR	950	17-	HS
XV	950 Bolt	14-	HS
XV	950 Bolt C-Spec	15-	HS
XV	950 Bolt R-Spec	14-	HS
XVS	950 A Midnight		
	Star	09-	HS



YAMAHA			
XVS	1300 Stryker	11-	HS
XVS	1300 Stryker		
	Bullet Cowl	15-	HS
XVZ	1300 Royal Star		
	Venture S	08-13	HS
XVZ	1300 TF Royal		
	Star Venture	99-	HS
XV	1600 Midnight Star	99-07	HS
XV	1600 Road Star	99-07	HS
XV	1600 Silverado	99-07	HS

Brake Pad 1:1 Drawings, Compounds, Fitments



SBS 665 Recommended compound



YAMAHA

FZR	600 R	92-95	HS	
FZR	1000 EX UP	92-93	HS	

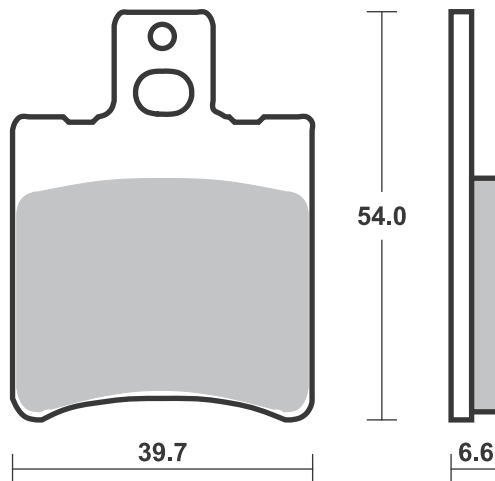
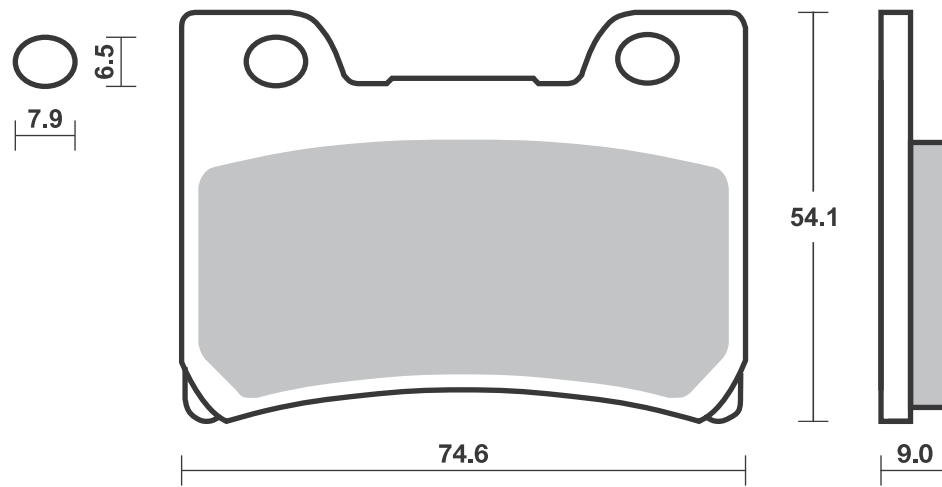
SBS 667 Recommended compound



TOMOS

MC	50 Senior Pro	04-	HF	HF

Brake Pad 1:1 Drawings,
Compounds, Fitments



SBS 668 Recommended compound

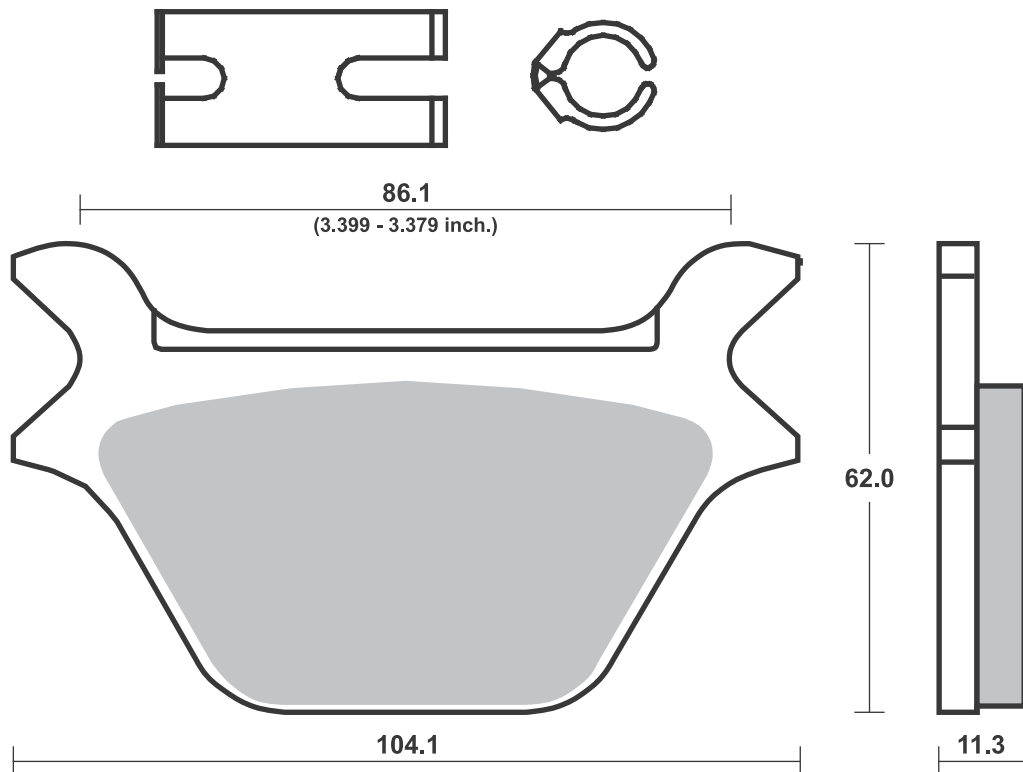
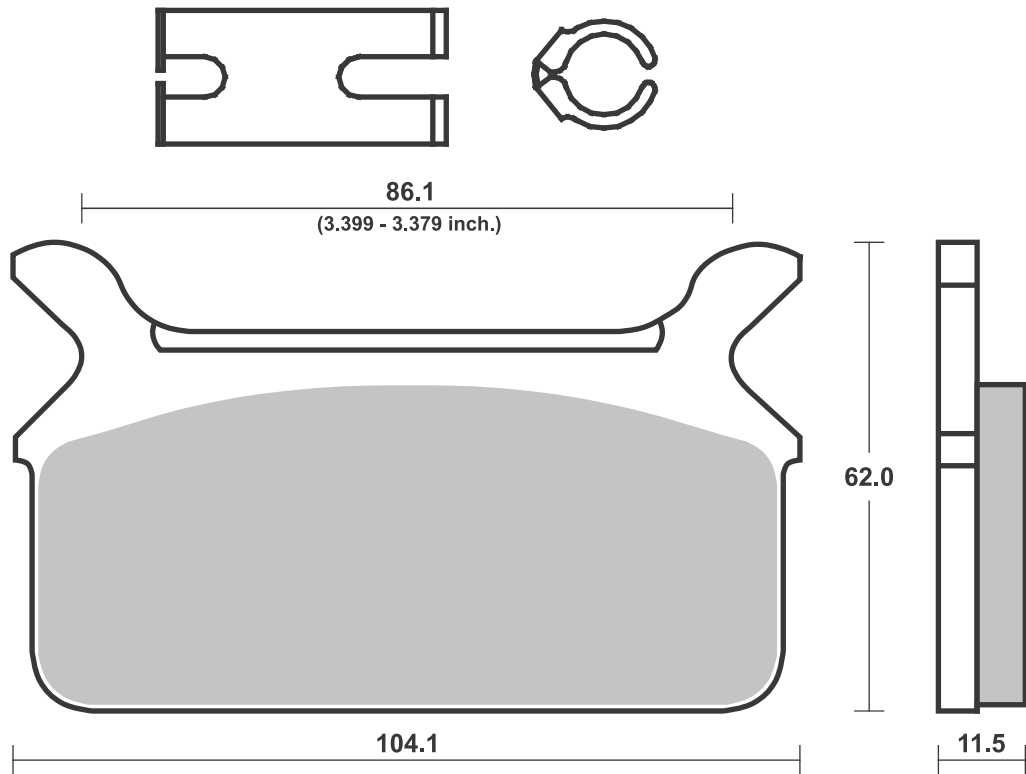

HARLEY DAVIDSON			
FLT	Series	88-99	H.LS
FLT/H	Series	86-87	H.LS
FLHS	1340 Electra		
	Glide Sport	90	H.LS
FLHTC	1340 Electra		
	Glide		
	Classic	90-99	H.LS
FLHTC	1340 Ultra		
	Classic	90-99	H.LS
FLST	1340 Heritage		
	Softtail	88-99	H.LS
FLTC	1340 Tour Glide		
	Classic	90	H.LS

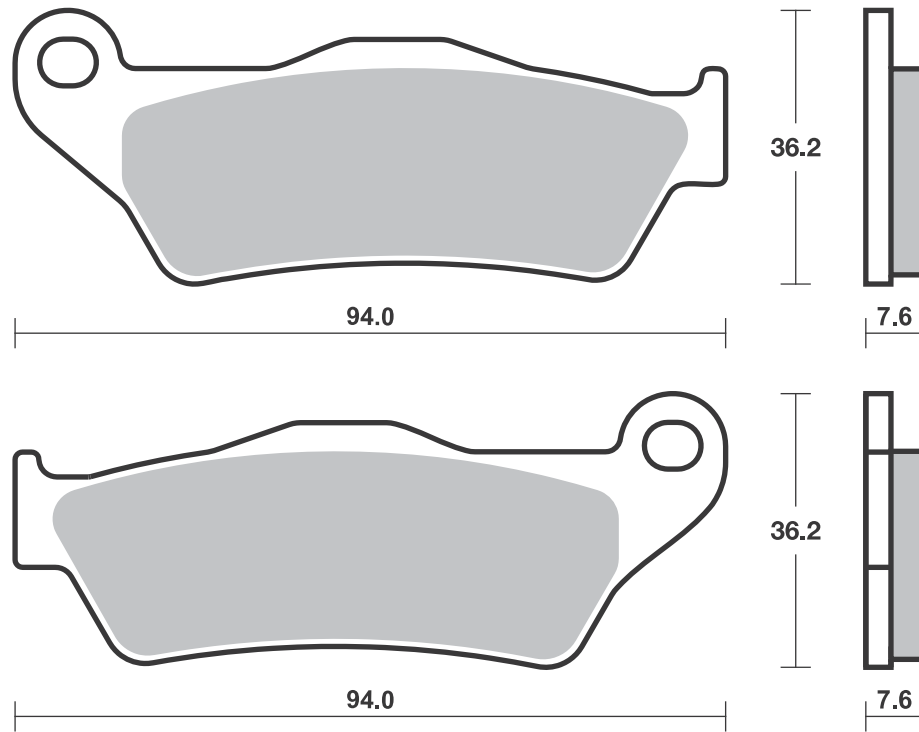
SBS 669 Recommended compound


HARLEY DAVIDSON			
XLH	Series	88-99	H.LS
XLH	883 Sportster	87-99	H.HF
XLH	1100	87-88	H.LS
XLH	1200 Sportster	90-99	H.LS
FLHT	1340 Electra		
	Glide		
	Classic	87-99	H.LS
FLHTC	1340 Electra		
	Glide		
	Classic	93	H.LS
FLSTC	1340 Heritage		
	Softtail Cl.	90-99	H.LS
FLSTF	1340 Fat Boy	90-99	H.LS
FLSTN	1340 Heritage		
	Softtail		
	Nost.	93-99	H.LS
FXDB	1340 Dyna Glide		
	Daytona	91-99	H.LS
FXDB	1340 Dyna Glide		
	Sturgis	91-99	H.HF
FXDB	1340 Sturgis	91-99	H.LS
FXDL	1340 Dyna Low		
	Rider	93-99	H.LS
FXDWG	1340 Dyna Wide		
	Glide	93-99	H.LS
FXE	1340	82	H.HF
FXLR	1340 Low Rider		
	Custom	87-88	H.LS



HARLEY DAVIDSON			
FXLR	1340 Low Rider		
	Custom	93-99	H.LS
FXR	1340	87-88	H.LS
FXR	1340 Super		
	Glide	90-99	H.LS
FXRS	1340 Low Rider		
	Sport	87-99	H.LS
FXRS	1340 Low Rider		
	Sport Ed.	90-99	H.LS
FXRS	1340 Low Rider,		
	Convert.	90-99	H.LS
FXRT	1340 Sport Glide	90-99	H.LS
FXSTC	1340 Softtail		
	Custom	88-99	H.LS
FXSTS	1340 Springer		
	Softtail	90-99	H.LS
FXWG	1340	87-88	H.LS





SBS 671 Recommended compound



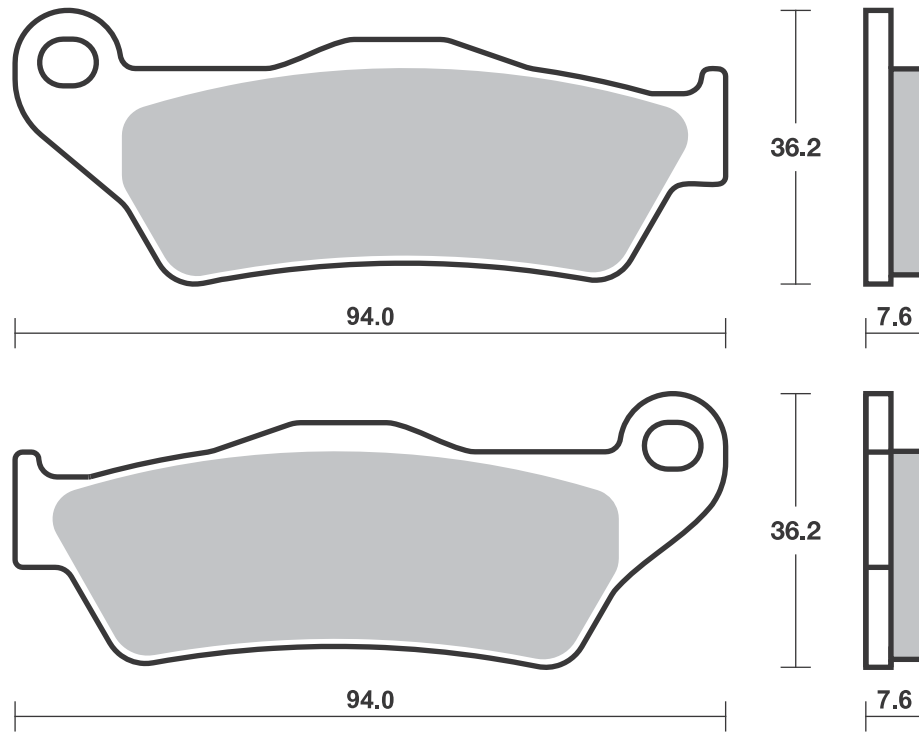
KTM			
SC	400	99-	SI
SX	400 Racing	00-02	RSI
SXC	400 Tiainen		
	Replica	99-00	SI
XC-W	400	07-10	RSI
EXC	450 Racing	04-	SI
SX-F	450	03-	RSI
XC-F	450	06-	RSI
XCF-W	450	07-	RSI
MX	500	92-93	SI
XCF-W	500	12-	RSI
SX	505 Racing	07-	RSI
XC-F	505	08-09	RSI
EXC	520 Racing	00-02	SI
SX-F	520 Racing	00-02	RSI
EXC	525 Racing	03-	SI
SX-F	525 Racing	03-06	RSI
XC-F	525	07	RSI
XCF-W	525	07	RSI
EXC	530 Racing	08-	SI
XCF-W	530	09-11	RSI
SXC	540 Tiainen		
	Replica	99-00	SI
LC4	600 Six Days	92-	SI
LC4	620 Competition	99-	SI
LC4	620 Competition		
	SuperMoto	00-	HF
LC4	620 RXC	95	SI
LC4	620 Supercompetition		
		01-	HF
SC	620	99-	SI
SX	620	95-99	RSI
LC4	625 SC		
	Supermoto	02-04	HF
SXC	625	03-04	HF
LC4	640 Adventure	99-04	HF
LC4-E	640 Enduro	99-	HF
LC4-E	640 Supermoto	99-02	HF
LC4	660 Rallye	01-03	HF
	950 R		
	Superenduro	06-08	LS
	950 SM	05-	LS
	950 SM R	07-	LS
	990 Adventure R	10-	LS
	990 Adventure,		
	Adventure S,		
	ABS	06-11	LS
	990 Supermoto	07-11	LS
	990 Supermoto R	10-	LS
	990 Supermoto T	09-	LS
	1050 Adventure	15-	LS
	1090 Super		
	Adventure	17-	LS
	1090 Super		
	Adventure R	17-	LS
	1190 Adventure	13-	LS
	1290 Super		
	Adventure	15-16	LS
	1290 Super		
	Adventure R	17-	LS
	1290 Super		
	Adventure S	17-	LS
	1290 Super		
	Adventure T	17-	LS



MAICO			
	250 Motocross/		
	Enduro	99-	SI
	500 Motocross/		
	Enduro	99-	SI
	500 Supermotard	99-	HF
MOTO-GUZZI			
ES	1100 Quota	99-	HF
V	1100 Brevia, ABS	05-07	LS
	1200 Griso 8V	07-	LS
	1200 Norge	06-	LS
	1200 Norge		
	GT 8V	10-	LS
	1200 Sport	07-08	LS
	1200 Sport 8V	12-	LS
	1200 Sport 8V SE	12-	LS
	1200 Stelvio	08-11	LS
	1200 Stelvio		
	8V SE	12-	LS
	1200 Stelvio NTX	09-11	LS
V	1200 Brevia	08-	LS
MOTO-MORINI			
	1200 Granferro	10-	LS
	1200 Granpasso	08-	LS
	1200 GT	10-	LS
	1200 Scrambler	09-	LS
SHERCO			
SE-R	125	17-	SI
SE	250 , R	14-	SI
SE	250 2.5i Enduro	06-11	SI
SE	250 F, F-R	14-	SI
SE	250 i/iR	12-13	SI
SE	250 i-F	13	SI
SX	250 2.5i-F	09-11	RSI
SCF-R	300	16-	SI
SE	300 , R	14-	SI
SE	300 3.0i-F	10-11	SI
SE	300 F, F-R	14-	SI
SE	300 i/iR	12-13	SI
SE	300 i-F	13	SI
SE	450 4.5i Enduro	04-11	SI
SE	450 F, F-R	14-	SI
SE	450 iR	12-13	SI
SE	510 5.1i Enduro	06-11	SI
SE	510 iR	12-13	SI
SWM			
RS	300 R	15-	SI
RS	500 R	15-	SI
TM			
	80 Cross	96-00	RSI
	85	01-12	RSI
	125	96-	RSI
	125 Enduro	01-	SI
	250	01-	RSI
	250 E	95-00	RSI
	250 Enduro	01-	SI
	250 F	01-	RSI
	250 F Enduro	00-	SI
	300	98-	RSI
	300 Enduro	01-	SI
	320	96-97	RSI
	400 F	00-01	RSI
	400 F Enduro	01	SI



TM			
	450 F	02-	RSI
	450 F Enduro	02-	SI
FT	450 Fi	17-	RSI
	530 F	01-	RSI
	530 F Enduro	01-	SI
VERTEMATI			
C	500 Cross	02-04	RSI
E	501 Enduro	02-04	SI
S	501 Supermotard	02-04	HF
VOR			
	400 Cross	00-01	RSI
	400 Enduro	00-01	SI
EN	400	02-	SI
MX	400	02	RSI
EN	450	02-	SI
MX	450	02-	RSI
	500 492 Enduro	99	SI
	500 495 Cross	99	RSI
EN	530	02-	SI
MX	530	02-	RSI
YAMAHA			
XT	660 Z Tenere	08-14	HS
XT	660 Z Tenere		
	ABS	11-14	HS
ZERO			
FX	ZF2.8	15	HS
FX	ZF5.7	15	HS



SBS 672 Recommended compound

BETA			
TR	34	92-	HF
TR	36	92-	HF

SBS 674 Recommended compound

APRILIA			
	650 Pegaso	95-00	HS
ETV	1000 Caponord	01-08	HS
ETV	1000 Caponord		
	Rally Raid	04-08	HS

BIMOTA			
DBX	1100	13-	HS

BMW			
F	650 , ST	94-00	HF
F	650 CS Scarver	02-06	HS
F	650 GS	08-12	HS
F	650 GS ABS	01-07	HF
F	650 GS ABS	08-12	HS
F	650 GS Dakar	01-07	HF
F	650 GS, Rallye	01-07	HF
F	650 ST Strada	97-01	HF
G	650 GS	09-	HS
G	650 GS Sertao	12-14	HS
G	650 Xchallenge	06-07	HS
G	650 Xcountry	06-09	HS
F	700 GS	13-	HS
F	800 GS	08-	HS
	1200 HP2 Enduro	04-06	HS

R	1200 GS	13-	LS
R	1200 GS		
	Adventure	14-	LS
R	1200 R	15-	LS
R	1200 RS	15-	LS
R	1200 RT	14-	LS
K	1600 Bagger	17-	LS
K	1600 GT	11-	LS
K	1600 GTL	11-	LS

CF MOTO			
	400 NK Efi	17-	HS
	650 NK	14-16	HS
	650 NK Efi	17-	HS
	650 TK	14-	HS



DUCATI			
	400 Scrambler		
	Sixty Two	16-	HS
	1000 Biposto	07-	HS
	1000 GT	05-10	HS
	1000 GT Touring	09-	HS
	1000 Paul Smart	05-	HS
	1000 Sport,		
	Sport S	05-09	HS
	1200 Diavel	11-	LS
	1200 Diavel Strada	11-	LS
	1200 Multistrada		
	Enduro	16-	LS
	1200 Xdiavel	16-	LS
	1200 Xdiavel S	16-	LS

HARLEY DAVIDSON			
XG	500 Street	16-	H.HF
XG	750 Street	16-	H.HF

HONDA			
CBR	250 R (Bybre cal)	11-	HS
NT	650 V Deauville	98-	HS

HUSQVARNA			
TR	650 Strada	13-	HS
TR	650 Terra	13-	HS
FE	701 Enduro	17-	HS

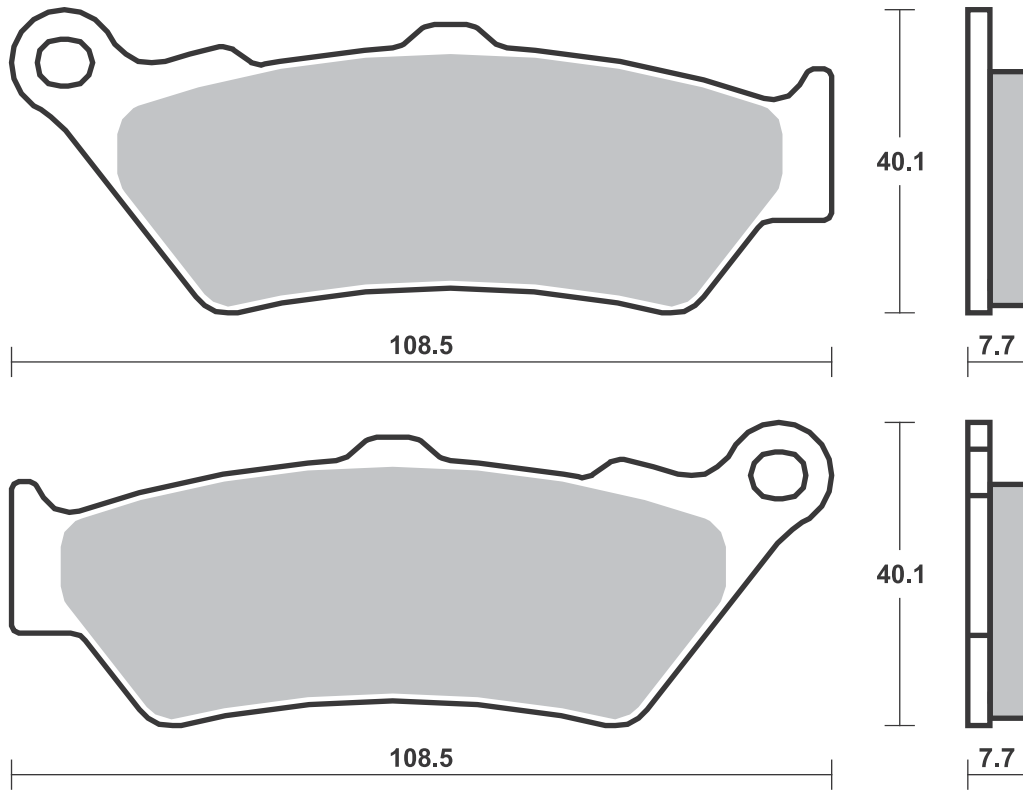
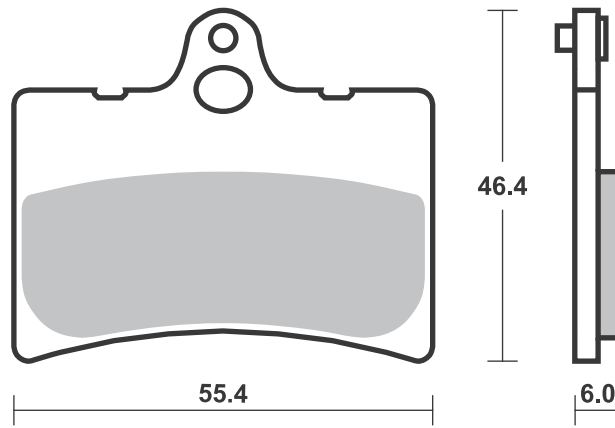
INDIAN			
	1000 Scout Sixty	17-	H.HS
	1200 Scout	17-	H.HS

KTM			
	450 Rally	11-	SI
LC4	640 Adventure	05-07	HF
	690 Enduro	08-	HS
	690 Enduro R	09-13	HS
	950 R		
	Superenduro	06-08	HS
LC8	950 Adventure	02-07	HS
	990 Adventure R	10-	HS









KTM			
	990 Adventure,		
	Adventure S,		
	ABS	06-11	HS

MOTO-GUZZI			
	940 Custom	07-	LS
	1100 California EV	06-	LS
	1100 California EV		
	Touring	06-	LS
	1100 California		
	Jackal	00	HF
	1100 California		
	Jackal	01-	LS
	1100 California		
	Jackal Basic	00	HF
	1100 California		
	Jackal Basic	01-	LS
	1100 California		
	Special	99-00	HF
	1100 California		
	Special	01-	LS
	1100 California		
	Special Sport		
	Alloy	02-	LS
	1100 California		
	Stone Metal	02-	LS
	1100 California		
	Stone,		
	Stone Touring	02-	LS
	1100 California		
	Titanium	03-	LS
	1100 California		
	Vintage	06-	LS
	1100 Griso	05-	LS
ES	1100 Quota	99-	HF
	1400 Audace	16-	LS
	1400 California		
	Custom	13-	LS
	1400 California		
	Touring	13-	LS
	1400 California		
	Touring SE	16-	LS

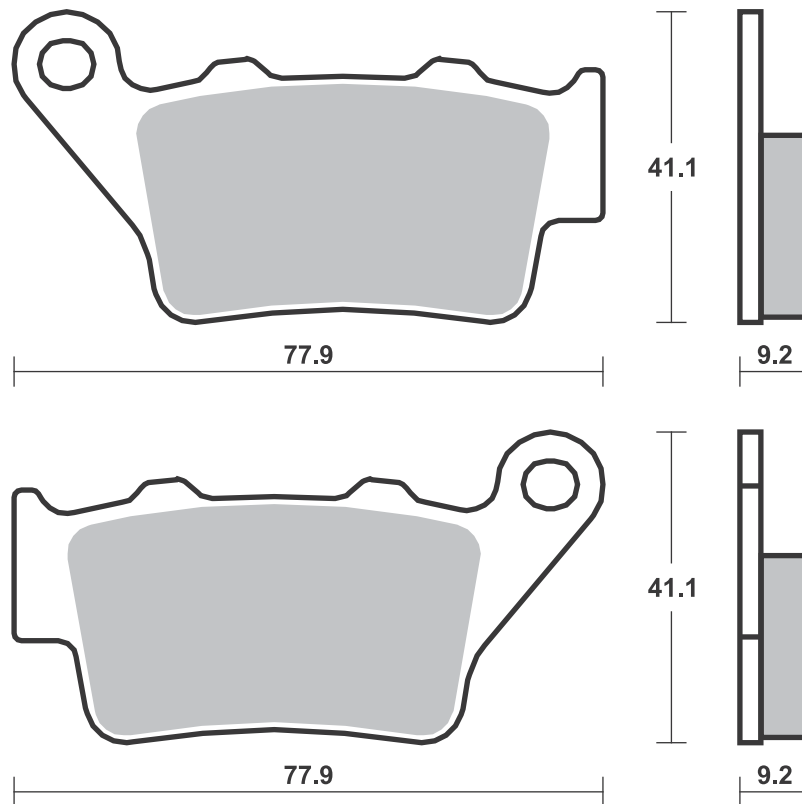
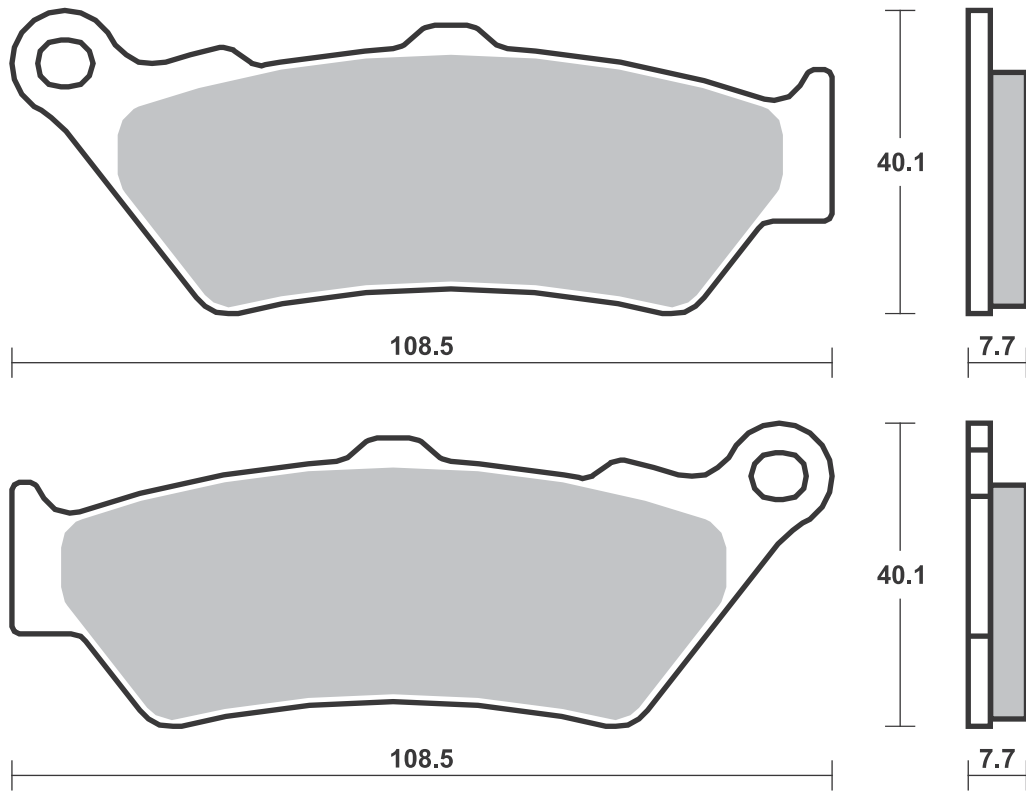


SBS 674 Recommended compound

 				 				 			
MOTO-GUZZI				VICTORY				ZERO			
1400 Eldorado	16-		LS	1500 Kingpin	04-05		H.LS	FXS	ZF6.5	16-	HS
				1500 Touring				S	ZF12.5	15	HS
MOTO-MORINI											
1200 Granpasso	08-	HS		Cruiser	03-06		H.LS	S	ZF13.0	16-	HS
1200 GT	10-	HS		1500 V92C Cruiser	98-02		H.LS	S	ZF9.4	15	HS
1200 Scrambler	09-	HS		1500 V92C Deluxe	01-02		H.LS	S	ZF9.8	16-	HS
ROYAL ENFIELD											
535 Continental				1500 V92SC Sport				SR	ZF12.5	15	HS
GT	14-	HS		Cruiser	00-02		H.LS	SR	ZF13.0	16-	HS
TRIUMPH											
1600 Thunderbird	09-		LS	1500 Vegas	03-05		H.LS				
1700 Thunderbird				1500 Vegas 8-Ball	05		H.LS				
Commander	14-		LS	1634 Hammer	05-07		H.LS				
1700 Thunderbird				1634 Hammer S	06-08		H.LS				
LT	14-		LS	1634 Kingpin	06-07		H.LS				
1700 Thunderbird				1634 Kingpin Tour	06-07		H.LS				
Storm	11-		LS	1634 Vegas	06-07		H.LS				
2300 Rocket III	04-		LS	1634 Vegas 8-Ball	06-07		H.LS				
2300 Rocket III				1634 Vegas							
Classic	07-		LS	Jackpot	06-07		H.LS				
2300 Rocket III				YAMAHA							
Roadster	10-		LS	XT 660 R	04-11		HS				
2300 Rocket III				ZERO							
Touring	13-		LS	DS	ZF12.5	15	HS				
2300 Rocket X	15-		LS	DS	ZF13.0	16-	HS				
VICTORY											
1200 Octane	17-		H.HS	DS	ZF9.4	15	HS				
				DS	ZF9.8	16-	HS				
				DSR	ZF13.0	16-	HS				
				FX	ZF3.3	16-	HS				
				FX	ZF6.5	16-	HS				
				FXS	ZF3.3	16-	HS				

SBS 675 Recommended compound

 				 				 			
APRILIA				BMW				CF MOTO			
650 Pegaso				G 650 GS	09-		LS	400 NK Efi	17-		LS
Strada	05-09		LS	G 650 GS Sertao	12-14		LS	650 NK	14-16		LS
750 Dorsoduro				G 650 Xchallenge	06-07		LS	650 NK Efi	17-		LS
Factory	12-		LS	G 650 Xcountry	06-09		LS	650 TK	14-		LS
SL 750 Shiver GT,				G 650 Xmoto	06-07		LS				
ABS	09-		LS	F 700 GS	13-		LS				
SL 750 Shiver, ABS	07-		LS	F 800 GS	08-		LS	DUCATI			
SMV 750 Dorsoduro	08-16		LS	F 800 GT	13-		LS	400 Scrambler			
NA 850 Mana	07		LS	F 800 R	09-		LS	Sixty Two	16-		LS
1200 Caponord	13-		LS	F 800 S	06-10		LS	797 Monster	17-		LS
1200 Caponord				F 800 ST	06-12		LS	800 Scrambler			
Rally	15-		LS	F 800 ST Touring	11-12		LS	Classic	15-		LS
1200 Dorsoduro,				R 850 RT	96-01		LS	800 Scrambler			
ABS	11-		LS	S 1000 R	13-		LS	Enduro	15-		LS
BENELLI											
BX 505 Enduro	08-		SI	S 1000 RR	09-		LS	800 Scrambler			
BMW				BREMBO RACING CALIPERS							
G 310 GS	17-		LS	Motocross Caliper 22.2180.20							
G 310 R	16-		LS								
F 650 , ST	94-00		HF	CCM							
F 650 CS Scarver	02-06		LS	GP 450	16-		SI	800 Scrambler			
F 650 GS	08-12		LS	604 600 RS	01		HF	Urban			
F 650 GS ABS	01-07		HF	604E 600 Sport	99-01		SI	Enduro	16-		LS
F 650 GS ABS	08-12		LS	604E 600 Supermoto	99-01		SI	800 Scrambler-X			
F 650 GS Dakar	01-07		HF	C25 600	96-98		SI	Desert Sled	17-		LS
F 650 GS, Rallye	01-07		HF	644 DS	02-06		HF	1000 Biposto	07-		LS
F 650 ST Strada	97-01		HF	644 R30	02-06		HF	1000 GT	05-10		LS
								1000 GT Touring	09-		LS
								1000 Paul Smart	05-		LS



SBS 675 Recommended compound

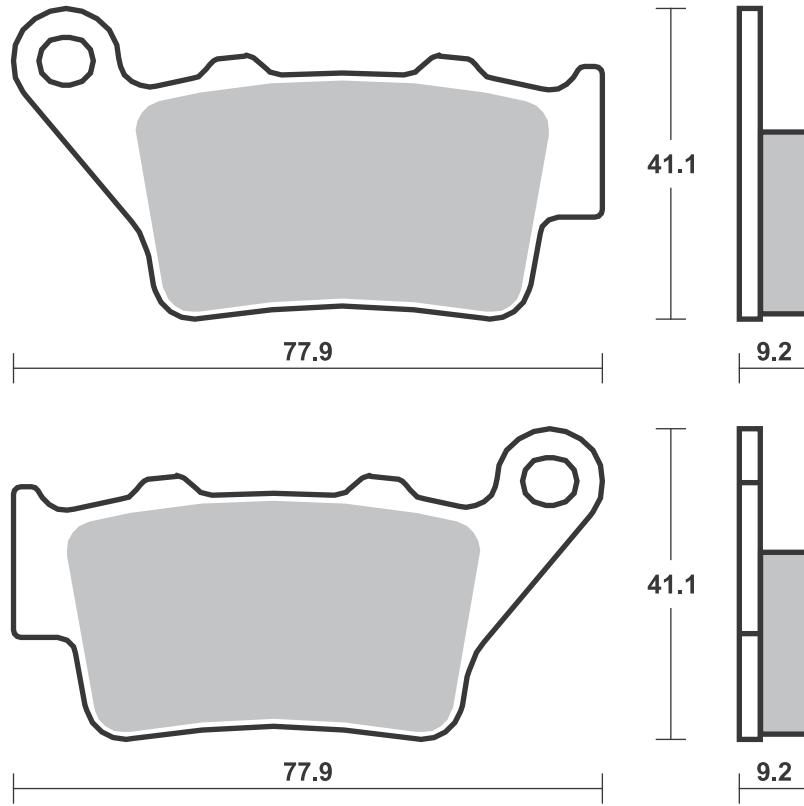
DUCATI			
1000 Sport,			
Sport S	05-09	LS	
FANTIC			
500 Caballero	17-	LS	
GAS GAS			
EC 125	97-99	SI	
EC 200	99	SI	
EC 250	97-99	SI	
MC 250	97-99	RSI	
EC 300	99	SI	
HIGHLAND			
450 MX	06-	RSI	
950 V2 Motard	00-	HF	
950 V2 Outback	99-	HF	
HONDA			
CBR 250 R (Bybre cal)	11-	LS	
HUSABERG			
FC 400	99-02	RSI	
FE 400 ,S,E	99-03	SI	
FS 400 e, c	01-03	RSI	
FC 450	03-08	RSI	
FE 450 e	04-08	SI	
FS 450 c	06-08	RSI	
FS 450 e, c	03-05	RSI	
FX 450 e	03-08	RSI	
FC 470 , e	01-02	RSI	
FX 470 e	01-02	RSI	
FC 501	99-01	RSI	
FE 501 ,S,E	99-04	SI	
FC 550	01-05	RSI	
FE 550 e	04-08	SI	
FC 600	99-01	RSI	
FE 600 ,S,E	99-02	SI	
FE 650 e	01-08	SI	
FS 650 e, c	01-08	RSI	
FX 650 e	01-05	RSI	
HUSQVARNA			
CR 125	96-04	RSI	
SM 125 S	09-13	HF	
SM 125 S 4T	11-13	HF	
SM 125 Supermotard,			
S	99-13	HF	
TE 125 4T	11-13	HF	
WR 125	96-13	SI	
WRE 125	96-13	SI	
CR 250	96-04	RSI	
TC 250	02-03	RSI	
TE 250	02-13	SI	
WR 250	96-13	SI	
TE 350	96-13	SI	
WR 360	98-13	SI	
SM 400 R	02	HF	
TE 400	01-13	SI	
401 Svartpilen	17-	LS	
401 Vitpilen	17-	LS	
TE 410	96-13	SI	
SM 450 R	03-04	HF	
SM 450 R	05	RSI	
TC 450	02-03	RSI	
TE 450	02-10	SI	
SM 510 R	05	RSI	



HUSQVARNA			
TC 510	02-03	RSI	
TE 510	02-10	SI	
TE 510 Centennial	04-05	SI	
570 Nox	01-03	HF	
SM 570 R	01-	HF	
TC 570	01-13	RSI	
TE 570	01-13	SI	
LT 610	00-	HF	
SM 610 Super			
Motard, S	98-	HF	
TC 610	96-13	RSI	
TE 610 Rallye	96-13	RSI	
SMR 630	04-08	RSI	
TR 650 Strada	13-	LS	
TR 650 Terra	13-	LS	
FE 701 Enduro	17-	LS	
SM 701 Supermoto	15-	LS	
900 Nuda	12-	LS	
900 Nuda R, ABS	12-	LS	
HYOSUNG			
RX 450 SM	08-	LS	
INDIAN			
1000 Scout Sixty	17-	H.LS	
1200 Scout	17-	H.LS	
KTM			
most models	94-	SI	
125 Duke	11-	LS	
125 Sting	99-	HF	
125 SuperMoto	00-	HF	
EXC 125 Enduro	99-03	SI	
EXE 125	00-	HF	
LC2 125	99-	HF	
RC 125	14-	LS	
SX 125	96-03	RSI	
200 Duke	12-	LS	
EXC 200 Enduro	99-03	SI	
RC 200	14-	LS	
EXC 250 Enduro	99-03	SI	
EXC 250 Enduro 4T	99-03	SI	
SX 250	96-02	RSI	
EXC 300 Enduro	99-03	SI	
MX 360	96-97	SI	
SX 360	96-97	RSI	
XC 360	96-97	SI	
EXC 380 Enduro	99	SI	
MX 380	98-	SI	
SX 380	98-02	RSI	
XC 380	98-	SI	
390 Duke	13-	LS	
RC 390	14-	LS	
EXC 400 Racing	00-03	SI	
LC4-E 400 Enduro	99-02	SI	
SC 400	99-	SI	
SX 400 Racing	00-02	RSI	
SXC 400 Tiainen			
Replica	99-00	SI	
450 Rally	11-	SI	
EXC 520 Racing	00-02	SI	
SX-F 520 Racing	00-02	RSI	
EXC 525 Racing	03	SI	
SX-F 525 Racing	03	RSI	
SXC 540 Tiainen			
Replica	99-00	SI	
LC4 620 Competition	99-	SI	



KTM			
LC4 620 Competition			
SuperMoto	00-	HF	
LC4 620 RXC	95	SI	
LC4 620 Supercompetition			
	01-	HF	
SC 620	99-	SI	
SX 620	95-99	RSI	
LC4 625 SC			
Supermoto	02-04	HF	
SMC 625	05-	HF	
SXC 625	03-04	HF	
640 Duke	03-06	HF	
LC4 640 Adventure	99-07	HF	
LC4 640 Supermoto	03-	HF	
LC4-E 640 Enduro	99-	HF	
LC4-E 640 Supermoto	99-02	HF	
LC4 660 Rallye	01-03	HF	
LC4 660 SM Factory			
Replica	02-	RSI	
SMC 660 Supermoto	03-07	HF	
690 Duke	08-11	LS	
690 Duke ABS	12-	LS	
690 Duke R	10-	LS	
690 Enduro	08-	LS	
690 Enduro R	09-13	LS	
690 SM	07-	LS	
690 SMC	08-	LS	
690 Supermoto			
R	08-	LS	
LC8 950 Adventure	02-07	LS	
990 Super Duke	04-13	LS	
990 Super Duke			
R	09-13	LS	
MAICO			
250 Motocross/			
Enduro	99-	SI	
500 Motocross/			
Enduro	99-	SI	
500 Supermotard	99-	HF	
ROYAL ENFIELD			
535 Continental			
GT	14-	LS	
SWM			
650 Superdual	15-	LS	
TM			
80 Cross	96-00	RSI	
125	96-00	RSI	
250 E	95-00	RSI	
250 F Enduro	00	SI	
300	98-00	RSI	
320	96-97	RSI	
400 F	00	RSI	
TRIUMPH			
675 Daytona R			
Triple			
(Rad.cal)	13-	LS	
675 Daytona			
Triple			
(Rad.cal)	13-	LS	
675 Street Triple	13-	LS	
675 Street Triple			
R	13-	LS	



SBS 675 Recommended compound

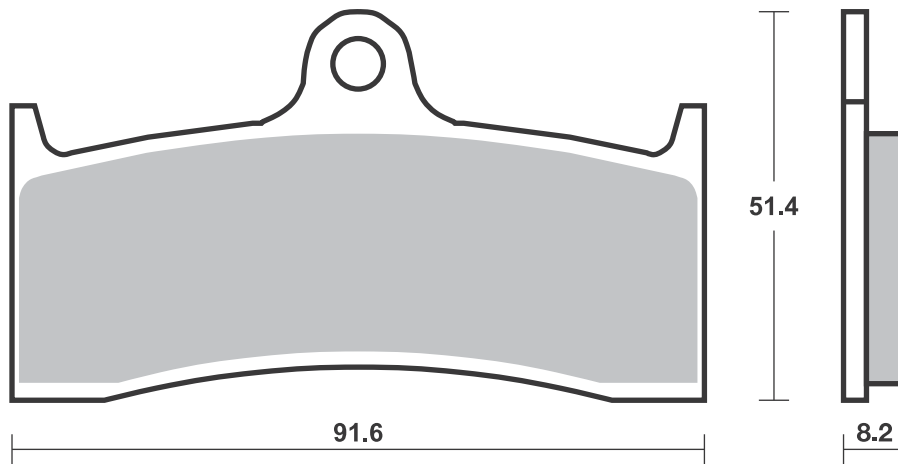
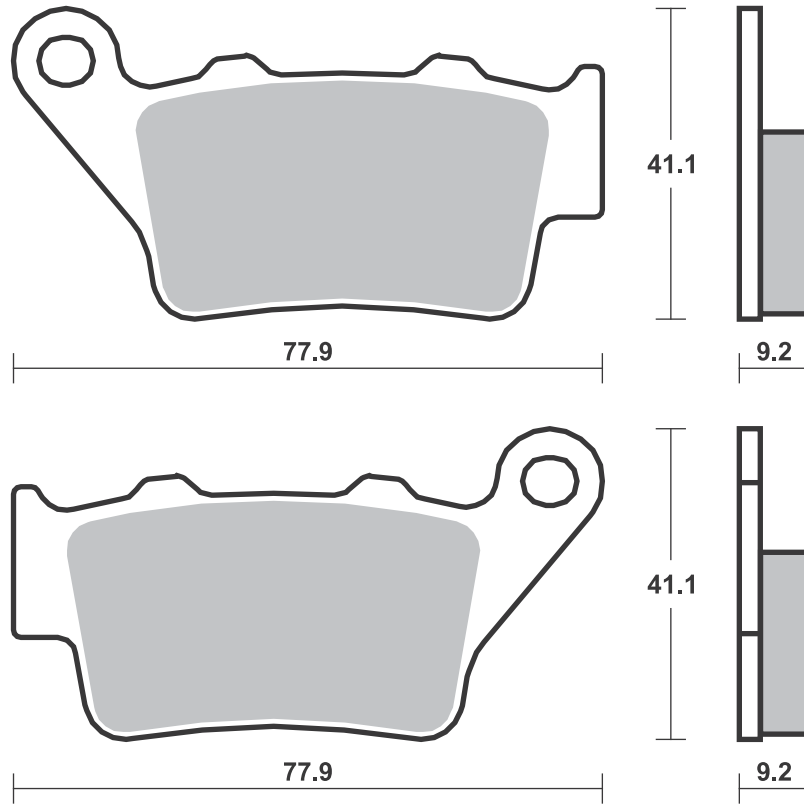
TRIUMPH			
675 Street Triple			
RX	15-		LS
VERTEMATI			
C 500 Cross	02-04		RSI
E 501 Enduro	02-04		SI
S 501 Supermotard	02-04		HF
VICTORY			
1200 Octane	17-		H.LS
VOR			
400 Cross	00-01		RSI
400 Enduro	00-01		SI
EN 400	02-		SI
MX 400	02		RSI
SM 400	02		RSI
EN 450	02-		SI
MX 450	02-		RSI
SM 450	02-		RSI
500 492 Enduro	99		SI
500 492 Super			
Motard	00-01		HF
500 495 Cross	99		RSI
EN 530	02-		SI
MX 530	02-		RSI
SM 530	02-		RSI
YAMAHA			
WR 125 R, XY	09-		HF



YAMAHA			
XT 660 R	04-11		LS
XT 660 X	04-13		LS
XT 660 Z Tenere	08-14		LS
XT 660 Z Tenere			
ABS	11-14		LS
ZERO			
DS ZF11.4	14		LS
DS ZF12.5	15		LS
DS ZF13.0	16-		LS
DS ZF8.5	14		LS
DS ZF9.4	15		LS
DS ZF9.8	16-		LS
DSR ZF13.0	16-		LS
FX ZF2.8	14-15		LS
FX ZF3.3	16-		LS
FX ZF5.7	14-15		LS
FX ZF6.5	16-		LS
FXS ZF3.3	16-		LS
FXS ZF6.5	16-		LS
S ZF11.4	14		LS
S ZF12.5	15		LS
S ZF13.0	16-		LS
S ZF8.5	14		LS
S ZF9.4	15		LS
S ZF9.8	16-		LS
SR ZF11.4	14		LS
SR ZF12.5	15		LS
SR ZF13.0	16-		LS

SBS 676 Recommended compound

BRAKING			
Front Harley Davidson			
BUELL			
M2 1200 Cyclone	98-02		HS
S1 1200 Lightning	98-02		HS
S1 1200 Whitelighting			
	98-02		HS
S3 1200 Thunderbolt	98-02		HS
X1 1200 Lightning	01-02		HS
HHI			
6 Piston Caliper			
KAWASAKI			
ZX-7RR 750 Ninja	96-02		HS
MV AGUSTA			
750 Brutale,			
Brutale S	01-05		HS
750 F4 SPR	01-		HS
750 F4/F4S	99-		HS
910 Brutale	06-08		HS
910 Brutale R	06-08		HS
910 Brutale S	06-08		HS
1000 F4 Mamba	04-06		HS
1000 F4 Tamburini	04-06		HS
1000 F4S	04-06		HS



SBS 677 Recommended compound



PVM

6 Piston Caliper

SBS 678 Recommended compound



HHI

4 Piston Caliper

INDIAN

Chief	01-08	H.HS	H.LS
Scout	01-08	H.HS	H.LS

MOTOR FACTORY

4 Piston Caliper front/rear

PERFORMANCE MACHINE

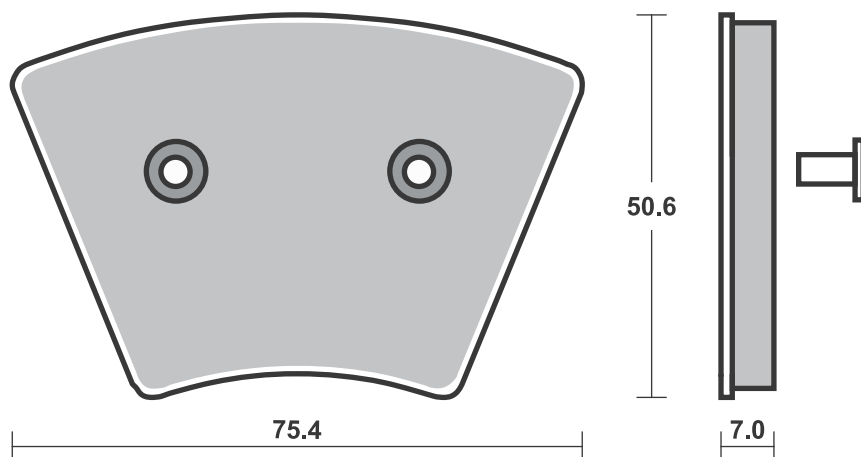
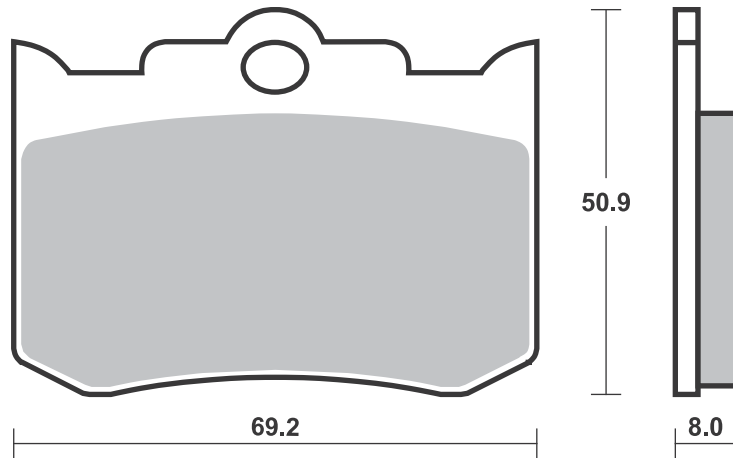
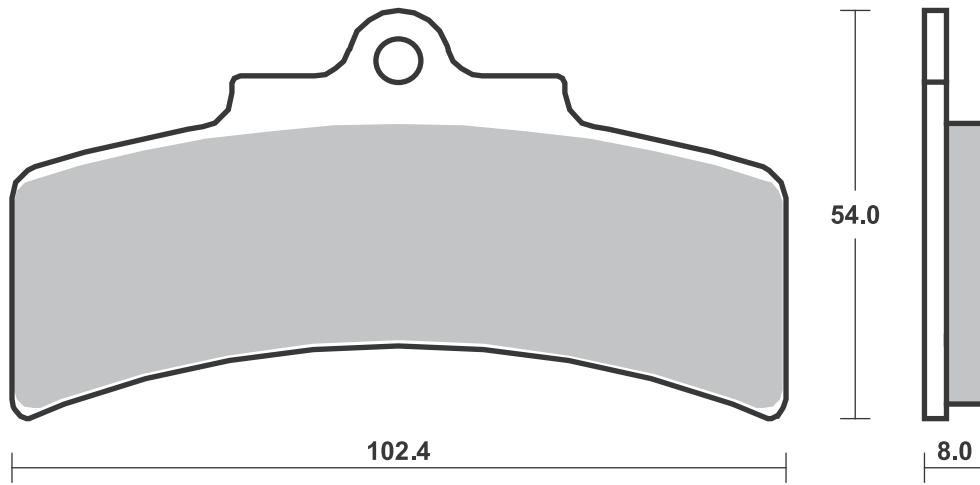
125 X 4R
 125 X 4RSPH
 137 X 4B
 4 Piston Vintage Caliper

SBS 679 Recommended compound



HARLEY DAVIDSON

FXB	Series	74-77	H.HF
FXE	Series	74-77	H.HF
XL	Series	74-77	H.HF



SBS 681 Recommended compound**APRILIA**650 Pegaso 92-94 **HF****MZ**

660 (MUZ)

Baghira 96- **HF**

660 (MUZ) Black

Panther 00- **HF**

660 (MUZ)

Mastiff 96- **HF**

660 (MUZ)

Street Moto 00- **HF**

660 (MUZ)

Super Moto 07- **HF****SBS 682 Recommended compound****YAMAHA**GTS 1000 93-99 **HF****SBS 683 Recommended compound****PERFORMANCE MACHINE**

112 X 6RSB

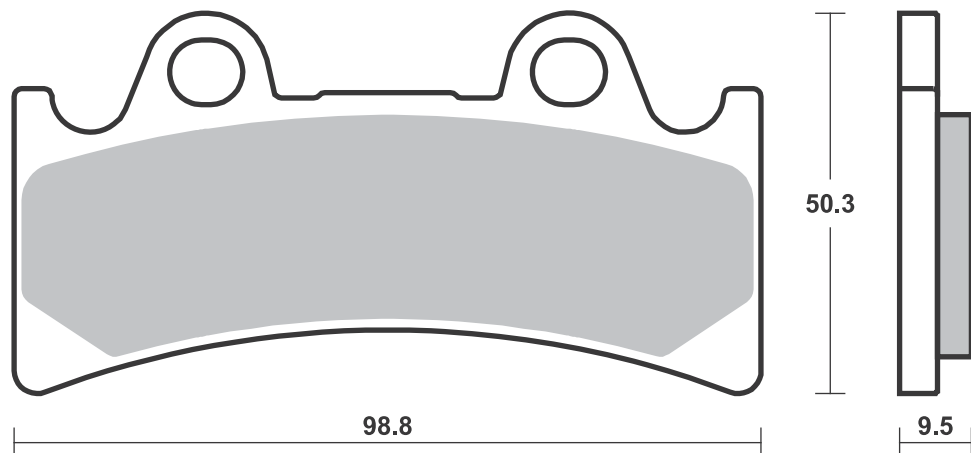
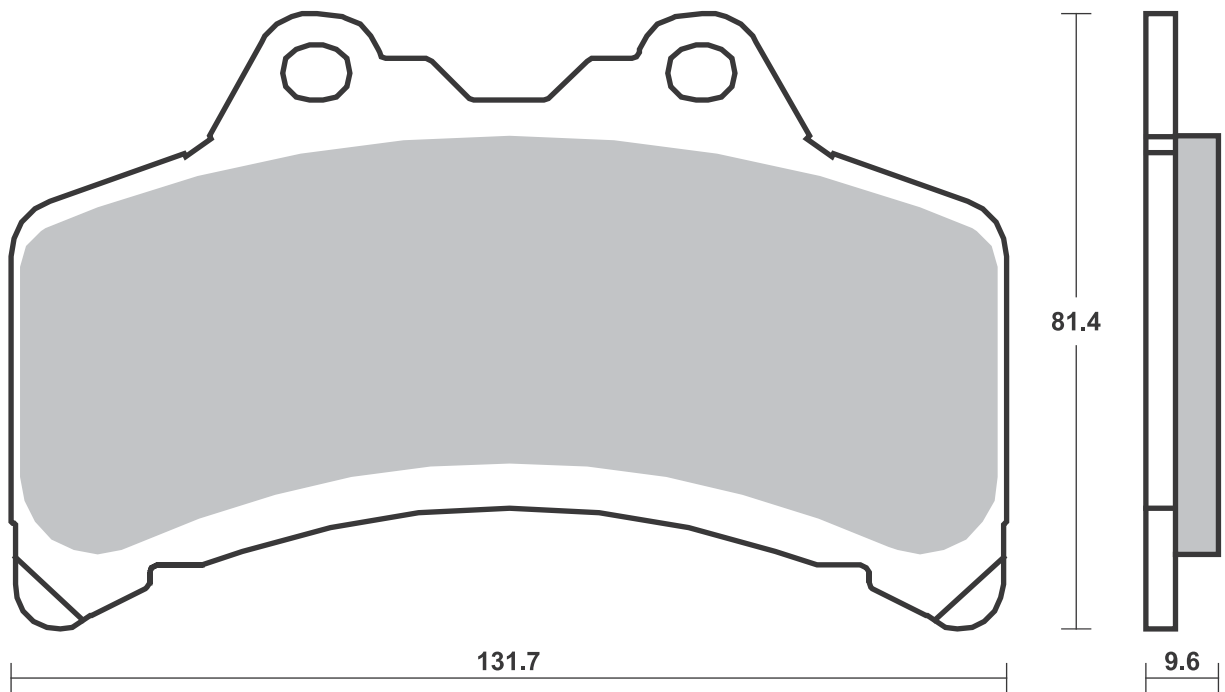
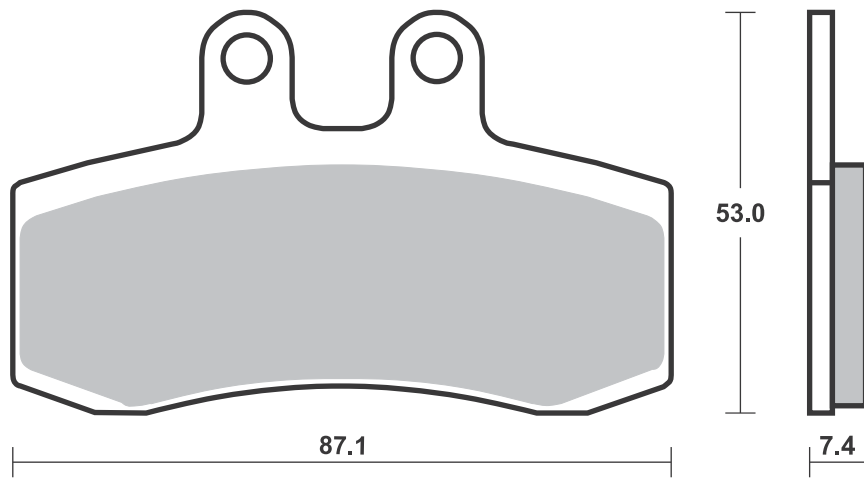
112 X 6SSB

125 X 6QC

TRIUMPH

900 Daytona

Super III 94- **HS****YAMAHA**YZF 750 R, SP 93-97 **HS**FZR 1000 94-95 **HS**



SBS 684 Recommended compound



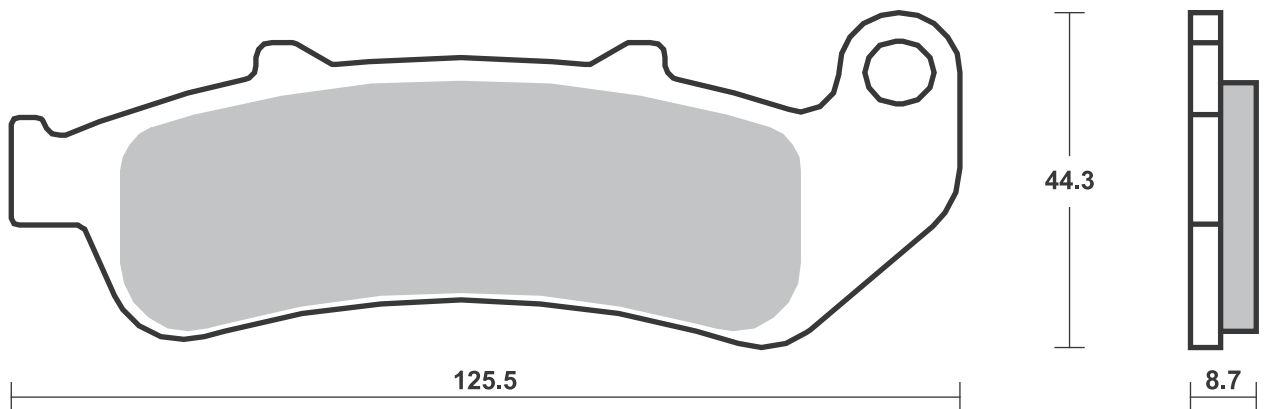
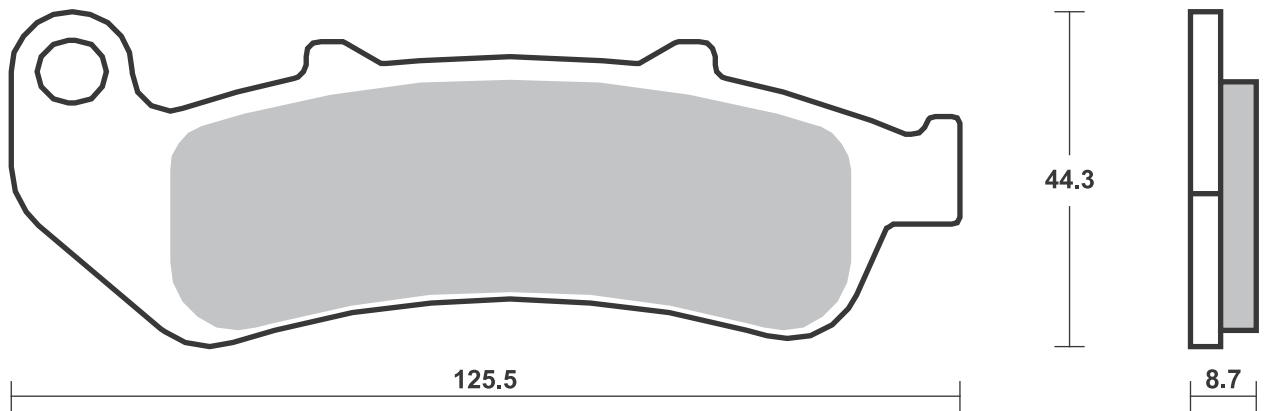
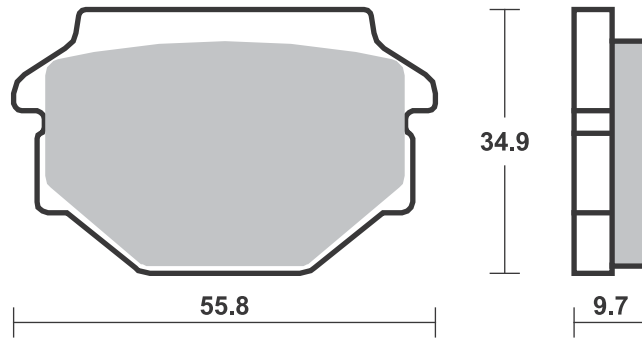
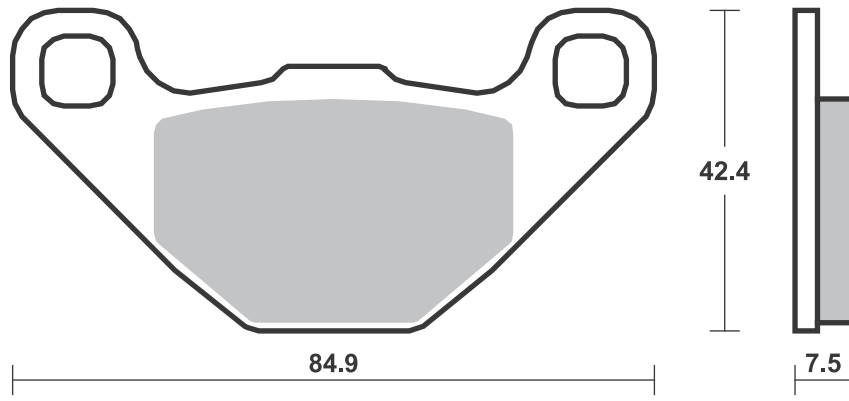
MZ			
660 (MUZ)			
Baghira	96-		HF
660 (MUZ) Black			
Panther	00-		HF
660 (MUZ)			
Mastiff	96-		HF
660 (MUZ) Street			
Moto	00-		HF
660 (MUZ) Super			
Moto	07-		HF
SACHS			
500 MadAss	05-		HF

SBS 685 Recommended compound



HONDA				
CBR	1000 F, FP	93-99	HS	LS

Brake Pad 1:1 Drawings, Compounds, Fitments



SBS 686 Recommended compound**JAYBRAKE**

4 Piston Caliper A4 P/L
4 Piston J-Four Caliper

KAWASAKI

ZX-6R	600 Ninja	98-01	HS
ZX-6R	636 Ninja	02	HS
ZX-7R	750 Ninja	96-03	HS
ZX-9R	900 Ninja	96-01	HS
ZRX	1100	96-00	HS
ZRX	1200	01-	HS
ZRX	1200 R	01-	HS
ZRX	1200 S	01-	HS
ZX-12R	1200 Ninja	00-03	HS
VN	1500 Mean		
	Streak	02-03	HS
VN	1600 Mean		
	Streak	04	HS

SUZUKI

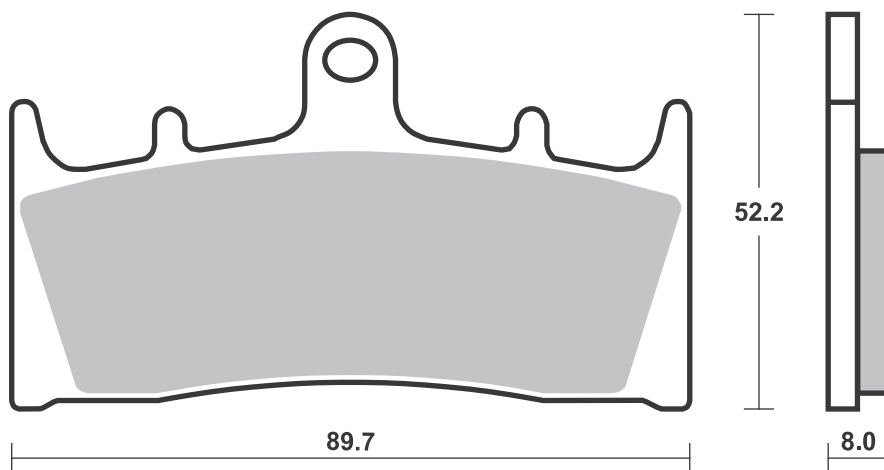
GSX-R	750	94-99	HS
GSX-R	1000	01-02	HS
TL	1000 RW	98-02	HS

SUZUKI

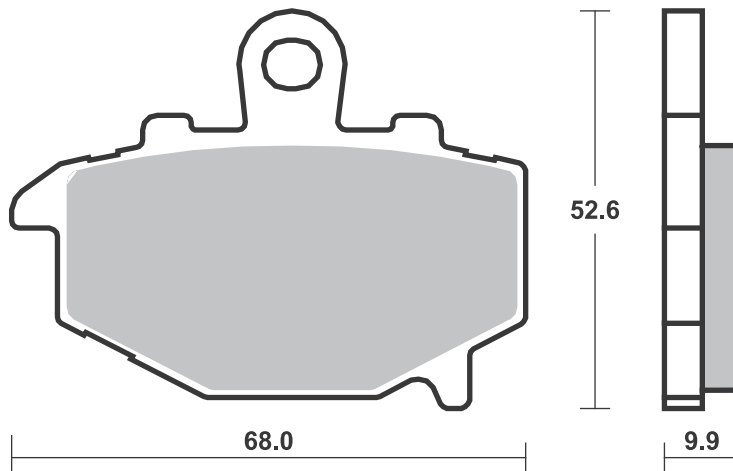
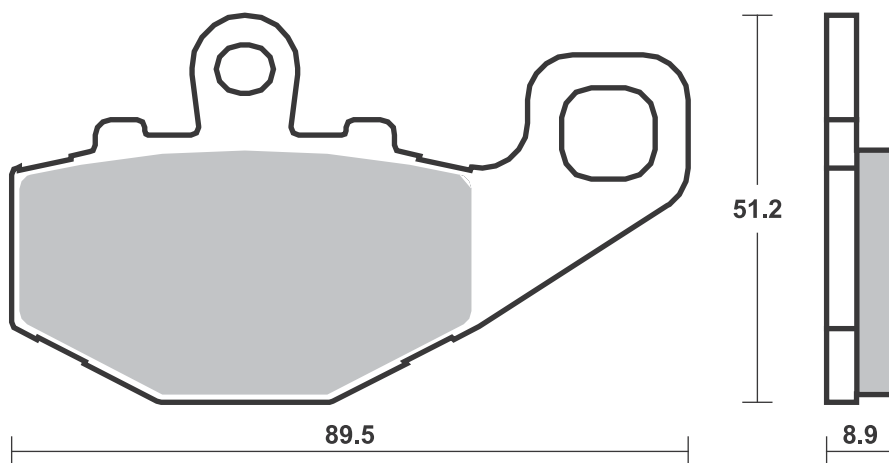
GSX-R	1100	93-97	HS
GSF	1200 Bandit	01-05	HS
GSF	1200 S Bandit	01-05	HS
GSX-R	1300 Hayabusa	99-07	HS
GSX	1400	02-07	HS
VZ	1600 Marauder	04	HS

SBS 687 Recommended compound**KAWASAKI**

	400 Ninja R		
	Left/Rear	11-	LS
ZX-6R	600 (Ninja ZX6)	93-97	LS
ZX-6R	600 (Ninja ZX6R)	95-97	LS
ZX-6R	600 Ninja	98-01	LS
ZX-6R	600 Ninja		
	(Rad.cal)	07-	LS
ZX-6RR	600 Ninja		
	(Rad.cal)	03-06	LS
ZX-6R	636 Ninja	02	LS
ZX-6R	636 Ninja		
	(Rad.cal)	03-06	LS
	650 R Ninja		
	Left/Rear	06-08	LS
KLE	650 Versys		
	Left/Rear	07-14	LS
Z	750 Left/Rear	04-06	LS
Z	750 S Left/Rear	05-06	LS
ZX-9R	900 Ninja	94-03	LS
Z	1000 (Rad.cal)	14-	LS
Z	1000	03-06	LS
Z	1000 Ninja		
	(Rad.cal)	14-	LS
Z	1000 SE (Rad.cal)	14-	LS
Z	1000 SX (Rad.cal)	11-13	LS
ZX-10R	1000 Ninja		
	(Rad.cal)	04-10	LS
GPZ	1100 (ZX 1100)		
	Left/Rear	95-99	LS



HF / HS - Th. 8.0
RS / DC - Th. 9.5



SBS 688 Recommended compound



CF MOTO

125 Papio	17-	HF
-----------	-----	-----------

HONDA

NSF 100	06-	RS
NSR 150	02-	HF
CBF 250	04-	HF
CB 300	10-	HF

KYMCO

125 K-Pipe	13-	HF
------------	-----	-----------

TGB

Buffalo	03-	HF
---------	-----	-----------

SBS 691 Recommended compound



KEEWAY

250 Supershadow	06-	HF
-----------------	-----	-----------

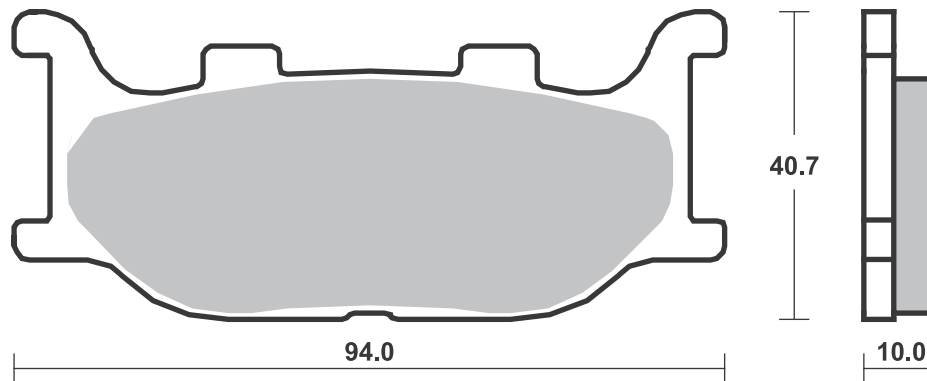
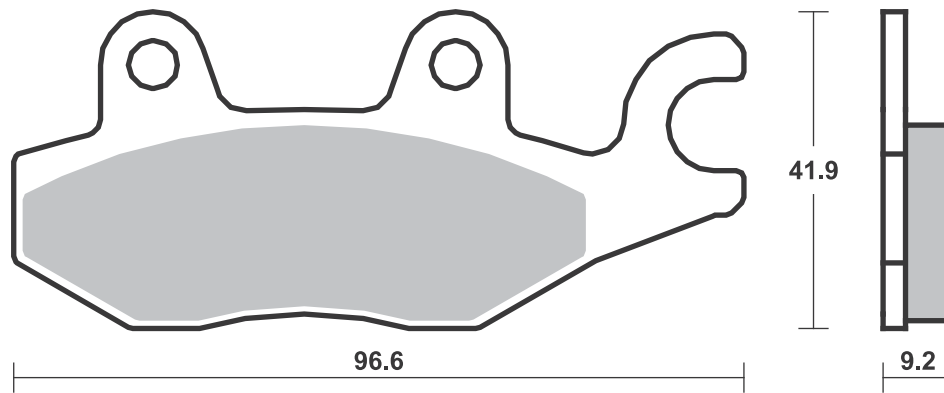
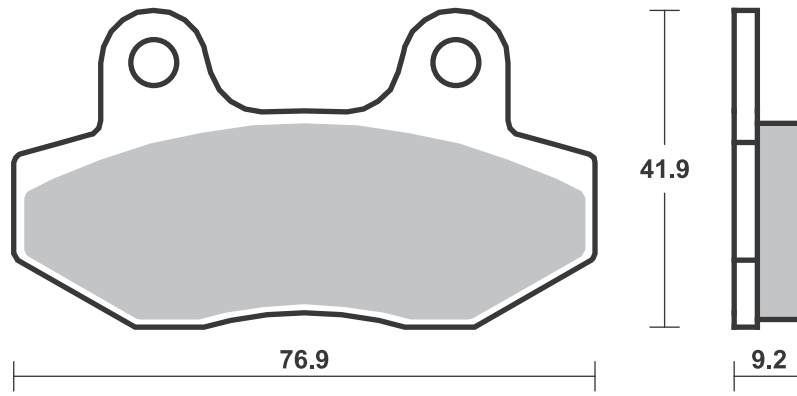
MZ

1000 (MUZ) S	01-02	HF
--------------	-------	-----------

YAMAHA

XV 250 Route 66	95-97	HF
XV 250 S Virago	95-07	HS
XVS 250 V-Star	08-	HS
SR 400	14-	HS
FZ6 600	04-	HS
FZ6 600 Fazer	04-	HS
FZ6R 600	09-	HS
XVS 1100 V-Star	99-06	HS
XVS 1100 V-Star Classic	00-06	HS
XVS 1300 A Midnight Star	07-11	HS
XVS 1300 Custom	14-	HS
XVS 1300 V-Star	07-	HS
XVS 1300 V-Star Deluxe	07-	HS
XVS 1300 V-Star Tourer	07-	HS

Brake Pad 1:1 Drawings, Compounds, Fitments



SBS 692 Recommended compound

APRILIA			
	650 Pegaso	95-00	HF
BUELL			
	all models	94-97	HF
RS	1200		HF
CAGIVA			
	125 Cross	86-	SI
WMX	125	89-90	SI
WMX	250	89-90	SI
HUSQVARNA			
CR/WR	125	91	SI
WR	240	91	SI
CR	250	91	SI
WR	260	90-	SI
TC	610 Cross	91	SI
TE	610	91-95	SI
KTM			
MX	125	89-93	SI
MX	250	89-93	SI
MX	500	89-93	SI

SBS 694 Recommended compound

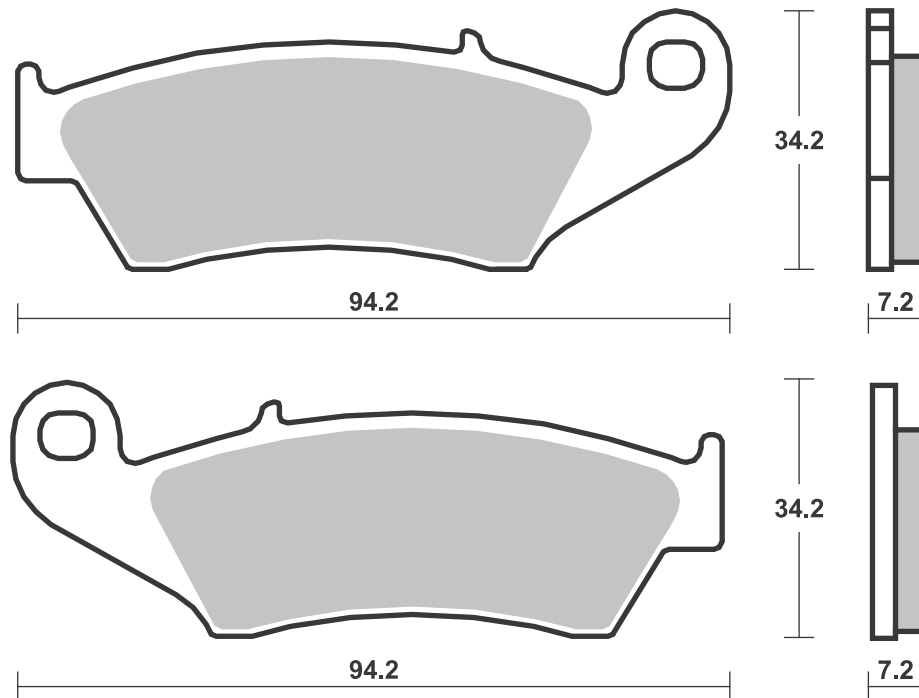
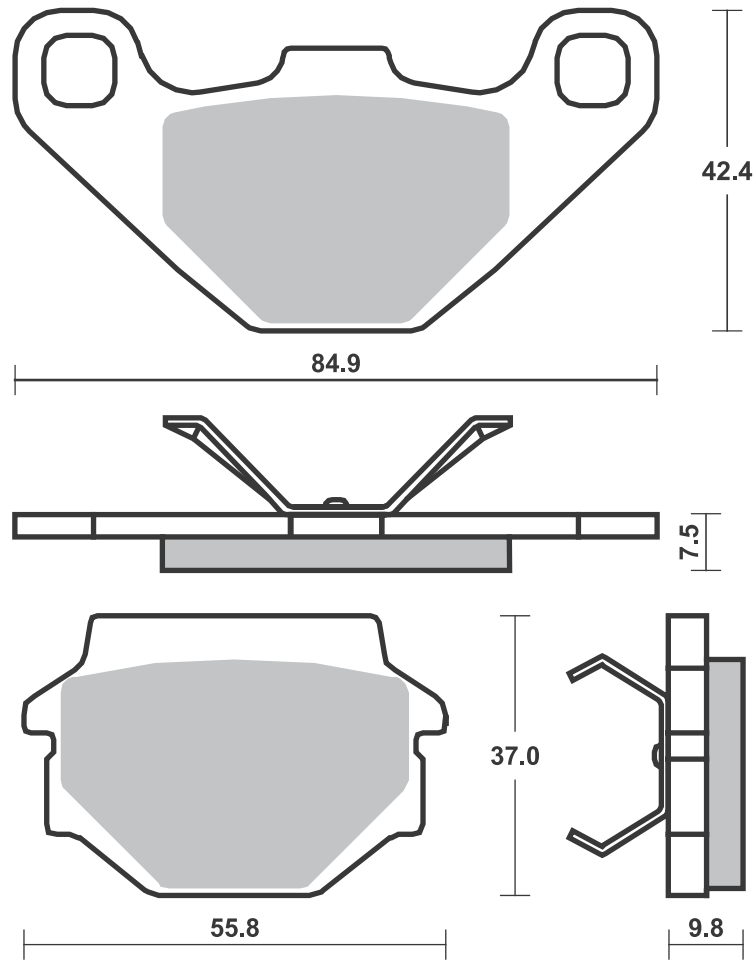
APRILIA			
MXV	450	09-	RSI
RXV	450	06-	SI
RXV	550	06-	SI
BETA			
RR	250	05-	SI
	300 Crosstrainer	15-	SI
RR	300	13-	SI
RR	350 Efi	15-	SI
RR	350 Efi Racing	15-	SI
RR	350 Enduro	12-14	SI
RR	390	15-	SI
RR	400 Enduro	05-	SI
RR	430	15-	SI
RR	430 Racing	15-	SI
RR	450 Cross		
	Country	12-	SI
RR	450 Enduro	05-	SI
RR	480	15-	SI
RR	480 Racing	15-	SI
RR	498 Enduro	12-	SI
RR	525 Enduro	05-	SI
BIMOTA			
BBX	300 Enduro	12-	SI
BBX	508 Enduro	12-	SI



BRAKING			
	Front cross		
CANNONDALE			
MX	400	00-03	RSI
C	440 R	03	RSI
E	440 , A, R	03	RSI
X	440	03	RSI
CPI			
	125 Sahel	02-	HF
GAS GAS			
	125 Enducross	93-	SI
EC	125	00-	SI
MC	125	03-	RSI
EC	200	00-	SI
EC	200	17-	SI
EC	200 Hobby	07-16	SI
EC	250	00-11	SI
EC	250	12-16	SI
EC	250	17-	SI
EC	250 fse	02-	SI
MC	250	00-	SI
XC	250	17-	SI
EC	300	00-11	SI
EC	300	12-16	SI



GAS GAS			
EC	300	17-	SI
	400 Pampera	06-	SI
EC	400 fse	02	SI
EC	450 fse	03-	SI
EC	450 FSR	07-16	SI
EC	515 fsr	08-16	SI
HONDA			
CR	125 R	95-07	RSI
CRE	125	02-07	SI
CRF	125 F	14-	SI
XLR	125 R	98-	HF
XR	125 L	03-	HF
CRF	150 F	03-	SI
CTX	200	04-	SI
CRF	230	04-09	SI
CRF	230 L	08-	SI
CRF	230 M	09-	SI
SL	230	97-01	HF
CR	250 R	95-07	RSI
CRE	250	02-07	SI
CRF	250 R	04-09	RSI
CRF	250 R Efi	10-	RSI
CRF	250 X	04-	SI
XR	250 L	93-97	HF
XR	250 S, R	96-	HF



SBS 694 Recommended compound



HONDA			
XR	400 R	96-	SI
XR	440 R	00-	SI
CRE	450 F	02-	SI
CRF	450 Efi	09- 12	RSI
CRF	450 R	02- 08	RSI
CRF	450 R Efi	13- 14	RSI
CRF	450 R Efi	15- 16	RSI
CRF	450 R Efi	17-	RSI
CRF	450 RX Efi	17-	SI
CRF	450 X	05-	SI
TRX	450 R	04-	SI
CR	500 R	95- 01	RSI
XR	600 R	93- 00	SI
XR	650 L	93- 12	HF
XR	650 R	00- 11	SI
TRX	700 XX	08-	SI

KAWASAKI			
KX	125	94- 08	RSI
KDX	200	94- 99	SI
KDX	220 R	97-	SI
KLX	250	93- 07	SI
KX	250	94- 08	RSI
KX-F	250	04- 10	RSI
KX-F	250 DFI	11-	RSI
KLX	300 R	97-	SI
KLX	400 R	03-	SI
KLX	400 SR	03-	HF
KLX	450 R	07-	SI
KX-F	450	06- 08	RSI
KX-F	450 DFI	09-	RSI
KX	500	94-	RSI
KLX	650	93- 96	SI
KLX	650 R	93- 95	SI
KLX	650 R D1	96	SI

SUZUKI			
RM	125	96- 09	RSI
DR-Z	250	01-	SI
RM	250	96- 09	RSI
RMX	250	96- 98	RSI
RMX	250 X-K1	99-	SI

SUZUKI			
RM-Z	250	04- 09	RSI
RM-Z	250 Efi	10-	RSI
DR	350 V, W, X	97-	SI
DR-Z	400 S /E	00-	HF
DR-Z	400 SM	05- 10	RSI
RMX	450 Z Efi	10	SI
RMX	450 Z Efi	17-	SI
RM-Z	450	05- 07	RSI
RM-Z	450 Efi	08-	RSI
DR	650 SE T-W	96-	HF

YAMAHA			
WR	125	98- 02	SI
YZ	125	98- 07	RSI
WR	250	98- 02	SI
WR	250 F	01- 13	SI
WR	250 F Efi	15-	SI
WR	250 R	08-	HS
YZ	250	98- 07	RSI
YZ	250 F	01- 06	RSI
WR	400 F	98- 00	SI
YZ	400	98	RSI
YZ	400 F	99	RSI
WR	426 F	01- 02	SI
YZ	426 F	00- 02	RSI
WR	450 F	03- 15	SI
YZ	450 F	03- 07	RSI

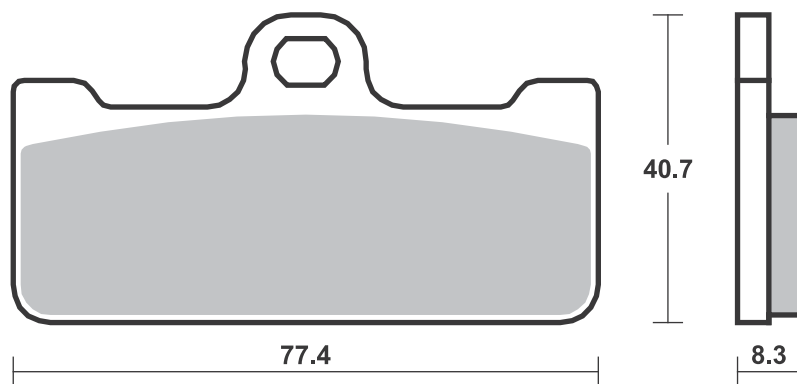
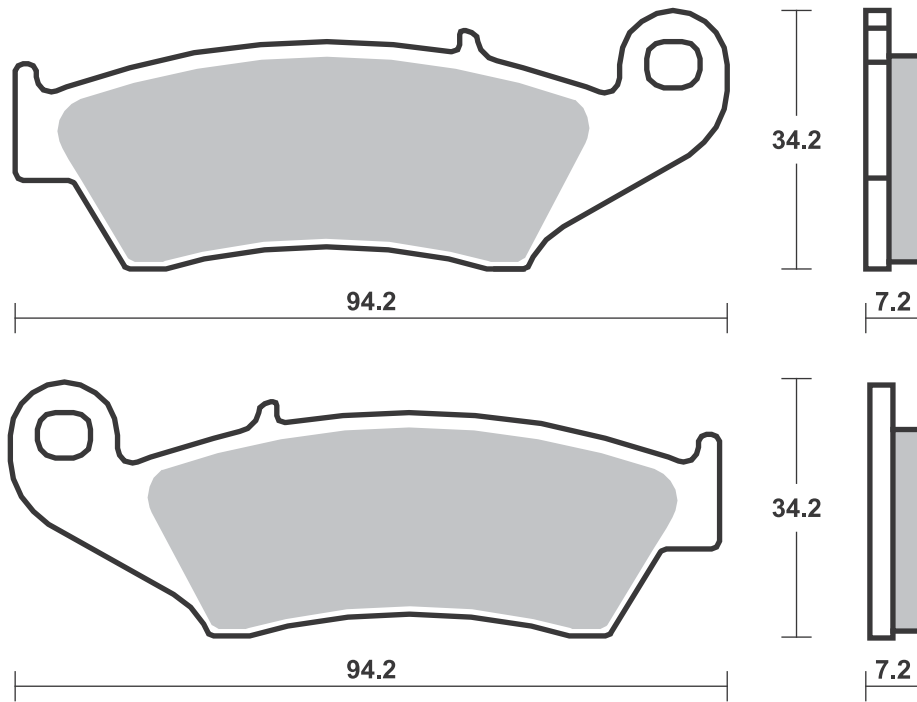
ZERO			
DS	ZF11.4	13- 14	HS
DS	ZF8.5	13- 14	HS
FX	ZF2.8	13- 14	HS
FX	ZF5.7	13- 14	HS
MX	ZF2.8	13	RSI
MX	ZF5.7	13	RSI
S	ZF11.4	13- 14	HS
S	ZF8.5	13- 14	HS
SR	ZF11.4	14	HS
XU	ZF2.8	13	HS
XU	ZF5.7	13	HS

SBS 695 Recommended compound



APRILIA			
SXV	450 Van den Bosch Rep.	08-	RS
SXV	550 Van den Bosch Rep.	08-	RS

BREMBO RACING CALIPERS			
GP X10.48.13/14, racing			



SBS 698 Recommended compound



A.P. RACING CALIPERS

CP-2868-8E0/9E0

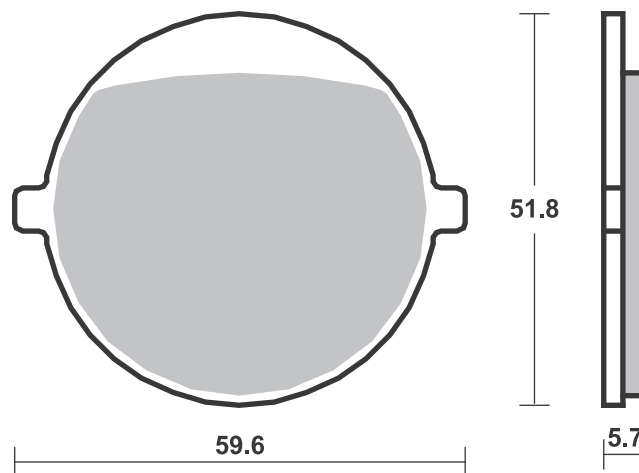
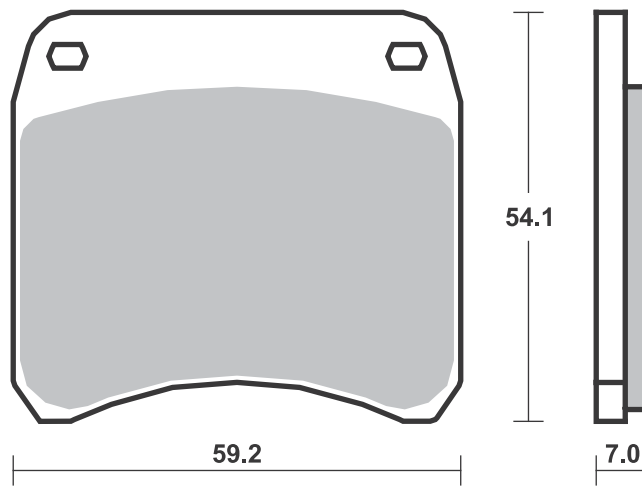
SBS 699 Recommended compound

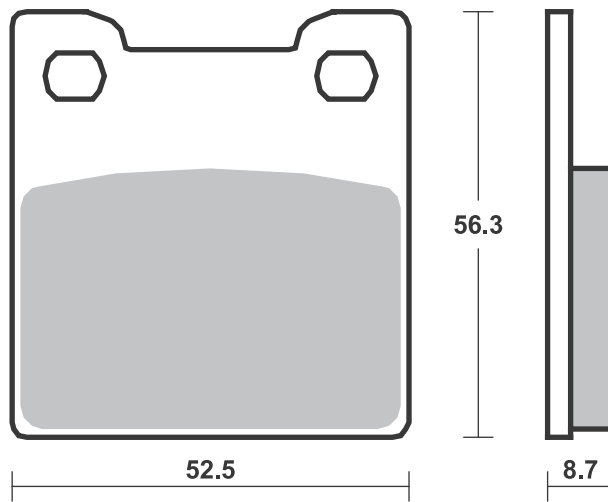
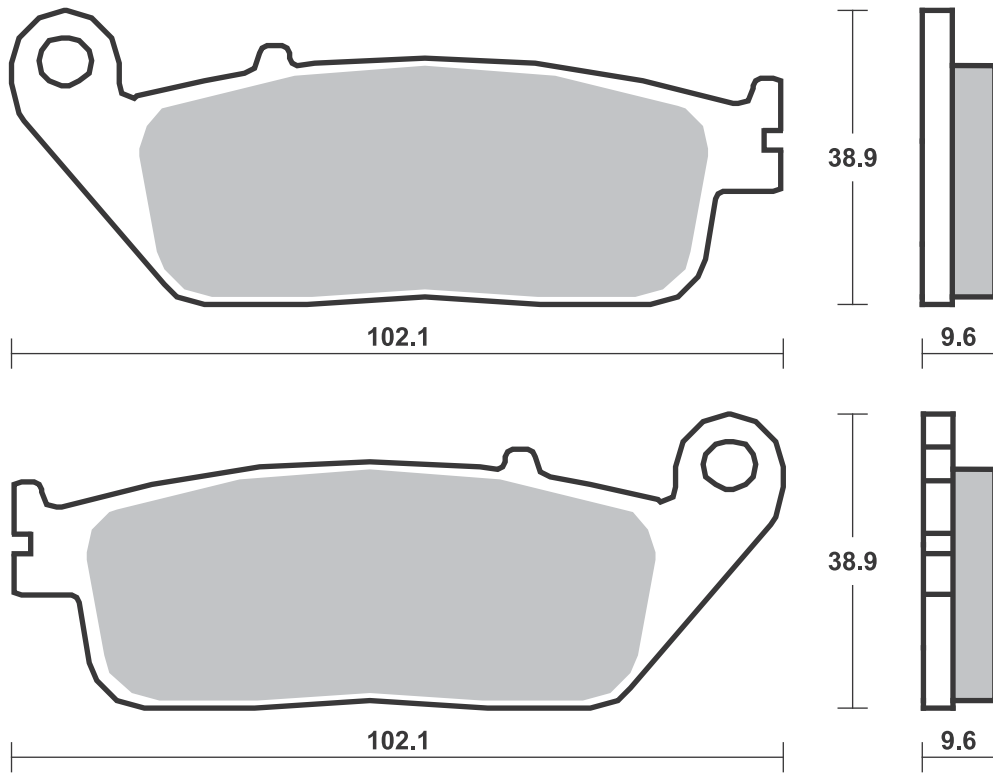


JAWA

350 93-95 HF

Brake Pad 1:1 Drawings,
Compounds, Fitments





SBS 702 Recommended compound



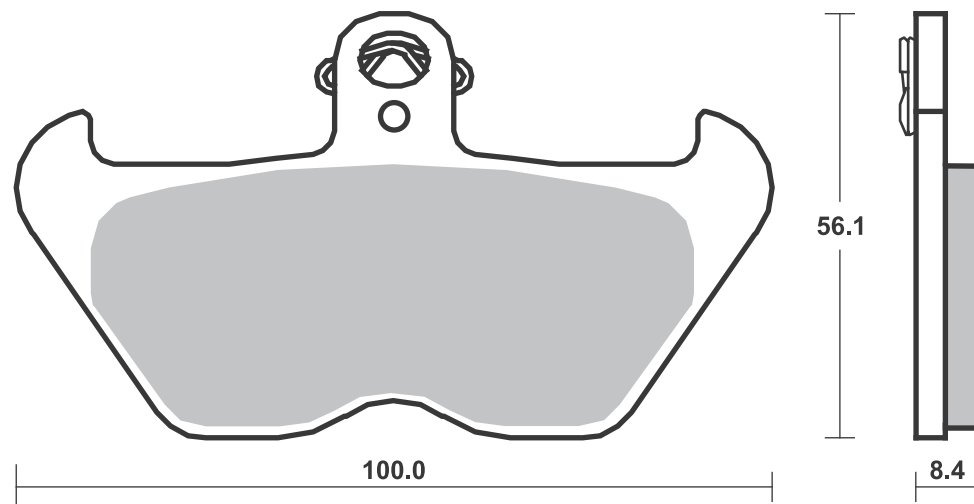
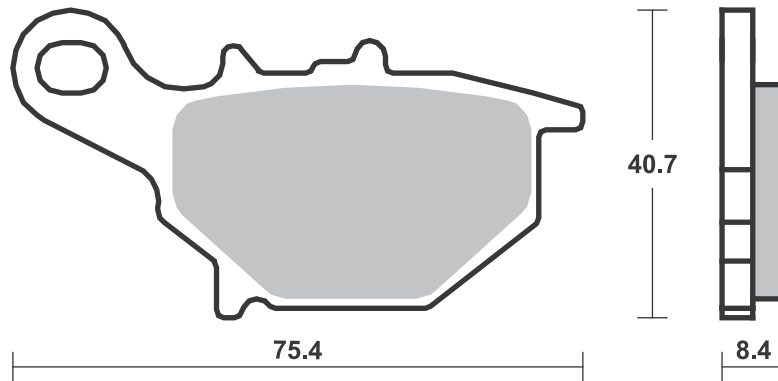
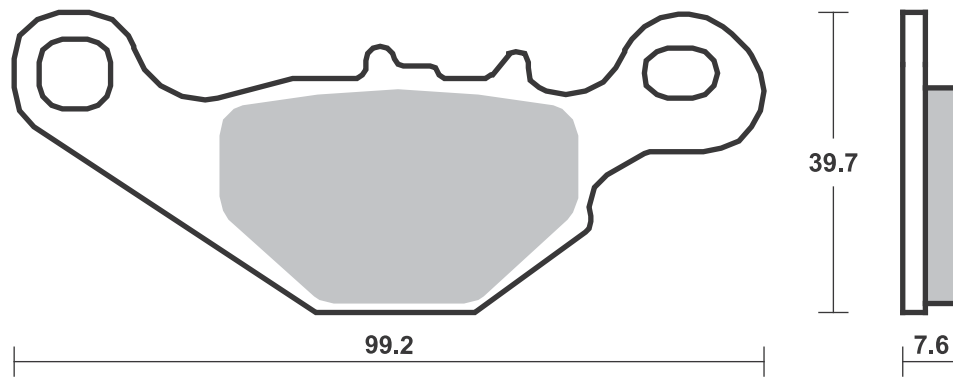
SUZUKI			
RM	80	96-01	RSI
RM	85 , L	02-04	RSI
DR-Z	125 L	03-	SI

SBS 703 Recommended compound



BMW			
R	850 C	99-01	HS
R	850 GS	99-07	HS
R	850 R	96-	HS
R	850 RT	96-01	HS
R	1100 GS	99	HS
R	1100 R	99-	HS
R	1100 RT	95-	HS
R	1100 S	99-00	HS
R1100	1100 GS	94-	HS
R1100	1100 RS	94-	HS
R	1150 GS	00-01	HS
K	1200 LT	99-00	HS
K	1200 RS	97-00	HS
R	1200 C	98-02	HS

Brake Pad 1:1 Drawings, Compounds, Fitments



SBS 704 Recommended compound



KAWASAKI			
400 Ninja R Right	11-	HS	
650 R Ninja Right	06-08	HS	
KLE 650 Versys Right	07-14	HS	
W 650	99-	HF	
Z 750 Right	04-06	HS	
Z 750 S Right	05-06	HS	
ZR-7S 750 Left/Rear	01-		LS
ZR-7S 750 Right	01-	HS	
VN 800 Vulcan			
Drifter	99-03		LS
W 800	11-	HS	
KLV 1000 Right	04-07	HS	
KZ 1000 Police Right	02-	HS	
GPZ 1100 (ZX 1100)			
Right	95-99	HS	
VN 1500 Vulcan			
Drifter	99-02		LS
VN 1500 Vulcan			
Nomad Fi			
Right	00-	HS	
VN 1500 Vulcan			
Nomad Right	98-	HS	
VN 1600 Nomad Right	05-	HS	
VN 1600 Vulcan			
Classic Right	03-	HS	
VN 1700 Voyager			
Vaquero			
Right	09-	HS	



KAWASAKI			
VN 1700 Vulcan			
Classic Right	09-	HS	
VN 1700 Vulcan			
Nomad Right	09-	HS	
SUZUKI			
RV 125 VanVan	03-	HF	
RV 200 VanVan	16-	HF	
GS 500	96-	HS	
GS 500 F	04-	HS	
GSF 600 Bandit /			
S Bandit			
Right	00-04	HS	
GSX 600 FW Right	98-	HS	
DL 650 V-Strom			
Right	04-06	HS	
DL 650 V-Strom			
Right	07-13	HS	
DL 650 V-Strom			
Right	17-	HS	
DL 650 V-Strom XT			
Right	15-16	HS	
DL 650 V-Strom XT			
Right	17-	HS	
GSF 650 Bandit /			
S Bandit			
Right	05	HS	



SUZUKI			
GSF 650 Bandit /			
S Bandit			
Right ABS	06	HS	
SFV 650 Gladius			
Right	09-	HS	
SV 650 ,S Right	99-12	HS	
SV 650 Right	16-	HS	
GSR 750 Right	11-	HS	
GSX 750 FW Right	98-02	HS	
GSX 750 Right	98-08	HS	
GSX-S 750 Right	15-16	HS	
GSX-S 750 Z Right	15-16	HS	
C50 800 Boulevard	05-	HS	
M50 800 Boulevard	05-	HS	
VL 800 Intruder LC			
Volusia	01-04	HS	
VZ 800 Marauder	97-04	HS	
DL 1000 V-Strom			
Right	02-13	HS	
GSX 1100 G Right	96-	HS	
C90 1500 Boulevard			
Right	05-10	HS	
M90 1500 Right	09-	HS	
VL 1500 Intruder LC			
Right	02	HS	

SBS 705 Recommended compound



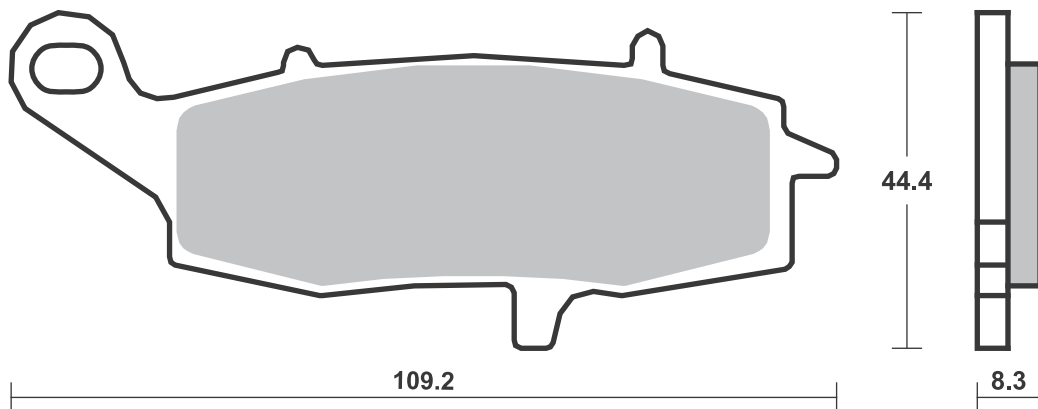
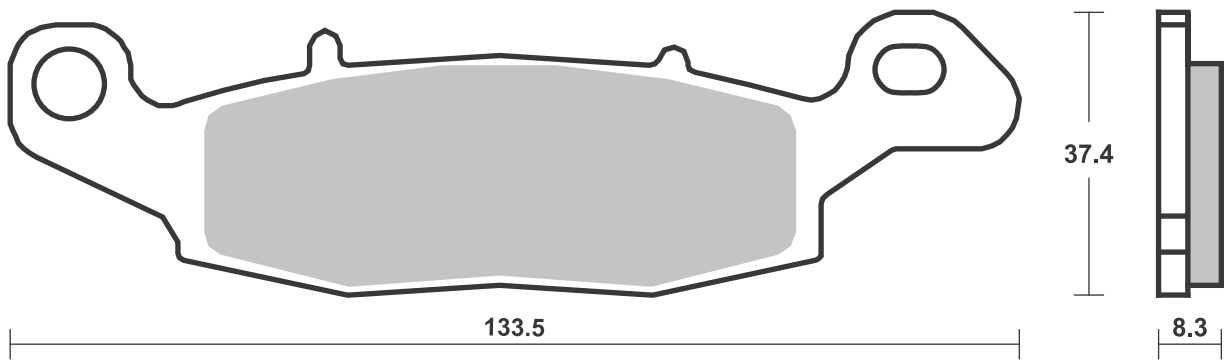
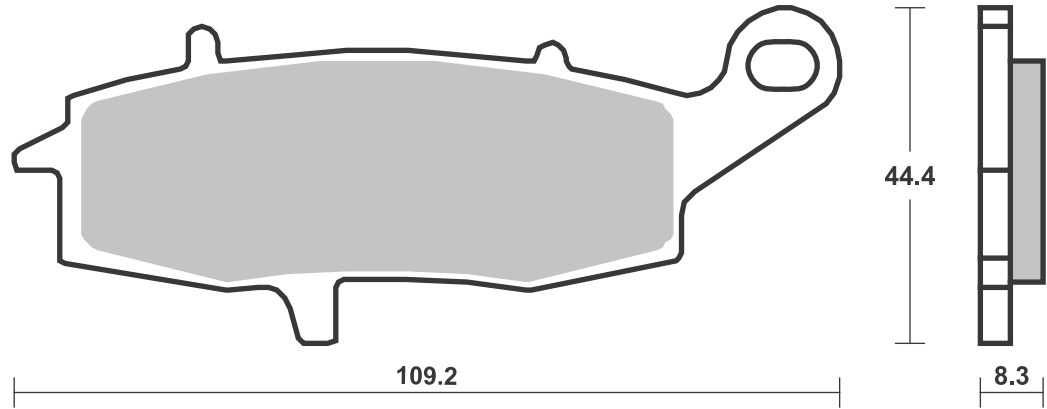
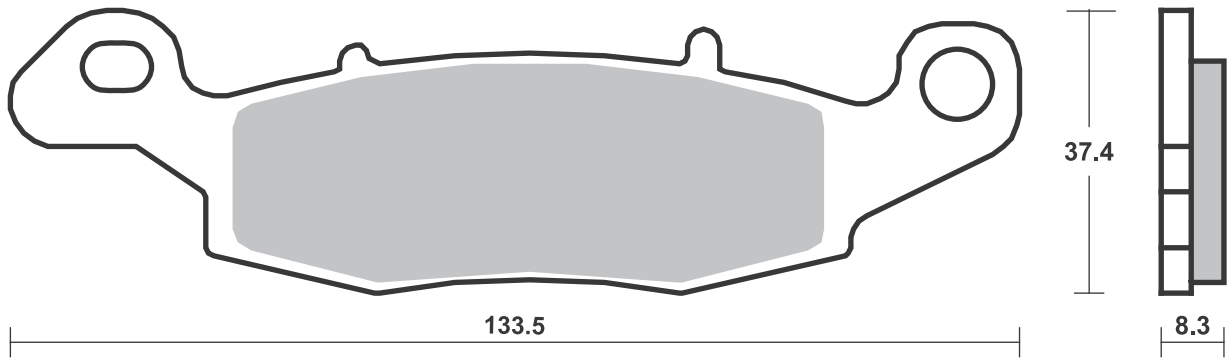
KAWASAKI			
400 Ninja R			
Left/Rear	11-	HS	
650 R Ninja			
Left/Rear	06-08	HS	
KLE 650 Versys			
Left/Rear	07-14	HS	
KLR 650	95-04	HS	
Z 750 Left/Rear	04-06	HS	
Z 750 S Left/Rear	05-06	HS	
ZR-7S 750 Left/Rear	01-	HS	
VN 800 Vulcan			
Classic	96-	HS	
VN 800 Vulcan			
Drifter	99-03	HS	
VN 900 Vulcan			
Classic	06-	HS	
VN 900 Vulcan			
Classic SE	11-	HS	
VN 900 Vulcan			
Custom	07-	HS	
KLV 1000 Left/Rear	04-07	HS	
KZ 1000 Police			
Left/Rear	02-	HS	
GPZ 1100 (ZX 1100)			
Left/Rear	95-99	HS	
VN 1500 Vulcan			
Classic	97-	HS	
VN 1500 Vulcan			
Classic Fi	00-	HS	
VN 1500 Vulcan			
Drifter	99-02	HS	



KAWASAKI			
VN 1500 Vulcan			
Nomad Fi			
Left/Rear	00-	HS	
VN 1500 Vulcan			
Nomad			
Left/Rear	98-	HS	
VN 1600 Nomad			
Left/Rear	05-	HS	
VN 1600 Vulcan			
Classic			
Left/Rear	03-	HS	
VN 1700 Voyager			
Vaquero			
Left/Rear	09-	HS	
VN 1700 Vulcan			
Classic			
Left/Rear	09-	HS	
VN 1700 Vulcan			
Nomad			
Left/Rear	09-	HS	
SUZUKI			
TU 250 X	09-	HF	
GSF 600 Bandit /			
S Bandit			
Left/Rear	00-04	HS	
GSX 600 FW Left	98-	HS	
DL 650 V-Strom			
Left/Rear	04-13	HS	
DL 650 V-Strom			
Left/Rear	17-	HS	



SUZUKI			
DL 650 V-Strom XT			
Left/Rear	15-16	HS	
DL 650 V-Strom XT			
Left/Rear	17-	HS	
GSF 650 Bandit /			
S Bandit			
Left/Rear	05	HS	
GSF 650 Bandit /			
S Bandit			
Left/Rear			
ABS	06	HS	
SFV 650 Gladius			
Left/Rear	09-	HS	
SV 650 ,S Left/Rear	99-12	HS	
SV 650 Left/Rear	16-	HS	
GSR 750 Left/Rear	11-	HS	
GSX 750 FW Left/Rear	98-02	HS	
GSX 750 Left/Rear	98-08	HS	
GSX-S 750 Left/Rear	15-16	HS	
GSX-S 750 Z Left/Rear	15-16	HS	
DL 1000 V-Strom			
Left/Rear	02-13	HS	
GSX 1100 G Left/Rear	96-	HS	
C90 1500 Boulevard			
Left/Rear	05-10	HS	
M90 1500 Left/Rear	09-	HS	
VL 1500 Intruder LC			
Left/Rear	02	HS	



SBS 706 Recommended compound



APRILIA			
RS	250	97-02	HF
RS	250 Pista	04-	HF
	650 Pegaso		
	Strada	05-09	HS
	750 Dorsoduro		
	Factory	12-	HS
SMV	750 Dorsoduro	08	HS
	1000 Blue Marlin	02	HS
RST	1000 Futura	01-03	HS
RSV	1000 Falco SL, R	00-04	HS
RSV	1000 Mille	97-01	HS
RSV	1000 Mille R	00	HS
RSV	1000 Mille SP	00	HS
RSV	1000 Tuono		
	Fighter	03-05	HS
RSV	1000 Tuono R		
	(Rad.cal),		
	ABS	04-	HS
RSV	1000 Tuono V4 R	11-13	HS
	1200 Dorsoduro,		
	ABS	11-	HS

BENELLI			
	500 Leoncino	16-	HS
TRK	502	16-	HS
BN	600	12-13	HS
	756 Cue	10-	HS
	899 Trek	07-	HS
TnT	899	07-	HS
	900 Tornado 3	00-06	HS
TnT	1100	04	HS
TnT	1130	05-	HS
TnT	1130 Trek	06-	HS
TnT	1130 Trek		
	Amazonas	07-	HS

BIMOTA			
DB4	900	99-00	HS
SB8	1000 R	98-00	HS
SB8K	1000	06-	HS

BMW			
G	650 Xmoto	06-07	HS
F	800 GT	13-	HS
F	800 R	09-14	HS
F	800 S	06-10	HS
F	800 ST	06-12	HS
F	800 ST Touring	11-12	HS
R	1200 Nine-T Pure	17-	HS
R	1200 Nine-T Racer	17-	HS
R	1200 Nine-T		
	Scrambler	16-	HS
R	1200 Nine-T		
	Urban GS	17-	HS

BRAKING			
	Street, Supermotard		

BRAMMO			
	Empulse	14-16	HS

BREMBO RACING CALIPERS			
	100 mm Motard Radial		
	XA78910, P4 30/34		
	100 mm Radial 220A16810,		
	P4 30/34		



BREMBO RACING CALIPERS			
	100 mm Radial 220A80310,		
	P4 30/34		
	108 mm Motard Radial XA69510,		
	P4 30/34		
	108 mm Radial 220A01610,		
	P4 30/34		
	108 mm Radial 220A80210,		
	P4 30/34		
	Goldline two pin 20.6800, road		
	Radial 220A16820, P4 30/34		

CAGIVA			
	650 Raptor	01-	HS
	650 V-Raptor	01-	HS
	1000 Raptor	00-	HS
	1000 V-Raptor	00-	HS
	1000 Xtra Raptor	02-	HS

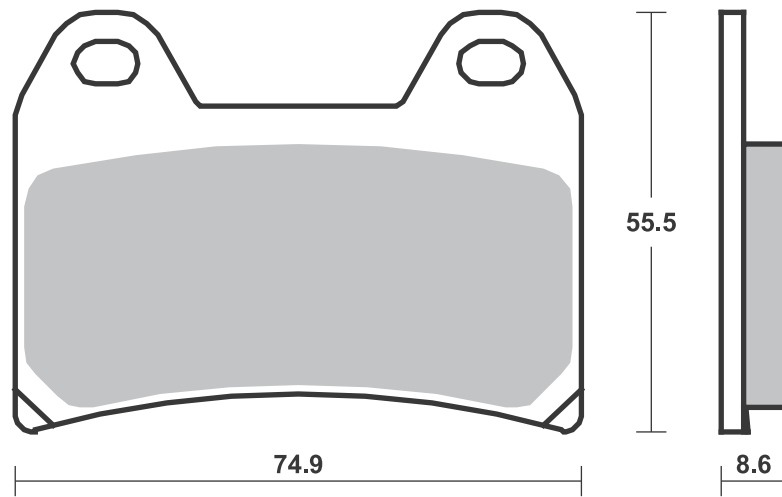
DUCATI			
	400 Monster		
	(Japan)	01-06	HS
	600 Monster	00-01	HS
	620 Monster		
	Dark i.e.	02-06	HS
	620 Monster i.e.,		
	s i.e.	02-06	HS
	620 Multistrada		
	Dark	05-06	HS
	620 Sport	03-06	HS
	696 Monster		
	(Rad.cal)	08-12	HS
	748 , S	99-02	HS
	748 R	00	HS
	748 SPS	98-99	HS
	750 Monster	00-01	HS
	750 Monster i.e.	02	HS
	750 Sport	00-02	HS
	750 Super Sport	00-02	HS
	795 Monster	12-	HS
	796 Hypermotard		
	ABS	10-12	HS
	796 Monster		
	(Rad.cal)	11-14	HS
	796 Monster ABS		
	(Rad.cal)	11-14	HS
	800 Monster		
	Dark i.e.,		
	s i.e.	03-07	HS
	800 Monster i.e.,		
	s i.e.	03-07	HS
	800 Sport	03-06	HS
	800 Supersport	03-06	HS
	848 (Rad.cal)	08-10	HS
	848 Streetfighter	12-	HS
	900 Monster	00-01	HS
	900 Monster i.e.	02	HS
	900 Super Sport	98-02	HS
MH	900	00-	HS
	916 Monster S4	01-03	HS
	916 Sport		
	Touring 4	99-01	HS
	916 SPS	97-98	HS
	944 Sport Touring	98-	HS
	944 ST2	97-	HS
	992 ST3	04-	HS
	992 ST3s ABS	06-	HS
	996 , SPS	99-01	HS



DUCATI			
	996 Monster S4R	04-	HS
	996 ST4s	02-06	HS
	996 ST4s ABS	03-06	HS
	998 , S	02	HS
	1000 Monster		
	Dark i.e.,		
	s i.e.	03-06	HS
	1000 Monster i.e.,		
	s i.e.	03-06	HS
	1000 Monster S2R	06-07	HS
	1000 Multistrada	07-	HS
	1000 Multistrada		
	DS	03-06	HS
	1000 Multistrada		
	S DS	05-	HS
	1000 Supersport		
	DS	03-06	HS
	1100 Hypermotard		
	EVO	10-	HS
	1100 Monster		
	(Rad.cal)	09-	HS
	1100 Monster ABS		
	(Rad.cal)	09-	HS
	1100 Monster EVO		
	(Rad.cal)	11-	HS
	1100 Monster EVO		
	ABS		
	(Rad.cal)	11-	HS
	1100 Monster S		
	(Rad.cal)	09-	HS
	1100 Monster S		
	ABS		
	(Rad.cal)	09-	HS
	1100 Multistrada	07-09	HS
	1100 Multistrada S	07-09	HS
	1200 Multistrada	10-14	HS
	1200 Multistrada		
	S GT	12-14	HS
	1200 Multistrada		
	S Pikes Peak	11-14	HS
	1200 Multistrada		
	S Sport	10-14	HS
	1200 Multistrada		
	S Touring	10-14	HS

HUSQVARNA			
	570 Nox	01-03	HF
LT	610	00-	HF
SM	610 Super		
	Motard, S	98-	HF
SMR	630	04-08	RS
	900 Nuda	12-	HS

KTM			
SMC	625	05-	HF
	640 Duke	03-06	HF
LC4	640 Supermoto	04-	HF
SMC	660 Supermoto	04-07	HF
	690 Duke ABS	12-	HS
	1050 Adventure	15-	HS
	1090 Super		
	Adventure	17-	HS
	1090 Super		
	Adventure R	17-	HS
	1190 Adventure	13-	HS
	1290 Super		
	Adventure	15-16	HS



SBS 706 Recommended compound



KTM			
1290 Super			
Adventure R	17-	HS	
1290 Super			
Adventure S	17-	HS	
1290 Super			
Adventure T	17-	HS	
MOTO-GUZZI			
750 Brevia	03-	HS	
750 Nevada			
Classic ie	06-	HF	
750 Nevada,			
Nevada Club	03-	HF	
V7	750 Cafe Classic	10-	HS
V7	750 Classic	09-12	HS
V7	750 Clubman		
	Racer	10-	HS
V7	750 Racer	11-14	HS
V7	750 Stone	12-14	HS
V7 II	750 Racer	15-	HS
V7 II	750 Scrambler	16-	HS
V7 II	750 Special	15-	HS
V7 II	750 Stone	15-	HS
V7 II	750 Stornello	16-	HS
V7 II	750 Stornello		
	Ltd. Edition	17-	HS
V7 III	750 Anniversario	17-	HS
V7 III	750 Racer	17-	HS
V7 III	750 Special	17-	HS
V7 III	750 Stone	17-	HS
V9	850 Bobber	16-	HS
V9	850 Roamer	16-	HS
V9	850 X-Track	17-	HS
	940 Custom	07-	HS
	1100 California EV	06-	HS
	1100 California EV		
	Touring	06-	HS
	1100 California		
	Jackal	01-	HS
	1100 California		
	Jackal Basic	01-	HS
	1100 California		
	Special	01-	HS
	1100 California		
	Special Sport		
	Alloy	02-	HS
	1100 California		
	Stone Metal	02-	HS



MOTO-GUZZI			
	1100 California		
	Stone, Stone		
	Touring	02-	HS
	1100 California		
	Titanium	03-	HS
	1100 California		
	Vintage	06-	HS
	1100 Griso	05-	HS
EV	1100 California, 80,		
	Touring	01-	HS
V	1100 Brevia	04	HS
V	1100 Brevia, ABS	05-07	HS
V11	1100 , Scura,		
	Sport Scura	02-	HS
V11	1100 Lemans,		
	Lemans Tenni,		
	Lemans Rosso		
	Corsa	01-	HS
V11	1100 Sport Rosso		
	Mandell	01-	HS
V11	1100 Sport, Sport		
	Naked	01-	HS
	1200 Griso 8V	07-	HS
	1200 Norge	06-	HS
	1200 Norge GT 8V	10-	HS
	1200 Sport	07-08	HS
	1200 Sport 4V	09-11	HS
	1200 Sport 8V	12-	HS
	1200 Sport 8V SE	12-	HS
	1200 Stelvio	08-11	HS
	1200 Stelvio 8V SE	12-	HS
	1200 Stelvio NTX	09-11	HS
V	1200 Brevia	08-	HS
	1400 Audace	16-	HS
	1400 California		
	Custom	13-	HS
	1400 California		
	Touring	13-	HS
	1400 California		
	Touring SE	16-	HS
	1400 Eldorado	16-	HS
MGX-21	1400 Flying		
	Fortress	16-	HS
MOTO-MORINI			
	1200 9 1/2	06-09	HS
	1200 Corsaro	06-13	HS
	1200 Sport	08-	HS

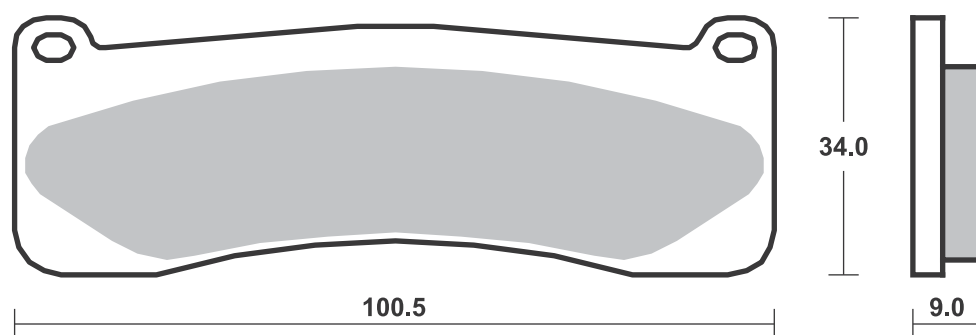
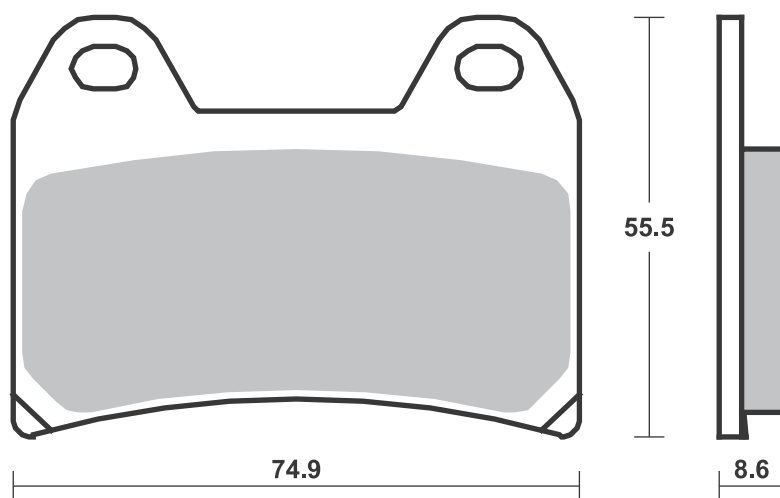


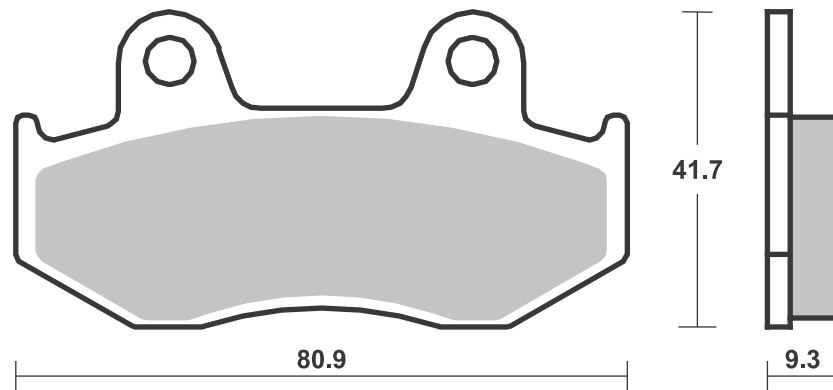
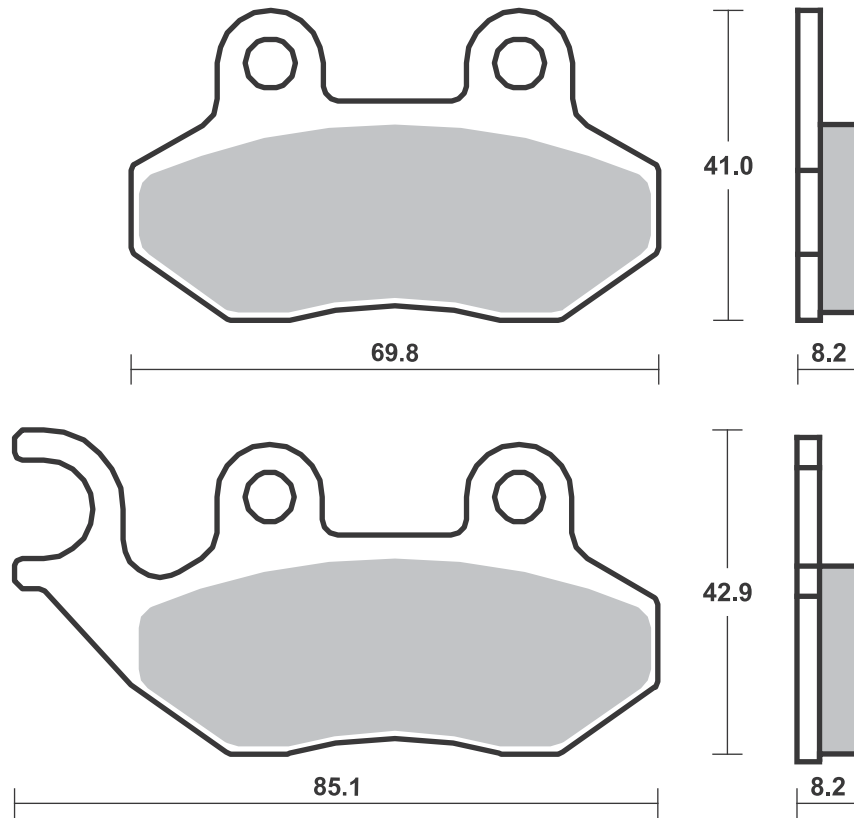
MOTUS			
MST	1650		HS
MV AGUSTA			
	675 Brutale	12-	HS
	675 F3	11-14	HS
	800 Brutale	13-	HS
	800 Brutale		
	Dragster	15-	HS
	800 Brutale		
	Dragster RR	15-	HS
	800 Brutale RR	15-	HS
	920 Brutale	12-14	HS
	989 Brutale R	09	HS
	990 Brutale R	10-11	HS
	1090 Brutale R	12-	HS
MZ			
	1000 (MUZ) S	01-02	HS
NORTON			
	961 Commando		
	SE	10-11	HS
	961 Commando		
	SF Sport	11-	HS
VICTORY			
	Empulse TT	16-	H.HS
	1500 Kingpin	04-05	H.HS
	1500 Touring		
	Cruiser	03-06	H.HS
	1500 V92C Cruiser	98-02	H.HS
	1500 V92C Deluxe	01-02	H.HS
	1500 V92SC Sport		
	Cruiser	00-02	H.HS
	1500 Vegas	03-05	H.HS
	1500 Vegas 8-Ball	05	H.HS
	1634 Hammer	05-07	H.HS
	1634 Hammer S	06-08	H.HS
	1634 Kingpin	06-07	H.HS
	1634 Kingpin Tour	06-07	H.HS
	1634 Vegas	06-07	H.HS
	1634 Vegas 8-Ball	06-07	H.HS
	1634 Vegas		
	Jackpot	06-07	H.HS
YAMAHA			
XT	660 X	04-13	HS

SBS 707 Recommended compound



A.P. RACING CALIPERS			
6 Piston 4466/4477 Series			
PFM			
6 Piston Racing Caliper			





SBS 711 Recommended compound



BREMBO RACING CALIPERS

100 mm Radial Monoblock	
XA7G210/11, P4 32/36	
100 mm Radial Monoblock	
XA7G240/41, P4 32/36	
Monoblock X101740/41,	
P4 32/36	
Radial Monoblock X973760/61,	
P4 32/36	
Radial Monoblock XA93310/11	
Radial XA3B830/31, P4 32/36	
Radial XA3B860/61, P4 32/36	

NISSIN

4 Piston Racing Caliper	

SBS 713 Recommended compound



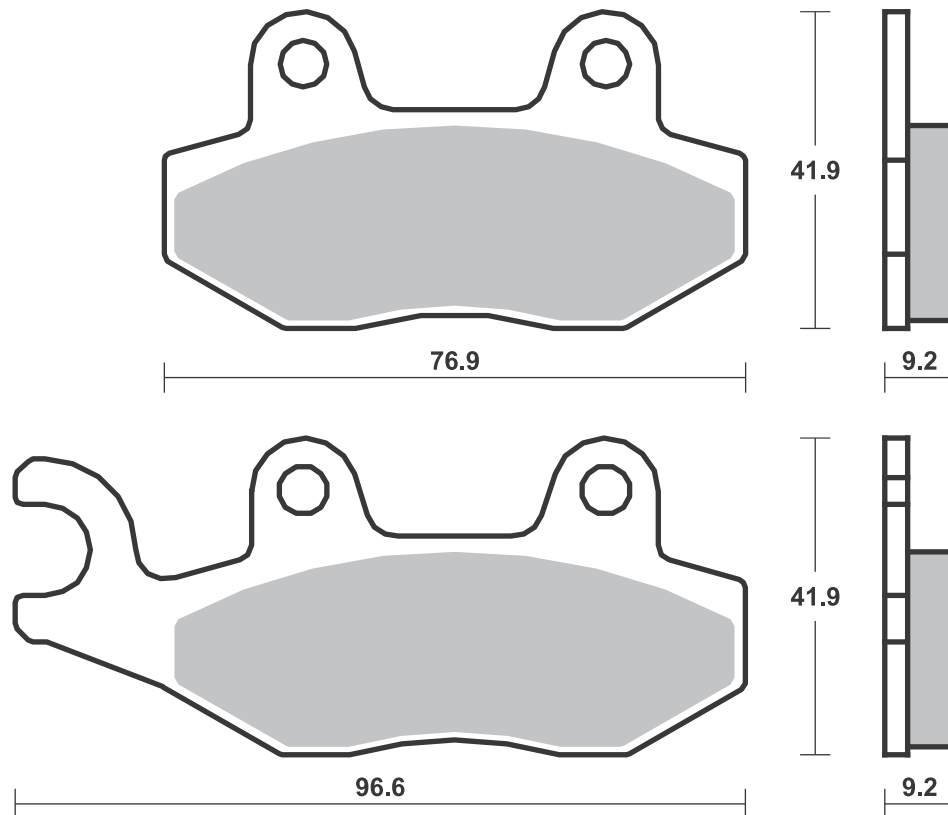
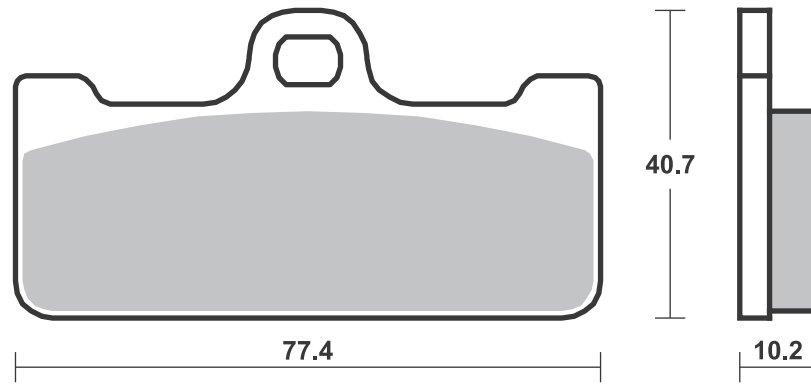
HONDA

CMX 250 C Rebel 96- HF	
------------------------	--

KEEWAY

125 Superlight 06- HF	
150 Superlight 06- HF	
250 Land Cruiser 06- HF	

Brake Pad 1:1 Drawings, Compounds, Fitments



SBS 714 Recommended compound



SUZUKI			
RF	900 RR,RS,RS2,		
	T,V	94-97	HS
GSF	1200 Bandit	97-00	HS

SBS 715 Recommended compound



HARLEY DAVIDSON			
XL	883 L Super Low	14-	H.LS
XL	883 N Iron	14-	H.LS
XL	883 R Roadster	14-	H.LS
XL	1200 C, CA, CB,		
	CP Custom	14-	H.LS
XL	1200 T Super		
	Low	15-	H.LS
XL	1200 V		
	Seventy-Two	14-	H.LS
XL	1200 X Forty-Eight	14-	H.LS

HONDA			
VT	750 C2S ABS	13-	LS
VT	750 CS ABS	13-	LS
CB	1300 R	02-04	LS



KAWASAKI			
ZX-7RR	750 Ninja	96-02	LS
ZG	1400 Concours		
	(Rad.cal)	07-	LS
ZX-14R	1400 Ninja		
	(Rad.cal)	06-15	LS
ZX-14R	1400 SE	16-	LS

MZ			
	1000 (MUZ) S	03-	LS
	1000 (MUZ) SF	05-	LS
	1000 (MUZ) SFX	07-	LS
	1000 (MUZ) SN	05-	LS
	1000 (MUZ) ST	07-	LS



SBS 716 Recommended compound



POLARIS			
	Trail Blazer	90-93	ATS
	Trail Boss		
	2x4, 4x4	88-89	ATS
	250 2x4, 4x4	90-93	ATS
	250 Big Boss		
	4x6, 6x6	89-93	ATS
	250 Trail Blazer	94-	ATS
	250 Trail Boss	91-99	ATS
	250 Trail Boss		
	2x4, 4x4	91-92	ATS
	250 Xplorer 4x4	00-	ATS
	300 2x4, 4x4	94-95	ATS
	300 Big Boss		
	6x6	94	ATS
	300 Hawkeye		
	2x4, 4x4	07-	ATS ATS
	300 Xplorer 4x4	96-	ATS

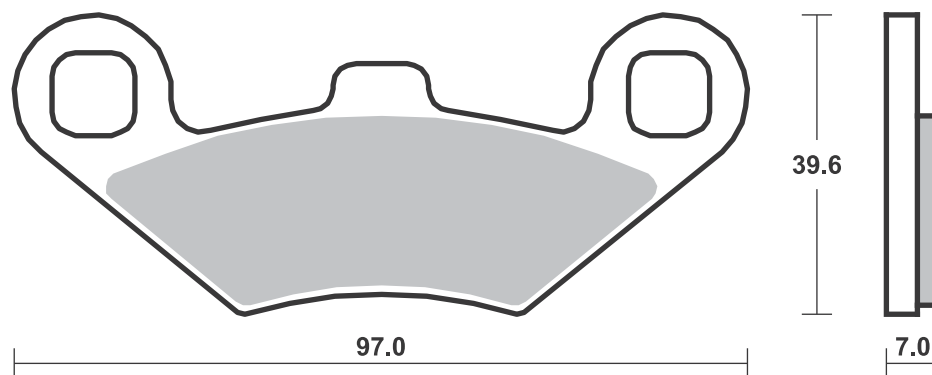
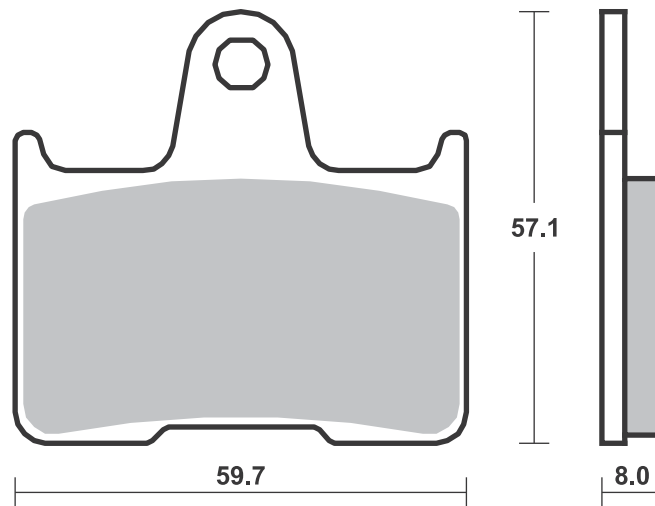
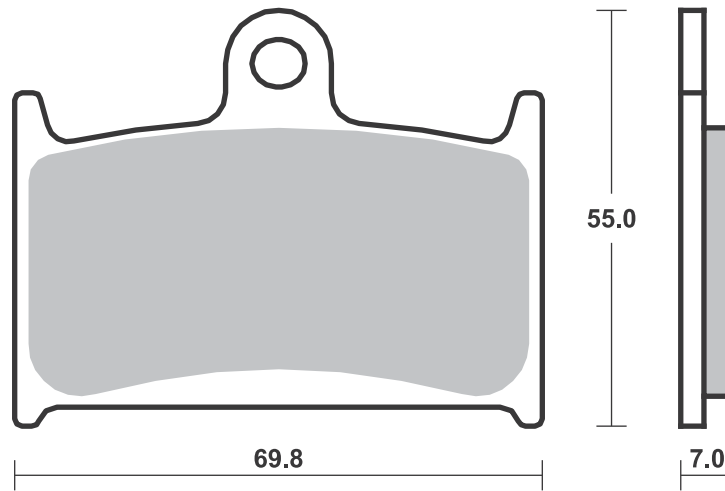


POLARIS			
	300 Xpress 2x4	98-	ATS
	300 Xpress L	96-97	ATS
	325 Magnum		
	2x4, 4x4	00-02	ATS
	325 Trail Boss	00-02	ATS
	330 ATP	04-05	ATS ATS
	330 ATP	06-	ATS
	330 Magnum		
	2x4, 4x4	03-	ATS
	330 Trail Boss	03-	ATS
	335 Sportsman		
	4x4	99-	ATS
	350 Big Boss	93	ATS
	350 L 2x4, 4x4	90	ATS
	350 L 4x4	93	ATS
	350 Sportsman		
	4x4	93	ATS



POLARIS			
	350 Trail Boss L		
	2x4	91-93	ATS
	350 Trail Boss L		
	4x4	91	ATS
	400 Big Boss L		
	6x6	96	ATS
	400 L 2x4	94-95	ATS
	400 L 4x4	94	ATS
	400 Scrambler		
	2x4, 4x4	00-	ATS
	400 Scrambler		
	4x4	98-	ATS
	400 Scrambler L		
	4x4	95-97	ATS
	400 Sport	99-00	ATS
	400 Sport L	94-98	ATS
	400 Sportsman	01-	ATS

Brake Pad 1:1 Drawings, Compounds, Fitments



SBS 716 Recommended compound

POLARIS			
400 Sportsman L			
4x4	94-97	ATS	
400 Trail Blazer	03-	ATS	
400 Xplorer L			
4x4	95-	ATS	
400 Xpress L	96-97	ATS	
425 2x4, 4x4			
Magnum	95-98	ATS	
425 Magnum			
6x6	96	ATS	
425 Xpedition			
4x4	00-	ATS	
450 Sportsman	06-	ATS	
455 Diesel EBS			
4x4	99-	ATS	

POLARIS				
500 ATP HO	04-	ATS	ATS	
500 Big Boss 6x6	98-99	ATS		
500 Magnum				
2x4, 4x4	02-	ATS		
500 Magnum 4x4	00-01	ATS		
500 Outlaw	06-	ATS	ATS	
500 Predator	03-	ATS	ATS	
500 Predator e	06-	ATS		
500 Ranger 6x6	00-02	ATS		
500 Scrambler				
2x4	01-	ATS		
500 Scrambler				
4x4	97-	ATS		
500 Sportsman				
4x4	96-	ATS		

POLARIS				
500 Sportsman				
6x6	00-	ATS		
500 Sportsman				
EBS 4x4	98-	ATS		
500 Xplorer 4x4	97	ATS		

SBS 717 Recommended compound

POLARIS			
Trail Blazer	90-93	ATS	
Trail Boss			
2x4, 4x4	88-89	ATS	
250 2x4, 4x4	90-93	ATS	
250 Big Boss			
4x6, 6x6	89-93	ATS	
250 Big Boss			
4x6, 6x6			
Middle Axle			
Brake	89-93	ATS	
250 Trail Blazer	94-98	ATS	
250 Trail Boss	91-99	ATS	
250 Trail Boss			
2x4, 4x4	91-92	ATS	
300 2x4, 4x4	94-95	ATS	
300 Big Boss 6x6	94	ATS	
300 Big Boss 6x6			
Middle Axle			
Brake	94	ATS	
300 Xplorer 4x4	96-	ATS	

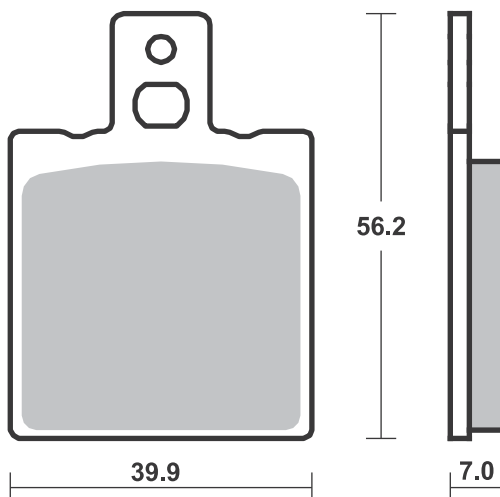
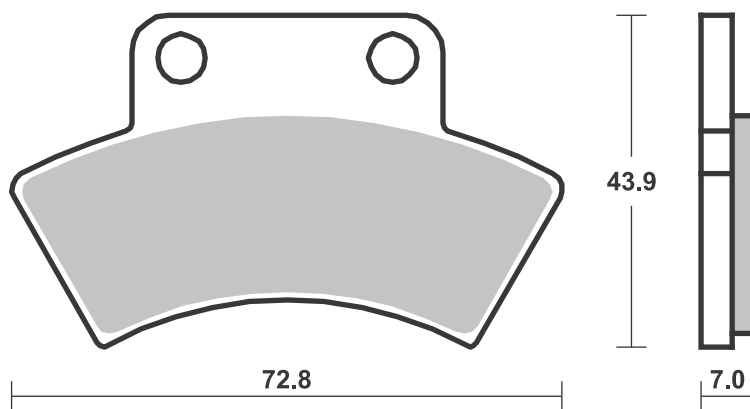
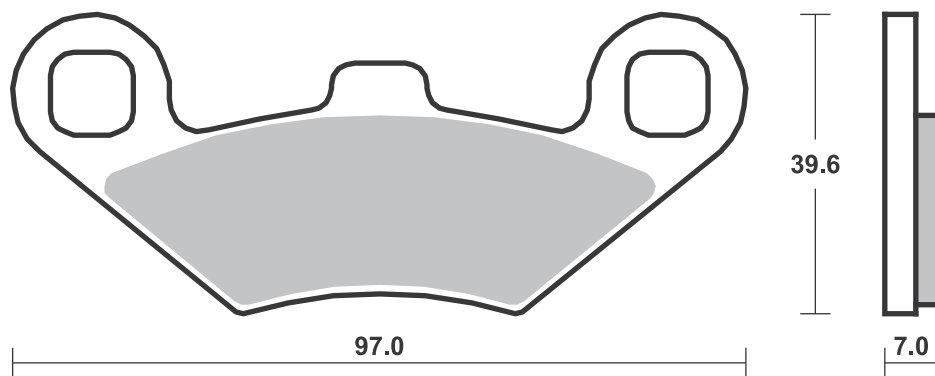
POLARIS				
300 Xpress 2x4	98-		ATS	
300 Xpress L	96-97	ATS		
350 Big Boss	93	ATS		
350 Big Boss				
Middle Axle				
Brake	93	ATS		
350 L 2x4, 4x4	90		ATS	
350 L 4x4	93		ATS	
350 Sportsman				
4x4	93		ATS	
350 Trail Boss L				
2x4	91-93	ATS		
350 Trail Boss L				
4x4	91		ATS	
400 Big Boss L				
6x6	96		ATS	
400 L 2x4	94-95	ATS		
400 L 4x4	94	ATS		
400 Scrambler				
4x4	98		ATS	

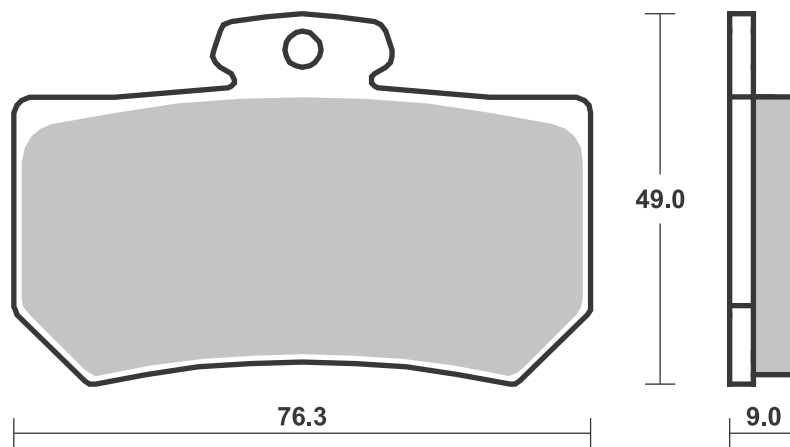
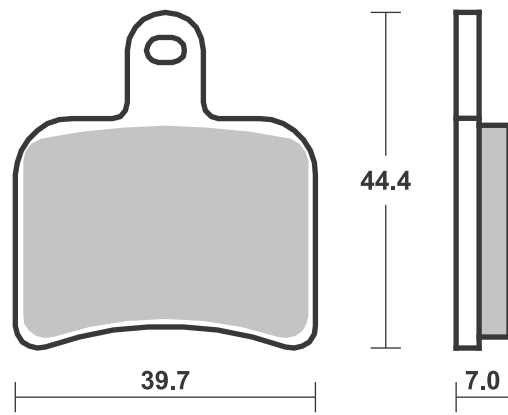
POLARIS				
400 Scrambler L				
4x4	95-97	ATS		
400 Sport L	94-98	ATS		
400 Sportsman L				
4x4	94-97	ATS		
400 Xplorer L 4x4	95-99	ATS		
400 Xpress L	96-97	ATS		
425 2x4, 4x4				
Magnum	95-98	ATS		
425 Magnum 6x6	96	ATS		
500 Big Boss 6x6	98-99	ATS		
500 Big Boss 6x6				
Middle Axle				
Brake	98-99	ATS		
500 Scrambler				
4x4	97		ATS	
500 Sportsman				
4x4	96-	ATS		
500 Xplorer 4x4	97	ATS		

SBS 718 Recommended compound

A.P. RACING CALIPERS			
CP-3548			

Brake Pad 1:1 Drawings, Compounds, Fitments





SBS 721

Recommended compound



HONDA

ST	1100 A6 ABS-			
	TCS-CBS	96-	HS	

SBS 722

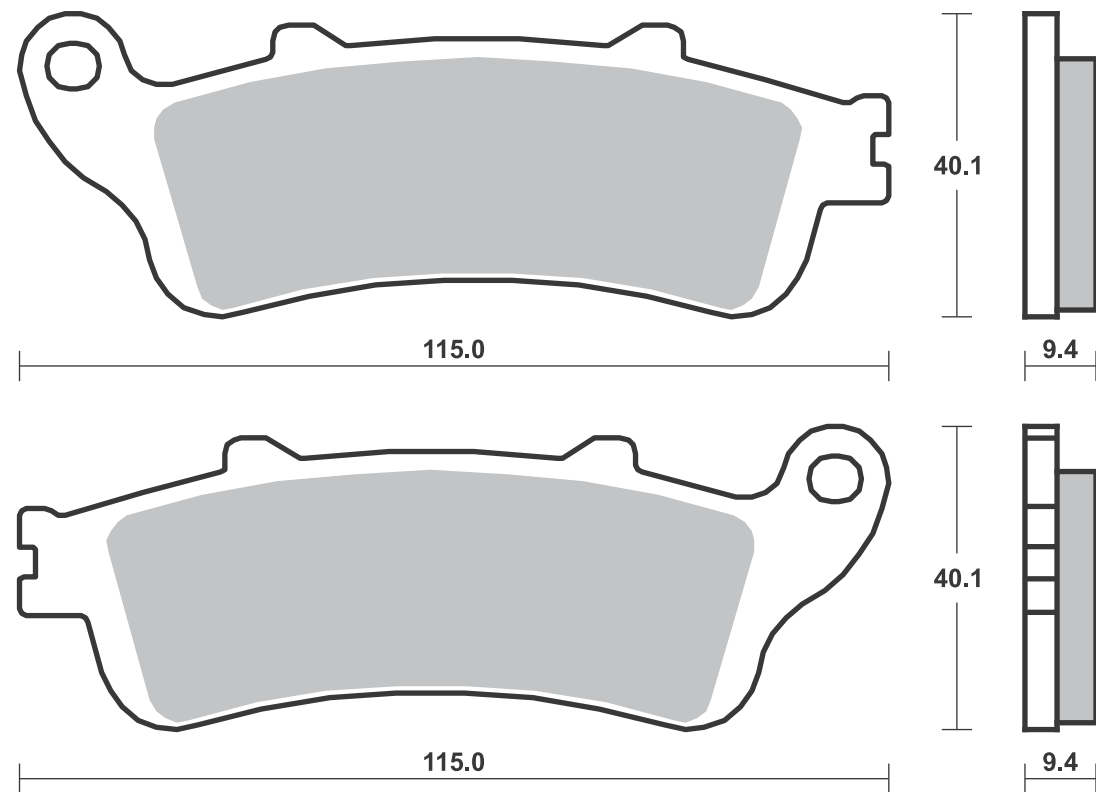
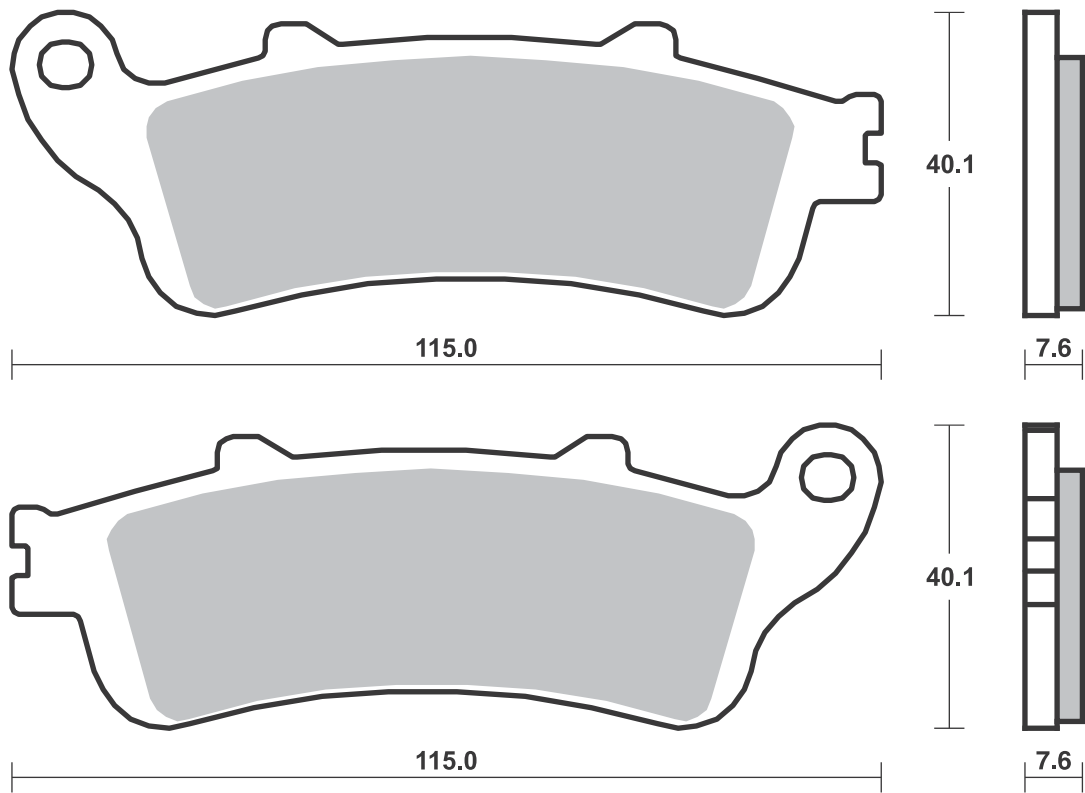
Recommended compound



HONDA

ST	1100 A6 ABS-			
	TCS-CBS	96-	LS	
ST	1300 , ABS	02-	LS	

Brake Pad 1:1 Drawings,
Compounds, Fitments



SBS 726 Recommended compound



KAWASAKI

KX	80	97-00	RSI
KX	85	01-	RSI
KX	85 II	01-13	RSI
KX	100	97-	RSI
KL	250 Super Sherpa	00-	SI

SUZUKI

RM	85 , L	05-	RSI
RM	100	03-	RSI

SBS 728 Recommended compound



YAMAHA

TW	125	99-	HF
DT	175	00-	HF
TW	200	01-	HF
XT	225	01-	HF
XG	250 Tricker	05-	HF
XT	250	08-	HF
YZF	600 R6	99-02	LS
YZF	1000 R1	02-03	LS

SBS 729 Recommended compound



NISSIN

6 Piston Racing Caliper

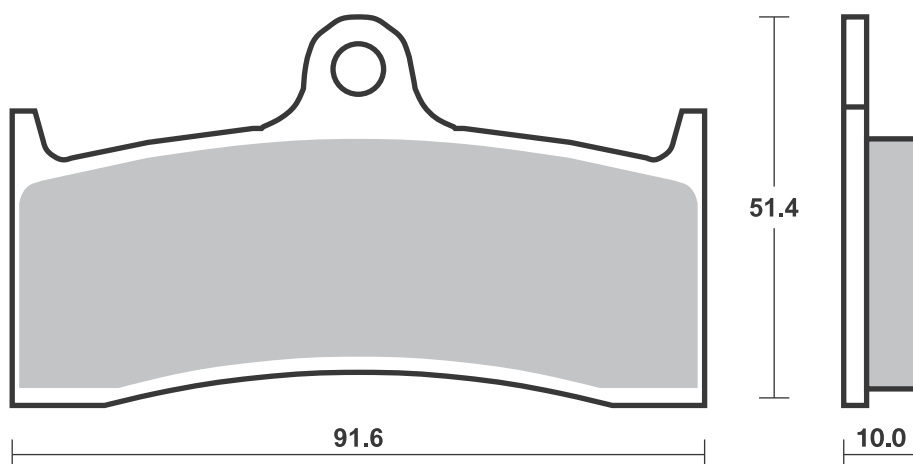
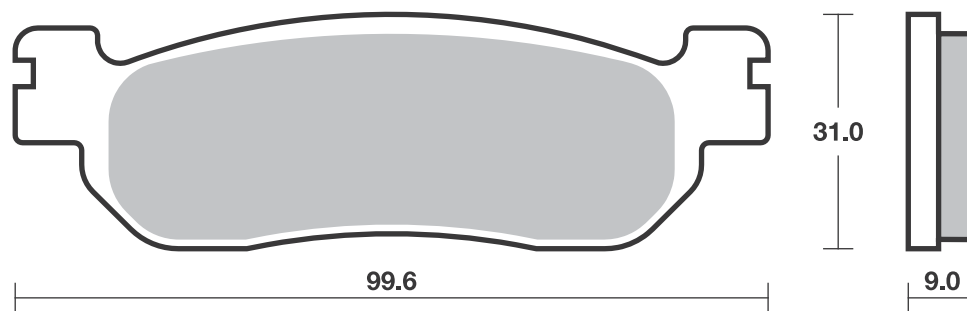
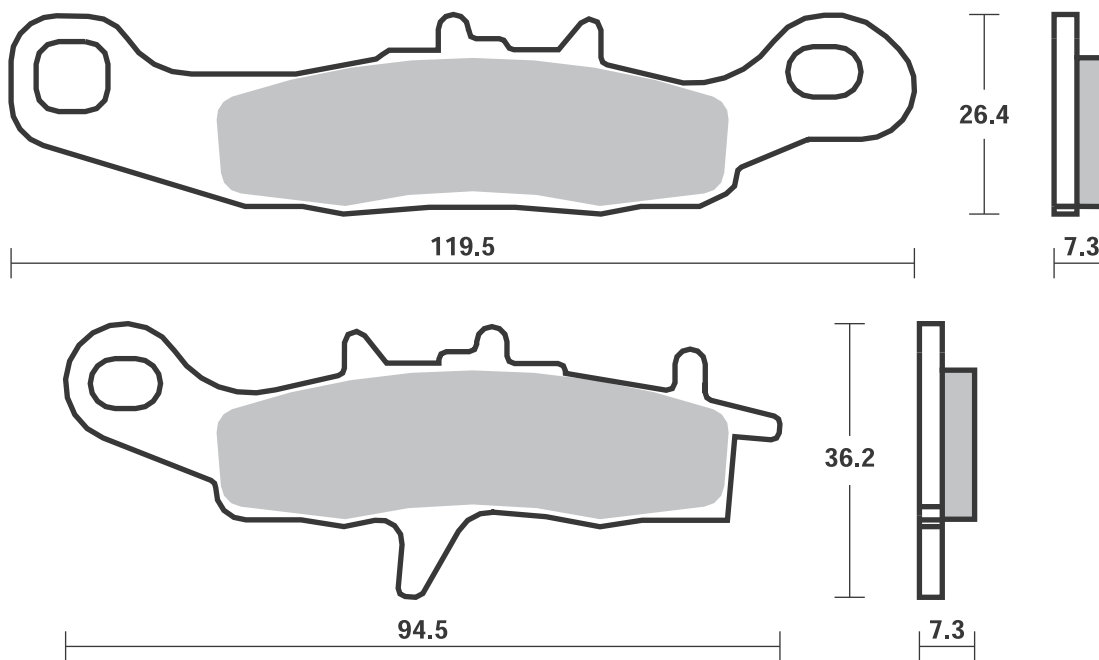
PERFORMANCE MACHINE

112 X 6B
112 X 6QC

YAMAHA

YZF	750 R7 OW02 Race kit	99-	HS
-----	-------------------------	-----	-----------

Brake Pad 1:1 Drawings,
Compounds, Fitments



SBS 730 Recommended compound



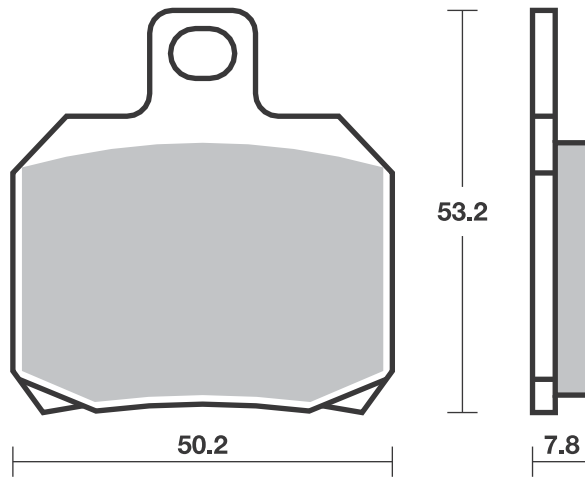
APRILIA			
	1000 Blue Marlin	02	LS
ETV	1000 Caponord	01-08	LS
ETV	1000 Caponord		
	Rally Raid	04-08	LS
RSV	1000 Factory		
	Pista		
	(Rad.cal)	04-	LS
RSV	1000 Falco SL, R	00-04	LS
RSV	1000 Mille	97-03	LS
RSV	1000 Mille Nera		
	(Rad.cal)	04-	LS
RSV	1000 Mille R	00-04	LS
RSV	1000 Mille R		
	(Rad.cal)	03-	LS
RSV	1000 Mille R		
	Factory		
	(Rad.cal)	04-	LS
RSV	1000 Mille SP	00	LS
RSV	1000 Tuono		
	Fighter	03-05	LS
RSV	1000 Tuono R	03	LS
RSV	1000 Tuono R		
	(Rad.cal),		
	ABS	04-	LS
RSV	1000 Tuono R		
	Factory,		
	ABS	06-	LS
RSV	1000 Tuono		
	V4 R	11-	LS
RSV4	1000 , ABS	09-	LS
RSV4-R	1000 , ABS		
	APRC	10-	LS
RSV4-RF	1000	15-	LS
RSV4-RR	1000	15-	LS
RSV	1100 Tuono V4	15-	LS
RSV	1100 Tuono V4		
	Factory	16-	LS
RSV	1100 Tuono		
	V4 RR	15-	LS
BENELLI			
	500 Leoncino	16-	LS
TRK	502	16-	LS
BN	600	12-	LS
BN	600 GT	14-	LS
	756 Cue	07-	LS
	899 Trek	07-	LS
TnT	899	07-	LS
TnT	899 Century		
	Racer	11-	LS
	900 Tornado		
	TRE	03-06	LS
	900 Tornado		
	TRE RS		
	(Rad.cal)	04-06	LS
TnT	1130	05-	LS
TnT	1130 Cafe		
	Racer	05-	LS
TnT	1130 Century		
	Racer	11-	LS
TnT	1130 Officine	07-	LS
TnT	1130 Sport	05-	LS
TnT	1130 Titanium	05-	LS
TnT	1130 Trek	06-	LS
TnT	1130 Trek		
	Amazonas	07-	LS






BIMOTA			
3D	800 Tesi	16-	LS
BB3	1000	14-	LS
DB5	1000 Mille		
	(Rad.cal)	05-11	LS
DB5	1000 S		
	(Rad.cal)	07-11	LS
DB6	1000 Delirio		
	(Rad.cal)	07-	LS
DB10	1078 Bimotard	12-	LS
DB5	1078 RE	12-	LS
DB7	1098 (Rad.cal)	08	LS
3D	1100 Tesi		
	(Rad.cal)	07-	LS
DB6R	1100 Delirio		
	(Rad.cal)	08-	LS
DB8	1198 (Rad.cal)	10-	LS
	1200 Impeto	16-	LS
DB11	1200 VLX		
	(Rad.cal)	13-	LS
DB12	1200	12-	LS
DB9	1200 Brivido	12-	LS
BOMBARDIER			
	500 Traxter 4x4	99-00	HF HF
BRAMMO			
	Empulse	14-16	LS
BREMO RACING CALIPERS			
	Goldline 20.6951.50, road		
	Supersport 120A44110, P2 34		
CAGIVA			
	650 Raptor	01-	LS
	650 V-Raptor	01-	LS
	1000 Raptor	00-	LS
	1000 V-Raptor	00-	LS
	1000 X3 Raptor	04-	LS
	1000 X-Raptor	03-	LS
	1000 Xtra		
	Raptor	02-	LS
DERBI			
GP1	50	05-	HF
GPR	50 Nude	04-	HF
GPR	50 Racing	04-	HF
GP1	125	05-	HF
GP1	250	05-	HF
	659 Mulhacen	05-07	LS
	659 Mulhacen		
	Cafe	08-	LS
DUCATI			
	620 Multistrada	05-06	LS
	620 Multistrada		
	Dark	05-06	LS
	620 Sport	03-06	LS
	696 Monster		
	(Rad.cal)	08-12	LS
	749 , S	03-07	LS
	749 R (Rad.cal)	04-07	LS
	750 Sport	00-02	LS
	750 Super		
	Sport	00-02	LS
	795 Monster	12-	LS
	796 Hypermotard		
	ABS	10-12	LS






DUCATI			
	796 Monster		
	(Rad.cal)	11-14	LS
	796 Monster ABS		
	(Rad.cal)	11-14	LS
	800 Hypermotard	13-15	LS
	800 Hypermotard		
	ABS	13-15	LS
	800 Hypermotard		
	SP	13-15	LS
	800 Hypermotard		
	SP ABS	13-15	LS
	800 Hyperstrada	13-15	LS
	800 Hyperstrada		
	ABS	13-15	LS
	800 Sport	03-06	LS
	800 Supersport	03-06	LS
	821 Monster	15-	LS
	821 Monster		
	Dark	15-	LS
	848 (Rad.cal)	08-10	LS
	848 EVO		
	(Rad.cal)	11-12	LS
	848 Streetfighter	12-	LS
	848 Streetfighter S	12-	LS
	899 Panigale	14-15	LS
	900 Super Sport	98-02	LS
	916 Sport		
	Touring 4	99-01	LS
	939 Hypermotard	16-	LS
	939 Hypermotard		
	SP	16-	LS
	939 Hyperstrada	16-	LS
	939 SuperSport	17-	LS
	939 SuperSport S	17-	LS
	944 Sport		
	Touring	98-	LS
	944 ST2	97-	LS
	959 Panigale	16-	LS
D16RR	990 Desmosedici		
	RR	07-08	LS
	992 ST3	04-	LS
	992 ST3s ABS	06-	LS
	996 ST4s	02-06	LS
	996 ST4s ABS	03-06	LS
	998 Monster		
	S4Rs	06	LS
	999 , S	03-07	LS
	999 Monster S4R	07-	LS
	999 Monster		
	S4RS	07-	LS
	999 R (Rad.cal)	03-07	LS
	1000 Hypermotard	06	LS
	1000 Monster S2R	06-07	LS
	1000 Multistrada	07-	LS
	1000 Multistrada DS	03-06	LS
	1000 Multistrada		
	S DS	05-	LS
	1000 Supersport DS	03-06	LS
	1098 (Rad. cal)	07-08	LS
	1098 R (Rad.cal)	08-	LS
	1098 R Bayliss LE		
	(Rad.cal)	09-	LS
	1098 S (Rad. cal)	07-08	LS
	1098 Streetfighter		
	(Rad.cal)	09-	LS
	1098 Streetfighter		
	S (Rad.cal)	09-	LS

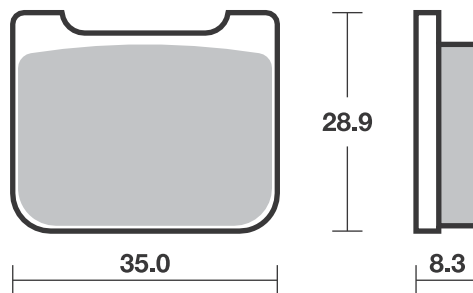
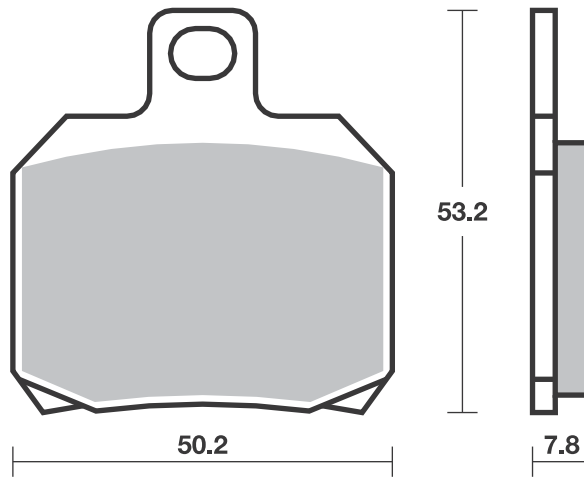


SBS 730 Recommended compound

											
DUCATI				GILERA				MOTO-GUZZI			
1100 Hypermotard	07-		LS	600 Supersport 02-		LS	V 1100 Brevia	04		LS	
1100 Hypermotard EVO	10-		LS				1200 MGS-01				
1100 Hypermotard EVO SP	10-		LS	HONDA			Corsa (Rad.cal)	05-		LS	
1100 Monster (Rad.cal)	09-		LS	RC213V-S 1000	16-	LS	1200 Sport 4V	09- 11		LS	
1100 Monster ABS (Rad.cal)	09-		LS	KAWASAKI							
1100 Monster EVO (Rad.cal)	11-		LS	1000 H2 Carbon Ninja	17-	LS	MOTO-MORINI				
1100 Monster EVO ABS (Rad.cal)	11-		LS	1000 H2 Ninja	15-	LS	1200 9 1/2	06- 09		LS	
1100 Monster S (Rad.cal)	09-		LS	1000 H2R Ninja	15-	LS	1200 Corsaro	06- 13		LS	
1100 Monster S ABS (Rad.cal)	09-		LS				1200 Sport	08-		LS	
1100 Multistrada	07- 09		LS	KTM							
1100 Multistrada S	07- 09		LS	RC8 1190	08-	LS	MOTUS				
1198 (Rad.cal)	09-		LS	RC8 1190 R	09-	LS	MST 1650			LS	
1198 S (Rad.cal)	09-		LS	RC8 1190 R Track	11-	LS	MST-R 1650			LS	
1198 SP (Rad.cal)	11-		LS	1290 Super Duke GT	16-	LS					
1199 Panigale	12- 14		LS	1290 Super Duke R	14-	LS	MV AGUSTA				
1199 Panigale R	13-		LS				675 Brutale	12-		LS	
1199 Panigale S	12- 14		LS	LAVERDA			675 F3	13-		LS	
1199 Superleggera	14-		LS	TTS 800	99-	HF	675 F3 RC	16-		LS	
1200 Monster	14- 16		LS	SFC 1000 (Rad.cal)	04-	LS	800 Brutale	13-		LS	
1200 Monster	17-		LS				800 Brutale Dragster	15-		LS	
1200 Monster R	16-		LS	MONDIAL			800 Brutale Dragster RR	15-		LS	
1200 Monster R	16-		LS	1000 EVO (Rad.cal)	04-	LS	800 Brutale RR	15-		LS	
1200 Monster S	14- 16		LS	1000 Piega	03-	LS	800 F3 RC	16-		LS	
1200 Monster S	17-		LS	1000 RZ Nuda	04-	LS	800 Rivale	13-		LS	
1200 Multistrada	10- 14		LS				800 Stradale	15-		LS	
1200 Multistrada S GT	12- 14		LS	MONDIAL			800 Turismo Veloce	14-		LS	
1200 Multistrada S Pikes Peak	11- 14		LS	1000 Starfighter (Rad.cal)	04-	LS	800 Turismo Veloce Lusso	14-		LS	
1200 Multistrada S Sport	10- 14		LS								
1200 Multistrada S Touring	10- 14		LS	MOTO-GUZZI			NORTON				
1299 Panigale	15-		LS	750 Brevia	03-	LS	961 Commando				
1299 Panigale R	15-		LS	750 Nevada Classic ie	06-	HF	961 Commando Cafe Racer	11-		LS	
1299 Panigale S	15-		LS	750 Nevada Club	03-	HF	961 Commando SE	10-		LS	
1299 Panigale S Anniversario	17-		LS	V7 750 Cafe Classic	10-	LS	961 Commando SF	13-		LS	
1299 Superleggera	17-		LS	V7 750 Classic	09- 12	LS	961 Commando SF Sport	11-		LS	
				V7 750 Clubman Racer	10-	LS					
				V7 750 Racer	11	LS	VICTORY				
							Empulse TT	16-		H.LS	

SBS 732 Recommended compound

											
BREMBO RACING CALIPERS											
Billet P2.24 X20.60.01, racing											



SBS 733

Recommended compound



YAMAHA

YZF	750 R7 OW02	99-02	LS
YZF	1000 R1	98-01	LS

SBS 734

Recommended compound



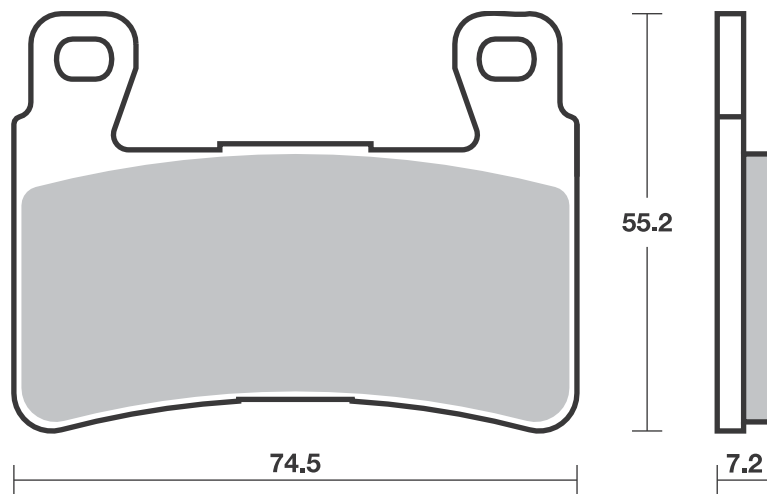
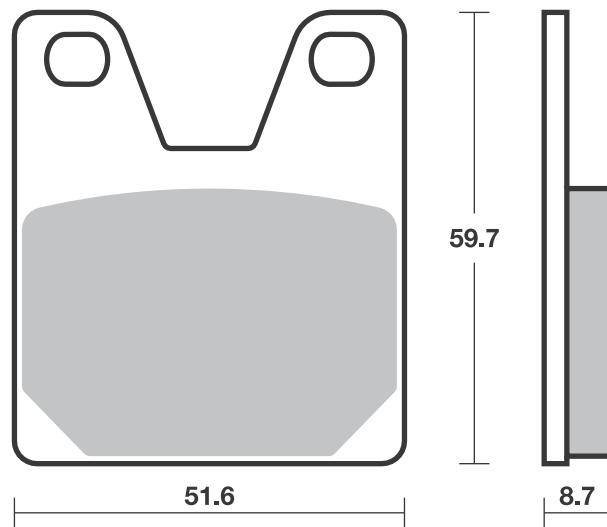
HONDA

CBR	600 F4, F4 Sport	99-06	HS
CBR	600 RR	03-04	HS
CBR	900 RR	98-99	HS
CBR	929 RR	00-01	HS
CBR	954 RR	02-03	HS
RVT	1000 RC51	00-06	HS
VTR	1000 SP-1, SP-2	00-06	HS
CB	1100 , EX	14-16	HS
CB	1100 EX	17-	HS
CB	1300	05-	HS
CB	1300 R	02-04	HS

HYOSUNG

GD	125 EXIV	12-	HF
GD	250 EXIV-R	15-	HS
GT	250 iR	15-	HS
GT	300 R	16-	HS
GV	300	16-	HS
GT	650 i	13-	HS
GT	650 i Naked	15-	HS
GT	650 iR	13-	HS
ST	700	11-	HS
ST	700 i Deluxe	13-	HS

Brake Pad 1:1 Drawings,
Compounds, Fitments



HF / HS - Th. 7.2
RS / DC - Th. 8.0

SBS 735 Recommended compound



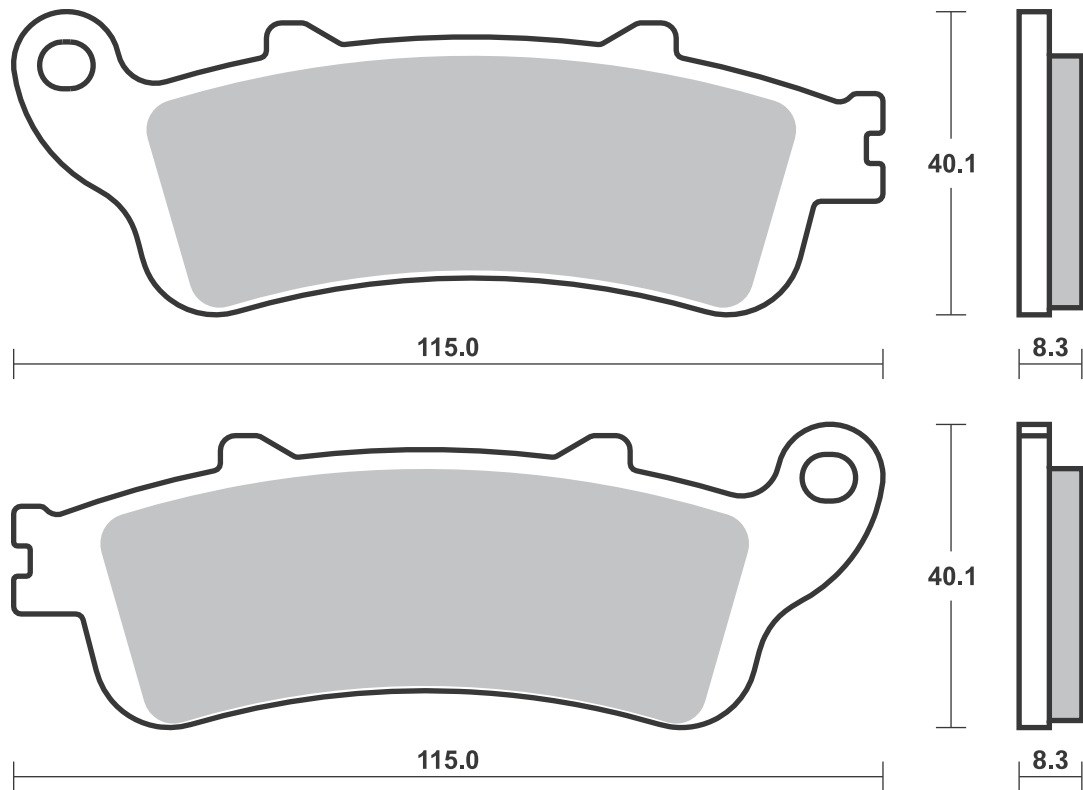
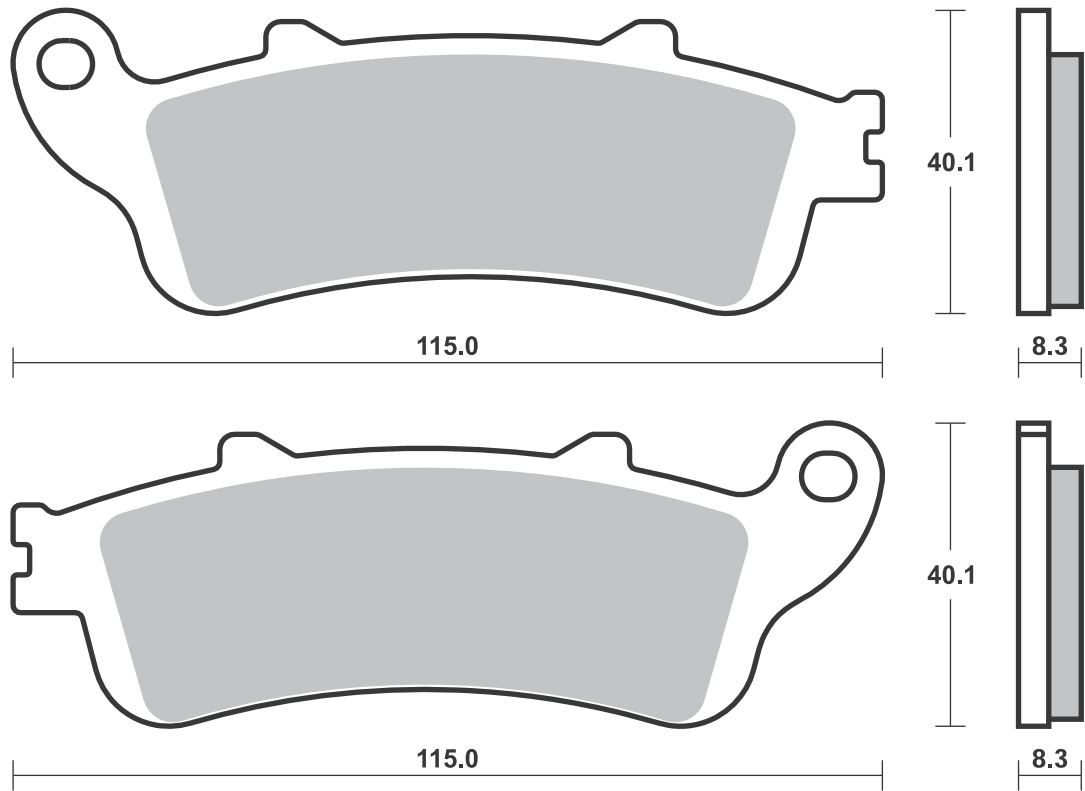
HONDA			
NT	650 V Deauville	02-05	HS
VFR	800 FI Interceptor,		
	ABS	02-05	HS
VFR	800 Interceptor	98-01	HS
CB	1100 X-11	00-03	HS
CBR	1100 XX Super		
	Blackbird	96-	HS
ST	1300 ,ABS	02-07	HS
GL	1800 Gold Wing	01-	HS
GL	1800 Gold Wing		
	F6B	13-	HS
NRX	1800 Valkyrie		
	Rune	04-	HS
VTX	1800	01-	HS
KAWASAKI			
	650 Ninja	17-	HS
EN	650 Vulcan S	15-	HS
EN	650 Vulcan S		
	Cafe	17-	HS
EN	650 Vulcan S SE	17-	HS
VICTORY			
	1731 Vision		
	all models	08-	H.HS

SBS 736 Recommended compound



HONDA			
NT	650 V Deauville	02-05	LS
NT	700 Deauville		
	ABS	06-12	LS
NT	700 V Varadero,		
	ABS	10-	LS
VFR	800 FI Interceptor,		
	ABS	02-05	LS
VFR	800 Interceptor	98-13	LS
VFR	800 Interceptor		
	ABS	06-13	LS
CB	1100 X-11	00-03	LS
CBR	1100 XX Super		
	Blackbird	96-	LS
VT	1300 CXA A Fury		
	ABS	10-12	LS
NRX	1800 Valkyrie Rune	04-	LS
VTX	1800	01-	LS

Brake Pad 1:1 Drawings, Compounds, Fitments



SBS 737 Recommended compound



HARRISON/BILLET CALIPERS

4 Piston Billet		
Big-6		

SBS 739 Recommended compound



EXCELSIOR-HENDERSON

1386 Deadwood			
Special	00-	H.HS	H.LS
1386 Super X			
all models	99-	H.HS	H.LS

SBS 740 Recommended compound



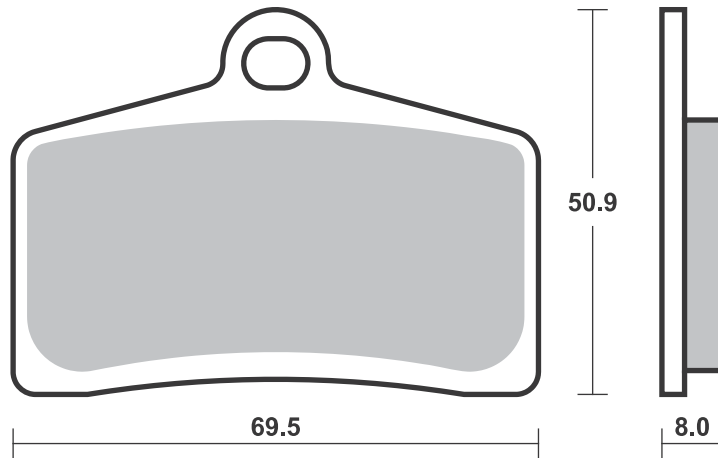
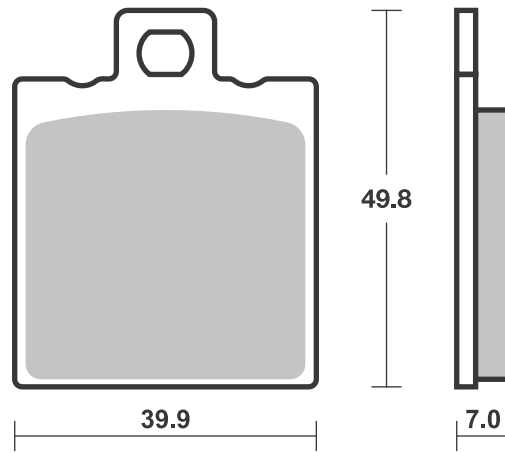
TRIUMPH

1200 Trophy SE	13-	HS
----------------	-----	----

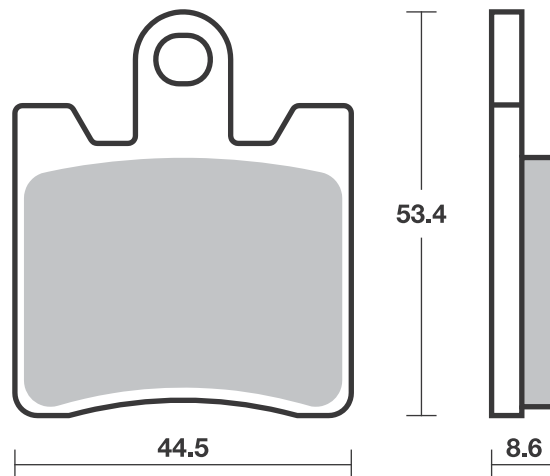
YAMAHA

FJR	1300 A	13- 15	HS
FJR	1300 A	16-	HS
FJR	1300 ABS	06- 12	HS
FJR	1300 AE	16-	HS
FJR	1300 AS	13- 15	HS
FJR	1300 AS	16-	HS

Brake Pad 1:1 Drawings, Compounds, Fitments



1 set = 4 pcs.



SBS 742 Recommended compound



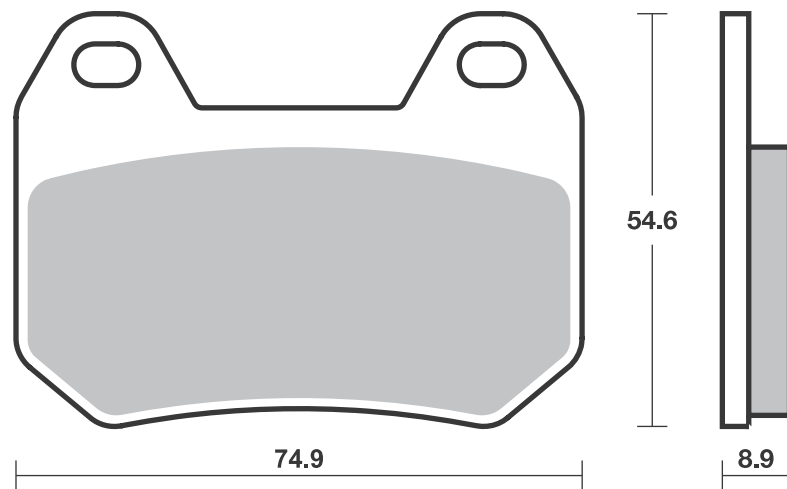
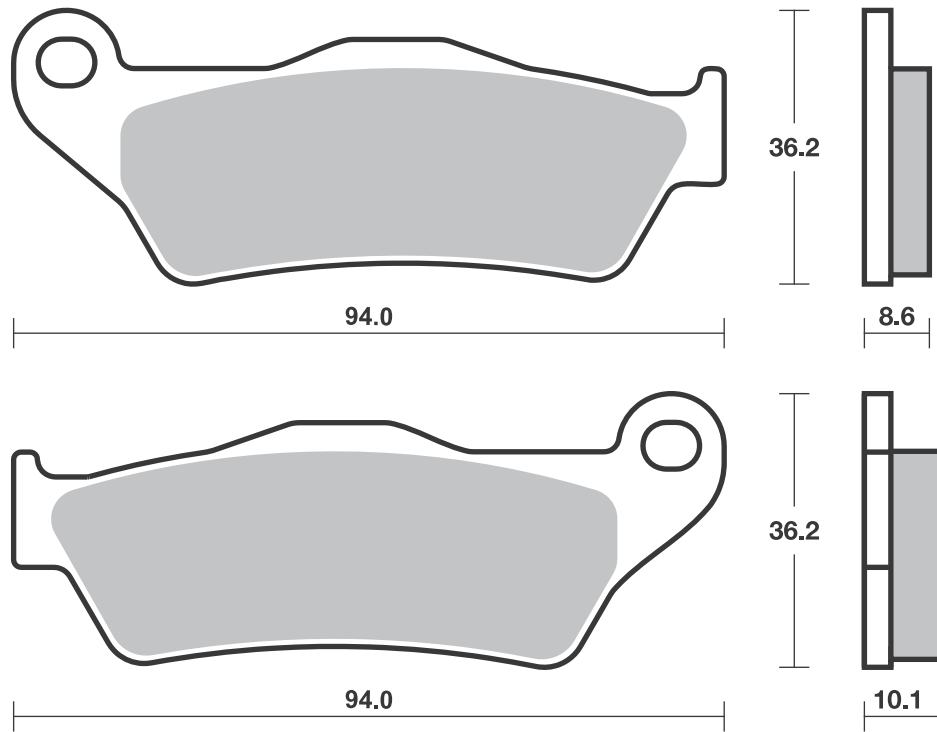
BMW				BMW			
R	850 C	99-01	LS	R	1200 C Classic	03-04	LS
R	850 GS	99-07	LS	R	1200 C		
R	850 R	96-	LS		Independent	03-04	LS
R	850 R	03-07	LS	R	1200 C Montauk	02-04	LS
R	850 RT With			R	1200 GS	04-12	LS
	Integral ABS	01-06	LS	R	1200 GS		
S	1000 XR	15-	LS		Tripple Black	11-	LS
R	1100 GS	99	LS	R	1200 R	07-14	LS
R	1100 R	99-	LS	R	1200 RT	06-13	LS
R	1100 RT	95-	LS	R	1200 S	06-07	LS
R	1100 S	99-00	LS	R	1200 ST	06-07	LS
R	1100 S With			K	1300 R	09-	LS
	Integral ABS	01-05	LS	K	1300 R Dynamic	11-	LS
R	1100 S Without			K	1300 S	09-	LS
	Integral ABS	01-05	LS				
R1100	1100 GS	94-	LS				
R	1150 GS	00-01	LS				
R	1150 GS, GS						
	Adventurer	02-05	LS				
R	1150 R	01-06	LS				
R	1150 R Rockster	03-05	LS				
R	1150 RS	01-04	LS				
R	1150 RT With						
	Integral ABS	01-06	LS				
	1200 HP2						
	Megamoto	06-08	LS				
K	1200 R	05-08	LS				
K	1200 R Sport	05-07	LS				
K	1200 S	05-08	LS				
R	1200 C	98-02	LS				

SBS 746 Recommended compound



BMW			
K	1200 LT	99-00	HF
K	1200 LT With		
	Integral ABS	01-08	HF
R	1200 CL	03-04	HF

Brake Pad 1:1 Drawings,
Compounds, Fitments



SBS 747 Recommended compound



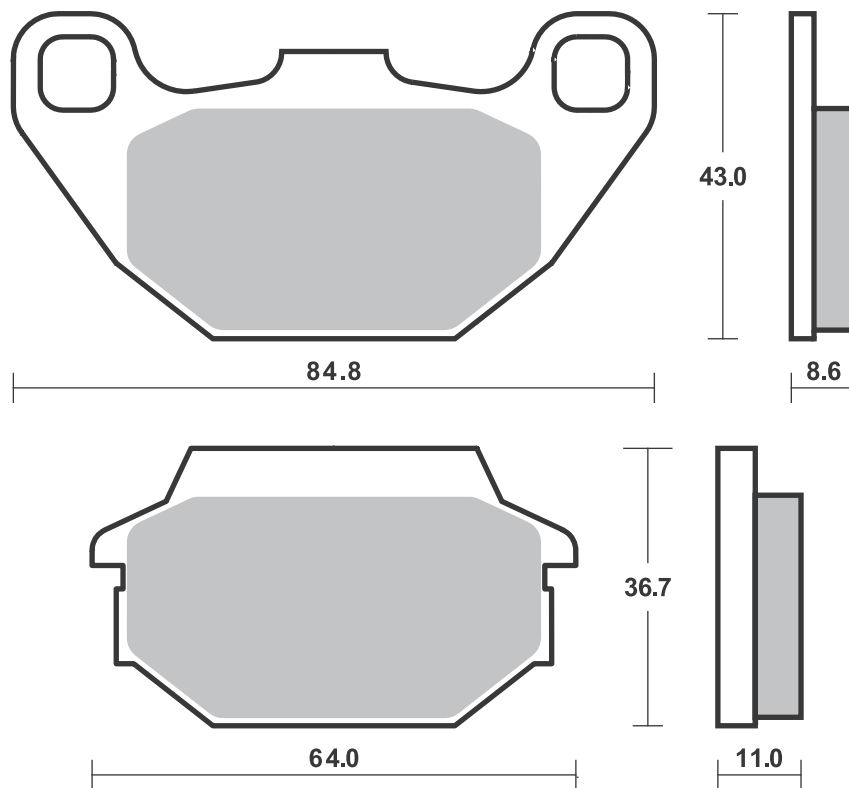
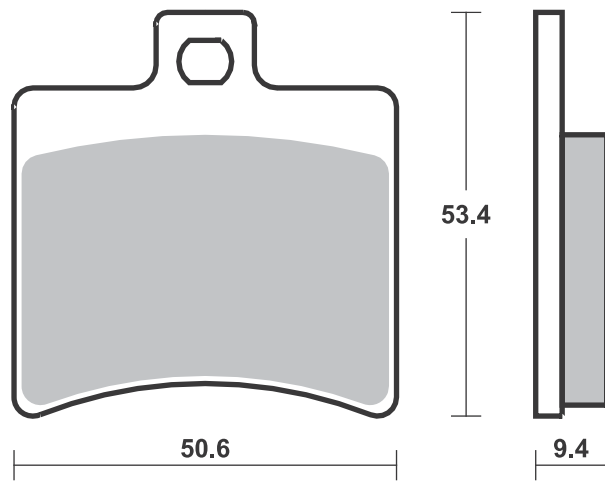
HYOSUNG			
GD	250 EXIV-R	15-	HF
GT	250 iR	15-	HF
GT	300 R	16-	HF
GT	650 iR	15-	HF

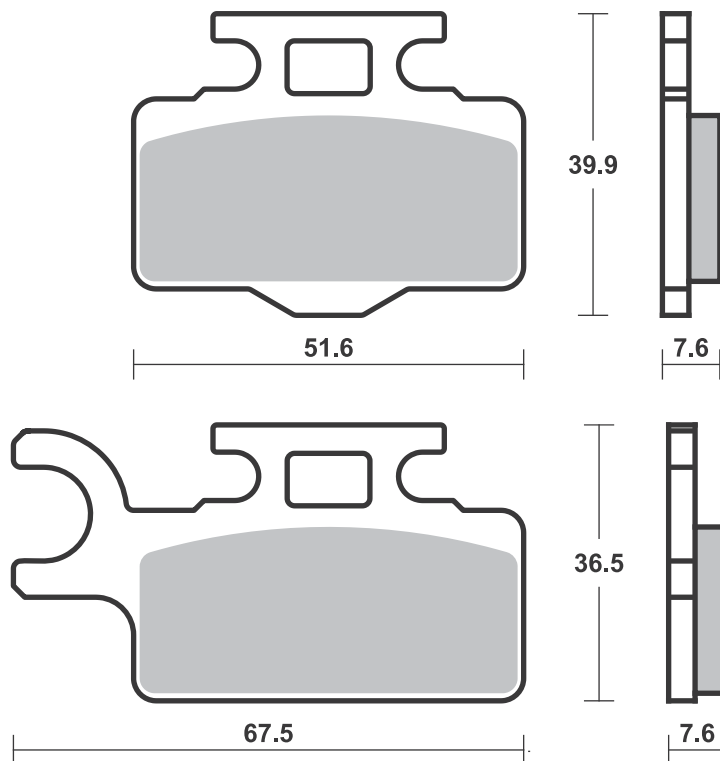
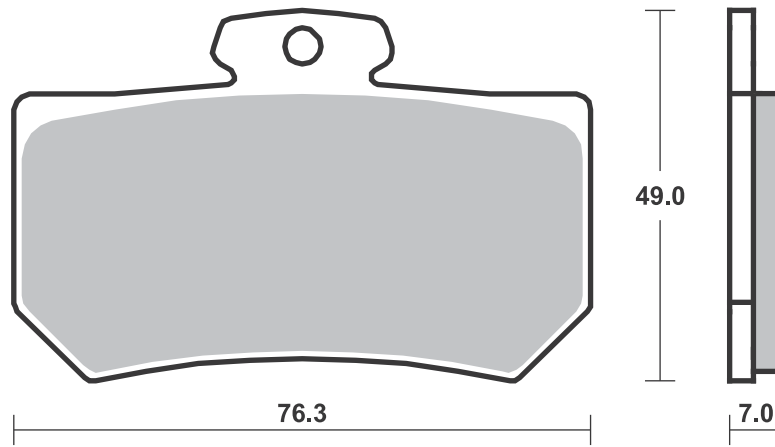
SBS 749 Recommended compound



KYMCO			
	50 MXU	05-	HF
	150 MXU	05-	HF

Brake Pad 1:1 Drawings, Compounds, Fitments





SBS 754 Recommended compound



BOMBARDIER				
DS	250 Left/Rear	06	SI	SI
	330 Outlander			
	Left/Rear	03-06	SI	SI
	400 Outlander			
	Left/Rear	03-06	SI	SI
	400 Outlander Max			
	Left/Rear	03-06	SI	SI
	500 Quest			
	Left/Rear	02-06	SI	SI
	500 Traxter 4x4			
	Left/Rear	01-06	SI	
	500 Traxter Max			
	Left/Rear	03-05	SI	
	650 Quest			
	Left/Rear	02-06	SI	SI
	650 Quest Max			
	Left/Rear	03-06	SI	
	650 Traxter Max			
	Left/Rear	03-05	SI	
DS	650 Left/Rear	01-06	SI	SI
	800 Outlander			
	Left/Rear	06	SI	SI
	800 Outlander XT			
	Left/Rear	06	SI	SI

CAN-AM				
	400 Outlander EFI			
	Left/Rear	09-	SI	
	400 Outlander MAX STD			
	Left/Rear	07-	SI	
	400 Outlander MAX XT			
	Left/Rear	07-	SI	
	400 Outlander STD Left/Rear	07-	SI	
	400 Outlander XT			
	Left/Rear	07-	SI	



CAN-AM				
	500 Outlander MAX			
	STD Left/Rear	07-12	SI	
	500 Outlander MAX XT			
	Left/Rear	07-12	SI	
	500 Outlander STD			
	Left/Rear	07-12	SI	
	500 Outlander XT			
	Left/Rear	07-12	SI	
	500 Renegade			
	Left/Rear	08-11	SI	
	650 Outlander MAX STD			
	Left/Rear	07-12	SI	
	650 Outlander MAX XT			
	Left/Rear	07-12	SI	
	650 Outlander STD Left/Rear	07-12	SI	
	650 Outlander XT Left/Rear	07-12	SI	
	800 Outlander MAX LTD			
	Left/Rear	07-11	SI	
	800 Outlander MAX STD			
	Left/Rear	07-11	SI	
	800 Outlander MAX XT			
	Left/Rear	07-11	SI	
	800 Outlander STD Left/Rear	07-11	SI	
	800 Outlander XT Left/Rear	07-11	SI	
	800 Renegade EFI			
	Left/Rear	07-11	SI	
	800 Renegade			
	Left/Rear	08-11	SI	
	800 Renegade X			
	Left/Rear	08-11	SI	



CAN-AM				
	1000 Commander			
	MAX Left	14-	SI	
	1000 Maverick Left	13-	SI	

CANNONDALE				
	440 Blaze			
	Left/Rear	03	SI	SI
	440 Cannibal			
	Left/Rear	03	SI	SI
	440 Glamis			
	Left/Rear	03	SI	SI
	440 Moto			
	Left/Rear	03	SI	SI
	440 Speed			
	Left/Rear	03	SI	SI

JOHN DEERE				
	500 Buck EX, EXT			
	Left/Rear	05-	SI	
	500 Buck			
	Left/Rear	05-	SI	
	500 Trail Buck			
	Left/Rear	05-	SI	
	650 Trail Buck EX, EXT	Left/Rear	05-	SI
	650 Trail Buck			
	Left/Rear	05-	SI	

YAMAHA				
YFM	400 FAM Kodiak	00-	SI	
YFM	400 FWN Big Bear 4WD	00-	SI	
YFM	400 FWNH Big Bear-Buckmaster			
	4WD	00-	SI	
YFM	400 N Big Bear			
	2WD	00-	SI	
YFM	450 FA_ Kodiak	03-	SI	
YFM	450 Wolverine	06-	SI	

SBS 755 Recommended compound

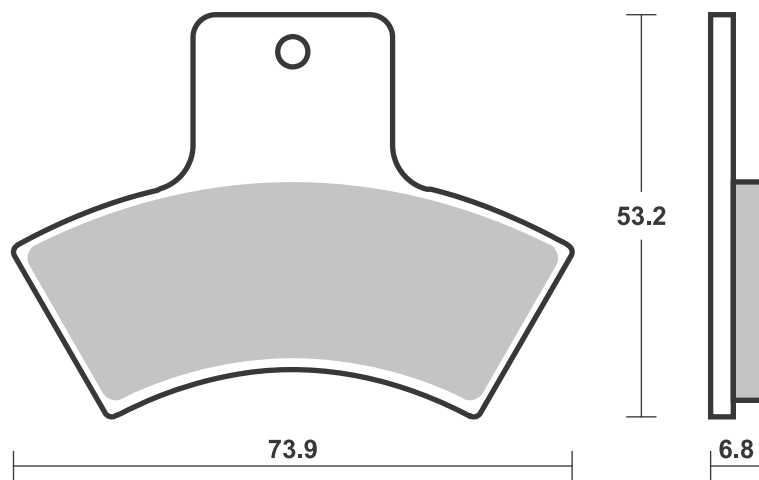
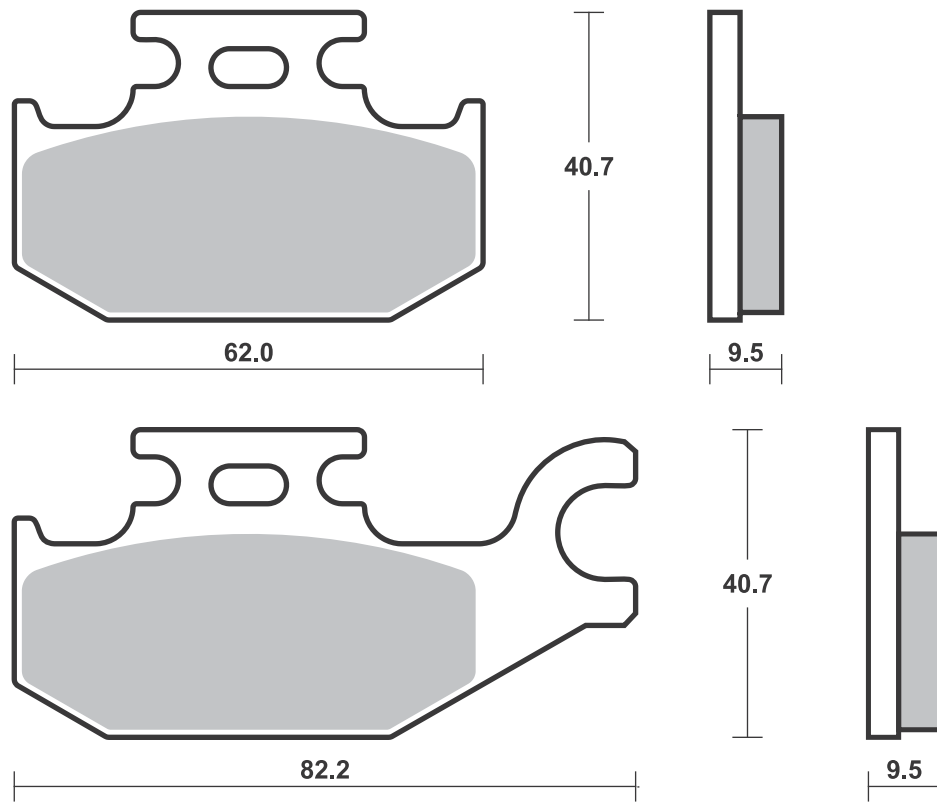


POLARIS				
	250 Trail Blazer	99-	ATS	
	250 Xplorer 4x4	00-	ATS	
	325 Magnum 2x4, 4x4	00-02	ATS	
	325 Trail Boss	00-02	ATS	
	325 Xpedition	00-01	ATS	
	330 Trail Boss	03-	ATS	
	335 Sportsman 4x4	99-	ATS	
	400 Scrambler 2x4, 4x4	00-	ATS	
	400 Scrambler 4x4	99-	ATS	
	400 Sport	99-00	ATS	
	400 Sportsman	01-	ATS	
	400 Trail Blazer	03-	ATS	
	400 Xplorer L 4x4	00-	ATS	
	425 Xpedition 4x4	00-	ATS	
	455 Diesel EBS 4x4	99-	ATS	



POLARIS				
	500 Magnum 4x4	00-01	ATS	
	500 Scrambler 2x4	01-	ATS	
	500 Scrambler 4x4	98-	ATS	
	500 Sportsman EBS 4x4	98-	ATS	

Brake Pad 1:1 Drawings, Compounds, Fitments



SBS 756 Recommended compound



POLARIS			
400 Big Boss L			
6x6 Middle			
Axle Brake	96	ATS	
425 Magnum			
6x6 Middle			
Axle Brake	96	ATS	

SBS 757 Recommended compound



POLARIS			
500 Sportsman			
6x6	00-	ATS	

SBS 758 Recommended compound

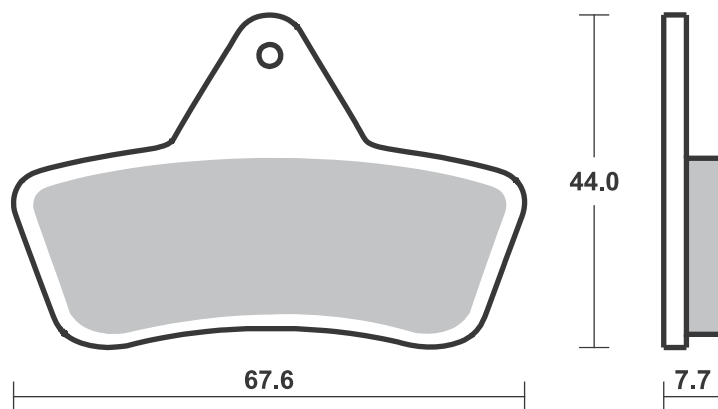
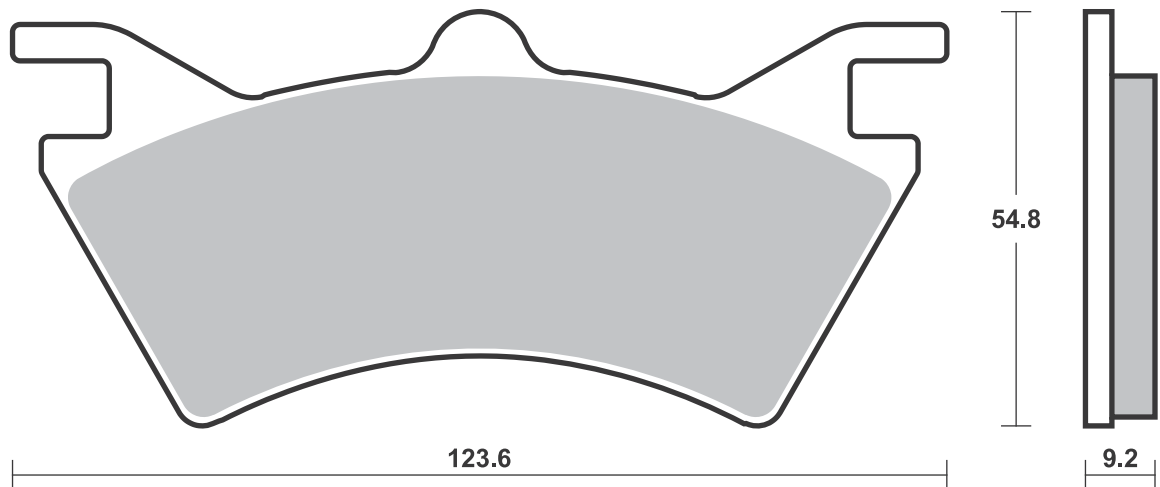
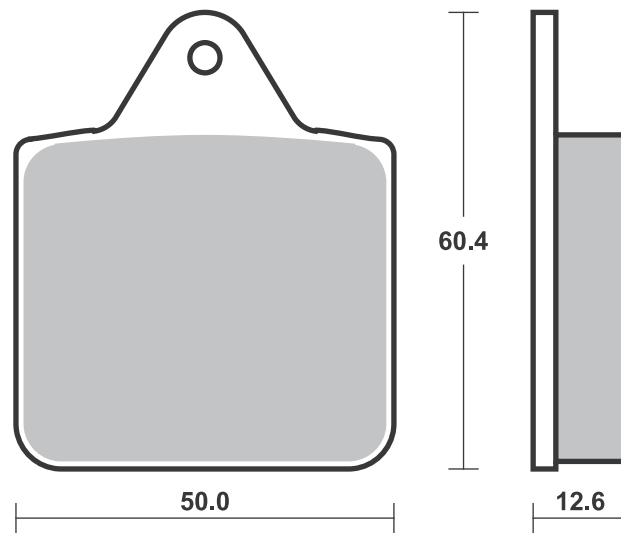


ARCTIC CAT			
Bear Cat	96-97		ATS
250 2x4/4x4	99-04	ATS	ATS
300 2x4/4x4	98-04	ATS	ATS
375 2x4/4x4	02	ATS	ATS
400 2x4/4x4	98-04	ATS	ATS
400 2x4/4x4 (FIS)	02-04	ATS	ATS
400 2x4/4x4 (FIS)			
(Man. Hand Brake)	05-		ATS
400 TBX 4x4	04	ATS	ATS
454 Arctic Cat			
4x4	98	ATS	ATS
454 Bear Cat			
2x4/4x4	96-98	ATS	ATS
500 2x4/4x4	98-04	ATS	ATS
500 2x4/4x4 (FIS)	02-04	ATS	ATS
500 TBX 4x4	02-04	ATS	ATS



ARCTIC CAT			
500 TRV 4x4	03-04	ATS	ATS
LAVERDA			
HP 125 Quasar	04-		ATS
HP 180 Quasar	04-		ATS
400 Quasar 4x4	04-	ATS	ATS
500 Quasar 4x4	04-	ATS	ATS
500 Quasar 4x4 C	04-	ATS	ATS

Brake Pad 1:1 Drawings, Compounds, Fitments



SBS 759 Recommended compound



BREMBO RACING CALIPERS			
Racing rear X206001, P2 24			

SBS 762 Recommended compound



APRILIA			
RSV 1000 Factory Pista	04-	HS	
(Rad.cal)			
RSV 1000 Mille	02- 03	HS	
RSV 1000 Mille Nera			
(Rad.cal)	04-	HS	
RSV 1000 Mille R	01- 04	HS	
RSV 1000 Mille R			
(Rad.cal)	03- 05	HS	
RSV 1000 Mille R			
Factory			
(Rad.cal)	04-	HS	
RSV 1000 Tuono R	03	HS	
RSV 1000 Tuono R			
Factory, ABS	06-	HS	
BENELLI			
BN 600	14-	HS	
BN 600 GT	14-	HS	
756 Cue	07- 09	HS	
TnT 899 Century			
Racer	11-	HS	
900 Tornado TRE	03- 06	HS	
900 Tornado TRE			
RS (Rad.cal)	04- 06	HS	
TnT 1130 Cafe Racer	05-	HS	
TnT 1130 Century			
Racer	11-	HS	
TnT 1130 Officine	07-	HS	
TnT 1130 Sport	05-	HS	
TnT 1130 Titanium	05-	HS	
BIMOTA			
DB5 1000 Mille			
(Rad.cal)	05- 11	HS	
DB5 1000 S (Rad.cal)	07- 11	HS	
DB6 1000 Delirio			
(Rad.cal)	07-	HS	
SB8K 1000 Santamonica	07-	HS	
DB10 1078 Bimotard	12-	HS	
DB5 1078 RE	12-	HS	
DB7 1098 (Rad.cal)	08	HS	
3D 1100 Tesi (Rad.cal)	07-	HS	



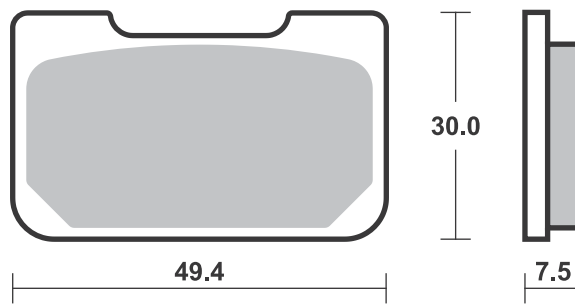
BIMOTA			
DB6R 1100 Delirio			
(Rad.cal)	08-	HS	
DB12 1200	12-	HS	
DB9 1200 Brivido	12-	HS	
BMW			
G 450 SMR	09- 10	RS	
BREMBO RACING CALIPERS			
Goldline 4 pad 20.7850.11/21, road			
Motard Axial XA32950, P4 34			
CAGIVA			
1000 X3 Raptor	04-	HS	
1000 X-Raptor	03-	HS	
DERBI			
659 Mulhacen	06- 07	HS	
659 Mulhacen			
Cafe	08-	HS	
DUCATI			
748 R	01- 02	HS	
749 , S	03- 07	HS	
749 R (Rad.cal)	04- 07	HS	
996 R	01	HS	
998 Monster			
S4Rs	06	HS	
998 R	02	HS	
999 , S	03- 07	HS	
999 Monster S4R	07-	HS	
999 Monster			
S4RS	07-	HS	
999 R (Rad.cal)	03- 07	HS	
1000 Hypermotard	06	HS	
GILERA			
600 Supersport	02-	HS	
HUSQVARNA			
SMR 449	11-	RS	



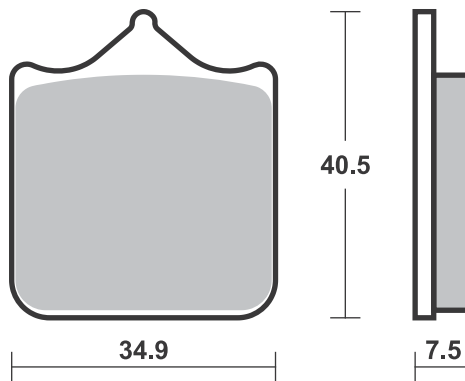
HUSQVARNA			
SM 450 R	05-	RS	
SM 450 RR	06-	RS	
SM 510 Centennial	06-	RS	
SM 510 R	05-	RS	
SMR 511	11-	RS	
SM 610 ie	07-	RS	
SM 630	10-	HS	
STR 650 CRC	07-	HF	
SM 701 Supermoto	15-	HS	
HYOSUNG			
RX 450 SM	08-	HS	
KTM			
690 Duke	08- 11	HS	
690 Duke R	10- 11	HS	
690 SM	07-	HS	
690 SMC	08-	HS	
690 Supermoto R	08-	HS	
950 SM	05-	HS	
950 SM R	07-	HS	
990 Super Duke	04- 13	HS	
990 Super Duke R	09- 13	HS	
990 Supermoto	07- 11	HS	
990 Supermoto T	09-	HS	
LAVERDA			
SFC 1000 (Rad.cal)	04-	HS	
MONDIAL			
1000 EVO (Rad.cal)	04-	HS	
1000 Piega	03-	HS	
1000 RZ Nuda	04-	HS	
1000 Starfighter			
(Rad.cal)	04-	HS	
MOTO-GUZZI			
1200 MGS-01			
Corsa			
(Rad.cal)	05-	HS	



Brake Pad 1:1 Drawings, Compounds, Fitments



1 set = 4 pcs.



SBS 762 Recommended compound

MOTO-MORINI			
1200 Granferro	10-	HS	
MV AGUSTA			
1000 F4 R	06-07	HS	
NORTON			
961 Commando			
Cafe Racer	11-	HS	
961 Commando			
SE	12-	HS	
961 Commando			
SF	13-	HS	
SHERCO			
SM 450 4.5i			
Supermotard	06-	RS	



SWM			
SM 450 R	15-	HS	
650 Superdual	15-	HS	
TM			
SMX 450 F	04-	RS	
SMX 660 F	04-	RS	
TRIUMPH			
1050 Speed 94	15-	HS	
1050 Speed Triple			
(Rad.cal)	08-15	HS	

SBS 763 Recommended compound

MV AGUSTA			
675 F3	11-12	LS	
750 Brutale,			
Brutale S	01-05	LS	
750 F4 SPR	01-	LS	
750 F4/F4S	99-	LS	
800 F3	14-	LS	
910 Brutale	06-08	LS	
910 Brutale R	06-08	LS	
910 Brutale S	06-08	LS	
920 Brutale	12-14	LS	
989 Brutale R	09	LS	
990 Brutale R	10-11	LS	
1000 F4 Mamba	04-06	LS	
1000 F4 R	06-07	LS	
1000 F4 R	12-	LS	
1000 F4 RC	15-	LS	
1000 F4 RR	12-	LS	

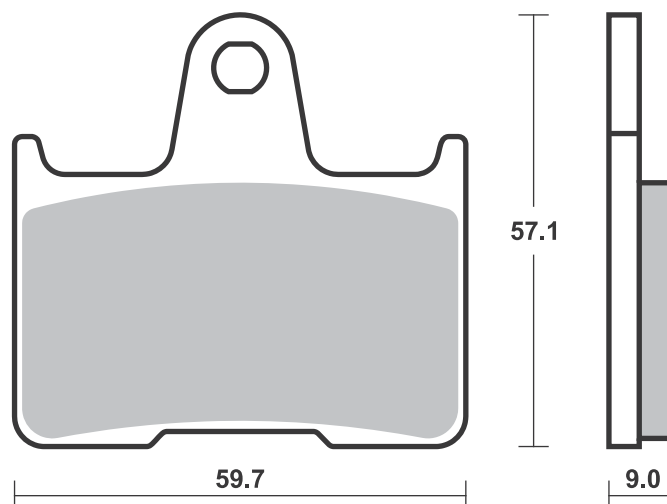
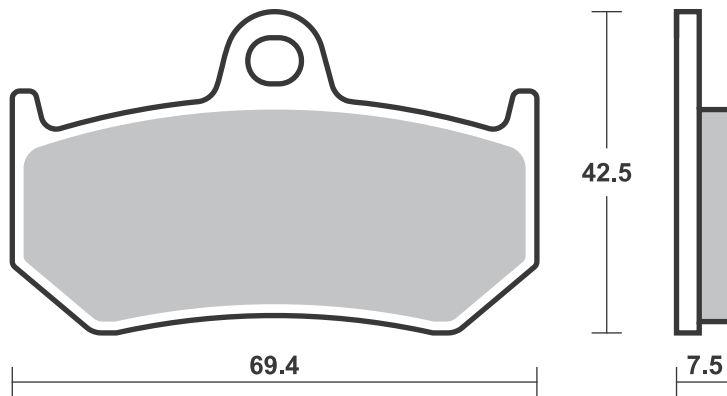
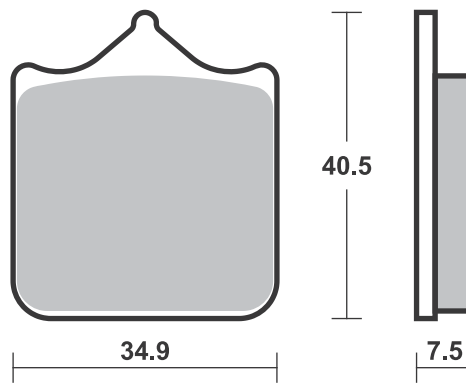


MV AGUSTA			
1000 F4 Tamburini	04-06	LS	
1000 F4S	04-06	LS	
1078 Brutale RR	09	LS	
1078 F4 CC	08-11	LS	
1078 F4 RR	08-11	LS	
1090 Brutale Corse	14-	LS	
1090 Brutale R	12-	LS	
1090 Brutale RR	10-	LS	

SBS 765 Recommended compound

SUZUKI			
GSX-R 600 (Rad.cal)	04-05	LS	
GSF 650 Bandit /			
S Bandit			
Left/Rear	05	LS	
GSX-R 750 (Rad.cal)	04-05	LS	
GSX-R 1000 (Rad.cal)	03-06	LS	
GSX-R 1000	01-02	LS	
GSX 1400	02-07	LS	

1 set = 4 pcs.



SBS 766 Recommended compound



NISSIN			
3 Piston Racing Rear Caliper			

SBS 767 Recommended compound



BOMBARDIER			
DS 250 Right	06	SI	
330 Outlander			
Right	03- 06	SI	
400 Outlander			
Max Right	03- 06	SI	
400 Outlander			
Right	03- 06	SI	
500 Quest Right	02- 06	SI	
500 Traxter 4x4			
Left/Rear	01- 06	SI	
500 Traxter 4x4			
Right	01- 06	SI	
500 Traxter Max			
Left/Rear	03- 05	SI	
500 Traxter Max			
Right	03- 05	SI	
650 Quest Max			
Left/Rear	03- 06	SI	
650 Quest Max			
Right	03- 06	SI	
650 Quest Right	02- 06	SI	
650 Traxter Max			
Left/Rear	03- 05	SI	
650 Traxter Max			
Right	03- 05	SI	
DS 650 Right	01- 06	SI	
800 Outlander			
Right	06	SI	
800 Outlander XT			
Right	06	SI	

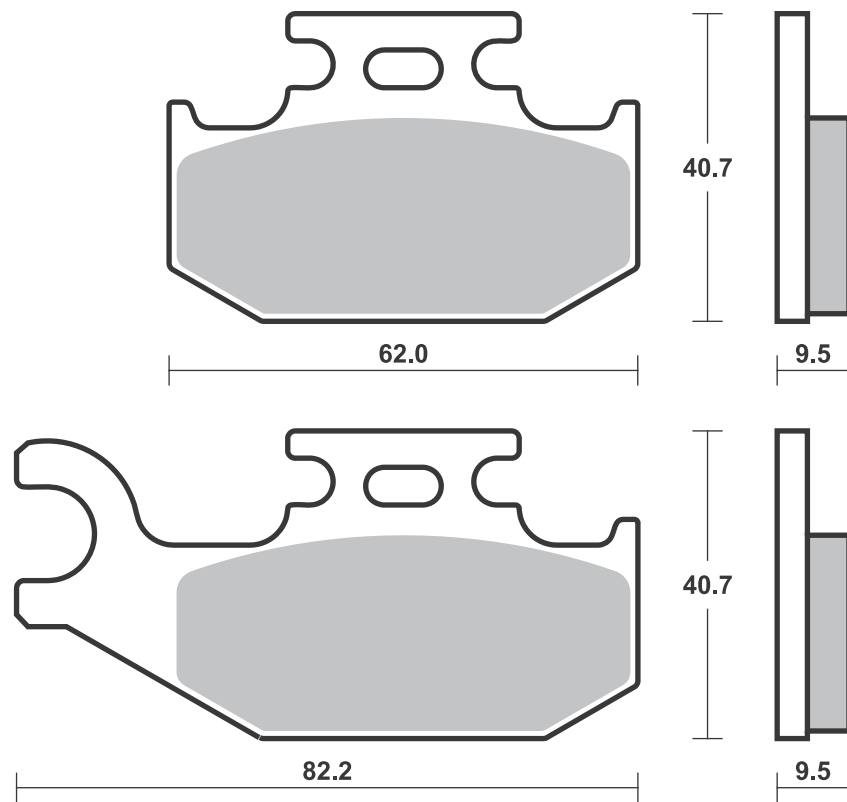
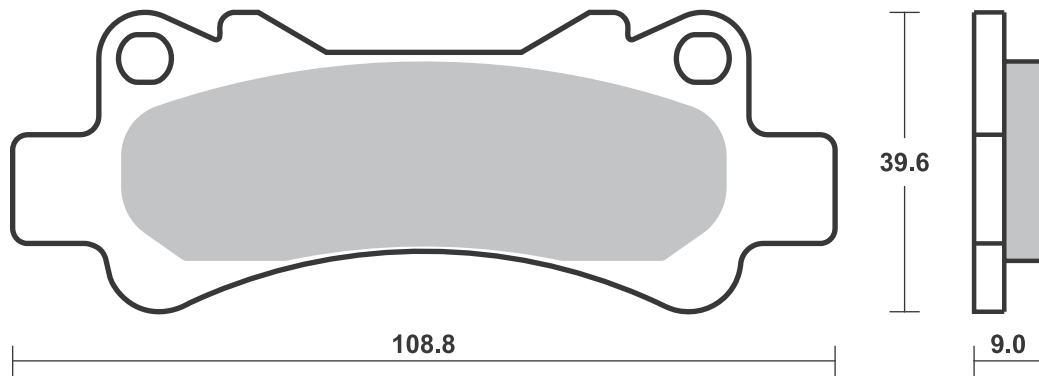
CAN-AM			
400 Outlander			
MAX XT			
Left/Rear	07-	SI	
400 Outlander			
MAX XT			
Right	07-	SI	
400 Outlander			
STD			
Left/Rear	07-	SI	
400 Outlander			
STD Right	07-	SI	
400 Outlander			
XT			
Left/Rear	07-	SI	
400 Outlander			
XT			
Right	07-	SI	
500 Outlander			
MAX STD			
Left/Rear	07- 12	SI	
500 Outlander			
MAX STD			
Right	07- 12	SI	
500 Outlander			
MAX XT			
Left/Rear	07- 12	SI	
500 Outlander			
MAX XT			
Right	07- 12	SI	
500 Outlander			
STD			
Left/Rear	07- 12	SI	
500 Outlander			
STD Right	07- 12	SI	
500 Outlander			
MAX XT			
Left/Rear	07- 12	SI	



CAN-AM			
650 Outlander			
MAX STD			
Left/Rear	07- 12	SI	
650 Outlander			
MAX STD			
Right	07- 12	SI	
650 Outlander			
MAX XT			
Left/Rear	07- 12	SI	
650 Outlander			
MAX XT			
Right	07- 12	SI	
650 Outlander			
STD			
Left/Rear	07- 12	SI	
650 Outlander			
STD Right	07- 12	SI	
650 Outlander			
XT Left/Rear	07- 12	SI	
650 Outlander			
XT Right	07- 12	SI	
800 Outlander			
MAX LTD			
Left/Rear	07- 11	SI	
800 Outlander			
MAX LTD			
Right	07- 11	SI	
800 Outlander			
MAX STD			
Left/Rear	07- 11	SI	
800 Outlander			
MAX STD			
Right	07- 11	SI	
800 Outlander			
MAX XT			
Left/Rear	07- 11	SI	
800 Outlander			
MAX XT			
Right	07- 11	SI	
800 Outlander			
STD			
Left/Rear	07- 11	SI	

CAN-AM			
400 Outlander EFi			
Left/Rear	09-	SI	
400 Outlander EFi			
Right	09-	SI	
400 Outlander			
MAX STD			
Left/Rear	07-	SI	
400 Outlander			
MAX STD			
Right	07-	SI	

500 Outlander			
STD Right	07- 12	SI	
500 Outlander			
XT Left/Rear	07- 12	SI	
500 Outlander			
XT Right	07- 12	SI	
500 Renegade			
Left/Rear	08- 11	SI	
500 Renegade			
Right	08- 11	SI	



SBS 767 Recommended compound

CAN-AM			
800 Outlander			
STD Right	07-11	SI	
800 Outlander			
XT Left/Rear	07-11	SI	
800 Outlander			
XT Right	07-11	SI	
800 Renegade			
EFi Left/Rear	07-11	SI	
800 Renegade			
EFi Right	07-11	SI	
800 Renegade			
Left/Rear	08-11	SI	
800 Renegade			
Right	08-11	SI	
800 Renegade X			
Left/Rear	08-11	SI	
800 Renegade X			
Right	08-11	SI	
1000 Commander			
MAX Right	14-	SI	
1000 Maverick			
Right	13-	SI	
CANNONDALE			
440 Blaze Right	03	SI	
440 Cannibal			
Right	03	SI	
440 Glamis Right	03	SI	
440 Moto Right	03	SI	
440 Speed Right	03	SI	



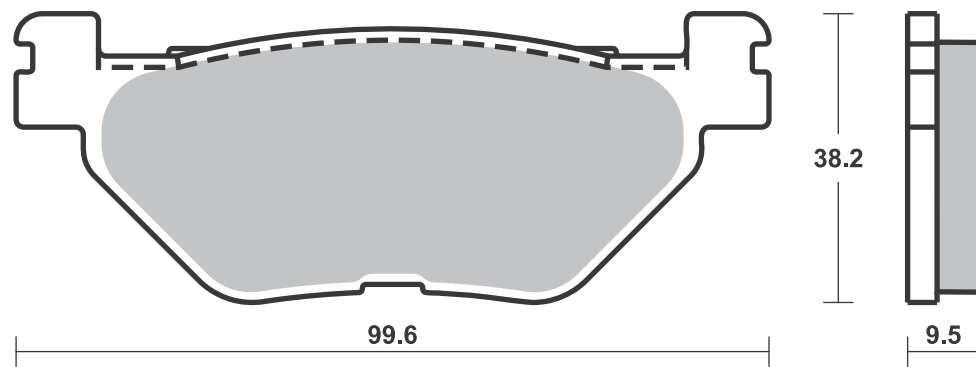
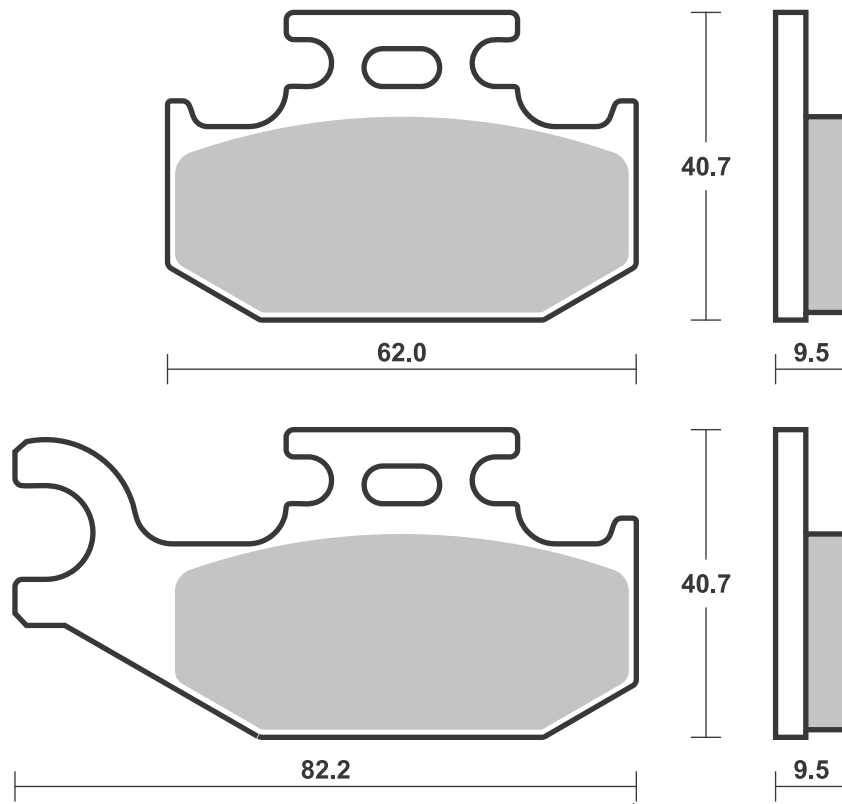
HISUN			
HS 400 UTV Left/Rear			SI
HS 500 UTV Left/Rear			SI
HS 700 UTV Left/Rear			SI
JOHN DEERE			
500 Buck EX,			
EXT			
Left/Rear	05-		SI
500 Buck EX,			
EXT			
Right	05-		SI
500 Buck			
Left/Rear	05-		SI
500 Buck Right	05-		SI
500 Trail Buck			
Left/Rear	05-		SI
500 Trail Buck			
Right	05-		SI
650 Trail Buck			
EX, EXT			
Left/Rear	05-		SI
650 Trail Buck			
EX, EXT			
Right	05-		SI
650 Trail Buck			
Left/Rear	05-		SI
650 Trail Buck			
Right	05-		SI

SBS 769 Recommended compound

HYOSUNG			
GV 650 Aguila	04-05		HF
YAMAHA			
XVS 650 V-Star	09-		LS
XVS 650 V-Star Tourer	09-		LS
SCR 950	17-		LS
XV 950 Bolt	14-		LS
XV 950 Bolt C-Spec	15-		LS
XV 950 Bolt R-Spec	14-		LS
XVS 950 A Midnight			
Star	09-		LS
XTZ 1200 Super Tenere	10-		LS
XTZ 1200 ZE	14-		LS
FJR 1300	01-03		LS
FJR 1300 A	13-15		LS
FJR 1300 A	16-		LS
FJR 1300 ABS	03-12		LS
FJR 1300 AE	16-		LS
FJR 1300 AS	13-15		LS
FJR 1300 AS	16-		LS
XVS 1300 A Midnight			
Star	07-11		LS
XVS 1300 Custom	14-		LS
XVS 1300 Stryker	11-		LS
XVS 1300 Stryker			
Bullet Cowl	15-		LS
XVS 1300 V-Star	07-		LS
XVS 1300 V-Star			
Deluxe	07-		LS



YAMAHA			
XVS 1300 V-Star Tourer	07-		LS
VMX 1700 V-Max	09-		LS
XV 1700 PC Road			
Star Warrior	03-07		LS
XV 1900 Raider	08-		LS
XV 1900 Raider Bullet			
Cowl	15-		LS
XV 1900 Raider S	08-		LS
XV 1900 Raider SCL	12-		LS
XV 1900 Roadliner	06-		LS
XV 1900 Roadliner S	06-		LS
XV 1900 Stratoliner	06-		LS
XV 1900 Stratoliner			
Deluxe	11-		LS
XV 1900 Stratoliner S	06-		LS



SBS 770

Recommended compound



YAMAHA

FZS	1000 Fazer	01 - 05	LS
XJR	1300	02 -	LS
XJR	1300 Racer	15 -	LS

SBS 771

Recommended compound



BERINGER

6 Piston Caliper

SBS 772

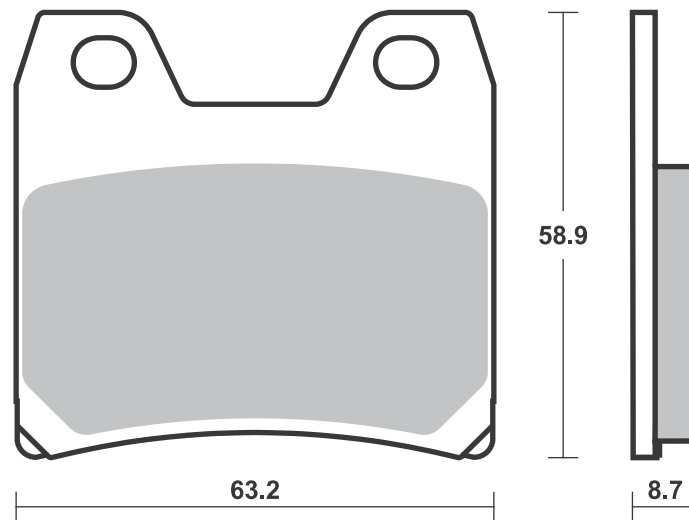
Recommended compound



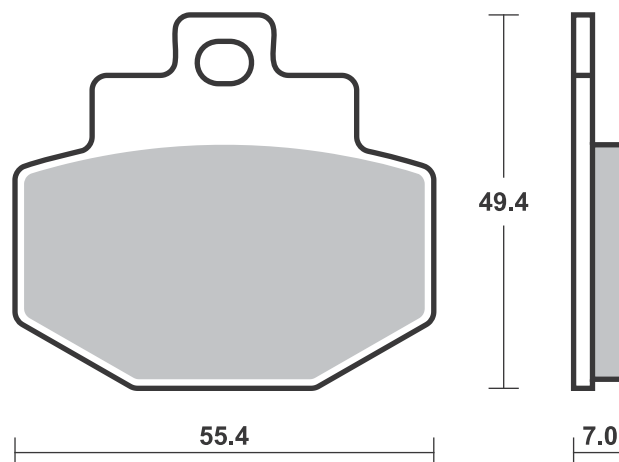
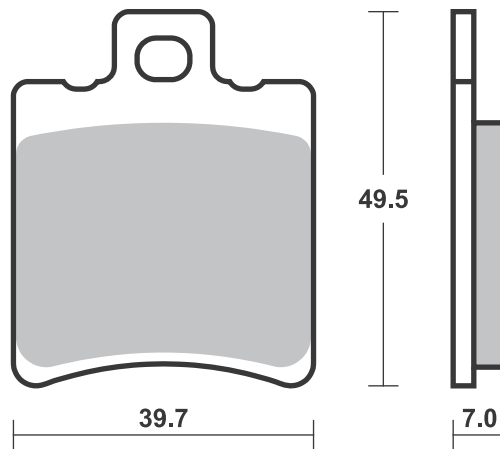
DERBI

GP1 250 05- HF

Brake Pad 1:1 Drawings, Compounds, Fitments



1 set = 6 pcs.



SBS 773 Recommended compound**SCORPA**

Model	Year	Compound
250 T-Ride	08-	HF

SBS 774 Recommended compound**BETA**

ALP 125 4-stroke	06-	HF
ALP 200 4-stroke	06-	HF
ALP 350 4.0	04-	HF

DERBI

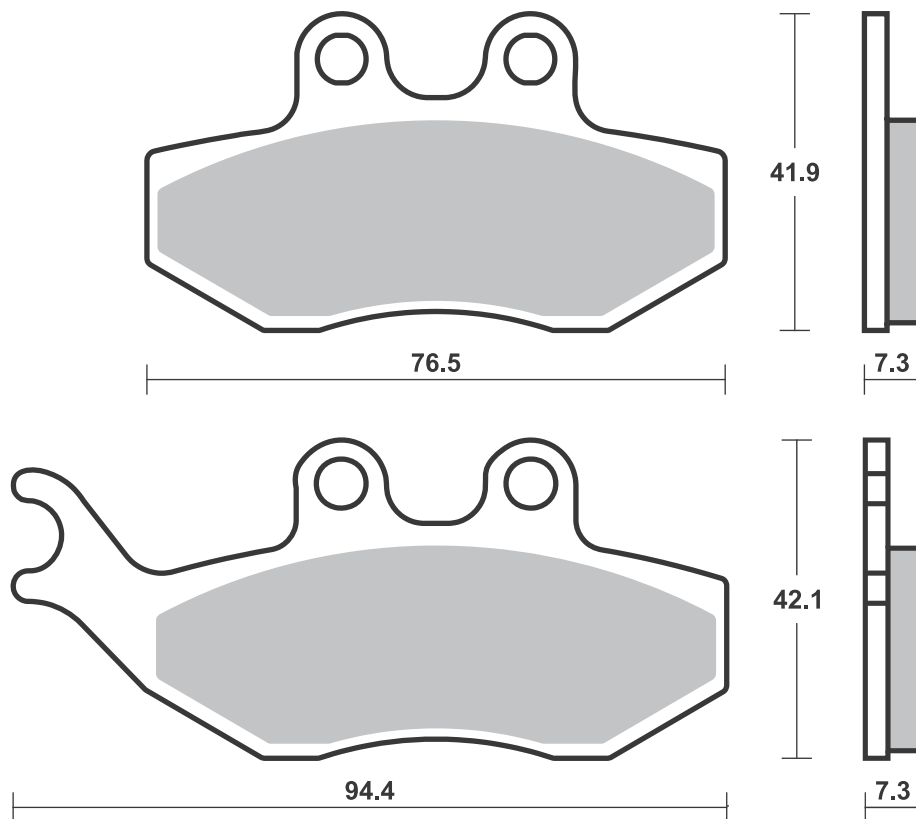
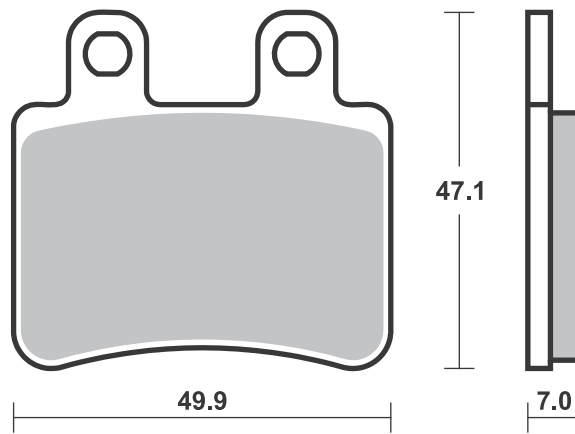
125 Mulhacen	07	HF
125 Senda R 4T	04-	HF
125 Senda X-Treme		
SM 4T	04-	HF

GAS GAS

125 Pampera	04-	HF
250 Pampera	02-	HF
280 Pampera	04-	HF

KEEWAY

125 Enduro	07-	HF
125 X-Ray	07-	HF



SBS 775 Recommended compound



ARCTIC CAT

	250 DVX	06-09	SI
	300 DVX	09-	SI

KYMCO

	250 MXU	06-	SI
	250 Urban Quad	06-	SI
KXR	250	04-	SI
	300 Maxxer	06-	SI
	300 Maxxer Supermoto	15-	SI

SBS 777 Recommended compound



BRAKING

Rear cross (1 piston)

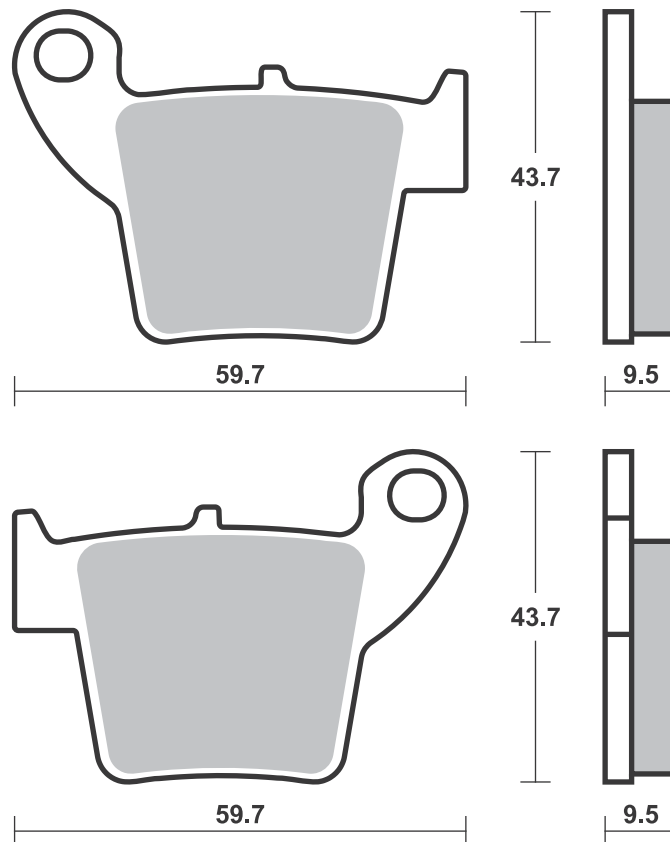
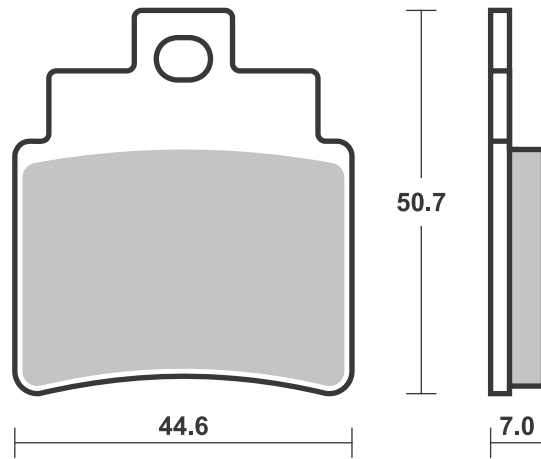
HONDA

CR	125 R	02-07	RSI
CRE	125	02-07	SI
CRE	125 RR	11-	SI
CRF	150 R	07-	RSI
CR	250 R	02-07	RSI
CRE	250	02-07	SI
CRF	250 R	04-09	RSI
CRF	250 R Efi	10-	RSI
CRF	250 X	04-	SI
CRE	450 F	02-	SI
CRF	450 Efi	09-12	RSI
CRF	450 R	02-08	RSI
CRF	450 R Efi	13-14	RSI
CRF	450 R Efi	15-16	RSI
CRF	450 R Efi	17-	RSI
CRF	450 RX Efi	17-	SI
CRF	450 X	05-	SI

TM

	85	13-	RSI	RSI
--	----	-----	------------	------------

Brake Pad 1:1 Drawings, Compounds, Fitments



SBS 778 Recommended compound



BMW

R	850 R	03-07	HS
R	1100 S With Integral ABS	01-05	HS
R	1150 R	01-06	HS
R	1150 R Rockster	03-05	HS
R	1150 RS	01-04	HS
K	1200 LT With Integral ABS	01-08	HS
K	1200 R	05-08	HS
K	1200 R Sport	05-07	HS
R	1200 C Classic	03-04	HS
R	1200 C Independent	03-04	HS
R	1200 C Montauk	02-04	HS
R	1200 CL	03-04	HS
R	1200 R	07-14	HS
K	1300 R	09-	HS
K	1300 R Dynamic	11-	HS
K	1600 Bagger	17-	HS
K	1600 GT	11-	HS
K	1600 GTL	11-	HS

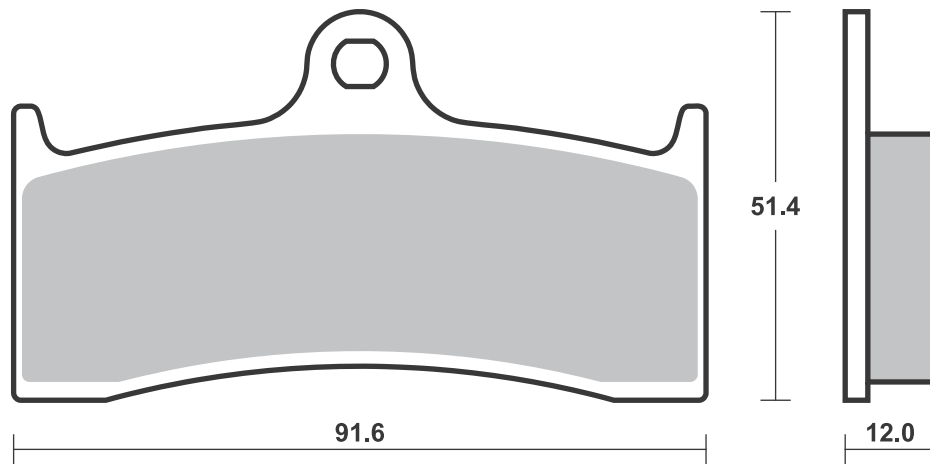
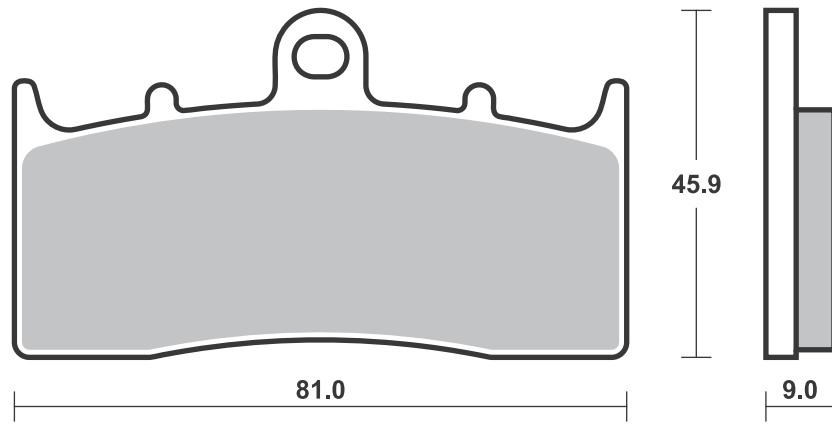
SBS 779 Recommended compound



BERINGER

6 Piston Endurance Caliper			

Brake Pad 1:1 Drawings,
Compounds, Fitments



SBS 780 Recommended compound



KEEWAY			
TX	125 SM	10-	HF

SBS 782 Recommended compound



INDIAN			
1800 Chief Classic	14-		H.HS
1800 Chief Vintage	14-		H.HS
1800 Chieftain	14-		H.HS
1800 Dark Horse	16-		H.HS
1800 Roadmaster	15-		H.HS
1800 Springfield	16-		H.HS

KAWASAKI			
Z 800	13-16		HS
Z 800 ABS	13-16		HS
Z 800 ABS	15-16		HS
Z 800 e ABS	15-16		HS
Z 900	17-		HS
ZX-9R 900 Ninja	02-03		HS
Z 1000	03-06		HS

MORIWAKI			
MD 250	09-		DC

SUZUKI			
GSX-S 750	17-		HS
1340 B-King	08-		HS

TRIUMPH			
675 Daytona (Rad.cal)	06-08		HS
675 Street Triple R	09-		HS



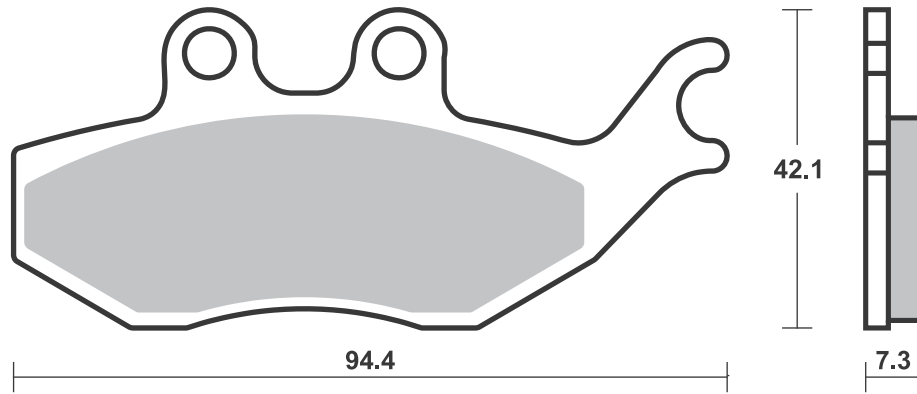
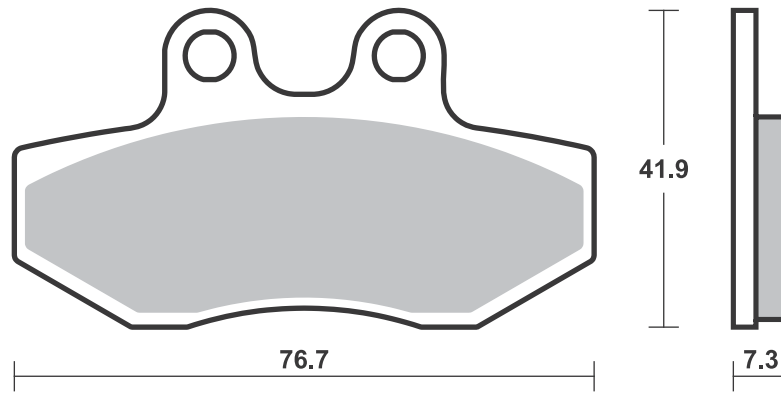
TRIUMPH			
675 Street Triple RX	15-		HS
1050 Speed Triple (Rad.cal)	05-07		HS
1050 Tiger (Rad.cal)	07-		HS
1050 Tiger SE (Rad.cal)	09-		HS
1050 Tiger Sport	15-		HS

VICTORY			
1634 Hammer	08		H.HS
1634 Kingpin all models	08-		H.HS
1634 Vegas	08-		H.HS
1634 Vegas 8-Ball	08-		H.HS
1634 Vegas			
Jackpot	08		H.HS
1731 Boardwalk	13-		H.HS
1731 Cross Country	10-		H.HS
1731 Cross 8-Ball	14-		H.HS
1731 Cross Country Tour	12-		H.HS
1731 Cross Roads	10-		H.HS
1731 Cross Roads 8-Ball	14-		H.HS

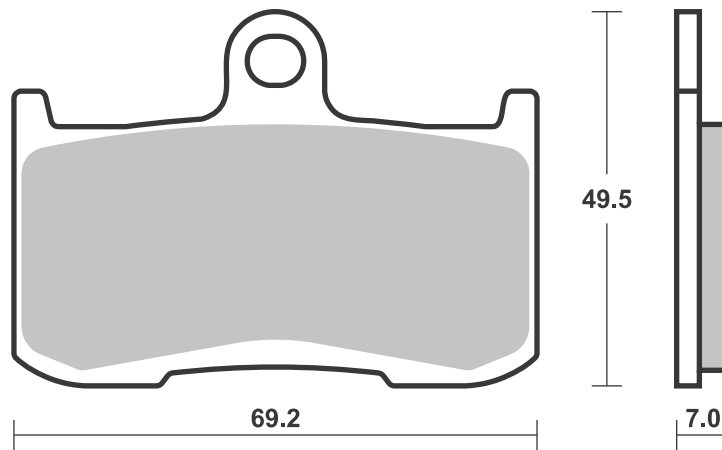


VICTORY			
1731 Cross Roads Classic	14-		H.HS
1731 Gunner	15-		H.HS
1731 Hammer	09-		H.HS
1731 Hammer 8-Ball	10-		H.HS
1731 Hammer S	09-		H.HS
1731 Hard-Ball	12-		H.HS
1731 High-Ball	12-		H.HS
1731 Jackpot	10-		H.HS
1731 Judge	13-		H.HS
1731 Kingpin	10-		H.HS
1731 Kingpin 8-Ball	10-		H.HS
1731 Magnum	15-		H.HS
1731 Magnum X-1	15-		H.HS
1731 Vegas	10-		H.HS
1731 Vegas 8-Ball	10-		H.HS
1731 Vegas Jackpot	09-		H.HS

Brake Pad 1:1 Drawings, Compounds, Fitments



HF / HS - Th. 7.0
RS / DC - Th. 8.3



SBS 783 Recommended compound



HUSQVARNA

CR	65	12-13	RSI	
TC	65	17-	RSI	RSI

KTM

SX	65	02-08	RSI	
SX	65	09-	RSI	RSI
SX	85	04-10	RSI	RSI
SX	85	11	RSI	

SBS 784 Recommended compound



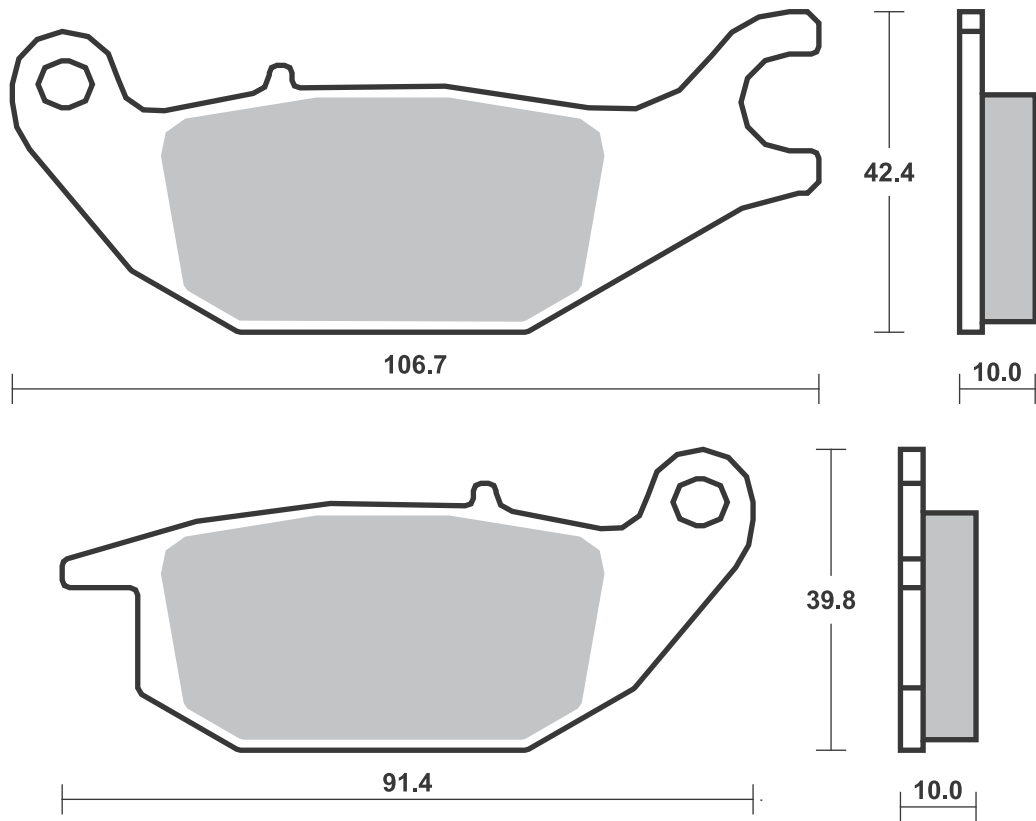
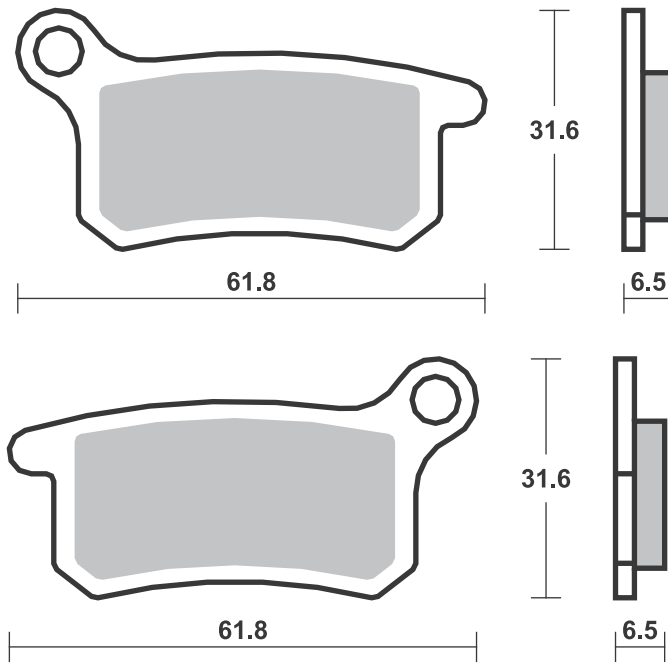
CF MOTO

	125 Papio	17-		HF
--	-----------	-----	--	----

HONDA

CBR	125 R	03-10		HF
CBR	150 R	00-		HF

Brake Pad 1:1 Drawings,
Compounds, Fitments



SBS 785 Recommended compound



A.P. RACING CALIPERS

CP-4488 Two Pad Radial 4 Piston Monoblock	

SBS 787 Recommended compound



POLARIS		
325 Xpedition 02-		ATS
330 ATP 06-		ATS
330 E Trail		
Blazer 08-		ATS
330 Magnum		
2x4, 4x4 03-		ATS
450 Sportsman 06-		ATS
500 E Scrambler		
2x4, 4x4 08-		ATS
500 Magnum		
2x4, 4x4 02-		ATS
500 Predator e 06-		ATS
500 Sportsman		
HO (to		
15.12.2008) 03- 08		ATS
600 Sportsman 03-		ATS
700 Sportsman 02-		ATS



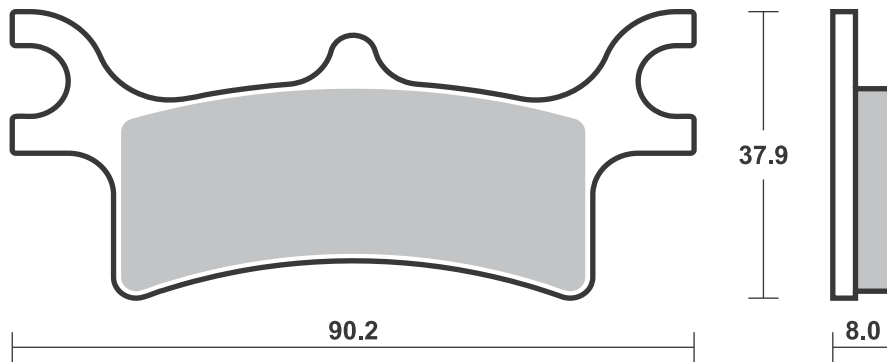
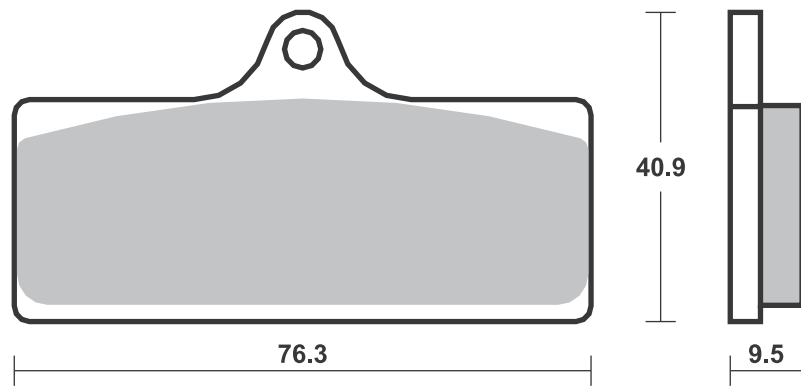
POLARIS		
700 Sportsman		
MV 700 05-		ATS
800 Sportsman		
(to		
15.12.2008) 05- 08		ATS

SBS 788 Recommended compound



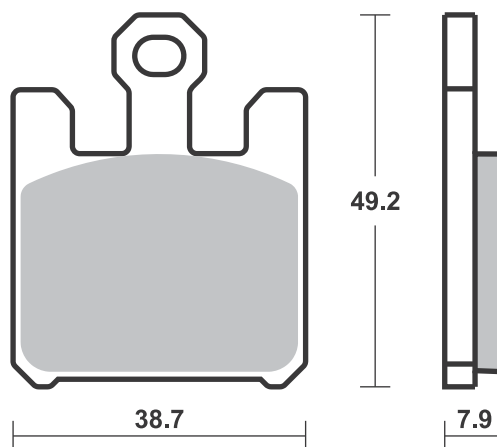
DERBI		
659 Mulhacen 05		HS
KAWASAKI		
ZX-6RR 600 Ninja		
(Rad.cal) 03- 06		HS
ZX-6R 636 Ninja		
(Rad.cal) 03- 06		HS
ZX-10R 1000 Ninja		
(Rad.cal) 04- 07		HS
ZX-12R 1200 Ninja		
(Rad.cal) 04- 06		HS
VN 1600 Mean		
Streak 05-		HS
SUZUKI		
GSX-R 1000 (Rad.cal) 03		HS
M95 1600 Boulevard 05-		HS

Brake Pad 1:1 Drawings, Compounds, Fitments



1 set = 4 pcs.

HS - Th. 7.9
RS / DC / DS - Th. 9.5



SBS 789 Recommended compound

SUZUKI			
C90	1500 Boulevard		
	Left/Rear	05- 10	LS
VL	1500 Intruder		
	LC Left/Rear	02	LS

SBS 790 Recommended compound

APRILIA			
MXV	450	09-	RSI
RXV	450	06-	SI
SXV	450	06-	RSI
SXV	450 Van den Bosch Rep.	08-	RSI
RXV	550	06-	SI
SXV	550	06-	RSI
SXV	550 Van den Bosch Rep.	08-	RSI

BETA			
RR	250	05-	SI
	300 Crosstrainer	15-	SI
RR	300	13-	SI
RR	350 Efi	15-	SI
RR	350 Efi Racing	15-	SI
RR	350 Enduro	12- 14	SI
RR	390	15-	SI
RR	400 Enduro	05-	SI
RR	430	15-	SI
RR	430 Racing	15-	SI
RR	450 Cross Country	12-	SI
RR	450 Enduro	05-	SI
RR	480	15-	SI
RR	480 Racing	15-	SI
RR	498 Enduro	12-	SI
RR	525 Enduro	05-	SI

BIMOTA			
BBX	300 Enduro	12-	SI

CCM			
	450 MX	08- 10	RSI

GAS GAS			
EC	200	17-	SI
EC	250	12- 16	SI



GAS GAS			
EC	250	17-	SI
XC	250	17-	SI
EC	300	12- 16	SI
EC	300	17-	SI

KAWASAKI			
KX-F	250	04- 10	RSI
KX-F	250 DF1	11-	RSI
KLX	450 R	07-	SI
KX-F	450	06- 08	RSI
KX-F	450 DF1	09-	RSI

SHERCO			
SE	250 2.5i Enduro	06- 11	SI
SX	250 2.5i-F	09- 11	RSI
SE	300 3.0i-F	10- 11	SI
SE	450 4.5i Enduro	05- 11	SI
SM	450 4.5i Supermotard	06-	RSI
SE	510 5.1i Enduro	06- 11	SI

SUZUKI			
RM-Z	250	04- 09	RSI
RM-Z	250 Efi	10-	RSI
RMX	450 Z Efi	10	SI
RMX	450 Z Efi	17-	SI
RM-Z	450	05- 07	RSI
RM-Z	450 Efi	08-	RSI

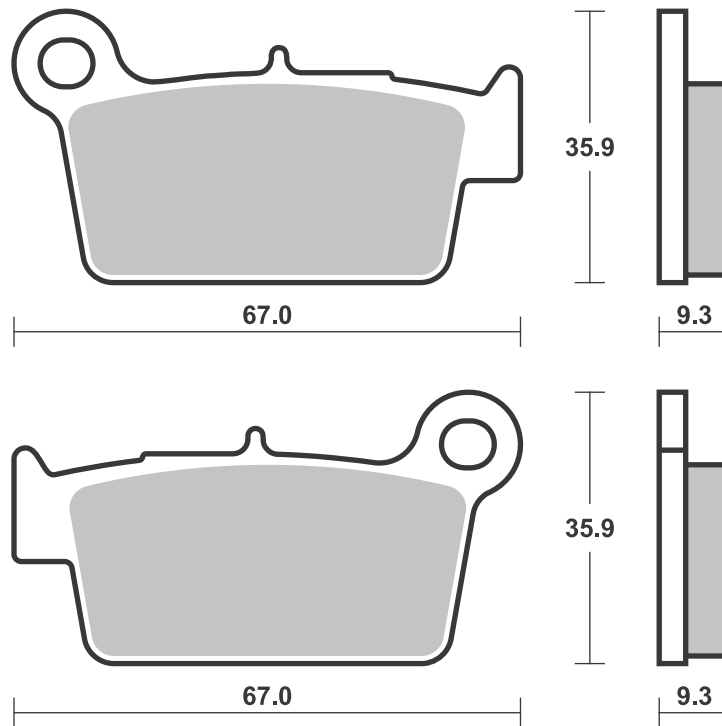
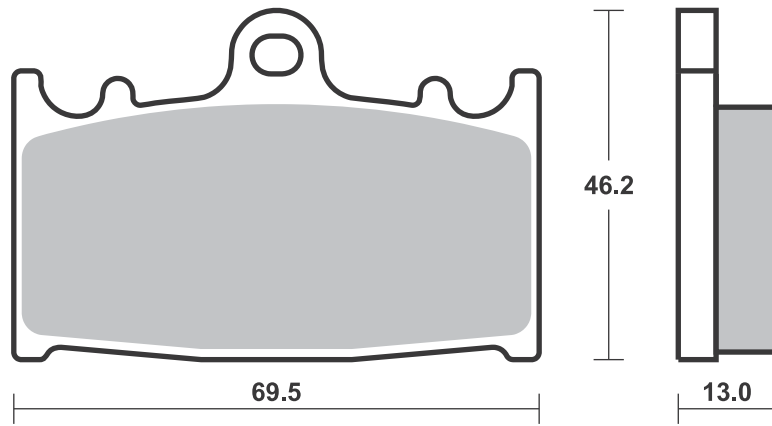
TM			
	125	05-	RSI
	125 Enduro	05-	SI
	250	05-	RSI
	250 Enduro	05-	SI
	250 F	05-	RSI
	250 F Enduro	05-	SI
	300	05-	RSI



TM			
	300 Enduro	05-	SI
	450 F	05-	RSI
	450 F Enduro	05-	SI
FT	450 Fi	17-	RSI
	530 F	05-	RSI
	530 F Enduro	05-	SI

YAMAHA			
YZ	125	03-	RSI
WR	250 F	03- 13	SI
WR	250 F Efi	15-	SI
WR	250 R	08-	LS
WR	250 X	08-	LS
YZ	250	03-	RSI
YZ	250 F	03- 13	RSI
YZ	250 F Efi	14- 15	RSI
YZ	250 F Efi	16-	RSI
YZ	250 FX Efi	15-	SI
YZ	250 X	16-	SI
WR	450 F	03- 15	SI
WR	450 F Efi	16-	SI
YZ	450 F	03- 09	RSI
YZ	450 F Efi	10- 15	RSI
YZ	450 F Efi	16-	RSI
YZ	450 FX Efi	16-	SI

ZERO			
DS	ZF11.4	13	LS
DS	ZF8.5	13	LS
FX	ZF2.8	13	LS
FX	ZF5.7	13	LS
MX	ZF2.8	13	RSI
MX	ZF5.7	13	RSI
S	ZF11.4	13	LS
S	ZF8.5	13	LS
XU	ZF2.8	13	LS
XU	ZF5.7	13	LS



SBS 791 Recommended compound

BMW			
G	450 SMR	09-10	RSI
G	450 X	08-10	SI

BREMBO RACING CALIPERS

Off Road XQ21390, PF 26

HUSABERG

TE	125	13	SI
FE	250	13	SI
TE	250	11-13	SI
TE	300	11-13	SI
FE	350	13	SI
FE	390	10-13	SI
FE	450	09-13	SI
FE	501	13	SI
FE	570	09-13	SI

HUSQVARNA

CR	125	05-13	RSI
TC	125	14-	RSI
TE	125	14-	SI
CR	250	05	RSI
FC	250	14-	RSI
FE	250	14-	SI
TC	250	04-13	RSI
TC	250	14-	RSI
TE	250	14-	SI
TE	250 4T	10-13	SI
TC	300	14-	RSI
TE	300	14-	SI
WR	300	09-13	SI
TE	310 4T	10-13	SI
FC	350	14-	RSI
FE	350	14-	SI
SMR	449	11-	RSI
TC	449	11-13	RSI
TE	449	11-13	SI
FC	450	14-	RSI
FE	450	14-	SI
FS	450	15-	RSI
SM	450 R	06-	RSI
SM	450 RR	06-	RSI
TC	450	04-10	RSI
TE	450	14-	SI



HUSQVARNA			
FE	501	14-	SI
SM	510 Centennial	06-	RSI
SM	510 R	06-	RSI
TC	510	04-10	RSI
SMR	511	11-	RSI
TE	511	11-13	SI
TE	511	14-	SI
SM	610 ie	07-	RSI
SM	630	10-	HF
TE	630	10-13	HF
TE	630	14-	SI
STR	650 CRC	07-	HF

KTM

EXC	125 Enduro	04-	SI
SX	125	04-	RSI
SX	144	07-08	RSI
SX	150	09-	RSI
XC	150	10-14	RSI
EXC	200 Enduro	04-	SI
SX	200	03-04	RSI
XC	200	06-09	RSI
XC-W	200	06-	RSI
EXC	250 Enduro	04-	SI
EXC	250 Enduro 4T	04-06	SI
EXC-F	250 Enduro	07-	SI
SX	250	03-	RSI
SX-F	250	06-	RSI
XC	250	06-14	RSI
XC-W	250	08-	RSI
EXC	300 Enduro	04-	SI
XC	300	06-14	RSI
XC-W	300	06-	RSI
EXC-F	350	11-	SI
SX-F	350	11-	RSI
XC-F	350	12-	RSI
XCF-W	350	13-	RSI
EXC	400 Racing	04-	SI
XC-W	400	07-10	RSI
EXC	450 Racing	04-	SI
SX	450 SM Factory		
	Replica	04-	RSI
SX	450 SMR	04-	RSI
SX-F	450	03-	RSI



KTM			
XC-F	450	06-	RSI
XCF-W	450	07-	RSI
XCF-W	500	12-	RSI
SX	505 Racing	07-	RSI
XC-F	505	08-09	RSI
EXC	525 Racing	04-	SI
SX	525 SMR	04-	RSI
SX-F	525 Racing	04-06	RSI
XC-F	525	07	RSI
XCF-W	525	07	RSI
EXC	530 Racing	08-	SI
XCF-W	530	09-11	RSI
SX	560 SMR	06-	RSI

SHERCO

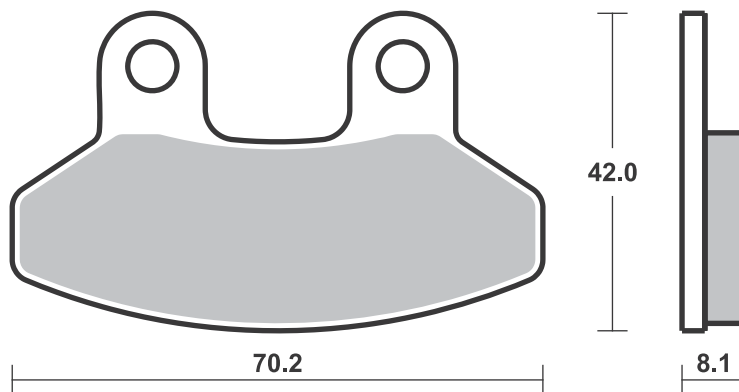
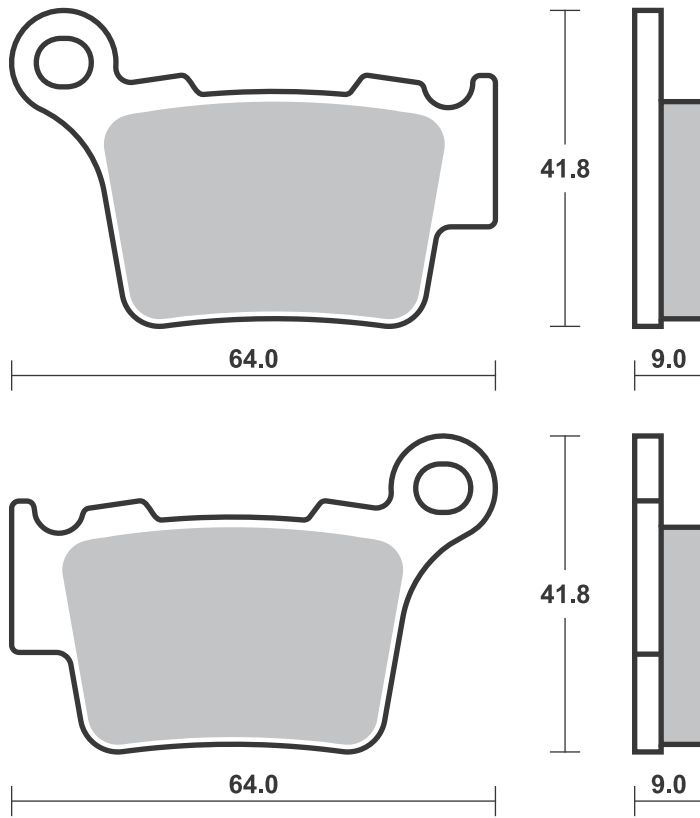
SE-R	125	17-	SI
SE	250 , R	14-	SI
SE	250 F, F-R	14-	SI
SE	250 i/iR	12-13	SI
SE	250 i-F	13	SI
SCF-R	300	16-	SI
SE	300 , R	14-	SI
SE	300 F, F-R	14-	SI
SE	300 i/iR	12-13	SI
SE	300 i-F	13	SI
SE	450 F, F-R	14-	SI
SE	450 iR	12-13	SI
SE	510 iR	12-13	SI

SWM

RS	300 R	15-	SI
SM	450 R	15-	HF
RS	500 R	15-	SI

SBS 792 Recommended compound

SYM			
VS	125	07-	HF
VS	150	07-	HF



SBS 794 Recommended compound



COBRA					
CX	50 Big Wheel	10-	RSI	RSI	
CX	50 Junior	07- 10	RSI		
CX	50 Junior	11-	RSI	RSI	
CX	50 Senior	07-	RSI	RSI	
HUSQVARNA					
CR	50 Pro Senior	06-		RSI	
CR	50 Senior	06-		RSI	
SM	50	10-		RSI	
TC	50	17-	RSI	RSI	
KTM					
SM	50 Supermoto	06-	RSI	RSI	
SX	50 Pro Junior				
	LC	02-	RSI		
SX	50 Pro Senior				
	LC	02- 03	RSI		



KTM					
SX	50 Pro Senior				
	LC	04-	RSI	RSI	
SX	50 Senior				
	Adventure	04-	RSI		
SX	65	04- 08		RSI	
LEM					
	50 CX2, CX3,				
	RX2, RX3	03-	RSI	RSI	
	50 R2, R3, R3				
	XC	03-	RSI	RSI	
RX	65	05-	RSI	RSI	
RX	150	11-		RSI	
POLINI					
X1	50 R	04-	RSI	RSI	
X3	50 R	04-	RSI	RSI	



POLINI					
X5	65 RP	05-	RSI	RSI	

SBS 795 Recommended compound



BUELL					
XB9R	984 Firebolt	02- 10	HS		
XB9S	984 Lightning	03- 10	HS		
XB9SX	984 CityX	05- 10	HS		
XB12R	1200 Firebolt	04- 08	HS		
XB12S	1200 Lightning	04- 08	HS		
XB12Scg	1200 Lightning	06- 08	HS		
XB12Ss	1200 Lightning				
	Long	06- 08	HS		
XB12STT	1200 Super TT	07- 10	HS		
XB12X	1200 Ulysses	06- 10	HS		

SBS 796 Recommended compound

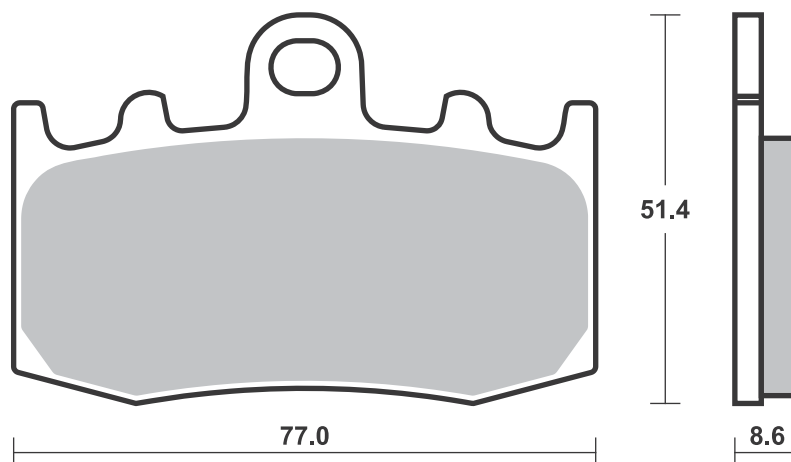
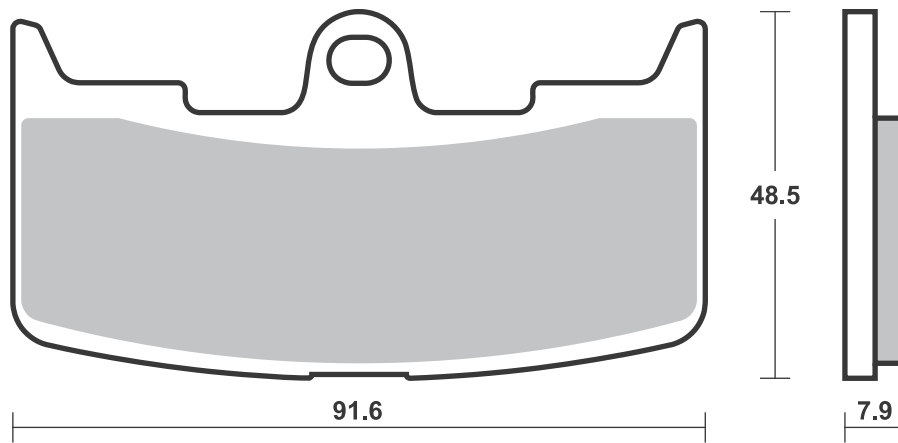
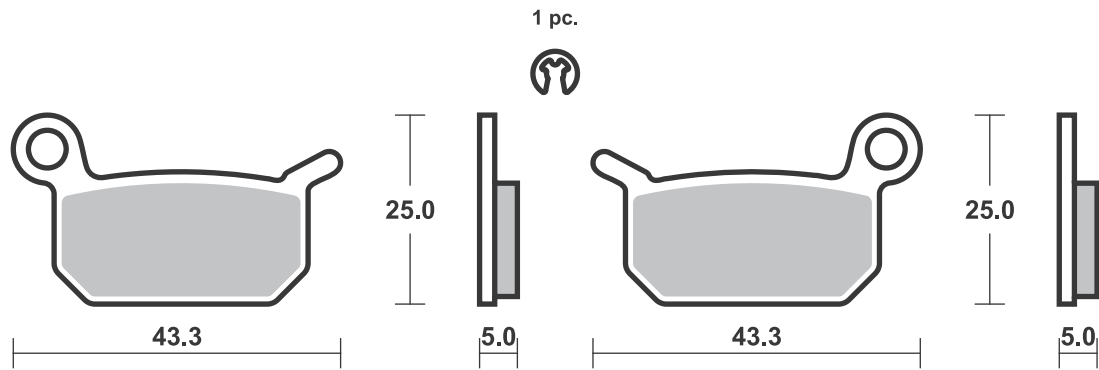


BMW					
R	850 RT With				
	Integral				
	ABS	01- 06	HS		
R	1100 S Without				
	Integral				
	ABS	01- 05	HS		
R	1150 GS, GS				
	Adventurer	02- 05	HS		
R	1150 RT With				
	Integral				
	ABS	01- 06	HS		
	1200 HP2				
	Megamoto	06- 08	HS		
K	1200 GT (K41)				
	With				
	Integral				
	ABS	02- 05	HS		



BMW					
K	1200 GT (K44)				
	With				
	Integral				
	ABS	04- 08	HS		
K	1200 RS	01- 05	HS		
K	1200 S	05- 08	HS		
R	1200 GS	04- 12	HS		
R	1200 GS Tripple				
	Black	11-	HS		
R	1200 RT	06- 13	HS		
R	1200 S	06- 07	HS		
R	1200 ST	06- 07	HS		
K	1300 GT	09- 10	HS		
K	1300 S	09-	HS		

Brake Pad 1:1 Drawings, Compounds, Fitments



SBS 797 Recommended compound



HONDA			
	125 Grom	14-	HF
CBR	125 R	03- 14	HF
CBR	150 R	00-	HF

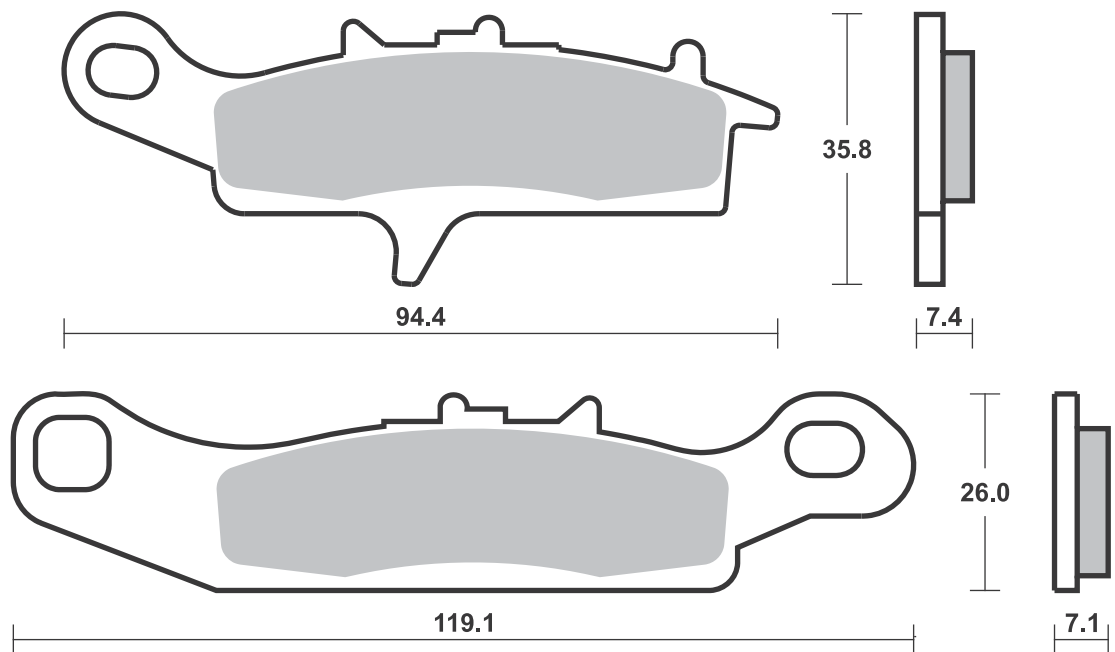
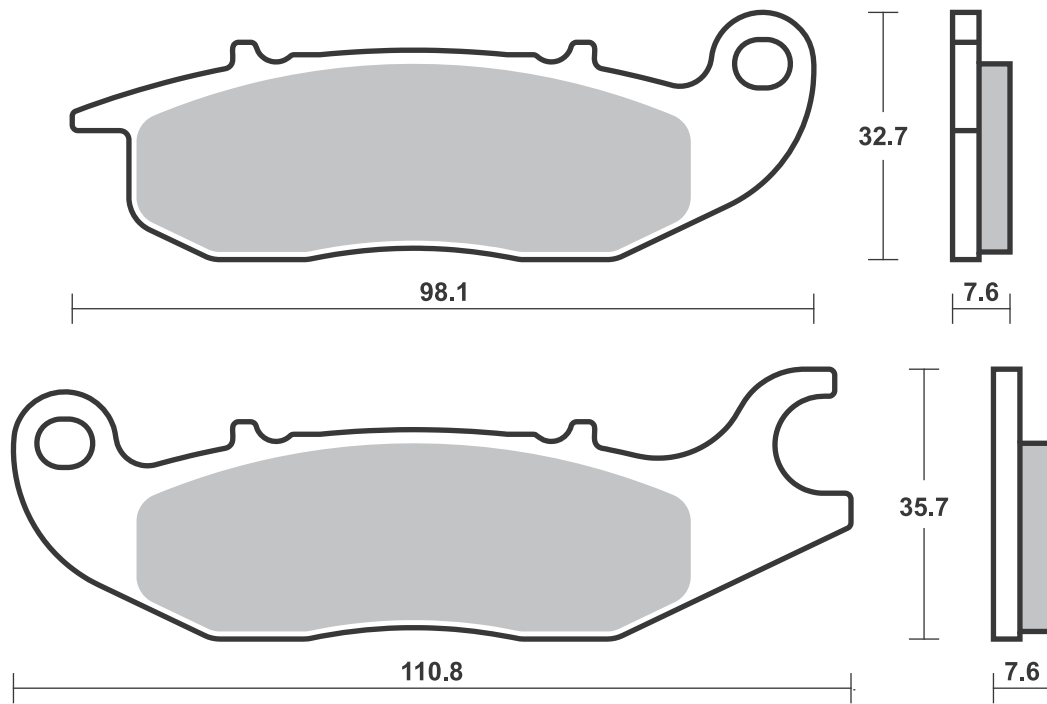
SBS 798 Recommended compound



KAWASAKI			
KFX	450 Right	07-	SI
KVF	650 Brute Force		
	4x4 Right	05-	SI
KVF	650 Prairie Right	01 - 03	SI
KFX	700 V-Force		
	Right	04-	SI
KSV	700 V-Force		
	Right	04-	SI
KVF	700 Prairie Right	04-	SI

SUZUKI			
LT-V	700 Quadrunner		
	Twin Peaks		
	Right	04-	SI

Brake Pad 1:1 Drawings, Compounds, Fitments



SBS 799 Recommended compound



CF MOTO			
	450 C-Force L	16-	SI
	450 G-Force L	16-	SI
CF	500 Terralander	13-	SI
	550 C-Force	16-	SI
CF	625 Terralander	11-	SI
CF	800 Terralander	12-	SI
GOES			
	520 Max	07-	SI
G	520	07-	SI
G	525	12-	SI
G	620	11-	SI
G	625 A	12-	SI



YAMAHA			
YFM	660 FWAP 4x4		
	Grizzly	02-	SI

SBS 800 Recommended compound



POLARIS			
	EV-LSV	10-	ATS
	LSV 4x4	11-	ATS
	Ranger 2x4,		
	4x4, 6x6	02-	ATS ATS
	Ranger		
	48v EV	13-	ATS
	Ranger XP	06-	ATS ATS
	500 Ranger 2x4	08-	ATS
	500 Ranger 2x4		
	EFi	08-	ATS
	500 Ranger 4x4	12-	ATS
	700 Ranger 4x4		
	EFi	08-	ATS
	700 Ranger 6x6		
	EFi	12-	ATS

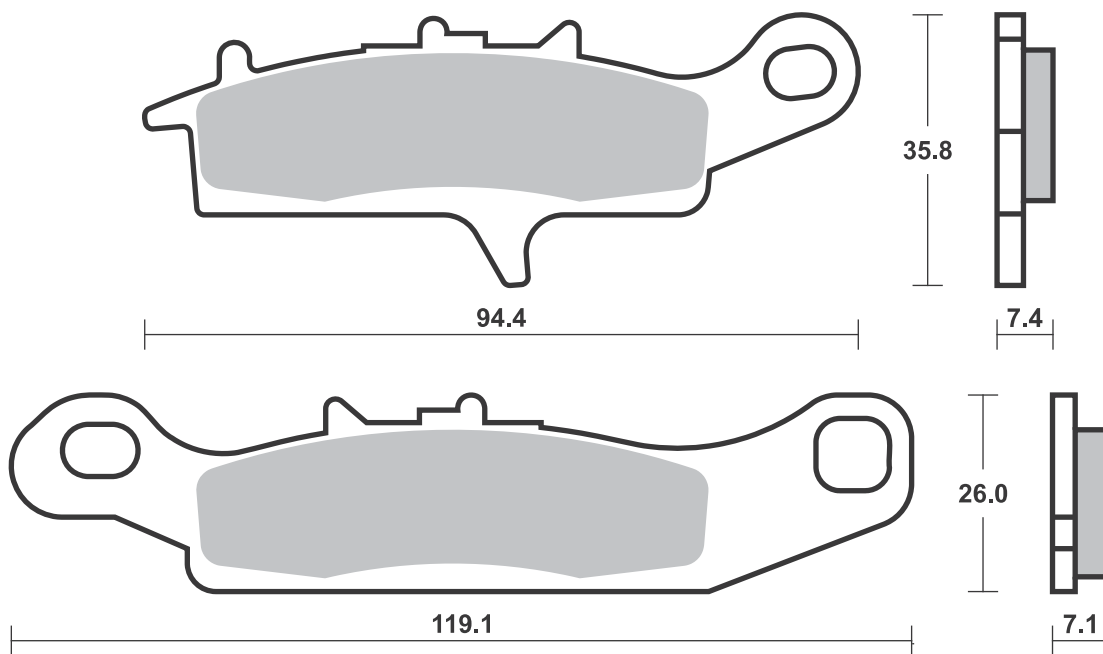
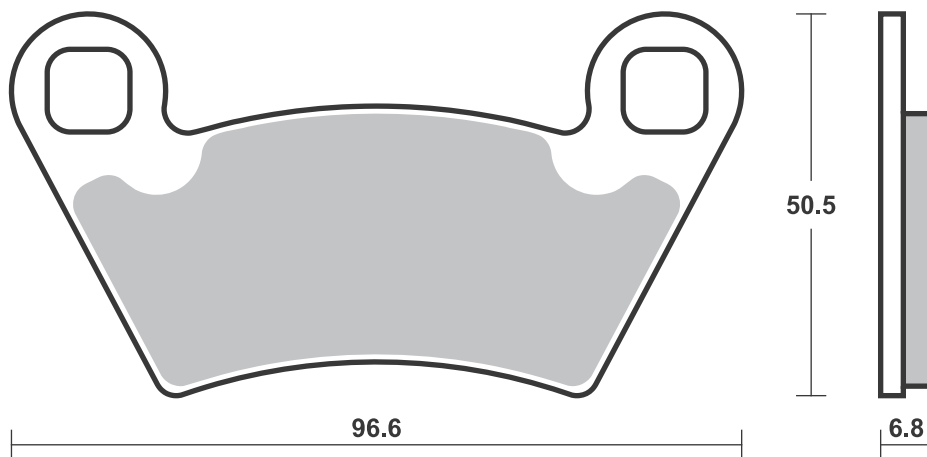
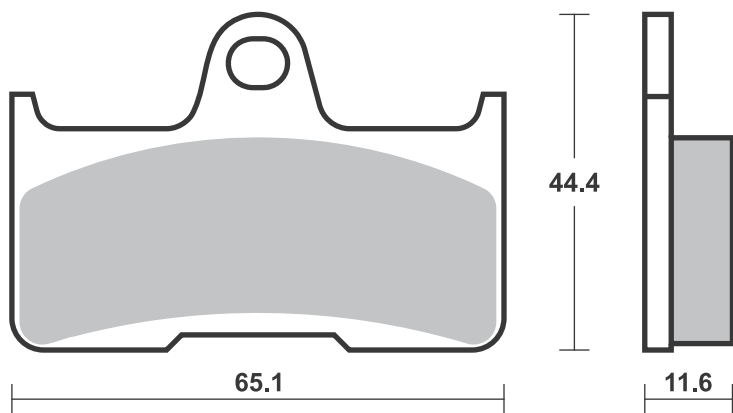


POLARIS			
	800 Ranger		
	RZR4 EFi	12-	ATS
	800 Ranger XP	12-	ATS
	800 RZR-4	10-	ATS

SBS 801 Recommended compound






KAWASAKI			
KFX	450 Left/Rear	07-	SI
KVF	650 Brute Force		
	4x4 Left	05-	SI
KVF	650 Prairie Left	01 - 03	SI
KFX	700 V-Force Left	04-	SI
KSV	700 V-Force Left	04-	SI
KVF	700 Prairie Left	04-	SI
SUZUKI			
LT-V	700 Quadrunner		
	Twin Peaks		
	Left	04-	SI

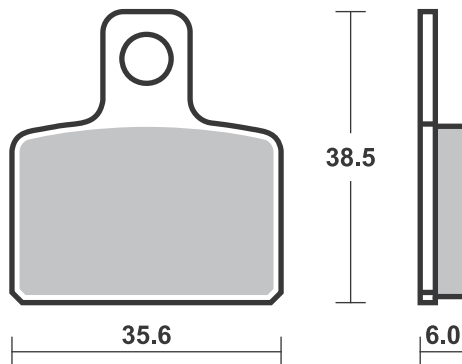
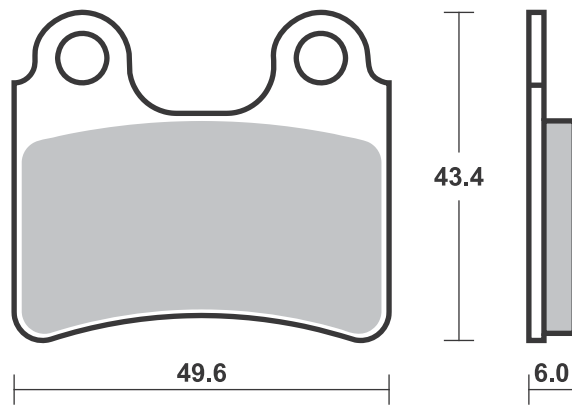


SBS 802 Recommended compound

																	
BETA				GAS GAS				SCORPA									
	80 EVO	09-	RSI	TXT	300 Pro	07-	RSI	SY	250 Trial	00-	RSI						
	80 Rev	08-	RSI	HONDA													
	125 EVO	09-	RSI		250 Cota 4RT	05- 13	RSI										
	125 Rev 3	00- 05	RSI	Cota	260 4RT	14-	RSI	SHERCO									
	125 Rev 3	06-	RSI	MONTESA								ST	125 1.25	06-	RSI		
	200 EVO	09-	RSI		250 Cota 4RT	05- 13	RSI					ST	250 2.5	01-	RSI		
	200 Rev 3	06-	RSI	Cota	260 4RT	14-	RSI					ST	290 2.9	01-	RSI		
	250 4-T Rev 3	07-	RSI		360 315R	01- 04	RSI					ST	300	16-	RSI		
	250 EVO			OSSA								ST	320 3.2F	05-	RSI		
	(2-T / 4-T)	09-	RSI		TR	125 i	15-	RSI	TRS								
	250 Rev 3	00- 04	RSI		TR	250 i	15-	RSI		250 ONE	16-	RSI					
	250 Rev 3	05-	RSI		TR	280 i	10-	RSI		280 ONE	16-	RSI					
	270 Rev 3	00- 04	RSI		TR	280 i Explorer	12-	RSI		300 ONE	16-	RSI					
	270 Rev 3	05-	RSI		TR	300 i	15-	RSI									
	290 EVO	09-	RSI	SCORPA													
	300 EVO	09-	RSI		SY	115 F Trial	06-	RSI									
GAS GAS						125 Twenty Trial	16-	RSI									
	TX	125 Randone	12-	RSI		SY	125 F Trial	06-	RSI								
	TXT	125	04-	RSI			250 Twenty Trial	16-	RSI								
	TXT	200	04-	RSI		SY	250 F Trial	06-	RSI								
	TXT	250	04-	RSI													
	TXT	280	04-	RSI													
	TXT	300	04-	RSI													

SBS 803 Recommended compound

																	
APRILIA				HUSQVARNA				SCORPA									
	50 Mini RX	04-	RSI	CR	50 Junior	06-	RSI	SY	250 F Trial	06-	RSI						
BETA				CR	50 Pro Senior	06-	RSI	SY	250 Trial	00-	RSI						
	50 ProRace			CR	50 Senior	06-	RSI		300 Twenty Trial	16-	RSI						
	12/10	04-	RSI	SM	50	10-	HF	SHERCO									
GAS GAS				JOTAGAS													
	TX	125 Randone	12-	RSI	JT	125	14-	RSI	ST	80 (Formula cal.)	13- 14	RSI					
	TXT	125 (Formula cal.)	12-	RSI	JT	250	14-	RSI	ST	125 (Formula cal.)	13- 14	RSI					
	TXT	125	04-	RSI	JT	280	14-	RSI	ST	125 1.25	06-	RSI					
	TXT	125 Pro Racing	14-	RSI	JT	300	14-	RSI	ST	250 (Formula cal.)	13- 14	RSI					
	TXT	125 Pro Replica	13-	RSI	MONTESA								ST	250 2.5	01-	RSI	
	TXT	200	04-	RSI		250 Cota 4RT	05- 13	RSI					ST	290 (Formula cal.)	13- 14	RSI	
	TXT	250 (Formula cal.)	12-	RSI	Cota	260 4Ride	16-	RSI					ST	290 2.9	01-	RSI	
	TXT	250	04-	RSI	Cota	260 4RT	14-	RSI					ST	300	16-	RSI	
	TXT	250 Pro Racing	14-	RSI	Cota	260 4RT Race							ST	305 (Formula cal.)	13- 14	RSI	
	TXT	250 Pro Replica	13-	RSI		Replica	15-	RSI					ST	320 3.2F	05-	RSI	
	TXT	280 (Formula cal.)	12-	RSI	Cota	300 RR	16-	RSI	TRS								
	TXT	280	04-	RSI		360 315R	01- 04	RSI		250 ONE	16-	RSI					
	TXT	280 Pro Racing	14-	RSI	OSSA									280 ONE	16-	RSI	
	TXT	280 Pro Replica	13-	RSI		TR	125 i	15-	RSI						300 ONE	16-	RSI
	TXT	300 (Formula cal.)	12-	RSI		TR	250 i	15-	RSI	VERTIGO							
	TXT	300	04-	RSI		TR	280 i	10-	RSI		300 Combat						
	TXT	300 Pro	07-	RSI		TR	280 i Explorer	12-	RSI		Camo Works	15-	RSI				
	TXT	300 Pro Racing	14-	RSI		TR	300 Factory R	15-	RSI		300 Combat Ice						
	TXT	300 Pro Replica	13-	RSI		TR	300 i	15-	RSI		Hell	15-	RSI				
HONDA				SCORPA													
	250 Cota 4RT	05- 13	RSI		SY	115 F Trial	06-	RSI									
	Cota	260 4Ride	16-	RSI	TY-S	115 F Trial	06-	RSI									
	Cota	260 4RT	14-	RSI		125 Twenty Trial	16-	RSI									
	Cota	260 4RT Race			SY	125 F Trial	06-	RSI									
		Replica	15-	RSI	TY-S	125 F Trial	06-	RSI									
	Cota	300 RR	16-	RSI		250 Twenty Trial	16-	RSI									



SBS 805 Recommended compound



A.P. RACING CALIPERS

CP-6688 Four Pad Radial
4 Piston Monoblock

ACCOSSATO

AGPZ01, 108 mm CNC
Monoblock, 4 Piston/4 Pad
AGPZ02, 108 mm Forged
Monoblock, 4 Piston/4 Pad
AGPZ03, 108 mm Forged
Monoblock, 4 Piston/4 Pad
AGPZ04, 108 mm Forged
Monoblock, 4 Piston/4 Pad
AGPZ06, 60 mm CNC Moto 3,
2 Piston/2 Pad

BREMBO RACING CALIPERS

Radial Monoblock X99C460/61,
P4 34

PVM

4 Pad Caliper

SBS 806 Recommended compound



KAWASAKI

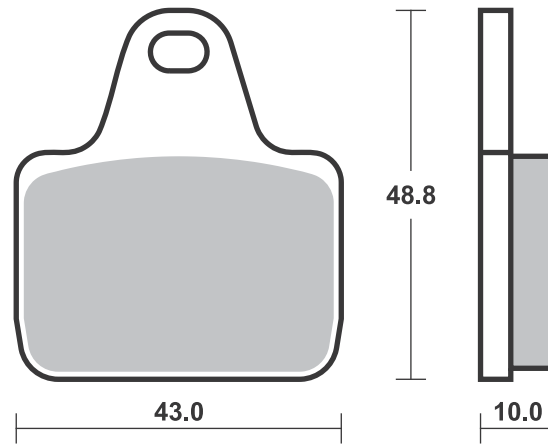
Z 1000 (Rad.cal) 10- **HS**
Z 1000 Ninja
(Rad.cal) 14- **HS**
Z 1000 SE (Rad.cal) 14- **HS**
Z 1000 SX (Rad.cal) 11- 13 **HS**
ZX-10R 1000 Ninja
(Rad.cal) 08- 15 **HS**

SUZUKI

GSX-R 600 (Rad.cal) 04- 10 **HS**
GSX-R 750 (Rad.cal) 04- 10 **HS**
DL 1000 V-Strom 14- 16 **HS**
DL 1000 V-Strom 17- **HS**
DL 1000 V-Strom XT 17- **HS**
GSX-R 1000 (Rad.cal) 04- 11 **HS**
GSX-R 1300 Hayabusa 08- 12 **HS**
M 1800 R Intruder 06- **HS**
M 1800 R2 Intruder 08- **HS**
M109R 1800 06- **HS**
M109R2 1800 08- **HS**

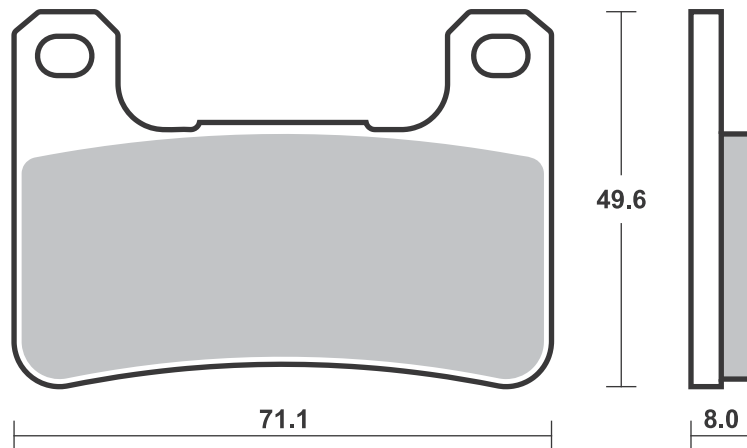
Brake Pad 1:1 Drawings,
Compounds, Fitments

1 set = 4 pcs.



HS - Th. 8.0

RS / DC / DS - Th. 9.0



SBS 807 Recommended compound



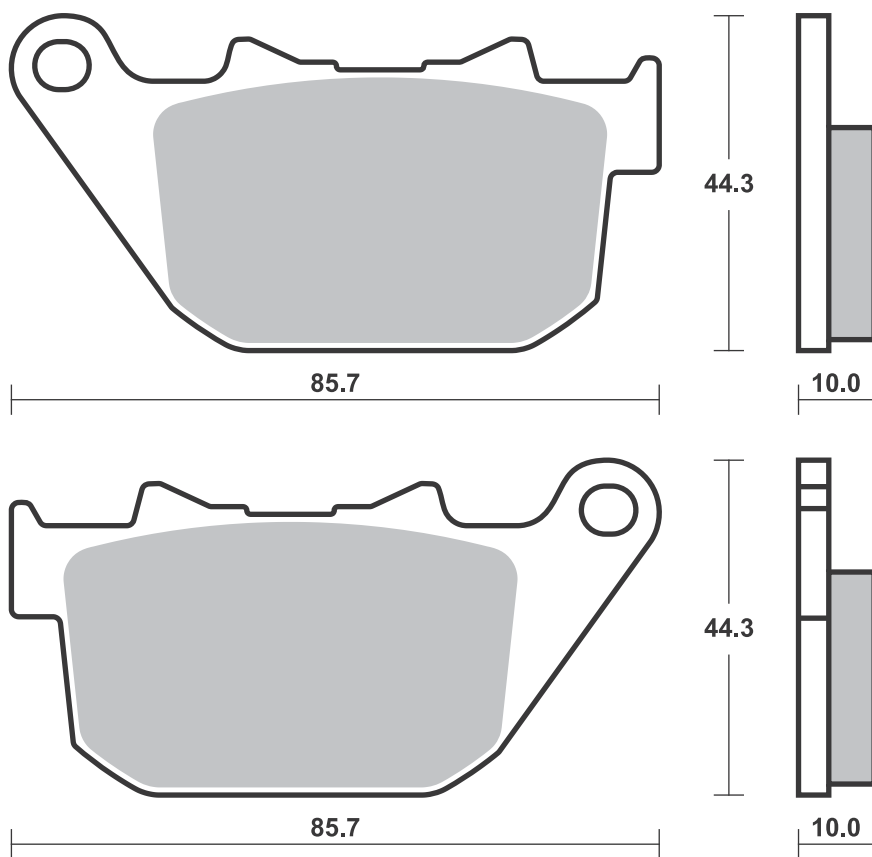
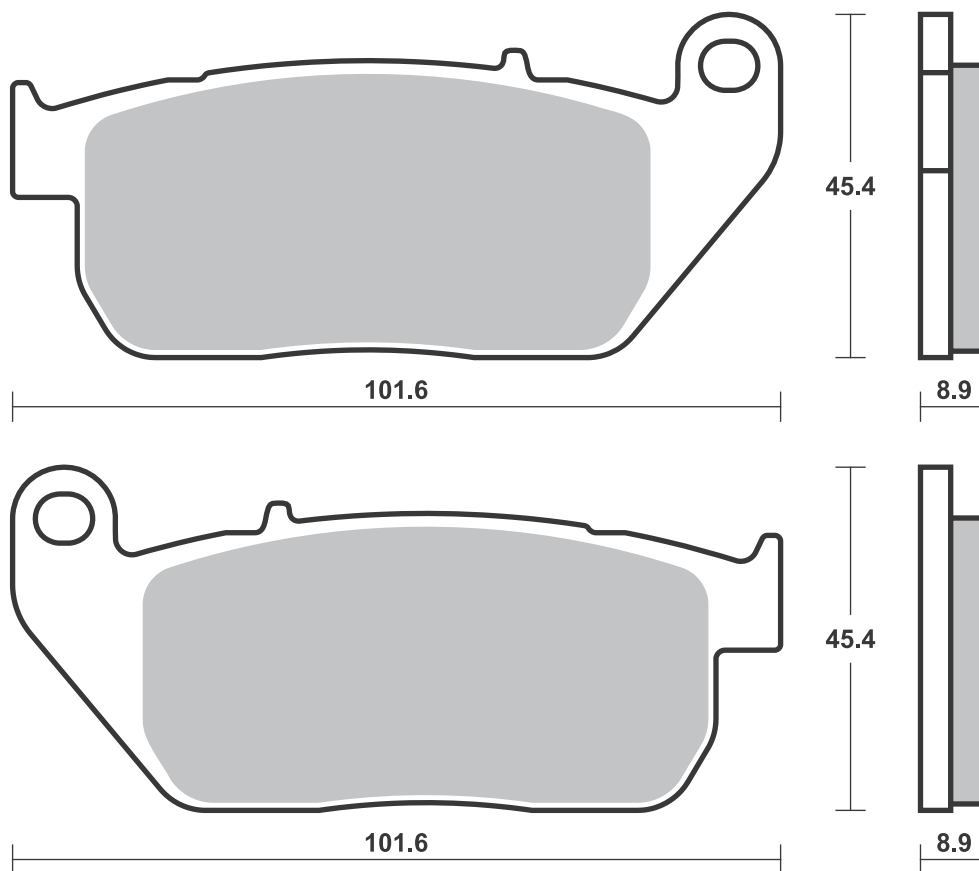
HARLEY DAVIDSON			
XL	883 C Sportster		
	Custom	04-13	H.HS
XL	883 L Sportster		
	Low	06-13	H.HS
XL	883 L Super Low	11-13	H.HS
XL	883 N Iron	13	H.HS
XL	883 R Roadster	10-13	H.HS
XL	883 Sportster	04-13	H.HS
XL	883 Sportster R	05-13	H.HS
XL	1200 C Sportster		
	Custom	04-	H.HS
XL	1200 L Sportster		
	Low	07-	H.HS
XL	1200 N Nightster	07-	H.HS
XL	1200 R Sportster		
	Roadster	04-	H.HS
XL	1200 V		
	Seventy-Two	11-13	H.HS
XL	1200 X Forty-Eight	11-13	H.HS

SBS 808 Recommended compound



HARLEY DAVIDSON			
XL	883 C Sportster		
	Custom	04-13	H.LS
XL	883 L Sportster		
	Low	06-13	H.LS
XL	883 L Super Low	11-13	H.LS
XL	883 N Iron	13	H.LS
XL	883 R Roadster	10-13	H.LS
XL	883 Sportster	04-13	H.LS
XL	883 Sportster R	05-13	H.LS
XL	1200 C Sportster		
	Custom	04-	H.LS
XL	1200 L Sportster		
	Low	07-	H.LS
XL	1200 N Nightster	07-	H.LS
XL	1200 R Sportster		
	Roadster	04-	H.LS
XL	1200 V		
	Seventy-Two	11-13	H.LS
XL	1200 X Forty-Eight	11-13	H.LS
XR	1200	08-	H.LS
XR	1200 X	10-	H.LS

Brake Pad 1:1 Drawings, Compounds, Fitments



SBS 809 Recommended compound**HONDA**

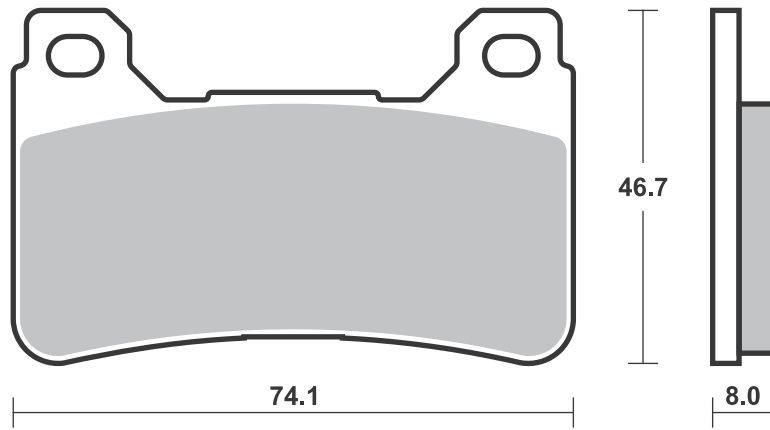
CBR	600 RR (Rad.cal)	05-	HS	
CBR	600 RR (Rad.cal)			
	ABS	09-	HS	
VFR	800 F	14-	HS	
VFR	800 X			
	Crossrunner	15-	HS	
CB	1000 R (Rad.cal)	08-	HS	
CBR	1000 RR Fireblade			
	(Rad.cal)	04-08	HS	
CBR	1000 RR Fireblade			
	(Rad.cal) ABS	09-	HS	

SBS 810 Recommended compound

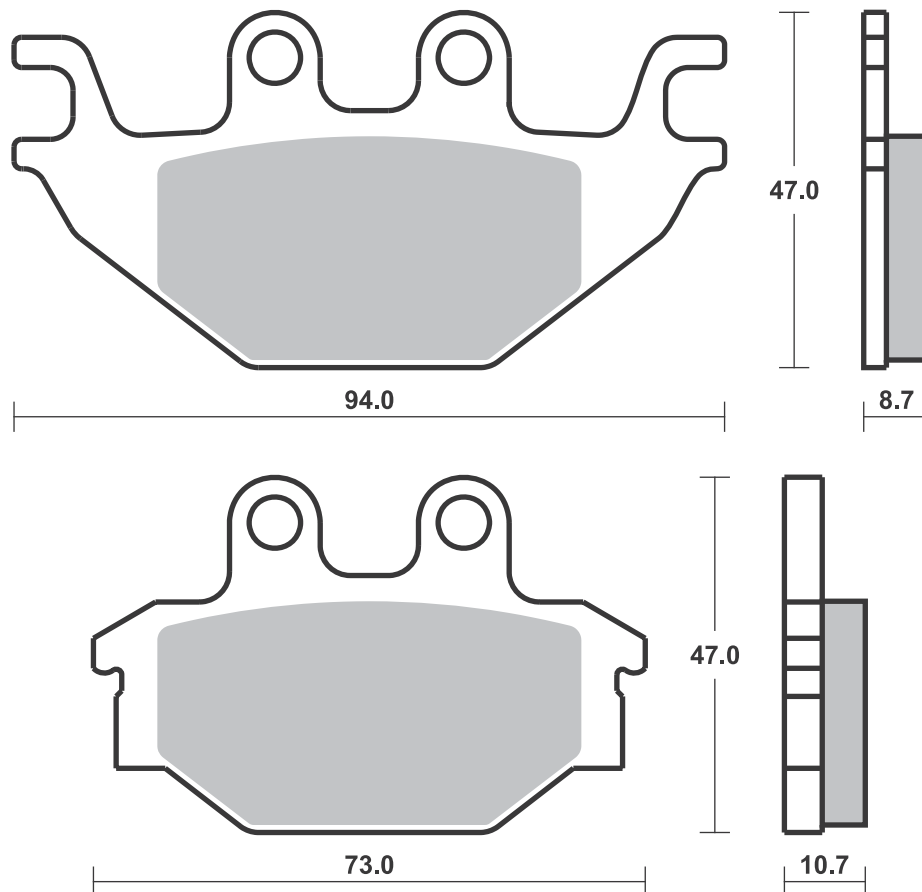
ADLY				
	300 Cross X			
	Over	07-	SI	
	300 Cross X			
	Road	07-	SI	
ATV	300 Sport	07-	SI	
	320 S	07-	SI	
	320 U	07-	SI	
ARCTIC CAT				
	250 DVX	06-09	SI	
	300 DVX	09-	SI	
CAN-AM				
DS	250	08-	SI	SI
CECTEK				
	500 EFI Gladiator	09-	HF	
CPI				
	250 XS ATV	07-	SI	
KAWASAKI				
KVF	300 Brute Force	13-	SI	
KYMCO				
	250 MXU	06-	SI	
	250 Urban Quad	06-	SI	
KXR	250	04-	SI	
	300 Maxxer	06-	SI	
	300 Maxxer			
	Supermoto	15-	SI	



KYMCO				
	300 MXU	06-	SI	SI
	500 MXU	06-08	SI	SI
	500 UXV 4x4	08-	SI	SI
SYM				
SB	125 Wolf Ni	11-		HF
	200 Quadlander	12-	SI	
	200 Trackrunner	05-08	SI	
	250 Quadlander	06-07	SI	
SN	250 Ni Wolf	14-		HF
	300 City Max	06-07	SI	
	300 Quadlander	06-	SI	SI
	300 Wolf Cafe			
	Racer	15-		HF
	300 Wolf Classic	15-		HF
SB	300 Cafe Racer	16-		HF
	600 Quad Raider	08-	SI	SI



HS - Th. 8.0
RS / DC / DS - Th. 9.0



SBS 813 Recommended compound

HONDA			
TRX	420 FA / FPA	09-	SI
TRX	450 R	04-	SI
TRX	650 FA Rincon	03-05	SI
TRX	650 FGA Rincon	04-05	SI
TRX	680 FA6 Rincon	06-	SI
TRX	680 FGA6 Rincon	06-	SI

SBS 814 Recommended compound

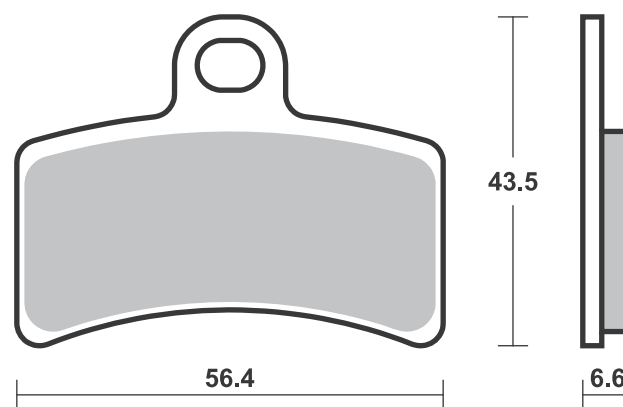
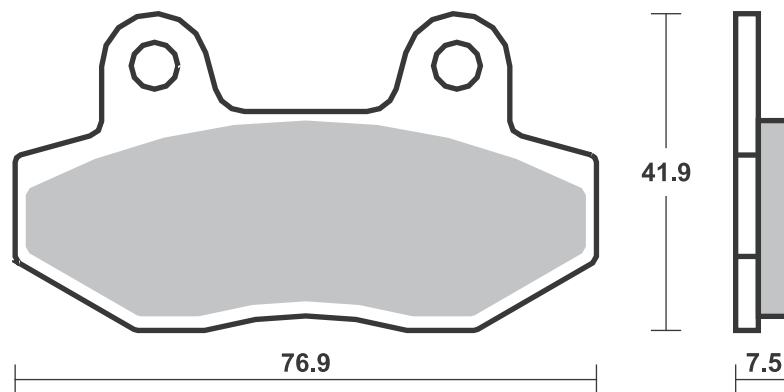
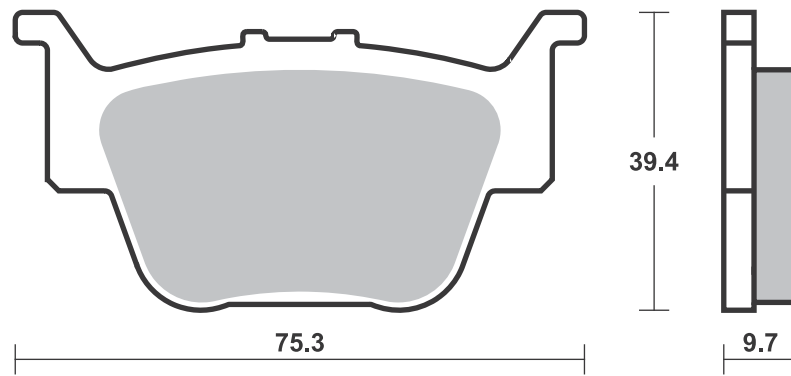
BETA			
R	150	10-	HF
HYOSUNG			
GT	125	07-	HF HF
GT	125 Comet	04-	HF HF
GT	125 Naked	13-	HF HF
GT	125 R Supersport	07-	HF HF
GV	125 Aguila	05-	HF
RT	125 Karion	07-	HF HF
RX	125 SM	07-	HF HF
XRX	125	07-	HF HF
GT	250 Comet	03-	HF HF
GT	250 iR	13-14	HS LS
GT	250 P	13-	HF HF
GT	250 R	07-	HF HF
GT	650	04-	HS LS
GT	650 i	13-	LS



HYOSUNG			
GT	650 i Naked	15-	LS
GT	650 iR	13-14	LS
GT	650 P	16-	HS LS
GT	650 R	05-	HS LS
GT	650 S	05-	HS LS
GT	650 TTC	07-	HS LS
GT	650 TTC /		
	Custom		
	Trendkiller	07-	HS LS
GT	650 X	07-	HS LS
GV	650 Aguila	06-	HS LS
ST	700	11-	LS
ST	700 i Deluxe	13-	LS
ITALJET			
	650 Bazooka	06-	HS LS
	650 Grifon	06-	HS LS

SBS 815 Recommended compound

GAS GAS			
TXT	50 Boy	01	HF HF
TXT	50 Rookie	02-03	HF HF
MC	65	05-	HF HF
TXT	80 Rookie	02-03	HF HF
	125 Pampera	04-	HF
	250 Pampera	02-	HF
	280 Pampera	04-	HF



SBS 816 Recommended compound



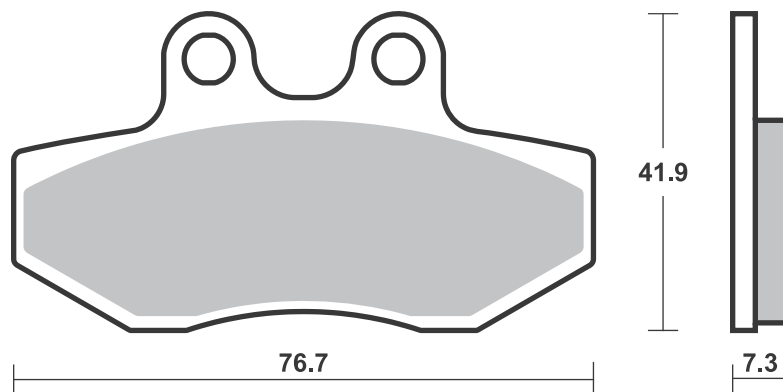
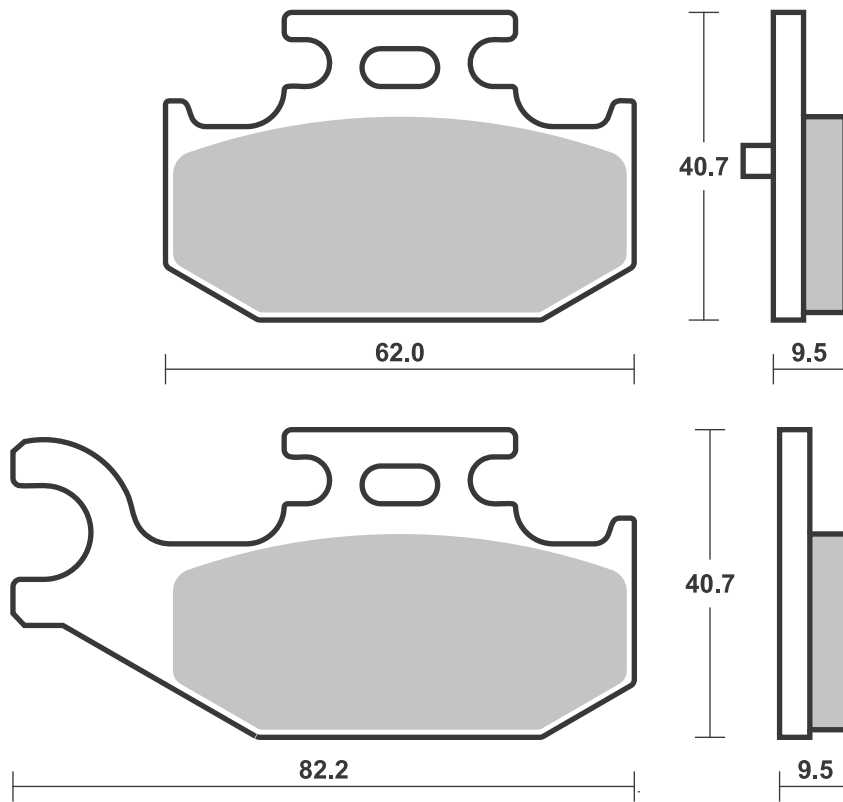
YAMAHA			
YXR	450 Rhino		
	Left/Rear	06-	SI
	660 Rhino		
	Left/Rear	05-	SI
YFM	700 R Raptor		
	Left/Rear	06-08	SI
YFM	700 Raptor	09-12	SI

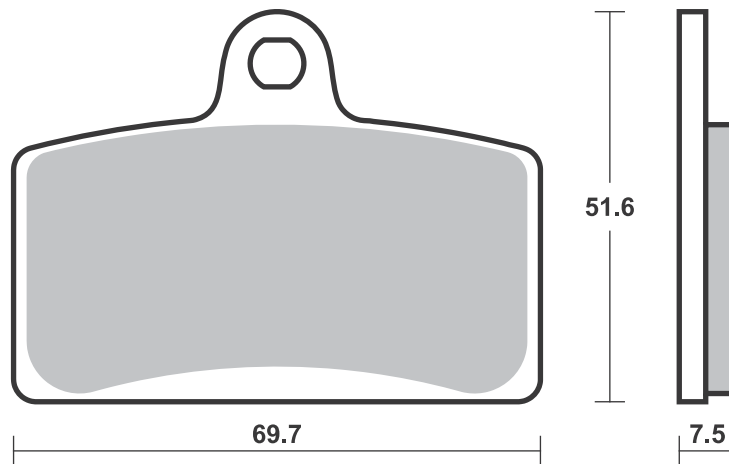
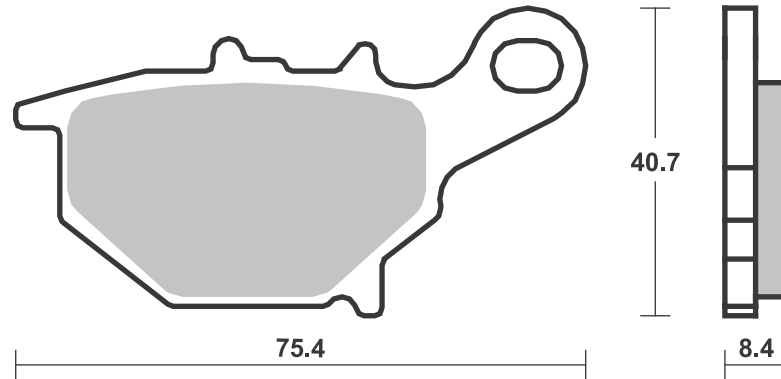
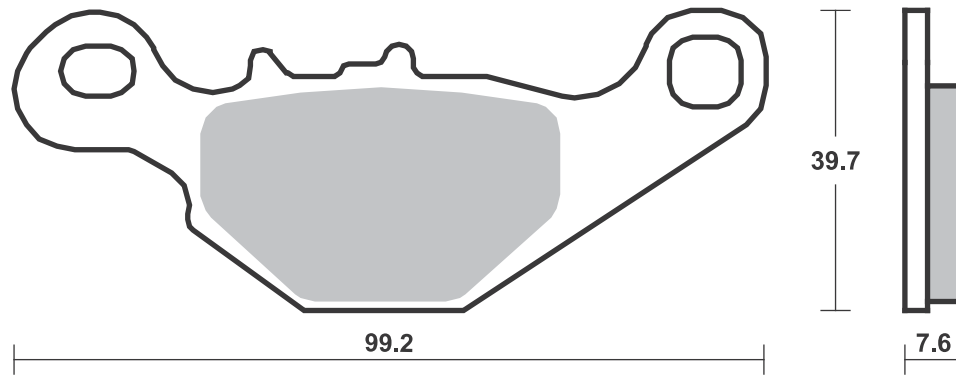
SBS 817 Recommended compound




TOMOS			
MC	125 T	06-	HF
SE	125	05-	HF


Brake Pad 1:1 Drawings, Compounds, Fitments





SBS 822 Recommended compound


 ARCTIC CAT				
250 2x4	05-	ATS	ATS	
300 2x4	10-	ATS	ATS	
300 4x4	05-	ATS	ATS	
400 2x4/4x4				
(FIS)	05-	ATS	ATS	
TRV 400 .	09-	ATS	ATS	
450 H1	10-	ATS	ATS	
XC 450 .	11-	ATS	ATS	
500 2x4/4x4				
(FIS)	05-	ATS	ATS	
500 TBX 4x4	05-	ATS	ATS	
500 TRV 4x4	05-	ATS	ATS	
550 H1	09-	ATS	ATS	
550 LTD	09-	ATS	ATS	
550 Prowler	09-	ATS	ATS	
TRV 550 .	09-	ATS	ATS	
650 H1 4x4 Aut.	05-	ATS	ATS	
650 Prowler	06-	ATS	ATS	
650 V2 4x4 Aut.	05-	ATS	ATS	
650 V2 4x4 Aut.				
LE	05-	ATS	ATS	
700 Diesel	06-	ATS	ATS	
700 H1	09-	ATS	ATS	
700 Prowler	08-	ATS	ATS	
700 Wildcat				
Sport	15-		ATS	
700 Wildcat				
Sport LTD.	16-		ATS	

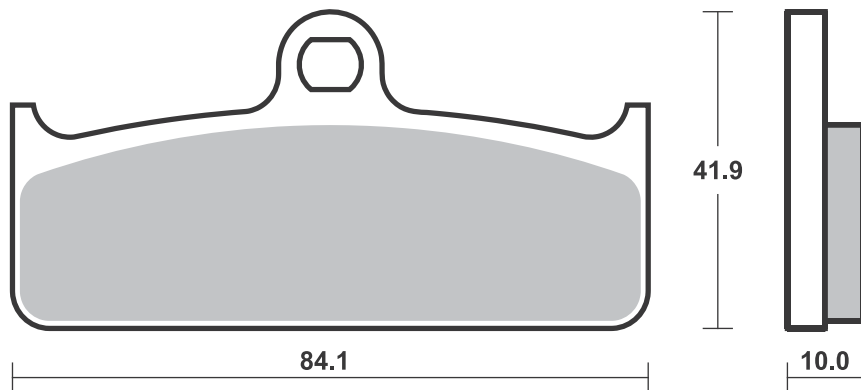
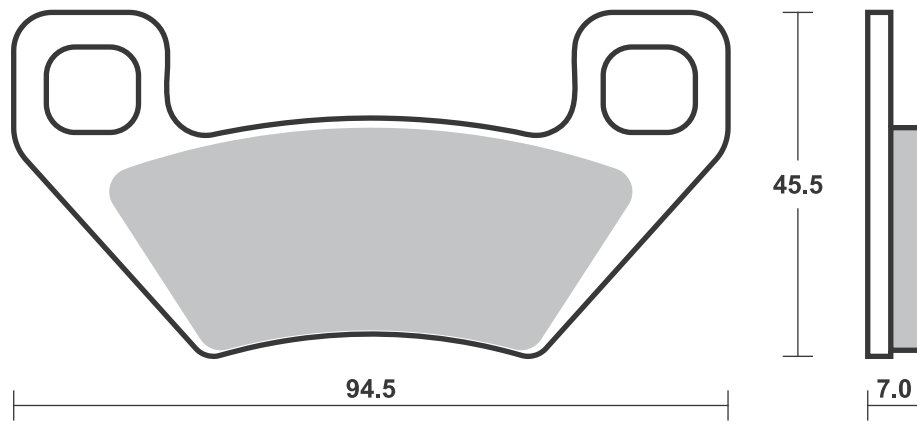
 ARCTIC CAT				
700 Wildcat				
Sport LTD.				
EPS	17-		ATS	
700 Wildcat				
Sport XT	15-		ATS	
700 Wildcat				
Sport XT				
EPS	16-		ATS	
TBX 700 .	12-	ATS	ATS	
TRV 700 .	09-	ATS	ATS	
1000 Prowler	09-	ATS	ATS	
1000 Thundercat	09-	ATS	ATS	
1000 Wildcat 4X	16-		ATS	
1000 Wildcat X	16-		ATS	
1000 Wildcat X L				
td.	17-		ATS	
1000 Wildcat X SE	17-		ATS	
TRV 1000 .	09-	ATS	ATS	

KYMCO				
400 Maxxer	08-10	ATS	ATS	
400 MXU	08-11	ATS	ATS	
450 i Maxxer	10-	ATS	ATS	
450 i MXU	11-	ATS	ATS	

POLARIS				
300 Hawkeye				
2x4, 4x4	06	ATS	ATS	

SBS 825 Recommended compound

 NISSIN				
4 Piston Racing Caliper				





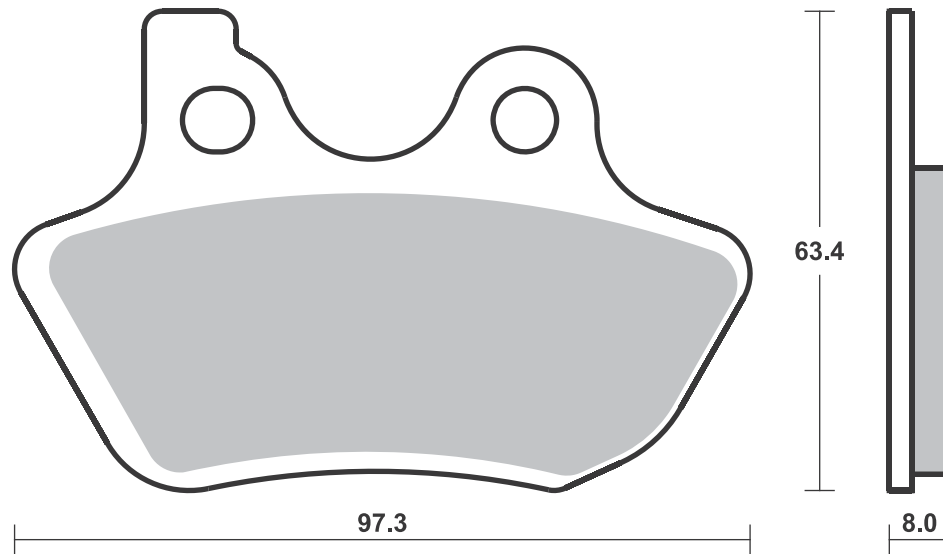
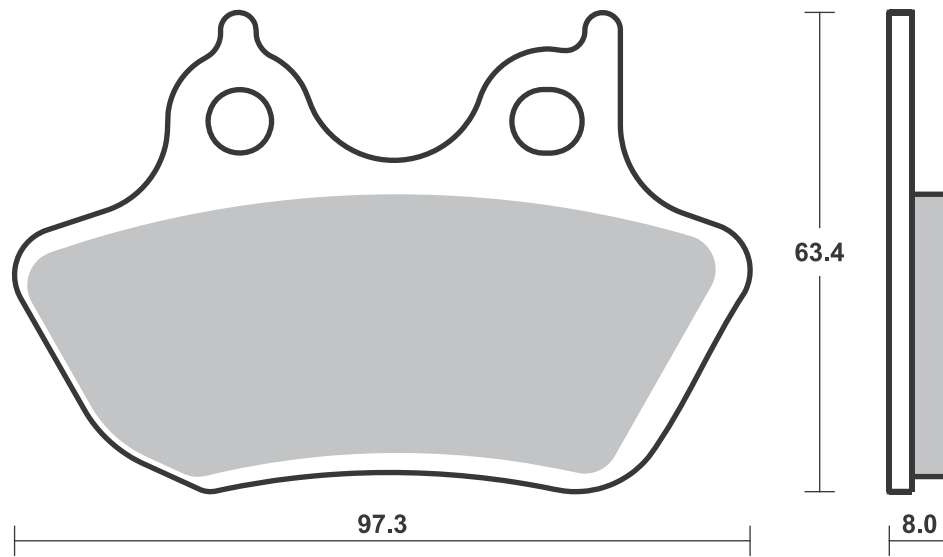
HARLEY DAVIDSON				
XL	883 R			
	Sportster	00-03	H.HS	H.LS
XL	883 Sportster			
	Custom	00-03	H.HS	H.LS
XLH	883 Sportster	00-03	H.HS	H.LS
XLH	883 Sportster			
	Hugger	00-03	H.HS	H.LS
VRSCA	1130 V-Rod	02-05	H.HS	H.LS
VRSCB	1130 V-Rod	04	H.HS	H.LS
XL	1200 Sportster			
	Custom	00-03	H.HS	H.LS
XL	1200 Sportster			
	Sport	00-03	H.HS	H.LS
XLH	1200 Sportster	00-03	H.HS	H.LS
FLHR/I	1450 Road King	00-06	H.HS	H.LS
FLHRCI	1450 Road King			
	Classic	00-06	H.HS	H.LS
FLHRS/I	1450 Road King			
	Custom	04-06	H.HS	H.LS
FLHT/I	1450 Electra			
	Glide			
	Standard	00-06	H.HS	H.LS
FLHTC/I	1450 Electra			
	Glide			
	Classic	00-06	H.HS	H.LS
FLHTCUI	1450 Ultra			
	Classic			
	Electra			
	Glide	00-06	H.HS	H.LS
FLHXI	1450 Street			
	Glide	06	H.HS	H.LS
FLSTC	1450 Softail	06-07	H.HS	H.LS
FLSTC/I	1450 Heritage			
	Softail			
	Classic	00-04	H.HS	H.LS
FLSTCI	1450 Softail	06	H.HS	H.LS
FLSTF	1450 Fat Boy	06-07	H.HS	H.LS
FLSTF/I	1450 Fat Boy	00-04	H.HS	H.LS
FLSTFI	1450 Fat Boy	06	H.HS	H.LS
FLSTI	1450 Heritage			
	Softail	06	H.HS	
FLSTN/I	1450 Softail			
	Deluxe	06	H.HS	H.LS
FLSTS/I	1450 Heritage			
	Springer	00-03		H.LS
FLSTSC/I	1450 Springer			
	Softail			
	Classic	06		H.LS
FLTR/I	1450 Road			
	Glide			
	Classic	00-06	H.HS	H.LS
FXD	1450 Dyna			
	Super			
	Glide	00-03	H.HS	H.LS
FXDBI	1450 Dyna			
	Street Bob	06	H.HS	H.LS
FXDC/I	1450 Dyna			
	Super			
	Glide			
	Custom	05-06	H.HS	H.LS
FXDI	1450 35th			
	Anniversary			
	Super			
	Glide	06	H.HS	
FXDI	1450 Dyna			
	Super			
	Glide	04-07	H.HS	H.LS



HARLEY DAVIDSON				
FXDL	1450 Dyna			
	Low Rider	00-03	H.HS	H.LS
FXDLI	1450 Dyna			
	Low Rider	04-06	H.HS	H.LS
FXDS	1450 Dyna			
	Convertible			
		00-02	H.HS	H.LS
FXDWG	1450 Dyna			
	Wide			
	Glide	00-03	H.HS	H.LS
FXDWGI	1450 Dyna			
	Wide			
	Glide	04-06	H.HS	H.LS
FXDX	1450 Dyna			
	Super			
	Glide			
	Sport	00-03	H.HS	H.LS
FXDXI	1450 Dyna			
	Super			
	Glide			
	Sport	04-06	H.HS	H.LS
FXDXT	1450 Dyna			
	Super			
	Glide			
	T-Sport	00-03	H.HS	H.LS
FXST/I	1450 Softail			
	Standard	00-05	H.HS	H.LS
FXST/I	1450 Softail			
	Standard	06	H.HS	
FXSTB/I	1450 Night Train	00-05	H.HS	H.LS
FXSTB/I	1450 Night Train	06	H.HS	
FXSTD/I	1450 Softail			
	Deuce	00-05	H.HS	H.LS
FXSTD/I	1450 Softail			
	Deuce	06	H.HS	
FXSTS/I	1450 Softail	05		H.LS
FXSTS/I	1450 Springer			
	Softail	00-04		H.LS
FLHR	1584 Road King	07	H.HS	H.LS
FLHRC	1584 Road King			
	Classic	07	H.HS	H.LS
FLHRS	1584 Road King			
	Custom	07-	H.HS	H.LS
FLHT	1584 Electra			
	Glide			
	Standard	07	H.HS	H.LS
FLHTC	1584 Electra			
	Glide			
	Classic	07	H.HS	H.LS
FLHTCU	1584 Ultra			
	Classic			
	Electra			
	Glide	07-10	H.HS	H.LS
FLHX	1584 Street			
	Glide	07	H.HS	H.LS
FLSTC	1584 Heritage			
	Softail			
	Classic	07	H.HS	
FLSTF	1584 Fat Boy	07	H.HS	
FLSTN	1584 Softail			
	Deluxe	07	H.HS	
FXD	1584 Dyna			
	Super			
	Glide	07	H.HS	H.LS
FXDB	1584 Dyna			
	Street			
	Bob	07	H.HS	H.LS



HARLEY DAVIDSON				
FXDC	1584 Dyna			
	Super			
	Glide			
	Custom	07	H.HS	H.LS
FXDL	1584 Dyna			
	Low Rider	07	H.HS	H.LS
FXDWG	1584 Dyna			
	Wide			
	Glide	07	H.HS	H.LS
FXST	1584 Softail			
	Standard	07	H.HS	
FXSTB	1584 Night Train	07	H.HS	
FXSTC	1584 Softail			
	Custom	07	H.HS	
FXSTD	1584 Softail			
	Deuce	07	H.HS	



SBS 827 Recommended compound

ARCTIC CAT			
250 2x4 (Man. Hand Brake)	99-		ATS
250 4x4 (Man. Hand Brake)	00-		ATS
300 2x4 (Man. Hand Brake)	98- 04		ATS
300 4x4 (Man. Hand Brake)	98-		ATS
375 2x4/4x4 (Man. Hand Brake)	02		ATS
400 2x4 (Man. Hand Brake)	98- 02		ATS
400 2x4/4x4 (FIS) Aut.(Man. Hand Brake)	03- 04		ATS
400 2x4/4x4 (FIS) (Man. Hand Brake)	02- 04		ATS
400 4x4 (Man. Hand Brake)	98- 04		ATS
400 TBX 4x4 (Man. Hand Brake)	04		ATS
454 Bear Cat 2x4/4x4 (Man. Hand Brake)	98		ATS



ARCTIC CAT			
500 2x4 (FIS) (Man. Hand Brake)	02		ATS
500 2x4 (Man. Hand Brake)	02		ATS
500 4x4 (FIS) Aut. (Man. Hand Brake)	02- 03		ATS
500 4x4 (FIS) (Man. Hand Brake)	02- 03		ATS
500 4x4 (Man. Hand Brake)	98- 02		ATS
500 TBX 4x4 (Man. Hand Brake)	03- 04		ATS
500 TBX 4x4 Aut. (Man. Hand Brake)	02		ATS
500 TRV 4x4 (Man. Hand Brake)	03- 04		ATS

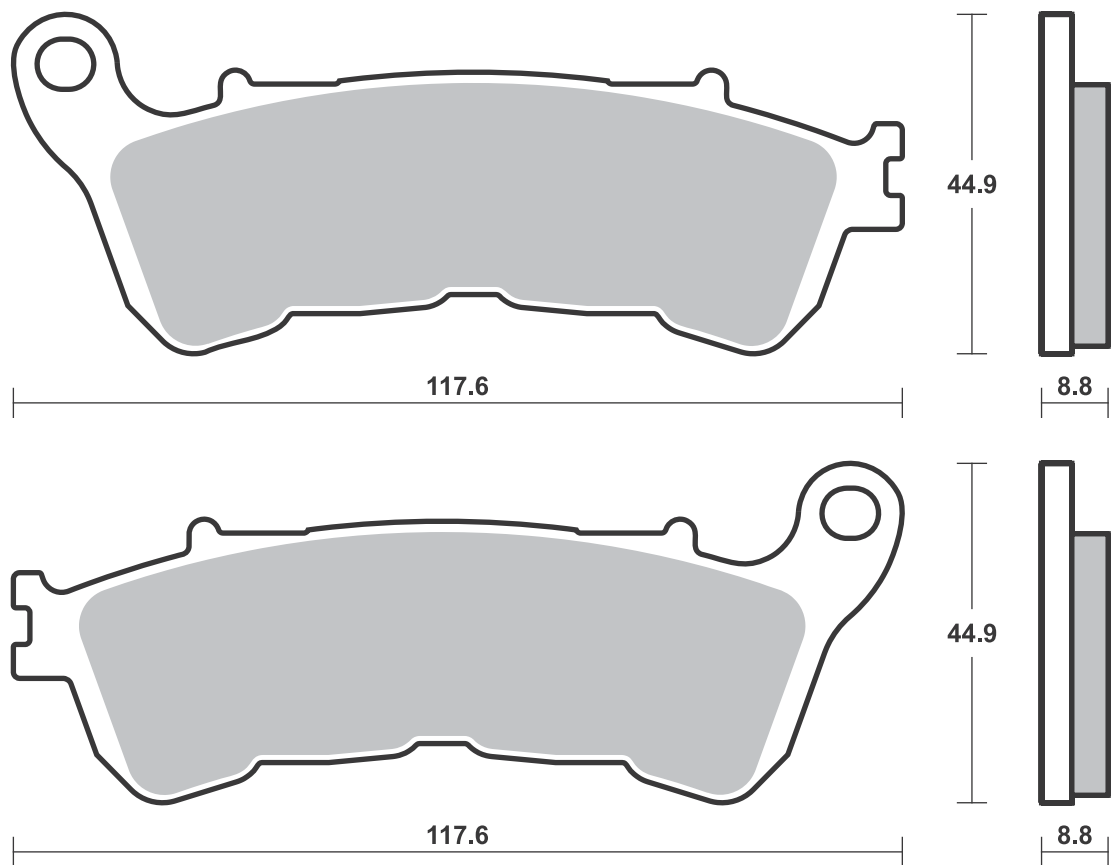
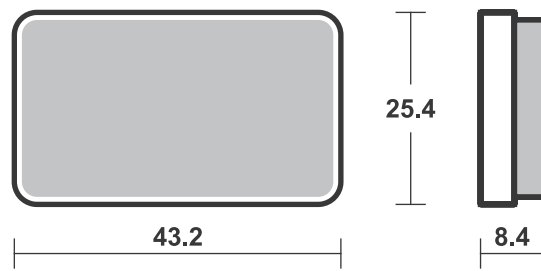
SBS 828 Recommended compound

HONDA			
CBR 250 R ABS (Nissin cal)	11- 13		HS
CB 600 Hornet ABS	07- 12		HS
CBR 600 F ABS	11-		HS
DN-01 680	08-		HS
NC 700 D Integra	12- 13		HS
NC 700 SA ABS	12- 13		HS
NC 700 SD ABS	12- 13		HS
NC 700 XA ABS	12- 13		HS
NC 700 XD ABS	12- 13		HS
NT 700 Deauville ABS	06- 12		HS
NT 700 V Varadero, ABS	10-		HS
VT 750 C2S ABS	13-		HS
VT 750 CS ABS	13-		HS
800 Crossrunner	11-		HS
VFR 800 Interceptor	06- 13		HS
VFR 800 Interceptor ABS	06- 13		HS
CB 1000 R ABS	08-		HS
CB 1100	13		HS
VFR 1200 XC Crosstourer	12-		HS
VFR 1200 XDC Crosstourer w/DCT	12-		HS
CB 1300 S	11-		HS
CTX 1300	14-		HS
ST 1300 , ABS	08-		HS



HONDA			
VT 1300 CXA A Fury ABS	10- 12		HS

SUZUKI			
C 1800 R Intruder	08-		HS
C109R 1800	08-		HS



SBS 829 Recommended compound



HONDA			
TRX	500 all		
	models	05-	SI
TRX	680 FA6		
	Rincon	06-	SI
TRX	680 FGA6		
	Rincon	06-	SI
TRX	700 XX	08-	SI

SBS 830 Recommended compound



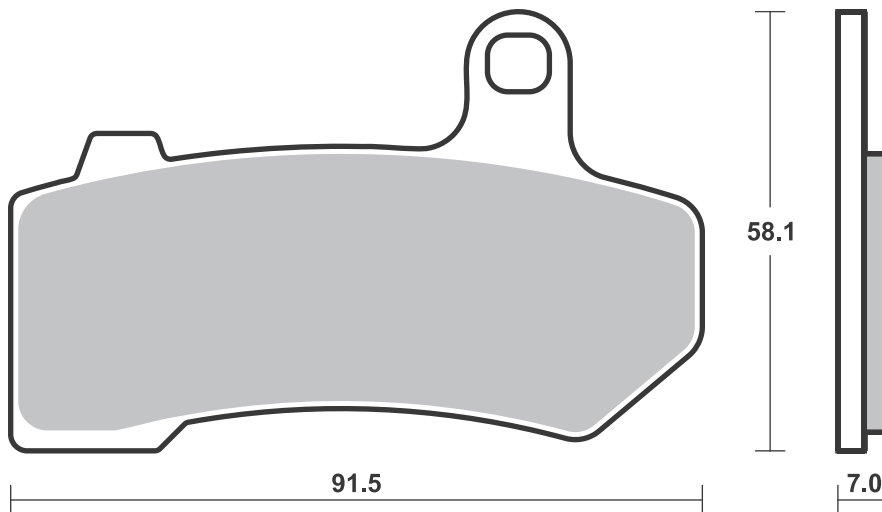
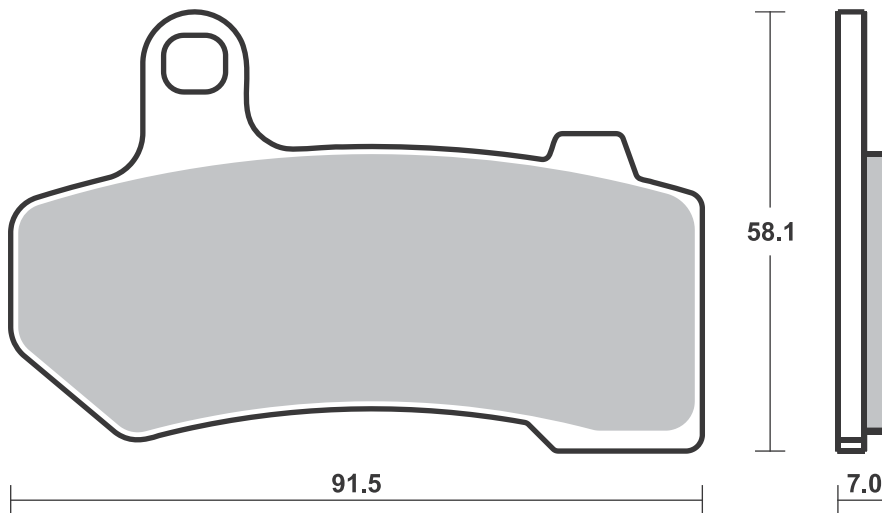
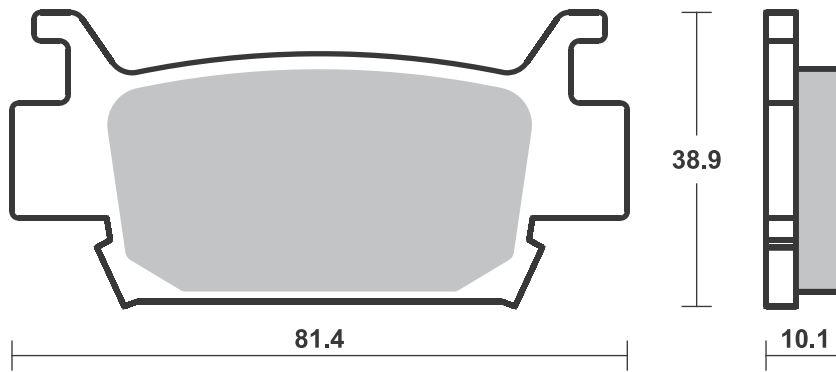
HARLEY DAVIDSON			
VRSCA	1130 V-Rod	06-	H.HS H.LS
VRSCD	1130 Night Rod	06-	H.HS H.LS
VRSCR	1130 Street Rod	06-	H.HS H.LS
VRSCAW	1250 V-Rod	08-	H.HS H.LS
VRSCDX	1250 Night Rod		
	Special	08-	H.HS H.LS
VRSCF	1250 Muscle	09-	H.HS H.LS
VRSCX	1250 V-Rod	08-	H.HS H.LS
FLHR	1584 Road King	08-10	H.HS H.LS
FLHRC	1584 Road King		
	Classic	08-	H.HS H.LS
FLHT	1584 Electra Glide		
	Standard	08-	H.HS H.LS
FLHTC	1584 Electra Glide		
	Classic	08-	H.HS H.LS
FLHTCi	1584 Ultra		
	Electra		
	Glide		
	Classic	08-	H.HS H.LS
FLHTK	1584 Electra Glide		
	Ultra LTD	10-	H.HS H.LS
FLHX	1584 Street Glide	08-	H.HS H.LS
FLTR	1584 Road Glide	08-	H.HS H.LS
FLTRU	1584 Road Glide		
	Ultra	11-16	H.HS H.LS
FLTRX	1584 Road Glide		
	Custom	10-	H.HS H.LS

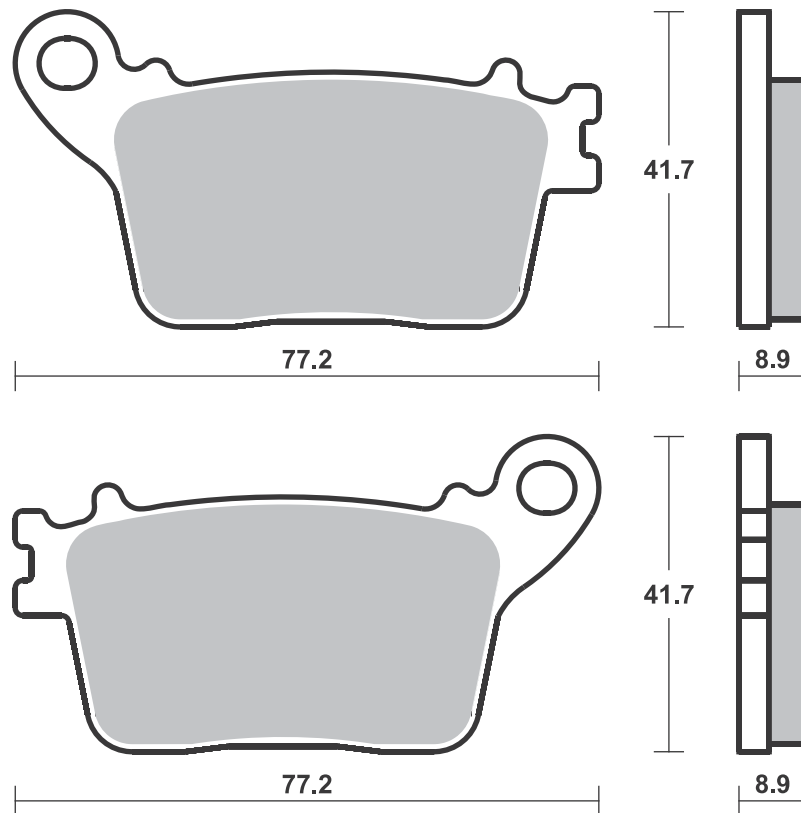
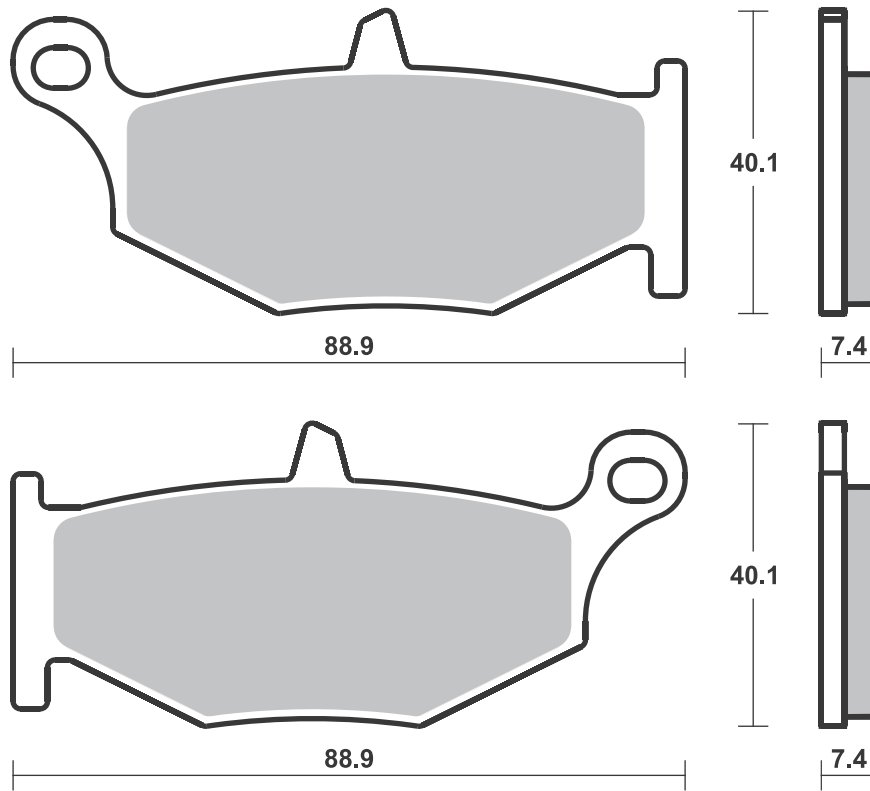


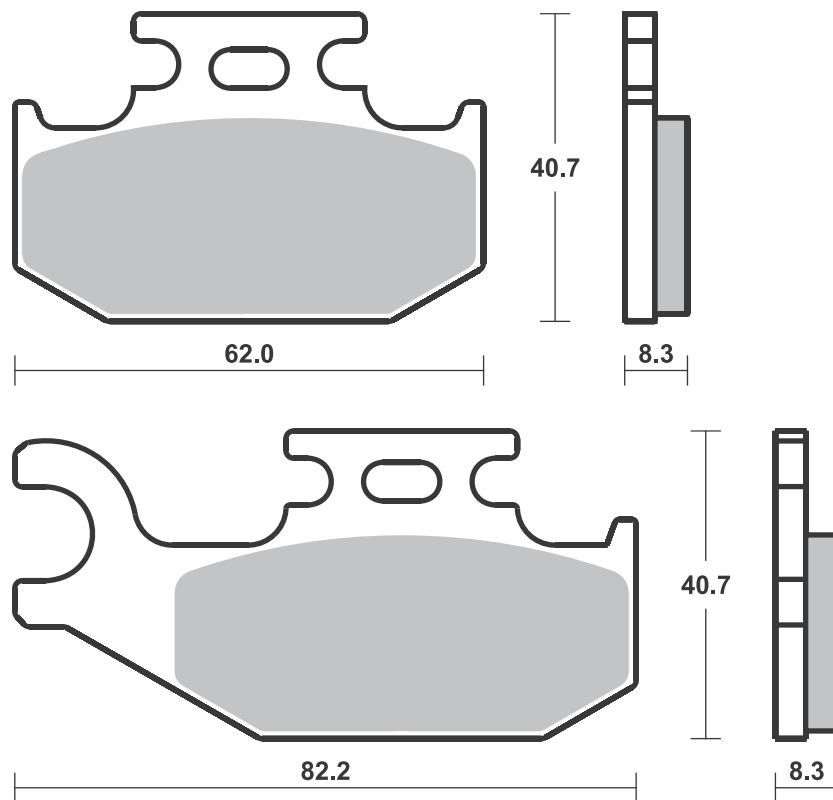
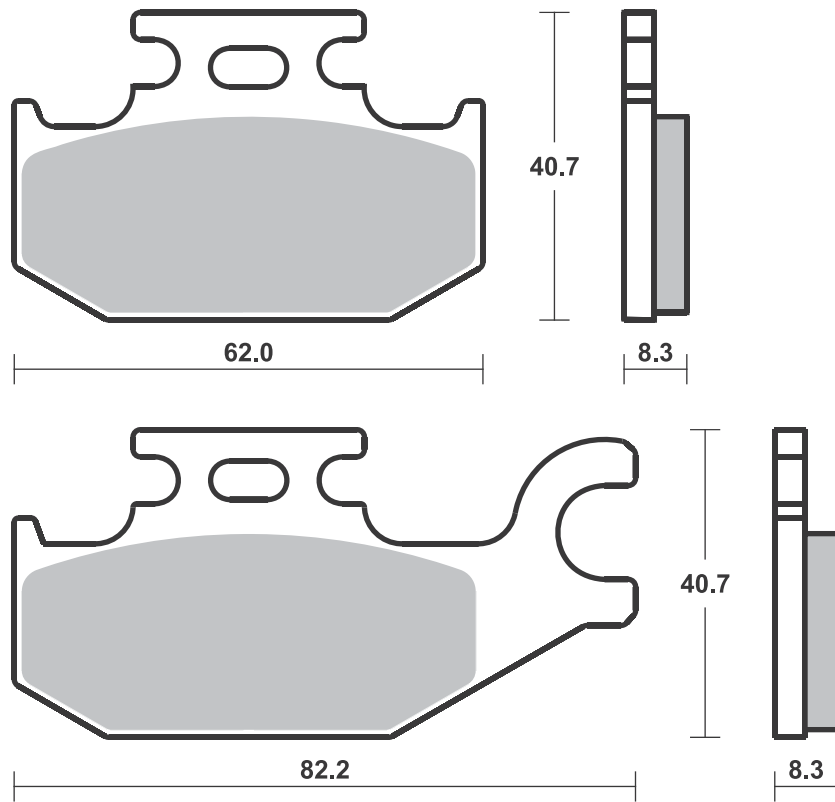
HARLEY DAVIDSON			
FLHR	1690 Road King	11-15	H.HS H.LS
FLHR	1690 Road King	16	H.HS H.LS
FLHTCU	1690 Ultra Classic		
	Electra		
	Glide	11-16	H.HS H.LS
FLHTCUL	1690 Electra Glide		
	Ultra		
	Classic		
	Low	15-	H.HS H.LS
FLHTCUTG	1690 Tri Glide		
	Ultra		
	Classic		
	Trike	09-13	H.HS
FLHTK	1690 Ultra Classic		
	Electra		
	Glide	10-	H.HS H.LS
FLHTKL	1690 Ultra Limited		
	Low	15-16	H.HS H.LS
FLHX	1690 Street Glide	11-16	H.HS H.LS
FLHXS	1690 Street Glide		
	Special	14-16	H.HS H.LS
FLHXXX	1690 Street Glide		
	Trike	10-	H.HS
FLTRX	1690 Road Glide	15-16	H.HS H.LS
FLTRXS	1690 Road Glide		
	Special	15-16	H.HS H.LS
FLHR	1750 Road King	17-	H.HS H.LS



HARLEY DAVIDSON			
FLHTCU	1750 Ultra Classic		
	Electra		
	Glide	17-	H.HS H.LS
FLHTK	1750 Ultra Limited	17-	H.HS H.LS
FLHTKL	1750 Ultra Limited		
	Low	17-	H.HS H.LS
FLHX	1750 Street Glide	17-	H.HS H.LS
FLHXS	1750 Street Glide		
	Special	17-	H.HS H.LS
FLTRU	1750 Road Glide		
	Ultra	17-	H.HS H.LS
FLTRX	1750 Road Glide	17-	H.HS H.LS
FLTRXS	1750 Road Glide		
	Special	17-	H.HS H.LS
FLHRSE5	1802 CVO Road King	14-	H.HS H.LS
FLHTKSE	1802 CVO Limited	14-16	H.HS H.LS
FLHXSE	1802 CVO Street Glide	10-16	H.HS H.LS
FLTRUSE	1802 CVO Road Glide		
	Ultra	11-	H.HS H.LS
FLHTKSE	1870 CVO Limited	17-	H.HS H.LS
FLHXSE	1870 CVO Street Glide	17-	H.HS H.LS







SBS 838 Recommended compound



KAWASAKI

ZX-6R	600 Ninja		
	(Rad.cal)	07-	HS
Z	750 R	11-12	HS
Z	1000	07-09	HS
ZG	1400 Concours		
	(Rad.cal)	07-	HS
ZX-14R	1400 Ninja		
	(Rad.cal)	06-15	HS
SUZUKI			
	1300 B-King	07	HS

SBS 839 Recommended compound



YAMAHA

YZF	1000 R1 (Rad.cal)		
	(4-pad)	07-14	HS
YZF	1000 R1 (Rad.cal)		
	(4-pad) ABS	12-14	HS
VMX	1700 V-Max	09-	HS

SBS 840 Recommended compound



YAMAHA

YZ	125	08-	RSI
YZ	250	08-	RSI
YZ	250 F	07-13	RSI
YZ	250 F Efi	14-15	RSI
YZ	250 F Efi	16-	RSI
YZ	250 FX Efi	15-	SI
YZ	250 X	16-	SI
WR	450 F Efi	16-	SI
YZ	450 F	08-09	RSI
YZ	450 F Efi	10-15	RSI
YZ	450 F Efi	16-	RSI
YZ	450 FX Efi	16-	SI

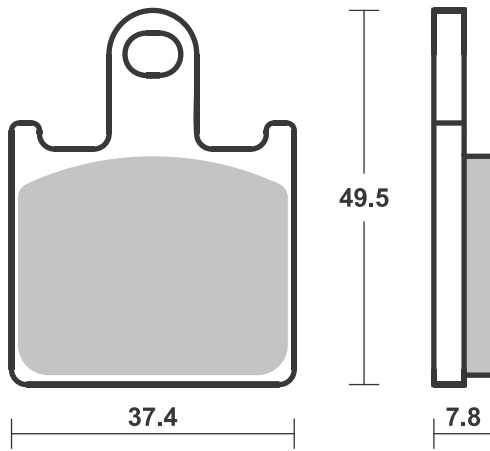
Brake Pad 1:1 Drawings, Compounds, Fitments

Available compounds **HS • DC • RS • DS • SP**

SBS 838

1 set = 4 pcs.

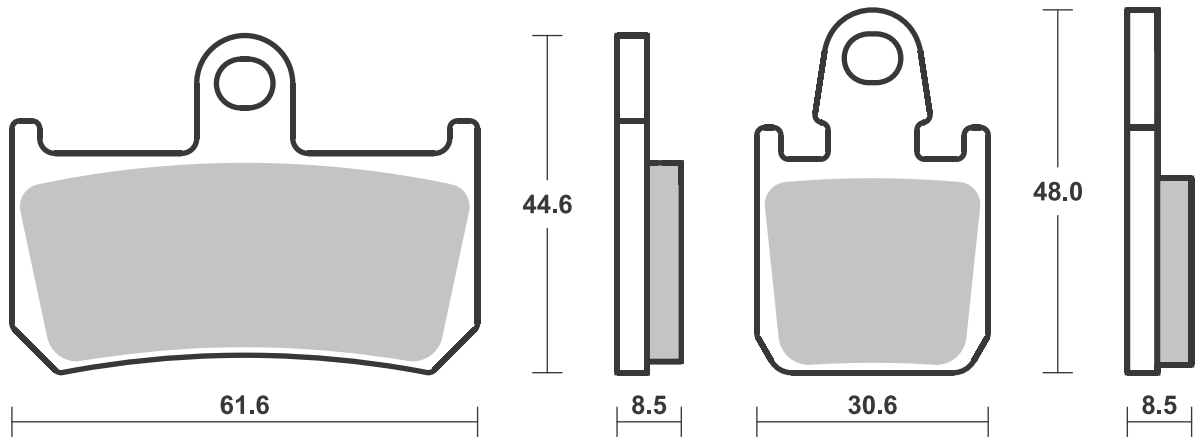
HS - Th. 7.8
RS / DC / DS - Th. 9.0



Available compounds **HS • DC • RS • DS • SP**

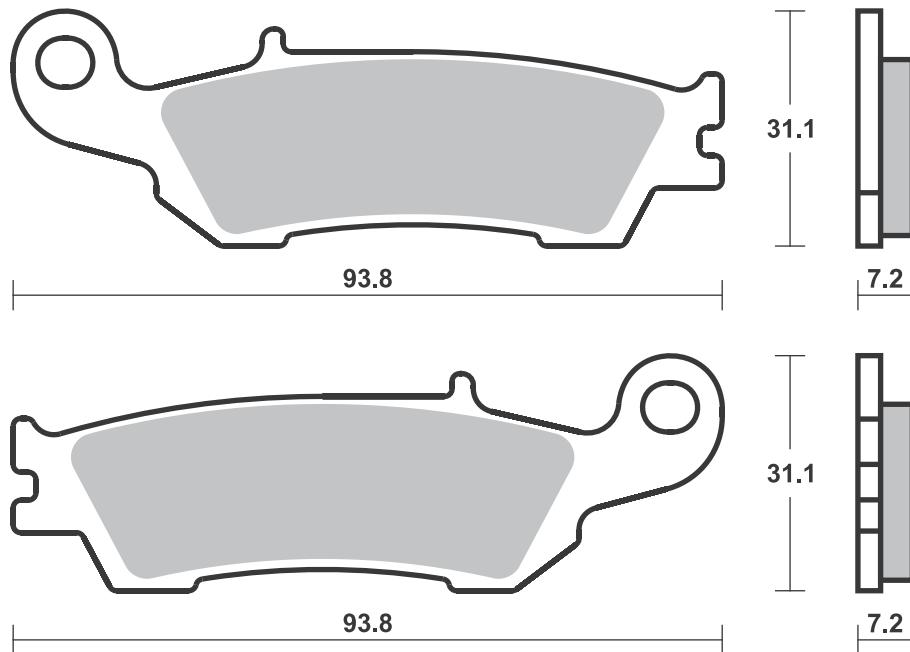
SBS 839

1 set = 2 pcs. small / large



Available compounds **SI • RSI • CS**

SBS 840



SBS 841 Recommended compound

APRILIA			
RSV4 1000 , ABS	09-	HS	
RSV4-R 1000 , ABS			
APRC	10-	HS	

BIMOTA			
3D 800 Tesi	16-	HS	
1200 Impeto	16-	HS	

BREMBO RACING CALIPERS			
100 mm Radial Caliper .484, 220B47310, P4 32			
100 mm Radial Monoblock 220988530, P4 34			
108 mm Radial Caliper .484, 220B47310, P4 32			
108 mm Radial Monoblock 220A39710, P4 34			
Radial GP4 FX 220B01010			

DUCATI			
848 EVO (Rad.cal)	11- 12	HS	
848 Streetfighter S	12-	HS	
D16RR 990 Desmosedici RR	07- 08	HS	
1098 (Rad. cal)	07- 08	HS	
1098 R (Rad.cal)	08-	HS	
1098 R Bayliss LE (Rad.cal)	09-	HS	
1098 S (Rad. cal)	07- 08	HS	
1098 Streetfighter (Rad.cal)	09-	HS	
1098 Streetfighter S (Rad.cal)	09-	HS	
1100 Hypermotard	07-	HS	
1100 Hypermotard EVO SP	10-	HS	
1198 (Rad.cal)	09-	HS	
1198 S (Rad.cal)	09-	HS	
1198 SP (Rad.cal)	11-	HS	
1199 Panigale	12- 14	HS	
1199 Panigale R	13-	HS	
1199 Panigale S	12- 14	HS	
1199 Superleggera	14-	HS	
1200 Monster R	16-	HS	
1200 Monster S	14- 16	HS	
1200 Monster S	17-	HS	
1200 Multistrada S	15-	HS	
1200 Multistrada S D-air	15-	HS	
1200 Multistrada S Pikes Peak	16-	HS	
1299 Panigale	15-	HS	
1299 Panigale R	15-	HS	
1299 Panigale S	15-	HS	
1299 Panigale S Anniversario	17-	HS	
1299 Superleggera	17-	HS	



HUSQVARNA			
FS 450	15-	RS	
900 Nuda R, ABS	12-	HS	

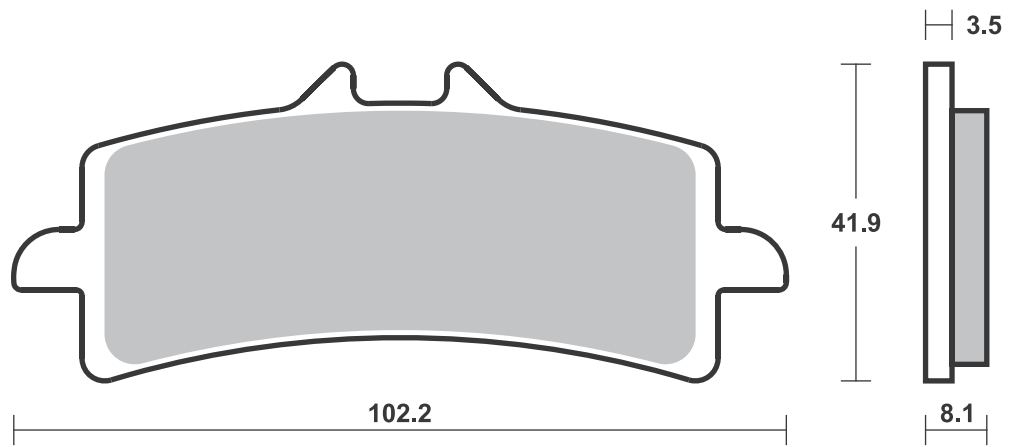
KAWASAKI			
1000 H2 Carbon Ninja	17-	HS	
1000 H2 Ninja	15-	HS	
1000 H2R Ninja	15-	HS	
ZX-10R 1000 Ninja (Rad.cal)	16-	HS	
ZX-10RR 1000 Ninja (Rad.cal)	17-	HS	
ZX-14R 1400 SE	16-	HS	

KTM			
SX 450 SMR	13-	RS	
690 Duke R	14-	HS	
990 Supermoto R	10-	HS	
RC8 1190	08-	HS	
RC8 1190 R	09-	HS	
RC8 1190 R Track	11-	HS	
1290 Super Duke R	14-	HS	

MOTUS			
MST-R 1650		HS	

MV AGUSTA			
1000 F4 R	12-	HS	
1000 F4 RC	15-	HS	
1000 F4 RR	12-	HS	
1078 Brutale RR	09	HS	
1078 F4 CC	08- 11	HS	
1078 F4 RR	08- 11	HS	
1090 Brutale Corse	14-	HS	
1090 Brutale RR	10-	HS	

SUZUKI			
GSX-R 600 (Rad.cal)	11-	HS	
GSX-R 750 (Rad.cal)	11-	HS	
GSX-R 1000 (Rad.cal)	12- 15	HS	
GSX-R 1000 (Rad.cal)	16- 17	HS	
GSX-R 1000 (Rad.cal)	17-	HS	
GSX-R 1000 R (Rad.cal)	17-	HS	
GSX-S 1000	15-	HS	
GSX-S 1000 F	15-	HS	
GSX-R 1300 Hayabusa (Rad.cal)	13-	HS	



SBS 842 Recommended compound



APRILIA

SXV	450	06-	RSI
SXV	550	06-	RSI

HUSABERG

FS	450 c	06-08	RSI
FS	650 e, c	06-08	RSI

KTM

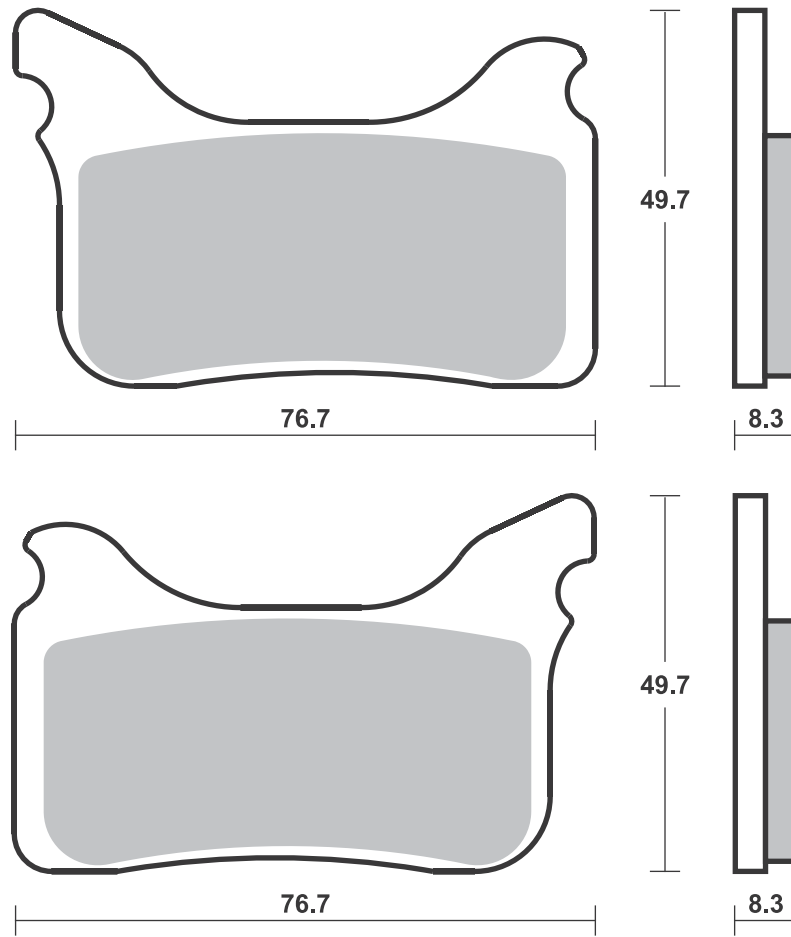
SX	450 SMR	04-06	RSI
SX	525 SMR	04-	RSI

SBS 843 Recommended compound

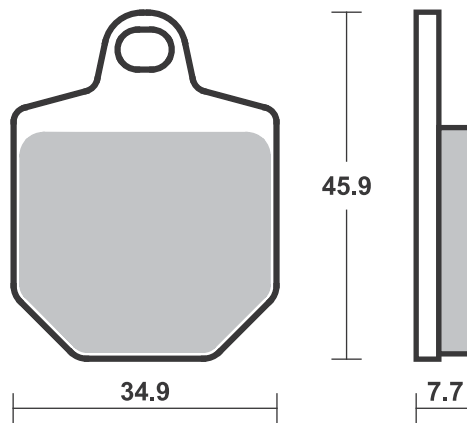


KTM

SX	450 SMR	07-12	RSI
SX	560 SMR	06-	RSI



1 set = 4 pcs.



SBS 844 Recommended compound



APRILIA

SL	750 Shiver GT, ABS	09-	HS
SL	750 Shiver, ABS	07-	HS
SMV	750 Dorsoduro	09-16	HS
NA	850 Mana	07	HS
NA	850 Mana GT, ABS	09-13	HS
NA	850 Mana, ABS	08-11	HS

SBS 845 Recommended compound



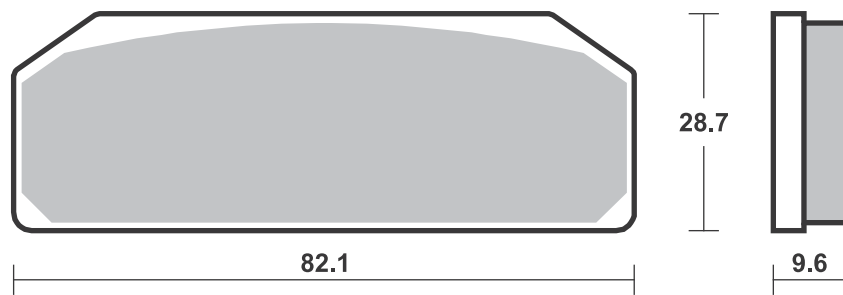
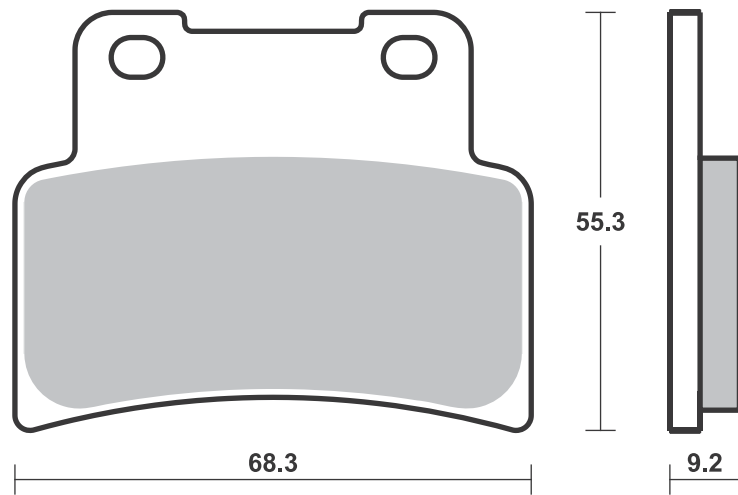
ACCOSSATO

AGPZ05, 100 mm CNC			
Monoblock, 4 Piston/2 Pad			
AGPZ07, 100 mm Forged			
Monoblock, 4 Piston/2 Pad			

BREMBO RACING CALIPERS

Radial Monoblock XA8Y310/11			

Brake Pad 1:1 Drawings,
Compounds, Fitments



SBS 846 Recommended compound**HARLEY DAVIDSON**

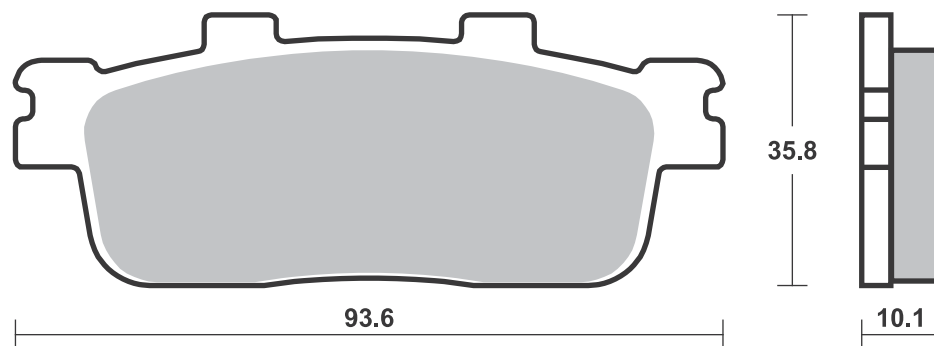
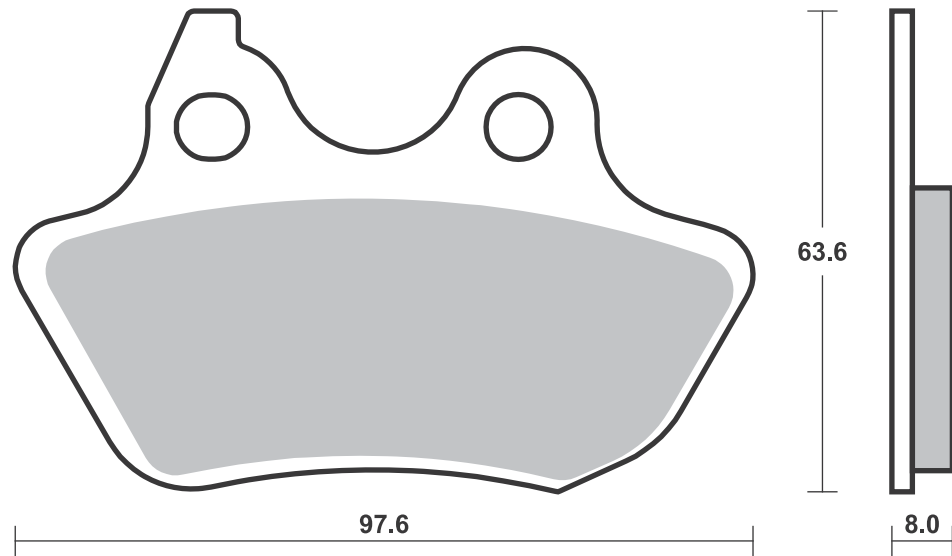
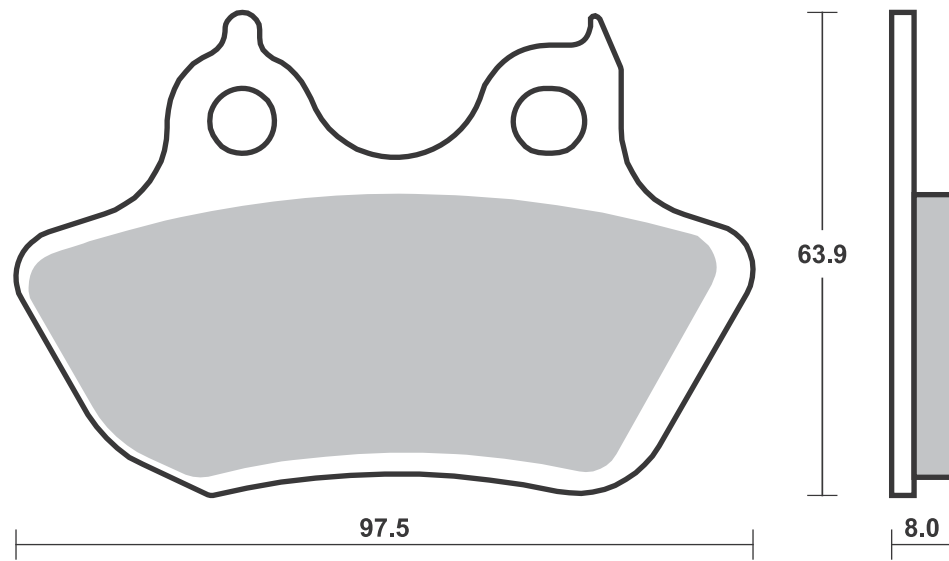
FLSTI	1450	Heritage		
		Softail	06	H.LS
FXDI	1450	35th Anniversary		
		Super		
		Glide	06	H.LS
FXST/I	1450	Softail		
		Standard	06	H.LS
FXSTB/I	1450	Night		
		Train	06	H.LS
FXSTD/I	1450	Softail		
		Deuce	06	H.LS
FXSTS/I	1450	Softail	06	H.LS
FLSTC	1584	Heritage		
		Softail		
		Classic	07	H.LS
FLSTF	1584	Fat Boy	07	H.LS
FLSTN	1584	Softail		
		Deluxe	07	H.LS
FLSTSC/I	1584	Softail	07	H.LS
FXST	1584	Softail		
		Standard	07	H.LS
FXSTB	1584	Night		
		Train	07	H.LS
FXSTC	1584	Softail		
		Custom	07	H.LS
FXSTD	1584	Softail		
		Deuce	07	H.LS

SBS 847 Recommended compound**E-TON**

RXL	150	Viper	07-	SI
VXL	250	Vector,		
		ST Vector	06-	SI
VTX	300	Vortex,		
		ST Vortex	07-	SI
VXL	300	Vector,		
		ST Vector	07-	SI

SYM

SB	125	Wolf Ni	11-	HF
	200	Quadlander		
			12-	SI
	200	Trackrunner		
			05-08	SI
	250	Quadlander		
			06-07	SI
	300	City Max	06-07	SI



SBS 848 Recommended compound



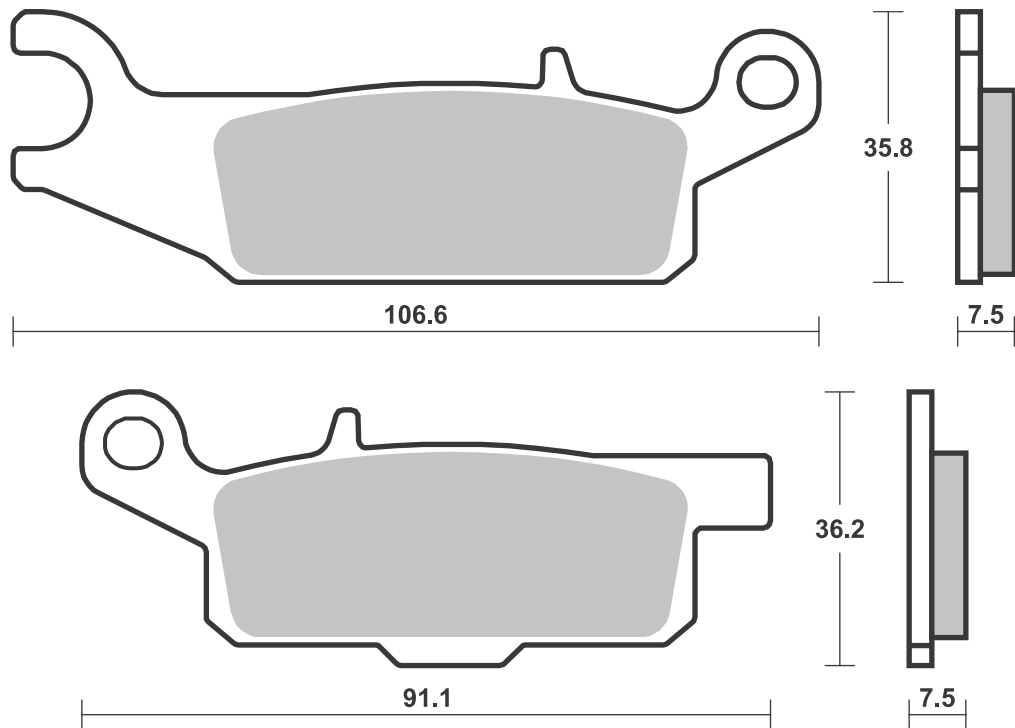
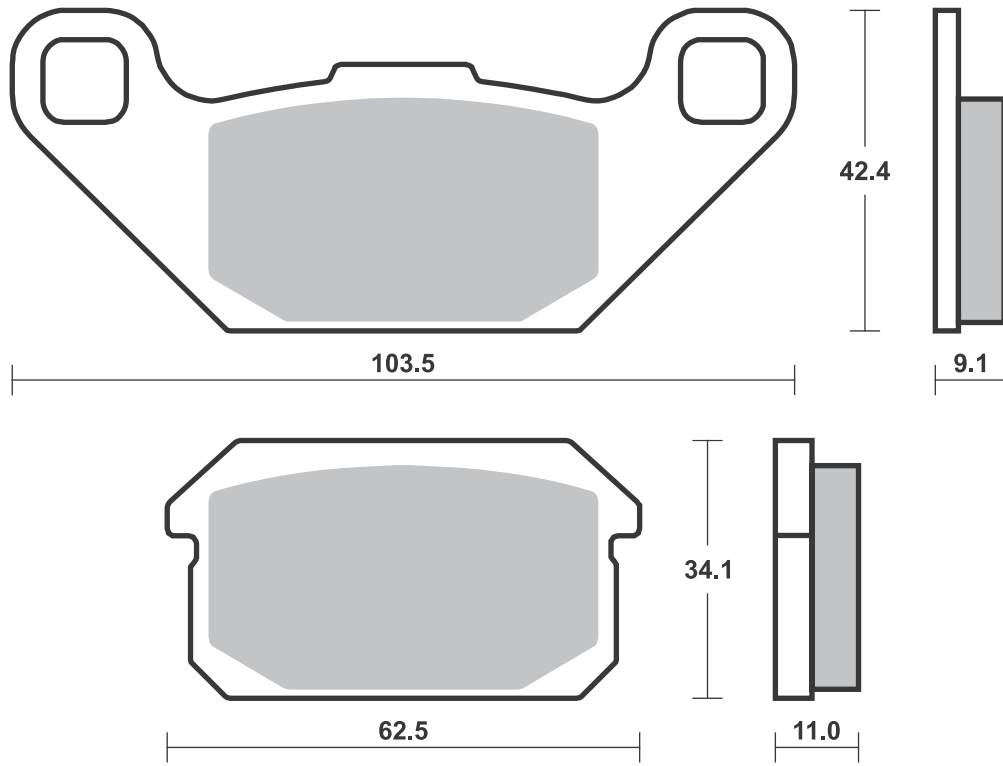
ADLY			
ATV	300 Sport	07-	SI
CPI			
XS	250 Quad	06-	SI

SBS 849 Recommended compound



YAMAHA			
YFM	250 Raptor		
	Right	09-	SI
YFM	550 FGPW		
	Grizzly Right	09-	SI
YFM	700 FGPW		
	Grizzly Right	07-	SI

Brake Pad 1:1 Drawings, Compounds, Fitments



SBS 850 Recommended compound



YAMAHA

YFM	250 Raptor		
	Left/Rear	09-	SI
YFM	550 FGPW		
	Grizzly Left	09-	SI
YFM	700 FGPW		
	Grizzly Left	07-	SI

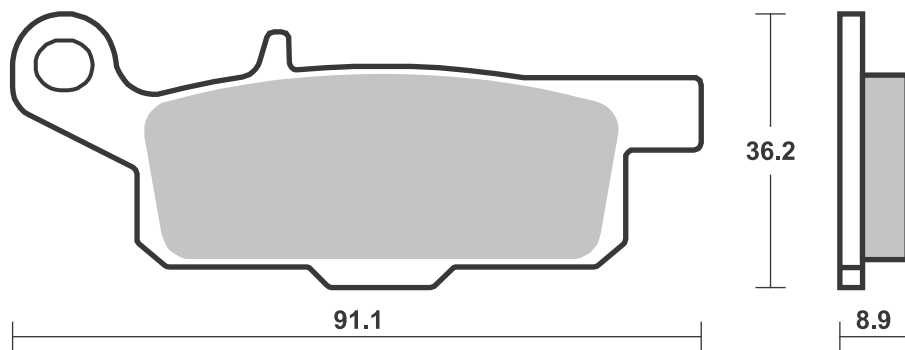
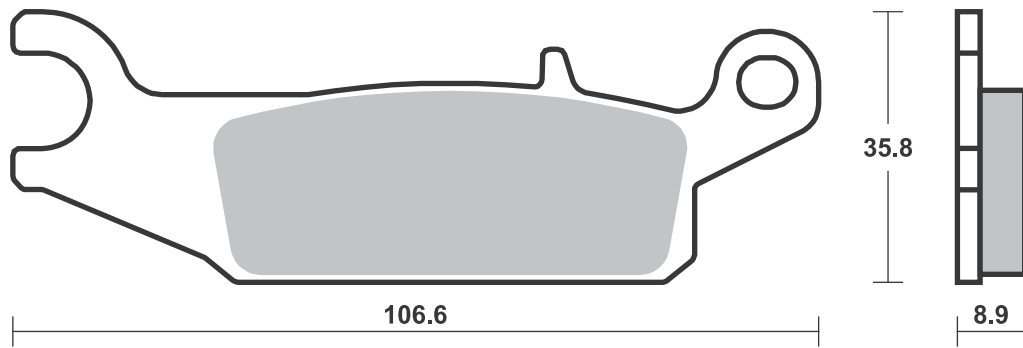
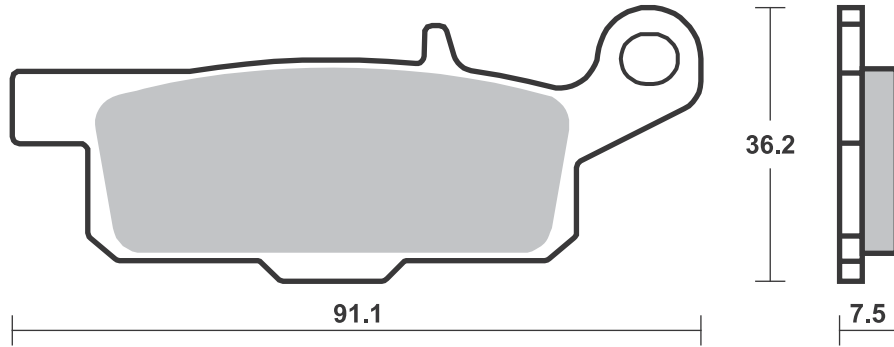
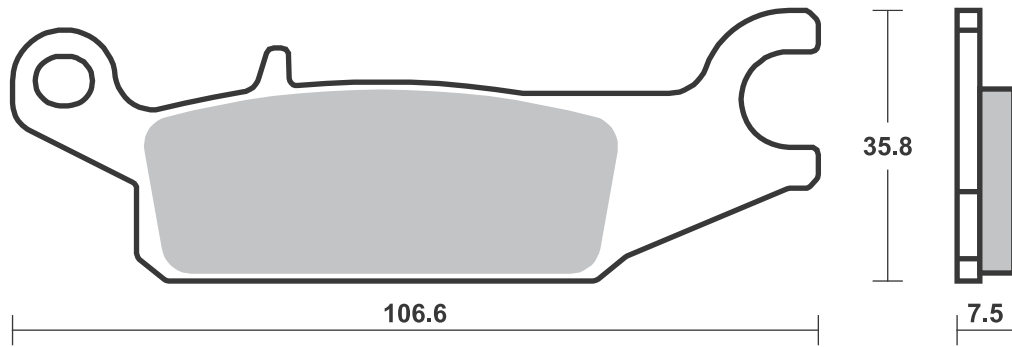
SBS 851 Recommended compound



YAMAHA

YFM	550 FGPW		
	Grizzly Right	09-	SI
YFM	700 FGPW		
	Grizzly Right	07-	SI

Brake Pad 1:1 Drawings, Compounds, Fitments



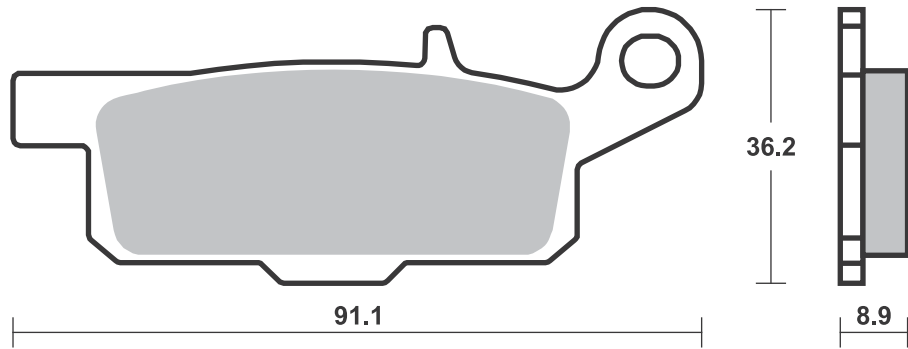
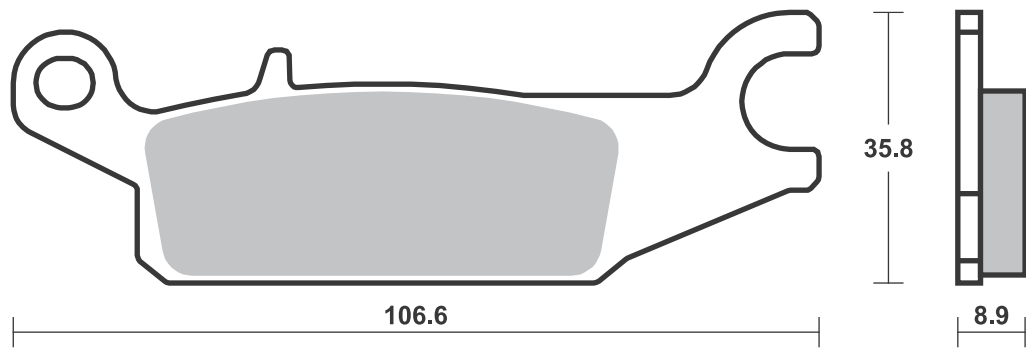
SBS 852 Recommended compound



YAMAHA

YFM	550 FGPW		
	Grizzly Left	09-	SI
YFM	700 FGPW		
	Grizzly Left	07-	SI

Brake Pad 1:1 Drawings,
Compounds, Fitments



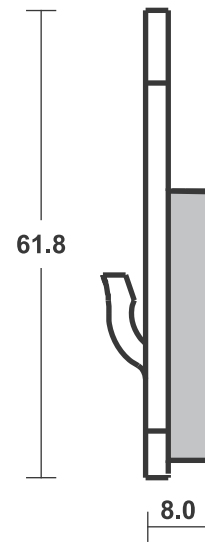
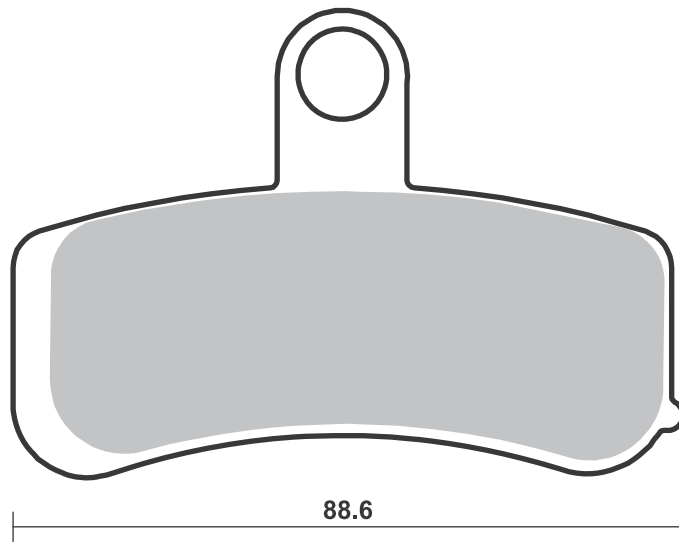
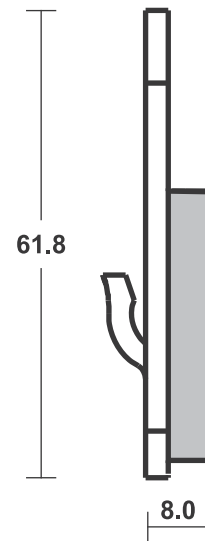
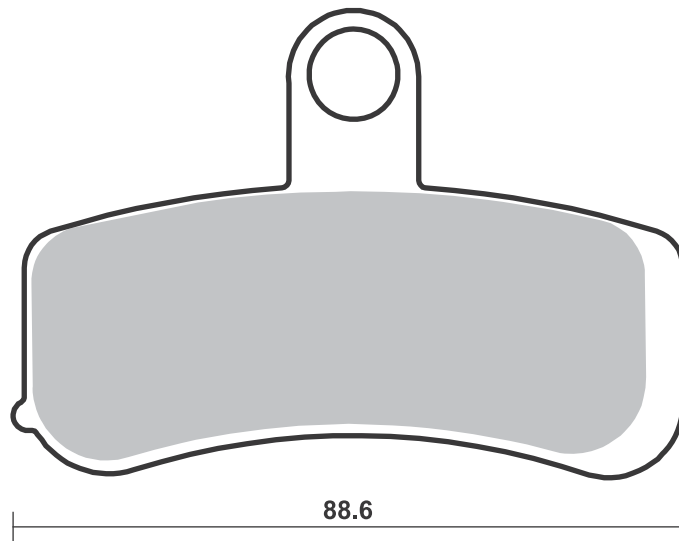
SBS 853 Recommended compound



HARLEY DAVIDSON			
FLSTC	1584	Heritage	
		Softail	
		Classic	08- H.HS
FLSTF	1584	Fat Boy	08- H.HS
FLSTFB	1584	Fat Boy	
		Special	10- H.HS
FLSTN	1584	Softail	
		Deluxe	08- H.HS
FXCW	1584	Rocker	08- H.HS
FXCWC	1584	Rocker C	08- H.HS
FXD	1584	Dyna	
		Super	
		Glide	08- H.HS
FXDB	1584	Dyna	
		Street Bob	08- 13 H.HS
FXDC	1584	Dyna	
		Super	
		Glide	
		Custom	08- H.HS
FXDF	1584	Fat Bob	08- H.HS
FXDL	1584	Dyna Low	
		Rider	08- H.HS
FXDWG	1584	Dyna Wide	
		Glide	08- H.HS
FXST	1584	Softail	
		Standard	08- 14 H.HS
FXSTB	1584	Night Train	08- H.HS
FXSTC	1584	Softail	
		Custom	08- H.HS
FLD	1690	Switchback	
			12- H.HS
FLHRC	1690	Road King	
		Classic	11- H.HS
FLHTC	1690	Electra	
		Glide	
		Classic	11- H.HS
FLHTK	1690	Ultra	
		Electra	
		Glide	11- H.HS
FLS	1690	Softail Slim	12- 14 H.HS
FLSTC	1690	Heritage	
		Softail	
		Classic	12- 14 H.HS
FLSTF	1690	Fat Boy	12- 14 H.HS
FLSTF	1690	Fat Boy	
		Special	12- 14 H.HS
FLSTFB	1690	Fat Boy	12- 14 H.HS
FLSTN	1690	Softail	
		Deluxe	12- 14 H.HS
FXDB	1690	Dyna	
		Street Bob	14- H.HS
FXDBA	1690	Dyna	
		Street Bob	13- H.HS
FXDBB	1690	Dyna	
		Street Bob	14- H.HS
FXDBP	1690	Dyna	
		Street Bob	13- H.HS
FXDC	1690	Dyna	
		Super	
		Glide	
		Custom	14- H.HS
FXDF	1690	Dyna	
		Wide Glide	12- H.HS
FXDF	1690	Fat Bob	12- H.HS
FXDL	1690	Dyna	
		Low Rider	14- H.HS
FXS	1690	Blackline	13- H.HS



HARLEY DAVIDSON			
FXSB	1690	Breakout	14 H.HS
FLSTNSE	1802	CVO	
		Softail	
		Deluxe	14 H.HS
FXSBSE	1802	CVO	
		Breakout	13- H.HS



SBS 854 Recommended compound



HARLEY DAVIDSON			
FLSTC	1584	Heritage	
		Softail	
		Classic 08-	H.L.S
FLSTF	1584	Fat Boy 08-	H.L.S
FLSTFB	1584	Fat Boy	
		Special 10-	H.L.S
FLSTN	1584	Softail	
		Deluxe 08-	H.L.S
FXCW	1584	Rocker 08-	H.L.S
FXCWC	1584	Rocker C 08-	H.L.S
FXD	1584	Dyna	
		Super	
		Glide 08-	H.L.S
FXDB	1584	Dyna	
		Street Bob 08-13	H.L.S
FXDC	1584	Dyna	
		Super	
		Glide	
		Custom 08-	H.L.S
FXDF	1584	Fat Bob 08-	H.L.S
FXDL	1584	Dyna	
		Low Rider 08-	H.L.S
FXDWG	1584	Dyna	
		Wide Glide 08-	H.L.S
FXST	1584	Softail	
		Standard 08-	H.L.S
FXSTB	1584	Night Train 08-	H.L.S
FXSTC	1584	Softail	
		Custom 08-	H.L.S
FLD	1690	Switchback	
		12-	H.L.S
FLHRC	1690	Road King	
		Classic 11-	H.L.S



HARLEY DAVIDSON			
FLHTC	1690	Electra	
		Glide	
		Classic 11-	H.L.S
FLHTK	1690	Ultra	
		Electra	
		Glide 11-	H.L.S
FLS	1690	Softail Slim 12-14	H.L.S
FLS	1690	Softail Slim 15	H.L.S
FLS	1690	Softail Slim 16-	H.L.S
FLSTC	1690	Heritage	
		Softail	
		Classic 12-	H.L.S
FLSTF	1690	Fat Boy 12-	H.L.S
FLSTF	1690	Fat Boy	
		Special 12-14	H.L.S
FLSTFB	1690	Fat Boy 12-	H.L.S
FLSTN	1690	Softail	
		Deluxe 12-	H.L.S
FXDB	1690	Dyna	
		Street Bob 14-	H.L.S
FXDBA	1690	Dyna	
		Street Bob 13-	H.L.S
FXDBB	1690	Dyna	
		Street Bob 14-	H.L.S
FXDBP	1690	Dyna	
		Street Bob 13-	H.L.S
FXDC	1690	Dyna	
		Super	
		Glide	
		Custom 14-	H.L.S
FXDF	1690	Dyna	
		Wide Glide 12-	H.L.S
FXDF	1690	Fat Bob 12-	H.L.S



HARLEY DAVIDSON			
FXDL	1690	Dyna Low	
		Rider 14-	H.L.S
FXS	1690	Blackline 13-	H.L.S
FXSB	1690	Breakout 14-	H.L.S
FLSS	1802	Softail	
		Slim S 16-	H.L.S
FLSTFBS	1802	Fat Boy S 16-	H.L.S
FLSTNSE	1802	CVO	
		Softail	
		Deluxe 14-	H.L.S
FXSBSE	1802	CVO	
		Breakout 13-	H.L.S

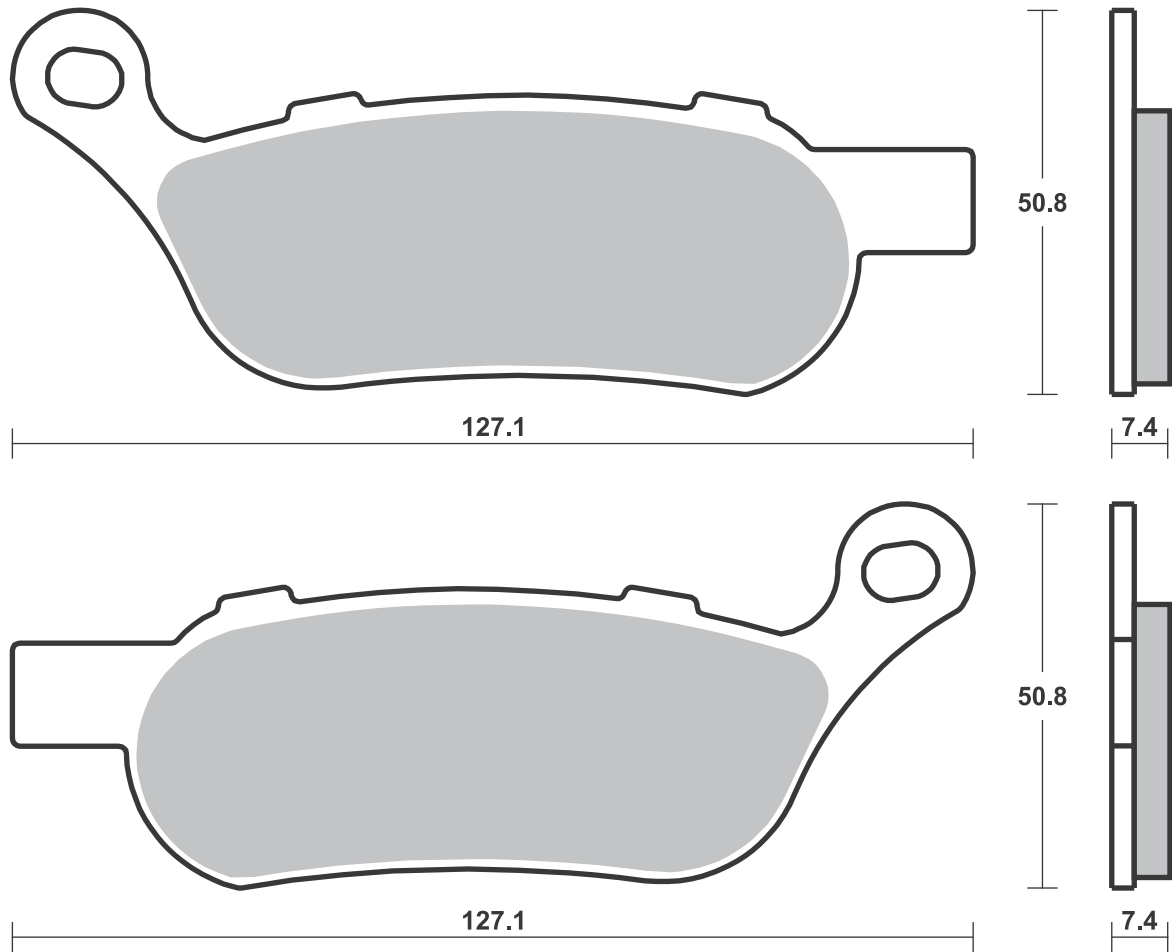
SBS 856 Recommended compound



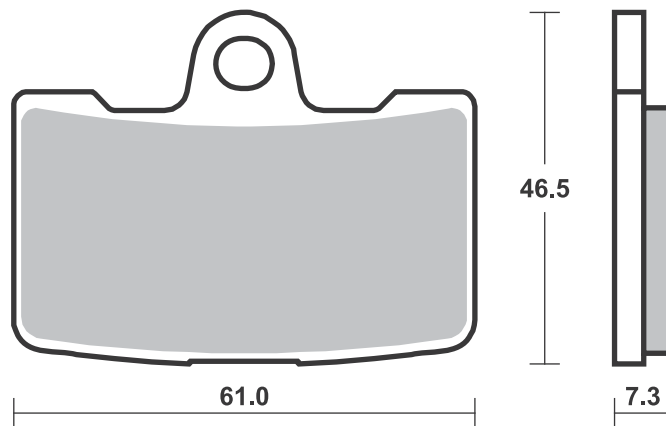
BUELL			
	1125	CR 09-10	HS
	1125	R 08-10	HS
XB12R	1200	Firebolt 09-10	HS
XB12Scg	1200	Lightning 09-10	HS
XB12Ss	1200	Lightning	
		Long 09-10	HS

EBR			
	1190	RS 12-15	HS
	1190	RX 14-15	HS
	1190	SX 14-15	HS

Brake Pad 1:1 Drawings, Compounds, Fitments



1 set = 4 pcs.



SBS 857 Recommended compound



BUELL

1125 CR	09-10	LS
1125 R	08-10	LS

EBR

1190 RS	12-15	LS
1190 RX	14-15	LS
1190 SX	14-15	LS

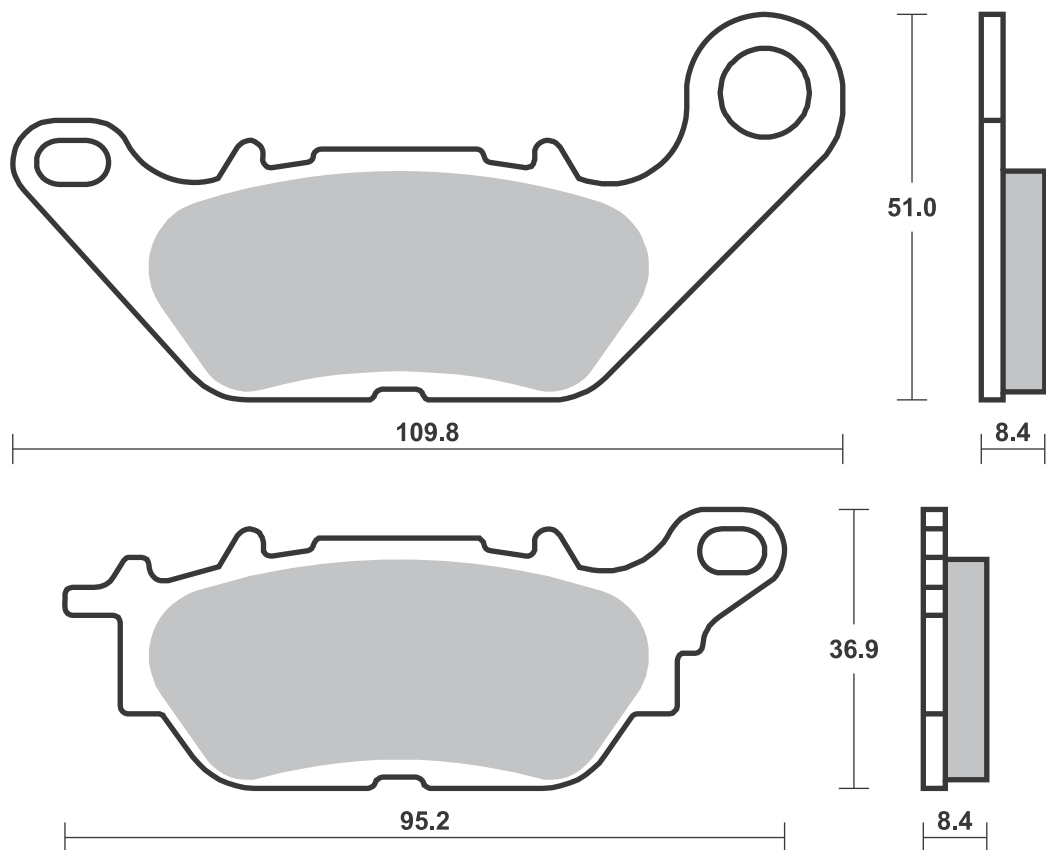
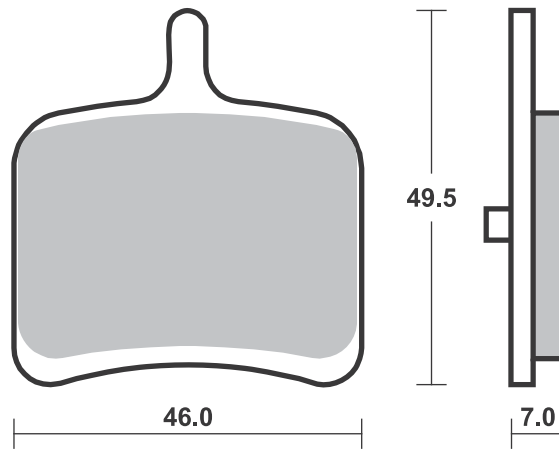
SBS 858 Recommended compound



YAMAHA

115 D'elight	14-	HF
XC 125 Vity	08-	HF
YBR 125	08-	HF
135 Crypton X	08-	HF

Brake Pad 1:1 Drawings, Compounds, Fitments



SBS 859 Recommended compound



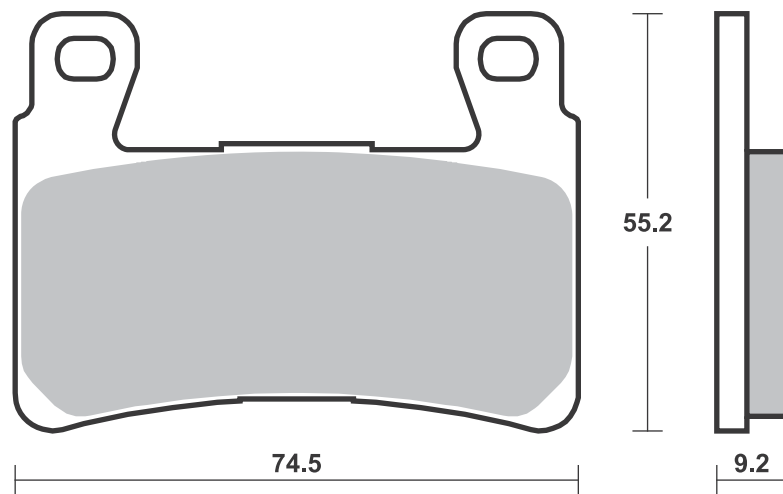
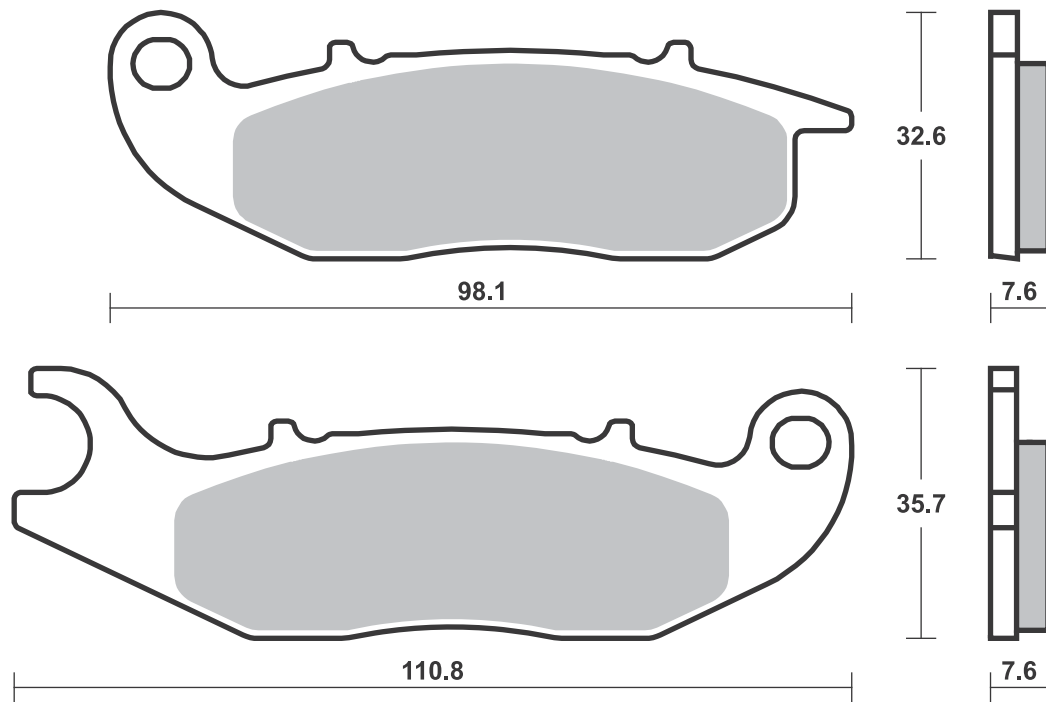
DERBI			
125 Mulhacen	08-		HF
125 Terra	08-		HF
125 Terra			
Adventure	08-		HF
HONDA			
CRE 125 RR	11-		SI
CRF 250 L	13-		SI
CRF 250 M	14-		SI
CRF 250 Rally	17-		SI
SCORPA			
250 T-Ride	08-		HF

SBS 860 Recommended compound



HARLEY DAVIDSON			
XR 1200	08-		H.HS
XR 1200 X	10-		H.HS
FXST 1584 Softail			
Standard	15-		H.HS
FLS 1690 Softail Slim	15-		H.HS
FLS 1690 Softail Slim	16-		H.HS
FLSTC 1690 Heritage			
Softail			
Classic	15-		H.HS
FLSTF 1690 Fat Boy	15-		H.HS
FLSTFB 1690 Fat Boy	15-		H.HS
FLSTN 1690 Softail			
Deluxe	15-		H.HS
FXSB 1690 Breakout	15-		H.HS
FLSS 1802 Softail			
Slim S	16-		H.HS
FLSTFBS 1802 Fat Boy S	16-		H.HS
FLSTNSE 1802 CVO			
Softail			
Deluxe	15-		H.HS

Brake Pad 1:1 Drawings,
Compounds, Fitments



SBS 861 Recommended compound



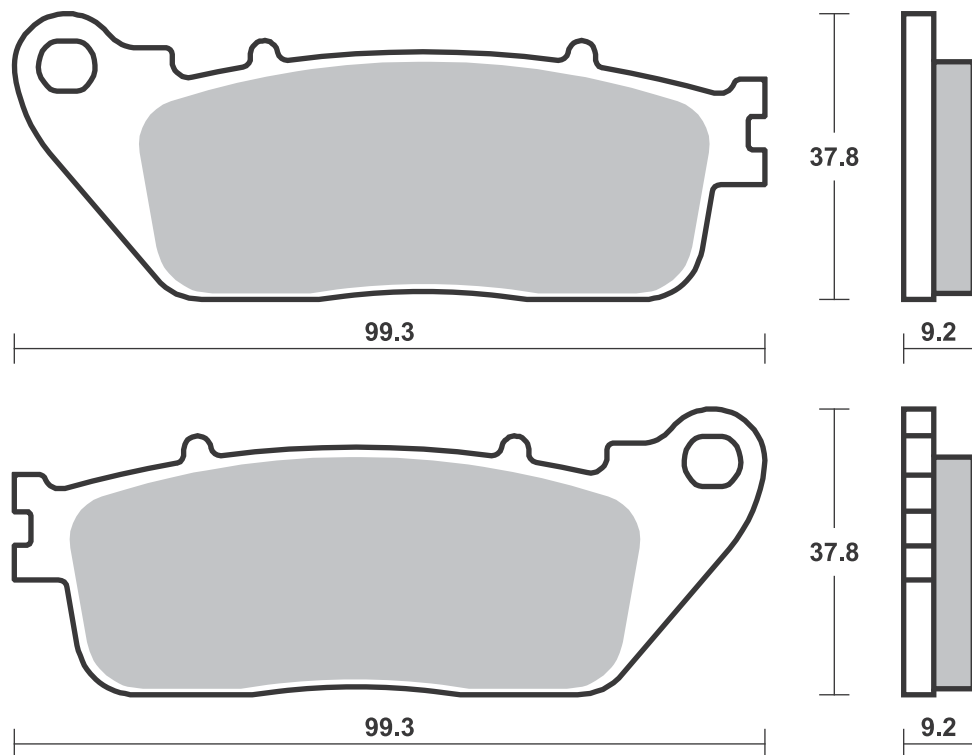
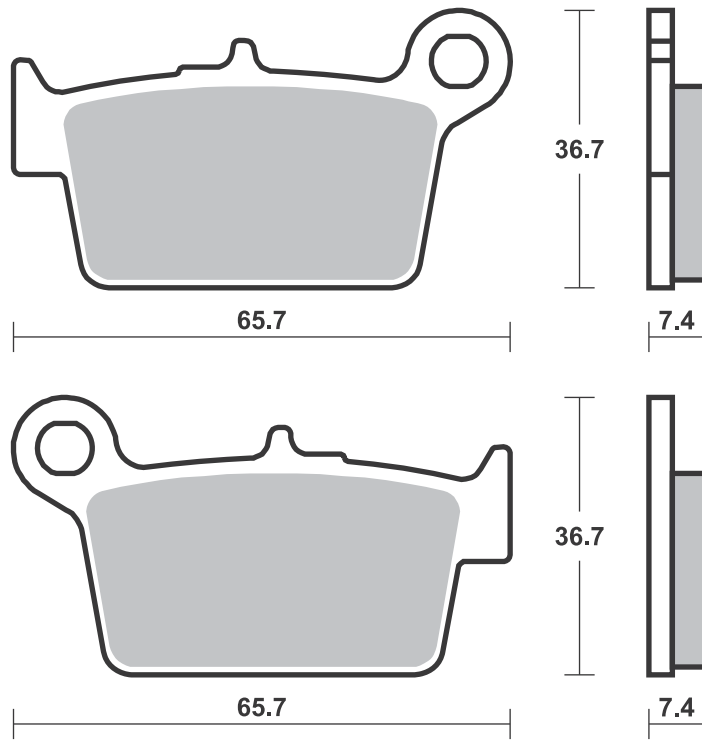
BETA			
ALP	125 4-stroke	06-	HF
ALP	200 4-stroke	06-	HF
ALP	350 4.0	06-	HF

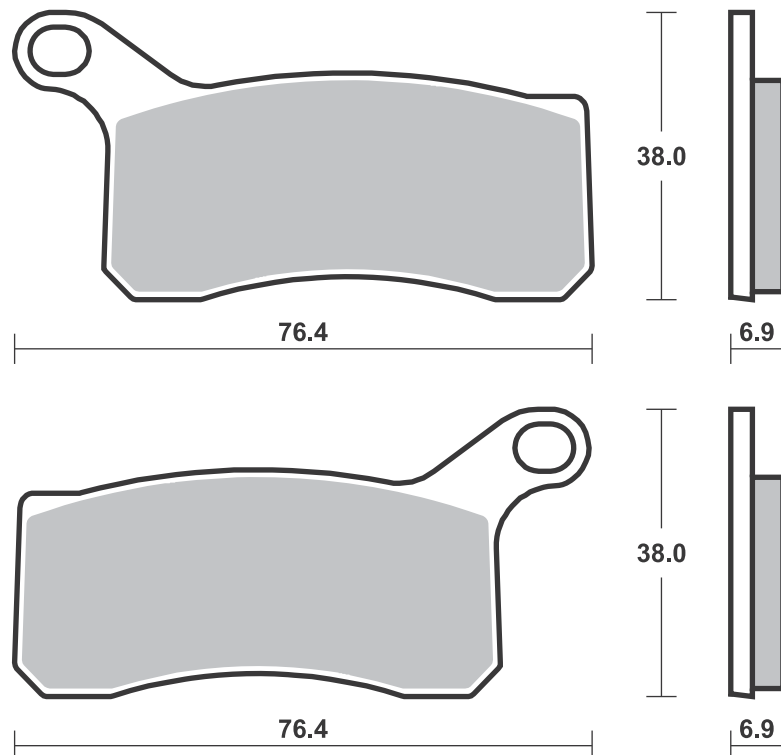
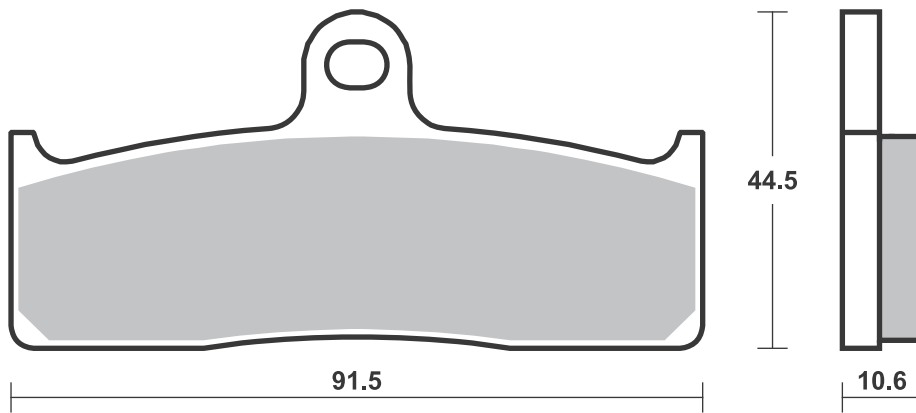
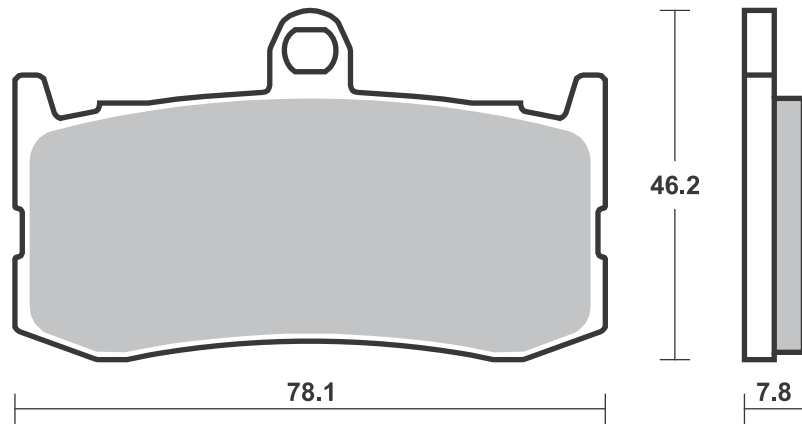
SBS 862 Recommended compound



HONDA			
	800 Crossrunner	11-	LS
VFR	800 F	14-	LS
VFR	800 X		
	Crossrunner	15-	LS
CB	1000 R (Rad.cal)	08-	LS
CB	1000 R ABS	08-	LS
VFR	1200 F	10-	LS

Brake Pad 1:1 Drawings, Compounds, Fitments





SBS 867 Recommended compound



KTM

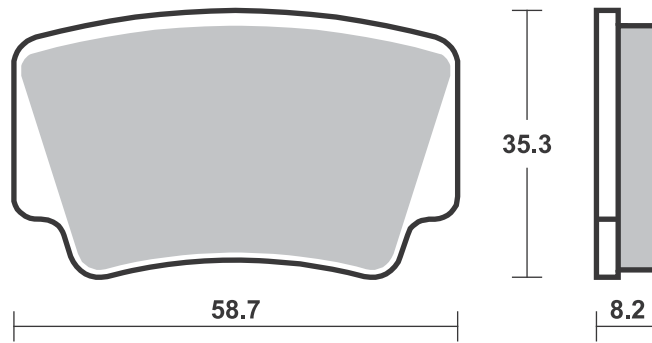
SX	450 ATV	08-	RSI
XC	450 ATV	08-	SI
SX	505 ATV	08-	RSI
XC	505 ATV	08-	SI

SBS 869 Recommended compound

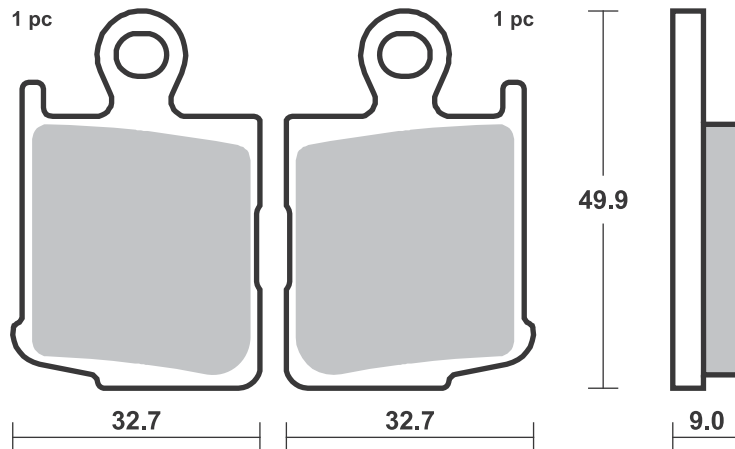
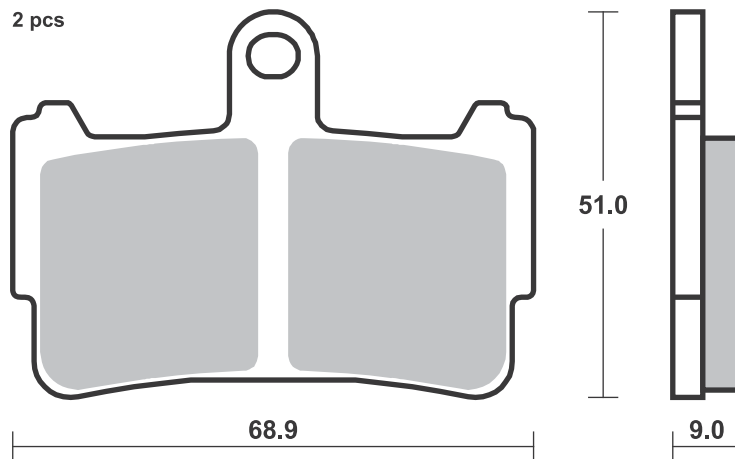


HONDA

VFR	1200 F	10-	HS
VFR	1200 F w/DCT	10-	HS



1 set = 2 pcs. large / small



SBS 870 Recommended compound

BMW			
S	1000 R	13-	HS
S	1000 RR	09-	HS

SBS 872 Recommended compound

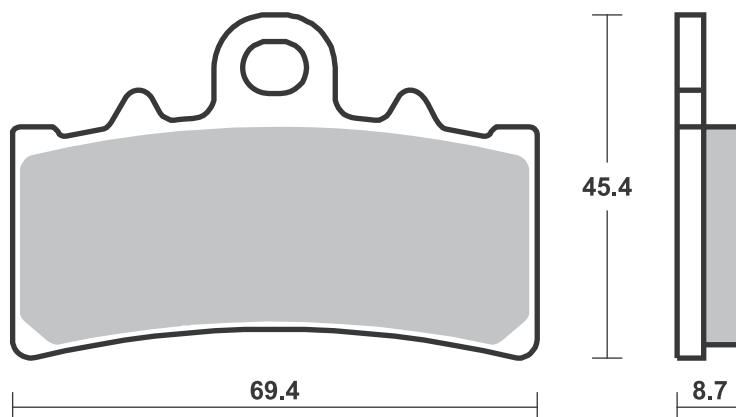
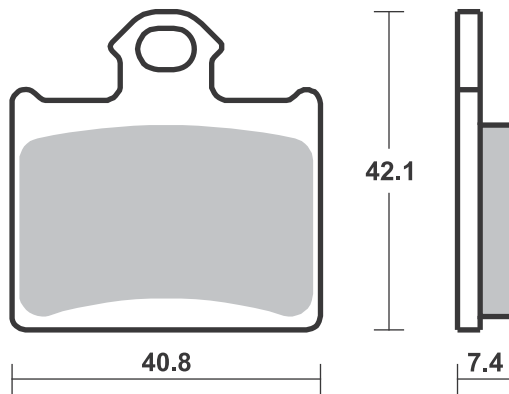
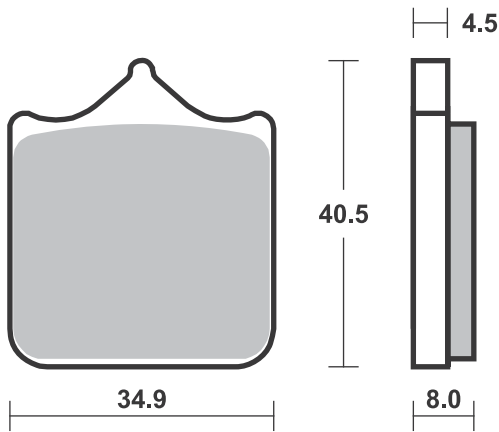
HUSQVARNA			
CR	65	12- 13	RSI
TC	85	14-	RSI
KTM			
	Freeride		
	Electric	12-	RSI
E-SM	Freeride	15-	RSI
E-SX	Freeride	15-	RSI
E-XC	Freeride	15-	RSI
SX	85 (19"/16"		
	wheels)	13-	RSI
SX	85	11-	RSI
	250 Freeride R	14-	RSI
	350 Freeride	12-	RSI

SBS 877 Recommended compound

BMW			
G	310 GS	17-	HS
G	310 R	16-	HS
HUSQVARNA			
	401 Svartpilen	17-	HS
	401 Vitpilen	17-	HS
KTM			
	125 Duke	11-	HS
RC	125	14-	HS
	200 Duke	12-	HS
RC	200	14-	HS
	390 Duke	13-	HS
RC	390	14-	HS

1 set = 4 pcs.

HS - Th. 8.0
RS / DC / DS - Th. 8.7



SBS 878 Recommended compound

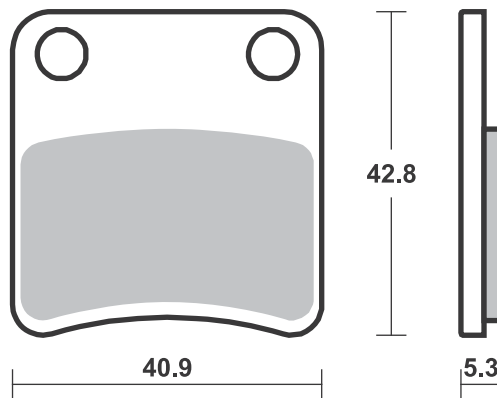
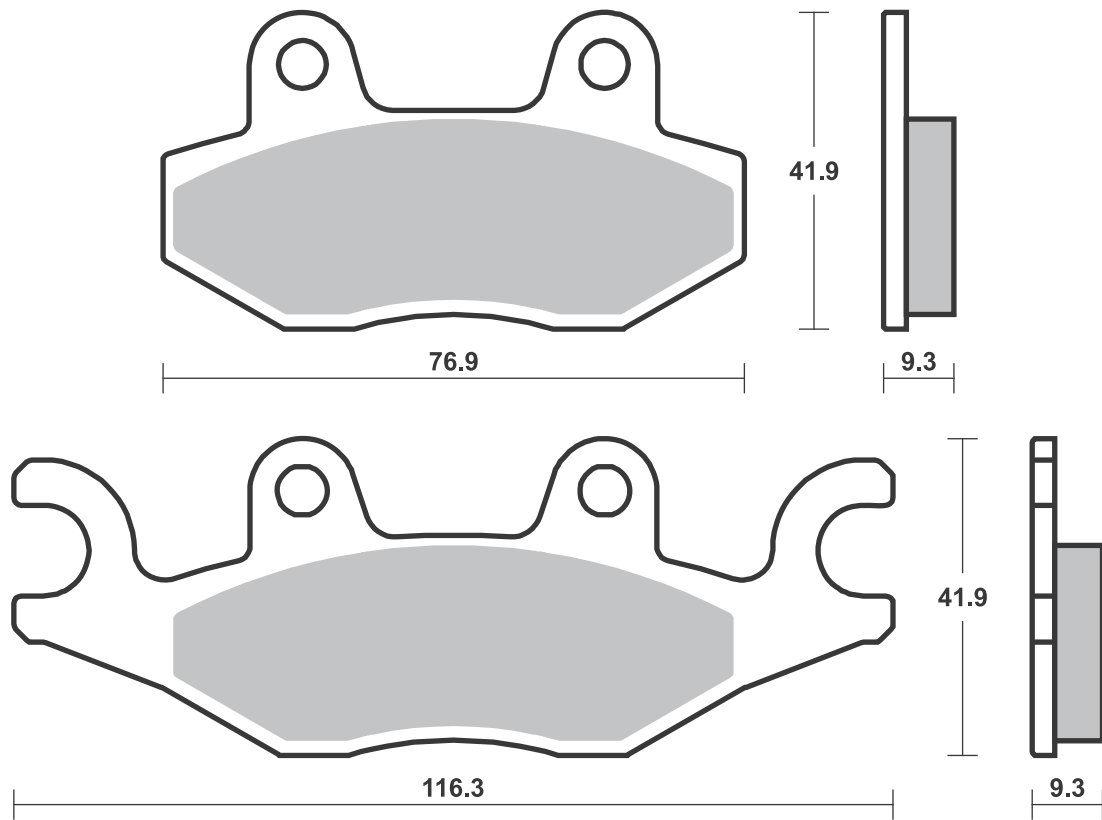

CECTEK			
500 EFI King			
Cobra	09-	HF	
500 EFI Quadrif	09-	HF	
500 i Estoc	10-	HF	

SBS 879 Recommended compound


APRILIA			
NA 850 Mana GT,			
ABS (Parking			
Brake)	09- 13	HF	
HONDA			
CTX 700 D ABS			
w/DCT			
(Parking			
Brake)	14-	HF	
CTX 700 ND ABS			
w/DCT			
(Parking			
Brake)	14-	HF	
NC 700 D Integra			
w/DCT			
(Parking			
Brake)	12- 13	HF	
NC 700 SD ABS			
w/DCT			
(Parking			
Brake)	12- 13	HF	
NC 700 XD ABS			
w/DCT			
(Parking			
Brake)	12- 13	HF	
NM4 700 Vultus ABS			
w/DCT			
(Parking			
Brake)	15-	HF	



HONDA			
750 A-ADV			
(Parking			
Brake)	17-	HF	
NC 750 D Integra			
w/DCT			
(Parking			
Brake)	14-	HF	
NC 750 S w/DCT			
(Parking			
Brake)	14-	HF	
NC 750 X w/DCT			
(Parking			
Brake)	14-	HF	
CRF 1000 L Africa Twin			
(Parking			
Brake)	16-	HF	
VFR 1200 F w/DCT			
(Parking			
Brake)	10-	HF	
VFR 1200 XDC			
Crosstourer			
w/DCT			
(Parking			
Brake)	12-	HF	



SBS 880 Recommended compound



HONDA			
GL	1800 Gold Wing	01-	LS
GL	1800 Gold Wing		
	F6B	13-	LS

SBS 881 Recommended compound

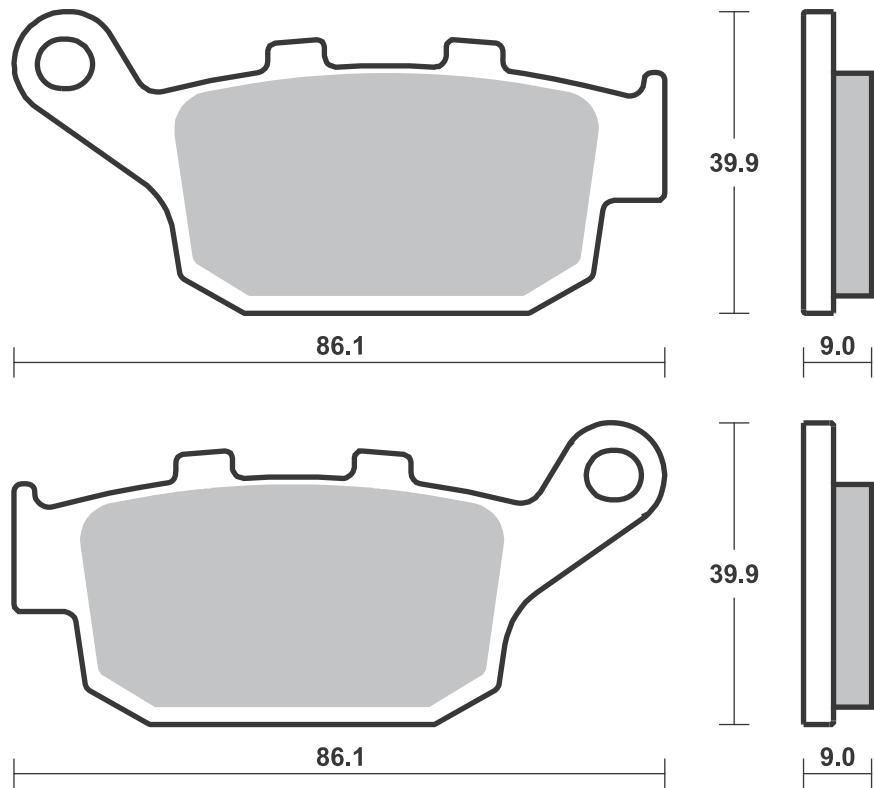
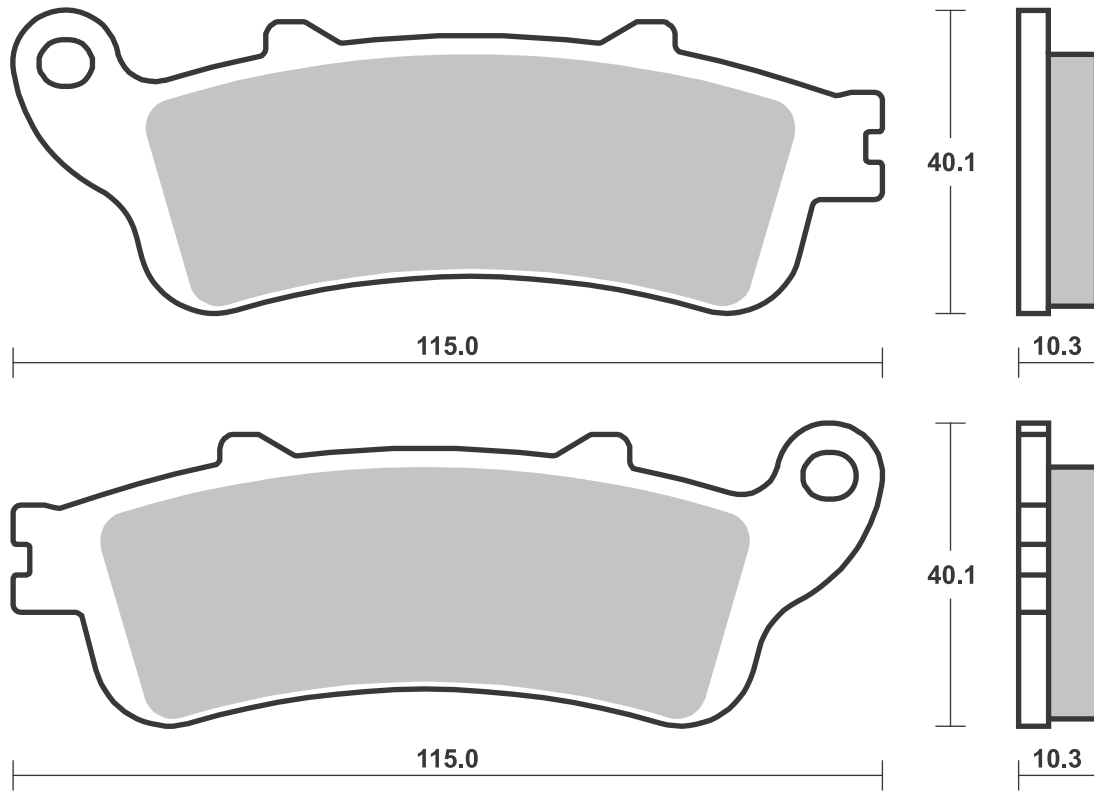


HONDA			
CBR	250 R (Nissin cal)	11- 13	LS
CBR	250 R ABS		
	(Nissin cal)	11- 13	LS
	300 Rebel	17-	LS
CBR	300 F	14-	LS
CBR	300 R	15-	LS
	500 Rebel	17-	LS
CB	500 F	13-	LS
CB	500 X	13-	LS
CBR	500 R	13-	LS
CB	650 F	14-	LS
CBR	650 F	14-	LS
CBR	650 F ABS	14-	LS
CTX	700	14-	LS
CTX	700 D ABS		
	w/DCT	14-	LS
CTX	700 N	14-	LS
CTX	700 ND ABS		
	w/DCT	14-	LS
NM4	700 Vultus ABS		
	w/DCT	15-	LS
	750 A-ADV	17-	LS
NC	750 D Integra	14-	LS
NC	750 S w/DCT	14-	LS
NC	750 X w/DCT	14-	LS
CRF	1000 L Africa Twin	16-	LS
KAWASAKI			
KLE	650 Versys	15-	LS



KAWASAKI			
KLE	650 Versys LT	15-	LS
Z	750 R	11- 12	LS
Z	800	13- 16	LS
Z	800 ABS	13- 16	LS
Z	800 e	13-	LS
Z	800 e ABS	13- 16	LS
Z	900	17-	LS
SUZUKI			
SFV	650 Gladius		
	Left/Rear	09-	LS
SV	650 Left/Rear	16-	LS

Brake Pad 1:1 Drawings,
Compounds, Fitments



SBS 885 Recommended compound

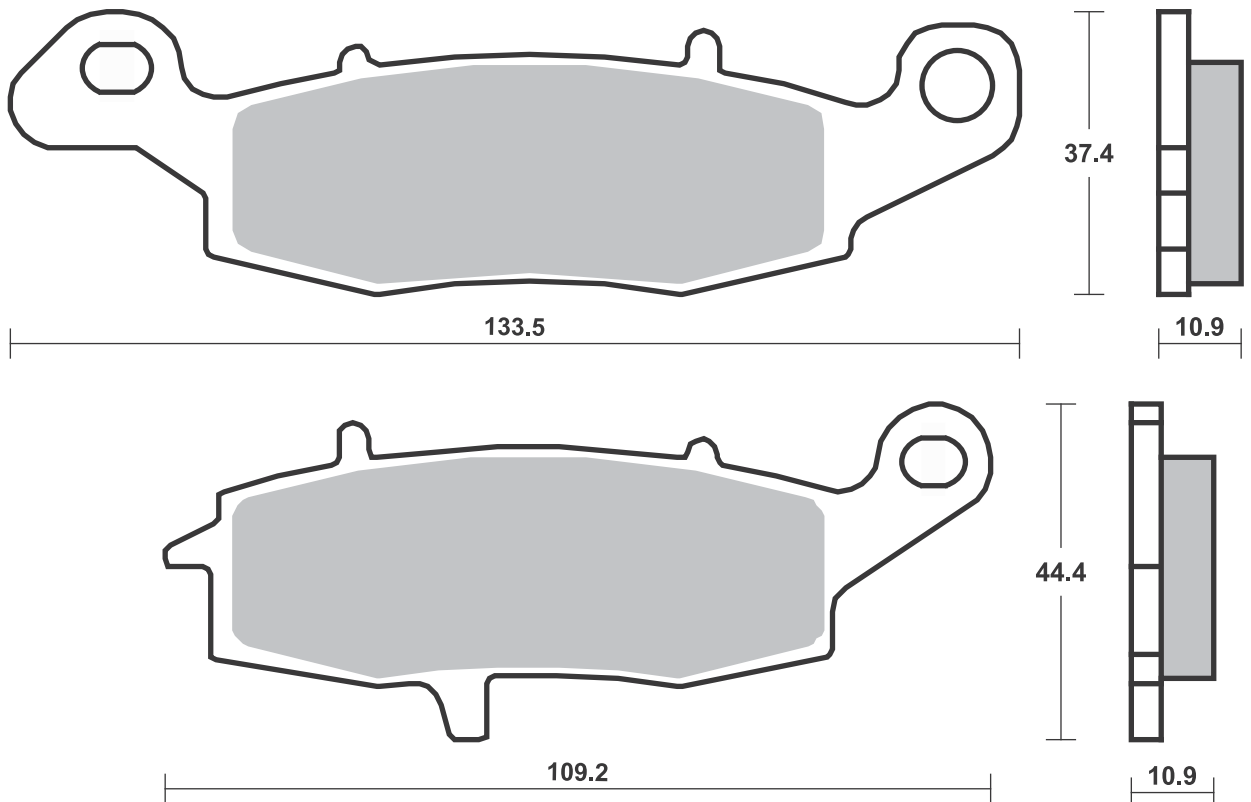
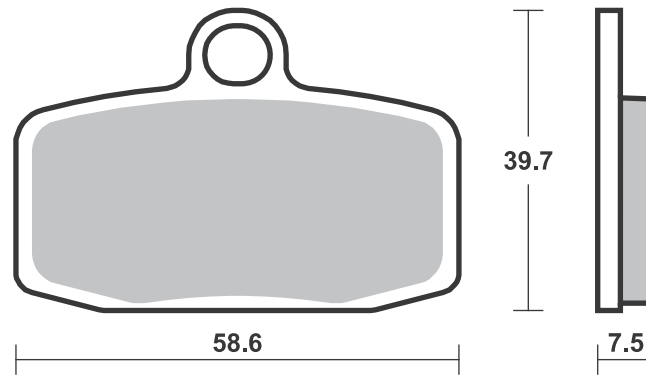
GAS GAS			
TXT	125 (Formula cal.)	12-	RSI
TXT	250 (Formula cal.)	12-	RSI
TXT	280 (Formula cal.)	12-	RSI
TXT	300 (Formula cal.)	12-	RSI
HUSQVARNA			
TC	85	14-	RSI
KTM			
	Freeride		
	Electric	12-	RSI
E-SM	Freeride	15-	RSI
E-SX	Freeride	15-	RSI
E-XC	Freeride	15-	RSI
SX	85 (19"/16"		
	wheels)	13-	RSI
SX	85	12-	RSI
	250 Freeride R	14-	RSI
	350 Freeride	12-	RSI
SHERCO			
ST	80 (Formula cal.)	13- 14	RSI
ST	125 (Formula cal.)	13- 14	RSI
ST	250 (Formula cal.)	13- 14	RSI
ST	290 (Formula cal.)	13- 14	RSI
ST	305 (Formula cal.)	13- 14	RSI

SBS 886 Recommended compound

KAWASAKI			
VN	900 Vulcan		
	Classic	06-	LS
VN	900 Vulcan		
	Classic SE	11-	LS
VN	900 Vulcan		
	Custom	07-	LS
KZ	1000 Police		
	Left/Rear	02-	LS
VN	1500 Mean Streak	02- 03	LS
VN	1500 Vulcan		
	Classic Fi	00-	LS
VN	1500 Vulcan		
	Nomad Fi		
	Left/Rear	00-	LS
VN	1600 Mean Streak	04-	LS
VN	1600 Nomad		
	Left/Rear	05-	LS
VN	1600 Vulcan		
	Classic		
	Left/Rear	03-	LS
VN	1700 Voyager		
	Vaquero		
	Left/Rear	09-	LS
VN	1700 Vulcan		
	Classic		
	Left/Rear	09-	LS
VN	1700 Vulcan		
	Nomad		
	Left/Rear	09-	LS



KAWASAKI			
VN	1700 Vulcan		
	Voyager	09-	LS
VN	2000 Vulcan	04-	LS
SUZUKI			
C	1500 T Intruder	13-	LS
C90	1500 Boulevard		
	B.O.S.S.	13-	LS
M90	1500 Left/Rear	09-	LS
M95	1600 Boulevard	05-	LS
VZ	1600 Marauder	04	LS



SBS 887 Recommended compound



BREMBO RACING CALIPERS

Moto3/SBK XA88810/11,	
P2 34	
Moto3/SBK XA88820/21,	
P2 34	

SBS 889 Recommended compound



BREMBO RACING CALIPERS

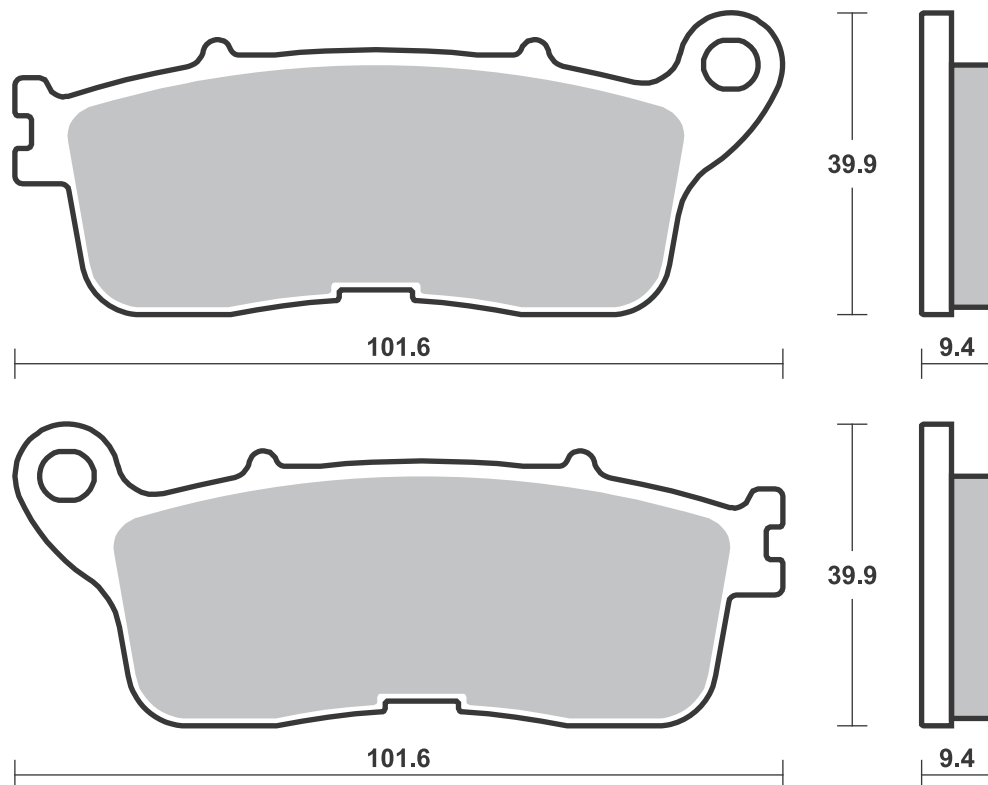
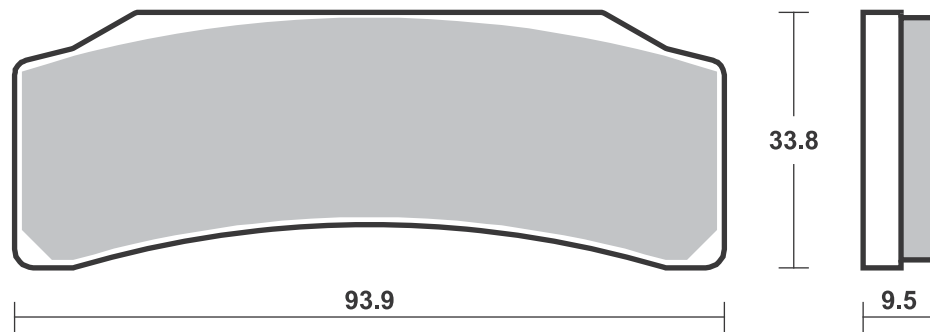
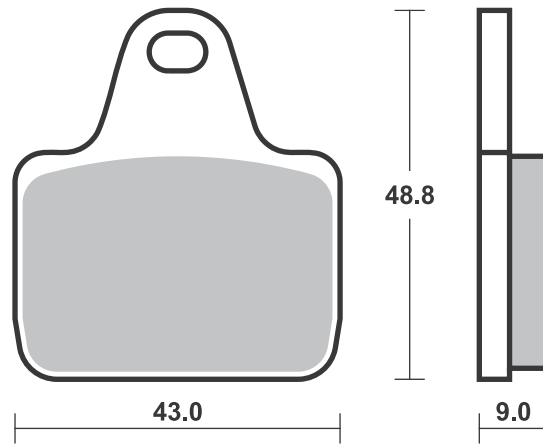
SBK Racing DX XB0.B1.31,	
P4 30/34	
SBK Racing SX XB0.B1.30,	
P4 30/34	

SBS 892 Recommended compound



HONDA

VFR 1200 F w/DCT	10-	LS
VFR 1200 XC		
Crosstourer	12-	LS
VFR 1200 XDC		
Crosstourer		
w/DCT	12-	LS



SBS 893 Recommended compound



SYM			
SN	250 Ni Wolf	14-	HF
SN	250 T2 Wolf	12-	HF
	300 Wolf Cafe		
	Racer	15-	HF
	300 Wolf Classic	15-	HF
SB	300 Cafe Racer	16-	HF

SBS 894 Recommended compound



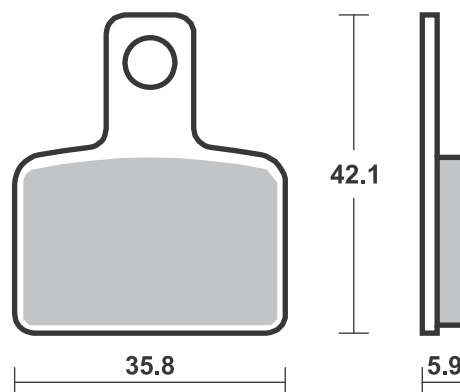
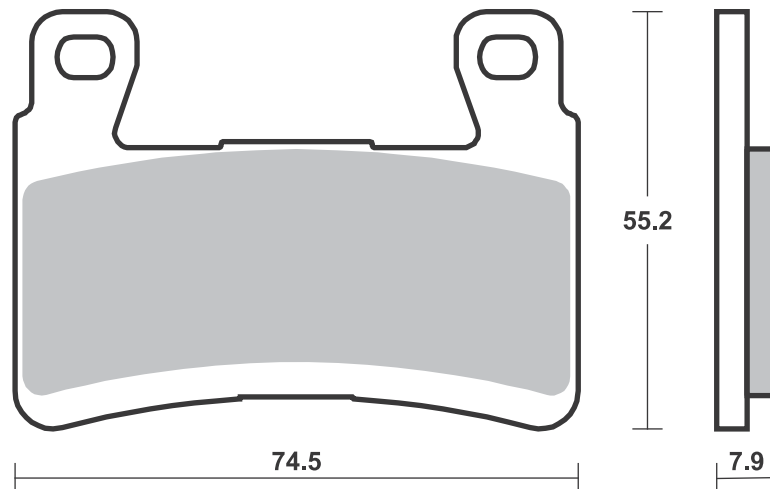
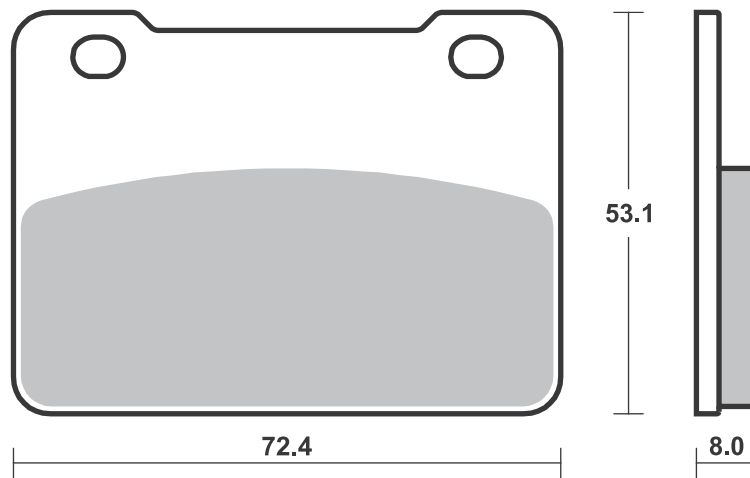
KAWASAKI			
ZX-6R	636 Ninja		
	(Rad.cal)	13-	HS

SBS 895 Recommended compound



BETA			
	125 EVO	09-	RSI
	200 EVO	09-	RSI
	250 EVO		
	(2-T / 4-T)	09-	RSI
	290 EVO	09-	RSI
	300 EVO	09-	RSI

Brake Pad 1:1 Drawings, Compounds, Fitments



SBS 896 Recommended compound



BETA		
80 Rev	08-	RSI
125 Rev 3	06-	RSI
200 Rev 3	06-	RSI
250 4-T Rev 3	07-	RSI
250 Rev 3	05-	RSI
270 Rev 3	05-	RSI

SBS 897 Recommended compound



POLARIS			
EV-LSV	10-	ATS	
LSV 4x4	11-	ATS	
MV Diesel			
Crew	13-	ATS	ATS
Ranger			
48v EV	13-	ATS	
500 Ranger 2x4	08-	ATS	
500 Ranger 2x4			
EFi	08-	ATS	
500 Ranger 4x4	12-	ATS	
700 MVRS 4x4	08-	ATS	ATS
700 Ranger 4x4			
EFi	08-	ATS	
700 Ranger 6x6			
EFi	12-	ATS	
800 MVRS 4x4	08-	ATS	ATS



POLARIS			
800 Ranger 4x4			
EFi	10-	ATS	ATS
800 Ranger 6x6			
EFi	12-	ATS	ATS
800 Ranger Crew	12-	ATS	ATS
800 Ranger RZR4			
EFi	12-	ATS	
800 Ranger XP	12-	ATS	
800 RZR-4	10-	ATS	
900 Ranger 4x4			
Diesel	10-	ATS	ATS
900 Ranger			
RZR4 XP EFi	12-	ATS	ATS
900 Ranger			
RZR4 XP4 EFi	12-	ATS	ATS
1000 General EPS	16-	ATS	



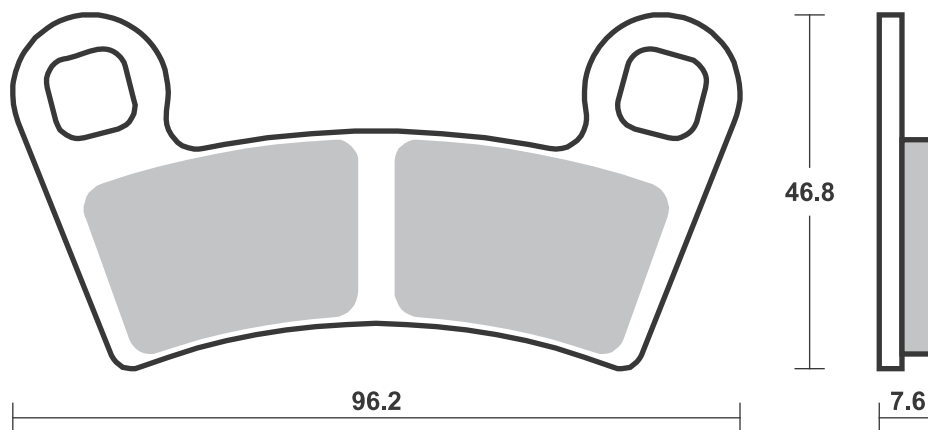
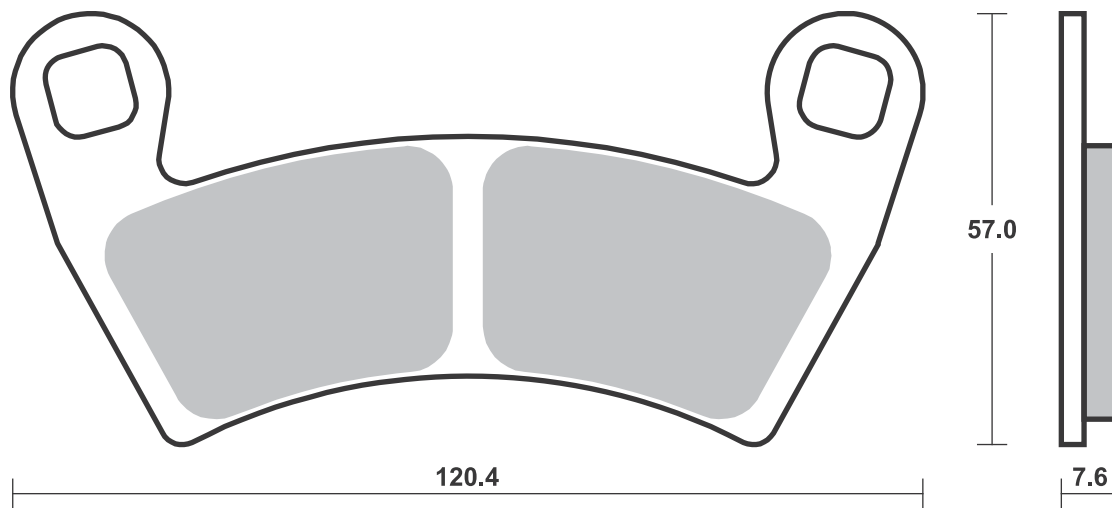
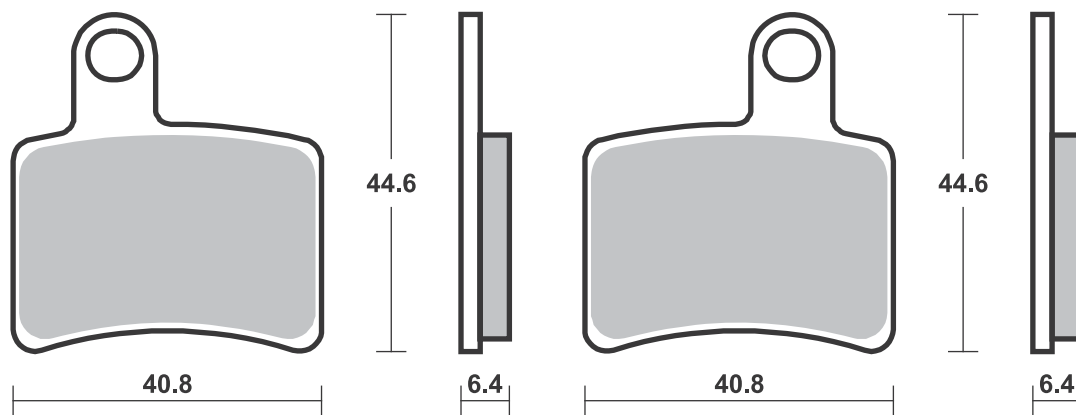
POLARIS			
1000 Ranger			
RZR XP	14-	ATS	ATS

SBS 898 Recommended compound



POLARIS			
450 Outlaw MXR	09-	ATS	
450 Outlaw S	08-	ATS	
525 Outlaw	07-	ATS	
525 Outlaw IRS	08-	ATS	
525 Outlaw S	08-	ATS	
570 Ranger RZR			
EFi	12-	ATS	
800 Ranger RZR			
EFi	08-	ATS	
800 Ranger RZR			
S EFi	09-	ATS	
800 RZR	08-	ATS	
1000 General EPS	16-		ATS

Brake Pad 1:1 Drawings, Compounds, Fitments



SBS 899 Recommended compound



POLARIS			
500 Sportsman			
HO (from 16.12.2008)	09-	ATS	ATS
550 Sportsman	11-	ATS	ATS
550 Sportsman EPS	10-	ATS	ATS
550 Sportsman EPS X2	14-	ATS	ATS
550 Sportsman Touring EPS	10-	ATS	ATS
550 Sportsman X2	10-	ATS	ATS
550 Sportsman XP	09-	ATS	ATS
550 Sportsman XP EPS	09-	ATS	ATS
550 Sportsman XP Touring EPS	12-	ATS	ATS
800 Sportsman (from 16.12.2008)	09-	ATS	ATS
850 Forest	15-	ATS	ATS
850 Scrambler	15-	ATS	ATS
850 Scrambler HO EPS	13-	ATS	ATS
850 Scrambler MD	15-	ATS	ATS
850 Scrambler XP HO EPS	14-	ATS	ATS



POLARIS			
850 Sportsman	11-	ATS	ATS
850 Sportsman MV	12-	ATS	ATS
850 Sportsman Touring	14-	ATS	ATS
850 Sportsman Touring EPS	10-	ATS	ATS
850 Sportsman Touring HO EPS	13-	ATS	ATS
850 Sportsman Touring MD	15-	ATS	ATS
850 Sportsman X2	11-	ATS	ATS
850 Sportsman XP	09-	ATS	ATS
850 Sportsman XP EPS	09-	ATS	ATS
850 Sportsman XP HO EPS	13-	ATS	ATS
850 Sportsman XP HO EPS MD	15-	ATS	ATS
850 Sportsman XP Touring EPS	15-	ATS	ATS
1000 Forest	15-	ATS	ATS
1000 Scrambler MD	15-	ATS	ATS
1000 Scrambler XP	15-	ATS	ATS



POLARIS			
1000 Scrambler XP HO EPS	14-	ATS	ATS
1000 Sportsman MD	15-	ATS	ATS
1000 Sportsman Touring	15-	ATS	ATS
1000 Sportsman XP	15-	ATS	ATS

SBS 900 Recommended compound



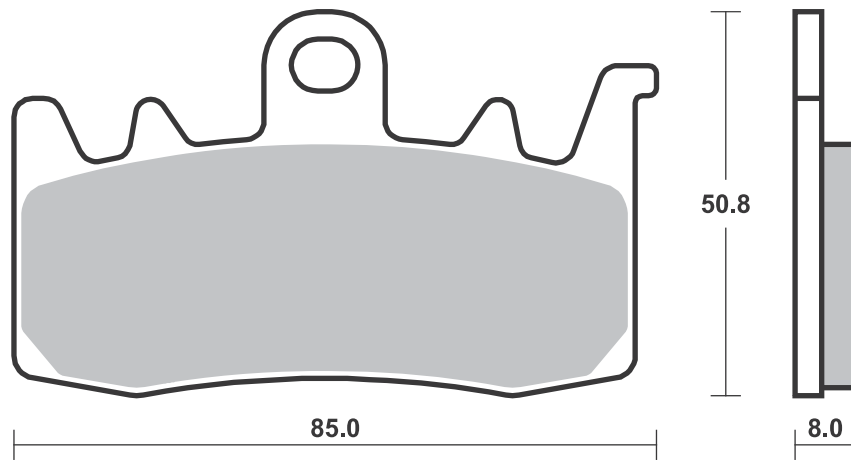
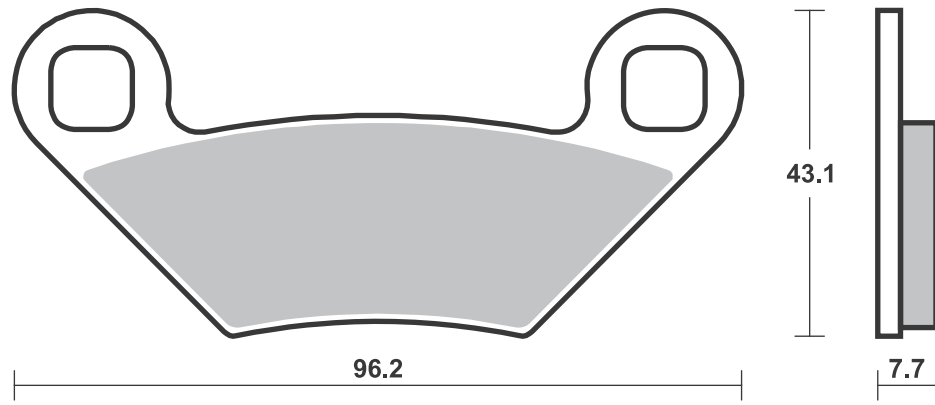
APRILIA			
RSV 1000 Tuono V4 R	14-	HS	
RSV 1100 Tuono V4	15-	HS	
RSV 1100 Tuono V4 Factory	16-	HS	
RSV 1100 Tuono V4 RR	15-	HS	
1200 Caponord	13-	HS	
1200 Caponord Rally	15-	HS	
BMW			
F 800 R	15-	HS	
S 1000 XR	15-	HS	
R 1200 GS	13-	HS	
R 1200 GS Adventure	14-	HS	
R 1200 Nine-T	14-	HS	
R 1200 R	15-	HS	
R 1200 RS	15-	HS	
R 1200 RT	14-	HS	
DUCATI			
797 Monster	17-	HS	
800 Hypermotard	13-15	HS	
800 Hypermotard ABS	13-15	HS	
800 Hypermotard SP	13-15	HS	
800 Hypermotard SP ABS	13-15	HS	



DUCATI			
800 Hyperstrada	13-15	HS	
800 Hyperstrada ABS	13-15	HS	
800 Scrambler Classic	15-	HS	
800 Scrambler Enduro	15-	HS	
800 Scrambler Flat Track Pro	16-	HS	
800 Scrambler Full Throttle	15-	HS	
800 Scrambler Icon	15-	HS	
800 Scrambler Urban			
800 Scrambler Enduro	16-	HS	
800 Scrambler-X Desert Sled	17-	HS	
821 Monster	15-	HS	
821 Monster Dark	15-	HS	
899 Panigale	14-15	HS	
939 Hypermotard	16-	HS	
939 Hypermotard SP	16-	HS	
939 Hyperstrada	16-	HS	
939 SuperSport	17-	HS	
939 SuperSport S	17-	HS	
950 Multistrada	17-	HS	



DUCATI			
959 Panigale	16-	HS	
1200 Monster	14-16	HS	
1200 Monster	17-	HS	
1200 Multistrada	15-	HS	
1200 Multistrada Enduro	16-	HS	
FANTIC			
500 Caballero	17-	HS	
MV AGUSTA			
800 Rivale	13-	HS	
800 Stradale	15-	HS	
800 Turismo Veloce	14-	HS	
800 Turismo Veloce Lusso	14-	HS	



SBS 901 Recommended compound



APRILIA			
RSV4-RF	1000	15-	HS
RSV4-RR	1000	15-	HS
BIMOTA			
BB3	1000	14-	HS
DB7	1099 (Rad.cal)	09-	HS
DB8	1198 (Rad.cal)	10-	HS
DB11	1200 VLX		
	(Rad.cal)	13-	HS
BMW			
S	1000 RR HP4	12- 14	HS
	1200 HP2		
	Sport	08- 10	HS
DUCATI			
	1200 Diavel	11-	HS
	1200 Diavel		
	Strada	11-	HS
	1200 Xdiavel	16-	HS
	1200 Xdiavel S	16-	HS
HONDA			
CBR	1000 RR SP	14- 16	HS
CBR	1000 RR SP	17-	HS
CBR	1000 RR SP2	17-	HS
RC213V-S	1000	16-	HS



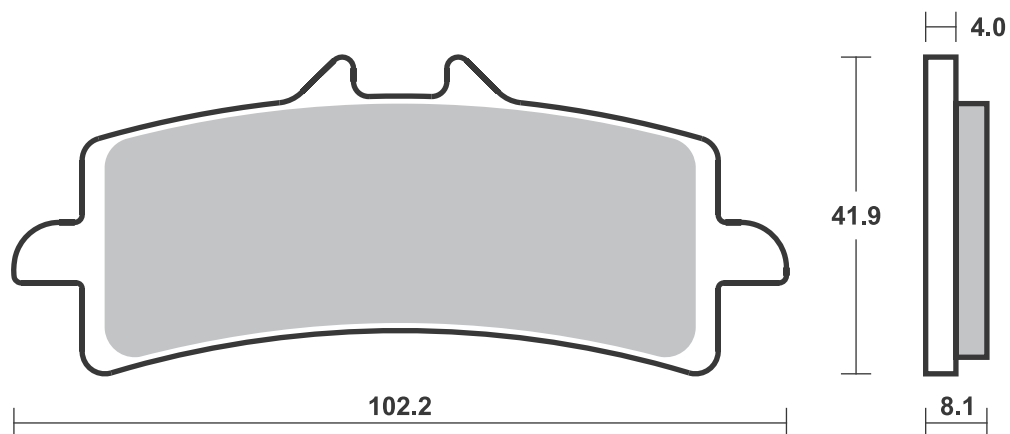
KTM			
	1290 Super		
	Duke GT	16-	HS
MV AGUSTA			
	675 F3	15-	HS
	675 F3 RC	16-	HS
	800 F3	14-	HS
	800 F3 RC	16-	HS
TRIUMPH			
	675 Daytona		
	R Triple		
	(Rad.cal)	11-	HS
	1050 Speed		
	94R	15-	HS
	1050 Speed		
	Triple	16-	HS
	1050 Speed		
	Triple R	12- 15	HS
	1050 Speed		
	Triple R	16-	HS
	1200 Thruxton		
	R	16-	HS

SBS 904 Recommended compound

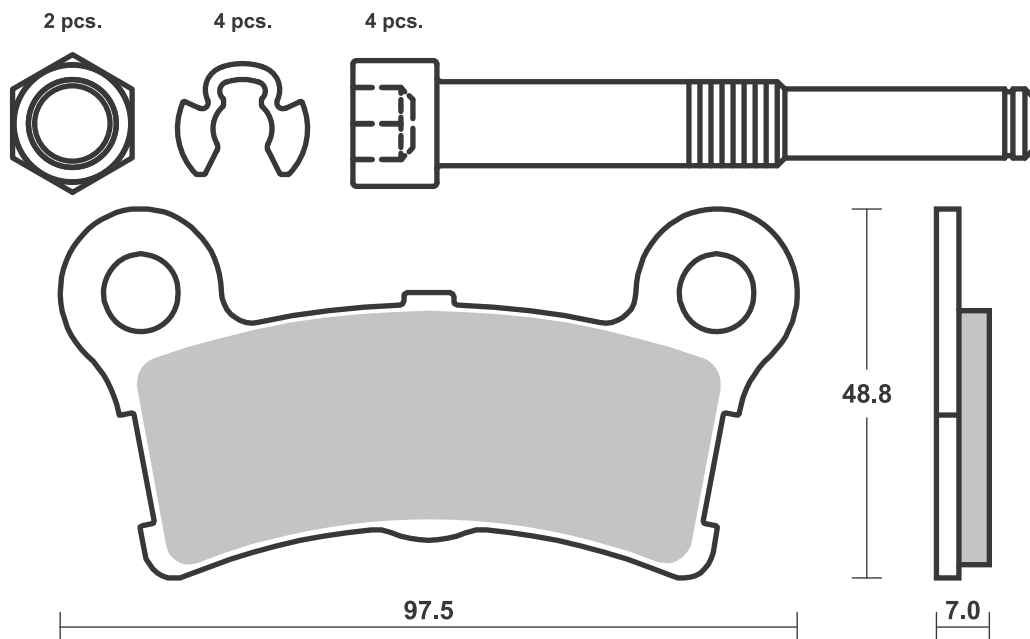


HARLEY DAVIDSON			
FLHTCUTG	1690 Tri Glide		
	Ultra		
	Classic		
	Trike	09- 13	H.LS
FLHXXX	1690 Street		
	Glide		
	Trike	10-	H.LS

Brake Pad 1:1 Drawings, Compounds, Fitments



1 set = 4 pcs.



SBS 905 Recommended compound



POLARIS

170 Ranger RZR	09-	SI
200 Phoenix	10-	SI

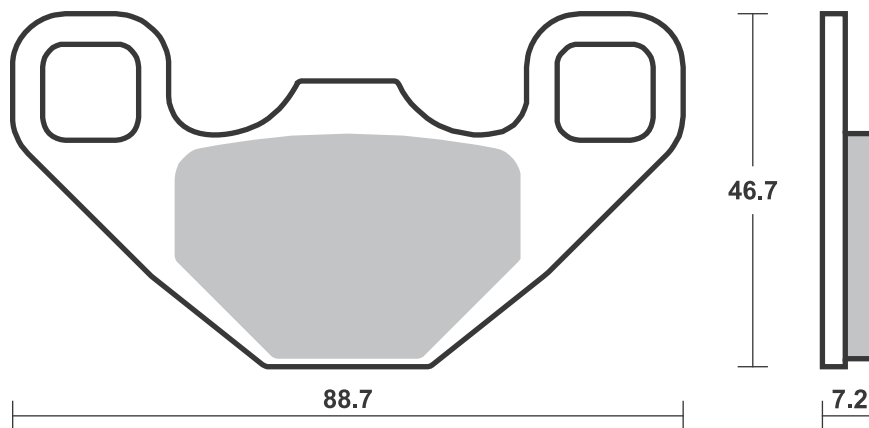
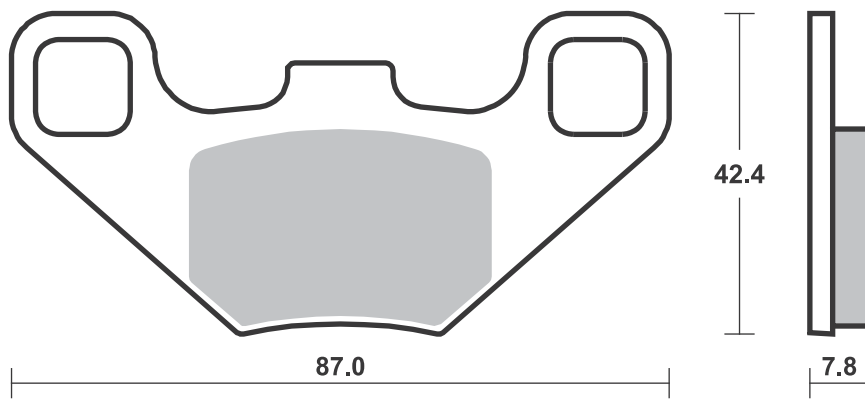
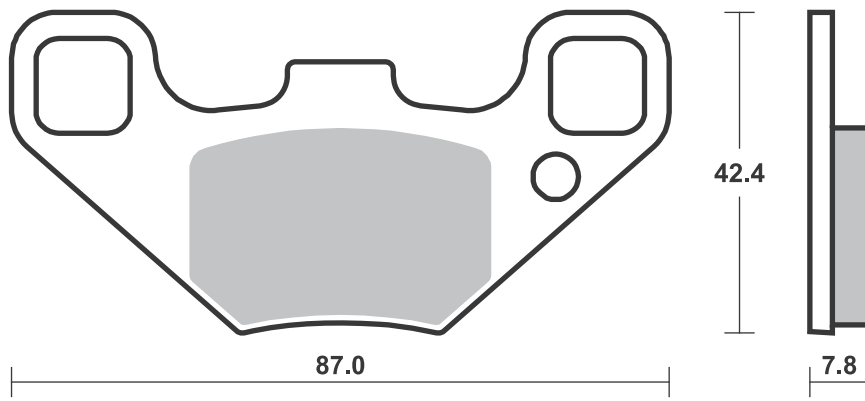
SBS 906 Recommended compound



POLARIS

170 Ranger RZR	09-	SI
----------------	-----	----

Brake Pad 1:1 Drawings, Compounds, Fitments



SBS 907 Recommended compound



CAN-AM

DS	450	08-12	SI
----	-----	-------	----

SBS 908 Recommended compound



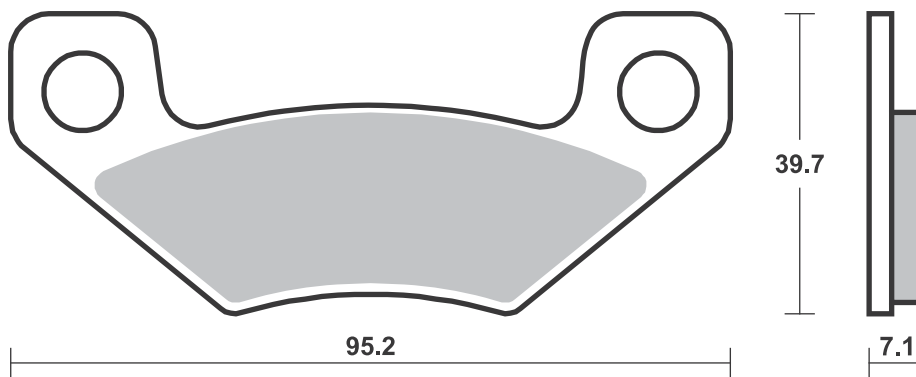
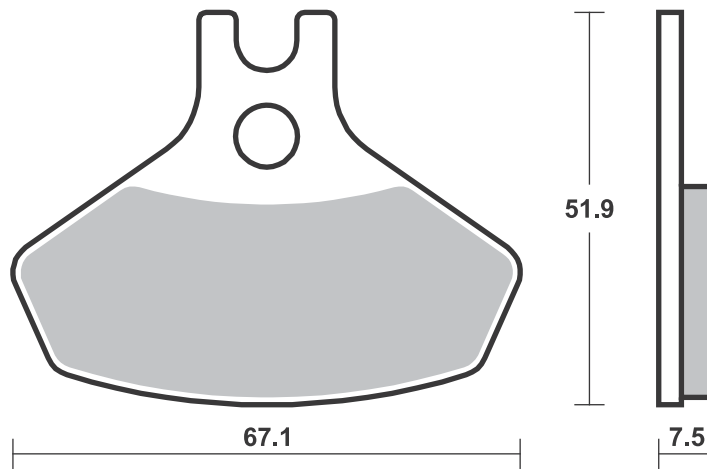
CAN-AM

DS	450	08-12	SI
----	-----	-------	----

JOHN DEERE

HPX	350 Gator	10-	SI	SI
-----	-----------	-----	----	----

Brake Pad 1:1 Drawings, Compounds, Fitments



SBS 909 Recommended compound



BREMBO RACING CALIPERS

SBK Racing DX XB0.B1.31,		
P4 30/34 (for Radiators		
X93.12.50)		
SBK Racing SX XB0.B1.30,		
P4 30/34 (for Radiators		
X93.12.50)		

SBS 910 Recommended compound

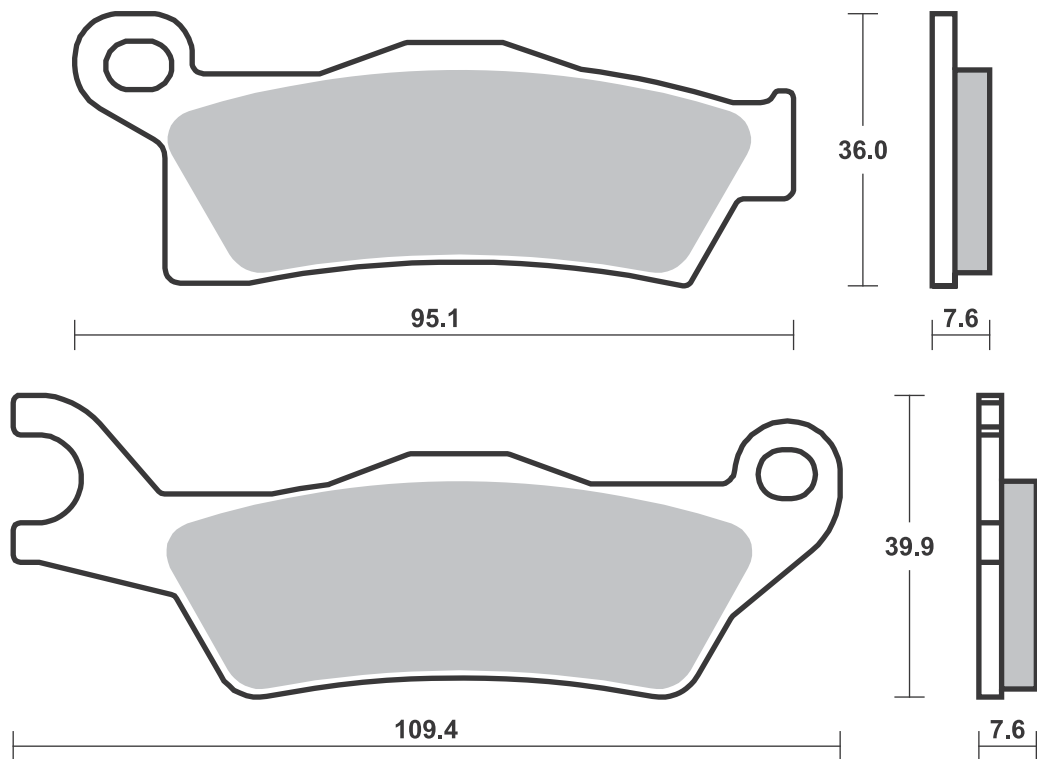
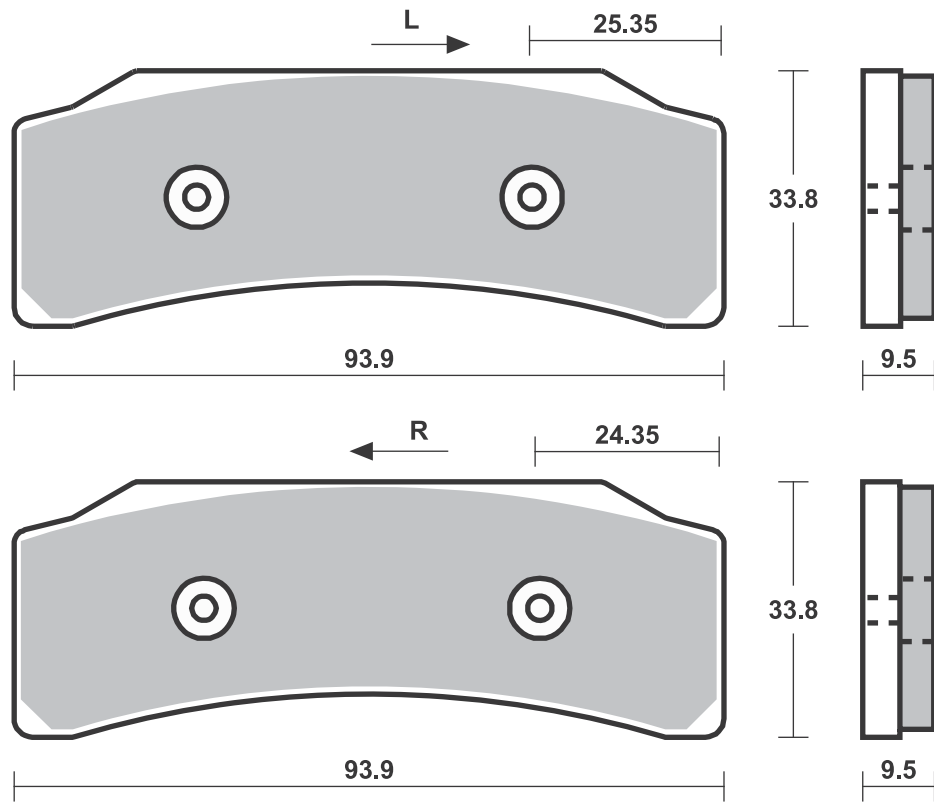


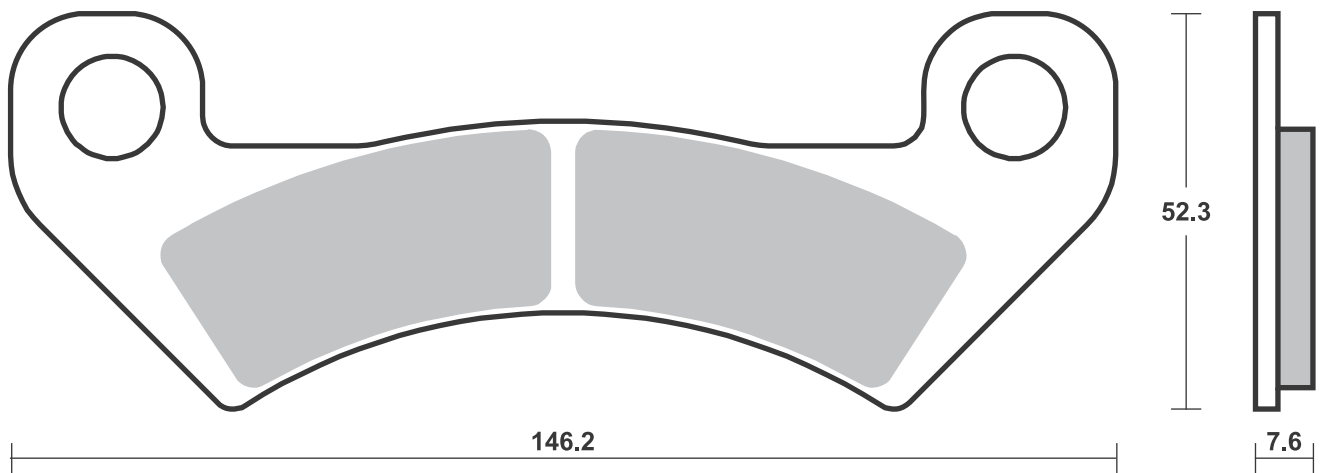
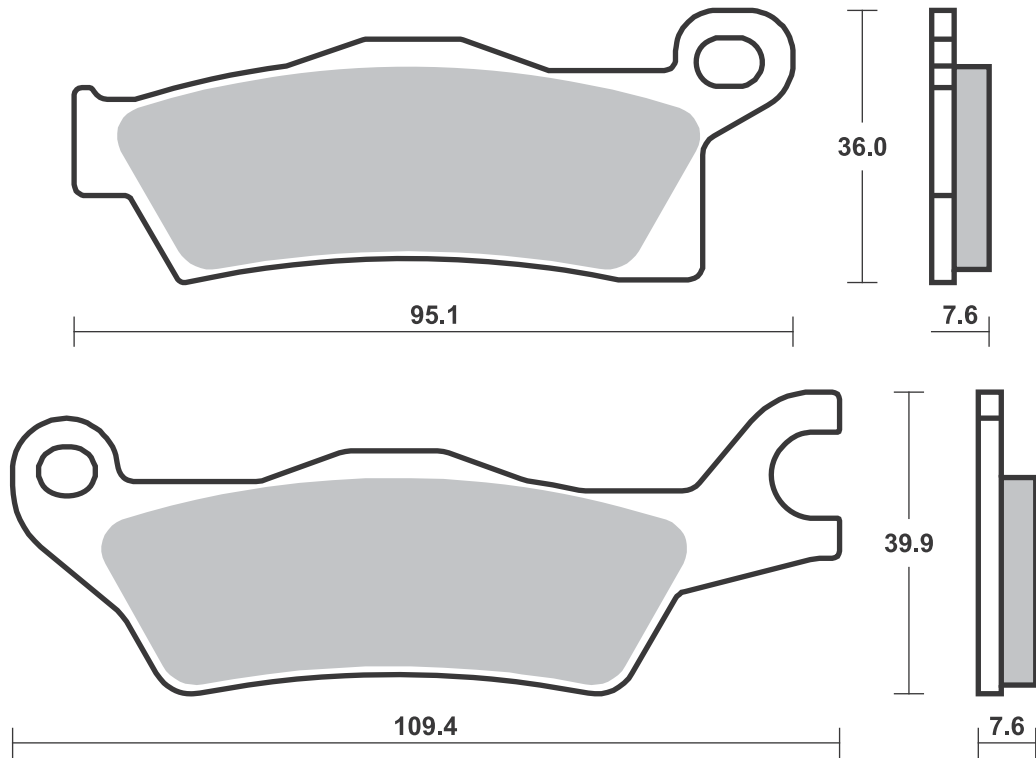
CAN-AM				
450 Outlander				
MAX				
Right/Rear	15-	SI	SI	
450 Outlander				
Right/Rear	15-	SI	SI	
500 Outlander				
MAX				
Right/Rear	13-	SI	SI	
500 Outlander				
Right/Rear	13-	SI	SI	
500 Renegade				
Right/Rear	12-	SI	SI	
650 Outlander				
6x6				
Right/Rear	14-	SI	SI	
650 Outlander				
MAX				
Right/Rear	13-	SI	SI	
650 Outlander				
Right/Rear	13-	SI	SI	
800 Outlander				
MAX				
Right/Rear	13-	SI	SI	
800 Outlander				
Right/Rear	12-	SI	SI	
800 Renegade				
Right/Rear	12-	SI	SI	



CAN-AM				
1000 Outlander				
6x6				
Right/Rear	14-	SI	SI	
1000 Outlander				
MAX				
Right/Rear	12-	SI	SI	
1000 Outlander				
Right/Rear	12-	SI	SI	
1000 Renegade				
Right/Rear	12-	SI	SI	

Brake Pad 1:1 Drawings, Compounds, Fitments





SBS 914 Recommended compound



CF MOTO

	450 C-Force L	16-	SI
	450 G-Force L	16-	SI
CF	500 Terralander	13-	SI
	550 C-Force	16-	SI
CF	625 Terralander	11-	SI
CF	800 Terralander	12-	SI

GOES

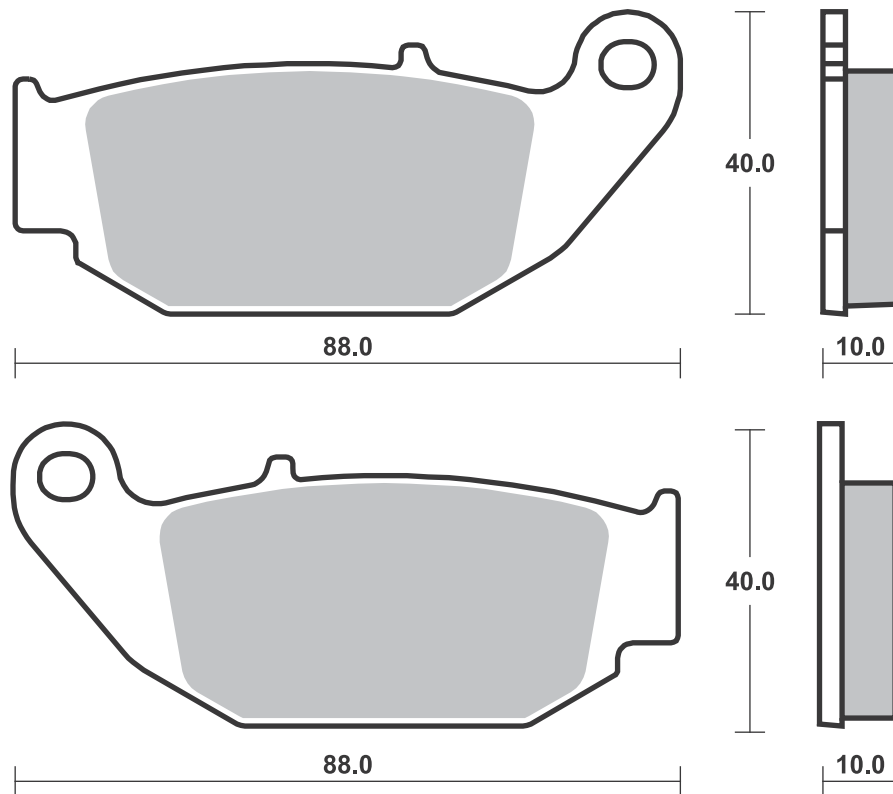
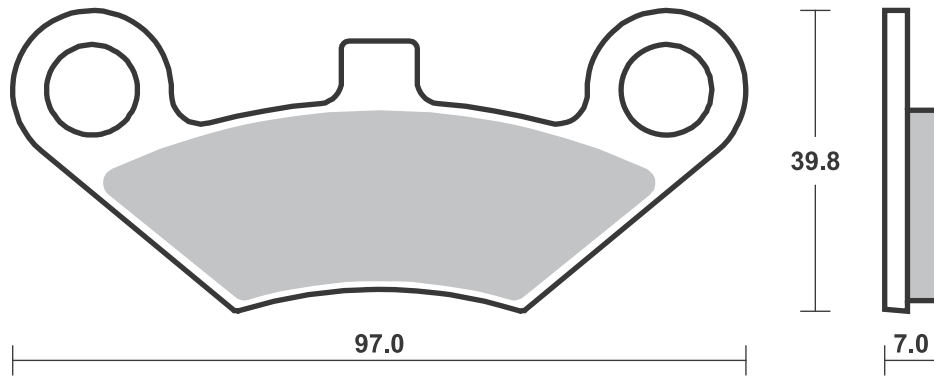
	360 Max	08-	SI
	520 Max	07-	SI
G	520	07-	SI
G	525	12-	SI
G	620	11-	SI
G	625 A	12-	SI

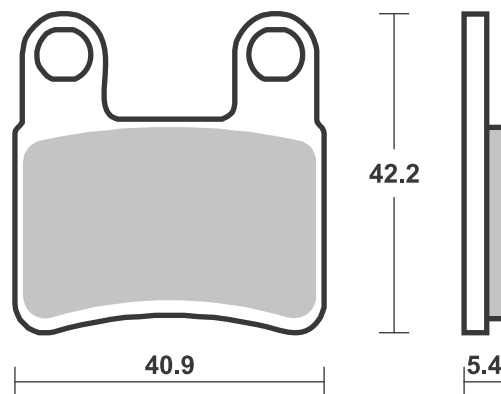
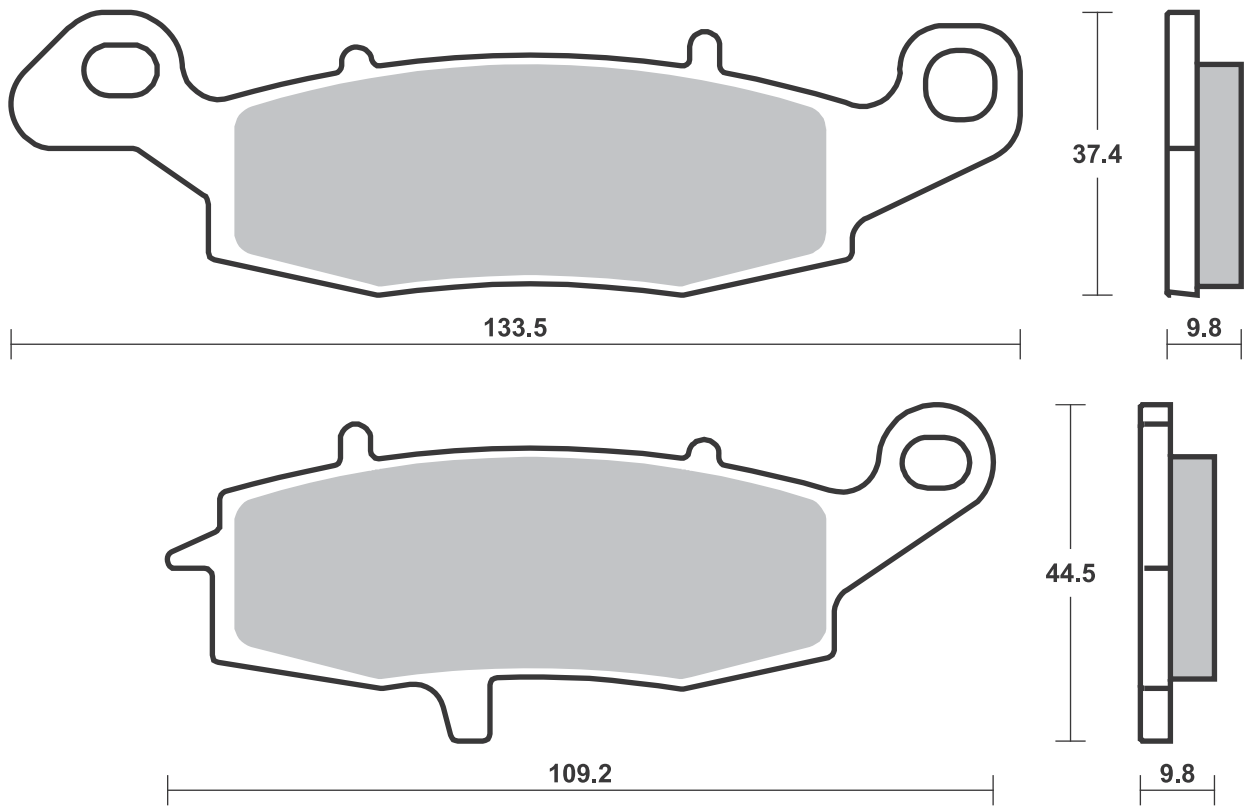
SBS 915 Recommended compound



HONDA

	125 Grom	14-	HF
CBR	125 R	11- 14	HF
CRF	250 L	13-	SI
CRF	250 M	14-	SI
CRF	250 Rally	17-	SI





SBS 922 Recommended compound



HARLEY DAVIDSON

FLHTCUTG 1690 Tri Glide

Ultra 14- 16 **H.HS**

FLRT 1690 Freewheeler

15- 16 **H.HS**

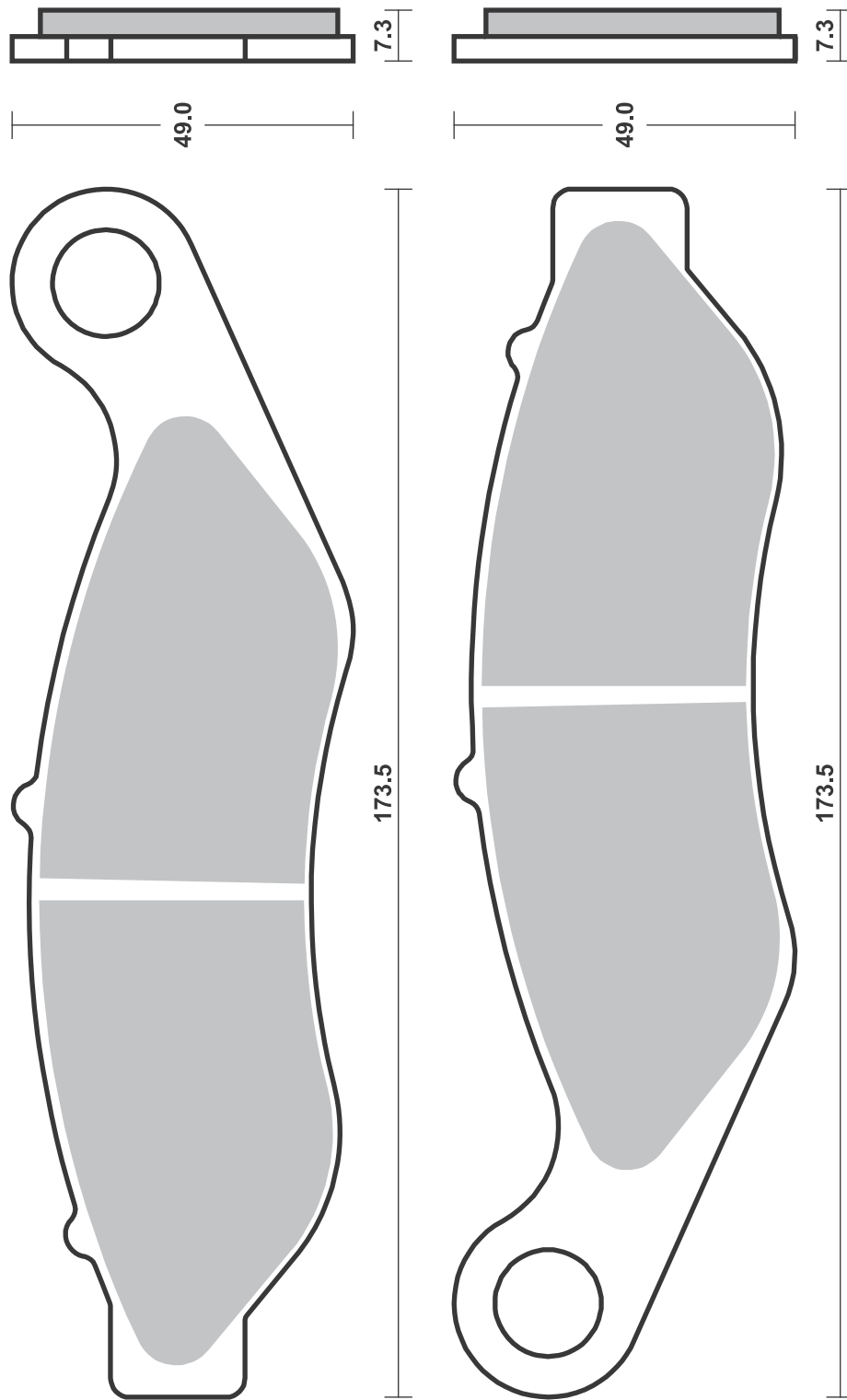
FLHTCUTG 1750 Tri Glide

Ultra 17- **H.HS**

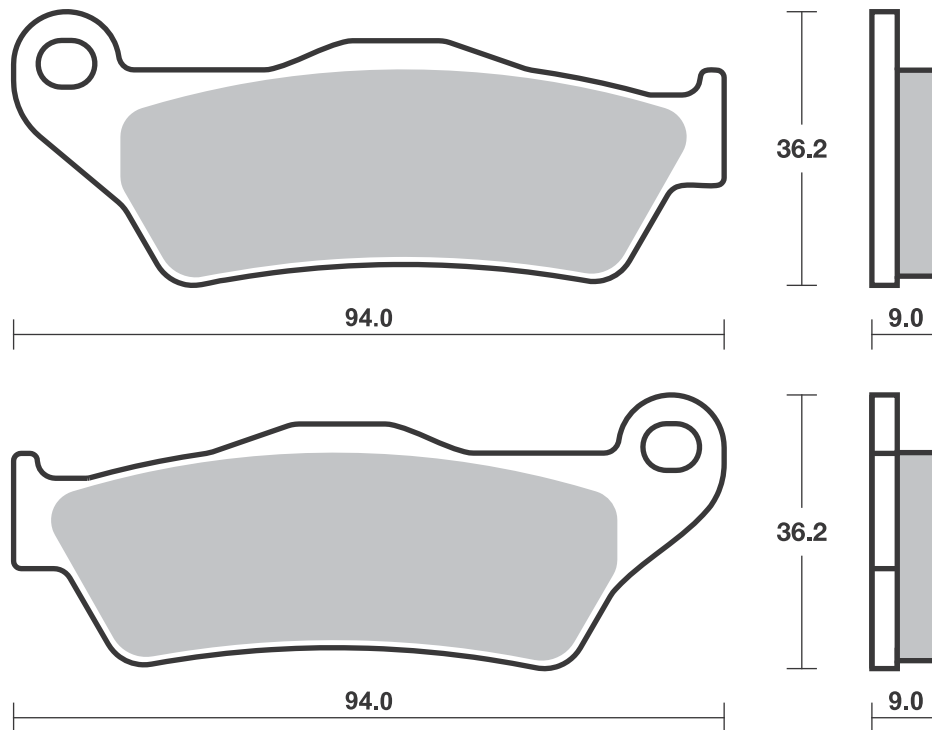
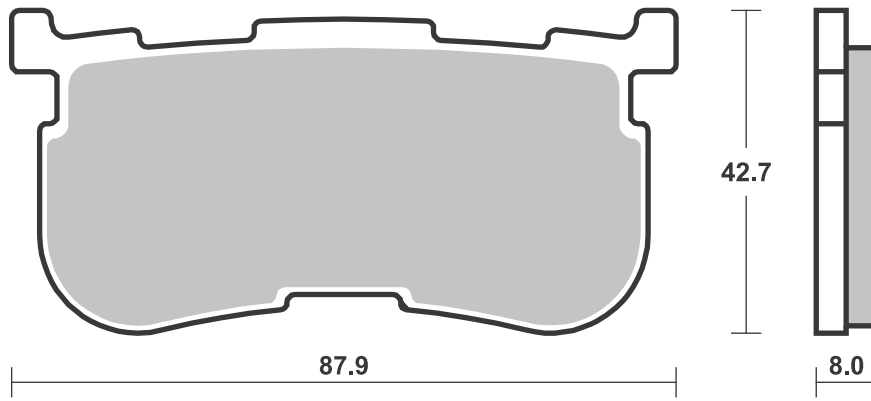
FLRT 1750 Freewheeler

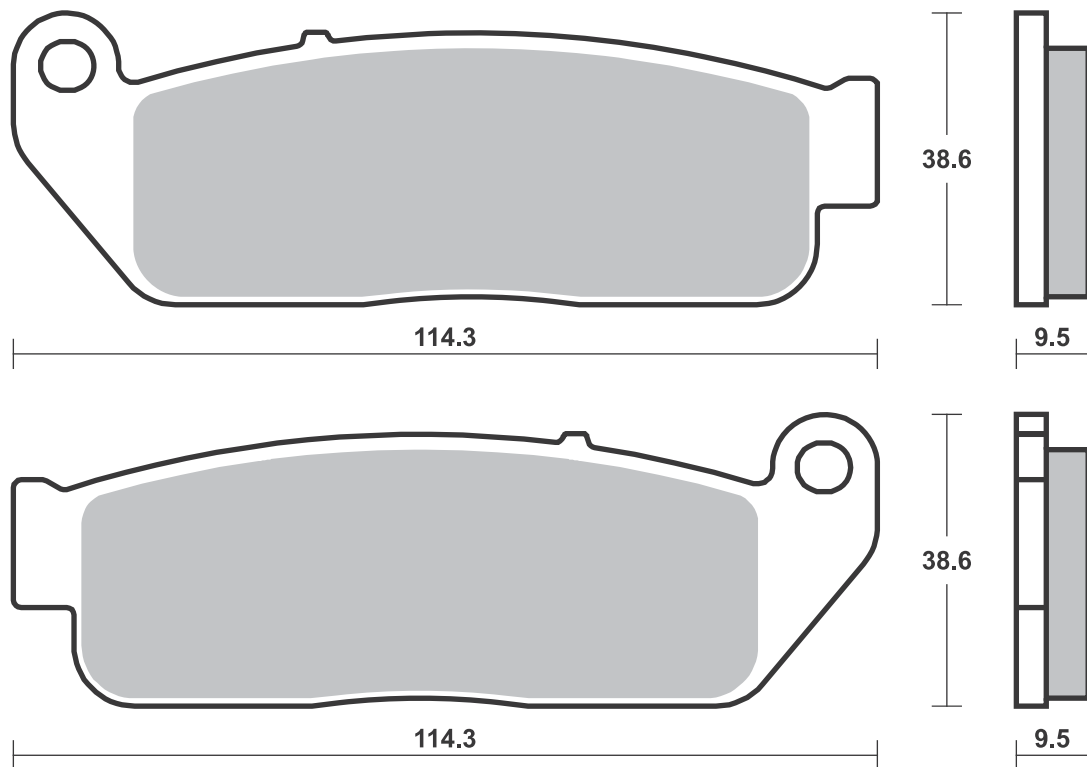
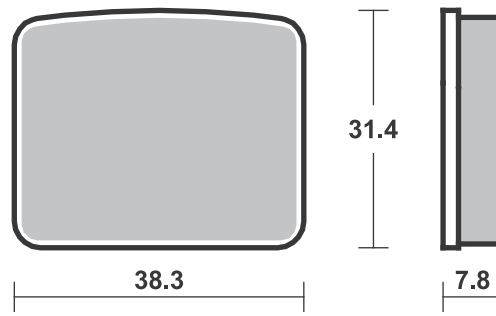
17- **H.HS**

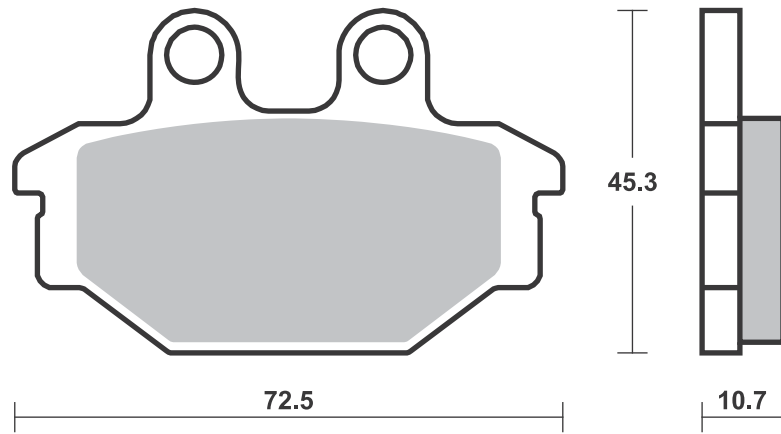
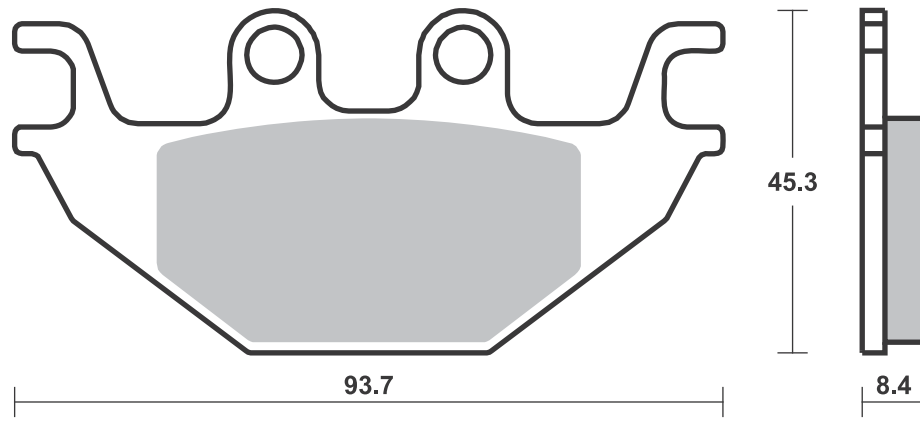
Brake Pad 1:1 Drawings,
Compounds, Fitments

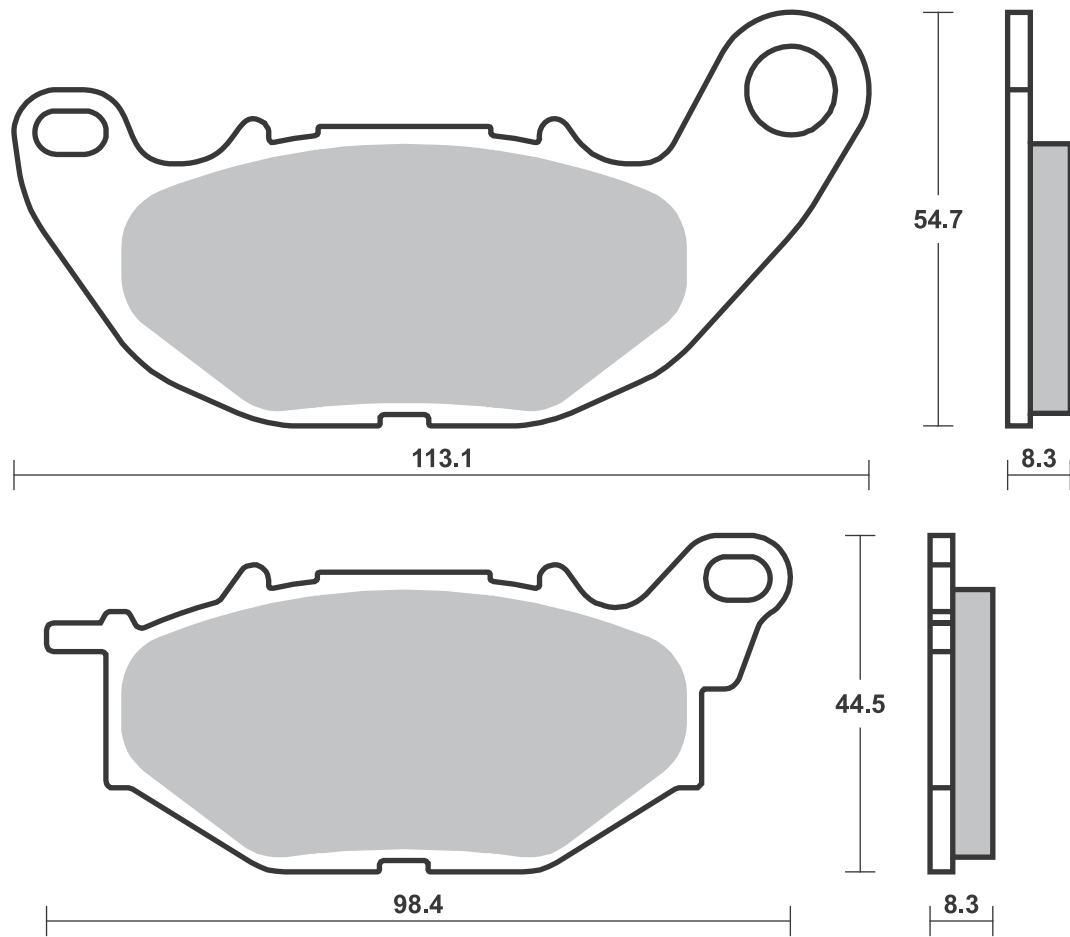


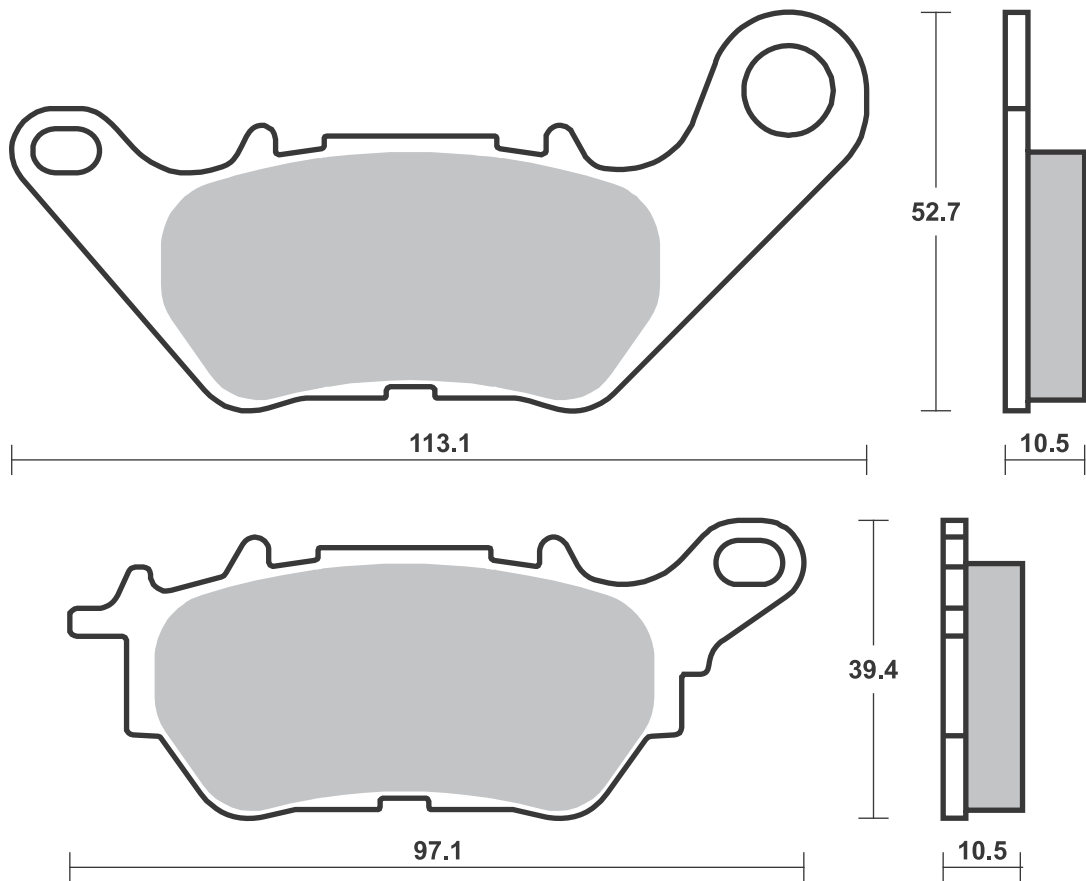
1 set = 4 pcs.











SBS 934 Recommended compound**HARLEY DAVIDSON**

XL	883 L Super Low	14-	H.HS
XL	883 N Iron	14-	H.HS
XL	883 R Roadster	14-	H.HS
XL	1200 C, CA, CB,		
	CP Custom	14-	H.HS
XL	1200 T Super Low	15-	H.HS
XL	1200 V		
	Seventy-Two	14-	H.HS
XL	1200 X Forty-Eight	14-	H.HS

SBS 939 Recommended compound**GAS GAS**

TXT	125 Pro Racing	14-	RSI
TXT	125 Pro Replica	13-	RSI
TXT	250 Pro Racing	14-	RSI
TXT	250 Pro Replica	13-	RSI
TXT	280 Pro Racing	14-	RSI
TXT	280 Pro Replica	13-	RSI
TXT	300 Pro Racing	14-	RSI
TXT	300 Pro Replica	13-	RSI

HONDA

Cota	260 4Ride	16-	RSI
Cota	260 4RT Race		
	Replica	15-	RSI
Cota	300 RR	16-	RSI

JOTAGAS

JT	125	14-	RSI
JT	250	14-	RSI
JT	280	14-	RSI
JT	300	14-	RSI

MONTESA

Cota	260 4Ride	16-	RSI
Cota	260 4RT Race		
	Replica	15-	RSI

MONTESA

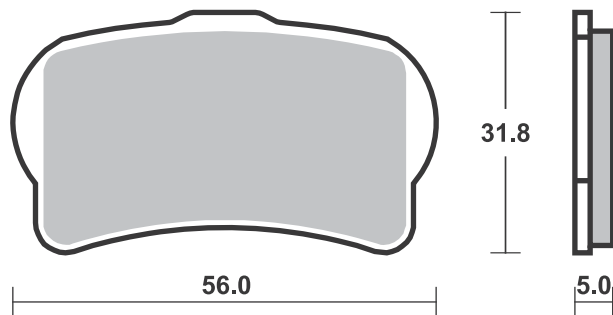
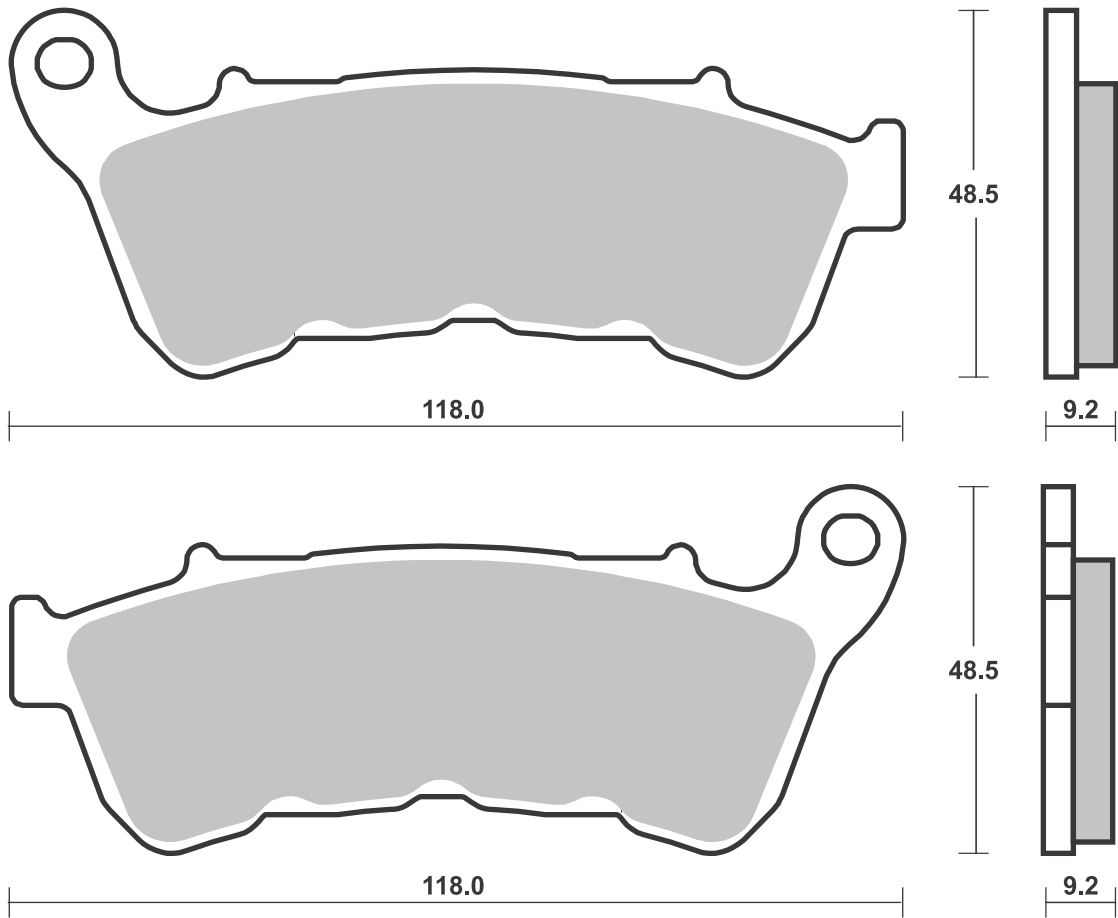
Cota	300 RR	16-	RSI
------	--------	-----	------------

OSSA

TR	300 Factory R	15-	RSI
----	---------------	-----	------------

VERTIGO

	300 Combat		
	Camo Works	15-	RSI
	300 Combat Ice		
	Hell	15-	RSI
	300 Combat RR	15-	RSI



SBS 940 Recommended compound



HONDA		
750 A-ADV	17-	HS
CRF 1000 L Africa Twin	16-	HS

SBS 941 Recommended compound



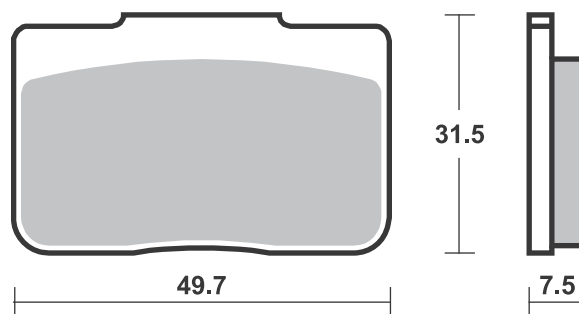
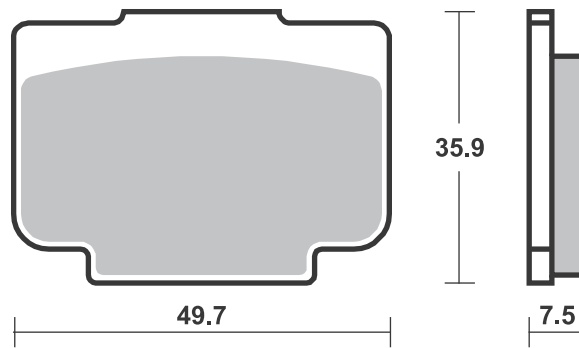
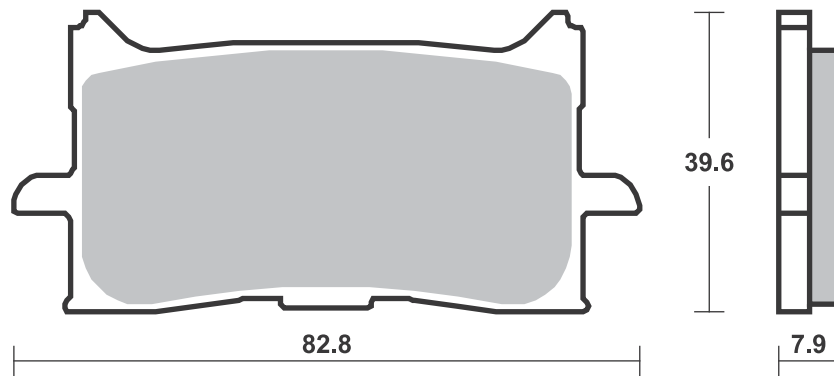
BREMBO RACING CALIPERS		
Racing rear X206101, P4 24 (30 mm disc height)		
Racing rear X206121, P4 24 (30 mm disc height)		
Racing rear X988870, P2 34 (30 mm disc height)		
Racing rear XA1J040, P2 30 (30 mm disc height)		

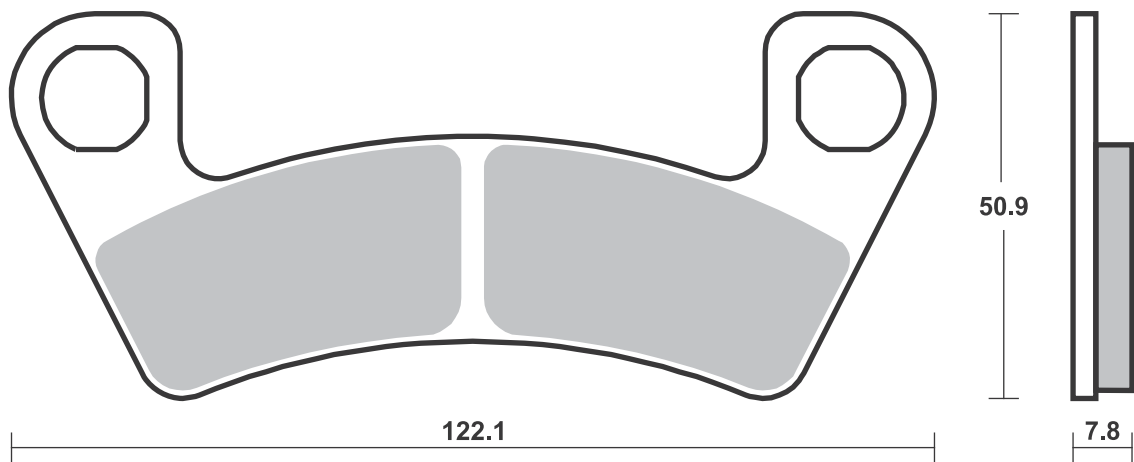
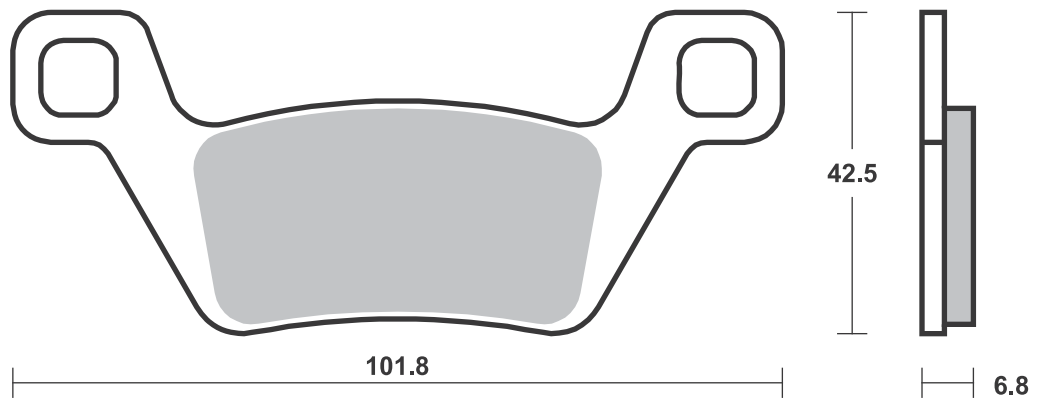
SBS 942 Recommended compound



BREMBO RACING CALIPERS		
Racing rear X206101, P4 24 (24 mm disc height)		
Racing rear X206121, P4 24 (24 mm disc height)		
Racing rear X988870, P2 34 (24 mm disc height)		
Racing rear XA1J040, P2 30 (24 mm disc height)		

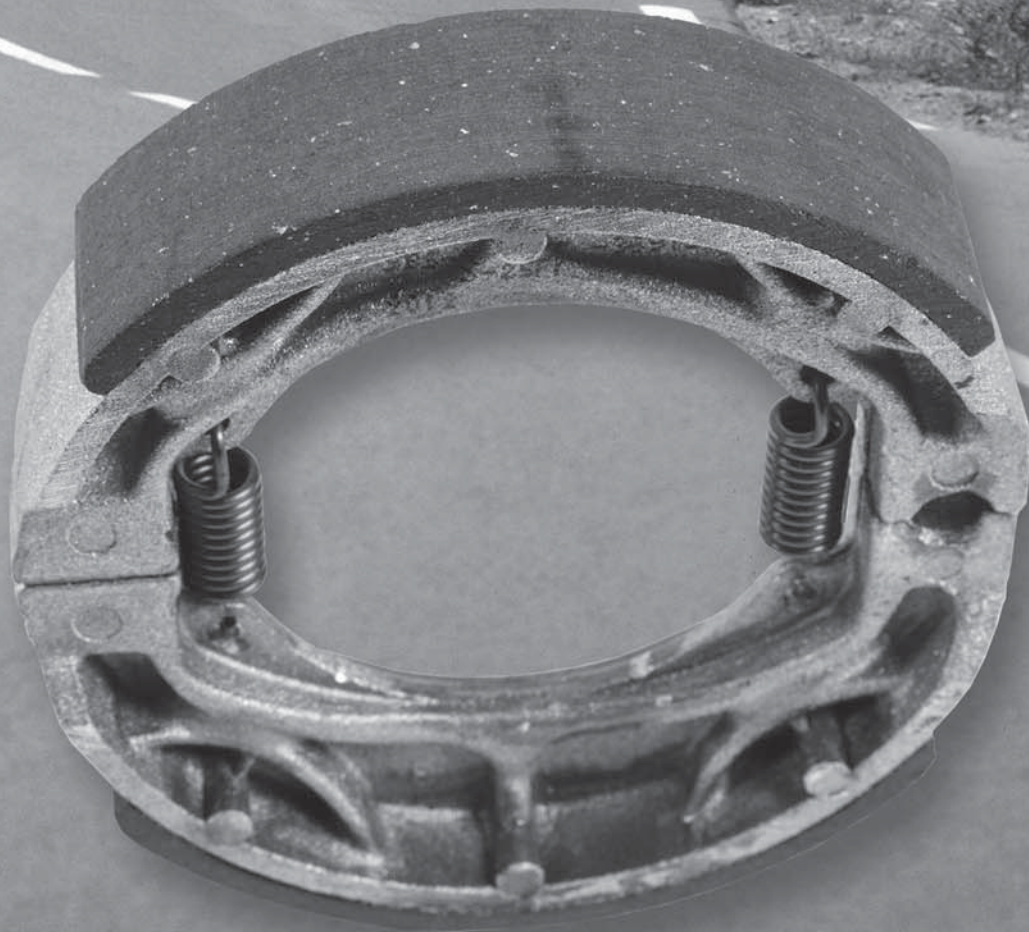
Brake Pad 1:1 Drawings, Compounds, Fitments





BRAKE SHOES

DRAWINGS, FITMENTS



SBS 2010

ø80x18

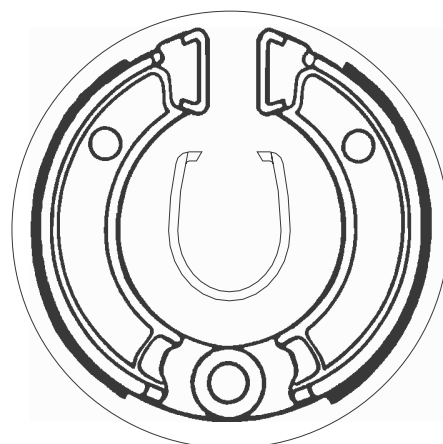


HONDA				
CRF	50 F	04-	•	•
NA	50 Express	79-81	•	
NB	50 ME, Aero	83-87	•	
NC	50 Express	77-80	•	•
NC	50 Express	81-83	•	
NN	50 MD Gyro	84	•	•
NQ	50 D, Spree	84-87	•	•
PA	50	78-81	•	
PA	50	82-83	•	•
QR	50	93-03	•	
QR	50 ED, EF	82-92	•	
SA	50 Elite LX, SR	88-93	•	
SB	50	88-89	•	•
TG	50 M Gyro S	85-86	•	•
XR	50 R	00-	•	•
Z	50 R, RD	80-99	•	•
CT	70	91-94	•	•



SUZUKI				
DR-Z	70	08-	•	•

YAMAHA				
TT-R	50	06-	•	•

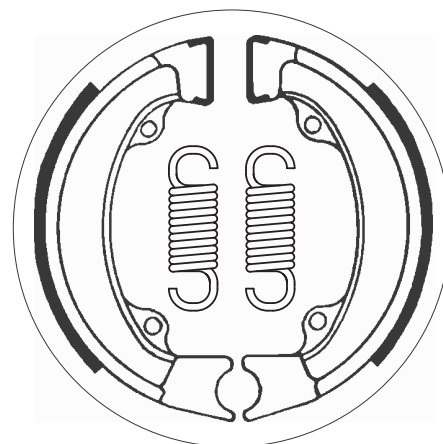


SBS 2011

ø95x20



HONDA				
NA	50 Express	79-81	•	
NB	50 ME, Aero	83-87	•	
NC	50 Express	81-83	•	
NH	50 Lead	-83	•	
NH	50 Lead	86-94	•	
NH	50 Lead			
	(Drum vers.)	94-	•	
NH	50 Lead SS,MR, MSE	84-85	•	
NS-1	50	91-	•	
PX	50	82-83	•	
QR	50 ED, EF	82-92	•	
SA	50 Elite LX, SR	88-93	•	
NH	80 MD Lead, Aero	83-84	•	



SBS 2012

ø110x25



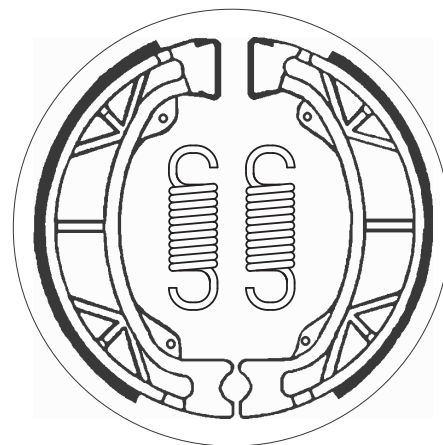
APRILIA				
SR	50 Replica	94-	•	
SR	50 Replica (Liquid Cooled)	96-	•	
SR	50 WWW, Netscaper	97-	•	

E-TON				
RXL	150 Viper	07-	•	

HONDA				
NH	50 Lead	-83	•	
NH	50 Lead			
	(Drum vers.)	94-	•	
PK	50 Walaroo			
	DX-STD	90-01	•	
R	50 Monkey	88-	•	
ATC	70 K1	76-77	•	



HONDA				
C	70 all models	75-83	•	•
CH	80 Elite	85-	•	
NH	80 Aero	85-	•	
NH	80 MD Lead, Aero	83-84	•	
EZ	90 Cub	90-95	•	•
TRX	90	93-	•	
ANF	125 i Innova	07-11	•	
ANF	125 Innova	03-06	•	
ATC	125 ME, MF, MG, MH	84-87	•	
CB	125 S	84-85	•	
CH	125 D, E, Spacy, Elite	83-84	•	•
NH	125 Lead Scooter	86-87	•	
TRX	125	85-88	•	
XL	125 K3	79	•	
CH	150 D Elite	85-87	•	•





HONDA

ATC	185 A, S, SB	80-83	•
ATC	200	81-83	•
ATC	200 E Big Red	82-83	•
ATC	200 ES Big Red	84	•
ATC	200 M	84-85	•
ATC	200 S	84-86	•

KYMCO

	50 Agility	05-08	•
	50 Agility (4T) R10	06-	•
	50 Agility (4T) R12	06-	•
	50 Agility Basic	07-	• •
	50 MXU	05-	•
	125 Agility	06-	•
	150 MXU	05-	•

MALAGUTI

	50 Centro	93-	•
	50 Yesterday	97-	•
F-10	50	92-93	•
F-10	50 Jet-Line	94-	•
F-12	50 Phantom	94-98	•
F-12	50 Phantom A.C.	99-	•
F-15	50 Fire Fox	96-99	•
F-15	50 Fire Fox L.C.	96-	•
SL	50 Centro	96	•

PEUGEOT

	e-Vivacity	11-	•
	50 Elyseo		
	(A.J.P. cal.)	99-01	•
	50 Looxor	02-05	•
	50 Speedake		
	(A.J.P. cal)	94-	•
	50 Speedake		
	(Brembo cal.)	94-	•
	50 Speedake		
	(Hengtong cal.)	94-	•
	50 Speedfight 3		
	(AC)	10-	•
	50 Speedfight LC,		
	(A.J.P. cal.)	96-	•
	50 Speedfight LC,		
	(Brembo cal.)	96-	•
	50 Speedfight LC,		
	(Hengtong cal.)	96-	•
	50 Trekker Road	99-	•
	100 Elyseo		
	(A.J.P. cal.)	99-01	•

SYM

	50 Fiddle	09-	•
	50 Jet, Alpha	95-	•
	50 Jungle	96-	•
	50 Mask	00-	•
	50 Mask LC	00-	•
	50 Red Devil	97-	•
	50 Super Fancy	95-97	•
RS	50	05-	•
	100 Super Fancy	95-	•
	125 Attila	95-	•
	150 Super Duke	96-01	•

YAMAHA

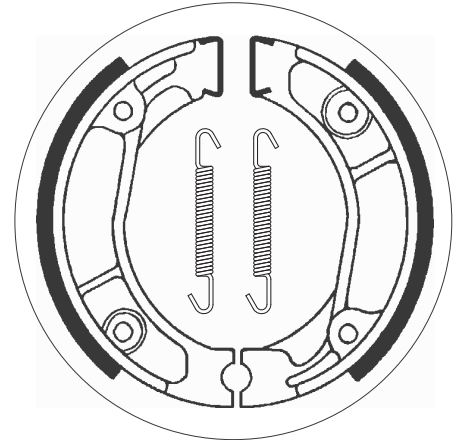
	50 Axis Pro Foot	92-	•
--	------------------	-----	---



HONDA			
CB	50 all models	80-81	•
MB	50 S	80-82	•
MBX	50	80-82	•
MT	50 S	80-93	• •
NSR	50	89-90	•
CR	80 R2	85	• •
CR	80 RA, RB	80-81	• •
CR	80 RC	82	•
XR	80	79-84	• •
C	90	93-02	• •
NH	90 Yupy	90-94	•
XL	100 all models	78-85	• •
XR	100	81-84	• •
CB	125 S	79-82	• •
CR	125 M2, M3, M4	76-78	• •
MT	125 R	-	•
XL	125 K2	78	• •
XL	125 K3	79	•
XL	125 S	79-84	• •
XLR	125 R	98-	•
XR	125 L	03-	•
CRF	150 F	03-	•
XL	185 S	79-83	• •
CTX	200	04-	•
TLR	200 Fatcat	86-87	• •
TLR	200 G, H	86-87	•
TR	200	86-87	• •
XL	200 R	83-84	• •
XR	200	80-84	• •



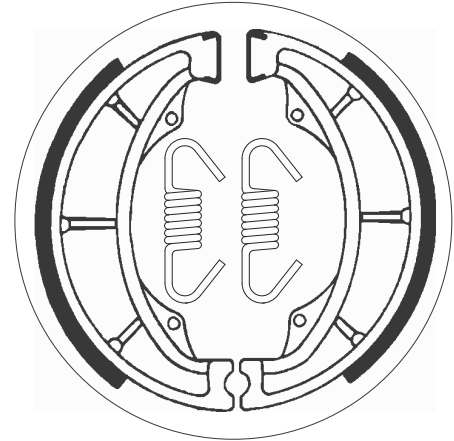
HONDA			
XR	200 R	84-02	• •
XR	200 R, Pro Link	81-83	• •
CRF	230	04-09	• •
TL	250	75-76	• •
XL	250 R	84-87	• •
XR	250 R	84-89	• •
XR	350 R	83-85	• •
XR	500 R, Pro Link	83-84	• •
XR	600 R	83-90	• •

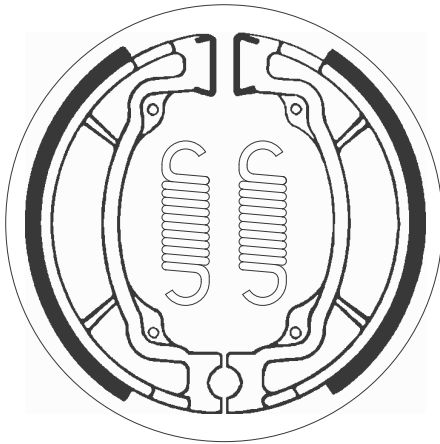


HONDA			
ATC	250 R	81	•
HYOSUNG			
GV	250	02-	•
KAWASAKI			
KZ	200	78-79	•
KZ	250	80-83	•
SUZUKI			
RM	80	83-85	•
TS	90	71-73	•
RM	100	76-78	•
DR	125	82-84	• •
DR	125	86-02	•
GN	125	82-90	•
GN	125	91-	•
GS	125 ESD	83-94	•
GT	125	75-78	•
RM	125	75-78	• •
RM	125	79-83	•
SP	125	82-83	• •
SP	125	86-88	•
TS	125	72	•
TS	125	73-81	• •
GT	185	75-77	•
TS	185	74-81	• •
DR	200	86-88	•
DR	200 S	15-	•
DR	200 SE	96-13	•



SUZUKI			
DR	200 T	96	•
SP	200	86-88	•
DR	250	82-83	• •
DR	250	85-89	•
GN	250	86-97	•
RM	250	76-78	•
SP	250	85	•
RM	400	78	•
RM	465	81-82	•
RM	500	83-86	•
SP	600 F	85-87	•





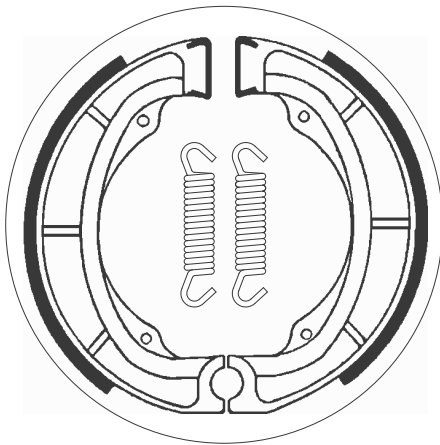
HYOSUNG			
	110 Midas Plus	98-	•
FX	110 110	02-	•
KR	110 Master	04-	•

KAWASAKI			
AE	50	81-82	• •
AR	50	81-82	•
KD	80	80-87	• •
KD	80	88-90	•
KE	100	79-97	• •
KH	100	76-77	• •
KM	100	78-81	• •
KLF	110 Mojave	87-88	•
KLT	110	84-86	•
KLX	110	02-	•
KLT	160	85	•
KLT	185	86-87	•
KLT	200	81-84	•
KLT	250	82-83	•
KLT	250 Police	84	•
KLT	250 Prairie	83-85	•

SUZUKI			
OR	50	79	• •
RM	50	78-80	• •
RM	80	77-79	• •
RV	90		• •
TS	90	71-73	•
RM	100	76-81	•



SUZUKI			
	110 Smash	03-	• •
DR-Z	110	02-	•
FX	110 Shogun		• •
TS	125	72	•



KAWASAKI			
KDX	250	80-82	•
KL	250	78-80	•
KX	250	75-81	•
KZ	250	80-83	•
KX	420	80-81	•

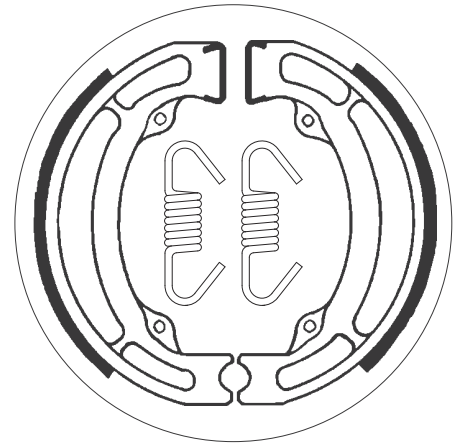
SUZUKI			
ALT	125	84-86	•
LT	125 E-H	84-87	•
LT	160	89-92	•
LT-F	160	91-	•
ALT	185	85-	•
LT	185	84-87	•
LT	230	85-86	•
LT-F	230	86-87	•
RM	250	76-78	•
RM	250	79	•
TS	250	74-82	• •
SP	370	77-80	• •
PE	400	79-81	• •
RM	400	78	•
RM	400	79	•
SP	400	80-	• •

SBS 2017

ø110x25



SUZUKI			
GSXR	50	87-	•
LT-A	50 Quadmaster	01-	•
LT-Z	50 Quadsport	06-	•
OR	50 E	80-	•
RM	50	81-82	• •
ZR	50	81-87	•
DS	80	80-96	• •
JR	80	01-	• •
RM	80	80-81	• •
RM	80	83-85	•
LT-Z	90 Quadsport	07-	•
DR	100	83-90	• •
DR-Z	125 K	03-	• •
DR-Z	125 L	03-	•

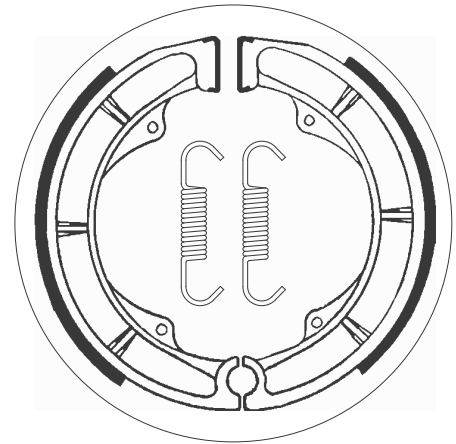


SBS 2018

ø160x30



SUZUKI			
GS	250	80-82	•
GS	300	82-85	•
GN	400	80-	•
LT-A	400 Eiger		
	2WD/4WD	02-07	•
LT-F	400 Eiger		
	2WD/4WD	02-	•
GS	425	79-	•
GS	450	80-83	•
GS	450	85-	•
GR	650 X	83-	•
LS	650 P	86-88	•
LS	650 P Savage	95-04	•
S40	650 Boulevard	05-	•



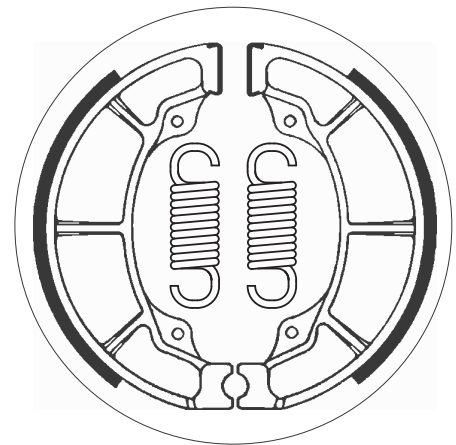
SBS 2019

ø140x28



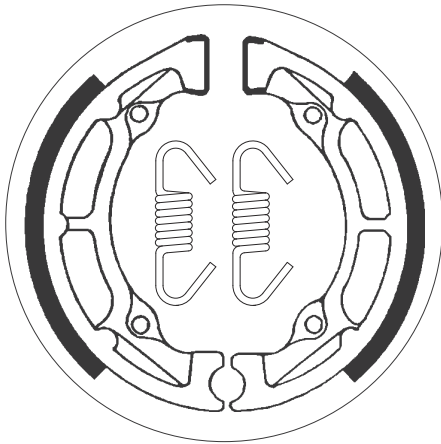
HONDA			
ATC	80	76-78	•
ATC	90 K1, K2, K3	73-78	•
TRX	90	93-	•
ATC	110 all models	79-85	•
ATC	125 ME, MF, MG, MH	84-87	•
TRX	125	85-88	•
CD	175 all models	71-78	•
ATC	185 A, S, SB	80-83	•
ATC	200	81-83	•
ATC	200 E Big Red	82-83	•
ATC	200 ES Big Red	84	•
ATC	200 M	84-85	•
ATC	200 S	84-86	•
TRX	200	84	•
TRX	200	90-91	•
TRX	200 D Type II	91-97	•

HONDA			
TRX	200 SX	86-88	•
ATC	250 ES, SX	85-87	•
FL	250 Odyssey	77-84	•



ø90x20

SBS 2020

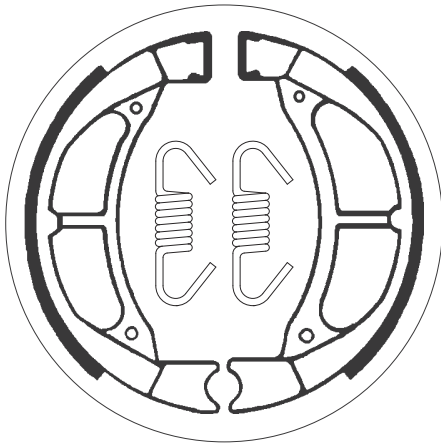


SUZUKI

ALT	50	83-84	•
JR	50	89-07	•
LT	50	84-02	•

ø95x20

SBS 2021

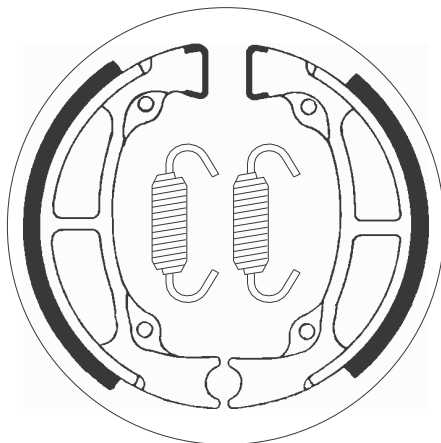


YAMAHA

CA	50 Riva Salient	83-86	•
CG	50 A, B Riva Jog	90-91	•
CY	50 F Jog	94	•
JOG	50 CY	90-92	•
JOG	50 E	88-90	•
JOG-Z	50	90-	•
LC	50 M, Bop, G, H Champ	80-81	•
SG	50 Sting	84-	•
SH	50 E, F Razz	93-95	•
SH	50 Mint	93-	•
SH	50 T,EMT,U,MU, W,MW,A,MA, B,D,MD	87-93	•
JOG	90	90-	•

ø100x20

SBS 2022



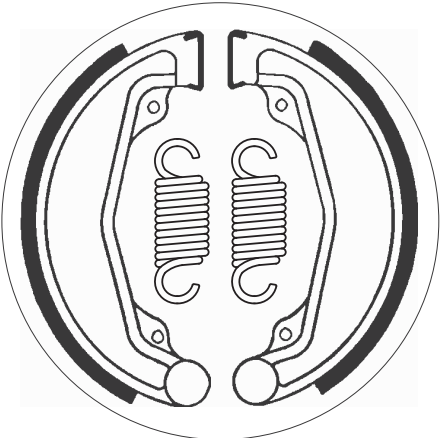
SUZUKI

RM	80	82-85	•
----	----	-------	---



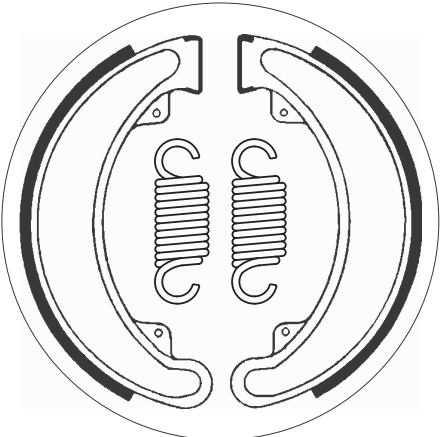
HONDA

CM	185 T	78-79	•	
CM	200 TA, TB	80-82	•	
CB	250 Nighthawk	91-02	•	
CM	250 C	82-83	•	
MT	250 K1	74-76	•	•
XL	250	78-79		•
XL	250 S	78-81	•	
XR	250	79-80	•	
XL	350	76-78		•
XL	500 SZ	80	•	



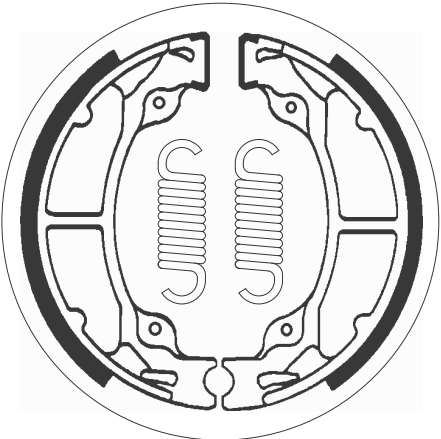
HONDA

ATC	250 ES, SX	85-87		•
TRX	250	85-87		•
TRX	300	88-00		•
TRX	300 4WD	88-00		•
CB	350 F, F1	73-76		•
CB	350 K4	74		•
CB	360 G, T	73-76		•
CB	400 F, F1, F2	75-79		•



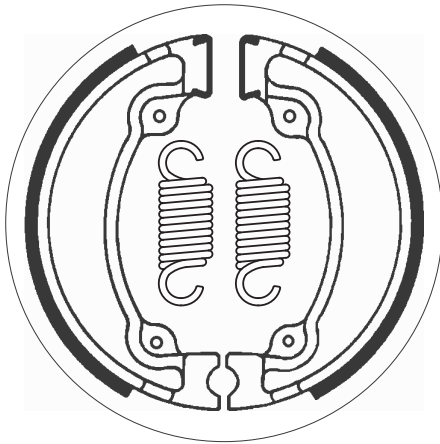
KAWASAKI

KX	125	83-85		•
KDX	200	83-85		•
KDX	200 C	86-88		•



ø130x30

SBS 2026



CAGIVA

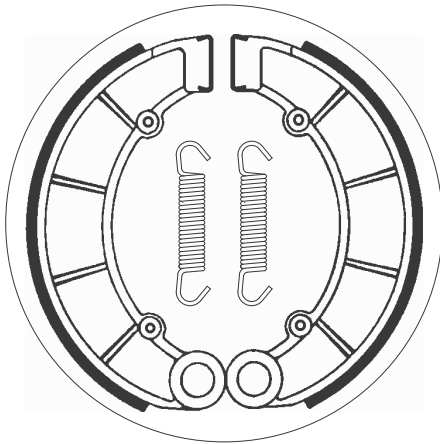
T4	350 R	87-	•
T4	500 E	87-	•

HONDA

XL	250 S	81	•
XL	500 R	83-	•
XL	500 RC	82	•
XL	500 SZ	80	•
XR	500 R Pro Link	81- 82	•
XR	500 SZ, SA	79- 80	•
XL	600 R	83- 87	•
XL	600 V, Transalp	87- 90	•

ø180x40

SBS 2027

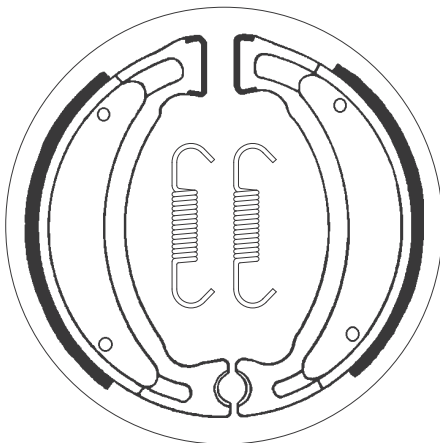


HONDA

CB	650	79- 81	•
CB	650 C	80-	•
CB	650 SCC		
	Nighthawk	82-	•
CB	650 Z	78- 81	•
CB	750 A	76- 78	•
CB	750 C	80-	•
CB	750 C, F, FI, K	85-	•
CB	750 K Four	77- 78	•
CB	750 K, L	79-	•
CB	750 K0-K6 Four	70- 76	•
CB	750 KZ	82-	•
CB	750 PZ	81-	•
CB	750 SC	82- 83	•

ø110x25

SBS 2028



ADLY

25 Silver Fox	00- 05	•
50 Fox	00-	•
50 Jet	96-	•
50 Pista, Pista		
Twin Light	96-	•
50 Silver Fox	00-	•
100 Jet	96-	•
100 Silver Fox	06-	•

CPI

50 Baby	02	•
50 Hussar	01- 06	•
50 Mars	01-	•
50 Oliver	03- 06	•
50 Oliver	07-	•
50 Oliver City	03- 12	•
50 Oliver Sport	03- 12	•

CPI

50 Popcorn	01- 02	•
------------	--------	---

DERBI

DXR	200 Quad		
	(Front drum)	04-	•
DXR	250 Quad		
	(Front drum)	04-	•

KEEWAY

50 Flash	07-	•	
50 Flash Electric	10-	•	
50 Hurricane	06-	•	
50 Matrix	06-	•	
F-NKD	50	10-	•
RY8	50	07- 09	•

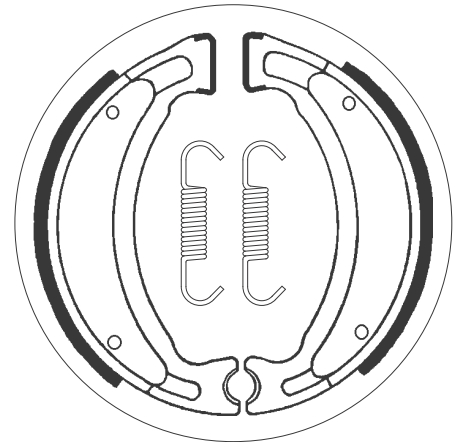
Dimensions in mm / Dimensions en mm
1" = 25.4 mm , 1 mm = 0.04"

Applications for this part number continues on following page.

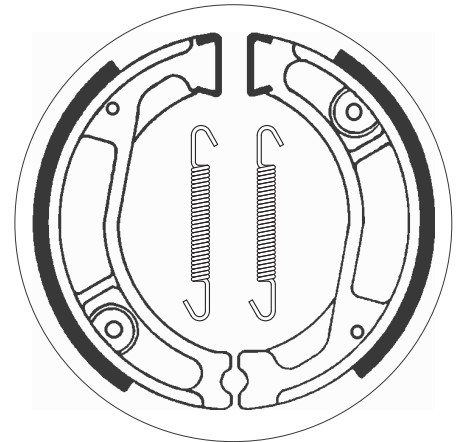


POLARIS			
	Trail Boss 2x4	85- 87	•
	250 Cyclone	87	•
YAMAHA			
CR	50 Target	91-	•
CY	50 F Jog	94	•
YE	50 Zest (Italy)	92- 95	•
YFM	50 Raptor	04-	•
YSR	50	87- 91	•
YFM	80	92- 94	•
YFM	80 Badger	95-	•
YFM	80 Grizzly	05-	•
YFM	80 Raptor	02-	•
TT-R	90	00-	•
YFM	90 RY Raptor	09-	•
RT	100 A-H	90- 96	•
YFM	100 Champ	89- 91	•
YZ	100	82- 83	•
TT-R	110	08-	•
TT-R	125	00-	•
TT-R	125 LW	00-	•
TW	125	99-	•
XT	125	82-	•
YFA	125 1 D, E Breeze	92- 93	•
YFA	125 1 F Breeze	94	•
YFA	125 1 G-M Breeze	95-	•
YFA	125 1 W, A, B Breeze	89- 91	•
YFM	125 Grizzly	04-	•
XC	150 Fly One R	98-	•
YT	175 Tri Moto	82- 83	•

YAMAHA			
SR	185 Exiter, H, J	81- 82	•
BW	200	85- 88	•
TT	200	86-	•
TW	200	87-	•
XT	200	85-	•
YFM	200 DXS-DXW Moto 4	86- 87	•
YFM	200 N Moto 4	85- 89	•
YFS	200 U-P Blaster	88- 02	•
YTM	200 EK, EL Tri Moto	83- 84	•
YTM	200 ERN Tri Moto	85	•
YTM	200 K-N Tri Moto	83- 85	•
TT	225 S,T	86- 00	•
TTR	225	01-	•
XT	225	92-	•
XT	225 Serow	86-	•
YFM	225 Moto 4	86- 88	•
YTM	225 DRN, DRS Tri Moto	85- 86	•
YTM	225 DXK, DXN Tri Moto	83- 85	•
YFB	250 Timberwolf	92- 94	•
YFM	350 ERT, ERU	87- 88	•

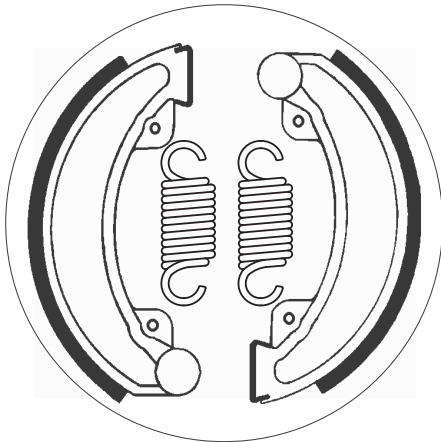


HONDA			
NX	250	88- 90	•
XL	250 R	82- 83	•
XL	250 S	78- 80	•
XR	250	79- 80	•
XR	250 R	81- 83	•
XL	350 R	84-	•



ø130x25

SBS 2030

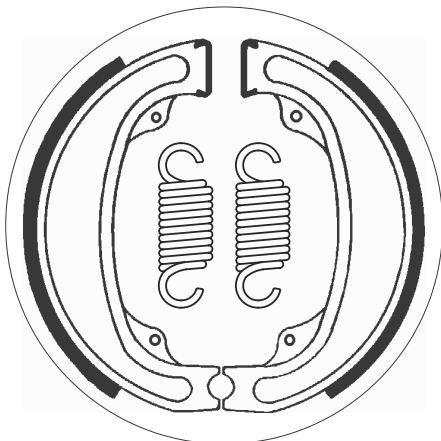


HONDA

CR	250 R	81-82	•
XR	250 R	81-83	•
CR	450 R	81	•
CR	480 R	82	•
XR	500 R Pro Link	81-82	•

ø140x25

SBS 2031

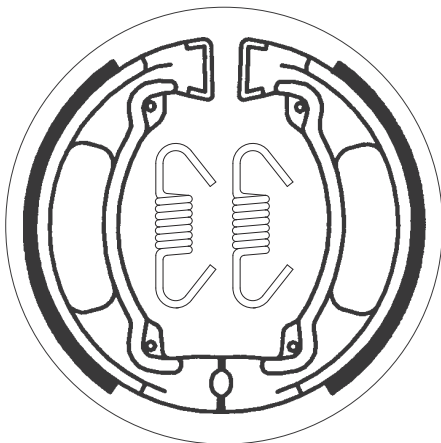


HONDA

CR	125 R	79-81	•
CR	250 RZ, RA	79-80	•
XR	500 SZ, SA	79-80	•

ø110x25

SBS 2032



CPI

50 Popcorn	03-06	•
------------	-------	---

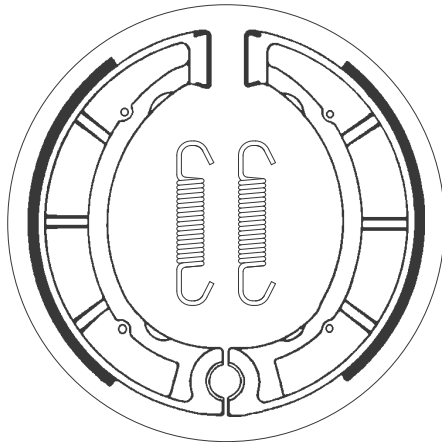
YAMAHA

LB	50 Chappy	80-	•	•
RD	50 MX	81-87	•	•
YSR	50	92	•	•
RD	60	73-75	•	•
YZ	80	74-79	•	•
DT	100	76-80	•	•
RS	100	75-80	•	•
YZ	100	78-81	•	•
TY	125	80-82	•	•
YZ	125	74-75	•	•
TY	175	77-80	•	•
TY	250	77-78	•	•
TY	250	84-90	•	•
TY	250 R	91-92	•	•

YAMAHA

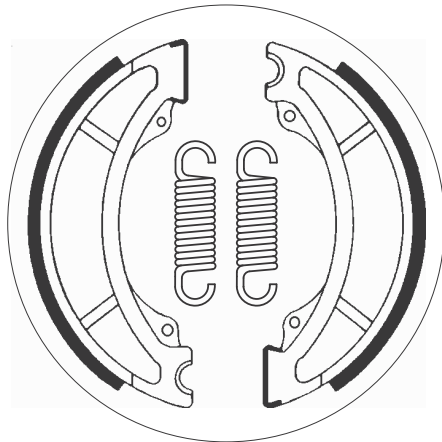
BW	350	87-	•
TY	350	86-	•

Dimensions in mm / Dimensions en mm
 1" = 25.4 mm , 1 mm = 0.04"

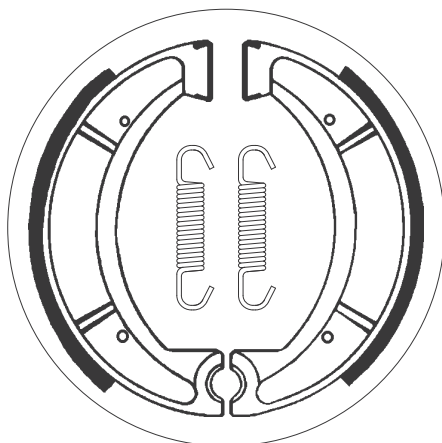


YAMAHA				
DT	250 all models	75-80	•	
SR	250 SE	80-82	•	
YFB	250 Timberwolf	92-94	•	•
YFB	250 Timberwolf	95-96	•	•
YFB	250 Timberwolf	4WD	94-	• •
YFM	250	89-91	•	
YFM	250 Timberwolf			
	(YFB 250 G)	95	•	•
YFU1TW	250 Pro Hauler	89	•	
YFU1W	250 Pro Hauler	89-	•	
YZ	250	74-79		•
YFM	350 ERW, ERA-G	89-95	•	
YFP	350 U Terrapro	88	•	
DT	400 all models	75-77	•	
YZ	400	77-79		•
IT	425	80		•

YAMAHA				
YZ	465	80		•
IT	500 G, H.	80-81		•
XT	500	76-80	•	



YAMAHA				
YZ	125	84	•	
IT	250	84	•	
YZ	250	82-84	•	
IT	465	81-82	•	
YZ	465	80-81	•	
IT	490	84	•	
YZ	490	81-84	•	
TT	600 K,L	83-84	•	



YAMAHA				
XC	180 Cygnus, Riva	83-85		•
RD	200 A, B	74-75		•
DT	250 all models	75-80		•
IT	250	80-82		•
IT	250	84-		•
SRX	250 T, TC	87		•
TY	250	81		•
YZ	250	81		•
DT	400 all models	75-77		•
IT	465	81-82		•
YZ	465	81		•
IT	490	84		•
YZ	490	81-90		•
SR	500	78-84		•
XT	500	76-80		•
XT	550	82-83	•	•
XT	600	83-		•

SBS 2038

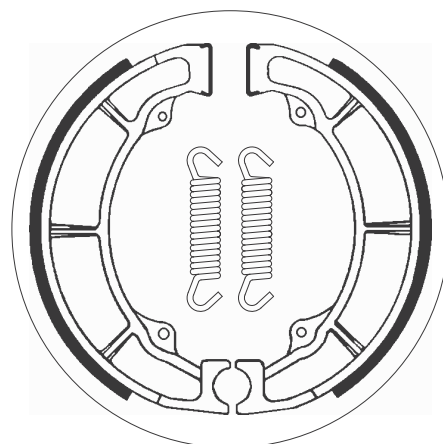
ø160x30



KAWASAKI			
KLF	185 Bayou	85-88	•
KLF	220 Bayou	88-02	•
EL	250	91-94	•
EL	250 Eliminator	88-89	•
KLF	300 A1, A2 Bayou	86-87	•
KLF	300 Bayou	88-	•
EX	305	83	•
KZ	305	81-82	•
KZ	305	87-88	•
KZ	400	78-79	•
KZ	400 H1 (LTD)	79	•
KZ	440 , LTD	83-	•
KZ	440	80-83	•
KZ	440 C	80-81	•
KZ	440 C, Twin	81-	•
KZ	440 LTD	80-81	•
EX	500	87-93	•



KAWASAKI			
ZR	550 A1, GP	83-84	•
W	650	99-	•

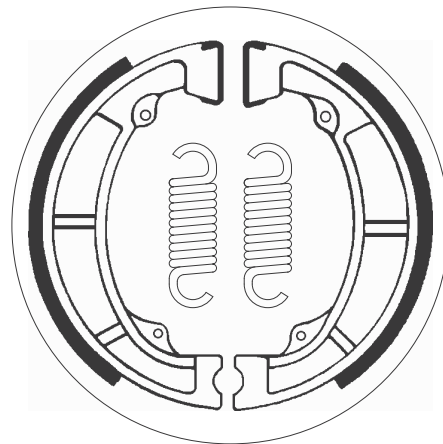


SBS 2039

ø120x28



KAWASAKI			
KE	125	76-85	•
KX	125	74-81	•
KDX	175	80-82	•
KE	175	76-78	•
KL	250	80-84	•
KLX	250	79-80	•
KT	250 all models	75-80	•

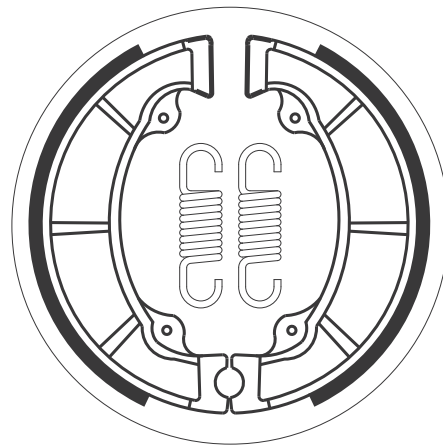


SBS 2040

ø140x28

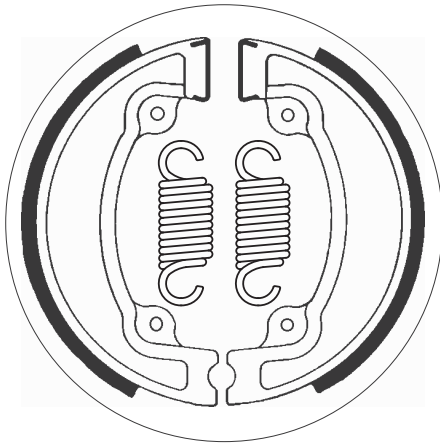


KAWASAKI			
KLF	185 Bayou	86-88	•
KLT	200	81-84	•
KLF	220 Bayou	88-02	•
KDX	250	80-84	•
KL	250	78-80	•
KLT	250	82-83	•
KLT	250 Police	84	•
KLT	250 Prairie	83-85	•
KX	250	75-81	•
KXT	250 Tecate	84	•
KX	420	80-81	•



ø130x25

SBS 2041



BOMBARDIER			
	50 Quest	03-04	•
DS	50	02-06	•
	90 Quest	03-04	•
DS	90	02-06	•

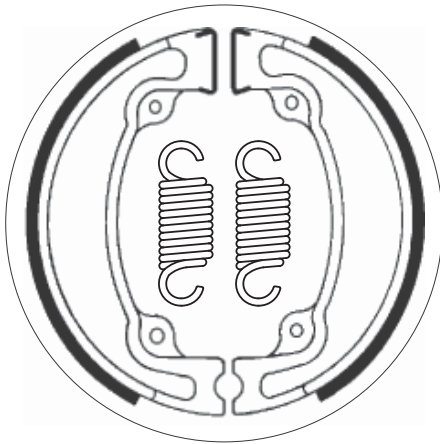
HONDA			
CN	250	93-	•
CR	250 R	81-82	•
XL	250 R	82-83	•
CR	480 R	82	•

CAN-AM			
DS	50	07-	•
DS	70	08-	•
DS	90	07-	•

HONDA			
TRX	70	86-87	•
CB	125 S	84-85	•
CR	125 R	79-81	•
CR	125 RC	82	•
CH	250 Elite	85-86	•
CH	250 Elite	87-90	•

ø130x22

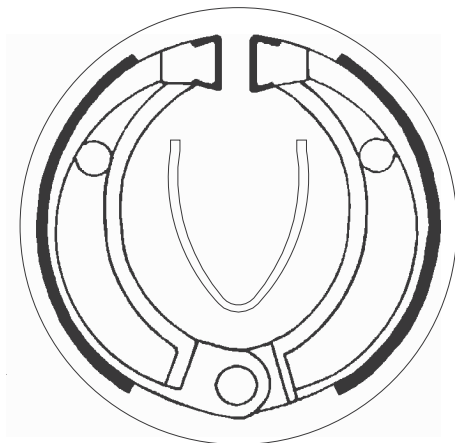
SBS 2042



HONDA			
CR	125 RD	83	•
CR	125 RE, RF	84-85	•
CR	250 R	83	•
CR	250 RE, RF	84-85	•
XR	350 R	83	•
CR	480 R	83	•
CR	500 RE, RF	84-85	•

ø86x20

SBS 2043



HONDA			
CR	80 R	86-91	•
CR	80 RF	85	•

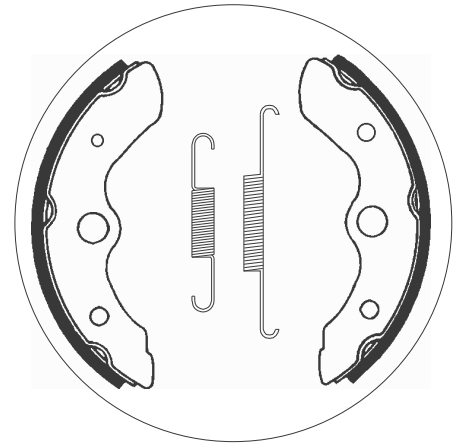
POLARIS			
	90 Predator	03-	•

SBS 2044

ø160x30

**HONDA**

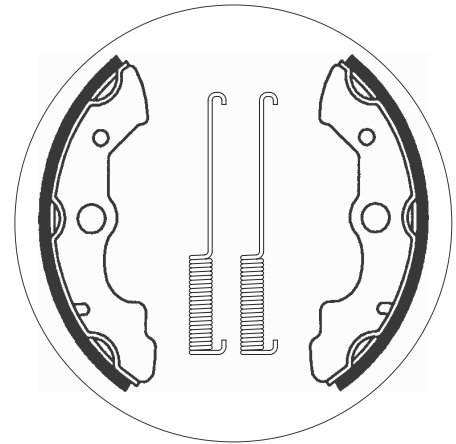
TRX	200	84	•
TRX	250	85-87	•
FL	350 R Odyssey	85-87	•
FL	400 R Pilot	89-90	•

**SBS 2045**

ø160x30

**HONDA**

TRX	350 all models	86-89	•
-----	----------------	-------	---

**SBS 2046**

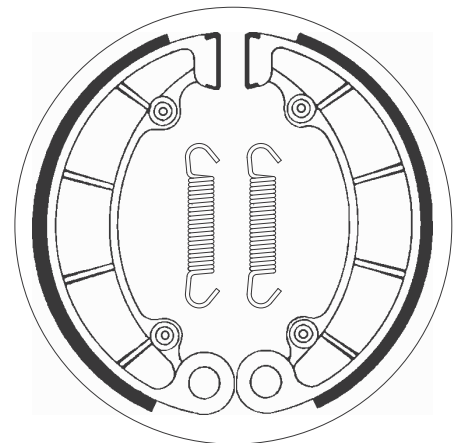
ø180x35

**HONDA**

TRX	350 all models	86-89	•
TRX	500 all models	05-	•
CB	700 SC	84-86	•
VF	700 C Magna	85-87	•
VT	700 C Shadow	86	•
VT	700 C, Shadow	87	•
VF	750 C, CD Magna	94-98	•
VF	750 C, Magna	88-93	•
VT	750 Black Widow	01-03	•
VT	750 C, Shadow	86-	•
VT	750 C2 Shadow		
	A.C.E.	97-03	•
VT	750 C2 Shadow		
	Spirit	07-11	•
VT	750 C4 Shadow	04-	•
PC	800 Pacific Coast	89-97	•
VT	800 C	88-	•

HONDA

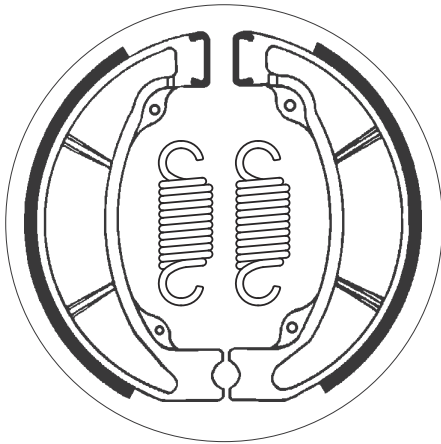
VT	1100 C Shadow	87-96	•
----	---------------	-------	---



Dimensions in mm / Dimensions en mm
1" = 25.4 mm , 1 mm = 0.04"

ø130x25

SBS 2047

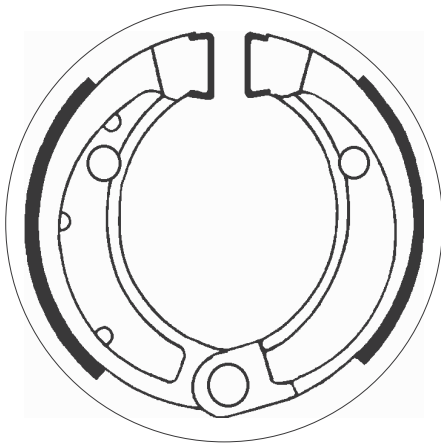


HONDA

CR	125 RG	86	•
CR	250 RG	86	•
CR	500 RG	86	•

ø87x20

SBS 2048



ARCTIC CAT

50 2WD	04-	•
50 DVX	06-	•
90 2WD	02-	•
90 DVX	06-	•

BOMBARDIER

50 Quest	03-04	•
DS 50	02-06	•
90 Quest	03-04	•
DS 90	02-06	•

CAN-AM

DS 50	07-	•
DS 70	08-	•
DS 90	07-	•

HONDA

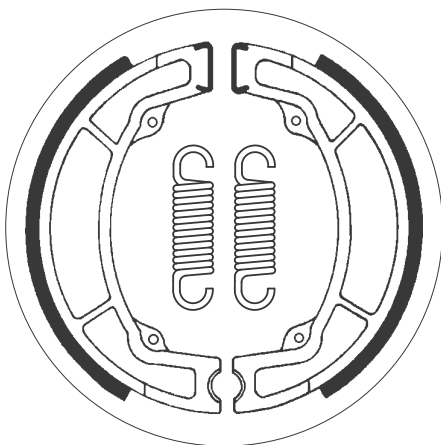
TRX	70	86-87	•
-----	----	-------	---

POLARIS

50 Predator	04-	•
50 Scrambler	01-03	•
90 Scrambler	01-03	•
90 Sportsman	01-	•

ø130x22

SBS 2049



YAMAHA

YZ	125	83-87	•
IT	200	84-85	•
IT	200	86	•
TY	250	84-90	•
BW	350	87-	•
TY	350	86-	•

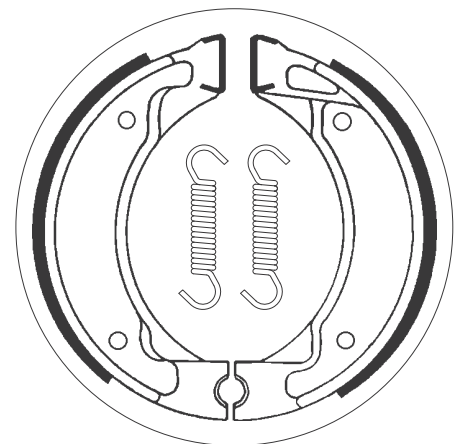
SBS 2050

ø110x25



YAMAHA

BW	50	91-94	•	•
BW	50 Bump	97-		•
BW	50 Next			
	Generation	96-07		•
BW	50 Spy	95-		•
CR	50 Z	91-95		•
CW	50 TA Zuma	90	•	•
DT	50 R	96-97		•
JOG	50 CY	90-92		•
JOG	50 R			•
TRAFIC	50 M	83-	•	•
YM	50 Breeze, Fizz	95-		•
YN	50 Neo's, LC	97-		•
YF	60 S Moto 4	86		•
YT	60 Tri Zinger	84-85		•
YFM	80	87-88	•	
YFM	100 Champ	87-88	•	



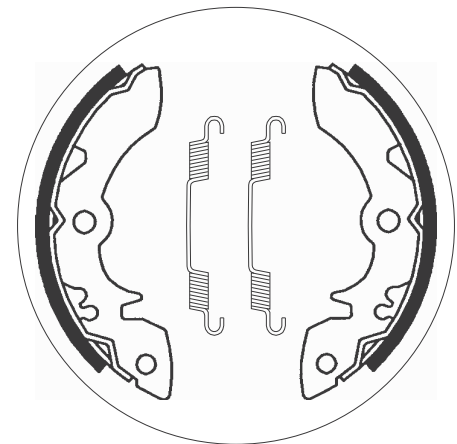
SBS 2051

ø140x24



SUZUKI

LT	230	85-86	•	
LT-F	230	86-87	•	
LT	250	85-86	•	
LT	300	87-89	•	
LT-F	300	88-90	•	



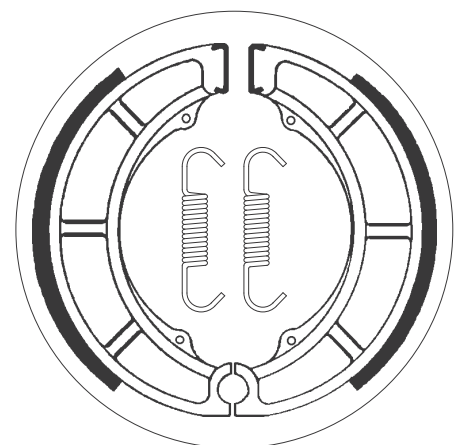
SBS 2052

ø180x36



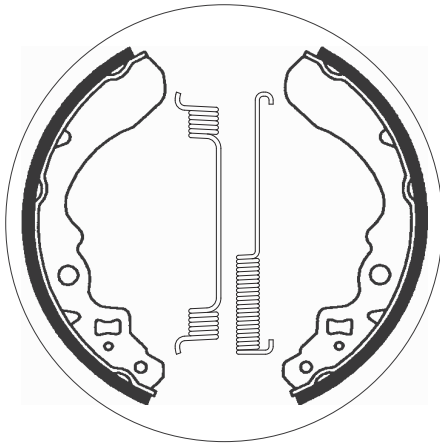
SUZUKI

LT-F	280 4WD	91-98		•
LT-F	300	88-90		•
LT-F	300 King Quad	91-01		•
LT-F	300 King Quad			
	Left/Rear	02-		•
GV	700 GLG Madura	86		•
VS	700 GLFG	86-87		•
VS	750 Intruder	86-91		•
C50	800 Boulevard	05-		•
M50	800 Boulevard	05-		•
S50	800 Boulevard	05-		•
VL	800 Intruder LC			
	Volusia	01-04		•
VS	800 Intruder	91-99		•
VZ	800 Marauder	97-04		•



ø165x32

SBS 2053



KAWASAKI

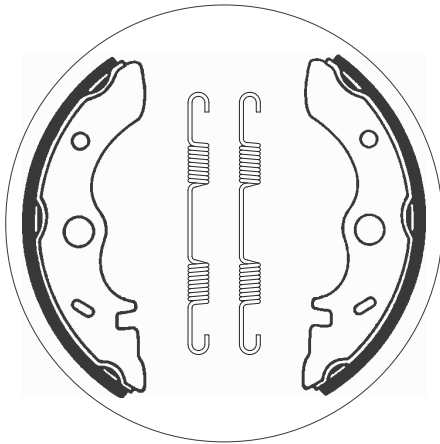
KAF	300 Mule 500	92-95	•
KAF	300 Mule 550		•

SUZUKI

LT	250 4WD	87-98	•
LT-F	250	88-01	•
LT-F	250 4WD V, W	97-98	•
	Quadrunner		

ø160x30

SBS 2054

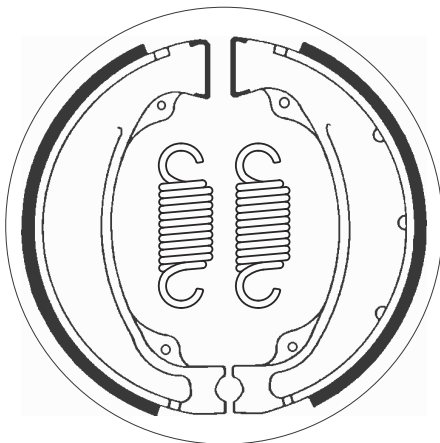


KAWASAKI

KLF	300 A1, A2 Bayou	86-87	•
-----	------------------	-------	---

ø140x30

SBS 2055



HONDA

TRX	250 EX Sportrax	01-08	•
TRX	250 Recon	97-	•
TRX	250 X	08-	•

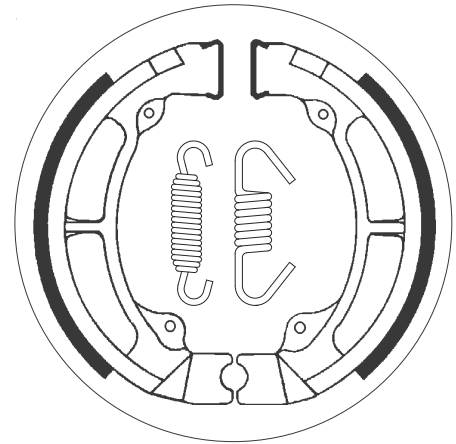
SBS 2056

ø120x35



KAWASAKI

KDX	200	83-85	•	
KL	250 (KLR 250)	85-97	•	
KL	250	80-84	•	



SBS 2057

ø95x20



HONDA

CH	50 P			
	Metropolitan II	02-06	•	•
CHF	50 Metropolitan	02-	•	•
CR	50 RE, RF	84-85	•	•
NPS	50 Zoomer	01-	•	•
PK	50 Walaroo			
	DX-STD	90-01	•	
QR	50	93-03		•
SA	50 J Vision	88-94	•	•
CR	60 RF, RG	85-86	•	•
CRF	70 F	04-14	•	•
XR	70	97-	•	•
CH	80 Elite	85-	•	•
CR	80 RC	82	•	•
CR	80 RD, RE	83-84	•	•
CR	80 RF	85	•	
CRF	80 F	04-14	•	•

HONDA

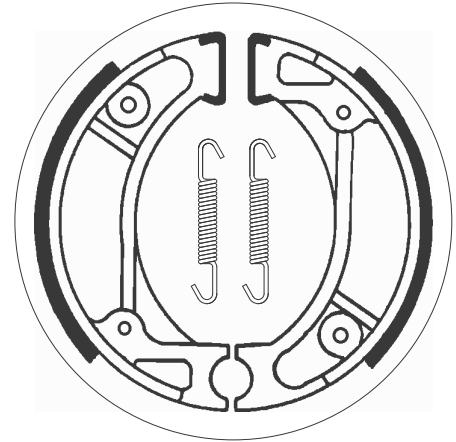
NH	80 Aero	85-		•
XR	80 R	85-88	•	•
CRF	100 F	04-14	•	•
XR	100 R	85-	•	•
CRF	110 F	13-	•	•
CRF	125 F	14-		•
TLR	200 G, H	86-87		•

KYMCO

CX	50 Curio Super	94-		•
----	----------------	-----	--	---

SYM

	50 Mio	05-		•
DD	50	02-		•



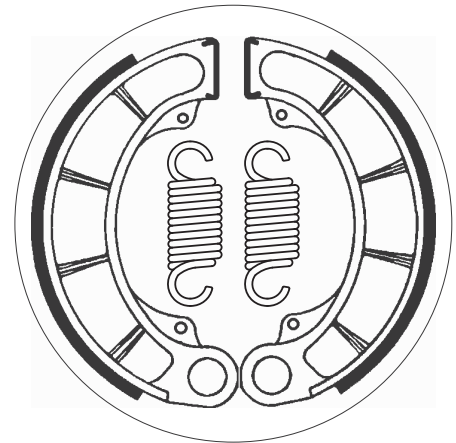
SBS 2058

ø140x40

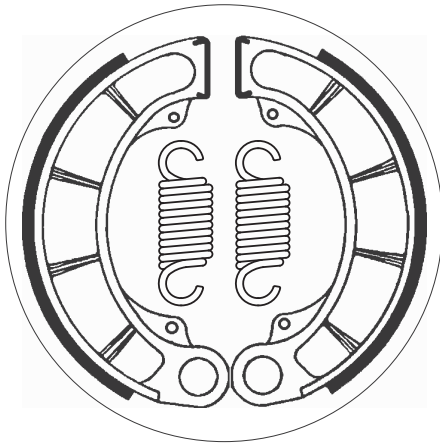


HONDA

CA	250 Rebel	90-		•
CB	400 A	77-81		•
CB	400 N, T, Hawk	78-		•
CB	400 T1, T2	77-78		•
CM	400 A, T, TZ	79-		•
CM	400 C	81		•
CM	400 E	80-81		•
CM	400 T	79-81		•
CB	450 SC Nighthawk	82-86		•
CM	450 A, C	82-		•
CMX	450 Rebel	86-88		•
VT	500 C Shadow	83-86		•
VT	500 ED	82		•
CB	550 SC	83-		•



Dimensions in mm / Dimensions en mm
1" = 25.4 mm , 1 mm = 0.04"

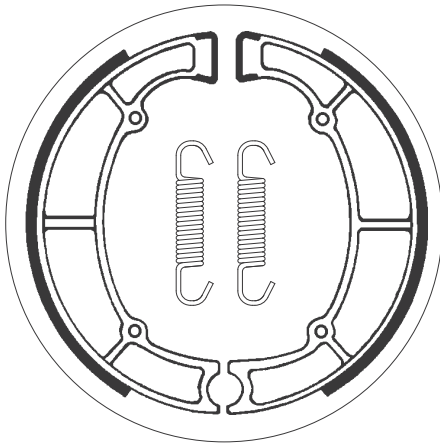


HONDA

CX	500	78-80	•
CX	500 C	81-82	•
CX	500 Z, A, B	79-81	•
GB	500 T.T.	88-	•
GL	500 D	81-82	•
GL	500 I	81-82	•
VT	600 C, Shadow	88-00	•
VT	600 CD Shadow		
	VLX	94-00	•
CB	650 SC Nighthawk	83-85	•
CX	650 C	83-	•
GL	650 D	83-84	•
VF	700 C Magna	84	•
VF	700 S	84-85	•
VT	700 C Shadow	84-85	•
CB	750 Nighthawk	91-02	•
VF	750 C	82-	•

HONDA

VF	750 Sport	82-83	•
VT	750 C	83-	•

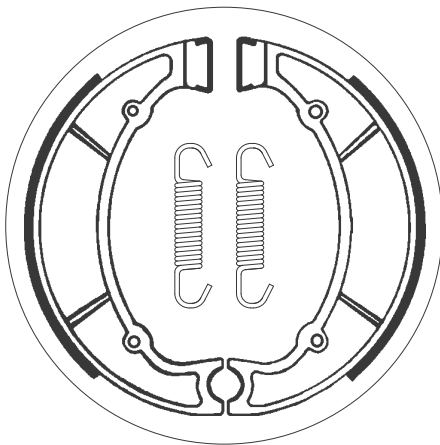


KAWASAKI

EN	450	85-90	•
EN	500	90-96	•
EN	500	98-	•
EN	500 Vulcan	96-97	•
KZ	550	80-84	•
KZ	550 A1	80	•
ZL	600	85-	•
ZL	600 B2 Eliminator	95-98	•
KZ	650	77-	•
KZ	650 F	81-	•
VN	700 Vulcan	85	•
	750 Vulcan	93-	•
KZ	750	83-84	•
KZ	750 LTD	80-	•
KZ	750 M1	82-	•
VN	750 Vulcan	86-94	•
VN	800 Vulcan Classic	96-	•

KAWASAKI

VN	800 Vulcan,Classic	95-	•



YAMAHA

TX	500 A, B	74-77	•
XS	500	75-77	•
XV	500 K, Virago	83-	•
XV	500 SE	83-	•
XJ	550 Maxim	81-83	•
XZ	550	82-84	•
XZ	550 RJ, RK	82-83	•
XZ	550 S	83-84	•
YX	600 Radian	87-90	•
XV	750 MK	83-	•
XV	750 SE	81-	•

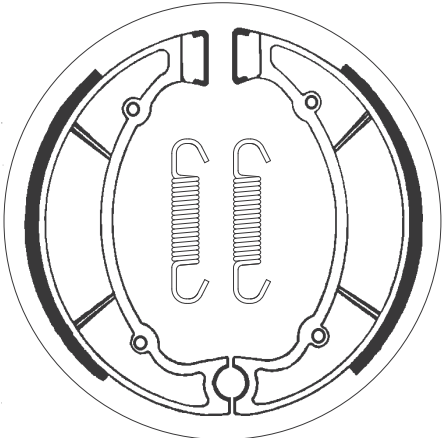
SBS 2064

ø180x30



YAMAHA

RD	250	73-77	•
RD	350	73-79	•
XS	360 B	76-	•
XS	650	75-79	•
XS	650 SJ, SK	82-	•



SBS 2065

ø200x40

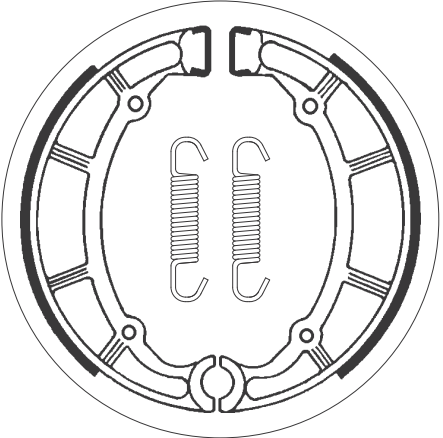


YAMAHA

XV	535 DX Virago	98-03	•
XV	535 S Virago	96-03	•
XV	535 Virago	87-97	•
XJ	650	80-83	•
XJ	650 G, H, SH		
	Left/Rear	80-83	•
XJ	650 Seca	81-83	•
XJ	650 Turbo	81-82	•
XVS	650 V-Star Classic	98-06	•
XVS	650 V-Star Custom	98-06	•
XJ	700	86-	•
XV	700 L, LC	84-	•
XV	700 Virago	87-	•
TX	750	73-74	•
VF	750 Virago	88-	•
XJ	750 E	81-83	•
XJ	750 Maxim	82	•

YAMAHA

XJ	750 Seca	81-83	•
XV	750	89-92	•
XV	750 Virago	93-97	•
XV	920 J	82-	•
XV	1100	94-97	•
XV	1100 Virago	86-93	•



SBS 2066

ø160x30

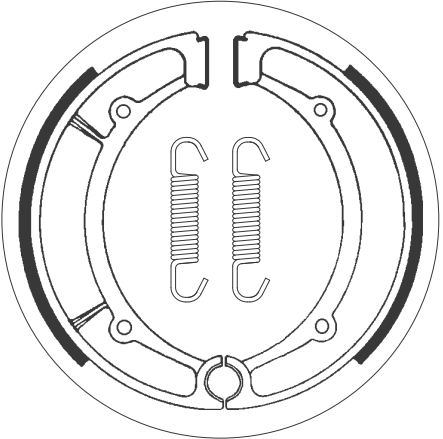


YAMAHA

XS	250 C	81	•
XS	250 D, E	79-80	•
XS	250 SE, SF	80-81	•
YP	250 Majesty	96-	•
YFM	350 Big Bear		
	Special		
	Edition	99	•
YFM	350 FWB L, LC		
	Big Bear	99	•
YFM	350 FWH, FWJ,		
	FWK Big Bear	96-98	•
YFM	350 UH, UJ, UK	96-98	•
XS	400	78-83	•
XS	400	85-	•
XS	400 DOHC	82-	•
XS	400 SE Left/Rear	80-81	•
XS	400 SG, SH, SF	80-	•

YAMAHA

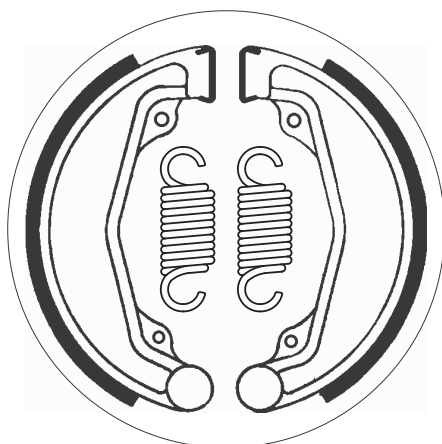
YFM	400 FAR Kodiak		
	Automatic	03	•
YFM	400 Kodiak	93-99	•
XJ	550 Seca	81-83	•
YFM	600 4x4 Grizzly	98-01	•



Dimensions in mm / Dimensions en mm
1" = 25.4 mm , 1 mm = 0.04"

ø140x30

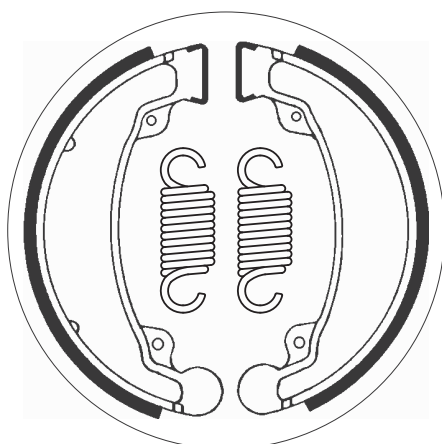
SBS 2068



HONDA			
CB	175 K3-K7	74-76	•
VTR	250	88-90	•
XL	500 SB	81	•

ø130x30

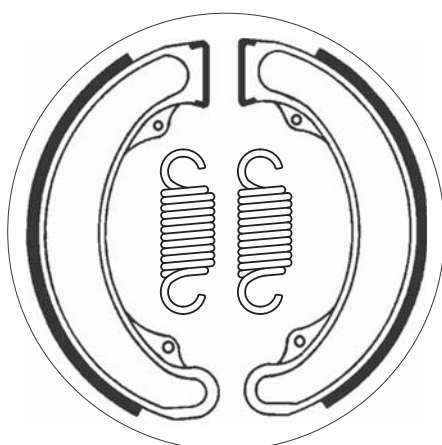
SBS 2069



HONDA			
ATC	70 all models	78-85	•
CM	185 T	78-79	•
CM	200 TA, TB	80-82	•
CB	250 Nighthawk	91-02	•
CM	250 C	82-83	•
CMX	250 C Rebel	96-	•
CMX	250 Rebel	85-	•

ø160x25

SBS 2070



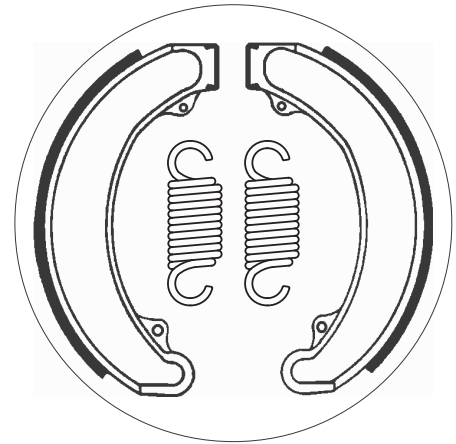
HONDA			
XL	250	78-79	•
XL	350	76-78	•

SBS 2071

ø180x30



HONDA			
CB	350 K4	74	•
CM	400 E	80-81	•

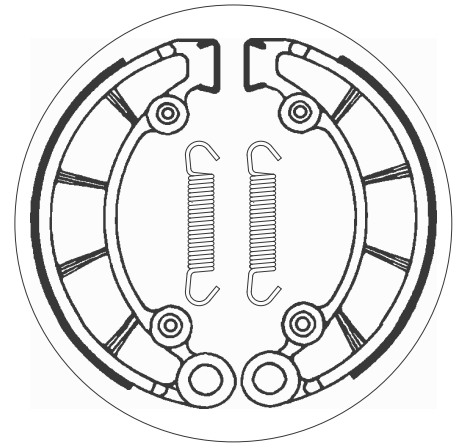


SBS 2072

ø180x30



HONDA			
CB	450 K5, K6, K7	72-77	•
CB	500 F	72-75	•
CB	500 T	75-78	•
TRX	500 Foreman, Rubicon	00-	•
CB	550 F	75-79	•
CB	550 K	74-78	•



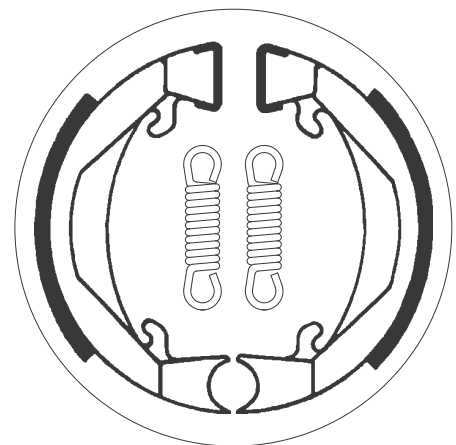
SBS 2074

ø80x18



HONDA			
QA	K1-K3	87-	• •
PA	50	78-81	•
PX	50	82-83	•

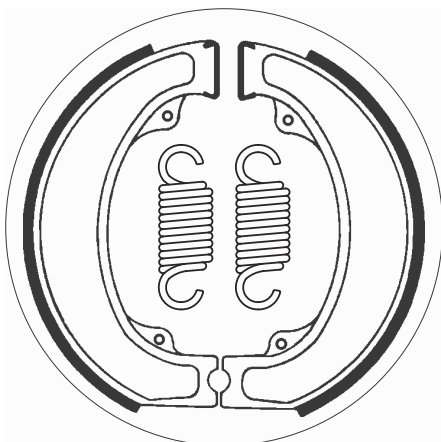
KTM			
SX	50 Adventure	98-	• •
SX	50 Pro Junior LC	02-	•
SX	50 Pro Senior LC	02-03	•
SX	50 Senior Adventure	04-	•



Dimensions in mm / Dimensions en mm
1" = 25.4 mm , 1 mm = 0.04"

ø160x25

SBS 2075

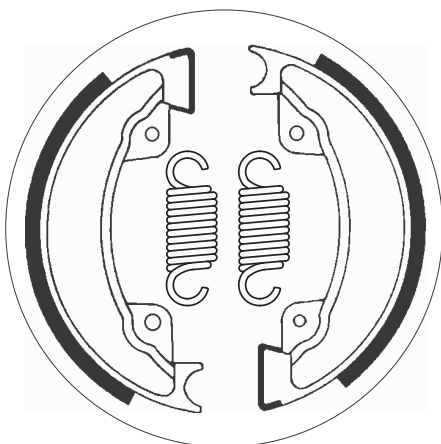


HONDA

CR	250 RZ, RA	79-80	•
XL	500 SB	81	•

ø130x25

SBS 2077

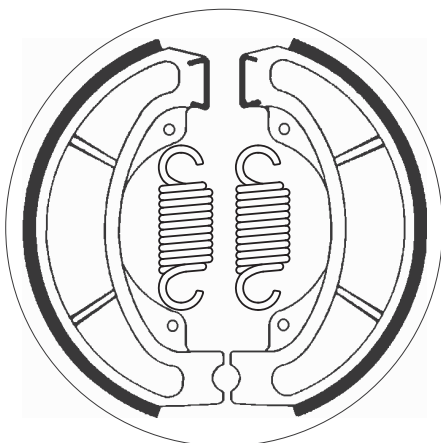


HONDA

XL	500 RC	82	•

ø130x25

SBS 2082



HONDA

CH	250 Elite	85-86	•

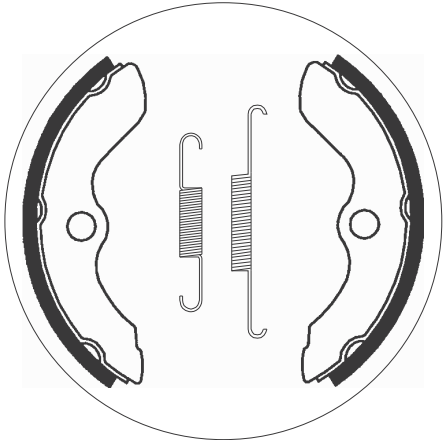
SBS 2083

ø130x26



HONDA

TRX	200	90-91	•
TRX	200 D Type II	91-97	•
TRX	200 SX	86-88	•
TRX	250 Recon	97-	•



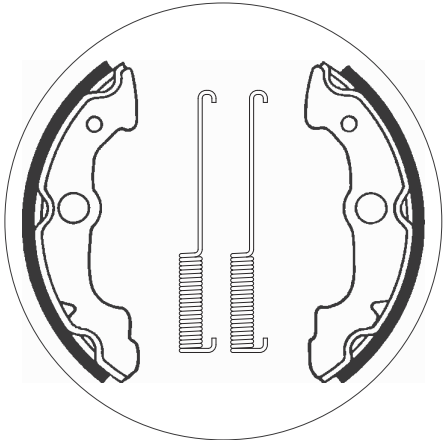
SBS 2085

ø160x21



HONDA

TRX	300 4WD	88-00	•
TRX	350 Rancher /ES 2x4, 4x4	00-	•
TRX	400 AT	04-	•
TRX	400 FW Fourtrax Foreman	95-02	•
TRX	450 Foreman ES, Foreman S	98-	•
TRX	500 Foreman, Rubicon	00-	•
TRX	650 FA Rincon	03-05	•
TRX	650 FGA Rincon	04-05	•



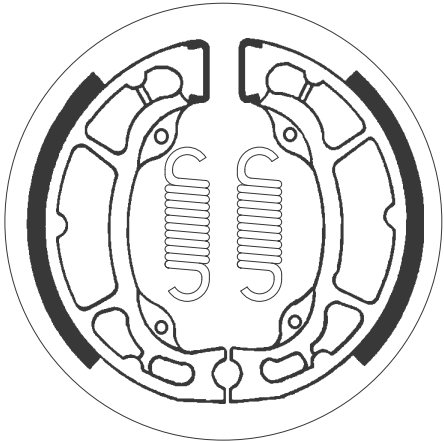
SBS 2087

ø100x28



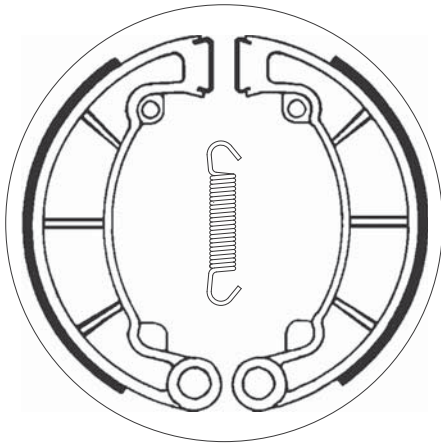
KAWASAKI

KX	80	79-82	•	•



ø180x30

SBS 2088

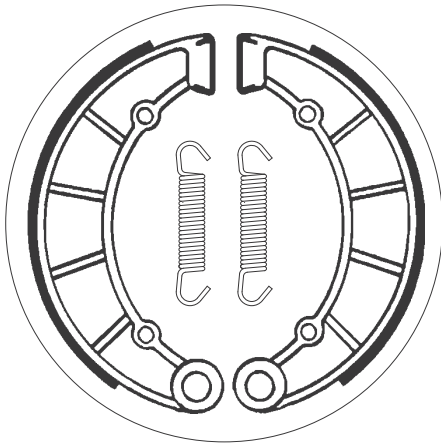


KAWASAKI

KH	250	76-80	•
S2A	350	73-	•
KH	400	76-78	•
KZ	400	74-77	•

ø200x35

SBS 2091

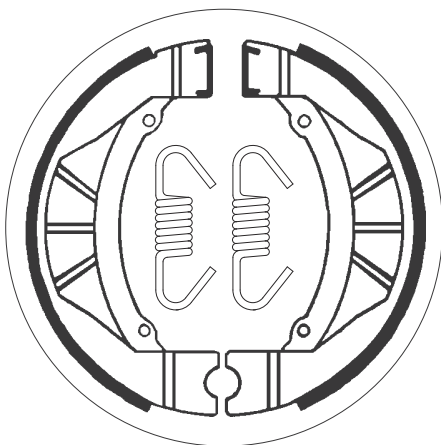


KAWASAKI

KZ	750 H	72-75	•
KZ	900	76-77	•
KZ	900 A	76-77	•

ø95x20

SBS 2092



KAWASAKI

KX	80	83	•
----	----	----	---

SBS 2093

ø90x20

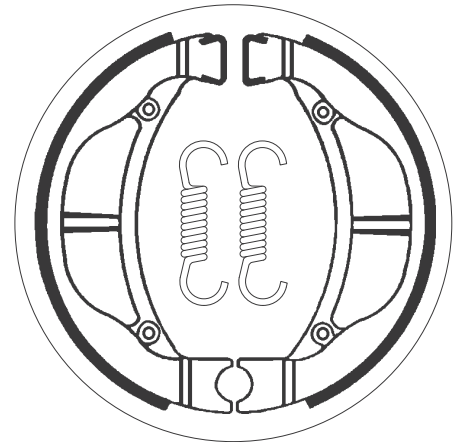


KAWASAKI

KX	60	83-	•	•
KX	80	83- 87		•
KLX	110	02-	•	

SUZUKI

RM	60	03-	•	•
DR-Z	110	02-	•	



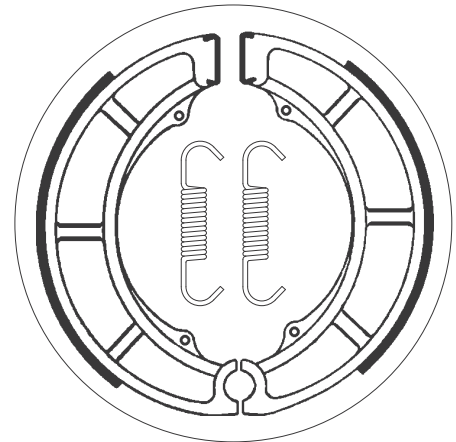
SBS 2097

ø180x28



SUZUKI

GT	250	73- 78		•
GT	380	73- 77		•
GT	380 Asco	77		•
GS	400	77-		•



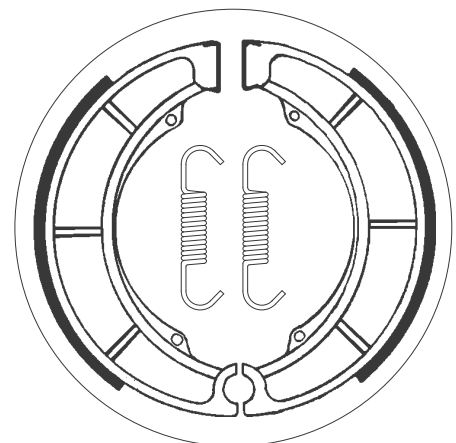
SBS 2098

ø180x40



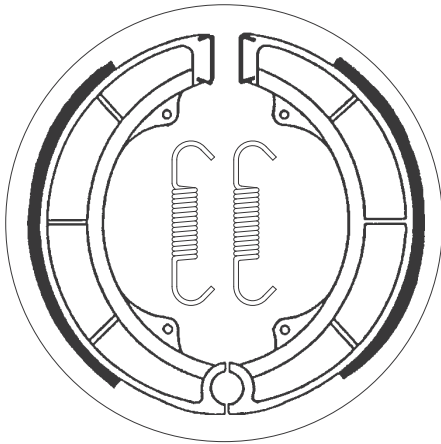
SUZUKI

RE	5M, A	75-		•
LT	250	85- 86		•
LT-F	250 4WD V, W			
	Quadrunner	97- 98		•
LT	300	87- 89		•
GT	500	73- 77		•
GT	550	73- 77		•
GT	750	73- 77		•



ø180x32

SBS 2099

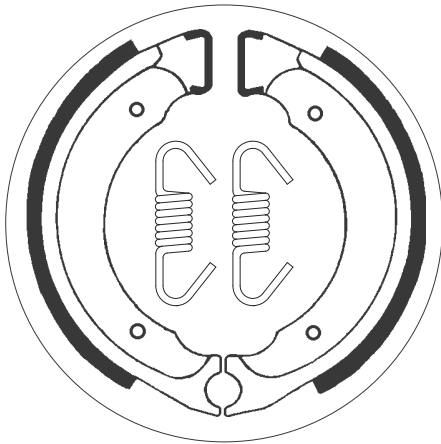


SUZUKI

GS	550	- 77	•
GT	550	78-	•

ø80x20

SBS 2101

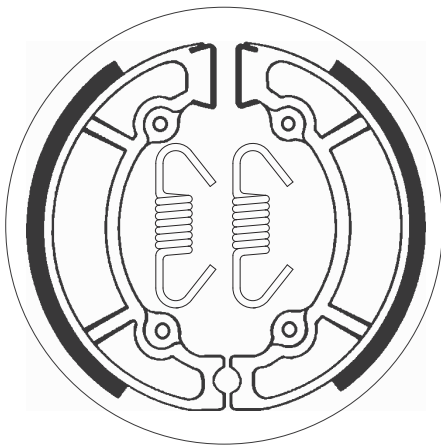


SUZUKI

FA	50	80-91	•	•
LT-A	50 Quadmaster	01-	•	
LT-Z	50 Quadsport	06-	•	
LT	80	87-06	•	

ø120x22

SBS 2102



SUZUKI

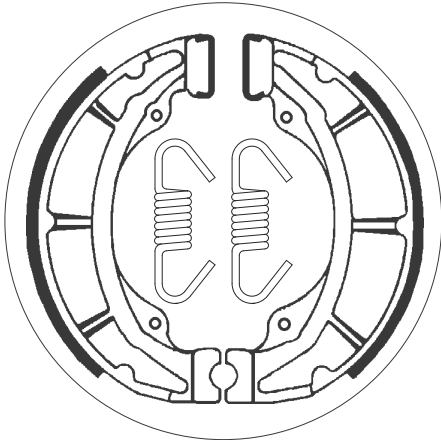
RM	125	81-87	•
RM	250	81-83	•

SBS 2103

ø120x28



SUZUKI			
RG	50 GAG	87-	•
RG	50 Gamma	90-	•
RM	100	79-81	•
RM	125	79-80	•

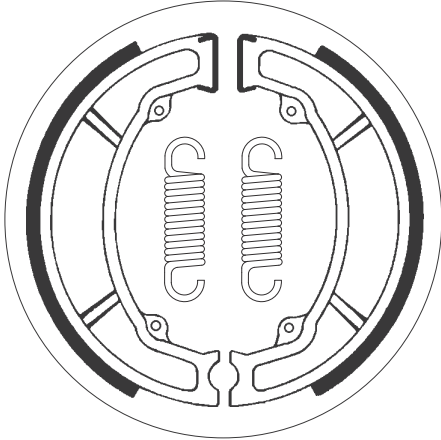


SBS 2104

ø130x22



SUZUKI			
LT	80	87-06	•
LT-Z	90 QuadSport	07-	•
PE	175	82-	•
RM	250	80	•
RM	250	84-86	•
RM	400	80	•

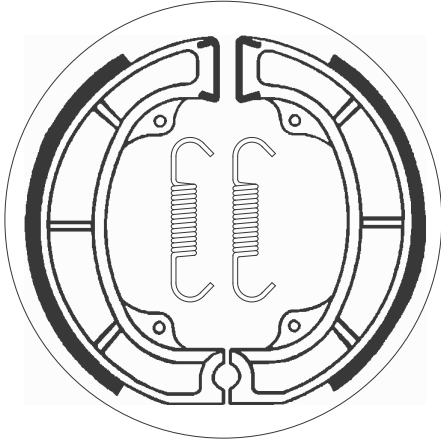


SBS 2107

ø150x22

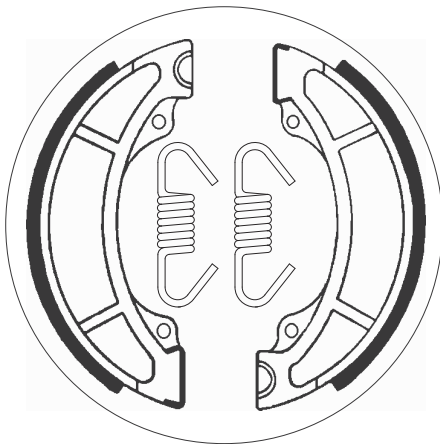


SUZUKI			
ALT	125 D	83	•
LT	125 D	83	•
RM	250	81-82	•
RM	465	81-82	•



ø130x22

SBS 2108

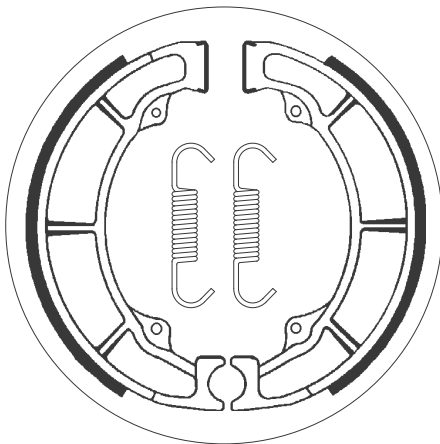


SUZUKI

RM	125	84	•
RM	250	83-84	•
RM	500	83-84	•

ø165x28

SBS 2110

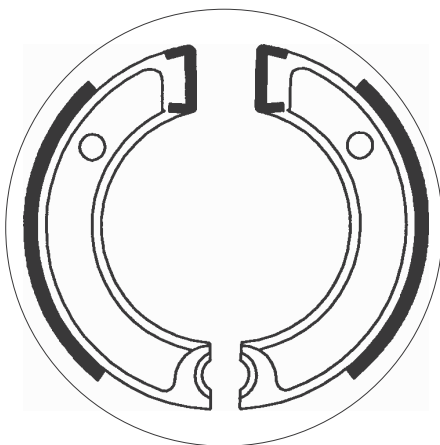


SUZUKI

LT	250 4WD	87-98	•
LT-F	250	88-01	•

ø80x17

SBS 2112



YAMAHA

CA	50 Riva Salient	83-86	•
CG	50 A, B Riva Jog	90-91	•
JOG	50 E	88-90	•
PW	50	80-	• •
QT	50 Yamahopper	79-87	• •
SH	50 E, F Razz	93-95	•
SH	50 Mint	93-	•
SH	50 T,EMT,U,MU, W,MW,A,MA, B,D,MD	87-93	•

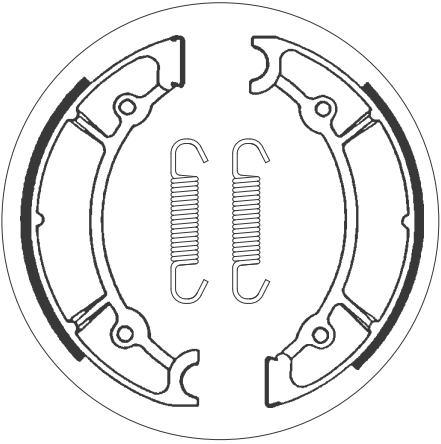
SBS 2113

ø180x30



YAMAHA

RD	200 A, B	74-75	•
XS	250 C	81	•
XS	400	78-81	•



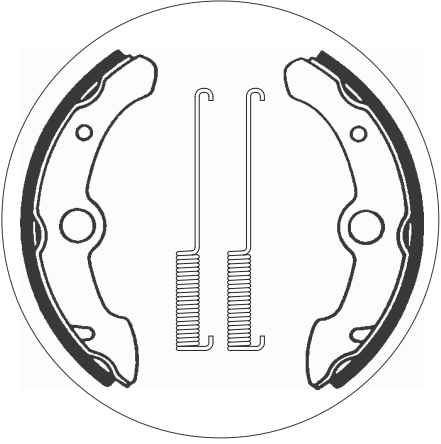
SBS 2114

ø160x30



YAMAHA

YFM	350 FWT, FWU		
	Big Bear	87-88	•



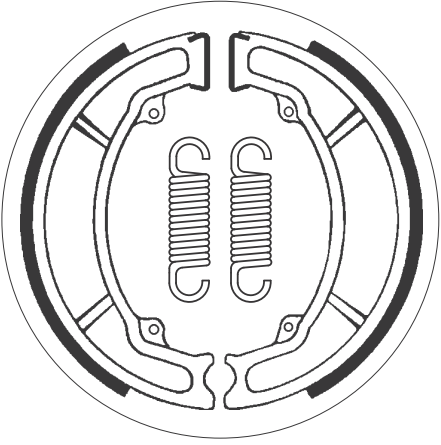
SBS 2115

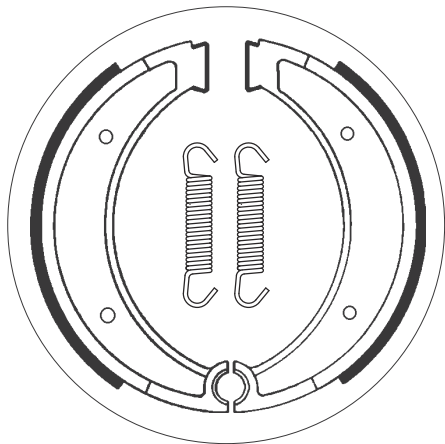
ø130x28



YAMAHA

XC	125 Beluga, Riva	87-92	•
XC	180 Cygnus, Riva	83-85	•
XC	200 Riva	87-	•

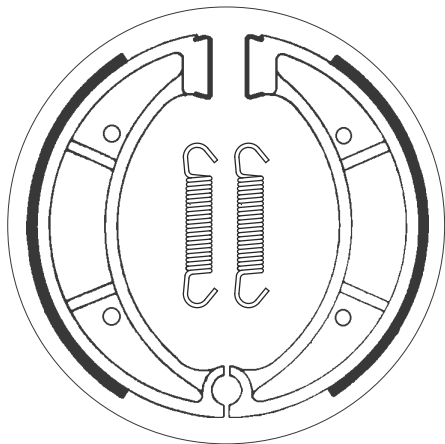




HUSQVARNA			
	all models	72- 79	• •
	all models	87- 88	•
	all models	TE,TC,WR,	
	CR,AE	89	•
CR	125	83- 84	•
CR/RL	125	81- 82	•
WR	125	80	•
XC	125	85	•
CR	250	81- 84	•
WR/OR	250	80	•
WR/OR	390	80	•
WRX	400	85	•
	430 Enduro	85-	•
CR	430	82	•
WR	430	87-	•
CR	500	83- 84	•



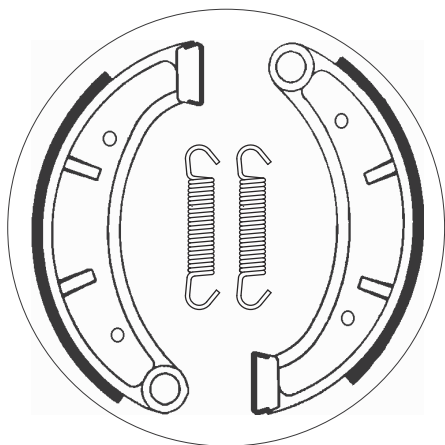
HUSQVARNA			
CX/CR	500	84- 85	•



HUSQVARNA			
	all rear		
	drum		
	models	86-	•
CR	125	85- 90	•
CR/RL	125	81- 82	•
WR	125	80	•
WR	125	85- 90	•
WR/XC	125	82	• •
WR/XC	125	83- 84	•
CR	250	81- 82	•
CR	250	85- 87	•
WR/OR	250	80	•
WR/XC	250	81- 82	• •
WR/XC	250	83- 84	•
WR/OR	390	80	•
WR/XC	390	82	• •
	400 Enduro	85-	•



HUSQVARNA			
WR	400	87-	•
	430 Auto	87-	•
CR	430	82	•
CR	430	87-	•
CR/WR/CS	430	81	• •
XC	430	87-	•
CR	500	86-	•
TC	500	86-	•
WR/XC/AE	500	83- 84	•
XC	500	87-	•
	504	83-	•
	510	87- 89	•
TE	510	86- 87	•



HUSQVARNA			
CR	125	83- 84	•
WR/XC	125	83- 84	•
CR	250	83- 84	•
WR/XC	250	83- 84	•
WRX	400	85	•
CR	500	83- 84	•
WR/XC/AE	500	83- 84	•
KTM			
	250 Cross	83	•
	500 Cross	- 82	•

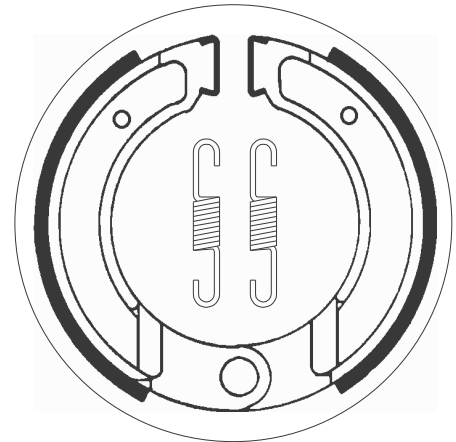
Dimensions in mm / Dimensions en mm
1" = 25.4 mm , 1 mm = 0.04"

SBS 2120

ø130x30



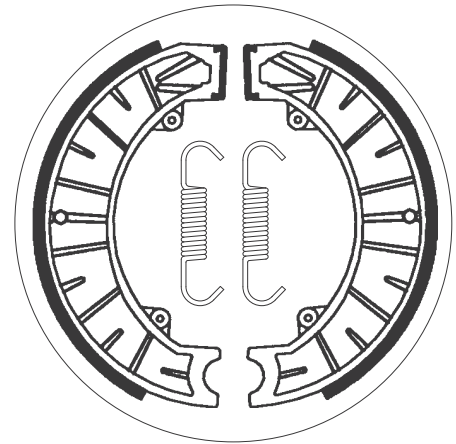
KTM			
	125	- 83	• •
GS	125	83	• •
LL	125	83	• •
	175	72- 78	• •
	175	79-	• •
	250 Cross	- 81	• •

**SBS 2121**

ø181x25



KTM			
	175	79-	• •
	250 Cross	82	• •
	250 Cross	83	• •
	350 GS	83-	• •
	390 GS	83-	• •
MC	495 Leleu	82- 83	• •
MX	495 Leleu	82- 83	• •
	500 Cross	- 82	• •
GS	500 500 K4		
	Enduro	83-	• •

**SBS 2122**

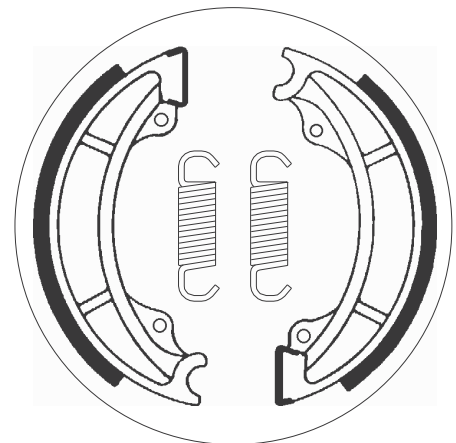
ø130x22



ATK			
ATK	560	84- 85	• •
KTM			
	Baja	86-	• •
	Country,Baja	85	• •
GS	125	83	• •
GS	125	84- 85	• •
LL	125	83	• •
MX	125	84	• •
MX	125	85	• •
XC	125	85	• •
	250 Baja	86-	• •
GS	250	83- 85	• •
MX	250	84	• •
MX	250	85	• •
GS	300	85	• •
MX	300	85-	• •

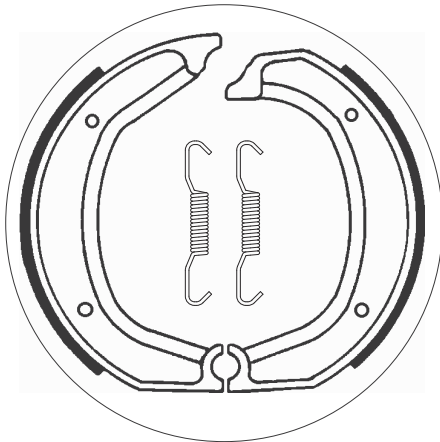


KTM			
XC	300 (Drum vers.)	85	• •
XC	300	85	• •
	350 Country Cross	85-	• •
	350 GS		
	(Drum vers.)	83-	• •
	390 GS		
	(Drum vers.)	83-	• •
GS	420	84-	• •
MX	495	84-	• •
LC	500	85	• •
MX	500	83- 84	• •
MX	500	85	• •
GS	600	84	• •
GS	600	85	• •



∅200x30

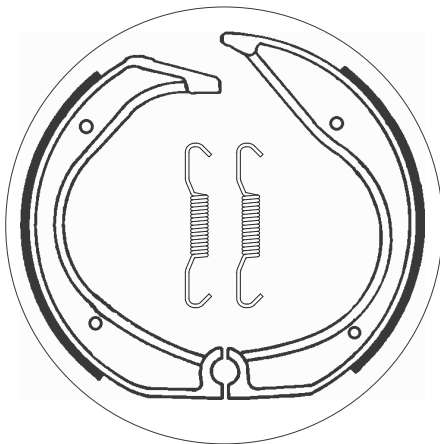
SBS 2139



BMW			
R45	450	78-80	•
R60	600 Series	74-80	•
R60/7	600	76-77	•
R65	650	78-80	•
R70	700 Series	74-80	•
R75/6	750	74-76	•
R75/7	750	76-77	•
R80	800	-81	•
R80/7	800	77-78	•
R90	900 S	73-76	•
R90	900 Series	74-80	•
R90/6	900	73-76	•
R100	1000	-81	•
R100	1000 S	76-77	•
R100/7	1000	78-80	•

∅200x25

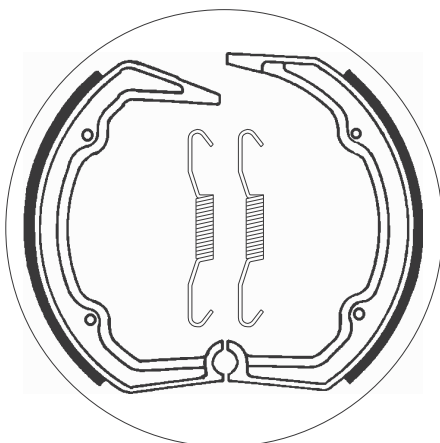
SBS 2140



BMW			
R45	450	80-	•
R65	650	80-	•
R65	650 GS	87-92	•
K75	750 C	85-88	•
R75	750	86-	•
	800 Touring	87-	•
R80	800	85-	•
R80	800 G/S P.-D.	86	•
R80	800 GS	81-87	•
R80	800 GS	91-92	•
R80	800 GS Mystic	91-	•
R80	800 RT	83	•
R80	800 RT	85	•
R100	1000 all models	81-84	•
R100	1000 GS	87-	•
R100	1000 GS Mystic	91-	•

∅220x25

SBS 2141



BMW			
R65	650 LS	82-85	•

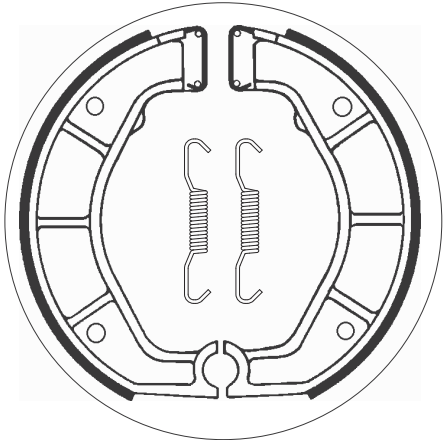
Dimensions in mm / Dimensions en mm
1" = 25.4 mm , 1 mm = 0.04"

SBS 2143

ø200x27



BMW			
R80	800 R	93-	•
R100	1000 R	92-	•
R100	1000 RT	91-95	•



SBS 2177

ø170x27



YAMAHA			
YFU1TW	250 Pro Hauler	89	•
YFU1W	250 Pro Hauler	89-	•
YFP	350 U Terrapro	88	•

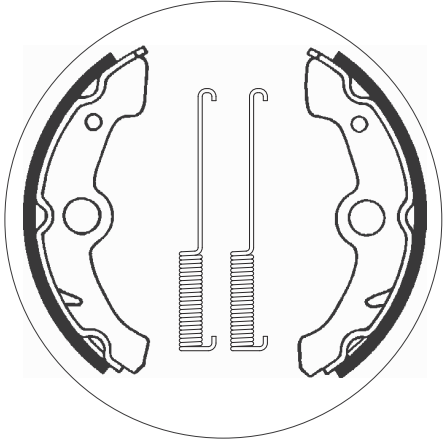


SBS 2178

ø160x25

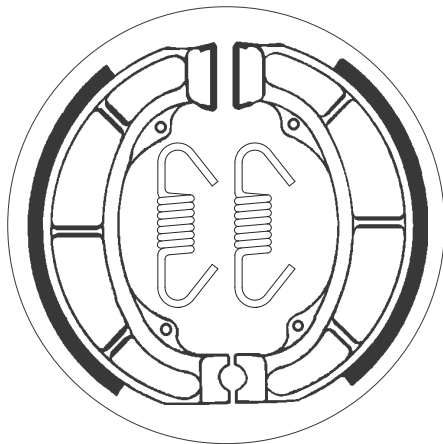


YAMAHA			
YFM	350 Big Bear		
	Special Edition	99	•
YFM	350 FWH, FWJ, FWK		
	Big Bear	96-98	•
YFM	350 FWW, FWA-G		
	Big Bear	89-95	•
YFM	350 UH, UJ, UK	96-98	•
YFM	400 Kodiak	93-99	•



ø120x25

SBS 2181

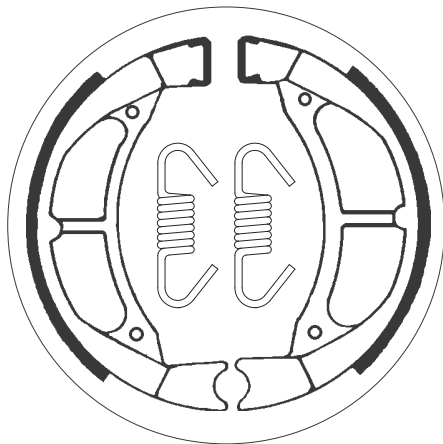


DERBI			
	50 Atlantis	99-	•
	50 Easy	96-	•
	50 Hunter	97-	•
	50 Manhattan	99-	•
	50 Vamos FL	95-	•
	50 Vamos L	95-	•
ST	50 Paddock	96-	•

SUZUKI			
AH	50 Adress	92-95	•
ZZ	50 Scooter	92-	•
AH	80 Adress, V, Tune	88-	•
AH	80 Scooter	92-	•
AH	100 V Adress	91-94	•
LT	160	89-92	•
LT-F	160	91-	•

ø95x20

SBS 2182

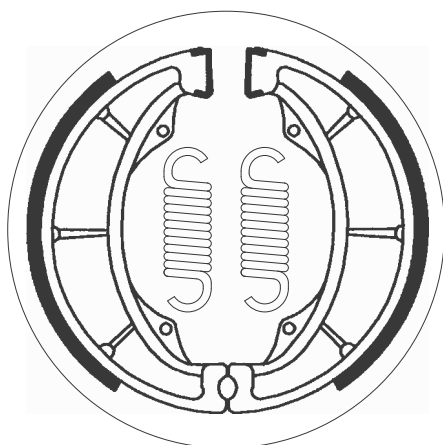


SUZUKI			
RM	80	82-89	•

YAMAHA			
YZ	50	80-83	• •
YZ	60	85-	• •
BW	80	86-90	• •
YZ	80	74-79	• •
YZ	80	80-85	• •
YZ	80	86-92	•
TT-R	90	00-	•
TT-R	110	08-	•

ø130x28

SBS 2183



KAWASAKI			
KLF	110 Mojave	87-88	•
KLT	110	84-86	•
KE	125	76-85	•
KX	125	74-82	•
KLT	160	85	•
KDX	175	80-82	•
KE	175	76-78	•
KLT	185	86-87	•
KDX	250	83-84	•
KLX	250	79-80	•
KT	250 all models	75-80	•
KX	250	82-85	•
KX	500	83-85	•
KL	600	84-86	•
KLR	600	84-86	•
KLR	600 E	85-94	•

Dimensions in mm / Dimensions en mm
1" = 25.4 mm , 1 mm = 0.04"

SBS 2188

ø110x23

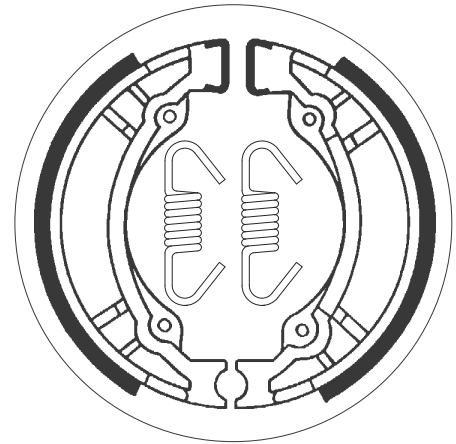


SYM

125 Husky	96-98	•
125 Super Duke	95-01	•
150 Husky	99-	•

TGB

50 202T	99-	•
---------	-----	---



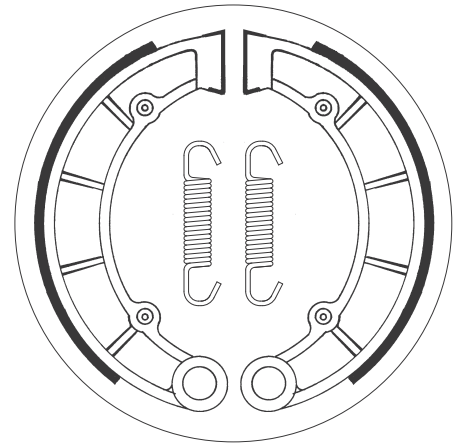
SBS 2189

ø130x25



HONDA

CN 250 Helix	86-87	•
--------------	-------	---



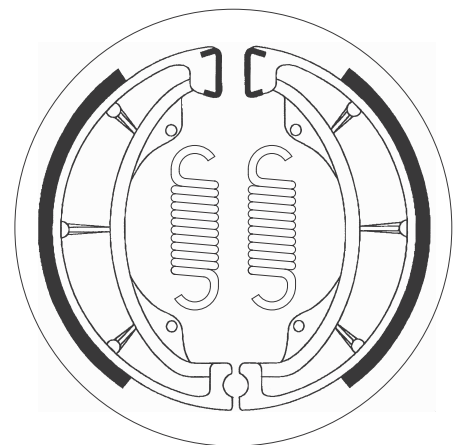
SBS 2197

ø180x35



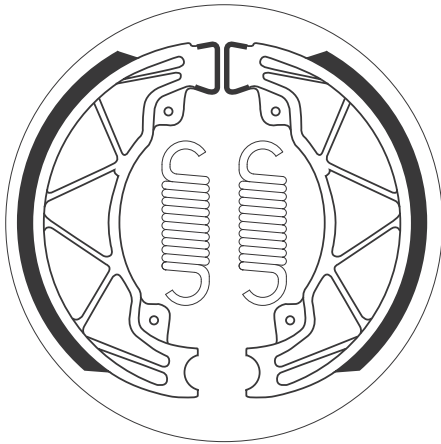
KAWASAKI

KLF 300 Bayou		
Left/Rear	89-05	•
KLF 400 Bayou Left	93-99	•
KVF 400 Prairie	97-98	•



ø130x28

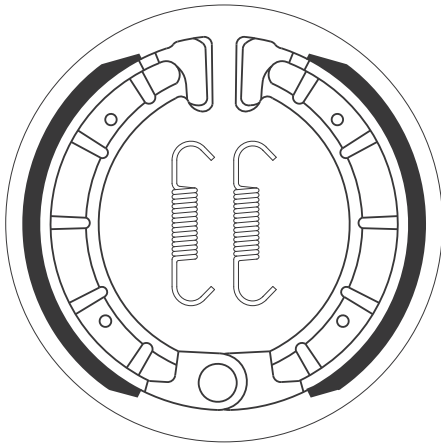
SBS 2199



YAMAHA			
YBR	125	08-	•

ø130x28

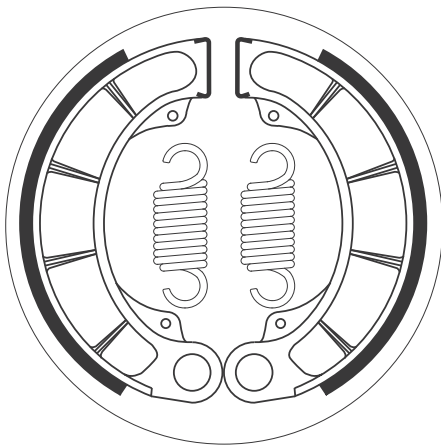
SBS 2202



SUZUKI			
UC	125 Epicuro	99-	•

ø130x25

SBS 2203



KYMCO			
	50 Agility (4T) R16	06-	•
	50 People	99-	•
	50 Super-8	08-	•
	125 People	01-	•
	150 People	01-	•

SBS 2205

ø140x25



APRILIA			
SR	125	99-03	•
SR	150	00-03	•
DERBI			
	125 Boulevard	03-	•
	150 Boulevard	03-	•
PIAGGIO VESPA			
	100 Fly	07-	•
	100 Zip	07-	•
	150 Fly	06-	•

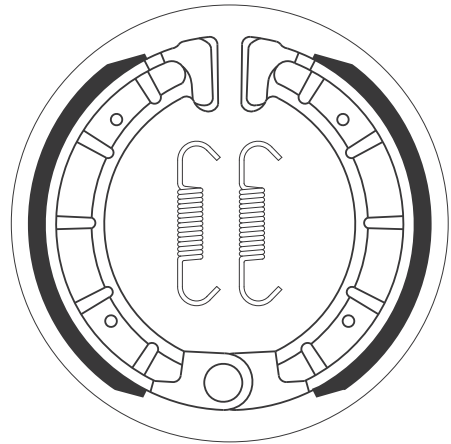


SBS 2206

ø105x25



DERBI			
	50 Aventura	96-	•
	50 Vamos R		
	(A.J.P. cal.)	95-	•
	50 Vamos R		
	(Brembo cal.)	95-	•
	50 Variant		
	Sport-R	01-	•

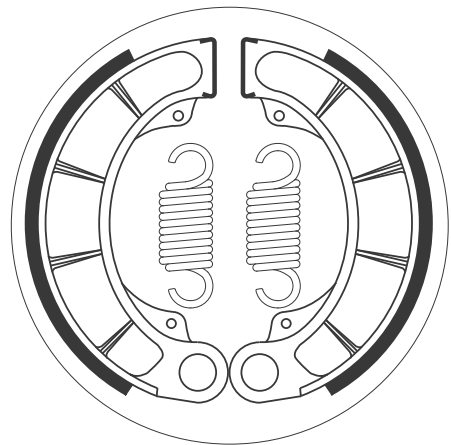


SBS 2207

ø160x30

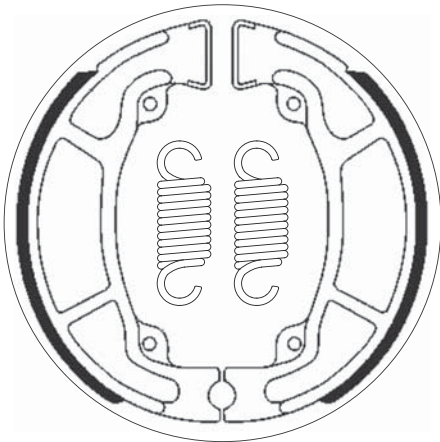


HONDA			
TRX	350 Rancher /ES		
	2x4, 4x4	00-	•
TRX	400 AT	04-	•
TRX	400 FW Fourtrax		
	Foreman	95-02	•
TRX	450 Foreman ES,		
	Foreman S	98-	•



ø130x25

SBS 2208

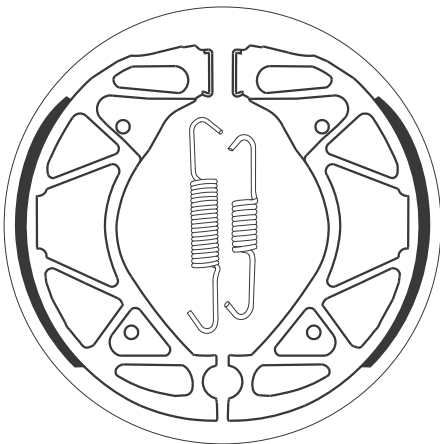


HONDA

NES	125 @	01-06	•
PCX	125	09-	•
PS	125 i	07-13	•
SES	125 Dylan	02-07	•
SH	125	02-08	•
NES	150 @	01-06	•
PCX	150	12-	•
PS	150 i	07-11	•
SES	150 Dylan	02-06	•
SH	150	02-08	•

ø150x28

SBS 2209



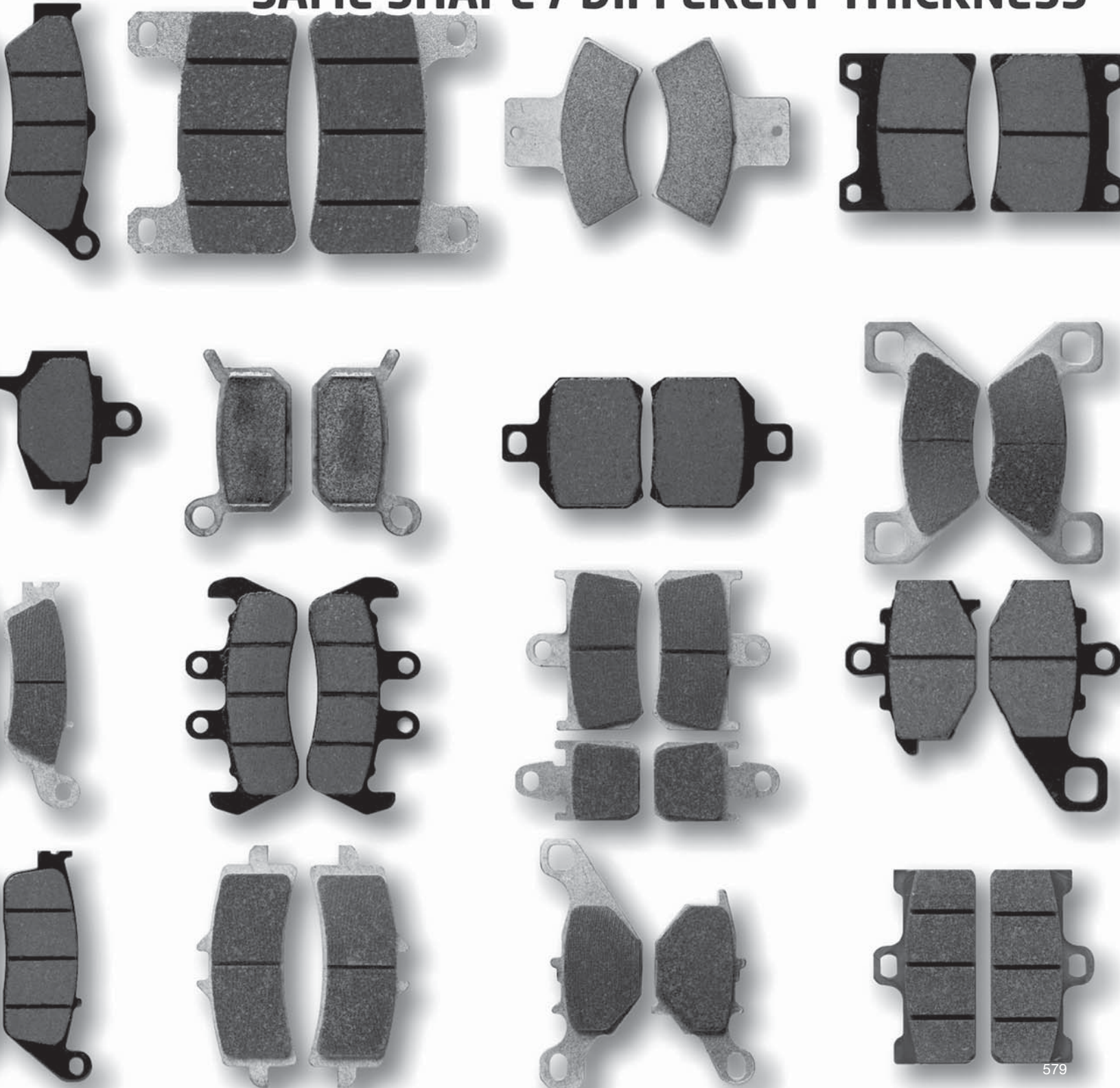
YAMAHA

	125 Xenter	12-	•
BWs	125	10-	•
NXC	125 Cygnus	10-	•
NXC	125 Cygnus X	05-09	•
YW	125 Z	10-	•
	150 Xenter	12-	•

CROSSLIST

BRAKE PADS

SAME SHAPE / DIFFERENT THICKNESS



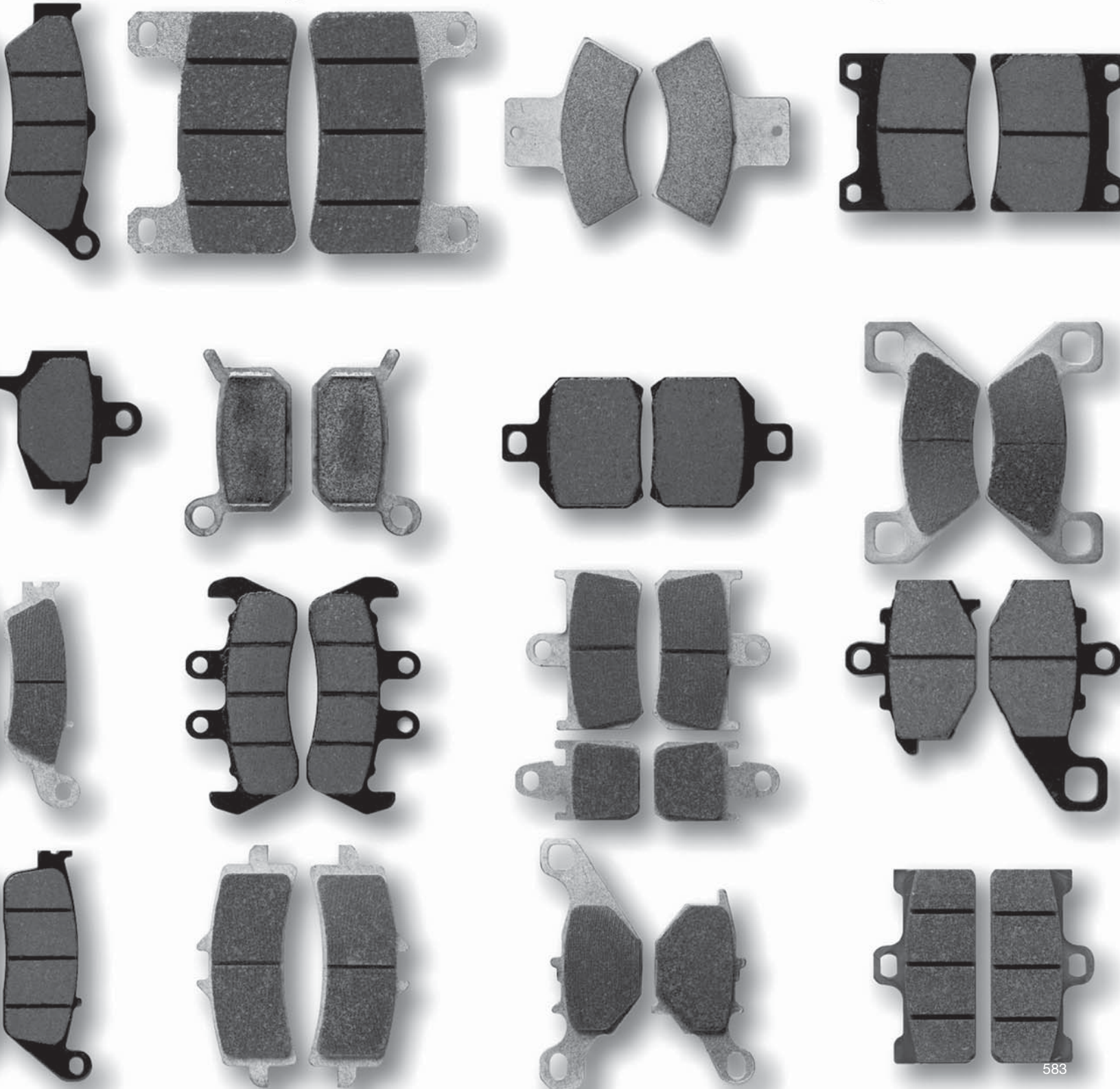
SBS Ref.	Total th.	SBS Ref.	Total th.	SBS Ref.	Total th.	SBS Ref.	Total th.	SBS Ref.	Total th.
103	7.0	200	7.5						
104	7.3	125	9.3						
115	8.0	209	5.3						
116	7.5	121	9.0						
119	9.2	134	8.0						
121	9.0	116	7.5						
123	6.3	143	7.0						
125	9.3	104	7.3						
127	9.0	160	11.0						
134	8.0	119	9.2						
142	6.9	202	6.2						
143	7.0	123	6.3						
160	11.0	127	9.0						
163	9.2	197	8.0						
181	10.4	183	8.1	184	8.9				
183	8.1	184	8.9	181	10.4				
184	8.9	181	10.4	183	8.1				
197	8.0	163	9.2						
200	7.5	103	7.0						
202	6.2	142	6.9						
209	5.3	115	8.0						
216	7.0	222	9.0						
222	9.0	216	7.0						
508	12.0	517	9.5						
517	9.5	508	12.0						
523	10.4	698	7.0						
526	11.0	556	9.0						
539	8.0	540	9.5						
540	9.5	539	8.0						
542	11.0	572	9.0						
551	7.0	814	7.5						
552	8.0	571	9.5						
556	9.0	526	11.0						
558	7.3	709	9.3						
571	9.5	552	8.0						
572	9.0	542	11.0						
581	7.1	582	9.5						
582	9.5	581	7.1						
584	6.5	592	7.5						
590	10.5	613	8.8						
592	7.5	584	6.5						
599	8.0	661	9.0						
600	8.4	647	10.5						
611	8.0	713	9.2						
613	8.8	590	10.5						
614	10.7	881	9.0						
624	8.5	714	7.0						
627	8.1	700	9.6	654	10.4	630	9.6		
630	9.6	627	8.1	700	9.6	654	10.4		
632	8.7	648	9.5						
638	8.0	688	9.2						
647	10.5	600	8.4						
648	9.5	632	8.7						
654	10.4	630	9.6	627	8.1	700	9.6		
661	9.0	599	8.0						
662	11.0	678	8.0						
671	7.6	742	8.6/10.1	924	9.0				
676	8.2	729	10.0	779	12.0				
678	8.0	662	11.0						
688	9.2	638	8.0						
695	8.3	711	10.2						
698	7.0	523	10.4						
700	9.6	654	10.4	630	9.6	627	8.1		
704	8.3	886	10.9	920	9.8				
709	9.3	558	7.3						
711	10.2	695	8.3						
713	9.2	611	8.0						
714	7.0	624	8.5						

SBS Ref.	Total th.	SBS Ref.	Total th.	SBS Ref.	Total th.	SBS Ref.	Total th.	SBS Ref.	Total th.
715	8.0	765	9.0						
720	9.0	751	7.0						
721	7.6	722	9.4	735	8.3	736	8.3	880	10.4
722	9.4	735	8.3	736	8.3	880	10.4	721	7.6
729	10.0	676	8.2	779	12.0				
734	7.2	860	9.2	894	7.9				
735	8.3	736	8.3	722	9.4	880	10.4	721	7.6
736	8.3	722	9.4	735	8.3	880	10.4	721	7.6
742	8.6/10.1	924	9.0	671	7.6				
751	7.0	720	9.0						
754	9.5	835	8.3						
765	9.0	715	8.0						
767	9.5	836	8.3						
779	12.0	676	8.2	729	10.0				
700	9.6	654	10.4	630	9.6	627	8.1		
805	10.0	887	9.0						
814	7.5	551	7.0						
835	8.3	754	9.5						
836	8.3	767	9.5						
860	9.2	734	7.2	894	7.9				
880	10.4	736	8.3	722	9.4	735	8.3	721	7.6
881	9.0	614	10.7						
886	10.9	704	8.3	920	9.8				
887	9.0	805	10.0						
894	7.9	734	7.2	860	9.2				
920	9.8	704	8.3	886	10.9				
924	9.0	742	8.6/10.1	671	7.6				

CROSSLIST

SBS -

EBC / Braking / DP / Vesrah / Ferodo / Galfer / Harley Davidson OE



EBC No.	SBS No.	EBC No.	SBS No.	EBC No.	SBS No.	EBC No.	SBS No.
FA11	504	FA90	561	FA182	665	FA304	746
FA12	502	FA92	104	FA183	677	FA305	749
FA13	501	FA92	558	FA184	655	FA306	792
FA16	523	FA93	585	FA185	694	FA307	754
FA18	506	FA94	579	FA187	622	FA313	757
FA20	617	FA95	566	FA188	686	FA314	787
FA21	576	FA99	595	FA189	685	FA315	785
FA22	520	FA101	575	FA190	683	FA317	767
FA24/2	513	FA103	577	FA191	682	FA319/2	769
FA26	679	FA104	570	FA192	687	FA320	763
FA27	505	FA105	580	FA194	774	FA321	772
FA29	508	FA106	581	FA196	654	FA322	762
FA31	517	FA106/2	582	FA196	700	FA323	709
FA32	509	FA107A	599	FA197	688	FA323/2	104
FA33	510	FA111	610	FA198	699	FA323/2	558
FA34	507	FA115	559	FA199	691	FA325	794
FA35	511	FA116	607	FA20	674	FA335	796
FA36	512	FA118	596	FA200	669	FA337	574
FA37	514	FA119	589	FA201	668	FA342	801
FA38	515	FA120	594	FA204	625	FA343	784
FA39	516	FA121	593	FA206	667	FA344	799
FA40	525	FA122	598	FA208	675	FA345	795
FA41	528	FA123	590	FA209/2	674	FA346	777
FA43	521	FA124	600	FA210	658	FA347	782
FA45	526	FA124/2	647	FA214	611	FA348	770
FA47	138	FA125	603	FA215	638	FA349	798
FA47	519	FA126	601	FA216	678	FA350	773
FA48	522	FA128	591	FA216/2	662	FA351	803
FA50	532	FA129	597	FA217	660	FA354	800
FA51	533	FA130	602	FA218	695	FA355	775
FA52	529	FA131	604	FA218/2	711	FA357	783
FA54	100	FA132	621	FA222	701	FA363	742
FA54	536	FA134	608	FA226	627	FA366	789
FA55	503	FA135	611	FA228	713	FA367	790
FA56	524	FA136	616	FA229	705	FA368	791
FA57	527	FA137	649	FA230	702	FA369	788
FA60	574	FA140	614	FA231	704	FA373	813
FA61	545	FA141	615	FA231/2	886	FA374	780
FA62	530	FA142	627	FA232	717	FA375	797
FA63	556	FA143	623	FA236	624	FA377	810
FA65	534	FA145	624	FA244	706	FA379	806
FA67	546	FA146	620	FA249	729	FA380	634
FA67	586	FA147	626	FA249	676	FA381	807
FA67/2	541	FA151	618	FA249/2	779	FA382	651
FA68	539	FA152	632	FA251	692	FA384	206
FA68	540	FA152/2	648	FA252	634	FA387	808
FA69/2	572	FA155	637	FA254	715	FA388	828
FA69/3	542	FA156	672	FA256	588	FA389	694
FA70	547	FA157	635	FA257/2	209	FA390	809
FA71	537	FA158	631	FA257/2	879	FA395	822
FA72	543	FA159	642	FA258	726	FA396	702
FA74	606	FA160	645	FA261	736	FA398	908
FA76	560	FA161	556	FA261/2	880	FA399	821
FA77	554	FA162	659	FA263	707	FA400	826
FA78	549	FA163	641	FA264	708	FA401	820
FA79	553	FA164	636	FA265	734	FA403	896
FA80	552	FA165	638	FA266	730	FA405	842
FA80/2	571	FA165/2	633	FA267	733	FA407	703
FA81	550	FA167	652	FA270	755	FA409	830
FA83	101	FA167	817	FA271	758	FA410	829
FA83	544	FA169	619	FA272	719	FA413	835
FA83/2	548	FA170	644	FA273	756	FA414	836
FA84	592	FA171	640	FA275	728	FA416	855
FA84/2	562	FA173	684	FA281	722	FA417	838
FA84/3	584	FA174	657	FA283	740	FA418	187
FA85	557	FA175	656	FA291	815	FA419	833
FA86	551	FA177	681	FA296	894	FA424	676
FA86	814	FA179	663	FA302	752	FA427	847
FA88	555	FA181	671	FA303	802	FA428	816

EBC No.	SBS No.	EBC No.	SBS No.	EBC No.	SBS No.	EBC No.	SBS No.
FA431	848	FA672	929				
FA432	214	FA678	221				
FA432	844	FA679	940				
FA433/4	843	FA681	224				
FA434	846	FA691	925				
FA435/4	805	FA693	228				
FA435/4	887	FA693	859				
FA436	834						
FA442/4	839						
FA443	850						
FA444	849						
FA445	852						
FA446	851						
FA447	841						
FA450	840						
FA452	897						
FA453	914						
FA454/4	856						
FA456	898						
FA457	853						
FA458	854						
FA460	857						
FA462	866						
FA463	867						
FA464	858						
FA465	859						
FA468	907						
FA475	899						
FA484	210						
FA488	862						
FA489	906						
FA490	905						
FA491	864						
FA492	208						
FA495	895						
FA496	881						
FA498	204						
FA499/4	869						
FA602	872						
FA603	205						
FA604	870						
FA605	904						
FA606	877						
FA608	212						
FA612	885						
FA613	778						
FA617	911						
FA618	910						
FA625	216						
FA627	215						
FA628	218						
FA629	915						
FA630	900						
FA632	207						
FA636	892						
FA638	922						
FA640	934						
FA641	923						
FA643	924						
FA644	939						
FA652	222						
FA654	928						
FA655	223						
FA656	897						
FA657	898						
FA658	933						
FA662	858						
FA663	931						
FA671	742						

Braking No.	SBS No.	Braking No.	SBS No.	Braking No.	SBS No.	Braking No.	SBS No.
600	647	694	607	787	704	928	839
601	508	696	611	794	742	929	840
602	510	697	608	795	713	930	841
603	511	698	597	796	708	931	842
604	514	699	602	797	701	932	843
605	515	700	603	801	676	933	844
606	516	701	604	805	805	934	830
607	520	702	101	806	703	935	835
608	524	702	544	812	726	936	836
609	527	703	100	813	735	938	857
610	528	703	536	815	736	939	856
611	530	704	593	817	581	940	709
612	138	705	589	822	728	941	864
612	519	706	594	826	733	942	862
613	506	707	624	827	734	943	853
614	532	709	626	828	730	944	854
616	517	710	636	830	740	946	858
617	507	711	614	831	802	947	870
619	513	712	615	832	803	949	872
620	539	715	631	839	729	950	869
621	559	716	627	843	826	951	846
622	512	717	620	857	716	952	877
623	541	718	623	859	746	954	205
624	545	719	556	860	755	955	885
625	548	720	630	867	784	956	881
627	560	721	618	869	749	957	892
628	561	722	632	870	762	959	894
629	571	725	638	871	772	959	894
630	572	726	601	873	783	960	900
633	537	727	641	875	765	961	208
635	613	728	635	878	773	962	880
637	633	729	645	879	778	963	178
638	651	732	579	883	775	964	189
641	700	733	668	885	780	965	915
642	714	734	669	886	777		
643	715	735	616	889	789		
644	554	736	621	890	790		
645	526	738	598	891	791		
646	533	739	644	892	796		
647	534	740	681	893	788		
648	574	741	652	894	752		
650	721	742	657	895	795		
651	547	743	684	897	794		
652	540	744	619	898	806		
653	722	745	640	899	809		
654	542	746	671	900	807		
656	552	748	654	901	808		
658	550	750	663	902	797		
661	555	751	665	903	769		
662	557	756	622	905	820		
664	543	759	672	906	782		
666	553	762	682	907	763		
667	104	763	685	910	828		
667	558	764	686	911	813		
668	549	765	683	912	591		
669	546	768	656	913	637		
671	595	769	655	914	649		
673	551	771	659	915	717		
679	570	772	694	916	754		
680	577	773	675	917	757		
681	582	775	687	918	758		
683	596	776	695	919	767		
684	588	777	691	920	787		
685	575	779	667	921	799		
686	592	780	674	922	801		
687	580	782	705	923	810		
688	566	784	706	924	833		
690	600	785	702	925	834		
692	590	786	634	927	838		

DP No.	SBS No.	DP No.	SBS No.	DP No.	SBS No.	DP No.	SBS No.
DP001	619	DP308	539	DP538	924	DP917	560
DP009	708	DP308	540	DP552	931	DP919	767
DP012	595	DP308/9	539	DP557	932	DP919	816
DP014	797	DP308/9	540	DP600	506	DP920	754
DP101	517	DP309	539	DP601	138	DP921	777
DP102	508	DP309	540	DP601	519	DP922	782
DP103	526	DP310	546	DP601	737	DP923	783
DP104	572	DP310	586	DP602	595	DP926	795
DP105	542	DP310	651	DP604	601	DP927	709
DP106	552	DP310	684	DP605	608	DP931	770
DP106	571	DP310	692	DP606	621	DP932	787
DP107	100	DP311	557	DP607	188	DP935	791
DP107	536	DP312	101	DP607	559	DP937	746
DP108	588	DP312	544	DP608	640	DP940	790
DP109	600	DP312	548	DP609	636	DP942	788
DP110	593	DP313	602	DP610	607	DP944	813
DP111	551	DP314	597	DP611	574	DP946	789
DP111	561	DP315	632	DP613	652	DP947	806
DP112	622	DP315	648	DP614	566	DP948	807
DP113	623	DP316	615	DP615	644	DP949	808
DP114	104	DP317	631	DP617	671	DP950	809
DP114	558	DP318	556	DP618	641	DP952	774
DP115	614	DP320	677	DP620	554	DP953	820
DP115	881	DP320	687	DP622	675	DP956	822
DP116	647	DP321	694	DP623	674	DP957	826
DP117	627	DP322	705	DP625	703	DP962	830
DP117	630	DP323	704	DP626	695	DP963	833
DP117	654	DP324	676	DP626	711	DP964	838
DP118	700	DP324	729	DP628	742	DP967	810
DP119	618	DP326	726	DP629	707	DP967	930
DP121	657	DP328	752	DP630	706	DP971	846
DP122	685	DP400	504	DP631	730	DP973	834
DP124	721	DP401	507	DP634	667	DP973	862
DP125	880	DP402	547	DP638	762	DP976	839
DP126	722	DP403	550	DP639	778	DP978	841
DP126	736	DP404	555	DP640	815	DP978	901
DP127	734	DP405	580	DP641	796	DP979	850
DP127	860	DP406	575	DP701	506	DP980	849
DP128	735	DP406	596	DP811	562	DP981	852
DP129	784	DP407	570	DP811	592	DP982	851
DP200	503	DP408	589	DP812	104	DP983	840
DP202	515	DP409	590	DP812	558	DP986	853
DP203	512	DP409	613	DP813	610	DP987	854
DP204	511	DP410	645	DP814	603	DP989	866
DP205	533	DP411	611	DP815	604	DP990	867
DP206	534	DP412	633	DP816	584	DP993	856
DP207	556	DP412	638	DP817	649	DP996	897
DP208	581	DP414	663	DP821	591	DP997	898
DP209	582	DP415	665	DP841	576	DP999	864
DP210	577	DP416	683	DP843	637	ODO009	708
DP211	611	DP417	616	DP844	756	ODP001	619
DP211	713	DP418	634	DP900	579	ODP004	559
DP212	620	DP419	733	DP901	549	ODP005	607
DP213	624	DP420	728	DP902	642	ODP009	708
DP213	714	DP421	691	DP902	716	ODP011	544
DP214	626	DP423	769	DP903	643	ODP012	595
DP215	635	DP500	523	DP904	668	ODP014	797
DP216	686	DP502	899	DP905	669	ODP015	747
DP217	701	DP504	869	DP906	513	RDP324	676
DP218	702	DP506	862	DP907	537	RDP324	729
DP219	740	DP508	872	DP908	543	RDP626	695
DP220	715	DP509	870	DP909	717	RDP626	711
DP220	765	DP510	904	DP911	662	RDP629	707
DP300	510	DP514	885	DP911	678	RDP638	762
DP302	510	DP519	877	DP912	658	RDP922	782
DP303	530	DP524	915	DP913	662	RDP976	839
DP304	512	DP528	900	DP914	758	RDP977	845
DP305	510	DP535	700	DP915	755	RDP978	841
DP307	556	DP537	715	DP916	509	SDP127	734

Vesrah No.	SBS No.	Vesrah No.	SBS No.	Vesrah No.	SBS No.	Vesrah No.	SBS No.
VD-101	502	VD-165/3	156	VD-262	706	VD-357	182
VD-102	501	VD-165/3	735	VD-264	733	VD-358	820
VD-108	509	VD-165/4	880	VD-265	155	VD-359	833
VD-109	525	VD-166	894	VD-265	728	VD-412	514
VD-110	521	VD-166/2	734	VD-266	196	VD-413	522
VD-112	517	VD-167	784	VD-266	754	VD-414	510
VD-112/2	508	VD-168	777	VD-266/2	835	VD-420	539
VD-117	526	VD-169	753	VD-267	165	VD-420/2	540
VD-119	529	VD-170	809	VD-268	770	VD-423	530
VD-120	100	VD-171	813	VD-269	169	VD-425	113
VD-120	536	VD-172	828	VD-269/2	769	VD-425	135
VD-123	160	VD-173	193	VD-270	799	VD-425	546
VD-123	542	VD-174	834	VD-271	790	VD-425	586
VD-123/2	127	VD-175	829	VD-272	206	VD-425	651
VD-123/2	572	VD-177	180	VD-273	190	VD-425	684
VD-123/3	542	VD-177	797	VD-275	815	VD-425	692
VD-127	584	VD-178	862	VD-276	816	VD-426	557
VD-127	592	VD-178	892	VD-277	839	VD-427	597
VD-127/2	592	VD-179	869	VD-278	851	VD-428	602
VD-127/3	562	VD-180	205	VD-278/2	849	VD-430	615
VD-129	571	VD-181	859	VD-279	852	VD-432	632
VD-129/2	552	VD-182	784	VD-279/2	850	VD-432/2	648
VD-130	561	VD-182	915	VD-280	840	VD-434	687
VD-131	103	VD-185	892	VD-281	207	VD-435	704
VD-131	148	VD-186	216	VD-282	858	VD-435/2	886
VD-131	551	VD-187	940	VD-283	208	VD-435/2	920
VD-131	814	VD-204	504	VD-289	931	VD-436	715
VD-134	104	VD-205	507	VD-290	932	VD-436/2	765
VD-134	558	VD-215	528	VD-301	503	VD-437	676
VD-134/2	125	VD-216	545	VD-306	512	VD-437	729
VD-134/2	709	VD-222	617	VD-309	516	VD-437/2	779
VD-134/3	174	VD-228	547	VD-312	524	VD-438	726
VD-137	112	VD-234	576	VD-318	511	VD-439	778
VD-138	610	VD-235	550	VD-320	515	VD-440	752
VD-139	603	VD-236	555	VD-322	533	VD-441	801
VD-139/2	623	VD-239	107	VD-324	534	VD-442	798
VD-142	593	VD-239	575	VD-327	556	VD-443	782
VD-143	600	VD-240	570	VD-327/2	556	VD-444	838
VD-143/2	647	VD-241	580	VD-329	581	VD-9000	796
VD-144	604	VD-242	590	VD-329/2	582	VD-9001	802
VD-144/2	121	VD-242/2	613	VD-331	577	VD-9003	803
VD-144/2	144	VD-242/3	590	VD-332	591	VD-9004	189
VD-144/3	116	VD-244	589	VD-340	120	VD-9004	821
VD-146	598	VD-245	596	VD-340/2	163	VD-9006	783
VD-147	614	VD-246	616	VD-340/2	713	VD-9007	652
VD-147/2	158	VD-247	111	VD-340/4	611	VD-9009	807
VD-147/2	881	VD-247	619	VD-341	649	VD-901	679
VD-150	110	VD-248	634	VD-342	101	VD-9010	808
VD-150	618	VD-248/2	198	VD-342	544	VD-9011	805
VD-152	108	VD-250	119	VD-342/2	102	VD-9012	140
VD-152	588	VD-250	134	VD-342/2	548	VD-9012	708
VD-154	622	VD-250	638	VD-343	624	VD-9013	173
VD-156	183	VD-250/2	633	VD-343/2	714	VD-9013	780
VD-156	212	VD-250/2	688	VD-344	631	VD-9015	192
VD-156	627	VD-250/3	638	VD-344/4	789	VD-9015	197
VD-156/2	184	VD-251	645	VD-345/2	620	VD-9015	774
VD-156/2	630	VD-252/2	137	VD-346	203	VD-9017	159
VD-156/2	700	VD-253	659	VD-346	585	VD-9019	150
VD-156/3	181	VD-255	663	VD-347	626	VD-9022	826
VD-156/3	654	VD-256	114	VD-348	635	VD-9023	822
VD-160	860	VD-256	667	VD-349	686	VD-9024	800
VD-161	694	VD-257	665	VD-350	701	VD-9025	830
VD-162	115	VD-258	683	VD-351	122	VD-9026	210
VD-162/2	209	VD-259	682	VD-351	702	VD-9026	810
VD-163	657	VD-260	128	VD-352	705	VD-9027	677
VD-164	685	VD-260	170	VD-353	146	VD-9030	842
VD-165	722	VD-260	185	VD-353	740	VD-9031	841
VD-165/2	721	VD-260	691	VD-354	788	VD-9031	901
VD-165/2	736	VD-261	637	VD-355	806	VD-9033	846

Vesrah No.	SBS No.	Vesrah No.	SBS No.	Vesrah No.	SBS No.	Vesrah No.	SBS No.
VD-9034	853	VD-946	105				
VD-9035	854	VD-946	188				
VD-9036	897	VD-946	559				
VD-9037	898	VD-947	151				
VD-9038	856	VD-947	194				
VD-9039	661	VD-947	671				
VD-904	505	VD-947/2	742				
VD-9044	195	VD-947/3	924				
VD-9045	201	VD-948	123				
VD-9045	204	VD-948/2	143				
VD-9045	847	VD-949	117				
VD-9046	866	VD-950	717				
VD-9047	867	VD-952	716				
VD-9048	864	VD-953	175				
VD-9049	899	VD-953	675				
VD-9050	905	VD-956	668				
VD-9050	906	VD-957	669				
VD-9052	844	VD-958	176				
VD-9053	870	VD-958	674				
VD-9056	191	VD-959	703				
VD-9057	904	VD-960	129				
VD-9058	885	VD-960	145				
VD-906	523	VD-961	707				
VD-906/2	698	VD-963	755				
VD-9060	908	VD-964	157				
VD-9061	911	VD-964	730				
VD-9062	910	VD-965	758				
VD-9063	872	VD-967/2	168				
VD-9068	877	VD-968	142				
VD-907	506	VD-968	202				
VD-9070	900	VD-969	695				
VD-9071	187	VD-969/2	711				
VD-9073	200	VD-970	720				
VD-9075	922	VD-972	746				
VD-9076	923	VD-973	757				
VD-908	537	VD-974	152				
VD-9082	934	VD-974	747				
VD-909	543	VD-975	658				
VD-910	520	VD-976	153				
VD-911	138	VD-979	767				
VD-911	519	VD-979/2	836				
VD-912	532	VD-981	772				
VD-915	513	VD-982	681				
VD-917	553	VD-983	177				
VD-918	549	VD-986	762				
VD-919	579	VD-987	171				
VD-920	574	VD-987	775				
VD-924	594	VD-991	794				
VD-926	625	VD-992	787				
VD-927	641	VD-993	795				
VD-928	560	VD-994	178				
VD-931	606	VD-994	792				
VD-932	132	VD-995	154				
VD-932	595	VD-995	746				
VD-933	554	VD-995	749				
VD-934	640	VD-996	141				
VD-935	527	VD-997	791				
VD-936	621	VD-998	763				
VD-937	109	VD-999	167				
VD-937	607	VD-999	773				
VD-938	636						
VD-939	643						
VD-940	642						
VD-941	644						
VD-942	608						
VD-943	601						
VD-944	678						
VD-944/2	662						
VD-945	566						

Ferodo No.	SBS No.	Ferodo No.	SBS No.	Ferodo No.	SBS No.	Ferodo No.	SBS No.
FDB88	505	FDB436	595	FDB2012	687	FDB2163	789
FDB108	506	FDB438	588	FDB2013	591	FDB2164	788
FDB118	502	FDB449	590	FDB2014	576	FDB2165	791
FDB119	501	FDB452	600	FDB2015	589	FDB2166	805
FDB120	503	FDB481	597	FDB2016	649	FDB2167	707
FDB132	510	FDB485	668	FDB2017	637	FDB2169	797
FDB134	509	FDB494	602	FDB2018	671	FDB2171	732
FDB136	525	FDB495	603	FDB2036	676	FDB2175	758
FDB137	521	FDB496	623	FDB2036	729	FDB2176	787
FDB150	511	FDB497	611	FDB2039	742	FDB2177	757
FDB151	512	FDB497	713	FDB2040	678	FDB2178	806
FDB155	520	FDB498	601	FDB2041	662	FDB2179	807
FDB157	504	FDB499	608	FDB2042	706	FDB2180	808
FDB177	507	FDB508	615	FDB2048	705	FDB2181	809
FDB178	515	FDB515	636	FDB2049	704	FDB2182	813
FDB181	514	FDB529	641	FDB2050	644	FDB2183	794
FDB182	508	FDB531	614	FDB2050	703	FDB2184	810
FDB182	517	FDB533	622	FDB2054	717	FDB2186	187
FDB183	526	FDB538	572	FDB2055	642	FDB2187	627
FDB184	528	FDB539	604	FDB2055	716	FDB2188	801
FDB185	513	FDB557	624	FDB2058	701	FDB2190	708
FDB202	527	FDB557	714	FDB2073	721	FDB2192	618
FDB204	554	FDB561	621	FDB2073	735	FDB2193	799
FDB205	560	FDB569	620	FDB2073	736	FDB2194	659
FDB207	138	FDB570	654	FDB2074	730	FDB2196	828
FDB207	519	FDB570	700	FDB2075	722	FDB2197	820
FDB213	532	FDB574	631	FDB2079	860	FDB2198	763
FDB217	534	FDB583	596	FDB2080	726	FDB2201	821
FDB218	533	FDB591	616	FDB2080	798	FDB2202	846
FDB220	530	FDB592	594	FDB2083	728	FDB2206	861
FDB244	542	FDB605	634	FDB2084	733	FDB2210	830
FDB247	545	FDB606	626	FDB2085	740	FDB2213	833
FDB248	522	FDB607	635	FDB2087	638	FDB2216	844
FDB250	100	FDB624	574	FDB2087	688	FDB2217	839
FDB250	536	FDB631	633	FDB2096	749	FDB2218	841
FDB250	643	FDB636	619	FDB2102	746	FDB2219	840
FDB277	547	FDB637	665	FDB2103	815	FDB2220	838
FDB298	540	FDB659	632	FDB2106	774	FDB2221	834
FDB299	539	FDB659	648	FDB2107	559	FDB2226	847
FDB310	552	FDB661	584	FDB2108	792	FDB2228	845
FDB310	571	FDB662	613	FDB2109	802	FDB2230	849
FDB311	550	FDB663	647	FDB2110	752	FDB2231	850
FDB312	551	FDB664	630	FDB2111	715	FDB2232	851
FDB312	814	FDB666	645	FDB2111	765	FDB2233	852
FDB313	101	FDB673	582	FDB2113	593	FDB2236	800
FDB313	544	FDB680	677	FDB2114	734	FDB2238	858
FDB313	548	FDB680	771	FDB2115	772	FDB2238	862
FDB314	546	FDB695	606	FDB2119	709	FDB2240	856
FDB314	586	FDB697	607	FDB2120	762	FDB2241	857
FDB314	692	FDB706	652	FDB2121	755	FDB2242	859
FDB333	537	FDB731	541	FDB2123	711	FDB2244	843
FDB334	543	FDB731	651	FDB2124	778	FDB2245	842
FDB335	549	FDB736	640	FDB2125	796	FDB2250	853
FDB336	553	FDB754	657	FDB2127	803	FDB2251	854
FDB337	555	FDB781	663	FDB2128	773	FDB2252	864
FDB338	556	FDB782	681	FDB2133	702	FDB2253	862
FDB339	557	FDB828	684	FDB2139	777	FDB2255	870
FDB342	523	FDB847	658	FDB2141	775	FDB2256	205
FDB352	579	FDB864	683	FDB2143	784	FDB2257	872
FDB381	562	FDB865	682	FDB2144	686	FDB2258	881
FDB381	592	FDB866	672	FDB2145	795	FDB2259	869
FDB382	104	FDB889	667	FDB2147	780	FDB2260	841
FDB382	558	FDB892	694	FDB2148	754	FDB2262	885
FDB383	575	FDB2001	669	FDB2149	767	FDB2263	897
FDB384	585	FDB2002	685	FDB2150	770	FDB2264	208
FDB386	570	FDB2003	691	FDB2156	769	FDB2265	900
FDB389	577	FDB2005	675	FDB2157	783	FDB2266	877
FDB404	581	FDB2006	674	FDB2158	782	FDB2267	895
FDB411	580	FDB2007	695	FDB2162	790	FDB2271	907



Galfer No.	SBS No.	Galfer No.	SBS No.	Galfer No.	SBS No.	Galfer No.	SBS No.
002	503	084	607	139	677	195	124
004	502	085	601	140	181	195	696
005	501	086	197	140	654	196	715
008	523	086	611	141	666	197	130
009	504	087	613	142	170	197	712
012	138	089	608	142	663	198	703
012	519	090	597	143	665	200	142
013	506	091	602	144	121	200	724
014	510	092	139	144	690	204	726
016	517	092	603	145	119	205	721
017	507	093	144	145	688	206	145
018	505	093	604	146	653	206	731
019	513	094	102	147	116	207	147
022	512	094	548	147	673	207	722
025	509	095	100	148	622	208	711
028	560	095	536	149	115	209	581
031	532	096	593	149	670	214	155
035	511	097	136	150	647	214	728
036	520	097	589	151	126	216	699
037	525	098	594	151	126	218	733
038	515	099	624	152	117	219	734
039	527	100	622	152	680	220	157
042	625	101	626	153	123	220	730
044	554	102	636	153	697	222	146
045	526	103	161	154	682	222	740
046	533	103	614	155	685	223	802
047	534	104	615	156	686	224	803
048	106	105	569	157	683	225	815
048	574	107	631	159	672	228	152
051	547	108	183	159	672	228	747
052	540	108	627	160	656	230	794
054	160	109	620	161	655	232	149
054	542	110	623	162	120	232	744
056	550	111	556	162	689	234	153
057	555	112	630	163	659	234	748
058	537	113	110	164	694	235	750
059	543	113	618	165	175	245	159
060	552	114	648	165	675	245	761
061	553	115	629	166	129	251	746
062	557	116	606	166	710	252	203
063	104	117	134	167	687	252	585
063	558	117	638	168	695	254	752
064	549	118	601	169	128	259	784
065	105	119	641	169	691	260	169
065	559	120	635	170	824	260	768
066	577	121	645	171	114	261	154
067	528	122	105	171	667	261	749
068	566	122	559	172	176	262	762
069	570	124	579	172	674	263	166
070	582	125	668	173	660	263	772
071	132	126	669	174	705	265	783
071	595	127	616	175	141	267	715
072	596	128	621	175	723	270	167
073	103	129	137	176	706	270	773
073	551	129	650	177	122	271	796
074	108	130	598	177	702	272	778
074	588	131	644	178	198	275	171
075	135	132	681	178	634	275	775
075	546	133	148	179	704	276	172
076	562	133	652	182	756	276	776
077	545	134	162	186	742	277	177
078	620	134	657	187	163	277	786
079	107	135	118	187	713	278	777
079	575	135	684	188	140	284	125
080	580	136	111	188	708	284	709
081	587	136	619	189	701	286	790
082	600	137	640	190	646	290	788
083	578	138	151	193	676	291	791
084	109	138	671	194	715	295	769



Galfer No.	SBS No.	Galfer No.	SBS No.	Galfer No.	SBS No.	Galfer No.	SBS No.
297	173	399	195				
297	780	400	847				
298	180	400	195				
298	797	401	804				
299	584	401	182				
300	717	402	795				
301	755	404	898				
302	758	405	853				
303	716	406	854				
304	843	407	866				
314	649	408	867				
315	196	409	859				
315	754	410	773				
316	757	412	792				
317	787	412	178				
318	767	414	864				
319	801	428	895				
320	799	437	870				
321	798	438	204				
322	800	439	205				
323	813	441	872				
325	806	442	869				
326	809	443	862				
329	770	450	877				
331	782	456	861				
334	187	457	881				
334	818	458	885				
336	810	473	208				
339	807	474	863				
340	808	475	900				
341	189	478	845				
341	821	486	763				
342	190						
342	823						
343	191						
343	831						
344	192						
344	828						
345	193						
345	832						
352	185						
352	812						
353	822						
355	194						
355	837						
359	833						
362	820						
363	834						
364	840						
365	839						
367	214						
367	844						
369	830						
370	829						
371	838						
373	841						
375	826						
376	846						
378	850						
379	849						
380	852						
381	851						
384	676						
391	805						
392	759						
393	858						
397	856						
398	857						
399	847						

BRAKE PINS

FITMENTS, DRAWINGS



			Complete set		
HONDA					
CR	125 R	98 -01	4000	4506	4505
CR	125 R	02 -07	4001	4506	4508
CR	250 R	95 -01	4000	4506	4505
CR	250 R	02 -07	4001	4506	4508
CRF	250 R	04 -09	4001	4506	4508
CRF	250 R Efi	10 -	4001	4506	4508
CRF	250 X	04 -	4001	4506	4508
CRF	450 R	02 -08	4001	4506	4508
CRF	450 Efi	09 -12	4001	4506	4508
CRF	450 R Efi	13 -16	4001	4506	4508
CRF	450 R Efi	17 -	4001	4506	4508
CRF	450 RX Efi	17 -	4001	4506	4508
CRF	450 X	05 -	4001	4506	4508
HUSQVARNA					
CR	125	05 -13	4003	4507	4510
TC	125	14 -	4003	4507	4510
TE	125	14 -	4003	4507	4510
CR	250	05 -05	4003	4507	4510
FC	250	14 -	4003	4507	4510
FE	250	14 -	4003	4507	4510
TC	250	04 -13	4003	4507	4510
TC	250	14 -	4003	4507	4510
TE	250	02 -13	4003	4507	4510
TE	250	14 -	4003	4507	4510
TE	300	14 -	4003	4507	4510
FC	350	14 -	4003	4507	4510
FE	350	14 -	4003	4507	4510
FE	350	14 -	4003	4507	4510
TC	449	11 -13	4003	4507	4510
FC	450	14 -	4003	4507	4510
FE	450	14 -	4003	4507	4510
TE	450	14 -	4003	4507	4510
FE	501	14 -	4003	4507	4510
FE	501	14 -	4003	4507	4510
TE	511	11 -13	4003	4507	4510
KAWASAKI					
KX	125	95 -96	4000	4506	4505
KX	125	97 -08	4002	4509	4505
KX	250	95 -96	4000	4506	4505
KX	250	97 -08	4002	4509	4505
KX-F	250	04 -10	4002	4509	4505
KX-F	250 DFI	11 -	4002	4509	4505
KX-F	450	06 -08	4002	4509	4505
KX-F	450 DFI	09 -	4002	4509	4505
KTM					
EXC	125 Enduro	04 -	4003	4507	4510
SX	125	00 -	4003	4507	4510
SX	144	07 -08	4003	4507	4510
SX	150	09 -	4003	4507	4510
EXC	200 Enduro	04 -	4003	4507	4510
SX	200	03 -04	4003	4507	4510
EXC	250 Enduro	04 -	4003	4507	4510
EXC	250 Enduro 4T	04 -06	4003	4507	4510
EXC-F	250 Enduro	07 -	4003	4507	4510
SX	250	03 -	4003	4507	4510
SX-F	250	06 -	4003	4507	4510
XC	250	06 -14	4003	4507	4510
EXC	300 Enduro	04 -	4003	4507	4510
XC	300	06 -14	4003	4507	4510
EXC-F	350	11 -	4003	4507	4510
SX-F	350	11 -	4003	4507	4510
XC-F	350	12 -	4003	4507	4510
EXC	400 Racing	00 -	4003	4507	4510
SX	400 Racing	00 -02	4003	4507	4510
EXC	450 Racing	04 -	4003	4507	4510

			Complete set		
KTM					
SX-F	450	03 -	4003	4507	4510
XC-F	450	06 -	4003	4507	4510
XC-F	505	08 - 09	4003	4507	4510
EXC	520 Racing	00 - 02	4003	4507	4510
SX-F	520 Racing	00 - 02	4003	4507	4510
EXC	525 Racing	03 -	4003	4507	4510
SX-F	525 Racing	03 - 06	4003	4507	4510
XC-F	525	07 - 07	4003	4507	4510
EXC	530 Racing	08 -	4003	4507	4510
SUZUKI					
RM	125	99 - 04	4000	4506	4505
RM	125	05 - 09	4001	4506	4508
RM	250	99 - 04	4000	4506	4505
RM	250	05 - 09	4001	4506	4508
RM-Z	250	04 - 06	4002	4509	4505
RM-Z	250	07	4000	4506	4505
RM-Z	250	08 - 09	4001	4506	4508
RM-Z	250 Efi	10 -	4001	4506	4508
RM-Z	450	05 - 07	4000	4506	4505
RM-Z	450 Efi	08 -	4001	4506	4508
YAMAHA					
YZ	125	98 -	4000	4506	4505
WR	250 F	03 - 13	4000	4506	4505
WR	250 X	08 -	4004	4505	4505
YZ	250	98 - 00	4000	4506	4505
YZ	250	01 -	4000	4506	4505
YZ	250 F	01 - 13	4000	4506	4505
YZ	250 F Efi	14 -	4000	4506	4505
YZ	250 FX Efi	15 -	4000	4506	4505
YZ	400	98 - 98	4000	4506	4505
YZ	426 F	00 - 02	4000	4506	4505
WR	450 F	03 - 15	4000	4506	4505
YZ	450 F	03 - 09	4000	4506	4505
YZ	450 F Efi	10 -	4000	4506	4505
YZ	450 FX Efi	16 -	4000	4506	4505

SBS 4000



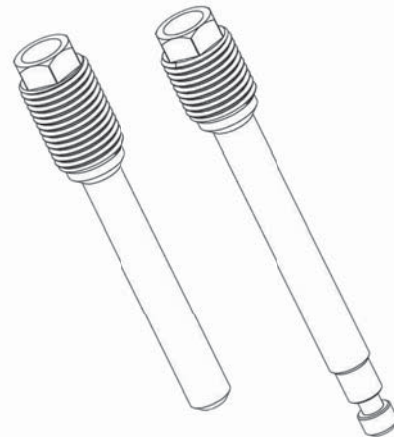
HONDA			
CR	125 R	98 - 01	•
CR	250 R	95 - 01	•
KAWASAKI			
KX	125	95 - 96	•
KX	250	95 - 96	•
SUZUKI			
RM	125	99 - 04	•
RM	250	99 - 04	•
RM-Z	250	07	•
RM-Z	450	05 - 07	•
YAMAHA			
YZ	125	98 -	•
WR	250 F	03 - 13	•
YZ	250 F	01 - 13	•
YZ	250 F Efi	14 -	•
YZ	250 FX Efi	15 -	•
YZ	250	98 -	•
YZ	400	98	•
YZ	426 F	00 - 02	•
WR	450 F	03 - 15	•
YZ	450 F	03 - 09	•
YZ	450 F Efi	10 -	•
YZ	450 FX Efi	16 -	•

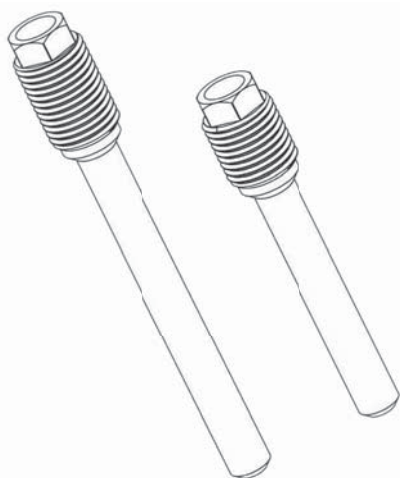


SBS 4001



HONDA			
CR	125 R	02 - 07	•
CR	250 R	02 - 07	•
CRF	250 R	04 - 09	•
CRF	250 R Efi	10 -	•
CRF	250 X	04 -	•
CRF	450 R	02 - 08	•
CRF	450 Efi	09 - 12	•
CRF	450 R Efi	13 - 16	•
CRF	450 R Efi	17 -	•
CRF	450 RX Efi	17 -	•
CRF	450 X	05 -	•
SUZUKI			
RM	125	05 - 09	•
RM	250	05 - 09	•
RM-Z	250	08 - 09	•
RM-Z	250 Efi	10 -	•
RM-Z	450 Efi	08 -	•





KAWASAKI

KX	125	97 - 08	•		
KX	250	97 - 08	•		
KX-F	250	04 - 10	•		
KX-F	250 DFI	11 -	•		
KX-F	450	06 - 08	•		
KX-F	450 DFI	09 -	•		

SUZUKI

RM-Z	250	04 - 06	•		
------	-----	---------	---	--	--

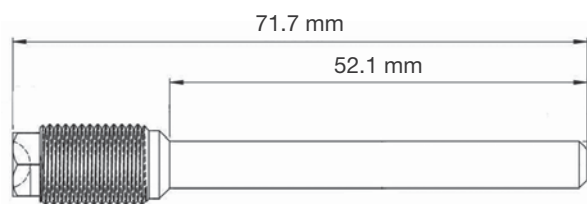


HUSQVARNA

CR	125	05 - 13	•		
TC	125	14 -	•		
TE	125	14 -	•		
CR	250	05 - 05	•		
FC	250	14 -	•		
FE	250	14 -	•		
TC	250	04 - 13	•		
TC	250	14 -	•		
TE	250	02 - 13	•		
TE	250	14 -	•		
TE	300	14 -	•		
FC	350	14 -	•		
FE	350	14 -	•		
TC	449	11 - 13	•		
FC	450	14 -	•		
FE	450	14 -	•		
TE	450	14 -	•		
FE	501	14 -	•		
TE	511	11 - 13	•		

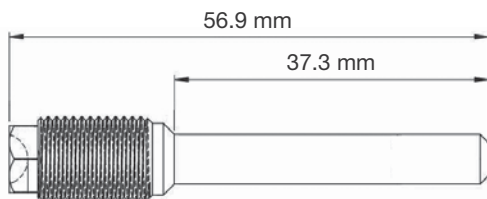
KTM

EXC	125 Enduro	04 -	•		
SX	125	00 -	•		
SX	144	07 - 08	•		
SX	150	09 -	•		
EXC	200 Enduro	04 -	•		
SX	200	03 - 04	•		
EXC	250 Enduro	04 -	•		
EXC	250 Enduro 4T	04 - 06	•		
EXC-F	250 Enduro	07 -	•		
SX	250	03 -	•		
SX-F	250	06 -	•		
XC	250	06 - 14	•		
EXC	300 Enduro	04 -	•		
XC	300	06 - 14	•		
EXC-F	350	11 -	•		
SX-F	350	11 -	•		
XC-F	350	12 -	•		
EXC	400 Racing	00 -	•		
SX	400 Racing	00 - 02	•		
EXC	450 Racing	04 -	•		
SX-F	450	03 -	•		



YAMAHA

YZ	125	98 -			•
WR	250 F	03 - 13			•
WR	250 X	08 -		•	•
YZ	250 F	01 - 13			•
YZ	250 F Efi	14 -			•
YZ	250 FX Efi	15 -			•
YZ	250	98 -			•
YZ	400	98 - 98			•
YZ	426 F	00 - 02			•
WR	450 F	03 - 15			•
YZ	450 F	03 - 09			•
YZ	450 F Efi	10 -			•
YZ	450 FX Efi	16 -			•



HONDA

CR	125 R	98 - 07			•
CR	250 R	95 - 07			•
CRF	250 R	04 - 09			•
CRF	250 R Efi	10 -			•
CRF	250 X	04 -			•
CRF	450 R	02 - 08			•
CRF	450 Efi	09 - 12			•
CRF	450 R Efi	13 - 16			•
CRF	450 R Efi	17 -			•
CRF	450 RX Efi	17 -			•
CRF	450 X	05 -			•

KAWASAKI

KX	125	95 - 96			•
KX	250	95 - 96			•

SUZUKI

RM	125	99 - 09			•
RM	250	99 - 09			•
RM-Z	250	07 - 09			•
RM-Z	250 Efi	10 -			•
RM-Z	450	05 - 07			•
RM-Z	450 Efi	08 -			•

YAMAHA

YZ	125	98 -			•
WR	250 F	03 - 13			•
YZ	250 F	01 - 13			•
YZ	250 F Efi	14 -			•
YZ	250 FX Efi	15 -			•
YZ	250	98 -			•
YZ	400	98 - 98			•
YZ	426 F	00 - 02			•
WR	450 F	03 - 15			•
YZ	450 F	03 - 09			•
YZ	450 F Efi	10 -			•
YZ	450 FX Efi	16 -			•



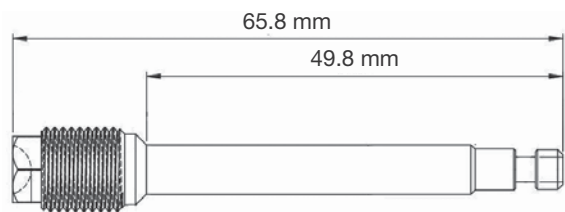
HUSQVARNA

CR	125	05 - 13	•
TC	125	14 -	•
TE	125	14 -	•
CR	250	05 - 05	•
FC	250	14 -	•
FE	250	14 -	•
TC	250	04 - 13	•
TC	250	14 -	•
TE	250	02 - 13	•
TE	250	14 -	•
TE	300	14 -	•
FC	350	14 -	•
FE	350	14 -	•
TC	449	11 - 13	•
FC	450	14 -	•
FE	450	14 -	•
TE	450	14 -	•
FE	501	14 -	•
TE	511	11 - 13	•

KTM

EXC	125 Enduro	04 -	•
SX	125	00 -	•
SX	144	07 - 08	•
SX	150	09 -	•
EXC	200 Enduro	04 -	•
SX	200	03 - 04	•
EXC	250 Enduro	04 -	•
EXC	250 Enduro 4T	04 - 06	•
EXC-F	250 Enduro	07 -	•
SX	250	03 -	•
SX-F	250	06 -	•
XC	250	06 - 14	•
EXC	300 Enduro	04 -	•
XC	300	06 - 14	•
EXC-F	350	11 -	•
SX-F	350	11 -	•
XC-F	350	12 -	•
EXC	400 Racing	00 -	•
SX	400 Racing	00 - 02	•
EXC	450 Racing	04 -	•
SX-F	450	03 -	•
XC-F	450	06 -	•
XC-F	505	08 - 09	•
EXC	520 Racing	00 - 02	•
SX-F	520 Racing	00 - 02	•
EXC	525 Racing	03 -	•
SX-F	525 Racing	03 - 06	•
XC-F	525	07 - 07	•
EXC	530 Racing	08 -	•



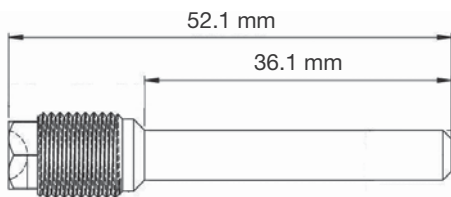


HONDA

CR	125 R	02 - 07		•
CR	250 R	02 - 07		•
CRF	250 R	04 - 09		•
CRF	250 R Efi	10 -		•
CRF	250 X	04 -		•
CRF	450 Efi	09 - 12		•
CRF	450 R	02 - 08		•
CRF	450 R Efi	13 - 16		•
CRF	450 R Efi	17 -		•
CRF	450 RX Efi	17 -		•
CRF	450 X	05 -		•

SUZUKI

RM	125	05 - 09		•
RM	250	05 - 09		•
RM-Z	250	08 - 09		•
RM-Z	250 Efi	10 -		•
RM-Z	450 Efi	08 -		•



KAWASAKI

KX	125	97 - 08		•
KX	250	97 - 08		•
KX-F	250	04 - 10		•
KX-F	250 DFI	11 -		•
KX-F	450	06 - 08		•
KX-F	450 DFI	09 -		•

SUZUKI

RM-Z	250	04 - 06		•
------	-----	---------	--	---

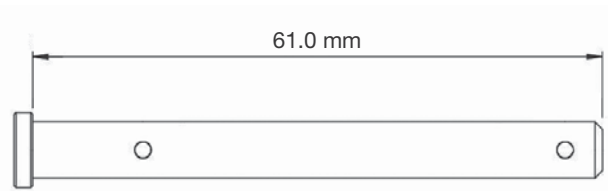


HUSQVARNA

CR	125	05 - 13		•
TC	125	14 -		•
TE	125	14 -		•
CR	250	05 - 05		•
FC	250	14 -		•
FE	250	14 -		•
TC	250	04 - 13		•
TC	250	14 -		•
TE	250	02 - 13		•
TE	250	14 -		•
TE	300	14 -		•
FC	350	14 -		•
FE	350	14 -		•
TC	449	11 - 13		•
FC	450	14 -		•
FE	450	14 -		•
TE	450	14 -		•
FE	501	14 -		•
TE	511	11 - 13		•

KTM

EXC	125 Enduro	04 -		•
SX	125	00 -		•
SX	144	07 - 08		•
SX	150	09 -		•
EXC	200 Enduro	04 -		•
SX	200	03 - 04		•
EXC	250 Enduro	04 -		•
EXC	250 Enduro 4T	04 - 06		•
EXC-F	250 Enduro	07 -		•
SX	250	03 -		•
SX-F	250	06 -		•
XC	250	06 - 14		•
EXC	300 Enduro	04 -		•
XC	300	06 - 14		•
EXC-F	350	11 -		•
SX-F	350	11 -		•
XC-F	350	12 -		•
EXC	400 Racing	00 -		•
SX	400 Racing	00 - 02		•
EXC	450 Racing	04 -		•
SX-F	450	03 -		•
XC-F	450	06 -		•
XC-F	505	08 - 09		•
EXC	520 Racing	00 - 02		•
SX-F	520 Racing	00 - 02		•
EXC	525 Racing	03 -		•
SX-F	525 Racing	03 - 06		•
XC-F	525	07 - 07		•
EXC	530 Racing	08 -		•



Notes

Notes

CHOICE OF CHAMPIONS SINCE 2001

CHOICE OF CHAMPIONS

Michael Dunlop
WORLD SUPERBIKE CHAMPION 2014

SBS PARTNER IN ACTION

BRAKE PADS FOR ALL YOUR POWERSPORT NEEDS - MADE IN DENMARK
PRODUCT INFO & AVAILABILITY - see sbs.dk

sbs
THE POWER TO STOP YOU™

CHOICE OF CHAMPIONS

Jim Hutchinson
WORLD SUPERBIKE CHAMPION 2013

SBS PARTNER IN ACTION

BRAKE PADS FOR ALL YOUR POWERSPORT NEEDS - MADE IN DENMARK
PRODUCT INFO & AVAILABILITY - see sbs.dk

sbs
THE POWER TO STOP YOU™

World Supersport Champion 2014

SBS congratulates Pita Hoza's "Miguel" Michael van der Mark with the 2014 World Supersport 600 title.

2014 World Supersport 600 Champion

SBS 800 GS Dual Sinter

Brake pads for all your powersport needs.

sbs
THE POWER TO STOP YOU™

TT Isle of Man

Michael Dunlop
TT Isle of Man 2014

BRUCE ANSLIE
TT Isle of Man 2013

SBS PARTNER IN ACTION

BRAKE PADS FOR ALL YOUR POWERSPORT NEEDS - MADE IN DENMARK
PRODUCT INFO & AVAILABILITY - see sbs.dk

sbs
THE POWER TO STOP YOU™

TT Isle of Man

sbs
THE WINNING EDGE

Michael Dunlop
KING OF THE ROADS

SBS PARTNER IN ACTION

BRAKE PADS FOR ALL YOUR POWERSPORT NEEDS - MADE IN DENMARK
PRODUCT INFO & AVAILABILITY - see sbs.dk

sbs
THE POWER TO STOP YOU™

2012

WORLD SUPERSPORT CHAMPION
Kenan Sofuoglu

Team Kawasaki Racing

KENAN SOFUOGLU & SBS DS DUAL SINTER
SPECIAL TIRE RICH
WORLD SUPERSPORT CHAMPION 2012
WORLD SUPERSPORT CHAMPION 2011
WORLD SUPERSPORT CHAMPION 2010
WORLD SUPERSPORT CHAMPION 2009
WORLD SUPERSPORT CHAMPION 2008
WORLD SUPERSPORT CHAMPION 2007
WORLD SUPERSPORT CHAMPION 2006
WORLD SUPERSPORT CHAMPION 2005
WORLD SUPERSPORT CHAMPION 2004
WORLD SUPERSPORT CHAMPION 2003
WORLD SUPERSPORT CHAMPION 2002
WORLD SUPERSPORT CHAMPION 2001

THE POWER TO STOP YOU™
www.sbs.dk

sbs 2011

WORLD SUPERBIKE CHAMPION
Carlos Checa

Aprilia Racing

SBS PARTNER IN ACTION

BRAKE PADS FOR ALL YOUR POWERSPORT NEEDS - MADE IN DENMARK
PRODUCT INFO & AVAILABILITY - see sbs.dk

sbs
THE POWER TO STOP YOU™

2011 WORLD CHAMPIONS

MX2 - Ken Roczen
MX1 - Antonio Cairoli

SBS PARTNER IN ACTION

BRAKE PADS FOR ALL YOUR POWERSPORT NEEDS - MADE IN DENMARK
PRODUCT INFO & AVAILABILITY - see sbs.dk

sbs
THE POWER TO STOP YOU™

sbs 2010

WORLD SUPERSPORT CHAMPION
Kenan Sofuoglu

Team Kawasaki Racing

SBS PARTNER IN ACTION

BRAKE PADS FOR ALL YOUR POWERSPORT NEEDS - MADE IN DENMARK
PRODUCT INFO & AVAILABILITY - see sbs.dk

sbs
THE POWER TO STOP YOU™

sbs Living Off-Road

2010 WORLD CHAMPIONS

MX1 - Tony Cairoli
MX2 - Marvin Musquin

SBS PARTNER IN ACTION

BRAKE PADS FOR ALL YOUR POWERSPORT NEEDS - MADE IN DENMARK
PRODUCT INFO & AVAILABILITY - see sbs.dk

sbs
THE POWER TO STOP YOU™

sbs

World Champion

2008
Andrew Pitt
Supersport 600

SBS PARTNER IN ACTION

BRAKE PADS FOR ALL YOUR POWERSPORT NEEDS - MADE IN DENMARK
PRODUCT INFO & AVAILABILITY - see sbs.dk

THE POWER TO STOP YOU™
www.sbs.dk

sbs

SBS #1 AGAIN!

2007 SUPERSPORT WORLD CHAMPION
KENAN SOFUOGLU

Team Kawasaki Racing

SBS PARTNER IN ACTION

BRAKE PADS FOR ALL YOUR POWERSPORT NEEDS - MADE IN DENMARK
PRODUCT INFO & AVAILABILITY - see sbs.dk

THE POWER TO STOP YOU™
www.sbs.dk

sbs

DUAL CHAMPIONS

THE CHOICE OF 2007
WORLD CHAMPIONS

SBS PARTNER IN ACTION

BRAKE PADS FOR ALL YOUR POWERSPORT NEEDS - MADE IN DENMARK
PRODUCT INFO & AVAILABILITY - see sbs.dk

THE POWER TO STOP YOU™
www.sbs.dk

sbs

HIGH 5 FOR SBS!

ALL TOP 5 RIDERS
2006 WORLD SUPERSPORT
USED SBS BRAKE PADS!

SBS PARTNER IN ACTION

BRAKE PADS FOR ALL YOUR POWERSPORT NEEDS - MADE IN DENMARK
PRODUCT INFO & AVAILABILITY - see sbs.dk

THE POWER TO STOP YOU™
www.sbs.dk

CHOICE OF WORLD CHAMPIONS

2005

SBS PARTNER IN ACTION

BRAKE PADS FOR ALL YOUR POWERSPORT NEEDS - MADE IN DENMARK
PRODUCT INFO & AVAILABILITY - see sbs.dk

THE POWER TO STOP YOU™
www.sbs.dk

CHOICE OF WORLD CHAMPIONS

2004
2003
2001

SBS PARTNER IN ACTION

BRAKE PADS FOR ALL YOUR POWERSPORT NEEDS - MADE IN DENMARK
PRODUCT INFO & AVAILABILITY - see sbs.dk

THE POWER TO STOP YOU™
www.sbs.dk

WORLD CHAMPION!

SBS congratulates Chris Vermeulen & Ten Kate Honda Racing Team winning the 2003 World Supersport title.

SBS is proud to be a technical partner of Ten Kate Honda Racing Team.

SBS PARTNER IN ACTION

BRAKE PADS FOR ALL YOUR POWERSPORT NEEDS - MADE IN DENMARK
PRODUCT INFO & AVAILABILITY - see sbs.dk

THE POWER TO STOP YOU™
www.sbs.dk

World Champion!

SBS congratulates Andrew Pitt (AUS) and Team Eckl Kawasaki Racing with the 2001 World Supersport 600 title.

SBS is proud to be a technical sponsor of Team Eckl Kawasaki Racing

SBS PARTNER IN ACTION

BRAKE PADS FOR ALL YOUR POWERSPORT NEEDS - MADE IN DENMARK
PRODUCT INFO & AVAILABILITY - see sbs.dk

THE POWER TO STOP YOU™
www.sbs.dk

sbs

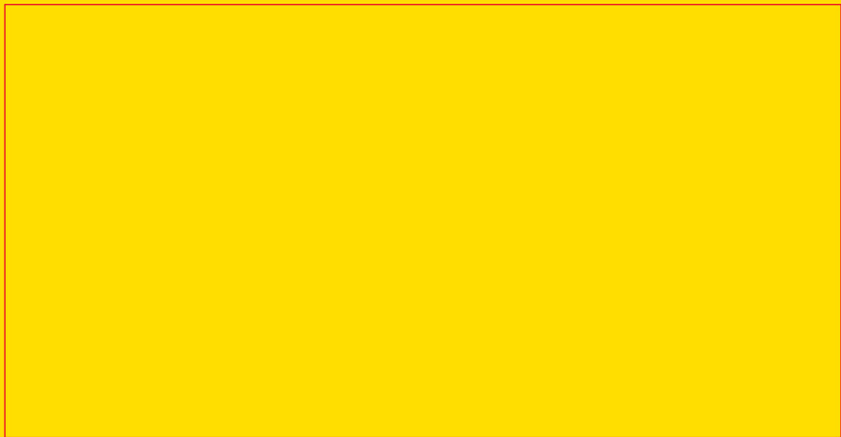
THE POWER TO STOP YOU™

f | YouTube | sbs-friction.dk

BRAKE PADS FOR ALL YOUR POWERSPORT NEEDS - MADE IN DENMARK



SBS Friction A/S
Kuopiovej 11 • DK-5700 Svendborg Denmark
Phone: +45 63 21 15 15 • Fax: +45 63 21 15 95
sbs@sbs.dk • www.sbs-friction.dk
www.facebook.com/sbsbrakes



0168098212301

THE POWER TO STOP YOU®

MADE IN DENMARK