



TARIFA DE PRECIOS | PRICE LIST

2009

ACCESORIOS PVC
VÁLVULAS
ACCESORIOS PP | PE
EVACUACIÓN Y LINEA DE SUELO



WWW.CEPEX.COM



Información técnica
Acceso a Librería CAD 3D/2D
Certificados de calidad
Catálogos y folletos
Novedades
Noticias
Red comercial

Technical information
Access to 3D/2D CAD Library
Quality certificates
Catalogs & brochures
New products
News
Sales network

GUÍA DE PRESENTACIÓN	PRESENTATION GUIDE	04
-----------------------------	---------------------------	-----------

EMBALAJE	PACKAGING	05
-----------------	------------------	-----------

ACCESORIOS PVC-U PRESIÓN	PVC-U PRESSURE FITTINGS	08
TUBERÍA FLEXIBLE DE PVC	PVC FLEXIBLE HOSE	35

PVC-U

VALVULERÍA AGUA Y RIEGO	WATER AND IRRIGATION VALVES	38
VÁLVULAS ACTUADAS	ACTUATED VALVES	63
VALVULERÍA INDUSTRIAL	INDUSTRIAL VALVES	72
RECAMBIOS	SPARE PARTS	85

VALVULAS

ARQUETAS	VALVE BOXES	103
ACCESORIOS DE COMPRESIÓN EN PP	PP COMPRESSION FITTINGS	105
COLLARINES DE TOMA Y PINZAS	CLAMP SADDLES & PIPE CLIPS	115
ACCESORIOS EN PE 100	PE 100 FITTINGS	119
VÁLVULAS Y ACCESORIOS EN PP	PP VALVES AND FITTINGS	129

PP | PE

EVACUACIÓN	DRAINAGE	135
TUBERÍA FLEXIBLE	FLEXIBLE HOSE	140
SANEAMIENTO	SEWERAGE	141
LÍNEA SUELO	FLOOR DRAINAGE	143

EVACUACION


CONDICIONES GENERALES DE VENTA	GENERAL SALES TERMS	146
---------------------------------------	----------------------------	------------

GUÍA DE PRESENTACIÓN

- Para facilitar la consulta se utilizan índices con símbolos.
- Cada símbolo representa una familia de producto, p.e.: codos, válvulas, té, ...
- Los productos se han agrupado por afinidad funcional, p.e.: todas las válvulas juntas.
- Las informaciones técnicas se encuentran disponibles en el Catálogo Técnico Cepex.
- Los recambios se encuentran agrupados al final del documento.
- Los productos comercializados se han marcado con un (*) en la referencia técnica.
- Las piezas roscadas macho pasan de rosca cilíndrica a rosca cónica (los códigos se mantienen).

PRESENTATION GUIDE

- Picturized index helps you finding the required article.
- Each picture represents a product's category, e.g.: elbows, valves, tees, ...
- Products have been grouped according to their function, e.g.: all valves appear together.
- Technical details are supplied in Cepex Technical Catalog.
- Spare parts details are now included at the end of this document.
- Traded products have been marked with a (*) following its technical reference.
- Male threaded figures are being updated: cylindrical threads are being changed to taper threads (codes do not change).

código de figura figure code	descripción description	diámetro / rosca diamater / thread	referencia técnica technical reference	peso weight	piezas por caja y bolsa units per box and bag	número familia family number			
fotografía photograph		presión nominal nominal pressure	caja box		precio unitario sin imp. unitary price without taxes				
					piezas por palet units per pallet	código comercial commercial code			
UP. 01. SF						ACP 010*			
	CODO 90° encolar 90° ELBOW solvent socket								
		SIZE	PN	REF.	PACK kg	Q(B)	Q(P)	CODE	EUR

Victaulic® es una marca registrada de Victaulic Company
 Viton® es una marca registrada de DuPont Performance Elastomers
 Teflon® es una marca registrada de DuPont
 Corzan® es una marca registrada de The Lubrizol Corporation

Victaulic® is a registered trademark of Victaulic Company
 Viton® is a registered trademark of DuPont Performance Elastomers
 Teflon® is a registered trademark of DuPont
 Corzan® is a registered trademark of The Lubrizol Corporation

Certificación AFNOR para las referencias identificadas con ¹
 Certificación KIWA para las referencias identificadas con ²

AFNOR certificate covers the references shown with ¹
 KIWA certificate covers the references shown with ²

NSF National Sanitation Foundation (USA) - NSF 14 & 61
 Válvulas de bola Serie Industrial en PVC-U 1/2" - 3" - ASTM F1970

NSF National Sanitation Foundation (USA) - NSF 14 & 61
 PVC-U Ball valves Industrial Series 1/2" - 3" - ASTM F1970

**Certificados
Certificates**

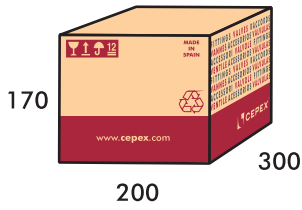
**Asociaciones
Associations**

**Colaboraciones
Collaborations**


EMBALAJE
PACKAGING

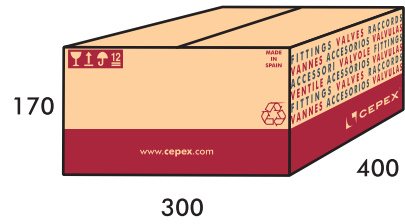
300 x 200 x 170 mm
0,010 m³

B



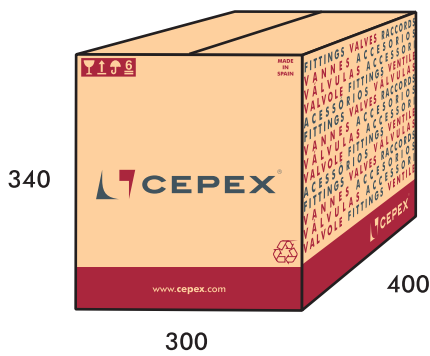
400 x 300 x 170 mm
0,020 m³

C



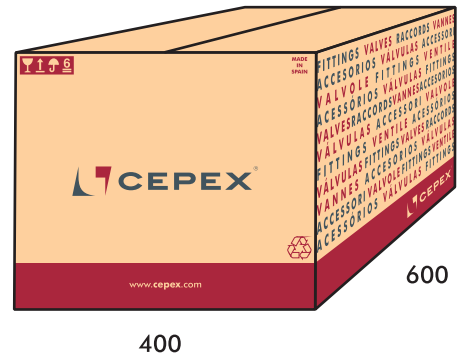
400 x 300 x 340 mm
0,041 m³

D



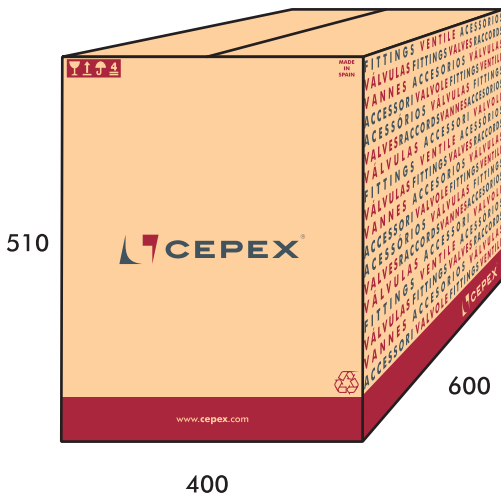
600 x 400 x 340 mm
0,082 m³

E



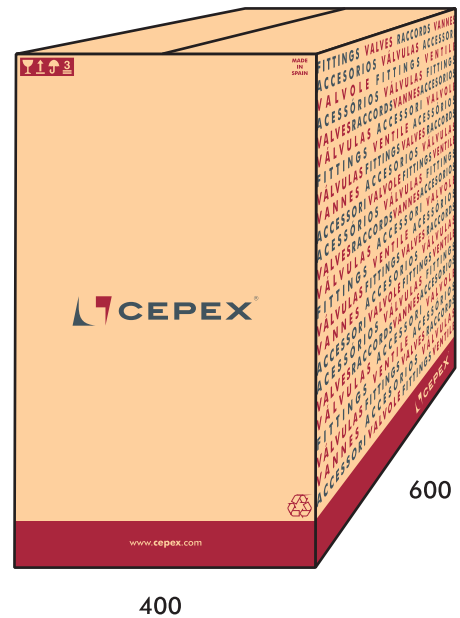
600 x 400 x 510 mm
0,122 m³

F



600 x 400 x 680 mm
0,163 m³

G



• Embalaje:

Q(B) Q: número de piezas totales por caja
B: número de piezas por bolsa (accesorios) o caja interior (válvula)
Q(P) número de piezas totales por palet

• Para embalajes no standard se indica su volumen en m³ en la columna PACK.

• La nueva caja G tiene las medidas de la antigua caja F (600x400x680). La nueva caja F pasa a tener las siguientes medidas: 600x400x510.

• Packaging:

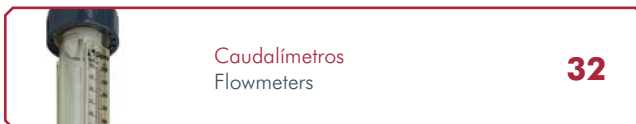
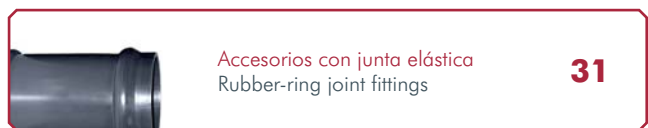
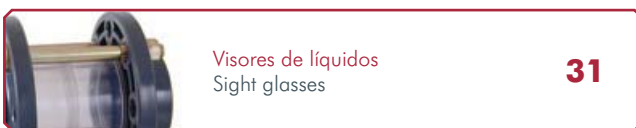
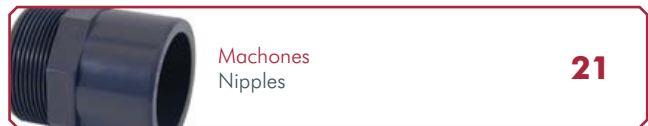
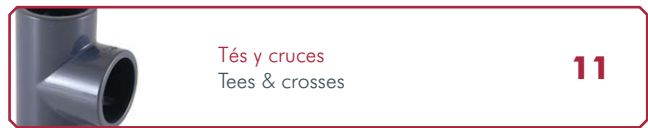
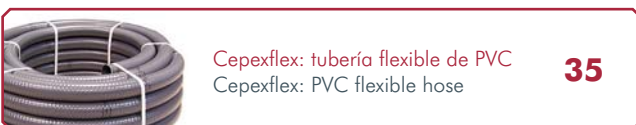
Q(B) Q: total quantity per box
B: quantity per bag (fittings) or per internal box (valves)
Q(P) - total quantity per pallet

• When non-standard boxes are used, volume (m³) is shown in the PACK column.

• The new carton box G has the measures of the old carton box F (600x400x680). The new carton box F now has the following measures: 600x400x510.



PVC-U

ACCESORIOS PVC-U PRESIÓN - PVC-U PRESSURE FITTINGS

TUBERÍA FLEXIBLE DE PVC - PVC FLEXIBLE HOSE


UP. 01. SF

G1 | ACP 010*



CODO 90°
encolar

90° ELBOW
solvent socket

SIZE	PN	REF.	PACK	kg	Q(B)	Q(P)	CODE	EUR
16	16	05 01 016	B	3,1	200 (20)	24000	11655	0,49
20	16	05 01 020 ^{1 2}	B	2,8	140 (20)	16800	01712	0,49
25	16	05 01 025 ^{1 2}	B	2,8	80 (10)	9600	01713	0,62
32	16	05 01 032 ²	C	5,5	90 (10)	5400	01714	0,94
40	16	05 01 040 ²	C	5,2	55	3300	01715	1,32
50	16	05 01 050 ^{1 2}	D	9,5	60	1800	01716	1,94
63	16	05 01 063 ²	D	10,7	36	1080	01717	2,95
75	16	05 01 075 ²	D	9,2	21	630	01718	5,48
90	16	05 01 090 ²	D	9,3	12	360	01719	9,27
110	16	05 01 110	E	19,1	14	210	01720	17,25
125	16	05 01 125	E	18,3	10	150	01721	24,82
140	16	05 01 140	E	12,1	5	75	01722	42,48
160	10	05 01 160	E	10,8	4	60	01723	49,56
200	10	05 01 200	F	15,0	3	30	01724	77,71
225	10	05 01 225	F	13,8	2	20	01725	113,09
250	10	05 01 250	F	21,1	2	20	01726	271,14
315	10	05 01 315	G	22,4	1	10	01727	474,47
400	5	05 01 400 [*]	0,27	40,9	1	3	34807	1.063,89

UP. 01. SFT

G1 | ACP 030



CODO 90° MIXTO
encolar y rosca hembra

90° ELBOW
solvent socket x BSP female thread

SIZE	PN	REF.	PACK	kg	Q(B)	Q(P)	CODE	EUR
20 x 1/2"	10	05 01 420	B	2,9	130 (10)	15600	01728	1,02
25 x 3/4"	10	05 01 425	B	2,7	70 (10)	8400	01729	1,19
32 x 1"	10	05 01 432	B	2,3	30 (10)	3600	01730	1,59
40 x 1 1/4"	10	05 01 440	C	4,6	50 (10)	3000	01731	2,09
50 x 1 1/2"	10	05 01 450	C	5,5	28	1680	01732	3,09
63 x 2"	10	05 01 463	C	5,8	16	960	01733	4,35
75 x 2 1/2"	10	05 01 475	C	4,0	9	540	22596	13,46
90 x 3"	10	05 01 490	C	4,5	6	360	22597	20,18
110 x 4"	10	05 01 510	C	3,5	3	180	22598	31,08

UP. 01. SFTR

G1 | ACP 030



CODO 90° MIXTO REFORZADO
encolar y rosca hembra

90° REINFORCED ELBOW
solvent socket x BSP female thread

SIZE	PN	REF.	PACK	kg	Q(B)	Q(P)	CODE	EUR
20 x 1/2"	16	05 01 820	B	3,2	130 (10)	15600	01740	2,06
25 x 3/4"	16	05 01 825	B	3,0	70 (10)	8400	01741	2,41
32 x 1"	16	05 01 832	B	2,5	30 (10)	3600	01742	3,10
40 x 1 1/4"	16	05 01 840	B	2,7	20 (10)	2400	01743	3,96
50 x 1 1/2"	16	05 01 850	C	5,7	28	1680	01744	5,66
63 x 2"	16	05 01 863	C	5,4	16	960	01745	7,49

UP. 01. FT

G1 | ACP 040



CODO 90°
rosca hembra

90° ELBOW
BSP female thread

SIZE	PN	REF.	PACK	kg	Q(B)	Q(P)	CODE	EUR
1/2"	10	05 01 620	B	2,9	130 (10)	15600	01734	1,20
3/4"	10	05 01 625	B	2,7	70 (10)	8400	01735	1,41
1"	10	05 01 632	B	2,4	30 (10)	3600	01736	1,89
1 1/4"	10	05 01 640	B	2,5	20 (10)	2400	01737	2,70
1 1/2"	10	05 01 650	C	5,8	28	1680	01738	3,79
2"	10	05 01 663	C	6,0	16	960	01739	5,29
2 1/2"	10	05 01 675	C	4,4	9	540	22587	14,37
3"	10	05 01 690	C	5,0	6	360	22588	21,31
4"	10	05 01 710	C	3,4	3	180	22589	35,00

UP. 29. SFG

G1 | ACP 010



CODO 90° REDUCIDO
encolar

90° REDUCING ELBOW
solvent socket

SIZE	PN	REF.	PACK	kg	Q(B)	Q(P)	CODE	EUR
50 x 50 - 40	16	05 29 050	D	11,5	70	2100	02237	2,45
63 x 63 - 50	16	05 29 063	D	9,8	32	960	02238	3,86

(*) Hasta D110 incl.: familia ACP 010 / Desde D125 hasta D225 incl.: familia ACP 020 / A partir de D250 incl.: familia ACP 025
 Until D110 incl.: family ACP 010 / From D125 to D225 incl.: family ACP 020 / From D250 incl.: family ACP 025

UP. 29. SMT

G1 | ACP 030


CODO 90°
 encolar y rosca macho

90° ELBOW
 solvent socket x BSP male thread

SIZE	PN	REF.	PACK	kg	Q(B)	Q(P)	CODE	EUR
50 x 1½"	10	05 29 450	D	10,5	80	2400	02239	2,83
63 x 2"	10	05 29 463	D	10,1	42	1260	02240	4,16

UP. 02. SF

G1 | ACP 010*


CODO 45°
 encolar

45° ELBOW
 solvent socket

SIZE	PN	REF.	PACK	kg	Q(B)	Q(P)	CODE	EUR
16	16	05 02 016	B	2,1	200 (20)	24000	16307	0,69
20	16	05 02 020 ^{1 2}	B	2,3	140 (20)	16800	01746	0,69
25	16	05 02 025 ^{1 2}	B	2,7	80 (10)	9600	01747	0,88
32	16	05 02 032 ^{1 2}	C	5,4	100 (10)	6000	01748	1,19
40	16	05 02 040 ^{1 2}	C	4,8	60	3600	01749	1,59
50	16	05 02 050 ²	D	10,3	80	2400	01750	2,14
63	16	05 02 063 ²	D	9,6	45	1350	01751	3,10
75	16	05 02 075 ²	D	8,8	25	750	01752	6,12
90	16	05 02 090 ²	D	8,9	15	450	01753	9,06
110	16	05 02 110	E	15,2	16	240	01754	15,29
125	16	05 02 125	E	17,6	12	180	01755	22,26
140	16	05 02 140	E	14,8	8	120	01756	35,86
160	10	05 02 160	E	10,4	5	75	01757	43,82
200	10	05 02 200	F	14,7	4	40	01758	64,92
225	10	05 02 225	E	10,5	2	30	01759	101,18
250	10	05 02 250	F	16,4	2	20	01760	221,90
315	10	05 02 315	F	16,5	1	10	01761	418,79
400	5	05 02 400 [*]	0,27	40,9	1	4	34808	893,11

UP. 02. SFT

G1 | ACP 030


CODO 45° MIXTO
 encolar y rosca hembra

45° ELBOW
 solvent socket x BSP female thread

SIZE	PN	REF.	PACK	kg	Q(B)	Q(P)	CODE	EUR
20 x ½"	10	05 02 420	B	2,6	140 (10)	16800	01762	1,29
25 x ¾"	10	05 02 425	B	2,7	80 (10)	9600	01763	1,42
32 x 1"	10	05 02 432	B	2,4	40 (10)	4800	01764	1,85
40 x 1¼"	10	05 02 440	B	2,2	20 (10)	2400	01765	2,41
50 x 1½"	10	05 02 450	C	5,6	35	2100	01766	3,60
63 x 2"	10	05 02 463	C	5,5	18	1080	01767	5,13
75 x 2½"	10	05 02 475	C	3,5	10	600	22599	17,28
90 x 3"	10	05 02 490	C	3,5	6	360	22600	22,28
110 x 4"	10	05 02 510	C	3,9	4	240	22601	39,67

UP. 02. SFTR

G1 | ACP 030


CODO 45° MIXTO REFORZADO
 encolar y rosca hembra

45° REINFORCED ELBOW
 solvent socket x BSP female thread

SIZE	PN	REF.	PACK	kg	Q(B)	Q(P)	CODE	EUR
20 x ½"	16	05 02 820	B	2,9	140 (10)	16800	01774	2,37
25 x ¾"	16	05 02 825	B	3,0	80 (10)	9600	01775	2,65
32 x 1"	16	05 02 832	B	2,4	40 (10)	4800	01776	3,35
40 x 1¼"	16	05 02 840	B	2,4	20 (10)	2400	01777	4,15
50 x 1½"	16	05 02 850	C	6,0	35	2100	01778	6,09
63 x 2"	16	05 02 863	C	5,8	18	1080	01779	8,13

UP. 02. FT

G1 | ACP 040


CODO 45°
 rosca hembra

45° ELBOW
 BSP female thread

SIZE	PN	REF.	PACK	kg	Q(B)	Q(P)	CODE	EUR
½"	10	05 02 620	B	2,6	140 (10)	16800	01768	1,44
¾"	10	05 02 625	B	2,7	80 (10)	9600	01769	1,68
1"	10	05 02 632	B	2,3	40 (10)	4800	01770	2,19
1¼"	10	05 02 640	B	2,0	20 (10)	2400	01771	2,75
1½"	10	05 02 650	C	5,8	35	2100	01772	4,22
2"	10	05 02 663	C	6,1	18	1080	01773	5,98
2½"	10	05 02 675	C	3,7	10	600	22590	21,82
3"	10	05 02 690	C	3,8	6	360	22591	28,58
4"	10	05 02 710	C	3,8	4	240	22592	54,38

(*) Hasta D110 incl.: familia ACP 010 / Desde D125 hasta D225 incl.: familia ACP 020 / A partir de D250 incl.: familia ACP 025
 Until D110 incl.: family ACP 010 / From D125 to D225 incl.: family ACP 020 / From D250 incl.: family ACP 025

UP. 30. SFG

G1 | ACP 010



CODO 45° REDUCIDO
encolar

45° REDUCING ELBOW
solvent socket

SIZE	PN	REF.	PACK	kg	Q(B)	Q(P)	CODE	EUR
50 x 50 - 40	16	05 30 050	D	11,3	90	2700	02241	3,23
63 x 63 - 50	16	05 30 063	D	10,9	50	1500	02242	4,79

UP. 35. SF

G1 | ACP 025



CURVA 45°
encolar

45° BEND
solvent socket

SIZE	PN	REF.	PACK	kg	Q(B)	Q(P)	CODE	EUR
315	4	05 35 315 *	0,17	26,1	1	6	05348	616,18
400	4	05 35 400 *	0,32	28,0	1	3	05349	935,92

UP. 08. SF

G1 | ACP 010*



CURVA 90°
encolar

90° BEND
solvent socket

SIZE	PN	REF.	PACK	kg	Q(B)	Q(P)	CODE	EUR	
20	16	05 08 020	B	2,3	60 (10)	7200	01967	1,63	
25	16	05 08 025	B	2,3	40 (10)	4800	01968	2,04	
32	16	05 08 032	B	2,5	24	2880	01969	2,91	
40	16	05 08 040	C	4,5	25	1500	01970	3,83	
50	16	05 08 050	D	9,1	30	900	01971	5,83	
63	16	05 08 063	D	8,3	15	450	01972	9,38	
75	16	05 08 075	D	7,2	8	240	01973	16,75	
90	16	05 08 090	D	6,2	4	120	05331	37,28	
110	16	05 08 110	E	12,6	4	60	05332	66,38	
125	10	05 08 125 *	E	16,5	5	75	05333	131,57	
140	10	05 08 140 *	E	13,6	4	60	05334	138,63	
160	10	05 08 160 *	F	20,1	4	40	05335	158,94	
200	4	05 08 200 *	F	8,4	1	10	05336	363,43	
225	4	05 08 225 *	G	12,0	1	10	05337	401,89	
250	4	05 08 250 *	G	13,5	1	10	05338	438,52	
315	4	05 08 315 *	G	0,25	18,7	1	4	05339	883,45
400	4	05 08 400 *	G	0,46	41,0	1	2	05340	1.128,52

UP. 03. SF

G1 | ACP 010*



TÉ 90°
encolar

90° TEE
solvent socket

SIZE	PN	REF.	PACK	kg	Q(B)	Q(P)	CODE	EUR	
16	16	05 03 016	B	2,5	120 (20)	14400	16308	0,61	
20	16	05 03 020 ^{1 2}	B	2,6	100 (20)	12000	01780	0,61	
25	16	05 03 025 ^{1 2}	B	2,2	50 (10)	6000	01781	0,79	
32	16	05 03 032 ^{1 2}	C	4,7	60 (10)	3600	01782	1,15	
40	16	05 03 040 ^{1 2}	C	5,0	40	2400	01783	1,88	
50	16	05 03 050 ^{1 2}	D	11,7	48	1440	01784	2,67	
63	16	05 03 063 ^{1 2}	D	10,7	24	720	01785	3,80	
75	16	05 03 075 ²	D	9,0	15	450	01786	8,00	
90	16	05 03 090 ²	D	8,2	8	240	01787	14,70	
110	16	05 03 110	E	17,7	10	150	01788	21,48	
125	16	05 03 125	E	17,5	7	105	01789	35,21	
140	16	05 03 140	E	12,4	4	60	01790	53,50	
160	10	05 03 160	E	13,5	3	45	01791	63,20	
200	10	05 03 200	F	14,9	2	20	01792	101,28	
225	10	05 03 225	F	19,6	2	20	01793	140,70	
250	10	05 03 250	F	14,5	1	10	01794	310,67	
315	10	05 03 315	G	27,5	1	10	01795	560,80	
400	4	05 03 400 *	G	0,30	41,2	1	3	05328	1.428,42

UP. 03. SFT

G1 | ACP 030



TÉ 90° MIXTA
encolar y rosacar hembra

90° TEE
solvent socket x BSP female thread

SIZE	PN	REF.	PACK	kg	Q(B)	Q(P)	CODE	EUR
20 x 1/2"	10	05 03 420	B	3,0	100 (10)	12000	01796	1,30
25 x 3/4"	10	05 03 425	B	2,6	50 (10)	6000	01797	1,47
32 x 1"	10	05 03 432	B	2,8	30 (10)	3600	01798	1,86
40 x 1 1/4"	10	05 03 440	B	3,1	19	2280	01799	3,04
50 x 1 1/2"	10	05 03 450	C	5,4	21	1260	01800	4,16
63 x 2"	10	05 03 463	C	5,6	12	720	01801	6,75
75 x 2 1/2"	10	05 03 475	C	3,4	6	360	22602	15,52
90 x 3"	10	05 03 490	C	2,9	3	180	22603	23,25
110 x 4"	10	05 03 510	C	3,2	2	120	22604	38,32

(*) Hasta D110 incl.: familia ACP 010 / Desde D125 hasta D225 incl.: familia ACP 020 / A partir de D250 incl.: familia ACP 025
 Until D110 incl.: family ACP 010 / From D125 to D225 incl.: family ACP 020 / From D250 incl.: family ACP 025

UP. 03. SFTR

G1 | ACP 030


TÉ 90° MIXTA REFORZADA
 encolar y rosca hembra

90° REINFORCED TEE
 solvent socket x BSP female thread

SIZE	PN	REF.	PACK	kg	Q(B)	Q(P)	CODE	EUR
20 x 1/2"	16	05 03 820	B	3,2	100 (10)	12000	01808	2,35
25 x 3/4"	16	05 03 825	B	2,9	50 (10)	6000	01809	2,71
32 x 1"	16	05 03 832	B	2,9	30 (10)	3600	01810	3,38
40 x 1 1/4"	16	05 03 840	B	2,6	19	2280	01811	4,85
50 x 1 1/2"	16	05 03 850	C	5,0	21	1260	01812	6,72
63 x 2"	16	05 03 863	C	5,1	12	720	01813	9,87

UP. 03. FT

G1 | ACP 040


TÉ 90°
 rosca hembra

90° TEE
 BSP female thread

SIZE	PN	REF.	PACK	kg	Q(B)	Q(P)	CODE	EUR
1/2"	10	05 03 620	B	3,1	100 (10)	12000	01802	1,86
3/4"	10	05 03 625	B	2,5	50 (10)	6000	01803	2,04
1"	10	05 03 632	B	2,8	30 (10)	3600	01804	2,51
1 1/4"	10	05 03 640	B	3,1	19	2280	01805	3,96
1 1/2"	10	05 03 650	C	6,1	21	1260	01806	5,51
2"	10	05 03 663	C	6,4	12	720	01807	8,83
2 1/2"	10	05 03 675	C	3,7	6	360	22593	17,89
3"	10	05 03 690	C	3,3	3	180	22594	23,72
4"	10	05 03 710	C	3,2	2	120	22595	43,41

UP. 04. SFG

G1 | ACP 010*


TÉ 90° REDUCIDA
 encolar

90° REDUCING TEE
 solvent socket

SIZE	PN	REF.	PACK	kg	Q(B)	Q(P)	CODE	EUR
25 x 20	16	05 04 025	B	2,4	50 (10)	6000	01814	1,00
32 x 25	16	05 04 032	C	4,8	60 (10)	3600	01815	1,36
32 x 20	16	05 04 033	C	4,6	60 (10)	3600	01816	1,36
40 x 32	16	05 04 040	C	6,1	48	2880	01817	2,35
40 x 25	16	05 04 041	C	6,2	48	2880	01818	2,35
40 x 20	16	05 04 042	C	6,0	48	2880	01819	2,35
50 x 40	16	05 04 050	D	10,3	48	1440	01820	3,06
50 x 32	16	05 04 051	D	10,3	48	1440	01821	3,06
50 x 25	16	05 04 052	D	11,3	54	1620	01822	3,06
50 x 20	16	05 04 053	D	11,8	56	1680	01823	3,06
63 x 50	16	05 04 063	D	10,1	27	810	01824	5,09
63 x 40	16	05 04 064	D	10,6	28	840	01825	5,09
63 x 32	16	05 04 065	D	11,3	30	900	01826	5,09
63 x 25	16	05 04 066	D	11,1	30	900	01827	5,09
63 x 20	16	05 04 067	D	11,0	30	900	01828	5,09
75 x 63	16	05 04 075	D	9,4	16	480	01829	8,63
75 x 50	16	05 04 076	D	10,7	18	540	01830	8,63
75 x 40	16	05 04 077	D	10,6	18	540	01831	8,63
75 x 32	16	05 04 078	D	10,4	18	540	01832	8,63
90 x 75	16	05 04 090	D	8,9	9	270	01833	15,27
90 x 63	16	05 04 091	D	9,1	9	270	01834	15,27
90 x 50	16	05 04 092	D	9,4	9	270	01835	15,27
90 x 40	16	05 04 093	D	9,2	9	270	01836	15,27
110 x 90	16	05 04 110	E	17,2	11	165	01837	21,86
110 x 75	16	05 04 111	E	18,0	12	180	01838	21,86
110 x 63	16	05 04 112	E	17,5	12	180	01839	21,86
110 x 50	16	05 04 113	E	17,5	12	180	01840	21,86
125 x 110	16	05 04 125	E	16,3	7	105	01841	36,29
125 x 90	16	05 04 126	E	18,0	8	120	01842	36,29
125 x 75	16	05 04 127	E	17,0	8	120	01843	36,29
125 x 63	16	05 04 128	E	17,2	8	120	01844	36,29
140 x 125	16	05 04 140	E	11,5	5	75	01845	54,15
140 x 110	16	05 04 141	E	16,0	6	90	01846	54,15
140 x 90	16	05 04 142	E	15,5	6	90	01847	54,15
140 x 75	16	05 04 143	E	15,2	6	90	01848	54,15
160 x 140	10	05 04 160	E	12,5	3	45	07688	65,23
160 x 125	10	05 04 161	E	12,2	3	45	07689	65,23
160 x 110	10	05 04 162	E	12,0	3	45	07690	64,44
160 x 90	10	05 04 163	E	11,7	3	45	07691	64,44

(*) Hasta D110 incl.: familia ACP 010 / Desde D125 hasta D225 incl.: familia ACP 020 / A partir de D250 incl.: familia ACP 025
 Until D110 incl.: family ACP 010 / From D125 to D225 incl.: family ACP 020 / From D250 incl.: family ACP 025

UP. 04. SFTG

G1 | ACP 030



TÉ 90° MIXTA REDUCIDA

encolar y roscar hembra

90° REDUCING TEE

solvent socket x BSP female thread

SIZE	PN	REF.	PACK	kg	Q(B)	Q(P)	CODE	EUR
25 x 1/2"	10	05 04 425	B	2,4	50 (10)	6000	01849	1,48
32 x 3/4"	10	05 04 432	B	2,4	30 (10)	3600	01850	1,89
32 x 1/2"	10	05 04 433	B	2,4	30 (10)	3600	01851	1,89
40 x 1"	10	05 04 440	C	5,2	40 (10)	2400	01852	2,87
40 x 3/4"	10	05 04 441	C	5,3	40 (10)	2400	01853	2,87
40 x 1/2"	10	05 04 442	C	5,0	40 (10)	2400	01854	2,87
50 x 1 1/4"	10	05 04 450	C	5,1	24	1440	01855	4,31
50 x 1"	10	05 04 451	C	5,3	24	1440	01856	4,31
50 x 3/4"	10	05 04 452	C	5,2	24	1440	01857	4,31
50 x 1/2"	10	05 04 453	C	5,2	24	1440	01858	4,31
63 x 1 1/2"	10	05 04 463	C	4,4	13	780	01859	6,73
63 x 1 1/4"	10	05 04 464	C	5,4	14	840	01860	6,73
63 x 1"	10	05 04 465	C	5,8	15	900	01861	6,73
63 x 3/4"	10	05 04 466	C	5,7	15	900	01862	6,73
63 x 1/2"	10	05 04 467	C	5,6	15	900	01863	6,73
75 x 2"	10	05 04 475	C	4,0	6	360	01864	9,89
75 x 1 1/2"	10	05 04 476	C	3,9	6	360	01865	9,89
75 x 1 1/4"	10	05 04 477	C	3,7	6	360	01866	9,89
75 x 1"	10	05 04 478	C	3,7	6	360	01867	9,89
90 x 2 1/2"	10	05 04 490	C	3,2	3	180	01868	17,62
90 x 2"	10	05 04 491	C	3,4	3	180	01869	17,62
90 x 1 1/2"	10	05 04 492	C	3,2	3	180	01870	17,62
90 x 1 1/4"	10	05 04 493	C	3,2	3	180	01871	17,62

UP. 36. SF

G1 | ACP 010



TÉ 45°

encolar

45° TEE

solvent socket

SIZE	PN	REF.	PACK	kg	Q(B)	Q(P)	CODE	EUR
20	16	05 36 020	B	2,6	70 (10)	8400	22583	2,95
25	16	05 36 025	B	2,5	40 (10)	4800	22584	3,41
32	16	05 36 032	B	2,6	24	2880	22585	3,81
40	16	05 36 040	C	5,5	30	1800	22586	5,21
50	10	05 36 050	D	9,3	32	960	20155	5,45
63	10	05 36 063	D	9,2	18	540	20156	7,79
75	10	05 36 075	D	8,1	11	330	32804	30,04
90	10	05 36 090	D	7,2	6	180	32805	49,38
110	10	05 36 110	E	14,9	7	105	32806	100,02

UP. 28. SF

G1 | ACP 010



CRUZ

encolar

CROSS

solvent socket

SIZE	PN	REF.	PACK	kg	Q(B)	Q(P)	CODE	EUR
20	16	05 28 020	B	2,4	60 (10)	7200	20143	1,33
25	16	05 28 025	B	2,5	40 (10)	4800	20144	1,67
32	16	05 28 032	B	2,2	20 (10)	2400	20145	2,41
40	16	05 28 040	C	5,2	30	1800	20146	3,96
50	16	05 28 050	D	9,6	32	960	02235	5,34
63	16	05 28 063	D	8,7	16	480	02236	7,56
75	16	05 28 075	D	7,4	12	360	27958	30,94
90	16	05 28 090	E	12,1	12	180	22581	39,64
110	16	05 28 110	E	10,6	6	90	22582	63,08

UP. 05. SF

G1 | ACP 010*


MANGUITO UNIÓN
encolar

SOCKET
solvent socket

SIZE	PN	REF.	PACK	kg	Q(B)	Q(P)	CODE	EUR
16	16	05 05 016	B	1,8	200 (20)	24000	16309	0,58
20	16	05 05 020 ^{1 2}	B	2,9	200 (20)	24000	01872	0,57
25	16	05 05 025 ^{1 2}	B	2,7	120 (20)	14400	01873	0,69
32	16	05 05 032 ^{1 2}	C	5,8	160 (20)	9600	01874	0,79
40	16	05 05 040 ^{1 2}	C	5,0	80 (10)	4800	01875	1,20
50	16	05 05 050 ^{1 2}	C	5,2	56	3360	01876	1,53
63	16	05 05 063 ^{1 2}	C	5,4	34	2040	01877	2,26
75	16	05 05 075 ^{1 2}	C	3,9	14	840	01878	4,65
90	16	05 05 090 ^{1 2}	D	8,2	18	540	01879	6,02
110	16	05 05 110 ¹	D	9,1	12	360	01880	9,96
125	16	05 05 125 ¹	E	17,0	16	240	01881	15,29
140	16	05 05 140 ¹	E	16,7	12	180	01882	22,65
160	10	05 05 160 ¹	E	9,2	6	90	01883	30,66
200	10	05 05 200	E	9,2	3	45	01884	45,85
225	10	05 05 225	F	14,3	4	40	01885	74,86
250	10	05 05 250	E	10,9	2	30	01886	152,52
315	10	05 05 315	F	11,4	1	10	01887	213,82
400	6	05 05 400 [*]	F	14,8	1	10	05329	367,35

UP. 05. SFT

G1 | ACP 030


MANGUITO UNIÓN MIXTO
encolar y rosca hembra

ADAPTOR SOCKET
solvent socket x BSP female thread

SIZE	PN	REF.	PACK	kg	Q(B)	Q(P)	CODE	EUR
16 x 3/4"	10	05 05 416	B	2,5	200 (20)	24000	01888	1,03
20 x 1/2"	10	05 05 420	B	3,1	180 (20)	21600	01889	1,03
25 x 3/4"	10	05 05 425	B	2,8	100 (20)	12000	01890	1,19
32 x 1"	10	05 05 432	C	5,6	120 (20)	7200	01891	1,31
40 x 1 1/4"	10	05 05 440	C	5,1	60 (10)	3600	01892	1,73
50 x 1 1/2"	10	05 05 450	C	6,8	56	3360	01893	2,24
63 x 2"	10	05 05 463	C	6,7	28	1680	01894	3,18
75 x 2 1/2"	10	05 05 475	C	4,2	14	840	01895	6,93
90 x 3"	10	05 05 490	D	11,5	24	720	01896	10,48
110 x 4"	10	05 05 510	D	8,8	10	300	01897	16,68

UP. 05. SFTR

G1 | ACP 030


MANGUITO UNIÓN MIXTO REF.
encolar y rosca hembra

ADAPTOR REINFORCED SOCKET
solvent socket x BSP female thread

SIZE	PN	REF.	PACK	kg	Q(B)	Q(P)	CODE	EUR
20 x 1/2"	16	05 05 820	B	3,5	180 (20)	21600	01908	2,12
25 x 3/4"	16	05 05 825	B	3,2	100 (10)	12000	01909	2,41
32 x 1"	16	05 05 832	B	3,2	60 (10)	7200	01910	2,81
40 x 1 1/4"	16	05 05 840	B	2,7	30 (10)	3600	01911	3,58
50 x 1 1/2"	16	05 05 850	C	7,5	56	3360	01912	4,66
63 x 2"	16	05 05 863	C	7,2	28	1680	01913	6,19

UP. 05. FT

G1 | ACP 040


MANGUITO UNIÓN DOBLE ROSCA
rosca hembra

THREADED SOCKET
BSP female thread

SIZE	PN	REF.	PACK	kg	Q(B)	Q(P)	CODE	EUR
3/8"	10	05 05 616	B	2,5	200 (20)	24000	01898	1,22
1/2"	10	05 05 620	B	3,0	180 (20)	21600	01899	1,22
3/4"	10	05 05 625	B	2,8	100 (20)	12000	01900	1,42
1"	10	05 05 632	C	5,6	120 (20)	7200	01901	1,72
1 1/4"	10	05 05 640	C	5,0	60 (10)	3600	01902	2,24
1 1/2"	10	05 05 650	C	7,5	56	3360	01903	3,04
2"	10	05 05 663	C	7,5	28	1680	01904	4,06
2 1/2"	10	05 05 675	C	4,5	14	840	01905	9,79
3"	10	05 05 690	C	4,3	8	480	01906	13,78
4"	10	05 05 710	C	4,3	5	300	01907	21,42

(*) Hasta D110 incl.: familia ACP 010 / Desde D125 hasta D225 incl.: familia ACP 020 / A partir de D250 incl.: familia ACP 025
 Until D110 incl.: family ACP 010 / From D125 to D225 incl.: family ACP 020 / From D250 incl.: family ACP 025

UP. 06. SMF

G1 | ACP 010*



CASQUILLO REDUCCIÓN
encolar

REDUCING BUSH
solvent socket

SIZE	PN	REF.	PACK	kg	Q(B)	Q(P)	CODE	EUR
20 x 16	16	05 06 020	B	0,8	200 (20)	24000	01914	0,37
25 x 20	16	05 06 025 ²	B	1,2	200 (20)	24000	01915	0,42
32 x 25	16	05 06 032 ²	B	2,3	200 (20)	24000	01916	0,45
32 x 20	16	05 06 033	B	2,8	200 (20)	24000	01917	0,61
40 x 32	16	05 06 040 ²	B	2,3	120 (20)	14400	01918	0,70
40 x 25	16	05 06 041	B	3,1	120 (10)	14400	01919	0,90
40 x 20	16	05 06 042	B	3,1	120 (10)	14400	01920	0,90
50 x 40	16	05 06 050 ²	B	2,1	60 (20)	7200	01921	0,85
50 x 32	16	05 06 051	B	2,7	60 (10)	7200	01922	1,22
50 x 25	16	05 06 052	B	3,1	60 (10)	7200	01923	1,23
50 x 20	16	05 06 053	B	3,0	60 (10)	7200	01924	1,23
63 x 50	16	05 06 063 ²	B	3,2	48	5760	01925	1,16
63 x 40	16	05 06 064	B	3,4	40 (10)	4800	01926	1,62
63 x 32	16	05 06 065	B	3,3	40 (10)	4800	01927	1,62
75 x 63	16	05 06 075 ²	B	2,4	28	3360	01928	2,05
75 x 50	16	05 06 076	B	3,5	28	3360	18685	2,41
75 x 40	16	05 06 077	B	3,6	28	3360	18686	2,41
90 x 75	16	05 06 090 ²	C	5,4	36	2160	01929	3,35
90 x 63	16	05 06 091	C	6,3	36	2160	18687	3,87
90 x 50	16	05 06 092	C	6,7	36	2160	18688	3,87
110 x 90	16	05 06 110	C	4,6	16	960	01930	6,47
110 x 75	16	05 06 111	C	5,5	16	960	18689	7,35
110 x 63	16	05 06 112	C	5,3	16	960	18690	7,44
125 x 110	16	05 06 125	D	7,2	24	720	01931	8,43
125 x 90	16	05 06 126	C	5,5	12	720	18691	9,77
125 x 75	16	05 06 127	C	5,4	12	720	20142	9,95
140 x 125	16	05 06 140	D	7,1	20	600	01932	11,43
140 x 110	16	05 06 141	C	4,9	10	600	18692	12,84
160 x 140	10	05 06 160	D	7,4	12	360	01933	14,96
160 x 110	10	05 06 162	C	4,9	6	360	18693	16,93
200 x 180	10	05 06 199	D	6,0	6	180	01934	29,03
200 x 160	10	05 06 200	D	8,2	6	180	01935	28,95
225 x 200	10	05 06 225	E	11,1	7	105	01936	31,73
225 x 160	10	05 06 226	E	16,7	7	105	01937	38,99
250 x 225	10	05 06 250	E	11,3	6	90	01938	57,47
250 x 200	10	05 06 251	E	16,7	6	90	01939	58,10
315 x 250	6	05 06 316 [*]	E	16,4	3	45	01940	170,36
315 x 225	6	05 06 317 [*]	E	17,1	3	45	01941	175,90
400 x 315	6	05 06 400 [*]	F	11,8	1	10	05330	238,26

(*) Hasta D110 incl.: familia ACP 010 / Desde D125 hasta D225 incl.: familia ACP 020 / A partir de D250 incl.: familia ACP 025
 Until D110 incl.: family ACP 010 / From D125 to D225 incl.: family ACP 020 / From D250 incl.: family ACP 025

UP. 09. SMF

G1 | ACP 010*


REDUCCIÓN CÓNICA
 encolar

CONICAL REDUCER
 solvent socket

SIZE	PN	REF.	PACK	kg	Q(B)	Q(P)	CODE	EUR
32 - 25 x 25	16	05 09 032	B	2,5	100 (10)	12000	01974	0,75
32 - 25 x 20	16	05 09 033	B	2,7	120 (10)	14400	01975	0,75
40 - 32 x 32	16	05 09 040	B	1,9	50 (10)	6000	01976	0,96
40 - 32 x 25	16	05 09 041	B	2,3	60 (10)	7200	01977	0,96
40 - 32 x 20	16	05 09 042	B	2,5	80 (10)	9600	01978	0,96
50 - 40 x 40	16	05 09 050	B	2,2	30 (10)	3600	01979	1,38
50 - 40 x 32	16	05 09 051	C	4,1	60 (10)	3600	01980	1,38
50 - 40 x 25	16	05 09 052	B	2,4	40 (10)	4800	01981	1,38
50 - 40 x 20	16	05 09 053	B	2,6	50 (10)	6000	01982	1,38
63 - 50 x 50	16	05 09 063	B	2,7	20	2400	01983	2,20
63 - 50 x 40	16	05 09 064	C	5,6	46	2760	01984	2,20
63 - 50 x 32	16	05 09 065	B	2,7	30	3600	01985	2,20
63 - 50 x 25	16	05 09 066	B	2,7	30	3600	01986	2,20
63 - 50 x 20	16	05 09 067	B	2,9	30	3600	01987	2,20
75 - 63 x 63	16	05 09 075	C	4,8	26	1560	01988	3,53
75 - 63 x 50	16	05 09 076	C	6,1	40	2400	01989	3,53
75 - 63 x 40	16	05 09 077	C	5,5	40	2400	01990	3,53
75 - 63 x 32	16	05 09 078	C	5,1	40	2400	01991	3,53
90 - 75 x 75	16	05 09 090	C	3,9	12	720	01992	4,60
90 - 75 x 63	16	05 09 091	D	9,6	34	1020	01993	4,60
90 - 75 x 50	16	05 09 092	D	11,2	48	1440	01994	4,60
90 - 75 x 40	16	05 09 093	C	5,3	24	1440	01995	4,60
110 - 90 x 90	16	05 09 110	D	9,3	16	480	01996	8,41
110 - 90 x 75	16	05 09 111	D	9,4	18	540	01997	8,41
110 - 90 x 63	16	05 09 112	D	12,3	27	810	01998	8,41
110 - 90 x 50	16	05 09 113	D	11,6	27	810	01999	8,41
125 - 110 x 90	16	05 09 126	D	10,5	18	540	02000	10,65
125 - 110 x 75	16	05 09 127	D	10,1	18	540	02001	10,65
125 - 110 x 63	16	05 09 128	D	8,8	20	600	02002	10,65
140 - 125 x 110	16	05 09 141	D	8,3	9	270	02003	14,15
140 - 125 x 90	16	05 09 142	D	8,7	12	360	02004	14,15
140 - 125 x 75	16	05 09 143	D	8,4	12	360	02005	14,15
160 - 140 x 125	10	05 09 161 *	E	13,5	11	165	02006	20,10
160 - 140 x 110	10	05 09 162 *	E	16,1	14	210	02007	20,10
160 - 140 x 90	10	05 09 163	E	19,2	18	270	02008	20,10
200 - 180 x 140	10	05 09 202	E	11,2	6	90	02009	32,12
200 - 180 x 125	10	05 09 203	E	10,6	6	90	02010	32,12
200 - 180 x 110	10	05 09 204	E	10,2	6	90	02011	32,12
225 - 200 x 160	10	05 09 227	E	8,7	3	45	02012	43,94
225 - 200 x 140	10	05 09 228	E	8,5	3	45	02013	43,94
225 - 200 x 125	10	05 09 229	E	10,5	4	60	02014	43,94
250 - 225 x 200	10	05 09 251	E	8,8	2	30	02015	63,75
250 - 225 x 160	10	05 09 253	E	7,7	2	30	02016	63,75
250 - 225 x 140	10	05 09 254	E	10,2	3	45	02017	63,75
315 - 280 x 200	6	05 09 318 *	E	12,2	2	30	02018	250,20
315 - 280 x 160	6	05 09 320 *	E	11,8	2	30	02019	250,20

UP. 09. SF

G1 | ACP 010


REDUCCIÓN CÓNICA EXCÉNTRICA
 encolar

EXCENTRIC CONICAL REDUCER
 solvent socket

SIZE	PN	REF.	PACK	kg	Q(B)	Q(P)	CODE	EUR
90 - 75 x 63	16	05 09 691	C	3,4	12	720	09030	5,23

(*) Hasta D110 incl.: familia ACP 010 / Desde D125 hasta D225 incl.: familia ACP 020 / A partir de D250 incl.: familia ACP 025
 Until D110 incl.: family ACP 010 / From D125 to D225 incl.: family ACP 020 / From D250 incl.: family ACP 025

UP. 10. SF

G1 | ACP 010*



MANGUITO PORTABRIDAS
encolar

FLANGE ADAPTOR (STUB FLANGE)
solvent socket

SIZE	PN	REF.	PACK	kg	Q(B)	Q(P)	CODE	EUR
20	16	05 10 020	B	2,3	200 (20)	24000	07692	1,08
25	16	05 10 025	B	2,8	160 (20)	19200	07693	1,27
32	16	05 10 032	B	2,2	80 (20)	9600	07694	1,39
40	16	05 10 040	B	2,2	50 (10)	6000	07695	1,77
50	16	05 10 050	B	2,6	40	4800	02020	2,20
63	16	05 10 063	B	2,2	18	2160	02021	2,70
75	16	05 10 075	C	5,2	29	1740	02022	3,71
90	16	05 10 090	C	4,3	14	840	02023	5,58
110	16	05 10 110	D	9,9	20	600	02024	7,01
125	16	05 10 125	D	9,0	14	420	02025	9,22
140	16	05 10 140	D	8,8	10	300	02026	12,31
160	10	05 10 160	E	15,3	12	180	02027	17,02
200	10	05 10 200	E	12,4	7	105	02028	31,12
225	10	05 10 225	E	12,1	6	90	02029	37,02
250	10	05 10 250	F	18,7	5	50	02030	83,10
315	10	05 10 315	F	14,6	3	30	02031	129,12
400	6	05 10 400 *	F	9,6	1	10	05341	264,26
500	4	05 10 402 *	G	16,5	2	20	05342	291,00

UP. 11. FLG

G1 | ACP 010*



BRIDA

FLANGE (BACKING RING)

SIZE	PN	REF.	PACK	kg	Q(B)	Q(P)	CODE	EUR
20	16	05 11 020	B	3,6	40 (10)	4800	07696	2,79
25	16	05 11 025	B	3,6	30 (10)	3600	07697	3,21
32	16	05 11 032	B	3,2	20 (10)	2400	07698	3,56
40	16	05 11 040	B	5,2	22	2640	07699	4,13
50	16	05 11 050	B	4,6	18	2160	02032	4,64
63	16	05 11 063	C	6,1	20	1200	02033	5,11
75	16	05 11 075	C	7,1	15	900	02034	6,62
90	16	05 11 090	D	16,7	34	1020	02035	7,05
110	16	05 11 110	D	12,8	22	660	02036	9,60
125	16	05 11 125	D	11,4	18	540	02037	13,77
140	16	05 11 140	D	11,9	16	480	02038	15,67
140 x 125	16	05 11 141	D	12,8	16	480	02039	17,09
160	10	05 11 160	D	13,2	12	360	02040	18,93
200	10	05 11 200	D	10,1	8	240	02041	22,85
225	10	05 11 225	D	7,3	5	150	02042	26,00
225 x 200	10	05 11 226	D	9,1	5	150	09039	29,03
250	10	05 11 250	E	14,1	6	90	02043	74,24
315	10	05 11 315	F	16,2	6	60	02044	112,99
400	6	05 11 400 *	F	10,0	2	20	05343	188,87
500	4	05 11 402 *	G	10,4	2	20	05344	252,41

UP. 25. FLG

G1 | ACP 010*



BRIDA
con manguito

FLANGE ADAPTOR
stub and backing ring

SIZE	PN	REF.	PACK	kg	Q(B)	Q(P)	CODE	EUR
20	16	05 25 020	B	2,5	30 (10)	3600	22575	3,68
25	16	05 25 025	B	2,3	20 (10)	2400	22576	4,84
32	16	05 25 032	B	2,9	20	2400	22577	5,79
40	16	05 25 040	C	4,9	20 (10)	1200	22578	7,55
50	16	05 25 050	C	6,0	20	1200	22579	8,88
63	16	05 25 063	C	4,8	12	720	22580	11,04
75	16	05 25 075	D	11,3	20	600	02226	11,60
90	16	05 25 090	D	10,8	15	450	02227	13,41
110	16	05 25 110	D	10,5	10	300	02228	16,40
125	16	05 25 125	E	18,7	16	240	02229	20,51
140 x 125	16	05 25 126	E	21,8	15	225	02234	25,30
140	16	05 25 140	E	17,5	11	165	02230	25,90
160	10	05 25 160	E	17,2	8	120	02231	35,25
200	10	05 25 200	E	13,2	5	75	02232	45,24
225	10	05 25 225	E	9,9	3	45	02233	53,77

(*) Hasta D110 incl.: familia ACP 010 / Desde D125 hasta D225 incl.: familia ACP 020 / A partir de D250 incl.: familia ACP 025
 Until D110 incl.: family ACP 010 / From D125 to D225 incl.: family ACP 020 / From D250 incl.: family ACP 025

UP. 37. FLG

G1 | ACP 010*


BRIDA CIEGA
BLIND FLANGE

SIZE	PN	REF.	PACK	kg	Q(B)	Q(P)	CODE	EUR
20	16	05 37 020	B	3,2	40 (10)	4800	22561	4,02
25	16	05 37 025	B	3,2	30 (10)	3600	22562	4,60
32	16	05 37 032	B	3,0	20 (10)	2400	22563	6,15
40	16	05 37 040	B	4,7	20	2400	22564	8,02
50	16	05 37 050	B	4,1	16	1920	22565	9,80
63	16	05 37 063	B	3,7	10	1200	22566	12,05
75	16	05 37 075	B	3,6	7	840	22567	15,82
90	16	05 37 090	C	6,8	10	600	22568	18,23
110	16	05 37 110	C	5,3	6	360	22569	24,00
125	16	05 37 125	C	5,1	5	300	22570	27,19
140	16	05 37 140	C	6,0	5	300	22571	31,40
160	10	05 37 160	C	8,4	5	300	22572	35,38
200	10	05 37 200	D	11,8	5	150	22573	68,13
225	10	05 37 225	D	10,5	4	120	22574	71,90

PA. 26. FLG

G1 | ACP 010*


BRIDA PA
PA FLANGE (BACKING RING)

SIZE	PN	REF.	PACK	kg	Q(B)	Q(P)	CODE	EUR
75	16	05 26 075	C	7,9	14	840	07704	23,91
90	16	05 26 090	C	7,4	12	720	07705	27,45
110	16	05 26 110	C	4,8	6	360	07706	30,10
125	16	05 26 125	C	5,0	6	360	07707	33,65
140	16	05 26 140	C	6,0	5	300	07708	38,95
140 x 125	16	05 26 141	C	4,6	5	300	07709	42,52
160	10	05 26 160	D	11,7	9	270	07710	47,81
200	10	05 26 200	D	12,2	8	240	07711	54,89
225	10	05 26 225	D	7,3	4	120	07718	68,17
225 x 200	10	05 26 226	D	8,8	4	120	07712	71,72

PP. 12. FLG

G1 | ACP 010*


BRIDA PP
PP FLANGE (BACKING RING)

SIZE	PN	REF.	PACK	kg	Q(B)	Q(P)	CODE	EUR
50	16	05 12 050	B	3,7	18	2160	02045	6,78
63	16	05 12 063	B	3,0	12	1440	02046	8,43
75	16	05 12 075	C	5,4	16	960	02047	12,45
90	16	05 12 090	C	5,8	16	960	02048	15,02
110	16	05 12 110	C	3,7	7	420	02049	19,07
125	16	05 12 125	C	3,2	6	360	02050	24,35
140	16	05 12 140	C	3,7	6	360	02051	26,31
140 x 125	16	05 12 141	C	4,3	6	360	02052	30,95
160	10	05 12 160	C	4,0	5	300	02053	32,73
200	10	05 12 200	D	8,5	9	270	02054	36,83
225	10	05 12 225	D	6,1	6	180	02055	40,59
225 x 200	10	05 12 226	D	7,2	6	180	02056	46,39

PP. 13. FLG

G1 | ACP 010*


BRIDA CIEGA PP
PP BLIND FLANGE

SIZE	PN	REF.	PACK	kg	Q(B)	Q(P)	CODE	EUR
75	16	05 13 075	C	7,4	18	1080	02057	15,92
90	16	05 13 090	C	8,4	16	960	02058	19,41
110	16	05 13 110	C	5,6	7	420	02059	24,86
125	16	05 13 125	C	5,8	7	420	02060	30,76

(*) Hasta D110 incl.: familia ACP 010 / Desde D125 hasta D225 incl.: familia ACP 020 / A partir de D250 incl.: familia ACP 025
 Until D110 incl.: family ACP 010 / From D125 to D225 incl.: family ACP 020 / From D250 incl.: family ACP 025

EVA. 14

G1 | ACP 010*



JUNTA PLANA

FLAT GASKET

SIZE	PN	REF.	PACK	kg	Q(B)	Q(P)	CODE	EUR
20		05 14 020	B	1,0	200 (20)	24000	07700	0,59
25		05 14 025	B	1,2	200 (20)	24000	07701	0,66
32		05 14 032	B	1,3	200 (20)	24000	07702	0,70
40		05 14 040	B	1,8	200 (20)	24000	07703	0,79
50		05 14 050	B	1,8	160 (20)	19200	02061	0,95
63		05 14 063	B	1,7	120 (20)	14400	02062	1,04
75		05 14 075	B	1,8	100 (10)	12000	02063	1,38
90		05 14 090	B	1,9	80 (20)	9600	02064	1,51
110		05 14 110	B	2,3	60 (20)	7200	02065	1,92
125		05 14 125	B	1,5	30 (10)	3600	02066	2,29
140		05 14 140	C	3,5	60 (10)	3600	02067	2,55
160		05 14 160	C	3,0	40	2400	02068	2,85
200		05 14 200	C	2,9	30	1800	02069	3,61
225		05 14 225	C	3,6	30	1800	02070	7,78
250		05 14 250	C	2,1	10	600	02071	12,08
315		05 14 315	C	1,4	6	360	02072	19,44
400		05 14 400 *	B	1,2	6	720	05345	48,53
500		05 14 402 *	B	1,6	6	720	05346	54,04

UP. 52. SF

G1 | ACP 050



ENLACE CON BRIDAS (KIT)

encolar

FLANGE SET (KIT)

solvent socket

SIZE	PN	REF.	PACK	kg	Q(B)	Q(P)	CODE	EUR
75	10	05 52 075	C	5,8	3	180	02371	32,78
90	10	05 52 090	C	6,0	2	120	02372	43,95
110	10	05 52 110	D	11,3	3	90	02373	51,26
125	10	05 52 125	D	12,0	3	90	02374	60,19
140	10	05 52 140	D	10,0	2	60	02375	73,31
160	6	05 52 160	D	14,5	2	60	02376	104,09
200	6	05 52 200	D	8,6	1	30	02377	130,01
225	6	05 52 225	E	10,3	1	15	02378	152,03

91

G1 | ACP 100



TORNILLO, TUERCA Y ARANDELAS

BOLTS, NUTS AND WASHERS

SIZE	PN	REF.	PACK	kg	Q(B)	Q(P)	CODE	EUR
M 12 x 60		05 91 060	B	4,6	48 (4)	2880	16061	1,08
M 16 x 70		05 91 070	B	9,1	48 (8)	2880	02437	1,75
M 16 x 80		05 91 080	B	9,7	48 (8)	2880	02438	1,83
M 16 x 90		05 91 090	B	10,6	48 (8)	2880	02439	2,04
M 16 x 120		05 91 120	B	8,7	32 (4)	1920	02440	2,28
M 16 x 130		05 91 130	B	9,0	32 (8)	1920	02441	2,68
M 16 x 140		05 91 140	B	9,6	32 (4)	1920	02442	2,96
M 16 x 150		05 91 150	B	10,0	32 (4)	1920	02443	3,07
M 16 x 160		05 91 160	B	7,9	24 (8)	1440	02444	3,33
M 16 x 170		05 91 170	B	8,4	24 (4)	1440	02445	3,80
M 16 x 200		05 91 200	B	6,4	16 (4)	960	07718	6,49
M 16 x 220		05 91 220	B	6,8	16 (4)	960	07719	6,87
M 16 x 240		05 91 240	B	7,0	16 (4)	960	07720	8,35
M 20 x 90		05 91 290	B	8,7	24 (8)	1440	02446	3,36
M 20 x 110		05 91 310	B	9,7	24 (8)	1440	02447	3,89
M 20 x 160		05 91 360	B	8,6	16 (8)	960	02448	5,66
M 20 x 180		05 91 380	B	9,3	16 (8)	960	02449	6,80
M 20 x 190		05 91 390	B	9,7	16 (8)	960	02450	7,27
M 20 x 200		05 91 400	B	10,0	16 (8)	960	20263	7,76
M 20 x 210		05 91 410	B	10,4	16 (8)	960	02451	8,09
M 20 x 230		05 91 430	B	11,2	16 (8)	960	02452	8,68
M 20 x 270		05 91 470	B	12,7	16 (4)	960	07721	11,64
M 20 x 310		05 91 510	C	14,2	16 (4)	480	07722	12,56
M 20 x 340		05 91 540	C	15,4	16 (4)	480	07723	14,59

(*) Hasta D110 incl.: familia ACP 010 / Desde D125 hasta D225 incl.: familia ACP 020 / A partir de D250 incl.: familia ACP 025
 Until D110 incl.: family ACP 010 / From D125 to D225 incl.: family ACP 020 / From D250 incl.: family ACP 025

UP. 07. SF

G1 | ACP 010*


TAPÓN
encolar

CAP
solvent socket

SIZE	PN	REF.	PACK	kg	Q(B)	Q(P)	CODE	EUR
16	16	05 07 016	B	0,9	200 (20)	24000	01942	0,41
20	16	05 07 020 ²	B	1,4	200 (20)	24000	01943	0,44
25	16	05 07 025 ²	B	2,7	200 (20)	24000	01944	0,52
32	16	05 07 032 ²	B	2,9	120 (20)	14400	01945	0,71
40	16	05 07 040 ²	B	2,8	70 (10)	8400	01946	1,10
50	16	05 07 050 ²	B	3,6	48	5760	01947	1,59
63	16	05 07 063 ²	B	2,7	24	2880	01948	2,20
75	16	05 07 075 ²	C	5,7	32	1920	01949	4,18
90	16	05 07 090 ²	C	6,2	16	960	01950	6,81
110	16	05 07 110	C	5,4	9	540	01951	13,77
125	16	05 07 125	D	10,9	15	450	01952	19,29
140	16	05 07 140	D	11,1	10	300	01953	25,22
160	10	05 07 160	D	8,6	6	180	01954	29,15
200	10	05 07 200	E	13,4	6	90	01955	36,25
225	10	05 07 225	E	11,1	4	60	01956	68,83
250	10	05 07 250	E	16,8	4	60	15776	131,52
315	10	05 07 315	F	17,8	2	20	15777	201,67

UP. 07. FT

G1 | ACP 040


TAPÓN
rosca hembra

CAP
BSP female thread

SIZE	PN	REF.	PACK	kg	Q(B)	Q(P)	CODE	EUR
3/8"	10	05 07 616	B	2,0	200 (20)	24000	01957	0,93
1/2"	10	05 07 620	B	2,7	200 (20)	24000	01958	0,99
3/4"	10	05 07 625	B	3,7	160 (20)	19200	01959	1,08
1"	10	05 07 632	B	3,2	80 (10)	9600	01960	1,33
1 1/4"	10	05 07 640	B	3,6	50 (10)	6000	01961	1,86
1 1/2"	10	05 07 650	B	4,3	40	4800	01962	2,42
2"	10	05 07 663	B	4,3	22	2640	01963	3,23
2 1/2"	10	05 07 675	B	3,1	12	1440	01964	7,70
3"	10	05 07 690	C	7,1	16	960	01965	12,29
4"	10	05 07 710	C	5,6	8	480	01966	17,18

UP. 19. MT

G1 | ACP 040


TAPÓN
rosca macho

PLUG
BSP male thread

SIZE	PN	REF.	PACK	kg	Q(B)	Q(P)	CODE	EUR
1/4"	10	05 19 612	B	0,6	200 (20)	24000	02121	0,55
3/8"	10	05 19 616	B	1,4	200 (20)	24000	02122	0,59
1/2"	10	05 19 620	B	2,8	200 (20)	24000	02123	0,70
3/4"	10	05 19 625	B	3,8	200 (20)	24000	02124	0,84
1"	10	05 19 632	B	3,3	120 (20)	14400	02125	1,20
1 1/4"	10	05 19 640	B	3,7	80 (10)	9600	02126	1,59
1 1/2"	10	05 19 650	B	4,2	60	7200	02127	2,07
2"	10	05 19 663	C	7,4	70	4200	02128	2,42
2 1/2"	10	05 19 675	C	7,1	45	2700	02129	4,30
3"	10	05 19 690	C	7,6	33	1980	02130	6,96
4"	10	05 19 710	C	6,4	12	720	02131	13,60

(*) Hasta D110 incl.: familia ACP 010 / Desde D125 hasta D225 incl.: familia ACP 020 / A partir de D250 incl.: familia ACP 025
 Until D110 incl.: family ACP 010 / From D125 to D225 incl.: family ACP 020 / From D250 incl.: family ACP 025

UP. 15. SFMT

G1 | ACP 030



MACHÓN MIXTO
encolar y rosacar macho

ADAPTOR NIPPLE
solvent socket x BSP male thread

SIZE	PN	REF.	PACK	kg	Q(B)	Q(P)	CODE	EUR
16 - 12 x 3/8"	10	05 15 416	B	1,6	200 (20)	24000	02073	0,59
20 - 16 x 1/2"	10	05 15 420	B	2,8	200 (20)	24000	02074	0,67
20 - 16 x 3/8"	10	05 15 421	B	2,7	200 (20)	24000	02075	0,67
25 - 20 x 3/4"	10	05 15 425	B	2,5	120 (20)	14400	02076	0,78
25 - 20 x 1/2"	10	05 15 426	B	2,8	140 (20)	16800	02077	0,78
25 - 20 x 3/8"	10	05 15 427	B	2,6	140 (20)	16800	02078	0,78
32 - 25 x 1"	10	05 15 432	B	2,8	80 (20)	9600	02079	0,88
32 - 25 x 3/4"	10	05 15 433	B	2,5	80 (20)	9600	02080	0,88
32 - 25 x 1/2"	10	05 15 434	B	2,4	80 (20)	9600	02081	0,88
40 - 32 x 1 1/4"	10	05 15 440	B	2,9	50 (10)	6000	02082	1,20
40 - 32 x 1"	10	05 15 441	B	2,7	50 (10)	6000	02083	1,20
40 - 32 x 3/4"	10	05 15 442	B	2,4	50 (10)	6000	02084	1,20
50 - 40 x 1 1/2"	10	05 15 450	C	5,9	68	4080	02085	1,51
50 - 40 x 1 1/4"	10	05 15 451	C	5,5	68	4080	02086	1,53
50 - 40 x 1"	10	05 15 452	C	5,4	70 (10)	4200	02087	1,53
63 - 50 x 2"	10	05 15 463	C	6,2	46	2760	02088	2,46
63 - 50 x 1 1/2"	10	05 15 464	C	7,5	60	3600	02089	2,51
63 - 50 x 1 1/4"	10	05 15 465	C	7,2	60	3600	02090	2,51
75 - 63 x 2 1/2"	10	05 15 475	C	5,1	24	1440	02091	3,99
75 - 63 x 2"	10	05 15 476	C	5,9	30	1800	02092	3,99
75 - 63 x 1 1/2"	10	05 15 477	C	5,4	30	1800	02093	3,99
90 - 75 x 3"	10	05 15 490	C	3,9	12	720	02094	5,78
90 - 75 x 2 1/2"	10	05 15 491	C	4,6	15	900	02095	5,78
90 - 75 x 2"	10	05 15 492	C	6,6	24	1440	02096	5,78
110 - 90 x 4"	10	05 15 510	C	4,1	6	360	02097	13,37
110 - 90 x 3"	10	05 15 511	C	5,5	9	540	02098	13,37
110 - 90 x 2 1/2"	10	05 15 512	C	5,3	9	540	02099	13,37

UP. 16. SFMT

G1 | ACP 030



MANGUITO ADAPTACIÓN
encolar y rosacar macho

ADAPTOR NIPPLE
solvent socket x BSP male thread

SIZE	PN	REF.	PACK	kg	Q(B)	Q(P)	CODE	EUR
50 x 2"	10	05 16 450	B	3,0	36	4320	02100	2,37

UP. 17. SFMT

G1 | ACP 030



TERMINAL ROSCA MACHO
encolar y rosacar macho

ADAPTOR BUSH
solvent socket x BSP male thread

SIZE	PN	REF.	PACK	kg	Q(B)	Q(P)	CODE	EUR
20 x 1/2"	10	05 17 420	B	3,0	200 (20)	24000	02102	0,76
25 x 3/4"	10	05 17 425	B	2,7	120 (20)	14400	02103	0,85
32 x 1"	10	05 17 432	B	2,6	60 (20)	7200	02104	1,01
40 x 1 1/4"	10	05 17 440	C	5,1	80 (10)	4800	02105	1,33
50 x 1 1/2"	10	05 17 450	C	6,5	72	4320	02106	1,57
63 x 2"	10	05 17 463	C	7,2	50	3000	02107	2,44
75 x 2 1/2"	10	05 17 475	C	6,5	24	1440	02108	4,63
90 x 3"	10	05 17 490	D	12,3	28	840	02109	9,35
110 x 4"	10	05 17 510	D	6,9	10	300	02110	14,14

UP. 18. MT

G1 | ACP 040



MACHÓN DOBLE ROSCA
rosacar macho

HEXAGON NIPPLE
BSP male thread

SIZE	PN	REF.	PACK	kg	Q(B)	Q(P)	CODE	EUR
3/8"	10	05 18 616	B	1,5	200 (20)	24000	02111	0,78
1/2"	10	05 18 620	B	2,8	200 (20)	24000	02112	0,83
3/4"	10	05 18 625	B	2,4	120 (20)	14400	02113	0,99
1"	10	05 18 632	B	2,6	80 (20)	9600	02114	1,19
1 1/4"	10	05 18 640	B	2,7	50 (10)	6000	02115	1,47
1 1/2"	10	05 18 650	B	2,6	36	4320	02116	1,93
2"	10	05 18 663	C	5,0	46	2760	02117	2,46
2 1/2"	10	05 18 675	C	5,5	30	1800	02118	4,35
3"	10	05 18 690	C	3,2	12	720	02119	6,80
4"	10	05 18 710	C	3,5	6	360	02120	16,02

UP. 31. SFT

G1 | ACP 030


ADAPTADOR MIXTO

encolar y roscar hembra

ADAPTOR NIPPLE

solvent socket x BSP female thread

SIZE	PN	REF.	PACK	kg	Q(B)	Q(P)	CODE	EUR
20 - 16 x 3/4"	10	05 31 420	B	3,2	120 (20)	14400	02243	1,11
20 - 16 x 1/2"	10	05 31 421	B	3,0	140 (20)	16800	02244	1,11
20 - 16 x 3/8"	10	05 31 422	B	3,0	160 (20)	19200	02245	1,11
20 - 16 x 1/4"	10	05 31 423	B	3,7	200 (20)	24000	02246	1,11
25 - 20 x 1"	10	05 31 425	B	2,6	60 (10)	7200	02247	1,42
25 - 20 x 3/4"	10	05 31 426	B	2,9	100 (10)	12000	02248	1,30
25 - 20 x 1/2"	10	05 31 427	B	2,8	120 (10)	14400	02249	1,30
32 - 25 x 1 1/4"	10	05 31 432	B	2,2	30 (10)	3600	02250	1,88
32 - 25 x 1"	10	05 31 433	B	2,9	60 (10)	7200	02251	1,74
32 - 25 x 3/4"	10	05 31 434	B	3,1	80 (10)	9600	02252	1,74
32 - 25 x 1/2"	10	05 31 435	B	2,9	80 (10)	9600	24822	1,74
40 - 32 x 1 1/2"	10	05 31 440	B	2,9	30 (10)	3600	02253	2,62
40 - 32 x 1 1/4"	10	05 31 441	C	4,6	50 (10)	3000	02254	2,24
40 - 32 x 1"	10	05 31 442	C	5,3	80 (10)	4800	02255	2,24
50 - 40 x 2"	10	05 31 450	C	7,8	45	2700	02256	3,93
50 - 40 x 1 1/2"	10	05 31 451	C	4,5	40 (10)	2400	02257	3,17
50 - 40 x 1 1/4"	10	05 31 452	C	4,3	40 (10)	2400	02258	3,17
63 - 50 x 2 1/2"	10	05 31 463	C	6,0	24	1440	02259	6,32
63 - 50 x 2"	10	05 31 464	C	7,2	36	2160	02260	4,77
63 - 50 x 1 1/2"	10	05 31 465	C	5,7	36	2160	02261	4,77
75 - 63 x 3"	10	05 31 475	C	5,7	16	960	02262	9,20
75 - 63 x 2 1/2"	10	05 31 476	C	3,3	12	720	02263	6,67
75 - 63 x 2"	10	05 31 477	C	5,7	24	1440	02264	6,67
90 - 75 x 4"	10	05 31 490	C	6,2	10	600	02265	12,72
90 - 75 x 3"	10	05 31 491	C	3,9	9	540	02266	11,84
90 - 75 x 2 1/2"	10	05 31 492	C	3,5	9	540	02267	11,84
110 - 90 x 4"	10	05 31 511	C	4,4	6	360	02268	16,17
110 - 90 x 3"	10	05 31 512	C	3,9	6	360	02269	16,17

UP. 24. SF

G1 | ACP 010


ESPIGA CONEXIÓN

encolar

SPIGOT CONNECTION

solvent socket

SIZE	PN	REF.	PACK	kg	Q(B)	Q(P)	CODE	EUR
16 x 16	10	05 24 016	B	1,6	200 (20)	24000	02200	0,61
20 x 18	10	05 24 018	B	2,6	200 (20)	24000	02201	0,71
20 x 20	10	05 24 020	B	2,6	200 (20)	24000	02202	0,74
25 x 25	10	05 24 025	B	2,3	120 (20)	14400	02203	0,93
32 x 30	10	05 24 032	B	2,5	80 (20)	9600	02204	1,18
40 x 40	10	05 24 040	B	2,1	40 (10)	4800	02205	1,39
50 x 50	10	05 24 050	B	2,7	30	3600	02206	1,96
50 x 38	10	05 24 051	B	3,2	40	4800	02207	2,00
63 x 60	10	05 24 063	B	2,6	18	2160	02208	2,48

UP. 24. MT

G1 | ACP 040


ESPIGA CONEXIÓN

roscar macho

SPIGOT CONNECTION

BSP male thread

SIZE	PN	REF.	PACK	kg	Q(B)	Q(P)	CODE	EUR
3/8" x 16	10	05 24 616	B	2,0	200 (20)	24000	02217	0,59
1/2" x 18	10	05 24 618	B	3,0	200 (20)	24000	02218	0,70
1/2" x 20	10	05 24 620	B	2,7	180 (20)	21600	02219	0,74
3/4" x 25	10	05 24 625	B	2,7	120 (20)	14400	02220	0,91
3/4" x 20	10	05 24 626	B	2,7	140 (20)	16800	15763	0,94
1" x 30	10	05 24 632	B	2,3	60 (20)	7200	02221	1,18
1" x 25	10	05 24 633	B	2,7	80 (20)	9600	09031	1,18
1 1/4" x 40	10	05 24 640	B	2,0	30 (10)	3600	02222	1,40
1 1/2" x 50	10	05 24 650	B	2,9	30	3600	02223	2,00
1 1/2" x 38	10	05 24 651	B	3,0	36	4320	02224	1,96
1 1/2" x 40	10	05 24 652	B	3,2	36	4320	09032	2,03
2" x 60	10	05 24 663	B	1,2	15	1800	02225	2,52

UP. 32. MFT

G1 | ACP 040



REDUCCIÓN ROSCADA
roscar macho y hembra

REDUCER
BSP male x female thread

SIZE	PN	REF.	PACK	kg	Q(B)	Q(P)	CODE	EUR
3/8" x 1/2"	10	05 32 616	B	4,0	200 (20)	24000	02270	1,19
1/2" x 3/4"	10	05 32 620	B	3,2	120 (20)	14400	02271	1,23
1/2" x 3/8"	10	05 32 621	B	2,2	200 (20)	24000	02272	1,15
3/4" x 1"	10	05 32 625	B	2,9	70 (10)	8400	02273	1,49
3/4" x 1/2"	10	05 32 626	B	2,7	120 (10)	14400	02274	1,23
3/4" x 3/8"	10	05 32 627	B	2,7	140 (10)	16800	02275	1,26
1" x 1 1/4"	10	05 32 632	B	2,9	40 (10)	4800	02276	1,77
1" x 3/4"	10	05 32 633	B	3,0	80 (10)	9600	02277	1,41
1" x 1/2"	10	05 32 634	B	2,7	80 (10)	9600	02278	1,41
1" x 3/8"	10	05 32 635	B	3,1	100 (10)	12000	02279	1,49
1 1/4" x 1 1/2"	10	05 32 640	B	3,7	40 (10)	4800	02280	2,54
1 1/4" x 1"	10	05 32 641	B	2,8	50 (10)	6000	02281	1,73
1 1/4" x 3/4"	10	05 32 642	B	2,7	50 (10)	6000	02282	1,77
1 1/4" x 1/2"	10	05 32 643	B	2,6	50 (10)	6000	02283	1,77
1 1/2" x 2"	10	05 32 650	B	3,0	18	2160	02284	4,07
1 1/2" x 1 1/4"	10	05 32 651	C	5,1	70 (10)	4200	02285	1,99
1 1/2" x 1"	10	05 32 652	C	4,9	70 (10)	4200	02286	1,99
1 1/2" x 3/4"	10	05 32 653	C	5,8	90 (10)	5400	02287	2,02
2" x 2 1/2"	10	05 32 663	C	7,8	36	2160	02288	6,92
2" x 1 1/2"	10	05 32 664	C	5,2	48	2880	02289	2,95
2" x 1 1/4"	10	05 32 665	C	4,9	48	2880	02290	3,04
2" x 1"	10	05 32 666	C	4,9	50 (10)	3000	02291	2,99
2 1/2" x 3"	10	05 32 675	C	5,5	16	960	02292	13,07
2 1/2" x 2"	10	05 32 676	C	6,0	32	1920	02293	4,00
2 1/2" x 1 1/2"	10	05 32 677	C	5,8	32	1920	02294	4,00
2 1/2" x 1 1/4"	10	05 32 678	C	6,3	40	2400	02295	4,00
3" x 4"	10	05 32 690	C	7,1	12	720	02296	15,94
3" x 2 1/2"	10	05 32 691	C	6,1	24	1440	02297	6,92
3" x 2"	10	05 32 692	C	5,7	24	1440	02298	4,98
3" x 1 1/2"	10	05 32 693	C	5,2	24	1440	02299	4,98
4" x 3"	10	05 32 711	C	4,8	9	540	02300	15,91
4" x 2 1/2"	10	05 32 712	C	5,9	12	720	02301	15,91
4" x 2"	10	05 32 713	C	6,0	12	720	02302	15,91

UP. 33. MT

G1 | ACP 040



REDUCCIÓN ROSCADA
roscar macho

REDUCING NIPPLE
BSP male thread

SIZE	PN	REF.	PACK	kg	Q(B)	Q(P)	CODE	EUR
1/2" x 3/8"	10	05 33 620	B	2,0	200 (20)	24000	02303	0,83
3/4" x 1/2"	10	05 33 625	B	3,1	160 (20)	19200	02304	0,87
3/4" x 3/8"	10	05 33 626	B	2,9	160 (20)	19200	02305	0,93
1" x 3/4"	10	05 33 632	B	2,9	80 (10)	9600	02306	1,14
1" x 1/2"	10	05 33 633	B	2,6	90 (10)	10800	02307	1,15
1" x 3/8"	10	05 33 634	B	2,8	90 (10)	10800	02308	1,19
1 1/4" x 1"	10	05 33 640	B	5,0	50 (10)	6000	02309	1,40
1 1/4" x 3/4"	10	05 33 641	B	2,9	60 (10)	7200	02310	1,47
1 1/4" x 1/2"	10	05 33 642	B	2,9	60 (10)	7200	02311	1,47
1 1/2" x 1 1/4"	10	05 33 650	B	2,6	38	4560	02312	1,70
1 1/2" x 1"	10	05 33 651	B	2,9	60	7200	02313	1,68
1 1/2" x 3/4"	10	05 33 652	B	3,6	60	7200	02314	1,70
2" x 1 1/2"	10	05 33 663	B	2,4	24	2880	02315	2,15
2" x 1 1/4"	10	05 33 664	B	3,1	33	3960	02316	2,22
2" x 1"	10	05 33 665	B	3,1	33	3960	02317	2,22
2 1/2" x 2"	10	05 33 675	C	5,2	30	1800	02318	4,00
2 1/2" x 1 1/2"	10	05 33 676	C	7,1	45	2700	02319	4,00
2 1/2" x 1 1/4"	10	05 33 677	C	7,0	45	2700	02320	4,00
3" x 2 1/2"	10	05 33 690	C	5,7	24	1440	02321	6,45
3" x 2"	10	05 33 691	C	5,3	24	1440	02322	6,45
3" x 1 1/2"	10	05 33 692	C	7,6	36	2160	02323	6,45
4" x 3"	10	05 33 710	C	6,1	12	720	02324	14,86
4" x 2 1/2"	10	05 33 711	C	5,9	12	720	02325	14,86
4" x 2"	10	05 33 712	C	5,7	12	720	02326	14,86

UP. 34. MFT

G1 | ACP 040



REDUCCIÓN ROSCADA CORTA
roscar macho y hembra

SHORT REDUCING NIPPLE
BSP male x female thread

SIZE	PN	REF.	PACK	kg	Q(B)	Q(P)	CODE	EUR
1/2" x 1/4"	10	05 34 621	B	2,6	200 (20)	24000	23087	0,90
3/4" x 1/2"	10	05 34 625	B	2,9	200 (20)	24000	20147	1,07
3/4" x 1/4"	10	05 34 627	B	4,0	200 (20)	24000	23088	1,08
3/4" x 1/8"	10	05 34 628	B	4,1	200 (20)	24000	28081	1,08
1" x 3/4"	10	05 34 632	B	2,4	120 (20)	14400	20148	1,30
1" x 1/4"	10	05 34 635	B	3,4	120 (20)	14400	23089	1,32
1 1/4" x 1"	10	05 34 640	B	2,7	80 (10)	9600	20149	1,60
1 1/2" x 1 1/4"	10	05 34 650	B	2,1	50 (10)	6000	20150	1,83
2" x 1 1/2"	10	05 34 663	B	2,6	36	4320	20151	2,79
2 1/2" x 2"	10	05 34 675	B	2,8	22	2640	20152	3,75
3" x 2 1/2"	10	05 34 690	B	2,6	18	2160	20153	6,40
4" x 3"	10	05 34 710	B	2,7	6	720	20154	15,27

UP. 50. SF

G1 | ACP 050



ENLACE 3 PIEZAS
encolar

UNION
solvent socket

SIZE	PN	REF.	PACK	kg	Q(B)	Q(P)	CODE	EUR
16	16	05 50 016	B	2,6	100 (10)	12000	20157	1,90
20	16	05 50 020	B	3,3	80 (10)	9600	02327	1,88
25	16	05 50 025	B	2,9	40 (10)	4800	02328	2,17
32	16	05 50 032	B	3,0	30	3600	02329	3,06
40	16	05 50 040	C	6,8	40	2400	02330	3,67
50	16	05 50 050	C	5,8	30	1800	02331	4,50
63	16	05 50 063	C	4,4	12	720	02332	6,56
75	10	05 50 075	D	9,3	16	480	02333	19,07
90	10	05 50 090	D	10,1	12	360	02334	25,22
110	10	05 50 110	D	8,2	5	150	02335	36,87

UP. 50. SFT

G1 | ACP 050



ENLACE 3 PIEZAS MIXTO
encolar y rosca hembra

UNION
solvent socket x BSP female thread

SIZE	PN	REF.	PACK	kg	Q(B)	Q(P)	CODE	EUR
16 x 3/8"	16	05 50 416	B	2,7	100 (10)	12000	20158	2,16
20 x 1/2"	16	05 50 420	B	3,3	80 (10)	9600	02336	2,19
25 x 3/4"	16	05 50 425	B	2,9	40 (10)	4800	02337	2,57
32 x 1"	16	05 50 432	B	3,4	30	3600	02338	3,45
40 x 1 1/4"	16	05 50 440	C	6,9	40	2400	02339	4,33
50 x 1 1/2"	16	05 50 450	C	6,2	30	1800	02340	5,20
63 x 2"	16	05 50 463	C	4,7	12	720	02341	7,55
75 x 2 1/2"	10	05 50 475	D	9,4	16	480	02342	21,16
90 x 3"	10	05 50 490	D	10,3	12	360	02343	27,00
110 x 4"	10	05 50 510	D	8,5	5	150	02344	42,91

UP. 50. FT

G1 | ACP 050



ENLACE 3 PIEZAS
rosca hembra

UNION
BSP female thread

SIZE	PN	REF.	PACK	kg	Q(B)	Q(P)	CODE	EUR
3/8"	16	05 50 616	B	2,6	100 (10)	12000	20159	2,45
1/2"	16	05 50 620	B	3,3	80 (10)	9600	02345	2,63
3/4"	16	05 50 625	B	2,9	40 (10)	4800	02346	3,12
1"	16	05 50 632	B	3,1	30	3600	02347	4,14
1 1/4"	16	05 50 640	C	6,7	40	2400	02348	5,21
1 1/2"	16	05 50 650	C	6,6	30	1800	02349	6,14
2"	16	05 50 663	C	5,1	12	720	02350	8,72
2 1/2"	10	05 50 675	C	4,9	8	480	07713	23,18
3"	10	05 50 690	C	4,7	5	300	07714	31,42
4"	10	05 50 710	C	3,6	2	120	07715	48,25

UP. 51. SMF

G1 | ACP 050



ENLACE 3 PIEZAS
encolar hembra y macho

UNION
solvent socket

SIZE	PN	REF.	PACK	kg	Q(B)	Q(P)	CODE	EUR
50	16	05 51 050	C	5,0	20	1200	02351	4,98
63	16	05 51 063	C	5,5	12	720	02352	7,95

UP. 51. SMT

G1 | ACP 050



ENLACE 3 PIEZAS MIXTO
encolar y rosca macho

UNION
solvent socket x BSP male thread

SIZE	PN	REF.	PACK	kg	Q(B)	Q(P)	CODE	EUR
16 x 3/8"	16	05 51 416	B	3,0	100 (10)	12000	20160	2,55
20 x 1/2"	16	05 51 420	B	3,6	80 (10)	9600	02353	2,55
25 x 3/4"	16	05 51 425	B	3,0	40 (10)	4800	02354	2,86
32 x 1"	16	05 51 432	B	3,5	30	3600	02355	3,45
40 x 1 1/4"	16	05 51 440	C	6,7	36	2160	02356	4,24
50 x 1 1/2"	16	05 51 450	C	6,7	30	1800	02357	4,66
63 x 2"	16	05 51 463	C	5,2	12	720	02358	7,53
75 x 2 1/2"	10	05 51 475	D	8,2	16	480	02359	20,57
90 x 3"	10	05 51 490	D	10,0	10	300	02360	27,00
110 x 4"	10	05 51 510	D	6,7	4	120	02361	42,91

Juntas en EPDM (juntas en Viton® disponibles bajo pedido).
EPDM o-rings (Viton® o-rings available upon request)

UP. 51. MFT

G1 | ACP 050


ENLACE 3 PIEZAS
 roscar hembra y macho

UNION
 BSP female x male thread

SIZE	PN	REF.	PACK	kg	Q(B)	Q(P)	CODE	EUR
3/8" x 3/8"	16	05 51 616	B	3,0	100 (10)	12000	20161	2,81
1/2" x 1/2"	16	05 51 620	B	3,7	80 (10)	9600	02362	2,85
3/4" x 3/4"	16	05 51 625	B	3,0	40 (10)	4800	02363	3,33
1" x 1"	16	05 51 632	B	3,5	30	3600	02364	3,96
1 1/4" x 1 1/4"	16	05 51 640	C	6,8	36	2160	02365	4,93
1 1/2" x 1 1/2"	16	05 51 650	C	4,9	20	1200	02366	5,71
2" x 2"	16	05 51 663	C	5,5	12	720	02367	9,14
2 1/2" x 2 1/2"	10	05 51 675	C	4,1	6	360	02368	23,76
3" x 3"	10	05 51 690	C	4,9	5	300	02369	31,39
4" x 4"	10	05 51 710	D	7,7	4	120	02370	45,90

UP. 51. SMT2

G1 | ACP 050


ENLACE 3 PIEZAS MIXTO
 encolar hembra y roscar macho

UNION
 solvent socket x BSP male thread

SIZE	PN	REF.	PACK	kg	Q(B)	Q(P)	CODE	EUR
50 x 1 1/2"	16	05 51 250	C	7,3	30	1800	07716	5,88
50 x 2"	16	05 51 251	C	5,2	12	720	26638	8,27
63 x 2"	16	05 51 263	C	5,2	12	720	07717	9,09

UP. 51. SFMT

G1 | ACP 050


ENLACE 3 PIEZAS MIXTO
 encolar hembra y roscar macho

UNION
 solvent socket x BSP male thread

SIZE	PN	REF.	PACK	kg	Q(B)	Q(P)	CODE	EUR
50 x 2"	16	05 51 451	C	5,1	20	1200	09033	5,77

UP. 57. SFMT

G1 | ACP 050


MANGUITO ORIENTABLE
 encolar hembra y roscar macho

SELF-ALIGN UNION
 solvent socket x BSP male thread

SIZE	PN	REF.	PACK	kg	Q(B)	Q(P)	CODE	EUR
50 x 1 1/2"	10	05 57 550	B	3,1	6	720	18874	11,36

UP. 21. SFMT

G1 | ACP 030


MANGUITO ENLACE MIXTO
 encolar y roscar macho

UNION BUSH
 solvent socket x BSP male thread

SIZE	PN	REF.	PACK	kg	Q(B)	Q(P)	CODE	EUR
20 x 1"	10	05 21 420	-	-	-	-	02148	0,72
25 x 1 1/4"	10	05 21 425	-	-	-	-	02150	0,85
32 x 1 1/2"	10	05 21 432	-	-	-	-	02151	1,26
40 x 2"	10	05 21 440	-	-	-	-	02153	1,50
50 x 2 1/4"	10	05 21 450	C	6,1	80	4800	02154	2,03
63 x 2 3/4"	10	05 21 463	C	6,4	46	2760	02156	3,07
75 x 3 1/2"	10	05 21 475	-	-	-	-	02157	8,51
90 x 4"	10	05 21 490	-	-	-	-	02158	10,97
110 x 5 1/2"	10	05 21 510	-	-	-	-	02159	16,24

UP. 21. MFT

G1 | ACP 040


MANGUITO ENLACE
 roscar macho y hembra

UNION BUSH
 BSP male x female thread

SIZE	PN	REF.	PACK	kg	Q(B)	Q(P)	CODE	EUR
1" x 1 1/2"	10	05 21 620	-	-	-	-	02160	0,94
1 1/4" x 3/4"	10	05 21 625	-	-	-	-	02162	1,18
1 1/2" x 1"	10	05 21 632	-	-	-	-	02163	1,60
2" x 1 1/4"	10	05 21 640	-	-	-	-	02165	1,93
2 1/4" x 1 1/2"	10	05 21 650	C	7,0	80	4800	02166	2,57
2 3/4" x 2"	10	05 21 663	-	-	-	-	02168	3,89
3 1/2" x 2 1/2"	10	05 21 675	-	-	-	-	02169	10,93
4" x 3"	10	05 21 690	-	-	-	-	02170	14,00
5 1/2" x 4"	10	05 21 710	-	-	-	-	02171	19,42

UP. 22. SF

G1 | ACP 010



MANGUITO ENLACE
encolar

UNION END
solvent socket

SIZE	PN	REF.	PACK	kg	Q(B)	Q(P)	CODE	EUR
16	16	05 22 016	-	-	-	-	20229	0,45
20	16	05 22 020	B	2,9	300	36000	02172	0,45
25	16	05 22 025	B	3,9	200	24000	02173	0,55
32	16	05 22 032	B	2,9	125	15000	02174	0,71
40	16	05 22 040	B	2,8	60	7200	02175	0,79
50	16	05 22 050	B	2,3	50	6000	02176	1,18
63	16	05 22 063	C	4,8	60	3600	02177	1,55
75	16	05 22 075	C	5,7	35	2100	02178	3,72
90	16	05 22 090	C	3,8	18	1080	02179	4,72
110	16	05 22 110	-	-	-	-	02180	9,19

UP. 22. FT

G1 | ACP 040



MANGUITO ENLACE
roscar hembra

UNION END
BSP female thread

SIZE	PN	REF.	PACK	kg	Q(B)	Q(P)	CODE	EUR
3/8"	10	05 22 616	-	-	-	-	20230	0,72
1/2"	10	05 22 620	B	3,0	300	36000	16310	0,78
3/4"	10	05 22 625	B	3,7	200	24000	16311	0,98
1"	10	05 22 632	-	-	-	-	16312	1,20
1 1/4"	10	05 22 640	-	-	-	-	16313	1,36
1 1/2"	10	05 22 650	B	2,9	50	6000	16314	2,05
2"	10	05 22 663	-	-	-	-	16315	2,50
2 1/2"	10	05 22 675	-	-	-	-	16316	6,42
3"	10	05 22 690	-	-	-	-	16317	7,68
4"	10	05 22 710	-	-	-	-	16318	21,82

UP. 22. MT

G1 | ACP 040



MANGUITO ENLACE
roscar macho

UNION END
BSP male thread

SIZE	PN	REF.	PACK	kg	Q(B)	Q(P)	CODE	EUR
3/8"	10	05 22 416	-	-	-	-	25959	1,08
1/2"	10	05 22 420	B	3,4	250	30000	25960	1,12
3/4"	10	05 22 425	-	-	-	-	25961	1,27
1"	10	05 22 432	-	-	-	-	25962	1,45
1 1/4"	10	05 22 440	-	-	-	-	25963	1,77
1 1/2"	10	05 22 450	-	-	-	-	25964	2,06
2"	10	05 22 463	-	-	-	-	25965	3,50
2 1/2"	10	05 22 475	-	-	-	-	25966	6,49
3"	10	05 22 490	-	-	-	-	25967	8,17
4"	10	05 22 510	-	-	-	-	25968	11,65

UP. 22. SM

G1 | ACP 010



MANGUITO ENLACE
encolar macho

UNION END
male solvent socket

SIZE	PN	REF.	PACK	kg	Q(B)	Q(P)	CODE	EUR
50	16	05 22 250	-	-	-	-	25957	1,41
63	16	05 22 263	-	-	-	-	25958	2,64

UP. 23. FT

G1 | ACP 040



TUERCA
roscar hembra

UNION NUT
BSP female thread

SIZE	PN	REF.	PACK	kg	Q(B)	Q(P)	CODE	EUR
3/4" (3/8")	10	05 23 625	B	3,5	300	36000	02187	0,70
1" (1/2")	10	05 23 632	B	3,0	200	24000	02188	0,69
1 1/4" (3/4")	10	05 23 640	B	2,6	100	12000	02189	0,79
41,5	10	05 23 641	B	2,9	70	8400	02190	0,79
1 1/2" (1")	10	05 23 650	B	2,9	70	8400	02191	1,14
2" (1 1/4")	10	05 23 663	B	2,9	45	5400	02192	1,33
2 1/4" (1 1/2")	10	05 23 664	B	2,6	35	4200	02193	1,39
2"	10	05 23 665	C	5,4	90	5400	02194	1,66
2 1/2"	10	05 23 675	B	2,9	36	4320	02195	1,93
2 3/4" (2")	10	05 23 676	C	5,5	40	2400	02196	2,55
3 1/2" (2 1/2")	10	05 23 692	C	5,7	30	1800	02197	8,06
4" (3")	10	05 23 710	C	5,2	16	960	02198	11,98
5 1/2" (4")	10	05 23 741	-	-	-	-	02199	15,01

Entre paréntesis se indica la medida del enlace 3 piezas correspondiente.
The size of the corresponding union is indicated in brackets.

UP. 55. SPI

G1 | ACP 050


CONJUNTO ESPIGA Y TUERCA
SPIGOT AND NUT UNION

SIZE	PN	REF.	PACK	kg	Q(B)	Q(P)	CODE	EUR
16 x ¾"		05 55 016	B	2,4	100 (10)	12000	02399	2,05
18 x ¾"		05 55 018	B	2,6	100 (10)	12000	02400	2,16
20 x ¾"		05 55 020	B	2,2	80 (10)	9600	02401	2,22
25 x 1"		05 55 025	B	2,1	60 (10)	7200	02402	2,30
20 x 1"		05 55 026	B	2,0	60 (10)	7200	15764	2,33
30 x 1¼"		05 55 032	B	2,4	40 (10)	4800	02403	2,65
40 x 1½"		05 55 040	B	2,6	30 (10)	3600	02404	3,41
50 x 2"		05 55 050	B	2,9	20	2400	02405	4,13
38 x 2"		05 55 051	B	2,2	20	2400	02406	4,06
60 x 2½"		05 55 063	B	2,4	12	1440	02407	5,33

UP. 55. SPIFT

G1 | ACP 050


ENLACE ESPIGA

roscar hembra

SPIGOT UNION

BSP female thread

SIZE	PN	REF.	PACK	kg	Q(B)	Q(P)	CODE	EUR
16 x ¾"		05 55 416	B	3,9	100 (10)	12000	02408	3,34
18 x ½"		05 55 418	B	3,9	90 (10)	10800	02409	3,48
20 x ½"		05 55 420	B	2,7	60 (10)	7200	02410	3,55
25 x ¾"		05 55 425	B	2,7	40 (10)	4800	02411	3,92
30 x 1"		05 55 432	B	2,2	20 (10)	2400	02412	4,70
40 x 1¼"		05 55 440	B	3,2	21	2520	02413	5,96
50 x 1½"		05 55 450	B	2,4	10	1200	02414	7,43
38 x 1½"		05 55 451	B	3,2	16	1920	02415	7,43
60 x 2"		05 55 463	B	2,7	8	960	02416	9,59

UP. 55. SPIMT

G1 | ACP 050


ENLACE ESPIGA

roscar macho

SPIGOT UNION

BSP male thread

SIZE	PN	REF.	PACK	kg	Q(B)	Q(P)	CODE	EUR
16 x ¾"		05 55 616	B	3,1	80 (10)	9600	02417	3,34
18 x ½"		05 55 618	B	3,3	80 (10)	9600	02418	3,45
20 x ½"		05 55 620	B	3,3	80 (10)	9600	02419	3,51
25 x ¾"		05 55 625	B	3,1	50 (10)	6000	02420	3,66
30 x 1"		05 55 632	B	2,1	20 (10)	2400	02421	4,21
40 x 1¼"		05 55 640	B	3,1	21	2520	02422	5,46
50 x 1½"		05 55 650	B	2,3	10	1200	02423	6,62
38 x 1½"		05 55 651	B	2,6	12	1440	02424	6,62
60 x 2"		05 55 663	B	2,4	8	960	02425	8,91

UP. 56. SF

G1 | ACP 050


CONJUNTO RACCORD CONEXIÓN
FITTING CONNECTION

SIZE	PN	REF.	PACK	kg	Q(B)	Q(P)	CODE	EUR
40 x 2"	16	05 56 440	B	2,9	20 (10)	2400	05350	4,01
50 x 2"	16	05 56 450	B	2,1	15	1800	05351	5,55

Colectores para electroválvulas - Manifolds for electric valves

UP. 01. MFD. FF

G1 | ACP 080



CODO 90° H/H
Para colectores

90° ELBOW F/F
For manifold systems

SIZE	PN	REF.	PACK	kg	Q(B)	Q(P)	CODE	EUR
1"	10	72 01 632	B	2,7	40 (20)	4800	41850	4,59

UP. 01. MFD. FM

G1 | ACP 080



CODO 90° H/M
Para colectores

90° ELBOW F/M
For manifold systems

SIZE	PN	REF.	PACK	kg	Q(B)	Q(P)	CODE	EUR
1"	10	72 01 432	B	2,6	50	6000	41851	3,48

UP. 03. MFD. FFM

G1 | ACP 080



TÉ 90° H/H/M
Para colectores

90° TEE F/F/M
For manifold systems

SIZE	PN	REF.	PACK	kg	Q(B)	Q(P)	CODE	EUR
1"	10	72 03 432	B	3,0	36	4320	41852	4,79

UP. 28. MFD. FFFM

G1 | ACP 080



CRUZ H/H/H/M
Para colectores

CROSS F/F/F/M
For manifold systems

SIZE	PN	REF.	PACK	kg	Q(B)	Q(P)	CODE	EUR
1"	10	72 28 432	B	2,3	20	2400	41853	8,07

UP. 05. MFD. FF

G1 | ACP 080



MANGUITO H/H
Para colectores

SOCKET F/F
For manifold systems

SIZE	PN	REF.	PACK	kg	Q(B)	Q(P)	CODE	EUR
1"	10	72 05 632	-	-	-	-	41854	4,11

UP. 05. MFD. FM

G1 | ACP 080



MANGUITO H/M
Para colectores

SOCKET F/M
For manifold systems

SIZE	PN	REF.	PACK	kg	Q(B)	Q(P)	CODE	EUR
1"	10	72 05 432	B	2,2	50 (25)	6000	41855	3,01

UP. 18. MFD. MT

G1 | ACP 080



MACHÓN DOBLE ROSCA
Para colectores

NIPPLE
For manifold systems

SIZE	PN	REF.	PACK	kg	Q(B)	Q(P)	CODE	EUR
1"	10	72 18 032	-	-	-	-	41856	1,39

UP. 33. MFD. MTR

G1 | ACP 080



MACHÓN REDUCIDO
Para colectores

REDUCING NIPPLE
For manifold systems

SIZE	PN	REF.	PACK	kg	Q(B)	Q(P)	CODE	EUR
1" x 3/4"	10	72 33 032	-	-	-	-	41857	1,39

Accesorios colectores en PVC - PVC manifold fittings
UP. 26. MFD. 2OUT

G1 | ACP 080


COLECTOR PVC-U 2 SALIDAS
 Para colectores

SIZE	PN	REF.	PACK	kg	Q(B)	Q(P)	CODE	EUR
1"	10	72 26 232	B	2,3	16	1920	41858	8,50

2-OUTLET MANIFOLD
 For manifold systems

UP. 26. MFD. 3OUT

G1 | ACP 080


COLECTOR PVC-U 3 SALIDAS
 Para colectores

SIZE	PN	REF.	PACK	kg	Q(B)	Q(P)	CODE	EUR
1"	10	72 26 332	B	2,2	10	1200	41859	14,39

3-OUTLET MANIFOLD
 For manifold systems

UP. 26. MFD. 4OUT

G1 | ACP 080


COLECTOR PVC-U 4 SALIDAS
 Para colectores

SIZE	PN	REF.	PACK	kg	Q(B)	Q(P)	CODE	EUR
1"	10	72 26 432	C	4,3	16	960	41860	18,09

4-OUTLET MANIFOLD
 For manifold systems

UP. 07. MFD. FT

G1 | ACP 080


TAPÓN ROSCA HEMBRA
 Para colectores

SIZE	PN	REF.	PACK	kg	Q(B)	Q(P)	CODE	EUR
1"	10	72 07 032	B	2,1	100	12000	41861	1,19

CAP
 For manifold systems

UP. 49. MFD

G1 | ACP 080


ANILLO DE RETENCIÓN
 Para colectores

SIZE	PN	REF.	PACK	kg	Q(B)	Q(P)	CODE	EUR
1"	10	72 49 032	-	-	-	-	41873	0,10

CLOSING RING
 For manifold systems

UP. 14. MFD

G1 | ACP 080


JUNTA TÓRICA
 Para colectores

SIZE	PN	REF.	PACK	kg	Q(B)	Q(P)	CODE	EUR
1"		723 R 0234035	-	-	10	-		0,15
1"		723 R 0266035	-	-	10	-		0,15
1"		723 R 0329035	-	-	10	-		0,15
1"		41873 R 0118	-	-	10	-		0,17

O-RING
 For manifold systems

Correspondencias de juntas para accesorios colectores
 Equivalence of o-rings for manifold fittings

CÓDIGO	Codo h/h	Codo h/m	Té h/h/m	Cruz h/h/h/m	Manguito h/h	Manguito h/m	Machón doble rosca	Machón reducido	Colector 2-sal.	Colector 3-sal.	Colector 4-sal.	Tapón
723 R 0234035												1
723 R 0266035								1				
723 R 0329035							2	1				
41873 R 0118	2	1	2	3	2	1			3	4	5	

Enlace Victaulic® - Victaulic® coupling

UP. 58. SFVT

G1 | ACP 010*



ENLACE VICTAULIC®
encolar
VICTAULIC® SOCKET
solvent socket

SIZE	PN	REF.	PACK	kg	Q(B)	Q(P)	CODE	EUR
75 - 63 x 2"	16	05 58 463	B	2,8	16	1920	20162	6,16
110 - 90 x 3"	16	05 58 490	C	4,4	8	480	20163	16,09
125 - 110 x 4"	16	05 58 510	D	9,1	12	360	20164	21,44
180 - 160 x 6"	10	05 58 560	D	6,8	4	120	21444	30,33

UP. 58. VT

G1 | ACP 100



BRIDA VICTAULIC®
VICTAULIC® COUPLING

SIZE	PN	REF.	PACK	kg	Q(B)	Q(P)	CODE	EUR
2"		05 58 063 *	B	9,8	12	720	20165	17,35
3"		05 58 090 *	B	9,9	8	480	20166	20,19
4"		05 58 110 *	B	7,3	4	240	20167	25,50
6"		05 58 160 *	C	12,9	4	120	21445	44,32

Visores de líquidos - Sight glasses

UP. 54. SF

G1 | VCS 210



VISOR DE LÍQUIDOS
encolar
SIGHT GLASS
solvent socket

SIZE	PN	REF.	PACK	kg	Q(B)	Q(P)	CODE	EUR
50	6	05 54 050	C	5,1	12	720	02387	16,78
63	6	05 54 063	C	7,5	12	720	02388	20,63
75	10	05 54 075	C	7,7	3	180	02389	54,05
90	10	05 54 090	D	12,6	4	120	02390	65,30
110	10	05 54 110	D	8,6	2	60	02391	81,06
125	10	05 54 125	D	9,6	2	60	02392	95,48
140	10	05 54 140	D	6,1	1	30	02393	118,13
160	10	05 54 160	D	8,5	1	30	02394	171,60
200	10	05 54 200	E	11,3	1	15	02395	198,30
225	10	05 54 225	F	13,3	1	10	02396	244,03

UP. 54. FT

G1 | VCS 210



VISOR DE LÍQUIDOS
roscar hembra
SIGHT GLASS
BSP female thread

SIZE	PN	REF.	PACK	kg	Q(B)	Q(P)	CODE	EUR
1½"	6	05 54 650	C	5,1	12	720	02397	18,17
2"	6	05 54 663	C	8,1	12	720	02398	22,34

Manguito junta elástica PVC - PVC rubber ring joint socket

UP. 05. RJ

G1 | ACP 090



MANGUITO UNIÓN
con junta elástica
SOCKET
rubber ring joint

SIZE	PN	REF.	PACK	kg	Q(B)	Q(P)	CODE	EUR
63	10	70 05 063	C	2,7	6	360	22917	16,37
75	10	70 05 075	D	5,5	9	270	22918	19,44
90	10	70 05 090	D	5,2	6	180	22919	25,52
110	10	70 05 110	E	10,5	8	120	22920	32,73
125	10	70 05 125	E	11,8	7	105	22921	47,28
140	10	70 05 140	E	10,7	5	75	22922	53,73
160	10	70 05 160	E	8,3	3	45	22923	69,49
200	10	70 05 200	E	9,5	2	30	22924	115,05
225	10	70 05 225	F	-	2	20	22925	159,76
250	10	70 05 250	G	17,1	2	20	22926	214,63
315	10	70 05 315	F	12,0	1	10	22927	377,12

(*) Hasta D110 incl.: familia ACP 010 / Desde D125 hasta D225 incl.: familia ACP 020 / A partir de D250 incl.: familia ACP 025
Until D110 incl.: family ACP 010 / From D125 to D225 incl.: family ACP 020 / From D250 incl.: family ACP 025

Caudalímetros - Flowmeters
UP. 92. SF. M

C5 | VCS 220


CAUDALÍMETRO metacrilato
encolar

FLOWMETER methacrylate
solvent socket

SIZE	PN	REF.	PACK	kg	Q(B)	Q(P)	CODE	EUR
20 (10-100 l/h)	15	05 92 020A	B	1,0	4	480	20205	145,82
20 (16-160 l/h)	15	05 92 020B	B	1,0	4	480	20206	145,82
20 (25-250 l/h)	15	05 92 020C	B	1,0	4	480	20207	145,82
25 (40-400 l/h)	15	05 92 025A	B	1,4	4	480	20208	152,50
25 (60-630 l/h)	15	05 92 025B	B	1,4	4	480	20209	152,50
25 (100-1000 l/h)	15	05 92 025C	B	1,4	4	480	20210	152,50

UP. 92. FT. M

C5 | VCS 220


CAUDALÍMETRO metacrilato
roscar hembra

FLOWMETER methacrylate
BSP female thread

SIZE	PN	REF.	PACK	kg	Q(B)	Q(P)	CODE	EUR
½" (10-100 l/h)	15	05 92 620A	B	1,0	4	480	20211	146,85
½" (16-160 l/h)	15	05 92 620B	B	1,0	4	480	20212	146,85
½" (25-250 l/h)	15	05 92 620C	B	1,0	4	480	20213	146,85
¾" (40-400 l/h)	15	05 92 625A	B	1,4	4	480	20214	153,52
¾" (60-630 l/h)	15	05 92 625B	B	1,4	4	480	20215	153,52
¾" (100-1000 l/h)	15	05 92 625C	B	1,4	4	480	20216	153,52

UP. 92. MT. M

C5 | VCS 220


CAUDALÍMETRO metacrilato
roscar macho

FLOWMETER methacrylate
BSP male thread

SIZE	PN	REF.	PACK	kg	Q(B)	Q(P)	CODE	EUR
½" (10-100 l/h)	15	05 92 420A	B	1,0	4	480	20217	146,85
½" (16-160 l/h)	15	05 92 420B	B	1,0	4	480	20218	146,85
½" (25-250 l/h)	15	05 92 420C	B	1,0	4	480	20219	146,85
¾" (40-400 l/h)	15	05 92 425A	B	1,4	4	480	20220	156,10
¾" (60-630 l/h)	15	05 92 425B	B	1,4	4	480	20221	156,10
¾" (100-1000 l/h)	15	05 92 425C	B	1,4	4	480	20222	156,10

UP. 92. FLG. M

C5 | VCS 220


CAUDALÍMETRO metacrilato
con bridas

FLOWMETER methacrylate
with flanges

SIZE	PN	REF.	PACK	kg	Q(B)	Q(P)	CODE	EUR
20 (10-100 l/h)	15	05 92 220A	B	1,2	3	360	20223	156,24
20 (16-160 l/h)	15	05 92 220B	B	1,2	3	360	20224	156,24
20 (25-250 l/h)	15	05 92 220C	B	1,2	3	360	20225	156,24
25 (40-400 l/h)	15	05 92 225A	B	1,3	2	240	20226	167,29
25 (60-630 l/h)	15	05 92 225B	B	1,2	2	240	20227	167,29
25 (100-1000 l/h)	15	05 92 225C	B	1,1	2	240	20228	167,29

 Otras medidas / caudales consultar.
 Contact us for other sizes / flow ranges.

Caudalímetros - Flowmeters

UP. 92. SF. T

C5 | VCS 220



CAUDALÍMETRO Trogamid T®
encolar

FLOWMETER Trogamid T®
solvent socket

SIZE	PN	REF.	PACK	kg	Q(B)	Q(P)	CODE	EUR
20 (10-100 l/h)	15	05 92 020AT	B	1,0	4	480	25919	175,50
20 (16-160 l/h)	15	05 92 020BT	B	1,0	4	480	25920	175,50
20 (25-250 l/h)	15	05 92 020CT	B	1,0	4	480	25921	175,50
25 (40-400 l/h)	15	05 92 025AT	B	1,4	4	480	25922	184,51
25 (60-630 l/h)	15	05 92 025BT	B	1,4	4	480	25923	184,51
25 (100-1000 l/h)	15	05 92 025CT	B	1,4	4	480	25924	184,51

UP. 92. FT. T

C5 | VCS 220



CAUDALÍMETRO Trogamid T®
roscar hembra

FLOWMETER Trogamid T®
BSP female thread

SIZE	PN	REF.	PACK	kg	Q(B)	Q(P)	CODE	EUR
½" (10-100 l/h)	15	05 92 620AT	B	1,0	4	480	25925	176,37
½" (16-160 l/h)	15	05 92 620BT	B	1,0	4	480	25926	176,37
½" (25-250 l/h)	15	05 92 620CT	B	1,0	4	480	25927	176,37
¾" (40-400 l/h)	15	05 92 625AT	B	1,4	4	480	25928	185,44
¾" (60-630 l/h)	15	05 92 625BT	B	1,4	4	480	25929	185,44
¾" (100-1000 l/h)	15	05 92 625CT	B	1,4	4	480	25930	185,44

UP. 92. MT. T

C5 | VCS 220



CAUDALÍMETRO Trogamid T®
roscar macho

FLOWMETER Trogamid T®
BSP male thread

SIZE	PN	REF.	PACK	kg	Q(B)	Q(P)	CODE	EUR
½" (10-100 l/h)	15	05 92 420AT	B	1,0	4	480	25931	176,37
½" (16-160 l/h)	15	05 92 420BT	B	1,0	4	480	25932	176,37
½" (25-250 l/h)	15	05 92 420CT	B	1,0	4	480	25933	176,37
¾" (40-400 l/h)	15	05 92 425AT	B	1,5	4	480	25934	185,44
¾" (60-630 l/h)	15	05 92 425BT	B	1,4	4	480	25935	185,44
¾" (100-1000 l/h)	15	05 92 425CT	B	1,4	4	480	25936	185,44

UP. 92. FLG. T

C5 | VCS 220



CAUDALÍMETRO Trogamid T®
con bridas

FLOWMETER Trogamid T®
with flanges

SIZE	PN	REF.	PACK	kg	Q(B)	Q(P)	CODE	EUR
20 (10-100 l/h)	15	05 92 220AT	B	1,3	3	360	25937	187,10
20 (16-160 l/h)	15	05 92 220BT	B	1,3	3	360	25938	187,10
20 (25-250 l/h)	15	05 92 220CT	B	1,2	3	360	25939	187,10
25 (40-400 l/h)	15	05 92 225AT	B	1,3	2	240	25940	198,85
25 (60-630 l/h)	15	05 92 225BT	B	1,3	2	240	25941	198,85
25 (100-1000 l/h)	15	05 92 225CT	B	1,2	2	240	25942	198,85

Otras medidas / caudales consultar.
Contact us for other sizes / flow ranges.

Adhesivo, disolvente y cinta - Solvent cement, cleaner and tape
UP. 90. SC

G2 | ADH 010


ADHESIVO PVC-U
PVC-U SOLVENT CEMENT

SIZE	PN	REF.	PACK	kg	Q(B)	Q(P)	CODE	EUR
125 cc		05 90 012	0,024	4,8	30	1260	02429	3,79
250 cc w/p		05 90 026	0,024	9,3	28	1176	02430	7,27
500 cc		05 90 050	0,024	8,4	15	630	02427	9,97
500 cc w/p		05 90 051	0,024	8,9	15	630	09043	12,56
1.000 cc		05 90 100	0,024	13,0	12	504	02426	18,08
1.000 cc w/p		05 90 101	0,024	12,8	12	504	09044	21,38

UP. 90. SCB

G2 | ADH 010


ADHESIVO BONDITITE PVC-U
BONDITITE PVC-U SOLVENT CEMENT

SIZE	PN	REF.	PACK	kg	Q(B)	Q(P)	CODE	EUR
250 cc w/p		05 90 026B	0,024	10,0	30	1260	27050	9,58
500 cc w/p		05 90 051B	0,024	8,1	15	630	27051	14,25
1.000 cc w/p		05 90 101B	0,024	12,8	12	504	27052	23,11

UP. 90. CL

G2 | ADH 010


DISOLVENTE
CLEANER

SIZE	PN	REF.	PACK	kg	Q(B)	Q(P)	CODE	EUR
500 cc		05 90 250	0,024	8,1	15	630	02432	6,93
1.000 cc		05 90 300	0,024	11,0	12	504	02431	11,66

UP. 90. TSC

G2 | ADH 010


ADHESIVO PVC-U TANGIT®
TANGIT® PVC-U SOLVENT CEMENT

SIZE	PN	REF.	PACK	kg	Q(B)	Q(P)	CODE	EUR
500 cc w/p		05 90 350	0,014	7,6	12	864	02434	33,99
1.000 cc		05 90 400	0,028	14,4	12	864	02433	59,61

UP. 90. TF

G2 | ADH 010


CINTA DE TEFLON®
TEFLON® THREAD-WRAP TAPE

SIZE	PN	REF.	PACK	kg	Q(B)	Q(P)	CODE	EUR
12mm/12m/0,075		05 90 500	B	1,9	140 (10)	16800	02435	0,70
19mm/50m/0,10		05 90 550	B	3,2	36	4320	02436	8,03

Cepexflex: tubería flexible PVC - Cepexflex: PVC flexible hose

UP. 01. FLEX

A13 | TUB 010



TUBO PVC FLEXIBLE

Cepexflex

PVC FLEXIBLE HOSE

Cepexflex














SIZE	PN	REF.	PACK	kg	Q(B)	Q(P)	CODE	EUR
16	7	55 01 016	0,04	6,2	50 m	1000	34586	1,92
16	7	55 01 017	0,03	3,2	25 m	1000	34587	1,92
20	7	55 01 020	0,06	9,1	50 m	1000	28570	1,94
20	7	55 01 021	0,04	4,0	25 m	1000	30754	1,94
25	7	55 01 025	0,08	11,6	50 m	1000	28571	2,35
25	7	55 01 026	0,05	6,0	25 m	500	30755	2,35
32	7	55 01 032	0,11	17,7	50 m	500	28572	3,01
32	7	55 01 033	0,07	9,6	25 m	500	30756	3,01
40	5	55 01 040	0,16	22,9	50 m	450	28573	3,93
40	5	55 01 041	0,11	12,3	25 m	450	30757	3,93
50	5	55 01 050	0,27	36,0	50 m	450	28574	5,67
50	5	55 01 051	0,15	18,4	25 m	225	30758	5,67
63	5	55 01 064	0,24	27,0	25 m	225	28575	8,48
75	4	55 01 076	0,30	33,3	25 m	200	34588	14,56

La presión máxima es referida al trabajo normal de succión y descarga. En ningún caso son presiones de trabajo en continuo.
The maximum pressure refers to common loading and unloading operations. It can never be used as pressure for continuous working.



VÁLVULAS - VALVES

VALVULERÍA AGUA Y RIEGO - WATER AND IRRIGATION VALVES

	Válvulas de bola Serie [STD] Ball valves [STD] Series	39		Válvulas de bola Serie Standard Ball valves Standard Series	42
	Cuerpo y conexiones válvulas de bola Ball valve body & end connectors	44		Válvulas de bola Serie e-QUA Ball valves e-QUA Series	47
	Válvulas de bola Serie PN 10 Ball valves PN 10 Series	47		Válvulas de bola Serie Uniblock Ball valves Uniblock Series	49
	Válvulas de bola Serie Compact Ball valves Compact Series	50		Válvulas de bola Serie 3 Vías Ball valves 3-way Series	50
	Válvulas anti-retorno Serie Muelle Check valves Spring Series	51		Válvulas de clapeta Swing check valves	53
	Válvulas de mariposa Serie Standard Butterfly valves Standard Series	54		Válvulas de mariposa Serie Classic Butterfly valves Classic Series	55
	Válvulas hidráulicas Hydraulic valves	56		Válvulas de asiento inclinado Angle seat valves	57
	Válvulas de ventosa Air/vacuum relief valves	58		Válvulas de purga Drain valves	59
	Válvulas de compuerta rotatoria Rotary disc valves	59		Válvulas de guillotina Knife gate valves	60

Válvulas de bola en PVC-U Serie [STD] - PVC-U ball valves [STD] Series

UP. 60ST. SF5

G3 | VAL 311



PE - EPDM
encolar

PE - EPDM
solvent socket

SIZE	PN	REF.	PACK	kg	Q(B)	Q(P)	CODE	EUR
16	16	60 60 016	B	3,6	24 (12)	2880	36500	7,79
20	16	60 60 020	B	3,5	24 (12)	2880	36501	7,79
25	16	60 60 025	B	2,6	10 (5)	1200	36502	8,56
32	16	60 60 032	B	2,9	8	960	36503	11,32
40	16	60 60 040	B	3,1	6	720	36504	13,12
50	16	60 60 050	C	7,4	10	600	36505	17,70
63	16	60 60 063	D	12,7	10	300	36506	24,10
75	10	60 60 075	D	9,8	4 (1)	120	36507	75,91
90	10	60 60 090	D	8,1	2 (1)	60	36508	110,36
110	10	60 60 111	D	8,7	1	30	36509	197,29

UP. 60ST. FT5

G3 | VAL 311



PE - EPDM
roscar hembra

PE - EPDM
BSP female thread

SIZE	PN	REF.	PACK	kg	Q(B)	Q(P)	CODE	EUR
3/8"	16	60 60 616	B	3,6	24 (12)	2880	36510	8,46
1/2"	16	60 60 620	B	3,5	24 (12)	2880	36511	8,46
3/4"	16	60 60 625	B	2,6	10 (5)	1200	36512	9,34
1"	16	60 60 632	B	2,8	8	960	36513	12,19
1 1/4"	16	60 60 640	B	3,1	6	720	36514	14,11
1 1/2"	16	60 60 650	C	7,6	10	600	36515	19,34
2"	16	60 60 663	D	13,1	10	300	36516	26,40
2 1/2"	10	60 60 675	D	9,8	4 (1)	120	36517	80,19
3"	10	60 60 690	D	8,4	2 (1)	60	36518	114,71
4"	10	60 60 711	D	8,6	1	30	36519	208,77

UP. 61ST. SF6

G3 | VAL 311



Teflon® - EPDM
encolar

Teflon® - EPDM
solvent socket

SIZE	PN	REF.	PACK	kg	Q(B)	Q(P)	CODE	EUR
16	16	60 61 016	B	3,6	24 (12)	2880	41866	9,98
20	16	60 61 020	B	3,6	24 (12)	2880	37039	9,98
25	16	60 61 025	B	2,6	10 (5)	1200	37040	11,86
32	16	60 61 032	B	2,9	8	960	37041	15,32
40	16	60 61 040	B	3,1	6	720	37042	19,44
50	16	60 61 050	C	7,4	10	600	37043	26,30
63	16	60 61 063	D	12,8	10	300	37044	34,26
75	10	60 61 075	D	9,9	4 (1)	120	37045	92,72
90	10	60 61 090	D	8,3	2 (1)	60	41867	126,03
110	10	60 61 111	D	8,9	1	30	41868	258,91

UP. 61ST. FT6

G3 | VAL 311



Teflon® - EPDM
roscar hembra

Teflon® - EPDM
BSP female thread

SIZE	PN	REF.	PACK	kg	Q(B)	Q(P)	CODE	EUR
3/8"	16	60 61 616	-	-	-	-	41869	10,65
1/2"	16	60 61 620	B	3,6	24 (12)	2880	37047	10,65
3/4"	16	60 61 625	B	2,7	10 (5)	1200	37048	12,64
1"	16	60 61 632	B	2,9	8	960	37049	16,19
1 1/4"	16	60 61 640	B	3,1	6	720	37050	20,43
1 1/2"	16	60 61 650	C	7,6	10	600	37051	27,94
2"	16	60 61 663	D	13,2	10	300	37052	36,57
2 1/2"	10	60 61 675	D	9,9	4 (1)	120	37053	97,01
3"	10	60 61 690	D	8,4	2 (1)	60	41870	130,37
4"	10	60 61 711	D	8,8	1	30	41871	270,39

Válvulas de bola en PVC-U Serie [STD] - PVC-U ball valves [STD] Series
UP. 60ST. PESF5

G3 | VAL 311



PE-EPDM
conexión PE x encolar

PE-EPDM
PE connection x solvent socket

new

SIZE	PN	REF.	PACK	kg	Q(B)	Q(P)	CODE	EUR
20	16	60 63 020	-	-	-	-	43535	10,13
25	16	60 63 025	-	-	-	-	43536	12,04
32	16	60 63 032	-	-	-	-	43537	15,26
40	16	60 63 040	-	-	-	-	43538	18,76
50	16	60 63 050	-	-	-	-	43539	22,60
63	16	60 63 063	-	-	-	-	43540	33,51

UP. 60ST. PEFT5

G3 | VAL 311



PE-EPDM
conexión PE x rosca hembra

PE-EPDM
PE connection x BSP female thread

new

SIZE	PN	REF.	PACK	kg	Q(B)	Q(P)	CODE	EUR
20	16	60 63 420	-	-	-	-	43541	10,52
25	16	60 63 425	-	-	-	-	43542	12,38
32	16	60 63 432	-	-	-	-	43543	15,73
40	16	60 63 440	-	-	-	-	43544	19,14
50	16	60 63 450	-	-	-	-	43545	23,36
63	16	60 63 463	-	-	-	-	43546	34,17

UP. 60ST. PE5

G3 | VAL 311



PE-EPDM
conexión PE x conexión PE

PE-EPDM
PE connection x PE connection

new

SIZE	PN	REF.	PACK	kg	Q(B)	Q(P)	CODE	EUR
20	16	60 63 620	-	-	-	-	43547	12,49
25	16	60 63 625	-	-	-	-	43548	15,03
32	16	60 63 632	-	-	-	-	43549	19,52
40	16	60 63 640	-	-	-	-	43550	25,50
50	16	60 63 650	-	-	-	-	43551	30,17
63	16	60 63 663	-	-	-	-	43552	44,26

Válvulas de bola en PP Serie [STD] - PP ball valves [STD] Series

PP-H. 60ST. FTF5

G3 | VAL 312



PE-EPDM
termofusión

PE-EPDM
fusion socket

new

SIZE	PN	REF.	PACK	kg	Q(B)	Q(P)	CODE	EUR
20	16	39 60 020	-	-	-	-	43553	8,96
25	16	39 60 025	-	-	-	-	43554	9,84
32	16	39 60 032	-	-	-	-	43555	13,02
40	16	39 60 040	-	-	-	-	43556	15,09
50	16	39 60 050	-	-	-	-	43557	20,36
63	16	39 60 063	-	-	-	-	43558	26,99

PP-H. 60ST. FT5

G3 | VAL 312



PE-EPDM
roscar hembra

PE-EPDM
BSP female thread

new

SIZE	PN	REF.	PACK	kg	Q(B)	Q(P)	CODE	EUR
20	16	39 60 620	-	-	-	-	43559	9,73
25	16	39 60 625	-	-	-	-	43560	10,74
32	16	39 60 632	-	-	-	-	43561	14,02
40	16	39 60 640	-	-	-	-	43562	16,23
50	16	39 60 650	-	-	-	-	43563	22,24
63	16	39 60 663	-	-	-	-	43564	29,57

PP-H. 60ST. PEFT5

G3 | VAL 312



PE-EPDM
conexión PE x roscar hembra

PE-EPDM
PE connection x BSP female thread

new

SIZE	PN	REF.	PACK	kg	Q(B)	Q(P)	CODE	EUR
20	16	39 63 420	-	-	-	-	43565	12,10
25	16	39 63 425	-	-	-	-	43566	14,24
32	16	39 63 432	-	-	-	-	43567	18,09
40	16	39 63 440	-	-	-	-	43568	22,01
50	16	39 63 450	-	-	-	-	43569	28,03
63	16	39 63 463	-	-	-	-	43570	38,27

PP-H. 60ST. PE5

G3 | VAL 312



PE-EPDM
conexión PE x conexión PE

PE-EPDM
PE connection x PE connection

new

SIZE	PN	REF.	PACK	kg	Q(B)	Q(P)	CODE	EUR
20	16	39 63 620	-	-	-	-	43571	14,37
25	16	39 63 625	-	-	-	-	43572	17,28
32	16	39 63 632	-	-	-	-	43573	22,44
40	16	39 63 640	-	-	-	-	43574	29,33
50	16	39 63 650	-	-	-	-	43575	36,20
63	16	39 63 663	-	-	-	-	43576	49,57

Válvulas de bola en PVC-U Serie Standard - PVC-U ball valves Standard Series
UP. 60. SF5

G3 | VAL 310


PE - EPDM
encolar

PE - EPDM
solvent socket

SIZE	PN	REF.	PACK	kg	Q(B)	Q(P)	CODE	EUR
16	16	05 60 016	B	4,2	24 (12)	2880	05352	8,76
20	16	05 60 020	B	4,0	24 (12)	2880	02453	8,76
25	16	05 60 025	B	3,0	10 (5)	1200	02454	9,61
32	16	05 60 032	B	3,1	8	960	02455	12,70
40	16	05 60 040	B	3,7	6	720	02456	14,72
50	16	05 60 050	C	5,9	6	360	02457	20,24
63	16	05 60 063	D	13,8	9	270	02458	27,54
75	10	05 60 075	D	11,2	4 (1)	120	02459	85,95
90	10	05 60 090	D	9,2	2 (1)	60	02460	116,98
110 (DN 80)	10	05 60 110	D	9,6	2 (1)	60	02461	124,84
110	10	05 60 111	D	9,0	1	30	22797	209,11
125 (DN 100)	10	05 60 125	D	8,9	1	30	23084	225,39

UP. 60. FT5

G3 | VAL 310


PE - EPDM
roscar hembra

PE - EPDM
BSP female thread

SIZE	PN	REF.	PACK	kg	Q(B)	Q(P)	CODE	EUR
3/8"	16	05 60 616	B	4,1	24 (12)	2880	05353	9,20
1/2"	16	05 60 620	B	4,1	24 (12)	2880	02462	9,20
3/4"	16	05 60 625	B	3,0	10 (5)	1200	02463	10,13
1"	16	05 60 632	B	3,1	8	960	02464	13,47
1 1/4"	16	05 60 640	B	3,7	6	720	02465	15,76
1 1/2"	16	05 60 650	C	6,0	6	360	02466	21,57
2"	16	05 60 663	D	14,3	9	270	02467	29,30
2 1/2"	10	05 60 675	D	11,5	4 (1)	120	02468	90,32
3"	10	05 60 690	D	9,4	2 (1)	60	02469	121,60
4" (DN 80)	10	05 60 710	D	9,6	2 (1)	60	05354	134,27
4"	10	05 60 711	D	8,9	1	30	22798	221,29

UP. 61. SF6

G3 | VAL 310


Teflon® - EPDM
encolar

Teflon® - EPDM
solvent socket

SIZE	PN	REF.	PACK	kg	Q(B)	Q(P)	CODE	EUR
16	16	05 61 016	B	4,2	24 (12)	2880	05355	9,69
20	16	05 61 020	B	4,1	24 (12)	2880	02470	9,69
25	16	05 61 025	B	3,0	10 (5)	1200	02471	11,38
32	16	05 61 032	B	3,2	8	960	02472	15,35
40	16	05 61 040	B	3,7	6	720	02473	18,35
50	16	05 61 050	C	5,9	6	360	02474	24,33
63	16	05 61 063	D	13,8	9	270	02475	32,26
75	10	05 61 075	D	11,3	4 (1)	120	02476	89,87
90	10	05 61 090	D	9,4	2 (1)	60	02477	122,36
110 (DN 80)	10	05 61 110	D	9,7	2 (1)	60	05356	133,14
110	10	05 61 111	D	9,1	1	30	22065	251,38

UP. 61. FT6

G3 | VAL 310


Teflon® - EPDM
roscar hembra

Teflon® - EPDM
BSP female thread

SIZE	PN	REF.	PACK	kg	Q(B)	Q(P)	CODE	EUR
3/8"	16	05 61 616	B	4,2	24 (12)	2880	05357	10,14
1/2"	16	05 61 620	B	4,1	24 (12)	2880	02478	10,14
3/4"	16	05 61 625	B	3,0	10 (5)	1200	02479	12,16
1"	16	05 61 632	B	3,2	8	960	02480	16,36
1 1/4"	16	05 61 640	B	3,8	6	720	02481	20,15
1 1/2"	16	05 61 650	C	6,0	6	360	02482	26,47
2"	16	05 61 663	D	14,3	9	270	02483	35,15
2 1/2"	10	05 61 675	D	11,6	4 (1)	120	02484	100,89
3"	10	05 61 690	D	9,5	2 (1)	60	02485	133,65
4" (DN 80)	10	05 61 710	D	9,6	2 (1)	60	05358	143,59
4"	10	05 61 711	D	9,0	1	30	22066	280,79

Válvulas de bola en PVC-U Serie Standard - PVC-U ball valves Standard Series

UP. 61. SF7

G3 | VAL 310



Teflon® - Viton®
encolar

Teflon® - Viton®
solvent socket

SIZE	PN	REF.	PACK	kg	Q(B)	Q(P)	CODE	EUR
16	16	05 61 016 VI	B	4,2	24 (12)	2880	05359	17,79
20	16	05 61 020 VI	B	4,1	24 (12)	2880	02486	17,79
25	16	05 61 025 VI	B	3,0	10 (5)	1200	02487	19,77
32	16	05 61 032 VI	B	3,2	8	960	02488	26,21
40	16	05 61 040 VI	B	3,8	6	720	02489	31,80
50	16	05 61 050 VI	C	6,0	6	360	02490	44,07
63	16	05 61 063 VI	D	14,1	9	270	02491	54,63
75	10	05 61 075 VI	D	11,3	4 (1)	120	02492	119,91
90	10	05 61 090 VI	D	9,3	2 (1)	60	02493	156,09
110 (DN 80)	10	05 61 110 VI	D	9,6	2 (1)	60	05360	164,48
110	10	05 61 111 VI	D	9,1	1	30	26442	272,51

UP. 61. FT7

G3 | VAL 310



Teflon® - Viton®
roscar hembra

Teflon® - Viton®
BSP female thread

SIZE	PN	REF.	PACK	kg	Q(B)	Q(P)	CODE	EUR
3/8"	16	05 61 616 VI	B	4,2	24 (12)	2880	05361	18,57
1/2"	16	05 61 620 VI	B	4,2	24 (12)	2880	02494	18,57
3/4"	16	05 61 625 VI	B	3,0	10 (5)	1200	02495	20,08
1"	16	05 61 632 VI	B	3,2	8	960	02496	27,04
1 1/4"	16	05 61 640 VI	B	3,8	6	720	02497	32,90
1 1/2"	16	05 61 650 VI	C	6,1	6	360	02498	46,34
2"	16	05 61 663 VI	D	14,6	9	270	02499	57,55
2 1/2"	10	05 61 675 VI	D	11,5	4 (1)	120	02500	124,58
3"	10	05 61 690 VI	D	9,5	2 (1)	60	02501	161,04
4" (DN 80)	10	05 61 710 VI	D	9,5	2 (1)	60	05362	170,05
4"	10	05 61 711 VI	D	9,1	1	30	26443	297,71

ConnectIT System

POSIBILIDADES DE CONEXIÓN DE LAS VÁLVULAS DE BOLA (ver códigos en páginas 43 y 44)
 BALL VALVES CONNECTION POSSIBILITIES (see pages 43 & 44 for codes)

**Cuerpo
Body**



**Conexiones
End connectors**



**Ejemplos de combinaciones
Examples of combinations**



Las combinaciones habituales ya están codificadas como un conjunto.
 También están disponibles manguitos con conexiones en medida British Standard y ASTM, así como con roscas NPT. Consúltenos para más información.

Usual combinations already have their own code.
 British Standard, ASTM and NPT connectors are also available. Please contact us for further information.

Cuerpo y conexiones válvulas de bola en PVC-U - PVC-U ball valve body & end connectors

UP. 60. BODY

G3 | VAL 310



CUERPO VÁLV. BOLA STANDARD
PE - EPDM

STANDARD BALL VALVE BODY
PE - EPDM

SIZE	PN	REF.	PACK	kg	Q(B)	Q(P)	CODE	EUR
16 - 3/8"	16	05 60 016C	-	-	-	-	27980	7,97
20 - 1/2"	16	05 60 020C	-	-	-	-	27981	7,97
25 - 3/4"	16	05 60 025C	-	-	-	-	27982	9,06
32 - 1"	16	05 60 032C	-	-	-	-	27983	11,89
40 - 1 1/4"	16	05 60 040C	-	-	-	-	27984	13,61
50 - 1 1/2"	16	05 60 050C	-	-	-	-	27985	18,57
63 - 2"	16	05 60 063C	-	-	-	-	27986	24,81
75 - 2 1/2"	10	05 60 075C	-	-	-	-	27987	83,64
90 - 3"	10	05 60 090C	-	-	-	-	27988	112,10
110 - 4" (DN 80)	10	05 60 110C	D	10,6	3	90	27989	114,75
110 - 4"	10	05 60 111C	D	10,6	3	90	27990	191,84

UP. 22. SF. VA

G3 | VAL 325



MANGUITO VÁLVULA DE BOLA
encolar

BALL VALVE END CONNECTOR
solvent socket

SIZE	PN	REF.	PACK	kg	Q(B)	Q(P)	CODE	EUR
16	16	05 22 016 VA	-	-	-	-	23126	0,41
20	16	05 22 020 VA	-	-	-	-	22024	0,41
25	16	05 22 025 VA	-	-	-	-	22025	0,46
32	16	05 22 032 VA	-	-	-	-	22026	0,69
40	16	05 22 040 VA	-	-	-	-	22027	0,87
50	16	05 22 050 VA	-	-	-	-	22028	1,26
63	16	05 22 063 VA	-	-	-	-	22029	1,90
75	10	05 22 075 VA	-	-	-	-	22030	3,00
90	10	05 22 090 VA	-	-	-	-	22031	5,01
110 (DN 80)	10	05 22 110 VA	-	-	-	-	22032	7,94
110	10	05 22 111 VA	-	-	-	-	26437	11,24

UP. 22. FT. VA

G3 | VAL 325



MANGUITO VÁLVULA DE BOLA
roscar hembra

BALL VALVE END CONNECTOR
BSP female thread

SIZE	PN	REF.	PACK	kg	Q(B)	Q(P)	CODE	EUR
3/8"	10	05 22 616 VA	-	-	-	-	23127	0,61
1/2"	10	05 22 620 VA	-	-	-	-	22042	0,61
3/4"	10	05 22 625 VA	-	-	-	-	22043	0,77
1"	10	05 22 632 VA	-	-	-	-	22044	0,97
1 1/4"	10	05 22 640 VA	-	-	-	-	22045	1,13
1 1/2"	10	05 22 650 VA	-	-	-	-	22046	1,65
2"	10	05 22 663 VA	-	-	-	-	22047	2,55
2 1/2"	10	05 22 675 VA	-	-	-	-	22048	5,43
3"	10	05 22 690 VA	-	-	-	-	22049	8,84
4" (DN 80)	10	05 22 710 VA	-	-	-	-	22050	11,55
4"	10	05 22 711 VA	-	-	-	-	26438	16,69

UP. 22. SM. VA

G3 | VAL 325



MANGUITO VÁLVULA DE BOLA
encolar macho

BALL VALVE END CONNECTOR
male solvent socket

SIZE	PN	REF.	PACK	kg	Q(B)	Q(P)	CODE	EUR
16	16	05 22 216 VA	-	-	-	-	33731	1,00
20	16	05 22 220 VA	-	-	-	-	20178	1,00
25	16	05 22 225 VA	-	-	-	-	20179	1,08
32	16	05 22 232 VA	-	-	-	-	20180	1,16
40	16	05 22 240 VA	-	-	-	-	20190	1,37
50	16	05 22 250 VA	-	-	-	-	20191	1,53
63	16	05 22 263 VA	-	-	-	-	20192	2,87
75	10	05 22 275 VA	-	-	-	-	20193	4,12
90	10	05 22 290 VA	-	-	-	-	20194	5,46
110 (DN 80)	10	05 22 310 VA	-	-	-	-	20195	8,56
110	10	05 22 311 VA	-	-	-	-	33732	11,74

Conexiones compatibles con las válvulas de bola Cepex Serie Standard (pág. 42 y 43) y Serie Industrial (pág. 75 y 76). No compatibles con el nuevo modelo de válvula [STD] o [IND].

End connectors compatible with the Cepex Standard Series (pag. 42 and 43) & Industrial Series (pag. 75 and 76) ball valves. Not compatible with the new valve model [STD] or [IND].

Conexiones válvulas de bola en PVC-U - PVC-U ball valve end connectors
UP. 22. MT. VA

G3 | VAL 325


MANGUITO VÁLVULA DE BOLA
rosacar macho

BALL VALVE END CONNECTOR
BSP male thread

SIZE	PN	REF.	PACK	kg	Q(B)	Q(P)	CODE	EUR
3/8"	10	05 22 416 VA	-	-	-	-	33691	1,26
1/2"	10	05 22 420 VA	-	-	-	-	20196	1,26
3/4"	10	05 22 425 VA	-	-	-	-	20197	1,37
1"	10	05 22 432 VA	-	-	-	-	20198	1,59
1 1/4"	10	05 22 440 VA	-	-	-	-	20199	1,90
1 1/2"	10	05 22 450 VA	-	-	-	-	20200	2,25
2"	10	05 22 463 VA	-	-	-	-	20201	3,79
2 1/2"	10	05 22 475 VA	-	-	-	-	20202	6,53
3"	10	05 22 490 VA	-	-	-	-	20203	8,84
4" (DN 80)	10	05 22 510 VA	-	-	-	-	20204	11,66
4"	10	05 22 511 VA	-	-	-	-	33733	15,00

UP. 22. VT. VA

G3 | VAL 325


MANGUITO VÁLVULA DE BOLA
Victaulic®

BALL VALVE END CONNECTOR
Victaulic®

SIZE	PN	REF.	PACK	kg	Q(B)	Q(P)	CODE	EUR
2"	10	05 22 063 VIC	-	-	-	-	27978	2,38
3"	10	05 22 090 VIC	-	-	-	-	27979	7,14

PE. 21. BW11. VA

G3 | APE 063


MANGUITO VÁLVULA DE BOLA
PE100

BALL VALVE END CONNECTOR
PE100

SIZE	PN	REF.	PACK	kg	Q(B)	Q(P)	CODE	EUR
20	16	45 21 020	B	1,5	120	14400	29399	2,94
25	16	45 21 025	B	1,5	80	9600	29400	3,22
32	16	45 21 032	B	1,5	50	6000	29401	3,40
40	16	45 21 040	B	1,4	30	3600	29402	3,70
50	16	45 21 050	B	1,7	20	2400	29403	5,00
63	16	45 21 063	B	1,7	10	1200	29404	5,84
75	16	45 21 075	D	7,4	30	900	29405	8,62
90	16	45 21 090	D	6,4	18	540	29406	10,59
110	16	45 21 110	D	6,1	8	240	29407	22,15

UP. 24. SPI. VA

G3 | VAL 325


MANGUITO VÁLV. DE BOLA (PN 10)
conexión espiga

BALL VALVE END CON. (PN 10)
spigot connection

SIZE	PN	REF.	PACK	kg	Q(B)	Q(P)	CODE	EUR
16 x 20	10	05 24 416	B	3,1	200 (20)	24000	02209	0,63
18 x 20	10	05 24 418	-	-	-	-	02210	0,75
20 x 20	10	05 24 420	-	-	-	-	02211	0,82
25 x 25	10	05 24 425	B	2,4	100 (20)	12000	02212	0,99
30 x 32	10	05 24 432	-	-	-	-	02213	1,28
40 x 40	10	05 24 440	-	-	-	-	02214	1,48
50 x 50	10	05 24 450	-	-	-	-	02215	2,13
38 x 50	10	05 24 451	-	-	-	-	05347	2,13
60 x 63	10	05 24 463	-	-	-	-	02216	2,68

UP. 23. PE. VA

G3 | VAL 325


MANGUITO VÁLV. DE BOLA (PN 10)
conexión PE

BALL VALVE END CON. (PN 10)
PE connection

SIZE	PN	REF.	PACK	kg	Q(B)	Q(P)	CODE	EUR
16	10	05 23 416	B	7,6	120	7200	23128	3,44
20	10	05 23 420	-	-	-	-	23129	3,44
25	10	05 23 425	-	-	-	-	23130	4,51
32	10	05 23 432	-	-	-	-	23131	5,35
40	10	05 23 440	-	-	-	-	23132	6,28
50	10	05 23 450	-	-	-	-	23133	9,21
63	10	05 23 463	-	-	-	-	23134	14,09
75	10	05 23 475	-	-	-	-	23135	26,29
90	10	05 23 490	-	-	-	-	34646	34,28
110	10	05 23 510	-	-	-	-	34647	44,11

Conexiones compatibles con las válvulas de bola Cepex Serie Standard (pág. 42 y 43) y Serie Industrial (pág. 75 y 76). No compatibles con el nuevo modelo de válvula [STD] o [IND].

End connectors compatible with the Cepex Standard Series (pag. 42 and 43) & Industrial Series (pag. 75 and 76) ball valves. Not compatible with the new valve model [STD] or [IND].

Válvulas de bola en PVC-U Serie e-QUA - PVC-U ball valves e-QUA Series

UP. 62EQ. SF5

G3 | VAL 331



PE - EPDM
encolar

PE - EPDM
solvent socket

SIZE	PN	REF.	PACK	kg	Q(B)	Q(P)	CODE	EUR
50	12	60 62 050	C	7,1	10	600	41544	15,78
63	12	60 62 063	D	12,5	10	300	41545	22,85

UP. 62EQ. FT5

G3 | VAL 331



PE - EPDM
roscar hembra

PE - EPDM
BSP female thread

SIZE	PN	REF.	PACK	kg	Q(B)	Q(P)	CODE	EUR
1½"	12	60 62 650	C	7,3	10	600	41546	16,98
2"	12	60 62 663	D	12,8	10	300	41547	24,47

Válvulas de bola en PVC-U Serie PN 10 - PVC-U ball valves PN 10 Series

UP. 62. SF5

G3 | VAL 330



PE - EPDM
encolar

PE - EPDM
solvent socket

SIZE	PN	REF.	PACK	kg	Q(B)	Q(P)	CODE	EUR
50	10	05 62 050	C	7,6	10	600	02502	16,55
63	10	05 62 063	D	11,8	9	270	02503	24,67

UP. 62. FT5

G3 | VAL 330



PE - EPDM
roscar hembra

PE - EPDM
BSP female thread

SIZE	PN	REF.	PACK	kg	Q(B)	Q(P)	CODE	EUR
1½"	10	05 62 650	C	7,7	10	600	02504	17,82
2"	10	05 62 663	D	12,4	9	270	02505	26,37

UP. 62. SMF5

G3 | VAL 330



PE - EPDM
encolar macho x hembra

PE - EPDM
male x female solvent socket

SIZE	PN	REF.	PACK	kg	Q(B)	Q(P)	CODE	EUR
50	10	05 62 250	C	5,7	7	420	02506	17,57
63	10	05 62 263	C	5,6	4	240	02507	27,35

UP. 62. SMFT5

G3 | VAL 330



PE - EPDM
roscar macho x encolar hembra

PE - EPDM
BSP male thread x female solvent socket

SIZE	PN	REF.	PACK	kg	Q(B)	Q(P)	CODE	EUR
50 x 1½"	10	05 62 450	C	5,5	7	420	02508	18,89
63 x 2"	10	05 62 463	C	5,5	4	240	02509	28,26

Válvulas de bola en PVC-U Serie PN 10 - PVC-U ball valves PN 10 Series
UP. 63. PESF5

G3 | VAL 310



PE - EPDM
conexión PE x encolar

PE - EPDM
PE connection x solvent socket

SIZE	PN	REF.	PACK	kg	Q(B)	Q(P)	CODE	EUR
16 x 16	10	05 63 016	B	3,7	18 (9)	2160	05363	11,13
20 x 20	10	05 63 020	B	3,5	18 (9)	2160	02510	11,13
25 x 25	10	05 63 025	B	3,3	10 (5)	1200	02511	13,02
32 x 32	10	05 63 032	B	3,6	8	960	02512	17,04
40 x 40	10	05 63 040	C	7,4	10	600	02513	18,70
50 x 50	10	05 63 050	C	5,6	6	360	02514	22,73
63 x 63	10	05 63 063	D	12,8	8	240	02515	34,11
75 x 75	10	05 63 075	D	12,5	4	120	02516	100,34
90 x 90	10	05 63 090	D	10,2	2	60	34648	135,95
110 x 110	10	05 63 110	D	11,4	2	60	34649	159,81

UP. 63. PEFT5

G3 | VAL 310



PE - EPDM
conexión PE x roscar hembra

PE - EPDM
PE connection x BSP female thread

SIZE	PN	REF.	PACK	kg	Q(B)	Q(P)	CODE	EUR
16 x 3/8"	10	05 63 416	B	3,6	18 (9)	2160	05364	11,38
20 x 1/2"	10	05 63 420	B	3,5	18 (9)	2160	02517	11,38
25 x 3/4"	10	05 63 425	B	3,3	10 (5)	1200	02518	13,26
32 x 1"	10	05 63 432	B	3,7	8	960	02519	17,44
40 x 1 1/2"	10	05 63 440	C	7,4	10	600	02520	19,59
50 x 1 1/2"	10	05 63 450	C	5,7	6	360	02521	24,14
63 x 2"	10	05 63 463	D	13,1	8	240	02522	36,69
75 x 2 1/2"	10	05 63 475	D	12,6	4	120	02523	102,68
90 x 3"	10	05 63 490	D	10,2	2	60	34650	144,65
110 x 4"	10	05 63 510	D	11,4	2	60	34651	167,64

UP. 63. PE5

G3 | VAL 310



PE - EPDM
conexión PE

PE - EPDM
PE connection

SIZE	PN	REF.	PACK	kg	Q(B)	Q(P)	CODE	EUR
16 x 16	10	05 63 616	B	3,2	14 (7)	1680	05365	13,24
20 x 20	10	05 63 620	B	3,1	14 (7)	1680	02524	13,24
25 x 25	10	05 63 625	B	3,5	10	1200	02525	15,79
32 x 32	10	05 63 632	B	2,7	5	600	02526	19,76
40 x 40	10	05 63 640	C	6,1	7	420	02527	22,40
50 x 50	10	05 63 650	C	5,6	5	300	02528	29,33
63 x 63	10	05 63 663	D	11,6	6	180	02529	44,64
75 x 75	10	05 63 675	D	11,3	3	90	02530	107,54
90 x 90	10	05 63 690	E	18,2	3	45	34652	165,05
110 x 110	10	05 63 710	D	14,6	2	60	34653	193,45

Válvulas de bola en PVC-U Serie Uniblock - PVC-U ball valves Uniblock Series

UP. 70S. SF5

G3 | VAL 340



PE - EPDM
encolar

PE - EPDM
solvent socket

SIZE	PN	REF.	PACK	kg	Q(B)	Q(P)	CODE	EUR
20	10	05 70 020	B	3,3	24 (12)	2880	22773	5,89
25	10	05 70 025	B	2,7	12 (6)	1440	22774	6,75
32	10	05 70 032	B	3,3	12	1440	22775	8,58
40	10	05 70 040	B	2,8	6	720	22776	10,19
50	10	05 70 050	C	5,8	12	720	11375	12,47
63	10	05 70 063	D	10,8	12	360	15826	18,53
75	10	05 70 075	D	9,8	4 (1)	120	22777	53,30
90	10	05 70 090	D	7,8	2 (1)	60	22778	76,79
110	10	05 70 111	D	6,7	1	30	36728	153,59

UP. 70S. FT5

G3 | VAL 340



PE - EPDM
roscar hembra

PE - EPDM
BSP female thread

SIZE	PN	REF.	PACK	kg	Q(B)	Q(P)	CODE	EUR
½"	10	05 70 620	B	3,3	24 (12)	2880	22791	6,44
¾"	10	05 70 625	B	2,6	12 (6)	1440	22792	7,28
1"	10	05 70 632	B	3,3	12	1440	22793	9,35
1¼"	10	05 70 640	B	2,8	6	720	22794	11,44
1½"	10	05 70 650	C	6,1	12	720	11377	14,09
2"	10	05 70 663	D	12,1	12	360	15829	20,76
2½"	10	05 70 675	D	9,8	4 (1)	120	22795	60,41
3"	10	05 70 690	D	8,0	2 (1)	60	22796	85,50
4"	10	05 70 711	D	6,7	1	30	36729	163,57

UP. 70S. MT5

G3 | VAL 340



PE - EPDM
encolar x roscar macho

PE - EPDM
solvent socket x BSP male thread

SIZE	PN	REF.	PACK	kg	Q(B)	Q(P)	CODE	EUR
20 x ½"	10	05 70 420	B	2,8	20 (10)	2400	22785	6,33
25 x ¾"	10	05 70 425	B	2,6	12 (6)	1440	22786	7,26
32 x 1"	10	05 70 432	B	2,9	10	1200	22787	9,25
40 x 1¼"	10	05 70 440	B	2,9	6	720	22788	11,21
50 x 1½"	10	05 70 450	C	6,5	12	720	11374	14,14
63 x 2"	10	05 70 463	D	11,0	11	330	15827	21,01
75 x 2½"	10	05 70 475	D	10,2	4 (1)	120	22789	59,31
90 x 3"	10	05 70 490	D	8,1	2 (1)	60	22790	87,11
110 x 4"	10	05 70 511	-	-	-	-	36730	164,23

UP. 70F. MT5

G3 | VAL 340



PE - EPDM
roscar hembra x roscar macho

PE - EPDM
BSP female x male thread

SIZE	PN	REF.	PACK	kg	Q(B)	Q(P)	CODE	EUR
½"	10	05 70 220	B	2,8	20 (10)	2400	22779	6,57
¾"	10	05 70 225	B	2,6	12 (6)	1440	22780	7,53
1"	10	05 70 232	B	3,4	12	1440	22781	9,65
1¼"	10	05 70 240	B	2,9	6	720	22782	11,75
1½"	10	05 70 250	C	6,2	12	720	11376	14,76
2"	10	05 70 263	D	11,4	11	330	15828	21,86
2½"	10	05 70 275	D	9,0	4 (1)	120	22783	61,55
3"	10	05 70 290	D	8,3	2 (1)	60	22784	89,48
4"	10	05 70 311	-	-	-	-	36731	174,21

UP. 70M. SF5

G3 | VAL 340



PE - EPDM
roscar macho x encolar

PE - EPDM
BSP male thread x solvent socket

SIZE	PN	REF.	PACK	kg	Q(B)	Q(P)	CODE	EUR
½" x 20	10	05 70 320	B	2,9	20 (10)	2400	23098	5,99
¾" x 25	10	05 70 325	B	2,8	12 (6)	1440	23099	6,86
1" x 32	10	05 70 332	-	-	-	-	23100	8,72
1¼" x 40	10	05 70 340	-	-	-	-	23101	10,56

Válvulas de bola en PVC-U Serie Uniblock - PVC-U ball valves Uniblock Series
UP. 70PE. SF5

G3 | VAL 340


PE - EPDM
 conexión PE x encolar

PE - EPDM
 PE connection x solvent socket

SIZE	PN	REF.	PACK	kg	Q(B)	Q(P)	CODE	EUR
20	10	05 70 120	B	3,3	20 (10)	2400	23090	7,50
25	10	05 70 125	-	-	-	-	23091	8,72
32	10	05 70 132	B	2,9	8	960	23092	11,10
40	10	05 70 140	C	5,2	8	480	23093	14,09

UP. 70PE. FT5

G3 | VAL 340


PE - EPDM
 conexión PE x roscar hembra

PE - EPDM
 PE connection x BSP female thread

SIZE	PN	REF.	PACK	kg	Q(B)	Q(P)	CODE	EUR
20 x 1/2"	10	05 70 520	B	3,3	20 (10)	2400	23094	7,70
25 x 3/4"	10	05 70 525	B	2,9	10 (5)	1200	23095	8,99
32 x 1"	10	05 70 532	B	2,9	8	960	23096	11,49
40 x 1 1/4"	10	05 70 540	B	2,6	4	480	23097	14,63

Válvulas de bola en PVC-U (bola en PP) Serie Compact - PVC-U (ball in PP) ball valves Compact Series
UP. 78. SF5

G3 | VAL 365


EPDM
 encolar

EPDM
 solvent socket

SIZE	PN	REF.	PACK	kg	Q(B)	Q(P)	CODE	EUR
16	10	05 78 016	B	3,2	60 (10)	7200	28953	4,25
20	10	05 78 020	B	3,5	40 (10)	4800	28954	4,25
25	10	05 78 025	B	2,7	20 (10)	2400	28955	4,98
32	10	05 78 032	B	3,4	16	1920	28956	6,48
40	10	05 78 040	B	2,8	8	960	28957	8,22
50	10	05 78 050	C	5,8	14	840	28958	10,96
63	10	05 78 063	C	6,5	10	600	28959	15,75

UP. 78. FT5

G3 | VAL 365


EPDM
 roscar hembra

EPDM
 BSP female thread

SIZE	PN	REF.	PACK	kg	Q(B)	Q(P)	CODE	EUR
3/8"	10	05 78 616	B	3,3	60 (10)	7200	28960	4,63
1/2"	10	05 78 620	B	3,5	40 (10)	4800	28961	4,63
3/4"	10	05 78 625	B	2,7	20 (10)	2400	28962	5,43
1"	10	05 78 632	B	3,4	16	1920	28963	7,16
1 1/4"	10	05 78 640	B	2,8	8	960	28964	9,14
1 1/2"	10	05 78 650	C	6,1	14	840	28965	12,29
2"	10	05 78 663	C	6,9	10	600	28966	17,54

Válvulas de bola en PVC-U Serie 3 Vías - PVC-U ball valves 3-way Series
UP. 74. SF1

G3 | VAL 350


PE - EPDM
 encolar

PE - EPDM
 solvent socket

SIZE	PN	REF.	PACK	kg	Q(B)	Q(P)	CODE	EUR
50	10	05 74 050	D	8,5	4 (1)	120	20168	48,36

UP. 74. FT1

G3 | VAL 350


PE - EPDM
 roscar hembra

PE - EPDM
 BSP female thread

SIZE	PN	REF.	PACK	kg	Q(B)	Q(P)	CODE	EUR
1 1/2"	10	05 74 650	D	8,5	4 (1)	120	20170	51,21

UP. 74. OSF1

G3 | VAL 350


PE - EPDM
 encolar (manguitos orientables)

PE - EPDM
 solvent socket (self-align unions)

SIZE	PN	REF.	PACK	kg	Q(B)	Q(P)	CODE	EUR
50	10	05 74 250	D	9,2	4 (1)	120	20169	60,44

Válvulas anti-retorno en PVC-U Serie Muelle - PVC-U check valves Spring Series

UP-S. 67. SF1

G3 | APC 410



Juntas en EPDM
encolar

EPDM O-Rings
solvent socket

SIZE	PN	REF.	PACK	kg	Q(B)	Q(P)	CODE	EUR
16	16	05 67 016	B	1,8	24 (12)	2880	09010	8,84
20	16	05 67 020	B	3,6	24 (12)	2880	09011	8,84
25	16	05 67 025	B	3,1	12 (6)	1440	09012	9,98
32	16	05 67 032	B	3,4	10	1200	09013	10,88
40	16	05 67 040	B	3,2	6	720	09014	13,37
50	16	05 67 050	C	7,8	12	720	09015	17,79
63	16	05 67 063	D	11,7	10	300	09016	25,05
75	10	05 67 075	D	9,8	4 (1)	120	09017	54,23
90	10	05 67 090	D	8,1	2 (1)	60	09018	71,67
110 (DN 80)	10	05 67 110	D	8,5	2 (1)	60	09019	79,54
110	10	05 67 111	D	7,8	1	30	37076	164,15

UP-S. 67. FT1

G3 | APC 410



Juntas en EPDM
roscar hembra

EPDM O-Rings
BSP female thread

SIZE	PN	REF.	PACK	kg	Q(B)	Q(P)	CODE	EUR
3/8"	16	05 67 616	B	1,2	24 (12)	2880	09020	9,27
1/2"	16	05 67 620	B	3,6	24 (12)	2880	09021	9,27
3/4"	16	05 67 625	B	3,1	12 (6)	1440	09022	10,82
1"	16	05 67 632	B	3,4	10	1200	09023	11,98
1 1/4"	16	05 67 640	B	3,2	6	720	09024	15,05
1 1/2"	16	05 67 650	C	8,1	12	720	09025	19,60
2"	16	05 67 663	D	12,2	10	300	09026	27,57
2 1/2"	10	05 67 675	D	9,9	4 (1)	120	09027	62,61
3"	10	05 67 690	D	8,3	2 (1)	60	09028	81,53
4" (DN 80)	10	05 67 710	D	8,4	2 (1)	60	09029	90,55
4"	10	05 67 711	D	7,8	1	30	37077	183,91

UP-S. 67. SF4

G3 | APC 410



Juntas en Viton®
encolar

Viton® O-Rings
solvent socket

SIZE	PN	REF.	PACK	kg	Q(B)	Q(P)	CODE	EUR
16	16	05 67 016 VI	B	3,8	24 (12)	2880	18751	16,31
20	16	05 67 020 VI	B	3,7	24 (12)	2880	18752	16,31
25	16	05 67 025 VI	B	3,1	12 (6)	1440	18753	17,72
32	16	05 67 032 VI	B	3,4	10	1200	18754	19,83
40	16	05 67 040 VI	B	3,2	6	720	18755	24,50
50	16	05 67 050 VI	C	7,9	12	720	18756	35,35
63	16	05 67 063 VI	D	12,0	10	300	18757	44,96
75	10	05 67 075 VI	D	9,8	4 (1)	120	18758	81,09
90	10	05 67 090 VI	D	8,1	2 (1)	60	18759	104,52
110 (DN 80)	10	05 67 110 VI	D	8,5	2 (1)	60	18760	114,25

UP-S. 67. FT4

G3 | APC 410



Juntas en Viton®
roscar hembra

Viton® O-Rings
BSP female thread

SIZE	PN	REF.	PACK	kg	Q(B)	Q(P)	CODE	EUR
3/8"	16	05 67 616 VI	B	3,7	24 (12)	2880	18761	16,71
1/2"	16	05 67 620 VI	B	3,7	24 (12)	2880	18762	16,71
3/4"	16	05 67 625 VI	B	3,1	12 (6)	1440	18763	18,24
1"	16	05 67 632 VI	B	3,4	10	1200	18764	20,60
1 1/4"	16	05 67 640 VI	B	3,3	6	720	18765	25,56
1 1/2"	16	05 67 650 VI	C	8,2	12	720	18766	36,63
2"	16	05 67 663 VI	D	12,3	10	300	18767	46,66
2 1/2"	10	05 67 675 VI	D	9,8	4 (1)	120	18768	85,63
3"	10	05 67 690 VI	D	7,7	2 (1)	60	18769	109,45
4" (DN 80)	10	05 67 710 VI	D	8,4	2 (1)	60	18770	119,81

Válvulas de pie en PVC-U Serie Muelle - PVC-U foot valves Spring Series
UP-S. 66. SF1

G3 | APC 410


Juntas en EPDM
encolar

EPDM O-Rings
solvent socket

SIZE	PN	REF.	PACK	kg	Q(B)	Q(P)	CODE	EUR
16	16	05 66 016	B	3,4	24 (12)	2880	08990	9,14
20	16	05 66 020	B	3,4	24 (12)	2880	08991	9,14
25	16	05 66 025	B	2,9	12 (6)	1440	08992	11,07
32	16	05 66 032	B	3,1	10	1200	08993	12,37
40	16	05 66 040	B	3,0	6	720	08994	14,30
50	16	05 66 050	C	3,8	6	360	08995	18,90
63	16	05 66 063	C	4,4	4	240	08996	26,28
75	10	05 66 075	D	8,9	4 (2)	120	08997	60,88
90	10	05 66 090	D	7,7	2 (1)	60	08998	78,78
110 (DN 80)	10	05 66 110	D	8,0	2 (1)	60	08999	84,12

UP-S. 66. FT1

G3 | APC 410


Juntas en EPDM
roscar hembra

EPDM O-Rings
BSP female thread

SIZE	PN	REF.	PACK	kg	Q(B)	Q(P)	CODE	EUR
3/8"	16	05 66 616	B	3,5	24 (12)	2880	09000	9,37
1/2"	16	05 66 620	B	3,5	24 (12)	2880	09001	9,37
3/4"	16	05 66 625	B	2,9	12 (6)	1440	09002	11,33
1"	16	05 66 632	B	3,2	10	1200	09003	12,73
1 1/4"	16	05 66 640	B	3,0	6	720	09004	14,83
1 1/2"	16	05 66 650	C	3,8	6	360	09005	20,22
2"	16	05 66 663	C	4,5	4	240	09006	28,11
2 1/2"	10	05 66 675	D	8,9	4 (2)	120	09007	64,19
3"	10	05 66 690	D	7,8	2 (1)	60	09008	84,09
4" (DN 80)	10	05 66 710	D	7,7	2 (1)	60	09009	88,46

UP-S. 66. SF4

G3 | APC 410


Juntas en Viton®
encolar

Viton® O-Rings
solvent socket

SIZE	PN	REF.	PACK	kg	Q(B)	Q(P)	CODE	EUR
16	16	05 66 016 VI	B	3,5	24 (12)	2880	18731	16,68
20	16	05 66 020 VI	B	3,5	24 (12)	2880	18732	16,68
25	16	05 66 025 VI	B	2,9	12 (6)	1440	18733	18,58
32	16	05 66 032 VI	B	3,2	10	1200	18734	20,70
40	16	05 66 040 VI	B	3,0	6	720	18735	24,50
50	16	05 66 050 VI	C	3,8	6	360	18736	36,29
63	16	05 66 063 VI	C	4,4	4	240	18737	45,99
75	10	05 66 075 VI	D	9,0	4 (2)	120	18738	84,94
90	10	05 66 090 VI	D	7,8	2 (1)	60	18739	106,09
110 (DN 80)	10	05 66 110 VI	D	8,0	2 (1)	60	18740	111,48

UP-S. 66. FT4

G3 | APC 410


Juntas en Viton®
roscar hembra

Viton® O-Rings
BSP female thread

SIZE	PN	REF.	PACK	kg	Q(B)	Q(P)	CODE	EUR
3/8"	16	05 66 616 VI	B	3,5	24 (12)	2880	18741	16,91
1/2"	16	05 66 620 VI	B	2,9	24 (12)	2880	18742	16,91
3/4"	16	05 66 625 VI	B	2,9	12 (6)	1440	18743	18,81
1"	16	05 66 632 VI	B	3,2	10	1200	18744	21,07
1 1/4"	16	05 66 640 VI	B	3,0	6	720	18745	25,04
1 1/2"	16	05 66 650 VI	C	3,0	6	360	18746	37,26
2"	16	05 66 663 VI	C	4,1	4	240	18747	46,82
2 1/2"	10	05 66 675 VI	D	9,0	4 (2)	120	18748	87,22
3"	10	05 66 690 VI	D	7,8	2 (1)	60	18749	108,49
4" (DN 80)	10	05 66 710 VI	D	8,0	2 (1)	60	18750	115,98

Válvulas anti-retorno en PVC-U Serie Uniblock - PVC-U check valves Uniblock Series

UP-S. 93. SF1

G3 | APC 410



Juntas en EPDM
encolar

EPDM O-Rings
solvent socket

SIZE	PN	REF.	PACK	kg	Q(B)	Q(P)	CODE	EUR
20	10	05 93 020	B	3,6	32 (16)	3840	36559	7,14
25	10	05 93 025	B	2,9	16 (8)	1920	36560	8,24
32	10	05 93 032	B	2,9	12	1440	36561	9,22
40	10	05 93 040	B	3,2	8	960	36562	11,53
50	10	05 93 050	C	5,0	12	720	36563	15,70
63	10	05 93 063	D	10,0	12	360	36564	21,85
75	10	05 93 075	D	7,2	4 (1)	120	36565	48,80
90	10	05 93 090	D	6,6	2 (1)	60	36566	65,44
110	10	05 93 111	D	5,7	1	30	36567	150,98

UP-S. 93. FT1

G3 | APC 410



Juntas en EPDM
roscar hembra

EPDM O-Rings
BSP female thread

SIZE	PN	REF.	PACK	kg	Q(B)	Q(P)	CODE	EUR
½"	10	05 93 620	B	2,8	24 (12)	2880	36568	7,47
¾"	10	05 93 625	B	2,8	16 (8)	1920	36569	8,62
1"	10	05 93 632	B	2,9	12	1440	36570	9,66
1¼"	10	05 93 640	B	2,5	6	720	36571	12,02
1½"	10	05 93 650	C	5,3	12	720	36572	16,53
2"	10	05 93 663	D	10,6	12	360	36573	23,00
2½"	10	05 93 675	-	-	-	-	36574	50,94
3"	10	05 93 690	D	6,0	2 (1)	60	36575	67,08
4"	10	05 93 711	-	-	-	-	36576	160,86

Válvulas de clapeta en PVC-U - PVC-U swing check valves

UP. 65

G3 | APC 450



Juntas en EPDM

EPDM O-Rings

SIZE	PN	REF.	PACK	kg	Q(B)	Q(P)	CODE	EUR
63	10	05 65 063 *	B	4,1	15	1800	37055	23,84
75	10	05 65 075	B	3,2	10	1200	08984	23,84
90	10	05 65 090	B	3,2	8	960	08985	27,48
110	10	05 65 110	B	2,9	5	600	08986	33,14
125	10	05 65 125	B	3,4	5	600	09040	38,76
140	10	05 65 140	C	8,2	10	600	08987	43,33
160	6	05 65 160	C	5,8	5	300	08988	47,17
200	6	05 65 200	C	5,9	4	240	09041	56,50
225	6	05 65 225	C	6,3	3	180	08989	67,57
250	6	05 65 250	D	13,5	4	120	37056	106,17
280	6	05 65 280 *	D	14,2	4	120	41865	120,39
315	6	05 65 315 *	D	5,5	1	30	37057	180,71

UP. 65. VKIT

G3 | APC 450



Con accesorios

With mounting kit

SIZE	PN	REF.	PACK	kg	Q(B)	Q(P)	CODE	EUR
63	10	05 65 063 RA	B	4,5	2	240	37073	48,85
75	10	05 65 075 RA	B	5,3	2	240	23312	53,96
90	10	05 65 090 RA	C	12,5	3	180	23313	71,46
110	10	05 65 110 RA	C	10,5	2	120	23314	88,42
125	10	05 65 125 RA	C	11,3	2	120	23315	109,17
140	10	05 65 140 RA	D	13,2	2	60	23316	123,78
160	6	05 65 160 RA	D	10,7	1	30	23317	165,58
200	6	05 65 200 RA	D	12,3	1	30	23318	220,38
225	6	05 65 225 RA	E	14,2	1	15	23319	249,75
250	6	05 65 250 RA	E	25,3	1	15	37074	536,14
315	6	05 65 315 RA	F	27,9	1	10	37075	774,79

Juntas en Viton® disponibles bajo pedido.

Viton® o-rings available upon request.

... la gama más **completa**
... the most **complete** range

Cuerpo Body **Compuerta Disc** **Junta Rubber seal** **Eje Shaft** **Medidas Sizes** **PN PN**

Serie Standard

PVC-U PVC-U EPDM Viton® Acero zincado Zinc plated steel D63 - D225 (2" - 8") 10 bar 150 p.s.i.

Maneta de PP con seguro
PP handle with locking device

63 - 75 90 110 125 - 140 160 200 - 225


Válvulas de mariposa en PVC-U Serie Standard - PVC-U butterfly valves Standard Series
UP. 83. ZP. EP

G3 | VMA 510



Juntas en EPDM
eje acero zincado

EPDM O-Rings
zinc plated steel shaft

SIZE	PN	REF.	PACK	kg	Q(B)	Q(P)	CODE	EUR
63-75	10	05 83 075	0,013	3,3	2	168	32614	78,40
90	10	05 83 090	0,013	3,8	2	168	32615	91,35
110	10	05 83 110	0,015	5,2	2	126	32616	101,45
125-140	10	05 83 140	0,02	7,0	2	112	32617	120,73
160	10	05 83 160	0,025	9,1	2	72	32618	147,67
200-225	10	05 83 200	0,039	14,7	2	48	32619	219,85

UP. 83. ZP. VI

G3 | VMA 510



Juntas en Viton®
eje acero zincado

Viton® O-Rings
zinc plated steel shaft

SIZE	PN	REF.	PACK	kg	Q(B)	Q(P)	CODE	EUR
63-75	10	05 83 075 VI	0,013	3,3	2	168	34532	114,41
90	10	05 83 090 VI	0,013	3,8	2	168	34533	143,83
110	10	05 83 110 VI	0,015	5,2	2	126	34534	187,87
125-140	10	05 83 140 VI	0,02	7,0	2	112	34535	223,50
160	10	05 83 160 VI	0,025	9,1	2	72	34536	298,50
200-225	10	05 83 200 VI	0,039	14,7	2	48	34537	458,97



Válvulas de mariposa en PVC-U Serie Classic - PVC-U butterfly valves Classic Series

UP. 80. Z3

G3 | VMA 510



Juntas en EPDM
eje acero zincado

EPDM O-Rings
zinc plated steel shaft

SIZE	PN	REF.	PACK	kg	Q(B)	Q(P)	CODE	EUR
63-75	10	05 80 075	0,02	4,1	2	140	02581	92,18
90	10	05 80 090	0,02	5,4	2	140	02582	107,48
110	10	05 80 110	0,02	7,5	2	98	02583	119,31
125-140	10	05 80 140	0,03	10,5	2	70	02585	139,06
160	6	05 80 160	0,03	12,4	2	70	02586	169,99
200-225	6	05 80 200	0,07	19,2	2	40	02587	253,16
250	6	05 80 250	0,07	13,3	1	20	15846	505,34

UP. 80. I4

G3 | VMA 510



Juntas en Viton®
eje acero inoxidable

Viton® O-Rings
stainless steel shaft

SIZE	PN	REF.	PACK	kg	Q(B)	Q(P)	CODE	EUR
63-75	10	05 80 075 IV	0,02	4,1	2	140	16713	200,98
90	10	05 80 090 IV	0,02	5,4	2	140	16714	263,27
110	10	05 80 110 IV	0,02	7,5	2	98	16715	337,99
125-140	10	05 80 140 IV	0,03	10,5	2	70	16716	448,11
160	6	05 80 160 IV	0,03	12,4	2	70	16717	605,20
200-225	6	05 80 200 IV	0,07	19,2	2	40	16718	828,52
250	6	05 80 250 IV	0,07	13,3	1	20	22426	846,55

Kit de accesorios para válvulas de mariposa PVC-U - PVC-U assembly kits for butterfly valves

UP. 81. RA

G3 | ACP 120



KIT ACCESORIOS VALV. MARIPOSA
manguito portab. + brida móvil

BUTTERFLY VALVE ASSEMBLY KIT
flange adaptor + backing ring

SIZE	PN	REF.	PACK	kg	Q(B)	Q(P)	CODE	EUR
63	10	05 81 063 RA	B	5,8	3	360	09119	24,99
75	10	05 81 075 RA	B	4,9	2	240	09120	32,54
90	10	05 81 090 RA	C	12,3	3	180	09121	49,91
110	10	05 81 110 RA	C	9,7	2	120	09122	59,84
125	10	05 81 125 RA	C	10,6	2	120	09123	76,37
140	10	05 81 140 RA	D	12,0	2	60	09124	86,32
160	6	05 81 160 RA	D	19,4	2	60	09125	134,00
200	6	05 81 200 RA	D	11,4	1	30	09126	172,67
225	6	05 81 225 RA	E	13,1	1	15	09127	195,51
250	6	05 81 250 RA	E	21,6	1	15	16060	407,75

UP. 82. RA

G3 | ACP 120



KIT ACCESORIOS VALV. MARIPOSA
brida fija

BUTTERFLY VALVE ASSEMBLY KIT
fixed flange

SIZE	PN	REF.	PACK	kg	Q(B)	Q(P)	CODE	EUR
75	10	05 82 075 RA	B	4,5	2	240	09128	32,32
90	10	05 82 090 RA	C	11,0	3	180	09129	48,36
110	10	05 82 110 RA	C	9,0	2	120	09130	56,52
125	10	05 82 125 RA	D	14,1	3	90	09131	64,75
140	10	05 82 140 RA	D	11,3	2	60	09132	76,41
160	6	05 82 160 RA	D	17,0	2	60	09133	115,86
200	6	05 82 200 RA	D	9,8	1	30	09134	144,85
225	6	05 82 225 RA	E	11,7	1	15	09135	165,71

Válvulas hidráulicas en PVC-U - PVC-U hydraulic valves
UP. 71. SF

G3 | VHD 610


VÁLVULA HIDRÁULICA D63
 encolar hembra 3 piezas

SIZE	PN	REF.	PACK	kg	Q(B)	Q(P)	CODE	EUR
63	10	05 71 063	C	4,0	2	120	11462	169,04

HYDRAULIC VALVE D63
 solvent socket

UP. 71. SF2

G3 | VHD 610


VÁLVULA HIDRÁULICA D90
 encolar hembra 3 piezas

SIZE	PN	REF.	PACK	kg	Q(B)	Q(P)	CODE	EUR
90	8	05 71 090	D	6,2	1	30	27500	313,00

HYDRAULIC VALVE D90
 solvent socket

UP. 71. FT1

G3 | VHD 610


VÁLVULA HIDRÁULICA 2"
 roscar hembra

SIZE	PN	REF.	PACK	kg	Q(B)	Q(P)	CODE	EUR
2"	10	05 71 663	C	4,2	2	120	28407	170,89

HYDRAULIC VALVE 2"
 BSP female thread

UP. 71. FT2

G3 | VHD 610


VÁLVULA HIDRÁULICA 3"
 roscar hembra

SIZE	PN	REF.	PACK	kg	Q(B)	Q(P)	CODE	EUR
3"	8	05 71 690	D	6,3	1	30	28409	319,09

HYDRAULIC VALVE 3"
 BSP female thread

UP. 71. KIT1

G3 | VHD 610

KIT CONVERSIÓN
 en válvula hidráulica básica

SIZE	PN	REF.	PACK	kg	Q(B)	Q(P)	CODE	EUR
-	-	05 71 063 CH	B	2,3	4 (1)	480	30821	32,89

CONVERSION KIT
 basic hydraulic valve

UP. 71. KIT2

G3 | VHD 610

KIT CONVERSIÓN
 en electroválvula

SIZE	PN	REF.	PACK	kg	Q(B)	Q(P)	CODE	EUR
-	-	05 71 063 CE	-	-	-	-	30822	121,18

CONVERSION KIT
 solenoid valve

UP. 71. KIT3

G3 | VHD 610

KIT CONVERSIÓN
 en valv. hid. sostenedora o reguladora

SIZE	PN	REF.	PACK	kg	Q(B)	Q(P)	CODE	EUR
-	-	05 71 063CRP	-	-	-	-	30823	264,49

CONVERSION KIT
 pressure sustaining or control valve

UP. 71. KIT4

G3 | VHD 610

KIT CONVERSIÓN
 en electrov. sostenedora o reguladora

SIZE	PN	REF.	PACK	kg	Q(B)	Q(P)	CODE	EUR
-	-	05 71 063CEP	-	-	-	-	30824	355,84

CONVERSION KIT
 solenoid pressure sustaining or control valve

Válvulas de asiento inclinado reguladoras en PVC-U - PVC-U angle seat regulator valves

UP. 75. SF

G3 | VAI 710



VÁLVULA REGULADORA
encolar

REGULATOR VALVE
solvent socket

SIZE	PN	REF.	PACK	kg	Q(B)	Q(P)	CODE	EUR
20	16	05 75 020	B	1,7	8 (4)	960	22884	13,49

UP. 75. 3SF

G3 | VAI 710



VÁLVULA REGULADORA
conexión 3 piezas

REGULATOR VALVE
union end connector

SIZE	PN	REF.	PACK	kg	Q(B)	Q(P)	CODE	EUR
20	16	05 75 120	B	1,7	6 (3)	720	22885	15,76

UP. 75. SM

G3 | VAI 710



VÁLVULA REGULADORA
encolar macho

REGULATOR VALVE
male solvent socket

SIZE	PN	REF.	PACK	kg	Q(B)	Q(P)	CODE	EUR
20	16	05 75 220	B	1,6	8 (4)	960	22886	13,49

UP. 75. MT

G3 | VAI 710



VÁLVULA REGULADORA
roscar macho

REGULATOR VALVE
BSP male thread

SIZE	PN	REF.	PACK	kg	Q(B)	Q(P)	CODE	EUR
¾" (DN 15)	16	05 75 425	B	2,0	10 (5)	1200	22887	13,49

Válvulas de asiento inclinado anti-retorno en PVC-U - PVC-U angle seat check valves

UP. 77. SF

G3 | VAI 710



VÁLVULA ANTI-RETORNO
encolar

CHECK VALVE
solvent socket

SIZE	PN	REF.	PACK	kg	Q(B)	Q(P)	CODE	EUR
20	16	05 77 020	B	2,9	20 (10)	2400	22889	10,37

UP. 77. 3SF

G3 | VAI 710



VÁLVULA ANTI-RETORNO
conexión 3 piezas

CHECK VALVE
union end connector

SIZE	PN	REF.	PACK	kg	Q(B)	Q(P)	CODE	EUR
20	16	05 77 120	B	2,6	12 (6)	1440	22890	12,36

UP. 77. SM

G3 | VAI 710



VÁLVULA ANTI-RETORNO
encolar macho

CHECK VALVE
male solvent socket

SIZE	PN	REF.	PACK	kg	Q(B)	Q(P)	CODE	EUR
20	16	05 77 220	B	3,2	24 (12)	2880	22891	10,37

UP. 77. MT

G3 | VAI 710



VÁLVULA ANTI-RETORNO
roscar macho

CHECK VALVE
BSP male thread

SIZE	PN	REF.	PACK	kg	Q(B)	Q(P)	CODE	EUR
¾" (DN 15)	16	05 77 425	B	3,4	24 (12)	2880	22892	10,37

Filtro en línea en PVC-U - PVC-U line strainer
UP. 76. SF

C2 | VAI 710


FILTRO EN LÍNEA
 encolar

LINE STRAINER
 solvent socket

SIZE	PN	REF.	PACK	kg	Q(B)	Q(P)	CODE	EUR
20	16	05 76 020	B	2,6	20 (10)	2400	25713	8,06

UP. 76. 3SF

C2 | VAI 710


FILTRO EN LÍNEA
 conexión 3 piezas

LINE STRAINER
 union end connector

SIZE	PN	REF.	PACK	kg	Q(B)	Q(P)	CODE	EUR
20	16	05 76 120	B	2,4	12 (6)	1440	25714	10,37

UP. 76. SM

C2 | VAI 710


FILTRO EN LÍNEA
 encolar macho

LINE STRAINER
 male solvent socket

SIZE	PN	REF.	PACK	kg	Q(B)	Q(P)	CODE	EUR
20	16	05 76 220	B	2,9	24 (12)	2880	25715	8,06

UP. 76. MT

C2 | VAI 710


FILTRO EN LÍNEA
 roscar macho

LINE STRAINER
 BSP male thread

SIZE	PN	REF.	PACK	kg	Q(B)	Q(P)	CODE	EUR
¾" (DN 15)	16	05 76 425	B	2,6	20 (10)	2400	25716	8,06

Válvulas de ventosa en PVC-U - PVC-U air/vacuum relief valves
UP. 90. DE

C4 | VVE 810


VÁLVULA DE VENTOSA
 roscar macho

AIR/VACUUM RELIEF VALVE
 BSP male thread

SIZE	PN	REF.	PACK	kg	Q(B)	Q(P)	CODE	EUR
1½"	12	05 90 850	B	2,3	6	720	22803	24,33

Válvulas de purga en PVC-U - PVC-U drain valves

ABS. 90. MT

G3 | VAL 390



VÁLVULA DE PURGA EN ABS
roscar macho x espiga

ABS DRAIN VALVE
BSP male thread x spigot connection

SIZE	PN	REF.	PACK	kg	Q(B)	Q(P)	CODE	EUR
1/4"	6	05 90 612	B	1,9	200 (20)	24000	11656	1,89

UP. 90. MT

G3 | VAL 360



VÁLVULA DE PURGA EN PVC
roscar macho x hembra

PVC DRAIN VALVE
BSP male x female thread

SIZE	PN	REF.	PACK	kg	Q(B)	Q(P)	CODE	EUR
3/4"	10	05 90 625	B	3,1	80 (10)	9600	02579	3,35

Válvulas de compuerta rotatoria en PVC-U - PVC-U rotary disc valves

UP. 90. 2V

G3 | VAL 355



VÁLV. COMPUERTA ROTAT. 2 VÍAS
encolar

2-WAY ROTARY DISC VALVE
solvent socket

SIZE	PN	REF.	PACK	kg	Q(B)	Q(P)	CODE	EUR
50 - 63	6	05 90 720	D	6,0	8 (1)	240	16059	23,97

UP. 90. 3V

G3 | VAL 355



VÁLV. COMPUERTA ROTAT. 3 VÍAS
encolar

3-WAY ROTARY DISC VALVE
solvent socket

SIZE	PN	REF.	PACK	kg	Q(B)	Q(P)	CODE	EUR
50 - 63	6	05 90 730	D	6,7	8 (1)	240	15765	28,04

UP. 90. 3V. B

G3 | VAL 355



VÁLV. COMPUERTA ROTAT. 3 VÍAS
encolar

3-WAY ROTARY DISC VALVE
solvent socket

SIZE	PN	REF.	PACK	kg	Q(B)	Q(P)	CODE	EUR
63 - 75	6	05 90 740	D	-	4 (1)	120	41862	39,80

Válvulas de compuerta rotatoria automática en PVC-U - PVC-U automatic rotary disc valves

UP. 90. 3V. ME

G3 | VAL 371



VÁLV. COMPUERTA ROTAT. 3 VÍAS
automática 230 VAC | encolar

3-WAY ROTARY DISC VALVE
automatic 230 VAC | solvent socket

SIZE	PN	REF.	PACK	kg	Q(B)	Q(P)	CODE	EUR
63 - 75	6	05 90 740 ME	D	-	1	30	41864	335,90

UP. 90. 3V. ME

G3 | VAL 371



VÁLV. COMPUERTA ROTAT. 3 VÍAS
automática 24 VAC | encolar

3-WAY ROTARY DISC VALVE
automatic 24 VAC | solvent socket

SIZE	PN	REF.	PACK	kg	Q(B)	Q(P)	CODE	EUR
63 - 75	6	05 90 740 ME24A	D	-	1	30	43730	335,90

Válvulas de guillotina en PVC-U - PVC-U knife gate valves
UP. 79. SF

G3 | VGU 850


VÁLVULA DE GUILLOTINA
 encolar x encolar

KNIFE GATE VALVE
 solvent socket x solvent socket

 new
 new

SIZE	PN	REF.	PACK	kg	Q(B)	Q(P)	CODE	EUR
50 x 50	3,5	05 79 050	B	2,8	8	960	28590	11,81
63 x 63	3,5	05 79 063	C	4,2	8 (4)	480	28600	16,85
90 x 90	3,5	05 79 090	-	-	-	-	43577	59,40
110 x 110	3,5	05 79 110	-	-	-	-	43578	63,80

UP. 79. SFSP1

G3 | VGU 850


VÁLVULA DE GUILLOTINA
 encolar x espiga

KNIFE GATE VALVE
 solvent socket x spigot

SIZE	PN	REF.	PACK	kg	Q(B)	Q(P)	CODE	EUR
50 x 50	3,5	05 79 150	B	3,0	8	960	28934	11,81
50 x 38	3,5	05 79 151	B	3,0	8	960	28935	11,81
63 x 63	3,5	05 79 163	C	5,7	12	720	28936	16,85

UP. 79. SPI

G3 | VGU 850


VÁLVULA DE GUILLOTINA
 espiga x espiga

KNIFE GATE VALVE
 spigot x spigot

SIZE	PN	REF.	PACK	kg	Q(B)	Q(P)	CODE	EUR
38 x 38	3,5	05 79 438	B	-	6	720	31441	11,81
50 x 50	3,5	05 79 450	C	4,9	12	720	28598	11,81
50 x 38	3,5	05 79 451	-	-	-	-	28597	11,81
63 x 63	3,5	05 79 463	-	-	-	-	28607	16,85

UP. 79. MT

G3 | VGU 850


VÁLVULA DE GUILLOTINA
 roscar macho x roscar macho

KNIFE GATE VALVE
 male thread x male thread

SIZE	PN	REF.	PACK	kg	Q(B)	Q(P)	CODE	EUR
1½" x 1½"	3,5	05 79 250	-	-	-	-	28595	11,81
2" x 2"	3,5	05 79 263	-	-	-	-	28605	16,85

UP. 79. MTSF

G3 | VGU 850


VÁLVULA DE GUILLOTINA
 roscar macho x encolar

KNIFE GATE VALVE
 male thread x solvent socket

SIZE	PN	REF.	PACK	kg	Q(B)	Q(P)	CODE	EUR
1½" x 50	3,5	05 79 335	C	6,0	16	960	28937	11,81
2" x 63	3,5	05 79 336	C	5,9	12	720	28938	16,85

UP. 79. MTSP1

G3 | VGU 850


VÁLVULA DE GUILLOTINA
 roscar macho x espiga

KNIFE GATE VALVE
 male thread x spigot

SIZE	PN	REF.	PACK	kg	Q(B)	Q(P)	CODE	EUR
1½" x 50	3,5	05 79 550	-	-	-	-	28939	11,81
1½" x 38	3,5	05 79 551	B	3,0	8	960	28940	11,81
2" x 63	3,5	05 79 563	-	-	-	-	28941	16,85

UP. 79. FT

G3 | VGU 850


VÁLVULA DE GUILLOTINA
 roscar hembra x roscar hembra

KNIFE GATE VALVE
 female thread x female thread

SIZE	PN	REF.	PACK	kg	Q(B)	Q(P)	CODE	EUR
1½" x 1½"	3,5	05 79 650	B	3,0	8	960	28593	12,33
2" x 2"	3,5	05 79 663	C	6,1	12	720	28603	18,44

UP. 79. MFT

G3 | VGU 850


VÁLVULA DE GUILLOTINA
 roscar hembra x roscar macho

KNIFE GATE VALVE
 female thread x male thread

SIZE	PN	REF.	PACK	kg	Q(B)	Q(P)	CODE	EUR
1½" x 1½"	3,5	05 79 750	C	6,1	16	960	28942	12,06
2" x 2"	3,5	05 79 763	-	-	-	-	28943	17,64

Válvulas de guillotina en PVC-U - PVC-U knife gate valves

UP. 79. FTSF

G3 | VGU 850



VÁLVULA DE GUILLOTINA
roscar hembra x encolar

KNIFE GATE VALVE
female thread x solvent socket

SIZE	PN	REF.	PACK	kg	Q(B)	Q(P)	CODE	EUR
1½" x 50	3,5	05 79 850	B	2,9	8	960	28944	12,06
2" x 63	3,5	05 79 863	C	5,9	12	720	28945	17,64

UP. 79. FTSPI

G3 | VGU 850



VÁLVULA DE GUILLOTINA
roscar hembra x espiga

KNIFE GATE VALVE
female thread x spigot

SIZE	PN	REF.	PACK	kg	Q(B)	Q(P)	CODE	EUR
1½" x 50	3,5	05 79 950	-	-	-	-	28946	12,06
1½" x 38	3,5	05 79 951	B	3,0	8	960	28947	12,06
2" x 63	3,5	05 79 963	-	-	-	-	28948	17,64

VÁLVULAS ACTUADAS - ACTUATED VALVES



Válvulas de bola actuadas
Actuated ball valves

64



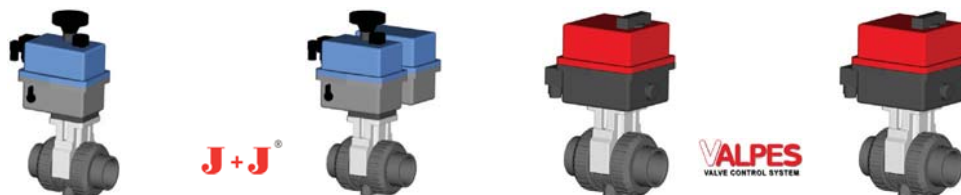
Válvulas de mariposa actuadas
Actuated butterfly valves

66



Válvulas de bola en PVC-U Serie [IND]: actuación eléctrica
PVC-U ball valves [IND] Series: electric actuation

G9 | VAL 370



Actuación eléctrica Electric actuation			Actuación eléctrica con bloque de seguridad Electric actuation & BSR safety block		Actuación eléctrica ER (D16-D90) + VS (D110) Electric actuation ER (D16-D90) + VS (D110)		Actuación eléctrica EK (ON - OFF) Electric actuation EK (ON - OFF)		
12 - 48 V AC / DC	80 - 240 V AC / DC	230V AC	12 - 48 V AC / DC	80 - 240 V AC / DC	100 - 240V AC	12 - 24V AC / DC	230V AC	115V AC	24V AC / DC

Válvulas de bola Serie [IND] PVC-U - 2 vías
[IND] Series ball valves PVC-U - 2 ways

 Manguitos para encolar (otras opciones de conexión disponibles)
 Solvent socket connectors (other connections also available)

Teflon® - EPDM

D16 - 3/8"	29490 469,71	31420 469,71	26413 333,66	29500 1009,88	26417 1009,88	29510 709,78	29530 605,56	29540 501,74	29550 501,74	29560 501,74
D20 - 1/2"	29491 469,71	31421 469,71	02624 333,66	29501 1009,88	05366 1009,88	29511 709,78	29531 605,56	29541 501,74	29551 501,74	29561 501,74
D25 - 3/4"	29492 470,26	31422 470,26	02625 334,20	29502 1010,43	05367 1010,43	29512 710,29	29532 606,07	29542 502,25	29552 502,25	29562 502,25
D32 - 1"	29493 474,72	31423 474,72	02626 338,66	29503 1014,90	05368 1014,90	29513 714,64	29533 610,40	29543 506,57	29553 506,57	29563 506,57
D40 - 1 1/4"	29494 478,68	31424 478,68	02627 342,62	29504 1018,86	05369 1018,86	29514 718,43	29534 614,21	29544 510,39	29554 510,39	29564 510,39
D50 - 1 1/2"	29495 522,24	02628 522,24		29505 1027,31	05370 1027,31	29515 726,61	29535 622,39	29545 518,56	29555 518,56	29565 518,56
D63 - 2"	29496 528,32	02629 528,32		29506 1033,42	05371 1033,42	29516 732,41	29536 628,26	29546 524,44	29556 524,44	29566 524,44
D75 - 2 1/2"	29497 828,76	02630 828,76		29507 1.333,79	05372 1.333,79	29517 1.186,80	29537 960,13	29547 923,77	29557 923,77	29567 823,77
D90 - 3"	29498 864,96	02631 864,96		29508 1.371,02	05373 1.371,02	29518 1.222,75	29538 996,08	29548 959,71	29558 959,71	29568 959,71
D110 - 4"	29499 1.637,56	26415 1.637,56		29509 2.231,51	26419 2.231,51	29519 2.485,74	29539 2.485,74			

Teflon® - Viton®

D16 - 3/8"	29570 473,05	31425 473,05	29580 337,00	29590 1013,24	29600 1013,24	29610 713,00	29630 608,80	29640 504,96	29650 504,96	29660 504,96
D20 - 1/2"	29571 473,05	31426 473,05	29581 337,00	29591 1014,34	29601 1014,34	29611 714,08	29631 609,86	29641 506,05	29651 506,05	29661 506,05
D25 - 3/4"	29572 477,33	31427 477,33	29582 341,26	29592 1017,49	29602 1017,49	29612 843,12	29632 612,90	29642 509,08	29652 509,08	29662 509,08
D32 - 1"	29573 481,62	31428 481,62	29583 345,54	29593 1021,79	29603 1021,79	29613 721,27	29633 617,03	29643 513,22	29653 513,22	29663 513,22
D40 - 1 1/4"	29574 490,17	31429 490,17	29584 354,11	29594 1030,35	29604 1030,35	29614 729,52	29634 625,32	29644 521,50	29654 521,50	29664 521,50
D50 - 1 1/2"	29575 535,43	29585 535,43		29595 1040,53	29605 1040,53	29615 739,36	29635 635,14	29645 531,32	29655 531,32	29665 531,32
D63 - 2"	29576 545,60	29586 545,60		29596 1050,70	29606 1050,70	29616 749,11	29636 644,95	29646 541,13	29656 541,13	29666 541,13
D75 - 2 1/2"	29577 852,84	29587 852,84		29597 1.357,89	29607 1.357,89	29617 1.210,04	29637 983,37	29647 947,03	29657 947,03	29667 947,03
D90 - 3"	29578 889,36	29588 889,36		29598 1.402,52	29608 1.402,52	29618 1.253,15	29638 1.026,48	29648 990,13	29658 990,13	29668 990,13
D110 - 4"	29579 1.675,37	29589 1.675,37		29599 2.269,28	29609 2.269,28	29619 2.522,21	29639 2.522,21			

Válvulas de bola 3 vías PVC-U - 3 vías
3-way Series ball valves PVC-U - 3 ways

 Manguitos para encolar (otras opciones de conexión disponibles)
 Solvent socket connectors (other connections also available)

PE - EPDM

D50 - 1 1/2"	29870 545,25	27227 545,25		29871 1.050,35	27228 1.050,35	29872 748,84	29874 644,61			
--------------	------------------------	------------------------	--	--------------------------	--------------------------	------------------------	------------------------	--	--	--

 Otros materiales disponibles en la Tarifa Industrial Piping Systems Cepex.
 Other materials available in the Cepex Industrial Piping Systems Price List.

Válvulas de bola en PVC-U Serie [IND]: actuación neumática
PVC-U ball valves [IND] Series: pneumatic actuation

G9 | VAL 380

Actuación neumática aluminio Pneumatic actuation aluminum		Actuación neumática aluminio con kit (*) Pneumatic actuation aluminum & kit (*)		Actuación neumática poliamida Pneumatic actuation polyamide		Actuación neumática poliamida con kit (*) Pneumatic actuation polyamide & kit (*)	
Doble efecto Double acting	Simple efecto Spring return	Doble efecto Double acting	Simple efecto Spring return	Doble efecto Double acting	Simple efecto Spring return	Doble efecto Double acting	Simple efecto Spring return

Válvulas de bola Serie [IND] PVC-U - 2 vías
[IND] Series ball valves PVC-U - 2 ways

Manguitos para encolar (otras opciones de conexión disponibles)
Solvent socket connectors (other connections also available)

Teflon® - EPDM

D16 - 3/8"	26425	26433	26421	26429	29875	29885	29894	29904
	205,19	288,89	545,22	628,93	183,48	205,59	498,83	520,93
D20 - 1/2"	05390	05414	02648	05304	29876	29886	29895	29905
	205,19	288,89	545,22	628,93	183,48	205,59	498,83	520,93
D25 - 3/4"	05391	05415	02649	05305	29877	29887	29896	29906
	205,70	289,42	545,74	629,45	184,01	206,10	499,32	521,46
D32 - 1"	05392	05416	02650	05306	29878	29888	29897	29907
	250,56	329,11	590,57	669,13	280,14	309,22	595,50	624,58
D40 - 1 1/4"	05393	05417	02651	05307	29879	29889	29898	29908
	254,35	332,92	594,38	672,94	283,95	313,02	599,28	628,37
D50 - 1 1/2"	05394	05418	02652	05308	29880	29890	29899	29909
	262,53	427,87	602,56	767,93	292,13	400,91	607,47	716,27
D63 - 2"	05395	05419	02653	05309	29881	29891	29900	29910
	268,39	433,75	608,42	773,79	298,00	406,79	613,33	722,13
D75 - 2 1/2"	05396	05420	02654	05310	29882	29892	29901	29911
	404,96	676,49	744,99	1.015,76	399,87	607,28	715,22	922,65
D90 - 3"	05397	05421	02655	05311	29883	29893	29902	29912
	440,91	712,43	780,94	1.052,46	435,81	643,23	775,85	958,59
D110 - 4"	26427	26435	26423	26431	29884		29903	
	698,38	1.179,31	1.038,41	1.519,35	655,88		995,90	

Teflon® - Viton®

D16 - 3/8"	29913	29923	29933	29943	29953	29963	29972	29982
	209,49	293,20	549,53	633,24	187,77	209,88	503,13	525,24
D20 - 1/2"	29914	29924	29934	29944	29954	29964	29973	29983
	209,49	293,20	549,53	633,24	187,77	209,88	503,13	525,24
D25 - 3/4"	29915	29925	29935	29945	29955	29965	29974	29984
	212,53	296,23	552,56	636,25	190,80	212,93	506,16	528,28
D32 - 1"	29916	29926	29936	29946	29956	29966	29975	29985
	257,18	335,73	597,22	675,77	286,80	315,87	602,13	631,21
D40 - 1 1/4"	29917	29927	29937	29947	29957	29967	29976	29986
	265,45	344,02	605,49	684,05	295,03	324,14	610,40	639,49
D50 - 1 1/2"	29918	29928	29938	29948	29958	29968	29977	29987
	275,30	440,63	615,31	780,68	304,88	413,66	620,22	729,02
D63 - 2"	29919	29929	29939	29949	29959	29969	29978	29988
	285,08	450,44	625,13	790,47	314,67	423,48	630,03	738,84
D75 - 2 1/2"	29920	29930	29940	29950	29960	29970	29979	29989
	428,21	699,72	768,24	1.039,78	423,13	630,54	738,47	945,88
D90 - 3"	29921	29931	29941	29951	29961	29971	29980	29990
	471,31	742,84	811,36	1.082,88	466,24	673,66	806,27	988,99
D110 - 4"	29922	29932	29942	29952	29962		29981	
	734,81	1.215,79	1.074,90	1.555,83	692,36		1.032,38	

Válvulas de bola 3 vías PVC-U
3-way Series ball valves PVC-U

Manguitos para encolar (otras opciones de conexión disponibles)
Solvent socket connectors (other connections also available)

PE - EPDM

D50 - 1 1/2"	27589	27591	27588	27590	30147	30148	30149	30150
	741,36	939,29	1.081,38	1.279,29	667,13	1.084,24	1.007,17	1.424,27

(*) Kit: electroválvula, final de carrera y reguladores de escape
Kit: electric valve, limit-switch box and relief regulators

Las válvulas neumáticas se configuran como NC (normalmente cerradas) por defecto. Si se desea una configuración NA (normalmente abierta) se debe indicar al realizar el pedido.
Pneumatic valves are shipped as NC (normally closed) as standard. If a NO (normally open) configuration is needed, please specify when placing the order.

Válvulas de mariposa (compuerta PVC-U) Serie Industrial: actuación eléctrica
Butterfly valves (PVC-U disc) Industrial Series: electric actuation

G9 | VMA 530



Actuación eléctrica		Actuación eléctrica con bloque de seguridad		Actuación eléctrica ER (D63-D110) + VS (D140-D315)		Actuación eléctrica EK (ON - OFF)		
Electric actuation		Electric actuation & BSR safety block		Electric actuation ER (D63-D110) + VS (D140-D315)		Electric actuation EK (ON - OFF)		
12 - 48 V	80 - 240 V	12 - 48 V	80 - 240 V	100 - 240V	24V	230V	115V	24V
AC / DC	AC / DC	AC / DC	AC / DC	AC	AC / DC	AC	AC	AC / DC

Válvulas de mariposa Serie Industrial PVC-U - eje en acero inoxidable
Butterfly valves Industrial Series PVC-U - stainless steel shaft

 EPDM
 Alimentario | Food grade

D63 - D75	30265 861,62	30272 861,62	30279 1.366,64	30286 1.366,64	30293 1.212,80	30307 991,87	30314 955,48	30319 955,48	30324 955,48
D90	30266 876,57	30273 876,57	30280 1.381,62	30287 1.381,62	30294 1.227,23	30308 1.006,28	30315 969,96	30320 969,96	30325 969,96
D110	30267 904,35	30274 904,35	30281 1.409,40	30288 1.409,40	30295 1.254,05	30309 1.033,12	30316 996,77	30321 996,77	30326 996,77
D125 - D140	30268 1.616,60	30275 1.616,60	30282 2.210,54	30289 2.210,54	30296 2.465,47	30310 2.465,47			
D160	30269 1.640,05	30276 1.640,05	30283 2.233,98	30290 2.233,98	30297 2.488,12	30311 2.488,12			
D200 - D225	30270 1.911,93	30277 1.911,93	30284 2.502,28	30291 2.502,28	30298 2.579,19	30312 2.579,19			
D250 - D280	30271 2.124,12	30278 2.124,12	30285 2.714,48	30292 2.714,48	30299 2.784,06	30313 2.784,06			
D315	32741 3.870,43	32742 3.870,43	32743 4.766,25	32744 4.766,25	32745 5.112,52	32747 5.112,52			

Viton®

D63 - D75	30329 925,27	30336 925,27	30343 1.430,30	30350 1.430,30	30357 1.274,26	30371 1.053,30	30378 1.016,98	30383 1.016,98	30388 1.016,98
D90	30330 967,80	30337 967,80	30344 1.472,82	30351 1.472,82	30358 1.315,31	30372 1.094,36	30379 1.058,00	30384 1.058,00	30389 1.058,00
D110	30331 1.033,95	30338 1.033,95	30345 1.538,99	30352 1.538,99	30359 1.379,18	30373 1.158,24	30380 1.121,88	30385 1.121,88	30390 1.121,88
D125 - D140	30332 1.796,39	30339 1.796,39	30346 2.390,33	30353 2.390,33	30360 2.639,07	30374 2.639,07			
D160	30333 1.912,67	30340 1.912,67	30347 2.506,61	30354 2.506,61	30361 2.751,33	30375 2.751,33			
D200 - D225	30334 2.186,74	30341 2.186,74	30348 2.750,28	30355 2.750,28	30362 2.911,60	30376 2.911,60			
D250 - D280	30335 2.247,65	30342 2.247,65	30349 2.838,02	30356 2.838,02	30363 3.143,75	30377 3.143,75			
D315	32748 4.565,34	32749 4.565,34	32750 5.461,14	32751 5.461,14	32752 5.809,78	32754 5.809,78			

Los códigos de la válvula de mariposa Serie Classic motorizada (eje en acero zincado) quedan eliminados, a partir de este año sólo se servirán motorizadas las válvulas de mariposa Serie Industrial (eje en acero inoxidable).

The codes of the actuated butterfly valves Classic Series (zinc plated steel shaft) are eliminated, from the present year only the butterfly valves Industrial Series (inox steel shaft) will be actuated.

Otros materiales disponibles en la Tarifa Industrial Piping Systems Cepex.
 Other materials available in the Cepex Industrial Piping Systems Price List.

Válvulas de mariposa (compuerta PVC-U) Serie Industrial: actuación neumática
Butterfly valves (PVC-U disc) Industrial Series: pneumatic actuation

G9 | VMA 540



Actuación neumática aluminio Pneumatic actuation aluminum		Actuación neumática aluminio con kit (*) Pneumatic actuation aluminum & kit (*)		Actuación neumática poliamida Pneumatic actuation polyamide		Actuación neumática poliamida con kit (*) Pneumatic actuation polyamide & kit (*)	
Doble efecto Double acting	Simple efecto Spring return	Doble efecto Double acting	Simple efecto Spring return	Doble efecto Double acting	Simple efecto Spring return	Doble efecto Double acting	Simple efecto Spring return

Válvulas de mariposa Serie Industrial PVC-U - eje en acero inoxidable
Butterfly valves Industrial Series PVC-U - stainless steel shaft

EPDM
 Alimentario | Food grade

D63 - D75	30464 436,68	30471 602,66	30478 776,69	30485 942,69	30492 431,59	30498 639,01	30501 746,94	30507 954,36
D90	30465 451,13	30472 722,64	30479 791,16	30486 1.062,68	30493 446,05	30499 653,46	30502 761,38	30508 968,80
D110	30466 477,94	30473 749,48	30480 817,98	30487 1.089,49	30494 472,87	30500 680,27	30503 788,22	30509 995,62
D125 - D140	30467 678,14	30474 1.159,07	30481 1.018,16	30488 1.499,10	30495 635,63		30504 950,97	
D160	30468 700,77	30475 1.181,71	30482 1.040,80	30489 1.521,74	30496 658,26		30505 973,60	
D200 - D225	30469 791,87	30476 1.272,79	30483 1.131,88	30490 1.612,80	30497 749,33		30506 1.064,69	
D250 - D280	30470 1.140,35	30477 1.484,95	30484 1.480,39	30491 1.824,97				
D315	32755 2.605,89	32757 5.459,97	32756 3.065,62	32758 5.953,96				

Viton®

D63 - D75	30517 498,14	30524 664,13	30531 838,18	30538 1.004,16	30545 493,05	30551 700,47	30554 808,41	30560 1.015,82
D90	30518 539,21	30525 810,73	30532 879,23	30539 1.150,75	30546 534,11	30552 741,52	30555 849,46	30561 1.056,88
D110	30519 603,08	30526 874,61	30533 943,11	30540 1.214,64	30547 597,98	30553 805,41	30556 913,35	30562 1.120,76
D125 - D140	30520 851,71	30527 1.332,66	30534 1.191,76	30541 1.672,68	30548 809,22		30557 1.124,56	
D160	30521 963,99	30528 1.444,93	30535 1.304,02	30542 1.784,96	30549 921,56		30558 1.236,83	
D200 - D225	30522 1.157,75	30529 1.620,04	30536 1.497,77	30543 1.956,23	30550 1.115,23		30559 1.430,59	
D250 - D280	30523 1.259,64	30530 1.849,92	30537 1.599,69	30544 2.189,95				
D315	32759 3.300,80	32761 6.154,88	32760 3.759,34	32762 6.645,33				

(*) Kit: electroválvula, final de carrera y reguladores de escape
 Kit: solenoid valve, limit-switch box and relief regulators

Las válvulas neumáticas se configuran como NC (normalmente cerradas) por defecto. Si se desea una configuración NA (normalmente abierta) se debe indicar al realizar el pedido.
 Pneumatic valves are shipped as NC (normally closed) as standard. If a NO (normally open) configuration is needed, please specify when placing the order.

Los códigos de la válvula de mariposa Serie Classic motorizada (eje en acero zincado) quedan eliminados, a partir de este año sólo se servirán motorizadas las válvulas de mariposa Serie Industrial (eje en acero inoxidable).

The codes of the actuated butterfly valves Classic Series (zinc plated steel shaft) are eliminated, from the present year only the butterfly valves Industrial Series (inox steel shaft) will be actuated.

Otros materiales disponibles en la Tarifa Industrial Piping Systems Cepex.
 Other materials available in the Cepex Industrial Piping Systems Price List.

Recambios: kits de actuación - Spare parts: actuation kits

Kits actuación
Actuation Kits

Actuación eléctrica Electric actuation			Actuación eléctrica ER / EK / VS Electric actuation ER / EK / VS		Actuación neumática aluminio Pneumatic actuation aluminum		Actuación neumática poliamida Pneumatic actuation polyamide	
12 - 48 V AC / DC	80 - 240 V AC / DC	230 V AC	100 - 240V AC	24V AC / DC	Doble efecto Double acting	Simple efecto Spring return	Doble efecto Double acting	Simple efecto Spring return

**Válvulas bola 2 vías
2-way ball valves**

 Incluyen pieza conexión, medio soportes, tornillería; brida separadora y acoples en diámetros necesarios.
 Includes coupling bush, supports, bolts, mounting clamp and connectors in required sizes.

D16 - 3/8"	30570 60,20		30580 60,20		30590 60,80	30600 60,80	30610 60,08	30620 60,80
D20 - 1/2"	30571 60,20		30581 60,20		30591 60,80	30601 60,80	30611 60,80	30621 60,80
D25 - 3/4"	30572 60,20		30582 60,20		30592 60,80	30602 60,80	30612 60,80	30622 60,80
D32 - 1"	30573 60,20		30583 60,20		30593 60,80	30603 60,80	30613 60,80	30623 60,80
D40 - 1 1/4"	30574 60,20		30584 60,20		30594 60,80	30604 60,80	30614 60,80	30624 60,80
D50 - 1 1/2"	30575 63,64		30585 63,64		30595 62,97	30605 62,97	30615 62,97	30625 62,97
D63 - 2"	30576 63,64		30586 63,64		30596 62,97	30606 62,97	30616 62,97	30626 62,97
D75 - 2 1/2"	30577 65,90		30587 65,90		30597 67,44	30607 67,44	30617 67,44	30627 67,44
D90 - 3"	30578 79,40		30588 91,50		30598 79,40	30608 79,40	30618 79,40	30628 79,40
D110 - 4"	30579 79,15		30589 81,78		30599 79,40	30609 79,40	30619 97,14	

**Válvulas bola 2 vías [IND]
[IND] 2-way ball valves**

 Incluyen pieza conexión, medio soportes, tornillería; brida separadora y acoples en diámetros necesarios.
 Includes coupling bush, supports, bolts, mounting clamp and connectors in required sizes.

D16 - 3/8"	43676 60,24		43676 60,24		43684 60,24	43690 60,24	43702 60,24	43702 60,24
D20 - 1/2"	43676 60,24		43676 60,24		43684 60,24	43690 60,24	43702 60,24	43702 60,24
D25 - 3/4"	43677 60,24		43677 60,24		43685 60,24	43691 60,24	43703 60,24	43703 60,24
D32 - 1"	43678 61,24		43678 61,24		43686 61,24	43686 61,24	43704 73,80	43704 73,80
D40 - 1 1/4"	43679 61,24		43679 61,24		43687 61,24	43687 61,24	43705 73,80	43705 73,80
D50 - 1 1/2"	43680 62,59		43680 62,59		43688 62,59	43692 62,59	43706 74,90	43714 76,76
D63 - 2"	43681 62,59		43681 62,59		43689 62,59	43693 62,59	43707 74,90	43715 76,76
D75 - 2 1/2"	43682 64,17		43682 64,17		43682 64,17	43682 64,17	43708 93,07	43708 93,07
D90 - 3"	43683 64,17		43683 64,17		43683 64,17	43683 64,17	43709 93,07	43709 93,07
D110 - 4"	30579 79,15		30589 81,78		30599 79,40	30609 79,40	30619 97,14	

**Válvulas bola 3 vías
3-way ball valves**

 Incluyen pieza conexión, soporte, tornillería e insertos.
 Includes coupling bush, support, bolts and inserts.

D50 - 1 1/2"	30629 63,64	30630 63,64	30843 36,15	30844 36,15	30631 78,75	30632 78,75
--------------	-----------------------	-----------------------	-----------------------	-----------------------	-----------------------	-----------------------

Recambios: kits de actuación - Spare parts: actuation kits



Kits actuación Actuation Kits	Actuación eléctrica Electric actuation			Actuación eléctrica ER / EK / VS Electric actuation ER / EK / VS		Actuación neumática aluminio Pneumatic actuation aluminum		Actuación neumática poliamida Pneumatic actuation polyamide		Reductor manual Gear operated	
	12 - 48 V AC / DC	80 - 240 V AC / DC	230 V AC	100 - 240V AC	24V AC / DC	Doble efecto Double acting	Simple efecto Spring return	Doble efecto Double acting	Simple efecto Spring return	Sin torreta Without ext.	Con torreta With ext.

Válvulas mariposa
Butterfly valves

Incluyen pieza conexión, torreta, tornillería; brida separadora y acoples en diámetros necesarios.
Includes coupling bush, supports, bolts, mounting clamp and connectors in required sizes.

C L A S S I C S E R I E S	D63 - D75	30633 87,12	30634 87,12	30635 87,12	30636 87,12	30637 87,12	30638 121,90	30639 68,36	30640 87,12	30641 87,12	30642 87,12	30643 87,12	30644 87,12	30645 121,90	30646 68,36	30647 87,12	30648 87,12	30649 87,12	30650 87,12	30651 87,12	30652 121,90	30653 68,36	30654 87,12	30655 87,12	30656 87,12	30657 87,12	30658 87,12	30659 121,90	30660 68,36	30661 87,12	30662 87,12	30663 87,12	30664 87,12	30665 87,12	30666 121,90	30667 87,12	30668 87,12	30669 87,12	08976KIT 31,46	11292KIT 87,68	08977KIT 31,46	11293KIT 87,68	08978KIT 31,46	11294KIT 87,68	08980KIT 31,46	11296KIT 87,68	08982KIT 43,91	11298KIT 112,50	16063KIT 63,58	16062KIT 151,05
---	-----------	-----------------------	-----------------------	-----------------------	-----------------------	-----------------------	------------------------	-----------------------	-----------------------	-----------------------	-----------------------	-----------------------	-----------------------	------------------------	-----------------------	-----------------------	-----------------------	-----------------------	-----------------------	-----------------------	------------------------	-----------------------	-----------------------	-----------------------	-----------------------	-----------------------	-----------------------	------------------------	-----------------------	-----------------------	-----------------------	-----------------------	-----------------------	-----------------------	------------------------	-----------------------	-----------------------	-----------------------	--------------------------	--------------------------	--------------------------	--------------------------	--------------------------	--------------------------	--------------------------	--------------------------	--------------------------	---------------------------	--------------------------	---------------------------

Válvulas mariposa
Butterfly valves

Incluyen pieza conexión, torreta, tornillería; brida separadora y acoples en diámetros necesarios.
Includes coupling bush, supports, bolts, mounting clamp and connectors in required sizes.

I N D U S T R I A L S E R I E S	D63 - D75	35898 87,12	35901 87,12	35901 87,12	35904 87,12	35904 87,12	35908 87,12	35912 87,12	35898 87,12	35898 87,12	35901 87,12	35901 87,12	35905 87,12	35905 87,12	35908 87,12	35912 87,12	35912 87,12	35914 87,12	35922 87,12	35923 87,12	35924 87,12	35925 87,12	35925 87,12	35926 87,12	35900 87,12	35899 87,12	35901 87,12	35902 87,12	35903 87,12	35904 87,12	35905 87,12	35906 87,12	35907 87,12	35908 87,12	35909 87,12	35910 87,12	35911 87,12	35912 87,12	35913 87,12	35914 87,12	35915 87,12	35916 87,12	35917 87,12	35918 87,12	35919 87,12	35920 87,12	35921 87,12	35922 87,12	35923 87,12	35924 87,12	35925 87,12	35926 87,12	35927 87,12	35928 87,12	35929 87,12	35930 87,12	35931 87,12	35932 87,12	35933 87,12	35934 87,12	35935 87,12	35936 87,12	35937 87,12	35938 87,12	35939 87,12	35940 87,12	35941 87,12	35942 87,12	35943 87,12	35944 87,12	35945 87,12	35946 87,12	35947 87,12	35948 87,12	35949 87,12	35950 87,12	35951 87,12	35952 87,12	35953 87,12	35954 87,12	35955 87,12	35956 87,12	35957 87,12	35958 87,12	35959 87,12	35960 87,12	35961 87,12	35962 87,12	35963 87,12	35964 87,12	35965 87,12	35966 87,12	35967 87,12	35968 87,12	35969 87,12	35970 87,12	35971 87,12	35972 87,12	35973 87,12	35974 87,12	35975 87,12	35976 87,12	35977 87,12	35978 87,12	35979 87,12	35980 87,12	35981 87,12	35982 87,12	35983 87,12	35984 87,12	35985 87,12	35986 87,12	35987 87,12	35988 87,12	35989 87,12	35990 87,12	35991 87,12	35992 87,12	35993 87,12	35994 87,12	35995 87,12	35996 87,12	35997 87,12	35998 87,12	35999 87,12
--	-----------	-----------------------	-----------------------	-----------------------	-----------------------	-----------------------	-----------------------	-----------------------	-----------------------	-----------------------	-----------------------	-----------------------	-----------------------	-----------------------	-----------------------	-----------------------	-----------------------	-----------------------	-----------------------	-----------------------	-----------------------	-----------------------	-----------------------	-----------------------	-----------------------	-----------------------	-----------------------	-----------------------	-----------------------	-----------------------	-----------------------	-----------------------	-----------------------	-----------------------	-----------------------	-----------------------	-----------------------	-----------------------	-----------------------	-----------------------	-----------------------	-----------------------	-----------------------	-----------------------	-----------------------	-----------------------	-----------------------	-----------------------	-----------------------	-----------------------	-----------------------	-----------------------	-----------------------	-----------------------	-----------------------	-----------------------	-----------------------	-----------------------	-----------------------	-----------------------	-----------------------	-----------------------	-----------------------	-----------------------	-----------------------	-----------------------	-----------------------	-----------------------	-----------------------	-----------------------	-----------------------	-----------------------	-----------------------	-----------------------	-----------------------	-----------------------	-----------------------	-----------------------	-----------------------	-----------------------	-----------------------	-----------------------	-----------------------	-----------------------	-----------------------	-----------------------	-----------------------	-----------------------	-----------------------	-----------------------	-----------------------	-----------------------	-----------------------	-----------------------	-----------------------	-----------------------	-----------------------	-----------------------	-----------------------	-----------------------	-----------------------	-----------------------	-----------------------	-----------------------	-----------------------	-----------------------	-----------------------	-----------------------	-----------------------	-----------------------	-----------------------	-----------------------	-----------------------	-----------------------	-----------------------	-----------------------	-----------------------	-----------------------	-----------------------	-----------------------	-----------------------	-----------------------	-----------------------	-----------------------	-----------------------

Recambios: actuadores (sin kit) y reductor manual - Spare parts: actuator (without kit) and gear box


Actuadores
Incluyen sólo el actuador (sin kit montaje)
Actuators
Including actuator only (without mounting kit)
Válvulas bola 2 vías
2-way ball valves

Actuador eléctrico Electric actuator			Actuador eléctrico ER (D16-D90) + VS (D110) Electric actuator ER (D16-D90) + VS (D110)		Actuador eléctrico EK Electric actuator EK			Actuador neumático aluminio Pneumatic actuator aluminum		Actuador neumático poliamida Pneumatic actuator polyamide	
12 - 48 V AC / DC	80 - 240 V AC / DC	230 V AC	100-240V AC	24V AC/DC	230V AC	115V AC	24V AC/DC	Doble efecto Double acting	Simple efecto Spring return	Doble efecto Double acting	Simple efecto Spring return

D16 - 3/4"	30671 443,39	30676 443,39	30675 288,09	30682 689,55	30692 581,61	30697 474,08	30700 474,08	30703 474,08	30706 166,96	30712 253,65	30719 144,47	30724 167,37
D20 - 1/2"	30671 443,39	30676 443,39	30675 288,09	30682 689,55	30692 581,61	30697 474,08	30700 474,08	30703 474,08	30706 166,96	30712 253,65	30719 144,47	30724 167,37
D25 - 3/4"	30671 443,39	30676 443,39	30675 288,09	30682 689,55	30692 581,61	30697 474,08	30700 474,08	30703 474,08	30706 166,96	30712 253,65	30719 144,47	30724 167,37
D32 - 1"	30671 443,39	30676 443,39	30675 288,09	30682 389,55	30692 581,61	30697 474,08	30700 474,08	30703 474,08	30707 208,89	30713 290,26	30719 239,56	30725 269,67
D40 - 1 1/4"	30671 443,39	30676 443,39	30675 288,09	30682 389,55	30692 581,61	30697 474,08	30700 474,08	30703 474,08	30707 208,89	30713 290,26	30719 239,56	30725 269,67
D50 - 1 1/2"	30671 443,39	30676 443,39		30682 389,55	30692 581,61	30697 474,08	30700 474,08	30703 474,08	30707 208,89	30714 380,17	30719 239,56	30726 352,23
D63 - 2"	30671 443,39	30676 443,39		30682 389,55	30692 581,61	30697 474,08	30700 474,08	30703 474,08	30707 208,89	30714 380,17	30719 239,56	30726 352,23
D75 - 2 1/2"	30672 700,51	30677 700,51		30683 1.125,95	30693 891,18	30698 853,54	30701 853,54	30704 853,54	30708 316,19	30715 597,42	30720 310,92	30727 525,74
D90 - 3"	30672 700,51	30677 700,51		30683 1.125,95	30693 891,18	30698 853,54	30701 853,54	30704 853,54	30708 316,19	30715 597,42	30720 310,92	30727 525,74
D110 - 4"	30673 1.311,90	30678 1.311,90		30684 2.343,02	30694 2.343,02				30709 491,84	30716 989,96	30721 447,86	

Válvulas bola 3 vías
3-way ball valves

D50 - 1 1/2"	30680 443,39	30681 443,39		30686 689,55	30696 581,61				30711 681,81	30718 886,81	30723 604,93	30728 1.036,93
--------------	------------------------	------------------------	--	------------------------	------------------------	--	--	--	------------------------	------------------------	------------------------	--------------------------



Válvulas mariposa
Butterfly valves

Actuador eléctrico Electric actuator			Actuador eléctrico ER (63-110) + VS (140-315) Electric actuator ER (63-110) + VS (140-315)		Actuador eléctrico EK Electric actuator EK			Actuador neumático aluminio Pneumatic actuator aluminum		Actuador neumático poliamida Pneumatic actuator polyamide		Reductor manual Gear operated
12 - 48 V AC / DC	80 - 240 V AC / DC		100-240V AC	12-24V AC/DC	230V AC	115V AC	24V AC/DC	Doble efecto Double acting	Simple efecto Spring return	Doble efecto Double acting	Simple efecto Spring return	

D63 - D75	30672 700,51	30677 700,51		30683 1.125,95	30693 891,18	30698 853,54	30701 853,54	30704 853,54	30708 316,19	43288 498,26	30720 310,92	30727 525,74	08976R 216,62
D90	30672 700,51	30677 700,51		30683 1.125,95	30693 891,18	30698 853,54	30701 853,54	30704 853,54	30708 316,19	30715 597,42	30720 310,92	30727 525,74	08976R 216,62
D110	30672 700,51	30677 700,51		30683 1.125,95	30693 891,18	30698 853,54	30701 853,54	30704 853,54	30708 316,19	30715 597,42	30720 310,92	30727 525,74	08976R 216,62
D125 - D140	30673 1.311,90	30678 1.311,90		30684 2.343,02	30694 2.343,02				30709 491,84	30716 989,96	30721 310,92		08976R 216,62
D160	30673 1.311,90	30678 1.311,90		30684 2.343,02	30694 2.343,02				30709 491,84	30716 989,96	30721 310,92		08976R 216,62
D200 - D225	30674 1.529,04	30679 1.529,36		30685 2.343,02	30695 2.343,02				30709 491,84	30716 989,96	30721 310,92		36662 343,04
D250 - D280	30674 1.529,04	30679 1.529,36		30685 2.343,02	30695 2.343,02				30710 640,60	30716 989,96			36662 343,04
D315	30674 1.529,04	30679 1.529,36		30685 2.343,02	30695 2.343,02				41872 750,31	30717 2.432,61			36662 343,04

Nuevo reductor manual para medidas desde D200 hasta D315.
New gear box for sizes from D200 up to D315.



Accesorios para actuadores - Accessories for actuators

Actuación eléctrica
Electric actuation



Actuadores con bloque de seguridad
Actuators with safety block

	12-48V AC/DC	80-240V AC/DC
Valv. Bola D16 - D63 Ball Valves D16 - D63	30845 964,32	30849 964,32
V. Bola D75-D90 y V. Mariposa D75-D110 Ball Valves D75-D90 & Butterfly Valves D75-D110	30846 1.230,56	30850 1.230,56
V. Bola D110 y V. Mariposa D140-D160 Ball Valves D110 & Butterfly Valves D140-D160	30847 2.000,01	30851 2.000,01
V. Mariposa D200-D250 Butterfly Valves D200-D250	30848 2.174,01	30852 2.174,01
V. Bola 3 vies D50 3 way Ball Valve D50	30861 964,32	30862 964,32

Actuadores con posicionador 4-20 mA
Actuators with digital positioner 4-20 mA

	12-48V AC/DC	80-240V AC/DC
Valv. Bola D16 - D63 Ball Valves D16 - D63	30853 914,50	30857 914,50
V. Bola D75-D90 y V. Mariposa D75-D110 Ball Valves D75-D90 & Butterfly Valves D75-D110	30854 1.180,74	30858 1.180,74
V. Bola D110 y V. Mariposa D140-D160 Ball Valves D110 & Butterfly Valves D140-D160	30855 2.252,61	30859 2.252,61
V. Mariposa D200-D250 Butterfly Valves D200-D250	30856 2.382,78	30860 2.382,78
V. Bola 3 vies D50 3 way Ball Valve D50	30863 914,50	30864 914,50



Bloque de seguridad (compatible con ER y VS)
Safety block (compatible with ER & VS)



230V AC / 12V DC	30730 932,67
115V AC / 12V DC	30731 932,67
24V AC / 12V DC	30732 844,37
230V AC / 230V AC	30733 1.185,66

Actuación Neumática
Pneumatic actuation



Electroválvula
Solenoid valve



230V AC	30737 181,38
12V AC	30738 181,38
12V DC	30739 181,38
24V AC	30740 181,38
24V DC	30722 181,38
110V AC	30741 181,38
110V DC	30742 181,38

Caja final de carrera (*)
Limit switch box (*)



especial CH032	30743 120,90
	30744 163,64

Reguladores de escape (**)
Relief regulators (**)



30745 48,52

(**) Son necesarios 2 por actuador (incluidos)
(**) There are needed 2 per actuator (included)

* Especificar voltaje de la electroválvula
* Please specify the voltage of the solenoid valve

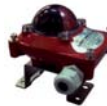


Electroválvula
Solenoid valve



230V AC	30746 133,75
12V AC	30747 133,75
12V DC	30748 133,75
24V AC	30749 133,75
24V DC	30670 133,75
110V AC	30750 133,75
110V DC	30751 133,75

Caja final de carrera (*)
Limit switch box (*)



30752 146,69

Reguladores de escape (**)
Relief regulators (**)



30753 60,36

(**) Son necesarios 2 por actuador (incluidos)
(**) There are needed 2 per actuator (included)

* Especificar voltaje de la electroválvula y modelo del actuador
* Please specify the voltage of the solenoid valve and actuator model

VALVULERÍA INDUSTRIAL - INDUSTRIAL VALVES


Válvulas de bola Serie [IND] **74**
Ball valves [IND] Series



Válvulas de bola Serie Industrial **75**
Ball valves Industrial Series



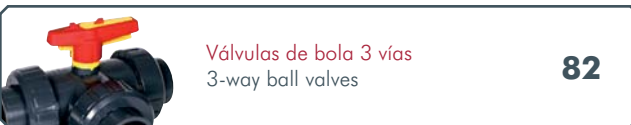
Conexiones válvulas de bola en PVC-C **77**
PVC-C ball valves end connectors



Válvulas anti-retorno Serie Bola **78**
Check valves Ball Series



Válvulas de mariposa Serie Industrial **80**
Butterfly valves Industrial Series



Válvulas de bola 3 vías **82**
3-way ball valves



Válvulas diafragma **83**
Diaphragm valves

...the **right** valve
for every
application



[IND] Series

Revolutionary design.
Unrivaled performance.

Válvulas de bola en PVC-U Serie [IND] - PVC-U ball valves [IND] Series
UP. 73IN. SF6

G3 | VAL 316


Teflon® - EPDM alimentario
 encolar

Teflon® - Food Grade EPDM
 solvent socket

SIZE	PN	REF.	PACK	kg	Q(B)	Q(P)	CODE	EUR
16	16	60 73 016	B	1,7	8 (1)	960	36122	22,81
20	16	60 73 020	B	1,7	8 (1)	960	36123	22,81
25	16	60 73 025	B	2,4	8 (1)	960	36124	26,77
32	16	60 73 032	B	1,8	4 (1)	480	36125	33,43
40	16	60 73 040	B	2,5	4 (1)	480	36126	41,42
50	16	60 73 050	C	3,9	4 (1)	240	36127	50,96
63	16	60 73 063	D	6,5	4 (1)	120	36128	61,50
75	10	60 73 075	D	10,3	4 (1)	120	36129	124,82
90	10	60 73 090	B	8,5	2 (1)	60	36130	143,86
110	10	60 73 111	D	8,9	1	30	36131	170,29

UP. 73IN. FT6

G3 | VAL 316


Teflon® - EPDM alimentario
 roscar hembra

Teflon® - Food Grade EPDM
 BSP female thread

SIZE	PN	REF.	PACK	kg	Q(B)	Q(P)	CODE	EUR
3/8"	16	60 73 616	B	1,7	8 (1)	960	36132	23,44
1/2"	16	60 73 620	B	1,7	8 (1)	960	36133	23,44
3/4"	16	60 73 625	B	2,4	8 (1)	960	36134	27,51
1"	16	60 73 632	B	1,8	4 (1)	480	36135	34,27
1 1/4"	16	60 73 640	B	2,5	4 (1)	480	36136	42,36
1 1/2"	16	60 73 650	C	3,9	4 (1)	240	36137	52,54
2"	16	60 73 663	C	3,4	2 (1)	120	36138	63,71
2 1/2"	10	60 73 675	D	10,4	4 (1)	120	36139	128,93
3"	10	60 73 690	-	-	-	-	36140	153,39
4"	10	60 73 711	-	-	-	-	36141	194,52

UP. 73IN. SF7

G3 | VAL 316


Teflon® - Viton®
 encolar

Teflon® - Viton®
 solvent socket

SIZE	PN	REF.	PACK	kg	Q(B)	Q(P)	CODE	EUR
16	16	60 73 016 VI	-	-	-	-	36142	25,12
20	16	60 73 020 VI	B	1,6	8 (1)	960	36143	25,12
25	16	60 73 025 VI	B	2,5	8 (1)	960	36144	29,88
32	16	60 73 032 VI	B	1,9	4 (1)	480	36145	36,63
40	16	60 73 040 VI	B	2,6	4 (1)	480	36146	48,46
50	16	60 73 050 VI	C	3,9	4 (1)	240	36147	58,91
63	16	60 73 063 VI	C	3,3	2 (1)	120	36148	70,21
75	10	60 73 075 VI	D	10,3	4 (1)	120	36149	140,63
90	10	60 73 090 VI	-	-	-	-	36150	160,41
110	10	60 73 111 VI	D	8,9	1	30	36151	285,67

UP. 73IN. FT7

G3 | VAL 316


Teflon® - Viton®
 roscar hembra

Teflon® - Viton®
 BSP female thread

SIZE	PN	REF.	PACK	kg	Q(B)	Q(P)	CODE	EUR
3/8"	16	60 73 616 VI	-	-	-	-	36152	25,76
1/2"	16	60 73 620 VI	B	1,7	8 (1)	960	36153	25,76
3/4"	16	60 73 625 VI	B	2,4	8 (1)	960	36154	30,62
1"	16	60 73 632 VI	B	1,9	4 (1)	480	36155	37,48
1 1/4"	16	60 73 640 VI	B	2,6	4 (1)	480	36156	49,41
1 1/2"	16	60 73 650 VI	C	3,9	4 (1)	240	36157	60,50
2"	16	60 73 663 VI	C	3,4	2 (1)	120	36158	72,43
2 1/2"	10	60 73 675 VI	-	-	-	-	36159	144,74
3"	10	60 73 690 VI	-	-	-	-	36160	169,95
4"	10	60 73 711 VI	-	-	-	-	36161	309,90

 Cuerpo en PVC-U. Otros materiales disponibles en la Tarifa Industrial Piping Systems Cepex.
 PVC-U body. Other materials available in the Cepex Industrial Piping Systems Price List.

Válvulas de bola en PVC-U Serie Industrial - PVC-U ball valves Industrial Series

UP. 73. SF6

G3 | VAL 315



Teflon® - EPDM
encolar

Teflon® - EPDM
solvent socket

SIZE	PN	REF.	PACK	kg	Q(B)	Q(P)	CODE	EUR
16	16	05 73 016	B	1,8	8 (1)	960	18434	13,56
20	16	05 73 020	B	1,8	8 (1)	960	18435	13,56
25	16	05 73 025	B	2,6	8 (1)	960	18436	16,06
32	16	05 73 032	B	2,0	4 (1)	480	18437	19,10
40	16	05 73 040	B	2,8	4 (1)	480	18438	26,07
50	16	05 73 050	D	8,9	8 (1)	240	18439	31,66
63	16	05 73 063	D	10,0	6 (1)	180	18440	40,69
75	10	05 73 075	D	11,4	4 (1)	120	18441	108,91
90	10	05 73 090	D	9,4	2 (1)	60	18442	125,09
110	10	05 73 111	D	9,1	1	30	22799	245,75

UP. 73. FT6

G3 | VAL 315



Teflon® - EPDM
roscar hembra

Teflon® - EPDM
BSP female thread

SIZE	PN	REF.	PACK	kg	Q(B)	Q(P)	CODE	EUR
3/8"	16	05 73 616	B	1,8	8 (1)	960	18453	13,98
1/2"	16	05 73 620	B	1,8	8 (1)	960	18454	13,98
3/4"	16	05 73 625	B	2,6	8 (1)	960	18455	16,58
1"	16	05 73 632	B	2,0	4 (1)	480	18456	20,17
1 1/4"	16	05 73 640	B	2,8	4 (1)	480	18457	27,11
1 1/2"	16	05 73 650	D	9,2	8 (1)	240	18458	33,50
2"	16	05 73 663	D	10,5	6 (1)	180	18459	43,15
2 1/2"	10	05 73 675	D	11,5	4 (1)	120	18460	113,42
3"	10	05 73 690	D	9,5	2 (1)	60	18461	131,97
4"	10	05 73 711	D	9,0	1	30	22800	269,99

UP. 69. FLG6

G3 | VAL 315



Teflon® - EPDM
con bridas

Teflon® - EPDM
with flanges

SIZE	PN	REF.	PACK	kg	Q(B)	Q(P)	CODE	EUR
20	16	05 69 220	B	2,3	6	720	07733	21,87
25	16	05 69 225	B	2,9	5	600	07734	25,16
32	16	05 69 232	B	1,9	2 (1)	240	07735	29,57
40	16	05 69 240	B	2,5	2	240	07736	38,17
50	16	05 69 250	B	1,8	1	120	07737	46,10
63	16	05 69 263	B	2,6	1	120	07738	58,63
75	10	05 69 275	D	8,3	2 (1)	60	07739	138,26
90	10	05 69 290	D	12,7	2 (1)	60	07740	161,19
110 (DN 80)	10	05 69 310	D	7,1	1	30	07741	282,81
110	10	05 69 311	D	11,4	1	30	34592	293,85

UP. 73. SF7

G3 | VAL 315



Teflon® - Viton®
encolar

Teflon® - Viton®
solvent socket

SIZE	PN	REF.	PACK	kg	Q(B)	Q(P)	CODE	EUR
16	16	05 73 016 VI	B	1,8	8 (1)	960	18444	20,30
20	16	05 73 020 VI	B	1,8	8 (1)	960	18445	20,30
25	16	05 73 025 VI	B	2,6	8 (1)	960	18670	24,08
32	16	05 73 032 VI	B	2,0	4 (1)	480	18446	29,68
40	16	05 73 040 VI	B	2,9	4 (1)	480	18447	37,93
50	16	05 73 050 VI	D	8,2	8 (1)	240	18448	49,83
63	16	05 73 063 VI	D	10,3	6 (1)	180	18449	61,89
75	10	05 73 075 VI	D	11,4	4 (1)	120	18450	131,70
90	10	05 73 090 VI	D	9,3	2 (1)	60	18451	151,36
110	10	05 73 111 VI	D	9,1	1	30	22801	262,03

UP. 73. FT7

G3 | VAL 315



Teflon® - Viton®
roscar hembra

Teflon® - Viton®
BSP female thread

SIZE	PN	REF.	PACK	kg	Q(B)	Q(P)	CODE	EUR
3/8"	16	05 73 616 VI	B	1,9	8 (1)	960	18463	20,72
1/2"	16	05 73 620 VI	B	1,8	8 (1)	960	18464	20,72
3/4"	16	05 73 625 VI	B	2,7	8 (1)	960	18465	24,62
1"	16	05 73 632 VI	B	2,0	4 (1)	480	18466	30,46
1 1/4"	16	05 73 640 VI	B	2,8	4 (1)	480	18467	38,95
1 1/2"	16	05 73 650 VI	D	-	8 (1)	240	18468	51,14
2"	16	05 73 663 VI	D	10,6	6 (1)	180	18469	63,67
2 1/2"	10	05 73 675 VI	D	11,5	4 (1)	120	18470	136,20
3"	10	05 73 690 VI	D	9,5	2 (1)	60	18471	156,12
4"	10	05 73 711 VI	D	-	1	30	22802	286,26

Válvulas de bola en Corzan® PVC-C Serie Industrial - Corzan® PVC-C ball valves Industrial Series
CP. 73. SF6

G3 | VAL 320


Teflon® - EPDM
 encolar

Teflon® - EPDM
 solvent socket

SIZE	PN	REF.	PACK	kg	Q(B)	Q(P)	CODE	EUR
16	16	35 73 016	B	1,9	8 (1)	960	22804	17,63
20	16	35 73 020	B	1,9	8 (1)	960	22805	17,63
25	16	35 73 025	B	2,7	8 (1)	960	22806	21,70
32	16	35 73 032	B	2,1	4 (1)	480	22807	27,16
40	16	35 73 040	B	2,8	4 (1)	480	22808	37,83
50	16	35 73 050	D	9,4	8 (1)	240	22809	48,28
63	16	35 73 063	D	10,6	6 (1)	180	22810	64,20
75	10	35 73 075	D	11,8	4 (1)	120	22811	168,46
90	10	35 73 090	D	9,9	2 (1)	60	22812	203,34
110	10	35 73 111	D	9,3	1	30	26444	421,18

CP. 73. FT6

G3 | VAL 320


Teflon® - EPDM
 roscar hembra

Teflon® - EPDM
 BSP female thread

SIZE	PN	REF.	PACK	kg	Q(B)	Q(P)	CODE	EUR
3/8"	16	35 73 616	B	-	8 (1)	960	22814	18,48
1/2"	16	35 73 620	B	1,9	8 (1)	960	22815	18,48
3/4"	16	35 73 625	B	2,7	8 (1)	960	22816	22,73
1"	16	35 73 632	B	-	4 (1)	480	22817	28,72
1 1/4"	16	35 73 640	B	-	4 (1)	480	22818	39,91
1 1/2"	16	35 73 650	D	9,7	8 (1)	240	22819	50,92
2"	16	35 73 663	D	11,0	6 (1)	180	22820	67,71
2 1/2"	10	35 73 675	D	-	4 (1)	120	22821	177,47
3"	10	35 73 690	D	-	2 (1)	60	22822	212,87
4"	10	35 73 711	D	9,3	1	30	26445	434,30

CP. 73. SF7

G3 | VAL 320


Teflon® - Viton®
 encolar

Teflon® - Viton®
 solvent socket

SIZE	PN	REF.	PACK	kg	Q(B)	Q(P)	CODE	EUR
16	16	35 73 016 VI	B	-	8 (1)	960	22824	24,41
20	16	35 73 020 VI	B	1,9	8 (1)	960	22825	24,41
25	16	35 73 025 VI	B	2,7	8 (1)	960	22826	29,74
32	16	35 73 032 VI	B	2,1	4 (1)	480	22827	37,44
40	16	35 73 040 VI	B	3,0	4 (1)	480	22828	49,68
50	16	35 73 050 VI	D	9,6	8 (1)	240	22829	65,91
63	16	35 73 063 VI	D	10,9	6 (1)	180	22830	84,69
75	10	35 73 075 VI	D	-	4 (1)	120	22831	191,23
90	10	35 73 090 VI	D	-	2 (1)	60	22832	227,50
110	10	35 73 111 VI	D	9,7	1	30	26446	436,15

CP. 73. FT7

G3 | VAL 320


Teflon® - Viton®
 roscar hembra

Teflon® - Viton®
 BSP female thread

SIZE	PN	REF.	PACK	kg	Q(B)	Q(P)	CODE	EUR
3/8"	16	35 73 616 VI	B	-	8 (1)	960	22834	25,25
1/2"	16	35 73 620 VI	B	1,9	8 (1)	960	22835	25,25
3/4"	16	35 73 625 VI	B	2,7	8 (1)	960	22836	30,76
1"	16	35 73 632 VI	B	2,1	4 (1)	480	22837	39,00
1 1/4"	16	35 73 640 VI	B	3,0	4 (1)	480	22838	51,76
1 1/2"	16	35 73 650 VI	D	9,4	8 (1)	240	22839	68,58
2"	16	35 73 663 VI	D	11,2	6 (1)	180	22840	88,24
2 1/2"	10	35 73 675 VI	D	11,9	4 (1)	120	22841	200,26
3"	10	35 73 690 VI	D	-	2 (1)	60	22842	237,03
4"	10	35 73 711 VI	D	9,4	1	30	26447	449,57

Conexiones válvulas de bola en PVC-C - PVC-C ball valves end connectors

CP. 22. SF. VA

G3 | VAL 327



MANGUITO VÁLVULA DE BOLA
encolar

BALL VALVE END CONNECTOR
solvent socket

SIZE	PN	REF.	PACK	kg	Q(B)	Q(P)	CODE	EUR
16	16	35 22 016 VA	-	-	-	-	32733	0,46
20	16	35 22 020 VA	-	-	-	-	22275	0,46
25	16	35 22 025 VA	-	-	-	-	22276	0,58
32	16	35 22 032 VA	-	-	-	-	22277	1,14
40	16	35 22 040 VA	-	-	-	-	22278	1,63
50	16	35 22 050 VA	-	-	-	-	22279	2,21
63	16	35 22 063 VA	-	-	-	-	22280	4,01
75	10	35 22 075 VA	-	-	-	-	22281	5,62
90	10	35 22 090 VA	-	-	-	-	22282	8,82
110	10	35 22 111 VA	-	-	-	-	22283	19,26

CP. 22. FT. VA

G3 | VAL 327



MANGUITO VÁLVULA DE BOLA
rosca hembra

BALL VALVE END CONNECTOR
BSP female thread

SIZE	PN	REF.	PACK	kg	Q(B)	Q(P)	CODE	EUR
3/8"	10	35 22 616 VA	-	-	-	-	32735	0,72
1/2"	10	35 22 620 VA	-	-	-	-	22293	0,72
3/4"	10	35 22 625 VA	-	-	-	-	22294	0,90
1"	10	35 22 632 VA	-	-	-	-	22295	1,46
1 1/4"	10	35 22 640 VA	-	-	-	-	22296	1,98
1 1/2"	10	35 22 650 VA	-	-	-	-	22297	3,09
2"	10	35 22 663 VA	-	-	-	-	22298	5,02
2 1/2"	10	35 22 675 VA	-	-	-	-	22299	7,91
3"	10	35 22 690 VA	-	-	-	-	22300	11,92
4"	10	35 22 711 VA	-	-	-	-	22301	29,57

CP. 22. SM. VA

G3 | VAL 327



MANGUITO VÁLVULA DE BOLA
encolar macho

BALL VALVE END CONNECTOR
male solvent socket

SIZE	PN	REF.	PACK	kg	Q(B)	Q(P)	CODE	EUR
16	16	35 22 216 VA	-	-	-	-	33797	1,00
20	16	35 22 220 VA	-	-	-	-	33798	1,00
25	16	35 22 225 VA	-	-	-	-	33799	1,08
32	16	35 22 232 VA	-	-	-	-	33800	1,19
40	16	35 22 240 VA	-	-	-	-	33801	1,37
50	16	35 22 250 VA	-	-	-	-	33802	2,42
63	16	35 22 263 VA	-	-	-	-	33803	4,06
75	10	35 22 275 VA	-	-	-	-	33804	6,34
90	10	35 22 290 VA	-	-	-	-	33805	9,19
110	10	35 22 311 VA	-	-	-	-	33806	19,13

CP. 22. MT. VA

G3 | VAL 327



MANGUITO VÁLVULA DE BOLA
rosca macho

BALL VALVE END CONNECTOR
BSP male thread

SIZE	PN	REF.	PACK	kg	Q(B)	Q(P)	CODE	EUR
3/8"	10	35 22 416 VA	-	-	-	-	32734	1,81
1/2"	10	35 22 420 VA	-	-	-	-	22077	1,81
3/4"	10	35 22 425 VA	-	-	-	-	22311	2,00
1"	10	35 22 432 VA	-	-	-	-	22312	2,31
1 1/4"	10	35 22 440 VA	-	-	-	-	22313	2,78
1 1/2"	10	35 22 450 VA	-	-	-	-	22314	3,25
2"	10	35 22 463 VA	-	-	-	-	22315	5,50
2 1/2"	10	35 22 475 VA	-	-	-	-	22316	9,66
3"	10	35 22 490 VA	-	-	-	-	22317	13,09
4"	10	35 22 511 VA	-	-	-	-	22318	22,41

Conexiones compatibles con las válvulas de bola Cepex Serie Industrial (pág. 76). No compatibles con el nuevo modelo de válvula [STD] o [IND].
End connectors compatible with the Cepex Industrial Series (pag. 76) ball valves. Not compatible with the new valve model [STD] or [IND].

Válvulas anti-retorno en PVC-U Serie Bola - PVC-U check valves Ball Series
UP-B. 67. SF1

G3 | APC 430


Juntas en EPDM
encolar

EPDM O-Rings
solvent socket

SIZE	PN	REF.	PACK	kg	Q(B)	Q(P)	CODE	EUR
20	16	05 67 220	B	3,8	24 (12)	2880	22078	9,43
25	16	05 67 225	B	3,3	12 (6)	1440	22079	10,98
32	16	05 67 232	B	3,6	10	1200	22080	17,61
40	16	05 67 240	B	3,5	6	720	22174	19,94
50	16	05 67 250	C	8,4	12	720	25697	26,61
63	16	05 67 263	D	12,1	10	300	25698	37,91
75	10	05 67 275	D	11,0	4 (1)	120	22175	78,52
90	10	05 67 290	D	9,4	2 (1)	60	22176	112,59
110 (DN 80)	10	05 67 310	D	9,8	2 (1)	60	22177	120,78

UP-B. 67. FT1

G3 | APC 430


Juntas en EPDM
roscar hembra

EPDM O-Rings
BSP female thread

SIZE	PN	REF.	PACK	kg	Q(B)	Q(P)	CODE	EUR
½"	16	05 67 420	B	3,8	24 (12)	2880	22061	9,84
¾"	16	05 67 425	B	3,3	12 (6)	1440	22062	11,47
1"	16	05 67 432	B	3,7	10	1200	22085	18,41
1¼"	16	05 67 440	B	3,5	6	720	22086	21,08
1½"	16	05 67 450	C	8,7	12	720	25699	28,51
2"	16	05 67 463	D	13,2	10	300	25700	40,09
2½"	10	05 67 475	D	11,1	4 (1)	120	22087	82,68
3"	10	05 67 490	D	9,4	2 (1)	60	22088	118,50
4" (DN 80)	10	05 67 510	D	9,6	2 (1)	60	22089	123,53

UP-B. 67. SF4

G3 | APC 430


Juntas en Viton®
encolar

Viton® O-Rings
solvent socket

SIZE	PN	REF.	PACK	kg	Q(B)	Q(P)	CODE	EUR
20	16	05 67 220 VI	B	3,8	24 (12)	2880	22090	17,43
25	16	05 67 225 VI	B	3,3	12 (6)	1440	22091	18,50
32	16	05 67 232 VI	B	3,7	10	1200	22092	27,42
40	16	05 67 240 VI	B	3,5	6	720	22239	32,43
50	16	05 67 250 VI	C	8,7	12	720	25701	46,96
63	16	05 67 263 VI	D	12,2	10	300	25702	61,56
75	10	05 67 275 VI	D	-	4 (1)	120	22240	104,78
90	10	05 67 290 VI	D	9,5	2 (1)	60	22241	143,02
110 (DN 80)	10	05 67 310 VI	D	9,9	2 (1)	60	22242	151,47

UP-B. 67. FT4

G3 | APC 430


Juntas en Viton®
roscar hembra

Viton® O-Rings
BSP female thread

SIZE	PN	REF.	PACK	kg	Q(B)	Q(P)	CODE	EUR
½"	16	05 67 420 VI	B	-	24 (12)	2880	22243	17,78
¾"	16	05 67 425 VI	B	3,3	12 (6)	1440	22244	18,96
1"	16	05 67 432 VI	B	3,7	8 (1)	1200	22267	28,16
1¼"	16	05 67 440 VI	B	3,5	6	720	22268	33,47
1½"	16	05 67 450 VI	C	8,8	12	720	25703	48,62
2"	16	05 67 463 VI	D	-	10	300	25704	63,07
2½"	10	05 67 475 VI	D	-	4 (1)	120	22269	107,96
3"	10	05 67 490 VI	D	-	2 (1)	60	22270	147,38
4" (DN 80)	10	05 67 510 VI	D	-	2 (1)	60	22893	154,79

Válvulas de pie en PVC-U Serie Bola - PVC-U foot valves Ball Series

UP-B. 66. SF1

G3 | APC 430



Juntas en EPDM
encolar

EPDM O-Rings
solvent socket

SIZE	PN	REF.	PACK	kg	Q(B)	Q(P)	CODE	EUR
20	16	05 66 220	B	3,6	24 (12)	2880	27537	9,60
25	16	05 66 225	B	3,1	12 (6)	1440	27538	11,24
32	16	05 66 232	B	3,4	10	1200	27539	18,77
40	16	05 66 240	B	3,2	6	720	27540	20,44
50	16	05 66 250	C	4,1	6	360	25705	28,15
63	16	05 66 263	C	4,8	4	240	25706	38,88
75	10	05 66 275	D	10,0	4 (2)	120	27543	83,38
90	10	05 66 290	D	9,0	2 (1)	60	27544	117,57
110 (DN 80)	10	05 66 310	D	9,2	2 (1)	60	27545	121,10

UP-B. 66. FT1

G3 | APC 430



Juntas en EPDM
roscar hembra

EPDM O-Rings
BSP female thread

SIZE	PN	REF.	PACK	kg	Q(B)	Q(P)	CODE	EUR
½"	16	05 66 420	B	3,6	24 (12)	2880	27546	9,81
¾"	16	05 66 425	B	3,1	12 (6)	1440	27547	11,50
1"	16	05 66 432	B	3,3	10	1200	27548	19,12
1¼"	16	05 66 440	B	3,2	6	720	27549	20,97
1½"	16	05 66 450	C	4,1	6	360	25707	28,64
2"	16	05 66 463	C	4,9	4	240	25708	39,64
2½"	10	05 66 475	D	10,2	4 (2)	120	27552	85,16
3"	10	05 66 490	D	9,1	2 (1)	60	27553	119,36
4" (DN 80)	10	05 66 510	D	9,2	2 (1)	60	27554	122,06

UP-B. 66. SF4

G3 | APC 430



Juntas en Viton®
encolar

Viton® O-Rings
solvent socket

SIZE	PN	REF.	PACK	kg	Q(B)	Q(P)	CODE	EUR
20	16	05 66 220 VI	B	3,7	24 (12)	2880	27555	18,87
25	16	05 66 225 VI	B	-	12 (6)	1440	27556	18,93
32	16	05 66 232 VI	B	3,4	10	1200	27557	28,76
40	16	05 66 240 VI	B	-	6	720	27558	33,16
50	16	05 66 250 VI	C	4,1	6	360	25709	47,65
63	16	05 66 263 VI	C	-	4	240	25710	63,55
75	10	05 66 275 VI	D	-	4 (2)	120	27561	109,65
90	10	05 66 290 VI	D	-	2 (1)	60	27562	148,38
110 (DN 80)	10	05 66 310 VI	D	9,1	2 (1)	60	27563	153,90

UP-B. 66. FT4

G3 | APC 430



Juntas en Viton®
roscar hembra

Viton® O-Rings
BSP female thread

SIZE	PN	REF.	PACK	kg	Q(B)	Q(P)	CODE	EUR
½"	16	05 66 420 VI	B	-	24 (12)	2880	27564	19,02
¾"	16	05 66 425 VI	B	-	12 (6)	1440	27565	19,15
1"	16	05 66 432 VI	B	-	10	1200	27566	29,10
1¼"	16	05 66 440 VI	B	-	6	720	27567	33,65
1½"	16	05 66 450 VI	C	4,3	6	360	25711	48,79
2"	16	05 66 463 VI	C	-	4	240	25712	65,77
2½"	10	05 66 475 VI	B	10,2	4 (2)	120	27570	111,49
3"	10	05 66 490 VI	D	-	2 (1)	60	27571	150,31
4" (DN 80)	10	05 66 510 VI	D	-	2 (1)	60	27572	162,17

... la gama más **completa**
 ... the most **complete** range

	Cuerpo Body	Compuerta Disc	Junta Rubber seal	Eje Shaft	Medidas Sizes	PN PN
Serie Industrial	PP - GF	PVC-U PVC-C PP-H PVDF ABS	EPDM Alimentario Food grade EPDM Viton®	Acero Inoxidable Stainless steel	D63 - D225 (2" - 8")	10 bar 150 p.s.i.
Maneta de PP con seguro PP handle with locking device						
	63 - 75	90	110	125 - 140	160	200 - 225

	Cuerpo Body	Compuerta Disc	Junta Rubber seal	Eje Shaft	Medidas Sizes	PN PN		
Serie Industrial	PP - GF	PVC-U PVC-C PP-H PVDF ABS	EPDM Alimentario Food grade EPDM Viton®	Acero inoxidable Stainless steel	D63 - D315 (2" - 12")	10 bar 150 p.s.i.		
Reductor manual Gear box								
	63 - 75	90	110	125 - 140	160	200 - 225	250 - 280	315



Válvulas de mariposa en PVC-U Serie Industrial - PVC-U butterfly valves Industrial Series

UP. 84. SS. FGEP

G3 | VMA 515



Juntas en EPDM alimentario
eje acero inoxidable

Food Grade EPDM O-Rings
stainless steel shaft

SIZE	PN	REF.	PACK	kg	Q(B)	Q(P)	CODE	EUR
63-75	10	05 84 075	0,013	3,0	2	168	32620	101,99
90	10	05 84 090	0,015	3,8	2	126	32621	117,29
110	10	05 84 110	0,02	5,0	2	112	32622	134,61
125-140	10	05 84 140	0,025	7,1	2	72	32623	177,58
160	10	05 84 160	0,039	9,0	2	48	32624	220,33
200-225	10	05 84 200	0,025	7,6	1	36	32625	339,85

UP. 84. SS. VI

G3 | VMA 515



Juntas en Viton®
eje acero inoxidable

Viton® O-Rings
stainless steel shaft

SIZE	PN	REF.	PACK	kg	Q(B)	Q(P)	CODE	EUR
63-75	10	05 84 075 VI	0,013	3,0	2	168	32628	134,40
90	10	05 84 090 VI	0,015	3,8	2	126	32629	165,23
110	10	05 84 110 VI	0,02	5,0	2	112	32630	214,74
125-140	10	05 84 140 VI	0,025	7,1	2	72	32631	283,26
160	10	05 84 160 VI	0,039	9,0	2	48	32632	351,25
200-225	10	05 84 200 VI	0,025	7,6	1	36	32633	559,02

UP. 84. SS. FGEP. RM

G3 | VMA 550



Juntas en EPDM alimentario
eje acero inoxidable

Food Grade EPDM O-Rings
stainless steel shaft

SIZE	PN	REF.	PACK	kg	Q(B)	Q(P)	CODE	EUR
63-75	10	05 84 075 RM	C	3,4	1	60	34466	320,17
90	10	05 84 090 RM	C	3,6	1	60	34467	336,09
110	10	05 84 110 RM	C	4,2	1	60	34468	354,10
125-140	10	05 84 140 RM	C	5,0	1	60	34469	403,19
160	10	05 84 160 RM	D	6,3	1	30	34470	447,65
200-225	10	05 84 200 RM	E	12,9	1	15	34471	677,35
250-280	10	05 84 250 RM	F	20,3	1	10	34472	980,49
315	10	05 84 315 RM	G	26,5	1	10	32738	1.754,57

UP. 84. SS. VI. RM

G3 | VMA 550



Juntas en Viton®
eje acero inoxidable

Viton® O-Rings
stainless steel shaft

SIZE	PN	REF.	PACK	kg	Q(B)	Q(P)	CODE	EUR
63-75	10	05 84 075 VRM	C	3,2	1	60	34473	353,88
90	10	05 84 090 VRM	C	3,6	1	60	34474	385,94
110	10	05 84 110 VRM	C	4,2	1	60	34475	473,43
125-140	10	05 84 140 VRM	D	5,2	1	60	34476	513,08
160	10	05 84 160 VRM	D	6,1	1	30	34477	583,79
200-225	10	05 84 200 VRM	E	13,0	1	15	34478	905,29
250-280	10	05 84 250 VRM	F	20,3	1	10	34479	1.509,73
315	10	05 84 315 VRM	G	26,5	1	10	32739	2.533,04

Compuerta en PVC-U. Otros materiales disponibles en la Tarifa Industrial Piping Systems Cepex.
PVC-U disc. Other materials available in the Cepex Industrial Piping Systems Price List.



Válvulas de bola de 3 vías en PVC-U - PVC-U 3-way ball valves

COM 210


Juntas en EPDM
 encolar hembra

EPDM O-Rings
 solvent socket

SIZE	PN	REF.	PACK	kg	Q(B)	Q(P)	CODE	EUR
16	16	120626	-	-	-	15	43752	119,06
20	16	120628	-	-	-	15	43753	119,06
25	16	121832	-	-	-	15	43754	121,00
32	16	121833	-	-	-	15	43755	121,00
40	16	122717	-	-	-	5	43756	185,85
63	16	122719	-	-	-	4	43757	233,23

COM 210


Juntas en EPDM
 roscar hembra

EPDM O-Rings
 BSP female thread

SIZE	PN	REF.	PACK	kg	Q(B)	Q(P)	CODE	EUR
3/8"	16	120635	-	-	-	15	43758	127,09
1/2"	16	120637	-	-	-	15	43759	127,09
3/4"	16	120942	-	-	-	15	43760	129,51
1"	16	121836	-	-	-	15	43761	129,51
1"1/4	16	120937	-	-	-	5	43762	196,02
2"	16	120606	-	-	-	4	43763	258,28

COM 210


Juntas en EPDM
 encolar hembra

EPDM O-Rings
 solvent socket

SIZE	PN	REF.	PACK	kg	Q(B)	Q(P)	CODE	EUR
16	16	120625	-	-	-	15	43764	114,75
20	16	120627	-	-	-	15	43765	119,06
25	16	121816	-	-	-	15	43766	121,00
32	16	121774	-	-	-	15	43767	121,00
40	16	122714	-	-	-	5	43768	185,85
63	16	122716	-	-	-	4	43769	233,23

COM 210


Juntas en EPDM
 roscar hembra

EPDM O-Rings
 BSP female thread

SIZE	PN	REF.	PACK	kg	Q(B)	Q(P)	CODE	EUR
3/8"	16	120634	-	-	-	15	43770	127,09
1/2"	16	120636	-	-	-	15	43771	127,09
3/4"	16	120938	-	-	-	15	43772	129,51
1"	16	121815	-	-	-	15	43773	129,51
1"1/4	16	120939	-	-	-	5	43774	196,02
2"	16	120941	-	-	-	4	43775	258,28

 Juntas en Viton® bajo pedido.
 Viton® o-rings on order.

Válvulas de diafragma manuales en PVC-U - PVC-U manual diaphragm valves

COM 210



Juntas en EPDM
encolar hembra

EPDM O-Rings
solvent socket

SIZE	PN	REF.	PACK	kg	Q(B)	Q(P)	CODE	EUR
20	10	122212	-	-	-	20	43776	151,64
25	10	122213	-	-	-	20	43777	164,96
32	10	122214	-	-	-	15	43778	206,57
40	10	122215	-	-	-	10	43779	296,89
50	10	122216	-	-	-	10	43780	323,52
63	10	122217	-	-	-	5	43781	399,81

COM 210



Juntas en EPDM
encolar macho

EPDM O-Rings
male solvent socket

SIZE	PN	REF.	PACK	kg	Q(B)	Q(P)	CODE	EUR
20	10	122205	-	-	-	20	43782	122,00
25	10	122206	-	-	-	20	43783	136,66
32	10	122207	-	-	-	10	43784	168,27
40	10	122208	-	-	-	10	43785	245,22
50	10	122209	-	-	-	10	43786	248,70
63	10	122210	-	-	-	6	43787	338,20
75	10	120186	-	-	-	1	43788	916,21

COM 210



Juntas en EPDM
con bridas

EPDM O-rings
with flanges

SIZE	PN	REF.	PACK	kg	Q(B)	Q(P)	CODE	EUR
20	10	120189	-	-	-	4	43789	172,26
25	10	120190	-	-	-	4	43790	191,62
32	10	120191	-	-	-	4	43791	231,92
40	10	120192	-	-	-	4	43792	354,87
50	10	120193	-	-	-	4	43793	383,17
63	10	120194	-	-	-	5	43794	473,09
75	10	120198	-	-	-	1	43795	1.032,81
90	10	120200	-	-	-	1	43796	1.226,02
110	10	120898	-	-	-	1	43797	1.755,75
140	10	120899	-	-	-	1	43798	2.198,81

Membrana en EPDM. Juntas en Viton® bajo pedido.
EPDM diaphragm. Viton® o-rings on order.

Válvulas de diafragma automáticas en PVC-U - PVC-U automatic diaphragm valves

COM 210


Juntas en EPDM
 encolar hembra

EPDM O-rings
 solvent socket

SIZE	PN	REF.	PACK	kg	Q(B)	Q(P)	CODE	EUR
20	10	125616	-	-	-	1	43799	554,73
25	10	125619	-	-	-	1	43800	566,37
32	10	125622	-	-	-	1	43801	796,28
40	10	125625	-	-	-	1	43802	1.042,79
50	10	125628	-	-	-	1	43803	1.049,47
63	10	125631	-	-	-	1	43804	1.226,02

COM 210


Juntas en EPDM
 encolar macho

EPDM O-rings
 male solvent socket

SIZE	PN	REF.	PACK	kg	Q(B)	Q(P)	CODE	EUR
20	10	125588	-	-	-	1	43805	524,76
25	10	125591	-	-	-	1	43806	538,09
32	10	125594	-	-	-	1	43807	759,61
40	10	125597	-	-	-	1	43808	989,49
50	10	125600	-	-	-	1	43809	1.002,81
63	10	125603	-	-	-	1	43810	1.159,39

COM 210


Juntas en EPDM
 con bridas

EPDM O-rings
 with flanges

SIZE	PN	REF.	PACK	kg	Q(B)	Q(P)	CODE	EUR
20	10	125652	-	-	-	1	43811	575,08
25	10	125655	-	-	-	1	43812	593,05
32	10	125658	-	-	-	1	43813	803,25
40	10	125661	-	-	-	1	43814	1.099,11
50	10	125664	-	-	-	1	43815	1.107,77
63	10	125667	-	-	-	1	43816	1.294,33

 Membrana en EPDM. Juntas en Viton® bajo pedido.
 EPDM diaphragm. Viton® o-rings on order.

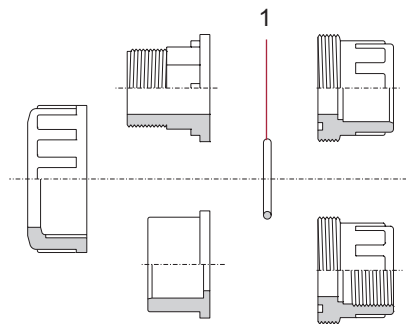
A decorative graphic consisting of two overlapping horizontal bars. The top bar is red and has a slightly irregular, hand-drawn appearance. The bottom bar is dark blue and is positioned below the red bar, extending further to the right.

RECAMBIOS - SPARE PARTS

Enlaces 3 piezas - Unions

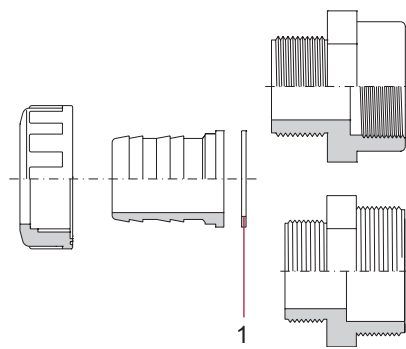
JUNTA ENLACES 3 PIEZAS - UNION O-RING

CODE	DENOMINACION	DESCRIPTION	Fig.	Q	EUR
723 R 0155026	Junta D16 - 3/4"	O-Ring D16 - 3/4"	1	10	0,10
723 R 0202035	Junta D20 - 1/2"	O-Ring D20 - 1/2"	1	10	0,30
723 R 0282035	Junta D25 - 3/4"	O-Ring D25 - 3/4"	1	10	0,32
723 R 0329035	Junta D32 - 1"	O-Ring D32 - 1"	1	10	0,39
723 R 0407053	Junta D40 - 1 1/4"	O-Ring D40 - 1 1/4"	1	10	0,54
723 R 0470053	Junta D50 - 1 1/2"	O-Ring D50 - 1 1/2"	1	10	0,62
723 R 0597053	Junta D63 - 2"	O-Ring D63 - 2"	1	5	0,70
723 R 0756053	Junta D75 - 2 1/2"	O-Ring D75 - 2 1/2"	1	5	1,96
723 R 0914053	Junta D90 - 3"	O-Ring D90 - 3"	1	2	2,19
723 R 1168070	Junta D110 - 4"	O-Ring D110 - 4"	1	1	1,88



JUNTA ENLACES ESPIGA Y TUERCA - SPIGOT AND NUT UNION O-RING

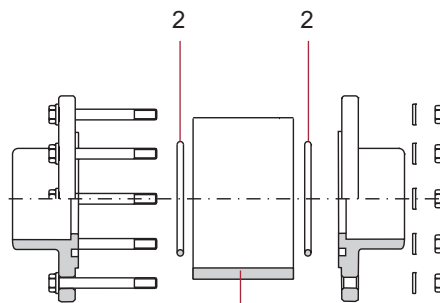
CODE	DENOMINACION	DESCRIPTION	Fig.	Q	EUR
02401 R 0134	Junta D16 - 3/4"	O-Ring D16 - 3/4"	1	10	0,13
02401 R 0134	Junta D18 - 1/2"	O-Ring D18 - 1/2"	1	10	0,13
02401 R 0134	Junta D20 - 1/2"	O-Ring D20 - 1/2"	1	10	0,13
02402 R 0134	Junta D25 - 3/4"	O-Ring D25 - 3/4"	1	10	0,17
02403 R 0134	Junta D32 - 1"	O-Ring D32 - 1"	1	10	0,25
02404 R 0134	Junta D40 - 1 1/4"	O-Ring D40 - 1 1/4"	1	10	0,32
02405 R 0134	Junta D50 - 1 1/2"	O-Ring D50 - 1 1/2"	1	5	0,46
02405 R 0134	Junta D50 - 1 1/2" (D38)	O-Ring D50 - 1 1/2" (D38)	1	5	0,46
02407 R 0134	Junta D63 - 2"	O-Ring D63 - 2"	1	5	0,53



Visores de líquidos - Sight glasses

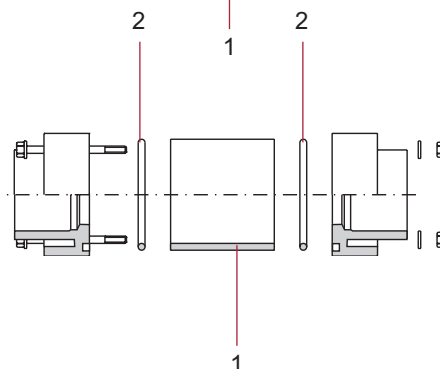
VISOR - SIGHT

CODE	DENOMINACION	DESCRIPTION	Fig.	Q	EUR
02387 R 0100	Visor D50	Sight D50	1	1	6,48
02388 R 0100	Visor D63	Sight D63	1	1	7,18
02389 R 0100	Visor D75	Sight D75	1	1	8,87
02390 R 0100	Visor D90	Sight D90	1	1	10,96
02391 R 0100	Visor D110	Sight D110	1	1	15,45
02392 R 0100	Visor D125	Sight D125	1	1	18,96
02393 R 0100	Visor D140	Sight D140	1	1	26,85
02394 R 0100	Visor D160	Sight D160	1	1	29,40
02395 R 0100	Visor D200	Sight D200	1	1	41,24
02396 R 0100	Visor D225	Sight D225	1	1	49,99



JUNTA VISOR EPDM - SIGHT O-RING EPDM

CODE	DENOMINACION	DESCRIPTION	Fig.	Q	EUR
02575 R 0135	Junta visor EPDM D50	Sight O-Ring EPDM D50	2	8	0,57
02576 R 0135	Junta visor EPDM D63	Sight O-Ring EPDM D63	2	8	0,82
723 R 0788053	Junta visor EPDM D75	Sight O-Ring EPDM D75	2	5	0,48
723 R 1000053	Junta visor EPDM D90	Sight O-Ring EPDM D90	2	2	0,56
723 R 1207053	Junta visor EPDM D110	Sight O-Ring EPDM D110	2	2	0,90
723 R 1397053	Junta visor EPDM D125	Sight O-Ring EPDM D125	2	2	1,26
723 R 1550053	Junta visor EPDM D140	Sight O-Ring EPDM D140	2	2	1,26
723 R 1708053	Junta visor EPDM D160	Sight O-Ring EPDM D160	2	2	1,59
723 R 2153053	Junta visor EPDM D200	Sight O-Ring EPDM D200	2	2	2,64
723 R 2380060	Junta visor EPDM D225	Sight O-Ring EPDM D225	2	2	3,13



Válvulas de bola en PVC-U Serie [STD] - PVC-U ball valves [STD] Series

D16 - 3/8" / D20 - 1/2"						
CODE	DENOMINACIÓN	DESCRIPTION	Fig.	Q	EUR	
36501 R 0124	Conjunto maneta standard	Standard handle assembly	4	5	1,02	
36501 R 0104	Tuerca	Union nut	3	10	1,01	
36500 R 0105	Manguito enlace D16	16 mm connection	5	10	0,53	
36501 R 0105	Manguito enlace D20	20 mm connection	5	10	0,53	
36510 R 0105	Manguito enlace 3/8" BSP	3/8" connection BSP	5	10	0,92	
36511 R 0105	Manguito enlace 1/2" BSP	1/2" connection BSP	5	10	0,92	
723 R 0202035	Junta manguito EPDM	Union O-Ring EPDM	10	10	0,30	
36501 R 0102	Bola	Ball	2	5	1,23	
36501 R 0135	Conjunto juntas EPDM/PE	O-Ring kit EPDM/PE	6-7-8-9-10	1	3,03	
36501 R 0121	Eje + Juntas EPDM	Shaft + EPDM O-Rings	1-7	5	0,83	

D25 - 3/4"						
CODE	DENOMINACIÓN	DESCRIPTION	Fig.	Q	EUR	
36502 R 0124	Conjunto maneta standard	Standard handle assembly	4	5	1,15	
36502 R 0104	Tuerca	Union nut	3	10	1,07	
36502 R 0105	Manguito enlace D25	25 mm connection	5	10	0,61	
36512 R 0105	Manguito enlace 3/4" BSP	3/4" connection BSP	5	10	1,01	
723 R 0282035	Junta manguito EPDM	Union O-Ring EPDM	10	10	0,32	
36502 R 0102	Bola	Ball	2	5	1,35	
36502 R 0135	Conjunto juntas EPDM/PE	O-Ring kit EPDM/PE	6-7-8-9-10	1	3,11	
36502 R 0121	Eje + Juntas EPDM	Shaft + EPDM O-Rings	1-7	5	0,87	

D32 - 1"						
CODE	DENOMINACIÓN	DESCRIPTION	Fig.	Q	EUR	
36503 R 0124	Conjunto maneta standard	Standard handle assembly	4	5	1,49	
36503 R 0104	Tuerca	Union nut	3	10	1,42	
36503 R 0105	Manguito enlace D32	32 mm connection	5	10	0,81	
36513 R 0105	Manguito enlace 1" BSP	1" connection BSP	5	10	1,43	
723 R 0329035	Junta manguito EPDM	Union O-Ring EPDM	10	10	0,39	
36503 R 0102	Bola	Ball	2	5	1,71	
36503 R 0135	Conjunto juntas EPDM/PE	O-Ring kit EPDM/PE	6-7-8-9-10	1	4,03	
36503 R 0121	Eje + Juntas EPDM	Shaft + EPDM O-Rings	1-7	5	1,04	

D40 - 1 1/4"						
CODE	DENOMINACIÓN	DESCRIPTION	Fig.	Q	EUR	
36504 R 0124	Conjunto maneta standard	Standard handle assembly	4	5	1,87	
36504 R 0104	Tuerca	Union nut	3	10	1,50	
36504 R 0105	Manguito enlace D40	40 mm connection	5	10	0,94	
36514 R 0105	Manguito enlace 1 1/4" BSP	1 1/4" connection BSP	5	10	1,39	
723 R 0407053	Junta manguito EPDM	Union O-Ring EPDM	10	10	0,54	
36504 R 0102	Bola	Ball	2	5	2,04	
36504 R 0135	Conjunto juntas EPDM/PE	O-Ring kit EPDM/PE	6-7-8-9-10	1	4,47	
36504 R 0121	Eje + Juntas EPDM	Shaft + EPDM O-Rings	1-7	5	1,21	

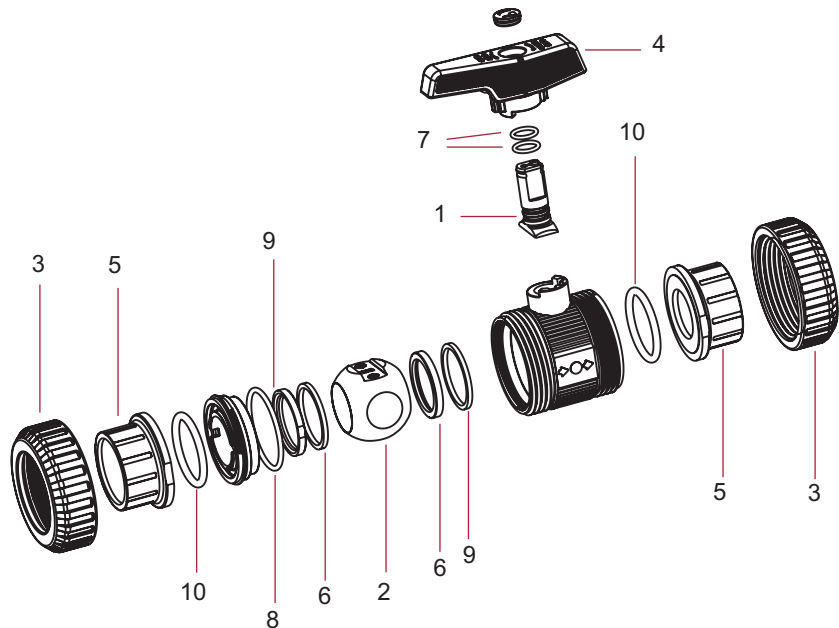
D50 - 1 1/2"						
CODE	DENOMINACIÓN	DESCRIPTION	Fig.	Q	EUR	
36505 R 0124	Conjunto maneta standard	Standard handle assembly	4	4	2,25	
36505 R 0104	Tuerca	Union nut	3	8	2,14	
36505 R 0105	Manguito enlace D50	50 mm connection	5	8	1,38	
36515 R 0105	Manguito enlace 1 1/2" BSP	1 1/2" connection BSP	5	8	2,23	
723 R 0470053	Junta manguito EPDM	Union O-Ring EPDM	10	8	0,62	
36505 R 0102	Bola	Ball	2	4	2,70	
36505 R 0135	Conjunto juntas EPDM/PE	O-Ring kit EPDM/PE	6-7-8-9-10	1	4,64	
36505 R 0121	Eje + Juntas EPDM	Shaft + EPDM O-Rings	1-7	4	1,50	

D63 - 2"						
CODE	DENOMINACIÓN	DESCRIPTION	Fig.	Q	EUR	
36506 R 0124	Conjunto maneta standard	Standard handle assembly	4	4	2,38	
36506 R 0104	Tuerca	Union nut	3	8	3,35	
36506 R 0105	Manguito enlace D63	63 mm connection	5	8	2,39	
36516 R 0105	Manguito enlace 2" BSP	2" connection BSP	5	8	3,19	
723 R 0597053	Junta manguito EPDM	Union O-Ring EPDM	10	8	0,70	
36506 R 0102	Bola	Ball	2	4	4,16	
36506 R 0135	Conjunto juntas EPDM/PE	O-Ring kit EPDM/PE	6-7-8-9-10	1	4,89	
36506 R 0121	Eje + Juntas EPDM	Shaft + EPDM O-Rings	1-7	4	1,69	

D75 - 2 1/2"						
CODE	DENOMINACIÓN	DESCRIPTION	Fig.	Q	EUR	
36507 R 0124	Conjunto maneta standard	Standard handle assembly	4	2	7,92	
36507 R 0104	Tuerca	Union nut	3	4	10,60	
36507 R 0105	Manguito enlace D75	75 mm connection	5	4	6,49	
36517 R 0105	Manguito enlace 2 1/2" BSP	2 1/2" connection BSP	5	4	9,32	
723 R 0756053	Junta manguito EPDM	Union O-Ring EPDM	10	4	1,96	
36507 R 0102	Bola	Ball	2	2	14,13	
36507 R 0135	Conjunto juntas EPDM/PE	O-Ring kit EPDM/PE	6-7-8-9-10	1	9,95	
36507 R 0121	Eje + Juntas EPDM	Shaft + EPDM O-Rings	1-7	2	6,25	

D90 - 3"						
CODE	DENOMINACIÓN	DESCRIPTION	Fig.	Q	EUR	
36508 R 0124	Conjunto maneta standard	Standard handle assembly	4	2	9,94	
36508 R 0104	Tuerca	Union nut	3	4	15,90	
36508 R 0105	Manguito enlace D90	90 mm connection	5	4	10,81	
36518 R 0105	Manguito enlace 3" BSP	3" connection BSP	5	4	16,51	
723 R 0914053	Junta manguito EPDM	Union O-Ring EPDM	10	4	2,19	
36508 R 0102	Bola	Ball	2	2	23,69	
36508 R 0135	Conjunto juntas EPDM/PE	O-Ring kit EPDM/PE	6-7-8-9-10	1	12,17	
36508 R 0121	Eje + Juntas EPDM	Shaft + EPDM O-Rings	1-7	2	6,92	

D110 - 4"						
CODE	DENOMINACIÓN	DESCRIPTION	Fig.	Q	EUR	
36509 R 0124	Conjunto maneta	Handle assembly	4	1	11,25	
36509 R 0104	Tuerca	Union nut	3	2	37,83	
36509 R 0105	Manguito enlace D110	110 mm connection	5	2	18,94	
36519 R 0105	Manguito enlace 4" BSP	4" connection BSP	5	2	25,85	
723 R 1092057	Junta manguito EPDM	Union O-Ring EPDM	10	2	3,03	
22797 R 0102	Bola	Ball	2	1	33,37	
36509 R 0135	Conjunto juntas EPDM/PE	O-Ring kit EPDM/PE	6-7-8-9-10	1	14,12	
22797 R 0121	Eje + Juntas EPDM	Shaft + EPDM O-Rings	1-7	1	10,13	
22799 R 0108	Llave de regulación	Adjusting tool	11	1	14,56	



Válvulas de bola Serie [IND] - Ball valves [IND] Series

D16 - 3/8" / D20 - 1/2"					
CODE	DENOMINACIÓN	DESCRIPTION	Fig.	Q	EUR
36123 R 0124	Conjunto maneta industrial	Industrial handle assembly	4	5	1,77
36501 R 0104	Tuerca	Union nut	3	10	1,01
36500 R 0105	Manguito enlace D16	16 mm connection	5	10	0,53
36501 R 0105	Manguito enlace D20	20 mm connection	5	10	0,53
36513 R 0105	Manguito enlace 3/8" BSP	3/8" connection BSP	5	10	0,92
36511 R 0105	Manguito enlace 1/2" BSP	1/2" connection BSP	5	10	0,92
740 R 0202035	Junta manguito EPDM alimentario	Union O-Ring Food Grade EPDM	10	10	0,61
714 R 0202035	Junta manguito Viton®	Union O-Ring Viton®	10	10	1,73
36501 R 0102	Bola	Ball	2	5	1,23
36123 R 0135	Conjunto juntas EPDM alimentario	O-Ring kit Food Grade EPDM/Teflo	6-7-8-9-10	1	6,98
36143 R 0135	Conjunto juntas Viton®/Teflon®	O-Ring kit Viton®/Teflon®	6-7-8-9-10	1	10,95
36123 R 0121	Eje + Juntas EPDM alimentario	Shaft + Food Grade EPDM O-Rings	1-7	5	1,39

D32 - 1"					
CODE	DENOMINACIÓN	DESCRIPTION	Fig.	Q	EUR
36125 R 0124	Conjunto maneta industrial	Industrial handle assembly	4	5	2,72
36503 R 0104	Tuerca	Union nut	3	10	1,42
36503 R 0105	Manguito enlace D32	32 mm connection	5	10	0,81
36513 R 0105	Manguito enlace 1" BSP	1" connection BSP	5	10	1,43
740 R 0329035	Junta manguito EPDM alimentario	Union O-Ring Food Grade EPDM	10	10	1,18
714 R 0329035	Junta manguito Viton®	Union O-Ring Viton®	10	10	2,07
36503 R 0102	Bola	Ball	2	5	1,71
36125 R 0135	Conjunto juntas EPDM alimentario	O-Ring kit Food Grade EPDM/Teflo	6-7-8-9-10	1	10,12
36145 R 0135	Conjunto juntas Viton®/Teflon®	O-Ring kit Viton®/Teflon®	6-7-8-9-10	1	15,65
36125 R 0121	Eje + Juntas EPDM alimentario	Shaft + Food Grade EPDM O-Rings	1-7	5	1,49

D50 - 1 1/2"					
CODE	DENOMINACIÓN	DESCRIPTION	Fig.	Q	EUR
36129 R 0124	Conjunto maneta industrial	Industrial handle assembly	4	5	4,56
36505 R 0104	Tuerca	Union nut	3	10	2,14
36505 R 0105	Manguito enlace D50	50 mm connection	5	10	1,38
36513 R 0105	Manguito enlace 1 1/2" BSP	1 1/2" connection BSP	5	10	2,23
740 R 0470053	Junta manguito EPDM alimentario	Union O-Ring Food Grade EPDM	10	10	1,83
714 R 0470053	Junta manguito Viton®	Union O-Ring Viton®	10	10	5,94
36505 R 0102	Bola	Ball	2	5	2,70
36127 R 0135	Conjunto juntas EPDM alimentario	O-Ring kit Food Grade EPDM/Teflo	6-7-8-9-10	1	21,19
36147 R 0135	Conjunto juntas Viton®/Teflon®	O-Ring kit Viton®/Teflon®	6-7-8-9-10	1	29,96
36127 R 0121	Eje + Juntas EPDM alimentario	Shaft + Food Grade EPDM O-Rings	1-7	5	2,23

D75 - 2 1/2"					
CODE	DENOMINACIÓN	DESCRIPTION	Fig.	Q	EUR
36129 R 0124	Conjunto maneta industrial	Industrial handle assembly	4	5	8,10
36507 R 0104	Tuerca	Union nut	3	10	10,60
36507 R 0105	Manguito enlace D75	75 mm connection	5	10	6,49
36517 R 0105	Manguito enlace 2 1/2" BSP	2 1/2" connection BSP	5	10	9,32
740 R 0756053	Junta manguito EPDM alimentario	Union O-Ring Food Grade EPDM	10	10	2,67
714 R 0756053	Junta manguito Viton®	Union O-Ring Viton®	10	10	10,54
36507 R 0102	Bola	Ball	2	5	14,13
36129 R 0135	Conjunto juntas EPDM alimentario	O-Ring kit Food Grade EPDM/Teflo	6-7-8-9-10	1	33,35
36149 R 0135	Conjunto juntas Viton®/Teflon®	O-Ring kit Viton®/Teflon®	6-7-8-9-10	1	63,31
36129 R 0121	Eje + Juntas EPDM alimentario	Shaft + Food Grade EPDM O-Rings	1-7	5	5,64

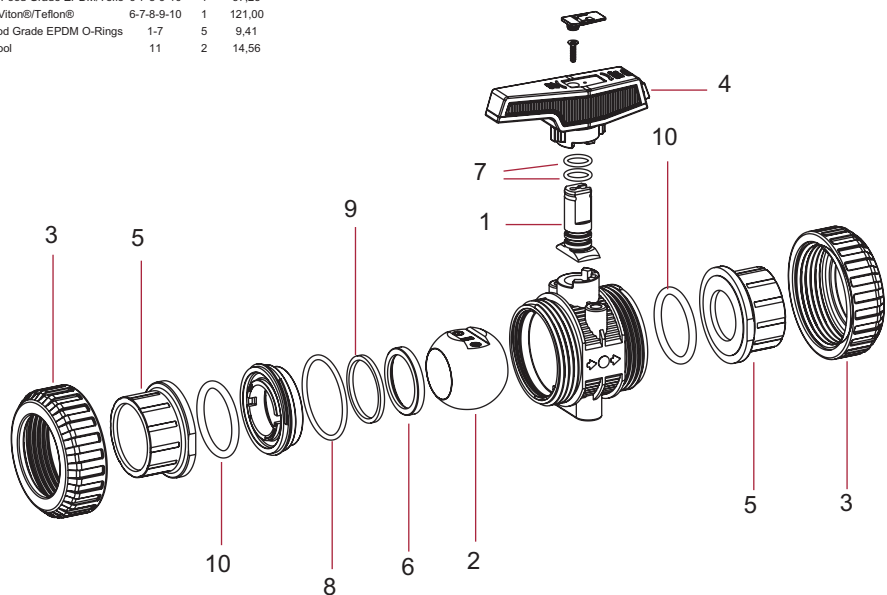
D110 - 4"					
CODE	DENOMINACIÓN	DESCRIPTION	Fig.	Q	EUR
36509 R 0124	Conjunto maneta	Handle assembly	4	5	11,25
36509 R 0104	Tuerca	Union nut	3	10	37,83
36509 R 0105	Manguito enlace D110	110 mm connection	5	10	18,94
36519 R 0105	Manguito enlace 4" BSP	4" connection BSP	5	10	25,85
740 R 1092057	Junta manguito EPDM alimentario	Union O-Ring Food Grade EPDM	10	10	4,45
714 R 1092057	Junta manguito Viton®	Union O-Ring Viton®	10	10	12,26
22799 R 0102	Bola	Ball	2	5	33,37
36131 R 0135	Conjunto juntas EPDM alimentario	O-Ring kit Food Grade EPDM/Teflo	6-7-8-9-10	1	57,23
36151 R 0135	Conjunto juntas Viton®/Teflon®	O-Ring kit Viton®/Teflon®	6-7-8-9-10	1	121,00
36131 R 0121	Eje + Juntas EPDM alimentario	Shaft + Food Grade EPDM O-Rings	1-7	5	9,41
22799 R 0108	Llave de regulación	Adjusting tool	11	2	14,56

D25 - 3/4"					
CODE	DENOMINACIÓN	DESCRIPTION	Fig.	Q	EUR
36124 R 0124	Conjunto maneta industrial	Industrial handle assembly	4	5	1,91
36502 R 0104	Tuerca	Union nut	3	10	1,07
36502 R 0105	Manguito enlace D25	25 mm connection	5	10	0,61
36512 R 0105	Manguito enlace 3/4" BSP	3/4" connection BSP	5	10	1,01
740 R 0282035	Junta manguito EPDM alimentario	Union O-Ring Food Grade EPDM	10	10	0,79
714 R 0282035	Junta manguito Viton®	Union O-Ring Viton®	10	10	1,94
36502 R 0102	Bola	Ball	2	5	1,35
36124 R 0135	Conjunto juntas EPDM alimentario	O-Ring kit Food Grade EPDM/Teflo	6-7-8-9-10	1	8,50
36144 R 0135	Conjunto juntas Viton®/Teflon®	O-Ring kit Viton®/Teflon®	6-7-8-9-10	1	14,00
36124 R 0121	Eje + Juntas EPDM alimentario	Shaft + Food Grade EPDM O-Rings	1-7	5	1,39

D40 - 1 1/4"					
CODE	DENOMINACIÓN	DESCRIPTION	Fig.	Q	EUR
36126 R 0124	Conjunto maneta industrial	Industrial handle assembly	4	5	3,59
36504 R 0104	Tuerca	Union nut	3	10	1,50
36504 R 0105	Manguito enlace D40	40 mm connection	5	10	0,94
36514 R 0105	Manguito enlace 1 1/4" BSP	1 1/4" connection BSP	5	10	1,39
740 R 0407053	Junta manguito EPDM alimentario	Union O-Ring Food Grade EPDM	10	10	1,63
714 R 0407053	Junta manguito Viton®	Union O-Ring Viton®	10	10	4,04
36504 R 0102	Bola	Ball	2	5	2,04
36126 R 0135	Conjunto juntas EPDM alimentario	O-Ring kit Food Grade EPDM/Teflo	6-7-8-9-10	1	16,36
36146 R 0135	Conjunto juntas Viton®/Teflon®	O-Ring kit Viton®/Teflon®	6-7-8-9-10	1	24,22
36126 R 0121	Eje + Juntas EPDM alimentario	Shaft + Food Grade EPDM O-Rings	1-7	5	2,03

D63 - 2"					
CODE	DENOMINACIÓN	DESCRIPTION	Fig.	Q	EUR
36128 R 0124	Conjunto maneta industrial	Industrial handle assembly	4	5	6,04
36506 R 0104	Tuerca	Union nut	3	10	3,35
36506 R 0105	Manguito enlace D63	63 mm connection	5	10	2,39
36516 R 0105	Manguito enlace 2" BSP	2" connection BSP	5	10	3,19
740 R 0597053	Junta manguito EPDM alimentario	Union O-Ring Food Grade EPDM	10	10	1,84
714 R 0597053	Junta manguito Viton®	Union O-Ring Viton®	10	10	6,05
36506 R 0102	Bola	Ball	2	5	4,16
36128 R 0135	Conjunto juntas EPDM alimentario	O-Ring kit Food Grade EPDM/Teflo	6-7-8-9-10	1	26,03
36148 R 0135	Conjunto juntas Viton®/Teflon®	O-Ring kit Viton®/Teflon®	6-7-8-9-10	1	33,02
36128 R 0121	Eje + Juntas EPDM alimentario	Shaft + Food Grade EPDM O-Rings	1-7	5	2,52

D90 - 3"					
CODE	DENOMINACIÓN	DESCRIPTION	Fig.	Q	EUR
36130 R 0124	Conjunto maneta industrial	Industrial handle assembly	4	5	9,26
36508 R 0104	Tuerca	Union nut	3	10	15,90
36508 R 0105	Manguito enlace D90	90 mm connection	5	10	10,81
36518 R 0105	Manguito enlace 3" BSP	3" connection BSP	5	10	16,51
740 R 0914053	Junta manguito EPDM alimentario	Union O-Ring Food Grade EPDM	10	10	3,38
714 R 0914053	Junta manguito Viton®	Union O-Ring Viton®	10	10	11,09
36508 R 0102	Bola	Ball	2	5	23,69
36130 R 0135	Conjunto juntas EPDM alimentario	O-Ring kit Food Grade EPDM/Teflo	6-7-8-9-10	1	46,52
36150 R 0135	Conjunto juntas Viton®/Teflon®	O-Ring kit Viton®/Teflon®	6-7-8-9-10	1	77,72
36130 R 0121	Eje + Juntas EPDM alimentario	Shaft + Food Grade EPDM O-Rings	1-7	5	5,93



Válvulas de bola en PVC-U Serie Uniblock - PVC-U ball valves Uniblock Series

D20 - 1/2" (UNIBLOCK)					
CODE	DENOMINACION	DESCRIPTION	Fig.	Q	EUR
02453 R 0121	Eje + Juntas EPDM	Shaft + EPDM O-Rings	1+7	5	0,41
02453 R 0102	Bola	Ball	2	5	0,66
22773 R 0104	Tuerca	Union nut	3	10	0,60
22773 R 0124	Conjunto maneta	Handle assembly	4	5	0,51
22773 R 0105	Manguito enlace D20	20 mm connection	5	10	0,32
22791 R 0105	Manguito enlace 1/2" BSP	1/2" connection BSP	5	10	0,38
02453 R 0107	Junta asiento bola HDPE	Ball seat HDPE	6	10	0,28
723 R 0093018	Junta eje EPDM	Shaft O-Ring EPDM	7	10	0,10
723 R 0266026	Junta cuerpo EPDM	Body O-Ring EPDM	8	5	0,13
02453 R 0118	Junta amortiguación EPDM	Seat O-Ring EPDM	9	10	0,15
723 R 0202035	Junta manguito EPDM	Union O-Ring EPDM	10	10	0,30
02453 R 0129	Conjunto juntas EPDM	O-Ring kit EPDM	7+8+9+10	1	1,19
22785 R 0105	Manguito enlace macho 1/2" BSP	1/2" male connection BSP	12	10	0,43

D32 - 1" (UNIBLOCK)					
CODE	DENOMINACION	DESCRIPTION	Fig.	Q	EUR
02455 R 0121	Eje + Juntas EPDM	Shaft + EPDM O-Rings	1+7	5	0,45
02455 R 0102	Bola	Ball	2	5	1,03
22775 R 0104	Tuerca	Union nut	3	10	0,84
22775 R 0124	Conjunto maneta	Handle assembly	4	5	0,84
22775 R 0105	Manguito enlace D32	32 mm connection	5	10	0,46
22793 R 0105	Manguito enlace 1" BSP	1" connection BSP	5	10	0,52
02455 R 0107	Junta asiento bola HDPE	Ball seat HDPE	6	10	0,30
723 R 0120025	Junta eje EPDM	Shaft O-Ring EPDM	7	10	0,10
723 R 0378026	Junta cuerpo EPDM	Body O-Ring EPDM	8	5	0,15
02455 R 0118	Junta amortiguación EPDM	Seat O-Ring EPDM	9	10	0,22
723 R 0329035	Junta manguito EPDM	Union O-Ring EPDM	10	10	0,39
02455 R 0129	Conjunto juntas EPDM	O-Ring kit EPDM	7+8+9+10	1	1,34
22787 R 0105	Manguito enlace macho 1" BSP	1" male connection BSP	12	10	0,61

D50 - 1 1/2" (UNIBLOCK)					
CODE	DENOMINACION	DESCRIPTION	Fig.	Q	EUR
02502 R 0121	Eje + Juntas EPDM	Shaft + EPDM O-Rings	1+7	4	0,61
02502 R 0102	Bola	Ball	2	4	1,69
11375 R 0104	Tuerca	Union nut	3	4	1,12
11375 R 0124	Conjunto maneta	Handle assembly	4	4	1,13
11375 R 0105	Manguito enlace D50	50 mm connection	5	4	0,95
11377 R 0105	Manguito enlace 1 1/2" BSP	1 1/2" connection BSP	5	4	1,02
11375 R 0107	Junta asiento bola HDPE	Ball seat HDPE	6	8	0,39
723 R 0155026	Junta eje EPDM	Shaft O-Ring EPDM	7	10	0,10
723 R 0567035	Junta cuerpo EPDM	Body O-Ring EPDM	8	5	0,32
02457 R 0118	Junta amortiguación EPDM	Seat O-Ring EPDM	9	8	0,30
723 R 0470053	Junta manguito EPDM	Union O-Ring EPDM	10	10	0,62
11375 R 0129	Conjunto juntas EPDM	O-Ring kit EPDM	7+8+9+10	1	1,37
11374 R 0105	Manguito enlace macho 1 1/2" BSP	1 1/2" male connection BSP	12	4	1,21

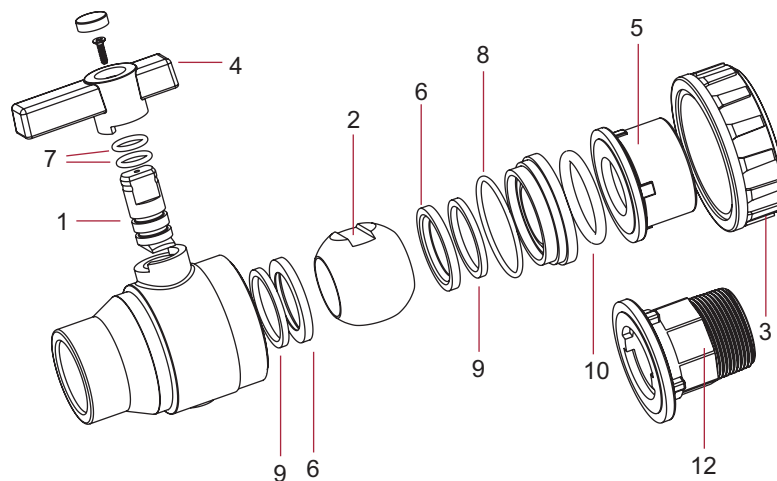
D75 - 2 1/2" (UNIBLOCK)					
CODE	DENOMINACION	DESCRIPTION	Fig.	Q	EUR
02459 R 0121	Eje + Juntas EPDM	Shaft + EPDM O-Rings	1+7	2	2,45
02459 R 0102	Bola	Ball	2	2	5,63
22777 R 0104	Tuerca	Union nut	3	4	5,96
22777 R 0124	Conjunto maneta	Handle assembly	4	2	3,42
22777 R 0105	Manguito enlace D75	75 mm connection	5	4	2,52
22795 R 0105	Manguito enlace 2 1/2" BSP	2 1/2" connection BSP	5	4	4,48
02459 R 0107	Junta asiento bola HDPE	Ball seat HDPE	6	4	0,74
723 R 0234035	Junta eje EPDM	Shaft O-Ring EPDM	7	10	0,15
723 R 0978053	Junta cuerpo EPDM	Body O-Ring EPDM	8	2	0,87
02459 R 0118	Junta amortiguación EPDM	Seat O-Ring EPDM	9	4	0,48
723 R 0756053	Junta manguito EPDM	Union O-Ring EPDM	10	5	1,96
02459 R 0129	Conjunto juntas EPDM	O-Ring kit EPDM	7+8+9+10	1	2,80
22789 R 0105	Manguito enlace macho 2 1/2" BSP	2 1/2" male connection BSP	12	4	5,26

D25 - 3/4" (UNIBLOCK)					
CODE	DENOMINACION	DESCRIPTION	Fig.	Q	EUR
02454 R 0121	Eje + Juntas EPDM	Shaft + EPDM O-Rings	1+7	5	0,41
02454 R 0102	Bola	Ball	2	5	0,82
22774 R 0104	Tuerca	Union nut	3	10	0,74
22774 R 0124	Conjunto maneta	Handle assembly	4	5	0,60
22774 R 0105	Manguito enlace D25	25 mm connection	5	10	0,32
22792 R 0105	Manguito enlace 3/4" BSP	3/4" connection BSP	5	10	0,38
02454 R 0107	Junta asiento bola HDPE	Ball seat HDPE	6	10	0,30
723 R 0111018	Junta eje EPDM	Shaft O-Ring EPDM	7	10	0,10
723 R 0330026	Junta cuerpo EPDM	Body O-Ring EPDM	8	5	0,15
02454 R 0118	Junta amortiguación EPDM	Seat O-Ring EPDM	9	10	0,22
723 R 0282035	Junta manguito EPDM	Union O-Ring EPDM	10	10	0,32
02454 R 0129	Conjunto juntas EPDM	O-Ring kit EPDM	7+8+9+10	1	1,24
22786 R 0105	Manguito enlace macho 3/4" BSP	3/4" male connection BSP	12	10	0,43

D40 - 1 1/4" (UNIBLOCK)					
CODE	DENOMINACION	DESCRIPTION	Fig.	Q	EUR
02456 R 0121	Eje + Juntas EPDM	Shaft + EPDM O-Rings	1+7	5	0,48
02456 R 0102	Bola	Ball	2	5	1,31
22776 R 0104	Tuerca	Union nut	3	10	1,19
22776 R 0124	Conjunto maneta	Handle assembly	4	5	0,84
22776 R 0105	Manguito enlace D40	40 mm connection	5	10	0,73
22794 R 0105	Manguito enlace 1 1/4" BSP	1 1/4" connection BSP	5	10	0,78
02456 R 0107	Junta asiento bola HDPE	Ball seat HDPE	6	10	0,32
723 R 0139026	Junta eje EPDM	Shaft O-Ring EPDM	7	10	0,13
723 R 0505026	Junta cuerpo EPDM	Body O-Ring EPDM	8	5	0,30
02456 R 0118	Junta amortiguación EPDM	Seat O-Ring EPDM	9	10	0,28
723 R 0407053	Junta manguito EPDM	Union O-Ring EPDM	10	10	0,54
02456 R 0129	Conjunto juntas EPDM	O-Ring kit EPDM	7+8+9+10	1	1,71
22788 R 0105	Manguito enlace macho 1 1/4" BSP	1 1/4" male connection BSP	12	10	0,91

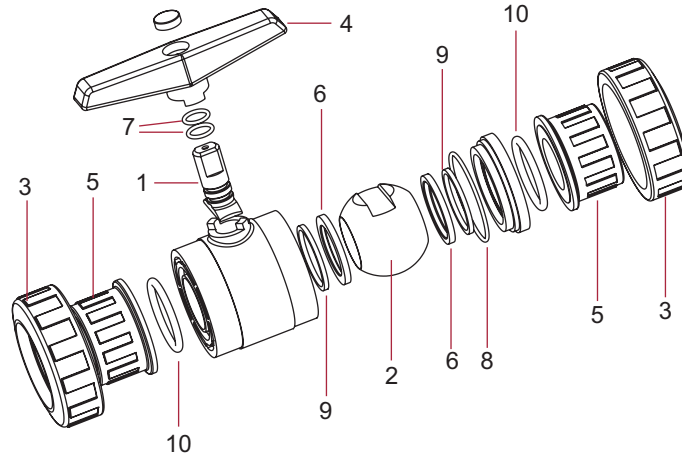
D63 - 2" (UNIBLOCK)					
CODE	DENOMINACION	DESCRIPTION	Fig.	Q	EUR
02457 R 0121	Eje + Juntas EPDM	Shaft + EPDM O-Rings	1+7	4	0,68
02458 R 0102	Bola	Ball	2	4	2,90
15826 R 0104	Tuerca	Union nut	3	4	2,60
15826 R 0124	Conjunto maneta	Handle assembly	4	4	1,34
15826 R 0105	Manguito enlace D63	63 mm connection	5	4	1,56
15829 R 0105	Manguito enlace 2" BSP	2" connection BSP	5	4	1,72
02458 R 0107	Junta asiento bola HDPE	Ball seat HDPE	6	8	0,48
723 R 0155026	Junta eje EPDM	Shaft O-Ring EPDM	7	10	0,10
723 R 0758035	Junta cuerpo EPDM	Body O-Ring EPDM	8	5	0,39
02458 R 0118	Junta amortiguación EPDM	Seat O-Ring EPDM	9	8	0,32
723 R 0597053	Junta manguito EPDM	Union O-Ring EPDM	10	10	0,70
15826 R 0129	Conjunto juntas EPDM	O-Ring kit EPDM	7+8+9+10	1	1,65
15827 R 0105	Manguito enlace macho 2" BSP	2" male connection BSP	12	4	2,25

D90 - 3" (UNIBLOCK)					
CODE	DENOMINACION	DESCRIPTION	Fig.	Q	EUR
02460 R 0121	Eje + Juntas EPDM	Shaft + EPDM O-Rings	1+7	1	3,49
02460 R 0102	Bola	Ball	2	1	10,31
22778 R 0104	Tuerca	Union nut	3	2	8,36
22778 R 0124	Conjunto maneta	Handle assembly	4	1	4,85
22778 R 0105	Manguito enlace D90	90 mm connection	5	2	3,90
22796 R 0105	Manguito enlace 3" BSP	3" connection BSP	5	2	6,37
02460 R 0107	Junta asiento bola HDPE	Ball seat HDPE	6	2	1,19
723 R 0266035	Junta eje EPDM	Shaft O-Ring EPDM	7	10	0,15
723 R 1238053	Junta cuerpo EPDM	Body O-Ring EPDM	8	1	1,69
02460 R 0118	Junta amortiguación EPDM	Seat O-Ring EPDM	9	2	0,74
723 R 0914053	Junta manguito EPDM	Union O-Ring EPDM	10	2	2,19
02460 R 0129	Conjunto juntas EPDM	O-Ring kit EPDM	7+8+9+10	1	3,59
22790 R 0105	Manguito enlace macho 3" BSP	3" male connection BSP	12	2	7,49



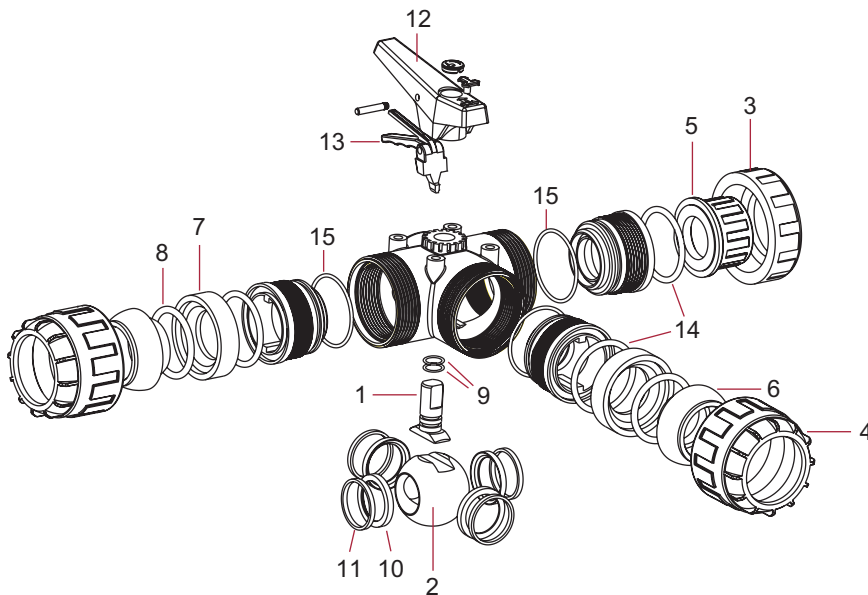
Válvulas de bola en PVC-U Serie PN 10 - PVC-U ball valves PN 10 Series

D50 - 1½" (PN 10)					D63 - 2" (PN 10)						
CODE	DENOMINACIÓN	DESCRIPTION	Fig.	Q	EUR	CODE	DENOMINACIÓN	DESCRIPTION	Fig.	Q	EUR
02502 R 0121	Eje + Juntas EPDM	Shaft + EPDM O-Rings	1+7	4	0,61	02457 R 0121	Eje + Juntas EPDM	Shaft + EPDM O-Rings	1+7	4	0,68
02502 R 0102	Bola	Ball	2	4	1,69	02458 R 0102	Bola	Ball	2	4	2,90
02502 R 0104	Tuerca	Union nut	3	8	1,53	02503 R 0104	Tuerca	Union nut	3	8	2,45
02502 R 0124	Conjunto maneta	Handle assembly	4	4	1,29	02503 R 0124	Conjunto maneta	Handle assembly	4	4	1,69
02457 R 0105	Manguito enlace D50	50 mm connection	5	8	1,05	02503 R 0105	Manguito enlace D63	63 mm connection	5	8	1,57
02466 R 0105	Manguito enlace 1½" BSP	1½" connection BSP	5	8	1,47	02505 R 0105	Manguito enlace 2" BSP	2" connection BSP	5	8	2,24
02502 R 0107	Junta asiento bola HDPE	Ball seat HDPE	6	8	0,39	02458 R 0107	Junta asiento bola HDPE	Ball seat HDPE	6	8	0,48
723 R 0155026	Junta eje EPDM	Shaft O-Ring EPDM	7	10	0,10	723 R 0155026	Junta eje EPDM	Shaft O-Ring EPDM	7	10	0,10
723 R 0567035	Junta cuerpo EPDM	Body O-Ring EPDM	8	5	0,32	723 R 0758035	Junta cuerpo EPDM	Body O-Ring EPDM	8	5	0,39
02457 R 0118	Junta amortiguación EPDM	Seat O-Ring EPDM	9	8	0,30	02458 R 0118	Junta amortiguación EPDM	Seat O-Ring EPDM	9	8	0,32
723 R 0470053	Junta manguito EPDM	Union O-Ring EPDM	10	10	0,62	723 R 0597053	Junta manguito EPDM	Union O-Ring EPDM	10	5	0,70
02502 R 0129	Conjunto juntas EPDM	O-Ring kit EPDM	7+8+9+10	1	1,71	02458 R 0129	Conjunto juntas EPDM	O-Ring kit EPDM	7+8+9+10	1	2,02



Válvulas de bola en PVC-U Serie 3 Vías - PVC-U ball valves 3-way Series

D50 - 1½"					
CODE	DENOMINACIÓN	DESCRIPTION	Fig.	Q	EUR
02457 R 0121	Eje + Juntas EPDM	Shaft + EPDM O-Rings	1+9	4	0,68
20168 R 0102	Bola	Ball	2	4	2,61
02457 R 0104	Tuerca normal	Union nut	3	8	1,94
20169 R 0104	Tuerca orientable	Self-align union nut	4	4	2,31
20168 R 0124	Conjunto maneta	Handle assembly	12+13	4	5,67
02457 R 0105	Manguito enlace D50	50 mm connection	5	8	1,05
02466 R 0105	Manguito enlace 1½" BSP	1½" connection BSP	5	8	1,47
20169 R 0105	Manguito enlace D50 orientable	50 mm self-align connection	6	4	1,34
20169 R 0108	Rótula	Ball-socket joint	7	4	0,94
723 R 0550060	Junta rótula	Ball-socket joint O-Ring	8	5	0,46
20168 R 0107	Junta asiento bola HDPE	Ball seat HDPE	10	16	0,39
723 R 0155026	Junta eje EPDM	Shaft O-Ring EPDM	9	10	0,10
723 R 0599035	Junta cuerpo EPDM	Body O-Ring EPDM	15	5	0,35
20168 R 0118	Junta amortiguación EPDM	Seat O-Ring EPDM	11	16	0,30
723 R 0597053	Junta manguito EPDM	Union O-Ring EPDM	14	5	0,70
20168 R 0129	Conjunto juntas EPDM (excepto rótula)	O-Ring kit EPDM (except ball-socket joint)	9+11+14+15	1	3,70



Válvulas anti-retorno Serie Muelle en PVC-U - PVC-U check valves Spring Series

D16 - 3/4" / D20 - 1/2"					
CODE	DENOMINACIÓN	DESCRIPTION	Fig.	Q	EUR
02543 R 0106	Rejilla	Screen	3	5	0,95
02543 R 0104	Tuerca	Union nut	4	10	0,60
05352 R 0105	Manguito enlace D16	16 mm connection	5	10	0,35
02453 R 0105	Manguito enlace D20	20 mm connection	5	10	0,35
05353 R 0105	Manguito enlace 3/4" BSP	3/4" connection BSP	5	10	0,54
02462 R 0105	Manguito enlace 1/2" BSP	1/2" connection BSP	5	10	0,54
723 R 0139035	Junta cono EPDM	Cone O-Ring EPDM	6	10	0,13
723 R 0266026	Junta cuerpo EPDM	Body O-Ring EPDM	7	10	0,13
723 R 0202035	Junta manguito EPDM	Union O-Ring EPDM	8	10	0,30
08991 R 0121	Cono de cierre + junta EPDM	Cone + O-Ring EPDM	1+6	5	1,12
08991 R 0110	Muelle	Spring	2	5	0,53
08991 R 0129	Conjunto juntas EPDM	O-Ring kit EPDM	6+7+8	1	0,95
714 R 0139035	Junta cono Viton®	Cone O-Ring Viton®	6	10	0,70
714 R 0266026	Junta cuerpo Viton®	Body O-Ring Viton®	7	10	0,86
714 R 0202035	Junta manguito Viton®	Union O-Ring Viton®	8	10	1,73
18732 R 0121	Cono de cierre + junta Viton®	Cone + O-Ring Viton®	1-6	5	1,64
08991 R 0130	Conjunto juntas Viton®	O-Ring kit Viton®	6+7+8	1	3,57

D32 - 1"					
CODE	DENOMINACIÓN	DESCRIPTION	Fig.	Q	EUR
02545 R 0106	Rejilla	Screen	3	5	1,34
02455 R 0104	Tuerca	Union nut	4	10	0,84
02455 R 0105	Manguito enlace D32	32 mm connection	5	10	0,57
02464 R 0105	Manguito enlace 1" BSP	1" connection BSP	5	10	0,86
723 R 0250035	Junta cono EPDM	Cone O-Ring EPDM	6	10	0,15
723 R 0378026	Junta cuerpo EPDM	Body O-Ring EPDM	7	10	0,15
723 R 0329035	Junta manguito EPDM	Union O-Ring EPDM	8	10	0,39
08993 R 0121	Cono de cierre + junta EPDM	Cone + O-Ring EPDM	1+6	5	1,45
08993 R 0110	Muelle	Spring	2	5	0,84
08993 R 0129	Conjunto juntas EPDM	O-Ring kit EPDM	6+7+8	1	1,05
714 R 0250035	Junta cono Viton®	Cone O-Ring Viton®	6	10	1,05
714 R 0378026	Junta cuerpo Viton®	Body O-Ring Viton®	7	10	1,03
714 R 0329035	Junta manguito Viton®	Union O-Ring Viton®	8	10	2,07
18734 R 0121	Cono de cierre + junta Viton®	Cone + O-Ring Viton®	1-6	5	2,30
08993 R 0130	Conjunto juntas Viton®	O-Ring kit Viton®	6+7+8	1	5,75

D50 - 1 1/2"					
CODE	DENOMINACIÓN	DESCRIPTION	Fig.	Q	EUR
02547 R 0106	Rejilla	Screen	3	4	2,35
02502 R 0104	Tuerca	Union nut	4	8	1,53
02457 R 0105	Manguito enlace D50	50 mm connection	5	8	1,05
02466 R 0105	Manguito enlace 1 1/2" BSP	1 1/2" connection BSP	5	8	1,47
723 R 0387035	Junta cono EPDM	Cone O-Ring EPDM	6	10	0,15
723 R 0567035	Junta cuerpo EPDM	Body O-Ring EPDM	7	5	0,32
723 R 0470053	Junta manguito EPDM	Union O-Ring EPDM	8	10	0,62
08995 R 0121	Cono de cierre + junta EPDM	Cone + O-Ring EPDM	1+6	4	1,89
08995 R 0110	Muelle	Spring	2	4	1,46
08995 R 0129	Conjunto juntas EPDM	O-Ring kit EPDM	6+7+8	1	1,55
714 R 0387035	Junta cono Viton®	Cone O-Ring Viton®	6	10	1,03
714 R 0567035	Junta cuerpo Viton®	Body O-Ring Viton®	7	5	4,05
714 R 0470053	Junta manguito Viton®	Union O-Ring Viton®	8	10	5,94
18736 R 0121	Cono de cierre + junta Viton®	Cone + O-Ring Viton®	1-6	4	2,69
08995 R 0130	Conjunto juntas Viton®	O-Ring kit Viton®	6+7+8	1	10,72

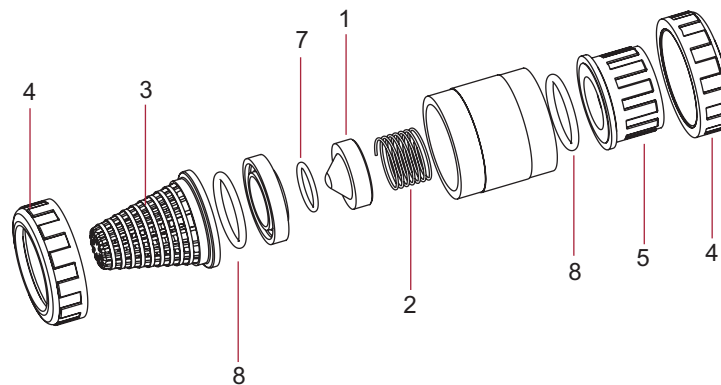
D75 - 2 1/2"					
CODE	DENOMINACIÓN	DESCRIPTION	Fig.	Q	EUR
02549 R 0106	Rejilla	Screen	3	2	3,42
02459 R 0104	Tuerca	Union nut	4	4	5,96
02459 R 0105	Manguito enlace D75	75 mm connection	5	4	2,58
02468 R 0105	Manguito enlace 2 1/2" BSP	2 1/2" connection BSP	5	4	4,71
723 R 0666053	Junta cono EPDM	Cone O-Ring EPDM	6	5	0,54
723 R 0978053	Junta cuerpo EPDM	Body O-Ring EPDM	7	2	0,87
723 R 0756053	Junta manguito EPDM	Union O-Ring EPDM	8	5	1,96
08997 R 0121	Cono de cierre + junta EPDM	Cone + O-Ring EPDM	1+6	2	3,82
08997 R 0110	Muelle	Spring	2	2	2,67
08997 R 0129	Conjunto juntas EPDM	O-Ring kit EPDM	6+7+8	1	2,45
714 R 0666053	Junta cono Viton®	Cone O-Ring Viton®	6	5	2,95
714 R 0978053	Junta cuerpo Viton®	Body O-Ring Viton®	7	2	8,07
714 R 0756053	Junta manguito Viton®	Union O-Ring Viton®	8	5	10,54
18738 R 0121	Cono de cierre + junta Viton®	Cone + O-Ring Viton®	1-6	2	6,10
08997 R 0130	Conjunto juntas Viton®	O-Ring kit Viton®	6+7+8	1	26,01

D25 - 3/4"					
CODE	DENOMINACIÓN	DESCRIPTION	Fig.	Q	EUR
02544 R 0106	Rejilla	Screen	3	5	1,17
02454 R 0104	Tuerca	Union nut	4	10	0,74
02454 R 0105	Manguito enlace D25	25 mm connection	5	10	0,41
02463 R 0105	Manguito enlace 3/4" BSP	3/4" connection BSP	5	10	0,68
723 R 0202035	Junta cono EPDM	Cone O-Ring EPDM	6	10	0,30
723 R 0330026	Junta cuerpo EPDM	Body O-Ring EPDM	7	10	0,15
723 R 0282035	Junta manguito EPDM	Union O-Ring EPDM	8	10	0,32
08992 R 0121	Cono de cierre + junta EPDM	Cone + O-Ring EPDM	1+6	5	1,23
08992 R 0110	Muelle	Spring	2	5	0,71
08992 R 0129	Conjunto juntas EPDM	O-Ring kit EPDM	6+7+8	1	1,03
714 R 0202035	Junta cono Viton®	Cone O-Ring Viton®	6	10	1,73
714 R 0330026	Junta cuerpo Viton®	Body O-Ring Viton®	7	10	1,12
714 R 0282035	Junta manguito Viton®	Union O-Ring Viton®	8	10	1,94
18733 R 0121	Cono de cierre + junta Viton®	Cone + O-Ring Viton®	1-6	5	1,90
08992 R 0130	Conjunto juntas Viton®	O-Ring kit Viton®	6+7+8	1	4,54

D40 - 1 1/2"					
CODE	DENOMINACIÓN	DESCRIPTION	Fig.	Q	EUR
02546 R 0106	Rejilla	Screen	3	5	1,57
02456 R 0104	Tuerca	Union nut	4	10	1,19
02456 R 0105	Manguito enlace D40	40 mm connection	5	10	0,77
02465 R 0105	Manguito enlace 1 1/2" BSP	1 1/2" connection BSP	5	10	1,02
723 R 0329035	Junta cono EPDM	Cone O-Ring EPDM	6	10	0,39
723 R 0505026	Junta cuerpo EPDM	Body O-Ring EPDM	7	5	0,30
723 R 0407053	Junta manguito EPDM	Union O-Ring EPDM	8	10	0,54
08994 R 0121	Cono de cierre + junta EPDM	Cone + O-Ring EPDM	1+6	5	1,56
08994 R 0110	Muelle	Spring	2	5	1,19
08994 R 0129	Conjunto juntas EPDM	O-Ring kit EPDM	6+7+8	1	1,40
714 R 0250035	Junta cono Viton®	Cone O-Ring Viton®	6	10	2,07
714 R 0505026	Junta cuerpo Viton®	Body O-Ring Viton®	7	5	1,79
714 R 0407053	Junta manguito Viton®	Union O-Ring Viton®	8	10	4,04
18735 R 0121	Cono de cierre + junta Viton®	Cone + O-Ring Viton®	1-6	5	2,86
08994 R 0130	Conjunto juntas Viton®	O-Ring kit Viton®	6+7+8	1	6,04

D63 - 2"					
CODE	DENOMINACIÓN	DESCRIPTION	Fig.	Q	EUR
02548 R 0106	Rejilla	Screen	3	4	2,80
02503 R 0104	Tuerca	Union nut	4	8	2,45
02503 R 0105	Manguito enlace D63	63 mm connection	5	8	1,57
02505 R 0105	Manguito enlace 2"	2" connection BSP	5	8	2,24
723 R 0594035	Junta cono EPDM	Cone O-Ring EPDM	6	5	0,28
723 R 0694035	Junta cuerpo EPDM	Body O-Ring EPDM	7	5	0,39
723 R 0597053	Junta manguito EPDM	Union O-Ring EPDM	8	5	0,70
08996 R 0121	Cono de cierre + junta EPDM	Cone + O-Ring EPDM	1+6	4	2,31
08996 R 0110	Muelle	Spring	2	4	1,89
08996 R 0129	Conjunto juntas EPDM	O-Ring kit EPDM	6+7+8	1	1,69
714 R 0504035	Junta cono Viton®	Cone O-Ring Viton®	6	5	1,79
714 R 0694035	Junta cuerpo Viton®	Body O-Ring Viton®	7	5	4,28
714 R 0597053	Junta manguito Viton®	Union O-Ring Viton®	8	5	6,05
18737 R 0121	Cono de cierre + junta Viton®	Cone + O-Ring Viton®	1-6	4	3,77
08996 R 0130	Conjunto juntas Viton®	O-Ring kit Viton®	6+7+8	1	14,14

D90 - 3" / D110 - 4"					
CODE	DENOMINACIÓN	DESCRIPTION	Fig.	Q	EUR
02550 R 0106	Rejilla	Screen	3	1	4,32
02460 R 0104	Tuerca válvula D90	Union nut 90 mm	4	2	8,36
02461 R 0104	Tuerca válvula D110	Union nut 110 mm	4	2	9,20
02460 R 0105	Manguito enlace D90	90 mm connection	5	2	4,32
02461 R 0105	Manguito enlace D110	110 mm connection	5	2	7,04
02469 R 0105	Manguito enlace 3"	3" connection BSP	5	2	7,62
05354 R 0105	Manguito enlace 4"	4" connection BSP	5	2	10,40
723 R 0840053	Junta cono EPDM	Cone O-Ring EPDM	6	5	0,48
723 R 1238053	Junta cuerpo EPDM	Body O-Ring EPDM	7	1	1,69
723 R 0914053	Junta manguito EPDM	Union O-Ring EPDM	8	2	2,19
08998 R 0121	Cono de cierre + junta EPDM	Cone + O-Ring EPDM	1+6	1	4,63
08998 R 0110	Muelle	Spring	2	1	3,55
08998 R 0129	Conjunto juntas EPDM	O-Ring kit EPDM	6+7+8	1	3,46
714 R 0840053	Junta cono Viton®	Cone O-Ring Viton®	6	5	4,63
714 R 1238053	Junta cuerpo Viton®	Body O-Ring Viton®	7	1	10,77
714 R 0914053	Junta manguito Viton®	Union O-Ring Viton®	8	2	11,09
18739 R 0121	Cono de cierre + junta Viton®	Cone + O-Ring Viton®	1-6	1	8,64
08998 R 0130	Conjunto juntas Viton®	O-Ring kit Viton®	6+7+8	1	30,99



Válvulas anti-retorno Serie Bola en PVC-U - PVC-U check valves Ball Series

D16 - 3/8" / D20 - 1/2"					
CODE	DENOMINACIÓN	DESCRIPTION	Fig.	Q	EUR
22078 R 0102	Esfera de cierre	Ball	1	1	6,84
02543 R 0106	Rejilla	Screen	3	5	0,91
02543 R 0104	Tuerca	Union nut	4	10	0,58
05352 R 0105	Manguito enlace D16	16 mm connection	5	10	0,34
02453 R 0105	Manguito enlace D20	20 mm connection	5	10	0,34
05353 R 0105	Manguito enlace 3/8" BSP	3/8" connection BSP	5	10	0,52
02462 R 0105	Manguito enlace 1/2" BSP	1/2" connection BSP	5	10	0,52
22078 R 0107	Junta de cierre EPDM	O-Ring EPDM	2	5	0,74
22090 R 0107	Junta de cierre VITON	O-Ring VITON	2	5	1,80
723 R 0202035	Junta manguito EPDM	Union O-Ring EPDM	8	10	0,30
714 R 0202035	Junta manguito VITON	Union O-Ring VITON	8	10	1,73

D25 - 3/4"					
CODE	DENOMINACIÓN	DESCRIPTION	Fig.	Q	EUR
22079 R 0102	Esfera de cierre	Ball	1	1	7,39
02544 R 0106	Rejilla	Screen	3	5	1,12
02454 R 0104	Tuerca	Union nut	4	10	0,72
02454 R 0105	Manguito enlace D25	25 mm connection	5	10	0,40
02463 R 0105	Manguito enlace 3/4" BSP	3/4" connection BSP	5	10	0,66
22079 R 0107	Junta de cierre EPDM	O-Ring EPDM	2	5	0,90
22091 R 0107	Junta de cierre VITON	O-Ring VITON	2	5	2,49
723 R 0282035	Junta manguito EPDM	Union O-Ring EPDM	8	10	0,32
714 R 0282035	Junta manguito VITON	Union O-Ring VITON	8	10	1,94

D32 - 1"					
CODE	DENOMINACIÓN	DESCRIPTION	Fig.	Q	EUR
22080 R 0102	Esfera de cierre	Ball	1	1	7,97
02545 R 0106	Rejilla	Screen	3	5	1,28
02455 R 0104	Tuerca	Union nut	4	10	0,81
02455 R 0105	Manguito enlace D32	32 mm connection	5	10	0,54
02464 R 0105	Manguito enlace 1" BSP	1" connection BSP	5	10	0,83
22080 R 0107	Junta de cierre EPDM	O-Ring EPDM	2	5	1,20
22092 R 0107	Junta de cierre VITON	O-Ring VITON	2	5	2,99
723 R 0329035	Junta manguito EPDM	Union O-Ring EPDM	8	10	0,39
714 R 0329035	Junta manguito VITON	Union O-Ring VITON	8	10	2,07

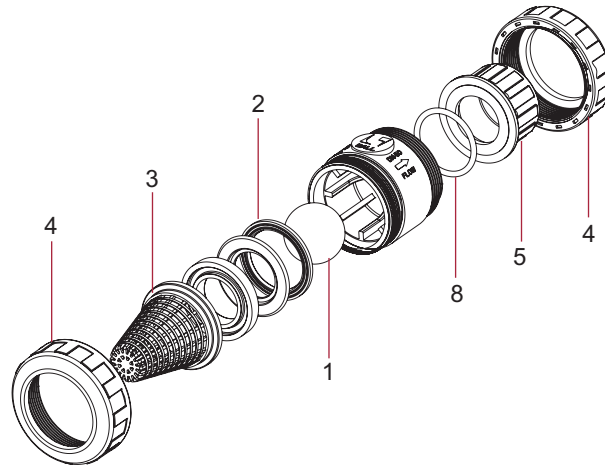
D40 - 1 1/4"					
CODE	DENOMINACIÓN	DESCRIPTION	Fig.	Q	EUR
22174 R 0102	Esfera de cierre	Ball	1	1	10,94
02546 R 0106	Rejilla	Screen	3	5	1,51
02456 R 0104	Tuerca	Union nut	4	10	1,14
02456 R 0105	Manguito enlace D40	40 mm connection	5	10	0,75
02465 R 0105	Manguito enlace 1 1/4" BSP	1 1/4" connection BSP	5	10	0,99
22174 R 0107	Junta de cierre EPDM	O-Ring EPDM	2	5	1,59
22239 R 0107	Junta de cierre VITON	O-Ring VITON	2	5	4,75
723 R 0407053	Junta manguito EPDM	Union O-Ring EPDM	8	10	0,54
714 R 0407053	Junta manguito VITON	Union O-Ring VITON	8	10	4,04

D50 - 1 1/2"					
CODE	DENOMINACIÓN	DESCRIPTION	Fig.	Q	EUR
25697 R 0102	Esfera de cierre	Ball	1	1	11,47
02547 R 0106	Rejilla	Screen	3	4	2,28
02502 R 0104	Tuerca	Union nut	4	8	1,46
02457 R 0105	Manguito enlace D50	50 mm connection	5	8	1,02
02466 R 0105	Manguito enlace 1 1/2" BSP	1 1/2" connection BSP	5	8	1,43
25697 R 0107	Junta de cierre EPDM	O-Ring EPDM	2	4	2,37
25701 R 0107	Junta de cierre VITON	O-Ring VITON	2	4	6,23
723 R 0470053	Junta manguito EPDM	Union O-Ring EPDM	8	10	0,62
714 R 0470053	Junta manguito VITON	Union O-Ring VITON	8	10	5,94

D63 - 2"					
CODE	DENOMINACIÓN	DESCRIPTION	Fig.	Q	EUR
25698 R 0102	Esfera de cierre	Ball	1	1	12,42
02548 R 0106	Rejilla	Screen	3	4	2,70
02503 R 0104	Tuerca	Union nut	4	8	2,35
02503 R 0105	Manguito enlace D63	63 mm connection	5	8	1,51
02505 R 0105	Manguito enlace 2"	2" connection BSP	5	8	2,16
25698 R 0107	Junta de cierre EPDM	O-Ring EPDM	2	4	2,78
25702 R 0107	Junta de cierre VITON	O-Ring VITON	2	4	8,97
723 R 0597053	Junta manguito EPDM	Union O-Ring EPDM	8	5	0,70
714 R 0597053	Junta manguito VITON	Union O-Ring VITON	8	5	6,05

D75 - 2 1/2"					
CODE	DENOMINACIÓN	DESCRIPTION	Fig.	Q	EUR
22175 R 0102	Esfera de cierre	Ball	1	1	27,90
02549 R 0106	Rejilla	Screen	3	2	3,32
02459 R 0104	Tuerca	Union nut	4	4	5,75
02459 R 0105	Manguito enlace D75	75 mm connection	5	4	2,49
02468 R 0105	Manguito enlace 2 1/2" BSP	2 1/2" connection BSP	5	4	4,54
22175 R 0107	Junta de cierre EPDM	O-Ring EPDM	2	2	3,75
22240 R 0107	Junta de cierre VITON	O-Ring VITON	2	2	16,86
723 R 0756053	Junta manguito EPDM	Union O-Ring EPDM	8	5	1,96
714 R 0756053	Junta manguito VITON	Union O-Ring VITON	8	5	10,54

D90 - 3" / D110 - 4"					
CODE	DENOMINACIÓN	DESCRIPTION	Fig.	Q	EUR
22176 R 0102	Esfera de cierre	Ball	1	1	49,66
02550 R 0106	Rejilla	Screen	3	1	4,18
02460 R 0104	Tuerca válvula D90	Union nut 90 mm	4	2	8,10
02461 R 0104	Tuerca válvula D110	Union nut 110 mm	4	2	8,88
02460 R 0105	Manguito enlace D90	90 mm connection	5	2	4,18
02461 R 0105	Manguito enlace D110	110 mm connection	5	2	6,81
02469 R 0105	Manguito enlace 3"	3" connection BSP	5	2	7,37
05354 R 0105	Manguito enlace 4"	4" connection BSP	5	2	10,05
22176 R 0107	Junta de cierre EPDM	O-Ring EPDM	2	1	6,31
22241 R 0107	Junta de cierre VITON	O-Ring VITON	2	1	26,40
723 R 0914053	Junta manguito EPDM	Union O-Ring EPDM	8	2	2,19
714 R 0914053	Junta manguito VITON	Union O-Ring VITON	8	2	11,09



Válvulas de clapeta en PVC-U - PVC-U swing check valves

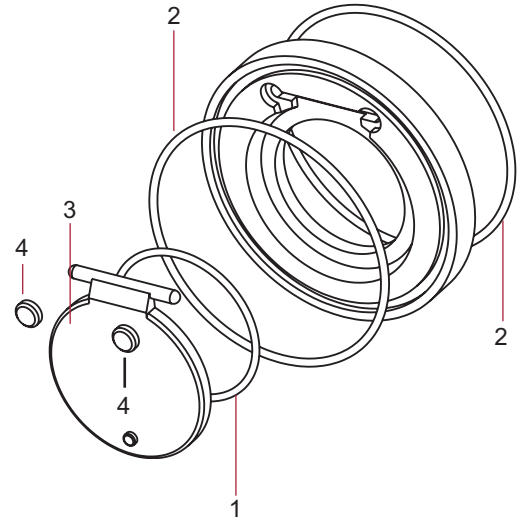
JUNTA CUERPO EPDM - BODY O-RING EPDM					
CODE	DENOMINACION	DESCRIPTION	Fig.	Q	EUR
723 R 0914053	Junta cuerpo EPDM D75	Body O-Ring EPDM D75	2	2	2,19
723 R 1105053	Junta cuerpo EPDM D90	Body O-Ring EPDM D90	2	1	0,90
723 R 1359053	Junta cuerpo EPDM D110	Body O-Ring EPDM D110	2	1	1,03
723 R 1486053	Junta cuerpo EPDM D125	Body O-Ring EPDM D125	2	1	1,23
723 R 1600070	Junta cuerpo EPDM D140	Body O-Ring EPDM D140	2	1	2,26
723 R 1899070	Junta cuerpo EPDM D160	Body O-Ring EPDM D160	2	1	3,07
723 R 2216070	Junta cuerpo EPDM D200	Body O-Ring EPDM D200	2	1	3,13
723 R 2530070	Junta cuerpo EPDM D225	Body O-Ring EPDM D225	2	1	4,01

JUNTA CLAPETA EPDM - FLAP O-RING EPDM					
CODE	DENOMINACION	DESCRIPTION	Fig.	Q	EUR
723 R 0407053	Junta clapeta EPDM D75	Flap O-Ring EPDM D75	1	10	0,54
723 R 0565053	Junta clapeta EPDM D90	Flap O-Ring EPDM D90	1	5	0,45
723 R 0724053	Junta clapeta EPDM D110	Flap O-Ring EPDM D110	1	5	0,47
723 R 0819053	Junta clapeta EPDM D125	Flap O-Ring EPDM D125	1	2	0,51
723 R 0914053	Junta clapeta EPDM D140	Flap O-Ring EPDM D140	1	2	2,19
723 R 1137053	Junta clapeta EPDM D160	Flap O-Ring EPDM D160	1	1	0,92
723 R 1359053	Junta clapeta EPDM D200	Flap O-Ring EPDM D200	1	1	1,03
723 R 1486053	Junta clapeta EPDM D225	Flap O-Ring EPDM D225	1	1	1,33

CONJUNTO COMPUERTA - FLAP KIT					
CODE	DENOMINACION	DESCRIPTION	Fig.	Q	EUR
08984 R 0120	Compuerta, junta compuerta y tapones D75	Flap, flap O-Ring & caps D75	1+3+4	1	2,78
08985 R 0120	Compuerta, junta compuerta y tapones D90	Flap, flap O-Ring & caps D90	1+3+4	1	3,33
08986 R 0120	Compuerta, junta compuerta y tapones D110	Flap, flap O-Ring & caps D110	1+3+4	1	3,83
09040 R 0120	Compuerta, junta compuerta y tapones D125	Flap, flap O-Ring & caps D125	1+3+4	1	4,20
08987 R 0120	Compuerta, junta compuerta y tapones D140	Flap, flap O-Ring & caps D140	1+3+4	1	4,87
08988 R 0120	Compuerta, junta compuerta y tapones D160	Flap, flap O-Ring & caps D160	1+3+4	1	7,49
09041 R 0120	Compuerta, junta compuerta y tapones D200	Flap, flap O-Ring & caps D200	1+3+4	1	8,70
08989 R 0120	Compuerta, junta compuerta y tapones D225	Flap, flap O-Ring & caps D225	1+3+4	1	10,45

JUNTA CUERPO Viton® - BODY O-RING Viton®					
CODE	DENOMINACION	DESCRIPTION	Fig.	Q	EUR
714 R 0914053	Junta cuerpo Viton® D75	Body O-Ring Viton® D75	2	2	11,09
714 R 1105053	Junta cuerpo Viton® D90	Body O-Ring Viton® D90	2	1	7,63
714 R 1359053	Junta cuerpo Viton® D110	Body O-Ring Viton® D110	2	1	8,71
714 R 1486053	Junta cuerpo Viton® D125	Body O-Ring Viton® D125	2	1	10,34
714 R 1600070	Junta cuerpo Viton® D140	Body O-Ring Viton® D140	2	1	19,05
714 R 1899070	Junta cuerpo Viton® D160	Body O-Ring Viton® D160	2	1	26,03
714 R 2216070	Junta cuerpo Viton® D200	Body O-Ring Viton® D200	2	1	26,57
714 R 2530070	Junta cuerpo Viton® D225	Body O-Ring Viton® D225	2	1	33,89

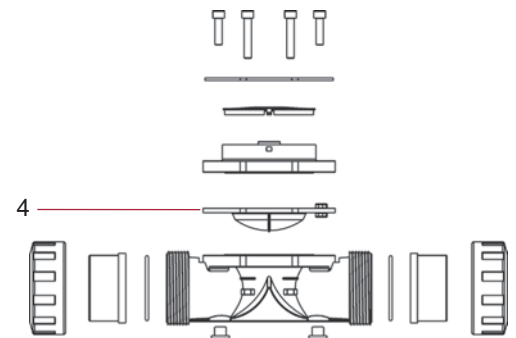
JUNTA CLAPETA Viton® - FLAP O-RING Viton®					
CODE	DENOMINACION	DESCRIPTION	Fig.	Q	EUR
714 R 0407053	Junta clapeta Viton® D75	Flap O-Ring Viton® D75	1	10	4,04
714 R 0565053	Junta clapeta Viton® D90	Flap O-Ring Viton® D90	1	5	4,06
714 R 0724053	Junta clapeta Viton® D110	Flap O-Ring Viton® D110	1	5	4,31
714 R 0819053	Junta clapeta Viton® D125	Flap O-Ring Viton® D125	1	2	4,65
714 R 0914053	Junta clapeta Viton® D140	Flap O-Ring Viton® D140	1	2	11,09
714 R 1137053	Junta clapeta Viton® D160	Flap O-Ring Viton® D160	1	1	7,87
714 R 1359053	Junta clapeta Viton® D200	Flap O-Ring Viton® D200	1	1	8,71
714 R 1486053	Junta clapeta Viton® D225	Flap O-Ring Viton® D225	1	1	11,19



Válvula hidráulica en PVC-U - PVC-U hydraulic valve

D63					
CODE	DENOMINACION	DESCRIPTION	Fig.	Q	EUR
11462 R 041	Membrana válvula hidráulica	Hydraulic valve diaphragm	4	1	71,08

D90					
CODE	DENOMINACION	DESCRIPTION	Fig.	Q	EUR
27500 R 041	Membrana válvula hidráulica	Hydraulic valve diaphragm	4	1	88,62



Válvulas de mariposa Serie Standard - Standard Series butterfly valves

D63 / D75					
CODE	DENOMINACIÓN	DESCRIPTION	Fig.	Q	EUR
32614 R 0124	Conjunto maneta EPDM	Handle assembly EPDM	1+2+3+4+5	1	9,90
34532 R 0124	Conjunto maneta Viton®	Handle assembly Viton®	1+2+3+4+5	1	9,90
32614 R 0130	Conjunto divisor	Dial plate assembly	6+7+8	1	5,11
723 R 0155026	Junta eje EPDM	Shaft O-Ring EPDM	9	10	0,10
714 R 0155026	Junta eje Viton®	Shaft O-Ring Viton®	9	10	0,68
32614 R 0121	Compuerta PVC-U	Disc PVC-U	10	1	6,08
32614 R 0118	Junta cuerpo EPDM	Body gasket EPDM	11	1	9,78
34532 R 0118	Junta cuerpo Viton®	Body gasket Viton®	11	1	43,35

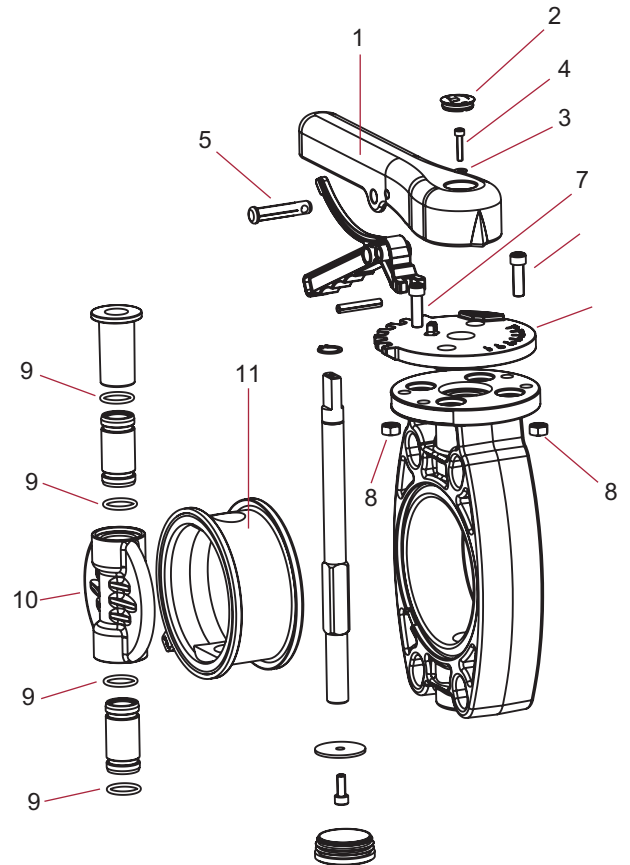
D90					
CODE	DENOMINACIÓN	DESCRIPTION	Fig.	Q	EUR
32615 R 0124	Conjunto maneta EPDM	Handle assembly EPDM	1+2+3+4+5	1	10,12
34533 R 0124	Conjunto maneta Viton®	Handle assembly Viton®	1+2+3+4+5	1	10,12
32614 R 0130	Conjunto divisor	Dial plate assembly	6+7+8	1	5,11
723 R 0155026	Junta eje EPDM	Shaft O-Ring EPDM	9	10	0,10
714 R 0155026	Junta eje Viton®	Shaft O-Ring Viton®	9	10	0,68
32615 R 0121	Compuerta PVC-U	Disc PVC-U	10	1	6,36
32615 R 0118	Junta cuerpo EPDM	Body gasket EPDM	11	1	10,32
34533 R 0118	Junta cuerpo Viton®	Body gasket Viton®	11	1	63,40

D110					
CODE	DENOMINACIÓN	DESCRIPTION	Fig.	Q	EUR
32616 R 0124	Conjunto maneta EPDM	Handle assembly EPDM	1+2+3+4+5	1	10,12
34534 R 0124	Conjunto maneta Viton®	Handle assembly Viton®	1+2+3+4+5	1	10,12
32614 R 0130	Conjunto divisor	Dial plate assembly	6+7+8	1	5,11
723 R 0203026	Junta eje EPDM	Shaft O-Ring EPDM	9	10	0,76
714 R 0203026	Junta eje Viton®	Shaft O-Ring Viton®	9	10	0,92
32616 R 0121	Compuerta PVC-U	Disc PVC-U	10	1	8,48
32616 R 0118	Junta cuerpo EPDM	Body gasket EPDM	11	1	13,20
34534 R 0118	Junta cuerpo Viton®	Body gasket Viton®	11	1	92,41

D125 / D140					
CODE	DENOMINACIÓN	DESCRIPTION	Fig.	Q	EUR
32617 R 0124	Conjunto maneta EPDM	Handle assembly EPDM	1+2+3+4+5	1	11,35
34535 R 0124	Conjunto maneta Viton®	Handle assembly Viton®	1+2+3+4+5	1	11,35
32614 R 0130	Conjunto divisor	Dial plate assembly	6+7+8	1	5,11
723 R 0266026	Junta eje EPDM	Shaft O-Ring EPDM	9	10	0,13
714 R 0266026	Junta eje Viton®	Shaft O-Ring Viton®	9	10	0,85
32617 R 0121	Compuerta PVC-U	Disc PVC-U	10	1	11,58
32617 R 0118	Junta cuerpo EPDM	Body gasket EPDM	11	1	14,18
34535 R 0118	Junta cuerpo Viton®	Body gasket Viton®	11	1	97,19

D160					
CODE	DENOMINACIÓN	DESCRIPTION	Fig.	Q	EUR
32617 R 0124	Conjunto maneta EPDM	Handle assembly EPDM	1+2+3+4+5	1	11,35
34535 R 0124	Conjunto maneta Viton®	Handle assembly Viton®	1+2+3+4+5	1	11,35
32614 R 0130	Conjunto divisor	Dial plate assembly	6+7+8	1	5,11
723 R 0266026	Junta eje EPDM	Shaft O-Ring EPDM	9	10	0,13
714 R 0266026	Junta eje Viton®	Shaft O-Ring Viton®	9	10	0,85
32618 R 0121	Compuerta PVC-U	Disc PVC-U	10	1	13,91
32618 R 0118	Junta cuerpo EPDM	Body gasket EPDM	11	1	19,07
34536 R 0118	Junta cuerpo Viton®	Body gasket Viton®	11	1	153,52

D200 / D225					
CODE	DENOMINACIÓN	DESCRIPTION	Fig.	Q	EUR
32619 R 0124	Conjunto maneta EPDM	Handle assembly EPDM	1+2+3+4+5	1	15,21
34537 R 0124	Conjunto maneta Viton®	Handle assembly Viton®	1+2+3+4+5	1	15,21
32619 R 0130	Conjunto divisor	Dial plate assembly	6+7+8	1	9,05
723 R 0329035	Junta eje EPDM	Shaft O-Ring EPDM	9	8	0,39
714 R 0329035	Junta eje Viton®	Shaft O-Ring Viton®	9	8	2,07
32618 R 0121	Compuerta PVC-U	Disc PVC-U	10	1	27,05
32619 R 0118	Junta cuerpo EPDM	Body gasket EPDM	11	1	31,95
34537 R 0118	Junta cuerpo Viton®	Body gasket Viton®	11	1	248,54



Válvulas de mariposa Serie Industrial - Industrial Series butterfly valves

D63 / D75

CODE	DENOMINACIÓN	DESCRIPTION	Fig.	Q	EUR
32614 R 0124	Conjunto maneta EPDM	Handle assembly EPDM	1+2+3+4+5	1	9,90
34532 R 0124	Conjunto maneta Viton®	Handle assembly Viton®	1+2+3+4+5	1	9,90
32614 R 0130	Conjunto divisor	Dial plate assembly	6+7+8	1	5,11
740 R 0155026	Junta eje EPDM alimentario	Shaft O-Ring food grade EPDM	9	10	0,12
714 R 0155026	Junta eje Viton®	Shaft O-Ring Viton®	9	10	0,68
32614 R 0121	Compuerta PVC-U	Disc PVC-U	10	1	6,08
34480 R 0121	Compuerta PVC-C	Disc PVC-C	10	1	6,90
34506 R 0121	Compuerta PP-H	Disc PP-H	10	1	9,78
43700 R 0121	Compuerta PVDF	Disc PVDF	10	1	23,52
36631 R 0121	Compuerta ABS	Disc ABS	10	1	6,24
32620 R 0118	Junta cuerpo EPDM alimentario	Body gasket food grade EPDM	11	1	18,79
34532 R 0118	Junta cuerpo Viton®	Body gasket Viton®	11	1	43,35

D90

CODE	DENOMINACIÓN	DESCRIPTION	Fig.	Q	EUR
32615 R 0124	Conjunto maneta EPDM	Handle assembly EPDM	1+2+3+4+5	1	10,12
34533 R 0124	Conjunto maneta Viton®	Handle assembly Viton®	1+2+3+4+5	1	10,12
32614 R 0130	Conjunto divisor	Dial plate assembly	6+7+8	1	5,11
740 R 0155026	Junta eje EPDM alimentario	Shaft O-Ring food grade EPDM	9	10	0,12
714 R 0155026	Junta eje Viton®	Shaft O-Ring Viton®	9	10	0,68
32615 R 0121	Compuerta PVC-U	Disc PVC-U	10	1	6,36
34481 R 0121	Compuerta PVC-C	Disc PVC-C	10	1	7,72
34507 R 0121	Compuerta PP-H	Disc PP-H	10	1	9,89
43701 R 0121	Compuerta PVDF	Disc PVDF	10	1	30,22
36632 R 0121	Compuerta ABS	Disc ABS	10	1	6,68
32621 R 0118	Junta cuerpo EPDM alimentario	Body gasket food grade EPDM	11	1	19,56
34533 R 0118	Junta cuerpo Viton®	Body gasket Viton®	11	1	63,40

D110

CODE	DENOMINACIÓN	DESCRIPTION	Fig.	Q	EUR
32616 R 0124	Conjunto maneta EPDM	Handle assembly EPDM	1+2+3+4+5	1	10,12
34534 R 0124	Conjunto maneta Viton®	Handle assembly Viton®	1+2+3+4+5	1	10,12
32614 R 0130	Conjunto divisor	Dial plate assembly	6+7+8	1	5,11
740 R 0203026	Junta eje EPDM alimentario	Shaft O-Ring food grade EPDM	9	10	0,14
714 R 0203026	Junta eje Viton®	Shaft O-Ring Viton®	9	10	0,92
32616 R 0121	Compuerta PVC-U	Disc PVC-U	10	1	8,48
33961 R 0121	Compuerta PVC-C	Disc PVC-C	10	1	10,43
33963 R 0121	Compuerta PP-H	Disc PP-H	10	1	11,25
36692 R 0121	Compuerta PVDF	Disc PVDF	10	1	40,85
33965 R 0121	Compuerta ABS	Disc ABS	10	1	7,94
32622 R 0118	Junta cuerpo EPDM alimentario	Body gasket food grade EPDM	11	1	21,89
34534 R 0118	Junta cuerpo Viton®	Body gasket Viton®	11	1	92,41

D125 / D140

CODE	DENOMINACIÓN	DESCRIPTION	Fig.	Q	EUR
32617 R 0124	Conjunto maneta EPDM	Handle assembly EPDM	1+2+3+4+5	1	11,35
34535 R 0124	Conjunto maneta Viton®	Handle assembly Viton®	1+2+3+4+5	1	11,35
32614 R 0130	Conjunto divisor	Dial plate assembly	6+7+8	1	5,11
740 R 0266026	Junta eje EPDM alimentario	Shaft O-Ring food grade EPDM	9	10	0,31
714 R 0266026	Junta eje Viton®	Shaft O-Ring Viton®	9	10	0,85
32617 R 0121	Compuerta PVC-U	Disc PVC-U	10	1	11,58
34482 R 0121	Compuerta PVC-C	Disc PVC-C	10	1	15,59
34508 R 0121	Compuerta PP-H	Disc PP-H	10	1	14,72
36693 R 0121	Compuerta PVDF	Disc PVDF	10	1	62,08
36633 R 0121	Compuerta ABS	Disc ABS	10	1	12,58
32623 R 0118	Junta cuerpo EPDM alimentario	Body gasket food grade EPDM	11	1	24,56
34535 R 0118	Junta cuerpo Viton®	Body gasket Viton®	11	1	97,19

D160

CODE	DENOMINACIÓN	DESCRIPTION	Fig.	Q	EUR
32617 R 0124	Conjunto maneta EPDM	Handle assembly EPDM	1+2+3+4+5	1	11,35
34535 R 0124	Conjunto maneta Viton®	Handle assembly Viton®	1+2+3+4+5	1	11,35
32614 R 0130	Conjunto divisor	Dial plate assembly	6+7+8	1	5,11
740 R 0266026	Junta eje EPDM alimentario	Shaft O-Ring food grade EPDM	9	10	0,31
714 R 0266026	Junta eje Viton®	Shaft O-Ring Viton®	9	10	0,85
32618 R 0121	Compuerta PVC-U	Disc PVC-U	10	1	13,91
34483 R 0121	Compuerta PVC-C	Disc PVC-C	10	1	20,15
34509 R 0121	Compuerta PP-H	Disc PP-H	10	1	16,08
36694 R 0121	Compuerta PVDF	Disc PVDF	10	1	85,72
36634 R 0121	Compuerta ABS	Disc ABS	10	1	15,03
32624 R 0118	Junta cuerpo EPDM alimentario	Body gasket food grade EPDM	11	1	31,02
34536 R 0118	Junta cuerpo Viton®	Body gasket Viton®	11	1	153,52

D200 / D225

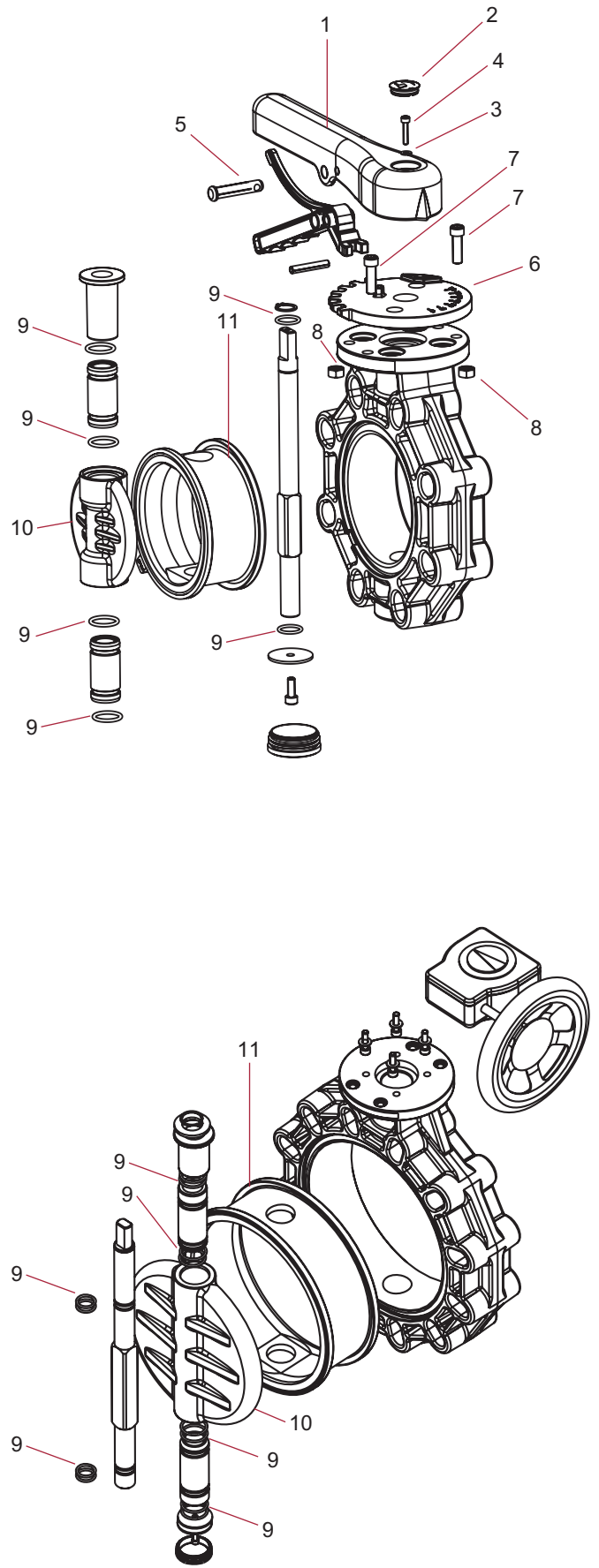
CODE	DENOMINACIÓN	DESCRIPTION	Fig.	Q	EUR
32619 R 0124	Conjunto maneta EPDM	Handle assembly EPDM	1+2+3+4+5	1	15,21
34537 R 0124	Conjunto maneta Viton®	Handle assembly Viton®	1+2+3+4+5	1	15,21
32619 R 0130	Conjunto divisor	Dial plate assembly	6+7+8	1	9,05
740 R 0329035	Junta eje EPDM alimentario	Shaft O-Ring food grade EPDM	9	8	1,18
714 R 0329035	Junta eje Viton®	Shaft O-Ring Viton®	9	8	2,07
32618 R 0121	Compuerta PVC-U	Disc PVC-U	10	1	27,05
34484 R 0121	Compuerta PVC-C	Disc PVC-C	10	1	47,32
34510 R 0121	Compuerta PP-H	Disc PP-H	10	1	26,08
36695 R 0121	Compuerta PVDF	Disc PVDF	10	1	193,59
36635 R 0121	Compuerta ABS	Disc ABS	10	1	30,82
32625 R 0118	Junta cuerpo EPDM alimentario	Body gasket food grade EPDM	11	1	53,56
34537 R 0118	Junta cuerpo Viton®	Body gasket Viton®	11	1	248,54

D250 / D280

CODE	DENOMINACIÓN	DESCRIPTION	Fig.	Q	EUR
34472 R 0125	Junta eje EPDM alimentario	Shaft O-Ring food grade EPDM	9	2	5,16
34479 R 0125	Junta eje Viton®	Shaft O-Ring Viton®	9	2	18,79
34472 R 0121	Compuerta PVC-U	Disc PVC-U	10	1	51,51
34496 R 0121	Compuerta PVC-C	Disc PVC-C	10	1	71,60
34522 R 0121	Compuerta PP-H	Disc PP-H	10	1	40,7464
36710 R 0121	Compuerta PVDF	Disc PVDF	10	1	360,54
36718 R 0121	Compuerta ABS	Disc ABS	10	1	53,94
34472 R 0118	Junta cuerpo EPDM alimentario	Body gasket food grade EPDM	11	1	109,678
34479 R 0118	Junta cuerpo Viton®	Body gasket Viton®	11	1	567,916

D315

CODE	DENOMINACIÓN	DESCRIPTION	Fig.	Q	EUR
34472 R 0125	Junta eje EPDM alimentario	Shaft O-Ring food grade EPDM	9	2	5,16
34479 R 0125	Junta eje Viton®	Shaft O-Ring Viton®	9	2	18,79
32738 R 0121	Compuerta PVC-U	Disc PVC-U	10	1	74,86
34497 R 0121	Compuerta PVC-C	Disc PVC-C	10	1	100,99
34523 R 0121	Compuerta PP-H	Disc PP-H	10	1	50,8482
36711 R 0121	Compuerta PVDF	Disc PVDF	10	1	427,77
36719 R 0121	Compuerta ABS	Disc ABS	10	1	58,81
32738 R 0118	Junta cuerpo EPDM alimentario	Body gasket food grade EPDM	11	1	137,387
32739 R 0118	Junta cuerpo Viton®	Body gasket Viton®	11	1	606,267



Válvulas de mariposa en PVC-U Serie Classic - PVC-U butterfly valves Classic Series

D63 / D75					
CODE	DENOMINACIÓN	DESCRIPTION	Fig.	Q	EUR
02581 R 0124	Conjunto maneta	Handle assembly	1	1	17,02
02581 R 0130	Conjunto divisor	Dial plate assembly	2	1	7,90
02581 R 0121	Kit compuerta eje zinc. + juntas EPDM	Disc, zinc plated shaft + EPDM O-Rings	3+5	1	7,01
16707 R 0121	Kit compuerta eje inox. + juntas EPDM	Disc, stainless shaft + EPDM O-Rings	3+5	1	35,13
02581 R 0118	Junta cuerpo EPDM	Body gasket EPDM	4	1	16,55
723 R 0124018	Junta eje EPDM	Shaft O-Ring EPDM	5	10	0,10
02590 R 0118	Junta cuerpo Viton®	Body gasket Viton®	4	1	75,24
714 R 0124018	Junta eje Viton®	Shaft O-Ring Viton®	5	10	0,41

D90					
CODE	DENOMINACIÓN	DESCRIPTION	Fig.	Q	EUR
02582 R 0124	Conjunto maneta	Handle assembly	1	1	17,02
02582 R 0130	Conjunto divisor	Dial plate assembly	2	1	7,90
02582 R 0121	Kit compuerta eje zinc. + juntas EPDM	Disc, zinc plated shaft + EPDM O-Rings	3+5	1	9,74
16708 R 0121	Kit compuerta eje inox. + juntas EPDM	Disc, stainless shaft + EPDM O-Rings	3+5	1	41,74
02582 R 0118	Junta cuerpo EPDM	Body gasket EPDM	4	1	18,79
723 R 0139026	Junta eje EPDM	Shaft O-Ring EPDM	5	10	0,13
02591 R 0118	Junta cuerpo Viton®	Body gasket Viton®	4	1	107,44
714 R 0139026	Junta eje Viton®	Shaft O-Ring Viton®	5	10	0,70

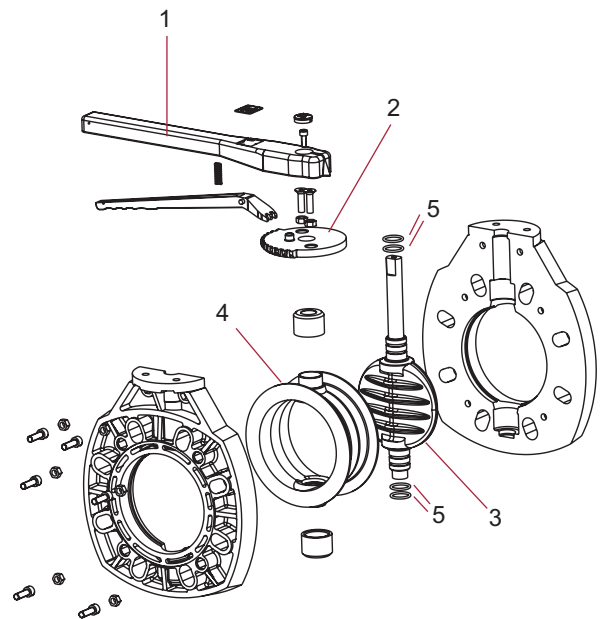
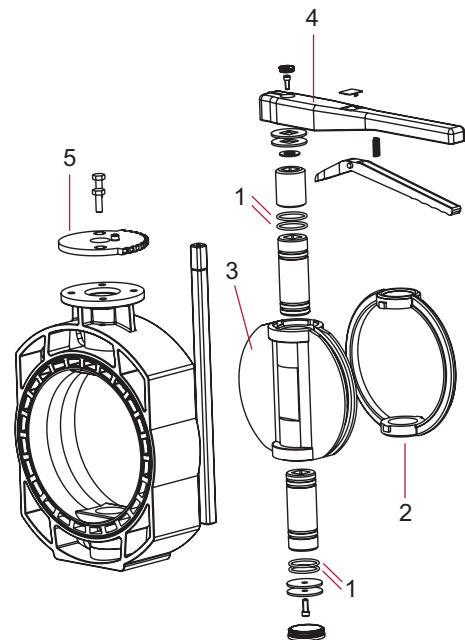
D110					
CODE	DENOMINACIÓN	DESCRIPTION	Fig.	Q	EUR
02583 R 0124	Conjunto maneta	Handle assembly	1	1	19,01
02583 R 0130	Conjunto divisor	Dial plate assembly	2	1	7,90
02583 R 0121	Kit compuerta eje zinc. + juntas EPDM	Disc, zinc plated shaft + EPDM O-Rings	3+5	1	12,90
16709 R 0121	Kit compuerta eje inox. + juntas EPDM	Disc, stainless shaft + EPDM O-Rings	3+5	1	69,95
02583 R 0118	Junta cuerpo EPDM	Body gasket EPDM	4	1	20,97
723 R 0188018	Junta eje EPDM	Shaft O-Ring EPDM	5	10	0,13
02592 R 0118	Junta cuerpo Viton®	Body gasket Viton®	4	1	139,64
714 R 0188018	Junta eje Viton®	Shaft O-Ring Viton®	5	10	0,70

D125 / D140					
CODE	DENOMINACIÓN	DESCRIPTION	Fig.	Q	EUR
02585 R 0124	Conjunto maneta	Handle assembly	1	1	23,48
02581 R 0130	Conjunto divisor	Dial plate assembly	2	1	7,90
02585 R 0121	Kit compuerta eje zinc. + juntas EPDM	Disc, zinc plated shaft + EPDM O-Rings	3+5	1	16,46
16710 R 0121	Kit compuerta eje inox. + juntas EPDM	Disc, stainless shaft + EPDM O-Rings	3+5	1	78,09
02585 R 0118	Junta cuerpo EPDM	Body gasket EPDM	4	1	26,65
723 R 0219026	Junta eje EPDM	Shaft O-Ring EPDM	5	10	0,13
02594 R 0118	Junta cuerpo Viton®	Body gasket Viton®	4	1	183,24
714 R 0219026	Junta eje Viton®	Shaft O-Ring Viton®	5	10	0,80

D160					
CODE	DENOMINACIÓN	DESCRIPTION	Fig.	Q	EUR
02586 R 0124	Conjunto maneta	Handle assembly	1	1	23,48
02581 R 0130	Conjunto divisor	Dial plate assembly	2	1	7,90
02586 R 0121	Kit compuerta eje zinc. + juntas EPDM	Disc, zinc plated shaft + EPDM O-Rings	3+5	1	21,59
16711 R 0121	Kit compuerta eje inox. + juntas EPDM	Disc, stainless shaft + EPDM O-Rings	3+5	1	89,19
02586 R 0118	Junta cuerpo EPDM	Body gasket EPDM	4	1	31,85
723 R 0234035	Junta eje EPDM	Shaft O-Ring EPDM	5	10	0,15
02595 R 0118	Junta cuerpo Viton®	Body gasket Viton®	4	1	266,75
714 R 0234035	Junta eje Viton®	Shaft O-Ring Viton®	5	10	1,05

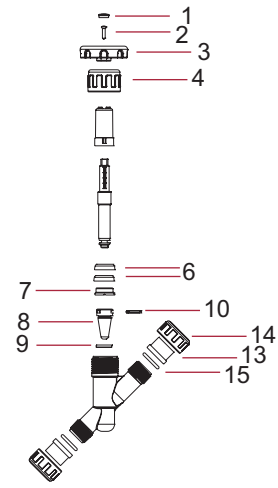
D200 / D225					
CODE	DENOMINACIÓN	DESCRIPTION	Fig.	Q	EUR
02587 R 0124	Conjunto maneta	Handle assembly	1	1	34,30
02587 R 0130	Conjunto divisor	Dial plate assembly	2	1	11,25
02587 R 0121	Kit compuerta eje zinc. + juntas EPDM	Disc, zinc plated shaft + EPDM O-Rings	3+5	1	37,74
16712 R 0121	Kit compuerta eje inox. + juntas EPDM	Disc, stainless shaft + EPDM O-Rings	3+5	1	112,83
02587 R 0118	Junta cuerpo EPDM	Body gasket EPDM	4	1	48,47
723 R 0300040	Junta eje EPDM	Shaft O-Ring EPDM	5	10	0,15
02596 R 0118	Junta cuerpo Viton®	Body gasket Viton®	4	1	379,51
714 R 0300040	Junta eje Viton®	Shaft O-Ring Viton®	5	10	1,44

D250					
CODE	DENOMINACIÓN	DESCRIPTION	Fig.	Q	EUR
15846 R 0124	Conjunto maneta	Handle assembly	4	1	34,30
02587 R 0130	Conjunto divisor	Dial plate assembly	5	1	11,25
15846 R 0101	Compuerta	Disc	3	1	37,00
15846 R 0118	Junta compuerta EPDM	Disc gasket EPDM	2	1	21,20
723 R 0380035	Juntas eje EPDM	Shaft O-Rings EPDM	1	8	0,27
18868 R 0118	Juntas compuerta Viton®	Disc gaskets Viton®	2	1	164,23
714 R 0380035	Juntas eje Viton®	Shaft O-Rings Viton®	1	8	1,98


D63 - D225

D250

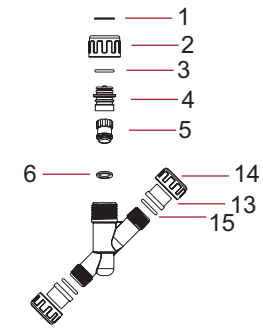
Válvulas de asiento inclinado de regulación - Angle seat regulator valve

D20 - 1/2" (REGULADORA)					
CODE	DENOMINACION	DESCRIPTION	Fig.	Q	EUR
22885 R 0124	Conjunto volante	Handwheel assembly	1+2+3	4	1,58
22885 R 0102	Tuerca larga	Bonnetnut	4	10	0,95
22885 R 0125	Conjunto retén	Sealing assembly	6+7	10	0,86
22885 R 0129	Conjunto cónico	Conical assembly	8+9+10	5	2,65
723 R 0202035	Junta tórica EPDM (3 piezas)	EPDM o-ring (union)	15	10	0,30
02172 R 0101	Manguito enlace 3 piezas D20	20 mm connection (union)	13	10	0,35
02188 R 0103	Tuerca 3 piezas 1"	Union nut 1"	14	10	0,87



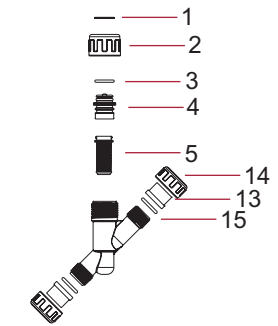
Válvulas de asiento inclinado anti-retorno - Angle seat check valve

D20 - 1/2" (ANTI-RETORNO)					
CODE	DENOMINACION	DESCRIPTION	Fig.	Q	EUR
22889 R 0112	Anillo seguridad	Safety ring	1	10	0,32
22889 R 0107	Conjunto tapón + junta	Cap + o-ring assembly	3+4	5	1,12
22889 R 0101	Conjunto eje anti-retorno	Disc bonnet assembly	5+6	5	3,36
22889 R 0136	Junta plana eje	Disc assembly	6	5	0,12
22885 R 0102	Tuerca larga	Bonnetnut	2	10	0,95
723 R 0202035	Junta tórica EPDM (3 piezas)	EPDM o-ring (union)	15	10	0,30
02172 R 0101	Manguito enlace 3 piezas D20	20 mm connection (union)	13	10	0,35
02188 R 0103	Tuerca 3 piezas 1"	Union nut 1"	14	10	0,87



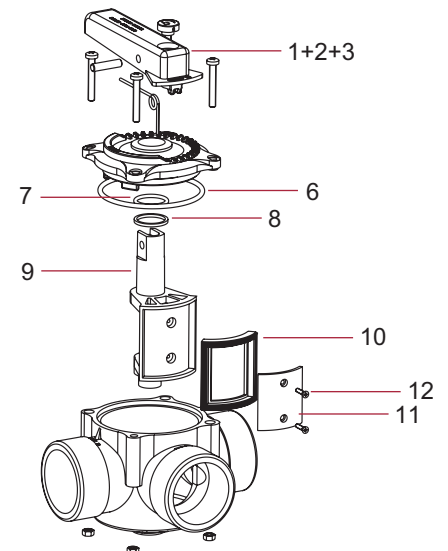
Filtro en línea - Line strainer

D20 - 1/2" (FILTRO)					
CODE	DENOMINACION	DESCRIPTION	Fig.	Q	EUR
25713 R 0106	Rejilla	Screen	5	5	0,43
22885 R 0102	Tuerca larga	Bonnetnut	2	10	0,95
22889 R 0112	Anillo seguridad	Safety ring	1	10	0,32
22889 R 0107	Conjunto tapón + junta	Cap + o-ring assembly	3+4	5	1,12
723 R 0202035	Junta tórica EPDM (3 piezas)	EPDM o-ring (union)	15	10	0,30
02172 R 0101	Manguito enlace 3 piezas D20	20 mm connection (union)	13	10	0,35
02188 R 0103	Tuerca 3 piezas 1"	Union nut 1"	14	10	0,87



Válvulas de compuerta rotatoria - Rotary disc valves

D50 - D63					
CODE	DENOMINACION	DESCRIPTION	Fig.	Q	EUR
16059 R 0124	Conjunto maneta valv. 2 vias	Handle assembly 2-way valve	1+2+3	4	2,24
15765 R 0124	Conjunto maneta valv. 3 vias	Handle assembly 3-way valve	1+2+3	4	2,29
16059 R 0121	Conjunto eje valv. 2 vias	Shaft assembly 2-way valve	9+10+11+12	4	9,25
15765 R 0121	Conjunto eje valv. 3 vias	Shaft assembly 3-way valve	9+10+11+12	4	9,25
16059 R 0129	Conjunto juntas eje	Shaft O-Rings kit	7+8	4	0,74
723 R 0758035	Junta cuerpo	Body O-Ring	6	5	0,39





PP | PE

ARQUETAS - VALVE BOXES



Arquetas Serie Pro
Valve boxes Pro Series **103**

ACCESORIOS COMPRESIÓN EN PP - PP COMPRESSION FITTINGS



Serie Performance
Performance Series **105**




Accesorio Universal
Universal Fitting **110**




Serie Standard
Standard Series **111**

COLLARINES DE TOMA Y PINZAS - CLAMP SADDLES & PIPE CLIPS



Collarines de toma
Clamp saddles **115**



Pinzas
Pipe clips **118**


ACCESORIOS EN PE 100 - PE 100 FITTINGS



Accesorios electrosoldables
Electrofusion fittings **119**



Accesorios de soldadura a tope
Butt welding fittings **123**




Maquinaria soldadura
Welding machines **128**

VÁLVULAS DE BOLA EN PP - PP BALL VALVES




Válvulas de bola en PP
PP ball Valves **129**


ACCESORIOS EN PP - PP FITTINGS



Accesorios unión manguera
Hose couplings **130**



Serie roscada
Threaded Series **130**



Conexiones estriadas y accesorios riego
Spiral barb & irrigation fittings **131**



Accesorios mando hidráulico Air-Fast
Air-fast: Hydraulic gear fittings **132**

Arquetas Serie Pro - Valve boxes Pro Series

PP. 26. Round Garden

G4 | ARQ 110



ARQUETA circular
Con válvula 3/4" macho para manguera

VALVE BOX round
With 3/4" male thread hose valve

SIZE	PN	REF.	PACK	kg	Q(B)	Q(P)	CODE	EUR
-		11 26 05	E	7,3	7 (1)	210	17186	27,05

PP. 26. Round 5"

G4 | ARQ 110



ARQUETA circular
Tapa de cierre a presión

VALVE BOX round
Clip-on cover

SIZE	PN	REF.	PACK	kg	Q(B)	Q(P)	CODE	EUR
-		11 26 01	G	16,9	24	360	02672	5,37

PP. 26. Round 9"

G4 | ARQ 110



ARQUETA circular
Tapa de cierre a bayoneta

VALVE BOX round
Twist lock cover

SIZE	PN	REF.	PACK	kg	Q(B)	Q(P)	CODE	EUR
-		11 26 02	G	17,5	10	150	02673	11,59

PP. 26. Rectangular. Standard

G4 | ARQ 110



ARQUETA rectangular Standard
Tapa de cierre mediante tornillo

VALVE BOX rectangular Standard
Bolt lock cover

SIZE	PN	REF.	PACK	kg	Q(B)	Q(P)	CODE	EUR
-		11 26 03	0,05	3,9	1	150	02674	27,25

PP. 26. Rectangular. Jumbo

G4 | ARQ 110



ARQUETA rectangular Jumbo
Tapa de cierre mediante tornillo

VALVE BOX rectangular Jumbo
Bolt lock cover

SIZE	PN	REF.	PACK	kg	Q(B)	Q(P)	CODE	EUR
-		11 26 04	0,08	5,3	1	100	02675	37,11

PP. 26. Extension

G4 | ARQ 110



SUPLEMENTO ARQUETA
Arqueta rectangular

VALVE BOX EXTENSION
Rectangular valve box

SIZE	PN	REF.	PACK	kg	Q(B)	Q(P)	CODE	EUR
(02674)		11 26 08	-	1,9	1	96	02676	12,38
(02675)		11 26 09	-	2,5	1	48	07777	16,75

PP. 26. Cover

G4 | ARQ 110



TAPA ARQUETA

VALVE BOX COVER

SIZE	PN	REF.	PACK	kg	Q(B)	Q(P)	CODE	EUR
(17186)		11 26 05 02	-	0,1	1	-	27999	1,77
(02672)		11 26 01 02	-	0,2	1	-	27995	2,19
(02673)		11 26 02 02	-	0,4	1	-	27996	5,25
(02674)		11 26 03 02	-	1,2	1	-	27997	9,28
(02675)		11 26 04 02	-	1,9	1	-	27998	14,73



Tapas de arquetas en otros colores también disponibles bajo pedido.
Valve box covers are also available in other colors upon request.

Arquetas Serie Pro - Valve boxes Pro Series
PP. 26. Anti-frost

G4 | ARQ 110


PLACA ANTI-HIELO / AISLANTE

Arqueta rectangular

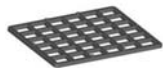
SIZE	PN	REF.	PACK	kg	Q(B)	Q(P)	CODE	EUR
(02674)		11 26 10	-	-	1	-	31878	2,13
(02675)		11 26 11	-	-	1	-	31879	5,45

VALVE BOX ANTI-FROST PLATE

Rectangular valve box

PP. 26. Grid

G4 | ARQ 110


REJA ARQUETA

Arqueta rectangular

SIZE	PN	REF.	PACK	kg	Q(B)	Q(P)	CODE	EUR
(02674)		11 26 12	-	-	1	-	32781	10,38
(02675)		11 26 13	-	-	1	-	32782	17,31

VALVE BOX GRID

Rectangular valve box

PP. 26. Bolt

G4 | ARQ 110


TORNILLO ANTIVANDÁLICO

Arqueta rectangular

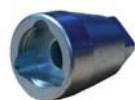
SIZE	PN	REF.	PACK	kg	Q(B)	Q(P)	CODE	EUR
(02674/5)		11 26 14	-	-	1	-	34549	7,92

ANTI VANDAL BOLT

Rectangular valve box

PP. 26. Key

G4 | ARQ 110


LLAVE ANTIVANDÁLICA

Arqueta rectangular

SIZE	PN	REF.	PACK	kg	Q(B)	Q(P)	CODE	EUR
(02674/5)		11 26 15	-	-	1	-	34550	11,32

ANTI VANDAL KEY

Rectangular valve box

70. QCV

G4 | OPP 096


VÁLVULA DE ACOUPLE RÁPIDO

SIZE	PN	REF.	PACK	kg	Q(B)	Q(P)	CODE	EUR
¾"	6	11 70 625 *	-	-	-	-	34670	11,53
1"	6	11 70 632 *	-	-	-	-	34671	11,53

QUICK COUPLING VALVE
71. QCK

G4 | OPP 096


CONEXIÓN ACOUPLE RÁPIDO

SIZE	PN	REF.	PACK	kg	Q(B)	Q(P)	CODE	EUR
¾"	6	11 71 625 *	-	-	-	-	34672	5,19

QUICK COUPLING KEY

Entre paréntesis en SIZE se indica el código de la arqueta que le corresponde.
The code of the corresponding valve box is indicated in brackets in SIZE.

Accesorios compresión en PP Serie Performance - PP compression fittings Performance Series
PP-P. 01. CP

G4 | PPP 040


CODO 90° Performance
Comp x Comp

90° ELBOW Performance
Comp x Comp

SIZE	PN	REF.	PACK	kg	Q(B)	Q(P)	CODE	EUR
16 x 16	16	11 01 016	C	4,8	60 (20)	3600	01469	1,87
20 x 20	16	11 01 020	C	4,3	60 (20)	3600	01470	1,96
25 x 25	16	11 01 025	D	8,5	60 (10)	1800	01471	2,51
32 x 32	16	11 01 032	D	5,8	30 (10)	900	01472	3,10
40 x 40	16	11 01 040	D	8,0	20	600	01473	5,43
50 x 50	16	11 01 050	E	14,8	25	750	01474	7,59
63 x 63	16	11 01 063	E	16,4	15	450	01475	10,78
75 x 75	10	11 01 075	E	12,2	8	240	01476	18,05
90 x 90	10	11 01 090	E	11,5	5	150	17898	23,27
110 x 110	10	11 01 110	E	11,3	3	90	17899	48,29

PP-P. 01. CPFT

G4 | PPP 040


CODO 90° Performance
Comp x Rosca hembra

90° ELBOW Performance
Comp x Female thread

SIZE	PN	REF.	PACK	kg	Q(B)	Q(P)	CODE	EUR
16 x 3/8"	10	11 01 416	C	4,2	80 (20)	4800	01478	1,32
16 x 1/2"	10	11 01 417	C	4,4	80 (20)	4800	09145	1,32
20 x 1/2"	10	11 01 420	C	4,2	80 (20)	4800	01479	1,47
20 x 3/4"	10	11 01 421	C	4,2	80 (20)	4800	01480	1,47
25 x 1/2"	10	11 01 424	D	8,5	90 (10)	2700	07350	1,87
25 x 3/4"	10	11 01 425	D	8,5	90 (10)	2700	01481	1,87
32 x 1/2"	10	11 01 430	D	6,7	50 (10)	1500	09710	2,28
32 x 3/4"	10	11 01 431	D	6,8	50 (10)	1500	01482	2,28
32 x 1"	10	11 01 432	D	6,8	50 (10)	1500	01483	2,28
40 x 3/4"	10	11 01 438	D	8,2	30	900	33488	3,69
40 x 1"	10	11 01 439	D	8,2	30	900	33489	3,69
40 x 1 1/4"	10	11 01 440	D	8,2	30	900	01485	3,69
40 x 1 1/2"	10	11 01 441	D	8,8	30	900	01486	3,69
50 x 1 1/4"	10	11 01 449	E	17,3	40	1200	34577	5,21
50 x 1 1/2"	10	11 01 450	E	17,3	40	1200	01487	5,21
50 x 2"	10	11 01 451	E	17,9	40	1200	01488	5,21
63 x 1 1/4"	10	11 01 461	E	16,2	20	600	34579	8,09
63 x 1 1/2"	10	11 01 462	E	16,2	20	600	33132	8,09
63 x 2"	10	11 01 463	E	16,2	20	600	01489	8,09
75 x 2"	10	11 01 474	E	13,5	12	360	01490	14,21
75 x 2 1/2"	10	11 01 475	E	12,9	12	360	01491	14,21
90 x 3"	10	11 01 490	E	11,6	8	240	17900	28,64
90 x 4"	10	11 01 491	E	12,7	8	240	17901	28,64
110 x 4"	10	11 01 510	E	11,8	5	150	17902	46,43

PP-P. 01. CPMT

G4 | PPP 040


CODO 90° Performance
Comp x Rosca macho

90° ELBOW Performance
Comp x Male thread

SIZE	PN	REF.	PACK	kg	Q(B)	Q(P)	CODE	EUR
16 x 3/8"	10	11 01 616	C	4,2	80 (20)	4800	01493	1,23
16 x 1/2"	10	11 01 617	C	4,7	80 (20)	4800	09146	1,23
20 x 1/2"	10	11 01 620	C	4,0	80 (20)	4800	01494	1,30
20 x 3/4"	10	11 01 621	C	4,0	80 (20)	4800	01495	1,30
25 x 1/2"	10	11 01 624	D	7,7	90 (10)	2700	01496	1,61
25 x 3/4"	10	11 01 625	D	8,3	90 (10)	2700	01497	1,61
32 x 1/2"	10	11 01 630	D	7,6	60 (10)	1800	32055	2,13
32 x 3/4"	10	11 01 631	D	7,6	60 (10)	1800	32056	2,13
32 x 1"	10	11 01 632	D	7,8	60 (10)	1800	01498	2,13
40 x 1 1/4"	10	11 01 640	D	8,2	30	900	01499	3,39
40 x 1 1/2"	10	11 01 641	D	8,0	30	900	01484	3,39
50 x 1 1/4"	10	11 01 649	E	16,1	40	1200	01500	4,39
50 x 1 1/2"	10	11 01 650	E	16,4	40	1200	01501	4,68
50 x 2"	10	11 01 651	E	16,2	40	1200	01502	4,68
63 x 1 1/4"	10	11 01 661	E	15,6	20	600	34580	6,81
63 x 1 1/2"	10	11 01 662	E	15,6	20	600	34581	6,81
63 x 2"	10	11 01 663	E	15,6	20	600	01503	6,81
75 x 2 1/2"	10	11 01 675	E	12,9	12	360	01504	13,69
90 x 3"	10	11 01 690	E	12,5	8	240	17903	18,10
90 x 4"	10	11 01 691	E	12,4	8	240	17904	18,10
110 x 4"	10	11 01 710	E	14,9	6	180	17905	35,21

PP-P. 01. CPW

G4 | PPP 040


CODO 90° Performance
De pared - Comp x Rosca hembra

90° ELBOW Performance
Comp x Female thread - Wall

SIZE	PN	REF.	PACK	kg	Q(B)	Q(P)	CODE	EUR
25 x 3/4"	10	11 01 225	D	7,8	80 (10)	2400	11723	2,08

Accesorios compresión en PP Serie Performance - PP compression fittings Performance Series
PP-P. 01. CPWR

G4 | PPP 040


CODO REFORZADO 90° Performance

De pared - Comp x Rosca hembra

90° REINF. ELBOW Performance

Comp x Female thread - Wall

SIZE	PN	REF.	PACK	kg	Q(B)	Q(P)	CODE	EUR
25 x 3/4"	10	11 01 325	D	8,3	80 (10)	2400	15778	2,88

PP-P. 03. CP

G4 | PPP 040


TÉ 90° Performance

Comp x Comp x Comp

90° TEE Performance

Comp x Comp x Comp

SIZE	PN	REF.	PACK	kg	Q(B)	Q(P)	CODE	EUR
16 x 16 x 16	16	11 03 016	C	4,7	40 (20)	2400	01506	2,42
20 x 20 x 20	16	11 03 020	C	4,2	40 (20)	2400	01507	2,67
25 x 25 x 25	16	11 03 025	D	8,4	40 (10)	1200	01508	3,56
32 x 32 x 32	16	11 03 032	D	6,1	20 (5)	600	01509	4,59
40 x 40 x 40	16	11 03 040	D	7,4	12	360	01510	7,59
50 x 50 x 50	16	11 03 050	E	13,7	15	450	01511	10,23
63 x 63 x 63	16	11 03 063	E	13,2	8	240	01512	15,17
75 x 75 x 75	10	11 03 075	E	13,6	6	180	01513	25,33
90 x 90 x 90	10	11 03 090	E	13,2	4	120	17906	36,80
110 x 110 x 110	10	11 03 110	E	6,1	1	30	17907	71,38

PP-P. 03. CPFT

G4 | PPP 040


TÉ 90° Performance

Comp x Rosca hembra x Comp

90° TEE Performance

Comp x Female thread x Comp

SIZE	PN	REF.	PACK	kg	Q(B)	Q(P)	CODE	EUR
16 x 3/8" x 16	10	11 03 416	C	3,8	40 (20)	2400	01523	1,95
16 x 1/2" x 16	10	11 03 417	C	3,8	40 (20)	2400	09147	1,95
20 x 1/2" x 20	10	11 03 420	C	3,5	40 (20)	2400	01524	2,13
20 x 3/4" x 20	10	11 03 421	C	3,5	40 (20)	2400	01525	2,13
25 x 1/2" x 25	10	11 03 424	D	8,0	50 (10)	1500	01526	2,72
25 x 3/4" x 25	10	11 03 425	D	8,0	50 (10)	1500	01527	2,72
25 x 1" x 25	10	11 03 426	D	8,0	50 (10)	1500	34227	2,72
32 x 1/2" x 32	10	11 03 430	D	6,1	25 (5)	750	01528	3,56
32 x 3/4" x 32	10	11 03 431	D	6,1	25 (5)	750	03337	3,56
32 x 1" x 32	10	11 03 432	D	6,2	25 (5)	750	01529	3,56
40 x 1 1/4" x 40	10	11 03 440	D	7,4	15	450	01530	6,03
50 x 1" x 50	10	11 03 448	E	15,1	20	600	33129	8,70
50 x 1 1/2" x 50	10	11 03 450	E	15,1	20	600	01531	8,70
50 x 2" x 50	10	11 03 451	E	14,9	20	600	01532	8,70
63 x 1" x 63	10	11 03 460	E	13,6	10	300	33130	12,35
63 x 1 1/2" x 63	10	11 03 462	E	13,6	10	300	33131	12,35
63 x 2" x 63	10	11 03 463	E	13,6	10	300	01533	12,35
75 x 2 1/2" x 75	10	11 03 475	E	12,8	7	210	01534	20,75
90 x 3" x 90	10	11 03 490	E	10,1	4	120	17910	35,76
110 x 3" x 110	10	11 03 509	E	12,3	3	90	17911	49,35
110 x 4" x 110	10	11 03 510	E	13,6	3	90	17912	56,87

PP-P. 03. CPMT

G4 | PPP 040


TÉ 90° Performance

Comp x Rosca macho x Comp

90° TEE Performance

Comp x Male thread x Comp

SIZE	PN	REF.	PACK	kg	Q(B)	Q(P)	CODE	EUR
16 x 3/8" x 16	10	11 03 616	C	3,8	40 (20)	2400	01536	2,08
16 x 1/2" x 16	10	11 03 617	C	3,6	40 (20)	2400	09148	2,08
20 x 1/2" x 20	10	11 03 620	C	3,2	40 (20)	2400	01537	2,14
20 x 3/4" x 20	10	11 03 621	C	3,4	40 (20)	2400	01538	2,14
25 x 1/2" x 25	10	11 03 624	D	7,9	50 (10)	1500	01539	2,85
25 x 3/4" x 25	10	11 03 625	D	7,9	50 (10)	1500	01540	2,85
32 x 1/2" x 32	10	11 03 630	D	5,9	25 (5)	750	01541	3,70
32 x 1" x 32	10	11 03 632	D	6,1	25 (5)	750	01542	3,70
40 x 1 1/4" x 40	10	11 03 640	D	7,4	15	450	01543	5,91
40 x 1 1/2" x 40	10	11 03 641	D	7,4	15	450	03338	5,91
50 x 1 1/2" x 50	10	11 03 650	E	14,1	20	600	01544	8,38
63 x 2" x 63	10	11 03 663	E	15,5	12	360	01545	13,29
75 x 2 1/2" x 75	10	11 03 675	E	14,4	8	240	01546	22,77
90 x 3" x 90	10	11 03 690	E	10,5	4	120	17913	41,58
90 x 4" x 90	10	11 03 691	E	10,3	4	120	17914	42,62
110 x 4" x 110	10	11 03 710	E	8,8	2	60	17915	56,52

Accesorios compresión en PP Serie Performance - PP compression fittings Performance Series
PP-P. 04. CPR

G4 | PPP 040


TÉ REDUCIDA 90° Performance
 Comp x Comp x Comp

90° REDUCING TEE Performance
 Comp x Comp x Comp

SIZE	PN	REF.	PACK	kg	Q(B)	Q(P)	CODE	EUR
20 x 16 x 20	16	11 04 020	C	4,4	40 (20)	2400	01515	2,92
25 x 20 x 25	16	11 04 025	D	7,2	40 (10)	1200	01516	3,47
32 x 25 x 32	16	11 04 032	D	5,9	20 (5)	600	01517	4,45
40 x 32 x 40	16	11 04 040	D	8,1	15	450	01518	7,16
50 x 32 x 50	16	11 04 049	E	12,5	15	450	33487	10,23
50 x 40 x 50	16	11 04 050	E	12,5	15	450	01519	10,23
63 x 50 x 63	16	11 04 063	E	14,8	10	300	01520	13,88
75 x 63 x 75	10	11 04 075	E	12,8	6	180	01521	25,33
90 x 75 x 90	10	11 04 090	E	12,3	4	120	17908	42,77
110 x 90 x 110	10	11 04 110	E	10,2	2	60	17909	76,16

PP-P. 08. CPA

G4 | PPP 040


TÉ AMPLIADA 90° Performance
 Comp x Comp x Comp

90° ENLARGING TEE Performance
 Comp x Comp x Comp

SIZE	PN	REF.	PACK	kg	Q(B)	Q(P)	CODE	EUR
20 x 25 x 20	16	11 08 020	D	-	40 (10)	1200	33891	3,47

PP-P. 05. CP

G4 | PPP 040


MANGUITO Performance
 Comp x Comp

COUPLING Performance
 Comp x Comp

SIZE	PN	REF.	PACK	kg	Q(B)	Q(P)	CODE	EUR
16 x 16	16	11 05 016	C	4,6	60 (20)	3600	01548	1,84
20 x 20	16	11 05 020	C	4,2	60 (20)	3600	01549	1,95
25 x 25	16	11 05 025	D	8,4	60 (10)	1800	01550	2,51
32 x 32	16	11 05 032	D	7,7	40 (10)	1200	01551	3,19
40 x 40	16	11 05 040	D	9,8	25	750	01552	5,21
50 x 50	16	11 05 050	E	17,4	30	900	01553	7,01
63 x 63	16	11 05 063	E	20,1	20	600	01554	10,15
75 x 75	10	11 05 075	E	17,8	12	360	01555	18,24
90 x 90	10	11 05 090	E	16,2	8	240	17916	21,65
110 x 110	10	11 05 110	E	13,0	4	120	17917	46,13

PP-P. 05. CPFT

G4 | PPP 040


ENLACE Performance
 Comp x Rosca hembra

ADAPTOR Performance
 Comp x Female thread

SIZE	PN	REF.	PACK	kg	Q(B)	Q(P)	CODE	EUR
16 x 3/8"	10	11 05 416	C	4,0	80 (20)	4800	01565	1,18
16 x 1/2"	10	11 05 417	C	4,1	80 (20)	4800	07349	1,18
20 x 1/2"	10	11 05 420	C	3,8	80 (20)	4800	01566	1,26
20 x 3/4"	10	11 05 421	C	3,9	80 (20)	4800	01567	1,26
25 x 1/2"	10	11 05 424	D	9,0	100 (10)	3000	01568	1,51
25 x 3/4"	10	11 05 425	D	8,9	100 (10)	3000	01569	1,51
25 x 1"	10	11 05 426	D	9,1	100 (10)	3000	01570	1,51
32 x 3/4"	10	11 05 431	D	7,9	60 (10)	1800	01571	2,13
32 x 1"	10	11 05 432	D	7,7	60 (10)	1800	01572	2,13
40 x 1"	10	11 05 439	D	8,8	35	1050	01573	3,12
40 x 1 1/4"	10	11 05 440	D	8,5	35	1050	01574	3,12
50 x 1 1/4"	10	11 05 449	E	15,0	40	1200	01575	4,32
50 x 1 1/2"	10	11 05 450	E	15,5	40	1200	01576	4,32
50 x 2"	10	11 05 451	E	17,7	40	1200	01577	4,32
63 x 1 1/2"	10	11 05 462	E	18,3	25	750	34582	6,80
63 x 2"	10	11 05 463	E	18,3	25	750	01578	6,80
75 x 2"	10	11 05 474	E	14,9	15	450	01579	11,93
75 x 2 1/2"	10	11 05 475	E	14,9	15	450	01580	11,93
75 x 3"	10	11 05 476	E	14,9	15	450	20786	11,93
90 x 2"	10	11 05 488	E	14,8	12	360	17921	15,07
90 x 2 1/2"	10	11 05 489	E	14,6	12	360	17922	15,07
90 x 3"	10	11 05 490	E	14,3	12	360	17923	15,07
90 x 4"	10	11 05 491	E	15,5	12	360	17924	15,12
110 x 2"	10	11 05 508	E	11,9	6	180	17925	35,51
110 x 3"	10	11 05 509	E	11,6	6	180	17926	35,51
110 x 4"	10	11 05 510	E	12,8	6	180	17927	35,51

Accesorios compresión en PP Serie Performance - PP compression fittings Performance Series

PP-P. 05. CPMT

G4 | PPP 040



ENLACE Performance
Comp x Rosca macho

ADAPTOR Performance
Comp x Male thread

SIZE	PN	REF.	PACK	kg	Q(B)	Q(P)	CODE	EUR
16 x 3/8"	10	11 05 616	C	3,8	80 (20)	4800	01582	1,12
16 x 1/2"	10	11 05 617	C	3,9	80 (20)	4800	07348	1,12
16 x 3/4"	10	11 05 618	C	3,9	80 (20)	4800	31921	1,12
20 x 1/2"	10	11 05 620	C	3,6	80 (20)	4800	01583	1,18
20 x 3/4"	10	11 05 621	C	3,7	80 (20)	4800	01584	1,18
20 x 1"	10	11 05 622	C	3,9	80 (20)	4800	01585	1,18
25 x 1/2"	10	11 05 624	D	8,6	100 (10)	3000	01586	1,35
25 x 3/4"	10	11 05 625	D	8,6	100 (10)	3000	01587	1,35
25 x 1"	10	11 05 626	D	8,8	100 (10)	3000	01588	1,35
32 x 3/4"	10	11 05 631	D	7,5	60 (10)	1800	01589	1,75
32 x 1"	10	11 05 632	D	7,3	60 (10)	1800	01590	1,75
32 x 1 1/4"	10	11 05 633	D	7,7	60 (10)	1800	06154	1,88
40 x 1"	10	11 05 639	D	9,6	40	1200	33127	3,18
40 x 1 1/4"	10	11 05 640	D	9,7	40	1200	01591	3,18
40 x 1 1/2"	10	11 05 641	D	9,6	40	1200	01592	3,18
50 x 1"	10	11 05 648	E	16,0	45	1350	33128	4,19
50 x 1 1/4"	10	11 05 649	E	16,0	45	1350	06155	4,19
50 x 1 1/2"	10	11 05 650	E	16,4	45	1350	01593	4,19
50 x 2"	10	11 05 651	E	16,2	45	1350	01594	4,19
63 x 1 1/2"	10	11 05 662	E	15,6	25	750	01595	5,97
63 x 2"	10	11 05 663	E	15,9	25	750	01596	5,97
75 x 2"	10	11 05 674	E	15,4	15	450	01597	11,93
75 x 2 1/2"	10	11 05 675	E	15,2	15	450	01598	11,93
75 x 3"	10	11 05 676	E	15,3	15	450	09711	11,93
90 x 2"	10	11 05 688	E	14,4	12	360	17928	14,71
90 x 2 1/2"	10	11 05 689	E	14,5	12	360	17929	14,71
90 x 3"	10	11 05 690	E	14,8	12	360	17930	14,71
90 x 4"	10	11 05 691	E	14,9	12	360	17931	15,31
110 x 2"	10	11 05 708	E	11,7	6	180	17932	26,27
110 x 3"	10	11 05 709	E	11,6	6	180	17933	26,27
110 x 4"	10	11 05 710	E	11,8	6	180	17934	26,27

PP-P. 06. CPR

G4 | PPP 040



MANGUITO REDUCIDO Performance
Comp x Comp

REDUCING COUPLING Performance
Comp x Comp

SIZE	PN	REF.	PACK	kg	Q(B)	Q(P)	CODE	EUR
20 x 16	16	11 06 020	C	4,5	60 (20)	3600	01557	1,95
25 x 20	16	11 06 025	D	8,9	80 (10)	2400	01558	2,28
32 x 20	16	11 06 031	D	8,8	50 (10)	1500	33490	2,96
32 x 25	16	11 06 032	D	8,8	50 (10)	1500	01559	2,96
40 x 25	16	11 06 039	D	9,3	30	900	34576	4,65
40 x 32	16	11 06 040	D	9,3	30	900	01560	4,65
50 x 32	16	11 06 049	E	17,9	40	1200	27994	6,46
50 x 40	16	11 06 050	E	20,7	40	1200	01561	6,46
63 x 50	16	11 06 063	E	17,2	20	600	01562	9,18
75 x 63	10	11 06 075	E	16,2	12	360	01563	16,54
90 x 63	10	11 06 089	E	13,3	8	240	17918	21,04
90 x 75	10	11 06 090	E	14,1	8	240	17919	21,04
110 x 90	10	11 06 110	E	13,8	5	150	17920	44,06

PP-P. 07. CP

G4 | PPP 040



TAPÓN Performance
Comp

CAP Performance
Comp

SIZE	PN	REF.	PACK	kg	Q(B)	Q(P)	CODE	EUR
16	16	11 07 016	C	4,6	100 (20)	6000	01600	1,22
20	16	11 07 020	C	4,3	100 (20)	6000	01601	1,26
25	16	11 07 025	D	8,3	100 (10)	3000	01602	1,55
32	16	11 07 032	D	7,3	60 (10)	1800	01603	1,87
40	16	11 07 040	D	9,6	40	1200	01604	3,16
50	16	11 07 050	E	17,7	50	1500	01605	4,68
63	16	11 07 063	E	15,8	25	750	01606	6,36
75	10	11 07 075	E	18,8	20	600	01607	11,99
90	10	11 07 090	E	16,6	14	420	17935	16,40
110	10	11 07 110	E	11,6	6	180	17936	39,15

Accesorios compresión en PP Serie Performance - PP compression fittings Performance Series
PP-P. 30. PART

G4 | PPP 040


TUERCA Performance
NUT Performance

SIZE	PN	REF.	PACK	kg	Q(B)	Q(P)	CODE	EUR
16		11 30 016	-	-	6	-	01635	0,41
20		11 30 020	-	-	6	-	01636	0,43
25		11 30 025	-	-	6	-	01637	0,50
32		11 30 032	-	-	4	-	01638	0,70
40		11 30 040	-	-	4	-	01639	1,22
50		11 30 050	-	-	2	-	01640	1,53
63		11 30 063	-	-	2	-	01641	2,55
75		11 30 075	-	-	1	-	01642	4,85
90		11 30 090	-	-	1	-	26312	5,30
110		11 30 110	-	-	1	-	26313	6,38

PP-P. 31. PART

G4 | PPP 040


CASQUILLO PRENSA Performance
INSERT Performance

SIZE	PN	REF.	PACK	kg	Q(B)	Q(P)	CODE	EUR
16		11 31 016	-	-	6	-	01644	0,22
20		11 31 020	-	-	6	-	01645	0,22
25		11 31 025	-	-	6	-	01646	0,25
32		11 31 032	-	-	4	-	01647	0,34
40		11 31 040	-	-	4	-	01648	0,61
50		11 31 050	-	-	2	-	01649	0,77
63		11 31 063	-	-	2	-	01650	1,26
75		11 31 075	-	-	2	-	01651	1,62
90		11 31 090	-	-	1	-	26316	1,76
110		11 31 110	-	-	1	-	26317	1,95

PP-P. 32. PART

G4 | PPP 040


CONO DE FIJACIÓN Performance
SPLIT RING Performance

SIZE	PN	REF.	PACK	kg	Q(B)	Q(P)	CODE	EUR
16		11 32 016	-	-	6	-	01626	0,26
20		11 32 020	-	-	6	-	01627	0,26
25		11 32 025	-	-	6	-	01628	0,29
32		11 32 032	-	-	4	-	01629	0,45
40		11 32 040	-	-	4	-	01630	0,66
50		11 32 050	-	-	2	-	01631	1,03
63		11 32 063	-	-	2	-	01632	1,59
75		11 32 075	-	-	2	-	01633	2,28
90		11 32 090	-	-	1	-	26314	2,35
110		11 32 110	-	-	1	-	26315	2,85

PP-P. 33. PART

G4 | PPP 040


JUNTA TÓRICA Performance
O-RING Performance

SIZE	PN	REF.	PACK	kg	Q(B)	Q(P)	CODE	EUR
16		11 33 016	-	-	6	-	01653	0,26
20		11 33 020	-	-	6	-	01654	0,26
25		11 33 025	-	-	6	-	01655	0,29
32		11 33 032	-	-	4	-	01656	0,43
40		11 33 040	-	-	4	-	01657	0,66
50		11 33 050	-	-	2	-	01658	0,74
63		11 33 063	-	-	2	-	01659	1,11
75		11 33 075	-	-	2	-	01660	1,39
90		11 33 090	-	-	1	-	26318	1,61
110		11 33 110	-	-	1	-	26319	1,98

Accesorios compresión en PP Serie Performance - PP compression fittings Performance Series
PP-P. 05. UCF1

G4 | PPP 040


ACCESORIO UNIVERSAL

Universal x Comp

UNIVERSAL FITTING

Universal x Comp

SIZE	PN	REF.	PACK	kg	Q(B)	Q(P)	CODE	EUR
15-21 x 20	10	11 46 020	-	-	1	-	27860	9,89
15-21 x 25	10	11 46 024	-	-	1	-	27861	10,01
15-21 x 32	10	11 46 030	-	-	1	-	27862	10,57
21-27 x 20	10	11 46 021	-	-	1	-	43461	11,03
21-27 x 25	10	11 46 025	-	-	1	-	28817	11,42
21-27 x 32	10	11 46 031	-	-	1	-	28818	11,54
21-27 x 40	10	11 46 038	-	-	1	-	28819	12,64
27-35 x 32	10	11 46 032	-	-	1	-	28820	13,61
27-35 x 40	10	11 46 039	-	-	1	-	28821	14,15
27-35 x 50	10	11 46 048	-	-	1	-	28822	15,45

PP-P. 05. UCF2

G4 | PPP 040


ACCESORIO UNIVERSAL

Universal x Universal

UNIVERSAL FITTING

Universal x Universal

SIZE	PN	REF.	PACK	kg	Q(B)	Q(P)	CODE	EUR
15-21 x 15-21	10	11 45 020	-	-	1	-	27863	15,87
21-27 x 21-27	10	11 45 025	-	-	1	-	28823	20,24
27-35 x 27-35	10	11 45 032	-	-	1	-	28824	30,37

PP-P. 05. UCF3

G4 | PPP 040


ACCESORIO UNIVERSAL

Kit transf. en Universal

UNIVERSAL FITTING

Universal conversion kit

SIZE	PN	REF.	PACK	kg	Q(B)	Q(P)	CODE	EUR
15-21 / 25		11 47 020	-	-	1	-	27864	7,78
21-27 / 32		11 47 025	-	-	1	-	28825	8,65
27-35 / 40		11 47 032	-	-	1	-	28826	9,61

Accesorios compresión en PP Serie Standard - PP compression fittings Standard Series
PP-S. 01. CP

G5 | STD 048


CODO 90° Standard
Comp x Comp

90° ELBOW Standard
Comp x Comp

SIZE	PN	REF.	PACK	kg	Q(B)	Q(P)	CODE	EUR
16 x 16	10	22 01 016	C	3,7	100 (20)	6000	24671	1,38
20 x 20	10	22 01 020	C	4,1	80 (20)	4800	24672	1,45
25 x 25	10	22 01 025	D	7,5	80 (10)	2400	24673	1,84
32 x 32	10	22 01 032	D	8,2	60 (10)	1800	24674	2,30
40 x 40	10	22 01 040	D	7,8	25	750	24675	4,00
50 x 50	10	22 01 050	E	14,7	25	750	24676	6,31
63 x 63	10	22 01 063	E	16,3	15	450	24677	8,99

PP-S. 01. CPFT

G5 | STD 048


CODO 90° Standard
Comp x Rosca hembra

90° ELBOW Standard
Comp x Female thread

SIZE	PN	REF.	PACK	kg	Q(B)	Q(P)	CODE	EUR
16 x 1/2"	10	22 01 417	C	3,1	120 (20)	7200	24679	1,01
20 x 1/2"	10	22 01 420	C	3,8	100 (20)	6000	24680	1,09
20 x 3/4"	10	22 01 421	C	4,1	100 (20)	6000	24681	1,09
25 x 1/2"	10	22 01 424	D	8,1	120 (10)	3600	24682	1,38
25 x 3/4"	10	22 01 425	D	8,3	120 (10)	3600	24683	1,38
32 x 3/4"	10	22 01 431	D	8,0	80 (10)	2400	24685	1,70
32 x 1"	10	22 01 432	D	8,0	80 (10)	2400	24686	1,70
40 x 1 1/4"	10	22 01 440	D	8,5	35	1050	24687	2,72
50 x 1 1/2"	10	22 01 450	E	17,4	40	1200	24689	4,33
63 x 2"	10	22 01 463	E	16,3	20	600	24691	6,74

PP-S. 01. CPMT

G5 | STD 048


CODO 90° Standard
Comp x Rosca macho

90° ELBOW Standard
Comp x Male thread

SIZE	PN	REF.	PACK	kg	Q(B)	Q(P)	CODE	EUR
16 x 1/2"	10	22 01 617	C	4,0	160 (20)	9600	24693	0,93
20 x 1/2"	10	22 01 620	C	3,6	100 (20)	6000	24694	0,99
20 x 3/4"	10	22 01 621	C	3,6	100 (20)	6000	24695	0,99
25 x 1/2"	10	22 01 624	D	7,8	120 (10)	3600	24696	1,20
25 x 3/4"	10	22 01 625	D	7,7	120 (10)	3600	24697	1,20
25 x 1"	10	22 01 626	D	7,2	120 (10)	3600	25198	1,20
32 x 1"	10	22 01 632	D	7,5	80 (10)	2400	24698	1,58
40 x 1 1/4"	10	22 01 640	D	8,6	40	1200	24699	2,53
50 x 1 1/2"	10	22 01 650	E	16,2	40	1200	24702	3,91
63 x 2"	10	22 01 663	E	15,3	20	600	24704	5,68

PP-S. 03. CP

G5 | STD 048


TÉ 90° Standard
Comp x Comp x Comp

90° TEE Standard
Comp x Comp x Comp

SIZE	PN	REF.	PACK	kg	Q(B)	Q(P)	CODE	EUR
16 x 16 x 16	10	22 03 016	C	3,4	60 (20)	3600	24707	1,79
20 x 20 x 20	10	22 03 020	C	3,1	40 (20)	2400	24708	1,98
25 x 25 x 25	10	22 03 025	D	7,1	50 (10)	1500	24709	2,62
32 x 32 x 32	10	22 03 032	D	6,3	30 (5)	900	24710	3,40
40 x 40 x 40	10	22 03 040	D	7,3	15	450	24711	5,61
50 x 50 x 50	10	22 03 050	E	13,7	15	450	24712	8,51
63 x 63 x 63	10	22 03 063	E	13,3	8	240	24713	12,65

PP-S. 03. CPFT

G5 | STD 048


TÉ 90° Standard
Comp x Rosca hembra x Comp

90° TEE Standard
Comp x Female thread x Comp

SIZE	PN	REF.	PACK	kg	Q(B)	Q(P)	CODE	EUR
16 x 1/2" x 16	10	22 03 417	C	3,5	80 (20)	4800	24633	1,44
20 x 1/2" x 20	10	22 03 420	C	3,8	60 (20)	3600	24634	1,58
20 x 3/4" x 20	10	22 03 421	C	3,8	60 (20)	3600	24635	1,58
25 x 1/2" x 25	10	22 03 424	D	6,8	60 (10)	1800	24636	2,01
25 x 3/4" x 25	10	22 03 425	D	6,9	60 (10)	1800	24637	2,01
32 x 1/2" x 32	10	22 03 430	D	6,8	40 (5)	1200	24638	2,63
32 x 3/4" x 32	10	22 03 431	D	6,8	40 (5)	1200	24639	2,63
32 x 1" x 32	10	22 03 432	D	6,9	40 (5)	1200	24640	2,63
40 x 1 1/4" x 40	10	22 03 440	D	8,1	20	600	24641	4,46
50 x 1 1/2" x 50	10	22 03 450	E	15,0	20	600	24642	7,25
63 x 2" x 63	10	22 03 463	E	13,6	10	300	24644	10,28

Accesorios compresión en PP Serie Standard - PP compression fittings Standard Series
PP-S. 03. CPMT

G5 | STD 048


TÉ 90° Standard

Comp x Rosca macho x Comp

90° TEE Standard

Comp x Male thread x Comp

SIZE	PN	REF.	PACK	kg	Q(B)	Q(P)	CODE	EUR
16 x 1/2" x 16	10	22 03 617	C	4,4	100 (20)	6000	24646	1,55
20 x 1/2" x 20	10	22 03 620	C	3,7	60 (20)	3600	24647	1,59
20 x 3/4" x 20	10	22 03 621	C	3,6	60 (20)	3600	24648	1,59
25 x 1/2" x 25	10	22 03 624	D	7,7	70 (10)	2100	24649	2,11
25 x 3/4" x 25	10	22 03 625	D	7,6	70 (10)	2100	24650	2,11
32 x 1/2" x 32	10	22 03 630	D	7,4	45 (5)	1350	24651	2,63
32 x 1" x 32	10	22 03 632	D	7,6	45 (5)	1350	24652	2,63
40 x 1 1/4" x 40	10	22 03 640	D	7,7	20	600	24653	4,36
50 x 1 1/2" x 50	10	22 03 650	E	14,1	20	600	24655	6,98
63 x 2" x 63	10	22 03 663	E	15,8	12	360	24656	11,08

PP-S. 05. CP

G5 | STD 048


MANGUITO Standard

Comp x Comp

COUPLING Standard

Comp x Comp

SIZE	PN	REF.	PACK	kg	Q(B)	Q(P)	CODE	EUR
16 x 16	10	22 05 016	C	4,0	120 (20)	7200	24657	1,35
20 x 20	10	22 05 020	C	3,7	80 (20)	4800	24658	1,44
25 x 25	10	22 05 025	D	7,1	80 (10)	2400	24659	1,84
32 x 32	10	22 05 032	D	7,7	60 (10)	1800	24660	2,37
40 x 40	10	22 05 040	D	9,2	35	1050	24661	3,86
50 x 50	10	22 05 050	E	17,3	30	900	24662	5,84
63 x 63	10	22 05 063	E	20,2	20	600	24663	8,46

PP-S. 05. CPFT

G5 | STD 048


ENLACE Standard

Comp x Rosca hembra

ADAPTOR Standard

Comp x Female thread

SIZE	PN	REF.	PACK	kg	Q(B)	Q(P)	CODE	EUR
16 x 1/2"	10	22 05 417	C	4,4	200 (20)	12000	24715	0,85
20 x 1/2"	10	22 05 420	C	3,9	120 (20)	7200	24716	0,95
20 x 3/4"	10	22 05 421	C	4,1	120 (20)	7200	24717	0,95
25 x 1/2"	10	22 05 424	D	7,1	120 (10)	3600	24718	1,12
25 x 3/4"	10	22 05 425	D	7,0	120 (10)	3600	24719	1,12
25 x 1"	10	22 05 426	D	7,3	120 (10)	3600	24720	1,12
32 x 3/4"	10	22 05 431	D	7,5	90 (10)	2700	24721	1,58
32 x 1"	10	22 05 432	D	8,0	90 (10)	2700	24722	1,58
40 x 1"	10	22 05 439	D	7,7	45	1350	24723	2,31
40 x 1 1/4"	10	22 05 440	D	8,5	45	1350	24724	2,31
50 x 1 1/2"	10	22 05 450	E	15,5	40	1200	24726	3,58
63 x 2"	10	22 05 463	E	18,1	25	750	24728	5,68

PP-S. 05. CPMT

G5 | STD 048


ENLACE Standard

Comp x Rosca macho

ADAPTOR Standard

Comp x Male thread

SIZE	PN	REF.	PACK	kg	Q(B)	Q(P)	CODE	EUR
16 x 1/2"	10	22 05 617	C	4,4	200 (20)	12000	24730	0,80
20 x 1/2"	10	22 05 620	C	3,6	120 (20)	7200	24731	0,85
20 x 3/4"	10	22 05 621	C	3,8	120 (20)	7200	24732	0,85
20 x 1"	10	22 05 622	C	3,9	120 (20)	7200	24733	0,85
25 x 1/2"	10	22 05 624	D	6,9	120 (10)	3600	24734	1,01
25 x 3/4"	10	22 05 625	D	6,7	120 (10)	3600	24735	1,01
25 x 1"	10	22 05 626	D	7,1	120 (10)	3600	24739	1,01
32 x 3/4"	10	22 05 631	D	7,5	90 (10)	2700	24740	1,27
32 x 1"	10	22 05 632	D	7,3	90 (10)	2700	24741	1,27
32 x 1 1/4"	10	22 05 633	D	7,7	90 (10)	2700	24742	1,40
40 x 1 1/4"	10	22 05 640	D	7,6	45	1350	24743	2,35
40 x 1 1/2"	10	22 05 641	D	7,6	45	1350	24744	2,35
50 x 1 1/2"	10	22 05 650	E	16,4	45	1350	24746	3,49
63 x 2"	10	22 05 663	E	16,0	25	750	24749	4,98

PP-S. 06. CPR

G5 | STD 048


MANGUITO REDUCIDO Standard

Comp x Comp

REDUCING COUPLING Standard

Comp x Comp

SIZE	PN	REF.	PACK	kg	Q(B)	Q(P)	CODE	EUR
20 x 16	10	22 06 020	C	4,1	100 (20)	6000	24664	1,44
25 x 20	10	22 06 025	D	8,6	120 (10)	3600	24665	1,70
32 x 25	10	22 06 032	D	7,9	70 (10)	2100	24666	2,19
40 x 32	10	22 06 040	D	8,3	40	1200	24667	3,43
50 x 40	10	22 06 050	E	18,1	35	1050	24668	5,40
63 x 50	10	22 06 063	E	17,3	20	600	24669	7,65

Accesorios compresión en PP Serie Standard - PP compression fittings Standard Series
PP-S. 07. CP

G5 | STD 048


TAPÓN Standard
Comp

CAP Standard
Comp

SIZE	PN	REF.	PACK	kg	Q(B)	Q(P)	CODE	EUR
16	10	22 07 016	C	4,0	200 (20)	12000	24750	0,90
20	10	22 07 020	C	3,8	140 (20)	8400	24751	0,95
25	10	22 07 025	D	7,9	150 (10)	4500	24752	1,15
32	10	22 07 032	D	7,8	100 (10)	3000	24753	1,38
40	10	22 07 040	D	7,7	50	1500	24754	2,33
50	10	22 07 050	E	17,9	50	1500	24755	3,91
63	10	22 07 063	E	15,7	25	750	24756	5,28

PP-S. 30. PART

G5 | STD 048


TUERCA Standard
NUT Standard

SIZE	PN	REF.	PACK	kg	Q(B)	Q(P)	CODE	EUR
16		22 30 016	-	-	6	-	25263	0,33
20		22 30 020	-	-	6	-	24799	0,34
25		22 30 025	-	-	6	-	24800	0,38
32		22 30 032	-	-	4	-	24801	0,51
40		22 30 040	-	-	4	-	24802	0,93
50		22 30 050	-	-	2	-	24803	1,27
63		22 30 063	-	-	2	-	24804	2,13

PP-S. 31. PART

G5 | STD 048


CASQUILLO PRENSA Standard
INSERT Standard

SIZE	PN	REF.	PACK	kg	Q(B)	Q(P)	CODE	EUR
16		22 31 016	-	-	6	-	25264	0,11
20		22 31 020	-	-	6	-	24805	0,12
25		22 31 025	-	-	6	-	24806	0,15
32		22 31 032	-	-	4	-	24807	0,25
40		22 31 040	-	-	4	-	24808	0,46
50		22 31 050	-	-	2	-	01649	0,76
63		22 31 063	-	-	2	-	01650	1,25

PP-S. 32. PART

G5 | STD 048


CONO DE FIJACIÓN Standard
SPLIT RING Standard

SIZE	PN	REF.	PACK	kg	Q(B)	Q(P)	CODE	EUR
16		22 32 016	-	-	6	-	25265	0,15
20		22 32 020	-	-	6	-	24811	0,16
25		22 32 025	-	-	6	-	24812	0,20
32		22 32 032	-	-	4	-	24813	0,35
40		22 32 040	-	-	4	-	26495	0,60
50		22 32 050	-	-	2	-	01631	1,02
63		22 32 063	-	-	2	-	01632	1,57

PP-S. 33. PART

G5 | STD 048


JUNTA TÓRICA Standard
O-RING Standard

SIZE	PN	REF.	PACK	kg	Q(B)	Q(P)	CODE	EUR
16		22 33 016	-	-	6	-	25266	0,15
20		22 33 020	-	-	6	-	24815	0,16
25		22 33 025	-	-	6	-	24816	0,20
32		22 33 032	-	-	4	-	24817	0,35
40		22 33 040	-	-	4	-	24818	0,48
50		22 33 050	-	-	2	-	01658	0,73
63		22 33 063	-	-	2	-	01659	1,10

Herramientas - Tools
PP. 80. TLA

G4 | OPP 200


LLAVE DE CINTA

Llave / cinta

STRAP WRENCH

Wrench / Tape

SIZE	PN	REF.	PACK	kg	Q(B)	Q(P)	CODE	EUR
<200		11 80 001	C	10,2	30 (1)	-	01609	49,88
cinta / tape		11 80 00104	-	-	1	-	16239	10,07

PP. 80. TLB

G4 | OPP 200


LLAVE DE ACHAFLANAR

BEVELER

SIZE	PN	REF.	PACK	kg	Q(B)	Q(P)	CODE	EUR
<200		11 80 002	-	-	1	-	05160	70,98

PP. 81. TLC

G4 | OPP 200


TIJERAS CORTATUBOS

PIPE CUTTERS

SIZE	PN	REF.	PACK	kg	Q(B)	Q(P)	CODE	EUR
<25		11 81 001	-	-	1	-	05157	79,12
<40		11 81 002	-	-	1	-	05158	95,50
<75		11 81 003	-	-	1	-	05159	340,44

PP. 80. TLD

G4 | OPP 200


LLAVE PARA MONTAJES

ASSEMBLY WRENCH

SIZE	PN	REF.	PACK	kg	Q(B)	Q(P)	CODE	EUR
20-50		11 80 003	B	2,0	50	-	23138	2,66

Collarines de toma - Clamp saddles

PP. 53. CS

G6 | PPC 042



COLLARÍN DE TOMA

CLAMP SADDLE

SIZE	PN	REF.	PACK	kg	Q(B)	Q(P)	CODE	EUR
25 x 1/2"	10	11 53 025 *	D	5,7	100 (1)	3000	05287	0,93
25 x 3/4"	10	11 53 026 *	D	5,9	100 (1)	3000	06052	0,93
32 x 1/2"	10	11 53 031 *	C	5,9	60 (1)	3600	05288	1,16
32 x 3/4"	10	11 53 032 *	C	6,3	60 (1)	3600	05289	1,16
32 x 1"	10	11 53 033 *	C	3,8	30 (1)	1800	20596	1,16
40 x 1/2"	10	11 53 038 *	C	4,6	40 (1)	2400	05138	1,36
40 x 3/4"	10	11 53 039 *	C	4,8	40 (1)	2400	05139	1,36
40 x 1"	10	11 53 040 *	C	5,0	40 (1)	2400	05140	1,36
50 x 1/2"	10	11 53 048 *	D	10,0	70 (1)	2100	05141	1,46
50 x 3/4"	10	11 53 049 *	D	10,0	70 (1)	2100	05142	1,46
50 x 1"	10	11 53 050 *	D	10,4	70 (1)	2100	05143	1,46
50 x 1 1/4"	10	11 53 051 *	D	10,7	70 (1)	2100	28674	1,46
63 x 1/2"	10	11 53 061 *	D	12,2	50 (1)	1500	28675	2,05
63 x 3/4"	10	11 53 062 *	D	12,8	50 (1)	1500	05145	2,05
63 x 1"	10	11 53 063 *	D	13,0	50 (1)	1500	05146	2,05
63 x 1 1/4"	10	11 53 064 *	D	10,4	40 (1)	1200	28676	2,05
63 x 1 1/2"	10	11 53 065 *	D	11,4	40 (1)	1200	05441	2,05
75 x 1/2"	6	11 53 073 *	E	15,6	50 (1)	1500	05438	3,39
75 x 3/4"	6	11 53 074 *	E	16,1	50 (1)	1500	05439	3,39
75 x 1"	6	11 53 075 *	E	16,3	50 (1)	1500	05148	3,39
75 x 1 1/4"	6	11 53 076 *	E	16,5	50 (1)	1500	28677	3,39
75 x 1 1/2"	6	11 53 077 *	E	16,6	50 (1)	1500	05150	3,39
90 x 1/2"	6	11 53 088 *	E	15,1	40 (1)	1200	05440	3,59
90 x 3/4"	6	11 53 089 *	E	14,8	40 (1)	1200	06011	3,59
90 x 1"	6	11 53 090 *	E	15,2	40 (1)	1200	05152	3,59
90 x 1 1/4"	6	11 53 091 *	E	14,8	40 (1)	1200	05153	3,59
90 x 1 1/2"	6	11 53 092 *	E	14,9	40 (1)	1200	05154	3,59
110 x 1"	6	11 53 107 *	E	19,2	40 (1)	1200	06013	5,44
110 x 1 1/2"	6	11 53 109 *	E	19,4	40 (1)	1200	06015	5,44
110 x 2"	6	11 53 110 *	E	20,2	40 (1)	1200	06016	5,44
125 x 1"	6	11 53 122 *	E	17,0	35 (1)	1050	06018	8,32
125 x 1 1/2"	6	11 53 124 *	E	17,9	35 (1)	1050	06020	8,32
125 x 2"	6	11 53 125 *	E	17,7	35 (1)	1050	06021	8,32
140 x 1"	6	11 53 136 *	E	21,7	25	750	18785	13,80
140 x 1 1/2"	6	11 53 138 *	E	21,6	25	750	18786	13,80
140 x 2"	6	11 53 139 *	E	23,2	25	750	18787	13,80
140 x 3"	6	11 53 140 *	E	18,6	20	600	18788	13,80
160 x 1"	6	11 53 156 *	E	18,5	20	600	18789	17,59
160 x 1 1/2"	6	11 53 158 *	E	19,0	20	600	18790	17,59
160 x 2"	6	11 53 159 *	E	18,7	20	600	18791	17,59
160 x 3"	6	11 53 160 *	E	14,9	15	450	18792	17,59
200 x 1 1/4"	6	11 53 196 *	E	21,5	10	300	18793	56,58
200 x 1 1/2"	6	11 53 197 *	E	22,6	10	300	18794	56,58
200 x 2"	6	11 53 198 *	E	17,5	8	240	18795	56,58
200 x 3"	6	11 53 199 *	E	17,8	8	240	18796	56,58
200 x 4"	6	11 53 200 *	E	17,9	8	240	18797	56,58
225 x 1 1/4"	6	11 53 221 *	E	14,2	6	180	18798	64,21
225 x 1 1/2"	6	11 53 222 *	E	14,2	6	180	18799	64,21
225 x 2"	6	11 53 223 *	E	14,4	6	180	18800	64,21
225 x 3"	6	11 53 224 *	E	14,6	6	180	18801	64,21
225 x 4"	6	11 53 225 *	E	14,6	6	180	18802	64,21
250 x 1 1/4"	6	11 53 246 *	E	12,1	4	120	18803	72,57
250 x 1 1/2"	6	11 53 247 *	E	12,1	4	120	18804	72,57
250 x 2"	6	11 53 248 *	E	12,1	4	120	18805	72,57
250 x 3"	6	11 53 249 *	E	12,2	4	120	18806	72,57
250 x 4"	6	11 53 250 *	E	12,3	4	120	18807	72,57
315 x 1 1/4"	6	11 53 311 *	E	13,3	3	90	18808	89,92
315 x 1 1/2"	6	11 53 312 *	E	13,3	3	90	18809	89,92
315 x 2"	6	11 53 313 *	E	13,4	3	90	18810	89,92
315 x 3"	6	11 53 314 *	E	13,4	3	90	18811	89,92
315 x 4"	6	11 53 315 *	E	13,6	3	90	18812	89,92

Collarines de toma - Clamp saddles

PP. 54. CS

G6 | PPC 042


COLLARÍN DE TOMA REFORZADO
REINFORCED CLAMP SADDLE

SIZE	PN	REF.	PACK	kg	Q(B)	Q(P)	CODE	EUR
25 x 1/2"	10	11 54 025 *	D	6,0	100 (1)	3000	11435	1,42
25 x 3/4"	10	11 54 026 *	D	6,7	100 (1)	3000	02379	1,42
32 x 1/2"	10	11 54 031 *	C	6,3	60 (1)	3600	11436	1,67
32 x 3/4"	10	11 54 032 *	C	6,4	60 (1)	3600	11437	1,67
32 x 1"	10	11 54 033 *	C	4,6	30 (1)	1800	02380	1,67
40 x 1/2"	10	11 54 038 *	C	4,7	40 (1)	2400	11438	1,75
40 x 3/4"	10	11 54 039 *	C	5,0	40 (1)	2400	11439	1,75
40 x 1"	10	11 54 040 *	C	5,5	40 (1)	2400	02381	1,75
50 x 1/2"	10	11 54 048 *	D	10,0	70 (1)	2100	11440	1,99
50 x 3/4"	10	11 54 049 *	D	10,6	70 (1)	2100	11441	1,99
50 x 1"	10	11 54 050 *	D	10,9	70 (1)	2100	02382	1,99
50 x 1 1/4"	10	11 54 051 *	D	11,3	70 (1)	2100	28678	1,99
63 x 1/2"	10	11 54 061 *	D	12,3	50 (1)	1500	28679	3,09
63 x 3/4"	10	11 54 062 *	D	13,2	50 (1)	1500	11442	3,09
63 x 1"	10	11 54 063 *	D	13,6	50 (1)	1500	02383	3,09
63 x 1 1/4"	10	11 54 064 *	D	10,6	40 (1)	1200	28680	3,09
63 x 1 1/2"	10	11 54 065 *	D	11,8	40 (1)	1200	11443	3,09
75 x 1/2"	10	11 54 073 *	E	16,1	50 (1)	1500	11444	4,50
75 x 3/4"	10	11 54 074 *	E	16,7	50 (1)	1500	11445	4,50
75 x 1"	10	11 54 075 *	E	17,0	50 (1)	1500	02384	4,50
75 x 1 1/4"	10	11 54 076 *	E	17,3	50 (1)	1500	28681	4,50
75 x 1 1/2"	10	11 54 077 *	E	17,5	50 (1)	1500	11446	4,50
90 x 1/2"	10	11 54 088 *	E	15,5	40 (1)	1200	11447	5,09
90 x 3/4"	10	11 54 089 *	E	15,3	40 (1)	1200	11448	5,09
90 x 1"	10	11 54 090 *	E	15,7	40 (1)	1200	02385	5,09
90 x 1 1/4"	10	11 54 091 *	E	15,5	40 (1)	1200	11449	5,09
90 x 1 1/2"	10	11 54 092 *	E	15,6	40 (1)	1200	11450	5,09
110 x 1"	10	11 54 107 *	E	19,8	40 (1)	1200	02386	7,05
110 x 1 1/2"	10	11 54 109 *	E	20,1	40 (1)	1200	11451	7,05
110 x 2"	10	11 54 110 *	E	21,4	40 (1)	1200	11452	7,05
125 x 1"	10	11 54 122 *	E	17,4	35 (1)	1050	11453	9,96
125 x 1 1/2"	10	11 54 124 *	E	18,5	35 (1)	1050	11454	9,96
125 x 2"	10	11 54 125 *	E	18,7	35 (1)	1050	11455	9,96
140 x 1"	10	11 54 136 *	E	23,8	25	750	06022	16,56
140 x 1 1/2"	10	11 54 138 *	E	23,7	25	750	06024	16,56
140 x 2"	10	11 54 139 *	E	27,2	25	750	06025	16,56
140 x 3"	10	11 54 140 *	E	21,8	20	600	06026	19,04
160 x 1"	10	11 54 156 *	E	18,8	20	600	06027	19,22
160 x 1 1/2"	10	11 54 158 *	E	19,3	20	600	06029	19,22
160 x 2"	10	11 54 159 *	E	19,3	20	600	06030	19,22
160 x 3"	10	11 54 160 *	E	15,5	15	450	06031	21,14
200 x 1 1/4"	10	11 54 196 *	E	21,7	10	300	06032	74,19
200 x 1 1/2"	10	11 54 197 *	E	22,8	10	300	06033	74,19
200 x 2"	10	11 54 198 *	E	17,8	8	240	06034	74,19
200 x 3"	10	11 54 199 *	E	18,2	8	240	06035	75,62
200 x 4"	10	11 54 200 *	E	23,8	8	240	06036	75,62
225 x 1 1/4"	10	11 54 221 *	E	17,7	6	180	06037	89,98
225 x 1 1/2"	10	11 54 222 *	E	14,3	6	180	06038	89,98
225 x 2"	10	11 54 223 *	E	14,6	6	180	06039	89,98
225 x 3"	10	11 54 224 *	E	14,9	6	180	06040	93,41
225 x 4"	10	11 54 225 *	E	14,9	6	180	06041	93,41
250 x 1 1/4"	10	11 54 246 *	E	12,2	4	120	06042	105,98
250 x 1 1/2"	10	11 54 247 *	E	12,2	4	120	06043	105,98
250 x 2"	10	11 54 248 *	E	12,4	4	120	06044	105,98
250 x 3"	10	11 54 249 *	E	12,4	4	120	06045	108,71
250 x 4"	10	11 54 250 *	E	12,5	4	120	06046	108,71
315 x 1 1/4"	10	11 54 311 *	E	13,3	3	90	06047	133,22
315 x 1 1/2"	10	11 54 312 *	E	13,3	3	90	06048	133,22
315 x 2"	10	11 54 313 *	E	13,5	3	90	06049	133,22
315 x 3"	10	11 54 314 *	E	13,6	3	90	06050	138,28
315 x 4"	10	11 54 315 *	E	13,8	3	90	06051	138,28

Collarines de toma reforzados (junta plana) - Reinforced clamp saddles (flat gasket)
PP. 654. CS

G6 | PPC 042


COLLARÍN DE TOMA REF. AZUL

Tornillos galvanizados

REINF. BLUE CLAMP SADDLE

Galvanized bolts

SIZE	PN	REF.	PACK	kg	Q(B)	Q(P)	CODE	EUR
20 x 1/2"	16	65402002 * ¹	-	-	180 (1)	-	36849	2,93
25 x 1/2"	16	65402502 * ¹	-	-	150 (1)	-	36850	2,93
25 x 3/4"	16	65402504 * ¹	-	-	150 (1)	-	36851	2,93
32 x 1/2"	16	65403202 * ¹	-	-	150 (1)	-	36852	3,19
32 x 3/4"	16	65403204 * ¹	-	-	150 (1)	-	36853	3,19
32 x 1"	16	65403210 * ¹	-	-	100 (1)	-	36854	3,19
40 x 1/2"	16	65404002 *	-	-	100 (1)	-	36855	3,91
40 x 3/4"	16	65404004 *	-	-	100 (1)	-	36856	3,91
40 x 1"	16	65404010 *	-	-	100 (1)	-	36857	3,91
50 x 1/2"	16	65405002 *	-	-	100 (1)	-	36858	4,96
50 x 3/4"	16	65405004 *	-	-	100 (1)	-	36859	4,96
50 x 1"	16	65405010 *	-	-	100 (1)	-	36860	4,96
50 x 1 1/4"	16	65405014 *	-	-	100 (1)	-	36861	4,96
63 x 1/2"	16	65406302 *	-	-	70 (1)	-	36862	5,34
63 x 3/4"	16	65406304 *	-	-	70 (1)	-	36863	5,34
63 x 1"	16	65406310 *	-	-	70 (1)	-	36864	5,34
63 x 1 1/4"	16	65406314 *	-	-	60 (1)	-	36865	5,67
63 x 1 1/2"	16	65406312 *	-	-	60 (1)	-	36866	5,67
75 x 1/2"	16	65407502 *	-	-	40 (1)	-	36867	6,59
75 x 3/4"	16	65407504 *	-	-	40 (1)	-	36868	6,59
75 x 1"	16	65407510 *	-	-	40 (1)	-	36869	6,59
75 x 1 1/4"	16	65407514 *	-	-	40 (1)	-	36870	6,99
75 x 1 1/2"	16	65407512 *	-	-	40 (1)	-	36871	6,99
75 x 2"	16	65407520 *	-	-	40 (1)	-	36872	6,99
90 x 1/2"	16	65409002 *	-	-	34 (1)	-	36873	7,40
90 x 3/4"	16	65409004 *	-	-	34 (1)	-	36874	7,40
90 x 1"	16	65409010 *	-	-	34 (1)	-	36875	7,40
90 x 1 1/4"	16	65409014 *	-	-	34 (1)	-	36876	7,85
90 x 1 1/2"	16	65409012 *	-	-	30 (1)	-	36877	7,85
90 x 2"	16	65409020 *	-	-	30 (1)	-	36878	7,85
110 x 1/2"	16	65411002 *	-	-	20 (1)	-	36879	8,65
110 x 3/4"	16	65411004 *	-	-	20 (1)	-	36880	8,65
110 x 1"	16	65411010 *	-	-	20 (1)	-	36881	8,65
110 x 1 1/4"	16	65411014 *	-	-	20 (1)	-	36882	9,17
110 x 1 1/2"	16	65411012 *	-	-	20 (1)	-	36883	9,17
110 x 2"	16	65411020 *	-	-	20 (1)	-	36884	9,17
110 x 3"	6	65411030 * ¹	-	-	12	-	36885	31,12
125 x 1/2"	16	65412502 *	-	-	20 (1)	-	36886	11,31
125 x 3/4"	16	65412504 *	-	-	20 (1)	-	36887	11,31
125 x 1"	16	65412510 *	-	-	20 (1)	-	36888	11,31
125 x 1 1/4"	16	65412514 *	-	-	20 (1)	-	36889	11,99
125 x 1 1/2"	16	65412512 *	-	-	20 (1)	-	36890	11,99
125 x 2"	16	65412520 *	-	-	20 (1)	-	36891	11,99
125 x 3"	6	65412530 * ¹	-	-	12	-	36892	35,94
125 x 4"	6	65412540 * ¹	-	-	12	-	36893	36,70
140 x 1/2"	16	65414002 *	-	-	20	-	36894	16,30
140 x 3/4"	16	65414004 *	-	-	20	-	36895	16,30
140 x 1"	16	65414010 *	-	-	20	-	36896	16,30
140 x 1 1/4"	16	65414014 *	-	-	20	-	36897	17,27
140 x 1 1/2"	16	65414012 *	-	-	20	-	36898	17,27
140 x 2"	16	65414020 *	-	-	20	-	36899	17,27
140 x 3"	10	65414030 * ¹	-	-	10	-	36900	37,65
140 x 4"	10	65414040 * ¹	-	-	10	-	36901	37,82
160 x 1/2"	16	65416002 *	-	-	20	-	36902	22,69
160 x 3/4"	16	65416004 *	-	-	20	-	36903	22,69
160 x 1"	16	65416010 *	-	-	20	-	36904	22,69
160 x 1 1/4"	16	65416014 *	-	-	20	-	36905	24,06
160 x 1 1/2"	16	65416012 *	-	-	20	-	36906	24,06
160 x 2"	16	65416020 *	-	-	20	-	36907	24,06
160 x 3"	10	65416030 * ¹	-	-	10	-	36908	37,82
160 x 4"	10	65416040 * ¹	-	-	10	-	36909	38,09
180 x 1"	10	65418010 * ¹	-	-	8	-	36910	54,47
180 x 1 1/4"	10	65418014 * ¹	-	-	8	-	36911	54,47
180 x 1 1/2"	10	65418012 * ¹	-	-	8	-	36912	54,47
180 x 2"	10	65418020 * ¹	-	-	8	-	36913	54,47
180 x 3"	10	65418030 * ¹	-	-	8	-	36914	54,47
180 x 4"	10	65418040 * ¹	-	-	8	-	36915	54,47

¹ Con junta tórica.
With o-ring.

Disponible bajo pedido (también con tornillos inox.).
Available on order (also with inox. bolts).

Collarines de toma reforzados (junta plana) - Reinforced clamp saddles (flat gasket)
PP. 654. CS

G6 | PPC 042


COLLARÍN DE TOMA REF. AZUL

Tornillos galvanizados

REINF. BLUE CLAMP SADDLE

Galvanized bolts

SIZE	PN	REF.	PACK	kg	Q(B)	Q(P)	CODE	EUR
200 x 1½"	10	65420012 * ¹	-	-	8	-	36916	79,77
200 x 2"	10	65420020 * ¹	-	-	8	-	36917	84,57
200 x 3"	10	65420030 * ¹	-	-	8	-	36918	85,17
200 x 4"	10	65420040 * ¹	-	-	8	-	36919	85,80
225 x 1½"	10	65422512 * ¹	-	-	5	-	36920	94,16
225 x 2"	10	65422520 * ¹	-	-	5	-	36921	94,16
225 x 3"	10	65422530 * ¹	-	-	5	-	36922	96,98
225 x 4"	10	65422540 * ¹	-	-	5	-	36923	99,46
250 x 2"	10	65425020 * ¹	-	-	5	-	36924	116,85
250 x 3"	10	65425030 * ¹	-	-	5	-	36925	119,35
250 x 4"	10	65425040 * ¹	-	-	5	-	36926	121,81
280 x 2"	10	65428020 * ¹	-	-	3	-	36927	166,66
280 x 3"	10	65428030 * ¹	-	-	3	-	36928	165,74
280 x 4"	10	65428040 * ¹	-	-	3	-	36929	165,74
315 x 2"	10	65431520 *	-	-	3	-	36930	158,06
315 x 3"	10	65431530 * ¹	-	-	3	-	36931	157,13
315 x 4"	10	65431540 * ¹	-	-	3	-	36932	157,13

¹ Con junta tórica.
With o-ring.

Disponible bajo pedido (también con tornillos inox.).
Available on order (also with inox. bolts).

Pinzas - Pipe clips
PP. 20. OP

G4 | OPP 041


PINZA ABIERTA
OPEN PIPE CLIP

SIZE	PN	REF.	PACK	kg	Q(B)	Q(P)	CODE	EUR
20		11 20 020	B	2,2	500	60000	02132	0,38
25		11 20 025	B	2,1	350	42000	02133	0,41
32		11 20 032	B	2,2	225	27000	02134	0,52
40		11 20 040	B	2,1	150	18000	02135	0,62
50		11 20 050	C	4,6	150	9000	02136	0,77
63		11 20 063	C	3,5	100	6000	02137	0,89
75		11 20 075	C	4,9	80	4800	02138	1,20
90		11 20 090	C	5,2	50	3000	02139	1,38
110		11 20 110	C	4,2	35	2100	08908	2,67
125		11 20 125	C	4,4	30	1800	08909	3,03
140		11 20 140	C	3,6	15	900	10955	3,24
160		11 20 160	C	4,0	15	900	08910	3,98
200		11 20 200	C	3,8	10	600	08911	4,87
225		11 20 225	C	2,8	4	240	10957	7,75

PP. 20. CL

G4 | OPP 041


PINZA CON CIERRE
CLOSED PIPE CLIP

SIZE	PN	REF.	PACK	kg	Q(B)	Q(P)	CODE	EUR
50		11 20 450	C	2,8	100	6000	02140	0,96
63		11 20 463	C	2,2	50	3000	02141	1,08
75		11 20 475	C	2,9	40	2400	02142	1,38
90		11 20 490	C	3,1	25	1500	02143	1,63
110		11 20 510	C	4,1	30	1800	08916	4,17
125		11 20 525	C	4,2	25	1500	08917	4,70
140		11 20 540	C	4,1	15	900	10956	4,97
160		11 20 560	C	3,2	10	600	08918	5,78
200		11 20 599	C	3,6	8	480	08919	7,01
225		11 20 425	C	3,1	4	240	10958	10,11

PP. 20. CP

G4 | OPP 041


PESTILLO PINZA
BRIDLE CLAMP

SIZE	PN	REF.	PACK	kg	Q(B)	Q(P)	CODE	EUR
50		11 20 650	-	-	10	-	02144	0,23
63		11 20 663	-	-	10	-	02145	0,23
75		11 20 675	-	-	6	-	02146	0,26
90		11 20 690	-	-	6	-	02147	0,30
110		11 20 710	-	-	6	-	08912	1,76
125		11 20 725	-	-	6	-	08913	1,97
140		11 20 740	-	-	4	-	11300	2,06
160		11 20 760	-	-	4	-	08914	2,13
200		11 20 799	-	-	2	-	08915	2,50
225		11 20 625	-	-	2	-	11301	2,70

Accesorios electrosoldables - Electrofusion fittings
PE. 05. EF

G10 | APE 064


MANGUITO
Electrosoldable

SOCKET
Electrofusion

SIZE	PN	REF.	PACK	kg	Q(B)	Q(P)	CODE	EUR
20	16	45 05 020 *	-	-	35	-	29337	4,78
25	16	45 05 025 *	-	-	30	-	29338	4,83
32	16	45 05 032 *	-	-	20	-	29339	5,58
40	16	45 05 040 *	-	-	12	-	29340	6,30
50	16	45 05 050 *	-	-	16	-	29341	8,26
63	16	45 05 063 *	-	-	20	-	29342	8,81
75	16	45 05 075 *	-	-	16	-	29343	16,71
90	16	45 05 090 *	-	-	16	-	29344	18,31
110	16	45 05 110 *	-	-	12	-	29345	21,61
125	16	45 05 125 *	-	-	1	-	29346	26,77
140	16	45 05 140 *	-	-	1	-	29347	38,44
160	16	45 05 160 *	-	-	1	-	29348	41,85
180	16	45 05 180 *	-	-	1	-	29349	64,65
200	16	45 05 200 *	-	-	1	-	29350	72,19
225	16	45 05 225 *	-	-	1	-	29351	143,67
250	16	45 05 250 *	-	-	1	-	29352	167,92
280	16	45 05 280 *	-	-	1	-	29353	215,51
315	16	45 05 315 *	-	-	1	-	29354	240,65
400	16	45 05 400 *	-	-	1	-	33026	568,90

PE. 01. EF

G10 | APE 064


CODO 90°
Electrosoldable

90° ELBOW
Electrofusion

SIZE	PN	REF.	PACK	kg	Q(B)	Q(P)	CODE	EUR
25	16	45 01 025 *	-	-	15	-	29355	15,70
32	16	45 01 032 *	-	-	18	-	29356	16,08
40	16	45 01 040 *	-	-	12	-	29357	20,24
50	16	45 01 050 *	-	-	16	-	29358	27,80
63	16	45 01 063 *	-	-	10	-	29359	32,90
75	16	45 01 075 *	-	-	6	-	29360	45,36
90	16	45 01 090 *	-	-	8	-	29361	49,15
110	16	45 01 110 *	-	-	5	-	29362	81,91
125	16	45 01 125 *	-	-	1	-	29363	92,62
160	16	45 01 160 *	-	-	1	-	34686	164,47
200	16	45 01 200 *	-	-	1	-	41657	166,52

PE. 02. EF

G10 | APE 064


CODO 45°
Electrosoldable

45° ELBOW
Electrofusion

SIZE	PN	REF.	PACK	kg	Q(B)	Q(P)	CODE	EUR
32	16	45 02 032 *	-	-	20	-	29364	19,66
40	16	45 02 040 *	-	-	12	-	29365	21,16
50	16	45 02 050 *	-	-	9	-	29366	27,80
63	16	45 02 063 *	-	-	10	-	29367	32,90
75	16	45 02 075 *	-	-	6	-	29368	45,36
90	16	45 02 090 *	-	-	8	-	29369	41,23
110	16	45 02 110 *	-	-	5	-	29370	78,31
125	16	45 02 125 *	-	-	1	-	29371	83,18
160	16	45 02 160 *	-	-	1	-	32027	143,15

PE. 03. EF

G10 | APE 064


TÉ 90°
Electrosoldable

90° TEE
Electrofusion

SIZE	PN	REF.	PACK	kg	Q(B)	Q(P)	CODE	EUR
25	16	45 03 025 *	-	-	18	-	29372	19,62
32	16	45 03 032 *	-	-	18	-	29373	22,69
40	16	45 03 040 *	-	-	10	-	29374	25,21
50	16	45 03 050 *	-	-	14	-	29375	37,80
63	16	45 03 063 *	-	-	8	-	29376	42,93
75	16	45 03 075 *	-	-	4	-	29377	58,16
90	16	45 03 090 *	-	-	6	-	29378	63,19
110	16	45 03 110 *	-	-	4	-	29379	90,92
125	16	45 03 125 *	-	-	1	-	29380	143,15
160	16	45 03 160 *	-	-	1	-	41658	145,41

Manguitos electrosoldables en PN 25 disponibles bajo pedido
Electrofusion sockets in PN 25 available on order.

Accesorios electrosoldables - Electrofusion fittings
PE. 09. EF

G10 | APE 064


REDUCCIÓN
Electrosoldable

REDUCER
Electrofusion

SIZE	PN	REF.	PACK	kg	Q(B)	Q(P)	CODE	EUR
32 x 20	16	45 09 033 *	-	-	16	-	30958	14,23
32 x 25	16	45 09 032 *	-	-	16	-	30959	14,58
40 x 32	16	45 09 040 *	-	-	10	-	30960	17,11
50 x 32	16	45 09 051 *	-	-	6	-	30961	24,30
50 x 40	16	45 09 050 *	-	-	6	-	41659	14,76
63 x 32	16	45 09 065 *	-	-	8	-	30962	28,81
63 x 40	16	45 09 064 *	-	-	8	-	30963	28,81
63 x 50	16	45 09 063 *	-	-	8	-	30964	28,81
75 x 63	16	45 09 075 *	-	-	8	-	41660	18,68
90 x 50	16	45 09 092 *	-	-	8	-	30965	43,48
90 x 63	16	45 09 091 *	-	-	8	-	30966	43,48
90 x 75	16	45 09 090 *	-	-	6	-	41661	43,48
110 x 63	16	45 09 112 *	-	-	4	-	30967	63,34
110 x 90	16	45 09 110 *	-	-	4	-	30968	63,34
125 x 90	16	45 09 126 *	-	-	1	-	30970	66,15
125 x 110	16	45 09 125 *	-	-	1	-	30971	154,84
160 x 110	16	45 09 162 *	-	-	1	-	30973	111,62
160 x 125	16	45 09 161 *	-	-	1	-	30974	111,62

PE. 39. EFFT

G10 | APE 065


MANGUITO DE ADAPTACIÓN
Electrosoldable x Rosca hembra BSP

ADAPTOR SOCKET
Electrofusion x BSP female thread

SIZE	PN	REF.	PACK	kg	Q(B)	Q(P)	CODE	EUR
20 x 1/2"	16	45 39 420 *	-	-	24	-	29381	41,58
25 x 3/4"	16	45 39 425 *	-	-	20	-	29382	49,15
32 x 1"	16	45 39 432 *	-	-	10	-	29383	60,49
40 x 1 1/4"	16	45 39 440 *	-	-	5	-	29384	75,62
50 x 1 1/2"	16	45 39 450 *	-	-	3	-	29385	85,06
63 x 2"	16	45 39 463 *	-	-	4	-	29386	143,67

PE. 39. EFMT

G10 | APE 065


MANGUITO DE ADAPTACIÓN
Electrosoldable x Rosca macho BSP

ADAPTOR SOCKET
Electrofusion x BSP male thread

SIZE	PN	REF.	PACK	kg	Q(B)	Q(P)	CODE	EUR
20 x 1/2"	16	45 39 220 *	-	-	24	-	29390	41,58
25 x 3/4"	16	45 39 225 *	-	-	20	-	29391	50,48
32 x 1"	16	45 39 232 *	-	-	10	-	29392	62,39
40 x 1 1/4"	16	45 39 240 *	-	-	5	-	29393	83,18
50 x 1 1/2"	16	45 39 250 *	-	-	3	-	29394	88,85
63 x 2"	16	45 39 263 *	-	-	4	-	29395	138,94

PE. 07. EF

G10 | APE 064


TAPÓN
Electrosoldable

CAP
Electrofusion

SIZE	PN	REF.	PACK	kg	Q(B)	Q(P)	CODE	EUR
20	16	45 07 020 *	-	-	1	-	30977	9,07
25	16	45 07 025 *	-	-	1	-	30978	9,65
32	16	45 07 032 *	-	-	1	-	30979	11,16
40	16	45 07 040 *	-	-	1	-	30980	12,48
50	16	45 07 050 *	-	-	1	-	30981	18,15
63	16	45 07 063 *	-	-	1	-	30982	20,42
75	16	45 07 075 *	-	-	1	-	30983	32,90
90	16	45 07 090 *	-	-	1	-	30984	42,92
110	16	45 07 110 *	-	-	1	-	30985	55,02
125	16	45 07 125 *	-	-	1	-	30986	68,78
140	16	45 07 140 *	-	-	1	-	30987	84,43
160	16	45 07 160 *	-	-	1	-	30988	106,76

Accesorios electrosoldables - Electrofusion fittings

PE. 53. EF2

G10 | APE 064

**COLLARÍN DE TOMA EN CARGA**

Electrosoldable

TAPPING SADDLE

Electrofusion

SIZE	PN	REF.	PACK	kg	Q(B)	Q(P)	CODE	EUR
40 x 20	16	45 53 038 *	-	-	1	-	30995	35,55
40 x 25	16	45 53 039 *	-	-	1	-	30996	35,55
50 x 20	16	45 53 047 *	-	-	1	-	30998	35,55
50 x 25	16	45 53 048 *	-	-	1	-	30999	35,55
50 x 32	16	45 53 049 *	-	-	1	-	31000	35,55
63 x 20	16	45 53 059 *	-	-	1	-	31001	35,55
63 x 25	16	45 53 060 *	-	-	1	-	31002	35,55
63 x 32	16	45 53 061 *	-	-	1	-	31003	35,55
63 x 40	16	45 53 062 *	-	-	1	-	31004	48,80
63 x 50	16	45 53 063 *	-	-	1	-	31005	48,80
63 x 63	16	45 53 064 *	-	-	1	-	41662	48,80
75 x 25	16	45 53 071 *	-	-	1	-	31007	37,80
75 x 32	16	45 53 072 *	-	-	1	-	31008	37,80
75 x 40	16	45 53 073 *	-	-	1	-	31009	45,36
75 x 50	16	45 53 074 *	-	-	1	-	31010	118,82
75 x 63	16	45 53 075 *	-	-	1	-	31011	118,82
90 x 20	16	45 53 084 *	-	-	1	-	31012	44,23
90 x 25	16	45 53 085 *	-	-	1	-	31013	44,23
90 x 32	16	45 53 086 *	-	-	1	-	31014	44,23
90 x 40	16	45 53 087 *	-	-	1	-	31015	48,80
90 x 50	16	45 53 088 *	-	-	1	-	31016	63,00
90 x 63	16	45 53 089 *	-	-	1	-	31017	63,00
110 x 25	16	45 53 104 *	-	-	1	-	31019	45,57
110 x 32	16	45 53 105 *	-	-	1	-	31020	45,57
110 x 40	16	45 53 106 *	-	-	1	-	31021	48,80
110 x 50	16	45 53 107 *	-	-	1	-	31022	71,83
110 x 63	16	45 53 108 *	-	-	1	-	31023	71,83
125 x 25	16	45 53 118 *	-	-	1	-	31025	47,26
125 x 32	16	45 53 119 *	-	-	1	-	31026	47,26
125 x 40	16	45 53 120 *	-	-	1	-	31027	49,15
125 x 50	16	45 53 121 *	-	-	1	-	31028	73,72
125 x 63	16	45 53 122 *	-	-	1	-	31029	73,72
125 x 90	16	45 53 124 *	-	-	1	-	41663	73,72
160 x 25	16	45 53 151 *	-	-	1	-	31037	51,04
160 x 32	16	45 53 152 *	-	-	1	-	31038	51,04
160 x 40	16	45 53 153 *	-	-	1	-	31039	77,50
160 x 50	16	45 53 154 *	-	-	1	-	31040	77,50
160 x 63	16	45 53 155 *	-	-	1	-	31041	77,50
160 x 90	16	45 53 157 *	-	-	1	-	41664	93,00
160 x 110	16	45 53 158 *	-	-	1	-	41665	93,00
200 x 25	16	45 53 189 *	-	-	1	-	31049	60,54
200 x 32	16	45 53 190 *	-	-	1	-	31050	60,54
200 x 40	16	45 53 191 *	-	-	1	-	31051	81,29
200 x 50	16	45 53 192 *	-	-	1	-	31052	81,29
200 x 63	16	45 53 193 *	-	-	1	-	31053	81,29
250 x 32	16	45 53 238 *	-	-	1	-	31062	86,90
250 x 40	16	45 53 239 *	-	-	1	-	31063	96,41
250 x 50	16	45 53 240 *	-	-	1	-	31064	96,41
250 x 63	16	45 53 241 *	-	-	1	-	31065	96,41

Accesorios electrosoldables - Electrofusion fittings

PE. 53. EF

G10 | APE 064


COLLARÍN DE TOMA

Electrosoldable

CLAMP SADDLE

Electrofusion

SIZE	PN	REF.	PACK	kg	Q(B)	Q(P)	CODE	EUR
40 x 20	16	-	-	-	1	-	41666	44,38
40 x 25	16	-	-	-	1	-	41667	44,38
50 x 20	16	-	-	-	1	-	41668	44,38
50 x 25	16	-	-	-	1	-	41669	44,38
50 x 32	16	-	-	-	1	-	41670	44,38
63 x 20	16	-	-	-	1	-	41671	45,55
63 x 25	16	-	-	-	1	-	41672	45,55
63 x 32	16	-	-	-	1	-	41673	45,55
63 x 40	16	-	-	-	1	-	41674	45,55
63 x 50	16	-	-	-	1	-	41675	45,55
63 x 63	16	-	-	-	1	-	41676	45,55
75 x 20	16	-	-	-	1	-	41677	47,53
75 x 25	16	-	-	-	1	-	41678	47,53
75 x 32	16	-	-	-	1	-	41679	47,53
75 x 40	16	-	-	-	1	-	41680	47,53
75 x 50	16	-	-	-	1	-	41681	47,53
75 x 63	16	-	-	-	1	-	41682	47,53
90 x 20	16	-	-	-	1	-	41683	47,98
90 x 25	16	-	-	-	1	-	41684	47,98
90 x 32	16	-	-	-	1	-	41685	47,98
90 x 40	16	-	-	-	1	-	41686	47,98
90 x 50	16	-	-	-	1	-	41687	47,98
90 x 63	16	-	-	-	1	-	41688	47,98
110 x 20	16	-	-	-	1	-	41689	50,27
110 x 25	16	-	-	-	1	-	41690	50,27
110 x 32	16	-	-	-	1	-	41691	50,27
110 x 40	16	-	-	-	1	-	41692	50,27
110 x 50	16	-	-	-	1	-	41693	50,27
110 x 63	16	-	-	-	1	-	41694	50,27
125 x 20	16	-	-	-	1	-	41695	56,17
125 x 25	16	-	-	-	1	-	41696	56,17
125 x 32	16	-	-	-	1	-	41697	56,17
125 x 40	16	-	-	-	1	-	41698	56,17
125 x 50	16	-	-	-	1	-	41699	56,17
125 x 63	16	-	-	-	1	-	41700	56,17
160 x 20	16	-	-	-	1	-	41701	74,27
160 x 25	16	-	-	-	1	-	41702	74,27
160 x 32	16	-	-	-	1	-	41703	74,27
160 x 40	16	-	-	-	1	-	41704	74,27
160 x 50	16	-	-	-	1	-	41705	74,27
160 x 63	16	-	-	-	1	-	41706	74,27
200 x 20	16	-	-	-	1	-	41707	80,70
200 x 25	16	-	-	-	1	-	41708	80,70
200 x 32	16	-	-	-	1	-	41709	80,70
200 x 40	16	-	-	-	1	-	41710	80,70
200 x 50	16	-	-	-	1	-	41711	80,70
200 x 63	16	-	-	-	1	-	41712	80,70
250 x 20	16	-	-	-	1	-	41713	105,28
250 x 25	16	-	-	-	1	-	41714	105,28
250 x 32	16	-	-	-	1	-	41715	105,28
250 x 40	16	-	-	-	1	-	41716	105,28
250 x 50	16	-	-	-	1	-	41717	105,28
250 x 63	16	-	-	-	1	-	41718	105,28

Accesorios soldadura a tope - Butt welding fittings

PE. 01. BW17

G12 | APE 060



CODO 90° - TIPO LARGO
Soldadura a tope SDR 17

90° ELBOW - LONG TYPE
Butt welding SDR 17

SIZE	PN	REF.	PACK	kg	Q(B)	Q(P)	CODE	EUR
90	10	4001090S17 *	-	-	6	-	28969	16,20
110	10	4001110S17 *	-	-	6	-	28970	30,61
125	10	4001125S17 *	-	-	1	-	28971	39,22
140	10	4001140S17 *	-	-	1	-	28972	49,73
160	10	4001160S17 *	-	-	1	-	28973	57,16
180	10	4001180S17 *	-	-	1	-	28974	92,28
200	10	4001200S17 *	-	-	1	-	28975	155,91
225	10	4001225S17 *	-	-	1	-	28976	169,28
250	10	4001250S17 *	-	-	1	-	28977	276,18
315	10	4001315S17 *	-	-	1	-	28979	566,63

PE. 01. BW11

G12 | APE 060



CODO 90° - TIPO LARGO
Soldadura a tope SDR 11

90° ELBOW - LONG TYPE
Butt welding SDR 11

SIZE	PN	REF.	PACK	kg	Q(B)	Q(P)	CODE	EUR
25	16	4001025S11 *	-	-	25	-	28980	5,26
32	16	4001032S11 *	-	-	15	-	28981	5,71
40	16	4001040S11 *	-	-	22	-	28982	5,97
50	16	4001050S11 *	-	-	14	-	28983	8,36
63	16	4001063S11 *	-	-	15	-	28984	10,35
75	16	4001075S11 *	-	-	10	-	28985	13,96
90	16	4001090S11 *	-	-	6	-	28986	17,11
110	16	4001110S11 *	-	-	6	-	28987	33,76
125	16	4001125S11 *	-	-	1	-	28988	43,53
140	16	4001140S11 *	-	-	1	-	28989	55,36
160	16	4001160S11 *	-	-	1	-	28990	63,46
180	16	4001180S11 *	-	-	1	-	28991	101,57
200	16	4001200S11 *	-	-	1	-	28992	171,50
225	16	4001225S11 *	-	-	1	-	28993	186,20
250	16	4001250S11 *	-	-	1	-	28994	303,80
315	16	4001315S11 *	-	-	1	-	28996	674,54

PE. 02. BW17

G12 | APE 060



CODO 45° - TIPO LARGO
Soldadura a tope SDR 17

45° ELBOW - LONG TYPE
Butt welding SDR 17

SIZE	PN	REF.	PACK	kg	Q(B)	Q(P)	CODE	EUR
90	10	4002090S17 *	-	-	7	-	28998	15,31
110	10	4002110S17 *	-	-	8	-	28999	30,61
125	10	4002125S17 *	-	-	1	-	29000	37,80
140	10	4002140S17 *	-	-	1	-	29001	49,60
160	10	4002160S17 *	-	-	1	-	29002	57,16
180	10	4002180S17 *	-	-	1	-	29003	90,25
200	10	4002200S17 *	-	-	1	-	29004	124,73
225	10	4002225S17 *	-	-	1	-	29005	160,36
250	10	4002250S17 *	-	-	1	-	29006	222,73
315	10	4002315S17 *	-	-	1	-	29008	537,63

PE. 02. BW11

G12 | APE 060



CODO 45° - TIPO LARGO
Soldadura a tope SDR 11

45° ELBOW - LONG TYPE
Butt welding SDR 11

SIZE	PN	REF.	PACK	kg	Q(B)	Q(P)	CODE	EUR
32	16	4002032S11 *	-	-	20	-	29010	5,71
40	16	4002040S11 *	-	-	10	-	29011	5,97
50	16	4002050S11 *	-	-	15	-	29012	7,83
63	16	4002063S11 *	-	-	18	-	29013	10,35
75	16	4002075S11 *	-	-	11	-	29014	13,96
90	16	4002090S11 *	-	-	7	-	29015	17,15
110	16	4002110S11 *	-	-	8	-	29016	30,61
125	16	4002125S11 *	-	-	1	-	29017	41,86
140	16	4002140S11 *	-	-	1	-	29018	54,91
160	16	4002160S11 *	-	-	1	-	29019	63,46
180	16	4002180S11 *	-	-	1	-	29020	99,33
200	16	4002200S11 *	-	-	1	-	29021	137,20
225	16	4002225S11 *	-	-	1	-	29022	176,40
250	16	4002250S11 *	-	-	1	-	29023	245,01
315	16	4002315S11 *	-	-	1	-	29025	609,51

Serie tipo corto también disponible bajo pedido.
Contact us for short type series.

Accesorios soldadura a tope - Butt welding fittings
PE. 03. BW17

G12 | APE 060


TÉ 90° - TIPO LARGO

Soldadura a tope SDR 17

90° TEE - LONG TYPE

Butt welding SDR 17

SIZE	PN	REF.	PACK	kg	Q(B)	Q(P)	CODE	EUR
90	10	4003090S17 *	-	-	10	-	29045	22,28
110	10	4003110S17 *	-	-	9	-	29046	32,62
125	10	4003125S17 *	-	-	1	-	29047	46,37
140	10	4003140S17 *	-	-	1	-	29048	71,79
160	10	4003160S17 *	-	-	1	-	29049	93,16
180	10	4003180S17 *	-	-	1	-	29050	156,35
200	10	4003200S17 *	-	-	1	-	29051	230,83
225	10	4003225S17 *	-	-	1	-	29052	277,96
250	10	4003250S17 *	-	-	1	-	29053	454,38
315	10	4003315S17 *	-	-	1	-	29055	749,46

PE. 03. BW11

G12 | APE 060


TÉ 90° - TIPO LARGO

Soldadura a tope SDR 11

90° TEE - LONG TYPE

Butt welding SDR 11

SIZE	PN	REF.	PACK	kg	Q(B)	Q(P)	CODE	EUR
25	16	4003025S11 *	-	-	14	-	29056	6,86
32	16	4003032S11 *	-	-	22	-	29057	7,40
40	16	4003040S11 *	-	-	15	-	29058	8,55
50	16	4003050S11 *	-	-	9	-	29059	9,97
63	16	4003063S11 *	-	-	10	-	29060	10,80
75	16	4003075S11 *	-	-	6	-	29061	16,43
90	16	4003090S11 *	-	-	10	-	29062	24,75
110	16	4003110S11 *	-	-	9	-	29063	36,22
125	16	4003125S11 *	-	-	1	-	29064	53,63
140	16	4003140S11 *	-	-	1	-	29065	80,11
160	16	4003160S11 *	-	-	1	-	29066	103,52
180	16	4003180S11 *	-	-	1	-	29067	171,95
200	16	4003200S11 *	-	-	1	-	29068	253,92
225	16	4003225S11 *	-	-	1	-	29069	305,76
250	16	4003250S11 *	-	-	1	-	29070	499,81
315	16	4003315S11 *	-	-	1	-	29072	1027,59

PE. 04. BW17

G12 | APE 060


TÉ 90° REDUCIDA - TIPO LARGO

Soldadura a tope SDR 17

90° REDUCING TEE - LONG TYPE

Butt welding SDR 17

SIZE	PN	REF.	PACK	kg	Q(B)	Q(P)	CODE	EUR
90x50x90	10	-	-	-	1	-	41719	30,93
90x63x90	10	-	-	-	1	-	41720	30,93
90x75x90	10	-	-	-	1	-	41721	30,93
110x50x110	10	-	-	-	1	-	41722	43,30
110x63x110	10	4004112S17 *	-	-	1	-	29073	43,30
110x75x110	10	-	-	-	1	-	41723	43,30
110x90x110	10	4004110S17 *	-	-	1	-	29074	43,30
125x75x125	10	-	-	-	1	-	41724	62,39
125x90x125	10	-	-	-	1	-	41725	62,39
125x110x125	10	-	-	-	1	-	41726	62,39
160x90x160	10	4004163S17 *	-	-	1	-	29081	135,02
160x110x160	10	4004162S17 *	-	-	1	-	29082	135,02
160x125x160	10	-	-	-	1	-	41727	135,02
200x160x200	10	-	-	-	1	-	41728	185,07
250x200x250	10	-	-	-	1	-	41729	316,37
315x250x315	10	-	-	-	1	-	41730	611,44

Serie tipo corto también disponible bajo pedido.
Contact us for short type series.

Accesorios soldadura a tope - Butt welding fittings

PE. 04. BW11

G12 | APE 060



TÉ 90° REDUCIDA - TIPO LARGO
Soldadura a tope SDR 11

90° REDUCING TEE - LONG TYPE
Butt welding SDR 11

SIZE	PN	REF.	PACK	kg	Q(B)	Q(P)	CODE	EUR
63x32x63	16	4004065S11 *	-	-	1	-	29092	15,03
63x40x63	16	-	-	-	1	-	41731	15,03
63x50x63	16	-	-	-	1	-	41732	15,03
75x40x75	16	-	-	-	1	-	41733	20,38
75x50x75	16	-	-	-	1	-	41734	20,38
75x63x75	16	-	-	-	1	-	41735	20,38
90x50x90	16	-	-	-	1	-	41736	32,18
90x63x90	16	-	-	-	1	-	41737	32,18
90x75x90	16	-	-	-	1	-	41738	32,18
110x50x110	16	-	-	-	1	-	41739	44,73
110x63x110	16	4004112S11 *	-	-	1	-	29093	44,73
110x75x110	16	-	-	-	1	-	41740	44,73
110x90x110	16	4004110S11 *	-	-	1	-	29094	44,73
125x63x125	16	-	-	-	1	-	41741	63,55
125x75x125	16	-	-	-	1	-	41742	63,55
125x90x125	16	-	-	-	1	-	41743	63,55
125x110x125	16	-	-	-	1	-	41744	63,55
160x90x160	16	4004163S11 *	-	-	1	-	29101	153,04
160x110x160	16	4004162S11 *	-	-	1	-	29102	153,04
200x160x200	16	-	-	-	1	-	41745	203,00
250x200x250	16	-	-	-	1	-	41746	382,62
315x250x315	16	-	-	-	1	-	41747	685,16

PE. 07. BW17

G12 | APE 060



TAPÓN - TIPO LARGO
Soldadura a tope SDR 17

CAP - LONG TYPE
Butt welding SDR 17

SIZE	PN	REF.	PACK	kg	Q(B)	Q(P)	CODE	EUR
75	10	4007075S17 *	-	-	5	-	29117	11,48
90	10	4007090S17 *	-	-	6	-	29118	16,43
110	10	4007110S17 *	-	-	9	-	29119	22,18
125	10	4007125S17 *	-	-	1	-	29120	23,96
140	10	4007140S17 *	-	-	1	-	29121	38,75
160	10	4007160S17 *	-	-	1	-	29122	39,36
180	10	4007180S17 *	-	-	1	-	29123	46,77
200	10	4007200S17 *	-	-	1	-	29124	78,29
225	10	4007225S17 *	-	-	1	-	29125	96,48
250	10	4007250S17 *	-	-	1	-	29126	140,98
315	10	4007315S17 *	-	-	1	-	29128	280,65

PE. 07. BW11

G12 | APE 060



TAPÓN - TIPO LARGO
Soldadura a tope SDR 11

CAP - LONG TYPE
Butt welding SDR 11

SIZE	PN	REF.	PACK	kg	Q(B)	Q(P)	CODE	EUR
25	16	4007025S11 *	-	-	65	-	29129	4,90
32	16	4007032S11 *	-	-	45	-	29130	6,31
40	16	4007040S11 *	-	-	30	-	29131	7,47
50	16	4007050S11 *	-	-	15	-	29132	8,82
63	16	4007063S11 *	-	-	12	-	29133	11,41
75	16	4007075S11 *	-	-	5	-	29134	13,26
90	16	4007090S11 *	-	-	6	-	29135	16,79
110	16	4007110S11 *	-	-	9	-	29136	24,41
125	16	4007125S11 *	-	-	1	-	29137	27,52
140	16	4007140S11 *	-	-	1	-	29138	44,71
160	16	4007160S11 *	-	-	1	-	29139	45,33
180	16	4007180S11 *	-	-	1	-	29140	53,81
200	16	4007200S11 *	-	-	1	-	29141	90,15
225	16	4007225S11 *	-	-	1	-	29142	110,91
250	16	4007250S11 *	-	-	1	-	29143	140,98
315	16	4007315S11 *	-	-	1	-	29145	280,65

Serie tipo corto también disponible bajo pedido.
Contact us for short type series.

Accesorios soldadura a tope - Butt welding fittings
PE. 10. BW17

G12 | APE 060


MANGUITO PORABRIDAS - LARGO

Soldadura a tope SDR 17

FLANGE ADAPTOR - LONG TYPE

Butt welding SDR 17

SIZE	PN	REF.	PACK	kg	Q(B)	Q(P)	CODE	EUR
75	10	4010075S17 *	-	-	13	-	29146	8,64
90	10	4010090S17 *	-	-	9	-	29147	10,35
110	10	4010110S17 *	-	-	6	-	29148	13,05
125	10	4010125S17 *	-	-	1	-	29149	17,64
140	10	4010140S17 *	-	-	1	-	29150	20,71
160	10	4010160S17 *	-	-	1	-	29151	24,71
180	10	4010180S17 *	-	-	1	-	29152	37,08
200	10	4010200S17 *	-	-	1	-	29153	41,70
225	10	4010225S17 *	-	-	1	-	29154	49,05
250	10	4010250S17 *	-	-	1	-	29155	91,07
280	10	4010280S17 *	-	-	1	-	29156	150,08
315	10	4010315S17 *	-	-	1	-	29157	163,32

PE. 10. BW11

G12 | APE 060


MANGUITO PORABRIDAS - LARGO

Soldadura a tope SDR 11

FLANGE ADAPTOR - LONG TYPE

Butt welding SDR 11

SIZE	PN	REF.	PACK	kg	Q(B)	Q(P)	CODE	EUR
25	16	4010025S11 *	-	-	20	-	29160	5,54
32	16	4010032S11 *	-	-	12	-	29161	6,34
40	16	4010040S11 *	-	-	20	-	29162	7,04
50	16	4010050S11 *	-	-	15	-	29163	7,91
63	16	4010063S11 *	-	-	8	-	29164	7,56
75	16	4010075S11 *	-	-	13	-	29165	8,37
90	16	4010090S11 *	-	-	9	-	29166	10,80
110	16	4010110S11 *	-	-	6	-	29167	14,54
125	16	4010125S11 *	-	-	1	-	29168	18,95
140	16	4010140S11 *	-	-	1	-	29169	26,51
160	16	4010160S11 *	-	-	1	-	29170	28,85
180	16	4010180S11 *	-	-	1	-	29171	37,76
200	16	4010200S11 *	-	-	1	-	29172	51,04
225	16	4010225S11 *	-	-	1	-	29173	58,16
250	16	4010250S11 *	-	-	1	-	29174	100,18
280	16	4010280S11 *	-	-	1	-	29175	170,59
315	16	4010315S11 *	-	-	1	-	29176	179,67

PE. 09. BW17

G12 | APE 060


REDUCCIÓN - TIPO LARGO

Soldadura a tope SDR 17

REDUCING BUSH - LONG TYPE

Butt welding SDR 17

SIZE	PN	REF.	PACK	kg	Q(B)	Q(P)	CODE	EUR
75 x 63	10	4009075S17 *	-	-	4	-	29179	11,92
90 x 50	10	4009092S17 *	-	-	4	-	29180	13,58
90 x 63	10	4009091S17 *	-	-	4	-	29181	12,92
90 x 75	10	4009090S17 *	-	-	4	-	29182	14,58
110 x 63	10	4009112S17 *	-	-	7	-	29183	17,12
110 x 75	10	4009111S17 *	-	-	7	-	29184	17,91
110 x 90	10	4009110S17 *	-	-	7	-	29185	17,12
125 x 75	10	4009127S17 *	-	-	1	-	29187	24,24
125 x 90	10	4009126S17 *	-	-	1	-	29188	24,24
125 x 110	10	4009125S17 *	-	-	1	-	29189	29,26
160 x 90	10	4009163S17 *	-	-	1	-	29193	45,51
160 x 110	10	4009162S17 *	-	-	1	-	29194	45,51
160 x 125	10	4009161S17 *	-	-	1	-	29195	45,51
200 x 160	10	4009201S17 *	-	-	1	-	29200	89,16
250 x 200	10	4009251S17 *	-	-	1	-	29206	158,42
315 x 250	10	4009316S17 *	-	-	1	-	29213	237,09

Serie tipo corto también disponible bajo pedido.
Contact us for short type series.

Accesorios soldadura a tope - Butt welding fittings
PE. 09. BW11

G12 | APE 060


REDUCCIÓN - TIPO LARGO
 Soldadura a tope SDR 11

REDUCING BUSH - LONG TYPE
 Butt welding SDR 11

SIZE	PN	REF.	PACK	kg	Q(B)	Q(P)	CODE	EUR
32 x 25	16	4009032S11 *	-	-	30	-	29215	16,03
40 x 20	16	4009042S11 *	-	-	20	-	29216	6,42
40 x 25	16	4009041S11 *	-	-	20	-	29217	6,42
40 x 32	16	4009040S11 *	-	-	20	-	29218	6,42
50 x 25	16	4009052S11 *	-	-	12	-	29219	6,42
50 x 32	16	4009051S11 *	-	-	12	-	29220	6,42
50 x 40	16	4009050S11 *	-	-	12	-	29221	6,42
63 x 32	16	4009062S11 *	-	-	8	-	29222	7,40
63 x 40	16	4009061S11 *	-	-	8	-	29223	7,40
63 x 50	16	4009063S11 *	-	-	8	-	29224	7,40
75 x 50	16	4009076S11 *	-	-	4	-	29225	13,23
75 x 63	16	4009075S11 *	-	-	4	-	29226	13,23
90 x 50	16	4009092S11 *	-	-	4	-	29227	14,16
90 x 63	16	4009091S11 *	-	-	4	-	29228	14,16
90 x 75	16	4009090S11 *	-	-	4	-	29229	14,63
110 x 63	16	4009112S11 *	-	-	7	-	29230	18,80
110 x 75	16	4009111S11 *	-	-	7	-	29231	19,35
110 x 90	16	4009110S11 *	-	-	7	-	29232	18,80
125 x 63	16	4009128S11 *	-	-	1	-	29233	27,50
125 x 75	16	4009127S11 *	-	-	1	-	29234	26,63
125 x 90	16	4009126S11 *	-	-	1	-	29235	26,63
125 x 110	16	4009125S11 *	-	-	1	-	29236	27,50
160 x 90	16	4009163S11 *	-	-	1	-	29240	50,06
160 x 110	16	4009162S11 *	-	-	1	-	29241	50,06
160 x 125	16	4009161S11 *	-	-	1	-	29242	50,06
200 x 160	16	4009201S11 *	-	-	1	-	29247	97,29
250 x 200	16	4009251S11 *	-	-	1	-	29253	170,33
315 x 250	16	4009316S11 *	-	-	1	-	29260	248,03

G12 | APE 069


BRIDA EN ALUMINIO
ALUMINUM BACKING FLANGE

SIZE	PN	REF.	PACK	kg	Q(B)	Q(P)	CODE	EUR
32	10	-	-	-	1	-	34689	11,72
40	10	-	-	-	1	-	34690	19,48
50	10	-	-	-	1	-	34691	20,24
63	10	-	-	-	1	-	34692	21,55
75	10	-	-	-	1	-	34693	29,87
90	10	-	-	-	1	-	34694	29,87
110	10	-	-	-	1	-	34695	37,80
125	10	-	-	-	1	-	34696	37,80
140	10	-	-	-	1	-	34697	45,36
160	10	-	-	-	1	-	34698	55,02
180	10	-	-	-	1	-	34699	55,02
200	10	-	-	-	1	-	34700	77,50
225	10	-	-	-	1	-	34701	77,50
250	10	-	-	-	1	-	34702	126,28
280	10	-	-	-	1	-	34703	126,28
315	10	-	-	-	1	-	34704	166,73

G12 | APE 069


BRIDA EN ACERO
STEEL BACKING FLANGE

SIZE	PN	REF.	PACK	kg	Q(B)	Q(P)	CODE	EUR
32	16	-	-	-	1	-	34708	13,00
40	16	-	-	-	1	-	34709	15,80
50	16	-	-	-	1	-	34710	17,69
63	16	-	-	-	1	-	34711	20,48
75	16	-	-	-	1	-	34712	22,33
90	16	-	-	-	1	-	34713	26,97
110	16	-	-	-	1	-	34714	30,70
125	16	-	-	-	1	-	34715	34,02
140	16	-	-	-	1	-	34716	45,36
160	16	-	-	-	1	-	34717	56,71
180	16	-	-	-	1	-	34718	66,15
200	16	-	-	-	1	-	34719	79,39
225	16	-	-	-	1	-	34720	79,39
250	16	-	-	-	1	-	34721	96,41
280	16	-	-	-	1	-	34722	96,41
315	16	-	-	-	1	-	34723	170,12

Serie tipo corto también disponible bajo pedido.
 Contact us for short type series.

Maquinaria para soldadura - Welding machines
PE. 90. EF1

G10 | APE 080



MAQUINA ELECTROFUSIÓN
Automática y multivoltaje 8V - 48V

ELECTROFUSION MACHINE
Automatic & multivoltage 8V - 48V

SIZE	PN	REF.	PACK	kg	Q(B)	Q(P)	CODE	EUR
-	-	45 90 030 *	-	-	1	-	29413	consultar

PE. 90. BW1

G10 | APE 080



MAQUINA SOLDADURA A TOPE
AL 160

BUTTWELDING MACHINE
AL 160

SIZE	PN	REF.	PACK	kg	Q(B)	Q(P)	CODE	EUR
40 - 160	-	45 90 035 *	-	-	1	-	29414	consultar

PE. 90. BW2

G10 | APE 080



MAQUINA SOLDADURA A TOPE
AL 315

BUTTWELDING MACHINE
AL 315

SIZE	PN	REF.	PACK	kg	Q(B)	Q(P)	CODE	EUR
90 - 315	-	45 90 040 *	-	-	1	-	29415	consultar

Válvulas de bola en PP - PP ball valves

PP. 62. FT5

G4 | VPP 030



VÁLVULA DE BOLA PP (PE-EPDM)
Rosca hembra

PP BALL VALVE (PE-EPDM)
Female thread

SIZE	PN	REF.	PACK	kg	Q(B)	Q(P)	CODE	EUR
3/8"	10	11 62 616	B	-	24 (12)	2880	05443	10,27
1/2"	10	11 62 620	B	2,8	24 (12)	2880	05125	10,27
3/4"	10	11 62 625	B	2,1	10 (5)	1200	05126	11,27
1"	10	11 62 632	B	2,1	8	960	05127	13,74
1 1/4"	10	11 62 640	B	2,5	5	600	05128	16,09
1 1/2"	10	11 62 650	C	5,6	9	540	05129	20,29
2"	10	11 62 663	D	10,0	10	300	05130	23,65
2 1/2"	10	11 62 675	D	-	4 (1)	120	05131	78,04

PP. 63. CPFT5

G4 | VPP 030



VÁLVULA DE BOLA PP (PE-EPDM)
Comp x Rosca hembra

PP BALL VALVE (PE-EPDM)
Comp x Female thread

SIZE	PN	REF.	PACK	kg	Q(B)	Q(P)	CODE	EUR
16 x 3/8"	10	11 63 416	B	-	18 (9)	2160	05444	11,25
20 x 1/2"	10	11 63 420	B	-	18 (9)	2160	05118	11,25
25 x 3/4"	10	11 63 425	B	2,5	10 (5)	1200	05119	12,56
32 x 1"	10	11 63 432	B	2,6	8	960	05120	15,89
40 x 1 1/4"	10	11 63 440	C	4,9	8	480	05121	19,29
50 x 1 1/2"	10	11 63 450	C	4,2	5	300	05122	25,81
63 x 2"	10	11 63 463	D	10,3	8	240	05123	32,33
75 x 2 1/2"	10	11 63 475	D	-	3	90	05124	84,26

PP. 63. CP5

G4 | VPP 030



VÁLVULA DE BOLA PP (PE-EPDM)
Comp x Comp

PP BALL VALVE (PE-EPDM)
Comp x Comp

SIZE	PN	REF.	PACK	kg	Q(B)	Q(P)	CODE	EUR
16	10	11 63 616	B	-	14 (7)	1680	05442	12,20
20	10	11 63 620	B	2,3	14 (7)	1680	05111	12,20
25	10	11 63 625	B	2,6	10	1200	05112	13,93
32	10	11 63 632	B	2,0	5	600	05113	18,06
40	10	11 63 640	C	4,4	6	360	05114	22,27
50	10	11 63 650	C	5,0	5	300	05115	32,44
63	10	11 63 663	D	9,4	6	180	05116	43,01
75	10	11 63 675	D	8,2	3	90	05117	97,30

Accesorios unión manguera - Hose couplings
PP. 96. SP

G4 | OPP 094


TAPÓN MANGUERA

HOSE PLUG

SIZE	PN	REF.	PACK	kg	Q(B)	Q(P)	CODE	EUR
30		11 96 030	-	-	1	-	01622	0,35
35		11 96 035	-	-	1	-	01623	0,47
40		11 96 040	-	-	1	-	01624	0,52
45		11 96 045	-	-	1	-	01625	0,66

PP. 97. FTSP

G4 | OPP 094


ENTRONQUE

Rosca hembra

HOSE COUPLING

Female thread

SIZE	PN	REF.	PACK	kg	Q(B)	Q(P)	CODE	EUR
30 x 1"		11 97 030	-	-	1	-	01618	0,52
35 x 1"		11 97 035	-	-	1	-	01619	0,61
40 x 1 1/4"		11 97 040	-	-	1	-	01620	0,72
45 x 1 1/4"		11 97 045	-	-	1	-	01621	0,88

PP. 98. MTSP

G4 | OPP 094


ENTRONQUE

Rosca macho

HOSE COUPLING

Male thread

SIZE	PN	REF.	PACK	kg	Q(B)	Q(P)	CODE	EUR
30 x 1"		11 98 030	-	-	1	-	01614	0,37
35 x 1"		11 98 035	-	-	1	-	01615	0,47
40 x 1 1/4"		11 98 040	-	-	1	-	01616	0,56
45 x 1 1/4"		11 98 045	-	-	1	-	01617	0,71

PP. 99. SP

G4 | OPP 094


MANGUITO MANGUERA

HOSE COUPLING

SIZE	PN	REF.	PACK	kg	Q(B)	Q(P)	CODE	EUR
30		11 99 030	-	-	1	-	01610	0,37
35		11 99 035	-	-	1	-	01611	0,49
40		11 99 040	-	-	1	-	01612	0,58
45		11 99 045	-	-	1	-	01613	0,71

Serie roscada - Threaded Series
PP. 33. MTR

G4 | OPP 090


REDUCCIÓN ROSCADA

Macho x macho

REDUCING NIPPLE

Male x male

SIZE	PN	REF.	PACK	kg	Q(B)	Q(P)	CODE	EUR
3/4" x 1/2"	10	11 33 625	B	2,3	175	21000	11740	0,43
1" x 3/4"	10	11 33 632	B	2,0	100	12000	11742	0,48
1" x 1/2"	10	11 33 633	B	2,3	120	14400	11741	0,48
1 1/4" x 1"	10	11 33 640	B	2,0	60	7200	15884	0,67
1 1/2" x 1 1/4"	10	11 33 650	B	1,9	40	4800	15885	0,81
2" x 1 1/2"	10	11 33 663	B	1,5	20	2400	15886	1,02

PP. 32. MFTR

G4 | OPP 090


REDUCCIÓN ROSCADA

Macho x hembra

REDUCING NIPPLE

Male x female

SIZE	PN	REF.	PACK	kg	Q(B)	Q(P)	CODE	EUR
3/4" x 1/2"	10	11 32 626	B	2,4	150	18000	11743	0,53
1" x 3/4"	10	11 32 633	B	2,4	100	12000	11745	0,58
1" x 1/2"	10	11 32 634	B	2,1	100	12000	11744	0,58
1 1/4" x 1"	10	11 32 640	B	1,7	50	6000	15887	0,76
1 1/2" x 1 1/4"	10	11 32 650	B	1,9	40	4800	15888	0,94
2" x 1 1/2"	10	11 32 663	B	1,6	20	2400	15889	1,21

PP. 18. MT

G4 | OPP 090


MACHÓN

Rosca macho

HEXAGON NIPPLE

Male thread

SIZE	PN	REF.	PACK	kg	Q(B)	Q(P)	CODE	EUR
1/2" x 1/2"	10	11 18 620	B	2,5	250	30000	11734	0,42
3/4" x 3/4"	10	11 18 625	B	2,1	150	18000	11735	0,46
1" x 1"	10	11 18 632	B	2,1	100	12000	11736	0,48
1 1/4" x 1 1/4"	10	11 18 640	B	1,9	50	6000	15878	0,69
1 1/2" x 1 1/2"	10	11 18 650	B	1,8	35	4200	15879	0,81
2" x 2"	10	11 18 663	B	1,6	20	2400	15880	1,09

PP. 19. CAP

G4 | OPP 090


TAPÓN

Rosca macho

CAP

Male thread

SIZE	PN	REF.	PACK	kg	Q(B)	Q(P)	CODE	EUR
1/2"	10	11 19 620	B	3,0	350	42000	11737	0,16
3/4"	10	11 19 625	B	2,5	200	24000	11738	0,24
1"	10	11 19 632	B	2,3	130	15600	11739	0,32
1 1/4"	10	11 19 640	B	2,1	70	8400	15881	0,47
1 1/2"	10	11 19 650	B	2,1	50	6000	15882	0,60
2"	10	11 19 663	B	2,0	30	3600	15883	0,84

Conexiones estriadas - Spiral barb fittings

PP. 01. SBE

C8 | OPP 096



CODO ROSCA MACHO - ESPIGA

SPIRED BARBED ELBOW

SIZE	PN	REF.	PACK	kg	Q(B)	Q(P)	CODE	EUR
13,8 x 1/2"	5,5	11 01 720	B	1,7	250	30000	21948	0,20
13,8 x 3/4"	5,5	11 01 725	B	1,6	200	24000	21949	0,20

PP. 05. SBA

C8 | OPP 096



ENLACE ROSCA MACHO - ESPIGA

SPIRED BARBED ADAPTOR

SIZE	PN	REF.	PACK	kg	Q(B)	Q(P)	CODE	EUR
13,8 x 1/2"	5,5	11 05 720	B	2,2	400	48000	28670	0,20
13,8 x 3/4"	5,5	11 05 725	B	2,0	300	36000	28671	0,20

PP. 05. SBC

C8 | OPP 096



ENLACE CONEXIÓN ESPIGA

SPIRED BARBED COUPLING

SIZE	PN	REF.	PACK	kg	Q(B)	Q(P)	CODE	EUR
13,8x13,8	5,5	11 05 012	B	2,3	600	72000	28672	0,16

PP. 03. SBT

C8 | OPP 096



TE CONEXIÓN ESPIGA

SPIRED BARBED TEE

SIZE	PN	REF.	PACK	kg	Q(B)	Q(P)	CODE	EUR
13,8x13,8x13,8	5,5	11 03 012	B	1,8	250	30000	28673	0,22

Accesorios riego - Irrigation fittings

PP. 52. IRR

C8 | OPP 096



BOBINA

Macho x macho

THREADED ADAPTOR

Male x male

SIZE	PN	REF.	PACK	kg	Q(B)	Q(P)	CODE	EUR
1/2" x 1/2"	6	11 52 620	D	8,7	450	13500	09660	0,32
3/4" x 1/2"	6	11 52 624	D	7,4	350	10500	09661	0,34
3/4" x 3/4"	6	11 52 625	D	8,6	300	9000	09662	0,37

PP. 43. IRR

C8 | OPP 096



TÉ PARA MONTAJES

TEE FOR ASSEMBLY

SIZE	PN	REF.	PACK	kg	Q(B)	Q(P)	CODE	EUR
3/4"	10	11 43 625	C	3,5	80	4800	21732	0,84
1"	10	11 43 632	C	3,4	50	3000	18566	1,02

Accesorios mando hidráulico Air-fast - Air-fast: Hydraulic gear fittings
POM. 71.01. CPMT

G4 | VHD 630


RACOR MACHO
Air-fast

MALE ADAPTOR
Air-fast

SIZE	PN	REF.	PACK	kg	Q(B)	Q(P)	CODE	EUR
6 x 1/8"		05 71 010618	-	-	100	-	30901	1,23
6 x 1/4"		05 71 010614	-	-	100	-	30902	1,23
8 x 1/8"		05 71 010818	-	-	100	-	30903	1,23
8 x 1/4"		05 71 010814	-	-	100	-	30904	1,23
10 x 1/4"		05 71 011014	-	-	100	-	30905	1,89
10 x 3/8"		05 71 011038	-	-	100	-	30906	1,92

POM. 71.02. CPMT

G4 | VHD 630


CODO MACHO
Air-fast

MALE ELBOW
Air-fast

SIZE	PN	REF.	PACK	kg	Q(B)	Q(P)	CODE	EUR
6 x 1/8"		05 71 020618	-	-	100	-	30907	1,23
6 x 1/4"		05 71 020614	-	-	100	-	30908	1,26
8 x 1/8"		05 71 020818	-	-	100	-	30909	1,26
8 x 1/4"		05 71 020814	-	-	100	-	30910	1,29
10 x 1/4"		05 71 021014	-	-	100	-	30911	1,97
10 x 3/8"		05 71 021038	-	-	100	-	30912	2,08

POM. 71.07. CPMT

G4 | VHD 630


TÉ MACHO
Air-fast

MALE TEE
Air-fast

SIZE	PN	REF.	PACK	kg	Q(B)	Q(P)	CODE	EUR
6 x 1/8" x 6		05 71 070618	-	-	100	-	30913	2,37
6 x 1/4" x 6		05 71 070614	-	-	100	-	30914	2,42
8 x 1/8" x 8		05 71 070818	-	-	100	-	30915	2,25
8 x 1/4" x 8		05 71 070814	-	-	100	-	30916	2,46

POM. 71.06. CPMT

G4 | VHD 630


TÉ ASIMÉTRICA MACHO
Air-fast

ASIMETRIC TEE
Air-fast

SIZE	PN	REF.	PACK	kg	Q(B)	Q(P)	CODE	EUR
6 x 6 x 1/8"		05 71 060618	-	-	100	-	30917	2,37
6 x 6 x 1/4"		05 71 060614	-	-	100	-	30918	2,42
8 x 8 x 1/8"		05 71 060818	-	-	100	-	30919	2,42
8 x 8 x 1/4"		05 71 060814	-	-	100	-	30920	2,46

POM. 71.05. CP

G4 | VHD 630


TÉ IGUAL
Air-fast

TEE
Air-fast

SIZE	PN	REF.	PACK	kg	Q(B)	Q(P)	CODE	EUR
6 x 6 x 6		05 71 0506	-	-	100	-	30921	2,32
8 x 8 x 8		05 71 0508	-	-	100	-	30922	2,34
10 x 10 x 10		05 71 0510	-	-	100	-	30923	2,49

POM. 71.09. CP

G4 | VHD 630


CRUZ
Air-fast

CROSS
Air-fast

SIZE	PN	REF.	PACK	kg	Q(B)	Q(P)	CODE	EUR
6x6x6x6		05 71 0906	-	-	100	-	30924	3,48
8x8x8x8		05 71 0908	-	-	100	-	30925	3,51
10x10x10x10		05 71 0910	-	-	100	-	30926	3,64

POM. 71.01. CP

G4 | VHD 630


MANGUITO UNION
Air-fast

COUPLING
Air-fast

SIZE	PN	REF.	PACK	kg	Q(B)	Q(P)	CODE	EUR
6 x 6		05 71 01E06	-	-	100	-	30936	1,83
8 x 8		05 71 01E08	-	-	100	-	30937	1,86

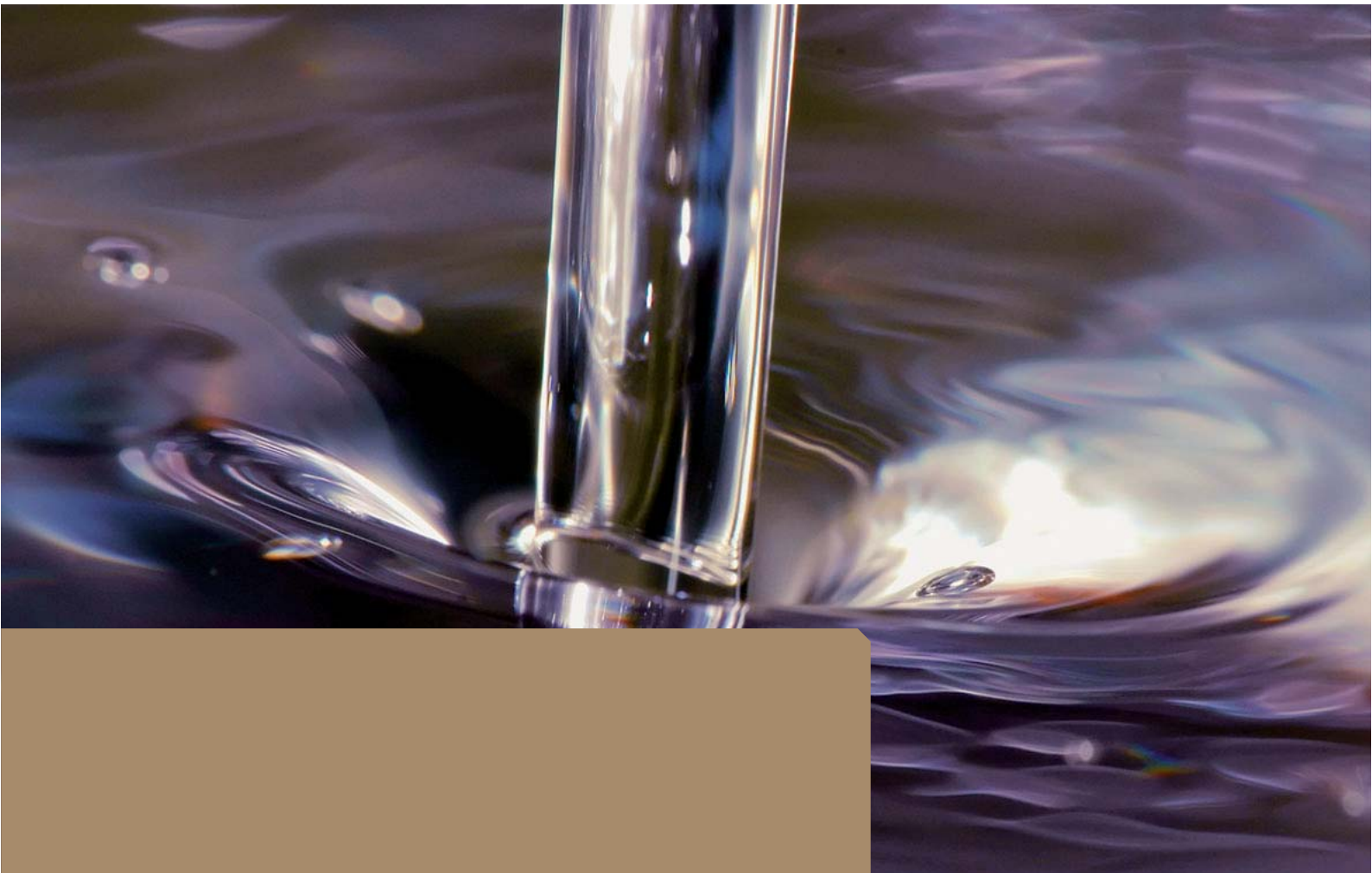
POM. 71.02. CP

G4 | VHD 630


CODO
Air-fast

ELBOW
Air-fast

SIZE	PN	REF.	PACK	kg	Q(B)	Q(P)	CODE	EUR
6 x 6		05 71 02E06	-	-	100	-	30940	1,89
8 x 8		05 71 02E08	-	-	100	-	30941	1,92



Evacuación

EVACUACIÓN - DRAINAGE



Accesorios evacuación encolar en PVC gris
Grey PVC solvent cement drainage fittings **135**

TUBERÍA FLEXIBLE - FLEXIBLE HOSE



Cepexflex: Tubería flexible de PVC
Cepexflex: PVC flexible hose **140**

SANEAMIENTO - SEWERAGE



Accesorios saneamiento junta elástica en PVC color teja
Tile colour PVC rubber-ring joint sewerage fittings **141**



Accesorios corrugados en PE
PE corrugated fittings **142**

LÍNEA SUELO - FLOOR DRAINAGE



Línea suelo
Floor drainage **143**

Accesorios evacuación encolar en PVC gris - Grey PVC solvent cement drainage fittings



CODO H-H 87° 30'
PVC gris encolar

ELBOW F-F 87° 30'
Solvent cement grey PVC

SIZE	REF.					CODE	EUR
32	65 11 032	385x285x178	4,44	120	14.400	02792	0,34
40	65 11 040	385x285x357	8,90	150	9.000	02793	0,29
50	65 11 050	385x285x357	6,30	90	5.400	02794	0,58



CODO M-H 87° 30'
PVC gris encolar

ELBOW M-F 87° 30'
Solvent cement grey PVC

SIZE	REF.					CODE	EUR
32	65 11 032 MH	385x285x178	4,30	120	14.400	28259	0,44
40	65 11 040 MH	385x285x357	8,70	150	9.000	28260	0,53
50	65 11 050 MH	385x285x357	6,20	90	5.400	28261	0,58
75	65 11 075	585x385x357	8,80	60	1.800	02819	1,21
90	65 11 090	585x385x357	10,12	48	1.440	02820	1,65
110	65 11 110	592x495x431	13,77	48	960	02821	1,95
125	65 11 125	592x495x547	15,54	42	672	02822	2,87
160	65 11 160	592x495x547	13,00	20	320	02823	5,26
200	65 11 200	592x495x547	14,18	10	160	02824	10,03
250	65 11 250	592x495x547	12,20	4	64	02825	39,91
315	65 11 315	600X400X510	13,00	2	32	02826	77,08
400	65 11 400	1300x1100x1400			12	02827	309,37



CODO H-H 45°
PVC gris encolar

ELBOW F-F 45°
Solvent cement grey PVC

SIZE	REF.					CODE	EUR
32	65 12 032	385x285x178	4,20	130	15.600	02795	0,44
40	65 12 040	385x285x357	7,30	200	12.000	02796	0,44
50	65 12 050	385x285x357	6,40	90	5.400	02797	0,73



CODO M-H 45°
PVC gris encolar

ELBOW M-F 45°
Solvent cement grey PVC

SIZE	REF.					CODE	EUR
32	65 12 032 MH	385x285x178	4,10	150	18.000	28256	0,63
40	65 12 040 MH	385x285x357		200	12.000	28257	0,48
50	65 12 050 MH	385x285x357	6,39	90	5.400	28258	0,73
75	65 12 075	385x285x357	5,33	48	2.880	02828	1,12
90	65 12 090	585x385x357	9,00	60	1.800	02829	1,41
110	65 12 110	592x495x431	13,20	60	1.200	02830	1,90
125	65 12 125	592x495x547	13,15	48	768	02831	2,29
160	65 12 160	592x495x547	13,30	27	432	02832	4,33
200	65 12 200	592x495x547	10,18	10	160	02833	9,30
250	65 12 250	600X400X680	9,40	4	64	02834	35,91
315	65 12 315	600X400X680	9,84	2	32	02835	77,08
400	65 12 400	1300x1100x1400			18	02836	190,49



CODO H-H 67° 30'
PVC gris encolar

ELBOW F-F 67° 30'
Solvent cement grey PVC

SIZE	REF.					CODE	EUR
32	65 13 032	385x285x178		120	14.400	11657	0,83
40	65 13 040	385x285x357		160	9.600	11658	0,73
50	65 13 050	385x285x357		70	4.200	11659	1,21

Accesorios evacuación encolar en PVC gris - Grey PVC solvent cement drainage fittings


CODO M-H 67° 30'
 PVC gris encolar

ELBOW M-F 67° 30'
 Solvent cement grey PVC

SIZE	REF.					CODE	EUR
32	65 13 032 MH	385x285x178	120	14.400		28431	0,73
40	65 13 040 MH	385x285x178	80	9.600		28432	0,88
50	65 13 050 MH	385x285x357	70	4.200		28433	1,41
75	65 13 075	385x285x357	36	2.160		04688	2,04
90	65 13 090	585x385x357	48	1.440		04689	2,63
110	65 13 110	592x495x547	48	768		04690	2,68
125	65 13 125	592x495x547	36	576		04691	3,90
160	65 13 160	592x495x547	20	320		04692	4,82
200	65 13 200	592x495x547	10	160		35543	28,71


DERIVACIÓN SIMPLE H-H 87° 30'
 PVC gris encolar

BRANCH F-F 87° 30'
 Solvent cement grey PVC

SIZE	REF.					CODE	EUR
32	65 14 032	385x285x178	4,13	75	9.000	02798	0,73
40	65 14 040	385x285x357	6,40	80	4.800	02799	0,83
50	65 14 050	385x285x357	5,50	50	3.000	02800	1,02


DERIVACIÓN SIMPLE M-H 87° 30'
 PVC gris encolar

BRANCH M-F 87° 30'
 Solvent cement grey PVC

SIZE	REF.					CODE	EUR
75	65 14 075	585x385x357	9,60	48	1.440	02837	2,29
90	65 14 090	585x385x357	8,32	32	960	02838	2,72
110	65 14 110	592x495x547	15,00	30	480	02839	4,57
125	65 14 125	592x495x547	13,68	22	352	02840	4,92
160	65 14 160	592x495x547	11,73	12	192	02841	6,53
200	65 14 200	592x495x547	8,75	5	80	02842	13,93
250	65 14 250	592x495x431	8,86	2	40	02843	60,61
315	65 14 315	592x495x431	8,68	1	20	02844	138,21


DERIVACIÓN SIMPLE H-H 45°
 PVC gris encolar

BRANCH F-F 45°
 Solvent cement grey PVC

SIZE	REF.					CODE	EUR
32	65 15 032	385x285x178	4,20	60	7.200	02801	0,78
40	65 15 040	385x285x357	7,60	80	4.800	02802	0,88
50	65 15 050	385x285x357	5,52	40	2.400	02803	1,07


DERIVACIÓN SIMPLE M-H 45°
 PVC gris encolar

BRANCH M-F 45°
 Solvent cement grey PVC

SIZE	REF.					CODE	EUR
75	65 15 075	585x385x357	9,72	36	1.080	02846	2,78
90	65 15 090	592x495x431	13,32	36	720	02847	5,60
110	65 15 110	592x495x547	14,38	26	416	02848	4,19
125	65 15 125	592x495x547	15,54	20	320	02849	5,75
160	65 15 160	592x495x547	12,00	8	128	02850	11,05
200	65 15 200	592x495x547	8,00	4	64	02851	16,56
250	65 15 250	592x495x547	12,00	2	32	02852	71,76
315	65 15 315	592x495x547	12,20	1	16	02853	133,04


DERIVACIÓN SIMPLE H-H 67° 30'
 PVC gris encolar

BRANCH F-F 67° 30'
 Solvent cement grey PVC

SIZE	REF.					CODE	EUR
32	65 16 032	385x285x178		75	9.000	11759	1,27
40	65 16 040	385x285x357		80	4.800	11760	1,36
50	65 16 050	385x285x357		50	3.000	11761	2,04

Accesorios evacuación encolar en PVC gris - Grey PVC solvent cement drainage fittings



DERIVACIÓN SIMPLE M-H 67° 30'

PVC gris encolar

BRANCH M-F 67° 30'

Solvent cement grey PVC

SIZE	REF.					CODE	EUR
75	65 16 075	585x385x357		36	1.080	04693	3,99
90	65 16 090	585x385x357		24	720	04694	5,11
110	65 16 110	592x495x431		22	440	04695	4,19
125	65 16 125	592x495x431		18	288	04696	5,36
160	65 16 160	592x495x431		8	128	04697	13,65



DERIVACIÓN M-H 87° 30'

DOBLE PLANA - PVC gris encolar

DOUBLE BRANCH M-F 87° 30'

Solvent cement grey PVC

SIZE	REF.					CODE	EUR
75	65 17 075	585x385x357		24	720	11666	5,27
90	65 17 090	592x495x431		20	400	11667	5,74
110	65 17 110	592x495x431		16	256	11668	7,44
125	65 17 125	592x495x431		10	160	11669	11,91



DERIVACIÓN M-H 45°

DOBLE PLANA - PVC gris encolar

DOUBLE BRANCH M-F 45°

Solvent cement grey PVC

SIZE	REF.					CODE	EUR
75	65 18 075	585x385x357		24	720	11670	5,74
90	65 18 090	592x495x431		20	400	11671	5,74
110	65 18 110	592x495x431		16	256	11672	9,41
125	65 18 125	592x495x431		10	160	11673	11,28



DERIVACIÓN M-H 67° 30'

DOBLE PLANA - PVC gris encolar

DOUBLE BRANCH M-F 67° 30'

Solvent cement grey PVC

SIZE	REF.					CODE	EUR
75	65 19 075	585x385x357		22	660	11674	5,27
90	65 19 090	592x495x431		15	450	11675	5,88
110	65 19 110	592x495x431		16	256	11676	9,93
125	65 19 125	592x495x431		10	160	11677	8,66



DERIVACIÓN M-H 87° 30'

DOBLE ESCUADRA - PVC gris encolar

DOUBLE BRANCH M-F 87° 30'

Solvent cement grey PVC

SIZE	REF.					CODE	EUR
110	65 22 110	592x495x431		10	200	11684	50,49
125	65 22 125	592x495x431		10	200	11685	62,82



DERIVACIÓN M-H 45°

DOBLE ESCUADRA - PVC gris encolar

DOUBLE BRANCH M-F 45°

Solvent cement grey PVC

SIZE	REF.					CODE	EUR
110	65 23 110	592x495x431		10	200	11688	51,72
125	65 23 125	592x495x431		10	160	11689	61,55



DERIVACIÓN M-H 67° 30'

DOBLE ESCUADRA - PVC gris encolar

DOUBLE BRANCH M-F 67° 30'

Solvent cement grey PVC

SIZE	REF.					CODE	EUR
110	65 24 110	592x495x431		10	200	11692	55,72
125	65 24 125	592x495x431		10	160	11693	67,62

Accesorios evacuación encolar en PVC gris - Grey PVC solvent cement drainage fittings

INJERTO A TUBO

PVC gris encolar

SOLVENT WELDED SADDLE

Solvent cement grey PVC

SIZE	REF.					CODE	EUR
110 / 125 x 50	65 25 110	385x285x357	5,10	50	3.000	11696	1,21
110 / 125 x 40	65 25 111	385x285x357	5,25	50	3.000	11697	1,21
110 / 125 x 32	65 25 112	385x285x357	5,40	50	3.000	11698	1,21


MANGUITO UNIÓN H-H

PVC gris encolar

COUPLING F-F

Solvent cement grey PVC

SIZE	REF.					CODE	EUR
32	65 07 032	385x285x178	5,00	250	30.000	02804	0,39
40	65 07 040	385x285x178	4,62	140	16.800	02805	0,44
50	65 07 050	385x285x357	5,70	15	900	02806	0,48
75	65 07 075	385x285x357	6,54	60	3.600	02905	1,17
90	65 07 090	585x385x357	9,24	66	1.980	02906	1,27
110	65 07 110	592x495x431	12,84	60	1.200	02907	2,04
125	65 07 125	592x495x431	12,48	48	960	02908	2,24
160	65 07 160	592x495x547	11,18	27	432	02909	4,24
200	65 07 200	592x495x431	8,50	12	240	02910	6,28
250	65 07 250		7,80	4	56	02911	65,82
315	65 07 315		02,00	30	30	02912	127,43


ANILLO REDUCCIÓN

PVC gris encolar

REDUCER

Solvent cement grey PVC

SIZE	REF.					CODE	EUR
40 / 32	65 21 032	385x285x178		350	42.000	02816	0,39
50 / 40	65 21 040	385x285x178		175	21.000	02817	0,54


TAPÓN DE REGISTRO ROSCADO

PVC gris encolar

ACCESS PLUG

Solvent cement grey PVC

SIZE	REF.					CODE	EUR
32	65 30 032	385x285x178	5,40	300	36.000	15890	0,68
40	65 30 040	385x285x178	7,80	300	36.000	15891	0,68
50	65 30 050	385x285x178	6,30	180	21.600	15892	1,02
75	65 30 075	385x285x178	5,40	54	6.480	15894	1,65
90	65 30 090	385x285x178	5,12	42	5.040	15895	2,58
110	65 30 110	385x285x178	4,56	30	3.600	15896	2,63
125	65 30 125	385x285x357	6,13	35	2.100	15897	3,26
160	65 30 160	1300x1100x1400			420	15899	9,22
200	65 30 200	1300x1100x1400			300	15900	13,55
250	65 30 250		12,89	10	100	15901	55,34
315	65 30 315		11,86	5	60	15902	99,53


AMPLIACIÓN EXCÉNTRICA H-M

PVC gris encolar

INVERT REDUCER F-M

Solvent cement grey PVC

SIZE	REF.					CODE	EUR
32 x 40	65 20 032	385x285x178	4,80	160	19.200	02813	0,44
40 x 50	65 20 040	385x285x357	5,00	150	9.000	02814	0,54
50 x 75	65 31 050	385x285x178	4,10	50	6.000	02891	2,53
75 x 90	65 31 075	385x285x357	8,25	66	3.960	02892	2,84
75 x 110	65 31 076	585x385x357	11,25	75	2.250	02893	3,02
90 x 110	65 31 090	585x385x357	12,38	75	2.250	02894	3,41
90 x 125	65 31 091	585x385x357	12,60	64	1.920	02895	4,13
110 x 125	65 31 110	585x385x357	11,00	56	1.680	02897	3,52
110 x 160	65 31 111	592x495x431	11,10	40	800	02898	7,03
125 x 160	65 31 125	592x495x431	12,60	45	900	02899	7,03
125 x 200	65 31 126	592x495x547		30	480	02900	21,66
160 x 200	65 31 160	592x495x547	14,25	30	480	02901	18,86
160 x 250	65 31 161		8,50	6	48	15904	33,46
200 x 250	65 31 200	592x495x547	15,20	16	256	02902	35,11
200 x 315	65 31 201		11,30	4	32	15906	70,78
250 x 315	65 31 250		15,00	5	50	02903	85,37
315 x 400	65 31 315		05,00	18	18	02904	163,86

Accesorios evacuación encolar en PVC gris - Grey PVC solvent cement drainage fittings



TAPÓN CIEGO

PVC gris encolar

SOCKET PLUG

Solvent cement grey PVC

SIZE	REF.					CODE	EUR
32	65 08 032	385x285x178	4,80	300	36.000	35544	0,49
40	65 08 040	385x285x178	4,50	300	36.000	02808	0,63
50	65 08 050	385x285x178	6,00	200	24.000	02809	0,64
75	65 08 075	385x285x178	5,04	70	8.400	02924	0,58
90	65 08 090	385x285x178	4,20	56	6.720	02925	0,78
110	65 08 110	385x285x357	6,58	70	4.200	02926	0,92
125	65 08 125	385x285x357	7,50	60	3.600	02927	1,02
160	65 08 160	385x285x357	5,10	20	1.200	02928	2,92
200	65 08 200	385x285x357	4,73	11	660	02929	3,90
250	65 08 250		14,27	13	104	02930	30,35
315	65 08 315		12,09	6	48	02931	61,18
400	65 08 400		78,85	50	50	02932	117,65



TAPÓN REDUCCIÓN SIMPLE

PVC gris encolar

REDUCER PLUG

Solvent cement grey PVC

SIZE	REF.					CODE	EUR
75 - 50	65 28 575	385x285x178	5,25	70	8.400	02933	0,63
75 - 40	65 28 576	385x285x178	5,20	70	8.400	11706	0,63
75 - 32	65 28 577	385x285x178	5,14	70	8.400	11705	0,63
90 - 50	65 28 493	385x285x178	4,40	56	6.720	11708	0,83
90 - 40	65 28 494	385x285x178	4,38	56	6.720	11709	0,83
90 - 32	65 28 495	385x285x178	4,30	56	6.720	11710	0,83
110 x 90	65 28 518	385x285x357	6,40	70	4.200	35546	1,95
110 x 75	65 28 519	385x285x357	6,80	70	4.200	35547	1,95
110 x 50	65 28 515	385x285x357	7,20	70	4.200	11715	0,97
110 x 40	65 28 516	385x285x357	7,10	70	4.200	11716	0,97
110 x 32	65 28 517	385x285x357	7,00	70	4.200	11717	0,97
125 x 40	65 28 528	385x285x357	7,95	60	3.600	11720	1,12
125 x 50	65 28 527	385x285x357	8,00	60	3.600	11719	1,12
125 x 75	65 28 524	385x285x357	7,50	60	3.600	35551	2,43
125 x 90	65 28 523	385x285x357	7,40	60	3.600	35550	2,43
125 x 110	65 28 522	385x285x357	6,00	42	2.520	35549	2,43
160 x 110	65 28 561	385x285x357	4,00	20	1.200	35552	3,65
160 x 125	65 28 560	385x285x357	4,10	20	1.200	35553	3,65
200 x 125	65 28 591	385x285x357	4,40	11	660	35554	4,38
200 x 160	65 28 590	385x285x357	4,00	11	660	35555	4,38



TAPÓN REDUCCIÓN DOBLE

PVC gris encolar

DOUBLE REDUCER PLUG

Solvent cement grey PVC

SIZE	REF.					CODE	EUR
90 x 32 - 32	65 28 491	385x285x178	4,50	56	6.720	11707	0,83
110 x 32 - 32	65 28 514	385x285x357	7,10	70	4.200	11714	0,97
110 x 40 - 32	65 28 513	385x285x357	7,10	70	4.200	11713	0,97
110 x 40 - 40	65 28 512	385x285x357	7,20	70	4.200	11712	0,97
110 x 50 - 40	65 28 510	385x285x357	8,20	70	4.200	02936	0,97
110 x 50 - 32	65 28 511	385x285x357	7,25	70	4.200	11711	0,97
125 x 40 - 32	65 28 526	385x285x357	8,20	60	3.600	11718	1,12
125 x 40 - 40	65 28 520	385x285x357	8,30	60	3.600	35548	1,12
125 x 50 - 40	65 28 525	385x285x357	8,35	60	3.600	02937	1,17



TAPÓN REDUCCIÓN TRIPLE

PVC gris encolar

TRIPLE REDUCER PLUG

Solvent cement grey PVC

SIZE	REF.					CODE	EUR
110x40-40-40	65 28 410	385x285x178	8,00	35	4.200	02935	0,97

Cepexflex: tubería flexible de PVC - Cepexflex: PVC flexible hose

TUBO PVC FLEXIBLE GRIS

Cepexflex

GREY PVC FLEXIBLE HOSE

Cepexflex

SIZE	REF.					CODE	EUR
16	55 01 016	0,04	0,01	50 m	1.000	34586	1,92
16	55 01 017	0,03	0,00	25 m	1.000	34587	1,92
20	55 01 020	0,06	0,01	50 m	1.000	28570	1,94
20	55 01 021	0,04	0,00	25 m	1.000	30754	1,94
25	55 01 025	0,08	0,01	50 m	1.000	28571	2,35
25	55 01 026	0,05	0,01	25 m	500	30755	2,35
32	55 01 032	0,11	0,02	50 m	500	28572	3,01
32	55 01 033	0,07	0,01	25 m	500	30756	3,01
40	55 01 040	0,16	0,02	50 m	450	28573	3,93
40	55 01 041	0,11	0,01	25 m	450	30757	3,93
50	55 01 050	0,27	0,04	50 m	450	28574	5,67
50	55 01 051	0,15	0,02	25 m	225	30758	5,67
63	55 01 064	0,24	0,03	25 m	225	28575	8,48
75	55 01 076	0,3	0,03	25 m	200	34588	14,56


TUBO PVC FLEXIBLE BLANCO

Cepexflex

WHITE PVC FLEXIBLE HOSE

Cepexflex

SIZE	REF.					CODE	EUR
16	55 01 016 BL	0,04	0,01	50 m	1.000	34589	1,92
16	55 01 017 BL	0,03	0,00	25 m	1.000	34590	1,92
20	55 01 020 BL	0,06	0,01	50 m	1.000	28576	1,94
20	55 01 021 BL	0,04	0,00	25 m	1.000	30759	1,94
25	55 01 025 BL	0,08	0,01	50 m	1.000	28577	2,35
25	55 01 026 BL	0,05	0,01	25 m	500	30760	2,35
32	55 01 032 BL	0,11	0,02	50 m	500	28578	3,01
32	55 01 033 BL	0,07	0,01	25 m	500	30761	3,01
40	55 01 040 BL	0,16	0,02	50 m	450	28579	3,93
40	55 01 041 BL	0,11	0,01	25 m	450	30762	3,93
50	55 01 050 BL	0,27	0,04	50 m	450	28580	5,67
50	55 01 051 BL	0,15	0,02	25 m	225	30763	5,67
63	55 01 064 BL	0,24	0,03	25 m	225	28581	8,48
75	55 01 076 BL	0,3	0,03	25 m	200	34591	14,56

Accesorios saneamiento junta elástica en PVC color teja - Tile colour PVC rubber-ring joint fittings



MANGUITO DILATACIÓN H-H

PVC color teja junta elástica

COUPLING F-F

Rubber-ring joint tile colour PVC

SIZE	REF.					CODE	EUR
110	64 07 110	600x400x450	10,50	39	312	35511	5,13
125	64 07 125	600x400x450	10,80	36	288	35512	7,81
160	64 07 160	800x600x450	11,00	18	72	35513	10,26
200	64 07 200	600x400x450	8,55	9	72	35514	21,08
250	64 07 250	1300x1100x1400	82,00	36	36	35515	50,16
315	64 07 315	1300x1100x1400	64,00	16	16	35516	91,67
400	64 07 400	1300x1100x1400	72,50	10	10	35517	141,27



CODO M-H 87° 30'

PVC color teja junta elástica

ELBOW M-F 87° 30'

Rubber-ring joint tile colour PVC

SIZE	REF.					CODE	EUR
110	64 11 110	800x600x450	23,58	60	240	35478	5,88
125	64 11 125	800x600x450	16,24	33	132	35479	7,72
160	64 11 160	800x600x450	18,38	20	80	35480	12,47
200	64 11 200	800x600x450	16,18	9	36	35481	25,65
250	64 11 250	800x1200x900	68,12	19	19	35482	57,22
315	64 11 315	800x1200x900	64,24	10	10	35483	106,59
400	64 11 400	SUELTO		1	0	35484	234,07



CODO M-H 45°

PVC color teja junta elástica

ELBOW M-F 45°

Rubber-ring joint tile colour PVC

SIZE	REF.					CODE	EUR
110	64 12 110	800x600x450	22,34	76	304	35492	5,13
125	64 12 125	800x600x450	15,84	48	192	35493	6,07
160	64 12 160	800x600x450	15,36	22	88	35494	9,18
200	64 12 200	800x600x450	14,78	12	48	35495	16,85
250	64 12 250	800x1200x900	59,16	23	23	35496	47,67
315	64 12 315	800x1200x900	63,02	12	12	35497	83,20
400	64 12 400	SUELTO		1	0	35498	187,25



DERIVACIÓN SIMPLE M-H 87° 30'

PVC color teja junta elástica

BRANCH M-F 87° 30'

Rubber-ring joint tile colour PVC

SIZE	REF.					CODE	EUR
110	64 14 110	800x600x450	17,89	36	144	35499	10,07
125	64 14 125	800x600x450	14,10	22	88	35500	14,12
160	64 14 160	800x600x450	14,90	12	48	35501	22,16
200	64 14 200	800x1200x900	61,91	27	27	35502	35,86
250	64 14 250	800x1200x900	59,75	12	12	35503	97,13
315	64 14 315	SUELTO		1	0	35504	188,80



DERIVACIÓN SIMPLE M-H 45°

PVC color teja junta elástica

BRANCH M-F 45°

Rubber-ring joint tile colour PVC

SIZE	REF.					CODE	EUR
110	64 15 110	800x600x450	22,21	32	128	35505	10,07
125	64 15 125	800x600x450	15,66	19	76	35506	14,12
160	64 15 160	800x600x450	12,61	8	32	35507	22,16
200	64 15 200	800x1200x900	59,33	22	22	35508	35,86
250	64 15 250	800x1200x900	53,17	8	8	35509	104,05
315	64 15 315	SUELTO		1	0	35510	192,42



AMPLIACIÓN EXCÉNTRICA H-M

PVC color teja junta elástica

INVERT REDUCER F-M

Rubber-ring joint tile colour PVC

SIZE	REF.					CODE	EUR
110 x 125	64 31 110	1300x1100x1400	86,40	288	288	35522	3,86
110 x 160	64 31 111		9,02	20	280	35523	8,56
125 x 160	64 31 125	600x400x450	15,00	27	216	35524	6,96
125 x 200	64 31 126		12,26	15	120	35525	19,20
160 x 200	64 31 160	600x400x450	15,20	16	128	35527	13,84
200 x 250	64 31 200	1300x1100x1400	10,25	63	63	35530	32,80
250 x 315	64 31 250	1300x1100x1400	94,50	30	30	35532	63,39
315 x 400	64 31 315	1300x1100x1400		12	12	35533	168,79

Accesorios corrugados en PE - PE corrugated fittings

CODO CORRUGADO H-H 45°

Accesorio corrugado

SIZE	REF.					CODE	EUR
200		800x1200x900	50,04	45	45	38852	22,73
250		800x1200x900	45,50	24	24	38853	36,56
315		800x1200x900	34,44	12	12	38854	52,00
400		SUELTO		1		38855	256,94
500		SUELTO		1		38856	447,32


CODO CORRUGADO H-H 87°

Accesorio corrugado

SIZE	REF.					CODE	EUR
200		800x1200x900	47,99	36	36	38857	29,46
250		800x1200x900	42,16	18	18	38858	47,81
315		800x1200x900	35,88	10	10	38859	81,46
400		SUELTO		1		38860	296,47
500		SUELTO		1		38861	494,40


DERIVACIÓN CORRUGADO H-H 45°

Accesorio corrugado

SIZE	REF.					CODE	EUR
200		800x1200x900	42,18	17	17	38862	47,44
315		SUELTO		1		38863	256,94
400		SUELTO		1		38864	612,12


DERIVACIÓN CORRUGADO H-H 87°

Accesorio corrugado

SIZE	REF.					CODE	EUR
200		800x1200x900	46,13	25	25	38865	47,44
315		SUELTO		1		38866	256,94
400		SUELTO		1		38867	513,88


AUMENTO CORRUGADO M-H

Accesorio corrugado

SIZE	REF.					CODE	EUR
200 x 315				3		38868	80,04
250 x 315				3		38869	80,04
250 x 400				3		38870	136,55
315 x 400				3		38871	136,55


MANGUITO CORRUGADO

Accesorio corrugado

SIZE	REF.					CODE	EUR
160		800x1200x900	64,08	139	139	38882	10,87
200		800x1200x900	43,96	66	66	38883	16,00
250		800x1200x900	42,44	128		38884	26,31
315		800x1200x900	34,96	84		38885	38,73
400		1300x1200x2100		36		38886	75,29
500		1300x1200x2100		20		38887	120,38
630		1300x1200x2100		15		38888	193,88

Línea suelo - Floor drainage



ARQUETA SIMPLE GRIS

Línea suelo

CATCH PIT grey

Floor drainage

SIZE	REF.		CODE	EUR
20 x 20 x 20	65 90 020	200	15926	6,78
30 x 30 x 30	65 90 030	72	15927	12,80
40 x 40 x 40	65 90 040	30	15928	21,08
55 x 55 x 55	65 90 055	16	15930	49,69



MARCO SIMPLE GRIS

Línea suelo

FRAME grey

Floor drainage

SIZE	REF.		CODE	EUR
20 x 20	65 90 120	52 832	15931	4,00
30 x 30	65 90 130	22 440	15932	6,02
40 x 40	65 90 140	180	15933	8,28
55 x 55	65 90 155	100	15935	16,56



TAPA SIMPLE GRIS

Línea suelo

WALKWAY COVER grey

Floor drainage

SIZE	REF.		CODE	EUR
20 x 20	65 90 220	700	15936	4,24
30 x 30	65 90 230	480	15937	9,04
40 x 40	65 90 240	300	15938	18,07
55 x 55	65 90 255	96	15940	45,18



REJILLA SIMPLE GRIS

Línea suelo

WALKWAY GRILL grey

Floor drainage

SIZE	REF.		CODE	EUR
20 x 20	65 90 320	700	15941	2,12
30 x 30	65 90 330	480	15942	9,04
40 x 40	65 90 340	300	15943	18,07
55 x 55	65 90 355	96	15945	45,18



ARQUETA SIMPLE NEGRA

Línea suelo

Floor drainage

SIZE	REF.		CODE	EUR
20 x 20 x 20	65 91 020	200	35558	6,35
30 x 30 x 30	65 91 030	72	35559	12,00
40 x 40 x 40	65 91 040	30	35560	19,76
55 x 55 x 55	65 91 055	16	35561	46,59



MARCO SIMPLE NEGRO

Línea suelo

Floor drainage

SIZE	REF.		CODE	EUR
20 x 20	65 91 120	52 832	35562	3,58
30 x 30	65 91 130	22 440	35563	5,65
40 x 40	65 90 140	180	35564	7,76
55 x 55	65 90 155	100	35565	15,53



TAPA SIMPLE NEGRA

Línea suelo

Floor drainage

SIZE	REF.		CODE	EUR
20 x 20	65 91 220	700	35566	3,95
30 x 30	65 91 230	480	35567	8,47
40 x 40	65 91 240	300	35568	16,94
55 x 55	65 91 255	96	35569	42,35

Línea suelo - Floor drainage

REJILLA SIMPLE NEGRA

Línea suelo

Floor drainage

SIZE	REF.		CODE	EUR
20 x 20	65 91 320	700	35570	5,42
30 x 30	65 91 330	480	35571	8,47
40 x 40	65 91 340	300	35572	16,94
55 x 55	65 91 355	96	35573	42,35


CANALETA 0,5 m. en PP gris

Línea suelo

CHANNEL LONG. 0,5 m. in grey PP

Floor drainage

SIZE	REF.		CODE	EUR
13 x 50	65 97 013		15964	6,35
20 x 50	65 97 020		15965	14,68


REJILLA

Línea suelo

GRID

Floor drainage

SIZE	REF.		CODE	EUR
13 x 50	65 97 213		15968	6,96
20 x 50	65 97 220		15969	12,38


TAPA LATERAL CON DESCARGA

Línea suelo

OUTLET SOCKET

Floor drainage

SIZE	REF.		CODE	EUR
13	65 97 313		15970	3,20
20	65 97 320		15971	5,69

Condiciones generales de venta

1. AMBITO DE APLICACIÓN

Estas condiciones de venta se aplicarán a todos los pedidos y ventas de nuestros productos. Cualquier modificación de estas condiciones deberá ser expresamente aceptada por escrito por la Empresa.

Nuestros precios y condiciones podrán ser revisados en cualquier momento para todas o parte de las operaciones en curso en la fecha de la revisión.

2. PEDIDOS

Para evitar errores y mejorar la gestión, los pedidos deben remitirse por escrito de acuerdo con las referencias y descripciones de nuestra TARIFA DE PRECIOS, ajustando los pedidos a las cantidades estándares fijadas en aquella.

Todo pedido se entenderá en firme, salvo si la Empresa lo rechaza expresamente.

3. ENTREGA

La cumplimentación de los pedidos se realizará dentro de los cuatro (4) días hábiles siguientes (o tres semanas en los supuestos de exportación) a su recepción, siempre y cuando dispongamos de existencias suficientes para atenderlo. En su defecto confirmaremos el plazo de entrega.

El incumplimiento de la fecha de entrega no autoriza al comprador a anular su pedido ni a exigir ninguna indemnización o compensación renunciando expresamente el comprador al ejercicio de cuantas acciones le pudieran competir por retrasos cuando sean debidos a contingencias involuntarias y/o de fuerza mayor o cuando el comprador no haya respetado todas o parte de sus obligaciones.

Como fecha y lugar de entrega se entenderá siempre la de salida de la mercancía de nuestros almacenes (Ex Works).

4. PRECIOS

Nuestros precios se entienden siempre "Franco almacén de salida" (Ex Works) embalajes incluidos, siendo por cuenta del comprador todos los impuestos, arbitrios y cualquier otro gasto. Las entregas de los pedidos se facturarán al precio en vigor en el momento de su expedición.

5. TRANSPORTE

Las mercancías viajan siempre por cuenta y riesgo del comprador, incluso aquellas que sean tratadas a portes pagados. Cualquier gasto suplementario no previsto en nuestras tarifas (embalajes marítimos, envíos por régimen de equipaje, avión, etc...) serán siempre por cuenta y riesgo del comprador.

6. GARANTÍA

Todos nuestros productos gozan de una garantía de DOS AÑOS a partir de la fecha de su entrega. Nuestra garantía comprende la reparación o sustitución en nuestra factoría o en el servicio post-venta

de las piezas defectuosas. Las partes sustituidas o reparadas en virtud de esta garantía no ampliarán el plazo de garantía del producto original, si bien dispondrán de su propia garantía.

Para la efectividad de la presente garantía, el comprador deberá acreditar la fecha de adquisición y recepción del producto.

Para la eficacia de esta garantía, el comprador deberá seguir estrictamente las indicaciones del fabricante, cuando ésta resulte aplicable según la gama y modelo del producto. No se otorga ninguna garantía respecto del normal desgaste por uso de los productos. En relación con las piezas, componentes y/o materiales fungibles o consumibles se estará a lo dispuesto en la documentación que acompañe al producto, en su caso.

La garantía no cubre aquellos casos en que el producto: (i) haya sido objeto de un trato incorrecto; (ii) haya sido reparado, mantenido o manipulado por persona no autorizada; (iii) haya sido reparado o mantenido con piezas no originales o (iv) haya sido instalado o puesto en marcha de manera incorrecta.

Salvo norma imperativa en contrario, los gastos de devolución y reenvío de los materiales defectuosos serán por cuenta del comprador.

NOS RESERVAMOS EL DERECHO DE MODIFICAR, TOTAL O PARCIALMENTE, LAS CARACTERÍSTICAS DE NUESTROS PRODUCTOS Y EL CONTENIDO DE ESTE DOCUMENTO, SIN PREVIO AVISO.

General sales terms

1. SCOPE OF APPLICATION

These sales terms will apply to all orders and sales of our products.

Any change in these terms must be expressly accepted in writing by the company. Prices and terms may be revised at any time for any or all operations in progress at the time of such revision.

2. ORDERS

In order to avoid mistakes and improve handling, orders must be sent in writing in accordance with the references and descriptions in our PRICE LIST. Orders must be made for standard quantities as established in said PRICE LIST.

All orders shall be considered definitive unless expressly rejected by the Company.

3. DELIVERY

Orders shall be filled within four (4) working days (or three weeks if involving export) of reception, provided there is sufficient stock to accommodate them. Otherwise, we shall confirm the delivery period. Failure to meet the delivery date shall not entitle the buyer to cancel an order nor to demand indemnification or compensation. The buyer expressly waives the exercise of any legal actions to which it might be entitled for delays due to contingencies beyond the Company's control and/or force majeure or when the buyer has not respected any or all of its obligations.

Delivery date and place shall always be understood as the dispatch date of the goods from our warehouse (EX WORKS).

4. PRICES

Prices shall always be understood to be EX WORKS, packaging included. The buyer shall bear the costs of all taxes, excise duties, and any other expense. Delivery of orders shall be invoiced at the price in effect at the time of shipment.

5. SHIPMENT

Goods shall always be transported at the buyer's risk and expense, including goods with carriage pre-paid. Any supplementary expenses not included in the price (maritime packing, shipment as luggage, air transport, etc.) shall always be at the buyer's risk and expense.

6. WARRANTY

All our products are warranted for a period of TWO YEARS from the delivery date. Our warranty includes repair or replacement of defective parts in our production plant or in the after-sale service location. Replacement or repair of parts under this warranty will not extend the warranty period of the original product, though such parts carry their own warranty.

For this warranty to be effective, the buyer must certify the date of acquisition and reception of the product.

For this warranty to be effective, the buyer must strictly follow the manufacturer's indications, when relevant to the product line and model purchased. No warranty is given in regard to normal wear and tear due to use of the products. Regarding fungible or consumable pieces, components and/or materials, the provisions contained in the accompanying documentation shall apply.

This warranty does not cover those cases in which the product: (i) has been incorrectly handled; (ii) has been repaired, maintained, or modified by an unauthorized person; (iii) has been repaired or maintained with other than original pieces; or (iv) has been installed or placed in operation incorrectly.

Excepting mandatory regulations to the contrary, the expenses for return and reshipment of defective materials shall be paid by the buyer. The present warranty in no way limits or prejudices consumers' rights under national mandatory regulations.

La presente garantía no limita o prejuzga los derechos que correspondan a los consumidores en virtud de normas nacionales de carácter imperativo.

7. PAGO

Salvo pacto escrito en contrario, todos los pagos serán efectuados AL CONTADO. Los gastos, tasas e impuestos aplicables en el momento del pedido o posterior al mismo son a cargo del comprador.

El retraso en el pago o en la aceptación de efectos para el pago, darán lugar a un interés del 2% mensual a partir del vencimiento, sin necesidad de notificaciones o requerimientos al comprador. Cualquier modificación en la forma y/o en la fecha de vencimiento del pago deberá ser autorizado por escrito por esta Empresa.

Asimismo, el comprador reembolsará a la Empresa, en concepto de daños y perjuicios, entre otras, las comisiones bancarias y costas judiciales, derivadas de la devolución, protesto o reclamación de efectos impagados.

8. RECLAMACIONES Y DEVOLUCIONES

No se admitirán devoluciones ni reclamaciones transcurridos ocho (8) días desde la recepción de la mercancía. Para poder aceptar una devolución, la mercancía deberá hallarse en perfecto estado de comercialización y en su embalaje original. La devolución será a portes pagados hasta nuestros almacenes.

Las devoluciones no conformes serán rechazadas, corriendo los riesgos y gastos a cargo del comprador. En ningún caso se admitirán devoluciones de trabajos o productos especiales que se ajusten a las características, diseños y proyectos solicitados por nuestros clientes.

Los abonos por devoluciones aceptadas serán anotados en cuenta y deducidos de futuras facturas.

9. ANULACIÓN

Sin perjuicio de otras acciones que pudieran correspondernos, nos reservamos el derecho de resolver o anular de pleno derecho cualquier operación en caso de incumplimiento de las presentes condiciones, así como en los supuestos de impago, retraso en el pago de suministros anteriores, así como también si se iniciaran frente al comprador procedimientos ejecutivos o se le declarara en suspensión de pagos o quiebra.

En caso de resolución o anulación por parte del comprador de un pedido o de parte de él, sin acuerdo previo, el comprador abonará a la Empresa una indemnización equivalente al 20% del valor de las mercancías a las que afecte la resolución o anulación, sin perjuicio de que la Empresa exija además los daños y perjuicios ocasionados por la anulación del pedido.

10. CONFIDENCIALIDAD

El comprador está obligado a mantener en secreto las informaciones que reciba con tal carácter, comprometiéndose a impedir la divulgación de las mismas.

11. RESERVA DE DOMINIO

La Empresa se reserva la propiedad de la mercancía vendida hasta que el comprador no haya satisfecho enteramente el precio y en cualquier momento durante ese tiempo, podrá retirarla total o parcialmente del domicilio de aquel.

12. JURISDICCIÓN Y LEY APLICABLE

Cualquier litigio entre las partes se someterá a la jurisdicción y competencia exclusivas de los Juzgados y Tribunales de la ciudad de Sabadell. Salvo normas imperativas del lugar de comercialización, y supletoriamente a estas condiciones, la venta se regirá por la ley española.

7. PAYMENT

Unless otherwise agreed in writing, all payments shall be made IN CASH. Expenses, duties, and taxes applicable at the time of ordering or later shall be paid by the buyer.

Delay in payment or in the acceptance of instruments of payment shall be subject to 2% monthly interest from the due date, no further notice to or demand on the buyer being necessary. Any change in the form of payment and/or the due date must be authorized in writing by the Company.

Likewise, the buyer shall reimburse the Company for damages in the event of bank commissions and legal costs, among other contingencies, due to the return, protest, or claims for unpaid bills.

8. CLAIMS AND RETURNS

No return of goods or claim shall be admitted more than eight (8) days after reception of such goods. For a return to be accepted, the goods must be in perfect condition for sale and in the original packaging.

Return carriage to the Company's warehouse shall be pre-paid by the buyer.

Returns not conforming to the above shall be rejected, at the buyer's risk and expense. No return of special work or products which meet the characteristics, design, and projects requested by the customer shall be admitted.

Credits for returns accepted by the Company shall be entered on account and deducted from future invoices.

9. CANCELLATION

Without prejudice to other actions to which the Company might be entitled, the Company reserves the right to terminate or cancel any operation in the event the present terms are not fulfilled, as well as in the event of failure to pay or delay in paying for previous supplies, likewise should executive procedures be initiated against the buyer or it should be declared in temporary receivership or bankruptcy.

In the event of termination or cancellation of all or any part of an order by the buyer without prior agreement, the buyer shall pay the Company an indemnification of 20% of the value of the goods involved in the termination or cancellation, without prejudice to the Company's further demand for damages caused by the cancellation of the order.

10. CONFIDENTIALITY

The buyer undertakes to maintain confidentiality regarding any secret information it receives, further undertaking to prevent revelation of such information.

11. RESERVATION OF OWNERSHIP

The Company reserves the ownership of any goods sold until such time as the buyer shall have paid the price in full. The Company may, at any time during this period, remove such goods totally or partially from the buyer's premises.

12. JURISDICTION AND APPLICABLE LAW

Any litigation between the parties shall be submitted to the jurisdiction and competency of the Courts of the Company's domicile. Excepting mandatory regulations in effect in the place of subsequent marketing of the goods, and in cases not covered by the present terms, the law in effect at the domicile of the Company shall govern the sale.

WE RESERVE THE RIGHT TO CHANGE, WHOLLY OR PARTIALLY, THE CHARACTERISTICS OF OUR PRODUCTS AND THE CONTENT OF THIS DOCUMENT, WITHOUT PRIOR NOTICE

GLOBAL REACH





SUCURSALES ESPAÑA

Fluidra España, S.A.

Pintor Velázquez, 10
08213 Polinyà (Barcelona)
Tel. 93 713 48 91 Fax. 93 713 35 94
Tel. 93 713 44 01 Fax. 93 713 44 02
comercial@cepex.com

Zona Noreste

Almacén GIRONA

Pol.Ind. de Celrà
Areny esquina Ter
17460 Celrà (Girona)
Tel. 972 494 208 Fax. 972 494 231

Almacén MATARÓ

Pol.Ind. Pla d'en Boet
Pablo Iglesias, 14
08032 Mataró (Barcelona)
Tel. 93 741 67 20 Fax. 93 757 57 95

Almacén L'HOSPITALET

Pol.Ind. Pedrosa
Metalurgia, 15
08908 Hospitalet de Llobregat (Barcelona)
Tel. 932 231 080 Fax. 932 231 619

Almacén REUS

Pol. Ind. Mas Ferrer
Joan Amades, 13-15
43205 - Reus (Tarragona)
Tel. 977 751518 Fax. 977 753 342

Almacén AMPOSTA

Ctra. Eix de L'Ebre Km. 0,5
43870 Amposta (Tarragona)
Tel. 977 704 271 Fax. 977 705 483

Almacén MALLORCA

Pol.Ind. Marratxí
Muntanya, 2
7141- Marratxí (Mallorca)
Tel. 971 605 558 Fax. 971 605 567

Zona Noroeste

Almacén VIGO

Lameiro, 34 (Sardoma)
36214- Vigo
Tel. 986 493 295 Fax. 986 494 805

Almacén LEÓN

Ctra Valladolid- Nac. 601 Km, 320
24227- Valdelafuente(León)
Tel. 987 269 830 Fax. 987 269 831

Almacén BILBAO

Pol.Ind. Ugaldeguren II
Parc.9-2 Nave 2
48170 Zamudio (Vizcaya)
Tel. 944 523 331 Fax. 944 523 026

Almacén ZARAGOZA

Pol. Ind. Malpica-Alfí nden, Cauce, 74
50171 Puebla de Alfí nden (Zaragoza)
Tel. 976 455 032 Fax. 976 455 033

Almacén LLEIDA

Pol. Ind. Segrià Nave D
25123 Torrefarrera (Lleida)
Tel. 973 751 636 Fax. 973 751 744

Zona Centro

Almacén GETAFE

Pol.Ind. San Marcos
Bell,18
28906-Getafe (Madrid)
Tel. 916 831 200 Fax. 916 836 071

Almacén ALGETE

C/ Nogal nº3
P. I. Los Nogales
28110-Algete (Madrid)
Tel. 91 628 07 92 Fax. 91 628 28 05

Almacén GUADALAJARA

Pol.Ind. nº 2, Parcela 37-2
19171 Cabanillas del Campo (Guadalajara)
Tel. 949 202 452 Fax. 949 202 409

Almacén VALLADOLID

Pol.Ind. San Cristóbal
Magnesio, 22
Tel. 983 304 496 Fax. 983 200 635

Almacén CIUDAD REAL

Pol.Ind. La Estrella P-7
Segadores 30 Sector Sur
13170 - Miguelturra (Ciudad Real)
Tel. 926272057 Fax. 926 243 225

Almacén TOLEDO

Pol.Ind. Sta. Maria Benquerencia
Avda. Rio Estenilla, 14
45007 Toledo
Tel. 925 241472 Fax. 925 230 900

Zona Este

Almacén QUART DE POBLET

Ctra. Nacional III Madrid-Valencia Km 332,4
Canal Jucar-Turia s/n naves 2 y 3
Tel. 961 920 410 Fax. 961 920 319

Almacén CASTELLÓ

Pol.Ind. Ciudad del Transporte
Cuadra Lairon, parcela 38
12006- Castellón
Tel. 964 201 911 Fax. 964 253 019

Almacén ALBERIC

Pol.Ind. Sepes
Jornalers, parcela 76
46260- Alberic (Valencia)
Tel. 962 446 076 Fax. 962 440 589

Almacén BENISSA

Pol.Ind. La Pedrera
Ricardo La Cierva, 4
03720 - Benissa (Alicante)
Tel. 965 730 711 Fax. 965 732 384

Almacén SAN JUAN DE ALICANTE

Ctra. de Valencia, km 88,2
03550 San Juan de Alicante (Alicante)
Tel. 965 658 411 Fax. 965 658 711

Almacén ALBACETE

Pol.Ind. Campollano
Calle C, nº 45
02007 - Albacete
Tel. 967 520 120 Fax. 967 247 163

Almacén MURCIA

Pol.Ind. Oeste Parc, 30, nave 8
30169 San Ginés (Murcia)
Tel. 968 880 533 Fax. 968 880 806

Almacén ROJALES

Pol.Ind. Los Barrios
Avda. Alamos s/n
03170 Heredades Rojas (Alicante)
Tel. 966 792 528 Fax. 966 792 133

Zona Sur

Almacén SEVILLA

Pol.Ind. La Red
Autovía Sevilla-Málaga, Km 4,8
41500 Sevilla
Tel. 954 408 837 Fax. 954 408 838

Almacén CÁDIZ

Pol.Ind.Las Salinas de Levante, manzana 2
Parcelas 6 y 8
11500 Puerto de Santa María (Cádiz)
Tel. 956 547 877 Fax. 956 547 829

Almacén CÓRDOBA

Pol.Ind. Las Quemadas
José Gálvez y Aranda, parc.31-32 nave 6-7
Tel. 957 325 720 Fax. 957 326 395

Almacén GRANADA

Parque Empresarial "Cortijo del Conde"
Manzana 1 Parcela 6 y 8
18015 (Granada)
Tel. 954 281 931 Fax. 958 280 253

Almacén MÁLAGA

Pol.Ind. Guadalhorce
Leopoldo Lugones, 14
29004 Málaga
Tel. 952 242 527 Fax. 952 243 901

Almacén JAÉN

Pol.Ind. Los Olivares
Cazalilla, s/n
23009 Jaén
Tel. 953 280 428 Fax. 953 281 088

Almacén ALMERÍA

Pol.Ind. La Redonda
Calle II nº 28
04700 El Ejido (Almería)
Tel. 950 581 331 Fax. 950 582 133