



Ersatzteilliste

Parts list

Drillmaschinen

Seed drills

DKA 300-24 / DKA-S300-24

Art.-Nr.: 175 1657

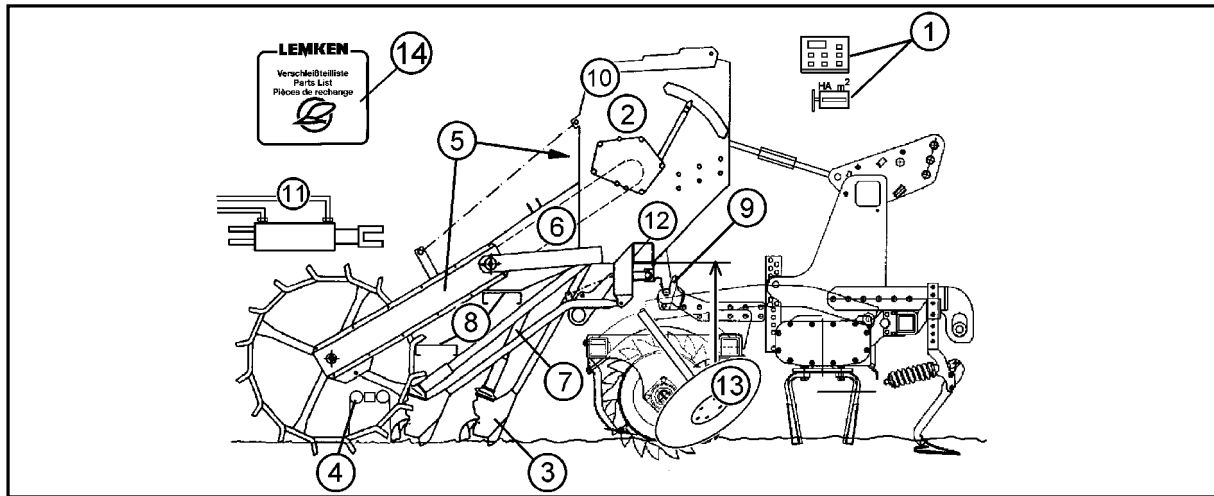
11.00

LEMKEN GmbH & Co. KG

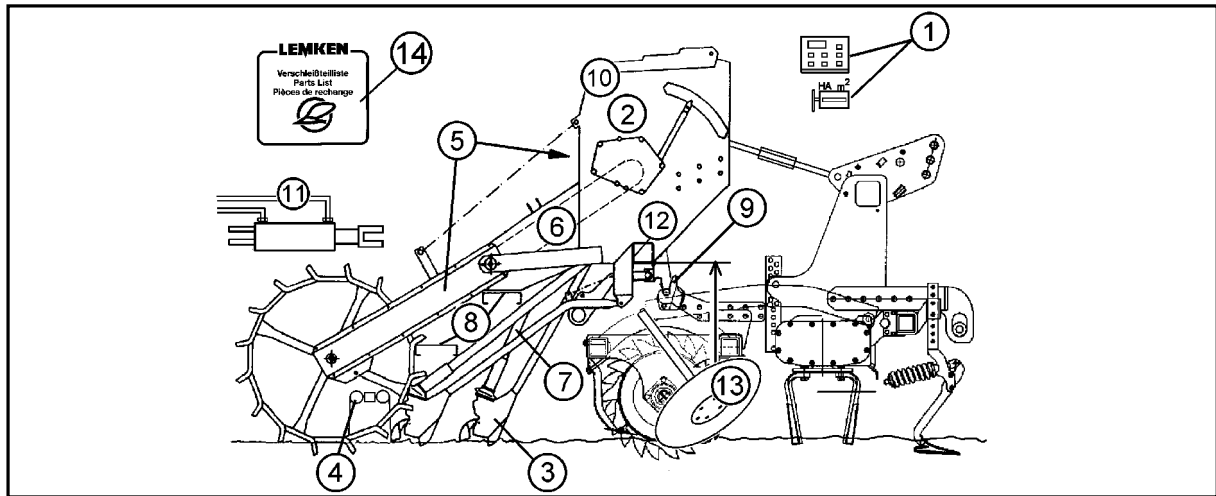
Weseler Straße 5, D-46519 Alpen / Postfach 11 60, D-46515 Alpen

Telefon (0 28 02) 81-0, Telefax (0 28 02) 81-220

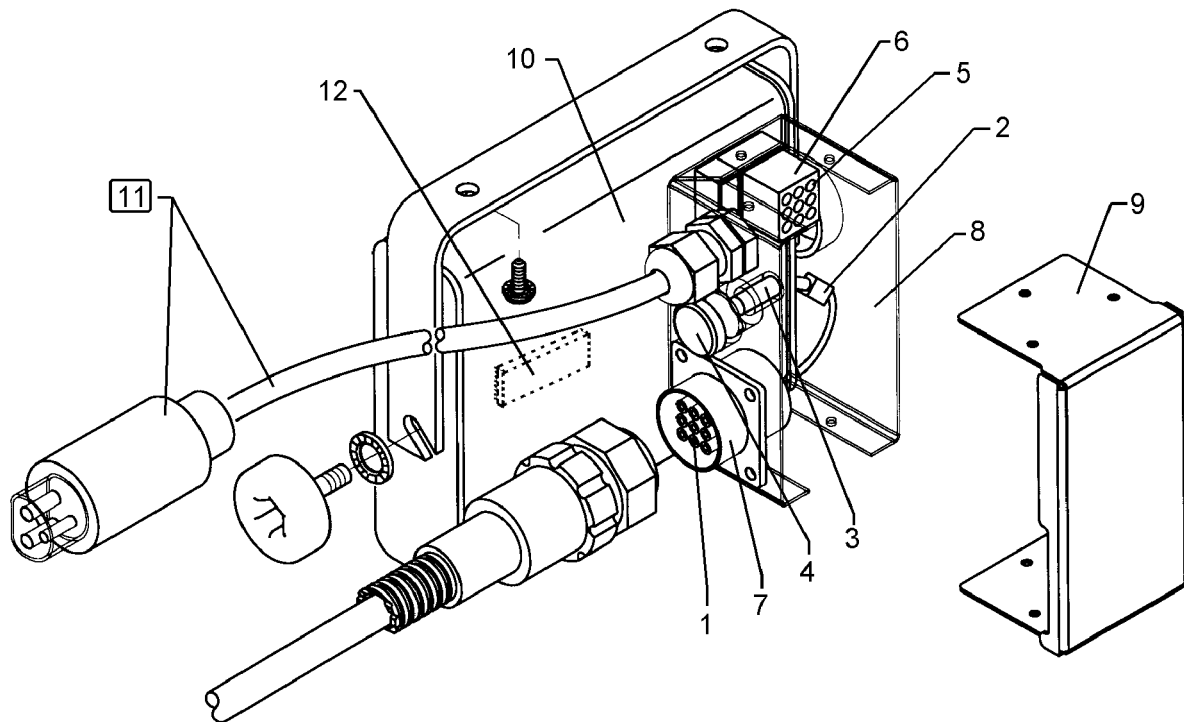
eMail: lemken@lemken.com, Internet: <http://www.lemken.com>



Pos	Art.-Nr.	Artikeltext / Description	Abmessung	Seite	
1	573 4405	Monitor	Monitor	LH1600	4
1	573 4408	Sammelbox	Collecting box	-	5
1	573 4426	Kabel G Schlepperanschluß	Cable G tractor connection	2x3000lg.	6
1	573 8048	Halter zum Monitor	Holder	LH1600	7
1	673 4405	Monitor	Monitor	-	8
1	673 4408	Sammelbox	Collecting box	-	9
1	673 5010	Elektronik-Bausatz	Electrical tramline switch	LH1600	10
1	681 1238	Hektarzähler	Hectar counter	EuroDrill DKA	11
1	699 0816	Kabelsätze		DKA / EuroDrill >Nr.263138	12
2	581 2998	Ablaufkeil	Wedge	EuroDrill/DKA	13
2	681 4122	Grasrührwerk	Gras agitator	3,00m	14
2	681 4823	Faltdeckel	Folded cover	DKA 300	15
3	581 1178	Scharaushebung	Coulter lifting device	DKA	16
3	681 1222	Schardruckverstellung	Coulter pressure device	DKA	17
3	681 7012	Säschar kurz	Coulter, short	DKA	18
3	681 7013	Säschar lang	Coulter, long	DKA	19
3	681 8101	Säbelschar aufsteckbar	Sword coulter	-	20
3	681 8111	Tiefenführungskufe	Depth guiding skit	-	21
4	681 5112	Saatstriegel geteilt	Harrow, separated	DKA 300	22 .. 23
4	681 5132	Saatstriegel-S geteilt	Harrow-S, separated	DKA 300	24 .. 25
4	681 5182	Einzelstriegel	Single harrow	RE-A	26
4	681 5184	Einzelstriegel	Single harrow	RE-A	27
4	681 5185	Einzelstriegel	Single harrow	RE+LI	28
5	555 2703	Zusatzschaltung	Additional switch	2-R	29
5	681 8520	Sämechanismus	Seeding mechanism	-	30
6	655 9303	Getriebe-Antrieb	Gear box drive	DKA	31 .. 32
6	681 1266	Fernbedienung	Remote control	6,00m	33
6	681 1268	Fernbedienung	Remote control	8,00m	34
6	681 4702	Stelzrad-Antrieb	Spike wheel drive	DKA	35 .. 37
7	681 8610	Saatrohr mit Schlauch	Seeding pipe with hose	1050	38
8	681 5724	Standrost	Grate	DKA 300	49
9	529 2126	Abstellstütze	Stand	DKA	40
9	681 1245	Anbauteile	Mounting parts	DKA-VALM	41
9	681 3010	Kupplungsteil	Fittings	Zirkon 7+9	42
9	681 3011	Kupplungsteil ZPW420	Fittings	Zirkon 7+9	43
9	681 3042	Anbauteil	Frame extension	DKA	44

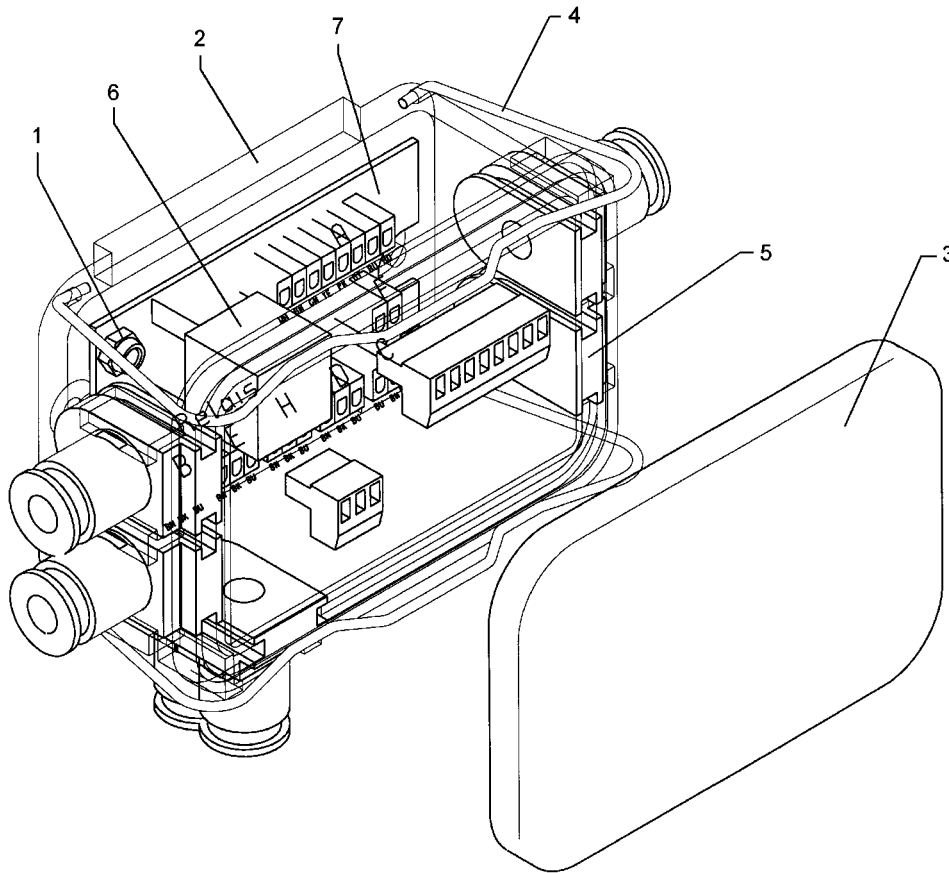


Pos	Art.-Nr.	Artikeltext / Description	Abmessung	Seite	
10	581 1147	Füllstandsanzeiger	Level control	EuroDrill DKA	45
10	581 4502	Saatkasten	Hopper	3,00m/24RHN	46
10	581 8460	Säwellenlager	Seeding shaft bearing	-	47
10	581 9901	Endmontageteile	Mounting parts	-	48
10	681 4502	Saatkasten	Hopper	3,00m/24RHN	49
11	575 8005	Hydraulikteile Schardruckvers.	Hydraulic parts	3000-1	50
11	575 8006	Hydraulikteile Stelzradausheb.	Hydraulic parts	30000-1	51
11	675 8005	Schardruckverstellung	Coulter pressure device	HY-DKA 300	52
11	675 8006	Stelzradaushebung	Spike wheel lifting device	HY-DKA 300	53
12	681 4402	Grundrahmen	Basic frame	DKA 300/24-28	54 .. 55
13	682 1237	Spuranreißer	Track marker	DKA 300	56 .. 57
14	699 0815	Verschleißteile	Wearing parts	DKA	58 .. 60



11.00

Pos.	Art.-Nr.	Stk.	Artikeltext / Description	Abmessung	
1	373 0301	8	Buchse blau	Bush, blue	0,75
2	373 1290	1	Schutzdiode	Protection diode	-
3	373 1301	2	Sicherung	Safety fuse	6,3At 5x20 flau
4	373 1361	1	Sicherungskappe	Protection cap	-
5	373 2110	8	Lötpins	Soldering pin	für Molex Stecker
6	373 2154	1	Stecker eckig für LH1600	Plug for LH 1600	9-polig
7	373 2155	1	Steckerbuchse, rund	Plug bushing, round	9-polig
8	473 8052	1	Kasten zum Monitor	Box for monitor	LH1600 t=1
9	473 8053	1	Deckel zum Monitor	Cover	LH1600 1x190x68,5
10	573 5010	1	Monitor	Monitor	LH1600
11	573 4426	1	Kabel G Schlepperanschluß	Cable G tractor connection	2x3000lg.
12	573 4852	1	EPROM	EPROM	LH1600

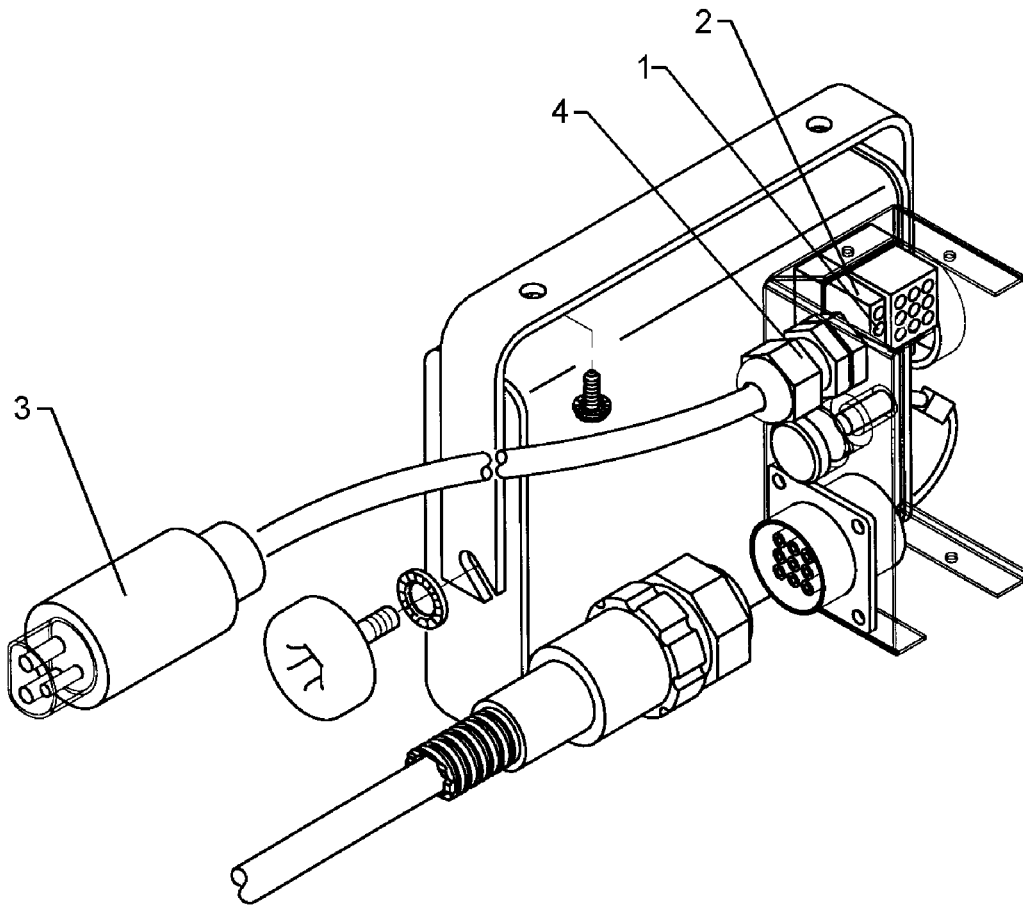


11.00

Pos.	Art.-Nr.	Stk.	Artikeltext / Description	Abmessung	
1	303 3306	1	Kunststoffmutter	Synthetic nut	M6
2	373 1901	1	Verteilerdose	Junction box	-
3	373 1902	1	Verteilerdeckel	Distributor cap	-
4	373 1903	2	Federbügel	Shackle	D2 55/130
5	373 1910	1	Gummitülle, blind	Rubber bushing, blind	d=00,0
6	573 4826	1	Relais	Relay	LH1600 12V 30A 570-508
7	573 4864	1	Platine	Circuit board	LH1600 2.G

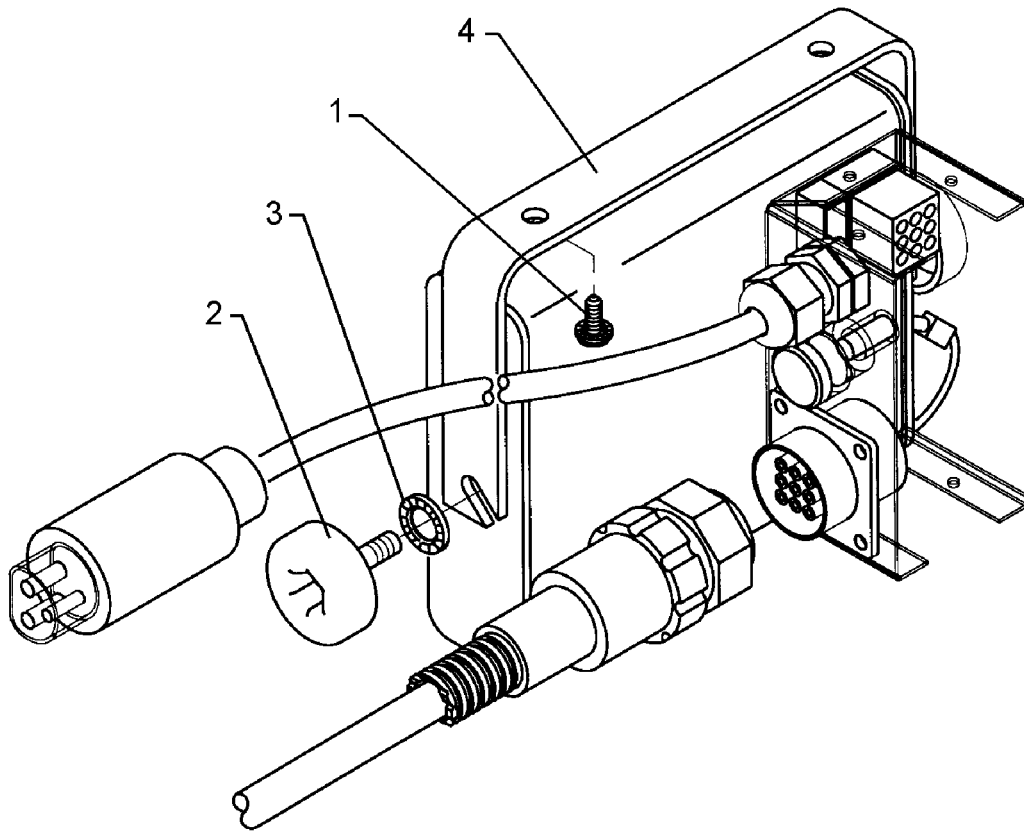
2x3000lg.

573 4426



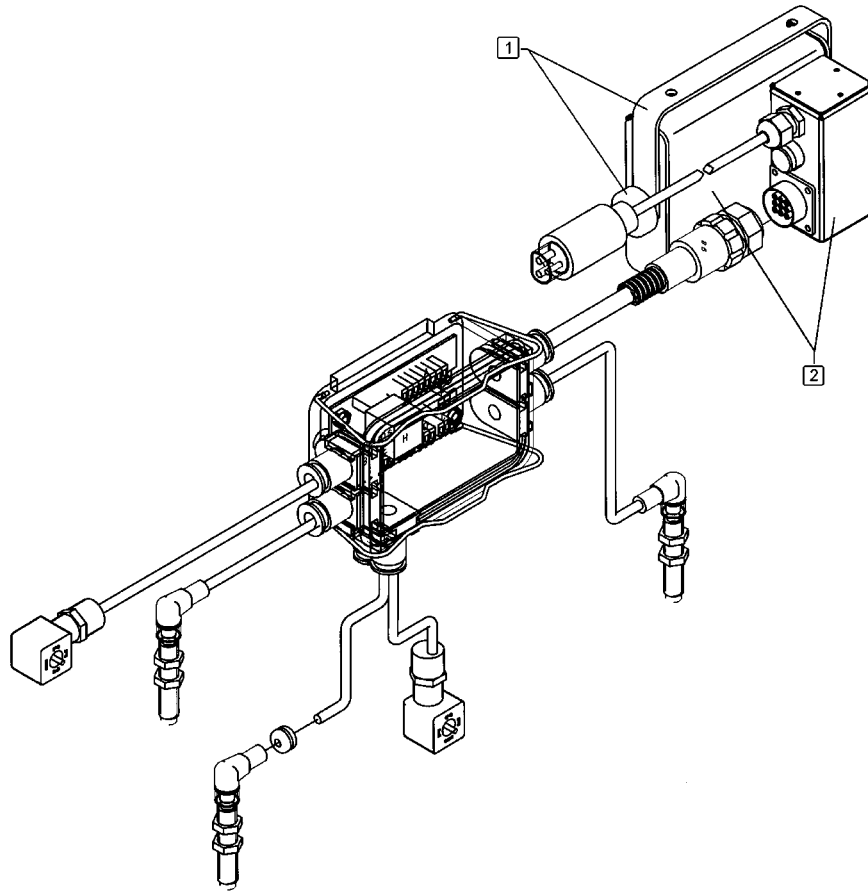
11.00

Pos.	Art.-Nr.	Stk.	Artikeltext / Description		Abmessung
1	373 2110	2	Lötpins	Soldering pin	für Molex Stecker
2	373 2119	1	Stecker eckig für LH1600	Plug for LH 1600	3-polig 175-383
3	373 2123	1	Stecker rund	Plug	3-polig 178-606 DIN9680
4	373 2801	1	Verschraubung	Union	PG9



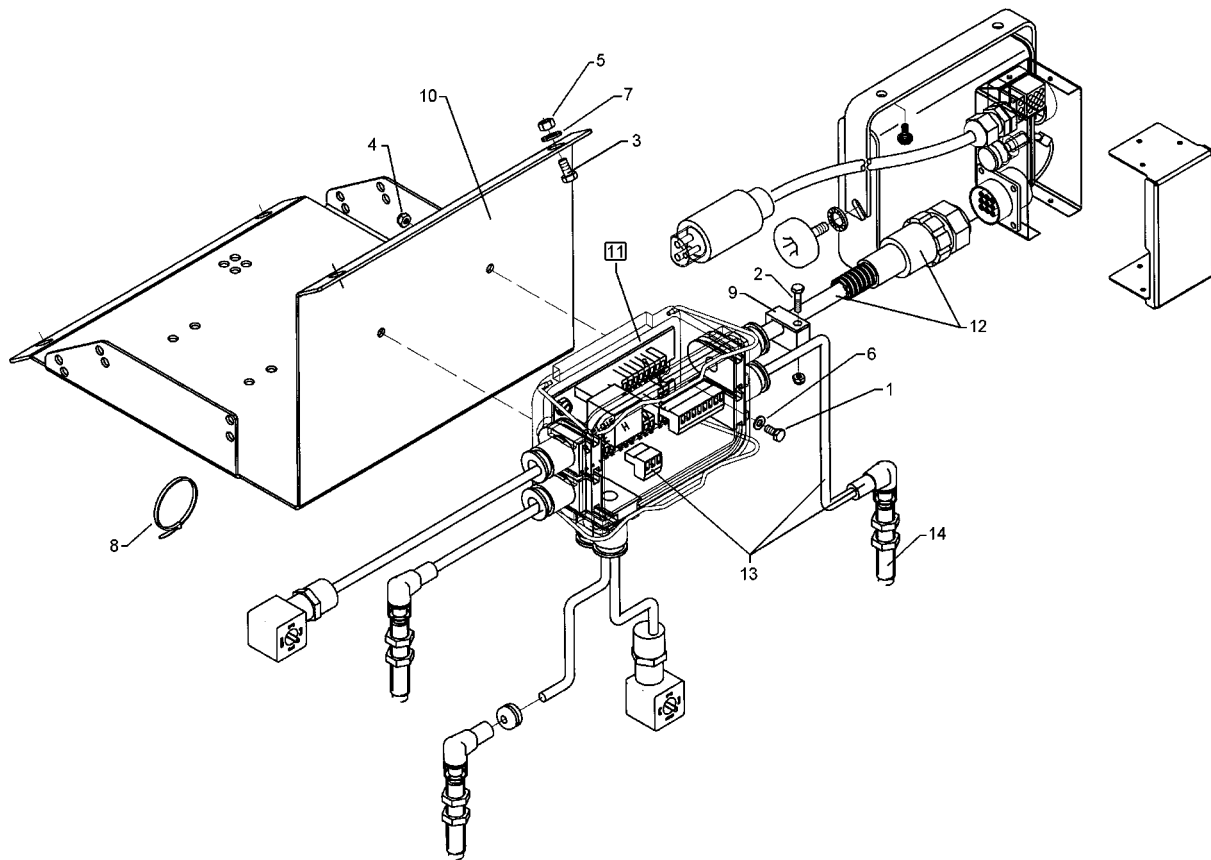
11.00

Pos.	Art.-Nr.	Stk.	Artikeltext / Description		Abmessung
1	301 0060	2	Blechschaube	Self-tapping screw	B6,3x13 Z2 DIN6901 Zn
2	301 9914	2	Schraube kpl.	Bolt	M6 GPN 136/2610
3	305 9960	2	Fächerscheibe	Washer	A6,4 DIN6798 Zn
4	473 8048	1	Halter zum Monitor	Holder	LH1600



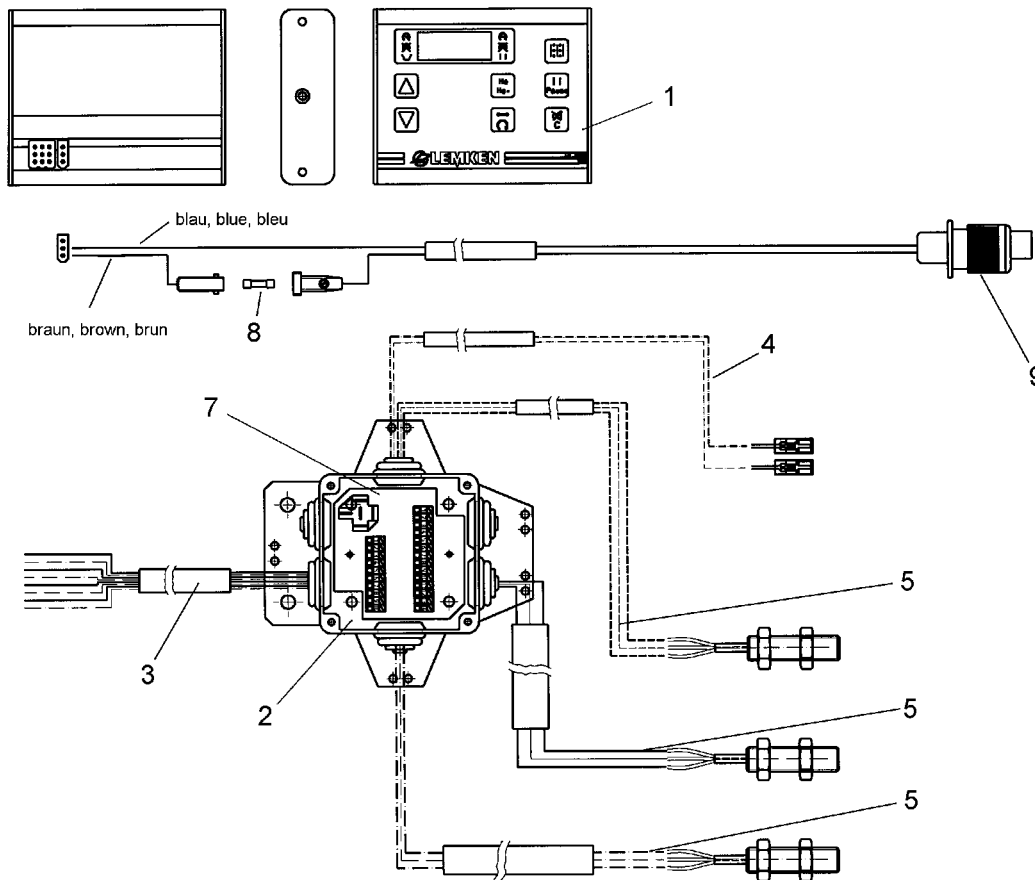
11.00

Pos.	Art.-Nr.	Stk.	Artikeltext / Description	Abmessung
1	573 4405	1	Monitor	LH1600
2	573 8048	1	Halter zum Monitor	LH1600



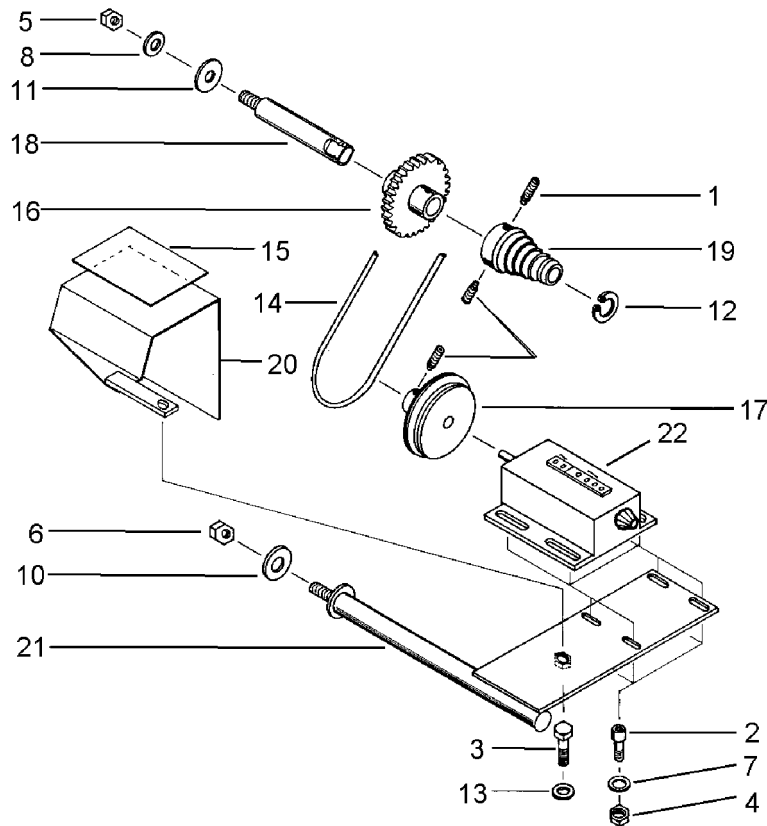
11.00

Pos.	Art.-Nr.	Stk.	Artikeltext / Description		Abmessung
1	301 3004	2	Sechskantschraube DIN933	Screw	M6x20-8.8 Zn
2	301 6725	1	Sechskantschraube DIN931-A	Bolt	M6x45-8.8 Zn
3	301 7260	4	Sechskantschraube DIN933	Screw	M8x16-8.8 Zn
4	303 0931	3	Sicherungsmutter	Selflocking nut	DIN985-NM6-8 Zn
5	303 0932	4	Sicherungsmutter	Selflocking nut	DIN985-NM8-8 Zn
6	305 8571	2	Scheibe	Washer	6,4 DIN125-A Zn
7	305 8694	8	Scheibe	Washer	A8,4 DIN125-St Zn
8	325 1331	15	Kabelbinder	Clip	4,7x186
9	373 4050	1	Kabelklemme	Clamp	8 HS 071 414-001
10	473 8054	1	Montageblech zur Sammelbox	Mounting plate for monitor	LH1600 t=2
11	573 4408	1	Sammelbox	Collecting box	-
12	573 4410	1	Kabel A (Hauptkabel)	Cable A (main cable)	8x6000lg.
13	573 4412	1	Kabel B (Vorgelegewelle)	Cable B (intermediate shaft)	3x600lg.
14	573 4366	1	Sensor	Sensor	INS-M12x1x45 IF5997



11.00

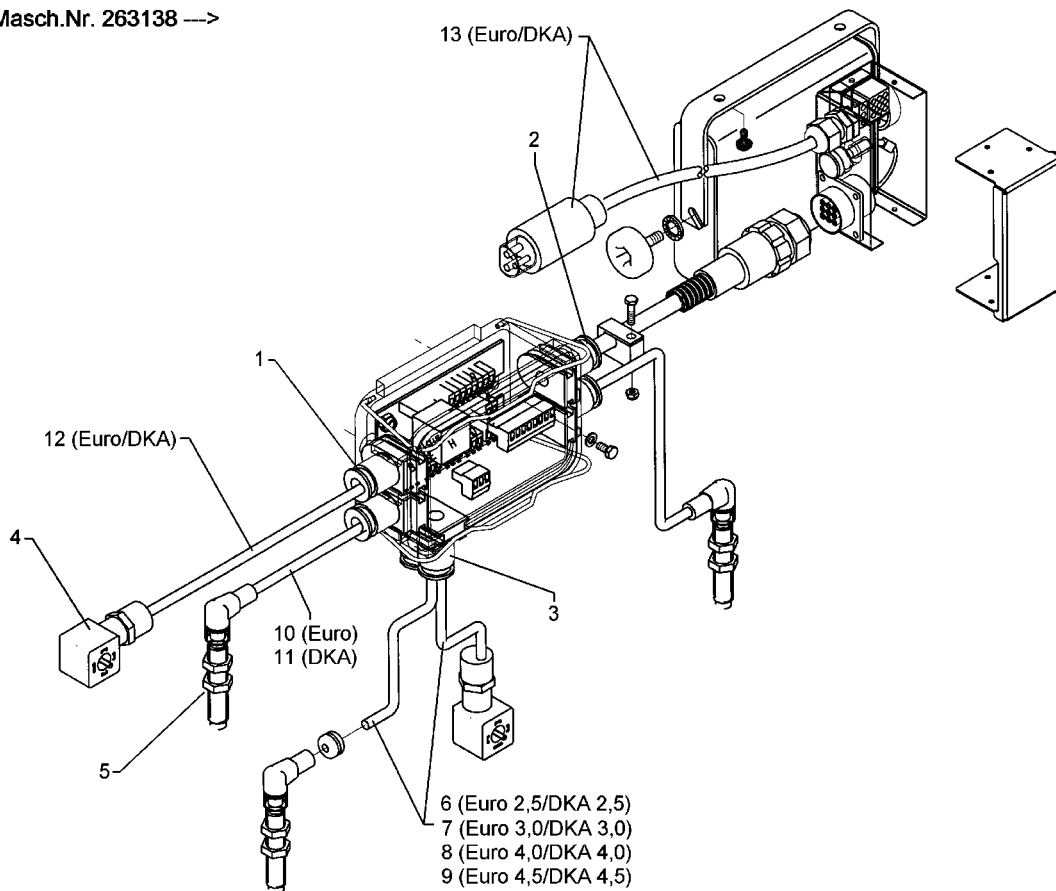
Pos.	Art.-Nr.	Stk.	Artikeltext / Description	Abmessung
1	573 5010	1	Monitor	Monitor
2	473 8023	1	Montageblech	Mounting plate
3	573 4357	1	Verbindungskabel (Monitor-Box)	Connection cable (monitor box)
4	573 4358	1	Kabel (Hubmagnet-Box)	Cable (lift magnet box)
5	573 4362	3	Sensor mit Kabel	Sensor
6	573 4825	1	Platine	Circuit board
7	573 4826	1	Relais	Relay
8	373 1301	1	Sicherung	Safety fuse
9	373 2123	1	Stecker rund	Plug
				LH1600
				2x183,5x220 Zn
				8-p, 6 m, LH1600 198-933
				2-p, 2,7 m, LH1600 198-934
				INS-6 m, LH1600 570-112
				LH1600 900-514
				LH1600 12V 30A 570-508
				6,3At 5x20 flau
				3-polig 178-606 DIN9680



11.00

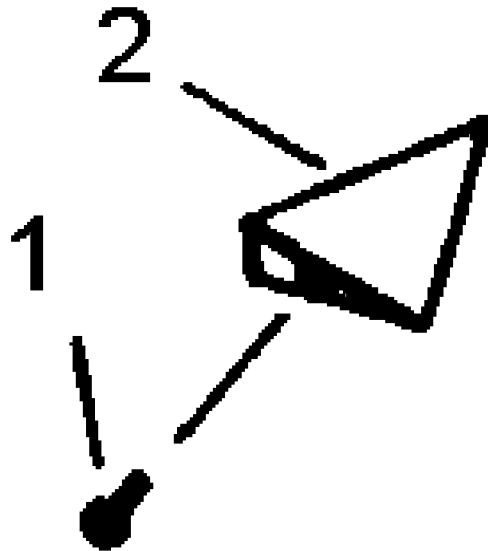
Pos.	Art.-Nr.	Stk.	Artikeltext / Description		Abmessung
1	301 0125	3	Gewindestift	Threaded pin	M6x8-DIN916-10.9 Zn
2	301 6065	4	Zylinderschraube DIN912	Allen screw	M5x20-8.8 Zn
3	301 6750	1	Sechskantschraube DIN933	Screw	M8x20-8.8 Zn
4	303 0929	4	Sicherungsmutter	Selflocking nut	DIN985-NM5-8 Zn
5	303 0933	1	Sicherungsmutter	Selflocking nut	DIN985-NM10-8 Zn
6	303 0934	1	Sicherungsmutter	Selflocking nut	DIN985-NM12-8 Zn
7	305 6108	4	Scheibe	Washer	5,5/10x0,8 DIN1441-St Zn
8	305 6110	1	Scheibe	Washer	11/20x2,5 DIN1441-St Zn
9	305 6968	4	Scheibe	Washer	R5,5/18x2 DIN440-St Zn
10	305 6978	1	Scheibe	Washer	R13,5/44x4 DIN440-St Zn
11	305 8575	1	Kotflügelscheibe	Washer	10,5/30x1,5 St-Zn
12	305 8856	1	Sicherungsring	Securing ring	16x1 DIN471 Zn
13	305 9898	1	Federring	Spring ring	8 A DIN127 Zn
14	375 1296	1	O-Ring	O-ring	85,32x3,53
15	390 0553	1	Aufkleber	Label	Hektarzähler
16	390 6154	1	Abziehbild	Sticker	Hektarzähler
17	455 2611	1	Kettenrad	Sprocket	Z18 T-1/2x5/16 D16 36mm
18	455 3351	1	Stufenscheibe	Belt pulley	2x
19	455 3223	1	Bolzen	Pin	D16/M10x105 Zn
20	455 3352	1	Stufenscheibe	Belt pulley	5x
21	470 5218	1	Schutzblech	Guard	-
22	481 1238	1	Halter zum Hektarzähler	Holder	EuroDrill
23	581 1238	1	Hektarzähler	Hectar counter	M-0205026

Masch.Nr. 263138 --->



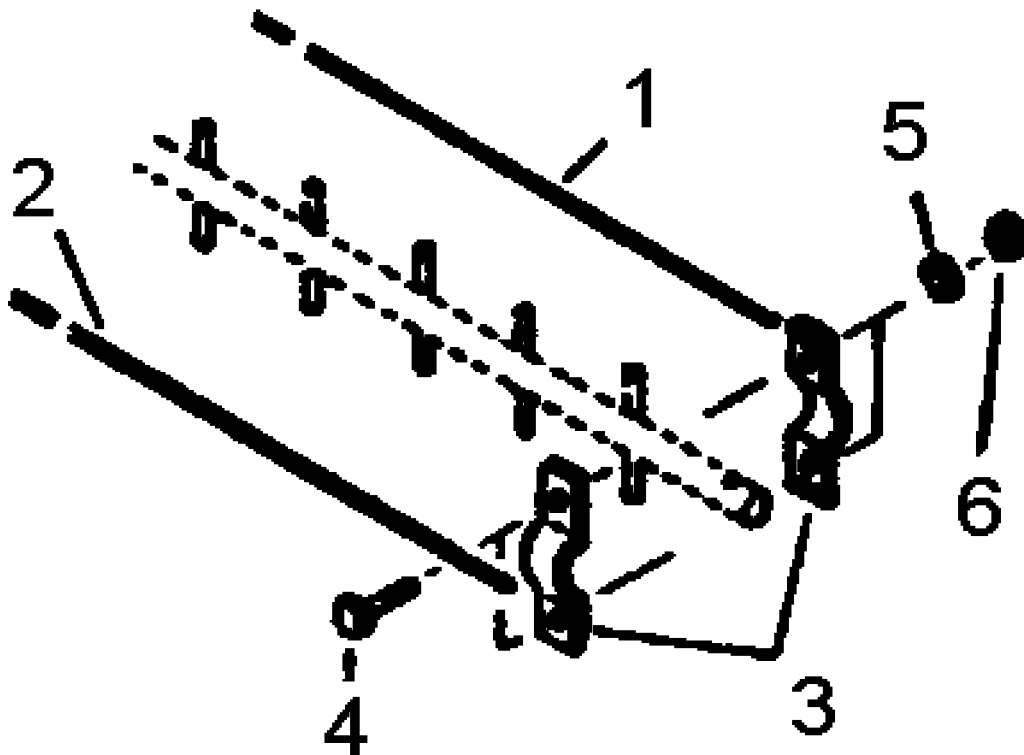
11.00

Pos.	Art.-Nr.	Stk.	Artikeltext / Description	Abmessung	
1	373 1911	1	Gummitülle	Rubber bushing	d=10,0
2	373 1912	1	Gummitülle	Rubber bushing	d=12,8
3	373 1913	1	Gummitülle, zweifach	Rubber bushing	2xd=10,0
4	373 2158	1	Winkelstecker vierkant	Right angle plug, square	4-polig 27x27
5	573 4366	1	Sensor	Sensor	INS-M12x1x45 IF5997
6	573 4414	1	Kabel C1+E1 Hubmag.-Getriebe	Cable C1+E1 lift mag.-gearb.	2150-1450lg.
7	573 4415	1	Kabel C2+E2 Hubmag.-Getriebe	Cable C2+E2 lift mag.-gearb.	2300-1585lg.
8	573 4416	1	Kabel C3+E3 Hubmag.-Getriebe	Cable C3+E3 lift mag.-gearb.	2800-2100lg.
9	573 4417	1	Kabel C4+E4 Hubmag.-Getriebe	Cable C4+E4 lift mag.-gearb.	3050-2350lg.
10	573 4420	1	Kabel D1 Gerätesensor	Cable D1 implement sensor	3x1250lg.
11	573 4421	1	Kabel D2 Gerätesensor	Cable D2 implement sensor	3x3200lg.
12	573 4424	1	Kabel F Vorauflaufmarkierung	Cable F pre-emergence marker	.x1100lg.
13	573 4426	1	Kabel G Schlepperanschluß	Cable G tractor connection	2x3000lg.



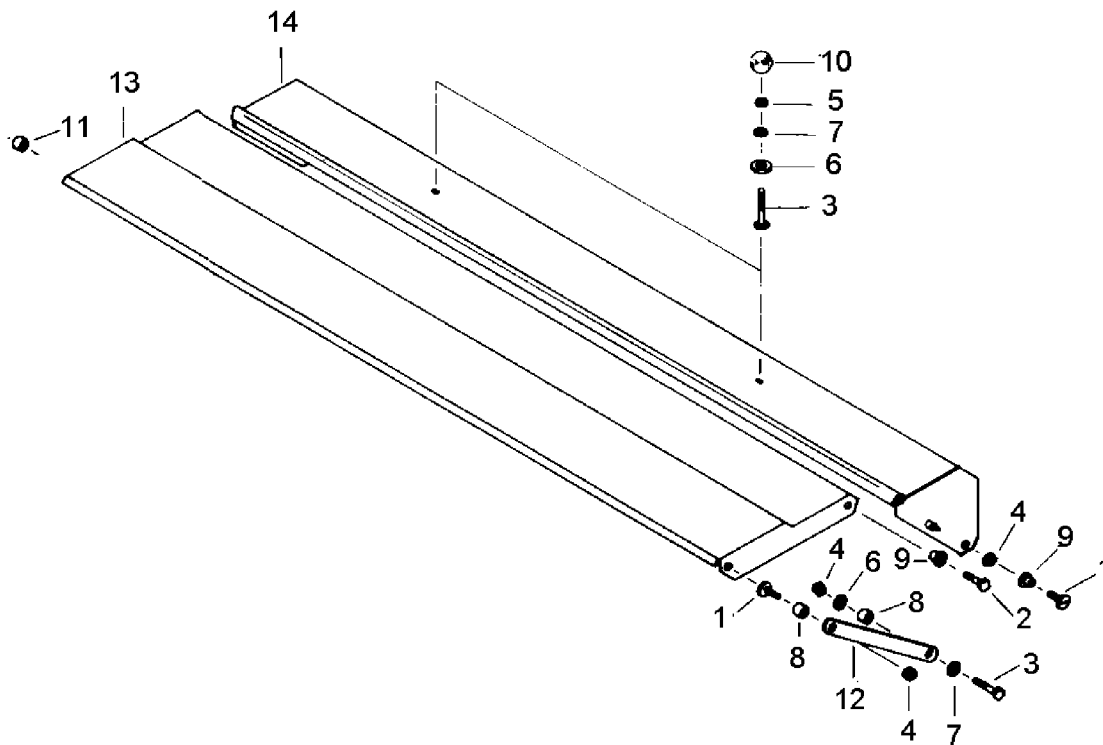
11.00

Pos.	Art.-Nr.	Stk.	Artikeltext / Description	Abmessung
1	301 0570	1	Spanplattenschraube	Wood screw
2	481 2998	1	Ablaufkeil schwarz	Wedge, black
				4,5x16 PAN-HEAD EuroDrill



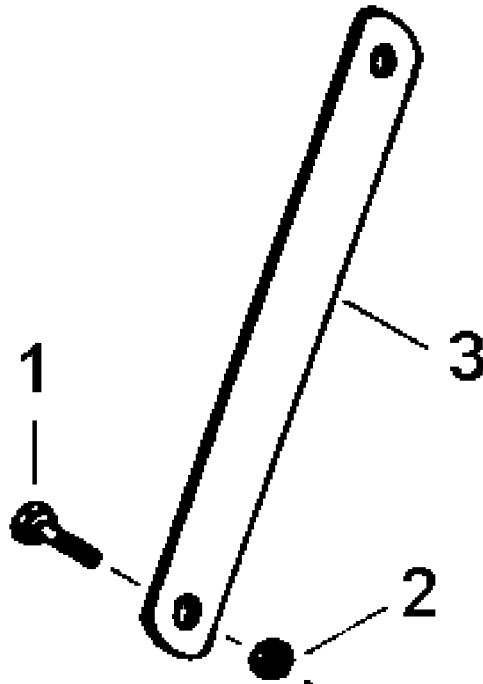
11.00

Pos.	Art.-Nr.	Stk.	Artikeltext / Description	Abmessung	
1	481 4124	2	Draht	Wire	3x1195
2	481 4125	2	Draht	Wire	3x1310 ZN
3	481 4115	12	Bügel zur Rührwelle	Clamp	20x4x62 R15
4	301 3004	12	Sechskantschraube DIN933	Screw	M6x20-8.8 Zn
5	305 9896	12	Federring	Spring ring	6 DIN127 Zn
6	303 1009	12	Sechskantmutter	Nut	M6 DIN934-8 Zn



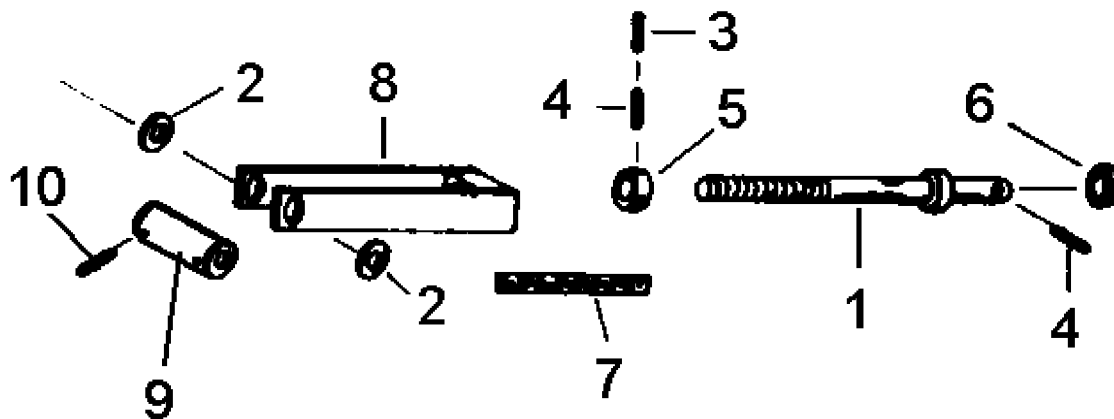
11.00

Pos.	Art.-Nr.	Stk.	Artikeltext / Description		Abmessung
1	301 2344	4	Flachrundschaube mit Schlitz	Bolt, cup square head	M10x25-8.8 Zn
2	301 3212	2	Sechskantschraube DIN933	Screw	M10x25-8.8 Zn
3	301 5004	2	Sechskantschraube DIN933	Screw	M10x30-8.8 Zn
4	303 0933	6	Sicherungsmutter	Selflocking nut	DIN985-NM10-8 Zn
5	303 1012	2	Sechskantmutter	Nut	M10 DIN934-8 Zn
6	305 6976	2	Scheibe	Washer	R11/34x3 DIN440-St Zn
7	305 8575	4	Kotflügelscheibe	Washer	10,5/30x1,5 St-Zn
8	317 7583	4	Buchse	Bush	16x2,5x7 Zn
9	317 7584	4	Distanzstück	Spacer	D18/11x9,3 Zn
10	321 2577	2	Kugelgriff	Ball handle	D40 M10
11	323 7450	2	Verschlussstopfen	Plug	9,5
12	481 1129	2	Lenker zum Faldeckel	Link	30x5x245
13	481 4823	1	Deckel vorn	Cover, front	DKA 300
14	481 4824	1	Deckel hinten	Cover, rear	DKA 300



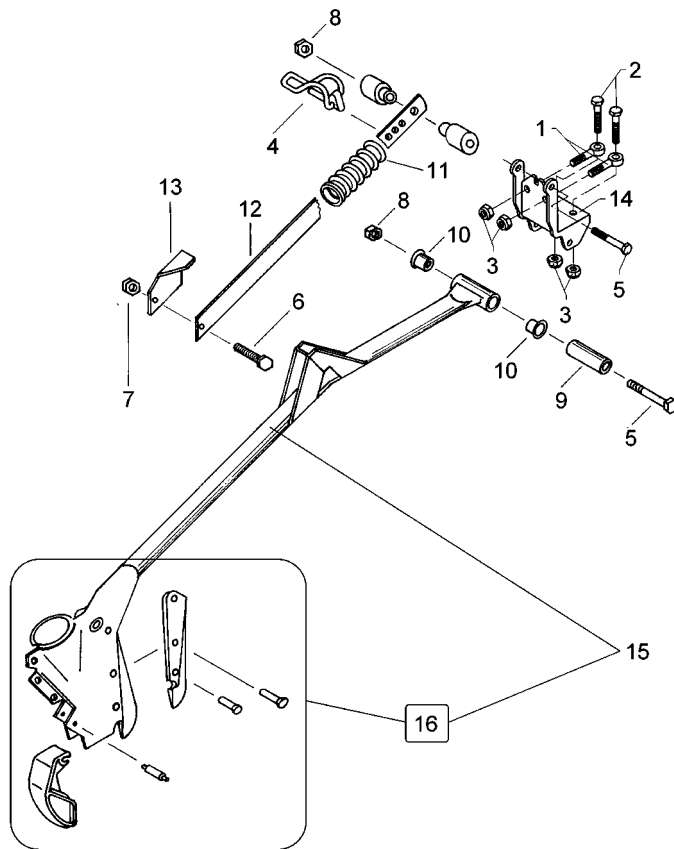
11.00

Pos.	Art.-Nr.	Stk.	Artikeltext / Description		Abmessung
1	301 3569	2	Sechskantschraube DIN933	Screw	M14x35-8.8 Zn
2	303 0941	2	Sicherungsmutter	Selflocking nut	DIN985-NM14-8 Zn
3	481 1179	2	Flacheisen	Flat steel	50x6x405 4xD15,5



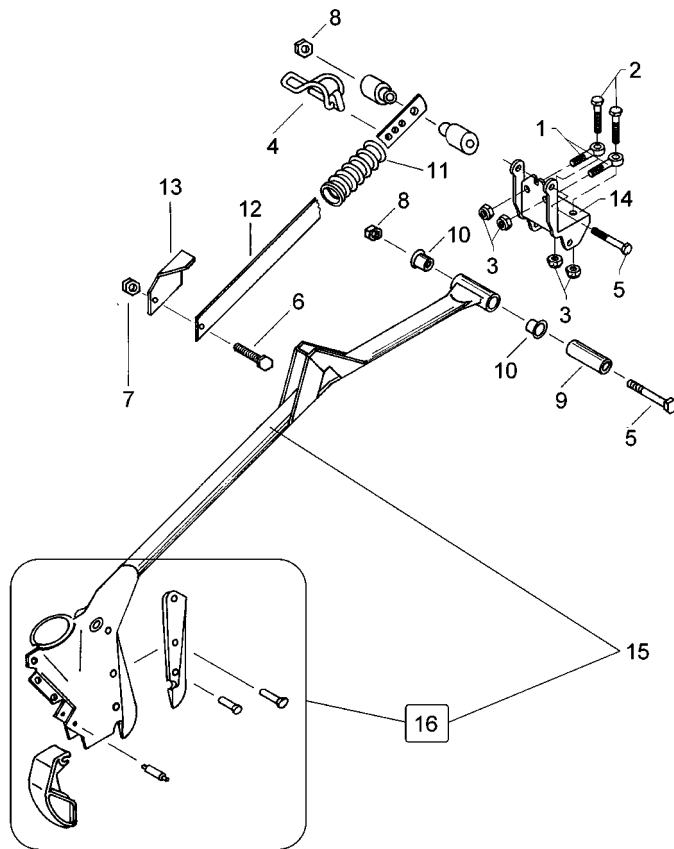
11.00

Pos.	Art.-Nr.	Stk.	Artikeltext / Description	Abmessung	
1	302 0301	1	Spindel	Screw	RD16x1/8x260
2	305 6958	4	Scheibe	Washer	18/30x3 DIN126-St Zn
3	309 6007	1	Spannhülse	Expansion bush	3,5x30-DIN1481 Zn
4	309 6050	2	Spannhülse	Expansion bush	6x30-DIN1481 Zn
5	317 7595	1	Buchse	Bush	D30/16,5x15
6	319 8840	1	Axial-Rillenkugellager	Bearing	16,3/27x9
7	321 1203	1	Skala	Scale	1-15
8	481 1222	1	Gabel	Fork	DKA
9	313 1519	1	Bolzen	Pin	BB 14,96x32/44 2xD4 Zn
10	309 6012	2	Spannhülse	Expansion bush	4x24-DIN1481 Zn



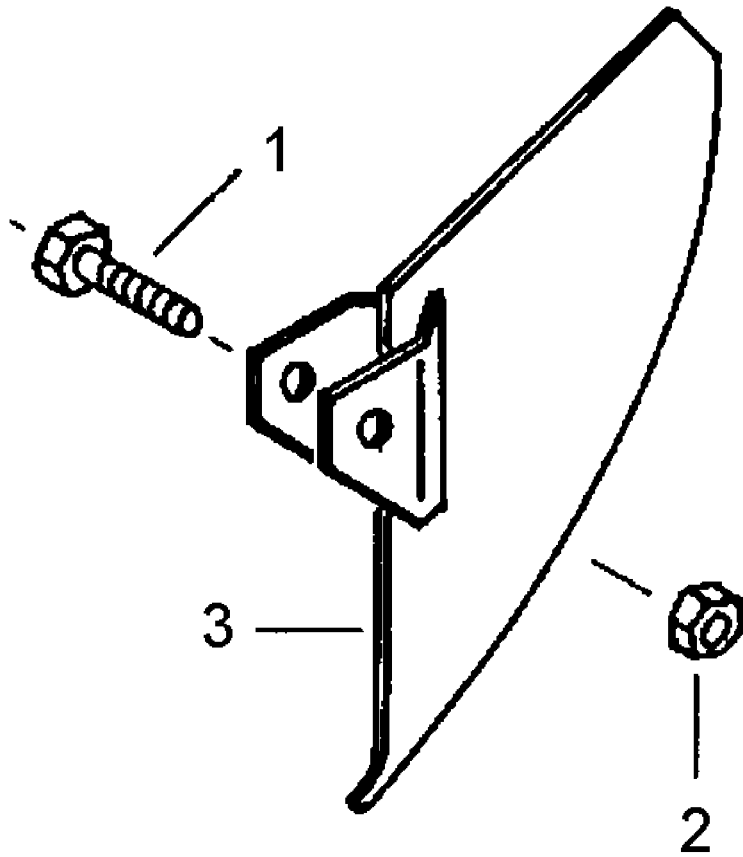
11.00

Pos.	Art.-Nr.	Stk.	Artikeltext / Description	Abmessung	
1	301 0850	2	Augenschraube DIN444	Eye bolt	BM10x75-8.8 D2=10,1 Zn
2	301 3266	2	Sechskantschraube DIN931-A	Bolt	M10x80-8.8 Zn
3	303 0933	4	Sicherungsmutter	Selflocking nut	DIN985-NM10-8 Zn
4	311 9307	1	Rohrklappstecker kurz	Securing pin	D8,0
5	301 3258	1	Sechskantschraube DIN931-A	Bolt	M10x95-8.8 Zn
6	301 3003	1	Sechskantschraube DIN933	Screw	M6x16-8.8 Zn
7	303 0931	1	Sicherungsmutter	Selflocking nut	DIN985-NM6-8 Zn
8	303 0933	2	Sicherungsmutter	Selflocking nut	DIN985-NM10-8 Zn
9	317 7580	1	Distanzrohr	Distance tube	15x2,2x72,5
10	317 9450	2	Bundbuchse	Flange bushing	15/17x17
11	329 8235	1	Druckfeder	Spring	4,5x31x196
12	481 1138	1	Flacheisen	Flat steel	25x5x275
13	481 6875	1	Winkel	Angle	38x2,5x55
14	481 6904	1	Scharklaue	Coulter claw	50x50
15	481 7012	1	Säschar kurz	Coulter, short	DKA
16	245 1802	1	Scharschuh mit Platte	Coulter shoe	DKA



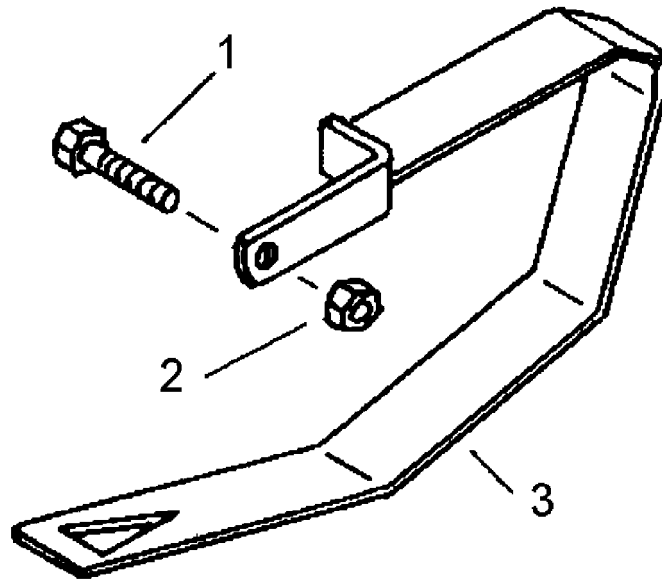
11.00

Pos.	Art.-Nr.	Stk.	Artikeltext / Description	Abmessung	
1	301 0850	2	Augenschraube DIN444	Eye bolt	BM10x75-8.8 D2=10,1 Zn
2	301 3266	2	Sechskantschraube DIN931-A	Bolt	M10x80-8.8 Zn
3	303 0933	4	Sicherungsmutter	Selflocking nut	DIN985-NM10-8 Zn
4	311 9307	1	Rohrklappstecker kurz	Securing pin	D8,0
5	301 3258	1	Sechskantschraube DIN931-A	Bolt	M10x95-8.8 Zn
6	301 3003	1	Sechskantschraube DIN933	Screw	M6x16-8.8 Zn
7	303 0931	1	Sicherungsmutter	Selflocking nut	DIN985-NM6-8 Zn
8	303 0933	2	Sicherungsmutter	Selflocking nut	DIN985-NM10-8 Zn
9	317 7580	1	Distanzrohr	Distance tube	15x2,2x72,5
10	317 9450	2	Bundbuchse	Flange bushing	15/17x17
11	329 8235	1	Druckfeder	Spring	4,5x31x196
12	481 1138	1	Flacheisen	Flat steel	25x5x275
13	481 6875	1	Winkel	Angle	38x2,5x55
14	481 6904	1	Scharklaue	Coulter claw	50x50
15	481 7013	1	Säschar lang	Coulter, long	DKA
16	245 1802	1	Scharschuh mit Platte	Coulter shoe	DKA



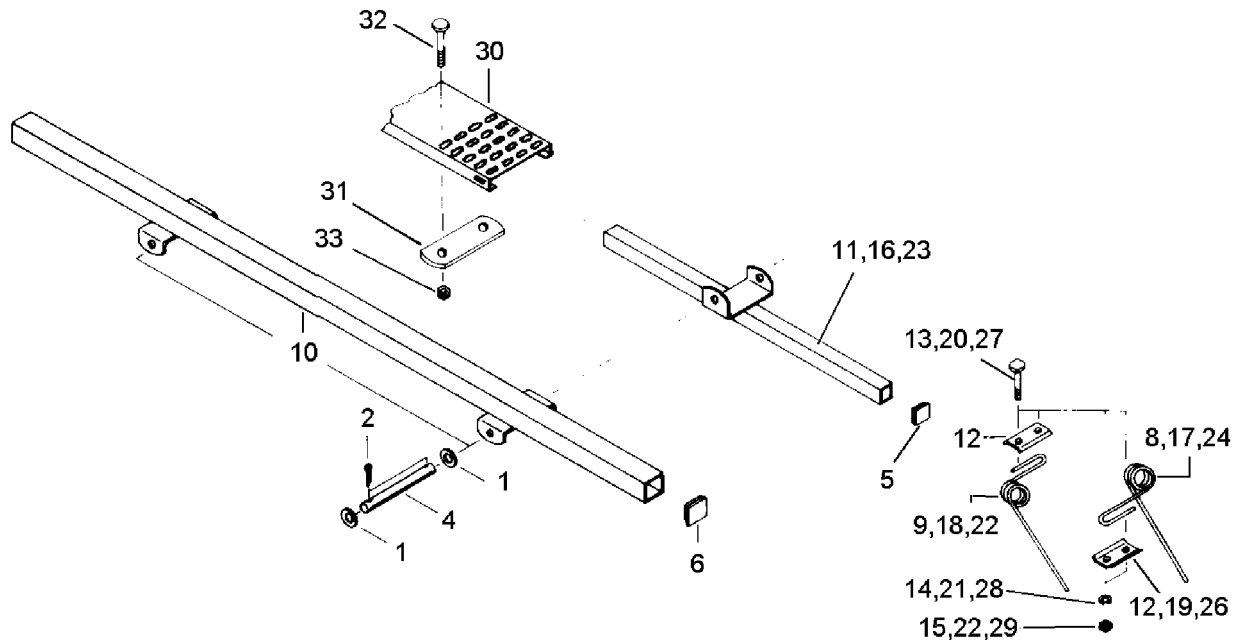
11.00

Pos.	Art.-Nr.	Stk.	Artikeltext / Description	Abmessung
1	301 5425	1	Sechskantschraube DIN933	Screw
2	303 0933	1	Sicherungsmutter	Selflocking nut
3	481 8101	1	Säbelschar	Sword couler
				M10x45-8.8 Zn
				DIN985-NM10-8 Zn
				-



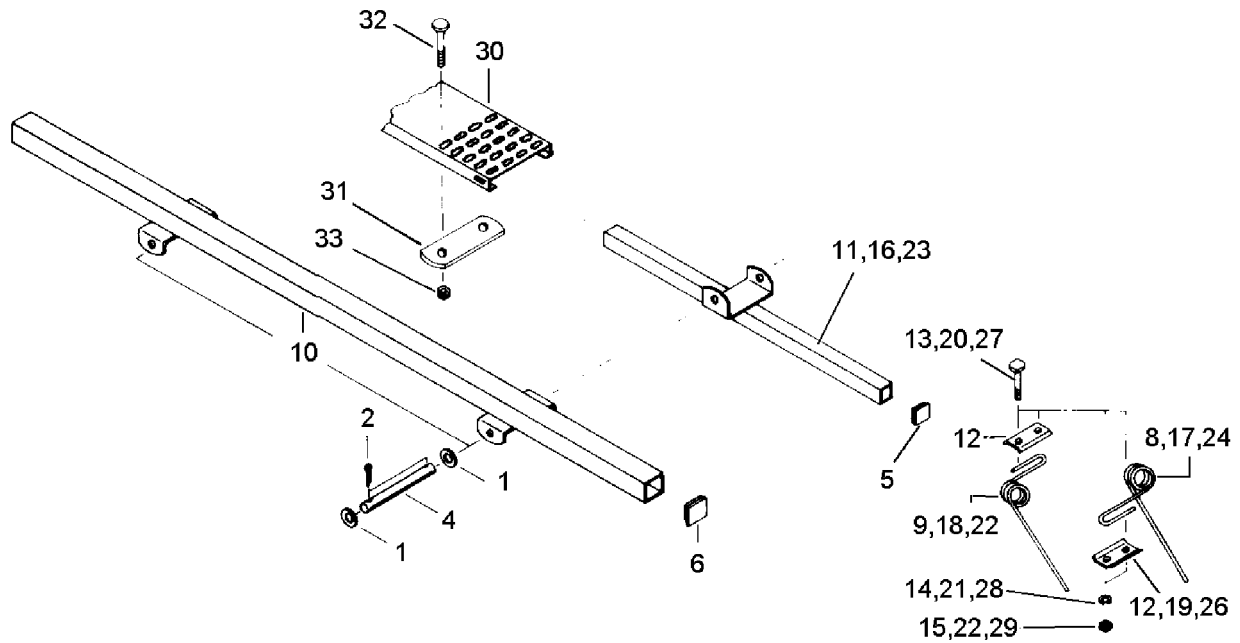
11.00

Pos.	Art.-Nr.	Stk.	Artikeltext / Description		Abmessung
1	301 5425	1	Sechskantschraube DIN933	Screw	M10x45-8.8 Zn
2	303 0933	1	Sicherungsmutter	Selflocking nut	DIN985-NM10-8 Zn
3	481 8111	1	Tiefenführungskufe	Depth guiding skit	-



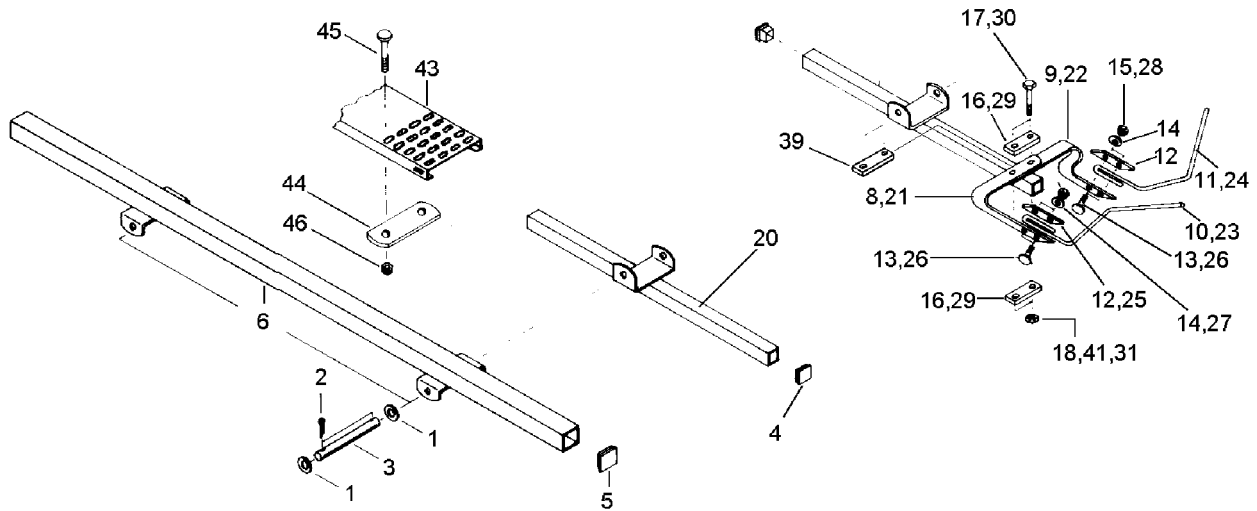
11.00

Pos.	Art.-Nr.	Stk.	Artikeltext / Description	Abmessung	
1	305 6958	4	Scheibe	Washer	18/30x3 DIN126-St Zn
2	311 7628	4	Splint	Peg	5x25 DIN94-St Zn
3	313 1007	1	Bolzen kpl. mit Sicherungsteil	Pin with securing parts	RB 10x122 Zn 2xD5
4	313 1520	2	Bolzen	Pin	BB 15x148,5/170 Zn
5	323 7475	4	Vierkantstopfen	Square plug	4KT-35
6	323 7480	2	Vierkantstopfen	Square plug	4KT-50
7	329 1010	1	Blattfeder	Leaf spring	25x1,5
8	353 7048	1	Striegelzinken hinten	Harrow tine, rear	D7,5
9	353 7049	1	Striegelzinken vorne	Harrow tine, front	D7,5
10	481 5105	1	Striegelbalken	Harrow bar	3,00m
11	481 5238	1	Zinkenträger-Verlängerung	Tine carrier extension	35x35x3x32
12	459 4530	2	Klemmplatte	Clamping plate	35x4x70
13	301 3263	2	Sechskantschraube DIN931-A	Bolt	M10x70-8.8
14	305 9900	2	Federring	Spring ring	10 DIN127 Zn
15	303 0970	2	Sechskantmutter	Nut	M10 DIN934-8
16	481 5204	1	Zinkenträger	Tine carrier	1195
17	353 7048	8	Striegelzinken hinten	Harrow tine, rear	D7,5
18	353 7049	8	Striegelzinken vorne	Harrow tine, front	D7,5
19	459 4530	16	Klemmplatte	Clamping plate	35x4x70
20	301 3263	16	Sechskantschraube DIN931-A	Bolt	M10x70-8.8
21	305 9900	16	Federring	Spring ring	10 DIN127 Zn
22	303 0970	16	Sechskantmutter	Nut	M10 DIN934-8
23	481 5205	1	Zinkenträger	Tine carrier	1350
24	353 7048	10	Striegelzinken hinten	Harrow tine, rear	D7,5
25	353 7049	10	Striegelzinken vorne	Harrow tine, front	D7,5
26	459 4530	20	Klemmplatte	Clamping plate	35x4x70
27	301 3263	20	Sechskantschraube DIN931-A	Bolt	M10x70-8.8
28	305 9900	20	Federring	Spring ring	10 DIN127 Zn



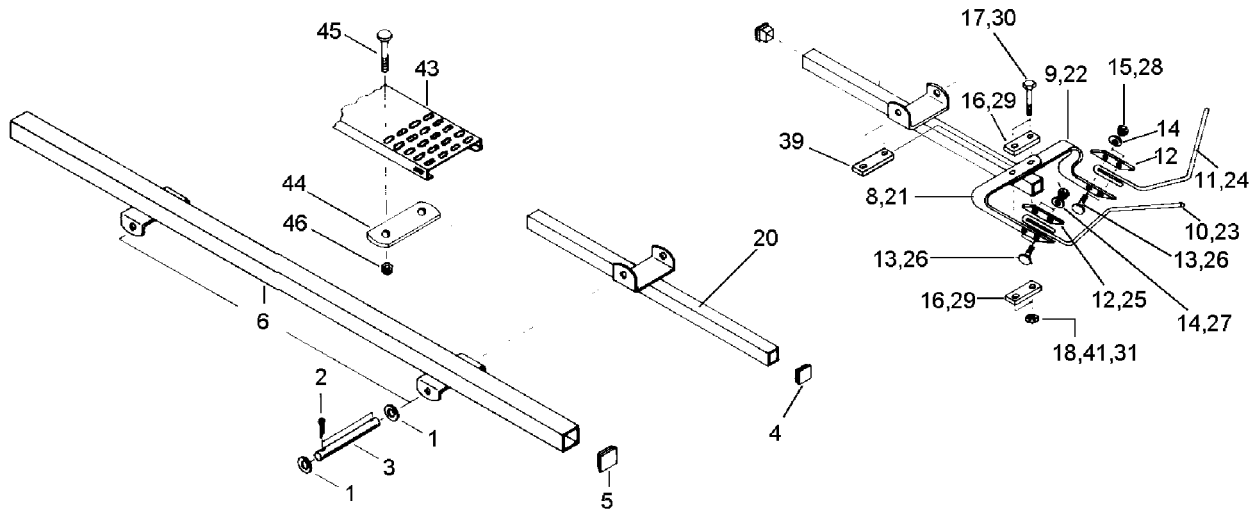
11.00

Pos.	Art.-Nr.	Stk.	Artikeltext / Description	Abmessung	
29	303 0970	20	Sechskantmutter	Nut	M10 DIN934-8
30	481 5701	1	Sicherheitsrost	Safety grate	600
31	459 0944	2	Brücke	Clamp plate	30x8x93 1x63-D12,5
32	301 1731	4	Flachrundschaube DIN603	Bolt, cup square head	M10x90-4.6 Zn
33	303 0933	4	Sicherungsmutter	Selflocking nut	DIN985-NM10-8 Zn



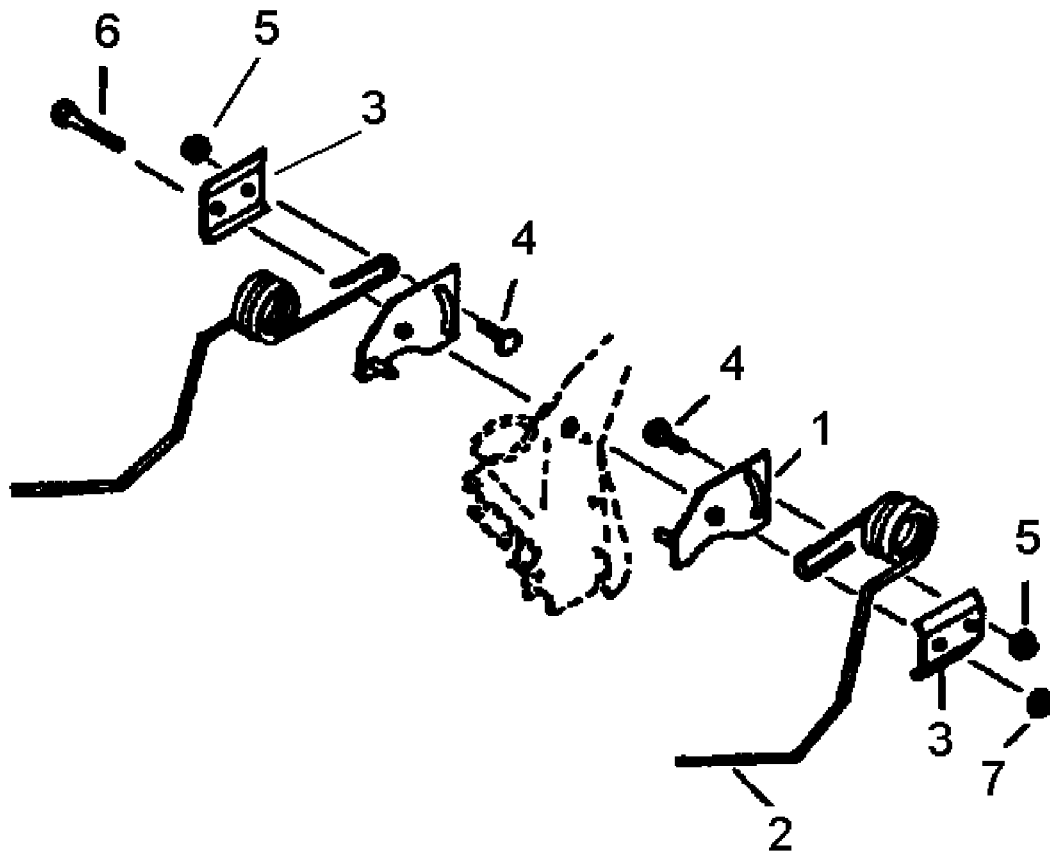
11.00

Pos.	Art.-Nr.	Stk.	Artikeltext / Description	Abmessung	
1	305 6958	4	Scheibe	Washer	18/30x3 DIN126-St Zn
2	311 7628	4	Splint	Peg	5x25 DIN94-St Zn
3	313 1520	2	Bolzen	Pin	BB 15x148,5/170 Zn
4	323 7475	4	Vierkantstopfen	Square plug	4KT-35
5	323 7480	2	Vierkantstopfen	Square plug	4KT-50
6	481 5105	1	Striegelbalken	Harrow bar	3,00m
7	481 5205	1	Zinkenträger	Tine carrier	1350
8	353 7010	6	Blattfeder	Leaf spring	30x3,5
9	353 7011	6	Blattfeder	Leaf spring	30x3,5x0464
10	353 7023	6	Federzinken	Spring tine	S LI D9
11	353 7022	6	Federzinken	Spring tine	S RE D9
12	459 4530	12	Klemmplatte	Clamping plate	35x4x70
13	301 1125	24	Flachrundschaube DIN603	Bolt, cup square head	M8x25-4.6 Zn
14	305 8693	24	Scheibe	Washer	A8,4 DIN125-St
15	303 0969	24	Sechskantmutter	Nut	M8 DIN934-8
16	459 1005	12	Brücke	Clamp plate	25x6x68 1x43-D8,5
17	301 3084	12	Sechskantschraube DIN931-A	Bolt	M8x70-8.8 Zn
18	303 0932	12	Sicherungsmutter	Selflocking nut	DIN985-NM8-8 Zn
19	329 1010	1	Blattfeder	Leaf spring	25x1,5
20	481 5204	1	Zinkenträger	Tine carrier	1195
21	353 7010	5	Blattfeder	Leaf spring	30x3,5
22	353 7011	5	Blattfeder	Leaf spring	30x3,5x0464
23	353 7023	5	Federzinken	Spring tine	S LI D9
24	353 7022	5	Federzinken	Spring tine	S RE D9
25	459 4530	10	Klemmplatte	Clamping plate	35x4x70
26	301 1125	20	Flachrundschaube DIN603	Bolt, cup square head	M8x25-4.6 Zn
27	305 8693	20	Scheibe	Washer	A8,4 DIN125-St
28	303 0969	20	Sechskantmutter	Nut	M8 DIN934-8



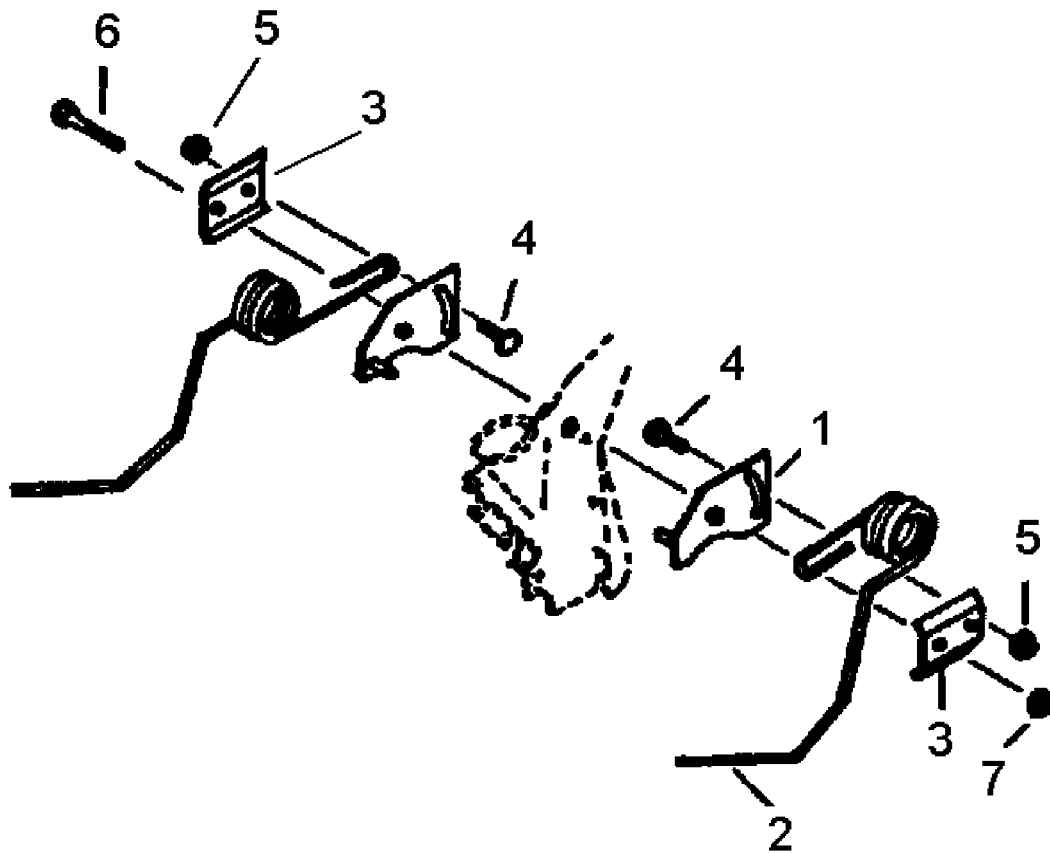
11.00

Pos.	Art.-Nr.	Stk.	Artikeltext / Description	Abmessung	
29	459 1005	10	Brücke	Clamp plate	25x6x68 1x43-D8,5
30	301 3084	10	Sechskantschraube DIN931-A	Bolt	M8x70-8.8 Zn
31	303 0932	10	Sicherungsmutter	Selflocking nut	DIN985-NM8-8 Zn
32	353 7011	1	Blattfeder	Leaf spring	30x3,5x0464
33	353 7022	1	Federzinken	Spring tine	S RE D9
34	459 4530	1	Klemmplatte	Clamping plate	35x4x70
35	301 1125	2	Flachrundschraube DIN603	Bolt, cup square head	M8x25-4.6 Zn
36	305 8693	2	Scheibe	Washer	A8,4 DIN125-St
37	303 0969	2	Sechskantmutter	Nut	M8 DIN934-8
38	459 1005	2	Brücke	Clamp plate	25x6x68 1x43-D8,5
39	329 1011	1	Blattfeder	Leaf spring	30x3,5x140 2xD8,5
40	301 3084	2	Sechskantschraube DIN931-A	Bolt	M8x70-8.8 Zn
41	303 0932	2	Sicherungsmutter	Selflocking nut	DIN985-NM8-8 Zn
42	329 1010	1	Blattfeder	Leaf spring	25x1,5
43	481 5701	1	Sicherheitsrost	Safety grate	600
44	459 0944	2	Brücke	Clamp plate	30x8x93 1x63-D12,5
45	301 1731	4	Flachrundschraube DIN603	Bolt, cup square head	M10x90-4.6 Zn
46	303 0933	4	Sicherungsmutter	Selflocking nut	DIN985-NM10-8 Zn



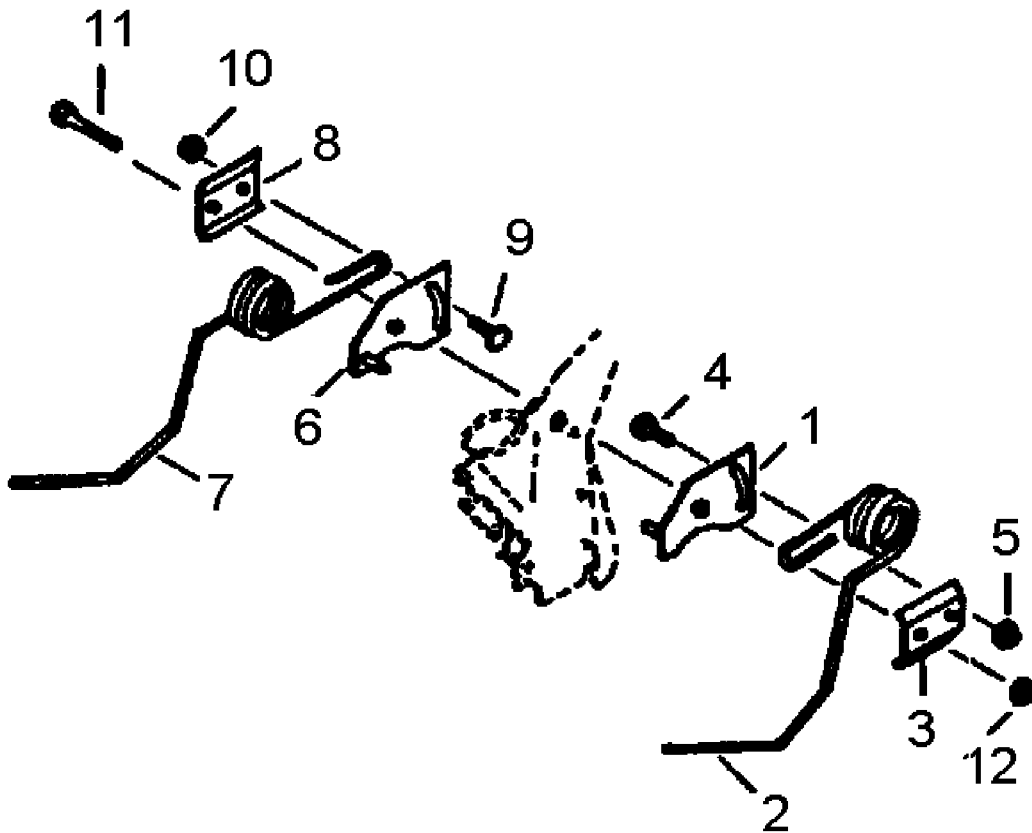
11.00

Pos.	Art.-Nr.	Stk.	Artikeltext / Description	Abmessung	
1	481 5181	1	Zinkenhalter	Tine holder	LI DKA
2	353 7040	1	Einzelstriegelzinken	Single harrow tine	D7
3	459 4531	1	Klemmplatte	Clamping plate	35x4x80
4	301 1706	1	Flachrundschaube DIN603	Bolt, cup square head	M10x30-8.8 Zn
5	303 0933	1	Sicherungsmutter	Selflocking nut	DIN985-NM10-8 Zn
6	301 1720	1	Flachrundschaube DIN603	Bolt, cup square head	M10x65-4.6 Zn
7	303 0933	1	Sicherungsmutter	Selflocking nut	DIN985-NM10-8 Zn



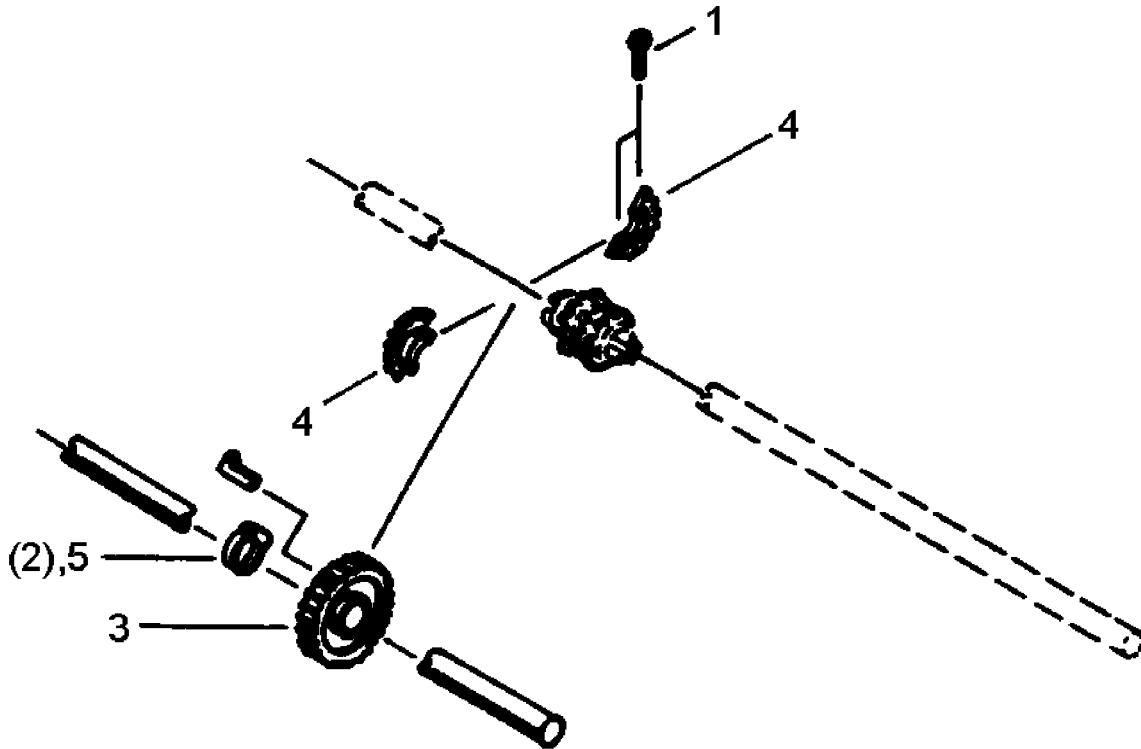
11.00

Pos.	Art.-Nr.	Stk.	Artikeltext / Description	Abmessung	
1	481 5180	1	Zinkenhalter	Tine holder	RE DKA
2	353 7038	1	Einzelstriegelzinken	Single harrow tine	RE D7
3	459 4531	1	Klemmplatte	Clamping plate	35x4x80
4	301 1706	1	Flachrundschaube DIN603	Bolt, cup square head	M10x30-8.8 Zn
5	303 0933	1	Sicherungsmutter	Selflocking nut	DIN985-NM10-8 Zn
6	301 1720	1	Flachrundschaube DIN603	Bolt, cup square head	M10x65-4.6 Zn
7	303 0933	1	Sicherungsmutter	Selflocking nut	DIN985-NM10-8 Zn



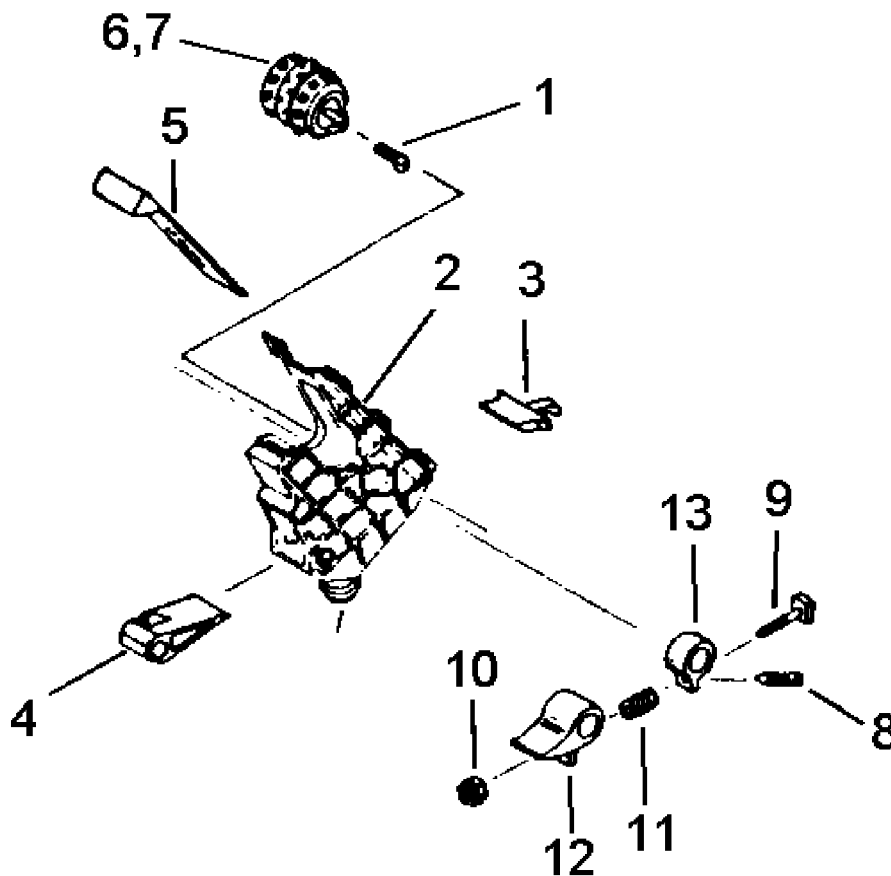
11.00

Pos.	Art.-Nr.	Stk.	Artikeltext / Description	Abmessung	
1	481 5180	1	Zinkenhalter	Tine holder	RE DKA
2	353 7038	1	Einzelstriegelzinken	Single harrow tine	RE D7
3	459 4531	1	Klemmplatte	Clamping plate	35x4x80
4	301 1706	1	Flachrundschraube DIN603	Bolt, cup square head	M10x30-8.8 Zn
5	303 0933	1	Sicherungsmutter	Selflocking nut	DIN985-NM10-8 Zn
6	481 5181	1	Zinkenhalter	Tine holder	LI DKA
7	353 7039	1	Einzelstriegelzinken	Single harrow tine	LI D7
8	459 4531	1	Klemmplatte	Clamping plate	35x4x80
9	301 1706	1	Flachrundschraube DIN603	Bolt, cup square head	M10x30-8.8 Zn
10	303 0933	1	Sicherungsmutter	Selflocking nut	DIN985-NM10-8 Zn
11	301 1726	1	Flachrundschraube DIN603	Bolt, cup square head	M10x80-4.6 Zn
12	303 0933	1	Sicherungsmutter	Selflocking nut	DIN985-NM10-8 Zn



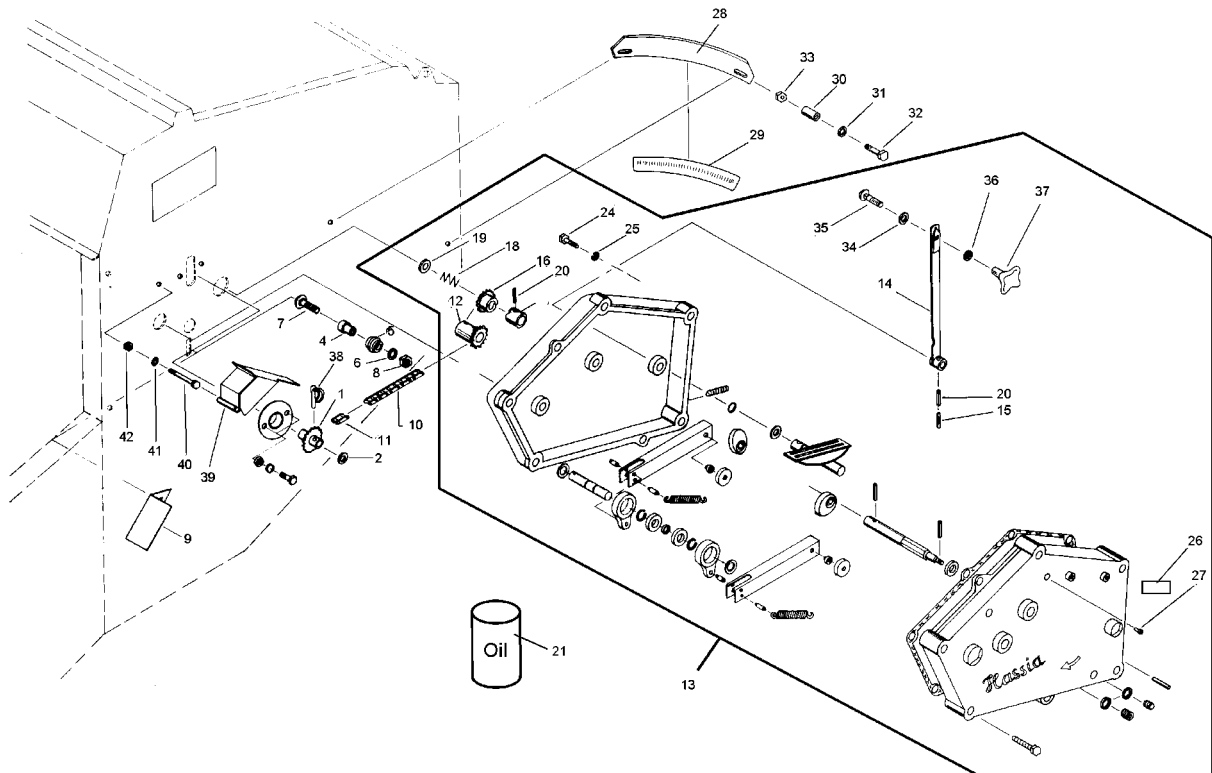
11.00

Pos.	Art.-Nr.	Stk.	Artikeltext / Description	Abmessung	
1	301 0061	4	Blechschaube	Self-tapping screw	4,2x16 Zn DIN7981
2	325 1172	2	Schlauchklemme	Hose clip	SP 31/9ZY St.Zn DIN3016
3	455 2702	2	Zahnrad	Gear wheel	Z30 M3 D20,1
4	455 2703	4	Zahnradhälfte	Gear wheel half	Z20/10



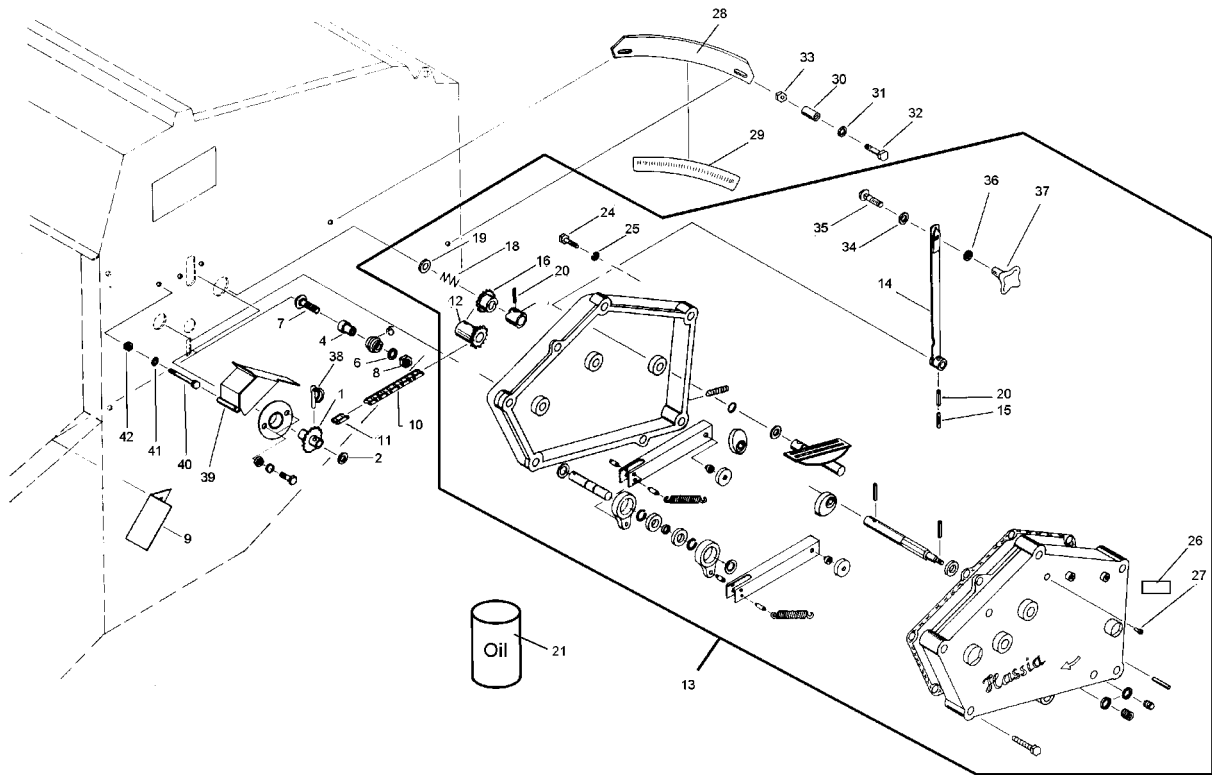
11.00

Pos.	Art.-Nr.	Stk.	Artikeltext / Description	Abmessung	
1	481 8504	1	Paßfeder, rot	Adjusting spring	-
2	481 8520	1	Gehäuse, schwarz	Housing	-
3	481 8521	1	Sicherungsteil, rot	Housing	-
4	481 8522	1	Klappe	Flap	-
5	481 8523	1	Schieber	Slide	-
6	581 8502	1	Dreifachsärad	Seed wheel	13-9x3mm
7	581 8498	1	Dreifachsärad	Seed wheel	13-3x3mm
8	301 0127	1	Gewindestift	Threaded pin	M6x12DIN914--45H Zn
9	301 0370	1	Vierkantschraube DIN602	Square headed bolt	M5x45-4.6 Zn
10	303 0929	1	Sicherungsmutter	Selflocking nut	DIN985-NM5-8 Zn
11	329 8232	1	Druckfeder	Spring	2x12,5x29 Zn
12	481 8524	1	Bodenklappe	Soil flap	33,5x85 D20
13	481 8525	1	Einstellklappe	Adjusting flap	20x47 D30/20



11.00

Pos.	Art.-Nr.	Stk.	Artikeltext / Description	Abmessung	
1	455 2603	1	Kettenrad	Sprocket	Z18 T-1/2x5/16 D16
2	305 8584	1	Scheibe	Washer	17,5/35x2 St-Zn
3	309 6035	1	Spannhülse	Expansion bush	5x26-DIN1481 Zn
4	311 9306	1	Rohrklappstecker	Securing pin	RK 40 4,5x32
5	317 7587	1	Buchse	Bush	D20/10,5x28 Zn
6	317 9650	1	Rolle	Roller	-
7	305 6110	1	Scheibe	Washer	11/20x2,5 DIN1441-St Zn
8	301 1712	1	Flachrundonderschraube	Special bolt, cup square head	M10x45 Zn
9	303 0933	1	Sicherungsmutter	Selflocking nut	DIN985-NM10-8 Zn
10	470 5206	1	Schutzblech	Guard	1mm
11	331 9050	1	Rollenkette	Chain	08 B-1x27B DIN8187
12	331 9035	1	Federverschluß	Spring couple	E-08 B DIN8187
13	455 2604	1	Kettenrad	Sprocket	Z11 T-1/2x5/16 D20,1 Zn
14	555 9302	1	Getriebe	Gear box	EuroDrill DKA
15	481 1144	1	Stellhebel	Adjusting link	EuroDrill
16	309 6007	1	Spannhülse	Expansion bush	3,5x30-DIN1481 Zn
17	455 2602	1	Kettenrad	Sprocket	Z11 T-1/2x5/16 D20
18	455 3201	1	Schaltstern	Star wheel	-
19	329 8234	1	Druckfeder	Spring	3,5x25x51,5
20	305 6985	1	Scheibe	Washer	21/33x2,5 DIN433-St
21	309 6049	4	Spannhülse	Expansion bush	6x30-DIN1481
22	877 1280	1			
23	309 6050	1	Spannhülse	Expansion bush	6x30-DIN1481 Zn
24	305 9900	3	Federring	Spring ring	10 DIN127 Zn
25	301 7300	3	Sechskantschraube DIN933	Screw	M10x16-8.8 Zn
26	305 8696	1	Scheibe	Washer	A10,5 DIN125-St Zn
27	321 9982	1	Typenschild zum Getriebe	Type-plate	-
28	375 2204	1	Entlüftungsventil	Vent valve	D6,9

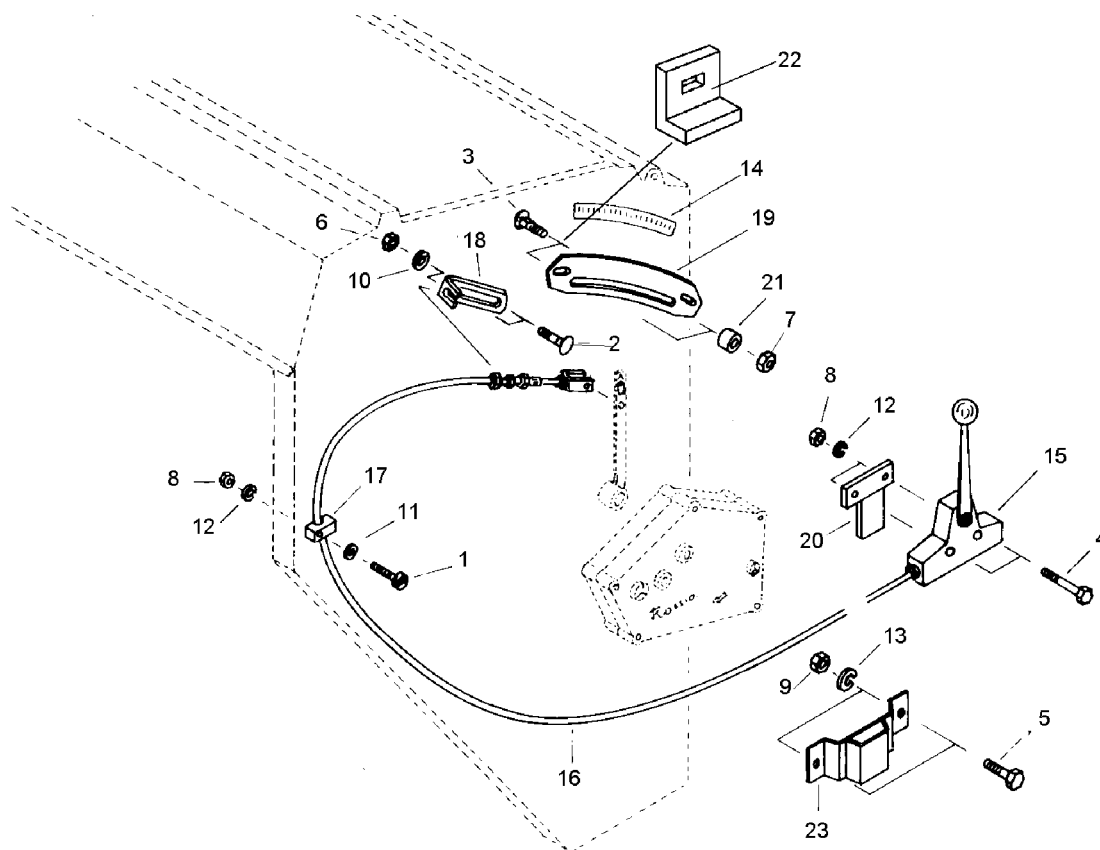


11.00

Pos.	Art.-Nr.	Stk.	Artikeltext / Description	Abmessung	
29	481 1158	1	Bogenblech	Curved plate	3mm
30	321 1202	1	Skala	Scale	0-150
31	317 7589	2	Buchse	Bush	D14x2,5x17 Zn
32	305 8694	2	Scheibe	Washer	A8,4 DIN125-St Zn
33	301 3067	2	Sechskantschraube DIN931-A	Bolt	M8x35-8.8 Zn
34	303 0932	2	Sicherungsmutter	Selflocking nut	DIN985-NM8-8 Zn
35	305 6958	1	Scheibe	Washer	18/30x3 DIN126-St Zn
36	301 1802	1	Flachrundschrabe DIN603	Bolt, cup square head	M12x30-4.6 Zn
37	305 9970	1	Fächerscheibe	Washer	A12,5 DIN6798 Zn
38	321 2578	1	Kreuzgriff	Star knob	63 M12
39	311 9306	1	Rohrklappstecker	Securing pin	RK 40 4,5x32
40	470 5208	1	Kettenschutz	Chain guard	-
41	301 3084	1	Sechskantschraube DIN931-A	Bolt	M8x70-8.8 Zn
42	305 9690	1	Federscheibe	Spring washer	B8 DIN137 Zn
43	303 0932	1	Sicherungsmutter	Selflocking nut	DIN985-NM8-8 Zn

6,00m

681 1266

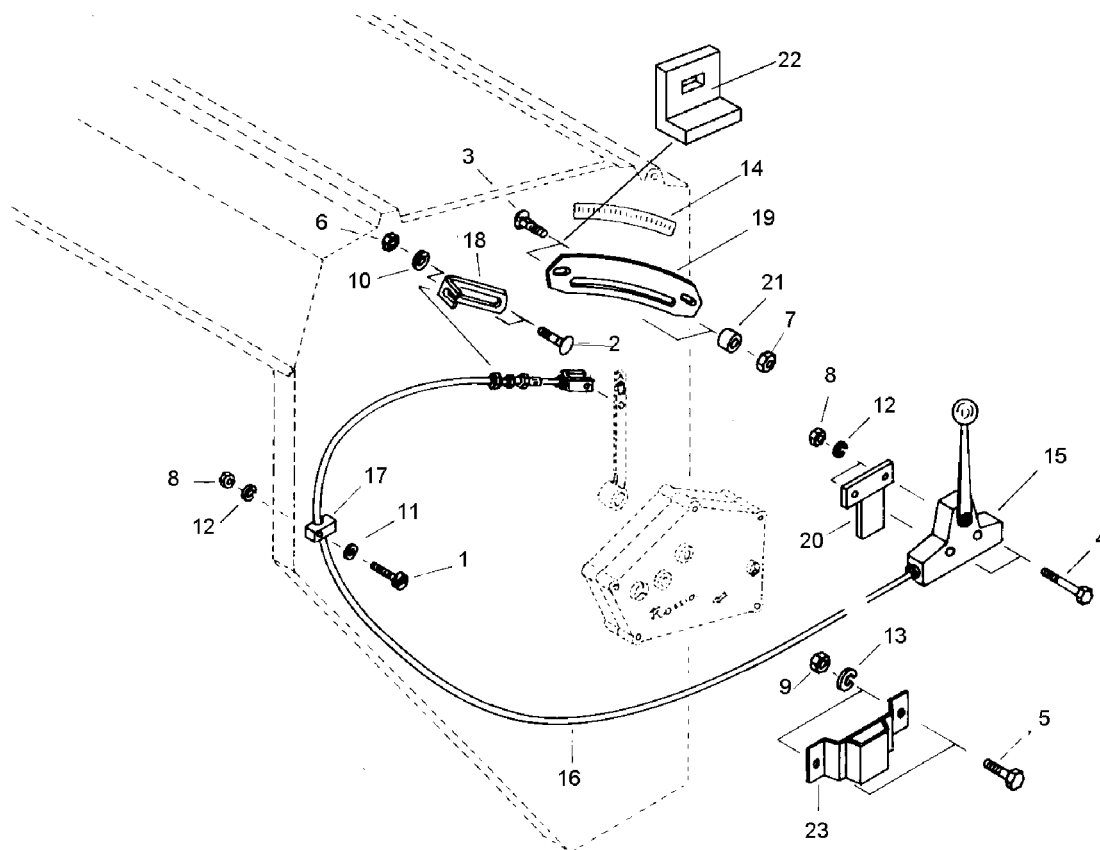


11.00

Pos.	Art.-Nr.	Stk.	Artikeltext / Description	Abmessung	
1	301 0101	4	Zylinderschraube mit Schlitz	Bolt	M6x30-4.8 Zn DIN84
2	301 1701	2	Flachrundschrabe DIN603	Bolt, cup square head	M10x20-4.6 Zn
3	301 1802	2	Flachrundschrabe DIN603	Bolt, cup square head	M12x30-4.6 Zn
4	301 3007	2	Sechskantschraube DIN931-A	Bolt	M6x35-8.8 Zn
5	301 3212	2	Sechskantschraube DIN933	Screw	M10x25-8.8 Zn
6	303 0933	2	Sicherungsmutter	Selflocking nut	DIN985-NM10-8 Zn
7	303 0934	2	Sicherungsmutter	Selflocking nut	DIN985-NM12-8 Zn
8	303 1009	6	Sechskantmutter	Nut	M6 DIN934-8 Zn
9	303 1012	2	Sechskantmutter	Nut	M10 DIN934-8 Zn
10	305 6110	2	Scheibe	Washer	11/20x2,5 DIN1441-St Zn
11	305 6970	4	Scheibe	Washer	R6,6/22x2 DIN440-St Zn
12	305 9896	6	Federring	Spring ring	6 DIN127 Zn
13	305 9900	2	Federring	Spring ring	10 DIN127 Zn
14	321 1202	1	Skala	Scale	0-150
15	331 4688	1	Schalthebel mit Reibsperr	Lever with friction lock	Typ6 18420100
16	331 4701	1	Zug-Druckkabel	Draw-pressure cable	Typ6 L-6000
17	375 9975	4	Leichtbauschelle	Clip	LB 212-PP
18	481 1264	1	Winkel gebogen	Angle	30x6x183 90°
19	481 1266	1	Bogenblech	Curved plate	3mm
20	481 1268	1	Halter	Holder	Eurodrill
21	481 1272	2	Klemmhülse	Clamp bushing	D30/17,5/12,5x10 Zn
22	481 1274	2	Beilage gebogen	Supplement	3x49x25 Zn
23	481 1270	1	Einstecklasche	Lashing	Eurodrill
24	886 1140	1			
25	886 4401	1			

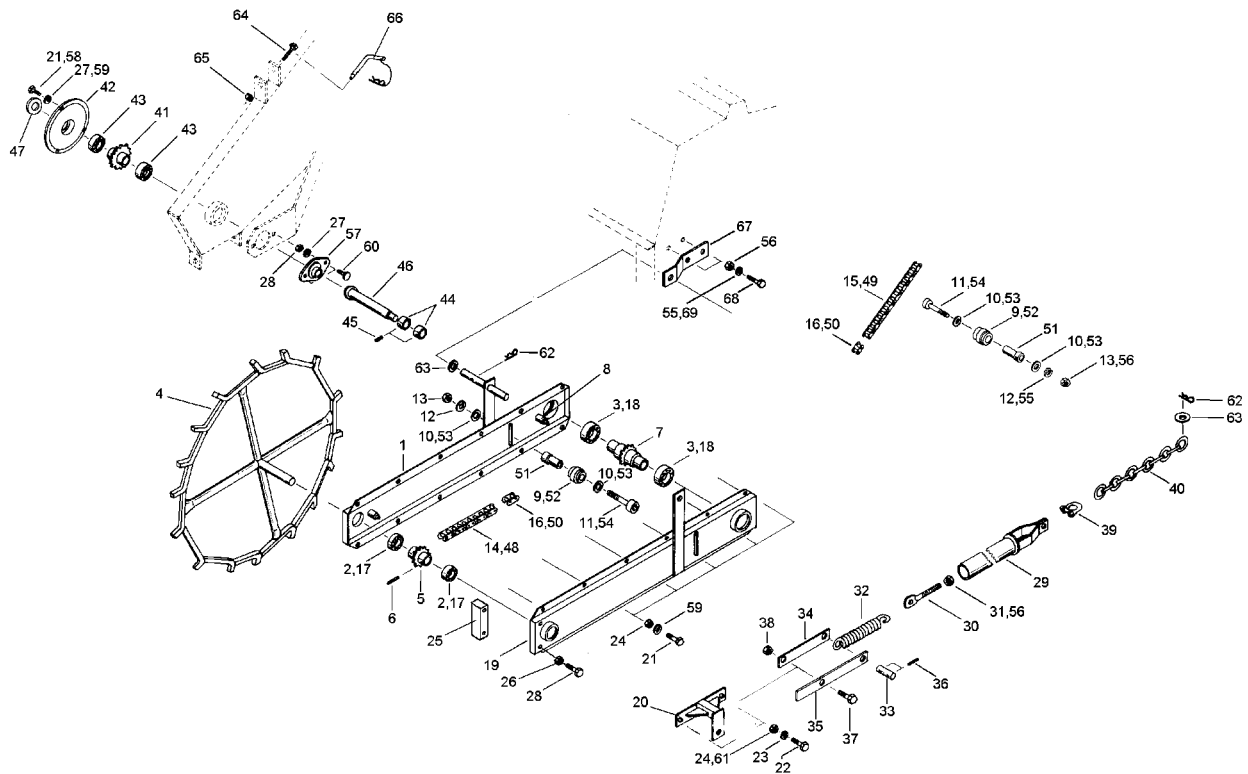
8,00m

681 1268



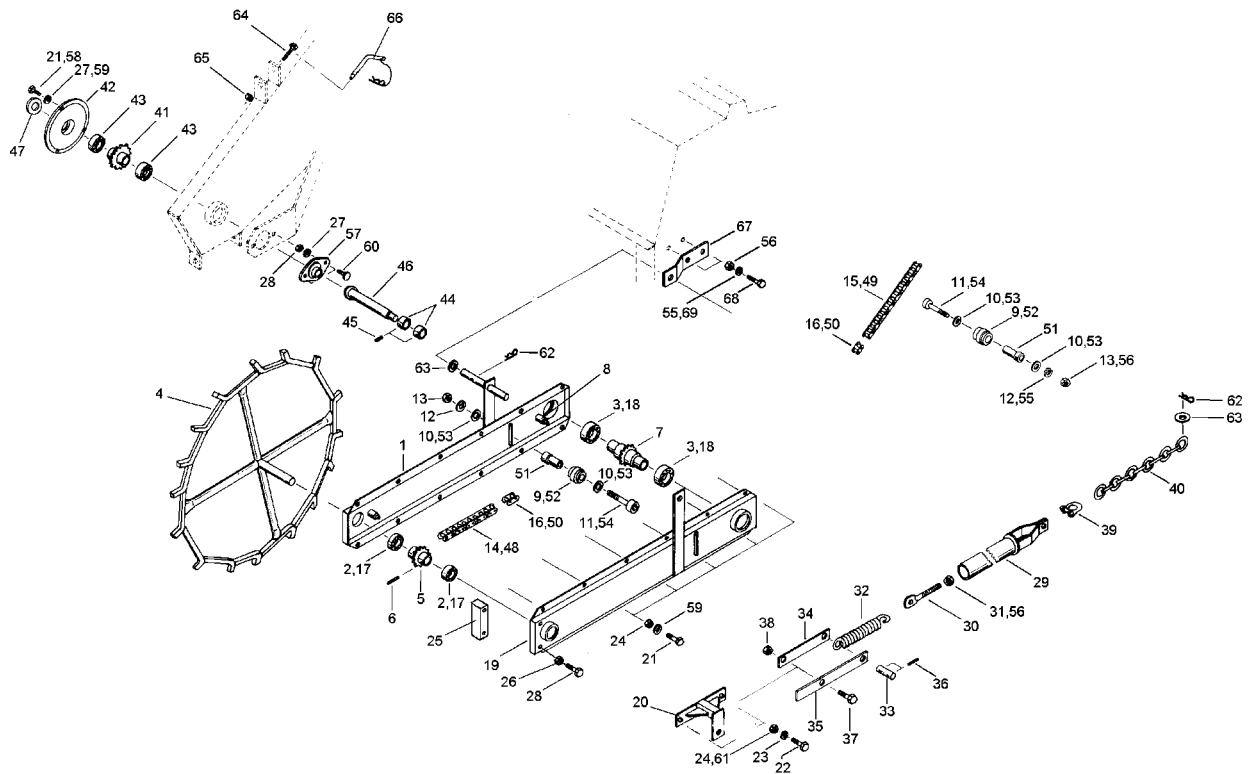
11.00

Pos.	Art.-Nr.	Stk.	Artikeltext / Description	Abmessung	
1	301 0101	5	Zylinderschraube mit Schlitz	Bolt	M6x30-4.8 Zn DIN84
2	301 1701	2	Flachrundschrabe DIN603	Bolt, cup square head	M10x20-4.6 Zn
3	301 1802	2	Flachrundschrabe DIN603	Bolt, cup square head	M12x30-4.6 Zn
4	301 3007	2	Sechskantschraube DIN931-A	Bolt	M6x35-8.8 Zn
5	301 3212	2	Sechskantschraube DIN933	Screw	M10x25-8.8 Zn
6	303 0933	2	Sicherungsmutter	Selflocking nut	DIN985-NM10-8 Zn
7	303 0934	2	Sicherungsmutter	Selflocking nut	DIN985-NM12-8 Zn
8	303 1009	7	Sechskantmutter	Nut	M6 DIN934-8 Zn
9	303 1012	2	Sechskantmutter	Nut	M10 DIN934-8 Zn
10	305 6110	2	Scheibe	Washer	11/20x2,5 DIN1441-St Zn
11	305 6970	5	Scheibe	Washer	R6,6/22x2 DIN440-St Zn
12	305 9896	7	Federring	Spring ring	6 DIN127 Zn
13	305 9900	2	Federring	Spring ring	10 DIN127 Zn
14	321 1202	1	Skala	Scale	0-150
15	331 4688	1	Schalthebel mit Reibsperr	Lever with friction lock	Typ6 18420100
16	331 4702	1	Zug-Druckkabel	Draw-pressure cable	Typ6/8 L-8000
17	375 9975	5	Leichtbauschelle	Clip	LB 212-PP
18	481 1264	1	Winkel gebogen	Angle	30x6x183 90°
19	481 1266	1	Bogenblech	Curved plate	3mm
20	481 1268	1	Halter	Holder	Eurodrill
21	481 1272	2	Klemmhülse	Clamp bushing	D30/17,5/12,5x10 Zn
22	481 1274	2	Beilage gebogen	Supplement	3x49x25 Zn
23	481 1270	1	Einstecklasche	Lashing	Eurodrill
24	886 1140	1			
25	886 4401	1			



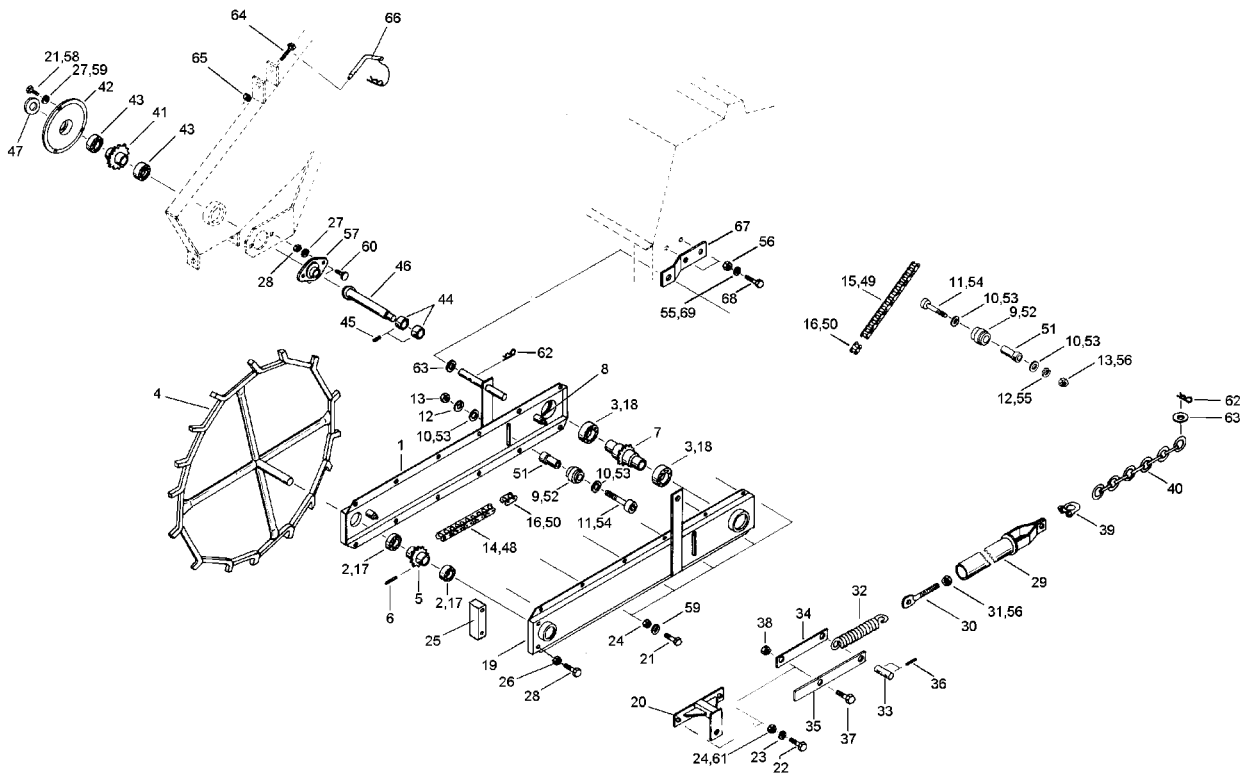
11.00

Pos.	Art.-Nr.	Stk.	Artikeltext / Description		Abmessung
1	481 4702	1	Radschwinge	Rocker arm	DKA
2	319 8584	1	Rillenkugellager	Bearing	6204-2RS1
3	319 8538	1	Rillenkugellager	Bearing	6007-2RS1
4	481 4742	1	Stelzrad	Spike wheel	DKA
5	455 2608	1	Kettenrad	Sprocket	Z17 T-1/2x5/16 D20
6	309 6051	1	Spannhülse	Expansion bush	6x36-DIN1481
7	455 2605	1	Kettenrad	Sprocket	Z16 T-1/2x5/16 D25
8	317 7594	1	Buchse	Bush	D20x26
9	317 9650	1	Rolle	Roller	-
10	305 6110	2	Scheibe	Washer	11/20x2,5 DIN1441-St Zn
11	301 5814	1	Zylinderschraube DIN912	Allen screw	M10x50-8.8
12	305 9900	1	Federring	Spring ring	10 DIN127 Zn
13	303 1012	1	Sechskantmutter	Nut	M10 DIN934-8 Zn
14	331 9053	1	Rollenkette	Chain	08 B-1x115B DIN8187
15	331 9051	1	Rollenkette	Chain	08 B-1x28B DIN8187
16	331 9035	1	Federverschluß	Spring couple	E-08 B DIN8187
17	319 8584	1	Rillenkugellager	Bearing	6204-2RS1
18	319 8538	1	Rillenkugellager	Bearing	6007-2RS1
19	481 4703	1	Radschwinge	Rocker arm	DKA
20	481 1168	1	Federhalter	Holder for spring	DKA
21	301 7260	10	Sechskantschraube DIN933	Screw	M8x16-8.8 Zn
22	301 7280	2	Sechskantschraube DIN933	Screw	M8x25-8.8 Zn
23	305 9898	12	Federring	Spring ring	8 A DIN127 Zn
24	303 1011	12	Sechskantmutter	Nut	M8 DIN934-8 Zn
25	481 1123	2	Flacheisen	Flat steel	39x15x112
26	301 3078	4	Sechskantschraube DIN931-A	Bolt	M8x55-8.8 Zn
27	305 9898	4	Federring	Spring ring	8 A DIN127 Zn
28	303 1011	4	Sechskantmutter	Nut	M8 DIN934-8 Zn



11.00

Pos.	Art.-Nr.	Stk.	Artikeltext / Description	Abmessung	
29	481 1216	1	Schutzrohr	Protection tube	DKA
30	302 8301	1	Gewindestab	Threaded rod	M10x130
31	303 0970	1	Sechskantmutter	Nut	M10 DIN934-8
32	329 8544	1	Zugfeder	Spring	5,5x38x249
33	313 1518	1	Bolzen	Pin	BB 14,96x25/60 2xD5 Zn
34	481 1172	1	Flacheisen	Flat steel	30x5x130
35	481 1174	1	Flacheisen	Flat steel	30x6x155
36	309 6030	2	Spannhülse	Expansion bush	5x20-DIN1481 Zn
37	301 3569	1	Sechskantschraube DIN933	Screw	M14x35-8.8 Zn
38	303 0941	1	Sicherungsmutter	Selflocking nut	DIN985-NM14-8 Zn
39	331 8402	1	Schäkel	Shackle	SLG2 5/16/8mm Zn
40	331 6542	1	Gliederkette	Chain	D8 T32 DIN5685 18GL
41	455 2606	1	Kettenrad	Sprocket	Z28 T-1/2x5/16 D25
42	319 1066	1	Lagedeckel	Bearing cap	DKA
43	319 8591	2	Rillenkugellager	Bearing	6205-2RS1
44	317 7597	2	Stellring	Adjusting ring	D40/25,2x12 Zn
45	301 0126	2	Gewindestift	Threaded pin	M8x10-DIN916-10.9 Zn
46	455 3221	1	Welle	Shaft	DKA
47	305 2231	1	Stützscheibe	Supporting washer	S 25x35x2,0 DIN988 Zn
48	331 9053	1	Rollenkette	Chain	08 B-1x115B DIN8187
49	331 9051	1	Rollenkette	Chain	08 B-1x28B DIN8187
50	331 9035	1	Federverschluß	Spring couple	E-08 B DIN8187
51	317 7587	1	Buchse	Bush	D20/10,5x28 Zn
52	317 9650	1	Rolle	Roller	-
53	305 6110	2	Scheibe	Washer	11/20x2,5 DIN1441-St Zn
54	301 5814	1	Zylinderschraube DIN912	Allen screw	M10x50-8.8
55	305 9900	1	Federring	Spring ring	10 DIN127 Zn
56	303 1012	1	Sechskantmutter	Nut	M10 DIN934-8 Zn

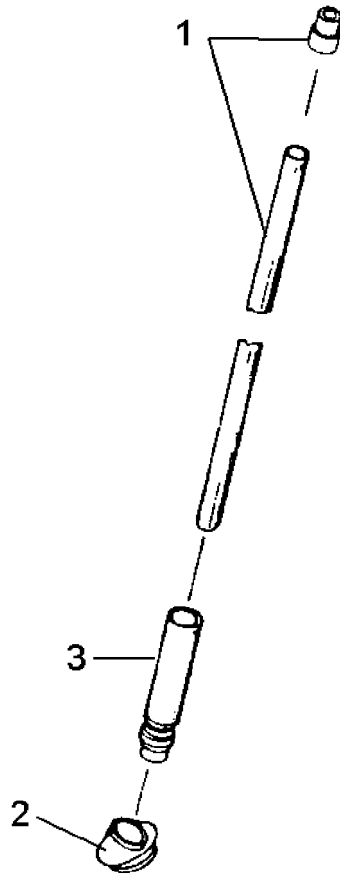


11.00

Pos.	Art.-Nr.	Stk.	Artikeltext / Description		Abmessung
57	319 9501	1	Flanschlagergehäuseeinheit	Flange bearing	20 L-2
58	301 7260	3	Sechskantschraube DIN933	Screw	M8x16-8.8 Zn
59	305 9898	5	Federring	Spring ring	8 A DIN127 Zn
60	301 1125	2	Flachrundschraube DIN603	Bolt, cup square head	M8x25-4.6 Zn
61	303 1011	2	Sechskantmutter	Nut	M8 DIN934-8 Zn
62	311 8652	2	Federsplint	Spring cotter pin	D4 Zn
63	305 8588	1	Scheibe	Washer	21/42x2,5 St-Zn
64	301 3254	1	Sechskantschraube DIN931-A	Bolt	M10x65-8.8 Zn
65	303 0933	1	Sicherungsmutter	Selflocking nut	DIN985-NM10-8 Zn
66	313 1007	1	Bolzen kpl. mit Sicherungsteil	Pin with securing parts	RB 10x122 Zn 2xD5
67	481 1170	1	Flacheisen	Flat steel	40x8x130
68	301 3212	2	Sechskantschraube DIN933	Screw	M10x25-8.8 Zn
69	305 9900	2	Federring	Spring ring	10 DIN127 Zn
70	303 1012	2	Sechskantmutter	Nut	M10 DIN934-8 Zn
71	329 8540	1	Zugfeder	Spring	2x18x78 Zn

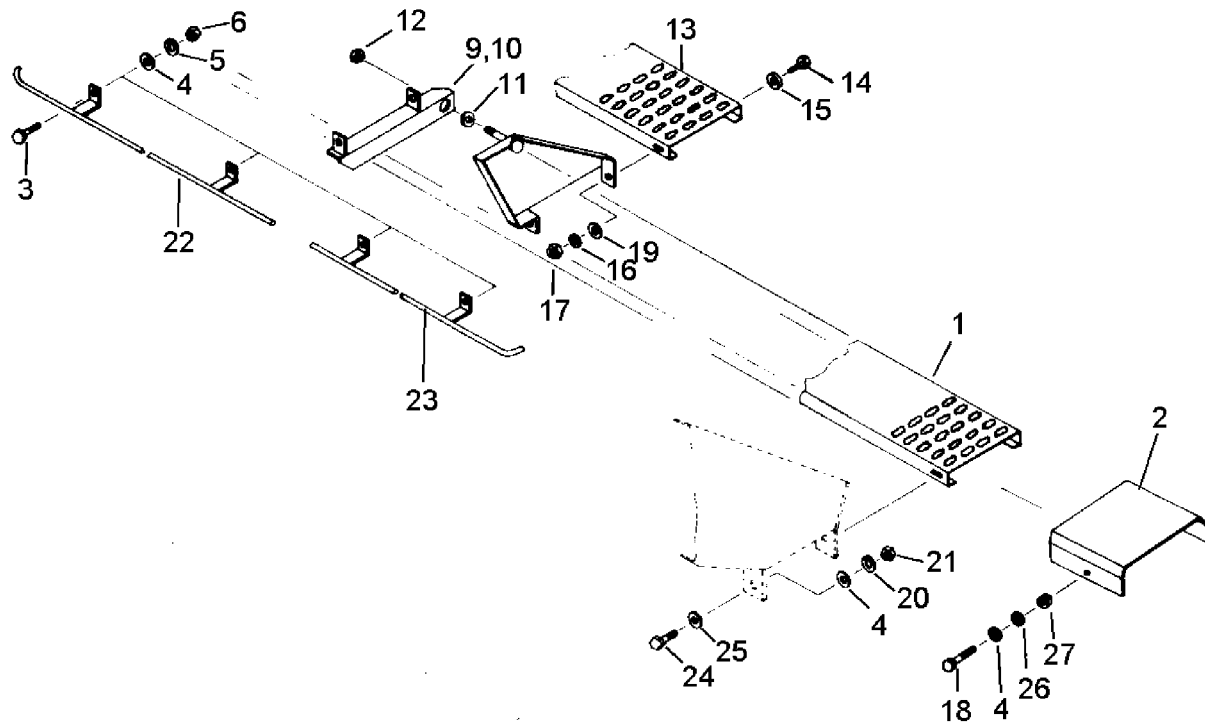
1050

681 8610



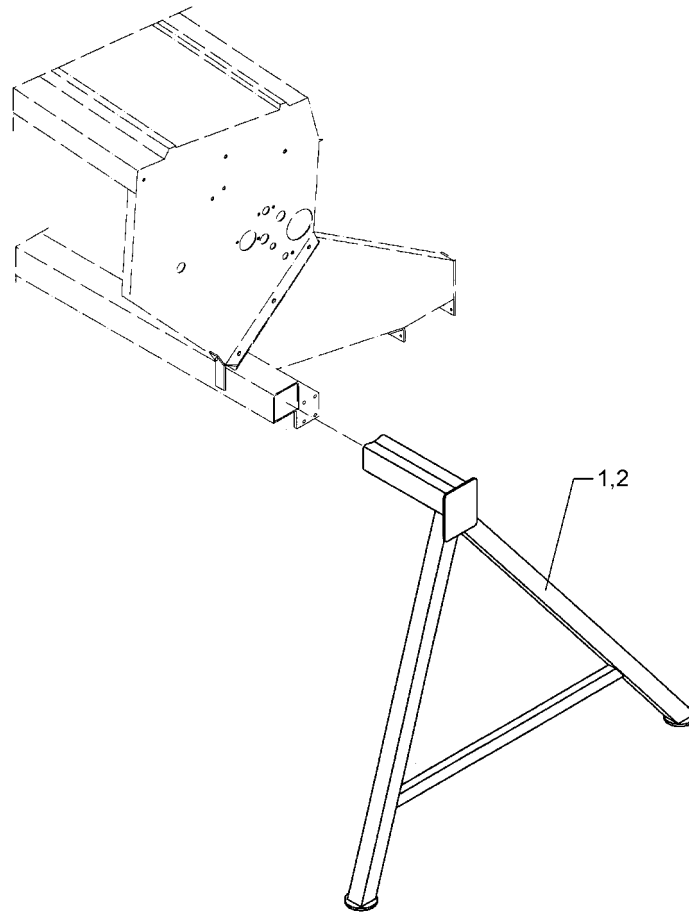
11.00

Pos.	Art.-Nr.	Stk.	Artikeltext / Description	Abmessung	
1	377 4201	1	Spiralschlauch	Spiral hose	LW 30 1050g
2	481 8581	1	Faltenbalg, unten	Bellows	.
3	481 8603	1	Saatrohr unten	Seeding pipe	229



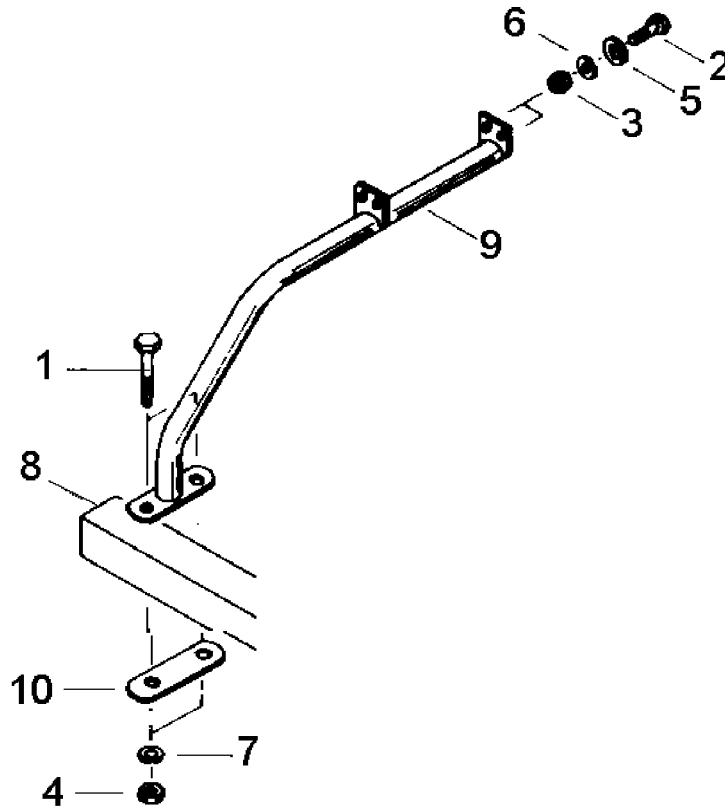
11.00

Pos.	Art.-Nr.	Stk.	Artikeltext / Description	Abmessung	
1	481 5724	1	Sicherheitsrost	Safety grate	2640
2	470 5216	1	Schutzhaube	Cover	1x178x260
3	301 6750	8	Sechskantschraube DIN933	Screw	M8x20-8.8 Zn
4	305 8694	11	Scheibe	Washer	A8,4 DIN125-St Zn
5	305 9898	8	Federring	Spring ring	8 A DIN127 Zn
6	303 1011	8	Sechskantmutter	Nut	M8 DIN934-8 Zn
7	481 5802	1	Aufstieg	Step	RE DKA
8	481 5803	1	Aufstieg	Step	LI DKA
9	481 5813	1	Winkelleisen	Angle steel	LI DKA
10	481 5812	1	Winkelleisen	Angle steel	RE DKA
11	305 9692	2	Federscheibe	Spring washer	B12 DIN137 Zn
12	303 0934	2	Sicherungsmutter	Selflocking nut	DIN985-NM12-8 Zn
13	481 5701	1	Sicherheitsrost	Safety grate	600
14	301 6750	4	Sechskantschraube DIN933	Screw	M8x20-8.8 Zn
15	305 8694	8	Scheibe	Washer	A8,4 DIN125-St Zn
16	305 9898	4	Federring	Spring ring	8 A DIN127 Zn
17	303 1011	4	Sechskantmutter	Nut	M8 DIN934-8 Zn
18	301 6750	4	Sechskantschraube DIN933	Screw	M8x20-8.8 Zn
19	305 8694	4	Scheibe	Washer	A8,4 DIN125-St Zn
20	305 9898	4	Federring	Spring ring	8 A DIN127 Zn
21	303 1011	4	Sechskantmutter	Nut	M8 DIN934-8 Zn
22	481 5826	1	Saatrohrhalter	Seeding pipe holder	RE DKA 300
23	481 5827	1	Saatrohrhalter	Seeding pipe holder	LI DKA 300
24	301 6750	4	Sechskantschraube DIN933	Screw	M8x20-8.8 Zn
25	305 8694	4	Scheibe	Washer	A8,4 DIN125-St Zn
26	305 9898	4	Federring	Spring ring	8 A DIN127 Zn
27	303 1011	4	Sechskantmutter	Nut	M8 DIN934-8 Zn



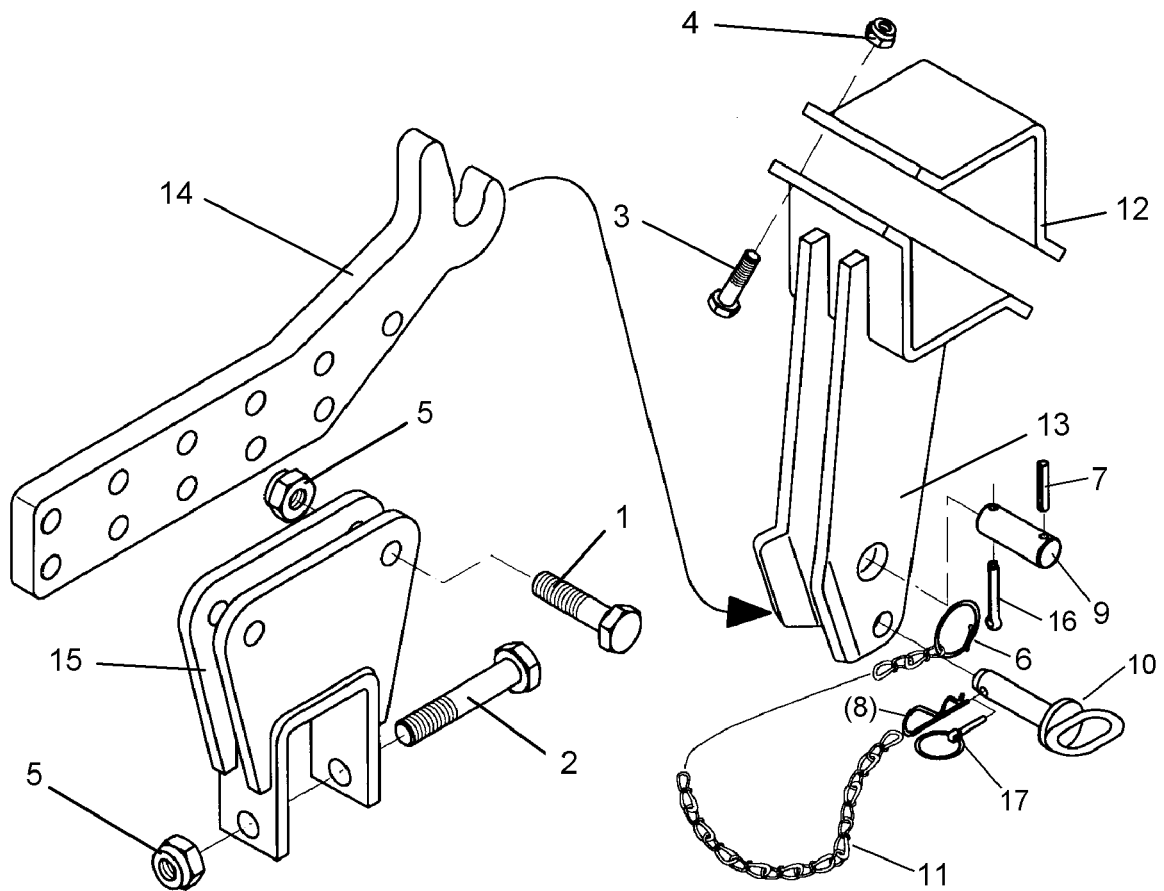
11.00

Pos.	Art.-Nr.	Stk.	Artikeltext / Description	Abmessung
1	429 2126	1	Abstellstütze	DKA
2	429 2127	1	Abstellstütze	DKA
			Stand	
			Stand	



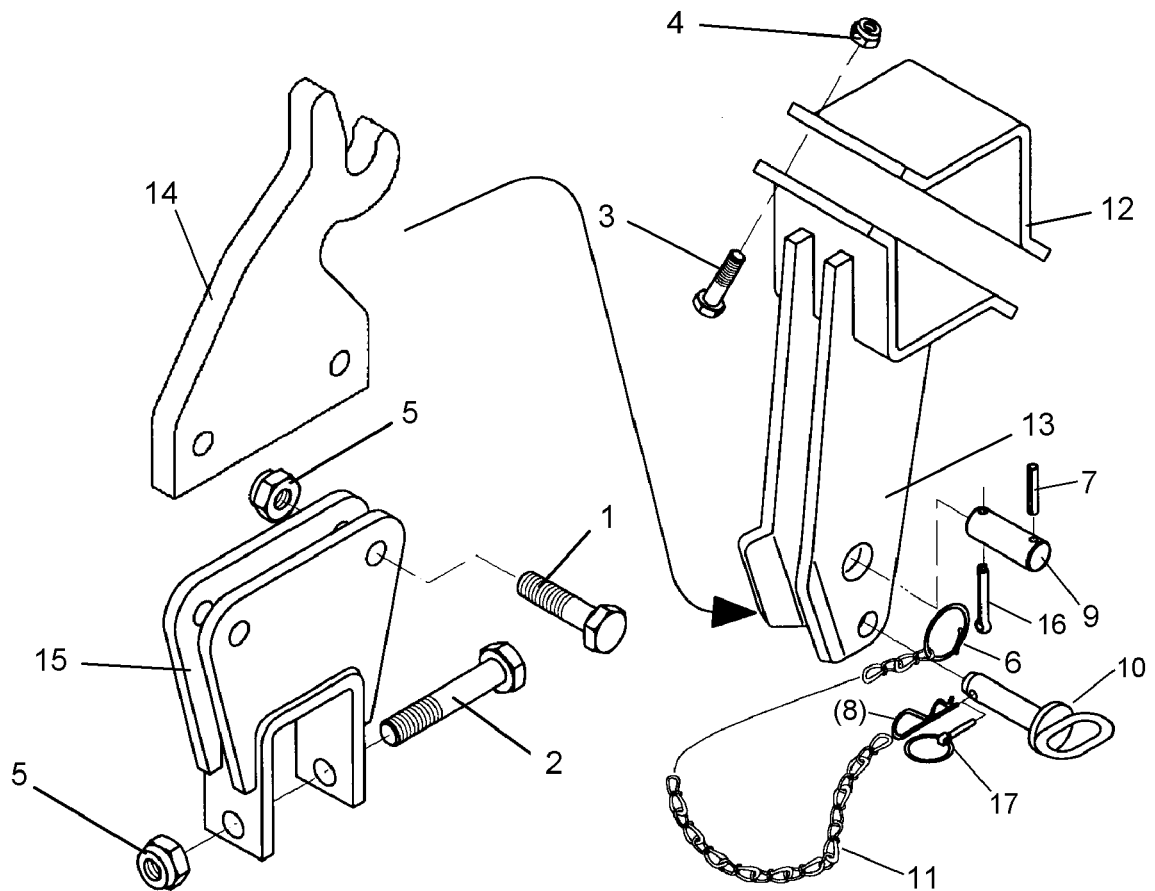
11.00

Pos.	Art.-Nr.	Stk.	Artikeltext / Description		Abmessung
1	301 3265	4	Sechskantschraube DIN931-A	Bolt	M10x75-8.8 Zn
2	301 6750	8	Sechskantschraube DIN933	Screw	M8x20-8.8 Zn
3	303 0932	8	Sicherungsmutter	Selflocking nut	DIN985-NM8-8 Zn
4	303 1012	4	Sechskantmutter	Nut	M10 DIN934-8 Zn
5	305 8694	8	Scheibe	Washer	A8,4 DIN125-St Zn
6	305 9898	8	Federring	Spring ring	8 A DIN127 Zn
7	305 9900	4	Federring	Spring ring	10 DIN127 Zn
8	481 1244	1	Quadratrohr	Square tube	50x50x3x1918
9	481 1245	2	Rohrbogen	Tube turn	-
10	459 1035	2	Brücke	Clamp plate	50x8x90 1x62 D11



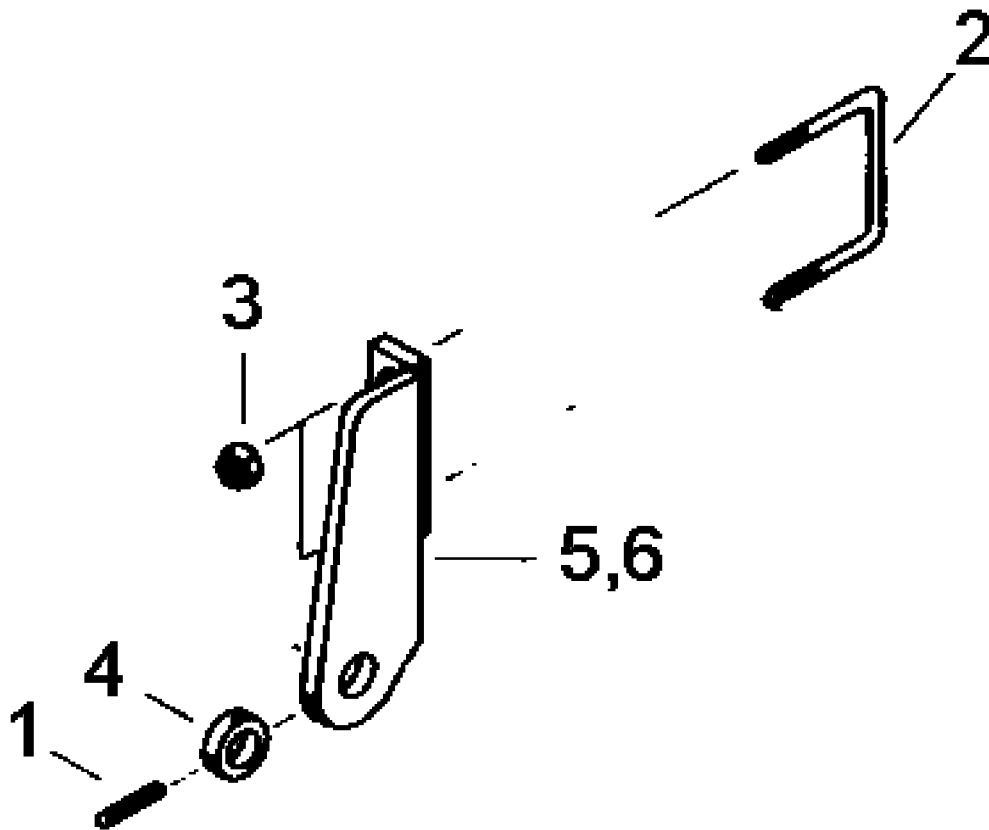
11.00

Pos.	Art.-Nr.	Stk.	Artikeltext / Description	Abmessung	
1	301 3837	2	Sechskantschraube DIN931-A	Bolt	M16x60-8.8 Zn
2	301 4020	1	Sechskantschraube DIN931-A	Bolt	M16x110-8.8 Zn
3	301 5009	4	Sechskantschraube DIN933	Screw	M10x40-8.8 Zn
4	303 0933	4	Sicherungsmutter	Selflocking nut	DIN985-NM10-8 Zn
5	303 0935	3	Sicherungsmutter	Selflocking nut	DIN985-NM16-8 Zn
6	305 8545	2	Sicherungsring	Securing ring	3x30-35x1,25 Zn
7	309 6072	1	Spannhülse	Expansion bush	8x40-DIN1481 Zn
8	311 8605	1	Federstecker	Spring pin	5 DIN11024 Zn
9	313 7770	1	Bolzen	Pin	BB D25x48/78 Zn
10	313 8140	1	Bolzen mit Griff	Pin with grip	GB D16x50,8/70 Zn
11	331 6131	1	Knotenkette	Chain	D2x100
12	459 9342	1	Klemmplatte	Clamping plate	8x100x224 2x70-D11
13	481 3010	1	Klemmbock	Clamping block	90x90
14	481 3011	1	Fanghaken	Hook	20mm-Zirkon 7+9
15	481 3012	1	Konsole	Bracket	70x70-Zirkon 7+9
16	311 7660	1	Splint	Peg	8x45 DIN94-St Zn
17	311 9565	1	Klappstift	Securing pin	4,5mm



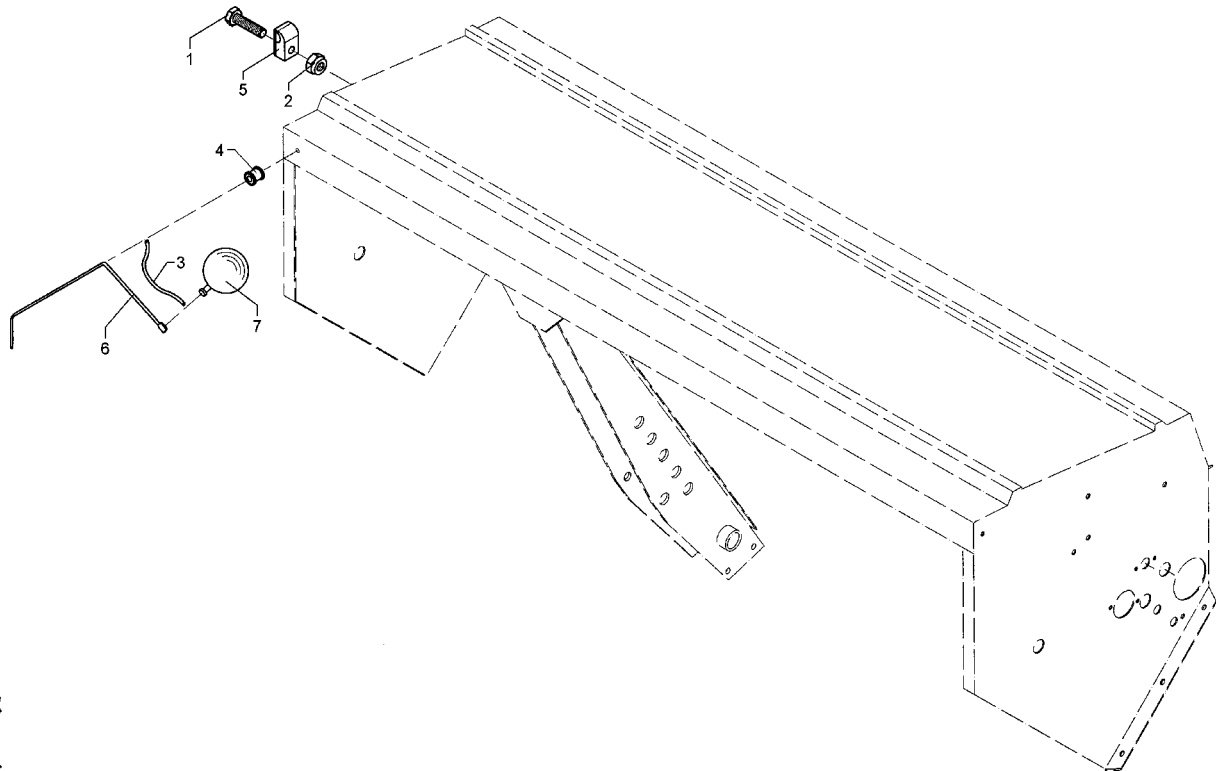
11.00

Pos.	Art.-Nr.	Stk.	Artikeltext / Description	Abmessung
1	301 3837	2	Sechskantschraube DIN931-A	Bolt M16x60-8.8 Zn
2	301 4020	1	Sechskantschraube DIN931-A	Bolt M16x110-8.8 Zn
3	301 5009	4	Sechskantschraube DIN933	Screw M10x40-8.8 Zn
4	303 0933	4	Sicherungsmutter	Selflocking nut DIN985-NM10-8 Zn
5	303 0935	3	Sicherungsmutter	Selflocking nut DIN985-NM16-8 Zn
6	305 8545	2	Sicherungsring	Securing ring 3x30-35x1,25 Zn
7	309 6072	1	Spannhülse	Expansion bush 8x40-DIN1481 Zn
8	311 8605	1	Federstecker	Spring pin 5 DIN11024 Zn
9	313 7770	1	Bolzen	Pin BB D25x48/78 Zn
10	313 8140	1	Bolzen mit Griff	Pin with grip GB D16x50,8/70 Zn
11	331 6131	1	Knotenkette	Chain D2x100
12	459 9342	1	Klemmplatte	Clamping plate 8x100x224 2x70-D11
13	481 3010	1	Klemmbock	Clamping block 90x90
14	481 3013	1	Fanghaken	Hook 20mm ZPW420-Zirkon 7+9
15	481 3012	1	Konsole	Bracket 70x70-Zirkon 7+9
16	311 7660	1	Splint	Peg 8x45 DIN94-St Zn
17	311 9565	1	Klappstift	Securing pin 4,5mm



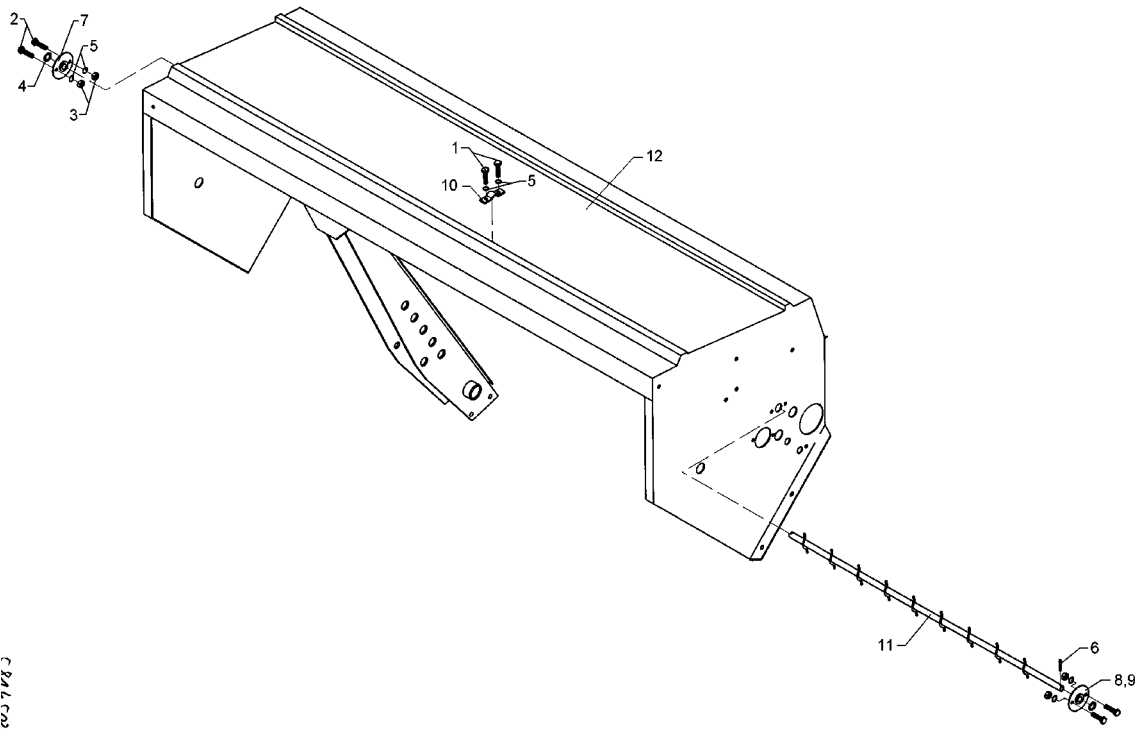
11.00

Pos.	Art.-Nr.	Stk.	Artikeltext / Description		Abmessung
1	301 0126	4	Gewindestift	Threaded pin	M8x10-DIN916-10.9 Zn
2	301 7808	2	Bügelsschraube	U-bolt	M16 Zn
3	303 0935	4	Sicherungsmutter	Selflocking nut	DIN985-NM16-8 Zn
4	317 7596	2	Stellring	Adjusting ring	D45/28,5x12 Zn
5	481 3042	1	Klemmbock	Clamping block	RE
6	481 3043	1	Klemmbock	Clamping block	LI



11.00

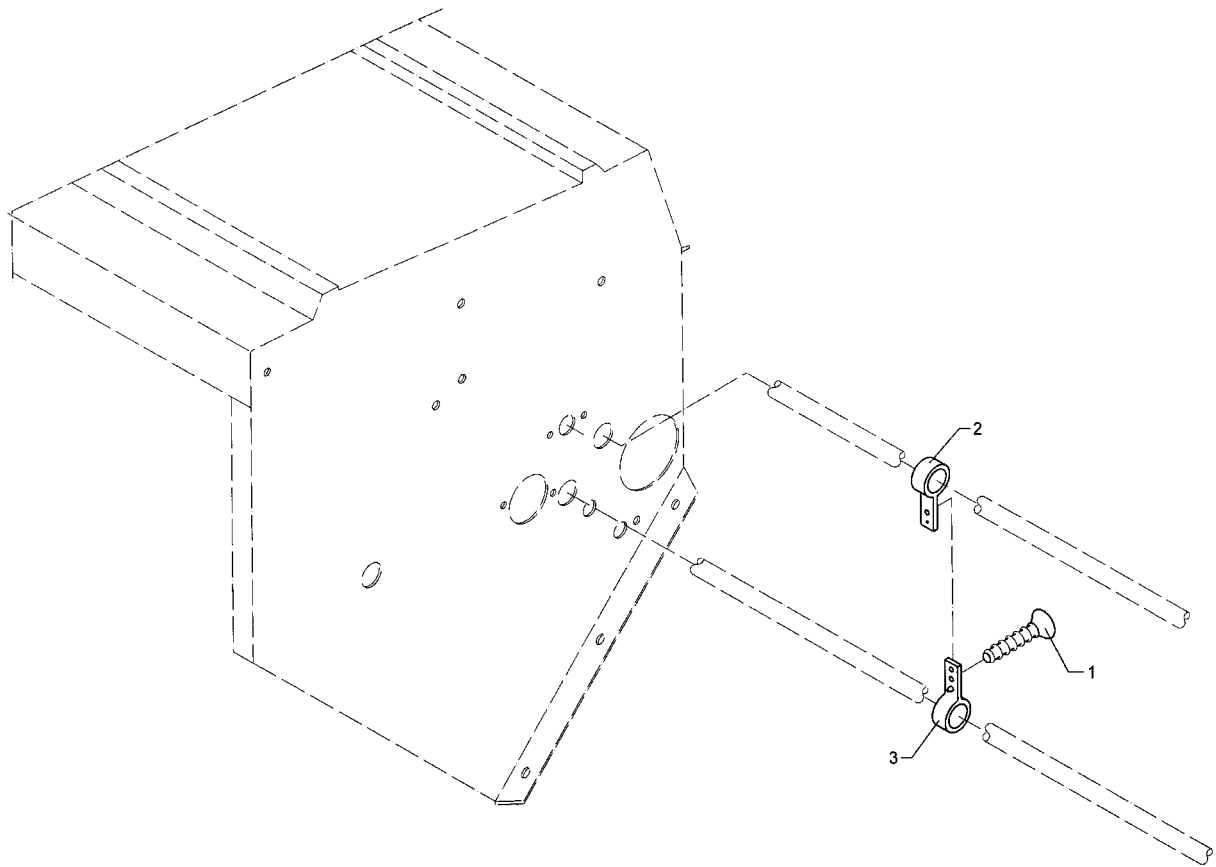
Pos.	Art.-Nr.	Stk.	Artikeltext / Description		Abmessung
1	301 3006	1	Sechskantschraube DIN933	Screw	M6x25-8.8 Zn
2	303 0931	1	Sicherungsmutter	Selflocking nut	DIN985-NM6-8 Zn
3	331 4919	1	Kunststoffseil	Plastic rope	D3x630
4	373 4080	1	Kabelmuffe	Cable sleeve	D16/7,5x8,5
5	375 9974	1	Leichtbauschelle	Clip	LB 108-PP
6	481 1147	1	Gestänge	Linkage	D6x630 Zn
7	481 8430	1	Schwimmerkugel	Swimming ball	D90



0037483

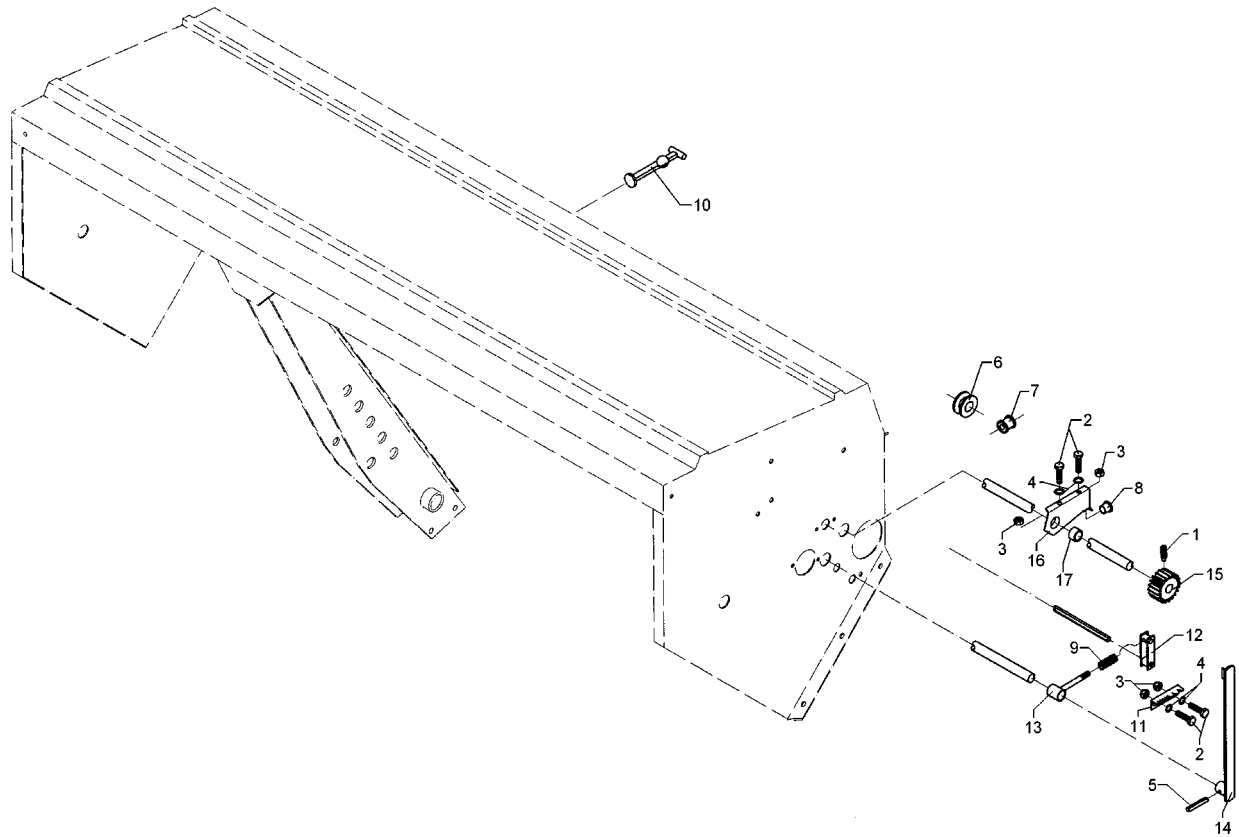
11.00

Pos.	Art.-Nr.	Stk.	Artikeltext / Description		Abmessung
1	301 3053	2	Sechskantschraube DIN933	Screw	M8x10-8.8
2	301 3055	4	Sechskantschraube DIN933	Screw	M8x16-8.8
3	303 0969	4	Sechskantmutter	Nut	M8 DIN934-8
4	305 8583	2	Scheibe	Washer	17/26x1
5	305 9898	6	Federring	Spring ring	8 A DIN127 Zn
6	309 6035	1	Spannhülse	Expansion bush	5x26-DIN1481 Zn
7	319 1056	1	Lagerscheibe	Bearing washer	RE D76/22
8	319 1061	1	Lagerscheibe	Bearing washer	LI 1,5mm D76
9	319 1062	1	Lagerung	Bearing	-
10	325 5122	1	Rohrschelle	Clamp	20x4x76 R8,5 2xD9
11	481 4061	1	Rührwelle		2,83 24RH DKA
12	481 4502	1	Saatkasten	Hopper	3,00m/24RHN



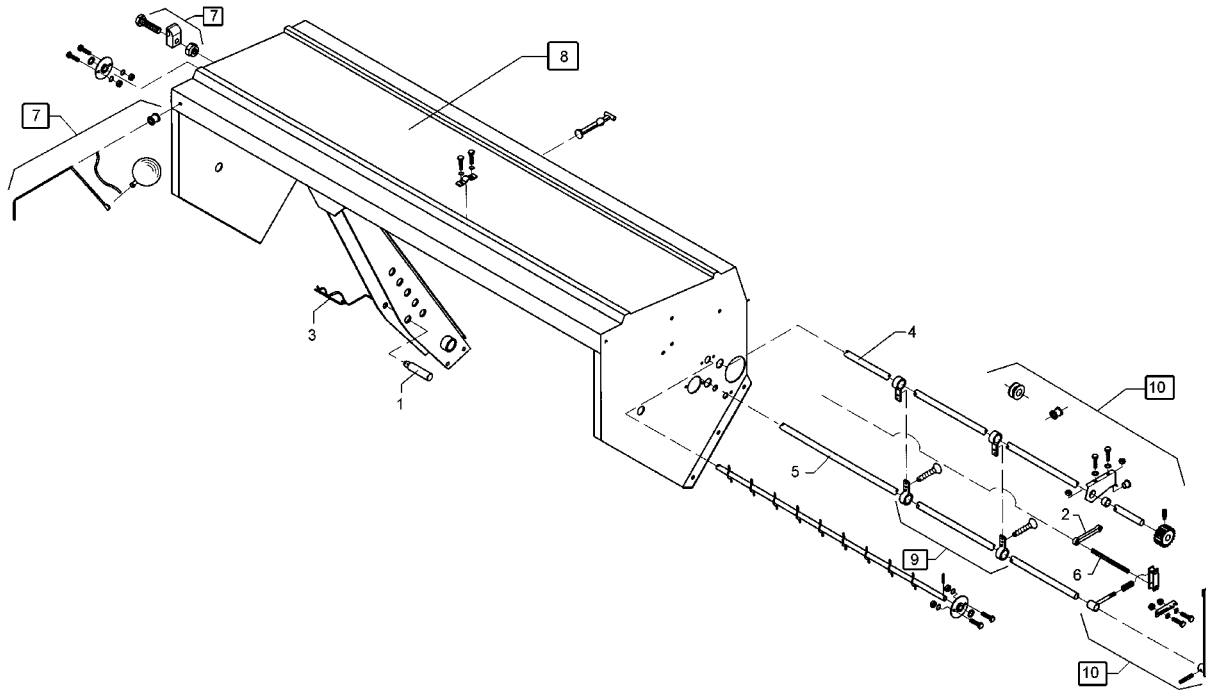
11.00

Pos.	Art.-Nr.	Stk.	Artikeltext / Description	Abmessung	
1	301 0061	1	Blechschaube	Self-tapping screw	4,2x16 Zn DIN7981
2	481 8460	1	Lagerung, schwarz	Bearing	-
3	481 8461	1	Lagerung, schwarz	Bearing	-



11.00

Pos.	Art.-Nr.	Stk.	Artikeltext / Description		Abmessung
1	301 0125	1	Gewindestift	Threaded pin	M6x8-DIN916-10.9 Zn
2	301 7260	6	Sechskantschraube DIN933	Screw	M8x16-8.8 Zn
3	303 0932	8	Sicherungsmutter	Selflocking nut	DIN985-NM8-8 Zn
4	305 8694	6	Scheibe	Washer	A8,4 DIN125-St Zn
5	309 6050	1	Spannhülse	Expansion bush	6x30-DIN1481 Zn
6	317 9755	1	Seilrolle	Rope pulley	25/11,8x10
7	323 7450	2	Verschlussstopfen	Plug	9,5
8	323 7452	5	Verschlussstopfen	Plug	D11,7x7 GPN300F7
9	329 8231	2	Druckfeder	Spring	1,7x12,7x60 Zn
10	331 6002	1	Haltegummi mit Griff	Securing rubber	D35x143
11	481 1134	1	Raststück	Raster piece	2x37x81 6R LI Zn
12	481 1140	2	Hebel	Lever	Zn
13	481 1141	2	Halter	Holder	Zn
14	481 1142	1	Verstellhebel	Adjusting lever	EuroDrill
15	455 2701	1	Zahnrad	Gear wheel	Z20 M3 D66/20x30
16	317 9453	4	Buchse	Bush	MF41 D32/26/20x16/5
17	481 1139	4	Lagerblech	Bearing plate	1,5x85x152 Zn

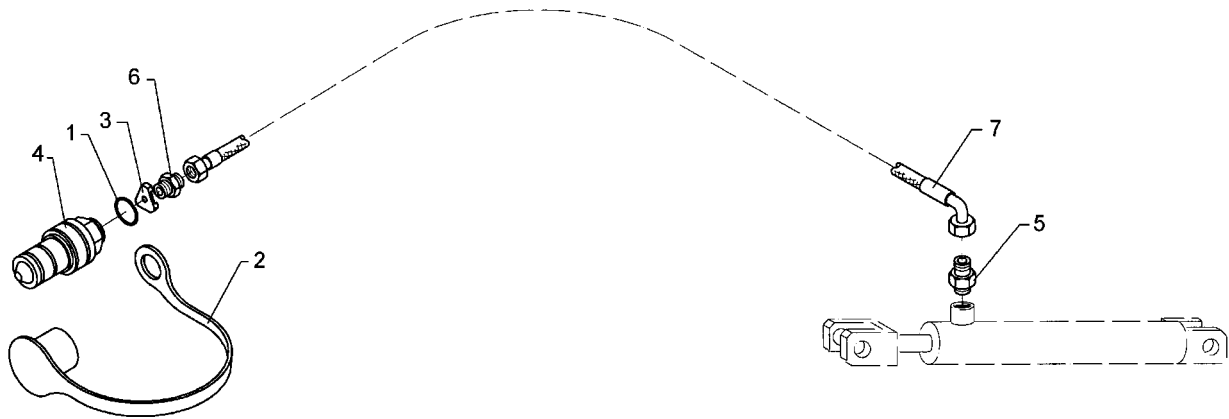


11.00

Pos.	Art.-Nr.	Stk.	Artikeltext / Description	Abmessung	
1	313 7932	1	Oberlenkerbolzen	Top link pin	KAT2 19/25x110 Zn
2	321 9780	1	Doppelringschlüssel gerade	Double head box wrench	8/10 DIN837
3	331 6000	1	Sicherungsteil + Federsplint	Safety part + spring clip	kpl.
4	481 4181	1	Säwelle	Seeding shaft	D20x2573 Zn
5	481 4191	1	Bodenkeilwelle	Splined shaft	D20x2603 Zn
6	481 4221	1	Sechskantwelle	Hexagon shaft	6kt10x2530 Zn
7	581 1147	1	Füllstandsanzeiger	Level control	EuroDrill DKA
8	581 4502	1	Saatkasten	Hopper	3,00m/24RHN
9	581 8460	5	Säwellenlager	Seeding shaft bearing	-
10	581 9901	1	Endmontageteile	Mounting parts	-

3000-1

575 8005

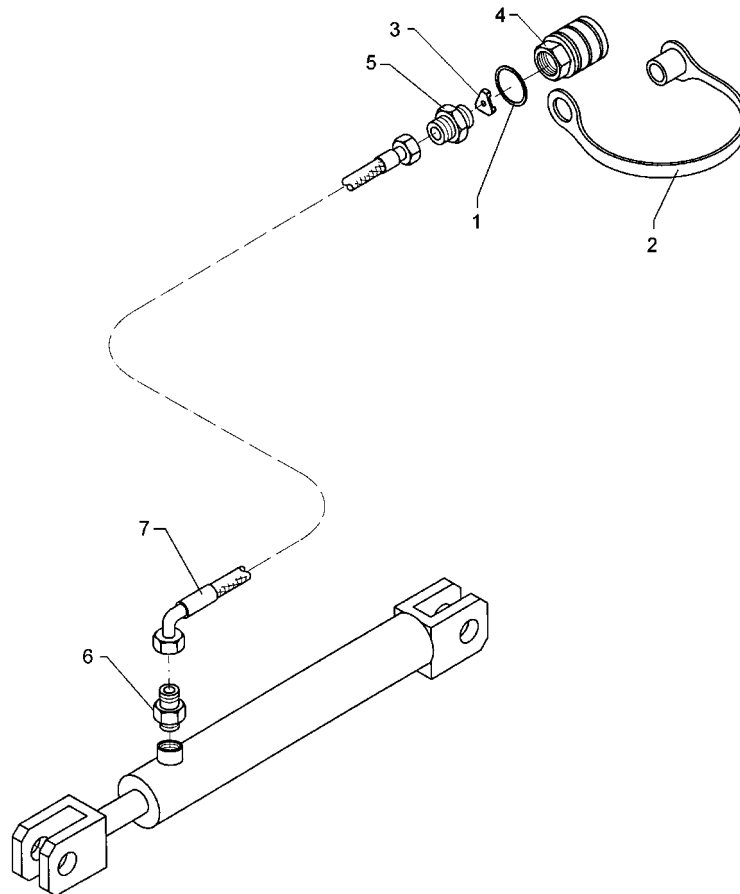


11.00

Pos.	Art.-Nr.	Stk.	Artikeltext / Description		Abmessung
1	375 2091	1	Kupferring	Copper washer	16x22x1,5
2	375 2141	1	Staubkappe	Dust cap	D29,0 grün
3	375 2501	1	Drosselscheibe, Dreibein	Restrictor washer	0,9
4	375 2717	1	SVK-Stecker	Hydraulic coupling	IG M16x,5 -Bg3-SW30
5	375 4010	1	Einschraubverschraubung	Nipple	x-GE12-LM M16x1,5 Zn
6	375 4020	1	Einschraubverschraubung	Nipple	x-GE12-LM M18x1,5 Zn
7	475 3004	1	Hydraulikschlauch	High-pressure hose	1SN08-2800

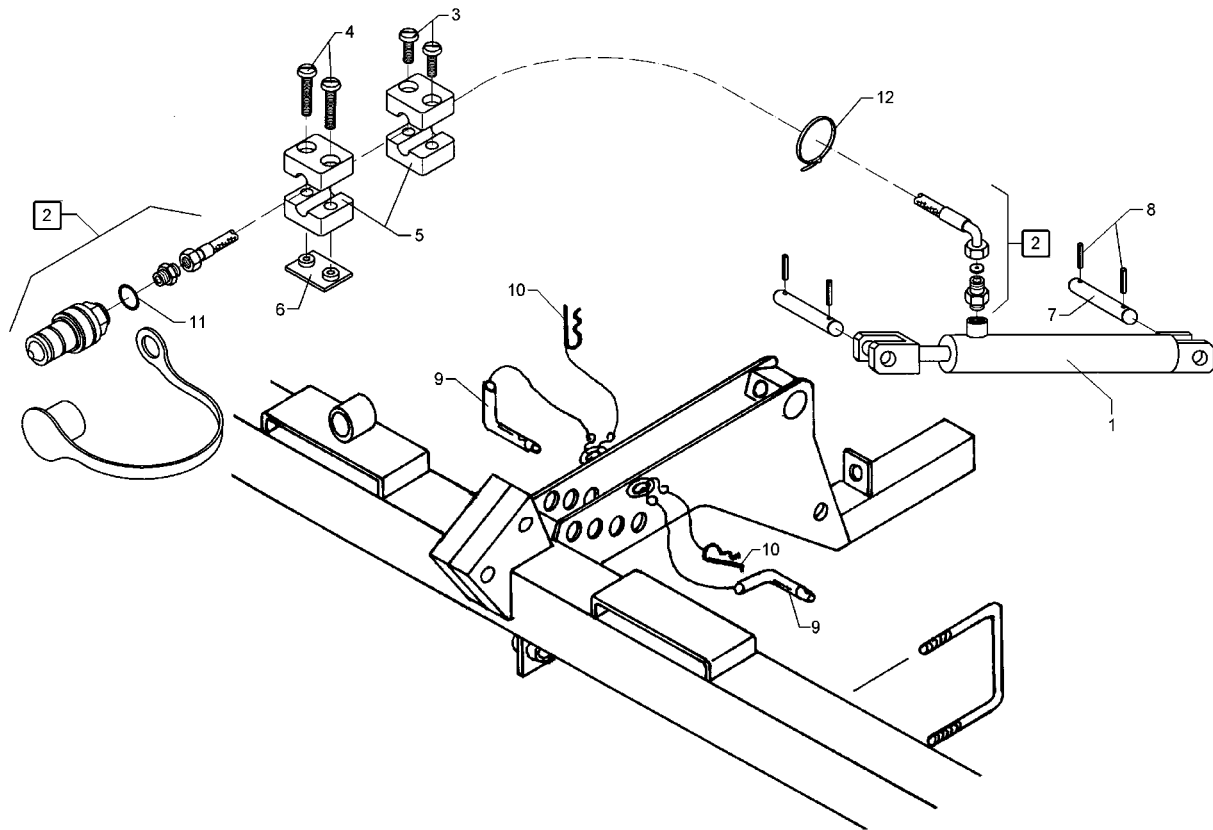
30000-1

575 8006



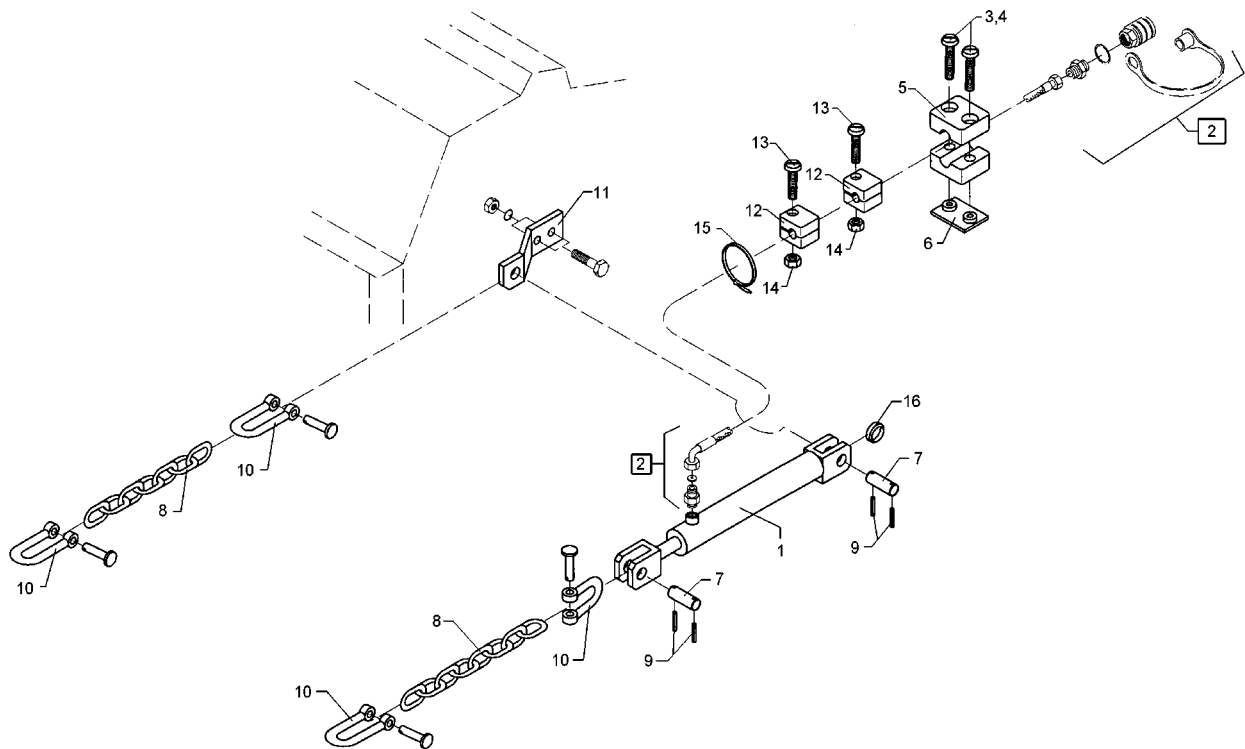
11.00

Pos.	Art.-Nr.	Stk.	Artikeltext / Description		Abmessung
1	375 2091	1	Kupferring	Copper washer	16x22x1,5
2	375 2140	1	Staubkappe	Dust cap	D29,0 rot
3	375 2501	1	Drosselscheibe, Dreibein	Restrictor washer	0,9
4	375 2717	1	SVK-Stecker	Hydraulic coupling	IG M16x,5 -Bg3-SW30
5	375 4010	1	Einschraubverschraubung	Nipple	x-GE12-LM M16x1,5 Zn
6	375 4020	1	Einschraubverschraubung	Nipple	x-GE12-LM M18x1,5 Zn
7	475 3005	1	Hydraulikschlauch	High-pressure hose	1SN08-4800



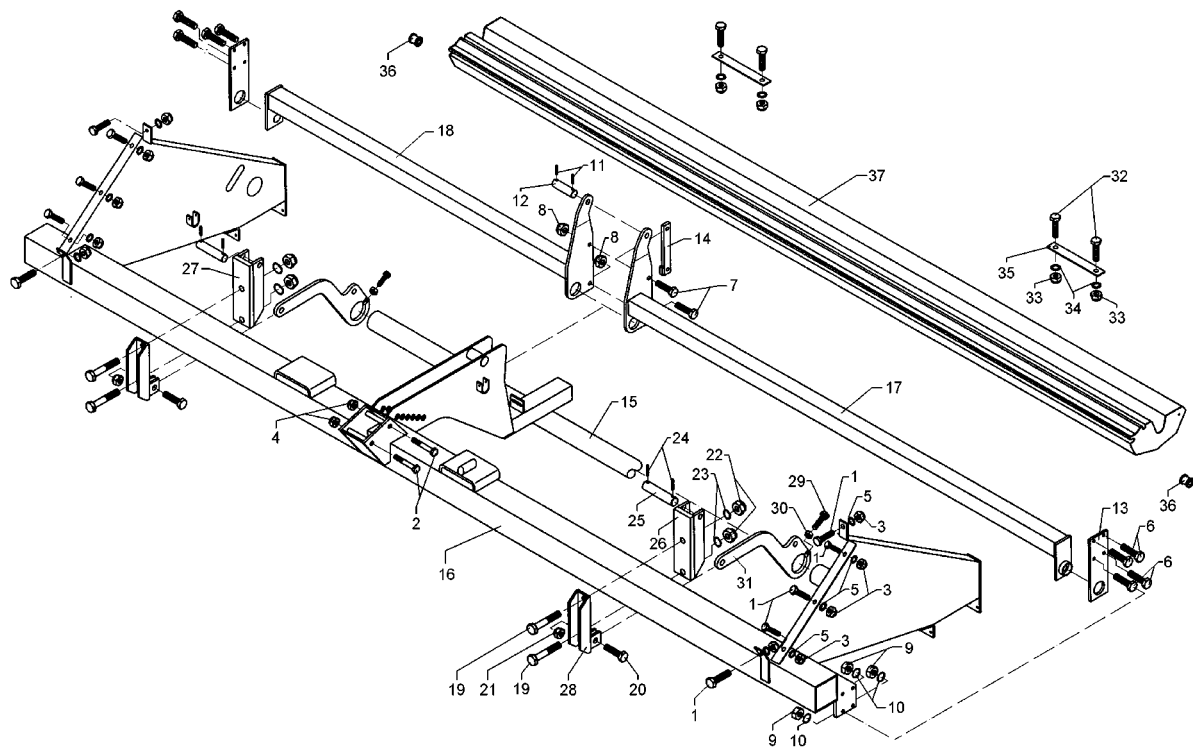
11.00

Pos.	Art.-Nr.	Stk.	Artikeltext / Description	Abmessung	
1	575 2526	1	Zugzylinder	Hydraulic ram	32/16-150-335
2	575 8005	1	Hydraulikteile Schardruckvers.	Hydraulic parts	3000-1
3	301 0302	2	Flachkopfschraube DIN85	Flatheaded bolt	M6x25-4,6 Zn
4	301 0308	2	Flachkopfschraube DIN85	Flatheaded bolt	M6x55-4,6 Zn
5	375 9961	2	Schellenkörper	Clamp	1/2x215 PP
6	375 9951	1	Schweißplatte	Weld on plate	SP2 42x30x2
7	313 1521	1	Bolzen	Pin	BB 15x40/66 Zn
8	309 6012	2	Spannhülse	Expansion bush	4x24-DIN1481 Zn
9	313 1621	2	Bolzen kpl. mit Stecker	Pin with clip	D16x80 Zn
10	331 5998	4	Sicherungsteil + Federstecker	Safety part, cpl.	kpl.
11	375 2153	1	Kupferring	Copper washer	A 18x24x1,5 DIN7603
12	325 1330	2	Kabelbinder	Clip	7,6x365



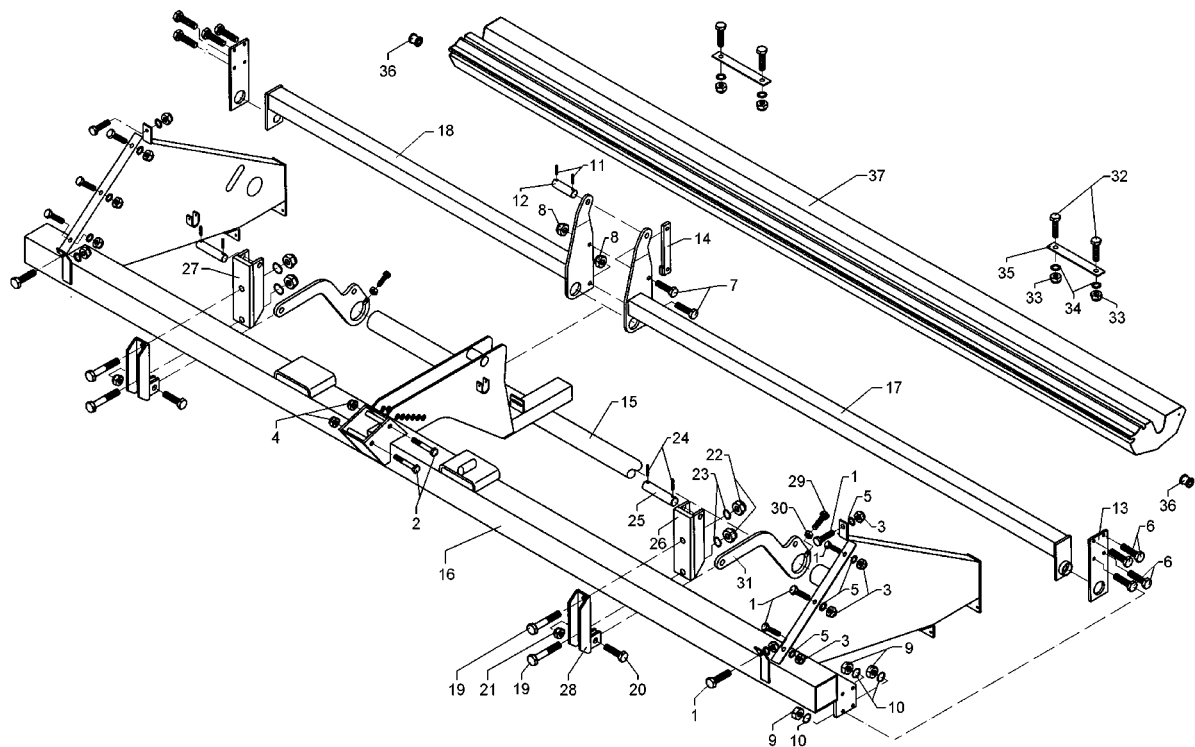
11.00

Pos.	Art.-Nr.	Stk.	Artikeltext / Description		Abmessung
1	575 2526	1	Zugzylinder	Hydraulic ram	32/16-150-335
2	575 8006	1	Hydraulikteile Stelzradausheb.	Hydraulic parts	30000-1
3	301 0302	4	Flachkopfschraube DIN85	Flatheaded bolt	M6x25-4,6 Zn
4	301 0308	2	Flachkopfschraube DIN85	Flatheaded bolt	M6x55-4,6 Zn
5	375 9961	4	Schellenkörper	Clamp	1/2x215 PP
6	375 9951	2	Schweißplatte	Weld on plate	SP2 42x30x2
7	313 1526	2	Bolzen	Pin	BB 15x33/50 2xD5 Zn
8	331 6544	1	Gliederkette	Chain	D8 T32 DIN5685 14-Glieder Zn
9	309 6035	4	Spannhülse	Expansion bush	5x26-DIN1481 Zn
10	331 8402	2	Schäkel	Shackle	SLG2 5/16/8mm Zn
11	481 1294	1	Bandeisen	Strap steel	30x3x75
12	375 9977	2	Einfachschelle	Clamp	LB 3 15 PP
13	301 3007	2	Sechskantschraube DIN931-A	Bolt	M6x35-8.8 Zn
14	303 1009	2	Sechskantmutter	Nut	M6 DIN934-8 Zn
15	325 1330	2	Kabelbinder	Clip	7,6x365
16	317 7623	1	Ring	Ring	D25x4,5x7,5 Zn



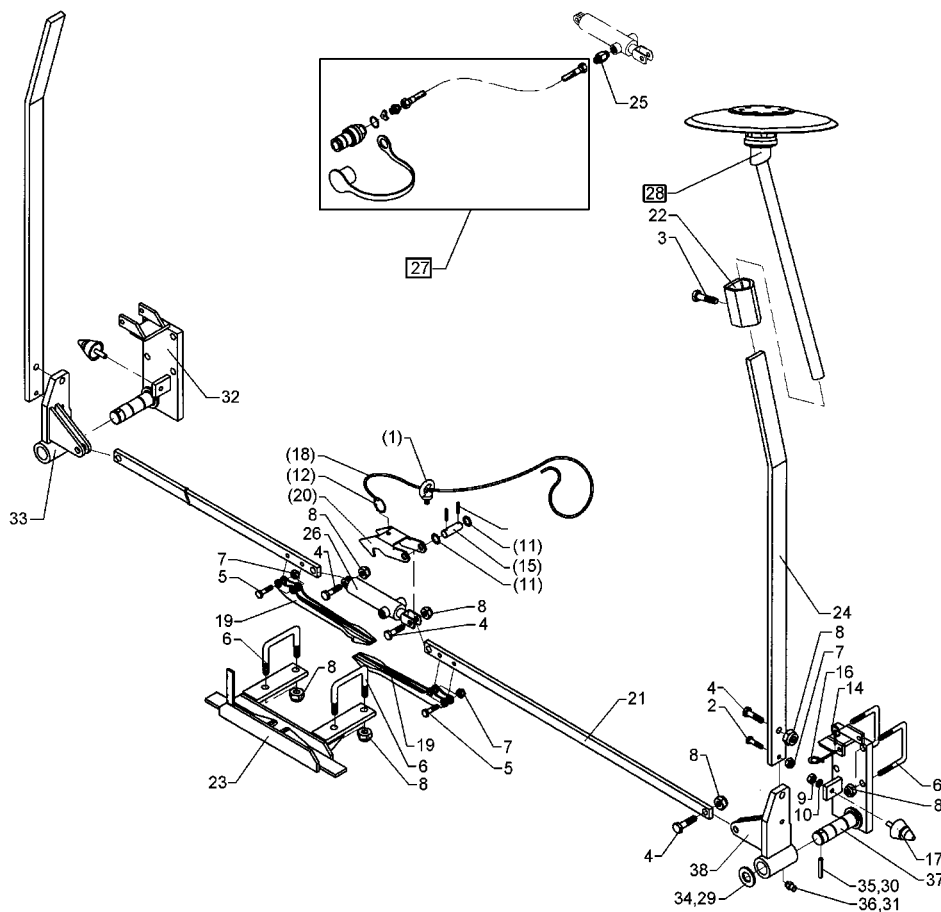
11.00

Pos.	Art.-Nr.	Stk.	Artikeltext / Description	Abmessung
1	301 3212	10	Sechskantschraube DIN933	Screw M10x25-8.8 Zn
2	301 3457	2	Sechskantschraube DIN931-A	Bolt M12x90-8.8 Zn
3	303 0933	10	Sicherungsmutter	Selflocking nut DIN985-NM10-8 Zn
4	303 0934	2	Sicherungsmutter	Selflocking nut DIN985-NM12-8 Zn
5	305 6110	10	Scheibe	Washer 11/20x2,5 DIN1441-St Zn
6	301 7280	8	Sechskantschraube DIN933	Screw M8x25-8.8 Zn
7	301 7308	2	Sechskantschraube DIN933	Screw M10x35-8.8 Zn
8	303 0933	2	Sicherungsmutter	Selflocking nut DIN985-NM10-8 Zn
9	303 1011	8	Sechskantmutter	Nut M8 DIN934-8 Zn
10	305 9898	8	Federring	Spring ring 8 A DIN127 Zn
11	309 6012	2	Spannhülse	Expansion bush 4x24-DIN1481 Zn
12	313 1519	1	Bolzen	Pin BB 14,96x32/44 2xD4 Zn
13	481 1176	2	Flacheisen	Flat steel 70x8x210
14	481 1185	1	Flacheisen	Flat steel DKA
15	481 4253	1	Rohr	Tube 57x4x2935
16	481 4402	1	Grundrahmen geschweißt	Basic frame DKA 300/24-28
17	481 5504	1	Scharschiene	Coulter bar RE DKA 300 24/28
18	481 5505	1	Scharschiene	Coulter bar LI DKA 300 24/28
19	301 4057	4	Sechskantschraube DIN931-A	Bolt M16x130-8.8 Zn
20	301 5404	2	Sechskantschraube DIN933	Screw M16x40-8.8 Zn
21	303 0935	2	Sicherungsmutter	Selflocking nut DIN985-NM16-8 Zn
22	303 1015	4	Sechskantmutter	Nut M16 DIN934-8 Zn
23	305 9906	4	Federring	Spring ring 16 DIN127 Zn
24	311 7628	4	Splint	Peg 5x25 DIN94-St Zn
25	313 1525	2	Bolzen	Pin BB 15x55/70 2xD5 Zn
26	481 1200	1	Klemme	Clamp RE
27	481 1201	1	Klemme	Clamp LI
28	481 1206	2	Lagerstück	Bearing part -



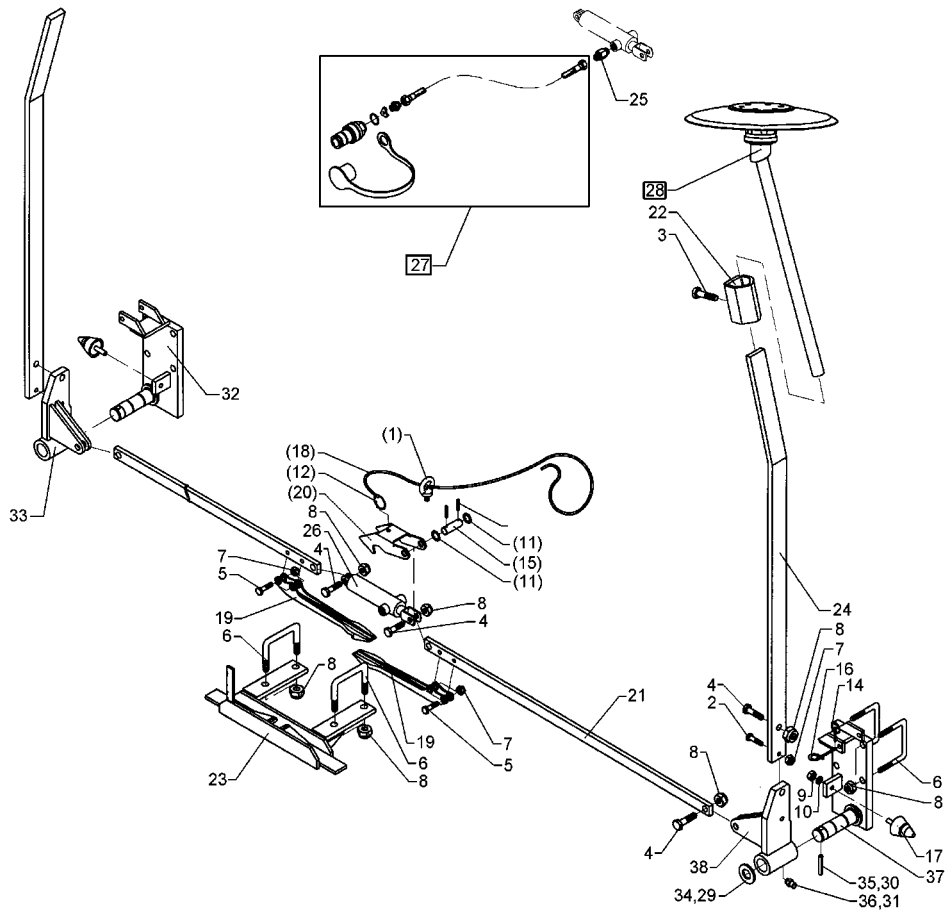
11.00

Pos.	Art.-Nr.	Stk.	Artikeltext / Description	Abmessung	
29	301 5425	2	Sechskantschraube DIN933	Screw	M10x45-8.8 Zn
30	303 1012	2	Sechskantmutter	Nut	M10 DIN934-8 Zn
31	481 1190	2	Schwinge	Rocker arm	-
32	301 7260	4	Sechskantschraube DIN933	Screw	M8x16-8.8 Zn
33	303 0932	4	Sicherungsmutter	Selflocking nut	DIN985-NM8-8 Zn
34	305 6124	8	Scheibe	Washer	8,4/25x2 DIN9021-St Zn
35	321 6933	2	Handgriff	Handle	25x3x290 2xD,5 PVC
36	323 7450	2	Verschlusstopfen	Plug	9,5
37	481 4007	1	Abdrehmulde Eurodrill	Calibration trough	2,83m/L=2494



11.00

Pos.	Art.-Nr.	Stk.	Artikeltext / Description	Abmessung	
1	301 0815	1	Ringschraube	Eye bolt	M8 DIN580 Zn
2	301 3240	2	Sechskantschraube spz.	Bolt	M10x45-8.8
3	301 3666	2	Sechskantschraube spz.	Bolt	M16x1,5x35-10.9 DIN961-A
4	301 5409	6	Sechskantschraube spz.	Bolt	M16x50-8.8 Zn
5	301 5423	4	Sechskantschraube DIN931-A	Bolt	M10x40-8.8 Zn
6	301 7795	6	Bügelsschraube	U-bolt	M16/90/125 (360)
7	303 0933	6	Sicherungsmutter	Selflocking nut	DIN985-NM10-8 Zn
8	303 0935	18	Sicherungsmutter	Selflocking nut	DIN985-NM16-8 Zn
9	303 1012	2	Sechskantmutter	Nut	M10 DIN934-8 Zn
10	305 6132	2	Scheibe	Washer	D11/25x2,5 Zn
11	305 6958	2	Scheibe	Washer	18/30x3 DIN126-St Zn
12	305 8551	1	Federsicherung	Securing clip	41x3
13	309 6038	2	Spannhülse	Expansion bush	5x30-DIN1481 Chrom 8
14	311 9565	2	Klappstift	Securing pin	4,5mm
15	313 1608	1	Bolzen	Pin	BB D16x42/77 Zn
16	313 8610	2	Poggestert	Pin	D10x80 Zn
17	329 5010	2	Parabelpuffer	Buffer	D50x61-M10x33
18	331 4917	1	Rundschnur Plastik	Rope	D6x3000
19	482 1225	2	Klinke	Ratchet	38x334x77 50-2xD10,5
20	482 1231	1	Sperrklinke	Locking ratchet	4x173x179 D16,5-55
21	482 1237	2	Stange	Rod	30x12x1170 2xD10 2xD16,25
22	482 1250	2	Klemme	Clamp	D30-50x15 100mm
23	482 1262	1	Halter	Holder	-
24	482 1263	2	Ausleger	Outrigger	50x15x1200
25	575 2185	1	Senkdrossel 4-Kerben	Throttle	0,8 SW19 M16x1,5
26	575 2338	1	Zugzylinder	Hydraulic ram	EZ32/16x200
27	575 2654	1	Hydraulikschlauch	High-pressure hose	kpl. 3000-1,0/0,6
28	582 1248	2	Achse zum Spuranreißer	Axle for track marker	D30x595 668A

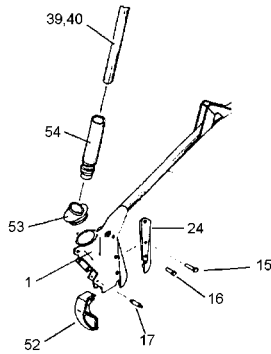


11.00

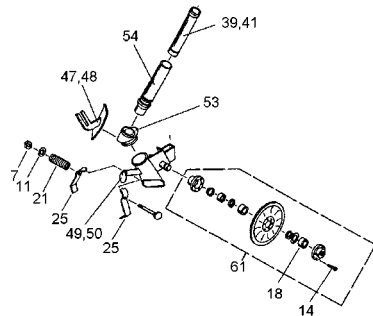
Pos.	Art.-Nr.	Stk.	Artikeltext / Description	Abmessung	
29	305 6955	1	Scheibe	Washer	36/60x5 DIN126
30	309 6211	1	Spannhülse	Expansion bush	12x60-DIN1481
31	323 6348	1	Schmiernippel	Grease nipple	AM10x1 DIN71412
32	482 1258	1	Konsole	Bracket	D35-120x20x265 RE
33	482 1260	1	Schwenkkonsole	Swivel bracket	D35x98 RE
34	305 6955	1	Scheibe	Washer	36/60x5 DIN126
35	309 6211	1	Spannhülse	Expansion bush	12x60-DIN1481
36	323 6348	1	Schmiernippel	Grease nipple	AM10x1 DIN71412
37	482 1259	1	Konsole	Bracket	D35-120x20x265 LI
38	482 1261	1	Schwenkkonsole	Swivel bracket	D35x98 LI

DKA

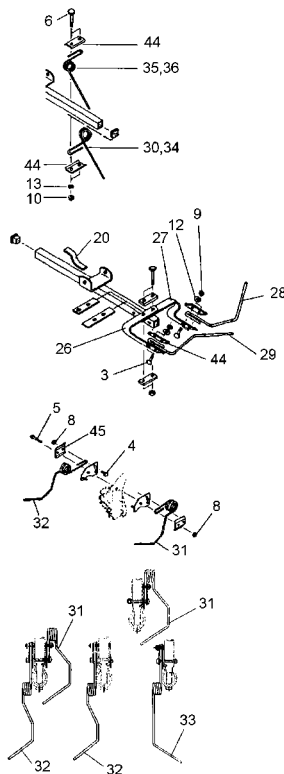
Stiefelschare, Standard coulter, Soc standard



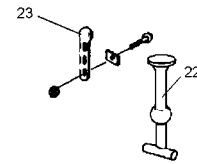
Scheibenschär, Disc coulter, Soc à disque



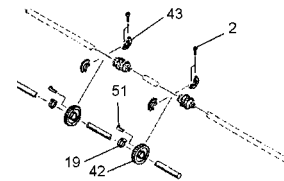
Striegel, Harrows, Herse niveleuses



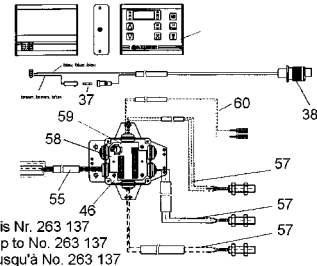
Saatkasten, Hopper, Tremie



Säradstop, Seed wheel stop, Arrêt de galet semeur



Bordcomputer, On-board computer, Ordinateur de bord LH 1600



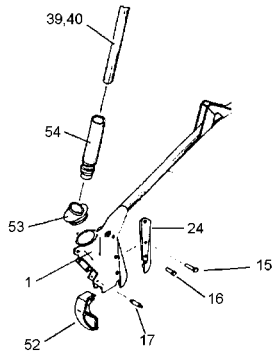
bis Nr. 263 137
up to No. 263 137
jusqu'à No. 263 137

11.00

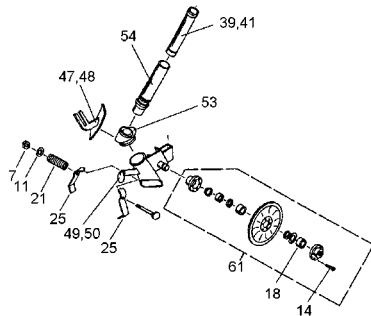
Pos.	Art.-Nr.	Stk.	Artikeltext / Description		Abmessung
1	245 1801	1	Scharschuh genietet	Coulter shoe	-
2	301 0061	1	Blechschaube	Self-tapping screw	4,2x16 Zn DIN7981
3	301 1125	1	Flachrundschaube DIN603	Bolt, cup square head	M8x25-4.6 Zn
4	301 1706	1	Flachrundschaube DIN603	Bolt, cup square head	M10x30-8.8 Zn
5	301 1726	1	Flachrundschaube DIN603	Bolt, cup square head	M10x80-4.6 Zn
6	301 3263	1	Sechskantschraube DIN931-A	Bolt	M10x70-8.8
7	303 0931	1	Sicherungsmutter	Selflocking nut	DIN985-NM6-8 Zn
8	303 0933	1	Sicherungsmutter	Selflocking nut	DIN985-NM10-8 Zn
9	303 0969	1	Sechskantmutter	Nut	M8 DIN934-8
10	303 0970	1	Sechskantmutter	Nut	M10 DIN934-8
11	305 8573	1	Scheibe	Washer	6,5/13x1 St-Zn
12	305 8693	1	Scheibe	Washer	A8,4 DIN125-St
13	305 9900	1	Federring	Spring ring	10 DIN127 Zn
14	315 8010	1	Niet	Rivet	5x16 DIN660-St
15	315 8040	1	Niet	Rivet	5x22 DIN661-St
16	315 8041	1	Niet	Rivet	5x30 DIN661-St
17	315 8401	1	Nietbolzen	Rivet pin	D8/4,8x28,5
18	319 8589	1	Rillenkugellager	Bearing	6205
19	325 1172	1	Schlauchklemme	Hose clip	SP 31/9ZY St.Zn DIN3016
20	329 1010	1	Blattfeder	Leaf spring	25x1,5
21	329 8232	1	Druckfeder	Spring	2x12,5x29 Zn
22	331 6002	1	Haltegummi mit Griff	Securing rubber	D35x143
23	331 6004	1	Haltegummi - Verschluss	Securing rubber	DIN7715 24x6,5x166 Kugel20
24	337 8100	1	Scharspitze zum Scharfuß	Point	EuroDrill
25	349 2050	1	Abstreifer zum Scheibenschär	Scraper	25x1,5
26	353 7010	1	Blattfeder	Leaf spring	30x3,5
27	353 7011	1	Blattfeder	Leaf spring	30x3,5x0464
28	353 7022	1	Federzinken	Spring tine	S RE D9

DKA

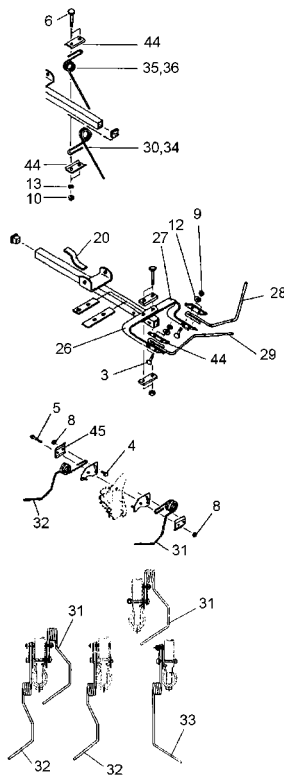
Stiefelschare, Standard coultter, Soc standard



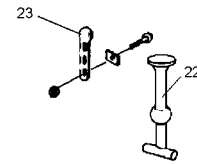
Scheibenschär, Disc coultter, Soc à disque



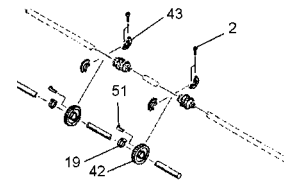
Striegel, Harrows, Hersees niveleuses



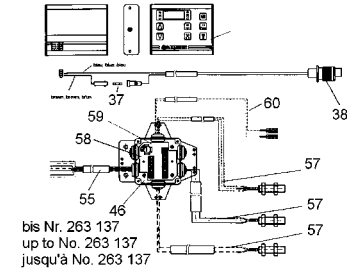
Saatkasten, Hopper, Tremie



Säradstop, Seed wheel stop, Arrêt de galet semeur



Bordcomputer, On-board computer, Ordinateur de bord LH 1600



11.00

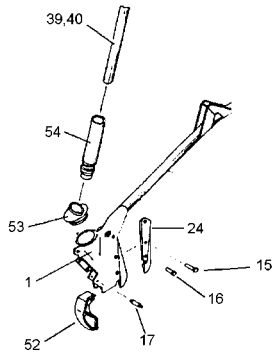
Pos.	Art.-Nr.	Stk.	Artikeltext / Description	Abmessung	
29	353 7023	1	Federzinken	Spring tine	S LI D9
30	353 7030	1	Spiralzinken	Spiral tine	RE 4kt-20
31	353 7038	1	Einzelstriegelzinken	Single harrow tine	RE D7
32	353 7039	1	Einzelstriegelzinken	Single harrow tine	LI D7
33	353 7040	1	Einzelstriegelzinken	Single harrow tine	D7
34	353 7046	1	Zinken hinten	Tine, rear	D6,5
35	353 7047	1	Zinken vorne	Tine, front	D6,5
36	353 7049	1	Striegelzinken vorne	Harrow tine, front	D7,5
37	373 1301	1	Sicherung	Safety fuse	6,3At 5x20 flau
38	373 2123	1	Stecker rund	Plug	3-polig 178-606 DIN9680
39	377 4201	1	Spiralschlauch	Spiral hose	LW 30 1050lg
40	377 4202	1	Spiralschlauch	Spiral hose	LW 30 1250lg
41	377 4203	1	Spiralschlauch	Spiral hose	LW 30 1200lg
42	455 2702	1	Zahnrad	Gear wheel	Z30 M3 D20,1
43	455 2703	1	Zahnradhälfte	Gear wheel half	Z20/10
44	459 4530	1	Klemmplatte	Clamping plate	35x4x70
45	459 4531	1	Klemmplatte	Clamping plate	35x4x80
46	473 8023	1	Montageblech	Mounting plate	2x183,5x220 Zn
47	481 6894	1	Tiefenbegrenzung	Depth limiter	RE
48	481 6895	1	Tiefenbegrenzung	Depth limiter	LI
49	481 8012	1	Bandsäschar kurz	Seed coultter, short	DKA
50	481 8013	1	Bandsäschar lang	Seed coultter, long	DKA
51	481 8504	1	Paßfeder, rot	Adjusting spring	.
52	481 8529	1	Klappe offen, rot	Flap opened, red	-
53	481 8581	1	Faltenbalg, unten	Bellows	.
54	481 8603	1	Saatrohr unten	Seeding pipe	229
55	573 4357	1	Verbindungskabel (Monitor-Box)	Connection cable (monitor box)	8-p,6 m, LH1600 198-933
56	573 4358	1	Kabel (Hubmagnet-Box)	Cable (lift magnet box)	2-p, 2,7 m, LH1600 198-934

DKA

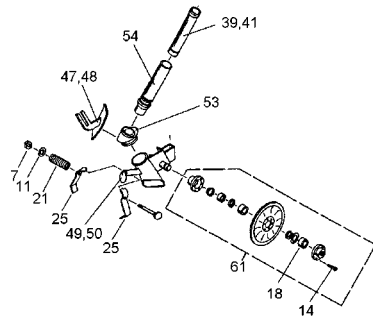
699 0815

DKA

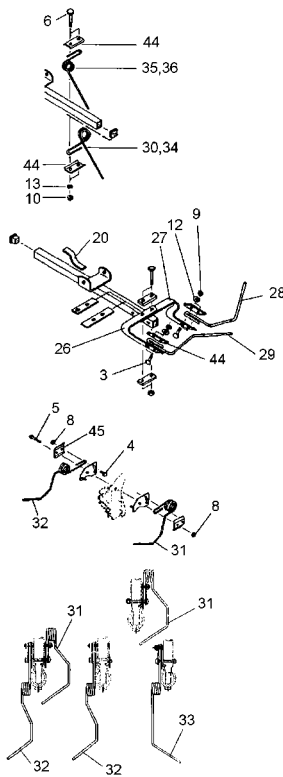
Stiefelschare, Standard coulter, Soc standard



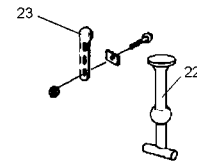
Scheibenschar, Disc coulter, Soc à disque



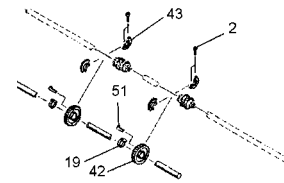
Striegel, Harrows, Herses niveleuses



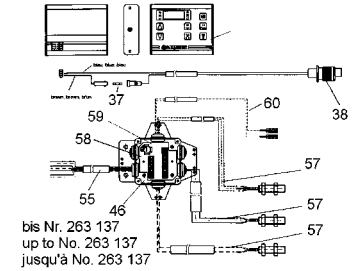
Saatkasten, Hopper, Tremie



Säradstop, Seed wheel stop, Arrêt de galet semeur



Bordcomputer, On-board computer, Ordinateur de bord LH 1600



11.00

Pos.	Art.-Nr.	Stk.	Artikeltext / Description	Abmessung	
57	573 4362	1	Sensor mit Kabel	Sensor	INS-6 m, LH1600 570-112
58	573 4825	1	Platine	Circuit board	LH1600 900-514
59	573 4826	1	Relais	Relay	LH1600 12V 30A 570-508
60	573 5010	1	Monitor	Monitor	LH1600
61	581 8420	1	Scheibe vormontiert	Washer	-