



Industrial Automation

Aesthetics
Durability
Diversity
Quality
Perfection
Beauty

20
CATALOGUE



DIVUS steht für

Ästhetik & Design

Kontrolle & technische Intelligenz

Sicherheit

Simplicity

DIVUS Firmenphilosophie

DIVUS ist ein weltweit operierendes Unternehmen aus Südtirol, das Building Touchpanels sowie Komplettlösungen zur Automatisierung von Gebäuden anbietet.

DIVUS stellt sich den Herausforderungen, heute, morgen und in der Zukunft.

Wir helfen die Welt von morgen komfortabler, ökonomischer und umweltfreundlicher zu gestalten.

INDUSTRIE TOUCHPANEL

Die Steigerung der Wettbewerbsfähigkeit und das Verständnis für Produktanforderungen sind zentraler Bestandteil unserer Firmenphilosophie. So beweisen unsere Standardprodukte täglich die Effizienz und leisten einen Teil des Profits unserer Kunden.

Durch jahrelange Erfahrung in Konstruktion und Bau von Industrie-PCs kennen wir die Anforderungen unserer Kunden und Anwender ganz genau.

Qualität, Performance und Zukunftssicherheit haben höchste Priorität.

Sie suchen den "Massanzug" für Ihre Visualisierungs- oder PC Lösung? Kein Problem unsere kundenspezifischen Lösungen sind auf individuelle Anforderungen abgestimmt.

DIVUS company profile

DIVUS is a global company from South Tyrol, that offers touch panels and complete solutions for industry and building automation.

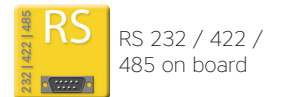
DIVUS takes up the challenge, today, tomorrow and in the future. We help our world of tomorrow to become more convenient, economical and ecological make.

INDUSTRY TOUCHPANELS

The increase of the competitive ability and the understanding for product demands are a central component of our proficient philosophy. So our standardproducts prove daily the efficiency and perform a part of the profit of our customers. Special products or OEM solutions stand for our innovative flexibility.

Flexibility also in the hardware! You are searching for the "tailor-made suit" for your visualization or PC solution? No problem our customized solutions are adjusted for individual demands. Participate from our experience with the definition of components and design know how for your product.

We guarantee software freedom on the basis of open, safe hardware for you!



Index

Description	6	LIGHT BOX	
LIGHT		DB 100	46
DL 70	8		
SMART		SMART BOX	
DS 670	10	DB 670	48
DS 671	12	DB 671	50
		DB 690	52
		DB 691	54
DS 690	14	EMBEDDED BOX	
DS 691	16	DB 830	56
EMBEDDED		DB 831	58
DE 800	18	DB 870	60
DE 830	20	DB 871	62
DE 870	22	DB 890	64
DE 871	24	DB 891	66
		RACK	
DE 890	26	DR 4AF	68
DE 891	28	DR 4PF	70
STEEL		DIVUS Building Automation	72
Steel	30		
Steel Monitor	34	Abgekündigt-Lieferzeiten auf Anfrage/ discontinued-delivery times on request	
OPAL	36	DS640/DE840/DS650/DS651/DE850/DE851	
SPECIALS	42		
MONITOR			
DM 200	44		

Gruppen · Groups

LIGHT + BOX

Das DL Light Panel PC System ist konzipiert für die ständig wachsenden Anforderungen der Automatisierungstechnik. Der Einsatzort variiert vom Schaltschrank über Schalttafeln bis hin zum Kommandogehäuse mit Tragarmsystem. Die robuste, eloxierte Aluminiumfront kombiniert mit einer chemisch resistenten Polyesterfolie, hält dauerhafter Beanspruchung stand. Das Bedienen & Beobachten erfolgt durch ein leuchtstarkes TFT Color-Display mit resistivem Touchscreen in 6-Draht-Technologie. Hohe Qualität und enorm viel Performance stehen im Vordergrund und dies zu einem idealen Preis-Leistungsverhältnis.

DL light Panel PC System finally stops the use of desktop PC in the industrial environment. The typical use of the light panel PC is in control cabinets, operator units or enclosures. Robust, shock resistant, high performance, high quality and a quite interesting pricing makes it possible to use this IPC in various applications.



SMART + BOX

Die smart PC Familie DS steht für Kompaktheit in der industriellen PC-Technologie. Das System ist offen für Software und universellen Einsatz, für HMI und SCADA Anwendungen ist er gar die ideale Plattform. Alles, was in der aktuellen PC-Technik up to date ist, vereint sich in dieser Produktfamilie. Für seine Betriebssicherheit haben wir ebenso gesorgt wie für seine unzähligen Anwendungsmöglichkeiten in unterschiedlichen Industriebranchen. Der modulare Aufbau sorgt für maximale Flexibilität. Konfigurieren Sie Ihren maßgeschneiderten smartPC! Dabei sind alle sinnvollen Eigenschaften für den harten Industrieinsatz bereits Standard: säure- und laugenresistente Fronteinheit mit Touch Screen (6-Draht-Technologie), IP65, HF-dichte PC Unit, CD slim drive, LAN, USB, bis hin zu lüfterlosen CPU's.

The DS smart PC-Series is the pinnacle of compact design in industrial PC technology. The system is compatible with any software package and suitable for any application. It is the ideal platform for HMI and SCADA applications. The modular design guarantees you a maximum in configuration and a various selection of different options. All reasonable characteristics for the use in a industrial environments we have already integrated: base and acid resistant, IP65/NEMA4, fanless CPU, etc. Top Quality and performance.



EMBEDDED + BOX

Die embedded PC Familie DE kombiniert frontUNIT und intelligentUNIT zu einem robusten, betriebs sicheren Industrieprodukt. Alle embedded PCs bieten eine Vielzahl an Prozessoren von Intel® Pentium® M bis Intel Core 2 DUO®. Damit setzen wir auf tausendfachbewährten Standard und bieten höchste Performance mit hohen Taktraten. Der Aufbau ist modular. DE Produkte besitzen rotationsfreie Speichermedien und lüfterlose CPU's.

Als Betriebssystem stehen embedded LINUX, Windows CE und Windows XPembedded zur Auswahl. Kundenspezifische Images werden auf Wunsch abgestimmt.

The maintenance-free and extremely efficient embedded PC family DE combines the frontUNIT with intelligentUNIT to a robust embeddedPC. All models support you with a wide range of fanless CPU from INTEL Pentium M until INTEL core 2 DUO. The DE family offers you the ideal partner for the latest automation environment. A universal panel system will help you create and implement the most varied automation solutions. Select your individual operating system, such as embedded LINUX, Window CE or embedded XP. Custom-made images are developed on demand.



STEEL

STEEL ist ein in sich geschlossener Industrie PC und benötigt dementsprechend kein Gehäuse. Rundum IP65 und mit einem Stahlgehäuse versehen erfüllt DIVUS STEEL die Hygiene Standards, welche den Einsatz im Lebensmittelsektor und in Reinräumen ermöglicht. Hohe Leistung und geringe Wärmeentwicklung sind dank Atom 1,6 GHz Prozessor gewährleistet. Integrieren Sie die rundum geschlossene Edelstahl tastatur auf Wunsch mit oder ohne RFID Vorbereitung und montieren Sie Ihren DIVUS STEEL einfach und schnell über VESA 100 auf Ihren Tragarm.

STEEL is an industrial stand-alone PC with VESA 100 mounting possibility. Dust and water protected following IP65 due to the stainless steel housing DIVUS STEEL respects the hygiene standards necessary to be used in food industry and in cleanrooms. High power and low consumption is granted by the Intel Atom CPU at 1,6 GHz.

DIVUS STEEL can be extended by our customized stainless steel keyboard system on request with or without RFID predisposition.



OPAL

OPAL ist ein in sich gekapselter Industrie PC mit anspruchsvollem Design. Seine Konfigurationsvielfalt und Optionen unterstützen Sie nicht nur bei der Erfüllung Ihrer Aufgabe, sondern reduziert Kosten. OPAL benötigt kein Gehäuse, kann aufgehängt, aufgestellt oder an die Wand gehängt werden. Formschöne Anbauelemente für Schalter und Leuchtmelder werden in IP65 leicht integriert. Wenn es sein muss auch eine vollwertige Tastatur. Schock und Vibrationen steckt OPAL, dank nicht rotierender Elemente locker weg. Auf hohe CPU Performance ist nicht zu verzichten. Das clevere passiv Kühlsystem macht es möglich.

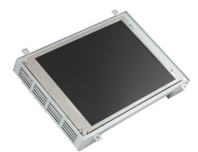
OPAL - the encapsulated Industrial PC with sophisticated design. The various configuration and option possibilities support the user in each application and reduce cost. OPAL needs no additional enclosure and can be fixed directly to a support arm, pedestal system or a wall. Shapely optional element to integrate switches, control lamps can be mounted easily in IP65 rating. If necessary a complete PC keyboard. Shock and vibration is not a problem, because OPAL uses non rotating components. A clever passive cooling system makes it possible to select one of our high performance CPU's.



SPECIALS

Flexibilität, Qualität, Kundenorientierung! Auf Basis unserer Erfahrung und einem breiten Produktspektrum entwickeln und produzieren wir gemeinsam mit unseren Kunden Sonderlösungen. Flexibility, quality, custom made! Based on our experience and

wide product range we develop and produce together with our customer specific solutions.



MONITOR

DIVUS DM-Monitore, konzipiert für industrielle Bedienungsaufgaben! Monitorkonzepte kommen zum Einsatz wenn es besonders "eng" für ein Bediengerät wird und kein Platz im Kommandogehäuse oder der Bedientafel ist. In Kombination mit den DIVUS BOX PC's entstehen Gesamtsysteme für unterschiedliche Anwendungen. DM 200 liefern wir mit leuchtstarken TFT Displays von 12" bis 21" Bildschirmdiagonale und integriertem Touch Screen. Die Kommunikation erfolgt über VGA oder DVI Interface und RS232 oder USB Touch Interface.

Monitor concepts are used especially if there is not enough space for HMI units, panel PC's or CRT screens in the enclosure or the operator desk. In combination with the DIVUS PC BOX a complete PC based system can be configured. DM 200 industrial monitors we deliver with highbrightness TFT displays in a range from 12" up to 21" and integrated Touch Screen.



RACK

DIVUS RACK-IPC sind flexible und hoch verfügbare Industrie-PC-Systeme mit konfigurierbaren Prozessoren bis zu leistungsstarken Core2 Duo-Prozessoren. Damit bieten wir Ihnen für Ihre Applikationen im 19"-Format zuverlässige PC Systeme an. Diese werden individuell über unterschiedliche Prozessoren, Speicherausbauten, Laufwerkskonfigurationen, Zusatzkarten und vorinstallierte Betriebssysteme als Individualsystem System zusammengestellt.

DIVUS RACK IPC are flexible products in the 19" Rack PC technology. The range supports you with different CPU up to core 2 Duo processors. Therefore we define with our customer it's individual PC for his specific need. The preinstalled operating system is only one service for our customer. DIVUS RACK IPC: for every industrial use with a long term availability.



DIVUS BUILDING AUTOMATION

Das Produktsortiment von DIVUS enthält ein umfangreiches Sortiment an Gebäude PCs. Mit den eleganten Touchpanels erleben Sie die Verschmelzung moderner Gebäudevisualisierung und Medientechnologie in einem einzigartigen und atemberaubenden Design. Die PCs empfehlen sich für das stilvolle Eigenheim, Anwesen oder Firmengebäudem aber auch für Lobbys, Kongresszentren, SPAs, Hotel-Suiten, Bars & Restaurants, Museen, Fitness Center, Showrooms, Verkaufsräumen uvm. Der PC wird zum multimedialen Fenster zur eigenen Welt nach Maß, mit neuen Dimensionen an Sicherheit, Effektivität und Design.

The product range of DIVUS contains an extensive range of building computers. With the fashionable touch panel you may experience the fusion of modern building visualization and media technology in a unique, stunning design. The computers are recommended for stylish homes, estates or company buildings, but also for lobbies, conference centers, spas, hotel suites, bars and restaurants, museums, fitness centers, showrooms, stores and more. The panel becomes a custom multimedia window to the world, with new dimensions of security, efficiency and design.



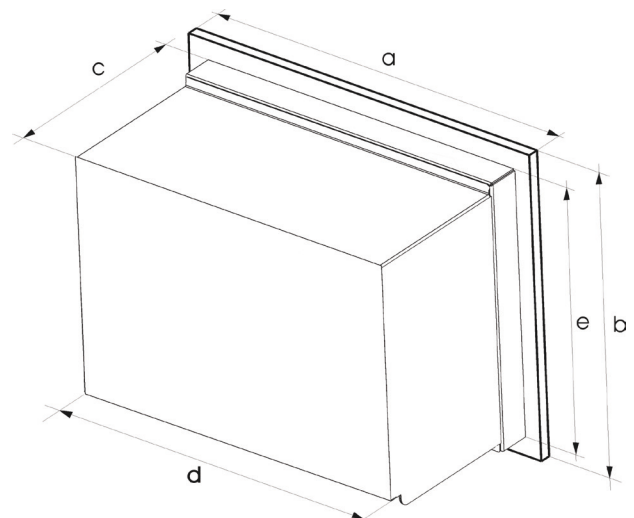
TECHNICAL DATA

DL 70	
Product Type	Compact Panel PC
General characteristics	
Processor	- Intel® Celeron - Intel® Pentium dual Core - Intel® Core 2 Duo
Chipset	Intel G41 Express
Memory	2-8 GB DDR3-1333
Expansion slots	1xPCI, 1x PCIe x16
Operating systems	Microsoft Windows 2000/XP/7/8/10
Power Supply	90 - 264 VAC, overload protection, short circuit protection, over voltage protection 24VDC optional
Nominal Power	300 W active PFC power supply, efficiency $\geq 75\%$
Guarantee	24 Months ¹
Drives	
Mass Memory	2,5" HDD at 60 GB (optional RAID system)
Optical Drives	DVD/CD-RW drive, rear side operation
Additional Drives	Floppy, rear side operation
Interfaces	
LAN/Ethernet	onboard Atheros® PCIEx1 LAN AR8152
USB	4 x USB 2.0 (4 x external)
Serial Interface	1 x RS232 internal
Parallel Interface	1 x LPT internal
Keyboard/Mouse	2 x PS/2
Multimedia	Realtek ALC662,5.1-Kanal Audio
Watchdog functions	
CPU Temperature	Surveillance onboard
Fan rotation	Surveillance onboard
Ambient Conditions	
Vibration resistance	0,67G (5-500MHz)
Shock resistance	300G/2ms
EMC	EN 55011, 55022, 500081
Temperature	+5°C to +45°C max.
Relative humidity	5% to 80% at 25°C (no humidity/condense)
Authorization	CE
Mechanical Characteristics	
PC Unit	Powder coated, EMC proofed

¹ warranty ex works, normally 24 months, fixed at order.
All data refer on print date, errors and changes excepted



Front Unit				
Display diagonal size	12"	15"	19"	21"
	30,5 cm	38,1 cm	48,3 cm	54,1 cm
Resolution	800x600	1024x768	1280x1024	1600x1200
Luminosity [cd/m ²]	400	430	300	250
Contrast Ratio	500:1	450:1	800:1	500:1
MTBF backlight [h]	50.000			
Input	Resistive Touchscreen, 6-wire technology			
Touchcontroller	Alternatively USB or RS232			
Front	Alloy anodised, chemical resistant polyester foil			
Rating	IP65 according EN 60529			
Dimensions [mm]				
a:	400		472	540
b:	310		383	440
c:	200		205	220
d:	370		440	509
e:	290		363	406
Weight	ca. 10 kg		ca. 13 kg	



HIGHLIGHTS

- 4 Slots
- SATA RAID 0, 1, JBOD possible
- High Performance
- FSB up to 1333 MHz
- High configuration flexibility
- Intel® Core™2 Duo, Pentium® D, Pentium® 4, Celeron® D processors



DL 70 CONFIGURATION

	1	2	3	4	5	6	7	8	
MONITOR									
30,5 cm 12" TFT Display, 800x600 Pixel	1								
38,1 cm 15" TFT Display, 1024x768 Pixel	2								
48,3 cm 19" TFT Display, 1280x1024 Pixel	4								
54,1 cm 21" TFT Display, 1600x1200 Pixel	5								
PROCESSOR									
Celeron 1000MHz PIII Board, 3 PCI	1								
Pentium dual Core LGA775, 1 PCI Slots, 1 PCIe Slots	4								
Intel® Core 2 Duo, 1 PCI Slots, 1 PCIe Slots	5								
MEMORY									
512 MB			3						
2 GB ³			5						
4 GB ³			6						
8 GB ³			7						
DRIVES									
COMBO DVD/CD ROM R/W, slim Drive				2					
STORAGE									
2.5" no FD Drive, standard configuration				2					
2.5" with FD Drive - option-only with celeron				3					
POWER									
110/230 VAC, auto-switch							1		
24VDC, option							2		
FRONT									
DIVUS foil								0	
neutral, 1 colors								1	
customized ¹								2	
OPERATING SYSTEM									
Microsoft Windows 2000 Prof. MUI									A
Microsoft Windows XP Prof. MUI									L
Microsoft Windows 7 Prof. ³									M
Microsoft Windows 7 Ult. ³									O
Microsoft Windows 8 ³ English									P
Microsoft Windows 10 ³ MUI									Q
No operating System									0

YOUR ORDER CODE: DL 70



NOTES:

- ¹...Frontfoil: min. delivery 25 pcs
- ³...Only with CPU Code 4 or 5

OPTIONAL



Stainless steel front available on 15" and 19" panels

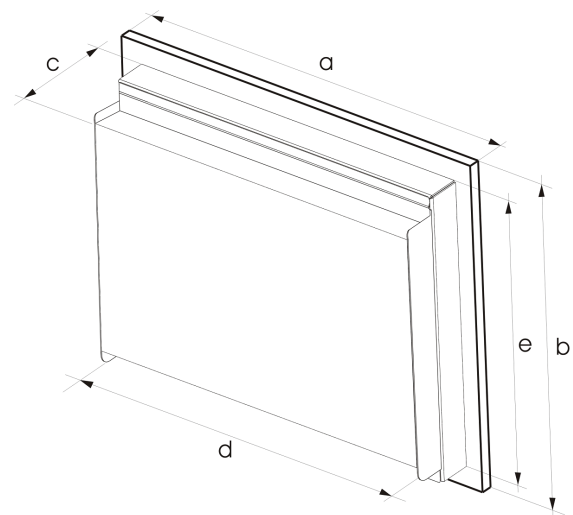


TECHNICAL DATA

DS 670	
Product Type	Compact Panel PC
General characteristics	
Processor	Intel® mobile Core™ i5/i3 fan
Chipset	Intel® HM55
Memory	1GB to 4GB DDR 3 SDRAM
Expansion slots	1 PCIe x16 slot 1 PCIe Mini card slot
Operating systems	Microsoft Windows XP/7/8/10
Power Supply	90 - 264 VAC auto range 24VDC optional ¹
Nominal Power	100 W, efficiency up to 88% ¹
Guarantee	24 Months ²
Drives	
Mass Memory	2,5" HDD at 60 GB (optional Flash Memory)
Additional Drives	Compact Flash reader on slot optional
Interfaces	
LAN/Ethernet	Dual PCIe GbE controller
USB	5 x USB 2.0 (4 x external, 1 x internal)
Serial Interface	1 x RS232 (ext), 1 x RS -232/422/485 (int)
Display	1 free VGA port (dual display architecture)
Multimedia	Mic in, Line out
Watchdog Functions	
CPU Temperature	Surveillance onboard, auto throttling control when CPU overheats
Fan rotation	Surveillance onboard
Ambient Conditions	
Vibration resistance	0,67G (5-500Mhz)
Shock resistance	300G/2ms
EMC	EN 55011, 55022, 500081
Temperature	+5°C to +45°C max.
Relative humidity	5% to 80% at 25°C (no humidity/condense)
Authorization	CE
Mechanical Characteristics	
PC Unit	Powder coated, EMC proofed



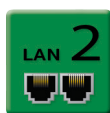
Front Unit				
Display diagonal size	12"	15"	19"	21"
	30,5 cm	38,1 cm	48,3 cm	54,1 cm
Resolution	800x600	1024x768	1280x1024	1600x1200
Luminosity [cd/m ²]	400	430	300	250
Contrast Ratio	500:1	450:1	800:1	500:1
MTBF backlight [h]	50.000			
Input	Resistive Touchscreen, 6-wire technology			
Touchcontroller	USB Touchcontroller			
Front	Alloy anodised, chemical resistant polyester foil			
Rating	IP65 according EN 60529			
Dimensions [mm]				
a:	400	472	540	
b:	310	383	440	
c:	90	95	110	
d:	370	440	509	
e:	290	363	406	
Weight	ca. 10 kg	ca. 13kg	ca. 15kg	



¹ 21" version only for 230V, required power + 30W
² warranty ex works, normally 24 months, fixed at order.
 All data refer on print date, errors and changes excepted.

HIGHLIGHTS

- Intel® i3/i5 mobile
- Low mounting depth
- High power efficiency
- High performance
- Dual LAN
- Dual display architecture



DS 670 CONFIGURATION

MONITOR

30,5 cm 12" TFT Display, 800x600 Pixel
38,1 cm 15" TFT Display, 1024x768 Pixel
48,3 cm 19" TFT Display, 1280x1024 Pixel
54,1 cm 21" TFT Display, 1600x1200 Pixel

PROCESSOR

Intel® mobile Core™ i3 fan
Intel® mobile Core™ i5 fan

MEMORY

1 GB
2 GB
4 GB

STORAGE

HDD 2.5" min 60 GB
SSD MLC drive 40GB ⁴
Drives
No drives

POWER

110/230 VAC, auto-switch fanless
24 VDC fanless

FRONT

DIVUS foil
neutral, 1 colors
customized ²

OPERATING SYSTEM

Microsoft Windows XP Prof. MUI
Microsoft Windows 7 Prof. English
Microsoft Windows 7 Ult. MUI
Microsoft Windows 8
Microsoft Windows 10
No operating System

1	2	3	4	5	6	7	8
---	---	---	---	---	---	---	---

1							
2							
4							
5							

6							
7							

	4						
	5						
	6						

		1					
		x					

			0				
--	--	--	---	--	--	--	--

				1			
				2			

						0	
						1	
						2	

							L
							M
							O
							P
							Q
							0

YOUR ORDER CODE: DS 670

				0			
--	--	--	--	---	--	--	--

NOTES:

- ² Frontfoil: min. delivery 25 pcs
- ⁴ SLC Drive available upon request

OPTIONAL



Stainless steel front available on 15" and 19" panels

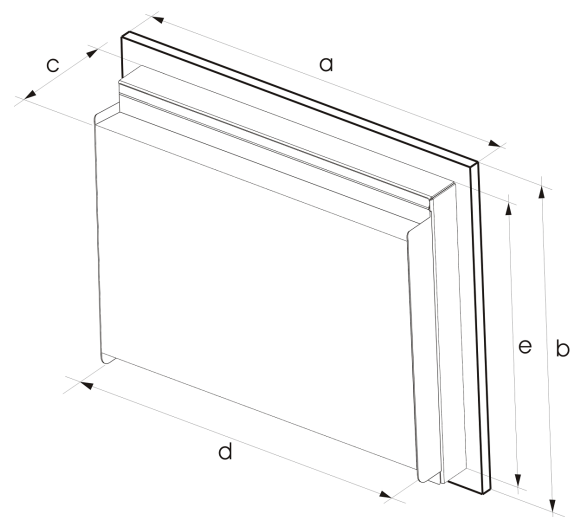


TECHNICAL DATA

DS 671	
Product Type	Compact Panel PC
General characteristics	
Processor	Intel® mobile Core™ i5/i3 fan
Chipset	Intel® HM55
Memory	1GB to 4GB DDR 3 SDRAM
Expansion slots	1 PCIe x16 slot 1 PCIe Mini card slot
Operating systems	Microsoft Windows XP/7/8/10
Power Supply	90 - 264 VAC auto range 24VDC optional ¹
Nominal Power	100 W, efficiency up to 88% ¹
Guarantee	24 Months ²
Drives	
Mass Memory	2,5" HDD at 60 GB (optional Flash Memory)
Optical Drives	optional DVD/CD-RW drive, rear side operation
Additional Drives	Compact Flash reader on slot optional
Interfaces	
LAN/Ethernet	Dual PCIe GbE controller
USB	5 x USB 2.0 (4 x external, 1 x internal)
Serial Interface	1 x RS232 (ext), 1 x RS -232/422/485 (int)
Display	1 free VGA port (dual display architecture)
Multimedia	Mic in, Line out
Watchdog Functions	
CPU Temperature	Surveillance onboard, auto throttling control when CPU overheats
Fan rotation	Surveillance onboard
Ambient Conditions	
Vibration resistance	0,67G (5-500Mhz)
Shock resistance	300G/2ms
EMC	EN 55011, 55022, 500081
Temperature	+5°C to +45°C max.
Relative humidity	5% to 80% at 25°C (no humidity/condense)
Authorization	CE
Mechanical Characteristics	
PC Unit	Powder coated, EMC proofed



Front Unit				
	12"	15"	19"	21"
Display diagonal size	30,5 cm	38,1 cm	48,3 cm	54,1 cm
Resolution	800x600	1024x768	1280x1024	1600x1200
Luminosity [cd/m ²]	400	430	300	250
Contrast Ratio	500:1	450:1	800:1	500:1
MTBF backlight [h]	50.000			
Input	Resistive Touchscreen, 6-wire technology			
Touchcontroller	USB Touchcontroller			
Front	Alloy anodised, chemical resistant polyester foil			
Rating	IP65 according EN 60529			
Dimensions [mm]				
a:	400	472	540	
b:	310	383	440	
c:	115	120	135	
d:	370	440	509	
e:	290	363	406	
Weight	ca. 10 kg	ca. 13kg	ca. 15kg	



¹ 21" version only for 230V, required power + 30W
² warranty ex works, normally 24 months, fixed at order.
 All data refer on print date, errors and changes excepted.

HIGHLIGHTS

- CD/DVD drive available
- Intel® i3/i5 mobile
- Low mounting depth
- High power efficiency
- High performance
- Dual LAN
- Dual display architecture



DS 671 CONFIGURATION

MONITOR

30,5 cm 12" TFT Display, 800x600 Pixel
38,1 cm 15" TFT Display, 1024x768 Pixel
48,3 cm 19" TFT Display, 1280x1024 Pixel
54,1 cm 21" TFT Display, 1600x1200 Pixel

PROCESSOR

Intel® mobile Core™ i3 fan
Intel® mobile Core™ i5 fan

MEMORY

1 GB
2 GB
4 GB

STORAGE

HDD 2.5" min 60 GB
SSD MLC drive 40GB ⁴

DRIVES

No drives
COMBO DVD/CD ROM R/W, slim Drive

POWER

110/230 VAC, auto-switch fanless
24 VDC fanless

FRONT

DIVUS foil
neutral, 1 colors
customized ²

OPERATING SYSTEM

Microsoft Windows XP Prof. MUI
Microsoft Windows 7 Prof. English
Microsoft Windows 7 Ult. MUI
Microsoft Windows 8
Microsoft Windows 10
No operating System

1	2	3	4	5	6	7	8
---	---	---	---	---	---	---	---

1							
2							
4							
5							

	6						
	7						

		4					
		5					
		6					

			1				
			x				

				0			
				3			

					1		
					2		

						0	
						1	
						2	

							L
							M
							O
							P
							Q
							0

YOUR ORDER CODE: DS 671



NOTES:

- ² Frontfoil: min. delivery 25 pcs
- ⁴ SLC Drive available upon request

OPTIONAL



Stainless steel front available on 15" and 19" panels. 19" pa

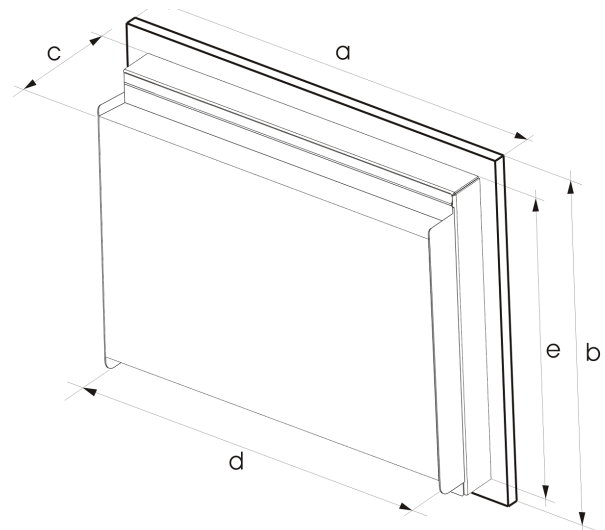
TECHNICAL DATA

DS 690	
Product Type	Compact embedded Panel PC
General characteristics	
Processor	Intel Celeron Quad Core J1900 2.0 GHz - 2MB L2 cache -- FANLESS
Chipset	Intel Gen 7 Graphics Engines
Memory	Dual channel DDR3L 1066/1333 MHz SDRAM UP to 8GB
Expansion slots	1 x PCI Express x1 (riser card optional) 1 x colay H/S MiniPCIe
Operating systems	Microsoft Windows 7/8/10
Power Supply	90 - 260 VAC fanless
	10 - 36 VDC fanless optional
Power consumption	30 W with 15" LED Monitor
Guarantee	24 Months ¹
Drives	
Mass Memory	2,5" HDD >= 60 GB (optional Flash Disk)
Additional Drives	Compact Flash Reader, optional
Interfaces	
LAN/Ethernet	2 x PCIe Gigabit ethernet controller onboard
USB	5 x USB2.0 (3xext, 2xint) 1 x USB3.0 (ext)
Serial Interface	5 x RS-232 (5 x int), 1 x RS-232/422/485 (int)
Keyboard/Mouse	via USB
Video	1 x VGA Supports up to 2560 x 1600
Multimedia	Realtek ALC892 Audio Codec
Other Interfaces	8 bit GPIO (int)
Watchdog Functions	
CPU Temperature	Surveillance onboard
Ambient Conditions	
Vibration resistance	15G
Shock resistance	50G
EMC	EN 55011, 55022, 500081
Temperature	+5°C to +45°C max.
Relative humidity	5% to 80% at 25°C (no humidity/condense)
Authorization	CE
Mechanical Characteristics	
PC Unit	Powder coated, EMC proofed

¹ warranty ex works, normally 24 months, fixed at order.
All data refer on print date, errors and changes excepted

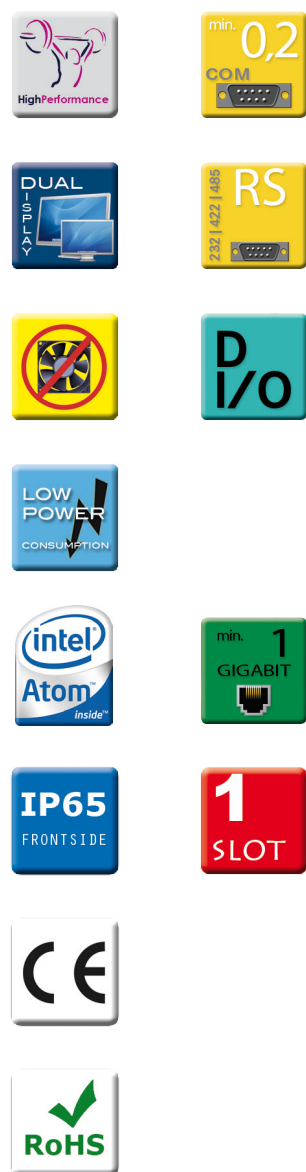


Front Unit					
Display diagonal size	10,4"	12"	15"	19"	21"
	26,4 cm	30,5 cm	38,1 cm	48,3 cm	54,1 cm
Resolution	1024x768	800x600	1024x768	1280x1024	1600x1200
Luminosity [cd/m²]	400	400	350	300	250
Contrast Ratio	1.200:1	500:1	550:1	800:1	500:1
MTBF backlight [h]	50.000				
Input	Resistive Touchscreen, 6-wire technology				
Touchcontroller	Alternatively USB or RS232				
Front	Alloy anodised, chemical resistant polyester foil				
Rating	IP65 according EN 60529				
Dimensions [mm]					
a:	300	400	472	540	
b:	230	310	383	440	
c:	90	90	95	110	
d:	282	370	440	509	
e:	212	290	363	406	
Weight	ca 7kg	ca. 10 kg	ca. 13kg	ca. 15kg	



HIGHLIGHTS

- Ultra LOW power requirements
- HIGH performance
- Intel ATOM processor
- 1 expansion slot
- Fanless, passive air conduction
- Long life LED backlight Display
- High power efficiency
- High performance
- Dual display architecture
- DUAL Gigabit LAN



DS 690 CONFIGURATION

MONITOR	
26,4 cm 10,4" TFT Display, 1024x768 Pixel ²	
30,5 cm 12" TFT Display, 800x600 Pixel	
38,1 cm 15" TFT Display, 1024x768 Pixel	
48,3 cm 19" TFT Display, 1280x1024 Pixel ³	
54,1 cm 21" TFT Display, 1600x1200 Pixel ³	
PROCESSOR	
Intel® Celeron Quad Core Processor J1900 2.0GHz	
MEMORY	
2 GB	
4 GB ⁴	
8 GB ⁴	
STORAGE	
HDD 2.5" min 60 GB	
MLC Flash drive 40GB ⁴	
DRIVES	
No drives	
CFC-Adapter on slot 2	
PCIe flexible riser card on slot 2,3	
POWER	
110/230 VAC, auto-switch fanless	
9 - 28 VDC fanless	
FRONT	
DIVUS foil	
neutral, 1 colors	
customized ¹	
OPERATING SYSTEM	
Microsoft Windows 7 Prof. English	
Microsoft Windows 7 Ult. MUI	
Microsoft Windows 8 ³	
Microsoft Windows 10 ³	
No operating System	

1	2	3	4	5	6	7	8
0							
1							
2							
4							
5							
3							
5							
6							
7							
1							
x							
0							
1							
6							
1							
2							
0							
1							
2							
M							
O							
P							
Q							
0							

YOUR ORDER CODE: DS 690

NOTES:
³ Only on Celeron J1900
⁴ SLC Drive available upon request

OPTIONAL

V₂A Stainless steel front available on 15" and 19" panels

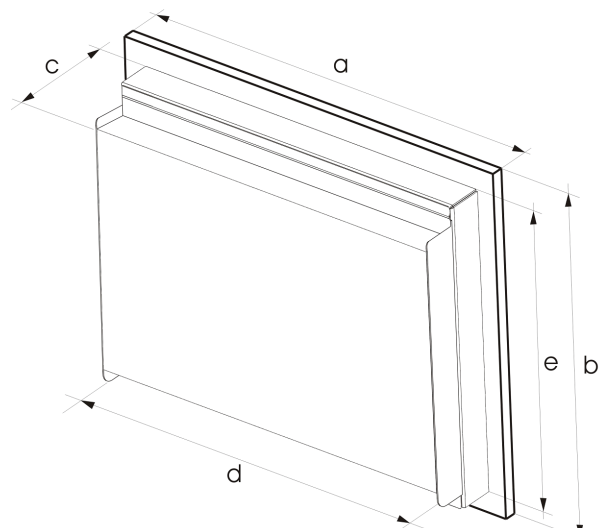


TECHNICAL DATA

DS 691	
Product Type	Compact embedded Panel PC
General characteristics	
Processor	Intel Celeron Quad Core J1900 2.0 GHz - 2MB L2 cache -- FANLESS
Chipset	Intel Gen 7 Graphics Engines
Memory	Dual channel DDR3L 1066/1333 MHz SDRAM UP to 8GB
Expansion slots	1 x PCI Express x1 (riser card optional) 1 x colay H/S MiniPCle
Operating systems	Microsoft Windows 7/8/10
Power Supply	90 - 260 VAC fanless
	10 - 36 VDC fanless optional
Power consumption	30 W with 15" LED Monitor
Guarantee	24 Months ¹
Drives	
Mass Memory	2,5" HDD >= 60 GB (optional Flash Disk)
Optical Drives	optional CD-Rom or DVD/CD-RW drive, rear side operation
Additional Drives	Compact Flash Reader, optional
Interfaces	
LAN/Ethernet	2 x PCIe Gigabit ethernet controller onboard
USB	5 x USB2.0 (3xext, 2xint) 1 x USB3.0 (ext)
Serial Interface	5 x RS-232 (5 x int), 1 x RS-232/422/485 (int)
Keyboard/Mouse	via USB
Video	1 x VGA Supports up to 2560 x 1600
Multimedia	Realtek ALC892 Audio Codec
Other Interfaces	8 bit GPIO (int)
Watchdog Functions	
CPU Temperature	Surveillance onboard
Ambient Conditions	
Vibration resistance	15G
Shock resistance	50G
EMC	EN 55011, 55022, 500081
Temperature	+5°C to +45°C max.
Relative humidity	5% to 80% at 25°C (no humidity/condense)
Authorization	CE
Mechanical Characteristics	
PC Unit	Powder coated, EMC proofed



Front Unit				
Display diagonal size	12"	15"	19"	21"
	30,5 cm	38,1 cm	48,3 cm	54,1 cm
Resolution	800x600	1024x768	1280x1024	1600x1200
Luminosity [cd/m²]	400	350	300	250
Contrast Ratio	500:1	550:1	800:1	500:1
MTBF backlight [h]	50.000			
Input	Resistive Touchscreen, 6-wire technology			
Touchcontroller	Alternatively USB or RS232			
Front	Alloy anodised, chemical resistant polyester foil			
Rating	IP65 according EN 60529			
Dimensions [mm]				
a:	400	472	540	
b:	310	383	440	
c:	115	120	135	
d:	370	440	509	
e:	290	363	406	
Weight	ca. 10 kg	ca. 13kg	ca. 15kg	



¹ warranty ex works, normally 24 months, fixed at order.
All data refer on print date, errors and changes excepted

HIGHLIGHTS

- Ultra LOW power requirements
- HIGH performance
- Intel ATOM processor
- 1 PCIe slot
- Fanless, passive air conduction
- Long life LED backlight Display
- Low mounting depth
- High power efficiency
- High performance
- Dual display architecture
- DUAL Gigabit LAN
- CDROM Drive optional



DS 691 CONFIGURATION

MONITOR

30,5 cm 12" TFT Display, 800x600 Pixel
38,1 cm 15" TFT Display, 1024x768 Pixel
48,3 cm 19" TFT Display, 1280x1024 Pixel ³
54,1 cm 21" TFT Display, 1600x1200 Pixel ³

PROCESSOR

Intel® Celeron Quad Core Processor J1900 2.0GHz

MEMORY

2 GB
4 GB ³
8 GB ³

STORAGE

HDD 2.5" min 60 GB
MLC Flash drive 40GB ⁴

DRIVES

No drives
CFC-Adapter on slot
COMBO DVD/CD ROM R/W, slim Drive
COMBO DVD/CD ROM R/W, slim Drive + CFC-Adapter
PCIe flexible riser card on slot 3

POWER

110/230 VAC, auto-switch fanless
9 - 28 VDC fanless

FRONT

DIVUS foil
neutral, 1 colors
customized ¹

OPERATING SYSTEM

Microsoft Windows 7 Prof. English
Microsoft Windows 7 Ult. MUI
Microsoft Windows 8 ³
Microsoft Windows 10 ³
No operating System

1	2	3	4	5	6	7	8
---	---	---	---	---	---	---	---

1							
2							
4							
5							

	3						
--	---	--	--	--	--	--	--

		5					
		6					
		7					

			1				
			x				

				0			
				1			
				3			
				5			
				6			

						1	
						2	

							0
							1
							2

							M
							O
							P
							Q
							O

YOUR ORDER CODE: DS 691



NOTES:

- ¹ Frontfoil: min. delivery 25 pcs
- ³ Only on Celeron J1900
- ⁴ SLC Drive available upon request

OPTIONAL

V₂A Stainless steel front available on 15" and 19" panels

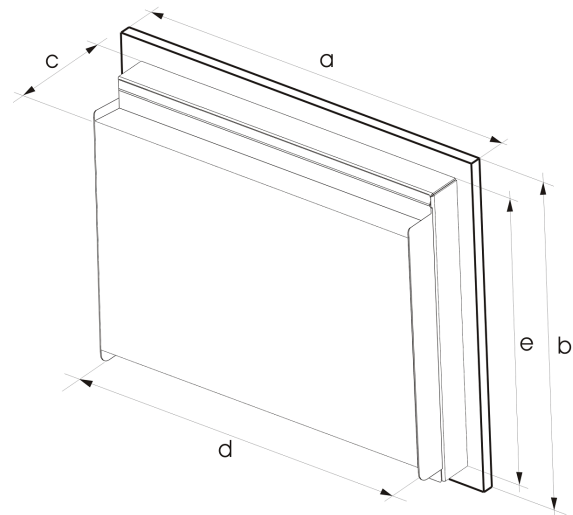
TECHNICAL DATA

DE 800	
Product Type	Compact embedded Panel PC
General characteristics	
Processor	Intel® Atom™ Processor N270 1.6GHz with 533MHz FSB 512K L2 Cache -- FANLESS
Chipset	Intel® 945GSE + Intel® ICH7M
Memory	1GB DDR2 SDRAM SO-DIMM
Operating systems	Microsoft Windows CE 5.0
Power Supply	90 - 260 VAC fanless
	24 VDC fanless optional ¹
Power consumption	25 W with 15" LED Monitor
Guarantee	24 Months ²
Drives	
Mass Memory	SLC Flash Memory 1GB (2GB optional)
Additional Drives	Optional: CF Card Reader inclusive CFC
Interfaces	
LAN/Ethernet	onboard
USB	7 x USB2.0 (4 x ext., 3 x int)
Serial Interface	1 x RS232 (1 x external)
Parallel Interface	1 x LPT1 (EPP/ECP/SPP) on request
Keyboard/Mouse	2 x PS/2
Multimedia	Mic in, Line in/out
Watchdog Functions	
CPU Temperature	Surveillance onboard
Ambient Conditions	
Vibration resistance	15G
Shock resistance	50G
EMC	EN 55011, 55022, 500081
Temperature	+5°C to +45°C max.
Relative humidity	5% to 80% at 25°C (no humidity/condense)
Authorization	CE
Mechanical Characteristics	
PC Unit	Powder coated, EMC proofed

¹ 19" version only for 230V, required power + 30W
² warranty ex works, normally 24 months, fixed at order.
 All data refer on print date, errors and changes excepted.

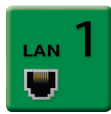


Front Unit			
Display diagonal size	12"	15"	19"
	30,5 cm	38,1 cm	48,3 cm
Resolution	800x600	1024x768	1280x1024
Luminosity [cd/m ²]	400	430	300
Contrast Ratio	500:1	450:1	800:1
MTBF backlight [h]	50.000		
Input	Resistive Touchscreen, 6-wire technology		
Touchcontroller	USB controller		
Front	Alloy anodised, chemical resistant polyester foil		
Rating	IP65 according EN 60529		
Dimensions [mm]			
a:	400	472	
b:	310	383	
c:	90	95	
d:	370	440	
e:	290	363	
Weight	ca. 9 kg	ca. 11kg	



HIGHLIGHTS

- High reliability
- Low mounting depth
- Low power requirements
- Intel ATOM processors
- Embedded system
- Extreme high stability of operating system
- Fanless, passive air conduction
- Motionless, no moving parts



DE 800 CONFIGURATION

MONITOR	
30,5 cm 12" TFT Display, 800x600 Pixel	
38,1 cm 15" TFT Display, 1024x768 Pixel	
48,3 cm 19" TFT Display, 1280x1024 Pixel	
PROCESSOR	
Intel® Atom™ Processor N270 1.6GHz	
MEMORY	
1 GB	
STORAGE	
SLC Flash Memory 1 GB	
SLC Flash Memory 2 GB	
DRIVES	
No drives	
CFC-Adapter	
POWER	
110/230 VAC, auto-switch, fanless	
24VDC fanless	
FRONT	
DIVUS foil	
neutral, 1 colors	
customized ¹	
OPERATING SYSTEM	
Microsoft Windows CE 5.0	

1	2	3	4	5	6	7	8
1							
2							
4							
	2						
		4					
			4				
			5				
				0			
				1			
				2			
					0		
					1		
					2		
							R
	2	4					R

YOUR ORDER CODE: DE 800

NOTES:
¹ Frontfoil: min. delivery 25 pcs

OPTIONAL

V₂A Stainless steel front available on 15" and 19" panels



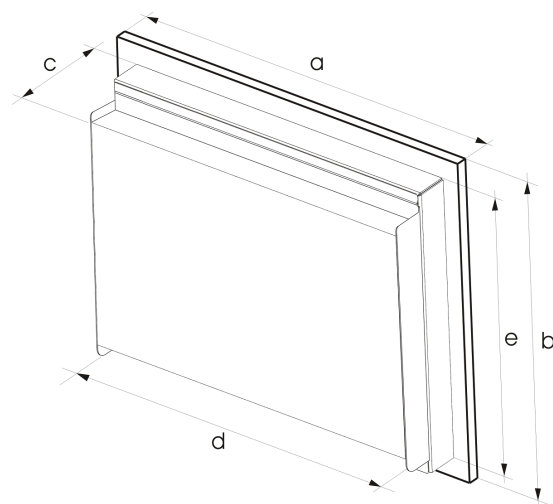
TECHNICAL DATA

DE 830	
Product Type	Ultracompact embedded Panel PC
General characteristics	
Processor	Onboard AMD Geode™ 500MHz (LX800)
Chipset	AMD CS5536
Memory	≥ 128MB DDR SO-DIMM
Operating systems	Microsoft Windows CE 5.0/XP-Embedded
Power Supply	24 VDC (6,5") / 230 VAC (10,4")
	24 VDC optional (10,4")
Power consumption	25 W with 10" Display
Guarantee	24 Months ¹
Drives	
Mass Memory	DOM (Disk On Module) up to 8GB
Additional Drives	Type II CF (int), PCMCIA (ext)
Interfaces	
LAN/Ethernet	10/100Mbps (ext)
USB	3 x USB 2.0 (ext)
Serial Interface	2 x RS-232 (ext), Digital I/O (4-in/4-out) header on board
Parallel Interface	1 x LPT header on board
Keyboard/Mouse	1 x PS/2 for KB and Mouse (ext)
Video	1 x VGA port
Multimedia	Realtek ALC203 AC97 audio codec, header on board
Watchdog Functions	
CPU Temperature	Surveillance onboard
Fan rotation	Surveillance onboard
Ambient Conditions	
Vibration resistance	15G
Shock resistance	50G
EMC	EN 55011, 55022, 500081
Temperature	+5°C to +45°C max.
Relative humidity	5% to 80% at 25°C (no humidity/condense)
Authorization	CE
Mechanical Characteristics	
PC Unit	High-grade steel, EMC proofed

¹ warranty ex works, normally 24 months, fixed at order.
All data refer on print date, errors and changes excepted



Front Unit		
Display diagonal size	6,5"	10,4"
	16,5 cm	26,4 cm
Resolution	640x480	800x600
Luminosity [cd/m ²]	500	230
Contrast Ratio	600:1	500:1
MTBF backlight	50.000 h	
Input	Resistive Touchscreen, 4-wire technology	Resistive Touchscreen, 6-wire technology
Touchcontroller	USB	
Front	Alloy anodised, chemical resistant polyester foil	
Rating	IP65 according EN 60529	
Dimensions [mm]		
a:	226	300
b:	157	230
c:	82	90
d:	244	282
e:	175	212
Weight	ca. 3 kg	ca. 4 kg



HIGHLIGHTS

- High reliability
- Ultra compact dimensions
- Low mounting depth
- Very low power requirements
- AMD Geode™ processors
- Embedded system
- Extreme high stability of operating system
- Fanless, passive air conduction
- Motionless, no moving parts



DE 830 CONFIGURATION

MONITOR

16,5 cm 6,5" TFT Display, 640x480 Pixel
26,4 cm 10,4" TFT Display, 800x600 Pixel

PROCESSOR

AMD Geode 500MHz (LX800)

MEMORY

≥ 128 MB
512 MB
1 GB

STORAGE

DiscOnModule 32 MB
DiscOnModule 64 MB
DiscOnModule 512 MB
DiscOnModule 1 GB
DiscOnModule 2 GB
DiscOnModule 4 GB
DiscOnModule 8 GB

DRIVES

CFC-Adapter

POWER

110/230 VAC, auto-switch ¹
24 VDC

FRONT

DIVUS foil
neutral, 1 colors
customized ²

OPERATING SYSTEM

Microsoft Windows CE 5.0
Microsoft Windows XP Embedded ³

1	2	3	4	5	6	7	8
---	---	---	---	---	---	---	---

1							
3							

	1						
--	---	--	--	--	--	--	--

		2					
		3					
		4					

			1				
			2				
			3				
			4				
			5				
			6				
			7				

				1			
--	--	--	--	---	--	--	--

				1			
				2			

						0	
						1	
						2	

							R
							S

YOUR ORDER CODE: DE 830

1						1			
---	--	--	--	--	--	---	--	--	--

NOTES:

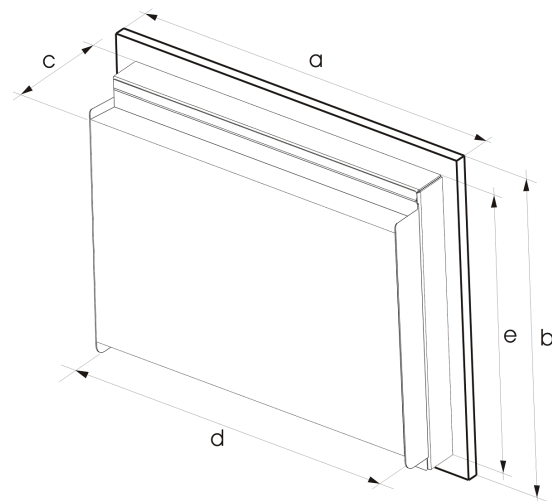
- ¹ Only for 10,4" version
- ² Frontfoil: min. delivery 25 pcs
- ³ Microsoft Windows XP-Embedded requires 512 MB Memory

TECHNICAL DATA

DE 870	
Product Type	Compact embedded Panel PC
General characteristics	
Processor	Intel® mobile Core™ i5/i3 fan
Chipset	Intel® HM55
Memory	2GB to 4GB DDR 3 SDRAM
Expansion slots	1 PCIe x16 slot 1 PCIe Mini card slot
Operating systems	WES2009, WES7, WE8S
Power Supply	90 - 264 VAC auto range 24VDC optional ¹
Nominal Power	100 W, efficiency up to 88%
Guarantee	24 Months ²
Drives	
Mass Memory	Flash Memory SLC or MLC various sizes
Additional Drives	Compact Flash Reader, optional
Interfaces	
LAN/Ethernet	Dual PCIe GbE controller
USB	5 x USB 2.0 (4 x external, 1 x internal)
Serial Interface	1 x RS232 (ext), 1 x RS -232/422/485 (int)
Keyboard/Mouse	via USB
Display	1 free VGA port (dual display architecture)
Multimedia	Mic in, Line out
Watchdog Functions	
CPU Temperature	Surveillance onboard, auto throttling control when CPU overheats
Ambient Conditions	
Vibration resistance	15G
Shock resistance	50G
EMC	EN 55011, 55022, 500081
Temperature	+5°C to +45°C max.
Relative humidity	5% to 80% at 25°C (no humidity/condense)
Authorization	CE
Mechanical Characteristics	
PC Unit	Powder coated, EMC proofed



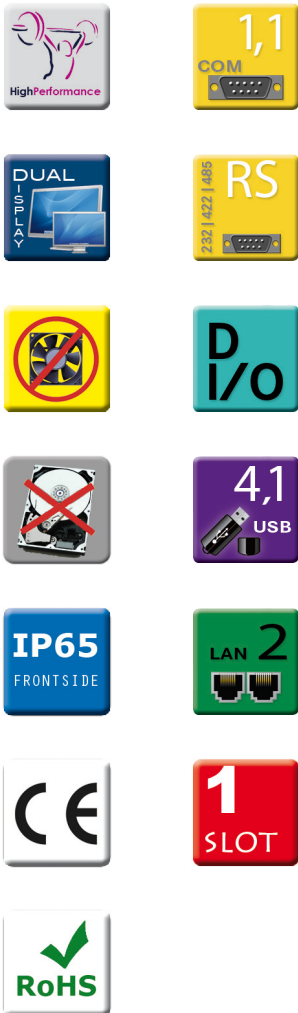
Front Unit				
Display diagonal size	12"	15"	19"	21"
	30,5 cm	38,1 cm	48,3 cm	54,1 cm
Resolution	800x600	1024x768	1280x1024	1600x1200
Luminosity [cd/m²]	400	430	300	250
Contrast Ratio	500:1	450:1	800:1	500:1
MTBF backlight [h]	50.000			
Input	Resistive Touchscreen, 6-wire technology			
Touchcontroller	Alternatively USB or RS232			
Front	Alloy anodised, chemical resistant polyester foil			
Rating	IP65 according EN 60529			
Dimensions [mm]				
a:	400	472	540	
b:	310	383	440	
c:	90	95	110	
d:	370	440	509	
e:	290	363	406	
Weight	ca. 10 kg	ca. 13kg	ca. 15kg	



¹ 21" version only for 230V, required power + 30W
² warranty ex works, normally 24 months, fixed at order.
 All data refer on print date, errors and changes excepted

HIGHLIGHTS

- Smart Fan system
- Intel® i3/i5 mobile possible
- Low mounting depth
- High power efficiency
- High performance
- Dual display architecture
- Dual LAN



DE 870 CONFIGURATION

MONITOR

30,5 cm 12" TFT Display, 800x600 Pixel
38,1 cm 15" TFT Display, 1024x768 Pixel
48,3 cm 19" TFT Display, 1280x1024 Pixel
54,1 cm 21" TFT Display, 1600x1200 Pixel

PROCESSOR

Intel® mobile Core™ i3 fan
Intel® mobile Core™ i5 fan

MEMORY

2 GB
4 GB

STORAGE

Flash Memory SLC 4 GB
Flash Memory SLC 16 GB
Flash Memory MLC 32 GB ⁴
Flash Memory MLC >=60 GB ⁴

DRIVES

No drives
CFC-Adapter

POWER

110/230 VAC, auto-switch fanless
24 VDC fanless

FRONT

DIVUS foil
neutral, 1 colors
customized ¹

OPERATING SYSTEM

Microsoft WES 2009
Microsoft WE7E English - min. 8 GB Storage
Microsoft WE7P MUI - min. 16 GB Storage
Microsoft WE8S - min. 60 GB Storage

1	2	3	4	5	6	7	8
---	---	---	---	---	---	---	---

1							
2							
4							
5							

	5						
	6						

		5					
		6					

			6				
			8				
			9				
			X				

				0			
				1			

					1		
					2		

						0	
						1	
						2	

							S
							T
							U
							V

YOUR ORDER CODE: DE 870



NOTES:

- ¹ Frontfoil: min. delivery 25 pcs
- ⁴ SLC Drive on request

OPTIONAL

V₂A Stainless steel front available on 15" and 19" panels

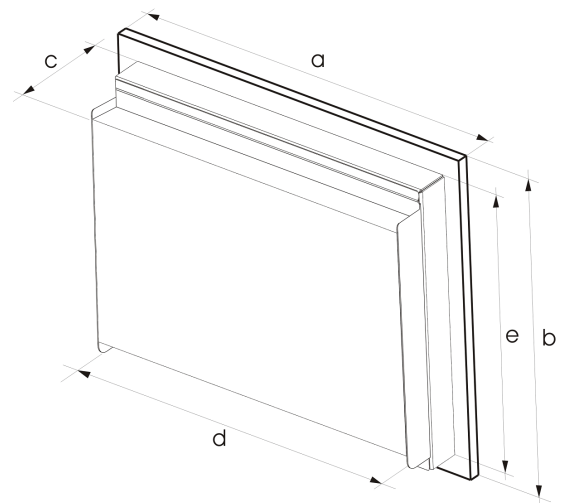


TECHNICAL DATA

DE 871	
Product Type	Compact Panel PC
General characteristics	
Processor	Intel® mobile Core™ i5/i3 fan
Chipset	Intel® HM55
Memory	2GB to 4GB DDR 3 RAM
Expansion slots	1 PCIe x16 slot 1 PCIe Mini card slot
Operating systems	WES2009, WES7, WE8S
Power Supply	90 - 264 VAC auto range 24VDC optional ¹
Nominal Power	100 W, efficiency up to 88%
Guarantee	24 Months ²
Drives	
Mass Memory	Flash Memory SLC or MLC various sizes
Optical Drives	optional DVD/CD-RW drive, rear side operation
Additional Drives	Compact Flash Reader, optional
Interfaces	
LAN/Ethernet	Dual PCIe GbE controller
USB	5 x USB 2.0 (4 x external, 1 x internal)
Serial Interface	1 x RS232 (ext), 1 x RS -232/422/485 (int)
Keyboard/Mouse	via USB
Display	1 free VGA port (dual display architecture)
Multimedia	Mic in, Line out
Watchdog Functions	
CPU Temperature	Surveillance onboard, auto throttling control when CPU overheats
Ambient Conditions	
Vibration resistance	15G
Shock resistance	50G
EMC	EN 55011, 55022, 500081
Temperature	+5°C to +45°C max.
Relative humidity	5% to 80% at 25°C (no humidity/condense)
Authorization	CE
Mechanical Characteristics	
PC Unit	Powder coated, EMC proofed



Front Unit				
Display diagonal size	12"	15"	19"	21"
	30,5 cm	38,1 cm	48,3 cm	54,1 cm
Resolution	800x600	1024x768	1280x1024	1600x1200
Luminosity [cd/m²]	400	430	300	250
Contrast Ratio	500:1	450:1	800:1	500:1
MTBF backlight [h]	50.000			
Input	Resistive Touchscreen, 6-wire technology			
Touchcontroller	Alternatively USB or RS232			
Front	Alloy anodised, chemical resistant polyester foil			
Rating	IP65 according EN 60529			
Dimensions [mm]				
a:	400	472	540	
b:	310	383	440	
c:	115	120	135	
d:	370	440	509	
e:	290	363	406	
Weight	ca. 10 kg	ca. 13kg	ca. 15kg	



¹ 21" version only for 230V, required power + 30W
² warranty ex works, normally 24 months, fixed at order.
 All data refer on print date, errors and changes excepted

HIGHLIGHTS

- 2 PCI Slots
- Fanless, passive air conduction
- Motionless, no moving parts
- Intel® ULV processor, Intel® i3/i5 mobile possible
- Low mounting depth
- High power efficiency
- High performance
- Dual display architecture
- Dual LAN



DE 871 CONFIGURATION

MONITOR

30,5 cm 12" TFT Display, 800x600 Pixel
38,1 cm 15" TFT Display, 1024x768 Pixel
48,3 cm 19" TFT Display, 1280x1024 Pixel
54,1 cm 21" TFT Display, 1600x1200 Pixel

PROCESSOR

Intel® mobile Core™ i3 fan
Intel® mobile Core™ i5 fan

MEMORY

2 GB
4 GB

STORAGE

Flash Memory SLC 4 GB
Flash Memory SLC 16 GB
Flash Memory MLC 32 GB ⁴
Flash Memory MLC >=60 GB ⁴

DRIVES

No drives
CFC-Adapter
COMBO DVD/CD ROM R/W, slim Drive
COMBO DVD/CD ROM R/W, slim Drive + CFC-Adapter

POWER

110/230 VAC, auto-switch fanless
24 VDC fanless

FRONT

DIVUS foil
neutral, 1 colors
customized ¹

OPERATING SYSTEM

Microsoft WES 2009
Microsoft WE7E English - min. 8 GB Storage
Microsoft WE7P MUI - min. 16 GB Storage
Microsoft WE8S - min. 60 GB Storage

1	2	3	4	5	6	7	8
---	---	---	---	---	---	---	---

1							
2							
4							
5							

	5						
	6						

		5					
		6					

			6				
			8				
			9				
			X				

				0			
				1			
				3			
				5			

					1		
					2		

						0	
						1	
						2	

							S
							T
							U
							V

YOUR ORDER CODE: DE 871



NOTES:

- ¹ Frontfoil: min. delivery 25 pcs
- ⁴ SLC Drive on request

OPTIONAL

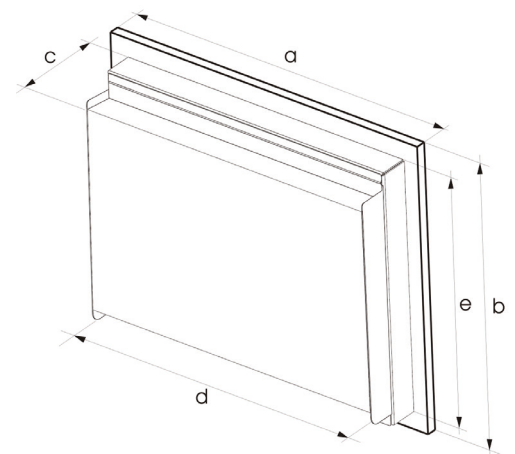
V₂A Stainless steel front available on 15" and 19" panels

TECHNICAL DATA

DE 890	
Product Type	Compact embedded Panel PC
GENERAL CHARACTERISTICS	
Processor	Intel Celeron Quad Core J1900 2.0 GHz with 2M L2 Cache -- FANLESS
Chipset	Intel Gen 7 Graphics Engines
Memory	Dual channel DDR3L 1066/1333MHz SDRAM UP to 8GB
Expansion slots	1 x PCI Express x1 (riser card optional) 1 x colay H/S MiniPCle
Power Supply	90 - 260 VAC fanless 10 - 36 VDC fanless optional
Power consumption	30 W with 15" LED Monitor
Guarantee	24 Months ¹
Operating Systems	
Operating systems	Windows Embedded Standard 7 Windows Embedded 8 Standard Windows 10 IoT
Available Disc Space	30 GB
Drives	
Mass Memory	mSata 60GB
Interfaces	
LAN/Ethernet	2 x Realtek PCIe Gigabit ethernet controller onboard
USB	5 x USB2.0 (3 x ext.) 1 x USB3.0 (1 x ext.)
Serial Interface	5 x RS-232 (5 x int), 1 x RS-232/422/485 (int)
Keyboard/Mouse	USB
Video	1 x VGA Supports up to 2560 x 1600
Multimedia	Realtek ALC892 Audio Codec
Other Interfaces	GPIO 8-bit (int)
Watchdog Functions	
CPU Temperature	Surveillance onboard
Ambient Conditions	
Vibration resistance	15G
Shock resistance	50G
EMC	EN 55011, 55022, 500081
Temperature	+5°C to +45°C max.
Relative humidity	5% to 80% at 25°C (no humidity/condense)
Authorization	CE
Mechanical Characteristics	
PC Unit	Powder coated, EMC proofed



Front Unit					
Display diagonal size	10,4"	12"	15"	19"	21"
	26,4 cm	30,5 cm	38,1 cm	48,3 cm	54,1 cm
Resolution	1024x768	800x600	1024x768	1280x1024	1600x1200
Luminosity [cd/m ²]	400	400	350	300	250
Contrast Ratio	1.200:1	500:1	550:1	800:1	500:1
MTBF backlight [h]	50.000				
Input	Resistive Touchscreen, 6-wire technology				
Touchcontroller	Alternatively USB or RS232				
Front	Alloy anodised, chemical resistant polyester foil				
Rating	IP65 according EN 60529				
Dimensions [mm]					
a:	300	400	472	540	
b:	230	310	383	440	
c:	90	90	95	110	
d:	282	370	440	509	
e:	212	290	363	406	
Weight	ca 7kg	ca. 10 kg	ca. 13kg	ca. 15kg	



¹ warranty ex works, normally 24 months, fixed at order.
All data refer on print date, errors and changes excepted

HIGHLIGHTS

- Ultra LOW power requirements
- HIGH performance
- Fanless, passive air conduction
- Motionless, no moving parts
- Long life LED backlight Display
- Low mounting depth
- 1 PCIe slot
- High power efficiency
- High performance
- Dual display architecture
- Gigabit LAN



DE 890 CONFIGURATION

MONITOR

26,4 cm 10,4" TFT Display, 1024x768 Pixel ²
30,5 cm 12" TFT Display, 800x600 Pixel
38,1 cm 15" TFT Display, 1024x768 Pixel
48,3 cm 19" TFT Display, 1280x1024 Pixel ³
54,1 cm 21" TFT Display, 1600x1200 Pixel ³

PROCESSOR

Intel Celeron Quad Core J1900 2.0 GHz

MEMORY

2 GB
4 GB ³
8 GB ³

STORAGE

Flash Memory SLC 4 GB
Flash Memory SLC 8 GB
Flash Memory SLC 16 GB
Flash Memory MLC 32 GB ⁴
Flash Memory MLC >=60 GB ⁴

DRIVES

No drives
CFC-Adapter
PCIe flexible riser card on slot 2,3

POWER

110/230 VAC, auto-switch fanless
9 - 28 VDC fanless

FRONT

DIVUS foil
neutral, 1 colors
customized ¹

OPERATING SYSTEM

Microsoft WE7E English - min. 8 GB Storage
Microsoft WE7P MUI - min. 16 GB Storage
Microsoft WE8S - min. 60 GB Storage ³
Microsoft Windows 10 IoT ³

1	2	3	4	5	6	7	8
---	---	---	---	---	---	---	---

0							
1							
2							
4							
5							

3							
---	--	--	--	--	--	--	--

	5						
	6						
	7						

		6					
		7					
		8					
		9					
		X					

				0			
				1			
				6			

					1		
					2		

						0	
						1	
						2	

							T
							U
							V
							Q

YOUR ORDER CODE: DE 890

--	--	--	--	--	--	--	--

NOTES:

- ¹ Frontfoil: min. delivery 25 pcs
- ² No expansion Slot on 10" version
- ³ Only on Celeron J1900
- ⁴ SLC Drive on request

OPTIONAL

V₂A Stainless steel front available on 15" and 19" panels

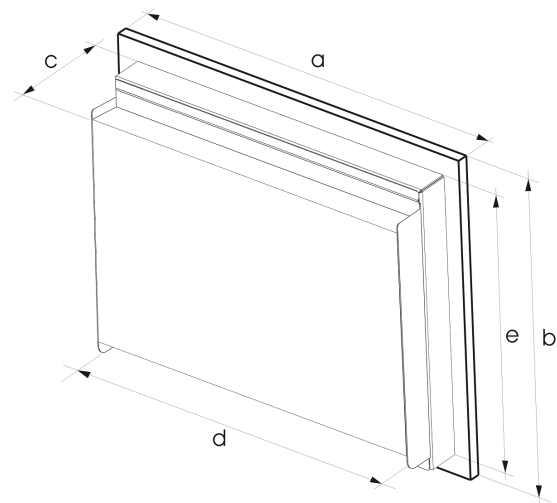


TECHNICAL DATA

DE 891	
Product Type	Compact embedded Panel PC
General characteristics	
Processor	Intel Celeron Quad Core J1900 2.0 GHz with 2M L2 Cache -- FANLESS
Chipset	Intel Gen 7 Graphics Engines
Memory	Dual channel DDR3L 1066/1333MHz SDRAM UP to 8GB
Expansion slots	1 x PCI Express x1 (riser card optional) 1 x colay H/S MiniPCle
Power Supply	90 - 260 VAC fanless
	10 - 36 VDC fanless optional
Power consumption	30 W with 15" LED Monitor
Guarantee	24 Months ¹
Operating Systems	
Operating systems	Windows Embedded Standard 7 Windows Embedded 8 Standard Windows 10 IoT
Available Disc Space	30 GB
Drives	
Mass Memory	mSata 60GB
Optical Drives	optional DVD/CD-RW drive, rear side operation
Additional Drives	Compact Flash Reader, optional
Interfaces	
LAN/Ethernet	2 x Realtek PCIe Gigabit ethernet controller onboard
USB	5 x USB2.0 (3 x ext.) 1 x USB3.0 (1 x ext.)
Serial Interface	5 x RS-232 (5 x int.) 1 x RS-232/422/485 (int)
Keyboard/Mouse	USB
Video	1 x VGA Supports up to 2560 x 1600
Multimedia	Realtek ALC892 Audio Codec
Other Interfaces	GPIO 8-bit (int)
Watchdog Functions	
CPU Temperature	Surveillance onboard
Ambient Conditions	
Vibration resistance	15G
Shock resistance	50G
EMC	EN 55011, 55022, 500081
Temperature	+5°C to +45°C max.
Relative humidity	5% to 80% at 25°C (no humidity/condense)
Authorization	CE
Mechanical Characteristics	
PC Unit	Powder coated, EMC proofed



Front Unit				
Display diagonal size	12"	15"	19"	21"
	30,5 cm	38,1 cm	48,3 cm	54,1 cm
--Resolution	800x600	1024x768	1280x1024	1600x1200
Luminosity [cd/m ²]	400	350	300	250
Contrast Ratio	500:1	550:1	800:1	500:1
MTBF backlight [h]	50.000			
Input	Resistive Touchscreen, 6-wire technology			
Touchcontroller	Alternatively USB or RS232			
Front	Alloy anodised, chemical resistant polyester foil			
Rating	IP65 according EN 60529			
Dimensions [mm]				
a:	400	472	540	
b:	310	383	440	
c:	115	120	135	
d:	370	440	509	
e:	290	363	406	
Weight	ca. 10 kg	ca. 13kg	ca. 15kg	



¹ warranty ex works, normally 24 months, fixed at order.
All data refer on print date, errors and changes excepted

HIGHLIGHTS

- Ultra LOW power requirements
- HIGH performance
- Intel ATOM processor
- 1 PCIe slot
- Fanless, passive air conduction
- Motionless, no moving parts
- Long life LED backlight Display
- Low mounting depth
- High power efficiency
- High performance
- Dual display architecture
- DUAL Gigabit LAN



DE 891 CONFIGURATION

MONITOR

30,5 cm 12" TFT Display, 800x600 Pixel
38,1 cm 15" TFT Display, 1024x768 Pixel
48,3 cm 19" TFT Display, 1280x1024 Pixel ³
54,1 cm 21" TFT Display, 1600x1200 Pixel ³

PROCESSOR

Intel Celeron Quad Core J1900 2.0 GHz

MEMORY

2 GB
4 GB ³
8 GB ³

STORAGE

Flash Memory SLC 4 GB
Flash Memory SLC 8 GB
Flash Memory SLC 16 GB
Flash Memory MLC 32 GB ⁴
Flash Memory MLC >=60 GB ⁴

DRIVES

No drives
CFC-Adapter on slot
COMBO DVD/CD ROM R/W, slim Drive
COMBO DVD/CD ROM R/W, slim Drive + CFC-Adapter
PCIe flexible riser card on slot 2,3

POWER

110/230 VAC, auto-switch fanless
9 - 28 VDC fanless

FRONT

DIVUS foil
neutral, 1 colors
customized ¹

OPERATING SYSTEM

Microsoft WE7E English - min. 8 GB Storage
Microsoft WE7P MUI - min. 16 GB Storage
Microsoft WE8S - min. 60 GB Storage ³
Microsoft Windows 10 IoT ³

1	2	3	4	5	6	7	8
---	---	---	---	---	---	---	---

1							
2							
4							
5							

	3						
--	---	--	--	--	--	--	--

		5					
		6					
		7					

			6				
			7				
			8				
			9				
			X				

				0			
				1			
				3			
				5			
				6			

					1		
					2		

						0	
						1	
						2	

							T
							U
							V
							Q

YOUR ORDER CODE: DE 891



NOTES:

- ¹ Frontfoil: min. delivery 25 pcs
- ³ Only on Celeron J1900
- ⁴ SLC Drive on request

OPTIONAL

V₂A Stainless steel front available on 15" and 19" panels

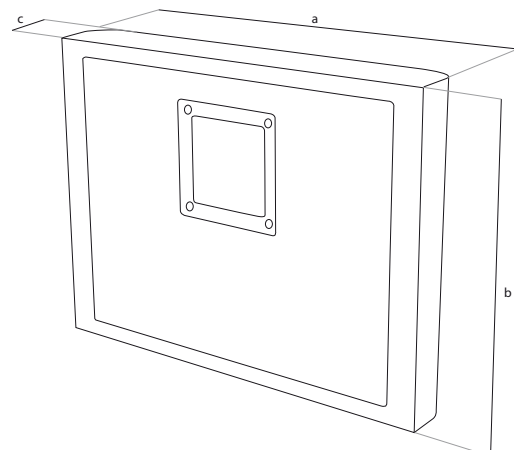


TECHNICAL DATA

DIVUS STEEL	
Product Type	Embedded Stainless Steel Integrale PC - IP 65 all around
General characteristics	
Processor	Intel® Celeron N2930 SoC, 1.83GHz - 2.16GHz burst, Quad-Core -- FANLESS
Chipset	ISoC
Memory	2GB-8GB DDR3L-1333 SDRAM SO-DIMM
Expansion slots	N/A
Operating systems	Windows Embedded Standard 7 Windows 10 IoT Windows 7
Power Supply	90 - 260 VAC fanless 10 - 36 VDC fanless optional
Power consumption	30 W with 15" LED Monitor
Guarantee	24 Months ¹
Drives	
Mass Memory	Flash Memory SLC or MLC various sizes
Additional Drives	-
Interfaces	
LAN/Ethernet	2 x Realtek RTL8111G Gigabit LAN (2 x on VESA connection, optional 1 x IP65 RJ45 externally accessible on bottom; code S-RJ45)
USB	2 x USB 2.0 ports (2 x on VESA connection, optional 1 USB 2.0 IP65 externally accessible on bottom; code: S-USB)
Serial Interface	4 x Serial port headers (int) (3 x RS232, 1 x RS232/422/485)
Keyboard/Mouse	optional Keyboard system with touchpad optional with RFID see additional Datasheet DIVUS STEEL Keyboard System
Video	Intel® HD Graphics 313-854MHz
Multimedia	Realtek ALC662 HD Audio (line out on VESA connection)
Power Button	1 external power button on bottom side
Watchdog Functions	
CPU Temperature	Surveillance onboard
Ambient Conditions	
Vibration resistance	15G
Shock resistance	50G
EMC	EN 55011, 55022, 500081
Temperature	+5°C to +45°C max.
Relative humidity	5% to 80% at 25°C (no humidity/condense)
Authorization	CE
Mechanical Characteristics	
PC Unit	Stainless steel V2A



Front Unit		
Display diagonal size	38,1 cm 15" LED backlight	48,3 cm 19"
Resolution	1024x768	1280x1024
Luminosity [cd/m²]	350	300
Contrast Ratio	550:1	800:1
MTBF backlight [h]	50.000	
Input	Resistive Touchscreen, 6-wire technology	
Touchcontroller	USB	
Rating	IP65 all around according EN 60529	
Mounting		
- by default DIVUS STEEL meets VESA 100 Standard - Type: MIS-D 100 - Distance between screw centers: 100 mm x 100 mm - Screws needed: M4		
Dimensions [mm]		
a:	440	530
b:	330	424
c:	65	76
Weight	ca.10kg	ca. 13 kg



¹ warranty ex works, normally 24 months, fixed at order -
All data refer on print date, errors and changes excepted

HIGHLIGHTS

- Stainless steel housing (V2A)
- Meets food plant hygiene standards
- IP65 around
- Interface pass through using VESA 100 connection
- Ultra LOW power requirements
- HIGH performance
- Intel ATOM processor
- Fanless, passive air conduction
- Motionless, no moving parts
- Long life LED backlight Display
- Low mounting depth
- High power efficiency
- High performance
- Intel PRO Chipset
- Dual display architecture
- DUAL Gigabit LAN



DIVUS STEEL CONFIGURATION

MONITOR

38,1 cm 15" TFT Display, 1024x768 Pixel
48,3 cm 19" TFT Display, 1280x1024 Pixel

PROCESSOR

Intel® Celeron N2930 SoC, 1.83GHz - 2.16GHz burst

MEMORY

2 GB
4 GB
8 GB

STORAGE

HDD 2.5" min 60 GB
Flash Memory SLC 16 GB
Flash Memory MLC 32 GB ⁴
Flash Memory MLC >=60 GB ⁴

ADDITIONAL MEMORY

No drives

POWER

110/230 VAC, auto-switch fanless
24 VDC fanless

FRONT DESIGN

DIVUS
customized ¹

OPERATING SYSTEM

Microsoft WE7E English - min. 8 GB Storage
Microsoft WE7P MUI - min. 16 GB Storage
Microsoft 10 IoT - min. 60 GB Storage
Microsoft Windows 7 Prof. English - min. 60 GB Storage
Microsoft Windows 7 Ult. MUI - min. 60 GB Storage

1	2	3	4	5	6	7	8
---	---	---	---	---	---	---	---

2							
4							

	3						
--	---	--	--	--	--	--	--

		5					
		6					
		7					

			1				
			8				
			9				
			X				

				0			
--	--	--	--	---	--	--	--

					1		
					2		

						0	
						2	

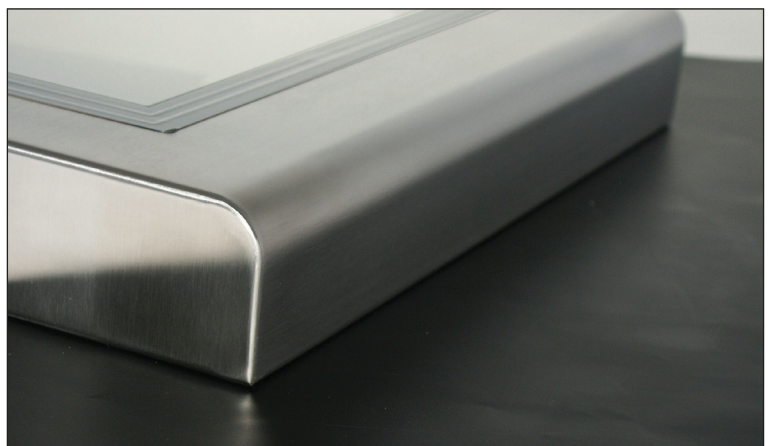
							T
							U
							Q
							M
							O

YOUR ORDER CODE: D-STEEL

3				0			
---	--	--	--	---	--	--	--

NOTES:

- ¹ Frontfoil: min. delivery 50 pcs
- ⁴ SLC Drive on request



KEYBOARD SYSTEM

RFID Keyboard System

DIVUS STEEL Keyboard System prepared to work with your preferred RFID standard

- Full standard keyboard (German layout)
- Touchpad integrated
- IP 65 All around
- meets food plant hygiene standards
- Integrated in DIVUS STEEL mechanics
- prepared to contain customers RFID standard



Standard Keyboard system

DIVUS STEEL Keyboard System Standard

- Full standard keyboard (German layout)
- Touchpad integrated
- IP 65 All around
- meets food plant hygiene standards
- Integrated in DIVUS STEEL mechanics



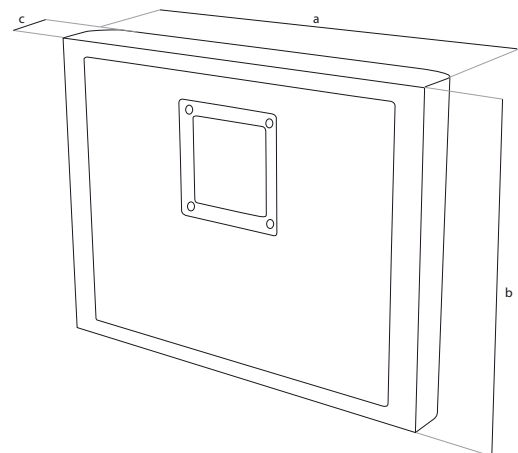
OPTIONALS

BASE	
<p>DIVUS STEEL mounting example</p> <ul style="list-style-type: none"> - High quality V2A base for freestanding DIVUS STEEL positioning - Measures:: 	
S_USB	
<p>USB Interface external, IP65, cable lenght 0,6m</p>	
S_RJ45	
<p>RJ45 Interface external, IP65, cable lenght 0,6m</p>	

TECHNICAL DATA

STEEL Monitor		
Product Type	Embedded Stainless Steel Integrale Monitor - IP 65 all around	
Front Unit		
Display diagonal size	15" LED - 38,1 cm	48,3 cm 19"
Resolution	1024x768	1280x1024
Luminosity [cd/m ²]	350	300
Contrast Ratio	550:1	800:1
MTBF backlight [h]	50.000	
Input	Resistive Touchscreen, 6-wire technology	
Touchcontroller	USB	
Rating	IP65 all around according EN 60529	
General characteristics		
Power Supply	90-264 VAC autorange	
	24VDC optional	
Power consumption	30 W for 15" Display	
Guarantee	24 Months ¹	
Interfaces		
VGA / DVI	Connect with the VGA or DVI-Output of your box PC	
Touch	Connect with the USB- or Port of your box PC	
Ambient Conditions		
Vibration resistance	0,67G (5-500Mhz)	
Shock resistance	300G/2ms	
EMC	EN 55011, 55022, 500081	
Temperature	+5°C to +45°C max.	
Relative humidity	5% to 80% at 25°C (no humidity/condense)	
Authorization	CE	
Dimensions [mm]		
a:	440	530
b:	330	424
c:	65	76
Weight	ca. 9 kg	ca. 12 kg
Mechanical Characteristics		
PC Unit	Stainless steel V2A	

¹ warranty ex works, normally 24 months, fixed at order.
All data refer on print date, errors and changes excepted



HIGHLIGHTS

- Stainless steel housing (V2A)
- Meets food plant hygiene standards
- IP65 around
- Interface pass through using VESA 100 connection
- Ultra LOW power requirements
- Low profile
- DVI and VGA connection



DIVUS STEEL CONFIGURATION

MONITOR

38,1 cm 15" TFT Display, 1024x768 Pixel
48,3 cm 19" TFT Display, 1280x1024 Pixel

GRAPHIC INTERFACE

VGA and DVI (24+1) dual link

DEVICES

no configuration

POWER

110/230 VAC, auto-switch
24VDC, option

FRONT

DIVUS
customized ¹

OPERATING SYSTEM

no configuration

1	2	3	4	5	6	7	8
---	---	---	---	---	---	---	---

2							
4							

0							
---	--	--	--	--	--	--	--

		0	0	0			
--	--	---	---	---	--	--	--

						1	
						2	

						0	
						2	

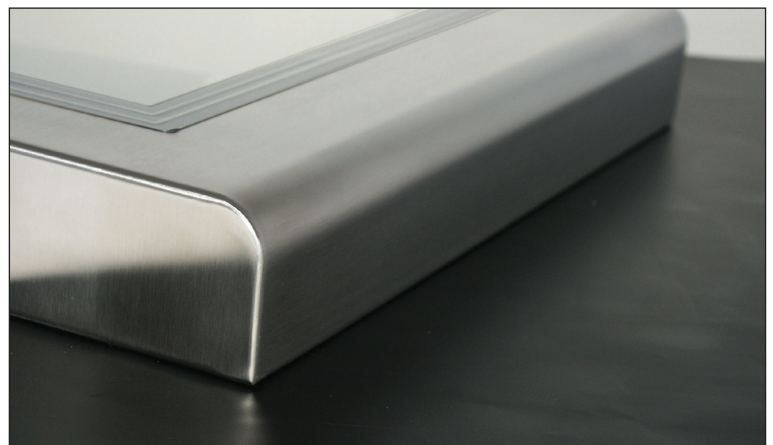
							0
--	--	--	--	--	--	--	---

YOUR ORDER CODE: D-STEEL

0							0
---	--	--	--	--	--	--	---

NOTES:

¹ Frontfoil: min. delivery 50 pcs



OPAL: CLEVER, SCHÖN, FLEXIBEL

OPAL ist ein in sich gekapselter Industrie PC mit anspruchsvollem Design. Seine Konfigurationsvielfalt und Optionen unterstützen Sie nicht nur bei der Erfüllung Ihrer Aufgabe, sondern reduziert Kosten. OPAL benötigt kein Gehäuse, kann aufgehängt, aufgestellt oder an die Wand gehängt werden. Formschöne Anbauelemente für Schalter und Leuchtmelder werden in IP65 leicht integriert. Wenn es sein muss auch eine vollwertige Tastatur.

Schock und Vibrationen steckt OPAL, dank nicht rotierender Elemente locker weg.

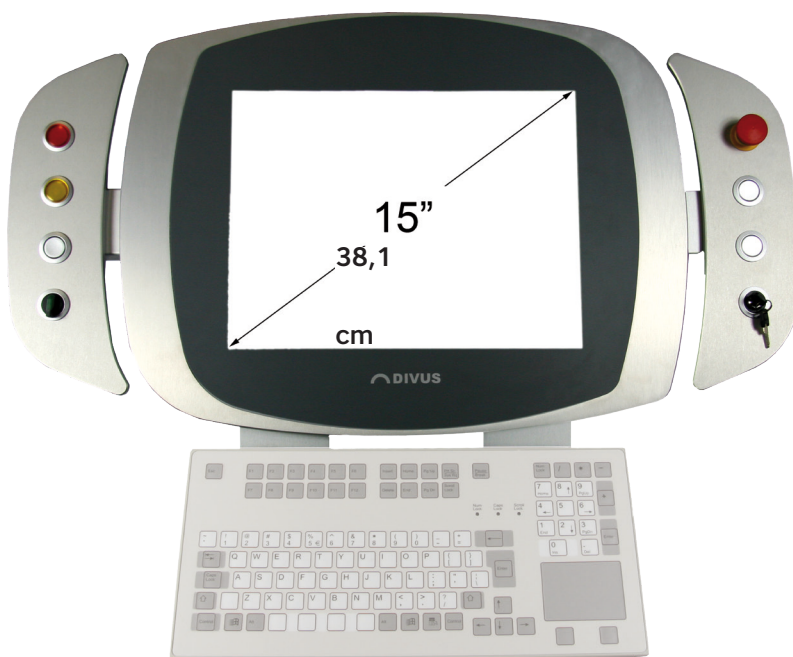
Auf hohe CPU Performance ist nicht zu verzichten. Das clevere passive Kühlsystem macht es möglich.

OPAL: CLEVER, BEAUTIFUL, FLEXIBLE

OPAL - the encapsulated Industrial PC with sophisticated design. The various configuration and option possibilities support the user in each application and reduce cost. OPAL needs no additional enclosure and can be fixed directly to a support arm, pedestal system or a wall. Shape-ly optional element to integrate switches, control lamps can be mounted easily in IP65 rating.

If necessary a complete PC keyboard.

Shock and vibration is not a problem, because OPAL uses non rotating components. A clever passive cooling system makes it possible to select one of our high performance CPU's.



HIGHLIGHTS

- IP65 around
- Rear side accessible
 - installation/maintenance practicable by one person
- Fanless, passive air conduction
- Motionless, no moving parts
- High Performance
- Low Power consumption
- 1 expansion Slot



OPAL CONFIGURATION

MONITOR	
15" - 38,1 cm TFT Display, 1024x768 Pixel	
PROCESSOR	
Intel i3-330M - 2.13 GHz - 2 Cores, 4 Threads	
Intel Celeron Quad Core J1900 2.0 GHz	
MEMORY	
2 GB	
4 GB	
8 GB ³	
STORAGE	
Flash Memory SLC 4 GB	
Flash Memory SLC 8 GB	
Flash Memory SLC 16 GB	
Flash Memory MLC 32 GB ⁴	
Flash Memory MLC >=60 GB ⁴	
DRIVES	
No drives	
CFC-Adapter (occupies expansion slot)	
POWER	
110/230 VAC, auto-switch fanless	
24 VDC fanless	
FRONT	
DIVUS foil	
customized ¹	
OPERATING SYSTEM	
Microsoft WES 2009	
Microsoft WE7E English - min. 8 GB Storage	
Microsoft WE7P MUI - min. 16 GB Storage	
Microsoft WE8S - min. 60 GB Storage ³	
Microsoft Windows XP Prof. MUI - min. 60 GB Storage	
Microsoft Windows 7 Prof. English - min. 60 GB Storage	
Microsoft Windows 7 Ult. MUI - min. 60 GB Storage	

1	2	3	4	5	6	7	8
2							
	3						
	4						
		5					
		6					
		7					
			6				
			7				
			8				
			9				
			X				
				0			
				1			
					1		
					2		
						0	
						2	
							S
							T
							U
							V
							L
							M
							O

YOUR ORDER CODE: OPAL

2							
---	--	--	--	--	--	--	--

- NOTES:
- ¹ Frontfoil: min. delivery 25 pcs
 - ³ Only on Celeron J1900
 - ⁴ SLC Drive on request

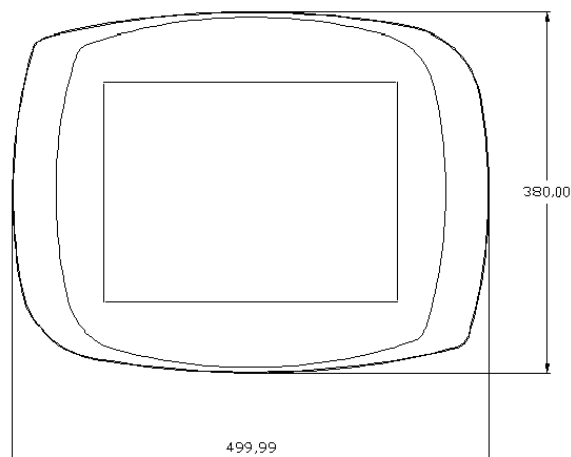
warranty ex works, normally 24 months, fixed at order.
All data refer on print date, errors and changes excepted

TECHNICAL DATA

OPAL Intel® Atom	
Product Type	Embedded Integrale PC - IP 65 all around
General characteristics	
Processor	Intel Celeron Quad Core J1900 2.0 GHz with 2M L2 Cache -- FANLESS
Chipset	Intel Gen 7 Graphics Engines
Memory	Dual channel DDR3L 1066/1333MHz SDRAM UP to 8GB
Expansion slots	1 x PCI Express x1 (riser card optional) 1 x colay H/S MiniPCIe
Operating systems	Windows Embedded Standard 7 Windows Embedded 8 Standard Windows XP/7
Power Supply	90 - 260 VAC fanless
	10 - 36 VDC fanless optional
Power consumption	25 W with 15" LED Monitor
Guarantee	24 Months ¹
Drives	
Mass Memory	mSata 60GB
Additional Drives	Compact Flash Reader, optional
Interfaces	
LAN/Ethernet	2 x Realtek PCIe Gigabit ethernet controller onboard
USB	5 x USB2.0 (3 x int., 2 x pin header) 1 x USB3.0 (1 x int.)
Serial Interface	5 x RS-232 (5 x pin header), 1 x RS-232/422/485 (1 x pin header)
Keyboard/Mouse	USB
Video	1 x VGA (int) Supports up to 2560 x 1600
Multimedia	Realtek ALC892 Audio Codec
Watchdog Functions	
CPU Temperature	Surveillance onboard
Ambient Conditions	
Vibration resistance	15G
Shock resistance	50G
EMC	EN 55011, 55022, 500081
Temperature	+5°C to +45°C max.
Relative humidity	5% to 80% at 25°C (no humidity/condense)
Authorization	CE
Mechanical Characteristics	
PC Unit	partly alloy anodized, partly powder coated, EMC proofed



Front Unit	
Display diagonal size	15" - 38,1 cm LED Backlight
Resolution	1024x768
Luminosity [cd/m ²]	350
Contrast Ratio	550:1
MTBF backlight [h]	50.000
Input	Resistive Touchscreen, 6-wire technology
Touchcontroller	Alternatively USB or RS232
Front	Alloy anodised, chemical resistant polyester foil
Rating	IP65 according EN 60529



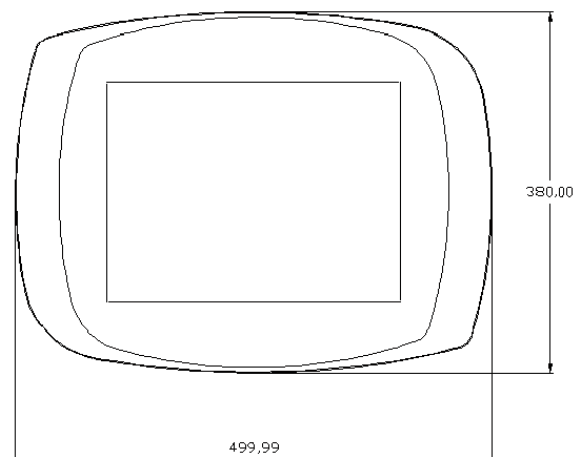
¹ warranty ex works, normally 24 months, fixed at order.
All data refer on print date, errors and changes excepted

TECHNICAL DATA

OPAL INTEL® CORE™	
Product Type	Embedded Integrale PC - IP 65 all around
General characteristics	
Processor	i3-330M - 2.13 GHz - 2 Cores, 4 Threads
Chipset	Intel® HM55, Gen 5.75 with DirectX 10,OpenGL 2.1
Memory	2GB to 8GB DDR 3
Expansion slots	1 PCIe-Slot
Operating systems	Windows Embedded Standard 2009 Windows Embedded Standard 7 Windows XP/7
Power Supply	90 - 260 VAC fanless 24 VDC fanless optional
Power consumption	45 W with 15" Display
Guarantee	24 Months ¹
Drives	
Mass Memory	DOM (Disk On Module) to 4GB
Additional Drives	Compact Flash Reader, optional
Interfaces	
LAN/Ethernet	2 x GbE LAN - Realtek RTL8111E
USB	4 x USB 2.0 (4 x internal)
Serial Interface	1 x RS232 (int), 3 x RS232 (on pin header)
Keyboard/Mouse	USB
Video	1 x VGA port internal
Multimedia	Mic in, Line out
Watchdog Functions	
CPU Temperature	Surveillance onboard
Surveillance	Watchdog timer
Ambient Conditions	
Vibration resistance	15G
Shock resistance	50G
EMC	EN 55011, 55022, 500081
Temperature	+5°C to +45°C max.
Relative humidity	5% to 80% at 25°C (no humidity/condense)
Authorization	CE
Mechanical Characteristics	
PC Unit	partly alloy anodized, partly powder coated, EMC proofed



Front Unit	
Display diagonal size	15" - 38,1 cm
Resolution	1024x768
Luminosity [cd/m²]	430
Contrast Ratio	450:1
MTBF backlight [h]	50.000
Input	Resistive Touchscreen, 6-wire technology
Touchcontroller	Alternatively USB or RS232
Front	Alloy anodised, chemical resistant polyester foil
Rating	IP65 according EN 60529



¹ warranty ex works, normally 24 months, fixed at order.
All data refer on print date, errors and changes excepted



Accessories

OPAL Kit-Wall	
<p>Vesa 75 Inclusive OPAL Kit-IP54</p>	
OPAL Kit-IP54	
<p>Protection classification IP 54 cable pass through OPAL Kit-IP54 may be mounted on the top and on the bottom side of OPAL for cable pass through</p>	
OPAL Kit-S-Ext	
<p>OPAL switch extension Kit - 4 x 22 mm holes Single kit without control units. Two kits mountable on each OPAL</p>	
OPAL KB-Holder	
<p>Keyboard Holder for OPAL Inclusive OPAL Kit-IP54</p>	
S_USB / S_RJ45	
<p>USB Interface or RJ45 Interface external, IP65, cable length 0,6m</p>	
OPAL-Bernstein	
<p>Mounting preparation for Bernstein adapter for narrow profile</p>	

INTEGRALE

DIVUS INTEGRALE

– die kompakte IPC Station als Alternative! Die Produktreihe INTEGRALE kombiniert die robuste Hardwaretechnologie unsere IPC Einbauversionen mit einem Gehäuse. Dabei steht im Vordergrund das Sie alles in einem Produkt realisiert bekommen. INTEGRALE liefern wir mit einem VESA Anschluss für Tragarm- und Liftsysteme, nach der Devise „mount and use“. Integrale liefern wir als:

DIVUS INTEGRALE

– the capsulated IPC Workstation as a alternative solution! The product range INTEGRALE combines the robust hardware technology of our IPC built-in products with an enclosure. The user benefit: a "all in one" product.

INTEGRALE is mounted to support arm or pedestal system with VESA standard. "Mount and use" the concept of INTEGRALE. Product portfolio:



INTEGRALE						
Versions	DM 200 I 15" / 17" 38,1 cm / 43,2 cm	DE 800 I 15" / 17" 38,1 cm / 43,2 cm	DE 850 I 15" / 17" 38,1 cm / 43,2 cm	DE 870 I 15" / 17" 38,1 cm / 43,2 cm	DS 650 I 15" / 17" 38,1 cm / 43,2 cm	DS 670 I 15" / 17" 38,1 cm / 43,2 cm
IP65	✓	✓	-	-	-	-
IP20	✓	✓	✓	✓	✓	✓
Dimensions [mm]	460x360x125	460x360x125	460x360x125	460x360x125	460x360x125	460x360x125
Weight	~ 10 kg	~ 14 kg	~ 14 kg	~ 14 kg	~ 14 kg	~ 14 kg
Technical Information	p. 40-41 DM 200	p. 22-23 DE 800	p. 28-29 DE 850	p. 32-33 DE 870	p. 14-15 DS 650	p. 18-19 DS 770

Warranty ex works, normally 24 months, fixed at order.
All data refer on print date, errors and changes excepted

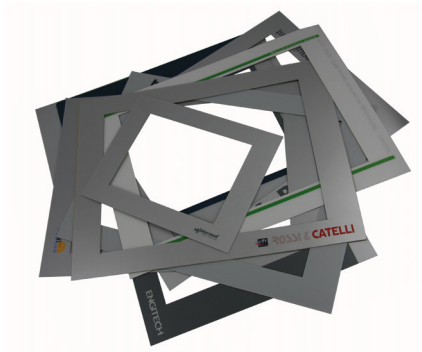
V2A

Als Option können alle DIVUS Industrie-PCs mit 15- und 19-Zoll Bildschirmdiagonale und Schaltschrankeinbau jetzt neu auch mit 3 mm starker Frontplatte aus hochwertigem V2A Edelstahl geliefert werden. Dadurch ist diese besonders widerstandsfähig gegen Umwelteinflüsse und Vandalismus. Anwendung: Chemie-, Pharmazie-, Lebensmittelindustrie.

Optional every DIVUS industrial PC with 15-inch and 19-inch display and control cabinet installation can be supplied with a 3 mm thick front plate made of high-quality, high-grade stainless steel. That way your DIVUS gets particularly resistant against environmental influences and vandalism. Application: Chemistry, pharmacy, food industry

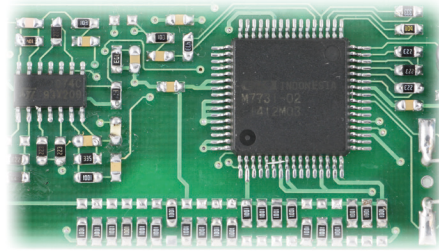
OEM SOLUTIONS

Flexibilität, Qualität, Kundenorientierung! Auf Basis unserer Erfahrung und einem breiten Produktspektrum entwickeln und produzieren wir gemeinsam mit unseren Kunden Sonderlösungen.

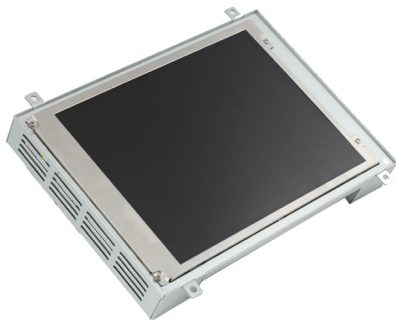


Monitore mit kapazitiven Touch, Antivandalismus Touch und transflektiven, highbrightness Displays, gekapselt oder als open frame Lösung.

Flexibility, quality, custom made! Based on our experience and wide product range we develop and produce together with our customer specific solutions.



Monitor with capacitive touch antivandalism touch and transreflective, highbrightness display, capsulated or as open frame solution.



Der DIVUS BOX PC ist die Basis. Auf dieser Basis liefern wir die individuelle Konfiguration abgestimmt auf Ihre Anwendung. Neben den Standardkonfigurationen entwickeln wir mit Sonderkomponenten die ideale Plattform für Sie. Dazu gehören nicht nur RAID Systeme, Netzwerklösungen, Sonderschnittstellen, Steckplatzerweiterungen. Auch Bauform, Größe und Befestigungsmethode sind anpassbar.



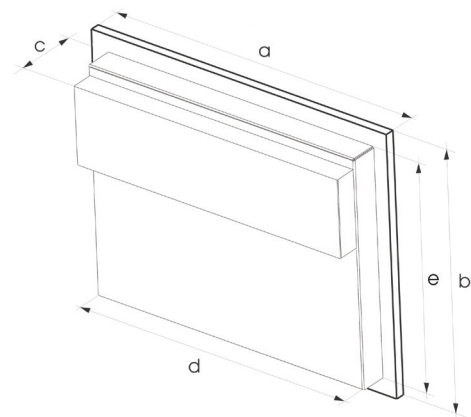
DIVUS BOX PC is the base. Based on this BOX PC we deliver individual configurations designed for your application. Beside our standard configuration possibilities we develop your optimized platform. This includes not only RAID controllers, networks, specific interfaces, slot expansion. Also the mechanical design, size and fixing method is modified on your demand.

TECHNICAL DATA

DM 200					
Product Type	Compact industrial monitor for front mounting				
Front Unit	10,4"	12"12"	15"	19"	21"
Display diagonal size	26,4 cm	30,5 cm	38,1 cm	48,3 cm	54,1 cm
Resolution	1024x768	800x600	1024x768	1280x1024	1600x1200
Luminosity [cd/m ²]	330	400	430	300	250
Contrast Ratio	450:1	500:1	450:1	800:1	500:1
MTBF backlight tubes [h]	50.000				
Method of operating	Resistive Touchscreen, 6-wire technology				
Touchcontroller	Alternatively USB or RS232				
Rating	IP65 according EN 60529				
General characteristics					
Power Supply	90-264 VAC autorange ²				
	24VDC optional / 12 VDC for 10" monitor				
Power consumption	30 W for 15" Display				
Guarantee	24 Months ¹				
Interfaces					
VGA / DVI	Connect with the VGA or DVI-Output of your box PC				
Touch	Connect with the USB- or RS232-Port of your box PC (depending from the type of the chosen Touchcontroller)				
Ambient Conditions					
Vibration resistance	0,67G (5-500Mhz)				
Shock resistance	300G/2ms				
EMC	EN 55011, 55022, 500081				
Temperature	+5°C to +45°C max.				
Relative humidity	5% to 80% at 25°C (no humidity/condense)				
Authorization	CE				
Dimensions [mm]	10,4"	12"12"	15"	19"	21"
a:	300	400		472	540
b:	230	310		383	440
c:	55	65		70	75
d:	282	370		440	509
e:	212	290		363	406
Weight	ca. 3 kg	ca. 4 kg		ca. 6kg	ca. 7kg
Mechanical Characteristics					
Front	Alloy anodised, chemical resistant polyester foil				

¹ warranty ex works, normally 24 months, fixed at order.

² 10" monitor is delivered with external power supply
All data refer on print date, errors and changes excepted



HIGHLIGHTS

- Low profile
- Luminosity up to 430 cd/m²
- Contrast up to 800:1
- Screen size from 12" to 21"
- DVI input optional



DM 200 CONFIGURATION

MONITOR

26,4 cm 10,4" TFT Display, 1024x768 Pixel
30,5 cm 12" TFT Display, 800x600 Pixel
38,1 cm 15" TFT Display, 1024x768 Pixel
48,3 cm 19" TFT Display, 1280x1024 Pixel
54,1 cm 21" TFT Display, 1600x1200 Pixel

GRAFIC INTERFACE

VGA+DVI

DEVICES

no configuration

POWER

110/230 VAC, auto-switch
24VDC, option / 12 VDC for 10" monitor

FRONT

DIVUS foil
neutral, 1 colors
customized ¹

OPERATING SYSTEM

no configuration

1	2	3	4	5	6	7	8
---	---	---	---	---	---	---	---

0							
1							
2							
4							
5							

	0						
--	---	--	--	--	--	--	--

		0	0	0			
--	--	---	---	---	--	--	--

						1	
						2	

							0
							1
							2

							0
--	--	--	--	--	--	--	---

YOUR ORDER CODE: DM 200

	0	0	0	0			0
--	---	---	---	---	--	--	---

¹ Frontfoil: min. delivery 25 pcs

OPTIONAL



Stainless steel front available on 15" and 19" panels



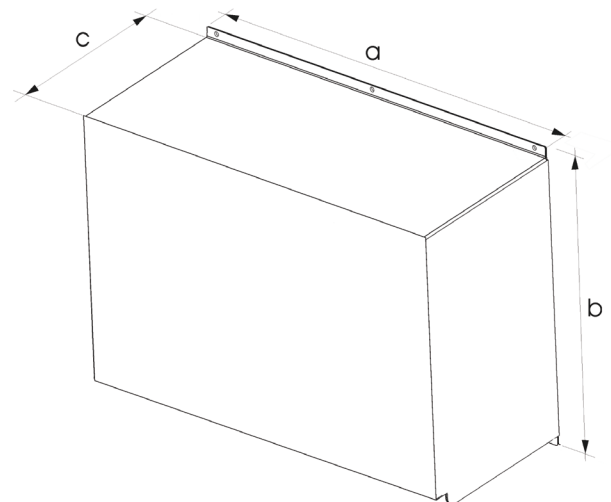
TECHNICAL DATA

DB 100	
Product Type	Compact Box PC
General characteristics	
Processor	- Intel® Celeron - Intel® Pentium dual core - Intel® Core 2 Duo
Chipset	Intel G41 Express
Memory	2-8 GB DDR3-1333
Expansion slots	1xPCI, 1x PCIe x16
Operating systems	Microsoft Windows 2000/XP/7/8/10
Power Supply	90 - 264 VAC, overload protection, short circuit protection, over voltage protection 24VDC optional
Nominal Power	300 W active PFC, efficiency ≥ 75 %
Guarantee	24 Months ¹
Drives	
Mass Memory	2,5" HDD at 60 GB (optional RAID system)
Optical Drives	DVD/CD-RW drive, rear side operation
Additional Drives	Floppy, rear side operation
Interfaces	
LAN/Ethernet	onboard Atheros® PCIe x1 LAN AR8152
USB	4 x USB 2.0 (4 x external)
Serial Interface	1 x RS232 internal
Parallel Interface	1 x LPT internal
Keyboard/Mouse	2 x PS/2
Video	1 x VGA Port
Multimedia	Realtek ALC662, 5.1-Kanal Audio
Watchdog Functions	
CPU Temperature	Surveillance onboard
Fan rotation	Surveillance onboard
Ambient Conditions	
Vibration resistance	0,67G (5-500Mhz)
Shock resistance	300G/2ms
EMC	EN 55011, 55022, 500081
Temperature	+5°C to +45°C max.
Relative humidity	5% to 80% at 25°C (no humidity/condense)
Authorization	CE
Mechanical Characteristics	
PC Unit	Powder coated, EMC proofed

¹ warranty ex works, normally 24 months, fixed at order.
All data refer on print date, errors and changes excepted



Dimensions [mm]	
a:	368
b:	289
c:	165
Weight	ca. 7 kg



HIGHLIGHTS

- 4 Slots
- SATA RAID 0, 1, JBOD possible
- High Performance
- FSB up to 1066 MHz
- High configuration flexibility
- Intel® Core™2 Duo, Pentium® D, Pentium® 4, Celeron® D processors
- LookIn Display available



DB 100 CONFIGURATION

MONITOR

no configuration
LookIn Display

PROCESSOR

Celeron 1000MHz PIII Board, 3 PCI
Pentium dual Core LGA775, 1 PCI Slots, 1 PCIe Slots
Intel® Core 2 Duo, 1 PCI Slots, 1 PCIe Slots

MEMORY

512 MB
2 GB ³
4 GB ³
8 GB ³

DRIVES

COMBO DVD/CD ROM R/W, slim Drive

STORAGE

2.5" no FD Drive, standard configuration
2.5" with FD Drive - option-only with celeron

POWER

110/230 VAC, auto-switch
24VDC, option

FRONT

no configuration

OPERATING SYSTEM

Microsoft Windows 2000 Prof. MUI
Microsoft Windows XP Prof. MUI
Microsoft Windows 7 Prof.3
Microsoft Windows 7 Ult.3
Microsoft Windows 8 ³
Microsoft Windows 10 ³
No operating System

1	2	3	4	5	6	7	8
---	---	---	---	---	---	---	---

0							
L							

	1						
	4						
	5						

		3					
		5					
		6					
		7					

			2				
--	--	--	---	--	--	--	--

			2				
			3				

				1			
				2			

							0
--	--	--	--	--	--	--	---

								A
								L
								M
								O
								P
								Q
								0


YOUR ORDER CODE: DB 100

			2					0
--	--	--	---	--	--	--	--	---

NOTES:

³ ...Only with CPU Code 4 or 5

LookIn Display is situated on the front of the box and allows to check the status and control the settings of your DIVUS BOX PC. View CPU performance, change IP settings and more on the fly without a monitor, keyboard or mouse attached.



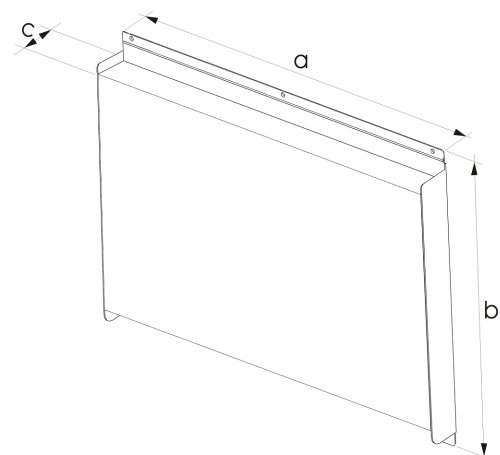
TECHNICAL DATA

DB 670	
Product Type	Compact box PC
General characteristics	
Processor	Intel® mobile Core™ i5/i3 fan
Chipset	Intel® HM55
Memory	1GB to 4GB DDR 3 RAM
Expansion slots	1 PCIe x16 slot 1 PCIe Mini card slot
Operating systems	Microsoft Windows XP/7
Power Supply	90 - 264 VAC auto range
	24VDC optional
Power consumption	25 W
Guarantee	24 Months ¹
Drives	
Mass Memory	2,5" HDD at 60 GB (optional Flash Memory)
Additional Drives	Compact Flash reader on slot optional
Interfaces	
LAN/Ethernet	Dual PCIe GbE controller
USB	5 x USB 2.0 (4 x external, 1 x internal)
Serial Interface	1 x RS232 (ext), 1 x RS -232/422/485 (int)
Display	1 free VGA port (dual display architecture)
Multimedia	Mic in, Line out
Watchdog Functions	
CPU Temperature	Surveillance onboard, auto throttling control when CPU overheats
Fan rotation	Surveillance onboard
Ambient Conditions	
Vibration resistance	0,67G (5-500Mhz)
Shock resistance	300G/2ms
EMC	EN 55011, 55022, 500081
Temperature	+5°C to +45°C max.
Relative humidity	5% to 80% at 25°C (no humidity/condense)
Authorization	CE
Mechanical Characteristics	
PC Unit	Powder coated, EMC proofed



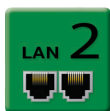
Dimensions [mm]	
a:	368
b:	289
c:	55
Weight	ca. 6 kg

¹ warranty ex works, normally 24 months, fixed at order.
All data refer on print date, errors and changes excepted



HIGHLIGHTS

- Intel® i3/i5 mobile
- Low mounting depth
- High power efficiency
- High performance
- Dual LAN



DB 670 CONFIGURATION

MONITOR

no configuration

PROCESSOR

Intel® mobile Core™ i3 fan

Intel® mobile Core™ i5 fan

MEMORY

1 GB

2 GB

4 GB

STORAGE

HDD 2.5" min 60 GB

SSD MLC drive 40GB⁴

DRIVES

No drives

POWER

110/230 VAC, auto-switch fanless

24 VDC fanless

FRONT

no configuration

OPERATING SYSTEM

Microsoft Windows XP Prof. MUI

Microsoft Windows 7 Prof. English

Microsoft Windows 7 Ult. MUI

Microsoft Windows 8

Microsoft Windows 10

No operating System

1	2	3	4	5	6	7	8
---	---	---	---	---	---	---	---

0							
---	--	--	--	--	--	--	--

	6						
	7						

		4					
		5					
		6					

			1				
			x				

				0			
--	--	--	--	---	--	--	--

					1		
					2		

							0
--	--	--	--	--	--	--	---

							L
							M
							O
							P
							Q
							0

YOUR ORDER CODE: DB 670

0				0		0	
---	--	--	--	---	--	---	--

NOTES:

⁴ SLC Drive available upon request

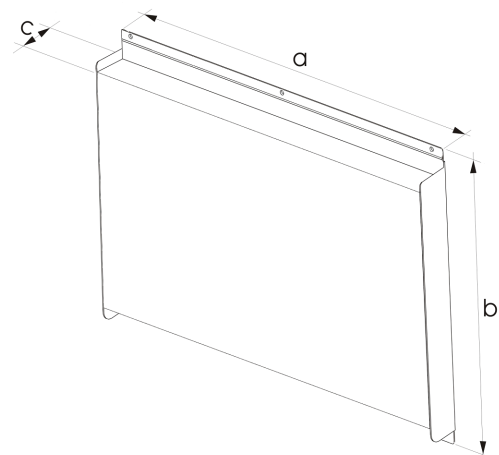
TECHNICAL DATA

DB 671	
Product Type	Compact box PC
General characteristics	
Processor	Intel® mobile Core™ i5/i3 fan
Chipset	Intel® HM55
Memory	1GB to 4GB DDR 3 SDRAM
Expansion slots	1 PCIe x16 slot 1 PCIe Mini card slot
Operating systems	Microsoft Windows XP/7/8/10
Power Supply	90 - 264 VAC auto range
	24VDC optional
Power consumption	25 W
Guarantee	24 Months ¹
Drives	
Mass Memory	2,5" HDD at 60 GB (optional Flash Memory)
Optical Drives	optional DVD/CD-RW drive, rear side operation
Additional Drives	Compact Flash reader on slot optional
Interfaces	
LAN/Ethernet	Dual PCIe GbE controller
USB	5 x USB 2.0 (4 x external, 1 x internal)
Serial Interface	1 x RS232 (ext), 1 x RS -232/422/485 (int)
Display	1 free VGA port (dual display architecture)
Multimedia	Mic in, Line out
Watchdog Functions	
CPU Temperature	Surveillance onboard, auto throttling control when CPU overheats
Fan rotation	Surveillance onboard
Ambient Conditions	
Vibration resistance	0,67G (5-500Mhz)
Shock resistance	300G/2ms
EMC	EN 55011, 55022, 500081
Temperature	+5°C to +45°C max.
Relative humidity	5% to 80% at 25°C (no humidity/condense)
Authorization	CE
Mechanical Characteristics	
PC Unit	Powder coated, EMC proofed



Dimensions [mm]	
a:	368
b:	289
c:	80
Weight	ca. 6 kg

¹ warranty ex works, normally 24 months, fixed at order.
All data refer on print date, errors and changes excepted



HIGHLIGHTS

- CD/DVD drive available
- Intel® i3/i5 mobile
- Low mounting depth
- High power efficiency
- High performance
- Dual LAN
- LookIn Display available



DB 671 CONFIGURATION

MONITOR

no configuration
LookIn Display

PROCESSOR

Intel® mobile Core™ i3 fan
Intel® mobile Core™ i5 fan

MEMORY

1 GB
2 GB
4 GB

STORAGE

HDD 2.5" min 60 GB
SSD MLC drive 40GB ⁴

DRIVES

No drives
COMBO DVD/CD ROM R/W, slim Drive

POWER

110/230 VAC, auto-switch fanless
24 VDC fanless

FRONT

no configuration

OPERATING SYSTEM

Microsoft Windows XP Prof. MUI
Microsoft Windows 7 Prof. English
Microsoft Windows 7 Ult. MUI
Microsoft Windows 8
Microsoft Windows 10
No operating System

1	2	3	4	5	6	7	8
---	---	---	---	---	---	---	---

0							
L							

	6						
	7						

		4					
		5					
		6					

			1				
			x				

				0			
				3			

					1		
					2		

							0
--	--	--	--	--	--	--	---

							L
							M
							O
							P
							Q
							0

YOUR ORDER CODE: DB 671

							0
--	--	--	--	--	--	--	---

NOTES:

⁴ SLC Drive available upon request

LookIn Display is situated on the top of the box and allows to check the status and control the settings of your DIVUS BOX PC. View CPU performance, change IP settings and more on the fly without a monitor, keyboard or mouse attached.

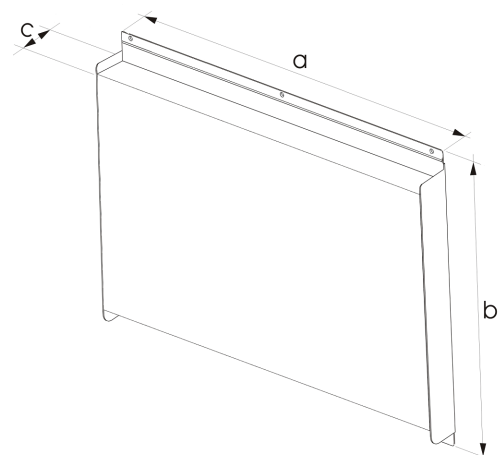


TECHNICAL DATA

DB 690	
Product Type	Compact embedded box PC
General characteristics	
Processor	Intel Celeron Quad Core J1900 2.0 GHz - 2MB L2 cache -- FANLESS
Chipset	Intel Gen 7 Graphics Engines
Memory	Dual channel DDR3L 1066/1333 MHz SDRAM UP to 8GB
Expansion slots	1 x PCI Express x1 (riser card optional) 1 x colay H/S MiniPCIe
Operating systems	Microsoft Windows 7/8/10
Power Supply	90 - 260 VAC fanless 10 - 36 VDC fanless optional
Power consumption	20 W
Guarantee	24 Months ¹
Drives	
Mass Memory	2,5" HDD >= 60 GB (optional Flash Disk)
Additional Drives	Compact Flash Reader, optional
Interfaces	
LAN/Ethernet	2 x PCIe Gigabit ethernet controller onboard
USB	5 x USB2.0 (3xext, 2xint) 1 x USB3.0 (ext)
Serial Interface	5 x RS-232 (5 x int), 1 x RS-232/422/485 (int)
Keyboard/Mouse	via USB
Video	1 x VGA Supports up to 2560 x 1600
Multimedia	Realtek ALC892 Audio Codec
Other Interfaces	8 bit GPIO (int)
Watchdog Functions	
CPU Temperature	Surveillance onboard
Ambient Conditions	
Vibration resistance	15G
Shock resistance	50G
EMC	EN 55011, 55022, 500081
Temperature	+5°C to +45°C max.
Relative humidity	5% to 80% at 25°C (no humidity/condense)
Authorization	CE
Mechanical Characteristics	
PC Unit	Powder coated, EMC proofed



Dimensions [mm]	
a:	368
b:	289
c:	55
Weight	ca. 6 kg



¹ warranty ex works, normally 24 months, fixed at order.
All data refer on print date, errors and changes excepted

HIGHLIGHTS

- 1 expansion slot
- Low mounting depth
- Low power requirements
- Intel ATOM processor
- Fanless, passive air conduction



DB 690 CONFIGURATION

MONITOR

no configuration

PROCESSOR

Intel® Celeron Quad Core Processor J1900 2.0GHz

MEMORY

2 GB

4 GB³

8 GB³

STORAGE

HDD 2.5" min 60 GB

MLC Flash drive 40GB⁴

DRIVES

No drives

CFC-Adapter on slot 2

PCIe flexible riser card on slot 2,3

POWER

110/230 VAC, auto-switch fanless

9 - 28 VDC fanless

FRONT

no configuration

OPERATING SYSTEM

Microsoft Windows 7 Prof. English

Microsoft Windows 7 Ult. MUI

Microsoft Windows 8³

Microsoft Windows 10³

No operating System

YOUR ORDER CODE: DB 690

³ Only on Celeron J1900

⁴ SLC Drive available upon request

1	2	3	4	5	6	7	8
---	---	---	---	---	---	---	---

0							
---	--	--	--	--	--	--	--

3							
---	--	--	--	--	--	--	--

		5					
--	--	---	--	--	--	--	--

		6					
--	--	---	--	--	--	--	--

		7					
--	--	---	--	--	--	--	--

			1				
--	--	--	---	--	--	--	--

			x				
--	--	--	---	--	--	--	--

				0			
--	--	--	--	---	--	--	--

				1			
--	--	--	--	---	--	--	--

				6			
--	--	--	--	---	--	--	--

					1		
--	--	--	--	--	---	--	--

					2		
--	--	--	--	--	---	--	--

							0
--	--	--	--	--	--	--	---

							M
--	--	--	--	--	--	--	---

							O
--	--	--	--	--	--	--	---

							P
--	--	--	--	--	--	--	---

							Q
--	--	--	--	--	--	--	---

							O
--	--	--	--	--	--	--	---

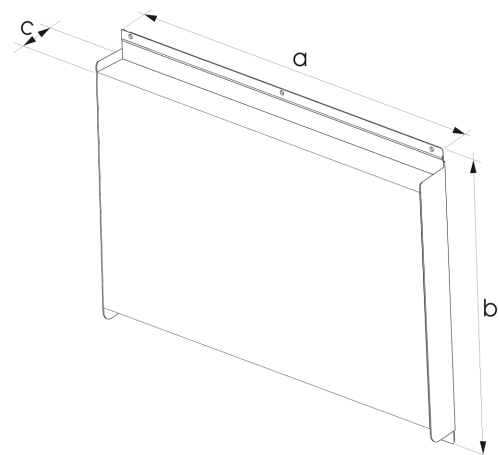
0						0	
---	--	--	--	--	--	---	--

TECHNICAL DATA

DB 691	
Product Type	Compact embedded box PC
General characteristics	
Processor	Intel Celeron Quad Core J1900 2.0 GHz - 2MB L2 cache -- FANLESS
Chipset	Intel Gen 7 Graphics Engines
Memory	Dual channel DDR3L 1066/1333 MHz SDRAM UP to 8GB
Expansion slots	1 x PCI Express x1 (riser card optional) 1 x colay H/S MiniPCIe
Operating systems	Microsoft Windows 7/8/10
Power Supply	90 - 260 VAC fanless
	10 - 36 VDC fanless optional
Power consumption	20 W
Guarantee	24 Months ¹
Drives	
Mass Memory	2,5" HDD >= 60 GB (optional Flash Disk)
Optical Drives	optional CD-Rom or DVD/CD-RW drive, rear side operation
Additional Drives	Compact Flash Reader, optional
Interfaces	
LAN/Ethernet	2 x PCIe Gigabit ethernet controller onboard
USB	5 x USB2.0 (3xext, 2xint) 1 x USB3.0 (ext)
Serial Interface	5 x RS-232 (5 x int), 1 x RS-232/422/485 (int)
Keyboard/Mouse	via USB
Video	1 x VGA Supports up to 2560 x 1600
Multimedia	Realtek ALC892 Audio Codec
Other Interfaces	8 bit GPIO (int)
Watchdog Functions	
CPU Temperature	Surveillance onboard
Ambient Conditions	
Vibration resistance	15G
Shock resistance	50G
EMC	EN 55011, 55022, 500081
Temperature	+5°C to +45°C max.
Relative humidity	5% to 80% at 25°C (no humidity/condense)
Authorization	CE
Mechanical Characteristics	
PC Unit	Powder coated, EMC proofed



Dimensions [mm]	
a:	368
b:	289
c:	80
Weight	ca. 6 kg



¹ warranty ex works, normally 24 months, fixed at order.
All data refer on print date, errors and changes excepted

HIGHLIGHTS

- 2 expansion slots
- CD/DVD drive available
- Low mounting depth
- Low power requirements
- Intel® ATOM processor
- Fanless, passive air conduction
- LookIn Display available



DB 691 CONFIGURATION

no configuration
LookIn Display
PROCESSOR
Intel® Celeron Quad Core Processor J1900 2.0GHz
MEMORY
2 GB
4 GB ³
8 GB ³
STORAGE
HDD 2.5" min 60 GB
MLC Flash drive 40GB ⁴
DRIVES
No drives
CFC-Adapter on slot
COMBO DVD/CD ROM R/W, slim Drive
COMBO DVD/CD ROM R/W, slim Drive + CFC-Adapter
PCIe flexible riser card on slot ³
POWER
110/230 VAC, auto-switch fanless
9 - 28 VDC fanless
FRONT
no configuration
OPERATING SYSTEM
Microsoft Windows 7 Prof. English
Microsoft Windows 7 Ult. MUI
Microsoft Windows 8 ³
Microsoft Windows 10 ³
No operating System

1	2	3	4	5	6	7	8
---	---	---	---	---	---	---	---

0							
L							

3							
---	--	--	--	--	--	--	--

		5					
		6					
		7					

			1				
			x				

				0			
				1			
				3			
				5			
				6			

						1	
						2	

							0
--	--	--	--	--	--	--	---

							M
							O
							P
							Q
							0

YOUR ORDER CODE: DB 691

						0	
--	--	--	--	--	--	---	--

NOTES:

- ³ Only on Celeron J1900
- ⁴ SLC Drive available upon request

LookIn Display is situated on the top of the box and allows to check the status and control the settings of your DIVUS BOX PC. View CPU performance, change IP settings and more on the fly without a monitor, keyboard or mouse attached.



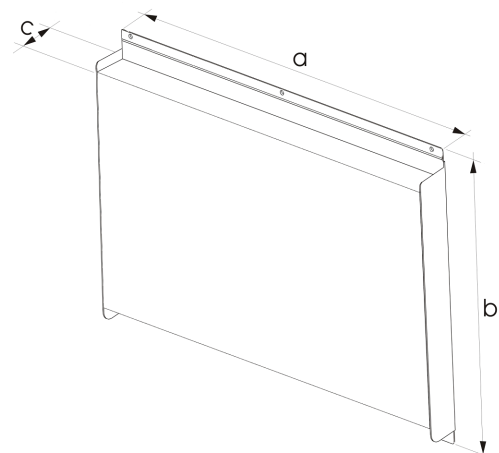
TECHNICAL DATA

DB 830	
Product Type	Ultracompact embedded BOX PC
General characteristics	
Processor	Onboard AMD Geode™ 500MHz (LX800)
Chipset	AMD CS5536
Memory	128MB DDR SO-DIMM
Operating systems	Microsoft Windows CE 5.0 / XP-Embedded
Power Supply	230 VAC
	24 VDC optional
Power consumption	15 W
Guarantee	24 Months ¹
Drives	
Mass Memory	DOM (Disk On Module) up to 8GB
Additional Drives	Type II CF (int), PCMCIA (ext)
Interfaces	
LAN/Ethernet	10/100Mbps (ext)
USB	3 x USB 2.0 (ext)
Serial Interface	2 x RS-232 (ext), Digital I/O (4-in/4-out) header on board
Parallel Interface	1 x LPT header on board
Keyboard/Mouse	1 x PS/2 for KB and Mouse (ext)
Video	1 x VGA port
Multimedia	Realtek ALC203 AC97 audio codec, header on board
Watchdog Functions	
CPU Temperature	Surveillance onboard
Ambient Conditions	
Vibration resistance	15G
Shock resistance	50G
EMC	EN 55011, 55022, 500081
Temperature	+5°C to +45°C max.
Relative humidity	5% to 80% at 25°C (no humidity/condense)
Authorization	CE
Mechanical Characteristics	
PC Unit	High-grade steel, EMC proofed

¹ warranty ex works, normally 24 months, fixed at order.
 DIN rail fixing set available
 All data refer on print date, errors and changes excepted.



Dimensions [mm]	
a:	288
b:	155
c:	53
Weight	ca. 3 kg



HIGHLIGHTS

- High reliability
- DIN rail mounting kit available
- Ultra compact dimensions
- Low mounting depth
- Very low power requirements
- AMD Geode™ processors
- Embedded system
- Extreme high stability of operating system



DB 830 CONFIGURATION

MONITOR

no configuration

PROCESSOR

AMD Geode 500MHz (LX800)

MEMORY

256 MB

512 MB

1 GB

STORAGE

DiscOnModule 32 MB

DiscOnModule 64 MB

DiscOnModule 512 MB

DiscOnModule 1 GB

DiscOnModule 2 GB

DiscOnModule 4 GB

DiscOnModule 8 GB

DRIVES

CFC-Adapter

POWER

110/230 VAC, auto-switch fanless

24 VDC fanless

FRONT

no configuration

OPERATING SYSTEM

Microsoft Windows CE 5.0

Microsoft Windows XP Embedded¹

1	2	3	4	5	6	7	8
---	---	---	---	---	---	---	---

0							
---	--	--	--	--	--	--	--

1							
---	--	--	--	--	--	--	--

	2						
--	---	--	--	--	--	--	--

	3						
--	---	--	--	--	--	--	--

	4						
--	---	--	--	--	--	--	--

			1				
--	--	--	---	--	--	--	--

			2				
--	--	--	---	--	--	--	--

			3				
--	--	--	---	--	--	--	--

			4				
--	--	--	---	--	--	--	--

			5				
--	--	--	---	--	--	--	--

			6				
--	--	--	---	--	--	--	--

			7				
--	--	--	---	--	--	--	--

				1			
--	--	--	--	---	--	--	--

					1		
--	--	--	--	--	---	--	--

					2		
--	--	--	--	--	---	--	--

						0	
--	--	--	--	--	--	---	--

							R
--	--	--	--	--	--	--	---

							S
--	--	--	--	--	--	--	---

YOUR ORDER CODE: DB 830

0	1			1		0	
---	---	--	--	---	--	---	--

NOTES:

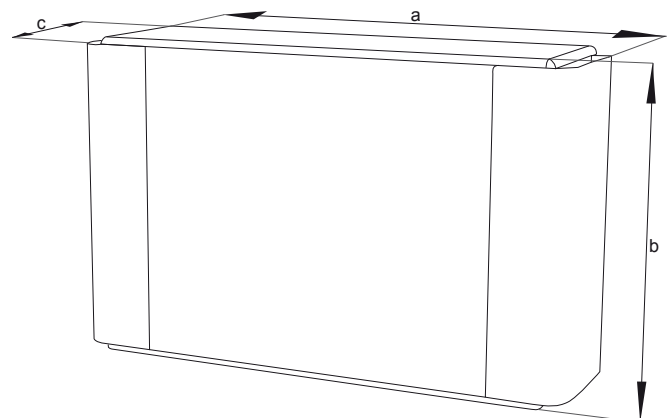
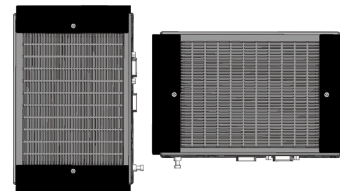
¹ Microsoft Windows XP-Embedded requires 512 MB Memory

TECHNICAL DATA

DB 831	
Product Type	Ultracompact embedded BOX PC
General characteristics	
Processor	Intel® Atom™ Processor N270, 1.6GHz
Chipset	Intel® 945GSE + ICH7M, 533MHz FSB
Memory	2GB DDR2 SO-DIMM
Operating systems	Windows Embedded Standard
Power Supply	230 VAC fanless external
	24 VDC fanless external optional
Power consumption	20 W
Guarantee	24 Months ¹
Drives	
Mass Memory	Industrial Compact Flash Card up to 32GB
Additional Drives	Type II CF (int)
Interfaces	
LAN/Ethernet	2 x PCIe Gigabit LAN
USB	3 x USB 2.0 (ext), 1 x USB 2.0 (int) typ A female
Serial Interface	2 x RS-232 (ext)
Keyboard/Mouse	1 x PS/2 for KB and Mouse (ext)
Video	1 x VGA port
Multimedia	Built-in Intel® HD Audio + ALC662 Codec for 6 channels
Watchdog Functions	
CPU Temperature	Surveillance onboard
Ambient Conditions	
Vibration resistance	15G
Shock resistance	50G
EMC	EN 55011, 55022, 500081
Temperature	+5°C to +45°C max.
Relative humidity	5% to 80% at 25°C (no humidity/condense)
Authorization	CE
Mechanical Characteristics	
PC Unit	partly alloy anodized, partly powder coated, EMC proofed



Dimensions [mm]	
a:	176
b:	111
c:	62
Weight	ca. 3 kg



¹ warranty ex works, normally 24 months, fixed at order.
DIN rail fixing set available
All data refer on print date, errors and changes excepted.

HIGHLIGHTS

- Access cover to:
 - CF: change your system memory without effort
 - USB: quick mount usb sticks or dongles inside the box
- High reliability
- prepared for use on table or DIN rail
- High performance
- Ultra compact dimensions
- Low mounting depth
- Low power requirements
- Intel® ATOM processor
- Embedded system
- High stability of operating system



DB 831 CONFIGURATION

	1	2	3	4	5	6	7	8
MONITOR								
no configuration	0							
PROCESSOR								
Intel® Atom™ Processor N270 1.6GHz		2						
MEMORY								
2 GB			5					
STORAGE								
Compact Flash 4 GB						6		
Compact Flash 8 GB						7		
Compact Flash 16 GB						8		
Compact Flash 32 GB MLC						9		
DRIVES								
CFC-Adapter							1	
POWER								
110/230 VAC, auto-switch fanless external							1	
9 - 28 VDC fanless external							2	
FRONT								
no configuration								0
OPERATING SYSTEM								
Microsoft WES2009								S
Microsoft WE7E English - minimum 16GB Storage								T
Microsoft WE7P MUI - minimum 16GB Storage								U

YOUR ORDER CODE: DB 831

0	2	5		1	0	
---	---	---	--	---	---	--

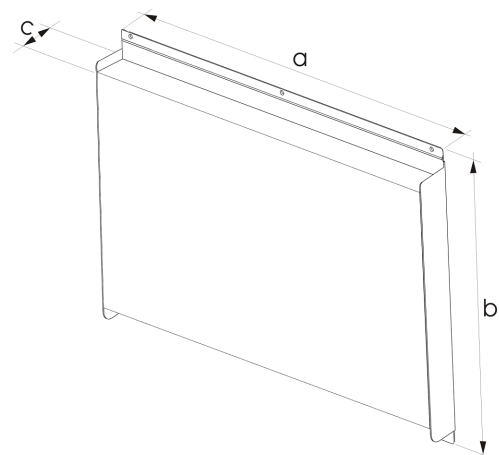
TECHNICAL DATA

DB 870	
Product Type	Compact embedded box PC
General characteristics	
Processor	Intel® mobile Core™ i5/i3 fan
Chipset	Intel® HM55
Memory	2GB to 4GB DDR 3 SDRAM
Expansion slots	1 PCIe x16 slot 1 PCIe Mini card slot
Operating systems	WES2009, WES7, WE8S
Power Supply	90 - 264 VAC auto range 24VDC optional ¹
Power consumption	25 W
Guarantee	24 Months ¹
Drives	
Mass Memory	Flash Memory SLC or MLC various sizes
Additional Drives	Compact Flash Reader, optional
Interfaces	
LAN/Ethernet	Dual PCIe GbE controller
USB	5 x USB 2.0 (4 x external, 1 x internal)
Serial Interface	1 x RS232 (ext), 1 x RS -232/422/485 (int)
Keyboard/Mouse	via USB
Display	1 free VGA port (dual display architecture)
Multimedia	Mic in, Line out
Watchdog Functions	
CPU Temperature	Surveillance onboard, auto throttling control when CPU overheats
Ambient Conditions	
Vibration resistance	15G
Shock resistance	50G
EMC	EN 55011, 55022, 500081
Temperature	+5°C to +45°C max.
Relative humidity	5% to 80% at 25°C (no humidity/condense)
Authorization	CE
Mechanical Characteristics	
PC Unit	Powder coated, EMC proofed

¹ warranty ex works, normally 24 months, fixed at order.
All data refer on print date, errors and changes excepted



Dimensions [mm]	
a:	368
b:	289
c:	55
Weight	ca. 6 kg



HIGHLIGHTS

- Smart Fan System
- Intel® i3/i5 mobile
- Low mounting depth
- High power efficiency
- High performance
- Dual LAN



DB 870 CONFIGURATION

MONITOR

no configuration

PROCESSOR

Intel® mobile Core™ i3 fan
Intel® mobile Core™ i5 fan

MEMORY

2 GB
4 GB

STORAGE

Flash Memory SLC 4 GB
Flash Memory SLC 16 GB
Flash Memory MLC 32 GB⁴
Flash Memory MLC >=60 GB⁴

DRIVES

No drives
CFC-Adapter

POWER

110/230 VAC, auto-switch fanless
24 VDC fanless

FRONT

no configuration

OPERATING SYSTEM

Microsoft WES 2009
Microsoft WE7E English - min. 8 GB Storage
Microsoft WE7P MUI - min. 16 GB Storage
Microsoft WE8S - min. 60 GB Storage

1	2	3	4	5	6	7	8
---	---	---	---	---	---	---	---

0							
---	--	--	--	--	--	--	--

	5						
	6						

		5					
		6					

			6				
			8				
			9				
			X				

				0			
				1			

					1		
					2		

							0
--	--	--	--	--	--	--	---

							S
							T
							U
							V

YOUR ORDER CODE: DB 870

0						0	
---	--	--	--	--	--	---	--

NOTES:

⁴ SLC Drive on request

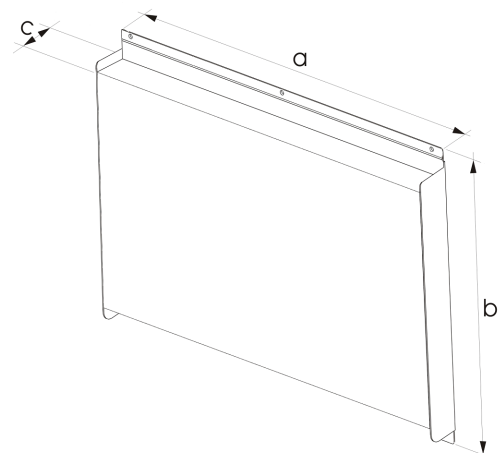
TECHNICAL DATA

DB 871	
Product Type	Compact embedded box PC
General characteristics	
Processor	Intel® mobile Core™ i5/i3 fan
Chipset	Intel® HM55
Memory	2GB to 4GB DDR 3 RAM
Expansion slots	1 PCIe x16 slot 1 PCIe Mini card slot
Operating systems	WES2009, WES7, WE8S
Power Supply	90 - 264 VAC auto range
	24VDC optional ¹
Power consumption	25 W
Guarantee	24 Months ¹
Drives	
Mass Memory	Flash Memory SLC or MLC various sizes
Optical Drives	optional DVD/CD-RW drive, rear side operation
Additional Drives	Compact Flash Reader, optional
Interfaces	
LAN/Ethernet	Dual PCIe GbE controller
USB	5 x USB 2.0 (4 x external, 1 x internal)
Serial Interface	1 x RS232 (ext), 1 x RS -232/422/485 (int)
Keyboard/Mouse	via USB
Display	1 free VGA port (dual display architecture)
Multimedia	Mic in, Line out
Watchdog Functions	
CPU Temperature	Surveillance onboard
Ambient Conditions	
Vibration resistance	15G
Shock resistance	50G
EMC	EN 55011, 55022, 500081
Temperature	+5°C to +45°C max.
Relative humidity	5% to 80% at 25°C (no humidity/condense)
Authorization	CE
Mechanical Characteristics	
PC Unit	Powder coated, EMC proofed

¹ warranty ex works, normally 24 months, fixed at order.
All data refer on print date, errors and changes excepted

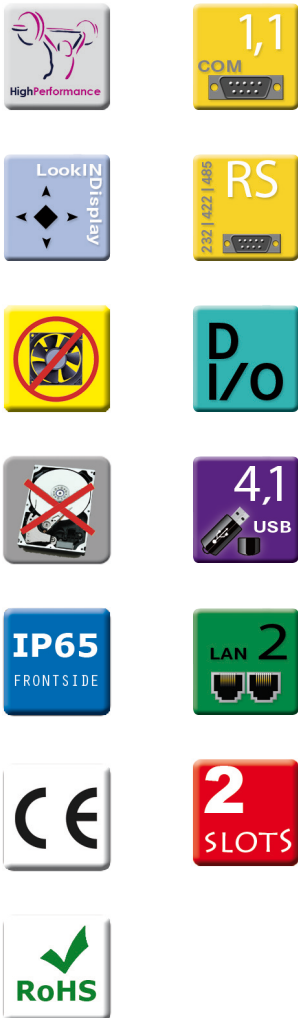


Dimensions [mm]	
a:	368
b:	289
c:	80
Weight	ca. 6 kg



HIGHLIGHTS

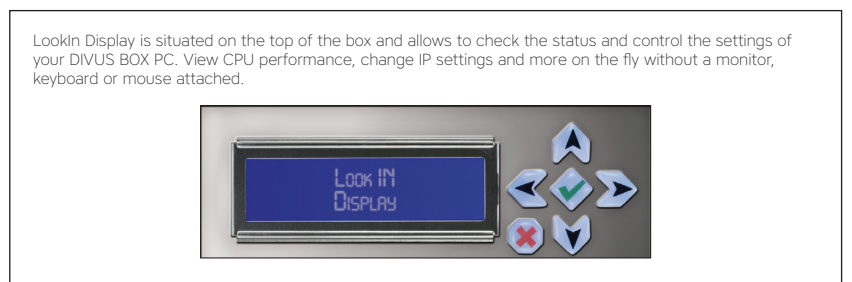
- 2 expansion Slots
- Smart fan system
- Intel® i3/i5 mobile
- Low mounting depth
- High power efficiency
- High performance
- Dual LAN
- LookIn Display available



DB 871 CONFIGURATION

	1	2	3	4	5	6	7	8
MONITOR								
no configuration	0							
LookIn Display	L							
PROCESSOR								
Intel® mobile Core™ i3 fan		5						
Intel® mobile Core™ i5 fan		6						
MEMORY								
2 GB			5					
4 GB			6					
STORAGE								
Flash Memory SLC 4 GB				6				
Flash Memory SLC 16 GB				8				
Flash Memory MLC 32 GB ⁴				9				
Flash Memory MLC >=60 GB ⁴				X				
DRIVES								
No drives						0		
CFC-Adapter						1		
COMBO DVD/CD ROM R/W, slim Drive						3		
COMBO DVD/CD ROM R/W, slim Drive + CFC-Adapter						5		
POWER								
110/230 VAC, auto-switch fanless							1	
24 VDC fanless							2	
FRONT								
no configuration								0
OPERATING SYSTEM								
Microsoft WES 2009								S
Microsoft WE7E English - min. 8 GB Storage								T
Microsoft WE7P MUI - min. 16 GB Storage								U
Microsoft WE8S - min. 60 GB Storage								V
YOUR ORDER CODE: DB 871								
								0

NOTES:
⁴ SLC Drive on request

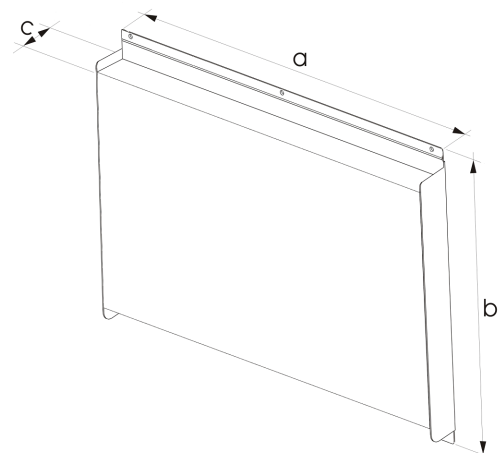


TECHNICAL DATA

DB 891	
Product Type	Compact embedded box PC
General characteristics	
Processor	Intel Celeron Quad Core J1900 2.0 GHz with 2M L2 Cache -- FANLESS
Chipset	Intel Gen 7 Graphics Engines
Memory	Dual channel DDR3L 1066/1333MHz SDRAM UP to 8GB
Expansion slots	1 x PCI Express x1 (riser card optional) 1 x colay H/S MiniPCIe
Power Supply	90 - 260 VAC fanless 10 - 36 VDC fanless optional
Power consumption	20 W
Guarantee	24 Months ¹
Operating Systems	
Operating systems	Windows Embedded Standard 7 Windows Embedded 8 Standard Windows 10 IoT
Available Disc Space	30 GB
Drives	
Mass Memory	mSata 60GB
Interfaces	
LAN/Ethernet	2 x Realtek PCIe Gigabit ethernet controller onboard
USB	5 x USB2.0 (3 x ext.) 1 x USB3.0 (1 x ext.)
Serial Interface	5 x RS-232 (5 x int.) 1 x RS-232/422/485 (int)
Keyboard/Mouse	USB
Video	1 x VGA Supports up to 2560 x 1600
Multimedia	Realtek ALC892 Audio Codec
Other Interfaces	GPIO 8-bit (int)
Watchdog Functions	
CPU Temperature	Surveillance onboard
Ambient Conditions	
Vibration resistance	15G
Shock resistance	50G
EMC	EN 55011, 55022, 500081
Temperature	+5°C to +45°C max.
Relative humidity	5% to 80% at 25°C (no humidity/condense)
Authorization	CE
Mechanical Characteristics	
PC Unit	Powder coated, EMC proofed



Dimensions [mm]	
a:	368
b:	289
c:	55
Weight	ca. 6 kg



¹ warranty ex works, normally 24 months, fixed at order.
All data refer on print date, errors and changes excepted

HIGHLIGHTS

- 1 expansion slots
- Low mounting depth
- Low power requirements
- INTEL ATOM processor
- Fanless, passive air conduction
- Motionless, no moving parts



DB 890 CONFIGURATION

MONITOR

no configuration

PROCESSOR

Intel Celeron Quad Core J1900 2.0 GHz

MEMORY

2 GB

4 GB³

8 GB³

STORAGE

Flash Memory SLC 4 GB

Flash Memory SLC 8 GB

Flash Memory SLC 16 GB

Flash Memory MLC 32 GB⁴

Flash Memory MLC >=60 GB⁴

DRIVES

No drives

CFC-Adapter

PCIe flexible riser card on slot 2,3

POWER

110/230 VAC, auto-switch fanless

9 - 28 VDC fanless

FRONT

no configuration

OPERATING SYSTEM

Microsoft WE7E English - min. 8 GB Storage

Microsoft WE7P MUI - min. 16 GB Storage

Microsoft WE8S - min. 60 GB Storage³

Microsoft Windows 10 IoT - min. 60 GB Storage³

1	2	3	4	5	6	7	8
---	---	---	---	---	---	---	---

0							
---	--	--	--	--	--	--	--

	3						
--	---	--	--	--	--	--	--

		5					
--	--	---	--	--	--	--	--

		6					
--	--	---	--	--	--	--	--

		7					
--	--	---	--	--	--	--	--

			6				
--	--	--	---	--	--	--	--

			7				
--	--	--	---	--	--	--	--

			8				
--	--	--	---	--	--	--	--

			9				
--	--	--	---	--	--	--	--

			X				
--	--	--	---	--	--	--	--

				0			
--	--	--	--	---	--	--	--

				1			
--	--	--	--	---	--	--	--

				6			
--	--	--	--	---	--	--	--

					1		
--	--	--	--	--	---	--	--

					2		
--	--	--	--	--	---	--	--

							0
--	--	--	--	--	--	--	---

							T
--	--	--	--	--	--	--	---

							U
--	--	--	--	--	--	--	---

							V
--	--	--	--	--	--	--	---

							Q
--	--	--	--	--	--	--	---

YOUR ORDER CODE: DB 890

0							0
---	--	--	--	--	--	--	---

NOTES:

³ Only on Celeron J1900

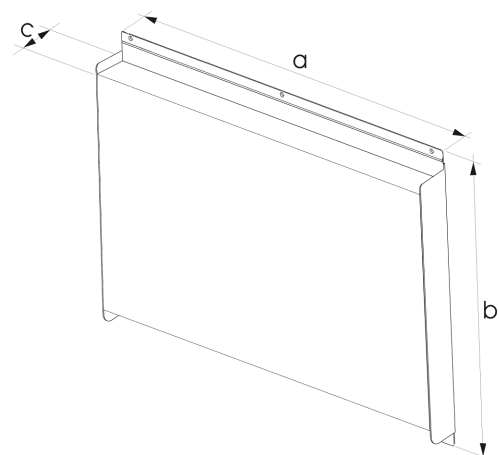
⁴ SLC Drive on request

TECHNICAL DATA

DB 891	
Product Type	Compact embedded box PC
General characteristics	
Processor	Intel Celeron Quad Core J1900 2.0 GHz with 2M L2 Cache -- FANLESS
Chipset	Intel Gen 7 Graphics Engines
Memory	Dual channel DDR3L 1066/1333MHz SDRAM UP to 8GB
Expansion slots	1 x PCI Express x1 (riser card optional) 1 x colay H/S MiniPCIe
Power Supply	90 - 260 VAC fanless 10 - 36 VDC fanless optional
Power consumption	20 W
Guarantee	24 Months ¹
Operating Systems	
Operating systems	Windows Embedded Standard 7 Windows Embedded 8 Standard Windows 10 IoT
Available Disc Space	30 GB
Drives	
Mass Memory	mSata 60GB
Optical Drives	optional DVD/CD-RW drive, rear side operation
Additional Drives	Compact Flash Reader, optional
Interfaces	
LAN/Ethernet	2 x Realtek PCIe Gigabit ethernet controller onboard
USB	5 x USB2.0 (3 x ext.) 1 x USB3.0 (1 x ext.)
Serial Interface	5 x RS-232 (5 x int), 1 x RS-232/422/485 (int)
Keyboard/Mouse	USB
Video	1 x VGA Supports up to 2560 x 1600
Multimedia	Realtek ALC892 Audio Codec
Other Interfaces	GPIO 8-bit (int)
Watchdog Functions	
CPU Temperature	Surveillance onboard
Ambient Conditions	
Vibration resistance	15G
Shock resistance	50G
EMC	EN 55011, 55022, 500081
Temperature	+5°C to +45°C max.
Relative humidity	5% to 80% at 25°C (no humidity/condense)
Authorization	CE
Mechanical Characteristics	
PC Unit	Powder coated, EMC proofed



Dimensions [mm]	
a:	368
b:	289
c:	80
Weight	ca. 6 kg



¹ warranty ex works, normally 24 months, fixed at order.
All data refer on print date, errors and changes excepted

HIGHLIGHTS

- 2 expansion slots
- CD/DVD drive available
- Low mounting depth
- Low power requirements
- INTEL ATOM processor
- Fanless, passive air conduction
- Motionless, no moving parts
- LookIn Display available



DB 891 CONFIGURATION

	1	2	3	4	5	6	7	8
MONITOR								
no configuration	0							
LookIn Display	L							
PROCESSOR								
Intel Celeron Quad Core J1900 2.0 GHz		3						
MEMORY								
2 GB			5					
4 GB ³			6					
8 GB ³			7					
STORAGE								
Flash Memory SLC 4 GB						6		
Flash Memory SLC 8 GB						7		
Flash Memory SLC 16 GB						8		
Flash Memory MLC 32 GB ⁴						9		
Flash Memory MLC >=60 GB ⁴						X		
DRIVES								
No drives							0	
CFC-Adapter on slot							1	
COMBO DVD/CD ROM R/W, slim Drive							3	
COMBO DVD/CD ROM R/W, slim Drive + CFC-Adapter							5	
PCIe flexible riser card on slot 2,3							6	
POWER								
110/230 VAC, auto-switch fanless							1	
9 - 28 VDC fanless							2	
FRONT								
no configuration								0
OPERATING SYSTEM								
Microsoft WE7E English - min. 8 GB Storage								T
Microsoft WE7P MUI - min. 16 GB Storage								U
Microsoft WE8S - min. 60 GB Storage ³								V
Microsoft Windows 10 IoT - min. 60 GB Storage ³								Q
YOUR ORDER CODE: DB 891								0

NOTES:
³ Only on Celeron J1900
⁴ SLC Drive on request

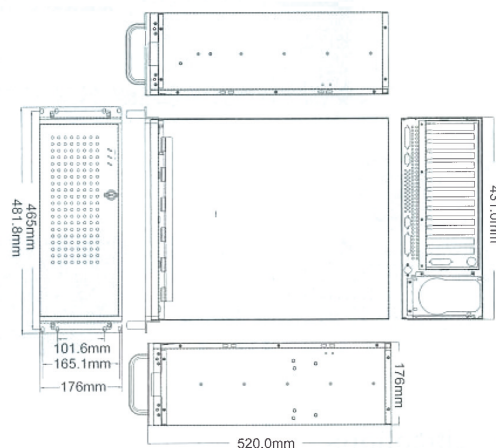
LookIn Display is situated on the top of the box and allows to check the status and control the settings of your DIVUS BOX PC. View CPU performance, change IP settings and more on the fly without a monitor, keyboard or mouse attached.

TECHNICAL DATA

DR 4AF	
Product Type	19" 4 U Rack PC, Black with Keylock, 2x8cm Cooling Fans
General characteristics	
Processor	Intel® Pentium 4 ≥ 3,0GHz Core 2 Duo optional
	FSB 533/800/1066 MHz
	LGA 775
Chipset	Intel® 945G + ICH7
Memory	512MB up to 4GB DDR2 SDRAM
Expansion slots	PCI-E*16 / PCI / ISA
Operating systems	Microsoft Windows 2000/XP
Power Supply	90 - 264 VAC, overload, short circuit and over voltage protection
	24VDC optional
Power consumption	300 W active PFC, efficiency ≥ 75 %
Guarantee	long term availability; 24 months warranty ¹
Drives	
Mass Memory	2,5" HDD at 60 GB (optional 80, 120, 160 GB)
Optical Drives	CD-Rom or optional DVD/CD-RW drive, front side operation
Additional Drives	Floppy, front side operation
Interfaces	
LAN/Ethernet	2 x RJ45, Broadcom BCM5787M for PCIe GbE
USB	8 x USB 2.0 (4 x int., 4 x ext)
Serial Interface	5 x RS232, 1 x RS-232/422/485 (1 x ext., 5 x int.)
Parallel Interface	1 x LPT1 (1xext)
Keyboard/Mouse	2 x PS/2 for KB/MS
Video	1 x VGA integrated in Intel® 865G
Multimedia	5.1 Channel Audio Kit with Realtek ALC655 / Intel® ICH5
Other Interfaces	1 x CF Type II, Digital I/O: 8 bit, 4 in / 4 out on pin header
	1 x 20-pin LPC for TPM
Watchdog Functions	
Watchdog Timer	software programmable 1-255 sec. System reset
Ambient Conditions	
Vibration resistance	0,67G (5-500Mhz)
Shock resistance	300G/2ms
EMC	EN 55011, 55022, 500081
Temperature	+5°C to +45°C max.
Relative humidity	5% to 80% at 25°C (no humidity/condense)
Authorization	CE
Mechanical Characteristics	
PC Unit	Powder coated, EMC proofed



Dimensions [mm]	
a:	520
b:	176
c:	431
Weight	ca. 20kg



¹ warranty ex works, normally 24 months, fixed at order. All data refer on print date, errors and changes excepted

HIGHLIGHTS

- 7 Slot Full ATX Mainboard
- High Performance
- FSB up to 1066 MHz
- High configuration flexibility
- Intel® Core™2 Duo, Pentium® D, Pentium® 4, Celeron® D processors
- Long term availability
- High grade industrial components



DR 4AF CONFIGURATION

MONITOR	
no configuration	
PROCESSOR	
Intel Pentium 4, 2.4 GHz, Socket 478 - 6 Slots Full ATX	
Celeron 2,6 GHz, LGA775 - 6 Slots Full ATX	
Pentium4, 3.0 GHz LGA775 - 6 Slots Full ATX	
Intel® Core 2 Duo E6300 - 6 Slots Full ATX	
MEMORY	
2 GB	
4 GB	
DRIVES	
CD ROM, 5,25"	
COMBO DVD/CD ROM R/W, 5,25"	
Storage	
HDD 2,5" 60 GB with FDD	
HDD 2,5" 80 GB with FDD	
HDD 2,5" 120 GB with FDD	
HDD 2,5" 160 GB with FDD	
POWER	
110/230 VAC, auto-switch, 300 W	
24VDC, 300W, option	
FRONT	
no configuration	
OPERATING SYSTEM	
Microsoft Windows 2000 Prof. MUI	
Microsoft Windows XP Prof. MUI	
Microsoft DOS 6.22	
No operating System	

1	2	3	4	5	6	7	8
---	---	---	---	---	---	---	---

0							
---	--	--	--	--	--	--	--

	2						
	3						
	4						
	5						

		5					
		6					

			1				
			2				

				1			
				2			
				3			
				4			

					1		
					2		

							0
--	--	--	--	--	--	--	---

							A
							L
							d
							0

YOUR ORDER CODE: DR 4AF

0						0	
---	--	--	--	--	--	---	--

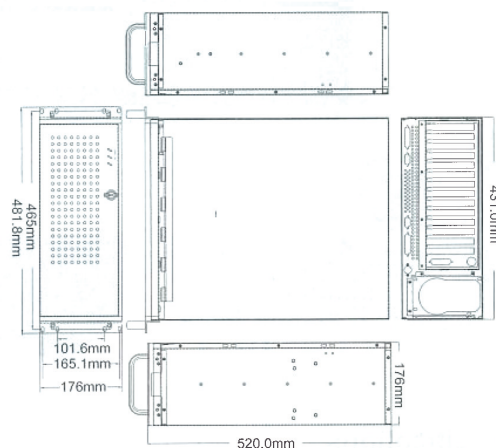
TECHNICAL DATA

DR 4PF		
Product Type	19" 4 HE Rack PC, Black with Keylock, 2x8cm Cooling Fans	
General characteristics		
Processor	Intel® Pentium® 4 2,4 GHz	Intel® Core™ 2 Duo / Pentium® / Celeron®
	FSB 533/800 MHz	FSB 533/800/1066
	Socket 478	LGA 775
Chipset	SIS® 661CX + SIS® 964	Intel® 945G+ ICH7
Memory	512MB up to 2GB DDR SDRAM	up to 4GB DDR2 SDRAM dual channel
Expansion slots	4 PCI / 8 ISA, optional 12 PCI	
Operating systems	Microsoft Windows 2000/XP	
Power Supply	90 - 264 VAC, overload, short circuit and over voltage protection	
	24VDC optional	
Power consumption	300 W active PFC, efficiency ≥ 75 %	
Guarantee	long term availability; 24 months warranty ¹	
Drives		
Mass Memory	2,5" HDD at 60 GB (optional 80, 120, 160 GB)	
Optical Drives	CD-Rom or optional DVD/CD-RW drive, rear side operation	
Additional Drives	Floppy, rear side operation	
Interfaces		
LAN/Ethernet	1 x RJ45, Realtek RTL8110S GbE	Dual Broadcom PCIe GbE with ASF2.0
USB	8 x USB 2.0 (8 x int.)	7 x USB 2.0 (6 x int)
Serial Interface	2 x RS232 (1 x ext., 1 x int.)	2 x RS-232 (int)
Parallel Interface	1 x LPT1 (1xext)	
Keyboard/Mouse	1 x PS/2 for KB/MS	
Video	1 x VGA integrated in SiS 661CX	VGA integrated in Intel® 945G
Multimedia	5.1 Channel Audio with Realtek ALC655 codec (int)	
Other Interfaces	8 bit digital I/O, 4 input / 4 output	
Watchdog Functions		
Watchdog Timer	software programmable 1-255 sec. System reset	
Ambient Conditions		
Vibration resistance	0,67G (5-500Mhz)	
Shock resistance	300G/2ms	
EMC	EN 55011, 55022, 500081	
Temperature	+5°C to +45°C max.	
Relative humidity	5% to 80% at 25°C (no humidity/condense)	
Authorization	CE	
Mechanical Characteristics		
PC Unit	Powder coated, EMC proofed	

¹ warranty ex works, normally 24 months, fixed at order. All data refer on print date, errors and changes excepted



Dimensions [mm]	
a:	520
b:	176
c:	431
Weight	ca. 20kg



HIGHLIGHTS

- 14 Slot Backplane
- High Performance
- FSB up to 1066 MHz
- High configuration flexibility
- Intel® Core™2 Duo, Pentium® D, Pentium® 4, Celeron® D processors
- Long term availability
- High grade industrial components



DR 4PF CONFIGURATION

MONITOR

no configuration

CPU-CARD PICMG 1.0

Intel Pentium 4, 2.4 GHz, Socket 478
Celeron 2,6 GHz, LGA775
Pentium4, 3.0 GHz LGA775
Intel® Core 2 Duo E6300

MEMORY

512 MB
1 GB
2 GB

DRIVES

CD ROM, slim Drive
COMBO DVD/CD ROM R/W, slim Drive

STORAGE

HDD 2,5" 60 GB with FDD
HDD 2,5" 80 GB with FDD
HDD 2,5" 120 GB with FDD
HDD 2,5" 160 GB with FDD

POWER

110/230 VAC, auto-switch, 300 W
24VDC, option

BACKPLANE

14-Slot Backplane: 4 PCI, 8 ISA, 2 PISA
14-Slot Backplane: 12 PCI, 2 PISA

OPERATING SYSTEM

Microsoft Windows 2000 Prof. MUI
Microsoft Windows XP Prof. MUI
Microsoft DOS 6.22
No operating System

1	2	3	4	5	6	7	8
---	---	---	---	---	---	---	---

0							
---	--	--	--	--	--	--	--

2							
3							
4							
5							

	3						
	4						
	5						

		1					
		2					

			1				
			2				
			3				
			4				

				1			
				2			

					1		
					2		

						A	
						L	
						D	
						0	

YOUR ORDER CODE: DR 4PF

0							
---	--	--	--	--	--	--	--

DIVUS[®]

Show it. Control it.

Das Produktsortiment von DIVUS enthält ein umfangreiches Spektrum an Gebäude Touchpanels. Mit den eleganten Touchpanels erleben Sie die Verschmelzung moderner Gebäudevisualisierung und Medientechnologie in einem einzigartigen und atemberaubenden Design. Die Panels empfehlen sich für das stilvolle Eigenheim, Anwesen oder Firmengebäude. In Lobbys, Kongresszentren, SPAs, Hotel-Suiten, Bars & Restaurants, Museen, Fitness Center, Showrooms, Verkaufsräumen uvm. Der PC wird zum multimedialen Fenster zur eigenen Welt nach Maß, mit neuen Dimensionen an Sicherheit, Effektivität und Design.

The product range of DIVUS contains an extensive range of building touchpanels. With the fashionable touch panel you may experience the fusion of modern building visualization and media technology in a unique, stunning design. The panels are recommended for stylish homes, estates or company buildings. In lobbies, conference canters, spas, hotel suites, bars and restaurants, museums, fitness canters, showrooms, stores and more. The panel becomes a custom multimedia window to the world, with new dimensions of security, efficiency and design.



Touchpanels for any application



7" – 10" – 15" – 19"
DIVUS TOUCHZONE



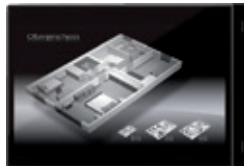
10" – 15" – 19"
DIVUS SUPERIO



15" – 19"
DIVUS MIRROR



10" – 15" – 19"
DIVUS DOMUS



22"
DIVUS DVA



10" – 15"
DIVUS HOME

Intercom & Apps



DIVUS OPENDOOR



DIVUS VIDEOPHONE



DIVUS APPS

KNX visualization system



DIVUS KNX CONTROL



KNX SERVER



KNX SUPERIO



DIVUS GmbH . Headquarters Pillhof 51 . I-39057 Eppan (Italy) . Tel. +39 0471 633 662
DIVUS Leinfelder Str. 64 . D-70771 Leinfelden-Echterdingen . Tel. +49 (0)711 5087 5923

info@divus.eu . www.divus.eu