



**THE BEST SUPPORT  
FOR YOUR AV & IT HARDWARE**  
T: + 31(0)23-5478888 | E: info@newstar.eu | W: www.newstar.eu

## FPMA-WP200BLACK SOPORTE NEWSTAR PARA MONITOR/TV

El FPMA-WP200BLACK es un soporte con 1 punto de giro para pantallas LCD/LED/TFT de hasta 30" (76 cm).



### ESPECIFICACIONES

Ajuste de la altura	Ninguno
Ancho	3,5 - 6 cm
Color	Negro
Garantía	5 años
Giro (grados)	180°
Inclinación (grados)	180°
Pantallas	1
Peso máximo	10
Peso mínimo	0
Profundidad	14 cm
Rotación (grados)	360°
Tamaño máximo de la pantalla	30" pantalla
Tamaño mínimo de la pantalla	10" pantalla
Tipo	Inclinación Rotar Girar Movimiento completo
VESA máximo	100x100 mm
VESA mínimo	75x75 mm
EAN code	8717371442897

El NewStar LCD/LED/TFT de montaje en poste, modelo FPMA-WP200BLACK, le permite montar una pantalla plana a un poste.

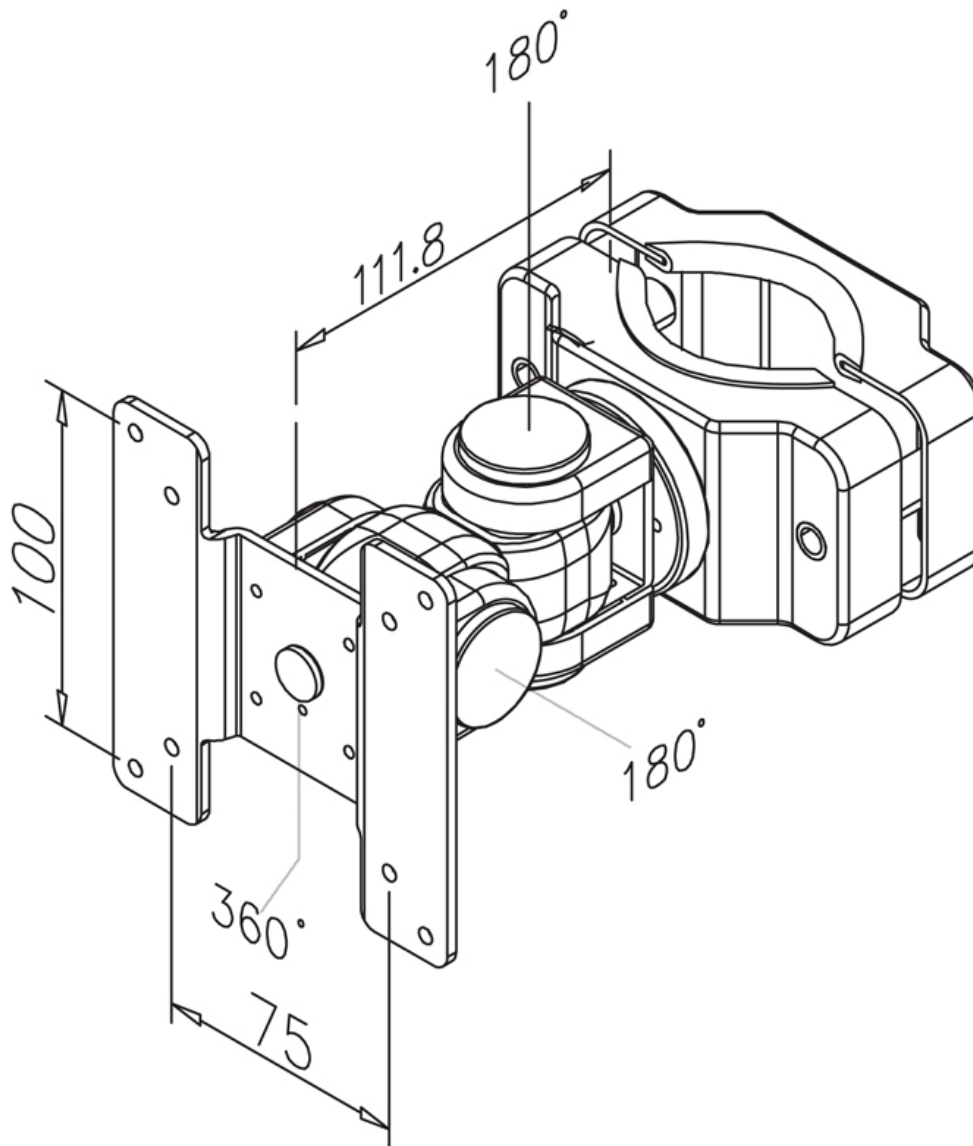
El montaje tiene 2 movimientos ofrecen la máxima flexibilidad. Este modelo permite a los usuarios girar, inclinar y girar la pantalla plana para una máxima eficiencia y confort. Profundidad: 14 cm.

Se conecta fácilmente a la parte trasera de cada pantalla plana debido al patrón de agujeros VESA. Este soporte de pared tiene pantallas de hasta 10 kg con un 75x75 o patrón de agujeros VESA 100x100 mm. Ideal para montar pantallas de hasta 30" (76 cm) a cualquier poste con un diámetro de entre 35 y 60 mm.



**THE BEST SUPPORT  
FOR YOUR AV & IT HARDWARE**  
T: +31(0)23-5478888 | E: info@newstar.eu | W: www.newstar.eu

## FPMA-WP200BLACK      SOPORTE NEWSTAR PARA MONITOR/TV



NewStar Products Europe B.V.  
Wateringweg 62/B  
2031 EJ HAARLEM  
THE NETHERLANDS

Phone : +31(0)23-5478888  
Fax : +31(0)23-5478889  
Email : info@newstar.nl  
Website : www.newstar.eu

NewStar cannot be held liable for any inaccuracies and copyrights.  
No part of this publication may be reproduced and/or published by print, photocopy, microfilm or in any other way, without prior written permission of NewStar Computer Products Europe BV.