

## Elo TouchSystems 2240L LCD 22 pouces

### Guide de l'utilisateur du moniteur tactile

Elo TouchSystems

Moniteur tactile 2240L LCD 22  
pouces

Guide de  
l'utilisateur

**Révision A**

Référence  
E011653

Elo TouchSystems

1-800-EL TOUCH  
[www.elotouch.com](http://www.elotouch.com)

**Copyright © 2008 Tyco Electronics. Tous droits réservés.**

Aucune partie de ce document ne peut être reproduite, transmise, transcrite, stockée dans un système de restauration de données ou traduite dans quelque langue ou quelque langage informatique que ce soit, sous quelque forme que ce soit ou par quelque moyen que ce soit, en ce compris mais sans y être limité, les moyens électroniques, magnétiques, optiques, chimiques, manuels ou autres sans l'autorisation écrite préalable d'Elo TouchSystems.

**Clause de non responsabilité**

Les informations contenues dans ce document sont sujettes à modification sans préavis. Elo TouchSystems n'apporte aucune observation ni aucune garantie concernant le contenu de ce document et décline spécifiquement toute garantie ou qualité marchande ou adéquation à un usage particulier. Elo TouchSystems se réserve le droit de réviser ce document et d'y apporter des modifications à tout moment au niveau de son contenu sans obligation pour Elo TouchSystems de signaler à qui que ce soit de telles révisions ou modifications.

**Attestations de marque déposée**

IntelliTouch, APR (Acoustic Pulse Recognition), Elo TouchSystems, TE Logo, et Tyco Electronics sont des marques déposées. Les autres noms de produit mentionnés dans la présente publication peuvent être des marques déposées ou des marques commerciales déposées de leur propriétaire respectif. Elo TouchSystems ne revendique aucun intérêt dans les autres marques déposées que la sienne.

# Table des matières

<b>Chapitre 1: Introduction .....</b>	<b>5</b>
A propos du produit .....	5
Mesures de précaution .....	5
<b>Chapitre 2: Installation et configuration .....</b>	<b>6</b>
Déballage de votre écran tactile .....	7
Connexion des câbles à l'écran tactile et à l'ordinateur .....	8
Installation du pilote tactile .....	9
Vue d'ensemble et dimensions du moniteur .....	10
Montage et orientation du moniteur .....	12
<b>Chapitre 3: Utilisation .....</b>	<b>17</b>
Réglages de l'écran tactile .....	17
Boutons de commande du panneau arrière pour le menu sur écran (OSD) .....	18
Boîtier de télécommande accessoire (optionnel) du menu sur écran (OSD) .....	20
Modes d'affichage présélectionnés .....	24
<b>Chapitre 4: Dépannage .....</b>	<b>25</b>
Solutions aux problèmes courants .....	25
Support technique .....	26
<b>Annexe A : Sécurité relative à l'écran tactile .....</b>	<b>27</b>
Entretien et manipulation de votre écran tactile .....	28
Avertissement .....	29
Directive relative aux déchets d'équipements électriques et électroniques .....	29
<b>Annexe B : Caractéristiques techniques .....</b>	<b>30</b>
Caractéristiques 2240L .....	31
Informations réglementaires .....	33
Garantie .....	37

## INTRODUCTION

### A propos du produit

---

Votre nouveau moniteur tactile Elo TouchSystems 2240L à châssis ouvert combine les performances fiables de la technologie tactile avec les dernières avancées dans la conception des affichages à cristaux liquides (LCD). Le moniteur comprend les caractéristiques suivantes :

- Une matrice active à transistor en couche mince (TFT) de 22" avec un résolution native de 1680 X 1050.
- Disponible avec les technologies de reconnaissance d'impulsions acoustiques (Acoustic Pulse Recognition ou APR), IntelliTouch, SecureTouch, et à capacité de surface.
- Tous les moniteurs disposent d'entrées de données vidéo VGA et certains modèles incluent également des entrées de données vidéo DVI-D.
- Toutes les technologies tactiles sont livrées avec des interfaces USB et série.

Pour des informations plus détaillées, veuillez visiter notre site Web : [www.elotouch.com](http://www.elotouch.com).

### Précautions

---

Suivez tous les avertissements, ainsi que les recommandations d'installation et de maintenance du présent manuel pour assurer la sécurité de l'opérateur et maximiser la durée de vie du moniteur. Consultez l'annexe A (page 27) pour les informations relatives à la sécurité du moniteur tactile. Avant d'installer et de mettre sous tension votre moniteur tactile, parcourez ce manuel, en particulier le chapitre 2 (*Installation et configuration*) et le chapitre 3 (*Utilisation*).

CHAPITRE

# 2

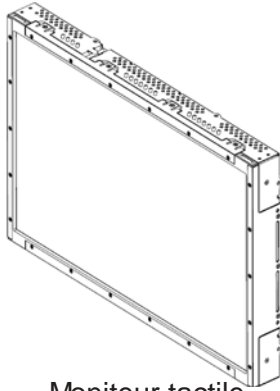
## INSTALLATION ET CONFIGURATION

Ce chapitre traite de la façon d'installer et de configurer le moniteur tactile LCD et de la façon d'installer le logiciel pilote Elo TouchSystems.

## Déballage de votre moniteur tactile

---

Vérifiez que les éléments suivants sont présents :

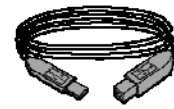


Moniteur tactile  
(Y compris la  
commande OSD  
intégrée)



Câble série

ET/  
OU



Câble USB

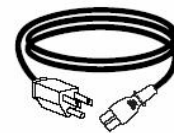


Câble vidéo VGA

ET/  
OU



Câble DVI-D  
(non inclus pour  
certains modèles  
européens ou  
asiatiques)



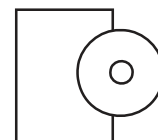
Câble  
d'alimentation  
(l'apparence du câble  
varie selon la zone)



Boîtier de télécommande  
accessoire (optionnel) de  
l'OSD



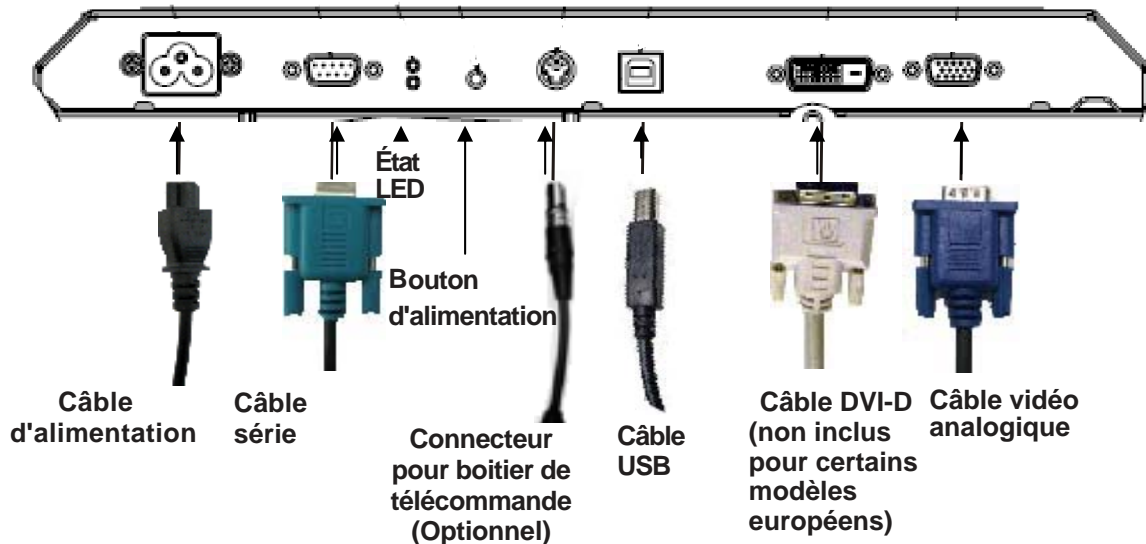
Supports de  
montage  
(Quantité:  
quatre)



CD TouchTools et Guide  
d'installation rapide

## Connexion des câbles à l'écran tactile et à l'ordinateur

### Panneau de connexion en face arrière du moniteur



Pour brancher votre moniteur tactile sur votre ordinateur et sur la source d'alimentation :

- 1 Branchez une extrémité du câble d'alimentation sur le panneau de connexion, et l'autre extrémité sur la prise secteur.
- 2 Branchez le câble USB **OU** le câble série sur le panneau arrière du moniteur. **Remarque : N'utilisez pas les deux.** Branchez l'autre extrémité sur votre ordinateur.
- 3 Branchez le câble vidéo **et/ou** le câble DVI-D sur le panneau arrière du moniteur. Serrez en tournant les deux vis moletées dans le sens des aiguilles d'une montre pour assurer une bonne mise à la masse. Branchez l'autre extrémité sur votre ordinateur.
- 4 Branchez une extrémité du connecteur du boîtier de télécommande OSD sur le panneau arrière du moniteur et l'autre extrémité sur votre ordinateur.
- 5 Appuyez sur le bouton d'alimentation pour allumer le moniteur.



## Installation du pilote tactile

---

Votre moniteur tactile Elo est compatible Plug-and-play. Les informations sur les capacités vidéo de votre moniteur tactile sont envoyées vers l'adaptateur d'affichage vidéo lorsque le système d'exploitation de l'ordinateur démarre. Si le système d'exploitation de l'ordinateur détecte le moniteur tactile, suivez les instructions à l'écran pour installer un moniteur plug-and-play générique.

Le logiciel pilote d'écran tactile Elo TouchSystems, qui permet à votre moniteur tactile de fonctionner avec votre ordinateur, est situé sur le CD fourni.

Les dernières versions des pilotes et les informations relatives au pilote pour tous les systèmes d'exploitation, y compris ceux qui ne sont pas inclus sur le CD, sont disponibles sur le site Web d'Elo TouchSystems sur [www.elotouch.com/support/downloads/](http://www.elotouch.com/support/downloads/).

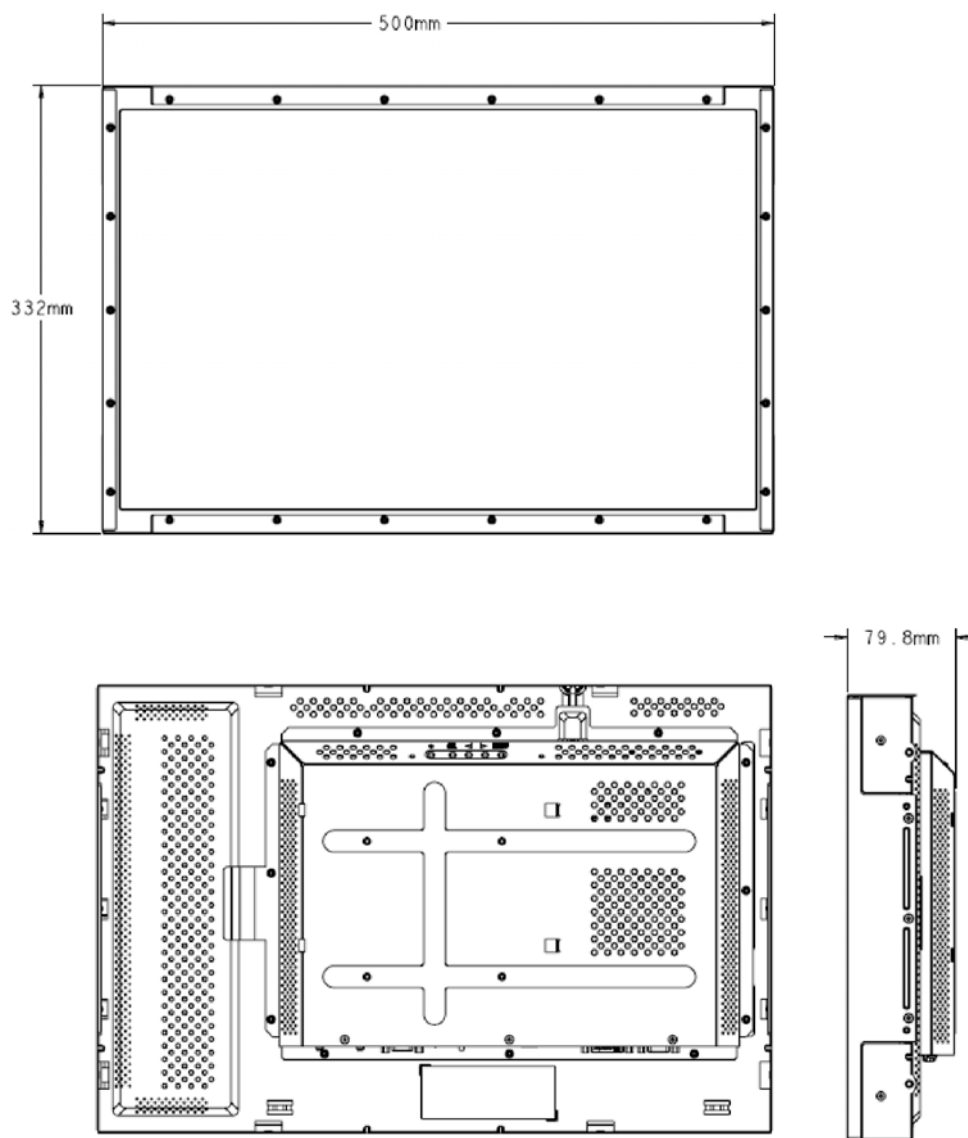
Pour installer le pilote tactile, suivez les étapes ci-dessous :

- 1 Insérez le CD APR TouchTools dans le lecteur de CD-ROM de votre ordinateur.
- 2 Cliquez sur **Installer le pilote pour cet ordinateur**.
- 3 Suivez les instructions à l'écran pour terminer l'installation.

***S'il n'y a pas d'instruction à l'écran lorsque vous installez le CD TouchTools ou APR :***

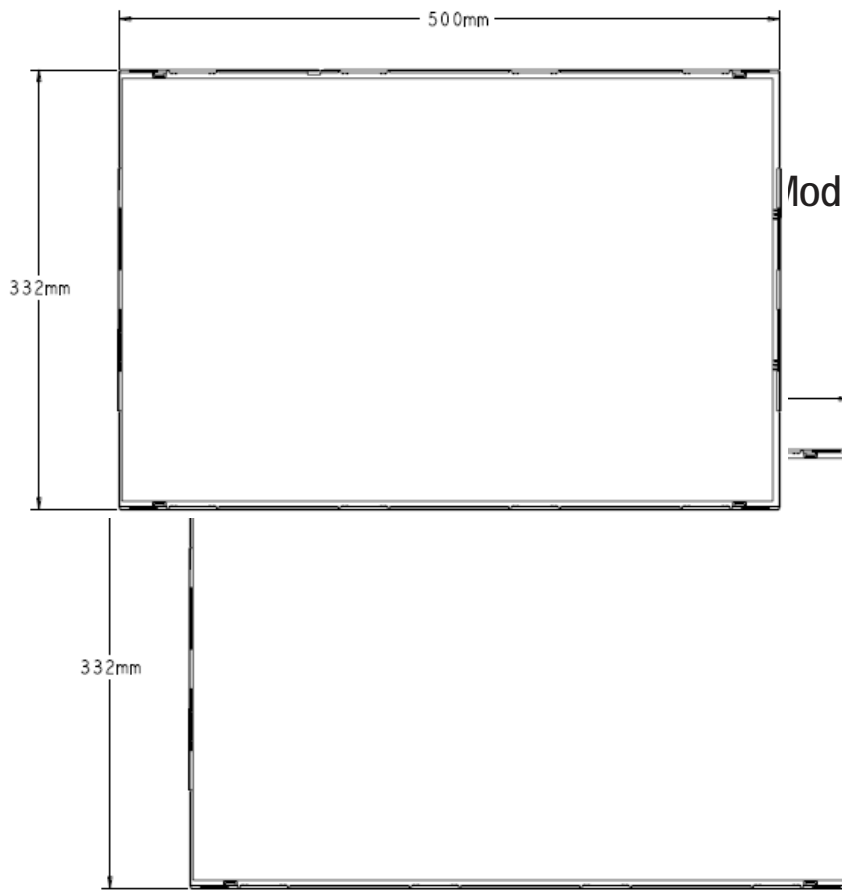
- 1 Cliquez sur **Démarrer > Exécuter**.
- 2 Cliquez sur le bouton **Parcourir** pour repérer le programme EloCd.exe sur le CD-ROM.
- 3 Cliquez sur **Ouvrir**, puis sur **OK** pour exécuter EloCd.exe.
- 4 Suivez les instruction à l'écran pour terminer l'installation du pilote.

## Vue d'ensemble et dimensions du moniteur (Modèle IntelliTouch)

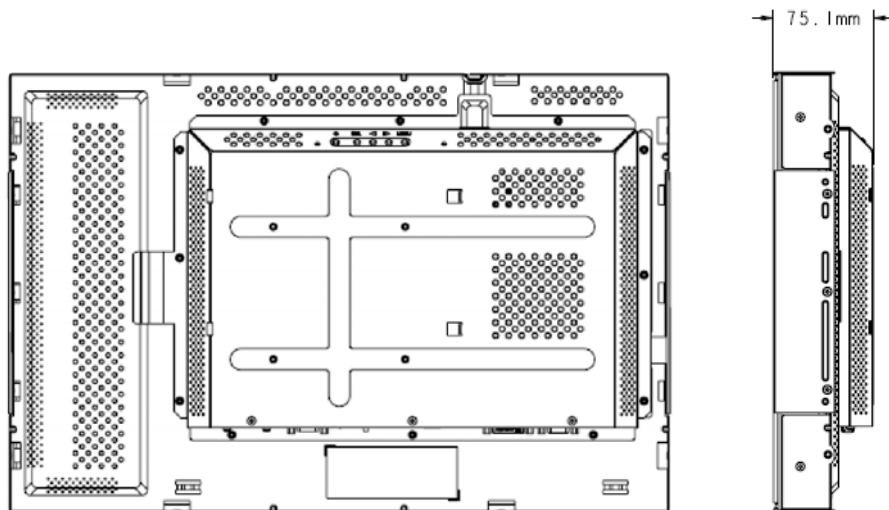


**Remarque :**

Les illustrations mécaniques détaillées peuvent être trouvées sur : [www.elotouch.com](http://www.elotouch.com)



Modèle à capacité de

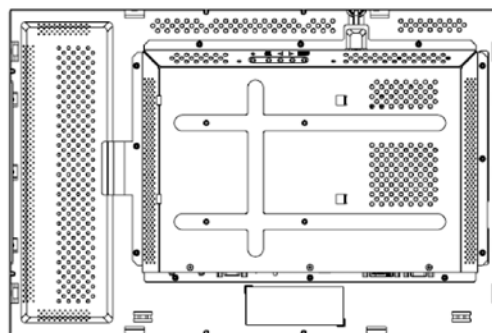


## Montage et orientation du moniteur

Lorsque le moniteur est monté en orientation paysage, le panneau de connexion des câbles doit être vers le bas, comme indiqué sur l'illustration ci-dessous.

### Vue arrière du moniteur — Orientation paysage

Dessus

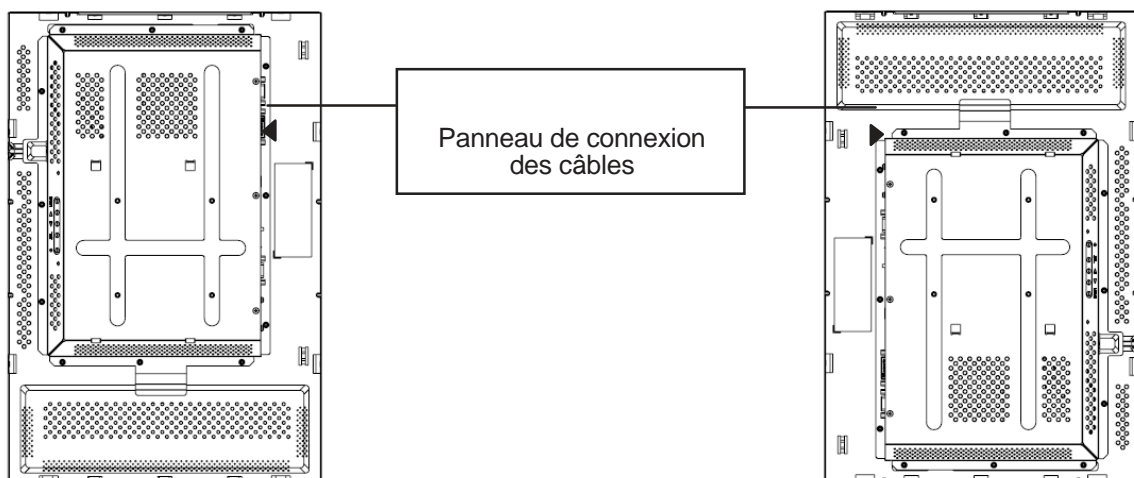


Dessous

Panneau de connexion des câbles

Sinon, le moniteur peut être monté en orientation portrait. Pour cette orientation, le panneau de connexion des câbles peut être d'un côté ou de l'autre, comme indiqué sur les illustrations ci-dessous.

### Vue arrière du moniteur — Orientation portrait

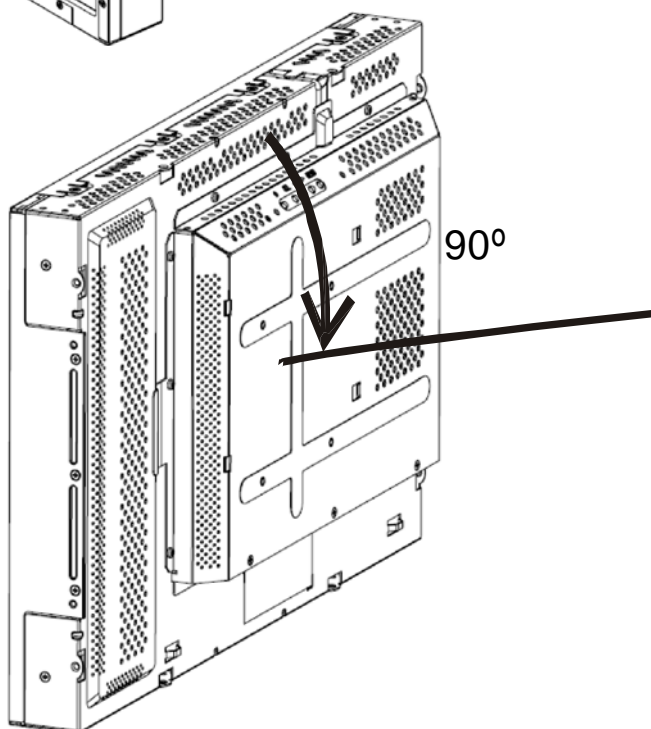
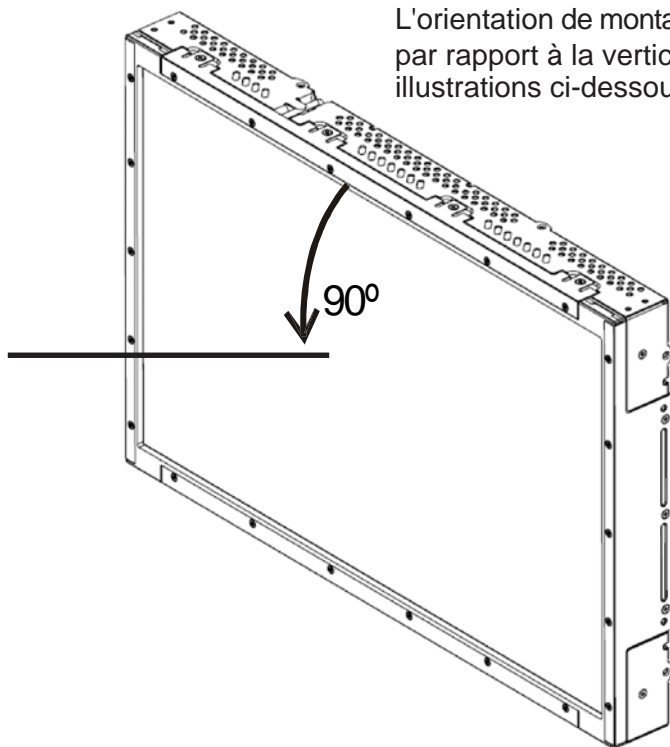


## Montage et orientation du moniteur (Suite)

---

### Vues des angles d'orientation paysage

L'orientation de montage peut atteindre un angle de 90° par rapport à la verticale, comme indiqué sur les illustrations ci-dessous.

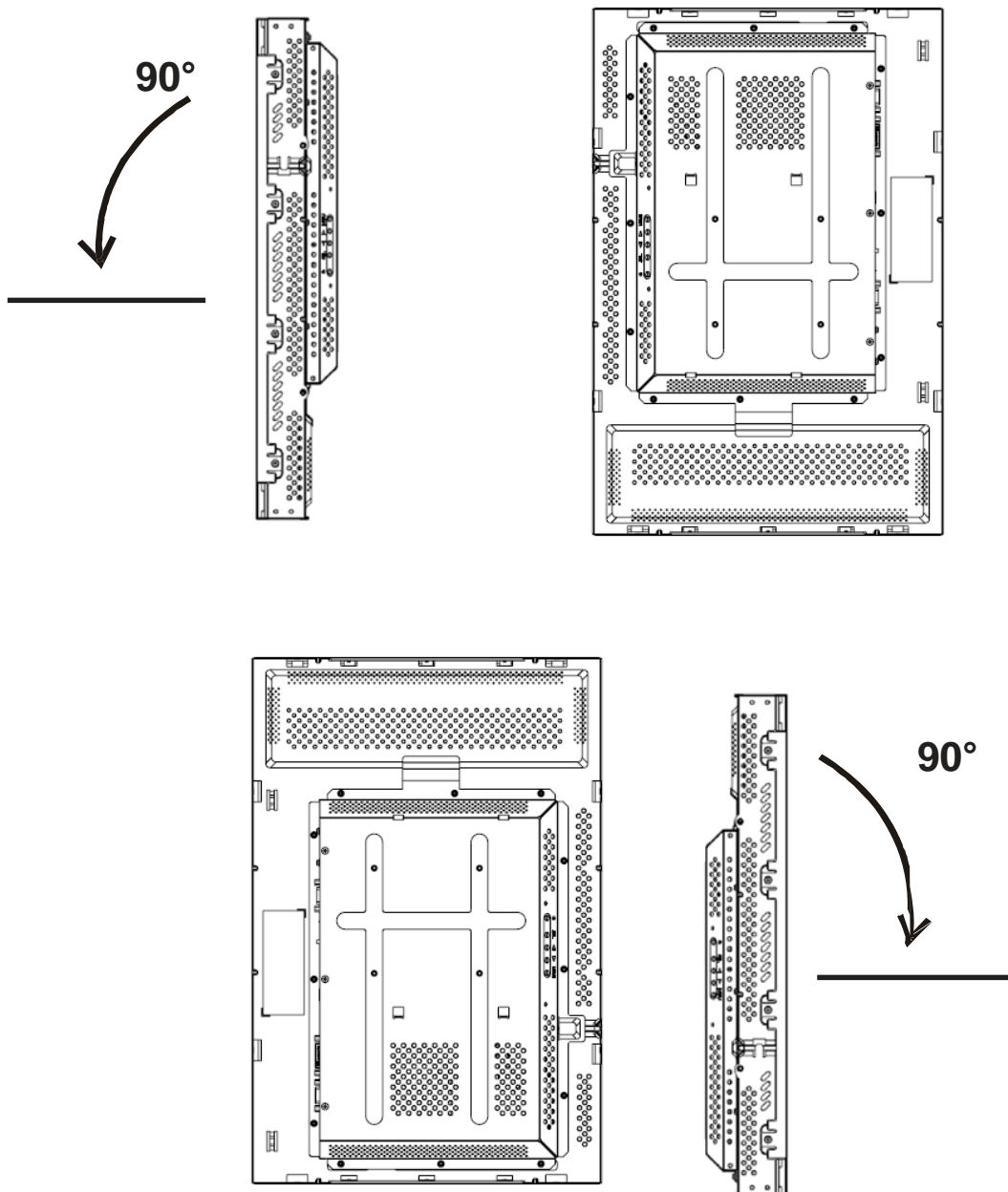


## Montage et orientation du moniteur (Suite)

---

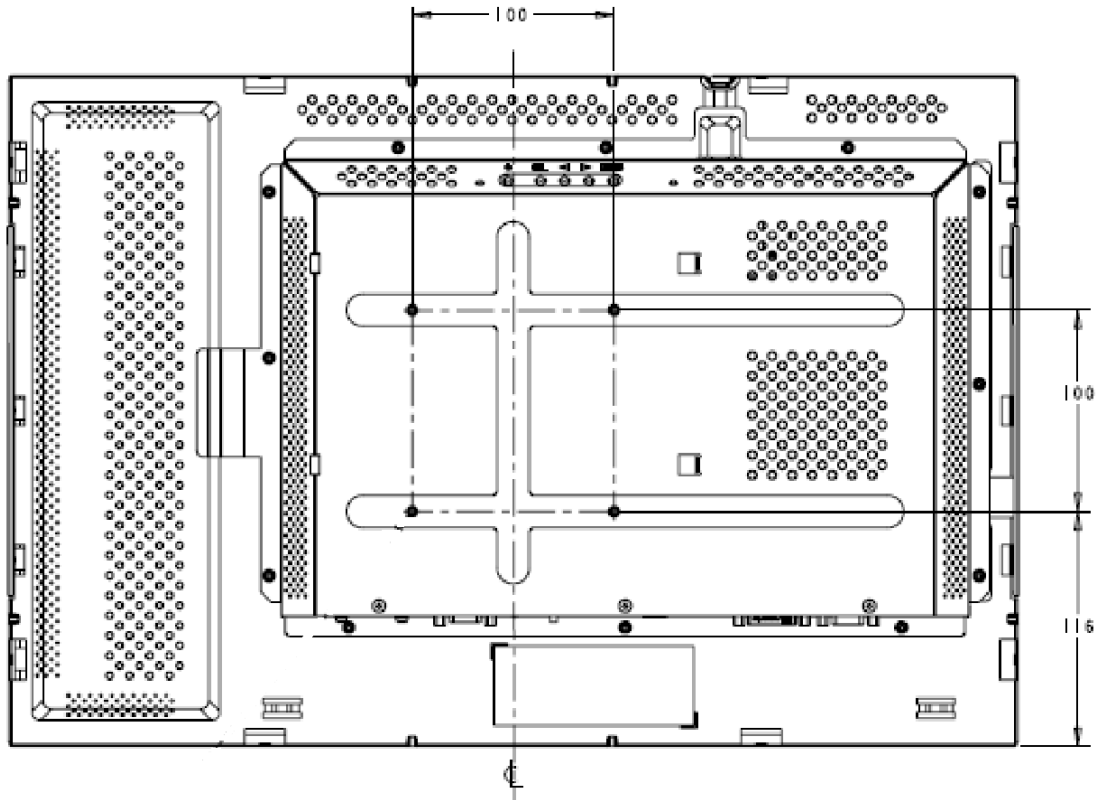
### Vues des angles d'orientation portrait

L'orientation de montage peut atteindre un angle de  $90^\circ$  par rapport à la verticale, comme indiqué sur les illustrations ci-dessous.



## Montage et orientation du moniteur (Suite)

### Montage sur support VESA 100 mm — Orientation paysage



Requiert quatre (4) vis de fixation à filetage M4 et à tête Phillips (8 mm de profondeur)

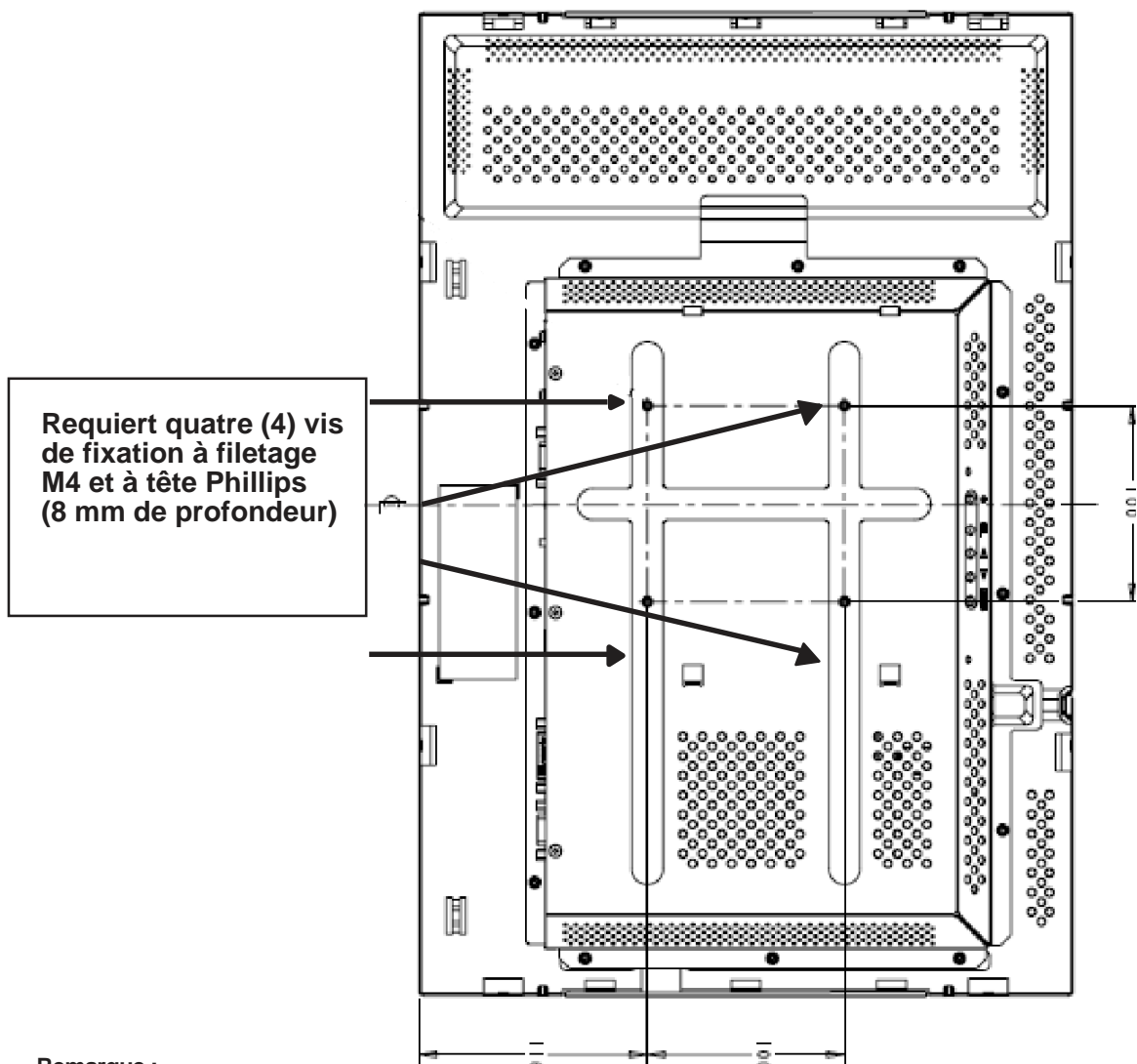
**Remarque :**

Les dimensions sont en millimètres.

Les illustrations mécaniques détaillées peuvent être trouvées sur : [www.elotouch.com](http://www.elotouch.com)

## Montage et orientation du moniteur (Suite)

### Montage sur support VESA 100 mm — Orientation portrait





## UTILISATION

### A propos des réglages du moniteur tactile

---

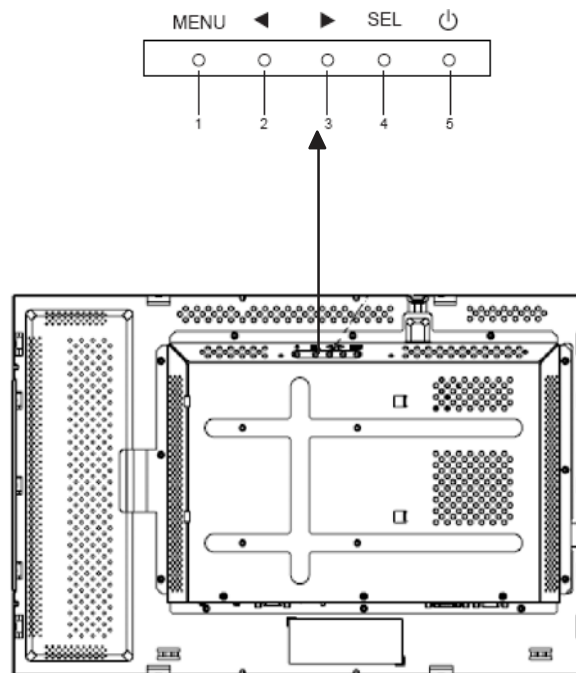
Il est peu probable que votre moniteur tactile requière un réglage. Cependant, les variations de sortie vidéo et d'application peuvent nécessiter un réglage de votre moniteur tactile pour optimiser la qualité d'affichage.

Pour de meilleures performances, votre source vidéo doit être sur une résolution de 1680 X 1050, avec une fréquence de trame verticale de 60 Hz. L'utilisation sous une autre résolution dégrade les performances vidéo.

Pour utiliser en entrée une vidéo hors des plages de taux de rafraichissement et d'horloge de pixel, le moniteur ne se règle pas automatiquement, mais affiche un message "Hors plage" (Out Of Range ou OOR) et le menu sur écran (OSD), qui habituellement vous permet de modifier les réglages du moniteur, est désactivé.

**Remarque : Si le message OOR s'affiche, ne continuez pas d'utiliser le moniteur tactile sous peine d'endommager le LCD. Pour activer le moniteur tactile, modifiez le mode vidéo de l'ordinateur de sorte qu'il soit dans la plage de fréquences de trame verticale permise sous "Plage vidéo d'entrée" à la page 32.**


## Boutons de commande du panneau arrière pour le menu sur écran (OSD)



Les boutons de commande du panneau arrière pour les réglages de l'affichage sur écran (OSD) vous permettent de modifier les réglages de l'écran du moniteur. Il y a cinq boutons :

- 1      **MENU**
- 2      ◀
- 3      ▶
- 4      **SEL (sélectionner)**
- 5      ⏻ **(bouton d'alimentation)**

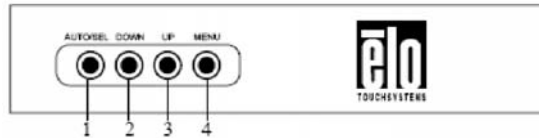
## Boutons de commande du panneau arrière pour le menu sur écran (OSD) (suite)

Commande	Fonction
<b>MENU</b>	Affiche/quitte les menus OSD
◀	1) Pour saisir le contraste de l'OSD (Si aucun OSD n'est actuellement affiché à l'écran) 2) Pour augmenter la valeur du choix de réglage de l'OSD 3) Pour choisir l'élément OSD dans le sens contraire des aiguilles d'une montre
▶	1) Pour saisir le réglage de luminosité (Si aucun OSD n'est actuellement affiché à l'écran) 2) Pour diminuer la valeur du choix de réglage de l'OSD
<b>SEL</b>	1) Pour régler automatiquement l'image sur l'écran (cette fonction n'est pas disponible pour les modèles européens) 2) Pour sélectionner les choix de réglage pour les menus OSD.
	Le bouton d'alimentation allume ou éteint le moniteur

**Remarque :** Après avoir réglé toute valeur, le moniteur enregistre automatiquement les modifications.

## Boitier de télécommande accessoire (optionnel) du menu sur écran (OSD)

### Boutons de télécommande OSD



Le boîtier de télécommande de l'affichage sur écran (OSD) est un accessoire optionnel qui vous permet de modifier les réglages de l'écran du moniteur à distance. Il comprend quatre boutons :

- 1            **AUTO/SEL** (sélectionner)
- 2            **DOWN [BAS]**
- 3            **UP [HAUT]**
- 4            **MENU**

### Fonctions du menu OSD

Utilisez les boutons de commande pour les fonctions suivantes :

Commande	Fonction
----------	----------

<b>AUTO/SEL</b>	1) Pour régler automatiquement l'image sur l'écran (cette fonction n'est pas disponible pour les modèles européens) 2) Pour sélectionner les choix de réglage pour les menus OSD.
-----------------	--

<b>DOWN [BAS]</b>	1) Pour saisir le réglage de luminosité (Si aucun OSD n'est actuellement affiché à l'écran) 2) Pour diminuer la valeur du choix de réglage de l'OSD
-------------------	--

<b>UP [HAUT]</b>	1) Pour saisir le contraste de l'OSD (Si aucun OSD n'est actuellement affiché à l'écran) 2) Pour augmenter la valeur du choix de réglage de l'OSD 3) Pour choisir l'élément OSD dans le sens contraire des aiguilles d'une montre
------------------	---

<b>MENU</b>	Affiche/quitte les menus OSD
-------------	------------------------------

Après avoir réglé toute valeur, le moniteur enregistre automatiquement les modifications.

Vous pouvez verrouiller et déverrouiller la fonction OSD. Lorsque l'OSD est verrouillé, aucun OSD ne peut être affiché ni utilisé. Le moniteur est livré en position déverrouillée.

Pour verrouiller l'OSD :

- 1 Appuyez sur le bouton **MENU** et sur le bouton **HAUT** simultanément pendant 2 secondes. Une fenêtre apparaît pour afficher "Déverrouillage OSD."
- 2 Continuez à maintenir le bouton enfoncé pendant 2 secondes de plus et la fenêtre bascule vers "Verrouillage OSD."

### **Verrouiller/déverrouiller l'alimentation**

Vous pouvez verrouiller et déverrouiller la fonction d'alimentation. Lorsque l'alimentation est verrouillée, le fait d'appuyer sur le commutateur d'alimentation n'éteint pas le moniteur. Le moniteur est livré en position déverrouillée. Pour verrouiller l'alimentation :

- 1 Appuyez sur le bouton **MENU** et sur le bouton **BAS** simultanément pendant 2 secondes. Une fenêtre apparaît pour afficher "Déverrouillage alimentation."
- 2 Continuez à maintenir le bouton enfoncé pendant 2 secondes de plus et la fenêtre bascule vers "Verrouillage alimentation."

**REMARQUE :** Par défaut, l'écran OSD disparaît si aucune activité en entrée n'est détectée pendant 30 secondes.

## **Options de commande du menu sur écran (OSD)** (Pour les commandes du panneau arrière ou le boîtier de télécommande optionnel)

---

### **Réglage auto**

- Pour régler automatiquement les paramètres de fréquence vidéo (*seulement pour la vidéo VGA*).

### **Luminance**

#### **Luminosité**

- Pour régler la luminosité.

#### **Contraste**

- Pour régler le contraste.

### **Géométrie (s'applique uniquement à l'entrée**

#### **VGA analogique)**

#### **Position-H**

- Pour déplacer l'image vers la gauche ou la droite de l'écran.

#### **Position-V**

- Pour déplacer l'image vers le haut ou le bas de l'écran.

#### **Horloge**

- Pour étendre l'image horizontalement.

#### **Phase**

- Pour régler la phase de l'horloge pixel sur les données images.

### **Couleur**

- Pour régler la température de couleur.

### **Sélection entrée**

- Pour sélectionner entre les signaux d'entrée VGA et DVI (non disponible pour les modèles européens).

### **OSD**

#### **OSD Position-H**

- Pour régler l'écran du menu OSD de gauche à droite.

#### **OSD Position-V**

- Pour régler l'écran du menu OSD de haut en bas.

#### **Expiration OSD**

- Pour régler la durée pendant laquelle le menu OSD est affiché.

### **Langue**

- Pour sélectionner la langue utilisée pour le menu OSD entre Anglais, Français, Allemand, Espagnol, Italien, Chinois traditionnel, Chinois simplifié et Japonais.

## **Rappel**

### **Rappel couleur**

- Pour restaurer les réglages de température de couleur par défaut.

### **Rappel par défaut**

- Pour restaurer les réglages d'usine initiaux pour position-H, Position-V, Horloge, et Phase pour le mode vidéo actuel (*VGA uniquement*).
- Pour restaurer les réglages d'usine initiaux pour tous les autres paramètres et entrées vidéo, sauf la langue (*VGA et DVI*).

## **Divers**

### **Netteté**

- Pour régler la netteté de la vidéo.

### **Afficher les informations**

- La fréquence du signal de synchronisation horizontale/verticale est indiquée.

## Modes d'affichage présélectionnés

---

Le moniteur tactile est fourni avec des réglages présélectionnés pour les modes vidéo communément utilisés. Il règle automatiquement la taille de l'image et le centrage pour chacun des modes vidéo listés en *Annexe B, Caractéristiques du 2240L* (page 31), sous "Modes d'affichage présélectionnés."



## DÉPANNAGE

Si vous éprouvez des problèmes avec votre moniteur tactile, référez-vous au tableau ci-dessous. Si le problème persiste, veuillez contacter votre revendeur local ou votre centre de maintenance. Les numéros d'assistance technique d'Elo sont donnés en page suivante.

### Solutions aux problèmes ordinaires

Problème	Suggestions
Le moniteur ne répond pas après avoir allumé le système	Vérifiez que le commutateur d'alimentation du moniteur est sur Marche. Éteignez l'alimentation et vérifiez que le cordon d'alimentation et le câble de signal sont bien branchés.
Les caractères sont sombres sur l'écran	Référez-vous à la section <i>Boîtier de télécommande du menu sur écran (OSD)</i> pour régler la luminosité.
L'écran est vide	S'il n'est pas utilisé pendant une période prolongée, l'écran peut s'éteindre automatiquement à cause de la fonction d'économie d'énergie de l'ordinateur. Appuyez sur l'écran pour voir si l'écran réapparaît. Référez-vous à la section <i>Boîtier de télécommande du menu sur écran (OSD)</i> pour régler la luminosité.
L'écran clignote lorsque vous allumez initialement le moniteur	Éteignez le moniteur, puis rallumez-le.
"Hors plage" s'affiche	Vérifiez si la résolution ou la fréquence verticale de votre source vidéo n'est pas hors de la plage du moniteur tactile. Voir le chapitre 3 et l'annexe B pour de plus amples informations sur les modes vidéo permis.
Le tactile ne fonctionne pas	Assurez-vous que le câble USB ou série est correctement fixé aux deux extrémités.

## Assistance technique

---

Pour contacter l'assistance technique en ligne, veuillez vous rendre sur :  
**[www.elotouch.com/go/contactsupport](http://www.elotouch.com/go/contactsupport)**

Pour contacter l'assistance technique par téléphone, veuillez appeler le :  
Belgium: +32 16 35 19 01  
Germany : +49 89 608 22 193  
England : +44 1793 57 33 46  
France : +33 825 825 497



## SÉCURITÉ RELATIVE À L'ÉCRAN TACTILE

Cette annexe contient des informations importantes pour l'installation et l'entretien appropriés de votre moniteur tactile.

- 1** Pour réduire le risque d'électrocution, suivre toutes les consignes de sécurité et ne jamais ouvrir le boîtier du moniteur tactile.
- 2** Éteindre le produit avant nettoyage. (Veuillez vous référer à *Entretien et manutention de votre moniteur tactile* en page suivante pour les méthodes de nettoyage appropriées.)
- 3** Votre moniteur tactile est équipé d'un cordon d'alimentation à 3 fils, avec terre. La fiche du cordon d'alimentation ne rentre que dans une prise avec terre.  
Ne pas essayer de rentrer la fiche dans une prise qui n'a pas été conçus dans ce but. Ne pas utiliser de cordon d'alimentation endommagé. N'utiliser que le cordon d'alimentation fourni avec votre moniteur tactile Elo TouchSystems. L'utilisation d'un cordon d'alimentation non agréé peut invalider votre garantie.
- 4** Les fentes situées sur les côtés et au-dessus du boîtier du moniteur tactile sont pour la ventilation. Ne pas bloquer les fentes de ventilation ni insérer quoi que ce soit à l'intérieur.
- 5** Il est important que votre moniteur tactile reste sec. Ne pas répandre de liquide dans ou sur votre moniteur tactile. Si votre moniteur tactile devient humide, ne pas essayer de le réparer par vous-même.

## Entretien et manutention de votre moniteur tactile

---

Les conseils suivants vous aideront à maintenir votre moniteur tactile Elo à son niveau optimal.

- Pour éviter le risque d'électrocution, ne pas démonter le moniteur tactile. L'intérieur du moniteur tactile n'est pas réparable par l'utilisateur. Se rappeler de débrancher le moniteur tactile de la prise secteur avant de le nettoyer.
- Ne pas utiliser d'alcool (méthyle, éthyle ou isopropyle) ni aucun solvant. Ne pas utiliser de diluant ni de benzène, de décapant abrasif ni d'air comprimé.
- Pour nettoyer le boîtier du moniteur tactile, utiliser un linge légèrement humidifié avec un détergent doux.
- Éviter que des liquides ne pénètrent à l'intérieur de votre moniteur tactile. Si du liquide parvient à l'intérieur, le faire contrôler par un technicien de service qualifié avant de le mettre sous tension à nouveau.
- Ne pas essayer l'écran tactile avec quelque chose d'abrasif qui pourrait rayer la surface.
- Pour nettoyer l'écran tactile, utiliser un nettoyant pour vitres ou verre. Mettre du nettoyant sur un chiffon doux et propre, et essuyer l'écran tactile. *Ne jamais* appliquer le nettoyant directement sur l'écran tactile.



## Avertissement

---

Ce produit se compose de dispositifs qui peuvent contenir du mercure, qui doit être réutilisé ou mis au rebut en accord avec la législation locale, de l'état, ou fédérale. (Dans ce système, les lampes de rétroéclairage du moniteur contiennent du mercure.)

## Directive relative aux déchets d'équipements électriques et électroniques

---



Dans l'Union Européenne, cette étiquette indique que ce produit ne doit pas être mis au rebut avec les déchets ménagers. Il doit être mis au rebut dans un site approprié pour permettre la récupération et le recyclage.

ANNEXE

# B

CARACTÉRISTIQUES  
TECHNIQUES

## Caractéristiques du 2240L

Modèle	ET2240L
<b>Affichage LCD</b>	Dalle TFT à matrice active de 22"
<b>Taille d'affichage</b>	473.76(H) x 296.1(V) mm
<b>Espacement pixel</b>	.282(H) x .282(V) mm
<b>Modes d'affichage présélectionnés</b>	640 x 480 @ 60Hz 640 x 480 @ 60Hz 640 x 480 @ 72Hz 720 x 350 @ 70Hz 720 x 400 @ 70Hz 800 x 500 @ 60Hz 800 x 600 @ 56Hz 800 x 600 @ 60Hz 800 x 600 @ 72Hz 832 x 624 @ 75 Hz 1024 x 768 @ 60Hz 1024 x 768 @ 65Hz 1024 x 768 @ 72Hz 1024 x 768 @ 75Hz 1152 x 864 @ 75 Hz 1280 x 768 @ 65 Hz 1280 x 960 @ 60 Hz 1280 x 1024 @ 60Hz 1280 x 1024 @ 75 Hz 1360 x 768 @ 60 Hz 1366 x 768 @ 60 Hz 1600 x 1200 @ 60 Hz 1680 x 1050 @ 60 Hz
<b>Résolution native</b>	1680 x 1050
<b>Taux de contraste</b>	1000:1 (typiquement)
<b>Luminosité</b>	Sans tactile : Typiquement 270 cd/m <sup>2</sup> IntelliTouch: Typiquement 270 cd/m <sup>2</sup> APR: Typiquement 270 cd/m <sup>2</sup> Capacité de surface : Typiquement 249 cd/m <sup>2</sup>

<b>Temps de réponse</b>	Temps de montée et de chute : 16 ms (typiquement) De gris à gris : 6 ms (typiquement)
<b>Couleurs d'affichage</b>	16.7 Millions
<b>Angles de vue</b>	Vertical - Typiquement 178° à un CR>10 Horizontal - Typiquement 178° à un CR>10
<b>Signal vidéo d'entrée</b>	<ul style="list-style-type: none"> <li>• Vidéo analogique RVB</li> <li>• Vidéo DVI-D (non disponible pour les modèles européens)</li> </ul>
<b>Plage vidéo d'entrée</b>	Fréquence de balayage horizontal : 30 à 75 KHz Plage de fréquence de trame verticale : 56 à 75 Hz
<b>Connecteur de signal vidéo</b>	Analogique : D-Sub Femelle 15 broches Numérique : DVI-D femelle (non disponible pour les modèles européens)
<b>Plug &amp; Play</b>	DDC1 et DDC2B
<b>Fichier EDID VESA</b>	Version 1.3
<b>Protocole MCCS VESA</b>	Version 2.0
<b>Technologie tactile</b>	IntelliTouch, Acoustic Pulse Recognition, ou Capacité de surface
<b>Entrée d'alimentation</b>	Alimentation : 100–240 Vac, 50/60 Hz
<b>Conditions d'utilisation</b>	Température : 0°C à 40°C Humidité : 20% à 80% (sans condensation) Altitude : 0 à 3.658 m
<b>Conditions de stockage</b>	Température: -20°C à 60°C Humidité : 10% à 90% (sans condensation) Altitude : 0 à 12.192 m
<b>Dimensions (HxLxP)</b>	352 x 530 x 78 mm
<b>Poids</b>	8,48 Kg (non emballé) 12,59 Kg (emballé)



## INFORMATIONS RÉGLEMENTAIRES

---

### I. Informations relatives à la sécurité électrique :

A) La conformité est requise en ce qui concerne les exigences de tension, de fréquence, et de courant indiquées sur l'étiquette du fabricant. Le raccordement à une source d'alimentation différente de celles spécifiées ci-dessus peut conduire à un fonctionnement incorrect, des dégâts à l'équipement, l'invalidation de la garantie ou un risque d'incendie si les limitations ne sont pas suivies.

B) Il n'y a aucune pièce réparable par l'opérateur à l'intérieur de cet équipement. Il y a des tensions dangereuses produites par cet appareil et qui constituent un risque en matière de sécurité. La réparation doit être confiée uniquement à un technicien de maintenance qualifié.

C) Cet équipement est équipé d'un cordon secteur détachable qui intègre un fil de masse de sûreté destiné au raccordement à une prise de terre de sécurité.

1) Ne pas remplacer le cordon par un autre que le type agréé fourni. N'utiliser en aucun cas une prise adaptateur pour se connecter à une prise à 2 fils car ceci romprait la continuité du fil de masse.

2) L'équipement requiert l'utilisation du fil de masse comme faisant partie de la certification de sécurité. La modification ou la mauvaise utilisation peuvent représenter un risque d'électrocution qui peut avoir comme conséquence des blessures graves ou la mort.

3) Contacter un électricien qualifié ou le fabricant en cas de questions au sujet de l'installation avant de relier l'équipement à l'alimentation secteur.

### II. Informations relatives aux émissions et à l'immunité

A) Avertissement aux utilisateurs situés aux États-Unis : Cet équipement a testé été et déclaré conforme aux limites concernant les appareils numériques de classe B, en accord avec la section 15 de la réglementation FCC. Ces limitations visent à assurer une protection raisonnable contre les interférences dans le cadre d'une installation résidentielle ou commerciale. Cet équipement génère, utilise et émet de l'énergie de fréquence radio. S'il n'est pas installé et utilisé conformément aux instructions du fabricant, il risque de provoquer des interférences qui affecteront les communications radio.

B) Avertissement aux utilisateurs situés Canada : Cet équipement est conforme aux limites de la Classe B pour les émissions de bruit radio en provenance d'appareils numériques, telles qu'établies par la Réglementation sur les interférences radio de Industrie Canada.

C) Avertissement aux utilisateurs situés dans l'Union Européenne : Utiliser uniquement les cordons secteur fournis et les câblages d'interconnexion fournis avec l'équipement. La substitution des cordons et du câblage fournis peut compromettre la sécurité électrique ou la certification de la marque CE pour les émissions ou l'immunité selon les exigences des normes suivantes: Cette équipement informatique (Information Technology Equipment ou ITEC) doit avoir une marque CE sur l'étiquette du fabricant et signifier que l'équipement a été testé par rapport aux directives et aux normes suivantes:

Cet appareil a été testé par rapport aux exigences pour la marque CE telles que requises par la Directive EMC 89/336/EEC indiquée dans la norme européenne EN 55022 Classe B et dans la directive Basses tensions 73/23/EEC comme indiqué dans la norme européenne EN 60950.

D) Informations générales pour tous les utilisateurs : Cet équipement génère, utilise et émet de l'énergie de fréquence radio. S'il n'est pas installé et utilisé conformément au présent manuel, cet équipement peut provoquer des interférences qui affecteront les communications radio et télévision. Il n'y a cependant aucune garantie que des interférences ne surviendront pas dans une installation particulière, en raison de facteurs spécifiques au site.

1) Afin de répondre aux exigences d'émission et d'immunité, l'utilisateur doit observer les points suivants :

- a) Utiliser seulement les câbles d'E/S fournis pour relier ce dispositif numérique à n'importe quel ordinateur.
- b) Pour assurer la conformité, utiliser seulement le cordon secteur fourni et agréé par le fabricant.
- c) L'utilisateur est averti que les changements ou les modifications apportés à l'équipement et non expressément approuvés par la partie responsable de la conformité peuvent annuler le droit de l'utilisateur à utiliser l'équipement.

2) Si cet appareil semble causer des interférences avec la réception de la radio, de la télévision, ou avec tout autre appareil :

- a) Vérifier la source d'émission en mettant l'équipement

hors et sous tension.

b) Si vous déterminez que cet appareil cause l'interférence, Essayez de corriger l'interférence en utilisant l'une des mesures suivantes :

i) Déplacer le dispositif numérique à distance du récepteur affecté.

ii) Repositionner (tourner) le dispositif numérique par rapport au récepteur affecté.

iii) Réorienter l'antenne du récepteur affecté.

iv) Brancher le dispositif numérique sur une prise CA différente de sorte que le dispositif numérique et le récepteur soient sur des dérivations différentes du circuit.

v) Déconnecter et enlever tous les câbles d'E/S que le dispositif numérique n'utilise pas. (Les câbles d'E/S sans terminaison sont une source potentielle de niveaux élevés d'émissions RF.)

vi) Brancher le dispositif numérique uniquement sur une prise avec terre. Ne pas utiliser de fiches adaptateurs CA. (Le fait d'enlever ou de couper le fil de terre du cordon secteur peut augmenter les niveaux d'émission RF et peut également présenter un risque mortel d'électrocution pour l'utilisateur.)

vii) Si vous avez besoin d'aide supplémentaire, consulter votre revendeur, le fabricant, ou un technicien expérimenté de radio ou de télévision.

### **III. Certifications d'agences**

Les certifications suivantes ont été émises pour le moniteur :

- Argentina S-Mark
- Australia C-Tick
- CE
- China CCC
- China RoHS
- EU RoHS
- FCC
- IMERC
- Japan VCCI

- Korea MIC
- Mexico NOM
- Russia PCT
- Taiwan
- TUV
- UL
- cUL
- WEEE

## GARANTIE

---

Sauf indication contraire ici ou dans une confirmation de commande fournie à l'acheteur, le vendeur garantit à l'acheteur que le produit sera exempt de tout défaut au niveau des pièces et de la main d'œuvre. A l'exception des périodes de garantie négociée, la garantie pour les écrans tactiles et les composants du produit est de 3 ans.

Le vendeur n'apporte aucune garantie concernant la durabilité des composants. Les fournisseurs du vendeur peuvent à tout moment apporter des modifications aux composants fournis comme produits ou composants. L'acheteur notifie rapidement au vendeur par écrit (et en aucun cas plus tard que trente (30) jours suivant la découverte) tout défaut de tout produit conformément à la garantie indiquée ci-dessus ; décrit de manière raisonnablement détaillée les symptômes associés à cette panne ; et fournit au vendeur la possibilité d'inspecter ces produits tels qu'ils sont installés si possible. L'avis doit être reçu par le vendeur pendant la période de garantie de ce produit sauf indication contraire écrite du vendeur. Dans les trente (30) jours suivant l'envoi d'un tel avis, l'acheteur envoie le produit défectueux dans son emballage d'origine ou un emballage équivalent au vendeur aux frais et risques de l'acheteur.

Dans un délai raisonnable suivant la réception du produit défectueux et après vérification par le vendeur que le produit répond bien aux conditions de garantie fixées ci-dessus, le vendeur remédiera à la panne, à sa discrétion, soit (i) en modifiant ou réparant le produit, soit (ii) en remplaçant le produit. Une telle modification, réparation ou remplacement et le renvoi du produit avec une assurance minimum à l'acheteur s'effectuent aux frais du vendeur. L'acheteur supporte le risque de perte ou de dommage en transit et peut assurer le produit. L'acheteur rembourse au vendeur les frais de transport engagés pour le produit renvoyé mais que le vendeur ne considère pas défectueux. Toute modification ou réparation du produit peut, à la discrétion du vendeur, être effectué sur le site du vendeur ou sur le site de l'acheteur. Si le vendeur se trouve dans l'incapacité de modifier, de réparer ou de remplacer un produit pour se conformer à la garantie fixée ci-dessus, le vendeur, à sa discrétion, rembourse

l'acheteur ou crédite le compte de l'acheteur du prix d'achat du produit déduction faite de la dépréciation calculée sur une base linéaire sur la période de garantie indiquée du vendeur.

CES SOLUTIONS SONT LES SOLUTIONS EXCLUSIVES DE L'ACHETEUR EN CAS D'INFRACTION DE GARANTIE. SAUF POUR LA GARANTIE EXPRESSE FIXÉE CI-DESSUS, LE VENDEUR N'ACCORDE PAS D'AUTRES GARANTIES, EXPLICITE OU IMPLICITE, PAR STATUT OU AUTRE, CONCERNANT LES PRODUITS, LEUR ADÉQUATION A TOUTE FIN, LEUR QUALITÉ, LEUR CARACTÈRE COMMERCIAL, LEUR ABSENCE DE CONTREFAÇON OU AUTRE. AUCUN EMPLOYÉ OU VENDEUR OU AUCUNE AUTRE PARTIE N'EST AUTORISÉE A APPORTER UNE GARANTIE POUR LES BIENS AUTRE QUE LA GARANTIE FIXÉE DANS LE PRÉSENT DOCUMENT. LA RESPONSABILITÉ DU VENDEUR DANS LE CADRE DE LA GARANTIE EST LIMITÉE A UN REMBOURSEMENT DU PRIX D'ACHAT DU PRODUIT. EN AUCUN CAS LE VENDEUR NE POURRA ÊTRE TENU POUR RESPONSABLE DU COÛT D'APPROVISIONNEMENT OU D'INSTALLATION DES BIENS DE REMPLACEMENT PAR L'ACHETEUR OU DE TOUT DOMMAGES SPÉCIAL, DIRECT OU INDIRECT.

L'acheteur assume le risque et accepte d'indemniser le vendeur et exonère le vendeur de toute responsabilité relative à (i) l'évaluation de l'adéquation à l'usage destiné par l'Acheteur des produits et de tout schéma ou dessin et (ii) la détermination de la conformité de l'utilisation de l'acheteur des produits avec les législations, règlements, codes et normes d'application. L'acheteur conserve et accepte la responsabilité complète de toute garantie et autre réclamation relative ou résultant des produits de l'acheteur, qui comprend les produits ou composants fabriqués ou fournis par le vendeur. L'acheteur est uniquement responsable de toutes les représentations et garanties relatives aux produits réalisés ou autorisés par l'acheteur. L'acheteur indemniserà le vendeur et exonère le vendeur de toute responsabilité, réclamation, perte, coût ou frais (y compris les frais d'avocat raisonnables) attribuables aux produits de l'acheteur ou aux représentations ou garanties relatives à ce produit.

# www.elotouch.com

---

*Pour obtenir...*

- *les dernières informations sur les produits*
  - *les dernières caractéristiques*
  - *les dernières nouvelles sur les événements à venir*
  - *les derniers communiqués de presse*
  - *les derniers pilotes logiciels*
  - *le dernier bulletin d'informations Touch Monitor*
- 

## **Contacter Elo**

*Pour en savoir plus sur toute la gamme Elo de solutions tactiles, visitez notre site web à l'adresse [www.elotouch.com](http://www.elotouch.com) ou appelez le bureau le plus proche :*

### **Amérique du Nord**

Elo TouchSystems  
301 Constitution Drive  
Menlo Park, CA  
94025  
USA

(800) ELO-TOUCH  
(800) 356-8682  
Tél 650-361-4800  
Fax 650-361-4747  
[eloinfo@elotouch.com](mailto:eloinfo@elotouch.com)

### **Allemagne**

Tyco Electronics Raychem GmbH  
(Elo TouchSystems Division)  
Finsinger Feld 1  
D-85521 Ottobrunn  
Allemagne

Tél +49 (0)(89) 60822-0  
Fax +49(0)(89) 60822-180  
[elosales@elotouch.com](mailto:elosales@elotouch.com)

### **Belgique**

Tyco Electronics Raychem N.V.  
(Elo TouchSystems Division)  
Diestsesteenweg 692  
B-3010 Kessel-Lo  
Belgique

Tél +32(0)(16)35 21 00  
Fax +32(0)(16)35 21 01  
[elosales@elotouch.com](mailto:elosales@elotouch.com)

### **Asie - Pacifique**

Sun Hamada Bldg. 2F  
1-19-20 ShinYokohama  
Kanagawa 222-0033  
Japon

Tél +81(45)478-2161  
Fax +81(45)478-2180  
[www.tps.co.jp](http://www.tps.co.jp)

© 2008 Tyco Electronics Printed in USA

