

# TRATORES LINHA 4000 AGRALE

# TRACTORES LÍNEA 4000 AGRALE



**AGRALE**



**Catálogo de Peças**

**Catalogo de Piezas**





**CATÁLOGO DE PEÇAS  
CATALOGO DE PIEZAS**

**TRATORES  
TRACTORES**

**4100.4 HSE / 4100HSE / 4100 SEI /  
4100 SEI GÁS / 4118.4**

**DEPARTAMENTO DE PEÇAS E ASSISTÊNCIA TÉCNICA  
DEPARTAMENTO DE PIEZAS Y ASSISTENCIA TECNICA**

**CAXIAS DO SUL - RS - BRASIL**

# **INTRODUÇÃO**

## **CATÁLOGO DE PEÇAS DOS TRATORES AGRALE MODELOS 4100.4 HSE / 4100HSE / 4100 SEI / 4100 SEI GÁS / 4118.4**

Este catálogo de peças foi desenvolvido para facilitar a identificação e localização das peças de reposição. As ilustrações aqui contidas não devem servir como base para quaisquer resoluções de ordem técnica.

A correta interpretação e manuseio deste catálogo são formas para se obter um melhor atendimento dos pedidos de peças de reposição. Consulte primeiramente os índices. Na ilustração estão identificadas a peça e o número dos itens, e na relação encontramos o número do item por ordem sequencial, código, quantidade, denominação e sua aplicação por modelo.

Quaisquer alterações que ocorrerem na estrutura do produto são informadas através de nossos boletins técnicos.

### **DEPARTAMENTO DE PEÇAS E ASSISTÊNCIA TÉCNICA**

4ª EDIÇÃO

Código: 2900.002.130.00.2

# **INTRODUCCION**

## **CATÁLOGO DE PIEZAS DE LOS TRACTORES AGRALE MODELOS 4100.4 HSE / 4100HSE / 4100 SEI / 4100 SEI GÁS / 4118.4**

Este catálogo de piezas fue desarrollado para facilitar la identificación de las piezas de reposición. Las ilustraciones que acompañan el mismo no deben servir de base para cualquier resolución de orden técnica.

La correcta interpretación y manoseo de este catálogo son formas para obtener un mejor atendimento de los pedidos de las piezas de reposición. Consulte primero los índices. En la ilustración están identificadas las piezas y el número de los itens, y en la relación encontramos el número del item por orden de secuencia, código, cantidad, denominación y su aplicación por modelo.

Cualquier alteración que ocurra en la estructura del producto son informadas a través de nuestros boletines técnicos.

### **DEPARTAMENTO DE PIEZAS Y ASSISTÊNCIA TÉCNICA**

4ª EDICIÓN

Código: 2900.002.130.00.2

**ÍNDICE**

- 01 Sistema Motor - Bloco Do Motor - Tampas, Válvulas De Sobrepressão, Filtro Do Cáster / Sistema Motor - Bloc
- 01 Motor - Tapas, Valvulas De Sobrepresion, Filtro Del Carter
- 02 Sistema Do Motor - Cilindro, Pistão, Anéis E Biela / Sistema Del Motor - Cilindro, Piston, Aros Y Biela
- 03 Sistema Do Motor - Árvore De Manivelas E Volante / Sistema Del Motor - Cigueñal Y Volante
- 04 Sistema Do Motor - Conjunto Do Cabeçote Do Cilindro / Sistema Del Motor - Conjunto De La Culata Del Cilindro
- 05 Sistema Do Motor - Carcaça Dos Balancins / Sistema Del Motor - Carcaza De Los Balancines
- 06 Sistema Do Motor - Conjunto Tampa De Comando, Bomba De Óleo E Manivela / Sistema Del Motor - Conjunto Tapa De
- 06 Comando, Bomba De Aceite Y Manivela
- 07 Sistema Do Motor - Eixo Do Comando De Válvulas E Conjunto Varetas Das Válvulas / Sistema Del Motor - Eje Del Comando
- 07 De Valvulas Y Conjunto De Las Varillas
- 08 Sistema Do Motor - Conjunto Da Bomba Injetora / Sistema Del Motor - Conjunto De La Bomba Inyectora
- 09 Sistema Do Motor - Conjunto Porta Injetor E Tubulações / Sistema Del Motor - Conjunto Porta Inyectora Y Tuberia
- 10 Sistema Do Motor - Bloco Do Motor, Virabrequim, Pistão E Biela / Sistema Del Motor - Bloc Del Motor, Ciguenal, Pistón Y Biela
- 11 Sistema Do Motor - Cabeçote Do Cilindro / Sistema Del Motor - Culata Del Cilindro
- 12 Sist. Do Motor - Tampa Do Bloco Do Motor E Coletor De Admissão / Sist. Del Motor - Tapa Del Bloc Del Motor Y Colector De Admisión
- 13 Sistema Do Motor - Defletor De Óleo, Radiador De Óleo E Filtro De Óleo / Sistema Del Motor - Deflector De Aceite, Radiador
- 13 De Aceite Y Filtro De Aceite
- 14 Sistema Do Motor - Conjunto Carburador / Sistema Del Motor - Conjunto Carburador
- 15 Sistema Do Motor - Conjunto Das Alavancas / Sistema Del Motor - Conjunto De Las Palancas
- 16 Sist. Do Motor - Carenagem, Motor De Partida E Porta Escovas / Sist. Del Motor - Carena, Motor De Arranque Y Puerta Escobas
- 17 Sistema Do Motor - Conjunto Volante, Ventilador E Conjunto Eixo Frontal / Sistema Del Motor - Conjunto Volante, Ventilador Y
- 17 Conjunto Eje Frontal
- 18 Sistema Do Motor - Componentes Elétricos / Sistema Del Motor - Componentes Electricos
- 19 Sistema Do Motor - Bap Automático / Sistema Del Motor - Bap Automático
- 20 Sistema Motor - Bloco Do Motor - Tampas, Válvulas De Sobrepressão, Filtro Do Cáster / Sistema Motor - Bloc Motor - Tapas,
- 20 Valvulas De Sobrepresion, Filtro Del Carter
- 21 Sistema Do Motor - Botão Auxiliar De Partida E Alavanca Das RPM / Sistema Del Motor - Boton Auxiliar De Arranque Y
- 21 Palanca De Las RPM
- 22 Sistema Do Motor - Cilindro, Pistão, Anéis E Biela / Sistema Del Motor - Cilindro, Piston, Aros Y Biela
- 23 Sistema Do Motor - Árvore De Manivelas E Volante / Sistema Del Motor - Cigueñal Y Volante
- 24 Sistema Do Motor - Conjunto Do Cabeçote Do Cilindro / Sistema Del Motor - Conjunto De La Culata Del Cilindro
- 25 Sistema Do Motor - Carcaça Dos Balancins / Sistema Del Motor - Carcaza De Los Balancines
- 26 Sistema Do Motor - Conjunto Tampa De Comando, Bomba De Óleo E Manivela / Sistema Del Motor - Conjunto Tapa De
- 26 Comando, Bomba De Aceite Y Manivela

**ÍNDICE**

- 27 Sistema Do Motor - Eixo Do Comando De Válvulas E Conjunto Varetas Das Válvulas / Sistema Del Motor - Eje Del Comando De Valvulas Y Conjunto De Las Varillas
- 28 Sistema Do Motor - Conjunto Da Bomba Injetora / Sistema Del Motor - Conjunto De La Bomba Inyectora
- 29 Sistema Do Motor - Conjunto Porta Injetor E Tubulações / Sistema Del Motor - Conjunto Porta Inyectora Y Tuberia
- 30 Kit Eixo Balanceador - Kit Flange De Acoplamento / Kit Eje Balanceador - Kit Pletina De Acoplamiento
- 31 Sistema Do Motor - Sistema Do Silencioso / Sistema Del Motor - Sistema Del Silencioso
- 32 Sistema Do Motor - Sistema Do Silencioso / Sistema Del Motor - Sistema Del Silencioso
- 33 Sistema Elétrico - Motor De Partida / Sistema Electrico - Motor De Arranque
- 34 Sistema De Arrefecimento - Radiador, Bomba D'água E Tubulações / Sist. Enfriamiento - Radiador, Bomba De Agua Y Tuberías
- 35 Sistema Do Motor - Filtro De Ar / Sistema Del Motor - Filtro De Aire
- 36 Sistema Do Motor - Alternador E Suporte / Sistema Del Motor - Alternador Y Soporte
- 37 Alternador 55A / Alternador 55A
- 38 Sistema Do Motor - Alternador E Suporte / Sistema Del Motor - Alternador Y Soporte
- 39 Sistema Da Embreagem - Embreagem Monodisco A Seco / Sistema Del Embrague - Embrague Monodisco A Seco
- 40 Sistema Da Embreagem - Embreagem Monodisco A Seco / Sistema Del Embrague - Embrague Monodisco A Seco
- 41 Sistema Da Embreagem - Carcaça Da Embreagem / Sistema Del Embrague - Carcaza De La Embrague
- 42 Sistema Da Embreagem / Sistema Del Embrague
- 43 Sistema Da Caixa De Câmbio - Carcaça / Sistema De La Caja De Cambio - Carcaza
- 44 Sistema Da Caixa De Câmbio - Engrenagens / Sistema De La Caja De Cambio - Engranajes
- 45 Sistema Da Caixa De Câmbio - Engrenagens / Sistema De La Caja De Cambio - Engranajes
- 46 Sistema Da Caixa De Câmbio - Caixa Do Diferencial / Sistema De La Caja De Cambio - Caja Diferencial
- 47 Sistema Da Caixa De Câmbio - Pinhões De Acionamento / Sistema De La Caja De Cambio - Piñones De Accionamento
- 48 Sistema Da Caixa De Câmbio - Garfos De Acionamento / Sistema De Caja De Cambio - Horquillas De Accionamento
- 49 Sistema Da Caixa De Câmbio - Engrenagens E Caixa De Descida / Sistema De La Caja De Cambio - Engranajes Y Caja De Descenso
- 50 Sistema De Transmissão - Semi-eixo / Sistema De Transmisión - Semieje
- 51 Sistema Alavanca De Marchas / Sistema De La Palanca De Marchas
- 52 Sistema De Acionamento Da Tração Dianteira / Sistma De Accionamiento De Tracción Delantera
- 53 Sistema Do Estrangulador / Sistema Del Estrangulador
- 54 Sistema Do Stop / Sistema Del Stop
- 55 Sistema Do Acelerador / Sistema Del Acelerador
- 56 Sistema Do Acelerador / Sistema Del Acelerador
- 57 Sistema Do Acelerador / Sistema Del Acelerador
- 58 Sistema De Pedais / Sistema De Pedales
- 59 Sistema Saída De Rodas Traseiras / Sistema De Salida De Ruedas Traseras

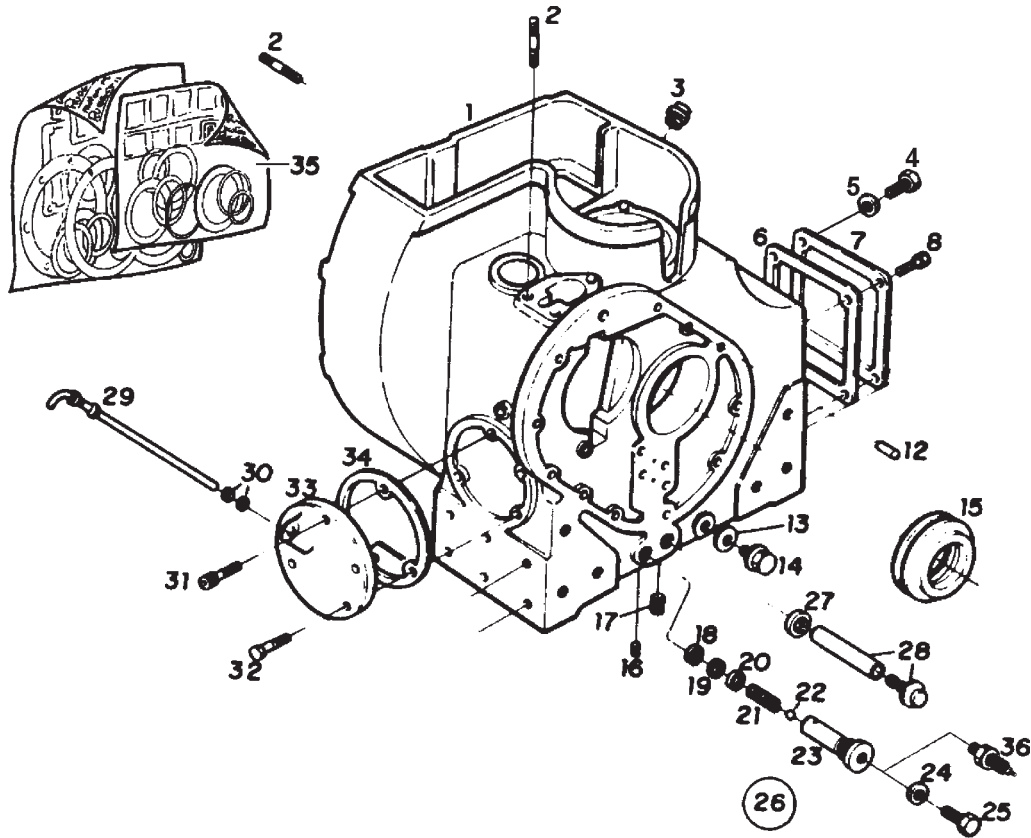
**ÍNDICE**

- 60 Sistema De Alimentação - Cilindro De Gás / Sistema De Alimentacion - Cilindro De Gas
- 61 Sistema De Alimentação - Filtro De Decantação / Sistema De Alimentacion - Filtro De Decantación
- 62 Sistema De Alimentação - Eletroválvula GLP / Sistema De Alimentacion - Electroválvula GLP
- 63 Sistema De Alimentação - Conjunto Redutor Sênior / Sistema De Alimentacion - Conjunto Reductor Sénior
- 64 Sist. De Alimentação - Suporte De Fixação Do Cilindro De Gás / Sist. De Alimentacion - Soporte De Fijación Del Cilindro De Gas
- 65 Sistema De Alimentação - Cilindro De Gás / Sistema De Alimentacion - Cilindro De Gas
- 66 Sistema Da Alimentação - Fixação Kit Gás / Sistema Da Alimentación - Fijación Kit Gas
- 67 Sistema Da Alimentação - Protetores E Suportes / Sistema Da Alimentación - Protectores Y Soportes
- 68 Sistema De Alimentação - Tanque De Combustível (Novo) / Sistema De Alimentacion - Tanque De Combustible (Nuevo)
- 69 Sistema Hidráulico - Válvula De Comando / Sistema Hidraulico - Valvula De Comando
- 70 Sistema Hidráulico - Tanque Do Hidráulico E Bomba Hidráulica / Sistema Hidraulico - Tanque Del Hidraulico Y Bomba Hidraulica
- 71 Sistema Hidráulico - Cilindro De Direção / Sistema Hidraulico - Cilindro De Dirección
- 72 Cilindro Hidráulico / Cilindro Hidráulico
- 73 Sistema Da Válvula De Comando - Componentes / Sistema De La Válvula De Comando - Componentes
- 74 Sistema Hidráulico - Tanque Do Hidráulico E Bomba Hidráulica / Sistema Hidraulico - Tanque Del Hidraulico Y Bomba Hidraulica
- 75 Sistema Hidráulico - Tanque Do Hidráulico E Bomba Hidráulica / Sistema Hidraulico - Tanque Del Hidraulico Y Bomba Hidraulica
- 76 Sistema Da Bomba Hidráulica E Eixo Do Acionamento / Sistema De La Bomba Hidráulica Y Eje Del Accionamento
- 77 Sistema Hidráulico - Levante Hidráulico / Sistema Hidraulico - Levante Hidraulico
- 78 Sistema Hidráulico - Levante Hidráulico / Sistema Hidraulico - Levante Hidraulico
- 79 Sistema Do Eixo Dianteiro - Barras De Direção / Sistema Del Eje Delantero - Barras De Dirección
- 80 Sistema Do Cubo Dianteiro / Sistema Del Cubo Delantero
- 81 Sistema Do Eixo Dianteiro - Ponte Dianteiro Estreito / Sistema Del Eje Delantero - Puente Delantero Estrecho
- 82 Sistema Do Eixo Dianteiro - Cilindro Do Comando / Sistema Del Eje Delantero - Cilindro Del Comando
- 83 Sistema Do Eixo Dianteiro - Ponte Dianteira / Sistema Del Eje Delantero - Puente Delantero
- 84 Sistema Do Eixo Dianteiro - Diferencial / Sistema Del Eje Delantero - Diferencial
- 85 Sistema Do Eixo Dianteiro - Redutor Dianteiro / Sistema Del Eje Delantero - Reductor Delantero
- 86 Sistema Do Rodado Dianteiro / Sistema De Rodaje Delantera
- 87 Sistema Do Rodado Traseiro / Sistema Del Rodado Trasero
- 88 Sistema De Direção / Sistema De Dirección
- 89 Sistema De Direção - Setor De Direção / Sistema De Dirección - Sector De Dirección
- 90 Sistema De Direção / Sistema De Dirección
- 91 Sistema Hidráulico - Direção Hidrostática / Sistema Hidraulico - Dirección Hidrostatica
- 92 Sistema Hidráulico - Direção Hidrostática / Sistema Hidraulico - Dirección Hidrostatica
- 93 Sistema Elétrico - Cabos De Ligação E Bateria / Sistema Electrico - Cables De Conexión Y Bateria

**ÍNDICE**

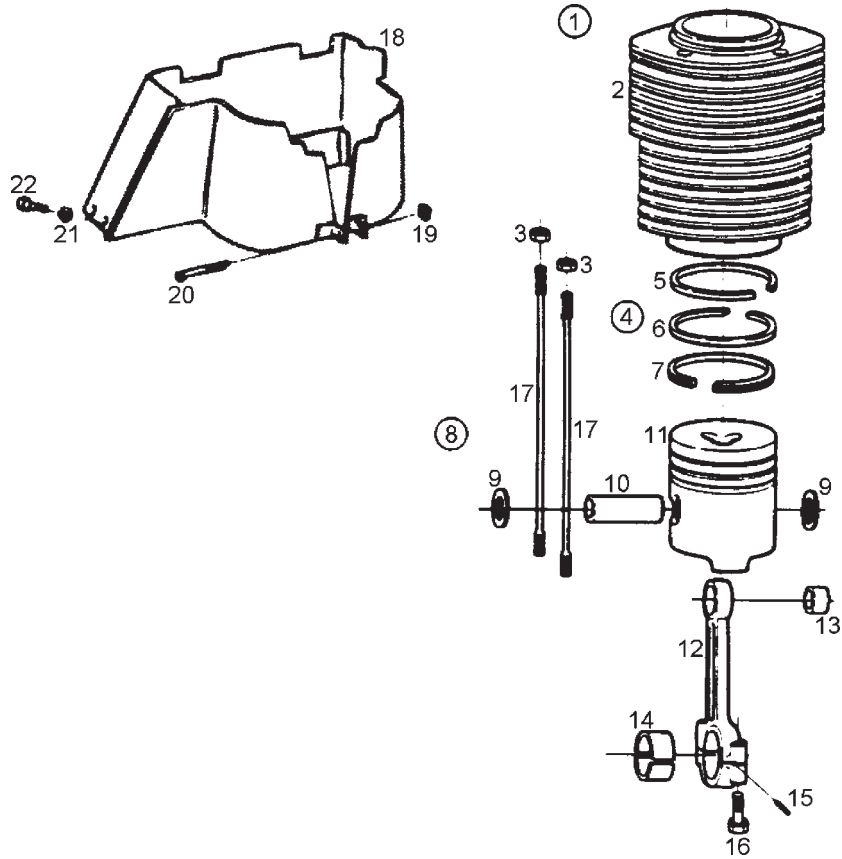
- 94 Sistema Elétrico - Bateria / Sistema Electrico - Bateria
- 95 Sistema Elétrico - Painel De Instrumentos / Sistema Electrico - Tablero De Instrumentos
- 96 Sistema Elétrico - Painel De Instrumentos / Sistema Electrico - Tablero De Instrumentos
- 97 Sistema Central Elétrica / Sistema Central Electrica
- 98 Sistema De Defletores / Sistema De Deflectores
- 99 Sistema Do Pára-choque / Sistema De Paragolpe
- 100 Sistema Do Pára-choque / Sistema De Paragolpe
- 101 Sistema Do Assento / Sistema Del Asiento
- 102 Sistema Da Carenagem / Sistema Del Carena
- 103 Sistema De Carenagem - Painel / Sistema Del Carena - Panel
- 104 Sistema De Carenagem - Painel / Sistema Del Carena - Panel
- 105 Kit Teto Solar / Kit Techo Solar
- 106 Kit Rodado Duplo / Kit Rodado Doble
- 107 Kit Protetor Frontal / Kit Protector Frontal
- 108 Kit Contrapeso Pára-choque / Kit Contrapeso Paragolpes
- 109 Adesivos / Adhesivos





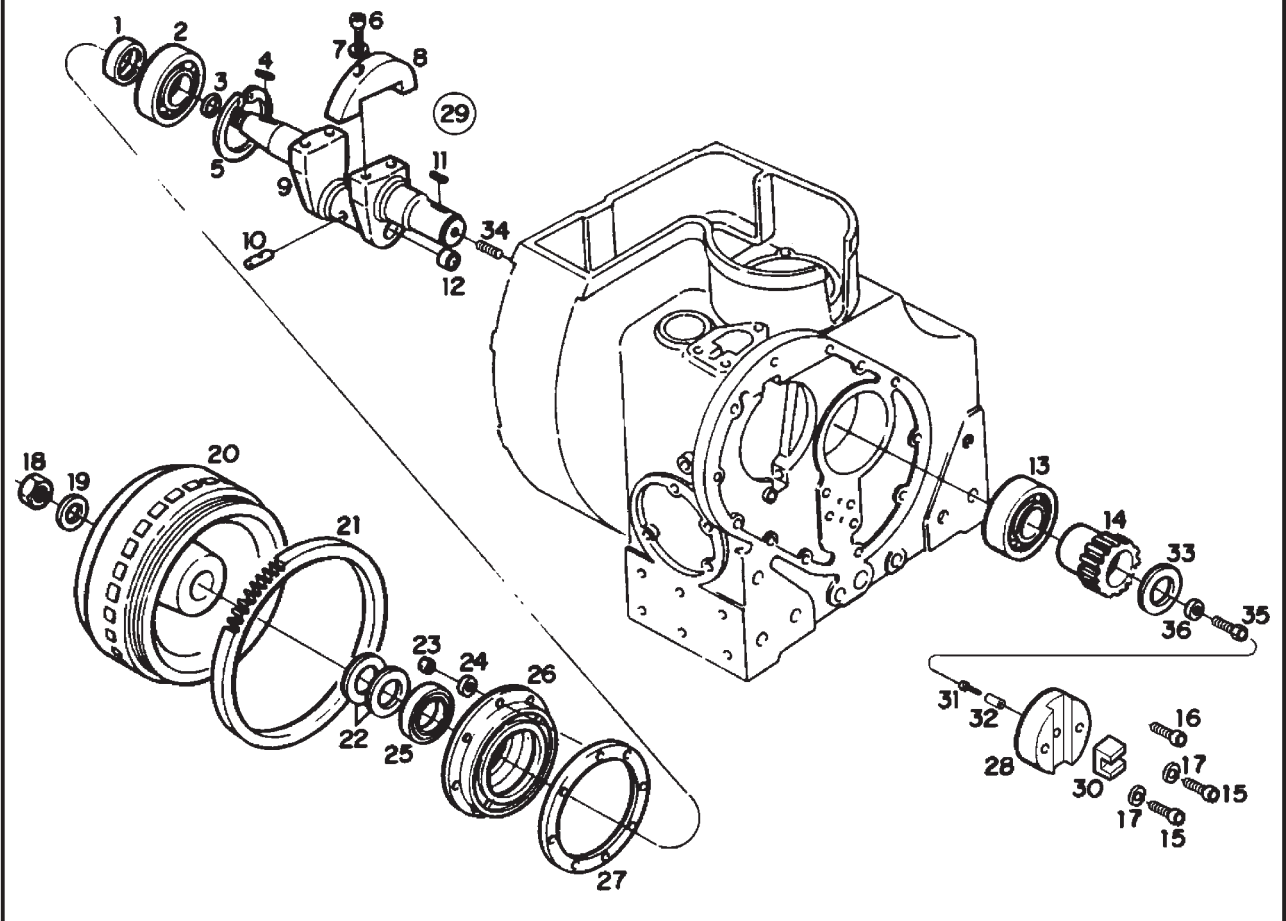
SIST. MOTOR - BLOCO DO MOTOR - TAMPAS, VÁLVULAS DE SOBREPRESSÃO, FILTRO DO CÁRTER SIST. MOTOR - BLOC MOTOR - TAPAS, VALVULAS DE SOBREPRESION, FILTRO DEL CARTER					4100.4 HSE	4100 HSE	4100 SEI	4100 SEI GÁS	4118.4
ITEM ITEM	CÓDIGO Nº DE PIEZAS	QNT. CANT.	DENOMINAÇÃO / DENOMINACIÓN						
1	7006.099.056.00.4	1	Conj. bloco do motor (inclui itens 2, 12, 16 e 17)	Conj. bloc del motor (incluye itenes 2, 12, 16 y 17)	●	●	●		
2	4101.035.008.02.0	11	Parafuso prisioneiro	Esparrago	●	●	●		
3	7006.001.021.00.5	1	Bujão - Bloco do motor	Tapón - bloc del motor	●	●	●		
4	4101.037.084.05.2	2	Parafuso Allen M8 x 25	Tornillo Allen M8 x 25			●		
5	4103.011.013.01.6	8	Arruela lisa A8,4	Arandela lisa A8,4			●		
6	7006.001.019.00.9	1	Junta de vedação	Junta de vedación	●	●	●		
7	7006.001.020.00.7	1	Tampa grande - Bloco do motor	Tapa grande - bloc del motor	●	●	●		
8	4101.037.080.01.9	2	Parafuso Allen	Tornillo Allen	●	●	●		
12	4004.016.016.00.6	2	Pino entalhado	Perno entallado	●	●	●		
13	4014.010.034.00.4	1	Anel de vedação (A)	Aro junta (A)	●	●	●		
14	7006.001.014.00.0	1	Conjunto bujão magnético (A)	Conjunto tapón magnético (A)	●	●	●		
15	7006.001.006.00.6	1	Anel distribuidor do óleo	Aro distribuidor de aceite	●	●	●		
16	7006.001.003.00.3	1	Bujão 1/8"	Tapón 1/8"	●	●	●		
17	7006.001.022.00.3	1	Bujão 1/4"	Tapón 1/4"	●	●	●		
18	4014.010.037.00.7	1	Anel de vedação	Aro junta	●	●	●		
19	4008.011.006.00.3	1	Anel elástico	Anillo elástico	●	●	●		
20	7006.007.018.00.5	1	Arruela válvula sobre pressão	Arandela válvula sobre presión	●	●	●		
21	7006.007.019.00.3	1	Mola	Resorte	●	●	●		
22	4007.010.013.00.2	1	Esfera	Esfera	●	●	●		
23	7006.007.023.00.5	1	Carcaça válvula sobre pressão	Carcaza válvula sobre presión	●	●	●		
24	4014.010.014.00.6	1	Anel de vedação	Aro junta	●	●	●		
25	4101.052.063.05.6	1	Parafuso sextavado	Tornillo hexagonal	●	●	●		
26	7006.007.016.00.9	1	Conj. válvula de sobrepressão do óleo (inclui itens 19, 20, 21, 22, 23, 24 e 25 )	Conj. válvula de sobrepresión del aceite (incluye itenes 19,20,21,22, 23, 24 y 25)	●	●	●		
27	4014.010.046.00.8	1	Anel de vedação	Aro junta	●	●	●		
28	7006.007.009.00.4	1	Conjunto filtro óleo do cárter	Conjunto del filtro del aceite del carter	●	●	●		
29	7006.001.025.00.6	1	Conjunto vareta nível do óleo	Conjunto varilla nivel del aceite	●	●	●		
30	7003.001.020.00.4	2	Anel de vedação	Aro junta	●	●	●		





**SISTEMA DO MOTOR - CILINDRO, PISTÃO, ANÉIS E BIELA**  
**SISTEMA DEL MOTOR - CILINDRO, PISTON, AROS Y BIELA**

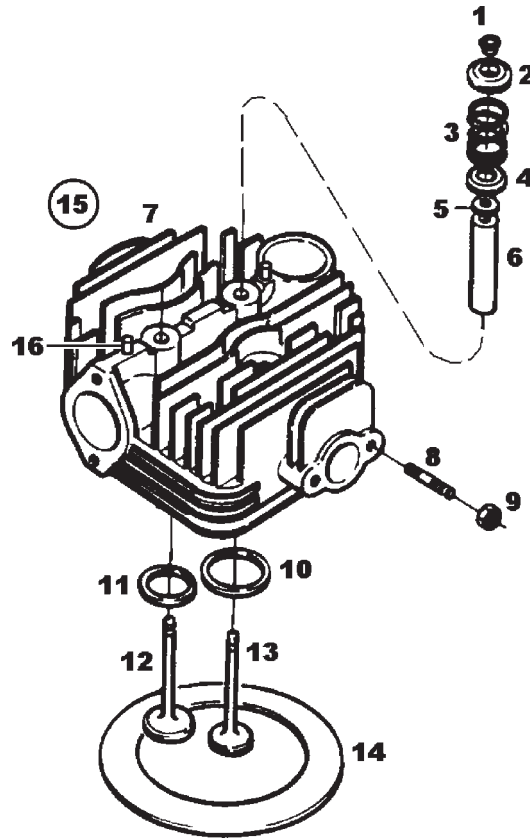
ITEM ITEM	CÓDIGO Nº DE PIEZAS	QNT. CANT.	DENOMINAÇÃO / DENOMINACIÓN		4100.4 HSE	4100 HSE	4100 SEI	4100 SEI GÁS	4118.4
1	7010.099.002.00.0	1	Conjunto standard ( inclui itens 2, 4 e 8 )	Conjunto standart ( incluye ítenes 2, 4 y 8 )	●	●			
2	7010.004.022.00.2	1	Cilindro - STD	Cilindro - STD	●	●	●		
3	4102.011.014.05.7	4	Porca sextavada	Tuerca hexagonal	●	●			
4	7007.004.006.00.1	1	Conj. anéis - STD ( inclui itens 5, 6 e 7 )	Cj. de anillos STD ( incluye ítenes 5, 6 y 7 )	●	●			
4	7007.004.006.01.9	1	Conj. anéis do pistão 0,25	Conj. anillos del pistón 0,25	●	●			
4	7007.004.006.02.7	1	Conj. anéis do pistão 0,50	Conj. anillos del pistón 0,50	●	●			
5	-	1	Ítem sem reposição individual	Ítem sin reposición individual	●	●			
6	-	1	Ítem sem reposição individual	Ítem sin reposición individual	●	●			
7	-	1	Ítem sem reposição individual	Ítem sin reposición individual	●	●			
8	7010.004.005.00.7	1	Conj. pistão-STD ( inclui itens 9,10 e 11 )	Cj. pistón - STD ( incluye ítenes 9 ,10 y 11 )	●	●	●		
8	7010.004.006.00.5	1	Conj. pistão M93 0,25	Conj. pistón M93 0,25	●	●			
8	7010.004.007.00.3	1	Conj. pistão M93 0,50	Conj. pistón M93 0,50	●	●			
9	4008.011.021.00.2	2	Anel elástico	Aro elástico	●	●	●		
10	-	1	Ítem sem reposição individual	Ítem sin reposición individual	●	●			
11	-	1	Ítem sem reposição individual	Ítem sin reposición individual	●	●			
12	7007.004.002.00.0	1	Conj. de biela ( inclui itens 13, 15 e 16 )	Conj. de biela ( incluye ítenes 13,15 y 16 )	●	●	●		
13	7007.004.004.00.6	1	Bucha da biela	Buje de la biela	●	●	●		
14	7007.099.019.00.0	2	Casquilho - STD	Casquillo - STD	●	●	●		
14	7007.099.023.00.2	1	Casquilho - 0,25	Casquillo - 0,25	●	●			
14	7007.099.024.00.0	1	Casquilho - 0,50	Casquillo - 0,50	●	●			
15	4004.010.003.00.0	2	Pino cilíndrico	Perno cilíndrico	●	●	●		
16	7006.004.022.00.0	2	Parafuso - cabeça da biela	Tornillo - Cabeza de biela	●	●	●		
17	7006.001.035.00.5	4	Parafuso prisioneiro do cilindro	Tornillo prisionero del cilindro	●	●	●		
18	7010.009.017.00.7	1	Conj. carenagem completa	Conj. protector completo	●	●	●		
19	4102.018.001.04.0	1	Porca Sextavada 1/4"	Tuerca hexagonal 1/4"	●	●	●		
20	4101.057.053.04.5	1	Parafuso cabeça redonda 1/4" X 3 1/2"	Tornillo cabeza redonda 1/4"X3.1/2"	●	●	●		
21	4103.011.010.01.2	2	Arruela lisa A5,3	Arandela lisa A5,3	●	●	●		
22	4101.047.056.05.8	2	Parafuso sextavado M5x10	Tornillo hexagonal M5x10	●	●	●		



**SISTEMA DO MOTOR - ÁRVORE DE MANIVELAS E VOLANTE**  
**SISTEMA DEL MOTOR - CIGUEÑAL Y VOLANTE**

ITEM ITEM	CÓDIGO Nº DE PIEZAS	QNT. CANT.	DENOMINAÇÃO / DENOMINACIÓN		4100.4 HSE	4100 HSE	4100 SEI	4100 SEI GÁS	4118.4
1	7006.002.011.00.5	1	Anel espaçador	Aro espaciador	●	●	●		
2	4001.038.012.00.5	1	Rolamento NUP 309V NC3	Rodamiento NUP 309V NC3	●	●	●		
3	7006.002.005.00.7	1	Anel de vedação	Aro junta	●	●	●		
4	4005.010.022.00.7	1	Chaveta	Chaveta	●	●	●		
5	4008.011.058.00.4	1	Anel elástico	Aro elástico	●	●	●		
6	4101.038.001.02.2	4	Parafuso sext. M10X45	Tornillo hex. M10X45	●	●	●		
7	4103.012.010.01.1	4	Arruela de pressão	Arandela de presión	●	●	●		
8	7006.002.017.00.2	2	Contrapeso - Árvore de manivela (A)	Contrapeso - Cigüeñal (A)	●	●	●		
9	7010.002.023.00.2	1	Conjunto árvore de manivela - STD (inclui itens 10 e 12)	Conjunto del cigueñal - STD ( incluye itenes 10 y 12 )	●	●			
10	7006.002.003.00.2	1	Tubo de lubrificação	Tubo de lubricación	●	●			
11	4005.010.035.00.9	1	Chaveta	Chaveta	●	●	●		
12	4012.010.015.00.7	1	Tampa de vedação - Árvore de manivela	Tapa de vedación - Cigüeñal	●	●	●		
13	4001.038.011.00.7	1	Rolamento NJ 309V NC3	Rodamiento NJ 309V NC3	●	●	●		
14	7006.002.006.00.5	1	Engrenagem - Árvore de manivela	Engranaje - Cigüeñal	●	●	●		
15	4101.037.072.05.7	2	Parafuso allen M6X25	Tornillo allen M6X25		●			
15	4101.037.070.05.1	2	Parafuso allen M6X20	Tornillo allen M6X20	●				
16	4101.037.068.05.5	1	Parafuso allen M6X16	Tornillo allen M6X16	●	●			
17	4103.012.007.01.7	2	Arruela de pressão A6	Arandela de presión A6	●	●			
18	4102.011.032.01.8	1	Porca sextavada	Tuerca hexagonal	●	●			
19	7006.009.002.00.7	1	Arruela freno	Arandela freno	●	●			
20	7006.009.021.00.7	1	Volante leve	Volante liviano	●	●	●		
21	7106.010.002.01.0	1	Cremalheira	Cremallera	●	●			
22	7006.009.001.00.9	2	Mola prato	Resorte plato	●	●	●		
23	4102.011.007.06.9	8	Porca sextavada	Tuerca hexagonal	●	●	●		
24	4103.012.009.01.3	8	Arruela de pressão A8	Arandela de presión A8	●	●	●		
25	7010.002.020.00.8	1	Retentor	Retén	●	●	●		
26	7006.002.009.00.9	1	Conj. flange do mancal ( inclui item 25 )	Conj. pletina cojinete ( incluye item 25 )	●	●	●		
27	7006.002.012.00.3	1	Junta de vedação - Flange mancal	Junta de vedación - Pletina cojinete	●	●	●		

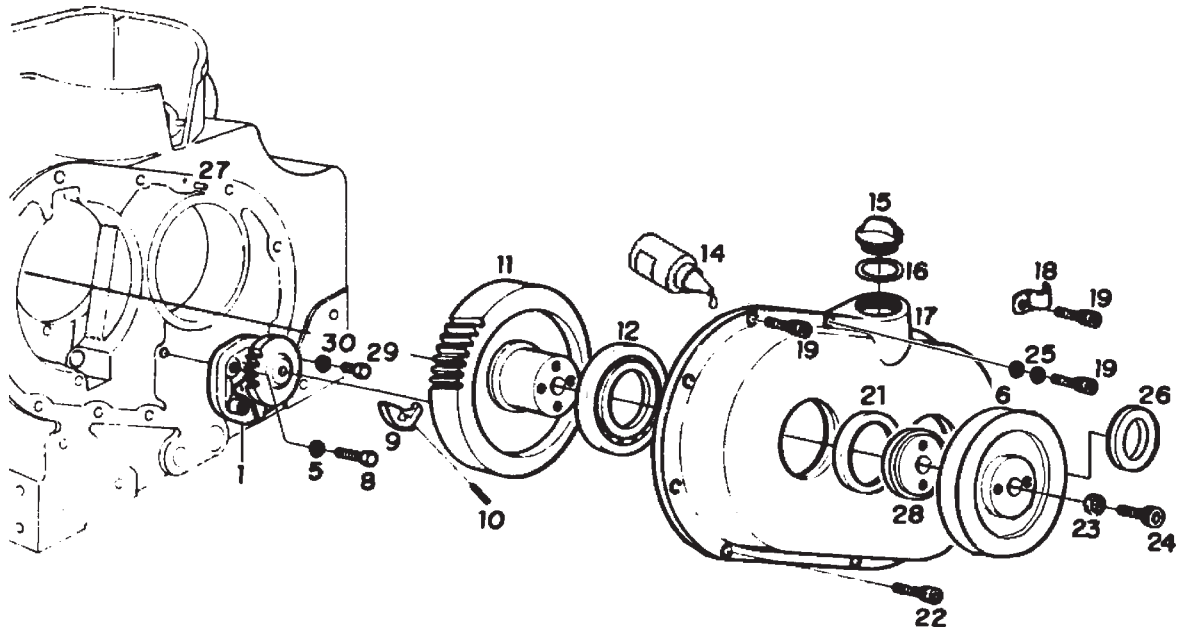




**SISTEMA DO MOTOR - CONJUNTO DO CABEÇOTE DO CILINDRO**  
**SISTEMA DEL MOTOR - CONJUNTO DE LA CULATA DEL CILINDRO**

ITEM ITEM	CÓDIGO Nº DE PIEZAS	QNT. CANT.	DENOMINAÇÃO / DENOMINACIÓN		4100.4 HSE	4100 HSE	4100 SEI	4100 SEI GÁS	4118.4
1	7006.006.016.00.0	2	Bucha cônica - Válvulas	Buje cónico - Válvulas	●	●	●		
2	7006.006.014.00.5	2	Prato da mola - Válvulas	Plato del resorte - Válvulas	●	●	●		
3	7006.006.008.00.7	2	Mola das válvulas	Resorte de las válvulas	●	●	●		
4	7006.006.011.00.1	2	Tampa - Guia das válvulas	Tapa - Guía de las válvulas	●	●	●		
5	7006.006.010.00.3	2	Anel de vedação	Aro junta	●	●	●		
6	7006.006.004.01.4	2	Guia das válvulas	Guía de la válvula	●	●	●		
7	7010.006.021.00.2	1	Conj. cabeçote do cilindro (inclui itens 6, 10 e 11)	Conjunto de la culata del cilindro (inclui itenes 6, 10 y 11)	●	●			
8	4101.035.010.01.8	2	Parafuso prisioneiro M8X25	Tornillo prisionero M8X25	●	●			
9	4102.011.007.06.9	2	Porca sextavada	Tuerca hexagonal	●	●			
10	7006.006.013.00.7	1	Assento da válvula de admissão	Apoyo de la válvula da admisión	●	●	●		
11	7006.006.012.00.9	1	Assento da válvula de escape	Apoyo de la válvula del escape	●	●	●		
12	7006.006.005.00.3	1	Válvula de admissão	Válvula de admisión	●	●	●		
13	7010.006.006.00.3	1	Válvula de escape	Válvula de escape	●	●	●		
14	7006.006.034.04.5	1	Junta do cabeçote - 0,5 mm	Junta de la culata - 0,5 mm	●	●	●		
14	7006.006.034.00.3	1	Junta do cabeçote - 0,6 mm	Junta de la culata - 0,6 mm	●	●	●		
14	7006.006.034.01.1	1	Junta do cabeçote - 0,7 mm	Junta de la culata - 0,7 mm	●	●	●		
14	7006.006.034.02.9	1	Junta do cabeçote - 0,8 mm	Junta de la culata - 0,8 mm	●	●	●		
14	7006.006.034.03.7	1	Junta do cabeçote - 0,9 mm	Junta de la culata - 0,9 mm	●	●	●		
15	7010.006.020.00.4	1	Conj. cabeçote do cilindro completo (inclui itens 7, 8 e 16)	Conjunto de la culata del cilindro completo (inclui itenes 7, 8 y 16)	●	●			
16	4004.016.009.00.1	2	Pino Entalhado 5X12	Perno entallado 5X12	●	●	●		





**SISTEMA DO MOTOR - CONJUNTO TAMPA DE COMANDO, BOMBA DE ÓLEO E MANIVELA**  
**SISTEMA DEL MOTOR - CONJUNTO TAPA DE COMANDO, BOMBA DE ACEITE Y MANIVELA**

ITEM ITEM	CÓDIGO Nº DE PIEZAS	QNT. CANT.	DENOMINAÇÃO / DENOMINACIÓN		4100.4 HSE	4100 HSE	4100 SEI	4100 SEIGÁS	4118.4
1	7006.007.022.00.7	1	Conjunto da bomba de óleo	Conjunto de la bomba de aceite	●	●			
5	4103.012.009.01.3	2	Arruela de pressão A8	Arandela de presión A8	●	●			
6	7106.010.112.00.9	1	Polia em V	Polea en V	●	●			
7	-	-	Item eliminado	Item eliminado	●	●			
8	4101.045.033.05.9	1	Parafuso sextavado M8X35	Tornillo hexagonal M8X35	●	●			
9	7009.005.022.00.3	2	Contrapeso do regulador	Contrapeso del regulador	●	●	●		
10	7006.005.010.00.4	2	Pino contrapeso	Perno de contrapeso	●	●	●		
11	7006.005.034.00.4	1	Engrenagem de comando (acima de 1800 RPM - 2 contrapesos)	Engranaje del comando (arriba de 1800 RPM - 2 contrapesos)	●	●	●		
12	4001.018.007.00.9	1	Rolamento 6012 60X95X18	Rodamiento 6012 60X95X18	●	●	●		
14	2031.000.033.00.4	1	Cola loctite	Cola loctite	●	●			
15	7003.001.008.00.9	1	Bujão óleo	Tapón de aceite	●	●	●		
16	7003.001.019.00.6	1	Anel de vedação 23X3	Aro junta 23X3	●	●	●		
17	7010.005.025.00.4	1	Tampa do comando	Tapa de mando		●			
17	7010.005.023.00.9	1	Tampa engrenagem comando	Tapa engranaje mando	●				
17	7010.005.027.00.0	1	Tampa engrenagem comando	Tapa engranaje mando			●		
18	7006.006.041.00.8	1	Abraçadeira - Fixação tubo respiro	Abrazadera - Fijación del tubo respiradero	●	●			
19	4101.037.084.05.2	3	Parafuso Allen M8X25	Tornillo Allen M8X25	●	●			
21	4002.010.080.00.2	1	Retentor 60X75X8	Retén 60X75X8	●	●	●		
22	4101.037.082.05.6	7	Parafuso Allen M8X20	Tornillo Allen M8X20	●	●	●		
23	4103.012.010.01.1	2	Arruela de pressão	Arandela de presión	●	●			
24	4101.038.003.05.1	2	Parafuso Allen	Tornillo Allen	●	●			
25	4103.011.013.01.6	2	Arruela lisa A8,4	Arandela lisa A8,4	●	●	●		
26	4002.010.012.00.5	1	Retentor 12X22 15X7	Retén 12X22 15X7		●			
27	4004.016.016.00.6	2	Pino entalhado 6X24	Perno entallado 6X24	●	●			
28	7010.010.001.00.8	1	Flange	Pletina	●	●			
29	4101.045.033.05.9	1	Parafuso sextavado M8X35	Tornillo hexagonal M8X35	●	●			
30	4103.012.009.01.3	1	Arruela de pressão	Arandela de presión	●	●			
-	7009.005.016.00.5	1	Conj. engrenagem comando (inclui itens 9 a 11)	Conj. engranaje comando (inclui itenes 9 al 11)	●	●	●		

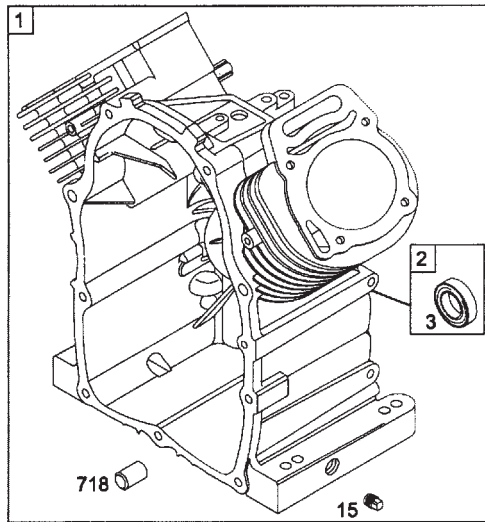








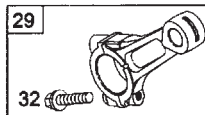
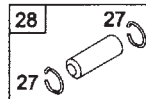
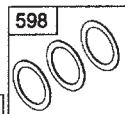
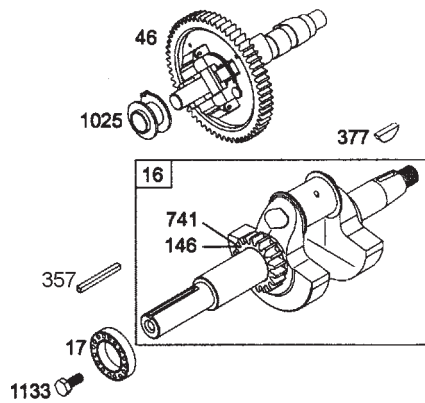
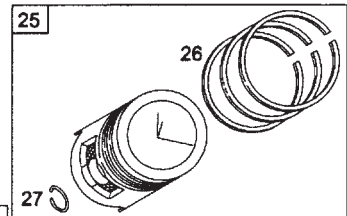
SISTEMA DO MOTOR - BLOCO DO MOTOR, VIRABREQUIM, PISTÃO E BIELA  
 SISTEMA DEL MOTOR - BLOC DEL MOTOR, CIGUENAL, PISTÓN Y BIELA



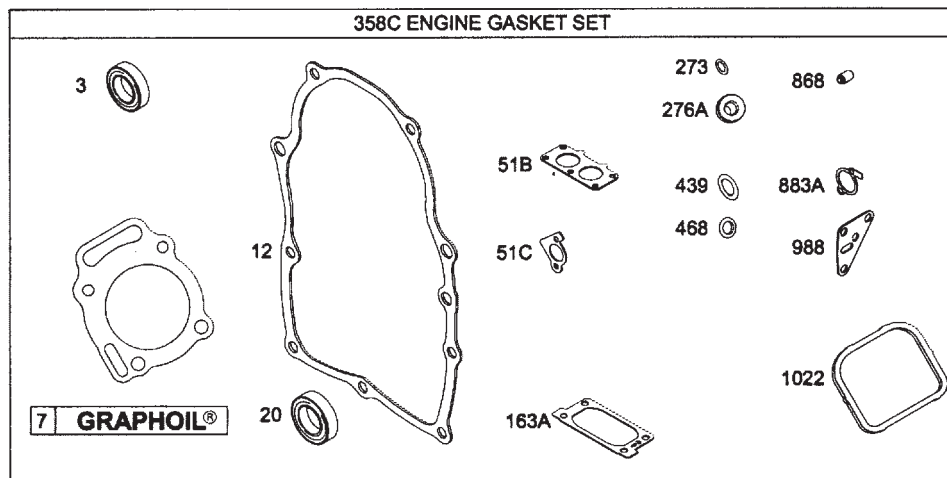
601



15



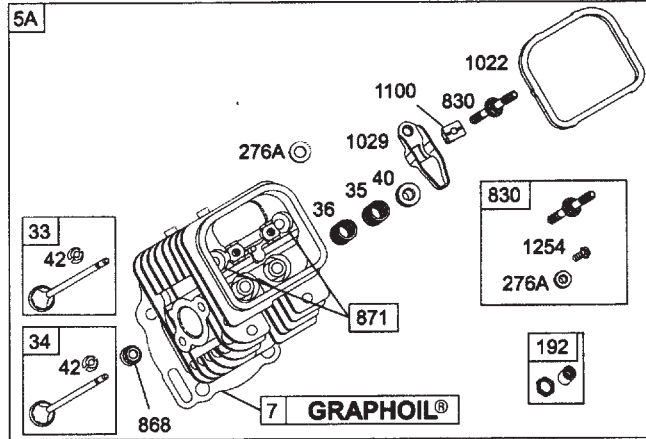
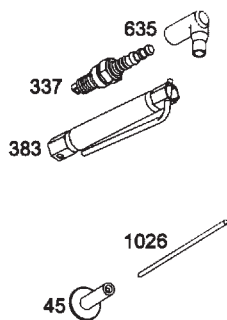
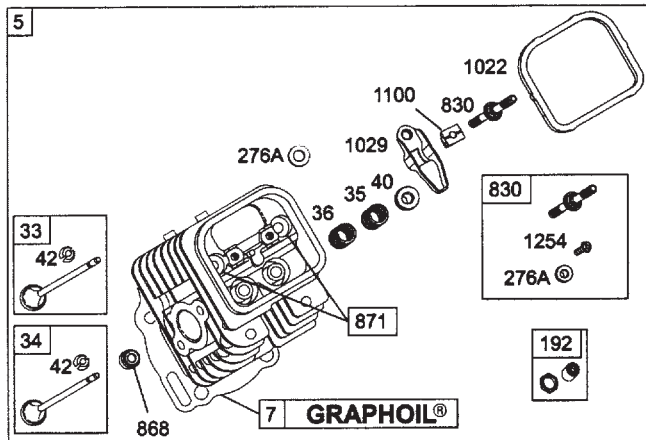
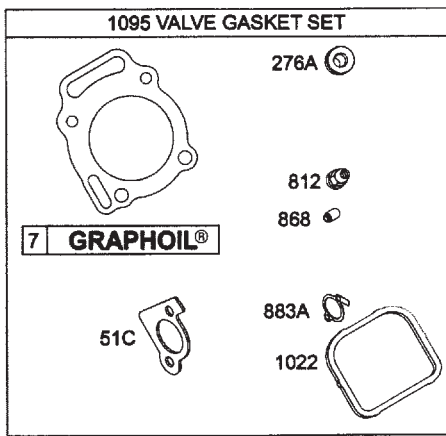
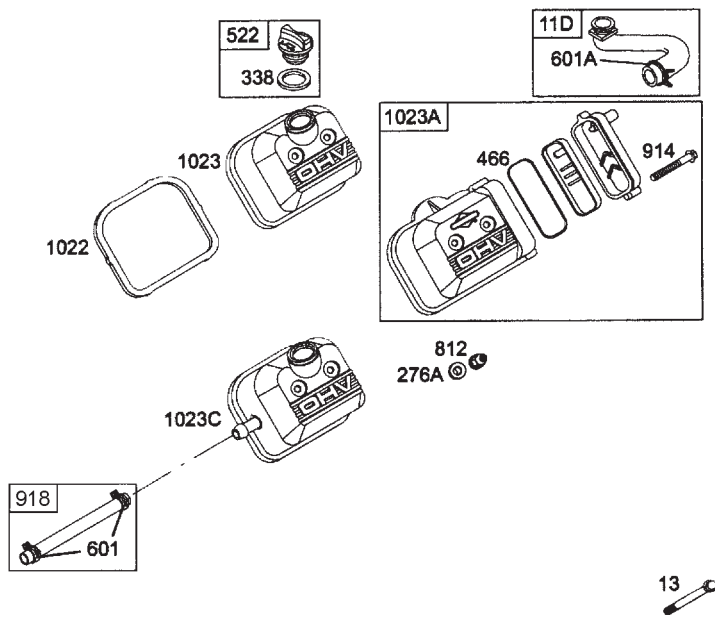
358C ENGINE GASKET SET



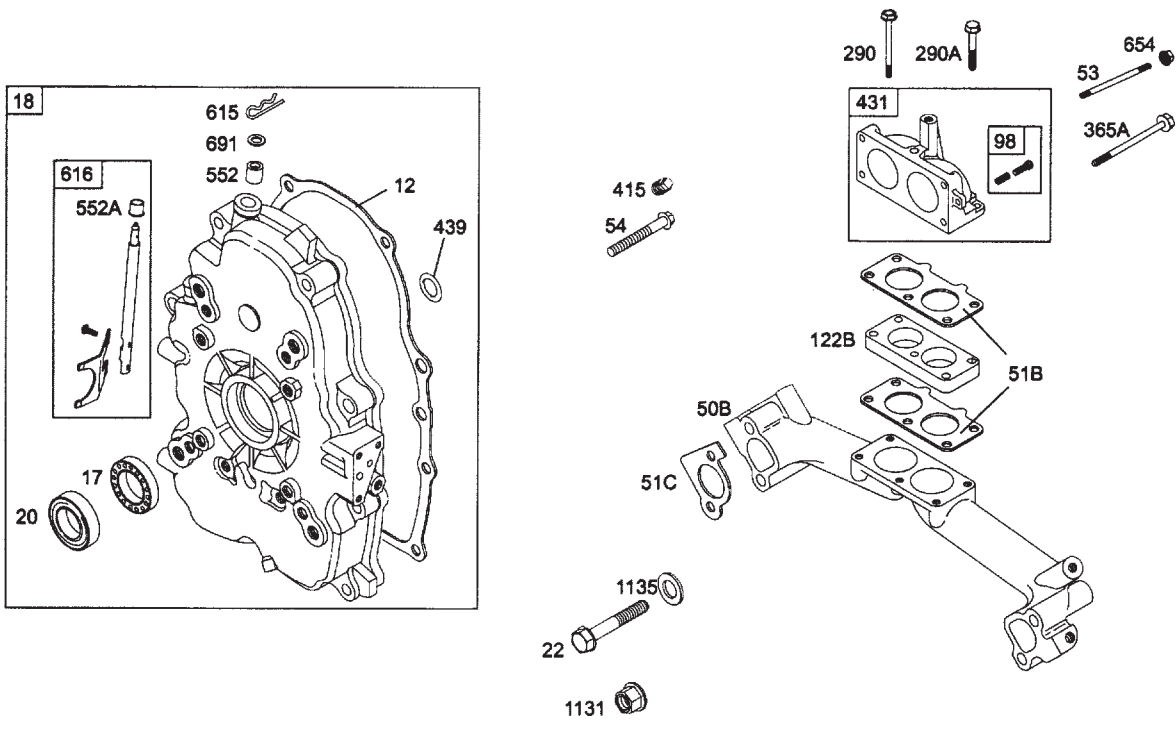
**SISTEMA DO MOTOR - BLOCO DO MOTOR, VIRABREQUIM, PISTÃO E BIELA**  
**SISTEMA DEL MOTOR - BLOC DEL MOTOR, CIGUENAL, PISTÓN Y BIELA**

ITEM ITEM	CÓDIGO Nº DE PIEZAS	QNT. CANT.	DENOMINAÇÃO / DENOMINACIÓN		4100.4 HSE	4100 HSE	4100 SEI	4100 SEIGÁS	4118.4
1	8002.121.100.00.0	1	Conj. bloco do motor (Inclui itens 2, 15 e 718)	Conj. bloc del motor (Incluye itenes 2, 15 y 718)				●	
2	8002.121.101.00.8	1	Kit bucha-retentor - lado do volante (Inclui item 3)	Kit buje-retén - lado del volante (Incluye item 3)				●	
3	8002.121.102.00.6	1	Retentor	Retén				●	
7	8002.121.105.00.9	1	Junta do cabeçote do cilindro	Empaque de la culata del cilindro				●	
12	8002.121.107.00.5	1	Junta do bloco do motor	Empaque del bloc del motor				●	
15	8002.121.109.00.1	2	Bujão de Óleo	Tapón de Aceite				●	
16	8002.121.110.00.9	1	Conj. virabrequim (Inclui itens 146 e 741)	Conj. ciguenal (Incluye itenes 146 y 741)				●	
17	8002.121.111.00.7	2	Rolamento do virabrequim	Rodamiento del ciguenal				●	
20	8002.121.113.00.3	1	Retentor de óleo	Retén de aceite				●	
25	8002.121.116.00.6	2	Conj. pistão (Inclui itens 26 e 27)	Conj. pistón (Incluye itenes 26 y 27)				●	
26	8002.121.117.00.4	2	Jogo de anéis do pistão (standard)	Juego de anillos del pistón (standard)				●	
27	8002.121.118.00.2	4	Anel trava do pino do pistão	Anillo trava del perno del pistón				●	
28	8002.121.119.00.0	2	Conj. pino do pistão (Inclui item 27)	Conj. perno del pistón (Incluye item 27)				●	
29	8002.121.120.00.8	2	Conj. biela (Inclui item 32)	Conj. biela (Incluye item 32)				●	
32	8002.121.121.00.6	4	Parafuso da biela	Tornillo de la biela				●	
46	8002.121.131.00.5	1	Eixo comando das válvulas	Eje comando de las valvulas				●	
51B	8002.121.133.00.1	1	Junta do carburador para coletor de admissão	Empaque del carburador para colector de admisión				●	
51C	8002.121.134.00.9	1	Junta do coletor de admissão p/ cabeçote	Empaque del colector de admisión p/ culata				●	
146	8002.121.156.00.2	1	Chaveta da engrenagem do comando	Chaveta de la engranaje del comando				●	
163A	8002.121.158.00.8	1	Junta filtro de ar	Empaque filtro de aire				●	
273	8002.121.174.00.5	1	Anel O da bomba de óleo	Anillo O de la bomba de aceite				●	
276A	8002.121.176.00.0	1	Arruela de Vedação da tampa do cabeçote	Arandela de Vedación de la tapa del culata				●	
358C	8002.121.195.00.0	1	Kit de juntas do motor (Inclui itens 3, 7, 12, 20, 51B, 51C, 163A, 273, 276A, 439, 468, 868, 883A, 988 e 1022)	Kit de empaques del motor (Incluye itenes 3, 7, 12, 20, 51B, 51C, 163A, 273, 276A, 439, 468, 868, 883A, 988 y 1022)				●	
377	8002.121.200.00.8	1	Chaveta Woodruff	Chaveta Woodruff				●	
439	8002.121.210.00.7	1	Anel O da tampa do bloco do cárter	Anillo O de la tapa del bloc del carter				●	
468	8002.121.215.00.6	1	Anel O do filtro-tela da bomba de óleo	Anillo O del fitro-tela de la bomba de aceite				●	
598	8002.121.239.00.6	3	Jogo de calços	Juego de calzos				●	
718	8002.121.253.00.7	2	Pino posicionador	Perno posicionador				●	
741	8002.121.258.00.6	1	Engrenagem do comando	Engranaje del comando				●	
868	8002.121.267.00.7	1	Retentor de válvula	Retén de valvula				●	
883A	8002.121.217.00.9	1	Junta do escapamento	Empaque del escapamiento				●	
988	8002.121.283.00.4	1	Junta do adaptador do filtro de óleo	Empaque del adaptador del filtro de aceite				●	
1022	8002.121.290.00.9	1	Junta da tampa do cabeçote	Empaque de la tapa del culata				●	
1025	8002.121.294.00.1	2	Carretel do regulador	Carretel del regulador				●	
1133	8002.121.313.00.9	1	Parafuso do virabrequim	Tornillo del ciguenal				●	

SISTEMA DO MOTOR - CABEÇOTE DO CILINDRO  
 SISTEMA DEL MOTOR - CULATA DEL CILINDRO

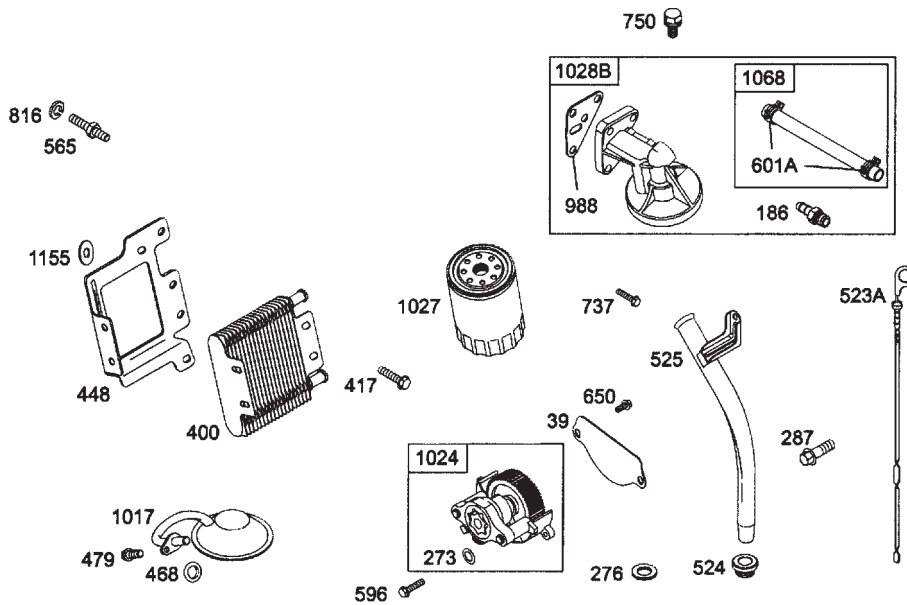






SISTEMA DO MOTOR - TAMPA DO BLOCO DO MOTOR E COLETOR DE ADMISSÃO SISTEMA DEL MOTOR - TAPA DEL BLOC DEL MOTOR Y COLECTOR DE ADMISIÓN					4100.4 HSE	4100 HSE	4100 SEI	4100 SEI GÁS	4118.4
ITEM ITEM	CÓDIGO Nº DE PIEZAS	QNT. CANT.	DENOMINAÇÃO / DENOMINACIÓN						
12	8002.121.107.00.5	1	Junta do bloco do motor	Empaque del bloc del motor				●	
17	8002.121.111.00.7	1	Rolamento do virabrequim	Rodamiento del ciguenal				●	
18	8002.121.112.00.5	1	Cj. tampa do bloco do motor (Inclui itens 12, 17, 20, 439, 552, 615, 616 e 691)	Cj. tapa del bloc del motor (Incluye itenes 12, 17, 20, 439, 552, 615, 616 y 691)				●	
20	8002.121.113.00.3	1	Retentor de óleo	Retén de aceite				●	
22	8002.121.114.00.1	10	Parafuso da tampa do bloco do motor	Tornillo de la tapa del bloc del motor				●	
50B	8002.121.132.00.3	1	Coletor de admissão	Colector de admisión				●	
51B	8002.121.133.00.1	2	Junta do carburador p/ coletor admissão	Empaque del carburador p/ colector admisión				●	
51C	8002.121.134.00.9	2	Junta do coletor de admissão p/ cabeçote	Empaque del colector de admisión p/ culata				●	
53	8002.121.135.00.6	2	Prisioneiro do carburador	Espárrago del carburador				●	
54	8002.121.136.00.4	4	Parafuso coletor de admissão	Tornillo colector de admisión				●	
98	8002.121.143.00.0	1	Kit regulagem da marcha lenta	Kit regulaje de la marcha lenta				●	
122B	8002.121.151.00.3	1	Espaçador do carburador	Espaciador del carburador				●	
290	8002.121.180.00.2	3	Parafuso longo do cotovelo de adm. de ar	Tornillo largo del codo de admisión de aire				●	
290A	8002.121.181.00.0	4	Parafuso do cotovelo de admissão de ar	Tornillo del codo de admisión de aire				●	
365A	8002.121.198.00.4	2	Parafuso do carburador	Tornillo del carburador				●	
415	8002.121.206.00.5	4	Tampão do coletor de admissão do motor	Tapón del colector de admisión del motor				●	
431	8002.121.208.00.1	1	Cj. cotovelo de admissão do motor (Inclui item 98)	Cj. codo de admisión del motor (Incluye item 98)				●	
439	8002.121.210.00.7	1	Anel O da tampa do bloco do cárter	Anillo O de la tapa del bloc del carter				●	
552A	8002.121.231.00.3	1	Bucha da ponta do eixo do regulador	Buje de la punta del eje del regulador				●	
615	8002.121.242.00.0	1	Grampo do eixo do regulador	Ganchos del eje del regulador				●	
616	8002.121.243.00.8	1	Cj. eixo do regulador (Inclui item 552A)	Cj. eje del regulador (Incluye item 552A)				●	
654	8002.121.249.00.5	4	Porca do carburador	Tuerca del carburador				●	
691	8002.121.252.00.9	1	Retentor do eixo do regulador	Retén del eje del regulador				●	
1131	8002.121.312.00.1	10	Porca da tampa do bloco do motor	Tuerca de la tapa del bloc del motor				●	
1135	8002.121.314.00.7	10	Arruela da tampa do bloco do motor	Arandela de la tapa del bloc del motor				●	

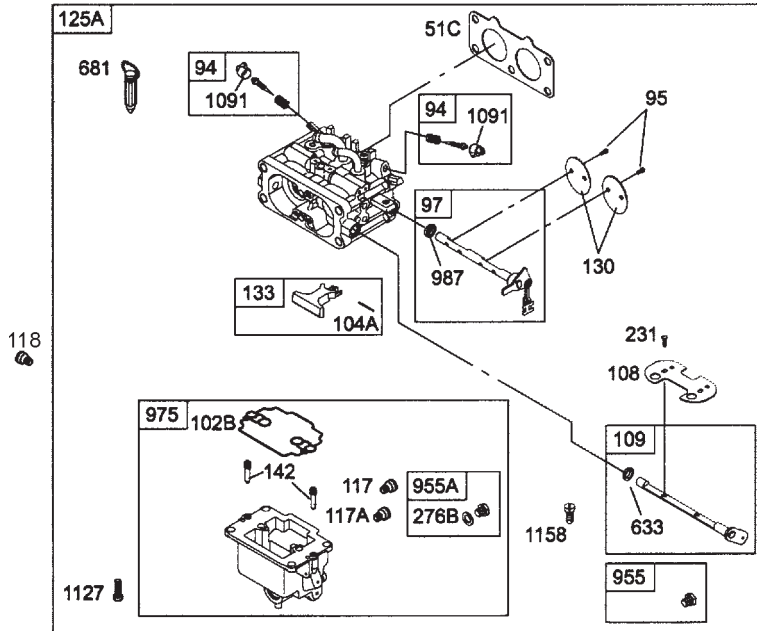




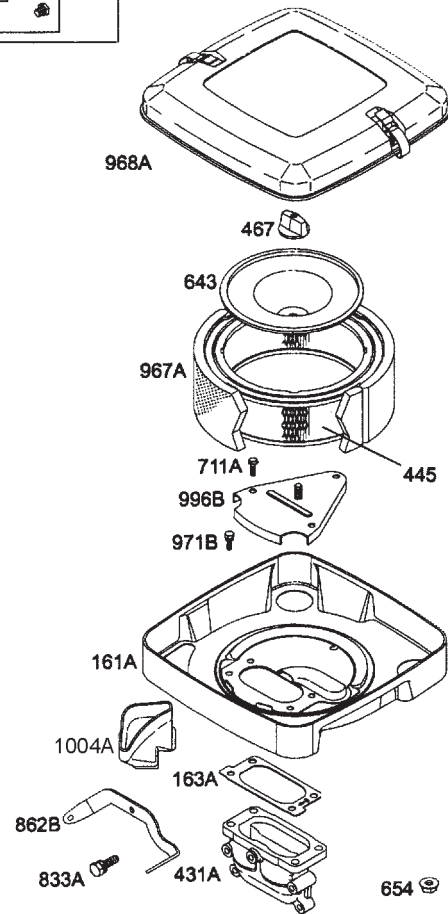
**SISTEMA DO MOTOR - DEFLETOR DE ÓLEO, RADIADOR DE ÓLEO E FILTRO DE ÓLEO**  
**SISTEMA DEL MOTOR - DEFLECTOR DE ACEITE, RADIADOR DE ACEITE Y FILTRO DE ACEITE**

ITEM ITEM	CÓDIGO Nº DE PIEZAS	QNT. CANT.	DENOMINAÇÃO / DENOMINACIÓN		4100.4 HSE	4100 HSE	4100 SEI	4100 SEI GÁS	4118.4
39	8002.121.127.00.3	1	Defletor de óleo	Deflector de aceite				●	
186	8002.121.160.00.4	1	Conector da mangueira de óleo	Conector de la manguera de aceite				●	
273	8002.121.174.00.5	2	Anel O da bomba de óleo	Anillo O de la bomba de aceite				●	
276	8002.121.175.00.2	2	Arruela de vedação do eixo do regulador	Arandela de vedación del eje del regulador				●	
287	8002.121.179.00.4	1	Parafuso do tubo da vareta de óleo	Tornillo del tubo de la varilla de aceite				●	
400	8002.121.203.00.2	1	Radiador de óleo	Radiador de aceite				●	
417	8002.121.207.00.3	4	Parafuso do radiador de óleo	Tornillo del radiador de aceite				●	
448	8002.121.212.00.3	1	Suporte do radiador de óleo	Soporte del radiador de aceite				●	
468	8002.121.215.00.6	1	Anel O do filtro-tela da bomba de óleo	Anillo O del fitro-tela de la bomba de aceite				●	
479	8002.121.217.00.2	1	Parafuso do filtro-tela da bomba de óleo	Tornillo del fitro-tela de la bomba de aceite				●	
523A	8002.121.225.00.5	1	Vareta do nível de óleo	Varilla del nivel de aceite				●	
524	8002.121.226.00.3	1	Retentor do tubo da vareta do nível de óleo	Retén del tubo del varilla del nivel de aceite				●	
525	8002.121.227.00.1	1	Tubo da vareta do nível de óleo	Tubo de la varilla del nivel de aceite				●	
565	8002.121.235.00.4	2	Espigão do adaptador do filtro de óleo	Espigón del adaptador del filtro de aceite				●	
596	8002.121.181.00.0	2	Parafuso da bomba de óleo	Tornillo de la bomba de aceite				●	
601A	8002.121.240.00.4	1	Abraçadeira	Abrazadera				●	
650	8002.121.163.00.8	2	Parafuso do defletor de óleo	Tornillo del deflector de aceite				●	
737	8002.121.257.00.8	2	Parafuso do adaptador do filtro de óleo	Tornillo del adaptador del filtro de aceite				●	
750	8002.121.163.00.8	3	Parafuso da tampa da bomba de óleo	Tornillo de la tapa de la bomba de aceite				●	
816	8002.121.247.00.9	2	Arruela do adaptador do filtro de óleo	Arandela del adaptador del filtro de aceite				●	
988	8002.121.283.00.4	1	Junta do adaptador do filtro de óleo	Empaque del adaptador del filtro de aceite				●	
1017	8002.121.288.00.3	1	Filtro-tela da bomba de óleo	Fitro-tela de la bomba de aceite				●	
1024	8002.121.293.00.3	1	Cj. bomba de óleo (Inclui item 273)	Cj. bomba de aceite (Incluye item 273)				●	
1027	8002.121.296.00.6	1	Filtro de óleo	Filtro de aceite				●	
1028B	8002.121.297.00.4	1	Cj. adaptador do filtro de óleo (Inclui itens 186, 988 e 1068)	Cj. adaptador del filtro de aceite (Incluye itenes 186, 988 y 1068)				●	
1068	8002.121.305.00.5	2	Cj. mangueira do radiador de óleo (Inclui item 601A)	Cj. manguera del radiador de aceite (Incluye item 601A)				●	
1155	8002.121.315.00.4	2	Arruela do radiador de óleo	Arandela del radiador de aceite				●	

SISTEMA DO MOTOR - CONJUNTO CARBURADOR  
 SISTEMA DEL MOTOR - CONJUNTO CARBURADOR



121D CARBURETOR OVERHAUL KIT		

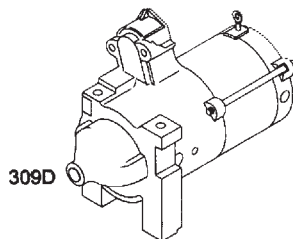
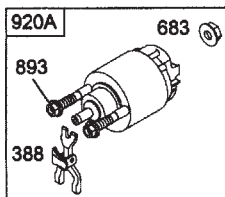
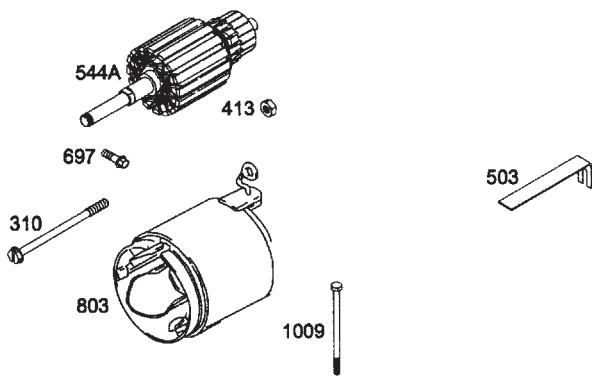
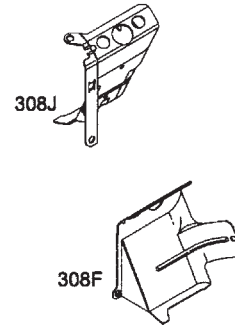
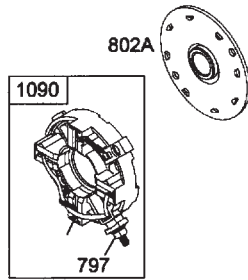
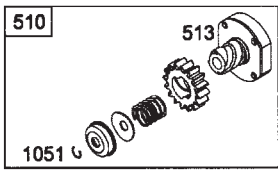
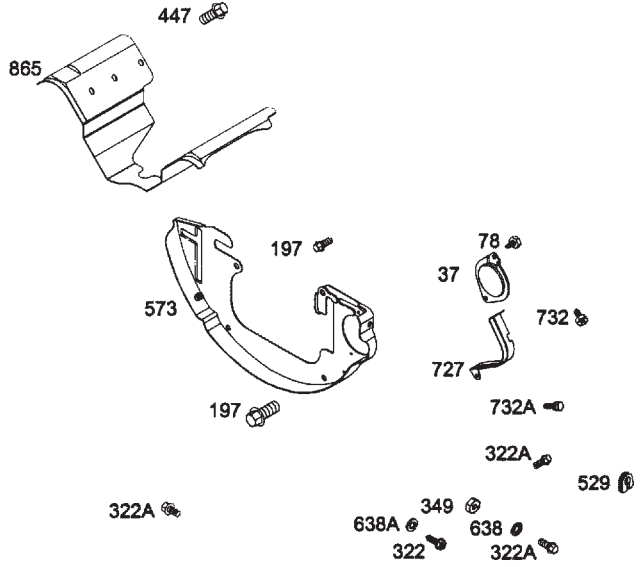
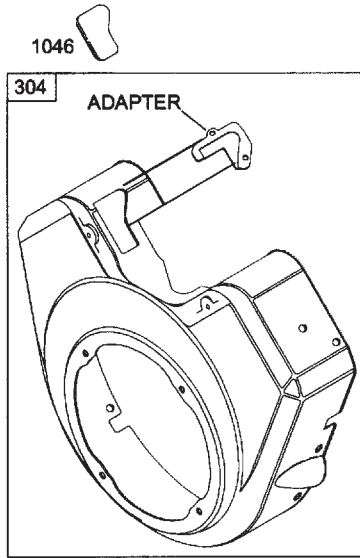


**SISTEMA DO MOTOR - CONJUNTO CARBURADOR**  
**SISTEMA DEL MOTOR - CONJUNTO CARBURADOR**

ITEM ITEM	CÓDIGO Nº DE PIEZAS	QNT. CANT.	DENOMINAÇÃO / DENOMINACIÓN		4100.4 HSE	4100 HSE	4100 SEI	4100 SEIGÁS	4118.4
51C	8002.121.133.00.1	2	Junta do carburador p/ coletor de admissão	Empaque del carburador p/ colector de admisión					
94	8002.121.140.00.6	1	Kit regulagem da marcha lenta (Inclui item 1091)	Kit regulaje de la marcha lenta (Incluye item 1091)					
95	8002.121.141.00.4	4	Parafuso de fixação da borboleta	Tornillo de fijación de la mariposa					
97	8002.121.142.00.2	1	Cj. eixo do acelerador (Inclui item 987)	Cj. eje del acelerador (Incluye item 987)					
102B	8002.121.144.00.8	1	Junta do corpo do carburador	Empaque del cuerpo del carburador					
104A	8002.121.145.00.5	1	Pino da boia do carburador	Perno de la boya del carburador					
108	8002.121.146.00.3	1	Borboleta do afogador	Mariposa del afogador					
109	8002.121.147.00.1	1	Eixo do afogador (Inclui item 633)	Eje del afogador (Incluye item 633)					
117	8002.121.148.00.9	1	Gicleur de máxima cilindro 1 (standard)	Gicleur de maxima cilindro 1 (standard)					
117A	8002.121.149.00.7	1	Gicleur de máxima cilindro 1 (standard)	Gicleur de maxima cilindro 1 (standard)					
121D	8002.121.150.00.5	1	Kit de recondicionamento do carburador (Inclui itens 94, 102B, 104A, 117, 117A, 142, 633, 681 e 987)	Kit de recondicionamento del carburador (Inclui itenes 94, 102B, 104A, 117, 117A, 142, 633, 681 y 987)					
125A	8002.121.152.00.1	1	Cj. carburador (Inclui itens 51B, 94, 95, 97, 108, 109, 130, 133, 231, 681, 955, 975, 1127 e 1158)	Cj. carburador (Incluye itenes 51B, 94, 95, 97, 108, 109, 130, 133, 231, 681, 955, 975, 1127 y 1158)					
130	8002.121.153.00.9	2	Borboleta do carburador	Mariposa del carburador					
133	8002.121.154.00.7	1	Cj. boia do carburador (Inclui item 104A)	Cj. boya del carburador (Incluye item 104A)					
142	8002.121.155.00.4	1	Injetor do carburador STD	Inyector del carburador STD					
161A	8002.121.157.00.0	1	Base do filtro de ar	Base del filtro de aire					
163A	8002.121.158.00.8	2	Junta filtro de ar	Empaque filtro de aire					
231	8002.121.141.00.4	4	Parafuso da borboleta do afogador	Tornillo de la mariposa del afogador					
276B	8002.121.177.00.8	1	Arruela de Vedação	Arandela de Vedación					
431A	8002.121.209.00.9	1	Cotovelo de admissão do ar do carburador	Codo de admisión del aire del carburador					
445	8002.121.211.00.5	1	Filtro de ar	Filtro de aire					
467	8002.121.214.00.9	1	Cj. manípulo do filtro de ar	Cj. perilla del filtro de aire					
633	8002.121.244.00.6	2	Retentor do eixo da borboleta do afogador	Retén del eje de la mariposa del afogador					
643	8002.121.248.00.7	1	Fixador do filtro de ar	Fijador del filtro de aire					
654	8002.121.249.00.5	4	Porca do carburador	Tuerca del carburador					
681	8002.121.250.00.3	1	Kit agulha	Kit Agulla					
711A	8002.121.163.00.8	3	Parafuso do defletor de ar do filtro	Tornillo del deflector de aire del filtro					
833A	8002.121.217.00.2	4	Parafuso de fixação do filtro de ar	Tornillo de fijación del filtro de aire					
862B	8002.121.265.00.1	1	Suporte de fixação do filtro de ar	Soporte de fijación del filtro de aire					
947	8002.121.276.00.8	1	Solenóide do combustível	Solenóide del combustible					
955	8002.121.277.00.6	1	Tampão do carburador (solenóide)	Tapón del carburador (solenóide)					
955A	8002.121.278.00.4	1	Tampão do carburador (gicleur) (Inclui item 276B)	Tapón del carburador (gicleur) (Incluye item 276B)					
967A	8002.121.279.00.2	1	Pré-filtro de ar	Pré-filtro de aire					
968A	8002.121.280.00.0	1	Tampa do filtro de ar	Tapa del filtro de aire					
971B	8002.121.181.00.0	3	Parafuso de fix. da base do filtro de ar	Tornillo de fij. de la base del filtro de aire					
975	8002.121.281.00.8	1	Cj. cuba do carburador (Inclui itens 102B, 117, 117A, 142 e 955A)	Cj. cuba del carburador (Incluye itenes 102B, 117, 117A, 142 y 955A)					
987	8002.121.282.00.6	2	Retentor do eixo do acelerador	Retén del eje del acelerador					
996B	8002.121.284.00.2	1	Defletor do filtro de ar	Deflector del filtro de aire					
1091	8002.121.307.00.1	1	Limitador da marcha lenta	Limitador de la marcha lenta					
1127	8002.121.311.00.3	4	Parafuso da cuba do carburador	Tornillo de la cuba del carburador					
1158	8002.121.317.00.0	1	Parafuso do tampão do carburador	Tornillo del tapón del carburador					



SISTEMA DO MOTOR - CARENAGEM, MOTOR DE PARTIDA E PORTA ESCOVAS  
SISTEMA DEL MOTOR - CARENA, MOTOR DE ARRANQUE Y PUERTA ESCOBAS

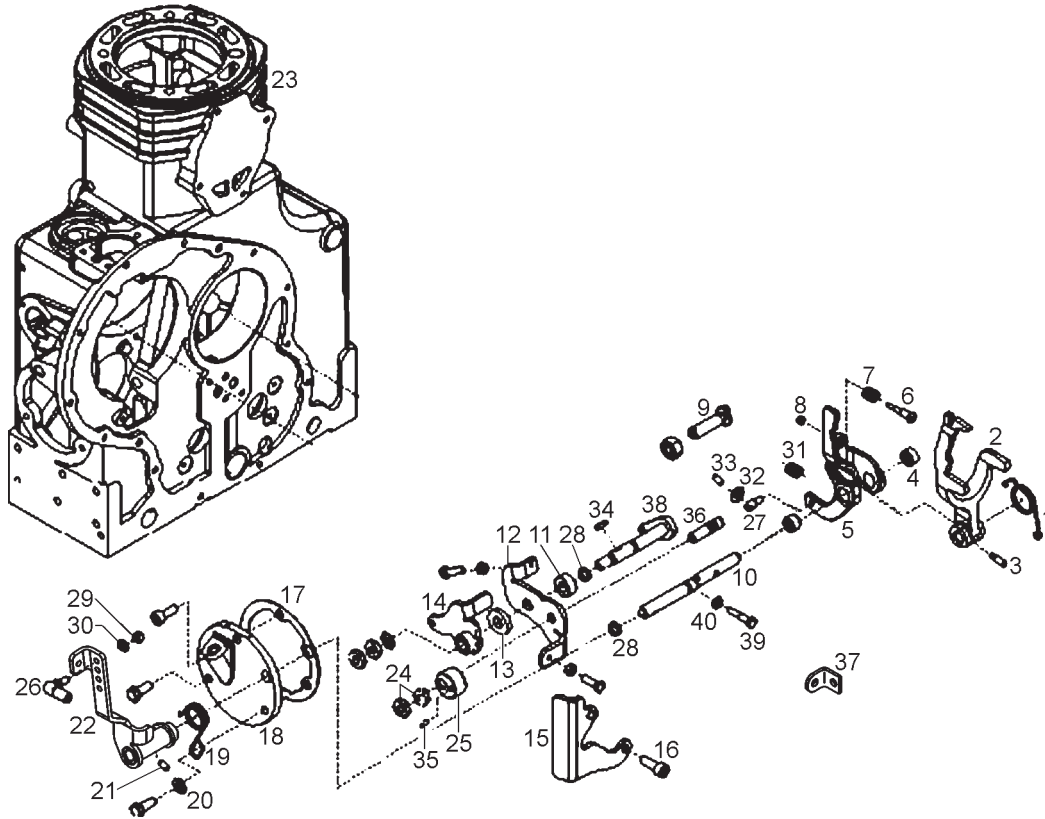








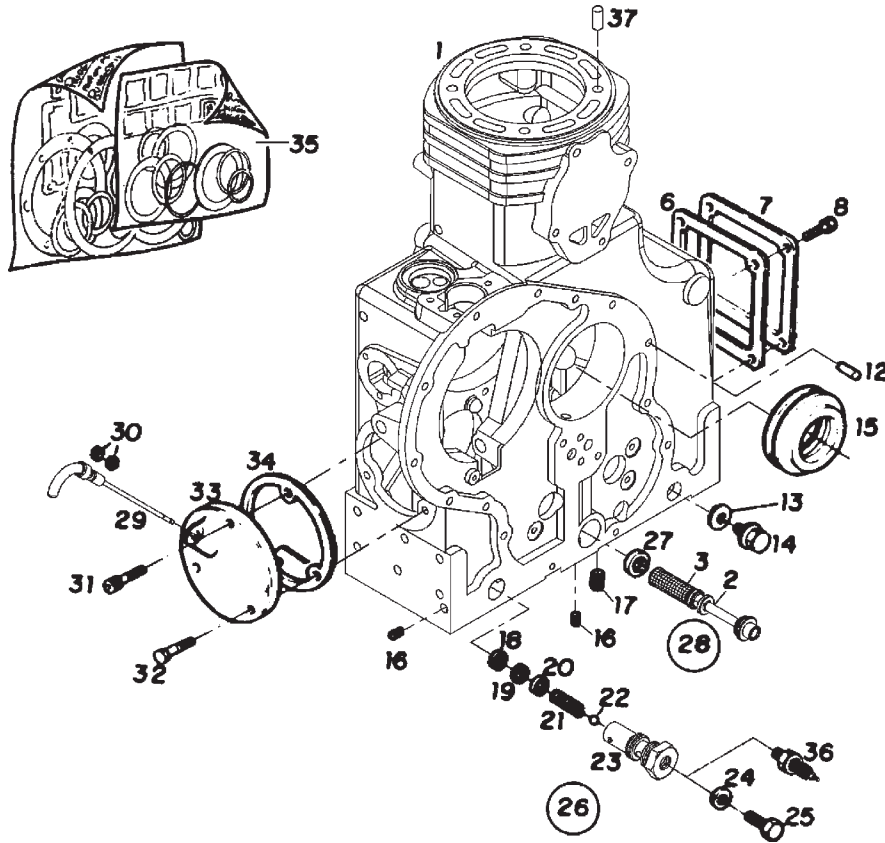




**SISTEMA DO MOTOR - BAP AUTOMÁTICO**  
**SISTEMA DEL MOTOR - BAP AUTOMÁTICO**

ITEM ITEM	CÓDIGO Nº DE PIEZAS	QNT. CANT.	DENOMINAÇÃO / DENOMINACIÓN		4100.4 HSE	4100 HSE	4100 SEI	4100 SEI GÁS	4118.4
1	7009.003.003.00.5	1	Mola de Partida	Resorte de Partida					●
2	7009.003.007.00.6	1	Alavanca do Regulador	Palanca del Regulador					●
3	7009.003.013.00.4	1	Parafuso Limitador	Tornillo Limitador					●
4	4001.047.059.00.5	2	Bucha de Agulhas 12x16x10 - Item Sem Reposição	Buje de Agujas 12x16x10 - Item Sin Reposición					●
5	7009.003.008.00.4	1	Conj. Arrastador da Alavanca (Inclui Itens 4, 6, 7, 8 e 27)	Conj. Arrastador de la Palanca (Inclui Itenes 4, 6, 7, 8 y 27)					●
6	-	1	Pino Guia - Item Sem Reposição	Perno Guia - Item Sin Reposición					●
7	-	1	Mola de Assimilação - Item Sem Reposição	Resorte de Assimilación - Item Sin Reposición					●
8	4102.022.024.05.3	1	Porca Freno	Tuerca Freno					●
9	7009.003.020.00.9	1	Regulador de Consumo	Regulador de Consumo					●
10	7009.003.022.00.5	1	Eixo Stop	Eje Stop					●
11	7009.003.018.00.3	1	Anel Intermediário	Anillo Intermediário					●
12	7009.003.028.00.2	1	Suporte Batente Veicular	Soporte Batiante Vehicular					●
13	7006.003.005.00.6	1	Arruela de Encosto	Arandela de Apoyo					●
14	7009.003.010.00.0	1	Conj. Alavanca do Acelerador Veicular	Conj. Palanca del Acelerador Vehicular					●
15	7009.003.029.00.0	1	Protetor do Eixo Stop Veicular	Protector del Eje Stop Vehicular					●
16	4101.037.084.03.7	1	Parafuso Sextavado Interno M8x25	Tornillo Hex. Interno M8x25					●
17	7106.011.007.00.0	1	Junta da Tampa	Empaque de la Tapa					●
18	7106.011.008.00.8	1	Tampa Pequena do Bloco	Tapa Pequena del Bloc					●
19	7009.003.002.00.7	1	Mola Stop	Resorte Stop					●
20	4103.011.013.01.6	1	Arruela Lisa A8,4	Arandela Lisa A8,4					●
21	4101.040.006.00.1	1	Parafuso Sem Cabeça M6x10	Tornillo Sin Cabeza M6x10					●
22	7009.003.014.00.2	1	Conj. Alavanca Stop Veicular	Conj. Palanca Stop Vehicular					●
23	7009.001.031.00.8	1	Carcaça Motor M95W	Carcaza Motor M95W					●
24	4102.010.013.04.3	2	Porca Sextavada AM10	Tuerca Hex. AM10					●
25	7006.003.008.00.0	1	Excêntrico de Regulagem RPM	Excéntrico de Regulaje RPM					●
26	6001.015.043.00.5	1	Terminal Articulado M6	Terminal Articulado M6					●
27	-	1	Pino - Alavanca do Reg. - Item Sem Reposição	Perno - Palanca del Reg. - Item Sin Reposición					●

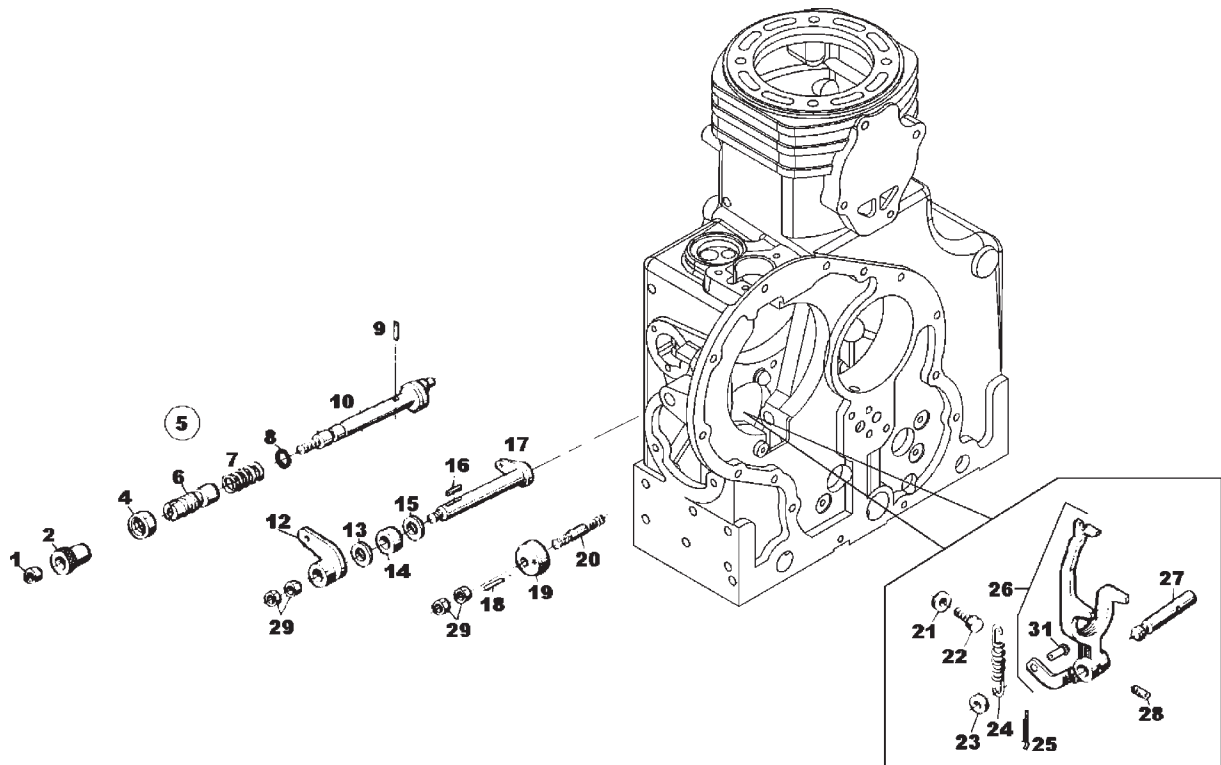




**SIST. MOTOR - BLOCO DO MOTOR - TAMPAS, VÁLVULAS DE SOBREPRESSÃO, FILTRO DO CÁRTER**  
**SIST. MOTOR - BLOC MOTOR - TAPAS, VALVULAS DE SOBREPRESION, FILTRO DEL CARTER**

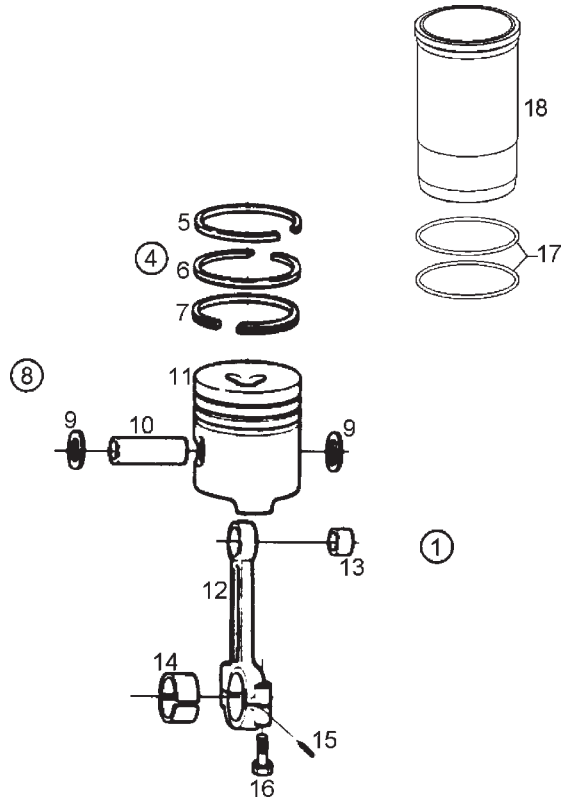
ITEM ITEM	CÓDIGO Nº DE PIEZAS	QNT. CANT.	DENOMINAÇÃO / DENOMINACIÓN		4100.4 HSE	4100 HSE	4100 SEI	4100 SEI GÁS	4118.4
1	7009.099.010.00.5	1	Conjunto carcaça motor (A)	Conjunto carcaza motor (A)					●
2	7009.007.004.00.9	1	Niple de sucção	Niple de succión					●
3	7009.007.003.00.1	1	Conjunto filtro de óleo	Conjunto del filtro del aceite					●
6	7006.001.019.00.9	1	Junta de vedação	Junta de vedación					●
7	7006.001.020.00.7	1	Tampa grande - bloco do motor	Tapa grande - bloc del motor					●
8	4101.037.080.01.9	4	Parafuso Allen M8x16	Tornillo Allen M8x16					●
12	4004.016.016.00.6	2	Pino entalhado 6x24	Perno entallado 6x24					●
13	4014.010.034.00.4	1	Anel de vedação A21x26x1,5	Aro junta A21x26x1,5					●
14	7006.001.014.00.0	1	Conjunto bujão magnético	Conjunto tapón magnético					●
15	7006.001.006.00.6	1	Anel distribuidor do óleo	Aro distribuidor de aceite					●
16	7006.001.003.00.3	2	Bujão 1/8"	Tapón 1/8"					●
17	7006.001.022.00.3	1	Bujão 1/4"	Tapón 1/4"					●
18	4014.010.037.00.7	1	Anel de vedação A22x27x1,5	Aro junta A22x27x1,5					●
19	4008.011.006.00.3	1	Anel elástico 14 x 1	Anillo elástico 14 x 1					●
20	7006.007.018.00.5	1	Arruela válvula sobrepressão	Arandela válvula sobrepresión					●
21	7006.007.019.00.3	1	Mola	Resorte					●
22	4007.010.013.00.2	1	Esfera D=11	Esfera D=11					●
23	7009.007.012.00.2	1	Carcaça válvula sobrepressão	Carcaza válvula sobrepresión					●
24	4014.010.014.00.6	1	Anel de vedação A10x16x1,5	Aro junta A10x16x1,5					●
25	4101.052.063.05.6	1	Parafuso sextavado M10x1x12	Tornillo hexagonal M10x1x12					●
26	7009.007.011.00.4	1	Conj. válvula de sobrepressão do óleo ( inclui itens 19, 20, 21, 22, 23, 24 e 25 )	Conj. válvula de sobrepresión del aceite ( incluye itenes 19, 20, 21, 22, 23, 24 y 25 )					●
27	4014.010.046.00.8	1	Anel de vedação A30x36x2	Aro junta A30x36x2					●
28	7009.007.002.00.3	1	Conj. filtro de óleo completo ( inclui itens 2 e 3 )	Conj. del filtro del aceite ( incluye itenes 2 y 3 )					●
29	7009.001.012.00.8	1	Conjunto vareta nível de óleo	Conjunto varilla nivel del aceite					●
30	7003.001.020.00.4	2	Anel de vedação	Aro junta					●
31	4101.037.082.05.6	1	Parafuso Allen M8x20	Tornillo Allen M8x20					●
32	4101.047.088.05.1	2	Parafuso sextavado M8x20	Tornillo hexagonal M8x20					●





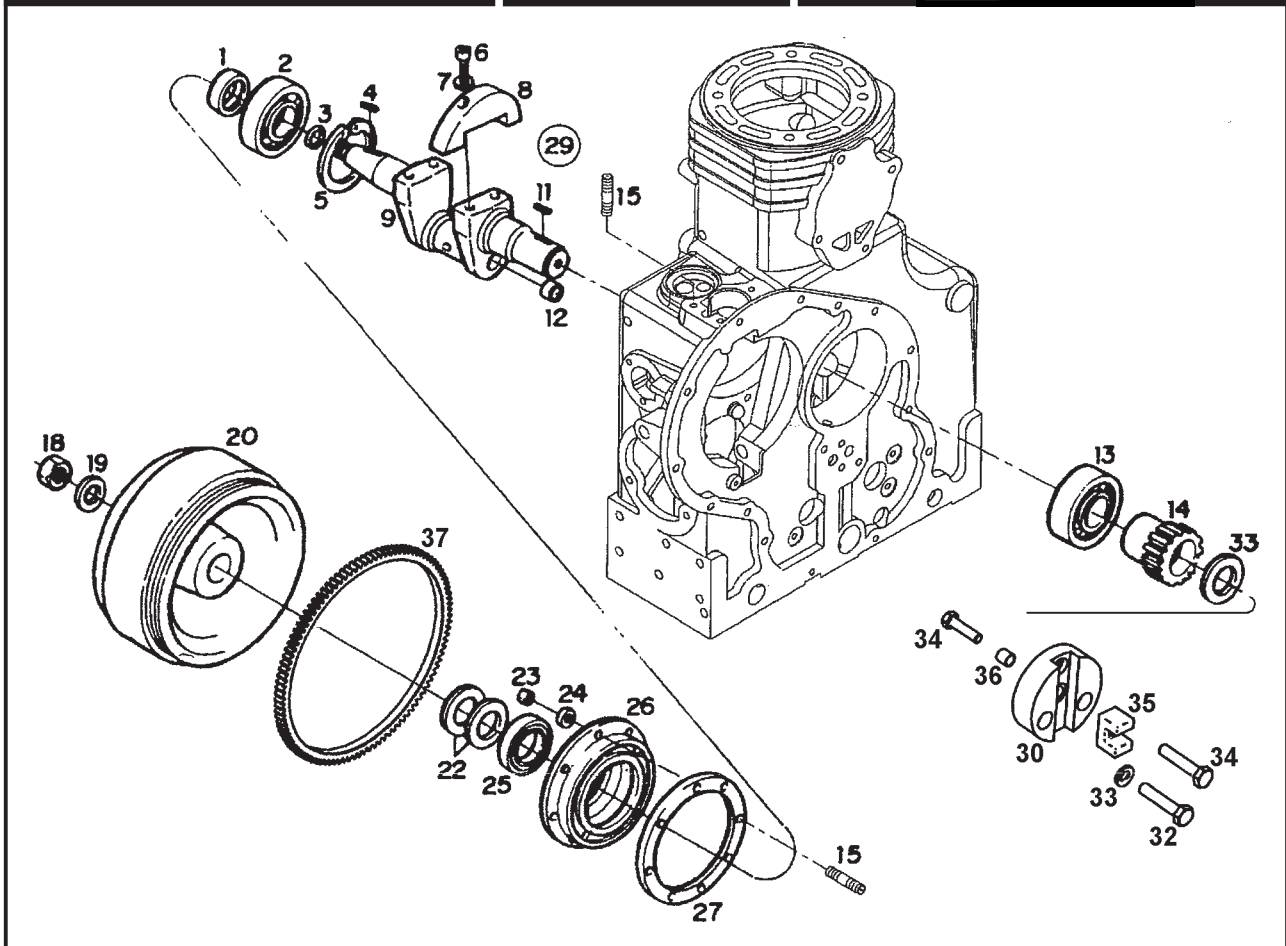
**SISTEMA DO MOTOR - BOTÃO AUXILIAR DE PARTIDA E ALAVANCA DAS RPM**  
**SISTEMA DEL MOTOR - BOTON AUXILIAR DE ARRANQUE Y PALANCA DE LAS RPM**

ITEM ITEM	CÓDIGO Nº DE PIEZAS	QNT. CANT.	DENOMINAÇÃO / DENOMINACIÓN		4100.4 HSE	4100 HSE	4100 SEI	4100 SEI GÁS	4118.4
1	4102.011.006.04.6	1	Porca sextavada M6 x 0,75	Tuerca hexagonal M6 x 0,75					●
2	7006.003.023.00.9	1	Botão de partida	Botón de arranque					●
4	4102.011.014.05.7	1	Porca sextavada M12	Tuerca hexagonal M12					●
5	7006.003.016.00.3	1	Conjunto eixo excêntrico regulagem RPM ( inclui itens 6, 8, 9 e 10 )	Conj. del eje excetrico regulador de RPM ( incluye itenes 6, 8, 9 y 10 )					●
6	-	1	Ítem sem reposição individual	Iten sin reposición individual					●
7	7006.003.021.00.3	1	Mola de pressão	Resorte de presión					●
8	7006.003.019.00.7	1	Anel de vedação ID4,2 X W1,8	Aro junta ID4,2 X W1,8					●
9	4006.010.018.00.3	1	Bucha elástica 3X14	Buje elástico 3 X14					●
10	7006.003.017.00.1	1	Eixo excêntrico - regulagem RPM	Eje excêntrico - regulador de RPM					●
12	8002.106.557.00.0	1	Alavanca regulagem RPM	Palanca regulaje RPM					●
13	7106.015.007.00.6	1	Arruela de encosto alavanca acelerador	Arandela de apoyo palanca del acelerador					●
14	7006.003.001.00.5	1	Anel intermediário	Aro intermediario					●
15	7006.003.027.00.0	1	Anel de vedação	Aro junta					●
16	4005.010.009.00.4	1	Chaveta A 4x4x14	Chaveta A 4x4x14					●
17	7006.003.002.00.3	1	Conjunto alavanca da mola do regulador	Conjunto palanca del resorte del regulador					●
18	4004.010.027.00.9	1	Pino cilíndrico	Perno cilíndrico					●
19	7006.003.008.00.0	1	Excêntrico - regulagem das rotações	Excêntrico - regulador de rotaciones					●
20	4101.050.020.04.1	1	Parafuso prisioneiro M10 x 30	Tornillo prisionero M10 x 30					●
21	4103.011.011.01.0	1	Arruela lisa	Arandela lisa					●
22	7006.003.025.00.4	1	Parafuso sextavado com ponta	Tornillo hexagonal con punta					●
23	7006.003.015.00.5	1	Arruela lisa - alavanca regulador	Arandela lisa - palanca reguladora					●
24	7006.003.014.00.8	1	Mola do regulador - acima de 1500 RPM	Resorte del regulador - arriba de 1500 RPM					●
25	4009.010.006.00.2	1	Contrapino 3/32" x 1"	Pasador doble 3/32" x 1"					●
26	7006.003.009.00.8	1	Cj. alavanca do regulador (inclui item 31)	Cj. palanca del regulador (incluye item 31)					●
27	7006.003.030.00.4	1	Eixo da alavanca do regulador	Eje de la palanca del regulador					●
28	4101.040.006.00.1	1	Parafuso sem cabeça M6 x 10	Tornillo sin cabeza M6 x 10					●
29	4102.010.013.04.3	4	Porca sextavada AM10	Tuerca hexagonal AM10					●
31	7006.003.011.00.4	1	Pino alavanca regulador	Perno palanca regulador					●



**SISTEMA DO MOTOR - CILINDRO, PISTÃO, ANÉIS E BIELA**  
**SISTEMA DEL MOTOR - CILINDRO, PISTON, AROS Y BIELA**

ITEM ITEM	CÓDIGO Nº DE PIEZAS	QNT. CANT.	DENOMINAÇÃO / DENOMINACIÓN		4100.4 HSE	4100 HSE	4100 SEI	4100 SEI GÁS	4118.4
1	7009.004.001.00.8	1	Conjunto biela e pistão	Conjunto biela e piston					
			( inclui itens 8, 12 e 14 )	( inclui itens 8, 12 y 14 )					●
4	7009.004.008.00.3	1	Conj. anéis do pistão M95W - STD	Conj. anillos del piston M95W - STD					
			( inclui itens 5 a 7 )	( inclui itenes 5 al 7 )					●
5	-	1	Ítem sem reposição individual	Item sin reposición individual					●
6	-	1	Ítem sem reposição individual	Item sin reposición individual					●
7	-	1	Ítem sem reposição individual	Item sin reposición individual					●
8	7009.004.002.00.6	1	Conj. pistão e anéis - STD	Conj. piston y anillos - STD					
			( inclui itens 4, 9, 10 e 11 )	( inclui itenes 4, 9, 10 y 11 )					●
9	-	1	Ítem sem reposição individual	Item sin reposición individual					●
10	-	1	Ítem sem reposição individual	Item sin reposición individual					●
11	-	1	Ítem sem reposição individual	Item sin reposición individual					●
12	7007.004.002.00.0	1	Cj. de biela (inclui itens 13, 14, 15 e 16)	Cj. de biela (inclui itenes 13, 14, 15 y 16)					●
13	7007.004.004.00.6	1	Bucha da biela	Buje de la biela					●
14	7007.099.019.00.0	1	Conj. casquilho e biela - STD	Conj. casquillo y biela - STD					●
15	4004.010.003.00.0	2	Pino cilíndrico	Perno cilíndrico					●
16	7006.004.022.00.0	2	Parafuso - cabeça da biela	Tornillo - cabeza de biela					●
17	7009.006.009.00.9	2	Anel "O" 104x4	Anillo "O" 104x4					●
18	7009.006.010.00.7	1	Camisa úmida	Camisa humeda					●
-	7009.099.011.00.3	1	Kit camisa, pistão e anéis (inclui itens 8, 17, 18)	Kit camisa, piston y anillos (inclui itenes 8, 17, 18)					●



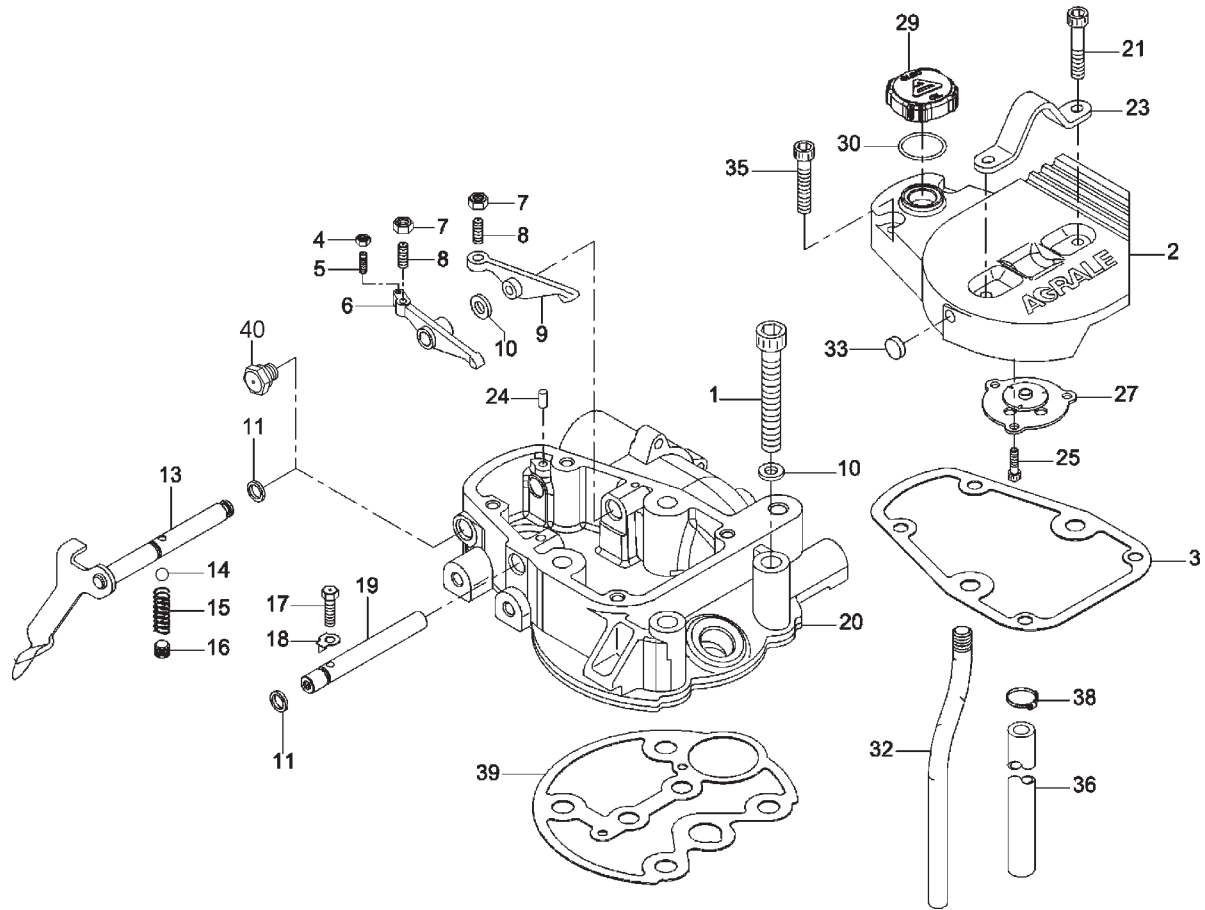
**SISTEMA DO MOTOR - ÁRVORE DE MANIVELAS E VOLANTE**  
**SISTEMA DEL MOTOR - CIGUEÑAL Y VOLANTE**

ITEM ITEM	CÓDIGO Nº DE PIEZAS	QNT. CANT.	DENOMINAÇÃO / DENOMINACIÓN		4100.4 HSE	4100 HSE	4100 SEI	4100 SEI GÁS	4118.4
1	7006.002.011.00.5	1	Anel espaçador	Aro espaciador					●
2	4001.038.012.00.5	1	Rolamento NUP 309V NC3 45x100x25	Rodamiento NUP 309V NC3 45x100x25					●
3	7006.002.005.00.7	1	Anel de vedação	Aro junta					●
4	4005.010.022.00.7	1	Chaveta A8 x 7 x 32	Chaveta A8 x 7 x 32					●
5	4008.011.058.00.4	1	Anel elástico	Aro elástico					●
6	4101.038.001.02.2	4	Parafuso sextavado interno M10x45	Tornillo hexagonal interno M10x45					●
7	4103.012.010.01.1	4	Arruela de pressão	Arandela de presión					●
8	7006.002.017.00.2	2	Contrapeso - árvore de manivela	Contrapeso - cigueñal					●
9	-	1	Ítem sem reposição individual	Ítem sin reposición individual					●
11	4005.010.035.00.9	1	Chaveta	Chaveta					●
12	4012.010.015.00.7	1	Tampa de vedação D=25	Tapa de vedación D=25					●
13	4001.038.011.00.7	1	Rolamento NJ 309V NC3 45x100x25	Rodamiento NJ 309V NC3 45x100x25					●
14	7009.002.004.00.4	1	Engrenagem árvore de manivelas	Engrenaje cigueñal					●
15	4101.035.008.02.0	11	Parafuso prisioneiro M8x18	Tornillo prisionero M8x18					●
18	4102.011.032.01.8	1	Porca sextavada M30x1,5	Tuerca hexagonal M30x1,5					●
19	7006.009.002.00.7	1	Arruela freno	Arandela freno					●
20	7009.009.045.00.0	1	Volante leve	Volante leve					●
22	7006.009.001.00.9	2	Mola prato	Resorte plato					●
23	4102.011.007.06.9	8	Porca sextavada M8	Tuerca hexagonal M8					●
24	4103.012.009.01.3	8	Arruela de pressão A8	Arandela de presión A8					●
25	7010.002.020.00.8	1	Retentor 55 x 70 x 8	Retén 55 x 70 x 8					●
26	7006.002.009.00.9	1	Conj. flange do mancal ( inclui ítem 25 )	Conj. pletina cojinete ( incluye ítem 25 )					●
27	7006.002.012.00.3	1	Junta de vedação - flange mancal	Junta de vedación - pletina cojinete					●
29	7009.002.014.00.3	1	Conjunto árvore de manivela ( inclui itens 6 a 9 e 12 )	Conjunto del cigueñal ( incluye ítemes 6 al 9 y 12 )					●
30	8002.108.604.00.8	1	Flange de acoplamento	Brida de acoplamiento					●
31	4101.037.068.05.5	1	Parafuso sextavado M6X16	Tornillo hexagonal M6X16					●
32	4101.037.072.05.7	2	Parafuso sextavado M6X25	Tornillo hexagonal M6X25					●
33	4103.012.007.01.7	2	Arruela de pressão A6	Arandela de presión A6					●





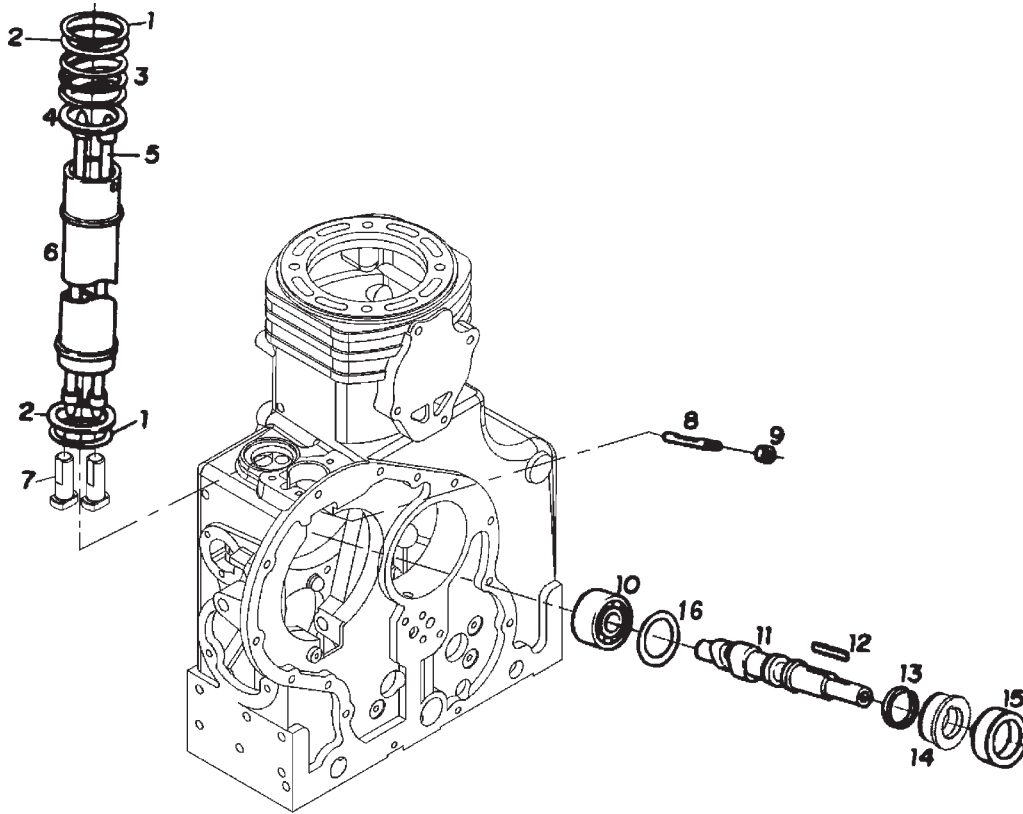




**SISTEMA DO MOTOR - CARÇAÇA DOS BALANCINS**  
**SISTEMA DEL MOTOR - CARCAZA DE LOS BALANCINES**

ITEM ITEM	CÓDIGO Nº DE PIEZAS	QNT. CANT.	DENOMINAÇÃO / DENOMINACIÓN		4100.4 HSE	4100 HSE	4100 SEI	4100 SEI GÁS	4118.4
1	4101.038.042.03.4	4	Parafuso sextavado interno M12x160	Tornillo hexagonal interno M12x160					●
2	8002.115.589.00.2	1	Tampa das válvulas	Tapa de las válvulas					●
3	7009.006.011.00.5	1	Junta tampa das válvulas	Junta tapa de las válvulas					●
6	7006.006.018.00.6	1	Balancim - válvula de escape	Balancín - válvula de escape					●
7	7006.006.023.00.6	2	Porca sextavada	Tuerca hexagonal					●
8	7006.006.022.00.8	2	Parafuso regulagem	Tornillo de regulador					●
9	7006.006.017.00.8	2	Balancim - válvula admissão	Balancín - válvula de admisión					●
10	7006.006.019.00.4	5	Anel intermediário 4mm	Anillo intermediario 4mm					●
11	7006.006.020.00.2	2	Anel de vedação	Aro junta					●
13	7009.006.024.00.8	1	Conj. alavanca de descompressão veicular	Conj. palanca de descompresión vehicular					●
14	4007.010.006.00.6	1	Esfera D = 6	Bolilla D = 6					●
15	7006.006.028.00.5	1	Mola da alavanca de descompressão	Resorte de la palanca de descompresión					●
16	7006.006.029.00.3	1	Bujão M10 x 1	Tapón M10 x 1					●
17	4101.047.065.05.9	1	Parafuso sextavado M6X12	Tornillo hexagonal M6X12					●
18	4103.017.009.00.0	1	Arruela travamento	Arandela trabamiento					●
19	7009.006.026.00.3	1	Eixo dos balancins	Eje de los balancines					●
20	7009.006.008.00.1	1	Carçaça dos balancins	Armazón de los balancines					●
21	4101.037.101.05.4	2	Parafuso sextavado interno M8x55	Tornillo hexagonal interno M8x55					●
23	7009.006.017.00.2	1	Suporte transporte do motor	Soporte transporte do motor					●
25	4101.047.056.05.8	3	Parafuso sextavado M5x10	Tornillo hexagonal M5x10					●
27	7009.006.015.00.6	1	Conjunto respiro	Conjunto respiradero					●
29	7009.006.022.00.2	1	Tampa abastecimento de óleo	Tapa abastecimiento de aceite					●
30	7009.006.023.00.0	1	Anel "O"	Anillo "O"					●
32	7009.006.016.00.4	1	Tubo "S" respiro	Tubo "S" respiradero					●
33	7007.001.097.00.3	1	Tampa de vedação	Tapa de vedación					●
35	4101.037.089.05.1	2	Parafuso sextavado interno M8x40	Tornillo hexagonal interno M8x40					●
36	7007.001.036.00.1	1	Mangueira do respiro	Manguera del respiradero					●
38	7006.006.041.00.8	1	Abraçadeira tubo respiro	Abrazadeira tubo respiradero					●
39	7009.006.007.00.3	1	Junta cabeçote carçaça	Junta culata carcaza					●
40	7009.006.031.00.3	2	Tampa de vedação	Tapa de vedación					●

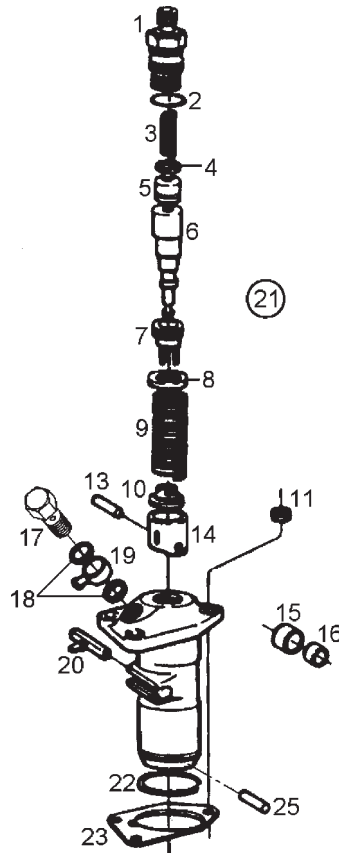




**SISTEMA DO MOTOR - EIXO DO COMANDO DE VÁLVULAS E CONJUNTO VARETAS DAS VÁLVULAS**  
**SISTEMA DEL MOTOR - EJE DEL COMANDO DE VALVULAS Y CONJUNTO DE LAS VARILLAS**

ITEM ITEM	CÓDIGO Nº DE PIEZAS	QNT. CANT.	DENOMINAÇÃO / DENOMINACIÓN		4100.4 HSE	4100 HSE	4100 SEI	4100 SEI GÁS	4118.4
1	7006.005.024.00.5	2	Anel de vedação	Aro junta					●
2	7006.005.023.00.7	2	Anel de compressão - tubo das varetas	Aro de compresión - tubo de las varillas					●
3	7006.005.022.00.9	1	Mola compressão - tubo das varetas	Resorte de compresión - tubo de las varillas					●
4	7006.005.021.00.1	1	Arruela - mola dos tubos varetas	Arandela - Resorte de los tubos de las varillas					●
5	7009.005.005.00.8	2	Conjunto vareta das válvulas	Conjunto varilla de las válvulas					●
6	7009.005.007.00.4	1	Tubo protetor das varetas	Tubo protector de las varillas					●
7	7009.005.002.00.5	2	Tucho	Taque					●
8	7006.005.001.00.3	1	Pino roscado - sujeição dos tuchos	Perno rosqueado - sujeción de los taques					●
9	4102.010.012.04.5	1	Porca sextavada BM8	Tuerca hexagonal BM8					●
10	4001.027.060.00.7	1	Rolamento 51109 45x65x14	Rodamiento 51109 45x65x14					●
11	7006.005.007.00.0	1	Eixo do comando de válvulas	Eje del comando de las válvulas					●
12	4005.010.029.00.2	1	Chaveta	Chaveta					●
13	4008.010.039.00.5	1	Anel elástico	Aro elástico					●
14	7006.005.038.00.5	1	Luva regul. eixo de comando da válvula	Manguito regul. eje de comando de la válvula					●
15	4001.027.060.00.7	1	Rolamento do encosto	Rodamiento del respaldo					●
16	7006.008.033.00.3	NC	Disco de Regulagem 1,00 mm	Disco de Regulage 1,00 mm					●
16	7006.008.033.01.1	NC	Disco de Regulagem 1,05 mm	Disco de Regulage 1,05 mm					●
16	7006.008.033.02.9	NC	Disco de Regulagem 1,10 mm	Disco de Regulage 1,10 mm					●
16	7006.008.033.03.7	NC	Disco de Regulagem 1,15 mm	Disco de Regulage 1,15 mm					●
16	7006.008.033.04.5	NC	Disco de Regulagem 1,20 mm	Disco de Regulage 1,20 mm					●
16	7006.008.033.05.2	NC	Disco de Regulagem 1,25 mm	Disco de Regulage 1,25 mm					●
16	7006.008.033.06.0	NC	Disco de Regulagem 1,30 mm	Disco de Regulage 1,30 mm					●
16	7006.008.033.07.8	NC	Disco de Regulagem 1,35 mm	Disco de Regulage 1,35 mm					●
16	7006.008.033.08.6	NC	Disco de Regulagem 1,40 mm	Disco de Regulage 1,40 mm					●
16	7006.008.033.09.4	NC	Disco de Regulagem 1,45 mm	Disco de Regulage 1,45 mm					●
16	7006.008.033.10.2	NC	Disco de Regulagem 1,50 mm	Disco de Regulage 1,50 mm					●
16	7006.008.033.11.0	NC	Disco de Regulagem 1,55 mm	Disco de Regulage 1,55 mm					●
16	7006.008.033.12.8	NC	Disco de Regulagem 1,60 mm	Disco de Regulage 1,60 mm					●
16	7006.008.033.13.6	NC	Disco de Regulagem 1,65 mm	Disco de Regulage 1,65 mm					●





**SISTEMA DO MOTOR - CONJUNTO DA BOMBA INJETORA**  
**SISTEMA DEL MOTOR - CONJUNTO DE LA BOMBA INYECTORA**

ITEM ITEM	CÓDIGO Nº DE PIEZAS	QNT. CANT.	DENOMINAÇÃO / DENOMINACIÓN		4100.4 HSE	4100 HSE	4100 SEI	4100 SEIGÁS	4118.4
1	7010.008.005.00.3	1	Porta-válvula	Porta-válvula					●
2	7003.008.024.00.9	1	Anel de vedação	Aro junta					●
3	7006.008.040.00.8	1	Mola válvula	Resorte de la válvula					●
4	7003.008.023.00.1	1	Anel de vedação	Aro junta					●
5	7010.008.006.00.1	1	Válvula pressão	Valvula de presión					●
6	7010.008.007.00.9	1	Elemento - bomba injetora	Elemento - bomba inyectora					●
7	7006.008.020.00.0	1	Manga de regulagem	Manga de regulaje					●
8	7003.008.017.00.3	1	Prato superior da mola	Plato superior del resorte					●
9	7006.008.017.00.6	1	Mola helicoidal	Resorte helicoidal					●
10	7006.008.016.00.8	1	Prato inferior da mola	Plató inferior del resorte					●
11	4102.011.007.06.9	3	Porca sextavada M8	Tuerca hexagonal M8					●
13	7006.008.011.00.9	1	Pino bomba injetora	Perno bomba inyectora					●
14	7006.008.010.00.1	1	Kit tubos e roletes completo	Kit tubos y rodillos completo					●
15	7006.008.012.00.7	1	Rolete bomba Injetora	Rodillo bomba inyectora					●
16	7006.008.013.00.5	1	Bucha guia bomba injetora	Buje guia bomba inyectora					●
17	7010.011.021.00.5	1	Parafuso oco	Tornillo hueco					●
18	4014.010.017.00.9	2	Anel de vedação A12 x 16 x 1,5	Aro junta A12 x 16 x 1,5					●
19	7006.011.040.00.3	1	Terminal da tubulação	Terminal de la tubería					●
20	7006.008.025.00.9	1	Cremalheira - bomba injetora	Cremallera - bomba inyectora					●
21	7010.008.004.00.6	1	Conjunto bomba injetora - completa	Conj. de la bomba inyectora - completa					●
			(Inclui Itens 1 a 10, 13 a 16, 20, 22 e 29)	(Incluye itenes 1 al 10, 13, al 16, 20, 22 y 29)					●
22	7006.008.015.00.0	1	Anel de segurança	Aro de seguridad					●
23	7006.008.003.00.6	1	Junta - 0,1 mm	Junta - 0,1 mm					●
23	7006.008.003.02.2	1	Junta - 0,2 mm	Junta - 0,2 mm					●
23	7006.008.003.04.8	1	Junta - 0,3 mm	Junta - 0,3 mm					●
23	7006.008.003.06.3	1	Junta - 0,5 mm	Junta - 0,5 mm					●
25	7006.008.014.00.3	1	Pino fixador tucho bomba injetora	Perno fijador taque bomba inyectora					●

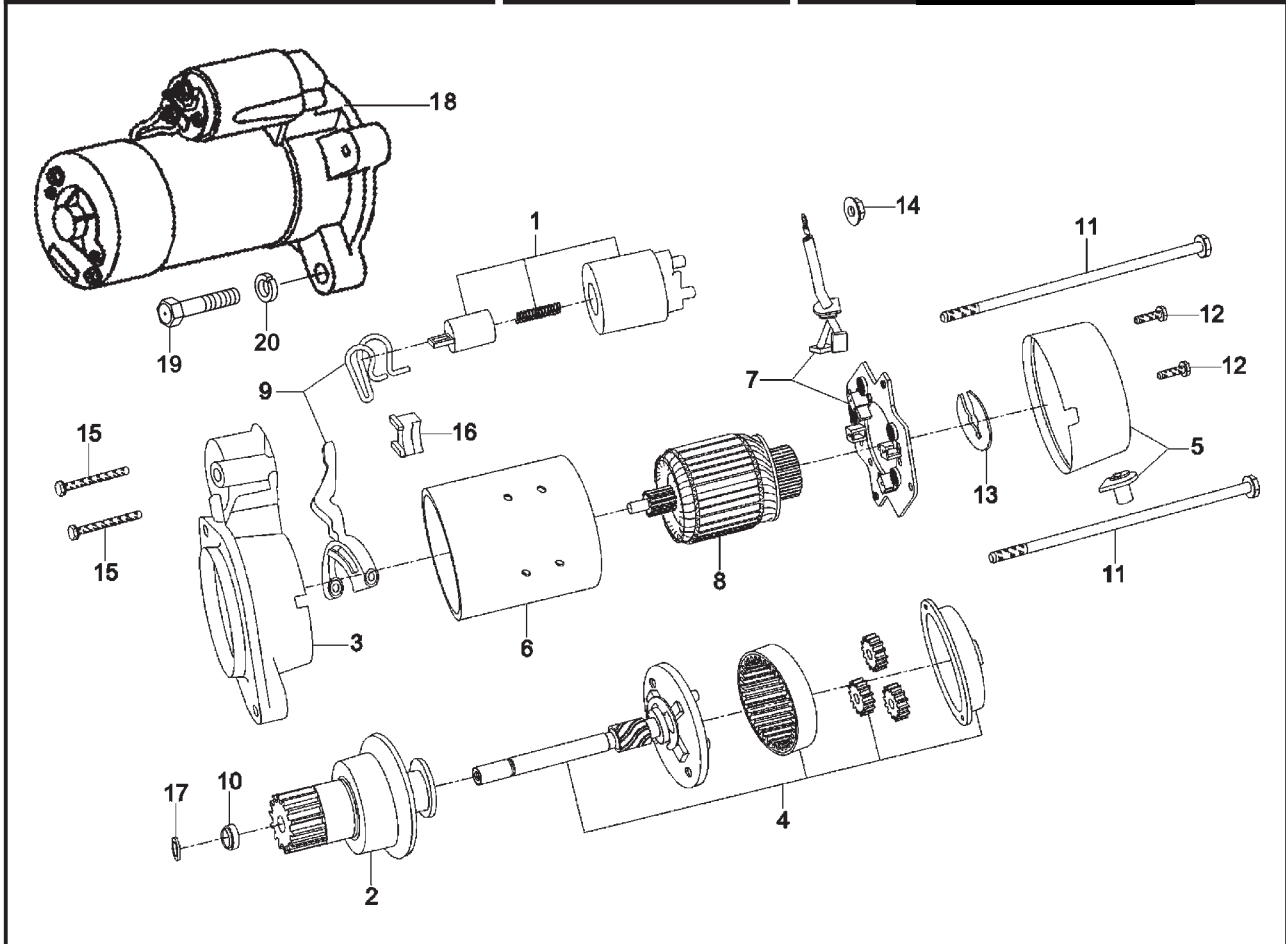






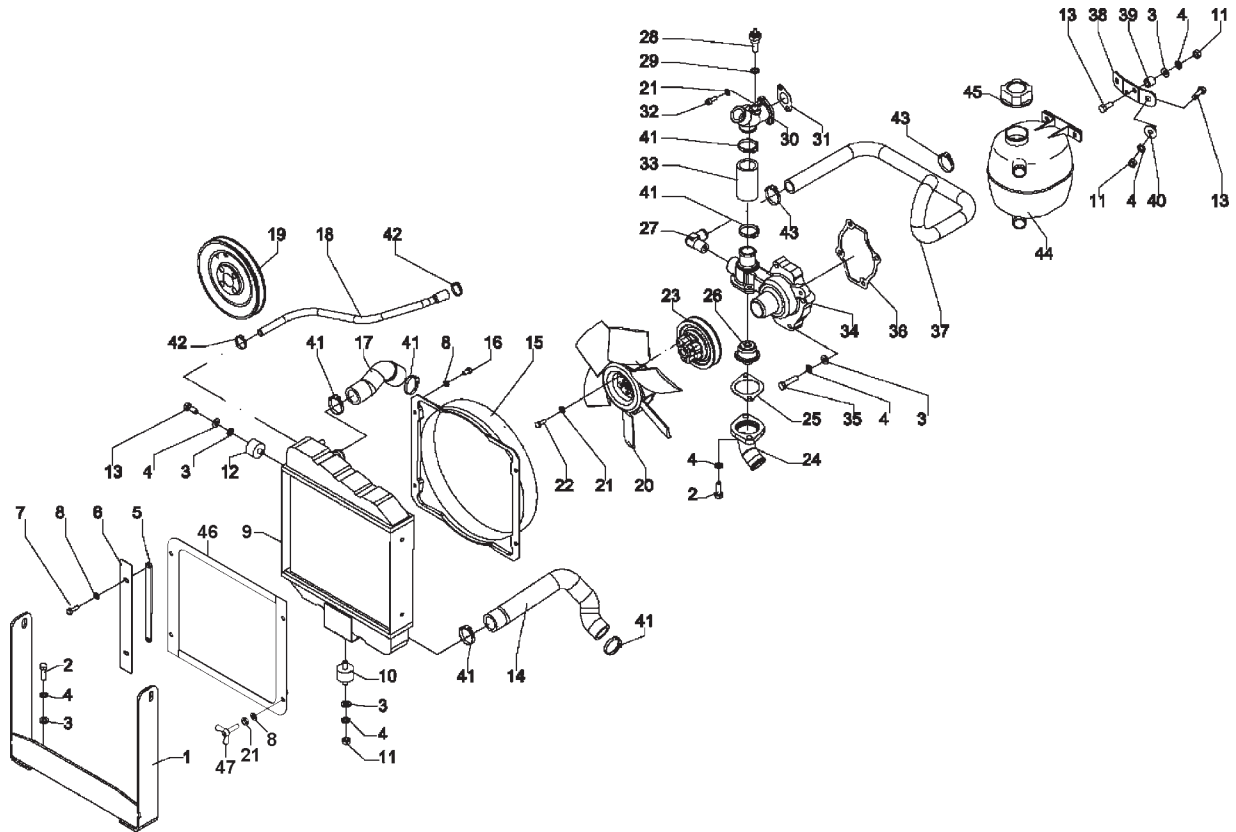






**SISTEMA ELÉTRICO - MOTOR DE PARTIDA**  
**SISTEMA ELECTRICO - MOTOR DE ARRANQUE**

ITEM ITEM	CÓDIGO Nº DE PIEZAS	QNT. CANT.	DENOMINAÇÃO / DENOMINACIÓN		4100.4 HSE	4100 HSE	4100 SEI	4100 SEI GÁS	4118.4
1	7010.099.017.00.8	1	Conjunto solenóide M74R ( Prestolite )	Conjunto solenoide M74R ( Prestolite )	●				●
2	7010.099.018.00.6	1	Conjunto Impulsor M74R ( Prestolite )	Conjunto impulsor M74R ( Prestolite )	●				●
3	7010.099.019.00.4	1	Conj. mancal fixação M74R ( Prestolite )	Conj. cojinete fijación M74R (Prestolite)	●				●
4	7010.099.020.00.2	1	Conjunto redutor M74R ( Prestolite )	Conjunto reductor M74R ( Prestolite )					
			( inclui os itens 10 e 17 )	( incluye itenes 10 y 17 )		●			●
5	7010.099.021.00.0	1	Conj. tampa traseira M74R ( Prestolite )	Conjunto tapa trasera M74R ( Prestolite )	●				●
6	7010.099.022.00.8	1	Conj. carcaça / indutor M74R (Prestolite)	Conj. carcasa / inductor M74R (Prestolite)	●				●
7	7010.099.024.00.4	1	Conj. porta-escovas M74R ( Prestolite )	Conj. porta-escobillas M74R ( Prestolite )	●				●
8	7010.099.025.00.1	1	Conjunto induzido M74R ( Prestolite )	Conjunto inducido M74R ( Prestolite )	●				●
9	7010.099.026.00.9	1	Conjunto alavanca M74R ( Prestolite )	Conjunto palanca M74R ( Prestolite )	●				●
10	-	1	Item sem reposição individual	Item sin reposición individual	●				●
11	-	1	Item sem reposição individual	Item sin reposición individual	●				●
12	-	1	Item sem reposição individual	Item sin reposición individual	●				●
13	-	1	Item sem reposição individual	Item sin reposición individual	●				●
14	-	1	Item sem reposição individual	Item sin reposición individual	●				●
15	-	1	Item sem reposição individual	Item sin reposición individual	●				●
16	-	1	Item sem reposição individual	Item sin reposición individual	●				●
17	-	1	Item sem reposição individual	Item sin reposición individual	●				●
18	7010.010.008.00.3	1	Motor de partida completo	Motor de arranque completo	●				●
19	4101.038.006.05.4	2	Parafuso sextavado M12 x 30	Tornillo hexagonal M12 x 30	●				●
20	4103.012.011.01.9	2	Arruela de pressão A12	Arandela de presión A12	●				●
-	7010.099.023.00.6	1	Conj. reparo - buchas M74R (Prestolite)	Conj. reparación - bujes M74R (Prestolite)	●				●
-	7010.099.027.00.7	1	Conj. reparo - parafusos M74R (Prestolite)	Conj. reparación M74R - tornillos (Prestolite)					
			( inclui itens 10 a 17 )	( incluye itenes 10 al 17 )		●			●



**SISTEMA DE ARREFECIMENTO - RADIADOR, BOMBA D'ÁGUA E TUBULAÇÕES**  
**SISTEMA ENFRIAMIENTO - RADIADOR, BOMBA DE AGUA Y TUBERÍAS**

ITEM ITEM	CÓDIGO Nº DE PIEZAS	QNT. CANT.	DENOMINAÇÃO / DENOMINACIÓN		4100.4 HSE	4100 HSE	4100 SEI	4100 SEI GÁS	4118.4
1	8007.115.605.00.6	1	Conj. suporte do radiador	Conj. soporte del radiador					●
2	4101.047.090.05.7	6	Parafuso sextavado M8 x 25	Tornillo hexagonal M8 x 25					●
3	4103.011.013.01.6	11	Arruela lisa A8,4	Arandela lisa A8,4					●
4	4103.012.009.01.3	14	Arruela de pressão A8	Arandela de presión A8					●
5	8002.115.579.00.3	2	Encosto	Apoyo					●
6	8002.115.580.00.1	2	Chapa guia	Chapa guía					●
7	4101.047.068.05.3	4	Parafuso sextavado M6 x 20	Tornillo hexagonal M6 x 20					●
8	4103.011.011.01.0	12	Arruela lisa A6,4	Arandela lisa A6,4					●
9	8002.115.571.00.0	1	Radiador	Radiador					●
10	6005.001.088.00.7	1	Coxim	Amortiguador					●
11	4102.011.007.06.9	3	Porca sextavada M8	Tuerca hexagonal M8					●
12	8002.115.561.00.1	2	Coxim	Amortiguador					●
13	4101.047.088.05.1	2	Parafuso sextavado M8 x 20	Tornillo hexagonal M8 x 20					●
14	7009.009.073.00.2	1	Mangueira inferior	Manguera inferior					●
15	7009.009.017.00.9	1	Defletor do radiador	Deflector del radiador					●
16	4101.047.065.05.9	4	Parafuso sextavado M6 x 12	Tornillo hexagonal M6 x 12					●
17	7009.009.021.00.1	1	Mangueira superior	Manguera superior					●
18	8002.115.569.00.4	1	Mangueira superior vaso de exp.	Manguera superior vaso expansión					●
19	7009.010.013.00.5	1	Polia "V" do comando	Polea "V" del mando					●
20	7009.009.020.00.3	1	Conj. ventilador	Conj. ventilador					●
21	4103.012.007.01.7	7	Arruela de pressão A6	Arandela de presión A6					●
22	4101.047.066.05.7	3	Parafuso sextavado M6 x 16	Tornillo hexagonal M6 x 16					●
23	7009.009.027.00.8	1	Polia da bomba d'água	Polea de la bomba de agua					●
24	7009.009.067.00.4	1	Conexão bomba d'água	Conección bomba de agua					●
25	7009.009.056.00.7	1	Junta bomba d'água	Junta bomba de agua					●
26	7009.009.018.00.7	1	Conj. válvula termostática	Conj. valvula termostatica					●
27	6007.001.534.00.6	1	Niple	Niple					●
28	8008.111.052.00.2	1	Sensor de temperatura	Sensor de temperatura					●
29	4014.010.017.00.9	1	Anel de vedação	Anillo de vedación					●



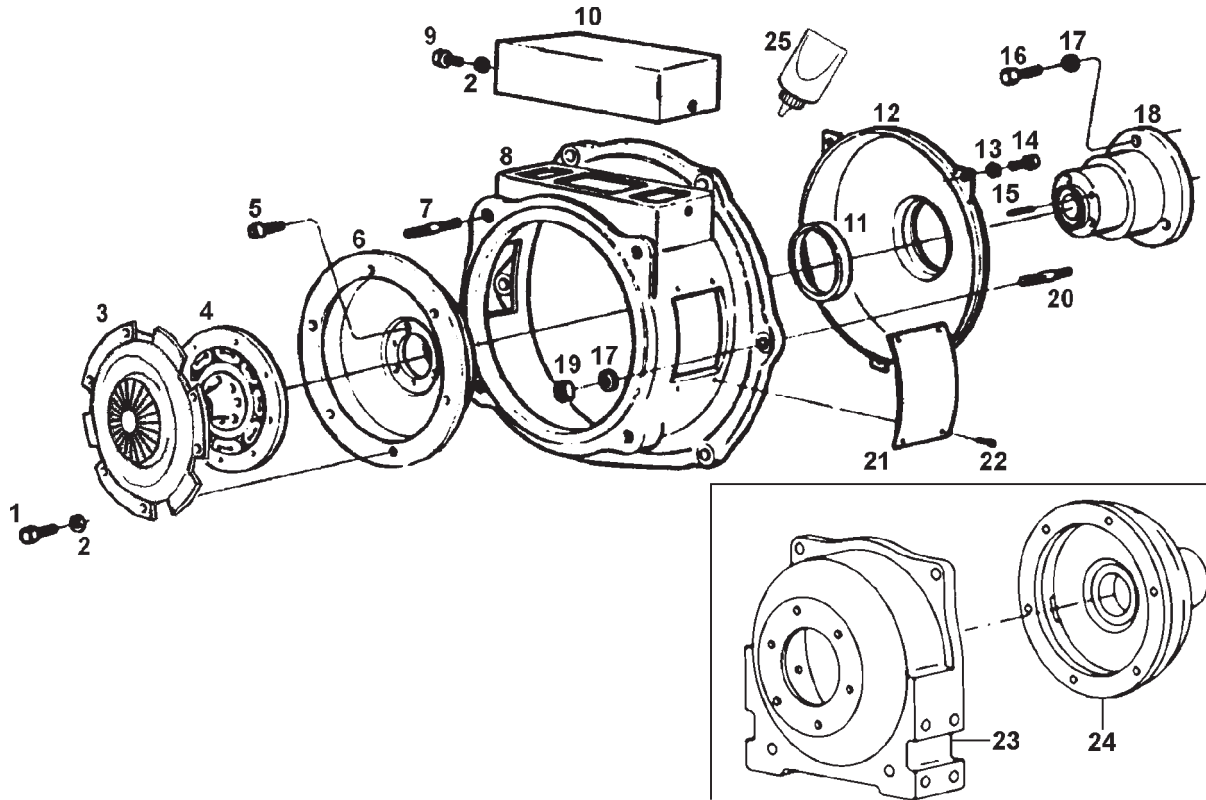










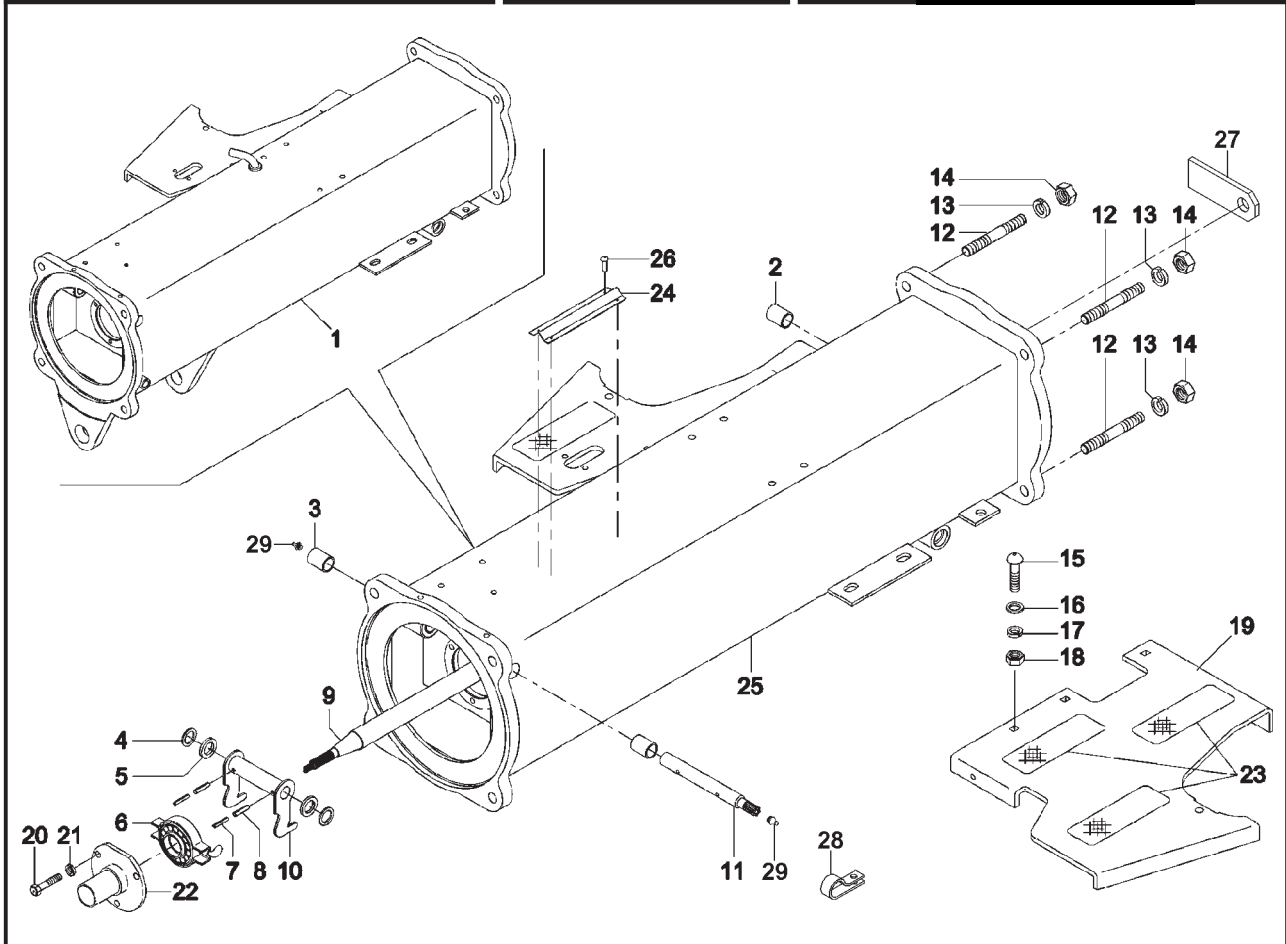


**SISTEMA DA EMBREAGEM - EMBREAGEM MONODISCO A SECO**  
**SISTEMA DEL EMBRAGUE - EMBRAGUE MONODISCO A SECO**

ITEM ITEM	CÓDIGO Nº DE PIEZAS	QNT. CANT.	DENOMINAÇÃO / DENOMINACIÓN		4100.4 HSE	4100 HSE	4100 SEI	4100 SEI GÁS	4118.4
1	4101.047.087.05.3	6	Parafuso sextavado	Tornillo hexagonal	●	●	●		
2	4103.012.009.01.3	8	Arruela de pressão	Arandela de presión	●	●	●		
3	7106.003.059.00.1	1	Conjunto de platô da embreagem	Conjunto de platô del embrague	●	●	●		
4	7106.003.014.00.6	1	Conjunto disco de embreagem	Conjunto disco de embrague	●	●	●		
5	4101.037.087.03.0	3	Parafuso Allen sextavado	Tornillo Allen hexagonal	●	●	●		
6	-	1	Item sem reposição individual	Item sin reposición individual	●	●	●		
7	4101.050.051.01.2	4	Parafuso prisioneiro	Tornillo prisionero	●	●	●		
8	7106.003.003.00.9	1	Carcaça da embreagem	Carcaza del embrague		●	●		
8	8002.115.553.00.8	1	Carcaça da embreagem	Carcaza del embrague	●				
9	4101.047.086.05.5	2	Parafuso sextavado	Tornillo hexagonal	●	●	●		
10	7106.003.005.01.2	1	Conjunto copo de vedação do pó	Conjunto vaso vedación de polvo	●	●	●		
11	4002.014.081.00.6	1	Retentor 80x100x13	Retén 80x100x13	●	●	●		
12	7106.003.005.01.2	1	Conjunto copo de vedação do pó	Conjunto vaso vedación de polvo	●	●	●		
13	4103.012.007.01.7	3	Arruela de pressão	Arandela de presión	●	●	●		
14	4101.012.070.05.0	3	Parafuso com fenda	Tornillo con hendidura	●	●	●		
15	4004.016.016.00.6	3	Pino entalhado	Perno entallado	●	●	●		
16	4101.045.053.05.7	3	Parafuso sextavado	Tornillo hexagonal	●	●	●		
17	4103.012.010.01.1	9	Arruela de pressão	Arandela de presión	●	●	●		
18	7106.003.011.00.2	1	Conjunto flange acoplamento ( inclui Itens 5, 6 e 15 )	Conjunto pletina acoplado ( incluye itenes 5, 6 y 15 )	●	●	●		
19	4102.011.011.05.3	6	Porca sextavada	Tuerca hexagonal	●	●	●		
20	4101.035.021.01.5	6	Parafuso prisioneiro	Tornillo prisionero	●	●	●		
21	7106.003.004.00.7	2	Tela lateral - Entrada de ar	Tela lateral - Entrada de aire	●	●	●		
22	4011.010.017.00.5	8	Rebite Pop	Remache Pop	●	●	●		
23	8002.102.537.00.6	1	Carcaça da embreagem	Carcaza del embrague		●	●		
24	8002.102.506.00.1	1	Flange	Pletina		●	●		
25	2031.000.029.00.2	CN	Adesivo Vedador Silicone	Adhesivo selador silicone	●	●	●		

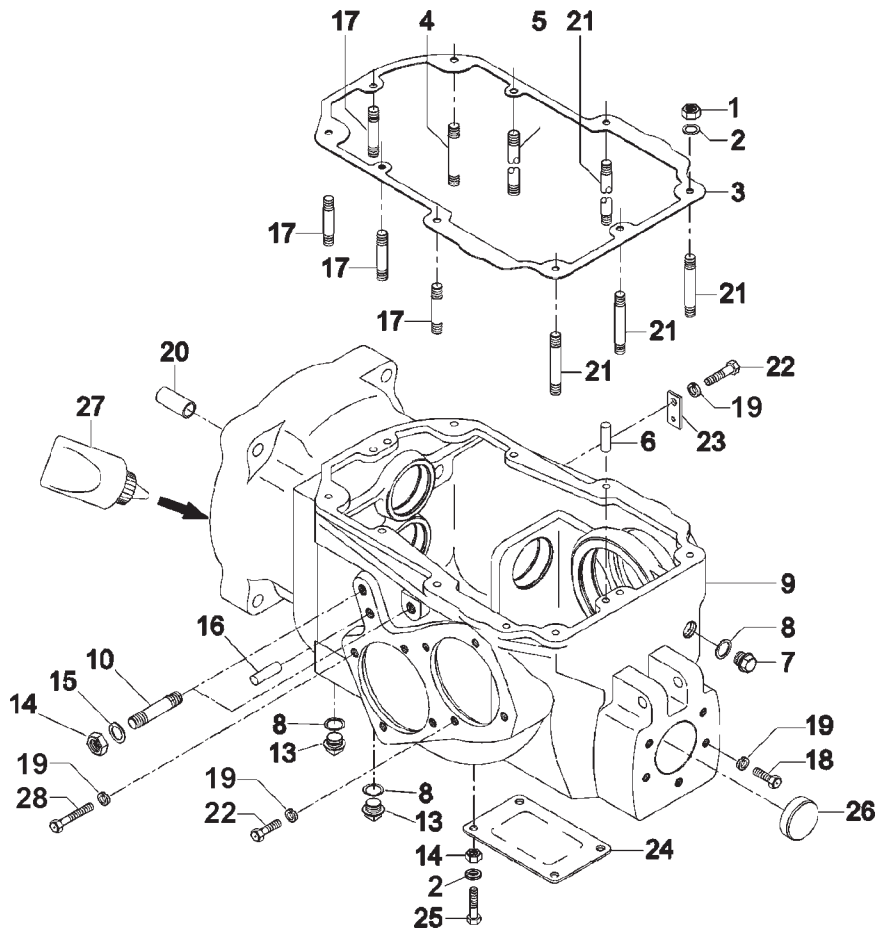






			<b>SISTEMA DA EMBREAGEM SISTEMA DEL EMBRAGUE</b>		4100.4 HSE	4100 HSE	4100 SEI	4100 SEI GÁS	4118.4
<b>ITEM</b>	<b>CÓDIGO Nº DE PIEZAS</b>	<b>QNT. CANT.</b>	<b>DENOMINAÇÃO / DENOMINACIÓN</b>						
1	8002.102.564.00.0	1	Conj. carcaça interna 4100-4120 (Inclui itens 2 e 3)	Conj. carcaza interna 4100-4120 (Inclui itenes 2 y 3)					
2	8002.102.051.00.8	2	Bucha do eixo do pedal do freio	Buje del eje del pedal del freno	●	●	●	●	●
3	8002.102.050.00.0	2	Bucha do eixo da embreagem	Buje del eje del embrague	●	●	●	●	●
4	8002.104.056.00.5	CN	Arruela de compensação 0,1 mm	Arandela de compensación 0,1 mm	●	●	●	●	●
4	8002.104.056.01.3	CN	Arruela de compensação 0,2 mm	Arandela de compensación 0,2 mm	●	●	●	●	●
4	8002.104.056.02.1	CN	Arruela de compensação 0,5 mm	Arandela de compensación 0,5 mm	●	●	●	●	●
5	8002.102.046.00.8	2	Calço de compensação	Suplemento de compensación	●	●	●	●	●
6	7107.003.029.00.2	1	Rolamento de encosto da embreagem	Rodamiento del apoyo del embrague	●	●	●	●	●
7	4006.010.025.00.8	2	Bucha elástica 3 x 32	Buje elastica 3 x 32	●	●	●	●	●
8	4006.010.087.00.8	2	Bucha elástica 5 x 32	Buje elastica 5 x 32	●	●	●	●	●
9	8002.102.515.00.2	1	Eixo de transmissão	Eje de transmisión	●	●	●	●	●
10	7107.003.008.00.6	1	Garfo da embreagem	Horquilla del embrague	●	●	●	●	●
11	8002.102.061.00.7	1	Eixo do garfo da embreagem	Eje de la horquilla del embrague	●	●	●	●	●
12	4101.050.056.05.2	4	Parafuso prisioneiro M14 x 60	Esparrago M14 x 60	●	●	●	●	●
13	4103.012.012.01.7	8	Arruela de pressão	Arandela de presión	●	●	●	●	●
14	4102.011.017.05.0	8	Porca sextavada	Tuerca hexagonal	●	●	●	●	●
15	4101.060.083.00.5	6	Parafuso francês M10 x 35	Tornillo frances M10 x 35	●	●	●	●	●
16	4103.011.015.01.1	6	Arruela lisa A10.5	Arandela lisa A10.5	●	●	●	●	●
17	4103.012.010.01.1	6	Arruela de pressão A10	Arandela de presión A10	●	●	●	●	●
18	4102.011.011.05.3	6	Porca sextavada M10	Tuerca hexagonal M10	●	●	●	●	●
19	8002.102.549.00.1	1	Plataforma esquerda (A)	Plataforma izquierda (A)	●	●	●	●	●
19	8002.102.548.00.3	1	Plataforma direita (A)	Plataforma derecha (A)	●	●	●	●	●
20	4101.047.088.05.1	3	Parafuso sextavado M8 x 20	Tornillo hexagonal M8 x 20	●	●	●	●	●
21	4103.012.009.01.3	3	Arruela pressão A8	Arandela de presión A8	●	●	●	●	●
22	8005.102.028.00.9	1	Tubo guia rolamento embreagem	Tubo guia rodamiento embrague	●	●	●	●	●
23	8002.102.551.00.7	6	Fita antiderrapante	Fita antiderrapante	●	●	●	●	●
24	8002.111.518.00.5	1	Protetor do Chicote	Protector del mazo cables	●	●	●	●	●
25	8002.102.560.00.8	1	Conj. Carcaça intermediária (inclui itens 2 e 3)	Conj. Carcaza intermediaaria (inclui itenes 2 y 3)	●				

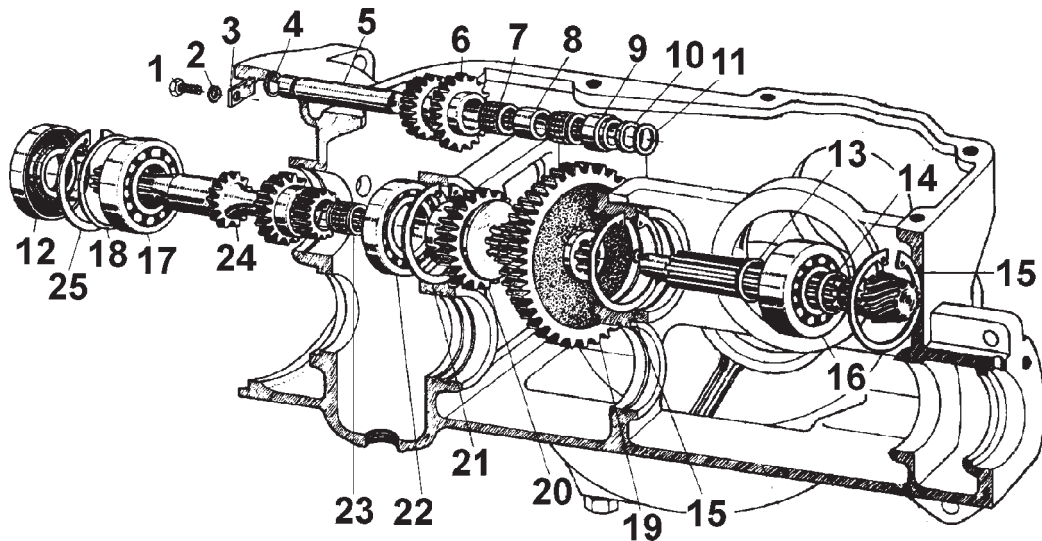




**SISTEMA DA CAIXA DE CÂMBIO - CARÇAÇA**  
**SISTEMA DE LA CAJA DE CAMBIO - CARCAZA**

ITEM ITEM	CÓDIGO Nº DE PIEZAS	QNT. CANT.	DENOMINAÇÃO / DENOMINACIÓN		4100.4 HSE	4100 HSE	4100 SEI	4100 SEI GÁS	4118.4
1	4102.011.011.05.3	10	Porca sextavada	Tuerca hexagonal	●	●	●	●	●
2	4103.012.010.01.1	14	Arruela de pressão A10	Arandela de presión A10	●	●	●	●	●
3	8002.104.089.00.6	1	Junta tampa da caixa	Junta tapa de la caja	●	●	●	●	●
4	4101.050.028.00.2	1	Parafuso prisioneiro	Tornillo prisionero	●	●	●	●	●
5	4101.050.030.05.7	1	Parafuso prisioneiro M10 x 80	Tornillo prisionero M10X80	●	●	●	●	●
6	4004.014.023.00.4	2	Pino entalhado 8 x 24	Perno entallado 8 x 24	●	●	●	●	●
7	4010.010.011.00.0	1	Bujão	Tapón	●	●	●	●	●
8	4014.010.034.00.4	3	Anel de vedação	Aro junta	●	●	●	●	●
9	8002.104.600.00.0	1	Carçaça Caixa de Câmbio	Carcaza Caja de Cambio	●	●	●	●	●
10	4101.050.038.01.9	4	Parafuso prisioneiro M12 x 30	Tornillo prisionero M12 x 30	●	●	●	●	●
13	7006.001.014.00.0	2	Conjunto bujão magnético	Conjunto tapón magnético	●	●	●	●	●
14	4102.011.014.05.7	3	Porca sextavada	Tuerca hexagonal	●	●	●	●	●
15	4103.012.011.01.9	4	Arruela de pressão	Arandela de presión	●	●	●	●	●
16	4004.016.048.00.9	2	Pino entalhado 12 x 40	Perno entallado 12 x 40	●	●	●	●	●
17	4101.050.027.00.4	4	Parafuso prisioneiro M10 x 65	Tornillo prisionero M10 x 65	●	●	●	●	●
18	4101.048.024.05.5	5	Parafuso sextavado M12 x 30	Tornillo hexagonal M12 x 30	●	●	●	●	●
19	4103.012.011.01.9	22	Arruela pressão A12	Arandela de presión A12	●	●	●	●	●
20	4004.014.040.00.8	4	Pino entalhado	Perno entallado	●	●	●	●	●
21	4101.050.031.05.5	4	Parafuso prisioneiro M10 x 85	Tornillo prisionero M10 x 85	●	●	●	●	●
22	4101.045.076.05.8	9	Parafuso sextavado M12 x 40	Tornillo hexagonal M12 x 40	●	●	●	●	●
23	8002.105.515.00.9	1	Suporte da mola	Soporte del resorte	●	●	●	●	●
24	8002.104.577.00.0	1	Tampa inferior do câmbio (A)	Tapa inferior del cambio (A)		●	●	●	
25	4101.048.003.05.9	4	Parafuso M10 x 16	Tornillo M10 x 16		●	●	●	
26	8002.104.539.00.0	1	Tampão	Tapón			●	●	
27	2031.000.029.00.2	1	Junta química	Junta química	●	●	●	●	●
28	4101.038.016.02.0	8	Parafuso sextavado M12 x 100	Tornillo hexagonal M12 x 100	●	●	●	●	●

NOTA: (A) Entrou em toda a linha 4X2 a partir do chassi A0302792, em diante  
 (A) Introducida en toda línea 4X2 a partir del chasis A0302792, adelante

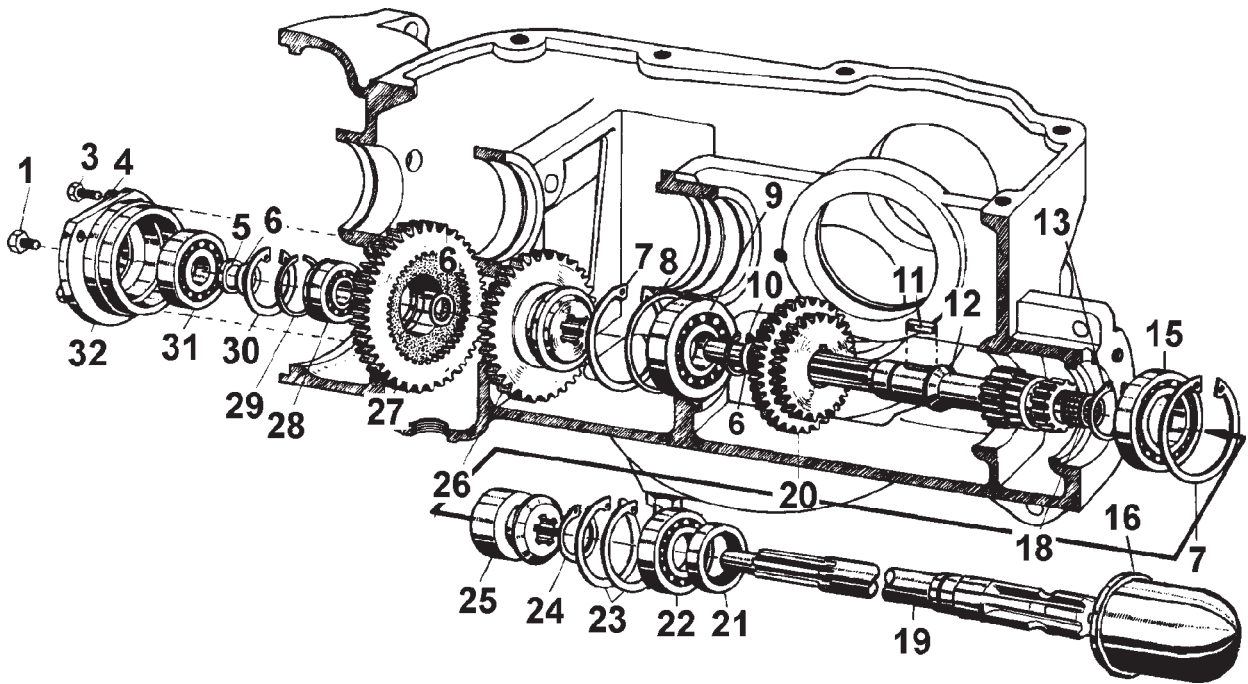


**SISTEMA DA CAIXA DE CÂMBIO - ENGRENAGENS**  
**SISTEMA DE LA CAJA DE CAMBIO - ENGRANAJES**

ITEM ITEM	CÓDIGO Nº DE PIEZAS	QNT. CANT.	DENOMINAÇÃO / DENOMINACIÓN		4100.4 HSE	4100 HSE	4100 SEI	4100 SEI GÁS	4118.4
1	4101.047.064.05.2	1	Parafuso sextavado M6 x 10	Tornillo hexagonal M6 x 10	●	●	●	●	●
2	4103.012.007.01.7	1	Arruela de pressão A6	Arandela de presión A6	●	●	●	●	●
3	8002.104.060.00.7	1	Chapa de segurança	Chapa de seguridad	●	●	●	●	●
4	7003.006.040.00.7	2	Anel de vedação	Aro junta	●	●	●	●	●
5	8002.104.059.01.7	1	Eixo intermediário	Eje intermediario	●	●	●	●	●
6	8002.104.611.00.7	1	Conj. engrenagem intermediária	Conj. engranaje intermediaria					
			(inclui itens 7 e 8)	(incluye itenes 7 y 8)	●	●	●	●	●
7	4001.047.054.00.6	2	Rolamento de agulhas 20 x 28 x 16	Rodamientos de agujas 20 x 28 x 16	●	●	●	●	●
8	8002.104.055.00.7	1	Distanciador dos rolamentos	Distanciador de los rodamientos	●	●	●	●	●
9	8002.104.058.00.1	1	Bucha espaçadora	Buje espaciador	●	●	●	●	●
10	8002.104.057.00.3	1	Anel de encosto	Anillo de apoyo	●	●	●	●	●
11	8002.104.056.00.5	CN	Arruela de compensação - 0,1	Arandela de compensación - 0,1	●	●	●	●	●
11	8002.104.056.01.3	CN	Arruela de compensação - 0,2	Arandela de compensación - 0,2	●	●	●	●	●
11	8002.104.056.02.1	CN	Arruela de compensação - 0,5	Arandela de compensación - 0,5	●	●	●	●	●
12	8002.104.052.00.4	1	Retentor do eixo primário da caixa	Retén del eje primario de la caja	●	●	●	●	●
13	8002.104.143.01.9	CN	Arruela de compensação - 0,3	Arandela de compensación - 0,3	●	●	●	●	●
13	8002.104.143.00.1	CN	Arruela de compensação - 0,1	Arandela de compensación - 0,1	●	●	●	●	●
13	8002.104.143.02.7	CN	Arruela de compensação - 0,5	Arandela de compensación - 0,5	●	●	●	●	●
14	8002.104.126.01.4	1	Arruela de encosto - pinhao	Arandela de apoyo - piñón	●	●	●	●	●
15	4008.011.046.00.9	2	Anel elástico 72 x 2,5	Anillo elástico 72 x 2,5	●	●	●	●	●
16	4001.022.050.00.3	1	Rolamento 3306 30 x 72 x 30,2	Rodamiento 3306 30 x 72 x 30,2	●	●	●	●	●
17	4001.021.006.00.6	1	Rolamento 3206 30 x 62 x 23,8	Rodamiento 3206 30 x 62 x 23,8	●	●	●	●	●
18	8005.104.014.00.7	CN	Arruela de compensação - 0,1	Arandela de compensación - 0,1	●	●	●	●	●
18	8002.104.014.01.2	CN	Arruela de compensação - 0,2	Arandela de compensación - 0,2	●	●	●	●	●
18	8005.104.014.02.3	CN	Arruela de compensação - 0,5	Arandela de compensación - 0,5	●	●	●	●	●
19	8002.104.026.00.8	1	Engrenagem da 1ª (Z1= 48) e 2ª (Z2= 32)	Engranaje de la 1ª (Z1= 48) y 2ª (Z2= 32)					
			velocidade	velocidade	●	●	●	●	●
20	8002.104.027.00.6	1	Engrenagem da 3ª (Z3= 24) e 4ª (Z4= 17)	Engranaje de la 3ª (Z3= 24) y 4ª (Z4= 17)					
			velocidade	velocidade	●	●	●	●	●







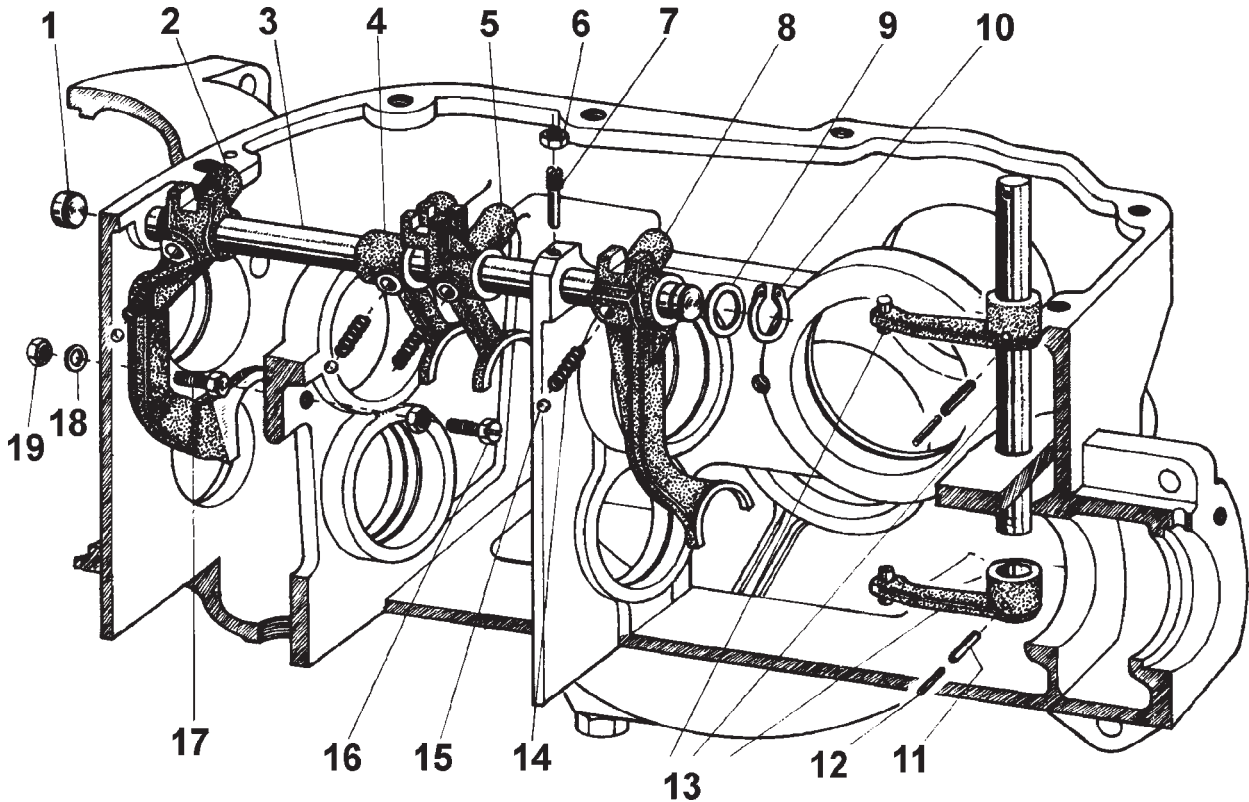
**SISTEMA DA CAIXA DE CÂMBIO - ENGRENAGENS**  
**SISTEMA DE LA CAJA DE CAMBIO - ENGRANAJES**

ITEM ITEM	CÓDIGO Nº DE PIEZAS	QNT. CANT.	DENOMINAÇÃO / DENOMINACIÓN		4100.4 HSE	4100 HSE	4100 SEI	4100 SEIGÁS	4118.4
1	4101.048.003.05.9	1	Parafuso sextavado M10 x 16	Tornillo hexagonal M10 x 16	●	●	●	●	●
3	4101.047.068.05.3	3	Parafuso sextavado M6 x 20	Tornillo hexagonal M6 x 20	●	●	●	●	●
4	4103.012.007.01.7	3	Arruela de pressão A6	Arandela de presión A6	●	●	●	●	●
5	8002.104.020.00.1	1	Anel de encosto	Aro de apoyo	●	●	●	●	●
6	8002.104.148.00.0	CN	Arruela de compensação - 0,1	Arandela de compensación - 0,1	●	●	●	●	●
6	8002.104.148.01.8	CN	Arruela de compensação - 0,3	Arandela de compensación - 0,3	●	●	●	●	●
6	8002.104.148.02.6	CN	Arruela de compensação - 0,7	Arandela de compensación - 0,7	●	●	●	●	●
6	8002.104.021.00.9	CN	Arruela de compensação - 0,2	Arandela de compensación - 0,2	●	●	●	●	●
6	8002.104.021.01.7	CN	Arruela de compensação - 0,5	Arandela de compensación - 0,5	●	●	●	●	●
7	4008.011.044.00.4	2	Anel elástico	Aro elástico	●	●	●	●	●
8	8005.104.014.00.7	CN	Arruela de compensação - 0,1	Arandela de compensación - 0,1	●	●	●	●	●
8	8002.104.014.01.2	CN	Arruela de compensação - 0,2	Arandela de compensación - 0,2	●	●	●	●	●
8	8005.104.014.02.3	CN	Arruela de compensação - 0,5	Arandela de compensación - 0,5	●	●	●	●	●
8	8005.104.014.01.5	CN	Arruela de Compensação - 0,3	Arandela de Compensación - 0,3	●	●	●	●	●
9	4001.019.020.00.1	1	Rolamento 6305 25 x 62 x 17	Rodamiento 6305 25 x 62 x 17	●	●	●	●	●
10	4008.010.027.00.0	1	Anel elástico	Aro elástico	●	●	●	●	●
11	4005.010.020.00.1	1	Chaveta A8 x 7 x 30	Chaveta A8 x 7 x 30	●	●	●	●	●
12	8002.104.131.00.6	1	Eixo intermediário	Eje intermedio		●	●	●	
12	8002.104.559.00.8	1	Eixo Intermediário	Eje Intermédario	●				●
13	4008.010.032.00.0	1	Anel elástico 35 x 1,5 x 471	Aro elástico 35 x 1,5 x 471	●	●	●	●	●
15	4001.018.002.00.0	1	Rolamento 6007. 35 x 62 x 14	Rodamiento 6007. 35 x 62 x 14	●	●	●	●	●
16	8005.104.058.01.2	1	Capa de proteção - TDP	Tapa de protección - TDF		●			●
18	4001.047.053.00.8	1	Gaiola de agulhas 17 x 21 x 17	Rodamiento de agujas 17 x 21 x 17	●	●			●
19	8002.104.601.00.8	1	Eixo - TDP	Eje toma de fuerza - TDF	●	●			●
20	8002.104.013.00.6	1	Engrenagem dupla - Z1= 26, Z2=18	Engranaje doble - Z1= 26, Z2=18		●	●	●	
20	8002.104.562.00.2	1	Embreagem Dupla	Embrague Doble	●				●
21	4002.011.033.00.0	1	Retentor 35 x 63,1 x 14	Retén 35 x 63,1 x 14	●	●			●
22	4001.021.005.00.8	1	Rolamento 3205 25 x 52 x 20,6	Rodamiento 3205 25 x 52 x 20,6	●	●			●
23	4008.011.041.00.0	2	Anel elástico 52 x 2	Aro elástico 52 x 2	●	●			●



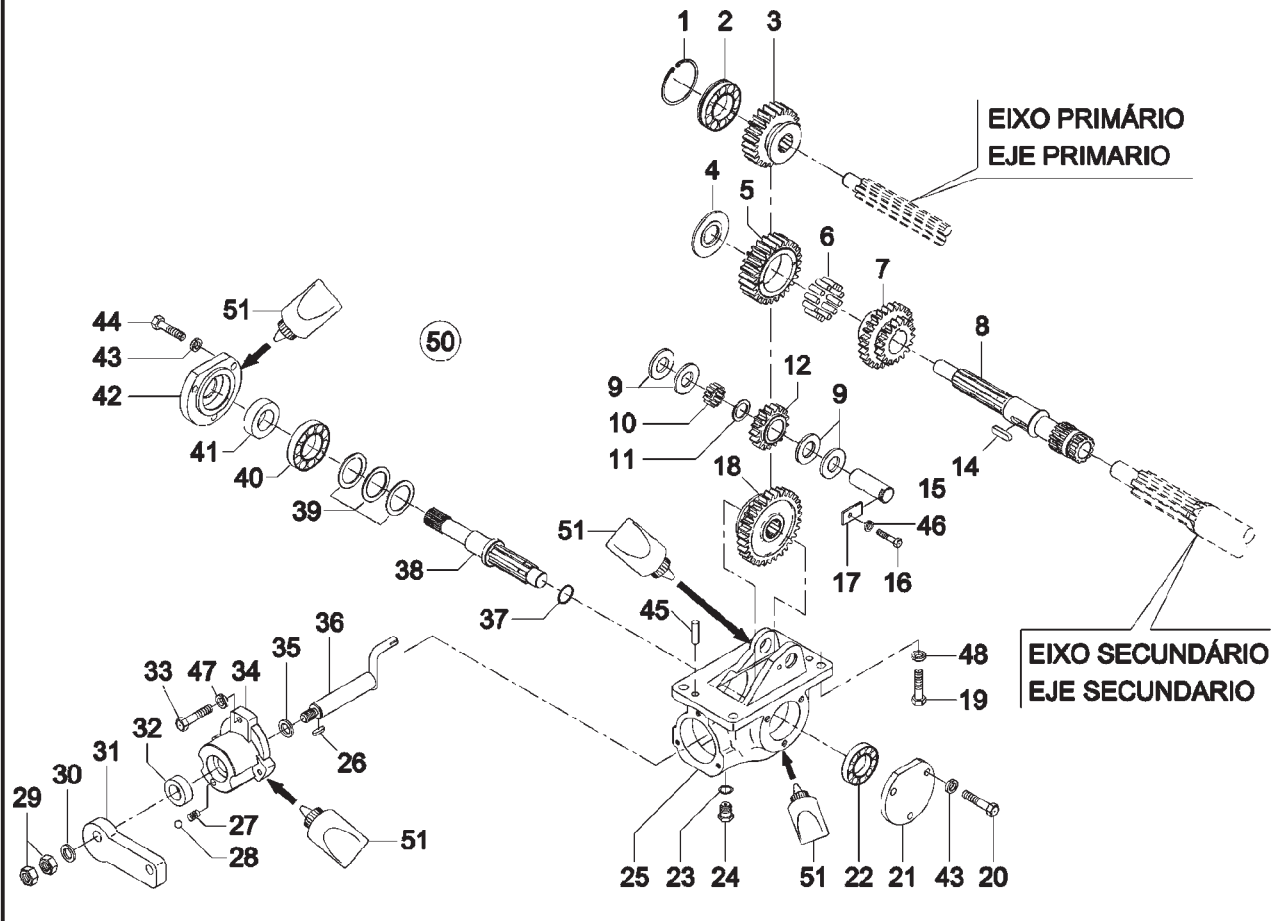






**SISTEMA DA CAIXA DE CÂMBIO - GARFOS DE ACIONAMENTO**  
**SISTEMA DE CAJA DE CAMBIO - HORQUILLAS DE ACCIONAMENTO**

ITEM ITEM	CÓDIGO Nº DE PIEZAS	QNT. CANT.	DENOMINAÇÃO / DENOMINACIÓN		4100.4 HSE	4100 HSE	4100 SEI	4100 SEI GÁS	4118.4
1	8002.104.074.00.8	1	Bujão do furo do eixo do garfo	Buje del agujero del eje de la horquilla	●	●	●	●	●
2	8002.104.167.00.0	1	Garfos para marchas à frente e à ré	Horquillas p/ marcha adelante y marcha atrás	●	●	●	●	●
3	8002.104.066.00.4	1	Eixo deslizante	Eje deslizante	●	●	●	●	●
4	8002.104.169.00.6	1	Garfo para 3ª e 4ª velocidades	Horquilla para 3ª y 4ª velocidad	●	●	●	●	●
5	8002.104.168.00.8	1	Garfo para 1ª e 2ª velocidades	Horquilla para 1ª y 2ª velocidad	●	●	●	●	●
6	4102.011.007.05.1	1	Porca sextavada	Tuerca hexagonal		●			
6	4102.011.007.06.9	1	Porca sextavada M8	Tuerca hexagonal M8	●		●	●	●
7	8002.104.073.00.0	1	Parafuso do travamento do eixo	Tornillo del trabamiento del eje	●	●	●	●	●
8	8002.104.170.00.4	1	Garfo para eixo da tomada de força	Horquilla para eje de la toma de fuerza	●	●	●	●	●
9	8002.104.030.00.0	2	Arruela Compensação 0,5	Arandela de compensación 0,5	●	●	●	●	●
10	4008.010.015.00.5	1	Anel elástico 18 x 1.2 471	Anillo elástico 18 x 1.2 471	●	●	●	●	●
11	4006.011.023.00.2	2	Bucha elástica 6 x 32	Buje elástica 6 x 32	●	●	●	●	●
12	4006.010.045.00.6	2	Bucha elástica 3,5 x 32	Buje elástica 3,5 x 32	●	●	●	●	●
13	8002.104.159.00.7	1	Conjunto acionador do bloqueio (inclui item da pág. 49)	Conjunto accionador del bloqueo (inclui item de la pag. 49)	●	●	●	●	●
14	8002.104.071.01.2	4	Mola de compressão	Resorte de compresión	●	●	●	●	●
14	8002.104.071.01.2	3	Mola de compressão	Resorte de compresión					●
15	4007.010.011.00.6	4	Esfera	Bolilla	●	●	●	●	●
16	8002.104.076.00.3	1	Parafuso de regulagem do garfo da ré	Tornillo regulaje de la horquilla de la marcha atrás	●	●	●	●	●
17	8002.104.075.00.5	1	Parafuso de regulagem do garfo da ré	Tornillo regulaje de la horquilla de la marcha atrás					●
18	4014.010.013.00.8	1	Anel de vedação A10 x 16 x 1	Aro junta A10 x 16 x 1	●	●	●	●	●
19	4102.011.011.05.3	2	Porca sextavada M10	Tuerca hexagonal M10	●	●	●	●	●

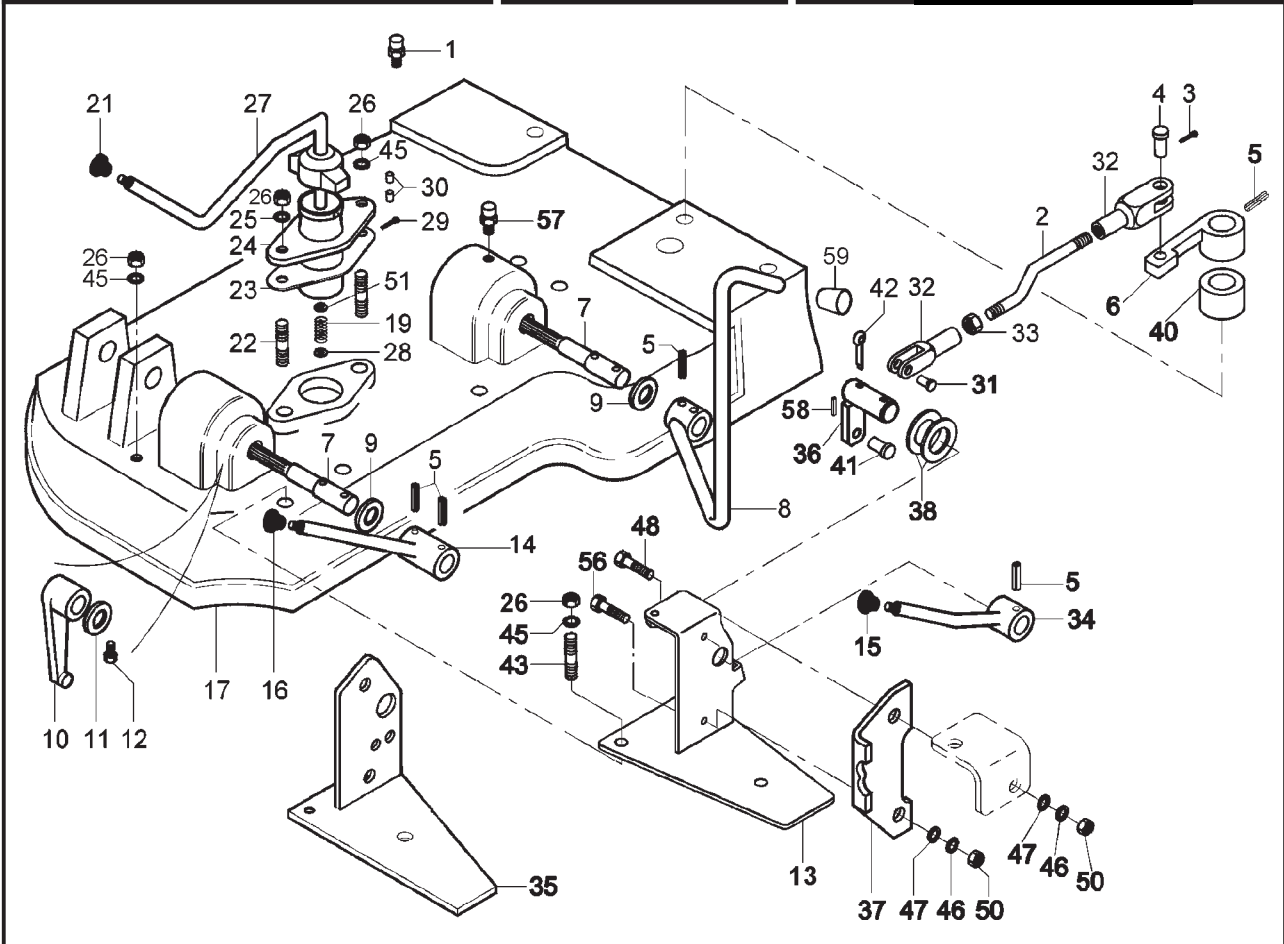


SISTEMA DA CAIXA DE CÂMBIO - ENGRENAGENS E CAIXA DE DESCIDA SISTEMA DE LA CAJA DE CAMBIO - ENGRANAJES Y CAJA DE DESCENSO					4100.4 HSE	4100 HSE	4100 SEI	4100 SEIGÁS	4118.4
ITEM ITEM	CÓDIGO Nº DE PIEZAS	QNT. CANT.	DENOMINAÇÃO / DENOMINACIÓN						
1	8002.104.584.00.6	1	Anel elástico	Anillo elastico	●				●
2	4001.018.002.01.8	1	Rolamento 35 x 62 x 14	Rodamiento 35 x 62 x 14	●				●
3	8002.104.563.00.0	1	Engrenagem primária	Engranaje primaria	●				●
4	8002.104.560.00.6	1	Arruela de encosto	Arandela de apoyo	●				●
5	8002.104.561.00.4	1	Engrenagem intermediária	Engranaje intermediaria	●				●
6	4001.047.102.00.2	1	Gaiola de agulhas K45 x 50 x 17B	Rodamiento de agujas K45 x 50 x 17B	●				●
7	8002.104.562.00.2	1	Engrenagem dupla	Engranaje doble	●				●
8	8002.104.559.00.8	1	Eixo intermediário	Eje intermedio	●				●
9	8005.104.005.00.5	4	Arruela de encosto	Arandela de apoyo	●				●
10	4001.047.075.00.1	1	Bucha de agulhas 20 x 28 x 20	Buje de agujas 20 x 28 x 20	●				●
11	7015.004.037.00.9	CN	Arruela de compressão	Arandela de compresión	●				●
12	8002.104.564.00.8	1	Engrenagem primária caixa descida	Engranaje primaria caja de descenso	●				●
14	4005.010.020.00.1	1	Chaveta A8 x 7 x 30	Chaveta A8 x 7 x 30	●				●
15	8002.104.558.00.0	1	Eixo engrenagem caixa de descida	Eje engranaje de la caja de descenso	●				●
16	4101.047.064.05.2	1	Parafuso sextavado M6 x 10	Tornillo hexagonal M6 x 10	●				●
17	8002.104.060.00.7	1	Chapa de segurança	Chapa de seguridad	●				●
18	8002.104.565.00.5	1	Engrenagem secundária	Engranaje secundaria	●				●
19	4101.048.006.05.2	4	Parafuso sextavado M10 x 25	Tornillo hexagonal M10 x 25	●				●
20	4101.047.086.05.5	3	Parafuso sextavado M8 x 16	Tornillo hexagonal M8 x 16	●				●
21	8002.104.554.00.9	1	Tampa menor	Tapa menor	●				●
22	4001.019.019.00.3	1	Rolamento 20 x 52 x 15	Rodamiento 20 x 52 x 15	●				●
23	4014.010.034.00.4	1	Anel A21 x 26 x 1,5	Anillo A21 x 26 x 1,5	●				●
24	7006.001.014.00.0	1	Bujão magnético	Tapón magnético	●				●
25	8002.104.549.00.9	1	Carcaça caixa descida	Carcaza caja de descenso	●				●
26	4005.010.009.00.4	1	Chaveta A4 x 4 x 14	Chaveta A4 x 4 x 14	●				●
27	8002.108.042.00.1	1	Mola	Resorte	●				●
28	4007.010.008.00.2	1	Esfera D = 8	Bolilla D = 8	●				●
29	4102.010.016.05.3	2	Porca BM12	Tuerca BM12	●				●
30	4103.011.017.01.7	1	Arruela lisa A13	Arandela lisa A13	●				●









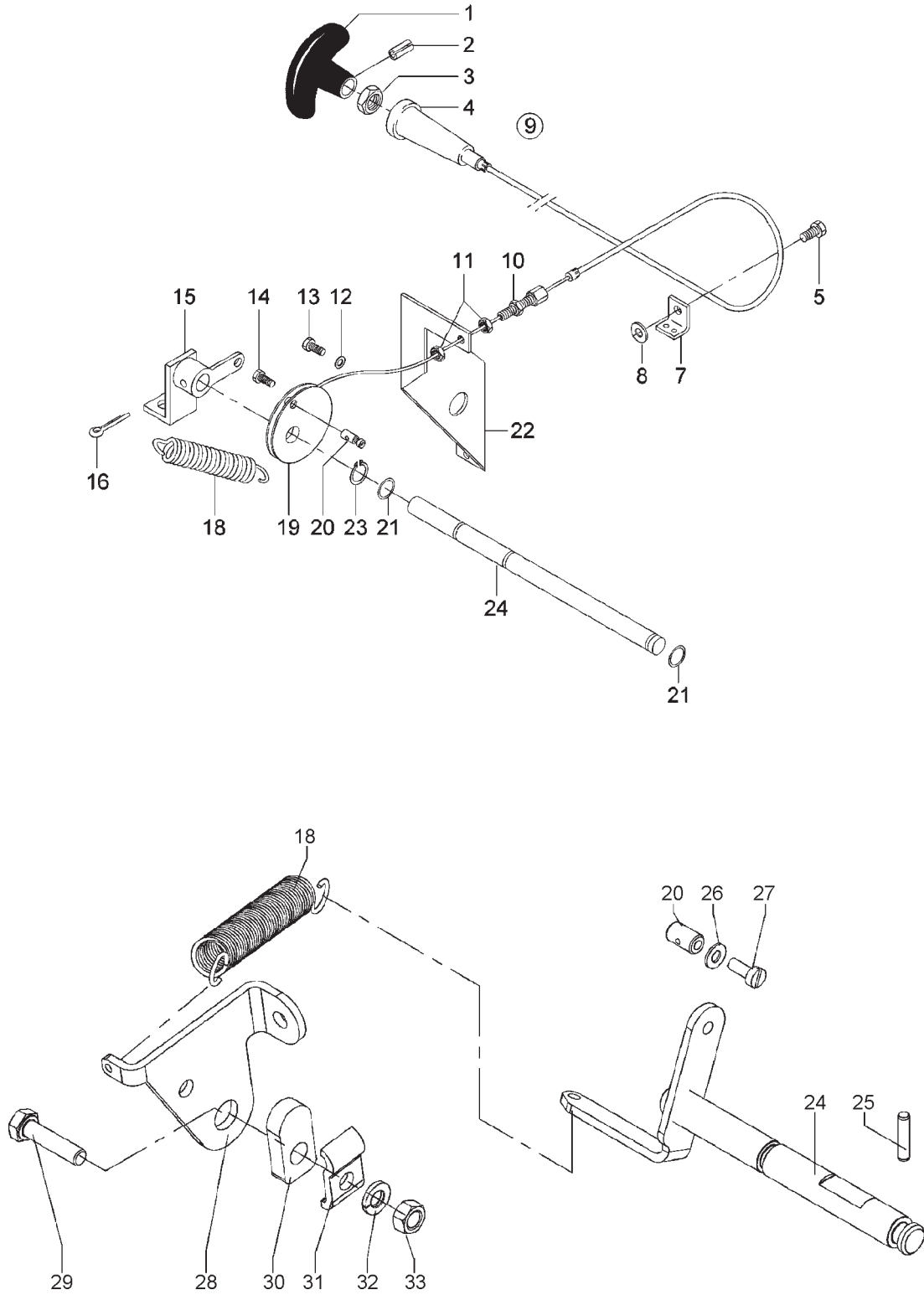
**SISTEMA ALAVANCA DE MARCHAS**  
**SISTEMA DE LA PALANCA DE MARCHAS**

ITEM ITEM	CÓDIGO Nº DE PIEZAS	QNT. CANT.	DENOMINAÇÃO / DENOMINACIÓN		4100.4 HSE	4100 HSE	4100 SEI	4100 SEI GÁS	4118.4
1	8002.104.127.01.2	1	Respiro da tampa	Respiradero de la tapa	●	●	●	●	●
2	8002.104.535.00.8	1	Haste de acionamento do bloqueio	Vástago de accionamiento del bloqueo	●	●	●	●	●
3	4009.010.008.00.8	1	Contrapino	Contraperno	●	●	●	●	●
4	8002.104.104.00.3	1	Pino alavanca do bloqueio	Perno palanca del bloqueo	●	●	●	●	●
5	4006.011.023.00.2	6	Bucha elástica 6 x 32	Buja elástica 6 x 32	●	●	●	●	●
6	8002.104.174.00.6	1	Alavanca de acionamento do bloqueio	Palanca de accionamiento del bloqueo	●	●	●	●	●
7	8002.104.175.00.3	2	Eixo das alavancas de marcha	Eje de las palancas de la marcha	●	●	●	●	●
8	8002.104.575.00.4	1	Conj. alavanca TDP	Conjunto palanca TDF	●	●	●	●	●
9	7003.006.040.00.7	2	Anel de vedação	Aro junta	●	●	●	●	●
10	8002.104.176.00.1	2	Alavanca de acionamento dos garfos	Palanca de accionamiento de las horquillas	●	●	●	●	●
11	8002.104.086.00.2	2	Distanciador	Distanciador	●	●	●	●	●
12	4101.044.013.01.1	2	Parafuso sem cabeça M8 x 10	Tornillo sin cabeza M8 x 10	●	●	●	●	●
13	8002.107.624.00.7	1	Conj. base da trava	Conj. base de la traba	●	●	●	●	●
14	8002.104.519.00.2	1	Conj. alavanca para ré e reduzida	Conj. palanca p/ marcha atrás y reducida	●	●	●	●	●
15	8002.104.137.00.3	1	Manípulo alavanca do bloqueio	Manija de la palanca del bloqueo	●	●	●	●	●
16	8002.104.139.00.9	1	Manípulo da alavanca do ré e reduzida	Manija de la palanca de marcha atrás y reducida	●	●	●	●	●
17	8002.104.507.00.7	1	Tampa da caixa de câmbio	Tapa de la caja de cambio	●	●	●	●	●
19	8002.104.098.00.7	1	Mola de fixação	Resorte de fijación	●	●	●	●	●
21	8002.104.531.00.7	1	Manípulo da alavanca de marchas	Manija de la palanca de marchas	●	●	●	●	●
22	4101.050.016.00.7	2	Parafuso prisioneiro M10 x 20	Tornillo prisionero M10 x 20	●	●	●	●	●
23	8002.104.099.00.5	1	Junta de vedação	Junta de vedación	●	●	●	●	●
24	8002.104.096.00.1	1	Suporte da alavanca	Soporte de la palanca	●	●	●	●	●
25	4103.018.017.00.2	2	Arruela dentada	Arandela detellada	●	●	●	●	●
26	4102.011.011.05.3	10	Porca sextavada	Tuerca hexagonal	●	●	●	●	●
27	8002.104.516.00.8	1	Conjunto alavanca de câmbio	Conjunto palanca de cambio	●	●	●	●	●
28	8002.104.097.00.9	1	Arruela suporte da alavanca	Arandela soporte de la palanca	●	●	●	●	●
29	4006.010.020.00.9	1	Bucha elástica 3 x 18	Buje elástico 3 x 18	●	●	●	●	●
30	8002.104.095.00.3	2	Pino guia do suporte da alavanca	Perno guía del soporte de la palanca	●	●	●	●	●



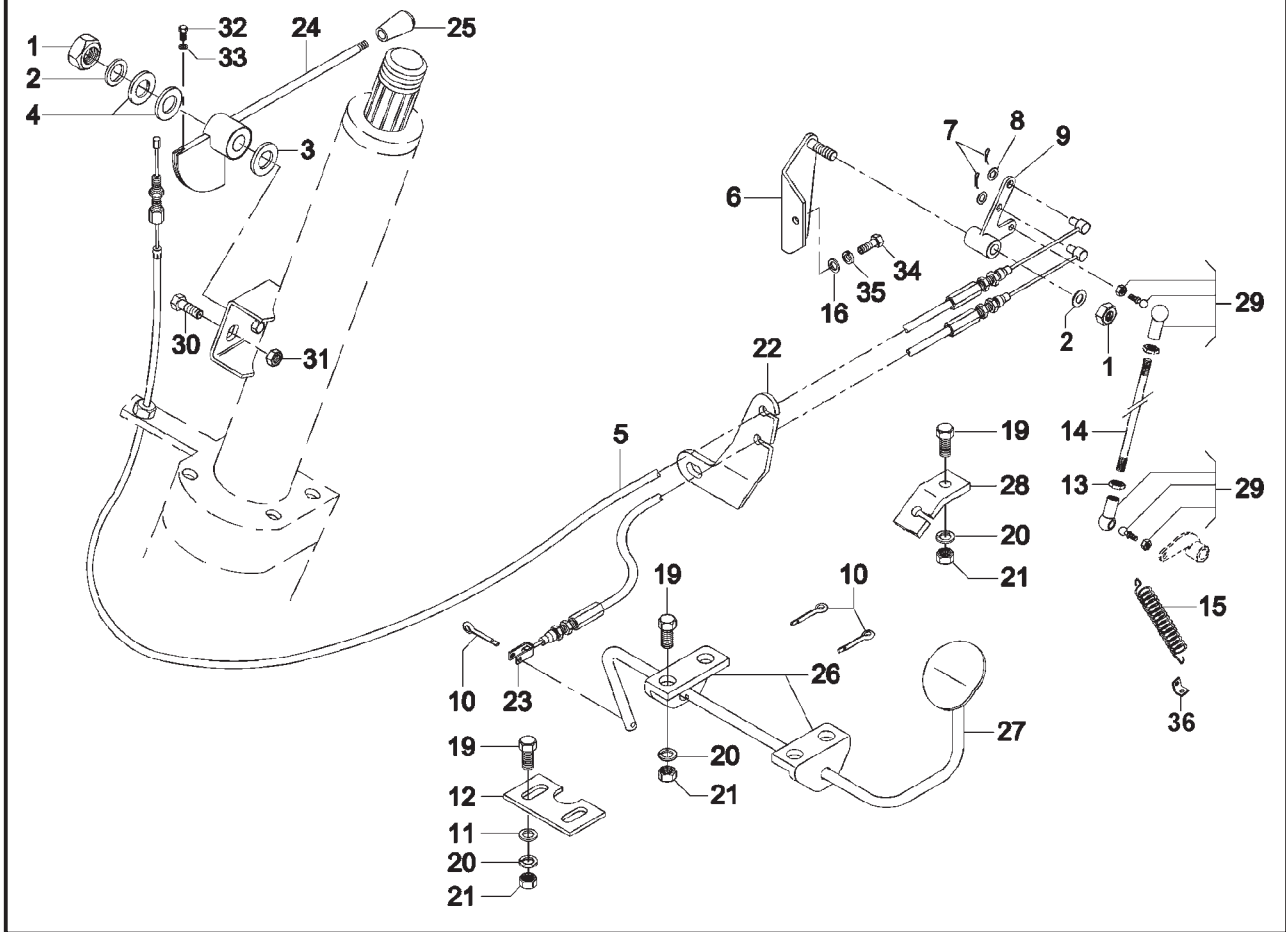


**SISTEMA DO ESTRANGULADOR**  
**SISTEMA DEL ESTRANGULADOR**





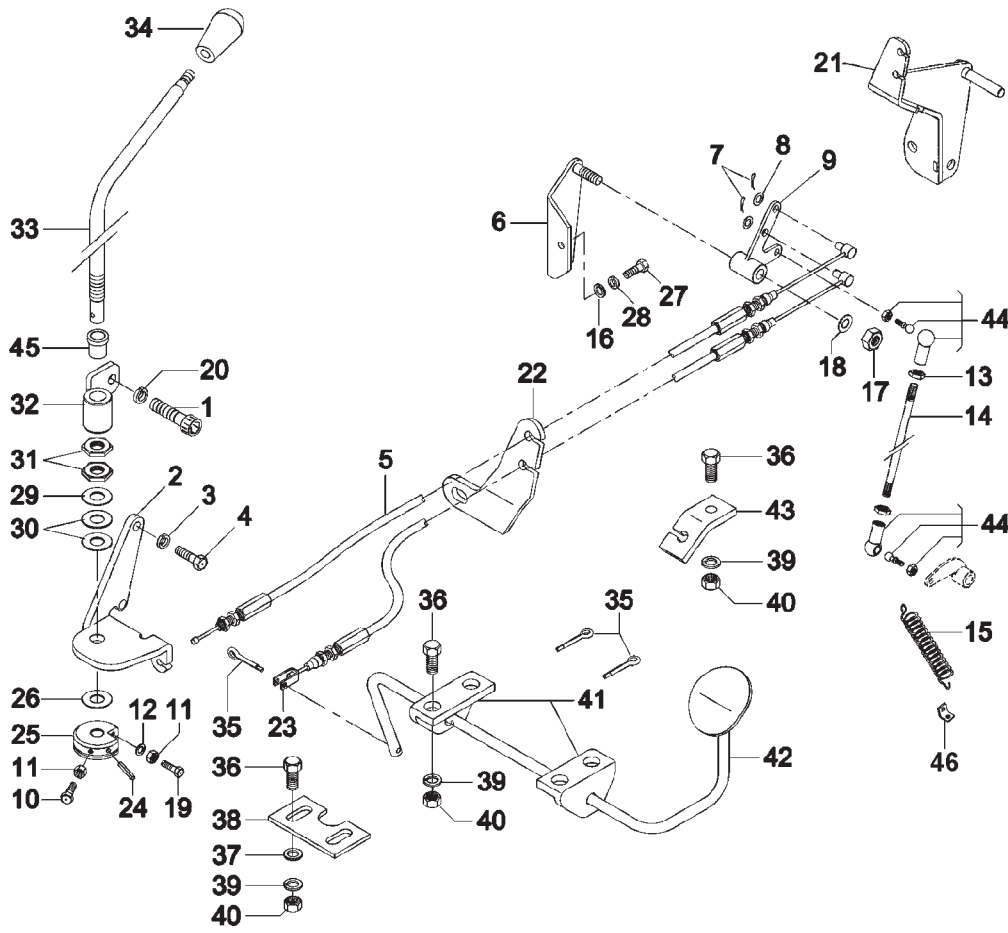




SISTEMA DO ACELADOR SISTEMA DEL ACELADOR					4100.4 HSE	4100 HSE	4100 SEI	4100 SEI GÁS	4118.4
ITEM ITEM	CÓDIGO Nº DE PIEZAS	QNT. CANT.	DENOMINAÇÃO / DENOMINACIÓN						
1	4102.023.006.05.9	2	Porca sextavada	Tuerca hexagonal		●	●		
2	4103.011.015.01.1	2	Arruela	Arandela		●	●		
3	8002.106.083.00.7	1	Arruela distanciadora	Arandela separadora		●	●		
4	7106.015.022.00.5	2	Mola prato	Resorte plato		●	●		
5	8002.106.561.00.2	1	Cabo do acelerador (A)	Cable del acelerador (A)		●	●		
6	8002.106.548.00.9	1	Suporte do mancal (A)	Soporte del cojinete (A)		●	●		
7	4009.010.004.00.7	2	Contrapino	Pasador doble		●	●		
8	4103.011.013.01.6	2	Arruela lisa	Arandela lisa		●	●		
9	8002.106.551.00.3	1	Mancal do acelerador (A)	Cojinete del acelerador (A)		●	●		
10	4009.010.006.00.2	3	Contrapino	Pasador doble		●	●		
11	4103.011.011.01.0	2	Arruela lisa	Arandela lisa		●	●		
12	8002.106.516.00.6	1	Batente do acelerador	Tope del acelerador		●	●		
13	4102.011.005.05.5	2	Porca	Tuerca		●	●		
14	8002.106.553.00.9	1	Haste do acelerador (A)	Vástago del acelerador (A)		●	●		
15	8002.102.035.00.1	1	Mola (A)	Resorte (A)		●	●		
16	4103.011.013.01.6	1	Arandela lisa A8,4	Arandela lisa A8,4		●	●		
19	4101.047.068.05.3	7	Parafuso sextavado M6 x 20	Tornillo hexagonal M6 x 20		●	●		
20	4103.012.007.01.7	7	Arruela de pressão A6	Arandela de presión A6		●	●		
21	4102.011.005.05.5	7	Porca M6	Tuerca M6		●	●		
22	8002.106.550.00.5	1	Suporte dos cabos (A)	Soporte del cables (A)		●	●		
23	8002.106.546.00.3	1	Conjunto cabo do acelerador (A)	Conj. cable del acelerador (A)		●	●		
24	8002.106.525.00.7	1	Conj. acelerador manual	Conj. acelerador manual		●	●		
25	8002.106.526.00.5	1	Manípulo	Manija		●	●		
26	8002.106.041.00.5	2	Suporte da haste do acelerador	Soporte del vástago del acelerador		●	●		
27	8002.106.560.00.4	1	Pedal do acelerador	Pedal del acelerador		●	●		
28	8002.106.547.00.1	1	Suporte do cabo do acelerador (A)	Soporte del cable del acelerador (A)		●	●		
29	6001.015.043.00.5	2	Terminal articulado (A)	Terminal articulado (A)		●	●		
30	4101.048.009.05.6	1	Parafuso sextavado M10 x 35	Tornillo hexagonal M10 x 35		●	●		
31	4102.011.011.05.3	1	Porca sextavada M10	Tuerca hexagonal M10		●	●		



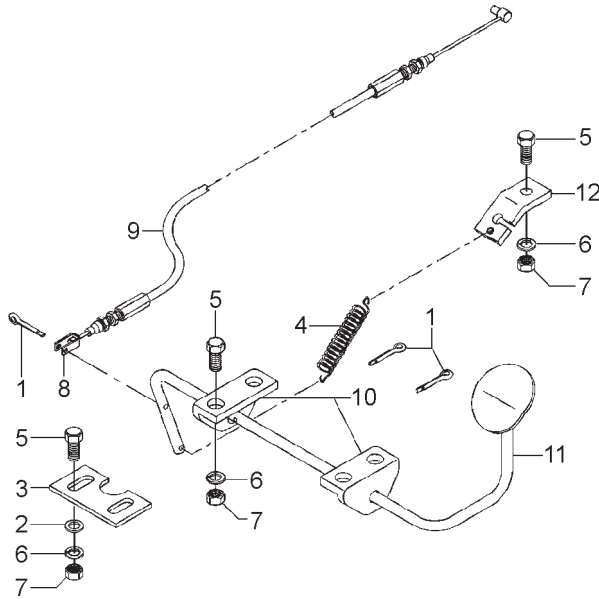




**SISTEMA DO ACELERADOR  
SISTEMA DEL ACELERADOR**

ITEM ITEM	CÓDIGO Nº DE PIEZAS	QNT. CANT.	DENOMINAÇÃO / DENOMINACIÓN		4100.4 HSE	4100 HSE	4100 SEI	4100 SEI GÁS	4118.4
1	4101.038.032.05.0	1	Parafuso sext. interno M10 x 1,25 x 40	Tornillo hex. interno M10 x 1,25 x 40	●				●
2	8002.106.556.00.2	1	Suporte (A)	Soporte (A)	●				●
3	4103.012.009.01.3	2	Arruela de pressão A8	Arandela de presión A8	●				●
4	4101.047.088.05.1	2	Parafuso M8 x 20	Tornillo M8 x 20	●				●
5	8002.106.545.00.5	1	Cabo acelerador manual	Cable del acelerador manual	●				●
6	8002.106.548.00.9	1	Suporte do mancal	Soporte del cojinete	●				●
7	4009.010.004.00.7	2	Contrapino	Pasador doble	●				●
8	4103.011.013.01.6	2	Arruela lisa	Arandela lisa	●				●
9	8002.106.551.00.3	1	Mancal do acelerador	Cojinete del acelerador	●				●
10	4101.047.066.05.7	1	Parafuso sextavado M6 x 16	Tornillo hexagonal M6 x 16	●				●
11	4102.011.005.05.5	2	Porca sextavado M6	Tuerca hexagonal M6	●				●
12	4103.024.008.01.1	1	Arruela lisa 6,4	Arandela lisa 6,4	●				●
13	4102.011.005.05.5	2	Porca	Tuerca	●				●
14	8002.106.553.00.9	1	Haste do acelerador	Vástago del acelerador	●				●
15	8002.102.035.00.1	1	Mola	Resorte	●				●
16	4103.011.013.01.6	1	Arruela lisa A8,4	Arandela lisa A8,4	●				●
17	4102.023.006.05.9	1	Porca	Tuerca	●				●
18	4103.011.015.01.1	1	Arruela lisa	Arandela lisa	●				●
19	4101.047.069.05.1	1	Parafuso sextavado M6 x 25	Tornillo sextavado M6 x 25	●				●
20	4103.012.010.01.1	1	Arruela de pressão A10	Arandela de presión A10	●				●
21	8002.106.562.00.0	1	Conj. suporte do acelerador	Conj. soporte del acelerador	●				●
22	8002.106.550.00.5	1	Suporte dos cabos	Soporte del cables	●				●
23	8002.106.546.00.3	1	Cabo do acelerador	Cable del acelerador	●				●
24	4006.011.011.00.5	1	Bucha elástica	Buje elastico	●				●
25	8002.106.555.00.4	1	Arrastador (A)	Arrastador (A)	●				●
26	8009.114.023.00.8	1	Arruela distanciadora	Arandela distanciadora	●				●
27	4101.047.088.05.1	1	Parafuso sextavado M8 x 20	Tornillo hexagonal M8 x 20	●				●
28	4103.012.009.01.3	1	Arruela pressão A5	Arandela de presión A5	●				●
29	4103.011.020.01.1	1	Arruela lisa	Arandela lisa	●				●

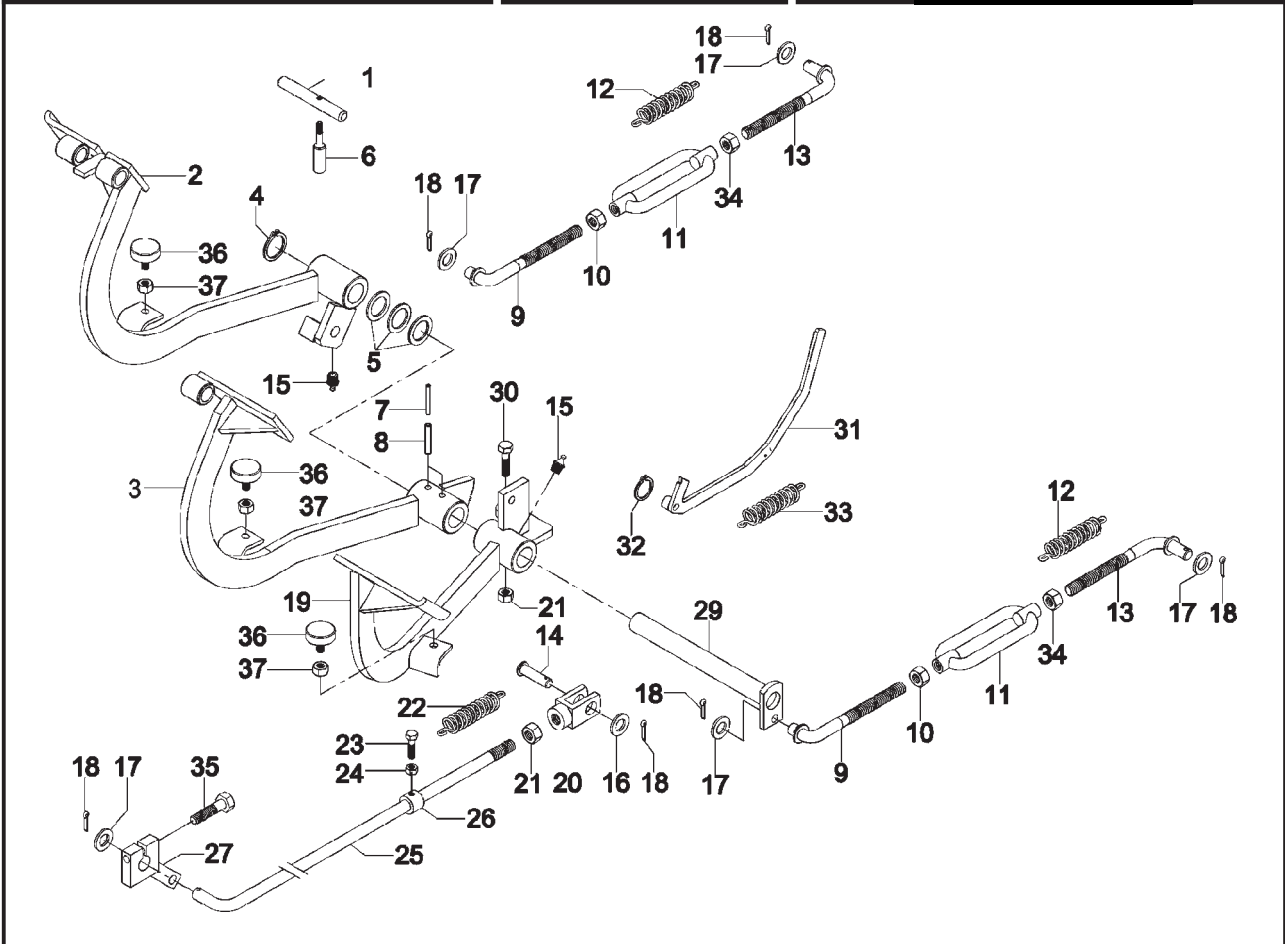




**SISTEMA DO ACELERADOR**  
**SISTEMA DEL ACELERADOR**

ITEM ITEM	CÓDIGO Nº DE PIEZAS	QNT. CANT.	DENOMINAÇÃO / DENOMINACIÓN		4100.4 HSE	4100 HSE	4100 SEI	4100 SEI GÁS	4118.4
1	4009.010.006.00.2	3	Contrapino	Pasador doble				●	
2	4103.011.011.01.0	2	Arruela lisa	Arandela lisa				●	
3	8002.106.516.00.6	1	Batente do acelerador	Tope del acelerador				●	
4	8002.106.835.00.0	1	Mola <b>(A)</b>	Resorte <b>(A)</b>				●	
5	4101.047.068.05.3	7	Parafuso sextavado M6 x 20	Tornillo hexagonal M6 x 20				●	
6	4103.012.007.01.7	7	Arruela de pressão A6	Arandela de presión A6				●	
7	4102.011.005.05.5	7	Porca M6	Tuerca M6				●	
8	8002.106.546.00.3	1	Conjunto cabo do acelerador <b>(A)</b>	Conj. cable del acelerador <b>(A)</b>				●	
9	8002.106.827.00.7	1	Cabo do acelerador	Cable del acelerador				●	
10	8002.106.041.00.5	2	Suporte da haste do acelerador	Soporte del vástago del acelerador				●	
11	8002.106.560.00.4	1	Pedal do acelerador	Pedal del acelerador				●	
12	8002.106.847.00.5	1	Suporte do cabo do acelerador <b>(A)</b>	Soporte del cable del acelerador <b>(A)</b>				●	

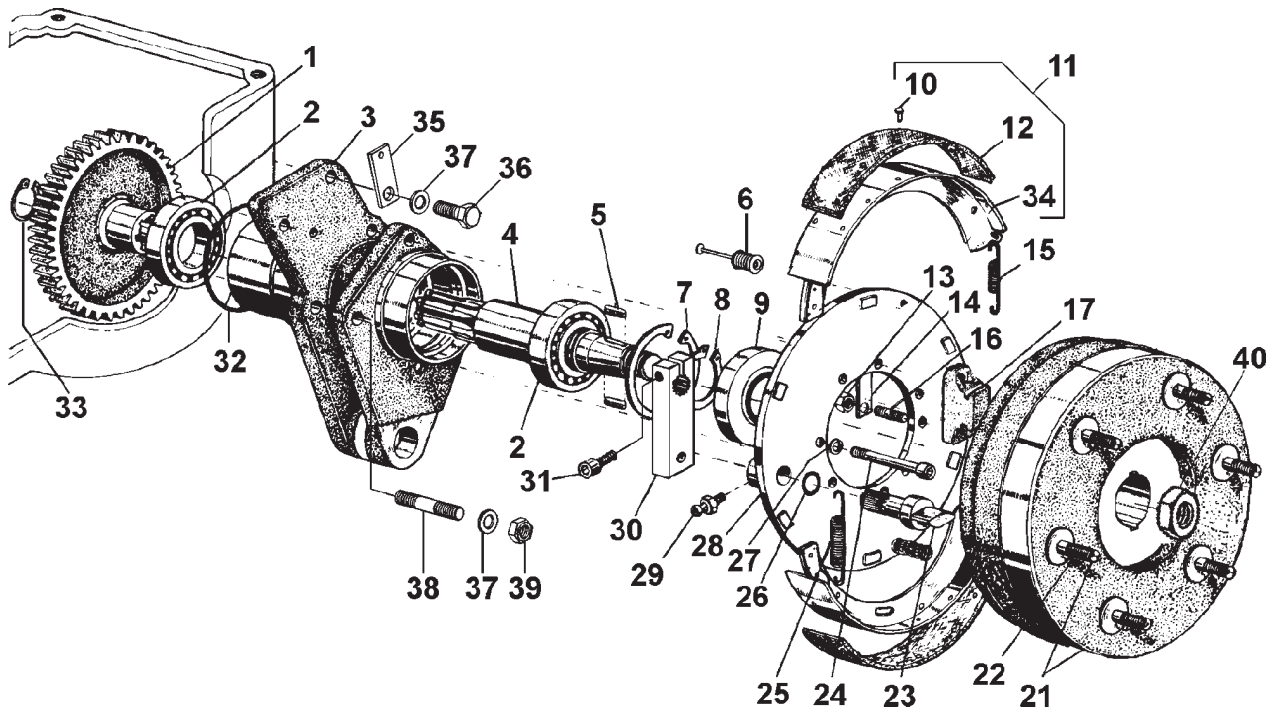
NOTA: **(A)** Entrou em linha de montagem nos tratores 4100- 4X2 (Todos), a partir do chassis A0302742 em diante.  
**(A)** Introducida en linea de montaje en los tractores 4100- 4X2 (Todos), a partir del chasis A0302742 adelante.



**SISTEMA DE PEDAIS**  
**SISTEMA DE PEDALES**

ITEM ITEM	CÓDIGO Nº DE PIEZAS	QNT. CANT.	DENOMINAÇÃO / DENOMINACIÓN		4100.4 HSE	4100 HSE	4100 SEI	4100 SEI GÁS	4118.4
					●	●	●	●	●
1	8002.105.522.00.5	1	Pino	Perno	●	●	●	●	●
2	8002.105.526.00.6	1	Conjunto pedal do freio direito	Conjunto pedal del freno derecho	●	●	●	●	●
3	8002.105.523.00.3	1	Conjunto pedal do freio esquerdo	Conjunto pedal del freno izquierdo	●	●	●	●	●
4	4008.010.019.00.7	1	Anel elástico	Anillo elástico	●	●	●	●	●
5	8002.104.023.00.5	CN	Arruela de compensação 0,3mm	Arandela de compensación 0,3mm	●	●	●	●	●
5	8002.104.023.01.3	CN	Arruela de compensação 0,2mm	Arandela de compensación 0,2mm	●	●	●	●	●
5	8002.104.023.02.1	CN	Arruela de compensação 0,5mm	Arandela de compensación 0,5mm	●	●	●	●	●
6	8002.105.532.00.4	1	Pino Trava	Perno Traba	●	●	●	●	●
7	4006.010.047.00.2	2	Bucha elástica	Buje elástico	●	●	●	●	●
8	4006.011.026.00.5	2	Bucha elástica	Buje elástico	●	●	●	●	●
9	8002.105.529.00.0	2	Conj. haste do freio	Conj. vástago del freno	●	●	●	●	●
10	4102.011.014.05.7	2	Porca sextavada M12	Tuerca hexagonal M12	●	●	●	●	●
11	8002.105.070.00.5	2	Esticador	Estirador	●	●	●	●	●
12	8002.105.054.01.7	2	Mola de retrocesso - pedal do freio	Resorte de retroceso - pedal del freno	●	●	●	●	●
13	8002.105.528.00.2	2	Conj. haste do freio	Conj. vástago del freno	●	●	●	●	●
14	8002.104.104.00.3	1	Pino da alavanca	Perno de la palanca	●	●	●	●	●
15	4003.010.006.00.5	2	Graxeira	Grasera	●	●	●	●	●
16	4103.011.013.01.6	1	Arruela lisa	Arandela lisa	●	●	●	●	●
17	4103.011.017.01.7	4	Arruela lisa A13	Arandela lisa A13	●	●	●	●	●
18	4009.010.008.00.8	6	Contrapino	Pasador doble	●	●	●	●	●
19	8002.102.552.00.5	1	Conjunto pedal da embreagem	Conjunto pedal del embrague	●	●	●	●	●
20	8002.105.024.00.2	1	Conexão	Conexión	●	●	●	●	●
21	4102.011.011.05.3	2	Porca sextavada M10	Tuerca hexagonal M10	●	●	●	●	●
22	8005.102.048.00.7	1	Mola	Resorte	●	●	●	●	●
23	4101.047.088.05.1	1	Parafuso sextavado M8 x 20	Tornillo hexagonal M8 x 20	●	●	●	●	●
24	4102.011.007.06.9	1	Porca sextavada M8	Tuerca hexagonal M8	●	●	●	●	●
25	8002.102.522.00.8	1	Conjunto haste da embreagem	Conjunto vástago del embrague	●	●	●	●	●
26	8002.102.524.00.4	1	Suporte da mola	Soporte del resorte	●	●	●	●	●
27	8002.102.520.00.2	1	Conjunto acionador da embreagem	Conjunto accionador del embrague	●	●	●	●	●





**SISTEMA SAÍDA DE RODAS TRASEIRAS  
SISTEMA DE SALIDA DE RUEDAS TRASERAS**

ITEM ITEM	CÓDIGO Nº DE PIEZAS	QNT. CANT.	DENOMINAÇÃO / DENOMINACIÓN		4100.4 HSE	4100 HSE	4100 SEI	4100 SEI GÁS	4118.4
					●	●	●	●	●
1	8002.104.065.00.6	2	Engrenagem cilíndrica (Z=60)	Embrague cilíndrico (Z=60)	●	●	●	●	●
2	4001.018.058.00.2	4	Rolamento	Rodamiento	●	●	●	●	●
3	8002.104.165.00.4	1	Carcaça de saída de rodas traseira esq.	Carcaza de salida de ruedas trasera izq.	●	●	●	●	●
3	8002.104.164.00.7	1	Carcaça de saída de rodas traseira direita	Carcaza de salida de ruedas trasera derecha	●	●	●	●	●
4	8002.104.573.00.9	2	Semi-árvore	Semieje	●	●	●	●	●
5	8002.104.147.00.2	4	Chaveta	Chaveta	●	●	●	●	●
6	8002.105.046.00.5	4	Conjunto do grampo de segurança da sapata do freio	Conjunto del pasador de seguridad de la zapata del freno	●	●	●	●	●
7	4008.011.054.00.3	2	Anel elástico	Anillo elástico	●	●	●	●	●
8	4008.010.046.00.0	2	Anel elástico	Anillo elástico	●	●	●	●	●
9	8002.104.136.01.3	2	Retén	Retén	●	●	●	●	●
10	4011.010.014.00.2	4	Rebite	Remache	●	●	●	●	●
11	8002.105.534.00.0	4	Conj. sapata com revestimento (A)	Conj. zapata del freno c/ revestimento (A)	●	●	●	●	●
12	8002.105.533.00.2	4	Revestimento sapata do freio	Revestimiento del zapata del freno	●	●	●	●	●
13	4102.011.011.05.3	4	Porca sextavada	Tuerca hexagonal	●	●	●	●	●
14	8005.105.036.00.9	2	Chapa freno do prato do freio	Chapa freno del plato del freno	●	●	●	●	●
15	8002.105.061.00.4	2	Mola da sapata do freio	Resorte de la zapata del freno	●	●	●	●	●
16	4101.050.016.00.7	4	Parafuso prisioneiro	Tornillo prisionero	●	●	●	●	●
17	8002.105.060.00.6	2	Mancal de apoio da sapata do freio	Cojinete de apoyo de la zapata del freno	●	●	●	●	●
21	8002.105.051.00.5	2	Conjunto tambor de freio	Conjunto tambor de freno	●	●	●	●	●
23	8002.105.073.00.9	1	Eixo de acionamento do freio esquerdo	Eje de accionamiento del freno izquierdo	●	●	●	●	●
23	8002.105.074.00.7	1	Eixo de acionamento do freio direito	Eje de accionamiento del freno derecho	●	●	●	●	●
24	4101.038.016.02.0	8	Parafuso sextavado	Tornillo hexagonal	●	●	●	●	●
25	8002.105.045.00.7	2	Mola da sapata do freio	Resorte de la zapata del freno	●	●	●	●	●
26	8002.105.036.00.6	2	Anel de vedação do eixo de acionamento	Aro junta del eje de accionamiento	●	●	●	●	●
27	4103.012.011.01.9	8	Arruela de pressão	Arandela de presión	●	●	●	●	●
28	8002.105.031.03.1	2	Conjunto do prato do freio	Conjunto del plato de freno	●	●	●	●	●
29	4003.010.008.00.1	2	Graxeira	Grasera	●	●	●	●	●
30	8002.105.504.00.3	2	Acionador da sapata do freio	Accionador del zapata del freno	●	●	●	●	●

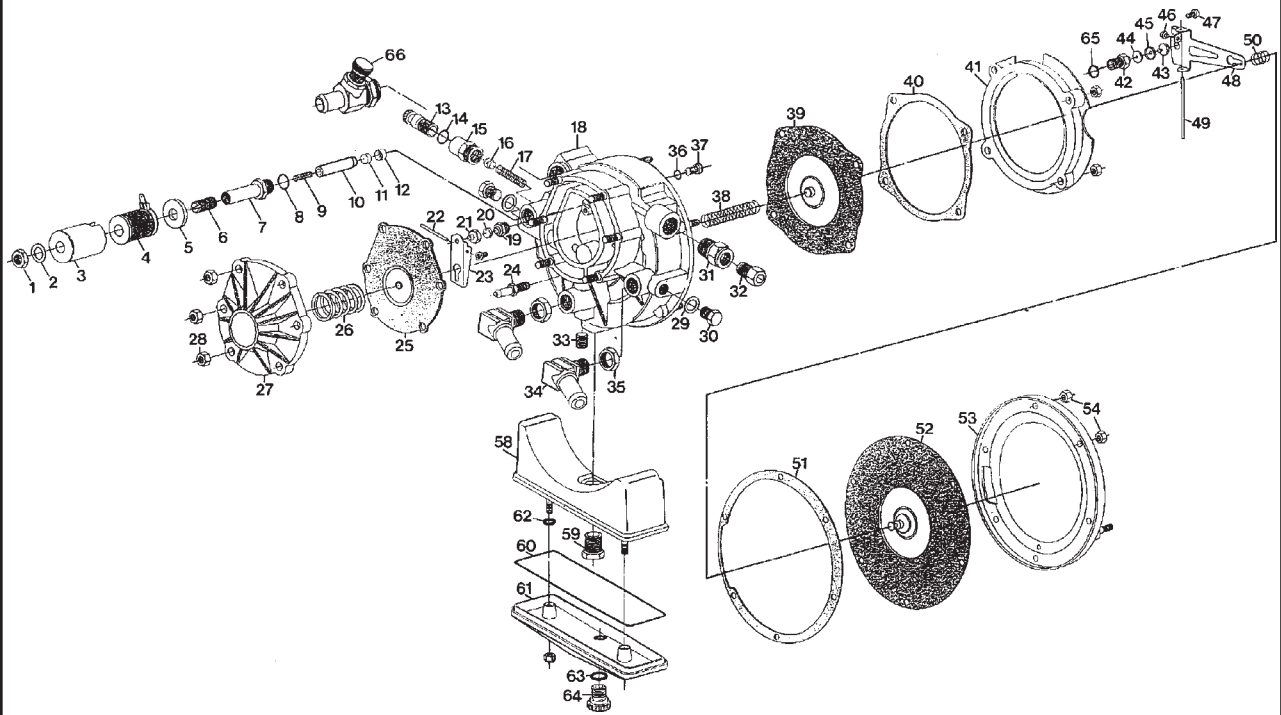












**SISTEMA DE ALIMENTAÇÃO - CONJUNTO REDUTOR SÊNIOR**  
**SISTEMA DE ALIMENTACION - CONJUNTO REDUCTOR SÉNIOR**

ITEM ITEM	CÓDIGO Nº DE PIEZAS	QNT. CANT.	DENOMINAÇÃO / DENOMINACIÓN		4100.4 HSE	4100 HSE	4100 SEI	4100 SEI GÁS	4118.4
1	8002.121.021.00.8	1	Porca Sext.	Tuerca Hex.				●	
2	8002.121.020.00.0	1	Arruela Dentada	Arandela dentada				●	
3	8002.106.877.00.2	1	Protetor da bobina	Protector de la bobina				●	
4	8002.106.878.00.0	1	Bobina 12V	Bobina 12V				●	
5	8002.106.879.00.8	1	Arruela Lisa	Arandela Lisa				●	
6	8002.121.022.00.6	1	Parafuso de regulagem	Tornillo de regulaje				●	
7	8002.121.023.00.4	1	Suporte da Bobina	Soporte de la Bobina				●	
8	8002.106.880.00.6	1	Anel de vedação ø2 x ø11,5	Anillo de vedación ø2 x ø11,5				●	
9	8002.121.019.00.2	1	Mola	Resorte				●	
10	8002.106.881.00.4	1	Massa vedante	Masa de vedar				●	
11	8002.106.882.00.2	1	Pastilha	Pastilla				●	
12	8002.106.883.00.0	1	Porta pastilha	Puerta pastilla				●	
13	8002.121.033.00.3	1	Registro de marcha lenta	Registro de marcha lenta				●	
14	6005.004.027.00.2	1	Anel-O 9,25 x 1,78	Anillo-O 9,25 x 1,78				●	
15	8002.121.036.00.6	1	Guia de registro	Guia de registro				●	
16	8002.121.035.00.8	1	Calço de mola	Calzo del resorte				●	
17	8002.121.034.00.1	1	Mola registro de marcha lenta	Resorte registro de marcha lenta				●	
18	8002.121.041.00.6	1	Corpo redutor	Cuerpo reductor				●	
19	8002.121.069.00.7	1	Sede de alta pressão	Sede de alta presión				●	
20	8002.106.884.00.8	1	Pastilha	Pastilla				●	
21	8002.106.885.00.5	1	Porta pastilha	Puerta pastilla				●	
22	8002.121.068.00.9	1	Eixo alavanca de alta pressão	Eje palanca de alta presión				●	
23	8002.106.886.00.3	1	Alavanca A.P.	Palanca A.P.				●	
24	8002.121.060.00.6	1	Niple do depressor	Niple del depresor				●	
25	8002.106.887.00.1	1	Membrana da A.P.	Membrana de la A.P.				●	
26	8002.121.070.00.5	1	Mola de alta pressão	Resorte de alta presión				●	
27	8002.121.071.00.3	1	Tampa de alta pressão	Tapa de alta presión				●	
28	4102.011.005.00.5	10	Porca Sext. M6	Tuerca Hex. M6				●	
29	8002.106.888.00.9	1	Arruela Lisa	Arandela Lisa				●	





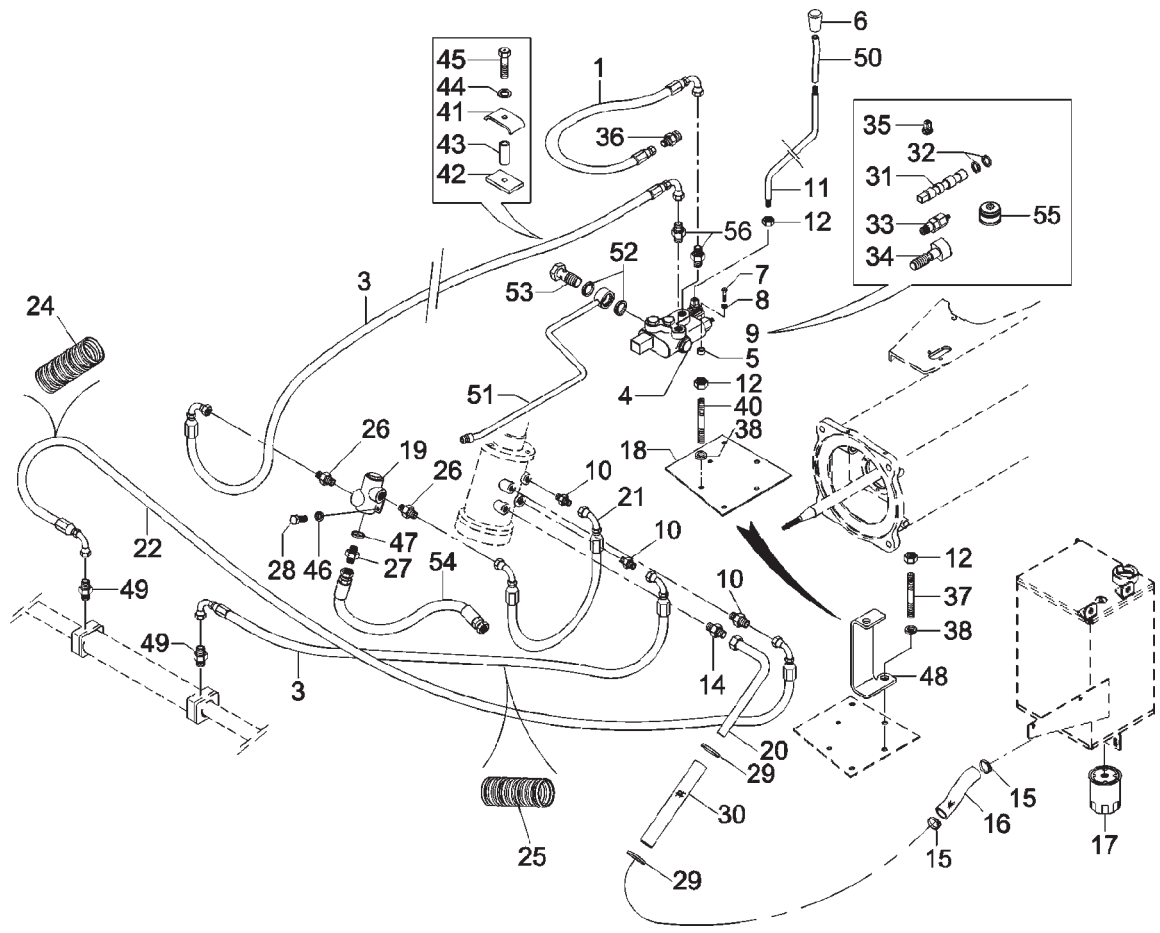












**SISTEMA HIDRÁULICO - VÁLVULA DE COMANDO**  
**SISTEMA HIDRAULICO - VALVULA DE COMANDO**

ITEM ITEM	CÓDIGO Nº DE PIEZAS	QNT. CANT.	DENOMINAÇÃO / DENOMINACIÓN		4100.4 HSE	4100 HSE	4100 SEI	4100 SEI GÁS	4118.4
1	8008.108.376.00.0	1	Mangueira de pressão	Manguera de presión	●				●
3	8002.103.549.00.0	2	Mangueira de pressão	Manguera de presión	●				●
4	4010.010.019.00.3	1	Bujão	Tapón	●				
5	8002.108.553.00.7	2	Calço da válvula levante hidráulico	Calzo de la válvula de levante hidraulica	●				●
6	6008.007.216.00.2	1	Manípulo	Manija	●				●
7	4101.045.019.05.8	2	Parafuso sextavado M6 x 70	Tornillo hexagonal M6 x 70	●				●
8	4103.012.007.01.7	2	Arruela pressão A6	Arandela de presión A6	●				●
9	8002.108.673.00.3	1	Válvula comando hidráulico	Valvula comando hidraulico	●				●
			(inclui itens 31 a 35 e 55)	(incluye itenes 31 al 35)	●				●
10	8002.108.549.00.5	3	União macho 9/16"	Unión macho 9/16"	●				●
11	8002.108.597.00.4	1	Alavanca de acionamento	Palanca de accionamento	●				●
12	4102.011.011.05.3	2	Porca sextavada M10	Tuerca hexagonal M10	●				●
14	8009.103.088.00.4	1	União macho 9/16"	Unión macho 9/16"	●				●
15	8005.105.089.00.8	2	Abraçadeira 9/16" x 7/8"	Abrazadera 9/16" x 7/8"	●				●
16	8012.108.612.00.0	1	Mangueira	Manguera	●				●
17	7007.007.021.00.7	1	Filtro de óleo	Filtro de aceite	●				●
18	8002.108.642.00.8	1	Conj. suporte válvula comando hidráulico	Conj. soporte valvula comando hidraulica	●	●	●	●	●
19	8005.108.503.00.5	1	Válvula divisora fluxo	Valvula divisora flujo	●				●
20	8008.103.507.00.5	1	Tubo retorno direção	Tubo retorno dirección	●				●
21	8002.108.546.00.1	1	Mangueira de pressão	Manguera de presión	●				●
22	8002.103.550.00.8	1	Mangueira de pressão	Manguera de presión	●				●
24	8002.103.552.00.4	1	Protetor espiral	Protector	●				●
25	8002.103.551.00.6	1	Protetor espiral	Protector	●				●
26	8002.108.613.00.9	2	União macho	Unión macho	●				●
27	8009.108.398.00.2	1	União macho métrico	Unión macho metrico	●				●
28	4101.037.085.05.9	1	Parafuso sextavado IM8 x 30	Tornillo hexagonal IM8 x 30	●				●
29	8002.108.105.00.6	2	Abraçadeira 3/4" a 1"	Abrazadera 3/4" al 1"	●				●
30	6007.001.519.00.7	1	Mangueira vaso expansão	Manguera vaso expansión	●				●
31	8002.108.672.00.5	1	Carretel simples ação	Carretel simple acción	●				●



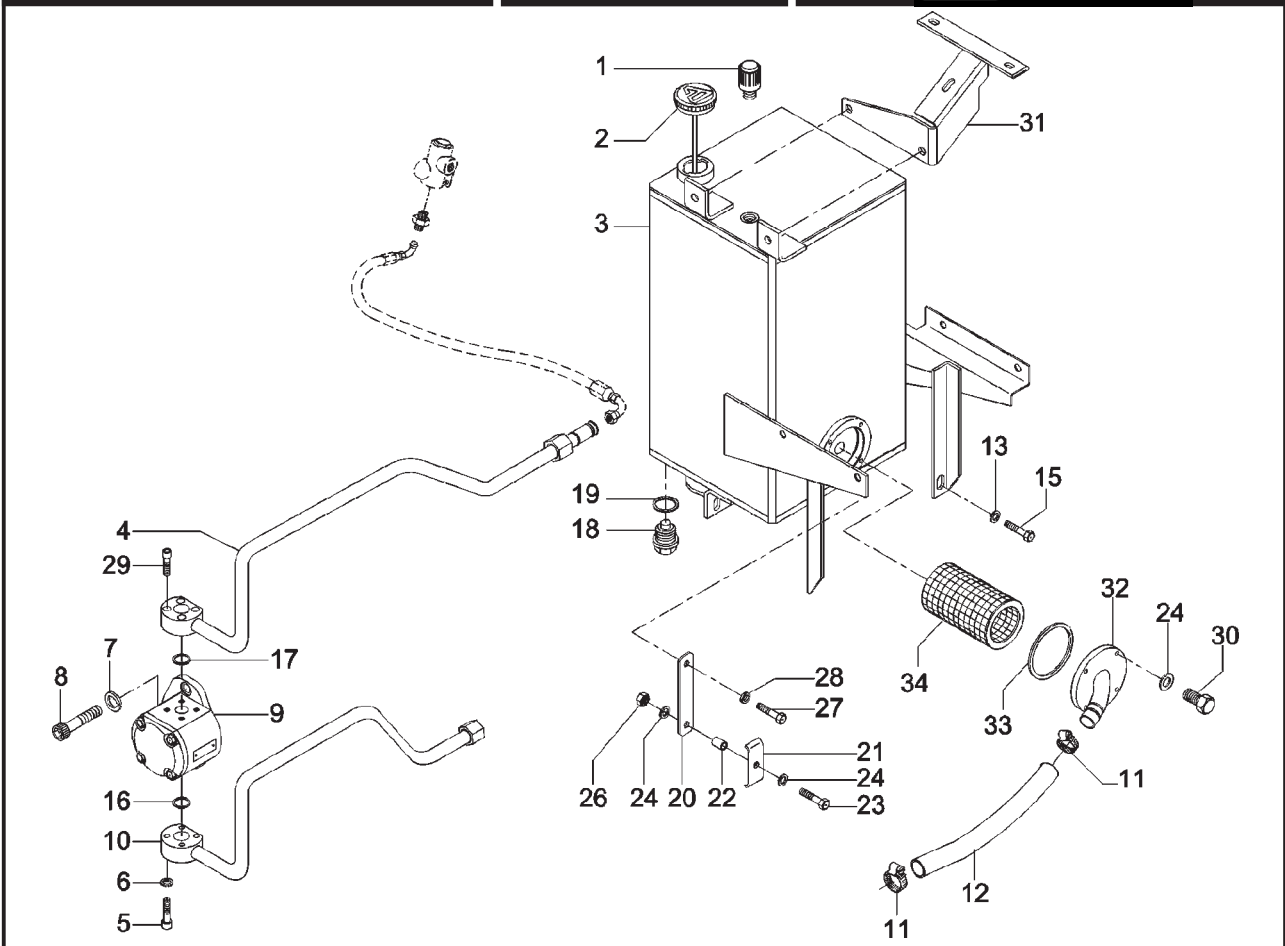






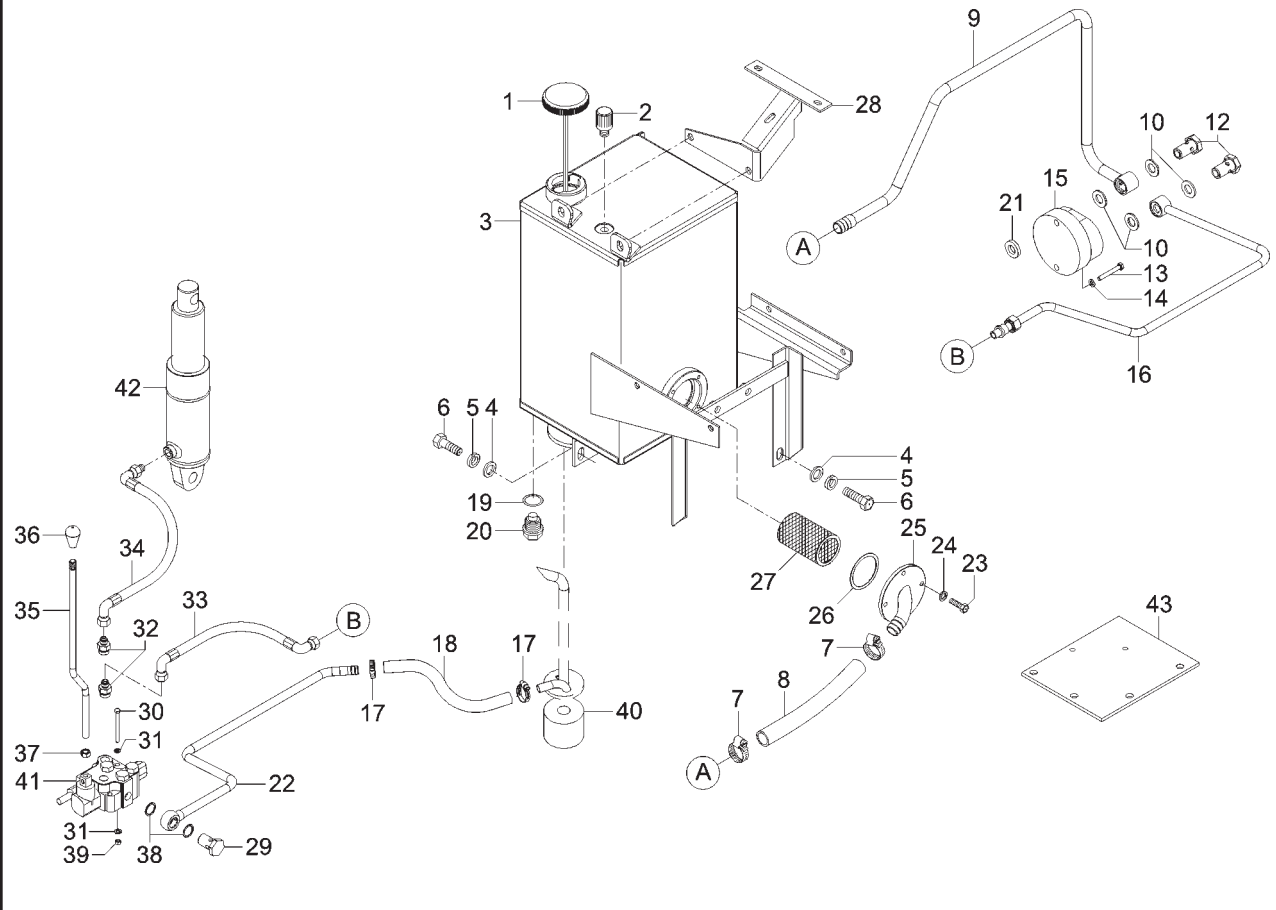






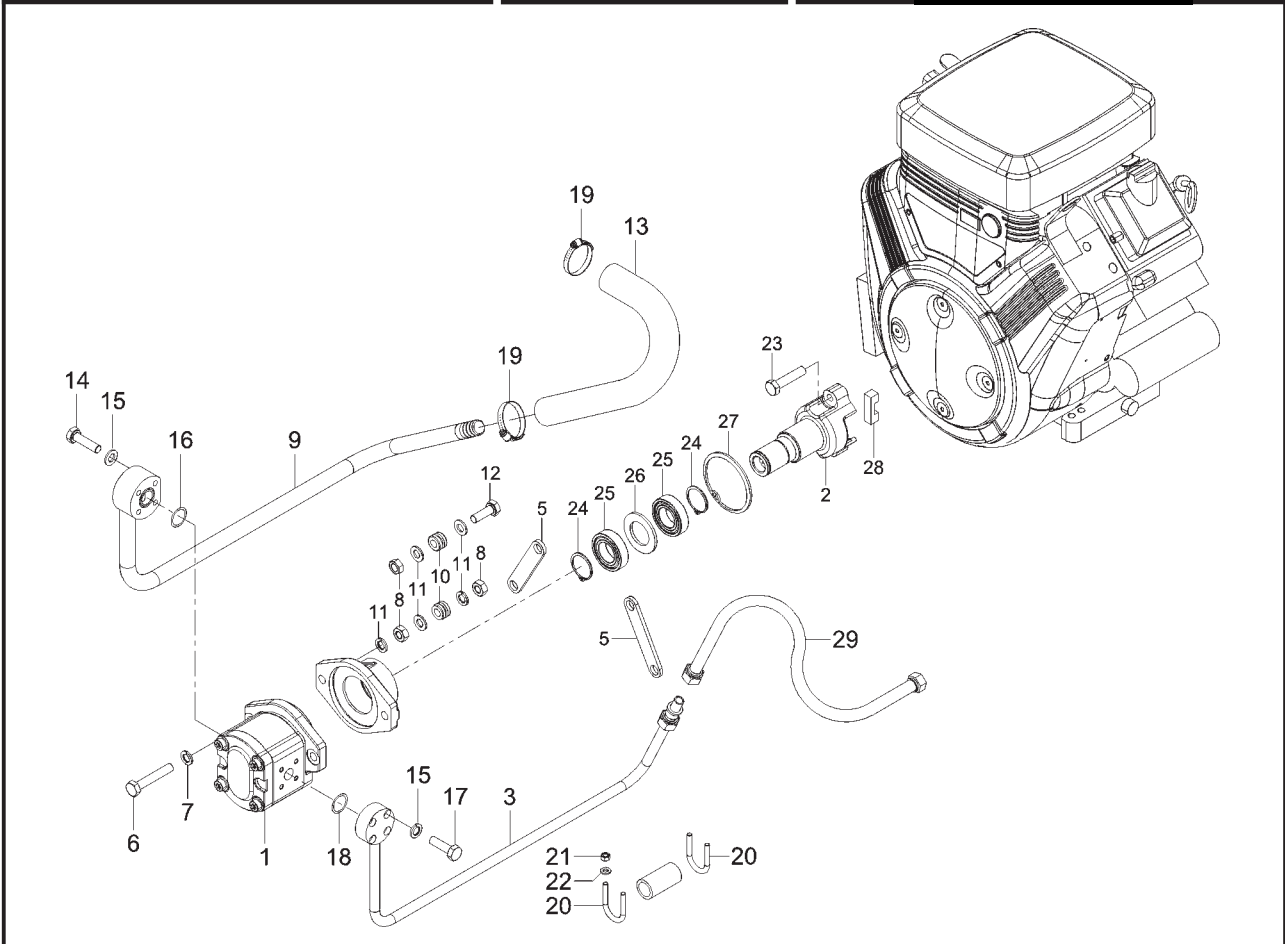
<b>SISTEMA HIDRÁULICO - TANQUE DO HIDRÁULICO E BOMBA HIDRÁULICA</b> <b>SISTEMA HIDRAULICO - TANQUE DEL HIDRAULICO Y BOMBA HIDRAULICA</b>					4100.4 HSE	4100 HSE	4100 SEI	4100 SEI GÁS	4118.4
ITEM	CÓDIGO	QNT.	DENOMINAÇÃO / DENOMINACIÓN						
ITEM	Nº DE PIEZAS	CANT.							
1	8008.108.343.00.0	1	Respiro	Respiradero	●				●
2	8002.108.555.00.2	1	Tampa nível de óleo	Tapa nivel de aceite	●				●
3	8002.108.654.00.3	1	Tanque hidráulico	Tanque hidraulico	●				●
4	8002.108.606.00.3	1	Tubo de pressão	Tubo de presión	●				
4	8002.108.637.00.8	1	Tubo de pressão	Tubo de presión					●
5	4101.037.075.05.4	4	Parafuso sextavado interno M6 x 35	Tornillo hexagonal interno M6 x 35	●				●
6	4103.012.007.01.7	5	Arruela de pressão A6	Arriuela de presión A6	●				●
7	4103.012.010.01.1	6	Arruela de pressão	Arriuela de presión	●				●
8	4101.037.097.05.3	2	Parafuso sextavado	Tornillo hexagonal	●				●
8	4101.045.053.05.7	2	Parafuso sextavado M10 x 40	Tornillo hexagonal M10 x 40					●
9	8002.108.652.00.7	1	Bomba hidráulica	Bomba hidráulica	●				●
10	8002.108.610.00.5	1	Tubo de sucção	Tubo de succión	●				
10	8002.108.639.00.4	1	Tubo de sucção	Tubo de succión					●
11	8002.108.105.00.6	2	Abraçadeira	Abrazadera	●				●
12	8002.108.561.00.0	1	Mangueira	Manguera	●				
12	8002.108.646.00.9	1	Mangueira de ligação	Manguera de ligazón					●
13	4103.011.015.01.1	4	Arruela lisa	Arandela lisa	●				●
15	4101.048.005.05.4	4	Parafuso sextavado	Tornillo hexagonal	●				●
16	8008.108.362.00.0	1	Anel de vedação	Aro junta	●				●
17	8002.108.023.00.1	1	Anel de vedação	Aro junta	●				●
18	7006.001.014.00.0	1	Conj. bujão Magnético	Conj. tapón magnético	●				●
19	4014.010.034.00.4	1	Anel de vedação A21 x 26 x 1,5	Aro junta A21 x 26 x 1,5	●				●
20	8002.103.616.00.7	1	Suporte mangueira direção	Soporte manguera dirección	●				●
21	8009.108.100.00.2	1	Distanciador	Separador	●				●
22	8002.109.551.00.0	1	Tubo distanciador	Tubo separador	●				●
23	4101.045.016.05.4	1	Parafuso sextavado M6 x 40	Tornillo hexagonal M6 x 40	●				●
24	4103.011.011.01.0	6	Arruela lisa A6,4	Arandela lisa A6,4	●				●
26	4102.011.005.05.5	1	Porca sextavada M6	Tuerca hexagonal M6	●				●
27	4101.047.088.05.1	1	Parafuso sextavado M8 x 20	Tornillo hexagonal M8 x 20	●				●



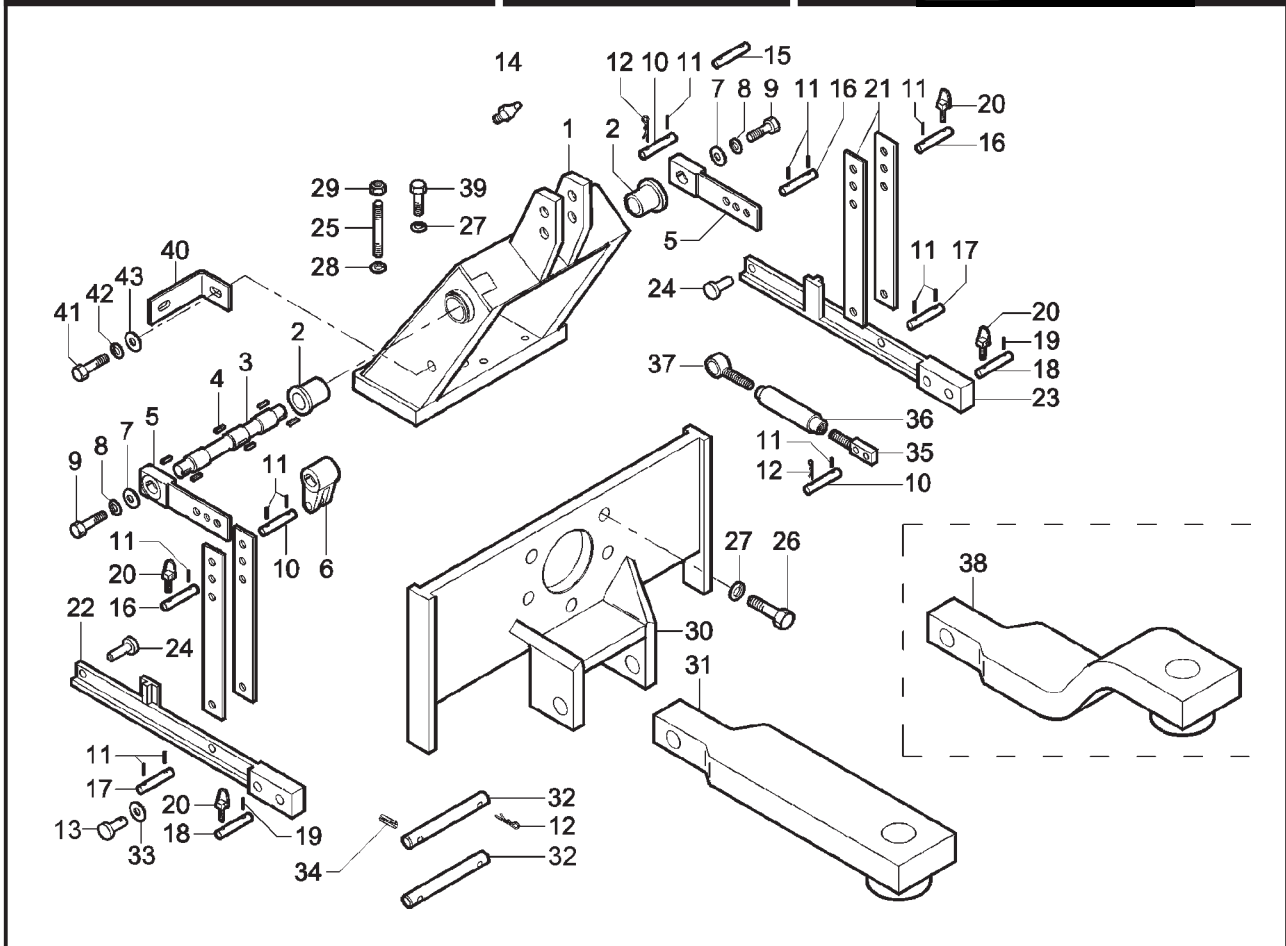


<b>SISTEMA HIDRÁULICO - TANQUE DO HIDRÁULICO E BOMBA HIDRÁULICA</b> <b>SISTEMA HIDRAULICO - TANQUE DEL HIDRAULICO Y BOMBA HIDRAULICA</b>					4100.4 HSE	4100 HSE	4100 SEI	4100 SEI GÁS	4118.4
ITEM	CÓDIGO Nº DE PIEZAS	QNT. CANT.	DENOMINAÇÃO / DENOMINACIÓN						
1	8002.108.555.00.2	1	Tampa nível de óleo	Tapa nivel de aceite		●			
2	8008.108.343.00.0	1	Respiro	Respiradero		●			
3	8002.108.656.00.8	1	Tanque hidráulico	Tanque hidraulico		●			
4	4103.011.015.01.1	4	Arruela lisa A10	Arandela lisa A10		●			
5	4103.012.010.01.1	4	Arruela de pressão	Arruela de presión		●			
6	4101.048.005.05.4	4	Parafuso sextavado M10 x 20	Tornillo hexagonal M10 x 20		●			
7	8002.108.105.00.6	2	Abraçadeira 3/4	Abrazadera 3/4		●			
8	8002.108.561.00.0	1	Mangueira de ligação	Manguera de ligazón		●			
9	8002.108.633.00.7	1	Conj. tubo de sucção	Conj. tubo de succión		●			
10	8002.108.023.00.1	4	Anel de vedação	Aro junta		●			
11	8002.108.024.00.9	1	Parafuso Ôco	Tornillo Hueco		●			
12	8002.108.028.00.0	1	Parafuso Ôco	Tornillo Hueco		●			
13	4101.037.070.05.1	2	Parafuso sextavado M6 x 20	Tornillo hexagonal M6 x 20		●			
14	4103.012.007.01.7	2	Arruela de pressão A6	Arruela de presión A6		●			
15	8002.108.200.00.5	1	Bomba de pressão	Bomba de presión		●			
16	8002.108.631.00.0	1	Conj. tubo de sucção	Conj. tubo de succión		●			
17	8005.105.089.00.8	2	Abraçadeira 9/16	Abrazadera 9/16		●			
18	8002.108.561.00.0	1	Mangueira	Manguera		●			
19	4014.010.034.00.4	1	Anel de vedação A21 x 26 x 1,5	Aro junta A21 x 26 x 1,5		●			
20	7006.001.014.00.0	1	Conj. bujão Magnético	Conj. tapón magnético		●			
21	4002.010.012.00.5	1	Retentor 12 x 22,15 x 7	Retén 12 x 22,15 x 7		●			
22	8002.108.677.00.4	1	Conj. tubo de retorno	Conj. tubo de retorno		●			
23	4101.045.008.00.2	4	Parafuso sextavado interno M6 x 16	Tornillo hexagonal interno M6 x 16		●			
24	4103.011.011.01.0	4	Arruela lisa A6,4	Arandela lisa A6,4		●			
25	8002.108.655.00.0	1	Tampa de sucção	Tapa de succión		●			
26	8002.108.046.00.2	1	Borracha de vedação	Goma de vedación		●			
27	8002.108.047.00.0	1	Filtro tanque hidráulico	Filtro tanque hidraulico		●			
28	8002.107.634.00.6	1	Conj. suporte painel	Conj. soporte panel		●			
29	8008.108.359.00.6	1	Parafuso Ôco	Tornillo Hueco		●			





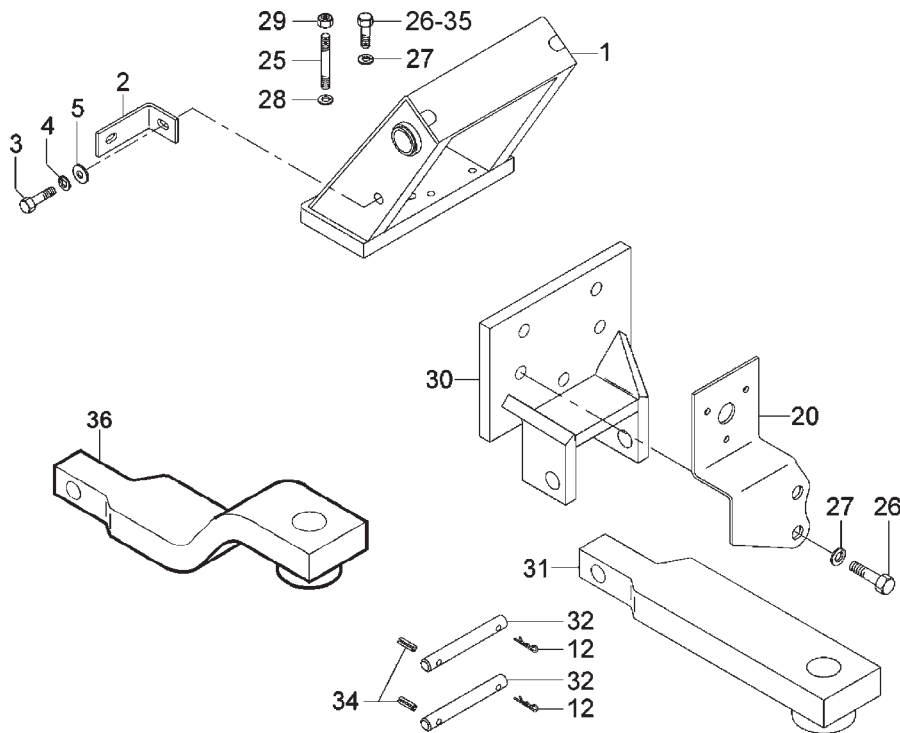
<b>SISTEMA DA BOMBA HIDRÁULICA E EIXO DO ACIONAMENTO</b> <b>SISTEMA DE LA BOMBA HIDRÁULICA Y EJE DEL ACCIONAMIENTO</b>					4100.4 HSE	4100 HSE	4100 SEI	4100 SEI GÁS	4118.4
ITEM	CÓDIGO Nº DE PIEZAS	QNT. CANT.	DENOMINAÇÃO / DENOMINACIÓN						
1	8002.108.858.00.0	1	Bomba hidráulica	Bomba hidráulica				●	
2	8002.108.856.00.4	1	Eixo do acionamento	Eje del accionamiento				●	
3	8002.108.840.00.8	1	Conj. tubo de pressão	Conj. tubo de presión				●	
4	8002.108.857.99.4	1	Mancal	Cojinete				●	
5	8002.108.854.00.9	2	Tirante	Varilla				●	
6	4101.048.012.05.0	2	Parafuso sext. M10 x 60	Tornillo hex. M10 x 60				●	
7	4103.012.010.01.1	2	Arruela de pressão A10	Arandela de presión A10				●	
8	4102.011.011.05.3	2	Porca Sext. M10	Tuerca Hex. M10				●	
9	8002.108.842.00.9	1	Conj. flange de sucção	Conj. brida de succión				●	
10	7015.008.042.00.5	4	Coxim	Cojin				●	
11	4103.011.015.01.1	2	Arruela Lisa A10,5	Arandela Lisa A10,5				●	
12	4101.045.050.00.4	2	Parafuso sext. M10 x 30	Tornillo hex. M10 x 30				●	
13	8013.108.356.00.2	1	Mangueira de retorno	Manguera de retorno				●	
14	4101.037.075.05.0	4	Parafuso sext. M6 x 35	Tornillo hex. M6 x 35				●	
15	4103.012.007.01.7	8	Arruela de Pressão A6	Arandela de Presión A6				●	
16	8008.108.362.00.0	1	Anel-O 22 x 20 x 3	Anillo-O 22 x 20 x 3				●	
17	4101.037.070.05.1	4	Parafuso sext. M6 x 20	Tornillo hex. M6 x 20				●	
18	8002.108.023.00.1	1	Anel-O 18 x 3	Anillo-O 18 x 3				●	
19	8002.108.105.00.6	2	Abraçadeira 3/4"	Abrazadera 3/4"				●	
20	8002.108.849.00.9	4	Abraçadeira	Abrazadera				●	
21	4102.023.003.05.8	8	Porca Freno M6	Tuerca Freno M6				●	
22	4103.011.011.01.0	8	Arruela Lisa A6,4	Arandela Lisa A6,4				●	
23	4101.057.120.04.2	2	Parafuso sext. 5/16"	Tornillo hex. 5/16"				●	
24	4008.010.027.00.0	2	Anel Elástico 30 x 15	Anillo Elastico 30 x 15				●	
25	4001.018.001.01.0	2	Rolamento 30 x 55 x 13	Rodamiento 30 x 55 x 13				●	
26	7107.005.265.00.0	1	Anel Espaçador	Anillo Espaciador				●	
27	4008.011.042.00.8	2	Anel Elástico 55 x 2	Anillo Elastico 55 x 2				●	
28	8002.108.855.00.6	1	Pino	Perno				●	
29	8002.108.850.00.7	1	Mangueira de pressão	Manguera de presión				●	



**SISTEMA HIDRÁULICO - LEVANTE HIDRÁULICO**  
**SISTEMA HIDRAULICO - LEVANTE HIDRAULICO**

ITEM ITEM	CÓDIGO Nº DE PIEZAS	QNT. CANT.	DENOMINAÇÃO / DENOMINACIÓN		4100.4 HSE	4100 HSE	4100 SEI	4100 SEIGÁS	4118.4
1	8002.108.522.00.2	1	Caixa do levante hidráulico (inclui item 2)	Caja del levante hidraulico (incluye iten 2)	●	●			●
2	8002.108.066.00.0	2	Bucha do levante hidráulico	Buje del levante hidráulico	●	●			●
3	8002.108.067.00.8	1	Eixo do levante hidráulico	Eje del levante hidráulico	●	●			●
4	4005.010.038.00.3	6	Chaveta	Chaveta	●	●			●
5	8002.108.187.00.4	2	Braço do levante hidráulico	Brazo del levante hidáaulico	●	●			●
6	8002.108.068.00.6	1	Garfo do levante hidráulico	Horquilla del levante hidráulico	●	●			●
7	7006.002.007.00.3	2	Arruela da árvore de manivelas	Arandela del ciguenal	●	●			●
8	4103.012.011.01.9	2	Arruela de pressão A12	Arandela de presión A12	●	●			●
9	4101.048.022.05.9	2	Parafuso sextavado M12 x 25	Tornillo hexagonal M12 x 25	●	●			●
10	8002.108.099.00.1	3	Pino	Perno	●	●			●
11	4006.011.023.00.2	8	Bucha elástica	Buje elástico	●	●			●
12	8002.108.051.00.2	4	Grampo de fixação	Pasador de fijación	●	●			●
13	8002.108.669.00.1	2	Pino	Perno	●	●			●
14	4003.010.008.00.1	2	Graxeira AM 10 x 1	Grasera AM 10 x 1	●	●			●
15	8002.108.100.00.7	2	Pino	Perno	●	●			●
16	8002.108.168.00.4	2	Pino	Perno	●	●			●
17	8002.108.102.00.3	2	Pino	Perno	●	●			●
18	8002.108.153.00.6	2	Pino	Perno	●	●			●
19	4006.011.048.00.9	2	Bucha elástica	Buje elástico	●	●			●
20	8002.108.169.00.2	4	Grampo de fixação	Pasador de fijación	●	●			●
21	8002.108.101.00.5	4	Haste vertical	Vástago vertical	●	●			●
22	8002.108.059.00.5	1	Longarina inferior esquerda	Larguero inferior izquierdo	●	●			●
23	8002.108.060.00.3	1	Longarina inferior direita	Larguero inferior derecho	●	●			●
24	8002.108.065.00.2	2	Pino de fixação da longarina	Perno de fijación del larguero	●	●			●
25	4101.050.031.05.5	4	Parafuso prisioneiro M10 x 85	Tornillo prisionero M10 x 85	●	●			●
26	4101.048.024.05.5	5	Parafuso sextavado M12 x 30	Tornillo hexagonal M12 x 30	●	●			●
27	4103.012.011.01.9	7	Arruela de pressão A12	Arandela de presión A12	●	●			●
28	4103.012.010.01.1	4	Arruela de pressão A10	Arandela de presión A10	●	●			●
29	4102.011.011.05.3	4	Porca sextavada M10	Tuerca hexagonal M10	●	●			●



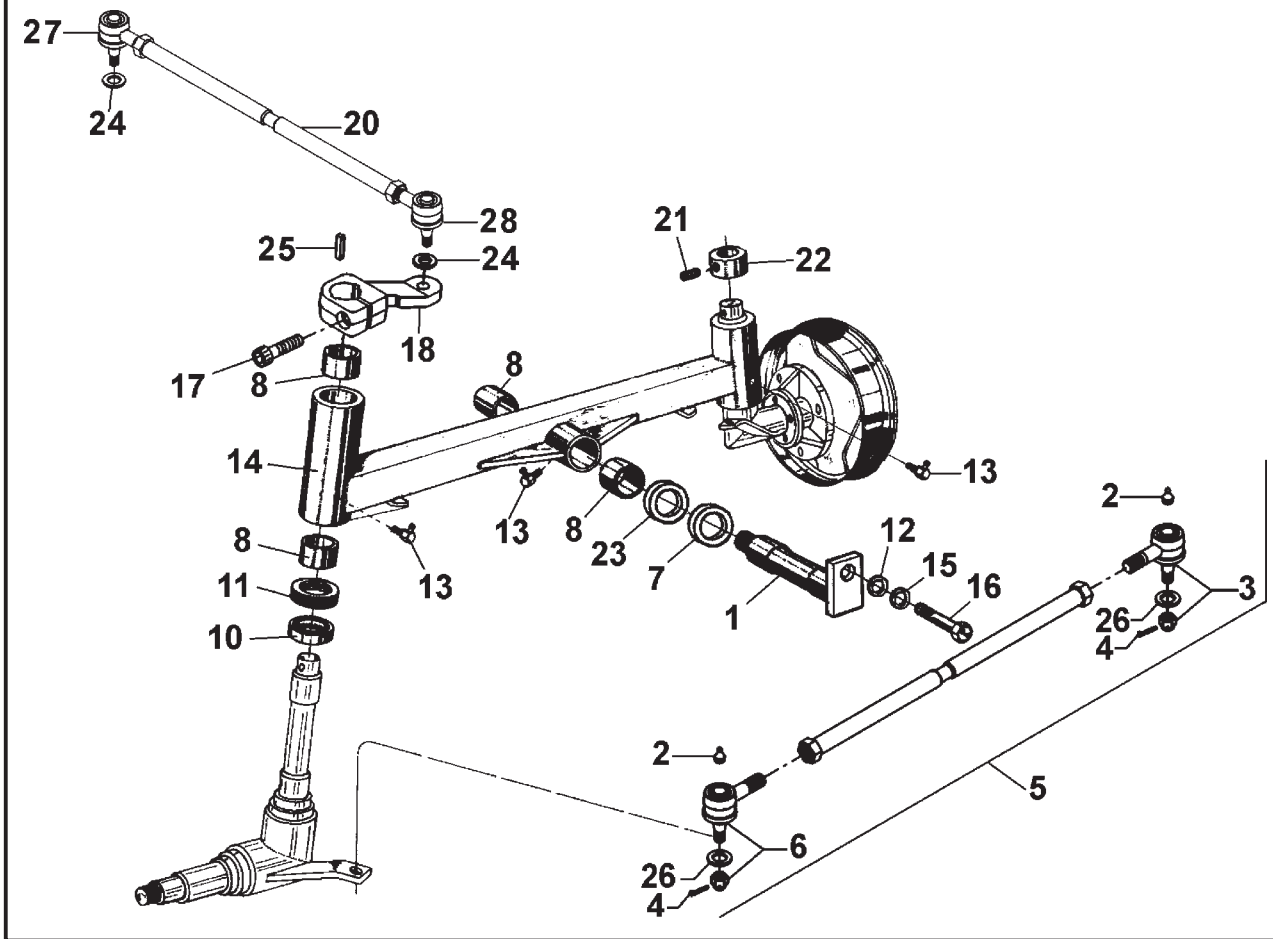


**SISTEMA HIDRÁULICO - LEVANTE HIDRÁULICO**  
**SISTEMA HIDRAULICO - LEVANTE HIDRAULICO**

ITEM / ITEM	CÓDIGO / Nº DE PIEZAS	QNT. / CANT.	DENOMINAÇÃO / DENOMINACIÓN		4100.4 HSE	4100 HSE	4100 SEI	4100 SEI GÁS	4118.4
1	8002.107.544.00.7	1	Conj. suporte assento	Conj. soporte asiento			●	●	
2	8002.107.542.00.1	2	Suporte do pára-lama	Soporte del parabarros			●	●	
3	4101.047.088.05.1	2	Parafuso sextavado M8 x 20	Tornillo hexagonal M8 x 20			●	●	
4	4103.012.009.01.3	2	Arruela pressão A8	Arandela de presión A8			●	●	
5	4103.011.013.01.6	2	Arruela lisa A8,4	Arandela lisa A8,4			●	●	
12	8002.108.051.00.2	2	Grampo de fixação	Pasador de fijación			●	●	
20	8002.111.524.00.3	1	Suporte tomada elétrica	Soporte enchufe			●	●	
25	4101.050.030.05.7	5	Parafuso prisioneiro	Tornillo prisionero			●	●	
26	4101.048.024.05.5	5	Parafuso sextavado M12 x 30	Tornillo hexagona M12 x 30			●	●	
27	4103.012.011.01.9	5	Arruela de pressão A12	Arandela de presión A12			●	●	
28	4103.012.010.01.1	5	Arruela de pressão	Arandela de presión			●	●	
29	4102.011.011.05.3	5	Porca sextavada	Tuerca hexagonal			●	●	
30	8002.104.542.00.5	1	Conj. suporte da barra	Conj. soporte de la barra			●	●	
31	8002.104.602.00.6	1	Conjunto barra de tração reta (A)	Conjunto barra de tracción recta (A)			●	●	
32	8002.104.529.00.1	1	Pino articulado	Perno articulado			●	●	
34	4006.011.021.00.6	2	Bucha elástica	Buje elástica			●	●	
35	4101.045.076.05.8	2	Parafuso sextavado M12 x 40	Tornillo hexagonal M12 x 40			●	●	
36	8002.104.526.00.7	1	Barra de tração curva	Barra de tracción curva			●	●	

NOTA: (A) Entrou em linha a partir do chassi nº A0296821 em diante.  
 (A) Introducida en linea a partir del chasis nº A0296821 a delante.

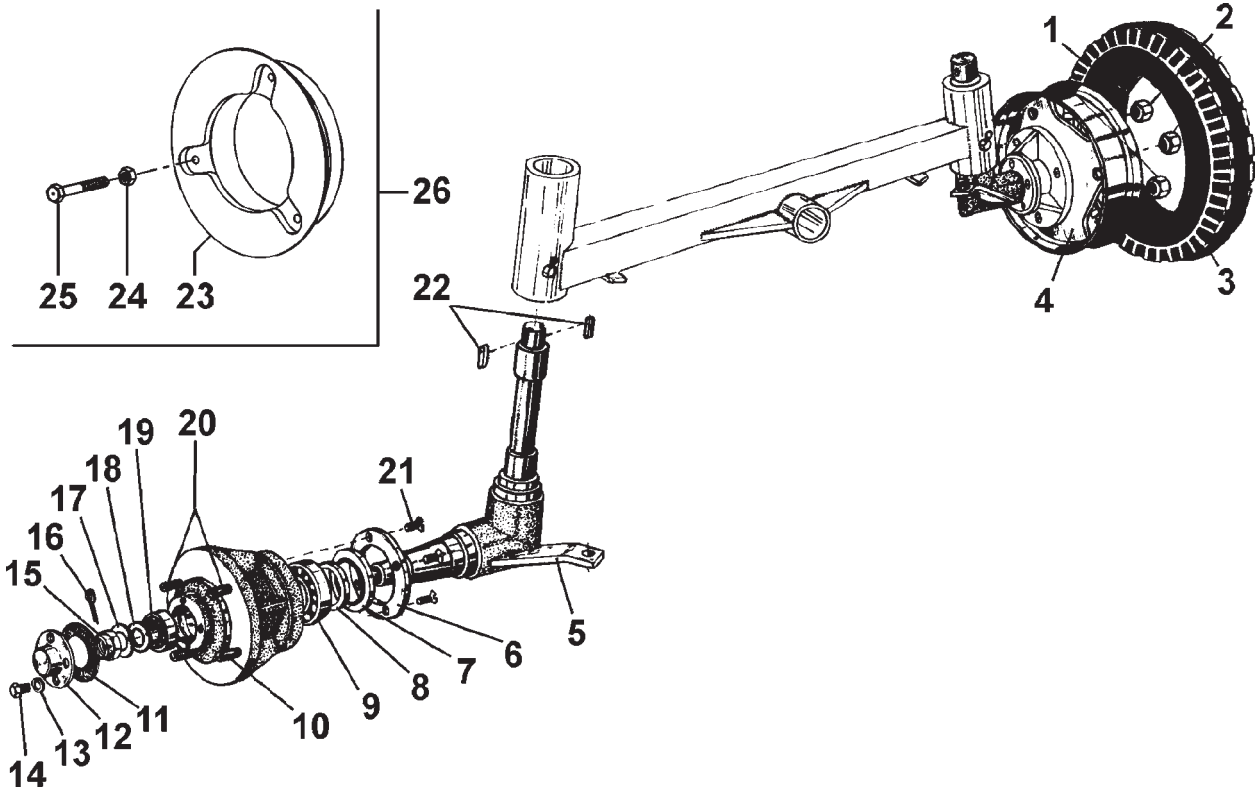




**SISTEMA DO EIXO DIANTEIRO - BARRAS DE DIREÇÃO**  
**SISTEMA DEL EJE DELANTERO - BARRAS DE DIRECCION**

ITEM ITEM	CÓDIGO Nº DE PIEZAS	QNT. CANT.	DENOMINAÇÃO / DENOMINACIÓN		4100.4 HSE	4100 HSE	4100 SEI	4100 SEI GÁS	4118.4
1	8008.103.035.00.7	1	Conjunto pivô eixo dianteiro	Conjunto pivot eje delantero		●	●	●	
2	4003.010.006.00.5	2	Graxeira	Grasera		●	●	●	
3	8002.103.032.00.7	1	Conjunto terminal barra de direção	Conjunto terminal barra de dirección		●	●	●	
4	4009.010.008.00.8	2	Contrapino	Contraperno		●	●	●	
5	8002.103.029.00.3	1	Conjunto barra de direção ajustável	Conjunto barra de dirección ajustable					
			(inclui itens 2, 3 e 6)	(incluye itenes 2, 3 y 6)		●	●		
5	8002.103.813.00.0	1	Conjunto barra de direção	Conjunto barra de dirección					
			(inclui itens 2, 3 e 6)	(incluye itenes 2, 3 y 6)					●
6	8002.103.031.00.9	1	Conjunto terminal barra de direção	Conjunto terminal barra de dirección		●	●		
7	8008.103.056.00.3	CN	Arruela de compensação 1,0	Arandela de compensación 1,0		●	●	●	
8	8002.103.097.00.0	6	Bucha do mancal	Buje del cojinete		●	●	●	
10	8005.103.110.00.4	2	Anel de vedação	Aro junta		●	●		
11	4001.027.058.00.1	2	Rolamento ponta de eixo	Rodamiento punta de eje		●	●	●	
12	4103.011.015.01.1	1	Arruela lisa	Arandela lisa		●	●	●	
13	4003.010.008.00.1	3	Graxeira	Grasera		●	●	●	
14	8002.103.505.00.2	1	Conjunto eixo dianteiro (inclui item 8)	Conjunto eje delantero (incluye iten 8)		●	●		
14	8002.103.817.00.1	1	Conjunto eixo dianteiro (inclui item 8)	Conjunto eje delantero (incluye iten 8)					●
15	4103.012.010.01.1	1	Arruela de pressão	Arandela de presión		●	●	●	
16	4101.048.005.05.4	1	Parafuso sextavado M10x20	Tornillo hexagonal M10x20		●	●	●	
17	4101.038.009.01.7	1	Parafuso Allen M12x40	Tornillo Allen M12x40		●	●		
18	8002.103.621.00.7	1	Conjunto braço superior porta eixo (A)	Conjunto brazo superior porta eje (A)		●	●		
19	4003.010.008.00.1	3	Graxeira	Grasera		●		●	
20	8002.103.617.00.5	1	Conjunto barra de direção (A)	Conjunto barra de dirección (A)					
			(inclui itens 27 e 28)	(incluye itenes 27 y 28)		●	●		
21	8002.103.023.00.6	2	Parafuso de fixação	Tornillo de fijación		●	●	●	
22	8002.103.018.00.6	1	Anel superior	Aro superior		●	●	●	
23	8008.103.612.00.3	CN	Arruela de compensação 0,5	Arandela de compensación 0,5		●	●	●	
24	4103.011.017.01.7	3	Arruela lisa A13	Arandela lisa A13		●	●	●	
25	4005.010.020.00.1	2	Chaveta A8x7x30	Chaveta A8x7x30		●	●	●	





**SISTEMA DO CUBO DIANTEIRO**  
**SISTEMA DEL CUBO DELANTERO**

ITEM ITEM	CÓDIGO Nº DE PIEZAS	QNT. CANT.	DENOMINAÇÃO / DENOMINACIÓN		4100.4 HSE	4100 HSE	4100 SEI	4100 SEI GÁS	4118.4
1	8002.110.017.00.9	2	Pneu dianteiro	Neumático delantero		●			
1	8002.110.019.00.5	2	Pneu 5.60-15 F3	Neumático 5.60-15 F3			●		
1	8002.110.806.00.5	2	Pneu dianteiro 6.45-13F3	Neumático delantero 6.45-13F3			●	●	
2	4102.017.010.04.2	8	Porca sextavada	Tuerca hexagonal		●	●	●	
3	8002.110.016.00.1	2	Câmara de ar dianteira	Cámara de aire delantera		●			
3	8002.110.018.00.7	2	Câmara de ar F15-TR15CW	Cámara de aire F15-TR15CW					
3	8002.110.807.00.3	2	Câmara de ar dianteira	Cámara de aire delantera			●	●	
4	8002.110.031.00.0	2	Aro dianteiro	Aro delantero		●	●		
4	8002.110.805.00.7	2	Aro dianteiro 45x13"	Aro delantero 45x13"			●	●	
4	8002.110.514.00.5	2	Roda 4.0jx15"	Rueda 4.0jx15"					
5	8002.103.103.00.6	1	Conj. ponta de eixo dianteiro esquerdo	Conjunto punta de eje delantero izquierdo		●	●		
5	8002.103.811.00.4	1	Conj. ponta de eixo dianteiro esquerdo	Conjunto punta de eje delantero izquierdo				●	
5	8002.103.104.00.4	1	Conjunto ponta de eixo dianteiro direito	Conjunto punta de eje delantero derecho		●	●	●	
6	8002.103.026.00.9	2	Flange do cubo de rodas	Pletina de cubo de ruedas		●	●	●	
7	4002.014.047.00.7	2	Retentor	Retén		●	●	●	
8	8005.103.111.00.2	2	Anel de encosto	Anillo de apoyo		●	●	●	
9	4001.032.056.00.8	2	Rolamento	Rodamiento		●	●	●	
10	8002.103.105.00.1	2	Conjunto cubo de rodas dianteiro	Conjunto cubo de las ruedas delantero					
			(inclui item 8)	(inclui item 8)		●	●	●	
11	8002.103.095.00.4	2	Junta de vedação do cubo de rodas	Junta de vedación del cubo de ruedas		●	●	●	
12	8002.103.096.00.2	2	Tampa de vedação	Tapa de vedación		●	●	●	
13	4103.011.011.01.0	8	Arruela lisa	Arandela lisa		●	●	●	
14	4101.047.066.05.7	8	Parafuso sextavado	Tornillo hexagonal		●	●	●	
15	4102.019.019.00.9	2	Porca castelo	Tuerca castillo		●	●	●	
16	4009.010.018.00.7	2	Contrapino	Pasador doble		●	●	●	
17	8002.104.142.00.3	CN	Arruela de compensação - 0,1	Arandela de compensación - 0,1		●	●	●	
17	8002.104.142.01.1	CN	Arruela de compensação - 0,3	Arandela de compensación - 0,3		●	●	●	
17	8002.104.142.02.9	CN	Arruela de compensação - 0,5	Arandela de compensación - 0,5		●	●	●	
18	4103.011.025.00.2	2	Arruela lisa	Arandela lisa		●	●	●	



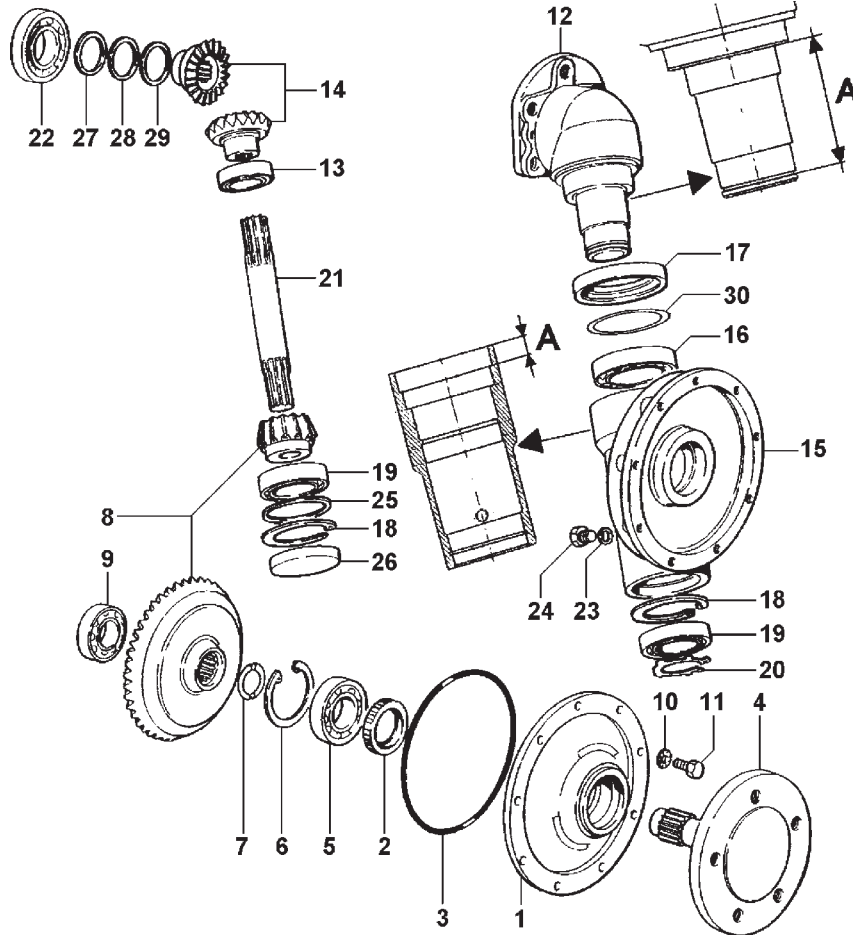








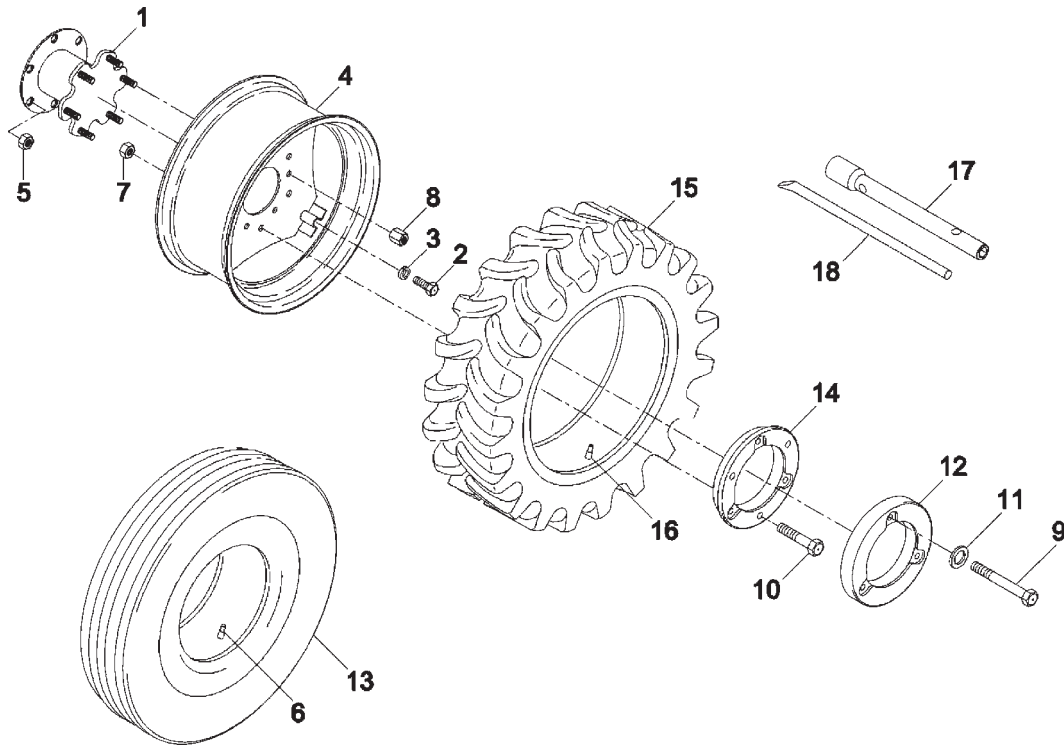




**SISTEMA DO EIXO DIANTEIRO - REDUTOR DIANTEIRO**  
**SISTEMA DEL EJE DELANTERO - REDUCTOR DELANTERO**

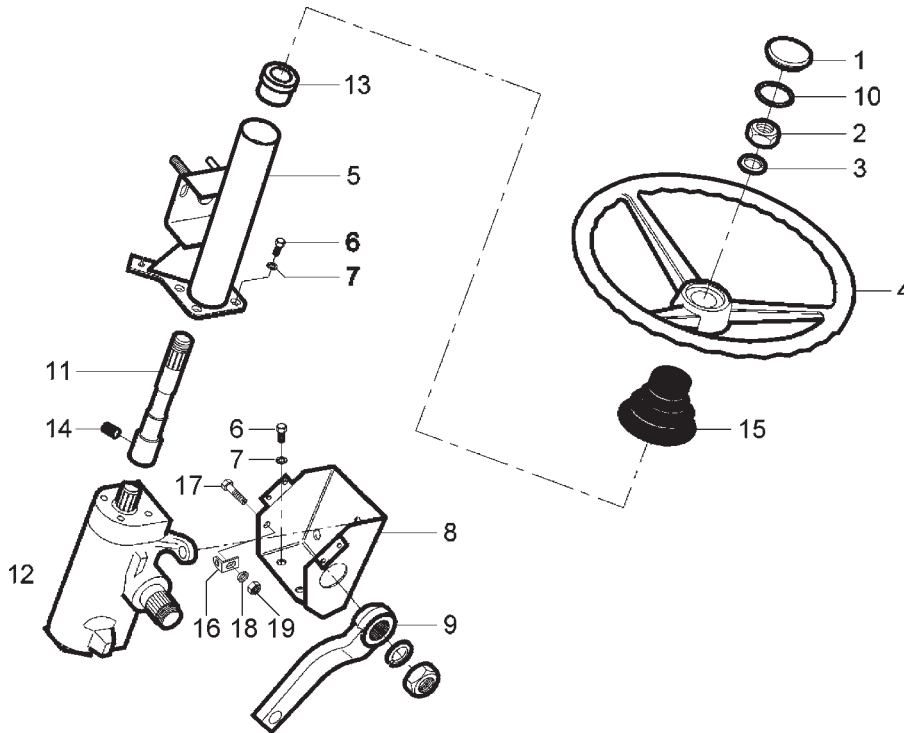
ITEM ITEM	CÓDIGO Nº DE PIEZAS	QNT. CANT.	DENOMINAÇÃO / DENOMINACIÓN		4100.4 HSE	4100 HSE	4100 SEI	4100 SEI GÁS	4118.4
1	8002.103.595.00.3	2	Flange	Pletina	●				●
2	8002.103.596.00.1	2	Retentor	Retén	●				●
3	8002.103.597.00.9	2	Anel "O"	Anillo "O"	●				●
4	8002.103.598.00.7	2	Eixo	Eje	●				●
5	8002.103.599.00.5	2	Rolamento	Rodamiento	●				●
6	8002.103.600.00.1	2	Anel elástico	Anillo elastico	●				●
7	8002.103.601.00.9	4	Anel	Anillo	●				●
8	8002.103.602.00.7	2	Engrenagem cônica inferior	Engrenaje cônica inferior	●				●
9	8002.103.603.00.5	2	Rolamento	Rodamiento	●				●
10	4101.047.090.05.7	18	Parafuso sextavado M8 x 25	Tornillo hexagonal M8 x 25	●				●
11	4103.018.015.00.6	18	Arruela dentada A8,4	Arandela dentellada A8,4	●				●
12	8002.103.604.00.3	2	Suporte	Soporte	●				●
13	8002.103.605.00.0	2	Rolamento	Rodamiento	●				●
14	8002.103.606.00.8	2	Engrenagem cônica superior	Engrenaje cônica superior	●				●
15	8002.103.607.00.6	2	Caixa redutora	Caja reductora	●				●
16	8002.103.608.00.4	2	Rolamento	Rodamiento	●				●
17	8002.103.628.00.2	2	Retentor	Retén	●				●
18	8002.103.594.00.6	4	Anel elástico	Anillo elastico	●				●
19	8002.103.592.00.0	4	Rolamento	Rodamiento	●				●
20	8002.103.610.00.0	2	Anel elástico	Anillo elastico	●				●
21	8002.103.611.00.8	2	Eixo	Eje	●				●
22	8002.103.612.00.6	2	Rolamento	Rodamiento	●				●
23	8002.103.579.00.7	2	Anel de vedação	Anillo de vedación	●				●
24	8002.103.578.00.9	2	Tampão	Tapón	●				●
25	8002.103.593.02.4	2	Arruela calço (66x79x0,5)	Arandela suplemento (66x79x0,5)	●				●
26	8002.103.613.00.4	2	Tampa	Tapón	●				●
27	8002.103.614.00.2	2	Arruela Calço (40.5x48x0.50)	Arandela suplemento (40.5x48x0.50)	●				●
28	8002.103.614.01.0	2	Arruela Calço (40.5x48x0.15)	Arandela suplemento (40.5x48x0.15)	●				●
29	8002.103.614.02.8	2	Arruela Calço (40.5x48x0.20)	Arandela suplemento (40.5x48x0.20)	●				●
30	8002.103.629.00.0	2	Arruela espaçadora	Arandela espaciadora	●				●





**SISTEMA DO RODADO TRASEIRO**  
**SISTEMA DEL RODADO TRASERO**

ITEM ITEM	CÓDIGO Nº DE PIEZAS	QNT. CANT.	DENOMINAÇÃO / DENOMINACIÓN		4100.4 HSE	4100 HSE	4100 SEI	4100 SEI GÁS	4118.4
1	8002.110.001.00.3	2	Conjunto variador da roda traseira	Conjunto variador de la rueda trasera	●	●	●	●	●
2	4101.067.085.04.5	6	Parafuso sextavado	Tornillo hexagonal		●			
2	8009.110.114.00.9	8	Parafuso	Tornillo	●				●
3	4103.012.011.01.9	6	Arruela de pressão	Arandela de presión		●	●	●	
3	4103.011.020.01.1	8	Arruela lisa A17	Arandela lisa A17	●				●
4	8003.110.008.00.6	2	Conj. roda traseira W8 x 24	Conj. rueda trasera W8 x 24	●	●			●
4	8002.110.009.00.6	2	Aro W5.50 Fx18	Aro W5.50 Fx18			●	●	
5	8002.110.008.00.8	12	Porca fixadora do variador	Tuerca fijadora del variador	●	●	●	●	●
6	8002.110.028.00.6	2	Camara ar 7.50-18 Tr.218	Cámara de aire 7.50-18 Tr.218			●	●	
7	4102.010.016.05.3	6	Porca sextavada BM12	Tuerca hexagonal BM12	●	●	●	●	●
8	4102.017.016.05.6	12	Porca sextavada	Tuerca hexagonal	●	●	●	●	●
9	4101.045.081.05.8	6	Parafuso sextavado M12 x 65	Tornillo hexagonal M12 x 65		●	●	●	
10	4101.045.086.05.7	6	Parafuso sextavado M12 x 85	Tornillo hexagonal M12 x 85	●	●		●	●
11	4103.012.011.01.9	6	Arruela de pressão A12	Arandela de presión A12		●			
12	8002.110.014.00.6	2	Contrapeso reto	Contrapeso recto		●	●	●	
13	8002.110.029.00.4	2	Pneu 7-50-18-Transpa. Ind	Neumático 7-50-18-Transp. Ind			●	●	
14	8002.110.013.00.8	2	Contrapeso cônico	Contrapeso cónico	●	●	●	●	●
15	8003.110.010.00.2	2	Pneu 8.3 - 24 R1	Neumático 8.3 - 24 R1		●			
15	8002.110.509.00.5	2	Pneu 6.50/80 - 12 TT - 4PR	Neumático 6.50/80 - 12 TT - 4PR	●				●
16	8003.110.011.00.0	2	Câmara de ar 8.3 - 24 TR 218A	Cámara de aire 8.3 - 24 TR 218A		●			
16	8002.110.510.00.3	2	Camara de ar 122300 - TR 15	Camara de aire 122300 - TR 15	●				●
16	8002.110.028.00.6	2	Camara de ar 7,50-18 TR 218A	Camara de aire 7,50-18 TR 218A			●		
17	8008.113.505.00.7	1	Chave de roda 17x24	Llave de rueda 17x24		●	●	●	
17	8009.113.007.00.2	1	Chave de roda 22x24	Llave de rueda 22x24	●				●
18	8002.113.007.01.5	1	Manípulo	Manija	●	●	●	●	●
19	4102.018.029.04.1	1	Porca sextavada 5/8"	Tuerca hexagonal 5/8"	●				●



**SISTEMA DE DIREÇÃO  
SISTEMA DE DIRECCION**

ITEM ITEM	CÓDIGO Nº DE PIEZAS	QNT. CANT.	DENOMINAÇÃO / DENOMINACIÓN		4100.4 HSE	4100 HSE	4100 SEI	4100 SEI GÁS	4118.4
1	8002.103.526.00.8	1	Tampa do volante (Inclui ítem 10)	Tapa del volante (Inclui ítem 10)		●	●		
2	4102.013.030.00.2	1	Porca sextavada	Tuerca hexagonal		●	●		
3	8002.104.056.02.1	1	Arruela de compensação (0,5)	Arandela de compensación (0,5)		●	●		
4	8002.103.008.00.7	1	Volante	Volante		●	●		
5	8002.103.623.00.3	1	Conjunto capa (B)	Conjunto tapa (B)		●	●		
6	4101.048.005.05.4	8	Parafuso sextavado M10x20	Tornillo hexagonal M10x20		●	●		
7	4103.012.010.01.1	8	Arruela de pressão A10	Arandela de presión A10		●	●		
8	8002.103.513.00.6	1	Conj. suporte do setor de direção	Conj. soporte del sector de dirección		●	●		
9	8002.103.620.00.9	1	Braço do setor de direção (A)	Brazo del sector de dirección (A)		●	●		
10	8002.103.525.00.0	1	Anel de vedação	Aro junta		●	●		
11	8002.103.509.00.4	1	Conj. coluna de direção	Conj. columna del dirección		●	●		
12	8002.103.114.00.3	1	Conj. setor de direção	Conj. sector de dirección		●	●		
13	8002.103.117.00.6	1	Bucha guia	Buje guía		●	●		
14	4101.040.014.01.3	1	Parafuso sem cabeça	Tornillo sin cabeza		●	●		
15	6007.007.041.00.6	1	Protetor de pó	Protector del polvo		●	●		
16	8002.103.524.00.3	2	Suporte	Soporte		●	●		
17	4101.047.088.05.1	2	Parafuso sextavado M8x20	Tornillo hexagonal M8x20		●	●		
18	4103.012.009.01.3	2	Arruela de pressão A8	Arandela de presión A8		●	●		
19	4102.011.007.06.9	2	Porca sextavada M8	Tuerca hexagonal M8		●	●		

NOTA: (A) Entrou em linha de montagem nos tratores 4100 e 4120 (4x2), a partir do chassi A0301722 em diante.  
 (A) Introducida en linea de montaje en los tractores 4100 y 4120 (4x2), a partir del chasis A0301722 adelante.  
 (B) Entrou em linha de montagem nos tratores 4100 e 4120 (4x2), a partir do chassi A0302742 em diante.  
 (B) Introducida en linea de montaje en los tractores 4100 y 4120 (4x2), a partir del chasis A0302742 adelante.

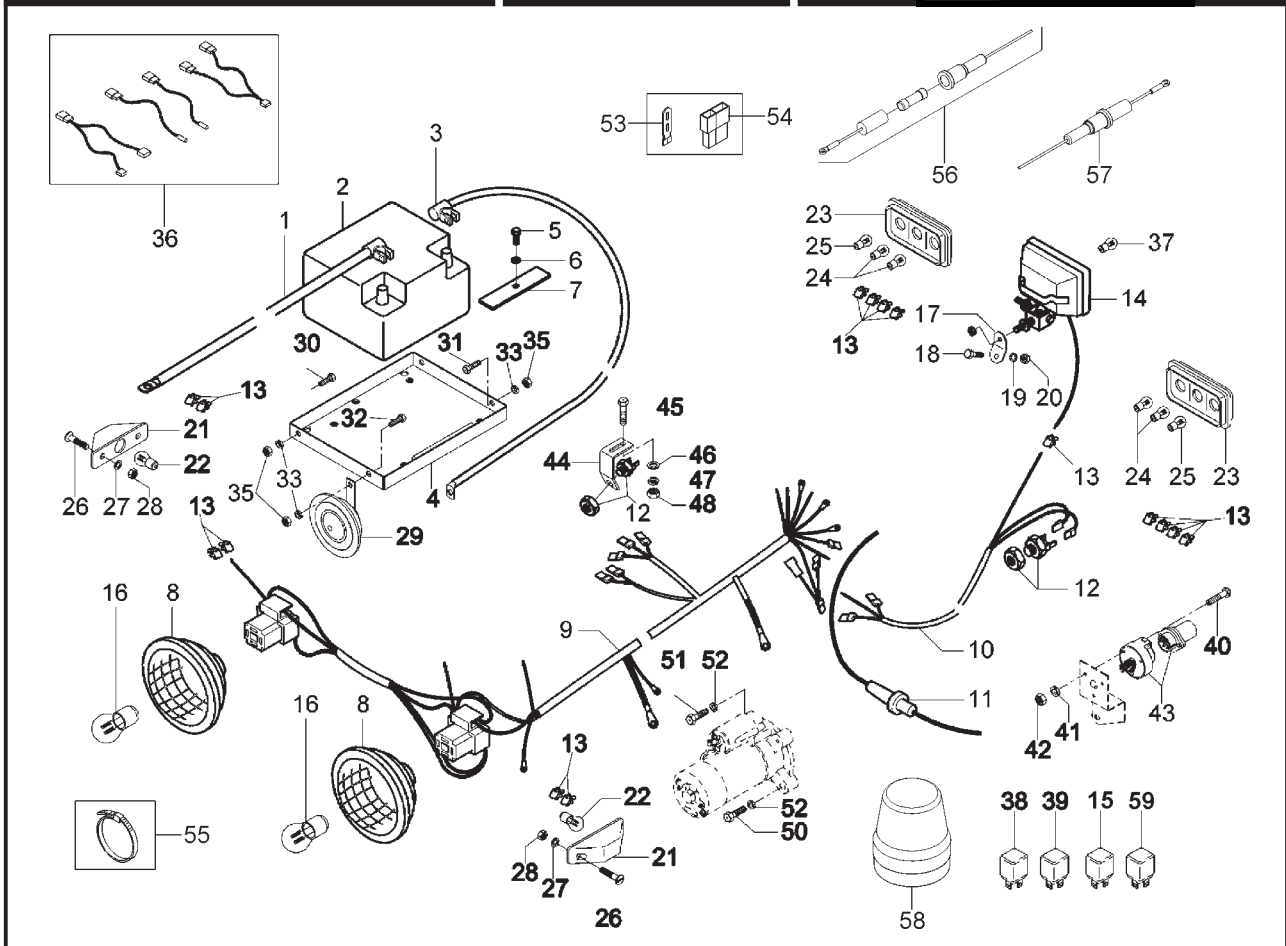












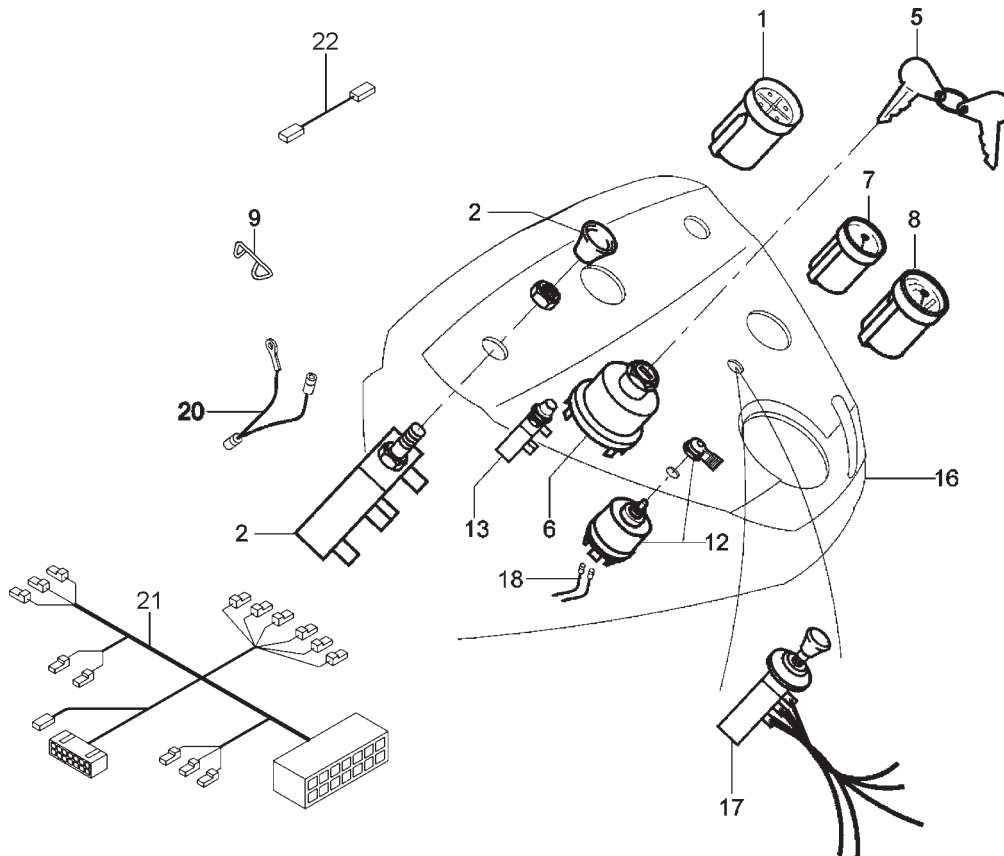
**SISTEMA ELÉTRICO - CABOS DE LIGAÇÃO E BATERIA**  
**SISTEMA ELECTRICO - CABLES DE CONECCION Y BATERIA**

ITEM ITEM	CÓDIGO Nº DE PIEZAS	QNT. CANT.	DENOMINAÇÃO / DENOMINACIÓN		4100.4 HSE	4100 HSE	4100 SEI	4100 SEIGÁS	4118.4
1	8002.111.512.00.8	1	Cabo negativo da bateria	Cable negativo de batería	●	●	●	●	
1	7106.010.055.00.0	1	Cabo negativo da bateria	Cable negativo de batería					●
2	8002.111.536.00.7	1	Bateria 12V - 55A	Bateria 12V - 55A	●	●	●	●	●
3	8002.111.517.00.7	1	Cabo positivo da bateria	Cable positivo de batería	●	●	●	●	●
4	8002.111.537.00.5	1	Conjunto suporte da bateria	Conjunto soporte de batería	●	●	●	●	●
5	4101.045.033.05.9	1	Parafuso sextavado	Tornillo hexagonal	●	●	●	●	
6	4103.012.009.01.3	1	Arruela de pressão	Arandela de presión	●	●	●	●	
7	8008.111.099.00.4	1	Fixador da bateria	Fijador de la batería	●	●	●	●	●
8	8007.111.025.00.0	2	Conjunto faról dianteiro	Conj. farol delantero	●	●	●	●	●
9	8002.111.533.00.4	1	Cabo de ligação dianteiro	Cable de conexión delantero			●		
9	8002.111.583.00.9	1	Cabo de ligação dianteiro	Cable de conexión delantero	●				
9	8002.111.581.00.3	1	Cabo de ligação dianteiro	Cable de conexión delantero		●			
9	8002.111.547.00.4	1	Cabo de ligação dianteiro	Cable de conexión delantero					●
10	8002.111.522.00.7	1	Cabo de ligação traseiro	Cable de conexión trasero	●	●			
10	8002.111.556.00.5	1	Cabo de ligação traseiro	Cable de conexión trasero					●
12	8002.111.122.00.6	1	Interruptor	Interruptor	●	●			●
12	8002.111.122.00.6	2	Interruptor	Interruptor			●	●	
13	8002.111.026.00.9	1	Conector	Conector	●	●			
13	8002.111.026.00.9	22	Conector	Conector			●	●	
14	8008.111.032.00.4	1	Conjunto faról do ré (inclui item 37)	Conj. fero de marcha atrás (inclui item 37)	●	●	●	●	
15	6007.011.164.00.0	1	Relé 12V 20/40A	Rele 12V 20/40A	●	●		●	
16	8002.111.569.00.8	2	Lâmpada 60/55W 12V H4	Lámpara 60/55W 12V H4		●			
17	8002.107.582.00.7	1	Suporte farol de ré	Soporte fero de marcha atrás	●	●	●	●	●
18	4101.047.088.05.1	1	Parafuso	Tornillo	●	●	●	●	●
19	4103.012.009.01.3	1	Arruela de pressão	Arandela de presión	●	●			●
20	4102.011.007.06.9	1	Porca	Tuerca	●	●	●	●	●
21	6009.011.013.00.5	2	Sinaleira lateral	Señalera lateral			●	●	
22	5066.006.015.00.8	2	Lâmpada	Lámpara			●	●	
23	8008.111.064.00.7	2	Sinaleira traseira	Señalera trasera			●	●	









**SISTEMA ELÉTRICO - PAINEL DE INSTRUMENTOS**  
**SISTEMA ELECTRICO - TABLERO DE INSTRUMENTOS**

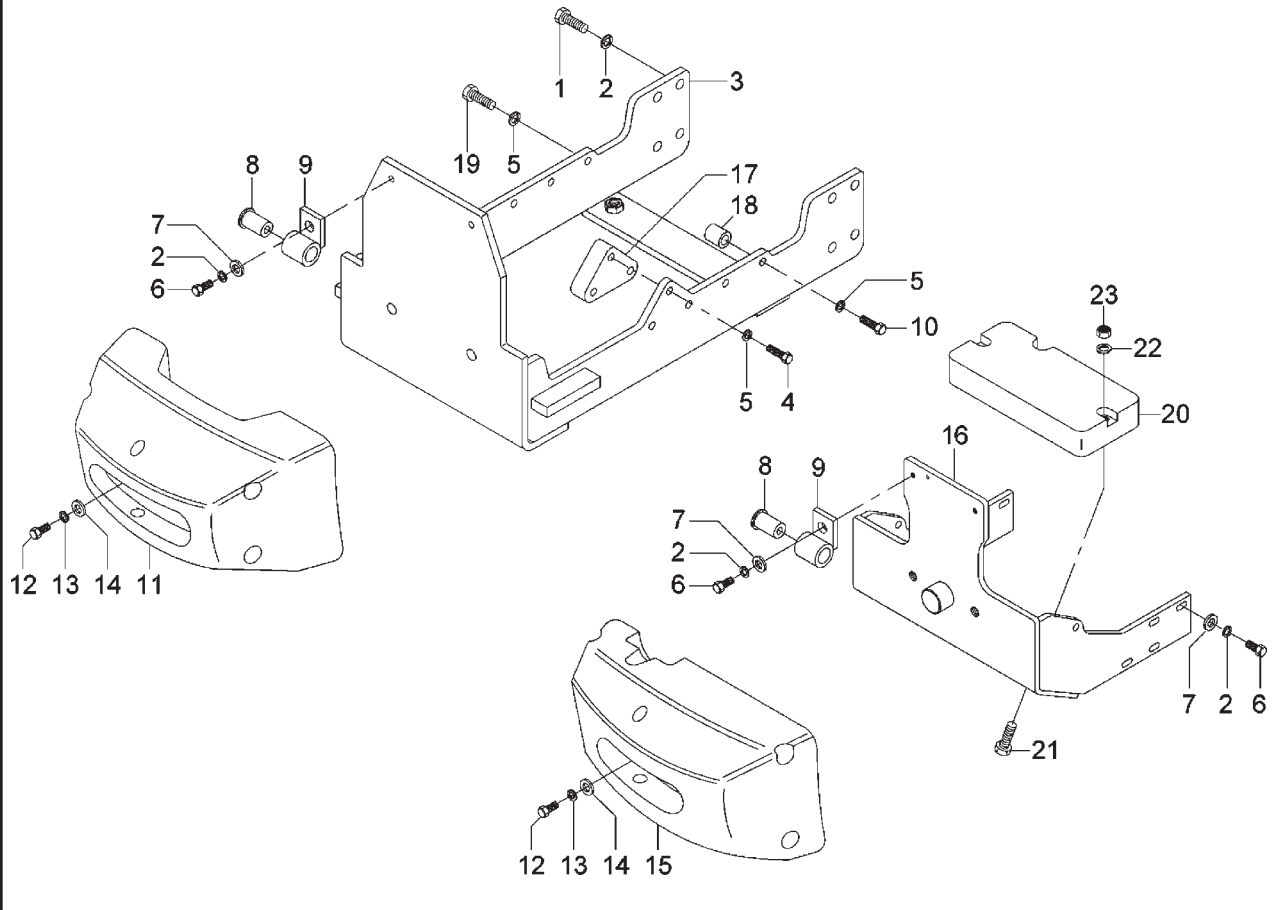
ITEM ITEM	CÓDIGO Nº DE PIEZAS	QNT. CANT.	DENOMINAÇÃO / DENOMINACIÓN		4100.4 HSE	4100 HSE	4100 SEI	4100 SEI GÁS	4118.4
1	8002.111.508.00.6	1	Sinalizador de funções	Señalizador de funciones	●	●	●		
2	7106.010.073.00.3	1	Interruptor dos faróis	Interruptor de los faros	●	●	●		
5	8005.111.533.00.7	1	Chave	Llave			●		
6	8005.111.529.00.5	1	Cj. chave ignição (inclui item 5) (A)	Conjunto llave ignición (inclui item 5) (A)	●	●	●		
7	8002.111.553.00.2	1	Cj. horímetro quartzo	Conjunto horímetro quartzo	●	●	●		
9	5061.003.005.00.3	CN	Presilha cabos de comando	Presilla cables de comando			●		
12	8009.111.062.00.9	1	Cj. chave pisca-pisca	Conjunto llave intermitente			●		
13	8002.111.123.00.4	1	Interruptor da buzina	Interruptor de la bocina			●		
16	8002.111.575.00.5	1	Painel de intrumentos	Tablero de instrumentos	●				
16	8002.111.574.00.8	1	Painel de intrumentos	Tablero de instrumentos		●			
16	8002.111.807.00.2	1	Painel de instrumentos	Tablero de instrumentos				●	
16	8002.111.506.00.0	1	Painel de instrumentos	Tablero de instrumentos					●
16	8002.111.526.00.8	1	Painel de instrumentos	Tablero de instrumentos			●		
16	8002.111.529.00.2	1	Painel de instrumentos	Tablero de instrumentos				●	
16	8002.111.580.00.5	1	Painel de instrumentos	Tablero de instrumentos					●
17	8002.111.173.00.9	1	Cj. chave pisca-alerta	Conj. llave abierta			●		
18	8002.111.096.00.2	2	Cj. ligação pisca-pisca	Conj. ligazón intermitente					
20	8002.111.535.00.9	1	Cabo de ligação (C)	Cable ligación (C)			●		
20	8002.111.539.00.1	1	Cabo de ligação	Cable ligación	●				
21	8002.111.582.00.1	1	Cabo de ligação do painel	Cable ligación del panel		●			
21	8002.111.584.00.7	1	Cabo de ligação do painel	Cable ligación del panel	●				
22	8009.111.035.00.5	1	Cabo de ligação luz espiã	Cable ligación luz espia		●			

NOTA:

- (A) Item 6 entrou a partir do chassi N° A0298001-4100 e N° A0298051-4120
- (A) Item 6 introducido a partir del chasis N° A0298001-4100 y N° A0298051-4120
- (C) Montado nos tratores 4100 HSE e 4100E no chassi A0298171 e a partir do chassi A0298191 em diante.
- (C) Montado en los tractores 4100 HSE y 4100E en el chasis A0298171 y a partir del chasis A0298191 adelante.







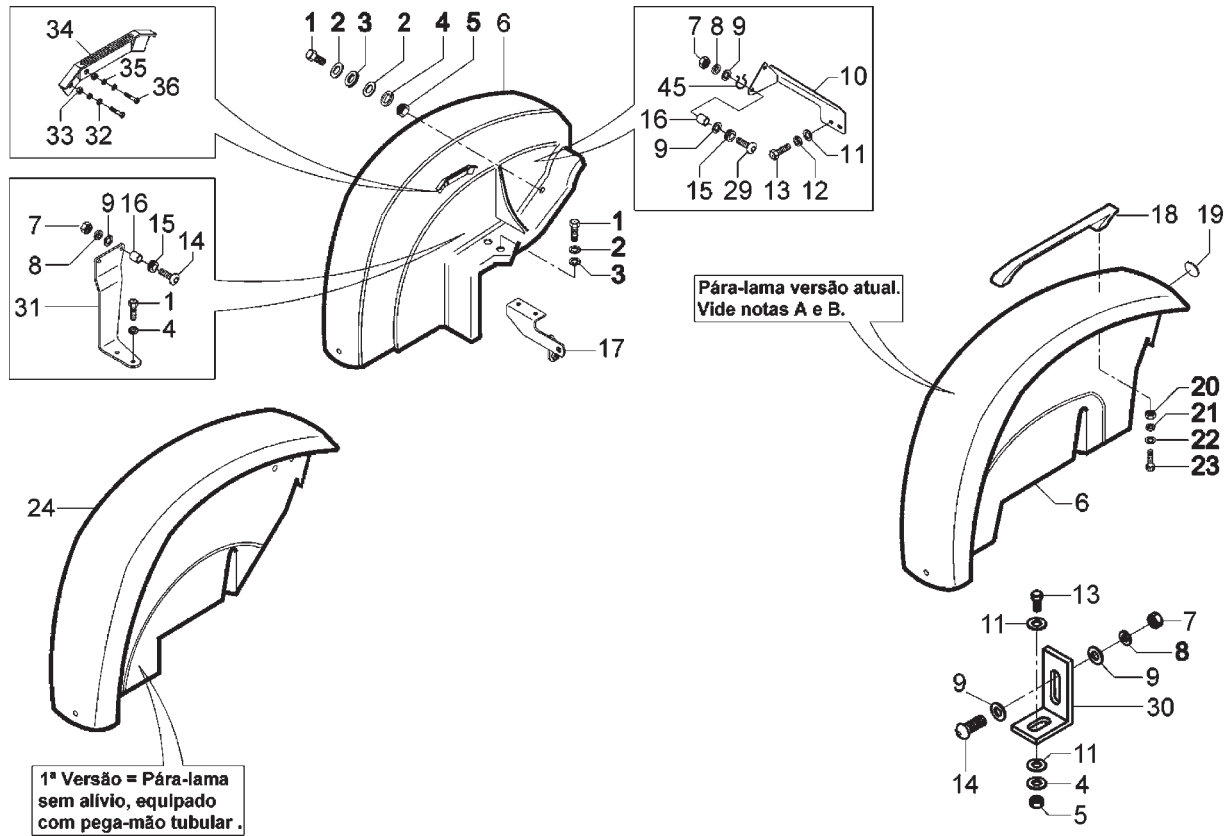
<b>SISTEMA DO PÁRA-CHOQUE</b>					4100.4 HSE	4100 HSE	4100 SEI	4100 SEI GÁS	4118.4
<b>SISTEMA DE PARAGOLPE</b>									
ITEM	CÓDIGO	QNT.	DENOMINAÇÃO / DENOMINACIÓN						
ITEM	Nº DE PIEZAS	CANT.							
1	4101.048.006.05.2	8	Parafuso sextavado M10 x 25	Tornillo hexagonal M10 x 25	●	●	●		
1	4101.084.035.02.3	8	Parafuso sextavado flange M10 x 30	Tornillo hexagonal pletina M10 x 30				●	
2	4103.012.010.01.1	10	Arruela de pressão A10	Arandela de presión A10	●	●	●	●	
3	8002.109.816.00.7	1	Conj. pára-choque	Conj. Paragolpe				●	
6	4101.048.008.05.8	10	Parafuso sextavado M10 x 30	Tornillo hexagonal M10 x 30	●	●		●	
7	4103.011.015.01.1	10	Arruela lisa	Arandela lisa	●	●	●	●	
8	8005.109.024.00.1	2	Borracha de articulação do capô	Goma de articulaciones del capot	●	●	●	●	
9	8002.109.511.00.4	2	Articulador do capô	Articulación del capot	●	●	●	●	
12	4101.048.083.05.1	2	Parafuso sextavado M16 x 80	Tornillo hexagonal M16 x 80	●	●	●	●	
13	4103.012.055.01.6	2	Arruela de pressão B16	Arandela de presión B16	●	●	●	●	
14	4103.011.020.01.1	2	Arruela lisa A17	Arandela lisa A17	●	●	●	●	
15	8002.109.519.00.7	1	Contra-peso dianteiro	Contrapeso delantero	●	●	●	●	
16	8002.109.520.00.5	1	Pára-choque	Paragolpe	●	●	●		
20	8005.109.507.00.5	1	Contra-peso (A)	Contrapeso (A)	●				
21	4101.045.059.05.4	2	Parafuso sextavado M10 x 65	Tornillo hexagonal M10 x 65	●				
22	4103.011.015.01.1	2	Arruela lisa A10,5	Arandela lisa A10,5	●				
23	4102.014.013.05.6	2	Porca freno M10	Tuerca freno M10	●				

**NOTA:** (A) Entrou em linha de montagem nos tratores 4100.4, a partir do chassi A0300792 em diante.  
 (A) Introducida en linea de montaje en los tractores 4100.4, a partir del chasis A0300792 adelante.





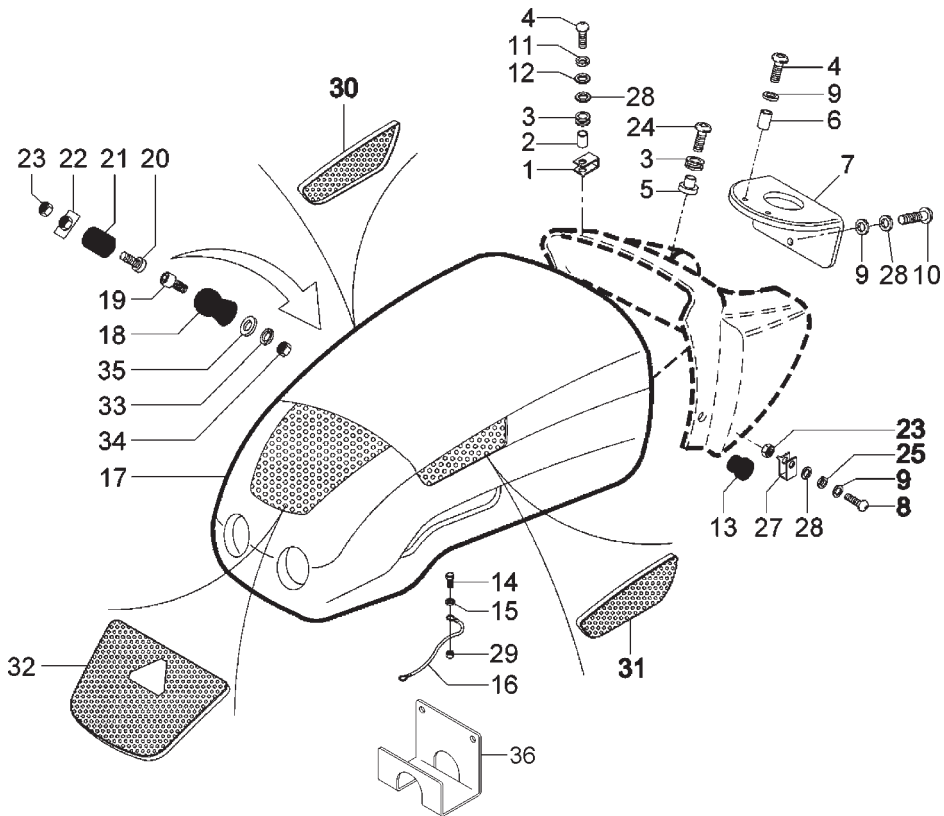




**SISTEMA DA CARENAGEM**  
**SISTEMA DEL CARENA**

ITEM ITEM	CÓDIGO Nº DE PIEZAS	QNT. CANT.	DENOMINAÇÃO / DENOMINACIÓN		4100.4 HSE	4100 HSE	4100 SEI	4100 SEI GÁS	4118.4
1	4101.047.092.05.3	9	Parafuso sextavado M8x30	Tornillo hexagonal M8x30	●	●	●	●	●
2	4103.024.011.01.5	7	Arruela lisa A8,4	Arandela lisa A8,4	●	●	●	●	●
3	8002.107.526.00.4	5	Arruela A4	Arandela A4	●	●	●	●	●
4	4103.012.009.01.3	8	Arruela de pressão A8	Arandela de presión A8	●	●	●	●	●
5	4102.011.007.06.9	2	Porca sextavada M8	Tuerca hexagonal M8	●	●	●	●	●
6	8002.107.590.00.0	1	Pára-lamas direito (Versão atual) (A)	Guardabarro derecho (versión actual) (A)	●	●			●
6	8002.107.591.00.8	1	Pára-lamas esquerdo (Versão atual) (A)	Guardabarro izquierdo (versión actual) (A)	●	●			●
6	8002.107.612.00.2	1	Pára-lamas direito (Versão atual) (A)	Guardabarro derecho (versión actual) (A)			●	●	
6	8002.107.613.00.0	1	Pára-lamas esquerdo (Versão atual) (A)	Guardabarro izquierdo (versión actual) (A)			●	●	
7	4102.011.005.05.5	14	Porca sextavada M6	Tuerca hexagonal M6	●	●	●	●	●
8	4103.012.007.01.7	6	Arruela pressão A6	Arandela de presión A6	●	●	●	●	●
9	4103.024.008.01.1	16	Arruela lisa 6,4	Arandela lisa 6,4	●	●	●	●	●
10	8002.107.580.00.1	1	Suporte traseiro direito	Soporte trasero derecho	●	●	●	●	●
10	8002.107.581.00.9	1	Suporte traseiro esquerdo	Soporte trasero izquierdo	●	●	●	●	●
11	4103.011.013.01.6	18	Arruela A8,4	Arandela A8,4	●	●	●	●	●
12	4103.012.009.01.3	4	Arruela pressão A8	Arandela de presión A8	●	●	●	●	●
13	4101.047.090.05.7	4	Parafuso sextavado M8x25	Tornillo hexagonal M8x25	●	●	●	●	●
14	4101.047.068.05.3	2	Parafuso sextavado M6x20	Tornillo hexagonal M6x20	●				●
14	4101.047.069.05.1	2	Parafuso sextavado M6x25	Tornillo hexagonal M6x25		●	●	●	
15	7015.008.042.00.5	4	Coxim	Amortiguador	●	●	●	●	●
16	7015.008.041.00.7	8	Distanciador	Espaciador	●	●	●	●	●
17	8002.107.584.00.3	1	Suporte inferior direito	Soporte inferior derecho	●	●	●	●	●
17	8002.107.583.00.5	1	Suporte inferior esquerdo	Soporte inferior izquierdo	●	●	●	●	●
18	6007.013.077.00.2	2	Pega-mão	Pasamanos	●	●	●	●	●
19	6005.011.055.00.4	4	Conj. retro-reflector traseiro	Conj. retro-reflector traseiro	●	●	●	●	●
20	4102.011.007.06.9	4	Porca sextavada M8	Tuerca hexagonal M8	●	●	●	●	●
21	4103.012.009.01.3	4	Arruela pressão A8	Arandela de presión A8	●	●	●	●	●
22	6003.001.109.00.6	4	Arruela	Arandela	●	●	●	●	●
23	4101.037.084.05.2	4	Parafuso IM8x25	Tornillo IM8x25	●	●	●	●	●





**SISTEMA DE CARENAGEM - PAINEL**  
**SISTEMA DEL CARENA - PANEL**

ITEM ITEM	CÓDIGO Nº DE PIEZAS	QNT. CANT.	DENOMINAÇÃO / DENOMINACIÓN		4100.4 HSE	4100 HSE	4100 SEI	4100 SEI GÁS	4118.4
1	5068.005.023.00.9	6	Porca clip	Tuerca clip	●	●	●		
1	5068.005.023.00.9	2	Porca clip	Tuerca clip		●	●	●	
2	7015.008.041.00.7	2	Distanciador	Espaciador	●	●	●	●	
3	7015.008.042.00.5	4	Coxim	Amortiguador	●	●	●	●	
3	7015.008.042.00.5	2	Coxim	Amortiguador		●	●		
4	8002.107.534.00.8	4	Parafuso	Tornillo	●				
4	4101.047.071.05.7	2	Parafuso sextavado M6x30	Tornillo hexagonal M6x30		●			
4	4101.076.044.04.1	2	Parafuso Philips	Tornillo Philips			●	●	
5	8002.109.550.00.2	2	Distanciador	Espaciador	●	●	●	●	
6	8002.109.551.00.0	2	Distanciador	Espaciador	●	●	●	●	
7	8002.109.544.00.5	1	Complemento	Complemento	●	●	●	●	
8	6007.013.433.00.7	3	Parafuso	Tornillo	●				
8	4101.047.068.05.3	6	Parafuso sextavado M6x20	Tornillo hexagonal M6x20		●	●	●	
8	4101.047.069.05.1	2	Parafuso sextavado M6x25	Tornillo hexagonal M6x25				●	
9	5061.006.093.00.6	9	Arruela	Arandela	●	●	●	●	
10	4101.047.068.05.3	1	Parafuso sextavado M6x20	Tornillo hexagonal M6x20	●	●	●	●	
11	4103.012.007.01.7	2	Arruela pressão	Arandela de presión	●	●	●	●	
12	4103.024.008.01.1	2	Arruela lisa	Arandela lisa	●	●	●	●	
13	5068.005.032.00.0	2	Coxim menor	Amortiguador menor	●	●	●		
14	4101.047.066.05.7	1	Parafuso sextavado M6x16	Tornillo hexagonal M6x16	●	●	●	●	
15	4103.012.007.01.7	1	Arruela de pressão A6	Arandela de presión A6	●	●	●	●	
16	8002.109.028.01.7	1	Cabo limitador do capô	Cable limitador del capot	●	●	●		
17	8002.109.507.00.2	1	Conjunto capô do motor	Conjunto capot del motor	●	●			
17	8002.109.504.00.9	1	Conjunto capô do motor	Conjunto capot del motor			●	●	
18	8009.107.206.00.8	1	Amortecedor de borracha	Amortiguador de goma	●	●	●	●	
19	4101.037.085.04.2	1	Parafuso sextavado interno M8x30	Tornillo hexagonal interno M8x30	●	●	●	●	
20	4101.037.082.05.6	1	Parafuso sextavado interno M8x20	Tornillo hexagonal interno M8x20	●	●	●	●	
21	8009.107.207.00.6	1	Assento de borracha	Asiento de goma	●	●	●	●	
22	8008.109.151.00.6	1	Conj. fixação do capô	Conj. fijación del capot	●	●	●	●	















