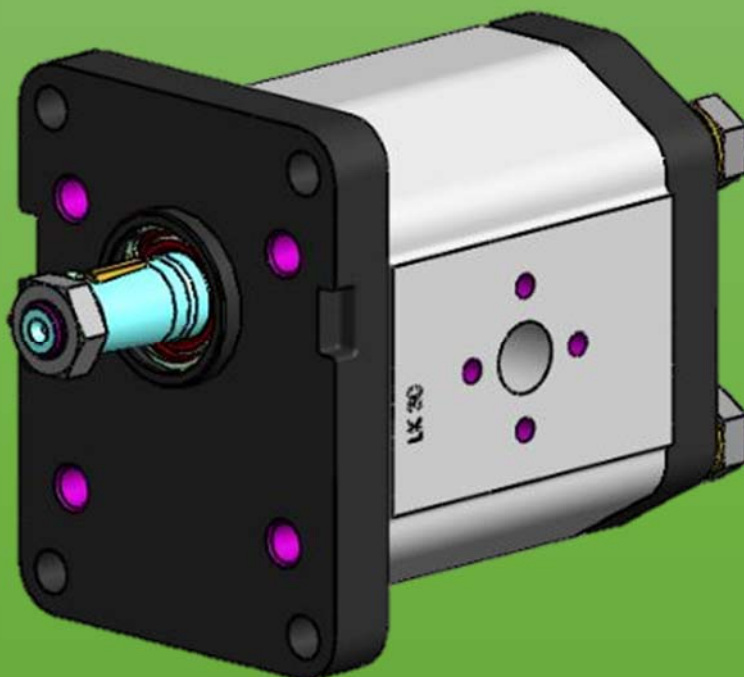




Hochleistungs – Zahnradpumpen



Baugröße 2

L

Von 4.00ccm/U bis 26.60ccm/U

Bei Antriebsdrehzahl 1500rpm

Von 6.0l/min bis 40.0l/min

Deutsches Zentrallager

®ABAG-Technik GmbH

Herrenstein 35 D-48317 Drensteinfurt

Phone +49 (0) 2387 8111 Fax +049 (0) 2387 8114

www.abag.de - info@abag.de



Kompetenz für Anlagenbau, Betriebstechnik, Automatisierungstechnik, Globalservice Engineering und Serviceleistung



DIN EN ISO 9001



Allgemeine Beschreibung zu Roquet-Pumpen

L-Pumpen sind hydrostatisch ausgeglichen und haben druckkompensierte Wellenlager.
 Alle technischen Angaben sind bezogen auf Druckmedium nach DIN-51524 (Hydrauliköl).

Zur Sicherung einer langen Standzeit der Pumpe wird die Verwendung von Hydraulik-Öl mit Viskositäten zwischen 22cSt und 80cSt empfohlen (Meßpunkt 40°C).

Die zulässige Ölbetriebstemperatur liegt im Bereich von **-20° C bis + 80° C** (andere Temperaturbereiche auf Anfrage).

Die Ölfiltration mit hohem Reinheitsgrad ist extrem wichtig, jede Ölverschmutzung führt zur Verkürzung der Lebensdauer.

Ist es im Anlagenkonzept konstruktiv unvermeidbar, mit Saugfiltern zu arbeiten, so sind am Sauganschluß der Pumpe Saugfilter mit Bypassventil und eine Filterfeinheit von 125µm minimum vorzusehen.

Empfohlene Filtration im Rücklauf: **25µm** (abs.)

Der Kraftschluß am Übergang der Pumpenwelle hat stets mit einer **drehelastischen Kupplung zu erfolgen (siehe Datenblatt 2_99920 bis 2_99929)**. Unter Vermeidung von Vibrationseffekten wird hierdurch die größtmögliche Pumpeneffizienz erreicht.

Rohre/Leitungen am Pumpen-Sauganschluß sollen in ihrer Größe sicherstellen, daß kein Unterdruck unter -0.15 bar erreicht wird und Kavitation vermieden wird.

Die Anschlüsse an der Pumpe sind durch **Anschlußflansche (siehe Datenblatt 2_99970 bis 2_99989)** oder **Verschraubungen nach DIN-3852 Teil 2 Form X** (BSP-Gewinde) zu realisieren.

Konische Einschraubelemente sind **nicht** zu verwenden.

Die Drehrichtung der Pumpen ist standardmäßig rechts (im Uhrzeigersinn auf das Wellenende gesehen). Alle in diesem Katalog angegebenen Pumpenbezeichnungen und Artikel-Nr. weisen **rechtsdrehende** Pumpen aus. Werden **linksdrehende** bzw. **reversible** Pumpen benötigt, so ändert sich die Pumpen-Typen-Bezeichnung wie im folgenden Beispiel dargestellt:

☞	rechtsdrehend = „D“	1 L-16-DE-10R
☞	linksdrehend = „I“	1 L-16-IE-10R
☞	reversibel = „R“	1 L-16-RE-10R

Reversible Pumpen haben einen **Leckölanschluß** im Enddeckel (siehe Datenblatt 2_11400).

Überprüfen Sie bitte die korrekte Drehrichtung **vor der Inbetriebnahme** der Pumpe, da bei falscher Drehrichtung Schäden an der Pumpe entstehen können.

Doppelpumpen bzw. Mehrfachpumpen werden in diesem Katalog nicht dargestellt, sind jedoch ebenso in vielen Kombinationen ab Lager lieferbar.

Alle Pumpen sind auch als Hydromotor lieferbar.



Herstellererklärung

(zur EG-Maschinen-Richtlinie 98/37/EG, Anhang II B)

Hiermit erklären wir, daß die von uns gelieferten Hydraulik-Einzel-Komponenten -wie hier im Katalog abgebildet-, die zum Einbau in eine Maschine oder zum Zusammenbau mit anderen Maschinen zu einer Maschine im Sinne der EG-Maschinen-Richtlinie bestimmt sind, den Bestimmungen der EG-Richtlinien sowie den produktspezifischen nationalen und internationalen Normen und Sicherheitsbestimmungen entsprechen.

Die in diesem Katalog angegebenen Produkte sind somit zur Verwendung in Maschinen, Teilmaschinen oder Maschinenteilen freigegeben, die ab 1995 die Konformitätserklärung im Sinne der EG-Maschinenrichtlinie 98/37/EG vom 22.06.98 (Amtsblatt EG L 207) in der Fassung der Änderungen 93/68/EWG und 93/44/EWG einschließlich der CE-Kennzeichnung erfordern.

Die Inbetriebnahme der Maschinen bzw. Teilmaschinen oder Maschinenteile, die mit den in diesem Katalog angegebenen Produkten ausgerüstet sind, ist so lange untersagt, bis festgestellt wurde, daß die Maschine, in die vg. Produkte eingebaut worden sind, den vg. Bestimmungen der EG-Maschinen-Richtlinie 98/37/EG ff. entspricht.

Nationale Rechtsvorschrift: 9. Verordnung zum Gerätesicherheitsgesetz vom 12.05.1993 in Verbindung mit Artikel 12 des 2. Gesetzes zur Änderung des Gerätesicherheitsgesetzes vom 26.08.1992 (BGBl. I S. 1564) in der jetzt gültigen Fassung.

Angewandte harmonisierte Normen und Fundstelle	DIN EN 292 Teil 1 Sicherheit von Maschinen DIN EN 292 Teil 2 Sicherheit von Maschinen Bundesarbeitsblatt Nr. 3/1993
--	---

Angewandte nationale Normen und technische Spezifikationen	VDMA 24261 DIN ISO 4391 DIN 24346
--	---

Datum/Hersteller-Unterschrift	21.05.2003
Angaben zum Unterzeichner	ABAG-Technik GmbH - Geschäftsleitung -
Archivierung	ABAG-Archiv
D-48317 Drensteinfurt	Hamm

DIN EN ISO 9001



®ABAG-Technik GmbH
 Herrenstein 35 D-48317 Drensteinfurt
 Phone +49 (0) 2387 8111 Fax +049 (0) 2387 8114
 www.abag.de - info@abag.de





- © *copy right 2015 ABAG-Technik GmbH* -
(ABAG-Druck 2015)

Grafische Bearbeitung und Zeichnungen
- Karina Schydrowski -

Übersetzung, Design und Layout
- Ingeburg Deleke / H.-J. Zielke -

Druck und Bindung
- ABAG-Technik –



eingetragene Warenzeichen

Allgemeiner Hinweis:

Bei nicht katalogisierten Einfach- und Mehrfach-Pumpentypen,
sowie kundenspezifische Sonderanfertigungen bitten wir im
Bedarfsfall um Rücksprache.

®ABAG-Technik GmbH
Herrenstein 35 D-48317 Drensteinfurt
Phone +49 (0) 2387 8111 Fax +049 (0) 2387 8114
www.abag.de - info@abag.de

DIN EN ISO 9001



Hochleistungs-Zahnradpumpen Übersicht Baureihe L

1 L 35 D E 10 R /-***

Baureihe 2	Förderleistung Pumpentyp cm ³ /U ¹	Drehrichtung	Wellenausführung	Frontflansche	Ölanschlüsse	
L (Standard)	1L- 6 4.00*	D = rechtsdrehend	A = konische Welle (3° Neigung)	04 = Vierlochflansch (asymmetrisch)	B = 4-Lochflansch (engl.-ital.-Norm)	
	1L- 9 6.00	I = linksdrehend	B = Flachzapfen (max. 65Nm)	06 = Zweilochflansch (franz. Norm Stich #96.8)	F = 4-Lochflansch (Bosch-Norm)	
5L (mit Riemenscheibe)	1L- 12 8.00	R = reversibel	C = zylindrische Welle (metrisch Ø16)	09 = Zweilochflansch (SAE-Type „A“ 15782.5)	R =Einschraubgewinde (BSP)	
	1L- 16 10.60		E = konische Welle 1:8 (engl. Norm)	10 = Vierlochflansch (Lochmaß 71.5x96)		T =Anschlüsse im Enddeckel (BSP)
	1L- 18 12.00*		F = zylindrische Welle (Ø14 mit Gew. M12)	13 = Vierlochflansch (zentrier 15798.15)	Integrierte Ventile im Enddeckel ***	
	1L- 22 14.60		G = SAE-Vielkeilwelle 1:8 (side fit -9-) 16/32	19 = Durchschraubausführung (ohne Wellendichtung)		V = Druckbegrenzungsventil
	1L- 24 16.00*		H = zylindrische Welle söllig (SAE-NORM)	20 = Okrenflansch (mit 3 Befestigungsgewinden)	VC = 3-Wege-Stromleiter mit DBV	
	1L- 27 18.00		J = konische Welle 1:5 (Deutsche Norm)	21 = Okrenflansch (mit 2 Befestigungsgewinden)		RC = 3-Wege-Stromleiter mit Konstantem Vorzugsstrom
	1L- 35 23.30		K = SAE-Vielkeilwelle (diam.ftt-9) 16/32	22 = Durchschraubausführung (lochmaß 60x60)	VF = Overcenterventil (nur für Hydromotore)	
	1L- 40 26.60		P = zylindrische Welle (mit Nut Ø15)	23 = Vierlochflansch (lochmaß 72x100)		
				Q = Flachzapfenwelle (SW 9.85) max. 65Nm	29 = Durchschraubausführung (2-Loch, Lochmaß 60x60)	
				R = zylindrische Welle (metrisch Ø15)	55 = Durchschraubausführung (2-Loch, Lochmaß 60x60)	
		T = Vielkeilwelle (DIN5482) B17x14	61 = Durchschraubausführung (2-Loch, Lochmaß 60x60)			



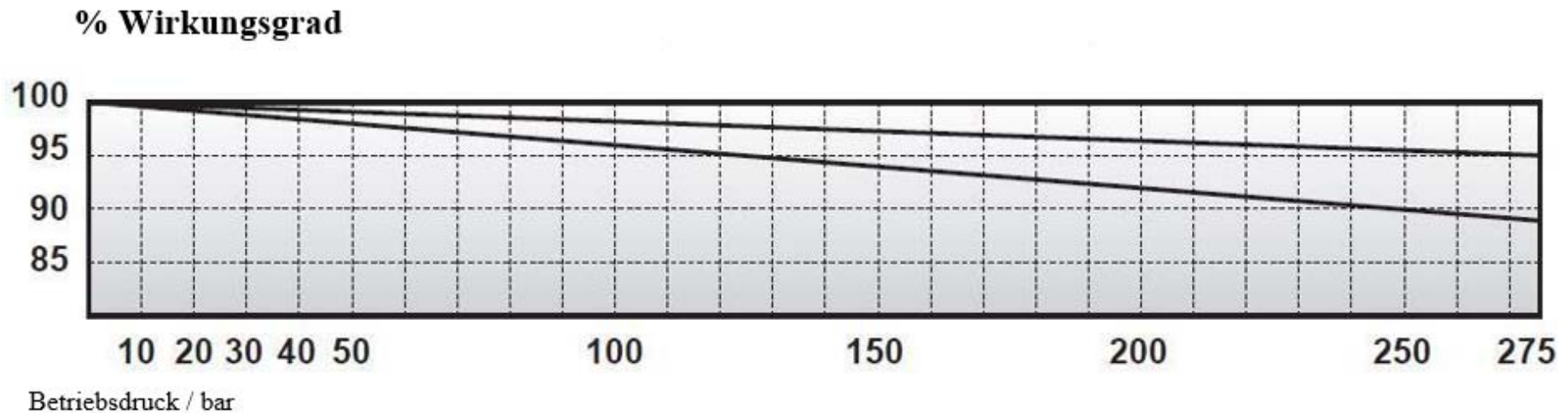
Leistungstabelle Hochleistungs-Zahnradpumpen L

Fördermenge (l/min) bei 1500rpm	6	9	12	16	18	20	22	24	27	35	40
Geom. Fördervolumen in cm³	4	6	8	10,6	12	13,3	14,6	16	18	23,3	26,6
Arbeitsdruck (kontinuierlich) pmax.	275			250			225	175	170		
Arbeitsdruck (intermittierend) pmax.	300			300			250	190	180		
Drehzahl bei kontinuierlich max. Druck	3500		3000	2500			2300		2000	1800	
rpm (maximal)	4000		3500			3200		3000	2500		
rpm (minimal) bei gegebenem Druck	100bar	500									
	175bar	1200	1100			850		750	+		
	250bar	1400		1300		1200	1100				
	300bar	1750		1500		+	+	+	+		
REV 20140316											



Volumetrischer Wirkungsgrad

Hochleistungs-Zahnradpumpen L

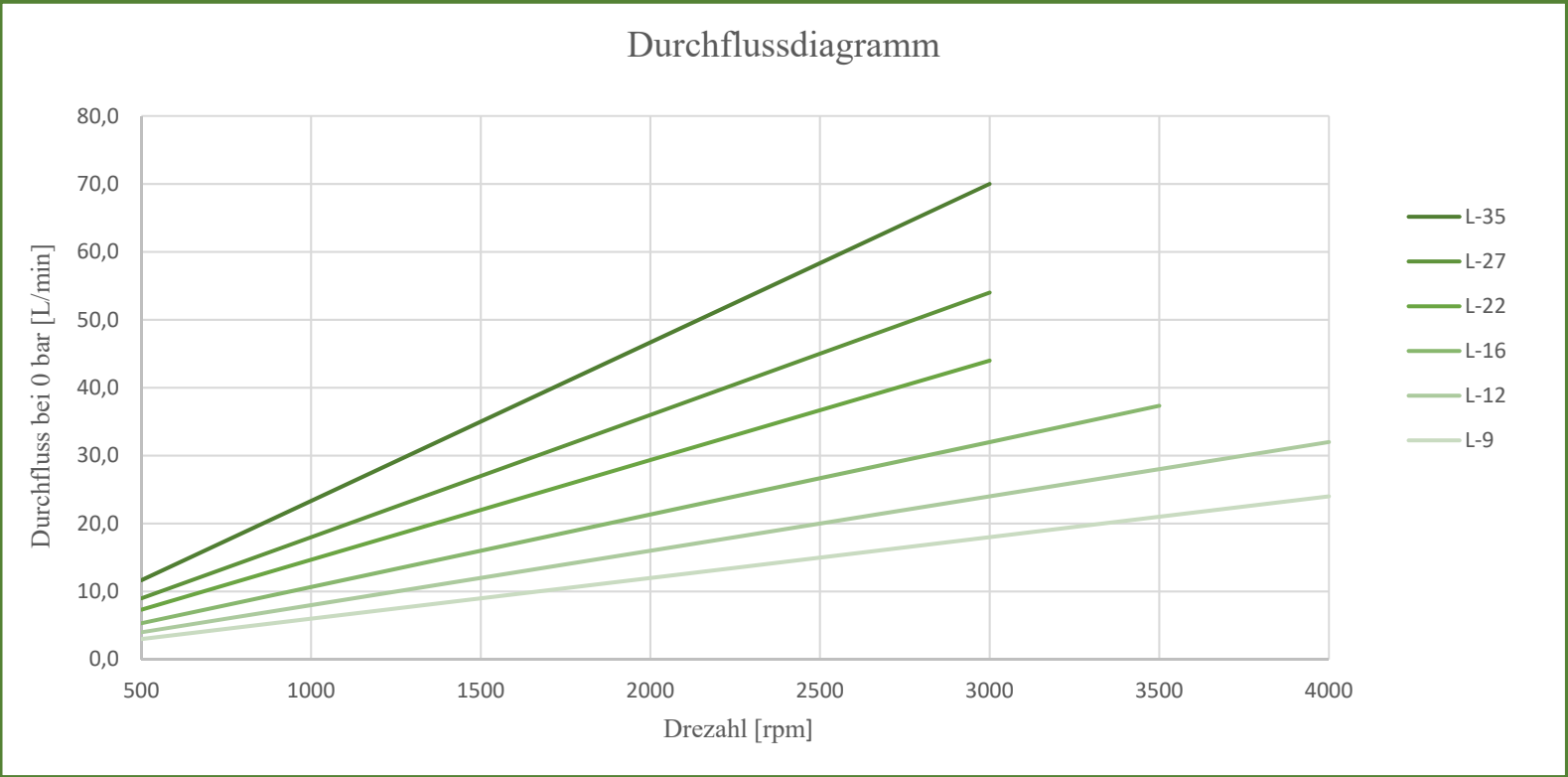


Volumetrischer Wirkungsgrad bei 1500rpm

(Testbedingungen: Hydrauliköl gem. DIN-51524, Viskosität 46cSt, Temperatur 40°C)

Durchflussdiagramm

Hochleistungs-Zahnradpumpen L

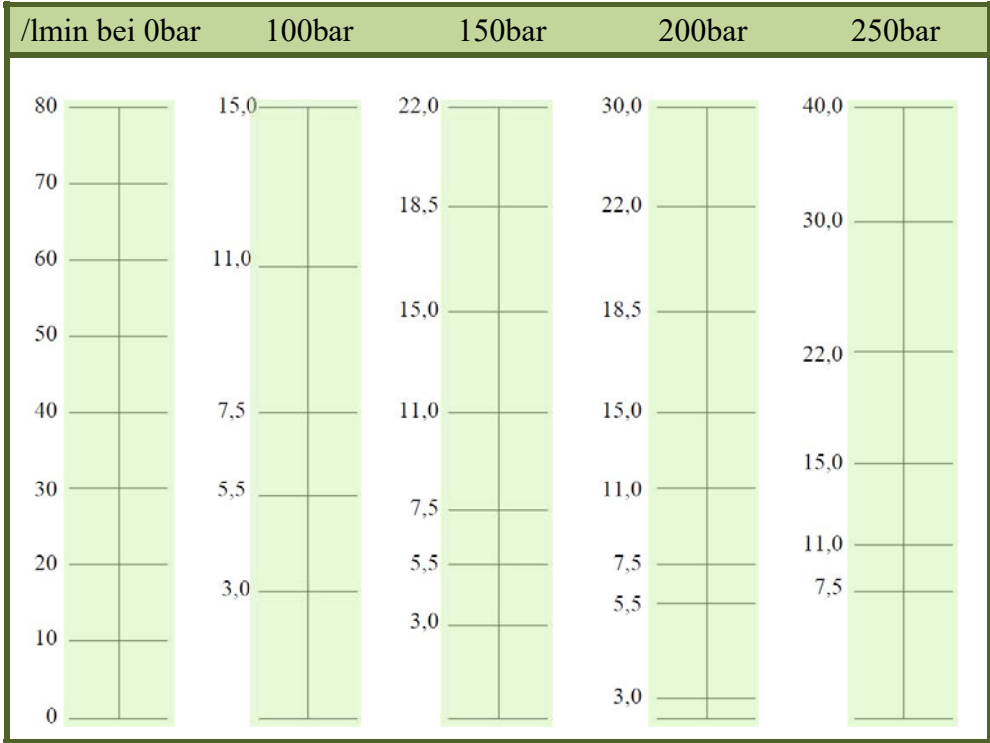


Durchflussdiagramm in Abhängigkeit von Drehzahl (*Drehzahl in Umdrehung pro Minute*)

(*Testbedingungen: Hydrauliköl gem. DIN-51524, Viskosität 46cSt, Temperatur 40°C*)



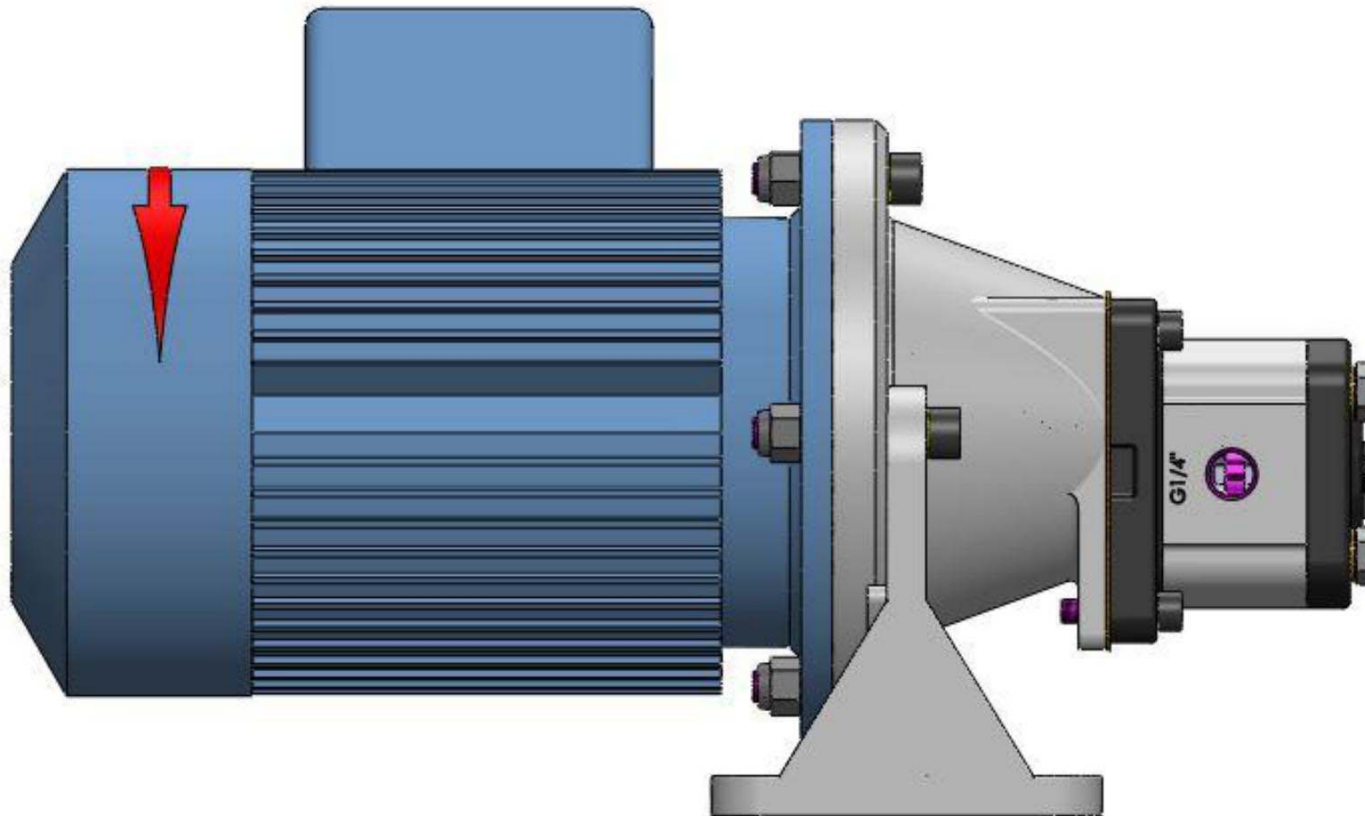
Leistungsdiagramm Hochleistungs-Zahnradpumpen L



Leistungsangaben in kW für Elektromotore mit 1500rpm.
 Elektromotorgrößen nach DIN 42950/4 und IEC-Publ. 34-7



Motorpumpeneinheiten von 0.37kW bis 45.0kW als Komplett-Baugruppen lieferbar



Pumpenträger, Kupplungen zu 1L-**-DE-10R

Pumpen Typ	Baugröße 2
1L- 6-DE-10R	401.2900.000
1L- 9-DE-10R	401.2000.000
1L-12-DE-10R	401.2000.000
1L-16-DE-10R	401.2000.000
1L-18-DE-10R	401.2000.000
1L-20-DE-10R	401.2000.000
1L-22-DE-10R	401.2000.000
1L-24-DE-10R	401.2000.000
1L-27-DE-10R	401.2000.000
1L-35-DE-10R	401.2000.000
1L-40-DE-10R	401.2000.000

Pumpenflansch- Dichtung, ABIL	Pumpenflansch- Dichtung, NBR
EURO 1 495.9999.121	EURO 1 495.9999.120

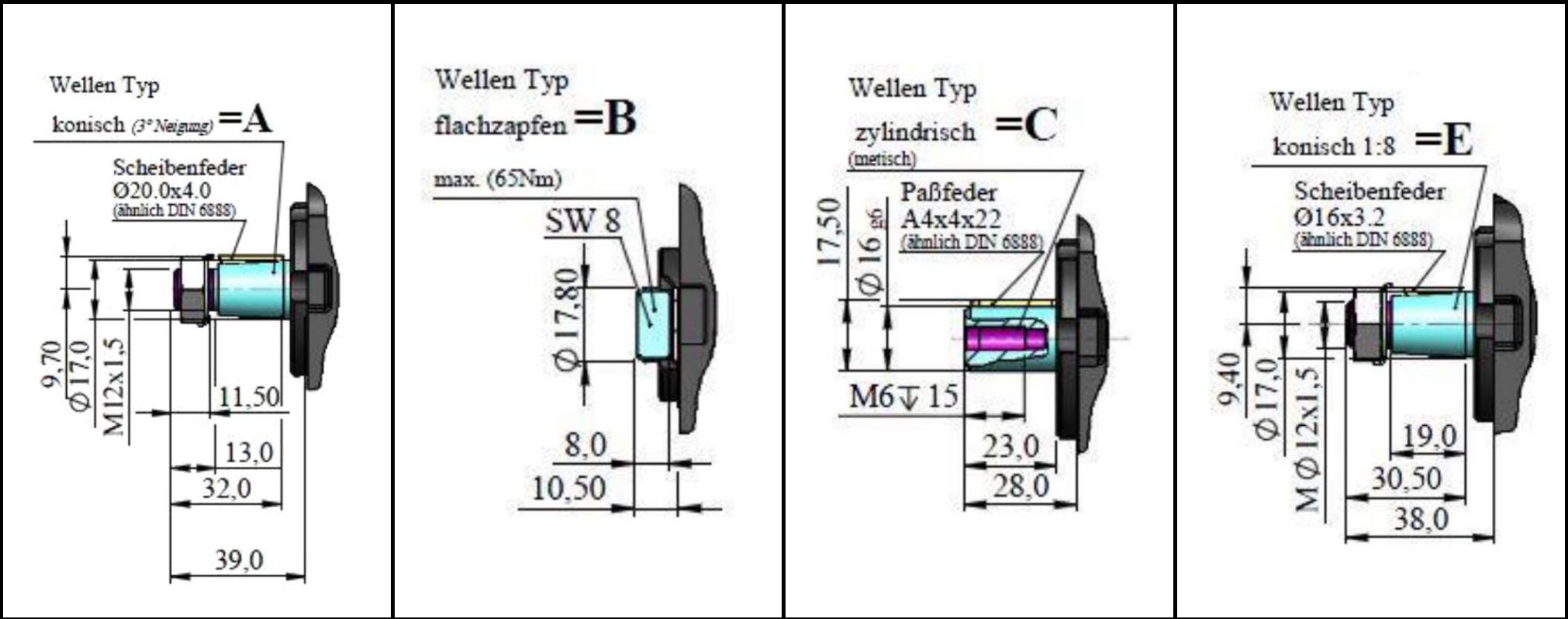
Referenz-Tabelle zur Standard-Ausführung 1L-**-DE-10R
 Pumpenträger, Kupplungen, Dichtungen und Dämpfungsringe

Dämpfungsringe aus NBR <i>(Pumpenträgerseite)</i>	
DR_ABDR 200A	490.1000.020
DR_ABDR 250A	490.1000.025
DR_ABDR 300A	490.1000.030
DR_ABDR 350A	490.1000.035
DR_ABDR 400A	490.1000.040

E-Motor 1500rpm	Flansch Motore, Bauformen nach DIN 42950/4 und IEC Publ. 37-7	Produktion zertifiziert ISO 9002		Pumpenträger-Dichtung NBR
0.55kW, 0.75kW	E-Motor-BG 80, B5(V1) Flansch Ø200 E-Motor-Welle Ø19	Pumpenträger	490.0200.203	Dichtung Ø200 495.9999.020
		Kupplung	495.0312.190	
1.10kW, 1.50kW	E-Motor-BG 90, B5(V1) Flansch Ø200 E-Motor-Welle Ø24	Pumpenträger	490.0200.203	Dichtung Ø200 495.9999.020
		Kupplung	495.0312.240	
2.20kW, 3.00kW	E-Motor-BG 100, B5(V1) Flansch Ø250 E-Motor-Welle Ø28	Pumpenträger	490.0250.252	Dichtung Ø250 495.9999.025
		Kupplung	495.0312.280	
4.00kW	E-Motor-BG 112, B5(V1) Flansch Ø250 E-Motor-Welle Ø38	Pumpenträger	490.0250.252	Dichtung Ø250 495.9999.025
		Kupplung	495.0312.280	
5.50kW, 7.50kW	E-Motor-BG 160, B5(V1) Flansch Ø350 E-Motor-Welle Ø42	Pumpenträger	490.0300.300	Dichtung Ø300 495.9999.030
		Kupplung	495.0512.380	
11.0kW, 15.0kW	E-Motor-BG 160, B5(V1) Flansch Ø350 E-Motor-Welle Ø42	Pumpenträger	490.0353.511	Dichtung Ø350 495.9999.035
		Kupplung	495.0712.420	

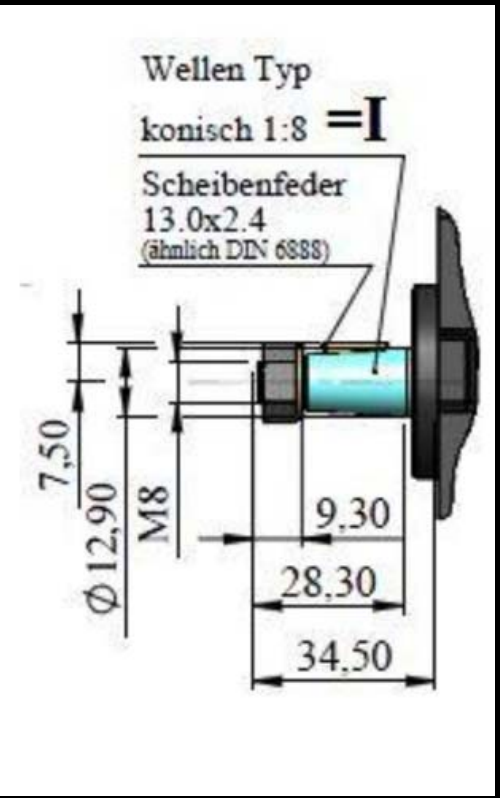
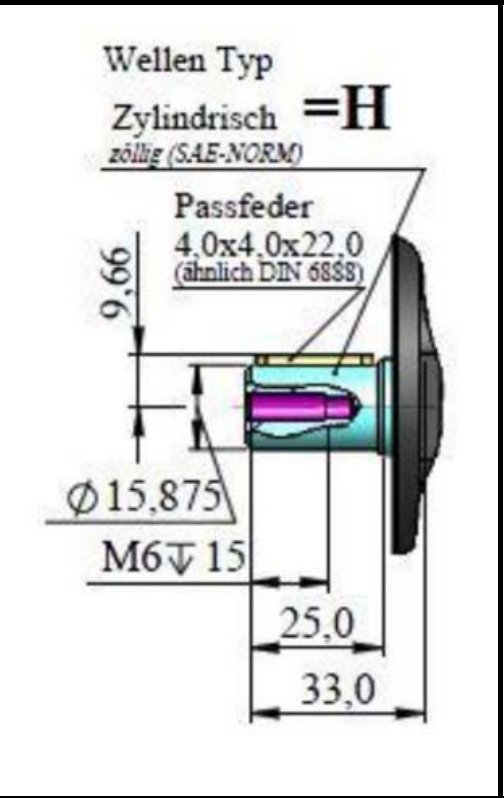
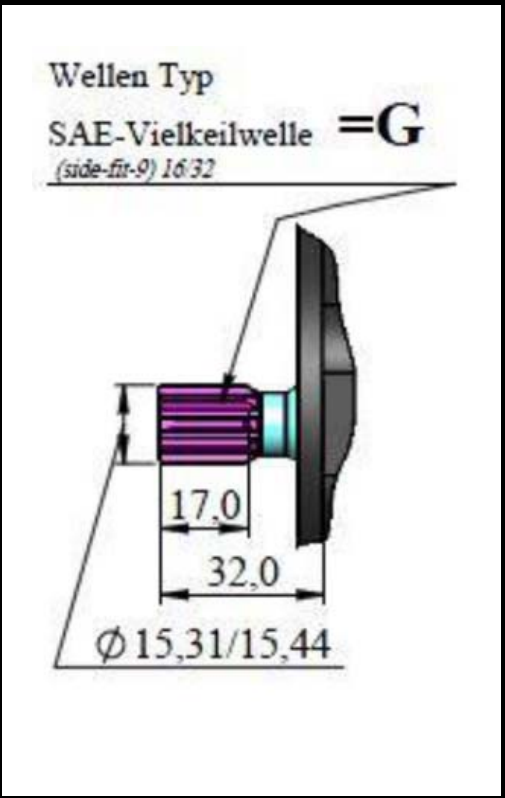
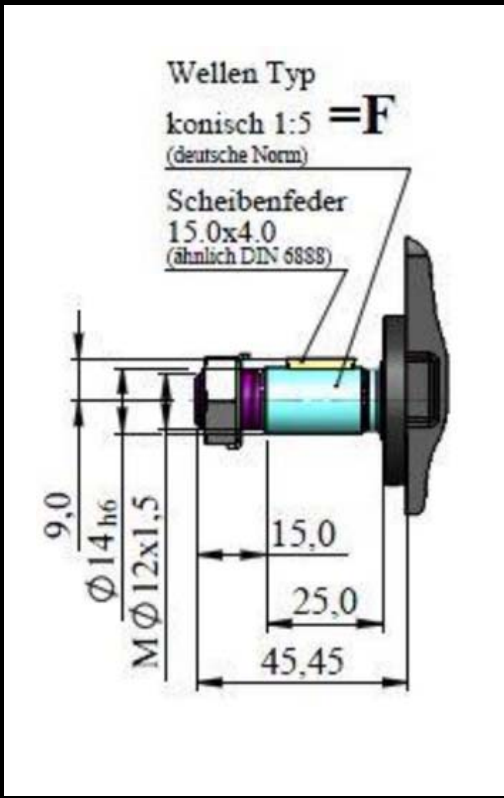
Auswahl-Tabelle für Pumpenwellen

1L	12	D	*	10	R	/-***
----	----	---	---	----	---	-------



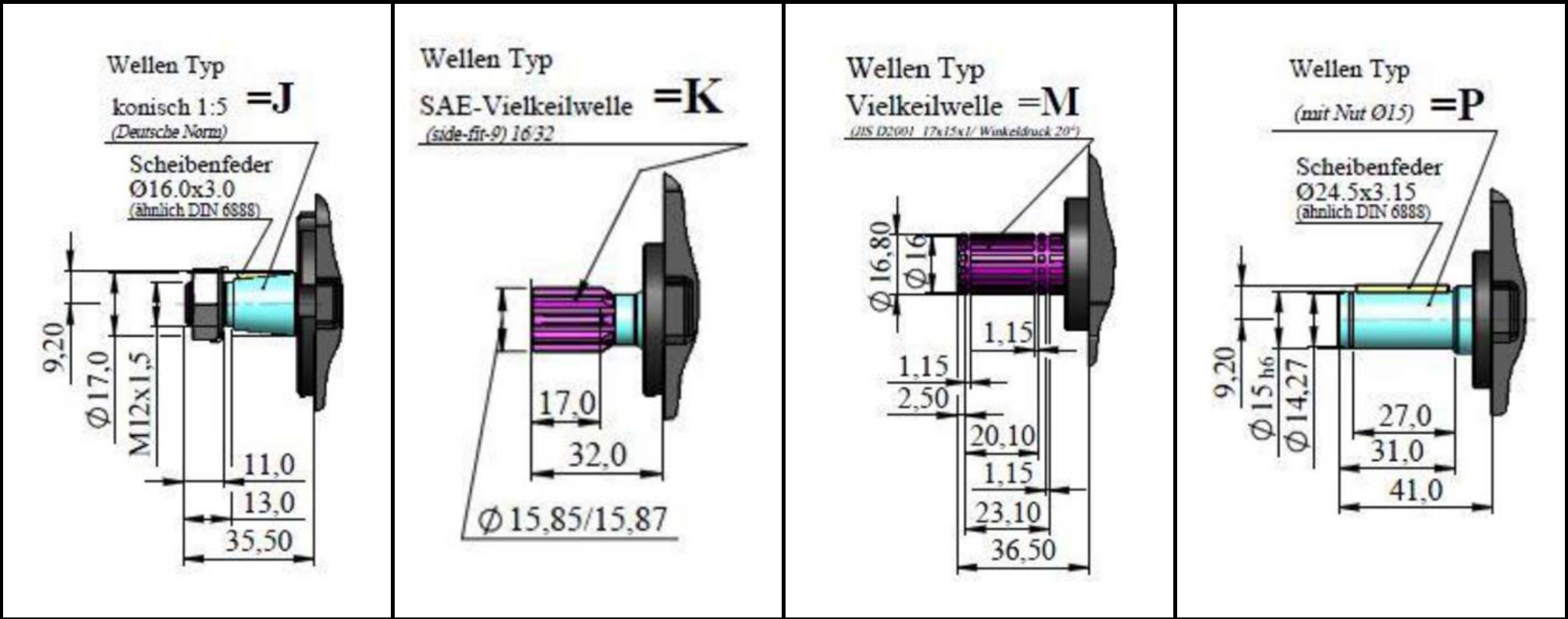
Auswahl-Tabelle für Pumpenwellen

1L	12	D	*	10	R	/-***
----	----	---	---	----	---	-------



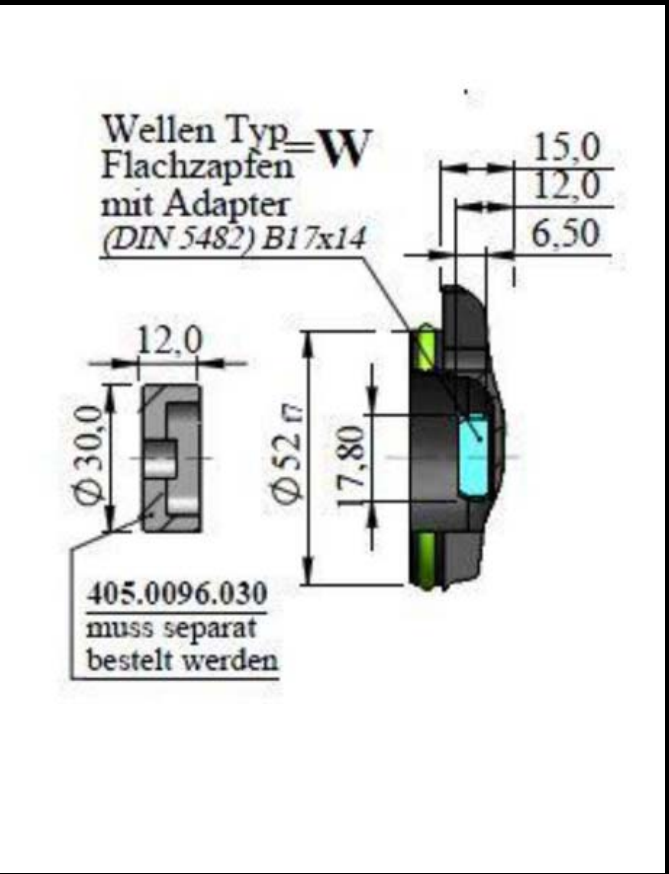
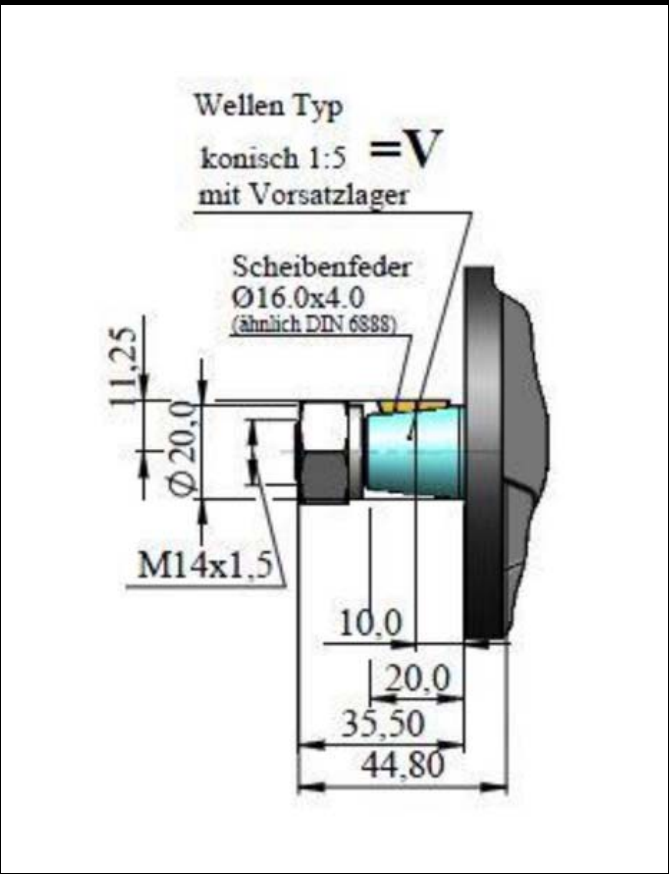
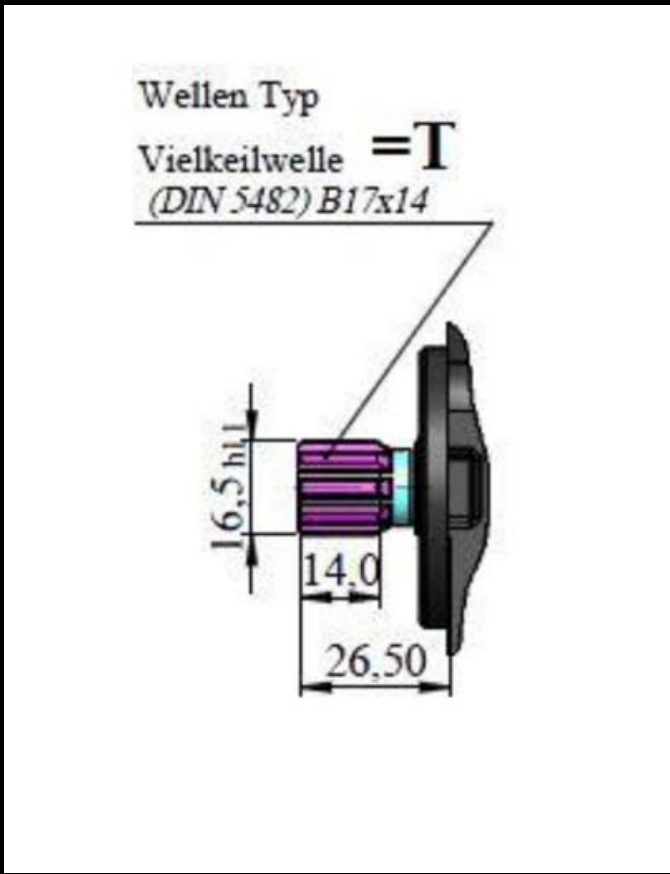
Auswahl-Tabelle für Pumpenwellen

1L 12 D * 10 R /-***



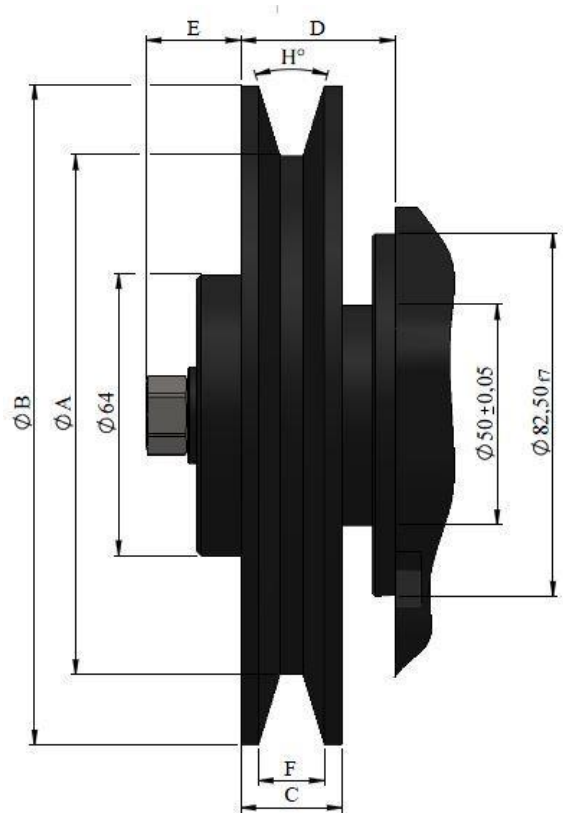
Auswahl-Tabelle für Pumpenwellen

1L	12	D	*	10	R	/-***
----	----	---	---	----	---	-------



Auswahl-Tabelle für Riemenscheiben

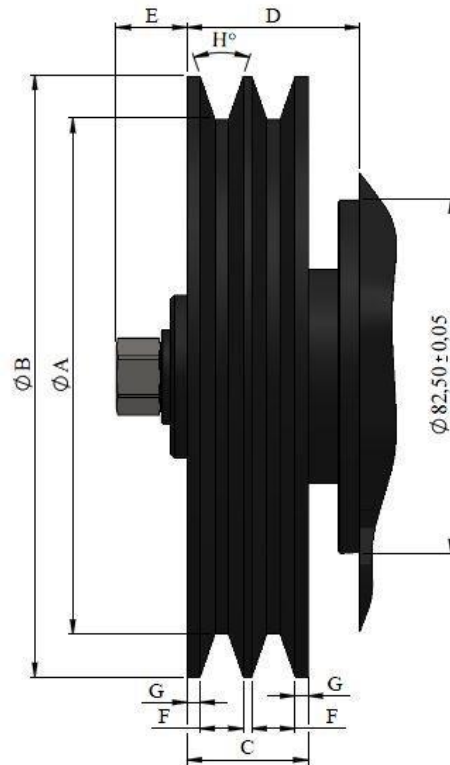
2L XX D * 10 R /-***



ΦA	ΦB	C	D	E	F	H°	SCHEIBENTYP	GURTTYP
118	150	23	33,5	21,5	17	34°	*P	B
168	200			21,5			*R	
176		18	28,5	21	13	38°	*S	

Auswahl-Tabelle für Riemenscheiben

2L XX D * 10 R /-***



ØA	ØB	C	D	E	F	H°	SCHEIBENTYP	GURTTYP
170	200	43	55	16,5	17	34°	*L	B
120	140	28	40		10	38°	*T	Z
117		34	46		12,7		*X	A

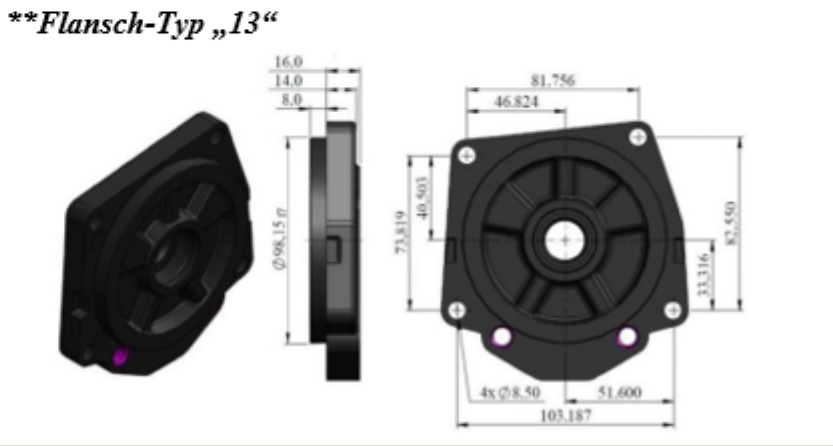
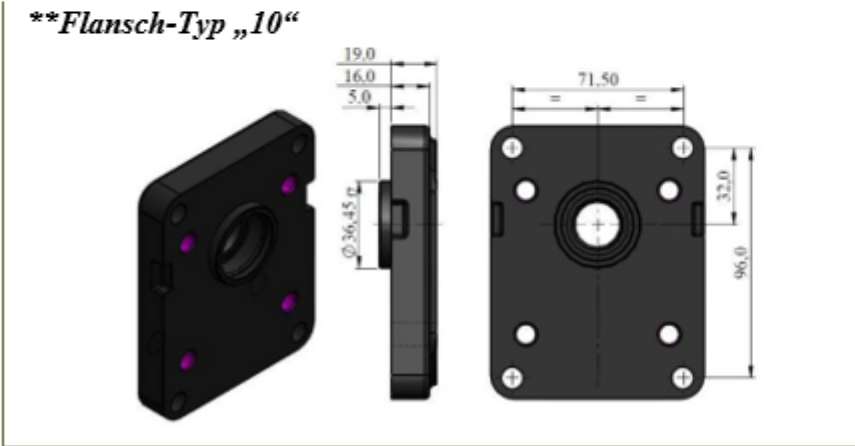
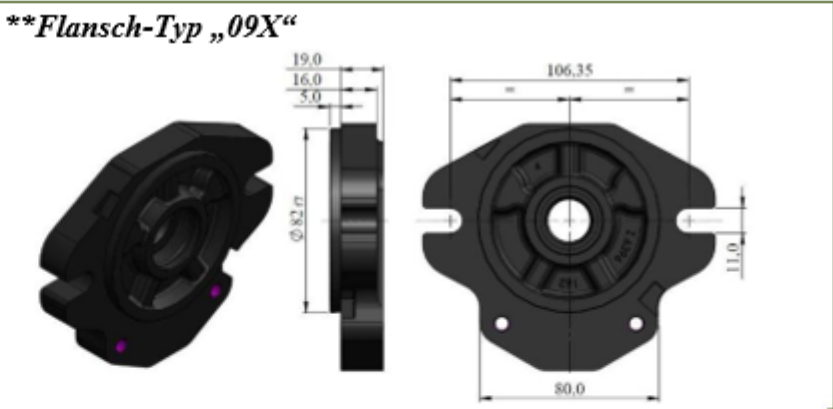
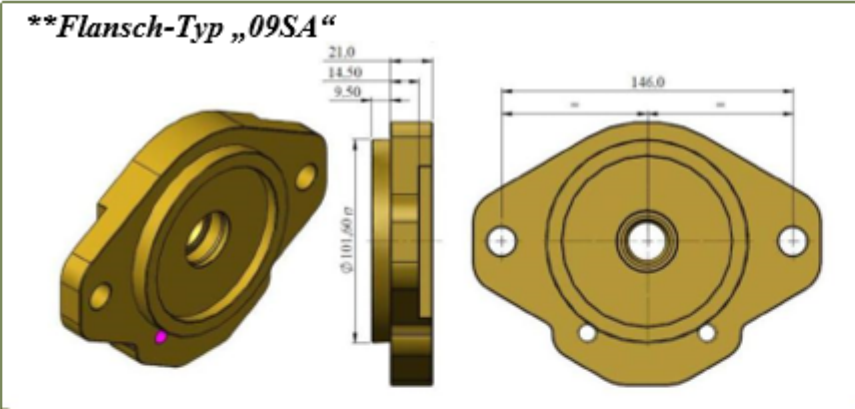
Auswahl-Tabelle für Front-Flansche

1L	12	D	*	10	R	/-***
-----------	-----------	----------	----------	-----------	----------	--------------

<p>**Flansch-Typ „01“</p>	<p>**Flansch-Typ „04“</p>
<p>**Flansch-Typ „06“</p>	<p>**Flansch-Typ „09“</p>

Auswahl-Tabelle für Front-Flansche

1L	12	D	*	10	R	/-***
----	----	---	---	----	---	-------



Auswahl-Tabelle für Front-Flansche

1L	12	D	*	10	R	/-***
----	----	---	---	----	---	-------

<p>**Flansch-Typ „19“</p>	<p>**Flansch-Typ „20“</p>
<p>**Flansch-Typ „21“</p>	<p>**Flansch-Typ „22“</p>

Auswahl-Tabelle für Front-Flansche

1L	12	D	*	10	R	/-***
----	----	---	---	----	---	-------

<p>**Flansch-Typ „22SA“</p>	<p>**Flansch-Typ „23“</p>
<p>**Flansch-Typ „24“</p>	<p>**Flansch-Typ „29“</p>

Auswahl-Tabelle für Front-Flansche

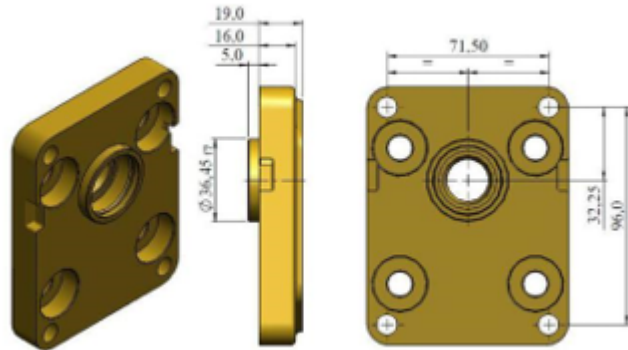
1L	12	D	*	10	R	/-***
-----------	-----------	----------	----------	-----------	----------	--------------

<p>**Flansch-Typ „31“</p>	<p>**Flansch-Typ „40“</p>
<p>**Flansch-Typ „45“</p>	<p>**Flansch-Typ „46“</p>

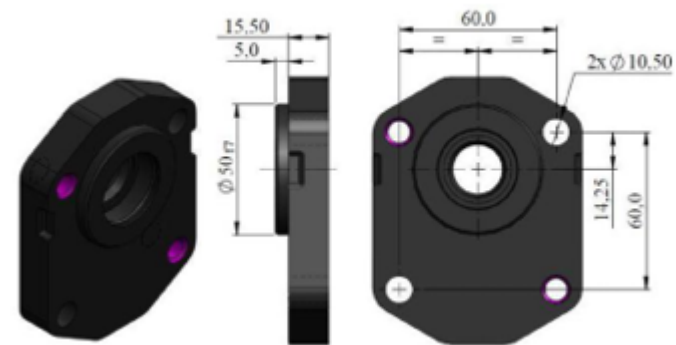
Auswahl-Tabelle für Front-Flansche

1L	12	D	*	10	R	/-***
-----------	-----------	----------	----------	-----------	----------	--------------

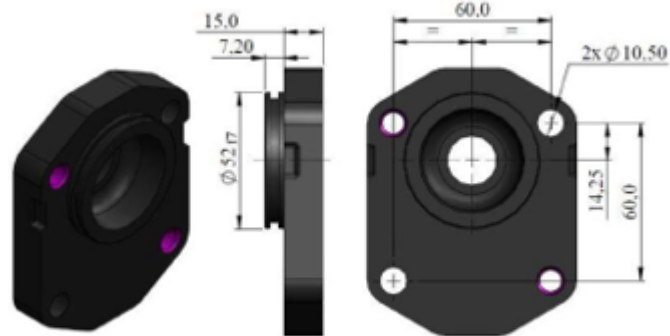
****Flansch-Typ „47“**



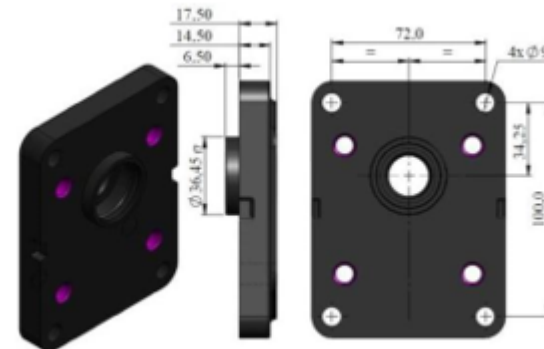
****Flansch-Typ „55“**



****Flansch-Typ „61“**



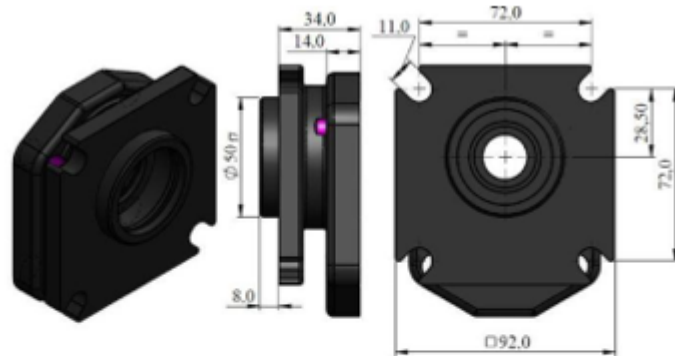
****Flansch-Typ „70“**



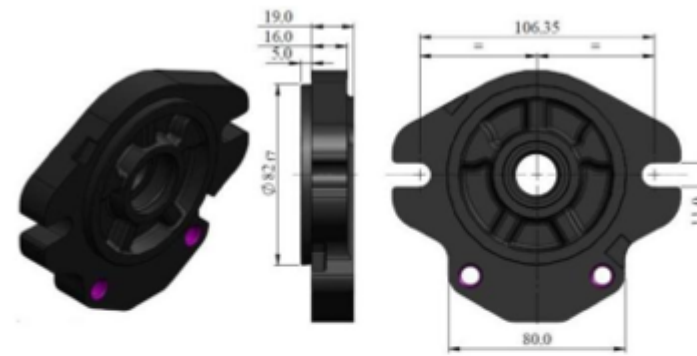
Auswahl-Tabelle für Front-Flansche

1L	12	D	*	10	R	/-***
----	----	---	---	----	---	-------

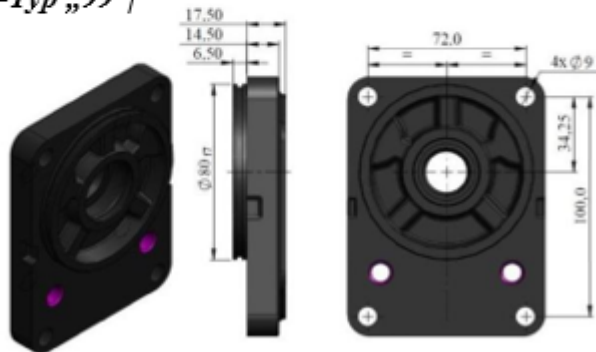
****Flansch-Typ „81“**



****Flansch-Typ „98“**

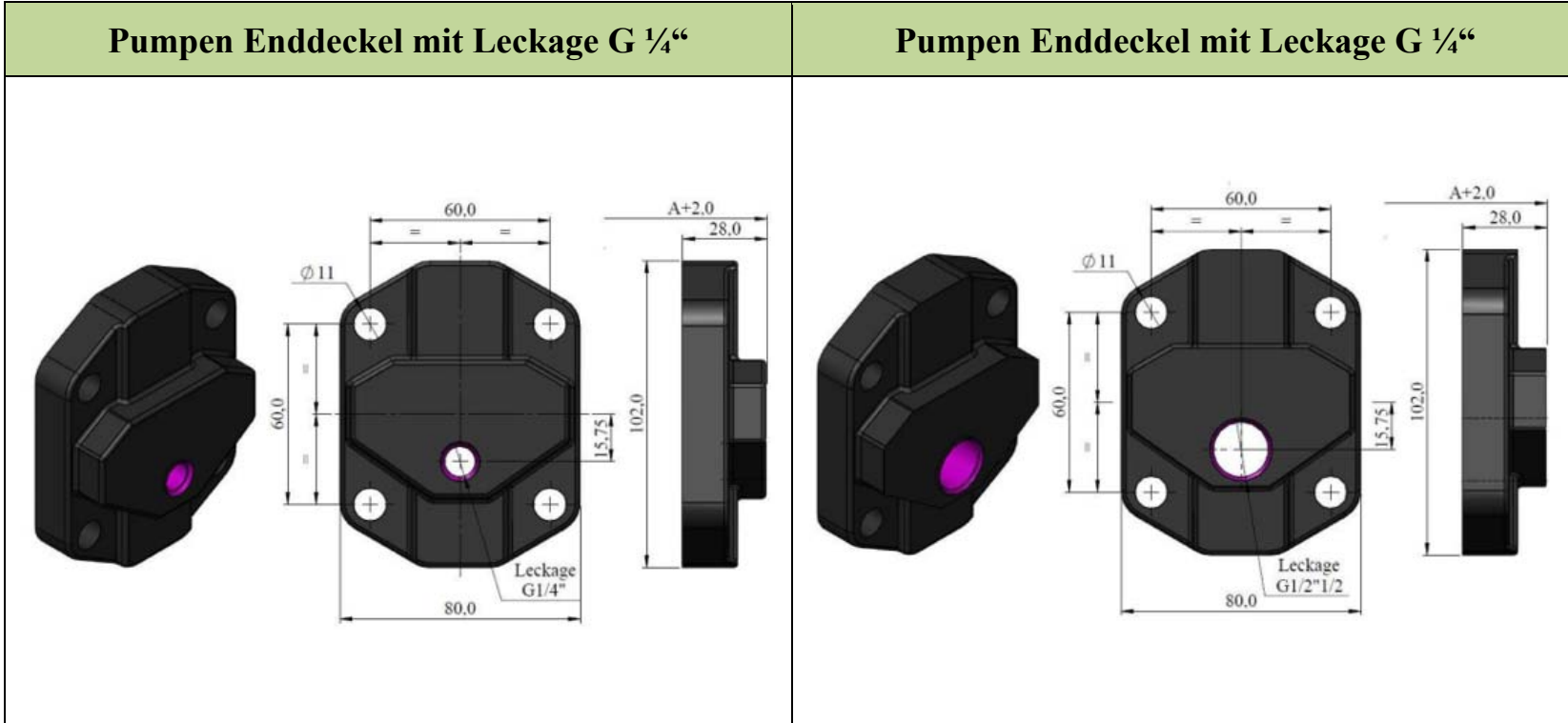


****Flansch-Typ „99“**



Enddeckel mit hinterem Ölschlüssen

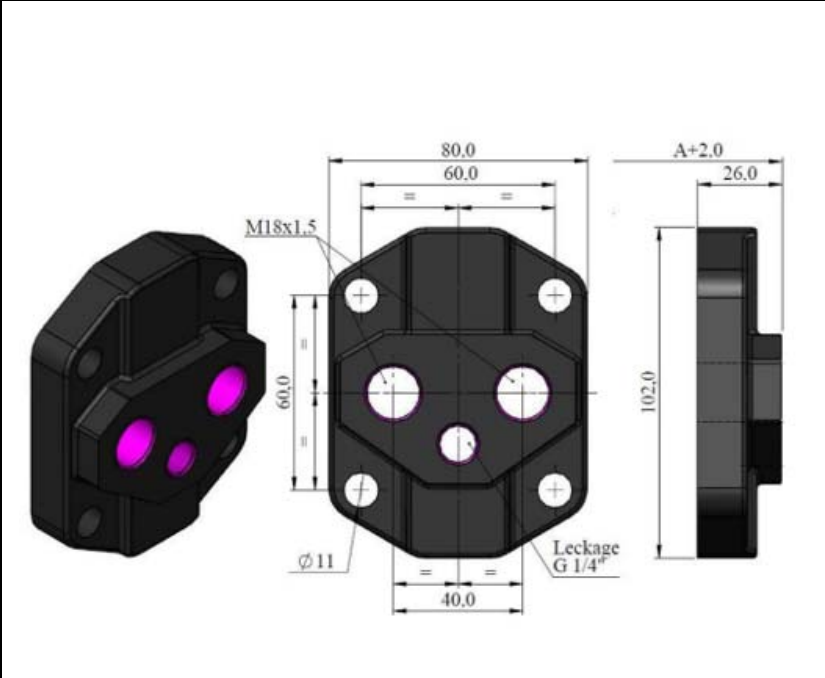
1L ** D E ** T /-***



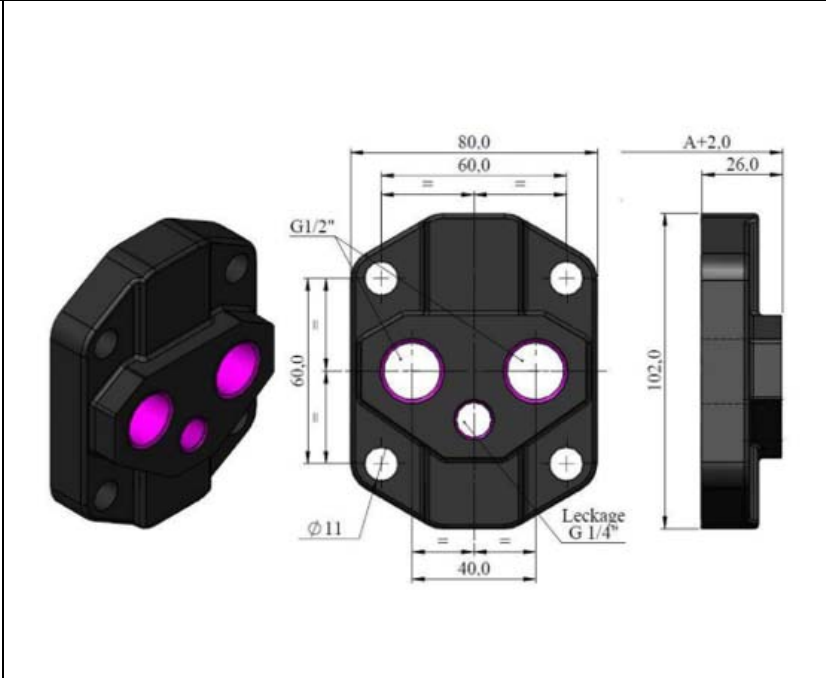
Endeckel mit hinterem Ölanschlüssen

1L
**
D
E
**
T
/-***

**Pumpen Endeckel mit hinteren Öl-anschlüssen
 reversible M 18x1,5 + Leakage G 1/4"**



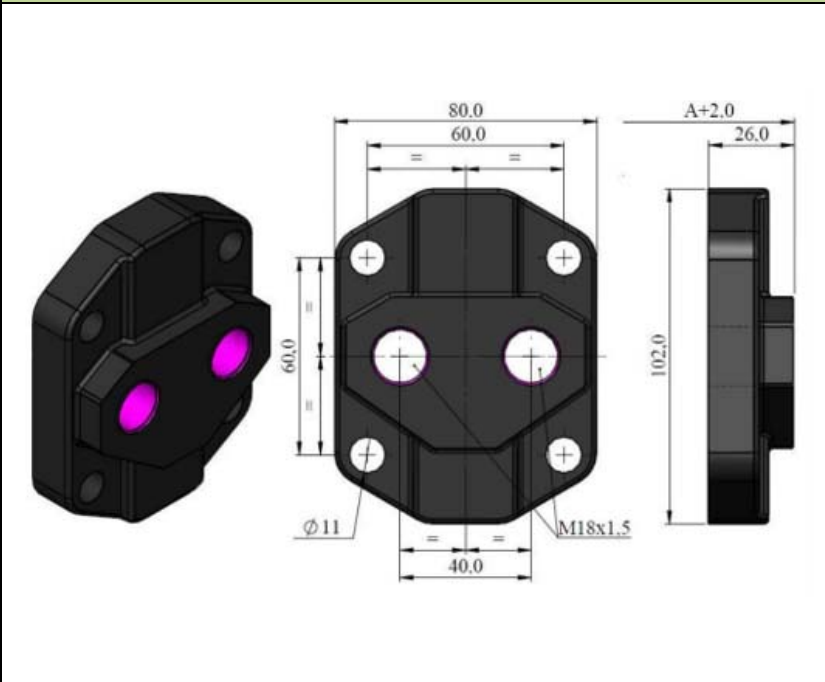
**Pumpen Endeckel mit hinteren Öl-anschlüssen
 reversibel G 1/2" + Leakage G 1/4"**



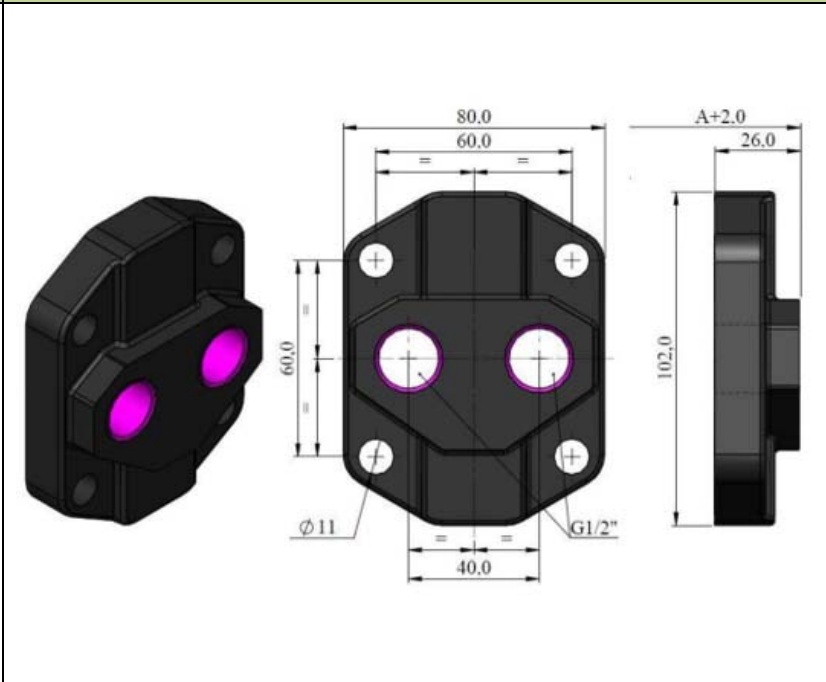
Enddeckel mit hinterem Ölanschlüssen

1L ** D E ** T /-***

**Pumpen Enddeckel mit hinteren Öl-anschlüssen
 reversible M 18x1,5**



**Pumpen Enddeckel mit hinteren Öl-anschlüssen
 reversibel G 1/2"**



Ventilplatten

1L	**	*	*	**	R	/-V2
1L	**	*	*	**	R	/-V12

Druckstufen
V11 = 5 - 80bar
V12 = 80 - 175bar
V13 = 175 - 250bar

= DBV

Dimensions: A+14.0, 39.0, 20.0, 15.0, 60.0, 40.0, 43.0, 45.0

Labels: Druckseite, Saugseite

Druckstufen
V1 = 5 - 80bar
V2 = 80 - 175bar
V3 = 175 - 250bar

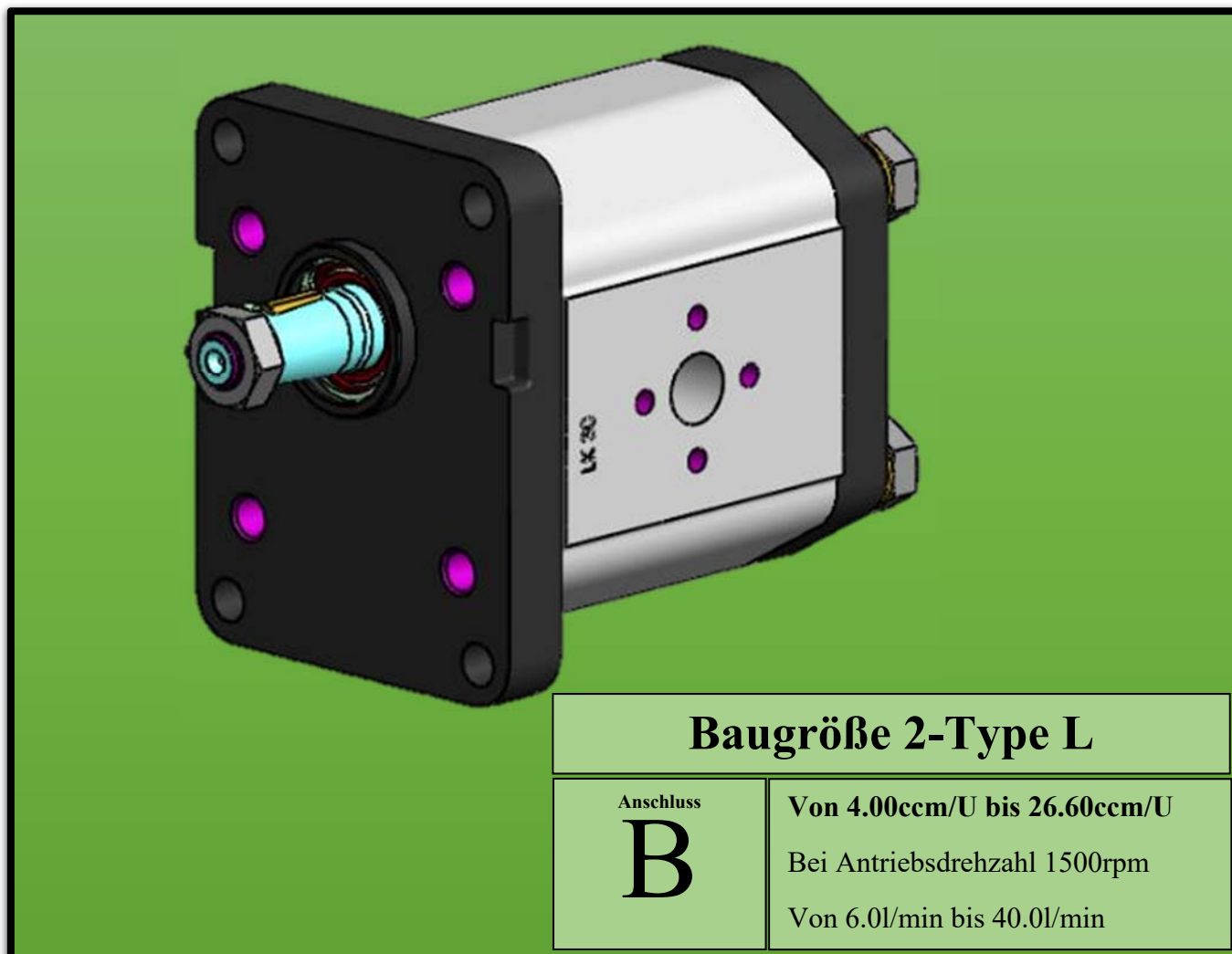
= DBV

Dimensions: A+14.0, 39.0, 20.0, 15.0, 60.0, 40.0, 43.0, 10.0

Labels: Druckseite, Saugseite



Hochleistungs – Zahnradpumpen



Deutsches Zentrallager

®ABAG-Technik GmbH

Herrenstein 35 D-48317 Drensteinfurt

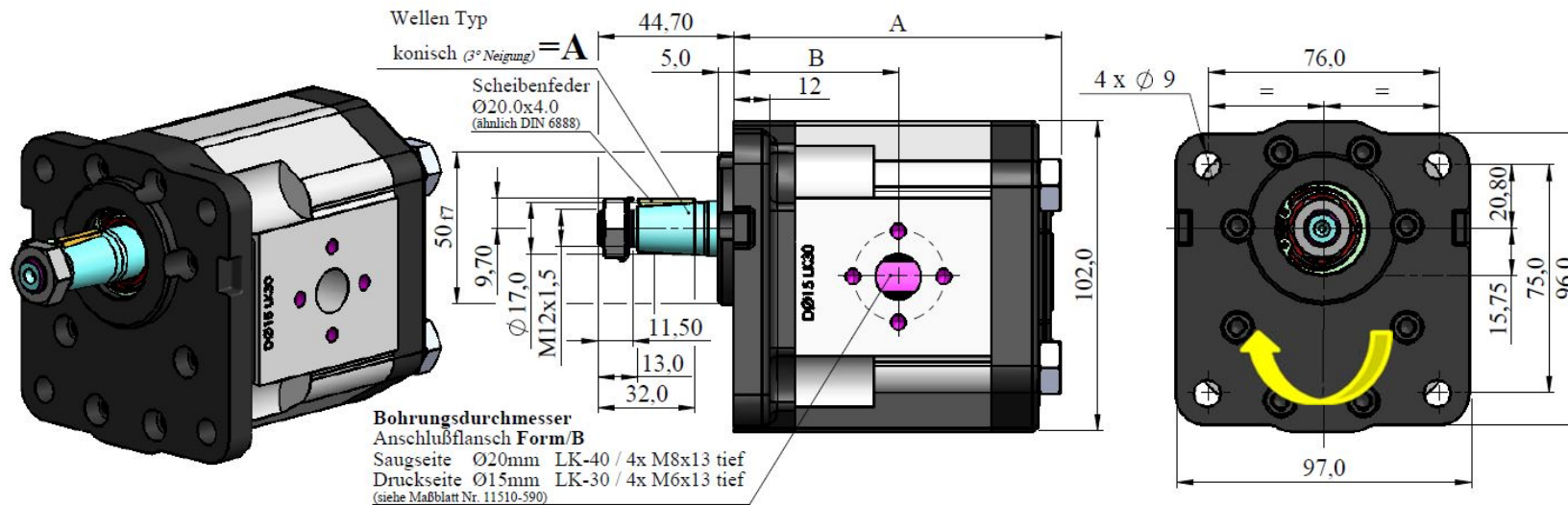
Phone +49 (0) 2387 8111 Fax +049 (0) 2387 8114

www.abag.de - info@abag.de



Kompetenz für Anlagenbau, Betriebstechnik, Automatisierungstechnik, Globalservice Engineering und Serviceleistung





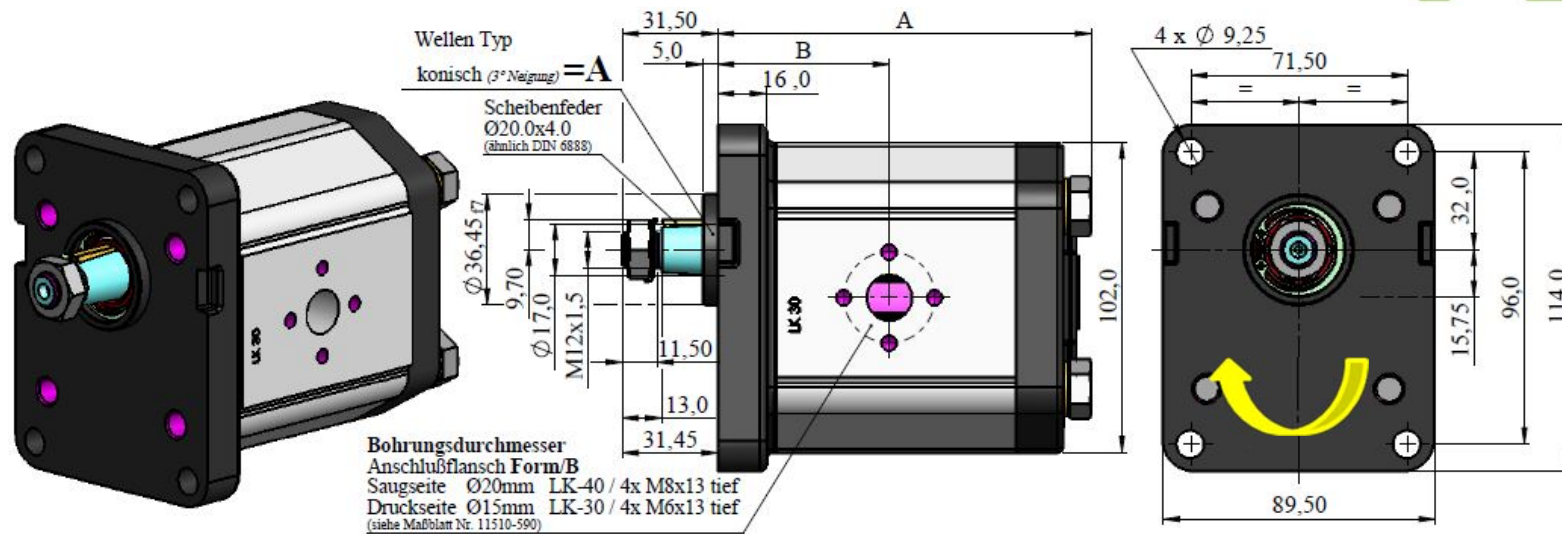
Hochleistungs-Zahnradpumpen 1L...DA01B

(Ausführung rechtsdrehend, Leitungsanschlüsse Anschlussflansch siehe Tabelle)

Frontflansch 01 + Antriebswelle „A“ ø 17.0 - P4

max. Drehmoment an der Antriebswelle „A“ = 250Nm

Art.-NR.	Code	c/U	V/min 1500 ¹ rpm	p _{nom} .bar p _{max} .bar	N _{nom} .rpm N _{max} .rpm	Anschluss Saugseite	Anschluss Druckseite	A	B	Gewicht KG
401.2942.020	1L 6 DA01B	4.00	6.0	275/300	3500/4000	Ø13.5-LK-30/M6	Ø13.5-LK-30/M6	91.80	48.5	3.20
401.2042.020	1L 9 DA01B	6.00	9.0	275/300	3500/4000	Ø13.5-LK-30/M6	Ø13.5-LK-30/M6	95.30	48.5	3.25
401.2142.020	1L 12 DA01B	8.00	12.0	275/300	3500/4000	Ø20-LK-40/M8	Ø15-LK-30/M6	96.75	50.5	3.35
401.2242.020	1L 16 DA01B	10.60	16.0	275/300	3000/3500	Ø20-LK-40/M8	Ø15-LK-30/M6	98.55	54.5	3.50
401.2842.020	1L 18 DA01B	12.00	18.0	275/300	3000/3500	Ø20-LK-40/M8	Ø15-LK-30/M6	105.50	54.5	3,75
401.3942.020	1L 20 DA01B	13.30	20.0	275/300	2500/3500	Ø20-LK-40/M8	Ø15-LK-30/M6	107.55	54.5	3.80
401.2342.020	1L 22 DA01B	14.60	22.0	250/275	2500/3500	Ø20-LK-40/M8	Ø15-LK-30/M6	109,80	54.5	3.85
401.2742.020	1L 24 DA01B	16.00	24.0	250/275	2500/3500	Ø20-LK-40/M8	Ø15-LK-30/M6	112.00	54.5	3.90
401.2442.020	1L 27 DA01B	18.00	27.0	225/250	2300/3200	Ø20-LK-40/M8	Ø15-LK-30/M6	115.55	54.5	4.00
401.2542.020	1L 35 DA01B	23.30	35.0	180/200	2000/3000	Ø20-LK-40/M8	Ø15-LK-30/M6	124.55	60.5	4.25
401.2642.020	1L 40 DA01B	26.60	40.0	170/190	2000/2500	Ø20-LK-40/M8	Ø15-LK-30/M6	128.55	65.5	4.35
* = Sondergröße		1L 6... - 1L 9... Ø13.5-LK-30/M6 beidseitig								REV 20170110



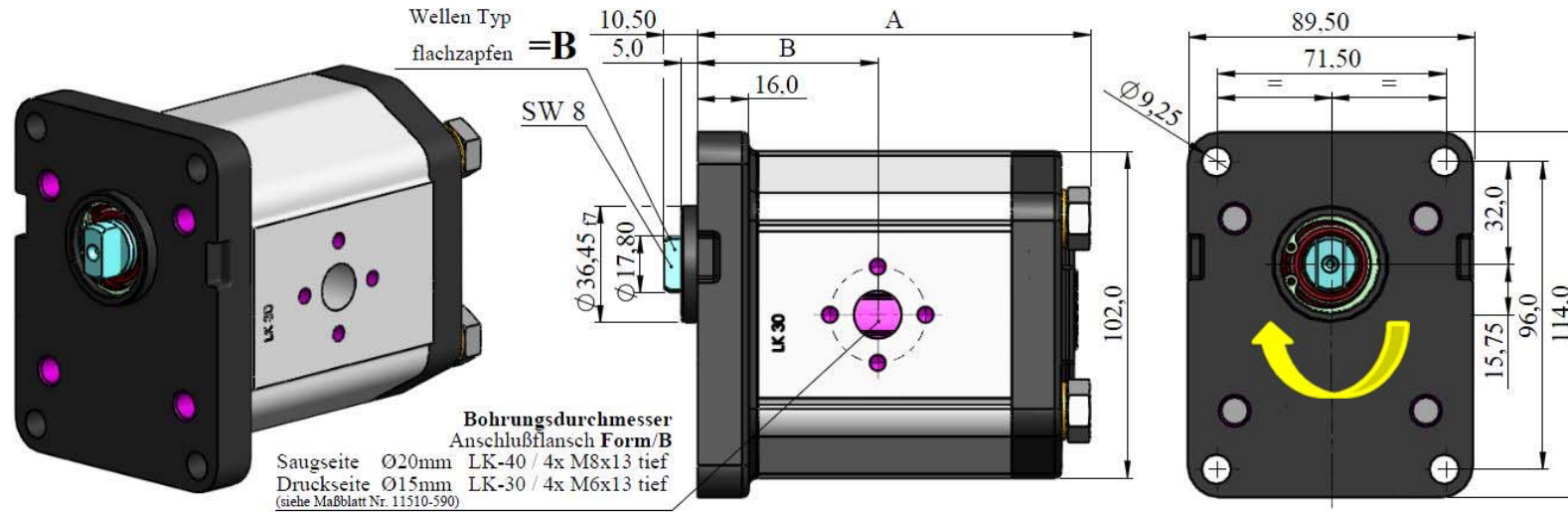
Hochleistungs-Zahnradpumpen 1L...DA10B

(Ausführung rechtsdrehend, Leitungsanschlüsse Anschlussflansch siehe Tabelle)

Frontflansch 01 + Antriebswelle „A“ ø 17.0

max. Drehmoment an der Antriebswelle „A“ = 250Nm

Art.-NR.	Code	c/U	V/min 1500 ^r rpm	p _{nom} .bar p _{max} .bar	N _{nom} .rpm N _{max} .rpm	Anschluss Saugseite	Anschluss Druckseite	A	B	Gewicht KG
401.2902.020	1L 6 DA10B	4.00	6.0	275/300	3500/4000	Ø13.5-LK-30/M6	Ø13.5-K-30/M6	90.30	42.5	3.20
401.2002.020	1L 9 DA10B	6.00	9.0	275/300	3500/4000	Ø13.5-LK-30/M6	Ø13.5-LK-30/M6	93.80	42.5	3.25
401.2102.020	1L 12 DA10B	8.00	12.0	275/300	3500/4000	Ø20-LK-40/M8	Ø15-LK-30/M6	97.05	42.5/44.6	3.35
401.2202.020	1L 16 DA10B	10.60	16.0	275/300	3000/3500	Ø20-LK-40/M8	Ø15-LK-30/M6	101.50	49.0	3.50
401.2802.020	1L 18 DA10B	12.00	18.0	275/300	3000/3500	Ø20-LK-40/M8	Ø15-LK-30/M6	104.00	49.0	3,75
401.3902.020	1L 20 DA10B	13.30	20.0	275/300	2500/3500	Ø20-LK-40/M8	Ø15-LK-30/M6	106.05	49.0	3.80
401.2302.020	1L 22 DA10B	14.60	22.0	250/275	2500/3500	Ø20-LK-40/M8	Ø15-LK-30/M6	108.30	49.0	3.85
401.2702.020	1L 24 DA10B	16.00	24.0	250/275	2500/3500	Ø20-LK-40/M8	Ø15-LK-30/M6	110.50	49.0	3.90
401.2402.020	1L 27 DA10B	18.00	27.0	225/250	2300/3200	Ø20-LK-40/M8	Ø15-LK-30/M6	114.05	49.0	4.00
401.2502.020	1L 35 DA10B	23.30	35.0	180/200	2000/3000	Ø20-LK-40/M8	Ø15-LK-30/M6	123.05	56.5	4.25
401.2602.020	1L 40 DA10B	26.60	40.0	170/190	2000/2500	Ø20-LK-40/M8	Ø15-LK-30/M6	127.05	61.0	4.35
* = Sondergröße		1L 6... - 1L 9... Ø13.5-LK-30/M6 beidseits								REV 20170110



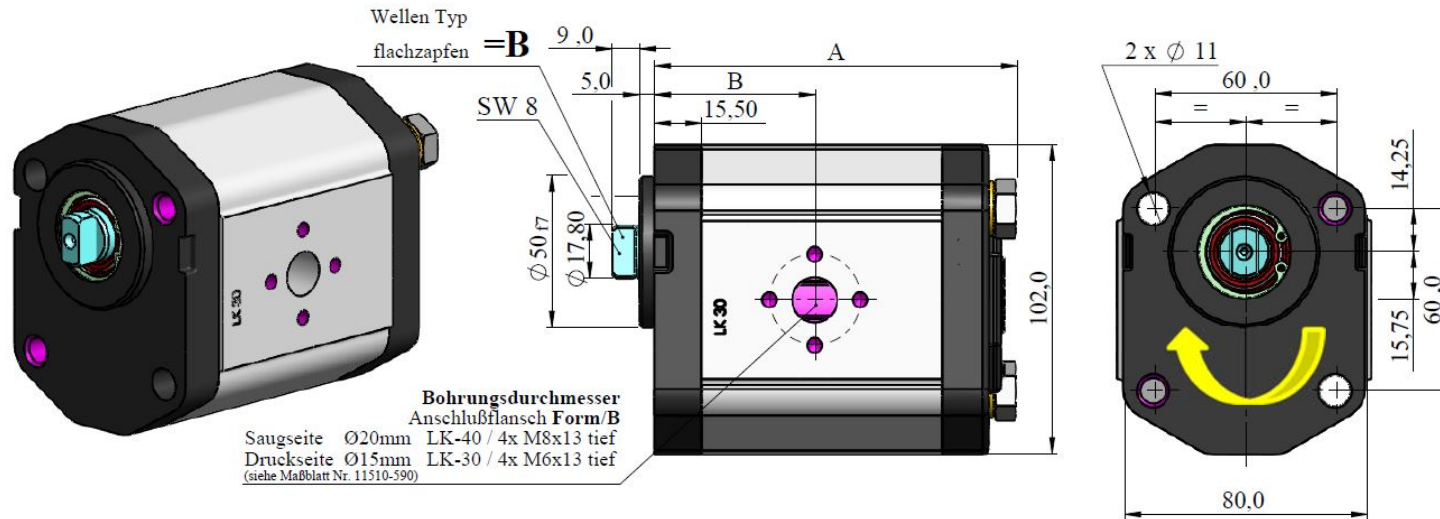
Hochleistungs-Zahnradpumpen 1L...DB10B

(Ausführung rechtsdrehend, Leitungsanschlüsse Anschlussflansch siehe Tabelle)

Frontflansch 10 + Antriebswelle/Flachzapfen „B“ ø 17.8 – SW8

max. Drehmoment an der Antriebswelle „B“ = 65Nm

Art.-NR.	Code	c/U	V/min 1500 ¹ rpm	p _{nom.} bar p _{max.} bar	N _{nom.} rpm N _{max.} rpm	Anschluss Saugseite	Anschluss Druckseite	A	B	Gewicht KG
401.2905.020	1L 6 DB10B	4.00	6.0	275/300	3500/4000	Ø13.5-LK-30/M6	Ø13.5-LK-30/M6	90.30	42.5	3.20
401.2005.020	1L 9 DB10B	6.00	9.0	275/300	3500/4000	Ø13.5-LK-30/M6	Ø13.5-LK-30/M6	93.80	42.5	3.25
401.2105.020	1L 12 DB10B	8.00	12.0	275/300	3500/4000	Ø20-LK-40/M8	Ø15-LK-30/M6	97.05	42.5/44.6	3.35
401.2205.020	1L 16 DB10B	10.60	16.0	275/300	3000/3500	Ø20-LK-40/M8	Ø15-LK-30/M6	101.50	49.0	3.50
401.2805.020	1L 18 DB10B	12.00	18.0	275/300	3000/3500	Ø20-LK-40/M8	Ø15-LK-30/M6	104.00	49.0	3,75
401.3905.020	1L 20 DB10B	13.30	20.0	275/300	2500/3500	Ø20-LK-40/M8	Ø15-LK-30/M6	106.05	49.0	3.80
401.2305.020	1L 22 DB10B	14.60	22.0	250/275	2500/3500	Ø20-LK-40/M8	Ø15-LK-30/M6	108.30	49.0	3.85
401.2705.020	1L 24 DB10B	16.00	24.0	250/275	2500/3500	Ø20-LK-40/M8	Ø15-LK-30/M6	110.50	49.0	3.90
401.2405.020	1L 27 DB10B	18.00	27.0	225/250	2300/3200	Ø20-LK-40/M8	Ø15-LK-30/M6	114.05	49.0	4.00
401.2505.020	1L 35 DB10B	23.30	35.0	180/200	2000/3000	Ø20-LK-40/M8	Ø15-LK-30/M6	123.05	56.5	4.25
401.2605.020	1L 40 DB10B	26.60	40.0	170/190	2000/2500	Ø20-LK-40/M8	Ø15-LK-30/M6	127.05	61.0	4.35
* = Sondergröße		1L 6... - 1L 9... Ø13.5-LK-30/M6 beiderseits								REV 2070110



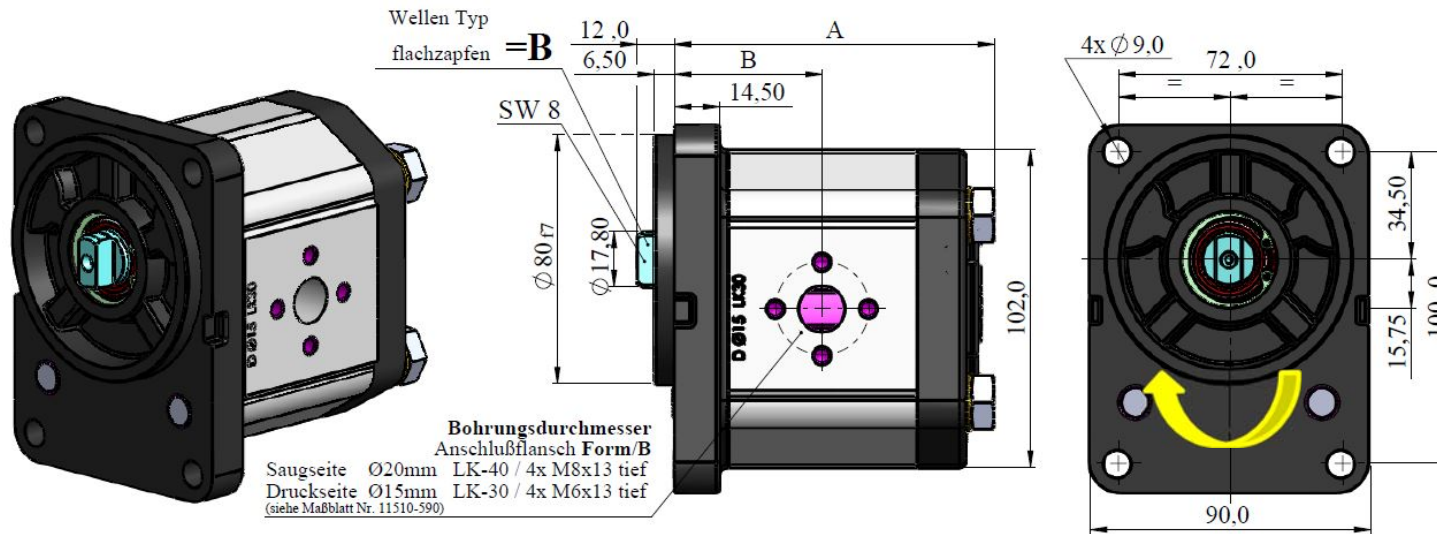
Hochleistungs-Zahnradpumpen 1L...DB22B

(Ausführung rechtsdrehend, Leitungsanschlüsse Anschlussflansch siehe Tabelle)

Frontflansch 22 + Antriebswelle/Flachzapfen „B“ ø 17.8

max. Drehmoment an der Antriebswelle „B“ =65Nm

Art.-NR.	Code	c/U	V/min 1500 ¹ rpm	p _{nom} .bar p _{max} .bar	N _{nom} .rpm N _{max} .rpm	Anschluss Saugseite	Anschluss Druckseite	A	B	Gewicht KG
405.0029.404	1L 6 DB22B	4.00	6.0	275/300	3500/4000	Ø13.5-LK-30/M6	Ø13.5-LK-30/M6	86.80	39.0	3.20
405.0020.404	1L 9 DB22B	6.00	9.0	275/300	3500/4000	Ø13.5-LK-30/M6	Ø13.5-LK-30/M6	90.30	39.0	3.25
405.0021.404	1L 12 DB22B	8.00	12.0	275/300	3500/4000	Ø20-LK-40/M8	Ø15-LK-30/M6	93,55	39.0/41.1	3.35
405.0022.404	1L 16 DB22B	10.60	16.0	275/300	3000/3500	Ø20-LK-40/M8	Ø15-LK-30/M6	98.00	45.5	3.50
405.0028.404	1L 18 DB22B	12.00	18.0	275/300	3000/3500	Ø20-LK-40/M8	Ø15-LK-30/M6	100.50	45.5	3,75
405.0039.404	1L 20 DB22B	13.30	20.0	275/300	2500/3500	Ø20-LK-40/M8	Ø15-LK-30/M6	102.55	45.5	3.80
405.0023.404	1L 22 DB22B	14.60	22.0	250/275	2500/3500	Ø20-LK-40/M8	Ø15-LK-30/M6	104.80	45.5	3.85
405.0027.404	1L 24 DB22B	16.00	24.0	250/275	2500/3500	Ø20-LK-40/M8	Ø15-LK-30/M6	107.00	45.5	3.90
405.0024.404	1L 27 DB22B	18.00	27.0	225/250	2300/3200	Ø20-LK-40/M8	Ø15-LK-30/M6	110.55	45.5	4.00
405.0025.404	1L 35 DB22B	23.30	35.0	180/200	2000/3000	Ø20-LK-40/M8	Ø15-LK-30/M6	119.55	53.0	4.25
405.0026.404	1L 40 DB22B	26.60	40.0	170/190	2000/2500	Ø20-LK-40/M8	Ø15-LK-30/M6	123.55	57.5	4.35
* = Sondergröße		1L 6... - 1L 9... Ø13.5-LK-30/M6 beidseits								REV 20170110



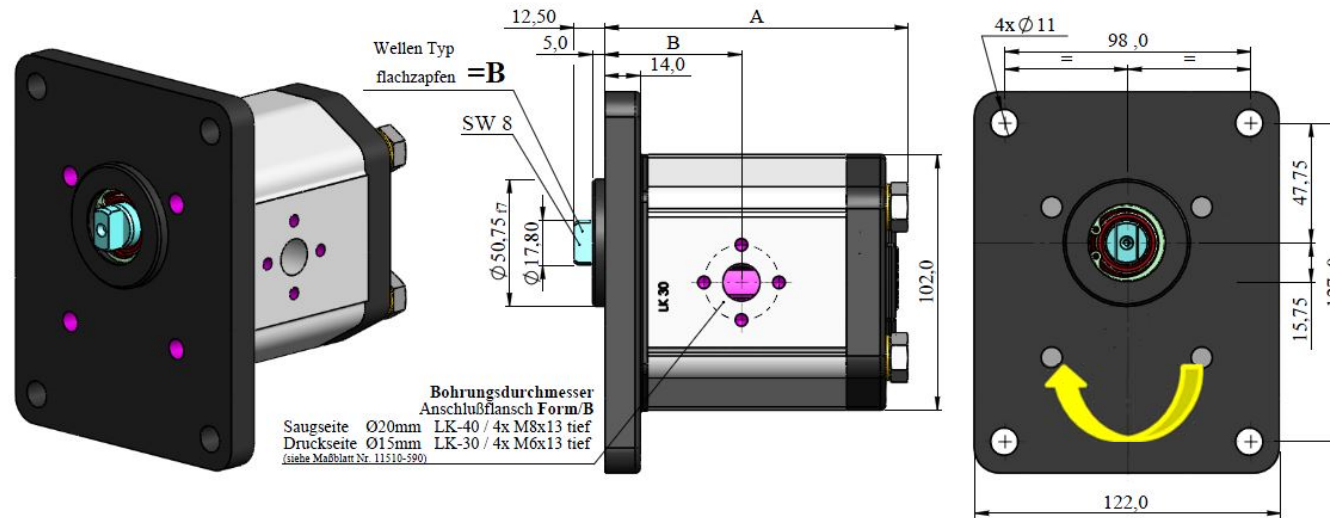
Hochleistungs-Zahnradpumpen 1L...DB23B

(Ausführung rechtsdrehend, Leitungsanschlüsse Anschlussflansch *siehe Tabelle*)

Frontflansch 23 + Antriebswelle/Flachzapfen „B“ ø 17.8 - SW8

max. Drehmoment an der Antriebswelle „B“ = 65Nm

Art.-NR.	Code	c/U	V/min 1500 ¹ rpm	p _{nom.bar} p _{max.bar}	N _{nom.rpm} N _{max.rpm}	Anschluss Saugseite	Anschluss Druckseite	A	B	Gewicht KG
401.2915.020	1L 6DB 23B	4.00	6.0	275/300	3500/4000	Ø13.5-LK-30/M6	Ø13.5-LK-30/M6	88.80	41.0	3.20
401.2015.020	1L 9DB 23B	6.00	9.0	275/300	3500/4000	Ø13.5-LK-30/M6	Ø13.5-LK-30/M6	92.30	41.0	3.25
401.2115.020	1L 12DB 23B	8.00	12.0	275/300	3500/4000	Ø20-LK-40/M8	Ø15-LK-30/M6	95.55	41.0/43.1	3.35
401.2215.020	1L 16DB 23B	10.60	16.0	275/300	3000/3500	Ø20-LK-40/M8	Ø15-LK-30/M6	100.00	47.5	3.50
401.2815.020	1L 18DB 23B	12.00	18.0	275/300	3000/3500	Ø20-LK-40/M8	Ø15-LK-30/M6	102.50	47.5	3,75
401.3915.020	1L 20DB 23B	13.30	20.0	275/300	2500/3500	Ø20-LK-40/M8	Ø15-LK-30/M6	104.55	47.5	3.80
401.2315.020	1L 22DB 23B	14.60	22.0	250/275	2500/3500	Ø20-LK-40/M8	Ø15-LK-30/M6	106.80	47.5	3.85
401.2715.020	1L 24DB 23B	16.00	24.0	250/275	2500/3500	Ø20-LK-40/M8	Ø15-LK-30/M6	109.00	47.5	3.90
401.2415.020	1L 27DB 23B	18.00	27.0	225/250	2300/3200	Ø20-LK-40/M8	Ø15-LK-30/M6	112.55	47.5	4.00
401.2515.020	1L 35DB 23B	23.30	35.0	180/200	2000/3000	Ø20-LK-40/M8	Ø15-LK-30/M6	121.55	55.0	4.25
401.2615.020	1L 40DB 23B	26.60	40.0	170/190	2000/2500	Ø20-LK-40/M8	Ø15-LK-30/M6	125.55	59.5	4.35
* = Sondergröße		1L 6... - 1L 9... Ø13.5-LK-30/M6 beidseits								REV 20170110



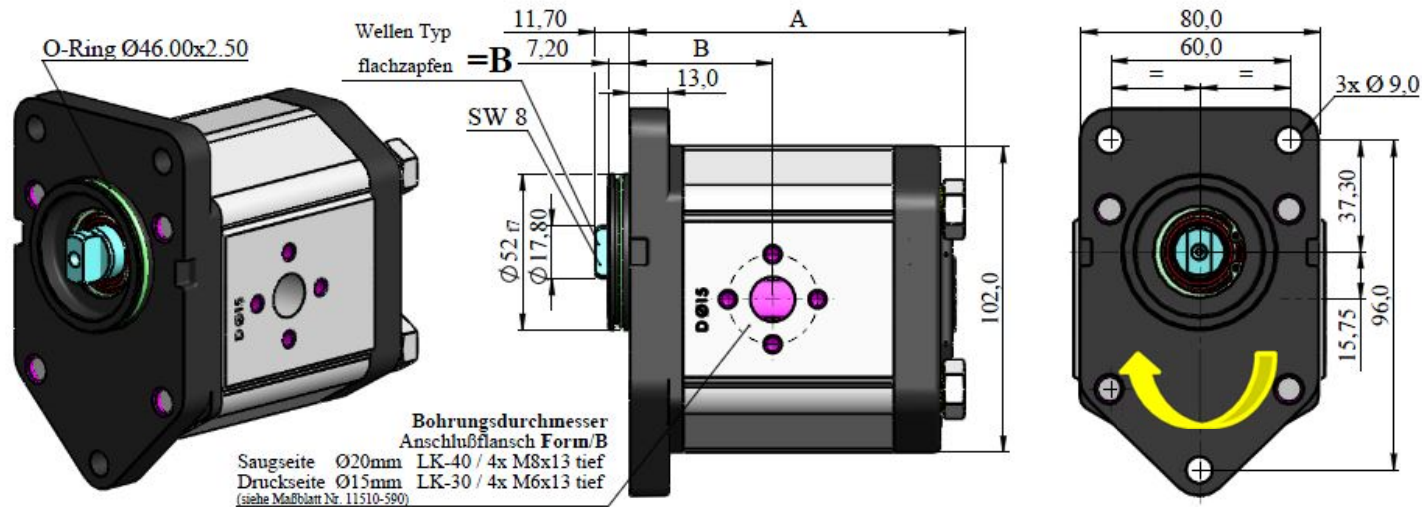
Hochleistungs-Zahnradpumpen 1L...DB24B

(Ausführung rechtsdrehend, Leitungsanschlüsse Anschlussflansch siehe Tabelle)

Frontflansch 24 + Antriebswelle/Flachzapfen „B“ ø 17.8

max. Drehmoment an der Antriebswelle „B“ = 65Nm

Art.-NR.	Code	c/U	V/min 1500 ¹ rpm	p _{nom} .bar p _{max} .bar	N _{nom} .rpm N _{max} .rpm	Anschluss Saugseite	Anschluss Druckseite	A	B	Gewicht KG
405.0029.302	1L 6 DB24B	4.00	6.0	275/300	3500/4000	Ø13.5-LK-30/M6	Ø13.5-LK-30/M6	88.30	40.5	3.20
405.0020.302	1L 9 DB23B	6.00	9.0	275/300	3500/4000	Ø13.5-LK-30/M6	Ø13.5-LK-30/M6	91.80	40.5	3.25
405.0021.302	1L 12 DB24B	8.00	12.0	275/300	3500/4000	Ø20-LK-40/M8	Ø15-LK-30/M6	95.05	40.5/42.6	3.35
405.0022.302	1L 16 DB24B	10.60	16.0	275/300	3000/3500	Ø20-LK-40/M8	Ø15-LK-30/M6	99.50	47.0	3.50
405.0028.302	1L 18 DB24B	12.00	18.0	275/300	3000/3500	Ø20-LK-40/M8	Ø15-LK-30/M6	102.00	47.0	3,75
405.0039.302	1L 20 DB24B	13.30	20.0	275/300	2500/3500	Ø20-LK-40/M8	Ø15-LK-30/M6	104.05	47.0	3.80
405.0023.302	1L 22 DB24B	14.60	22.0	250/275	2500/3500	Ø20-LK-40/M8	Ø15-LK-30/M6	106.30	47.0	3.85
405.0027.302	1L 24 DB24B	16.00	24.0	250/275	2500/3500	Ø20-LK-40/M8	Ø15-LK-30/M6	108.50	47.0	3.90
405.0024.302	1L 27 DB24B	18.00	27.0	225/250	2300/3200	Ø20-LK-40/M8	Ø15-LK-30/M6	112.05	47.0	4.00
405.0025.302	1L 35 DB24B	23.30	35.0	180/200	2000/3000	Ø20-LK-40/M8	Ø15-LK-30/M6	121.05	54.5	4.25
405.0026.302	1L 40 DB24B	26.60	40.0	170/190	2000/2500	Ø20-LK-40/M8	Ø15-LK-30/M6	125.05	59.0	4.35
* = Sondergröße		1L 6... - 1L 9... Ø13.5-LK-30/M6 beidseits								REV 20170110



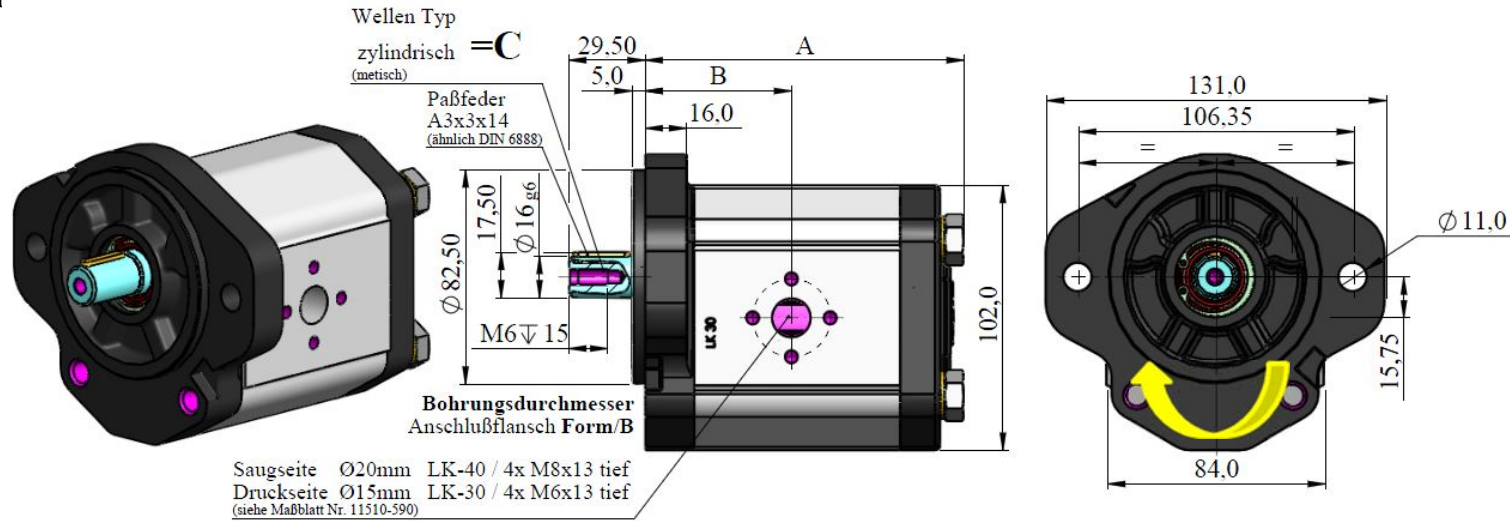
Hochleistungs-Zahnradpumpen 1L...DB40B

(Ausführung rechtsdrehend, Leitungsanschlüsse Anschlussflansch siehe Tabelle)

Frontflansch 40 + Antriebswelle/Flachzapfen „B“ \varnothing 17.8 – SW8

max. Drehmoment an der Antriebswelle „B“ = 65Nm

Art.-NR.	Code	c/U	V/min 1500 ^r rpm	$p_{nom.}$ $p_{max.}$	$N_{max. rpm}$ $N_{nom. rpm}$	Anschluss Saugseite	Anschluss Druckseite	A	B	Gewicht KG
405.0029.102	1L 6 DB40B	4.00	6.0	275/300	3500/4000	Ø13.5-LK-30/M6	Ø13.5-LK-30/M6	89.10	41.3	3.20
405.0020.102	1L 9 DB40B	6.00	9.0	275/300	3500/4000	Ø13.5-LK-30/M6	Ø13.5-LK-30/M6	92.60	41.3	3.25
405.0021.102	1L 12 DB40B	8.00	12.0	275/300	3500/4000	Ø20-LK-40/M8	Ø15-LK-30/M6	95.85	41.3/43.4	3.35
405.0022.102	1L 16 DB40B	10.60	16.0	275/300	3000/3500	Ø20-LK-40/M8	Ø15-LK-30/M6	100.30	47.8	3.50
405.0028.102	1L 18 DB40B	12.00	18.0	275/300	3000/3500	Ø20-LK-40/M8	Ø15-LK-30/M6	102.80	47.8	3,75
405.0039.102	1L 20 DB40B	13.30	20.0	275/300	2500/3500	Ø20-LK-40/M8	Ø15-LK-30/M6	104.85	47.8	3.80
405.0023.102	1L 22 DB40B	14.60	22.0	250/275	2500/3500	Ø20-LK-40/M8	Ø15-LK-30/M6	107.10	47.8	3.85
405.0027.102	1L 24 DB40B	16.00	24.0	250/275	2500/3500	Ø20-LK-40/M8	Ø15-LK-30/M6	109.30	47.8	3.90
405.0024.102	1L 27 DB40B	18.00	27.0	225/250	2300/3200	Ø20-LK-40/M8	Ø15-LK-30/M6	112.85	47.8	4.00
405.0025.102	1L 35 DB40B	23.30	35.0	180/200	2000/3000	Ø20-LK-40/M8	Ø15-LK-30/M6	121.85	55.3	4.25
405.0026.102	1L 40 DB40B	26.60	40.0	170/190	2000/2500	Ø20-LK-40/M8	Ø15-LK-30/M6	125.85	59.8	4.35
* = Sondergröße		1L 6... - 1L 9... Ø13.5-LK-30/M6 beidseits								REV 20170110



Hochleistungs-Zahnradpumpen 1L...DC09B

(Ausführung rechtsdrehend, Leitungsanschlüsse Anschlussflansch siehe Tabelle)

Frontflansch 09 + Antriebswelle „C“ ø 16-P22x4

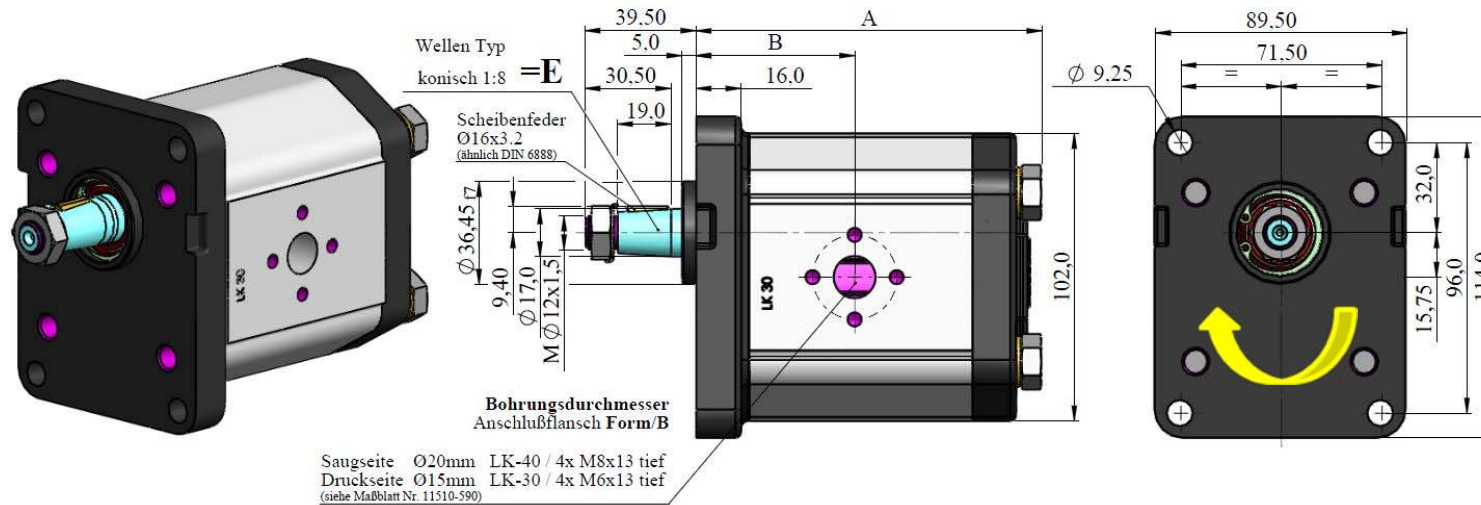
max. Drehmoment an der Antriebswelle „C“ = 300Nm

Art.-NR.	Code	c/U	V/min 1500 ¹ rpm	$p_{nom. bar}$ $p_{max. bar}$	$N_{nom. rpm}$ $N_{max. rpm}$	Anschluss Saugseite	Anschluss Druckseite	A	B	Gewicht KG
401.2934.020	1L 6 DC09B	4.00	6.0	275/300	3500/4000	Ø13.5-LK-30/M6	Ø13.5-LK-30/M6	90.30	42.5	3.20
401.2034.020	1L 9 DC09B	6.00	9.0	275/300	3500/4000	Ø13.5-LK-30/M6	Ø13.5-LK-30/M6	93.80	42.5	3.25
401.2134.020	1L 12 DC09B	8.00	12.0	275/300	3500/4000	Ø20-LK-40/M8	Ø15-LK-30/M6	97.55	42.5/44.6	3.35
401.2234.020	1L 16 DC09B	10.60	16.0	275/300	3000/3500	Ø20-LK-40/M8	Ø15-LK-30/M6	101.50	49.0	3.50
401.2834.020	1L 18 DC09B	12.00	18.0	275/300	3000/3500	Ø20-LK-40/M8	Ø15-LK-30/M6	104.00	49.0	3,75
401.3934.020	1L 20 DC09B	13.30	20.0	275/300	2500/3500	Ø20-LK-40/M8	Ø15-LK-30/M6	106.05	49.0	3.80
401.2334.020	1L 22 DC09B	14.60	22.0	250/275	2500/3500	Ø20-LK-40/M8	Ø15-LK-30/M6	108.30	49.0	3.85
401.2734.020	1L 24 DC09B	16.00	24.0	250/275	2500/3500	Ø20-LK-40/M8	Ø15-LK-30/M6	101.50	49.0	3.90
401.2434.020	1L 27 DC09B	18.00	27.0	225/250	2300/3200	Ø20-LK-40/M8	Ø15-LK-30/M6	114.05	49.0	4.00
401.2534.020	1L 35 DC09B	23.30	35.0	180/200	2000/3000	Ø20-LK-40/M8	Ø15-LK-30/M6	123.05	56.5	4.25
401.2634.020	1L 40 DC09B	26.60	40.0	170/190	2000/2500	Ø20-LK-40/M8	Ø15-LK-30/M6	127.05	61.0	4.35
* = Sondergröße		1L 6... - 1L 9... Ø13.5-LK-30/M6 beidseits								REV 20170110

ABAG-Technik GmbH, Herrenstein 55, D-48517 Drensternfurt

Phone +49 (0) 2387 8111 --- Fax +049 (0) 2387 8114

www.abag.de info@abag.de



Hochleistungs-Zahnradpumpen 1L...DE10B

(Ausführung rechtsdrehend, Leitungsanschlüsse Anschlussflansch siehe Tabelle)

Frontflansch 10 + Antriebswelle „E“ ø 17- P3.2

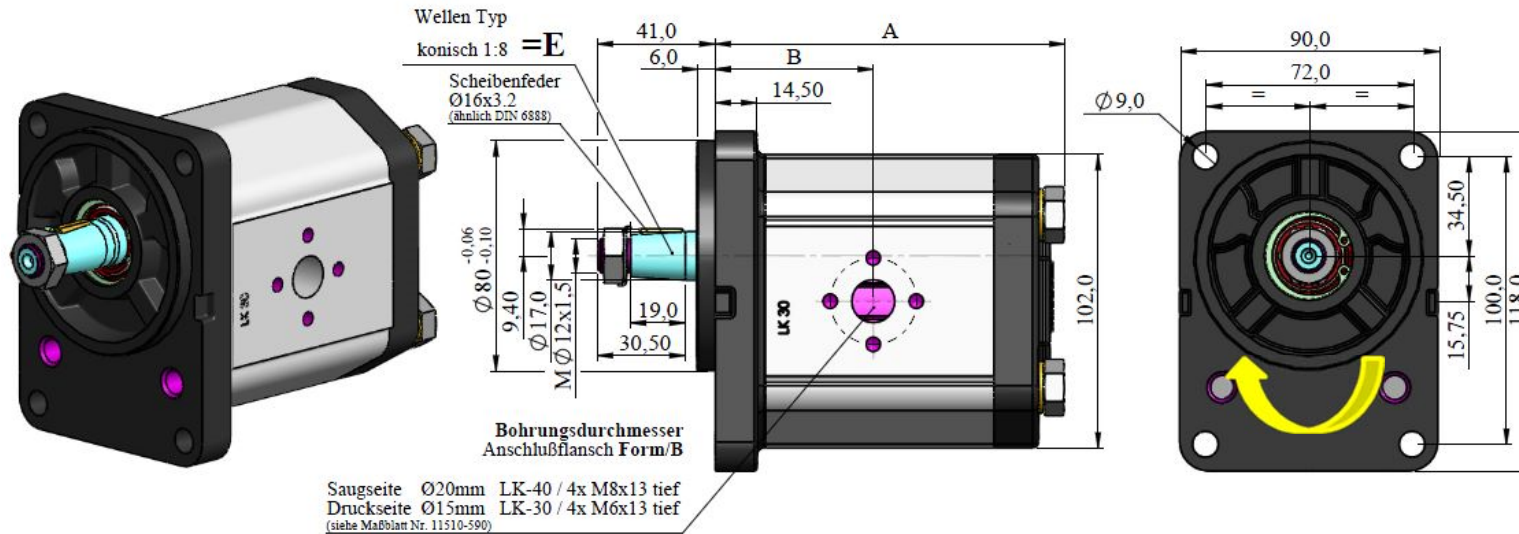
max. Drehmoment an der Antriebswelle „E“ =250Nm

Art.-NR.	Code	c/U	V/min 1500 ¹ rpm	p _{nom} .bar p _{max} .bar	N _{nom} .rpm N _{max} .rpm	Anschluss Saugseite	Anschluss Druckseite	A	B	Gewicht KG
401.2900.020	1L 6 DE10B	4.00	6.0	275/300	3500/4000	Ø13.5-LK-30/M6	Ø13.5-LK-30/M6	90.30	42.5	3.20
401.2000.020	1L 9 DE10B	6.00	9.0	275/300	3500/4000	Ø13.5-LK-30/M6	Ø13.5-LK-30/M6	93.80	42.5	3.25
401.2100.020	1L 12 DE10B	8.00	12.0	275/300	3500/4000	Ø20-LK-40/M8	Ø15-LK-30/M6	97.05	42.5/44.6	3.35
401.2200.020	1L 16 DE10B	10.60	16.0	275/300	3000/3500	Ø20-LK-40/M8	Ø15-LK-30/M6	101.50	49.0	3.50
401.2800.020	1L 18 DE10B	12.00	18.0	275/300	3000/3500	Ø20-LK-40/M8	Ø15-LK-30/M6	104.00	49.0	3,75
401.3900.020	1L 20 DE10B	13.30	20.0	275/300	2500/3500	Ø20-LK-40/M8	Ø15-LK-30/M6	106.05	49.0	3.80
401.2300.020	1L 22 DE10B	14.60	22.0	250/275	2500/3500	Ø20-LK-40/M8	Ø15-LK-30/M6	108.30	49.0	3.85
401.2700.020	1L 24 DE10B	16.00	24.0	250/275	2500/3500	Ø20-LK-40/M8	Ø15-LK-30/M6	110.50	49.0	3.90
401.2400.020	1L 27 DE10B	18.00	27.0	225/250	2300/3200	Ø20-LK-40/M8	Ø15-LK-30/M6	114.05	49.0	4.00
401.2500.020	1L 35 DE10B	23.30	35.0	180/200	2000/3000	Ø20-LK-40/M8	Ø15-LK-30/M6	123.05	56.5	4.25
401.2600.020	1L 40 DE10B	26.60	40.0	170/190	2000/2500	Ø20-LK-40/M8	Ø15-LK-30/M6	127.05	61.0	4.35
* = Sondergröße		1L 6... - 1L 9... Ø13.5-LK-30/M6 beidseits								REV 20170110

ABAG-Technik GmbH, Herrenstein 35, D-48317 Drensteinfurt

Phone +49 (0) 2387 8111 --- Fax +049 (0) 2387 8114

www.abag.de info@abag.de



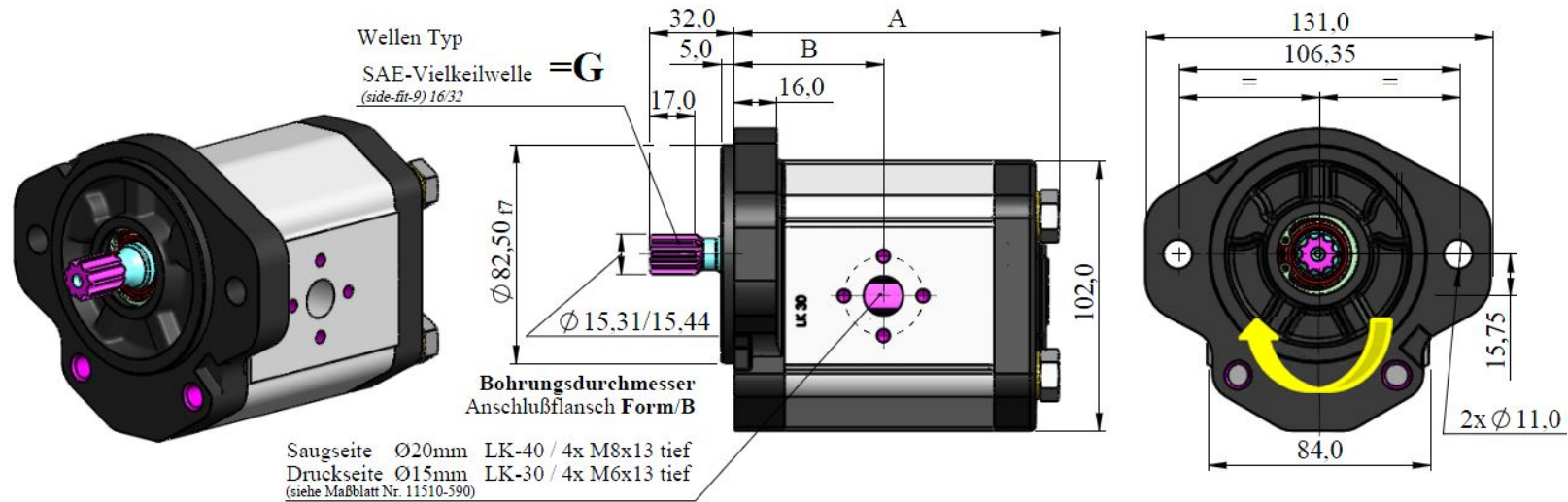
Hochleistungs-Zahnradpumpen 1L...DE23B

(Ausführung rechtsdrehend, Leitungsanschlüsse Anschlussflansch siehe Tabelle)

Frontflansch 23 + Antriebswelle „E“ ø 17- P3.2

max. Drehmoment an der Antriebswelle „E“ =250Nm

Art.-NR.	Code	c/U	V/min 1500 ¹ rpm	$p_{nom.bar}$ $p_{max.bar}$	$N_{nom.rpm}$ $N_{max.rpm}$	Anschluss Saugseite	Anschluss Druckseite	A	B	Gewicht KG
401.2910.020	1L 6 DE23B	4.00	6.0	275/300	3500/4000	Ø13.5-LK-30/M6	Ø13.5-LK-30/M6	88.80	41.0	3.20
401.2010.020	1L 9 DE23B	6.00	9.0	275/300	3500/4000	Ø13.5-LK-30/M6	Ø13.5-LK-30/M6	92.30	41.0	3.25
401.2110.020	1L 12 DE23B	8.00	12.0	275/300	3500/4000	Ø20-LK-40/M8	Ø15-LK-30/M6	95.55	41.0/43.1	3.35
401.2210.020	1L 16 DE23B	10.60	16.0	275/300	3000/3500	Ø20-LK-40/M8	Ø15-LK-30/M6	100.00	47.5	3.50
401.2810.020	1L 18 DE23B	12.00	18.0	275/300	3000/3500	Ø20-LK-40/M8	Ø15-LK-30/M6	102.50	47.5	3,75
401.3910.020	1L 20 DE23B	13.30	20.0	275/300	2500/3500	Ø20-LK-40/M8	Ø15-LK-30/M6	104.55	47.5	3.80
401.2310.020	1L 22 DE23B	14.60	22.0	250/275	2500/3500	Ø20-LK-40/M8	Ø15-LK-30/M6	106.80	47.5	3.85
401.2710.020	1L 24 DE23B	16.00	24.0	250/275	2500/3500	Ø20-LK-40/M8	Ø15-LK-30/M6	109.00	47.5	3.90
401.2410.020	1L 27 DE23B	18.00	27.0	225/250	2300/3200	Ø20-LK-40/M8	Ø15-LK-30/M6	112.55	47.5	4.00
401.2510.020	1L 35 DE23B	23.30	35.0	180/200	2000/3000	Ø20-LK-40/M8	Ø15-LK-30/M6	121.55	55.0	4.25
401.2610.020	1L 40 DE23B	26.60	40.0	170/190	2000/2500	Ø20-LK-40/M8	Ø15-LK-30/M6	125.55	59.5	4.35
* = Sondergröße		1L 6... - 1L 9... Ø13.5-LK-30/M6 beidseits								REV 20170110



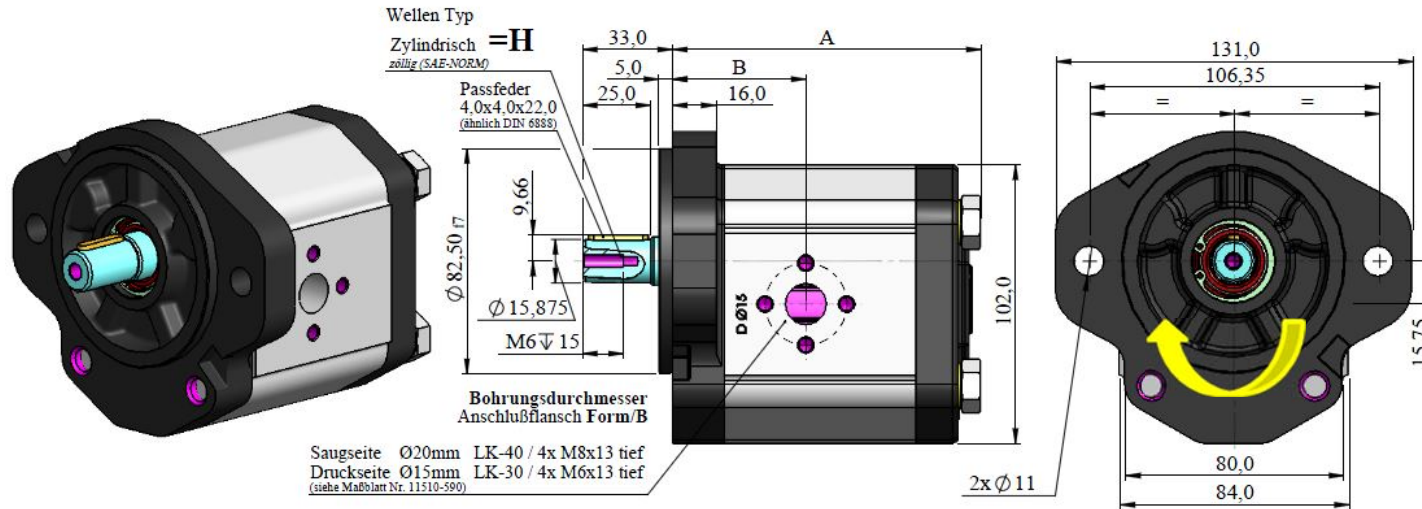
Hochleistungs-Zahnradpumpen 1L...DG09B

(Ausführung rechtsdrehend, Leitungsanschlüsse Anschlussflansch siehe Tabelle)

Frontflansch 09 + Antriebswelle „G“ ø 17 – P3.2

max. Drehmoment an der Antriebswelle „G“ = 100Nm

Art.-NR.	Code	c/U	V/min 1500 ^r rpm	$p_{nom.bar}$ $p_{max.bar}$	$N_{nom.rpm}$ $N_{max.rpm}$	Anschluss Saugseite	Anschluss Druckseite	A	B	Gewicht KG
401.2939.220	1L 6 DG09B	4.00	6.0	275/300	3500/4000	Ø13.5-LK-30/M6	Ø13.5-LK-30/M6	90.30	42.5	3.20
401.2039.220	1L 9 DG09B	6.00	9.0	275/300	3500/4000	Ø13.5-LK-30/M6	Ø13.5-LK-30/M6	93.80	42.5	3.25
401.2139.220	1L 12 DG09B	8.00	12.0	275/300	3500/4000	Ø20-LK-40/M8	Ø15-LK-30/M6	97.55	42.5/44.6	3.35
401.2239.220	1L 16 DG09B	10.60	16.0	275/300	3000/3500	Ø20-LK-40/M8	Ø15-LK-30/M6	101.50	49.0	3.50
401.2839.220	1L 18 DG09B	12.00	18.0	275/300	3000/3500	Ø20-LK-40/M8	Ø15-LK-30/M6	104.00	49.0	3,75
401.3939.220	1L 20 DG09B	13.30	20.0	275/300	2500/3500	Ø20-LK-40/M8	Ø15-LK-30/M6	106.05	49.0	3.80
401.2339.220	1L 22 DG09B	14.60	22.0	250/275	2500/3500	Ø20-LK-40/M8	Ø15-LK-30/M6	108.30	49.0	3.85
401.2739.220	1L 24 DG09B	16.00	24.0	250/275	2500/3500	Ø20-LK-40/M8	Ø15-LK-30/M6	101.50	49.0	3.90
401.2439.220	1L 27 DG09B	18.00	27.0	225/250	2300/3200	Ø20-LK-40/M8	Ø15-LK-30/M6	114.05	49.0	4.00
401.2539.220	1L 35 DG09B	23.30	35.0	180/200	2000/3000	Ø20-LK-40/M8	Ø15-LK-30/M6	123.05	56.5	4.25
401.2639.220	1L 40 DG09B	26.60	40.0	170/190	2000/2500	Ø20-LK-40/M8	Ø15-LK-30/M6	127.05	61.0	4.35
* = Sondergröße		1L 6... - 1L 9... Ø13.5-LK-30/M6 beidseits								REV 20170110



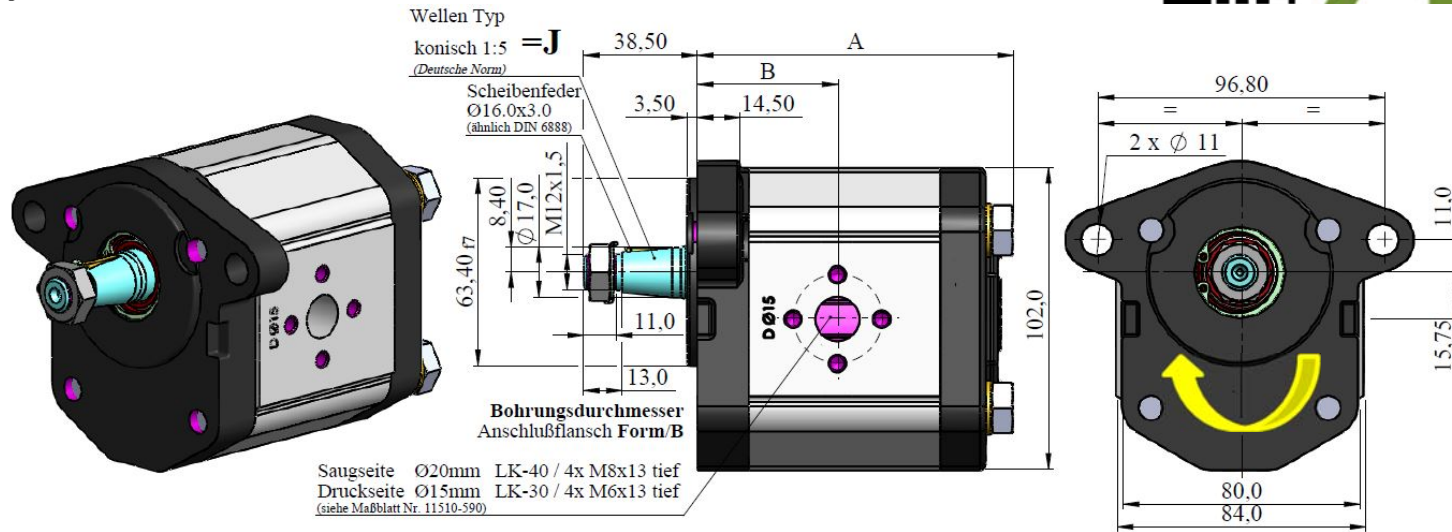
Hochleistungs-Zahnradpumpen 1L...DH09B

(Ausführung rechtsdrehend, Leitungsanschlüsse Anschlussflansch siehe Tabelle)

Frontflansch 09 + Antriebswelle „H“ ø 15.85-P4

max. Drehmoment an der Antriebswelle „H“ = 50Nm

Art.-NR.	Code	c/U	V/min 1500 ¹ rpm	$p_{nom.}$ $p_{max.}$	$N_{max. rpm}$ $N_{nom. rpm}$	Anschluss Saugseite	Anschluss Druckseite	A	B	Gewicht KG
401.2936.020	1L 6 DH09B	4.00	6.0	275/300	3500/4000	Ø13.5-LK-30/M6	Ø13.5-LK-30/M6	90.30	42.5	3.20
401.2036.020	1L 9 DH09B	6.00	9.0	275/300	3500/4000	Ø13.5-LK-30/M6	Ø13.5-LK-30/M6	93.80	42.5	3.25
401.2136.020	1L 12 DH09B	8.00	12.0	275/300	3500/4000	Ø20-LK-40/M8	Ø15-LK-30/M6	97.55	42.5/44.6	3.35
401.2236.020	1L 16 DH09B	10.60	16.0	275/300	3000/3500	Ø20-LK-40/M8	Ø15-LK-30/M6	101.50	49.0	3.50
401.2836.020	1L 18 DH09B	12.00	18.0	275/300	3000/3500	Ø20-LK-40/M8	Ø15-LK-30/M6	104.00	49.0	3,75
401.3936.020	1L 20 DH09B	13.30	20.0	275/300	2500/3500	Ø20-LK-40/M8	Ø15-LK-30/M6	106.05	49.0	3.80
401.2336.220	1L 22 DH09B	14.60	22.0	250/275	2500/3500	Ø20-LK-40/M8	Ø15-LK-30/M6	108.30	49.0	3.85
401.2736.020	1L 24 DH09B	16.00	24.0	250/275	2500/3500	Ø20-LK-40/M8	Ø15-LK-30/M6	101.50	49.0	3.90
401.2436.220	1L 27 DH09B	18.00	27.0	225/250	2300/3200	Ø20-LK-40/M8	Ø15-LK-30/M6	114.05	49.0	4.00
401.2536.020	1L 35 DH09B	23.30	35.0	180/200	2000/3000	Ø20-LK-40/M8	Ø15-LK-30/M6	123.05	56.5	4.25
401.2636.020	1L 40 DH09B	26.60	40.0	170/190	2000/2500	Ø20-LK-40/M8	Ø15-LK-30/M6	127.05	61.0	4.35
* = Sondergröße		1L 6... - 1L 9... Ø13.5-LK-30/M6 beidseits								REV 20170110



Hochleistungs-Zahnradpumpen 1L...DJ06B

(Ausführung rechtsdrehend, Leitungsanschlüsse Anschlussflansch siehe Tabelle)

Frontflansch 06+ Antriebswelle „J“ ø 17-P3.0

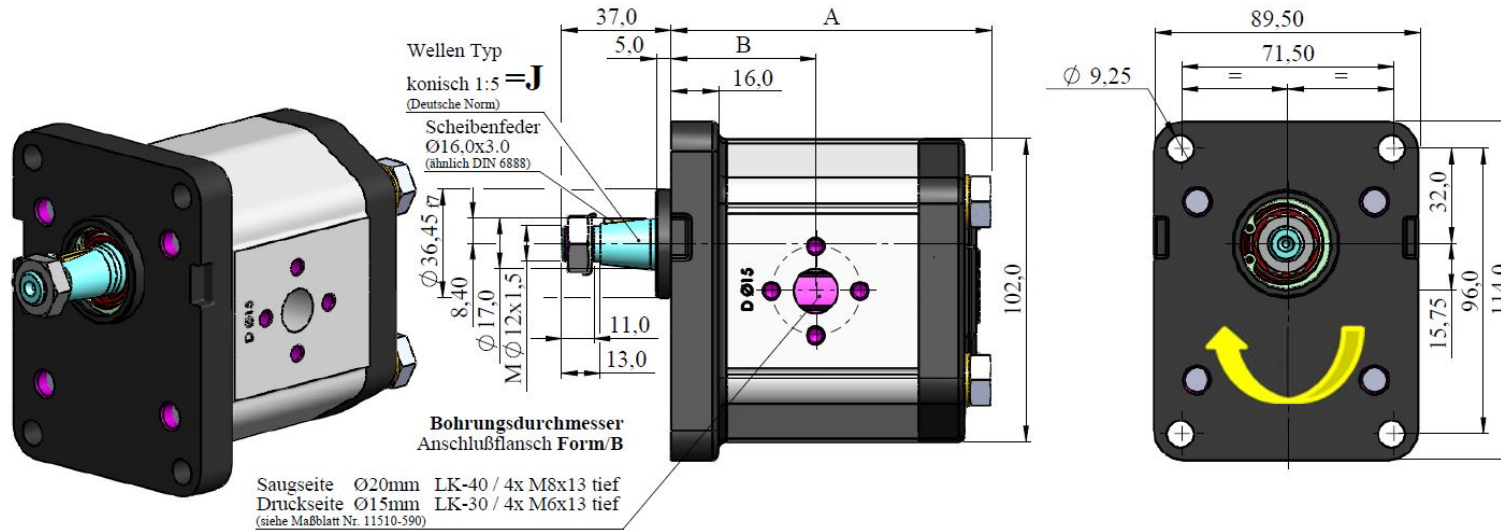
max. Drehmoment an der Antriebswelle „J“ = 220Nm

Art.-NR.	Code	c/U	V/min 1500 ¹ rpm	p _{nom.bar} p _{max.bar}	N _{nom.rpm} N _{max.rpm}	Anschluss Saugseite	Anschluss Druckseite	A	B	Gewicht KG
407.0029.064	1L 6 DJ06B	4.00	6.0	275/300	3500/4000	Ø13.5-LK-30/M6	Ø13.5-LK-30/M6	90.00	48.5	3.20
407.0020.064	1L 9 DJ06B	6.00	9.0	275/300	3500/4000	Ø13.5-LK-30/M6	Ø13.5-LK-30/M6	93.50	48.5	3.25
407.0021.064	1L 12 DJ06B	8.00	12.0	275/300	3500/4000	Ø20-LK-40/M8	Ø15-LK-30/M6	96.75	50.5	3.35
407.0022.064	1L 16 DJ06B	10.60	16.0	275/300	3000/3500	Ø20-LK-40/M8	Ø15-LK-30/M6	101.20	54.5	3.50
407.0028.064	1L 18 DJ06B	12.00	18.0	275/300	3000/3500	Ø20-LK-40/M8	Ø15-LK-30/M6	103.70	54.5	3,75
407.0039.064	1L 20 DJ06B	13.30	20.0	275/300	2500/3500	Ø20-LK-40/M8	Ø15-LK-30/M6	105.75	54.5	3.80
407.0023.064	1L 22 DJ06B	14.60	22.0	250/275	2500/3500	Ø20-LK-40/M8	Ø15-LK-30/M6	108.00	54.5	3.85
407.0027.064	1L 24 DJ06B	16.00	24.0	250/275	2500/3500	Ø20-LK-40/M8	Ø15-LK-30/M6	110.20	54.5	3.90
407.0024.064	1L 27 DJ06B	18.00	27.0	225/250	2300/3200	Ø20-LK-40/M8	Ø15-LK-30/M6	113,75	54.5	4.00
407.0025.064	1L 35 DJ06B	23.30	35.0	180/200	2000/3000	Ø20-LK-40/M8	Ø15-LK-30/M6	122.75	60.5	4.25
407.0026.064	1L 40 DJ06B	26.60	40.0	170/190	2000/2500	Ø20-LK-40/M8	Ø15-LK-30/M6	126,75	65.5	4.35
* = Sondergröße		1L 6... - 1L 9... Ø13.5-LK-30/M6 beidseits								REV 20170110

ABAG-Technik GmbH, Herrenstein 35, D-48317 Drensteinfurt

Phone +49 (0) 2387 8111 --- Fax +049 (0) 2387 8114

www.abag.de info@abag.de



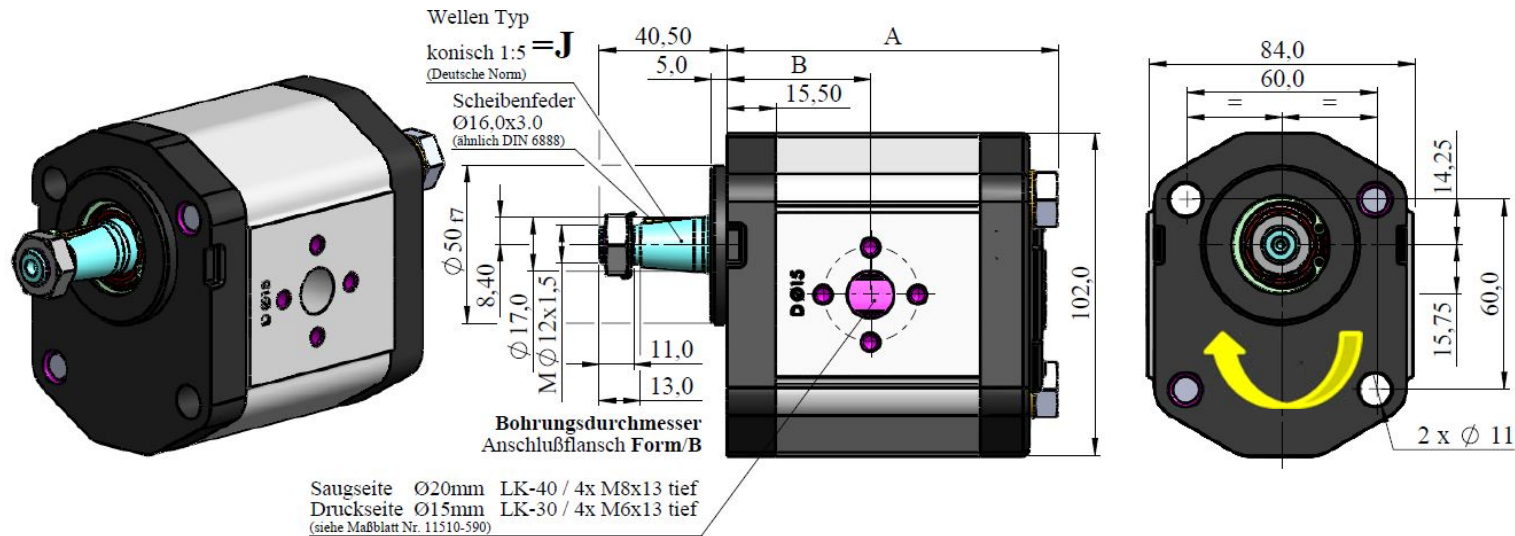
Hochleistungs-Zahnradpumpen 1L...DJ10B

(Ausführung rechtsdrehend, Leitungsanschlüsse Anschlußflansch siehe Tabelle)

Frontflansch 10 + Antriebswelle/Flachzapfen „J“ ø 17-P3

max. Drehmoment an der Antriebswelle „J“ = 220Nm

Art.-NR.	Code	c/U	V/min 1500 ^r rpm	$p_{nom.bar}$ $p_{max.bar}$	$N_{nom.rpm}$ $N_{max.rpm}$	Anschluss Saugseite	Anschluss Druckseite	A	B	Gewicht KG
401.2901.020	1L 6 DJ10B	4.00	6.0	275/300	3500/4000	Ø13.5-LK-30/M6	Ø13.5-LK-30/M6	90.30	42.5	3.20
401.2001.020	1L 9 DJ10B	6.00	9.0	275/300	3500/4000	Ø13.5-LK-30/M6	Ø13.5-LK-30/M6	93.80	42.5	3.25
401.2101.020	1L 12 DJ10B	8.00	12.0	275/300	3500/4000	Ø20-LK-40/M8	Ø15-LK-30/M6	97.05	42.5/44.6	3.35
401.2201.020	1L 16 DJ10B	10.60	16.0	275/300	3000/3500	Ø20-LK-40/M8	Ø15-LK-30/M6	101.50	49.0	3.50
401.2801.020	1L 18 DJ10B	12.00	18.0	275/300	3000/3500	Ø20-LK-40/M8	Ø15-LK-30/M6	104.00	49.0	3,75
401.3901.020	1L 20 DJ10B	13.30	20.0	275/300	2500/3500	Ø20-LK-40/M8	Ø15-LK-30/M6	106.05	49.0	3.80
401.2301.020	1L 22 DJ10B	14.60	22.0	250/275	2500/3500	Ø20-LK-40/M8	Ø15-LK-30/M6	108.30	49.0	3.85
401.2701.020	1L 24 DJ10B	16.00	24.0	250/275	2500/3500	Ø20-LK-40/M8	Ø15-LK-30/M6	110.50	49.0	3.90
401.2401.020	1L 27 DJ10B	18.00	27.0	225/250	2300/3200	Ø20-LK-40/M8	Ø15-LK-30/M6	114.05	49.0	4.00
401.2501.020	1L 35 DJ10B	23.30	35.0	180/200	2000/3000	Ø20-LK-40/M8	Ø15-LK-30/M6	123.05	56.5	4.25
401.2601.020	1L 40 DJ10B	26.60	40.0	170/190	2000/2500	Ø20-LK-40/M8	Ø15-LK-30/M6	127.05	61.0	4.35
* = Sondergröße		1L 6... - 1L 9... Ø13.5-LK-30/M6 beidseits								REV 20170110



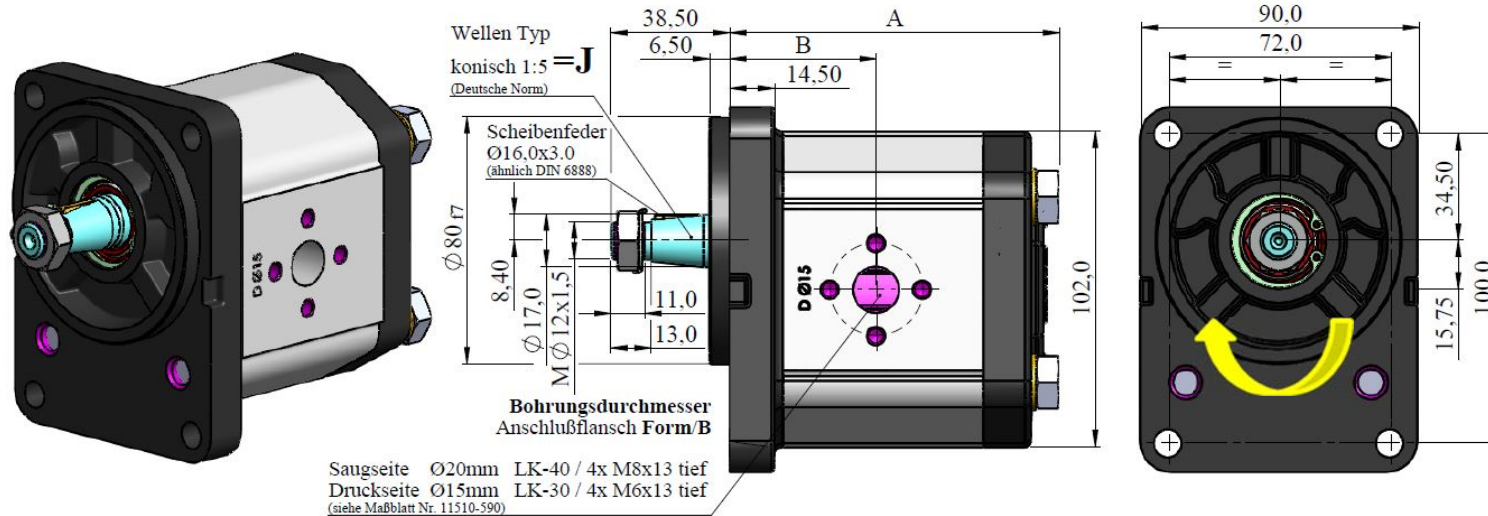
Hochleistungs-Zahnradpumpen 1L...DJ22B

(Ausführung rechtsdrehend, Leitungsanschlüsse Anschlussflansch siehe Tabelle)

Frontflansch 22 + Antriebswelle/Flachzapfen „J“ ø 17-P3

max. Drehmoment an der Antriebswelle „J“ = 220Nm

Art.-NR.	Code	c/U	V/min 1500 ¹ rpm	$p_{nom.bar}$ $p_{max.bar}$	$N_{nom.rpm}$ $N_{max.rpm}$	Anschluss Saugseite	Anschluss Druckseite	A	B	Gewicht KG
401.2921.020	1L 6 DJ22B	4.00	6.0	275/300	3500/4000	Ø13.5-LK-30/M6	Ø13.5-LK-30/M6	86.80	39.0	3.20
401.2021.020	1L 9 DJ22B	6.00	9.0	275/300	3500/4000	Ø13.5-LK-30/M6	Ø13.5-LK-30/M6	90.30	39.0	3.25
401.2121.020	1L 12 DJ22B	8.00	12.0	275/300	3500/4000	Ø20-LK-40/M8	Ø15-LK-30/M6	93,55	39.0/41.1	3.35
401.2221.020	1L 16 DJ22B	10.60	16.0	275/300	3000/3500	Ø20-LK-40/M8	Ø15-LK-30/M6	98.00	45.5	3.50
401.2821.020	1L 18 DJ22B	12.00	18.0	275/300	3000/3500	Ø20-LK-40/M8	Ø15-LK-30/M6	100.50	45.5	3,75
401.3921.020	1L 20 DJ22B	13.30	20.0	275/300	2500/3500	Ø20-LK-40/M8	Ø15-LK-30/M6	102.55	45.5	3.80
401.2321.020	1L 22 DJ22B	14.60	22.0	250/275	2500/3500	Ø20-LK-40/M8	Ø15-LK-30/M6	104.80	45.5	3.85
401.2721.020	1L 24 DJ22B	16.00	24.0	250/275	2500/3500	Ø20-LK-40/M8	Ø15-LK-30/M6	107.00	45.5	3.90
401.2421.020	1L 27 DJ22B	18.00	27.0	225/250	2300/3200	Ø20-LK-40/M8	Ø15-LK-30/M6	110.55	45.5	4.00
401.2521.020	1L 35 DJ22B	23.30	35.0	180/200	2000/3000	Ø20-LK-40/M8	Ø15-LK-30/M6	119.55	53.0	4.25
401.2621.020	1L 40 DJ22B	26.60	40.0	170/190	2000/2500	Ø20-LK-40/M8	Ø15-LK-30/M6	123.55	57.5	4.35
* = Sondergröße		1L 6... - 1L 9... Ø13.5-LK-30/M6 beidseits								REV 20170110



Hochleistungs-Zahnradpumpen 1L...DJ23B

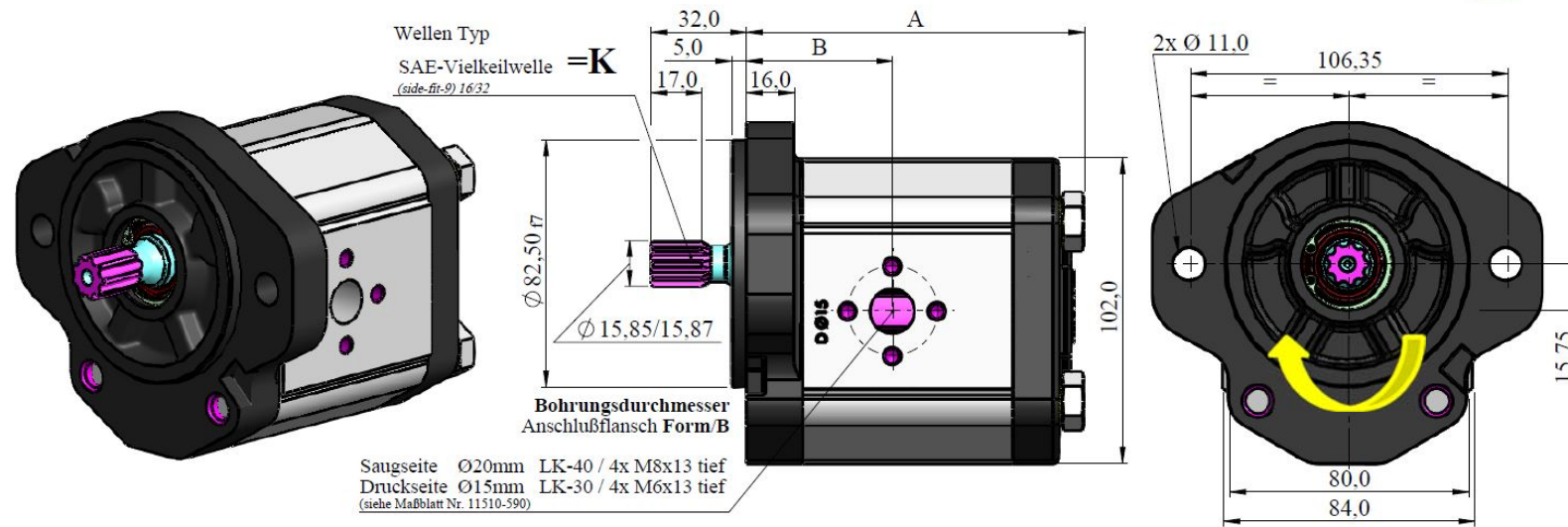
(Ausführung rechtsdrehend, Leitungsanschlüsse Anschlussflansch siehe Tabelle)

Frontflansch 23 + Antriebswelle/Flachzapfen „J“ ø 17-P3

max. Drehmoment an der Antriebswelle „J“ = 220Nm

Art.-NR.	Code	c/U	V/min 1500 ¹ rpm	$p_{nom.bar}$ $p_{max.bar}$	$N_{nom.rpm}$ $N_{max.rpm}$	Anschluss Saugseite	Anschluss Druckseite	A	B	Gewicht KG
401.2911.020	1L 6 DJ23B	4.00	6.0	275/300	3500/4000	Ø13.5-LK-30/M6	Ø13.5-LK-30/M6	88.80	41.0	3.20
401.2011.020	1L 9 DJ23B	6.00	9.0	275/300	3500/4000	Ø13.5-LK-30/M6	Ø13.5-LK-30/M6	92.30	41.0	3.25
401.2111.020	1L 12 DJ23B	8.00	12.0	275/300	3500/4000	Ø20-LK-40/M8	Ø15-LK-30/M6	95.55	41.0/43.1	3.35
401.2211.020	1L 16 DJ23B	10.60	16.0	275/300	3000/3500	Ø20-LK-40/M8	Ø15-LK-30/M6	100.00	47.5	3.50
401.2811.020	1L 18 DJ23B	12.00	18.0	275/300	3000/3500	Ø20-LK-40/M8	Ø15-LK-30/M6	102.50	47.5	3,75
401.3911.020	1L 20 DJ23B	13.30	20.0	275/300	2500/3500	Ø20-LK-40/M8	Ø15-LK-30/M6	104.55	47.5	3.80
401.2311.020	1L 22 DJ23B	14.60	22.0	250/275	2500/3500	Ø20-LK-40/M8	Ø15-LK-30/M6	106.80	47.5	3.85
401.2711.020	1L 24 DJ23B	16.00	24.0	250/275	2500/3500	Ø20-LK-40/M8	Ø15-LK-30/M6	109.00	47.5	3.90
401.2411.020	1L 27 DJ23B	18.00	27.0	225/250	2300/3200	Ø20-LK-40/M8	Ø15-LK-30/M6	112.55	47.5	4.00
401.2511.020	1L 35 DJ23B	23.30	35.0	180/200	2000/3000	Ø20-LK-40/M8	Ø15-LK-30/M6	121.55	55.0	4.25
401.2611.020	1L 40 DJ23B	26.60	40.0	170/190	2000/2500	Ø20-LK-40/M8	Ø15-LK-30/M6	125.55	59.5	4.35
* = Sondergröße		1L 6... - 1L 9... Ø13.5-LK-30/M6 beidseits								REV 20170110

Hochleistungs-Zahnradpumpen



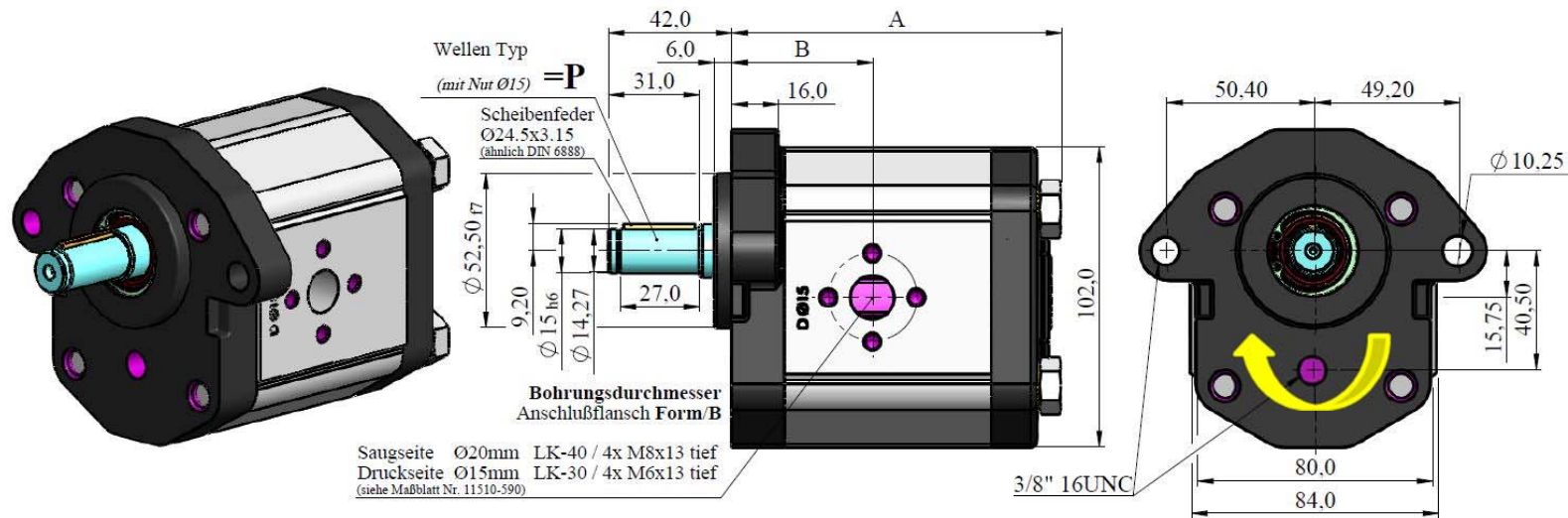
Hochleistungs-Zahnradpumpen 1L...DK09B

(Ausführung rechtsdrehend, Leitungsanschlüsse Anschlussflansch siehe Tabelle)

Frontflansch 09 + Antriebswelle/Flachzapfen „J“ ø 17-P3

max. Drehmoment an der Antriebswelle „J“ = 220Nm

Art.-NR.	Code	c/U	V/min 1500 ^r rpm	$p_{nom.}bar$ $p_{max.}bar$	$N_{nom.}rpm$ $N_{max.}rpm$	Anschluss Saugseite	Anschluss Druckseite	A	B	Gewicht KG
401.2939.320	1L 6 DK09B	4.00	6.0	275/300	3500/4000	Ø13.5-LK-30/M6	Ø13.5-LK-30/M6	90.30	42.5	3.20
401.2039.320	1L 9 DK09B	6.00	9.0	275/300	3500/4000	Ø13.5-LK-30/M6	Ø13.5-LK-30/M6	93.80	42.5	3.25
401.2139.320	1L 12 DK09B	8.00	12.0	275/300	3500/4000	Ø20-LK-40/M8	Ø15-LK-30/M6	97.55	42.5/44.6	3.35
401.2239.320	1L 16 DK09B	10.60	16.0	275/300	3000/3500	Ø20-LK-40/M8	Ø15-LK-30/M6	101.50	49.0	3.50
401.2839.320	1L 18 DK09B	12.00	18.0	275/300	3000/3500	Ø20-LK-40/M8	Ø15-LK-30/M6	104.00	49.0	3,75
401.3939.320	1L 20 DK09B	13.30	20.0	275/300	2500/3500	Ø20-LK-40/M8	Ø15-LK-30/M6	106.05	49.0	3.80
401.2339.320	1L 22 DK09B	14.60	22.0	250/275	2500/3500	Ø20-LK-40/M8	Ø15-LK-30/M6	108.30	49.0	3.85
401.2739.320	1L 24 DK09B	16.00	24.0	250/275	2500/3500	Ø20-LK-40/M8	Ø15-LK-30/M6	101.50	49.0	3.90
401.2439.320	1L 27 DK09B	18.00	27.0	225/250	2300/3200	Ø20-LK-40/M8	Ø15-LK-30/M6	114.05	49.0	4.00
401.2539.320	1L 35 DK09B	23.30	35.0	180/200	2000/3000	Ø20-LK-40/M8	Ø15-LK-30/M6	123.05	56.5	4.25
401.2639.320	1L 40 DK09B	26.60	40.0	170/190	2000/2500	Ø20-LK-40/M8	Ø15-LK-30/M6	127.05	61.0	4.35
* = Sondergröße		1L 6... - 1L 9... Ø13.5-LK-30/M6 beidseits								REV 20170110



Hochleistungs-Zahnradpumpen 1L...DP21B

(Ausführung rechtsdrehend, Leitungsanschlüsse Anschlussflansch siehe Tabelle)

Frontflansch 21+ Antriebswelle „P“ ø 15-P3.15

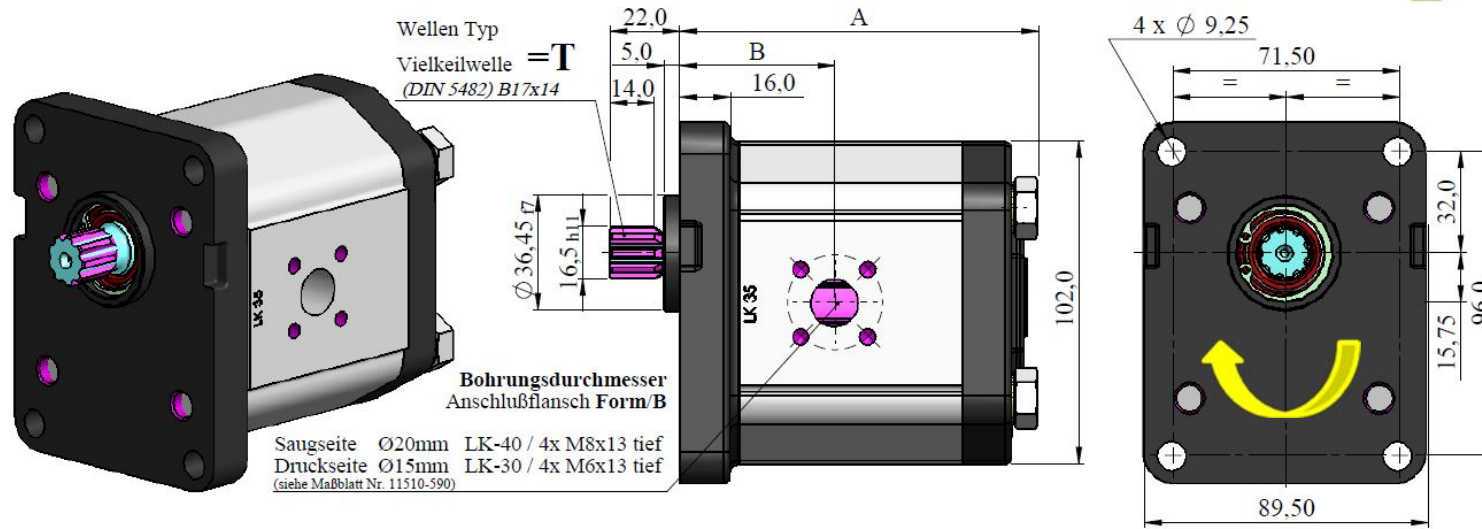
max. Drehmoment an der Antriebswelle „P“ = 120Nm

Art.-NR.	Code	c/U	V/min 1500 ^r rpm	$p_{\text{nom.}}$ $p_{\text{max.}}$	$N_{\text{nom. rpm}}$ $N_{\text{max. rpm}}$	Anschluss Saugseite	Anschluss Druckseite	A	B	Gewicht KG
401.2978.020	1L 6 DP21B	4.00	6.0	275/300	3500/4000	Ø13,5;LK-30/M6	Ø13,5;LK-30/M6	89.30	41.5	3.20
401.2078.020	1L 9 DP21B	6.00	9.0	275/300	3500/4000	Ø13,5;LK-30/M6	Ø13,5;LK-30/M6	92.80	41.5	3.25
401.2178.020	1L 12 DP21B	8.00	12.0	275/300	3500/4000	Ø20; LK-40/M8	Ø15; LK-30/M6	96.05	41.5/43.6	3.35
401.2278.020	1L 16 DP21B	10.60	16.0	275/300	3000/3500	Ø20; LK-40/M8	Ø15; LK-30/M6	100.50	48.0	3.50
401.2878.020	1L 18 DP21B	12.00	18.0	275/300	2500/3500	Ø20; LK-40/M8	Ø15; LK-30/M6	103.00	48.0	3,75
401.3978.020	1L 20 DP21B	13.30	20.0	275/300	2500/3500	Ø20; LK-40/M8	Ø15; LK-30/M6	105.05	48.0	3.80
401.2378.020	1L 22 DP21B	14.60	22.0	250/275	2500/3500	Ø20; LK-40/M8	Ø15; LK-30/M6	107.30	48.0	3.85
401.2778.020	1L 24 DP21B	16.00	24.0	250/275	2300/3200	Ø20; LK-40/M8	Ø15; LK-30/M6	109.50	48.0	3.90
401.2478.020	1L 27 DP21B	18.00	27.0	225/250	2300/3200	Ø20; LK-40/M8	Ø15; LK-30/M6	113.05	48.0	4.00
401.2578.020	1L 35 DP21B	23.30	35.0	175/190	2000/3000	Ø20; LK-40/M8	Ø15; LK-30/M6	122.05	55.5	4.25
401.2678.020	1L 40 DP21B	26.60	40.0	170/180	1800/2500	Ø20; LK-40/M8	Ø15; LK-30/M6	126.05	60.0	4.35
* = Sondergröße		1L 6... - 1L 9... Ø13,5; LK-30/M6 beidseits								REV 31012017

ABAG-Technik GmbH, Herrenstein 35, D-48317 Drensteinfurt

Phone +49 (0) 2387 8111 --- Fax +049 (0) 2387 8114

www.abag.de info@abag.de



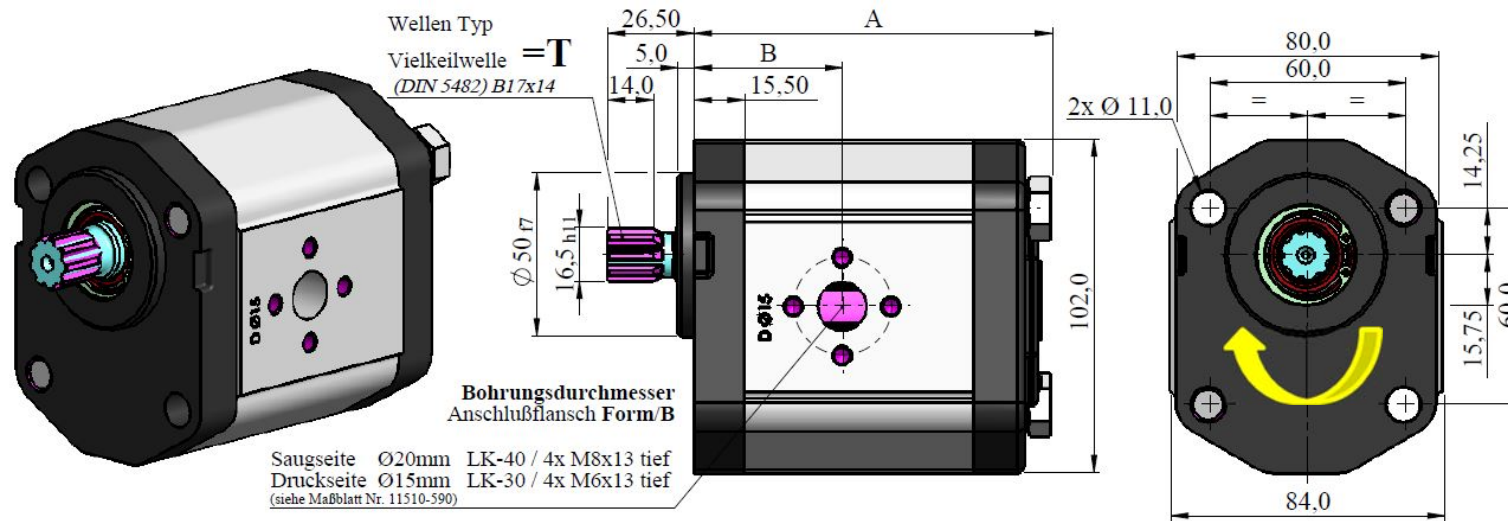
Hochleistungs-Zahnradpumpen 1L...DT10B

(Ausführung rechtsdrehend, Leitungsanschlüsse Anschlussflansch siehe Tabelle)

Frontflansch 10 + Antriebswelle/Flachzapfen „T“ ø 16,5

max. Drehmoment an der Antriebswelle „T“ = 100Nm

Art.-NR.	Code	c/U	V_{min} 1500'rpm	$p_{nom.}$ $p_{max.}$	$N_{nom. rpm}$ $N_{max. rpm}$	Anschluss Saugseite	Anschluss Druckseite	A	B	Gewicht KG
401.2907.020	1L 6 DT10B	4.00	6.0	275/300	3500/4000	Ø13,5; LK-30/M6	Ø13,5; LK-30/M6	90.30	42.5	3.20
401.2007.020	1L 9 DT10B	6.00	9.0	275/300	3500/4000	Ø13,5; LK-30/M6	Ø13,5; LK-30/M6	93.80	42.5	3.25
401.2107.020	1L 12 DT10B	8.00	12.0	275/300	3500/4000	Ø20; LK-40/M8	Ø15; LK-30/M6	97.05	42.5/44.6	3.35
401.2207.020	1L 16 DT10B	10.60	16.0	275/300	3000/3500	Ø20; LK-40/M8	Ø15; LK-30/M6	101.50	49.0	3.50
401.2807.020	1L 18 DT10B	12.00	18.0	275/300	2500/3500	Ø20; LK-40/M8	Ø15; LK-30/M6	104.00	49.0	3,75
401.3907.020	1L 20 DT10B	13.30	20.0	275/300	2500/3500	Ø20; LK-40/M8	Ø15; LK-30/M6	106.05	49.0	3.80
401.2307.020	1L 22 DT10B	14.60	22.0	250/275	2500/3500	Ø20; LK-40/M8	Ø15; LK-30/M6	108.30	49.0	3.85
401.2707.020	1L 24 DT10B	16.00	24.0	250/275	2300/3200	Ø20; LK-40/M8	Ø15; LK-30/M6	110.50	49.0	3.90
401.2407.020	1L 27 DT10B	18.00	27.0	225/250	2300/3200	Ø20; LK-40/M8	Ø15; LK-30/M6	114.05	49.0	4.00
401.2507.020	1L 35 DT10B	23.30	35.0	175/190	2000/3000	Ø20; LK-40/M8	Ø15; LK-30/M6	123.05	56.5	4.25
401.2607.020	1L 40 DT10B	26.60	40.0	170/180	1800/2500	Ø20; LK-40/M8	Ø15; LK-30/M6	127.05	61.0	4.35
* = Sondergröße		1L 6... - 1L 9... Ø13,5; LK-30/M6 beidseits								REV 31012017



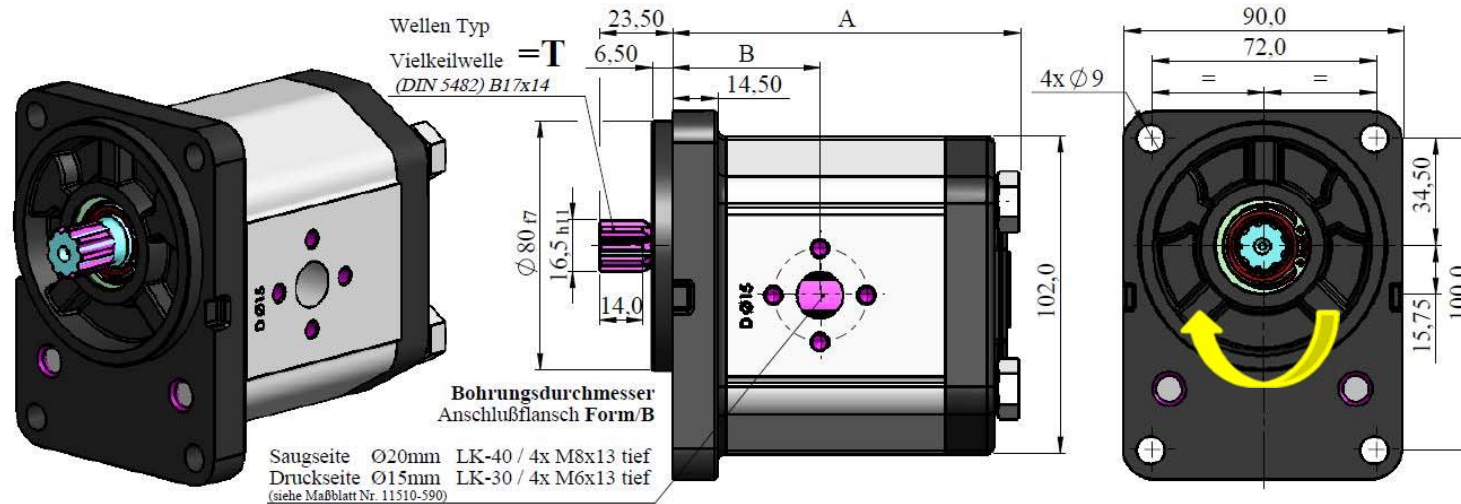
Hochleistungs-Zahnradpumpen 1L...DT22B

(Ausführung rechtsdrehend, Leitungsanschlüsse Anschlussflansch siehe Tabelle)

Frontflansch 22+ Antriebswelle/Flachzapfen „T“ $\varnothing 16,5$

max. Drehmoment an der Antriebswelle „T“ = 100Nm

Art.-NR.	Code	c/U	V/min 1500 ¹ rpm	$p_{\text{nom.}}$ $p_{\text{max.}}$	$N_{\text{nom. rpm}}$ $N_{\text{max. rpm}}$	Anschluss Saugseite	Anschluss Druckseite	A	B	Gewicht KG
401.2927.020	1L 6 DT22B	4.00	6.0	275/300	3500/4000	$\varnothing 13,5$; LK-30/M6	$\varnothing 13,5$; LK-30/M6	86.80	39.0	3.20
401.2027.020	1L 9 DT22B	6.00	9.0	275/300	3500/4000	$\varnothing 13,5$; LK-30/M6	$\varnothing 13,5$; LK-30/M6	90.30	39.0	3.25
401.2127.020	1L 12 DT22B	8.00	12.0	275/300	3500/4000	$\varnothing 20$; LK-40/M8	$\varnothing 15$; LK-30/M6	93,55	39.0/41.1	3.35
401.2227.020	1L 16 DT22B	10.60	16.0	275/300	3000/3500	$\varnothing 20$; LK-40/M8	$\varnothing 15$; LK-30/M6	98.00	45.5	3.50
401.2827.020	1L 18 DT22B	12.00	18.0	275/300	2500/3500	$\varnothing 20$; LK-40/M8	$\varnothing 15$; LK-30/M6	100.50	45.5	3,75
401.3927.020	1L 20 DT22B	13.30	20.0	275/300	2500/3500	$\varnothing 20$; LK-40/M8	$\varnothing 15$; LK-30/M6	102.55	45.5	3.80
401.2327.020	1L 22 DT22B	14.60	22.0	250/275	2500/3500	$\varnothing 20$; LK-40/M8	$\varnothing 15$; LK-30/M6	104.80	45.5	3.85
401.2727.020	1L 24 DT22B	16.00	24.0	250/275	2300/3200	$\varnothing 20$; LK-40/M8	$\varnothing 15$; LK-30/M6	107.00	45.5	3.90
401.2427.020	1L 27 DT22B	18.00	27.0	225/250	2300/3200	$\varnothing 20$; LK-40/M8	$\varnothing 15$; LK-30/M6	110.55	45.5	4.00
401.2527.020	1L 35 DT22B	23.30	35.0	175/190	2000/3000	$\varnothing 20$; LK-40/M8	$\varnothing 15$; LK-30/M6	119.55	53.0	4.25
401.2627.020	1L 40 DT22B	26.60	40.0	170/180	1800/2500	$\varnothing 20$; LK-40/M8	$\varnothing 15$; LK-30/M6	123.55	57.5	4.35
* = Sondergröße		1L 6... - 1L 9... $\varnothing 13,5$; LK-30/M6 beidseits								REV 31012017



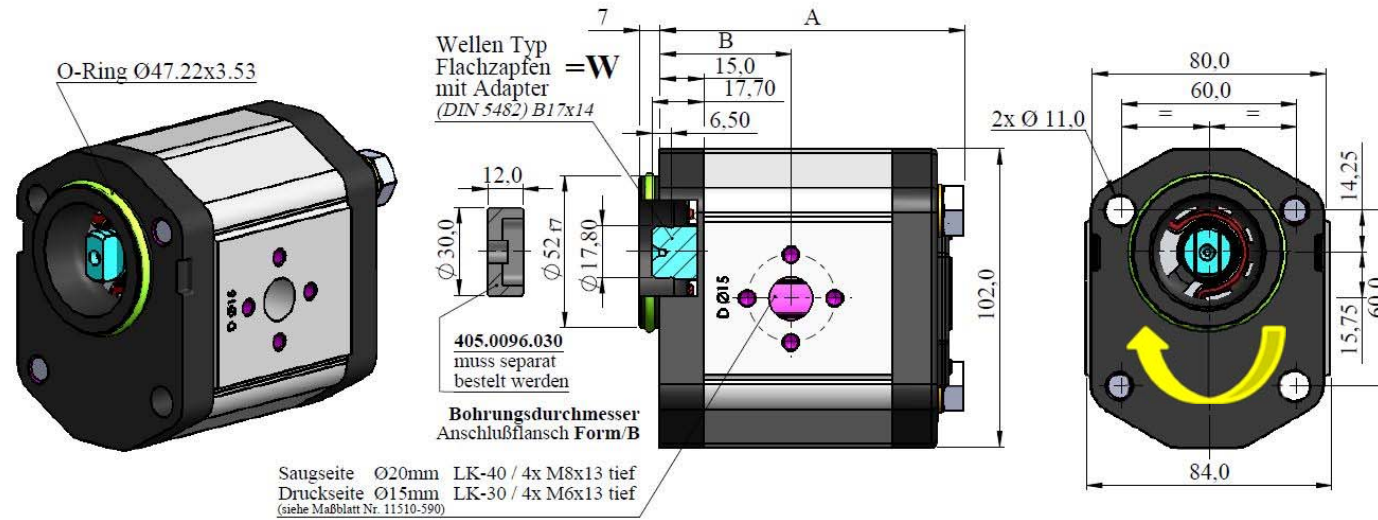
Hochleistungs-Zahnradpumpen 1L...DT23B

(Ausführung rechtsdrehend, Leitungsanschlüsse Anschlussflansch siehe Tabelle)

Frontflansch 23+ Antriebswelle/Flachzapfen „T“ $\varnothing 16,5$

max. Drehmoment an der Antriebswelle „T“ = 100Nm

Art.-NR.	Code	c/U	V/min 1500 ^r rpm	$p_{\text{nom.}}$ $p_{\text{max.}}$	$N_{\text{nom. rpm}}$ $N_{\text{max. rpm}}$	Anschluss Saugseite	Anschluss Druckseite	A	B	Gewicht KG
401.2917.020	1L 6 DT23B	4.00	6.0	275/300	3500/4000	$\varnothing 13,5$; LK-30/M6	$\varnothing 13,5$; LK-30/M6	88.80	41.0	3.20
401.2017.020	1L 9 DT23B	6.00	9.0	275/300	3500/4000	$\varnothing 13,5$; LK-30/M6	$\varnothing 13,5$; LK-30/M6	92.30	41.0	3.25
401.2117.020	1L 12 DT23B	8.00	12.0	275/300	3500/4000	$\varnothing 20$; LK-40/M8	$\varnothing 15$; LK-30/M6	95.55	41.0/43.1	3.35
401.2217.020	1L 16 DT23B	10.60	16.0	275/300	3000/3500	$\varnothing 20$; LK-40/M8	$\varnothing 15$; LK-30/M6	100.00	47.5	3.50
401.2817.020	1L 18 DT23B	12.00	18.0	275/300	2500/3500	$\varnothing 20$; LK-40/M8	$\varnothing 15$; LK-30/M6	102.50	47.5	3,75
401.3917.020	1L 20 DT23B	13.30	20.0	275/300	2500/3500	$\varnothing 20$; LK-40/M8	$\varnothing 15$; LK-30/M6	104.55	47.5	3.80
401.2317.020	1L 22 DT23B	14.60	22.0	250/275	2500/3500	$\varnothing 20$; LK-40/M8	$\varnothing 15$; LK-30/M6	106.80	47.5	3.85
401.2717.020	1L 24 DT23B	16.00	24.0	250/275	2300/3200	$\varnothing 20$; LK-40/M8	$\varnothing 15$; LK-30/M6	109.00	47.5	3.90
401.2417.020	1L 27 DT23B	18.00	27.0	225/250	2300/3200	$\varnothing 20$; LK-40/M8	$\varnothing 15$; LK-30/M6	112.55	47.5	4.00
401.2517.020	1L 35 DT23B	23.30	35.0	175/190	2000/3000	$\varnothing 20$; LK-40/M8	$\varnothing 15$; LK-30/M6	121.55	55.0	4.25
401.2617.020	1L 40 DT23B	26.60	40.0	170/180	1800/2500	$\varnothing 20$; LK-40/M8	$\varnothing 15$; LK-30/M6	125.55	59.5	4.35
* = Sondergröße		1L 6... - 1L 9... $\varnothing 13,5$; LK-30/M6 beidseits								REV 31012017



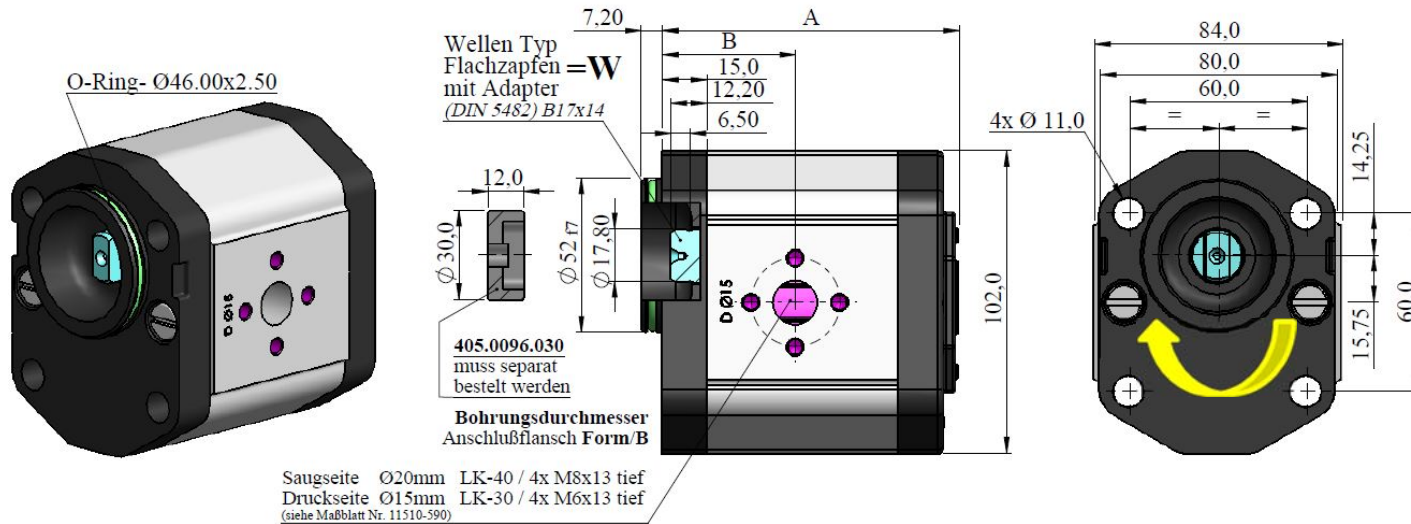
Hochleistungs-Zahnradpumpen 1L...DW19B

(Ausführung rechtsdrehend, Leitungsanschlüsse Anschlussflansch siehe Tabelle)

Frontflansch 19+ Antriebswelle/Flachzapfen „W“ ø 16,5

max. Drehmoment an der Antriebswelle „W“ = 65Nm

Art.-NR.	Code	c/U	V_{min} 1500 ^r rpm	$p_{nom.}$ $p_{max.}$	$N_{nom. rpm}$ $N_{max. rpm}$	Anschluss Saugseite	Anschluss Druckseite	A	B	Gewicht KG
401.2989.120	1L 6 DW19B	4.00	6.0	275/300	3500/4000	Ø13,5; LK-30/M6	Ø13,5; LK-30/M6	86.30	38.5	3.20
401.2089.120	1L 9 DW19B	6.00	9.0	275/300	3500/4000	Ø13,5; LK-30/M6	Ø13,5; LK-30/M6	89.80	38.5	3.25
401.2189.120	1L 12 DW19B	8.00	12.0	275/300	3500/4000	Ø20; LK-40/M8	Ø15; LK-30/M6	93,05	38.5/40.6	3.35
401.2289.120	1L 16 DW19B	10.60	16.0	275/300	3000/3500	Ø20; LK-40/M8	Ø15; LK-30/M6	97.50	45.0	3.50
401.2889.120	1L 18 DW19B	12.00	18.0	275/300	2500/3500	Ø20; LK-40/M8	Ø15; LK-30/M6	100.00	45.0	3,75
401.3989.120	1L 20 DW19B	13.30	20.0	275/300	2500/3500	Ø20; LK-40/M8	Ø15; LK-30/M6	102.05	45.0	3.80
401.2389.120	1L 22 DW19B	14.60	22.0	250/275	2500/3500	Ø20; LK-40/M8	Ø15; LK-30/M6	104.30	45.0	3.85
401.2789.120	1L 24 DW19B	16.00	24.0	250/275	2300/3200	Ø20; LK-40/M8	Ø15; LK-30/M6	106.50	45.0	3.90
401.2489.120	1L 27 DW19B	18.00	27.0	225/250	2300/3200	Ø20; LK-40/M8	Ø15; LK-30/M6	110.05	45.0	4.00
401.2589.120	1L 35 DW19B	23.30	35.0	175/190	2000/3000	Ø20; LK-40/M8	Ø15; LK-30/M6	119.05	52.5	4.25
401.2689.120	1L 40 DW19B	26.60	40.0	170/180	1800/2500	Ø20; LK-40/M8	Ø15; LK-30/M6	123.05	57.0	4.35
* = Sondergröße		1L 6... - 1L 9... Ø13,5; LK-30/M6 beidseits								REV 31012017



Hochleistungs-Zahnradpumpen 1L...DW29B

(Ausführung rechtsdrehend, Leitungsanschlüsse Anschlussflansch siehe Tabelle)

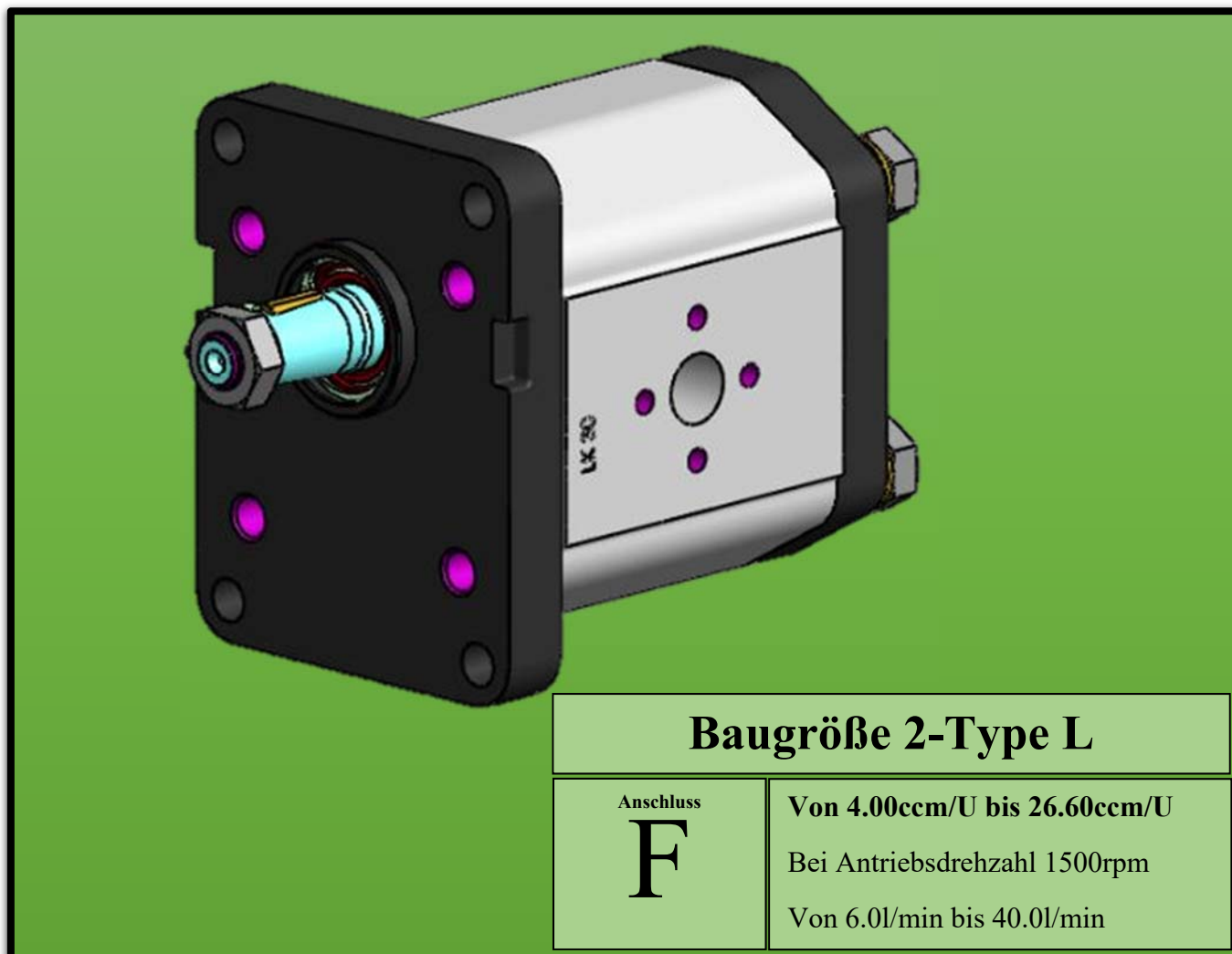
Frontflansch 29+ Antriebswelle/Flachzapfen „W“ ø 16,5

max. Drehmoment an der Antriebswelle „W“ = 65Nm

Art.-NR.	Code	c/U	V/min 1500 ¹ rpm	$p_{\text{nom.}}$ $p_{\text{max.}}$	$N_{\text{nom. rpm}}$ $N_{\text{max. rpm}}$	Anschluss Saugseite	Anschluss Druckseite	A	B	Gewicht KG
401.2969.120	1L 6 DW29B	4.00	6.0	275/300	3500/4000	Ø13,5; LK-30/M6	Ø13,5; LK-30/M6	86.30	38.5	3.20
401.2069.120	1L 9 DW29B	6.00	9.0	275/300	3500/4000	Ø13,5; LK-30/M6	Ø13,5; LK-30/M6	89.80	38.5	3.25
401.2169.120	1L 12 DW29B	8.00	12.0	275/300	3500/4000	Ø20; LK-40/M8	Ø15; LK-30/M6	93,05	38.5/40.6	3.35
401.2269.120	1L 16 DW29B	10.60	16.0	275/300	3000/3500	Ø20; LK-40/M8	Ø15; LK-30/M6	97.50	45.0	3.50
401.2869.120	1L 18 DW29B	12.00	18.0	275/300	2500/3500	Ø20; LK-40/M8	Ø15; LK-30/M6	100.00	45.0	3,75
401.3969.120	1L 20 DW29B	13.30	20.0	275/300	2500/3500	Ø20; LK-40/M8	Ø15; LK-30/M6	102.05	45.0	3.80
401.2369.120	1L 22 DW29B	14.60	22.0	250/275	2500/3500	Ø20; LK-40/M8	Ø15; LK-30/M6	104.30	45.0	3.85
401.2769.120	1L 24 DW29B	16.00	24.0	250/275	2300/3200	Ø20; LK-40/M8	Ø15; LK-30/M6	106.50	45.0	3.90
401.2469.120	1L 27 DW29B	18.00	27.0	225/250	2300/3200	Ø20; LK-40/M8	Ø15; LK-30/M6	110.05	45.0	4.00
401.2569.120	1L 35 DW29B	23.30	35.0	175/190	2000/3000	Ø20; LK-40/M8	Ø15; LK-30/M6	119.05	52.5	4.25
401.2669.120	1L 40 DW29B	26.60	40.0	170/180	1800/2500	Ø20; LK-40/M8	Ø15; LK-30/M6	123.05	57.0	4.35
* = Sondergröße		1L 6... - 1L 9... Ø13,5; LK-30/M6 beidseits								REV 31012017



Hochleistungs – Zahnradpumpen



Deutsches Zentrallager

®ABAG-Technik GmbH

Herrenstein 35 D-48317 Drensteinfurt

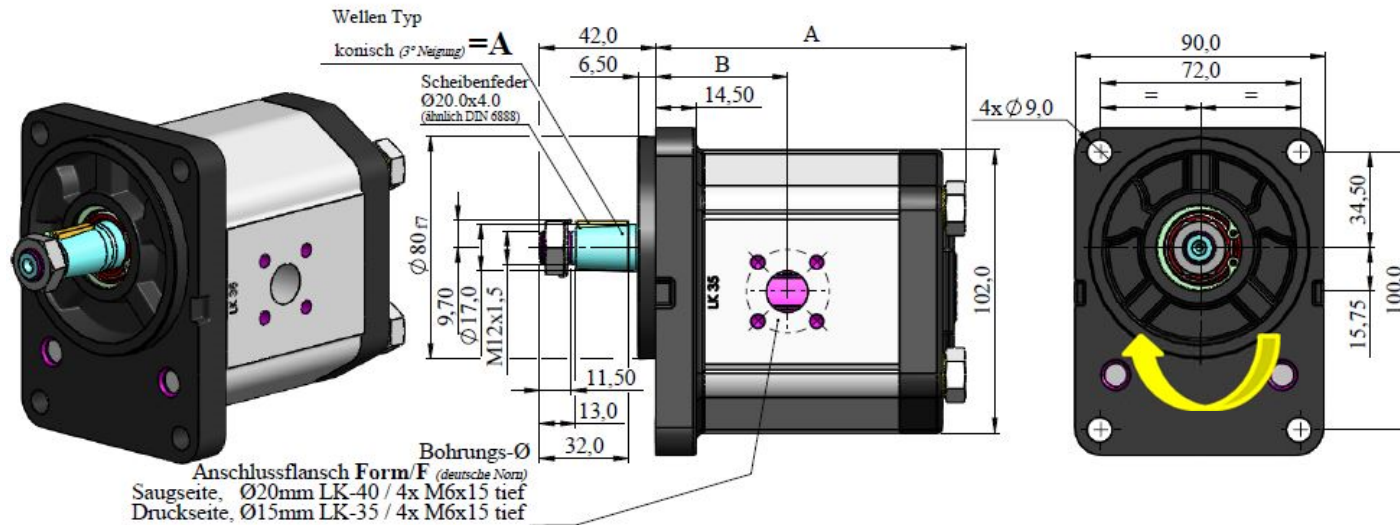
Phone +49 (0) 2387 8111 Fax +049 (0) 2387 8114

www.abag.de - info@abag.de



Kompetenz für Anlagenbau, Betriebstechnik, Automatisierungstechnik, Globalservice Engineering und Serviceleistung





Hochleistungs-Zahnradpumpen 1L...DA23F

(Ausführung rechtsdrehend, Leitungsanschlüsse Anschlussflansch siehe Tabelle)

Frontflansch 23 + Antriebswelle/konisch „A“-3°-Ø17-P4

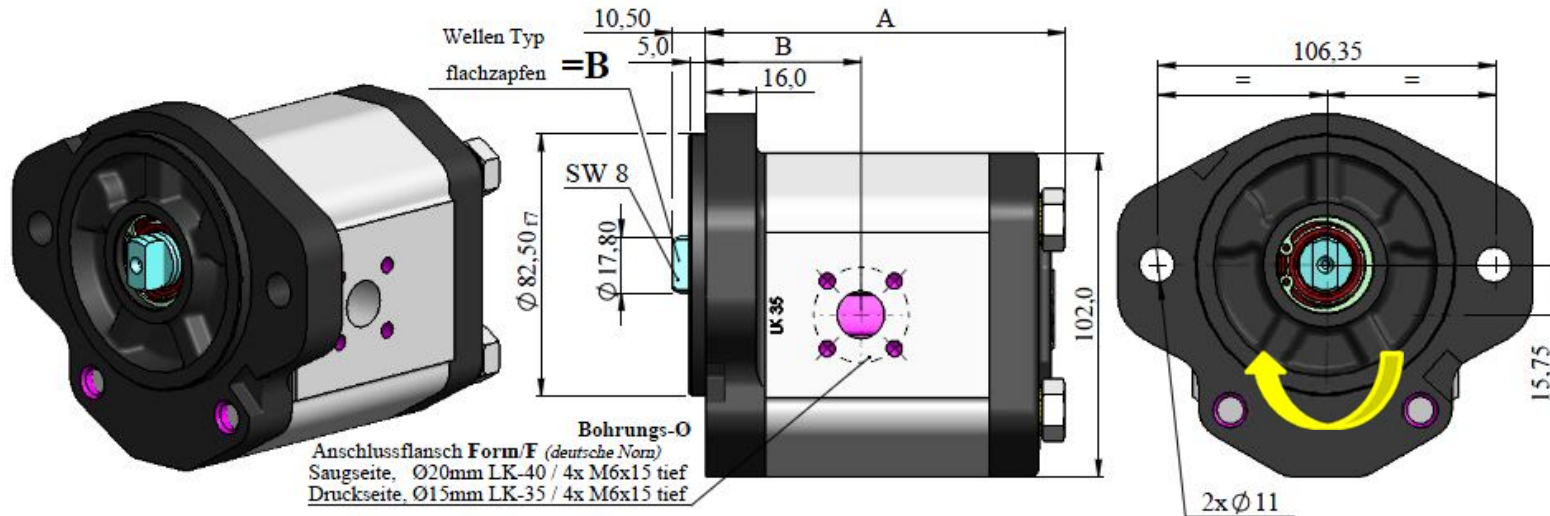
max. Drehmoment an der Antriebswelle „A“ = 250Nm

Art.-NR.	Code	c/U	V/min 1500 ¹ rpm	$p_{nom.bar}$ $p_{max.bar}$	$N_{nom.rpm}$ $N_{max.rpm}$	Anschluss Saugseite	Anschluss Druckseite	A	B	Gewicht KG
401.2912.010	1L 6 DA23F	4.00	6.0	275/300	3500/4000	Ø20-LK-40/M6	Ø15-LK-35/M6	88.80	41.0	3.20
401.2012.010	1L 9 DA22F	6.00	9.0	275/300	3500/4000	Ø20-LK-40/M6	Ø15-LK-35/M6	92.30	41.0	3.25
401.2112.010	1L 12 DA22F	8.00	12.0	275/300	3500/4000	Ø20-LK-40/M6	Ø15-LK-35/M6	95.55	43.1	3.35
401.2212.010	1L 16 DA23F	10.60	16.0	275/300	3000/3500	Ø20-LK-40/M6	Ø15-LK-35/M6	100.00	47.5	3.50
401.2812.010	1L 18 DA23F	12.00	18.0	275/300	3000/3500	Ø20-LK-40/M6	Ø15-LK-35/M6	102.50	47.5	3,75
401.3912.010	1L 20 DA23F	13.30	20.0	275/300	2500/3500	Ø20-LK-40/M6	Ø15-LK-35/M6	104.55	47.5	3.80
401.2312.010	1L 22 DA23F	14.60	22.0	250/275	2500/3500	Ø20-LK-40/M6	Ø15-LK-35/M6	106.80	47.5	3.85
401.2712.010	1L 24 DA23F	16.00	24.0	250/275	2500/3500	Ø20-LK-40/M6	Ø15-LK-35/M6	109.00	47.5	3.90
401.2412.010	1L 27 DA23F	18.00	27.0	225/250	2300/3200	Ø20-LK-40/M6	Ø15-LK-35/M6	112.55	47.5	4.00
401.2512.010	1L 35 DA23F	23.30	35.0	180/200	2000/3000	Ø20-LK-40/M6	Ø15-LK-35/M6	121.55	55.0	4.25
401.2612.010	1L 40 DA23F	26.60	40.0	170/190	2000/2500	Ø20-LK-40/M6	Ø15-LK-35/M6	125.55	59.5	4.35
* = Sondergröße										REV 20170110

ABAG-Technik GmbH, Herrenstein 35, D-48317 Drensteinfurt

Phone +49 (0) 2387 8111 --- Fax +049 (0) 2387 8114

www.abag.de info@abag.de



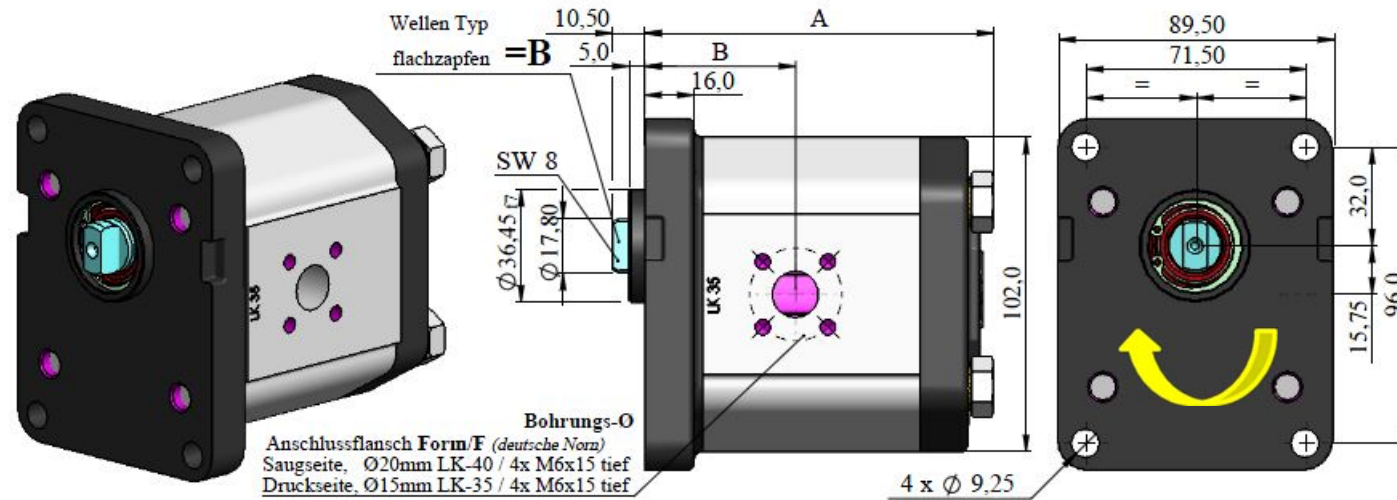
Hochleistungs-Zahnradpumpen 1L...DB09F

(Ausführung rechtsdrehend, Leitungsanschlüsse Anschlussflansch siehe Tabelle)

Frontflansch 09 + Antriebswelle „B“ ø 17,80 - SW8

max. Drehmoment an der Antriebswelle „B“ = 65Nm

Art.-NR.	Code	c/U	V/min 1500 ¹ rpm	$p_{nom.bar}$ $p_{max.bar}$	$N_{nom.rpm}$ $N_{max.rpm}$	Anschluss Saugseite	Anschluss Druckseite	A	B	Gewicht KG
405.0029.201	1L 6 DB09F	4.00	6.0	275/300	3500/4000	Ø20-LK-40/M6	Ø15-LK-35/M6	90.30	42.50	3.20
405.0020.201	1L 9 DB09F	6.00	9.0	275/300	3500/4000	Ø20-LK-40/M6	Ø15-LK-35/M6	93.80	42.50	3.25
405.0021.201	1L 12 DB09F	8.00	12.0	275/300	3500/4000	Ø20-LK-40/M6	Ø15-LK-35/M6	97.05	44.60	3.35
405.0022.201	1L 16 DB09F	10.60	16.0	275/300	3000/3500	Ø20-LK-40/M6	Ø15-LK-35/M6	101.50	49.00	3.50
405.0028.201	1L 18 DB09F	12.00	18.0	275/300	3000/3500	Ø20-LK-40/M6	Ø15-LK-35/M6	104.30	49.00	3,75
405.0039.201	1L 20 DB09F	13.30	20.0	275/300	2500/3500	Ø20-LK-40/M6	Ø15-LK-35/M6	106.30	49.00	3.80
405.0023.201	1L 22 DB09F	14.60	22.0	250/275	2500/3500	Ø20-LK-40/M6	Ø15-LK-35/M6	108.30	49.00	3.85
405.0027.201	1L 24 DB09F	16.00	24.0	250/275	2500/3500	Ø20-LK-40/M6	Ø15-LK-35/M6	110.70	49.00	3.90
405.0024.201	1L 27 DB09F	18.00	27.0	225/250	2300/3200	Ø20-LK-40/M6	Ø15-LK-35/M6	114.05	49.00	4.00
405.0025.201	1L 35 DB09F	23.30	35.0	180/200	2000/3000	Ø20-LK-40/M6	Ø15-LK-35/M6	123.05	56.50	4.25
405.0026.201	1L 40 DB09F	26.60	40.0	170/190	2000/2500	Ø20-LK-40/M6	Ø15-LK-35/M6	127.05	61.00	4.35
* = Sondergröße										REV 20170110



Hochleistungs-Zahnradpumpen 1L...DB10F

(Ausführung rechtsdrehend, Leitungsanschlüsse Anschlussflansch siehe Tabelle)

Frontflansch 10 + Antriebswelle/Flachzapfen „B“ ø 17,80 - SW8

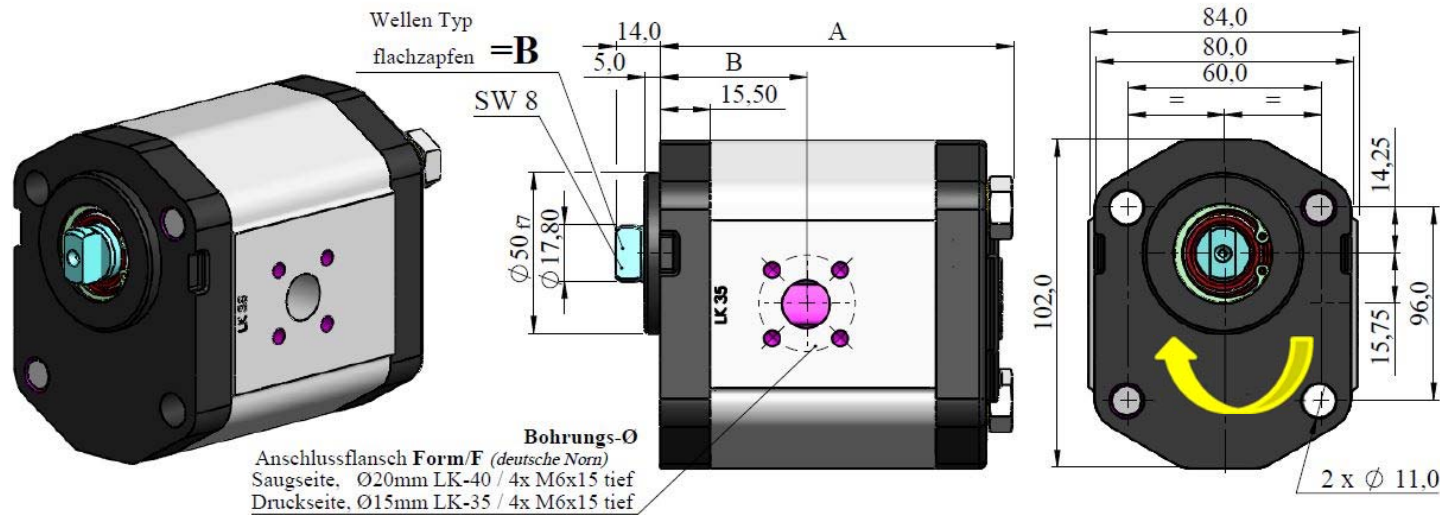
max. Drehmoment an der Antriebswelle „B“ = 65Nm

Art.-NR.	Code	c/U	V/min 1500 ¹ rpm	$p_{nom.bar}$ $p_{max.bar}$	$N_{nom.rpm}$ $N_{max.rpm}$	Anschluss Saugseite	Anschluss Druckseite	A	B	Gewicht KG
401.2905.010	1L 6 DB10F	4.00	6.0	275/300	3500/4000	Ø20-LK-40/M6	Ø15-LK-35/M6	89.50	42.50	3.20
401.2005.010	1L 9 DB10F	6.00	9.0	275/300	3500/4000	Ø20-LK-40/M6	Ø15-LK-35/M6	93.00	42.50	3.25
401.2105.010	1L 12 DB10F	8.00	12.0	275/300	3500/4000	Ø20-LK-40/M6	Ø15-LK-35/M6	96.25	44.60	3.35
401.2205.010	1L 16 DB10F	10.60	16.0	275/300	3000/3500	Ø20-LK-40/M6	Ø15-LK-35/M6	100.70	49.00	3.50
401.2805.010	1L 18 DB10F	12.00	18.0	275/300	3000/3500	Ø20-LK-40/M6	Ø15-LK-35/M6	103.50	49.00	3,75
401.3905.010	1L 20 DB10F	13.30	20.0	275/300	2500/3500	Ø20-LK-40/M6	Ø15-LK-35/M6	105.25	49.00	3.80
401.2305.010	1L 22 DB10F	14.60	22.0	250/275	2500/3500	Ø20-LK-40/M6	Ø15-LK-35/M6	107.50	49.00	3.85
401.2705.010	1L 24 DB10F	16.00	24.0	250/275	2500/3500	Ø20-LK-40/M6	Ø15-LK-35/M6	109.90	49.00	3.90
401.2405.010	1L 27 DB10F	18.00	27.0	225/250	2300/3200	Ø20-LK-40/M6	Ø15-LK-35/M6	113.25	49.00	4.00
401.2505.010	1L 35 DB10F	23.30	35.0	180/200	2000/3000	Ø20-LK-40/M6	Ø15-LK-35/M6	122.25	56.50	4.25
401.2605.010	1L 40 DB10F	26.60	40.0	170/190	2000/2500	Ø20-LK-40/M6	Ø15-LK-35/M6	126.25	61.00	4.35
* = Sondergröße										REV 20170110

ABAG-Technik GmbH, Herrenstein 35, D-48317 Drensteinfurt

Phone +49 (0) 2387 8111 --- Fax +049 (0) 2387 8114

www.abag.de info@abag.de



Hochleistungs-Zahnradpumpen 1L...DB22F

(Ausführung rechtsdrehend, Leitungsanschlüsse Anschlussflansch siehe Tabelle)

Frontflansch 22 + Antriebswelle „B“ ø 17.8 - SW8

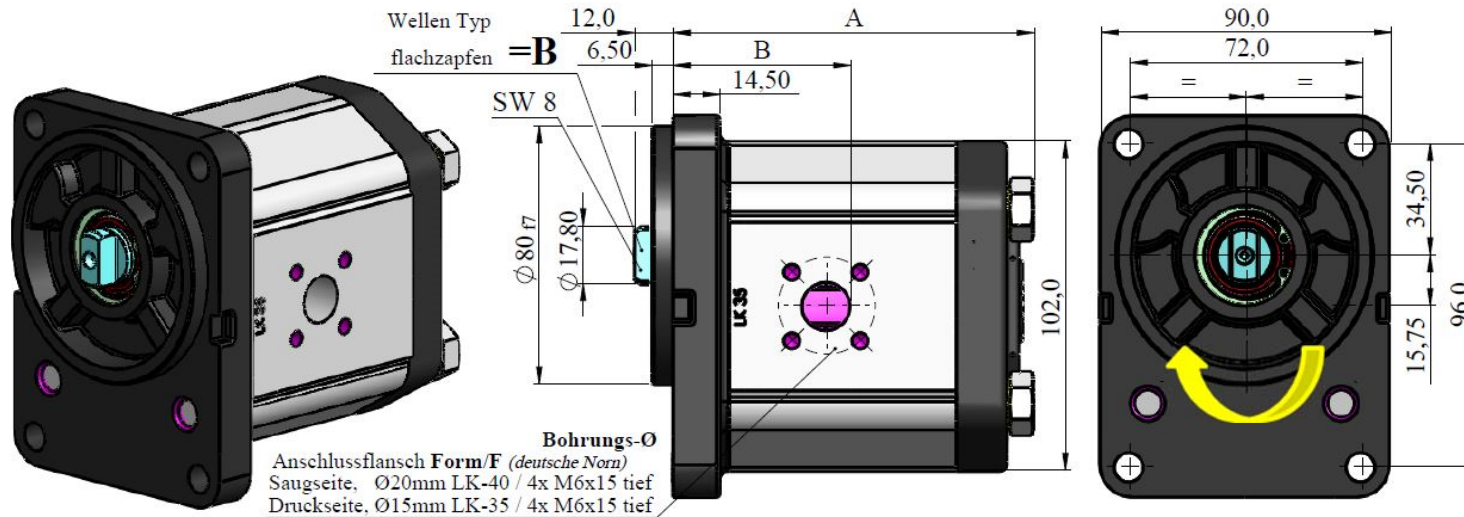
max. Drehmoment an der Antriebswelle „B“ = 65Nm

Art.-NR.	Code	c/U	V/min 1500 ^r rpm	p _{nom} .bar p _{max} .bar	N _{nom} .rpm N _{max} .rpm	Anschluss Saugseite	Anschluss Druckseite	A	B	Gewicht KG
405.0029.402	1L 6 DB22F	4.00	6.0	275/300	3500/4000	Ø20-LK-40/M6	Ø15-LK-35/M6	86.80	39.0	3.20
405.0020.402	1L 9 DB22F	6.00	9.0	275/300	3500/4000	Ø20-LK-40/M6	Ø15-LK-35/M6	90.30	39.0	3.25
405.0021.401	1L 12 DB22F	8.00	12.0	275/300	3500/4000	Ø20-LK-40/M6	Ø15-LK-35/M6	93,55	41.1	3.35
405.0022.402	1L 16 DB22F	10.60	16.0	275/300	3000/3500	Ø20-LK-40/M6	Ø15-LK-35/M6	98.00	45.5	3.50
405.0028.402	1L 18 DB22F	12.00	18.0	275/300	3000/3500	Ø20-LK-40/M6	Ø15-LK-35/M6	100.50	45.5	3,75
405.0039.402	1L 20 DB22F	13.30	20.0	275/300	2500/3500	Ø20-LK-40/M6	Ø15-LK-35/M6	102.55	45.5	3.80
405.0023.402	1L 22 DB22F	14.60	22.0	250/275	2500/3500	Ø20-LK-40/M6	Ø15-LK-35/M6	104.80	45.5	3.85
405.0027.402	1L 24 DB22F	16.00	24.0	250/275	2500/3500	Ø20-LK-40/M6	Ø15-LK-35/M6	107.00	45.5	3.90
405.0024.402	1L 27 DB22F	18.00	27.0	225/250	2300/3200	Ø20-LK-40/M6	Ø15-LK-35/M6	110.55	45.5	4.00
405.0025.402	1L 35 DB22F	23.30	35.0	180/200	2000/3000	Ø20-LK-40/M6	Ø15-LK-35/M6	119.55	53.0	4.25
405.0026.402	1L 40 DB22F	26.60	40.0	170/190	2000/2500	Ø20-LK-40/M6	Ø15-LK-35/M6	123.55	57.5	4.35
* = Sondergröße										REV 20170110

ABAG-Technik GmbH, Herrenstein 35, D-48317 Drensteinfurt

Phone +49 (0) 2387 8111 --- Fax +049 (0) 2387 8114

www.abag.de info@abag.de



Hochleistungs-Zahnradpumpen 1L...DB23F

(Ausführung rechtsdrehend, Leitungsanschlüsse Anschlussflansch siehe Tabelle)

Frontflansch 23 + Antriebswelle/Flachzapfen „B“ ø 17,80 - SW8

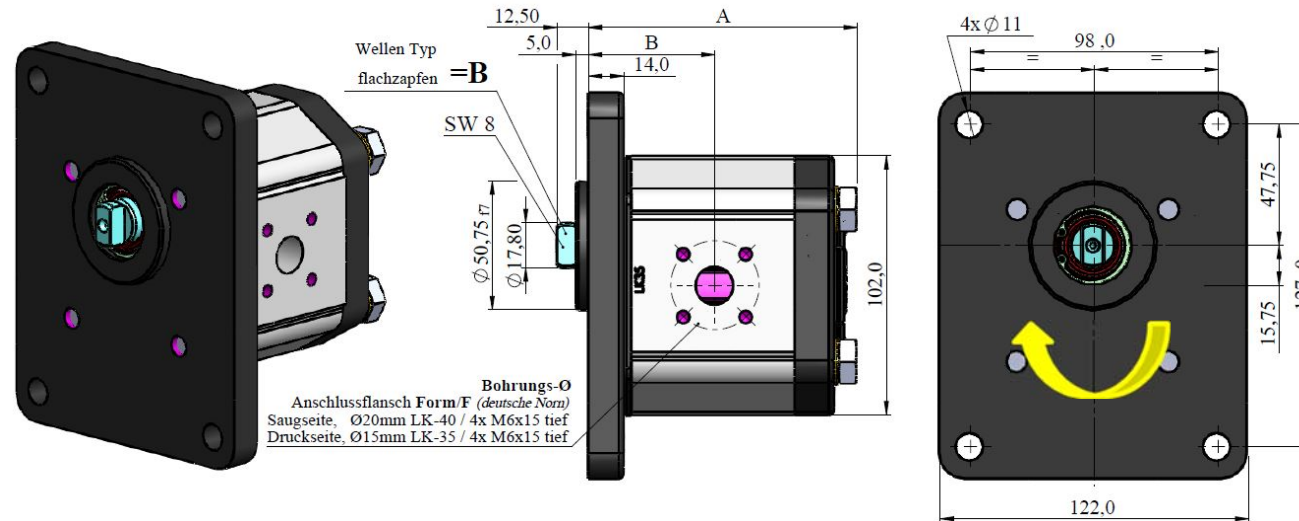
max. Drehmoment an der Antriebswelle „B“ = 65Nm

Art.-NR.	Code	c/U	V/min 1500 ¹ rpm	p _{nom} .bar p _{max} .bar	N _{nom} .rpm N _{max} .rpm	Anschluss Saugseite	Anschluss Druckseite	A	B	Gewicht KG
401.2915.010	1L 6 DB23F	4.00	6.0	275/300	3500/4000	Ø20-LK-40/M6	Ø15-LK-35/M6	88.80	41.0	3.20
401.2015.010	1L 9 DB23F	6.00	9.0	275/300	3500/4000	Ø20-LK-40/M6	Ø15-LK-35/M6	92.30	41.0	3.25
401.2115.010	1L 12 DB23F	8.00	12.0	275/300	3500/4000	Ø20-LK-40/M6	Ø15-LK-35/M6	95.55	43.1	3.35
401.2215.010	1L 16 DB23F	22190	16.0	275/300	3000/3500	Ø20-LK-40/M6	Ø15-LK-35/M6	100.00	47.5	3.50
401.2815.010	1L 18 DB23F	12.00	18.0	275/300	3000/3500	Ø20-LK-40/M6	Ø15-LK-35/M6	102.50	47.5	3,75
401.3915.010	1L 20 DB23F	13.30	20.0	275/300	2500/3500	Ø20-LK-40/M6	Ø15-LK-35/M6	104.55	47.5	3.80
401.2315.010	1L 22 DB23F	14.60	22.0	250/275	2500/3500	Ø20-LK-40/M6	Ø15-LK-35/M6	106.80	47.5	3.85
401.2715.010	1L 24 DB23F	16.00	24.0	250/275	2500/3500	Ø20-LK-40/M6	Ø15-LK-35/M6	109.00	47.5	3.90
401.2415.010	1L 27 DB23F	18.00	27.0	225/250	2300/3200	Ø20-LK-40/M6	Ø15-LK-35/M6	112.55	47.5	4.00
401.2515.010	1L 35 DB23F	23.30	35.0	180/200	2000/3000	Ø20-LK-40/M6	Ø15-LK-35/M6	121.55	55.0	4.25
401.2615.010	1L 40 DB23F	26.60	40.0	170/190	2000/2500	Ø20-LK-40/M6	Ø15-LK-35/M6	125.55	59.5	4.35
* = Sondergröße										REV 20170110

ABAG-Technik GmbH, Herrenstein 35, D-48317 Drensteinfurt

Phone +49 (0) 2387 8111 --- Fax +049 (0) 2387 8114

www.abag.de info@abag.de



Hochleistungs-Zahnradpumpen 1L...DB24F

(Ausführung rechtsdrehend, Leitungsanschlüsse Anschlussflansch siehe Tabelle)

Frontflansch 24 + Antriebswelle/Flachzapfen „B“ ø 17,80 - SW8

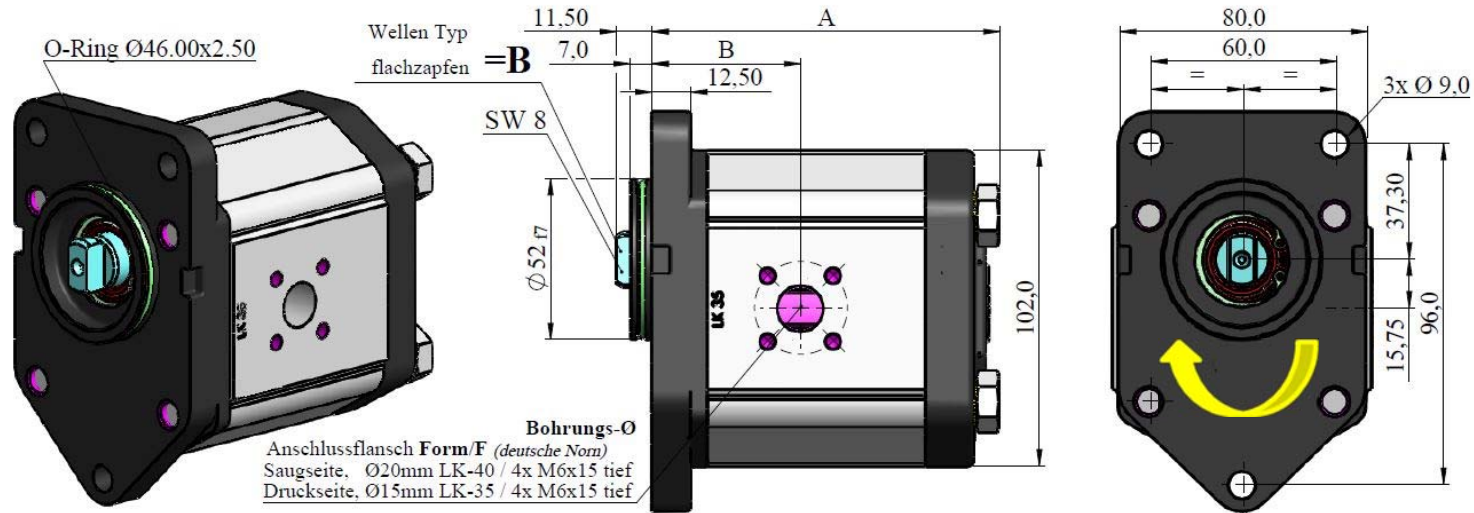
max. Drehmoment an der Antriebswelle „B“ = 65Nm

Art.-NR.	Code	c/U	V/min 1500 ^r rpm	$p_{nom.bar}$ $p_{max.bar}$	$N_{nom.rpm}$ $N_{max.rpm}$	Anschluss Saugseite	Anschluss Druckseite	A	B	Gewicht KG
405.0029.301	1L 6 DB24F	4.00	6.0	275/300	3500/4000	Ø20-LK-40/M6	Ø15-LK-35/M6	88.30	40.5	3.57
405.0020.301	1L 9 DB24F	6.00	9.0	275/300	3500/4000	Ø20-LK-40/M6	Ø15-LK-35/M6	91.80	40.5	3.62
405.0021.301	1L 12 DB24F	8.00	12.0	275/300	3500/4000	Ø20-LK-40/M6	Ø15-LK-35/M6	95.05	42.6	3.72
405.0022.301	1L 16 DB24F	10.60	16.0	275/300	3000/3500	Ø20-LK-40/M6	Ø15-LK-35/M6	99.50	47.0	3.87
405.0028.301	1L 18 DB24F	12.00	18.0	275/300	3000/3500	Ø20-LK-40/M6	Ø15-LK-35/M6	102.00	47.0	4.12
405.0039.301	1L 20 DB24F	13.30	20.0	275/300	2500/3500	Ø20-LK-40/M6	Ø15-LK-35/M6	104.05	47.0	4.17
405.0023.301	1L 22 DB24F	14.60	22.0	250/275	2500/3500	Ø20-LK-40/M6	Ø15-LK-35/M6	106.30	47.0	4.22
405.0027.301	1L 24 DB24F	16.00	24.0	250/275	2500/3500	Ø20-LK-40/M6	Ø15-LK-35/M6	108.50	47.0	4.27
405.0024.301	1L 27 DB24F	18.00	27.0	225/250	2300/3200	Ø20-LK-40/M6	Ø15-LK-35/M6	112.05	47.0	4.37
405.0025.301	1L 35 DB24F	23.30	35.0	180/200	2000/3000	Ø20-LK-40/M6	Ø15-LK-35/M6	121.05	54.5	4.62
405.0026.301	1L 40 DB24F	26.60	40.0	170/190	2000/2500	Ø20-LK-40/M6	Ø15-LK-35/M6	125.05	59.0	4.73
* = Sondergröße										REV 20170110

ABAG-Technik GmbH, Herrenstein 35, D-48317 Drensteinfurt

Phone +49 (0) 2387 8111 --- Fax +049 (0) 2387 8114

www.abag.de info@abag.de



Hochleistungs-Zahnradpumpen 1L...DB40F

(Ausführung rechtsdrehend, Leitungsanschlüsse Anschlussflansch siehe Tabelle)

Frontflansch 40 + Antriebswelle/Flachzapfen „B“ ø 17,80 - SW8

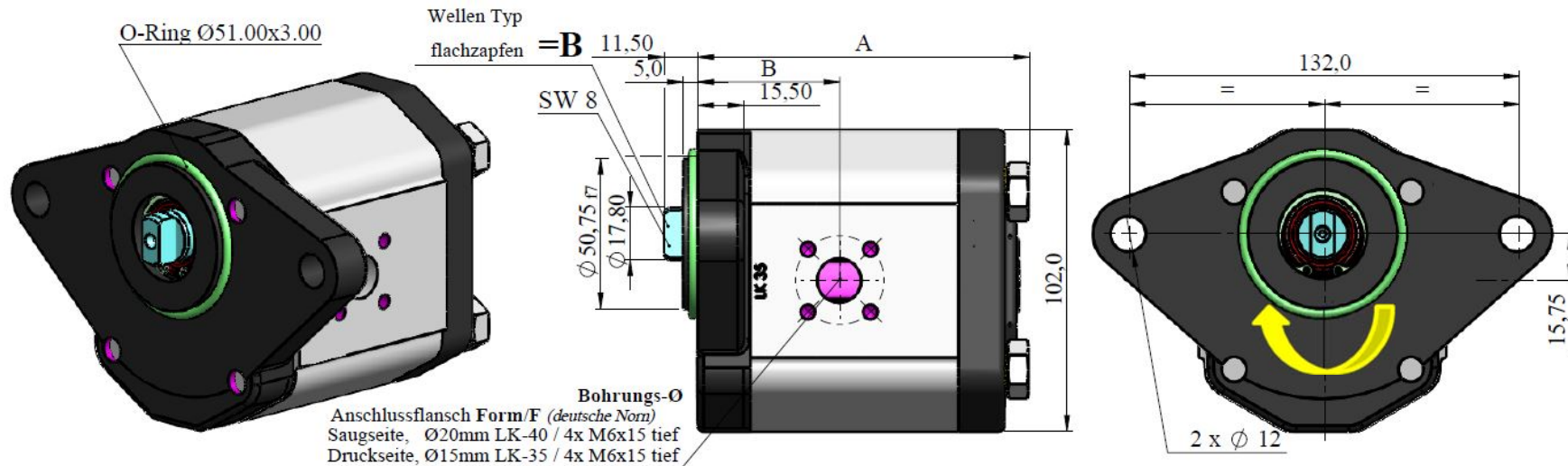
max. Drehmoment an der Antriebswelle „B“ = 65Nm

Art.-NR.	Code	c/U	V/min 1500 ^r rpm	p _{nom.} p _{max.}	N _{max.} rpm N _{nom.} rpm	Anschluss Saugseite	Anschluss Druckseite	A	B	Gewicht KG
405.0029.104	1L 6 DB40F	4.00	6.0	275/300	3500/4000	Ø20-LK-40/M6	Ø15-LK-35/M6	83.00	41.50	3.20
405.0020.104	1L 9 DB40F	6.00	9.0	275/300	3500/4000	Ø20-LK-40/M6	Ø15-LK-35/M6	86.50	41.50	3.25
405.0021.104	1L 12 DB40F	8.00	12.0	275/300	3500/4000	Ø20-LK-40/M6	Ø15-LK-35/M6	89.75	43.60	3.35
405.0022.101	1L 16 DB40F	10.60	16.0	275/300	3000/3500	Ø20-LK-40/M6	Ø15-LK-35/M6	94.20	43.60	3.50
405.0028.104	1L 18 DB40F	12.00	18.0	275/300	3000/3500	Ø20-LK-40/M6	Ø15-LK-35/M6	96.70	43.60	3,75
405.0039.104	1L 20 DB40F	13.30	20.0	275/300	2500/3500	Ø20-LK-40/M6	Ø15-LK-35/M6	98.75	43.60	3.80
405.0023.104	1L 22 DB40F	14.60	22.0	250/275	2500/3500	Ø20-LK-40/M6	Ø15-LK-35/M6	101.00	43.60	3.85
405.0027.104	1L 24 DB40F	16.00	24.0	250/275	2500/3500	Ø20-LK-40/M6	Ø15-LK-35/M6	103.20	43.60	3.90
405.0024.104	1L 27 DB40F	18.00	27.0	225/250	2300/3200	Ø20-LK-40/M6	Ø15-LK-35/M6	106.75	43.60	4.00
405.0025.104	1L 35 DB40F	23.30	35.0	180/200	2000/3000	Ø20-LK-40/M6	Ø15-LK-35/M6	115.75	55.50	4.25
405.0026.104	1L 40 DB40F	26.60	40.0	170/190	2000/2500	Ø20-LK-40/M6	Ø15-LK-35/M6	119.75	63.00	4.35
* = Sondergröße										REV 20170110

ABAG-Technik GmbH, Herrenstein 35, D-48317 Drensteinfurt

Phone +49 (0) 2387 8111 --- Fax +049 (0) 2387 8114

www.abag.de info@abag.de



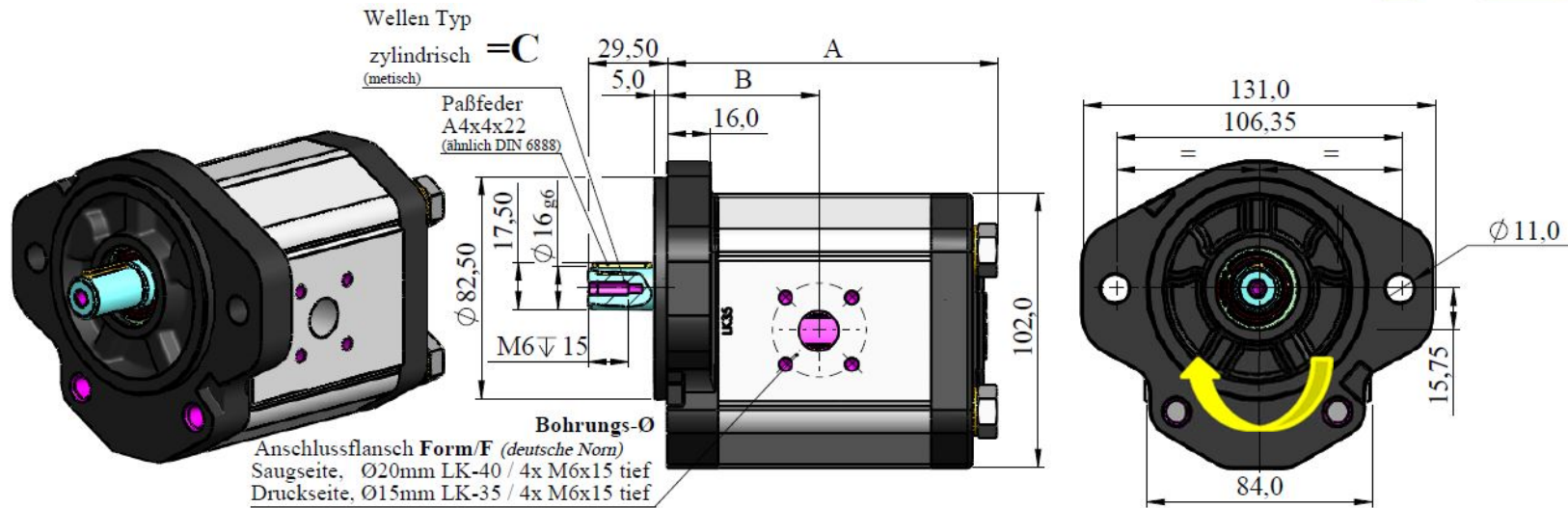
Hochleistungs-Zahnradpumpen 1L...DB46F

Frontflansch 46 + O-Ring, Antriebswelle/Flachzapfen „B“ ø 17,80 - SW8

(Ausführung rechtsdrehend, Leitungsanschlüsse Anschlussflansch siehe Tabelle)

max. Drehmoment an der Antriebswelle „B“ =65Nm

Art.-NR.	Code	c/U	V/min 1500 ¹ rpm	p _{nom.} bar p _{max.} bar	N _{nom.} rpm N _{max.} rpm	Anschluss Saugseite	Anschluss Druckseite	A	B	Gewicht KG
405.0029.110	1L 6 DB46F	4.00	6.0	275/300	3500/4000	Ø20-LK-40/M6	Ø15-LK-35/M6	88.30	40.5	2.53
405.0020.110	1L 9 DB46F	6.00	9.0	275/300	3500/4000	Ø20-LK-40/M6	Ø15-LK-35/M6	91.80	40.5	2.58
405.0021.110	1L 12 DB46F	8.00	12.0	275/300	3500/4000	Ø20-LK-40/M6	Ø15-LK-35/M6	95.05	42.6	2.68
405.0022.110	1L 16 DB46F	22190	16.0	275/300	3000/3500	Ø20-LK-40/M6	Ø15-LK-35/M6	99.50	47.0	2.83
405.0028.110	1L 18 DB46F	12.00	18.0	275/300	3000/3500	Ø20-LK-40/M6	Ø15-LK-35/M6	102.00	47.0	3.08
405.0039.110	1L 20 DB46F	13.30	20.0	275/300	2500/3500	Ø20-LK-40/M6	Ø15-LK-35/M6	104.05	47.0	3.13
405.0023.110	1L 22 DB46F	14.60	22.0	250/275	2500/3500	Ø20-LK-40/M6	Ø15-LK-35/M6	106.30	47.0	3.18
405.0027.110	1L 24 DB46F	16.00	24.0	250/275	2500/3500	Ø20-LK-40/M6	Ø15-LK-35/M6	108.50	47.0	3.23
405.0024.110	1L 27 DB46F	18.00	27.0	225/250	2300/3200	Ø20-LK-40/M6	Ø15-LK-35/M6	112.05	47.0	3.66
405.0025.110	1L 35 DB46F	23.30	35.0	180/200	2000/3000	Ø20-LK-40/M6	Ø15-LK-35/M6	121.05	54.5	3.58
405.0026.110	1L 40 DB46F	26.60	40.0	170/190	2000/2500	Ø20-LK-40/M6	Ø15-LK-35/M6	125.05	59.0	3.69
* = Sondergröße										REV 20170110



Hochleistungs-Zahnradpumpen 1L...DC09F

(Ausführung rechtsdrehend, Leitungsanschlüsse Anschlussflansch siehe Tabelle)

Frontflansch 09 + Antriebswelle „C“ ø 16 – P22x4

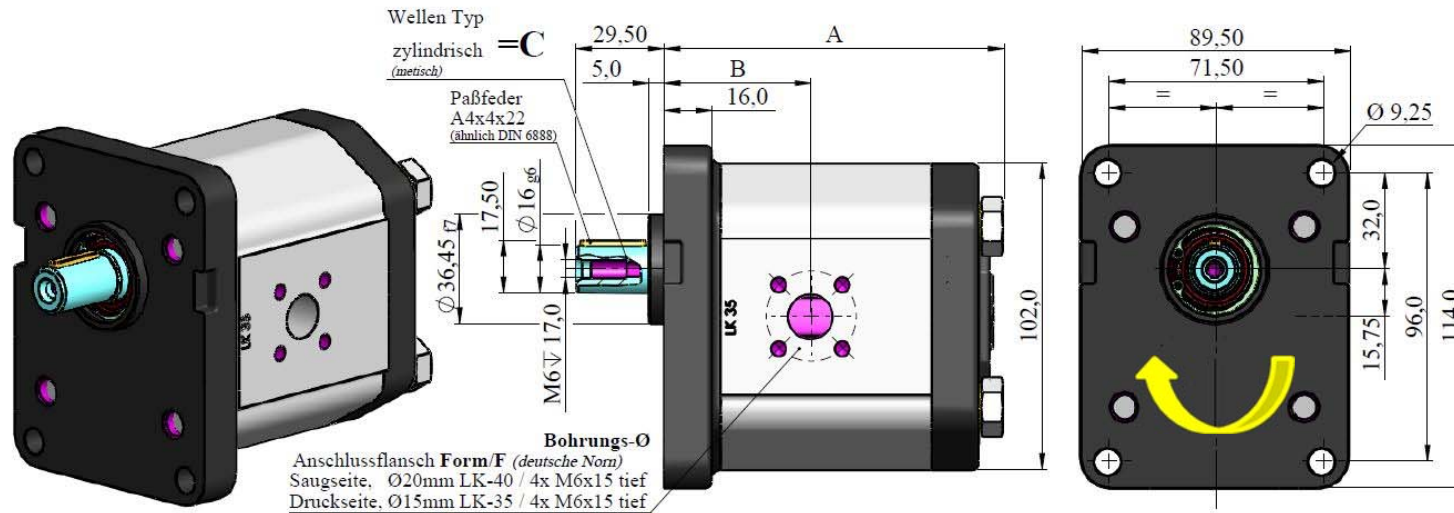
max. Drehmoment an der Antriebswelle „C“ = 300Nm

Art.-NR.	Code	c/U	V/min 1500 ¹ rpm	p _{nom.} bar p _{max.} bar	N _{nom.} rpm N _{max.} rpm	Anschluss Saugseite	Anschluss Druckseite	A	B	Gewicht KG
401.2934.010	1L 6 DC09F	4.00	6.0	275/300	3500/4000	Ø20-LK-40/M6	Ø15-LK-35/M6	90.30	42.50	3.20
401.2034.010	1L 9 DC09F	6.00	9.0	275/300	3500/4000	Ø20-LK-40/M6	Ø15-LK-35/M6	93.80	42.50	3.25
401.2134.010	1L 12 DC09F	8.00	12.0	275/300	3500/4000	Ø20-LK-40/M6	Ø15-LK-35/M6	97.05	44.60	3.35
401.2234.010	1L 16 DC09F	10.60	16.0	275/300	3000/3500	Ø20-LK-40/M6	Ø15-LK-35/M6	101.50	49.00	3.50
401.2834.010	1L 18 DC09F	12.00	18.0	275/300	3000/3500	Ø20-LK-40/M6	Ø15-LK-35/M6	104.30	49.00	3,75
401.3934.010	1L 20 DC09F	13.30	20.0	275/300	2500/3500	Ø20-LK-40/M6	Ø15-LK-35/M6	106.30	49.00	3.80
401.2334.010	1L 22 DC09F	14.60	22.0	250/275	2500/3500	Ø20-LK-40/M6	Ø15-LK-35/M6	108.30	49.00	3.85
401.2734.010	1L 24 DC09F	16.00	24.0	250/275	2500/3500	Ø20-LK-40/M6	Ø15-LK-35/M6	110.70	49.00	3.90
401.2434.010	1L 27 DC09F	18.00	27.0	225/250	2300/3200	Ø20-LK-40/M6	Ø15-LK-35/M6	114.05	49.00	4.00
401.2534.010	1L 35 DC09F	23.30	35.0	180/200	2000/3000	Ø20-LK-40/M6	Ø15-LK-35/M6	123.05	56.50	4.25
401.2634.010	1L 40 DC09F	26.60	40.0	170/190	2000/2500	Ø20-LK-40/M6	Ø15-LK-35/M6	127.05	61.00	4.35
* = Sondergröße										REV 20170110

ABAG-Technik GmbH, Herrenstein 35, D-48317 Drensteinfurt

Phone +49 (0) 2387 8111 --- Fax +049 (0) 2387 8114

www.abag.de info@abag.de



Hochleistungs-Zahnradpumpen 1L...DC10F

(Ausführung rechtsdrehend, Leitungsanschlüsse Anschlussflansch siehe Tabelle)

Frontflansch 10 + Antriebswelle „C“ ø 16 – P22x4

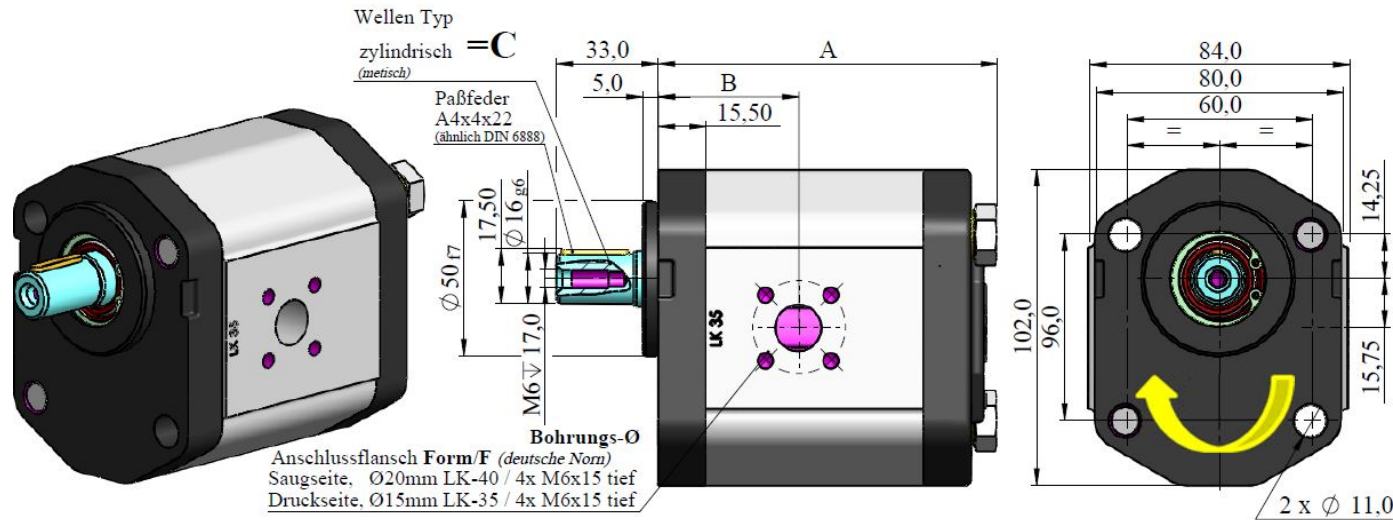
max. Drehmoment an der Antriebswelle „C“ = 300Nm

Art.-NR.	Code	c/U	V/min 1500 ¹ rpm	p _{nom} .bar p _{max} .bar	N _{nom} .rpm N _{max} .rpm	Anschluss Saugseite	Anschluss Druckseite	A	B	Gewicht KG
401.2904.010	1L 6 DC10F	4.00	6.0	275/300	3500/4000	Ø20-LK-40/M6	Ø15-LK-35/M6	89.50	42.50	3.20
401.2004.010	1L 9 DC10F	6.00	9.0	275/300	3500/4000	Ø20-LK-40/M6	Ø15-LK-35/M6	93.00	42.50	3.25
401.2104.010	1L 12 DC10F	8.00	12.0	275/300	3500/4000	Ø20-LK-40/M6	Ø15-LK-35/M6	96.25	44.60	3.35
401.2204.010	1L 16 DC10F	10.60	16.0	275/300	3000/3500	Ø20-LK-40/M6	Ø15-LK-35/M6	100.70	49.00	3.50
401.2804.010	1L 18 DC10F	12.00	18.0	275/300	3000/3500	Ø20-LK-40/M6	Ø15-LK-35/M6	103.50	49.00	3,75
401.3904.010	1L 20 DC10F	13.30	20.0	275/300	2500/3500	Ø20-LK-40/M6	Ø15-LK-35/M6	105.25	49.00	3.80
401.2304.010	1L 22 DC10F	14.60	22.0	250/275	2500/3500	Ø20-LK-40/M6	Ø15-LK-35/M6	107.50	49.00	3.85
401.2704.010	1L 24 DC10F	16.00	24.0	250/275	2500/3500	Ø20-LK-40/M6	Ø15-LK-35/M6	109.90	49.00	3.90
401.2404.010	1L 27 DC10F	18.00	27.0	225/250	2300/3200	Ø20-LK-40/M6	Ø15-LK-35/M6	113.25	49.00	4.00
401.2504.010	1L 35 DC10F	23.30	35.0	180/200	2000/3000	Ø20-LK-40/M6	Ø15-LK-35/M6	122.25	56.50	4.25
401.2604.010	1L 40 DC10F	26.60	40.0	170/190	2000/2500	Ø20-LK-40/M6	Ø15-LK-35/M6	126.25	61.00	4.35
* = Sondergröße										REV 20170110

ABAG-Technik GmbH, Herrenstein 35, D-48317 Drensteinfurt

Phone +49 (0) 2387 8111 --- Fax +049 (0) 2387 8114

www.abag.de info@abag.de



Hochleistungs-Zahnradpumpen 1L...DC22F

(Ausführung rechtsdrehend, Leitungsanschlüsse Anschlussflansch siehe Tabelle)

Frontflansch 22 + Antriebswelle „C“ ø 16 – P22x4

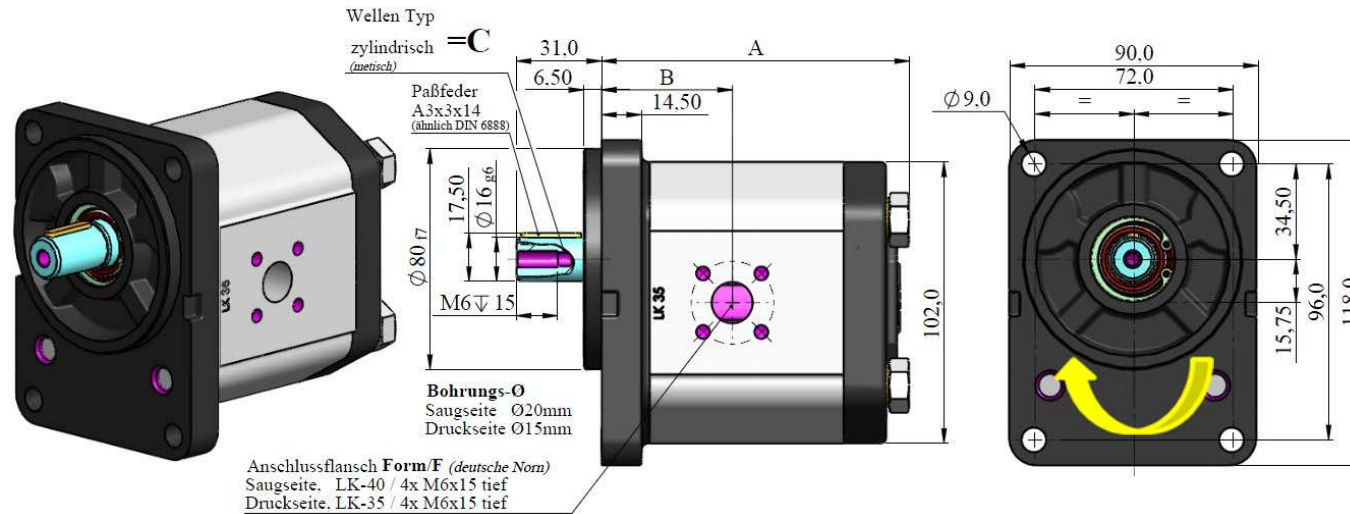
max. Drehmoment an der Antriebswelle „C“ = 300Nm

Art.-NR.	Code	c/U	V/min 1500 ¹ rpm	p _{nom} .bar p _{max} .bar	N _{nom} .rpm N _{max} .rpm	Anschluss Saugseite	Anschluss Druckseite	A	B	Gewicht KG
401.2924.010	1L 6 DC22F	4.00	6.0	275/300	3500/4000	Ø20-LK-40/M6	Ø15-LK-35/M6	86.80	39.00	3.20
401.2024.010	1L 9 DC22F	6.00	9.0	275/300	3500/4000	Ø20-LK-40/M6	Ø15-LK-35/M6	90.30	39.00	3.25
401.2124.010	1L 12 DC22F	8.00	12.0	275/300	3500/4000	Ø20-LK-40/M6	Ø15-LK-35/M6	93.55	41.10	3.35
401.2224.010	1L 16 DC22F	10.60	16.0	275/300	3000/3500	Ø20-LK-40/M6	Ø15-LK-35/M6	98.00	45.50	3.50
401.2824.010	1L 18 DC22F	12.00	18.0	275/300	3000/3500	Ø20-LK-40/M6	Ø15-LK-35/M6	100.50	45.50	3,75
401.3924.010	1L 20 DC22F	13.30	20.0	275/300	2500/3500	Ø20-LK-40/M6	Ø15-LK-35/M6	101.55	45.50	3.80
401.2324.010	1L 22 DC22F	14.60	22.0	250/275	2500/3500	Ø20-LK-40/M6	Ø15-LK-35/M6	104.80	45.50	3.85
401.2724.010	1L 24 DC22F	16.00	24.0	250/275	2500/3500	Ø20-LK-40/M6	Ø15-LK-35/M6	107.00	45.50	3.90
401.2424.010	1L 27 DC22F	18.00	27.0	225/250	2300/3200	Ø20-LK-40/M6	Ø15-LK-35/M6	110.55	45.50	4.00
401.2524.010	1L 35 DC22F	23.30	35.0	180/200	2000/3000	Ø20-LK-40/M6	Ø15-LK-35/M6	119.55	53.00	4.25
401.2624.010	1L 40 DC22F	26.60	40.0	170/190	2000/2500	Ø20-LK-40/M6	Ø15-LK-35/M6	123.55	60.50	4.35
* = Sondergröße										REV 20170110

ABAG-Technik GmbH, Herrenstein 35, D-48317 Drensteinfurt

Phone +49 (0) 2387 8111 --- Fax +049 (0) 2387 8114

www.abag.de info@abag.de



Hochleistungs-Zahnradpumpen 1L...DC23F

(Ausführung rechtsdrehend, Leitungsanschlüsse Anschlussflansch siehe Tabelle)

Frontflansch 23 + Antriebswelle „C“ ø 16 – P22x4

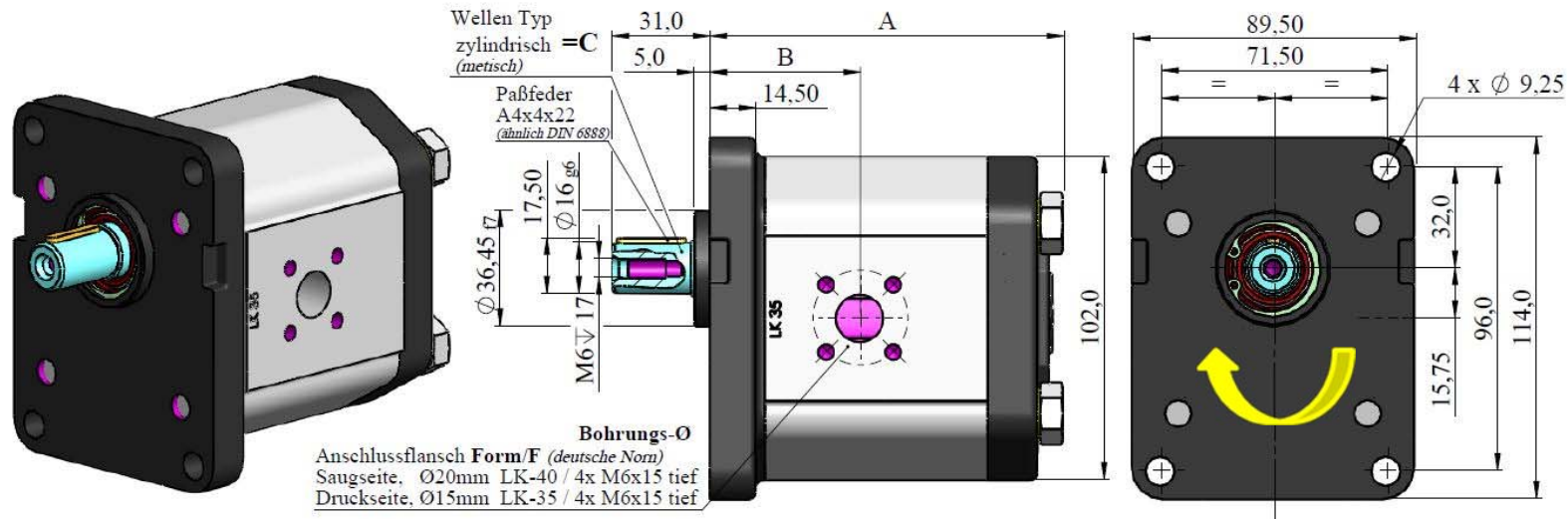
max. Drehmoment an der Antriebswelle „C“ = 300Nm

Art.-NR.	Code	c/U	V/min 1500 ¹ rpm	p _{nom.bar} p _{max.bar}	N _{nom.rpm} N _{mac.rpm}	Anschluss Saugseite	Anschluss Druckseite	A	B	Gewicht KG
401.2914.010	1L 6 DC23F	4.00	6.0	275/300	3500/4000	Ø20-LK-40/M6	Ø15-LK-35/M6	88.00	41.00	3.20
401.2014.010	1L 9 DC23F	6.00	9.0	275/300	3500/4000	Ø20-LK-40/M6	Ø15-LK-35/M6	91.50	41.00	3.25
401.2114.010	1L 12 DC23F	8.00	12.0	275/300	3500/4000	Ø20-LK-40/M6	Ø15-LK-35/M6	94.75	43.10	3.35
401.2214.010	1L 16 DC23F	10.60	16.0	275/300	3000/3500	Ø20-LK-40/M6	Ø15-LK-35/M6	99.20	47.50	3.50
401.2814.010	1L 18 DC23F	12.00	18.0	275/300	3000/3500	Ø20-LK-40/M6	Ø15-LK-35/M6	101.70	47.50	3,75
401.3914.010	1L 20 DC23F	13.30	20.0	275/300	2500/3500	Ø20-LK-40/M6	Ø15-LK-35/M6	103.75	47.50	3.80
401.2314.010	1L 22 DC23F	14.60	22.0	250/275	2500/3500	Ø20-LK-40/M6	Ø15-LK-35/M6	106.00	47.50	3.85
401.2714.010	1L 24 DC23F	16.00	24.0	250/275	2500/3500	Ø20-LK-40/M6	Ø15-LK-35/M6	108.20	47.50	3.90
401.2414.010	1L 27 DC23F	18.00	27.0	225/250	2300/3200	Ø20-LK-40/M6	Ø15-LK-35/M6	111.75	47.50	4.00
401.2514.010	1L 35 DC23F	23.30	35.0	180/200	2000/3000	Ø20-LK-40/M6	Ø15-LK-35/M6	120.75	55.00	4.25
401.2614.010	1L 40 DC23F	26.60	40.0	170/190	2000/2500	Ø20-LK-40/M6	Ø15-LK-35/M6	124.75	62.50	4.35
* = Sondergröße										REV 20170110

ABAG-Technik GmbH, Herrenstein 35, D-48317 Drensteinfurt

Phone +49 (0) 2387 8111 --- Fax +049 (0) 2387 8114

www.abag.de info@abag.de



Hochleistungs-Zahnradpumpen 1L...DC31F

(Ausführung rechtsdrehend, Leitungsanschlüsse Anschlussflansch siehe Tabelle)

Frontflansch 31 + Antriebswelle „C“ ø 16 – P22x4

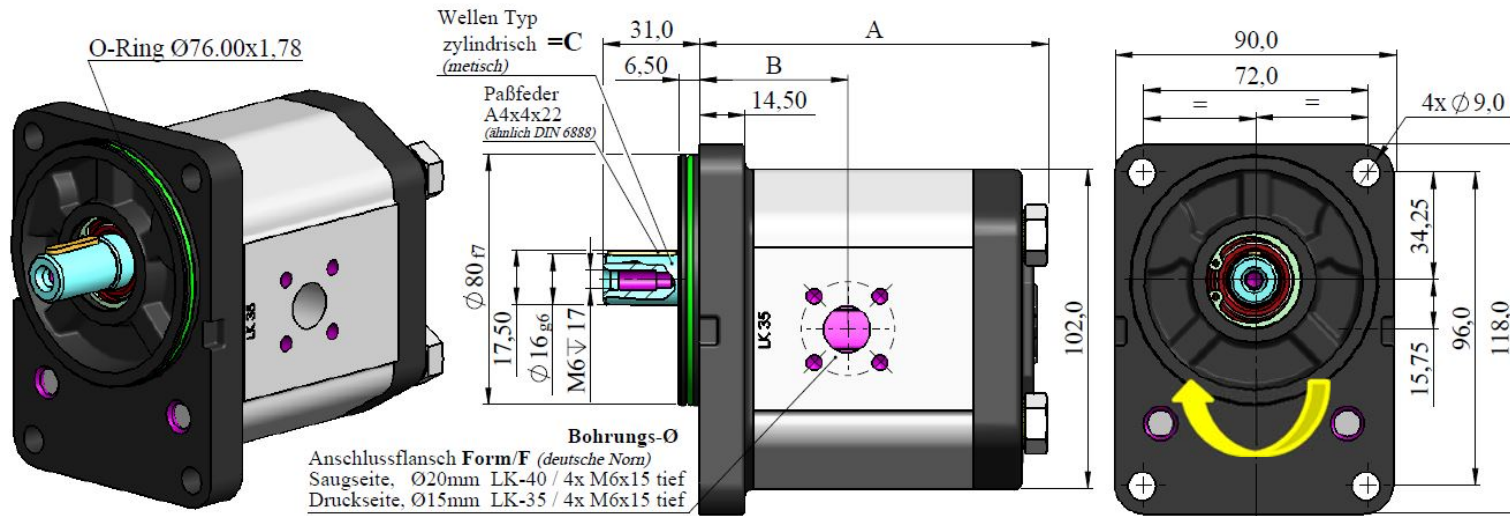
max. Drehmoment an der Antriebswelle „C“ = 300Nm

Art.-NR.	Code	c/U	V/min 1500 ¹ rpm	$p_{nom.bar}$ $p_{max.bar}$	$N_{nom.rpm}$ $N_{max.rpm}$	Anschluss Saugseite	Anschluss Druckseite	A	B	Gewicht KG
401.2904.510	1L 6 DC31F	4.00	6.0	275/300	3500/4000	Ø20-LK-40/M6	Ø15-LK-35/M6	89.50	41.00	2.80
401.2004.510	1L 9 DC31F	6.00	9.0	275/300	3500/4000	Ø20-LK-40/M6	Ø15-LK-35/M6	93.00	41.00	2.85
401.2104.510	1L 12 DC31F	8.00	12.0	275/300	3500/4000	Ø20-LK-40/M6	Ø15-LK-35/M6	96.25	43.10	3.00
401.2204.510	1L 16 DC31F	10.60	16.0	275/300	3000/3500	Ø20-LK-40/M6	Ø15-LK-35/M6	100.70	47.50	3.10
401.2804.510	1L 18 DC31F	12.00	18.0	275/300	3000/3500	Ø20-LK-40/M6	Ø15-LK-35/M6	103.50	47.50	3,35
401.3904.510	1L 20 DC31F	13.30	20.0	275/300	2500/3500	Ø20-LK-40/M6	Ø15-LK-35/M6	105.25	47.50	3.40
401.2304.510	1L 22 DC31F	14.60	22.0	250/275	2500/3500	Ø20-LK-40/M6	Ø15-LK-35/M6	107.50	47.50	3.45
401.2704.510	1L 24 DC31F	16.00	24.0	250/275	2500/3500	Ø20-LK-40/M6	Ø15-LK-35/M6	109.90	47.50	3.50
401.2404.510	1L 27 DC31F	18.00	27.0	225/250	2300/3200	Ø20-LK-40/M6	Ø15-LK-35/M6	113.25	47.50	3.60
401.2504.510	1L 35 DC31F	23.30	35.0	180/200	2000/3000	Ø20-LK-40/M6	Ø15-LK-35/M6	122.25	55.00	3.85
401.2604.510	1L 40 DC31F	26.60	40.0	170/190	2000/2500	Ø20-LK-40/M6	Ø15-LK-35/M6	126.25	59.50	4.15
* = Sondergröße										REV 20170110

ABAG-Technik GmbH, Herrenstein 35, D-48317 Drensteinfurt

Phone +49 (0) 2387 8111 --- Fax +049 (0) 2387 8114

www.abag.de info@abag.de



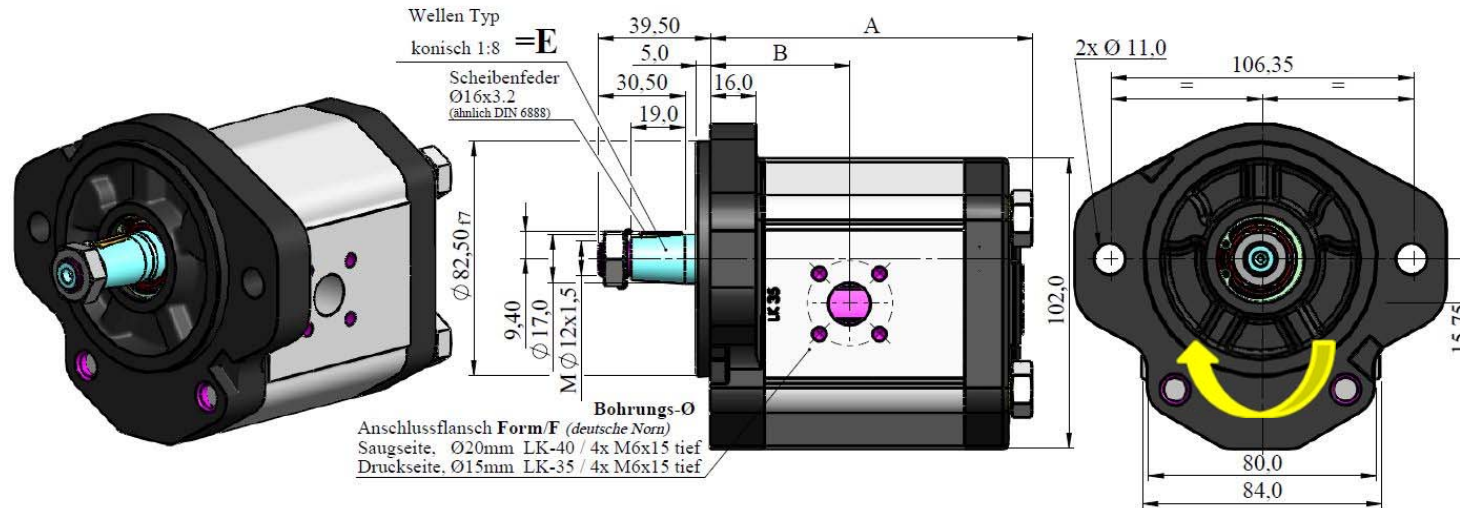
Hochleistungs-Zahnradpumpen 1L...DC99F

(Ausführung rechtsdrehend, Leitungsanschlüsse Anschlussflansch siehe Tabelle)

Frontflansch 99 + O-Ring, Antriebswelle „C“ ø 16 – P22x4

max. Drehmoment an der Antriebswelle „C“ = 300Nm

Art.-NR.	Code	c/U	V/min 1500 ¹ rpm	p _{nom.bar} p _{max.bar}	N _{nom.rpm} N _{max.rpm}	Anschluss Saugseite	Anschluss Druckseite	A	B	Gewicht KG
401.2994.010	1L 6 DC99F	4.00	6.0	275/300	3500/4000	Ø20-LK-40/M6	Ø15-LK-35/M6	89.50	41.00	2.80
401.2094.010	1L 9 DC99F	6.00	9.0	275/300	3500/4000	Ø20-LK-40/M6	Ø15-LK-35/M6	93.00	41.00	2.85
401.2194.010	1L 12 DC99F	8.00	12.0	275/300	3500/4000	Ø20-LK-40/M6	Ø15-LK-35/M6	96.25	43.10	3.00
401.2294.010	1L 16 DC99F	10.60	16.0	275/300	3000/3500	Ø20-LK-40/M6	Ø15-LK-35/M6	100.70	47.50	3.10
401.2894.010	1L 18 DC99F	12.00	18.0	275/300	3000/3500	Ø20-LK-40/M6	Ø15-LK-35/M6	103.50	47.50	3,35
401.3994.010	1L 20 DC99F	13.30	20.0	275/300	2500/3500	Ø20-LK-40/M6	Ø15-LK-35/M6	105.25	47.50	3.40
401.2394.010	1L 22 DC99F	14.60	22.0	250/275	2500/3500	Ø20-LK-40/M6	Ø15-LK-35/M6	107.50	47.50	3.45
401.2794.010	1L 24 DC99F	16.00	24.0	250/275	2500/3500	Ø20-LK-40/M6	Ø15-LK-35/M6	109.90	47.50	3.50
401.2494.010	1L 27 DC99F	18.00	27.0	225/250	2300/3200	Ø20-LK-40/M6	Ø15-LK-35/M6	113.25	47.50	3.60
401.2594.010	1L 35 DC99F	23.30	35.0	180/200	2000/3000	Ø20-LK-40/M6	Ø15-LK-35/M6	122.25	55.00	3.85
401.2694.010	1L 40 DC99F	26.60	40.0	170/190	2000/2500	Ø20-LK-40/M6	Ø15-LK-35/M6	126.25	59.50	4.15
* = Sondergröße										REV 20170110



Hochleistungs-Zahnradpumpen 1L...DE09F

(Ausführung rechtsdrehend, Leitungsanschlüsse Anschlussflansch siehe Tabelle)

Frontflansch 09 + Antriebswelle „E“ ø 17 – P3.2

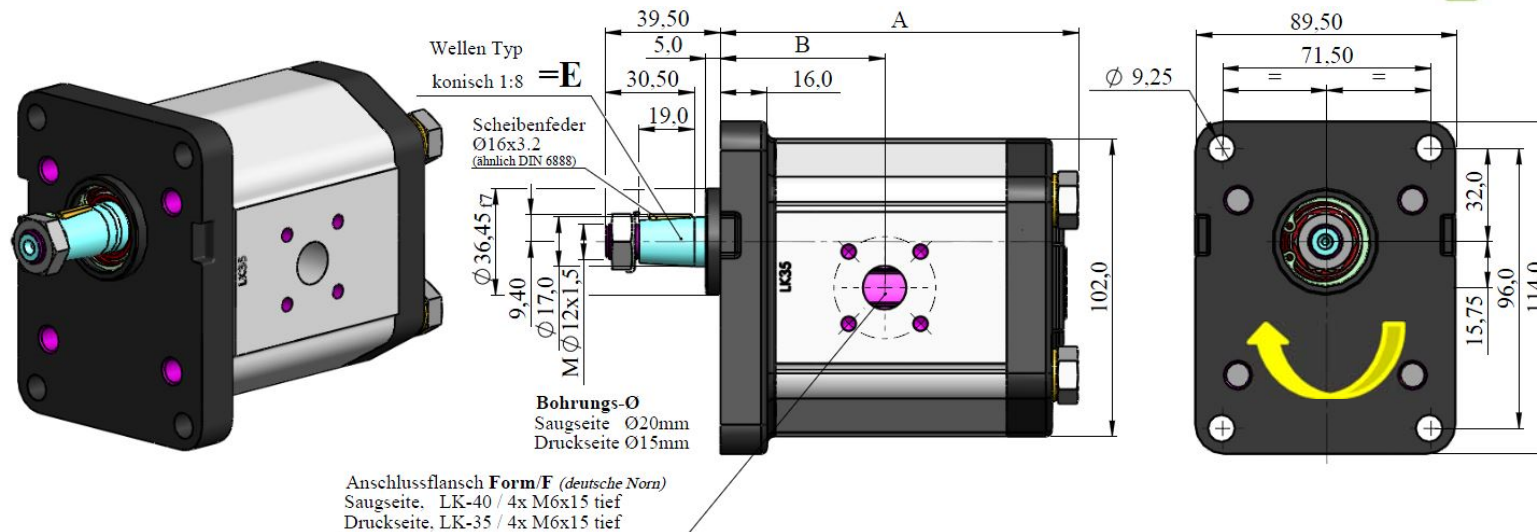
max. Drehmoment an der Antriebswelle „E“ = 250Nm

Art.-NR.	Code	c/U	V/min 1500 ¹ rpm	p _{nom} .bar p _{max} .bar	N _{nom} .rpm N _{nmax} .rpm	Anschluss Saugseite	Anschluss Druckseite	A	B	Gewicht KG
401.2930.010	1L 6 DE09F	4.00	6.0	275/300	3500/4000	Ø20-LK-40/M6	Ø15-LK-35/M6	90.30	42.50	3.20
401.2030.010	1L 9 DE09F	6.00	9.0	275/300	3500/4000	Ø20-LK-40/M6	Ø15-LK-35/M6	93.80	42.50	3.25
401.2130.010	1L 12 DE09F	8.00	12.0	275/300	3500/4000	Ø20-LK-40/M6	Ø15-LK-35/M6	97.05	44.60	3.35
401.2230.010	1L 16 DE09F	10.60	16.0	275/300	3000/3500	Ø20-LK-40/M6	Ø15-LK-35/M6	101.50	49.00	3.50
401.2830.010	1L 18 DE09F	12.00	18.0	275/300	3000/3500	Ø20-LK-40/M6	Ø15-LK-35/M6	104.30	49.00	3,75
401.3930.010	1L 20 DE09F	13.30	20.0	275/300	2500/3500	Ø20-LK-40/M6	Ø15-LK-35/M6	106.30	49.00	3.80
401.2330.010	1L 22 DE09F	14.60	22.0	250/275	2500/3500	Ø20-LK-40/M6	Ø15-LK-35/M6	108.30	49.00	3.85
401.2730.010	1L 24 DE09F	16.00	24.0	250/275	2500/3500	Ø20-LK-40/M6	Ø15-LK-35/M6	110.70	49.00	3.90
401.2430.010	1L 27 DE09F	18.00	27.0	225/250	2300/3200	Ø20-LK-40/M6	Ø15-LK-35/M6	114.05	49.00	4.00
401.2530.010	1L 35 DE09F	23.30	35.0	180/200	2000/3000	Ø20-LK-40/M6	Ø15-LK-35/M6	123.05	56.50	4.25
401.2630.010	1L 40 DE09F	26.60	40.0	170/190	2000/2500	Ø20-LK-40/M6	Ø15-LK-35/M6	127.05	61.00	4.35
* = Sondergröße										REV 20170110

ABAG-Technik GmbH, Herrenstein 35, D-48317 Drensteinfurt

Phone +49 (0) 2387 8111 --- Fax +049 (0) 2387 8114

www.abag.de info@abag.de



Hochleistungs-Zahnradpumpen 1L...DE10F

(Ausführung rechtsdrehend, Leitungsanschlüsse Anschlussflansch siehe Tabelle)

Frontflansch 10 + Antriebswelle „E“ ø 17 – P3.2

max. Drehmoment an der Antriebswelle „E“ = 250Nm

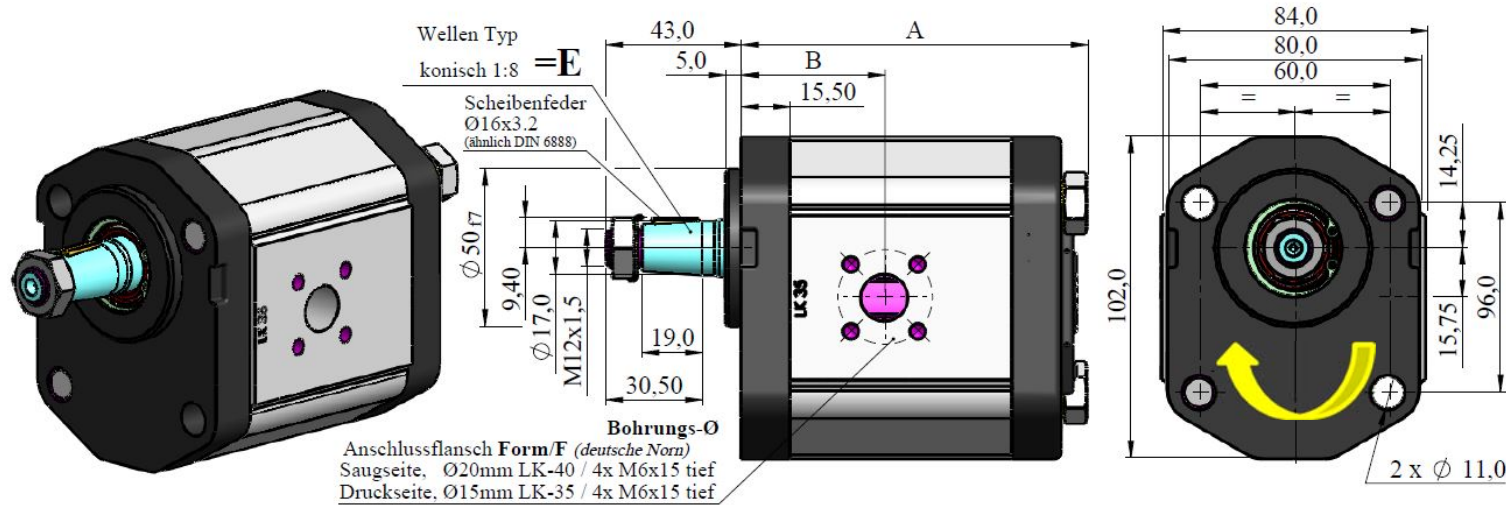
Art.-NR.	Code	c/U	V/min 1500 ¹ rpm	$p_{nom. bar}$ $p_{max. bar}$	$N_{nom. rpm}$ $N_{max. rpm}$	Anschluss Saugseite	Anschluss Druckseite	A	B	Gewicht KG
401.2900.010	1L 6 DE10F	4.00	6.0	275/300	3500/4000	Ø20-LK-40/M6	Ø15-LK-35/M6	87.50	41.50	3.20
401.2000.010	1L 9 DE10F	6.00	9.0	275/300	3500/4000	Ø20-LK-40/M6	Ø15-LK-35/M6	83.80	41.50	3.25
401.2100.010	1L 12 DE10F	8.00	12.0	275/300	3500/4000	Ø20-LK-40/M6	Ø15-LK-35/M6	94.25	41.50	3.35
401.2200.010	1L 16 DE10F	10.60	16.0	275/300	3000/3500	Ø20-LK-40/M6	Ø15-LK-35/M6	98.70	48.00	3.50
401.2800.010	1L 18 DE10F	12.00	18.0	275/300	3000/3500	Ø20-LK-40/M6	Ø15-LK-35/M6	101.20	48.00	3,75
401.3900.010	1L 20 DE10F	13.30	20.0	275/300	2500/3500	Ø20-LK-40/M6	Ø15-LK-35/M6	103.25	48.00	3.80
401.2300.010	1L 22 DE10F	14.60	22.0	250/275	2500/3500	Ø20-LK-40/M6	Ø15-LK-35/M6	105.50	48.00	3.85
401.2700.010	1L 24 DE10F	16.00	24.0	250/275	2500/3500	Ø20-LK-40/M6	Ø15-LK-35/M6	107.70	48.00	3.90
401.2400.010	1L 27 DE10F	18.00	27.0	225/250	2300/3200	Ø20-LK-40/M6	Ø15-LK-35/M6	111.25	48.00	4.00
401.2500.010	1L 35 DE10F	23.30	35.0	180/200	2000/3000	Ø20-LK-40/M6	Ø15-LK-35/M6	120.25	55.50	4.25
401.2600.010	1L 40 DE10F	26.60	40.0	170/190	2000/2500	Ø20-LK-40/M6	Ø15-LK-35/M6	124.25	60.00	4.35
* = Sondergröße										

REV 20170110

ABAG-Technik GmbH, Herrenstein 35, D-48317 Drensteinfurt

Phone +49 (0) 2387 8111 --- Fax +049 (0) 2387 8114

www.abag.de info@abag.de



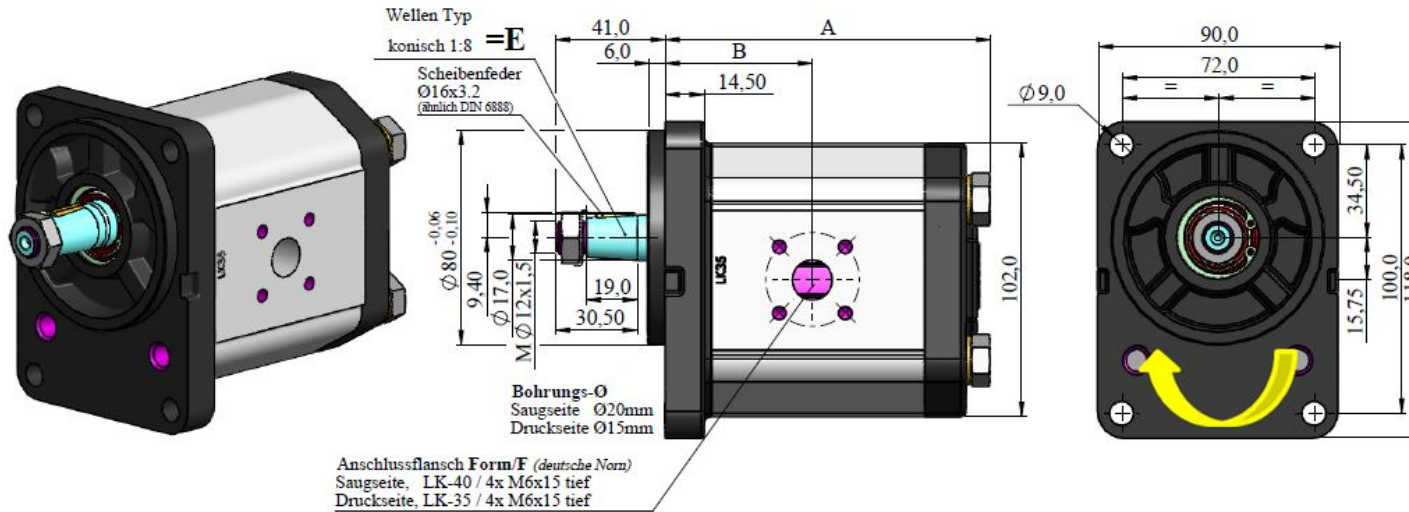
Hochleistungs-Zahnradpumpen 1L...DE22F

(Ausführung rechtsdrehend, Leitungsanschlüsse Anschlussflansch siehe Tabelle)

Frontflansch 22 + Antriebswelle „E“ ø 17 – P3.2

max. Drehmoment an der Antriebswelle „E“ = 250Nm

Art.-NR.	Code	c/U	V/min 1500 ¹ rpm	p _{nom} .bar p _{max} .bar	N _{nom} .rpm N _{max} .rpm	Anschluss Saugseite	Anschluss Druckseite	A	B	Gewicht KG
401.2910.100	1L 6 DE22F	4.00	6.0	275/300	3500/4000	Ø20-LK-40/M6	Ø15-LK-35/M6	86.80	39.00	3.20
401.2010.100	1L 9 DE22F	6.00	9.0	275/300	3500/4000	Ø20-LK-40/M6	Ø15-LK-35/M6	90.30	39.00	3.25
401.2110.100	1L 12 DE22F	8.00	12.0	275/300	3500/4000	Ø20-LK-40/M6	Ø15-LK-35/M6	93.55	41.10	3.35
401.2210.100	1L 16 DE22F	10.60	16.0	275/300	3000/3500	Ø20-LK-40/M6	Ø15-LK-35/M6	98.00	45.50	3.50
401.2810.100	1L 18 DE22F	12.00	18.0	275/300	3000/3500	Ø20-LK-40/M6	Ø15-LK-35/M6	100.50	45.50	3,75
401.3910.100	1L 20 DE22F	13.30	20.0	275/300	2500/3500	Ø20-LK-40/M6	Ø15-LK-35/M6	101.55	45.50	3.80
401.2310.100	1L 22 DE22F	14.60	22.0	250/275	2500/3500	Ø20-LK-40/M6	Ø15-LK-35/M6	104.80	45.50	3.85
401.2710.100	1L 24 DE22F	16.00	24.0	250/275	2500/3500	Ø20-LK-40/M6	Ø15-LK-35/M6	107.00	45.50	3.90
401.2410.100	1L 27 DE22F	18.00	27.0	225/250	2300/3200	Ø20-LK-40/M6	Ø15-LK-35/M6	110.55	45.50	4.00
401.2510.100	1L 35 DE22F	23.30	35.0	180/200	2000/3000	Ø20-LK-40/M6	Ø15-LK-35/M6	119.55	53.00	4.25
401.2610.100	1L 40 DE22F	26.60	40.0	170/190	2000/2500	Ø20-LK-40/M6	Ø15-LK-35/M6	123.55	60.50	4.35
* = Sondergröße										REV 20170110



Hochleistungs-Zahnradpumpen 1L...DE23F

(Ausführung rechtsdrehend, Leitungsanschlüsse Anschlussflansch siehe Tabelle)

Frontflansch 23 + Antriebswelle „E“ ø 17 – P3.2

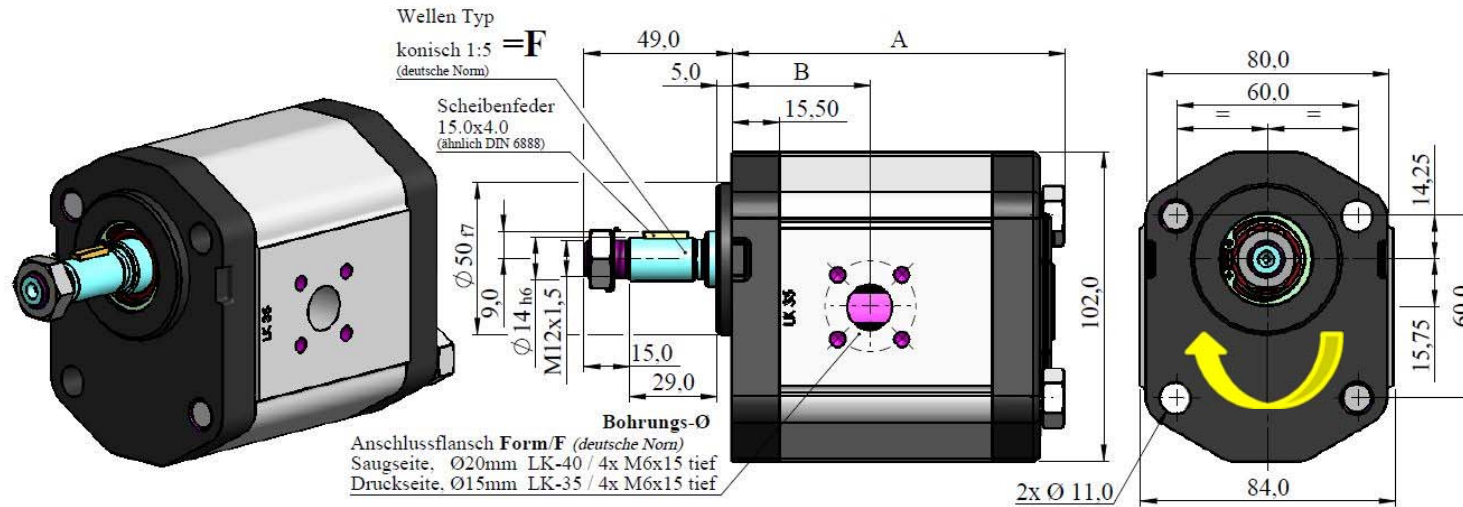
max. Drehmoment an der Antriebswelle „E“ =250Nm

Art.-NR.	Code	c/U	l/min 1500 ^r rpm	$p_{nom.}$ $p_{max.}$	$N_{nom. rpm}$ $N_{max. rpm}$	Anschluss Saugseite	Anschluss Druckseite	A	B	Gewicht KG
401.2910.010	1L 6 DE23F	4.00	6.0	275/300	3500/4000	Ø20; LK-40/M6	Ø15; LK-35/M6	87.50	41.50	3.20
401.2010.010	1L 9 DE23F	6.00	9.0	275/300	3500/4000	Ø20; LK-40/M6	Ø15; LK-35/M6	83.80	41.50	3.25
401.2110.010	1L 12 DE23F	8.00	12.0	275/300	3500/4000	Ø20; LK-40/M6	Ø15; LK-35/M6	94.25	41.50	3.35
401.2210.010	1L 16 DE23F	10.60	16.0	275/300	3000/3500	Ø20; LK-40/M6	Ø15; LK-35/M6	98.70	48.00	3.50
401.2810.010	1L 18 DE23F	12.00	18.0	275/300	2500/3500	Ø20; LK-40/M6	Ø15; LK-35/M6	101.20	48.00	3,75
401.3910.010	1L 20 DE23F	13.30	20.0	275/300	2500/3500	Ø20; LK-40/M6	Ø15; LK-35/M6	103.25	48.00	3.80
401.2310.010	1L 22 DE23F	14.60	22.0	250/275	2500/3500	Ø20; LK-40/M6	Ø15; LK-35/M6	105.50	48.00	3.85
401.2710.010	1L 24 DE23F	16.00	24.0	250/275	2300/3200	Ø20; LK-40/M6	Ø15; LK-35/M6	107.70	48.00	3.90
401.2410.010	1L 27 DE23F	18.00	27.0	225/250	2300/3200	Ø20; LK-40/M6	Ø15; LK-35/M6	111.25	48.00	4.00
401.2510.010	1L 35 DE23F	23.30	35.0	175/190	2000/3000	Ø20; LK-40/M6	Ø15; LK-35/M6	120.25	55.50	4.25
401.2610.010	1L 40 DE23F	26.60	40.0	170/180	1800/2500	Ø20; LK-40/M6	Ø15; LK-35/M6	124.25	60.00	4.35
* = Sondergröße										REV 31012017

ABAG-Technik GmbH, Herrenstein 35, D-48317 Drensteinfurt

Phone +49 (0) 2387 8111 --- Fax +049 (0) 2387 8114

www.abag.de info@abag.de



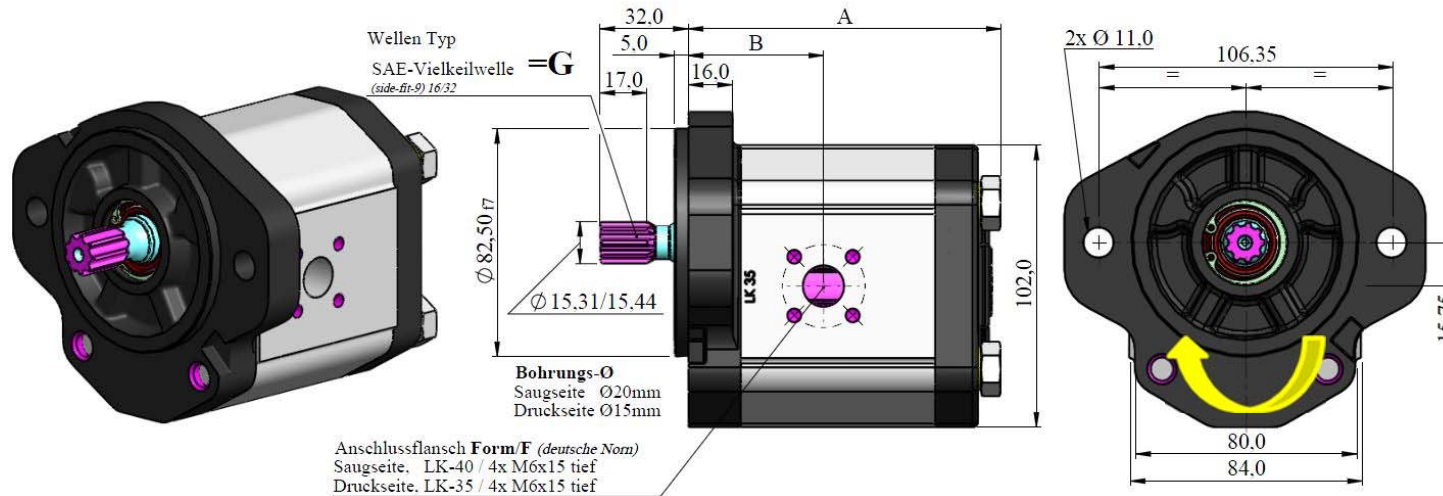
Hochleistungs-Zahnradpumpen 1L...DF55F

(Ausführung rechtsdrehend, Leitungsanschlüsse Anschlussflansch siehe Tabelle)

Frontflansch 55 + Antriebswelle „F“ ø 14 – M12x1,5

max. Drehmoment an der Antriebswelle „F“ = 50Nm

Art.-NR.	Code	c/U	V/min 1500 ¹ rpm	p _{nom} .bar p _{max} .bar	N _{nom} .rpm N _{max} .rpm	Anschluss Saugseite	Anschluss Druckseite	A	B	Gewicht KG
401.2906.010	1L 6 DF55F	4.00	6.0	275/300	3500/4000	Ø20-LK-40/M6	Ø15-LK-35/M6	83.00	41.50	3.20
401.2006.010	1L 9 DF55F	6.00	9.0	275/300	3500/4000	Ø20-LK-40/M6	Ø15-LK-35/M6	86.50	41.50	3.25
401.2106.010	1L 12 DF55F	8.00	12.0	275/300	3500/4000	Ø20-LK-40/M6	Ø15-LK-35/M6	89.75	43.60	3.35
401.2206.010	1L 16 DF55F	10.60	16.0	275/300	3000/3500	Ø20-LK-40/M6	Ø15-LK-35/M6	94.20	43.60	3.50
401.2806.010	1L 18 DF55F	12.00	18.0	275/300	3000/3500	Ø20-LK-40/M6	Ø15-LK-35/M6	96.70	43.60	3,75
401.3906.010	1L 20 DF55F	13.30	20.0	275/300	2500/3500	Ø20-LK-40/M6	Ø15-LK-35/M6	98.75	43.60	3.80
401.2306.010	1L 22 DF55F	14.60	22.0	250/275	2500/3500	Ø20-LK-40/M6	Ø15-LK-35/M6	101.00	43.60	3.85
401.2706.010	1L 24 DF55F	16.00	24.0	250/275	2500/3500	Ø20-LK-40/M6	Ø15-LK-35/M6	103.20	43.60	3.90
401.2406.010	1L 27 DF55F	18.00	27.0	225/250	2300/3200	Ø20-LK-40/M6	Ø15-LK-35/M6	106.75	43.60	4.00
401.2506.010	1L 35 DF55F	23.30	35.0	180/200	2000/3000	Ø20-LK-40/M6	Ø15-LK-35/M6	115.75	55.50	4.25
401.2606.010	1L 40 DF55F	26.60	40.0	170/190	2000/2500	Ø20-LK-40/M6	Ø15-LK-35/M6	119.75	63.00	4.35
* = Sondergröße										REV 20170110



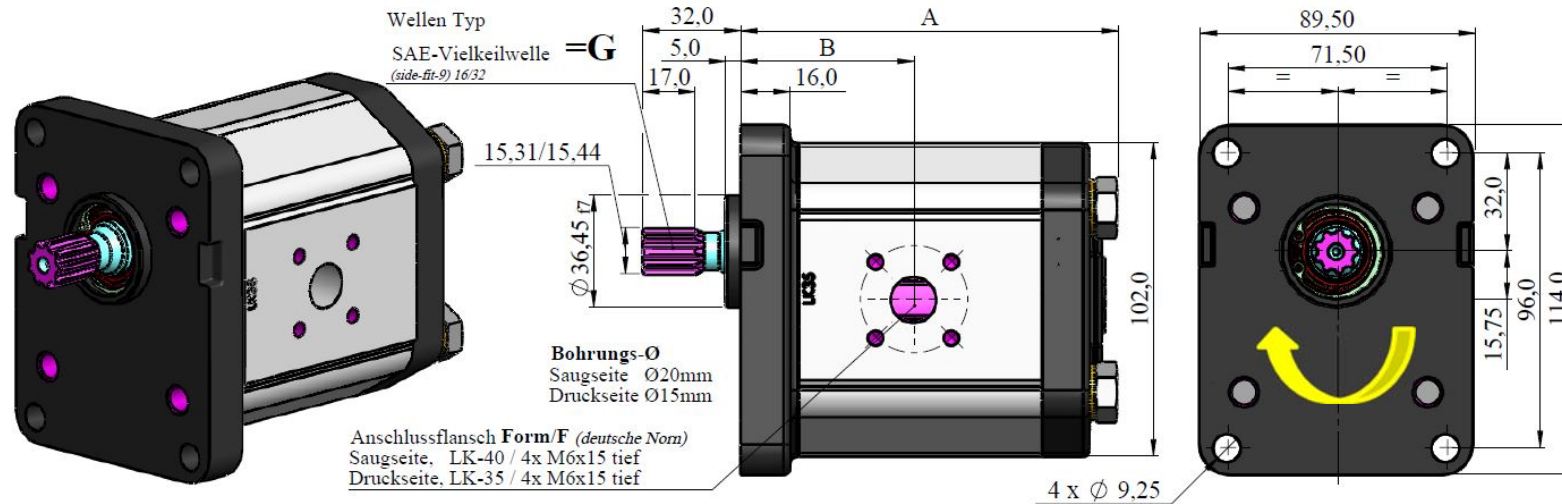
Hochleistungs-Zahnradpumpen 1L...DG09F

(Ausführung rechtsdrehend, Leitungsanschlüsse Anschlussflansch siehe Tabelle)

Frontflansch 09 + Antriebswelle „G“ ø 15.31-9Z

max. Drehmoment an der Antriebswelle „G“ = 100Nm

Art.-NR.	Code	c/U	V/min 1500 ¹ rpm	$p_{nom.}bar$ $p_{max.}bar$	$N_{nom.}rpm$ $N_{max.}rpm$	Anschluss Saugseite	Anschluss Druckseite	A	B	Gewicht KG
401.2939.210	1L 6 DG09F	4.00	6.0	275/300	3500/4000	Ø20-LK-40/M6	Ø15-LK-35/M6	90.30	42.50	3.20
401.2039.210	1L 9 DG09F	6.00	9.0	275/300	3500/4000	Ø20-LK-40/M6	Ø15-LK-35/M6	93.80	42.50	3.25
401.2139.210	1L 12 DG09F	8.00	12.0	275/300	3500/4000	Ø20-LK-40/M6	Ø15-LK-35/M6	97.05	44.60	3.35
401.2239.210	1L 16 DG09F	10.60	16.0	275/300	3000/3500	Ø20-LK-40/M6	Ø15-LK-35/M6	101.50	49.00	3.50
401.2839.210	1L 18 DG09F	12.00	18.0	275/300	3000/3500	Ø20-LK-40/M6	Ø15-LK-35/M6	104.30	49.00	3,75
401.3939.210	1L 20 DG09F	13.30	20.0	275/300	2500/3500	Ø20-LK-40/M6	Ø15-LK-35/M6	106.30	49.00	3.80
401.2339.210	1L 22 DG09F	14.60	22.0	250/275	2500/3500	Ø20-LK-40/M6	Ø15-LK-35/M6	108.30	49.00	3.85
401.2739.210	1L 24 DG09F	16.00	24.0	250/275	2500/3500	Ø20-LK-40/M6	Ø15-LK-35/M6	110.70	49.00	3.90
401.2439.210	1L 27 DG09F	18.00	27.0	225/250	2300/3200	Ø20-LK-40/M6	Ø15-LK-35/M6	114.05	49.00	4.00
401.2539.210	1L 35 DG09F	23.30	35.0	180/200	2000/3000	Ø20-LK-40/M6	Ø15-LK-35/M6	123.05	56.50	4.25
401.2639.210	1L 40 DG09F	26.60	40.0	170/190	2000/2500	Ø20-LK-40/M6	Ø15-LK-35/M6	127.05	61.00	4.35
* = Sondergröße										REV20170110



Hochleistungs-Zahnradpumpen 1L...DG10F

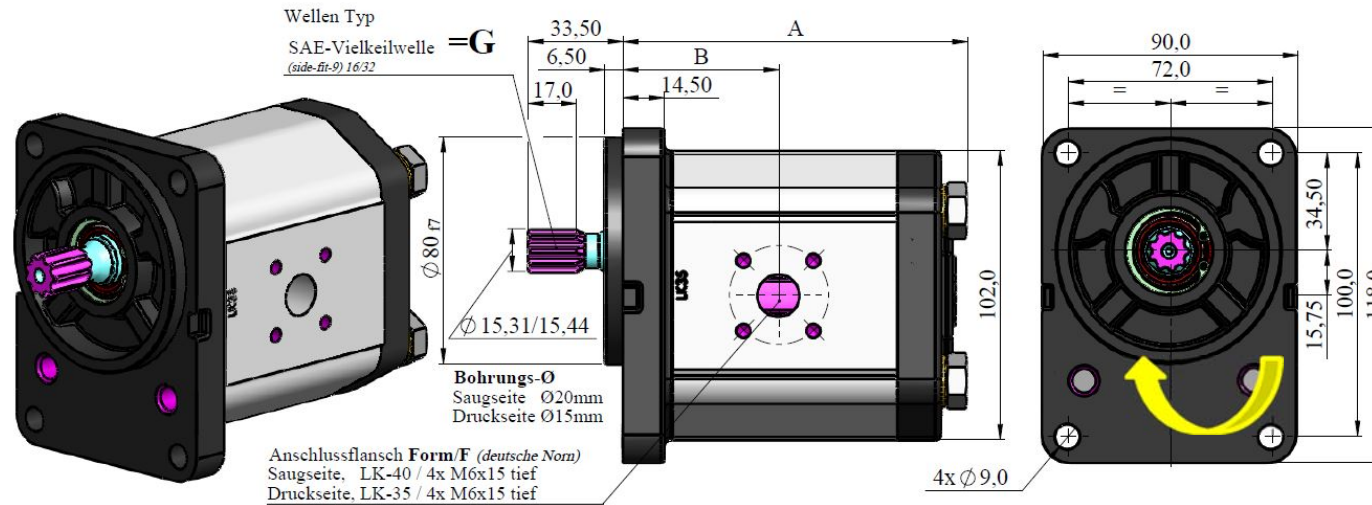
(Ausführung rechtsdrehend, Leitungsanschlüsse Anschlussflansch siehe Tabelle)

Frontflansch 10 + Antriebswelle „G“ ø 15.31-9Z

max. Drehmoment an der Antriebswelle „G“ = 100Nm

Art.-NR.	Code	c/U	V/min 1500 ^r rpm	p _{nom} .bar p _{max} .bar	N _{nom} .rpm N _{max} .rpm	Anschluss Saugseite	Anschluss Druckseite	A	B	Gewicht KG
401.2939.212	1L 6 DG10F	4.00	6.0	275/300	3500/4000	Ø20-LK-40/M6	Ø15-LK-35/M6	89.50	42.50	3.20
401.2039.212	1L 9 DG10F	6.00	9.0	275/300	3500/4000	Ø20-LK-40/M6	Ø15-LK-35/M6	93.00	42.50	3.25
401.2139.212	1L 12 DG10F	8.00	12.0	275/300	3500/4000	Ø20-LK-40/M6	Ø15-LK-35/M6	96.25	44.60	3.35
401.2239.212	1L 16 DG10F	10.60	16.0	275/300	3000/3500	Ø20-LK-40/M6	Ø15-LK-35/M6	100.70	49.00	3.50
401.2839.212	1L 18 DG10F	12.00	18.0	275/300	3000/3500	Ø20-LK-40/M6	Ø15-LK-35/M6	103.50	49.00	3,75
401.3939.212	1L 20 DG10F	13.30	20.0	275/300	2500/3500	Ø20-LK-40/M6	Ø15-LK-35/M6	105.25	49.00	3.80
401.2339.212	1L 22 DG10F	14.60	22.0	250/275	2500/3500	Ø20-LK-40/M6	Ø15-LK-35/M6	107.50	49.00	3.85
401.2739.212	1L 24 DG10F	16.00	24.0	250/275	2500/3500	Ø20-LK-40/M6	Ø15-LK-35/M6	109.90	49.00	3.90
401.2439.212	1L 27 DG10F	18.00	27.0	225/250	2300/3200	Ø20-LK-40/M6	Ø15-LK-35/M6	113.25	49.00	4.00
401.2539.212	1L 35 DG10F	23.30	35.0	180/200	2000/3000	Ø20-LK-40/M6	Ø15-LK-35/M6	122.25	56.50	4.25
401.2639.212	1L 40 DG10F	26.60	40.0	170/190	2000/2500	Ø20-LK-40/M6	Ø15-LK-35/M6	126.25	61.00	4.35
* = Sondergröße										

REV 20170110



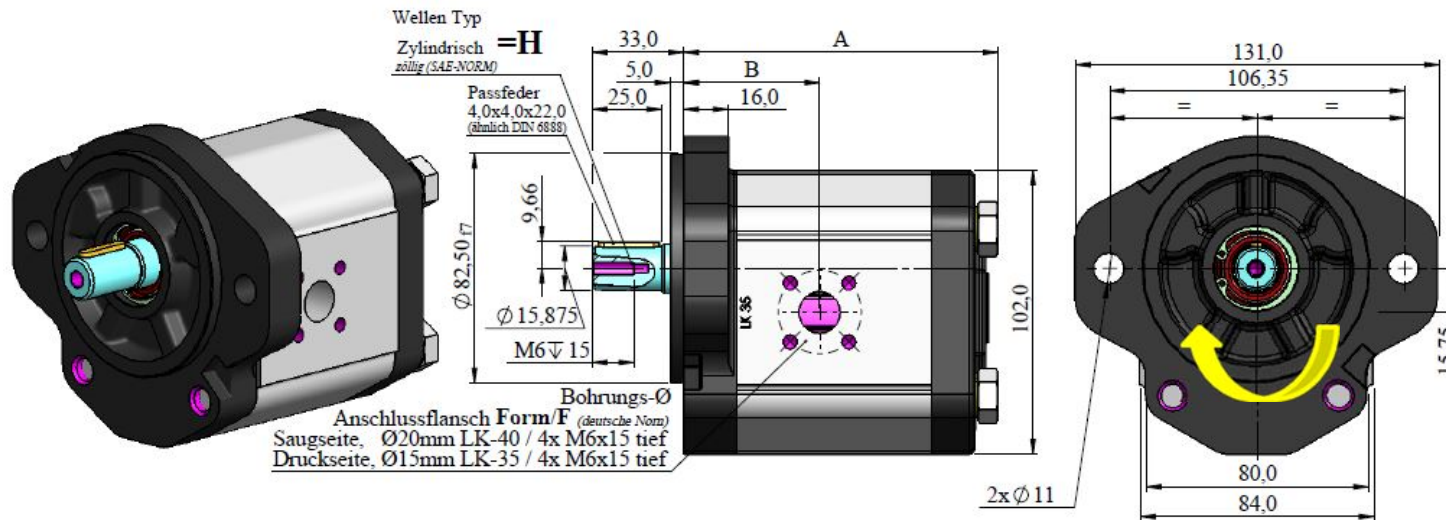
Hochleistungs-Zahnradpumpen 1L...DG23F

(Ausführung rechtsdrehend, Leitungsanschlüsse Anschlussflansch siehe Tabelle)

Frontflansch 23 + Antriebswelle „G“ ø 15.31-9Z

max. Drehmoment an der Antriebswelle „G“ = 100Nm

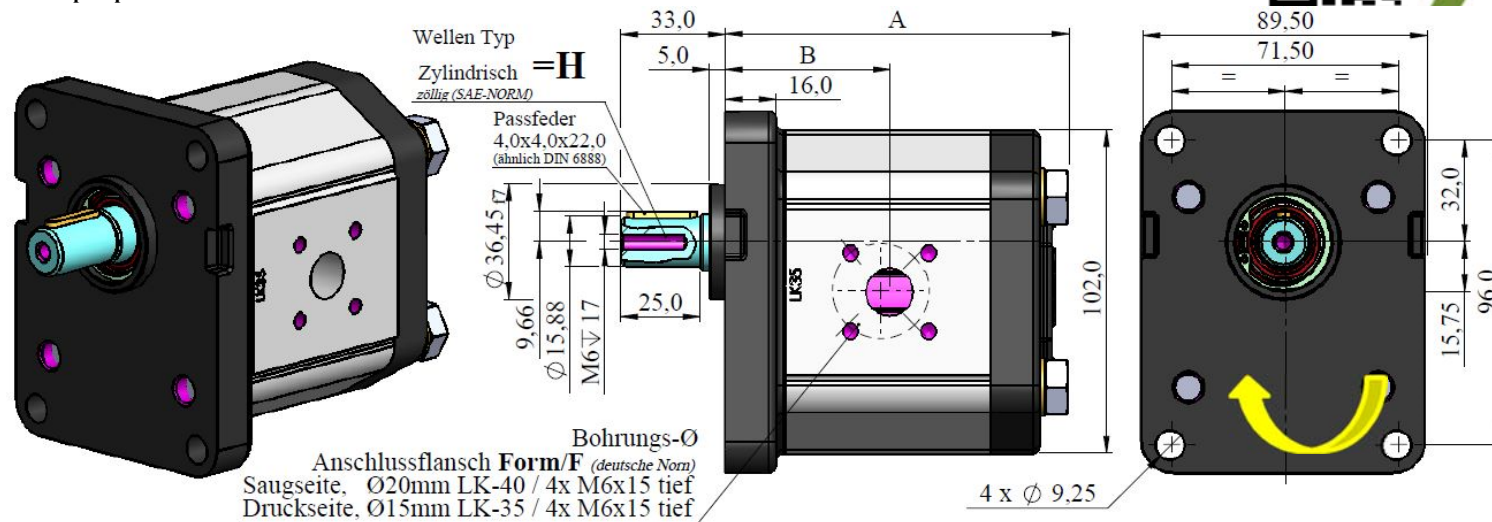
Art.-NR.	Code	c/U	V/min 1500 ¹ rpm	p _{nom} .bar p _{max} .bar	N _{nom} .rpm N _{max} .rpm	Anschluss Saugseite	Anschluss Druckseite	A	B	Gewicht KG
401.2919.212	1L 6 DG23F	4.00	6.0	275/300	3500/4000	Ø20-LK-40/M6	Ø15-LK-35/M6	87.50	41.50	3.20
401.2019.212	1L 9 DG23F	6.00	9.0	275/300	3500/4000	Ø20-LK-40/M6	Ø15-LK-35/M6	83.80	41.50	3.25
401.2119.212	1L 12 DG23F	8.00	12.0	275/300	3500/4000	Ø20-LK-40/M6	Ø15-LK-35/M6	94.25	41.50	3.35
401.2219.212	1L 16 DG23F	10.60	16.0	275/300	3000/3500	Ø20-LK-40/M6	Ø15-LK-35/M6	98.70	48.00	3.50
401.2819.212	1L 18 DG23F	12.00	18.0	275/300	3000/3500	Ø20-LK-40/M6	Ø15-LK-35/M6	101.20	48.00	3,75
401.3919.212	1L 20 DG23F	13.30	20.0	275/300	2500/3500	Ø20-LK-40/M6	Ø15-LK-35/M6	103.25	48.00	3.80
401.2319.212	1L 22 DG23F	14.60	22.0	250/275	2500/3500	Ø20-LK-40/M6	Ø15-LK-35/M6	105.50	48.00	3.85
401.2719.212	1L 24 DG23F	16.00	24.0	250/275	2500/3500	Ø20-LK-40/M6	Ø15-LK-35/M6	107.70	48.00	3.90
401.2419.212	1L 27 DG23F	18.00	27.0	225/250	2300/3200	Ø20-LK-40/M6	Ø15-LK-35/M6	111.25	48.00	4.00
401.2519.212	1L 35 DG23F	23.30	35.0	180/200	2000/3000	Ø20-LK-40/M6	Ø15-LK-35/M6	120.25	55.50	4.25
401.2619.212	1L 40 DG23F	26.60	40.0	170/190	2000/2500	Ø20-LK-40/M6	Ø15-LK-35/M6	124.25	60.00	4.35
* = Sondergröße										REV 20170110



Hochleistungs-Zahnradpumpen 1L...DH09F

(Ausführung rechtsdrehend, Leitungsanschlüsse Anschlussflansch siehe Tabelle)

Art.-NR.	Code	c/U	V/min 1500 ¹ rpm	$p_{nom. bar}$ $p_{max. bar}$	$N_{nom. rpm}$ $N_{max. rpm}$	Anschluss Saugseite	Anschluss Druckseite	A	B	Gewicht KG
401.2936.010	1L 6 DH09F	4.00	6.0	275/300	3500/4000	Ø20-LK-40/M6	Ø15-LK-35/M6	90.30	42.50	3.20
401.2036.010	1L 9 DH09F	6.00	9.0	275/300	3500/4000	Ø20-LK-40/M6	Ø15-LK-35/M6	93.80	42.50	3.25
401.2136.010	1L 12 DH09F	8.00	12.0	275/300	3500/4000	Ø20-LK-40/M6	Ø15-LK-35/M6	97.05	44.60	3.35
401.2236.010	1L 16 DH09F	10.60	16.0	275/300	3000/3500	Ø20-LK-40/M6	Ø15-LK-35/M6	101.50	49.00	3.50
401.2836.010	1L 18 DH09F	12.00	18.0	275/300	3000/3500	Ø20-LK-40/M6	Ø15-LK-35/M6	104.30	49.00	3,75
401.3936.010	1L 20 DH09F	13.30	20.0	275/300	2500/3500	Ø20-LK-40/M6	Ø15-LK-35/M6	106.30	49.00	3.80
401.2336.010	1L 22 DH09F	14.60	22.0	250/275	2500/3500	Ø20-LK-40/M6	Ø15-LK-35/M6	108.30	49.00	3.85
401.2736.010	1L 24 DH09F	16.00	24.0	250/275	2500/3500	Ø20-LK-40/M6	Ø15-LK-35/M6	110.70	49.00	3.90
401.2436.010	1L 27 DH09F	18.00	27.0	225/250	2300/3200	Ø20-LK-40/M6	Ø15-LK-35/M6	114.05	49.00	4.00
401.2536.010	1L 35 DH09F	23.30	35.0	180/200	2000/3000	Ø20-LK-40/M6	Ø15-LK-35/M6	123.05	56.50	4.25
401.2636.010	1L 40 DH09F	26.60	40.0	170/190	2000/2500	Ø20-LK-40/M6	Ø15-LK-35/M6	127.05	61.00	4.35
* = Sondergröße										REV 20170110



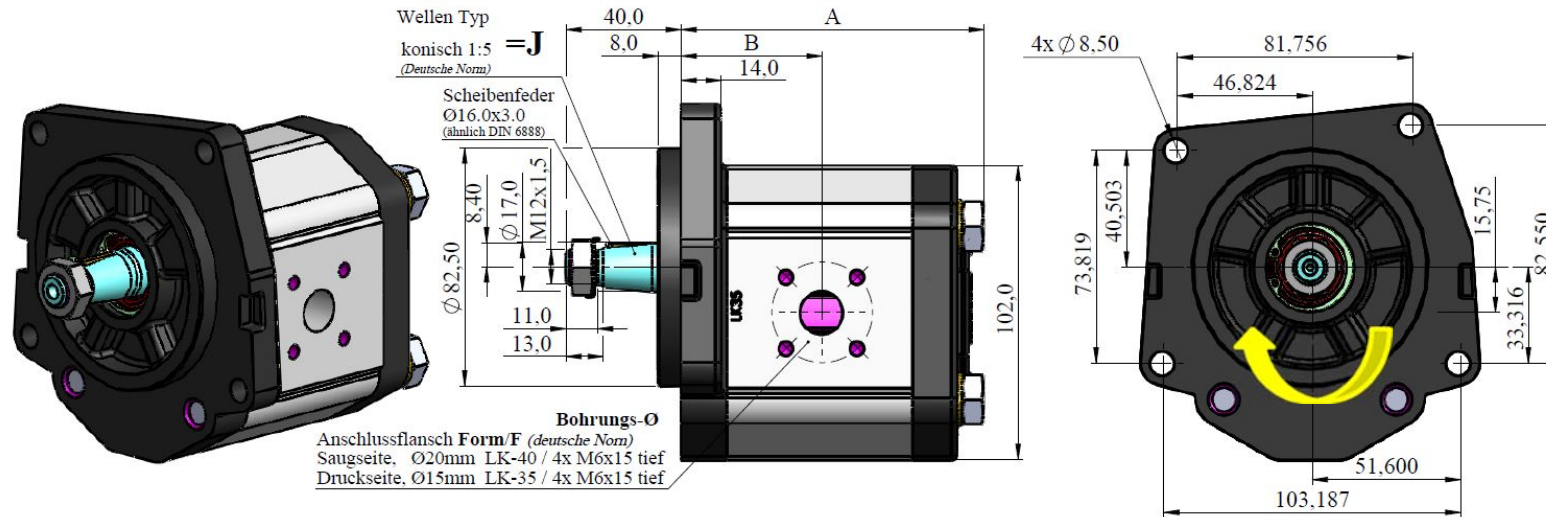
Hochleistungs-Zahnradpumpen 1L...DH10F

(Ausführung rechtsdrehend, Leitungsanschlüsse Anschlussflansch siehe Tabelle)

Frontflansch 10 + Antriebswelle „H“ ø 15.88-P4

max. Drehmoment an der Antriebswelle „H“ = 50Nm

Art.-NR.	Code	c/U	V/min 1500 ¹ rpm	$p_{\text{nom.}}/\text{bar}$ $p_{\text{max.}}/\text{bar}$	$N_{\text{nom.}}/\text{rpm}$ $N_{\text{max.}}/\text{rpm}$	Anschluss Saugseite	Anschluss Druckseite	A	B	Gewicht KG
401.2936.010	1L 6 DH10F	4.00	6.0	275/300	3500/4000	Ø20-LK-40/M6	Ø15-LK-35/M6	89.50	42.50	3.20
401.2036.212	1L 9 DH10F	6.00	9.0	275/300	3500/4000	Ø20-LK-40/M6	Ø15-LK-35/M6	93.00	42.50	3.25
401.2136.212	1L 12 DH10F	8.00	12.0	275/300	3500/4000	Ø20-LK-40/M6	Ø15-LK-35/M6	96.25	44.60	3.35
401.2236.212	1L 16 DH10F	10.60	16.0	275/300	3000/3500	Ø20-LK-40/M6	Ø15-LK-35/M6	100.70	49.00	3.50
401.2836.212	1L 18 DH10F	12.00	18.0	275/300	3000/3500	Ø20-LK-40/M6	Ø15-LK-35/M6	103.50	49.00	3,75
401.3936.212	1L 20 DH10F	13.30	20.0	275/300	2500/3500	Ø20-LK-40/M6	Ø15-LK-35/M6	105.25	49.00	3.80
401.2336.212	1L 22 DH10F	14.60	22.0	250/275	2500/3500	Ø20-LK-40/M6	Ø15-LK-35/M6	107.50	49.00	3.85
401.2736.212	1L 24 DH10F	16.00	24.0	250/275	2500/3500	Ø20-LK-40/M6	Ø15-LK-35/M6	109.90	49.00	3.90
401.2436.212	1L 27 DH10F	18.00	27.0	225/250	2300/3200	Ø20-LK-40/M6	Ø15-LK-35/M6	113.25	49.00	4.00
401.2536.212	1L 35 DH10F	23.30	35.0	180/200	2000/3000	Ø20-LK-40/M6	Ø15-LK-35/M6	122.25	56.50	4.25
401.2636.212	1L 40 DH10F	26.60	40.0	170/190	2000/2500	Ø20-LK-40/M6	Ø15-LK-35/M6	126.25	61.00	4.35
* = Sondergröße										REV 20170110



Hochleistungs-Zahnradpumpen 1L...DJ04F

(Ausführung rechtsdrehend, Leitungsanschlüsse Anschlussflansch siehe Tabelle)

Frontflansch 04 + Antriebswelle „J“ ø 17-P3.0

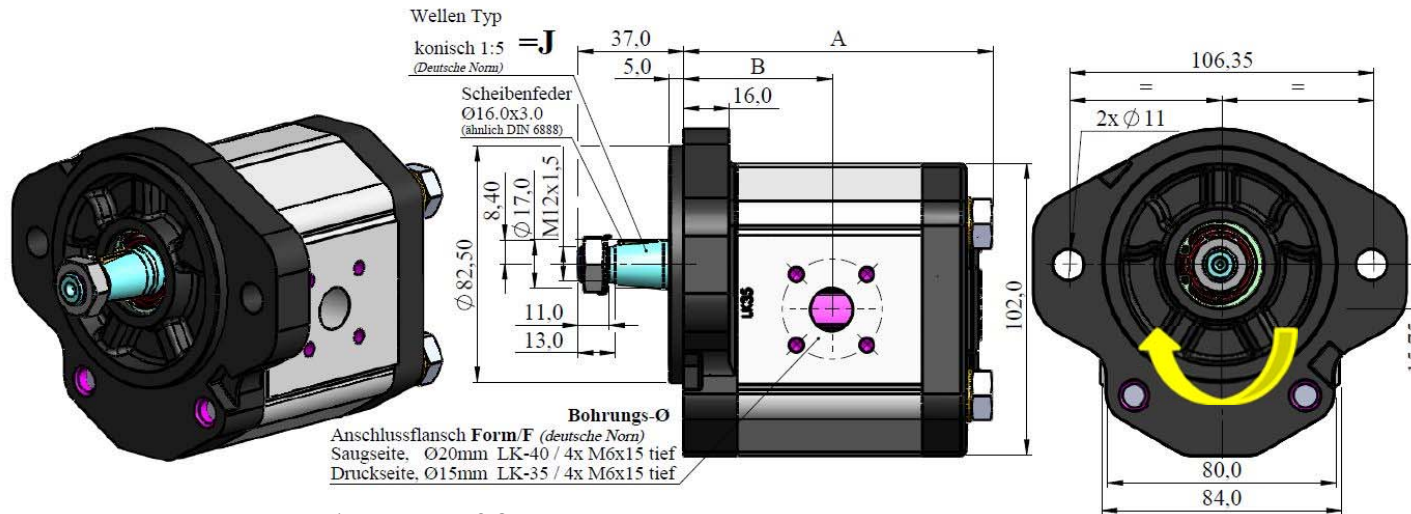
max. Drehmoment an der Antriebswelle „J“ = 220Nm

Art.-NR.	Code	c/U	V_{min} 1500 ^r rpm	$p_{nom.bar}$ $p_{max.bar}$	$N_{nom.rpm}$ $N_{max.rpm}$	Anschluss Saugseite	Anschluss Druckseite	A	B	Gewicht KG
407.0029.040	1L 6 DJ04F	4.00	6.0	275/300	3500/4000	Ø20-LK-40/M6	Ø15-LK-35/M6	87.30	39.50	3.20
407.0020.040	1L 9 DJ04F	6.00	9.0	275/300	3500/4000	Ø20-LK-40/M6	Ø15-LK-35/M6	90.80	39.50	3.25
407.0021.040	1L 12 DJ04F	8.00	12.0	275/300	3500/4000	Ø20-LK-40/M6	Ø15-LK-35/M6	94.05	41.60	3.35
407.0022.040	1L 16 DJ04F	10.60	16.0	275/300	3000/3500	Ø20-LK-40/M6	Ø15-LK-35/M6	98.50	46.00	3.50
407.0028.040	1L 18 DJ04F	12.00	18.0	275/300	3000/3500	Ø20-LK-40/M6	Ø15-LK-35/M6	101.30	46.00	3.75
407.0039.040	1L 20 DJ04F	13.30	20.0	275/300	2500/3500	Ø20-LK-40/M6	Ø15-LK-35/M6	103.30	46.00	3.80
407.0023.040	1L 22 DJ04F	14.60	22.0	250/275	2500/3500	Ø20-LK-40/M6	Ø15-LK-35/M6	105.30	46.00	3.85
407.0029.040	1L 24 DJ04F	16.00	24.0	250/275	2500/3500	Ø20-LK-40/M6	Ø15-LK-35/M6	107.70	46.00	3.90
407.0024.040	1L 27 DJ04F	18.00	27.0	225/250	2300/3200	Ø20-LK-40/M6	Ø15-LK-35/M6	111.05	46.00	4.00
407.0025.040	1L 35 DJ04F	23.30	35.0	180/200	2000/3000	Ø20-LK-40/M6	Ø15-LK-35/M6	120.05	53.50	4.25
407.0026.040	1L 40 DJ04F	26.60	40.0	170/190	2000/2500	Ø20-LK-40/M6	Ø15-LK-35/M6	124.05	58.00	4.35
* = Sondergröße										REV 20170110

ABAG-Technik GmbH, Herrenstein 35, D-48317 Drensteinfurt

Phone +49 (0) 2387 8111 --- Fax +049 (0) 2387 8114

www.abag.de info@abag.de



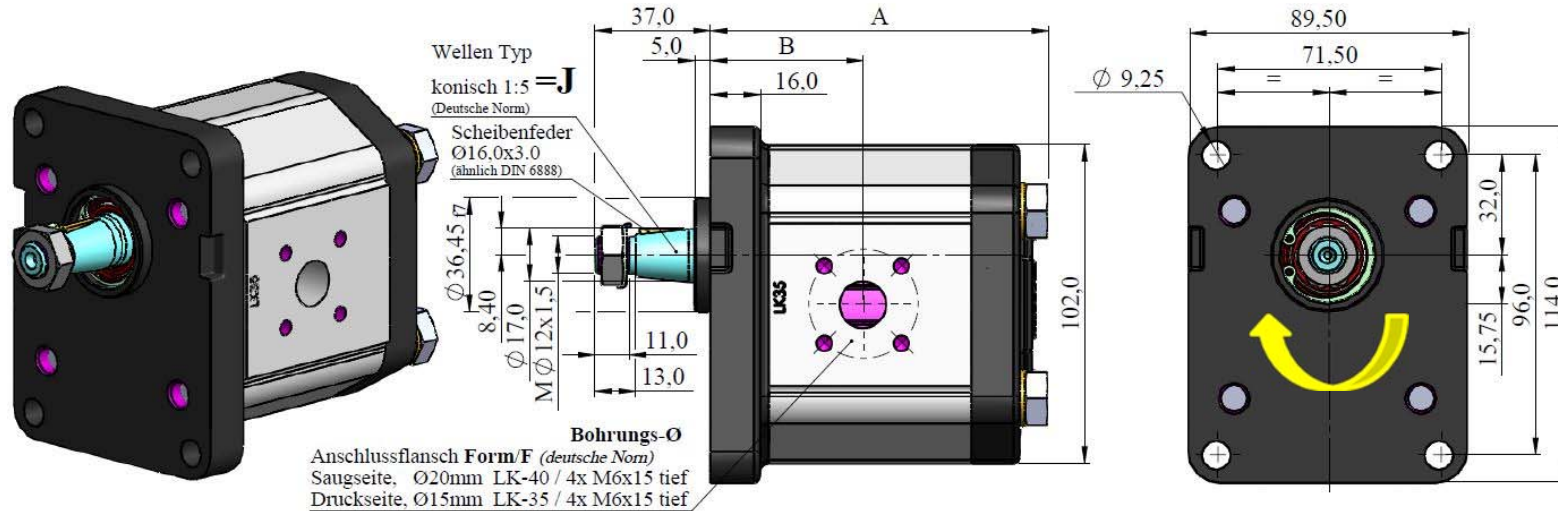
Hochleistungs-Zahnradpumpen 1L...DJ09F

(Ausführung rechtsdrehend, Leitungsanschlüsse Anschlussflansch siehe Tabelle)

Frontflansch 09 + Antriebswelle „J“ ø 17-P3.0

max. Drehmoment an der Antriebswelle „J“ = 220Nm

Art.-NR.	Code	c/U	V/min 1500 ^r rpm	$p_{\text{nom.}}$ bar $p_{\text{max.}}$ bar	$N_{\text{nom.}}$ rpm $N_{\text{max.}}$ rpm	Anschluss Saugseite	Anschluss Druckseite	A	B	Gewicht KG
401.2931.010	1L 6 DJ09F	4.00	6.0	275/300	3500/4000	Ø20-LK-40/M6	Ø15-LK-35/M6	90.30	42.50	3.20
401.2031.010	1L 9 DJ09F	6.00	9.0	275/300	3500/4000	Ø20-LK-40/M6	Ø15-LK-35/M6	93.80	42.50	3.25
401.2131.010	1L 12 DJ09F	8.00	12.0	275/300	3500/4000	Ø20-LK-40/M6	Ø15-LK-35/M6	97.05	44.60	3.35
401.2231.010	1L 16 DJ09F	10.60	16.0	275/300	3000/3500	Ø20-LK-40/M6	Ø15-LK-35/M6	101.50	49.00	3.50
401.2821.010	1L 18 DJ09F	12.00	18.0	275/300	3000/3500	Ø20-LK-40/M6	Ø15-LK-35/M6	104.30	49.00	3,75
401.3931.010	1L 20 DJ09F	13.30	20.0	275/300	2500/3500	Ø20-LK-40/M6	Ø15-LK-35/M6	106.30	49.00	3.80
401.2331.010	1L 22 DJ09F	14.60	22.0	250/275	2500/3500	Ø20-LK-40/M6	Ø15-LK-35/M6	108.30	49.00	3.85
401.2731.010	1L 24 DJ09F	16.00	24.0	250/275	2500/3500	Ø20-LK-40/M6	Ø15-LK-35/M6	110.70	49.00	3.90
401.2431.010	1L 27 DJ09F	18.00	27.0	225/250	2300/3200	Ø20-LK-40/M6	Ø15-LK-35/M6	114.05	49.00	4.00
401.2531.010	1L 35 DJ09F	23.30	35.0	180/200	2000/3000	Ø20-LK-40/M6	Ø15-LK-35/M6	123.05	56.50	4.25
401.2631.010	1L 40 DJ09F	26.60	40.0	170/190	2000/2500	Ø20-LK-40/M6	Ø15-LK-35/M6	127.05	61.00	4.35
* = Sondergröße										REV20170110



Hochleistungs-Zahnradpumpen 1L...DJ10F

(Ausführung rechtsdrehend, Leitungsanschlüsse Anschlussflansch siehe Tabelle)

Frontflansch 10 + Antriebswelle „J“ ø 17-P3.0

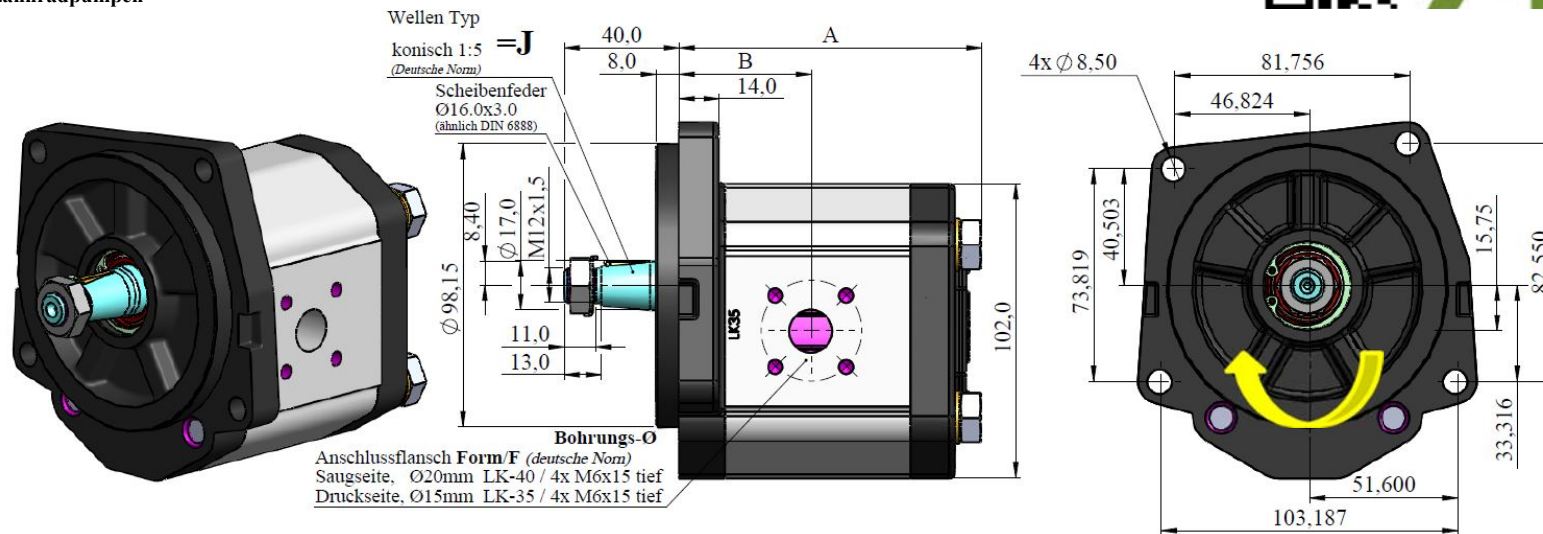
max. Drehmoment an der Antriebswelle „J“ = 220Nm

Art.-NR.	Code	c/U	V/min 1500 ¹ rpm	p _{nom.bar} p _{max.bar}	N _{nom.rpm} N _{max.rpm}	Anschluss Saugseite	Anschluss Druckseite	A	B	Gewicht KG
401.2901.010	1L 6 DJ10F	4.00	6.0	275/300	3500/4000	Ø20-LK-40/M6	Ø15-LK-35/M6	90.30	42.50	3.20
401.2001.010	1L 9 DJ10F	6.00	9.0	275/300	3500/4000	Ø20-LK-40/M6	Ø15-LK-35/M6	93.80	42.50	3.25
401.2101.010	1L 12 DJ10F	8.00	12.0	275/300	3500/4000	Ø20-LK-40/M6	Ø15-LK-35/M6	97.05	44.60	3.35
401.2201.010	1L 16 DJ10F	10.60	16.0	275/300	3000/3500	Ø20-LK-40/M6	Ø15-LK-35/M6	101.50	49.00	3.50
401.2801.010	1L 18 DJ10F	12.00	18.0	275/300	3000/3500	Ø20-LK-40/M6	Ø15-LK-35/M6	104.30	49.00	3,75
401.3901.010	1L 20 DJ10F	13.30	20.0	275/300	2500/3500	Ø20-LK-40/M6	Ø15-LK-35/M6	106.30	49.00	3.80
401.2301.010	1L 22 DJ10F	14.60	22.0	250/275	2500/3500	Ø20-LK-40/M6	Ø15-LK-35/M6	108.30	49.00	3.85
401.2701.010	1L 24 DJ10F	16.00	24.0	250/275	2500/3500	Ø20-LK-40/M6	Ø15-LK-35/M6	110.70	49.00	3.90
401.2401.010	1L 27 DJ10F	18.00	27.0	225/250	2300/3200	Ø20-LK-40/M6	Ø15-LK-35/M6	114.05	49.00	4.00
401.2501.010	1L 35 DJ10F	23.30	35.0	180/200	2000/3000	Ø20-LK-40/M6	Ø15-LK-35/M6	123.05	56.50	4.25
401.2601.010	1L 40 DJ10F	26.60	40.0	170/190	2000/2500	Ø20-LK-40/M6	Ø15-LK-35/M6	127.05	61.00	4.35
* = Sondergröße										REV 20170110

ABAG-Technik GmbH, Herrenstein 35, D-48317 Drensteinfurt

Phone +49 (0) 2387 8111 --- Fax +049 (0) 2387 8114

www.abag.de info@abag.de



Hochleistungs-Zahnradpumpen 1L...DJ13F

(Ausführung rechtsdrehend, Leitungsanschlüsse Anschlussflansch siehe Tabelle)

Frontflansch 13 + Antriebswelle „J“ ø 17-P3.0

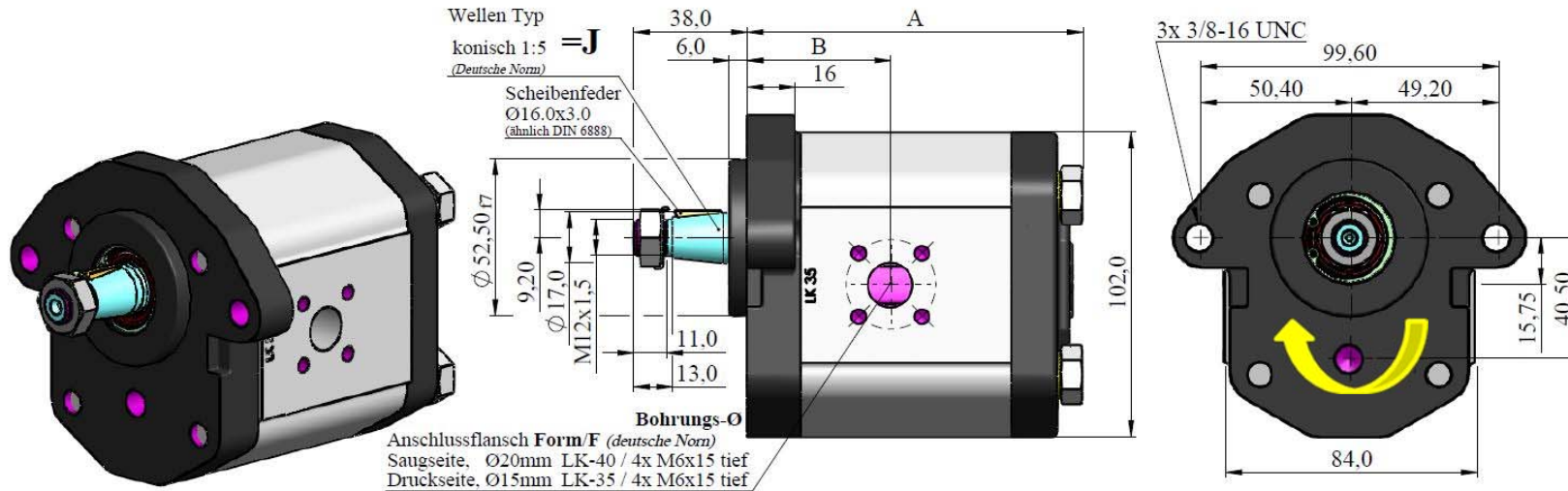
max. Drehmoment an der Antriebswelle „J“ = 220Nm

Art.-NR.	Code	c/U	V/min 1500 ¹ rpm	$p_{nom.bar}$ $p_{max.bar}$	$N_{nom.rpm}$ $N_{max.rpm}$	Anschluss Saugseite	Anschluss Druckseite	A	B	Gewicht KG
407.0029.130	1L 6 DJ13F	4.00	6.0	275/300	3500/4000	Ø20-LK-40/M6	Ø15-LK-35/M6	90.30	42.50	3.20
407.0020.130	1L 9 DJ13F	6.00	9.0	275/300	3500/4000	Ø20-LK-40/M6	Ø15-LK-35/M6	93.80	42.50	3.25
407.0021.130	1L 12 DJ13F	8.00	12.0	275/300	3500/4000	Ø20-LK-40/M6	Ø15-LK-35/M6	97.05	44.60	3.35
407.0022.130	1L 16 DJ13F	10.60	16.0	275/300	3000/3500	Ø20-LK-40/M6	Ø15-LK-35/M6	101.50	49.00	3.50
407.0028.130	1L 18 DJ13F	12.00	18.0	275/300	3000/3500	Ø20-LK-40/M6	Ø15-LK-35/M6	104.30	49.00	3,75
407.0039.130	1L 20 DJ13F	13.30	20.0	275/300	2500/3500	Ø20-LK-40/M6	Ø15-LK-35/M6	106.30	49.00	3.80
407.0023.130	1L 22 DJ13F	14.60	22.0	250/275	2500/3500	Ø20-LK-40/M6	Ø15-LK-35/M6	108.30	49.00	3.85
407.0027.130	1L 24 DJ13F	16.00	24.0	250/275	2500/3500	Ø20-LK-40/M6	Ø15-LK-35/M6	110.70	49.00	3.90
407.0024.130	1L 27 DJ13F	18.00	27.0	225/250	2300/3200	Ø20-LK-40/M6	Ø15-LK-35/M6	114.05	49.00	4.00
407.0025.130	1L 35 DJ13F	23.30	35.0	180/200	2000/3000	Ø20-LK-40/M6	Ø15-LK-35/M6	123.05	56.50	4.25
407.0026.130	1L 40 DJ13F	26.60	40.0	170/190	2000/2500	Ø20-LK-40/M6	Ø15-LK-35/M6	127.05	61.00	4.35
* = Sondergröße										REV 20170110

ABAG-Technik GmbH, Herrenstein 35, D-48317 Drensteinfurt

Phone +49 (0) 2387 8111 --- Fax +049 (0) 2387 8114

www.abag.de info@abag.de



Hochleistungs-Zahnradpumpen 1L...DJ20F

(Ausführung rechtsdrehend, Leitungsanschlüsse zölliges Einschraubgewinde)

Frontflansch 20 + Antriebswelle „J“ ø 17-P3.0

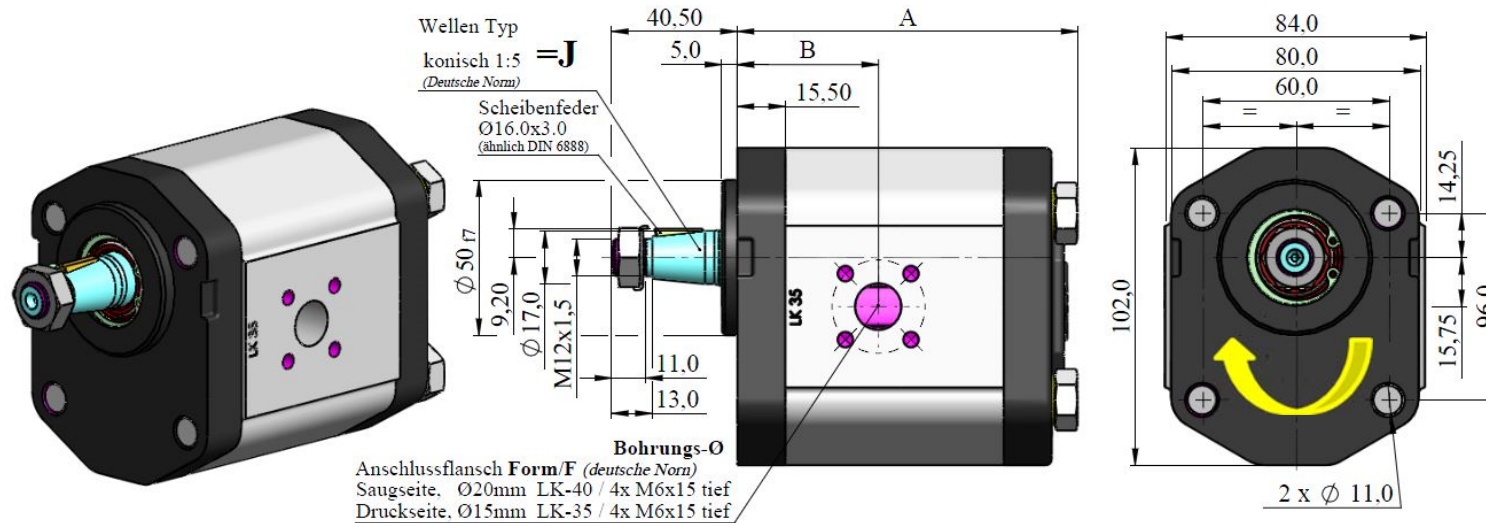
max. Drehmoment an der Antriebswelle „J“ = 220Nm

Art.-NR.	Code	c/U	V/min 1500'rpm	p _{nom} .bar p _{max} .bar	N _{nom} .rpm N _{max} .rpm	Anschluss Saugseite	Anschluss Druckseite	A	B	Gewicht KG
407.0029.010	1L 6 DJ20F	4.00	6.0	275/300	3500/4000	Ø20-LK-40/M6	Ø15-LK-35/M6	87.50	41.50	3.20
407.0020.010	1L 9 DJ20F	6.00	9.0	275/300	3500/4000	Ø20-LK-40/M6	Ø15-LK-35/M6	83.80	41.50	3.25
407.0021.010	1L 12 DJ20F	8.00	12.0	275/300	3500/4000	Ø20-LK-40/M6	Ø15-LK-35/M6	94.25	41.50	3.35
407.0022.010	1L 16 DJ20F	10.60	16.0	275/300	3000/3500	Ø20-LK-40/M6	Ø15-LK-35/M6	98.70	48.00	3.50
407.0028.010	1L 18 DJ20F	12.00	18.0	275/300	3000/3500	Ø20-LK-40/M6	Ø15-LK-35/M6	100.70	47.50	3,75
407.0039.010	1L 20 DJ20F	13.30	20.0	275/300	2500/3500	Ø20-LK-40/M6	Ø15-LK-35/M6	102.75	47.50	3.80
407.0023.010	1L 22 DJ20F	14.60	22.0	250/275	2500/3500	Ø20-LK-40/M6	Ø15-LK-35/M6	105.00	47.50	3.85
407.0027.010	1L 24 DJ20F	16.00	24.0	250/275	2500/3500	Ø20-LK-40/M6	Ø15-LK-35/M6	107.20	47.50	3.90
407.0024.010	1L 27 DJ20F	18.00	27.0	225/250	2300/3200	Ø20-LK-40/M6	Ø15-LK-35/M6	110.75	47.50	4.00
407.0025.010	1L 35 DJ20F	23.30	35.0	180/200	2000/3000	Ø20-LK-40/M6	Ø15-LK-35/M6	119.75	55.50	4.25
407.0026.010	1L 40 DJ20F	26.60	40.0	170/190	2000/2500	Ø20-LK-40/M6	Ø15-LK-35/M6	123.75	59.50	4.35
* = Sondergröße										REV 20170110

ABAG-Technik GmbH, Herrenstein 35, D-48317 Drensteynturt

Phone +49 (0) 2387 8111 --- Fax +049 (0) 2387 8114

www.abag.de info@abag.de



Hochleistungs-Zahnradpumpen 1L...DJ22F

(Ausführung rechtsdrehend, Leitungsanschlüsse zölliges Einschraubgewinde)

Frontflansch 22 + Antriebswelle „J“ ø 17-P3.0

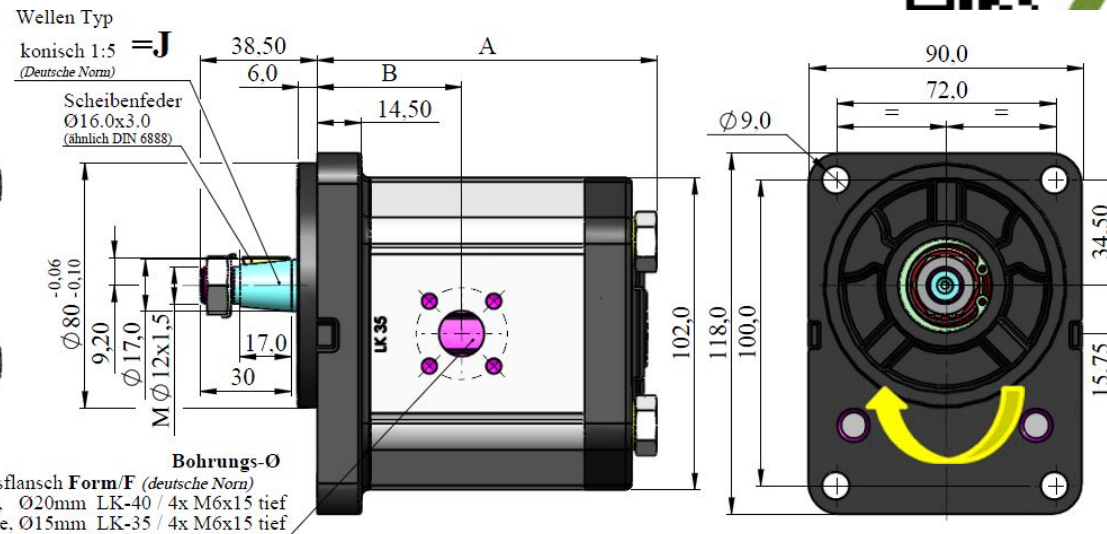
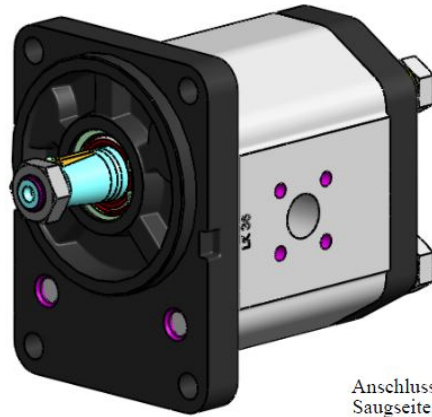
max. Drehmoment an der Antriebswelle „J“ = 220Nm

Art.-NR.	Code	c/U	V/min 1500 ¹ rpm	p _{nom} .bar p _{max} .bar	N _{nom} .rpm N _{max} .rpm	Anschluss Saugseite	Anschluss Druckseite	A	B	Gewicht KG
401.2921.010	1L 6 DJ22F	4.00	6.0	275/300	3500/4000	Ø20-LK-40/M6	Ø15-LK-35/M6	87.50	41.50	3.20
401.2021.010	1L 9 DJ22F	6.00	9.0	275/300	3500/4000	Ø20-LK-40/M6	Ø15-LK-35/M6	83.80	41.50	3.25
401.2121.010	1L 12 DJ22F	8.00	12.0	275/300	3500/4000	Ø20-LK-40/M6	Ø15-LK-35/M6	94.25	41.50	3.35
401.2221.010	1L 16 DJ22F	10.60	16.0	275/300	3000/3500	Ø20-LK-40/M6	Ø15-LK-35/M6	98.70	48.00	3.50
401.2821.010	1L 18 DJ22F	12.00	18.0	275/300	3000/3500	Ø20-LK-40/M6	Ø15-LK-35/M6	100.70	47.50	3.75
401.3921.010	1L 20 DJ22F	13.30	20.0	275/300	2500/3500	Ø20-LK-40/M6	Ø15-LK-35/M6	102.75	47.50	3.80
401.2321.010	1L 22 DJ22F	14.60	22.0	250/275	2500/3500	Ø20-LK-40/M6	Ø15-LK-35/M6	105.00	47.50	3.85
401.2721.010	1L 24 DJ22F	16.00	24.0	250/275	2500/3500	Ø20-LK-40/M6	Ø15-LK-35/M6	107.20	47.50	3.90
401.2421.010	1L 27 DJ22F	18.00	27.0	225/250	2300/3200	Ø20-LK-40/M6	Ø15-LK-35/M6	110.75	47.50	4.00
401.2521.010	1L 35 DJ22F	23.30	35.0	180/200	2000/3000	Ø20-LK-40/M6	Ø15-LK-35/M6	119.75	55.50	4.25
401.2621.010	1L 40 DJ22F	26.60	40.0	170/190	2000/2500	Ø20-LK-40/M6	Ø15-LK-35/M6	123.75	59.50	4.35
* = Sondergröße										REV 20170110

ABAG-Technik GmbH, Herrenstein 35, D-48317 Drensteinfurt

Phone +49 (0) 2387 8111 --- Fax +049 (0) 2387 8114

www.abag.de info@abag.de



Hochleistungs-Zahnradpumpen 1L...DJ23F

(Ausführung rechtsdrehend, Leitungsanschlüsse Anschlussflansch siehe Tabelle)

Frontflansch 23 + Antriebswelle „J“ ø 17 – P3.0

max. Drehmoment an der Antriebswelle „J“ = 220Nm

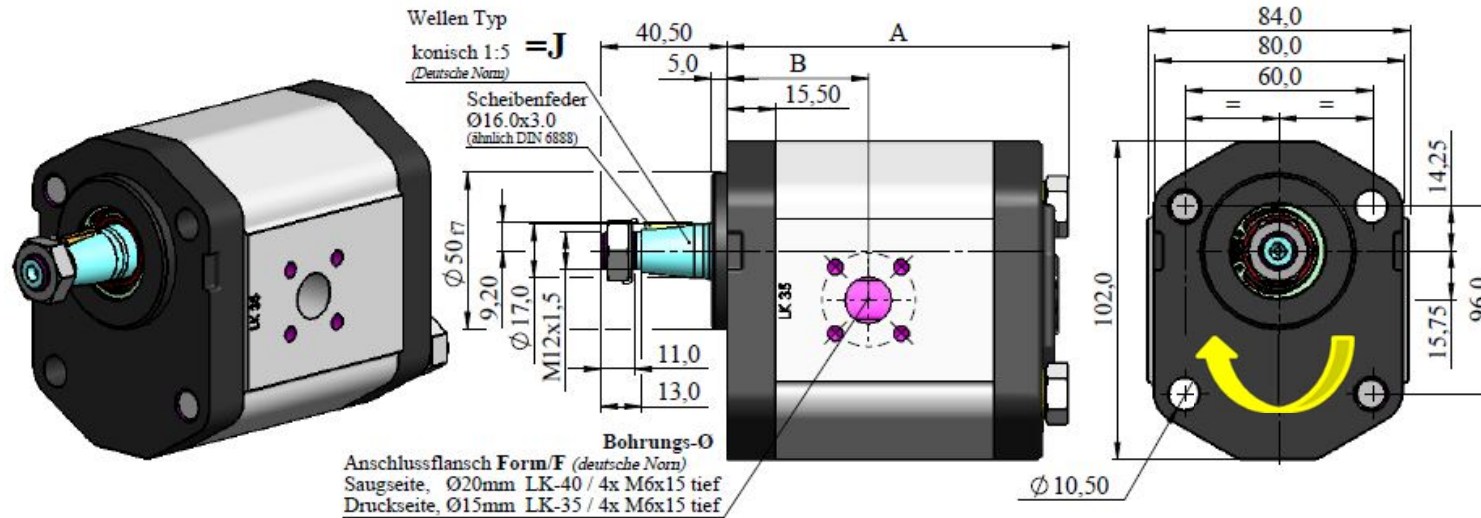
Art.-NR.	Code	c/U	V/min 1500 ¹ rpm	p _{nom} .bar p _{max} .bar	N _{nom} .rpm N _{max} .rpm	Anschluss Saugseite	Anschluss Druckseite	A	B	Gewicht KG
401.2911.010	1L 6 DJ23F	4.00	6.0	275/300	3500/4000	Ø20-LK-40/M6	Ø15-LK-35/M6	87.50	41.50	3.20
401.2011.010	1L 9 DJ23F	6.00	9.0	275/300	3500/4000	Ø20-LK-40/M6	Ø15-LK-35/M6	83.80	41.50	3.25
401.2111.010	1L 12 DJ23F	8.00	12.0	275/300	3500/4000	Ø20-LK-40/M6	Ø15-LK-35/M6	94.25	41.50	3.35
401.2211.010	1L 16 DJ23F	10.60	16.0	275/300	3000/3500	Ø20-LK-40/M6	Ø15-LK-35/M6	98.70	48.00	3.50
401.2811.010	1L 18 DJ23F	12.00	18.0	275/300	3000/3500	Ø20-LK-40/M6	Ø15-LK-35/M6	101.20	48.00	3,75
401.3911.010	1L 20 DJ23F	13.30	20.0	275/300	2500/3500	Ø20-LK-40/M6	Ø15-LK-35/M6	103.25	48.00	3.80
401.2311.010	1L 22 DJ23F	14.60	22.0	250/275	2500/3500	Ø20-LK-40/M6	Ø15-LK-35/M6	105.50	48.00	3.85
401.2711.010	1L 24 DJ23F	16.00	24.0	250/275	2500/3500	Ø20-LK-40/M6	Ø15-LK-35/M6	107.70	48.00	3.90
401.2411.010	1L 27 DJ23F	18.00	27.0	225/250	2300/3200	Ø20-LK-40/M6	Ø15-LK-35/M6	111.25	48.00	4.00
401.2511.010	1L 35 DJ23F	23.30	35.0	180/200	2000/3000	Ø20-LK-40/M6	Ø15-LK-35/M6	120.25	55.50	4.25
401.2611.010	1L 40 DJ23F	26.60	40.0	170/190	2000/2500	Ø20-LK-40/M6	Ø15-LK-35/M6	124.25	60.00	4.35
* = Sondergröße										

REV 20170110

ABAG-Technik GmbH, Herrenstein 35, D-48317 Drensteinfurt

Phone +49 (0) 2387 8111 --- Fax +049 (0) 2387 8114

www.abag.de info@abag.de



Hochleistungs-Zahnradpumpen 1L...DJ55F

(Ausführung rechtsdrehend, Leitungsanschlüsse zölliges Einschraubgewinde)

Frontflansch 55 + Antriebswelle „J“ ø 17-P3.0

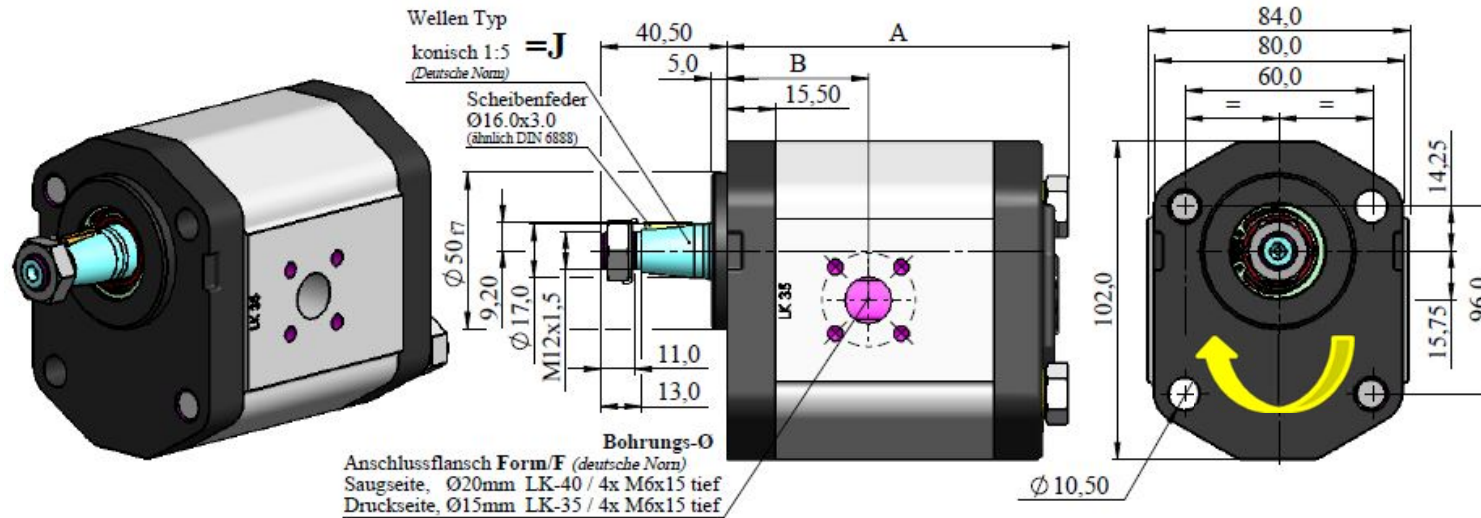
max. Drehmoment an der Antriebswelle „J“ = 220Nm

Art.-NR.	Code	c/U	V/min 1500 ¹ rpm	p _{nom} .bar p _{max} .bar	N _{nom} .rpm N _{max} .rpm	Anschluss Saugseite	Anschluss Druckseite	A	B	Gewicht KG
401.2951.010	1L 6 DJ55F	4.00	6.0	275/300	3500/4000	Ø20-LK-40/M6	Ø15-LK-35/M6	87.50	41.50	3.20
401.2051.010	1L 9 DJ55F	6.00	9.0	275/300	3500/4000	Ø20-LK-40/M6	Ø15-LK-35/M6	83.80	41.50	3.25
401.2151.010	1L 12 DJ55F	8.00	12.0	275/300	3500/4000	Ø20-LK-40/M6	Ø15-LK-35/M6	94.25	41.50	3.35
401.2251.010	1L 16 DJ55F	10.60	16.0	275/300	3000/3500	Ø20-LK-40/M6	Ø15-LK-35/M6	98.70	48.00	3.50
401.2851.010	1L 18 DJ55F	12.00	18.0	275/300	3000/3500	Ø20-LK-40/M6	Ø15-LK-35/M6	100.70	47.50	3,75
401.3951.010	1L 20 DJ55F	13.30	20.0	275/300	2500/3500	Ø20-LK-40/M6	Ø15-LK-35/M6	102.75	47.50	3.80
401.2351.010	1L 22 DJ55F	14.60	22.0	250/275	2500/3500	Ø20-LK-40/M6	Ø15-LK-35/M6	105.00	47.50	3.85
401.2751.010	1L 24 DJ55F	16.00	24.0	250/275	2500/3500	Ø20-LK-40/M6	Ø15-LK-35/M6	107.20	47.50	3.90
401.2451.010	1L 27 DJ55F	18.00	27.0	225/250	2300/3200	Ø20-LK-40/M6	Ø15-LK-35/M6	110.75	47.50	4.00
401.2551.010	1L 35 DJ55F	23.30	35.0	180/200	2000/3000	Ø20-LK-40/M6	Ø15-LK-35/M6	119.75	55.50	4.25
401.2651.010	1L 40 DJ55F	26.60	40.0	170/190	2000/2500	Ø20-LK-40/M6	Ø15-LK-35/M6	123.75	59.50	4.35
* = Sondergröße										REV 20170110

ABAG-Technik GmbH, Herrenstein 35, D-48317 Drensteinfurt

Phone +49 (0) 2387 8111 --- Fax +049 (0) 2387 8114

www.abag.de info@abag.de



Hochleistungs-Zahnradpumpen 1L...DJ61F

(Ausführung rechtsdrehend, Leitungsanschlüsse zölliges Einschraubgewinde)

Frontflansch 61 + Antriebswelle „J“ ø 17-P3.0

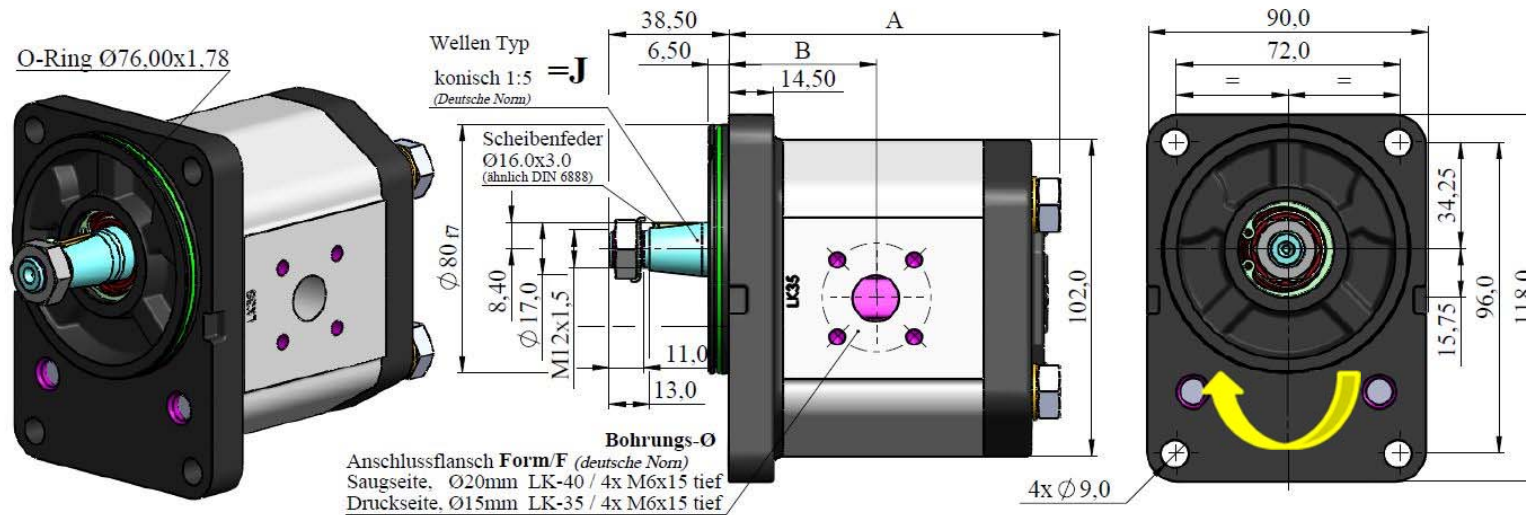
max. Drehmoment an der Antriebswelle „J“ = 220Nm

Art.-NR.	Code	c/U	V_{min} 1500 ^r rpm	$p_{nom.bar}$ $p_{max.bar}$	$N_{nom.rpm}$ $N_{max.rpm}$	Anschluss Saugseite	Anschluss Druckseite	A	B	Gewicht KG
401.2951.030	1L 6 DJ61F	4.00	6.0	275/300	3500/4000	Ø20-LK-40/M6	Ø15-LK-35/M6	87.50	41.50	3.20
401.2051.030	1L 9 DJ61F	6.00	9.0	275/300	3500/4000	Ø20-LK-40/M6	Ø15-LK-35/M6	83.80	41.50	3.25
401.2151.130	1L 12 DJ61F	8.00	12.0	275/300	3500/4000	Ø20-LK-40/M6	Ø15-LK-35/M6	94.25	41.50	3.35
401.2251.030	1L 16 DJ61F	10.60	16.0	275/300	3000/3500	Ø20-LK-40/M6	Ø15-LK-35/M6	98.70	48.00	3.50
401.2851.030	1L 18 DJ61F	12.00	18.0	275/300	3000/3500	Ø20-LK-40/M6	Ø15-LK-35/M6	100.70	47.50	3,75
401.3951.030	1L 20 DJ61F	13.30	20.0	275/300	2500/3500	Ø20-LK-40/M6	Ø15-LK-35/M6	102.75	47.50	3.80
401.2351.030	1L 22 DJ61F	14.60	22.0	250/275	2500/3500	Ø20-LK-40/M6	Ø15-LK-35/M6	105.00	47.50	3.85
401.2751.030	1L 24 DJ61F	16.00	24.0	250/275	2500/3500	Ø20-LK-40/M6	Ø15-LK-35/M6	107.20	47.50	3.90
401.2451.030	1L 27 DJ61F	18.00	27.0	225/250	2300/3200	Ø20-LK-40/M6	Ø15-LK-35/M6	110.75	47.50	4.00
401.2551.030	1L 35 DJ61F	23.30	35.0	180/200	2000/3000	Ø20-LK-40/M6	Ø15-LK-35/M6	119.75	55.50	4.25
401.2651.030	1L 40 DJ61F	26.60	40.0	170/190	2000/2500	Ø20-LK-40/M6	Ø15-LK-35/M6	123.75	59.50	4.35
* = Sondergröße										REV 20170110

ABAG-Technik GmbH, Herrenstein 35, D-48317 Drensteinfurt

Phone +49 (0) 2387 8111 --- Fax +049 (0) 2387 8114

www.abag.de info@abag.de



Hochleistungs-Zahnradpumpen 1L...DJ99F

(Ausführung rechtsdrehend, Leitungsanschlüsse zölliges Einschraubgewinde)

Frontflansch 99 + O-Ring Antriebswelle „J“ $\text{Ø}17\text{-P3.0}$

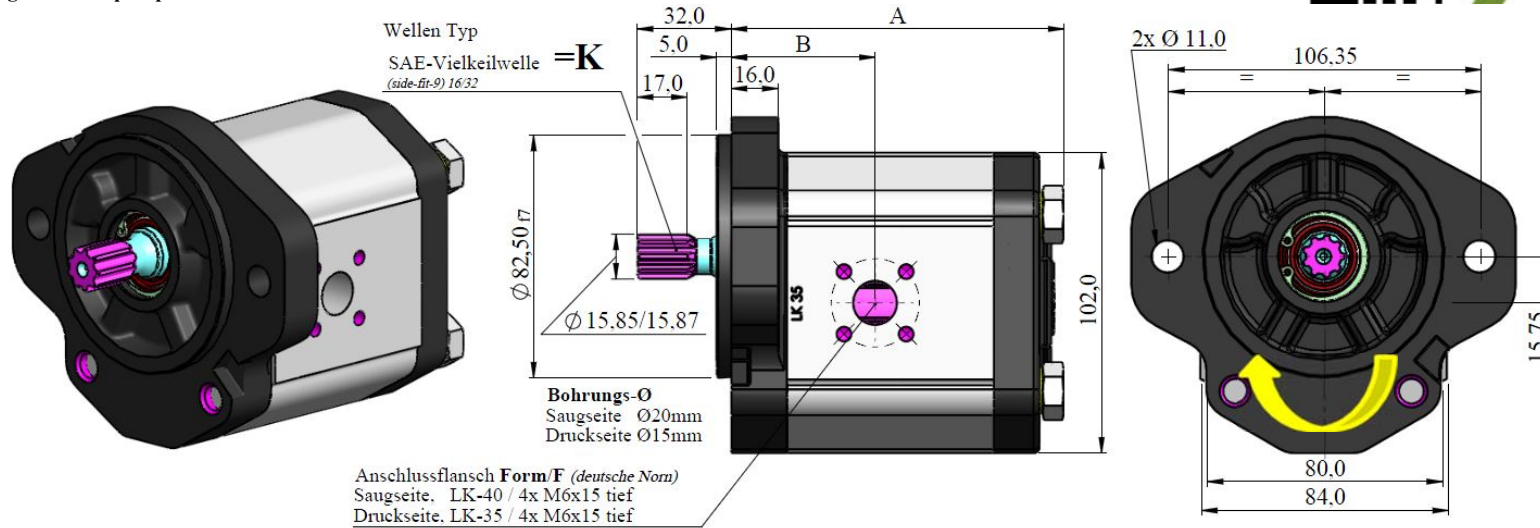
max. Drehmoment an der Antriebswelle „J“ = 220Nm

Art.-NR.	Code	c/U	l/min 1500 ^r rpm	$p_{\text{nom.}}/\text{bar}$ $p_{\text{max.}}/\text{bar}$	$N_{\text{nom.}}/\text{rpm}$ $N_{\text{max.}}/\text{rpm}$	Anschluss Saugseite	Anschluss Druckseite	A	B	Gewicht KG
401.2991.010	1L 6 DJ99F	4.00	6.0	275/300	3500/4000	$\text{Ø}20\text{-LK-40/M6}$	$\text{Ø}15\text{-LK-35/M6}$	83.00	41.50	3.20
401.2091.010	1L 9 DJ99F	6.00	9.0	275/300	3500/4000	$\text{Ø}20\text{-LK-40/M6}$	$\text{Ø}15\text{-LK-35/M6}$	86.50	41.50	3.25
401.2191.010	1L 12 DJ99F	8.00	12.0	275/300	3500/4000	$\text{Ø}20\text{-LK-40/M6}$	$\text{Ø}15\text{-LK-35/M6}$	89.75	43.60	3.35
401.2291.010	1L 16 DJ99F	10.60	16.0	275/300	3000/3500	$\text{Ø}20\text{-LK-40/M6}$	$\text{Ø}15\text{-LK-35/M6}$	94.20	43.60	3.50
401.2891.010	1L 18 DJ99F	12.00	18.0	275/300	3000/3500	$\text{Ø}20\text{-LK-40/M6}$	$\text{Ø}15\text{-LK-35/M6}$	96.70	43.60	3,75
401.3991.010	1L 20 DJ99F	13.30	20.0	275/300	2500/3500	$\text{Ø}20\text{-LK-40/M6}$	$\text{Ø}15\text{-LK-35/M6}$	98.75	43.60	3.80
401.2391.010	1L 22 DJ99F	14.60	22.0	250/275	2500/3500	$\text{Ø}20\text{-LK-40/M6}$	$\text{Ø}15\text{-LK-35/M6}$	101.00	43.60	3.85
401.2791.010	1L 24 DJ99F	16.00	24.0	250/275	2500/3500	$\text{Ø}20\text{-LK-40/M6}$	$\text{Ø}15\text{-LK-35/M6}$	103.20	43.60	3.90
401.2491.010	1L 27 DJ99F	18.00	27.0	225/250	2300/3200	$\text{Ø}20\text{-LK-40/M6}$	$\text{Ø}15\text{-LK-35/M6}$	106.75	43.60	4.00
401.2591.010	1L 35 DJ99F	23.30	35.0	180/200	2000/3000	$\text{Ø}20\text{-LK-40/M6}$	$\text{Ø}15\text{-LK-35/M6}$	115.75	55.50	4.25
401.2691.010	1L 40 DJ99F	26.60	40.0	170/190	2000/2500	$\text{Ø}20\text{-LK-40/M6}$	$\text{Ø}15\text{-LK-35/M6}$	119.75	63.00	4.35
* = Sondergröße										REV 20170110

ABAG-Technik GmbH, Herrenstein 35, D-48317 Drensteinfurt

Phone +49 (0) 2387 8111 --- Fax +049 (0) 2387 8114

www.abag.de info@abag.de

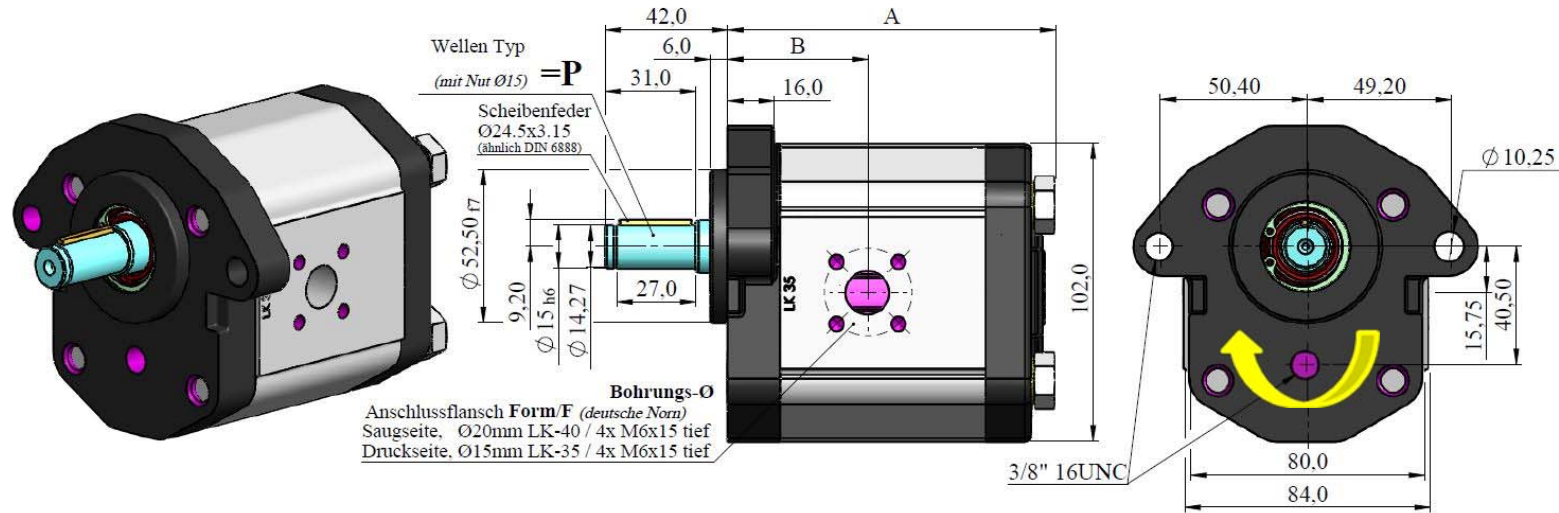


Hochleistungs-Zahnradpumpen 1L...DK09F

(Ausführung rechtsdrehend, Leitungsanschlüsse Anschlussflansch siehe Tabelle)

max. Drehmoment an der Antriebswelle „K“ = 100Nm

Art.-NR.	Code	c/U	V/min 1500 ¹ rpm	$p_{nom. bar}$ $p_{max. bar}$	$N_{nom. rpm}$ $N_{max. rpm}$	Anschluss Saugseite	Anschluss Druckseite	A	B	Gewicht KG
401.2939.310	1L 6 DK09F	4.00	6.0	275/300	3500/4000	Ø20-LK-40/M6	Ø15-LK-35/M6	90.30	42.50	3.20
401.2039.300	1L 9 DK09F	6.00	9.0	275/300	3500/4000	Ø20-LK-40/M6	Ø15-LK-35/M6	93.80	42.50	3.25
401.2139.310	1L 12 DK09F	8.00	12.0	275/300	3500/4000	Ø20-LK-40/M6	Ø15-LK-35/M6	97.05	44.60	3.35
401.2239.310	1L 16 DK09F	10.60	16.0	275/300	3000/3500	Ø20-LK-40/M6	Ø15-LK-35/M6	101.50	49.00	3.50
401.2839.310	1L 18 DK09F	12.00	18.0	275/300	3000/3500	Ø20-LK-40/M6	Ø15-LK-35/M6	104.30	49.00	3,75
401.3939.310	1L 20 DK09F	13.30	20.0	275/300	2500/3500	Ø20-LK-40/M6	Ø15-LK-35/M6	106.30	49.00	3.80
401.2339.310	1L 22 DK09F	14.60	22.0	250/275	2500/3500	Ø20-LK-40/M6	Ø15-LK-35/M6	108.30	49.00	3.85
401.2739.310	1L 24 DK09F	16.00	24.0	250/275	2500/3500	Ø20-LK-40/M6	Ø15-LK-35/M6	110.70	49.00	3.90
401.2439.310	1L 27 DK09F	18.00	27.0	225/250	2300/3200	Ø20-LK-40/M6	Ø15-LK-35/M6	114.05	49.00	4.00
401.2539.310	1L 35 DK09F	23.30	35.0	180/200	2000/3000	Ø20-LK-40/M6	Ø15-LK-35/M6	123.05	56.50	4.25
401.2639.310	1L 40 DK09F	26.60	40.0	170/190	2000/2500	Ø20-LK-40/M6	Ø15-LK-35/M6	127.05	61.00	4.35
* = Sondergröße										REV 20170110



Hochleistungs-Zahnradpumpen 1L...DP21F

(Ausführung rechtsdrehend, Leitungsanschlüsse zölliges Einschraubgewinde)

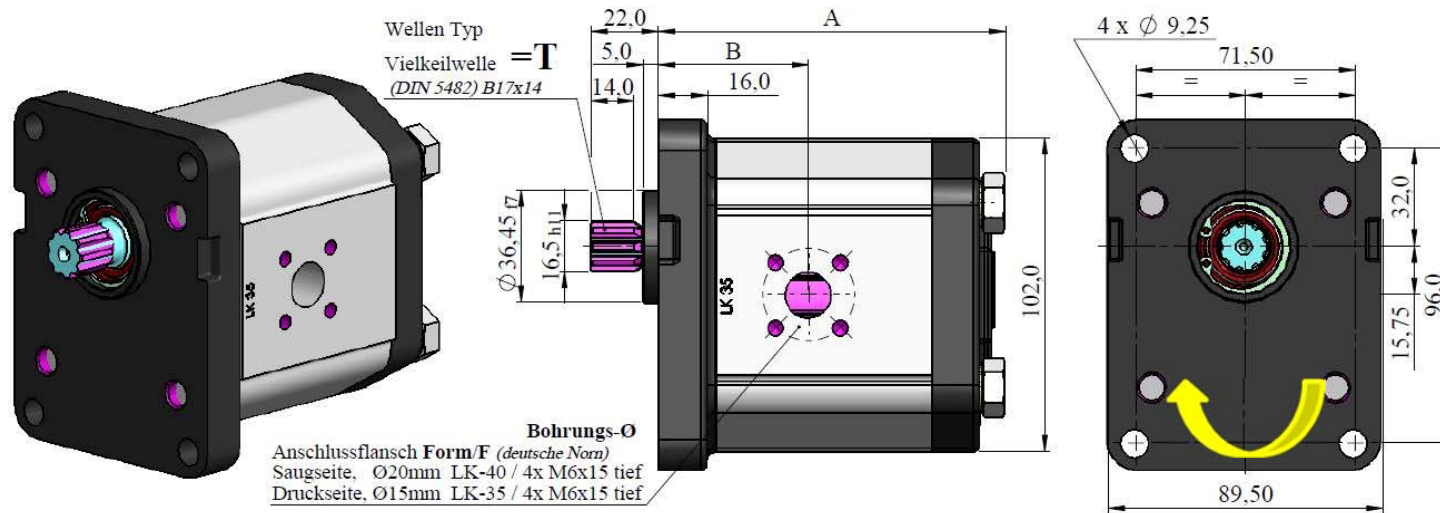
Frontflansch 21 + Antriebswelle „P“ ø 15-S-Nut
 max. Drehmoment an der Antriebswelle „P“ = 50Nm

Art.-NR.	Code	c/U	V/min 1500 ¹ rpm	p _{nom.} p _{max.}	N _{nom.} rpm N _{max.} rpm	Anschluss Saugseite	Anschluss Druckseite	A	B	Gewicht KG
401.2978.010	1L 6 DP21F	4.00	6.0	275/300	3500/4000	Ø20; LK-40/M6	Ø15; LK-35/M6	87.50	41.50	3.20
401.2078.010	1L 9 DP21F	6.00	9.0	275/300	3500/4000	Ø20; LK-40/M6	Ø15; LK-35/M6	83.80	41.50	3.25
401.2178.010	1L 12 DP21F	8.00	12.0	275/300	3500/4000	Ø20; LK-40/M6	Ø15; LK-35/M6	94.25	41.50	3.35
401.2278.010	1L 16 DP21F	10.60	16.0	275/300	3000/3500	Ø20; LK-40/M6	Ø15; LK-35/M6	98.70	48.00	3.50
401.2878.010	1L 18 DP21F	12.00	18.0	275/300	2500/3500	Ø20; LK-40/M6	Ø15; LK-35/M6	100.70	47.50	3,75
401.3978.010	1L 20 DP21F	13.30	20.0	275/300	2500/3500	Ø20; LK-40/M6	Ø15; LK-35/M6	102.75	47.50	3.80
401.2378.010	1L 22 DP21F	14.60	22.0	250/275	2500/3500	Ø20; LK-40/M6	Ø15; LK-35/M6	105.00	47.50	3.85
401.2778.010	1L 24 DP21F	16.00	24.0	250/275	2300/3200	Ø20; LK-40/M6	Ø15; LK-35/M6	107.20	47.50	3.90
401.2478.010	1L 27 DP21F	18.00	27.0	225/250	2300/3200	Ø20; LK-40/M6	Ø15; LK-35/M6	110.75	47.50	4.00
401.2578.010	1L 35 DP21F	23.30	35.0	175/190	2000/3000	Ø20; LK-40/M6	Ø15; LK-35/M6	119.75	55.50	4.25
401. 2678.010	1L 40 DP21F	26.60	40.0	170/180	1800/2500	Ø20; LK-40/M6	Ø15; LK-35/M6	123.75	59.50	4.35
* = Sondergröße										REV 31012017

ABAG-Technik GmbH, Herrenstein 35, D-48317 Drensteinfurt

Phone +49 (0) 2387 8111 --- Fax +049 (0) 2387 8114

www.abag.de info@abag.de



Hochleistungs-Zahnradpumpen 1L...DT10F

(Ausführung rechtsdrehend, Leitungsanschlüsse zölliges Einschraubgewinde)

Frontflansch 10 Antriebswelle „T“ ø 16,50 x 14

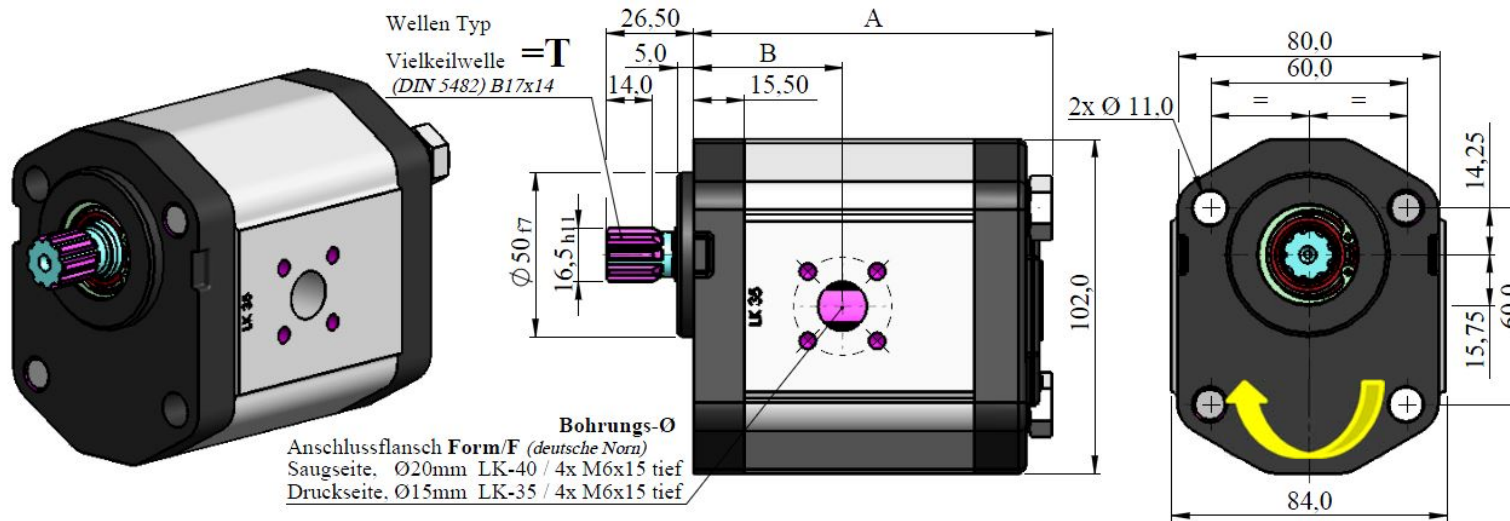
max. Drehmoment an der Antriebswelle „T“ = 100Nm

Art.-NR.	Code	c/U	V/min 1500 ^r rpm	$p_{nom.}$ $p_{max.}$	$N_{max. rpm}$ $N_{nom. rpm}$	Anschluss Saugseite	Anschluss Druckseite	A	B	Gewicht KG
401.2907.010	1L 6 DT10F	4.00	6.0	275/300	3500/4000	Ø20; LK-40/M6	Ø15; LK-35/M6	83.00	41.50	3.20
401.2007.010	1L 9 DT10F	6.00	9.0	275/300	3500/4000	Ø20; LK-40/M6	Ø15; LK-35/M6	86.50	41.50	3.25
401.2107.010	1L 12 DT10F	8.00	12.0	275/300	3500/4000	Ø20; LK-40/M6	Ø15; LK-35/M6	89.75	43.60	3.35
401.2207.010	1L 16 DT10F	10.60	16.0	275/300	3000/3500	Ø20; LK-40/M6	Ø15; LK-35/M6	94.20	43.60	3.50
401.2807.010	1L 18 DT10F	12.00	18.0	275/300	2500/3500	Ø20; LK-40/M6	Ø15; LK-35/M6	96.70	43.60	3,75
401.3907.010	1L 20 DT10F	13.30	20.0	275/300	2500/3500	Ø20; LK-40/M6	Ø15; LK-35/M6	98.75	43.60	3.80
401.2307.010	1L 22 DT10F	14.60	22.0	250/275	2500/3500	Ø20; LK-40/M6	Ø15; LK-35/M6	101.00	43.60	3.85
401.2707.010	1L 24 DT10F	16.00	24.0	250/275	2300/3200	Ø20; LK-40/M6	Ø15; LK-35/M6	103.20	43.60	3.90
401.2407.030	1L 27 DT10F	18.00	27.0	225/250	2300/3200	Ø20; LK-40/M6	Ø15; LK-35/M6	106.75	43.60	4.00
401.2507.010	1L 35 DT10F	23.30	35.0	175/190	2000/3000	Ø20; LK-40/M6	Ø15; LK-35/M6	115.75	55.50	4.25
401.2607.010	1L 40 DT10F	26.60	40.0	170/180	1800/2500	Ø20; LK-40/M6	Ø15; LK-35/M6	119.75	63.00	4.35
* = Sondergröße										REV 31012017

ABAG-Technik GmbH, Herrenstein 35, D-48317 Drensteinfurt

Phone +49 (0) 2387 8111 --- Fax +049 (0) 2387 8114

www.abag.de info@abag.de



Hochleistungs-Zahnradpumpen 1L...DT22F

(Ausführung rechtsdrehend, Leitungsanschlüsse siehe Tabelle)

Frontflansch 22 Antriebswelle „T“ ø 17x14-(DIN5482)

max. Drehmoment an der Antriebswelle „T“=100Nm

Art.-NR.	Code	c/U	V/min 1500 ^r rpm	p _{nom} .bar p _{max} .bar	N _{nom} .rpm N _{max} .rpm	Anschluss Saugseite	Anschluss Druckseite	A	B	Gewicht KG
401.2927.010	1L 6 DT22F	4.00	6.0	275/300	3500/4000	Ø20-LK-40/M6	Ø15-LK-35/M6	83.00	41.50	3.20
401.2027.010	1L 9 DT22F	6.00	9.0	275/300	3500/4000	Ø20-LK-40/M6	Ø15-LK-35/M6	86.50	41.50	3.25
401.2127.010	1L 12 DT22F	8.00	12.0	275/300	3500/4000	Ø20-LK-40/M6	Ø15-LK-35/M6	89.75	43.60	3.35
401.2227.010	1L 16 DT22F	10.60	16.0	275/300	3000/3500	Ø20-LK-40/M6	Ø15-LK-35/M6	94.20	43.60	3.50
401.2827.010	1L 18 DT22F	12.00	18.0	275/300	2500/3500	Ø20-LK-40/M6	Ø15-LK-35/M6	96.70	43.60	3,75
401.3927.010	1L 20 DT22F	13.30	20.0	275/300	2500/3500	Ø20-LK-40/M6	Ø15-LK-35/M6	98.75	43.60	3.80
401.2327.010	1L 22 DT22F	14.60	22.0	250/275	2500/3500	Ø20-LK-40/M6	Ø15-LK-35/M6	101.00	43.60	3.85
401.2727.010	1L 24 DT22F	16.00	24.0	250/275	2300/3200	Ø20-LK-40/M6	Ø15-LK-35/M6	103.20	43.60	3.90
401.2427.010	1L 27 DT22F	18.00	27.0	225/250	2300/3200	Ø20-LK-40/M6	Ø15-LK-35/M6	106.75	43.60	4.00
401.2527.010	1L 35 DT22F	23.30	35.0	175/190	2000/3000	Ø20-LK-40/M6	Ø15-LK-35/M6	115.75	55.50	4.25
401.2627.010	1L 40 DT22F	26.60	40.0	170/180	1800/2500	Ø20-LK-40/M6	Ø15-LK-35/M6	119.75	63.00	4.35
* = Sondergröße										REV 20170110

ABAG-Technik GmbH, Herrenstein 35, D-48317 Drensteinfurt

Phone +49 (0) 2387 8111 --- Fax +049 (0) 2387 8114

www.abag.de info@abag.de

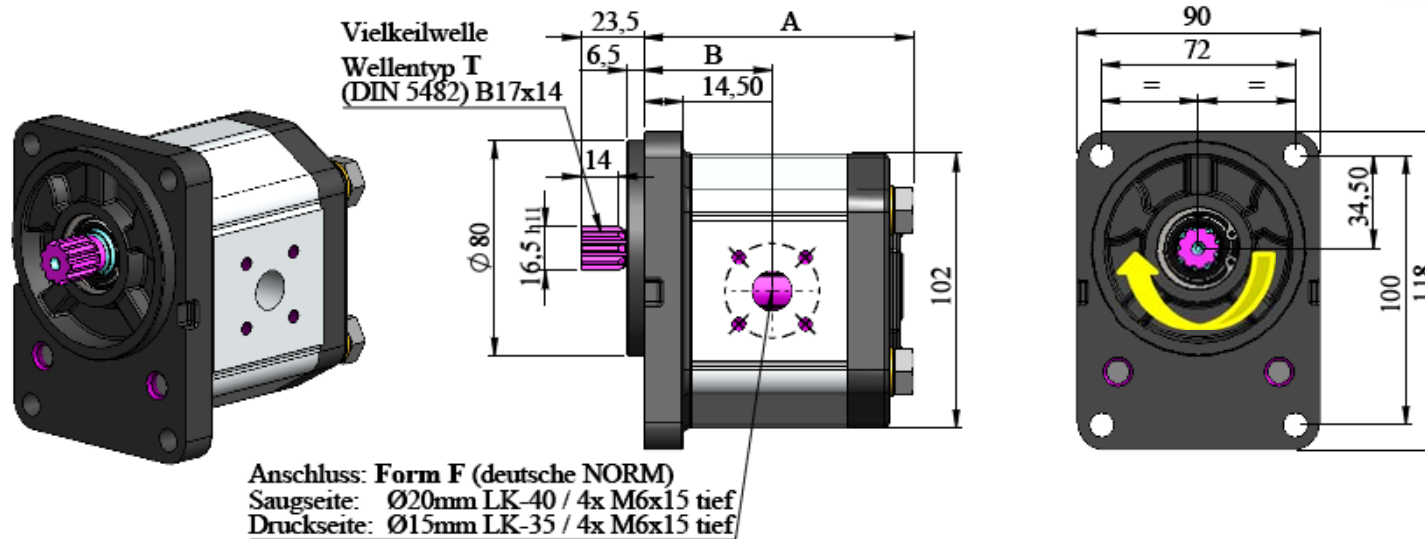


www.roquet.de

Hochleistungs-Zahnradpumpen



ABAG-Technik GmbH, Herrenstein 35, D-48317 Drensteinfurt
Phone +49 (0) 2387 8111 --- Fax +049 (0) 2387 8114
www.abag.de info@abag.de



Hochleistungs-Zahnradpumpen 1L...DT23F

(Ausführung rechtsdrehend, Leitungsanschlüsse Größe siehe Tabelle)

Frontflansch 23 Antriebswelle/Welle/Vielkeilwelle T-DIN5482-B17x14

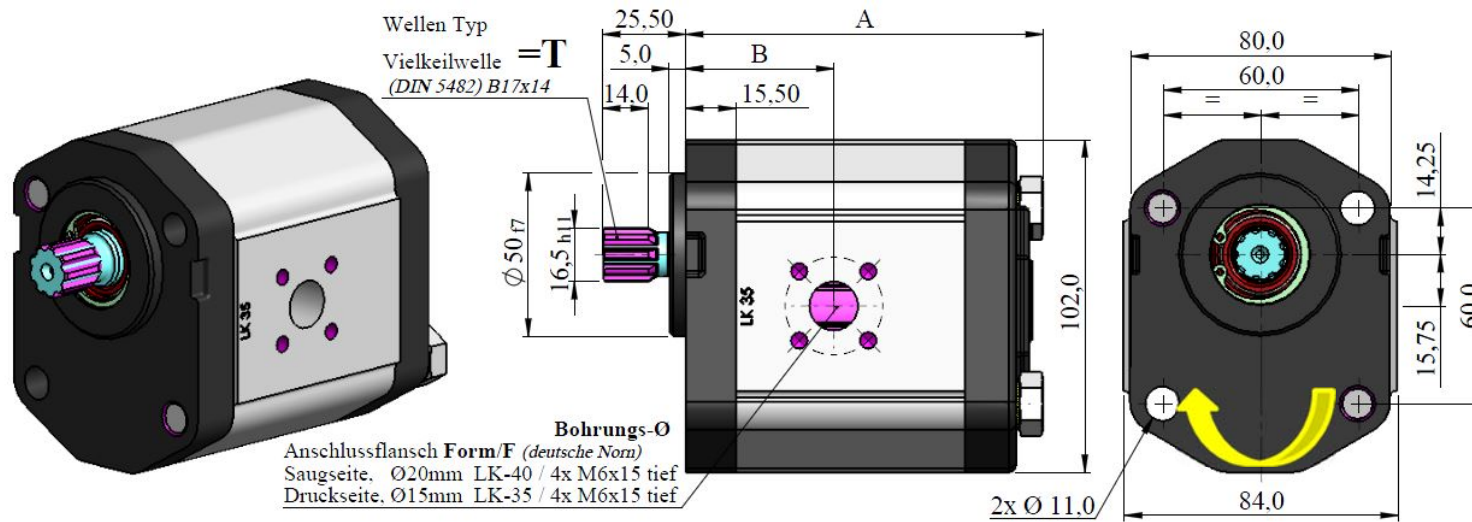
max. Drehmoment an der Antriebswelle „T“ = 130Nm

Art.-NR.	Code	c/U	V/min 1500 ^r rpm	$p_{nom.bar}$ $p_{max.bar}$	$N_{nom.rpm}$ $N_{max.rpm}$	Anschluss Saugseite	Anschluss Druckseite	A	B	Gewicht KG
401.2917.010	1L 6 DT23F	4.00	6.0	275/300	3500/4000	Ø20-LK-40/M6	Ø15-LK-35/M6	83.00	41.50	3.20
401.2017.010	1L 9 DT23F	6.00	9.0	275/300	3500/4000	Ø20-LK-40/M6	Ø15-LK-35/M6	86.50	41.50	3.25
401.2117.010	1L 12 DT23F	8.00	12.0	275/300	3500/4000	Ø20-LK-40/M6	Ø15-LK-35/M6	89.75	43.60	3.35
401.2217.010	1L 16 DT23F	10.60	16.0	275/300	3000/3500	Ø20-LK-40/M6	Ø15-LK-35/M6	94.20	43.60	3.50
401.2817.010	1L 18 DT23F	12.00	18.0	275/300	2500/3500	Ø20-LK-40/M6	Ø15-LK-35/M6	96.70	43.60	3,75
401.3917.010	1L 20 DT23F	13.30	20.0	275/300	2500/3500	Ø20-LK-40/M6	Ø15-LK-35/M6	98.75	43.60	3.80
401.2317.010	1L 22 DT23F	14.60	22.0	250/275	2500/3500	Ø20-LK-40/M6	Ø15-LK-35/M6	101.00	43.60	3.85
401.2717.010	1L 24 DT23F	16.00	24.0	250/275	2300/3200	Ø20-LK-40/M6	Ø15-LK-35/M6	103.20	43.60	3.90
401.2417.010	1L 27 DT23F	18.00	27.0	225/250	2300/3200	Ø20-LK-40/M6	Ø15-LK-35/M6	106.75	43.60	4.00
401.2517.010	1L 35 DT23F	23.30	35.0	175/190	2000/3000	Ø20-LK-40/M6	Ø15-LK-35/M6	115.75	55.50	4.25
401.2617.010	1L 40 DT23F	26.60	40.0	170/180	1800/2200	Ø20-LK-40/M6	Ø15-LK-35/M6	119.75	63.00	4.35
* = Sondergröße										REV 20170110

ABAG-Technik GmbH, Herrenstein 35, D-48317 Drensteinfurt

Phone +49 (0) 2387 8111 --- Fax +049 (0) 2387 8114

www.abag.de info@abag.de



Hochleistungs-Zahnradpumpen 1L...DT55F

(Ausführung rechtsdrehend, Leitungsanschlüsse zölliges Einschraubgewinde)

Frontflansch 55 Antriebswelle „T“ ø 16,50 x 14

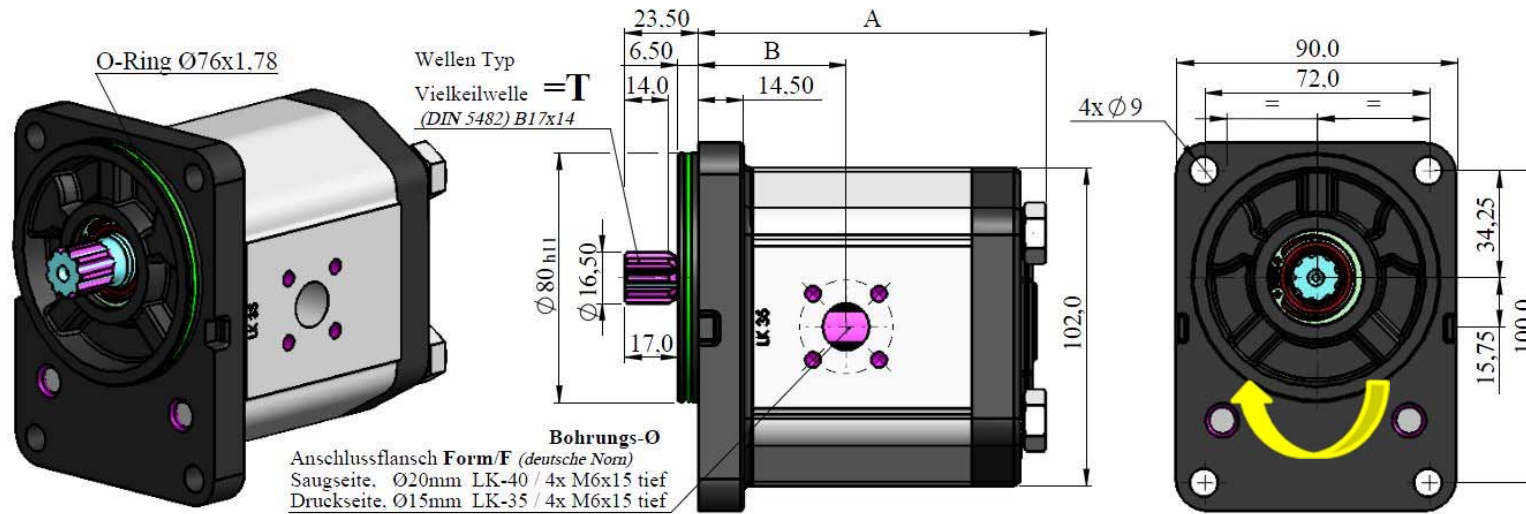
max. Drehmoment an der Antriebswelle „T“ = 100Nm

Art.-NR.	Code	c/U	V/min 1500 ^r rpm	$p_{nom.}$ $p_{max.}$	$N_{nom.}$ rpm $N_{max.}$ rpm	Anschluss Saugseite	Anschluss Druckseite	A	B	Gewicht KG
401.2957.010	1L 6 DT55F	4.00	6.0	275/300	3500/4000	Ø20; LK-40/M6	Ø15; LK-35/M6	83.00	41.50	3.20
401.2057.010	1L 9 DT55F	6.00	9.0	275/300	3500/4000	Ø20; LK-40/M6	Ø15; LK-35/M6	86.50	41.50	3.25
401.2157.010	1L 12 DT55F	8.00	12.0	275/300	3500/4000	Ø20; LK-40/M6	Ø15; LK-35/M6	89.75	43.60	3.35
401.2257.010	1L 16 DT55F	10.60	16.0	275/300	3000/3500	Ø20; LK-40/M6	Ø15; LK-35/M6	94.20	43.60	3.50
401.2857.010	1L 18 DT55F	12.00	18.0	275/300	2500/3500	Ø20; LK-40/M6	Ø15; LK-35/M6	96.70	43.60	3,75
401.3957.010	1L 20 DT55F	13.30	20.0	275/300	2500/3500	Ø20; LK-40/M6	Ø15; LK-35/M6	98.75	43.60	3.80
401.2357.010	1L 22 DT55F	14.60	22.0	250/275	2500/3500	Ø20; LK-40/M6	Ø15; LK-35/M6	101.00	43.60	3.85
401.2757.010	1L 24 DT55F	16.00	24.0	250/275	2300/3200	Ø20; LK-40/M6	Ø15; LK-35/M6	103.20	43.60	3.90
401.2457.010	1L 27 DT55F	18.00	27.0	225/250	2300/3200	Ø20; LK-40/M6	Ø15; LK-35/M6	106.75	43.60	4.00
401.2557.010	1L 35 DT55F	23.30	35.0	175/190	2000/3000	Ø20; LK-40/M6	Ø15; LK-35/M6	115.75	55.50	4.25
401.2657.010	1L 40 DT55F	26.60	40.0	170/180	1800/2500	Ø20; LK-40/M6	Ø15; LK-35/M6	119.75	63.00	4.35
* = Sondergröße										REV 31012017

ABAG-Technik GmbH, Herrenstein 35, D-48317 Drensteinfurt

Phone +49 (0) 2387 8111 --- Fax +049 (0) 2387 8114

www.abag.de info@abag.de



Hochleistungs-Zahnradpumpen 1L...DT99F

(Ausführung rechtsdrehend, Leitungsanschlüsse zölliges Einschraubgewinde)

Frontflansch 99 + O-Ring Antriebswelle „T“ $\text{Ø}16,50 \times 14$

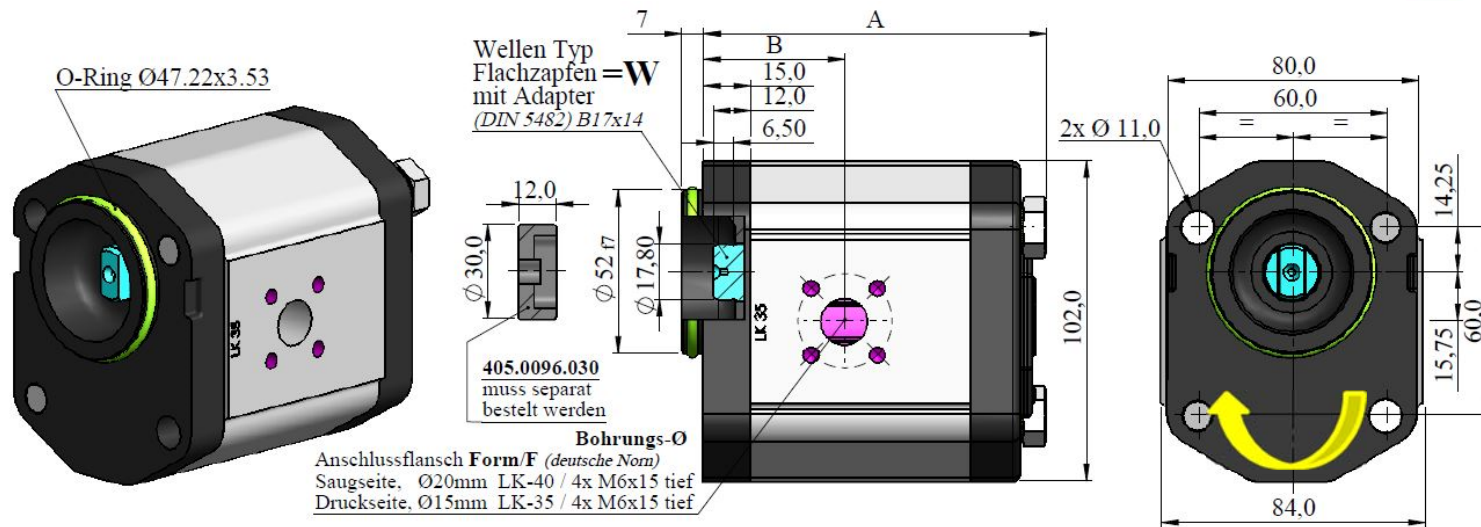
max. Drehmoment an der Antriebswelle „T“ = 100Nm

Art.-NR.	Code	c/U	l/min 1500 ^r rpm	$p_{nom.}$ $p_{max.}$	$N_{nom. rpm}$ $N_{max. rpm}$	Anschluss Saugseite	Anschluss Druckseite	A	B	Gewicht KG
401.2927.098	1L 6 DT99F	4.00	6.0	275/300	3500/4000	$\text{Ø}20$; LK-40/M6	$\text{Ø}15$; LK-35/M6	83.00	41.50	3.20
401.2017.098	1L 9 DT99F	6.00	9.0	275/300	3500/4000	$\text{Ø}20$; LK-40/M6	$\text{Ø}15$; LK-35/M6	86.50	41.50	3.25
401.2117.098	1L 12 DT99F	8.00	12.0	275/300	3500/4000	$\text{Ø}20$; LK-40/M6	$\text{Ø}15$; LK-35/M6	89.75	43.60	3.35
401.2217.098	1L 16 DT99F	10.60	16.0	275/300	3000/3500	$\text{Ø}20$; LK-40/M6	$\text{Ø}15$; LK-35/M6	94.20	43.60	3.50
401.2817.098	1L 18 DT99F	12.00	18.0	275/300	2500/3500	$\text{Ø}20$; LK-40/M6	$\text{Ø}15$; LK-35/M6	96.70	43.60	3,75
401.3917.098	1L 20 DT99F	13.30	20.0	275/300	2500/3500	$\text{Ø}20$; LK-40/M6	$\text{Ø}15$; LK-35/M6	98.75	43.60	3.80
401.2317.098	1L 22 DT99F	14.60	22.0	250/275	2500/3500	$\text{Ø}20$; LK-40/M6	$\text{Ø}15$; LK-35/M6	101.00	43.60	3.85
401.2710.098	1L 24 DT99F	16.00	24.0	250/275	2300/3200	$\text{Ø}20$; LK-40/M6	$\text{Ø}15$; LK-35/M6	103.20	43.60	3.90
401.2417.098	1L 27 DT99F	18.00	27.0	225/250	2300/3200	$\text{Ø}20$; LK-40/M6	$\text{Ø}15$; LK-35/M6	106.75	43.60	4.00
401.2517.098	1L 35 DT99F	23.30	35.0	175/190	2000/3000	$\text{Ø}20$; LK-40/M6	$\text{Ø}15$; LK-35/M6	115.75	55.50	4.25
401.2617.098	1L 40 DT99F	26.60	40.0	170/180	1800/2500	$\text{Ø}20$; LK-40/M6	$\text{Ø}15$; LK-35/M6	119.75	63.00	4.35
* = Sondergröße										REV 31012017

ABAG-Technik GmbH, Herrenstein 35, D-48317 Drensteinfurt

Phone +49 (0) 2387 8111 --- Fax +049 (0) 2387 8114

www.abag.de info@abag.de



Hochleistungs-Zahnradpumpen 1L...DW19F

(Ausführung rechtsdrehend, Leitungsanschlüsse zölliges Einschraubgewinde)

Frontflansch 19 + O-Ring Antriebswelle „W“ ø 17,80- SW 8

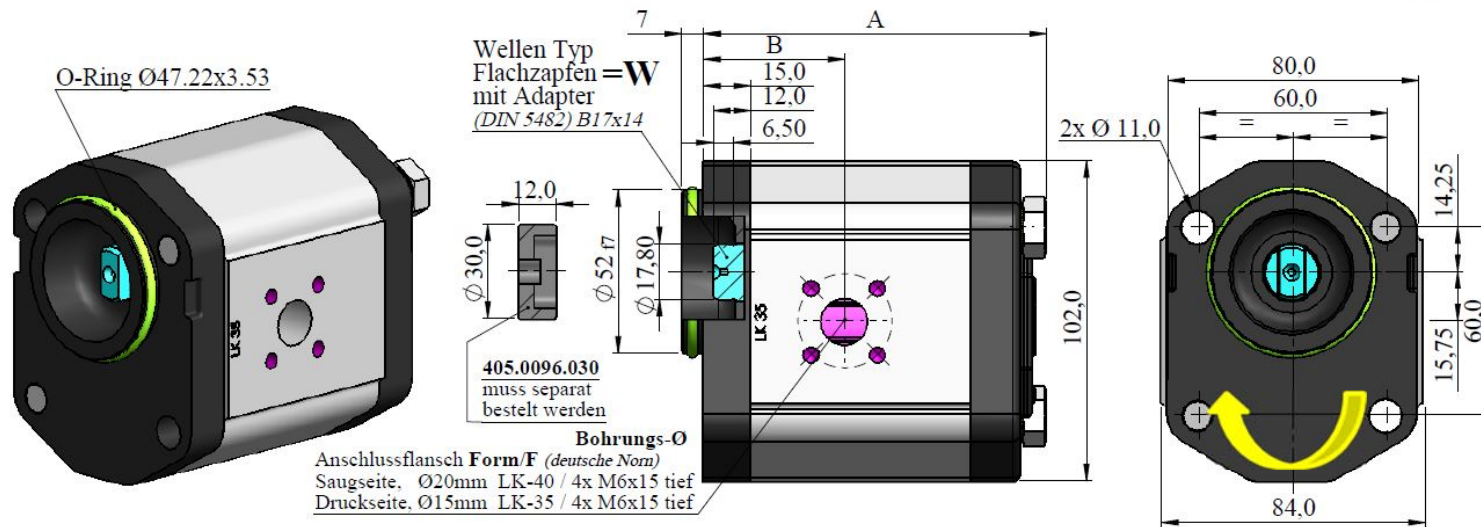
max. Drehmoment an der Antriebswelle „W“ = 100Nm

Art.-NR.	Code	c/U	V/min 1500 ^r rpm	$p_{nom.}$ $p_{max.}$	$N_{nom. rpm}$ $N_{max. rpm}$	Anschluss Saugseite	Anschluss Druckseite	A	B	Gewicht KG
401.2989.110	1L 6 DW19F	4.00	6.0	275/300	3500/4000	Ø20; LK-40/M6	Ø15; LK-35/M6	83.00	41.50	3.20
401.2089.110	1L 9 DW19F	6.00	9.0	275/300	3500/4000	Ø20; LK-40/M6	Ø15; LK-35/M6	86.50	41.50	3.25
401.2189.110	1L 12 DW19F	8.00	12.0	275/300	3500/4000	Ø20; LK-40/M6	Ø15; LK-35/M6	89.75	43.60	3.35
401.2289.110	1L 16 DW19F	10.60	16.0	275/300	3000/3500	Ø20; LK-40/M6	Ø15; LK-35/M6	94.20	43.60	3.50
401.2889.110	1L 18 DW19F	12.00	18.0	275/300	2500/3500	Ø20; LK-40/M6	Ø15; LK-35/M6	96.70	43.60	3,75
401.3989.110	1L 20 DW19F	13.30	20.0	275/300	2500/3500	Ø20; LK-40/M6	Ø15; LK-35/M6	98.75	43.60	3.80
401.2389.110	1L 22 DW19F	14.60	22.0	250/275	2500/3500	Ø20; LK-40/M6	Ø15; LK-35/M6	101.00	43.60	3.85
401.2789.110	1L 24 DW19F	16.00	24.0	250/275	2300/3200	Ø20; LK-40/M6	Ø15; LK-35/M6	103.20	43.60	3.90
401.2489.110	1L 27 DW19F	18.00	27.0	225/250	2300/3200	Ø20; LK-40/M6	Ø15; LK-35/M6	106.75	43.60	4.00
401.2589.110	1L 35 DW19F	23.30	35.0	175/190	2000/3000	Ø20; LK-40/M6	Ø15; LK-35/M6	115.75	55.50	4.25
401.2689.110	1L 40 DW19F	26.60	40.0	170/180	1800/2500	Ø20; LK-40/M6	Ø15; LK-35/M6	119.75	63.00	4.35
* = Sondergröße										REV 20140316

ABAG-Technik GmbH, Herrenstein 35, D-48317 Drensteinfurt

Phone +49 (0) 2387 8111 --- Fax +049 (0) 2387 8114

www.abag.de info@abag.de



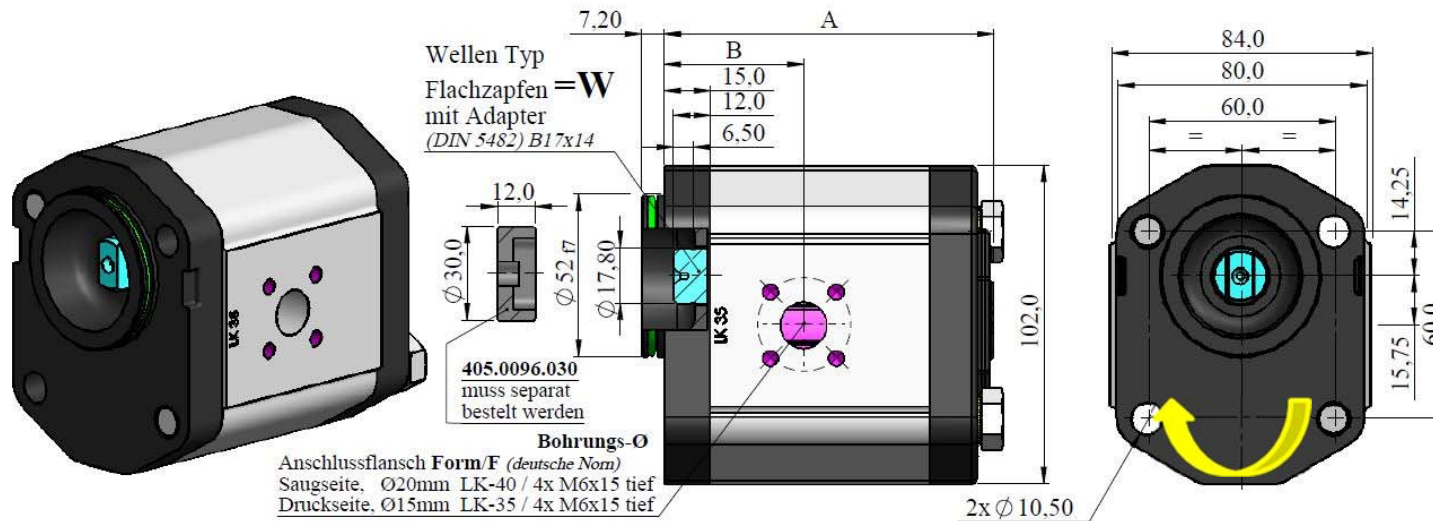
Hochleistungs-Zahnradpumpen 1L...DW29F

(Ausführung rechtsdrehend, Leitungsanschlüsse zölliges Einschraubgewinde)

Frontflansch 29 + O-Ring Antriebswelle „W“ ø 17,80- SW 8

max. Drehmoment an der Antriebswelle „W“ = 100Nm

Art.-NR.	Code	c/U	V/min 1500 ^r rpm	$p_{nom.}$ $p_{max.}$	$N_{nom. rpm}$ $N_{max. rpm}$	Anschluss Saugseite	Anschluss Druckseite	A	B	Gewicht KG
401.2969.110	1L 6 DW29F	4.00	6.0	275/300	3500/4000	Ø20; LK-40/M6	Ø15; LK-35/M6	83.00	41.50	3.20
401.2069.110	1L 9 DW29F	6.00	9.0	275/300	3500/4000	Ø20; LK-40/M6	Ø15; LK-35/M6	86.50	41.50	3.25
401.2169.110	1L 12 DW29F	8.00	12.0	275/300	3500/4000	Ø20; LK-40/M6	Ø15; LK-35/M6	89.75	43.60	3.35
401.2269.110	1L 16 DW29F	10.60	16.0	275/300	3000/3500	Ø20; LK-40/M6	Ø15; LK-35/M6	94.20	43.60	3.50
401.2869.110	1L 18 DW29F	12.00	18.0	275/300	2500/3500	Ø20; LK-40/M6	Ø15; LK-35/M6	96.70	43.60	3,75
401.3969.110	1L 20 DW29F	13.30	20.0	275/300	2500/3500	Ø20; LK-40/M6	Ø15; LK-35/M6	98.75	43.60	3.80
401.2369.110	1L 22 DW29F	14.60	22.0	250/275	2500/3500	Ø20; LK-40/M6	Ø15; LK-35/M6	101.00	43.60	3.85
401.2769.110	1L 24 DW29F	16.00	24.0	250/275	2300/3200	Ø20; LK-40/M6	Ø15; LK-35/M6	103.20	43.60	3.90
401.2469.110	1L 27 DW29F	18.00	27.0	225/250	2300/3200	Ø20; LK-40/M6	Ø15; LK-35/M6	106.75	43.60	4.00
401.2569.110	1L 35 DW29F	23.30	35.0	175/190	2000/3000	Ø20; LK-40/M6	Ø15; LK-35/M6	115.75	55.50	4.25
401.2669.110	1L 40 DW29F	26.60	40.0	170/180	1800/2500	Ø20; LK-40/M6	Ø15; LK-35/M6	119.75	63.00	4.35
* = Sondergröße										REV 31012017



Hochleistungs-Zahnradpumpen 1L...DW61F

(Ausführung rechtsdrehend, Leitungsanschlüsse zölliges Einschraubgewinde)

Frontflansch 61 + O-Ring Antriebswelle „W“ ø 17,80- SW 8

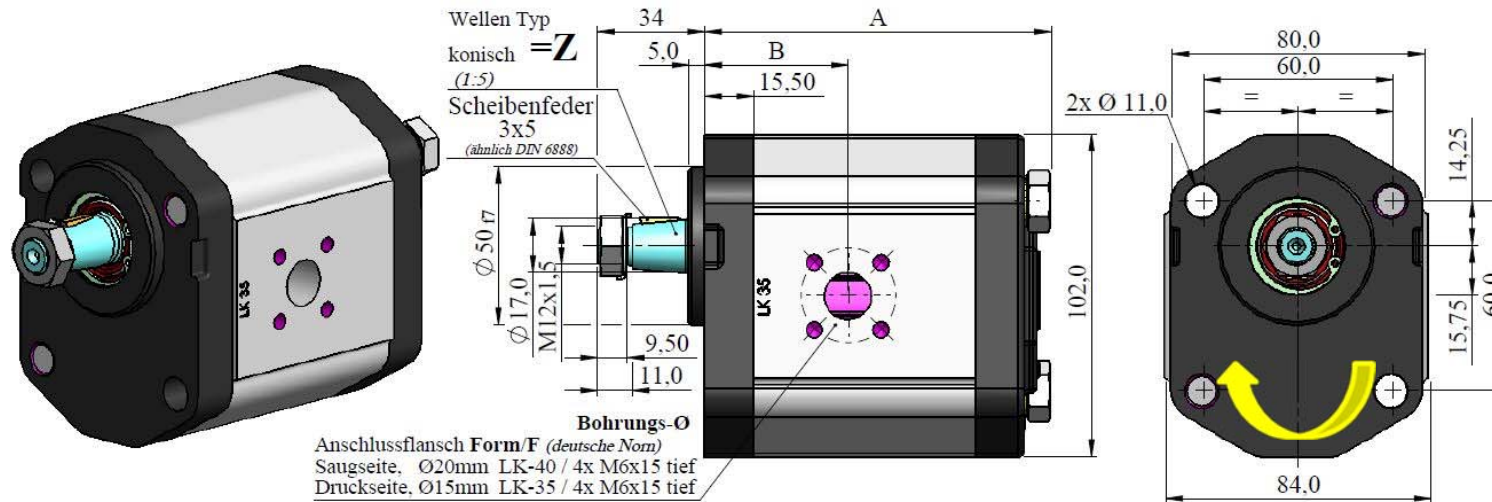
max. Drehmoment an der Antriebswelle „W“ = 100Nm

Art.-NR.	Code	c/U	$\frac{l}{min}$ 1500 ^r rpm	$p_{nom.}$ $p_{max.}$	$N_{nom. rpm}$ $N_{max. rpm}$	Anschluss Saugseite	Anschluss Druckseite	A	B	Gewicht KG
401.2999.110	1L 6 DW61F	4.00	6.0	275/300	3500/4000	Ø20; LK-40/M6	Ø15; LK-35/M6	83.00	41.50	3.20
401.2099.110	1L 9 DW61F	6.00	9.0	275/300	3500/4000	Ø20; LK-40/M6	Ø15; LK-35/M6	86.50	41.50	3.25
401.2199.110	1L 12 DW61F	8.00	12.0	275/300	3500/4000	Ø20; LK-40/M6	Ø15; LK-35/M6	89.75	43.60	3.35
401.2299.110	1L 16 DW61F	10.60	16.0	275/300	3000/3500	Ø20; LK-40/M6	Ø15; LK-35/M6	94.20	43.60	3.50
401.2899.110	1L 18 DW61F	12.00	18.0	275/300	2500/3500	Ø20; LK-40/M6	Ø15; LK-35/M6	96.70	43.60	3,75
401.3999.110	1L 20 DW61F	13.30	20.0	275/300	2500/3500	Ø20; LK-40/M6	Ø15; LK-35/M6	98.75	43.60	3.80
401.2399.110	1L 22 DW61F	14.60	22.0	250/275	2500/3500	Ø20; LK-40/M6	Ø15; LK-35/M6	101.00	43.60	3.85
401.2799.110	1L 24 DW61F	16.00	24.0	250/275	2300/3200	Ø20; LK-40/M6	Ø15; LK-35/M6	103.20	43.60	3.90
401.2499.110	1L 27 DW61F	18.00	27.0	225/250	2300/3200	Ø20; LK-40/M6	Ø15; LK-35/M6	106.75	43.60	4.00
401.2599.110	1L 35 DW61F	23.30	35.0	175/190	2000/3000	Ø20; LK-40/M6	Ø15; LK-35/M6	115.75	55.50	4.25
401.2699.110	1L 40 DW61F	26.60	40.0	170/180	1800/2500	Ø20; LK-40/M6	Ø15; LK-35/M6	119.75	63.00	4.35
* = Sondergröße										REV 31012017

ABAG-Technik GmbH, Herrenstein 35, D-48317 Drensteinfurt

Phone +49 (0) 2387 8111 --- Fax +049 (0) 2387 8114

www.abag.de info@abag.de



Hochleistungs-Zahnradpumpen 1L...DZ22F

(Ausführung rechtsdrehend, Leitungsanschlüsse zölliges Einschraubgewinde)

Frontflansch 22 Antriebswelle „Z“ ø 17 - kurz

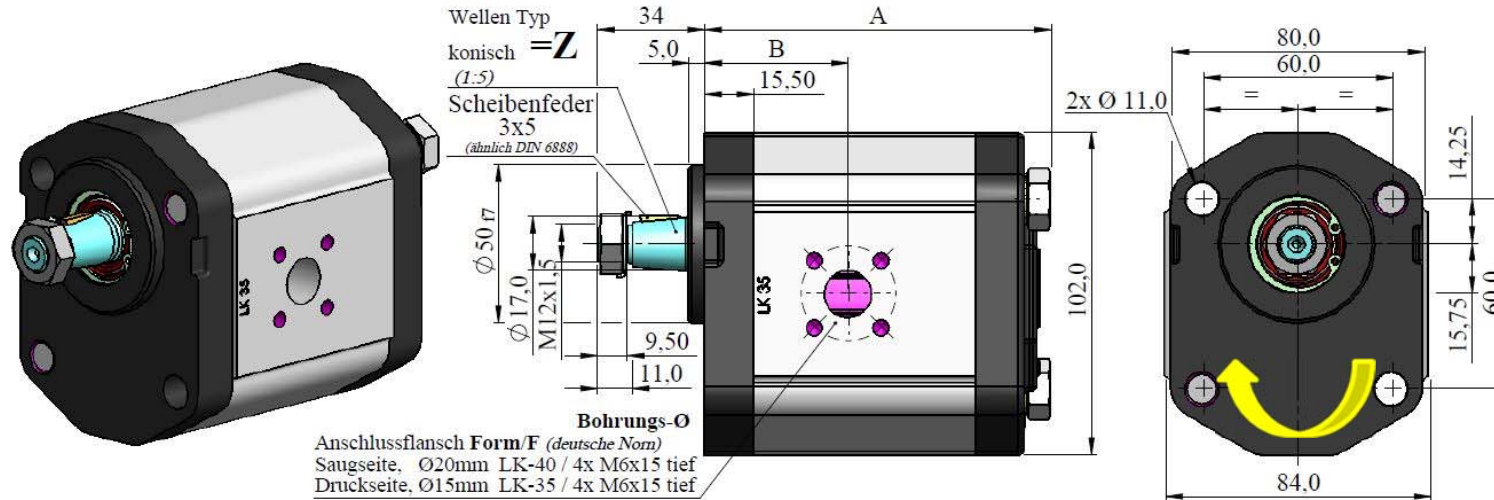
max. Drehmoment an der Antriebswelle „Z“ = 220Nm

Art.-NR.	Code	c/U	$\frac{l}{min}$ 1500 ^r rpm	$p_{nom.}$ $p_{max.}$	$N_{nom. rpm}$ $N_{max. rpm}$	Anschluss Saugseite	Anschluss Druckseite	A	B	Gewicht KG
401.2999.520	1L 6 DZ22F	4.00	6.0	275/300	3500/4000	Ø20; LK-40/M6	Ø15; LK-35/M6	83.00	41.50	3.20
401.2099.520	1L 9 DZ22F	6.00	9.0	275/300	3500/4000	Ø20; LK-40/M6	Ø15; LK-35/M6	86.50	41.50	3.25
401.2199.520	1L 12 DZ22F	8.00	12.0	275/300	3500/4000	Ø20; LK-40/M6	Ø15; LK-35/M6	89.75	43.60	3.35
401.2299.520	1L 16 DZ22F	10.60	16.0	275/300	3000/3500	Ø20; LK-40/M6	Ø15; LK-35/M6	94.20	43.60	3.50
401.2899.520	1L 18 DZ22F	12.00	18.0	275/300	2500/3500	Ø20; LK-40/M6	Ø15; LK-35/M6	96.70	43.60	3,75
401.3999.520	1L 20 DZ22F	13.30	20.0	275/300	2500/3500	Ø20; LK-40/M6	Ø15; LK-35/M6	98.75	43.60	3.80
401.2399.520	1L 22 DZ22F	14.60	22.0	250/275	2500/3500	Ø20; LK-40/M6	Ø15; LK-35/M6	101.00	43.60	3.85
401.2799.520	1L 24 DZ22F	16.00	24.0	250/275	2300/3200	Ø20; LK-40/M6	Ø15; LK-35/M6	103.20	43.60	3.90
401.2499.520	1L 27 DZ22F	18.00	27.0	225/250	2300/3200	Ø20; LK-40/M6	Ø15; LK-35/M6	106.75	43.60	4.00
401.2599.520	1L 35 DZ22F	23.30	35.0	175/190	2000/3000	Ø20; LK-40/M6	Ø15; LK-35/M6	115.75	55.50	4.25
401.2699.520	1L 40 DZ22F	26.60	40.0	170/180	1800/2500	Ø20; LK-40/M6	Ø15; LK-35/M6	119.75	63.00	4.35
* = Sondergröße										REV 31012017

ABAG-Technik GmbH, Herrenstein 35, D-48317 Drensteinfurt

Phone +49 (0) 2387 8111 --- Fax +049 (0) 2387 8114

www.abag.de info@abag.de



Hochleistungs-Zahnradpumpen 1L...DZ55F

(Ausführung rechtsdrehend, Leitungsanschlüsse zölliges Einschraubgewinde)

Frontflansch 55 Antriebswelle „Z“ ø 17 - kurz

max. Drehmoment an der Antriebswelle „Z“ = 220Nm

Art.-NR.	Code	c/U	$\frac{l}{min}$ 1500 ^r rpm	$p_{nom.}$ $p_{max.}$	$N_{nom. rpm}$ $N_{max. rpm}$	Anschluss Saugseite	Anschluss Druckseite	A	B	Gewicht KG
401.2999.510	1L 6 DZ55F	4.00	6.0	275/300	3500/4000	Ø20; LK-40/M6	Ø15; LK-35/M6	83.00	41.50	3.20
401.2099.510	1L 9 DZ55F	6.00	9.0	275/300	3500/4000	Ø20; LK-40/M6	Ø15; LK-35/M6	86.50	41.50	3.25
401.2199.510	1L 12 DZ55F	8.00	12.0	275/300	3500/4000	Ø20; LK-40/M6	Ø15; LK-35/M6	89.75	43.60	3.35
401.2299.510	1L 16 DZ55F	10.60	16.0	275/300	3000/3500	Ø20; LK-40/M6	Ø15; LK-35/M6	94.20	43.60	3.50
401.2899.510	1L 18 DZ55F	12.00	18.0	275/300	2500/3500	Ø20; LK-40/M6	Ø15; LK-35/M6	96.70	43.60	3,75
401.3999.510	1L 20 DZ55F	13.30	20.0	275/300	2500/3500	Ø20; LK-40/M6	Ø15; LK-35/M6	98.75	43.60	3.80
401.2399.510	1L 22 DZ55F	14.60	22.0	250/275	2500/3500	Ø20; LK-40/M6	Ø15; LK-35/M6	101.00	43.60	3.85
401.2799.510	1L 24 DZ55F	16.00	24.0	250/275	2300/3200	Ø20; LK-40/M6	Ø15; LK-35/M6	103.20	43.60	3.90
401.2499.510	1L 27 DZ55F	18.00	27.0	225/250	2300/3200	Ø20; LK-40/M6	Ø15; LK-35/M6	106.75	43.60	4.00
401.2599.510	1L 35 DZ55F	23.30	35.0	175/190	2000/3000	Ø20; LK-40/M6	Ø15; LK-35/M6	115.75	55.50	4.25
401.2699.510	1L 40 DZ55F	26.60	40.0	170/180	1800/2500	Ø20; LK-40/M6	Ø15; LK-35/M6	119.75	63.00	4.35
* = Sondergröße										REV 31012017

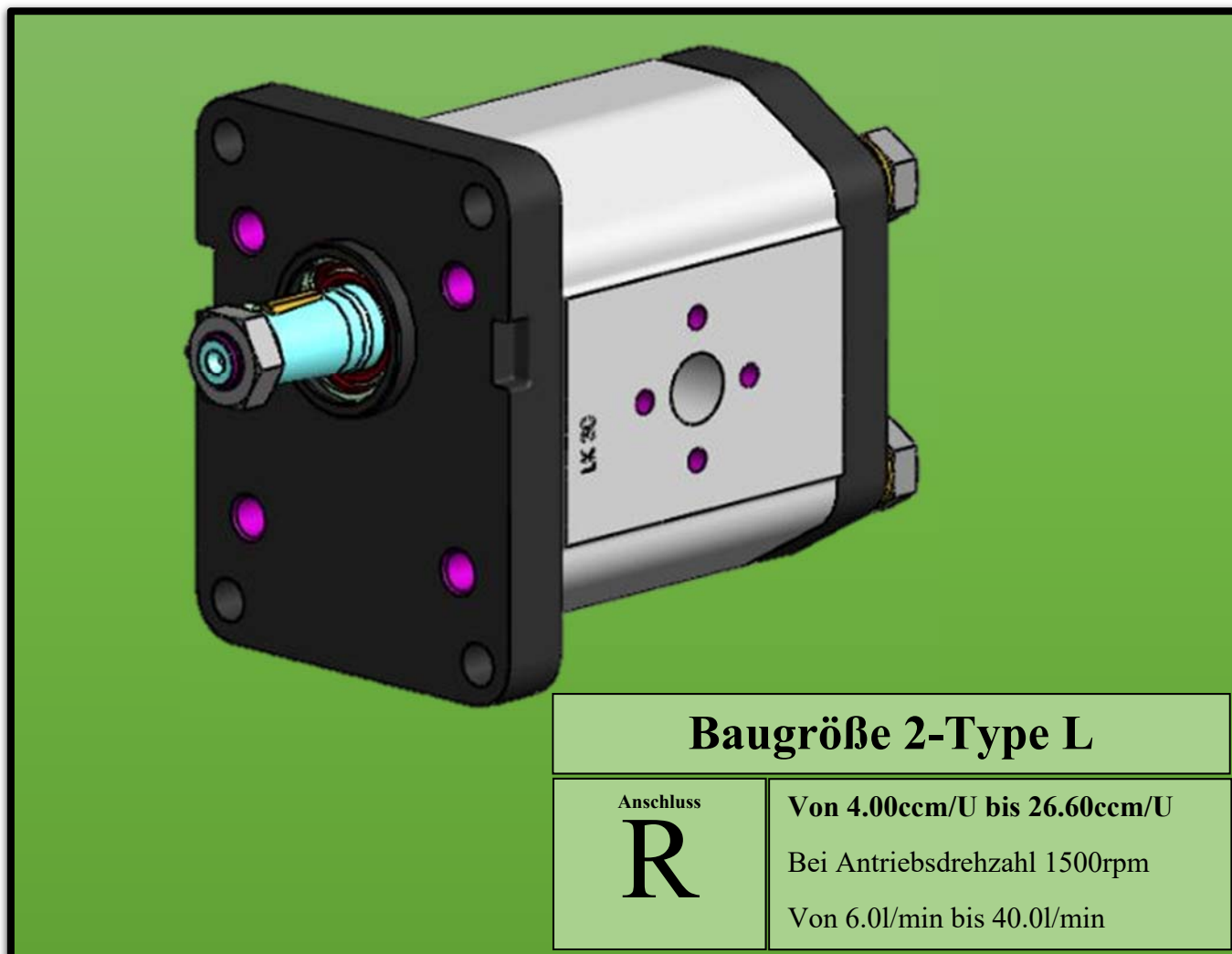
ABAG-Technik GmbH, Herrenstein 35, D-48317 Drensteinfurt

Phone +49 (0) 2387 8111 --- Fax +049 (0) 2387 8114

www.abag.de info@abag.de



Hochleistungs – Zahnradpumpen



Deutsches Zentrallager

®ABAG-Technik GmbH

Herrenstein 35 D-48317 Drensteinfurt

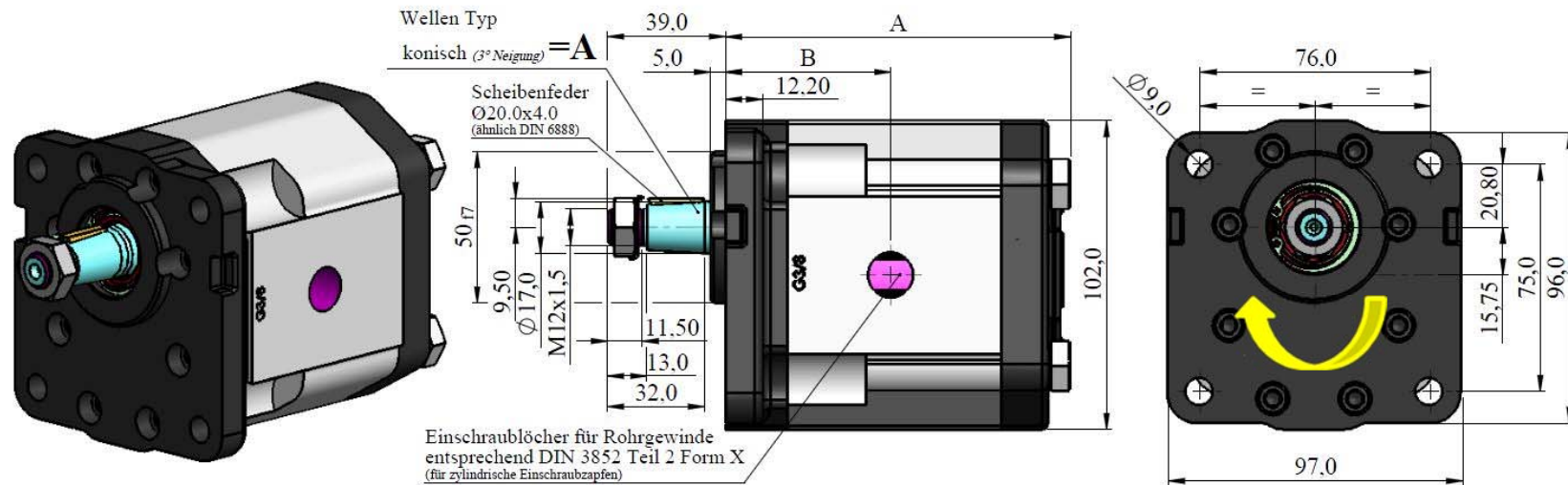
Phone +49 (0) 2387 8111 Fax +049 (0) 2387 8114

www.abag.de - info@abag.de



Kompetenz für Anlagenbau, Betriebstechnik, Automatisierungstechnik, Globalservice Engineering und Serviceleistung





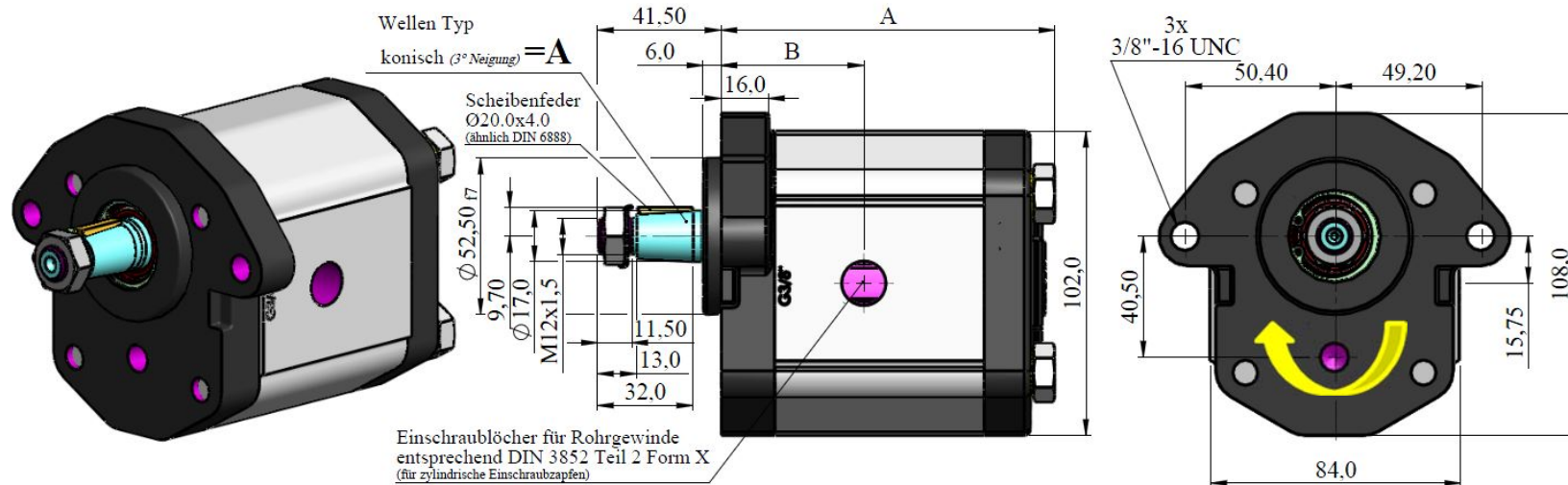
Hochleistungs-Zahnradpumpen 1L...DA01R

(Ausführung rechtsdrehend, Leitungsanschlüsse zölliges Einschraubgewinde)

Frontflansch 01 + Antriebswelle „A“ ø 17 P4

max. Drehmoment an der Antriebswelle „A“ = 250Nm

Art.-NR.	Code	c/U	V_{min} 1500 ¹ rpm	$p_{nom. bar}$ $p_{max. bar}$	$N_{nom. rpm}$ $N_{max. rpm}$	Anschluss Saugseite	Anschluss Druckseite	A	B	Gewicht KG
401.2942.000	1L 6 DA01R	4.00	6.0	275/300	3500/4000	G $\frac{1}{2}$ "	G $\frac{3}{8}$ "	91.80	44.00	3.20
401.2042.000	1L 9 DA01R	6.00	9.0	275/300	3500/4000	G $\frac{1}{2}$ "	G $\frac{3}{8}$ "	95.30	44.00	3.25
401.2142.000	1L 12 DA01R	8.00	12.0	275/300	3500/4000	G $\frac{1}{2}$ "	G $\frac{3}{8}$ "	98.55	46.10	3.35
401.2242.000	1L 16 DA01R	10.60	16.0	275/300	3000/3500	G $\frac{1}{2}$ "	G $\frac{3}{8}$ "	103.00	50.50	3.50
401.2842.000	1L 18 DA01R	12.00	18.0	275/300	3000/3500	G $\frac{1}{2}$ "	G $\frac{3}{8}$ "	105.50	50.50	3,75
401.3942.000	1L 20 DA01R	13.30	20.0	275/300	2500/3500	G $\frac{1}{2}$ "	G $\frac{3}{8}$ "	107.55	50.50	3.80
401.2342.000	1L 22 DA01R	14.60	22.0	250/275	2500/3500	G $\frac{1}{2}$ "	G $\frac{3}{8}$ "	109.80	50.50	3.85
401.2742.000	1L 24 DA01R	16.00	24.0	250/275	2500/3500	G $\frac{3}{4}$ "	G $\frac{1}{2}$ "	112.00	50.50	3.90
401.2442.000	1L 27 DA01R	18.00	27.0	225/250	2300/3200	G $\frac{3}{4}$ "	G $\frac{1}{2}$ "	115.55	50.50	4.00
401.2542.000	1L 35 DA01R	23.30	35.0	180/200	2000/3000	G $\frac{3}{4}$ "	G $\frac{1}{2}$ "	124.55	58.00	4.25
401.2642.000	1L 40 DA01R	26.60	40.0	170/190	2000/2500	G $\frac{3}{4}$ "	G $\frac{1}{2}$ "	128.55	65.50	4.35
* = Sondergröße										REV 20170110



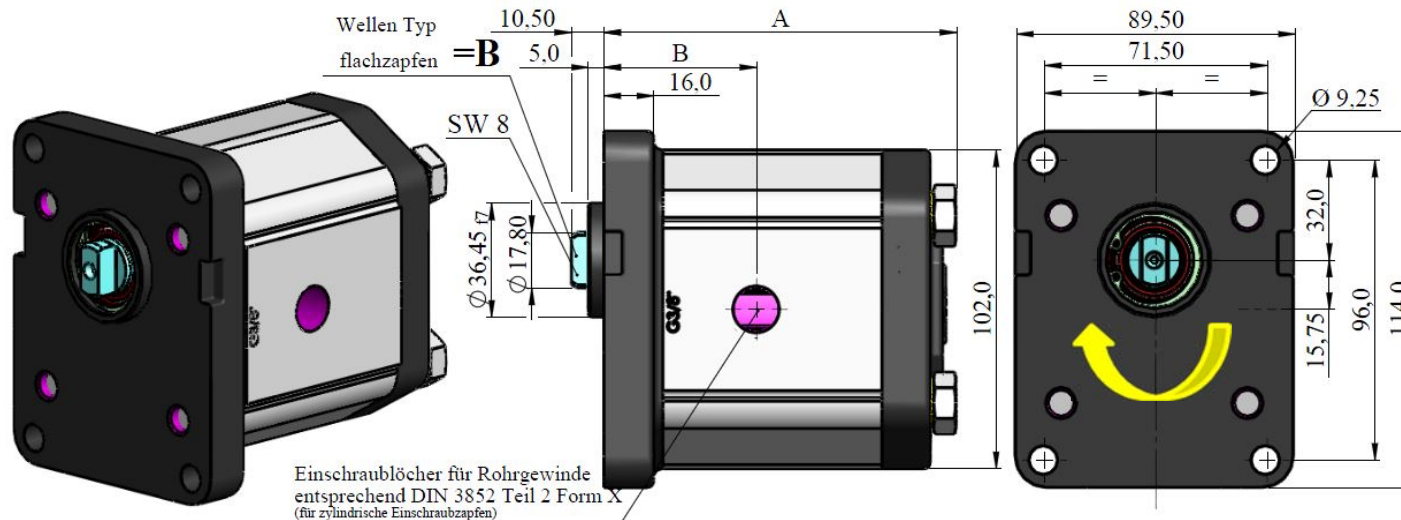
Hochleistungs-Zahnradpumpen 1L...DA20R

(Ausführung rechtsdrehend, Leitungsanschlüsse zölliges Einschraubgewinde)

Frontflansch 20 + Antriebswelle „A“ ø 17 P4

max. Drehmoment an der Antriebswelle „A“ = 250Nm

Art.-NR.	Code	c/U	V_{min} 1500 ¹ rpm	$p_{nom. bar}$ $p_{max. bar}$	$N_{nom. rpm}$ $N_{max. rpm}$	Anschluss Saugseite	Anschluss Druckseite	A	B	Gewicht KG
407.0029.230	1L 6 DA20R	4.00	6.0	275/300	3500/4000	G $\frac{1}{2}$ “	G $\frac{3}{8}$ “	89.30	41.50	3.20
407.0020.230	1L 9 DA20R	6.00	9.0	275/300	3500/4000	G $\frac{1}{2}$ “	G $\frac{3}{8}$ “	92.80	41.50	3.25
407.0021.230	1L 12 DA20R	8.00	12.0	275/300	3500/4000	G $\frac{1}{2}$ “	G $\frac{3}{8}$ “	96.05	43.60	3.35
407.0022.230	1L 16 DA20R	10.60	16.0	275/300	3000/3500	G $\frac{1}{2}$ “	G $\frac{3}{8}$ “	100.50	48.00	3.50
407.0028.230	1L 18 DA20R	12.00	18.0	275/300	3000/3500	G $\frac{1}{2}$ “	G $\frac{3}{8}$ “	103.00	48.00	3,75
407.0039.230	1L 20 DA20R	13.30	20.0	275/300	2500/3500	G $\frac{1}{2}$ “	G $\frac{3}{8}$ “	105.05	48.00	3.80
407.0023.230	1L 22 DA20R	14.60	22.0	250/275	2500/3500	G $\frac{1}{2}$ “	G $\frac{3}{8}$ “	107.05	48.00	3.85
407.0027.230	1L 24 DA20R	16.00	24.0	250/275	2500/3500	G $\frac{3}{4}$ “	G $\frac{1}{2}$ “	109.50	48.00	3.90
407.0024.230	1L 27 DA20R	18.00	27.0	225/250	2300/3200	G $\frac{3}{4}$ “	G $\frac{1}{2}$ “	113.05	48.00	4.00
407.0025.230	1L 35 DA20R	23.30	35.0	180/200	2000/3000	G $\frac{3}{4}$ “	G $\frac{1}{2}$ “	122.05	55.50	4.25
407.0026.230	1L 40 DA20R	26.60	40.0	170/190	2000/2500	G $\frac{3}{4}$ “	G $\frac{1}{2}$ “	126.05	63.00	4.35
* = Sondergröße										REV 20170110



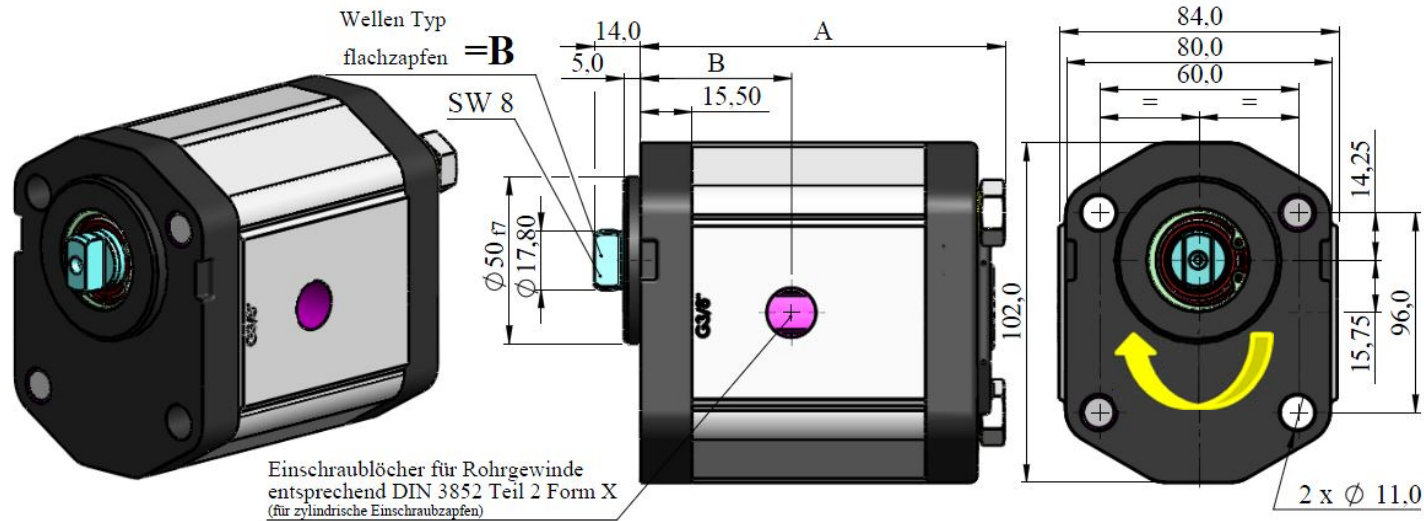
Hochleistungs-Zahnradpumpen 1L...DB10R

(Ausführung rechtsdrehend, Leitungsanschlüsse zölliges Einschraubgewinde)

Frontflansch 10 + Antriebswelle/Flachzapfen „B“ ø 17,80 - SW8

max. Drehmoment an der Antriebswelle „B“ = 65Nm

Art.-NR.	Code	c/U	V_{min} 1500 ¹ rpm	$p_{nom.bar}$ $p_{max.bar.}$	$N_{nom.rpm}$ $N_{max.rpm}$	Anschluss Saugseite	Anschluss Druckseite	A	B	Gewicht KG
401.2905.000	1L 6 DB10R	4.00	6.0	275/300	3500/4000	G $\frac{1}{2}$ "	G $\frac{3}{8}$ "	90.30	42.50	3.20
401.2005.000	1L 9 DB10R	6.00	9.0	275/300	3500/4000	G $\frac{1}{2}$ "	G $\frac{3}{8}$ "	93.80	42.50	3.25
401.2105.000	1L 12 DB10R	8.00	12.0	275/300	3500/4000	G $\frac{1}{2}$ "	G $\frac{3}{8}$ "	97.05	44.60	3.35
401.2205.000	1L 16 DB10R	10.60	16.0	275/300	3000/3500	G $\frac{1}{2}$ "	G $\frac{3}{8}$ "	101.50	49.00	3.50
401.2805.000	1L 18 DB10R	12.00	18.0	275/300	3000/3500	G $\frac{1}{2}$ "	G $\frac{3}{8}$ "	104.00	49.00	3,75
401.3905.000	1L 20 DB10R	13.30	20.0	275/300	2500/3500	G $\frac{1}{2}$ "	G $\frac{3}{8}$ "	106.05	49.00	3.80
401.2305.000	1L 22 DB10R	14.60	22.0	250/275	2500/3500	G $\frac{1}{2}$ "	G $\frac{3}{8}$ "	108.30	49.00	3.85
401.2705.000	1L 24 DB10R	16.00	24.0	250/275	2500/3500	G $\frac{3}{4}$ "	G $\frac{1}{2}$ "	110.50	49.00	3.90
401.2405.000	1L 27 DB10R	18.00	27.0	225/250	2300/3200	G $\frac{3}{4}$ "	G $\frac{1}{2}$ "	114.05	49.00	4.00
401.2505.000	1L 35 DB10R	23.30	35.0	180/200	2000/3000	G $\frac{3}{4}$ "	G $\frac{1}{2}$ "	123.05	56.50	4.25
401.2605.000	1L 40 DB10R	26.60	40.0	170/190	2000/2500	G $\frac{3}{4}$ "	G $\frac{1}{2}$ "	127.05	64.00	4.35
* = Sondergröße										REV 20170110



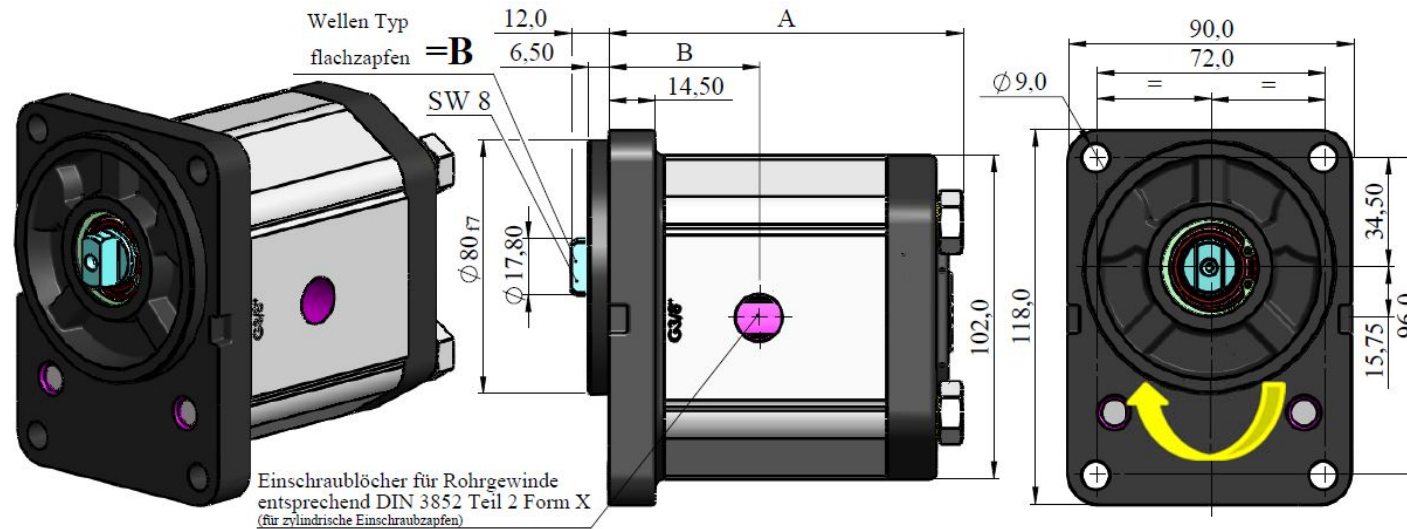
Hochleistungs-Zahnradpumpen 1L...DB22R

(Ausführung rechtsdrehend, Leitungsanschlüsse zölliges Einschraubgewinde)

Frontflansch 22 + Antriebswelle/Flachzapfen „B“ ϕ 17,80 - SW8

max. Drehmoment an der Antriebswelle „B“ = 65Nm

Art.-NR.	Code	c/U	V_{min} 1500 ¹ rpm	$p_{nom. bar}$ $p_{max. bar}$	$N_{nom. rpm}$ $N_{max. rpm}$	Anschluss Saugseite	Anschluss Druckseite	A	B	Gewicht KG
405.0029.400	1L 6 DB22R	4.00	6.0	275/300	3500/4000	G $\frac{1}{2}$ “	G $\frac{3}{8}$ “	86.80	39.00	3.20
405.0020.400	1L 9 DB22R	6.00	9.0	275/300	3500/4000	G $\frac{1}{2}$ “	G $\frac{3}{8}$ “	90.30	39.00	3.25
405.0021.400	1L 12 DB22R	8.00	12.0	275/300	3500/4000	G $\frac{1}{2}$ “	G $\frac{3}{8}$ “	93.55	41.10	3.35
405.0022.400	1L 16 DB22R	10.60	16.0	275/300	3000/3500	G $\frac{1}{2}$ “	G $\frac{3}{8}$ “	98.00	45.50	3.50
405.0028.400	1L 18 DB22R	12.00	18.0	275/300	3000/3500	G $\frac{1}{2}$ “	G $\frac{3}{8}$ “	100.50	45.50	3,75
405.0039.400	1L 20 DB22R	13.30	20.0	275/300	2500/3500	G $\frac{1}{2}$ “	G $\frac{3}{8}$ “	102.55	45.50	3.80
405.0023.400	1L 22 DB22R	14.60	22.0	250/275	2500/3500	G $\frac{1}{2}$ “	G $\frac{3}{8}$ “	104.80	45.50	3.85
405.0027.400	1L 24 DB22R	16.00	24.0	250/275	2500/3500	G $\frac{3}{4}$ “	G $\frac{1}{2}$ “	107.00	45.50	3.90
405.0024.400	1L 27 DB22R	18.00	27.0	225/250	2300/3200	G $\frac{3}{4}$ “	G $\frac{1}{2}$ “	110.55	45.50	4.00
405.0025.400	1L 35 DB22R	23.30	35.0	180/200	2000/3000	G $\frac{3}{4}$ “	G $\frac{1}{2}$ “	119.55	53.00	4.25
405.0026.400	1L 40 DB22R	26.60	40.0	170/190	2000/2500	G $\frac{3}{4}$ “	G $\frac{1}{2}$ “	123.55	60.50	4.35
* = Sondergröße										REV 20170110



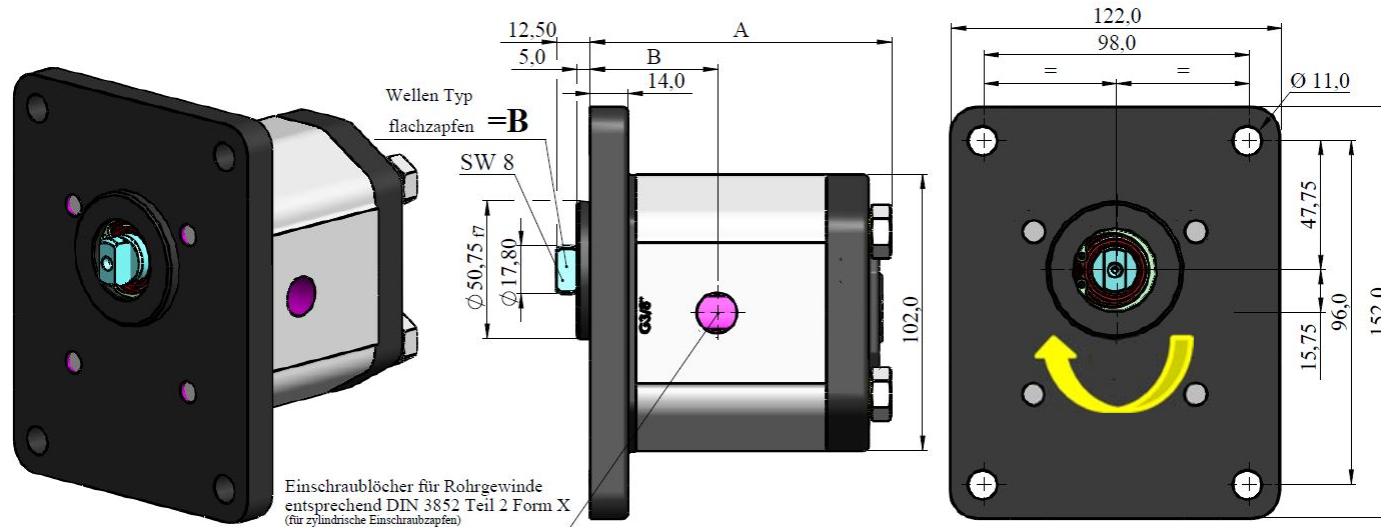
Hochleistungs-Zahnradpumpen 1L...DB23R

(Ausführung rechtsdrehend, Leitungsanschlüsse zölliges Einschraubgewinde)

Frontflansch 23 + Antriebswelle/Flachzapfen „B“ ø 17,80 - SW8

max. Drehmoment an der Antriebswelle „B“ = 65Nm

Art.-NR.	Code	c/U	V_{min} 1500 ¹ rpm	$p_{nom. bar}$ $p_{max. bar}$	$N_{nom. rpm}$ $N_{max. rpm}$	Anschluss Saugseite	Anschluss Druckseite	A	B	Gewicht KG
401.2915.000	1L 6 DB23R	4.00	6.0	275/300	3500/4000	G $\frac{1}{2}$ "	G $\frac{3}{8}$ "	88.80	41.00	3.20
401.2015.000	1L 9 DB23R	6.00	9.0	275/300	3500/4000	G $\frac{1}{2}$ "	G $\frac{3}{8}$ "	92.30	41.00	3.25
401.2115.000	1L 12 DB23R	8.00	12.0	275/300	3500/4000	G $\frac{1}{2}$ "	G $\frac{3}{8}$ "	95.55	43.10	3.35
401.2215.000	1L 16 DB23R	10.60	16.0	275/300	3000/3500	G $\frac{1}{2}$ "	G $\frac{3}{8}$ "	100.00	47.50	3.50
401.2815.000	1L 18 DB23R	12.00	18.0	275/300	3000/3500	G $\frac{1}{2}$ "	G $\frac{3}{8}$ "	102.50	47.50	3,75
401.3915.000	1L 20 DB23R	13.30	20.0	275/300	2500/3500	G $\frac{1}{2}$ "	G $\frac{3}{8}$ "	104.55	47.50	3.80
401.2315.000	1L 22 DB23R	14.60	22.0	250/275	2500/3500	G $\frac{1}{2}$ "	G $\frac{3}{8}$ "	106.80	47.50	3.85
401.2715.000	1L 24 DB23R	16.00	24.0	250/275	2500/3500	G $\frac{3}{4}$ "	G $\frac{1}{2}$ "	109.00	47.50	3.90
401.2415.000	1L 27 DB23R	18.00	27.0	225/250	2300/3200	G $\frac{3}{4}$ "	G $\frac{1}{2}$ "	112.55	47.50	4.00
401.2515.000	1L 35 DB23R	23.30	35.0	180/200	2000/3000	G $\frac{3}{4}$ "	G $\frac{1}{2}$ "	121.55	55.00	4.25
401.2615.000	1L 40 DB22R	26.60	40.0	170/190	2000/2500	G $\frac{3}{4}$ "	G $\frac{1}{2}$ "	125.55	62.50	4.35
* = Sondergröße		REV 20170110								



Hochleistungs-Zahnradpumpen 1L...DB24R

(Ausführung rechtsdrehend, Leitungsanschlüsse zölliges Einschraubgewinde)

Frontflansch 24 + Antriebswelle/Flachzapfen „B“ ø 17,80 - SW8

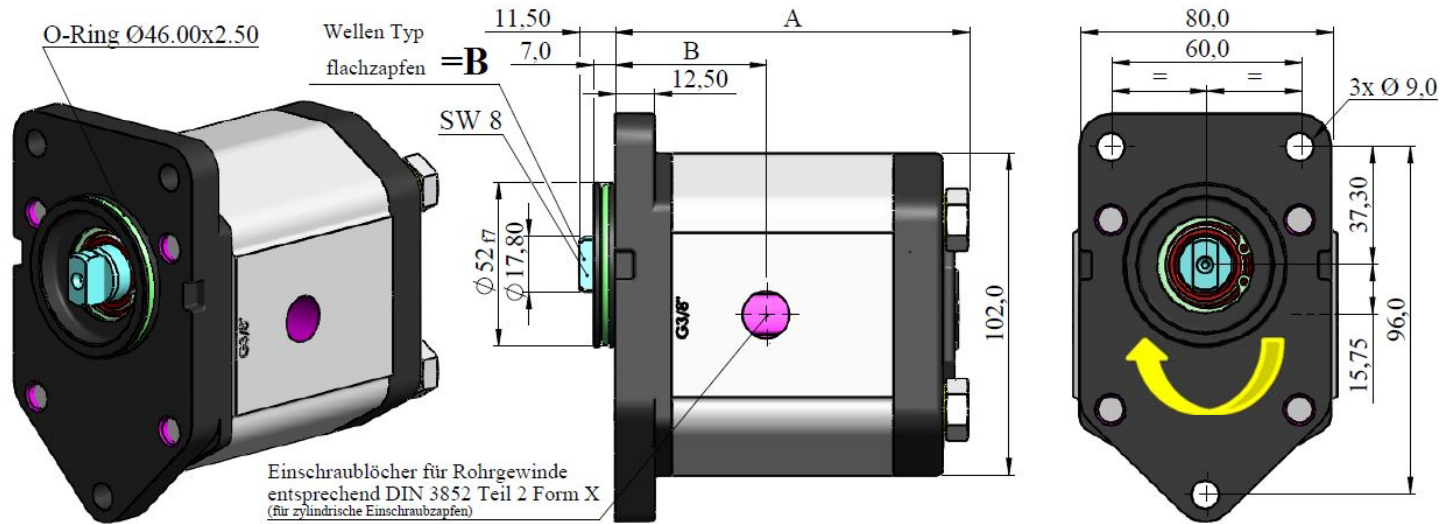
max. Drehmoment an der Antriebswelle „B“ = 65Nm

Art.-NR.	Code	c/U	V_{min} 1500 ¹ rpm	$p_{nom. bar}$ $p_{max. bar}$	$N_{nom. rpm}$ $N_{max. rpm}$	Anschluss Saugseite	Anschluss Druckseite	A	B	Gewicht KG
405.0029.300	1L 6 DB24R	4.00	6.0	275/300	3500/4000	G $\frac{1}{2}$ "	G $\frac{3}{8}$ "	87.50	40.50	3.20
405.0020.300	1L 9 DB24R	6.00	9.0	275/300	3500/4000	G $\frac{1}{2}$ "	G $\frac{3}{8}$ "	91.00	40.50	3.25
405.0021.300	1L 12 DB24R	8.00	12.0	275/300	3500/4000	G $\frac{1}{2}$ "	G $\frac{3}{8}$ "	94.25	42.40	3.35
405.0022.300	1L 16 DB24R	10.60	16.0	275/300	3000/3500	G $\frac{1}{2}$ "	G $\frac{3}{8}$ "	98.70	47.00	3.50
405.0028.300	1L 18 DB24R	12.00	18.0	275/300	3000/3500	G $\frac{1}{2}$ "	G $\frac{3}{8}$ "	101.20	47.00	3,75
405.0039.300	1L 20 DB24R	13.30	20.0	275/300	2500/3500	G $\frac{1}{2}$ "	G $\frac{3}{8}$ "	103.25	47.00	3.80
405.0023.300	1L 22 DB24R	14.60	22.0	250/275	2500/3500	G $\frac{1}{2}$ "	G $\frac{3}{8}$ "	105.50	47.00	3.85
405.0027.300	1L 24 DB24R	16.00	24.0	250/275	2500/3500	G $\frac{3}{4}$ "	G $\frac{1}{2}$ "	107.70	47.00	3.90
405.0024.300	1L 27 DB24R	18.00	27.0	225/250	2300/3200	G $\frac{3}{4}$ "	G $\frac{1}{2}$ "	111.25	47.00	4.00
405.0025.300	1L 35 DB24R	23.30	35.0	180/200	2000/3000	G $\frac{3}{4}$ "	G $\frac{1}{2}$ "	120.25	54.50	4.25
405.0026.300	1L 40 DB24R	26.60	40.0	170/190	2000/2500	G $\frac{3}{4}$ "	G $\frac{1}{2}$ "	124.25	62.00	4.35
* = Sondergröße		REV 20170110								

ABAG-Technik GmbH, Herrenstein 35, D-48317 Drensteinfurt

Phone +49 (0) 2387 8111 --- Fax +049 (0) 2387 8114

www.abag.de info@abag.de



Hochleistungs-Zahnradpumpen 1L...DB40R

(Ausführung rechtsdrehend, Leitungsanschlüsse Anschlussflansch Einschraubgewinde)

Frontflansch 40 + Antriebswelle/Flachzapfen „B“ ø 17,80 - SW8

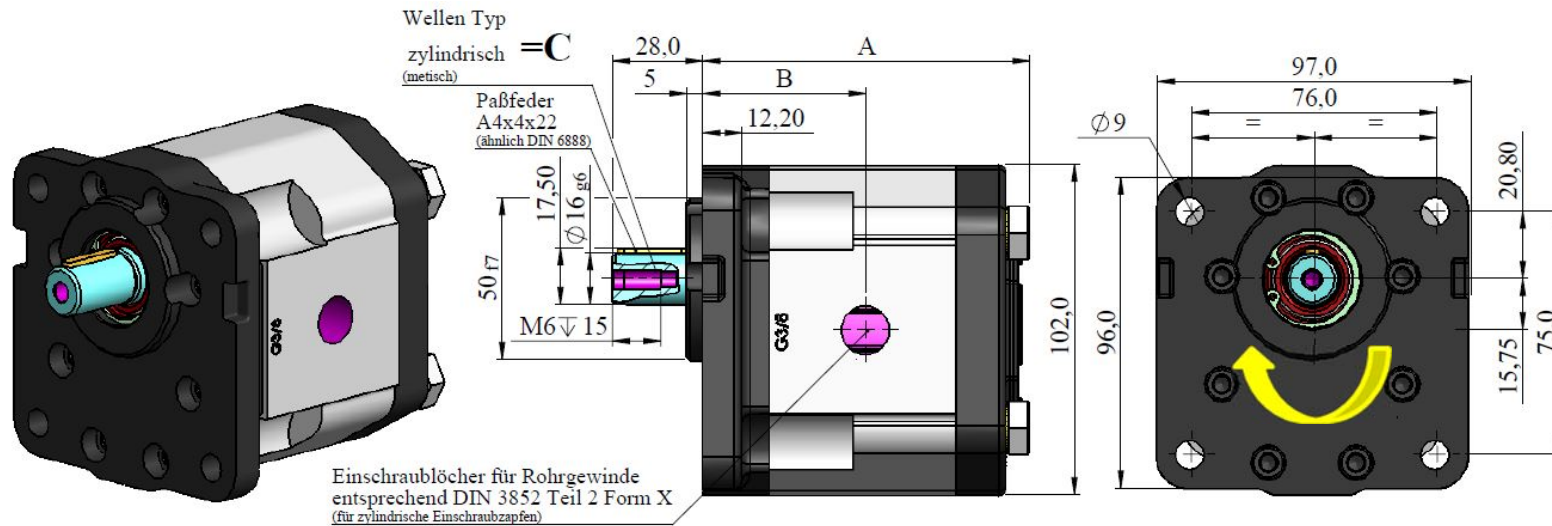
max. Drehmoment an der Antriebswelle „B“ =65Nm

Art.-NR.	Code	c/U	V_{min} 1500 ¹ rpm	$p_{nom.}/bar$ $p_{max.}/bar$	$N_{nom.} rpm$ $N_{max.} rpm$	Anschluss Saugseite	Anschluss Druckseite	A	B	Gewicht KG
405.0029.100	1L 6 DB40R	4.00	6.0	275/300	3500/4000	G½"	G3/8"	83.00	41.50	3.20
405.0020.100	1L 9 DB40R	6.00	9.0	275/300	3500/4000	G½"	G3/8"	86.50	41.50	3.25
405.0021.100	1L 12 DB40R	8.00	12.0	275/300	3500/4000	G½"	G3/8"	89.75	43.60	3.35
405.0022.100	1L 16 DB40R	10.60	16.0	275/300	3000/3500	G½"	G3/8"	94.20	43.60	3.50
405.0028.300	1L 18 DB40R	12.00	18.0	275/300	3000/3500	G½"	G3/8"	96.70	43.60	3,75
405.0039.100	1L 20 DB40R	13.30	20.0	275/300	2500/3500	G½"	G3/8"	98.75	43.60	3.80
405.0023.100	1L 22 DB40R	14.60	22.0	250/275	2500/3500	G½"	G3/8"	101.00	43.60	3.85
405.0027.300	1L 24 DB40R	16.00	24.0	250/275	2500/3500	G3/4"	G½"	103.20	43.60	3.90
405.0024.100	1L 27 DB40R	18.00	27.0	225/250	2300/3200	G3/4"	G½"	106.75	43.60	4.00
405.0025.100	1L 35 DB40R	23.30	35.0	180/200	2000/3000	G3/4"	G½"	115.75	55.50	4.25
405.0026.200	1L 40 DB40R	26.60	40.0	170/190	2000/2500	G3/4"	G½"	119.75	63.00	4.35
* = Sondergröße		REV 20170110								

ABAG-Technik GmbH, Herrenstein 35, D-48317 Drensteinfurt

Phone +49 (0) 2387 8111 --- Fax +049 (0) 2387 8114

www.abag.de info@abag.de



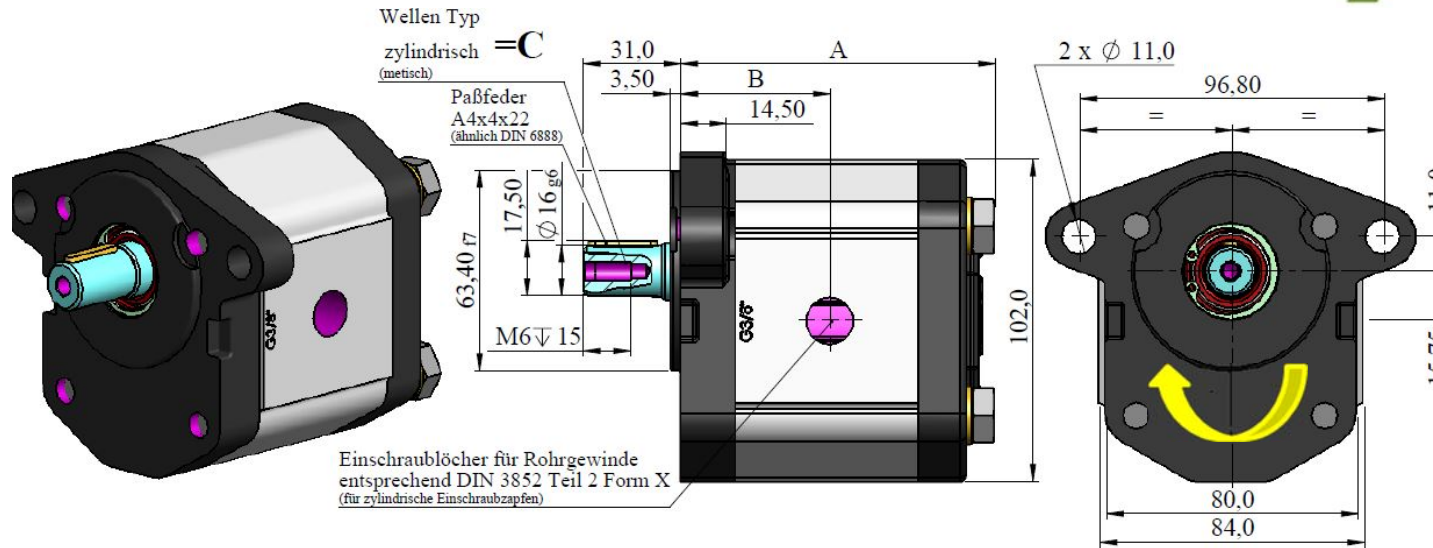
Hochleistungs-Zahnradpumpen 1L...DC01R

(Ausführung rechtsdrehend, Leitungsanschlüsse zölliges Einschraubgewinde)

Frontflansch 01 + Antriebswelle „C“ ø 16-P22x4

max. Drehmoment an der Antriebswelle „C“ = 300Nm

Art.-NR.	Code	c/U	V_{min} 1500 ¹ rpm	$p_{nom.}$.bar $p_{max.}$.bar	$N_{nom.}$ rpm $N_{max.}$ rpm	Anschluss Saugseite	Anschluss Druckseite	A	B	Gewicht KG
401.2999.000	1L 6 DC01R	4.00	6.0	275/300	3500/4000	G $\frac{1}{2}$ “	G $\frac{3}{8}$ “	88.00	41.00	3.20
401.2099.000	1L 9 DC01R	6.00	9.0	275/300	3500/4000	G $\frac{1}{2}$ “	G $\frac{3}{8}$ “	91.50	41.00	3.25
401.2199.000	1L 12 DC01R	8.00	12.0	275/300	3500/4000	G $\frac{1}{2}$ “	G $\frac{3}{8}$ “	94.75	43.10	3.35
401.2299.000	1L 16 DC01R	22190	16.0	275/300	3000/3500	G $\frac{1}{2}$ “	G $\frac{3}{8}$ “	99.20	47.50	3.50
401.2899.000	1L 18 DC01R	12.00	18.0	275/300	3000/3500	G $\frac{1}{2}$ “	G $\frac{3}{8}$ “	101.70	47.50	3,75
401.3999.000	1L 20 DC01R	13.30	20.0	275/300	2500/3500	G $\frac{1}{2}$ “	G $\frac{3}{8}$ “	103.75	47.50	3.80
401.2399.000	1L 22 DC01R	14.60	22.0	250/275	2500/3500	G $\frac{1}{2}$ “	G $\frac{3}{8}$ “	106.00	47.50	3.85
401.2799.000	1L 24 DC01R	16.00	24.0	250/275	2500/3500	G $\frac{3}{4}$ “	G $\frac{1}{2}$ “	108.20	47.50	3.90
401.2499.000	1L 27 DC01R	18.00	27.0	225/250	2300/3200	G $\frac{3}{4}$ “	G $\frac{1}{2}$ “	111.75	47.50	4.00
401.2599.000	1L 35 DC01R	23.30	35.0	180/200	2000/3000	G $\frac{3}{4}$ “	G $\frac{1}{2}$ “	120.75	55.00	4.25
401.2699.000	1L 40 DC01R	26.60	40.0	170/190	2000/2500	G $\frac{3}{4}$ “	G $\frac{1}{2}$ “	124.75	62.50	4.35
* = Sondergröße		REV 20170110								



Hochleistungs-Zahnradpumpen 1L...DC06R

(Ausführung rechtsdrehend, Leitungsanschlüsse zölliges Einschraubgewinde)

Frontflansch 06 + Antriebswelle „C“ ø 16-P22x4

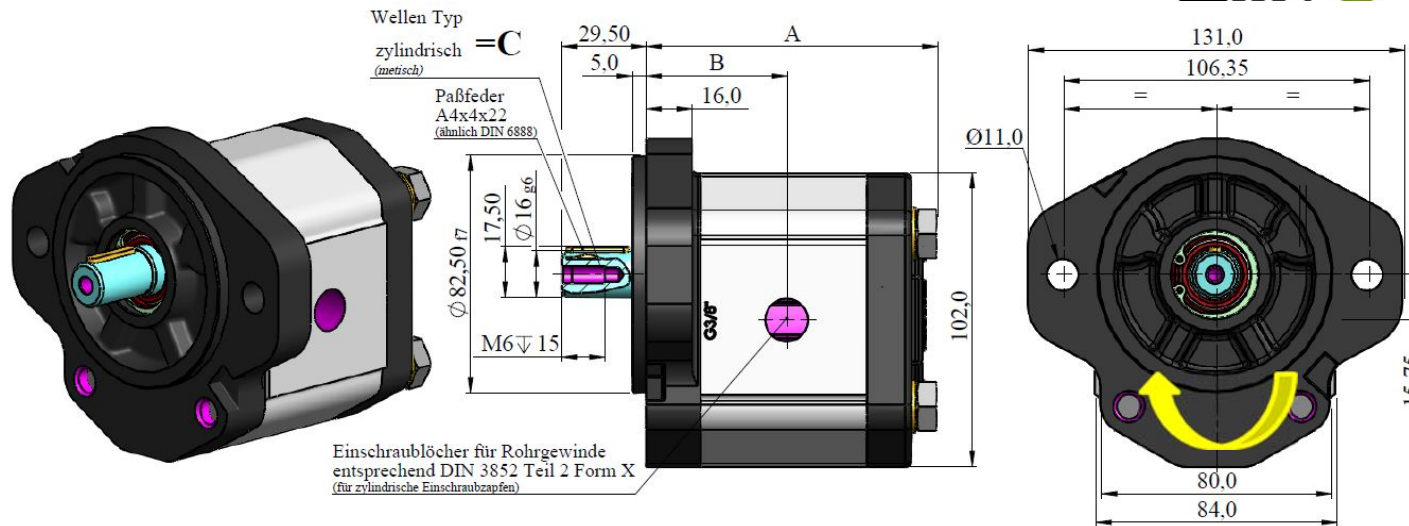
max. Drehmoment an der Antriebswelle „C“ = 300Nm

Art.-NR.	Code	c/U	V_{min} 1500 ¹ rpm	$p_{nom. bar}$ $p_{max. bar}$	$N_{nom. rpm}$ $N_{max. rpm}$	Anschluss Saugseite	Anschluss Druckseite	A	B	Gewicht KG
407.0029.062	1L 6 DC06R	4.00	6.0	275/300	3500/4000	G $\frac{1}{2}$ “	G $\frac{3}{8}$ “	88.00	41.00	3.20
407.0020.062	1L 9 DC06R	6.00	9.0	275/300	3500/4000	G $\frac{1}{2}$ “	G $\frac{3}{8}$ “	91.50	41.00	3.25
407.0021.062	1L 12 DC06R	8.00	12.0	275/300	3500/4000	G $\frac{1}{2}$ “	G $\frac{3}{8}$ “	94.75	43.10	3.35
407.0022.062	1L 16 DC06R	22190	16.0	275/300	3000/3500	G $\frac{1}{2}$ “	G $\frac{3}{8}$ “	99.20	47.50	3.50
407.0028.062	1L 18 DC06R	12.00	18.0	275/300	3000/3500	G $\frac{1}{2}$ “	G $\frac{3}{8}$ “	101.70	47.50	3,75
407.0039.062	1L 20 DC06R	13.30	20.0	275/300	2500/3500	G $\frac{1}{2}$ “	G $\frac{3}{8}$ “	103.75	47.50	3.80
407.0023.062	1L 22 DC06R	14.60	22.0	250/275	2500/3500	G $\frac{1}{2}$ “	G $\frac{3}{8}$ “	106.00	47.50	3.85
407.0027.062	1L 24 DC06R	16.00	24.0	250/275	2500/3500	G $\frac{3}{4}$ “	G $\frac{1}{2}$ “	108.20	47.50	3.90
407.0024.062	1L 27 DC06R	18.00	27.0	225/250	2300/3200	G $\frac{3}{4}$ “	G $\frac{1}{2}$ “	111.75	47.50	4.00
407.0025.062	1L 35 DC06R	23.30	35.0	180/200	2000/3000	G $\frac{3}{4}$ “	G $\frac{1}{2}$ “	120.75	55.00	4.25
407.0026.062	1L 40 DC06R	26.60	40.0	170/190	2000/2500	G $\frac{3}{4}$ “	G $\frac{1}{2}$ “	124.75	62.50	4.35
* = Sondergröße		REV 20170110								

ABAG-Technik GmbH, Herrenstein 35, D-48317 Drensteinfurt

Phone +49 (0) 2387 8111 --- Fax +049 (0) 2387 8114

www.abag.de info@abag.de



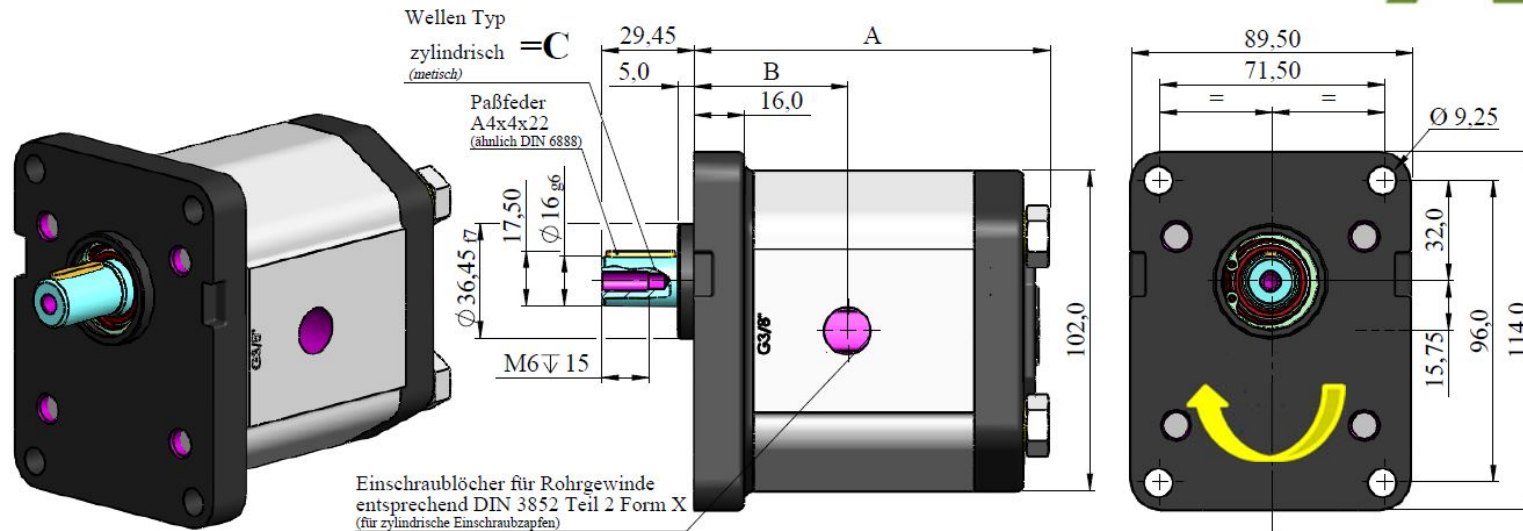
Hochleistungs-Zahnradpumpen 1L...DC09R

(Ausführung rechtsdrehend, Leitungsanschlüsse zölliges Einschraubgewinde)

Frontflansch 09 + Antriebswelle „C“ ø 16-P22x4

max. Drehmoment an der Antriebswelle „C“ = 300Nm

Art.-NR.	Code	c/U	V_{min} 1500 ¹ rpm	$p_{nom. bar}$ $p_{max. bar}$	$N_{nom. rpm}$ $N_{max. rpm}$	Anschluss Saugseite	Anschluss Druckseite	A	B	Gewicht KG
401.2934.000	1L 6 DC09R	4.00	6.0	275/300	3500/4000	G½"	G3/8"	87.50	41.50	3.20
401.2034.000	1L 9 DC09R	6.00	9.0	275/300	3500/4000	G½"	G3/8"	83.80	41.50	3.25
401.2134.000	1L 12 DC09R	8.00	12.0	275/300	3500/4000	G½"	G3/8"	94.25	41.50	3.35
401.2234.000	1L 16 DC09R	10.60	16.0	275/300	3000/3500	G½"	G3/8"	98.70	48.00	3.50
401.2834.000	1L 18 DC09R	12.00	18.0	275/300	3000/3500	G½"	G3/8"	101.20	48.00	3,75
401.3934.000	1L 20 DC09R	13.30	20.0	275/300	2500/3500	G½"	G3/8"	103.25	48.00	3.80
401.2334.000	1L 22 DC09R	14.60	22.0	250/275	2500/3500	G½"	G3/8"	105.50	48.00	3.85
401.2734.000	1L 24 DC09R	16.00	24.0	250/275	2500/3500	G3/4"	G½"	107.70	48.00	3.90
401.2434.000	1L 27 DC09R	18.00	27.0	225/250	2300/3200	G3/4"	G½"	111.25	48.00	4.00
401.2534.000	1L 35 DC09R	23.30	35.0	180/200	2000/3000	G3/4"	G½"	120.25	55.50	4.25
401.2634.000	1L 40 DC09R	26.60	40.0	170/190	2000/2500	G3/4"	G½"	124.25	60.00	4.35
* = Sondergröße										REV 20170110



Hochleistungs-Zahnradpumpen 1L...DC10R

(Ausführung rechtsdrehend, Leitungsanschlüsse zölliges Einschraubgewinde)

Frontflansch 10 + Antriebswelle „C“ ø 16-P22x4

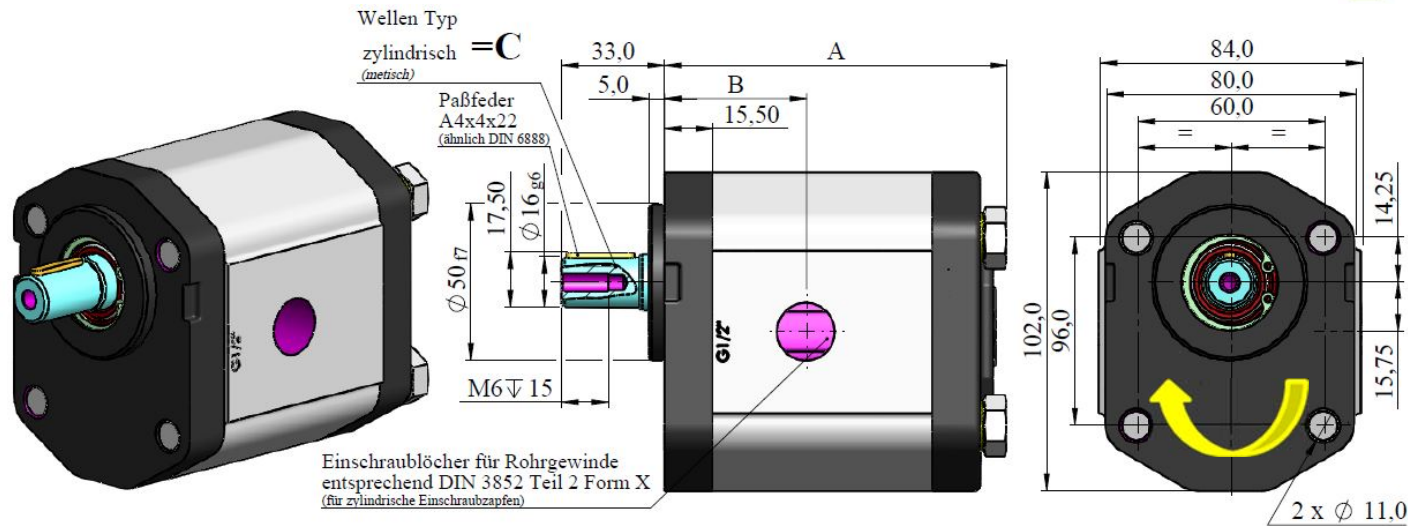
max. Drehmoment an der Antriebswelle „C“ = 300Nm

Art.-NR.	Code	c/U	V_{min} 1500 ¹ rpm	$p_{nom.}$.bar $p_{max.}$.bar	$N_{nom.}$.rpm $N_{max.}$.rpm	Anschluss Saugseite	Anschluss Druckseite	A	B	Gewicht KG
401.2904.000	1L 6 DC10R	4.00	6.0	275/300	3500/4000	G $\frac{1}{2}$ "	G $\frac{3}{8}$ "	87.50	41.50	3.20
401.2004.000	1L 9 DC10R	6.00	9.0	275/300	3500/4000	G $\frac{1}{2}$ "	G $\frac{3}{8}$ "	83.80	41.50	3.25
401.2104.000	1L 12 DC10R	8.00	12.0	275/300	3500/4000	G $\frac{1}{2}$ "	G $\frac{3}{8}$ "	94.25	41.50	3.35
401.2204.000	1L 16 DC10R	10.60	16.0	275/300	3000/3500	G $\frac{1}{2}$ "	G $\frac{3}{8}$ "	98.70	48.00	3.50
401.2804.000	1L 18 DC10R	12.00	18.0	275/300	3000/3500	G $\frac{1}{2}$ "	G $\frac{3}{8}$ "	101.20	48.00	3,75
401.3904.000	1L 20 DC10R	13.30	20.0	275/300	2500/3500	G $\frac{1}{2}$ "	G $\frac{3}{8}$ "	103.25	48.00	3.80
401.2304.000	1L 22 DC10R	14.60	22.0	250/275	2500/3500	G $\frac{1}{2}$ "	G $\frac{3}{8}$ "	105.50	48.00	3.85
401.2704.000	1L 24 DC10R	16.00	24.0	250/275	2500/3500	G $\frac{3}{4}$ "	G $\frac{1}{2}$ "	107.70	48.00	3.90
401.2404.000	1L 27 DC10R	18.00	27.0	225/250	2300/3200	G $\frac{3}{4}$ "	G $\frac{1}{2}$ "	111.25	48.00	4.00
401.2504.000	1L 35 DC10R	23.30	35.0	180/200	2000/3000	G $\frac{3}{4}$ "	G $\frac{1}{2}$ "	120.25	55.50	4.25
401.2604.000	1L 40 DC10R	26.60	40.0	170/190	2000/2500	G $\frac{3}{4}$ "	G $\frac{1}{2}$ "	124.25	60.00	4.35
* = Sondergröße		REV 20170110								

ABAG-Technik GmbH, Herrenstein 35, D-48317 Drensteinfurt

Phone +49 (0) 2387 8111 --- Fax +049 (0) 2387 8114

www.abag.de info@abag.de



Hochleistungs-Zahnradpumpen 1L...DC22R

(Ausführung rechtsdrehend, Leitungsanschlüsse zölliges Einschraubgewinde)

Frontflansch 22 + Antriebswelle „C“ ϕ 16-P22x4

max. Drehmoment an der Antriebswelle „C“ = 300Nm

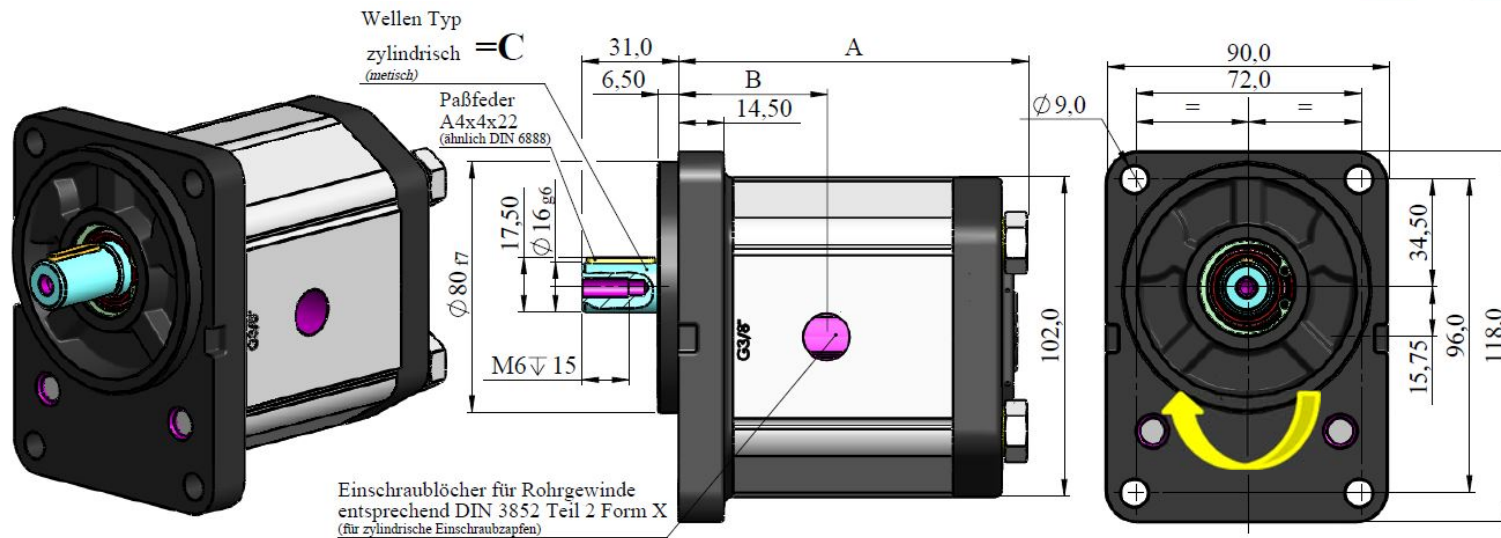
Art.-NR.	Code	c/U	V_{min} 1500 ¹ rpm	$p_{nom.}$ bar $p_{max.}$ bar	$N_{nom.}$ rpm $N_{max.}$ rpm	Anschluss Saugseite	Anschluss Druckseite	A	B	Gewicht KG
401.2924.000	1L 6 DC22R	4.00	6.0	275/300	3500/4000	G $\frac{1}{2}$ “	G $\frac{3}{8}$ “	87.00	41.00	3.20
401.2024.000	1L 9 DC22R	6.00	9.0	275/300	3500/4000	G $\frac{1}{2}$ “	G $\frac{3}{8}$ “	83.30	41.00	3.25
401.2124.000	1L 12 DC22R	8.00	12.0	275/300	3500/4000	G $\frac{1}{2}$ “	G $\frac{3}{8}$ “	93.75	41.00	3.35
401.2224.000	1L 16 DC22R	10.60	16.0	275/300	3000/3500	G $\frac{1}{2}$ “	G $\frac{3}{8}$ “	98.20	47.50	3.50
401.2824.000	1L 18 DC22R	12.00	18.0	275/300	3000/3500	G $\frac{1}{2}$ “	G $\frac{3}{8}$ “	100.70	47.50	3,75
401.3924.000	1L 20 DC22R	13.30	20.0	275/300	2500/3500	G $\frac{1}{2}$ “	G $\frac{3}{8}$ “	102.75	47.50	3.80
401.2324.000	1L 22 DC22R	14.60	22.0	250/275	2500/3500	G $\frac{1}{2}$ “	G $\frac{3}{8}$ “	105.00	47.50	3.85
401.2724.000	1L 24 DC22R	16.00	24.0	250/275	2500/3500	G $\frac{3}{4}$ “	G $\frac{1}{2}$ “	107.20	47.50	3.90
401.2424.000	1L 27 DC22R	18.00	27.0	225/250	2300/3200	G $\frac{3}{4}$ “	G $\frac{1}{2}$ “	110.75	47.50	4.00
401.2524.000	1L 35 DC22R	23.30	35.0	180/200	2000/3000	G $\frac{3}{4}$ “	G $\frac{1}{2}$ “	119.75	55.50	4.25
401.2624.000	1L 40 DC22R	26.60	40.0	170/190	2000/2500	G $\frac{3}{4}$ “	G $\frac{1}{2}$ “	123.75	59.50	4.35
* = Sondergröße										

REV 20170110

ABAG-Technik GmbH, Herrenstein 35, D-48317 Drensteinfurt

Phone +49 (0) 2387 8111 --- Fax +049 (0) 2387 8114

www.abag.de info@abag.de



Hochleistungs-Zahnradpumpen 1L...DC23R

(Ausführung rechtsdrehend, Leitungsanschlüsse zölliges Einschraubgewinde)

Frontflansch 23 + Antriebswelle „C“ ø 16 – P22x4

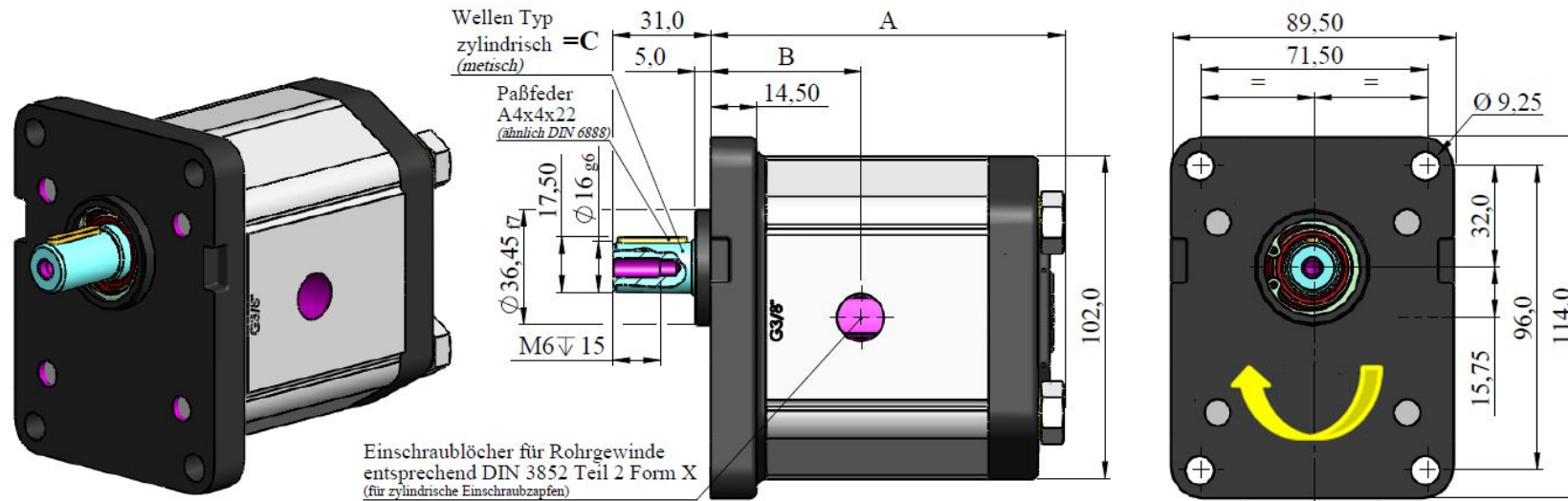
max. Drehmoment an der Antriebswelle „C“ = 300Nm

Art.-NR.	Code	c/U	V_{min} 1500 ¹ rpm	$p_{nom. bar}$ $p_{max. bar}$	$N_{nom. rpm}$ $N_{max. rpm}$	Anschluss Saugseite	Anschluss Druckseite	A	B	Gewicht KG
401.2914.000	1L 6 DC23R	4.00	6.0	275/300	3500/4000	G $\frac{1}{2}$ “	G $\frac{3}{8}$ “	88.00	41.00	3.20
401.2014.000	1L 9 DC23R	6.00	9.0	275/300	3500/4000	G $\frac{1}{2}$ “	G $\frac{3}{8}$ “	91.50	41.00	3.25
401.2114.000	1L 12 DC23R	8.00	12.0	275/300	3500/4000	G $\frac{1}{2}$ “	G $\frac{3}{8}$ “	94.75	43.10	3.35
401.2214.000	1L 16 DC23R	10.60	16.0	275/300	3000/3500	G $\frac{1}{2}$ “	G $\frac{3}{8}$ “	99.20	47.50	3.50
401.2814.000	1L 18 DC23R	12.00	18.0	275/300	3000/3500	G $\frac{1}{2}$ “	G $\frac{3}{8}$ “	101.70	47.50	3,75
401.3914.000	1L 20 DC23R	13.30	20.0	275/300	2500/3500	G $\frac{1}{2}$ “	G $\frac{3}{8}$ “	103.75	47.50	3.80
401.2314.000	1L 22 DC23R	14.60	22.0	250/275	2500/3500	G $\frac{1}{2}$ “	G $\frac{3}{8}$ “	106.00	47.50	3.85
401.2714.000	1L 24 DC23R	16.00	24.0	250/275	2500/3500	G $\frac{3}{4}$ “	G $\frac{1}{2}$ “	108.20	47.50	3.90
401.2414.000	1L 27 DC23R	18.00	27.0	225/250	2300/3200	G $\frac{3}{4}$ “	G $\frac{1}{2}$ “	111.75	47.50	4.00
401.2514.020	1L 35 DC23R	23.30	35.0	180/200	2000/3000	G $\frac{3}{4}$ “	G $\frac{1}{2}$ “	120.75	55.00	4.25
401.2614.000	1L 40 DC23R	26.60	40.0	170/190	2000/2500	G $\frac{3}{4}$ “	G $\frac{1}{2}$ “	124.75	62.50	4.35
* = Sondergröße		REV 20170110								

ABAG-Technik GmbH, Herrenstein 35, D-48317 Drensteinfurt

Phone +49 (0) 2387 8111 --- Fax +049 (0) 2387 8114

www.abag.de info@abag.de



Hochleistungs-Zahnradpumpen 1L...DC31R

(Ausführung rechtsdrehend, Leitungsanschlüsse zölliges Einschraubgewinde)

Frontflansch 31 + Antriebswelle/Flachzapfen „C“ ø 16 – P22x4

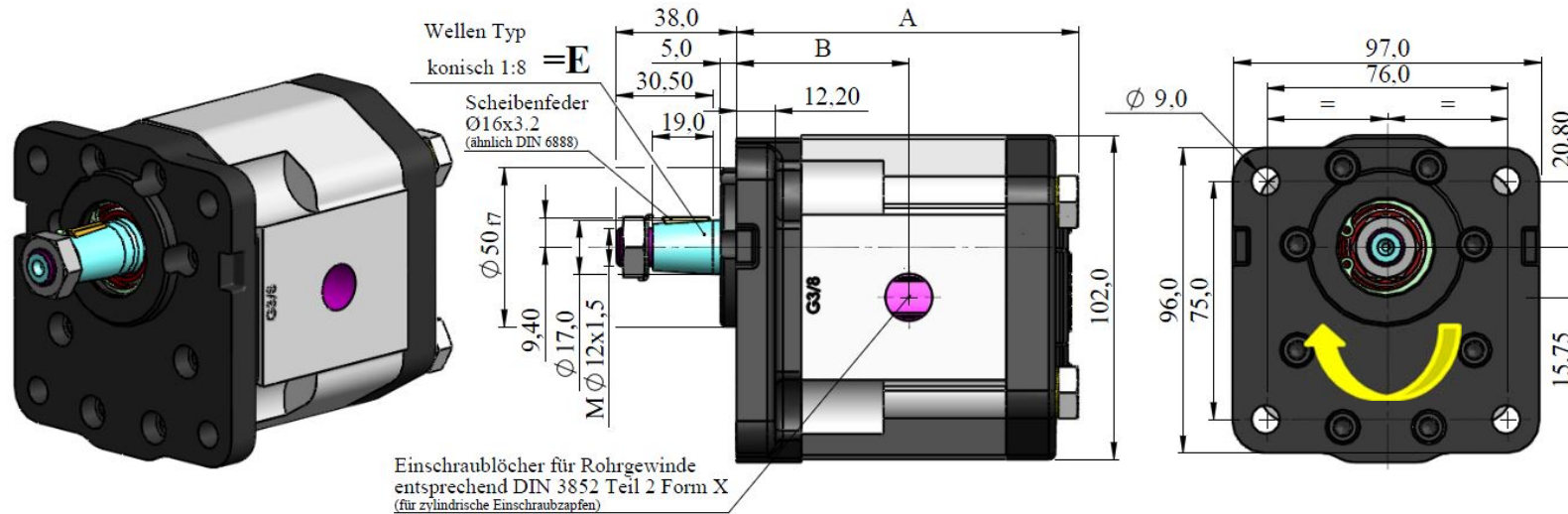
max. Drehmoment an der Antriebswelle „C“ = 300Nm

Art.-NR.	Code	c/U	V_{min} 1500 ¹ rpm	$p_{nom. bar}$ $p_{max. bar}$	$N_{nom. rpm}$ $N_{max. rpm}$	Anschluss Saugseite	Anschluss Druckseite	A	B	Gewicht KG
401.2904.500	1L 6 DC31R	4.00	6.0	275/300	3500/4000	G $\frac{1}{2}$ "	G $\frac{3}{8}$ "	88.00	41.00	3.20
401.2004.500	1L 9 DC31R	6.00	9.0	275/300	3500/4000	G $\frac{1}{2}$ "	G $\frac{3}{8}$ "	91.50	41.00	3.25
401.2104.500	1L 12 DC31R	8.00	12.0	275/300	3500/4000	G $\frac{1}{2}$ "	G $\frac{3}{8}$ "	94.75	43.10	3.35
401.2204.500	1L 16 DC31R	10.60	16.0	275/300	3000/3500	G $\frac{1}{2}$ "	G $\frac{3}{8}$ "	99.20	47.50	3.50
401.2804.500	1L 18 DC31R	12.00	18.0	275/300	3000/3500	G $\frac{1}{2}$ "	G $\frac{3}{8}$ "	101.70	47.50	3,75
401.3904.500	1L 20 DC31R	13.30	20.0	275/300	2500/3500	G $\frac{1}{2}$ "	G $\frac{3}{8}$ "	103.75	47.50	3.80
401.2304.500	1L 22 DC31R	14.60	22.0	250/275	2500/3500	G $\frac{1}{2}$ "	G $\frac{3}{8}$ "	106.00	47.50	3.85
401.2704.500	1L 24 DC31R	16.00	24.0	250/275	2500/3500	G $\frac{3}{4}$ "	G $\frac{1}{2}$ "	108.20	47.50	3.90
401.2404.500	1L 27 DC31R	18.00	27.0	225/250	2300/3200	G $\frac{3}{4}$ "	G $\frac{1}{2}$ "	111.75	47.50	4.00
401.2504.500	1L 35 DC31R	23.30	35.0	180/200	2000/3000	G $\frac{3}{4}$ "	G $\frac{1}{2}$ "	120.75	55.00	4.25
401.2604.500	1L 40 DC31R	26.60	40.0	170/190	2000/2500	G $\frac{3}{4}$ "	G $\frac{1}{2}$ "	124.75	62.50	4.35
* = Sondergröße		REV 20170110								

ABAG-Technik GmbH, Herrenstein 35, D-48317 Drensteinfurt

Phone +49 (0) 2387 8111 --- Fax +049 (0) 2387 8114

www.abag.de info@abag.de



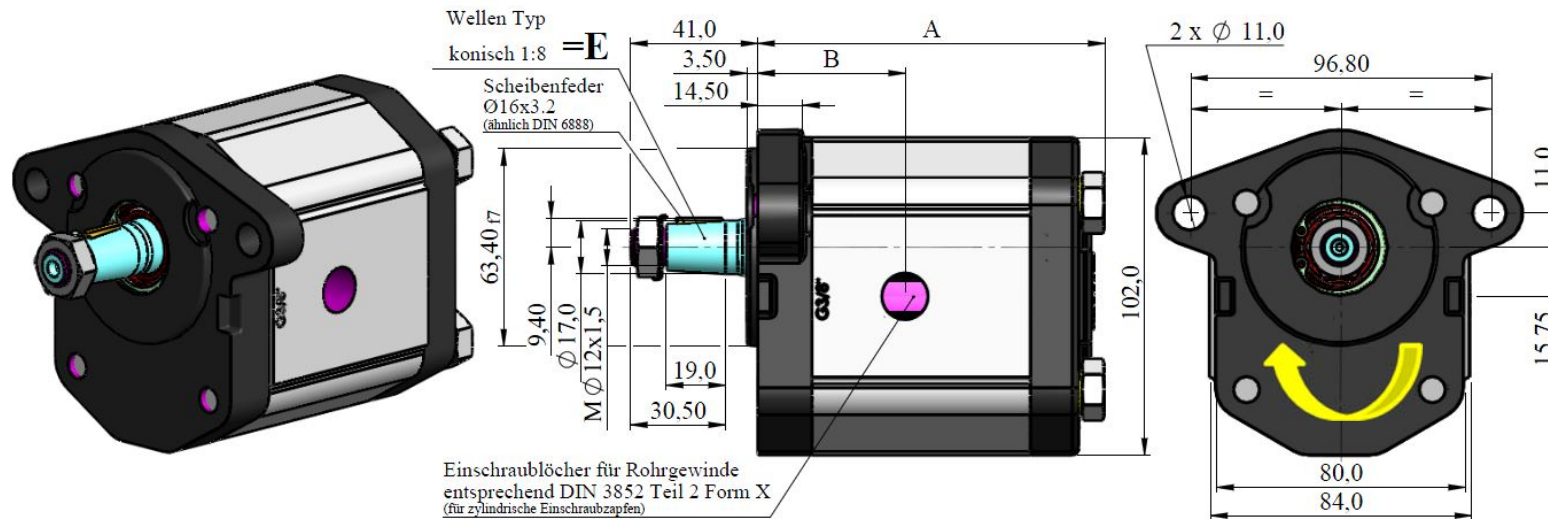
Hochleistungs-Zahnradpumpen 1L...DE01R

(Ausführung rechtsdrehend, Leitungsanschlüsse zölliges Einschraubgewinde)

Frontflansch 01 + Antriebswelle „E“ ø 17 P3.2

max. Drehmoment an der Antriebswelle „E“ = 250Nm

Art.-NR.	Code	c/U	V/min 1500 ¹ rpm	p _{nom.} bar p _{max.} bar	N _{nom.} rpm N _{max.} rpm	Anschluss Saugseite	Anschluss Druckseite	A	B	Gewicht KG
401.2920.100	1L 6 DE01R	4.00	6.0	275/300	3500/4000	G½"	G3/8"	90.00	48.5	3.20
401.2020.100	1L 9 DE01R	6.00	9.0	275/300	3500/4000	G½"	G3/8"	93.50	48.5	3.25
401.2120.100	1L 12 DE01R	8.00	12.0	275/300	3500/4000	G½"	G3/8"	96.75	50.5	3.35
401.2220.100	1L 16 DE01R	10.60	16.0	275/300	3000/3500	G½"	G3/8"	101.20	54.5	3.50
401.2820.100	1L 18 DE01R	12.00	18.0	275/300	3000/3500	G½"	G3/8"	103.70	54.5	3,75
401.3920.100	1L 20 DE01R	13.30	20.0	275/300	2500/3500	G½"	G3/8"	105.75	54.5	3.80
401.2320.100	1L 22 DE01R	14.60	22.0	250/275	2500/3500	G½"	G3/8"	108.00	54.5	3.85
401.2720.100	1L 24 DE01R	16.00	24.0	250/275	2500/3500	G3/4"	G½"	110.20	54.5	3.90
401.2420.100	1L 27 DE01R	18.00	27.0	225/250	2300/3200	G3/4"	G½"	113,75	54.5	4.00
401.2520.100	1L 35 DE01R	23.30	35.0	180/200	2000/3000	G3/4"	G½"	122.75	60.5	4.25
401.2620.100	1L 40 DE01R	26.60	40.0	170/190	2000/2500	G3/4"	G½"	126,75	65.5	4.35
* = Sondergröße										REV 20170110



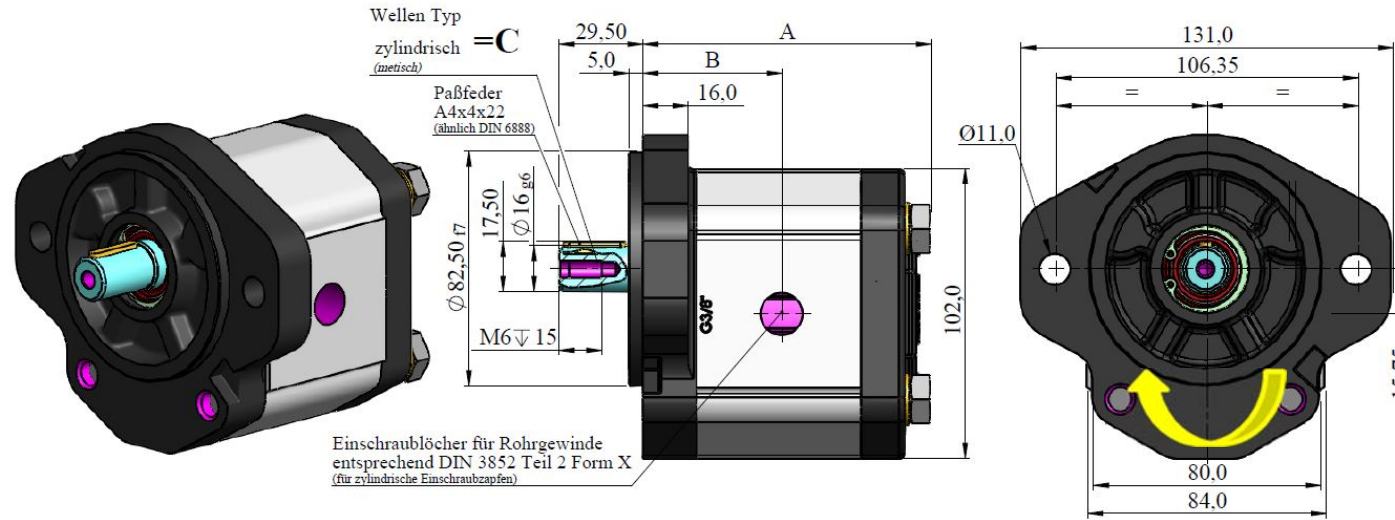
Hochleistungs-Zahnradpumpen 1L...DE06R

(Ausführung rechtsdrehend, Leitungsanschlüsse zölliges Einschraubgewinde)

Frontflansch 06 + Antriebswelle „E“ ø 17 – P3.2

max. Drehmoment an der Antriebswelle „E“ = 250Nm

Art.-NR.	Code	c/U	V_{min} 1500 ¹ rpm	$p_{nom. bar}$ $p_{max. bar}$	$N_{nom. rpm}$ $N_{max. rpm}$	Anschluss Saugseite	Anschluss Druckseite	A	B	Gewicht KG
401.2908.000	1L 6 DE06R	4.00	6.0	275/300	3500/4000	G½"	G3/8"	88.00	41.00	3.20
401.2118.000	1L 9 DE06R	6.00	9.0	275/300	3500/4000	G½"	G3/8"	91.50	41.00	3.25
401.2108.000	1L 12 DE06R	8.00	12.0	275/300	3500/4000	G½"	G3/8"	94.75	43.10	3.35
401.2208.000	1L 16 DE06R	10.60	16.0	275/300	3000/3500	G½"	G3/8"	99.20	47.50	3.50
401.2808.000	1L 18 DE06R	12.00	18.0	275/300	3000/3500	G½"	G3/8"	101.70	47.50	3,75
401.3908.000	1L 20 DE06R	13.30	20.0	275/300	2500/3500	G½"	G3/8"	103.75	47.50	3.80
401.2318.000	1L 22 DE06R	14.60	22.0	250/275	2500/3500	G½"	G3/8"	106.00	47.50	3.85
401.2708.000	1L 24 DE06R	16.00	24.0	250/275	2500/3500	G3/4"	G½"	108.20	47.50	3.90
401.2408.000	1L 27 DE06R	18.00	27.0	225/250	2300/3200	G3/4"	G½"	111.75	47.50	4.00
401.2508.000	1L 35 DE06R	23.30	35.0	180/200	2000/3000	G3/4"	G½"	120.75	55.00	4.25
401.2608.000	1L 40 DE06R	26.60	40.0	170/190	2000/2500	G3/4"	G½"	124.75	62.50	4.35
* = Sondergröße		REV 20170110								



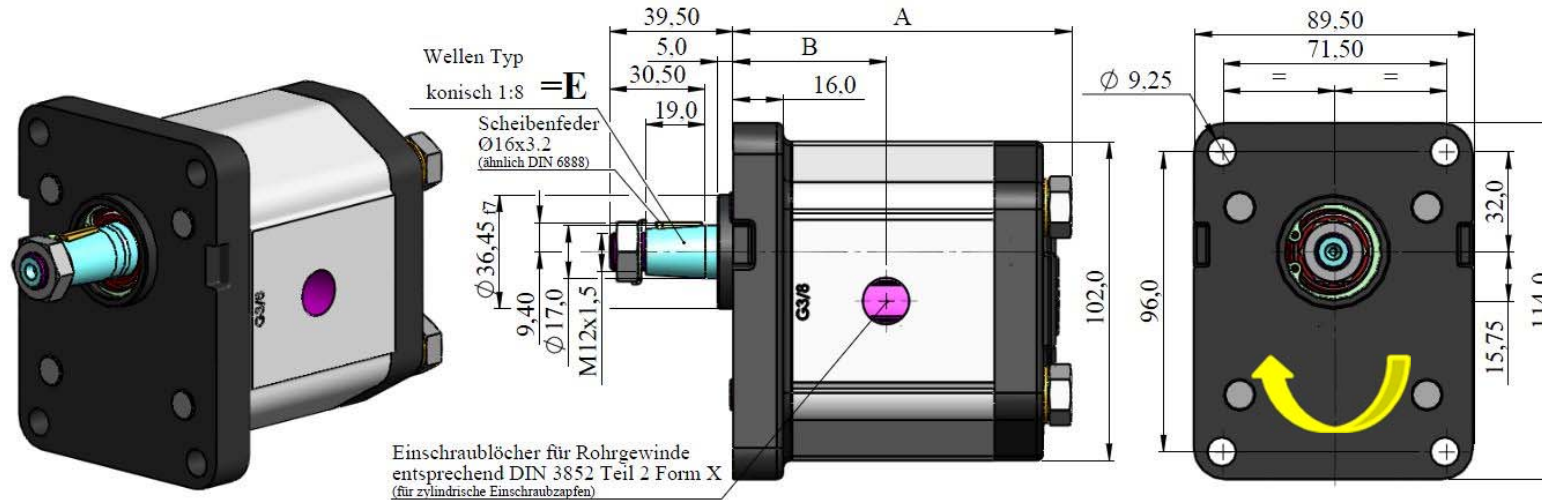
Hochleistungs-Zahnradpumpen 1L...DE09R

(Ausführung rechtsdrehend, Leitungsanschlüsse zölliges Einschraubgewinde)

Frontflansch 09 + Antriebswelle „E“ ø 17 – P3.2

max. Drehmoment an der Antriebswelle „E“ = 250Nm

Art.-NR.	Code	c/U	V_{min} 1500 ¹ rpm	$p_{nom. bar}$ $p_{max. bar}$	$N_{nom. rpm}$ $N_{max. rpm}$	Anschluss Saugseite	Anschluss Druckseite	A	B	Gewicht KG
401.2930.000	1L 6 DE09R	4.00	6.0	275/300	3500/4000	G $\frac{1}{2}$ "	G $\frac{3}{8}$ "	87.50	41.50	3.20
401.2030.000	1L 9 DE09R	6.00	9.0	275/300	3500/4000	G $\frac{1}{2}$ "	G $\frac{3}{8}$ "	83.80	41.50	3.25
401.2130.000	1L 12 DE09R	8.00	12.0	275/300	3500/4000	G $\frac{1}{2}$ "	G $\frac{3}{8}$ "	94.25	41.50	3.35
401.2230.000	1L 16 DE09R	10.60	16.0	275/300	3000/3500	G $\frac{1}{2}$ "	G $\frac{3}{8}$ "	98.70	48.00	3.50
401.2830.000	1L 18 DE09R	12.00	18.0	275/300	3000/3500	G $\frac{1}{2}$ "	G $\frac{3}{8}$ "	101.20	48.00	3,75
401.3930.000	1L 20 DE09R	13.30	20.0	275/300	2500/3500	G $\frac{1}{2}$ "	G $\frac{3}{8}$ "	103.25	48.00	3.80
401.2740.000	1L 22 DE09R	14.60	22.0	250/275	2500/3500	G $\frac{1}{2}$ "	G $\frac{3}{8}$ "	105.50	48.00	3.85
401.2730.000	1L 24 DE09R	16.00	24.0	250/275	2500/3500	G $\frac{3}{4}$ "	G $\frac{1}{2}$ "	107.70	48.00	3.90
401.2430.000	1L 27 DE09R	18.00	27.0	225/250	2300/3200	G $\frac{3}{4}$ "	G $\frac{1}{2}$ "	111.25	48.00	4.00
401.2530.000	1L 35 DE09R	23.30	35.0	180/200	2000/3000	G $\frac{3}{4}$ "	G $\frac{1}{2}$ "	120.25	55.50	4.25
401.2630.000	1L 40 DE09R	26.60	40.0	170/190	2000/2500	G $\frac{3}{4}$ "	G $\frac{1}{2}$ "	124.25	60.00	4.35
* = Sondergröße										REV 20170110



Hochleistungs-Zahnradpumpen 1L...DE10R

(Ausführung rechtsdrehend, Leitungsanschlüsse zölliges Einschraubgewinde)

Frontflansch 10 + Antriebswelle „E“ ø 17 – P3.2

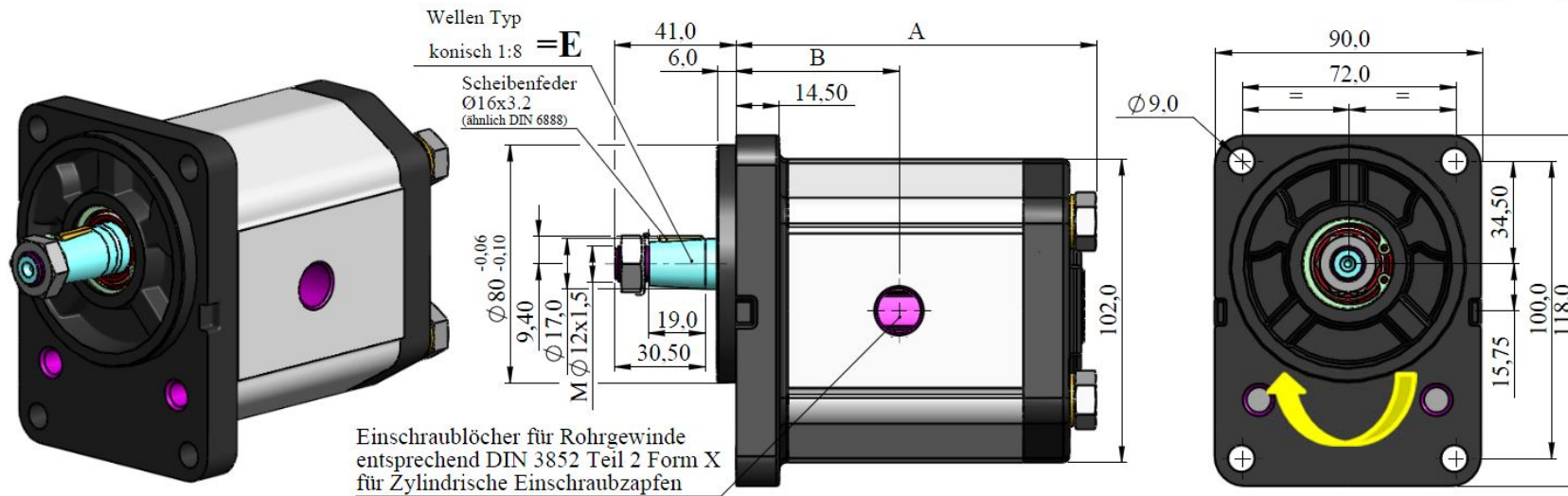
max. Drehmoment an der Antriebswelle „E“ = 250Nm

Art.-NR.	Code	c/U	V_{min} 1500 ¹ rpm	$p_{nom.}$ bar $p_{max.}$ bar	$N_{nom.}$ rpm $N_{max.}$ rpm	Anschluss Saugseite	Anschluss Druckseite	A	B	Gewicht KG
401.2900.000	1L 6 DE10R	4.00	6.0	275/300	3500/4000	G½"	G3/8"	87.50	41.50	3.20
401.2000.000	1L 9 DE10R	6.00	9.0	275/300	3500/4000	G½"	G3/8"	83.80	41.50	3.25
401.2100.000	1L 12 DE10R	8.00	12.0	275/300	3500/4000	G½"	G3/8"	94.25	41.50	3.35
401.2200.000	1L 16 DE10R	10.60	16.0	275/300	3000/3500	G½"	G3/8"	98.70	48.00	3.50
401.2800.000	1L 18 DE10R	12.00	18.0	275/300	3000/3500	G½"	G3/8"	101.20	48.00	3,75
401.3900.000	1L 20 DE10R	13.30	20.0	275/300	2500/3500	G½"	G3/8"	103.25	48.00	3.80
401.2300.000	1L 22 DE10R	14.60	22.0	250/275	2500/3500	G½"	G3/8"	105.50	48.00	3.85
401.2700.000	1L 24 DE10R	16.00	24.0	250/275	2500/3500	G3/4"	G½"	107.70	48.00	3.90
401.2400.000	1L 27 DE10R	18.00	27.0	225/250	2300/3200	G3/4"	G½"	111.25	48.00	4.00
401.2500.000	1L 35 DE10R	23.30	35.0	180/200	2000/3000	G3/4"	G½"	120.25	55.50	4.25
401.2600.000	1L 40 DE10R	26.60	40.0	170/190	2000/2500	G3/4"	G½"	124.25	60.00	4.35
* = Sondergröße										REV 20170110

ABAG-Technik GmbH, Herrenstein 35, D-48317 Drensteinfurt

Phone +49 (0) 2387 8111 --- Fax +049 (0) 2387 8114

www.abag.de info@abag.de



Hochleistungs-Zahnradpumpen 1L...DE23R

(Ausführung rechtsdrehend, Leitungsanschlüsse zölliges Einschraubgewinde)

Frontflansch 23 + Antriebswelle „E“ ø 17 – P3.2

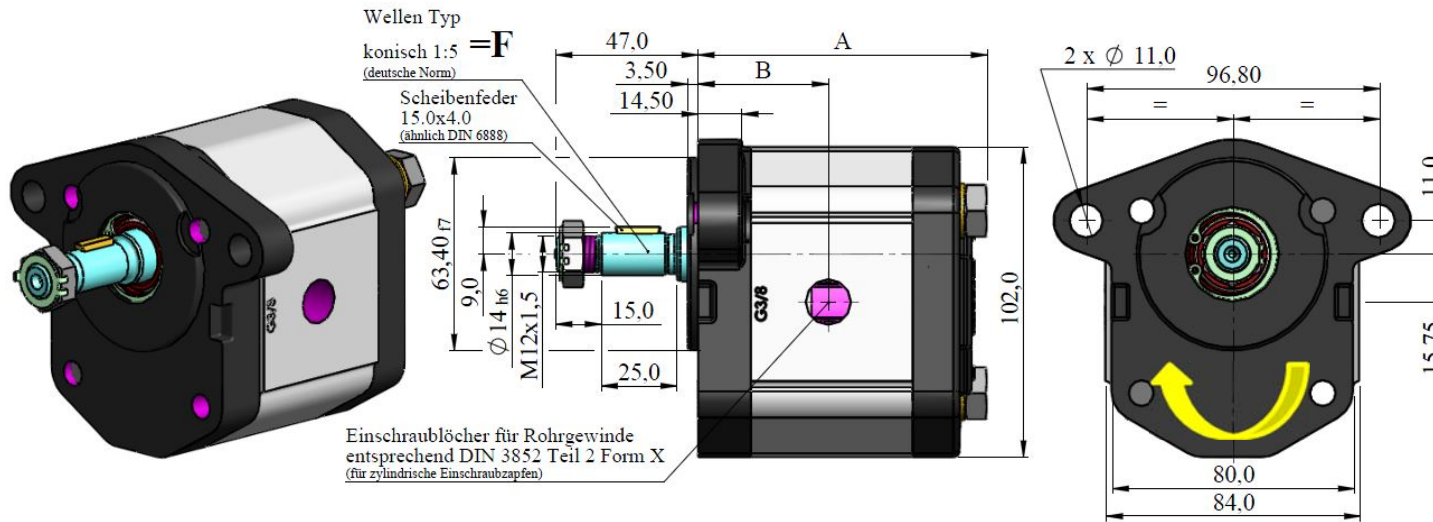
max. Drehmoment an der Antriebswelle „E“ = 250Nm

Art.-NR.	Code	c/U	V_{min} 1500 ¹ rpm	$p_{nom. bar}$ $p_{max. bar}$	$N_{nom. rpm}$ $N_{max. rpm}$	Anschluss Saugseite	Anschluss Druckseite	A	B	Gewicht KG
401.2910.000	1L 6 DE23R	4.00	6.0	275/300	3500/4000	G $\frac{1}{2}$ “	G $\frac{3}{8}$ “	88.00	41.00	3.20
401.2010.000	1L 9 DE23R	6.00	9.0	275/300	3500/4000	G $\frac{1}{2}$ “	G $\frac{3}{8}$ “	91.50	41.00	3.25
401.2110.000	1L 12 DE23R	8.00	12.0	275/300	3500/4000	G $\frac{1}{2}$ “	G $\frac{3}{8}$ “	94.75	43.10	3.35
401.2210.000	1L 16 DE23R	10.60	16.0	275/300	3000/3500	G $\frac{1}{2}$ “	G $\frac{3}{8}$ “	99.20	47.50	3.50
401.2810.000	1L 18 DE23R	12.00	18.0	275/300	3000/3500	G $\frac{1}{2}$ “	G $\frac{3}{8}$ “	101.70	47.50	3,75
401.3910.000	1L 20 DE23R	13.30	20.0	275/300	2500/3500	G $\frac{1}{2}$ “	G $\frac{3}{8}$ “	103.75	47.50	3.80
401.2310.000	1L 22 DE23R	14.60	22.0	250/275	2500/3500	G $\frac{1}{2}$ “	G $\frac{3}{8}$ “	106.00	47.50	3.85
401.2710.000	1L 24 DE23R	16.00	24.0	250/275	2500/3500	G $\frac{3}{4}$ “	G $\frac{1}{2}$ “	108.20	47.50	3.90
401.2410.000	1L 27 DE23R	18.00	27.0	225/250	2300/3200	G $\frac{3}{4}$ “	G $\frac{1}{2}$ “	111.75	47.50	4.00
401.2510.000	1L 35 DE23R	23.30	35.0	180/200	2000/3000	G $\frac{3}{4}$ “	G $\frac{1}{2}$ “	120.75	55.00	4.25
401.2610.000	1L 40 DE23R	26.60	40.0	170/190	2000/2500	G $\frac{3}{4}$ “	G $\frac{1}{2}$ “	124.75	62.50	4.35
* = Sondergröße		REV 20170110								

ABAG-Technik GmbH, Herrenstein 35, D-48317 Drensteinfurt

Phone +49 (0) 2387 8111 --- Fax +049 (0) 2387 8114

www.abag.de info@abag.de



Hochleistungs-Zahnradpumpen 1L...DF06R

(Ausführung rechtsdrehend, Leitungsanschlüsse zölliges Einschraubgewinde)

Frontflansch 06 + Antriebswelle „F“ ø 14 - M12x1.5

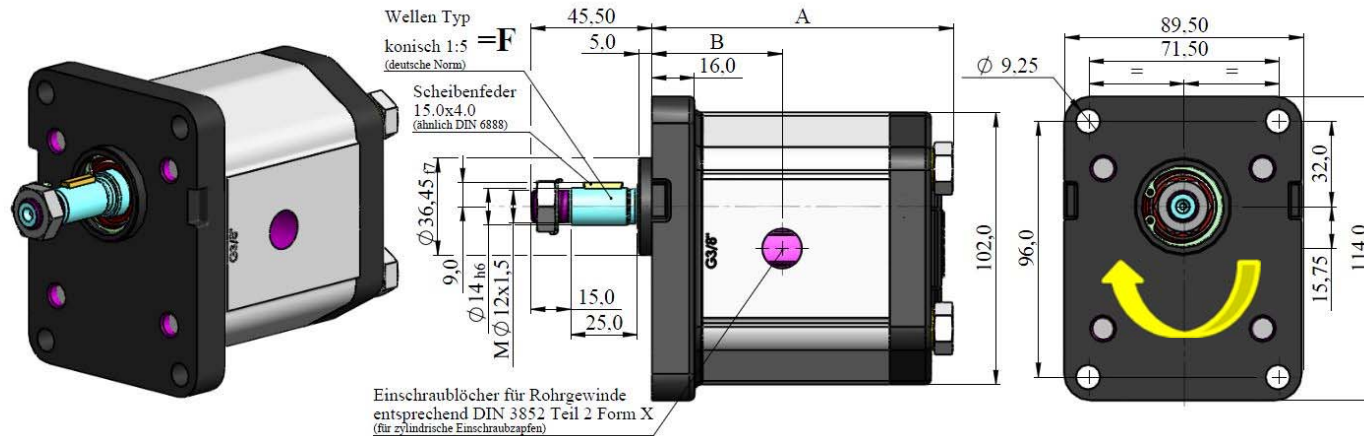
max. Drehmoment an der Antriebswelle „F“ = 50Nm

Art.-NR.	Code	c/U	V_{min} 1500 ¹ rpm	$p_{nom.}$.bar $p_{max.}$.bar	$N_{nom.}$ rpm $N_{max.}$ rpm	Anschluss Saugseite	Anschluss Druckseite	A	B	Gewicht KG
407.2913.010	1L 6 DF06R	4.00	6.0	275/300	3500/4000	G $\frac{1}{2}$ "	G $\frac{3}{8}$ "	88.00	41.00	3.20
407.2013.010	1L 9 DF06R	6.00	9.0	275/300	3500/4000	G $\frac{1}{2}$ "	G $\frac{3}{8}$ "	91.50	41.00	3.25
407.2113.010	1L 12 DF06R	8.00	12.0	275/300	3500/4000	G $\frac{1}{2}$ "	G $\frac{3}{8}$ "	94.75	43.10	3.35
407.2213.010	1L 16 DF06R	10.60	16.0	275/300	3000/3500	G $\frac{1}{2}$ "	G $\frac{3}{8}$ "	99.20	47.50	3.50
407.2813.010	1L 18 DF06R	12.00	18.0	275/300	3000/3500	G $\frac{1}{2}$ "	G $\frac{3}{8}$ "	101.70	47.50	3,75
407.3913.010	1L 20 DF06R	13.30	20.0	275/300	2500/3500	G $\frac{1}{2}$ "	G $\frac{3}{8}$ "	103.75	47.50	3.80
407.2313.010	1L 22 DF06R	14.60	22.0	250/275	2500/3500	G $\frac{1}{2}$ "	G $\frac{3}{8}$ "	106.00	47.50	3.85
407.2713.010	1L 24 DF06R	16.00	24.0	250/275	2500/3500	G $\frac{3}{4}$ "	G $\frac{1}{2}$ "	108.20	47.50	3.90
407.2413.010	1L 27 DF06R	18.00	27.0	225/250	2300/3200	G $\frac{3}{4}$ "	G $\frac{1}{2}$ "	111.75	47.50	4.00
407.2513.010	1L 35 DF06R	23.30	35.0	180/200	2000/3000	G $\frac{3}{4}$ "	G $\frac{1}{2}$ "	120.75	55.00	4.25
407.2613.010	1L 40 DF06R	26.60	40.0	170/190	2000/2500	G $\frac{3}{4}$ "	G $\frac{1}{2}$ "	124.75	62.50	4.35
* = Sondergröße		REV 20170110								

ABAG-Technik GmbH, Herrenstein 35, D-48317 Drensteinfurt

Phone +49 (0) 2387 8111 --- Fax +049 (0) 2387 8114

www.abag.de info@abag.de



Hochleistungs-Zahnradpumpen 1L...DF10R

(Ausführung rechtsdrehend, Leitungsanschlüsse zölliges Einschraubgewinde)

Frontflansch 10 + Antriebswelle „F“ ø 14 - M12x1.5

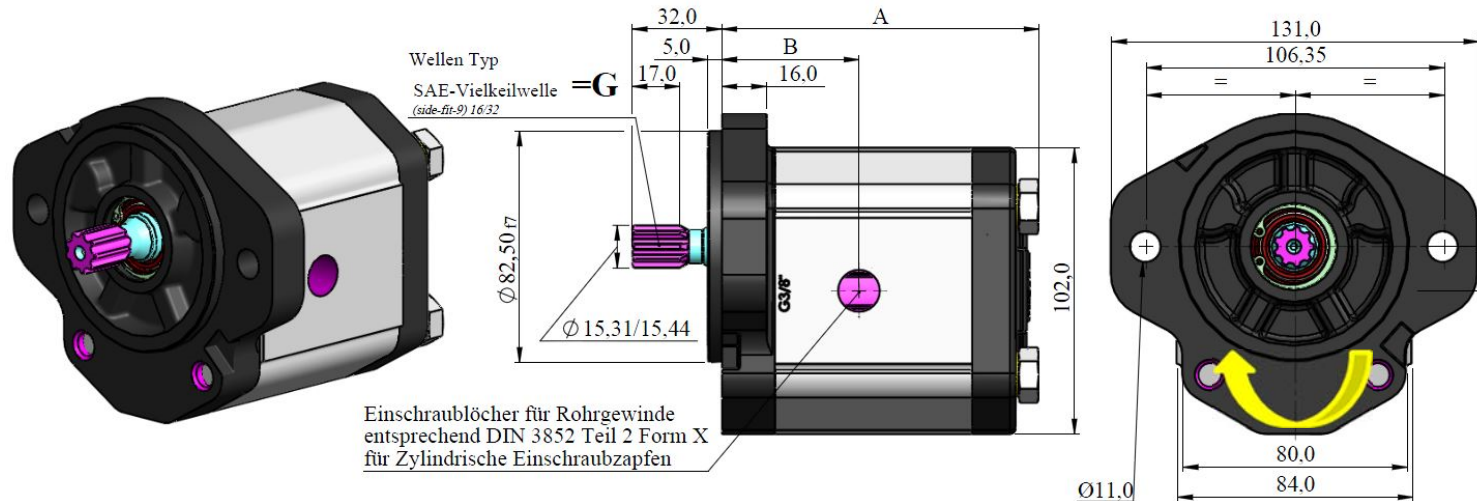
max. Drehmoment an der Antriebswelle „F“ = 50Nm

Art.-NR.	Code	c/U	V_{min} 1500 ¹ rpm	$p_{nom.bar}$ $p_{max.bar}$	$N_{nom.rpm}$ $N_{max.rpm}$	Anschluss Saugseite	Anschluss Druckseite	A	B	Gewicht KG
401.2903.000	1L 6 DF10R	4.00	6.0	275/300	3500/4000	G $\frac{1}{2}$ "	G $\frac{3}{8}$ "	88.00	41.00	3.20
401.2003.000	1L 9 DF10R	6.00	9.0	275/300	3500/4000	G $\frac{1}{2}$ "	G $\frac{3}{8}$ "	91.50	41.00	3.25
401.2103.000	1L 12 DF10R	8.00	12.0	275/300	3500/4000	G $\frac{1}{2}$ "	G $\frac{3}{8}$ "	94.75	43.10	3.35
401.2203.000	1L 16 DF10R	10.60	16.0	275/300	3000/3500	G $\frac{1}{2}$ "	G $\frac{3}{8}$ "	99.20	47.50	3.50
401.2803.000	1L 18 DF10R	12.00	18.0	275/300	3000/3500	G $\frac{1}{2}$ "	G $\frac{3}{8}$ "	101.70	47.50	3,75
401.3903.000	1L 20 DF10R	13.30	20.0	275/300	2500/3500	G $\frac{1}{2}$ "	G $\frac{3}{8}$ "	103.75	47.50	3.80
401.2303.000	1L 22 DF10R	14.60	22.0	250/275	2500/3500	G $\frac{1}{2}$ "	G $\frac{3}{8}$ "	106.00	47.50	3.85
401.2703.000	1L 24 DF10R	16.00	24.0	250/275	2500/3500	G $\frac{3}{4}$ "	G $\frac{1}{2}$ "	108.20	47.50	3.90
401.2403.000	1L 27 DF10R	18.00	27.0	225/250	2300/3200	G $\frac{3}{4}$ "	G $\frac{1}{2}$ "	111.75	47.50	4.00
401.2503.000	1L 35 DF10R	23.30	35.0	180/200	2000/3000	G $\frac{3}{4}$ "	G $\frac{1}{2}$ "	120.75	55.00	4.25
401.2603.000	1L 40 DF10R	26.60	40.0	170/190	2000/2500	G $\frac{3}{4}$ "	G $\frac{1}{2}$ "	124.75	62.50	4.35
* = Sondergröße		REV 20170110								

ABAG-Technik GmbH, Herrenstein 35, D-48317 Drensteinfurt

Phone +49 (0) 2387 8111 --- Fax +049 (0) 2387 8114

www.abag.de info@abag.de



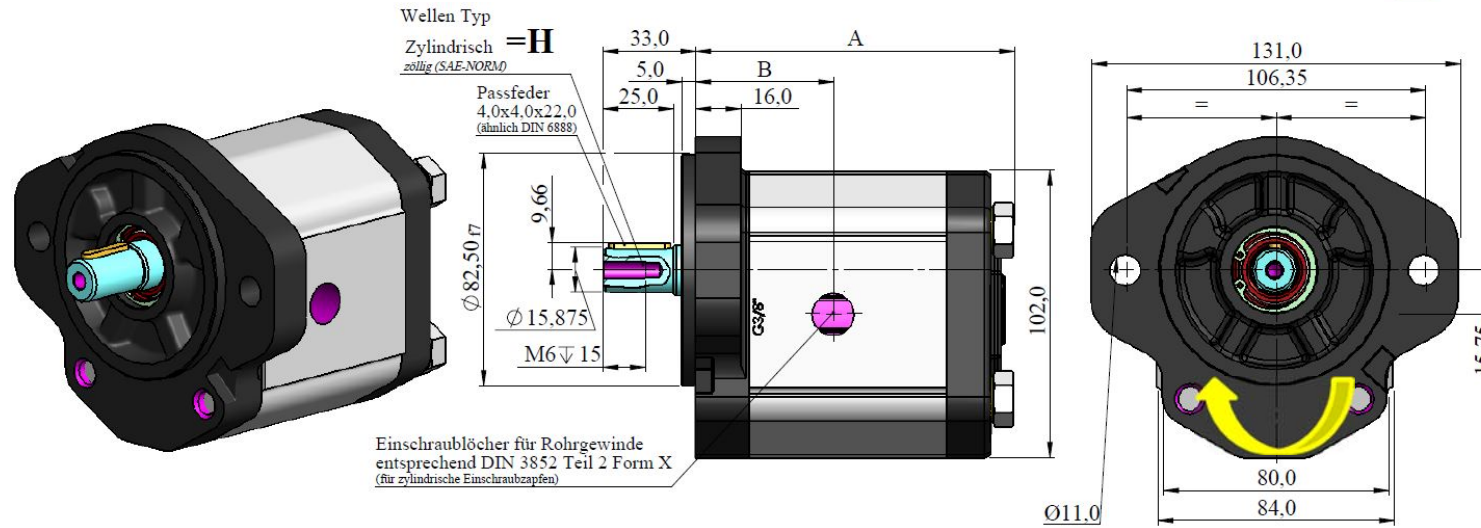
Hochleistungs-Zahnradpumpen 1L...DG09R

(Ausführung rechtsdrehend, Leitungsanschlüsse zölliges Einschraubgewinde)

Frontflansch 09 + Antriebswelle „G“ ø 17 – P3.2

max. Drehmoment an der Antriebswelle „G“ = 100Nm

Art.-NR.	Code	c/U	V_{min} 1500 ^r rpm	$p_{nom.}$.bar $p_{max.}$.bar	$N_{nom.}$.rpm $N_{max.}$.rpm	Anschluss Saugseite	Anschluss Druckseite	A	B	Gewicht KG
401.2939.200	1L 6 DG09R	4.00	6.0	275/300	3500/4000	G $\frac{1}{2}$ "	G $\frac{3}{8}$ "	87.50	41.50	3.20
401.2039.200	1L 9 DG09R	6.00	9.0	275/300	3500/4000	G $\frac{1}{2}$ "	G $\frac{3}{8}$ "	83.80	41.50	3.25
401.2139.200	1L 12 DG09R	8.00	12.0	275/300	3500/4000	G $\frac{1}{2}$ "	G $\frac{3}{8}$ "	94.25	41.50	3.35
401.2239.200	1L 16 DG09R	10.60	16.0	275/300	3000/3500	G $\frac{1}{2}$ "	G $\frac{3}{8}$ "	98.70	48.00	3.50
401.2839.200	1L 18 DG09R	12.00	18.0	275/300	3000/3500	G $\frac{1}{2}$ "	G $\frac{3}{8}$ "	101.20	48.00	3,75
401.3939.200	1L 20 DG09R	13.30	20.0	275/300	2500/3500	G $\frac{1}{2}$ "	G $\frac{3}{8}$ "	103.25	48.00	3.80
401.2339.200	1L 22 DG09R	14.60	22.0	250/275	2500/3500	G $\frac{1}{2}$ "	G $\frac{3}{8}$ "	105.50	48.00	3.85
401.2739.200	1L 24 DG09R	16.00	24.0	250/275	2500/3500	G $\frac{3}{4}$ "	G $\frac{1}{2}$ "	107.70	48.00	3.90
401.2439.200	1L 27 DG09R	18.00	27.0	225/250	2300/3200	G $\frac{3}{4}$ "	G $\frac{1}{2}$ "	111.25	48.00	4.00
401.2539.200	1L 35 DG09R	23.30	35.0	180/200	2000/3000	G $\frac{3}{4}$ "	G $\frac{1}{2}$ "	120.25	55.50	4.25
401.2639.200	1L 40 DG09R	26.60	40.0	170/190	2000/2500	G $\frac{3}{4}$ "	G $\frac{1}{2}$ "	124.25	60.00	4.35
* = Sondergröße										REV 20170110



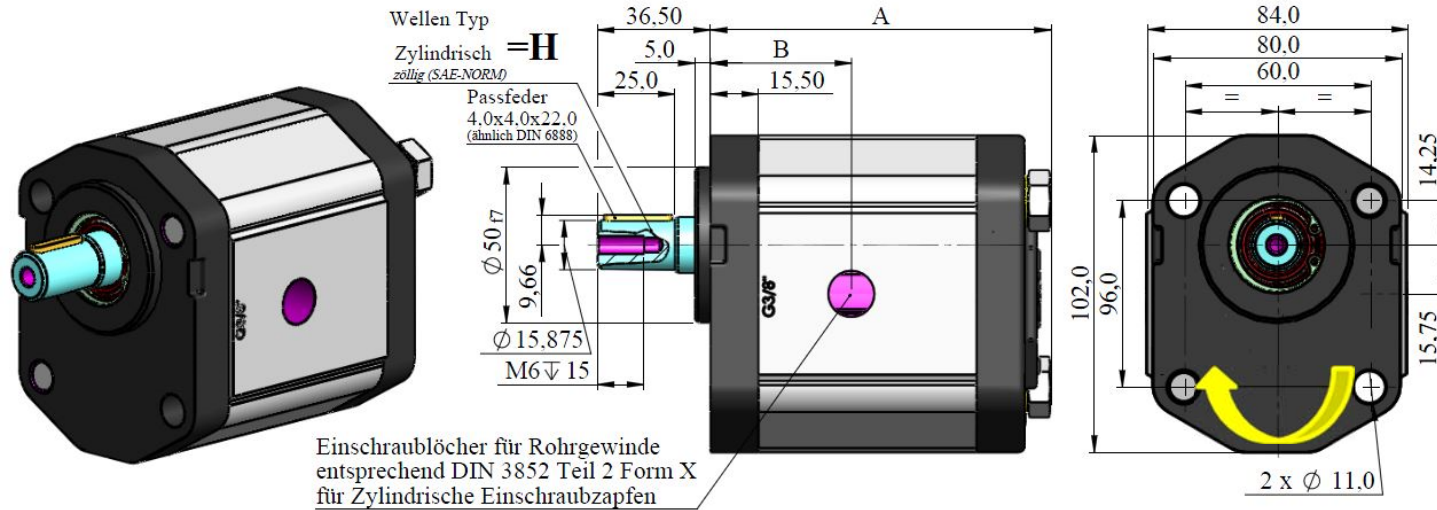
Hochleistungs-Zahnradpumpen 1L...DH09R

(Ausführung rechtsdrehend, Leitungsanschlüsse zölliges Einschraubgewinde)

Frontflansch 09 + Antriebswelle „H“ ø 15.85-P4

max. Drehmoment an der Antriebswelle „H“ = 50Nm

Art.-NR.	Code	c/U	V_{min} 1500 ^r rpm	$p_{nom.}$.bar $p_{max.}$.bar	$N_{nom.}$.rpm $N_{max.}$.rpm	Anschluss Saugseite	Anschluss Druckseite	A	B	Gewicht KG
401.2936.000	1L 6 DH09R	4.00	6.0	275/300	3500/4000	G $\frac{1}{2}$ “	G $\frac{3}{8}$ “	87.50	41.50	3.20
401.2036.000	1L 9 DH09R	6.00	9.0	275/300	3500/4000	G $\frac{1}{2}$ “	G $\frac{3}{8}$ “	83.80	41.50	3.25
401.2136.000	1L 12 DH09R	8.00	12.0	275/300	3500/4000	G $\frac{1}{2}$ “	G $\frac{3}{8}$ “	94.25	41.50	3.35
401.2236.200	1L 16 DH09R	10.60	16.0	275/300	3000/3500	G $\frac{1}{2}$ “	G $\frac{3}{8}$ “	98.70	48.00	3.50
401.2836.200	1L 18 DH09R	12.00	18.0	275/300	3000/3500	G $\frac{1}{2}$ “	G $\frac{3}{8}$ “	101.20	48.00	3,75
401.3936.200	1L 20 DH09R	13.30	20.0	275/300	2500/3500	G $\frac{1}{2}$ “	G $\frac{3}{8}$ “	103.25	48.00	3.80
401.2336.200	1L 22 DH09R	14.60	22.0	250/275	2500/3500	G $\frac{1}{2}$ “	G $\frac{3}{8}$ “	105.50	48.00	3.85
401.2736.200	1L 24 DH09R	16.00	24.0	250/275	2500/3500	G $\frac{3}{4}$ “	G $\frac{1}{2}$ “	107.70	48.00	3.90
401.2439.200	1L 27 DH09R	18.00	27.0	225/250	2300/3200	G $\frac{3}{4}$ “	G $\frac{1}{2}$ “	111.25	48.00	4.00
401.2539.200	1L 35 DH09R	23.30	35.0	180/200	2000/3000	G $\frac{3}{4}$ “	G $\frac{1}{2}$ “	120.25	55.50	4.25
401.2639.200	1L 40 DH09R	26.60	40.0	170/190	2000/2500	G $\frac{3}{4}$ “	G $\frac{1}{2}$ “	124.25	60.00	4.35
* = Sondergröße										REV 20170110



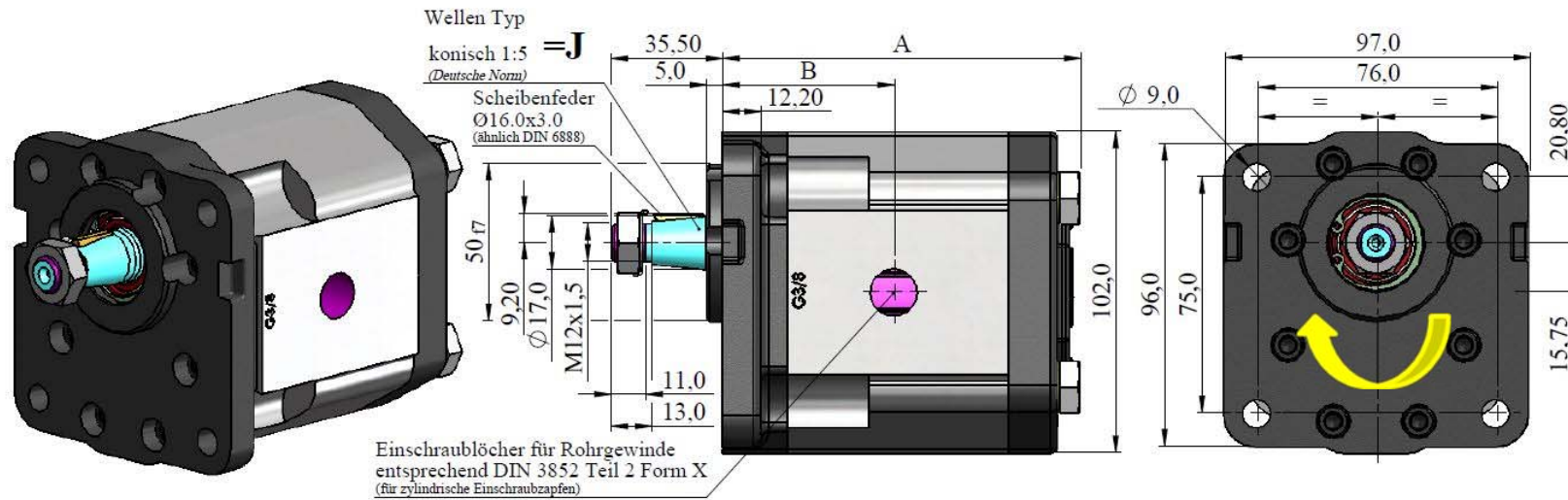
Hochleistungs-Zahnradpumpen 1L...DH22R

(Ausführung rechtsdrehend, Leitungsanschlüsse zölliges Einschraubgewinde)

Frontflansch 22 + Antriebswelle „H“ ø 15.85-P4

max. Drehmoment an der Antriebswelle „H“ = 50Nm

Art.-NR.	Code	c/U	V_{min} 1500 ^r rpm	$p_{nom.}$.bar $p_{max.}$.bar	$N_{nom.}$.rpm $N_{max.}$.rpm	Anschluss Saugseite	Anschluss Druckseite	A	B	Gewicht KG
401.2926.000	1L 6 DH22R	4.00	6.0	275/300	3500/4000	G $\frac{1}{2}$ "	G3/8"	87.50	41.50	3.20
401.2026.000	1L 9 DH22R	6.00	9.0	275/300	3500/4000	G $\frac{1}{2}$ "	G3/8"	83.80	41.50	3.25
401.2126.000	1L 12 DH22R	8.00	12.0	275/300	3500/4000	G $\frac{1}{2}$ "	G3/8"	94.25	41.50	3.35
401.2226.000	1L 16 DH22R	10.60	16.0	275/300	3000/3500	G $\frac{1}{2}$ "	G3/8"	98.70	48.00	3.50
401.2826.000	1L 18 DH22R	12.00	18.0	275/300	3000/3500	G $\frac{1}{2}$ "	G3/8"	99.70	45.50	3,75
401.3926.000	1L 20 DH22R	13.30	20.0	275/300	2500/3500	G $\frac{1}{2}$ "	G3/8"	103.25	48.00	3.80
401.2326.000	1L 22 DH22R	14.60	22.0	250/275	2500/3500	G $\frac{1}{2}$ "	G3/8"	105.50	48.00	3.85
401.2726.000	1L 24 DH22R	16.00	24.0	250/275	2500/3500	G3/4"	G $\frac{1}{2}$ "	107.70	48.00	3.90
401.2426.000	1L 27 DH22R	18.00	27.0	225/250	2300/3200	G3/4"	G $\frac{1}{2}$ "	111.25	48.00	4.00
401.2526.000	1L 35 DH22R	23.30	35.0	180/200	2000/3000	G3/4"	G $\frac{1}{2}$ "	120.25	55.50	4.25
401.2626.000	1L 40 DH22R	26.60	40.0	170/190	2000/2500	G3/4"	G $\frac{1}{2}$ "	124.25	60.00	4.35
* = Sondergröße										REV 20170110



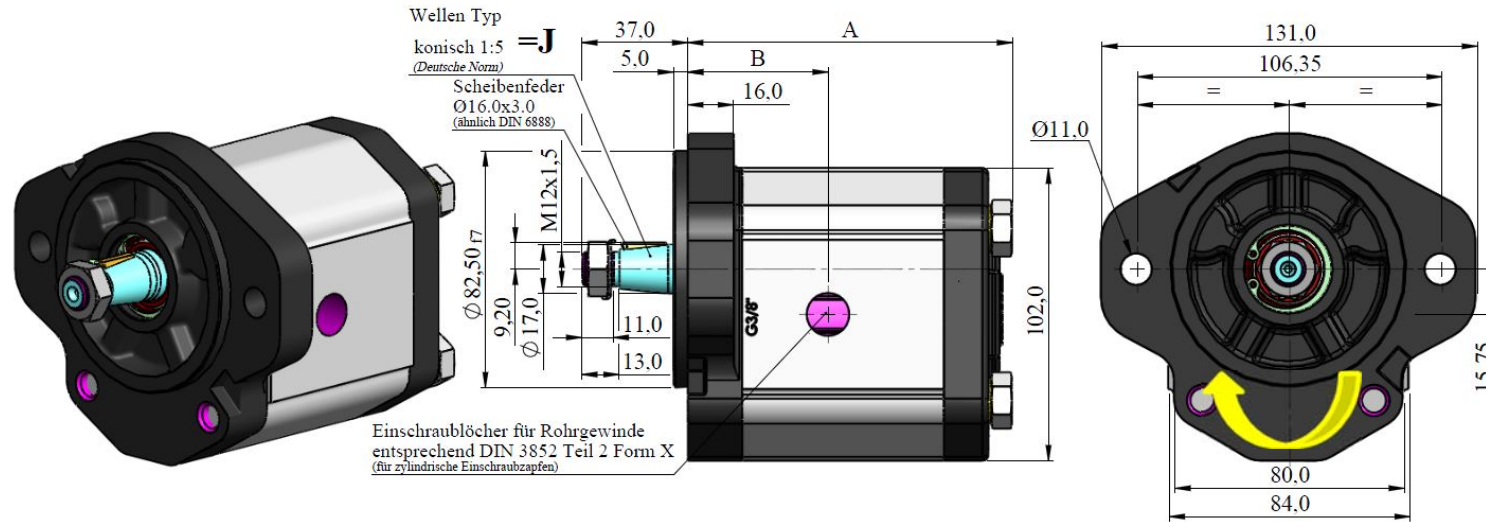
Hochleistungs-Zahnradpumpen 1L...DJ01R

(Ausführung rechtsdrehend, Leitungsanschlüsse zölliges Einschraubgewinde)

Frontflansch 01 + Antriebswelle „J“ ø 17-P3.0

max. Drehmoment an der Antriebswelle „J“ = 220Nm

Art.-NR.	Code	c/U	V_{min} 1500 ¹ rpm	$p_{nom. bar}$ $p_{max. bar}$	$N_{mnom. rpm}$ $N_{max. rpm}$	Anschluss Saugseite	Anschluss Druckseite	A	B	Gewicht KG
401.2902.100	1L 6 DJ01R	4.00	6.0	275/300	3500/4000	G½"	G3/8"	90.00	48,5	3.20
401.2002.100	1L 9 DJ01R	6.00	9.0	275/300	3500/4000	G½"	G3/8"	93.50	48,5	3.25
401.2102.100	1L 12 DJ01R	8.00	12.0	275/300	3500/4000	G½"	G3/8"	96.75	50,5	3.35
401.2202.100	1L 16 DJ01R	10.60	16.0	275/300	3000/3500	G½"	G3/8"	101.20	54,5	3.50
401.2802.100	1L 18 DJ01R	12.00	18.0	275/300	3000/3500	G½"	G3/8"	103.70	54,5	3,75
401.3902.100	1L 20 DJ01R	13.30	20.0	275/300	2500/3500	G½"	G3/8"	105.75	54,5	3.80
401.2302.100	1L 22 DJ01R	14.60	22.0	250/275	2500/3500	G½"	G3/8"	108.00	54,5	3.85
401.2702.100	1L 24 DJ01R	16.00	24.0	250/275	2500/3500	G3/4"	G½"	110.20	54,5	3.90
401.2402.100	1L 27 DJ01R	18.00	27.0	225/250	2300/3200	G3/4"	G½"	113,75	54,5	4.00
401.2502.100	1L 35 DJ01R	23.30	35.0	180/200	2000/3000	G3/4"	G½"	122.75	60,5	4.25
401.2602.100	1L 40 DJ01R	26.60	40.0	170/190	2000/2500	G3/4"	G½"	126,75	65.5	4.35
* = Sondergröße										REV 20170110



Hochleistungs-Zahnradpumpen 1L...DJ09R

(Ausführung rechtsdrehend, Leitungsanschlüsse zölliges Einschraubgewinde)

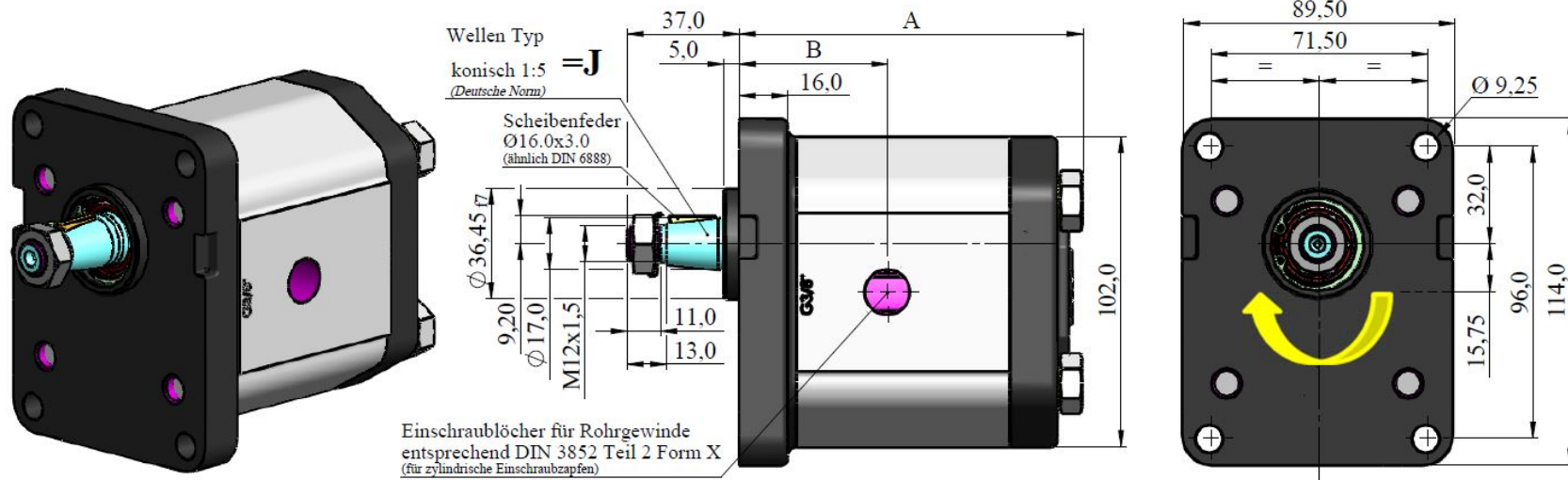
Frontflansch 09 + Antriebswelle „J“ ø 17-P3.0

max. Drehmoment an der Antriebswelle „J“ = 220Nm

Art.-NR.	Code	c/U	V_{min} 1500 ^r rpm	$p_{nom.}$.bar $p_{max.}$.bar	$N_{nom.}$.rpm $N_{max.}$.rpm	Anschluss Saugseite	Anschluss Druckseite	A	B	Gewicht KG
401.2931.000	1L 6 DJ09R	4.00	6.0	275/300	3500/4000	G½"	G3/8"	87.50	41.50	3.20
401.2039.000	1L 9 DJ09R	6.00	9.0	275/300	3500/4000	G½"	G3/8"	83.80	41.50	3.25
401.2131.000	1L 12 DJ09R	8.00	12.0	275/300	3500/4000	G½"	G3/8"	94.25	41.50	3.35
401.2231.000	1L 16 DJ09R	10.60	16.0	275/300	3000/3500	G½"	G3/8"	98.70	48.00	3.50
401.2831.000	1L 18 DJ09R	12.00	18.0	275/300	3000/3500	G½"	G3/8"	101.20	48.00	3,75
401.3931.000	1L 20 DJ09R	13.30	20.0	275/300	2500/3500	G½"	G3/8"	103.25	48.00	3.80
401.2331.000	1L 22 DJ09R	14.60	22.0	250/275	2500/3500	G½"	G3/8"	105.50	48.00	3.85
401.2731.000	1L 24 DJ09R	16.00	24.0	250/275	2500/3500	G3/4"	G½"	107.70	48.00	3.90
401.2431.000	1L 27 DJ09R	18.00	27.0	225/250	2300/3200	G3/4"	G½"	111.25	48.00	4.00
401.2531.000	1L 35 DJ09R	23.30	35.0	180/200	2000/3000	G3/4"	G½"	120.25	55.50	4.25
401.2631.000	1L 40 DJ09R	26.60	40.0	170/190	2000/2500	G3/4"	G½"	124.25	60.00	4.35

* = Sondergröße

REV 20170110



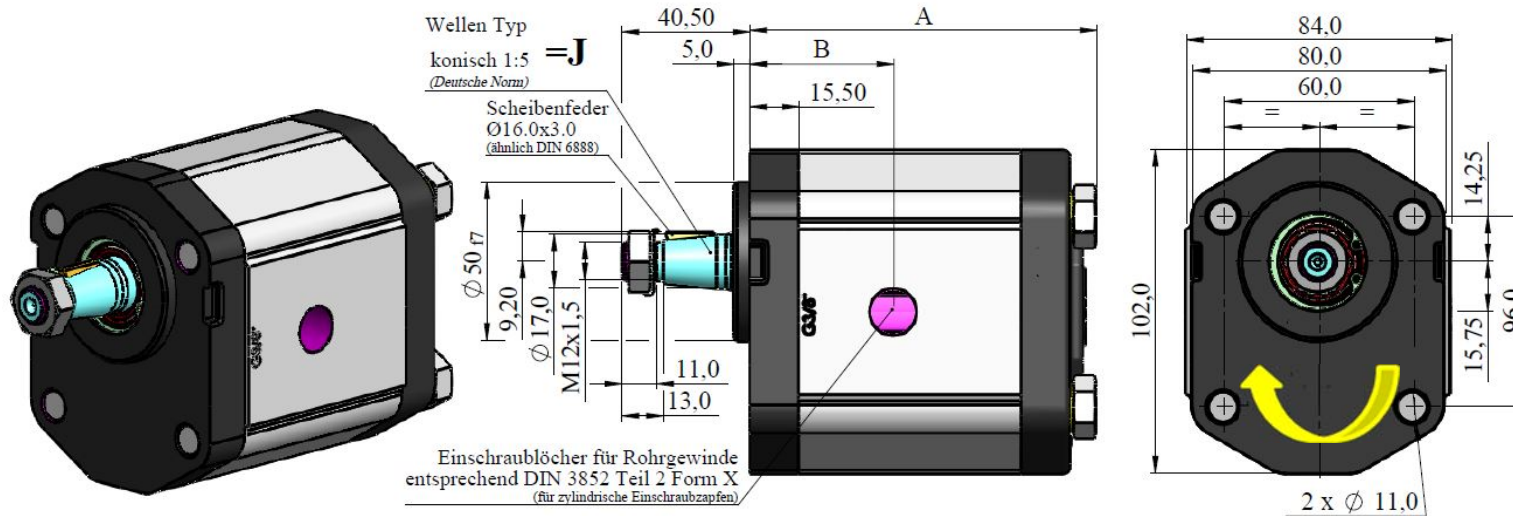
Hochleistungs-Zahnradpumpen 1L...DJ10R

(Ausführung rechtsdrehend, Leitungsanschlüsse zölliges Einschraubgewinde)

Frontflansch 10 + Antriebswelle „J“ ø 17-P3.0

max. Drehmoment an der Antriebswelle „J“ = 220Nm

Art.-NR.	Code	c/U	V_{min} 1500 ¹ rpm	$p_{nom. bar}$ $p_{max. bar}$	$N_{nom. rpm}$ $N_{max. rpm}$	Anschluss Saugseite	Anschluss Druckseite	A	B	Gewicht KG
401.2901.000	1L 6 DJ10R	4.00	6.0	275/300	3500/4000	G $\frac{1}{2}$ "	G $\frac{3}{8}$ "	90.00	48.5	3.20
401.2001.000	1L 9 DJ10R	6.00	9.0	275/300	3500/4000	G $\frac{1}{2}$ "	G $\frac{3}{8}$ "	93.50	48.5	3.25
401.2101.000	1L 12 DJ10R	8.00	12.0	275/300	3500/4000	G $\frac{1}{2}$ "	G $\frac{3}{8}$ "	96.75	50.5	3.35
401.2201.000	1L 16 DJ10R	10.60	16.0	275/300	3000/3500	G $\frac{1}{2}$ "	G $\frac{3}{8}$ "	101.20	54.5	3.50
401.2801.000	1L 18 DJ10R	12.00	18.0	275/300	3000/3500	G $\frac{1}{2}$ "	G $\frac{3}{8}$ "	103.70	54.5	3.75
401.3901.000	1L 20 DJ10R	13.30	20.0	275/300	2500/3500	G $\frac{1}{2}$ "	G $\frac{3}{8}$ "	105.75	54.5	3.80
401.2301.000	1L 22 DJ10R	14.60	22.0	250/275	2500/3500	G $\frac{1}{2}$ "	G $\frac{3}{8}$ "	108.00	54.5	3.85
401.2701.000	1L 24 DJ10R	16.00	24.0	250/275	2500/3500	G $\frac{3}{4}$ "	G $\frac{1}{2}$ "	110.20	54.5	3.90
401.2401.000	1L 27 DJ10R	18.00	27.0	225/250	2300/3200	G $\frac{3}{4}$ "	G $\frac{1}{2}$ "	113,75	54.5	4.00
401.2501.000	1L 35 DJ10R	23.30	35.0	180/200	2000/3000	G $\frac{3}{4}$ "	G $\frac{1}{2}$ "	122.75	60.5	4.25
401.2601.000	1L 40 DJ10R	26.60	40.0	170/190	2000/2500	G $\frac{3}{4}$ "	G $\frac{1}{2}$ "	126,75	65.5	4.35
* = Sondergröße										REV 20170110



Hochleistungs-Zahnradpumpen 1L...DJ22R

(Ausführung rechtsdrehend, Leitungsanschlüsse zölliges Einschraubgewinde)

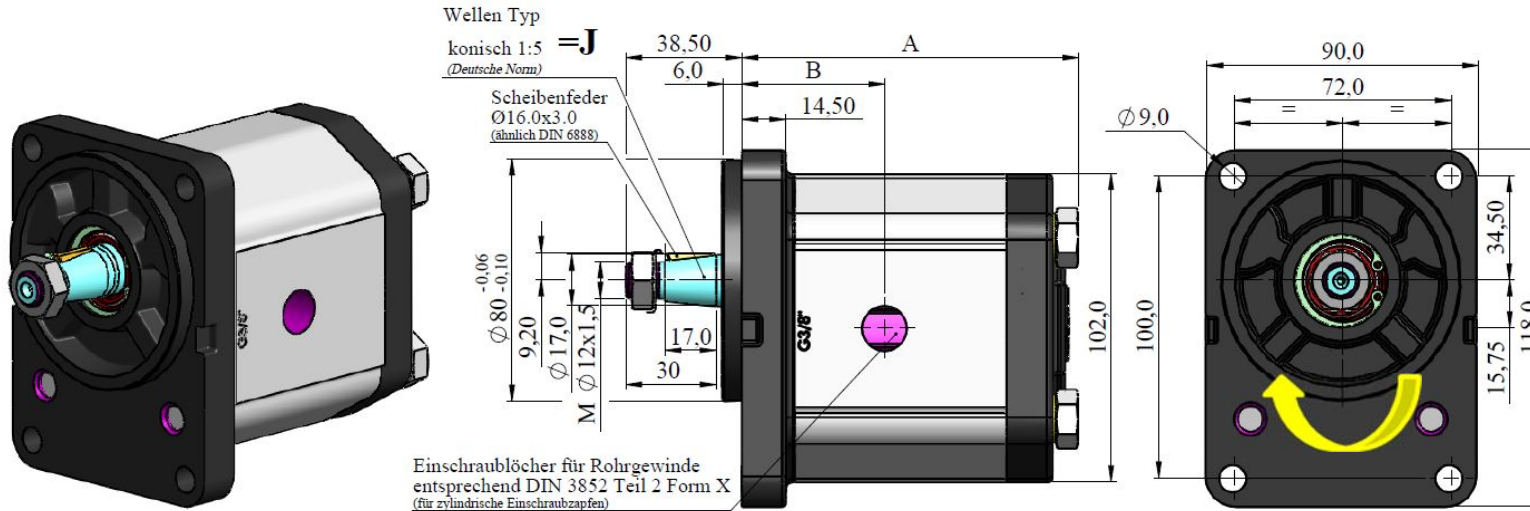
Frontflansch 22 + Antriebswelle „J“ ø 17-P3.0

max. Drehmoment an der Antriebswelle „J“ = 220Nm

Art.-NR.	Code	c/U	V_{min} 1500'rpm	$p_{nom.}$ bar $p_{max.}$ bar	$N_{nom.}$ rpm $N_{max.}$ rpm	Anschluss Saugseite	Anschluss Druckseite	A	B	Gewicht KG
401.2921.000	1L 6 DJ22R	4.00	6.0	275/300	3500/4000	G $\frac{1}{2}$ "	G $\frac{3}{8}$ "	87.50	41.50	3.20
401.2021.000	1L 9 DJ22R	6.00	9.0	275/300	3500/4000	G $\frac{1}{2}$ "	G $\frac{3}{8}$ "	83.80	41.50	3.25
401.2121.000	1L 12 DJ22R	8.00	12.0	275/300	3500/4000	G $\frac{1}{2}$ "	G $\frac{3}{8}$ "	94.25	41.50	3.35
401.2221.000	1L 16 DJ22R	10.60	16.0	275/300	3000/3500	G $\frac{1}{2}$ "	G $\frac{3}{8}$ "	98.70	48.00	3.50
401.2821.000	1L 18 DJ22R	12.00	18.0	275/300	3000/3500	G $\frac{1}{2}$ "	G $\frac{3}{8}$ "	100.70	47.50	3,75
401.3921.000	1L 20 DJ22R	13.30	20.0	275/300	2500/3500	G $\frac{1}{2}$ "	G $\frac{3}{8}$ "	102.75	47.50	3.80
401.2321.000	1L 22 DJ22R	14.60	22.0	250/275	2500/3500	G $\frac{1}{2}$ "	G $\frac{3}{8}$ "	105.00	47.50	3.85
401.2721.000	1L 24 DJ22R	16.00	24.0	250/275	2500/3500	G $\frac{3}{4}$ "	G $\frac{1}{2}$ "	107.20	47.50	3.90
401.2421.000	1L 27 DJ22R	18.00	27.0	225/250	2300/3200	G $\frac{3}{4}$ "	G $\frac{1}{2}$ "	110.75	47.50	4.00
401.2521.000	1L 35 DJ22R	23.30	35.0	180/200	2000/3000	G $\frac{3}{4}$ "	G $\frac{1}{2}$ "	119.75	55.50	4.25
401.2621.000	1L 40 DJ22R	26.60	40.0	170/190	2000/2500	G $\frac{3}{4}$ "	G $\frac{1}{2}$ "	123.75	59.50	4.35

* = Sondergröße

REV 20170110



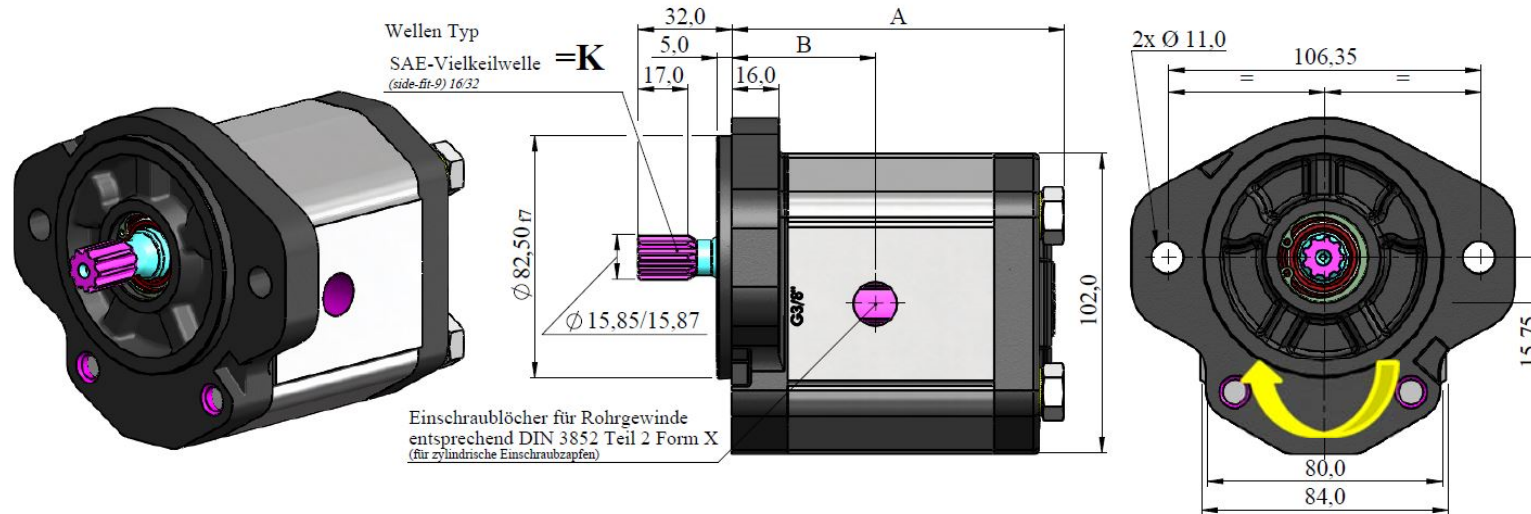
Hochleistungs-Zahnradpumpen 1L...DJ23R

(Ausführung rechtsdrehend, Leitungsanschlüsse zölliges Einschraubgewinde)

Frontflansch 23 + Antriebswelle „J“ ø 17-P3.0

max. Drehmoment an der Antriebswelle „J“ = 220Nm

Art.-NR.	Code	c/U	V_{min} 1500 ^r rpm	$p_{nom.}$.bar $p_{max.}$.bar	$N_{nom.}$.rpm $N_{max.}$.rpm	Anschluss Saugseite	Anschluss Druckseite	A	B	Gewicht KG
401.2911.000	1L 6 DJ23R	4.00	6.0	275/300	3500/4000	G $\frac{1}{2}$ "	G $\frac{3}{8}$ "	87.50	41.50	3.20
401.2011.000	1L 9 DJ23R	6.00	9.0	275/300	3500/4000	G $\frac{1}{2}$ "	G $\frac{3}{8}$ "	83.80	41.50	3.25
401.2111.000	1L 12 DJ23R	8.00	12.0	275/300	3500/4000	G $\frac{1}{2}$ "	G $\frac{3}{8}$ "	94.25	41.50	3.35
401.2211.000	1L 16 DJ23R	10.60	16.0	275/300	3000/3500	G $\frac{1}{2}$ "	G $\frac{3}{8}$ "	98.70	48.00	3.50
401.2811.000	1L 18 DJ23R	12.00	18.0	275/300	3000/3500	G $\frac{1}{2}$ "	G $\frac{3}{8}$ "	100.70	47.50	3,75
401.3911.000	1L 20 DJ23R	13.30	20.0	275/300	2500/3500	G $\frac{1}{2}$ "	G $\frac{3}{8}$ "	102.75	47.50	3.80
401.2311.000	1L 22 DJ23R	14.60	22.0	250/275	2500/3500	G $\frac{1}{2}$ "	G $\frac{3}{8}$ "	105.00	47.50	3.85
401.2711.000	1L 24 DJ23R	16.00	24.0	250/275	2500/3500	G $\frac{3}{4}$ "	G $\frac{1}{2}$ "	107.20	47.50	3.90
401.2411.030	1L 27 DJ23R	18.00	27.0	225/250	2300/3200	G $\frac{3}{4}$ "	G $\frac{1}{2}$ "	110.75	47.50	4.00
401.2511.000	1L 35 DJ23R	23.30	35.0	180/200	2000/3000	G $\frac{3}{4}$ "	G $\frac{1}{2}$ "	119.75	55.50	4.25
401.2611.000	1L 40 DJ23R	26.60	40.0	170/190	2000/2500	G $\frac{3}{4}$ "	G $\frac{1}{2}$ "	123.75	59.50	4.35
* = Sondergröße										REV 20170110



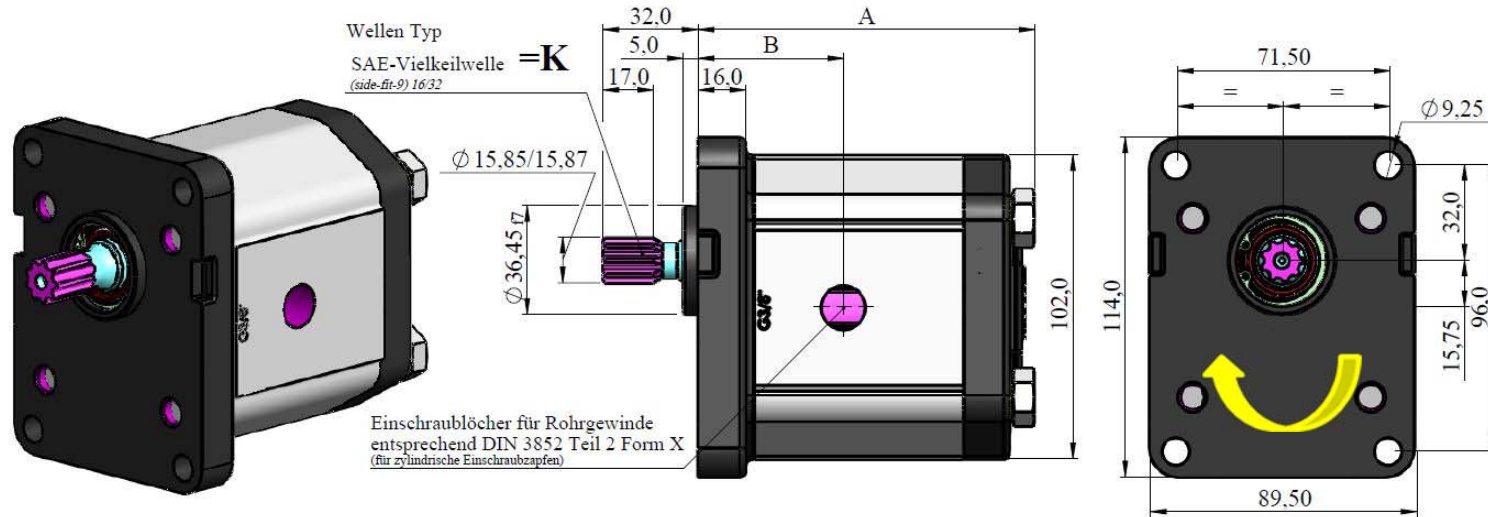
Hochleistungs-Zahnradpumpen 1L...DK09R

(Ausführung rechtsdrehend, Leitungsanschlüsse zölliges Einschraubgewinde)

Frontflansch 09 + Antriebswelle „K“ ø SAE- ø15.85-9Z

max. Drehmoment an der Antriebswelle „K“ = 100Nm

Art.-NR.	Code	c/U	V_{min} 1500 ^r rpm	$p_{nom.}$.bar $p_{max.}$.bar	$N_{nom.}$.rpm $N_{max.}$.rpm	Anschluss Saugseite	Anschluss Druckseite	A	B	Gewicht KG
401.2939.300	1L 6 DK09R	4.00	6.0	275/300	3500/4000	G $\frac{1}{2}$ "	G3/8"	87.50	41.50	3.20
401.2039.310	1L 9 DK09R	6.00	9.0	275/300	3500/4000	G $\frac{1}{2}$ "	G3/8"	83.80	41.50	3.25
401.2139.300	1L 12 DK09R	8.00	12.0	275/300	3500/4000	G $\frac{1}{2}$ "	G3/8"	94.25	41.50	3.35
401.2239.300	1L 16 DK09R	10.60	16.0	275/300	3000/3500	G $\frac{1}{2}$ "	G3/8"	98.70	48.00	3.50
401.2839.300	1L 18 DK09R	12.00	18.0	275/300	3000/3500	G $\frac{1}{2}$ "	G3/8"	101.20	48.00	3,75
401.3939.300	1L 20 DK09R	13.30	20.0	275/300	2500/3500	G $\frac{1}{2}$ "	G3/8"	103.25	48.00	3.80
401.2339.300	1L 22 DK09R	14.60	22.0	250/275	2500/3500	G $\frac{1}{2}$ "	G3/8"	105.50	48.00	3.85
401.2739.300	1L 24 DK09R	16.00	24.0	250/275	2500/3500	G3/4"	G $\frac{1}{2}$ "	107.70	48.00	3.90
401.2440.300	1L 27 DK09R	18.00	27.0	225/250	2300/3200	G3/4"	G $\frac{1}{2}$ "	111.25	48.00	4.00
401.2539.300	1L 35 DK09R	23.30	35.0	180/200	2000/3000	G3/4"	G $\frac{1}{2}$ "	120.25	55.50	4.25
401.2639.300	1L 40 DK09R	26.60	40.0	170/190	2000/2500	G3/4"	G $\frac{1}{2}$ "	124.25	60.00	4.35
* = Sondergröße										REV 20170110



Hochleistungs-Zahnradpumpen 1L...DK10R

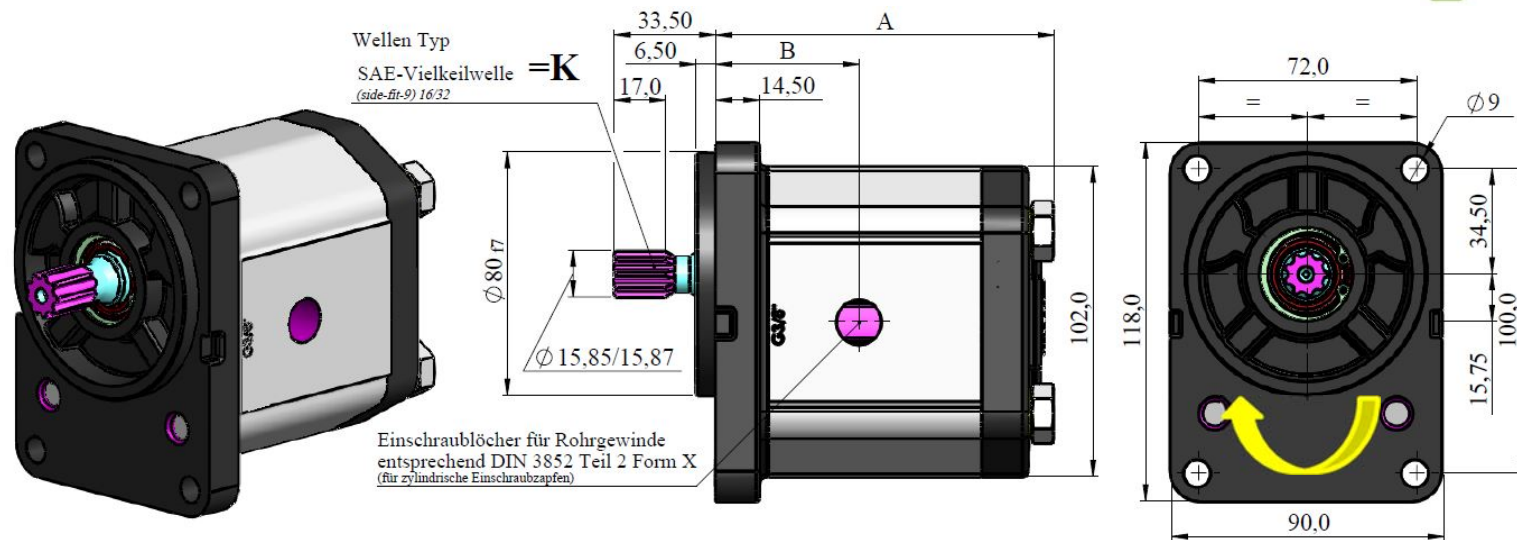
(Ausführung rechtsdrehend, Leitungsanschlüsse zölliges Einschraubgewinde)

Frontflansch 10 + Antriebswelle „K“ \varnothing SAE- \varnothing 15.85-9Z

max. Drehmoment an der Antriebswelle „K“ = 100Nm

Art.-NR.	Code	c/U	$\frac{l}{min}$ 1500 ^r rpm	$\frac{p_{nom.}}{p_{max.}}$	$\frac{N_{nom. rpm}}{N_{max. rpm}}$	Anschluss Saugseite	Anschluss Druckseite	A	B	Gewicht KG
401.2940.300	1L 6 DK10R	4.00	6.0	275/300	3500/4000	G $\frac{1}{2}$ “	G $\frac{3}{8}$ “	87.50	41.50	3.20
401.2040.300	1L 9 DK10R	6.00	9.0	275/300	3500/4000	G $\frac{1}{2}$ “	G $\frac{3}{8}$ “	83.80	41.50	3.25
401.2140.300	1L 12 DK10R	8.00	12.0	275/300	3500/4000	G $\frac{1}{2}$ “	G $\frac{3}{8}$ “	94.25	41.50	3.35
401.2240.300	1L 16 DK10R	10.60	16.0	275/300	3000/3500	G $\frac{1}{2}$ “	G $\frac{3}{8}$ “	98.70	48.00	3.50
401.2840.300	1L 18 DK10R	12.00	18.0	275/300	2500/3500	G $\frac{1}{2}$ “	G $\frac{3}{8}$ “	101.20	48.00	3,75
401.3940.300	1L 20 DK10R	13.30	20.0	275/300	2500/3500	G $\frac{1}{2}$ “	G $\frac{3}{8}$ “	103.25	48.00	3.80
401.2340.300	1L 22 DK10R	14.60	22.0	250/275	2500/3500	G $\frac{1}{2}$ “	G $\frac{3}{8}$ “	105.50	48.00	3.85
401.2740.300	1L 24 DK10R	16.00	24.0	250/275	2300/3200	G $\frac{3}{4}$ “	G $\frac{1}{2}$ “	107.70	48.00	3.90
401.2440.300	1L 27 DK10R	18.00	27.0	225/250	2300/3200	G $\frac{3}{4}$ “	G $\frac{1}{2}$ “	111.25	48.00	4.00
401.2540.300	1L 35 DK10R	23.30	35.0	175/190	2000/3000	G $\frac{3}{4}$ “	G $\frac{1}{2}$ “	120.25	55.50	4.25
401.2640.300	1L 40 DK10R	26.60	40.0	170/180	1800/2500	G $\frac{3}{4}$ “	G $\frac{1}{2}$ “	124.25	60.00	4.35
* = Sondergröße										REV 31012017

Hochleistungs-Zahnradpumpen



Hochleistungs-Zahnradpumpen 1L...DK23R

(Ausführung rechtsdrehend, Leitungsanschlüsse zölliges Einschraubgewinde)

Frontflansch 23 + Antriebswelle „K“ ø SAE- ø 15.85-9Z

max. Drehmoment an der Antriebswelle „K“ = 100Nm

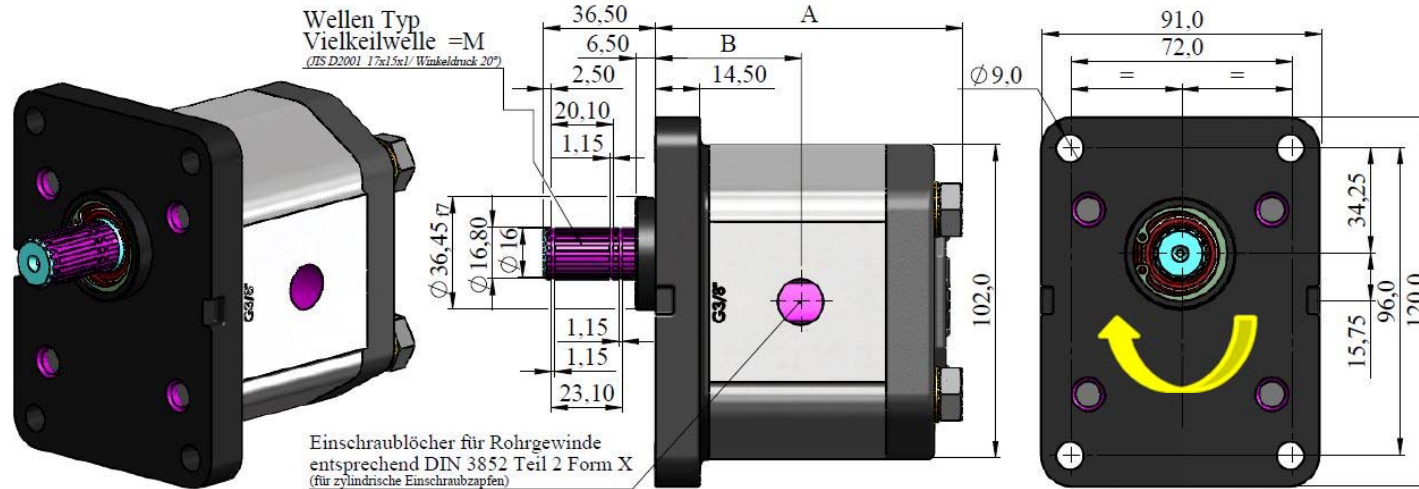
Art.-NR.	Code	c/U	V_{min} 1500 ¹ rpm	$p_{nom. bar}$ $p_{max. bar}$	$N_{nom. rpm}$ $N_{max. rpm}$	Anschluss Saugseite	Anschluss Druckseite	A	B	Gewicht KG
401.2960.300	1L 6 DK23R	4.00	6.0	275/300	3500/4000	G $\frac{1}{2}$ "	G $\frac{3}{8}$ "	88.00	41.00	3.20
401.2060.300	1L 9 DK23R	6.00	9.0	275/300	3500/4000	G $\frac{1}{2}$ "	G $\frac{3}{8}$ "	91.50	41.00	3.25
401.2160.300	1L 12 DK23R	8.00	12.0	275/300	3500/4000	G $\frac{1}{2}$ "	G $\frac{3}{8}$ "	94.75	43.10	3.35
401.2260.300	1L 16 DK23R	10.60	16.0	275/300	3000/3500	G $\frac{1}{2}$ "	G $\frac{3}{8}$ "	99.20	47.50	3.50
401.2860.300	1L 18 DK23R	12.00	18.0	275/300	3000/3500	G $\frac{1}{2}$ "	G $\frac{3}{8}$ "	101.70	47.50	3,75
401.3960.300	1L 20 DK23R	13.30	20.0	275/300	2500/3500	G $\frac{1}{2}$ "	G $\frac{3}{8}$ "	103.75	47.50	3.80
401.2360.300	1L 22 DK23R	14.60	22.0	250/275	2500/3500	G $\frac{1}{2}$ "	G $\frac{3}{8}$ "	106.00	47.50	3.85
401.2760.300	1L 24 DK23R	16.00	24.0	250/275	2500/3500	G $\frac{3}{4}$ "	G $\frac{1}{2}$ "	108.20	47.50	3.90
401.2460.300	1L 27 DK23R	18.00	27.0	225/250	2300/3200	G $\frac{3}{4}$ "	G $\frac{1}{2}$ "	111.75	47.50	4.00
401.2560.300	1L 35 DK23R	23.30	35.0	180/200	2000/3000	G $\frac{3}{4}$ "	G $\frac{1}{2}$ "	120.75	55.00	4.25
401.2660.300	1L 40 DK22R	26.60	40.0	170/190	2000/2500	G $\frac{3}{4}$ "	G $\frac{1}{2}$ "	124.75	62.50	4.35
* = Sondergröße										

REV 20140316

ABAG-Technik GmbH, Herrenstein 35, D-48317 Drensteinfurt

Phone +49 (0) 2387 8111 --- Fax +049 (0) 2387 8114

www.abag.de info@abag.de



Hochleistungs-Zahnradpumpen 1L...DM70R

(Ausführung rechtsdrehend, Leitungsanschlüsse zölliges Einschraubgewinde)

Frontflansch 70 + Antriebswelle „M“ \varnothing 16.8/S-Nut

max. Drehmoment an der Antriebswelle „M“ = 100Nm

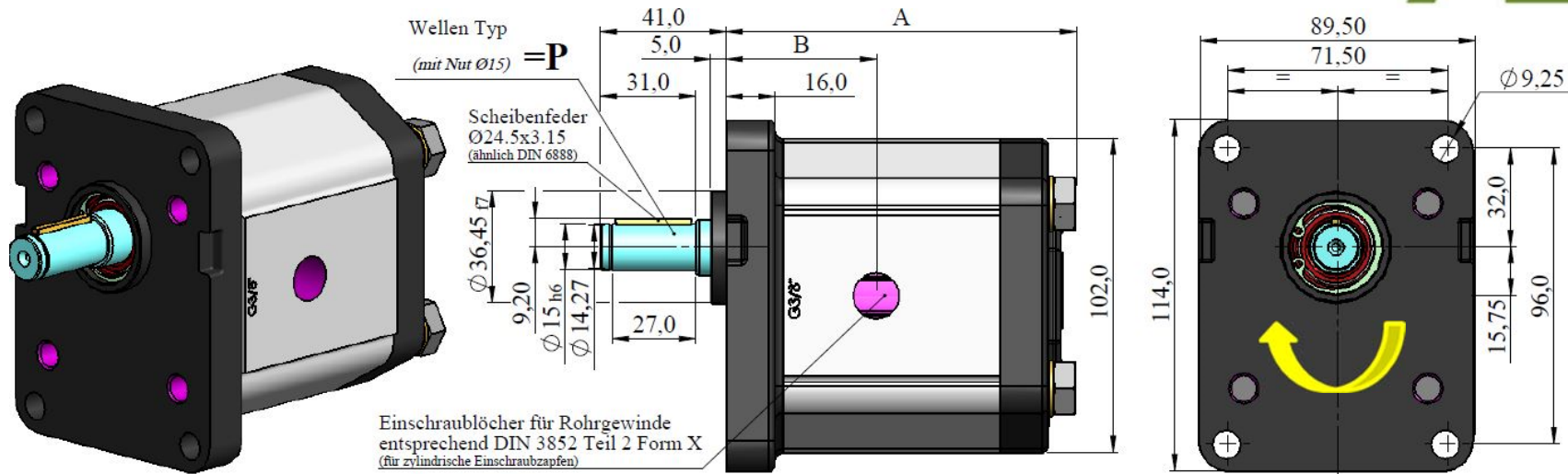
Art.-NR.	Code	c/U	V/min 1500 ^r rpm	$p_{nom.}$ $p_{max.}$	$N_{nom. rpm}$ $N_{max. rpm}$	Anschluss Saugseite	Anschluss Druckseite	A	B	Gewicht KG
407.0029.480	1L 6 DM70R	4.00	6.0	275/300	3500/4000	G $\frac{1}{2}$ “	G $\frac{3}{8}$ “	87.50	41.50	3.20
407.0020.480	1L 9 DM70R	6.00	9.0	275/300	3500/4000	G $\frac{1}{2}$ “	G $\frac{3}{8}$ “	83.80	41.50	3.25
407.0021.480	1L 12 DM70R	8.00	12.0	275/300	3500/4000	G $\frac{1}{2}$ “	G $\frac{3}{8}$ “	92,75	40,00	3.35
407.0022.480	1L 16 DM70R	10.60	16.0	275/300	3000/3500	G $\frac{1}{2}$ “	G $\frac{3}{8}$ “	97,20	46,50	3.50
407.0028.480	1L 18 DM70R	12.00	18.0	275/300	2500/3500	G $\frac{1}{2}$ “	G $\frac{3}{8}$ “	101.20	48.00	3,75
407.0039.480	1L 20 DM70R	13.30	20.0	275/300	2500/3500	G $\frac{1}{2}$ “	G $\frac{3}{8}$ “	103.25	48.00	3.80
407.0023.480	1L 22 DM70R	14.60	22.0	250/275	2500/3500	G $\frac{1}{2}$ “	G $\frac{3}{8}$ “	104.00	46,50	3.85
407.0027.480	1L 24 DM70R	16.00	24.0	250/275	2300/3200	G $\frac{3}{4}$ “	G $\frac{1}{2}$ “	107.70	48.00	3.90
407.0024.480	1L 27 DM70R	18.00	27.0	225/250	2300/3200	G $\frac{3}{4}$ “	G $\frac{1}{2}$ “	109,75	46,50	4.00
407.0025.480	1L 35 DM70R	23.30	35.0	175/190	2000/3000	G $\frac{3}{4}$ “	G $\frac{1}{2}$ “	118,75	54,00	4.25
407.0026.480	1L 40 DM70R	26.60	40.0	170/180	1800/2500	G $\frac{3}{4}$ “	G $\frac{1}{2}$ “	124.25	60.00	4.35
* = Sondergröße										

REV 31012017

ABAG-Technik GmbH, Herrenstein 35, D-48317 Drensteinfurt

Phone +49 (0) 2387 8111 --- Fax +049 (0) 2387 8114

www.abag.de info@abag.de

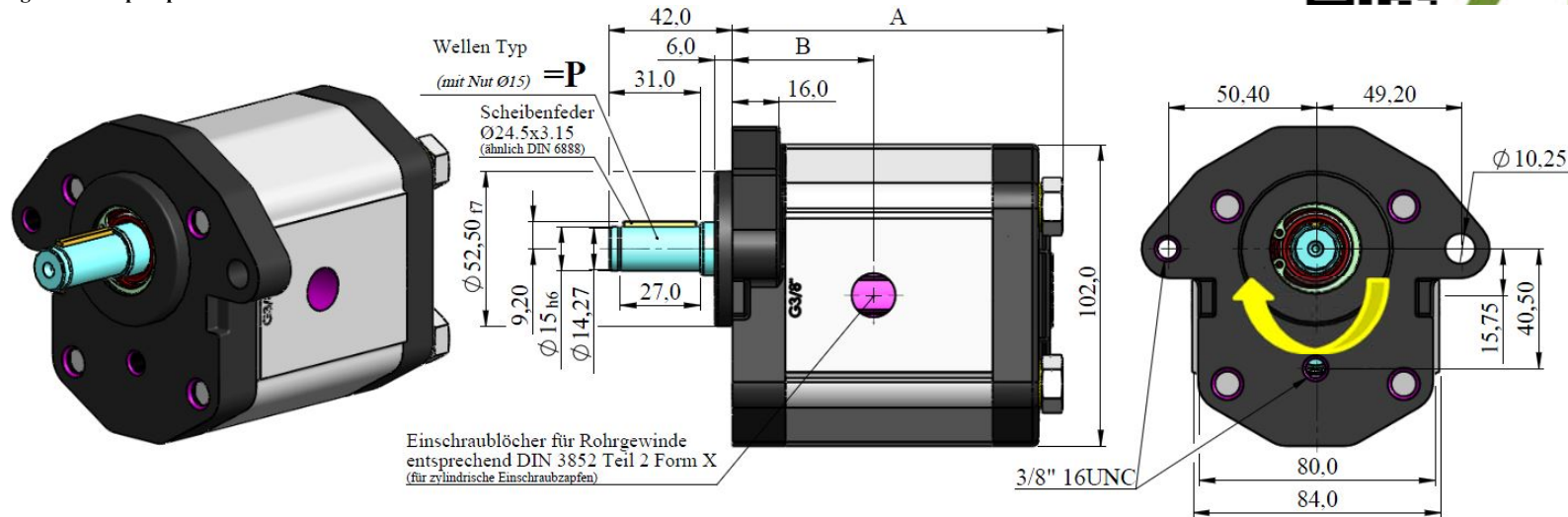


Hochleistungs-Zahnradpumpen 1L...DP10R

(Ausführung rechtsdrehend, Leitungsanschlüsse zölliges Einschraubgewinde)

Frontflansch 10 + Antriebswelle „P“ ø 15/S-Nut
max. Drehmoment an der Antriebswelle „P“ = 50Nm

Art.-NR.	Code	c/U	\dot{V}/min 1500 ¹ rpm	$p_{\text{nom.}}$ $p_{\text{max.}}$	$N_{\text{nom. rpm}}$ $N_{\text{max. rpm}}$	Anschluss Saugseite	Anschluss Druckseite	A	B	Gewicht KG
401.2909.000	1L 6 DP10R	4.00	6.0	275/300	3500/4000	G $\frac{1}{2}$ "	G $\frac{3}{8}$ "	87.50	41.50	3.20
401.2008.000	1L 9 DP10R	6.00	9.0	275/300	3500/4000	G $\frac{1}{2}$ "	G $\frac{3}{8}$ "	83.80	41.50	3.25
401.2018.000	1L 12 DP10R	8.00	12.0	275/300	3500/4000	G $\frac{1}{2}$ "	G $\frac{3}{8}$ "	94.25	41.50	3.35
401.2028.000	1L 16 DP10R	10.60	16.0	275/300	3000/3500	G $\frac{1}{2}$ "	G $\frac{3}{8}$ "	98.70	48.00	3.50
401.2088.000	1L 18 DP10R	12.00	18.0	275/300	2500/3500	G $\frac{1}{2}$ "	G $\frac{3}{8}$ "	101.20	48.00	3,75
401.3098.000	1L 20 DP10R	13.30	20.0	275/300	2500/3500	G $\frac{1}{2}$ "	G $\frac{3}{8}$ "	103.25	48.00	3.80
401.2308.000	1L 22 DP10R	14.60	22.0	250/275	2500/3500	G $\frac{1}{2}$ "	G $\frac{3}{8}$ "	105.50	48.00	3.85
401.2038.000	1L 24 DP10R	16.00	24.0	250/275	2300/3200	G $\frac{3}{4}$ "	G $\frac{1}{2}$ "	107.70	48.00	3.90
401.2048.000	1L 27 DP10R	18.00	27.0	225/250	2300/3200	G $\frac{3}{4}$ "	G $\frac{1}{2}$ "	111.25	48.00	4.00
401.2058.000	1L 35 DP10R	23.30	35.0	175/190	2000/3000	G $\frac{3}{4}$ "	G $\frac{1}{2}$ "	120.25	55.50	4.25
401.2068.000	1L 40 DP10R	26.60	40.0	170/180	1800/2500	G $\frac{3}{4}$ "	G $\frac{1}{2}$ "	124.25	60.00	4.35
* = Sondergröße										REV 31012017

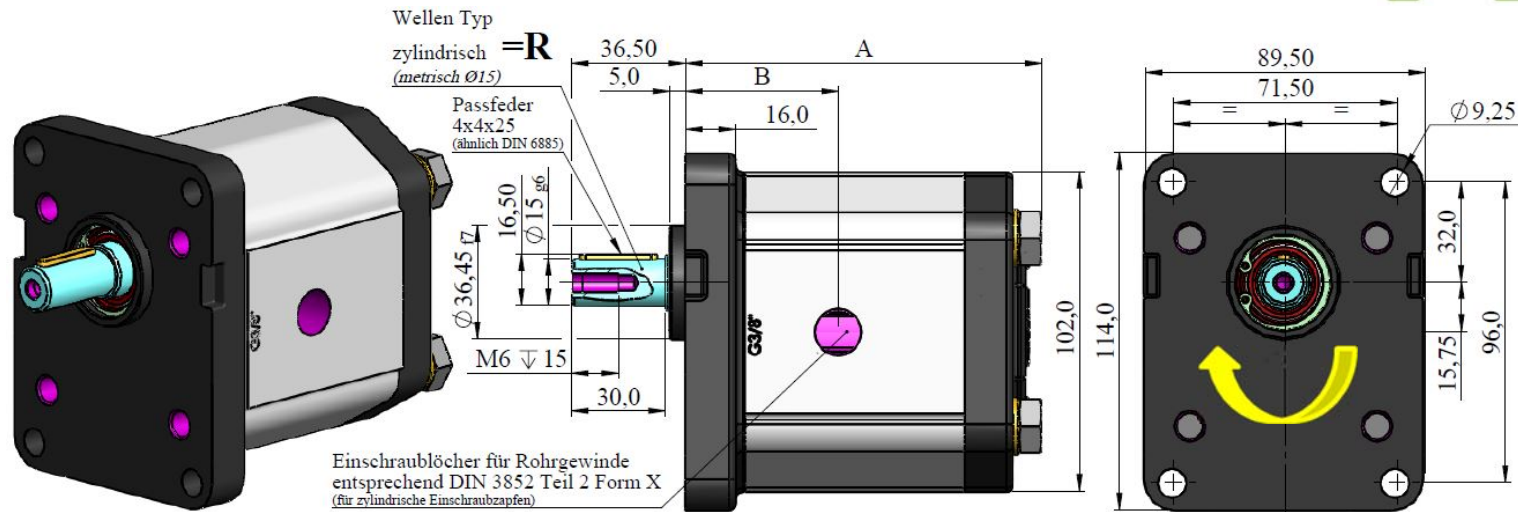


Hochleistungs-Zahnradpumpen 1L...DP21R

(Ausführung rechtsdrehend, Leitungsanschlüsse zölliges Einschraubgewinde)

Frontflansch 21 + Antriebswelle „P“ ø φ15/S-Nut
max. Drehmoment an der Antriebswelle „P“ = 50Nm

Art.-NR.	Code	c/U	V_{min} 1500 ¹ rpm	$p_{nom.}$ $p_{max.}$	$N_{nom. rpm}$ $N_{max. rpm}$	Anschluss Saugseite	Anschluss Druckseite	A	B	Gewicht KG
401.2978.000	1L 6 DP21R	4.00	6.0	275/300	3500/4000	G½"	G3/8"	87.50	41.50	3.20
401.2078.000	1L 9 DP21R	6.00	9.0	275/300	3500/4000	G½"	G3/8"	83.80	41.50	3.25
401.2178.000	1L 12 DP21R	8.00	12.0	275/300	3500/4000	G½"	G3/8"	94.25	41.50	3.35
401.2278.000	1L 16 DP21R	10.60	16.0	275/300	3000/3500	G½"	G3/8"	98.70	48.00	3.50
401.2878.000	1L 18 DP21R	12.00	18.0	275/300	2500/3500	G½"	G3/8"	101.20	48.00	3.75
401.3978.000	1L 20 DP21R	13.30	20.0	275/300	2500/3500	G½"	G3/8"	103.25	48.00	3.80
401.2378.000	1L 22 DP21R	14.60	22.0	250/275	2500/3500	G½"	G3/8"	105.50	48.00	3.85
401.2778.000	1L 24 DP21R	16.00	24.0	250/275	2300/3200	G3/4"	G½"	107.70	48.00	3.90
401.2478.000	1L 27 DP21R	18.00	27.0	225/250	2300/3200	G3/4"	G½"	111.25	48.00	4.00
401.2578.000	1L 35 DP21R	23.30	35.0	175/190	2000/3000	G3/4"	G½"	120.25	55.50	4.25
401.2678.000	1L 40 DP21R	26.60	40.0	170/180	1800/2500	G3/4"	G½"	124.25	60.00	4.35
* = Sondergröße										REV 31012017



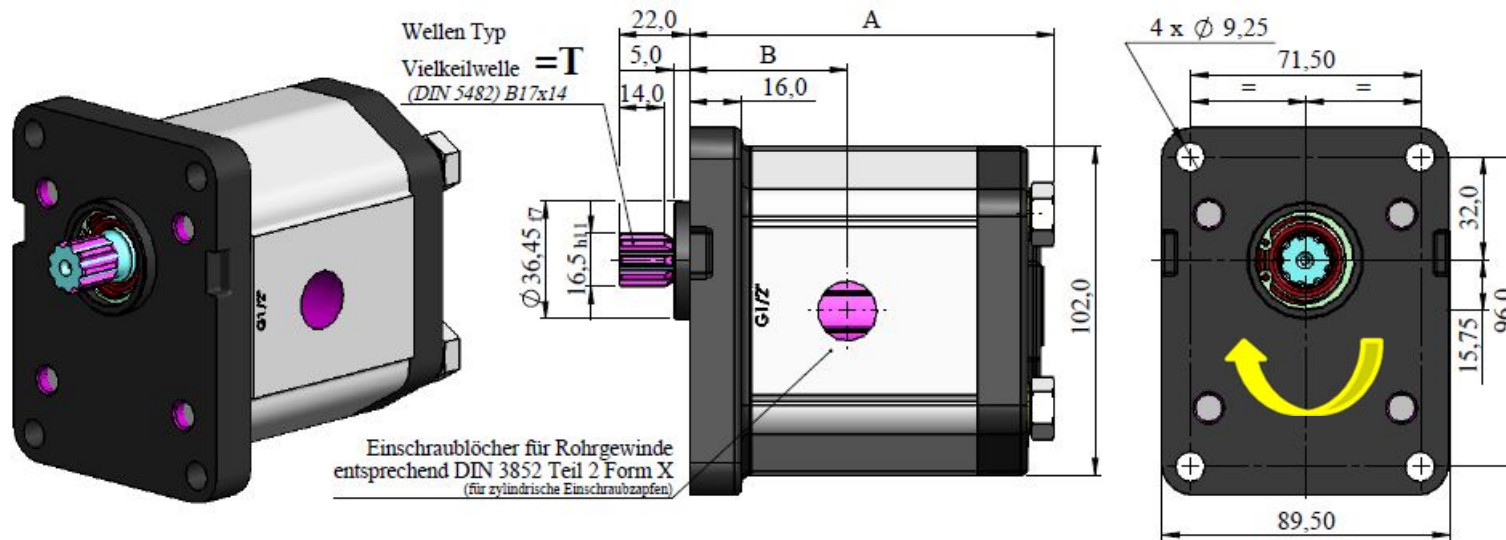
Hochleistungs-Zahnradpumpen 1L...DR10R

(Ausführung rechtsdrehend, Leitungsanschlüsse zölliges Einschraubgewinde)

Frontflansch 10 + Antriebswelle „R“ ø 15

max. Drehmoment an der Antriebswelle „R“ = 50Nm

Art.-NR.	Code	c/U	V/min 1500 ¹ rpm	$p_{nom.}$ $p_{max.}$	$N_{nom. rpm}$ $N_{max. rpm}$	Anschluss Saugseite	Anschluss Druckseite	A	B	Gewicht KG
401.2909.004	1L 6 DR10R	4.00	6.0	275/300	3500/4000	G½"	G3/8"	87.50	41.50	3.20
401.2009.004	1L 9 DR10R	6.00	9.0	275/300	3500/4000	G½"	G3/8"	83.80	41.50	3.25
401.2109.000	1L 12 DR10R	8.00	12.0	275/300	3500/4000	G½"	G3/8"	94.25	41.50	3.35
401.2209.000	1L 16 DR10R	10.60	16.0	275/300	3000/3500	G½"	G3/8"	98.70	48.00	3.50
401.2809.000	1L 18 DR10R	12.00	18.0	275/300	2500/3500	G½"	G3/8"	101.20	48.00	3.75
401.3909.000	1L 20 DR10R	13.30	20.0	275/300	2500/3500	G½"	G3/8"	103.25	48.00	3.80
401.2309.000	1L 22 DR10R	14.60	22.0	250/275	2500/3500	G½"	G3/8"	105.50	48.00	3.85
401.2709.000	1L 24 DR10R	16.00	24.0	250/275	2300/3200	G3/4"	G½"	107.70	48.00	3.90
401.2409.000	1L 27 DR10R	18.00	27.0	225/250	2300/3200	G3/4"	G½"	111.25	48.00	4.00
401.2509.000	1L 35 DR10R	23.30	35.0	175/190	2000/3000	G3/4"	G½"	120.25	55.50	4.25
401.2609.000	1L 40 DR10R	26.60	40.0	170/180	1800/2500	G3/4"	G½"	124.25	60.00	4.35
* = Sondergröße										REV 31012017



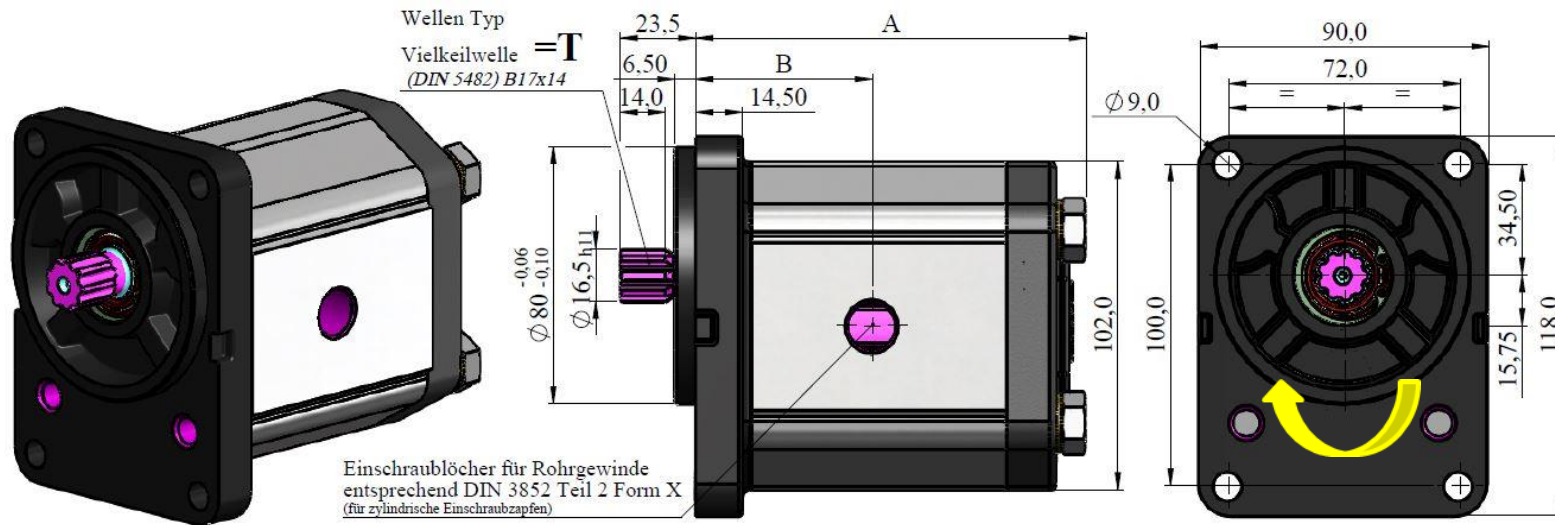
Hochleistungs-Zahnradpumpen 1L...DT10R

(Ausführung rechtsdrehend, Leitungsanschlüsse zölliges Einschraubgewinde)

Frontflansch 10 + Antriebswelle „T“ ø 17 x 14

max. Drehmoment an der Antriebswelle „T“ = 100Nm

Art.-NR.	Code	c/U	V/min 1500 ¹ rpm	$p_{nom.}$ $p_{max.}$	$N_{nom. rpm}$ $N_{max. rpm}$	Anschluss Saugseite	Anschluss Druckseite	A	B	Gewicht KG
401.2907.000	1L 6D T10R	4.00	6.0	275/300	3500/4000	G $\frac{1}{2}$ "	G $\frac{3}{8}$ "	88.00	41.00	3.20
401.2007.000	1L 9D T10R	6.00	9.0	275/300	3500/4000	G $\frac{1}{2}$ "	G $\frac{3}{8}$ "	91.50	41.00	3.25
401.2107.000	1L 12D T10R	8.00	12.0	275/300	3500/4000	G $\frac{1}{2}$ "	G $\frac{3}{8}$ "	94.75	43.10	3.35
401.2207.000	1L 16D T10R	10.60	16.0	275/300	3000/3500	G $\frac{1}{2}$ "	G $\frac{3}{8}$ "	99.20	47.50	3.50
401.2807.000	1L 18D T10R	12.00	18.0	275/300	2500/3500	G $\frac{1}{2}$ "	G $\frac{3}{8}$ "	101.70	47.50	3,75
401.3907.000	1L 20D T10R	13.30	20.0	275/300	2500/3500	G $\frac{1}{2}$ "	G $\frac{3}{8}$ "	103.75	47.50	3.80
401.2307.030	1L 22D T10R	14.60	22.0	250/275	2500/3500	G $\frac{1}{2}$ "	G $\frac{3}{8}$ "	106.00	47.50	3.85
401.2707.000	1L 24D T10R	16.00	24.0	250/275	2300/3200	G $\frac{3}{4}$ "	G $\frac{1}{2}$ "	108.20	47.50	3.90
401.2407.010	1L 27D T10R	18.00	27.0	225/250	2300/3200	G $\frac{3}{4}$ "	G $\frac{1}{2}$ "	111.75	47.50	4.00
401.2507.000	1L 35D T10R	23.30	35.0	175/190	2000/3000	G $\frac{3}{4}$ "	G $\frac{1}{2}$ "	120.75	55.00	4.25
401.2607.000	1L 40D T10R	26.60	40.0	170/180	1800/2500	G $\frac{3}{4}$ "	G $\frac{1}{2}$ "	124.75	62.50	4.35
* = Sondergröße		REV 31012017								



Hochleistungs-Zahnradpumpen 1L...DT23R

(Ausführung rechtsdrehend, Leitungsanschlüsse zölliges Einschraubgewinde)

Frontflansch 23 + Antriebswelle „T“ ø 17 x 14

max. Drehmoment an der Antriebswelle „T“ = 100Nm

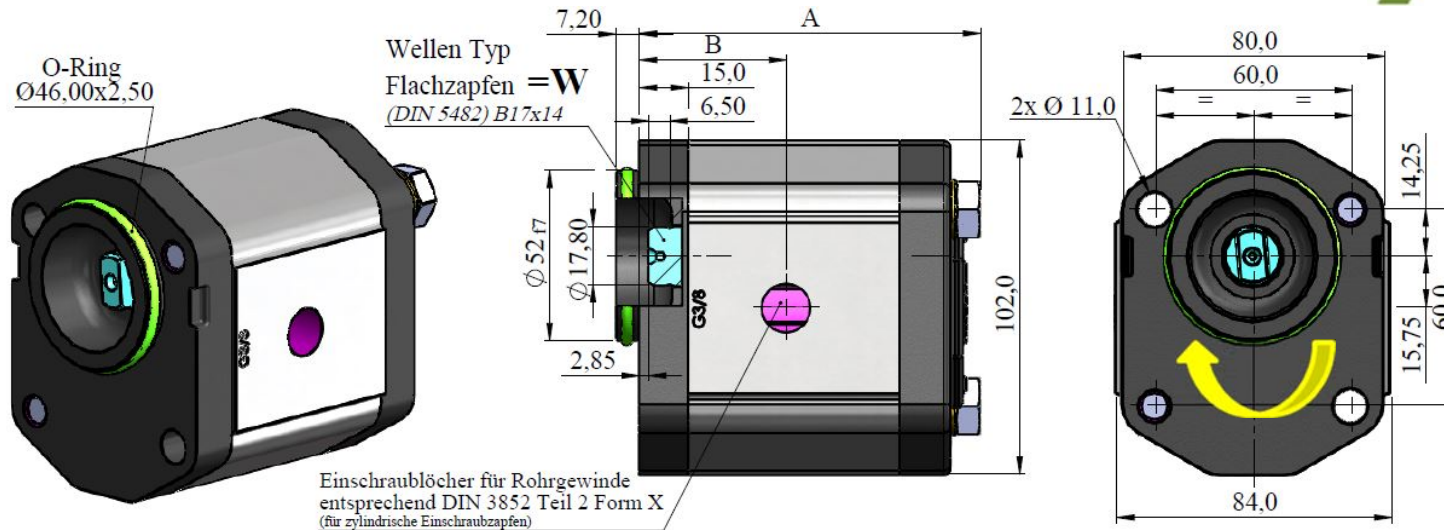
Art.-NR.	Code	c/U	V/min 1500 ¹ rpm	$p_{nom.}$ $p_{max.}$	$N_{max. rpm}$ $N_{nom. rpm}$	Anschluss Saugseite	Anschluss Druckseite	A	B	Gewicht KG
401.2917.000	1L 6DT23R	4.00	6.0	275/300	4000/3500	G $\frac{1}{2}$ “	G $\frac{3}{8}$ “	88.00	41.00	3.20
401.2017.000	1L 9DT23R	6.00	9.0	275/300	4000/3500	G $\frac{1}{2}$ “	G $\frac{3}{8}$ “	91.50	41.00	3.25
401.2117.000	1L 12DT23R	8.00	12.0	275/300	4000/3500	G $\frac{1}{2}$ “	G $\frac{3}{8}$ “	94.75	43.10	3.35
401.2217.000	1L 16DT23R	10.60	16.0	275/300	3500/3000	G $\frac{1}{2}$ “	G $\frac{3}{8}$ “	99.20	47.50	3.50
401.2817.000	1L 18DT23R *	12.00	18.0	275/300	3500/2500	G $\frac{1}{2}$ “	G $\frac{3}{8}$ “	101.70	47.50	3,75
401.3917.000	1L 20DT23R *	13.30	20.0	275/300	3500/2500	G $\frac{1}{2}$ “	G $\frac{3}{8}$ “	103.75	47.50	3.80
401.2317.000	1L 22DT23R	14.60	22.0	250/275	3500/2500	G $\frac{1}{2}$ “	G $\frac{3}{8}$ “	106.00	47.50	3.85
401.2710.000	1L 24DT23R *	16.00	24.0	250/275	3200/2300	G $\frac{3}{4}$ “	G $\frac{1}{2}$ “	108.20	47.50	3.90
401.2417.000	1L 27DT23R	18.00	27.0	225/250	3200/2300	G $\frac{3}{4}$ “	G $\frac{1}{2}$ “	111.75	47.50	4.00
401.2517.000	1L 35DT23R	23.30	35.0	175/190	3000/2000	G $\frac{3}{4}$ “	G $\frac{1}{2}$ “	120.75	55.00	4.25
401.2617.000	1L 40DT23R	26.60	40.0	170/180	2500/1800	G $\frac{3}{4}$ “	G $\frac{1}{2}$ “	124.75	62.50	4.35
* = Sondergröße										

REV 20140316

ABAG-Technik GmbH, Herrenstein 35, D-48317 Drensteinfurt

Phone +49 (0) 2387 8111 --- Fax +049 (0) 2387 8114

www.abag.de info@abag.de



Hochleistungs-Zahnradpumpen 1L...DW19R

(Ausführung rechtsdrehend, Leitungsanschlüsse zölliges Einschraubgewinde)

Frontflansch 19 +O-Ring Antriebswelle „W“ ø 17,80 SW8

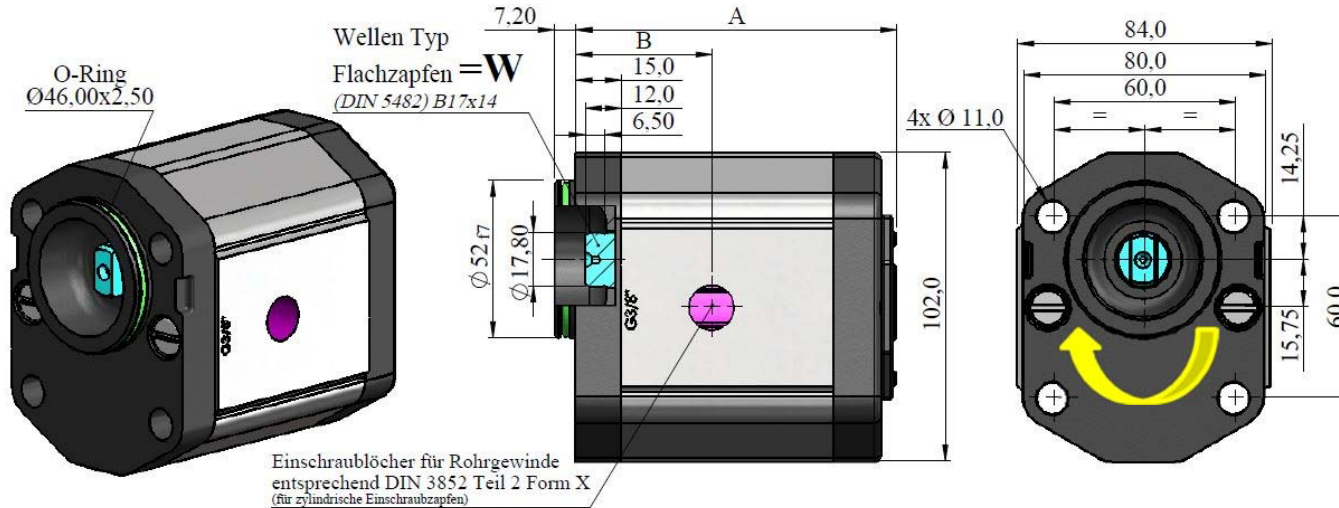
max. Drehmoment an der Antriebswelle „W“ = 65Nm

Art.-NR.	Code	c/U	V/min 1500 ^r rpm	$p_{nom.}$ $p_{max.}$	$N_{nom. rpm}$ $N_{max. rpm}$	Anschluss Saugseite	Anschluss Druckseite	A	B	Gewicht KG
401.2989.100	1L 6 DW19R	4.00	6.0	275/300	3500/4000	G $\frac{1}{2}$ "	G $\frac{3}{8}$ "	87.50	41.50	3.20
401.2089.100	1L 9 DW19R	6.00	9.0	275/300	3500/4000	G $\frac{1}{2}$ "	G $\frac{3}{8}$ "	83.80	41.50	3.25
401.2189.100	1L 12 DW19R	8.00	12.0	275/300	3500/4000	G $\frac{1}{2}$ "	G $\frac{3}{8}$ "	94.25	41.50	3.35
401.2289.100	1L 16 DW19R	10.60	16.0	275/300	3000/3500	G $\frac{1}{2}$ "	G $\frac{3}{8}$ "	98.70	48.00	3.50
401.2889.100	1L 18 DW19R	12.00	18.0	275/300	2500/3500	G $\frac{1}{2}$ "	G $\frac{3}{8}$ "	101.20	48.00	3,75
401.3989.100	1L 20 DW19R	13.30	20.0	275/300	2500/3500	G $\frac{1}{2}$ "	G $\frac{3}{8}$ "	103.25	48.00	3.80
401.2389.100	1L 22 DW19R	14.60	22.0	250/275	2500/3500	G $\frac{1}{2}$ "	G $\frac{3}{8}$ "	105.50	48.00	3.85
401.2789.100	1L 24 DW19R	16.00	24.0	250/275	2300/3200	G $\frac{3}{4}$ "	G $\frac{1}{2}$ "	107.70	48.00	3.90
401.2489.100	1L 27 DW19R	18.00	27.0	225/250	2300/3200	G $\frac{3}{4}$ "	G $\frac{1}{2}$ "	111.25	48.00	4.00
401.2589.100	1L 35 DW19R	23.30	35.0	175/190	2000/3000	G $\frac{3}{4}$ "	G $\frac{1}{2}$ "	120.25	55.50	4.25
401.2689.100	1L 40 DW19R	26.60	40.0	170/180	1800/2500	G $\frac{3}{4}$ "	G $\frac{1}{2}$ "	124.25	60.00	4.35
* = Sondergröße										REV 31012017

ABAG-Technik GmbH, Herrenstein 35, D-48317 Drensteinfurt

Phone +49 (0) 2387 8111 --- Fax +049 (0) 2387 8114

www.abag.de info@abag.de



Hochleistungs-Zahnradpumpen 1L...DW29R

(Ausführung rechtsdrehend, Leitungsanschlüsse zölliges Einschraubgewinde)

Frontflansch 29+O-Ring Antriebswelle „W“ ø 17,80 SW8

max. Drehmoment an der Antriebswelle „W“ = 65Nm

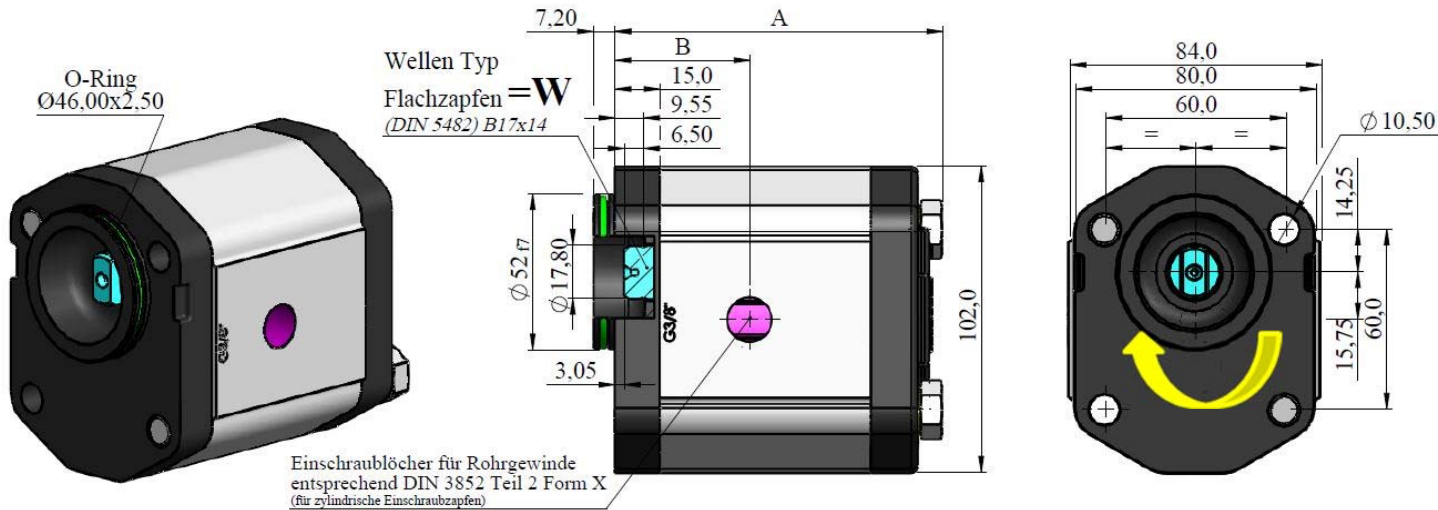
Art.-NR.	Code	c/U	V/min 1500 ^r rpm	$p_{\text{nom.}}$ $p_{\text{max.}}$	$N_{\text{nom. rpm}}$ $N_{\text{max. rpm}}$	Anschluss Saugseite	Anschluss Druckseite	A	B	Gewicht KG
401.2989.100	1L 6DW29R	4.00	6.0	275/300	3500/4000	G½"	G3/8"	87.50	41.50	3.20
401.2089.310	1L 9DW29R	6.00	9.0	275/300	3500/4000	G½"	G3/8"	83.80	41.50	3.25
401.2189.100	1L 12DW29R	8.00	12.0	275/300	3500/4000	G½"	G3/8"	94.25	41.50	3.35
401.2269.100	1L 16DW29R	10.60	16.0	275/300	3000/3500	G½"	G3/8"	98.70	48.00	3.50
401.2869.100	1L 18DW29R	12.00	18.0	275/300	2500/3500	G½"	G3/8"	101.20	48.00	3,75
401.3969.100	1L 20DW29R	13.30	20.0	275/300	2500/3500	G½"	G3/8"	103.25	48.00	3.80
401.2369.100	1L 22DW29R	14.60	22.0	250/275	2500/3500	G½"	G3/8"	105.50	48.00	3.85
401.2769.100	1L 24DW29R	16.00	24.0	250/275	2300/3200	G3/4"	G½"	107.70	48.00	3.90
401.2469.310	1L 27DW29R	18.00	27.0	225/250	2300/3200	G3/4"	G½"	111.25	48.00	4.00
401.2569.100	1L 35DW29R	23.30	35.0	175/190	2000/3000	G3/4"	G½"	120.25	55.50	4.25
401.2669.100	1L 40DW29R	26.60	40.0	170/180	1800/2500	G3/4"	G½"	124.25	60.00	4.35
* = Sondergröße										

REV 31012017

ABAG-Technik GmbH, Herrenstein 35, D-48317 Drensteinfurt

Phone +49 (0) 2387 8111 --- Fax +049 (0) 2387 8114

www.abag.de info@abag.de



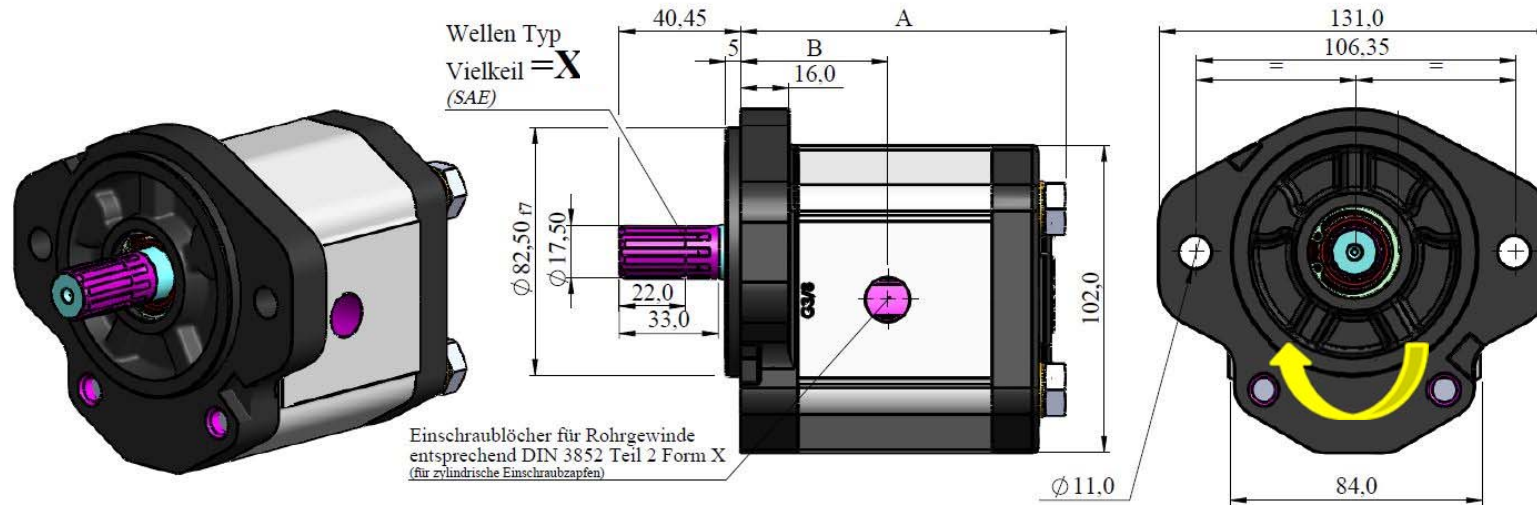
Hochleistungs-Zahnradpumpen 1L...DW61R

(Ausführung rechtsdrehend, Leitungsanschlüsse zölliges Einschraubgewinde)

Frontflansch 61+O-Ring Antriebswelle „W“ ø 17,80 SW8

max. Drehmoment an der Antriebswelle „W“ = 65Nm

Art.-NR.	Code	c/U	V/min 1500 ^r rpm	$p_{nom.}$ $p_{max.}$	$N_{nom. rpm}$ $N_{max. rpm}$	Anschluss Saugseite	Anschluss Druckseite	A	B	Gewicht KG
401.2999.100	1L 6 DW61R	4.00	6.0	275/300	3500/4000	G½"	G3/8"	87.50	41.50	3.20
401.2099.100	1L 9 DW61R	6.00	9.0	275/300	3500/4000	G½"	G3/8"	83.80	41.50	3.25
401.2199.100	1L 12 DW61R	8.00	12.0	275/300	3500/4000	G½"	G3/8"	94.25	41.50	3.35
401.2299.100	1L 16 DW61R	10.60	16.0	275/300	3000/3500	G½"	G3/8"	98.70	48.00	3.50
401.2899.100	1L 18 DW61R	12.00	18.0	275/300	2500/3500	G½"	G3/8"	101.20	48.00	3,75
401.3969.100	1L 20 DW61R	13.30	20.0	275/300	2500/3500	G½"	G3/8"	103.25	48.00	3.80
401.2399.100	1L 22 DW61R	14.60	22.0	250/275	2500/3500	G½"	G3/8"	105.50	48.00	3.85
401.2799.100	1L 24 DW61R	16.00	24.0	250/275	2300/3200	G3/4"	G½"	107.70	48.00	3.90
401.2499.100	1L 27 DW61R	18.00	27.0	225/250	2300/3200	G3/4"	G½"	111.25	48.00	4.00
401.2599.100	1L 35 DW61R	23.30	35.0	175/190	2000/3000	G3/4"	G½"	120.25	55.50	4.25
401.2699.100	1L 40 DW61R	26.60	40.0	170/180	1800/2500	G3/4"	G½"	124.25	60.00	4.35
* = Sondergröße		REV 31012017								



Hochleistungs-Zahnradpumpen 1L...DX 09R

(Ausführung rechtsdrehend, Leitungsanschlüsse zölliges Einschraubgewinde)

Frontflansch 09+ Antriebswelle „X“ \varnothing 17,50 -10Z

max. Drehmoment an der Antriebswelle „X“ = ???Nm

Art.-NR.	Code	c/U	V/min 1500 ¹ rpm	$p_{nom.}$ $p_{max.}$	$N_{nom. rpm}$ $N_{max. rpm}$	Anschluss Saugseite	Anschluss Druckseite	A	B	Gewicht KG
401.2939.700	1L 6 DX09R-RH1	4.00	6.0	275/300	3500/4000	G $\frac{1}{2}$ "	G $\frac{3}{8}$ "	87.50	41.50	3.20
401.2039.700	1L 9 DX09R-RH1	6.00	9.0	275/300	3500/4000	G $\frac{1}{2}$ "	G $\frac{3}{8}$ "	83.80	41.50	3.25
401.2139.700	1L 12 DX09R-RH1	8.00	12.0	275/300	3500/4000	G $\frac{1}{2}$ "	G $\frac{3}{8}$ "	94.25	41.50	3.35
401.2239.700	1L 16 DX09R-RH1	10.60	16.0	275/300	3000/3500	G $\frac{1}{2}$ "	G $\frac{3}{8}$ "	98.70	48.00	3.50
401.2839.700	1L 18 DX09R-RH1	12.00	18.0	275/300	2500/3500	G $\frac{1}{2}$ "	G $\frac{3}{8}$ "	101.20	48.00	3,75
401.3939.700	1L 20 DX09R-RH1	13.30	20.0	275/300	2500/3500	G $\frac{1}{2}$ "	G $\frac{3}{8}$ "	103.25	48.00	3.80
401.2339.700	1L 22 DX09R-RH1	14.60	22.0	250/275	2500/3500	G $\frac{1}{2}$ "	G $\frac{3}{8}$ "	105.50	48.00	3.85
401.2739.700	1L 24 DX09R-RH1	16.00	24.0	250/275	2300/3200	G $\frac{3}{4}$ "	G $\frac{1}{2}$ "	107.70	48.00	3.90
401.2439.700	1L 27 DX09R-RH1	18.00	27.0	225/250	2300/3200	G $\frac{3}{4}$ "	G $\frac{1}{2}$ "	111.25	48.00	4.00
401.2539.700	1L 35 DX09R-RH1	23.30	35.0	175/190	2000/3000	G $\frac{3}{4}$ "	G $\frac{1}{2}$ "	120.25	55.50	4.25
401.2639.700	1L 40 DX09R-RH1	26.60	40.0	170/180	1800/2500	G $\frac{3}{4}$ "	G $\frac{1}{2}$ "	124.25	60.00	4.35
* = Sondergröße		REV 31012017								

ABAG-Technik GmbH, Herrenstein 35, D-48317 Drensteinfurt

Phone +49 (0) 2387 8111 --- Fax +049 (0) 2387 8114

www.abag.de info@abag.de