

6S 40.00 - sfr 5.40 - hfl 6.50 - Lit 6000 - lfr 120

# FUNK AMATEUR

44. JAHRGANG · OKTOBER 1995  
5,40 DM · 2A 1591 E

10 · 95

## Das Magazin für Funk Elektronik · Computer

■ ISD1416-Sprachspeicher

■ Verstärker mit MMICs

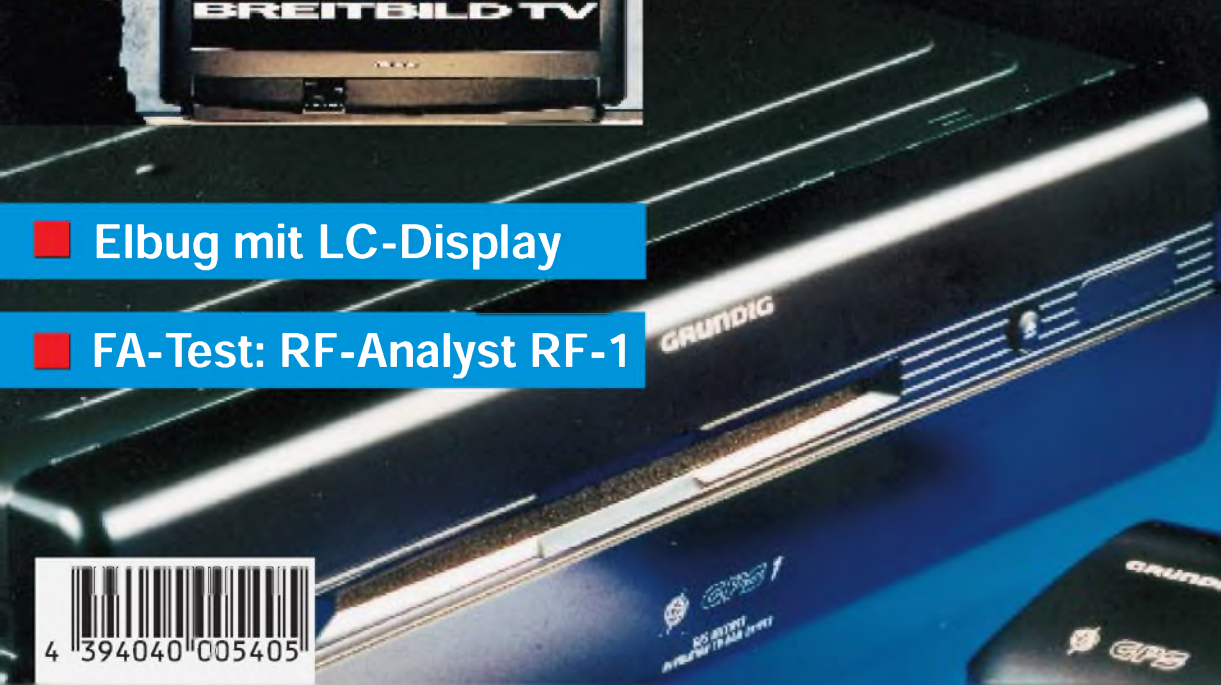
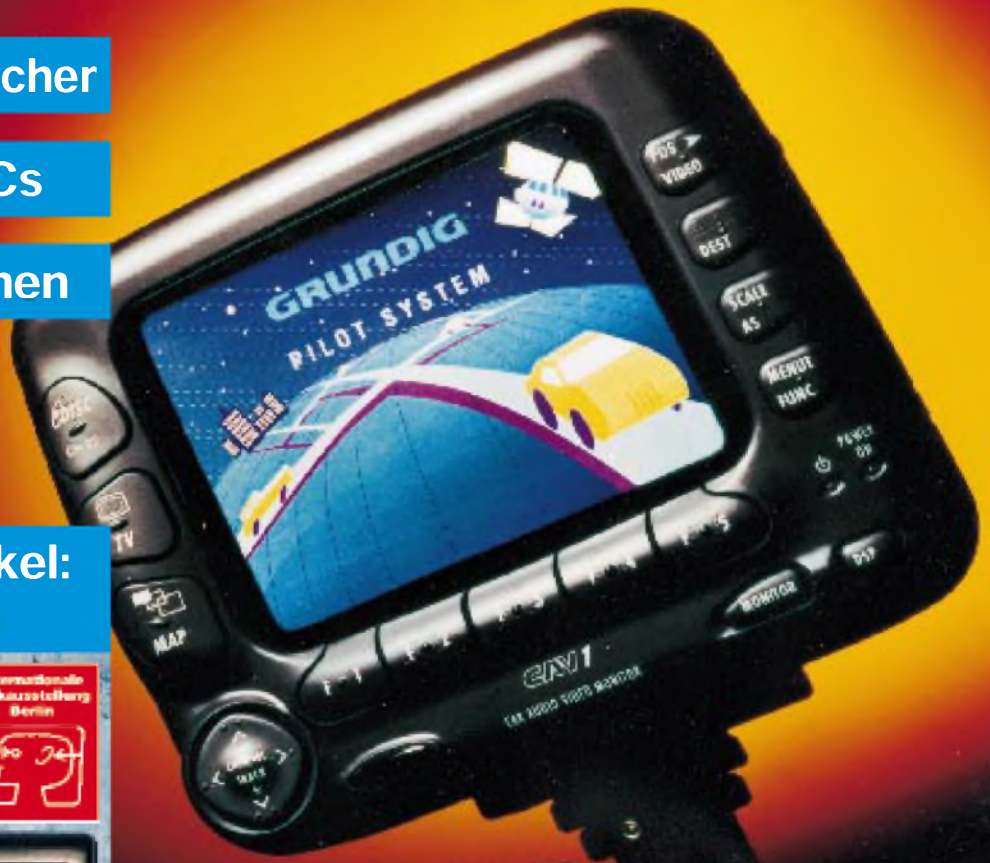
■ PCs schneller machen

■ Multimedia-Spektakel:  
Die 40. IFA in Berlin



■ Elbug mit LC-Display

■ FA-Test: RF-Analyst RF-1





Herausgeber: Knut Theurich, DGØZB

Redaktion: Dipl.-Ing. Bernd Petermann, DL7UUU  
(stellv. Chefredakteur)  
Dr.-Ing. Reinhard Hennig  
Hannelore Spielmann (Gestaltung)  
Katrin Vester, DL7VET (Volontarin)  
Bernd Hubler (Labor)

**Ständige freie Mitarbeiter:** Jürgen Engelhardt, DL9HQH, Packet Radio;  
Rudolf Hein, DK7NP, Rudis DX-Mix; Gerhard Jäger, DF2RG, DX-Informationen; Dipl.-Ing. Frantisek Janda, OK1TH, Ausbreitung; Dipl.-Ing. Peter John, DL7YS, UKW-QTC; Franz Langner, DJ9ZB, DX-Informationen; René Meyer, Computer; Hans-Dieter Naumann, Satellitenfunk; Rosemarie Perner, DL7ULO, Diplome; Dipl.-Ing. Heinz W. Prange, DK8GH, Technik; Thomas M. Rosner, DL8AAM, IOTA-QTC; Dr.-Ing. Klaus Sander, Elektronik; Dr. Ullrich Schneider, DL9WVM, QSL-Telegramm; Dr. Hans Schwarz, DK5JI, Amateurfunk; Frank Sperber, DL6DBN, Sat-QTC; Ing. Claus Stehlik, OE6CLD, OE-QTC; Dipl.-Ing. Rolf Thieme, DL7VEE, DX-QTC; Andreas Wellmann, DL7UAW, SWL-QTC; Peter Zenker, DL2FI, QRP-QTC

**Klubstation:** DFØFA, Packet Radio DFØFA @ DBØGR.DEU.EU  
DFØFA arbeitet unter dem Sonder-DOK „FA“

**Telefon-Mailbox:** (030) 44 66 94 49

**Redaktionsbüro:** Berliner Straße 69, 13189 Berlin-Pankow  
Telefon: (030) 44 66 94 55  
Telefax: (030) 44 66 94 11

**Postanschrift:** Redaktion FUNKAMATEUR  
Postfach 73, 10122 Berlin-Mitte

**Verlag:** Theuberger Verlag GmbH  
Berliner Straße 69, 13189 Berlin-Pankow  
Telefon: (030) 44 66 94 60  
Telefax: (030) 44 66 94 11

**Abo-Verwaltung:** Angela Elst, Telefon: (030) 44 66 94 88

**Vertriebsleitung:** Sieghard Scheffczyk, DL7USR  
Telefon: (030) 44 66 94 72

**Anzeigenleitung:** Bettina Klink von Woyski  
Telefon: (030) 44 66 94 34

**Satz und Repr:** Ralf Hasselhorst, Matthias Lungen, Andreas Reim

**Druck:** Oberndorfer Druckerei, Oberndorf bei Salzburg

**Vertrieb:** ASV GmbH, Berlin (Grosso/Bahnhofsbuchhandel)

**Manuskripte:** Für unverlangt eingehende Manuskripte, Zeichnungen, Vorlagen u. a. schließen wir jede Haftung aus.

Wir bitten vor der Erarbeitung umfangreicher Beiträge um Rücksprache mit der Redaktion – am besten telefonisch – und um Beachtung unserer „Hinweise zur Gestaltung von technischen Manuskripten“, die bei uns angefordert werden können. Wenn Sie Ihren Text mit einem IBM-kompatiblen PC, Macintosh oder Amiga erstellen, senden Sie uns bitte neben einem Kontrollausdruck den Text auf einer Diskette (ASCII-Datei sowie als Datei im jeweils verwendeten Textverarbeitungssystem).

**Nachdruck:** Auch auszugsweise nur mit schriftlicher Genehmigung des Verlages und mit genauer Quellenangabe.

**Haftung:** Die Beiträge, Zeichnungen, Platinen, Schaltungen sind urheberrechtlich geschützt. Außerdem können Patent- oder Schutzrechte vorliegen.

Die gewerbliche Herstellung von in der Zeitschrift veröffentlichten Leiterplatten und das gewerbliche Programmieren von EPROMs darf nur durch vom Verlag autorisierte Firmen erfolgen.

Die Redaktion haftet nicht für die Richtigkeit und Funktion der veröffentlichten Schaltungen sowie technische Beschreibungen. Beim Herstellen, Veräußern, Erwerben und Betreiben von Funksende- und -empfangseinrichtungen sind die gesetzlichen Bestimmungen zu beachten.

Bei Nichtlieferung ohne Verschulden des Verlages oder infolge von Störungen des Arbeitsfriedens bestehen keine Ansprüche gegen den Verlag.

**Erscheinungsweise:** Der FUNKAMATEUR erscheint monatlich, jeweils am letzten Mittwoch des Vormonats.

**Preis des Einzelhefts:** 5,40 DM

**Jahresabonnement:** 55,20 DM für 12 Ausgaben (monatlich 4,60 DM)  
In diesem Preis sind sämtliche Versandkosten enthalten. Studenten gegen Nachweis 46,80 DM. Schüler-Kollektiv-Abonnements auf Anfrage. Bei Versendung der Zeitschrift per Luftpost zuzüglich Portokosten. Jahresabonnement für das europäische Ausland: 55,20 DM, zahlbar nach Rechnungserhalt per EC-Scheck. Gern akzeptieren wir auch Ihre VISA-Karte und Eurocard, wenn Sie uns die Karten-Nr. sowie die Gültigkeitsdauer mitteilen und den Auftrag unterschreiben.

**Bestellungen für Abonnements** bitte an den Theuberger Verlag GmbH. Kündigung des Abonnements 6 Wochen vor Ende des Bestellzeitraumes schriftlich nur an Theuberger Verlag GmbH.

**Bankverbindung:** Theuberger Verlag GmbH,  
Konto-Nr. 13048287 bei der Berliner Sparkasse, BLZ 10050000

**Anzeigen:** Anzeigen laufen außerhalb des redaktionellen Teils der Zeitschrift. Zur Zeit gilt Anzeigenpreisliste Nr. 7 vom 1.12.1994. Für den Inhalt der Anzeigen sind die Inserenten verantwortlich.

**Private Kleinanzeigen:** Pauschalpreis für Kleinanzeigen bis zu einer maximalen Länge von 10 Zeilen zu je 35 Anschlägen bei Vorkasse (Scheck, Bargeld oder Angabe der Kontodaten zum Bankeinzug) 10 DM. Jede weitere Zeile kostet 2 DM zusätzlich.

**Gewerbliche Anzeigen:** Metadaten, Preislisten und Terminpläne können bei der Anzeigenleitung des Verlages angefordert werden.

**Vertriebs-Nr. 2A 1591 E · ISSN 0016-2833**

**Redaktionsschluß:** 14. September 1995

**Erscheinungstag:** 27. September 1995

**Druckauflage:** 40.200 Exemplare

## IFA '95 Berlin – Fazit einer Messe

*Neuheiten, Neuheiten, wohnt man auch schaut. Tatsächlich? Die Renner unter den als Mega-„in“ angepriesenen Neuvorstellungen waren auf der IFA '95 sicherlich die Multimedia-PCs mit all ihren angebotenen Finessen, wie z. B. Einkaufen direkt mit dem PC, dem sogenannten Tele-Shopping.*

*Erste Ergebnisse mit Tele-Shopping aus den USA sind jedoch dazu angetan, die zur Schau gestellte Euphorie etwas zu dämpfen. Auch hinter dem „großen Teich“ ist man erst in der Phase, Erfahrungen zu sammeln.*

*Überhaupt: Was ist Multimedia eigentlich? Das Ineinandergreifen verschiedenster Medien soll doch wohl vor allem der Industrie unter die Arme greifen – aber wo bleibt da eigentlich König Kunde? Tatsache ist, daß quasi auf der Messe niemand die „eierlegende Wollmilchsau“ anzubieten hatte.*

*Sicher, viele zukunftssträchtige Ansätze wurden vorgestellt – was fehlte, waren wirkliche Neuheiten, die auch für Otto Normalverbraucher bezahlbar sind. Beispiel: Video on demand. Alles ist technisch realisierbar und auch praktisch möglich – aber eben nur gegen „cash“.*

*Das 16:9-Breitwandformat soll ja nun allorts schwungvollen Einzug in die heimischen Wohnzimmer halten, geht man nach dem Willen der Hersteller, die überall auf der IFA mit diesen Geräten präsent waren. Heimkino ist angesagt. Der Kunde wirkt dabei jedoch recht verloren, ja teilweise regelrecht verwirrt. Vor vier Jahren hieß das Schlagwort noch HDTV. Doch das hat sich offensichtlich inzwischen totgelaufen. Nun wird ihm mit dem 16:9-Breitwand-PALplus-Pantoffelkino wieder ein neues Konsumziel präsentiert.*

*Oder, wie wäre es mit TV im schwungvollen Colani-Design? RFT hat recht – dieser Fernseher sieht tatsächlich von hinten besser aus als von vorn ...*

*Flachbildschirme und interaktives Fernsehen – aus der Glotze wird ein Joystick! Auch diese vollmundigen Sprüche greifen vorerst nur auf Multimedia-CD-ROMs. Natürlich könnte mit der Einführung des digitalen Fernsehens dies auch mit dem Fernseher so werden. Aber: Wollen das die Zuschauer wirklich? Klar ist, daß hier Bedürfnisse geweckt werden sollen, von denen der Kunde bisher nicht einmal ahnte, daß er sie je würde haben können.*

*Set-Top-Boxen bilden das Kernstück der neuen digitalen Kommunikation, die ab Frühjahr 1996 Wirklichkeit werden soll. Man konnte aber auch hier den Kampf um Standards und Systeme beobachten. Zur Zeit hat die Kirch-Gruppe bei Set-Top-Boxen offenbar die Nase vorn, dennoch bleibt es spannend, ob und wann überhaupt ein einheitlicher Standard gewährleistet sein wird.*

*Viele weitere Neuheiten konnte man auf der Funkausstellung bewundern, wie z.B. die kleinste Satellitenantenne der Welt, Car-Navigator-Systeme, digitale Handy-Camcorder oder auch wichtige Sound-Klangsäulen. Es ist schön, zu wissen, daß uns künftig das Telefon nicht mehr mit drögem Klingeln das ästhetische Empfinden beleidigen muß, sondern Tante Frieda dann mit sattem Techno-Sound bei uns anklingeln kann.*

*Warten wir ab, was uns von all dem Glanz und Glamour der diesjährigen IFA im Alltagsleben wiederbegegnet wird. Vielleicht sieht man ja vieles in neuem Gewand, technisch verbessert und vor allem preiswerter (!) auf der IFA '97 wieder!? Lassen wir uns überraschen.*

Ihr



Dr. Reinhard Hennig

## Amateurfunk



Viele Ziele bieten sich Touristen, die nach Kapstadt kommen, im Radius zweier Autostunden. Das Kap der Guten Hoffnung zählt dazu.

QRV am Kap der Guten Hoffnung:  
Jeden Sonntag „Swop-Shop“  
auf dem Repeater **1028**



Rudis DX-Mix:  
The Final Courtesy –  
die Höflichkeit am Ende? **1032**

Neues Amateurfunkgesetz: Die erste Runde **1034**

Im Spannungsfeld von Hindus und Moslems **1036**

Jersey, was ist das? **1123**

### Für den Praktiker:

Komfortable elektronische Morsetaste  
„Hallberg 1“ **1080**

Selektiver HF-Verstärker  
(Preselektor) für Kurzwelle **1085**

50-MHz-Transverter  
für Kurzwellentransceiver (3) **1088**

Befestigung einlagiger Wicklungen **1089**

Das universelle Meßgerät RF-1 in der Praxis **1090**

50-MHz-Bakenliste **1118**

Ausbreitung Oktober 1995 **1124**

### Beilage:

FA-Typenblatt: IC-706 **1071**

## Bauelemente

SL 360 G/SL 362 C – Hochwertige Arrays  
mit zwei npn-Transistoren **1067**

XR 2001/2/3/4 – Darlington-Transistorarrays **1068**

TEA 1101 – Überwachungs-IS für Ladegeräte **1073**

## Aktuell

Editorial **1011**

Postbox **1014**

Markt **1015**

Literatur **1019**

Multimedia-Spektakel:  
IFA '95 Berlin **1020**

Händlerverzeichnis **1092**

Inserentenverzeichnis **1130**



## QTCs

TJFBV e.V. **1114**

Arbeitskreis Amateurfunk  
& Telekommunikation in der Schule e.V. **1115**

SWL-QTC **1116**

IOTA-QTC **1116**

QRP-QTC **1117**

Sat-QTC **1118**

UKW-QTC **1119**

Packet-QTC **1120**

DX-QTC **1122**

CW-QTC **1123**

Diplome **1125**

QSL-Telegramm **1126**

Termine Oktober 1995 **1128**

DL-QTC **1128**

HB9-QTC **1129**

OE-QTC **1130**

### Unser Titelbild

Die 40. Internationale Funkausstellung Berlin ist zu Ende. Wie alle zwei Jahre gab es wieder viel Neues aus der „World of Consumer Electronics“ zu bestaunen. Neben den überall anzutreffenden Fernsehgeräten in der neuen 16:9-PALplus-Norm reichte die Angebotspalette bis hin zu solch innovativen Produkten wie Car-Navigations-Systemen, die mit Hilfe der Satellitennavigation und CD-ROM-Landkarten den günstigsten Weg zum Reiseziel weisen.



## BC-DX

Per Flachbandkabel und Hochantenne: Seit 1949 UKW-Rundfunk in Deutschland	<b>1038</b>
BC-DX-Informationen	<b>1040</b>
Ausbreitungsvorhersage Oktober 1995	<b>1043</b>

## Computer



GO iP 100:  
Das Flaggschiff der neuen GO-Linie vom neu-erstandenen Commodore ist ein 100-MHz-Pentium mit Soundkarte, Giga-Platte und CD-ROM.

Computer-Marktplatz	<b>1050</b>
CDs rund um die DFÜ angeschaut	<b>1051</b>
PCs optimieren (1): Speicherverwaltung	<b>1052</b>
Mehr Tempo: PC-Hardware tunen	<b>1054</b>
Assemblertricks für den 68HC11 (2)	<b>1056</b>
ANSI.SYS bringt Farbe ins Spiel	<b>1058</b>

## Elektronik

Sprachspeicher mit dem ISD 1416	<b>1059</b>
Transistortester für bipolare Transistoren	<b>1061</b>
MMIC-Verstärker richtig einsetzen	<b>1062</b>
Tips und Kniffe: Billige Standisolatoren	<b>1063</b>
Schaltungen mit OTAs	<b>1064</b>



Die Basisplatine ECS 2011 bildet die Grundlage eines Akku-Schnellader-Bausatzes mit ECS-Ladecharakteristik

Akku-Schnellader-Bausatz: Basisplatine ECS 2011	<b>1066</b>
Einsatz neuer Sensoren zur Messung der UV-Strahlung	<b>1078</b>

## Einsteiger

Elektromagnetische Verträglichkeit (EMV): Begriffe, Maßnahmen, Kennzeichnung	<b>1075</b>
---------------------------------------------------------------------------------	-------------



Ab 1996 müssen Geräte auf dem europäischen Markt das CE-Kennzeichen tragen. Damit wird kenntlich gemacht, daß diese Geräte die EMV-Richtlinien der EU einhalten.

## Funk

Rahmenantenne für Langwelle	<b>1044</b>
Nächste Astra-LNB-Umrüstung schon vorprogrammiert?	<b>1047</b>
§ 15 FAG: Die stumpfe Waffe	<b>1048</b>



Swatch The Beep –  
Im Umkreis von 25 km können Scaller kurze Zahlenbotschaften über ein LC-Display empfangen

Alpha-Service und Scall **1049**

## CB-Funk:

Magnetantennen-Tip	<b>1045</b>
Kanäle und Frequenzen	<b>1046</b>

## In der nächsten Ausgabe

JO37SX – 1500 UKW-QSOs vom Skagerak  
DL1BU testet den IC-775 DSP  
Computer im Amateurfunk  
DAB – Der Radio-Highway  
Komfortables Codeschloß mit EMR  
Telefongebühren ab 1996 im Detail  
Interface für die EEP-Parallelschnittstelle  
PIC-Programmiergerät  
Mini-Antennentuner – selbstgebaut  
Amateurfunk-Logbuchprogramme

**Heft 11/95 erscheint am 25. Oktober 1995**





Redaktion  
FUNKAMATEUR  
Postfach 73  
10122 Berlin

### Kündigungsgrund EMV-Gesetz?

Ab 1.1.96 dürfen nur Sendefunkanlagen in den Verkehr gebracht werden, die eine sogenannte Konformitätsbescheinigung vorweisen können (eine ZZF/BZT- oder FTZ-Nummer genügt nicht). Diese Bescheinigung darf in Deutschland nur – nach vorheriger Prüfung – vom Bundesamt für Zulassung im Telekommunikationsbereich, BZT, ausgestellt werden. Die hier erforderlichen Kosten liegen bei ungefähr 10 000 DM pro Gerät.

Wer tatsächlich in der Lage ist, die Kosten aufzubringen, hat es noch lange nicht geschafft, denn nach neuesten Auskünften ... besteht keine Möglichkeit mehr, 1995 einen Prüfungstermin zu erhalten. Es bleibt also nur die Alternative, ... den Betrieb zum 1. 1. 1996 einzustellen. Als Kündigungsgrund kann getrost das Gesetz über die elektromagnetische Verträglichkeit von Geräten, EMVG, mit seinen Ausführungsbestimmungen ... angegeben werden.

**Edmund Breitenfeld, Geschäftsführer, Telefix Alarm-Funk GmbH, Dachau**

### Hilferufe

Wie läßt sich eine Terminal-Datensicht-sation 6472 WXX mit Emulation 3472 W privat nutzen?

**Willi Luckert, Osterkopf 22 c, 06547 Breitenstein**

Ich suche Unterlagen (Schaltplan, Bezugsmöglichkeiten eines Programmierhandbuches oder sonstiges) für einen Atari 130 XE. Wer kann helfen?

**Veikko Krypczyk, Camburger Straße 2, 99091 Erfurt**

Wer kennt sich mit dem Sender KN 5 E (Funkwerk Köpenick Berlin) aus?

**Egolf Steinbacher, DF8PJ, Tel. (0 67 34) 87 92, Fax (0 67 31) 49 22 54**

### In eigener Sache

Der in der vorigen Ausgabe des FUNK-AMATEUR angekündigte Testbericht über den IC-775 DSP mußte um eine Ausgabe verschoben werden und beginnt im November-Heft. Wir bitten um Ihr Verständnis!

### Ableitungen zu Murphys Gesetzen

Murphys universell anwendbare Regeln für gutgläubige Ingenieure:

In eine Berechnung schleicht sich jeder nur erdenkliche Fehler ein. In einer Formel sind alle Konstanten, besonders solche, die aus Ingenieurhandbüchern stammen, wie Variable zu behandeln.

Hauptänderungen einer Entwicklung werden immer dann notwendig, wenn die Fertigung bereits läuft.

Aufbau- und Betriebsanleitungen von Geräten werden bei der Wareneingangskontrolle grundsätzlich sofort weggeworfen.

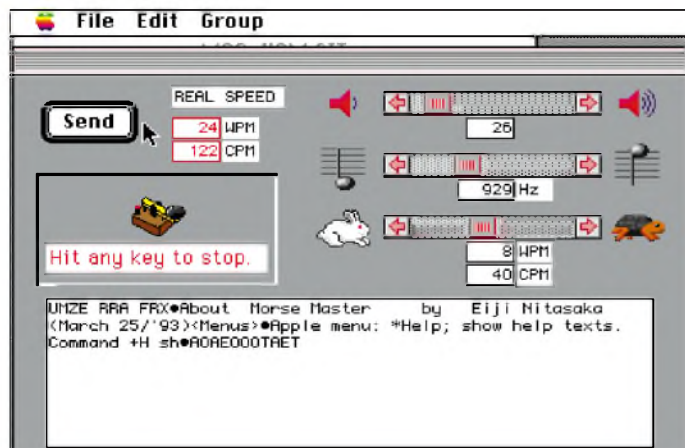
Sind mehr als eine Person an einer Fehlkalkulation beteiligt, ist keiner der Schuldige.

### FA-Bibliothek im Fortsetzungsbezug

Ob und zu welchen Konditionen man die Broschüren der FUNKAMATEUR-Bibliothek quasi im Abonnement beziehen kann, wollten in den letzten Monaten einige Leser vom Verlag wissen.

Wir freuen uns selbstverständlich, wenn den FA-Lesern die 1994 gestartete Broschürenreihe zusagt.

Potentiellen Sammlern können wir im Rahmen der Preisbindung für Bücher einen



In der vorigen Ausgabe hatte sich ein Leser nach Amateurfunk-Software für Macintosh-Rechner erkundigt.

Wir haben uns noch einmal umgesehen und sind auf diversen CD-ROMs aus den USA fündig geworden.

Nebenstehender Morse-Tutor stammt von einer CD, die man für 49 \$ plus Porto aus den USA, Buckmaster Publishing, Route Four, Box 16-30, Mineral, Virginia 23117, Fax: 001-703-89 45 77, beziehen kann.

### Gewinner des Preisausschreibens FA 8/95

Unter den fast 300 Karten, die die Redaktion zum Preisausschreiben in Heft 8 erreichten, befanden sich diesmal 191 richtige Antworten.

Die größte Schwierigkeit bereitete die erste Frage, nämlich, um welche Einheit es sich handelte, die hier umgeformt worden ist. Viele vermuteten, daß wir nach der Einheit der magnetischen Flußdichte T suchen ließen, was jedoch nicht stimmte. Gesucht wurde vielmehr die Einheit der Induktivität H.

Die richtigen Lösungsbuchstaben waren daher: 1A, 2B, 3A, 4C und 5B.

Aus dem Stapel der richtigen Einsendungen haben wir wieder fünf Gewinner gezogen. Der erste Preis (150 DM) geht an **Holger Conrad**, 09599 Freiberg, den zweiten Preis (100 DM) erhält **Michael Haupt**, 01277 Dresden, und über den dritten, vierten und fünften Preis (je 50 DM) können sich **Diethelm Stehle**, 79822 Titisee-Neustadt, **Uwe Nagel**, 31787 Hameln, und **Klaus-Dieter Schön**, 99099 Erfurt, freuen.

Allen Gewinnern herzlichen Glückwunsch!

Das nächste Preisausschreiben offerieren wir im FA 11/95.

Subskriptionspreis für den Fortsetzungsbezug der FA-Bibliothek anbieten. Diesen haben wir auf 6,90 DM statt 7,80 DM bzw. 8,90 DM anstelle von 9,80 DM festgelegt. Mit Ihrer Vorbestellung sparen Sie somit rund 10 Prozent.

Abonnenten mit Bankeinzug können ganz einfach bestellen, in dem sie uns auch den Einzug des Betrages für die ausgelieferten Broschüren erlauben. Als Gegenleistung verschicken wir die Sendung portofrei.

Rechnungszahlern können wir diese Vergünstigung wegen des höheren Verwaltungsaufwandes leider nicht gewähren, so daß wir wie üblich 3 DM je Sendung aufschlagen müssen.

Bestellungen für den Fortsetzungsbezug können formlos erfolgen und sind selbstverständlich jederzeit mit einer Frist von 30 Tagen kündbar. Eine entsprechende Bestellkarte werden wir der Ausgabe 11 beilegen.

Voraussichtlich erscheinen jährlich sechs Bände, so daß Sie die daraus erwachsende finanzielle Belastung abschätzen können. Gern nehmen wir auch Ihre Themenvorschläge bzw. Wünsche für die FA-Bibliothek entgegen. Falls Sie selbst eine gute Idee haben und als Autor eines Bändchens für uns tätig werden wollen, sollten Sie unbedingt mit uns Kontakt aufnehmen.

**Theuberger Verlag**

P.S. Im nächsten Jahr wird es die ersten Bände geben, die auf die Interessen unserer Elektronik-Leser zugeschnitten sind.



## Funk

### Neuer KW-Transceiver mit DSP von Kenwood: TS-870S

Kenwood hat Ende August den deutschen Händlern seinen neuen Kurzwellentransceiver TS-870S vorgestellt. Das Gerät verfügt über eine sende- und empfangsseitig wirksame DSP-Einheit, die im Unterschied zu den anderen auf dem Markt befindlichen Geräten schon auf der letzten ZF arbeitet. Diese Weiterentwicklung der DSP-Technologie soll die Demodulation verbessern und den Regel- und Filtereigenschaften zugute kommen.

Mittels DSP lassen sich beim Empfang insgesamt 237 verschiedene Filterkombinationen realisieren. Zusammen mit unterschiedlichen DSP-gestützten Verfahren zur Störunterdrückung steigt die Empfängerperformance erheblich, zumal im Vergleich zu seinen Vorgängern durch den Einsatz von Pin-Dioden im Eingang auch die Großsignaleigenschaften des Transceivers verbessert worden sind.

Sendeseitig wirkt die DSP auf die vom Mikrofon kommende NF, wobei Funktionen wie Equalizer und ein in drei Bereichen wirksamer Sprachprozessor realisiert werden. Interessante Möglichkeiten bieten die hochintelligente Tastelektronik mit 4fach-CW-Speicher und die serielle Computerschnittstelle, über die bis zu 57.600 bps übertragen werden können.

Für den TS-870S mit seinen 100 W HF, eingebautem Netzteil und integriertem Antennentuner sind etwa 5500 DM (unverbindliche Preisempfehlung 5499 DM) zu zahlen. Das Gerät ist ab Oktober über die Kenwood-Händler • lieferbar.

### Neue Funkscanner von Albrecht

Bei der Firma Albrecht gibt es zwei neue Handscanner, bei denen das Preis-Leistungsverhältnis einen soliden Eindruck

macht. Der Albrecht AE 41 H besitzt 20 Speicherkanäle, Kanal- und Frequenzsuchlauf (12 Kanäle/s), Delay-/Lockout-Funktion, Tastenfeldsperre, Zeromatic-Abstimm-schaltung und Anschlüsse für Antenne, Ohrhörer, Lautsprecher, externe Stromversorgung und Ladegerät.

Das Frequenzraster ist in 5-, 10-, 12,5- und 25-kHz-Schritten schaltbar. Im Lieferumfang des robusten Gerätes sind eine Gummihandantenne und ein Gürtelclip enthalten. Unverbindliche Preisempfehlung: 279 DM. Der Albrecht AE 50 H ist optisch ein sehr modernes Gerät und hat es in sich. Er ist wie auch der AE 41 H mit 20 Speicherkanälen für die Frequenzbereiche 66...88 MHz, 137...174 MHz und 380...512 MHz vorgesehen und sucht 16 Kanäle pro Sekunde ab. Zusätzlich verfügt er über einen Monitorkanal, eine versenkte Reset-Taste und ein beleuchtbares LC-Display. Unverbindliche Preisempfehlung: 319 DM.

Bezugsquelle: Albrecht Electronic GmbH, Otto-Hahn-Straße 7, 22946 Trittau, Tel. (0 41 54) 8 49-1 46.



### Outfit des Diamond-Netzteils überarbeitet

Das 30-A-Netzteil GSV-3000 hat ein Facelifting erfahren. Das Gehäuse ist neugestaltet und verfügt jetzt über zwei Instrumente zur gleichzeitigen Überwachung von Strom und Spannung, wobei der Einstellbereich der Ausgangsspannung auf 3 bis 15 V erweitert worden ist. Ausgangsseitig sind Klemmanschlüsse für Einzeldrähte, Apparatklemmen und eine Zigarettenanzünderbuchse vorhanden. Bezug über den Importeur (WiMo Antennen GmbH •) oder den Fachhandel.



### Gute Nachrichten von CSR

Die unlängst vorgestellte Profi-PA KVZ1-AP soll nun ab November ausgeliefert werden. Der Preis liegt knapp unter 8000 DM, wobei für weitere 2500 DM ein passendes Antennenanpaßgerät (UAC 1) mit entsprechend hoher Belastbarkeit lieferbar ist, das auch symmetrische Antennen speisen kann.

Sofort lieferbar ist die Vectronics-PA HF600-QSK, die bei etwa 50 W Input 1 kW CW-Input aufweist. Sie ist mit einer



3-500Z bestückt und QSK-fähig (3 ms). Der Preis liegt bei ungefähr 3600 DM.

Bezug und weitere Informationen: CSR, Communication Systems Rosenberg •

## Elektronik

### Serielle EEPROMs bieten verbesserte Störsicherheit

Eine Familie serieller EEPROMs hoher Dichte von SGS-Thomson Microelectronics bietet Speicherkapazitäten von 16





bis 256 kBit und ist in kompakten Gehäusen wie dem Typ SO8 mit geringer Grundfläche lieferbar. Die Bausteine mit den Bezeichnungen ST24E16/32/64/256 bieten darüber hinaus einen neuen Mechanismus zum Zählen der Taktimpulse, durch den sich die Datensicherheit verbessert.

Die neuen Bauteile verwenden das erweiterte I<sup>2</sup>C-Protokoll (XI<sup>2</sup>C), das durch Vergrößerung des Adressbereichs um ein Byte die 16-kBit-Grenze des herkömmlichen I<sup>2</sup>C-Busses überwindet.

Die neuen EEPROMs eignen sich ideal für alle Consumer-Anwendungen, speziell für Fernsehgeräte der oberen Leistungsklasse und für Mobiltelefone.

Info: SGS-Thomson Microelectronics GmbH, Bretonischer Ring 4, 85630 Grasbrunn, Tel. (089) 46006-165, Fax (089) 460 54 54.

## Consumer-Elektronik

### Siemens Weltempfänger RK 777 G6

Der auf der Funkausstellung von **Siemens** vorgestellte Weltempfänger RK 777 wartet mit einem neuartigen Kurzwellen-Suchsystem auf, das die Bedienung erleichtert und für optimale Empfangsqualität sorgt. Der RK 777 ist der erste Siemens-Weltempfänger, der mit dem Radio-Data-System (RDS) ausgestattet ist. Vorteile: Der Name der UKW-Station wird im Display genannt, Uhrzeit und Datum stellen sich selbsttätig

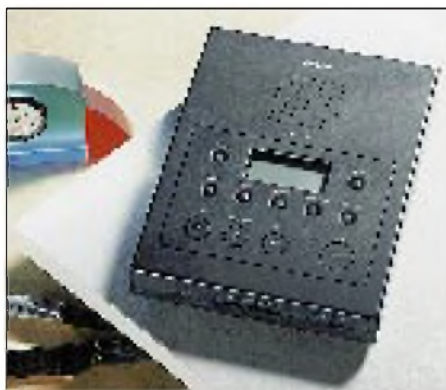


ein. FM-Stereo ist ebenso integriert wie durchgehender AM-Empfang (Doppelsuper) von 150 kHz bis 30 MHz und SSB zum Empfang von Amateur- und Seefunk. Der Empfänger besitzt einen PLL-Tuner mit Sendersuchlauf, Frequenz-Direkteingabe, 306 Stationsspeicher, Weltzeituhr, drei Weckzeitspeicher sowie Timer für die Start/Stop-Steuerung angeschlossener Kassettenrecorder.

Markteinführung voraussichtlich Anfang 1996. Der (unverbindliche) Verkaufspreis des RK 777 wird wahrscheinlich unter 500 DM liegen.

### Digitaler Anrufbeantworter: Bosch Tam-Com 315

Der Anrufbeantworter **Bosch Tam-Com 315** folgt seinem Besitzer. Er muß



ihm nur eine Rufnummer eingeben, unter der er zu erreichen ist. Das Gerät ist außerdem über einen Telefonanruf aus der Ferne programmierbar. Alle aufgezeichneten Anrufe werden mit einer gesprochenen Zeit- und Wochentagsangabe versehen. Der neue Anrufbeantworter arbeitet völlig verschleißfrei und kann beliebig oft besprochen werden. Als Sprachspeicher dient ein Halbleiterchip. Der Wechsel zwischen verschiedenen Aufzeichnungen ist auf Tastendruck verzögerungsfrei möglich. Insgesamt stehen 14 Minuten Aufzeichnungsdauer zur Verfügung.

Bosch Telecom, Produktbereich Endgeräte, UC/EG-VKD, 60277 Frankfurt/M., Tel. (01 30) 83 63 10.

### Neues Autoradio-Quartett von Grundig

Mit der neuen Autoradio-Modellreihe 5000 startet **Grundig** in die nächste Saison. In der Preisklasse zwischen 300 DM bis 500 DM bietet sie ausgefeilte Technik sowie ein entsprechendes Design, das ein autofreundliches Bedienkonzept mit großem Multifunktions-Display einschließt.

An der Spitze der neuen Modellreihe steht das Stereo-Kassetten-Autoradio 5300 RDS



mit den Empfangsbereichen UKW, Mittel- und Langwelle. Sein RDS-Synthesizer-Empfangsteil mit Suchlauf und manueller Senderwahl hat 25 Festspeicher und 24 Lernspeicher für die einzelnen Rundfunkprogramme zur Verfügung. Des Weiteren ist eine Farbgebung der Display- und Tastenbeleuchtung von rot über neutral bis grün stufenlos möglich (Vario-Color), so daß man eine stilvolle Harmonie zwischen Cockpit- und Autoradiobeleuchtung erreichen kann.

Der 5300 RDS verfügt über eine Steuerungsmöglichkeit für zukünftige DAB-Empfänger. Sein Akustiksystem liefert 4 x 25 W und ist individuell steuerbar. Auch ein Reverse-Laufwerk mit Dolby-B-Rauschunterdrückung gehört zur Grundausstattung. Durch das integrierte Radio-Data-System (RDS) wird der Sendername in Klarschrift angezeigt und automatisch immer auf den stärksten Sender des ausgewählten UKW-Programms positioniert. Info: Grundig AG, 90748 Fürth, Tel. (09 11) 703 86 29.

### Spitzenlautsprecher Arcus Cello

Erstmals auf der Internationalen Funkausstellung Berlin zu sehen war der kompakte Spitzenlautsprecher „Cello“ der Firma **ARCUS Audiosysteme GmbH**. Er setzt nicht nur in bezug auf seine musikalischen und technischen Eigenschaften Maßstäbe, sondern überzeugt auch durch seine elegante Optik und hervorragende Verarbeitung. Der unverbindliche Verkaufspreis beträgt 3000 DM pro Paar, die dazu passenden Ständer sind für 600 DM pro Paar erhältlich.

ARCUS Audio GmbH, Kolonnenstr. 30 f, 10829 Berlin, Tel. (030) 78 78 04 80, Fax (030) 78 78 04 85.





### Sat-Receiver von Amstrad

Mit der neuen Satelliten-Receiver-Serie SRX rundet Amstrad das Sortiment sowohl im Low-End- als auch im Top-Bereich ab. Alle Sat-Receiver der deutschen Tochter der britischen Amstrad plc. werden auch in Ausführungen mit Videocrypt-Dekoder angeboten, wodurch sich insbesondere das breite englischsprachige Pay-TV-Angebot erschließt. In Verbindung mit einer zusätzlich angebotenen Boxenkombination präsentiert sich der mit einem Dolby-Pro-Logic-Surround-Sound-Dekoder ausgestattete SRX 2001 mit herausragenden Raumklang-Eigenschaften.  
*Info: Amstrad GmbH, Robert-Koch-Str. 9, 64331 Weiterstadt, Tel. (06151) 925-0, Fax (06151) 925-200.*



### HS-Modem SMARTY 28.8 TI

Für nur 595 DM bietet das Hamburger High-Tech-Unternehmen Dr. Neuhaus seit September das neue Faxmodem SMARTY 28.8 TI an. Die kleine schwarze DFÜ-Box arbeitet nach dem V.34-Standard und läßt sich außer zur Datenübertra-



gung und zum Faxbetrieb zusätzlich als Anrufbeantworter einsetzen. Das Gerät basiert auf dem AT&T-Chipsatz und überträgt Daten mit echten 28.800 Bit pro Sekunde. Implementierte Protokolle wie MNP-5 und V.42bis sorgen dafür, daß bei komprimierbaren Daten die Durchsatzrate auf bis zu 115200 Bit/s ansteigt.

*Info: Dr. Neuhaus Telekommunikation GmbH, Tel. (040) 55 30 4-0, Fax (040) 55 30 4-180.*

### Kurz notiert

■ **Telefongebührenpoker auf Eis**  
 Telefonzellen gehören laut Postminister zur gesetzlichen Grundversorgung. Der Plan der Telekom, an Topstandorten die Gebühren zu erhöhen, wurde somit vorerst auf Eis gelegt. Trotzdem werden die Kunden ab 1996 bei Ortsgesprächen zusätzlich zur Kasse gebeten. Eine Einheit wird dann 12 statt 23 Pfennig kosten, jedoch der Zeittakt bei Ortsgesprächen von sechs auf eineinhalb Minuten reduziert. Auch die Auskunft wird teurer: Inlandsauskünfte schlagen künftig mit 60 Pfennig zu Buche.

■ **SAP im Dax**  
 Die Aktie des Softwareproduzenten SAP ist seit dem 15. September 1995 zu einem der Standardwerte des Deutschen Aktienindex Dax geworden. Herausgefallen ist dafür die Aktie der Deutschen Babcock AG.

■ **Parkscheinautomaten mit Funküberwachung**  
 Die Fa. Nachrichtentechnik Berlin-Brandenburg GmbH produziert Parkscheinautomaten mit Funküberwachung, so daß die Automatenstandorte stets abrufbar sind, was den Service optimieren soll.

■ **Automatischer Unfall-Funknotruf**  
 Auf der IAA in Frankfurt vorgestellt: „Mayday“, ein automatischer Unfall-Notruf per Funk. Das System wählt bei Auslösung des Fahrzeug-Airbags via Satellit eine Notrufnummer an. Per GPS ist die Unfallortbestimmung bis auf zehn Meter möglich.

■ **Telefonkarten mit ewigem Leben**  
 Nach Zeitungsberichten ist in Hamburg ein ganz großer Coup mit unechten Telefonkarten aufgefliegen. Die Besonderheit der Fälschungen: Sie werden beim Telefonieren nicht entwertet!

■ **NEC führt Satellitentelefon vor**  
 NEC plant für die vom 16. bis 20.10. in München stattfindenden Messe SYSTEMS eine spektakuläre Präsentation seines INMARSAT-Telefons. Eine deutsche Himalaja-Expedition soll ein solches Telefon im Gepäck haben, so daß ständig aktuelle Berichte am Messestand vorliegen werden. Mit INMARSAT-Telefonen ist man unter einer einzigen Nummer überall auf der Erde erreichbar.

■ **USA: Beendigung der Reparatur per Piepser signalisiert**  
 Autobesitzer in den USA erhalten von ihren Reparaturwerkstätten immer häufiger einen Piepser ausgehändigt. Ist der Wagen repariert, verständigt man den Kunden zur Abholung per Funkrufsignal. Verfügt der Piepser über ein Display, läßt sich sogar der Rechnungsbetrag übermitteln. Das Verfahren dient der Zeitersparnis für Kunden und Werkstatt.

**Neue Kataloge**  
 Conrad electronic hat den 1140 Seiten starken Hauptkatalog »ELECTRONIC WELT '96« fertig. Man bekommt ihn zur Zeit für 5 DM im Zeitschriftenhandel und in den Conrad-Filialen.  
 Andy's Funkladen ● präsentierte in Weinheim den neuen 180 Seiten starken



1996er Amateurfunkkatalog, den man für 10 DM (5 Mark werden bei der ersten Bestellung zurückerstattet) anfordern kann.  
 Pollin Electronic ● verschickt an seine Kunden die neue Sonderliste Nr. 3/95. Auf 32 Seiten gibt es eine Menge Industriestposten. Wer nicht in der Pollin-Kundenkartei steht, kann die Sonderliste telefonisch über (0 84 03) 92 99 99 oder per Fax (1717) kostenlos anfordern.  
 Die Fa. Hunstig Steckverbinder, der Steckerspezialist, hat eine 32seitige 96er Preisliste gedruckt.



Anzufordern bei: Fa. Hunstig, Nottulner Landweg 81, 48161 Münster, Tel. (02534)9744-0, Fax -88

● Die Anschriften, Telefon- und Faxnummern sowie Sortimente der mit diesem blauen Punkt gekennzeichneten Firmen und Händler finden Sie im Bezugsquellenverzeichnis auf den Seiten 1092/1093 in dieser Ausgabe.





**Graf, R.:**  
**MC-Tools 10**

Simula5X bildet die Mikrocontroller 8051, 8052, 80C552, 80515, 80C517 durch Software nach und erlaubt, Programme auf allen IBM-kompatiblen PCs zu simulieren. Damit sind Test und Fehlersuche bereits vom Schreibtisch aus, d. h., ohne jegliche reale Ziel-Hardware, möglich.

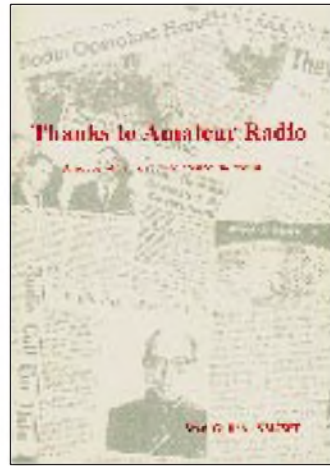
Nach der Einführung beschreibt das Buch in seinem zweiten Kapitel die Bedienung des Simulators. Daran an schließen sich Anwendungsbeispiele und Tips. Das vierte Kapitel erläutert den beiliegenden Disassembler, Kapitel fünf enthält eine Vielzahl von nützlichen Listen und Tabellen.

Der dem Buch beiliegende Simulator läßt sich über die Maus komfortabel bedienen.

Neben den selbstverständlichen Funktionen wie beliebig viele Breakpoints, Single Step, Single Procedure usw. versteht er Stimuli-Dateien zur Simulation der Eingangsports, kann Spannungswerte für die Analogkanäle vorgeben und vieles mehr.

Das Testen von Programmen und das Fehlersuchen werden damit einfacher und sicherer. Der Einsteiger kann mit Simula5X seine ersten Programmversuche unmittelbar nachprüfen, der Fortgeschrittene seine Programme komfortabel testen.

**Feger + Co. Verlags OHG,**  
**Traunstein 1992,**  
**196 Seiten, Diskette, 178 DM,**  
**ISBN 3-928434-14-4**



**Gülich, S., SM7WT:**  
**Thanks to Amateur Radio**

Das in Englisch verfaßte Buch „ist all jenen gewidmet, die den Amateurfunk zur Wahrung der Humanität nutzen und soll zeigen, daß Amateurfunk ein Weg ist, zwei Millionen Freunde zu haben.“

Zunächst wird gezeigt, daß Amateurfunk weit mehr ist als „nur“ ein Hobby und was ihn im wesentlichen ausmacht – von den Amateurfunkbändern über Conteste, DX, Packet Radio bis zur Fuchsjagd.

Den Hauptteil bilden Porträts von Persönlichkeiten, die sich im Amateurfunk einen Namen gemacht haben.

Die Darstellungen sind nach Rufzeichen geordnet und meist mit Foto. Ein gewisses Schwergewicht liegt dabei auf den Skandinavien.

Aber auch deutsche Funkamateure werden vorgestellt:

DF9AA, DF9KN, DJ2XS,  
DJ4ZL, DJ5RT, DJ7RD,  
DJ8WL, DJ9ZB, DK2WV,  
DK3PZ, DK5XO, DK8LV,  
DL1VU, DL4SUA,

DL8EBW, DL8OL, DL9GOA.

Natürlich findet man nicht jeden bekannten DXer, dafür aber sind beispielsweise SM1BUA als SSTV-Pionier oder G2HIF als RADAR-Entwickler vertreten.

Den Abschluß bildet eine Zeitafel der Amateurfunk-Highlights.

**Stan Gülich, SM7WT,**  
**Marten Skrivares Väg 7,**  
**S-24010 Dalby,**  
**oder FT-Verlag Hamburg,**  
**324 Seiten, 30 DM**  
**ISBN 91-630-2842-5**

# Multimedia-Spektakel: 40. IFA '95 Berlin

Dr.-Ing. REINHARD HENNIG; Dipl.-Ing. BERND PETERMANN

Die 40. Internationale Funkausstellung hat ihre Pforten geschlossen. Jahrzehntelang nur der Unterhaltungselektronik verpflichtet, verändert die Messe unterm Funkturm zunehmend ihr Gesicht. Nachdem Telefone bereits seit längerem zum Ausstellungsrepertoire gehören, haben jetzt auch PCs Einzug in die Messehallen gehalten. Telekommunikation, Unterhaltungselektronik und Informationstechnik verschmelzen zu einer Einheit.

Zweifellos ist die Internationale Funkausstellung einer der Höhepunkte unter den jährlich mehr als vierhundert in Berlin stattfindenden Messen. Berlin zeigt sich damit als ein wichtiger Messestandort, an dem die IFA nun bereits zum 13. Mal in Folge präsent war. Insgesamt 758 Aussteller aus 30 Ländern waren mit ihren Produktvorstellungen auf der diesjährigen Messe bei vergrößerter Ausstellungsfläche vertreten.

Mit 496 000 Besuchern konnte die 40. IFA trotz des um einen Tag verkürzten Zeitraums gegenüber der vorigen um 10 % zulegen. Erfreut zeigten sich auch die Aussteller, die trotz eher zugeknöpfter Taschen gute Abschlüsse verbuchen konnten. Interessant auch der hohe Anteil von 23 % an Fachbesuchern, davon über 20 000 aus dem Ausland.

Bereits im Vorfeld der Messe rankte sich viel um den arg strapazierten Begriff Multimedia. Die Aussteller hatten neun Tage Gelegenheit, den Besuchern zu präsentieren, was sie darunter verstehen. Welche interessanten Produkte und Innovationen gab es nun im einzelnen zu bestaunen? Wir haben uns für Sie auf der Messe umgesehen.

## ■ Multimedia

Im Multimedia-PC-Bereich präsentiert Siemens Nixdorf (SNI) die neue Scenic-



Die Scenic-Linie von SNI beinhaltet alle wesentlichen Multimedia-Komponenten



Linie in einem außergewöhnlichen Design und mit neuartigen Funktionen. Die neuen Multimedia-PC zeigen sich im flotten „Frog“-Design. In den „in“-Farben off-white, purple-blue und anthrazit steht dem Kunden eine komplette Produktfamilie aus Desktop- und Tower-Modellen, alle in Pentium-PCI-Boardtechnologie mit CD-ROM-Laufwerk und integriertem Modem, zur Verfügung.

T-Online der deutschen Telekom soll dem immer noch etwas schleppenden Btx/Datex-J-Geschäft neue Impulse geben. Dieser neue Online-Dienst vereinigt Btx, Btx-

plus, E-Mail und – natürlich Internet, mit neuem Outfit und Multimedia-Touch. Das Testareal mit ...zig Computerarbeitsplätzen war jedenfalls immer voll besetzt.



T-Online: Von Datex-J bis InterNet ist alles drin

## ■ Virtuelle Realität und 3D-Fernsehen

Mit dem „Interactor™“ hat Aura Systems, Inc. eines der ersten Produkte der virtuellen Realität auf der IFA vorgestellt. Die virtuelle Interactor-Weste wird auf dem Oberkörper getragen und fügt den Bildern und Klängen von Videospiele ein körperliches Gefühl empfinden, vom Aufprall eines Basketballs bis zum Schlag eines Boxers, hinzu. Die Leichtgewichtsweste basiert auf einer elektromagnetischen Aktuator-Technologie, die als Fortsetzung der Arbeit für das US-amerikanische Militär entstand.

Sanyo hat verschiedene 3D-Bildsysteme entwickelt und vorgestellt, die keine der bisher für derartige dreidimensionale Bildbetrachtungen erforderliche Spezialbrille mehr benötigt. Auf diesen LCD-Bildschirmen werden zwei unterschiedliche Bilder zugleich dargestellt. Ein sogenannter Image-Splitter, ein spezielles



Sanyo sieht die Zukunft des Fernsehens dreidimensional

Doppel-Linsensystem, sorgt dafür, daß jedes der beiden Augen nur das ihm zugeordnete Bild sieht und so der räumliche Eindruck erzeugt wird.

Die neue Escom-Tochter Virtual Products GmbH zeigte mit „i-glasses“ auf der IFA



eine neue 3D-Video-brille, die in Kürze auf dem europäischen Markt präsent sein wird. Mit dem optischen ist gleichzeitig ein akustisches Erleben verbunden. Stereoton in HiFi-Qualität begleitet die Bilder, die dem Benutzer so visualisiert werden,



Die 3D-Video-brille i-glasses projiziert räumliche Bilder direkt ins Auge

als würden sie auf einem immerhin 2 m großen Bildschirm erscheinen. Anschließend ist die nur etwa 300 g leichte Brille laut Herstellerangaben an jeden Fernseher, Videorecorder, Computer oder auch an jede Spielkonsole.

### ■ 16:9-TV-Format

Wichtigstes Objekt der Unterhaltungselektronik bildet nach wie vor der Fernsehempfänger. Bereits vor vier Jahren, zur IFA '91, konnte man erste Geräte mit der neuen Breitformat-Norm 16:9 sehen. Nun wird richtig Ernst gemacht: Wohin man blickt – überall 16:9-Geräte mit PALplus-Empfang. Natürlich hat man die Geräte in den letzten zwei Jahren weiterentwickelt sowie verbessert und nicht mehr nur ARD und ZDF senden in diesem System.



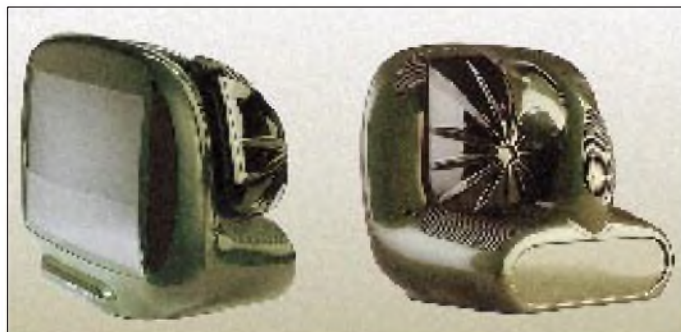
### Kein Farbflimmern mehr mit Sony's neuer TV-Generation

So besitzt z.B. der KV-W 3213 von Sony ein digitales Kammfilter, das erfolgreich das lästige Farbflimmern in fein gemusterten Partien normaler PAL-Bilder unterdrückt. In Verbindung mit der 100-Hz-Digital-Plus-Technik überträgt der PALplus-Dekoder PALplus-Spielfilme völlig ohne Zeilenflimmern. Auch der „Super-Spectrum-Sound“, wie ihn der Hersteller bezeichnet, hat beim KV-W 3213 Konzertreife.

Eine neuartige Design-Philosophie findet man bei der Luigi Colani Fernseher-Generation von RFT Staßfurt. Der bekannte Designer, Prof. Colani, hat hier naturbeeinflusste Design-Eigenschaften bei der

Entwicklung dieser TV-Geräte umgesetzt. Ausgestattet mit moderner 100-Hz-Technik und überzeugender Bildqualität ist ein Gebrauchsgegenstand entstanden, der sich künstlerisch und charakterstark ins zeitgemäße Wohnumfeld eingliedert.

Charakterstark von RFT: TV-Design mit künstlerischem Anspruch



### ■ DAB und DVB

Eine funktechnische Innovation dürfte auf der diesjährigen Messe wohl der Start des digitalen Hörfunks Digital Audio Broadcasting (DAB) darstellen. Mit DAB soll zukünftig der UKW-Rundfunk abgelöst werden. Versprochen wurde nicht mehr und nicht weniger als CD-Qualität des Empfangs sowie absolute Rauschfreiheit,

pünktlich zur Funkausstellung, will man nun erste Erfahrungen mit DAB sammeln, ebenso in Baden-Württemberg, Nordrhein-Westfalen und Bayern stehen bereits in den Startlöchern und werden DAB ab Herbst 1995 erproben.

Das erste Digital-TV-Projekt (DVB, Digital Video Broadcasting) wird in Berlin Anfang 1996 Premiere haben. Dann kann man sich mit Set-Top-Boxen, wie sie auf der IFA vorgestellt wurden, durch hundert digitale Fernsehkanäle „zappen“. Ob Otto Normalverbraucher da selbst angesichts erweitertem Videotext, elektronischen Programmzeitungen und Video on Demand

Digitales Radio verspricht rauschfreien Hörgenuß in CD-Qualität



auch in mobilen Empfängern. Für den perfekten Empfang bei DAB sorgt das digitale Übertragungsverfahren COFDM (Coded Orthogonal Frequency Division Multiplex), bei dem mehrere DAB-Programme zu einem Block zusammengefaßt und in Teilinformationen zerlegt werden. Diese verteilt man dann auf 1536 Trägerfrequenzen und überträgt sie mit einer großen Bandbreite von 1,5 MHz gemeinsam, wodurch Unempfindlichkeit gegen Mehrwegeempfang und lokale Störungen erreicht wird. Auch zusätzliche multimediale Dienste werden durch die Digitalübertragung des Systems ermöglicht, wie z. B. Wetterberichte oder Verkehrsinformationen. Die Endgeräte dafür waren auf der IFA bereits zu sehen.

Das digitale Übertragungsverfahren stellt natürlich völlig neue Anforderungen an das Rundfunkrecht der Länder. Die medienrechtlichen Rahmenbedingungen müssen deshalb an DAB angepaßt werden. Mit einem Pilotprojekt in Berlin/Brandenburg,

sofort mitziehen wird und ob sich tatsächlich so viele Kanäle mit sehenswerten Angeboten füllen lassen, bleibt abzuwarten.

Zur Funkausstellung waren jedenfalls die ersten Geräte dafür zu sehen, wie unter anderem der ISD 2100 von SAGEM, ein integrierter MPEG-2/DVB-Satellitendekoder für das neue Digitalfernsehen. Auch Multi-Standard-Satellitenempfänger für Pay-TV-Kanäle, wie der ASR 1700, der mit zwei Eurocrypt M/S-Zahlkartenlesern ausgerüstet ist, waren in diesem Segment vertreten.

Da alljährlich europaweit mehr als zwanzig Millionen Fernsehgeräte verkauft werden, läßt sich denken, welcher lukrativer Markt sich künftig für das Digitalfernsehen auftut. Bei den derzeitigen Preisen für die dann notwendigen Set-Top-Boxen wird der Markt sicherlich nur schleppend in Bewegung kommen. Wie verlautet, haben deshalb die Medienkonzerne Kirch und NetHold insgesamt mehr als zwei Millio-



Set-Top-Boxen sind die Schaltzentralen des digitalen Fernsehens



Multi-Sat-Receiver wie der ASR 1700 sind bestens für Pay-TV-Empfang ausgerüstet

nen Set-Top-Boxen geordert. Sie hoffen, damit der neuen Technologie eine Initialzündung zu geben, sicher sollen damit aber auch Fakten im Kampf um künftige Dekoder-Standards gesetzt werden.

## DMX (Digital Music Express) im DVB-Standard

DMX (Digital Music Express) wird der erste paneuropäische Premium-Programmservice und Anbieter verschlüsselter Pay-Musikprogramme via Satellit werden. Zusammen mit der Deutschen Telekom betei-



DMX: Pay-Radio aus Übersee faßt Fuß in Europa

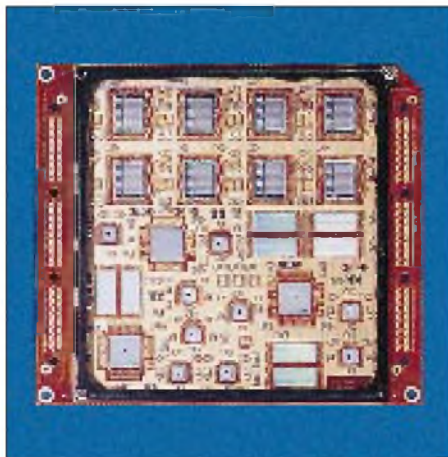
ligt sich DMX am Digital-Video-Broadcasting-Projekt (DVB) während der IFA. Fünf Kanäle, die via Kabel und Satellit verfügbar sind, übertragen live Musik von Deutsch-Rock bis hin zu Klavierkonzerten. Im Astra-System will DMX bis Ende nächsten Jahres 120 werbe- und moderationsfreie Sparten-Musikkanäle bieten und hofft bis dahin auf 400 000 Abonnenten.

## HDTV

Da anscheinend die digitale Fernsehübertragung doch schon recht bald ins Haus steht, wirkt das hochauflösende Fernsehen

(High Definition TV) schon nicht mehr so utopisch wie noch eine IFA zuvor, obwohl immer noch im technisch-wissenschaftlichen Zentrum angesiedelt. Inzwischen ist man in Deutschland intensiv am Entwickeln und hat im Verbundprojekt (<sup>H</sup>DTV<sub>H</sub>), dem elf Partner aus Industrie und Forschung angehören, und in enger Kooperation mit anderen europäischen Forschungsprojekten wie dem schwedischen Devine sowie in Anlehnung an DTV innerhalb kürzester Zeit europäische Übertragungsstandards entwickelt.

Per Datenkompression nach dem MPEG-2-Verfahren läßt sich ein HDTV-Bild im 16:9-Format samt Fünfkanaal-Surround-Ton mit 24 MBit/s übertragen. Eine variable Programmstruktur mit verschiedenen Qualitätsstandards über den Tag hinweg erlaubt es beispielsweise, vormittags vier Bildungs- und Kinderprogramme in herkömmlicher Qualität (SDTV), später zwei Programme in PALplus-Qualität (EDTV) und im Abendprogramm schließlich ein HDTV-Programm zu senden. Ein hierar-



HDTV - intensive Forschung im Verbundprojekt

chischer Fehlerschutz sorgt dafür, daß das Bild bei abnehmender Feldstärke nicht digitaltypisch plötzlich zusammenbricht, sondern sich die Auflösung zuvor in zwei Stufen verringert.

## Satellitenfunk und -fernsehen

Trotz Ausbaus des Kabelnetzes hat der Satelliten-Direkttempfang viele Liebhaber. Nicht zuletzt die Entwicklungen im Astra-System und bei Eutelsat-Hot-Bird halten die Szene in Bewegung. ADR, Astra-Digital-Rundfunk, auf digitalen Tonunterträgern soll schon bald Wirklichkeit werden. Dazu gehört auch Pay-Radio von DMX (s. o.). Neu genutzte Frequenzbereiche und der Empfang mehrerer Satelliten beleben das Geschäft der Gerätehersteller. Schwerpunkte bei Neuentwicklungen sind u. a. 22-kHz-Technik, Multifeedssysteme, ADR/DMX-Empfang, Surround-Dekoder, Nachrüstmöglichkeiten für Digital-TV, vereinfachte Programmierung und Fernsehgeräte mit eingebautem Satellitenreceiver.



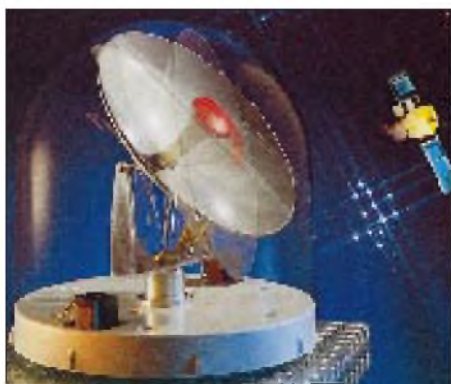
Neue Frequenzbereiche und Mehrsatellitenempfang beleben das Sat-Receivergeschäft

Und der mobile Urlauber in Europa muß dank Satelliten-Direkttempfang nicht mehr auf sein Lieblingsfernsehprogramm verzichten. Der Mühsal, dabei an jedem neuen Standort die Antenne neu ausrichten zu müssen, kann er mit der in maximal 15 s selbstausrichtenden Satellitenempfangsanlage Orbitscan von Zehnder entrinnen, die natürlich bequem auch mehrere Satelliten erfaßt. Dabei handelt es sich um eine in zwei Achsen horizontal um 360° und vertikal um 90° drehbare 40-cm-Schüssel samt Feedsystem, die sich in einer witterungsbeständigen Kuppel befindet. Anders herum funktioniert eine Entwicklung von Kerstan electronic, die den Feed motorgetrieben um ± 10° vor einem 38-cm-Spiegel bewegt. Den Anspruch, die kleinste Astra-Antenne zu sein, erhebt die in Microstrip-Technologie hergestellte, 390 mm × 220 mm große Flachantenne Future 1.

## Video

Mit der neuen Serie „Selected Edition“ will Siemens in die kommende Saison einsteigen. Hinter diesem Namen verbergen sich vier Videorecorder, die äußerlich aus





Die selbstausrichtende Satellitenempfangsanlage von Orbitscan macht Mobilempfang in ganz Europa möglich

dem Rahmen fallen. Ihre Front erinnert an das silberne Aluminium von HiFi-Anlagen. Geradlinige Konturen prägen das Design. Weltneuheit: Ein Shuttle-Timer



Die neue Videorecorder-Generation von Siemens verfügt als zentrales Steuerungselement über einen Shuttle-Timer



Der erste PALplus-Videorecorder von JVC beherrscht das 16:9-Aufzeichnungsformat

bringt einprogrammierte Sendernamen ins Display. Bedienungszentrum ist ein großer Drehknopf (Shuttle) auf der Frontpartie. Wird er nach links oder rechts bewegt, rollen sämtliche gespeicherten Sender mit ihren Namen einzeln, langsam oder schnell, vor- oder rückwärts durch das Display. Erscheint der gewünschte Sendername, genügt ein Tastendruck zur Bestätigung.

Als Weltneuheit präsentiert JVC mit PALplus und 16:9-Aufzeichnungsformat den ersten PALplus-Videorecorder der Welt. Mit der bewährten ProDigi-Bildverbesserungstechnologie bietet der JVC HR-S9200 sowohl bei PAL als auch bei PALplus-Aufnahmen eine überlegene Bildschärfe und hohe Farbbrillanz.

Im Camcorder-Bereich gab es auch in diesem Jahr weitere Verbesserungen, wenngleich nichts sonderlich Neues zu entdecken

war. Farbsucher und Fuzzy-Verwacklungsschutzschaltungen gab es schließlich bereits auf der IFA '93 zu sehen. Kleinere Innovationen konnte man trotzdem ausmachen.

So bieten Camcorder, wie z.B. der UC-X2Hi von Canon, Fokussierung per Augensteuerung. Ein Sensor erfasst und analysiert die Augenbewegungen des Filmenden und setzt diese in Camcorder-Signale um. So, wie das Auge im Sucher auch bewegte Objekte „verfolgt“, fokussiert das Objektiv kontinuierlich und automatisch mit. Der Bewegungsablauf bleibt damit immer scharf im Bild.

Das erste zwanzigfache optische Zoom-Objektiv der Welt ermöglicht außerdem das Zoomen im Bereich zwischen 4 und 80 mm Brennweite. Ein neuartiger Digital-Zoom erzeugt sogar auf Wunsch eine Wirkung, die effektiv einem vierzig-

fachen Zoom bzw. einer Brennweite zwischen 4 und 160 mm entspricht. So lassen sich Objekte formatfüllend ins Bild rücken, die mit bloßem Auge kaum erkennbar sind.



Canon bietet mit der UC-X2Hi elektronischen Vierzigfach-Zoom

## HiFi

Ein programmierbarer CD-Player sowie das Doppel-Kassettendeck mit High-Speed-Dubbing und ein Analog-Tuner machen aus dem Amstrad-Portable MCD700 eine mobile Komplettanlage.



Der Amstrad-Portabe MCD700 ist eine mobile Komplettanlage

Gut im oberen Bereich der Micro-Stereoanlagen positioniert sich auch das Amstrad-Modell MICRO2500. Die Kompaktanlage verfügt über einen multifunktio-



Die MICRO2500 plaziert sich im oberen Stereoanlagen-Bereich

nalen, programmierbaren CD-Player, ein elektronisch gesteuertes Kassettendeck mit modernen Zusatzfunktionen sowie über einen PLL-Tuner.

Das PROFILE<sup>AA</sup> trio-Lautsprecher-Hornsystem gehört zum Feinsten, was der



Lautsprecher-Hornsysteme beeindrucken mit einer exzellenten Klangwiedergabe



HiFi/High-End-Markt zu bieten hat. Die Schallabstrahlung erfolgt über computerberechnete, sphärische Kugelwellenhörner, die eine ideale Anpassung des Lautsprechers an die Luft ermöglichen. Die Lautsprechermembran wird optimal bedämpft und die Auslenkungen bei den Ein- und Ausschwingvorgängen der Chassis erheblich verringert. Deshalb besitzt dieses System einen extremen Wirkungsgrad bei stark reduzierten Verzerrungen. Die natürliche Klangwiedergabe erfolgt mit einer Feindynamik, die hörens Wert ist.

## ■ Dolby Surround-Sound

Die IFA '95 zeigte es überdeutlich. Der Trend zum Heimkino ist offenbar nicht mehr aufzuhalten. Viele namhafte Her-



CDs, Filme, Videos: Das Dolby-Surround-Heimkino ist im Kommen

steller reservierten auf ihren Messeständen große Flächen für den Heimkino-Dolby-Surround-Sound. CDs, Filme, Videos, die im Surround-Sound-Verfahren aufgenommen wurden, bieten einen intensiveren und räumlicheren Klangeindruck als herkömmliche Aufnahmen.

Der komfortable Kopfhörer K290 von AKG acoustics bietet ein 100%iges Surround-Sound-Erlebnis. Je zwei Kapselpaare in neuentwickelter Akustik sind so positioniert, daß sie einen optimalen Ab-



Der K290 ist ein Kopfhörer mit Dolby-Surround-Klang

strahlereffekt auf den Gehörgang erzielen. Die Switchbox ermöglicht einen gleichzeitigen Anschluß von Kopfhörer und Lautsprechern an die Surround-Anlage. Die Firma quadral wartete mit LOGIC FIVE, einer Dolby-Surround-Lösung auf, die eine gelungene Synthese aus Audiovoll-



Der quadral logic five ist eine integrierte Surround-Sound-Lösung für gehobene Ansprüche

verstärker, AV-Umschalt-pult, AV-Verstärker und Dolby-Surround-Dekoder ist. Sämtliche für den Surround-Sound notwendigen Endstufen und Vorverstärker sind in dieser integrierten Lösung bereits eingebaut.

## ■ Erlebnis-Guide auf CD-ROM

Der von Navigo Multimedia und Digital World gemeinsam produzierte Klassiker in Sachen Szene-Tips „Max City-Guide“ ist jetzt auch auf CD-ROM erhältlich. Weltenbummler und Städtereisende können die 38 wichtigsten Metropolen und Schauplätze der Welt – von Amsterdam bis Zürich, von Sylt bis New York – interaktiv erkunden und erleben.



MAX City-Guide '96 ist ein interaktiver Städteführer der besonderen Art

Mit mehr als 1000 Fotos, etwa 30 Minuten QuickTime-Video und farbigen, mit Hyperlinks versehenen Stadtplänen ist diese CD-ROM kein konventioneller Reiseführer, sondern ein Erlebnis-Guide besonderer Art. Erstmals auf einer in Deutschland produzierten CD-ROM wurde Apples QuickTime VR (virtual reality) eingesetzt. Der

Anwender hat die Möglichkeit, eine Navigation in bewegten Bildsequenzen vorzunehmen und dabei die Bewegungsrichtung selbst zu bestimmen.

## ■ Der computergesteuerte Haushalt?

Die IBM Deutschland Informationssysteme GmbH bietet ab sofort mit dem Steuerungssystem „Arigo“ für jedermann die Möglichkeit der Simulation des bewohnten Haushalts. Arigo ist konzeptionell ein verteiltes, mit lokaler Intelligenz ausgestattetes und modular aufgebautes System. Die Optimierung des häuslichen Energiebedarfs sowie die Steigerung der Lebensqualität und der persönlichen Sicherheit sind dabei für IBM die Motivation für die Haushaltsautomatisierung.

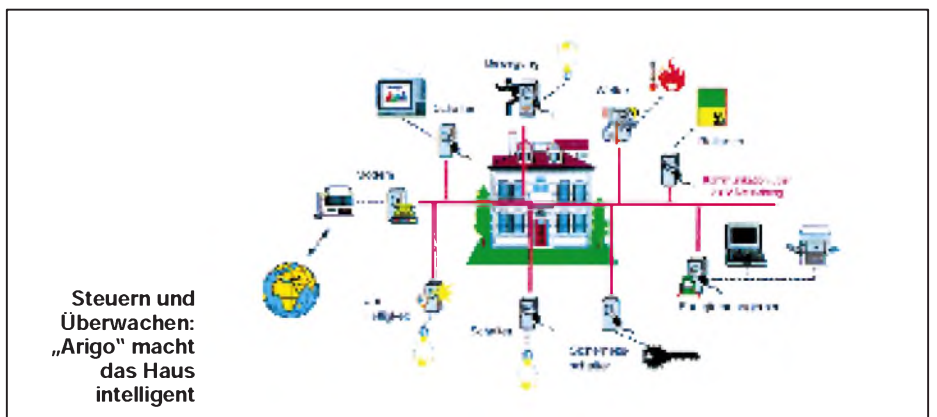
Funktionsmodule des Systems können Helligkeit, Alarm, Zeit und Energieverbrauch, aber auch die Unterhaltungselektronik steuern. So steht dem Endanwender ein Netzwerk für alle denkbaren Überwachungs- und Steuerungsanlagen im Haushalt zur Verfügung.

## ■ Kostenlos testen: Internetzugang beim IFA Online Park

Erstmals auf der IFA hat das junge Unternehmen eventation, Berlin, in Zusammenarbeit mit dem neuen Netzbetreiber Cybernet den IFA Online Park 1995 ins Leben gerufen.

Interessierten Besuchern bot der IFA Online Park die kostenlose Gelegenheit, erste Erfahrungen beim „Surfen“ im Internet zu sammeln. Hierzu standen am Stand 14.2/01 mehrere Online-PCs zur Verfügung. Vertreter der Wirtschaft nutzten die Gelegenheit, den Internetdienst World Wide Web (WWW) als ein innovatives Medium in den Bereichen Information und Marketing kennenzulernen.

Der Initiator des IFA Online Parks plant auch 1996 auf weiteren Messen, wie der Internationalen Tourismusbörse Berlin und der Internationalen Luft- und Raumfahrt-ausstellung, mit diesem Informationsstand vertreten zu sein.





## ■ Kommunikationstechnik

Modernste Digital-Technik in der Anrufbeantworter-Einheit, ein breites Funktionspektrum sowie elegantes Design kennzeichnen das Multifunktions-Fax T500FX. Hoher Bedienungskomfort und moderne Features runden das neue Amstrad-Produkt in seiner Attraktivität ab.



Das T500FX bietet modernste Digitaltechnik im eleganten Design

Für Privatpersonen und Geschäftskunden, die Videokonferenzen durchführen möchten oder ein kostengünstiges Kamera-Sicherheitssystem suchen, zeigte Hitachi auf der IFA ein eigenständiges Bildtelefon, das mit Standard-Telefonleitungen und herkömmlichen Videogeräten arbeitet. Die Zweiwege-Videoübertragung erfolgt in Farbe bei einer Auflösung von 128 x 112 Pixeln mit gleichzeitiger Audio-Übertragung.

Im Standbildmodus ist eine Hochauflösung mit bis zu 704 x 480 Pixeln bei gleichzeitiger Audio-Übertragung möglich.



HITACHIS Bildtelefon ermöglicht kostengünstige Videokonferenzen

Schnurlose Telefone haben inzwischen ihren festen Platz in manchem trauten Heim. Die Attraktivität steigert sich durch Kombinationen mit einem Anrufbeantworter oder gar mit einer Fernbedienung, z.B. für den Fernsehempfänger (Grundig). Der europäische digitale DECT-Standard neuerer Geräte läßt Scanner-Besitzern keine Chance und verschiedene Gerätetypen erlauben nun die Verwendung mehrerer Mobilteile, die sogar noch unabhängig von der Feststation (kostenfrei) miteinander kommunizieren können; Wechselplananlage überflüssig.



Schnurlose Telefone – attraktiv und multifunktionell einsetzbar

## ■ Mobilfunk

„Nirgendwo boomt es zur Zeit so stark, nirgends entwickeln sich neue Technologien und Dienste so rasch wie im Mobilfunk“ – so die Fachleute. Von tausend Deutschen besitzen mittlerweile 35 ein Funktelefon, was im täglichen Leben an den Brennpunkten des Geschehens auch nicht mehr zu übersehen ist. Wenn auch das C-Netz wegen seiner Flächendeckung noch nicht ausgedient hat, sind die beiden D-Netze stark im Vormarsch. Ihr Vorteil: Vergleichbare Netze gibt es auch in 22 anderen Ländern auf vier Kontinenten. Jedoch

holt das E-Netz mit einem ähnlichen Übertragungssystem, aber in einem höheren Frequenzbereich, auf. Zunächst vorwiegend nur in den Ballungsräumen präsent, ist man intensiv mit dem Ausbau des Netzes beschäftigt und will bis Ende des Jahres für 75% der Einwohner unseres Landes erreichbar sein.

Die Betreiber der vier Netze und ihre Provider überbieten sich mit Dienstleistungen, es gibt Kurzmitteilungsdienst, Rufweiterleitung und Anrufbeantworter, Zweitkarte und die Wunschrufnummer – dabei hat der Wettbewerb auch schon erfreulich an den

Tarifen genagt. Problem für den potentiellen Nutzer: im Dickicht miteinander verwobener Einzeldaten die für den eigenen Bedarf optimale Variante zu finden; aber dafür gibt es ja auch schon Computerprogramme.

Sichtbar geht der Trend vom klobigen Mobilkoffer aus den Anfangsjahren des C-Netzes zu immer kleineren und leichteren Handys, wobei Entwicklungen auf dem Sektor der Stromversorgung ein übriges tun. Zuerst der Nickel-Metallhydrid-Akku und nun fast unbemerkt der Lithium-Ionen-Akku tragen nicht nur zu kleineren und leichteren Handys von inzwischen unter 200 g, sondern auch zur für die Akzeptanz so wichtigen längeren Betriebsdauer bis zu 40 Stunden bei.

Hier wie bei anderen elektronischen Geräten verlangt der Zwiespalt zwischen immer mehr Zusatzfunktionen und einer überschaubaren Bedienung dem Entwickler innovative Ideen ab, wobei vielfach Menüsysteme Übersicht schaffen. Für das Fahrzeug bedient man sich sinnvoller Halterungen mit Freisprecheinrichtungen, um das Telefonieren nicht zum Abenteuer ausarten zu lassen. Nicht nur für die geschäftliche Nutzung gewinnt die Verbindung zwischen Notebook und Handy an Bedeutung.

Drahtlose Verbindung im GSM(D1/D2)-Netz zu Modem, ISDN und Fax realisiert die PCMCIA-Karte Gipsy Card MNP aus dem Hause Dr. Neuhaus. Verbunden mit Handy, Laptop, Notebook oder anderen mobilen PCs können Daten übertragen oder Faxe versandt werden. Damit die sensiblen Übertragungsdaten nicht verlorengehen oder unvollständig beim Empfänger ankommen, sorgt der MNP-4 und MNP-5-Standard für eine „End-to-End“-Datensicherung und -kompression.

Wem das Notebook für unterwegs immer



Der Trend geht zu immer kleineren und leichteren Handys





Die Gipsy Card MNP macht Verbindungen zwischen D-Netz und PC möglich

noch zu groß und zu schwer ist, für den gibt es den 385 g leichten Zaurus, das „mobile Büro für unterwegs“ von Sharp. Er ist in Verbindung mit GSM-Handy und PCMCIA-Karte für Fax, E-Mail sowie den Kurzmitteilungsdienst (SMS) geeignet und verfügt neben Textverarbeitung, Termin-, Adreß- und Dateiverwaltung plus Infrarotschnittstelle zur Verbindung mit einem Drucker oder dem PCs über ein Sensordisplay, auf dem man nicht nur per Stift Menüpunkte auswählen, sondern auch Skizzen anfertigen kann.



Zaurus: Das mobile Büro für unterwegs von Sharp

## ■ Paging

Nicht zuletzt durch die Gebührenfreiheit für dem „Empfänger“ erfreut sich der Pager-Dienst Scall (DeTeMobil) insbesondere unter Jugendlichen wachsender Beliebtheit. Neu im Geschäft ist als erstes privates und satellitengestütztes Funkrufnetz Deutschlands Quix von Miniruf, mit dem man ebenfalls (bis zu 15stellige) Ziffernfolgen übertragen kann. Scall sendet die Funkrufe in 50 km Umkreis, Quix soll bis zum Jahresende einstweilen in acht Ballungsräumen und bis Ende 1996 bundesweit verfügbar sein. Interessant ist eine ganze Reihe von dann auch für den Pager-Besitzer kostenpflichtigen Diensten. So bietet Quix News gegenüber Quix Basic für



Immer erreichbar, z. B. mit Quix von Miniruf

10 DM zusätzlich noch mehrmals täglich aktuelle Schlagzeilen, an den professionellen Nutzer wenden sich die Quix-Plus-Dienste.

Quix Plus enthält eine Software zur Nachrichteneingabe über einen PC mit Modem sowie eine integrierte Voice-Mailbox. Dies ist ein mobiler Anrufbeantworter, auf dem Sprachnachrichten hinterlassen werden können.

Der Quix-Empfänger signalisiert sofort den Eingang einer Nachricht in der Mailbox. Interessante Optionen: bundesweite Erreichbarkeit in einer Rufzone, Gruppenruf, Profi Voice Mailbox oder Wunschrufnummer. Jedes Quix Basic läßt sich mit dem Plus-Paket aufrüsten.

## ■ ISDN

Schon jetzt nutzen viele Telekom-Kunden das digitale ISDN als schnellen und sicheren Weg zur Übermittlung von Sprache, Daten, Text und Bildern. Über den derzeitigen Stand der Dinge in Sachen ISDN konnte man sich auch auf der IFA informieren.

Zur Zeit sind zwei ISDN-Versionen „in Betrieb“: der ITR6-Standard und der moderne DSS1-Standard, auf den sich bislang zwanzig Länder in Europa geeinigt haben und dem sich zukünftig wohl immer mehr Länder anschließen werden.

Vermittlungsstellen im Netz sorgen dabei automatisch für die Verständigung zwischen den beiden ISDN-Standards, so daß für den Kunden in jedem Fall „Anschluß“

gegeben ist. Wie vom Telekom-Stand verlautete, erhält jeder neue Kunde gleich den moderneren ISDN-Anschluß nach dem DDS1-Standard.

Es ist natürlich auch möglich, einen bestehenden Anschluß umwandeln zu lassen. Als Preisauskunft wurde uns eine einmalige Umwandlungsgebühr von 130 DM genannt, also so viel, wie auch die Neu-einrichtung eines Basisanschlusses kosten würde.

Da im ISDN alle Signale digital vermittelt werden, ist die Verbindung von ISDN und PC geradezu ideal. Ausgestattet mit der nötigen Software und entsprechenden Einsteckkarten ist dadurch eine Datenübertragungsrate von PC zu PC mit 64 kBit/s möglich. Mit einem großangelegten Förderprogramm will die Deutsche Telekom die schnelle Verbreitung von ISDN-Anwendungen beschleunigen.

## ■ DARC

Last but not least war auch der Distrikt Berlin des Deutschen Amateur Radio Clubs e.V. mit einem ansprechenden Informations- und Demonstrationsstand präsent. Keine Geräte Neuheiten, dafür wieder sachkundige Information und Beratung. Ein guter Standort trug dazu bei, daß die Betreuer kaum einmal Ruhe hatten.

Viele Besucher, darunter besonders auch CB-Funker, wollten wissen, was man als Funkamateure alles darf, welche Hürden vor der Amateurfunkprüfung liegen und wie man sie am besten überwindet. Schwergewicht in der Altersstruktur: junge Leute und „Mittelalter“.



Auch der DARC-Distrikt Berlin war wieder mit einem Stand auf der IFA vertreten. Die Sonderstation DKØIFA mit dem Sonder-DOK IFA 95 stellte dabei einen begehrten Funkpartner dar. 3200 Verbindungen stehen insgesamt im Log.







**CB-Funk  
auf 80 Kanälen  
wird ab 1996 Realität**

## ■ CB und LPD

Die CB-Funker freuen sich über 40 neue Kanäle im 11-m-Band, die voraussichtlich ab Anfang nächsten Jahres genutzt werden dürfen. Alle namhaften Hersteller haben entsprechende Geräte in Vorbereitung, die ersten sind sogar schon im Handel. Nach Aussagen des BMPT sollen diese Geräte anmelde- und gebührenpflichtig sein. Unklar ist zur Zeit noch die Höhe der Gebühren, ungeachtet dessen versuchen die Anbieter, diese Regelung abzuwenden. Auf der IFA zum ersten Mal zu sehen war das EuroComm C 10 von stabo, ein LPD-Gerät (Low Power Device), das mit 10 mW

im 70-cm-ISM-Bereich von jedermann gebührenfrei benutzt werden darf. Interessant, daß sich kaum jemand an dem, gemessen an CB-Geräten, hohen Preis störte.

## ■ Von (A)RD bis (Z)DF

Knüller, vor allem für Kids, bot der Sporttreff der ARD in Halle 22a, der auf der Messe täglich um 18 Uhr aufgezeichnet und jeweils am Folgetag ausgestrahlt wurde. Bungee Jumping, Halfpipe-skating und Streetball waren die Renner unter den Angeboten.

Der ORB übertrug live das „Abendjournal“, seit 28. August neu auf diesem Sender.

Auch der „Start ins Wochenende“ und Antenne Brandenburgs „Klatsch-Café“ wurden live ins Bild gesetzt.

Die in B1 und ARD ausgestrahlten IFA-Visionen informierten die Zuschauer aktuell über neueste technische Erfindungen auf dem Gebiet der Chips, Bits und Gigabytes.

Kabel 1 präsentierte sich sogar mit Multimedia-Connect. Die Fernsehfigur Hugo konnte sich echtzeitgesteuert im virtuellen Studio bewegen.

„Special interest“- und Pay-per-view-Programme für unterschiedlichste Zielgruppen hatte der Sender premiere zu bieten – außerdem live am premiere-Stand übertragen: Das Topspiel der Fußball-Bundesliga.

Pro 7 brachte die Magazine „Hypno“ und „taff“ sowie den täglichen Plausch mit Moderatorin Arabella Kiesbauer. Autogramme konnte man auch von Kerstin Graf, Sabine Noethen oder von Jan Fromm ergattern. Auch die „Reporter“ waren bei Pro 7 zu treffen.

Das ZDF zeigte sich mit einem bunten Potpourri des deutschen Nachkriegsschlagers und bot den Messebesuchern aus dem nachgebauten „heute“-Studio die Chance, einmal Nachrichtensprecher zu sein.

— Anzeige —

# QRV am Kap der Guten Hoffnung: Jeden Sonntag „Swop-Shop“ auf dem Repeater

JOHANNES KÖRING - DL4EBJ, ZS1AI

Schon zum zweiten Mal verschlug es mich in den vergangenen beiden Jahren für mehrere Monate an das südlichste Ende des afrikanischen Kontinents, nach Kapstadt. Das Interesse galt neben Land und Leuten natürlich auch dem Amateurfunk. Was mich auf Kurzwelle und Ultrakurzwelle erwartete, wie Relais- und Packet Radio-Netz am Kap aufgebaut sind, und was die Satelliten-Gateway-Station ZS0STB alles zu bieten hat, lesen Sie hier.

Gastlizenzen für Südafrika werden mit wenigen Formalitäten beim Director of Telecommunications, Private Bag X 74, Pretoria 0001, Republik of South Africa, ausgestellt. Antragsvordrucke dafür sind beim Informationsdienst des DARC erhältlich. Auf Anfrage verschickt die SARL, South African Radio League, auch gern Unterlagen zu den gesetzlichen Bestimmungen (SARL, P.O. Box 807, Houghton 2041, RSA).

Neben den üblichen Angaben zur Person, der geplanten Dauer des Aufenthalts, den Fotokopien der deutschen Amateurfunkge-

ich ohne nennenswerte Zeitverschiebung mitten im deutschen Winter das hochsommerliche Kapstadt.

Das Klima der Kapregion ist mediterran; die Sommer sind trocken und heiß, die Winter kühl und regnerisch. Entscheidenden Einfluß auf das Wettergeschehen haben die hier zusammentreffenden warmen Meeresströme des Indischen Ozeans (ungefähr 20 °C) und die kalten Ströme des Atlantischen Ozeans (meist weniger als 5 °C).

Im Sommer weht regelmäßig mehrere Tage der sehr kräftige, aber warme „South-Easter“. Am berühmten Tafelberg kondensiert die feucht-warme Luft, so daß über ihm eine Wolkendecke hängt, die als „Tischdecke“ bezeichnet wird. Geschützt am Fuße des Tafelbergs liegt Kapstadts herrliche und geschichtsträchtige Innenstadt.

Speziell die Kapregion erfreut sich als Reiseziel zunehmender Beliebtheit, nicht zuletzt auch aufgrund des günstigen Wechselkurses. Viele Ziele bieten sich Touristen allein schon im Radius zweier Autostunden: der Tafelberg, das Kap der Guten Hoffnung, der Hafen (Waterfront), Robben Island, Weintouren, die endlosen Strände u. v. m.

Bei Pauschalreisen ist Kapstadt meist Ausgangspunkt für Touren entlang der einmaligen Südküste, der Garden Route. Hier findet man unberührte, endlose Strände mit malerischen, kleinen Orten, im Hinterland zum Teil tiefsten Dschungel (bei Knysna), aber auch ausgedehnte Halbwüsten (Little Karoo) mit berühmten Straußen- und Krokodilfarmen (Oudtshoorn) sowie riesige Tropfsteinhöhlen (Cango Caves). Nicht vergessen sollte man den internationalen Führerschein. Übrigens herrscht Linksverkehr!

Bei Pauschalreisen ist Kapstadt meist Ausgangspunkt für Touren entlang der einmaligen Südküste, der Garden Route. Hier findet man unberührte, endlose Strände mit malerischen, kleinen Orten, im Hinterland zum Teil tiefsten Dschungel (bei Knysna), aber auch ausgedehnte Halbwüsten (Little Karoo) mit berühmten Straußen- und Krokodilfarmen (Oudtshoorn) sowie riesige Tropfsteinhöhlen (Cango Caves). Nicht vergessen sollte man den internationalen Führerschein. Übrigens herrscht Linksverkehr!

## ■ „Western Cape“-Repeater-Netz

Auf der Suche nach Signalen fand ich mit meinem 2-m-Handfunkgerät innerhalb kürzester Zeit immer ein Relais. Relais werden hier durchweg mit Hilfe eines beliebigen Signals auf der Eingabe geöffnet, eine Relaiskennung in CW gibt es nicht.

Bei der Beobachtung der Umsetzer verblüffte mich, daß aus Kapstadt bekannte Rufzeichen immer wieder auf verschiedenen Relais zu hören waren. Problemlos gelangen sogar QSOs aus dem 400 km westlich der Stadt gelegenen George, obwohl unzählige Bergzüge dazwischen liegen.

Auf Fragen hin informierte man mich ausführlich über die Relaisvernetzung entlang der Küste: Die Vernetzung an sich ist



nehmung und des Reisepasses, wird insbesondere auf einer feste Adresse im Gastland Wert gelegt. An diese wird die Gastlizenz, die 24 Rand kostet, geschickt, erhält jedoch erst dann ihre Gültigkeit, wenn der Einzahlungsstempel des Postamtes auf dem Papier vorgewiesen werden kann. Es empfiehlt sich daher, den Gastgeber zu bitten, die Gebühr zunächst zu verauslagern und die gültige Lizenz zum Flughafen mitzubringen. Beim Funkbetrieb ist dem Heimatrufzeichen der Präfix ZS1 für „Western Cape Province“ voranzustellen.

## ■ Kapregion als Reiseziel

Nach ungefähr 12 Stunden Flug und Zwischenlandung in Johannesburg erreichte

Bild 1:  
QSL-Karte von  
Johannes Köring,  
DL4EBJ/ZS1AI:  
Kapstadt am Fuße  
des Tafelberges





einfach, für die Überbrückung großer dünn besiedelter Gebiete jedoch sehr effektiv. Bild 2 zeigt alle um Kapstadt betriebenen Relais mit Standort, Frequenz und Link-Verbindung.

Die Versorgung erfolgt fast lückenlos. Die Verkettung reicht neusten Angaben zufolge von Kapstadt über das 680 km entfernte Port Elizabeth bis nach East London, 900 km entfernt. Bei der Mikrofonübergabe sind schnell hintereinander umschaltende Relais hörbar, die die große überbrückte Distanz erahnen lassen. Durch

So auch Ulf, ZS1ZO, und XYL Inge, ZS1DD, denen ich ganz herzlich für die Gastfreundschaft und die Benutzung der Funkstation danke. Bei „braai vleis“, einem nach deutschem Reinheitsgebot gebrauten „Windhoek“-Bier, und „boerewors“, einem berühmten Wein vom Kap, vergingen die Stunden, Tage und Wochen im Flug. In guter Erinnerung bleiben auch die Treffen mit Erich, ZS1BT, und Gert, ZS1ABM. Sie ermöglichten mir, auch auf Kurzwelle und in Packet QRV zu werden.

sehr alt. Unterarmdicke Koaxialkabel (Dielektrikum Luft) bringen die maximal gestatteten 400 W verlustarm an die Antenne. Mehrere Sloper und Dipolantennen schmücken den Stahlriesen zusätzlich. Wer kann schon von sich sagen, zu Hause mit einem 80-m-Dipol vertikal oder gar einem 160-m-Dipol, gestreckt gespannt und in dieser Höhe, arbeiten zu können?

Mit einer solchen Station ließen sich die oft schlechten Bedingungen nach Europa ausgleichen. Der beste Standort, der teuerste Transceiver und die gewinnhöchste Antenne können jedoch nicht die Auswirkungen der wenigen Sonnenflecken kompensieren. Auf 15 m waren im Sommer in ZS über Wochen nur unregelmäßig Europesignale zu hören, meist erst ab 1300 UTC.

Verlässlicher ist das 20-m-Band. Die mit verschiedenen Berechnungsprogrammen



**Bild 2:** Blick auf Kapstadt mit seinen Vororten und dem Tafelberg (Mitte)

die vergleichsweise geringe Dichte der Funkamateure lassen sich über die Umsetzer schöne QSOs fahren.

Die Benutzung der Link-Relais macht jedoch einen rücksichtsvollen Betrieb erforderlich. Sie sollten nicht für lokale Verbindungen benutzt werden, für die zusätzlich Relais ohne Linkanbindung existieren. Aufgefallen sind mir die saubere Betriebstechnik und der freundliche Umgang miteinander, den ich in Deutschland mitunter vermisste.

#### ■ „Swop-Shop“ auf dem Digipeater und herzliche Gastfreundschaft

Jeden Sonntag morgen übertragen die Relais den Rundspruch der SARL aus Johannesburg und das lokale Bulletin, Cape Town Branch. Nach dem ausgedehnten Bestätigungsverkehr wird der „Swop-Shop“, der Tausch-Laden, auf dem Repeater eröffnet. Funkgeräte, Antennen, Zubehör ... viele bieten ihre Ausrüstung „zum Tausch“. Am Telefon wird dann weiterverhandelt ... Die in dieser Region hauptsächlich gesprochenen Sprachen sind Englisch und Afrikaans, das dem Niederländischen sehr ähnlich ist. Fast alle OMs sprechen beide Sprachen perfekt.

Selbst ein CQ-Ruf in deutscher Sprache kann Erfolg haben, denn es sind erstaunlich viele deutschsprachige OMs QRV. Viele zogen aus dem heutigen Namibia (V5) nach Kapstadt.

**Bild 3:** Der Hafen von Kapstadt mit historischen Lagerhäusern im Hintergrund



**Bild 4:** Das „Kap der Guten Hoffnung“ ist nicht der südlichste Punkt Afrikas. Der liegt ungefähr 100 km östlich und heißt „Kap Agulhas“.

#### ■ Auf Kurzwelle QRV

Die Klubstation ZS1ESC der Elektrizitätsgesellschaft Südafrikas, ESKOM, in Bellville, wenige Kilometer vor Kapstadt, verschlug mir den Atem. Immerhin ist der fast 80 m hohe Mast schon kilometerweit zu sehen. Auf seiner Spitze thront ein 6-Element-Beam, fest ausgerichtet nach Europa.

Bei den kräftigen Stürmen, die am Kap insbesondere während der Winterzeit auftreten, wird selbst ein stabiler Rotor nicht

für die Ausbreitung ermittelten Zeiten stimmten hier mit den praktischen ausgezeichnet überein. Zwischen 1600 und 1800 UTC hörte man auf 20 m fast immer die lautesten Signale.

Eine Bandöffnung nach Deutschland kündigte sich meistens eine Stunde vorher durch laute EA- und I-Stationen an. Man hörte förmlich, wie sich der Skip langsam nördlich verschob. Als München beispielsweise schon mit S 8 ankam, waren Düsseldorf oder Hamburg noch nicht einmal zu erahnen.

An einigen Tagen wurden bei nur sehr wenig Aktivitäten überraschende 10-m-Öffnungen anhand von Baken aus Deutschland und Europa festgestellt. Dies geschieht öfter als man denkt. Die Öffnung des 10-m-Bandes nach Südafrika zu beurteilen, helfen die Baken ZS1J, Knysna, und ZS1LA, Still Bay. Öffnet sich das Band, lohnt es sich, auf 28,425 MHz zu hören oder selbst zu rufen, denn auf dieser Frequenz sind immer Empfänger der Ten-Ten- und Springbock-Gruppen in ZS standby. Auf diese Art und Weise fanden viele schöne Verbindungen mit Deutschland statt.

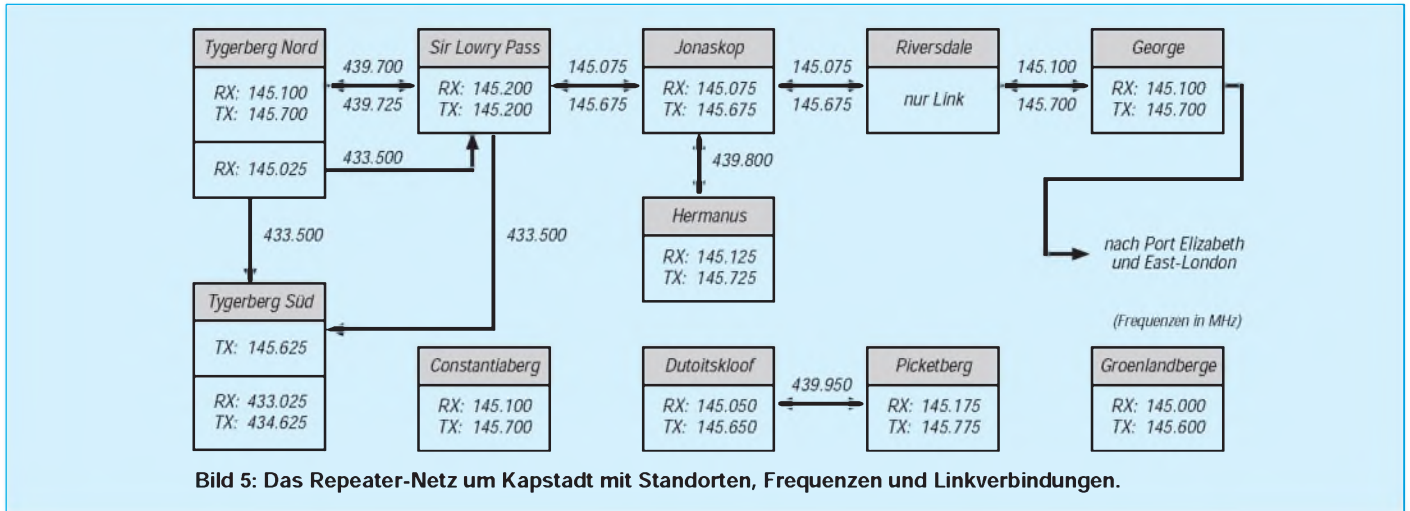


Bild 5: Das Repeater-Netz um Kapstadt mit Standorten, Frequenzen und Linkverbindungen.

■ Packet Radio am Kap

Ausgezeichneten Ersatz für nur mäßige Ausbreitungsbedingungen auf Kurzwelle bietet das Medium Packet Radio. Beim Beobachten des 2-m-Bandes empfang ich bald wohlbekannte Klänge auf den auch bei uns gängigen Frequenzen. Damit war die Neugier erwacht und das Netz am Kap bald analysiert.

Repeaterstandort	Frequenzen in MHz
Constantiaberg	145,100/145,700
Dutoitskloof	145,050/145,650
George	145,100/145,700
Groenlandberge	145,000/145,600
Hermanus	145,125/145,725
Jonaskop	145,075/145,675
Picketberg	145,175/145,775
Sir Lowry's Pass	145,200/145,200
Tygerberg Nord	145,150/145,750
Tygerberg Süd	433,025/434,625
	- /145,625

Ein „geschlossenes“ Netz wie in Europa, mittels dem man sich praktisch quer durch den Kontinent connecten kann, gibt es nicht. Lediglich in Ballungsräumen wie um Kapstadt und Johannesburg/Pretoria findet eine VHF- und UHF-Vernetzung statt. Ungewohnt ist, daß keine „echten“ Digipeater (nur Direktbetrieb), sondern nur BBS-Systeme, alle übrigens FBB-Systeme, zu finden sind. Die Mailboxen untereinander „unterhalten sich“ auf 50 MHz in ihrer S&F-Sprache. Der S&F-Verkehr zwischen den Ballungsräumen erfolgt fast ausschließlich auf Kurzwelle und neuerdings auch zum Teil via Internet. Aufgrund des noch nicht überlasteten 2-m-Bandes sowie der ungünstigen Ausbreitungseigenschaften des 70-cm-Band ist letzteres jedoch nicht sehr populär. In Kapstadt laufen die Links und Einstiege durchweg noch auf 1200-Baud-AFSK. Das beliebteste Modem ist das Baycom-Mo-

dem, die beliebteste Software TPK. Letzteres bedarf für den SP-, TOP- und GP-Benutzer zunächst einer Gewöhnung, hat aber seine Vorteile.

■ Satelliten-Gateway-Station ZS0STB

Dreh- und Angelpunkt ist die Satelliten-Gateway-Station ZS0STB in Stellenbosch, die Gert, ZS1ABM, betreut. Er lud mich zu einer Besichtigung seiner Station ein. In Bild 8 sind die verschiedenen Komponenten der Station zu erkennen: zwei TNCs 1200 Baud (Einstieg und Link), ein TNC 9600 Baud FSK (Satellit), ein TNC 300 Baud (Kurzwelle), Transceiver für Kurzwelle, 6 m, 2 m und 70 cm, Oszilloskop für die 9600-Baud-FSK-„Augendiagramme“, Computer für die Antennen-Steuerung, BBS- und S&F-Betrieb usw. Fast selbständig lauert die Station auf umlaufende Packet-Satelliten. Sobald ein Satellit am Horizont auftaucht, wie z. B. UoSAT, verfolgen ihn die Antennen in Azimut und Elevation. Zum Einsatz kommen zwei 10-Element-Yagis für 144 MHz sowie eine 19-Element-Yagi für 433 MHz, beide vertikal polarisiert (Bild 9). Nachrichten, Bulletins und persönliche Mails werden in 9600-Baud-FSK, in den manchmal nur wenigen Minuten hoch- und heruntergeladen. Für die ZS1-Provinz bestimmte Nachrichten verbleiben in der BBS oder gelangen via 50 MHz zu weiteren BBS-Systemen in ZS1. Für andere Teile Südafrikas, Namibia (V5), Botswana (A2) oder Zimbabwe (Z2), bestimmte Nachricht-

ten laufen via 300-Baud-PR auf Kurzwelle weiter. Weitere Gateway-Stationen setzen die Nachrichten dann auf AMTOR und PACTOR um. Die Station ZS0STB ist zur Zeit wohl die einzige Satelliten-Gateway-Station auf dem Kontinent.

Kürzlich wechselte übrigens ZS0STB ihr QTH, so daß die Station, speziell das Sat-Gate, noch nicht wieder voll einsatzfähig ist. Die Links zu den anderen BBS sind jedoch unverändert. An dieser Stelle einen besonderen Dank an Gert, ZS1ABM, für die vielen weitergeleiteten Nachrichten und seine Hilfe.

■ Eigene Nachrichten nach Südafrika schicken

So, wie ZS0STB das Sat-Gate für das südliche Afrika ist, ist ON4KVI in Belgien das Sat-Gate für Mitteleuropa. Beide arbeiten nach dem gleichen Prinzip. Ein Versenden von Nachrichten aus Südafrika funktioniert deshalb auf die gleiche Weise wie aus Deutschland oder von woanders. Die Art der Adressierung der Nachricht gilt weltweit für alle Länder, kennt man die vollständige, exakte hierarchische PR-Adresse der Gegenstation. Damit die Nachrichten automatisch richtig weitergeleitet werden, ist eine besondere Syntax einzuhalten. Möchte ich von meiner lokalen DL-BBS eine Nachricht an ZS1AI schicken, dessen Heimat-BBS ZS0STB ist, gebe ich exakt folgende Zeilen ein:  
s reqsat @ on4kvi.lu.bel.eu  
satellite gateway

Packet-Radio-Netz um Kapstadt			Link-Verbindungen				
Rufzeichen	Standort	Frequenz in MHz	ZS0BLV	ZS0FIK	ZS0STB	ZS0TVW	ZS1UCT
ZS0BLV	Bellville	144,600	—	—	50,5	50,5	—
ZS0FIK	Fish Hoek	144,625	—	—	50,5	—	—
ZS0STB	Stellenbosch	144,675	50,5	50,5	—	50,5	144,675
ZS0TVW	Table View	144,675	50,5	—	50,5	—	144,675
ZS1UCT	Kapstadt	144,675	—	—	144,675	144,675	—

ZS1UCT (Internet-Gateway), ZS0STB verbindet weltweit S&F Frequenzen in MHz, alle BBSs und Links in 1200 Bd AFSK





Bild 6: Zu Gast bei Ulf, ZS1ZO, und Inge, ZS1DD, in Durbanville/Kapstadt

oder ein „Acknowledge“ aus und legt sie ins Fach der eigenen BBS. Im Falle eines Syntaxfehlers schickt ON4KVI eine ausführliche Anleitung. Einfach ausprobieren! (An dieser Stelle möchte ich einmal Renauld, dem SysOp von ON4KVI, herzlich danken!)

Der Vollständigkeit halber sei die Möglichkeit erwähnt, Post auch via Kurzwelle weltweit zu verschicken, ohne selbst auf Kurzwelle QRV zu sein. Als zuverlässig nach Südafrika möchte ich Gerd, DL3MFH, mit seinem APLINK, Amtor-Packet-Link, erwähnen, der an DB0MFG (-8 = BBS) in München, angeschlossen ist. Danke auch Dir, Gerd!

### ■ PR-Vernetzung via Internet

Verschiedene Länder handhaben seit geraumer Zeit die Verknüpfung drahtgebundener mit nichtdrahtgebundenen Netzen viel lockerer und liberaler als in Deutschland. So auch Südafrika.

Die „University of Cape Town“ betreibt



Bild 7: Der 80-m-Mast der Klubstation ZS1ESC in der Abenddämmerung. Fotos: Autor



Bild 8: Packet-Radio-Satelliten-Gateway-Station ZS0STB in Stellenbosch: zwei TNCs 1200 Bd (Einstieg und Link), ein TNC 9600 Bd FSK (Satellite), ein TNC 300 Bd (KW), Transceiver für KW, 6 m, 2 m und 70 cm, Scope für 9600-Bd- FSK-„Augendiagramme“

sich ebenfalls in das dortige 2-m-Netz connecten und online lesen, was ZS0STB oder ZS0TVW an lokalen Nachrichten gespeichert haben. Oder aber man fährt einfach ein nettes „keyboard-to-keyboard“-QSO.

Umgekehrt ist es ebenfalls ein Erlebnis, sich mit Laptop und 2-m-Handfunke aus Kapstadt über die Internet-Gateways Europas mit Deutschland verbinden zu lassen. Man connected sich bis zu seinem Heimat-Digipeater, um den Freunden

s zs1ai @ zs0stb.wcp.zaf.af  
Nun folgt der Text ... Bla Bla ... Abschluß durch „Control Z“ oder /EX... /EX

Man beachte die dritte Zeile, die eigentlich schon die erste Zeile der Nachricht darstellt. Was geschieht?

Die lokale BBS analysiert die erste Zeile und schickt die Nachricht nach Belgien an ON4KVI. Das Sat-Gate in Belgien wertet die zweite Zeile (satellite gateway) aus und erkennt, daß die Nachricht in den Satelliten geladen werden soll.

Hat der Satellit die Nachricht aufgenommen, „fliegt“ er so lange auf seiner elliptischen Band um den Erde, bis er die 9600-Baud-Signale von ZS0STB aufnehmen kann. Hört er sie, schickt er die für ZS0STB bestimmten Nachrichten herunter, aber auch jene, für die ZS0STB die weitere Verteilung übernommen hat (das ist praktisch die ganze Südhälfte des Kontinents). Verbleibt ausreichend Zeit, nimmt der Satellit noch Nachrichten für andere Kontinente auf.

Wurden alle Angaben richtig eingegeben, stellt ON4KVI nach der Übertragung der Nachricht an den Satelliten eine „Quittung“

Bild 9: Zwei 10-Element-Yagis für 2 m und eine 19-Element-Yagi für 70 cm, beide vertikal polarisiert mit Horizontal- und Vertikalrotoren.



unter dem Rufzeichen ZS1UCT ein Packet-Internet-Gateway auf 144.675 MHz. Wer (Online-)Zugang zum Internet hat, kann sich mit „telnet 44.160.1.1“ mit der Uni in Kapstadt verbinden. Das Einloggen erfolgt mit „guest“, und schon kann man sich umschauen. Mit dem Kommando „jh“ werden beispielsweise die auf 144.675 MHz gehörten ZS1-Stationen aufgelistet (siehe auch Linkverbindungen auf der „PR-Karte Kapstadt“).

Wer vom SysOp eine Zugangsberechtigung erhält (nur lizenzierte Funkamateure), kann

schnell einen „Gruß vom Kap der Guten Hoffnung“ auf den Bildschirm zu tippen oder ein paar aktuelle Infos auszutauschen. Einfach eine tolle Sache... Problemlos lassen sich so Freundschaften mittels Kurzwelle und Packet pflegen. Südafrika und speziell die Kapregion sind allerdings auch ohne Amateurfunk eine Reise wert!

PR-DL: dl4ebj @ db0acc.#nrw.deu.eu  
PR-ZS: zs1ai @ zs0stb.wcp.zaf.af  
IN: Johannes.Koering@telcom.rhein-ruhr.de

# Rudis DX-Mix: The Final Courtesy – die Höflichkeit am Ende?

RUDOLF HEIN – DK7NP

Brian F. Wruble hatte zehn verschiedene Kontakte mit YWORCV. Löblich. Nur mit den Bestätigungen haperte es. Nach seiner privaten Werteberechnung ist ein Band- oder Betriebsartenpunkt schon einen Dollar wert. Pech für ihn war nur, daß erst der sechste Versuch (per Einschreiben) klappte und die begehrten Karten brachte. Kostenpunkt inklusive Porto etwa 10 DM pro QSL. Ihm war es das wert ...

Eines der kontroversesten Themen im Packetforum *dxnews* im heißen Sommermonat Juli war das gutgemeinte Angebot eines OMs, schwer erhältliche QSLs aus Südamerika für europäische DXer zu besorgen. Finanzieller Aufwand für die Interessenten US-\$ 1 plus 2 IRCs plus 1 SAE – nicht mehr, aber auch nicht weniger. Das Angebot wurde gern angenommen, aber auch kritisch kommentiert, mancher Diskussionsbeitrag wäre wohl besser unterblieben.

Es wird wahrscheinlich eines der ewigen Rätsel der Menschheit bleiben, warum manche Gläubige in der Gemeinde des Sankt DX einem an sich wertlosen Stück Karton einen solchen ideellen Wert zuweisen, daß sie bereit sind, gegebenenfalls doch recht tief ins Portemonnaie zu greifen. Briefmarken sind noch kleiner und teurer, bieten jedoch die Chance, sich profitabel von dem guten Stück zu trennen. Für meine wunderschöne und

## ■ Slims und NILs

Die Amerikaner nennen sie *slims* (wahrscheinlich abgeleitet vom altisländischen Wort für „schlecht, übel“, *slæmr*), wir nennen sie Piraten. Sie gehören zum DX-Geschäft, wie alles andere auch, sorgen sie doch hauptsächlich vor und nach großen Expeditionen dafür, daß es auf den Bändern nicht langweilig wird. Ungewöhnlicher ist es schon, wenn dann auch noch Bestätigungen für solche Verbindungen ausgestellt werden. Gibt es nicht?

Doch! 3V8AS (mit eigenem Manager), 7X5ST/3V (ob der jemals im Nachbarland war?), die Station von Suitland Island, KJ6DO/KH7S, die im Jahre 1982 auf ihrer Karte mit Flagge und Totenkopf ihr piratisches Wesen bestätigte, die aufwendig gestaltete, bezeichnenderweise fotolose Expeditionskarte mit dem schönen Rufzeichen 5A0RR, die QSL aus Eritrea mit dem Eindruck PIRATE RADIO STATION,

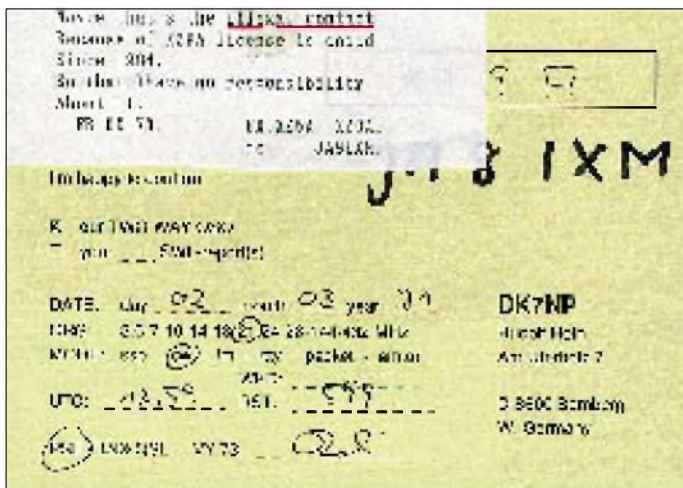
klingt das dem Erfahrenen nicht vertraut und nötigt ihm ein Schmunzeln ab? Ebenso vertraut, aber weniger zum Lachen sind jedem DX-Mix Leser wohl die übelsten drei Buchstaben des Alphabets, N, I und L. Feinsinnig mit der Kurzform des Lateinischen *nihil* („nichts“) in Verbindung zu bringen, stehen sie wohl eher für das vernichtendste Urteil, das dem aufrichtigen Jünger Marconis zuteil werden kann: Not In Log, nicht im Log, einem *slim*, einem Hörfehler oder Schabernack (Ort auf Rügen!) aufgesessen, betrogen, verraten und verkauft – vae victis, Friede sei der Asche dieser derart entstellten Karten.

## ■ Expeditionäre, Manager, Heimarbeiter ... und Büros, die funktionieren ...

Theoretisch ist es so, daß jedes QSO zwischen A und B von B und A mit jeweils einer Karte bestätigt wird, wobei Sonderabsprachen („Ich sammle das Zeug schon lange nicht mehr, weil meine Schuhkartons alle überlaufen!“) möglich sind. Gewöhnlich bedient man sich, so vorhanden, der Dienste eines Vermittlungsbüros. Diese sind mehr oder noch mehr effizient, wie zum Beispiel das amerikanische, das *ARRL Incoming QSL Bureau*. Die Freunde jenseits des Atlantiks haben uns ja zum großen Teil die Notwendigkeit von Karten durch die strikten Regelungen des DXCC eingebrockt, also ist anzunehmen, daß sie auch auf dem Gebiet der Vermittlung Hervorragendes leisten.

In DL gibt es zwei Ebenen des bürogesteuerten Kartenaustauschs, den OV und Baunatal, in den USA drei: die ARRL-Zentrale, die einzelnen Rufzeichendistrikte und die *letter sorters*.

Das Hauptquartier der ARRL in Newington erhält Sendungen aus aller Welt, meist auf dem Seeweg, Erklärung für die ersten in einer langen Reihe von Laufzeitmonaten. Es erfolgt die Grobsortierung nach den 11 Rufzeichengebieten (die Nummer vier ist nochmals unterteilt). Monatlich einmal geht



seltene Trophäe für diverse Kontakte mit 7O1AA wird mir nie jemand einen Pfennig zahlen. Es sei mir also erlaubt, keinen weiteren Leitfaden für die erfolgreiche Jagd nach der bunten Pappe zu verfassen, sondern nur einfach so zu plaudern ...

Leider auch nicht recht zu etwas zu gebrauchen. Die „Bestätigung“ auf einer tunesischen Ansichtskarte von 7X5ST/3V

◀ Überraschung: Aus dem Rückumschlag vom bekannten QSL-Manager fällt nur die eigene Karte mit einem angeklebten Zettelchen – es war mal wieder nix.





dann ein Paket an diese 11 Büros, die normalerweise von sehr aktiven durch die ARRL ernannten *radio clubs* betrieben werden, die jeweils ein Mitglied mit der Aufgabe des QSL-Vermittlers beauftragen. Jeden Monat brechen über ihn Hunderte von Postsendungen herein; neben den Karten gilt es auch noch, Leerumschläge, Portozahlungen, SASEs und sonstige Korrespondenz in Empfang zu nehmen. Briefe werden gleich beantwortet, das Geld verbucht, die QSLs nach dem ersten Buchstaben nach der Zahl im Rufzeichen vorsortiert.

Bei den Monatstreffen des entsprechenden Klubs werden die Karten und SASEs dann weiterverteilt: ein Verantwortlicher für jeden obigen Buchstaben, eben die *letter sorters*, nehmen ihre Stapel entgegen, und verteilen die Karten in die von den einzelnen QSL-Interessenten zugesandten Freiumschräge, die man dann bei genügendem Füllungsgrad der Post anvertraut.

Auf schriftlichen Wunsch werden übrigens eingehende Karten für Uninteressenten gleich vernichtet ...

Reibungspunkte in dieser Kette sind zahlreich vorhanden und verzögern die Laufzeit oft nicht unerheblich – zwei Jahre sind durchaus normal und sollten niemand beunruhigen. Gut Ding will Weile haben! Gehen Sie bitte davon aus, daß das amerikanische Beispiel nicht unbedingt die langsamste Art des Kartentransportes verkörpert.

Diese 67 „Länder“ sind bürotechnisch völlig unerreichbar, bei anderen haben Sie die Freiheit, einen Versuch zu wagen, dessen Erfolg wegen der politischen oder postalischen Lage zumindest fragwürdig sein dürfte:

C6 – D2 – KH4 – OD – S2 – T9 – TJ – V3 – VP2E – VP2M – VU – XZ – Y1 – ZA – Z3 – 9G – 9Q.

Hinzu kommen noch alle Staaten der ehemaligen Sowjetunion, über die ich noch gesondert berichten will.

Mithin sind also mindestens 84 aller Einträge in der DXCC-Liste ein Fall für die Hilfsdienste von Managern, über deren Qualitäten und Zuverlässigkeit gern und überall gesprochen und gerichtet wird.

Ersparen Sie mir das bitte, und lassen Sie mich Ihnen statt dessen zwei dieser „Schwerarbeiter“ vorstellen: einen, der seine eigenen zahlreichen QSOs selbst managt, A71CW, und beim nächsten Mal einen, der große Mengen von eigenen und auch fremden Kontakten schon bestätigt hat und dies auch immer noch tut: DJ5CQ.

**Krzysztof, A71CW (links), und Rudi, DJ5CQ, im Shack von DK7NP**



■ ... oder nicht:

*Radio Rivista* sei Dank hier nun eine Liste von DXCC-Ländern, die definitiv k e i n Büro betreiben:

A5 – A6 – A7 – CY – D4 – D6 – EP – ET – HZ – J5 – KC6 – KH1 – KH5 – KH7 – KH8 – KH9 – KH0 – KP1 – KP5 – P5 – R1MV – S7 – S9 – S0 – T2 – T3 – T5 – TL – TN – TT – TY – TZ – V4 – V6 – VR6 – XT – XU – XW – XX – YA – ZD7 – ZD8 – ZK3 – ZL7 – ZL8 – ZL9 – 1A0 – 1S – 3C – 3C0 – 3V – 3W – 3X – 3Y – 5A – 5H – 5R – 5T – 5U – 5X – 7O – 7Q – 8Q – 9M6 – 9N – 9U – 9X.

■ A71CW – Krzysztof G. Dabrowski, Box 22101, Doha, Qatar

Chris arbeitet für einen großen deutschen Konzern im Bereich Medizintechnik noch für etwa zwei Jahre in Doha – bis zum Schulabschluß seiner Tochter, dann geht es voraussichtlich nach Polen zurück, und es kommt sein ursprüngliches Rufzeichen SP5EXA wieder zum Einsatz. Schon sein beruflicher Werdegang hatte mit dem Funkbetrieb zu tun, so daß es nicht verwunderlich ist, wenn er zum einen Mitglied solcher prominenter Organisationen wie FOC, HSC und VHSC ist, zum anderen etwa 90 % seiner bisher (Stand Frühjahr 1995) 70 000

Verbindungen in CW getätigt hat. Sein Länderstand als A71CW ist deutlich über 280, auf 160 m bei etwa 120, gearbeitet mit einer Drahtantenne (Log Periodic) und einer Vertikal für die niederfrequenten Bänder.

Sein Arbeitstag dauert normalerweise von 7 Uhr des Morgens bis 14 Uhr, das Wochenende fällt auf Donnerstag und Freitag. Nach der Arbeit werden noch vor dem Essen 10 und 12 m überprüft, eventuell dann entstehende Pile-Ups gleich abgearbeitet, was zu leichten Unregelmäßigkeiten bei Chris' Ernährung führt. Grundsätzlich versucht er, nach jedem Kontakt sein Rufzeichen zu senden, was weniger Zeit verbraucht als auf Nachfragen zu reagieren. Damit erhält er, bei passenden Bedingungen und einem durchschnittlichen Gebetempo von 32 wpm, Raten von bis zu 200 QSOs/Stunde. Splitbetrieb wird nur gemacht, wenn es gar nicht anders geht; wichtigster Leitsatz: keine Ausnahmen zulassen, darauf achten, daß die Anrufenden sich an die Anweisungen halten.

Zum Thema QSL gibt es für Chris nicht viel anzumerken. Er nimmt sich jeden Tag eine Stunde Zeit, die angekommene Post abzuarbeiten. Bis dato waren das etwa



▲ Die Antennenanlage von A71CW in Doha

20 000 Briefe mit 26 000 Bestätigungswünschen. Da das Log computerisiert ist, besteht keine Schwierigkeit, auch über die „Beilagen“ Buch zu führen. Ein US-Dollar deckt die Unkosten (Karten, Porto) ziemlich genau ab, summa summarum bleibt ein kleiner Überschuß, aber auch nur, wenn die Aufwendungen für die Geräte und die Lizenz (US-\$ 400 pro Jahr) nicht gerechnet werden. Karten über das Büro (via SP5EXA) sind natürlich auch erhältlich, allerdings sollte man dabei etwas Geduld haben. Grund dafür ist einfach die Tatsache, daß Chris nur einmal im Jahr seine Heimat besucht (zumeist im Monat August) und dann dort die eingetroffenen Karten abholt.

Sein größter Wunsch an seine „Kundschaft“: mehr Geduld und weniger Doppelverbindungen! (wird fortgesetzt)

## Neues Amateurfunkgesetz: Die erste Runde

Im Karussell der Neuregelung des Amateurfunks in Deutschland ist eine neue Runde eingeläutet. Eine Neufassung der Durchführungsverordnung zum Amateurfunkgesetz von 1949 war nicht mehr zu Ende diskutiert worden, weil sich im Vorfeld eines allgemeingültigen Telekommunikationsgesetzes die Voraussetzungen geändert hatten. Es zeigte sich, daß das alte Amateurfunkgesetz selbst nicht mehr in diesen Rahmen paßte.

In den vergangenen Monaten erregte die Diskussion über die Notwendigkeit eines neuen deutschen Amateurfunkgesetzes viele Gemüter. Nachdem sich abzeichnete, daß das alte Amateurfunkgesetz, falls nicht novelliert, einem umfassenden Telekommunikationsgesetz zum Opfer fallen würde, blieb als Ausweg eigentlich nur die Mitarbeit an einer Gesetzesänderung. Viele im Laufe der Jahre gewachsene Ungereimtheiten, die sich u. a. infolge der sich rasant entwickelnden Funk- und Betriebstechnik ergaben, hatte man gewissermaßen mit Winkelzügen ins Lot bringen müssen, um den heutigen Gegebenheiten gerecht zu werden – und nun verlangt auch die Problematik der elektromagnetischen Verträglichkeit Eingang in das Gesetz.

### ■ Abläufe

Nachdem sich der Deutsche Amateur Radio Club und der Runde Tisch Amateurfunk (RTA) recht kurzfristig mit den „Bausteinen“, die allerdings keine Differenzierung zwischen Gesetzestext und Durchführungsverordnungs-Entwurf enthielten, zu einer neuen Amateurfunkgesetzgebung geäußert hatten, legte das Bundesministerium für Post und Telekommunikation der Öffentlichkeit am 18.8.95 einen „Diskussionsentwurf eines Gesetzes über den Amateurfunk“ zur Kommentierung bis zum 30.9. bzw. 2.10. vor. Die Distrikte des DARC waren aufgerufen, die ihnen über die Ortsverbandsvorstände zugeleiteten schriftlichen Stellungnahmen der Mitglieder zusammenzufassen und sie bis zum 15.9 an die DARC-Geschäftsstelle nach Baunatal zu senden; vom Arbeitsaufwand und dem Zeitplan her ein verständliches Verfahren, das aber bestimmt zu einigen Reibungsverlusten geführt hat. Nachdem die DARC-Arbeitsgruppe Gesamtkoordinierung unter Beteiligung des VFDB die Meinungsäußerungen zusammengefaßt hatte, war für den 24.9. in Kassel eine öffentliche, außerordentliche Sitzung des Amateursrates des DARC anberaumt, bei der die erarbeitete Stellungnahme des DARC zum Gesetzentwurf beraten und beschlossen werden sollte.

Der so zustandegekommene Standpunkt wird dem Runden Tisch Amateurfunk (RTA) zugeleitet, der am 1.10. darüber befinden und ihn als Stellungnahme der Funkamateure Deutschlands an das BMPT weiterleiten soll.

Das BMPT überarbeitet dann den Gesetzentwurf unter Berücksichtigung der sicher nicht nur vom RTA eingegangenen Stellungnahmen und legt ihn bis Mitte Oktober zwecks Abstimmung den weiteren beteiligten Bundesministerien vor. Daraus entsteht dann ein Referentenentwurf, der bis Ende Oktober an die Bundesländer geht, die bis Ende November Gelegenheit haben, sich dazu zu äußern. Danach gelangt der Entwurf Ende November in das Bundeskabinett, das es nach Beratung Anfang nächsten Jahres dem Bundesrat übergibt.

Es folgen Beratungen im Bundesrat und ggf. in einigen seiner Ausschüsse, worauf der Entwurf zurück ins Bundeskabinett und darauf als Regierungsvorlage in den Bundestagsausschuß für Post und Telekommunikation geht. Zu diesem Zeitpunkt (März/April 1996) soll der RTA ein weiteres Mal Gelegenheit erhalten, seine Vorstellungen zu dem Dokument darzulegen und sie mit dem Ausschuß ausführlich zu beraten. Die drei Lesungen des Gesetzentwurfs im Bundestag schließlich sind aus heutiger Sicht im April sowie September/Oktober nächsten Jahres zu erwarten.

### ■ Nicht das letzte Wort

Aus all dem ist klar erkennbar, daß der zur Zeit vorliegende Entwurf eben wirklich erst einmal eine Diskussionsgrundlage und noch kein fertiges Gesetz darstellt. Wer dazu fundierte und konstruktive Gegenvorschläge hatte, wird sie hoffentlich rechtzeitig an den Mann gebracht haben. Ebenso klar, daß das Diskussionspapier aus einem Fachministerium mit einer spezifischen Interessenlage stammt, die sich an einer Abwägung der Interessen aller Nutzer des Funkspektrums und an Kostendeckung orientiert. Aber der Entwurf passiert auch noch die politische Ebene, auf der wiederum eine Einflußmöglichkeit besteht. Hier sollte es eher möglich sein, auch die Besonderheiten des nicht gewinnorientierten und in vieler Hinsicht gemeinnützigen Amateurfunkdienstes herauszustellen, nicht zuletzt, um möglicherweise unzumutbare finanzielle Belastungen der Funkamateure abzuwenden.

### ■ Hintergrundinformation

Zum leichteren Verständnis des Diskussionsentwurfs fügte ihm das BMPT noch diese Erläuterungen und Hintergrundinformationen bei:

1. Das künftige Amateurfunkrecht soll modernisierte Individualrechte enthalten, wie sie das z. Z. gültige Gesetz über den Amateurfunk vom 14. März 1949 vorsieht. Nach der bestandenen fachlichen Prüfung für Funkamateure beispielsweise und dem von dem Bundesministerium für Post und Telekommunikation dann auszuhändigenden Amateurfunkzeugnis bleibt jemand zeitlebens „Funkamateure“.

2. Ein Funkamateure nach 1. ist berechtigt, zur Teilnahme am Amateurfunk bei dem Bundesministerium für Post und Telekommunikation jederzeit ein Rufzeichen zu beantragen. Bei Verzicht auf die Teilnahme am Amateurfunk gibt der Funkamateure sein Rufzeichen zurück oder läßt es in der passiven Zeit reservieren.

3. Für die Teilnahme am Amateurfunk kann der Funkamateure seine Amateurfunkstelle selbst bauen, wenn er für das Errichten wie ein Hersteller und gleichzeitig eine benannte Stelle im Sinne des EMVG die EMV-Schutzanforderungen einhält. Zum Betreiben seiner Amateurfunkstelle gelten dann die entsprechenden Vorschriften durch ein zweites Gesetz zur Änderung des EMVG, wie sie für im Handel erhältliche Funkgeräte des Amateurfunks zu beachten sind.

4. Es müssen „für andere in dieser Umwelt vorhandene Geräte“ in gleicher Weise die EMV-Schutzanforderungen erfüllt sein, d. h. das EMVG ist maßgebend, insbesondere zur Aufklärung und Beseitigung der elektromagnetischen Unverträglichkeiten.

5. Der Frequenznutzungsplan nach dem Entwurf des TKG ersetzt künftig die Anlage 1 zur DV-AFuG einschließlich der Vorschriften des § 12 Technik der geltenden DV-AFuG.

Sie sehen, wie der Amateurfunk im Umfeld der künftigen Telekommunikation fortentwickelt werden soll und wie die fehlenden Vorschriften in den entsprechenden Rechtsverordnungen des AFuG bereitgestellt werden sollen.

### ■ Der Entwurf – kurz und knapp

Aus Platzgründen soll hier nicht der komplette Wortlaut des Diskussionspapiers wiedergegeben werden. Auch eine ausführliche Kommentierung würde viele Seiten füllen. Deshalb nachfolgend nur eine Kurzfassung mit wenigen Anmerkungen. Dabei sind die Zitate aus dem Originaltext kursiv gedruckt.

§ 1 sagt aus, daß die Teilnahme am Amateurfunk unter Sicherung einer effizienten und störungsfreien Nutzung der im Frequenznutzungsplan ausgewiesenen Frequenzen erfolgen soll. Das hört sich ein wenig nach den Diktionen kommerzieller Funkdienste an. Der Frequenznutzungsplan ersetzt ja die bisherige Anlage zur DV-AFuG, ist nicht mehr Bestandteil der Amateurfunkgesetzgebung, sondern Bestandteil eines für alle Funkanwen-



dungen flexibel und schnell (nach kommerziellen Gesichtspunkten?) veränderbaren Regelwerks.

Nach § 2 (1) ist Amateurfunk eine weltweite Funkanwendung, die von zur Teilnahme am Amateurfunk berechtigten Funkamateuren für die eigene Weiterbildung, für den Funkverkehr untereinander und für technische Studien wahrgenommen wird. Es fehlen sowohl die Begriffe Funkdienst wie gemeinnützige und soziale Aspekte des Amateurfunks. „Funkanwendung“ stellt den Amateurfunk in eine Reihe mit Mehrwertdiensten.

Die Amateurfunkstelle besteht entsprechend § 2 (2) aus Funkgeräten einschließlich der zu ihrem Betrieb erforderlichen Zusatzeinrichtungen und wird von einem Funkamateur mit einem zugeteilten Rufzeichen errichtet und auf Frequenzen betrieben, die für den Amateurfunk im Frequenznutzungsplan ausgewiesen sind. Eine separate Aufzählung der Antennenanlage als Bestandteil der Amateurfunkstelle würde dem Bemühen der Funkamateure um Antennengenehmigungen sicher sehr dienlich sein. Beliebige Kombinationen aus selbst hergestellten oder industriell gefertigten Anlagenbestandteilen werden akzeptiert.

§ 2 (3) definiert den Funkamateur als eine Person, die sich mit dem Amateurfunk aus persönlicher Neigung und nicht aus wirtschaftlichem Interesse befassen will und eine fachliche Prüfung für Funkamateure erfolgreich abgelegt hat. Warum sollen hier nicht auch politische und religiöse Interessen ausgeschlossen werden?

§ 3 setzt für die Teilnahme am Amateurfunk eine natürliche Person mit Wohnsitz in der Bundesrepublik Deutschland, die eine fachliche Prüfung für Funkamateure bestanden hat, ein Amateurfunkzeugnis nachweist und ein deutsches Rufzeichen zugeteilt bekommen hat, voraus. Die bisherige Amateurfunkgenehmigung wird also in Amateurfunkzeugnis und Rufzeichenzuteilung „zerlegt“. Es gibt keine (untere) Altersgrenze mehr; am Amateurfunk kann auch ein Vorbestrafter teilnehmen. Eine Definition von Klubstationen existiert nicht.

Unter anderem ist in § 4 geregelt, daß die Prüfungsbehörde das Bundesamt für Post- und Telekommunikation ist, nach bestandener Prüfung ... ein Amateurfunkzeugnis ausgehändigt wird und Amateurfunkzeugnisse, die in Mitgliedstaaten der CEPT erworben wurden, anerkannt werden (gleichwertige Amateurfunkzeugnisse aus Nicht-CEPT-Staaten können anerkannt werden).

Ein Rufzeichen wird dem Funkamateur entsprechend § 5 auf Antrag mit Nachweis eines von der Prüfungsbehörde ausgehändigten oder eines anerkannten Amateurfunkzeugnisses zugeteilt. Die Zuteilung eines Rufzeichens kann widerrufen werden, wenn der

Funkamateur in grober Weise gegen dieses Gesetz oder die dazu erlassenen Rechtsverordnungen verstößt oder durch sein Verhalten dem Ansehen der Bundesrepublik Deutschland Schaden zufügt. Bei letzterem liegt offenbar noch ein erheblicher Ermessensspielraum vor, wobei der Schaden am deutschen Ansehen nicht einmal erheblich sein muß.

§ 6 sagt aus, daß das BMPT unter Fachaufsicht des Bundesamtes für Post und Telekommunikation juristische Personen des privaten Rechts ... mit der Abnahme von Prüfungen oder Teilen davon beauftragen kann.

## Gliederung im Entwurf eines Gesetzes über den Amateurfunk

- § 1 Geltungsbereich
- § 2 Begriffsbestimmungen
- § 3 Voraussetzungen zur Teilnahme am Amateurfunk
- § 4 Fachliche Prüfung, Anerkennung von Amateurfunkzeugnissen fremder Verwaltungen
- § 5 Rufzeichen
- § 6 Beauftragung
- § 7 Rechte und Pflichten eines Funkamateurs
- § 8 Technische und betriebliche Rahmenbedingungen
- § 9 Elektromagnetische Verträglichkeit von Amateurfunkstellen
- § 10 Schutz von Personen in elektrischen Feldern
- § 11 Gebühren und Auslagen
- § 12 Ordnungswidrigkeiten
- § 13 Überwachung
- § 14 Inkrafttreten, Außerkrafttreten

Nach § 7 ist der Funkamateur mit einem Amateurfunkzeugnis und einem zugeteilten, gebührenpflichtigen Rufzeichen ... berechtigt, eine Amateurfunkstelle ... zu errichten und zu betreiben. Er ist zur Sicherung einer effizienten und störungsfreien Nutzung der Frequenzen verpflichtet (wieder die Formulierung von § 1), nur auf im Frequenznutzungsplan für den Amateurfunk ausgewiesenen Frequenzen zu senden und dabei die dort festgelegten Bedingungen einzuhalten.

Eine Amateurfunkstelle darf nicht aus wirtschaftlichem Interesse errichtet und betrieben werden. Außer in Not- und Katastrophenfällen dürfen keine Nachrichten für und an Dritte übermittelt werden.

§ 8 legt unter unter Berücksichtigung internationaler Vereinbarungen und Verpflichtungen die technischen und betrieblichen Rahmenbedingungen ... insbesondere für 1. die Planung der im Frequenznutzungsplan für den Amateurfunk ausgewiesenen Frequenzen für Relaisfunkstellen als fernbediente Amateurfunkstellen; 2. das Durchführen von Ausbildungsbetrieb; 3. das Festlegen der Arten von Amateurfunkzeugnissen; 4. das Erstellen und die Herausgabe

der Rufzeichenliste fest. Die Berücksichtigung internationaler Belange ist hier festgeschrieben – es wird aber kein Bezug etwa zur VO Funk hergestellt!

Ein besonders heißes Eisen ist der § 9, nach dem der Funkamateur dafür zu sorgen hat, daß die von ihm betriebene Amateurfunkstelle die Schutzanforderungen zur Gewährleistung der elektromagnetischen Verträglichkeit im Sinne des § 4 EMVG einhält. Er kann die Störfestigkeit seiner Amateurfunkstelle selbst bestimmen, muß dann aber ggf. Störungen durch andere, vorschriftsmäßige Geräte hinnehmen. Notwendige EMV-Regelungen stellten ja einen entscheidenden Grund für ein neues Amateurfunkgesetz dar. Hier alle Bezüge auszuloten, ist ein wichtiger Punkt bei der Diskussion um den Gesetzentwurf.

Ebenso wichtig ist § 10 über den Schutz von Personen in elektromagnetischen Feldern. Sehr konkret ist er allerdings nicht. Die praktische Umsetzung müßte auf die Eigenverantwortlichkeit des Funkamateurs hinarbeiten.

Beim § 11 geht es ums Geld. Gebühren fallen für die Amateurfunkprüfung, das Erteilen des Amateurfunkzeugnisses, die Zuteilung des Rufzeichens, die Teilnahme am Amateurfunk und die Verwaltung von Frequenzen und die EMV-Sicherstellung an (die getrennt davon genannte EMV-Sicherstellung bei Eigenbau-Amateurfunkstellen soll ein Schreibfehler sein). Da die Höhe der Gebühren und Auslagen sich nach dem angemessenen Verwaltungsaufwand richtet, könnte das allgemein teuer werden und das ganz besonders bei der EMV-Sicherstellung im Einzelfall, sofern nicht eine Umlegung auf die Gesamtheit der Rufzeicheninhaber erfolgt.

§ 12 enthält eine Liste von Ordnungswidrigkeiten (Verstöße gegen Bestimmungen des Amateurfunkgesetzes; vorsätzlich oder fahrlässig begangen), die mit bis 10 000 DM geahndet werden können und unter die auch EMV-Verstöße fallen. Im Grunde durchaus sinnvoll, aber auslegungsbedürftig und im Detail nicht angemessen.

§ 13 befaßt sich mit der Überwachung der Einhaltung der Bestimmungen des Gesetzes und der dazu erlassenen Rechtsverordnungen. Das BMPT kann auch eine Einschränkung des Betriebes oder die Außerbetriebnahme von Amateurfunkstellen anordnen, wobei über die Zeitdauer nichts ausgesagt wird.

Der § 14 schließlich läßt bei den Übergangsbestimmungen offen, wie herkömmliche Genehmigungen in das System von getrenntem Zeugnis und Rufzeichen passen sollen.

zusammengestellt von  
**Bernd Petermann, DL7UUU**

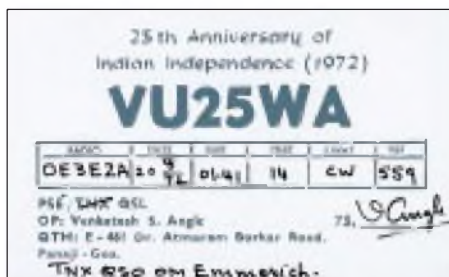
# Im Spannungsfeld von Hindus und Moslems

WOLF HARRANTH – OE1WHC

QSL-Karten spiegeln stets die politische Entwicklung eines Landes oder einer Region wider – das gilt insbesondere für Krisengebiete. Oft erzählen historische QSLs von Krisen und Kriegen, deren Ursachen weit in der Vergangenheit zu finden, ihre Folgen jedoch bis in die Gegenwart zu spüren sind. Der Indo-Pakistanische Raum ist dafür ein außerordentlich typisches Beispiel.

## ■ Blick in die Geschichte

Jahrhundertlang errichteten europäische Großmächte auf dem Weg nach Süd- und Südostasien in der Indo-Pakistanischen Region Handelsstützpunkte, trafen mit lokalen Herrschern mehr oder weniger dubiose Vereinbarungen oder sicherten sich ihre Vormachtstellung bei Bedarf mit Gewalt. Den Anfang machten die Portugiesen, die sich schon ab 1505 in Goa, Diu, Bombay, Malakka, Ceylon, Java und den Molukken festsetzten. Später folgten Niederlassungen der Holländer und Franzosen. Der Großmogul Akbar vereint um 1600 die vielen feudalen Fürstentümer im nördlichen



Mit Sonderpräfixen ging man in Indien stets sparsam um. Zum 25. Jahrestag der Unabhängigkeit wurde 1972 der Präfix VU25 aktiviert.

Hindustan, Kaschmir und den Indusländern und überbrückt durch seine tolerante Herrschaft die Gegensätze zwischen Moslems und Hindus. Im Jahr 1600 stellt Queen Elizabeth von England der Ostindischen Kompanie einen Freibrief für das Monopol im Indienhandel aus. Die Holländer verdrängen bis 1658 die Portugiesen aus Ceylon. Die Ostindien-Kompanie breitet sich immer weiter aus, erwirbt 1639 Madras, 1661 Bombay und gründet 1690 Kalkutta.

Die Briten gewinnen 1763 nach fast zwanzig Jahren Ringens den Englisch-Französischen Krieg in Südindien und dehnen ihr Einflußgebiet noch weiter aus. Im Jahre 1773 wird die Ostindien-Kompanie dem britischen Parlament unterstellt, 1784 einer königlichen Aufsichtsbehörde. Die Briten nehmen 1796 den Holländern Ceylon ab. Um 1845 reicht das britische Einflußgebiet bis Kabul.

1857/58 kommt es zu einem großen Volksaufstand, den die Briten brutal niederschlagen und in dessen Folge die Ostindische Kompanie aufgelöst und Teil der britischen Krone wird. Queen Viktoria nimmt 1877 den Titel „Kaiserin von Indien“ an; die Kolonie wird von Vizekönigen regiert.



Die rare QSL von AC3SQ zeigt Amateurfunkaktivitäten schon 1949, als Sikkim noch nicht indischer Schutzstaat war.

In den Jahren 1824, 1852 und 1885 eroberten die Briten in drei Kriegen schrittweise Burma, annektieren das Land und gliedern es 1886 in die Kolonie Britisch-Indien ein, der es bis 1937 angehört, ehe es zu einer eigenen Kolonie wird. Die Franzosen verlegen ihr Interessengebiet nach Hinterindien – also in das heutige Indochina.

Afghanistan ist Schauplatz britisch-russischer Rivalität, die 1839 bis 1842 zum ersten und 1878 zum zweiten Afghanenkrieg führt, in dem die Briten Kandahar und Kabul einnehmen. Schließlich entsteht ein außenpolitisch völlig an Großbritannien angelehnter Pufferstaat, der 1925 durch ein selbständiges Königreich abgelöst wird.

## ■ Indiens Kampf um Unabhängigkeit

Indiens langer Kampf um die Unabhängigkeit begann 1885 mit der Gründung des Indischen Nationalkongresses. Mahatma Ghandis Feldzug der Verweigerung des bürgerlichen Gehorsams, aber auch die militanten Aktionen der Moslem-Liga führen letztlich zum Erfolg: Am 22.2.1947 verkündet die britische Regierung ihren Entschluß, den indischen Völkern, getrennt in Hindus und Mohammedaner, Selbständigkeit und Unabhängigkeit zu gewähren. Indien wird am 15.8.1947 ein Dominion

und am 26.1.1950 eine demokratische Republik im Rahmen der britischen Völkerfamilie. Das im Februar 1948 aus dem Dominion ausgegliederte Ceylon ist inzwischen britische Kronkolonie.

Der Grenzstreit mit Pakistan (= „Land der Reinen“) bricht unmittelbar nach der Teilung aus und konzentriert sich schließlich auf Kaschmir. Die Frage der Konfliktlösung überträgt man 1948 den Vereinten Nationen; sie ist – nicht zuletzt einer zweifelhaften Teilannexion 1956 zufolge – bis heute offen.

Im Juni 1952 (Chandernagor) und November 1954 (Pondichéry, Mahé und Yanam) werden die letzten französischen Besitzungen an Indien übergeben. Portugal hingegen verweigert unter Berufung auf seine älteren Rechte die Übergabe seiner indischen Besitzungen Goa, Damão und Diu. Daraufhin marschieren im August 1950 Hunderte unbewaffneter Inder dort ein; im Dezember 1961 annektiert Indien schließlich das Gebiet gewaltsam.

Im Jahre 1959 kommt es zwischen Indien und der Volksrepublik China zu Streitigkeiten über den Verlauf der Grenze – ein bis heute schwelender Konflikt.

Das zweigeteilte Pakistan bleibt zunächst Dominion, bis im März 1956 die Islami-



Die QSL-Karte des Königs von Sikkim, P.T. Namgyal, stammt aus dem Jahr der Entmachtung, 1975.

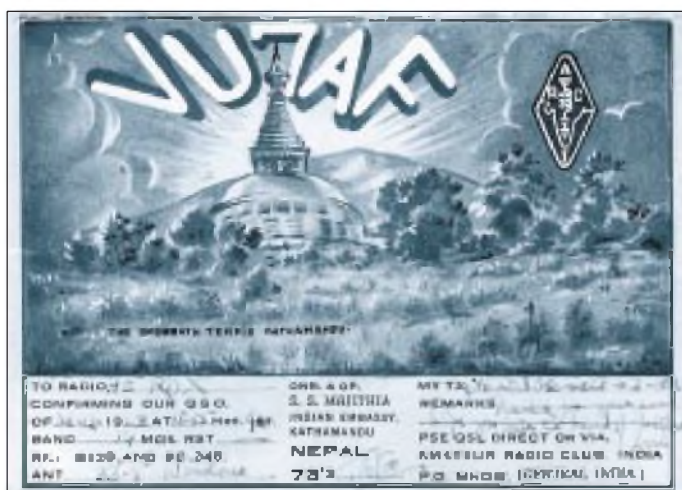
sche Republik Pakistan ausgerufen wird, die aber Vollmitglied im Commonwealth bleibt. Die Spannungen zwischen den beiden Landesteilen wachsen. Bereits 1965 ruft man in Ost-Pakistan den Staatsnotstand aus. Sechs Jahre später ist der Bürgerkrieg ausgebrochen; unter Führung der Awami-League ruft sich Ostpakistan zur selbständigen Republik Bangla Desh (= Land der Bengalen) aus.

## ■ QSL-Karten mit Vergangenheit

Aus der Fülle der Bestände der QSL Collection können wir bei einem solchen Überblick nur einige besonders interessante QSLs herausgreifen:

Nach der Einrichtung der „Intermediate Calls“ im Februar 1929 erhielt Indien den Präfix AI (A für „Asia“, I für „India“), ab Januar 1947 den Präfix VU. Bis zur Unabhängigkeit 1947 waren ausschließlich





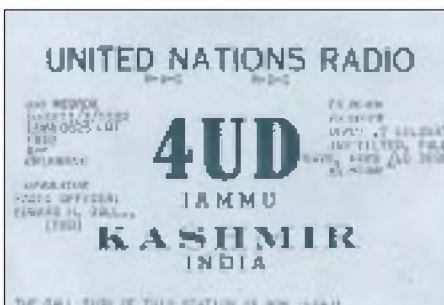
Die Station VU7AF der indischen Botschaft in Kathmandu, Nepal, funkte gewissermaßen unter fremder Flagge.

Eine in Kaschmir stationierte Beobachtergruppe der UNO betrieb die Station 4UD.

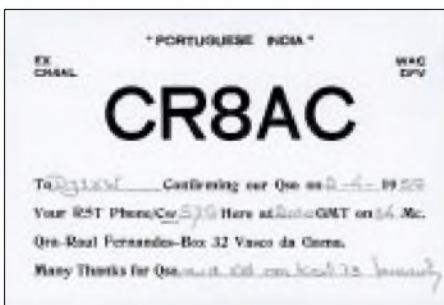
Briten lizenziert, meist Angehörige der „Royal Signals“, der militärischen Funktruppe, die einen eigenen Radioklub unterhielt. Die Klubstation hatte das Rufzeichen VU2HQ. Ab 1948, bald nach der Unabhängigkeit, traten schlagartig auch indische Operateure auf. Mit Sonderpräfixen ging man stets sparsam um. Zur 100. Wiederkehr des Geburtstags von Mahatma Ghandi wurde 1969 der Präfix VU0 aktiviert, zum 25. Jahrestag der Unabhängigkeit 1972 VU25 und zum 40. Jahrestag der Unabhängigkeit 1987 VU40. Anlässlich der 9. Asiatischen Spiele gab man 1982 den Präfix VU9 aus. Im Weltkommunikationsjahr 1983 fanden wir schließlich VU83.

Der wohl prominenteste indische Funkamateur war ohne Zweifel Ministerpräsident Rajiv Ghandi, VU2RG, der 1991 ermordet wurde.

Bei der Gelegenheit sei auf eine weitere Episode der jüngsten Geschichte Indiens hingewiesen. Von 1950 bis 1975 war **Sikkim**, das kleine Land im östlichen Himalaya, zwischen Nepal und Bhutan, indischer Schutzstaat. Eine rare QSL von AC3SQ aus dem Jahr 1949 zeigt, daß es in diesem Gebiet bereits zuvor eine Amateurfunkstation gab. Im Jahr 1975 annektierte Indien das kleine Land und entmachtete den König. Seine Name war P.T. Namgyal, sein Rufzeichen AC3PT.

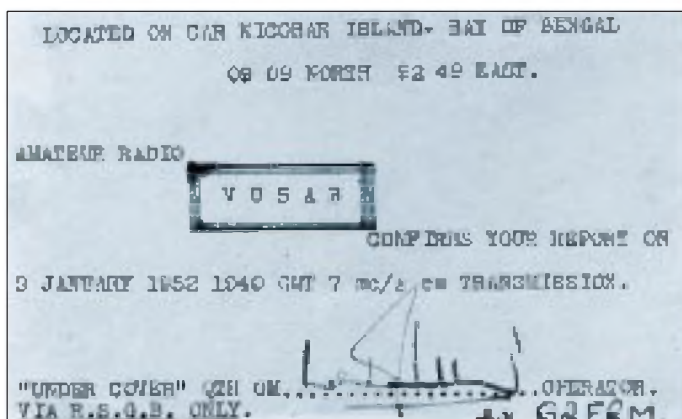


Unter diesem Rufzeichen meldete sich auch Gus Browning bei seiner ersten DXpedition im September 1963. Bei der zweiten im September 1965 hörte man ihn als AC3H – das H stand für die Firma Hali-crafters, die seine Reisen finanzierte. Historisch besonders interessant ist die QSL von VU7AF von 1948. Die Station aus der indischen Botschaft in Kathmandu, **Nepal**, funkte gewissermaßen unter fremder Flagge.



Bis Anfang der 60er Jahre war Raul Fernandes als CR8AC von Vasco da Gama, Goa, QRV.

VU5AB weist auf seiner QSL-Karte darauf hin, daß es sich bei der Funkverbindung um eine „Under Cover“-Operation handelte.



Untersagt war zunächst jeder Amateurfunkbetrieb von den **Andamanen und Nikobaren**. Die Andamanen, eine aus 204 Inseln bestehende Gruppe, fungierten von 1858 bis 1952 als britisch-indische Strafkolonie und bildeten gemeinsam mit den aus 19 Inseln bestehenden Nikobaren seit 1950 ein indisches Unionsterritorium. VU5AB weist in seiner QSL von 1952 ausdrücklich auf die „Under Cover“-Operation hin.

Von den 16 Inseln der **Lakkadiven** (Lakshadweep), ebenfalls ein eigenes DXCC-Land, melden sich ab 1971 mehrere DXpeditionen.

Das an der indisch-pakistanischen Grenze liegende und von beiden Staaten beanspruchte Gebiet von Jammu und Kaschmir blieb in all den Jahrzehnten ein Krisenherd. Die UNO entsandte zunächst eine Beobachtergruppe nach Kaschmir, die bis 1952 die Station 4UD betrieb. Später wurde das Rufzeichen in 4UAJ geändert.

**Goa** tauchte ab Mitte der zwanziger Jahre unter AI auf. Portugiesische Kolonien erhielten im Januar 1929 die Präfix-Reihe CRA bis CRZ, einige Jahre später erfolgte eine weitere Trennung durch die Ziffer. Portugiesisch-Indien, inklusive Portugiesisch-Timor, verzeichnete man nun unter CR8. In der letzten DXCC-Länderliste vor dem 2. Weltkrieg, die die QST im Januar 1939 veröffentlichte, ist unter CR8 auch Goa als eigenes Land und besondere Rarität angeführt. Im Jahr 1954 wurde Goa hinter den Seychellen und Albanien an dritter Stelle der „most wanted countries“ geführt.

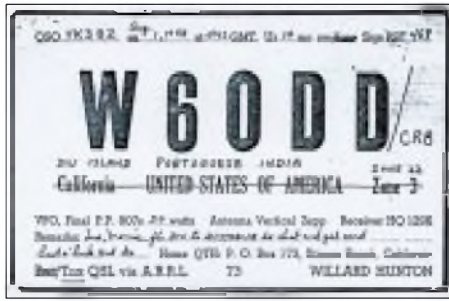
Besonders aktiv war ab 1935 John Pimenta, CR8AA. Nach 1945 warteten die Funkfreunde lange, bis Raul Fernandes, zuvor von den Kapverden unter AR8AL QRV, als

Das Internationale Kuratorium QSL Collection ist die weltgrößte Sammlung von QSL-Karten und Diplomen – mit der Aufgabe, QSLs von den Gründertagen bis heute zu archivieren, wissenschaftlich und publizistisch auszuwerten, sie öffentlich auszustellen und als wertvolle Belege des Amateurfunks für die Zukunft zu sichern.

Gesammelt werden nur QSLs lizenzierter Stationen (für Zweiwegverbindungen oder als Bestätigung von Hörberichten), aber keine SWL-QSLs nach 1950.

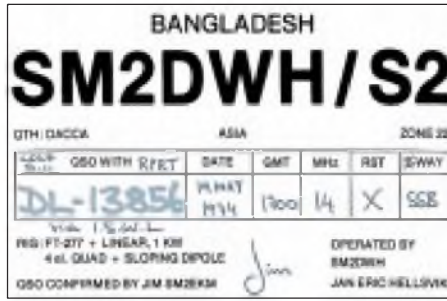
Die QSL Collection ist dankbar für die Überlassung aller aussortierten Karten sowie Konvoluten von Klubstationen oder QSL-Managern und vollständiger Nachlässe. Sie ersucht vor allem um vorsorgliche künftige Widmung von Sammlungen noch zu Lebzeiten.

Informationen via: QSL Collection, Postfach 2, A-1112 Wien. Paketanschrift: QSL Collection via ROI, ORF, A-1136 Wien



Die „Blaue Mauritius“ unter den QSL-Karten ist eine Karte aus Damao/Diu, Portugiesisch-Indien.

CR8AC von Vasco da Gama, Goa, im Äther auftauchte und sich bis Anfang der sechziger Jahre meldete. Als spätere Aktivität ist uns lediglich die von HB9OP/CR8 im Oktober 1959 von einer Portabel-Operation aus dem Flughafen Goa bekannt. Per 1.1.1962, kurz nach der Kapitulation der Portugiesen, wurde CR8 aus der Liste der DXCC-Länder gestrichen.



Einer der ersten, der Bangla Desh nach Ausrufung der Unabhängigkeit aktivierte, war der Schwede Jan Eric Hellsvik, SM2DWH.

Die größte Rarität allerdings – sozusagen die „Blaue Mauritius“ unter den QSLs – ist eine Karte aus **Damao/Diu**, zwei dem Festland vorgelagerten Inseln, die ebenfalls zu Portugiesisch-Indien gehörten, jedoch als eigenes DXCC-Land zählten. Die einzige uns bekannte Aktivierung von dort ist die von Willard Hunton, W6ODD, der sich zunächst aus Vietnam unter /FI8 und im

August 1948 unter /CR8 aus Diu meldete. Das DXCC-Desk schätzt, daß weltweit nur noch etwa 15 Exemplare dieser QSL existieren.

Aus der Zeit vor der Unabhängigkeit war AP4A aus **Pakistan** auf den Bändern zu hören (QSL vom April 1948), AP2KV und AP5CP stehen für den West- und Ostteil des Landes.

Aus **Bangladesh** war nach der Ausrufung der Unabhängigkeit kein Funkbetrieb gestattet. Eine der ersten Stationen, die wieder Betrieb machten, war der Schwede Jan Eric Hellsvik, SM2DWH.

Eine Station besonderer Art war OR4CR. Ostpakistan wurde im November 1970 von einem schweren Hurrikan verwüstet. Die belgische Regierung entsandte eine Hilfsmmission, die in Dacca ihr Hauptquartier errichtete und über den belgischen Amateurfunkverband und das belgische Komitee vom Roten Kreuz mit dieser Sonderstation die Hilfsmaßnahmen koordinierte.

## Per Flachbandkabel und Hochantenne: Seit 1949 UKW-Rundfunk in Deutschland

LEO H. JUNG – DH4IAB

*Als am 28. 2. 1949 um 16.30 Uhr der erste deutsche Ultrakurzwellen (UKW)-Rundfunksender einschaltete, gab es noch wenige Hörer. Man wollte von der überfüllten störungsreichen Mittelwelle auf den frequenzmodulierten HiFi-Sound des neuen 3-m-Bandes ausweichen.*

*Heute kämpfen in diesem inzwischen überfüllten Frequenzbereich öffentliche und private Sender um jede Frequenz, und Mittwellensender werden Zug um Zug abgeschaltet.*

### ■ Alternative zur Mittelwelle

Laut Wellenverteilungsplan von Kopenhagen (s. FA 11/94, S. 966) bekam das in Besatzungszonen geteilte Deutschland 1950 kaum brauchbare Frequenzen zugewiesen. Wenn abends die Wirkung der Raumwellen einsetzte und entfernte Gleichkanalsender hereinkamen, brach der Empfang des eigenen Mittelwellensenders zusammen. Nach intensiver Beratung – es waren Drahtfunk oder MW-Kleinstsendernetze im Gespräch – entschied man sich für die Einführung des frequenzmodulierten UKW-Rundfunks im 3-m-Band.

Die Gründe waren u. a. der erweiterte hörbare Tonbereich (bis 20000 Hz, bisher auf MW nur 4500 Hz), der relativ hohe Senderwirkungsgrad, das gute Nutz/Stör-Signal-Verhältnis und die geringere Ansprechbarkeit auf atmosphärische Störungen. Die dann 1952 und 1961 international erarbeiteten Stockholmer Wellenpläne wiesen jedem UKW-Senderstandort drei Frequenzen zu, verlangten 300 kHz Kanalabstand und

numerierten im Bereich 87,5 bis 100 MHz 42 Kanäle durch: Von Kanal 2 (87,6 MHz) bis Kanal 43 (99,9 MHz) gab es die neuen UKW-Programme.

### ■ Erste Sender

Zurück zu den Anfängen. Die westdeutschen Rundfunkanstalten beschlossen die Einführung des neuen UKW-Rundfunks zum 1. 3. 1949. Die Ersten waren der Nordwestdeutsche Rundfunk (NWDR) mit 100 W in Hannover auf 88,9 MHz und der Bayerische Rundfunk (BR) mit 250 W in München-Freimann auf 90,1 MHz.

Um der Allererste zu sein, schaltete ein Ingenieur des BR den Freimann Sender bereits am Vortag, dem 28. Februar 1949, ein. Es folgten in den nächsten Monaten UKW-Sender des BR in Nürnberg, Würzburg und auf dem Wendelstein (sogar 1000 W), des Hessischen Rundfunks (HR) in Frankfurt/Main, Kassel und dem großen Feldberg/Taunus (Februar 1950 mit der damals ungeheuren Leistung von 100 kW), des NWDR in Berlin-Siemensstadt, Hamburg und Köln

und des Süddeutschen Rundfunks (SDR) in Stuttgart. Der Südwestfunk (ehemals französische Besatzungszone) zögerte noch, da er Nachteile durch sein bergiges Versorgungsgebiet befürchtete.

Bald begannen sich die Kanäle zu füllen, immer mehr UKW-Sender gingen in die Luft, alle Rundfunkanstalten in Westdeutschland machten mit. Die neugegründete DDR (s. u.), das Saarland und andere europäische Länder folgten, voran Italien und Großbritannien.

### ■ Einfallsreiche Industrie

Um die Geräteindustrie zu motivieren, fing man mit einem Preisausschreiben für ein UKW-Vorsatzgerät an. Doch bald gab es kombinierte AM/FM-Rundfunkgeräte mit dem neuen UKW-Band. Pioniere dabei waren die Firmen Rohde & Schwarz und Grundig. Wichtig bei der Neuentwicklung war die sogenannte Begrenzerschaltung, die das FM-Signal vor der Demodulation von allen Amplitudenschwankungen befreite.

Um die anfangs noch seltenen UKW-Sender zu empfangen, setzten sich die Rundfunkteilnehmer empfindliche Hochantennen über Dach. Oft waren es mehr-elementige Richtantennen auf Rotoren, um die Programme anderer Stationen zu erreichen. Auch 200 km entfernte Sender konnten so zuweilen noch aufgenommen werden.

Die Zuleitung erfolgte über 240-Ω-Flachbandkabel, der Anschluß an das Rundfunkgerät über zwei separate Bananensteckerbuchsen. Nachfolger war die sogenannte IEC-Steckernorm mit zwei auf Abstand gehaltenen flachen Splinten. Damit sollte



eine Verwechslung mit den Buchsen für LMK (Lang-/Mittel-/Kurzwellen)Empfang vermieden werden.

Zündfunkenstörungen von Kraftfahrzeugen und Mopeds beeinträchtigten jedoch den Empfang. Die Industrie stellte auf koaxiale Zuleitungen um. Der Mantel dieser Kabel sollte die Störungen abschirmen. Als Impedanz einigte man sich auf 75  $\Omega$ , was heute noch gilt.

Weniger Probleme gab es beim Autoradio. Alle neuen Geräte hatten UKW, als Antenne genügte eine einzige für alle Bereiche. Einen Boom brachte UKW auch der Kofferradioproduktion, wo verstellbare Teleskopantennen den gewünschten Empfang boten. Als die Schallplattenindustrie stereofone Platten auf den Markt brachte, wollte auch der UKW-Rundfunk mitziehen.

Die Sender wurden entsprechend umgerüstet, und per Pilottonverfahren (ein Hilfst Träger wird zugesetzt) war man ab 1963 auf Stereo. Bis Ende des Jahres 1966 hatten alle westdeutschen Rundfunkanstalten die neue Zweikanaltechnik eingeführt.

### ■ UKW-Rundfunk in der DDR

Die Deutsche Demokratische Republik (DDR) war der Entwicklung in der Bundesrepublik Deutschland (BRD) um Jahre hinterher. Das seit 1952 bestimmende Staatliche Rundfunkkomitee beschloß, ebenfalls UKW-Sender zu errichten. Um die westdeutschen Hörer, selbst die der „Frontstadt“ Berlin, mit ihren UKW-Programmen bestreichen zu können, trennte sich die DDR auf UKW vom Frequenzbereich der OIR (Organisation Internationale de la Radio). Diese Ostblock-Funkzentrale mit Sitz in Prag hatte für die Länder „hinter dem eisernen Vorhang“ den Frequenzbereich 66 bis 73 MHz für den UKW-Rundfunk vorgeschrieben. Der „Deutsche Demokratische Rundfunk“ sendete dagegen auf dem Westbereich 88,5 bis 100 MHz eines Tages auch in Stereo.

Die DDR hatte z. B. 1955 erst je einen UKW-Sender an den Standorten Berlin, Schwerin, Dresden, Burg, Leipzig, Jessen, Damgarten, Brocken und Rheinsberg. Man stockte jedoch auf. Bald nach dem Genfer Wellenplan (1984) verfügte die DDR ebenfalls über ein dichtes Sendernetz. Vor allem von den grenznah zur BRD gelegenen Standorten waren bis zu vier Programme gleichzeitig mit höchstzulassener Sendeleistung bis weit in die Bundesrepublik zu hören.

Man wollte so den seit Jahren in die DDR einstrahlenden Westprogrammen Paroli bieten, denn die BRD-Rundfunkanstalten hatten keine Kosten gescheut, ihrerseits grenznahe Grundnetzsender mit hoher Leistung zu installieren. Neben Westberlin waren dies u. a. die Sender im Harz-

West (Torfhaus), auf dem Hohen Meißner, dem Kreuzberg (Rhön) und dem Ochsenkopf (Fichtelgebirge). Angeblich erreichte man 70 % der DDR-Rundfunkhörer.

Nach der sogenannten Wende, dem Anschluß der DDR an die BRD, versuchte man, die ehemaligen DDR-Sender in Landesprogramme der ehemaligen Länder wie Thüringen, Sachsen oder Mecklenburg-Vorpommern aufzuteilen. Dann griff man tiefer in die historische Mottenkiste und errichtete neben Berlin nur noch zwei aus den 20er Jahren stammende Rundfunkanstalten, den „Mitteldeutschen Rundfunk“ und den „Ostdeutschen Rundfunk Brandenburg“ (MDR bzw. ORB).

Immer neue Koordinierungswellen der Deutschen Telekom überraschen heute die Rundfunkhörer in der Ex-DDR mit neuen Frequenzen, Standorten und Programmen jetzt mit den privaten Sendegesellschaften.



Im Jahr 1958 erbaute der Bayerische Rundfunk diesen 178 m hohen Sendeturm auf dem Ochsenkopf im Fichtelgebirge. Er versorgte weite Teile der ehemaligen DDR.

### ■ Kein Platz mehr auf UKW

Zurück zur Geschichte. Die World Administration Radio Conference (WARC) beschloß 1979 die Erweiterung des UKW-Rundfunkbandes bis 108 MHz. Der Kanalabstand wurde von bisher 300 auf 100 kHz verringert. 1984 verteilte die Wellenkonferenz von Genf alle UKW-Frequenzen in Europa neu. Am 1.7.1987 trat dieser Plan in Kraft. Unterdessen wurden in Deutschland private Rundfunkanstalten zugelassen. Diese und die öffentlich-rechtlichen Sender verlangten und bekamen Frequenzen. Die Nachfrage übertraf jedoch das Angebot.

Die technische Entwicklung ging weiter. Autoradios können die Autofahrer-Rundfunk-Information (ARI) selbsttätig einschalten, und das Radio-Data-System (RDS) zeigt auf einem Display u. a., welchen Sender man gerade eingeschaltet hat. Wer zu Hause nicht genügend UKW-Programme terrestrisch empfangen kann, dem helfen die Kabelgesellschaften.

Bis zu 30 verschiedene Rundfunksender gibt es dann zu hören, via Steckdose und sorgfältig auf der UKW-Skala verteilt. Den durch die Nebenausstrahlungen verursachten Wellensalat, Kabel und terrestrische Stationen gemischt, kann heute jeder Autoradiohörer beim Durchfahren der verkabelten Straßenzüge miterleben.

Wem die Übertragungsqualität nicht genügt, kann per Extra-Receiver digitalen Satelliten-Rundfunk (DSR) empfangen. Das gilt auch für die z. B. von der Telekom eingespeisten digitalen Programme ab 110 MHz im Kabelnetz. In Zukunft sollen sogar terrestrische UKW-Sender digitale CD-Qualität vermitteln. Dieses System heißt DAB (Digital Audio Broadcasting).

### ■ Nur noch UKW – Mittelwelle adieu!

Trotz der Überfüllung des Ultrakurzwellen-Bereiches werden noch immer weitere Anträge auf Frequenzzuteilung gestellt. Die Entscheidung über die Vergabe haben spezielle Kommissionen, die in den Bundesländern gegründet wurden. Wird eine Frequenz ausgeschrieben, melden sich oft viele Bewerber. Da auch private Programmveranstalter berücksichtigt werden müssen, haben öffentlich-rechtliche zuweilen das Nachsehen.

So findet das neugegründete Deutschlandradio derzeit keine freien UKW-Frequenzen für seine beiden Programme. Parallel dazu schalten die herkömmlichen Rundfunkanstalten nach und nach ihre Mittelwellensender ab oder vermindern drastisch die Sendeleistung (s. FA 2/95, S. 135). So arbeitet in Österreich seit kurzem kein einziger Mittelwellensender mehr.

Trotz des Mangels an freien Frequenzen soll in Deutschland somit die Ultrakurzwellen die Vollversorgung mit Rundfunkprogrammen übernehmen. Bemerkenswert ist, daß bereits via Satellit und außerhalb des bisherigen UKW-Bereichs neue Übertragungswege gefunden wurden.

### Literatur

- [1] Aufzeichnungen und Archiv des Verfassers
- [2] World Radio Handbook (WRH), seit 1948 jährlich
- [3] Hörfunk- und Fernsehsender in der BRD und Berlin (West), NDR 1987
- [4] Verzeichnis der Ton- und Fernschrundfunk-Sendestellen, FTZ, verschiedene Jahrgänge
- [5] Schneider, R.: Die UKW-Story, Berlin 1989

## BC-DX-Informationen

### ■ Channel Africa – Südafrika auf Kurzwelle

Die Sentech Ltd. (Private Bag X06, Honeydew 2040) hat die Winterfrequenzen, die ab 25.9.95 gültig sind, für den südafrikanischen Auslandsdienst Channel Africa, Johannesburg, bekanntgegeben. Obwohl das Hauptversorgungsgebiet der afrikanische Kontinent ist, sind die englisch- und französischsprachigen Programme auch in Europa gut zu hören.

Die Sendungen in Französisch werden von 0300 bis 0400 UTC auf 7185 kHz und von 0400 bis 0600 UTC auf 9520 kHz gesendet, die in Englisch von 0300 bis 0500 UTC auf 5955 und 9585 kHz sowie von 0500 bis 0600 UTC auf 7185 und 11900 kHz. Die englischsprachige Dreistunden-Sendung zwischen 1500 und 1800 UTC überträgt der Sender auf 7240 (Rundstrahler für Südafrika) und auf 9545 kHz für Ostafrika. Beste Empfangschancen bei uns dürfte wie im vorherigen Winter die Frequenz 15240 kHz, die zwischen 1600 und 1700 UTC für Westafrika zum Einsatz kommt, bieten.

Empfangsversuche lohnen sich auch bei den Inlandsdiensten (alle 100 kW). „Afrikaans Stereo“: 0300 bis 0430 UTC 3320 kHz, 0435 bis 0655 UTC 6000 kHz, 0700 bis 1655 UTC 7185 kHz und 1700 bis 2300 UTC auf 3320 kHz; „Radio 2000“: 2300 bis 0300 UTC auf 3320 kHz und „Radio Oranje“: 1655 bis 0435 UTC 3230 kHz, 0440 bis 0650 UTC 5965 kHz und 0655 bis 1650 UTC auf 7270 kHz.

### ■ Phone-In bei Radio Abu Dhabi

Wem die Telefongebühren nach Abu Dhabi nicht zu hoch sind, kann sich unter ++971-2451-374 (von Deutschland aus) direkt ins Studio von Capital Radio, Abu Dhabi, durchstellen lassen und zumindest an den Wunschprogrammen am Wochenende aktiv teilnehmen. Das Ganze wird dann nicht nur lokal über FM, sondern zwischen 2200 und 2400 UTC auch auf Kurzwelle übertragen.

Die Empfangsqualität dieser englischsprachigen Zweistunden-Sendung mit ausführlichen Nachrichten aus Nahost, Pressechau und viel Musik, aber auch kulturellen und religiösen Programmen („Story of the Prophets“, freitags 2215 UTC) ist zur Zeit auf 11885 und 11970 kHz sehr gut.

Auf 13605 kHz machen sich schon die Winterbedingungen bemerkbar. Empfangsberichte, die an Ministry of Information and Culture, United Arab Emirates Radio from Abu Dhabi, Capital Radio, Box 63, Abu Dhabi, UAR, gehen, werden mit einem farbigen QSL-Faltblatt bestätigt.

### ■ Island in Landessprache

Der Auslandsdienst Ríkisútvarpid (Eftstaleiti 1, 150 Reykjavik) sendet zwar nur isländische Informations- und Unterhaltungsprogramme in USB, ist aber auf den Out-of-band-Frequenzen ungestört in Europa zu empfangen. Eine 45-Minuten-Sendung ab 1215 UTC kommt auf 13860 und 15775 kHz. Die zweite Europa-Sendung zwischen 1855 und 1930 UTC ist am besten auf 11402 und 9275 kHz, seltener auf 5060 und 7880 kHz zu empfangen. Empfangsberichte bestätigt der Sender zügig mit QSL-Karten, die verschiedene Ansichten Islands zeigen.



Empfangsversuche lohnen sich auch bei den Inlandsdiensten von Sentech Ltd., Südafrika

### ■ Radio Jordan jetzt auf 11970 kHz

Radio Jordan aus Amman hat schon wieder die Frequenz für die englischsprachige Sendung in Richtung Europa und Nordamerika gewechselt und ist nun zwischen 1100 und 1200 sowie 1400 und 1630 UTC (sonntags durchgehend) mit sehr guter Lautstärke, ab etwa 1500 UTC aber gestört durch Gleichkanalinterferenz, auf 11970 kHz zu hören. Nachdem Amman 9560 kHz verlassen hatte, machte der Sender Ausflüge ins 19-m-Band und war auch auf 15170 und 15270 kHz (vgl. FA 7/95, S. 710) zu hören. Es ist anzunehmen, daß Radio Jordan auch auf 11970 kHz nicht lange bleibt und im Winter wieder auf eine 9-MHz-Frequenz zieht.

### ■ Neue Frequenzen bei Radio Rumänien International

„Um rechtzeitig die Frequenzen bei Störungen korrigieren zu können“, bittet die deutsche Redaktion bei Radio Rumänien International (Box 111, Bukarest) die Hörer um Empfangsbeobachtungen über die ab 25.9. eingesetzten Winterfrequenzen. Die deutschsprachigen Sendungen sind wie folgt

zu hören: ab 0622 UTC auf 7225, 9550, 9665 und 11810 kHz (nur Nachrichten); 1200 bis 1226 UTC auf 9690, 11775, 11940 und 15365 kHz; 1630 bis 1656 UTC auf 5990, 7195 und 9690 kHz. Die einstündige Sendung ab 1800 UTC wird auf 6105, 7195 und 9690 kHz ausgestrahlt.

### ■ Guter Suchumi-Empfang

Auf der Frequenz 9504 kHz (variabel) ist in den Morgenstunden der Sender des „International Committee for the Defence of Human Rights and Red Cross of Abkhazia“, so die Ansage, recht gut in Abchasisch, Georgisch und Russisch zu empfangen. Offiziell wird von 0430 bis 0600 UTC aus Suchumi, der Hauptstadt der nach der Unabhängigkeit strebenden Region Abchasien im Westen Georgiens,

gesendet, freitags mit verlängerter Sendezeit, doch Radio Abchasien kann oft auch noch nach 0630 UTC empfangen werden. Eine Anschrift ist bisher nicht bekannt, wohl aber war zu erfahren, daß geplant ist, englisch-, türkisch- und arabischsprachige Sendungen einzuführen. Die Organisation, die hinter dem Sender steht, ist oppositionell der georgischen Regierung gegenüber eingestellt und außerdem anti-russisch.

### ■ Radio Japan im Winter

Die NHK, Radio Japan, wird auch im Wintersendeplan die Frequenzen für die drei täglichen 30-Minuten-Sendungen beibehalten, jedoch nach Ende der Sommerzeit am 25.9.95 die Zeiten nach UTC/Weltzeit um eine Stunde vorverlegen, um zur gleichen Ortszeit in Deutschland zu hören zu sein, nämlich um 0700 UTC (= 0800 MEZ) auf 11760 kHz direkt aus Japan, auf 11785 kHz über das Relais in Gabun. Um 1100 UTC (1200 MEZ) wird über das BBC-Relais auf 9600 und 11710 kHz gesendet, und die Sendung um 1330 MEZ kommt über das Relais in Gabun auf 17780 kHz.





Eine der aktuellen QSL-Karten von Radio Japan, die die deutsche Redaktion verschickt.

Der Empfang über die Relais ist meistens gut, die Direktfrequenz 11760 kHz jedoch fast nie in Europa zu empfangen. Die englischsprachigen Sendungen sind nach dem 25.9.95 wie folgt zu hören: 0600 bis 0700 UTC via BBC Skelton auf 5975 und 6150 kHz, 0800 bis 0900 UTC via BBC Skelton auf 5975 und 7230 kHz, 2200 bis 2300 UTC via Relais Moyabi, Gabun, auf 11865 kHz (nur bis 31.12.95) und von 0000 bis 0100 UTC via BBC Skelton auf 6055 und 6140 kHz. Sehr informativ und hörensenswert ist das sonntägliche „Media Roundup“.

#### ■ Radio Algiers International

Der Auslandsdienst der RTA, Radiotélévision Algérienne (21 Boulevard des Martyrs, Alger), ist zur Zeit mit sehr guten Signalen auf 15160 kHz zu hören. Gesendet wird eine einstündige englischsprachige Sendung um 1800 UTC (Wieder-



Mit dieser QSL-Karte bestätigte Radio Algiers International den Hörerbericht Bernhard Klinks, DG1EA, im Dezember 1993.

holung um 2000 UTC), die zu Beginn ausführliche Nachrichten aus Algerien und der nordafrikanischen Region bringt. Zwischen 1900 und 2000 UTC läuft auf 15160 kHz ein spanisches Programm. Laut Ansage kommt die englischsprachige Sendung um 1800 UTC auf 7145, 9535, 9645, 11515, 15205, 15215 und 17545 kHz, die 20-Uhr-Sendung nur auf Langwelle, 254 kHz.

**Bernhard Klink, DG1EA**

#### ■ Australien im 13-m-Band

Ergänzend zu unserer Meldung im FA 5/95 ist Radio Australia von 0900 bis 1100 UTC nun auch in guter Qualität auf 21725 kHz zu empfangen. Um 1000 UTC bringt der Sender ausführliche Nachrichten und Kommentare zur politischen Lage in Englisch.

#### ■ Friedensbotschaften aus Costa Rica

Mit guter Signalstärke ist „Radio for Peace International“ aus Santa Ana, Costa Rica, nachts, insbesondere gegen 0100 UTC, auf 9400 kHz in USB zu empfangen. Das rund um die Uhr ausgestrahlte englischsprachige Programm beinhaltet Friedensbotschaften eigener und fremder Produktion, so u. a. auch von Greenpeace.

#### ■ Bozen mit abendlichen Nachrichten in Deutsch

Überraschend gut ist der deutschsprachige Sender Bozen mit seinem Informationsprogramm von 1730 bis 1745 UTC auf 1602 kHz im süddeutschen Raum aufzunehmen. Lokale und Weltnachrichten, Wetterbericht und Programmvorschau bilden den Inhalt der Sendungen.

#### ■ Slowakei mit gutem Signal

Das deutschsprachige Programm von Radio Slowakei International aus Bratislava ist zweimal täglich wie folgt zu hören: 1800 bis 1827 UTC auf 5915, 6055 und 7345 kHz, Wiederholungen am folgenden Tag von 1330 bis 1357 UTC auf 6055, 7345 und 9440 kHz. Der Empfang ist gut.

#### ■ Deutsch von Radio Tirana

Die deutschsprachige Sendung von Radio Tirana von 1800 bis 1825 UTC ist nur auf Mittelwelle, 1395 kHz, gut aufzunehmen. Die angesagten Kurzwellenfrequenzen 7260 und 9730 kHz sind stark überlagert und lassen keinen brauchbaren Empfang zu.

Nachrichten werden bis 1805 UTC ausgestrahlt, dienstags und freitags folgen Briefkastensendungen, sonntags ein Wunschkonzert.

An die Aufnahme in den Hörerklub von Radio Tirana werden folgende Bedingungen geknüpft: formeller Antrag mit Anschrift, Beruf und Foto, zwei Empfangsberichte, regelmäßige monatliche Empfangsbeurteilungen, Meinungen und Vorschläge zum Programm und Teilnahme am Wunschkonzert. Die Anschrift lautet Radio Tirana, Rruga „Ismail Qemali“ 11, Tirana, Albanien.

#### ■ Alaska auf neuer Frequenz

Dem neuesten Sendepan zufolge sendet die Station KNLS vom 24.9.95 bis 31.3.96 aus Anchor Point in US-Bundesstaat Alaska zweimal täglich in englischer Sprache: von 0800 bis 0900 UTC auf 6150 kHz (bisher 9615 kHz) und von 1300 bis 1400 UTC auf 7365 kHz.

Die Programme sind religiöser Natur und für Ostasien und den pazifischen Raum bestimmt. Der Empfang ist Glückssache.

Empfangsberichte werden mit QSL-Karten bestätigt, ein IRC sollte beigelegt werden. Die Anschrift lautet: Station KNLS, P.O.Box 473, Anchor Point, AK, 99556 USA.

#### ■ Radio Ulan Bator in Englisch

Überraschend möglich ist der Empfang der für Asien ausgestrahlten Englischsendung der Mongolischen Volksrepublik von 1445 bis 1510 UTC auf 9950 kHz. Nach 1500 UTC treten allerdings starke Überlagerungserscheinungen auf. Nachrichten und lokale Informationen wechseln mit volkstümlicher Musik.

Empfangsberichte, die per Einschreiben und mit wenigstens einem IRC an den Sender geschickt werden sollten, werden mit einer attraktiven QSL-Karte belohnt. Die Anschrift lautet Radio Ulaanbaatar, P.O. Box 365, Ulaanbaatar, Mongolei.



Eine Rarität auf den Bändern ist Radio St. Helena. Unserem Leser Patrick Kulle gelang am 14.10.94 der Empfang auf 11092 kHz. Als nächster Sendetermin ist der 26.10.96 vorgesehen, 1995 wird noch pausiert.

■ **Bangladesh auf veränderter Frequenz**

In Landesprache kann Radio Bangladesh ab 1500 UTC auf der Frequenz 15520,3 kHz empfangen werden, in Englisch dann ab 1600 UTC. Die Frequenz schwankt geringfügig, die Modulation ist nicht die beste. Ansagen erfolgen alle Viertelstunde.

Friedrich Büttner

■ **Esperanto aus Warschau**

Der Polnische Rundfunk fühlt sich der internationalen Weltsprache Esperanto in ganz besonderem Maße verpflichtet. Das ist nicht verwunderlich, denn 1887 wurde von dem polnischen Augenarzt Dr. Lazarus Zamenhof in Bialystok die „Internacia

Ligvo“ unter dem Pseudonym „Dr. Esperanto“ der interessierten Öffentlichkeit vorgestellt. Esperanto, dessen Wortschatz zu etwa 75 % aus romanischen und 25 % aus germanischen und slawischen Sprachelementen besteht, hat auch heute noch internationale Bedeutung und trägt zum besseren Verständnis unter den Völkern bei.

Neben anderen Rundfunkstationen strahlt auch Polskie Radio Warszawa eine tägliche Esperantosendung von 1330 bis 1400 UTC aus, die auf 9525 kHz in weiten Teilen Deutschlands einen erstklassigen Empfang bietet. Auf der Frequenz 7145 kHz ist ebenfalls ein guter Empfang möglich, während 7285 kHz weniger brauchbar ist. „Esperanto Espresso“ wird um 1340 UTC serviert.

Friedrich Büttner,  
Siegward Scheffczyk, DL7USR

■ **Nachrichten aus Beograd**

Informationen aus erster Hand direkt vom Ort des Geschehens spielen auch für die objektive und unvoreingenommene Beurteilung der Konflikte im früheren Jugoslawien eine nicht zu unterschätzende Rolle. Eine Quelle, die die Ereignisse aus Sicht Rest-Jugoslawiens kommentiert, ist der Auslandsdienst von Radio Jugoslawien, der im allgemeinen gut zu empfangen ist. Eine Empfangsbeobachtung am 9.9.95 erfolgte von 2000 bis 2030

UTC auf 6100 kHz in Berlin mit SINPO 43433.

Eine Sonderdurchsage im Anschluß an die Nachrichten verursachte bei zahlreichen Hörern sicherlich eine Gänsehaut. In der Durchsage teilte man mit, daß sich NATO-Kampfflugzeuge im Anflug auf die Sendeanlagen von Radio Jugoslawien befinden und nicht garantiert werden kann, daß die Sendung vollständig ausgestrahlt wird. Die Antennen wurden am 9.9.95 nicht zerstört. Hintergrundinformationen, die sofort nach der Angriffsmeldung eingeholt wurden, bestätigten, daß sich die Sendeanlagen des Auslandsdienstes von Radio Jugoslawien in Bjeljina befinden, das im serbisch kontrollierten Teil Bosnien-Herzegowinas liegt.

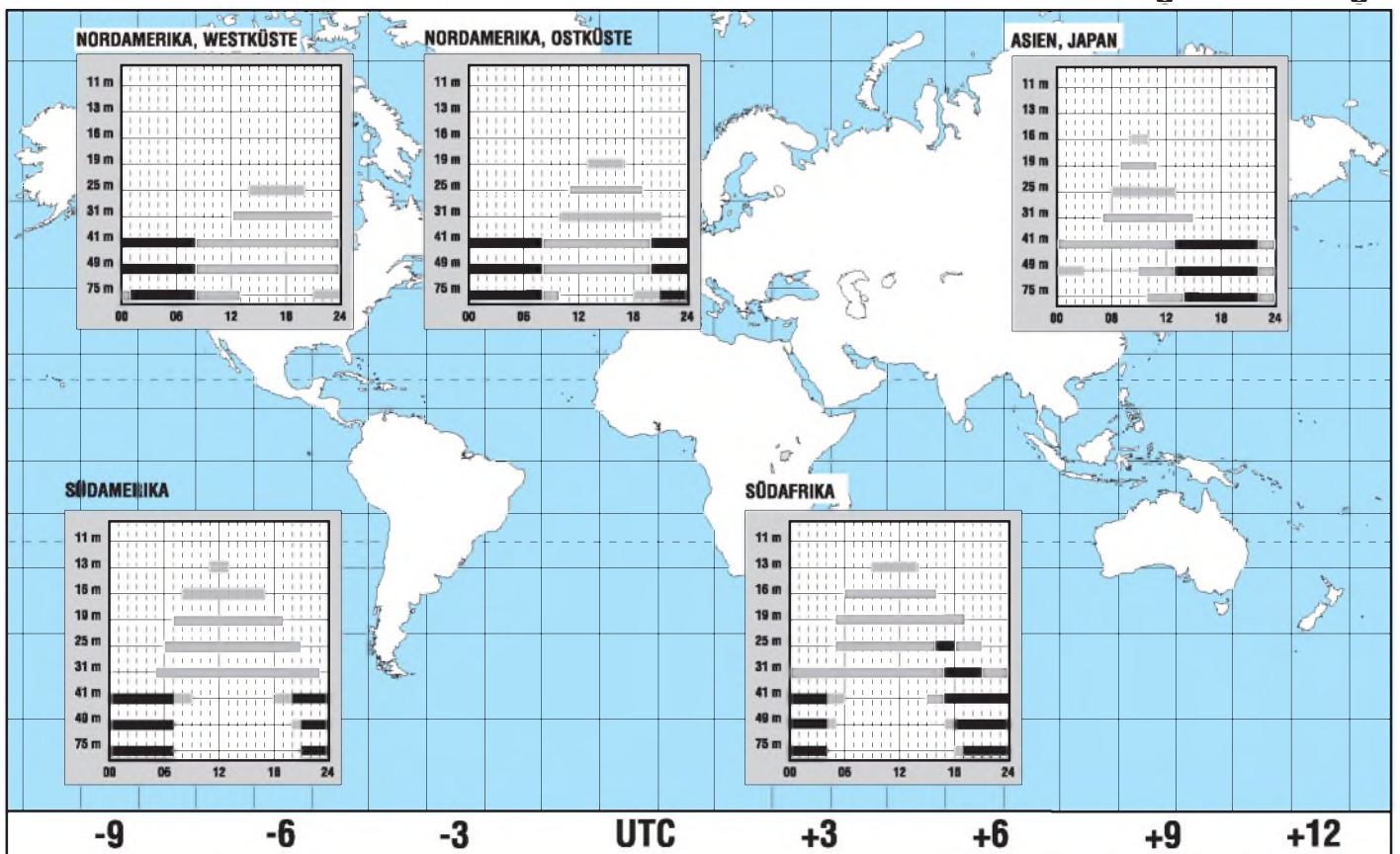
■ **Inlandsdienst von Radio Beograd auf Mittelwelle**

Nahezu zeitgleich mit der Angriffsmeldung im Auslandsdienst von Radio Jugoslawien lief bei Radio Beograd ein Informations- und Unterhaltungsprogramm in serbokroatischer Sprache, in dem insbesondere die Bemühungen um eine friedliche Lösung des Konfliktes eine Rolle spielten. Die Sendung konnte in Berlin mit SINPO 44444 auf der Mittelwelle Beograd 684 kHz gegen 2030 UTC empfangen werden. Der Inhalt war über vorhandene Russischkenntnisse zu erschließen.

Siegward Scheffczyk, DL7USR

**BC-DX im Oktober 1995**

**Ausbreitungsvorhersage**





# Rahmenantenne für Langwelle

SIEGMAR HENSCHEL - DL2JSH

Die Freigabe eines kleinen Segmentes des Langwellenbereiches für LOWFERS (Low Frequency Experimental Radio Station) wird auch in DL immer wahrscheinlicher. In der Diskussion ist nach [1] ein Bereich von 142 kHz bis 147 kHz. Die freigegebene Sendeleistung wird sich auf wenige Watt beschränken, so daß auf der Empfängerseite die Empfindlichkeit so hoch wie möglich sein sollte.

Im folgenden sollen einige Anregungen zum Bau einer Langwellenantenne für den „neuen“ Amateurfunkbereich gegeben werden, von denen auch der BC-DXer profitieren kann.

Einen  $\lambda/2$ -Dipol werden die wenigsten installieren können. Als Alternative ergibt sich die Wahl einer kürzeren Antenne mit Verlängerungsspule, wobei ein beträchtlicher Gewinnverlust zu verzeichnen ist. Ferritantennen besitzen nach [2] etwa die gleiche Empfindlichkeit wie eine der Stablänge entsprechende ringförmige Rahmenantenne. Handelsübliche Ferritstäbe sind etwa 20 cm lang, für den gewählten Frequenzbereich von  $\lambda = 2069$  m erzeugt ein so kleiner Rahmen nur eine geringe Spannung.

Die vom Rahmen gelieferte Ursprungsspannung läßt sich nach [3] mit folgender Formel berechnen:

$$U_r = n \cdot F / \lambda \cdot 2\pi \cdot \cos \varphi \cdot E \quad (1)$$

$n$  = Windungszahl,  $F$  = Fläche des Rahmens in  $m^2$ ,  $\lambda$  = Wellenlänge in m,  $\cos \varphi$  (senkrechter Einfall=1, sonst Einfallswinkel),  $E$  in V/m,  $U_r$  = vom Rahmen gelieferte Spannung in V.

Wird der Rahmen zu einem Schwingkreis erweitert, vergrößert sich  $U_r$  um die Schwingkreisgüte zu:

$$U_{res} = U_r \cdot Q. \quad (2)$$

Die Schwingkreisgüte läßt sich nicht beliebig erhöhen, denn die daraus resultierende Bandbreite wird (speziell für den BC-Empfang) dann zu gering.

Man kann die vom Rahmen aufgenommene Energie über einen kapazitiven Spannungsteiler niederohmig auskoppeln

und dem Empfänger zuführen (Bild 1). Die optimale Auskopplung kann nach:

$$R_1 = R_2 \cdot (1 + (C_2/C_1))^2 \quad (3)$$

ermittelt werden. Um von der Resonanzüberhöhung zu profitieren, ist es besser, einen Impedanzwandler an die Rahmenantenne anzuschalten. Dieser sollte eine hohe Eingangsimpedanz und geringes Rauschen im gewünschten Frequenzbereich besitzen. Die Spannungsverstärkung sollte etwa 1 betragen. Bild 2 zeigt eine für den vorliegenden Fall optimierte Schaltung. Es handelt sich dabei um einen zweistufigen Verstärker mit hoher Eingangsimpedanz und niedriger Ausgangsimpedanz.

Für VT1 sollte ein rauscharmer metallverpackter FET und für VT2 ein rauscharmer NF-pnp-Transistor Verwendung finden. Wie Messungen gezeigt haben, sind für VT1 die Typen BFW11, 2N3823 oder KP303g (SU-Typ für ladungsempfindliche Vorverstärker) gut geeignet.

Es erwies sich als günstig, für VT1 eine Fassung einzusetzen, um aus mehreren Exemplaren das rauschärmste Exemplar auszusuchen. Für VT2 läßt sich jeder rauscharme NF-Typ verwenden. Infolge der starken Gegenkopplung zeigen Exemplarstreuungen der Transistoren wenig Auswirkung auf den Arbeitspunkt von VT1 und VT2.

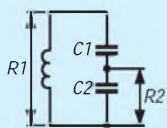
Die Spannungsverstärkung sollte bei modernen Empfängern „eins“ betragen. Um auch weniger empfindliche Empfänger einsetzen zu können, ist die Verstärkung mit RP1 um 20dB regelbar ( $V = 1$  bis 10).

Der Verstärker ist unmittelbar am Rahmen zu installieren und abzuschirmen. Bild 3 zeigt einen Layoutvorschlag für den zweistufigen Verstärker. Für den Vorverstärker lassen sich auch spezielle OPVs einsetzen.

Die optimale Auswahl ist noch nicht abgeschlossen, es wird zu einem späteren Zeitpunkt an gleicher Stelle darüber berichtet. Dem Aufbau der Rahmenantenne sollte große Aufmerksamkeit gewidmet werden. Es ist zur Erzielung einer hohen Güte darauf zu achten, daß sich innerhalb des Rahmens keine Metallteile befinden.

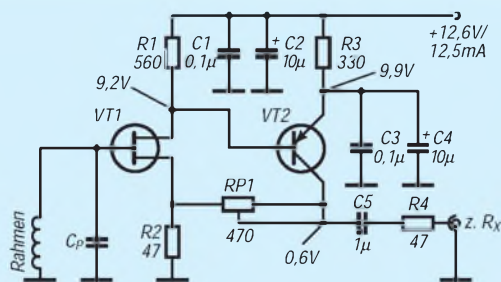
Der Musterrahmen ist aus Holzleisten 10 mm x 20 mm hergestellt, welche am Kreuzungspunkt verleimt sind. Ein Gestell aus Kunststoff (PVC o. ä.) ist ebenso geeignet, jedoch aufwendiger und teurer in der Herstellung. Bild 5 zeigt den Aufbau. Der Musterrahmen enthält 15 Windungen aus 0,7 mm Kupfer-Lackdraht, welche eine Induktivität von 943  $\mu H$  ergeben.

Für andere Abmessungen oder Windungszahlen läßt sich die Induktivität folgendermaßen berechnen:

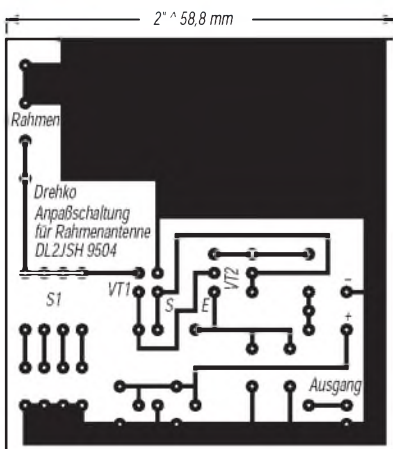


**Bild 1:**  
Niederohmige Auskopplung der Antennenspannung

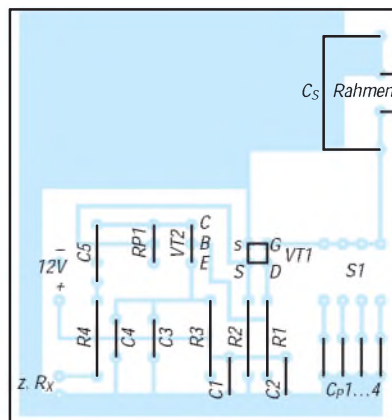
**Bild 2:**  
Impedanzwandler mit regelbarer Verstärkung



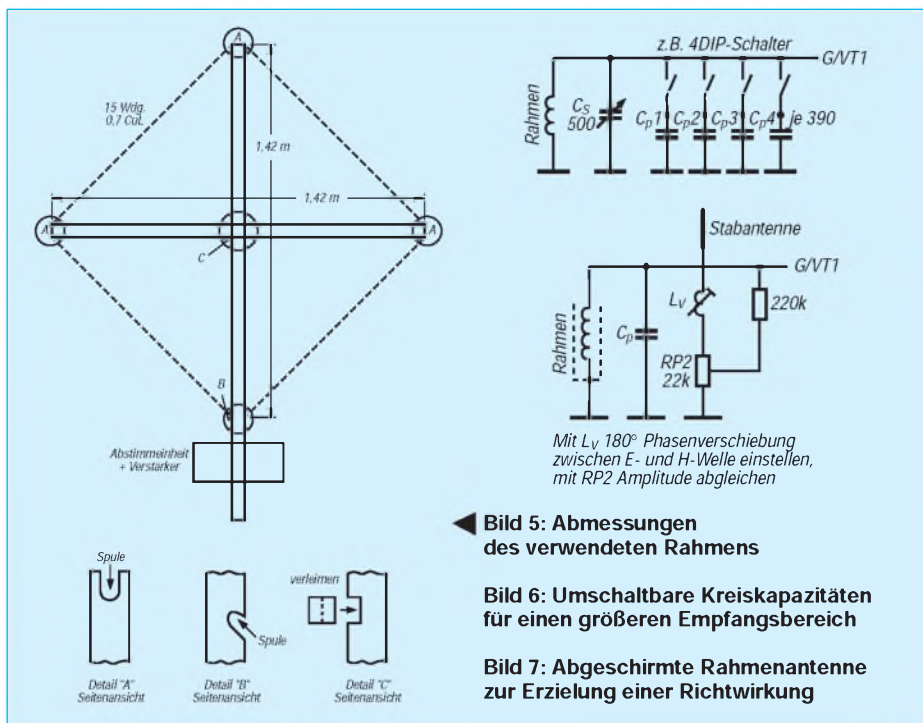
VT1 = BFW11, 2N3823, KP303g (s. Text)  
VT2 = BC309, SC309 o. ä.  
Spannungen bei  $V = 1$  ( $RP1 = 0\Omega$ ) gemessen



**Bild 3:** Layoutvorschlag für den Verstärker nach Bild 2



**Bild 4:** Bestückungsplan



**Bild 5: Abmessungen des verwendeten Rahmens**

**Bild 6: Umschaltbare Kreiskapazitäten für einen größeren Empfangsbereich**

**Bild 7: Abgeschirmte Rahmenantenne zur Erzielung einer Richtwirkung**

$L = 0,2 \cdot U \cdot n^2 / 10^8 \cdot \ln(4\pi \cdot F / (U \cdot U_1))$  (4)  
 U = Umfang einer Windung in cm, F = Fläche des Rahmens in cm<sup>2</sup>, U<sub>1</sub> = Umfang des gesamten Spulenquerschnittes in cm.

Die dazugehörige Schwingkreis Kapazität ergibt sich zu:

$C = 2,53 \cdot 10^4 / (f^2 \cdot L)$  (5)

C in pF, L in µH, f in MHz

Die so ermittelte Kapazität ist in einen festen und einen variablen Teil zu splitten, um

Streuungen der Induktivität, wie sie sich durch Nähern von metallischen Gegenständen an die Antenne ergeben, auszugleichen. Damit sich die Antenne auch für den Empfang des Langwellen-Rundfunkbandes nutzen läßt, ist die Kreiskapazität mit S1 schaltbar ausgeführt (Bild 6).

Bei Verwendung eines 500-pF-Drehkos sollten die Teilkapazitäten 390 pF betragen. Zur Erzielung einer Richtwirkung und zum Schutz gegen elektrostatische Felder kann

die Spule mit einer Abschirmung versehen werden. Damit eine Kurzschlußwindung vermieden wird, muß dieser Abschirmung an einer Stelle unterbrochen sein.

Bild 7 zeigt die Erweiterung zur vollständigen Richtantenne. Es handelt sich um das gleiche Prinzip, wie es für Peilempfänger im KW-Bereich eingesetzt wird. Wird die Rahmenantenne für den Rundfunkempfang eingesetzt, sollte die Güte nicht größer als 30 sein, für Telegrafieempfang kann sie bis zu 500 betragen (Bandbreite = 300 Hz).

Eine Erhöhung der Güte läßt sich durch Verwenden von stärkerem Draht oder, was noch effizienter ist, durch Einsetzen von HF-Litze erzielen. Die verwendete Litze sollte vieldrätig sein, z. B. 30 × 0,07 mm CuL. Beim Verlöten der Litze ist darauf zu achten, daß jeder Draht verlötet ist. Wird auch nur ein Draht nicht verlötet, sinkt die Güte unter die eines Volldrahtes gleichen Durchmessers ab. Mit der Erhöhung der Spulengüte steigt nach [2] auch die verfügbare Antennenspannung.

Viel Spaß und Erfolg beim LW-DX-Empfang wünscht DL2JSH.

Alle Rechte der kommerziellen Nutzung und Verwertung beim Autor!

**Literatur**

- [1] Funktelegramm Heft 8/1995, 22403 Hamburg, PF 620367
- [2] Rothammel, K.: Antennenbuch, MV der DDR, Berlin 1984
- [3] Meinke/Gundlach: Taschenbuch der Hochfrequenztechnik, Springer-Verlag 1968

# Magnetantennen-Tip

KLAUS BETHGE - DL8OL

*Magnetantennen sind nach wie vor sehr gefragte Nachbau-Objekte, gerade auch für CB-Funker. Im FUNKAMATEUR wurde deshalb bereits mehrfach über dieses Thema berichtet. Wie diese interessante Antennenart noch weiter für den praktischen Betrieb optimiert werden kann, beweist die folgende Leserschrift von DL8OL.*

Ich habe die Magnetantenne aus FA 8/95, S. 818, nachgebaut und konnte mit der dort angegebenen Koppelschleife überhaupt keine Resultate erzielen. Durch Anfragen in einer Mailbox habe ich dann erfahren, daß eine derartige Antennenkopplung offenbar mehr als kritisch ist.

Ogleich ein aus der Mailbox geladenes Rechenprogramm (BBS DK0MAV, „Antennen“, 56LOOP.BAS) ebenfalls eine Koppelschleife von 16 cm bei einem Ringdurchmesser von 80 cm ausweist, ging es einfach nicht.

Meine Lösung: eine Gamma Match (siehe Bild). Damit funktioniert die Antenne hervorragend, vielleicht muß man ein wenig

mit dem Kondensator experimentieren. Die Spannungsfestigkeit des Kondensators ist übrigens unkritisch, weil sich an dieser Stelle keine hohe Spannung aufbaut.

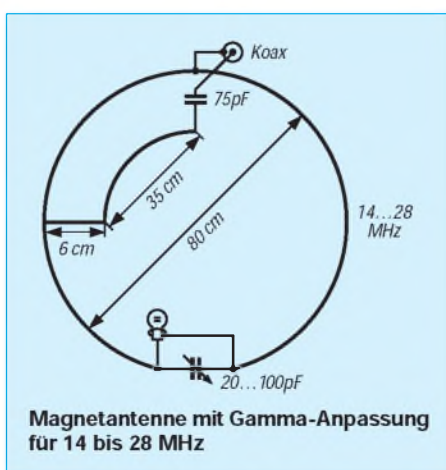
Noch ein kleiner Tip: Ich habe eine Glimmlampe direkt an den Drehkondensator gelötet und von der anderen Seite des Drehkos eine Drahtschleife in einem kleinen Abstand um die Glimmlampe gelegt.

**■ Aufbauhinweise**

Man biegt das Kupferrohr von 18 mm Durchmesser zu einem Ring. Der Antennendurchmesser beträgt 80 cm. Der Drehkondensator mit ausreichendem Plattenabstand soll etwa 20...100 pF Kapazität haben. Gegenüber dem Drehko wird eine Koax-Buchse angeschraubt. Gemäß den Maßen im Bild wird die Messingstange 35 cm entlang des Kupferinges, angefangen von der Koaxbuchse, angelötet. Die Antenne arbeitet im Frequenzbereich zwischen 14 und 28 MHz.

**Literatur**

- [1] Cenack, A.: Einstelltips für magnetische Tischantennen. FUNKAMATEUR 44 (1995), H. 8, S. 818



**Magnetantenne mit Gamma-Anpassung für 14 bis 28 MHz**



# Kanäle und Frequenzen

KLAUS SPARKS

*Der CB-Funk ist ein beliebtes und preisgünstiges Hobby für jedermann. Damit bei der großen Zahl von CB-Funkern eine möglichst störungsfreie Kommunikation stattfinden kann, ist Rücksichtnahme und partnerschaftliches Verhalten auf allen Kanälen erforderlich.*

Neben den bisherigen 40-Kanal-Geräten tauchen nun so langsam auch die ersten mit 80 Kanälen am Markt auf. Auf die nationale Freigabe der neuen Kanäle 41 bis 80 hat man sich offensichtlich nun für den 1.1.96 geeinigt. Besonders in Großstädten geht es ja auch mitunter recht eng

auf den bisher zugelassenen Frequenzen zu. Grundsätzlich kommt auch für diese Kanäle nur der Standard ETS 300 135 in Frage. Dabei ist eine nach Betriebsarten getrennte blockweise Unterteilung des Bandes im Kanalraster 10 kHz vorgesehen. Neben 35 Kanälen FM stehen dann zwei

Packet-Radio-Kanäle zur Verfügung, auf denen mit digitaler Modulation und konstanter Trägeramplitude gearbeitet werden soll (nur „sanfte“ Modulationsverfahren, wie DPSK, nxPSK, GMSK kommen in Betracht). Drei weitere Kanäle sind für neue Telekommunikationstechnologien (z. B. Bandbreite-effiziente Voice-Coder-Techniken mit digitaler Modulation) vorgesehen.

Die künftigen digitalen Übertragungsverfahren sollen künftig kontinuierlich die analoge Belegung der übrigen Kanäle ablösen. Die folgende Liste der bisherigen und der für 1996 geplanten neuen CB-Funk-Kanäle soll Hinweise geben, wie die Kanäle vorzugsweise benutzt werden (sollen).

## Bisherige CB-Funk-Kanäle

Kanal Nr.	Frequenz MHz	Modulation	vorrangige Verwendung für
01	26.965	FM	Anruf/Notruf
02	26.975	FM	■
03	26.985	FM	■
04	26.995	AM/FM	■
05	27.005	AM/FM	■
06	27.025	AM/FM	■
07	27.035	AM/FM	■
08	27.055	AM/FM	■
09	27.065	AM/FM	Fernfahrer national
10	27.075	AM/FM	■
11	27.085	AM/FM	■
12	27.105	AM/FM	■
13	27.115	AM/FM	■
14	27.125	AM/FM	■
15	27.135	AM/FM	■
16	27.155	FM	Sicherheit Boote/Schiffe
17	27.165	FM	■
18	27.175	FM	■
19	27.185	FM	Fernfahrer international
20	27.205	FM	■
21	27.215	FM	■
22	27.225	FM	■
23	27.235	FM	■
24	27.245	FM	Datenübertragung **
25	27.255	FM	Datenübertragung **
26	27.265	FM	■
27	27.275	FM	■
28	27.285	FM	■
29	27.295	FM	■
30	27.305	FM	■
31	27.315	FM	■
32	27.325	FM	■
33	27.335	FM	Vereine
34	27.345	FM	■
35	27.355	FM	■
36	27.365	FM	■
37	27.375	FM	■
38	27.385	FM	■
39	27.395	FM	■
40	27.405	FM	■

■ beliebige Anwendungen (nur Sprachübertragung)  
 \*\* zeitlich befristet für Datenübertragung

## Neue CB-Funk-Kanäle

Kanal Nr.	Frequenz MHz	Modulation	vorrangige Verwendung für
41	26.565	FM/NT*	■
42	26.575	FM/NT*	■
43	26.585	FM/NT*	■
44	26.595	FM	Datenübertragung
45	26.605	FM	Datenübertragung
46	26.615	FM	■
47	26.625	FM	■
48	26.635	FM	■
49	26.645	FM	■
50	26.655	FM	■
51	26.665	FM	Feststation/Feststation
52	26.675	FM	Feststation/Feststation
53	26.685	FM	Mobil/Feststation
54	26.695	FM	Mobil/Feststation
55	26.705	FM	Mobil/Feststation
56	26.715	FM	Mobil/Mobil
57	26.725	FM	Mobil/Mobil
58	26.735	FM	Mobil/Mobil
59	26.745	FM	■
60	26.755	FM	■
61	26.765	FM	■
62	26.775	FM	■
63	26.785	FM	■
64	26.795	FM	■
65	26.805	FM	■
66	26.815	FM	■
67	26.825	FM	Luftfahrzeuge
68	26.835	FM	Luftfahrzeuge
69	26.845	FM	■
70	26.855	FM	Wasserfahrzeuge
71	26.865	FM	Wasserfahrzeuge
72	26.875	FM	Wasserfahrzeuge
73	26.885	FM	■
74	26.895	FM	Sportveranstaltungen
75	26.905	FM	Peilwettbewerbe
76	26.915	FM	Peilwettbewerbe
77	26.925	FM	■
78	26.935	FM	soziale Hilfe
79	26.945	FM	soziale Hilfe
80	26.955	FM	Selektiv-Notruf*

■ beliebige Anwendungen (nur Sprachübertragung)  
 \* neue Technologie für digitale Sprachübertragung nach Inkrafttreten der entsprechenden Standards  
 + ausschließlich für Notrufsignal und Notfallabwicklung keine Datenübertragung und normaler Sprechfunk gestattet

# Nächste Astra-LNB-Umrüstung schon vorprogrammiert?

Dipl.-Ing. HANS-DIETER NAUMANN

Wer nach dem Start von Astra 1-D im vergangenen Jahr seine Anlage für dessen Empfang um- oder nachgerüstet hat, sieht sich nun sicher genarrt – und das nicht zu Unrecht. Denn nunmehr kreierte die Astra-Betreibergesellschaft das Equipment für den digitalen Empfang seiner Satelliten 1-E bis 1-H, und das bedeutet wiederum „Neurüsten“. Werden allerdings die angedeuteten Zukunftspläne wahr, ist auch der neue Astra-Universal-LNB schon wieder eine Übergangslösung, weil man auf Grund der derzeitigen Monopolstellung (noch) die Augen vor echten Zukunftslösungen verschlossen halten kann – allerdings eben wieder zum Nachteil des Zuschauers.

Wie bekannt und berichtet, wird das Astra-Satellitensystem 1-A bis 1-D ab diesem Jahr im Jahresrhythmus bis 1998 um vier weitere Satelliten 1-E bis 1-H erweitert. Über 56 Transponder können dann mehr als 100 digitale TV-Programme neben Hörfunk und Zusatzdiensten sowie den derzeitigen analogen abgestrahlt werden. Hand in Hand damit geht die Erweiterung des jetzt genutzten Frequenzbereichs. Während die Satelliten Astra 1-A bis 1-D den inzwischen systemintern als „unteres Astra-Band“ bezeichneten Bereich 10,70 bis 11,70 GHz nutzen, werden die künftigen Satelliten Astra 1-E bis 1-H im „oberen Astra-Band“ 11,70 bis 12,75 GHz arbeiten. Diese neuen Satelliten sollen nur zur Abstrahlung digitaler Dienste dienen – neben TV und Hörfunk auch neuer, noch nicht spezifizierter Dienste. Die Gesamtbandbreite des Astra-Satellitensystems beträgt dann also 10,70 bis 12,75 GHz, die eine Anlage für den Empfang der analogen und digitalen Abstrahlungen aufnehmen und verarbeiten muß. Ähnlich wird künftig auch das Frequenzspektrum bei Eutelsats Hot-Bird-Position 13° Ost erweitert, dort zunächst aber nur bis 12,70 GHz.

Unabhängig von künftigen Receiverkonzeptionen – analog und digital getrennt oder auch integriert –, muß der LNB dann alle Frequenzen aufnehmen und umsetzen können. Dafür kreierte Astra nunmehr sein „Universal-LNB“, das allerdings nichts anderes ist als ein Dual-LNB in einem Gehäuse. Hätte man diese nicht unbedingt revolutionierende Idee schon ein Jahr früher angeboten, wären alle seitdem um- und nachgerüsteten Anlagen schon heute voll digital- und möglicherweise bis etwa zum Jahr 2000 astratauglich. Allerdings gilt das nur intern für das Astra-System, nicht für den künftig sich mehr und mehr zum Standard entwickelnden Multifeed-Empfang. Astra schöpft die

Zukünftige Astra-Frequenzbereiche		
Frequenzbereich [GHz]	Astra	Bemerkungen
10,70 ... 10,95	1-D	„unteres Band“ 64 Transponder analoge Übertragung
10,95 ... 11,25	1-C	
11,20 ... 11,45	1-A	
11,45 ... 11,70	1-B	
11,70 ... 12,10	1-E	„oberes Band“ 56 Transponder digitale Übertr.
12,10 ... 12,50	1-F	
12,50 ... 12,75	1-G	

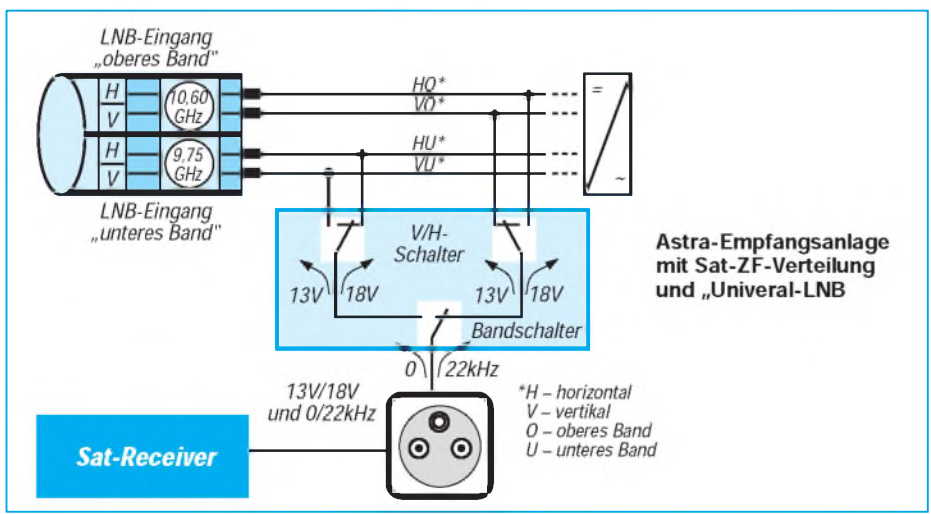
Schaltmöglichkeiten mit seinem Universal-LNB für den 19,2°-Ost-Empfang allein bereits völlig aus. Die 13-V/18-V-Spannungsversorgung des LNB dient wie bekannt zur Auswahl der Polarisationssebene. Die 22-kHz-Umschaltung, die seinerzeit ursächlich für die Umschaltung von Multifeeds auf verschiedene Satellitenpositionen konzipiert war und auch in dieser Zweckbestimmung eingeführt wurde, dient nun der Bereichsumschaltung des Dual-LNBs.

Beim Einzelempfang mit dem Astra-Universal-LNB steuert das 22-kHz-Signal des (künftigen) Digitalreceivers die Umschaltung unteres/oberes Band nach folgendem Modus: Nur wenn ein Digitalreceiver die 22-kHz-Schaltfrequenz aktiviert, schaltet das LNB auf den oberen Bereich, da nur in diesem digitale Dienste angeboten werden. Das sichert, daß in „Altanlagen“ die Funktion des Analogreceivers beim Empfang des unteren Bandes vollständig erhalten bleibt. Die Oszillatorfrequenzen von 9,75 GHz für das untere und 10,60 GHz für das obere Band werden direkt im LNB mit einem frequenzabhängigen Schalter umgeschaltet.

Bei Sat-ZF-Verteilanlagen mit dem Universal-LNB liefern dessen vier Ausgänge beide Polarisationssebenen und das sowohl für das untere wie für das obere Band. Die Vertikal/Horizontal-Wahl erfolgt in jedem Band wiederum über die 13-V/18-V-LNB-Spannungsversorgung. Die Bandumschaltung besorgt ein spezieller neuer Multischalter vermittelt des 22-kHz-Schaltsignals des Digitalreceivers.

Bei einem angeschlossenen Analogreceiver bleibt der neue Multischalter in Ruhelage, d. h., auf dem „unteren Band“, er wird also nicht aktiviert. Alles in allem eine interessante, wenn auch keinesfalls umwälzende Lösung, die allerdings den als immer gravierender zu bewertenden Nachteil hat, nur exklusiv und intern für Astra-Anlagen tauglich und zudem nicht unbedingt zukunftsträchtig zu sein – wenn nämlich Astra seine zwar erst vage durchgesickerten Absichten verwirklicht, künftig auch andere Orbitpositionen als nur 19,2° Ost zu belegen. Dann nämlich geht es auch systemintern nur noch mit Multifeedempfang und dann steht, auch wenn es noch in etwas weiterer Ferne liegen dürfte, wieder einmal „Umrüstung“ auf der Tagesordnung.

Hier sollten Satellitenbetreiber, Programmanbieter und die Industrie schnellstmöglich zu einer zukunftsträchtigen Universallösung zusammenfinden, wie etwa Eutelsats DiSeqC (s. FA 9/95, S. 919). Der Stand der Satellitentechnik und -nutzung erfordert das wohl am Vorabend des Aufbruchs ins digitale Zeitalter.





## § 15 FAG: Die stumpfe Waffe

FRANK CHELVIER – DL9NDA

*Das Fernmeldeanlagengesetz (FAG) erfuhr durch das Gesetz zur Neuordnung des Postwesens und der Telekommunikation (Postneuordnungsgesetz – PTNeuOG) [1] eine Novellierung, die zum 1. 1. 1995 wirksam wurde, interessant für die Rechtslage bei unbefugtem Abhören von Funkverkehr.*

In diesem Beitrag soll nicht auf alle Änderungen des FAG eingegangen werden, sondern nur eine einzelne besonders hervorgehoben werden: § 15 wurde wie folgt geändert:

a) Absatz 1 wird wie folgt gefaßt:

*(1) Wer entgegen den Vorschriften dieses Gesetzes eine Fernmeldeanlage errichtet oder betreibt und dadurch Leib oder Leben eines anderen oder fremde Sachen von bedeutendem Wert gefährdet, wird mit Freiheitsstrafe bis zu fünf Jahren oder Geldstrafe bestraft. Der Versuch ist strafbar.*

b) In Abs. 2 wird Buchstabe b aufgehoben.

Im Vergleich zu der bisherigen Fassung des § 15 Abs. 1 wurde die Passage „und dadurch Leib oder Leben eines anderen oder fremde Sachen von bedeutendem Wert gefährdet“ eingefügt. Im ersten Gesetzentwurf war interessanterweise neben redaktionellen Änderungen, die sich aus der Änderung der Rechtsform der Nachfolgeunternehmen der Deutschen Bundespost ergaben, zunächst noch keine Änderung des § 15 FAG vorgesehen [2]. Die kam erst auf Initiative des Bundesrates in die Diskussion:

*Der Bundesrat bittet, das vorliegende Gesetzesvorhaben zum Anlaß zu nehmen, die Strafvorschriften des Gesetzes über Fernmeldeanlagen (§ 15 ff) zu novellieren.*

*Begründung*

*Es besteht breiter Konsens, daß die Strafvorschriften des § 15 FAG dringend novellierungsbedürftig sind. Beispielsweise ist nach geltender Rechtslage unklar, ob*

*– Errichtung und Betrieb von Empfängern ohne die erforderliche Kennzeichnung und*  
*– das Abhören nicht öffentlicher Sendungen wie die des Polizeifunks*

*noch strafbar sind.*

*Die Justizministerinnen und -minister haben bei ihrer Herbstkonferenz vom 4./5. November 1993 in Leipzig vor diesem Hintergrund gebeten, daß die Novellierung der Strafbestimmungen des Fernmeldeanlagengesetzes so rasch wie möglich in Angriff genommen und insbesondere eindeutig geregelt wird, wie dem unbefugten Abhören nicht öffentlicher Aussendungen, insbesondere des Polizeifunks, entgegengewirkt werden kann.*

*Das vorliegende Vorhaben sollte zum Anlaß genommen werden, die bestehenden Rechtsunsicherheiten zu beseitigen. [3]*

Dem Wunsch nach einer Änderung des § 15 FAG wurde entsprochen und die Gesetzesänderung in der o. a. Form mit folgender Begründung verabschiedet:

Zu § 15, Absatz 1

*Die Neufassung berücksichtigt einen Prüfungsauftrag des Ausschusses für Post und Telekommunikation des Deutschen Bundestages, der in Anbetracht des Strafrahmens (bis zu fünf Jahren Freiheitsstrafe) Bedenken gegen die weite Tatbestandsfassung der gegenwärtigen Strafvorschrift geäußert hat. Diesen Bedenken soll gefolgt werden.*

*In der hier beschlossenen Neufassung ist der Tatbestand zu einem konkreten Gefährdungsdelikt umgeformt und der Anwendungsbereich der Norm damit erheblich eingeeengt worden. Danach soll – vorbehaltlich der Vorschriften in Absatz 2 – das Errichten und Betreiben einer Fernmeldeanlage nur noch dann mit Strafe bedroht werden, wenn dadurch Leib oder Leben eines anderen oder fremde Sachen von bedeutendem Wert gefährdet werden. Mit dieser Einschränkung orientiert sich der neue Tatbestand an dem ähnlich formulierten § 317 StGB (Störung von Fernmeldeanlagen).*

*Absatz 2*

*Der bisher unter Nr. 1b (gemeint ist § 15 Abs. 2 Buchst. b FAG a. F., d. Verf.) aufgeführte Straftatbestand wird zur Ordnungswidrigkeit herabgestuft und unter die entsprechenden Tatbestände in § 22a Abs. 1 als Nr. 6 eingefügt. [4]*

Interessant ist insbesondere die Begründung zu Absatz 1. Es stellt sich dabei die Frage, ob die Forderungen der Justizministerkonferenz (s. o.), die vornehmlich auf Strafmöglichkeit des unbefugten Abhörens nicht öffentlicher Aussendungen, insbesondere des Polizeifunks, gerichtet war, mit dieser Gesetzesformulierung erreicht werden kann.

Zum Begriff des konkreten Gefährdungsdelikts: Die Strafrechtslehre kennt verschiedene Arten von Delikten; darunter sogenannte Verletzungs- und Gefährdungsdelikte. Während Verletzungsdelikte eine Schädigung voraussetzen, genügt bei Gefährdungsdelikten bereits die Gefahr einer

Schädigung. Innerhalb der Gefährdungsdelikte wird noch nach abstrakter und konkreter Ausprägung unterschieden. Die Ausprägungen unterscheiden sich dadurch, daß bei einem konkreten Gefährdungsdelikt die Gefahr im Einzelfall tatsächlich konkret in Erscheinung tritt (z. B. Verkehrsdelikte, § 315 bis 315d Strafgesetzbuch (StGB)), während abstrakte Gefährdungsdelikte Verhaltensweisen erfassen, die generell gefährlich sind (z. B. Trunkenheit im Verkehr, § 316 StGB) [5].

Im Hinblick auf die Neufassung des § 15 Abs. 1 Satz 1 FAG bedeutet dies, daß die Rechtsfolge (nämlich die Strafe) erst dann eintreten kann, wenn durch das Errichten und Betreiben einer Fernmeldeanlage Leib oder Leben eines anderen oder fremde Sachen von bedeutendem Wert in einem konkreten Falle gefährdet wurden.

Die angebliche Parallele zu § 317 StGB (Störung von Fernmeldeanlagen) besteht allenfalls in einer rechtsstrukturellen Ähnlichkeit, keinesfalls in einem vergleichbaren Inhalt; schließlich erfaßt § 317 StGB völlig andere Tatbestände.

Fraglich, wie bei einer derart engen Tatbestandsformulierung der Zielsetzung des Bundesrates, das unberechtigte Abhören nichtöffentlicher Funkdienste – insbesondere des Polizeifunks – unter Strafe zu stellen, entsprochen werden kann. Schließlich dürfte – wenn überhaupt – nur in Ausnahmefällen mit dem Abhören dieser Dienste eine konkrete Gefährdung von Leib, Leben oder bedeutenden Werten einhergehen.

Bleibt festzuhalten, daß die frühere weite Tatbestandsfassung ersetzt wurde durch derart enge Voraussetzungen, daß die Rechtsfolge des § 15 Abs. 1 FAG wohl nur noch in Ausnahmefällen eintreten kann und sonstige Verstöße im Zusammenhang mit dem Errichten und Betreiben von Fernmeldeanlagen künftig strafrechtlich kaum mehr geahndet werden können; mit der neuen Vorschrift wurde somit das Ziel der Neuregelung ins Gegenteil verkehrt.

Besonders pikant ist in diesem Zusammenhang, daß das Bundesministerium für Post und Telekommunikation (BMPT) offenbar beabsichtigt, diese kritische Vorschrift wortgleich in das ab 1998 das FAG ablösende Telekommunikationsgesetz zu übernehmen [6], so daß nicht damit zu rechnen ist, daß diese Unzulänglichkeit durch den Lauf der Zeit überwunden wird.

**Literatur**

- [1] Bundesgesetzblatt 1994, Teil I, S. 2325 ff
- [2] vgl. Bundestagsdrucksache (Bt.-Ds.) 12/6718, S. 48
- [3] Bt.-Ds. 12/7270, S. 12
- [4] Bt.-Ds. 12/8060, S. 197
- [5] vgl. Wessels, J.: Strafrecht – allg. Teil; 12. Aufl., § 1 II 3
- [6] vgl. § 98 Abs. 1 des Diskussionsentwurfs für ein Telekommunikationsgesetz, Stand 31. 5.95, Hrsg.: BMPT

# Alpha-Service und Scall – zwei Dienste für Funktelefon und Funkruf

MARKUS WELLING

Mit „Alpha-Service“ und „Scall“ bietet die Telekom-Tochter DeTeMobil zwei interessante Dienste an. „Alpha-Service“, das ist ein sogenannter Mobile-Terminated Short-Message-Service (MT-SMS), mit dem im D-Netz bis zu 160 Zeichen übertragen und auf dem Display des Telefons dargestellt werden können. Bei „Scall“ handelt es sich um eine Funkruf-Spielart ohne bürokratisches Anmeldeverfahren und Monatsgebühren.

## ■ Alpha-Service

Verdeckt vom Trubel um die Implementierung der Fax-Übertragung ins D-Netz, wurden mit dem auf den Namen „Alpha-Service“ getauften Short-Message-Service die Möglichkeiten des Mobilfunks um ein weiteres interessantes Feature erweitert. Dieser Zusatzdienst hat viel mit dem bekannten Paging gemein, bietet jedoch entschieden mehr.

Zwar benutzt man bei MT-SMS die gleichen Zugänge wie Cityruf, muß aber keine Rufzonen mehr unterscheiden. Als Adresse genügt die Telefonnummer. Im Gegensatz zum Funkruf werden bei MT-SMS alle Nachrichten in einem Zentralrechner maximal zwei Tage gespeichert. Deshalb können sie nicht verlorengehen, wenn der Teilnehmer zunächst nicht erreichbar ist.

Fast alle handelsüblichen D-Netz-Funktelefone sind MT-SMS-tauglich. Bei allen D1-Karten wird der Empfang automatisch und kostenlos freigeschaltet. Entgeltpflichtig ist lediglich das Absenden einer Nachricht.

Mit Mobile-Originated Short-Message-Service (MO-SMS) wurde noch mehr Attraktivität ins D-Netz gebracht. Es handelt sich um eine Zusatzvariante, die es gestattet, die Nachricht auch von einem entsprechend ausgerüsteten Mobiltelefon abzusetzen. Empfangen muß dann nicht unbedingt mit einem solchen werden; man kann die Mitteilung auch „per Draht“ vom zentralen Rechner abrufen.

## ■ Scall

Seit der Markteinführung im Dezember 1994 hat sich dieser Funkrufdienst, der speziell für Privatkunden konzipiert wurde, fast zum Kultobjekt für Teens und Twens entwickelt.

Die Formel hierfür hatte sich zuvor bereits in Schweden bestens bewährt. Innerhalb weniger Monate schnellte dort die Teilnehmerzahl von müden 4000 auf über 65 000 in die Höhe. Der Grund für diese

Paging-Euphorie war die Einführung des sogenannten „caller pays“-Tarifs. Dahinter steckt die Idee, dem Besitzer eines Pagers nur diese einmaligen Anschaffungskosten zuzumuten, während dem Nachrichtenabsender die Gebühren zufallen.

Die Pager können ohne Formalitäten beim Telekom-Versand, im Telekomladen, in Warenhäusern oder im Funkfachhandel erworben werden. Sie besitzen eine voreingebuchte Funkrufnummer, die gleich auf dem Gehäuse aufgedruckt ist. Der Preis für ein solches Gerät liegt je nach Ausstattung bei etwa 250 Mark und ist in aktuellen Mode-



Foto: DeTeMobil Pressestelle

designs als Box-Pager oder als „Swatch the Beep“ (s. Bild) zu haben. Diese Armbanduhrn verfügen über ein zwölfstelliges LC-Top-Display im Zifferblatt und können bis zu zwölf Nachrichten mit jeweils maximal fünfzehn Stellen speichern. Eine Scrollfunktion erlaubt die Anzeige der gesamten Nachricht.

Scall greift auf das bereits für Cityruf bestehende Netz der DeTeMobil zurück und

wird hauptsächlich auf der Frequenz 466,23 MHz abgewickelt. Zur Steuerung steht ein neuartiges computerisiertes Zugangssystem zur Verfügung. Die Pager sind einfach per Telefon mit Mehrfrequenzwahl über die Vorwahl 01681 und die Empfänger Nummer erreichbar.

Vor dem ersten Scall muß der Pager einmalig aktiviert werden. Bei der Erstaktivierung des Funkruf-Empfängers teilt der Scaller dem System über den Zugang 01680 plus Empfänger Nummer nach Eingabe einer PIN die Postleitzahl seines Wohnortes mit. Durch diese Postleitzahl wird der individuelle Aktionsradius programmiert, der sich dann innerhalb des entsprechenden Versorgungsbereiches über einen Umkreis von mindestens 50 km erstreckt.

Verwaltet wird der persönliche Empfangsbereich durch Zuordnung der Postleitzahl in einer internen Datenbank. Der Teilnehmer kann diese jederzeit ändern und ist damit sofort im Umkreis von 50 km innerhalb des Versorgungsbereiches des neuen Aufenthalts- bzw. Wohnortes erreichbar.

Von jedem beliebigen Telefon aus kann man eine maximal 15stellige Zahl übermitteln, die auf dem LCD-Display des Empfängers dargestellt wird. Dabei handelt es sich üblicherweise um die Telefonnummer für den Rückruf. Wenn man einen Code vereinbart, kann man bei diesem Numerik-Paging aber auch viele andere Informationen übermitteln. Das computergesteuerte Zugangssystem erlaubt dabei die Eingabe der Ziffern per Codesender, MFV-Wahl oder auch als gesprochenes Wort.

Besonders attraktiv ist Scall nicht zuletzt deshalb, weil es der erste deutsche Funkrufdienst ohne Entrichtung einer monatlichen Grundgebühr ist. Die Basis für die Rechnungslegung ist für den Anrufenden eine sogenannte Blocktarifierung im Telefonnetz. Ein Scall kostet drei Tarifeinheiten zusätzlich der üblichen Gesprächsgebühren. Dem Empfänger entstehen dabei keinerlei Kosten. DeTeMobil rechnet bis zum Jahresende 1995 mit etwa 300 000 Scallern.

(redaktionell erweitert: R. H.)

— Anzeige —

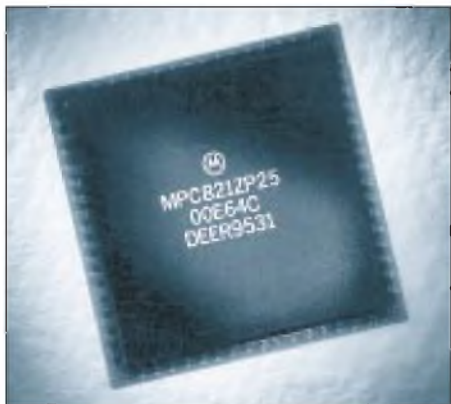


# Computer-Marktplatz

RENÉ MEYER

## ■ Hardware

Mit dem **MPC821** stellt **Motorola** einen **PowerPC-Prozessor** vor, der aufgrund seiner geringen Leistungsaufnahme (3,3 V) und seiner Unterstützung für Kommunikations-Anwendungen (Datenübertragung, Handschrifterkennung) besonders für PDAs (wie Newton) geeignet ist.



Durch ihre Leistungsfähigkeit will sich **miros neue MPEG-Karte** von der Konkurrenz abheben. Die 500 Mark teure **miroVIDEO MVP** schafft 1280 × 1024 Pixel sowie interpolierte 262 000 Farben (18 Bit). Die Karte ist kompatibel zu Open MPEG, CDi Video und RealMagic.

Der **HP OfficeJet LX** ist Tintenstrahldrucker, Fax, PC-Fax, Kopierer und Scanner in einem. Zu einem Preis von 1600 DM werden 600 × 300 dpi, 24-Seiten-Fax-Speicher, automatischer Einzug bis 20 Seiten und Rundsenden geboten.

Der neue **GO iP 100** von **Commodore** mit dem 100 MHz schnellen Intel-Pentium-Prozessor ist mit Sound- und Grafikkarte sowie Gigabyte-Festplatte und Quadspeed-CD-ROM ausgerüstet. Er stellt in seinem, exklusiv für Commodore designtem Minitowergehäuse das momentane Flaggschiff der neuen GO-Linie dar.



**Intels neuer Superprozessor**, dessen Markteinführung im Herbst erwartet wird, zeigt sich **enttäuschend langsam**. Wie die September-Ausgaben der Fachzeitschriften *c't* und *PC Professionell* beschreiben, arbeitet der Prozessor mit dem Codenamen **P6** unter Windows 3.11 langsamer als sein gleichschnell getakteter Vorgänger **Pentium**. Grund: Eine neue Technik, Befehle abzuarbeiten, kommt nicht mit der 16-Bit-Programmierung von DOS und Windows zurecht. Aber auch unter Windows 95 war nur eine geringe Geschwindigkeitssteigerung (*c't*: 11%, *PC Professionell*: 15%) im Vergleich zum Pentium auszumachen. Eine deutliche Geschwindigkeitssteigerung (*c't*: 37%, *PC Professionell*: 30–70%) war lediglich mit dem für Privatpersonen eher ungeeigneten 32-Bit-System Windows NT zu beobachten.

## ■ Software

Wer **PerfectOffice 3.0** seit dem 24. August gekauft hat, kann kostenlos auf die **32-Bit-Version für Win95** umsteigen, die zum Jahresende erwartet wird.

Der originellste Einfall, die Aufmerksamkeit von Redaktionen auf sich zu lenken (der Pressemeldung lag ein Kondom bei), soll nicht unbelohnt bleiben: **PC Safe** ist eine **Steckkarte** der Lüneburger Firma Press Any Key, die alle bekannten und unbekannt **Viren aufspüren** soll. Außerdem bietet die 199 Mark teure ISA-Karte Zugriffsschutz auf die Festplatte oder Teile von ihr.



Ein neues Programm zum **Verwalten und Auswerten von Börsendaten** bietet die Neue Wirtschaftspresse-Medien GmbH an:

**NWP-Börse Light** kostet 298 Mark und kann über (0 62 41) 40 92 22 bezogen werden; die Daten lassen sich täglich per Modem oder wöchentlich per Diskette aktualisieren. Das Handbuch enthält eine Einführung in das Wertpapiergeschäft.

**Miro** hat für **Win95** alle **Treiber** parat, die aus der Firmenmailbox (05 31) 2 11 31 12 gesaugt werden können. Auch eine Treiber-CD ist geplant.

**ProSleeve™** ist der Kern des neuen raumeffizienten **ProFile-Archivierungssystems für CDs** der Firma Case Logic. Mit einem speziellen Vliess-System ausgelegt, schont es die CD und reinigt sie gleichzeitig beim Herein- und Herausnehmen.



## ■ Netzleben

Noch dieses Jahr soll der gemeinsame europäische Online-Dienst von **America Online** (der CompuServe in den USA bereits überholt hat und mehr als drei Millionen Mitglieder zählt) und Bertelsmann unter dem Namen AOL an den Start gehen. An dem Feldtest kann jeder kostenlos teilnehmen; Einwahlpunkte sind zur Zeit jedoch nur in Hamburg und Gütersloh. Der Dienst wird mit länderspezifischen Angeboten, geordnet nach Nachrichten-, Entertainment-, Reise- u. ä. Rubriken, präsent sein.

## ■ Fachmessen

In **Frankfurt** gibt's vom 11. bis 16. Oktober die **Buchmesse**, die wie schon letztes Jahr mit einer gehörigen Portion Multimedia ausgestattet ist.

Vom 7. bis zum 10. November findet auf dem Münchner Messegelände die **Proelectronica**, Fachmesse der Elektronik-Fertigung, statt. An gleichem Ort wird die **Systems**, die weltweit drittgrößte Messe für Computertechnik, vom 16. bis 20. Oktober veranstaltet, die nun jährlich stattfindet (statt wie bisher alle zwei Jahre).



# CDs rund um die DFÜ angeschaut

RENÉ MEYER

Seit der letzten Vorstellung von Literatur und Software rund um die DFÜ ist ein Jahr vergangen. Was gibt es Neues?

## SixPack Fullhouse

S.A.D., Ulm, DM 39 (429 MB gepackt, 4/95)  
Im Rahmen des nur 39 Mark teuren Bundles aus 6 CDs findet sich neben Grafik- und sonstigen CDs die sehr umfangreiche „Connect it“ von Mediaplex – auch OS/2-Anwender werden Passendes finden. Zwei Mailboxprogramme, die auf die Dateien der CD zugreifen, sind vorinstalliert. Auf der CD habe ich mich mehr zu irgendeinem Thema gefunden als auf den anderen CDs (– außer vielleicht über Internet). Als Einzel-CD für 39 DM wäre sie schon eine Empfehlung wert – und für den Preis bekommt man zusätzlich fünf weitere Scheiben.



## WinRamp

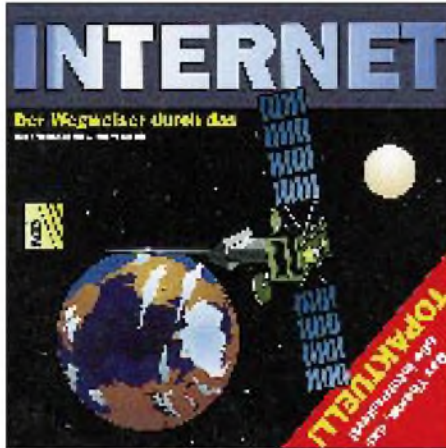
CDV, Karlsruhe, DM 49,95  
(102 MB gepackt, 5/95)

Die CD enthält vor allem die Vollversion des komfortablen Windows-Terminalprogramms WinRamp Lite, das auch die neueren RIP- und AVATAR-Protokolle unterstützt. Zusätzlich findet sich eine ganze Reihe an Kommunikationsprogrammen; Mailbox- und Netz-Tools sind zwar kaum enthalten, aber das ist auch nicht die Zielsetzung der CD-ROM. Auffallend ist das gelungene Verwaltungsprogramm.



## Der Wegweiser durch das Internet

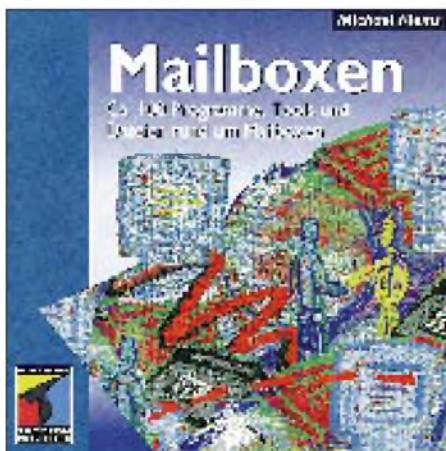
CDV, Karlsruhe, DM 19,95 (62 MB, 3/95)



Diese CD ist vor allem Träger eines grafischen Info- und Lernprogramms rund ums Internet. Es vermittelt die Grundlagen, geht aber wenig erschöpfend in die Tiefe und vor allem in die Praxis. Auf der CD sind weiterhin rund 20 Programme und einige umfangreiche Texte (etwa Big Dummy's Big Guide to the Internet, 423 KB) übers Internet, die Englischkundigen die Lektüre teurer Sekundärliteratur weitgehend ersparen können.

## Mailboxen

ITP, Bonn, DM 29,80  
(73 MB z. T. gepackt, 9/94)



Diese CD gehört eigentlich zu einem Buch: „Mailboxen – Aufbau, Einrichtung und Betrieb“ von Michael Klemm. Sie speichert rund 100 gutsortierte Programme und Texte zum Thema, darunter über ein Dutzend Mailboxprogramme. Für potentielle User gibt es eine Auswahl an Terminal- und Pointsoftware. Das 42seitige Coverheft enthält zu jedem Programm eine kurze Be-

schreibung. Auf der Scheibe selber sind weder ein Verwaltungsprogramm noch Dateibeschreibungen zu finden. Fazit: Guter Grundstock, aber mager.

## Die Welt der PC-Kommunikation

ITP, Bonn, DM 29,80

(170 MB z. T. gepackt, 12/94)

Die CD ist ein Add-On zum gleichnamigen Buch. Das 49seitige Coverheft beschreibt vorwiegend Installation und Bedienung der Verwaltungssoftware; der Inhalt selber kommt zu kurz weg. Wenn man all die Spiele, Kontomanager, Corel-Draw-Demos und sonstigen Programme abzieht, die mit dem eigentlichen Thema nichts zu tun haben, bleibt auch nicht mehr üppig viel für DFÜ übrig. Das Angebot, das etwa unter FIDONET präsentiert wird, kann man nur als beschämend bezeichnen. Andererseits findet sich auch was zum Thema Faxen, die Auswahl an DFÜ-Tools ist recht ordentlich.



## ■ Bücher

Bernd Kretschmer:

### Das Internet-Dschungelbuch

(Data Becker, DM 29,80,  
295 Seiten, Paperback)

Eine brauchbare Möglichkeit, sich preisgünstig einen Überblick über das Netz zu verschaffen; allerdings nicht sehr tieferschürfend – statt dessen mit zahlreichen Abbildungen. Mit einem Glossar sowie einer Menge Adressen von Seiten/Diensten sowie Anbietern (aber ohne Preise). Gut für Anfänger, die sich nicht zuviel auf einmal vornehmen wollen.

Peter Klau:

### Das Internet

(ITP, DM 69, 576 Seiten + Disk., gebunden)

Sehr gutes Einführungswerk zum Netz, auf den deutschen Markt zugeschnitten. Es bietet Abkürzungsverzeichnis, Smiley-Liste und zahlreiche IN-Adressen. Nicht nur Fakten, sondern auch das Leben im Netz, die „IN-Philosophie“, wird vermittelt. Die zugehörige Diskette enthält Internet-Zugriffsoftware und Tools.



# PCs optimieren (1): Speicherverwaltung

RENÉ MEYER

*Wie kann es sein, daß ein Programm bemängelt, es hätte nur 540 KByte Arbeitsspeicher frei, obwohl der PC doch mit vier oder gar acht MByte RAM ausgestattet ist? Diesen Fragen und mehr werden wir in dieser Serie nachgehen.*

Die PC-Technik ist total krank: Bereits im Jahre 1981 wurde der erste PC vorgestellt – und der konnte nicht einmal einen einfachen Kreis darstellen. Bis heute, wo moderne PCs mit tausendmal mehr Arbeitsspeicher bestückt sind, wurde an diesem Oldtimer jedoch nur herumgebastelt, ohne ein grundlegend neues Rechnerkonzept für die inzwischen wesentlich gestiegenen Ansprüche und Anforderungen an ein solches System zu entwerfen.

Für Sie heißt das: Mitgegangen, mitgehangen. Sie wollen ausreichend freien Speicher? O.K., aber das geht nur, wenn Sie die Zähne zusammenbeißen und sich mit den Prinzipien, die hinter der komplexen Maschine PC stecken, auseinandersetzen.

Wenn eine Software meint, es wäre nicht genügend Speicher verfügbar, obwohl Sie eigentlich weitaus mehr RAM in die Maschine investiert haben, trägt die Aufteilung des Speichers die Schuld. Obwohl Speicherchips von außen völlig gleich aussehen, werden sie von der Software zu verschiedenen Zwecken eingesetzt. All die Speicherarten wie High Memory Area (HMA), Extended Memory (XMS) oder Expanded Memory (EMS) sind praktisch nur verschiedene Auslegungen der Nutzung.

Je nachdem, in welchem Verhältnis die Speicherarten stehen und wie effektiv sie genutzt werden, eignen sie sich mehr oder weniger (beziehungsweise gar nicht) für Ihre Applikationen.

Ziel dieser Serie soll es daher vorrangig sein, Sie in die Speicherverwaltung des PCs einzuführen und Ihnen zu zeigen, wie Sie Ihr System optimieren können – und das für DOS und für Windows. Hier die behandelten Themen im einzelnen:

- Speicher und seine Verwaltung
- CONFIG.SYS optimieren
- AUTOEXEC.BAT tunen
- Arbeit unter DOS verbessern
- Windows 3.11 optimieren
- Windows 95 optimieren

Ich setze dabei das Vorhandensein eines PCs ab 386 mit mindestens 2 MByte Speicher (RAM) und MS-DOS ab Version 5.0 voraus; empfehle jedoch wenigstens 4 MByte Speicher und MS-DOS ab 6.0.

## ■ Was passiert beim PC-Start?

In der Regel geschieht folgendes: Zunächst wird das BIOS gestartet, eine Software, die im nichtlöschbaren Speicher (ROM) jedes PCs enthalten ist. Das BIOS (Basic Input/Output System) stellt sich immer mit einer Zeile (wie z. B.

„ROM BIOS (C) 1993 American Megatrends, Inc.“

vor und testet unter anderem zuerst den im System zur Verfügung stehenden Speicher. Meist wird dann auch eine Tabelle mit Statusinformationen über die vorgefundene Hardware auf dem Bildschirm ausgegeben.

Daraufhin wird auf der Festplatte nach einem ladbaren Betriebssystem gesucht und im Erfolgsfall wird dieses gestartet. Bei MS-DOS ist damit zunächst die Datei IO.SYS gemeint, die sich (als Dateieintrag versteckt und schreibgeschützt) im Hauptverzeichnis Ihrer Festplatte befindet. Dieses Systemprogramm wiederum lädt die Datei MSDOS.SYS, den eigentlichen Kern des Betriebssystems. IO.SYS sucht weiterhin im Hauptverzeichnis der Festplatte nach der Textdatei CONFIG.SYS und interpretiert deren Inhalt.

Die Datei CONFIG.SYS ermöglicht das individuelle Konfigurieren Ihres Systems durch Ersetzen von Standardwerten, legt länderspezifische Konventionen wie das Datumsformat (tt.mm.jj statt jj.mm.tt) fest und enthält Angaben über zu ladende Trei-

berprogramme, wie Speichermanager, CD-ROM- und Maustreiber.

CONFIG.SYS bestimmt zudem, welcher Kommandointerpreter (auch als Shell bezeichnet) geladen werden soll. Das ist ein Programm, welches den direkten Kontakt zu Ihnen, dem Anwender, herstellt.

Bei MS-DOS heißt der Kommandointerpreter COMMAND.COM. Dieses Programm dient der Interaktion mit dem Anwender. Es gibt die Eingabeaufforderung (Prompt) auf dem Bildschirm aus, nimmt Ihre Tastatureingaben entgegen und handelt entsprechend – es interpretiert also Ihre Kommandos und führt sie aus.

Nach dem Laden des Kommandointerpreters wird von diesem als erstes standardmäßig nach einer Stapelverarbeitungsdatei mit Namen AUTOEXEC.BAT gesucht, die, falls vorhanden, ausgeführt wird. In dieser Batchdatei stehen alle Befehle, die nach dem Hochfahren des PCs automatisch ausgeführt werden sollen, so erleichtert man sich die Arbeit beim Hochfahren des Betriebssystems.

Die Aufgaben der CONFIG.SYS und AUTOEXEC.BAT sind dreifaltig: Sie sollen das Speichermanagement in Gang setzen, Treiber und Programme laden sowie Systemparameter einstellen.

## ■ Speicheraufteilung – Relikt eines alten Konzeptes

Die ersten PCs erlaubten nur das Ansprechen eines Adreßraums von maximal 1 MByte oder 1024 KByte, aufgeteilt in 640 KByte Arbeits- und 384 KByte Systemspeicher. Daran war der damals eingesetzte Prozessor 8086 schuld, dessen 20 Adreßleitungen nicht mehr Speicherraum verwalten, sprich adressieren, konnten:  $2^{20}$  sind 1.048.576 Byte oder 1024 KByte oder 1 MByte. Egal, wieviel Speicher ein PC mit diesem Prozessor eingebaut hat – was nicht adressierbar ist, läßt sich logischerweise auch nicht verwenden. Anno dazumal war das auch kein Problem: 1981 waren 1 MByte RAM ein unerreichbarer Luxus; man bedenke – der erste PC wurde lediglich mit 16 (oder wahlweise 64) KByte ausgestattet.

Im 640 KByte großen Arbeitsspeicher laufen sowohl das Betriebssystem DOS als auch alle geladenen Anwenderprogramme ab. Man sagt zu dem Speicherbereich des PC auch DOS-, Haupt- oder konventioneller Speicher.

Im Systemspeicher, der sich an den Arbeitsspeicher anschließt (direkt nach der berechtigten „640-KByte-Barriere“) befinden sich hauptsächlich Systemroutinen, wie das BIOS und der Speicher für die Bilddarstellung (Video-RAM).

Die Prozessoren ab dem Prozessortyp 286 können mehr als nur ein Megabyte Spei-

Speicherverwaltung und Optimierung des DOS-Systems (mein Steckenpferd!) waren schon Themen zahlreicher FA-Beiträge. Zum eventuellen Nachschlagen hier eine Auflistung:

- 08/95 DOS/4GW konfigurieren
- 06/95 Booten mit wählbarer Konfiguration
- 05/95 DOS-Tuning mit QEMM 7.5
- 04/95 DOS-Tuning: DOSKey
- 11/94 4DOS - mehr Power for DOS
- 07/94 Das Geheimnis der Batchdateien
- 07/94 Lohnt sich eine RAM-Disk?
- 04/94 ANSI.SYS nutzen – was sind Escape-Sequenzen?
- 12/93 Sprachen wechseln unter DOS (Codeseiten)
- 11/93 620 KB mit EMM386 und MemMaker

cherraum adressieren, weil sie mit mehr als 20 Adreßleitungen (Bits des Adreßbusses) ausgestattet sind (siehe nebenstehende Tabelle).

Während die interne Datenbreite in der Tabelle angibt, wieviel Bit der Prozessor gleichzeitig (parallel) in seiner internen Chip-Logik verarbeiten kann, ist aus der externen ersichtlich, wieviel Bit gleichzeitig beim Datenaustausch mit anderen Chips übertragen werden. Der Adreßraum umfaßt den maximal mit dem jeweiligen Prozessortyp adressierbaren Speicherbereich.

**■ XMS, EMS, UMB und HMA**

Mehr als 1 MByte können Prozessoren allerdings nur nutzen, wenn sie in den sogenannten *Protected Mode*, eine spezielle Prozessorbetriebsart, schalten und Techniken verwenden, die zu MS-DOS nicht kompatibel sind. Im Gegensatz zum Protected Mode nennt man die Betriebsart, in der sich alle Prozessoren standardmäßig befinden, den *Real Mode*.

Andersherum gesagt: MS-DOS ist ein Real-Mode-Betriebssystem. Auch wenn Sie 128 MByte in Ihrem PC eingebaut haben sollten, kann DOS nur ganze 1 MByte RAM verwenden. Und davon sind 640 KByte als Arbeitsspeicher für DOS-Programme und die restlichen 384 KByte für Systemroutinen reserviert.

Speicher, der oberhalb des ersten Megabytes angesiedelt ist, nennt man Erweiterungsspeicher. Um ihn verwenden zu können, gibt es für PC-Programme zwei Möglichkeiten:

Man wechselt entweder ständig zwischen dem MS-DOS-Modus (Real Mode) und dem Protected Mode hin und her, was einen

Prozessor	Datenbreite in Bit		Adreßbus	Adreßraum
	intern	extern		
8088	16	8	20 Bit	1 MByte
8086	16	16	20 Bit	1 MByte
80286	16	16	24 Bit	16 MByte
80386SX	32	16	24 Bit	16 MByte
80386DX	32	32	32 Bit	4096 MByte = 4 GByte
80486SX	32	32	32 Bit	4096 MByte = 4 GByte
80486DX	32	32	32 Bit	4096 MByte = 4 GByte
Pentium	32	64	32 Bit	4096 MByte = 4 GByte
P6	32	64	36 Bit	65 536 MByte = 64 GByte

erhöhten Aufwand bedeutet. Der Speichermanager HIMEM.SYS regelt die Vergabe von Erweiterungsspeicher an Programme nach einer Vereinbarung, die man Extended Memory Specification (XMS) nennt. DOS-Programme wie SmartDrive oder RAM-Drive können damit XMS-Speicher (oder kurz XMS) direkt einsetzen.

Die zweite Möglichkeit macht sich zunutze, daß der 384 KByte umfassende Systembereich in der Regel nur etwa zu einem Drittel verwendet wird. In einen der freien Bereiche, die man auch Upper Memory Blocks (UMB; auch UMA wie Upper Memory Area) nennt, richtet man ein 64 KByte großes Fenster ein, den Seitenrahmen (Page Frame). Der Speichermanager EMM386.EXE blendet Teile des Erweiterungsspeichers in vier Häppchen (Seiten oder Pages) zu je 16 KByte in dieses Fenster ein, so daß der gesamte Erweiterungsspeicher, aber immer nur (4 × 16 =) 64 KByte, also ein Segment zugleich, verwendet werden kann.

Expanded Memory Specification (EMS) heißt diese Technik. Sie ist zwar ziemlich umständlich, aber der Aufwand, um zusätzlichen Speicher zu nutzen, ist für davon profitierende Programme nicht so hoch, weil der Prozessor nicht in den Protected Mode umschalten muß. Das würde nämlich einen erheblich größeren Programmieraufwand bedeuten.

Ursprünglich war EMS in Form einer Hardwarelösung dazu da, PCs mit dem Prozessor 8086 zusätzlichen Speicher zur Verfügung zu stellen. Heute wird EMS softwaremäßig durch den DOS-Speichermanager EMM386.EXE oder andere EMS-Treiberprogramme organisiert. Wenn Anwendungsprogramme (vorrangig diverse Spielprogramme machen davon meist regen Gebrauch) also mehr Speicher benötigen, als im 640-KByte-Arbeitsspeicherbereich zur Verfügung steht, verwenden sie entweder XMS- oder EMS-Speicher.

Davon abgesehen ist auch das Auslagern von gerade nicht benötigten Daten auf die Festplatte möglich, die bei Bedarf dann wieder von der Festplatte nachgeladen werden – diese dynamisch ein- und ausgelagerten Dateien oder Programmroutinen nennt man Overlays.

Außer dem EMS-Seitenrahmen lassen sich in den Systembereich aber auch Teile von MS-DOS unterbringen (hochladen), wodurch der Hauptspeicher von 640 KByte weiter entlastet wird. Ein Trick erlaubt z. B. das Freisetzen von weiteren 64 KByte Hauptspeicher mit Prozessoren ab dem Typ 286.

Die Methode der Adreßbildung ermöglicht nämlich im Real Mode nicht nur 1024 KByte, sondern 1084 KByte zu verwalten. Der Prozessor 8086 mit seinen 20 Adreßleitungen (2<sup>20</sup> = 1 MByte) kann die letzten 64 KByte zwar nicht ansprechen – wohl aber ein 286er-Prozessor mit 24 Adreßleitungen. Die benötigte 21. Adreßleitung A20 (die Zählung beginnt ab A0) wird durch HIMEM.SYS an- und ausgeschaltet.

Die so errungenen 64 KByte (eigentlich nur 65520 Byte, also 16 Byte weniger) nennt man den Hohen Speicherbereich oder neudeutsch „High Memory Area (HMA)“. In diesen Bereich kann ein großer Teil des DOS-Systemkerns verschoben werden.

Wenn Sie den oberen (Upper Memory) und den hohen (High Memory) Speicherbereich richtig nutzen, entlasten Sie Ihre Hauptspeicherkapazität derart, daß von den insgesamt 640 KByte bis zu 621 KByte für Ihre Anwendungsprogramme zur freien Verfügung stehen – das reicht in den allermeisten Fällen auch völlig für jedes Standard-DOS-Programm aus.

(wird fortgesetzt)

Name des Speichers	Bereich	Einsatz	Voraussetzung
Konventioneller oder DOS-Speicher	linear von 0...640 kByte	Arbeitsspeicher für DOS-Programme	PCs: alle
Oberer Speicher, Upper Memory Area (UMA)	linear von 640 KByte bis 1024 KByte	vom System reservierter RAM (BIOS, VGA-BIOS, Videospeicher) freie Bereiche mit EMM386 für DOS-Prg. nutzbar	PCs: ab 386SX und mehr als 1 MB RAM
Erweiterter Speicher, Extended Memory (XMS)	linear von 1 MB bis 16 MB	als Zusatzspeicher für Cache-Programme, RAM-Disks, Windows	PCs: ab 286 im Protected Mode
Hoher Speicher High Memory Area (HMA)	die ersten 64 kB des XMS	von DOS genutzt, um Hauptspeicher zu entlasten	PCs: ab 286 im Real Mode durch Freischalten der Adreßleitung A20
Expansionspeicher Expanded Memory (EMS)	RAM, der durch Treiberprogramme in einem Seitenrahmen des vom im Real Mode adressierbaren Speichers seitenweise eingeblendet werden kann	Zusatzspeicher für Programme, die EMS nutzen	PCs: ab 386 mit EMM386



# Mehr Tempo: PC-Hardware tunen

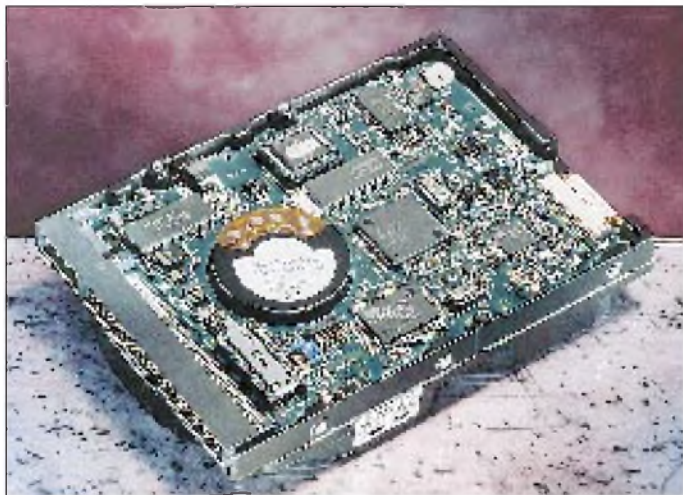
SVEN LETZEL

*Aufbauend auf den Artikel über Bussysteme in Heft 7/95, beschreibt der folgende Beitrag Möglichkeiten und Probleme des Aufrüstens langsamer PCs.*

## ■ Von ISA nach PCI

Industry Standard Architecture (ISA) nennt sich das Bussystem, mit dem man in den achtziger Jahren begann, PC-Systeme auszurüsten. Mit einer Datenbreite von 8 Bit und einem Takt von etwa 8 MHz genügte dieses System den damaligen Anforderungen vollkommen. Bereits in den 286er-Systemen, die man als ATs (Advanced Technology) bezeichnete, wurde ISA neu spezifiziert und auf eine Datenbreite von 16 Bit erweitert, eine Spezifikation, die noch heute in modernen Pentium-Systemen integriert ist.

Mit der Entwicklung von 386er- und gar 486er-Systemen wurde der Ruf nach einem schnelleren Bussystem unüberhörbar. Immer schneller arbeitende Grafikkarten und Festplatten wurden durch das Nadelöhr ISA ausgebremst und erreichten eine Performance, mit der schon heute kaum noch ein Mensch zu arbeiten wagt.



Grundsätzlich gilt beim Aufrüsten eines Systems mit Festplatten: Je größer, desto schneller. Finden neue Festplatten mit mehr als 528 MB keine BIOS-Unterstützung, wird ein spezielles Treiberprogramm benötigt.

Die Video Standard Electronics Association (VESA) schuf deshalb Anfang der neunziger Jahre einen Standard, der es Prozessoren der 386er und 486er Generation ermöglichte, mit der Geschwindigkeit des Prozessortaktes in 32-Bit-Breite direkt auf die Peripherie zuzugreifen, die VESA-Local-Bus-Technologie (kurz: VLB). Mit bis zu 40 MHz kann dieser Bus getaktet werden und paßte damit ideal zu den damalig verfügbaren 386er- und 486er-Prozessoren. Selbst mit 50 MHz läßt sich dieser Bus betreiben, wobei aber nicht alle Grafikkarten dieser Geschwindigkeit standhalten.

Als sich Local Bus durchzusetzen begann, trumpften die ersten Pentium-Systeme mit dem PCI-Bus (*Peripheral Component Interconnect*) auf, ein Bus, der über einen separaten Buskontroller verfügt und damit unabhängig vom Prozessor arbeitet. PCI ist ausgelegt für 25 oder 33 MHz und unterstützt 64-Bit-Datenpfade. Heute trifft man selbst 486er mit PCI-System an, Local Bus dagegen scheint tot.

## ■ Die Vorzüge von PCI

Wenn man von PCI spricht, meint man heute aber etwas mehr, als nur ein Bussystem. Die PCI-Hauptplatine beinhaltet nämlich nicht nur einen PCI-Bus, sondern zudem ein moderneres PCI-BIOS, einen Enhanced-IDE-Controller für vier Geräte, den Floppy-Controller und serielle sowie parallele Schnittstellen onboard; einige Platinen sind selbst mit SCSI-Controller ausgestattet. Ein sehr benutzerfreundliches Merkmal des PCI-Busses besteht darin, daß

er sich vollkommen von selbst konfiguriert. Die Steckkarten ordnen sich also Adressen und Interruptleitungen selbständig zu, der Anwender braucht sich darum nicht mehr zu kümmern. Einschränkend wäre zu erwähnen, daß der PCI-Buskontroller nicht ermitteln kann, welche Ressourcen durch die älteren ISA-Karten verwendet werden. Während standardmäßig bei ISA- und Local-Bus-Systemen nur zwei Festplatten mit maximal 528 MB Größe unterstützt wurden, schließt man ohne zusätzliche Erweiterungen bis zu vier Festplatten an, die zudem nicht der 528-MB-Schranke unterliegen. Spezielle PIO-Modi (Programmable

Input Output = Verfahren, die Festplatte anzusprechen) gestatten Datentransfer-Raten, wie sie früher nur den immer etwas teureren SCSI-Festplatten vorbehalten waren. LBA (Logical Block Addressing) ermöglicht die höhere Kapazität, die Einteilung in Spuren, Köpfe und Sektoren spielt bei den Enhanced-IDE-Platten nur noch eine untergeordnete Rolle.

## ■ Tips zum System-Tuning

Irgendwann stößt jeder an die Grenzen seines Computers. Selbst, wenn man die Zeit hat, die scheinbar immer zu lange dauernden Wartezeiten zu überstehen, dann ist auf einmal die Festplatte voll. Sicher, man kann ja löschen. Da neue Programme aber stets größer sind als die alten, ist die Festplatte irgendwann doch zu klein.

Weiter geht das Dilemma mit dem Speicher. Mit Windows 3.x wird man mit vier Megabyte Speicherausbau gerade noch erträglich arbeiten können, mit den modernen 32-Bit-Betriebssystemen OS/2 und Windows 95 und vor allem deren Anwendungsprogrammen sind 8 MB das absolute Minimum, besser sind 16 MB und darüber. Gerade mit dem Sprung von 8 auf 16 MB erleben diese Betriebssysteme einen wahrlichen Performance-Schub, unabhängig vom Prozessor. Und selbst der Prozessor kommt dem Anwender immer noch zu langsam vor.

Wenn man sein System tunen will, sollte man sich schon die Frage stellen, wo überhaupt die Engpässe liegen. Meistens greift vieles ineinander, und die Verbesserung einer Komponente bringt Sie nicht viel weiter.

Eine schnellere und bessere Grafikkarte kann manchmal auch nicht schaden, aber was nützt die Grafikkarte, wenn sie möglicherweise den Billigmonitor nicht vernünftig anzusteuern vermag.

## ■ Die Festplatte

Selbst, wenn die Festplatte für Sie in der Größe ausreichend ist, kann sie das System entscheidend ausbremsen. Vor allem ältere Platten mit weniger als 200 MB Speicherplatz generieren mit heutigen Anforderungen nur wenig erträgliche Wartezeiten. Hersteller und Diagnoseprogramme mögen zwar von einer tollen Datentransferrate von 1000 KB/s berichten, doch diese Werte werden im praktischen Einsatz nie erreicht, da sie unter optimalen Bedingungen für den Datentransfer ermittelt wurde. Der reale Datendurchsatz liegt fast immer nur bei einem Viertel bis einem Drittel dieses Wertes, manchmal auch noch weniger.

Vor dem Kauf einer neuen Festplatte müssen Sie sich aber über die Anschlußmöglichkeiten im klaren sein. Wenn Sie kein PCI-System haben, zudem aber ein CD-

ROM-Laufwerk am IDE-Controller, dann ist das System bereits erschöpft. Hier hilft nur entweder der Verzicht auf die eingebaute Festplatte, oder Sie kaufen für das CD-ROM-Laufwerk einen eigenen Controller, der etwa zwanzig Mark kostet.

Der Hersteller der Festplatte spielt meist nicht die Rolle; optimal ist es natürlich, wenn Sie am selben IDE-Adapter zwei Geräte vom gleichen Hersteller haben. Konfigurationsprobleme treten hin und wieder mit Festplatten von Conner auf.

Den Festplatten müssen Sie übrigens vor dem Einbau mit Hilfe von Steckbrücken (Jumper) mitteilen, wie viele Geräte eingebaut sind. Ohne die Unterlagen für die alte Platte wird die Einrichtung der zweiten Platte zum Nervenkitzel.

Grundsätzlich gilt bei Festplatten: Je größer, desto schneller. Wenn die Kapazität der neuen Festplatte größer als 528 MB ist und sie im BIOS keine Unterstützung dafür haben, benötigen Sie den Ondisk Track Manager, welcher der Platte auf Diskette beiliegen sollte.

Falls Sie eine Festplatte an den zweiten Controller hängen, an dem bereits ein IDE-CD-ROM angeschlossen ist, müssen Sie beachten, daß das CD-ROM in diesem Fall nicht das Master-Laufwerk sein darf, da die Festplatte sonst nicht erkannt wird.

### ■ Der Speicher

Das Aufrüsten des Speichers ist kinderleicht. Beachten Sie aber, daß es unterschiedliche Bauformen und Kapazitäten der Speicherbausteine gibt. Wenn Sie ein ISA-Board oder ein älteres Local-Bus-Board im Computer haben, wird der Speicher mit 30poligen SIMM-Bausteinen bestückt (alte Boards eventuell auch SIPP's).

Bei 30er-SIMM-Bestückung werden die Speicherplätze in Bänken zusammengefaßt. Bei 386DX- und 486er-Systemen besteht eine Bank aus vier Steckplätzen, bei 386SX-Systemen aus zwei Steckplätzen. Eine Bank muß immer voll bestückt werden und zwar mit Speicher selber Kapazität und möglichst auch derselben Chip-Bestückung. SIMM-Module sind handelsüblich in Größen zu 1 MB und 4 MB (weniger: 256 KB, 512 KB oder 16 MB). Selten kann der Computer mit allen Größen zurechtkommen.

Da eine Bank immer voll bestückt werden muß, folgt schließlich, daß bei einem Speicherausbau von 4 MB vier 1-MB-Module, bei 8 MB acht 1-MB-Module und bei 16 MB vier 4-MB-Module zur Verwendung kommen. Wenn in Ihrem Computer nun schon 8 MB drinstecken, haben Sie nur die Möglichkeit, vier 1-MB-Module zugunsten von vier 4-MB-Modulen zu ersetzen. Sie hätten dann 20 MB im

Computer und 4 MB nutzlos daneben. Aus diesem Grund sollten Sie beim Aufrüsten von 4 MB überlegen, ob Sie nicht gleich 16 MB dazukaufen.

Die neueren Local-Bus-Boards erlauben oft Mischbestückung des Speichers. Sie haben eine Bank zu vier Steckplätzen für 30polige SIMMs und zwei Steckplätze für die 72-poligen PS/2-SIMMs. Auf diesen Boards kann meistens beliebig Speicher



Mit 133 MHz getaktete Pentium-Prozessoren sind die derzeit schnellsten Vertreter ihrer Generation in heimischen PCs – und die Entwicklung geht rasant weiter.

gesteckt werden, einzige Einschränkung: Wenn die Steckplätze für 30polige SIMMs genutzt werden, dann alle vier mit demselben Typ. Die PS/2-Steckplätze können auch einzeln genutzt werden. Selbiges gilt auch für 486er-PCI-Boards.

Bei den Pentium-Systemen ist die Sache geringfügig anders. Die (oft) vier PS/2-Steckplätze müssen dual bestückt werden (also immer zwei), und zwar vom selben Typ. PS/2-SIMMs sind üblich in Größen zu 4, 8 oder 16 MB (seltener: 1, 2, 32 MB). Die Speicherbausteine gibt es übrigens mit und ohne Parity. Beide können auch gemischt eingesetzt werden, aber nie auf derselben Bank.

Für die 72poligen PS/2-Steckplätze gibt es übrigens Adapter für 30polige SIMMs. Solch ein Adapter nimmt vier kleine SIMMs auf und macht daraus einen großen. Ein Adapter kostet etwa 50 bis 80 DM. Auf alle Fälle müssen Sie durch die Neukodierung auf dem Adapter mit einem verlängerten Zugriff von etwa 10 ns rechnen.

### ■ Prozessor und Board

Auch das alleinige Aufrüsten des Prozessors ist bedingt möglich. Aufgerüstet wer-

den kann nur innerhalb einer Prozessorgeneration. Vorsicht ist bei 486er-Systemen mit der 80-MHz-Grenze geboten, denn ab 80 MHz beträgt die Versorgungsspannung des Prozessors an Stelle von 5 V nur noch 3,3 V, wobei es den 80-MHz-Typ sogar in beiden Versionen gibt. Aber auch auf ein 5-V-Board kann ein 3,3-V-Prozessor gesteckt werden, da es zusätzlich wieder Adapter gibt. Ohne diesen werden Sie sicher nicht lange Freude an Ihrem neuen Prozessor haben.

Die separate Aufrüstung des Prozessors bleibt aber meist nur Stückwerk, was soll man zudem mit dem alten Teil machen – an die Wand nageln? Außerdem wird es kaum etwas bringen, auf eine vier Jahre alte 486er-Platine einen 80-MHz-Prozessor zu stecken, dann lohnt eher eine Umrüstung des gesamten Boards.

Beachten Sie dabei aber, daß Sie bei einer Umrüstung auf PCI andere Speicherbausteine sowie eine andere Grafikkarte benötigen. Es gibt allerdings auch 486er-PCI-Boards mit Speicher-Mischbestückung (s. oben). Da Controller und I/O-Schnittstellen bereits onboard sind, werden auch diese alten Geräte nicht mehr benötigt. Im Endeffekt ist es fragwürdig, ob eine solche Umrüstung überhaupt zweckmäßig ist. Schließlich werden Sie fast ein komplettes System neu erwerben. Das Aufrüsten von ISA auf Local-Bus lohnt aber auf jeden Fall.

### ■ Trends

Das Aufrüsten oder der Neukauf eines Systems ist immer eine heikle Sache. Es ist schwierig ein ausgewogenes Verhältnis zwischen Preis und Leistung zu finden. Beispielsweise kostet ein Pentium-Prozessor mit 100 MHz fast noch das Dreifache eines 486ers mit 100 MHz (etwa 300/900 Mark). Der Trend geht jedoch eindeutig zu den Pentium-Systemen.

Laut Intel wurden im ersten Halbjahr 1995 bereits mehr Pentiums verkauft als im gesamten Vorjahr. Die Produktion des 486er-Prozessors wird bei Intel heruntergefahren. Der derzeit schnellste Pentium wird mit 133 MHz getaktet. Und auch das wird noch nicht die Grenze für den Pentium sein.

Künftig wird es auch im Hause Cyrix etwas Neues geben, den M1. Er geht mit 100 MHz ins Rennen, soll aber 1,5- bis 2mal so schnell sein als ein gleichwertiger Pentium. Als abgespeckten M1 wird es den M1sc geben, der der Geschwindigkeit eines Pentium 75 gleichkommt, aber 486-Pin-Kompatibilität bietet und damit künftig im Upgrade-Geschäft eine Rolle spielen kann.

### Literatur

Hennig, R.: ISA, EISA, VLB, PCI: Alles Bus oder was..., FUNKAMATEUR 44 (1995), H. 7, S. 721



# Assembler-Tricks für den 68HC11 (2)

Dipl.-Ing. OLIVER THAMM

Wenn es eng wird im Gehäuse, ist man bestrebt, Programmteile, die partout nicht mehr in den internen EEPROM des HC11 passen wollen, in externe Speicher zu verlagern. Berücksichtigt man die Notwendigkeit externer EPROMs oder RAMs bereits beim Entwurf, kann man in aller Ruhe an die 64-kB-Grenze heran programmieren.

Lösungen mit externen (parallelen) Speicherbausteinen belegen aber zwei Ports des HC11 und kosten mehr Geld als vielleicht unbedingt notwendig. Die zwei verlorenen Ports (Port B und Port C) kann man zwar mit einer 68HC24 Port Replacement Unit oder einigen Latches zurückgewinnen, das verursacht aber erneut Zusatzkosten, und es wird außerdem eng auf der geplanten Platine.

## ■ Auslagern von Konstanten und Kode in serielle Speicher

Ein Ausweg stellen serielle Speicher dar. Sie benötigen nur zwei Bit zur Kommunikation mit dem Mikrocontroller. Zwei Bit sind in aller Regel einfacher „aufzutreiben“ als zwei ganze Ports für die übliche parallele Variante. Zudem sind serielle PROMs, wie der im folgenden Applikationsbeispiel verwendete XICOR-Baustein, in wesentlich kompakteren Gehäusen untergebracht.

Üblich sind nicht nur 8polige DIP-Gehäuse, auch SMD-Bausteine sind in aller-

lei Varianten erhältlich. Serielle Speicherbausteine stellen somit eine Ideallösung bezüglich Ressourcenverbrauch und Platzbedarf dar – wenn da nicht doch noch ein Problem wäre. Dieses Problem besteht darin, daß der in einem seriellen PROM enthaltene Programmcode vom HC11 nicht direkt abgearbeitet werden kann. Der Controller holt sich Instruktionen und Daten nur parallel von internen oder externen Speicherbereichen.

Die serielle Variante wäre normalerweise auch nicht in den gewünschten Geschwindigkeiten durchführbar. Immerhin hat der HC11 einen Bustakt von 2 MHz bei einer Datenbusbreite von 8 Bit, somit ergäbe sich ein Bittakt von mindestens 16 MHz. Dieser theoretische Wert reicht aber noch nicht aus – ohne weitere genaue Berechnungen anzustellen sieht man jedoch, daß der Zugriff auf serielle Speicherbereiche normalerweise Probleme aufwirft und daher nicht als Standardzugriffsvariante in den üblichen Mikrocontrollern implementiert ist.

Zurück zu den Vorteilen serieller Speicher und unserem Vorhaben, Code oder Daten auszulagern. Um auf Code oder konstante Daten in diesen Speichern zugreifen zu können, benötigt man ein kleines Overlay-Konzept. Geht man davon aus, daß der interne RAM meistens nicht zu hundert Prozent ausgelastet ist, findet man hier auch Platz für die Ablage von Programmroutinen oder (zeitweise benötigten) Datenbereichen. RAM eignet sich von Haus aus nicht gerade zum Ablegen von dauerhaften Informationen, da er bei Strommangel stark an Gedächtnisverlust leidet. Lädt man den RAM aber bei Bedarf mit Daten aus einem seriellen „Byte-Lager“, so hat man die Daten bzw. den Programmcode anschließend im RAM im zugreifbaren/abarbeitbaren Zustand. Je nach Programmsituation kann man den gleichen Pufferbereich im RAM auch mit unterschiedlichen Daten aus dem seriellen PROM belegen. Der dazu benötigte „Overlay-Manager“ kann spartanisch ausfallen, belastet also den knappen Speicherhaushalt nicht noch zusätzlich.

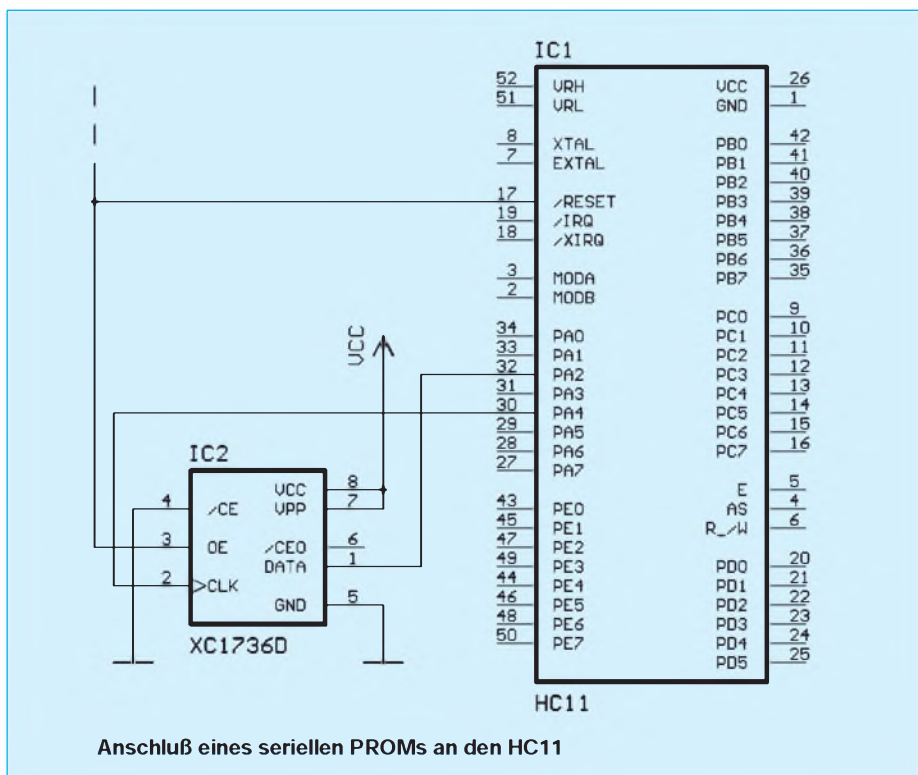
## ■ Schaltungsvorschlag

Nachdem die zugrundeliegende Idee soweit deutlich geworden sein dürfte, folgt ein Schaltungsvorschlag zur Ankopplung eines seriellen PROMs an den HC11. Das Bild zeigt den Schaltplan, wobei alle für das Verständnis unwesentlichen Beschaltungen des HC11 (IC1) weggelassen wurden.

Für die Ansteuerung des sPROM wurden mehr oder weniger willkürlich die Portleitungen PA2 und PA4 ausgewählt. Denkbar wären noch eine ganze Menge anderer Portkombinationen, inklusive der Ankopplung über das SPI-Interface. Der Speicherbaustein (IC2) ist ein Typ mit einer Kapazität von 36 kBit von XICOR. Es handelt sich um einen OTP-Baustein, d. h., er ist nur einmal programmierbar. Alternativ lassen sich auf ähnliche Weise selbstverständlich auch serielle EEPROM-Bausteine einsetzen, welche elektrisch löschar und dadurch mehrfach programmierbar sind.

Einige Erläuterungen zu den Funktionen der einzelnen Anschlüsse von IC2: Über VCC und GND wird der Chip mit der Betriebsspannung (5 V) versorgt. Wichtig ist die Verbindung der Programmierspannung VPP zu VCC. VPP muß im Betrieb stets mit der Betriebsspannung verbunden sein, sonst kann es zu schwer auffindbaren Fehlfunktionen kommen.

Der Chip Enable Pin  $\overline{CE}$  liegt permanent auf L-Pegel. Um die Stromaufnahme zu senken, wenn der Baustein zeitweise nicht benötigt wird, kann man diesen Pin auf H-Pegel legen. Dazu wäre dann eine weitere Steuerleitung vom HC11 bereitzustellen.



In der gezeigten Beispielapplikation wird von dieser Möglichkeit kein Gebrauch gemacht.

Der Anschluß OE (Output Enable) gibt nicht nur den Datenausgang frei, durch L-Pegel an diesem Anschluß wird auch der interne Adreßzähler des sPROM zurückgesetzt. Will man innerhalb eines Programms mehrmals den gleichen Speicherbereich aus dem sPROM auslesen, sollte man den OE-Pin nicht, wie gezeigt, mit dem RESET-Signal verbinden, sondern diesen Pin über eine Portleitung des HC11 steuern. Am Rande sei bemerkt, daß sich die Polarität dieses Pins programmieren läßt. Es kann also durchaus sein, daß derselbe Anschluß in einer anderen Applikation mit vorangestelltem Negations-Slash (OE) bezeichnet wird. Dies ist also kein Fehler, es ist lediglich eine Frage der Konfiguration. Festgelegt wird die Polarität beim Programmieren des Bausteins mit einem geeigneten Programmiergerät (für die gängigen Universalprogrammierer, wie z. B. den ALL-07, kein Problem).

CLK ist der Takteingang des Speicherchips. Mit jeder L-H-Flanke wird der interne Adreßzähler um Eins weitergeschaltet, und das folgende Bit erscheint am Datenausgang DATA.

CEO ist ein Ausgang, der zur Ansteuerung weiterer Speicherbausteine vom gleichen Typ dient. Dadurch ist es möglich, mehrere Bausteine zu kaskadieren, um die Gesamtkapazität zu erhöhen. Da es neben dem XC1736 mit 36 KBit (bzw. 4,5 KByte) auch noch Typen wie den XC1765 mit 65 KBit oder gar den XC17128 mit 128 KBit gibt, wird man diese Kaskadierungsoption nur in seltenen Fällen einsetzen müssen. Daher sei an dieser Stelle auch nicht weiter auf diese Möglichkeit eingegangen.

Soweit zur Hardware, wie man sieht, gestaltet sich der Anschluß eines seriellen Speichers an den Mikrocontroller recht einfach. Nun ein Blick auf die nicht minder wichtige Software.

Das obenstehende Listing zeigt eine kurze Routine, die (aufbauend auf die Hardwaregegebenheiten) einen Speicherblock vom sPROM in den RAM transferiert. Die Startadresse des zu belegenden RAM-Bereichs erhält die Routine über das X-Register mitgeteilt, die Länge des Blocks steht in Accu B (1..256 Byte, wobei der Wert \$00 im Accu B den Fall 256 Byte repräsentiert).

### ■ Zusätzliche RAM-Zellen in Peripheriebausteinen

Auf der Suche nach zusätzlichen RAM-Bytes muß man u. U. auch unkonventionelle Wege gehen. Stilistisch gesehen zählt es zwar nicht zu den Tugenden eines Pro-

```

*****
; File: K1SPROM.A
; Date: 26.05.95
; Func: Move sPROM to RAM
; Hard: Data from sPROM PA2, Clock to sPROM PA4
*****
REGBAS equ $1000
yPORTA equ $00
ROMCLK equ $10
ROMDAT equ $04
; Func: Move Data from sPROM to RAM area
; Args: X = Pointer to RAM buffer
;       B = Size of RAM Buffer
; Retn: -
;
moveSPROM psha
          pshb
          pshx
          pshy
          ldy #REGBAS
          ldaa #8 ; 8 Bits in a Byte
          lsr 0,x ; Bit 7 := 0
          brclr yPORTA,y ROMDAT _clockIt
          bset 0,x $80 ; Bit 7 := 1
          bcldr yPORTA,y ROMCLK
          bset yPORTA,y ROMCLK ; CLK: L->H
          deca
          bne _nextBit
          inx
          decb
          bne _nextByte
          puly
          pulx
          pulb
          pula
          rts
*****

```

grammierers, wenn er seine Programme mit exotischen, schwer nachvollziehbaren Konstrukten spickt. Andererseits will auch nicht jeder Softwareautor, daß seine Programme von jedermann durchschaut (... und kopiert...) werden. Insofern ergeben sich auch Möglichkeiten, einen gewissen Kopierschutz in eigene Applikationen einzubauen. Solch ein Kopierschutz könnte z. B. darauf beruhen, daß man bestimmte Variablen in RAM-Zellen von Peripheriebausteinen ablegt. Verwendet eine ähnliche Schaltung nicht genau denselben Peripheriebaustein, wird die Software darauf nicht lauffähig sein.

Bei den hier angestellten Überlegungen steht aber das Auffinden von zusätzlichen Speicherbereichen an erster Stelle. Diesbezüglich fündig wird man an sehr vielen Stellen. Gem eingesetzt werden z. B. RTCs, das sind Uhrenchips mit eigenem Zeitnormal und einem Satz Register zur Ablage der Zeitinformation. Neben der obligatorischen Grundausstattung Zählregistern für Sekunden, Minuten, Stunden, Tag, Monat, Jahr und Wochentag ist es bei den diversen Herstellern auch üblich, in solchen Chips zusätzliche Notiz-Register einzubauen.

Legt man Informationen in diesen Notizregistern oder vielleicht einfach in den Datum-Registern (so man von der RTC nur die Zeit wissen will) ab, ergibt sich

zudem der Vorteil, daß die Zellen in der Regel batteriegepuffert, also nichtflüchtig sind.

Auch LC-Displays verwöhnen den Anwender mit zusätzlichem Speicher. Die gängigen alphanumerischen Displays mit Eigenintelligenz (gefertigt von Philips, Sharp, Optrex usw. usw.) haben einen eigenen Bildschirmspeicher und einen RAM-Bereich zur Ablage einiger benutzerdefinierter Zeichen (sog. CG-RAM). Kommt man mit dem Standardzeichensatz aus, der sich im Character Generator ROM des Displays befindet, kann man den CG-RAM anderweitig verwenden. Durch den üblicherweise auf den LCDs eingebauten Controllerchip HD44780 kann man sowohl lesend als auch schreibend auf den CG-RAM zugreifen. Durch einigen Kommunikationsoverhead sind die Zugriffe zwar nicht sehr schnell, die Zugriffszeit liegt in der Größenordnung 50 bis 100 µs. Dafür ist der gewonnene Platz mit 64 Byte mehr als üppig. Hinzu kommen, je nach verwendetem Modul, noch ungenutzte Bereiche im DD-RAM (Display Data RAM, Bildschirmspeicher). Die beiden Beispiele sollten aufzeigen, daß es sich lohnt, ohnehin eingesetzte Peripheriebausteine genauer unter die Lupe zu nehmen. Oft ist man positiv überrascht, welche Möglichkeiten noch ungenutzt in ihnen schlummern.



■ Steuerregister als Notizzettel

Aufmerksam geworden auf diese Möglichkeit ist der Autor beim Studium des Bootloaders des 68HC11E9. Dort ist im EQUates-Abschnitt das TOC1-Register mit aufgeführt, obwohl dieses für den Bootstrap-Vorgang keine Rolle spielt. Kommentiert ist die Anweisung mit „Extra Storage, Poor Style“. Mit diesem Kommentar sind beide Seiten der Idee hinreichend charakterisiert: Zusätzlicher Speicherplatz, aber armseliger Stil. Zur Stilistik sei auf die Ausführungen im vorangegangenen Abschnitt verwiesen. Uns interessiert wiederum vorrangig, wie wir noch ein paar zusätzliche Byte zusammenklauben können. Das TOC1-Register bringt alle Voraussetzungen mit, die es für solche Zwecke aufweisen muß: Es ist möglich, darauf zu schreiben und davon

zu lesen, es verändert seinen Inhalt nicht „willkürlich“, und Zugriffe auf das Register sind (normalerweise) nicht mit schädlichen Nebenwirkungen verbunden. Neben dem TOC1-Doppelregister (16 Bit) kann man selbstverständlich auch die anderen Timer Output Compare Register (TOC2 bis TOC5) in analoger Art und Weise verwenden. Nicht geeignet sind hingegen die Timer Input Capture Register TIC1 bis TIC3, da es sich hierbei um Read-Only Register handelt. Besser sieht es mit dem 8-Bit-Register PACNT aus, dieses ist jederzeit schreib- und lesbar. Allerdings muß man immer die Einschränkungen in Betracht ziehen, die sich bei der Zweckentfremdung von Steuerregistern ergeben. Daher sollte man vorher wirklich sehr genau wissen, wie das ungenutzte Register arbeitet und welche Randbedingungen stimmen müssen. Allen Neu-Usern

daher der Tip: Vorerst Hände weg von akrobatischen Programmiertricks. Alle vorgestellten Programmbeispiele wurden mit der HC11-Entwicklungsumgebung IDE11 übersetzt. Die einzige Ausnahme davon ist das Teile des HC11-Bootloaders zeigende Listing, welches aus dem Motorola Reference Manual übernommen wurde. Die Sharewareversion der IDE11-Entwicklungsumgebung steht allen Lesern kostenlos zum Download bereit. Zu finden ist die Software (IDE11.EXE) im Area „Freeware/Shareware“ der folgenden Mailboxen:

EMUF EPAC BBS Leipzig (03 41) 2 13 10 10  
 EMUF EPAC BBS Hamburg (0 40) 38 61 01 01  
 EMUF EPAC BBS Detmold (0 52 32) 8 51 12

Die Übertragungsparameter sind, wie üblich, 8N1 mit maximal 14400 Baud. MNP5 und V42.bis werden unterstützt.

## ANSI.SYS bringt Farbe ins Spiel

Da haben Sie nun einen strahlungsarmen, flimmerfreien True-Color-Monitor, aber DOS meldet sich wie eh und je weiß auf schwarz. Dabei ist es ganz einfach, Text und Hintergrund einzufärben: Sie müssen lediglich ANSI.SYS via DEVICE oder DEVICEHIGH in Ihre CONFIG.SYS platzieren und eine ESCAPE-Sequenz an den Treiber schicken.

Ganz einfach läßt sich das Erscheinungsbild von DOS mit Hilfe der abgedruckten Batchdatei FARBE.BAT und einem Befehl wie

*farbe blau auf weiß*

einfärben. Die erlaubten Werte für Vorder- und Hintergrund entnehmen Sie der Tabelle.

Vordergrundfarben	Hintergrundfarben
schwarz	schwarz
rot	rot
grün	grün
gelb	gelb/braun
blau	blau
magenta/violett	magenta/violett
cyan/hellblau	cyan/hellblau
weiß	weiß

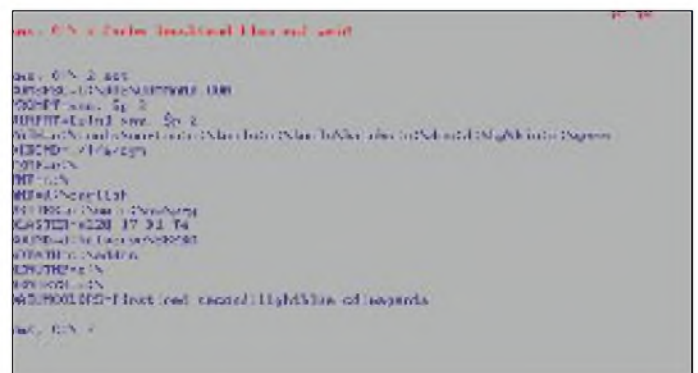
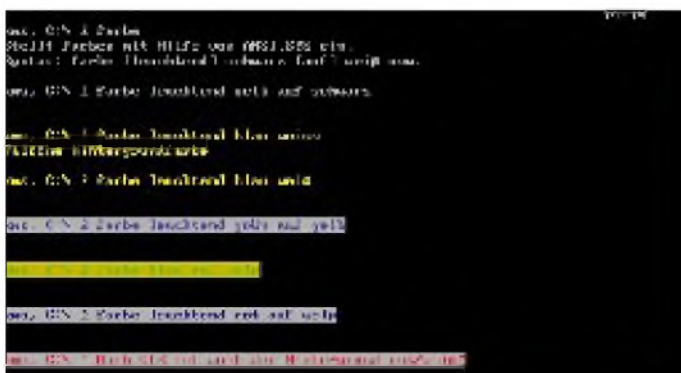
Das Wort „auf“ ist optional. Soll der Text eine hohe Intensität haben, fügen Sie vor die Farbe das Wort „leuchtend“; soll eine neue Hintergrundfarbe den ganzen Bildschirm füllen, geben Sie nach dem Farbbefehl ein-

fach CLS ein. Im Listing müssen Sie in der letzten ECHO-Zeile vor die Klammer ein ESC-Zeichen setzen. In Edit drücken Sie dazu Strg+Q und anschließend ESC, im Editor vom Norton Commander Strg+P und danach ESC. Danach sollte ein nach links zeigender Pfeil zu sehen sein.

René Meyer

**Listing der Batchdatei FARBE.BAT**

```
@echo off
if not "%2" == "" goto ok
echo Stellt Farben mit Hilfe von ANSISYS ein.
echo Syntax: farbe [leuchtend] schwarz [auf]
        weiß usw.
goto ende
:ok
set leu=0
if "%1%" == "leuchtend" set leu=1
if "%1%" == "leuchtend" shift
if "%1" == "schwarz" set vg=30
if "%1" == "rot" set vg=31
if "%1" == "grün" set vg=32
if "%1" == "gelb" set vg=33
if "%1" == "blau" set vg=34
if "%1" == "magenta" set vg=35
if "%1" == "violett" set vg=35
if "%1" == "cyan" set vg=36
if "%1" == "hellblau" set vg=36
if "%1" == "weiß" set vg=37
if "%vg%" == "" echo Falsche Vordergrundfarbe
if "%vg%" == "" goto ende
shift
if "%1" == "auf" shift
if "%1" == "schwarz" set hg=40
if "%1" == "rot" set hg=41
if "%1" == "grün" set hg=42
if "%1" == "gelb" set hg=43
if "%1" == "braun" set hg=43
if "%1" == "blau" set hg=44
if "%1" == "magenta" set hg=45
if "%1" == "violett" set hg=45
if "%1" == "cyan" set hg=46
if "%1" == "hellblau" set hg=46
if "%1" == "weiß" set hg=47
if "%hg%" == "" echo Falsche Hintergrundfarbe
if "%hg%" == "" goto ende
rem In der übernächsten Zeile
rem kommt vor [ ein ESC-Zeichen!
echo [%leu%,%vg%,%hg%om
:ende
set vg=
set hg=
set leu=
```



# Sprachspeicher mit dem ISD 1416

Dr.-Ing. KLAUS SANDER

Der ISD 1016 hat sich für unterschiedliche Sprachausgabezwecke seit Jahren im kommerziellen und Hobbybereich fest etabliert. Der Hersteller dieses Schaltkreises hat die Erfahrungen, die viele Anwender gesammelt haben, in neue Schaltkreise umgesetzt. Eine einfache Sprachausgabe-Baugruppe auf Basis des Nachfolgers ISD 1416 soll hier vorgestellt werden.

Wir erinnern uns: Der ISD 1016 ist ein Speicherschaltkreis für Analogsignale, der nach einem neuen Speicherprinzip arbeitet. Die Basis bildet eine elektrisch lösch- und reprogrammierbare EEPROM-Zelle.

Der amerikanische Hersteller Information Storage Devices Inc. hat eine solche Speicherzelle modifiziert, wodurch nicht nur 1 und 0, sondern auch nahezu beliebig viele Werte dazwischen gespeichert und auch korrekt wieder ausgelesen werden können.

## ■ Signalabtastung

Es lassen sich somit Analogwerte in einer EEPROM-Zelle abspeichern. Sie müssen nur zeitlich abgetastet werden. Jede dieser Abtastproben wird in einer Zelle gespeichert. Die maximale Signalfrequenz wird nicht nur durch die Abtastfrequenz festgelegt.

Von entscheidender Bedeutung ist auch die Zeit, die für das Schreiben einer EEPROM-Zelle notwendig ist. Und damit ergibt sich die Einschränkung auf Sprachsignale. Die maximale Speicherdauer wird bei vorgegebener Abtastfrequenz durch die Zahl der integrierten EEPROM-Zellen definiert.

## ■ Datenerhalt ist gesichert

Die Vorteile, die sich aus dieser neuen Speichertechnologie ergeben, haben dem ISD 1016 schnell einen breiten Einsatz er-

möglicht. Zu diesen Vorteilen gehören unbedingt der minimale externe Bauelementeaufwand, die gute Sprachqualität und, daß der Datenerhalt über 10 Jahre auch ohne Betriebsspannung gesichert ist.

Der ISD 1016 kann zudem über 10 000mal wieder neu beschrieben werden. Bei den neuen Sprachspeicher-ICs konnten beide Werte um den Faktor 10 verbessert werden. Speichern Sie also den ersten Schrei Ihres neugeborenen Sprößlings, und anlässlich seines hundertsten Geburtstages wird der Schrei noch zu hören sein (die Wahrscheinlichkeit ist gering, daß Sie seinen Gesichtsausdruck dabei beobachten können).

## ■ Nachfolger

Der ISD 1016 hat eine Reihe von Nachfolgern bekommen. Es sind dies die Serien ISD 1200/1400 und ISD 2500. Die Unterschiede liegen zum einen in der verbesserten Sprachausgabequalität, einer verbesserten Ansteuerung und Adressierung und bei der Serie 2500 in der wesentlich höheren Speicherzeit.

Tabelle 1 faßt die derzeit in Produktion befindlichen Typen zusammen. Von allen Typen stellen der ISD 1016, der ISD 1416 und der ISD 2560 einen ausgezeichneten Kompromiß zwischen Speicherdauer und oberer Frequenzbandgrenze dar, sind am weitesten verbreitet und somit leichter beschaffbar.

Der ISD 1016 wurde schon mehrfach in verschiedenen Veröffentlichungen vorgestellt. Der Nachfolgetyp ist der ISD 1416, und um den soll es hier gehen. Die wesentlichen Unterschiede sind in Tabelle 2 gegenübergestellt. Der etwas teurere Typ ISD 2560 bleibt einer späteren Veröffentlichung vorbehalten.

## ■ Ansteuerungsunterschiede

Bild 1 zeigt die gesamte Schaltung des Sprachspeichers mit dem ISD 1416. Wer sich bereits mit dem 1016 beschäftigt hat, wird die Ähnlichkeit in der Schaltung entdecken.

Der wesentliche Unterschied liegt in der Ansteuerung über die Tasten REC, PLAYL und PLAYE. Einen Chipselect- und Power-down-Eingang gibt es hier nicht. Der ISD 1416 geht gegenüber dem 1016 automatisch nach dem Ende der Aufzeichnung oder Ausgabe automatisch in den Power-down-Zustand. Der Stromverbrauch sinkt von typisch 15 mA (max. 35 mA) auf etwa 0,5  $\mu$ A (ohne externem Verstärker oder Lastwiderstand).

## ■ Sprachaufzeichnung

Für die Aufzeichnung des Sprachsignals gibt es auch nur noch eine Taste (REC). Solange REC auf Low liegt, d. h., die Taste gedrückt ist, speichert der ISD 1416 das über das Mikrofon ankommende Sprachsignal. Am Ende einer Aufzeichnung wird im Speicher automatisch eine EOM-Marke gesetzt (end of message). Gegenüber dem ISD 1016 darf hier ein Text bis zum absoluten Ende des des Speichers reichen. Beim ISD 1016 wurde in einem solchen Fall der Overflow-Zustand erreicht, der nur durch ein zusätzliches Reset (kurzzeitiges Umschalten auf Power-down) verlassen werden konnte.

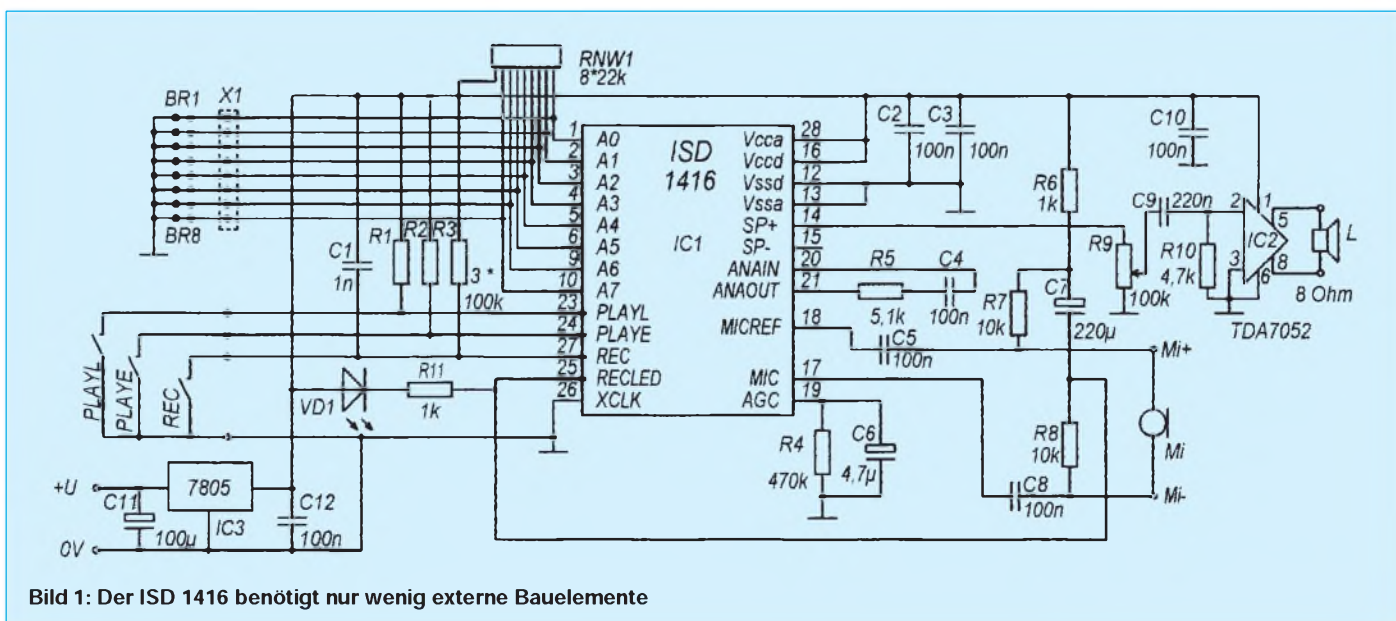


Bild 1: Der ISD 1416 benötigt nur wenig externe Bauelemente



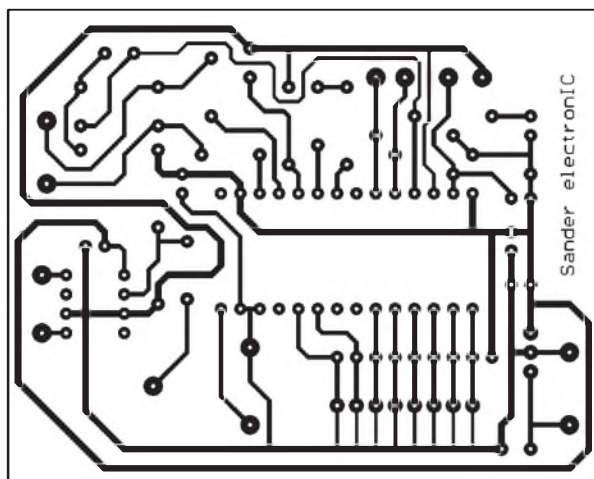


Bild 2: Das Platinenlayout für den Sprachspeicher

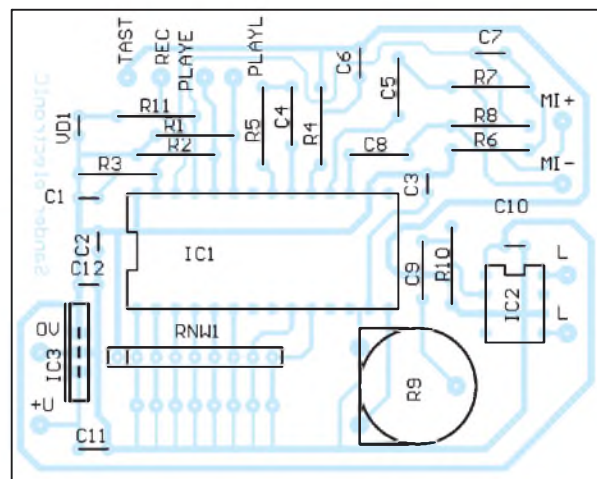


Bild 3: Der Bestückungsplan

### ■ Sprachwiedergabe

Zur Wiedergabe gibt es zwei Tasten. Mit PLAYE (Playback, edge-activated) wird die Wiedergabe gestartet, sobald an diesem Eingang eine High-Low-Flanke auftritt, d. h., es reicht ein kurzer Tastendruck unabhängig von der Dauer der Sprachausgabe. Die Ausgabe läuft solange, bis das Speicherende erreicht ist oder bis eine EOM-Marke im Speicher erkannt wird. PLAYL (Playback, level-activated) ist ein statischer Eingang. Die Sprachausgabe läuft so lange, wie diese Taste gedrückt wird, bis eine EOM-Marke erkannt oder das Speicherende erreicht ist. Bei Loslassen der Taste während der laufenden Sprachausgabe wird die Ausgabe sofort unterbrochen.

### ■ Schaltungsdetails

Drückt man während der Sprachausgabe die REC-Taste, wird die Ausgabe sofort unterbrochen und ein Aufzeichnungsvorgang gestartet.

Aufzeichnung und Wiedergabe werden über die LED VD1 angezeigt. Sie leuchtet während der gesamten Dauer einer Sprachaufzeichnung. Im Wiedergabemodus blinkt sie nur kurz auf, sobald eine EOM-Marke erreicht ist. VD1 muß unbedingt eine Low-current-LED sein.

Auf der Seite des Analogsignals stimmt die Schaltung (Bild 1) mit dem ISD 1016 überein. Auch hier gibt es wieder den Analogsignal-Eingang ANAIN und den entsprechenden Ausgang ANAOUT. Hier ist ein wichtiger Unterschied zum ISD 1016. Der ISD 1416 kann nicht kaskadiert werden.

An AGC ist das RC-Glied für die automatische Verstärkungsregelung angeschlossen. Zum Anschluß des Mikrofons werden diesmal der MICREF und der MIC-Eingang benutzt. Wird der MICREF-Eingang wechselspannungsmäßig mit der Mikrofonmasse verbunden, reduziert sich der Rauschpegel. Der Unterschied gegenüber einer Verbindung mit Masse ist verblüffend.

Dieses Schaltungsprinzip läßt sich auch beim ISD 1016 anwenden. Als Mikrofon verwenden wir ein Elektretmikrofon mit integriertem Verstärker. Es muß ein Typ mit zwei Anschlüssen sein, bei dem Signal und Betriebsspannung über einen Anschluß geführt werden.

### ■ Lautsprecheranschluß

Ausgangsseitig kann wieder zwischen SP+ und SP- ein Lautsprecher mit einer Impedanz von 16 Ω angeschlossen werden. Allerdings ist aufgrund der geringen Ausgangsleistung die Lautstärke nicht besonders groß.

Da kaum Lautsprecher mit dieser Impedanz verfügbar sind (und um die Lautstärke zu erhöhen), wurde dem Ausgang SP+ der 1,2-W-Verstärker TDA 7052 nachgeschaltet. Mit R9 kann die Lautstärke eingestellt werden.

### ■ Betriebsarten

Der ISD 1416 besitzt genau wie sein Vorgänger acht Adreßeingänge. Über diese kann die Betriebsart oder die Startadresse zur Ausgabe eines gewünschten Sprachblocks eingestellt werden.

Sind A6 und A7 auf Low gelegt, so werden die an A0 bis A5 anliegenden Pegel als Startadresse interpretiert. Meist werden diese Pins auch auf Low gelegt, wodurch die Startadresse immer 0 ist. Der Adreßpointer wird unabhängig von der eingestellten Betriebsart auch beim Übergang vom Aufzeichnungs- in den Wiedergabemodus (oder umgekehrt) auf 0 gesetzt. Andere Betriebsarten des Schaltkreises können eingestellt werden, wenn A6 und A7 auf High gelegt werden. Die nachfolgenden Betriebsarten werden mit dem Namen des jeweiligen Adreßpins bezeichnet und sind ausgewählt, wenn dieses Pin auf High liegt.

### ■ Modus A0

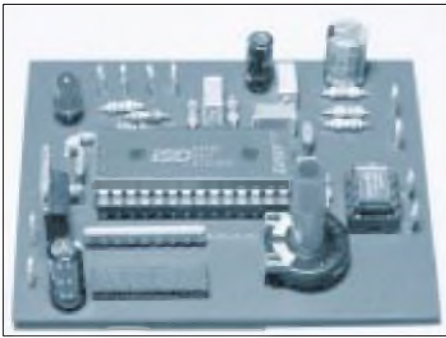
Diese Betriebsart ermöglicht, ähnlich einem Tonbandgerät, einen schnellen Vorlauf. Ist

Tabelle 1: Die verschiedenen Sprachspeicher-ICs der ISD-Serie

IC-Serie	minimale Speicherdauer (s)	maximale Abtastfrequenz (kHz)	obere Frequenzbandgrenze (kHz)
Serie ISD 1000			
ISD 1012	12	10,6	4,5
ISD 1016	16	8	3,4
ISD 1020	20	6,4	2,7
Serie ISD 1200/1400			
ISD 1210	10	6,4	2,7
ISD 1212	12	5,3	2,3
ISD 1416	16	8,0	3,4
ISD 1420	20	6,4	2,7
Serie ISD 2500			
ISD 2545	45	10,6	4,5
ISD 2560	60	8	3,4
ISD 2575	75	6,4	2,7
ISD 2590	90	5,33	2,3

Tabelle 2: Die Unterschiede zwischen der Serie ISD 1000 und ISD 1200/1400

Funktion	ISD 1000	ISD 1400
Power down	Steuerung über Pin PD, gleichzeitig als RESET bei Overflow	automatisches Powerdown Overflow gibt es nicht
RECORD/PLAY	Auswahl über P/R-Pin, Start über CE, RECORD pegel- und PLAY ist flankengesteuert	eine Taste für RECORD und flanken- bzw. pegelgesteuertes PLAY
Pin 25	blinkt bei EOM kurz auf, bleibt auf Low bei Overflow	bleibt auf Low bei RECORD, blinkt bei EOM kurz auf
Kaskadierung	möglich	nicht möglich (erst wieder bei ISD2500)
Wiederholung	ständige Wiederholung der Ausgabe des ersten Textes, solange CE = Low, Text darf nicht allen Speicher belegen	wiederholt ersten Text, solange PLAYL auf Low liegt Text darf Speicher völlig nutzen
pegel-aktivierter Modus	CE startet und stoppt Playback	für diese Betriebsart ist die Taste PLAYL zuständig



**Bild 4: Ansicht der aufgebauten Musterplatte**  
Foto: Autor

A0 = High, wird durch jedes Betätigen von PLAYE oder PLAYL das durch den Adreßpointer gerade eingestellte Wiedergabesegment übersprungen. Auf diese Art läßt sich einer von mehreren Texten auswählen. Diese Betriebsart wird in Verbindung mit dem Modus A4 verwendet. Dieser Modus funktioniert nur bei der Wiedergabe.

■ **Modus A1**

Pin A1 = High erlaubt die sequentielle Aufzeichnung mehrerer Textpassagen. Es wird nur eine einzige EOM-Marke an das Ende des Textes gesetzt. Aus mehreren aufgezeichneten Wiedergabesegmenten wird eine einzige lange Information. Dieser Modus ist nutzbar in Verbindung mit den Betriebsarten A3 und A4.

■ **Modus A2 und A3**

Der Modus A2 = High wird gegenwärtig beim ISD 1400 nicht verwendet. Die Betriebsart im Modus A3 = High erlaubt die automatische, kontinuierliche Wiederholung eines Textes ab Beginn des Speichers in einer Endlosschleife (Tasten PLAYE oder PLAYL). Der Text kann (muß aber nicht) den gesamten Speicher des ISD 1416 belegen. Die Betriebsart kann in Verbindung mit A1 genutzt werden.

■ **Modus A4**

Normalerweise wird der Adreßpointer beim Erreichen einer EOM-Marke zurückgesetzt. A4 = High verbietet dieses Rücksetzen und erlaubt die Wiedergabe des folgenden Textblocks bei der nächsten Aktivierung über PLAYE oder PLAYL. Dieser Modus ist in Verbindung mit A0 sinnvoll, da dadurch jeder gewünschte Block ausgewählt werden kann.

Der Modus A5 = High wird gegenwärtig beim ISD 1400 nicht verwendet.

■ **Grundeinstellung**

Die vorgestellte Schaltung bietet für erste und auch sicher die Mehrzahl der Anwendungen eine Grundeinstellung, bei denen alle Adreßeingänge auf Low liegen. Dies erfolgt direkt über Leiterzugbrücken auf

der Leiterkarte. Das Widerstandsnetzwerk RNW1 ist dann nicht erforderlich. Wollen wir auch die anderen Betriebsarten nutzen, so ist RNW1 notwendig und verhindert eventuell offene Eingänge.

Die Leiterzugbrücken werden in diesem Fall vorsichtig auf der Leiterkarte durchtrennt und für X1 eine 8polige Stift- oder Buchsenleiste eingelötet. Eine externe Schaltung, z.B. ein Mikroprozessor, kann nun die gesamte Steuerung des ISD 1416 übernehmen. Zur Bereitstellung der Betriebsspannung von 5 V dient IC3, ein Standard-Spannungsregler 7805. Die Eingangsspannung sollte damit etwa 9 V betragen.

■ **Aufbau und Testung**

Damit sind wir schon bei der Leiterkarte und beim Aufbau angelangt. Der Nachbau dürfte mit dem Platinenlayout und dem Bestückungsplan nach Bild 2 bzw. 3 unproblematisch auch für Anfänger sein. Einzige Voraussetzung ist etwas Erfahrung beim Löten. Für IC1 sollten wir aufgrund des relativ hohen Preises sinnvollerweise eine Fassung spendieren.

Nach dem Bestücken der Leiterkarte erfolgt noch einmal eine Sichtkontrolle auf eventuelle Kurzschlüsse. Danach kann der erste

Test beginnen. Die Stromaufnahme liegt, durch den TDA 7052 bedingt, im Ruhezustand bei 5 bis 10 mA. Während der Ausgabe steigt der Strom in Abhängigkeit von der Lautstärke auf etwas über 100 mA an.

■ **Anwendungsbereiche**

Damit wären der Aufbau und der erste erfolgreiche Test erledigt. Anwendungsbereiche gibt es sicherlich viele. Sie sind nur durch unsere Phantasie begrenzt. Verbinden Sie das Gerät z. B. mit einem Türkontakt am Kühlschrank, so könnte ein Hinweis ausgegeben werden, anstelle zu fetter Wurst doch mal zum Apfel zu greifen.

In Verbindung mit einem akustischen Schalter lassen sich insbesondere kleinere Kinder daran erinnern, nach der Toilettenbenutzung Wasser und Seife und nicht bloß das Handtuch zu benutzen.

Auch bei der Modelleisenbahn ist diese Baugruppe vielfältig einsetzbar. Sie können das Ganze auch mit dem Spracherkennner aus dem FUNKAMATEUR (Heft 5/95) benutzen. Beweisen Sie Ihre Kreativität.

**Literatur**

[1] Datenblatt ISD 1200/1400 Series; Information Storage Devices Inc. 1993

**Transistortester für bipolare Transistoren**

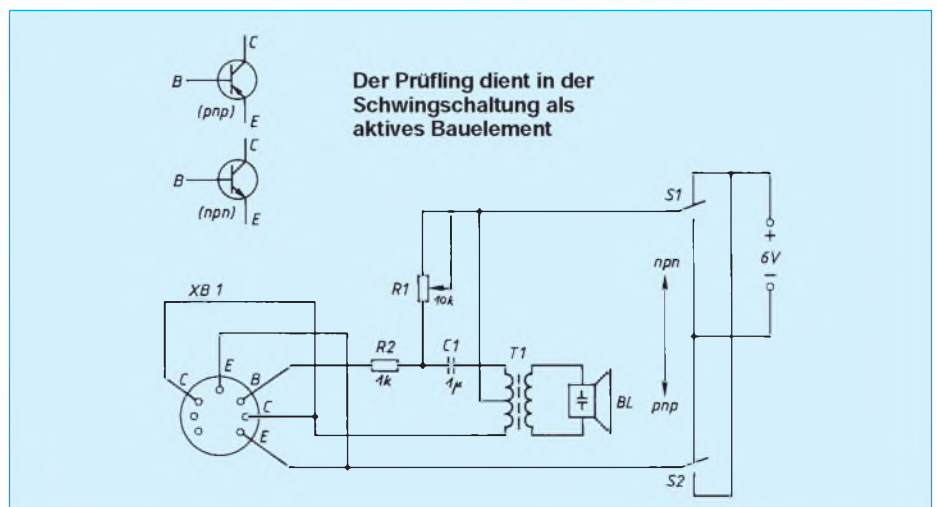
Mit der im Bild gezeigten Schaltung lassen sich alle bipolaren Transistoren (auch Leistungstransistoren) auf Funktionstüchtigkeit überprüfen. Mit Hilfe einer NF-Generatorschaltung, die aus dem Prüfling und den sonstigen passiven Bauelementen gebildet wird, erfolgt eine aktive Prüfung der Transistorfunktion. Industrielle Transistorprüfgeräte geben einen festen bekannten Basisstrom an den Prüfling, der Kollektorstrom wird gemessen und über ein Meßinstrument als Kenngröße  $\beta$  (Stromverstärkungsfaktor) angezeigt. Feinschlüsse zwischen Emitter und Kolle-

tor werden bei einer solchen Messung nicht bemerkt, d.h., der Prüfling würde als funktionstüchtig angenommen, obwohl er in einer aktiven Schaltung nicht funktionieren würde.

In dem von mir vorgestellten Prüfgerät arbeitet der Prüfling in einer aktiven Schwingenschaltung. Nur, wenn er tatsächlich in Ordnung ist, hört man im Lautsprecher einen Signalton.

Mit R1 läßt sich der Arbeitspunkt einstellen, die Schalter S1 und S2 dienen der Umschaltung für pnp- bzw. npn-Transistoren.

Wolfgang Kuchnowski – DL2RRN





# MMIC-Verstärker richtig einsetzen

Ing. FRANK SICHLA – DL7VFS

Gleichförmige, schwingsichere und immer weitläufigere Breitbandverstärkung war und ist ein ständiges Bestreben in der HF-Technik. Gerade moderne Kommunikationskonzepte sind in dieser Hinsicht eine Herausforderung. Mit MMIC-Verstärkern ist man hier ein gutes Stück vorangekommen. In preiswerten Versionen und immer besser verfügbar, bieten sie sich auch dem Amateur an.

MMIC steht für *Monolithic Microwave Integrated Circuit*. Dabei handelte es sich anfangs ausschließlich um kleine Breitbandverstärker mit 50 Ω oder 75 Ω Ein- bzw. Ausgangsimpedanz auf der Grundlage von Si-Halbleitern oder eingebondeten Transistorchips in Dick- oder Dünnschichttechnik. Diese Bauelemente wurden für die Breitbandübertragung beim Kabelfernsehen und für Sat-Antennenanlagen bis etwa 1 GHz konzipiert. Neuerdings sind auch Halbleiternischer und Oszillatoren hinzugekommen.

## ■ Gestatten, MMIC

Bild 1 zeigt das Schaltsymbol eines solchen Breitbandverstärkers, Bild 2 einige Bauformen. Beim Blick auf die Bilder drängen sich Vergleiche mit dem Operationsverstärker bzw. mit HF-Breitbandtransistoren auf, aber diese sind abwegig. Ein MMIC-Verstärker besitzt in der Regel neben Ein- und Ausgang-Pin noch zwei gleichwertige Masseanschlüsse, wodurch eine induktionsarme Erdung sichergestellt werden kann.

In Amerika trifft man häufig auf die Produkte von Avantek (Tabelle 1), während sich hier in Europa die Erzeugnisse von Mini-Circuits (Tabelle 2) am besten etabliert haben; diese Firma hat ihren Sitz zwar in New York, aber zwei Vertretungen in Deutschland. Wie man anhand von Tabelle 3 sehen kann, sind noch einige weitere Hersteller im MMIC-Geschäft.

Bezüglich der oberen Einsatzfrequenz wird in [1] bemerkt, daß die Typen mit einer oberen Frequenzgrenze über 1 GHz ab dieser Marke sehr an Verstärkung verlieren, nur noch einen geringen Ausgangspegel liefern, drastisch ihr Rauschmaß

verschlechtern oder in der Eingangsimpedanz weit vom reellen Nominalwert abrücken können. Meist seien oberhalb 1 GHz alle Nachteile zugleich in Kauf zu nehmen.

Zwar gibt es auch wesentlich breitbandigere kommerzielle Produkte auf GaAs-FET-Basis, doch scheiden diese wegen des hohen Preises für Amateuranwendungen aus. Bild 3 zeigt die Innenschaltung, Bild 4 die Gehäuseabmessungen der MAR-X-Typen von Mini-Circuits im Plastic-Flat-Pack-Gehäuse.

## ■ Vom MMIC zum Verstärker

Das Schaltsymbol der „Einlötvverstärker“ läßt einen Betriebsspannungsanschluß vermissen. Die Stromversorgung erfolgt hier über den open-collector-Ausgang. Dazu sind in der Praxis ein externer Widerstand und eine externe Induktivität erforderlich (Bild 5). Liegt die Betriebsspannung nicht höher als der Maximalwert für Pin 3, so sollte R im Bereich 47 Ω bis 100 Ω liegen. Der Wert bestimmt die Stromaufnahme. Es kommt hier nur ein Metallschichtwiderstand in Betracht. Überschreitet die Betriebsspannung den höchstzulässigen Wert an Pin 3, muß R entsprechend groß gewählt werden, nämlich mindestens so groß wie der Quotient aus Spannungsdifferenz und typischer Stromaufnahme (z. B. 15 mA für die MAR-X-Typen).

L verrichtet zwei Funktionen: Erstens verhindert sie den Einfluß von R auf den Gesamt-Ausgangswiderstand, und zweitens dient sie als zusätzliche HF-Entkopplung. Je nach Anwendungsfall kann ihr Wert sehr verschieden ausfallen, über einige 10 µH braucht man aber in der Praxis nicht zu gehen. Wo es möglich ist, sollte man sich

auf eine Ferritperle beschränken, die man über den Anschlußdraht des Widerstands (0,25 W) schiebt, denn in dem Fall kommt keine parasitäre Kapazität hinzu, so daß an diesem Punkt keine Schwingneigung begünstigt wird. Für C1 genügt normalerweise ein keramischer 10-nF-Kondensator.

Diese Grundbeschaltung zur Spannungsversorgung kann gegebenenfalls erweitert werden. So läßt sich z. B. zwischen L und C ein weiterer Abblockkondensator einfügen. Ebenso ist es möglich, R aufzuteilen und hier nochmals abzublocken. Zu C1 kann noch ein Elektrolytkondensator parallelgeschaltet werden, oder man sieht hier einen weiteren Chipkondensator vor. Bei relativ hoher Betriebsspannung ist es sinnvoll, per Z-Diode oder Stabi-IC für einen vernünftigen Zwischenwert zu sorgen. In [2] wird festgestellt, daß es bei Betriebsspannungsschwankungen um so kritischer wird, je kleiner R ausfällt. Ein MAR-6 arbeitete z. B. mit 470 Ω zwischen 9,5 V und 12,5 V, aber ein MAX-11 mit 120 Ω nur im Bereich 11,8 V bis 13,5 V korrekt. Im Interesse hoher Verstärkung sollte die Spannung an Pin 3 nicht wesentlich unter dem Maximalwert liegen.

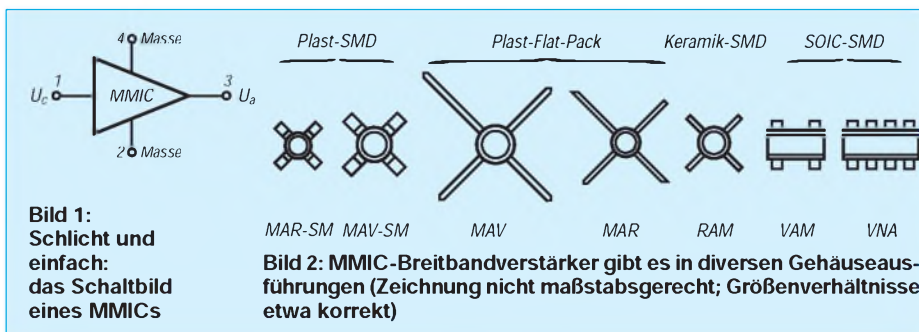
C2 und C3 dienen der Gleichspannungstrennung. 1-nF-Scheibenkondensatoren genügen hier für Frequenzen im KW- und UKW-Bereich. Ab etwa 100 MHz sollten 1-nF-Chipkondensatoren eingesetzt werden. Beginnt der Übertragungsbereich oberhalb von 100 MHz, sollte man 100-pF-Typen bevorzugen [3].

MMIC-Verstärker können relativ problemlos in Kaskade-, aber auch parallel und in Gegentaktschaltung betrieben werden. In den letzten beiden Fällen kommt man jedoch für eine Impedanzanpassung um Übertrager nicht herum. Das schränkt natürlich die Bandbreite erheblich ein.

Stabilitätsprobleme können aufkommen, wenn Quell- und/oder Lastimpedanz vom Nominalwert abweichen. Hier bieten sich praktisch Abschwächer an, wie sie Bild 6 für 50-Ω-Systeme zeigt. Es werden ausschließlich Metallschichtwiderstände benutzt. So bieten sich dem MMIC stets recht stabile Impedanzen, und der Verstärkungsverlust ist vergleichsweise gering. Wird ein solcher Abschwächer dem MMIC-Verstärker vorgeschaltet, so muß man – besonders bei Antennenverstärkern – berücksichtigen, daß auch das Rauschmaß entsprechend zurückgeht.

## ■ Aufbauhinweise

Je nach Typ und Frequenzbereich fällt der Aufbau aus. Eine doppelt kaschierte Platine aus hochwertigem Material (Epoxy) kann nur empfohlen werden. Besonderes



**Bild 1:**  
Schlicht und einfach:  
das Schaltbild  
eines MMICs

**Bild 2:** MMIC-Breitbandverstärker gibt es in diversen Gehäuseausführungen (Zeichnung nicht maßstabsgerecht; Größenverhältnisse etwa korrekt)

**Tabelle 1: Die wichtigsten Daten der besonders in den USA verbreiteten MMIC-Breitbandverstärker der Firma Avantek.**  
Die Rauschfaktoren liegen zwischen 3 (MSA-06XX, MSA-08XX) und 7.

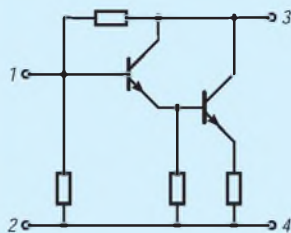
Typ	Einsatzfrequenzbereich [MHz]	typ. Verstärkung [dB]	1-dB-Kompressionspunkt [dBm]	$I_{max}$ [mA]	$P_{tot}$ [mW]
MSA-01XX	0...1300	18,5	1,5	40	200
MSA-02XX	0...2800	12,5	4,5	60	325
MSA-03XX	0...2800	12,5	10	80	425
MSA-04XX	0...4000	8,3	11,5	85	500
MSA-05XX	0...2800	7	19	135	1500
MSA-06XX	0...800	19,5	2	50	200
MSA-07XX	0...2500	13	5,5	50	175
MSA-08XX	0...6000	32,5	12,5	65	500
MSA-09XX	0...6000	7,2	10,5	65	500
MSA-11XX	50...1300	12	17,5	80	550

**Tabelle 2: Die wichtigsten Daten der MMIC-Verstärker von Mini-Circuits.**  
Die Rauschfaktoren liegen zwischen 2,8 dB (RAM-6) und 7 dB. Brandneu ist der VNA-25 im SOIC-8-Gehäuse, wobei fünf Pins an Masse zu legen sind.

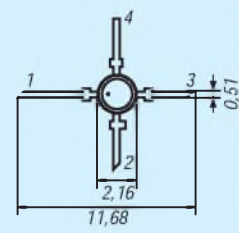
Typ	Einsatzfrequenzbereich [MHz]	Verstärkung bei 1 GHz [dB]	1-dB-Kompressionspunkt [dBm]	$I_{max}$ [mA]	$P_{tot}$ [mW]
MAR-1	0...1000	15,5	1,5	40	200
MAR-1	0...2000	12	4,5	60	325
MAR-3	0...2000	12	10	70	400
MAR-4	0...1000	8	12,5	85	500
MAR-6	0...2000	16	2	50	200
MAR-7	0...2000	12,5	5,5	60	275
MAV-8	0...1000	22,5	12,5	65	500
RAM-1	0...1000	15,5	1,5	40	200
RAM-2	0...2000	11,8	4,5	60	325
RAM-3	0...2000	12	10	80	425
RAM-4	0...1000	8	12,5	100	540
RAM-6	0...2000	16	2	50	200
RAM-7	0...2000	12,5	5,5	60	275
RAM-8	0...1000	23	12,5	65	420
MAV-1	0...1000	15	1,5	40	200
MAV-2	0...1500	11	4,5	60	325
MAV-3	0...1500	11	10	70	400
MAV-4	0...1000	7,5	11,5	85	500
MAV-11	0...1000	10,5	17,5	80	550
VNA-25	500...2500	18	17,5	105	-

**Tabelle 3: Wichtige Daten der MMIC-Breitbandverstärker einiger anderer Hersteller**

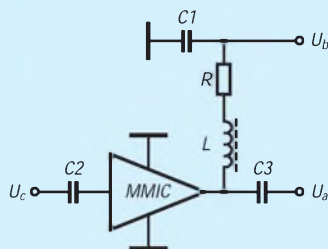
Typ	Einsatzfrequenzbereich [MHz]	typ. Verstärkung [dB]	1-dB-Kompressionspunkt [dBm]	$I_{max}$ [mA]	Produzent
AM-184	10...2000	20	12	60	M/A-Com
AM-185	10...2000	19	15	90	M/A-Com
NE 5200	0...1200	7	-1,7	10	Philips
NE 5205	0...600	20	4	24	Philips
CA 2820	1...520	30	26,5	330	Motorola
CA 5800	10...1000	15	30	400	Motorola



**Bild 3: Im Inneren der MAR-X-Typen befindet sich ein Si-Darlingtonverstärker, wobei Widerstände für definierte Ein- und Ausgangsimpedanz sorgen**

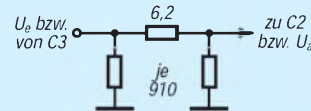


**Bild 4: Maße des Plastik-Flat-Pack-Gehäuses**

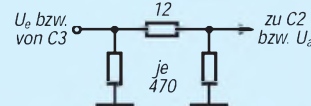


**Bild 5: Die Außenbeschaltung eines solchen Gain Blocks**

$$\frac{3}{5} \frac{4}{6}$$



**Bild 6: Dämpfungsglieder für 1 dB (oben) und 2 dB**



Augenmerk muß aber auch auf eine gute Anpassung zu Quelle und Last gelegt werden. Das schafft man nur mit optimaler Geometrie von Eingangs- und Ausgangsleitungen. Bei etwas längeren Zuleitungen muß man sich der altbekannten Strip-Line-Technik bedienen [4]. Für das MMIC-Bauteil sollte ein Loch gebohrt werden (bei den MAR-X-Typen mit 2,4 mm Durchmesser). Bei den Durchkontaktierungen sollte man je Masseanschluß zur

Sicherheit mehrere nebeneinander vorsehen.

**Literatur**

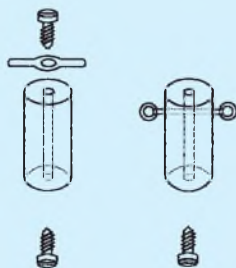
- [1] Vieland, C., DJ4GC: Extrem breitbandige Verstärker mit GaAs-FETs und HEMTs; in: cq-DL 10/91, S. 607ff
- [2] MMIC Voltage Requirements; in: The ARRL Handbook '95, S. 17.89
- [3] Carr, J. J.: MMIC-Breitbandverstärker; in: Elektor, Sonderheft Hochfrequenz 1994
- [4] Hupfer, K.: Streifenleitung im VHF- und UHF-Gebiet; in: UKW-Berichte 2/1971, S. 91ff

**Tips und Kniffe: Billige Standisolatoren**

Die Reste von übriggebliebenen Koaxialkabeln können zur Herstellung einfacher und billiger Standisolatoren verwendet werden, die man z. B. bei der Konstruktion von elektrischen und elektronischen Geräten hervorragend auch als Lötstützpunkte bzw. Abstandshalter einsetzen kann. Hierzu benutzt man das Dielektrikum des Kabels, das in Längen von etwa 15 mm bis 25 mm zurechtgeschnitten wird. Der Koax-Innenleiter wird aus diesem herausgezogen, so daß nur die Isolierhülle übrigbleibt. Mit Hilfe einer Blechtreibschraube geeigneter Größe und Länge kann nun das Di-

elektrikum als Standisolator am Gehäuse-Chassis oder ähnlichen Geräteteilen befestigt werden. Auf der anderen Seite wird eine Lötöse angeschraubt, wie im Bild zu erkennen ist. Eine weitere Möglichkeit wäre auch das Durchbohren des Dielektrikums am oberen Ende in der Größe des Durchmessers des massiven Innenleiters des Koaxkabels. Nach dem Durchschieben des Kupferdrahtes durch die so entstandene Bohrung werden beide Seiten des Drahtes zu Lötösen umgebogen.

Dipl.-Ing. Max Perner – DL7UMO



**Mit wenig Aufwand wird ein Koaxkabelrest zu einem Standisolator umfunktioniert, der bei der Eigenkonstruktion von Geräte-Chassis eine billige Lösung darstellen kann.**

**Berichtigung**

FA 8/95, S.834: **Praktisches Oszillatordesign...**

Durch eine Unachtsamkeit des Autors kam es zu einer Diskrepanz zwischen Bild 2 und dem erläuternden Text. Es muß richtig heißen:

„1. C3 bis 5 sind gleichgroß und werden nach der Formel  $C3=C4=C5 \approx 2000 \text{ pF}/f[\text{MHz}]$  berechnet. ...

3. Die verbleibende Kapazität errechnet man ... zu  $C1 + C2 = 25 \cdot 300 / (L[\mu\text{H}]f^2[\text{MHz}]) - C3/2 \text{ [pF]} - 10 \text{ pF.}^{\text{c}}$



# Schaltungen mit OTAs

BERND HÜBLER

Obwohl es OTAs schon sehr lange gibt, werden sie selten eingesetzt. Das ist bedauerlich, denn sie ermöglichen doch sehr einfache und elegante Schaltungen. Die wichtigsten Anwendungsbereiche von OTAs sind steuerbare Verstärker, Filter und Oszillatoren.

Der OTA (Operational Transconductance Amplifier) hat im Gegensatz zum Operationsverstärker einen Stromquellenausgang und somit einen sehr hohen Ausgangswiderstand. Der Ausgangsstrom kann beide Polaritäten annehmen und wird durch das Produkt aus der Eingangs-differenzspannung, dem Steuerstrom und der Steilheit des Bausteins bestimmt.

## ■ Verstärker

Bild 1 zeigt die Grundschieltung eines spannungsgesteuerten Verstärkers. Der Steuerstrom kann auf verschiedene Art eingespeist werden. Die einfachste Möglichkeit ist die Einspeisung über einen Widerstand. Sie eignet sich besonders für Anwendungen mit konstantem Steuerstrom. Meist wird die zweite Schaltung mit einem pnp-Transistor bevorzugt. Bei besonders hohen Linearitätsforderungen kann die spannungsgesteuerte Stromquelle mit einem OPV eingesetzt werden. Der Widerstand R sowie der Lastwiderstand am OTA-Ausgang müssen den Pegelverhältnissen in der Schaltungsumgebung angepaßt werden. Einen spannungsgesteuerten Mischverstärker zeigt Bild 2. Hier werden einfach meh-

rere OTAs ausgangsseitig zusammenschaltet. Die Summenspannung wird hochohmig am Widerstand R abgenommen. Mit entsprechender Anpassung der Steuerpegel ist diese Schaltung auch als Multi-plexer geeignet.

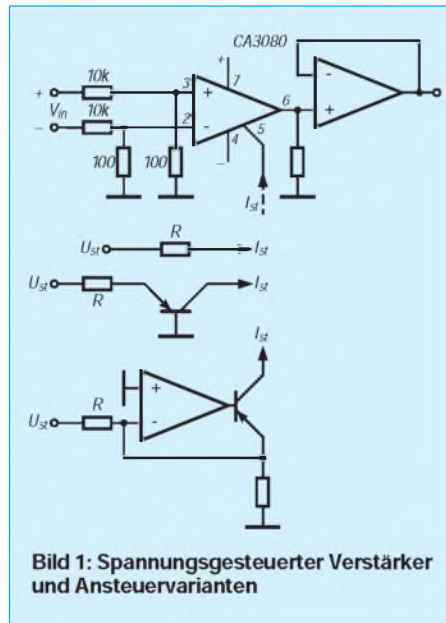


Bild 1: Spannungsgesteuerter Verstärker und Ansteuervarianten

Bei den Verstärkerschaltungen muß darauf geachtet werden, daß die für einen linearen Betrieb zulässige Differenzeingangsspannung nicht überschritten wird. Sie beträgt beim CA 3080 etwa  $\pm 25$  mV. Bei größeren Eingangsspannungen begrenzt der OTA. Das ist keine besondere Eigenschaft der OTAs, auch normale Operationsverstärker verhalten sich so. Im Gegensatz zu OTAs werden Operationsverstärker normalerweise gegengekoppelt betrieben. Bei der Spannungsgegenkopplung sorgt der Operationsverstärker für eine Ausgangsspannung, bei der die Eingangs-differenzspannung  $\approx 0$  wird.

OTAs sind recht schnell. Der bekannte CA 3080 hat eine Slew Rate von 50 V/ $\mu$ s. Besonders schnelle OTAs sind die Burr-Brown-Typen OPA 2662 (370 MHz Bandbreite, Slew Rate 58 mA/ns) und OPA 660 (700 MHz Bandbreite, Slew Rate 3000 V/ $\mu$ s) [3]. Der Videoverstärker LT 1228 (Linear Technology) besteht aus einem OTA (75 MHz Bandbreite) und einem 100-MHz-CFA (Current Feedback Amplifier). Ein Videofader mit diesem Baustein ist in Bild 3 dargestellt. Die Bandbreite dieser Schaltung ist größer 15 MHz [2].

## ■ Oszillatoren

Auch leistungsfähige spannungsgesteuerte Funktionsgeneratoren lassen sich mit OTAs besonders einfach aufbauen. Das Besondere an diesen Schaltungen ist ihr extremer Abstimmbereich über mehrere Dekaden. In Bild 4 ist ein VCO für sehr niedrige Frequenzen und den NF-Bereich zu sehen. Der Kondensator bestimmt den

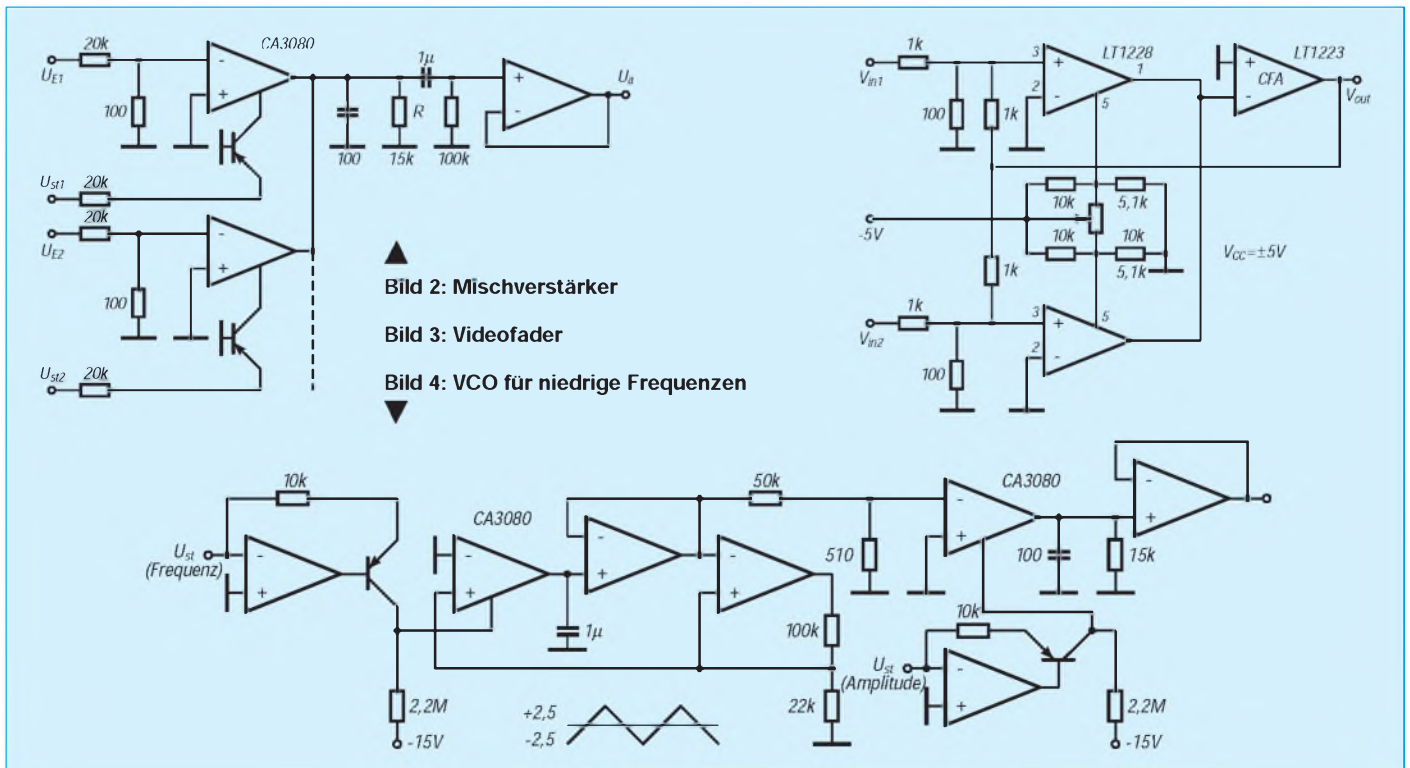


Bild 2: Mischverstärker

Bild 3: Videofader

Bild 4: VCO für niedrige Frequenzen

Frequenzbereich. Der Ausgangspegel der Dreiecksspannung kann ebenfalls durch eine Steuerspannung eingestellt werden.

Die Schaltung in Bild 5 ist mit einem Potentiometer ohne Umschaltung zeitbestimmender Bauelemente von 1 Hz bis 1 MHz durchstimmbar. Der erste OTA ist die spannungsgesteuerte Stromquelle. Mit dem 10-k $\Omega$ -Einstellregler wird die höchste Frequenz, mit dem 500- $\Omega$ -Regler die unterste Frequenz eingestellt. Eine externe Spannung kann zur Frequenzmodulation über den 4,7-k $\Omega$ -Widerstand eingespeist werden. C1, C2 und C3 sind die Integrationskondensatoren. Sie sind zur Optimierung der Wellenform als Trimmer ausgelegt. Der zweite OTA arbeitet als schneller Schwellwertschalter. C4 und C5 dienen zum Abgleich des Pegels bei hohen Frequenzen.

■ Filter

Einige interessante Filterschaltungen wurden erst kürzlich in unserer Zeitschrift vorgestellt [4].

Die Filterschaltung [2] in Bild 6 hat gleichzeitig einen Tiefpaß- und einen Bandpaßausgang. Mit einer Steuerspannung von 0 V bis 4 V kann die Grenzfrequenz von 100 kHz bis 1,6 MHz durchgestimmt werden. Die Frequenz ändert sich mit 1 V/Oktave. Damit diese Steuerkennlinie eingehalten werden kann, sollten die beiden Transistoren in der nichtlinearen Stromquelle gepaart sein. Besser noch ist der Einsatz eines Transistorarrays. Die HF-Eingangsspannung darf 3 V<sub>ss</sub> betragen.

■ Weitere Applikationen

Eine einfache Sample-and-Hold-Schaltung zeigt Bild 7. Bei einem 3  $\mu$ s breiten Sample-Impuls stellt sich bei einem Spannungssprung von 4 V die Ausgangsspannung auf  $\pm 3$  mV genau ein. Die Schaltung besitzt eine Steilheit von 1,3 V/ $\mu$ s.

Multiplizierer sind recht teure Bausteine. Sind die Ansprüche an die Genauigkeit nicht zu groß, kann man sie auch mit OTAs aufbauen. Hier (Bild 8) wird durch den Einsatz eines Dreifach-OTAs CA 3060 nur ein Baustein benötigt. Zwei OTAs arbeiten auf einen Lastwiderstand. Der mittlere OTA arbeitet als Inverter mit der Verstärkung eins. Die Regler dienen zum Offset- und Linearitätsabgleich. Die Ausgangsspannung muß hochohmig abgenommen werden.

Diese Schaltungen konnten nur eine Auswahl aus dem breiten Anwendungsspektrum sein und sollten zur Beschäftigung mit OTAs anregen. Sehr empfehlenswert sind die Beiträge von Ing. H. Kühne ([4],[5]) und Firmenschriften der Hersteller. Dort sind weiterführende Schaltungskonzepte und weitere interessante Schaltungslösungen veröffentlicht worden.

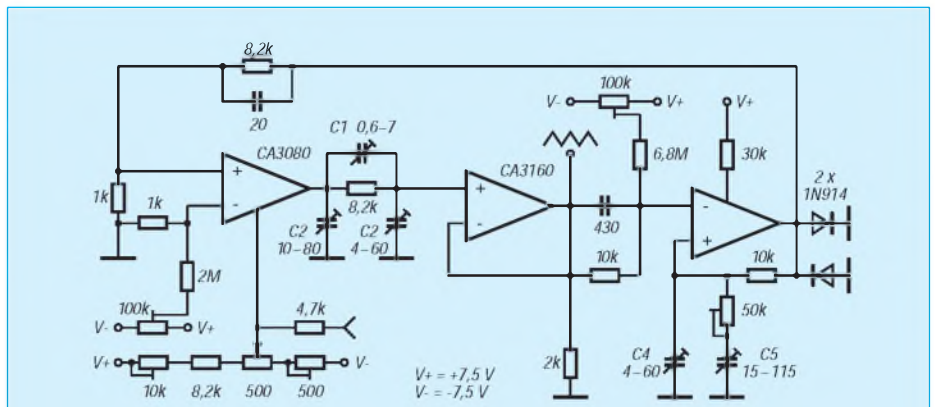


Bild 5: Funktionsgenerator 1 Hz bis 1 MHz

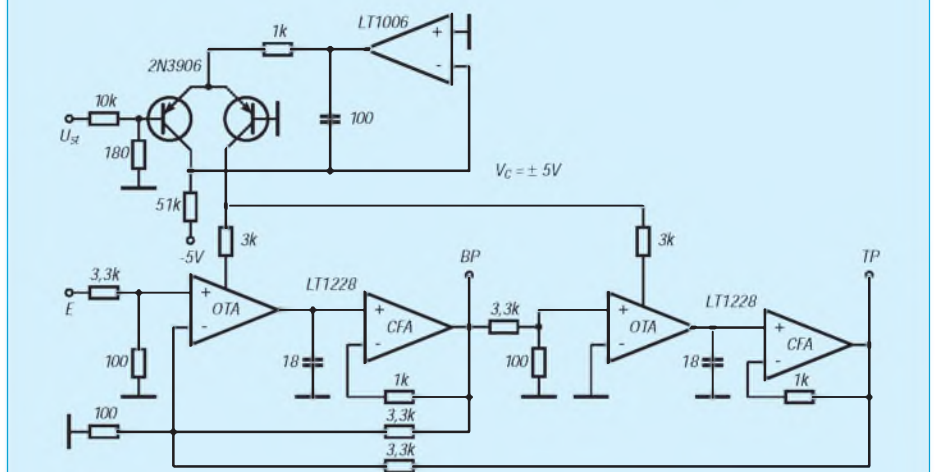


Bild 6: Spannungsgesteuertes Filter 100 kHz bis 1,6 MHz

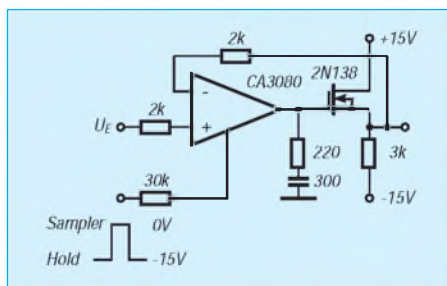


Bild 7: Sample-und-Hold-Schaltung mit OTA

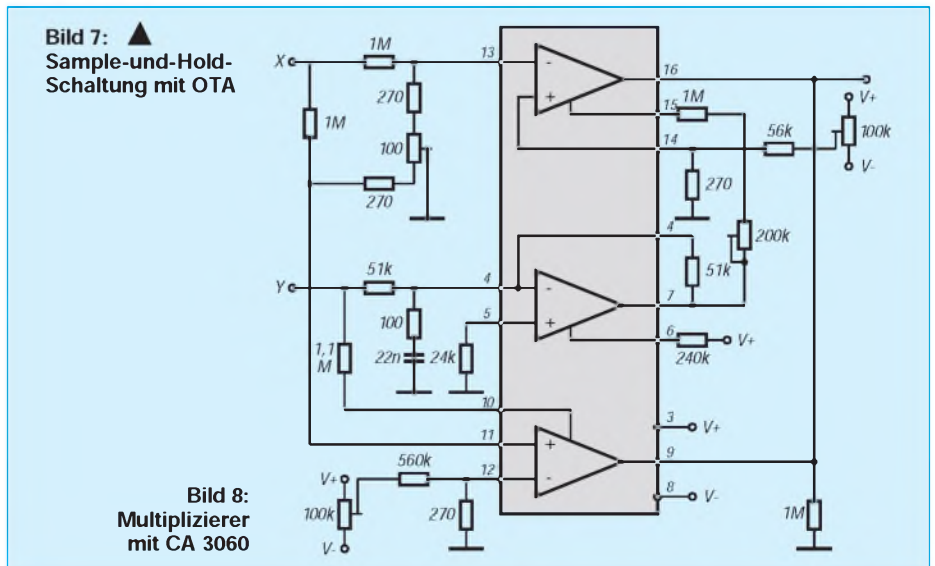


Bild 8: Multiplizierer mit CA 3060

Literatur

- [1] RCA: Datenblätter
- [2] Linear Technology: Datenblätter
- [3] Burr-Brown: Datenblätter
- [4] Kühne, H.: Spannungsgesteuerte analoge Filter mit exponentieller Steuerkennlinie, FUNKAMATEUR (44) 1995, H.6, S.610
- [5] Kühne, H.: Aufbau, Wirkungsweise und Anwendungsbeispiele des Dual-OTA AK317D, Mikroelektronik in der Amateurpraxis, 4. Ausgabe, Berlin 1990



## Akku-Schnellader-Bausatz: Basisplatine ECS 2011

Dr.-Ing. REINHARD HENNIG

Die Basisplatine ECS 2011 bildet als Ladeboard das Herzstück eines für NiCd-, NiMh- und Pb-Akkus programmierbaren Universalladegerätes mit ECS-Ladecharakteristik. Beginnend bei der Schnelladefähigkeit bis hin zur Reaktivierung von Akkus werden bei dem Bausatz der Firma Neuhold-Elektronik (Österreich) die Vorteile der ECS-Technologie voll ausgespielt.

Die ECS-2011-Platine ist in Mischtechnik aufgebaut. Während der Anwender durch die Bestückung mit konventionellen Bauelementen die Schaltung frei nach seinen speziellen Anwendungsbedürfnissen konfigurieren kann, sind die SMD-Bauteile sowie der komplett programmierte Chip bereits herstellerseitig fertig bestückt (Bild 1).



**Bild 1:**  
Die Basisplatine ECS 2011 enthält bereits alle SMD-Bauelemente und den fertig programmierten Lade-Chip. Im Bausatz sind alle sonstigen Bauteile enthalten.

### ■ Ladestrom für Akkupacks

Das System erlaubt die Ladung von Akkupacks mit ein bis zwölf in Serie geschalteten Zellen. Dabei kann die tatsächliche Zellenzahl fest eingestellt oder über einen zwölfstufigen externen Schalter vorgewählt werden.

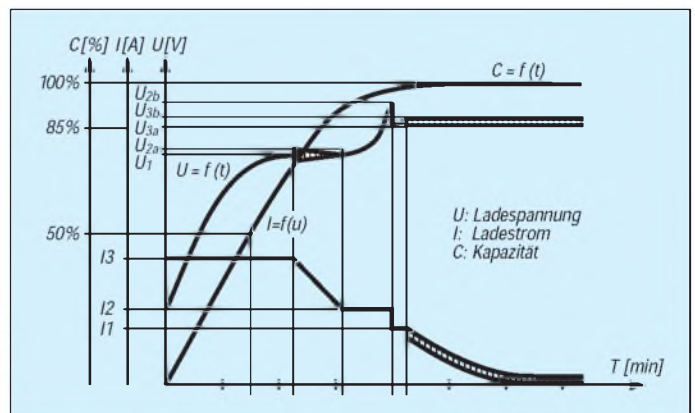
Die Ladecharakteristik für die verschiedenen „chemischen Systeme“ der Akkus (NiCd, NiMh und Pb) sind ebenfalls programmierbar. Eine Ladestromeinstellung (und -begrenzung) ist notwendig, um die innere Akku-Verdrahtung nicht zu zerstören. Als Richtlinie zur Ladestrombestimmung sollte man beachten, daß der Ladestrom für NiCd-Akkus etwa das ein- bis sechsfache ihrer Nennkapazität pro Stunde betragen sollte. NiMh-Akkus sollten entsprechend mit dem 0,5- bis zweifachen, Pb-Akkus mit dem 0,2- bis zweifachen ihrer Stundenkapazität geladen werden.

### ■ ECS-Technologien der Erhaltungsladung

Die ECS-Batterieladetechnologie (Electrode specific Charging System) paßt sich optimal an die individuellen Bedürfnisse des zu ladenden Akkus an und unterstützt beim ECS-2011-Board zwei verschiedene Modi der Erhaltungsladung. Beim Modus A stellt sich der Erhaltungsladestrom je-

weils auf die konkrete Aufnahmefähigkeit des Akkus ein. Dies ergibt vor allem beim Reaktivieren von Akkus deutlich höhere Vorteile und wird für NiCd- und Pb-Akkus empfohlen. Modus B bewirkt einen Erhaltungsladestrom in Höhe von 1,2 % des eingestellten Maximalstroms. Dieser Modus ist besonders für NiMh-Akkus geeig-

**Bild 2:**  
ECS-Ladeverhalten am Beispiel eines komplett entladenen NiCd-Akkus



net, da diese eine wesentlich größere Temperaturempfindlichkeit aufweisen.

Bild 2 zeigt ein typisches ECS-Ladeprofil, das sehr stark vom Akkuzustand beeinflusst wird. Der momentane Zustand des Akkus wird kontinuierlich vermessen, und in Abhängigkeit von den so ermittelten Zustandswerten wird der Ladeprozess entsprechend den Anforderungen exakt reguliert. Im Beispiel handelte es sich um einen komplett entladenen NiCd-Akku, der dadurch entsprechend lange in Phase I mit dem Ladestrom I3 verblieben ist.

### ■ Temperatursensoren

Die ECS-Ladecharakteristik benötigt zur Temperaturkompensation die Akkumulator-Temperatur. Viele Akkus haben von

Hause aus bereits einen Temperatursensor integriert. Deshalb verfügt die Basisplatine ECS 2011 über einen integrierten Regelkreis, der für die Temperaturkompensation und auch zur Sicherheitsüberwachung mit verschiedenen Temperatursensoren eingesetzt werden kann. Die Platine läßt sich auf die jeweils verwendete Art von Temperatursensoren (Heißleiter, Kaltleiter) über einen Jumper abstimmen.

### ■ Anzeige des Ladevorgangs

Die Basisplatine ECS 2011 erlaubt den Anschluß von drei verschiedenen Leuchtdioden (LED), die der Anzeige des Ladevorganges und auch der Signalisierung von Fehlerzuständen am oder im Ladesystem selbst dienen.

Die LEDs können über einen Jumperanschluß auf der Platine nach außen geführt werden, z. B., um an der Frontseite eines extra zu bauenden Gehäuses ihren Platz einzunehmen.

### ■ Tiefentladene Akkus

Die ECS-Technik nimmt nur Akkus mit einer Restspannung von mindestens 0,4 V pro Zelle an. Tiefentladene Akkus, die diese Spannung nicht mehr aufweisen, werden also auch nicht von der ECS-2011-Baugruppe geladen. Deshalb gehört zum

Lieferumfang des Bausatzes ein sogenannter „Starttaster“, der mit den auf der Platine vorgesehenen Anschlüssen verbunden werden kann.

Durch ein einmaliges, nur wenige Sekunden andauerndes Drücken dieses Tasters wird der tiefentladene Akku zum Aufladen angenommen, und die LED 3 für die Ladekontrolle leuchtet auf. Wird der Akku dann hingegen immer noch nicht angenommen, ist er auf jeden Fall defekt und muß sachgerecht entsorgt werden.

### Literatur

[1] Neuhold: Bauanleitung zur Basisplatine ECS 2011

### Bezugsquelle

Neuhold-Elektronik, Griesgasse 33, A-8020 Graz, Tel.: 0316/91 12 45; Fax: 0316/91 74 19

## Hochwertige Arrays mit zwei npn-Transistoren

### Grenzwerte

Parameter	Kurzzeichen	min.	max.	Einheit
Kollektor-Basis-Spannung	$U_{CB0}$		10	V
Emitter-Basis-Spannung	$U_{EB0}$		4	V
Kollektor-Emitter-Spannung	$U_{EB0}$		8	V
Kollektor-Substrat-Spannung	$U_{CS0}$		16	V
Kollektorstrom	$I_{CAV}$			
SL 360G			20	mA
SL 362C			50	mA
Umgebungstemperatur	$\vartheta_A$		150	$^{\circ}\text{C}$

### Kennwerte ( $\vartheta_A = 22^{\circ}\text{C}$ )

Parameter	Kurzzeichen	min.	typ.	max.	Einheit
Kollektor-Basis-Durchbruchsspannung bei $I_C = 10 \mu\text{A}$	$U_{(BR)CE}$	10	32		V
Kollektor-Substrat-Durchbruchsspannung bei $I_C = 10 \mu\text{A}$	$U_{(BR)CS}$	16	60		V
Kollektor-Emitter-Durchbruchsspannung bei $I_C = 5 \text{ mA}$	$U_{(BR)CE}$	7	14		V
Basis-Emitter-Reststrom bei $U_{EB} = 4 \text{ V}$	$I_{EB0}$		1		$\mu\text{A}$
Gleichstromverstärkung	B				
SL 360G bei $U_{CE} = 2 \text{ V}, I_E = 5 \text{ mA}$		30	65		
SL 362C bei $U_{CE} = 2 \text{ V}, I_E = 1 \text{ mA}$		30	70		
Transitfrequenz	$f_T$				
SL 360G bei $U_{CE} = 2,5 \text{ V}, I_E = 25 \text{ mA}$		1,6	2,2		MHz
SL 362C bei $U_{CE} = 5 \text{ V}, I_E = 5 \text{ mA}$		1	1,5		GHz
Kollektor-Emitter-Sättigungsspannung	$U_{CEsat}$				
SL 360G bei $I_E = 10 \text{ mA}, I_B = 1 \text{ mA}$			0,25	0,6	V
Kollektor-Basis-Kapazität	$C_{CB}$				
SL 360G bei $U_{CB} = 0 \text{ V}$			0,5		pF
SL 362C bei $U_{CB} = 0 \text{ V}$			1,3		pF
Emitter-Basis-Kapazität	$C_{CB}$				
SL 360G bei $U_{CB} = 0 \text{ V}$			0,5		pF
SL 362C bei $U_{CB} = 0 \text{ V}$			2,1		pF

### Kurzcharakteristik

- monolithische Integration mit Silizium
- hochgenau angegliche Parameter
- enge thermische Kopplung
- hohe Transitfrequenz und geringe parasitäre Kapazitäten
- SL 362C: besonders niedriges Eigenrauschen
- Anwendung in Sensoren, Meßgeräten, PCM-Repeatern, Hochgeschwindigkeitsschaltern für die Digital- und Analogtechnik sowie für analoge Signalprozessoren
- metallverkapptes Rundgehäuse
- Hersteller: Plessey Semiconductors

### Anwendungshinweis

Anschluß 8 (Substrat bzw. Isolation) muß mit dem mit der höchsten negativen Spannung beaufschlagten Punkt der Schaltung verbunden werden, um elektrische Trennung der Transistoren zu garantieren.

### Anschlußbelegung

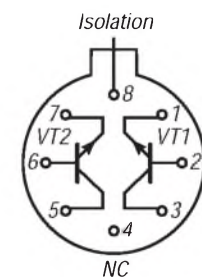


Bild 1: Pinbelegung und Innenschaltung

### Wichtige Diagramme

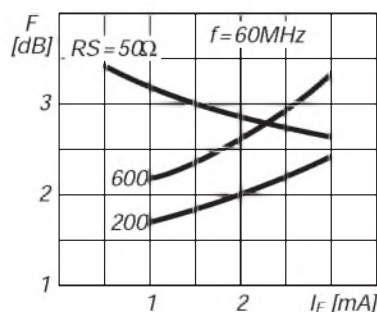


Bild 2: Das typische Rauschmaß als Funktion des Emitterstroms beim SL 362C

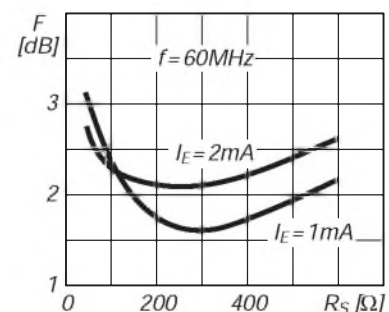


Bild 3: Das typische Rauschmaß als Funktion der Quellimpedanz beim SL 362C



## Darlington-Transistorarrays für hohe Ströme und Spannungen

### Grenzwerte

Parameter	Kurzzeichen	min.	max.	Einheit
Spannung an den Ausgängen	$U_{CE}$		50	V
Eingangsspannungen	$U_E$		30	V
Kollektor-Dauerstrom pro Transistorstufe	$I_{CM}$			
XR 200X			500	mA
XR 20XX			600	mA
Basis-Dauerstrom pro Eingangstransistor	$I_{BM}$		25	mA
Gesamtverlustleistung	$P_{tot}$		1	W
Verlustleistungsreduzierung über $\partial_A = 25^\circ\text{C pro K}$	$\Delta P$			
XR 200X		16		mW
XR 20XX		16,67		mW
Einsatztemperatur	$\partial_A$	-55	150	$^\circ\text{C}$

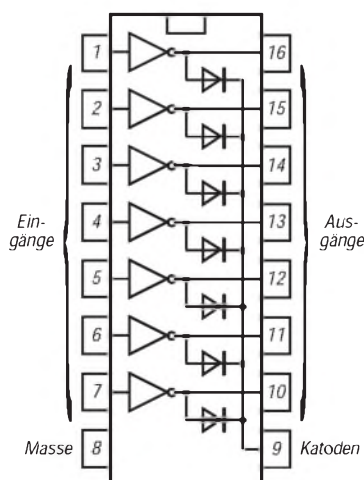
### Allgemeine Beschreibung

Die monolithisch integrierten Schaltkreise enthalten je sieben npn-Silizium-Transistorpaare auf einem gemeinsamen Substrat.

Alle Typen besitzen open-collector-Ausgänge und Ausgangsschutzdioden, so daß induktive Lasten relativ problemlos betrieben werden können. Höchstzulässige Spitzen-Ausgangsströme von 600 mA

(XR 200X) bzw. 750 mA (XR 20XX) lassen z. B. den Anschluß von kleinen Glühlämpchen zu. Dabei ist es auch möglich, die Ausgänge direkt parallelzuschalten, falls größere Lastströme fließen sollen. Die Störfestigkeit der Schaltkreise ist besonders hoch. Sie sind direkt kompatibel zu den meisten Logikfamilien.

### Innenschaltung und Anschlußbelegung



Grundsätzlicher Innenaufbau und Pinbelegung aller Arrays

### Kurzcharakteristik

- je sieben unabhängige npn-Transistorpaare
- Ausgangslasten von mehreren 10 W können problemlos geschaltet werden.
- so preisgünstig wie Lösung mit diskreten Transistoren
- interne Ausgangsschutzdioden (Freilaufdioden)
- günstige Pinbelegung; Ein- und Ausgang liegen je direkt gegenüber
- Anwendung als Relaisreiber, Hochstrom-Logiktreiber, Interface-Schaltung, zur Lampen- oder Magnetspulensteuerung
- Lieferung im keramischen DIL-Gehäuse

### XR 2001/2011

Diese Typen sind für allgemeine Anwendungen sowie für das Zusammenwirken mit bipolaren Logikschaltkreisen mit externer Strombegrenzung oder für den Direktbetrieb mit CMOS- und PMOS-Logikschaltkreisen vorgesehen.

### XR 2002/2012

Diese Transistorarrays wurden speziell dazu entwickelt, um in PMOS-Logikschaltungen den Übergang zwischen 14-V- und 25-V-Systemen zu ermöglichen. Der Eingangsstrom wird dabei auf einen zulässigen Wert durch Reihenschaltung einer Z-Diode mit einem Widerstand begrenzt.

### XR 2003/2013

Bei diesen Typen erlaubt ein interner Serienwiderstand von 2,7 k $\Omega$  am Eingang direkten Betrieb mit CMOS- oder TTL-Logikschaltungen. Interface-Schaltungen, die leistungsfähiger als herkömmliche Standard-Logik-Puffer sind, können mit diesen Arrays völlig problemlos betrieben werden.

### XR 2004/2014

Diese beiden Typen kommen gegenüber den Arrays XR 2003/2013 mit weniger Eingangsstrom und gegenüber den Typen XR 2002/2012 mit geringerer Eingangsspannung aus. Auch hier ist ein interner Serienwiderstand am Eingang vorhanden, allerdings beträgt sein Wert 10,5 k $\Omega$ . Somit können die Arrays an die Ausgänge von CMOS- und PMOS-Logikschaltkreisen im Betriebsspannungsbereich 6 bis 15 V direkt angeschlossen werden.



### Besonderheiten

- sehr geringe Größe und Masse
- Frequenzbereiche erweiterbar
- AM-Empfang möglich
- menügesteuerte benutzerspezifische Einstellung vieler Grundfunktionen
- Vorzugskanal
- Speicheraufteilung in sechs Zehnerblöcke
- verschiedene Suchlaufmöglichkeiten
- Speicherplatz-Suchlauf
- schaltbare Rauschsperr
- HF-Squelch
- CTCSS für Senden und Empfang
- 1750-Hz-Ruflton
- Quittungstöne
- Batterie-Sparschaltung
- automatische Abschaltfunktion (APO)
- beleuchtbares Display

### Zubehör, optional

- Tisch-Ladegerät (CSA-401E)
- Kunststofftasche (CLC-502)
- Hörer-/Mikrofon-Kombination mit PTT (CHP-111)
- Hörer-/Mikrofon-Kombination mit VOX (CHP-150)
- Helm-Clip zur Befestigung des CHP-150 (CMB-600)
- Mikrofon-/Lautsprecher-Kombination (CMP-111)
- Hörer-/Mikrofon-Kombination zum Anstecken (CMP-113)
- Mini-Mikrofon-/Lautsprecher-Kombination (CMP-115)
- Mobilhalterung (CMB-112)

### Komfort-Funktionen: SET-Menü

#### Sender

Ausgangsleistung: etwa 280 mW  
 Frequenzbereiche: 144 ... 145,995 MHz,

#### Empfänger

Prinzip: Doppelsuperhet  
 Zwischenfrequenzen: 23,05 MHz (1. ZF), 450 kHz (2. ZF)  
 Empfindlichkeit: VHF: besser als 0,2 µV  
 UHF: besser als 0,22 µV  
 S/R-Verhältnis bei  
 bei 0,5 µV Eingangsspannung: besser als 30 dB  
 Squelch-Empfindlichkeit: min. 0,2 µV  
 NF-Ausgangsleistung: min. 100 mW an 8 Ω bei k = 10 %  
 Lautsprecherimpedanz: 8 Ω

Ablauf: Taste SET drücken, Taste F drücken und halten;  
 Einstellung mit Drehknopf ändern; Änderung mit SET abschließen

★ läßt sich auf F-Tasten-Funktion legen

### Allgemeines

Dualband-Handfunkgerät für 2 m und 70 cm  
 60 programmierbare Speicherkanäle

Hersteller: SR STANDARD  
 Marantz Japan Inc.

Markteinführung: 1995

Verkaufspreis: 599 DM  
 (unverb. Preisempf.)

Betriebsart: FM (F2A, F3E)

Stromversorgung: 2,2...3,5 V; nominal 3,0 V  
 (zwei Mignonzellen, Alkali-  
 line oder Alkali-Mangan,  
 bzw. zwei entsp. Akkus)

Stromaufnahme:  
 Empfang: etwa 38 mA (UHF)  
 etwa 34 mA (VHF)  
 etwa 11 mA  
 im SAVE-Zyklus, 1 s  
 max. 280 mA

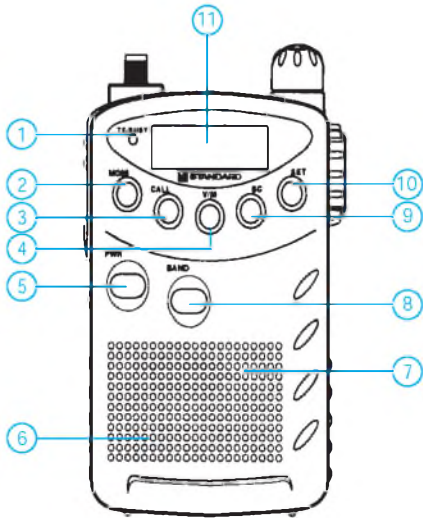
Maße (B x H x T): 64 mm x 95 mm x 29 mm

Masse (mit Antenne  
 und Batterien): 160 g

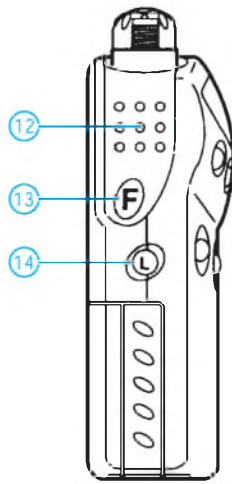
Lieferung mit Gummiwendelantenne



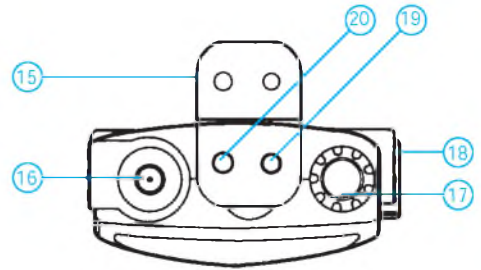
## Frontseite



- 1 - Sende-Leuchtdiode
- 2 - Squelch ein/aus
- 3 - Vorzugsfrequenz/Tonruf (mit PTT)

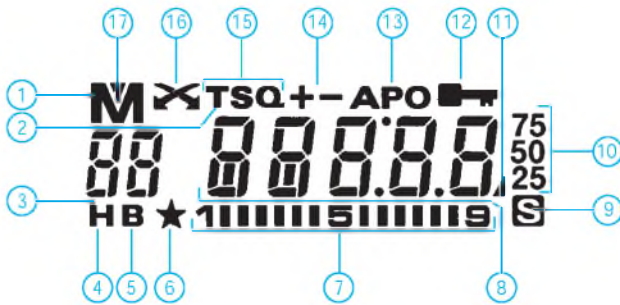


- 4 - Speicherbetrieb/Abstimmbetrieb
- 5 - Funkgerät ein/aus
- 6 - Lautsprecher



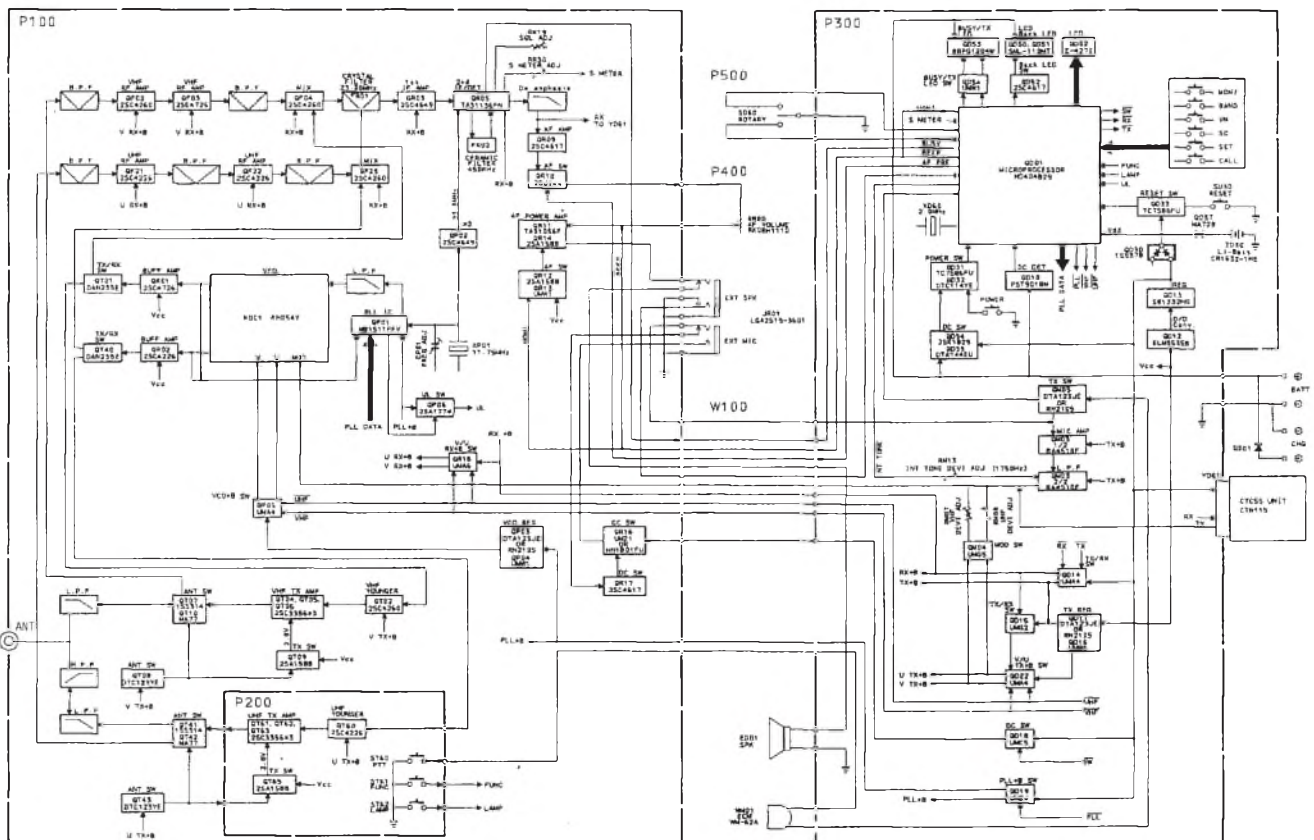
- 7 - Mikrophon
- 8 - Band wechseln
- 9 - Suchlauf
- 10 - SET-Taste
- 11 - Display
- 12 - PTT-Taste/Tonruf (mit CALL)
- 13 - Taste für Zweitfunktion
- 14 - Beleuchtung ein/aus
- 15 - Gummiabdeckung
- 16 - Antennenbuchse (SMA)
- 17 - Drehknopf für Frequenz- und Speicherwahl sowie SET-Menü
- 18 - Lautstärkeregler
- 19 - Anschluß für externen Lautsprecher
- 20 - Anschluß für externes Mikrofon

## Display



- 1 - Speicherbetrieb aktiviert
- 2 - Tonsquelch-Betrieb: *nur* CTCSS-Geber aktiviert
- 3 - Speicherplatznummer
- 4 - Suchlauf HOLD: halt, solange Signal anliegt
- 5 - Suchlauf BUSY: startet nach zwei Sekunden automatisch
- 6 - zusätzliche Anzeige im SET-Menü: markiert *das* SET-Menü, das mit F + SET *sofort* aufrufen wird
- 7 - rel. Signalstärke, rel. Sendeleistung, Pegel HF-Squelch
- 8 - Frequenzanzeige/SET-Menü
- 9 - Batterie-Sparschaltung aktiviert
- 10 - 1-kHz- bzw. 100-Hz-Stelle
- 11 - Betriebsart AM aktiviert
- 12 - Frequenzabstimmung elektronisch gesperrt
- 13 - automatische Abschaltung APO aktiviert
- 14 - Relaisablage (+/-) aktiviert
- 15 - Tonsquelch-Betrieb: CTCSS-Geber *und* -Auswerter aktiviert
- 16 - Split-Speicher-Modus
- 17 - aufgerufenen Speicherplatz ist *markiert*

## Blockschaltbild



## Überwachungsschaltkreise für NiCd- und NiMH-Akku-Ladegeräte

### Grenzwerte

Parameter	Kurzzeichen	min.	max.	Einheit
Betriebsspannung	$U_B$	-0,5	13,2	V
Spannung an Pin 1, 3, 4 und 8	$U_{1,3,4,8}$	-0,5	$U_B$	V
Spannung an Pin 5	$U_5$	-0,5	1	V
Strom in Pin 6	$I_6$	-3	0,01	mA
Strom in Pin 15	$I_{15}$		25	mA
Einsatztemperatur	$\vartheta_A$	-20	85	°C

**Kennwerte** ( $U_B = 10$  V,  $R_{Ref} = 33$  k $\Omega$ ,  $R_N = 68$  k $\Omega$ ,  $C_{OSZ} = 1$  nF,  $\vartheta_A = 25$  °C)

Parameter	Kurzzeichen	min.	typ.	max.	Einheit
Betriebsspannung	$U_B$	5,65		11,5	V
Betriebsstrom	$I_B$			4,3	mA
Standby-Stromaufnahme bei $U_B = 4$ V	$I_{B0}$		35	45	$\mu$ A
stabilisierte Spannung bei $I_S = 1$ mA	$U_S$	4,03	4,25	4,46	V
Referenzspannung bei $I_{Ref} = 20$ $\mu$ A	$U_{Ref}$	1,18	1,25	1,31	V
Strom durch $R_N$	$I_N$	5		50	$\mu$ A
Schwellspannung an Pin 5	$U_{5Th}$	-2		2	mV
Strom in Pin 1	$I_1$	-18	-14	-10	mA
Strom aus Pin 1	$I_1$	7	12	17	mA
Strom in/aus Pin 2	$I_3$			2	mA
Strom in Pin 4	$I_4$	-25	-21	-16	$\mu$ A
Strom aus Pin 4	$I_4$	16	21	25	$\mu$ A
Spannung an Pin 7 für Erkennung „Batterie geladen“	$U_7$	0,385		3,85	V
Oszillatorfrequenz	$f_{OSZ}$	10		100	kHz

### Kurzcharakteristik

- Schnellladung im Strombereich 1 bis 5 C/h; danach Erhaltungsladung mit 0,05 bis 0,25 C/h
- präzise  $\Delta U$ -Detektierung durch digitale Filterung der Betriebsspannung
- Minimum- und Maximum-Temperaturschutz durch NTC-Widerstand
- Check-Funktionen für Kurzschluß und Leerlauf der Akkus

### Pinbelegung

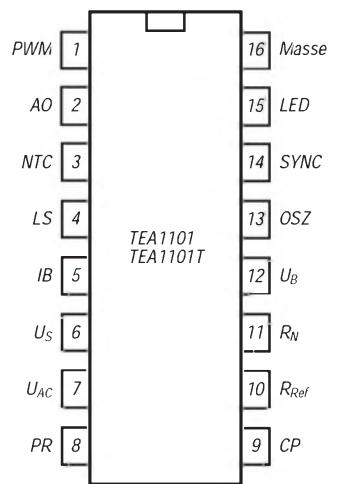


Bild 1: Anschlußbelegung

### Interner Aufbau

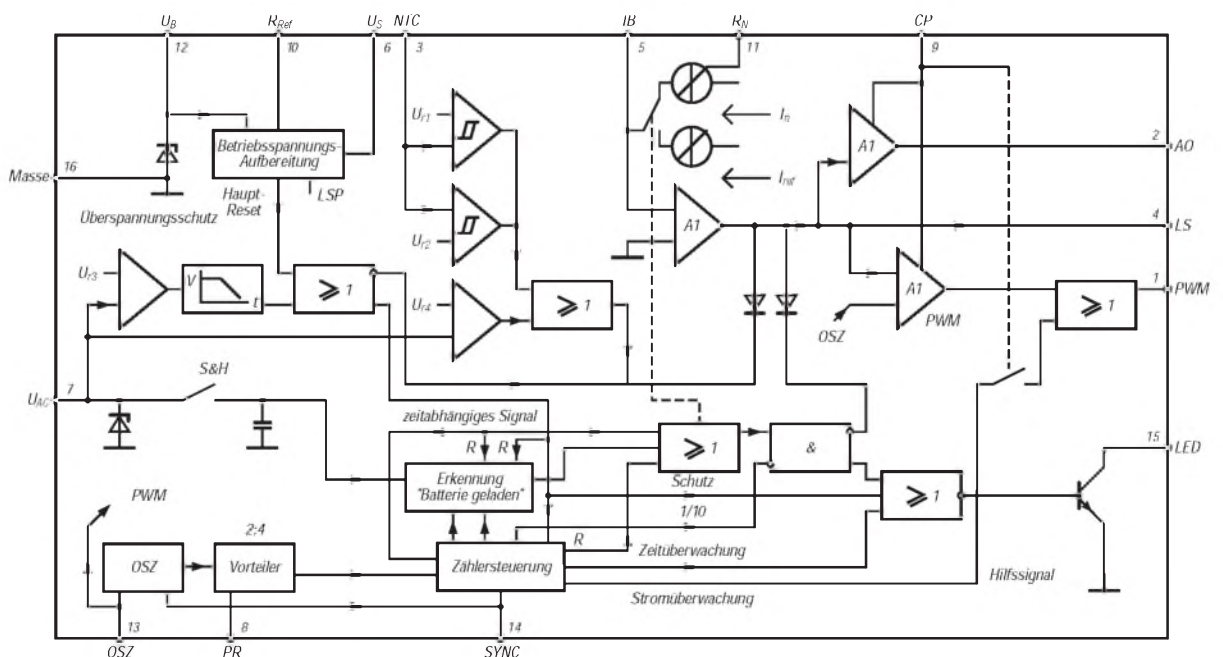


Bild 2: Blockaufbau der Überwachungsschaltkreise



## Typische Applikationsschaltung eines Linearreglers

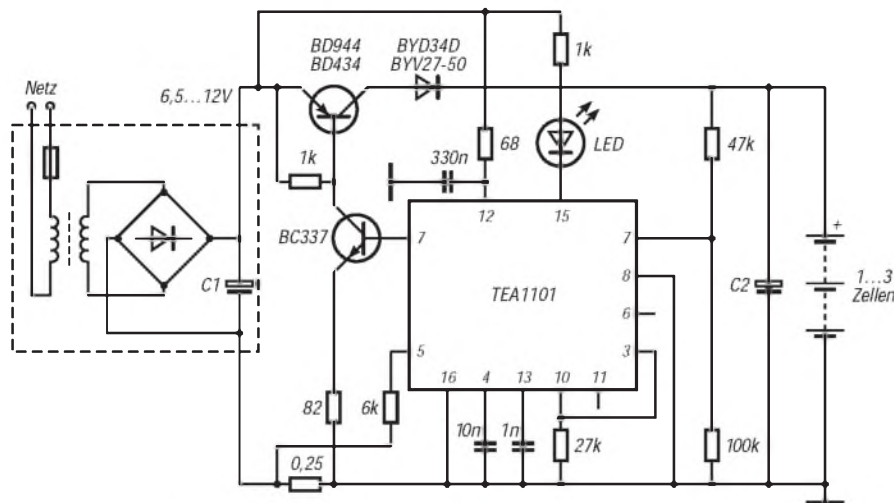


Bild 3: Anwendung in einem Linearregler-Ladegerät

### Beschreibung

TEA 1101 im Plastik-DIL- (Bild 1) und TEA 1101 T im SO16L-Gehäuse sind im BiCMOS-Verfahren hergestellte Überwachungsschaltkreise, die mit relativ wenig Außenbeschaltung den Aufbau hochwertiger Ladegeräte für NiCd- und NiMH-Zellen erlauben. Überwacht werden Batteriespannung, Ladestrom und bei Zuschalten eines NTC-Widerstands auch Batterietemperatur. Normalerweise werden die Schaltkreise galvanisch getrennt von der geschalteten Ladestromquelle eingefügt; ein Optokoppler oder Impulstransformator überträgt dann dorthin die Steuersignale. Über einen zusätzlichen Transistor kann aber der Schalttransistor der Ladestromquelle auch direkt gesteuert werden (Bild 3).

Die interne Betriebsspannungsaufbereitung erlaubt einen weiten Speisespannungsbereich, hohe Akkuspannungen sowie geringe Leistungsaufnahme. Der mit dem Referenzwiderstand an Pin 10 festgelegte Strom bestimmt Lade-Referenzstrom und Oszillatorstrom. Der mit  $R_N$  an Pin 11 festgelegte Strom bestimmt den Strom, der nach Erkennung „Batterie geladen“ fließt. Bei zu geringer Betriebsspannung wird der Ladevorgang abgebrochen.

Die Spannung an Pin 3 wird mit zwei Referenzspannungen verglichen. Liegt sie außerhalb des Fensters, fließt der mit  $R_N$  definierte Strom. Der NTC-Widerstand wird zwecks Temperaturschutz gegen Masse, ein weiterer Widerstand gegen Pin 6 geschaltet.

Die Steuerung des Ladestromkreises kann von verschiedenen Ausgängen aus erfolgen. Pin 2 (Analog Output) ist zur

### Diagramm

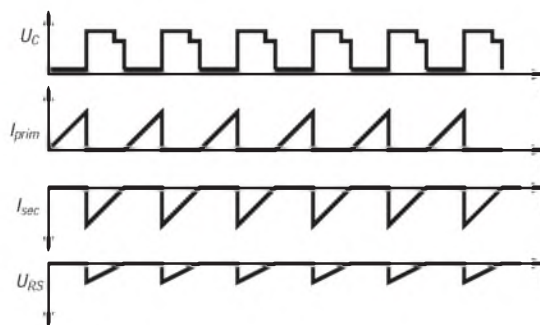


Bild 4: Spannungs- und Stromverläufe in geschalteten Ladegeräten mit den Überwachungsschaltkreisen

Ansteuerung eines Optokopplers vorgesehen. Pin 4 (Loop Stability) ist zur Steuerung eines DC/DC-Wandlers via Schalttransistor vorgesehen. Diese Spannung wird intern mit der Oszillatorspannung verglichen, um das pulsbreitenmodulierte Signal an Pin 1 zu erzeugen. Ausgang Pin 15 kann zur Anzeige eines ungünstigen Tastverhältnisses oder einer zu hohen Batteriespannung per LED sowie zur Beeinflussung des Schaltvorgangs herangezogen werden. Über die Gleichspannung an Pin 9 (Change Polarity) können die Spannungen an Pin 1 und 2 auch invertiert werden.

An Pin 7 können zwei Zellen direkt geschaltet werden. Bei Überwachung mehrerer Zellen muß ein Spannungsteiler und eventuell eine Z-Diode vor-

geschaltet werden. Diese Spannung wird digitalisiert und zyklisch gespeichert. Im nächsten Zyklus erfolgen D/A-Wandlung und Vergleich mit  $U_{AC}$  – so funktioniert die  $-\Delta U$ -Erkennung. Erst nachdem ein gewisser Abfall registriert wurde, erfolgt die Stromumschaltung und die Ausgabe eines Tastverhältnisses von 0,1 (Pin 6 und 8 verbunden), 0,05 (Pin 8 offen) oder 0,025 (Pin 8 an Masse). Die entsprechenden Ströme werden auch bei Detektierung zu geringer Akkuspannung geliefert. Der Oszillator ist die Basis aller Zeitabläufe. Seine Periodendauer errechnet sich zu  $0,93 \cdot R_{Ref} \cdot C_{Osz}$ . Bild 4 zeigt die typischen Spannungs- und Stromverläufe bei einem getakteten Ladegerät.  $U_C$  ist dabei die Kollektorspannung des npn-Schalttransistors.

# Elektromagnetische Verträglichkeit (EMV): Begriffe, Maßnahmen, Kennzeichnung

Dipl.-Ing. HEINZ W. PRANGE – DK8GH

In Fachzeitschriften liest man, daß ab Beginn nächsten Jahres Geräte auf dem europäischen Markt nur dann eingeführt werden dürfen, wenn sie die EMV-Richtlinien der Europäischen Union (EU) einhalten. Auch das seit dem 1.1.90 in Kraft befindliche Produkthaftungsgesetz hat hier Einfluß. Geräte, die EMV-Normen erfüllen, wird man an dem CE-Zeichen erkennen. Auch Hobbyelektroniker und Funkamateure werden in Zukunft beim Selbstbau und Umbau von Geräten verstärkt EMV-Betrachtungen berücksichtigen müssen, selbst wenn bei uns Bausätze EMV-genehmigungsfrei sind.

## ■ Ziel: Ungestörtes Miteinander

Solange es elektronische Mittel wie Radio, Fernsehen, Telefon und Fax zur Übertragung von Informationen (Ton, Bild, Steuerungssignale etc.) gibt, so lange sind deren Beeinflussungen durch andere elektronische Geräte bekannt. Schon seit den 20er Jahren gibt es gesetzliche Bestimmungen zur Funk-Entstörung. Die Bestimmungen sollen durch die Begrenzung von Störaussendungen sowohl Übertragungswege wie Empfangseinrichtungen schützen. Fast jedes elektrische Gerät erzeugt hoch- oder niederfrequente elektromagnetische Strahlung. Deshalb kann auch jedes Gerät durch eine derartige Strahlung gestört werden.

Im Laufe der Jahre brachte die technische Entwicklung eine ständig wachsende Anzahl von Geräten und einen dementsprechend dichteren Einsatz elektrischer und elektronischer Einrichtungen mit sich. Zu diesen Einrichtungen zählen u. a. Fernmeldeanlagen, Rundfunk, Fernsehen, Funkdienste, elektromedizinische Einrichtungen oder Datenverarbeitungssysteme.

Es gilt seit geraumer Zeit nun nicht mehr allein die Prinzipien der Funk-Entstörung zu beachten, vielmehr geht es um das ungestörte, gleichzeitige Miteinander aller Geräte. So entstand der Begriff der elektromagnetischen Verträglichkeit, kurz: EMV.

## ■ EMV-Gesetz

Zur Harmonisierung verschiedener europäischer Gesetze verabschiedete die EG-Kommission am 3. Mai 1989 die „Richtlinie des Rates vom 03.05.89 zur Angleichung der Rechtsvorschriften der Mitgliedstaaten über die elektromagnetische Verträglichkeit (89/336/EWG)“.

Das EG-Gesetz wurde mit dem EMV-Gesetz vom 9.11.92 in nationales Recht überführt und darin festgelegt, daß ab dem



Bild 1: Abbildung des CE-Kennzeichens

1.1.96 elektrische Produkte nur noch mit dem CE-Zeichen (Bild 1) auf den Markt kommen dürfen. Mit der Anbringung des CE-Zeichens bestätigt der Hersteller oder Importeur, daß sein Produkt den europäischen Normen entspricht.

Von der CE-Kennzeichnung ausgenommen sind Bausätze für Funkamateure und Zuliefer-/Ersatzteile, die nicht selbständig betrieben werden können.

Das EMV-Gesetz enthält jedoch nur Schutzziele. Die Normung für Meßverfahren, Grenzwerte und Durchführungsbestimmungen erfolgt beim Europäischen Komitee für elektromagnetische Normen (CENELEC) innerhalb von Normen, die in die drei Klassen Produkt Standards, Generic Standards und Basic Standards eingeteilt sind.

## ■ Bedeutung der EMV

Unter EMV versteht man die Fähigkeit einer elektrischen bzw. elektronischen Ein-

richtung, in ihrer elektromagnetischen Umgebung zufriedenstellend zu funktionieren. Doch nicht nur das! Mit der Funktionstüchtigkeit muß allerdings die Forderung verbunden sein, die Umgebung selbst nicht unzulässig zu beeinflussen.

Anders formuliert heißt das: Die EMV befaßt sich insbesondere mit dem Erfassen, Vermeiden und Beseitigen gegenseitiger und einseitiger Beeinflussung von elektrischen und elektronischen Systemen.

In Fällen der Prüfung betrachtet man die EMV in den Teilen elektromagnetische Aussendung (EMA) und elektromagnetische Beeinflußbarkeit bzw. elektromagnetische Störfestigkeit (EMS) getrennt (Bild 2). In Betracht kommen sowohl die Störquelle wie die Störsenke. Wobei klar ist: Die von einer Störquelle ausgehenden elektromagnetischen Energien können leitungsgebunden oder strahlungsgebunden sein (Bild 3). Die Ausbreitungswege können dabei eine gewichtige Rolle spielen.

Zu Störquellen zählen u. a. Funkdienste, Sender, mechanische oder elektronische Schalter, sogar Blitz und Entladung statischer Elektrizität; Störsenken sind beispielsweise Funk- und Fernsehempfänger, Modem und Videoeinrichtungen.

Bei Störsenken existieren eine schmalbandige und eine breitbandige Beeinflußbarkeit nebeneinander. Ton- und Fernsehgeräte kann man den Schmalbandsystemen zuordnen, alle Arten von Datenverarbeitungsanlagen dagegen den Breitbandsystemen.

## ■ Meßmöglichkeiten

Auf Stromversorgungsleitungen sich ausbreitende Störungen kann man mit dem an einer Netznachbildung angeschlossenen Gerät messen. Man benutzt dazu Tastkopf und Stromzange mit einem selektiven Spannungsmesser, einem Spektrum-Analysator oder einem Speicher-Oszilloskop.

Elektrische Störfelder lassen sich mit einer Stabantenne und einem selektiven Spannungsmesser erfassen, magnetische Störfelder mit Rahmenantenne und selektivem

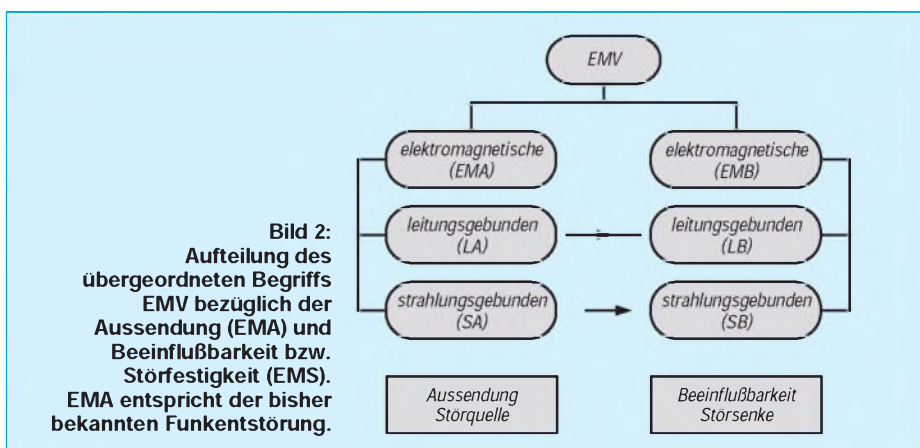
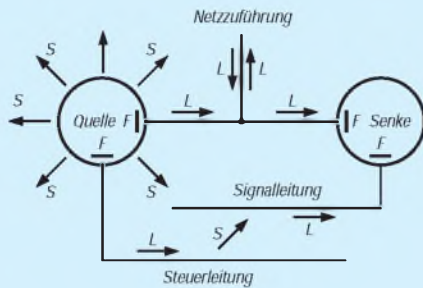


Bild 2: Aufteilung des übergeordneten Begriffs EMV bezüglich der Aussendung (EMA) und Beeinflußbarkeit bzw. Störfestigkeit (EMS). EMA entspricht der bisher bekannten Funkentstörung.





F Filter  
L leitungsgebundene Störströme und -spannungen  
S elektrisches, magnetisches, elektromagnetisches Feld

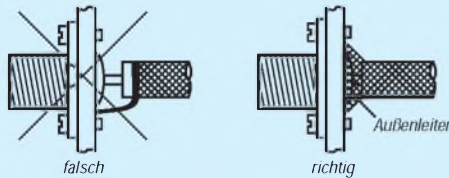


Bild 5: Gerade bei koaxialen Durchführungen muß der Außenleiter lückenlos mit der Geräteabschirmung verbunden sein.

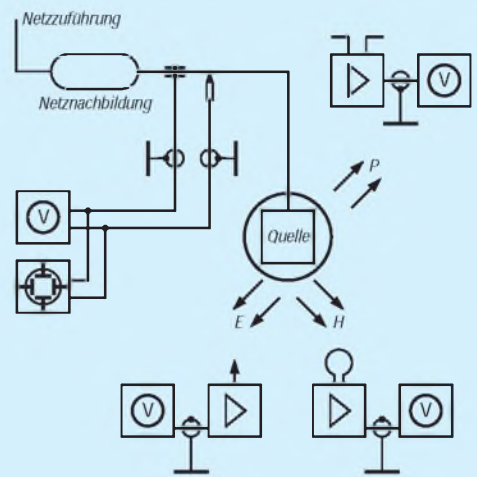


Bild 4: EMV-Meßtechnik bei der Ausbreitung elektromagnetischer Störungen.

Spannungsmesser, elektromagnetische Störstrahlungen mit Dipol-Antenne und selektivem Spannungsmesser (Bild 4). Schließlich sind die Wirksamkeit aller erdenklichen Maßnahmen gegen Störungen nur durch gezielte Messungen sicher zu bestätigen.

**Maßnahmen**

Obwohl Sie an Ihrem Selbstbaugerät vermutlich nicht das CE-Zeichen anbringen wollen, sollten Sie beim Aufbau noch mehr als bisher EMV-gerecht vorgehen. Es gibt keine allgemeingültigen Rezepte dafür! Doch aus der Erfahrung sind einige Punkte besonders wichtig und – richtig angewandt – wirkungsvoll.

So sollte man grundsätzlich eine lückenlose Umhüllung aller Teile für die Abschirmung elektromagnetischer Felder vorsehen. Das kann bekanntlich mit Blechen oder Folien verwirklicht werden. Eine gegenseitige, kastenartige Abschirmung von Baugruppen

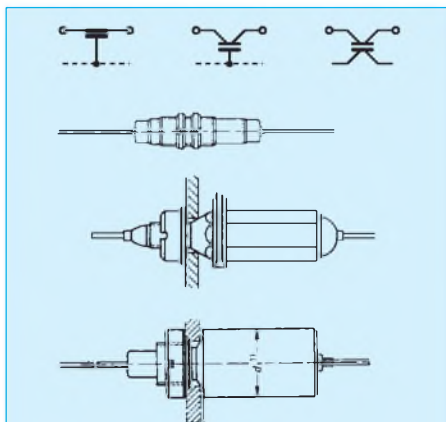


Bild 6: Durchführungskondensatoren haben 3 oder 4 Anschlüsse; bei 3 eine fürs „Hinein“, eine fürs „Heraus“ und für die Masse bzw. Abschirmung; bei 4 haben Hinein und Heraus eigene (getrennte) Masseanschlüsse.

innerhalb des Gesamtgehäuses ist anzustreben.

Besteht das Gehäuse beispielsweise aus mehreren Blechteilen, sollten die miteinander in Verbindung stehenden Teile leitende, niederohmige und korrosionsgeschützte Kontaktflächen aufweisen. Sicher kennen Sie von kommerziellen Meßgeräten für Hoch- und Höchstfrequenzen die sägeartigen Federkontaktfingerstreifen an Gehäuse, Deckel oder Rückwand. Einige Firmen liefern solche Kontaktstreifen als Zubehör.

**Abschirmung mit MU-Metall**

Im Bereich niederfrequenter Magnetfelder (ab einigen Kilohertz bis hin zu rund 200 kHz) braucht man Materialien mit guter Leitfähigkeit und hochpermeablen, ferromagnetischen Eigenschaften. Beispiele: Abschirmung der Bildröhre mit MU-Metall im Oszilloskop, Abschirmbecher für Übertrager in NF-Anlagen.

Kritisch sein können die Öffnungen für Bedienungselemente, Anzeigen, Kabeldurchführungen und Lüftungen. In manchen Fällen kann man mit einer metallenen Gaze unter der Skalenmaske den Anzeigendurchbruch gegen Felder „dicht“ machen. Lüftungsöffnungen deckt man elektromagnetisch mit Gittern ab. Durchführungen von koaxialen Leitungen bekommt man durch spezielle Verschraubungen, Durchführungen oder durch ringförmig gut angepreßten oder angelöteten Außenleiter „störungsdicht“ (Bild 5).

**Durchführungselemente**

Durchführungskondensatoren und Durchführungsfilter zählen zu den Durchführungselementen, die in Katalogen für Bauelemente meist unter der Rubrik „Entstörmittel“ zu finden sind. Bei ein- oder zweipoligen Leitungsdurchführungen

lassen sich Durchführungskondensatoren einsetzen.

Durchführungskondensatoren sind in vielerlei Bauformen mit Nennspannungen von 200 V bis 440 V Wechselspannung und 800 V Gleichspannung mit Nennkapazitäten von ca. 1,2 nF bis hin zu 2 µF auf dem Markt.

Bautechnisch haben sie für mindestens einen Belag zwei elektromagnetisch weitgehend entkoppelte Zuführungen, über die der Leitungsstrom fließt. Außen sind entweder drei oder vier Anschlüsse vorhanden (Bild 6). Es gibt sie mit Gewinde und ein oder zwei Muttern zum Einschrauben, mit Flanschen zum Anschrauben oder zum Einlöten.

Insbesondere in jeweils für sich abgeschirmten Baugruppen wie Mischer, Oszil-

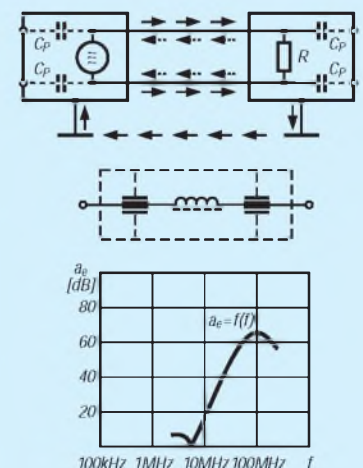
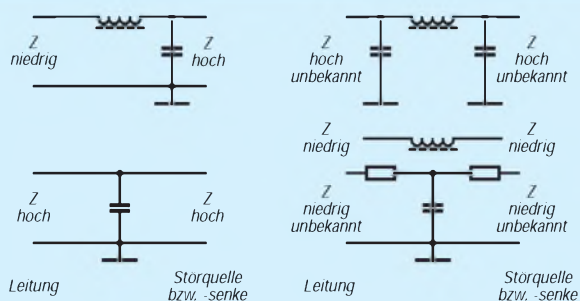
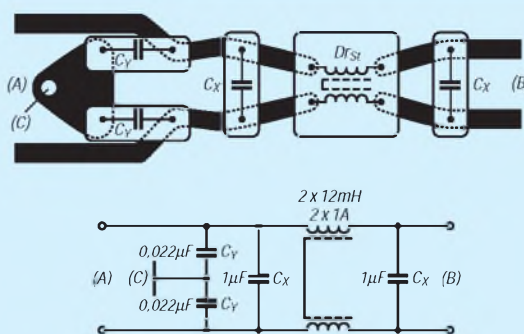


Bild 7: Die parasitären Kapazitäten sind gestrichelt dargestellt. Die Richtung des Gleichtaktstörstroms ist voll, die des Gegentaktstörstroms gestrichelt gezeichnet.

Bild 8: Verlauf der Einfügungsdämpfung ae eines Durchführungsfilters.



**Bild 9: Schaltungsbeispiele von Netzleitungsfiltern mit Hinweisen auf die Impedanz der Leitung auf einer Seite und der Impedanz der Störquelle bzw. Störsenke auf der anderen Seite.**



**Bild 10: Richtige Anordnung von Filter-Bauelementen z. B. auf einer Leiterplatte (nach Siemens-Unterlagen).**

latoren, Verstärker bewährt sich die Zuführung der Versorgungsleitungen über eingelötete Durchführungskondensatoren.

**■ Symmetrische oder asymmetrische Störströme**

Betrachten wir einmal leitungsgebundene Störströme auf Stromversorgungsleitungen! Von einer erdfreien Störquelle gehen zunächst nur Störungen aus, die sich längs der angeschlossenen Leitungen ausbreiten (Bild 7). Der Störstrom fließt – genau wie der Netzstrom – auf dem einen Leiter zur Störsenke hin und auf dem anderen zurück. Beide Ströme befinden sich im Gegentakt. Man spricht darum von einer Gegentaktstörung oder symmetrischen Störung. Anders sieht es bei den Störströmen aus, die durch Masseverbindungen oder sogenannte „parasitäre“ Kapazitäten im Erdreich ent-

stehen. Sie fließen auf beiden Leitungen zur Störsenke hin und auf der Masse- oder Erdverbindung zurück. Die Ströme fließen im Gleichtakt. Man nennt sie Gleichtakt- oder asymmetrische Störungen. Bild 8 zeigt für Durchführungsfilter mit zentraler Schraubbefestigung die Einfügungsdämpfung in Abhängigkeit von der Frequenz. Netzleitungsgebundene Störströme unterdrückt man mit Netzleitungsfiltern.

**■ Netzleitungsfilter**

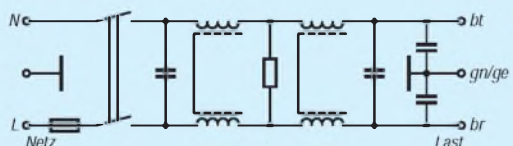
Solche Filter sind meist als reflektierende Tiefpaßfilter aufgebaut (Bild 9). Ihre höchste Sperrdämpfung erreicht man, wenn sie an die Impedanz der Störquelle bzw. -senke und die Impedanz der Leitung fehlangepaßt sind. Man führt die Stromversorgungsleitungen über das Filter in das Gerätegehäuse hinein.

Bauteilehersteller liefern solche Filter für 1-Phasensysteme zur Montage auf gedruckten Schaltungen (Bild 10) oder in Gehäusen mit IEC-Stecker, Sicherungselement und Netzschalter (Bild 11), in flacher Bauform oder rund, mit zusätzlicher LF-Entstörung oder zusätzlicher VHF-Entstörung. Daten- und Signalleitungen versieht man mit Drosseln und Filtern. Bild 12 zeigt ein Schaltungsbeispiel und die Einfügungsdämpfungen in Abhängigkeit von der Frequenz als Richtwerte bei einer Leitungsimpedanz von etwa 60 Ω.

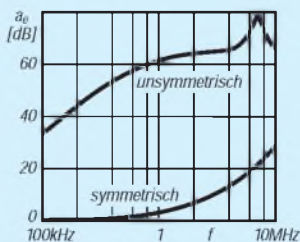
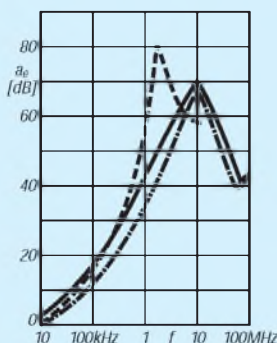
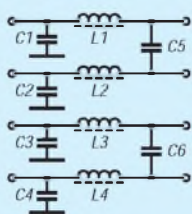
Dieser Beitrag konnte natürlich nur die Problematik der EMV und diverse gebräuchliche Maßnahmen ansprechen. Wer sich intensiver mit EMV und allen sie betreffenden Normen, Vorschriften und Empfehlungen befassen möchte, muß sich Amtsblätter der EU und des BAPT über die veröffentlichten EMV-Normen beschaffen und sich danach VDE, DIN sowie EN- und IEC-Nummern widmen. Bedingt durch die europäische und internationale Harmonisierung der Normen sind zahlreiche schon angeglichen und veröffentlicht. Eine Vielzahl von EN-Normen entstammt deutschen Vorschriften. Auf jeden Fall landet man bei dieser Beschäftigung in Bergen von Papier und muß Platz für etliche Ordner freimachen. Halten wir zum Abschluß fest, was DL5KCZ in [3] so ausdrückt: „... Die EMV-Gerätetechnik ist eine sehr subtile Kunst, die man zwar im Grundsatz rezeptartig lernen kann, deren tatsächliche Wirksamkeit aber nur durch Messungen nachzuweisen ist. ...“.

**Literatur**

[1] Sutter/Gerstner: EMV – Einstrahlungs-Störfestigkeits-Meßtechnik, Franzis-Verlag  
 [2] Sutter/Gerstner: EMV-Meßtechnik von A bis Z, Franzis-Verlag  
 [3] Dudde, M., DL5KCZ; Brandt, H., DJ1ZB; Link, M., DL2EBX: EMV-Produktstandard: Alle Gefahren beseitigt? CQDL (1995) H. 7, S. 484-485  
 [4] Vögele, K. H., DK9HU; Link, M., DL2EBX: EMV hat weitere Hürden genommen. CQDL (1995) H. 7, S. 481  
 [5] SIEMENS: EMV Funk-Entstörung, Bauelemente und Filter



**Bild 11: Verlaufsdiagramm der Einfügungsdämpfung  $a_e$  und Ansicht eines Netzleitungsfilter mit IEC-Stecker, Netzschalter und Sicherungselement (Siemens).**



**Bild 12: Schaltungsbeispiel für Drosseln und Filter in Daten- und Signalleitungen und nach VDE 0565 gemessenen Werten der Einfügungsdämpfung  $a_e$  (Siemens).**



# Einsatz neuer Sensoren zur Messung der UV-Strahlung

Dr.-Ing. KLAUS SANDER

Mit wachsender Umweltschädigung geraten Ozonloch und zunehmende UV-Strahlung immer mehr in den Mittelpunkt des allgemeinen Interesses. Neuartige UV-Sensoren ermöglichen es nun auch dem Amateur, die UV-Strahlung mit preiswerten Mitteln zu messen. Die Schaltungstechnik dieser UV-Sensoren soll hier vorgestellt werden. Es geht dabei nicht um eine fertige Bauanleitung, sondern um Anregungen für eigene Experimente.

Ohne Licht gibt es kein Leben. Zuviel kann aber schaden. Und beim Zuviel spielt die Wellenlänge eine entscheidende Rolle. Das, was wir mit Licht bezeichnen, repräsentiert nur einen geringen Ausschnitt aus dem elektromagnetischen Spektrum. Es ist der sichtbare Bereich. An diesen schließen sich Infrarot-Strahlung (IR) am langwelligen Ende und Ultraviolett-Strahlung (UV) am kurzwelligen Ende an.

Abhängig von der Wellenlänge lassen sich auch IR- und UV-Bereich unterteilen. Die Teilbereiche werden mit A, B und C bezeichnet. Tabelle 1 faßt die Wellenlängenbereiche in einer Übersicht zusammen.

Mit der heute immer dünner werdenden Ozonschicht und damit zunehmenden Strahlungsintensitäten ist die Messung der UV-Strahlung eine durchaus sinnvolle Alternative gegenüber vorzeitiger Hautalterung, Sonnenbrand oder Hautkrebs.

## UV-Sensoren

Abgesehen von teuren Meßgeräten für wissenschaftliche Zwecke wurden zur UV-Messung bisher Silizium-Fotodioden mit erhöhter Blauempfindlichkeit verwendet. Der Nachteil ist leicht einzusehen: Während echte UV-Sensoren nur den UV-Bereich erfassen, werden bei denen mit

erhöhter Blauempfindlichkeit auch Strahlungsanteile im langwelligen sichtbaren Bereich mit erfaßt. Um dieses Problem auszuschließen wurden teure optische Filter eingesetzt.

Seit kurzer Zeit wird ein neuer UV-Sensor unter der Bezeichnung CUV 320 angeboten, der auf Siliziumkarbid basiert. Er reagiert nur auf Strahlung im Bereich UV-A und UV-B. Die Zahl 320 gibt die Wellenlänge an, bei der der Sensor die maximale Empfindlichkeit aufweist.

In Tabelle 2 sind die Daten der CUV 320 zusammengefaßt. Die Abhängigkeit der Empfindlichkeit von der Wellenlänge zeigt das Diagramm in Bild 1.

Bei der CUV 320 in Standardausführung können wir eine ausgeprägte Richtcharakteristik feststellen. Diese Richtempfindlichkeit ist reduziert bei der CUV 320 mit cos-Anpassung.

In Bild 2 sind die Richtempfindlichkeiten sowohl für die CUV 320 in Standardausführung als auch mit cos-Anpassung angegeben.

Weitere Varianten der CUV320 sind lieferbar. Diese beinhalten dann mehrere Chips in einem Gehäuse. Das Foto (Bild 4) zeigt eine CUV 320 mit einem bzw. mit zwei Chips.

## Sensorschaltung

Wie wir den Daten in Tabelle 2 entnehmen können, liegt der Fotostrom der CUV 320 weit unter dem einer herkömmlichen Silizium-Fotodiode. Wir benötigen also eine sehr empfindliche Schaltung, die auch Picoampere nachweisen kann. Bild 3 zeigt eine solche Schaltung. Sie soll aber nur als Anregung für eigene Experimente dienen. Der erste OPV IC2 halbiert die Betriebsspannung, so daß die Schaltung aus einer einzigen Spannungsquelle versorgt werden kann. OPV IC2.1 bildet einen Strom-Spannungswandler. Die Spannung am Ausgang berechnet sich zu

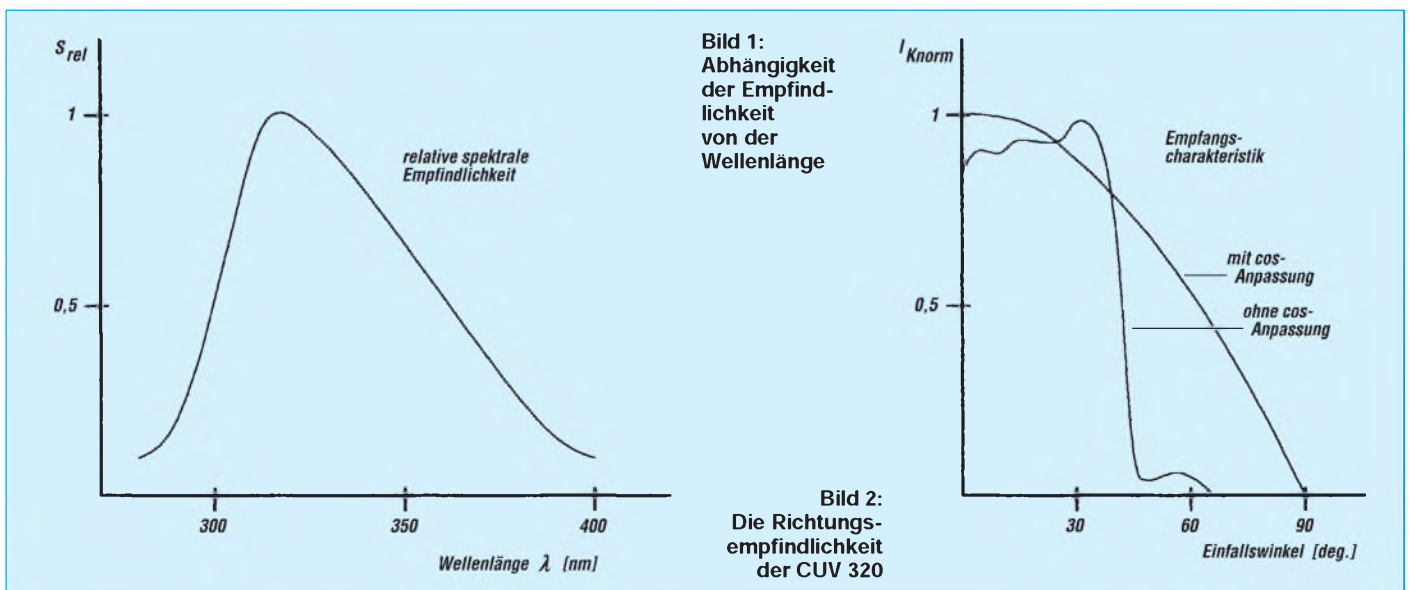
$$U_a = - I_e \cdot R$$

wobei  $I_e$  der Fotodiodenstrom und R der jeweils über den Schalter eingestellte Rückkopplungswiderstand (R1, R2 oder R3) ist. Die Ausgangsspannung beträgt je nach Stärke der UV-Strahlung einige Millivolt. IC1.2 verstärkt diese Spannung nochmals um den Faktor

$$v = R12/R11.$$

Die am Ausgang von IC 1.2 abgegebene Spannung ist proportional zur UV-Strahlungsleistung und kann mit einem Voltmeter (1-V-Bereich) zur Anzeige gebracht werden.

Durch die sehr kleinen Eingangsströme müssen R1 bis R3 sehr groß sein. Für den empfindlichsten Bereich muß R3 50 MΩ betragen. Ein solcher Wert wird für den Amateur kaum beschaffbar sein. Zudem wirken sich Staub, Feuchtigkeit und andere Verschmutzungen bei solch hochohmigen Widerständen leicht aus. Die Zusammenschaltung aus fünf Widerständen mit je 10 MΩ ist deshalb eine sinnvolle Alternative. Die kleinen Eingangsgrößen erfordern auch einen extrem rauscharmen Verstärker mit



kleinen Eingangsströmen. Für einfache Anwendungen reicht sicher der TL 072 (bzw. TL 074, wenn alle drei OPV in einem IC-Gehäuse untergebracht sein sollen, der zusätzliche vierte OPV steht dann für andere Aufgaben zur Verfügung). Diese OPV-Typen haben hochohmige FET-Eingänge, wodurch keine zusätzlichen Meßfehler entstehen.

■ **Platinenentwurf**

Ein Platinenlayout soll hier nicht angegeben werden, da es in erster Linie um die Vorstellung der Schaltungstechnik geht. Einige Hinweise zum Platinenentwurf können jedoch gegeben werden. Wenn möglich, sollte auf eine Umschaltung des Meßbereichs verzichtet werden. Handelsübliche Schalter sind nicht für solch kleine Ströme optimal ausgelegt. Soll eine korrekte Meßbereichsumschaltung vorgenommen werden, so sind Reed-Relais ohne Alternative. Die Kontakte dieser Relais sind anstelle von S1 in den Rückführungsweig zu R1 bis R3 zu schalten. Die Meßbereichsumschaltung erfolgt dann durch Aktivierung der jeweiligen Relaispule.

Leiterzüge zu R1 bis R3, den Relaiskontakten, der Fotodiode und zum Eingang von IC1 sollten nicht zu dicht verlegt werden. Zusätzlich sollte die Leiterkarte mit Schutzlack, oder noch günstiger mit hochisolierendem Plastikspray, geschützt werden. Als Leiterkartenmaterial muß mindestens FR4 verwendet werden. Für alle meßwertbestimmenden Widerstände sollten unbedingt Typen mit 1% oder besser (sehr hochohmige Widerstände sind nicht in dieser Toleranz verfügbar) zum Einsatz kommen.

Mit R7 wird nach Inbetriebnahme bei Abdunkelung der CUV 320 der Offsetabgleich auf 0 V Ausgangsspannung durchgeführt. Ein Abgleich auf Endausschlag läßt sich durchführen, wenn R12 als Trimmwiderstand ausgeführt wird. Der Wert würde dann allerdings nur für einen Meßbereich gelten. Die anderen Meßbereiche variieren in Abhängigkeit der Toleranzen von R1 bis R3.

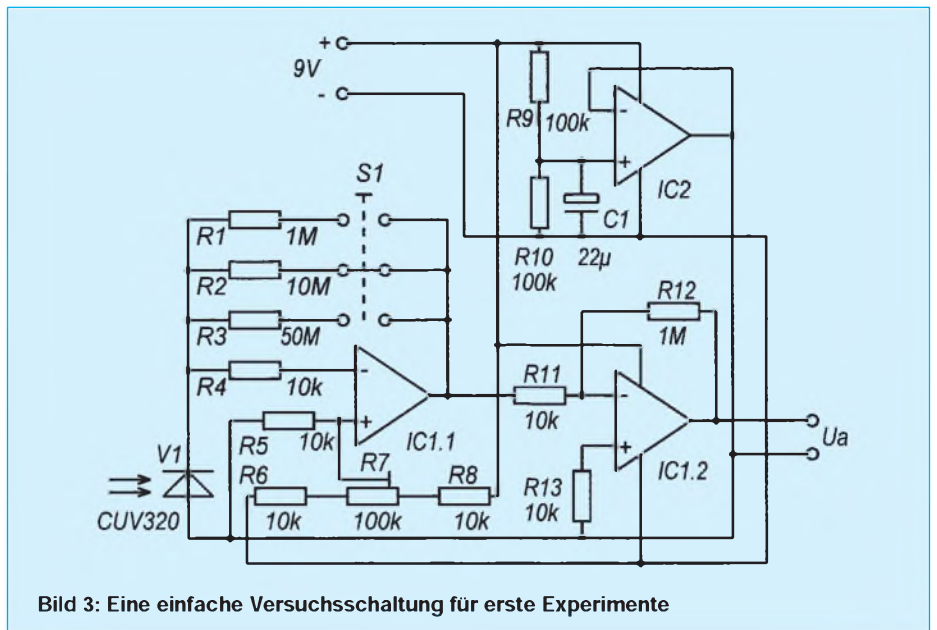


Bild 3: Eine einfache Versuchsschaltung für erste Experimente

■ **Gehäuseeinbau**

Beim Einbau in ein Gehäuse muß unbedingt berücksichtigt werden, daß der Sensor aus dem Gehäuse ragt. Er darf nicht hinter durchsichtigen Abdeckungen eingesetzt werden, da diese, mit Ausnahme von Quarzglas, die UV-Strahlung dämpfen. Der Chip selbst könnte auch UV-C-Strahlung erfassen. Entsprechende Quarzglasfenster für UV-C-Strahlung sind um ein Mehrfaches teurer als das hier verwendete Fenster. Wer trotzdem Wert auf den UV-C-Bereich legt und keine Mühe und Kosten (!) scheuen will, kann vorsichtig das Fenster aus der CUV 320 entfernen. Dazu ist das Fenster mit einem Diamantschneider vorher anzuritzen. Dem Chip kann im geöffneten Zustand prinzipiell nichts passieren. Er ist passiviert. Probleme können allerdings durch Staubablagerung nach einiger Zeit auftreten. Zudem ist der Bonddraht (besser: das Drähtchen) extrem dünn und kann leicht reißen.

■ **Abgleich**

Leider müssen wir feststellen, daß der Abgleich auf die Strahlungsleistung mit Ama-

teurmitteln unmöglich ist. Es würde dazu eine geeichte UV-Lichtquelle benötigt werden. Diese muß eine definierte UV-Strahlungsleistung bei bekannter und zudem einstellbarer Wellenlänge abgeben. Abhängig von der Anwendung ist aber weniger die Strahlungsleistung für eine einzelne Wellenlänge interessant, vielmehr müßt der Sensor die Leistung integrativ über den gesamten Wellenlängenbereich. Eine vergleichende Eichung mit einem Luxmeter ist keine geeignete Methode, da Luxmeter im UV-Bereich unempfindlich sind.

Zudem messen Luxmeter lichttechnische Größen. Bei UV-Quellen wird aber die physikalische Strahlungsleistung oder die Bestrahlungsstärke ( $mW/cm^2$ ) gemessen. Für eine Reihe von Anwendungen interessieren die eigentlichen Strahlungswerte nicht. Wir wollen in der Regel nur wissen, wie lange wir in der Sonne bleiben dürfen, ohne durch einen Sonnenbrand gequält zu werden (hier ist die Dosis entscheidend). Auch für den Vergleich unterschiedlicher Lichtquellen (z. B. Glühlampe und Halogenlampe) auf ihren UV-Anteil, um die gesündere Variante auswählen zu können, benötigen wir keine exakte Angabe der Strahlungsleistung.



Bild 4: Es gibt die CUV 320 mit einem und mit zwei Chips

Tabelle 1: Wellenlängenbereiche der optischen Strahlung

Wellenlänge	Bezeichnung
100 bis 280 nm	UV-C
280 bis 315 nm	UV-B
315 bis 380 nm	UV-A
380 bis 780 nm	Licht, sichtbare Strahlung
780 bis 1400 nm	IR-A
1,4 bis 3 µm	IR-B
3 bis 1000 µm	IR-C

Tabelle 2: Wichtige Daten der CUV 320

	min.	typ.	max.
Wellenlänge der maximalen Empfindlichkeit ( $\lambda$ ; nm)	-	320	-
Bereich der spektralen Empfindlichkeit ( $0,1 \lambda_{max}$ ; nm)	280	-	390
Lichteintrittsöffnung ( $mm^2$ )	-	28	-
Chipfläche ( $mm^2$ )	-	0,3x0,3	-
Öffnungswinkel (degree)	-	90	-
Dunkelstrom (fA)	-	-	5
Kurzschlußstrom bei 320 nm und $100 \mu W/cm^2$ (nA)	-	3	-
Kapazität bei $U_R=0V$ (pF)	-	20	-
Sperrspannung (V)	-	-	20
Betriebstemperatur ( $^{\circ}C$ )	-55	-	+125



# Komfortable elektronische Morsetaste „Hallberg 1“

Dipl.-Ing. HENDRIK KÖHLER – DL1NTM,  
Dipl.-Ing. KARSTEN SCHULZE – DL6UWA

*Bei der Verbesserung der klassischen Elbug lassen sich durch Einsatz von Microcontrollern eine Reihe nützlicher Funktionen realisieren. Damit sie jedoch leicht bedienbar werden, sollte eine Benutzerführung über LC-Display heute kein Luxus mehr sein. Daß sich dabei sowohl der Schaltungsaufwand als auch die Stromaufnahme in Grenzen halten, soll dieser Beitrag zeigen, der im FA-Konstruktionswettbewerb '95 einen Preis erhielt.*

Als wir vor zehn Jahren an der Klubstation Y45ZB, jetzt DLOHGN, eine Speicherelbug aufbauten, mußten wir kurz vor Beginn des WWDX-CW-Contests zur Kühlung des Längstransistors im Netzteil noch eine Türklinke zersägen, um die auf zwei Leiterplatten untergebrachten 33 Schaltkreise ohne thermische Probleme stabil versorgen zu können. Immerhin konnte man mit dieser Schaltung zwei kurze Morsetexte abspeichern, was uns damals wie ein kleines Wunder vorkam. Die Bedienung war denkbar einfach, allerdings gingen beim Ausschalten der Station auch die Speichertexte verloren.

Mit den Jahren entstand der Wunsch nach zusätzlichen Funktionen, die schließlich nur noch mit Microcontrollern sinnvoll zu realisieren waren. Um die Anzahl der Bedienelemente auf ein sinnvolles Maß zu begrenzen, wurde die Mehrfachbelegung von Tasten notwendig. Eine zweite Belegungsebene läßt sich durch einen Aufdruck neben oder auf der Taste noch bewältigen, doch spätestens bei der Dreifachbelegung von Tasten hört der Spaß auf.

Eine gute Alternative besteht in der Funktionsauswahl mit Morsezeichen [1], was jedoch schon etwas Erfahrung mit Elbugs voraussetzt. Manchen OM wird es vielleicht auch stören, daß im Contest-Betrieb die Seriennummer nicht ablesbar ist.

Aus dieser Überlegung heraus entstand bei DK0EE die Idee, eine stromsparende komfortable Speicherelbug mit Benutzerführung über ein LC-Display mit zwei Zeilen zu je 16 Zeichen, das alle verfügbaren Funktionen anzeigt, zu entwickeln. Eine Funktionsauswahl über Cursor sowie eine Veränderung der eingestellten Parameter über ein Tastenpaar (Tasten Up und Down) erschien uns als die günstigste Variante.

Nachdem das Bedienkonzept feststand, haben wir in zahlreichen Gesprächen mit erfolgreichen CW-Operatoren die zu realisierenden Funktionen ausgewählt. Obwohl uns die in [1] beschriebene Taste bis zur Veröffentlichung nicht bekannt war, sind wir interessanterweise nahezu von den

gleichen Anforderungen an die Elbug ausgegangen.

## ■ Funktionsbeschreibung

Sicher ist es schwierig, bei der Auswahl der zu realisierenden Funktionen allen potentiellen Nutzern gerecht zu werden, ohne die Taste mit unnützen Features zu überladen. Nach zahlreichen Diskussionen entstand schließlich die folgende Liste, die in einem halben Jahr Entwicklungsarbeit in Hallbergmoos in ein fertiges Gerät (Bild 4) umgesetzt wurde:

### Leistungsmerkmale

- einfache Tempoeinstellung über Up/Down-Tasten von 47 bis 493 BpM in 4%-Schritten und ab 493 BpM in 100er Schritten bis zum Tempo 1000 BpM,
- Punkt/Strich-Verhältnis im Bereich von 1:3,0 bis 1:5,7 in 16 Stufen einstellbar,
- abschaltbare Punkt- und Strichspeicher,
- Verlängerung der Morsezeichen um bis zu 30 ms zum Ausgleich der Hochschaltverzögerung des Senders bei Voll-BK-Betrieb,
- acht Speichertexte mit bis zu jeweils etwa 200 Morsezeichen, die auch bei Batteriewechsel erhalten bleiben, Schleifenbetrieb möglich,
- Ausgabe 5NN 001 bis 5NN 9999 im Contestmodus, anschließend automatische Erhöhung der Seriennummer,
- Wiederholung der letzten Seriennummer mit um 8% verringerter Geschwindigkeit,
- softwareseitige Vertauschung von Punkt- und Strich-Kontakt,
- Dauerton-Ausgabe als Hilfsmittel für die Senderabstimmung,
- abschaltbarer Tongenerator,
- Ausgabe der aktuellen Einstellungen auch als CW-Zeichen,
- geringe Stromaufnahme (typisch 2,5 mA, maximal 4 mA),
- nach 6 min Übergang auf den Sleep-Modus mit nur 3 µA (!) Stromaufnahme, daher kein Einschalter erforderlich,
- galvanische Trennung des PTT-Ausgangs über Optokoppler.

## ■ Bedienung

Bild 4 zeigt den Anzeigetext des LC-Displays während des normalen QSO-Betriebs. Der Cursor unter der Tempoanzeige zeigt, daß einer Veränderung des Tempos durch die Tasten Up und Down nichts im Wege steht. Getreu dem potentiometerbestückten Vorbildern ist das jederzeit, insbesondere auch beim Auslesen von Speichertexten, möglich. Das gewünschte Tempo ist sehr präzise einstellbar, eine Eigenschaft, die mancher High-Speed-Fan am Curtis-Keyer vermissen mag.

Der Cursor läßt sich mit der Funktionstaste F durch das Menü bewegen, was stets von einem Quittungston des Mithörgenerators begleitet wird. Nach einmaliger Betätigung kann man mit den Tasten Up und Down das Punkt/Strich-Verhältnis einstellen. Wird die Taste F statt dessen zweimal hintereinander betätigt, besteht danach die Möglichkeit, die Punkt- und Strichspeicher zu konfigurieren (Curtis-Keyer Typ A bzw. Typ B).

Der nachfolgende Menüpunkt (in dem abgebildeten Prototyp noch nicht implementiert) steuert die softwareseitige Vertauschung von Punkt- und Strich-Paddle, ein Schritt zur Gleichberechtigung von Rechts- und Linksgebern, der gegenüber dem klassischen Schalter an der Mechanik sicher einige Vorteile hat. Mit der Funktion TXD (TX-Delay) lassen sich Punkte und Striche gleichermaßen um den eingegebenen Betrag in Millisekunden verlängern, um die bei Voll-BK-Betrieb und hohem Tempo störende Hochschaltverzögerung des Senders auszugleichen. Rechts unten verrät uns der Prozessor schließlich, ob der Tongenerator generell eingeschaltet ist (T) oder nur bei der Betätigung der Funktionstasten ein Prompt liefert. Das Einschalten erfolgt mit der Taste Up und hat eine um etwa 500 µA höhere Stromaufnahme zur Folge.

Das Abspeichern eines Textes bewirkt die Taste WR in Kombination mit einer Textnummer. Gestartet wird mit der ersten Paddle-Betätigung, bis dahin bleibt der alte Text erhalten. Die anschließende Betätigung einer beliebigen Zifferntaste beendet das Einlesen des Morsetextes.

Die acht je etwa 200 Zeichen langen Speichertexte werden nach Betätigung der Tasten 1 bis 8 ausgegeben, zur Kontrolle erscheint dann auf dem Display z. B. OUTPUT 3. Daß sich beliebige Ausgaben durch Tasthebel-Betätigung abbrechen lassen, versteht sich von selbst.

Im Contest-Mode erlaubt die Taste 7 eine Wiederholung der letzten Seriennummer mit um 8% verringertem Tempo, während der Betätigung der Taste 8 die Ausgabe von 5NN und der aktuellen Seriennummer fol-

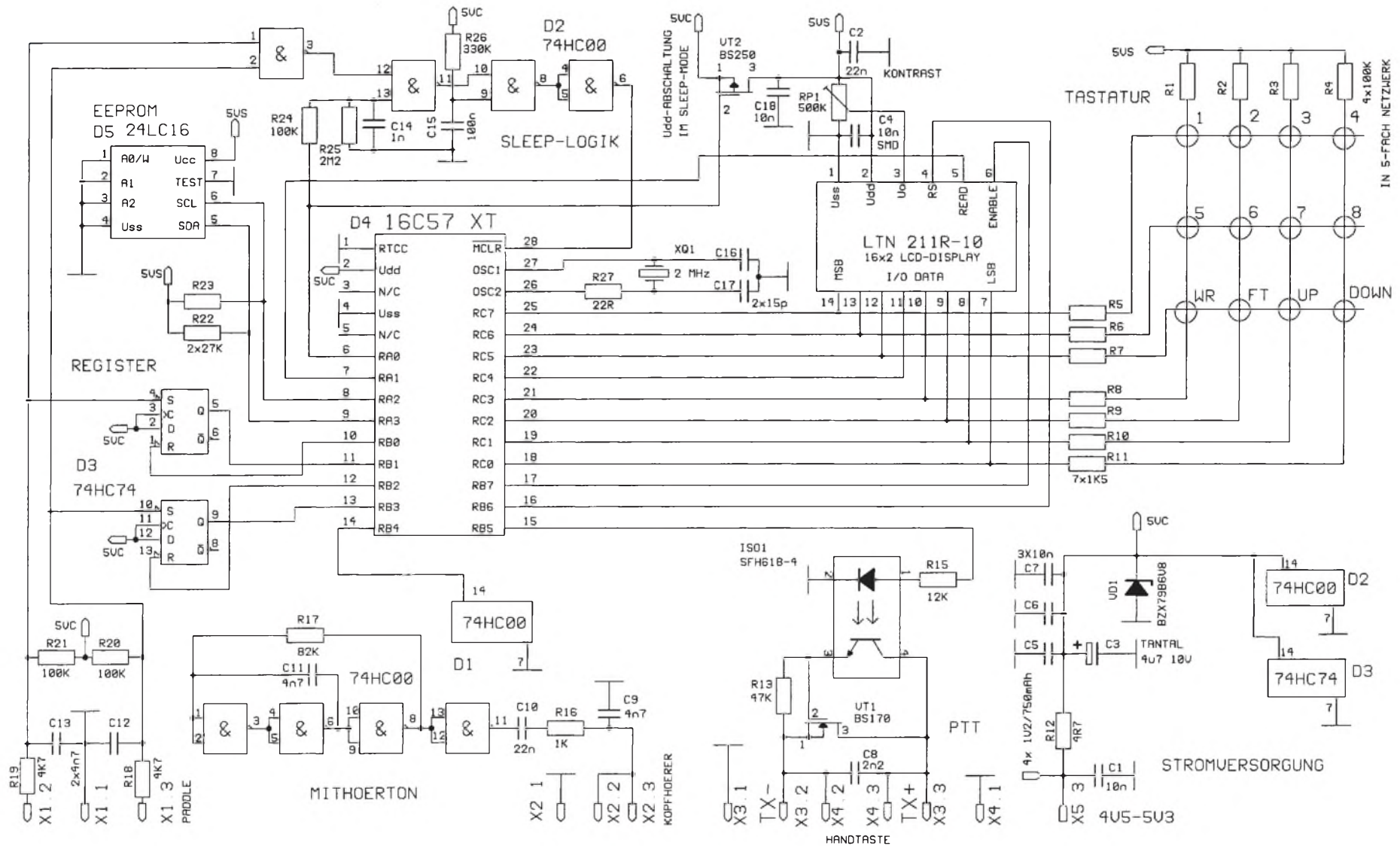


Bild 1: Stromlaufplan  
der elektronischen Taste mit LC-Display

- C3 4,7  $\mu$ F, Tantal
- R1 bis R4 Fünffach-100-k $\Omega$ -Netzwerk, SIL 6
- X1 bis X5 3,5-mm-Print-Klinkenbuchse mit Zentralbefestigung
- XQ1 Quarz 10 MHz, HC 49/U

- alle Widerstände im Rastermaß 10 mm  
(außer R13 - 7,5 mm; R10 - 12,5 mm; R9 - 15 mm; R8 - 17,5 mm)
- alle Kondensatoren im Rastermaß 2,5 mm  
(außer C4 - SMD-Bauform 1206; C10, C15 - 5 mm)



gen. Anschließend erscheint im Display die nächste zu vergebende Nummer.

## ■ Funktionsweise

Herz der vorgestellten elektronischen Taste ist der Prozessor 16 C 57 der Firma Microchip [3]. Die RISC- (Reduced Instruction Set Computer) ähnliche Microcontroller-Familie 16 C xx erfreut sich wegen ihrer vergleichsweise hohen Rechenleistung und ihrer einfachen Handhabung wachsender Beliebtheit. Ausschlaggebend für die Aus-

wahl dieses 8-Bit-Prozessors war hier vor allem seine geringe Stromaufnahme von nur 1 mA bei einer Taktfrequenz von 2 MHz sowie von nur etwa 1 µA im Sleep-Modus. Er arbeitet mit Betriebsspannungen von 2,5 bis 5,5 V.

Trotz dieser geringen Eingangsleistung ist er ein wahres Kraftpaket: Nahezu alle Befehle werden bei der gewählten Taktfrequenz in 2 µs erledigt. Der Prozessor ist nach der Harvard-Architektur aufgebaut und besitzt daher getrennte Busse für den

Transport von Befehlen aus dem internen 2 K × 12 Bit EPROM-Programmspeicher zum Befehlsdekoder sowie zum Datenaustausch der insgesamt 80 Register und der ALU untereinander.

Das Erlernen der Assembler-Programmierung dieses Prozessors nimmt dank der nur 33 Befehle weniger Zeit in Anspruch als die Teilnahme an der Handtastenparty. Wo Licht ist, ist jedoch auch Schatten, und das gilt erst recht für Microcontroller. Beim 16 C 57 ist der Adreßraum in vier Seiten

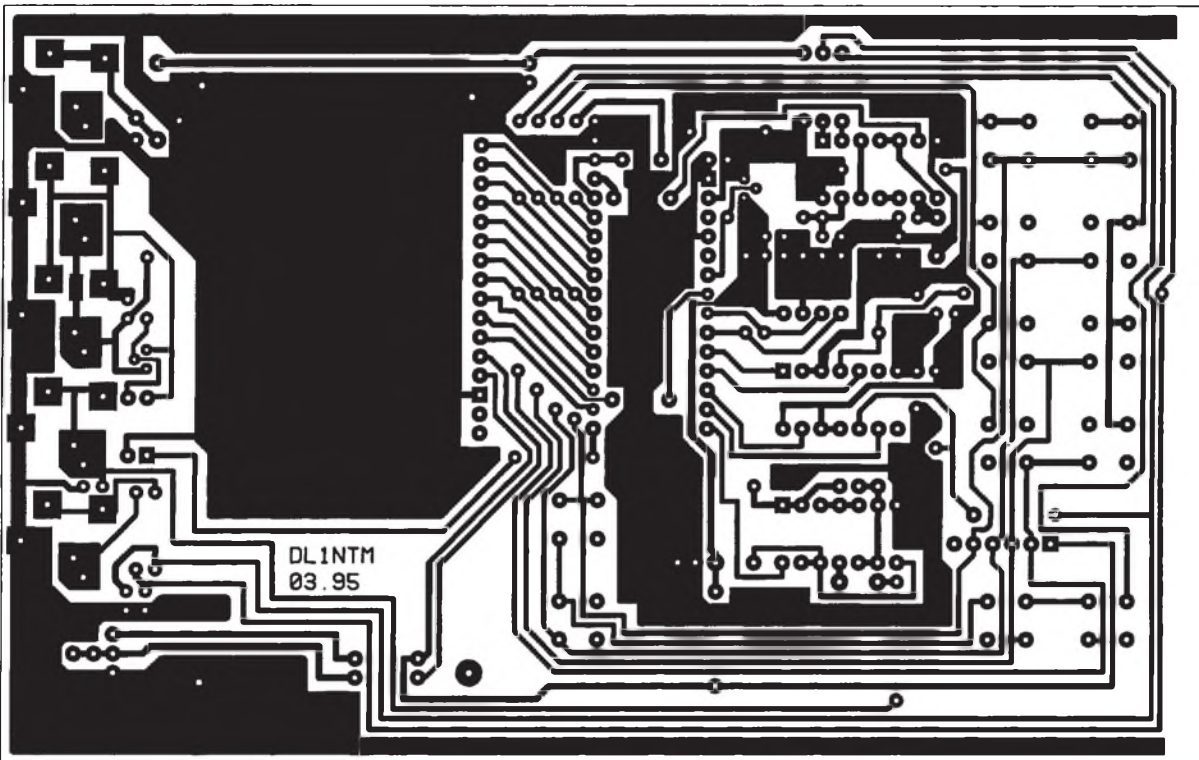


Bild 2: Leitungsführung der Platine für die Elbug

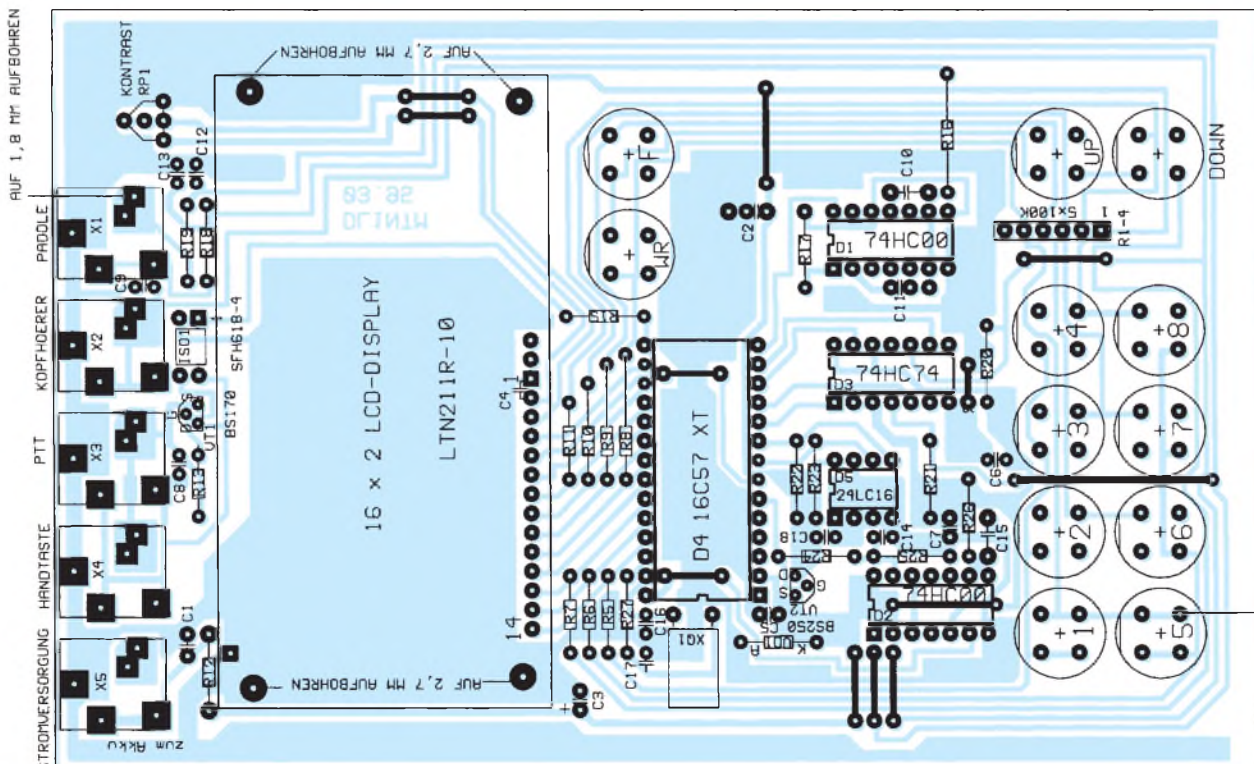


Bild 3: Bestückungsplan der Leiterplatte der Elbug

unterteilt, was schon einmal dazu führen kann, daß man wegen einer vergessenen Seitenumschaltung am Morgen danach etwas hohläugig in seinem Büro eintrifft. Zum Glück merkt der Anwender davon nichts ...

Wie bei solchen Projekten üblich, nahmen die Erstellung der Software sowie ihr Test auf dem Simulator und schließlich auf der Zielhardware den größten Teil der Entwicklungszeit in Anspruch. Was dabei herausgekommen ist, sind 2 KByte hocheffizienter Maschinencode. Mit der Erläuterung der Programmstruktur wollen wir Sie lieber verschonen; für das Verständnis der Schaltung ist sie wohl auch nicht erforderlich.

Bild 1 zeigt den Stromlaufplan der Elbug. Der Prozessortakt wird durch den On-Chip-Oszillator in Verbindung mit den an Pin 26 und 27 angeschlossenen Komponenten erzeugt. R27 verringert die Übersteuerung von XQ1, sein Wert ist nicht kritisch.

Über einen softwaremäßig implementierten I<sup>2</sup>C-Bus greift der Prozessor auf die im EEPROM 24 LC 16 stromausfallsicher gespeicherten Morsetexte von je 256 Byte Länge zu.

Für D5 lassen sich neben dem ab 2,5 V betriebsfähigen 24 LC 16 noch eine Reihe äquivalenter Typen einsetzen, z. B. der 24 C 16 sowie der pinkompatible FRAM FM 24 C 16 der Firma Ramtron, der sich bei 10 Billionen möglichen Schreibzyklen mit 100 µA (etwa 5 % des 24 C 16) begnügt.

Sowohl Pin 5 (SDA, serieller Datenein- und -ausgang) als auch Pin 6 (SCL, I<sup>2</sup>C-Bus-Takt) von D5 liegen über die Pull-Up-Widerstände R22 bzw. R23 auf H, wenn keine Übertragung läuft. Will der Prozessor z. B. ein Byte aus dem EEPROM auslesen, taktet er nach der Übertragung einer Startbedingung über SCL und SDA drei Befehls- bzw. Adreßbytes mit 100 kHz in den EEPROM ein, worauf dieser mit dem gewünschten Byte antwortet und fleißig weiter sendet, bis der Prozessor durch eine Stop-Bedingung verkündet, daß er genug hat.

In regelmäßigen Zeitabständen bedient der Prozessor die Tastatur, wobei er über RC5 bis RC7 L-Impulse ausgibt. Wird beim Einlesen der Pegel auf den vier Spalten einer dieser Impulse wiederentdeckt, führt das zum Start einer Entprellroutine, bevor der Prozessor so richtig zur Sache kommt.

Diesen Port C muß sich die Tastatur mit dem Datenbus des LCD-Moduls teilen, dank der Widerstände R5 bis R11 ist die Tastatur jedoch nicht niederohmig genug, um einen Buskonflikt hervorrufen zu können.

## ■ Display

Neben dem 8 Bit breiten Datenbus besitzt das Display noch eine 3 Bit breite Steuerschnittstelle. Durch einen H-Impuls auf der Enable-Leitung (Pin 6) erfährt das Display, daß die an Port C anliegenden Daten für ihn und nicht etwa für die Tastatur bestimmt sind. Bevor der Prozessor davon ausgehen kann, daß ein an seinem Port C angelegtes ASCII-Zeichen auch wirklich auf dem Display erscheint, muß er dessen Busy-Bit auswerten, da das LCD-Modul gelegentlich Wichtigeres zu tun hat, als auf neue Zeichen zu warten. Hierzu wird das Read-Signal kurzzeitig auf H gelegt. Das dritte Signal dieses Steuerbusses dient der Registeradressierung im Display-Controller (RS, Pin 4); Genaueres ist in [2] nachzulesen.



Bild 4: Prototyp der Elbug „Hallberg 1“

Foto: Autoren

Es sind verschiedene LCD-Module einsetzbar; von uns erprobt wurden das LTN 211 R-10 sowie das LTN 214 R-10. Letzteres ist etwas moderner und flacher, bei Conrad kann man es gelegentlich über die Bestellnummer 183342 erwerben. Für das Aufstecken eines Frontrahmens ist jedoch nur das LTN 211 R-10 geeignet. Das Modul besteht aus dem eigentlichen Display sowie zwei CMOS-IS, die den Zeichengenerator und die Ansteuerlogik enthalten. Über RP1 läßt sich der Kontrast einstellen. Das Display benötigt normale TTL-Betriebsspannung und ist mit etwa 1,5 mA der größte „Stromfresser“ in der Schaltung.

## ■ Mithörton

Der mit D1 realisierte Tongenerator wird direkt an seinem Betriebsspannungsanschluß getastet, was zwar etwas abenteuerlich aussieht, aber auch nicht schlechter klingt und jede Menge Strom spart. R17 und C11 bestimmen die Tonhöhe des Mithörtons. C10 dient zur Gleichspannungsabtrennung; sein Wert stellt einen Kompromiß zwischen Einfügungsdämpfung und Tastgeräuschen dar. C9 verhindert, daß der Tongenerator über die Kopfhörerleitung HF abstrahlen kann.

## ■ PTT

Bei Paddle-Betätigung oder sonstigen Ausgaben liefert Pin 15 des Prozessors das PTT-Signal. Die zugehörige Schnittstelle zum Sender wurde lange optimiert. Grundsätzlich sollte man eine HF-mäßige Verbindung von Elbug und Transceiver vermeiden, also auch keine Masseverbindung vorsehen. Die dort fließenden HF-Ströme können die Funktion hochohmiger PTT-Eingänge beeinflussen. Der verwendete Low-Current-Optokoppler SFH 618-4 (z. B. bei Bürklin erhältlich) erlaubt eine stromsparende Potentialtrennung und wird zusammen mit VT1 selbst mit schwierigen EMV-Situationen fertig.

Der verwendete FET BS 170 vermag bis zu 60 V bei maximal 500 mA schalten; selbstverständlich eignen sich hier auch andere n-Kanal-MOSFETs im TO-92-Gehäuse. R14 zieht die Gate/Source-Spannung im stromlosen Zustand des Optokopplers auf Masse, um ein unkontrolliertes Schalten von VT1 zu verhindern. Im hochgeschalteten Zustand fließen je nach Betriebsspannung etwa 350 µA in die Leuchtdiode des Optokopplers. Aufgrund des hohen Stromübertragungsfaktors von ISO1 stehen dann an seinem Ausgang bereits über 500 µA zum Schalten von VT1 zur Verfügung.

## ■ Taktgenerator

Die beiden D-Flip-Flops (D3, 74 HC 74) erinnern an die gute alte Gatter-Elbug und mögen denjenigen beruhigen, der von seiner neuen Elbug kein verändertes Gebeverhalten erwartet. Wird ein Paddle betätigt, gelangt ein L-Signal zum Setzeingang des entsprechenden Flip-Flop. Da bereits ein kurzer Impuls ausreicht, um den Ausgang Q bis zu seinem nächsten Reset (L-Impuls) durch den Prozessor auf H zu halten, ist eine perfekte Entprellung gewährleistet. Die Reset-Zeitpunkte der Flip-Flops bestimmen wesentlich das Gebeverhalten (Punkt- bzw. Strichspeicher) und werden je nach angeähltem Tastentyp konfiguriert.

R18 und R19 begrenzen den Eingangsstrom, falls an X1 einmal versehentlich eine zu hohe Gleichspannung angelegt wird. Zu-



sammen mit C12/13 bilden sie einen Tiefpaß, der ein Setzen der Flip-Flops durch HF-Impulse verhindert. Da parasitäre HF-Ströme zwischen Sender und der Elbug bereits durch ISO1 gut unterdrückt werden, darf man die Gebemechanik problemlos über X1.1 mit dem Elbug-Gehäuse verbinden.

### ■ Schlafmodus

Wenn der Prozessor 6 min erfolglos auf Eingaben des Operators gewartet hat, gibt er an Pin 6 H aus. Damit sperrt der p-Kanal-MOSFET VT2 und die Spannung 5VS wird abgeschaltet, während an 5VC weiterhin die volle Betriebsspannung liegt. Anschließend fällt der Prozessor in den „Winterschlaf“, seine Stromaufnahme beträgt dann nur noch 3 µA.

In diesem Zustand kann D2 bei Paddle-Betätigung einen Reset-Impuls am Pin MCLR von D4 erzeugen, worauf der wieder aus dem Sleep-Mode erwacht. Mit Beginn des Reset-Impulses geht Pin 6 des Prozessors gemeinsam mit allen anderen I/O-Ports in den hochohmigen Zustand, so daß sich C14 über R25 langsam entladen kann.

Damit liegt an Pin 13 von D2 wieder L-Potential, was im Normalfall das Ende des Reset-Impulses bedeutet. Wurde jedoch gerade die Betriebsspannung angeschlossen, so muß sich C15 erst über R26 aufladen, was zu einem verlängerten Power-On-Reset an Pin 28 führt.

### ■ Stromversorgung

Die Stromversorgung erfolgt über vier Stück 1,2-V-Akkumulatoren. VD1 bietet zusammen mit dem Strombegrenzungswiderstand R12 einen gewissen Schutz gegen Verpolung. Leider ließen sich die ursprünglich vorgesehenen 6,2-V-Z-Dioden dafür nicht einsetzen, da einige Exemplare die Stromaufnahme im Sleep-Mode verdoppelten oder sogar verdreifachten. Die nun verwendete BZX 79 B6V8 (oder auch BZX 79 C6V8) zeigte bei 20 Exemplaren Leckströme unter 0,2 µA (laut Datenblatt < 2 µA) und dient bei anliegender Überspannung als letzter Rettungsanker. Nach derartigen Unfällen steigen die Leckströme der Z-Dioden allerdings stark an; vorsichtshalber sollte man VD1 dann erneuern.

### ■ Aufbau

Der Aufbau dieser Taste läßt sich problemlos an nur einem Tag bewerkstelligen. Um auch dem weniger geübten Amateur eine Chance zu geben, wurde bewußt auf die ausschließliche Verwendung von SMD-Bauelementen verzichtet. Eine SMD-Variante mit zusätzlichen Funktionen befindet sich jedoch in Entwicklung.

Bei der Übertragung des einseitigen Layouts (Bild 2) auf die Europakarte ist auf eine genaue Positionierung zu den Außenkanten der Platine zu achten. Die aus der Zeichnung ersichtliche Platinenbreite darf nicht wesentlich unterschritten werden, wenn man später ein Euro-Flachgehäuse (Bezugsquelle: Conrad) verwenden will. Nach dem Bohren ist die Leiterplatte an der Seite der Printbuchsen so weit zu kürzen, bis das Plastikgehäuse der Buchsen mit der Leiterplatte abschließt. Nur dann lassen sie sich später problemlos mit der Gehäuserückwand verschrauben.

Nun sollten die im Bestückungsplan (Bild 3) ersichtlichen Drahtbrücken eingelötet werden, bevor es sich die Taster neben bzw. die Schaltkreise über ihnen bequem machen. Wichtig ist die Orientierung der Taster; man darf sie gegenüber dem Bestückungsplan nicht verdrehen! Es können sowohl runde als auch rechteckige Taster eingesetzt werden. Die Kreuze im Bestückungsplan sind als Bohrhilfe für das Gehäuse gedacht.

Die maximale Bestückungshöhe beträgt bei Verwendung eines Euro-Flachgehäuses 8,5 mm, natürlich mit Ausnahme der Taster und des Display-Rahmens, für die im Gehäuse Aussparungen vorzusehen sind. Der Kontrast des Displays sollte sich durch RP1 auch von außen einstellen lassen. Für den Fall, daß VT1 ein Relais schalten soll, ist unterhalb von X3 die Bestückung einer SMD-Z-Diode möglich.

Zuletzt dient eine 14polige Stiftreihe (für das LTN 214 R-10 ist im Layout auch ein 16poliger Steckverbinder einsetzbar) zur Verbindung des LC-Display mit der Hauptleiterplatte. Man sollte sie jedoch erst nach dem Anschrauben des Displays (Abstandsbolzen verwenden!) mit dem Display verlöten. C4 soll vom LC-Display ausgehende Störungen der Betriebsspannung unterdrücken und wird auf dessen Oberseite direkt zwischen die Anschlüsse gelötet. X5 kann zum Laden der vier R6-Akkumulatoren dienen, die unterhalb der Leiterplatte noch Platz im Gehäuse finden.

### ■ Inbetriebnahme

Nachdem die Platine auf mögliche Kurzschlüsse und falsche Bestückung überprüft worden ist, kann man die Betriebsspannung von 4,5 bis maximal 5,3 V anlegen. Die Stromaufnahme darf bei korrekter Bestückung 4 mA nicht wesentlich überschreiten. Liegt sie jedoch unter 2 mA, werden möglicherweise nicht alle Schaltkreise mit Betriebsspannung versorgt.

Anschließend sollte auf dem Display bereits etwas ablesbar sein. Erscheint trotz geeigneter Kontrasteinstellung statt dessen nur die obere Zeile etwas dunkler, so bringt

eine einmalige Überbrückung von C15 (Power-On-Reset) den Prozessor in den richtigen Betriebszustand.

Mit einem Empfänger oder Frequenzzähler kann bei Bedarf das 2-MHz-Signal des On-Chip-Oszillators an Pin 26 und 27 des Prozessors überprüft werden, gegebenenfalls muß man die Beschaltung dieser Pins nochmal unter die Lupe nehmen.

Für den Anschluß der Handtaste sowie des Senders sind 3,5-mm-Stereo-Klinkenstecker vorgesehen. Nur die inneren Kontakte X3/4.2 und X3/4.3 dürfen beschaltet werden, da sonst die Potentialtrennung verlorengeht. Die Masseanschlüsse X3.1 sowie X4.1 bleiben offen. Der Mittelkontakt X3.2 ist mit dem Außenleiter (Masse) der PTT-Buchse des Transceivers zu verbinden, X3.3 dementsprechend mit dem zu schaltenden positiven Potential.

### ■ Bausätze

Um den Nachbau möglichst einfach zu machen, haben wir uns entschlossen, zwei verschiedene Bausätze anzubieten. Bausatz 1 enthält alle benötigten Bauteile und wird mit runden weißen Tasten für etwa 128 DM plus Porto und Verpackung zu haben sein. Falls bei Conrad wieder erhältlich, liefern wir diesen Bausatz alternativ auch mit schwarzen Zifferntasten (Tastenfeld 12,5 mm × 12 mm) aus; er kostet dann etwa 135 DM.

Für diejenigen, die lieber die Bauelemente einzeln beschaffen wollen, ist der Bausatz 3 gedacht; für ungefähr 32 DM wechseln hierbei der programmierte Prozessor und der EEPROM den Besitzer. Ein Frontrahmen für das LC-Display (16 DM), ein passendes Euro-Flachgehäuse (ungebohrt, 18 DM) sowie eine passende Akku-Halterung (2 DM) sind ebenfalls lieferbar.

Bestellungen sind nur schriftlich (bitte für jede bestellte Elbug das gewünschte Rufzeichen angeben) an folgende Adresse zu richten: Karsten Schulze, Eichenerweg 12, 85399 Hallbergmoos.

Für die vielen nützlichen Tipps und den Aufbau von Mustern bedanken wir uns besonders bei Alexander, DL9RCD; Joe, DL2HYF; Thomas, DL1SWT; Henrik, DL6MUG, und Andy, DL2DVE. Ein Dankeschön geht auch an unsere XYLs.

Positive und negative Kritiken an DL1NTM @ DB0AAB sind willkommen und werden auch gern beantwortet, da wir weiterhin Tag und Nacht an einer Verbesserung der Elbug arbeiten.

### Literatur

- [1] Lass, M., DJ3VY: Mein bester Bug bisher, FUNK-AMATEUR 44 (1995), H. 4, S. 408
- [2] Philips: Data Handbook Liquid Crystal Displays LCD, 1991, S. 219
- [3] Microchip: Databook, 1994, S. 2 bis 181

# Selektiver HF-Verstärker (Preselektor) für Kurzwelle

HEINZ GADSCH - DL2JDN

Ein selektiver Vorverstärker oder Preselektor kann manchem unempfindlichen Amateurfunktransceiver oder auch Weltempfänger auf die Sprünge helfen oder dazu beitragen, auch mit Behelfsantennen noch brauchbare Empfangsergebnisse zu erzielen.

Der Preselektor bringt Verstärkung, um die Empfindlichkeit zu verbessern, die oft auf den höheren Frequenzen des KW-Bereichs zu wünschen übrig läßt, außerdem Selektion, um Empfänger mit breitbandigen Eingangsstufen zu besserer Kreuzmodulationsfestigkeit zu verhelfen.

Nicht wenige Funkamateure verfügen über einen Transceiver, dessen Eingangsempfindlichkeit, vorwiegend auf den hochfrequenten Bändern, ein wenig höher sein könnte. Die Ursache liegt meist an der Breitbandigkeit der Vorkreise, die nicht selten 2 bis 5 MHz und mehr beträgt. Zwar ist mit einem Antennentuner noch einiges zu verbessern, aber so manches QSO geht verloren, weil die Gegenstation nach einem CQ-Ruf nicht aufzunehmen ist. Um dieses Übel zu reduzieren, wurde ein HF-Verstärker für die KW-Bänder entwickelt, der zu einer wesentlichen Verbesserung der Eingangsempfindlichkeit von 2 bis 3 S-Stufen beiträgt.

Um Eingriffe in den Transceiver zu umgehen, wurde versucht, den Verstärker über ein S/E-Relais direkt in die Antennen-zuleitung einzuschleifen. Diese Variante hat sich, u. a. infolge Fehlens eines geeigneten Relais, nicht bewährt. Auch das Stellenverhältnis wies beim Sendebetrieb starke Abweichungen auf. Es muß also in den sauren Apfel gebissen und der Verstärker an das Empfangsteil des Transceivers angeschlossen werden.

Bei einigen kommerziellen Transceivern ist das kein Problem, da sie bereits über

zwei Buchsen zum Anschluß eines HF-Verstärkers verfügen. So besitzt u. a. der FT 990 zwei Cinch-Buchsen zum Anschluß eines HF-Verstärkers. Wo diese Möglichkeit nicht vorhanden ist, muß der geeignete Anschluß im Empfangsteil des Transceivers in der Schaltung gefunden und beschaltet werden. Beim Kenwood-Transceiver TS-140S kann das Einschleifen zwischen Buchse CN 4-RAT und Abschwächer K 1 erfolgen. Bevor man sich jedoch an einen solchen Eingriff wagt, sollte die Garantiezeit abgelaufen sein.

## ■ Stromlaufplan

Der Verstärker ist mit einem MOSFET BF 960 bestückt. Am Eingang liegen sechs Doppelfilter für das 80-, 40-, 20-, 17-, 15- und 10-m-Band, die jeweils über einen 2 × sechspoligen Schalter an den Eingang, Gate 1 des MOSFET, geschaltet werden.

Die Auskopplung erfolgt über einen Ausgangsübertrager am Drain. Hier hat sich ein Doppellochkern aus MF 240 mit 2 × 9 Windungen, 0,3-mm-CuL, bifilar gewickelt, als optimale Lösung erwiesen. Dabei sind unbedingt der Wicklungssinn und die Zusammenschaltung zu beachten.

Um den Verstärker im Bedarfsfall zu überbrücken, ist ein Relais mit 2 × 2 Umschaltkontakten vorgesehen. Geeignete Relais sind die 12-V-Typen von Conrad (Best.-Nr. 505170-33- oder von Reichelt (Best.-Nr. FBR 221 12 V DC). Die Umschaltung des Relais erfolgt über S2. Das hat sich vor allem bei Abgleicharbeiten sowie beim Signalvergleich mit und ohne Verstärker bewährt.

Zur Einstellung der HF-Verstärkung ist ein 100-k $\Omega$ -Potentiometer vorgesehen, mit dessen Hilfe die Spannung am Gate 2 des MOSFET reduzierbar ist. Das ist vor allem im 40-m-Band in den Abendstunden zum Ausblenden von durchschlagenden Rundfunkstationen und anderem „Wellensalat“ von Nutzen.

Bild 1 zeigt den Stromlaufplan des HF-Verstärkers. Die Bilder 6 und 7 enthalten die Spulendaten für die Bandfilter, das Wickelschema für die Bandfilter und den Ausgangsübertrager. Selbstverständlich ist es auch möglich, den Preselektor für andere Amateurfunk- oder auch KW-Rundfunkbänder zu konzipieren, z. B. das 30-m-Band anstelle des 80-m-Bandes vorzusehen.

Das Wickeln der Bandfilterspulen und ihrer Verdrahtung mit dem Bereichsschalter S1a und S1b stellt den Hauptaufwand beim Bau des Verstärkers dar. Im vorliegenden Verstärker wurden Doppelfilter aus der ehemaligen DDR eingesetzt, die in Rundfunk- und Fernsehgeräten verwendet wurden. Da sie meist für AM und FM bewickelt und beschaltet sind, müssen zunächst die vorhandenen Wicklungen sorgfältig entfernt werden. Das trifft auch auf die im Sockel befindlichen Kondensatoren zu. Dabei ist es beim Entlöten zweckmäßig, die Anschlußstifte der Bandfilter mit einer Flachzange vor übermäßiger Erwärmung und Deformation zu schützen.

Beim Aufbringen der neuen Windungen ist vorwiegend bei den Wicklungen mit

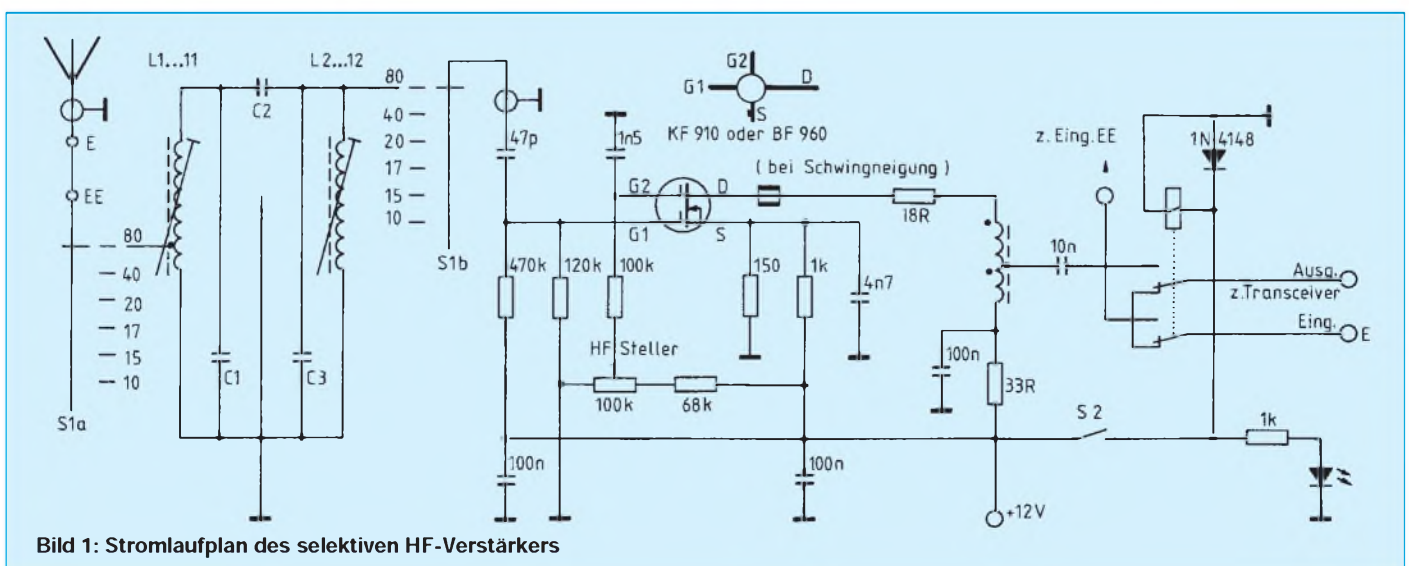


Bild 1: Stromlaufplan des selektiven HF-Verstärkers



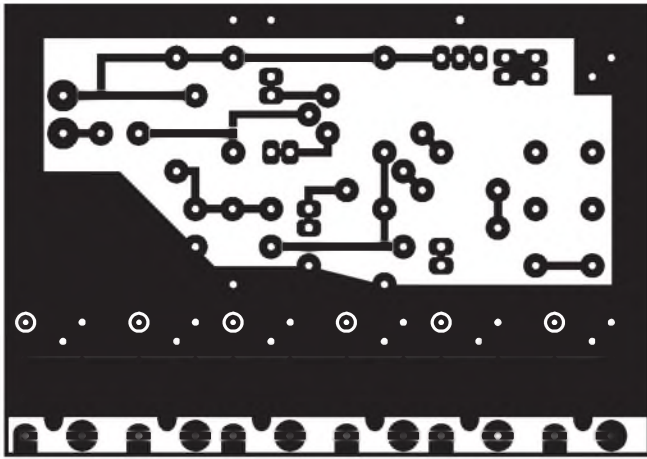


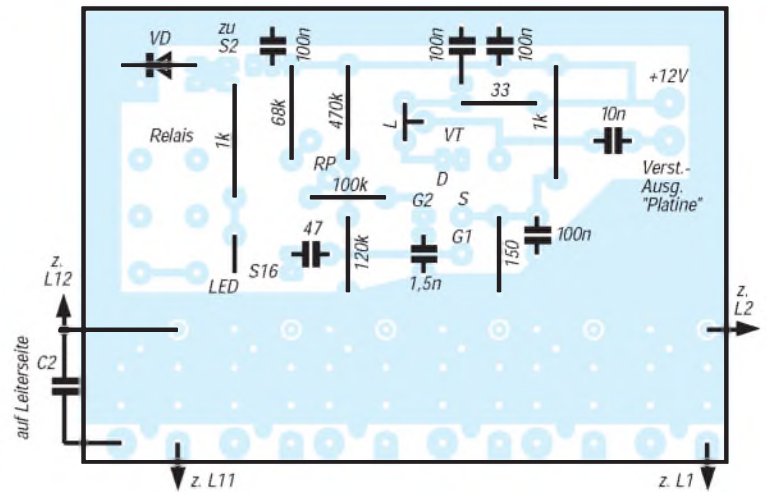
Bild 2: Leitungsführung der Platine für den selektiven HF-Verstärker

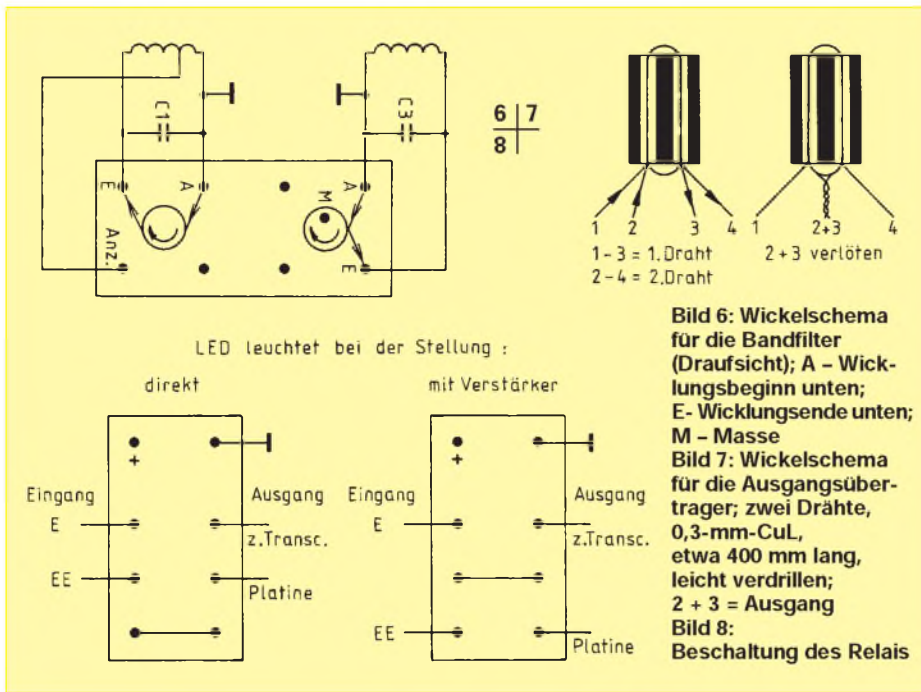
0,6-mm-Draht darauf zu achten, daß der Abgleichkern voll eingeschraubt ist bzw. sich ein Spiralbohrerschaft von 3 mm Durchmesser im Spulenninneren befindet. Sonst kann es beim Lötten zu unliebsamen Verwerfungen des Spulenkörpers kommen.

Weiterhin ist folgendes zu beachten:

- C1 und C3 sind jeweils im Bandfiltersockel (unten) einzulöten;

- nach Möglichkeit für C1 und C3 Styroflex-Kondensatoren verwenden;
- C2 wird auf der Leiterseite der Platine eingelötet – hierzu sind Lötinseln vorgesehen;
- die 10-m-, 15-m- und 17-m-Spulen sind zwecks Abgleich mittig vom Spulenkörper anzubringen;
- Wicklungen mit HF-geeignetem Kleber fixieren;





tere geschirmte Leitungen sind dem Stromlaufplan (Bild 1) zu entnehmen. Die Bohrungen für die Bandfilterstifte, das Relais und den MOSFET erhalten 1 mm Durchmesser, alle übrigen 0,8 mm. Die nicht beschalteten Stifte der Bandfilter brauchen nicht mit Masse der Platine verlötet zu werden. Hierzu sollten die entsprechenden Bohrungen auf der Leiterseite mit einem 3-mm-Bohrer angesenkt werden.

### Abgleichhinweise

Die Bandfilter sind lediglich bandweise mit Hilfe von schwach einfallenden Sendern (S 2 bis S 3) auf höchste Lautstärke abzugleichen. Dabei empfiehlt sich zur Erzielung der gewünschten Bandbreite eine wechselseitige Abstimmung der Spulen.

**Achtung!** Bei eingeschaltetem HF-Verstärker darauf achten, daß die Empfangsfrequenz des Transceivers mit der eingestellten Frequenz am Verstärker übereinstimmt, sonst klappt es nicht!

Vor dem Anschluß des Verstärkers im Transceiver sollte er zwecks Abgleich und Feststellung seiner Wirksamkeit zwischen Antenne und Transceiver geschaltet werden (dabei Senden tunlichst vermeiden!).

### Aufbauhinweise

Da kein geeignetes abgeschirmtes Gehäuse aus dem „reichhaltigen“ Angebot gefunden wurde, mußte mit dem entsprechenden Aufwand ein Gehäuse aus Leiterplattenmaterial angefertigt werden. Dessen Innenmaße betragen 84 mm × 94 mm × 50 mm (B × T × H). An der Frontseite befindet sich rechts der Bereichsschalter, links der E/A-Schalter S2, in der Mitte oben die LED-Anzeige für den Betriebszustand, in der

Mitte unten der Steller für die HF-Empfindlichkeit. Die Leiterplatte (Bild 3) wurde im hinteren Teil, etwa 10 mm vom Boden entfernt, eingelötet.

Der Platz davor wird für den Bereichsschalter, die übrigen Bauelemente auf der Frontplatte sowie die umfangreiche Ver-



**Bild 9: Ein kompletter Spulensatz und drei einzelne geöffnete Bandfilter. Im mittleren sind die Kreiskondensatoren, weil Keramiktypen, oben eingelötet.**



**Bild 10: Frontansicht des betriebsfertigen Preselektors mit der gravierten Frontplatte aus PVC**  
Fotos: DL2JDN

drahtung benötigt. Die Befestigung des Deckels bzw. des Bodens kann mittels Schrauben und im Gehäuse eingelöteten Gewindeteilen (Muttern usw.) erfolgen. Ich habe zur Befestigung eine geklemmte Vorrichtung gewählt. Hierzu wurden aus Doppelfiltern die Klemmbrücke mit Massekontakt genutzt. Sie wurden geteilt und jeweils vier Stück an den Längsseiten mit dem Deckel/Boden straff passend zu den Gehäusewänden verlötet.

Diese Lösung erfüllt voll ihren Zweck. Um dem Gerät ein gefälliges Aussehen zu geben, erhielt es neben einer Lackierung auf der Frontseite eine gravierfähige PVC-Platte (weiß/schwarz) zur Beschriftung. Zum Betrieb des HF-Verstärkers braucht man 12 bis 14 V Gleichspannung. Der Strombedarf beträgt bei Direktbetrieb je nach Relais 50 bis 80 mA. Wenn nur der Verstärker eingeschaltet ist, sinkt der Stromverbrauch auf etwa 8 mA. Wer die LED-Anzeige bei zugeschaltetem HF-Verstärker wünscht, muß lediglich das Relais anders beschalten. Hinweise hierzu sehen Sie im Bild 9.

### Betriebserfahrungen

Außer bei mir wurde der Verstärker bei DL1JAF, DL2JXN und DL2VS getestet. DL2JXN arbeitet mit einem Teltow und hat den Verstärker direkt in den Transceiver integriert. Hierzu wurde eine zusätzliche Schaltebene auf dem Bereichsschalter montiert, so daß eine besondere Umschaltung entfällt. DL2VS verfügt über einen FT 990 und konnte den Verstärker ohne Eingriff in den Transceiver in Betrieb nehmen. Alle OM's bestätigten die eingangs erwähnten deutlich verbesserten Empfangseigenschaften von 2 bis 3 Stufen, vorwiegend bei schwach einfallenden Stationen. Der Gewinn an Signal/Rausch-Verhältnis fällt je nach Gerät geringer aus.

Bei einem Materialaufwand von etwa 50 DM und dem nicht zu umgehenden Arbeitsaufwand lohnt sich der Bau des HF-Verstärkers.

Da die Spulenkörper nicht mehr handelsüblich und nur noch als Gelegenheitskäufe oder auf Flohmärkten zu haben sind, müßte die Leiterplatte für andere Typen geeignet abgewandelt werden, was auch für die Wickeldaten gilt.

Der Verfasser (Heinz Gadsch, DL2JDN, Heibelstraße 32, 08280 Aue) ist allerdings in der Lage, fertig gewickelte Spulensätze bereitzustellen, ebenso (ungebohrte) Platinen.

Viel Erfolg beim Nachbau und Betrieb.

### Literatur

[1] Schubert, K.-H.: HF-Schaltung für Direktmischempfänger, Elektronisches Jahrbuch 1987, MV Berlin 1986, S. 159



# 50-MHz-Transverter für Kurzwellentransceiver (3)

MARTIN STEYER – DK7ZB

Den zweiten Platz im diesjährigen FA-Konstruktionswettbewerb belegte der hier beschriebene selbst aufzubauende Transverter, der sendeseitig von 28 MHz auf 50 MHz umsetzt, empfangsseitig in der Gegenrichtung. Im abschließenden dritten Teil geht es um das Zusammenschalten der Baugruppen, die dosierte Ansteuerung durch einen 28-MHz-Transceiver, einen zusätzlichen externen Leistungsverstärker sowie um Betriebserfahrungen.

## ■ Sendeansteuerung mit einem Kurzwellentransceiver

Die Ansteuerung des Transverters ist zwar nicht problematisch, erfordert allerdings je nach vorhandenem Kurzwellentransceiver unterschiedliche Lösungen, weshalb nachfolgend noch etwas genauer darauf eingegangen werden soll.

Am einfachsten ist das Einspeisen eines 28-MHz-Signals, wenn der Steuer-Transceiver eine Transverterbuchse hat. Etwa 200 mV (Effektivwert) reichen hier völlig aus. Optimal ist dazu ein FT-757 GX geeignet, weil sich dessen Endstufe durch Unterbrechen einer Brücke im vierpoligen Stromzuführungsstecker ganz einfach abschalten läßt. Leider hat Yaesu (wie Kenwood und Icom auch) bei den neueren Geräten den Sender-Transverterausgang „vergessen“.

Immer wieder findet man daher vor allem in den Packet-Radio-Mailboxen Anfragen, wie man eine Transverteransteuerung vornehmen kann. Der naheliegende Gedanke, mit Hilfe einer extern angelegten ALC-Spannung die Ausgangsleistung des Transceivers auf wenige Milliwatt zu drosseln, erwies sich als nicht praktikabel. Obwohl das bei verschiedenen getesteten Geräten aller drei japanischer Hersteller an sich geht, bleibt ein gravierendes Problem: Die ALC-Spannung muß dazu auf wenige Millivolt konstant gehalten werden. Schon Tempera-

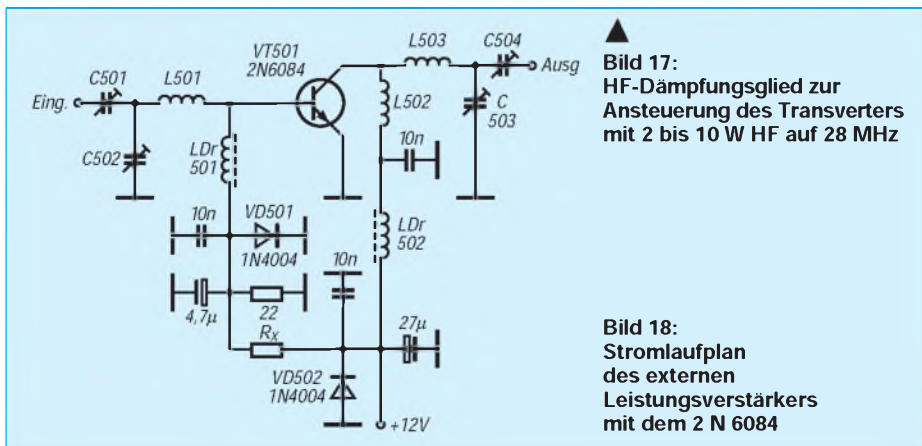
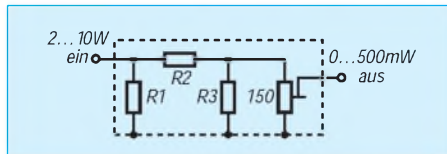
turänderungen lassen u. U. den Ausgangspegel um mehr als 3 dB schwanken, weshalb ich diesen Weg verworfen habe.

### Dämpfungsglied zum Reduzieren der Eingangsspannung für den Mischer

Lei- stung [W]	Dämp- fung [dB]	R <sub>1</sub> [Ω]	R <sub>2</sub> [Ω]	R <sub>3</sub> [Ω]
1... 2	20	3 × 180 par.	270	2 × 120 par.
5...10	24	6 × 330 par.	330	56

s. Bild 17, alle Widerstände 2 W, Metalloxid-Schicht

Da Eingriffe in die Geräte nicht unbedingt zu empfehlen sind, sei hier eine Möglichkeit beschrieben, die sich für alle Transceiver eignet, deren Ausgangsleistung sich auf 1 bis 10 W herab einstellen läßt. Dazu baut man in den Transverter ein aus parallelgeschalteten, induktionsarmen Hochlastwiderständen (Metalloxid, 2 W) bestehendes Dämpfungsglied ein. Gute Abschirmung sorgt dafür, daß keine vagabundierende HF in das Gehäuse gelangen kann. Über einen Spannungsteiler mit einem Trimpotentiometer wird ein Teil der Leistung abgegriffen und über ein Koaxialkabel der Sendermischer-Baugruppe zugeführt.



▲ Bild 17: HF-Dämpfungsglied zur Ansteuerung des Transverters mit 2 bis 10 W HF auf 28 MHz

Bild 18: Stromlaufplan des externen Leistungsverstärkers mit dem 2 N 6084

Die Tabelle auf dieser Seite enthält die für 1 bis 2 und 5 bis 10 W HF-Leistung erforderlichen Widerstände, Bild 17 zeigt den Stromlaufplan des Widerstandsnetzwerks. Man muß aber vor dem Einschalten des Transverters wirklich immer erst die Transceiver-Leistung zurückdrehen. Wenn nicht, riecht es – schnell erschnüffelt und die Ursache richtig eingeordnet, ist der Schaden dann meist doch noch nicht allzugroß. Wenn vorher schon 10 W eingestellt waren, hat es wahrscheinlich auch der Transverter verkraftet.

## ■ Zusammenschalten der Baugruppen

Man benötigt Relaiskontakte 3 × um. Der erste schaltet den Kurzwellentransceiver vom Konverterausgang (Empfang) auf das Dämpfungsglied (Senden), der zweite die Versorgungsspannung 12 V um. Der Konverter bekommt nur bei Empfang Spannung, Sendemischer und Linearverstärker nur in Stellung Senden. Der dritte Kontakt schließlich schaltet die 50-MHz-Antenne vom Konverter-Eingang (Empfang) auf den Endstufenausgang (Senden). Dafür empfiehlt sich ein besonderes kleines induktivitätsarmes Relais mit kurzen Kontaktzungen.

Das Steuern der Relaiswicklungen im Transverter muß der Kontakt am Kurzwellentransceiver übernehmen. Die HF-Verbindungen innerhalb des Transverters laufen über dünnes Koaxialkabel RG-174. Das doppeladriges Kabel für die Versorgungsspannung sollte auf jeden Fall einen Kabelsicherungshalter mit einer 2-A-Sicherung enthalten.

Das Gehäuse kann je nach den Wünschen des Nachbauers gestaltet werden. Ich habe mir dazu z. B. eines mit den Abmessungen des TS-50 S gebaut, damit die beiden Geräte zusammen passen. Bild 16 zeigt einen Blick in einen fertig aufgebauten Transverter; die Blechdeckel der verschiedenen Baugruppen sind dabei entfernt.

## ■ Extern zuschaltbarer Leistungsverstärker

Ein zusätzlicher Leistungsverstärker kann je nach Möglichkeiten innerhalb der in Deutschland geltenden Leistungsbeschränkungen nachgeschaltet werden. Mit einem Dipol sind zur Zeit z. B. 25 W Ausgangsleistung legal, mit einem Kreuzdipol („Gewinn“ –3 dB) sogar 50 W für die zulässigen 25 W ERP möglich. Ein Kreuzdipol ist namentlich für E<sub>S</sub>-Verkehr eine ausgesprochen sinnvolle Antenne!

Der Leistungsverstärker macht aus den 3 W HF des CB-Transistors 15 W HF; bei 10 W Ansteuerleistung lassen sich bei entsprechender Kühlung ohne Schaltungsänderung bis zu 50 W erzielen.

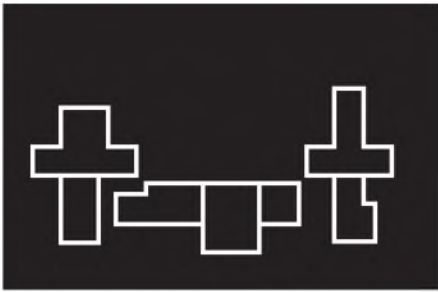


Bild 19: Leitungsführung der Platine für den Leistungsverstärker mit dem 2 N 6084 (gestrichelte Linien: Abschirmbleche). Die Bestückungsseite der Platine ist eine durchgehende Massefläche.

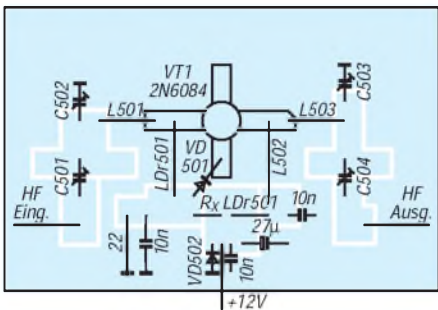


Bild 20: Bestückungsplan des Leistungsverstärkers mit dem 2 N 6084. Alle Masseverbindungen werden unmittelbar auf der Leiterseite angelötet.

Aus Kostengründen kommt ein noch recht preiswerter VHF-Typ 2 N 6084 zum Einsatz. Im Originalfrequenzbereich (2-m-Band) hat er eine verhältnismäßig geringe Verstärkung von 4,5 dB; bei 50 MHz ist sie mit etwa 7 bis 8 dB (noch ohne Probleme mit parasitären Schwingungen) genau richtig für den vorgesehenen Einsatzzweck. Die Schaltungstechnik entspricht weitgehend der des kleineren „Bruders“, der zugehörige Stromlaufplan findet sich in Bild 18.

Zu beachten ist, daß im Ausgang auf jeden Fall Glimmerquerschtrimmer eingesetzt werden müssen. Folientrimmer erwärmen sich bei diesen Leistungen bereits und führen zu unstabilen Betriebszuständen!

Der Aufbau erfolgt analog zur kleineren Endstufe auf der geätzten Seite einer doppelt kaschierten Platine (Bild 19). Die Diode für die Ruhestromeinstellung wird unter Zuhilfenahme von Wärmeleitpaste und mit gutem thermischen Kontakt zur Emittierfahne eingebaut. Damit nicht Streufelder zu kaum beherrschbaren Rückwirkungen führen, sollte diese Baugruppe in einem externen(!) Gehäuse mit großem Kühlkörper untergebracht werden.

Bild 20 zeigt den Bestückungsplan der Endstufe. Dabei ist zu beachten, daß für die Basis- und die Kollektorfahne keine Lötstützpunkte auf der Platine vorgesehen sind. Die beiden Emitteranschlüsse werden so gewinkelt, daß Basis und Kollektor etwa 1 mm über der Masseseite der Platine zu

liegen kommen und selbst als Lötstützpunkte für die Spulen L 501, L 502 und L 503 dienen. Das erleichtert einen eventuellen Transistoraustausch ganz erheblich, denn alle vier Fahnen gleichzeitig auszulöten, ohne den Transistor thermisch oder mechanisch überzubeanspruchen, stellt schon ein Kunststück dar.

Der Abgleich erfolgt ähnlich wie bei der Endstufe mit dem 2 SC 1306; der Ruhestrom ist hier allerdings auf 100 mA einzustellen. Dazu lötet man zunächst  $R_x$  nicht ein, sondern benutzt eine Kombination aus 150  $\Omega$  (fest) und einem 250- $\Omega$ -Trimpotentiometer. Nach vorsichtigem Herunterdrehen des Potentiometers mißt man wiederum nach erfolgter Ruhestromeinstellung den Gesamtwiderstand der Kombination und ersetzt sie dann durch einen 2-W-Widerstand. Je nach Exemplarstreuung des Leistungstransistors liegt  $R_x$  bei 180 bis 390  $\Omega$ .

Es ist ebenfalls ein Tiefpaßfilter nachzuschalten, das dem von der kleinen Endstufe mit dem 2 SC 1306 entspricht.

### ■ Betriebsergebnisse und praktische Erfahrungen

Der erste Transverter mit den beschriebenen Bausteinen ist bei mir seit 1990, als die ersten Versuchsgenehmigungen für das 6-m-Band bewilligt wurden, im Einsatz. Das Gesamtkonzept erwies sich als be-

### Bauteile und Spulendaten für die Baugruppe Leistungsverstärker

C501, C502	Folientrimmer 10 mm, 110 pF (violett)
C503, C504	Glimmerquerschtrimmer 110 pF
L501	4 Wdg., 1-mm-CuL, 8 mm Innend.
L502	10 Wdg., 1,5-mm-CuL, 10 mm Innend.
L503	4 Wdg., 2-mm-CuAg, 10 mm Innend.
LDr501	5 Wdg., 0,5-mm-CuL, durch Ferritperle
LDr502	1 Wdg., 1-mm-CuL, durch UKW-Doppelkern
$R_x$	Widerstand 2 W, s. Text
VD501,	
VD502	1N4004
VT501	2N6084 (Motorola)

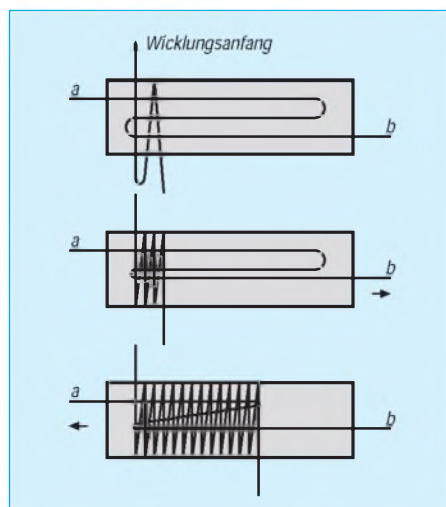
triebssicher. Weder mit dem Konverter noch mit dem Sender gab es irgendwelche Probleme.

Als Kurzwellentransceiver habe ich zuerst einen FT-757 GX II benutzt, dann kam ein FT-890 zum Einsatz. Ein weiterer Transverter verhilft einem TS-50 S zur Erweiterung auf 6 m. Seit 1990 habe ich damit alle Kontinente und fast 100 DXCC-Länder erreicht, wobei mir klar ist, daß gerade auf 50 MHz der Operator wichtiger als das Equipment ist.

**Nachtrag:** Der in Bild 11 (Teil 2) eingezeichnete (und wegen des ohne ihn zu erwartenden Hochlaufens des Ruhestroms sehr wichtige) 47- $\Omega$ -Widerstand zwischen Basis und Masse fehlt im Bestückungsplan, Bild 13. Er ist links neben LDr1 vom Basisleiterzug gegen Masse zu löten.

## Tips und Kniffe: Befestigung einlagiger Wicklungen

Eine sichere und haltbare Bewicklung von glatten Spulenkörpern erfordert das Festlegen des Wicklungsanfangs und des -endes. Eine einfache und sichere Methode ist die Zuhilfenahme eines reißfesten Fadens (auch Ölpapier- oder Ölleinenstreifen). Der Faden wird in S-Form auf den Körper gelegt (Bild oben). Der Drahtanfang ist



durch die linke Schleife zu stecken und stellt mit entsprechender Überlänge den Wicklungsanfang dar. Die andere Drahtseite wird nun straff auf den Körper gewickelt, so daß die Windungen die linke Schleife auf den Körper drücken. Die Wicklung muß man dabei selbstverständlich noch mit den Fingern festhalten. Nach einigen Windungen sollte man die Form der Wicklung korrigieren und kann danach am Fadenende b ziehen. Dadurch wird die linke Schleife zugezogen, der erste Teil hält sich damit schon selbst (Bild Mitte) – der Wicklungsanfang kann nicht mehr aufspringen.

Es folgen die weiteren Windungen. Die letzte erhält eine Längenzugabe, der Draht ist abzuschneiden und als Wicklungsende durch die rechte Schleife zu stecken. Der Fadenanfang a wird straffgezogen, und damit schließt sich die rechte Schleife (Bild unten). Nun liegt auch das Wicklungsende fest. Abschließend kürzt man Fadenanfang und -ende in der Nähe der ersten bzw. letzten Windung.

Max Perner, DL7UMO



# Das universelle Meßgerät RF-1 in der Praxis

Dipl.-Ing. MAX PERNER – DL7UMO

Inzwischen auch auf dem deutschen Markt, wird das Gerät RF Analyst, Model RF-1 der US-Firma Autek Research zur Messung von Stehwellenverhältnis, Impedanz, Induktivität und Kapazität mit digitaler Anzeige (auch der Meßfrequenz) angeboten. Hier die Vorzüge, Nachteile und Grenzen eines solchen Geräts.

## ■ Konstruktion

Wegen des aus zwei pyramidenstumpfförmigen Halbschalen bestehenden Gehäuses zeigt die seitlich angebrachte UHF-Buchse leicht nach unten. Auch die beiden versetzt angeordneten Steller für Frequenz grob und fein geben dem Gerät ein etwas „eigenwilliges“ Design. Den sechs mehr oder weniger freiliegenden Tastern fehlen die Gummi-Hütchen zum Schutz gegen eindringenden Sand und andere Fremdkörper. Bei Messungen im Freien sollte man auf diese Schwach-

## ■ Meß- und Prüfvarianten

Das Gerät kann im erweiterten Kurzwellenbereich als **Prüfgenerator** eingesetzt werden. Allerdings sollte man sich angesichts der Schwingkreisgestaltung vor übertriebenen Erwartungen an die Frequenzstabilität hüten. Von Vorteil ist, daß der Prozessor die jeweils aktuelle Frequenz mißt und vierstellig anzeigt. Unter 10,0 MHz ist deshalb noch die 1-kHz-, ab 10,0 MHz die 10-kHz-Stelle ablesbar, was für die Praxis genügt. Der Generator ist bei intermittierendem Betrieb in den ersten 10 min permanent in

Richtung niedrigerer Frequenzen „auf der Flucht“. Bis zur Stabilisierung ergab sich eine Drift von 9500 kHz auf 9494 kHz. Auch externe Belastung verändert die Generatorfrequenz, abhängig von Art und Blindwiderstand. Mit dem Frequenz-Feinsteller läßt sich die Frequenz auch bei 30 MHz noch bequem einstellen.

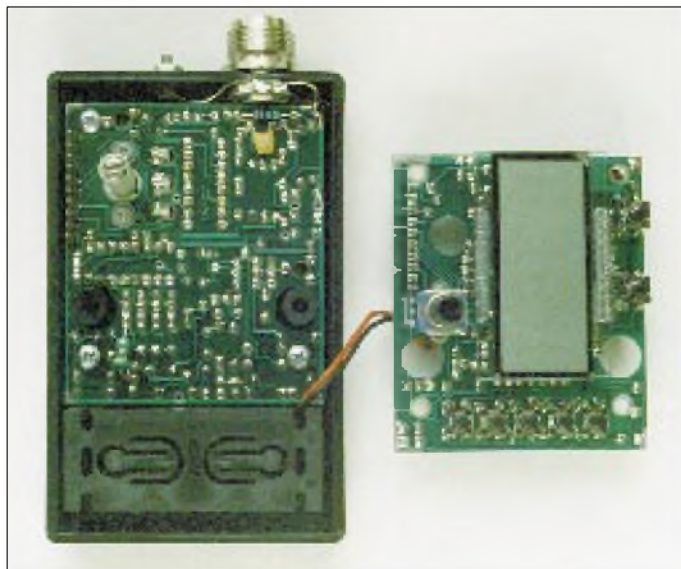
Das **SWR<sub>s</sub>** wird hier auf einen reellen Widerstand von 50 Ω bezogen und mit einer Stelle nach dem Komma angezeigt. Die Genauigkeit liegt für  $s < 3$  bei etwa 10 % und steigt bei  $s = 6$  auf ungefähr 20 %. Mit solchen Werten läßt sich leben, denn die meisten analogen SWR-Meßgeräte sind ungenauer. Unterhalb von  $s = 1,2$  hat auch dieses Kästchen infolge des Meßdiode-Einflusses Genauigkeitsprobleme.

Die **Impedanz Z** ist bekanntlich der Wechselstromwiderstand der Reihenschaltung eines reellen Widerstandes R und eines kapazitiven oder induktiven Blindanteils X. Bei Resonanz eines Schwingkreises wird der Blindanteil zu Null; es bleibt ein ohmscher Anteil, d. h., ein reeller Widerstand.

Trotz der Möglichkeit, mit dem RF-1 Kapazitäten und Induktivitäten zu messen, ist der Blindwiderstandsanteil weder im Betrag noch in der Art (kapazitiv oder induktiv) unmittelbar ablesbar. Das Manual enthält jedoch eine ganze Reihe Hinweise, Tips und Formeln zu seiner Ermittlung (s. u.). Der Z-Wert wird ohne Kommastelle angezeigt.

Der Prozessor des Geräts berechnet **Induktivität und Kapazität** aus Z und der Meßfrequenz f. Liegen beide außerhalb der Meßmöglichkeiten des Prozessors, erscheint im Display ein Hinweis zur Korrektur der Meßfrequenz (L für zu niedrige, H für zu hohe). Die 7 pF Schaltkapazität rechnet der Prozessor heraus; den induktiven Anteil von etwa 20 nH jedoch nicht. Das Manual enthält Diagramme für die optimalen Meßfrequenzen. Es empfiehlt sich aus Genauigkeitsgründen, jeweils die niedrigstmögliche Frequenz zu wählen. Dabei darf man nicht vergessen, daß dieses Meßverfahren Wirk- und Blindanteil des Meßobjektes ermittelt. Demzufolge gehen die Induktivität der Anschlußdrähte, parasitäre Kapazitäten usw. in das Meßergebnis ein. Meßgrenzen und frequenzabhängige Fehler im Vergleich zu den mit einer Meßbrücke bestimmten Daten s. Tabelle. Die Anzeige der Kapazität erfolgt ohne Kommastelle, die der Induktivität dreistellig mit Gleitkomma.

Drückt man zwei oder auch drei Tasten von Frequenz-, SWR-, Z-, L- oder C-Messung gleichzeitig, werden die entsprechenden **Meßwerte abwechselnd** zur Anzeige gebracht. Das ermöglicht z. B. die schnelle Suche der Resonanzfrequenz über die SWR-



**Bild 1:**  
Das geöffnete RF-1, obere Halbschale entfernt. Links unten die Batteriebox, darüber die Analog-Leiterplatte mit dem Drehkondensator. Rechts liegt die Digital-Leiterplatte, dabei links vom Display das Potentiometer für die Frequenz-Feineinstellung.

**Bild 2:**  
Unterseite der Analog-Leiterplatte. Unten rechts der Drehkondensator, oben rechts der Koppelkondensator zur HF-Buchse

stelle achten. Ich habe die „Seifendose“ für solche Messungen deshalb in eine kleine transparente Plastiktüte gesteckt und sie an der UHF-Buchse zugebunden.

Das geöffnete Gerät zeigt dann auch, warum die beiden Frequenzsteller versetzt angeordnet sind. Immerhin wurde ja ein Drehkondensator(!) mit darin untergebracht. Die beiden Leiterplatten enthalten das Analog- und das Digital-Teil. Der Prozessor steckt in einer Fassung und läßt sich damit bei einem Update der Version (gegenwärtig PC 2.2) austauschen. Die Induktivitäten des HF-Generators verstecken sich in der Widerstandsbauforn. Eine Pfofenleiste verbindet die beiden Leiterplatten, von denen sich eine im Ober- und eine im Unterteil befindet.



oder Z-Bestimmung. Schon die alternierende Anzeige von f und SWR bzw. Z erweist sich mehr als hilfreich und erspart eine dritte Hand zum Umschalten.

Wer in der Lage ist, die ausgegebenen Werte von f, s und Z jeweils gleichzeitig zu interpretieren (selbst auf der Leiter in der Nähe des Antennenspeisepunktes), kann die sich aus den Messungen ergebenden Korrekturen sofort problemlos vornehmen. Das Gerät läßt sich, dank seiner Masse von nur 200 g, bequem über ein entsprechendes Adapterstück direkt am Speisepunkt

anschießen und zeigt dadurch die für diesen Ort geltenden Werte – man braucht sich also nicht mit verschiedenen, genau abgeschnittenen Koaxialkabeln herumzuplagen.

Das (in der US-Ausführung einzeln zu beziehende) Manual enthält neben Diagrammen für die Meßgrenzen in Verbindung mit der Meßfrequenz u. a. folgende Hinweise und Verfahren: Justierung der Antennenlänge; Bemessung und Herstellung von Transformationsleitungen ( $\lambda/2$ ,  $\lambda/4$ ); Ermittlung der Kabelverluste mittels



**Bild 3:** Außenansicht des RF-1 beim Messen eines ohmschen Widerstands von 47  $\Omega$  im Z-Status. Das kleine  $\Omega$  symbolisiert das  $\Omega$ . Unten die Knöpfe für die Frequenz-Grobeeinstellung per Drehkondensator und die Feinjustierung mittels Miniaturpotentiometer. In Verlängerung der Display-Unterkante die M3-Masseschraube.

Fotos: DL7UMO

**Technische Daten**

Anzeige: vierstelliges LC-Display.  
 Frequenzeinstellung:  
 grob durch Drehkondensator (Drehwinkel 180°),  
 fein durch Potentiometer (270°)  
 Frequenzbereich: 1,13 bis 36 MHz, aufgeteilt in fünf Bereiche  
 Band 1: 1,130 ... 2,480 MHz  
 Band 2: 2,060 ... 4,560 MHz  
 Band 3: 3,800 ... 8,885 MHz  
 Band 4: 7,880 ... 19,18 MHz  
 Band 5: 14,67 ... 36,20 MHz  
 Kapazitätsmeßbereich: 1 ... 9999 pF  
 Induktivitätsmeßbereich: 40 nH ... 200  $\mu$ H  
 Z-Bereich für die Bestimmung von Kapazitäten und Induktivitäten: 20 ... 900  $\Omega$  (8 ... 2000  $\Omega$ )  
 SWR-(s)-Meßbereich, bezogen auf 50  $\Omega$ : 1,2 bis 15  
 Z-Meßgenauigkeit: 2,5 % bei Z = 150  $\Omega$   
 4 % im Bereich Z = 50 ... 450  $\Omega$   
 12 % im Bereich Z = 8 ... 2000  $\Omega$   
 HF-Ausgangsspannung ( $U_{ss}$ ):  
 400 mV bei 50- $\Omega$ -Abschluß, 2 V bei offenem Ausgang  
 Ausgangsimpedanz: 150  $\Omega$   
 HF-Steckverbinder: UHF-Buchse UG 266;  
 Massekontakt separat an M3-Schraube verfügbar.  
 parasitäre Parallelkapazität: 7 pF  
 parasitäre Serieninduktivität: 20 nH  
 Stromversorgung: 9-V-Blockbatterie,  
 Box im Gerät vorhanden.  
 Betriebsspannung: 6,5 ... 9,0 V,  
 nicht unter 5,5 V; nicht über 15,0 V  
 Stromaufnahme bei  $U_B = 9$  V:  
 42,5 mA (1,2 MHz) ... 72,5 mA (14 MHz);  
 im Mittel 48 mA  
 Betriebsdauer bei intermittierendem Batteriebetrieb:  
 etwa 12 h  
 automatische Abschaltung: nach etwa 20 min  
 Abmessungen (B  $\times$  H  $\times$  T):  
 105 mm  $\times$  65 mm  $\times$  40 mm;  
 115 mm  $\times$  65 mm  $\times$  55 mm. HF-Buchse u. Drehknöpfe  
 Masse: 200 g mit Batterie

SWR- oder Impedanzmessung und der Impedanz von Speiseleitungen; Balunüberprüfung; Abstimmung des Antennentuners ohne Sender; Bestimmung der Resonanzfrequenzen von Traps usw.

**■ Ermittlung von s und Z in der Praxis**

Diese beiden Größen sind eigentlich die interessantesten. Die Wechselanzeige von Frequenz und SWR ermöglicht schnell und genau die Ermittlung der Resonanzstelle einer Antenne. Dann ist der Blindanteil X der Impedanz theoretisch Null, so daß lediglich ein Wirkanteil R angezeigt wird. Außerhalb der Resonanzfrequenz tritt ein mehr oder weniger großer Blindanteil X auf, der dann zusammen mit dem Wirkanteil als Z-Wert angezeigt wird. Das RF-1 läßt dabei allerdings nicht erkennen, ob der Blindanteil kapazitiv oder induktiv ist.

Da f, s und Z ausgegeben werden und die drei Größen in einem mathematischen Zusammenhang stehen, kann man zuerst den Wirkanteil R und danach den Blindanteil X über zwei auch im Manual angegebene Formeln errechnen. Hierzu genügt ein Schul-Taschenrechner mit Speicher, Quadrierung, Radizierung und der Konstanten  $\pi$ . Mißt man direkt am Speisepunkt einer Antenne, ist durch Verändern von f die Resonanzfrequenz feststellbar. Bei Messungen oberhalb der Resonanz ist demnach die Antenne zu lang; es existiert ein induktiver Blindanteil. Unterhalb

**Beispiele für die Genauigkeit von Kapazitäts- und Induktivitätsmessungen mit dem RF-1**

	C1 [pF]	C2 [pF]	L1 [ $\mu$ H]	L2 [ $\mu$ H]
Aufdruck	180	1500		
Meßbrücke	178	1425	1,0	10,2
RF-1 bei 1,2 MHz	171	1460	1,09	12,3
RF-1 bei 3 MHz	185	1416	1,22	11,7
RF-1 bei 20 MHz	267	826	1,16	*

\* außer Meßbereich

der Resonanzfrequenz wird der Blindanteil kapazitiv.

Über die bekannten Formeln läßt sich aus X und f sowie der Lage der Meßfrequenz zur Resonanzfrequenz abschließend der Wert der Kapazität bzw. Induktivität errechnen. Das klappt vorzüglich. Problematisch ist es mit Messungen am Ende beliebig langer Speiseleitungen. Auch hier erhält man s- und Z-Werte, die sich dann in Wirk- und Blindanteile umrechnen lassen.

An der eigenen Antennenanlage habe ich am Fußpunkt des Speisekabels gemessen und aus den Werten für X die jeweiligen Kapazitäten und auch die Induktivitäten errechnet. Durch eine Reihenschaltung der errechneten Kapazität wurde ermittelt, ob sich s verkleinerte. Wenn ja, lag ein zu kompensierender induktiver Anteil vor. Mit einem Drehkondensator ließ sich ein minimaler SWR-Wert einstellen. Anschließend wurde dann mit dem RF-1 die am Drehkondensator eingestellte Kapazität gemessen. Bei kapazitiven Blindanteilen kamen sinngemäß Induktivitäten zum Einsatz.

**■ Zusammenfassung**

Mit dem Gerät RF-1 besitzt der Praktiker ein universelles Hilfsmittel für die schnelle Messung an Antennen, Tunern, Traps usw. Die Wechselanzeige läßt je nach Meßerfahrung sofort den Trend beim Abgleich erkennen. Die Netzunabhängigkeit sowie die Masse des Geräts ermöglichen die unmittelbare und problemlose Messung direkt am Antennenspeisepunkt. Ein ideales Gerät für Portable- und Feldeinsätze.

Man sollte sich allerdings hüten, von dieser „Seifendose“ die Genauigkeit kiloschwerer kommerzieller Meßmittel zu verlangen. Es versteht sich, daß man von einem Gerät dieser Kategorie keine Wunder in Form von präzisen Meßwerten erwarten kann. Für die schnelle Messung im Bereich des Funkamateurs und auch des CBers reicht das RF-1 aber völlig aus.

**Bezugsquellen:** VHT Impex, Bredenstraße 65, 32124 Enger-Westerenger, Tel. (0 52 24) 97 09-0

**Hersteller:** Autek Research, Box 302, Dept. J, Odessa, FL 33556, USA, Tel. ++1-813-920-



# TJFBV e.V.

Bearbeiter: Thomas Hänsgen, DL7UAP  
 PF 25, 12443 Berlin  
 Tel. (0 30) 6 38 87-2 41, Fax 6 35 34 58

## Bastelprojekt Spannungsquelle (3)

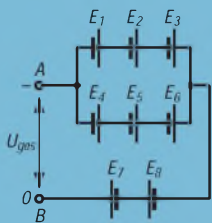
Das Basteln und Experimentieren mit Widerständen, Kondensatoren, Dioden, Transistoren und anderen Bauelementen erfordert häufig unterschiedliche Spannungen. Diese über ein Netzteil abzugreifen, ist eine Möglichkeit, für unsere Zwecke jedoch bei weitem nicht die beste. Zum einen sind für erste Versuche geringe Spannungen meist völlig ausreichend, zum anderen kann die Verwendung eines Netzanschlusses gefährlich sein, wenn Grundregeln und Gesetzmäßigkeiten im Umgang mit elektrischem Strom nicht bekannt sind oder mißachtet werden. So hatte ich die Idee, den beiden Teilen des „Bastelprojekts Spannungsquelle“ einen dritten anzufügen, die Bastelanleitung einer Spannungsquelle. Die Spannungsquelle, in der einzelne Elemente zu einer großen Batterie zusammenschaltet werden, liefert Dir für Deine Experimente zuverlässig Spannungen unterschiedlicher Höhe.

### Spannung im Kästchen

Verschiedene Spannungen lassen sich durch die Verwendung eines regelbaren Vorwiderstands erreichen, weil mit ihm einzelne Werte genau

#### Knobecke

Die heutige Schaltung zeigt eine Batterie, die aus acht Elementen zu je 1,5 V besteht.



Unsere Frage lautet: Wie groß ist die an den Klemmen A und B anliegende Gesamtspannung  $U_{ges}$ ?

Schreibt Eure Lösung wie immer auf eine Postkarte und schickt diese an den TJFBV e.V., PF 25, 12443 Berlin. Eingeschluß ist der 22.10.95 (Poststempel!). Aus den richtigen Einsendungen ziehen wir wieder drei Gewinner, die je ein Buch erhalten.

**Viel Spaß und viel Erfolg!**

#### Auflösung aus Heft 9/95

Der Gesamtwiderstand  $R_{ges}$  zwischen den Meßpunkten A und B läßt sich, nachdem die Maßeinheiten der Widerstände einander angepaßt wurden, nach folgender Gleichung berechnen:

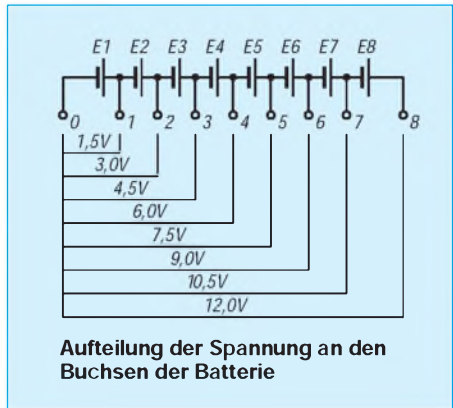
$$\bar{R}_{ges} = \frac{R_1 (R_2 + R_3)}{R_1 + R_2 + R_3}, R_{ges} = 250 \Omega.$$

Der Widerstand  $R_4$  ist zwischen den Meßpunkten A und B unwirksam.

einstellbar sind. Die Nachteile dabei sind jedoch, daß zum einen der regelbare Widerstand selbst Energie aufnimmt und damit als Verbraucher auftritt, zum anderen die Wirksamkeit des Vorwiderstandes vom Laststrom abhängt. Des weiteren macht diese Methode ein Spannungsmeßgerät erforderlich, um die tatsächliche Spannung ablesen zu können.

#### Einzelne Elemente sind ideal

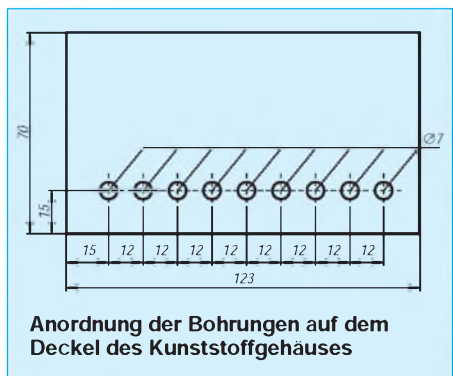
Einzelne Elemente mit einer Spannung von 1,5 V, die zu einer großen Batterie zusammengeschaltet werden, sind für unsere Zwecke ideal, denn es besteht damit die Möglichkeit einer symmetrischen Spannungsaufteilung. So lassen sich bei acht Elementen der Batterie Spannungen von 1,5 bis 12 V entnehmen.



Aufteilung der Spannung an den Buchsen der Batterie

#### Arbeiten am Kunststoffgehäuse

Für den Einbau kleiner Schaltungen ist ein preiswertes Kunststoffgehäuse geeignet, wie es im Handel angeboten wird; am günstigsten eines mit Schnappverschluss, das sich zum Wechseln der Elemente leicht öffnen und schließen läßt.



Anordnung der Bohrungen auf dem Deckel des Kunststoffgehäuses

Zeichne als erstes eine Hilfslinie, die von der unteren Längskante des Gehäuses 15 mm entfernt liegt.

Markiere nun 15 mm vom linken Rand die erste Bohrung. Kennzeichne auf der Linie acht weitere Bohrungen (Durchmesser 7 mm) im Abstand von 12 mm. Fertige auf der Hilfslinie neun Bohrungen. Schraube als nächstes in jede Bohrung eine Steckbuchse. Unterschiedliche Farben sehen nicht nur gut aus, sondern können auch bestimmte Polungen oder Spannungen kennzeichnen.

#### Lötarbeiten

Schneide für die einzelnen Drahtverbindungen 10 Drähte von 100 mm Länge und isoliere je-

weils beide Drahtenden 5 mm ab. Je ein Draht muß nun an die Lötflächen bzw. Kontakte der beiden Batteriehalterungen gelötet werden. Des weiteren ist eine Drahtbrücke zwischen dem Ende der ersten und dem Anfang der zweiten Batteriehalterung anzulöten. Wurden die Lötarbeiten richtig ausgeführt, sind die einzelnen Elemente in Serie geschaltet.

#### Montagearbeiten

Lege nun die Batteriehalterungen so in die obere Hälfte des Kästchens, daß sie beide Seitenwände des Gehäuses rechts und links oben berühren, und klebe sie mit ein wenig Alleskleber an.

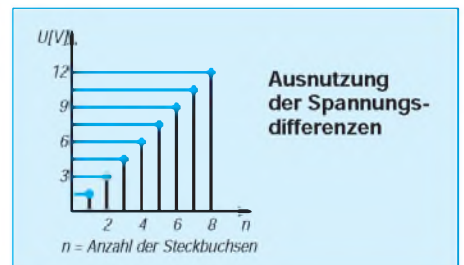
Der erste Draht der Batterie (Batterieeingang) wird an die erste Buchse auf der Unterseite des Gehäusedeckels geschraubt. Der zweite Draht findet seinen Platz an der nächsten Buchse. Alle weiteren Drähte folgen.

#### Jetzt: Ausprobieren!

Nachdem die Batteriehalterungen im Gehäuse befestigt sind, werden acht Elemente eingelegt und das Gehäuse verschlossen. Steht Dir kein Meßgerät zur Verfügung, kannst Du anhand der Helligkeit einer Glühlampe (6 bis 7 V) prüfen, ob zwischen zwei Steckbuchsen die gleiche Spannung anliegt (gleiche Helligkeit).

#### Was noch zu beachten ist

Beim Basteln und Experimentieren benötigst Du in der Regel nicht mehr als drei bis vier verschiedene Spannungen. Greifst Du die Spannung über einen längeren Zeitraum immer an denselben Buchsen ab, verschleiben die einzelnen Elemente unterschiedlich stark und die mehrbelasteten liefern letztlich eine geringere Spannung. Um dieser Erscheinung zu begegnen, kannst Du zwischen zwei Möglichkeiten wählen; die erste besteht in einem häufigeren Tausch der Elemente innerhalb der Batterie, die zweite ergibt sich aus der Tatsache, daß zwischen zwei Steckbuchsen eine Spannungsdifferenz von 1,5 V herrscht.



Die erforderliche Spannung muß daher nicht zwingend aus der ersten Hälfte der Batterie entnommen, sondern kann ebenfalls aus der Mitte oder der zweiten Hälfte der Batterie abgegriffen werden.

**Dipl.-Ing. Heinz Kaminski**

#### Materialbedarf

- 1 Kunststoffgehäuse (123 mm x 70 mm x 30 mm)
- 2 Batteriehalterungen für je 4 Micro-Zellen mit Lötflächen (52 mm x 47,5 mm x 12,5 mm)
- 9 Buchsen für 4-mm-Stecker mit farbiger Isolierkappe
- 2 m Klingeldraht
- 8 Micro-Zellen (1,5 V) etwas Alleskleber

## Arbeitskreis Amateurfunk & Telekommunikation in der Schule e.V.

Bearbeiter: Wolfgang Lipps, DL4OAD  
Sedanstraße 24, 31177 Harsum  
Wolfgang Beer, DL4HBB  
Postfach 1127, 21707 Himmelpforten

### „Bundeskongreß lizenzierter Lehrer '95“: Eine Fundgrube an Ideen

Liest man heute die Zeitschriften der Welt zu Themen wie Elektronik, Computer und Funk, findet man kaum noch Beiträge, die geeignet sind, Anfängern den Einstieg in diese Bereiche zu ermöglichen. Es wird auf die neuesten Entwicklungen, die originellsten Tricks und die besten Programme eingegangen. Das muß natürlich so sein. Für Arbeiten im Rahmen von Arbeitsgemeinschaften allerdings freut man sich über jede Idee, die gerade dem Nachwuchs einen Einstieg mit einfachen Mitteln ermöglicht und ihm auch nachvollziehbare Wege eröffnet.

Mein Kollege Hagen Rippich, DL1BRN und Leiter zweier Arbeitsgemeinschaften „Amateurfunk“ am Gymnasium in Seelow, kam bisher stets begeistert von dem Kongreß aus Goslar zurück und machte mich neugierig. Deshalb nahm ich im März dieses Jahres erstmals am „Bundeskongreß lizenzierter Lehrer“ teil.

### ■ Anregungen in jeder Richtung

Das Treffen des „Arbeitskreises Amateurfunk und Telekommunikation in der Schule“ im März dieses Jahres in Goslar betrachte ich als wahre Fundgrube. Hier erhielt ich Anregungen in jeder Richtung und jedem Anforderungsbereich. Verstärkt wurde dieser Eindruck durch den freundlichen Umgang, die spontanen Gespräche und die Hilfsbereitschaft der Teilnehmer untereinander.



Dr. Ingo Goltz, DL1BLV, (stehend) versteht es immer wieder, Grundlagen der Elektronik praxisgerecht aufzuarbeiten und Teilnehmer seiner Arbeitsgruppen zu begeistern.

Zu den gelungensten Beiträgen, die dem Heranführen an das elektronische Basteln und dem Verständnis einfacher Zusammenhänge dienen, gehörte zweifellos der von Dr. Ingo Goltz, DL1BLV. Das Thema? Ein einfacher astabiler Multivibrator: zwei Transistoren, zwei Kondensatoren, zwei Leuchtdioden, vier Widerstände, etwas Kabel und die legendäre Streifenleiterplatte. Jeder Bastler hat in seiner Laufbahn etwas ähnliches in kürzester Zeit „zusammengefumelt“.

Auf einen Vormittag komprimiert, ließ uns Ingo miterleben, daß am Lehrgangsende von sonst 20 Stunden nicht nur das fertige Gerät und der Spaß an der Herstellung stehen, sondern auch das tiefe Verständnis der Funktion der einzelnen Bauteile der Schaltung und, was ebenfalls sehr wichtig ist, eine hervorragend aufbereitete methodische Anregung. Obwohl die Teilnehmer nicht das erste Mal einen LötKolben in der Hand hielten und sicher auch schon kompliziertere Schaltungen aufgebaut hatten, waren alle von seiner Herangehensweise begeistert.

Die „Ruhige Hand“, ein Flip-Flop, ist ein beliebtes Spiel und in elektronischen Arbeitsgemeinschaften der Renner bei den Schülern. Wird die rote „Alarm-LED“ und deren Vorwiderstand durch ein kleines Relais ersetzt, kann ein Multivibrator als Tongenerator nachgeschaltet werden. Der mechanische Aufbau mit Integration der Streifenleiterplatte\* auf einer längsgeritzten kupferbeschichteten Epoxidharzplatte wurde ebenfalls von Dr. Ingo Goltz entwickelt.



Tongenerator nachgeschaltet werden. Der mechanische Aufbau mit Integration der Streifenleiterplatte\* auf einer längsgeritzten kupferbeschichteten Epoxidharzplatte wurde ebenfalls von Dr. Ingo Goltz entwickelt. Fotos: Wolfgang Lipps, DL4OAD

### ■ Goslarer Vorbild im Rahmen einer Projektwoche genutzt

Drei Monate später griffen mein Kollege und ich Ingos Idee wieder auf. Wir nutzten das Goslarer Vorbild in einem Elektronikpraktikum im Rahmen einer Projektwoche der 8. Klassen.

Die Grundidee blieb erhalten, das Praktikum paßten wir lediglich den Kenntnissen der Schüler und der zur Verfügung stehenden Zeit an. Jeder der 17 Projektteilnehmer konnte am letzten Tag „sein Werk“ funktionstüchtig mit nach Hause nehmen. Gleichzeitig wurde zwei Schülern der 12. Klasse, die ebenfalls Mitglieder der AG „Amateurfunk“ sind, Gelegenheit gegeben, ihre bisher erworbenen Kenntnisse zu überprüfen.

Am Ende des Elektronikpraktikums baten wir die Teilnehmer um eine anonyme Meinungsäußerung. Man könnte jetzt zwar spekulieren, welchen Wissenszuwachs, welche Fähigkeiten und Fertigkeiten oder welchen Motivationschub die Jugendlichen erhielten, aber die abgegebenen Einschätzungen sprechen für sich ...

Maik Ludwig



## Aktuelle Ballonstarts

Für den 29.9.95, 13 Uhr, ist im Raum Stade der Start eines Freiballons mit Sprachausgabe auf 144.725 MHz vorgesehen. Die Ausgangsleistung von 50 mW wird alle 5 min kurzzeitig auf 500 mW hochgeschaltet.

Während der Interradio am 22.10.95 in Hannover startet um 11 Uhr ein Freiballon mit einer Meßsonde. Neben einer Sprachausgabe ist die Übertragung von Telemetriedaten als UI-Frames mit 1200 Baud geplant. Die Aus-sendungen erfolgen auf 433.925 MHz oder 144.725 MHz.

Alle Ballons steigen vermutlich mehr als 25 km. Reichweitenabschätzungen bis 500 km sind daher realistisch. Hörerberichte werden an

DK0AIS @ DB0HB erbeten, direkte Meldungen können im Conversmode und in den DX-Clustern bekanntgegeben werden. Kurzfristige Änderungen entnehmen Sie bitte der Packet-Radio-Rubrik „Schule“!

\* Die Streifenleiterplatten kosten lediglich 1 DM und lassen sich leicht bestücken, da sie bereits mit Löt-lack versehen sind. Bitte fordern Sie die Medienliste gegen 3 DM Rückporto und Adreßaufkleber an beim AATIS e.V., Sedanstraße 24, 31177 Harsum.

## Alte PCs nicht wegwerfen

Firmen geben bei Neuanschaffungen gern ihre alten Rechner in „Zahlung“, d. h. sie erhalten dafür kein Geld, sparen sich jedoch die Entsorgungskosten, denn der PC gilt mittlerweile als Sondermüll!

Diese PCs lassen sich jedoch noch für viele Aufgaben in der Schule nutzen, beispielsweise als Kopierstation für Disketten; als Druckermanager oder Wetterstation, Telefon-Mailbox oder Amateurfunk-Mailbox, Speicheroszilloskop oder Vielfachmeßgerät mit Großanzeige; zur Darstellung von Wetterbildern von umlaufenden Satelliten, Wetterbildern von METEOSAT, Wetterdaten und FAX-Bildern; für Packet Radio sowie zur Steuerung von Modelleisenbahnen.

Bei alten 286er PCs läßt sich ggf. der Lüfter ausschalten, bei 386ern ist eine temperatur-geregelte Lüftersteuerung empfehlenswert. Der Monitor kann, wird nur der Rechner benötigt, abgeschaltet werden.

Firmen, die ihre bisherige Rechnerausstattung an Schulen abgeben möchten, können sich gerne an uns zwecks Vermittlung wenden. Uns liegen bereits mehrere Anfragen von Schulen vor.



## SWL-QTC

Bearbeiter: Andreas Wellmann  
DL7UAW @ DB0GR  
Rabensteiner Straße 38  
12689 Berlin

### Amateurfunklehrgänge

Der DARC-Ortsverband Fehngebiet I 54. führt während des Wintersemesters einen Lehrgang zur Vorbereitung auf die Amateurfunk-Genehmigungsprüfung durch. Er beginnt am 7.10. um 13 Uhr in den Klubräumen des DARC in der Vorschule an der Hauptstraße in 26842 Ostrhauderfehn. Teilnehmen können Interessierte, die das 14. Lebensjahr vollendet haben und ein polizeiliches Führungszeugnis vorlegen. Der Lehrgang behandelt die Stoffgebiete Elektrotechnik, Hochfrequenztechnik, Betriebstechnik und Gesetzeskunde.

Der Unterricht findet samstagsnachmittags ab 13 Uhr und an einem noch abzusprechenden Abend statt. Die Prüfungen sind für Anfang Mai geplant. Anmeldungen bitte an Karl-Heinz Rose. Tel. (0 44 99) 18 32. oder ab 16 Uhr unter (0 49 52) 71 75. **Gerd Lang, DH2BAI**



**Früh übt sich... Beim DARC-Distriktsverband Niedersachsen wird Jugendarbeit, auch mit den Jüngsten, schon seit langem groß geschrieben.** Foto: DF9OC

### Urlaubszeit – SWL-Zeit

Der diesjährige Sommer hat uns mit seinen fast tropischen Temperaturen verwöhnt. Die Stimmung der Familie war gut – kurz, es bestanden die besten Voraussetzungen, um sich ohne Streß mal wieder dem Betrieb auf den Amateurfunkbändern zu widmen.

So ähnlich ist es sicher auch Uwe, DE1UFP, ergangen. Er möchte hier eine kleine Schilderung seiner Urlaubs-SWL-Aktivitäten zum besten geben.

„Wie bereits in den vergangenen Jahren wurde auch in diesem Jahr der Urlaub genutzt, um intensiv, d. h., soweit es mit den Interessen der Familie zu vereinbaren war, auf die Bänder zu hören. Der Schwerpunkt lag dabei auf den Bändern 40 und 80 m in SSB. In Telegrafie bin ich (leider) noch nicht fit, hier muß noch fleißig geübt werden. Die Besonderheit in diesem Jahr bestand für mich darin, daß kurz vor Urlaubsbeginn noch die SWL-Prüfung abgelegt wurde, ich also ab sofort als „richtiger“ SWL mit eigenem DE-Kennzeichen alle gehörten QSOs mit QSL-Karten bestätigen kann. Das spornt natürlich zusätzlich an.

Urlaubsdomizil war das kleine Städtchen Hermannsburg am südlichen Rand der Lüneburger Heide. Die Ferienwohnung lag unmittelbar am Stadtrand; entsprechend gering fiel auch der Elektro-Smog aus, der im heimischen QTH doch arg zu schaffen macht. Als Empfänger diente ein Grundig Satellit 500, als Antenne wurde nur die geräteeigene Teleskopantenne genutzt, die auf Grund ihrer Schaltung als Aktivantenne sowie der mitlaufenden Vorselektion trotzdem gute Signale brachte.

Gehört wurden (im Haus, praktisch vom Küchentisch aus) u. a. 5N0GC, 7X5JF, 9A1BST, CU3FQ, GU/PA3GIO/p, LU9VAJ, OY1G, PT2ZX, SV8AXZ, TK/HB9FBB/p, Z32RC, und ZP5ALI. Ansonsten war im Prinzip ganz Europa aufzunehmen, z. B. die Stationen aus der ehemaligen Sowjetunion wie gewohnt zahlreich und stark. Ebenfalls sehr gut zu hören waren britische Stationen, was wohl auch durch die Lage des Ferien-QTH zu begründen ist. Toni, G0OPB/p (EU-11) hatte vor dem IOTA-Contest Ende Juli ein richtiges Pile-Up zu bewältigen. Besonders beeindruckt hat mich auch OH3SWL; an dieser Ausbildungsstation machte der erst 15jährige OP Markus souverän und flott Betrieb.

Fazit: Es hat (wieder) sehr viel Spaß gemacht, der Erfolg (DX aus Südamerika und Afrika) spornt an. Als nächstes werden fleißig die SWL-Karten ausgeschrieben (z. Z. noch im Druck) – natürlich in der Hoffnung, auch entsprechenden Rücklauf zu bekommen, um vielleicht schon das eine oder andere Diplom beantragen zu können.

Das große Ziel ist letztlich die (B)-Amateurfunkgenehmigung, mit der ich ja vielleicht schon im nächsten Sommer mit der eigenen QRP-Station selbst in den Äther gehen kann.

### UKW-Rundspruch aus Leipzig

Seit einigen Monaten wird jeweils am ersten Freitag im Monat um 20 Uhr MEZ/MESZ in Leipzig ein spezieller VHF-Rundspruch abgestrahlt. Die Rundspruchredaktion sammelt vornehmlich Informationen zum Amateurfunkbetrieb im Bereich über 30 MHz. Wer seine Kenntnisse zu den Möglichkeiten, die der Amateurfunkbetrieb auf höheren Frequenzen bieten kann, erweitern möchte, wird hier sicher interessante und gut aufbereitete Informationen erhalten.

Alle Interessenten, selbstverständlich also auch SWLs, können mit ihren Tips und Hinweisen (z.B. zu Aurora, EME, Satellitenbetrieb) zu dieser Rundspruchsendung beitragen. Im Rahmen eines Testbetriebs laufen die Rundspruchsendungen zunächst befristet erst einmal bis Dezember 1995.

Wenn der gegenwärtige Zuspruch anhalten sollte, ist danach ein regelmäßiger Betrieb geplant. Zunächst ist der Rundspruch über die Relais DB0JLF (145,700 MHz; Gehren), DB0LEI (145,770 MHz; Leipzig) sowie DB0LBH (438,925; Hohburg) zu hören, in SSB wird der Rundspruch von DG0LFG übernommen auf 144,380 MHz gesendet. Dieser Rundspruch ist auch als ein Beitrag zur Belebung der Amateurfunkaktivitäten auf den höheren Frequenzen zu sehen.

Weitere Informationen sind noch in den Packet-Radio-Boxen DB0LPZ-15 und bei DB0RSV in der Rubrik „VHF“ zu finden.

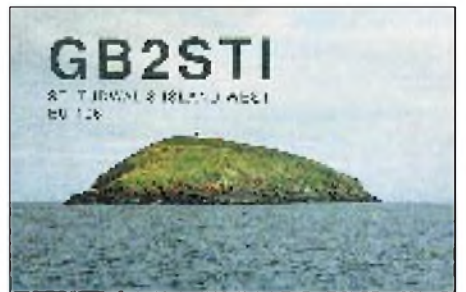
## IOTA-QTC

Bearbeiter: Thomas M. Rösner  
DL8AAM @ DB0EAM.#HES.DEU.EU  
Wörthstraße 17 D, 37085 Göttingen

### Berichte

**Afrika:** Mark, 5N0HMA, befindet sich auf Victoria Island im Stadtgebiet von Lagos. Einer früheren Entscheidung des IOTA-Committees zufolge, zählt diese Insel für das IOTA leider nicht. Für den reinen Insel- und nicht Nummernsampler dürfte Victoria Island von Interesse sein.

**Nordamerika:** Bernardo, XE1BGM/3, wohnt für unbestimmte Zeit auf der Isla del Carmen, **NA-135**. Er ist an den Wochenenden regelmäßig von 1600 bis 2400 UTC auf den einschlägigen IOTA-Frequenzen QRV. QSL-Sendungen erreichen ihn wegen Postdiebstahls oft-



mals nicht, deshalb wird empfohlen, bevorzugt Einschreiben, ggf. sogar mit Rückschein, zu versenden und außerdem die üblichen Sicherheitsmaßnahmen zu treffen: keine Rufzeichen, keine Sonderbriefmarken usw. Adresse: Bernardo Garcia Mendoza, Box 160, Cd. del Carmen, Camp., Mexiko.

**Südamerika:** CE7LNI wohnt zur Zeit auf San Pedro, **SA-053**, und dort unter Manuel Francisco Donoso A., Radio Club Aeronautico, Aeropuerto Internacional, Santiago de Chile, zu erreichen.

### IOTA-Convention 1995

Wie bereits im Heft 7/95 angekündigt, findet die diesjährige IOTA-Convention zusammen mit dem jährlichen italienischen KW-DX-Meeting vom 13. bis 15.10. im Centro Congressi Junior di Rastignano (BO), 15 km von Bologna, statt. Unter anderem werden dort QSL-Karten für IOTA-Anträge vorkontrolliert. Auf der Tagesordnung stehen u.a. Berichte über das IOTA-Programm, die IOTA-Honor-Roll und die Gutigkeit von Inseln. Anmeldungen bis zum 30.9. an Promoteam srl, via B. Marcello 1, Tel. 0031-51-481346/471902, Fax 0031-51-472910. Dort können auch Auskünfte eingeholt werden.



## ■ Neue IOTA-Gebührenordnung

Eine nicht mehr ganz taufische Neuerung im IOTA-Programm ist die Einführung einer neuen Gebührenordnung für Anträge ab 1995. Die Einsicht, daß es viele DXer gibt, die kein Interesse an Diplomen haben, sondern vielmehr nur an der Honor-Roll oder dem Jahreslisting, haben zu einem neuen Ausgabemodus geführt. Übersprungene Diplomstufen brauchen nicht mehr beantragt zu werden. Außer dem Basic Award (für 100 Gruppen) werden Awards nur noch auf speziellen Wunsch ausgegeben. Alle weiteren können ausgelassen oder übersprungen werden. Für die Ausstellung des 100er und der höchsten beantragten Stufe werden neben den Verwaltungskosten keinerlei Extra-Gebühren verlangt. Das gilt nicht für die Regionen-Awards.

Die Verwaltungsgebühren sind nach der Anzahl der vorgelegten QSL-Karten gestaffelt. Diese beginnen bei US-\$ 3 für 60 und enden zur Zeit bei US-\$ 45 bei 720 Karten, plus der entsprechenden Portokosten. Leider bleibt das IOTA, wie das DXCC, damit eines der teureren, aber anspruchsvolleren Diplomprogramme.

## ■ Vorlage von Lizenzen usw.

Mit der wachsenden Anzahl von IOTA-DXpeditionen stellt sich für das RSGB-IOTA-Committee die Frage, ob es sich zukünftig von DXpeditionen Beweise vorlegen lassen muß, daß der Betrieb tatsächlich von der angegebenen Insel stattgefunden hat, zusätzlich (namentlich, falls zum Betreten notwendig) Genehmigungen von Naturschutzbehörden u.a. So braucht man bei vielen australischen Inseln eine Einladung bzw. Genehmigung des zuständigen Clanchefs der Ureinwohner.

Diese Frage war nach den Aktivitäten von G4SXU, der u.a. fälschlicherweise vorgab, von Rockall, einem zu Schottland gehörenden Felsen ungefähr 400 km westlich der Äußeren Hebriden QRV gewesen zu sein, auf die Tagesordnung der 1994er Convention gekommen. Der sicherlich nicht allzu ernst genommene Vorschlag, ein 5BAND-IOTA einzuführen, wurde ebendort übrigens einhellig im Auditorium abgelehnt...

## ■ Offizielle Verlautbarung des IOTA-Committees

Hinweis für alle IOTA-Besitzer, die für EU-083 eine QSL von der Insel Palmaria (u.a.: IP1VXA 6/85, I2ZCE/IP1 8/85, IP1/IK4CIE und IDW 4/94, IP1/I2MWZ 6/94) und für NA-045 die Insel Cancun (u.a.: Resident XF3RGS, XE3/K9EL 3/93) eingesetzt haben. Nach neuesten Kartenstudien wurde festgestellt, daß beide die sogenannte 200-m-Regel für die Gültigkeit von Inseln nicht mehr erfüllen. Wer eine der beiden Inseln zur Gutschrift eingereicht hat, hat bis zum Stichtag 31.12.97 die Möglichkeit, eine QSL-Karte einer anderen gültigen Insel innerhalb der beiden Gruppen, für EU-083 z.B. Bergeggi (IP1/I1XOI 7/92), Tino (IP1/I1 5/93, IP1/I1HYW IOTA-Contest 7/93), Tinetto (IP1/IK1GPG 8/94) oder Gallinara (IP1/IK1NEG 9/94), für NA-045 z.B. Mujeres (XF3/XE3XE 11/94) vorzulegen. Andernfalls wird ihm die Gutschrift zum 1.1.98 aberkannt (tnx u.a. DXNS).

# QRP-QTC

**Bearbeiter: Peter Zenker  
DL2FI @ DB0GR  
Saarstraße 13, 12161 Berlin  
E-Mail: Zenkerpn @ Perkin-Elmer.com**

## ■ 5. Treffen der deutschen Mitglieder des G-QRP-Clubs in Pottenstein (2)

Vom 19. bis 21.5. dieses Jahres trafen sich in Pottenstein in der Fränkischen Schweiz 55 lizenzierte Mitglieder des G-QRP-Clubs. Hier der Abschluß des Berichts vom dritten Veranstaltungstag:

Der Sonntag des Treffens begann mit einem Praxisseminar zum Umgang mit dem Spektrumanalysator. Hajo Brandt, DJ1ZB, führte vor, was damit so alles möglich ist: von der einfachen Messung von Neben- und Oberwellen, über Impedanzmessungen an Mehrbandantennen bis hin zum Einsatz als Wobbelmeßplatz für passive Bauelemente wie Breitbandübertrager und Filter. Da war selbst für alte Hasen noch so manche Anregung und so mancher Trick dabei, aber auch diese oder jene unerwünschte Erkenntnis. Nie hätte OM XXX gedacht, daß seine mit viel Liebe und Sorgfalt aufgebaute Eigenkonstruktion dermaßen viele Ober- und Nebenwellen ausstrahlen könne. „Ach hätte ich doch nie den Sender an den Analysator gehängt. Was ich nicht weiß, macht mich nicht heiß.“

Mir wurde durch die Demonstration klar, warum die Altvorderen immer CQ 80 und nicht nur CQ gerufen haben, ist es doch bei manchem Sender offensichtlich eine Geste der Höflichkeit, dem potentiellen Partner gleich kundzutun, auf welchem Band man die Antwort erwartet! Damit keine falsche Stimmung gegen Eigenbauergerätee aufkommt: Auch zwei vermessene, kommerzielle QRP-Geräte „glänzten“ durch eine Ober-



Ein Prototyp des neuen polnischen QRP-Transceivers Digital 942 war auch auf der Ham Radio 1995 zu sehen.

Beim QRP-Treffen in Pottenstein: immer interessant, das Begutachten der mitgebrachten Geräte. Links eine Röhren-Nostalgie-Konstruktion von Oliver, DF6MS

Fotos: DL7UUU und DL2FI



und Nebenwellenunterdrückung in der Größenordnung von nur 20 dB!

Vielleicht wird dieser Vortrag für den einen oder anderen OV die Anregung sein, statt der nächsten OV-Grillparty die Anschaffung eines ortsverbandseigenen Spektrumanalysators zu finanzieren? Die nächste Mitgliederversammlung der „Organisation des experimentellen Funkdienstes“ (DARC) kommt bestimmt, wer stellt den Antrag?

Auf Grund des großen Interesses an den experimentellen und praktischen Vorträgen des Tages mußte der vorgesehene Beitrag über zwei kommerzielle QRP-Transceiver ein wenig gekürzt werden. Im Schnelldurchgang wurden der QRP+ von Index Laboratories (siehe FA 2/95) und der Digital 942 (s. Bild), ein neuer QRP-Transceiver aus Polen vorgestellt. Das trotz der knappen Zeit deutliche Interesse bewies, daß auch bei potentiellen Selbstbauern offensichtlich ein wachsender Markt für kommerzielle Geräte vorhanden ist. Vielleicht geht es den anderen OMs wie mir: Immer wenn ich funken wollte, waren gerade alle Geräte zerlegt, im Bau oder sonstwie nicht betriebsbereit. Um endlich mal ein Gerät ständig betriebsbereit zu haben, habe ich mir dann doch mal was Fertiges gekauft.

Was sonst noch auffiel: Oliver, DF6MS zeigte, im unteren Bild zu sehen, wie jedes Jahr eine wunderhübsche neue Nostalgiekonstruktion: alles Röhre.

Wolfgang, DK4RW, hatte seinen Prototypen eines Vierband-CW-Transceivers dabei. Einfachsuper, IP3 bei +16 dBm, 5 W Ausgangsleistung. Die Schaltung hat er gemeinsam mit DL7HX entwickelt. Stromlaufplan, Leiterplatten und Gerät machen einen nahezu perfekten Eindruck. Bevor sie die Pläne veröffentlichen, suchen sie noch zwei bis drei Beta-Tester, d. h., Leute mit etwas Erfahrung, die das Gerätchen nach den vorhandenen Zeichnungen (einschließlich Platinenzeichnung) aufbauen und ihre Bau Erfahrung mit ins Projekt einbringen. Interessenten wenden sich bitte an DL7HX @ DB0GR. Wer nicht in Packet Radio QRV ist, kann sich an mich wenden; ich werde vermitteln.

PS: Das oben erwähnte, kommerzielle, immer betriebsbereite Gerät liegt natürlich zur Zeit zerlegt auf dem Basteltisch. War wohl nicht zu Ende gedacht, der Gedanke. Ich bin aber trotzdem QRV. Man trifft sich auf den QRP-Frequenzen.



## 50-MHz-Bakenliste

Alle hier aufgelisteten Baken wurden in Zentraleuropa über die sporadische E-Schicht empfangen. Außerdem ist es die erste 50-MHz-Bakenliste, bei der man sich auf die angegebenen Frequenzen verlassen kann. Die meisten wurden von DL7AV auf 100 Hz genau vermessen. So kann man auch bei kurzen Meteor-Scatter-Öffnungen mit gewisser Sicherheit auf

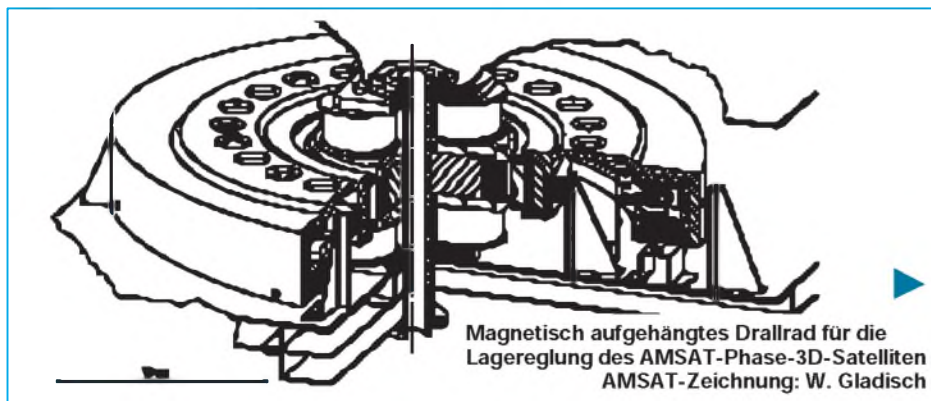
die Bake schließen. Die Bakenfrequenzen können sich natürlich durch Umgebungseinflüsse verschieben. Bemerkenswert sind die geradezu unglaublichen Rufzeichen, die in dieser Liste auftauchen. Sie wurden aber sämtlich in Deutschland über die sporadische E-Schicht empfangen. Zum Beispiel hat DL7QY die Bake FY7THF in Französisch-Guayana am 17.6.95 über mehr als zwei Stunden empfangen.

Thomas Molière, DL7AV

Frequenz [MHz]	gehört, gemessen	Rufzeichen	Standort	Locator	Stationsausrüstung usw.
50000,0	× *	GB3BUX	Buxton	IO93BF	15 W, Turnstile
50010,6	× *	SV9SIX	Iraklion	KM25NH	30 W, vertikaler Dipol
50013,3	*	CU3URA/SIX	Terceira	HM68	A1, 5 W, horizontal Omni
50014,0	× *	S55ZRS	Kum	JN76MC	8 W, GP, 1219 m ü. NN
50020	×	GB3SIX	Angelsey	IO73TJ	100 W, 3 Ele., zeitweilig
50021	×	OZ7IGY	Toelloese	JO55VO	20 W, Turnstile
50022,7	*	4N0SIX	nr Belgrad	KN04FU	1 W, Omni, QRT?
50023		LX0SIX	Bourscheid	JN39BF	5 W, horiz. Dipol N/S
50023		SR5SIX		KO02	5 W
50025,0	× *	OH1SIX	Ikaalinen	KP11QU	2 × Turnstile, 50 W ERP, 157 m ü. NN
50025,4	× *	9H1SIX	Attard	JM75FV	7 W, GP
50027,4	*	SR6SIX		JO81HH	10 W
50030,0	× *	CT0WW	Joao da Pasq.	IN61GE	40 W, Dipol
50032,0	*	ZD8VHF	Ascension	II22TB	50 W, Dipol
50035,3	*	ZB2VHF	Gibraltar	IM76HE	30 W, 5 Ele.
50037,0	× *	ES0SIX		KO18PG	15 W, Dipol
50038,5		FY7THF	Kourou	GJ35	100 W, GP
50039,5		VO1ZA	St. Johns	GN37	10 W, λ/4-Vertikal
50040,0	*	SV1SIX	Athen	KM17UX	30 W, Turnstile
50042,2	× *	GB3MCB	St. Austell	IO700J	25 W, Dipol
50045,5	*	OX3VHF		GP60QQ	hrd 1993, QRT
50046,8	× *	4N1SIX		KN0400	
50047		JW7SIX		JQ88AD	
50050,0	× *	GB3NHQ	Potters Bar	IO91VQ	15 W, Turnstile
50051,0	× *	LA7SIX	Tromsø	JP99LO	18 W, 4 Ele. (190°)
50052,8	*	PA3FYM	Grouw	JO22NC	9 W, Dipol N/S, werktags
50054,4	× *	OZ6VHF	Oestervraa	JO57EI	25 W, X-Dipol
50057		TF3SIX		HP94CC	
50060,0	× *	GB3RMK	Rosemarkie/ Schottland	IO77UO	40 W, Dipol
50060,7	× *	GB3NGI	Londonderry/ Nordirland	IO65PA	25 W, Dipol, instabil
50063,8	× *	GB3LER	Shetland-Inseln	IP90JD	30 W, Dipol N/S
50065,0	× *	GB3IOJ	St. Helier/Jersey	IN89WE	10 W, Halo
50067,0	× *	OH9SIX	Pirttikoski	KP36OI	2 × Turnstile, 35 W ERP, 192 m ü. NN
50069,7	*	SK3SIX		JP71XF	
50070,0	*	W2CAP/1	Cape Cod, MA.	FN51	hrd Juni '93
50070,0	× *	EA3VHF	Lerida	JN01	1 W, 5 Ele.
50072,8	*	ES6SIX		KO37MT	
50074,9	*	EA8SIX		IL28	hrd 1994, QRT?
50078,6	*	OD5SIX	Tripoli	KM74	
50080	×	SK6SIX	Hoenoë	JO57	1/10 W, Dipol
50088,1	× *	YU1SIX		KN03KN	15 W, Dipol
50315	×	FX4SIX	Poitiers	JN06CQ	50 W, 2 × X-Dipol
50499,2	*	5B4CY		KM64PT	20 W, GP

× – 1993 von SM7AED gehört

\* – Frequenz von DL7AV gemessen



Magnetisch aufgehängtes Drallrad für die Lageregelung des AMSAT-Phase-3D-Satelliten  
AMSAT-Zeichnung: W. Gladisch

## Sat-QTC

Bearbeiter: Frank Sperber

DL6DBN @ DB0SGL

E-Mail: dl6dbn@amsat.org

Ypernstraße 174, 57072 Siegen

### Amateurfunk während EUROMIR 95

Seit 3.9. befindet sich Thomas Reiter, DF4TR, für 135 Tage an Bord der Raumstation MIR. Insgesamt 47 wissenschaftliche Experimente stehen auf dem Missionsprogramm. Außerdem wurden Sonderereignisse, wie Livepressekonferenzen und Verbindungen während einiger Konferenzen (Jugendtagung in Nordwijk, Arts & Education usw.) eingeplant.

Amateurfunk kann wiederum nur in der Freizeit durchgeführt werden. Vorerst ist Betrieb auf der für bemannte Missionen beschlossenen Frequenz 145,800 MHz vorgesehen, ersatzweise auch noch auf den früher genutzten Frequenzen 145,550 und 145,200 MHz. Für abgesprochene Verbindungen, z. B. zu Schulstationen, werden besondere Uplinkfrequenzen genutzt. Ansonsten ist Simplexbetrieb vorgesehen. Das SAFEX-II-Modul wird nun doch erst im Zuge weiterer Missionen an Bord der Raumstation integriert.

Während der EUROMIR-Mission gibt es einen Ansedienst für aktuelle Informationen unter 02203-600-134 bzw. Nachrichten im Internet unter <http://www.op.dlr.de/EUROMIR95/>.

### Fortschritte bei Phase 3-D

Die ESA hat bereits die erste Verschiebung des für Phase 3-D vorgesehenen zweiten Testflugs der Ariane 5 bekanntgegeben. Davon unbeeinträchtigt setzt das internationale P3-D-Team seine Arbeiten fort. Neben mehreren fertiggestellten Kommunikationskomponenten, wie dem 1-W/24-GHz-Sender, dem 2-m-Sender und den Uplinkempfängern, haben die Drehmomenträder zur Dreiaachsenstabilisierung (s. Bild links) erste Probeläufe absolviert. Diese Drallräder sind eine Weltneuheit, da sie magnetisch gelagert sind. Mechanischer Verschleiß und Reibungsverluste sowie Schmierprobleme unter Schwerelosigkeit und Vakuum gehören damit der Vergangenheit an. Ihre Konzeption stammt von Dr. Karl Meinzer, DJ4ZC, von der AMSAT-DL. Sie wurde von Volker Scharfe und Ralf Zimmermann im Rahmen einer Diplomarbeit an der TH Darmstadt zur Flugtauglichkeit mit Unterstützung der AMSAT-Labore in Marburg weiterentwickelt.

Die digitale Nutzlast RUDAK-U bietet Packet-Betrieb und besteht aus zwei unabhängigen Systemen auf Basis eines V53- bzw. 386ex-Prozessors mit je 16 MByte Speicher. Die Schnittstelle zum insgesamt 300 kHz breiten, digitalen Transpondersegment besteht je Prozessor aus je zwei festverdrahteten 9600-Bit/s-Modems und zusätzlich vier programmierbaren DSP-De-Modulatoren und vier DSP-Modulatoren. Zusammen mit DDS/DDC-Technik bietet sich ein sehr flexibles System, mit dem sich sowohl sehr hohe Datenraten (256 kBit/s) auf einem Kanal als auch viele Kanäle mit niedrigen Datenraten (z. B. 1200-Bit/s-BPSK) realisieren lassen. An RUDAK-U werden auch die Experimente mit hohen Datenraten (Kameras, mehrere GPS-Empfänger) und der zentrale Bordrechner über ein Netzwerk auf CAN-Basis angebunden.

# UKW-QTC

Bearbeiter: Dipl.-Ing. Peter John  
DL7YS  
Kaiserin-Augusta-Straße 74  
12103 Berlin

## ■ Tropo-DX – und keiner hat's gemerkt

„Carsten“ und „David“ waren zwei Hochdruckgebiete über Nordeuropa, die in den letzten Julitagen und Anfang August für wirklich gute Bedingungen, gerade auf 70 cm, sorgten. Olli, DH8BQA, bezog am 28.7.95 seinen Portabelstandort JO73AV und testete am frühen Abend die 70-cm-Station für den nächsten Contest.

10 W an einer 23-Ele.-Yagi brachten beim Testen um 1948 GMT ein QSO mit ES0SM/0 (KO17AW) ins Log. Um 1950 rief OH2TI aus KP20KE (QRB 956 km) an. Das Band war zu dieser Zeit wie leergefegt! Ein QRZ-Ruf lockte um 1951 GMT OH1LTT (KP00RT) und um 1952 OH6M1E (KP02XC) mit QRB 1023 km hinter dem „Tropo-Ofen“ hervor. Ein neues Land gelang um 1954 mit OH0AZX (JP90XC), und um 1957 UTC konnte mit OH2KWR ein weiteres neues Mittelfeld geloggt werden. Das neue 70-cm-ODX gelang im QSO mit OH6MTC um 2005 aus KP12AC (1025 km), und ein weiteres neues DXCC-Land brachte um 2024 als krönenden Abschluß eine Verbindung mit LY95BDX aus KO05NW.

Beim Redakteur des UKW-QTC (100 W an einer 13-Ele-Langyagi in JO62QL) wurde am 28.7. um 1945 UTC lediglich ES0SM/0 (KO17AW) ins Log eingetragen; die OH-Stationen, die Olli zur gleichen Zeit bei Schwedt arbeiten konnte, waren in Berlin nicht mehr zu hören.

Der Tropo-Schlauch endete bei diversen OZ- und SM-Stationen aus JO65, JO66, JO55, JO67 (350 bis 500 km). Am 31.7.95 fielen die 70-cm-Baken OZ7IGY (JO65) und SK6UHF (JO67) mit Feldstärken von 40 bzw. 50 dB ein. Um 2028 UTC wurden auf 432,200 MHz skandinavisch sprechende Stationen im Orts-QSO ausgemacht. Eine „Nachfrage“ in CW nach den Rufzeichen brachte als QSO-Partner OH1LAU (KP01WM, QRB 1099 km) und OH0KXJ (JP90XD) mit Rapporten von bis zu 58 ins Log. Später rief auch noch OHIKYT (KP01) an. Für OH0KXJ war DL ein neues Land auf 70 cm! Wiederum waren in und um Berlin keine Stationen im 70-cm-SSB-Band zu hören. UFB conds, und keiner hat's gemerkt?

Die Auswertung läßt eine deutliche „Nordlastigkeit“ erkennen. Offenbar konnten Stationen nördlich der Main-Linie diesmal auf den Bändern von 144 bis 1296 MHz von den wirklich erstklassigen Bedingungen Richtung England (vgl. FA 8/95) profitieren. Die Plazierungen und vor allem die Kilometerschnitte sprechen eine deutliche Sprache. Den süddeutschen Kontrahenten wurde keine Chance gelassen. Der „Doppelsieg“ der Crew von DF0NF als Nordlicht auf 144 und 432 MHz dürfte ein Novum in den Contestgeschichte sein.

## ■ Pokalwertung

### Einmann-Sektion

1.	DK2MN	N41	3822
2.	DL8BDU	I51	2132
3.	DC6NY	B13	2524
4.	DG0CAL	W11	2455
5.	DL2DR	O47	2444

### Freie Sektion

1.	DF0RB	H52	3639
2.	DF0CI	X12	3555
3.	DK0OG	C15	3217
4.	DK0PX	P45	3110
5.	DL0LN	N29	2811

Während in der Einmann-Sektion gegen DK2MNB kein Kraut gewachsen scheint, geht der spannende Zweikampf in der freien Sektion zwischen den Heiligenstädter Titelverteidigern von DF0CI (X12) und dem „Herausforderer“ vom OV H52, DF0RB, weiter. Der Oktober dürfte die Entscheidung bringen, denn ertahrungsgemäß bewegt sich im November-Marconi-Contest nicht mehr sehr viel.

## ■ Top-Ergebnisse beim DARC-VHF/UHF/Mikrowellenwettbewerb 1./2.7.95

### 144 MHz Einmann

1.	DL3EBM	L21	JO31CQ	692	228184
2.	DL7ULM/p	D04	JO70JT	559	169929
3.	DL8CMM	W11	JO52WO	455	164611
4.	DL6AM/p	H35	JO42QH	455	149366
5.	DL1JBN/p	S46	JO60HK	482	119916
6.	DL1LE	Z69	JO44OG	273	113170
7.	DL8PC/A	F61	JO40NK	391	102823
9.	DL8BEV	I45	JO43JH	262	94390
10.	DL3JZN/p	S53	JO50XL	362	92410

175 Logs

### 144 MHz Mehrmann

1.	DF0NF	M15	JO44OJ	668	327829
2.	DK0BN/p	K15	JN57GN	788	284855
3.	DF0TAU		JO40QO	880	269615
4.	DJ2QV/p	N59	JO42FB	734	250681
5.	DF0GVT	F20	JO40BC	836	242556
6.	DF0CB	E37	JO43VI	611	234877
7.	DL0WSW/p	S28	JO60US	732	232334
8.	DL3ARM/p	X28	JO50RK	674	231438
9.	DL0OU/p	M21	JO43UF	555	205910
10.	DF7KF	G29	JO30GU	617	199835

107 Logs

### 432 MHz Einmann

1.	DB8WK	I07	JO33XN	166	59022
2.	DL7AFB/p	D01	JO73AD	134	58198
3.	DF3BU/p		JO32SV	176	57566
4.	DK5HQ	Z07	JO53CO	119	42901
5.	DL4MEA	T01	JN58JD	154	42448

105 Logs

### 432 MHz Mehrmann

1.	DF0NF	M15	JO44OJ	402	186701
2.	DL0UL/p	P14	JN48UO	331	98969
3.	DL0OU/p		JO43UF	240	88535
4.	DF0RB	H52	JO51GO	232	74826
5.	DF0CI	X12	JO51CH	208	58949

52 Logs

### 1296 MHz Einmann

1.	DG7NBE/p	B10	JO40XI	116	24252
2.	DB8WK	I07	JO33XN	71	22663
3.	DL8BDU	I51	JO43AA	65	21691
4.	DK2GR	B01	JN59IE	76	20154
5.	DF3BU/p	I26	JO32SV	62	18426

54 Logs

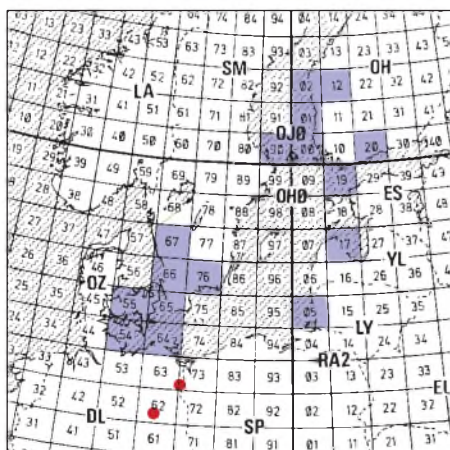
### 1296 MHz Mehrmann

1.	DF0RB	H52	JO51GO	116	37717
2.	DL0MI	N12	JO42LH	113	35808
3.	DL0OU/p	M21	JO43UF	92	31546
4.	DF0HS/p	G13	JO31AA	114	27300
5.	DF0NF	M15	JO44OJ	65	25290

37 Logs



Wetterkarte von 31.7.95



Von DH8BQA und DL7YS vom 28.7. bis 31.7.95 auf 70 cm gearbeitete Mittelfelder



## ■ 10-GHz-Report von DJ4YJ

Hans nutzte seinen Spanienaufenthalt, um mit DL2AM einige Tests für 10-GHz-Weitverbindungen zu machen. Als EA/DJ4YJ/p (JM19OU) gelangen mit Phillip, DL2AM, bemerkenswerte DX-Verbindungen über das Mittelmeer. Als Station diente ein DL1RQ-Transverter mit 5 W (Exciter FT 290 R) an einem 60-cm-Parabolspiegel.

Phillips Standort in Italien lag zunächst bei La Spezia und dann bei Bologna (1522 m über NN). Hans „stand“ 10 m über dem Meeresspiegel. Das zweite QSO wurde sogar noch ohne Spiegel fortgeführt (Rapport 55) und mit 1 W ging es auch noch mit 58!

30.06.95 0927 UTC I/DL2AM/p 59 59 JN44TE 716 km  
01.07.95 0911 UTC I/DL2AM/p 59 59 JN54LJ 814 km

Tnx auch an den Zweit-OP Helmut, EA/DL9DBT.

## ■ MS-Erfolge von DD0VF

Steffen konnte seinen Locator-Mittelfelderstand kräftig erhöhen. Ihm gelangen während der Perseiden 12 komplette QSOs:

F8OP	- JN26	LG5LG	- JO69
ER/LZ1KWT	- KN46	LY2BIL	- KO16
GD4IOM	- IO74	LY3BF	- KO06
GM4YXI	- IO87	OH9NMS	- KP36
LA/DF9QT	- JP43	UT8AL	- KO61
LA/DL7YS/p	- JO37	YU1BT	- KN03

Insgesamt stehen bei Steffen jetzt 265 Großfelder und 49 DXCC-Länder zu Buche; congrats.

## ■ Neu-Inbetriebnahme der Bake DL0SG

Hans, DJ4YJ, teilt die technischen Daten der VHF/UHF-Bake DL0SG auf dem Predigtstuhl im Bayerischen Wald (JN69KA) mit. In 1024 m über NN ist die Bake nun auf drei Bändern mit folgender Ausrüstung zu hören: 144,975 MHz mit 5 W an 4 x 4 Ele. horizontal, auf 432,975 MHz mit 5 W an 4 x 11 Ele. und auf 1296,975 MHz mit ebenfalls 5 W an einer vierfachen Doppel-Quad. Als Kennung gibt die Bake „DL0SG QTH JN69KA“. Alle Bakenfunktionen sind von DJ4YJ aus fernbedienbar.

## ■ Baken-News

**DB0JK** in Köln erhielt zwei weitere Frequenzen, 24192,865 MHz und 47088,865 MHz genehmigt. – Neu sind für **DB0KHT** in Kronberg die Frequenzen 3400,800 MHz, 5760,800 MHz, 10368,820 MHz und 24192,050 MHz. – **DB0SG** hat den Standort auf dem Predigtstuhl



Contestszenen von DF0TEC/p in JO73CF mit 10-Ele.-Yagi und 4 x 5λ/8-Vertikal für die FM-Kontakte mit 25 W Foto: DH8BQA

im Bayerischen Wald verändert. – Unter demselben Rufzeichen wie das entsprechende Dresdener Relais **DB0TDU** wurde eine Bake auf 10,368 MHz genehmigt.

## ■ Relais-News

**DB0CRS:** 70-cm-FM-Relais als Sprachmailbox, Arolsen, JO41MJ, neu, RX 430,475, TX 430,475 MHz

**DB0FGS:** 70-cm-FM-Relais als Sprachmailbox, Freiberg, JO60QV, neu, RX 439,025, TX 431,425 MHz, R 85

**DB0TT:** ATV-Relais, Schwerte, RX neu: 1245,000 MHz, 1245,000 MHz, 1250,000 MHz, 1278,250 MHz, 1289,000 MHz, TX 1294,500 MHz, 10200,000 MHz, 10240,000 MHz, TX gestrichen: 1245,000 MHz, 1276,500 MHz, TX neu: 10440,000 MHz; TX wie zuvor: 434,250 MHz, 439,750 MHz, 2342,500 MHz

**DB0VER:** ATV-Relais, Verdun-Walle, neu, RX 2342,500, TX 1278,250 MHz

**DB0ZEH:** 70-cm-FM-Relais, Timpberg, JO62PW, neu, RX 439,100, TX 431,500 MHz, R 88

Vielen Dank für die Berichte von DJ4YJ, DH8BQA und DD0VF.

# Packet-QTC

Bearbeiter: Jürgen Engelhardt  
DL9HQH @ DB0MER  
Rigaer Straße 2, 06128 Halle

## ■ Digipeater-News

Da die Sanierungsarbeiten bei **DB0AAI** auf dem Kalmit länger dauern als geplant, verzögert sich die Inbetriebnahme des Digipeaters. – Seit dem 15.8. kann bei **DB0AHO** (Hoher Peißenberg) auch mit 9600 Baud eingestiegen werden. Der 9600-Baud-Einstieg läuft zusammen mit dem für 1200 Baud auf dem Frequenzpaar 430,850 MHz/438,450 MHz. – Anfang August wurden bei **DB0BER** (Berlin) zwei G3RUH-Modems getestet und installiert sowie die 23-cm-Yagi in Richtung DB0BUG (Bugk) mit H-100-Kabel versehen und genau auf den Digipeater ausgerichtet. – Nachdem die PC/FlexNet-Software bei **DB0BLN** (Berlin) jetzt relativ stabil läuft, arbeitet der Digipeater nun ausschließlich damit. Auch nach einem Reset wird diese Software geladen. – Nachdem im Juli und August der 70-cm-Empfänger bei **DB0BOS** (Böllstein) überarbeitet wurde, funktioniert er nun sehr zuverlässig. Das hat zur Folge, daß die Zahl der Einstiege ständig anwächst.

Mitte August konnte der User-Zugang bei **DB0CRA** (Crailsheim) wieder in Betrieb genommen werden. Die Einstiegskarte ist jetzt eine „Bi-Mode-Karte“, wodurch es nun möglich sein sollte, auch mit 9600 Baud zu connecten. Die neue Karte muß aber noch gründlich getestet werden. Falls jemand irgendwelche Auffälligkeiten bemerkt, möge er sich mit dem Sysop, DL8SCC, in Verbindung setzen.

Nachdem bei **DB0EA** (Münster) der bisherige Sender für den Userzugang wegen Nebenausendungen außer Betrieb genommen werden mußte, soll ein C-430 mit etwa 6 W zum Einsatz kommen. Da es sich bei dem C-430 um ein älteres Quarzgerät handelt, ergeben sich sehr kurze „Hochtastzeiten“, so daß man die Echos wieder mitlesen bzw. über den Digipeater mit anderen Usern ein QSO fahren kann, ohne den Digipeater zu connecten. – Wegen Standortproblemen ist **DB0ESW** (Hoher Meißner) zur Zeit außer Betrieb. Nun wird dringend ein neuer Standort gesucht.

Ab 1.9. hat **DB0HOM** (Homburg) seine Stromversorgung wieder und kann nach der Reaktivierung der Linkpartner seinen regulären Betrieb neu aufnehmen. Durch den Sysop wurde dafür gesorgt, daß die Usernachrichten deren Lifetime während des Ausfalls des Digipeaters abließ, erhalten blieben. – Seit etwa einem Vierteljahr ist **DB0THE** (Bad Salzungen) in Betrieb. Bei diesem neuen RMNC-Digi kommt ein Link-TRX I nach DF9IC zum Einsatz, mit dem der Link zu DB0MW (Bad Hersfeld) mit 9600 Baud realisiert wird. Das Einstiegsfrequenzpaar liegt bei 430,725 MHz/438,325 MHz. DB0THE arbeitet mit 6 W und einer X-200-Antenne. Verantwortlich zeichnet Lutz, DL3ARK @ DB0MW.

Nachdem die Umbauarbeiten bei **DB0WTS** (Wattenscheid) abgeschlossen sind, läuft der 23-cm-Zweiteinstieg mit 9600 Baud. Auch die Mailbox ist wieder mit dem Digipeater verbunden. Sie läuft probeweise mit 19200 Baud. Nun muß noch getestet werden, ob der Box-

## Anzeige

### flexaYagi

- Unvergleichbar gute Qualität!
- 6 Jahre Garantie!
- flexayagis sind die Antennen mit der kleinsten Windlast!
- ...und der Preis – sehen Sie selber...

<b>2m:</b>			
FX 205 V	4 Ele., 7,6 dBd		DM 119,-
FX 210	6 Ele., 9,1 dBd		DM 149,-
FX 213	7 Ele., 10,2 dBd		DM 187,-
FX 217	9 Ele., 10,6 dBd		DM 217,-
FX 224	11 Ele., 12,4 dBd		DM 247,-
<b>70 cm:</b>			
FX 7015 V	11 Ele., 10,2 dBd		DM 138,-
FX 7033	13 Ele., 13,2 dBd		DM 144,-
FX 7044	16 Ele., 14,4 dBd		DM 184,-
FX 7044-4	19 Ele., 14,5 dBd		DM 217,-
FX 7056	19 Ele., 15,2 dBd		DM 214,-
FX 7073	23 Ele., 15,8 dBd		DM 239,-
<b>23 cm:</b>			
FX 2304 V	16 Ele., 14,2 dBd		DM 172,-
FX 2309	26 Ele., 16,0 dBd		DM 218,-
FX 2317	48 Ele., 18,5 dBd		DM 262,-
<b>13 cm:</b>			
FX 1308 V	25 Ele., 16,0 dBd		DM 184,-
FX 1316	42 Ele., 18,3 dBd		DM 221,-
FX 1331	80 Ele., 20,5 dBd		DM 283,-

... und natürlich gesicherte Ersatzteilversorgung  
Infos mit technischen Daten kostenlos. Umfangreiches Informationsmaterial gegen DM 3,- Rückporto von

HAGG Antennen GmbH  
21258 Heidenau, Postfach 1  
Telefon: (04182) 4898, Fax: (04182) 4897

rechner dafür schnell genug ist. Nach einer langwierigen Fehlersuche läuft auch der Link zu DB0GOS (Essen) wieder. Für diesen Link wird nun eine exklusive Linkfrequenz benutzt, was sich durch einen spürbaren Geschwindigkeitszuwachs bemerkbar macht.

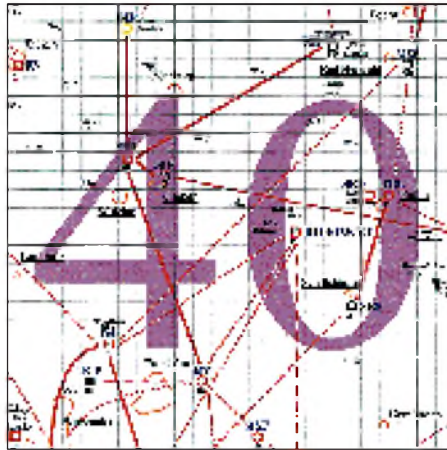
### ■ Linkstrecken

Leider kommt es je nach Wetterlage zum Ausfall des Links **DB0ASF/DB0AST** (Aschaffenburg). – Seit Ende August läuft der Link zwischen **DB0DAR** (Darmstadt) und **DB0AAC** (Kaiserslautern) zunächst mit 9600 Baud. – Für die Verbindung von **DB0DJ** (Hamburg) zu **DB0NDS** (Zernien) wurden die Dipolgruppen gegen einen Parabolspiegel ausgetauscht. Dies hatte zwar einen deutlichen Feldstärkezuwachs zur Folge, der aber leider noch nicht den gewünschten Erfolg brachte. Der Link zu **DB0NDS** läuft noch nicht wie früher, weil der dortige Empfänger wohl nicht ausreichend empfindlich ist. Mit neuer Hardware soll der Link mit 9600 bzw. 19200 Baud Vollduplex funktionieren. – Seit dem 23.8. arbeitet der Link von **DB0DIG** (Pirmasens) zu **DB0RUE** (Germersheim) auf der Seite von **DB0DIG** mit einem 90-cm-Spiegel, was einen deutlichen Feldstärkeanstieg brachte. Ein weiterer Spiegel für den Link nach **DB0ORT** (Ortenau) ist in Vorbereitung. – Seit Mitte August läuft der Link von **DB0EA** (Münster) zu **DB0NOS** (Oerlinghausen) problemlos. In Kürze soll auch der Link zu **DB0MSC** (Münster) in Betrieb gehen.

Seit Mitte August gibt es im Testbetrieb einen 2400-Baud-Link von **DB0EV** (Oberpfälzer Wald) nach Tschechien zu **OK0NAD** (Korab). Er soll den 70-cm-Link zu **OK0NA** (Plzen) ersetzen. – Der Link von **DB0MKL** (Lüdenscheid) zu **DB0NKW** (Wuppertal-Nord) soll eventuell im September in Betrieb genommen werden. Mit der Reparatur von **DB0DOZ** Anfang August wurde der vorübergehende Link zu **DB0RWT** (Rhein-Weser-Turm) wieder eingestellt. – Seit Ende August läuft der Link von **DB0RWT** (Rhein-Weser-Turm) nach **DB0DOZ** (Nordhelle) mit 19200 Baud. – Am 18.8. konnte dank dem Einsatz von **DG6IQ** und **DK8IL** bei **DB0SWR** (Wertheim) ein 1,2-m-Spiegel als Linkantenne in Richtung **DB0HBN** (Saargrund) in Betrieb genommen werden. Der Link zu **DB0AJA** soll im September, wenn der Antennenschaden bei **DB0AJA** behoben ist, wieder funktionieren.

### ■ Mailboxen

Die Mailbox **DB0BBX** ist nicht mehr am alten Standort Wörlitz in Betrieb. Nach dem lange geplanten Umzug nach Dessau läuft die Mailbox nun am Standort von **DB0EMU** (Dessau) unter dem Rufzeichen **DB0EMU-15**. Auf diese Weise können die knappen finanziellen Mittel besser ausgenutzt werden. – Bei **DB0GR** (Berlin) wurden die Software auf LINUX umgestellt und der nun nicht mehr erforderliche Digipeater **DB0GR-7** abgebaut. Zu erreichen ist die Box auf dem Einstieg mit c **DB0GR** und auf dem Link ab **DB0BER** nur noch mit c **DB0GR**. – Bei **DB0HOT** (Hohenstein-Ernstthal) läuft seit dem



Linkkarte des Locatorfeldes JO40

Entwurf: DL9HQH

30.8. eine BayCom-Mailbox unter dem Rufzeichen **DB0HOT-15**. – Ohne Vorankündigung wurde am Standort von **DB0OBK** (Osnabrück) der Strom abgeschaltet und mit Maurer- und Stemmarbeiten begonnen, wodurch die gesamte (nicht abgedeckte) Technik mit einer feinen Staubschicht überzogen wurde. Deshalb bleibt **DB0OBK** bis auf weiteres außer Betrieb.

### ■ Remote-Viren

In der letzten Zeit traten in den Mailboxen verstärkt sogenannte „Remote-Viren“ auf. Sie nutzen eine eventuelle eingeschaltete Remote-Funktion aus, um unter dem Rufzeichen des Auslesers Mails unliebsamen Inhalts an die Box zu senden. Jeder Mailbox-Nutzer sollte also darauf achten, daß die Remote-Funktion bei der Benutzung von Mailboxen ausge-

schaltet ist und im Zweifelsfalle die Dokumentation des jeweiligen Programms nochmals genau durchlesen. Wer ganz sicher gehen will, kann das testen, indem er eine Nachricht an sich selbst schickt, die am Anfang einer Zeile ein „-Einstieg/e QUIT“ enthält (natürlich ohne Anführungsstriche). Wenn man beim Auslesen dieser Nachricht von seiner Mailbox nicht disconnected wird, ist die Remote-Funktion abgeschaltet. Auch sonst empfiehlt es sich, diese Funktion abzuschalten, damit nicht beim Auslesen von 7plus-Files oder beim sonstigen Auftreten dieser Zeichenfolge eine Fehlfunktion ausgelöst wird. Übrigens übergeben BayCom-Mailboxen die Mails nach dem Einspielen sofort in den Store & Forward! Es ist also kaum möglich, diese Mail nach dem Einspielen noch abzufangen.

### ■ Neue RMNC/FlexNet V3.3e im Einsatz

Wie Sie sicher schon bemerkt haben, wurden in den letzten Wochen viele Digipeater auf die neue RMNC/Flexnet-Version 3.3e umgestellt. Hier eine Aufstellung der wichtigsten Neuerungen gegenüber der Version 3.3d:

Die Meldung „Link setup“ wird um etwa 2 s verzögert ausgegeben oder ganz unterdrückt, falls innerhalb dieser Zeit eine Reaktion des „Zieler“ erfolgte.

Eine MH-Liste erlaubt die Abfrage der 300 zuletzt direkt gehörten Rufzeichen. Dabei erscheinen keine Rufzeichen, die über andere Knoten kommen. Das Routing anhand dieser Liste hat gegenüber dem SSID-Routing Priorität.

Mit dem TALK-Befehl ist es möglich, den Talk-Mode für ein längeres QSO zu aktivieren. Durch die Eingabe von T xxxxxx wechselt man praktisch in den Convers-Mode. Wer nur eine Zeile versenden möchte, kann dies wie gewohnt mit T xxxxxx text tun.

Der Sysop kann nun eine lokale Mailbox definieren, die die User mit dem Befehl „M“ connecten können. Diese Option gab es bisher nur bei dem BayCom-Node.

Natürlich umfaßt die RMNC/FlexNet-Version 3.3e noch weitere Neuerungen, die allerdings zum Teil auch schon in der PC-FlexNet-Version vom Juli '95 implementiert waren. Ausführliche Informationen sind bei den schon umgestellten Digipeatern nachzulesen.

Vielen Dank für die Infos von **DG1HQR** und **DG9FCP**. Infos zum aktuellen PR-Geschehen bitte wie immer in meine Mailbox **DB0MER**.



# DX-QTC

Bearbeiter: Dipl.-Ing. Rolf Thieme  
DL7VEE @ DB0GR  
Landsberger Allee 489, 12679 Berlin

Alle Frequenzen in kHz, alle Zeiten in UTC  
Berichtszeitraum 9.8.1995 bis 5.9.1995

## ■ Conds

Die Vorhersagen prophezeiten es: Oberhalb von 18 MHz gelangen auf der nördlichen Halbkugel praktisch keine Weitverbindungen. Dafür ließen sich abends auf 80 m schon gute Signale aus Fernost hören. Südamerikanische Stationen wurden auf 80 m noch zwei Stunden nach Sonnenaufgang (etwa 0500 UTC) aufgenommen. Auch auf 160 m brachten PY-Stationen laute Signale erst nach Tageseinbruch. In den nächsten Wochen werden die Bedingungen herbstlich, d. h., auch schwierigere Nordlinien erleben ein kleines Hoch, was sich besonders auf 17 und 15 m bemerkbar machen dürfte.

Nach einer PR-Info aus Kalifornien waren als deutliches Zeichen für das bevorstehende Ende des 22. Sonnenfleckenzyklus die ersten Gebiete auf der Sonne mit umgekehrter Polarität zu beobachten. Das absolute Minimum dürfte auf Mai/Juni 1996 fallen (tnx DL1RXA).

## ■ DXpeditionen

Nach wie vor aktiv: **3V8BB**. Die ersten Direkt-QLSs von der Aktivierung durch YT1AD kommen an. Auch G0UCT fuhr von hier über 5000 QSOs, während die im Cluster gemeldete Aktivität von 5A/G0UCT das Werk eines Piraten war. – **5A1A** ist ebenfalls weiterhin durch einheimische OMs gut aktiviert. Die Papiere liegen bei der ARRL vor, die sie zwecks DXCC-Anerkennung prüft. – Ab 16.8. hörte man **FR5HG/T** von Tromelin in CW, später als **FR5HG/J**. Sehr oft wurde ein neuer Reiseplan zitiert, so daß Skepsis angebracht scheint. Nach neuesten Informationen von F6FNU war **FR5HG** im Juli/August 1995 in 5R8, und alle Aktivitäten unter **FR5HG/G** und **/T** sind Piraten zuzuschreiben? – **OH5UQ** funkte als **3D2PN** und **ZK1PN**; Meldungen betrafen CW auf 20 m, vormittags. – Sehr aktiv war auch Hannes, DL3NEO, als **S79NEO** in CW. – Ab 4.9. begann die Bake **XR0Y/B** im minütlichen Rhythmus auf 14100, 18110, 21150, 24930 und 28200 kHz mit sich von 100 auf 0,1 W verändernden Leistungen zu senden, was eine

sehr gute Einschätzung der Funkbedingungen von den Osterinseln nach Europa erlaubte. – Einige weitere Raritäten im August: **D3T**, **J55UAB**, **JY8FO**, **S92SS**, **TT8NU**, **3W5FM**, **5N0T**, **9L1PG**, **9U/EA1FH** ...

## ■ Informationen

Die polnischen OMs der vergangenen South-Shetland-Expeditionen HF0POL von 1992/1993 haben alle QSOs automatisch via Büro mit einer QSL bestätigt. Ein nettes Zeichen für Hamspirit! – Auch **DJ7BU** bestätigte viele QSOs von der Universitätsstation **BY1QH** via DARC. – Die **W6GO**-QSL-Managerliste, in den letzten Monaten nur noch in einer Diskettenversion vertrieben, erscheint jetzt auch wieder auf Papier gedruckt in handlichem Format! – **9X/ON4WW** ist, diesmal auch in RTTY, wieder aktiv und noch bis zum Jahresende in der Luft. – Anlässlich der International Trade Fair Maputo arbeiteten vom 25.8. bis 3.9. viele **C91**-Stationen. Für mindestens vier QSOs mit verschiedenen Stationen kann man ein Diplom beantragen. – **OD5LEB** am 27.8. war eine offizielle Sonderstation vom höchsten Punkt Libanons. – **F/HH2HM**, als QSL-Manager bekannt, hat sich dieses Rufzeichen selbst zugelegt! – Aus Anlaß der 100jährigen Erfindung des Radios war **M10OG**, QTH Südengland, nach **MORSE** die zweite Station mit diesem Präfixbuchstaben aus Großbritannien. – **HB9AMO** hält sich vom 10.9. bis Mitte November in Sri Lanka auf. Er hat einen **TS-50** dabei und will so schnell wie möglich eine Lizenz erhalten und dann vorwiegend in CW **QRV** werden. – **OS4CLM** vom 27.10. bis 5.11. ist das Rufzeichen aus Anlaß einer kanadischen Woche in Belgien. – Unter Berufung auf **ZL1AMO** wird gemeldet, daß die **ZL8-DX**-pedition wegen hoher Transportkosten jetzt für 1996 geplant wird, aber die Naturschutzgebiets-Insel nun doch nachts mit Sondergenehmigung betreten werden darf. – Im Oktober plant eine deutsche Gruppe um **DL4MFM** mit **DJ5BA**, **DK7ZT** und **DL8OBQ** eine Funkaktivität aus Kirgisien (**EX**). Wegen der schlechten Postverbindung und der ebenso schlechten QSL-Vermittlung erklärte sich Mario dankenswerterweise bereit, bei ihm bis zum 23.10.95 eingehende QSL-Karten für **EX**-OMs mitzunehmen. – **VK9NS** schließt Logs aus seiner Managertätigkeit für mehrere **VK0**-Rufzeichen aus den frühen und mittleren 80er Jahren. – In Gibraltar wurde Anfang September wieder der Sonderpräfix **ZG** be-

nutzt. – Die **RSGB 1995 International HF Convention** findet vom 8. bis 10.9.95 in Old Windsor, Berkshire, UK statt. – Die erste italienische International Ham Convention läuft vom 13. bis 15.10.95 in Bologna. Bei dem reichhaltigen Programm sollten insbesondere **DXer** und **IOTA-Fans** nicht zu kurz kommen.

## ■ Vorschau

Ende September/Anfang Oktober, also vor der Amateurfunk-Konferenz in Peking Mitte Oktober, sollte die große **P5-DX**-pedition stattfinden. Leider sind noch keine genauen Daten bekannt. – **Sigi**, **DL7UUO**, weilt vom 23.9. bis 12.10. auf Barbados und plant auch einigen Funkbetrieb unter **8P9II**. – Ab 4.10. wollte **TI2JJP** wieder als **TI9JJP** von Cocos in der Luft sein. – **AL7EL** und andere Einzelkämpfer funken von Wake Island, **KH9**, ab etwa Mitte Oktober. – Bitte vormerken: Am 21. und 22.10. findet der **WAG '95** und eine Woche später am 28. und 29.10. der **WWDX Fone Contest** mit gewohnt vielen **DX-Exoten** statt.

## ■ Bandmeldungen des Berichtszeitraums

1,8 MHz		14 MHz	
9M2AX	1832 2240	3D2PN	14020 0730
9M8FC	1833 1950	5A1A	14207 1555
A45ZZ	1833 0112	5V7MB	14220 1800
<b>3,5 MHz</b>		5X4F	14217 1800
3V8BB	3795 9555	9U/	
5X4F	3508 0340	EA1FH	14194 1550
7P8SR	3510 0335	AH8A	14194 0900
9V1OK	3504 1914	EX/	
CX4CR	3800 0440	DK7UY	14005 1100
D3T	3795 1945	FR5HG/T	14004 1620
FS5PL	3793 0420	G4AAL	
HH2LQ	3798 0500	/ST0	14023 1810
J28JA	3799 2045	KH3AF	14243 0802
VP8CRT	3796 0420	TZ6MR	14186 1800
VP8CSA	3792 0350	<b>18 MHz</b>	
<b>7 MHz</b>		9G1BS	18134 1722
3V8BB	7044 1835	CN8TM	18131 1840
9V1OK	7009 1735	D3T	18140 1550
9X/		JD1BIZ	18083 1200
ON4WW	7001 2115	N7QXQ	
BV7FF	7008 2030	/HR6	18125 2200
C33AG	7048 1650	OX3LX	18111 1720
FM5GJ	7007 0405	TJ1AG	18130 1748
OD5/		TZ6VV	18112 1645
SP7LSE	7008 2040	VP8CQC	18140 1505
HK0FBF	7043 0535	YK1AO	18077 1545
JD1AMA	7043 1955	<b>21 MHz</b>	
UA3YH/		5H3LM	21310 1610
KC4	7004 1830	7P8SR	21016 1130
VP2MDE	7020 0620	9U/	
VP8CSA	7047 0035	EA1FH	21014 1030
XE1GI	7018 0425	DL6KCB	
<b>10 MHz</b>		/9Q1	21265 1500
3B9FR	10103 1725	DS5RNM	21293 1138
5N3/		S79NEO	21005 1145
SP5XAR	10121 2100	VP8CRT	21210 1725
7X2VZK	10101 2130	<b>24 MHz</b>	
9J2SZ	10101 2025	5N0T	24960 1905
9M8FC	10104 1740	D3T	24945 1850
CX9AU	10101 2055	V5/	
FG5XC	10102 2100	ZS6YG	24900 1220
KD4JHX		ZD7BJ	24950 1820
/KH0	10104 1810	<b>28 MHz</b>	
YS1ZV	10109 0350	5A1A	28450 1750
ZC4C	10104 2025		



Die ukrainische Crew von **5A1A** fuhr vom 13. bis 25.7.95 in CW und SSB auf allen KW-Bändern insgesamt 35 527 QSOs. Im Bild OMs von **5A1A**, darunter **UX4UM** und **UT3UX**, Vizepräsident der **IYL**  
Foto via **DJ9ZB**



## Jersey, was ist das?

Diese Frage beschäftigte mich fast 30 Jahre. Neugierig wurde ich, als ich damals GC2LU (später GJ2LU) bei seinen CW-DX-Verbindungen auf 80 m zuhörte. Aus eigener Erfahrung wußte ich nur zu gut, mit wieviel Geduld auch ich von meinem damaligen Wohnsilo in Berlin etwas DX auf den niederfrequenten Bändern machen konnte.

Nach meiner Übersiedlung von Berlin-Ost nach Wolfsburg hatte ich zwar recht schnell eine Wohnung und eine bezahlte Tätigkeit. Der Amateurfunk mußte aber in den ersten Jahren hinten anstehen; die Arbeit und das ganz andere Wirtschaftssystem nahmen mich zu sehr in Anspruch. Allenfalls blieb mir etwas Zeit, um an der Klubstation DL0VW zu arbeiten.

Nachts versuchte ich mit einer 27-m-Wurfantenne aus dem 10. Stock meines Wohnhauses das erste CW-DX auf 80 m. Nach mehreren Standortwechseln verbesserte sich meine Situation. 1991 konnte ich sogar auf 160 m QRV



Jürgen, GJ/DF30L,  
an seiner  
QRP-Station  
Foto: DF30L

werden und habe dort viele Stationen gearbeitet, die mit nur wenigen Watt funkten. Anlaß genug, es selbst mit QRP zu versuchen. Es ging – und nicht nur auf 160 m. Ich trat in die AGCW (2242) und in den G-QRP-Club (8353) ein.

Jersey jedoch ließ mich auch nach so vielen Jahren noch immer nicht los und der Gedanke, von dort mit QRP zu funken. In der dortigen Tageszeitung inserierte ich meine QTH-Suche. Nach kurzer Zeit erhielt ich einen netten Brief von Jenny, 2J1CWG, und ihrem Mann Chris, GJ7UIT, die beide auf 6 m recht aktiv sind und mich herzlich einluden. Mit 20 kg Gepäck landete ich dann am 14.7.95 in Jersey.

Ein warmherziger Empfang wurde mir zuteil, ich sollte mich wie zu Hause fühlen. Nachdem ich noch einen entsprechenden Netzstecker (mit Schutzkontakt) kaufte, konnte ich schon am selben Abend QRV werden. Um 1900 UTC hatte ich meine ersten Verbindungen auf 20 m. Meine Ausrüstung bestand aus Transceiver Ten Tec Delta 2 mit 2 W Output, Dual-DSP-Filter, Antennenanpaßgerät und elektronischer Taste. Die G5RV-Antenne konnte ich etwa 6 m über Grund am vorhandenen Antennenmast befestigen.

Der AGCW-QRP-Sommercontest brachte mir über 100 Verbindungen, die ich natürlich auch bei Hartmut, DJ7ST, abgerechnet habe. Am 18.7. hörte ich recht lautstark GJ/DL2ZAE/p und GJ/DL9ZBG/p, die ich umgehend auf ihrem Campingplatz besuchte. Mit ihrem Antennen-

ten. Ich habe in den gesamten 10 Tagen meines Aufenthalts über 400 Telegrafieverbindungen von 80 m bis 10 m gehabt, einigen OMs vielleicht sogar zu einer Erstverbindung in Zweiweg-QRP mit GJ verholten. Die Ausbeute auf 80 m war jedoch eher mager, da ich zeitweilig starke Prasselstörungen hatte, die sich besonders auf diesem Band auswirkten. Natürlich blieben mir auch die Aktivitäten von Jenny und Chris nicht verborgen, die besonders das 6-m-Band betrafen. Es war sehr eindrucksvoll und begeisternd, so daß ich mich auch bemühe, eventuell auf 6 m QRV zu werden ...

Meine weiteste Verbindung von Jersey reichte mit echten 4 W Output auf 30 m bis zu EY8AM. Nun, allmählich kann ich jetzt verstehen, wie die Funkamateure auf Jersey ihr Lowband-DX machen – nur barfuß. Es geht von dort einfach besser, so wie ich es schon früher bei GC2LU beobachtete.

Neben dem Amateurfunk habe ich noch ein zweites Hobby – das Wandern. So saß ich morgens an der Station; tagsüber erkundete ich die Insel zu Fuß. Jersey ist mit etwa 15 km Länge

und 8 km Breite die größte der Kanalinseln. Bis auf eine Bustour erledigte ich alles von St. Saviour aus per pedes. Dabei konnte ich die abwechslungsreiche Vegetation bewundern; riesige Heideflächen wechseln sich mit grünen Tälern und efeuumrankten Bäumen ab, so daß es bei meinen Wanderungen niemals langweilig wurde. Die schmalen Straßen sind fast ausschließlich asphaltiert, jedoch als Wanderer auf der rechten Seite gehend, wird man von den Autofahrern durchweg sehr höflich behandelt.

Jersey hat auch historisch einiges zu bieten. Die Orts- und Straßennamen zeugen davon, daß die Insel lange Zeit zu Frankreich gehörte. Viele Bewohner sprechen neben der Amtssprache Englisch auch das Jersey-French.

Daß die Insel fast fünf Jahre von Nazideutschland besetzt war, erfuhr ich, als ein anno 1942 Geborener, erst dort. Bei der Okkupation gab es kaum Widerstand – weil 50 % der Inselbewohner vorher ihre Heimat verlassen hatten. Zwangsarbeiter und Häftlinge verschiedener Nationalitäten mußten für die deutschen Besetzer Bunker und Festungswälle in den felsigen Untergrund bauen. Viele starben dabei unter unmenschlichen Qualen an Hunger und Auszehrung.

In diesem Jahr feiert die Insel den fünfzigsten Jahrestag der Befreiung. Eine ganze Anzahl von Ausstellungen sind diesem Ereignis gewidmet. Das Interesse der Bevölkerung ist groß, hat doch in jener düsteren Zeit (black age) fast jede Familie Angehörige verloren.

Jürgen Carow, DF30L

## CW-QTC

Schaut man sich alles das so an, was über das Thema „pro und kontra CW“ vor allem in die Mailboxen hineingeschrieben wird, so kann wohl manch ein Leser vielleicht zu der Meinung gelangen, daß das Erlernen der Morsetelegrafie, um eine Genehmigung als Kurzwellenamateur zu erhalten, offensichtlich ein schier unüberwindliches Hindernis ist.

Immerhin aber hat es fast die Hälfte aller in Deutschland Lizenzierten geschafft, die begehrte A- und/oder B-Lizenz zu erwerben, offensichtlich ein gutes Zeichen dafür, daß es noch Begeisterte gibt, die sich das Ziel gesetzt hatten, einmal KW-Funkamateure zu werden.

Wenn in manchmal polemischer Art und Weise damit argumentiert wird, warum man denn als „studierter Hochfrequenztechniker“ und Beherrscher von etlichen Fremdsprachen es auf sich nehmen muß, auch noch das Morsen zu erlernen, so wird sich manch einer fragen: Amateurfunk quo vadis?

Geradezu fast lächerlich wirkt es dann doch auch wohl, wenn das Argument gebracht wird, daß mit der Forderung, das Morsen zu erlernen, die Schaffung eines Reservoirs von Reservisten verbunden ist, die in Zeiten eines kalten und warmen Krieges zur Verfügung stehen können. Natürlich hat mit der Installation leistungsfähiger und moderner Nachrichtenübermittlungssysteme die Wichtigkeit der Telegrafie im kommerziellen Funkverkehr einen anderen Stellenwert eingenommen, darüber braucht gar nicht diskutiert zu werden.

Weshalb aber muß oder soll deswegen im rein privaten Amateurfunk die Telegrafie oder die Telegrafieförderung abgeschafft werden? Irgendwann einmal – es dauert hoffentlich noch recht lange – werden die Funkamateure die vielleicht einzigen sein, die noch mittels dieser Betriebsart untereinander verkehren, mit der die ganze Nachrichtenübermittlung einmal angefangen hatte, nämlich mit der Morsetelegrafie vor 150 Jahren.

Ist ein CW-Enthusiast deswegen jemand, der nicht einsehen kann oder will, daß es heutzutage modernere Übermittlungssysteme gibt? Jedenfalls hat die Telegrafie Individualität, erlaubt dem Köhner auch unter schwierigsten Bedingungen eine Verständigung – und allen Hindernissen zum Trotz eine Verbindung zu schaffen, was ja wohl einen echten Funkamateure auszeichnet. Eines steht jedenfalls fest: Opas CW ist noch lange nicht tot!

Hans Dreyer, DL1ZQ, lis seit 1949

**Nicht vergessen:** Am 3.10.95 von 0800 bis 1000 UTC Deutscher Telegrafiecontest der AGCW-DL!





# Ausbreitung Oktober 1995

Bearbeiter: Dipl.-Ing. Frantisek Janda, OK1HH  
CZ-251 65 Ondrejov 266, Tschechische Rep.

Eine Verlagerung der Fleckenaktivität in hohe heliografische Breiten, die das Nahen des neuen Zyklus bedeuten würde, zeigt sich immer noch nicht. Wir nehmen an, daß die geglättete Fleckenzahl im Oktober linear auf  $R_{12} = 14$  sinkt; dieser Wert ist auch die Berechnungsgrundlage der untenstehenden Kurven.

Nach der letzten Vorhersage, die mit Hilfe des regressiven Modells SESC am 1.8. des Jahres aufgestellt wurde, mußte sich  $R_{12}$  von April bis Juni 1996 um 6 bewegen. Gegenüber früheren Vorhersagen würde also das Zyklusminimum einen Monat früher auftreten. Ein ähnliches Modell für den Sonnenstrom gibt für den diesjährigen Oktober ein Anwachsen auf 74 und für das Minimum des Zyklus zwischen Juni und Dezember des kommenden Jahres  $SF \approx 70$  an.

Die angenehme Intensität der UV- und Röntgenstrahlung der Sonne, ob sie nun  $R_{12} = 14$  oder  $SF = 74$  entspricht, liegt tief unter der Grenze, oberhalb derer uns die hochfrequentesten Kurzwellenbänder locken könnten. Wenn wir mit einer zwar mäßig, aber doch ansteigenden Sonnenstrahlung rechnen, muß die Realität nicht so düster sein, wie es auf den ersten Blick scheinen könnte.

Der Rückblick beginnt mit einem relativ langen Intervall vom 23.4. bis 4.5., in dem die Sonnenscheibe meist ohne Flecken war und die Intensität der Röntgenstrahlung unter die Erfassungsschwelle der Satelliten sank. Die Reaktionen der Ionosphäre zeigten sich insgesamt adäquat. Außergewöhnlich günstige Tage gab es wenige, dagegen zog jedes Ansteigen der geomagnetischen Aktivität eine beachtliche „Verheerung“ der Ionosphäre nach sich. Die ersten Störungen kündigten sich durch plötzlichen Sturmbeginn schon am Abend des 1.5. an. In der positiven Phase am 2.5. vormittags öffneten sich, wenn auch nur kurz, die transpolaren Trassen bis zum Pazifik. Außerordentlich stark war dabei auch der Einfluß der Störung auf das Verhalten und den Gesundheitszustand vieler Menschen.

Nach einer langen negativen Phase brachte erst die  $E_s$ -Schicht am 6.5 einen Aktivitätsanstieg. Trotz der Beruhigung ab 7.5. blieben die KW-Ausbreitungsbedingungen bis 8.5. mit sehr begrenzten Öffnungen der Bänder oberhalb 14 MHz und stets erhöhter Dämpfung unter dem Durchschnitt.

Die inzwischen durchschnittlichen Bedingungen vom 10.5. verbesserten sich bis zur Monatsmitte etwas, wobei, besonders am 12. und 13.5., wieder  $E_s$  zu verzeichnen war. Selbst auf den Bändern bis 28 MHz erschienen entferntere europäische Stationen, und es öffneten sich auch Trassen, die über polare und subpolare Gebiete bis zum Pazifik führten.

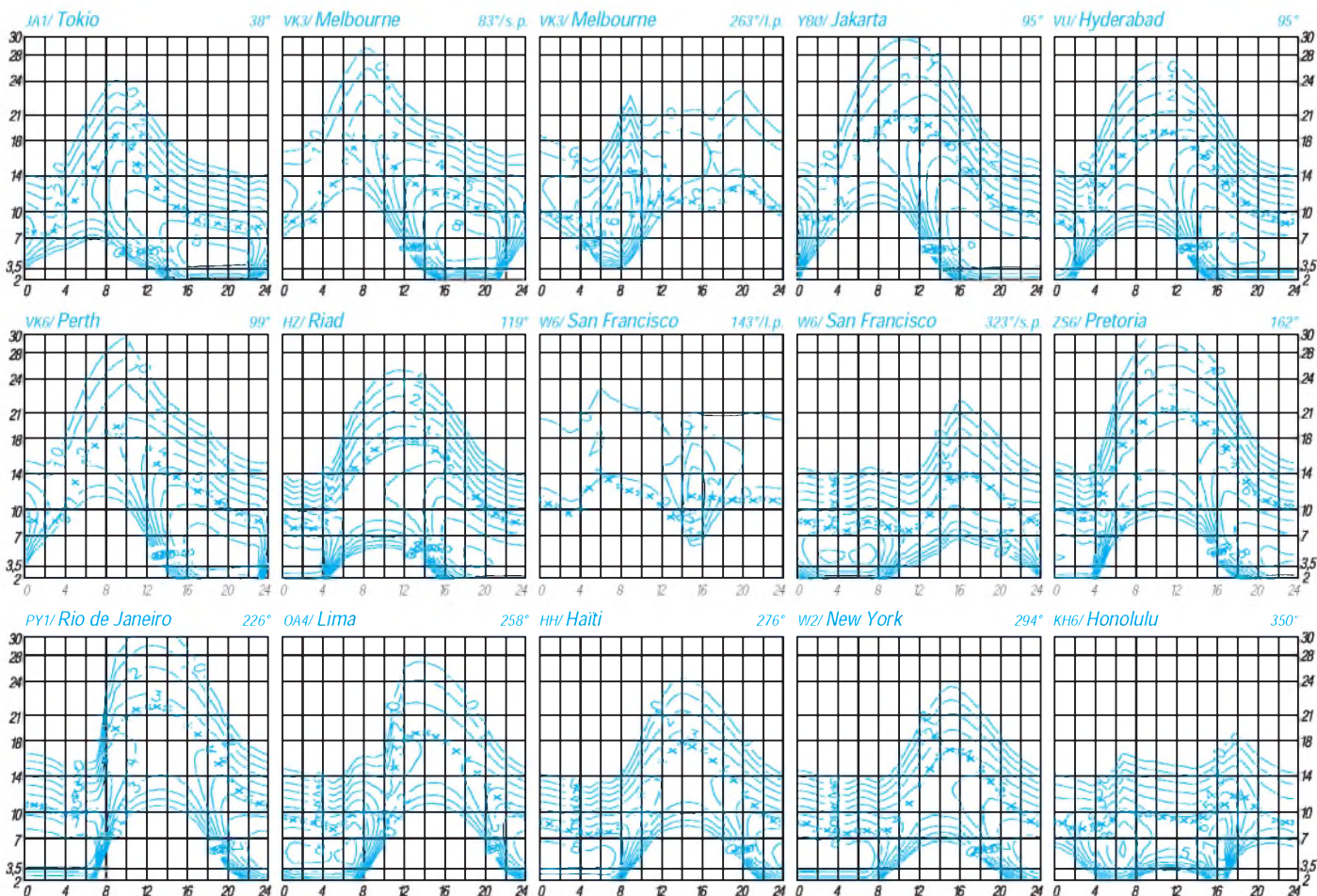
Ein besonders aktives Gebiet bewirkte in der zweiten Maidekade einen Anstieg der Sonnenaktivität und nach dem Durchgang durch den

zentralen Meridian am 13.5. (und einer kleineren mittleren Sonneneruption am selben Tag) noch einen geomagnetischen Sturm am 16.5 mit Aurora (zwischen 1635 und 1750 UTC). Die folgende Verbesserung gipfelte in der Ruhe am 22.5. und einer positiven Störungsphase einen Tag später. Die letzten ruhigen Tage, der 27. und 28.5., verbesserten dann die Bedingungen des CQ WW WPX CW. Darüber hinaus öffnete die  $E_s$ -Schicht die hochfrequenten Bänder wenigstens für Europa, und so gelangen den siegreichen Stationen Vielmillionenpunkt-Ergebnisse bei QSO-Raten über 160/h auch auf 28 MHz. In Penticton wurden folgende Tageswerte des Sonnenstroms gemessen: 69, 69, 69, 71, 73, 76, 78, 78, 78, 78, 77, 81, 81, 80, 86, 94, 95, 91, 86, 81, 75, 71, 69, 67, 67, 66, 66, 67, 67, 68 und 69. Der Durchschnitt beträgt im Mai 75,6, der monatliche Durchschnitt der Fleckenzahl für November 1994:  $R_{12} = 26,4$ .

Die Tagesindizes der geomagnetischen Aktivität  $A_k$  aus Winget betragen 2, 38, 42, 31, 38, 22, 25, 17, 12, 6, 8, 8, 14, 10, 7, 39, 30, 14, 13, 16, 4, 7, 21, 28, 16, 18, 7, 9, 10, 32, 32, 32; im Unterschied zu Daten aus Boulder erfassen diese wegen der geografischen Nähe die für uns relevanten Veränderungen natürlich besser.

**Die Kurven gleicher Intensität des Empfangssignals sind in S-Stufen ausgedrückt und beziehen sich auf einen 1-kW-Sender sowie genügend hoch und günstig angebrachte Dipole.**

**Die Kurventeile oberhalb der maximal nutzbaren Frequenz (Kreuze) haben nur bei angehobenen Bedingungen Bedeutung!**





# Diplome

**Bearbeiterin: Rosemarie Perner  
DL7ULO  
Franz-Jacob-Straße 12, 10369 Berlin**

## ■ Trophy Schwarzes Gold

Diese Trophy wird vom DARC, OV Werl, DOK O 49 an lizenzierte Funkamateure und SWLs herausgegeben, die die folgenden Bedingungen für bestätigte Verbindungen nach dem 1.1.91 erfüllen. Es gibt keine Band- oder Betriebsartenbeschränkungen, auf Wunsch wird ein Endorsement für Einbandbetrieb oder bestimmte Betriebsarten eingetragen.

Aus den Anfangsbuchstaben der Vornamen (!) von 24 Funkamateuren aus dem DARC-Distrikt Westfalen-Süd (Stationen mit O-DOKs) ist der Bergmannsgruß „GLUECKAUF, DER STEIGER KOMMT“ zu bilden. Hierbei darf für Stationen aus dem Distrikt O jeder O-DOK nur einmal vorkommen. Bei Interessenten, die nicht im Distrikt Westfalen-Süd wohnen, dürfen verschiedene OPs mit passenden Vornamen auch mehrfach aus einem O-DOK stammen.



Die Trophy Schwarzes Gold besteht aus einem faustgroßen, haltbar präparierten Stück Steinkohle, das auf einer massiven, 110 mm x 140 mm großen Kiefernholztafel befestigt ist. Jeder Trophy liegen ein Zertifikat über Förderort,

Die DOKs Z 03 (Dortmund) und Z 38 (Hagen) sind ebenfalls für die Trophy wertbar. Mitglieder der IG-RAG-Runde der Interessengemeinschaft funkender Bergleute (beide erkennbar an der sogenannten „Markennummer“) können ebenfalls und unabhängig von ihrem DOK mit ihren Vornamen eingesetzt werden. Die Klubstation des OV Werl, DK0YA, die Klubstation der Ruhrkohle-AG, DL0RAG, sowie die Klubstation DL0GA (OV Walsum, L 29) gelten als Joker-Station und können je einmal einen fehlenden Vornamen ersetzen. Doppel-Vornamen sind ebenfalls gültig, allerdings nur einer der beiden. Hier muß aus der QSL-Karte zweifelsfrei der Doppel-Vorname hervorgehen.

Als Antrag ist eine GCR-Liste (von zwei Funkamateuren bestätigte Aufstellung vorhandener QSL-Karten) zusammen mit den Gebühren von 30 DM, 20 IRCs oder US-\$ 20 an den Manager, Martin Köhler, DL1DCT, Wideystraße 1 B, D-59174 Kamen-Heeren, einzureichen.

## Unvollständiges Antragsbeispiel

G Günter	DL2DBT	O 12	2.1.91	40 m	SSB
L Lothar	DB7DC	O 27	5.4.91	70 cm	FM
U Udo	DG4DBC	O 20	7.4.91	2 m	SSB
E Elvi	DL2DBP	O 45	28.1.91	10 m	CW
C Carsten	DJ4GC	O 06	17.6.91	80 m	RTTY
K Karl-H.	DJ6WD	O 16	12.5.91	23 cm	FM
A Alfons	DL6BD	O 04	28.2.91	40 m	CW
U Udo	DJ8FG	O 11	17.5.91	2 m	FM
F Fritz	DF5DV	O 14	7.3.91	20 m	SSB

usw.

(Stand Mai 95, tnx DL1DCT)

## ■ GSA, German Scout Award

Der Diözesanverband Bamberg der deutschen Pfadfinderschaft St. Georg gibt ab 1.5.76 ein Diplom heraus, das von Funkamateuren und SWLs erworben werden kann. Es soll dazu beitragen, den weltweiten Gedanken des Pfadfindertums bekannt zu machen und zu fördern.



Förderdatum, Alter des Kohlestücks (210 mm x 297 mm, das auch als Diplomurkunde gelten kann) und weitere Informationen über den im DARC-Distrikt Westfalen-Süd so wichtigen Bergbau bei. (Stand Mai 95, tnx DL1DCT)

Es gibt in Deutschland mehr als 145 Funkamateure, die Mitglied eines der drei offiziellen Pfadfinderverbände sind oder zum Zeitpunkt ihrer Lizenzierung waren.

Das 160 mm x 420 mm große Diplom kann erworben werden, wenn der Kontakt mit sechs GSA-Stationen nachgewiesen wird; Stationen außerhalb DL benötigen vier Kontakte. Dabei zählt die Klubstation DK0BS doppelt. Es bestehen keine Band- und Betriebsartenbeschränkungen. Es gelten QSOs ab 1.1.76. Eine gute Gelegenheit, Punkte für das GSA zu sammeln, ist das am dritten Oktoberwochenende stattfindende *Jamboree-On-The-Air* (JOTA).

Als Antrag ist ein von zwei lizenzierten Funkamateuren bestätigter Logbuchauszug zusam-

men mit 10 DM an den Award-Manager, Deutsche Pfadfinderschaft St. Georg, Diözesanverband Bamberg, German Scout Award, Zickstr. 3, 90429 Nürnberg zu senden. Die jeweils neueste GSA-Liste kann beim Award-Manager bezogen werden. (Stand 9/1995, tnx DL5NET)

## ■ 65 LAT PZK, Jubiläumsdiplom

Dieses offizielle Jubiläums-Diplom gibt der polnische Amateurfunkverband PZK anlässlich seines 65jährigen Jubiläums an lizenzierte Funkamateure und SWL heraus. Der Antragsteller muß durch Verbindungen mit SP-Stationen in der Zeit vom 22.2. bis 31.12.95 insgesamt 65 Punkte erreichen. Verbindungen europäischer Stationen zählen wie folgt:

- Verbindung mit der Jubiläumsstation PZK (HF65PZK) 30 Punkte,
- Verbindungen mit SP-Stationen, die anlässlich des 65jährigen Jubiläums des PZK mit 3Z-Sonderzeichen aktiv sind, je 20 Punkte,
- Verbindungen mit SP-Stationen, die Mitglieder der PZK sind, je 2 Punkte.

Es gibt keine Band- oder Betriebsartenbeschränkungen. Jede Station darf nur einmal gewertet werden. Eine Verbindung mit der Sonderstation HF65PZK ist nicht obligatorisch. Als Diplomantrag ist ein Logbuchauszug zusammen mit der Diplomgebühr von 3 IRCs oder 4 DM oder US-\$ 3 bis spätestens 31.3.96 an den Award-Manager PZK, Augustyn Wawrzyniec, SP6BOW, P. O. Box 61, 64-100 Leszno 1, Polen, einzu-senden. (Stand August 1995, tnx SP6BOW)

## ■ Milano Award

Dieses Diplom wird von der ARI, Sektion Milano, herausgegeben. Es kann von lizenzierten Funkamateuren (SWL sinngemäß) für Verbindungen mit Stationen in der Stadt und Provinz Mailand gearbeitet werden. Für das Diplom benötigen Antragsteller aus Italien 50 Punkte, aus Europa 40 Punkte, aus Ozeanien 20 Punkte und aus anderen Kontinenten 30.

Wertung: 2 x SSB 1 Punkt, 2 x CW 1,5 Punkte, 2 x RTTY 2 Punkte, 2 x SSTV 3 Punkte und QSOs mit der Klubstation IK2HDG 5 Punkte. Antrag: GCR-Liste mit den Gebühren von 8 IRC, US-\$ 5 oder 5000 italienischen Lire an den Manager, L. Rossi, I2EAY, Via Imbonati 85, I-20159 Milano, Italien.

## ■ Panama International Award

Das Panama International Award kann für bestätigte Verbindungen mit jedem der neuen Rufzeichengebiete Panamas, HP1 bis HP9, nach dem 1.1.1978 ohne Band- und Sendartenbeschränkungen erworben werden. Verbindungen mit offiziellen Klubstationen (im Suffix LR) ersetzen je drei Rufzeichengebiete. Als Antrag ist eine GCR-Liste mit den Gebühren von US-\$ 3 oder 6 IRCs an die Liga Panamena de Radioaficionados Nacional, Apartado Postal 175, Panama 9A, Panama, einzureichen. (9/95)

## ■ GSQA - German Squares Award

Das Diplom wird von der Zeitschrift *FUNK-AMATEUR* in diversen Klassen für QSOs mit Stationen in möglichst vielen DL-Mittelfeldern verliehen. Es zählen alle QSOs ab 3.10.1990. Bis 31.3.96 eingehende Anträge werden gebührenfrei bearbeitet. Die komplette Ausschreibung finden Sie im FA 11/95. (9/95)



## QSL-TELEGRAMM

THE QSL ROUTES MONTHLY SHEET 10-95  
DL9WVW-DL5KZA-SMS5CAK-SMS5DQC © QSL-ROUTES.BERLIN

DX-Call	Manager	DX-Call	Manager	DX-Call	Manager	DX-Call	Manager
3A0DX (PIRATE)	IK2MRZ	CN16DKH	CN8MC	IK4GRO/TK	IK4GR0	R2MWO	DL1FCM
3C1EA	E44CJA	CQ21 (*NOT*)	WA1ECA	IK4HPU/IM0	IK4HPU	R3VHF	RW3TJ
3D2PN	OH5UQ	CQ2S	CT1FMX	IK5VIA/IC3	IK5VIA	RA6XN/T5	RA6XN
3D2RH (>1/95)	JH4RHF	CQ4I	CT1CFI	IK8EPC/I83	IK8OZZ	RC70 (*NOT*)	N7RO
3D6AT (*NOT*)	N7RO	CR6A1 (*NOT*)	N7RO	IK8JUJ/IC8	IK8OZZ	RO9S	RA9SB
3D6BS	N7RO	CR7CH (*NOT*)	N7RO	EASBY	IK8LFS/IC8	RQ7W	YL3CW
3E2Z	HP2CTM	CR7FR (*NOT*)	N7RO	E47FDP	IK8TEO/IC8	RQ7W (*NOT*)	YL1YW
3V8BB (24-28/795)	YT1AD	CR7K (*NOT*)	N7RO	E14VKG	DL4OCL	RQ9W	YL3CW
3V8BB (8-13/95)	GOUCT	CS1B (*NOT*)	WA1ECA	E4GS	E4GS	RQ9W (*NOT*)	YL1WW
3W5FM/RA3	UAOFM	CS8A (*NOT*)	WA1ECA	EJ4VKG	DL4OCL	RR90	RW90WM
3X9HCW (PIRATE)	DK7PE	CT1AU (*NOT*)	N7RO	EJ8IG	DL4OCL	RU0B (NOW)	RW3GW
3Z0CDP	SP6CDP	CT1AV (*NOT*)	N7RO	EK2RR	YL3CW	RY6Y	RZ6AXO
3Z0RY	SP4TKK	CT1DNP/P (*NOT*)	WA1ECA	EK2RR (*NOT*)	YL1WW	S79HX (TRY)	IK2MRZ
3Z6CZ	SP6CZ	CT1DNP/CT3	DJ0MW	EK7LF (*NOT*)	N7RO	S79NE	DL3NEO
4J0FR	F6AJA	CT1ENQ/P (*NOT*)	WA1ECA	EM5DX	UT5HP	SM0OIG/HP1	SM0OIG
4J0FR (NOW)	F6FYD	CT1ETZ/P (*NOT*)	WA1ECA	EM5DF	UR5FAG	SM0OIG/LU	SM0OIG
4J0Q	YL3CW	CT1FAK/P (*NOT*)	WA1ECA	E050HP	UX1HA	SO1DID	DL3BA
4J0Q (*NOT*)	YL1WW	CT1FDR/P (*NOT*)	WA1ECA	E050QA	UX9QA	SO3HZA	DL2H2A
4J4GMM (NOW)	EK1MM	CT3BM (*NOT*)	WASYOM	EP2AK (95)	A2AJ	SO8FHG/9	PA0FHG
4J4GW (NOW)	EK8ZZ	CT7P	CS1CRA	ER2A	F5J0E	SO9DBR	DL4DBR
4K7F0	KFZKT	CU3P (NOW)	CU3YY	ER2Q	YL3CW	SO9QHS	ISQHS
4K3RO	UA1ZIQ	CW8B (*NOT*)	N7RO	ER2Q (*NOT*)	YL1WW	SO9XYL/5	SP5IUL
4K8FGE	UA9AB	CX2CB	N8BX	ER5AL	BYGZ	SU3AM (*NOT*)	DH4FAO
4L1LI	DJ0IF	CX58BI	KA5TUF	EU3M	AD4ES	SU3ER (*NOT*)	DH4FAO
4L4TZ	DJ5MM	CX6BF	CX8XC	EU3M	YL3CW	SV0HW/SV9 (*NOT*)	KA5EJX
4N4LT	9A2AA	CX8BBH (*NOT*)	N7RO	EU1Q (*NOT*)	YL1WW	SV1DKD (ATHOS)	N2VUD
4N7Z	YU7AJM	D2AA1 (*NOT*)	N7RO	EU6DX	G0RWR	SV1QN/SV8	SV1QN
4S7AGJ (*NOT*)	N7RO	D2TAN	IV3TAN	EX1M	DF8WS	T20VE	WA2NHA
4S7DRG	DL7DCU	D2TT	OVNSNT	EX2U	IK2QPR	T20VE (NOW)	VP2VE
4S7DRG (NOW)	DK9DR	D44BS (1-6/8/95)	CT1EEN	EX5T	F50JO	T28RW	ZL1AM0
4U50VIC (1-2/9/95)	DK7TZ	DAODHS	DL3KUD	EX8DX	F50JO	T2YKC	JE3MXQ
4X4DK	VE3MR	DAOTJM (95)	DL5SVB	EX9MWE	F50JO	T2YKC (*NOT*)	JH4RHF
4X95YV	4X4HQ	DF2U/AF	DF2UA	EZ8AI	W3HNC	T35LB	5Z4YQ
5B4AB	OE2GEN	DF4RD/TK	DF4RD	F6AUSTK	F6AUS	T77F	IK2HSW
5B4ADA/HH2	9A2AJ	DF6MS/GU	DJ3QG	FM0IX (*NOT*)	N7RO	T91EAM	IV3VFP
5B4QC	OE2GEN	DJ3QU/LA	DJ3QU	FM4CT (*NOT*)	N7RO	T93M	K2PF
5B4RD	OE2GEN	DJ3XD/OZ	DJ3XD	FM5CT (*NOT*)	N7RO	T94UE	N2MA
5L9DC (*NOT*)	N7RO	DJ4LK/SV9	DJ4LK	FM7CT (*NOT*)	N7RO	T95NDL	SM4IPX
5N0T	F2YT	DJ5MK/TK	DJ5MK	F00DP (*NOT*)	N7RO	TA1ZG	JA3ULS
5R5MI	GM3CTW	DJ6AU/OH0	DJ6AU	F05DP	N7RO	TG1TN (*NOT*)	WA1ECA
5T1AF	K4MGP	DJ8VG/EA6	DJ8VG	F08DP (*NOT*)	N7RO	TI4VSG	WA5TUD
5T6E (NOW)	F5JKK	DJ9IE/OH0	DJ9IE	F08GT (*NOT*)	N7RO	TISNWM/Y54	W3BLU1
5U4GB (PIRATE)	AF5M	DK8TQ/IM0	DK8TQ	FP5AA	K2RW	TJ1GD	SP9CLQ
5W1BY (NOW)	ZL1ALE	DL0SY/P	DK80L	FR5DX (ALSO)	FR5KH	TKSNI	HP2HMF
602BT	KD6QK	DL1DTC/TK	DL1DTC	FR5HG/G (PIRATE)	F6FNU	TL8NDG (*NOT*)	WA1ECA
7J7AAW (NOW)	NV1Q	DL1EBR/OH0	DL1EBR	FR5HR	F5RRH	TMSM	F5MXXH
7L1MFS/HS2	7L1MFS	DL1GK/HH0	DL1GK	F5SPL/P (13/8/95)	KF0UI	TMSOHG	F6PEN
7Z1AB	KN4F	DL1JZ/PA	DL1JZ	G0IXC/SV8	G0IXC	TM7I/V7E	F5JYD
7Z1IS	SM0OFG	DL1MIA/GU	DJ3QG	GOUCT/5A	PIRATE	TM7I/XJ7	F5JYD
8P6DM (70-71=NOW)	N7RO	DL1SCQ/SM	DL1DTC	G3NUG/9M2	K3NUG	TT8NU	F6FNU
8P6KO (*NOT*)	N7RO	DL1SCQ/Z38	DL1DTC	G3WGV/TF7	G3WGV	TU2CH (*NOT*)	N7RO
8P6KP (*NOT*)	N7RO	DL2HYF/LX	DL2HYF	G3ZAY/TF7	G3ZAY	TU2EY	KE4I
8P6KQ (*NOT*)	N7RO	DL2MGP/GU	DJ3QG	GB0CI	G10DVU	TU4FB	K4ZLE
8Q7KC	JE3MXQ	DL2RMX/LA	DL2RMX	GB100NT	G4VAA	U2QR1	YL3CW
8Q7KC (*NOT*)	JH4RHF	DL2SCQ/SM	DL1DTC	GB5FI	GW0ANA	U2QR1 (*NOT*)	YL1WW
9A17ST	9A2AA	DL2SWW/OZ	DL2SWW	GB5HF	G3OZF	UAI0IDA (NOW)	UI0WIG
9A5CW	KC7V	DL3MKG/TA3	DL3MKG	GB5SF	GW0PUP	UAI1PAV (NOW)	RA1PO
9A5I	9A20B	DL3RY/9A	DL3RY	GD3NKC	G3NKC	UAI1POL (NOW)	RX1OL
9H3PB	DF4EK	DL4GJ/EK	DL4GJ	GROLOS	G3VIR	UA3AB/TA4	UA3AB
9H3PC	DL8EAU	DL5MHX/GU	DJ3QG	GR50VJ	G0MYR	UA4WHX/S5	UA4WHX
9H3UF	DL4OCL	DL6KCB/Q1	DL1KAT	G54EZV	G6W4EZV	UA0TD	UA0TD
9I2ES	N7RO	DL8MGS/GM	DL8MGS	GX0FDX	G0NEI	UA0CA	UA0CA
9K2CA	ON6BY	DUSTV (*NOT*)	N7RO	H2T (AADXSSB95)	S54XF	UE1A	RV1AC
9M2FT (*NOT*)	N7RO	DU9TV (*NOT*)	N7RO	HG3CV	HA3KNA	UE3DX	RV3ME
9M2JH	JA1NP	E21AOY/8	DL9MDZ	HG8SDS	HA8PH	UE3MMM	RV3ME
9M8PR	DJ8PR	EABTA/P	EAI EK	HH2S (*NOT*)	JH4RHF	UE50L	UA0LS
9M8QC	DF5UG	EAI5BP/P	EASOL	HK7AMJ (*NOT*)	N7RO	UE50MIR	UA0FMF
9N1MM (*NOT*)	N7RO	EAI1HF/9U	EAIFFC	HK7UL	N7RO	UF6FA (NOW)	4L1AA
9QSLAC	DL5LAC	EASCA/EA7	EASGFP	HL5KY	N7RO	U0EG	N8LYM
9Q5SF	F50JO	EASAEJ/P	EASOL	HL9DZ	N7RO	UL7GF	N8LYM
9Q5TR	4ZSDP	EASDKR/1	EASDWS	HL9TB (*NOT*)	W5TXC	UL70B (NOW)	UN2O
9V1XW	JP1TRJ	EAGCR	ON4OC	HL9TM (12/66-11/67)	N4ZR	UM7MA	IK2QPR
A35RW	ZL1AM0	EAGWX (>1/1/0)	N7RO	HM1AB (*NOT*)	N7RO	UM8MCT	IK2QPR
A41KL	N7RO	EABHY (*NOT*)	WA1ECA	HM9AB (*NOT*)	N7RO	UM8MCT	IK2QPR
AA1BU/KP2	AA1BU	EABHY	WA1ECA	HP1XBH	W4YC	UM8MCT	IK2QPR
AA5DX/KP4	N2AU	EABYB/9	EASOL	HS1HH (*NOT*)	JH4RHF	UM8MCT	DK1J
AG9AK/H2 (*NOT*)	AG9A	EAAZ	UA4WGU	HZ1HZ	N7RO	UP50V	UA9AB
AG9AK/H2 (*NOT*)	WX3N	EAPCC (*NOT*)	WB4QNP	HZ1TA	OE6EEG	UR8LVR0	UR7LD
AP2JZB	K2EWB	EAPUC (TRY)	EA7HDO	I0QI/IM0	I0QI	US1L	UR4LRO
AP2MSA	JA2WY	ED1IDS	EAIASR	I0QI/IM0 (23/8/95)	PIRATE	UT100WA	UT1WA
AP2N	AP2MMN	ED1SEF	EAI1WG	I1YRL/3A	I1YRL	UV0EX (*NOT*)	N7RO
BV0THU	BV3AC	ED1VFA	EAI1CCC	I2DMK/IX1	I2DMK	UV10L/UV10 (NOW)	RX1OL
BY1QH (3/88-6/91)	K18W	ED2AM	EAB2SJ	I3BQC/SV8	I3BQC	UV1POL/RB0E (NOW)	RX1IPOL
BY1QH (MIKE)	K18W	ED2FFA	EAB2BY	I4ALUG	I4ALU	UW1ZZ/A (NOW)	RW1ZZ
BY4WNG (3/88-6/91)	K18W	ED2SDX	EAS2CVN	I8KCI/IM0	I8KCI	UX2MM (*NOT*)	N7RO
BY4WNG (MIKE)	K18W	ED2SNI	EAC2MWW	I12R	IK2QPR	UY4E	UT3EW
BY9GA (3/88-6/91)	K18W	ED3M	EAC3CCN	I13GM	IV3EHH	UZ100XE	UY5XE
BY9GA (MIKE)	K18W	ED3FPF/7	EAG3GFP	I17LI7	EAB2BSJ	UZ26DX	N3ADL
C30ENA	DL4OCL	ED4SDX	EAS2CVN	IK0MHR/IL7	IK0MHR	V26U	WA2UDT
C47W (AADXSSB95)	SB4WN	ED5FSJ	EASURA	IK0XB/IIH9	I0ZUT	V31JU	WA2NHA
C4MA	5B4KH	ED5GCT	EASGCT	IK1JID/IF9	IK1ITZO	V47JA/M	AE6I
C6AGO (AADXSSB95)	KB2HUN	ED5SUX	EASGCT	IK1SLP/3A	I1YRL	VE7S/ZF	VE7SZ
CE0X0 (*NOT*)	N7RO	ED5VES/EA1	EASGKT	IK1TZO/IF9	IK1ITZO	V150PEACE	VK4CHK
CE5ANS	WB7QXU	ED6EIP	EAB6VC	IK2BHX/4M	IK2MRZ	VK3UVK9 (*NOT*)	N7RO
CE6BCR (*NOT*)	DL2WK	ED6IG	EAB6CB	IK2GAO/IM0	IK2GAO	VK7GK	DL8NU
CJ9HF	VE9HF	ED6ZXL	EAB6ZX	IK2MRZ/IA5	IK2MRZ	VK9CJ	DJ9HX
				IK2MRZ/IL3	IK2MRZ	VK9DM (*NOT*)	N7RO
				IK2NCJ/IL3	IK2MRZ	VP2ARS (8/79)	DF1EQ
				IK32A/W/IL3	IK32AW	VP2EP (3/3/95)	WA0PUJ
				IK32A/W/J	IK3RY	VP2EZ	WA0PUJ
				IK4GH/WIA5	IK4GHW	VP2LAJ (*NOT*)	N7RO

# QSL-Splitter

Hamad, **9K2HN**, hat seine QSL-Info geändert, so daß die Karten nunmehr anstatt via HH2HM/F über das Büro oder seine Direktadresse (siehe 1995er Callbook) gehen.

Die Karten von Jim, **TJ1JB**, werden erst nach seiner Rückkehr in die USA von ihm persönlich beantwortet. KE9A sammelt sie nur, um sie dann an Jim zu übergeben. Die Karten sind aber mittlerweile schon gedruckt.

Der QSL-Manager Jim, **VK9NS**, möchte die Logs für folgende Stationen schließen: **AX0NE**, **VK0JR**, **VK0JS** und **VK0NE**. Also bitte beileben! (ed. Sollte noch jemand Außenstände haben, kann er die Karte möglichst umgehend an mich schicken, da ich am ersten Wochenende im Oktober in Schweden bin, wo Jim im Rahmen der Karlsborg-Hamvention zu Gast ist).

Für Bobs Aktivierung von **W6RGG/VP5** im November 1994 stehen infolge eines Computer-Crashes leider nur die Daten für 14 MHz zur Verfügung. Die 7-MHz-Verbindungen können deshalb *nicht* beantwortet werden.

Doug, **ZP6CW/N4PW**, erbittet Karten über das ZP-Büro oder direkt (die Callbook-Adresse in der 95er Ausgabe ist korrekt), da er nur selten in die USA kommt.

Die Post auf Pitcairn-Insel akzeptiert ab sofort *keine* IRCs mehr. Deshalb werden von den OPs dort jetzt Green Stamps bevorzugt.

IK2MRZ, Roberto, hat die Logs von **IZ2T** (1989) und **S79HX** (1991) von IK2BHX übernommen, der schon seit geraumer Zeit im Ausland tätig ist. Er bevorzugt, Karten über das Büro zu erhalten.

Wie JF2EZA, der QSL-Manager von **3V8BB**, berichtet, sind die Logs für den Zeitraum vom 14.1. bis 29.4.95 auf dem Postwege verlorengegangen. QSOs für diesen Zeitraum können deshalb nicht bestätigt werden. Save your money.

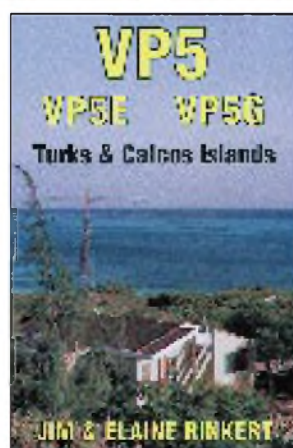
Der Chef des VE3-QSL-Büros, Gary – VE3NIT, bittet Karten für **P29AI** und **V63DJ** an VE7ELA zu senden. Leider war der Eintrag mit VE3ELA in den QSL-Routes falsch, was aber umgehend durch uns korrigiert wurde.

Die aktuelle Adresse des QSL-Büros von **Luxemburg** ist unter der Rubrik Adressen aufgeführt. Jean-Marie, **LX1JH**, meint, sie wäre fast in allen Publikationen falsch.

Jean, **LX1JH**, wartet noch immer auf seine **LX0ITU**-Karten aus der Druckerei. Er bittet um noch etwas Geduld; die QSLs werden so schnell wie möglich beantwortet.

**Tnx für die QSL-Karten via DJ9ZB, DL1RWN, DL7UHR, DL7VEE und DL7UUU**

Call	Adresse
3B8FG	A. N. Solim, 13 Napier Broome St., Beau Bassin
5A1A	OP Ali, Box 80462, Tripoli
5A1A	
(>26/7/95)	Box 78665, Tripoli
5N0JHE	Box 70867, Lagos
5WIMH	Martin Howell, c/o Meredith & Associates, Box 1084, Apia
5W1NJS	Jule Howell, c/o Meredith & Associates, Box 1084, Apia
8R1AK	Desmond Jones, Box 10868, Georgetown
8R1Z	Box 12, Georgetown 92111
9G1BL	Box 13251, Accra
9G1BS	John Barbat-Soskos, Box 3248, Accra
9M8FC	Joseph Chang, GPO Box 2117, 93742 Kuching, Eastern Malaysia
9V1OK	Frank S.C. Aw, 12 Toh Drive, Singapore 1750
A71CX	Box 1721, Doha
A71EM	Box 9784, Doha
AH8A	William E. Faulkerson, Box 2567, Pago Pago, AS 96799
AP2TM	Box 6359, Lahore 54810
C33CA	Box 2172, Andorra la Vella
C91FACIM	LREM, Box 25, Maputo
DJ3QG	Willi Borkowski, Kipfenberger Str. 22, D-85072 Eichstaett
DL7DCU	Jan Hesse, Bremenchr. 9, D-57368 Lemmestadt
DL8FCU	Alex Sundermann, Mehlemer Str. 18, D-53343 Niederbachem
F5OJO	Emile Bourdon, 21 Rue Principale, Chateau Rouge, F-57320 Bouzonville
FH5CB	Box 50, F-97610 Mayotte via France
GOUCT	B. O'Brien, 47 Hartsoft, Linton Glade, Croydon, Surrey CR0 9LB
G3SXW	Roger Western, 7 Field Close, Chessington, Surrey KT9 2QD
H18FCR	Box 25226, Santo Domingo
HK0EUF	Box 464, San Andres Island
HK0TCN	Box 464, San Andres Island
HL0BCD	Box 110, Kwangju 501600
HP2CTM	Ricardo Lee, Box 152, Colon
IK2MRZ	Roberto Pagano, Box 37, I-20092 Cinisello Bals
J73LC	Box 1702, Rozo
JY4NA	Box 140, Swelh
KH3AF	Richard Giles, Box 976, APO, San Francisco, CA 96305-5000
K18W	Barry K. Martz, 2663 Hammond Highland Dr, Traverse City, MI 49684
LU1ARL	Sergio Daniel V. Temporini, Box 454, CP1000, Buenos Aires
LX-Büro	RL-QSL-BUREAU, Box 1352, L-1013 Luxemburg
N7RO	Richard J. Moen, 2935 Plymouth Dr, Bellingham, WA 98225
N8LYM	Jesse C. Young, 5173 Lakewood Dr, Grand Blanc, MI 48439
OE2GEN	Gerald Bischof, Walsersstrasse 501, A-5071 Wals
OH0XX	O. Rissanen, Box 373, Ayala Alabang Vill., 1799 Mutinlupa, Metro Manila
OK1RI	Jin Sanda, Schnirchova 11, 17000 Praha 7
ON4RU	Marius Dancila, 18 Rue Concorde, B-5590 Ciney
ROAYL	Box 124, Russia-640001 Kurgan
RW3TJ	Oleg I. Arhupov, Box 73, Russia-603000 Nishni-Novgorod
S92LB	Box 147, Sao Thome, Sao Thome & Principe
TG9AOP	Box 1-I, Guatemala-City 01907
TJ1AD	Box 13062, Yaounde
TZ6JC	Box 2232, Bamako
V51SG	Box 57, Kombat
VE7ELA	Dwight R. Johnson, Box 64, Little Fort, BC, V0E 2C0
VU2JPS	P. Subramanian, K-21 Radio Colony, Port Blair, Andaman 744102
VU2PAI	Box 730, 575003 Mangalore
WA0PUJ	Glenn R. Johnson, 14164 Irvine Ave NW, Bemidji, MN 56601
WA2NHA	Howard L. Messing, 90 Nellis Dr, Wayne, NJ 07470
WA3HUP	Mary Ann Cnder, 2485 Lewisberry Rd., York Haven, PA 17370
WJ2O	David G. Farnsworth, 2945 Main St, Mc Connellsville, NY 13401
YB1PR	M. Faisal Anwar, Jl. Bolong Molek VI Blok F-26/5, Bekasi 17116
YI0VP	Box 55072, Baghdad
YI1EYT	Box 27110, Baghdad
YI1RS	Box 55072, Baghdad
YL3CW	A. B. Litte, Lakstgalas 6-37, LV-2150 Sigulda
YU1KN	Dokic Sasa, 14 Brigade 15, YU-18230 Sokobanja
ZC4EE	Box 84, 5385 Dheryma, Cyprus
ZD7TT	Box 12, St. Helena Isl, South Atlantic Ocean





## Termine – Oktober 1995

### 25. bis 29.9.95

5. Luft- und Raumfahrt-Nachwuchstagung mit Ballon-Projekt des AATiS und SAFEX-II

### 1.10.95

Aktivitätstag Nordsee  
ON-Contest  
RSGB-21/28-MHz-Contest  
Herbst-Treffen bei DBÖZK im Haus Bergfried bei Dachsenhausen

### 2. bis 10.10.95

TELECOM – Weltausstellung der Telekommunikation in Genf

### 3.10.95

Deutscher Telegrafie-Contest  
Aktivitätstag Hamburg

### 4.10.95

DIG-Geburtstags-Contest CW

### 5.10.95

DIG-Geburtstags-Contest SSB

### 7.10.95

DARC-Hell-Contest 80 m  
Flohmarkt des OV Mayen, K 47, in der Grundschule in Ettringen bei Mayen, Tischbestellungen und Info: Hans Gerd Leister, DG2PR, Tel. (0 26 51) 7 31 92, ab 19 Uhr  
Flohmarkt des OV Rottal-Inn in Eggenfelden

### 7. bis 8.10.95

VK/ZL-Oceania-DX-Contest Fone  
IARU-UHF/SHF-Contest  
Fernand-Raoult-(F9AA-)Cup  
Computer-Video-Börse im Bürgerzentrum Neue Vahr, Berliner Freiheit 10, 28327 Bremen, Tischreservierungen und Infos: (04 21) 4 67 35 88

### 8.10.95

DARC-Hell-Contest 40 m  
KW-Contest Ruhrgebiet – Kombi  
ON-Contest

### 12.10.95

DARC-Hell-Contest 2 m/70 cm  
YL-Anniversary-Party CW

### 14.10.95

Z-(VFDB-)Contest  
2. Elektronik-, Funk- und Computerflohmarkt des OV Schusenthal, P 46, in Aulendorf  
50jähriges Jubiläum des niederländischen Amateurfunkverbandes VERON

### 14. bis 15.10.95

Concurso Iberoamericano  
VK/ZL-Oceania-DX-Contest CW  
41. Bayerisches Bergtag-Treffen in Sankt Englmar

### 15.10.95

ON-Contest  
RSGB-21/28-MHz-CW-Contest

### 20.10.95

Diplom-Weißer-Stock-Contest

### 21. bis 22.10.95

IARTS-WW-RTTY-Contest  
Worked-All-Germany-Contest (WAG)  
Aktivitätscontest Bayern-Ost  
Interradio '95 in Hannover

### 26.10.95

YL-Anniversary-Party Fone

### 28. bis 29.10.95

World-Contest „La Gomera Columbus Island“  
CQ-WW-DX-Contest Fone

### 29.10.95

6. Ulmer ATV-Treffen im Hotel Krone in Domstadt bei Ulm, Beginn 10 Uhr

## DL-QTC

### ■ Ballon-Projekt und SAFEX-II

Unter dem Motto „Visionen – Aufbruch ins nächste Jahrtausend – Technologie im Blickpunkt der Jugend“ veranstalten die Studenten- und Nachwuchsgruppen der Deutschen Gesellschaft für Luft- und Raumfahrt, DGLR, vom 25. bis 29.9.95 die 5. DGLR-Nachwuchstagung.

Innerhalb dieses Forums finden am Montag, dem 25.9., im Hauptgebäude der Universität Bonn die Veranstaltung „Das Ballon-Projekt – Experimente für Schüler und Jugendliche“ (Beginn 17 Uhr) und „SAFEX-II – Amateurfunkstation auf MIR“ (Beginn 17.30 Uhr) statt. Die Veranstaltung wird u.a. vom DARC und dem AATiS unterstützt.

Das vollständige Programm ist bei der DGLR-Geschäftsstelle (Nachwuchsarbeit), Godesberger Allee 70, 53175 Bonn, Fax (02 28) 37 47 55, erhältlich. **Bernhard Klink, DG1EA**

### ■ 2. Elektronik-, Funk- und Computerflohmarkt in Aulendorf

Der OV Schusenthal, P 46, veranstaltet am 14.10.95 in der Stadthalle in 88326 Aulendorf, Kreis Ravensburg, seinen 2. Elektronik-, Funk- und Computerflohmarkt. Beginn ist um 9 Uhr. Ende gegen 17 Uhr. Einweisungen erfolgen von DFOMB auf 144.700 MHz.

Angeboten werden Amateurfunk- und CB-Funkgeräte, Computer, Software, Antennen, elektronische Bauteile, Literatur, Zusatzgeräte sowie Zubehör u.v.m. Die Besucher erwarten neben einem Funkertreffen, auch ein Funkgeräte-Meßplatz zur kostenlosen Überprüfung, eine Händlerausstellung sowie Funkvorführungen und Informationen für Funkinteressierte.

Aussteller-Anmeldung, Tischreservierung sowie weitere Informationen: Rolf Rauser-Härle, DG1GRR, Kreuzgasse 9, 88427 Bad Schussenried, Tel./Fax (0 75 83) 13 67, oder Siegfried Ott, DL6GBN, Postfach 11 19, 88321 Aulendorf-Rugetsweiler, Tel. (0 75 25) 71 44.

**Edgar Lerner, DL2GBG**

### ■ 41. Bayerisches Bergtag-Treffen

Am 14. und 15.10.95 findet das 41. Bayerische Bergtag-Treffen mit der Preisverleihung '95 in Sankt Englmar, Markbuchen, statt. Ort der Veranstaltung ist der Berggasthof Kraus.

Für den Samstag ist folgendes Programm vorgesehen: Flohmarkt (10 Uhr), Mobilwettbewerb 2 m FM (11 Uhr), Logabgabe zum Mobilwettbewerb (11.30 Uhr), YL-Treffen mit Kinderprogramm, Vergabe des Wanderpokals und Ende des Flohmarktes (16 Uhr) sowie die Preisverleihung „Bayerischer Bergtag '95“ und gemütliches Beisammensein (ab 17 Uhr). Am Sonntagvormittag trifft man sich zum Fröhschoppen (10 Uhr), bevor das Treffen um 13 Uhr endet.

Übernachtungen sind im Aparthotel „Predigtstuhl“ in Sankt Englmar möglich. Um eine rechtzeitige Anmeldung unter Tel. (0 99 65) 9 81 wird gebeten. Tischbestellungen für den Flohmarkt sind an den BBT-Organisator Günther Freunek, DL3RAF, Tel./Fax (0 94 07) 35 89, zu richten.

**Günther Freunek, DL3RAF**

### ■ Rheintal Electronica '95

Am Samstag, dem 11.11.95, findet von 9 bis 17 Uhr zum 4. Mal die Rheintal Electronica '95, eine Funk-, Computer- und Elektronikbörse, zum An- und Verkauf für jedermann mit großer Händlerausstellung statt. Veranstaltungsort ist die Hardt-Halle in Durmersheim, Kreis Rastatt.

An über 220 Tischen bieten Aussteller aus dem In- und Ausland Amateurfunkgeräte, Computer, Software, CB-Funkgeräte, Scanner, Antennen, elektronische Bauelemente, Zusatzgeräte, Zubehör sowie Literatur und vieles mehr zum Verkauf an.

Die BAPT-Außenstelle Karlsruhe ist mit einem Meßwagen vertreten und lädt zur kostenlosen Überprüfung der Funkgeräte ein. Den Besuchern werden außerdem Funkvorführungen, ein Funkertreffen, Funkinfos u. v. m. geboten. Ein attraktives Rahmenprogramm rundet das Angebot ab. Eine Einweisung erfolgt auf 145,500 MHz.

Weitere Informationen sind erhältlich bei: „Rheintal Electronica '95“, PF 41, 76463 Bietigheim/Baden, Tel./Fax (0 72 45) 8 32 35.

### ■ CB-Funk ist Hobby

Daß ein Mieter auf dem Dach oder Balkon eine Parabolantenne installieren darf, wurde inzwischen vom Bundesverfassungsgericht bestätigt. Gilt dies nun aber auch für CB-Funk-Antennen?

Das Arbeitsgericht Berlin-Schöneberg ist in einem Urteil vom 6.4. dieses Jahres nicht der Ansicht. Privatfunk sei ein Hobby, urteilten die Richter, und damit nicht durch das Grundgesetz geschützt (AZ 207 C 561/94).

**nach Berliner Zeitung, 6.7.95**

### ■ Contestklub DF0HQ/Y34K der TU Ilmenau besteht 25 Jahre

Elektrotechnik, Informationstechnik, Nachrichtentechnik und Mikroelektronik sind einige der klassischen Disziplinen, die an der seit mehr als 100 Jahren bestehenden Bildungseinrichtung im Herzen Thüringens studiert werden können. So wundert es nicht, daß die TU Ilmenau auch eine Hochburg des Amateurfunks ist.

An der Universität existieren zwei Klubstationen. Die bekannteste hat heute das Rufzeichen DF0HQ, Nachfolge-Rufzeichen des weltweit bekannten Y34K.

Am nördlichen Rand der Stadt befindet sich in funktionsoptimaler Lage der weithin sichtbare „Ilmenauer Antennenwald“ mit acht Masten, die bis zu 30 m hoch sind und neben Drahtantennen sechs Richtantennensysteme vornehmlich für Kurzwelle tragen. Hier hat das Hauptquartier (HQ) des „Ilmenau Contest Club e.V.“ seinen Sitz.



Im September 1970 legten Horst (DM2CEK, Y23EK, DL5AOM) und Günter (DM2AYK, Y21YK, DL2AYK) den Grundstein des Klubs. Damals schachteten sie das erste Fundament für eine 2-Element-Cubical-Quad aus, betonierten es und montierten an einem damals nur 8 m langen Rohr die Bambusstäbe für die Antenne. Diese auf dem Berg gelegene Antenne vermittelte ein neues Funkgefühl gegenüber dem Funken aus dem Tal.

Kurz darauf wurde die erste 1-kW-Endstufe entworfen und mit viel Arbeit zum Laufen gebracht. DX-Verbindungen waren nun fast alltäglich. Nach nur wenigen Monaten interessierten sich auch die ersten Studenten, wie beispielsweise Lothar (DM2DUK, Y24UK, DL5ATD), Achim (DM2DTK, Y24TK, DL1EMY) und Gabor, HA5SY, dafür.

Heute gibt es an der TU mehr als 60 Funkamateure. Erfahrenen Funkamateure über die Schulter schauen und in angenehmer Atmosphäre Ideen in die Praxis umsetzen – das war und ist der Schlüssel zum Erfolg in Ilmenau.

Bei allen großen internationalen Wettkämpfen ist unser Klub mit dabei. So zieren viele Urkunden die Wände der vier Räume unserer Klubstation. Beweise für nationale und internationale Wettkampferfolge. Wir bestreiten beispielsweise seit 10 Jahren als Landesvertretung die IARU-KW-Weltmeisterschaft. Ein Weltsieg, ein 3. Platz und zweite Plätze in Folge sind Stolz und Grund zur Freude.

Studieren in Ilmenau, die Welt mit Funkstation und Computer erleben, Gemeinsamkeit in guter Atmosphäre ... das ist der „Ilmenau Contest Club e.V.“

**Dr. Horst Weißleder, DL5AOM, Vorsitzender des „Ilmenau Contest Club e.V.“**

#### ■ Sonderstation der Buga bis November aktiv

Die Sonderstation zur Bundesgartenschau, DA0CB, ist nach einigen Anlaufschwierigkeiten nun vom Gelände der Buga in Cottbus QRV, und das noch bis Ende November. Im Logbuch der Station stehen bereits mehr als 2000 Verbindungen auf allen Amateurfunkbändern. Die Hauptaktivitäten liegen an den Wochenenden. Je nach Zeit der Operateure ist die Station auch wochentags besetzt. Wer dort im Presseraum vorbeischauchen möchte, sollte vorher auf 145,450 MHz oder auf 438,850 MHz (R 78) nachfragen.

**Berlin-Brandenburg-Rundspruch v. 31.8.95**

#### ■ Internationale SSTV-Conteste des DARC 1995

Die SSTV-Conteste des DARC fanden am 18. und 19.3. dieses Jahres statt. Beteiligt haben sich im KW-Teil mehr als 150 Stationen aus gut 34 Ländern, davon 8 außerhalb Europas. Gegenüber dem Vorjahr ist das eine erhebliche Steigerung. Auch im UKW-Teil übertraten die Logeinsendungen die Vorjahre deutlich. Hier beteiligten sich mindestens 68 Stationen aus drei Ländern.

Allen Teilnehmern, besonders denjenigen, die ein Log einsandten, sei für ihre Aktivität herzlich gedankt. Der nächste internationale DARC-SSTV-Contest läuft am 16. und 17.3.96. **nach TV-Amateur 97/95**



**Der niederländische Amateurfunkverband VERON wird am 14.10.95 50 Jahre alt. Herzlichen Glückwunsch!**

#### ■ „Japanes Amateurs in Germany“ (JAIG)

Die Interessengemeinschaft „Japanes Amateurs in Germany“ (JAIG) hat sich die Pflege der Freundschaft in Deutschland lebender japanischer Funkamateure und deren Familien mit deutschen Funkamateuren auf die Fahnen geschrieben und knüpft seit nunmehr elf Jahren nicht nur amateurfunkspezifische Beziehungen ganz persönlicher Art.

Ursprünglich gehörten der von Kunihiko Iki, DF2CW, geleiteten Gruppe 16 in Deutschland lebende japanische Funkamateure an. Mittlerweile jedoch zählt die JAIG 300 Mitglieder, die in ganz Europa, Japan und Übersee beheimatet sind.

Die JAIG betreibt zwei Klubstationen mit den Rufzeichen DL0DJF und DK0DJF, führt wöchentliche Runden auf 80 und 15 m durch und gibt ein JAIG-Diplom heraus. Mehrere JAIG-News im Jahr vermitteln den Mitgliedern umfangreiche Neuigkeiten.

**Bernd Schönherr, DL8JAB**

#### ■ Nachlese Ballenstedter Lehrgang für die Amateurfunkgenehmigung

Am Nachmittag des 3.6. dieses Jahres war es geschafft. Unser C-Genehmigungslehrgang war beendet. Im Januar fand das erste Zusammentreffen mit den Lehrgangsteilnehmern statt, dem vier monatliche Konsultationen folgten. Vom 24.6. bis 2.7. trafen sich dann alle Teilnehmer täglich, um gemeinsam den schwereren Prüfungsteil „Technische Kenntnisse“ zu erarbeiten.

Am Montag, dem 3.7., ging es zur Prüfung beim BAPT Magdeburg. Im Technikteil erfüllten fünf Prüflinge die Anforderungen für die Klasse B, zwei für die A und zwei für die C. Dazu unseren herzlichen Glückwunsch! Wir danken Miki, DL2HSI, Martin, DG1HVD, Dirk, DG1HUN, Christa, DL6HXX und DJR Winfried, DL3HWI, sowie allen anderen behilflichen OMs.

**Michael Stengel, DL2HSI, Martin, DG1HVD**

## ■ HB9-QTC

#### ■ Ham '95 in Winterthur

Die Ham '95, das Jahrestreffen der USKA, findet von Samstag, den 30.9., bis Sonntag, den 1.10.95, in Winterthur statt.

Auf dem Treffen, zu dem ungefähr 2000 Besucher erwartet werden, informiert der Theuberger Verlag erstmals in der Schweiz über sein Verlagsprogramm.

#### ■ Kurse in der USKA-Sektion Aargau

Unter dem Patronat der USKA-Sektion Aargau werden an der Gewerblich-Industriellen Berufsschule in Wohlen folgende Kurse angeboten:

**Technischer Kurs I:** Rechnen mit Größen und Einheiten und das Anwenden von Formeln auf elektronisches Grundrechnen mit Hilfe des Taschenrechners, Beginn am Montag, dem 16.10.95

**Technischer Kurs II:** Elektrotechnik/Elektronik und Amateurfunktechnik, Erwerb des PTT-Radiotelefonistenausweises für Funkamateure (UKW-Lizenz), Beginn am Montag, dem 20.11.95

**Morsekurs für Anfänger:** Lernen und Senden aller von der GD PTT vorgeschriebenen Zeichen bis Tempo 60 ZpM, Beginn am Mittwoch, dem 18.10.95

**Morsekurs für Fortgeschrittene:** Erwerb des PTT-Radiotelegrafistenausweises für Funkamateure (KW-Lizenz), Beginn am Mittwoch, dem 3.4.96

Jungen Teilnehmern, die beabsichtigen, ihre Rekrutenschule bei Übermittlungstruppen zu absolvieren, wird für die Aushebung ein Kursausweis ausgestellt.

Anmeldung und Auskunft: Karl Hodler, HB9LCG, Wannenhügelstraße 12, 5610 Wohlen, Tel. ++41-57-22 25 06. **old man 9/95**

#### ■ UKW-Tagung '95 in Olten

Am 14.10.95 treffen sich um 9.30 Uhr die Mitglieder der USKA im Bahnhofbuffet Olten um u.a. Themen wie Wettbewerbsabrechnungen und -preise sowie Fragen zum Bandplan 144 bis 145 MHz und 430 bis 440 MHz zu diskutieren.

Eine schriftliche Anmeldung an den UKW-Verkehrsleiter Rudolf W. Heuberger, HB9PQX, Buchserstr. 7, 5034 Suhr, ist erwünscht.

**old man 9/95**

— Anzeige —



**So heißen die meistgekauften deutschen UKW-Antennen!**





**Bearbeiter: Ing. Claus Stehlik**  
**OE6CLD**  
**Murfeldsiedlung 39, A-8111 Judendorf**

## ■ 1. All-Austria Oldtimer-Treffen

Wie bereits im FA 8/95, S. 898, berichtet, findet vom 29.9. bis 1.10.95 das 1. All-Austria Oldtimer-Treffen in Gössl am Grundlsee statt. Zusätzliche Auskünfte erteilt Rainer, OE6AI, täglich in der Zeit von 7.45 bis 8.30 Uhr auf 3667,5 kHz.

## ■ Amateurfunkkurs in Wien

Ab 4.10.95 findet wöchentlich im Klubheim der adxb-oe, Zeltgasse 7, 1080 Wien, ein Theoriekurs einschließlich der Vorbereitung zum Morsen mit praktischen Übungen statt. Der Morsekurs geht von 18 bis 19 Uhr, der Theoriekurs von 19 bis 21 Uhr. Die Anmeldung erfolgt in der ersten Kurseinheit. Der Theoriekurs kostet öS 500 (für Mitglieder der adxb-oe öS 250), der Morsekurs öS 400 (öS 200). Prüfungstermin ist Mitte Mai '96.

## ■ 6. Funkpeilmeisterschaft der AMRS

Am 7.10.95 findet die 6. Funkpeilmeisterschaft der AMRS auf 2 m statt, die auch zur Salzburger ARDF-Landesmeisterschaft '95 zählt. Austragungsort ist Eugendorf beim Gasthof Dachsteinblick. Eine Einweisung erfolgt über das Relais Gaisberg OE2XSL (R8) bzw. 145,500 MHz. Gestartet wird in zwei Klassen, einer allgemeinen (Mitglieder des LV Salzburg) und einer Gästeklasse (in- und ausländische Gäste). Nähere Informationen über den Ablauf werden vor dem Start des Bewerbs bekanntgegeben. Anmeldungen bitte schriftlich oder fernmündlich bis spätestens 4.10. an Florian Maurerlehner, OE2MCL, PF 266, 5071 Wals, Tel. ++43-662-85988-2505. Fax ++43-662-85988-2518.

## ■ Westfunk:

### Wo Amateure noch Amateure sind

Wie alljährlich finden auch heuer wieder die Westösterreichischen Amateurfunktage, kurz Westfunk, traditionsgemäß am 14. und 15.10.95 im verträumten Tiroler Ort Langkampfen in der Nähe von Kufstein statt. Die Veranstaltung wird von der ÖVSV-Ortsstelle Kufstein, ADL 707, ausgerichtet.

Führende österreichische Fachfirmen stellen die neuesten Produkte aus; es sind Fachvorträge sowie ein Flohmarkt vorgesehen (Tische für den Flohmarkt vorhanden). Sportliche Teilnehmer können sich an einer Peilmeisterschaft beteiligen, für weniger Geübte bietet Tirol viele andere Möglichkeiten. Als zusätzliche Attraktion wird am Samstag, dem 14.10., ein Bauernmarkt abgehalten.

Die Einweisung erfolgt auf 145,500 MHz und via OE7XKI auf R7. Vorzeitig Anreisende rufen am besten auf 144,800 MHz.

Quartiere können bei Lisi Mayer „Knappenbauer“, Tel. ++43-5332-88117, bestellt werden. Weitere Auskünfte erteilt Herbert Rothleitner, OE7HRI, Schaftenau 254, 6330 Kufstein, Tel. ++43-5332-81285.

## ■ Ist das Ham Spirit?

Angeregt vom UKW-Referenten OE1MCU, nahm ich wieder einmal an einen 24-Stunden-VHF-Contest teil. Eigentlich lief alles sehr gut, wäre nach den ersten 20 Stationen nicht der große Frust in Form von 4U50VIC auf dem Band erschienen, einer Station mit Sonderrufzeichen der UNO, die vom Vienna International Amateur Radio Club, VIARC, arbeitete. Betriebstechnik o.k., das Signal jedoch auf dem ganzen Band hörbar.

Die darauf angesprochenen Gastoperateure aus Deutschland erklärten, daß, nachdem sie ihre Leistung bereits von 750 W auf 600 W reduziert hätten, alles in Ordnung sein müsse. Leider splatterten sie noch immer über das ganze Band. Der Anruf bei der Funküberwachung bestätigte mir und anderen, daß die Aussendungen tatsächlich nicht in Ordnung waren.

Da ich von dem VIARC keine Telefonnummer hatte, versuchte ich den Operateuren mitzuteilen, daß sie sich bitte bei der Funküberwachung melden sollten, um diesen Zustand zu beheben. Daraufhin erhielt ich die Antwort, daß ein Telefon nicht zur Verfügung stünde, sie jetzt den Contest zu Ende fahren würden und in den nächsten 30 Jahren sowieso nicht mehr hierher kämen.

Auch eine Möglichkeit, ein Problem zu lösen.

**Leo Thorn, OE3LTB**

## Anmerkung der Redaktion:

Der Leiter der Station 4U1VIC, John Oakberg, OE3JOS/NK4N, hat sich nach dem ihm Bekanntwerden des Sachverhalts beim Präsidenten des ÖVSV, Ron Eisenwagner, OE3REB, für den Vorfall entschuldigt.

## Inserentenverzeichnis

Albrecht Electronic GmbH	1113
ALINCO Electronics GmbH	3.US
Al Towers Hummel	1099
Andy's Funkladen	1095/1106/1113
Annecke – HF-Technische Bauelemente GmbH	1097
bogerfunk; Funkanlagen GmbH	1096/1097
CeCon Computer Systems	1102
COMMUNICATIONS SYSTEMS Rosenberg	1100
Computer & Mikrorechner; B. Reuter	1099
Dortmunder Amateurfunkmarkt	1129
e.C. electronic Chemnitz	1094
Elektronik-Service; R. Dathe	1107
Elektronik-Versand Mayer	1102
Fernschule Weber	1099/1102
F+K Funktechnik GmbH & Co. KG	1102
F.T.E. Amateurfunkzentrum München	1098
Funktechnik GbR	1100
Funktechnik-Grenz	1105
Greenpeace	1104
Peter Haberzettl	1098
HAGG Antennen GmbH; Flexa Yagi	1120/1129
Ham Radio; Offenbach	1098
HamTronic	1098/1102
Siegfried Hari; Seligenstadt	1107
Haro electronic	1113
Dr.-Ing. Hegewald	1103
Duane Heise AAGEE; USA	1095
HILLOCK PROJECTS	1106
Hobby + Elektronik 95	1027
ICOM (Europe) GmbH	4.US
IGS ELECTRONIC; Linz	1130
KCT Weifenfels; D. Lindner	1096
R.A. KENT ENGINEERS	1100
Kenwood Electronics	1109
Dieter Knauer Funkelektronik	1100
Konni-Antennen	1094
Kruska Elektronik	1101
F. Kusch – Batterie und Kabel	1096
Leiterplatten-Service; H. Krause	1101
Lübcke-Funk	1100
Lührmann-Elektronik	1094
MCT Lange & Thamm GbR	1103
MNT – Mauritz Nachrichtentechnik	1101
Modellbau & Hobby; K. Nathan	1099
Nachrichtentechnik; M. Gottburg	1100
NSK Stakendorf	1099
Oppermann GbR;	
Elektronische Bauelemente	1110/1111
Otto's Funkshop	1101
premiere teleclub	1103
QSL Collection	1113
RFT radio-television Halle	1101
Reimisch HF-Technik	1098
Rheintal Electronica '95	1095
Sander electronic	1099
Siebel Verlag	1015/1042
Sieg-Küster	1100
SSB Electronic GmbH	1103/1105
stabo RICOFUNK GmbH & Co KG	1016
Staubschutzhauben; K. Schellhammer	1049
SYMEK Datensysteme	
und Elektronik GmbH	1121
TENNERT-ELEKTRONIK	1096
Theuberger Verlag	1103/1108/1112
Tretter Funkelektronik	1107
TRV – Technische Requisiten Vorrath	1106
UKW Berichte Telecommunications	1094
Vargarda Radio AB; Schweden	1119
VHT Impex	1099/1100
Westfalia Technica, Hagen	Prospektbeilage
WiMo Antennen und Elektronik GmbH	1107
YAESU Germany GmbH	2.US