

ELEKTOR

électronique

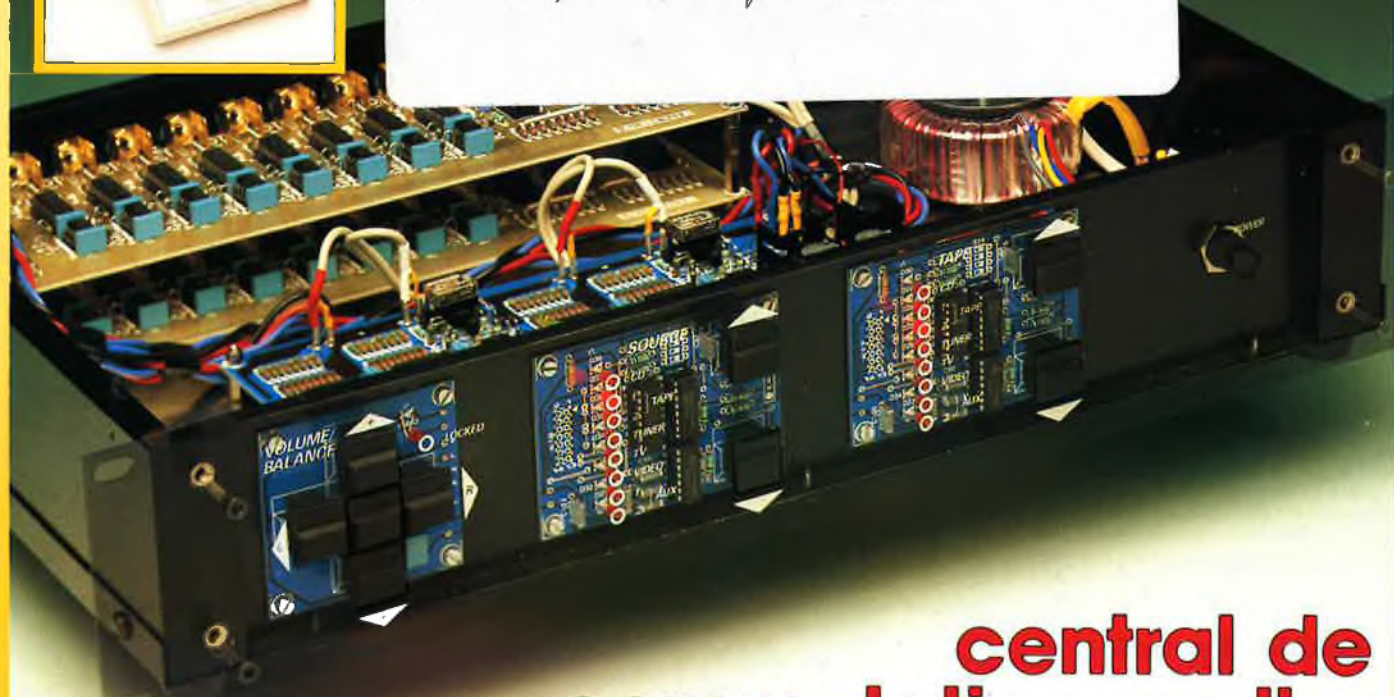
tout savoir sur la RDS

**mini-programmateur
d'EPROM**



<i>Alia + Realtek + klens</i>	<i>520, =</i>
<i>2 dia's mesur à /60, =</i>	<i>120, =</i>
<i>Matchpris pour in 2-Vend</i>	<i>88, =</i>

**l'espion II:
le dur**



**central de
commutation audio:
un préamplificateur numérique**



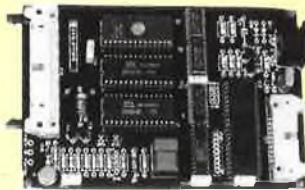
le magazine de l'électronicien créatif

Selectronic

Adresse Postale :
BP 513 - 59022 LILLE Cedex
Au magasin :
86, rue de Cambrai - LILLE

20.52.98.52
(Tarif au 01.09.89)

« SCALP » 8052 AH BASIC



LE MICROCONTRÔLEUR QUI DÉCOIFFE !

Le SCALP (Système de Conception Assisté par un Langage Populaire) est un remarquable outil de développement programmable en BASIC et conçu spécialement comme outil de saisie de données, de test d'instrumentation et de commande de processus. Avec, en plus, de très puissantes fonctions d'entrées-sorties.
Le kit complet avec alimentation, coffret pupitre, supports spéciaux, etc...
011.7875 1150 F

Pour connecter votre SCALP sur votre MINITEL, CONVERTISSEUR DE FORMAT SERIEL

Le kit avec circuit imprimé boîtier Heiland HE 222, accessoires, etc.
011.7980 150 F

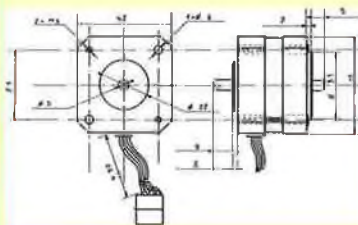
LA DOMOTIQUE :

Les composants pour BUS I²C sont chez **SELECTRONIC**

- Exemples :
Cf. **RADIO-PLANS** n° 494 et suivants)
Microcontrôleur 80 C 652 - 011.7408 **89 F**
Mémoire RAM PCF 8570 - 011.7409 **52 F**
Commande d'afficheurs PCF 8577 - 011.7410 **62 F**
Ultra low-offset OP. AMP LM 607 CN - 011.7413 **17 F**
Horloge/Calendrier PCF 8583 - 011.7411 **76 F**
Interface parallèle PCF 8574 - 011.7412 **44 F**
Convertisseur AD/DA PCF 8591 - 011.7414 **59 F**

DOCUMENTATION SPÉCIALE ALARMES (envoi contre 15,00 F en timbres!)

LES BONNES AFFAIRES DU MOIS



Bi-phasé 200 pas par tour
Alimentation : 9,2 V typ.,
0,24 A typ. (38 Ω par phase)

Couple de blocage : ≈ 100 m N/m
Dimensions hors-tout : 42 x 42 x 46 mm
Poids : 233 g
Circuit de commande : MC 3479 P
Notice technique et schéma d'application fournis
Le moleur pas à pas, 011.8534 **195 F**
Le MC 3479 P, 011.7267 **72 F**

CORDON VIDEO 75 Ω :

Cordon RG 59 professionnel, BNC-BNC,
Longueur 15 m, le cordon : 011.2326 **90 F**

FORET CARBURE 1,0 mm :

Foret professionnel pour perçage de l'EPOXY.
(Vitesse de rotation minimum conseillée : 15000 t/mn).
Le lot de 3 : 011.8494 **65 F**

CAPACITÉS DE SAUVEGARDE :

Pour les cartes mémoires, etc. Très forte capacité sous volume très réduit.
(Documentation technique sur demande)
SUPER-CAPA 47 000 µF, 5 V, Ø x h : 14,5 x 15 mm
011.8568 **30 F**
SUPER-CAPA 100 000 µF, 10 V, Ø x h : 28,5 x 25,5 mm
011.8569 **60 F**

(Prix par quantité : nous consulter)

NOUVEAUX KITS

ALARME SANS FIL ECONOMIQUE

(Montage décrit dans RADIO-PLANS n° 500)

Fonctionne par induction des fils de l'installation secteur de l'habitation. Très astucieux ; le récepteur se connecte sur toute centrale d'alarme classique.

Le kit EMETTEUR complet avec MS 02, boîtier GIL-BOX, lentille, quartz, etc...
011.8910 **349 F**

Le kit RECEPTEUR complet avec boîtier, quartz etc.
011.8915 **199 F**

SYSTEME D'APPEL DE PERSONNES

(Montage décrit dans RADIO-PLANS n° 502)

Indispensable dans les entreprises ! Fonctionne en "BIP-BIP" et prévient que vous êtes demandé au téléphone par exemple. (Convient jusqu'à 16 personnes). Fréquence d'utilisation : 27 MHz.

Le kit complet CODEUR avec boîtier RETEX (se connecte sur un CB ou la platine ci-dessous).
Alimentation 12 V. 011.9090 **236 F**

Platine d'émission 27 MHz (décrite dans RADIO-PLANS n° 497). Le kit complet (sans boîtier).
011.9085 **135 F**

Le kit complet RECEPTEUR-DECODEUR de poche, avec boîtier HEILAND, quartz, pile 9 V, etc...
011.9095 **264 F**

DECIBEL-METRE NUMERIQUE AUDIO

(Montage décrit dans RADIO-PLANS n° 497)

Mesure avec précision les dB de - 25 à + 55 dB.
Dimensions : 93 x 39 x 55 mm.

Le kit complet avec supports TULIPE, plexi rouge, etc...
011.8847 **375 F**

CARTE D'ADAPTATION FREQUENCEMETRE POUR PC

(Montage décrit dans ELEKTOR n° 135/894110)

Transforme votre PC en fréquencesmètre jusqu'à 1 GHz.
Sensibilité : 20 mV.

Le kit complet avec circuit imprimé.
011.9100 **495 F**

MINI-CARTE D'E/S POUR PC

(Montage décrit dans ELEKTOR n° 133/134 894005)

24 lignes d'E/S.

Le kit complet. 011.8805 **183 F**

SALOMON II

(Montage décrit dans ELEKTOR n° 133/134 894082)

1 imprimante pour 2 ordinateurs ou 1 ordinateur pour 2 imprimantes !

Le kit complet avec connecteurs et accessoires.
011.8810 **295 F**

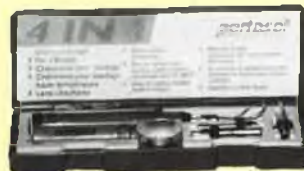
INDICATEUR DE NIVEAU SONORE

(Montage décrit dans ELEKTOR n° 133/134 894024)

Le kit complet avec micro de mesure et galva.
011.8800 **340 F**

2 NOUVEAUTES CHEZ SELECTRONIC

PORTASOL MK II



AUTONOME ! A GAZ

- Pour souder : 90 mn. d'autonomie.
- Thermorétracter : air chaud jusqu'à 400° C.
- Chauffer, braser : micro-chalumeau jusqu'à 1200° C.
- Couper : couteau chauffant, etc...

Documentation détaillée sur simple demande

Le PORTASOL MK II 011.8559 **349,50 F**
La RECHARGE DE GAZ 011.8558 **25,00 F**

BPM

LE PISTOLET DESSOUDEUR PORTABLE



Sa technique et sa fiabilité en font l'outil idéal pour l'atelier et la maintenance sur site.

Documentation détaillée sur simple demande

011.9695 **1535,00 F**

INFOS ET NOUVEAUTÉS

- U 2400 B - 011.7433 **29,50 F**
- DL 470 - 011.6648 **20,00 F**
- TEA 5114 - 011.7421 **27,50 F**
- BFG 65 - 011.7419 **15,00 F**
- 8052 AH BASIC V1.1 INTEL - 011.7136 **235 F**
- MC 68 705 P3.

La pièce : 011.4000 **95 F**
Le lot de 10 : 011.7415 **860 F**

MM 53200.
La pièce : 011.7269 **39 F**
Le lot de 10 : 011.7416 **345 F**

Fil de câblage LEONISCHE extra-souple 2,5 mm² le mètre
NOIR 011.8697 **15,00 F**
ROUGE 011.8699 **15,00 F**
JAUNE 011.8701 **15,00 F**
VERT 011.8703 **15,00 F**
BLEU 011.8705 **15,00 F**

LES CIRCUITS dbx SONT ARRIVÉS !

VCA 2150 A - 011.7422 **71,00 F**
RMS detector 2252 - 011.7430 **71,00 F**

LE LOT DU CONNAISSEUR

Il comprend :
1 x MC 68705 P3
1 x LM 324 N
1 x CD 4060
1 x CD 4066
1 x TEA 5114
1 x Qz 3,2768 MHz
1 x Qz 4,000 MHz
1 x 2N 2222 A
1 x 2N 2907 A
2 x Ajustables multivoies miniatures 500 Ω

LE LOT : 011.0110 **165 F**

CARTE UNIVERSSELLE E/S pour IBM-PC, XT, ... et compatibles (880038 / E 119)



Cette carte très sophistiquée comporte :
- 1 convertisseur A/N 12 bits (plus un bit de polarité) précédé d'un multiplexeur 8 voies.
- 1 convertisseur N/A 12 bits
- 4 ports 8 MHz de 8 bits d'E/S
- 3 timers programmables 8 MHz (6 modes + compteur BCD 4 digits ou compteur binaire 16 bits)

Le kit complet avec supports TULIPE, PAL programmée, connecteurs, etc.
011.7985 **1235 F**

TOUT LE RESTE VOUS ATTEND DANS LE NOUVEAU CATALOGUE

Selectronic 89-90



Expédition FRANCO contre 22 F en timbres-poste

CONDITIONS GENERALES DE VENTE

Règlement à la commande : Commande inférieure à 700 F : ajouter 28,00 F forfaitaire pour frais de port et emballage.

Commande supérieure à 700 F : port et emballage gratuits

- Règlement en contre-remboursement : joindre environ 20 % d'acompte à la commande
Frais en son selon taxes en vigueur.

- Colis hors normes PTT : expédition en port dû par messageries.
Les prix indiqués sont TTC.

Pour faciliter le traitement de vos commandes, veuillez mentionner la REFERENCE COMPLETE des articles commandés



Selectronic

Adresse Postale :
BP 513 - 59022 LILLE Cedex
Au magasin :
86, rue de Cambrai - LILLE

20.52.98.52
(Tarif au 01.09.89)

Selectronic

SONMAIRE



n°138
décembre 1989

Un numéro à trois thèmes: la mesure, le R.D.S., et la micro-informatique. Un numéro digne d'une fin d'année où chacun de nos lecteurs devrait trouver, nous osons l'espérer, de quoi occuper quelques-unes de ses nombreuses heures de loisir.

Services

- 18 **elektor software service (ESS)**
- 18 **liste des circuits imprimés (EPS)**
- 50 **circuits imprimés en libre service**
- 57 **table des matières thématique 1989**

Informations

- 49 **fort d'elektor: carte multifonction pour Archimède - interface aux normes RS232C pour C 64 - simEPROM - voltmètre à 3 chiffres - télécopie pour C 64**
- 21 **le R.D.S. : Radiodiffusion de données**

Logiciels

- 59 **décodage R.D.S. pour C 64**
D. Nohse
- 68 **décodage R.D.S. pour IBM PC**
M. Ohsmann

REALISATIONS

Expérimentation

- 36 **démodulateur R.D.S à SAA 7579 T**

Micro-informatique

- 26 **l'espion II**
M. Noteris
- 64 **mini-programmateur d'EPROM**
- 76 **interface de puissance pour PC**

Audio-Vidéo

- 32 **MT50 d'Audax**
- 40 **central de commutation audio (II)**
des caractéristiques à couper le souffle

Loisirs

- 62 **breloque à LED**
J. Linssen

Mesure

- 71 **traceur de courbes de transistors**
- 86 **traceur de signal BF/HF**

les codes modem selon Hayes	Information spécifique 8
+++	Le code d'échappement "ESC" refait passer le modem de l'état "en ligne" (on line) à l'état "réception d'instructions". Avant et après l'émission du code <i>escape</i> il faut respecter une petite pause (<i>guard time</i>) pour bien indiquer qu'il ne s'agit pas de données. Il ne faut pas de ce fait que le code <i>escape</i> soit suivi d'un retour chariot.
AT	Cette instruction (Attention) débute chaque ligne d'instructions. Les deux lettres doivent être majuscules ou minuscules: pas de panachage du genre At ou aT. Cette instruction efface le contenu du tampon d'instructions.
A	Fait passer le modem en ligne au mode réponse (<i>answer</i>).
A/	Cette instruction demande au modem de répéter l'instruction précédente. Ne pas faire précéder cette instruction d'une instruction AT et ne pas la faire suivre d'un retour chariot.
CO, C1	Met la porteuse (<i>carrier</i>) en fonction, C1, ou hors fonction, CO.
D	Le modem fait le numéro (<i>dial</i>) placé à la suite de cette instruction. (Voir T, P et .). Exemple: ATDT19.31.4490.24510. A la réception de l'instruction ATD le modem "décroche le combiné de la fourche" et se met en attente (mode <i>originate</i>).
EO, E1	On procède, E1, ou non, EO, à visualisation à l'écran (<i>echo</i>) des instructions envoyées par l'ordinateur.
FO, F1	Commutation entre le semi-duplex (<i>half duplex</i>), FO, ou le duplex (<i>full duplex</i>), F1.
H	Le modem "repose le combiné sur la fourche" (<i>hanging up</i>).
I<chiffre>	Affiche le résultat du test <chiffre>.
L<chiffre>	Ajuste le volume du haut-parleur du modem.
M<chiffre>	Commute en mode haut-parleur.
Q	Le modem a été mis hors-ligne par un code cette instruction permet de revenir à l'état "en ligne".

elektor infocarte 164

*Recherches en blanc et 4 hb. pag. / 260, =
Vielbeuren ill. mon dia 170, =
Matchpreis plus 66, =*



elektor compocarte

elektor compocarte

LM12 (L/C/CL) amplificateur opérationnel de 150 W

Description générale

Le LM12 est un amplificateur opérationnel de puissance capable de fournir ± 35 V sous ± 10 A à partir d'une alimentation de 40 V.

Ce circuit intégré peut fournir une puissance de 150 W sinus à une charge de 4 Ω avec une distorsion de 0,01 %. Il est aussi en état de dissiper des puissances de crête allant jusqu'à 800 W ce qui permet sa mise en oeuvre pour la commande des charges réactives aux caractéristiques les plus variées. Le taux de montée atteint 9 V/ μ s. Le circuit intègre les sous-ensembles suivants:

- des entrées protégées,
- une temporisation de mise en fonction de l'étage de puissance,
- une protection thermique,
- une protection contre les surtensions,
- une limitation du courant de sortie,
- un dispositif de maintien dans la zone de fonctionnement dynamique de sécurité (*dynamic safe area*).

Le circuit intégré peut être monté en pont ou en parallèle avec d'autres composants du même type pour disposer d'une puissance plus importante encore (voir la fiche de caractéristiques au verso, source *National Semiconductor*).

Les applications principales pour ce type de circuit sont les alimentations, les amplificateurs audio, les tables traçantes X-Y, les systèmes d'activation de servo-commandes, etc.

(A) REACTION

(B) CHARGE

Pinout diagram showing pins 1 (GND), 2 (V_{CC}), 3 (V_{EE}), 4 (GND), 5 (V_{CC}), 6 (V_{EE}), 7 (GND), 8 (V_{CC}), 9 (V_{EE}), 10 (GND).

P Le modem fait le numéro en utilisant la technique de sélection par impulsions.

Q0, Q1 Visualiser, Q1, ou non, Q0, les codes de résultat.

R L'instruction R placée à la suite du numéro de téléphone fait passer le modem en mode réponse (*answer*).

S<numéro>? Visualiser le contenu du registre <numéro>.

S<numéro>=<chiffre> Placer le <chiffre> dans le registre <numéro>.

T Le modem fait le numéro en utilisant la technique de sélection par tonalités (*tone*).

VO, V1 VO demande au modem de visualiser les codes de résultat sous la forme de chiffres. A la suite d'une instruction V1, les codes sont envoyés sous la forme de mots.

W Attendre une tonalité de sélection double. Exemple: ATD010W1234.

X<chiffre> Sélection de l'un des sets de codes de résultat.

Y0, Y1 Après une instruction Y0, le modem n'utilise plus la possibilité d'interruption de processus (*break*). Après une instruction Y1, le modem envoie, avant d'interrompre la communication, un signal de *break* long de quelques secondes ou interrompt la liaison à la réception d'un signal de *break*.

Z Initialise le modem (remise à zéro).

@ Attendre une pause après une ou plusieurs tonalités d'appel.

Une virgule permet d'introduire une pause dans un numéro de téléphone, dans l'attente d'une tonalité d'appel par exemple.

Le point-virgule placé à la suite d'un numéro de téléphone fait repasser le modem en mode instruction dès la détection de la porteur d'un autre modem.

\$ Aide. A la réception de cette instruction, le modem envoie à l'ordinateur une description des différentes commandes disponibles.

Pause d'un huitième de seconde (1/8).

elektor infocarte 164

Information spécifique 8

les codes modem selon Hayes

BERIC

43, rue Victor Hugo
92240 MALAKOFF
Tél. : 46.57.68.33
Métro : Porte de Vanves

ACTUALITÉS CHRONOS LE COMPTE-HEURES

MAITRISEZ L'ENTRETIEN DES MOTEURS 2 TEMPS ET 4 TEMPS OU MULTICYLINDRES ET TOUT SYSTEME A ALIMENTATION A DECOUPAGE

AUCUN BRANCHEMENT
GARANTI 5 ANS

8888

100% ETANCHE
AUTONOME

LA PRECISION DU MICROPROCESSEUR

APPLICATIONS:

- Motoculture
- Motonautisme
- Aviation Légère
- Agriculture
- Travaux Publics
- Ordinateur
- Minitel
- T.V.

CARACTERISTIQUES TECHNIQUES:

AFFICHAGE: 4 chiffres à cristaux liquides (8,9mm)
PRÉCISION: 0,4%
AUTONOMIE: pile lithium (durée de vie sup. à 10 ans)
SENSIBILITÉ: 0 à 30 cm des fils de l'allumage
DIMENSIONS: 58 x 46 x 28 mm
POIDS: Env. 100g.
CHRONOS: est moulé en polymère souple antichocs et anti-vibrations garantissant l'étanchéité totale et la résistance à l'atmosphère marine, il est livré avec adhésif vis et patte de fixation en inox molybdène.

PRIX: 490,00 FF

MODULE MONTÉ, REGLÉ

Reglement à la commande • Port PT7 et assurance 30 F forfaitaires • Expéditions SNCF factures suivant port réel • Commande minimum 100 F (port) • BP 4 MALAKOFF • Ferme dimanche et lundi - Heures d'ouverture: 9 h-12 h 30 - 14 h-19 h sauf samedi 8 h-12 h 30 - 14 h-17 h 30 • Tous nos prix s'entendent TTC mais port en sus • Expédition rapide • En C.R. • majoration 20 F • CCP Paris 16578 99

elektor - infocarte

Techniques en bleu de 4 ll. pag 260, =

D48 Absolute Maximum Ratings
total supply voltage LM12/LM12C
LM12L/LM12CL
input voltage

output current
junction temperature
storage temperature
lead temperature

Note 1

Electrical Characteristics (Note 3)

Parameter	Conditions	Typ 25°C		Limits	
		LM12	LM12L	LM12C	LM12CL
input offset voltage	$\pm 10V \leq V_{IS} \leq \pm 0,5 V_{MAX}$, $V_{CM} = 0$	2	7/15	15/20	mV (max)
input bias current	$V^- + 4V \leq V_{CM} \leq V^+ - 2V$	0,15	0,3/1,0	0,7/1,0	μA (max)
input offset current	$V^- + 4V \leq V_{CM} \leq V^+ - 2V$	0,03	0,1/0,3	0,2/0,3	μA (max)
common mode rejection	$V^- + 4V \leq V_{CM} \leq V^+ - 2V$	86	75/70	70/65	dB (min)
power supply rejection	$V^+ = 0,5 V_{MAX}$, $-6V \leq V^- \leq -0,5 V_{MAX}$, $V_{CM} = -0,5 V_{MAX}$, $6V \leq V^- \leq 0,5 V_{MAX}$	90	75/70	70/65	dB (min)
output saturation threshold	$t_{ON} = 1$ ms, $\Delta V_{IN} = 5$ (10) mV, $i_{OUT} = 1A$, $8A$, $10A$	1,8 4 5	2,2/2,5 5/7 8	2,2/2,5 5/7 8	V (max) V (max) V (max)
large signal voltage gain	$t_{ON} = 2$ ms, $V_{SAT} = 2$ V, $i_{OUT} = 0$, $V_{SAT} = 8V$, $R_L = 4\Omega$	100	50/30 20/15	30/20 15/10	Vm/V(min) Vm/V(min)
thermal gradient feedback	$\rho_{DISS} = 60W$, $t_{ON} = 65$ ms	30	50	100	$\mu V/W$ (max)
output-current limit	$t_{ON} = 10$ ms, $V_{DISS} = 10V$ $t_{ON} = 100$ ms, $V_{DISS} = 58V$	13 1,5	16 1,0/0,6 1,7	18 0,9/0,6 1,7	A (max) A (min) A (max)
	LM12/LM12C $t_{ON} = 100$ ms, $V_{DISS} = 78V$	0,7	0,6/0,4	0,5/0,35	A (min)
power dissipation	$t_{ON} = 100$ ms, $V_{DISS} = 20V$, $V_{DISS} = 58V$	100 80	90/40 58/35	80/55 52/35	W (min) W (min)
dc thermal resistance	(Note 4) $V_{DISS} = 20V$, $V_{DISS} = 58V$	2,3 2,7	2,6 4,0	2,9 4,5	$^{\circ}C/W$ (max) $^{\circ}C/W$ (max)
ac thermal resistance	(Note 4)	1,6	1,9	2,1	$^{\circ}C/W$ (max)
supply current	$V_{OUT} = 0$, $i_{OUT} = 0$	60	80/90	120/140	mA(max)

Note 1. Neither input should exceed the supply voltage by more than 50 volts nor should the voltage between one input and any other terminal exceed 80 volts for the LM12/LM12C or 60 volts for the LM12L/LM12CL.

Note 2. Operating junction temperature is internally limited near 225°C within the power transistor and 160°C for the control circuitry.

Note 3. The supply voltage is $\pm 40V$ ($V_{MAX} = 80V$) for the LM12/LM12C and $\pm 30V$ ($V_{MAX} = 60V$) for the LM12L/LM12CL, unless otherwise specified. The voltage across the conducting output transistor (supply to output) is V_{DISS} and internal power dissipation is ρ_{DISS} . Temperature range is $-55^{\circ}C \leq T_C \leq 125^{\circ}C$ for the LM12/LM12L and $0^{\circ}C \leq T_C \leq 70^{\circ}C$ for LM12C/LM12CL where T_C is the case temperature. Standard typeface indicates limits at 25°C while boldface type refers to limits or special conditions over full temperature range. With no heat sink, the package will heat at a rate of 35°C/Csec. per 100W of internal dissipation.

Note 4. This thermal resistance is based upon temperature of 200°C in the center of the power transistor and a case temperature of 25°C measured at the center of the package bottom. The maximum junction temperature of the control circuitry can be estimated based upon a dc thermal resistance of 0,9°C/W or an ac thermal resistance of 0,8°C/W for any operating voltage.

Although the output and supply leads are resistant to electrostatic discharges from handling, the input leads are not. The part should be treated accordingly.

Or compocarte

amplificateur opérationnel de 150 W
LM12 (L/C/CL)

B.P. 53; 59270 Bailluel
Tél.: 20 48 68-04.
Télex: 132 167 F
Télécopieur: 20.48.69.64
MINITEL: 36.15 ELEKTOR

Horaires: 8h30 à 12h30 et 13h15 à 16h15 du lundi au vendredi.
Banque: Crédit Lyonnais à Armentières, n° 6631-61840Z; CCP Paris: 1902COV
Libellé à "ELEKTOR".
Pour toute correspondance, veuillez indiquer sur votre enveloppe le service concerné.

ABONNEMENTS:
Voir encart. Avant-dernière page.

Changement d'adresse: Veuillez nous le communiquer au moins six semaines à l'avance. Mentionnez la nouvelle et l'ancienne adresse en joignant l'étiquette d'envoi du dernier numéro.

RÉDACTION:
J.P. Brodier, Guillaume Dols, Denis Meyer, Guy Raedersdorff,

Rédaction internationale:
H. Baggen, J. Buiting, D. Lubben, L. Seymour, J. Steeman.

Laboratoire: J. Barendrecht, T. Giesberts, J.M. Faron, A. Rietjens, M. Wijffels.

Coordinateur: K. Walraven

Documentation: P. Hogenboom.

Sécrétariat: W. v. Linden, M. Pardo.

PUBLICITÉ: Nathalie Defrance, Brigitte Henneron.

DIRECTEUR DELEGUE DE LA PUBLICATION: Robert Safie.

ON: are, Jeannine Debuysse, manuel Guffroy, anne Cassez, EUR:

ion ou représentation intellectuelle, par quelque procédé que les publiés dans la présente, faite sans l'autorisation illicite et constitue une violation des droits réservés.

part, les reproductions strictement réservées à l'usage privé du copiste et non destinées à une utilisation collective, et, d'autre part, les analyses et courtes citations justifiées par le caractère scientifique ou d'information de l'ouvrage dans laquelle elles sont incorporées (Loi du 11 mars 1957 - art. 40 et 41 et Code Pénal art. 425).

Certains circuits, dispositifs, composants, etc. décrits dans cette revue peuvent bénéficier des droits propres aux brevets; la Société éditrice n'accepte aucune responsabilité du fait de l'absence de mention à ce sujet.

Conformément à l'art. 30 de la Loi sur les Brevets, les circuits et schémas publiés dans Elektor ne peuvent être réalisés que dans des buts privés ou scientifiques et non-commerciaux.

L'utilisation des schémas n'implique aucune responsabilité de la part de la Société éditrice. La Société éditrice n'est pas tenue de renvoyer des articles qui lui parviennent sans demande de sa part et qu'elle n'accepte pas pour publication. Si la Société éditrice accepte pour publication un article qui lui est envoyé, elle est en droit de l'amender et/ou de le faire amender à ses frais; la Société éditrice est de même en droit de traduire et/ou de faire traduire un article et de l'utiliser pour ses autres éditions et activités contre la rémunération en usage chez elle.

Sté Editrice: Editions Castella S.A. au capital de 60 000 000 F
Directeur général et directeur de la publication: Marinus Visser
Siège Social: 25, rue Monge 75005 Paris
RC-PARIS-B: 582.115.493-SIRET: 00057-APB: 5112-ISSN: 0181-7450-CPNPA. 64739
- imprimé aux Pays Bas par NDB 2382 LEIDEN
Maquette, composition et photogravure par GBS Book (NL)
Distribué en France par NMPP et en Belgique par AMP.



LEXTRONIC

33-39, avenue des Pinsons, 93370 MONTFERMEIL
Tél. : (16-1) 43.88.11.00 (lignes groupées) C.C.P. La Source 30.576.22.T

s.a.r.l. Ouvert du mardi au samedi de 9 h à 12 h et de 13 h 45 à 18 h 30. Fermé dimanche et lundi.
CRÉDIT CETELEM - EXPORTATION : DÉTAXE SUR LES PRIX INDICQUÉS
NOUS PRENONS LES COMMANDES TELEPHONIQUES. SERVICE EXPEDITION RAPIDE.
FRAIS D'ENVOI 34 F OU CONTRE-REMBOURSEMENT + 63,60 F

ENSEMBLES DE RADIOCOMMANDE I A 14 CANAUX

LEXTRONIC propose une gamme étendue d'ensembles E/R de radiocommande, utilisant du matériel de haute qualité, ces appareils sont étudiés afin de permettre la commande à distance de relais avec une grande sécurité de fonctionnement, grâce à un codage à l'émission et à la réception en PCM, pratiquement imbrouillables par les CB, Talky-Walky, radiocommandes digitales, etc.* Les portées de ces appareils sont données à titre indicatif, à vue et sans obstacle. Pour de plus amples renseignements, consultez notre catalogue. Prix spéciaux par quantité.

ENSEMBLES 8192



- EMETTEUR DE POCHE CODE 8192 SAM** (72 x 50 x 24 mm). Antenne non visible incorporée et logement pile 9 V miniature, contrôlée par LED, portée 100 à 150 m.
EMETTEUR COMPLET en KIT avec quartz 41 MHz sans pile **231 F**
Monté sans pile **325 F**
MÊME EMETTEUR SAM en version 2 canaux monté **416 F**
EMETTEUR 8192 AT livré en boîtier luxe noir (103 x 59 x 30 mm) avec logement pour pile 9 V miniature. Puissance HF 600 mW, 9 V consommation 120 mA (uniquement sur ordre). Test plus par LED équipé d'une antenne télescopique, portée 1 km* Programmation du code par mini-interrupteur DIL. Complet en KIT avec quartz 41 MHz **494 F**
Emetteur 8192 AT monté **620 F**
EMETTEUR 8192 AC. Même modèle que ci-dessus mais équipé d'une antenne souple type caoutchouc de 15 cm portée 300 à 500 m.
EMETTEUR 8192 AC complet en KIT avec quartz 41 MHz **473 F**
EMETTEUR 8192 AC monté **599 F**
PLATINE SEULE DES EMETTEURS 8192. Livré avec quartz 41 MHz mais sans inter, ni antenne en KIT **305 F**
PLATINE SEULE montée et réglée **410 F**

EMETTEUR MONOCANAL 8192 SP DE FORTE PUISSANCE

POUR EXPORTATION UNIQUEMENT

(4 W4F art.) 41 MHz, compatible avec tous les récepteurs 8192.

Portée supérieure à 3 km* sans obstacle, dans de bonnes conditions avec antennes émission et réception bien dégagées.
Livré en boîtier de dim. : 188 x 64 x 39 mm.

Batterie 12 V 500 mA incorporée - antenne télescopique 1,25 m
Prix en ordre de marche, avec sa batterie **1 355 F**

MÊME EMETTEUR EN VERSION 2 CANAUX
(compatible avec récepteur 8192 BM).

Prix en ordre de marche, avec sa batterie **1 450 F**

ENSEMBLE 4 CANAUX PCM

Emetteur miniature 4 canaux 41 MHz
Complet avec boîtier dim. : 103 x 59 x 30 mm et antenne télescopique. Alim. 9 V (non comprise). Portée 300 m* environ.
Prix en ordre de marche **550 F**

NEW ! EMETTEUR MINIATURE 4 CANAUX

41 MHz - antenne non visible incorporée dans l'appareil, livré en boîtier luxe de dim. : 103 x 59 x 30 mm avec logement pour pile 9 V. Portée 100 à 150 m*.
Prix en ordre de marche **730 F**

RECEPTEUR 4 CANAUX compatible avec les 2 émetteurs ci-dessus, livré en boîtier plastique de dim. : 72 x 50 x 24 mm. Sorties sur relais 1RT 2 A. Alim. 4,8 à 6 V.
Prix **655 F**



ENSEMBLE 14 CANAUX PCM

Emetteur 14 canaux 41 MHz non simultané, livré en boîtier de dim. 128 x 90 x 35 mm, équipé d'une antenne télescopique de 1,25 m (ou ant. caoutchouc de 20 cm) et de sa batterie 12 V 500 mA incorporée, portée supérieure à 1 km* avec ant. télesc. et 300 m* avec ant. caoutchouc. Prix de l'émetteur en ordre de marche.
Avec batterie : **1 250 F**

RECEPTEUR 2 CANAUX (extensible en 14 canaux) compatible avec l'émetteur ci-dessus. Alim. : 4,8 à 6 V. Sortie sur relais 2 RT 5A.
Prix en ordre de marche **810 F**
Prix de l'extension pour 2 canaux **230 F**
Existe également avec relais mémoire.



ENSEMBLE 14 CANAUX PCM FM à commandes simultanées
Emetteur 14 canaux PCM 41 MHz MODULATION DE FREQUENCE.
Possibilité de transmettre 7 ordres simultanément, équipé d'une antenne télescopique de 1,25 m (ou ant. caoutchouc de 20 cm) et de sa batterie 12 V 500 mA incorporée. Portée supérieure à 1 km* ant. télesc. et 400m* avec ant. caoutchouc.
Prix avec sa batterie **1 450 F**

RECEPTEUR MODULAIRE EXTENSIBLE par cartes en 14 canaux, compatible avec l'émetteur ci-dessus. Alim. 6 V.
Prix du récepteur avec connecteurs mais sans carte décodeur **1 400 F**
Prix pour extension par carte décodeur 2 canaux, équipée de relais 1 RT 5A : **260 F**

- RECEPTEUR monocanal 8192** livré en boîtier plastique (72 x 50 x 24 mm). Alimentation 9 à 12 V. Très grande sensibilité (1 µV) CAG sur 4 étages, équipé de 9 transistors et 2 CI. Sortie sur relais 1 RT 10A. Consom. au repos de 15 mA. Réponse de l'ens. E/R 0,5 s env.
RECEPTEUR 8192 complet en kit, avec quartz **441 F**
RECEPTEUR 8192 en ordre de marche **554 F**
RECEPTEUR 8192 version 2 canaux, en ordre de marche **791 F**
RECEPTEUR 8192 BM. Mêmes caractéristiques et dimensions que les modèles 8192, mais équipé d'un relais bistable à mémoire. Fonctionne en version monocanal bistable avec les émetteurs 8192 AT, AC ou SAM, le relais de sortie bascule alternativement sur cet arrêt, marche, arrêt, marche - etc. à chaque impulsion de l'émetteur ou en version 2 canaux bistables en utilisant les émetteurs 2 canaux 8192, dans ces conditions, les fonctions « arrêt » et « marche » sont déterminées par l'un des 2 canaux de l'émetteur.
- Alim. 12 V. Consom. identique de 15 mA env. avec relais de sortie en position contact « ouvert » ou « fermé ». Intensité des contacts : 5 A max.
Une sortie temporisée de 1 s. env. est prévue pour le branchement éventuel d'un buzzer (pico-intensité max. 30 mA) permettant le contrôle avertisseur de fonctionnement de chaque changement d'état du relais bistable.
Le récepteur 8192 BM en ordre de marche avec quartz **756 F**
Emetteur 2 canaux 8192 SP2AC (version antenne caoutchouc 16 cm) en ordre de marche **662 F**
avec quartz

ENSEMBLE MONOCANAL 8192. En version 72 MHz émetteur récepteur en ordre de marche avec quartz **1 205 F**

Les appareils décrits ci-dessus sont un aperçu de nos productions. Pour tous vos problèmes de radiocommande, nous consulter.

NEW ! SERIE 567

- EMETTEUR MONOCAL CODE E567 A MODULATION DE FREQUENCE BANDE ETROITE :**
Même présentation que l'émetteur 8192 AT.
Complet en kit : **528 F** - Monté : **680 F**
 - RECEPTEUR MONOCANAL R567 A DOUBLE CHANGE-MENT DE FREQUENCE :**
Compatible avec E567 et RV567.
Alim. : 8 à 12 V, 6 mA au repos, sortie sur relais 1RT.
Complet en kit : **480 F** - Monté : **659 F**
 - RADAR A INFRAROUGE PASSIF, SANS FIL RV567 :**
Entièrement autonome, alimentation par pile 9 V destinée à être incorporée dans le boîtier (consommation en veille : 20 µA env.).
Modulation de fréquence, piloté par quartz, inters DIL de codage et roue codeuse de zones.
Compatible avec récepteur R567 et nouvelles centrales d'alarme sans fil.
Complet en kit : **690 F** - Monté : **906 F**
- DOCUMENTATION DETAILLEE SUR TOUTES LES NOUVEAUTES CONTRE ENVELOPPE TIMBREE A 3,70 F.



MULTIVOX +

LES AFFICHEURS SONT DEPASSES !!!

Donner la **PAROLE** à vos montages. Le **MULTIVOX +** révolutionne le domaine de la mesure : ce véritable convertisseur **TENSION/SYNTHESE VOCALE** vous annonce à haute voix (en français), la valeur de votre mesure (sur 1 000 pts) ainsi que son unité (16 au choix, volt, ampère, mètre, etc...) les sous-multiples (micro, kilo, milli) et un point décimal sur 3 positions. Les applications du **MULTIVOX +** sont infinies, il suffit de réaliser une interface lui fournissant une tension de 0 à 999 mV proportionnelle à la grandeur à mesurer et le transformer ainsi en multi-mètre, en thermomètre, en altimètre, etc... à synthèse vocale.



PLATINE MULTIVOX + : (avec HP et transformateur)
EN KIT : **826 F** - MONTEE : **998 F**

ORDINATEUR DE BORD « LEXTRONIC »

Installer un véritable ordinateur de bord à **SYNTHESE VOCALE** dans votre voiture est désormais possible grâce à « **LEXTRONIC** ».

A vous le confort, la sécurité, et le prestige...

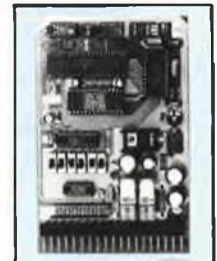
- Aucun accès au moteur (prise des informations sur les voyants de défauts du tableau de bord).
- Annonce à voix haute des anomalies (essence, eau, etc...).
- Message de bienvenue, invitation au port de la ceinture.
- Inhibition des messages, utilisation des HP existants.
- Esthétique agréable, synthèse vocale de qualité (en français).
- Kit simple (sans réglages), etc...

* **TRANSFORMEZ VOTRE VOITURE EN LA RENDANT UNIQUE ***

PLATINE SEULE : (sans boîtier, ni bouton, ni LED, ni accessoires)
EN KIT : **1 190 F** - MONTEE : **1 490 F**

ORDINATEUR COMPLET :

EN KIT : **1 290 F** - MONTEE : **1 598 F**



DOCUMENTATION DETAILLEE SUR TOUTES LES NOUVEAUTES CONTRE ENVELOPPE TIMBREE A 3,70 F

Veillez m'adresser VOTRE CATALOGUE
(ci-joint 35 F en chèque)

EP

Nom Prénom

Adresse

SI VOUS PENSEZ QUE LE PRIX N'EST PAS A LA HAUTEUR DES PERFORMANCES VOUS N'AVEZ QU'A PAYER PLUS CHER

EAGLE EST UN EDITEUR GRAPHIQUE INTERACTIF POUR LA CONCEPTION DES CIRCUITS IMPRIMES . SES PERFORMANCES PAR RAPPORT A SON PRIX DE REVIENT SONT INEGALEES SUR LE MARCHE ACTUEL. EAGLE COMPREND DES FONCTIONS QUI FONT DE LUI UN OUTIL DE TRAVAIL TRES PUISSANT, IL OFFRE PLUS QU'UN SIMPLE REMPLACEMENT DES METHODES MANUELLES HABITUELLES DE COUPER/COLLER/GRATTER SUR UNE FEUILLE DE MYLAR.. L'APPRENTISSAGE EST REDUIT A UN MINIMUM, IL Y A TRES PEU DE COMMANDES QUI NE SONT PAS DIRECTEMENT ACCESSIBLES PAR LA SOURIS .. LA SURFACE UTILISATEUR PEUT ETRE ADAPTEE A VOS BESOINS.. MENUS, COULEURS, TOUCHES DE FONCTION, VITESSE DE LA SOURIS, PANNING EN SENSIBILITE ET ECHELLE DE DEPLACEMENT, SEQUENCES DE COMMANDES AU DEMARRAGE DU LOGICIEL ETC..

EAGLE OFFRE UNE RESOLUTION DE 1/1000 DE POUCE, SUPPORTE LA CONCEPTION DES CIRCUITS EN TECHNOLOGIE CMS, N'A PAS DE LIMITATION DE 'ZOOMING'., CONNAIT DE PUISSANTES COMMANDES COMME UNDO, REDO, CUT et PASTE.. EAGLE EST EGALEMENT L'INTERFACE GRAPHIQUE INTERACTIF POUR LE MODULE AUTOROUTER , QUI ROUTE A UNE VITESSE STUPEFIANTE.. EAGLE SERT DANS CE CAS A PLACER LES COMPOSANTS, PREDEFINIR DES SIGNAUX, DES ZONES INTERDITES... L' AUTOROUTER PEUT ETRE INTERROMPU A TOUT MOMENT POUR INTERVENIR MANUELLEMENT ET RE-ROUTER APRES L'INTERVENTION.. IMPORT DES NET-LISTES DE OrCAD(r) POSSIBLE...

LES DIFFERENTS DRIVERS PROPOSES, LE DRIVER GERBER et SM1000 (pour automates de perçages), ET L'UTILITAIRE DE CONVERSION OrCAD>EAGLE SONT INCLUS DANS LE PRIX DU LOGICIEL..

CONFIGURATION nécessaire:

Ordinateur compatible PC/XT/AT, carte graphique EGA ou VGA, (des cartes jusqu' à 800*600 sont supportées)
moniteur EGA, disque dur, souris (100%) compatible MicroSoft(R).. cartes mémoire EMS supportées

EAGLE: 4 500 F HT option AUTOROUTER: 3 800 F contrat de maintenance/mises à jour/hotline: 845 F HT/an

Prise en main - AVEC LE MANUEL D'ORIGINE EN FRANCAIS (dans classeur): 300 F TTC franco



LA MAISON DU HAUT-PARLEUR
3 ADRESSES POUR MIEUX VOUS SERVIR

LA MAISON DU HAUT-PARLEUR LE SPECIALISTE DU HAUT DE GAMME

KIT COMPLET

AUDAX MTX 50

Kit haut de gamme aux restitu-
tions sonores exceptionnelles.

- Enceinte bass reflex de type QB 3 OPTIMISEE • 2 voies
- Puissance nominale 50 W/8 Ω
- B.P. 38 Hz-20 KHz ±3 dB
- Efficacité 90 dB
- Dimensions : 900 × 270 × 270
- Boomer medium ø 21 cm (TPX)
- Tweeter à dôme ø 25 mm
- Filtre Borgnier Visserie
- Event mousse décorative
- Notice de montage détaillée (20 pages)
- Ebenisterie en kit

LE KIT COMPLET
KIT HP ELECTRONIQUE
et KIT EBENISTERIE

LE KIT COMPLET **1080F**

AVEC KIT EBENISTERIE
EN MEDIT



LE PLUS GRAND STOCK DE HAUT-PARLEURS ET
PIECES DETACHEES POUR ENCEINTES ACOUSTIQUES

ALTEC TANTOY FOCAL FANE
ELECTRO-VOICE
RCF UBL DAVIS Peerless AUDAX
VIETA DYNAUDIO
CELESTION TRIANGLE TAD

AUDIO DYNAMIQUE



LE MINI TRI LE PLUS PETIT SYSTEME TRIPHONIQUE EN KIT.

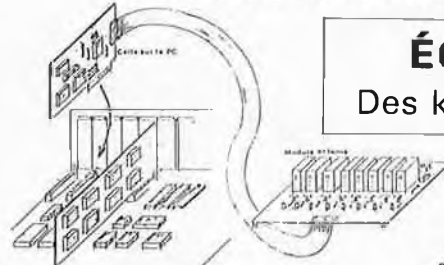
Caractéristiques techniques :
Bande passante : 70 à 20.000 Hz ± 3 dB.
Puissance : 30 W RMS par canal.
Rendement : 88 dB / 1 W / 1 m par canal.
Dim. du caisson : H:310 mm. L:180 mm. P:220 mm.
Dim. du satellite : H:205 mm. L:120 mm. P:145 mm.

LE SYSTEME
COMPLET
1660F

ETUDES ET REALISATIONS DE TOUS VOS SYSTEMES
Composants hautes performances pour filtres,
selfs, condensateurs, résistances

LA MAISON DU HAUT-PARLEUR

- 75011 PARIS - Métro : GONCOURT
138, avenue Parmentier ☎ 43.57.80.55
- 69006 LYON
46, rue Juliette-Récarnier ☎ 72.74.15.18
- 31000 TOULOUSE
8, rue Ozenne ☎ 61.52.69.61



ÉCOKIT Des kits pour PC

APPLICATIONS ROBOTS

PAS DE LANGAGE SPECIFIQUE

Cartes sur le PC

Référence	Description	Prix T.T.C.
RS 890100	Carte 8 entrées TTL pour PC	220 F
RS 890103	Carte 8 sorties TTL pour PC	220 F
RS 890108	Carte d'acquisition A/D 8 bits 1 voie, entrée : 0/5 volts	260 F

Module externes au PC

Référence	Description	Prix T.T.C.
RS 890101	Module 8 entrées optocouplées, antirebonds à 10 ms	195 F
RS 890104	Module 8 sorties sur relais, 1 RT, 10 A / 250 volts (non opto)	290 F
RS 890411	Module D/A 8 bits, 0/5 volts 0/10 volts, + 10 / -10 volts, temps de conv. 100 ns	290 F

Modules de test des cartes

RS 890102	Module de test pour carte 8 entrées (mini-dip switch sur CI)	45 F
RS 890106	Module de test pour carte 8 sorties (8 voyants à leds sur CI)	45 F

DISQUETTE DE TEST FOURNIE

Expédition postale
forfait de port
30 F

Sté RADIO SON

5, place des Halles
37000 TOURS
Tél. : 47.38.23.23



Rue C. de Paepé, 38
4634 Soumagne (Belgique)
Tél : (32) 41 77 33 51
77 47 10
Fax : (32) 41 77 20 23
Télex : 41934

INFORMATIQUE

COMPOSANTS ELECTRONIQUES

ETUDES & FABRICATIONS ELECTRONIQUES

PROMOTIONS

(valables jusqu'à épuisement du stock)

74LS00 6.5-	74LS14 9.-	74LS74 8.5-	74LS161 12.-
74LS04 6.5-	74LS20 7.5-	74LS93 12.-	74LS164 12.5-
74LS08 6.5-	74LS33 8.-	74LS113 10.-	74LS273 16.-
74LS10 6.5-	74LS37 9.-	74LS139 10.-	74LS374 16.-
74LS11 6.5-	74LS51 9.-	74LS156 12.5-	74LS490 29.-

Nous répondons immédiatement à toutes vos demandes de prix par
courrier ou par télécopie.

Heures d'ouverture du magasin : semaine : 13h30-18h30
samedi : 10h-12h et 13h-16h.
Prix unitaires en francs belges TTC (TVA 19%).
Expédition immédiate dès réception du mandat postal ou d'un
virement bancaire au compte BBL 340-0180170-79.
150 FB de frais d'envois sur toute la Belgique.
300 FB pour la France.

MONT-PARNASSE

Tel. : 43.21.56.94
Télécopie : 432.197.75

ELECTRONIQUE

TOUR

16, rue d'Odessa - 75014 PARIS
Métro Montparnasse ou Edgar Quinet
Ouvert de 10h à 12h30 et de 14h à 19h
Tous les jours du mardi au samedi
SERVICE EXPEDITION RAPIDE Forfait port : 35 F

Prix donné à titre indicatif pouvant être modifié sans préavis
Administration - paiement comptant

LOGIQUE

TTL LS	74LS00	1,50	74LS01	1,50	74LS02	1,50
74LS03	1,50	74LS04	1,50	74LS05	1,50	
74LS06	1,50	74LS07	1,50	74LS08	1,50	
74LS09	1,50	74LS10	1,50	74LS11	1,50	
74LS12	1,50	74LS13	1,50	74LS14	1,50	
74LS15	1,50	74LS16	1,50	74LS17	1,50	
74LS18	1,50	74LS19	1,50	74LS20	1,50	
74LS21	1,50	74LS22	1,50	74LS23	1,50	
74LS24	1,50	74LS25	1,50	74LS26	1,50	
74LS27	1,50	74LS28	1,50	74LS29	1,50	
74LS30	1,50	74LS31	1,50	74LS32	1,50	
74LS33	1,50	74LS34	1,50	74LS35	1,50	
74LS36	1,50	74LS37	1,50	74LS38	1,50	
74LS39	1,50	74LS40	1,50	74LS41	1,50	
74LS42	1,50	74LS43	1,50	74LS44	1,50	
74LS45	1,50	74LS46	1,50	74LS47	1,50	
74LS48	1,50	74LS49	1,50	74LS50	1,50	
74LS51	1,50	74LS52	1,50	74LS53	1,50	
74LS54	1,50	74LS55	1,50	74LS56	1,50	
74LS57	1,50	74LS58	1,50	74LS59	1,50	
74LS60	1,50	74LS61	1,50	74LS62	1,50	
74LS63	1,50	74LS64	1,50	74LS65	1,50	
74LS66	1,50	74LS67	1,50	74LS68	1,50	
74LS69	1,50	74LS70	1,50	74LS71	1,50	
74LS72	1,50	74LS73	1,50	74LS74	1,50	
74LS75	1,50	74LS76	1,50	74LS77	1,50	
74LS78	1,50	74LS79	1,50	74LS80	1,50	
74LS81	1,50	74LS82	1,50	74LS83	1,50	
74LS84	1,50	74LS85	1,50	74LS86	1,50	
74LS87	1,50	74LS88	1,50	74LS89	1,50	
74LS90	1,50	74LS91	1,50	74LS92	1,50	
74LS93	1,50	74LS94	1,50	74LS95	1,50	
74LS96	1,50	74LS97	1,50	74LS98	1,50	
74LS99	1,50	74LS100	1,50	74LS101	1,50	
74LS102	1,50	74LS103	1,50	74LS104	1,50	
74LS105	1,50	74LS106	1,50	74LS107	1,50	
74LS108	1,50	74LS109	1,50	74LS110	1,50	
74LS111	1,50	74LS112	1,50	74LS113	1,50	
74LS114	1,50	74LS115	1,50	74LS116	1,50	
74LS117	1,50	74LS118	1,50	74LS119	1,50	
74LS120	1,50	74LS121	1,50	74LS122	1,50	
74LS123	1,50	74LS124	1,50	74LS125	1,50	
74LS126	1,50	74LS127	1,50	74LS128	1,50	
74LS129	1,50	74LS130	1,50	74LS131	1,50	
74LS132	1,50	74LS133	1,50	74LS134	1,50	
74LS135	1,50	74LS136	1,50	74LS137	1,50	
74LS138	1,50	74LS139	1,50	74LS140	1,50	
74LS141	1,50	74LS142	1,50	74LS143	1,50	
74LS144	1,50	74LS145	1,50	74LS146	1,50	
74LS147	1,50	74LS148	1,50	74LS149	1,50	
74LS150	1,50	74LS151	1,50	74LS152	1,50	
74LS153	1,50	74LS154	1,50	74LS155	1,50	
74LS156	1,50	74LS157	1,50	74LS158	1,50	
74LS159	1,50	74LS160	1,50	74LS161	1,50	
74LS162	1,50	74LS163	1,50	74LS164	1,50	
74LS165	1,50	74LS166	1,50	74LS167	1,50	
74LS168	1,50	74LS169	1,50	74LS170	1,50	
74LS171	1,50	74LS172	1,50	74LS173	1,50	
74LS174	1,50	74LS175	1,50	74LS176	1,50	
74LS177	1,50	74LS178	1,50	74LS179	1,50	
74LS180	1,50	74LS181	1,50	74LS182	1,50	
74LS183	1,50	74LS184	1,50	74LS185	1,50	
74LS186	1,50	74LS187	1,50	74LS188	1,50	
74LS189	1,50	74LS190	1,50	74LS191	1,50	
74LS192	1,50	74LS193	1,50	74LS194	1,50	
74LS195	1,50	74LS196	1,50	74LS197	1,50	
74LS198	1,50	74LS199	1,50	74LS200	1,50	

DECOLLETAGE

CONNECTEURS CANNON OU SUB-D

Capot	10,00	15,00	18,00	25,00
Femelle	10,00	18,00	15,00	25,00
Mâle	10,00	12,00	15,00	25,00
Mâle à sertir	18,00	24,00	30,00	45,00
Femelle à sertir	18,00	24,00	30,00	45,00
Capot mâle 25 B	49,00	52,00	59,00	5,00
Equerre	2,50	3,50	4,50	5,00

CENTROMIC

24 broches	34,00	2 X 12 à brocher pas 1,06 "Com-modex"	48,00	
Mâle femelle, châtaie	39,00	A sertir sur câble pas 2,54	2 X 10 B	42,00
36 broches	78,00	2 X 18 B	45,00	
Mâle à sertir	11,00	2 X 17 B	48,00	
		2 X 20 B	55,00	
		2 X 25 B	81,00	
		A sertir sur C.I.	2 X 25 B	45,00
		2 X 31 B - PROMO	45,00	

SUPPORT TULIPE

A, 14, 16, 18, 20, 24, 28, 40	0,30	2 X 25 B	45,00
La broche	11,00	2 X 31 B - PROMO	45,00
Boîte multi-mâle	2,20		
20 broches	11,00		

CONNECTEURS TYPE BERG

Femelle à sertir ou Mâle à sertir	9,00
2 x 5 B	12,00
2 x 8 B	15,00
2 x 10 B	17,00
2 x 12 B	18,50
2 x 15 B	21,00
2 x 18 B	23,00
2 x 25 B	30,00
40 B	56,00
2 x 30 B	33,00

SUPPORT A WRAPPER

A, 14, 16, 18, 20, 24, 28, 40	0,80
La broche	21,00

INSERTION NULLE

24 broches	90,00
28 broches	140,00
40 broches	150,00

NOUVEAU

Capot plastique 25 broches 25 broches vide : 35,00
capot mâle 25 broches : 50,00
jumpeur RS 232 : 25 broches mâle / 25 broches femelle : 89,00
chargeur de genre : 0 broches lemmel / 25 broches mâle : 89,00

KIT ANTIOPE.....1200,00

COMPOSANTS

MINIATURE DE SURFACE

CD 4001 CMS	3,50	CD 4008 CMS	3,00	CD 40074 CMS	18,00
CD 4002 CMS	3,50	CD 4009 CMS	3,00	BAT 1B	3,00
CD 4003 CMS	3,50	CD 4010 CMS	3,00	BAV	3,00
CD 4004 CMS	3,50	CD 4011 CMS	3,00	BAV 99	3,00
CD 4005 CMS	3,50	CD 4012 CMS	3,00	BAX	3,00
CD 4006 CMS	3,50	CD 4013 CMS	3,00	BAX 12	3,00
CD 4007 CMS	3,50	CD 4014 CMS	3,00	BCF	3,00
CD 4008 CMS	3,50	CD 4015 CMS	3,00	BCF 50	3,00
CD 4009 CMS	3,50	CD 4016 CMS	3,00	BCW	3,00
CD 4010 CMS	3,50	CD 4017 CMS	3,00	BCW 32	3,00
CD 4011 CMS	3,50	CD 4018 CMS	3,00	BFR	3,00
CD 4012 CMS	3,50	CD 4019 CMS	3,00	LM 455A	7,00
CD 4013 CMS	3,50	CD 4020 CMS	3,00	LM 455A	7,00
CD 4014 CMS	3,50	CD 4021 CMS	3,00	NE 55	7,00
CD 4015 CMS	3,50	CD 4022 CMS	3,00		
CD 4016 CMS	3,50	CD 4023 CMS	3,00		
CD 4017 CMS	3,50	CD 4024 CMS	3,00		
CD 4018 CMS	3,50	CD 4025 CMS	3,00		
CD 4019 CMS	3,50	CD 4026 CMS	3,00		
CD 4020 CMS	3,50	CD 4027 CMS	3,00		
CD 4021 CMS	3,50	CD 4028 CMS	3,00		
CD 4022 CMS	3,50	CD 4029 CMS	3,00		
CD 4023 CMS	3,50	CD 4030 CMS	3,00		
CD 4024 CMS	3,50	CD 4031 CMS	3,00		
CD 4025 CMS	3,50	CD 4032 CMS	3,00		
CD 4026 CMS	3,50	CD 4033 CMS	3,00		
CD 4027 CMS	3,50	CD 4034 CMS	3,00		
CD 4028 CMS	3,50	CD 4035 CMS	3,00		
CD 4029 CMS	3,50	CD 4036 CMS	3,00		
CD 4030 CMS	3,50	CD 4037 CMS	3,00		
CD 4031 CMS	3,50	CD 4038 CMS	3,00		
CD 4032 CMS	3,50	CD 4039 CMS	3,00		
CD 4033 CMS	3,50	CD 4040 CMS	3,00		
CD 4034 CMS	3,50	CD 4041 CMS	3,00		
CD 4035 CMS	3,50	CD 4042 CMS	3,00		
CD 4036 CMS	3,50	CD 4043 CMS	3,00		
CD 4037 CMS	3,50	CD 4044 CMS	3,00		
CD 4038 CMS	3,50	CD 4045 CMS	3,00		
CD 4039 CMS	3,50	CD 4046 CMS	3,00		
CD 4040 CMS	3,50	CD 4047 CMS	3,00		
CD 4041 CMS	3,50	CD 4048 CMS	3,00		
CD 4042 CMS	3,50	CD 4049 CMS	3,00		
CD 4043 CMS	3,50	CD 4050 CMS	3,00		
CD 4044 CMS	3,50	CD 4051 CMS	3,00		
CD 4045 CMS	3,50	CD 4052 CMS	3,00		
CD 4046 CMS	3,50	CD 4053 CMS	3,00		
CD 4047 CMS	3,50	CD 4054 CMS	3,00		
CD 4048 CMS	3,50	CD 4055 CMS	3,00		
CD 4049 CMS	3,50	CD 4056 CMS	3,00		
CD 4050 CMS	3,50	CD 4057 CMS	3,00		
CD 4051 CMS	3,50	CD 4058 CMS	3,00		
CD 4052 CMS	3,50	CD 4059 CMS	3,00		
CD 4053 CMS	3,50	CD 4060 CMS	3,00		
CD 4054 CMS	3,50	CD 4061 CMS	3,00		
CD 4055 CMS	3,50	CD 4062 CMS	3,00		
CD 4056 CMS	3,50	CD 4063 CMS	3,00		
CD 4057 CMS	3,50	CD 4064 CMS	3,00		
CD 4058 CMS	3,50	CD 4065 CMS	3,00		
CD 4059 CMS	3,50	CD 4066 CMS	3,00		
CD 4060 CMS	3,50	CD 4067 CMS	3,00		
CD 4061 CMS	3,50	CD 4068 CMS	3,00		
CD 4062 CMS	3,50	CD 4069 CMS	3,00		
CD 4063 CMS	3,50	CD 4070 CMS	3,00		
CD 4064 CMS	3,50	CD 4071 CMS	3,00		
CD 4065 CMS	3,50	CD 4072 CMS	3,00		
CD 4066 CMS	3,50	CD 4073 CMS	3,00		
CD 4067 CMS	3,50	CD 4074 CMS	3,00		
CD 4068 CMS	3,50	CD 4075 CMS	3,00		
CD 4069 CMS	3,50	CD 4076 CMS	3,00		
CD 4070 CMS	3,50	CD 4077 CMS	3,00		
CD 4071 CMS	3,50	CD 4078 CMS	3,00		
CD 4072 CMS	3,50	CD 4079 CMS	3,00		
CD 4073 CMS	3,50	CD 4080 CMS	3,00		
CD 4074 CMS	3,50	CD 4081 CMS	3,00		
CD 4075 CMS	3,50	CD 4082 CMS	3,00		
CD 4076 CMS	3,50	CD 4083 CMS	3,00		
CD 4077 CMS	3,50	CD 4084 CMS	3,00		
CD 4078 CMS	3,50	CD 4085 CMS	3,00		
CD 4079 CMS	3,50	CD 4086 CMS	3,00		
CD 4080 CMS	3,50	CD 4087 CMS	3,00		
CD 4081 CMS	3,50	CD 4088 CMS	3,00		
CD 4082 CMS	3,50	CD 4089 CMS	3,00		
CD 4083 CMS	3,50	CD 4090 CMS	3,00		
CD 4084 CMS	3,50	CD 4091 CMS	3,00		
CD 4085 CMS	3,50	CD 4092 CMS	3,00		
CD 4086 CMS	3,50	CD 4093 CMS	3,00		
CD 4087 CMS	3,50	CD 4094 CMS	3,00		
CD 4088 CMS	3,50	CD 4095 CMS	3,00		
CD 4089 CMS	3,50	CD 4096 CMS	3,00		
CD 4090 CMS	3,50	CD 4097 CMS	3,00		
CD 4091 CMS	3,50	CD 4098 CMS	3,00		
CD 4092 CMS	3,50	CD 4099 CMS	3,00		
CD 4093 CMS	3,50	CD 4100 CMS	3,00		
CD 4094 CMS	3,50	CD 4101 CMS	3,00		
CD 4095 CMS	3,50	CD 4102 CMS	3,00		
CD 4096 CMS	3,50	CD 4103 CMS	3,00		
CD 4097 CMS	3,50	CD 4104 CMS	3,00		
CD 4098 CMS	3,50	CD 4105 CMS	3,00		
CD 4099 CMS	3,50	CD 4106 CMS	3,00		
CD 4100 CMS	3,50	CD 4107 CMS	3,00		
CD 4101 CMS	3,50	CD 4108 CMS	3,00		
CD 4102 CMS	3,50	CD 4109 CMS	3,00		
CD 4103 CMS	3,50	CD 4110 CMS	3,00		
CD 4104 CMS	3,50	CD 4111 CMS	3,00		
CD 4105 CMS	3,50	CD 4112 CMS	3,00		
CD 4106 CMS	3,50	CD 4113 CMS	3,00		
CD 4107 CMS	3,50	CD 4114 CMS	3,00		
CD 4108 CMS	3,50	CD 4			

MAGNETIC FRANCE - 11, Place de la nation 75011 PARIS
 Tél. : 43 79 39 88 - Télex : 216328 F

ouvert de 9 h 30 à 12 h 30 et de 14 h à 19 h - FERME LE LUNDI

MAGNETIC FRANCE vous présente ses ensembles de composants élaborés d'après les schémas de ELEKTOR.
 Ces ensembles sont complets avec circuits imprimés et contiennent tous les composants énumérés à la suite de la réalisation.
 Possibilité de réalisation des anciens montages non mentionnés dans la liste ci-dessous. Nous consulter.

Tous les composants sont vendus séparément.

M. F. ne peut être tenu responsable du non fonctionnement des réalisations

LIBRAIRIE - Tous les ouvrages édités par Elektor sont disponibles en magasin.

KITS

ELEKTOR N°54	690 F
82180 Amplificateur Audio 1 voie.....	1 100 F
Alimentation 2 voies.....	
ELEKTOR N°66	170 F
83113 Ampli signaux vidéo.....	
ELEKTOR N°77	1 664 F
84106 Mini Imprimante.....	950 F
Bloc d'imprimante seul MTP 401.40B.....	
ELEKTOR N°78	695 F
EPS 84111 Générateur de fonctions.....	
(Prix avec coffret et face avant)	

Matériel "Néocid" pour fabrication des bobinages HF Blindage Mandrins Coupelles - Vis en ferrite

Selle d'arrêt HF de 0,15 µH à 560 µH	8 F
28 valeurs.....	
Selle d'arrêt HF de 1 mH à 100 mH.....	de 8 à 18 F
17 valeurs.....	avt forme

ELEKTOR N°84	670 F
EPS 85064 Détecteur de personne I.R....	
ELEKTOR N°87	390 F
EPS 85089-1 Cent. Alarm. Circ. Pri.....	65 F
85089-2 Cent. Alarm. Circ. entrée.....	
ELEKTOR N°90	530 F
85067 Subwoofer (sans HP).....	
ELEKTOR N°102	19 F
Multimètre : Résistance 0,1% pce.....	32 F
9MΩ 0,1% pce.....	
ELEKTOR N°104	32 F
47 NF 1%.....	23 F
15 NF 1%.....	
ELEKTOR N°106	342 F
EPS 87024 Intercom p/motards.....	
ELEKTOR N°108	215 F
PID 11.....	
ELEKTOR N°113	1 155 F
EPS 87192 8052 AH-Basic scalp.....	
ELEKTOR N°115	263 F
EPS 880001 Alim découpage sans transfo	
ELEKTOR N°116	139 F
EPS 87291-1 Décodeur d'aiguillage.....	565 F
87259 4 x Fondu enchaîné sans gradateur	

PROGRAMMATEUR D'EPROM BOHM
 Caractéristiques techniques

- * Duplicateur-Programmeur compact, alimentation incorporée.
- * Copie d'EPROM 2716 à 27256.
- * Efface les E-EPROM type 2816 uniquement.
- * Programmation sériel RS 232 des EPROM 2716 à 27256.
- * Programmation et copie accélérée
- * "Algorithme de programmation" ex. 2764 = 30 sec. au lieu de 7 mn.
- Kit de base..... 1 780 F
- Boîtier..... 470 F
- Jeu de supports..... 310 F
- En ordre de marche..... 3 420 F
- Nouveau µROM 2000 (1 M Bits) Monté..... 5 200 F



Les KITS de plus d'un an ne sont pas tenus en stock, mais réalisés, à la demande, sur simple appel téléphonique, dans les 48 heures

ELEKTOR N°118	451 F
Transfo torique ILP 5C517.....	
ELEKTOR N°119	517 F
EPS 880038 Carte univer. E/S pour IBM...1	118 F
Pot ferrite B 65700 SIEMENS.....	
ELEKTOR N°121/122	311 F
EPS 884076 CDE Moteur pas à pas.....	389 F
884080 Ampli 150 W A LM 12.....	
ELEKTOR N°123	399 F
EPS 87291-4 Décodeur signaux aiguillage	592 F
880134 Inductancemètre numérique..	
ELEKTOR N°124	400 F
EPS 880111 Interface Centronic /Fondu enchaîné.....	
ELEKTOR N°125	24 F
DX 400.....	1 237 F
EPS 880168 Mini clavier midi.....	
ELEKTOR N°126	1 390 F
EPS 880184 PPL Sesame.....	223 F
880163 E/S Logic Sesame.....	353 F
880162 Sortie Ana. Sesame.....	76 F
880016-4 Interface Sesame.....	0,50 F
RCES-CMS* 220Ω et 2k2Ω 1/8w *Pce*....	333 F
880161-1 et 2 Potenti. à Cde I.R.....	
ELEKTOR N°127	1 580 F
EPS 880178-1 et 2 Midi O4.....	308 F
880109 Décod. Fac Similé.....	1 537 F
87291-6 Edits.....	
ELEKTOR N°128	635 F
EPS 880189 Modem Secteur.....	565 F
886127 X Récepteur VHF/AM/FM.....	1 752 F
87291-5 Edits Le Central.....	21 F
Régulateur Loco Elektor.....	N.C.
Définition adresse loco.....	3 F
BZT 03 C 15.....	86 F
VACZKB 490 / 255.....	
ELEKTOR N°129	673 F
EPS 87291-7 Edits le clavier.....	368 F
880186 Ampli VHF/UHF OM2061.....	
ELEKTOR N°130	1 270 F
EPS 890035 Multimètre avec face avant et boîtier.....	219 F
890019 -1/2 Prolongateur I.R.....	19 F
Résistances 0,1% pce.....	18 F
Résistances 1% 10W "152".....	
ELEKTOR N°131	189 F
EPS 890018 Chargeur Accu. Automatic..	708 F
890060 Décodeur DTMF.....	268 F
87291-8 Edite - Le Répondeur.....	
ELEKTOR N°132	117 F
EPS 890078 Espion PPL.....	281 F
85019 Affichage (2 circuits).....	660 F
890044 Vu mètre graphique.....	
ELEKTOR N°133/134	125 F
EPS 87291-10 Edits Décod. Mat. roulant..	195 F
894005 Carte E/S ADD, IBM PC.....	305 F
894040 Ampli casque péritel.....	414 F
894055 Ligne à retard compresseur..	480 F
894078 Suppléant TCA 280 (4voies).....	393 F
894082 SALOMON II.....	
ELEKTOR N°135	414 F
EPS 894110 Carte Fréq. 1 Ghz.....	440 F
890123 Monteur CENTRONICS.....	307 F
890126 Analyseur logic.....	
ELEKTOR N°136	207 F
EPS 890131 Capteur erreurs lecteur disc.	658 F
890119 L-METRE.....	726 F
894027 Minuteur chambre noire.....	197 F
880112 Ampli Répart. Ant. TV.....	666 F
88197 GENE 10 MHz Etalon.....	
ELEKTOR N°137	526 F
EPS 890170-1 P.A. CMOS Entrées.....	537 F
890170-3 P.A. CMOS CDE.....	
ELEKTOR N°138	513 F
EPS 890186 L'Espion II.....	552 F
890177 Traceur courbe Transi.....	389 F
890164 Progr. EPROM MINIA.....	
890183 TRACEUR BF/HF avec face avant.....	633 F
890170-2 CMOS Balance avec faces avant / arrière P.A.....	1552 F

NOUVEAU MICRO-ESPION TX 2007
240 F SEULEMENT
 GARANTI 3 ANS

UNE OREILLE PARTOUT!

Pour tout surveiller, tout découvrir, tout savoir, à distance et discrètement.



Pile 9 volts (Alcaline) 30 F

TRÈS SIMPLE : une pile 9 volts à brancher, c'est tout ! Dès lors, il émet pour vous.
TRÈS DISCRET : très petit, sans fil, sans antenne si nécessaire, fonctionne sans bruit.
TRÈS EFFICACE : il vous retransmet en direct tous les bruits, les conversations de l'endroit où il est placé. Vous recevez cette émission à distance (jusqu'à 5 kms et plus !) sur un SIMPLE POSTE DE RADIO en FM, auto-radio, radio K7, walkman FM, chaîne stéréo, etc... et vous entendez tout, tout !
 Capte un chuchotement à 10.m
TRÈS, TRÈS UTILE... pour surveiller enfants, malades, magasins, bureaux, maisons, garages, et résoudre tous les problèmes de vols, détournements, escroqueries, etc...

UNE VRAIE RADIO-LIBRE (20 kms) simplement en rajoutant piles et antenne
 Voir mode d'emploi en Français
 TECHNIQUE : Fréquence, 88-115 Mhz - Alimentation : 9 à 18 volts si nécessaire.

ESSAYEZ VITE CET APPAREIL, MEILLEUR RAPPORT QUALITE-PRIX :
 PLUS DE 100 000 APPAREILS VENDUS À CE JOUR (nous sommes fabricants, nous fournissons administrations, police, armée, ambassades, détectives, gardiennages, tous professionnels, etc).

COMMANDEZ AUJOURD'HUI
BON DE COMMANDE CI-DESSOUS
 Par téléphone 24 h/24 : **91 92 39 39 +** - Télécopie : 91 42 14 85
 Télex 402 440 F **Envoi discret et rapide. RECOMMANDÉ +8H**

Par correspondance. **BON DE COMMANDE**
à découper ou recopier et retourner vite à :
Laboratoires PRAGMA - BP 26 - 31 Rue Jean-Martin - 13351 Marseille Cedex 5

NOM : _____
 PRENOM : _____
 ADRESSE : _____

 CODE POSTAL _____ VILLE : _____
 PAYS : _____

Oui, expédiez-moi _____ TX 2007 (précisez quantité) au prix unitaire de 240 F + 15 F recommandé urgent

_____ Piles 9 volts (Alcaline) au prix de 30 F l'unité

Ajoutez votre catalogue complet 100 produits originaux au prix de 30 francs.

Ci-joint mon règlement du total _____ francs par : FACTURE SVP

Chèque Mandat-Lettre Mandat International (+ 30 F)

Expédiez-le moi en CONTRE-REMBOURSEMENT.
 Je paierai 25,00 F de plus au facteur.

OBV 60 Ordinateur de bord pour vélo

9 fonctions, affichage numérique + affichage à barre LCD. 2 années d'autonomie avec 2 accus de 1,5 V_{cc}, usage intensif professionnel. Caractéristiques principales OBV 60:

1. Affichage constant de la vitesse de type LCD barre.
2. Horloge à quartz digitale.
3. Chronomètre avec choix du mode de fonctionnement - automatique ou manuel.
4. Temps intermédiaire par tour
5. Compteur kilométrique d'une autonomie de 9.999 kms
6. Compteur kilométrique journalier d'une autonomie de 999,9 kms.
7. Affichage instantané de la vitesse sur 2 digits.



8. Vitesse moyenne par tour
9. Vitesse maximale par tour

Non seulement les possibilités offertes par l'ordinateur OBV 60, mais la conception technique de qualité issue de l'électronique de pointe actuelle, nous permettent de vous proposer cet ordinateur embarqué pour vélo, bon marché, et, qui nous l'espérons vous apportera entière satisfaction pour un usage occasionnel ou intensif.

Kit complet	
33.533BKL	FF 249,00
Monté	
33.533F	FF 399,00
Pile alcaline	
(2 piles sont nécessaires) l'unité	
33.553A	FF 14,75

Indicateur à LED pour HP

Afin de matérialiser la puissance émise par votre HP, ELV se propose de vous fournir cet indicateur de niveau de puissance à 7 LEDs, disponible sous 2 versions selon la puissance nominale effective :

- 0,2 W à 40 W
- 2 W à 400 W

L'implantation est très simple, et, l'indicateur de niveau de puissance se

connecte directement sur votre HP en parallèle, ne nécessitant aucune alimentation annexe.

Kit complet (face avant comprise)	
0,2 à 40 W	
33.540BKL1	FF 89,50
Kit complet (face avant comprise)	
2 à 400 W	
33.540BKL2	FF 89,50

PNC 2000 Puissancemètre numérique compact (Elektor 136)

Pour veiller à la puissance consommée d'appareils branchés sur le secteur, ELV a mis au point ce puissancemètre à affichage numérique intégré à une prise domestique 220 V. De par son aspect esthétique et sa facilité de mise en place, cet intéressant puissancemètre s'intégrera simplement entre toute prise secteur 220 V et le récepteur de votre choix.

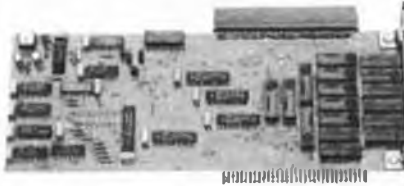


Caractéristiques techniques :

Plage de mesure 1:	0-200 W
Résolution:	0,1 W
Plage de mesure 2:	0-2000 W
Résolution :	1 W
Tension d'entrée:	180 V-250 V
Courant d'entrée:	0-10 A
Précision :	type 0,5 %
Surcharge limite:	instant.50 %
Fusible de protection:	10 A.

Kit complet	
33.373 BKL	FF 685,00
Monté	
33.373F	FF 990,00

Carte de dépannage pour IBM PC & Compatibles (Elektor 129)

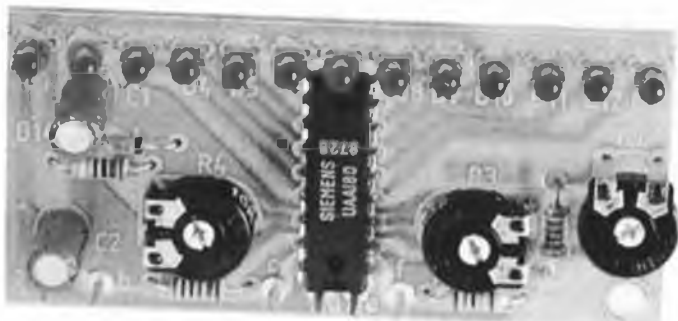


La carte de dépannage ELV a été conçue afin d'alléger le travail lors du développement, de la réparation tout comme lors du contrôle de platines encartables sur PC. D'un côté la carte de dépannage ELV sert de prolongateur de Bus pour PC, afin de pouvoir mieux mesurer certains points de la carte qui est à vérifier. D'un autre côté, elle offre la possibilité de changer ou d'échanger l'interface de dépannage même quand le PC est allumé, sans que ceci ne perturbe le fonctionnement du PC.

Très simple de conception, cet indicateur de niveau électronique à 12 LED offre un vaste champ d'applications : visualisation de signaux : issus d'un amplificateur d'une platine cassette, etc. Il est à noter, que ce kit s'assimile facilement à de nombreuses applications de votre choix.

INE 376 Indicateur de niveau à LED électronique

Très simple de conception, cet indicateur de niveau électronique à 12 LED offre un vaste champ d'applications : visualisation de signaux : issus d'un amplificateur d'une platine cassette, etc. Il est à noter, que ce kit s'assimile facilement à de nombreuses applications de votre choix.



Kit complet	
33.376BKL	FF 93,50
UAA 180, seul	FF 36,25

Kit complet	
33.517BKL	FF 1.060
Monté	
33.517F	FF 1.870

Le spécialiste de l'électronique

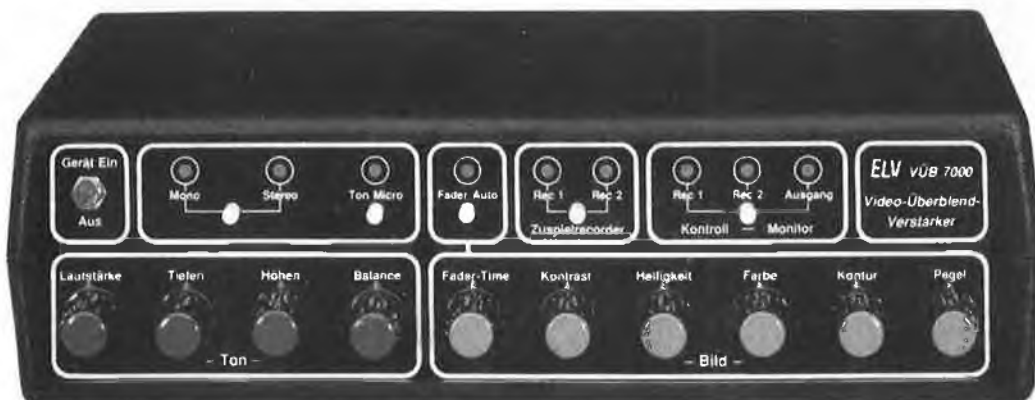
AMV 7000 Amplificateur de montage vidéo et audio

Dans le montage de film vidéo, AMV 7000 vous est très utile et permet une multitude d'applications. En effet, mise

à part la possibilité de montage de films vidéo, il vous est permis, à partir de deux magnétoscopes d'effectuer votre

montage et de l'enregistrer sur un troisième magnéscope. Une sortie moniteur vous permet une visualisation indépendante de chaque signal d'entrée ou un contrôle du signal final de sortie. Les signaux vidéo sont modi-

fiables en contraste, luminosité, couleur et contour, et, indépendamment affinales sur le signal de sortie finale. Tout comme les signaux vidéo, les signaux audio peuvent subir des réglages en volume, balance, grave et aigu, sans limite d'applications. Ceci concerne les signaux de sortie issus des deux magnétoscopes, mais également la possibilité d'intégrer un troisième microphone pour lequel une entrée est mise à disposition. Le AMV 7000 nécessite une alimentation 12 V/500 mA.



Kit complet
33.541BKL FF 995

Monté
33.541F FF 1.990

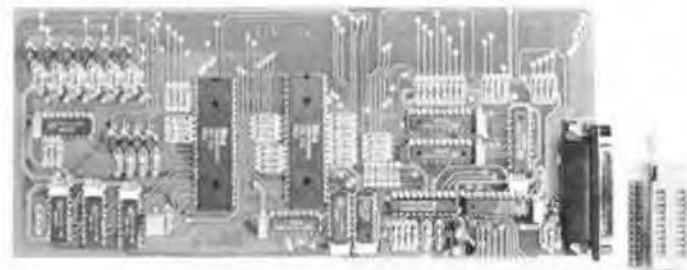
Testeur de CI pour IBM PC & Compatibles (Elektron 129)

Le testeur ELV de CI permet de contrôler de manière logique le fonctionnement de presque tous les composants standard CMOS et TTL, qui sont implantés sur un support FIN-DIL de 1 à 20 broches.

fait parti permet de contrôler plus de 500 circuits standard.

Le testeur de CI a été conçu pour servir de platine encartable pour l'IBM-PC-XT/AT & Compatible, auquel est attaché une platine du support FIN liée par câble en nappe.

Kit complet
33.474BKL FF 805
Monté
33.474F FF 1.550
Software seul
33.474SW FF 200



SM 130 Sonomètre de ELV (Elektron 135)

Amateurs de sons, faites partis intégrante dès maintenant de ceux qui apprécient la valeur du bruit ambiant en utilisant le sonomètre SM 130, vous serez à même de contrôler la valeur du bruit présent à tout moment dans quelques endroits de votre choix et si besoin est de contrôler votre propre installation audiophonique. Tout cela est possible avec le SM 130. L'appareil est équipé d'un micro de mesure de haute qualité de marque Sennheiser et dispose d'un affichage 3,5 digits à LCD pour une plage de mesures de 40 à 130 dB réparties sur 3 calibres. De plus il est possible d'intervenir sur les mesures en

modifiant le facteur temps tout en observant la valeur moyenne ou maximale.

Kit complet
33.472BKL FF 938
Monté
33.472F FF 1.975



AUS 367 Alarme automobile à ultra-son (Elektron 137)

Ce dispositif d'alarme à ultra-son est spécialement destiné à surveiller l'environnement intérieur de votre véhicule. Les signes caractéristiques se résument en une haute résolution du domaine d'action accentué d'une faible consommation en courant, et, en outre, la possibilité de veiller à ce qu'aucun accessoire électrique inclus aux fonctions principales du véhicule ne soit sous tension donc en fonctionnement normal. (ex : plafonnier du véhicule mis en fonction lors de l'ouverture d'une porte). Ce système de contrôle interactif à base d'ultra-son engendre l'avantage certain de ne faire appel à aucune commutation de capteur externe, mais également une mise en et hors fonctionnement totalement automatique.

Kit complet
33.367BKL FF 345

Amplificateur correcteur vidéo (Elektron 121/122)

La copie de bandes vidéo entraîne une dégradation des signaux nettement perceptible. L'amplificateur-correcteur vidéo, avec ses quatre sorties parallèles, étend la plage de modulation et augmente ainsi le contraste des images copiées.

Deux organes de réglage permettent d'agir sur le piqué des contours et sur le grain (contraste) en fonction des exigences individuelles.

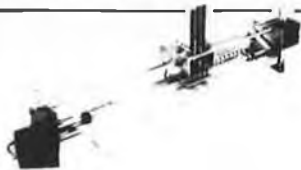
Kit complet (coffret inclus)
33.324BKL FF 199



Vente par correspondance:
Paiement par chèque bancaire ou postal, mandat-lettre, carte bleue ou prélèvement.
Ajouter 30 F pour frais de port et d'emballage.
Nos prix s'entendent TVA incluse.

Goris & Meek-it

elektronika



KIT DE L'ÉLECTRONIQUE SELON ELEKTOR AVEC CIRCUIT IMPRIMÉ EPS

468,00 FF

Kit de la table traçante 1290 FF y compris 2 moteurs pas à pas (100 pas), 3 électro-aimants, tout le matériel fileté et taraudé. Il ne vous reste qu'à effectuer les perçages.
= Conforme à la liste des composants publiée dans Elektor =

PIÈCES DÉTACHÉES:

moteur pas à pas: 120,00 FF
électro-aimant: 120,00 FF



NEON-LASER 1400 FF

LASER Hélium-Néon pour vos expériences dans un monde d'effets saisissants, courbes de Lissajous, hologrammes etc...
Couleur rouge.
Puissance = 1,5 mW
LASER y compris l'alimentation 220 Volt

VENTE AU MAGASIN

Paviljoensgracht 35
2512 BL Den Haag
tél. 070-600357
fax. 070-616017
jeudi ouverture en soirée

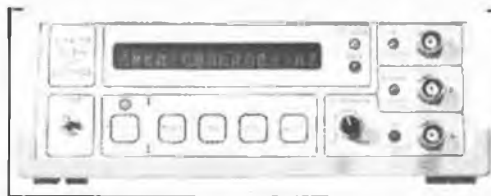
Modes de Paiement:
Belgique eurochèque ou giro postal
Entranger: Mandat Poste International
N.M.B. Lindenlaan - Rijswijk - Pays-Bas
Numéro de Compte bancaire:
669561398
Compte postal: 4354087
N'oubliez pas le numéro sur le dos du chèque
Ne barrez pas vos chèques S.V.P.
Détaxe à l'exportation: total de la commande divisé par 1,20.
Tél.: 070-609554
le vendredi uniquement
Ajouter 75,00 FF pour frais de port et d'emballage



ALIMENTATION COMMANDÉE PAR μ P

Un microcontrôleur dans une alimentation, c'est bien nécessaire? Il nous semble que oui, car pourquoi un amateur n'aurait-il pas le droit de d'utiliser des instruments dont le professionnel connaît depuis longtemps les avantages. Si vous avez un faible pour l'expérimentation, c'est l'alimentation qu'il vous faut.

- tension de sortie réglable de 0 à 30 V
 - courant de sortie réglable de 0 à 2,5 A
 - tension d'ondulation résiduelle < 2 mVt
 - régulation en charge < 2 mVt (variation de charge de 0 à 100%)
 - commande par les touches intégrées dans la face avant ou par l'interface RS-232
- Avec boîtier **2699 FF**



FRÉQUENCEMÈTRE À μ P

Le nec plus ultra, stupéfiant, incroyable, aucun de ces superlatifs ne rend la vraie nature de ce fréquence-mètre. Enfin un fréquence-mètre professionnel à un prix amateur. Son confort d'utilisation dépasse celui de très nombreux appareils professionnels (bien plus anéroux...)

- | | |
|------------------------|-------------------------|
| Gamme des fréquences | Compteur d'impulsions |
| ■ 0,01 Hz... 1,2 GHz | ■ de 0 à 109 impulsions |
| Impulsiomètre | Périodemètre |
| ■ 0,1 μ s... 100 s | ■ 10 ns... 100 s |

Changement de gamme automatique sur tous les calibres

- Sensibilité
- Entrée A: 10 mVeff (Rin = 2 M Ω)
 - Entrée B: niveau TTL ou CMOS (Rin = 25 k Ω)
 - Entrée C: 10 mVeff (Rin = 50 Ω), avec prédiviseur de fréquence à U665B (>100 MHz): 10 mVeff (Rin = 50 Ω)

Le kit complet y compris l'alimentation et le prescaler.
Avec boîtier. **2280 FF**



ALIMENTATION DOUBLE

Un appareil de mesure vous permet d'effectuer des mesures. Que permet de mesurer une alimentation? Beaucoup plus que l'on ne croit. Il y a toujours une alimentation au berceau de tout instrument de mesure ou de tout autre appareil quel qu'il soit; il n'est donc pas faux d'affirmer qu'une alimentation fait partie de la famille des appareils de mesure.

CARACTÉRISTIQUES TECHNIQUES:

- Tension 2 x 0... 20 V
 - Courant 2 x 0... 1,25 A
 - Résistance de sortie 2 m Ω
 - Tension de ronflement 5 mVt
 - Dissipation minimale par pré-réglage
- Kit avec boîtier **1399 FF**

SCALP

L'ordinateur de commande de processus à Intel 8052 AH-BASIC

899 FF



GÉNÉRATEUR DE FONCTIONS

Il ne fait pas le moindre doute qu'un générateur de fonction fait partie de l'équipement standard de tout laboratoire d'électronique. Un tel générateur est indispensable partout où l'on a besoin de signaux carrés, sinus ou triangulaires. Pour que l'appareil soit universel, il faut que l'amplitude puisse évoluer sur une plage importante et que l'on puisse jouer sur le réglage de la tension de compensation. Le générateur de fonctions présenté ici dispose de toutes ces caractéristiques.

Domaines des fréquences:

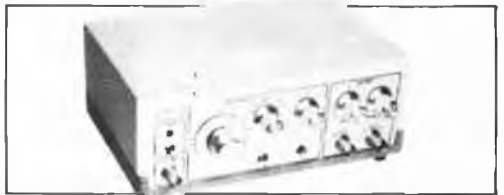
- 1 Hz... 110 kHz, en cinq calibres

Tension de commande externe:

- 0,1... 10 V sur l'entrée VCO, entraîne un changement de fréquence de 1:100; impédance d'entrée 1 M Ω

Kit avec alimentation et boîtier.

645 FF



FRÉQUENCEMÈTRE À 5 FONCTIONS

Le ICM7226 est un circuit intégré universel. Voici les tâches que ce CI est en mesure de remplir à lui tout seul:
mesure de fréquences jusqu'à 10 MHz, mesure de durées de période de 0,5 μ s à 10 s, comptage des impulsions (jusqu'à 10 millions), mesure du rapport entre deux fréquences et pour finir mesure d'intervalles.

Kit avec boîtier.

1200 FF

Prédiviseur 1250 MHz.

199 FF



CAPACIMÈTRE

Mesurer la valeur de tout condensateur entre 0,1 pF et 20 000 μ F
Précision

- tolérance maximale 1% (après réglage à l'aide d'un condensateur de référence de 1%) ± 1 digit
- tolérance maximale 10... 15% sur le calibre 20 000 μ F

Kit avec boîtier

660 FF



"BIBLIO" PUBLITRONIC

Ordinateurs

Z-80 programmation

Le microprocesseur Z-80 est l'un des microprocesseurs 8 bits les plus performants du marché actuelle. Présentant des qualités didactiques exceptionnelles, la programmation du Z-80 est mise à la portée de tous. Chaque groupe d'instructions fait l'objet d'un chapitre séparé qui se termine par une série de manipulations sur le Nanocomputer®, un microordinateur de SGS-ATES. **prix: 89 FF**

Z-80 interfaçage:

Ce livre traite en détail les méthodes d'entrée/sortie avec la mémoire et les périphériques, le traitement des interruptions, et le circuit d'entrées/sortie en parallèle (PIO) Z-80. **prix: 114 FF**

Le Junior Computer

est un micro-ordinateur monocarte basé sur le microprocesseur 650 de Rockwell. **Tome 1:** la construction et les premières bases de programmation en assembleur. **Tome 2:** programmes résidents et logiciel moniteur. **Tome 3:** les périphériques: écran, lecteur de cassettes, imprimante. **Tome 4:** logiciel de la carte d'interface. **prix: 67 FF/Tome.**

68000

Dans le premier volume, L. Nachtmann détaille l'anatomie du supermicroprocesseur, suivant à la trace tous les signaux émis ou reçus par l'unité centrale pour la communication avec la mémoire et les circuits périphériques. Pour préparer l'étude des instructions, environ un quart de ce livre est déjà consacré aux modes d'adressage.

Le deuxième volume est le vade mecum du programmeur, véritable bréviaire des instructions du 68000. On y trouve les instructions réunies et décrites par familles, à l'aide de tableaux récapitulatifs, mais également toutes leurs variantes, celles des instructions de branchement conditionnel par exemple, étudiées et décrites séparément.

Tome 1: 119 FF

Tome 2: 130 FF

Guide des circuits intégrés Brochages & Caractéristiques 1

Sur près de 250 pages sont récapitulées les caractéristiques les plus importantes de 269 circuits intégrés: CMOS (62), TTL (31) Linéaires, Spéciaux et Audio (76 en tout).

Il constitue également un véritable lexique, explicitant les termes anglais les plus couramment utilisés. Son format pratique et son rapport qualité/prix imbattable le rendent indispensable à tout amateur d'électronique. **prix: 133 FF**

Guide des circuits intégrés 2

- nouveaux symboles logiques
- famille HCMOS
- environ 200 fiches techniques (avec aussi des semi-conducteurs discrets courants)
- en anglais, avec lexique anglais-français de plus de 250 mots **prix: 160 FF**

Guide des microprocesseurs

Près de 300 pages consacrées aux microprocesseurs actuels, du V20 au Z80000 en passant par les Z80, 1082, 65XX(X), 68XX(X), 80XX(X), 32XXX et autres Transputers et RISC.

Plus de 250 adresses de distributeurs officiels (en France, Belgique et Suisse) des types de microprocesseurs décrits dans cet ouvrage y sont répertoriées. Fines les recherches interminables et vaines. En anglais avec lexique anglais-français. **prix: 195 FF**

Guide des applications

60 applications de circuits intégrés des plus modernes, de l'ADC0808 au 52B33 en passant par les ICL, ICM, LM, LT, MC et autres UM. En anglais avec lexique anglais-français. **prix: 198 FF**

Guide des circuits intégrés périphériques 1

Pour tout savoir sur les périphériques des familles des 6800, 6502, 8086 et apparentés. En anglais avec lexique anglais-français. **prix: 215 FF**

Schémas

300 circuits

Ce livre regroupe 300 articles dans lesquels sont présentés des schémas d'électronique complets et facilement réalisables ainsi que des idées originales de conception de circuits. Les quelques 250 pages de "300 CIRCUITS" vous proposent une multitude de projets originaux allant du plus simple au plus sophistiqué **prix: 88 FF**

301 circuits

Second ouvrage de la série "30X". Il regroupe 301 schémas et montages qui constituent une mine d'idées en raison des conceptions originales mises en oeuvre. Tous les domaines de l'électronique y sont abordés, des alimentations aux appareils de mesure et de test en passant par l'audio, les circuits HF, les aides au concepteur. **prix: 98 FF**

302 circuits

302 exemples d'applications pratiques couvrant l'ensemble du spectre de l'électronique, ce qui n'est pas peu dire. Voici, pour vous mettre l'eau à la bouche, une énumération non-exhaustive de quelques-uns des domaines couverts par cet ouvrage:

L'audio, la vidéo et la musique, l'automobile, le cycle et la moto, les violons d'Ingres et les jeux, les composants intéressants, les essais et mesures, le domaine si vaste des micro-ordinateurs, la musique électronique, etc... etc... **prix: 112 FF**

303 circuits

est le dernier en date des fameux ouvrages de la série 30X. Un florilège des montages les plus intéressants publiés dans les numéros doubles d'ELEKTOR, les célèbres "Hors-Gabarit" des années 1985 à 1987 incluse, collection agrémentée de plusieurs montages inédits. **prix: 155 FF**

Book '75

Si vous possédez déjà quelques notions en anglais technique, vous apprécierez beaucoup le "Book '75", où sont décrits de nombreux montages. **prix: 48 FF** Une nouvelle série de livres édités par Publitrone, chacun décrivant des montages simples et pratiques dans un domaine spécifique:

Electronique pour Maison et Jardin **prix 63 FF.**
9 montages

Electronique pour l'Auto, la Moto et le Cycle
prix: 63 FF

9 montages
Construisez vos appareils de mesure
prix: 63 FF

Créations électroniques

Recueil de 42 montages électroniques sélectionnés parmi les meilleurs publiés dans la revue Elektor. **prix: 119 FF.**

Perfectionnement

Le cours technique

Amateur plus ou moins averti ou débutant, ce livre vous concerne: dès les premiers chapitres, vous participerez réellement à l'étude des montages fondamentaux, puis vous concevrez et calculerez vous-même des étages amplificateurs, ou des oscillateurs. En somme, un véritable mode d'emploi des semi-conducteurs discrets qui vous aidera par après à résoudre tous les problèmes et les difficultés de montages plus compliqués. **prix: 60 FF**

Rési et Transi n° 1 "Echec aux mystères de l'électronique"

La première bande dessinée d'introduction à l'électronique permettant de réaliser soi-même un testeur de continuité, un manipulateur de morse et un amplificateur. **Prix de l'album 80 FF**

DIGIT 1

Ce livre donne une introduction par petits pas à la théorie de base et l'application de l'électronique numérique. Ecrit dans un style sobre, il n'impose pas l'apprentissage de formules sèches et abstraites, mais propose une explication claire des fondements de systèmes logiques, appuyée par des expériences destinées à renforcer cette connaissance fraîchement acquise. C'est pourquoi DIGIT 1 est accompagné d'une plaquette expérimentale qui facilite la réalisation pratique des schémas. (avec circuit imprimé) **prix: 135 FF**

L'électronique, pas de panique!

Vous êtes claustrophobe, hydrophobe, vous faites un complexe d'infériorité parce que vous avez l'impression de "rien y comprendre à l'électronique", pas de panique!

Voici votre bouée de sauvetage. L'électronique? pas de panique! premier tome d'une série d'ouvrages consacrés à l'électronique et conçus spécialement à l'intention de ceux qui débutent dans ce domaine. **prix 149 FF**

COMMANDEZ AUSSI PAR MINITEL 3615 + Elektor mot-clé: PU

“Comment étonner vos Amis”

Réalisez des prodiges qui étonnent et fascinent tous ceux
- et celles - que vous rencontrez



Maintenant, n'importe où, n'importe quand, vous pouvez attirer l'attention, séduire et captiver les autres. Pas besoin pour cela de connaissances ou d'apprentissage difficiles. Il suffit de quelques secondes pour stupéfier votre auditoire.

Comment est-ce possible ? Grâce à un livre. Mais quel livre ! Un livre qui vous permettra d'étonner vos amis par votre prodigieuse mémoire. Un livre qui vous permettra de

deviner les pensées les plus secrètes.

Vous êtes sceptique n'est-ce pas ? Pourtant “Comment étonner vos amis” - expériences faciles de physique amusante et de magie - révèle bien, pour la première fois 200 secrets jalousement gardés jusqu'alors par les illusionnistes.

Regardez ce que vous pouvez faire :

■ Vous placez une pièce de 1 F dans une boîte d'allumettes. Vous faites une passe magnétique et la pièce disparaît. Vos amis peuvent vérifier, la boîte est vide.

■ Vous êtes assis sur une chaise, les yeux bandés. Un de vos amis se déplace parmi les spectateurs, on lui remet un objet ou on lui pose une question. Instantanément, vous désignez l'objet ou répondez à la question par “transmission de pensées”.

■ Sans toucher un jeu de cartes, vous le faites battre, et un spectateur prend une carte au hasard.

Vous récupérez le jeu, et, sans le regarder, vous trouvez la carte choisie.

Vous aurez une mémoire stupéfiante

■ On vous donne une date. Quelle que soit l'année ou le siècle, vous donnez instantanément le jour de la semaine auquel elle correspond.

■ Vous donnez 30 décimales de π , récitez de mémoire les noms et numéros de téléphone de n'importe quelles pages d'annuaire, ou la page d'un livre.

■ Ce ne sont là que quelques exemples. Il y a plus. Beaucoup plus.

Ayez plus d'influence sur les autres

Imaginez-vous dans n'importe quel groupe - ou avec une amie - cocktails, dîner, fête,

Garantie totale à 100 %

Si vous n'êtes pas enthousiasmé(e), si vous n'avez pas de succès auprès de votre entourage avec les expériences révélées dans “Comment étonner vos amis”, retournez-le dans les 30 jours suivant sa réception et vous serez remboursé(e), sans discussion, et dans les délais les plus brefs.

François Lauer

soirée : dans chaque situation, vous avez l'idée qui crée l'événement. Mystère, curiosité, surprise, vous êtes facilement le centre d'attention, le centre d'influence, et cela renforce votre confiance en vous dans toutes les circonstances de la vie.

Mais ce n'est pas tout, le meilleur vient encore.

Imaginez-vous réalisant ces exploits :

● Vous écrivez un nombre au hasard : 526 315 789 473 684 210 par exemple, sur un tableau, et vous demandez à vos amis un multiplicateur entre 2 et 200. Vous donnez le résultat instantanément.

● Vous démontrez que $2 = 1$, ou que $5 = 7$. Votre démonstration est imparable, et les meilleurs en maths s'y “casseront la tête”!

● Un mystérieux pouvoir magnétique vous permet d'hypnotiser instantanément nombre d'animaux : poule, coq, oiseaux de toutes sortes, grenouilles, lapins, jeunes chiens, écrevisses, etc.

● Tel un fakir, vous pouvez à volonté vous transpercer la jambe avec une épingle, la langue avec un couteau, le bras avec une tige, marcher sur des charbons ardents ou plonger le bras dans du plomb fondu !!!

Des expériences faciles même si vous n'y connaissez rien

Acceptez d'examiner librement “Comment étonner vos amis”. Dès réception du livre, sans dextérité spéciale, sans matériel compliqué - une boîte d'allumettes, un bouchon, un jeu de cartes ou un papier et un crayon suffisent - vous pourrez réaliser des dizaines d'expériences faciles et amusantes.

Il dévoile tous ses “trucs” mais il faut agir vite

L'ouvrage du Pr Don Roberto est à tirage limité et son édition est hors librairie, réservée seulement à nos lecteurs. Comment le recevoir avant qu'il soit épuisé ? C'est très simple. Il suffit de remplir et de découper le bon ci-contre, puis de le poster. Quelques jours plus tard, vous étonnerez aussi, tous vos ami(e)s.

2 Cadeaux gratuits

Si vous répondez dans les 5 jours, nous joindrons deux cadeaux gratuits à votre colis. Le premier est un petit livre passionnant écrit par le Pr Powers et intitulé “Mes procédés secrets pour avoir des amis et influencer les gens”. Le second est un recueil de 5 expériences, dont l'une a valu à son auteur un 1^{er} prix de magie.

AVIS IMPORTANT : Compte tenu du caractère étonnant de certaines révélations contenues dans “Comment étonner vos amis” et des protestations que cette publication peut provoquer chez les professionnels, nous ne pouvons garantir cette offre passé le **31.12.89**.

Découpez et renvoyez dès aujourd'hui le bon à Editions Godefroy, B.P. 94, 45, Av. du Général Leclerc, 60505 Chantilly Cedex.

BON POUR 200 “TRUCS” de physique amusante et de magie

à retourner aux : Editions Godefroy
B.P. 94, 45, avenue du Général Leclerc
60505 Chantilly Cedex

OUI, je veux connaître les secrets de 200 expériences faciles de physique amusante et de magie. Je m'engage, bien sûr, à ne pas divulguer ces secrets en public.

Je suis sûr(e) de réussir toutes ces expériences, et si, par extraordinaire, je n'y parvenais pas, ou si j'étais déçu(e), il me suffirait de retourner “Comment étonner vos amis” dans les 30 jours, pour être intégralement remboursé(e). Même dans ce cas, je garderais les 2 cadeaux gratuits.

Sous cette garantie formelle, envoyez-moi :
 Mes deux cadeaux gratuits

160 “Comment étonner vos amis” (épais ouvrage de 308 pages).

Je joins mon règlement, soit 195 F + 12 F de frais d'envoi soit 207 F par :

CCP Chèque Mandat-lettre
à l'ordre des Editions Godefroy

CB/VISA

N°

Date d'expiration

Signature (obligatoire)

540 Je préfère régler 92 F + 12 F de frais d'envoi tout de suite, soit 104 F, et 103 F le mois prochain.

Nom :

Prénom :

Adresse :

Code :

Ville :

PUBLITRONIC

Un certain nombre de schémas parus dans le mensuel ELEKTOR sont reproduits sous la forme de CI de qualité professionnelle, gravés, percés et sérigraphiés. PUBLITRONIC diffuse ces platines ainsi que des Faces-Avant (film plastique) signalées par l'adjonction de la lettre F au numéro de référence. On trouvera ci-après, les références et prix des circuits et faces-avant des 6 derniers numéros d'ELEKTOR. Les prix sont donnés en francs français, TVA incluse. Ajoutez le forfait de port de 25 FF par commande. Utilisez le bon de commande en encart, ou passez votre commande par Minitel (3615 + Elektor - mot-clé = PUJ)

Pour certains montages, PUBLITRONIC fournit un composant spécifique (EPROM programmée par ex.); celui-ci est mentionné dans la liste ESS. Exception faite de ces composants spécifiques, PUBLITRONIC ne fournit pas de composants électroniques. Il appartient au client de s'assurer auparavant de la disponibilité de tous les composants nécessaires au montage dont il envisage la réalisation.

D'autres circuits, plus anciens, sont encore disponibles en quantité limitée: ces références sont signalées par l'adjonction d'un ●. Pour en recevoir une liste mise à jour régulièrement, veuillez nous envoyer une enveloppe auto-adressée, timbrée à 2,20FF (Belgique = timbrée au tarif en cours).

LES 7 DERNIERS MOIS

F130: AVRIL 1989		
multimètre analogique	890035	107,-
face avant autocollante	890035F	88,20
rallonge de télécommande		
l'émetteur	890019-1	41,-
le récepteur	890019-2	48,20
F131: MAI 1989		
EDITS: le répondeur	87291-8	58,60
chargeur d'accus automatique	890018	50,40
décodage DTMF	890060	82,60
F132: JUIN 1989		
station météo intelligente:		
circuit principal	43315	278,-
circuit des afficheurs	43316	180,50
EDITS: module d'affichage d'adresse	87291-9	46,-
vu-mètre graphique stéréo	890044	73,20
l'espion:		
circuit principal	890078	54,20
circuit d'affichage	85019	38,-
circuit de clavier MIDI universel:		
circuit de décodage	890105-1	88,-
circuit principal	890105-2	67,80
F133/134: JUILLET/AOÛT 1989		
EDITS: décodeur de commutateur de matériel		
roulant (2x) + adaptateur bi-rails (2x)	87291-10	51,20
mini-carte d'E/S pour IBM PC	894005	81,-
indicateur de niveau sonore	894024	46,20
amplificateur pour casque Péritel	894040	71,80
chambre d'écho à BBD	894055	48,40
préamplificateur de micro à très faible bruit (2x)	894063	49,-
supplément de TC280 (4x)	894078	70,60
SALOMON II [®]	894082	107,40
F135: SEPTEMBRE 1989		
moniteur Centronics	890123	71,40
bébéphone secteur		
l'émetteur	890124-1	77,-
le récepteur	890124-2	78,60
analyseur logique pour Atari ST	890126	65,60
carte fréquence-mètre 1 GHz pour PC	894110	279,80
sonomètre:		
circuit principal	58472	70,-
préamplificateur de micro	58480	10,-
F136: OCTOBRE 1989		
ampli/répartiteur d'antenne	880112	53,-
inductancemètre HF	890119	91,40
qualitémètre pour D.A.N.	890131	75,20
minuteur pour chambre noire	894027	83,-
puissancemètre:		
circuit principal	48373	84,50
circuit de l'affichage	48374	30,-
F137: NOVEMBRE 1989		
extension pour Archimède	890108	231,80
l'ensemble comportant le circuit imprimé (EPS 890108), la PAL programmée (89581) et la disquette avec logiciel (ESS 106)	890108-9	375,-
module voltétrique à 3 chiffres ½	890117	47,60
simulateur d'EPROM	890166	127,80
central de commutation audio:		
circuit des entrées	890170-1	151,60
platine de commande	890170-3	114,-
l'ensemble des quatre circuits (890170-2, 890170-3, 2x 890170-1)	890170-9	525,-
alarme auto à ultra-sons	48367	66,-

NOUVEAU

F138: DÉCEMBRE 1989		
mini-programmateur d'EPROM	890164	90,20
central de commutation audio:		
commande de volume et de balance	890170-2	202,-
face avant autocollante	890170-F1	188,-
face arrière autocollante	890170-F2	95,20
traceur de courbes de transistor	890177	74,70
traceur de signal BF/HF	890183	101,60
face avant autocollante	890183-F	108,20
l'espion II (disque dur)	890186	140,-
interface de puissance pour PC:		
platine encartable	59486	124,50
interface de puissance	59487	187,-

Elektor Software Service

- Cochez dans la liste ci-dessous la (les) case(s) correspondant aux références ESS choisies.
- Complétez soigneusement ce bon en indiquant vos coordonnées et le mode de paiement, et joignez à votre commande le nombre exact de composants à programmer.
- Nous n'acceptons que les composants neufs, vierges et parfaitement emballés, et déclinons toute responsabilité quant à l'acheminement des composants, leur état de fonctionnement et la pérennité de leur contenu.
- Les composants programmés sont renvoyés le plus vite possible, dans leur emballage d'origine, dûment vérifiés et numérotés.

- ESS 100 200.- 1 x 5% TESTEUR DE CIRCUITS INTEGRÉS (disquette comprise)
- ESS 102 95.- 1 x 3% INTERFACE DE TELECOPIE (ATARI) (disquette comprise)
- ESS 103 95.- 1 x 3% INTERFACE DE TELECOPIE (ARCHIMEDE) (disquette comprise)
- ESS 104 75.- 1 x 5% EDITS LISTING-SOURCE (IBM) (disquette comprise)
- ESS 105 85.- 1 x 3% EXTENSION POUR ARCHIMEDE (disquette comprise)
- ESS 111 95.- 1 x 3% ANALYSEUR LOGIQUE (ATARI ST) (disquette comprise)
- ESS 115 75.- 1 x 5% SIMULATEUR D'EPROM (disquette comprise)
- ESS 117 75.- 1 x 5% TABLE TRAÇANTE (IBM) (disquette comprise)
- ESS 119 130.- 2 x 5% INTERFACE DE TELECOPIE (IBM) (2 disquettes comprises)
- ESS 131 75.- 1 x 5% DÉCODAGE DE SIGNAL R.D.S. (disquette comprise)
- ESS 509 75.- 1 x 2716 CHRONOPROCESSEUR avec récepteur France-Inter
- ESS 512 75.- 1 x 2716 CHRONOPROCESSEUR autonome (sans signal horaire)
- ESS 524 75.- 1 x 2716 QUANTIFICATEUR
- ESS 526 75.- 1 x 2716 ANEMOMETRE de poing
- ESS 527 75.- 1 x 2716 ELABYRINTHE
- ESS 528 75.- 1 x 2716 DUPLICATEUR D'EPROM
- ESS 531 75.- 1 x 2732 FREQUENCEMETRE à MICROPROCESSEUR
- ESS 535 75.- 1 x 2732 L'INCROYABLE CLEPSYDRE
- ESS 536 75.- 1 x 2732 FREQUENCEMETRE à MICROPROCESSEUR avec U665B
- ESS 539 75.- 2 x 2716 JUMBO: L'HORLOGE GEANTE
- ESS 545 75.- 1 x 2716 BUFFER MULTIFONCTION POUR IMPRIMANTE
- ESS 550 75.- 1 x 2764 GENERATEUR DE SINUS NUMERIQUE
- ESS 551 75.- 1 x 27128 PROGRAMMATEUR D'EPROM MSX
- ESS 552 75.- 1 x 2764 HORLOGE-ETALON
- ESS 560 75.- 1 x 2764 POLICE DE CARACTERES
- ESS 561a 90.- 1 x PAL16L8 CARTE D'E/S UNIVERSELLE OU ADAPTEUR DE BUS E/S POUR PC (PAL 16L8 comprise)
- ESS 562 90.- 1 x PAL 16R4 INTERFACE CENTRONICS POUR 4 x FONDU ENCHAÎNE (PAL 16R4 comprise)
- ESS 565 75.- 1 x 27C64 SYNTHÉTISEUR DE FRÉQUENCES HF COMMANDÉ PAR µP
- ESS 566 75.- 1 x 2764 MINI-CLAVIER MIDI
- ESS 568 75.- 1 x 2764 VARIATEUR DE VITESSE POUR LECTEUR DE DISQUE NUMERIQUE
- ESS 570 75.- 1 x 27C64 MODULE DE COMMANDE MIDI 04
- ESS 572 75.- 1 x 2764 EDITS
- ESS 574 75.- 1 x 2764 CIRCUIT DE CLAVIER MIDI UNIVERSEL
- ESS 581 90.- 1 x PAL16R8 EXTENSION POUR ARCHIMEDE (PAL 16R8 comprise)
- ESS 582 75.- 1 x 27128 MINUTEUR POUR CHAMBRE NOIRE
- ESS 700 95.- 1 x 8748H SATELLITE D'AFFICHAGE pour HORLOGE-ETALON
- ESS 701a 95.- 1 x 8748H RAMSAS (simulateur d'EPROM)
- ESS 702 450.- 1 x 8751H ALIMENTATION A µP (8751H comprise)
- ESS 704 450.- 1 x 8751H SESAME (8751H comprise)

SERVITEL SUPER-COMPO
échange de l'EPROM de SERVITEL 1 x 27256 95,-
(prêt de renvoyer l'EPROM originale de votre SERVITEL)

EN LETTRES CAPITALES S.V.P.

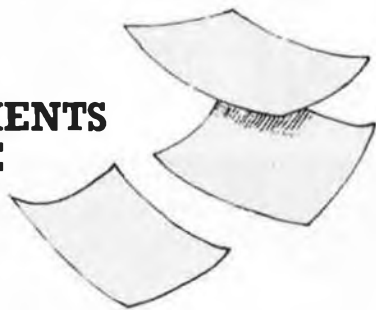
Nom: _____
Adresse: _____
Code Postal: | | | | | | | |
(Pays): _____

Ci-joint, un paiement de FF _____
Par chèque bancaire CCP mandat à "PUBLITRONIC"
ou justification de virement au CCP de Lille n° 747229A ou
au Crédit Lyonnais d'Armentières n° 8831-70347B
Etranger: par virement ou mandat Uniquement
Envoyer sous enveloppe affranchie à:
PUBLITRONIC -
B.P. 55 - 59930 LA CHAPELLE D'ARMENTIERES

REPertoire DES ANNONCEURS

ACER	104
ADS	9
AED	97
BERIC	4
CCSTI	91
DEVELOPPEMENT ELECTRONIQUE	6 et 7
DILEC	103
EDITIONS GODEFROY	17
ELAK	92 et 93
ELEKTOR	3, 4, 18, 19, 91, 95, 101 et 102
ELECTROMIX	8
ELV-FRANCE	12 et 13
ETUDES ET CONSEILS	16
FLAM	19
ICS	97
LEXTRONIC	5
MAGNETIC-FRANCE	10 et 11
MAISON DU HAUT-PARLEUR	8
MB TRONICS	20
MEEK IT	14
MEGAMOS	15
PHYTEC-FRANCE	96
PRAGMA	11
PUBLITRONIC	16, 18, 101 et 102
RADIO-SON	8
REUILLY COMPOSANTS	104
SAPELMECA	99
ELECTRONIC	2, 97, 99, 101 et 102
TTA	95
WEEQ	100
PETITES ANNONCES GRATUITES	94
OU TROUVER VOS COMPOSANTS	98 et 99

**PRENEZ LES
RENSEIGNEMENTS
A LA SOURCE**



DEMANDEZ LES COPIES D'ARTICLES
UNIQUEMENT pour les numéros
d'ELEKTOR épuisés.

COPIE SERVICE

forfait de 25 FF (port inclus) par article

Numéros épuisés: 1 à 43 inclus,
45, 46, 49/50, 54, 55, 57, 60, 61/62, 63, 66,
68 au 76 inclus, 78, 79, 80, 83, 84, 87, 89, 90, 91, 97/98 et 100

Précisez bien sur votre commande:

- le nom de l'article dans le n° épuisé
- votre nom et adresse complète (lettres capitales S.V.P.)
- joindre un chèque à l'ordre d'ELektor

UTILISEZ LE BON DE COMMANDE EN ENCART... MERCI

Commandez aussi par Minitel:
3615 + ELEKTOR Mot clé AT

KITS* ESPIONS:

ETONNANTS!!

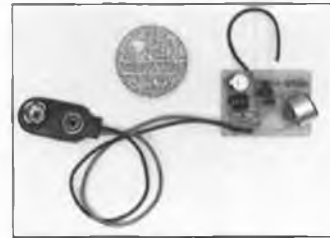
La Puce
et l'Oreille...

* LIVRES AUSSI DEJA MONTES

PASSIONNANT!

**MICRO-EMETTEUR
FM ESPION**

Vous réaliserez aisément un micro-émetteur qui retransmet sur la bande FM, entre 98 et 115 MHz, tous les sons qu'il capte dans un rayon de 10 mètres car le microphone de prise de son est plus sensible que l'oreille humaine. La réception se fait sur tout poste de radio FM, radio-k7, walkman, auto-radio, etc. et ce dans un rayon de 300 mètres à 800 mètres selon les conditions de réception (ville, campagne, sous-sol, etc.). Alimenté sur pile de 9 volts alcaline non fournie. Le kit : **195 F** - La pile : **30 F**.



En kit prêt-à-monter : 195 F
Déjà monté, prêt à l'emploi : 240 F avec sa boîte



En kit : 195 F
Déjà monté : 240 F

**EMETTEUR
TELEPHONIQUE FM**

Petit comme une puce, très simple à monter, s'alimente sur le courant du téléphone et retransmet la conversation des deux interlocuteurs. Très simple à brancher : en série sur l'un des deux fils principaux du téléphone, dans la prise murale ou même... dehors. Emet à 300 mètres sur 95-115 MHz, sans pile.

**CAPSULE
TELEPHONIQUE FM**

Même principe que ci-dessus, mais en capsule téléphonique classique installée en deux secondes à la place de l'original. Tout est fourni, capsule desservie, circuit imprimé, composants, mode d'emploi, etc. La netteté de l'écoute est remarquable : qualité FM! Utile pour toutes missions de surveillance, peut être enregistré en votre absence (voir notre catalogue général).



En kit : 450 F
Déjà montée, prête à l'emploi : 580 F

Laboratoires FLAM

Fabricant n°1 Européen de matériels électroniques d'écoutes et contre-écoutes. FLAM c'est aussi un catalogue de 100 produits de sécurité électronique, écoutes et contre-écoutes. FLAM est fournisseur des Ministères, Ambassades, Polices et Services de Sécurité de 42 pays.

Pour commander 24h/24 : par courrier :

FLAM - BP 75 - 13005 MARSEILLE - Magasin : 65, rue Jean Martin - 13005 Marseille
ou par téléphone : **91 92 04 92** - télécopie : **91 42 14 85**

BON DE COMMANDE

OUI, envoyez-moi svp la commande suivante :

PRODUIT	PRIX	NBRE	TOTAL
Kit micro FM	195		
Micro espion FM déjà monté	240		
Kit émetteur téléphonique simple	195		
Espion téléphonique déjà monté	240		
Kit capsule téléphonique espion	450		
Capsule téléphonique espion prête	580		
Pile 9 volts alcaline longue durée	30		
Catalogue 100 produits	35		
Frais de port PTT urgent			20
Contre-remboursement PTT			35
TOTAL			

Ci-joint mon règlement par : Chèque Mandat Autre

Envoyez-moi ma commande en contre-remboursement 48h. Je paierai au facteur les 35 F supplémentaires.

NOM : Prénom

Adresse

Code postal Ville

ELKNOF89

TRANSISTORS	115	21	1000µF	15	279	14	175	20	139	25	20	20	7912	14	LM 393	12	8250	299	6850	59	27C128	229	
BC xx	117	25	2200µF	28	283	19	194	20	157	27	20	20	7915	16	LM 723	20	16450	399	68705P3	515	27C128-1	279	
	121	25	4700µF	47	322	58	195	20	158	25	30	20	7918	16	LM 733	49	TLC271	30	68705U3	695	27128 used	1000	
	122	25	1µF	5	323	58	238	27	175	25	30	20	7924	16	LM 741	30	TLC272	50	68705R3	695	27268	199	
	127	26	1µF	5	240	25	240	25	244	39	42	30	78K05	99	LM 13600	69	ICL7560	109	8272	229	27C286	229	
	132	30	2.2µF	5	366	18	241	25	245	59	73	20	78K12	99	LM 13700	99	MF 7910	750	8031	529	27C286-1	299	
	142	52	4.7µF	5	367	12	242	25	280	69	74	20	79K05	99	LM 1891	239	MC58167	399	8032	529	27C286-1	329	
	146	60	10µF	5	368	18	243	25	283	64	75	20	79K12	99	LM 1886	330	MC146818	249	8033	529	27C286-1	599	
	147	60	22µF	5	373	19	244	20	373	59	85	20	SELF	15	LM 1889	250	AY3 1015	199	8034	529	27C286-1	899	
	161	42	47µF	6	374	19	245	20	374	39	86	20	79K12	99	LM 2907	169	AY3 1350	219	8035	529	27C286-1	1000	
	297	31	100µF	7	377	29	251	20	377	93	33	15	SELF	15	LM 3908	72	SO 41 P	101	8036	529	27C286-1	1000	
	238	10	220µF	16	378	33	253	20	378	123	50	15	SELF	15	LM 3914	149	SO 42 P	113	8037	529	27C286-1	1000	
	239	10	470µF	18	390	22	257	15	00	20	125	30	SELF	15	LM 3915	149	SA 1089	450	8038	529	27C286-1	1000	
	307	5	0.1µF	39	393	22	258	20	02	20	126	30	SELF	15	LM 3916	212	UMC 3481	96	8039	529	27C286-1	1000	
	308	10	0.22µF	35	541	25	259	20	04	20	132	25	SELF	15	CA 3080	42	UMC 3482	96	8040	529	27C286-1	1000	
	309	10	0.47µF	35	542	25	266	20	08	20	138	25	SELF	15	CA 3100	48	UMC 3483	96	8041	529	27C286-1	1000	
	327	5	1µF	35	541	25	266	20	08	20	138	25	SELF	15	CA 3140	34	UMC 3484	96	8042	529	27C286-1	1000	
	337	8	2.2µF	16V	5	629	62	290	24	11	20	154	120	15µH	15	CA 3140	48	UMC 3484	96	8043	529	27C286-1	1000
	516	9	2.2µF	35V	6	629	62	365	19	13	20	157	30	22µH	15	CA 3140	34	UMC 3484	96	8044	529	27C286-1	1000
	517	10	4.7µF	25V	8	645	29	366	19	14	20	158	30	33µH	15	CA 3161	69	UMC 3484	96	8045	529	27C286-1	1000
	546	5	4.7µF	35V	12	670	39	367	19	20	20	244	40	47µH	15	CA 3162	225	UMC 3484	96	8046	529	27C286-1	1000
	547	5	4.7µF	35V	12	670	39	367	19	20	20	244	40	47µH	15	CA 3240	65	UMC 3484	96	8047	529	27C286-1	1000
	548	5	10µF	35V	15	688	78	368	19	20	245	50	68µH	15	CA 3240	65	UMC 3484	96	8048	529	27C286-1	1000	
	549	5	22µF	16V	15	783	869	373	29	20	245	50	68µH	15	TBA 1205	49	UMC 3484	96	8049	529	27C286-1	1000	
	550	5	22µF	25V	25	829	869	373	29	20	245	50	68µH	15	TBA 820M	26	UMC 3484	96	8050	529	27C286-1	1000	
	556	5	47µF	6V	16	829	869	373	29	20	245	50	68µH	15	TBA 920	85	UMC 3484	96	8051	529	27C286-1	1000	
	557	5	47µF	16V	39	829	869	373	29	20	245	50	68µH	15	TBA 970	149	UMC 3484	96	8052	529	27C286-1	1000	
	558	5	100µF	6V	15	829	869	373	29	20	245	50	68µH	15	TBA 970	149	UMC 3484	96	8053	529	27C286-1	1000	
	559	5	1µF	35V	5	829	869	373	29	20	245	50	68µH	15	TBA 970	149	UMC 3484	96	8054	529	27C286-1	1000	
	560	5	1µF	35V	5	829	869	373	29	20	245	50	68µH	15	TBA 970	149	UMC 3484	96	8055	529	27C286-1	1000	
	636	10	1.2µF	5	5	5	5	5	5	5	5	5	5	5	TDA 1010	8	UMC 3484	96	8056	529	27C286-1	1000	
	637	10	1.8µF	5	5	5	5	5	5	5	5	5	5	5	TDA 1011	8	UMC 3484	96	8057	529	27C286-1	1000	
	638	10	2.2µF	5	5	5	5	5	5	5	5	5	5	5	TDA 1023	35	UMC 3484	96	8058	529	27C286-1	1000	
	639	10	2.7µF	5	5	5	5	5	5	5	5	5	5	5	TDA 1024	89	UMC 3484	96	8059	529	27C286-1	1000	
	640	10	3.3µF	5	5	5	5	5	5	5	5	5	5	5	TDA 2003	38	UMC 3484	96	8060	529	27C286-1	1000	
	135	12	4.7µF	5	5	5	5	5	5	5	5	5	5	5	TDA 2003	38	UMC 3484	96	8061	529	27C286-1	1000	
	136	12	6.8µF	5	5	5	5	5	5	5	5	5	5	5	TDA 2003	38	UMC 3484	96	8062	529	27C286-1	1000	
	137	12	8.2µF	5	5	5	5	5	5	5	5	5	5	5	TDA 2003	38	UMC 3484	96	8063	529	27C286-1	1000	
	138	12	10µF	5	5	5	5	5	5	5	5	5	5	5	TDA 2003	38	UMC 3484	96	8064	529	27C286-1	1000	
	139	12	12µF	5	5	5	5	5	5	5	5	5	5	5	TDA 2003	38	UMC 3484	96	8065	529	27C286-1	1000	
	140	12	15µF	5	5	5	5	5	5	5	5	5	5	5	TDA 2003	38	UMC 3484	96	8066	529	27C286-1	1000	
	202	26	18µF	5	5	5	5	5	5	5	5	5	5	5	TDA 2003	38	UMC 3484	96	8067	529	27C286-1	1000	
	203	26	18µF	5	5	5	5	5	5	5	5	5	5	5	TDA 2003	38	UMC 3484	96	8068	529	27C286-1	1000	
	235	19	22µF	5	5	5	5	5	5	5	5	5	5	5	TDA 2003	38	UMC 3484	96	8069	529	27C286-1	1000	
	236	19	27µF	5	5	5	5	5	5	5	5	5	5	5	TDA 2003	38	UMC 3484	96	8070	529	27C286-1	1000	
	237	19	33µF	5	5	5	5	5	5	5	5	5	5	5	TDA 2003	38	UMC 3484	96	8071	529	27C286-1	1000	
	238	19	39µF	5	5	5	5	5	5	5	5	5	5	5	TDA 2003	38	UMC 3484	96	8072	529	27C286-1	1000	
	242	25	47µF	5	5	5	5	5	5	5	5	5	5	5	TDA 2003	38	UMC 3484	96	8073	529	27C286-1	1000	
	243	20	56µF	5	5	5	5	5	5	5	5	5	5	5	TDA 2003	38	UMC 3484	96	8074	529	27C286-1	1000	
	244	23	68µF	5	5	5	5	5	5	5	5	5	5	5	TDA 2003	38	UMC 3484	96	8075	529	27C286-1	1000	
	245	34	82µF	5	5	5	5	5	5	5	5	5	5	5	TDA 2003	38	UMC 3484	96	8076	529	27C286-1	1000	
	246	35	100µF	5	5	5	5	5	5	5	5	5	5	5	TDA 2003	38	UMC 3484	96	8077	529	27C286-1	1000	
	249	60	120µF	5	5	5	5	5	5	5	5	5	5	5	TDA 2003	38	UMC 3484	96	8078	529	27C286-1	1000	
	250	69	150µF	5	5	5	5	5	5	5	5	5	5	5	TDA 2003	38	UMC 3484	96	8079	529	27C286-1	1000	
	434	15	180µF	5	5	5	5	5	5	5	5	5	5	5	TDA 2003	38	UMC 3484	96	8080	529	27C286-1	1000	
	435	15	220µF	5	5	5	5	5	5	5	5	5	5	5	TDA 2003	38	UMC 3484	96	8081	529	27C286-1	1000	
	436	15	270µF	5	5	5	5	5	5	5	5	5	5	5	TDA 2003	38	UMC 3484	96	8082	529	27C286-1	1000	
	437	15	330µF	5	5	5	5	5	5	5	5	5	5	5	TDA 2003	38	UMC 3484	96	8083	529	27C286-1	1000	
	440	23	390µF	5	5	5	5	5	5	5	5	5	5	5	TDA 2003	38	UMC 3484	96	8084	529	27C2		

R.D.S.: *Radio Data System*

de la Modulation de Fréquence avec texte et informations



Je suis inaudible et pratiquement invisible. Qui suis-je ? Très bientôt, cette devinette ne sera plus de mise. La réponse à cette énigme est: le R.D.S. (*Radio Data System*). Bien qu'il ait été introduit en 1987 en France et en Suisse et qu'il est prévu qu'il le soit en Belgique l'année prochaine, le *Radio Data System*, à ne pas confondre avec la RadioDiffusion par Satellite, appelé chez nous **Diffusion de données en radio en modulation de fréquence**, n'a pas encore le succès que l'on attendait. Cela est dû à plusieurs raisons: les récepteurs équipés de ce système arrivent au compte-goutte sur le marché d'une part et d'autre part une absence quasi-totale dans les média écrits d'informations concernant ce système et, plus important encore, son utilité. Nous avons pensé qu'il était plus que temps de faire le point. D'où cet article.

Le R.D.S., pour quoi faire, direz-vous?

Tout d'abord pour faciliter la vie de l'automobiliste.

Un récepteur R.D.S. affiche le nom du programme choisi, cherche automatiquement et rapidement, pour le programme choisi, l'émetteur diffusant le signal le plus puissant et de qualité optimale. Voici où nous en sommes aujourd'hui. Dans un proche avenir il proposera d'autres services tels qu'une indication si l'émetteur retenu diffuse des messages routiers, commutation automatique à un volume d'écoute normal lors de la diffusion de messages routiers, si le récepteur est réglé à faible volume, voire nul, ou si l'automobiliste écoute une cassette, affichage d'informations concernant le type de programme suivi.

Petit historique

Depuis la mi-88, plusieurs émetteurs en modulation de fréquence (FM) émettent un signal R.D.S. superposé sur le signal de musique ou de parole. Si vous avez regardé d'un peu plus près les vitrines des magasins d'accessoires automobiles, vous aurez peut-

être remarqué la présence, sur certains auto-radios, tel que le Philips 682 R.D.S., le Pioneer KEH-9000 ou encore le Blaupunkt Montreux RDR 49, d'un sigle inconnu, R.D.S., et plus étrange encore, celle d'une petite fenêtre dotée d'un affichage à LED, à afficheurs électroluminescents ou encore à LCD dont vous vous êtes sans doute demandé à quoi elle pouvait bien servir. Il s'agissait tout simplement du Radio Data System.

Côté appareils de Haute-Fidélité, le train s'est mis en marche également. Comme le

montre la photo d'illustration en début d'article, Telefunken est l'un des premiers à proposer un tuner Hi-Fi doté d'un R.D.S.; remarquons qu'il ne coûte pas beaucoup plus cher que ses homologues sans R.D.S.. Le HT800, puisque c'est de lui qu'il s'agit, convertit le signal de données décodées en un indicatif d'identification de la station visualisé dans la fenêtre. Pour les curieux, le NDR2 que l'on y voit n'est rien de moins que le Nord Deutsch Rundfunk 2. L'appareil dispose d'un bouton de scrolling qui permet de lire les caractères suivants si tant est

que l'indicatif possède plus de quatre caractères.

Venons-en maintenant à l'objet de cet article: voir ce qu'est le R.D.S. et quelles sont ses possibilités.

Les possibilités

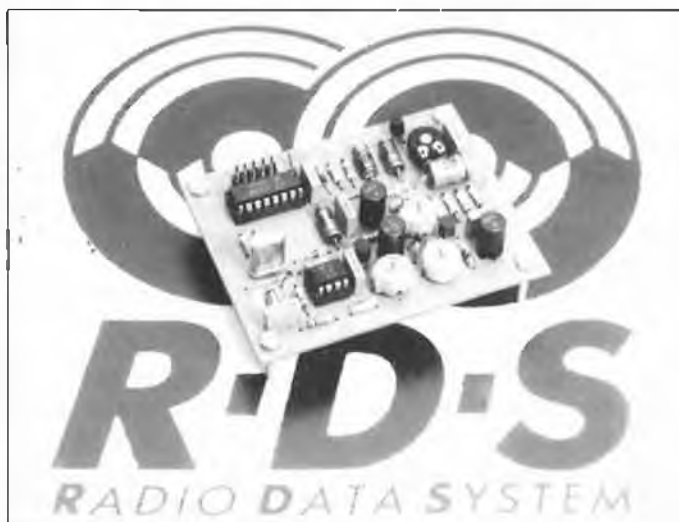
L'Union Européenne de Radio-diffusion (U.E.R.) a établi le cahier des charges de la R.D.S.. Nous retrouvons dans le **tableau 1** les fonctions qui avaient été définies. Avec les dix-sept fonctions primaires et secondaires relevées, de nombreuses choses sont possibles et on est en outre loin d'avoir épuisé les capacités potentielles... Il est bon de se rappeler que le R.D.S. est suffisamment flexible pour pouvoir remplir des fonctions qui n'ont pas encore été définies pour l'instant.

Les fonctions auxquelles il a été pensé ont été divisées en trois catégories:

- les fonctions primaires,
- les fonctions secondaires et
- les fonctions auxiliaires.

Examinons-les l'une après l'autre de plus près.

■ **PI (Program Identification)**
Cette fonction a moins pour



but d'indiquer le type du programme émis que d'identifier la chaîne d'émetteur qui l'émet. Un programme donné, France Inter par exemple, est émis par plusieurs stations distribuées sur l'ensemble de l'Hexagone. Le récepteur peut dans ces conditions, en utilisant les fréquences alternatives proposées par le R.D.S., basculer sur l'émetteur-relais dont le signal présente le niveau le plus élevé. Le code PI a pour fonction d'éviter que le récepteur ne se syntonise sur un émetteur proche plus puissant (son PI est différent). Cette fonction peut également servir, dans le cas d'un réseau câblé, à éviter un décrochage, puisque dans ce cas-là il n'existe pas d'émetteur-relais et que l'on peut trouver à la position indiquée une autre station que celle prévue, en raison de la proximité de plusieurs émetteurs.

Le code prend la forme d'un nombre binaire à seize bits dans lequel on peut reconnaître, outre l'indicatif de la station, le pays d'origine et, en termes généraux, la portée (internationale, nationale ou régionale) de l'émetteur concerné.

■ PS (Program Service name)

A l'inverse de la fonction précédente qui était plutôt destinée au processeur intégré dans le récepteur, la donnée de cette fonction comporte des informations principalement destinées à l'utilisateur. Les données représentent huit caractères du code ISO-646 qui correspond aux lettres et aux chiffres du code ASCII. L'U.E.R. a doté en outre le code ISO de lettres à accents (graves, circonflexes, et autres trémas). Ces lettres représentent sur l'affichage du récepteur R.D.S. le nom de la station captée (France Inter, par exemple).

■ AF (ALternative Frequency)

Tout émetteur équipé de R.D.S. peut fournir au récepteur une liste de fréquences alternatives - si tant est que cette option est disponible - sur lesquelles ce même programme peut, si néces-

Tableau 1

Fonctions primaires

PI	Program Identification	Identité de la station
PS	Program Service name	Nom de la station radio
AF	ALternative Frequencies	Fréquences alternatives
TP/TA	Traffic Program/Traffic Announcement	Signalisation d'information routière

Fonctions secondaires

ON	Other Networks	Informations concernant d'autres stations radio
CT	Clock Time and date	Date et heure
PTY	Program TYPe	Indication de la catégorie du programme
PIN	Program Item Number	Numéro d'identification du programme
RT	Radio Text	Information sous forme de texte
TDC	Transparent Data Channel	Fonction analogue à Antiope
DI	Decoder Identification	Donnée de mise en fonction d'un décodeur
M/S	Music/Speech	Distinction Musique/Parole
IH	In House information	Donnée concernant l'exploitant de la station

Fonctions auxiliaires

RP	Radio Paging	Appel de personne
TMC	Traffic Message Channel	Information routière (texte)

saire, être reçu dans de meilleures conditions. Très intéressant, dans le cas d'un auto-radio en particulier. A l'aide d'un code à 8 bits on indique, en pas de 100 kHz, où se trouve la fréquence par rapport à la fréquence de référence de 87,5 MHz. On a défini de cette façon 205 fréquences (87,5 (0) à 107,9 (204) car on a attribué aux codes 205 à 255 un sens particulier. Il est possible, entre autres choses, de définir grâce à eux, un décalage (offset) qui permet d'indiquer la fréquence à 25 kHz près.

■ TP/TA (Traffic Program/Traffic Announcement)

Le code TP sert à indiquer qu'il va y avoir, éventuellement, émission d'informations routières par l'intermédiaire de l'émetteur concerné, situation dont l'utilisateur peut être informé par illumination d'une LED. Le code TA sert à indiquer qu'il y a effectivement émission d'une information routière. Le code TA permet ainsi de faire quitter au récepteur son état d'attente (stand by) pour le mettre en fonction ou encore de passer du mode lecteur de cassettes au mode radio, voire d'augmenter le volume pour permettre une meilleure compréhension des informations importantes.

Le R.D.S. connaît également certaines fonctions secondaires fort intéressantes. La question qui se pose à l'heure actuelle est de savoir quelles fonctions seront installées et quand.

● ON (Other Networks)

Les données de cette fonction donnent au récepteur des informations concernant d'autres stations radio. Repré- nous l'exemple des informations routières. Si par exemple, France Inter donne des informations routières, les auditeurs d'une station différente peuvent également capter ces informations parce que ces données sont transmises au récepteur par l'intermédiaire du code ON. Une autre des possibilités consiste à donner des stations émettant un programme similaire, ce qui facilite la recherche d'alternatives.

● CT (Clock Time and date)

Lorsque cette fonction sera implémentée nous pourrions mettre au placard les récepteurs horaires de France Inter (162 kHz) puisque l'auto-radio ou le tuner nous donnerons l'heure.

● PTY Program TYPe

Ce code à cinq bits permet de donner des informations quant au contenu du programme; on pourra indiquer "classique", "pop", "culturel", etc. NdIR: il est bien dommage que l'on n'ait pas convenu d'un code indiquant qu'il va s'agir de publicité; on aurait ainsi disposé d'un suppresseur de publicité efficace. Il existe par contre un code "catastrophe". Le récepteur réagit à ce code de la même façon qu'il réagit au code TA, à la différence près qu'il est impossible de mettre cette réaction hors-fonction. Le risque de rater une annonce de catastrophe en est sensiblement diminué.

● PIN (Program Item Number)

Cette fonction correspond au système VPS que comportent certains magnétoscopes. Cette fonction simplifie très notablement l'enregistrement automatique de programmes radio, en particulier au cas où l'on aura doté le lecteur de cassettes d'un tuner et d'un décodeur R.D.S.. On notera que le magnéscope comporte ce type d'équipement depuis longtemps.

● RT (Radio Text)

Cette fonction permet la transmission sous forme de texte d'une information de 64 caractères au maximum concernant le programme en cours. On pourrait imaginer voir apparaître les titres d'un programme d'actualités par exemple, ou encore le résultat d'un évènement sportif, le titre d'un morceau de musique, des informations routières (encore !), etc.

● TDC (Transparent Data Channel)

Les données transmises par l'intermédiaire de cette fonction sont "visibles" pour l'utilisateur. Cela ressemble quelque peu au principe d'Antiope. Le seul problème majeur est ici l'absence d'écran. Dans la plupart des cas il faudra utiliser une interface (dont les caractéristiques ne sont pas encore définies actuellement) pour transmettre l'information vers un ordinateur. On pourra de cette façon transmettre simultanément au programme de radio des bulletins d'information et/ou des logiciels pour ordi-

nateur (BASICODE ?). Il est possible même de commander 32 canaux de données indépendamment l'un de l'autre.

● DI (Decoder Identification)

Les quatre bits de cette fonction permettent la mise en et hors- fonction de décodeurs. Il n'est pas très bien défini de qui il s'agit. Il est prévu en tout état de cause une indication mono/stéréo de sorte que la LED stéréo retrouvera enfin un sens (elle est actuellement plus une indication de la présence d'une fréquence-pilote. On peut également envisager un dispositif de réduction de bruit (Dolby) ou un son total (*surround sound*). Pourquoi ne pas imaginer un système de cryptage...

● M/S (Music/Speech)

Le bit en question indique si le signal émis est de la musique ou de la parole. On peut envisager dans ce cas-là de choisir des niveaux acoustiques différents selon qu'il s'agit de musique ou de parole. En fonction du programme suivi, l'auditeur pourra même supprimer totalement toute partie de l'émission, musique ou parole selon le cas dont il n'a que faire.

● IH (In House information)

Cette fonction donne la possibilité à l'exploitant de la station d'envoyer par l'intermédiaire de l'émetteur des informations à usage interne et des instructions de commande (d'émetteurs-relais par exemple). L'utilisateur pourra utiliser cette fonction comme il l'entend. Dans la proposition de l'U.E.R. il était fait mention de deux fonctions auxiliaires:

– RP (Radio Paging)

Il s'agit d'un système d'appel de personne rappelant nos "bip- bip" actuels. On notera qu'il s'agit là de l'origine, en France, du R.D.S..

– TMC (Traffic Message Channel)

Encore des informations routières; on peut d'ailleurs se demander si l'on en aura encore besoin lorsque l'on pourra enfin implémenter cette fonction du R.D.S.. Pour des raisons de sécurité des automobilistes, on pense convertir le texte du message

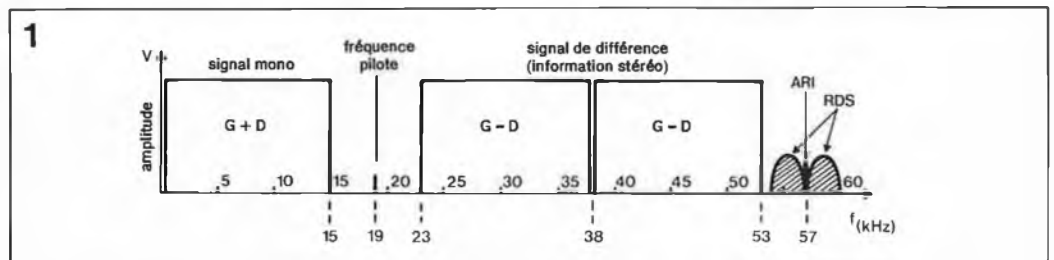


Figure 1. Le spectre de fréquences (bande de base) du signal appliqué au modulateur.

entrant en un message parlé (à l'aide d'un synthétiseur de parole qui parlera, espérons-le un français sans accent) ou encore sous la forme d'un message affiché sur le pare-brise grâce à un affichage tête haute (HUD = *Head Up Display*) comme ceux que l'on rencontre sur l'Airbus et de nombreux avions de combat modernes.

Quand?

Redescendons de notre nuage. Les fonctions dont nous venons de faire l'énumération constituent une proposition de l'U.E.R.. La question de savoir quelle(s) fonction(s) sera (ou seront) réalisée(s), quand et par qui reste ouverte. Les choses varient énormément d'un pays à l'autre, voire d'une station à l'autre. D'après le planning, la France se situe, avec la RFA, l'Autriche, l'Irlande et le Danemark, à la pointe du programme, suivie de près par la Belgique; le reste de l'Europe présente un décalage d'un an.

En RFA, la plupart des stations sont dotées des fonctions PI, PS, AF et TP/TA. L'implémentation des fonctions TP et TA n'a pas posé de gros problème puisque ces fonctions sont fonctionnelle-

ment identiques au système ARI (*Autofarher Rundfunk Information* = information radiodiffusée pour l'automobiliste) qui existait déjà auparavant. En Grande-Bretagne, le R.D.S. est affaire réglée, tout comme en Suède et en Finlande. En Suède on est plus avancé encore puisqu'outre les fonctions primaires et secondaires on dispose également de la fonction Radio Paging (comme en France).

La technique de modulation

Le système R.D.S. est en effet compatible avec les systèmes existants utilisés pour l'émission de signaux stéréo. Il n'est pas nécessaire non plus, de mettre le système ARI au rebut. Le spectre de tous ces signaux est illustré par le dessin de la figure 1 (qui n'est pas encore modulé en fréquence). Jusqu'à 53 kHz on retrouve le signal multiplexé des émissions stéréo. Au-delà on trouve le signal R.D.S. et éventuellement le signal ARI. L'ensemble de ce spectre est appelé bande de base (qu'il s'agisse du spectre avant, ou, si tout se passe bien, après modulation). Ce terme de bande de base est

également utilisé en réception satellite.

Le dessin nous apprend que le signal R.D.S. est appliqué, par modulation à BLD (bande latérale double, DSB = *Double Side Band* en anglais), à une porteuse auxiliaire de 57 kHz. En raison de l'absence de la porteuse auxiliaire dans le signal BLD, il est possible de positionner à cet endroit la porteuse auxiliaire du système ARI. La porteuse auxiliaire du système R.D.S. est synchronisée en phase ou en phase inverse avec la troisième harmonique de la fréquence pilote. En présence simultanée du signal ARI, il est accouplé à la porteuse R.D.S. après avoir subi un déphasage de 90°. Nous n'en avons pas encore terminé avec la modulation BLD de la porteuse auxiliaire. Pour limiter la largeur de la bande passante, le signal de donnée n'est pas appliquée directement (lire sous forme numérique) au modulateur. La figure 2 nous montre les différentes étapes du processus de traitement, avec en figure 2b un échantillon de

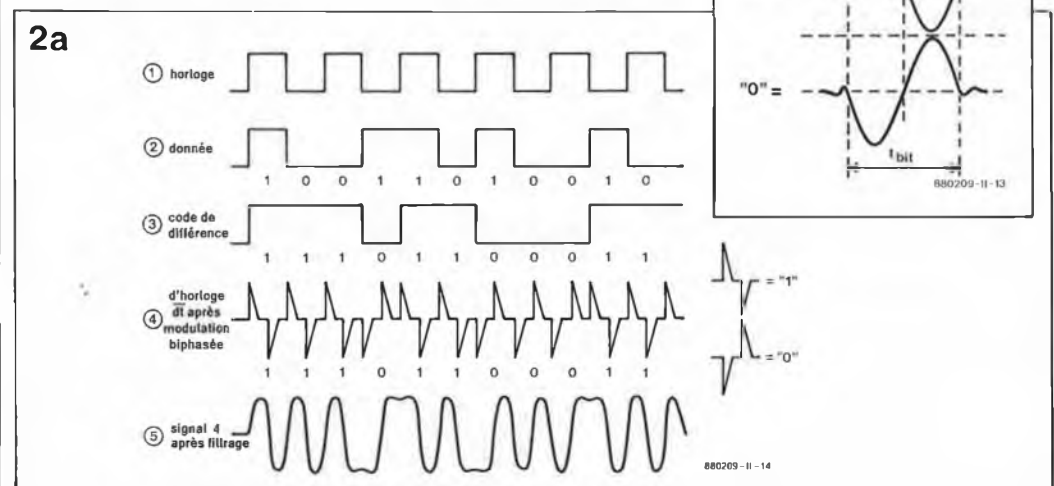


Figure 2. Avant de pouvoir placer les données R.D.S. sur la bande de base en faisant appel à la modulation à bande latérale double, il faut effectuer un traitement en plusieurs étapes. En encadré, un agrandissement d'une impulsion bi-phasee.

bits après modulation biphasee. L'affaire est orchestrée par un signal d'horloge de 1 187,5 Hz obtenu par division par 48 de la porteuse auxiliaire (l'émission des données est synchrone avec la porteuse). L'horloge détermine la longueur d'un bit (1 bit = 1 période). Il est possible de cette manière d'émettre 1 187,5 bits par seconde. Les données sont appliquées selon un technique baptisée NRZ (Non Return to Zero). Il s'agit en fait de la technique de présentation de donnée la plus élémentaire. Un un logique est rendu, le temps de la durée d'un bit, sous la forme d'un niveau "haut", un zéro logique l'est sous la forme d'un niveau logique bas. Pendant la durée d'un bit les données ne bougent pas (les uns ne redescendent pas à zéro). On commence par appliquer le signal d'horloge et le signal de donnée à un circuit du type de celui de la figure 3.

Ce circuit applique au signal de données la fonction suivante:

$$\text{bit}_{N \text{ sor}} = \text{bit}_{N \text{ ent}} \oplus \text{bit}_{(N-1) \text{ sor}}$$

On peut décrire le résultat de plusieurs manières différentes. La description du fonctionnement de ce circuit la plus proche de la réalité est: le signal de sortie est la différence absolue entre le bit entrant et le bit de sortie de la durée de bit précédente. On peut aussi dire que le niveau de sortie change si le bit de donnée est à un.

Pour le pas suivant, nous avons besoin de l'impulsion d'horloge sous forme différenciée (d horloge/dt, nous sommes revenus à la figure 2). Par la différenciation, il naît une impulsion positive lors du flanc montant du signal d'horloge et une impulsion négative lors de l'arrivée de son flanc descen-

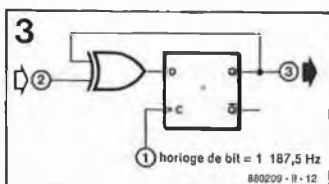


Figure 3. Avec une bascule bistable de donnée et une porte XOR, il est possible de produire le code de différence.

Tableau 2

Groupe	Bloc 1	Bloc 2	Bloc 3	Bloc 4	Fonction du groupe
0A 0B	PI	TP,PTY,TA,M/S,DI,ctrl	AF PI	PS ..	Information élémentaire de syntonisation et de commutation
1A 1B	..	TP,PTY,*(5)	*(16) PI	PIN ..	Program Item Number
2A 2B	..	TP,PTY,ctrl	RT PI	RT ..	Radio Text
3A 3B	ON PI	ON ..	Other Networks
4A	..	TP,PTY,*(3),CT	CT	CT	Montre et calendrier
5A 5B	..	TP,PTY,ctrl	TDC PI	TDC ..	Transparent data channels
6A 6B	..	TP,PTY,IH	IH PI	IH IH	In-House-Information
15B	..	TP,PTY,TA,M/S,DI,ctrl	PI	TP,PTY,TA M/S,DI, ctrl	Information élémentaire de syntonisation et de commutation

* le nombre indiqué entre parenthèses donne le nombre de bits inutilisés, ctrl indique des bits utilisés pour l'adressage de données.

dant. Le code de différence est modulé sur ce signal par modulation biphasee. Ceci signifie qu'un zéro présent dans le code de différence produit une inversion des impulsions. De façon à maintenir la largeur de la bande passante dans les limites strictement nécessaires, on procède tout d'abord à un filtrage du signal par un filtre dont le point -3 dB se trouve à 1 187,5 Hz. Le signal plus ou moins sinusoïdal restant à l'issue de ce traitement est superposé à la porteuse par l'intermédiaire du modulateur BLD.

Toute cette peine a bien entendu sa raison d'être. Tout d'abord, le spectre du signal R.D.S. dans la bande de base est tel qu'il reste en-dehors du signal multiplex et qu'il reste suffisamment de place entre les deux bandes latérales pour y intercaler le signal ARI.

En dépit de cela, le signal présente une bande passante tellement large que dans le récepteur le signal biphase modulé passe à nouveau par un filtre ayant un point -3 dB à 1 187,5 Hz. Cette façon de procéder améliore l'insensibilité au bruit de la liaison. Il est à noter en outre que le code de différence est insensible à une inversion dans le démodulateur du récepteur. Même

si le code est inversé, il est possible d'en extraire des données valides.

Le flot de données

La technique de mise en succession des différentes données utilisée en R.D.S. est similaire à celle utilisée avec Teletext(e). On y répète à une fréquence plus élevée les pages les plus souvent consultées et/ou les plus importantes, les autres pages étant émises à une fréquence de répétition moindre. Il existe des pages déroulantes à contenu variable (le code ON permet de réaliser un processus similaire). Avec le R.D.S., les données sont groupées en groupes. Chaque groupe est à son tour subdivisé en quatre blocs. L'U.E.R. recommande la fréquence de répétition des groupes, mais en fait chaque exploitant détermine lui-même combien de fois un groupe donné est émis. On a bien entendu veillé à ce que le décodeur soit en mesure de reconnaître chaque groupe. Le tableau 2 donne les différents groupes définis jusqu'à présent et leur fonction. En principe, chaque groupe connaît une variante A et une variante B. Les groupes 4 et 15 ne connaissent eux qu'une seule variante. La différence entre la variante A et B est le contenu du bloc 3. Avec la variante B on trouve

toujours le code PI dans le bloc 3. Si l'on n'utilise pas une fonction, on met à cet endroit du groupe le code "inactif" ou "non utilisé".

Dans certains pays moins avancés dans le développement du R.D.S., seuls les groupes 0A, 0B et 4A sont intéressants, car implémentés.

La figure 4 permet de voir la disposition des bits à l'intérieur d'un groupe. Le début de chaque groupe est identique: on trouve dans le bloc 1 et une partie du bloc 2 le code PI, le numéro du groupe (4 bits), 1 bit pour indiquer s'il s'agit d'un groupe A ou B, le bit TP et 5 bits pour le code PTY. Le reste du bloc 2 et les blocs 3 et 4 comportent toujours d'autres informations. Outre les 16 bits de données, chaque bloc comporte 10 bits qui représentent la somme (modulo 2) d'un mot de vérification de 10 bits et un décalage (offset). La somme de vérification permet au décodeur de détecter des erreurs; grâce au décalage, il est capable de savoir quel bloc a été émis et d'effectuer ainsi la synchronisation. Il n'y a pas, en effet, la moindre pause ou un quelconque autre repère entre les groupes, les blocs ou les bits. Il nous en faut rester là, la place nous manque. Entrer

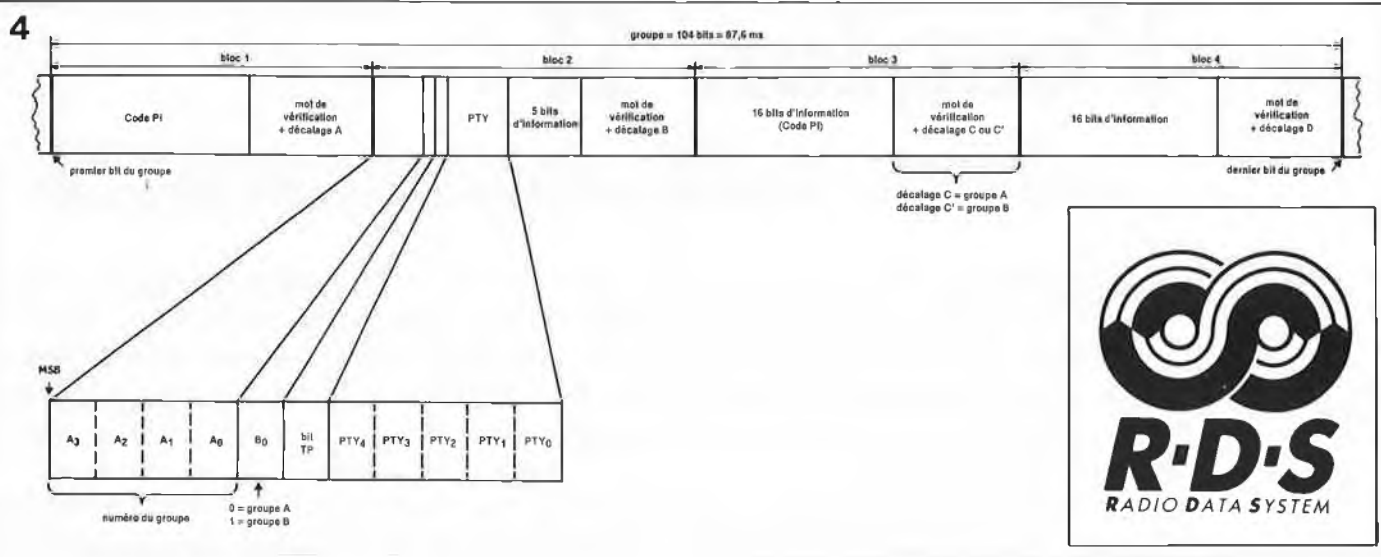


Figure 4. Le signal R.D.S. est un flux continu de données constitué de groupes de quatre blocs. Les groupes sont reconnaissables au numéro de groupe et les blocs au décalage appliqué aux dix bits de contrôle.

dans le détail du transport de données et du (dé)codage nous amènerait trop loin. Il ne nous faudrait pas moins de 6 pages pour reproduire uniquement les spécifications techniques concernant le R.D.S. et émises par l'U.E.R.. Non ne nous faites pas dire ce que nous n'avons pas dit. La raison de cette longueur n'est pas un certain flou du côté des spécifications, mais plutôt leur complexité mathématique.

Et où en est-on en France?

Le temps passe vite. Les premiers travaux techniques ont commencé en 1976. La spécification du système a été abordée en 1984 par l'U.E.R, puis par le C.C.I.R. L'énormité des coûts des investissements nécessaires a fait réfléchir. La mise en place d'un service de radiomessagerie (paging) utilisant, comme en Suède et ailleurs en Europe, des codeurs R.D.S. pour acheminer les messages vers les abonnés (OPERATOR) a permis à T.D.F. d'envisager une rentabilité du système. Le service "OPERATOR" de T.D.F. couvre la France entière depuis novembre 1987. Il s'appuie sur une centaine d'émetteurs à modulation de fréquence de France Inter. Certains émetteurs de Radio France, de France Musique, de France Info et de certaines radios locales sont eux aussi équipés de codeurs. Mi-89, la région parisienne, les Alpes, les autoroutes vers l'ouest, le sud-ouest et le sud-est

doivent être desservis. L'ensemble des émetteurs équipés de codeurs émettent les codes PI, PS, AF et TP. Le signal TA devrait apparaître dans quelques mois. Tout n'est pas rose cependant. Des essais en (grandeur) nature ont permis de constater quelques problèmes. Si l'utilisation du R.D.S ne semble pas poser de gros problème en pays plat, il n'en va pas nécessairement de même en montagne. Dans l'état actuel de la conception des services, l'évolution s'étalera sur plusieurs années. Nous ne pouvons attendre aussi longtemps, raison pour laquelle nous vous proposons une...

... Mini-application

Dans un récepteur, il est possible de connecter le décodeur R.D.S. directement à la sortie du décodeur FM (pour la désaccentuation). Il

existe déjà, pour la première partie du travail, à savoir la démodulation du flot de données et la génération du signal d'horloge, des sets de circuits intégrés spécialisés tels que le SAA 7579 T de Philips et le SDA1000 de Siemens (figure 5). Siemens propose en outre un second circuit intégré qui se charge de la synchronisation de bloc et de la détection d'erreur. Le processeur chargé du traitement de l'information R.D.S. aura ça de moins à faire. La suite du traitement de l'information dépend en grande partie des caractéristiques du récepteur dans lequel sera implanté le R.D.S.. Sur un auto-radio, certaines fonctions prennent une importance bien plus grande que celle qu'elles ont dans le cas d'un tuner posé tranquillement sur un meuble dans un salon. On peut également envisager un circuit indépendant qui n'utiliserait les données que pour les visua-

liser. Pour l'instant il n'existe encore que très peu de circuits concrets. Un peu de patience, les brumes ne tarderont pas à se lever. Ailleurs dans ce numéro, nous vous proposons un décodeur expérimental de R.D.S.. Un peu plus loin, vers l'avant ou vers l'arrière, vous trouverez un logiciel de décodage R.D.S. pour Atari et un autre pour IBM.

Un grand merci à Mr J. A. Ladidi de Radio-France pour les informations additionnelles sur la situation actuelle en France, qu'il a eu l'amabilité de nous fournir.

Littérature:
 "Specifications of the radio data system RDS for VHF/FM sound broadcasting", EBU Technical Document 3244-E, European Broadcasting Union Brussel
 "Autoradio-IC für besseren Empfang", Siemens Components, n° 6, 1988.

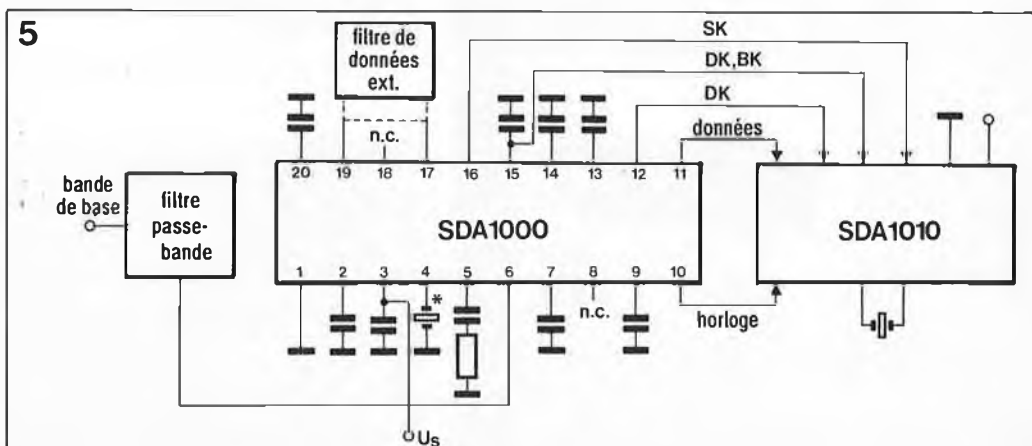


Figure 5. Il existe des sets de circuits intégrés spécialement conçu pour la démodulation du signal R.D.S.. Voici le set de Siemens.

M. Noteris

l'espion II

soyez au courant de ce qui se "trafique" sur votre disque dur

pour ordinateurs
IBM PC/XT/AT
&
Compatibles

Il devient de plus en plus difficile aujourd'hui d'imaginer un ordinateur personnel sans disque dur vu la constante amélioration de leur rapport "quantité/prix". Avec sa capacité de 50 à 100, voire 250, disquettes, le disque dur est un outil de travail dont on ne saurait se passer . . . ceci tant que tout va bien. En cas de crash du disque dur, les conséquences sont bien plus catastrophiques qu'en cas de destruction du contenu d'une disquette souple.

Après l'espion I (pour lecteurs de disquettes) que nous vous avons proposé en juin dernier, voici l'espion II, véritable tableau de bord pour disque dur, actualisé en permanence.

"Tiens, tiens! Bizarre le bruit que fait mon disque dur. Espérons qu'il n'est pas en train de tomber en panne . . . Voyons, je dispose bien d'un enregistrement de sauvegarde (*backup*), non ? Ouf, tout fonctionne à nouveau normalement". Et notre "héros" de poursuivre son petit travail tranquille sans plus s'inquiéter de savoir s'il a bien effectué récemment un *backup* digne de ce nom. . . . Jusqu'à la panne définitive du disque agonisant. Ce n'est qu'après qu'il se rend compte avec effroi que son dernier enregistrement de sauvegarde date d'il y a bien longtemps ou, pire encore, qu'il est tout simplement inutilisable !

Ne secouez pas la tête !; si cela ne vous est jamais arrivé, il se trouve certainement dans votre entourage un quelconque utilisateur de PC/XT/AT ou compatible, à qui cette cruelle mésaventure est arrivée.

Il n'est pas nécessaire qu'il y ait une panne de "matériel" à l'origine de la catastrophe, il suffit d'un programme qui va écrire des "choses" à un endroit critique (hé oui, encore ces sacrés virus!) pour se retrouver devant un ordinateur amnésique au point d'être dans l'incapacité de retrouver vos précieux programmes et fichiers.

Et pourtant il suffit de si peu de chose pour se rendre compte que "quelque chose ne tourne pas rond" et avoir ainsi le temps de prendre les mesures préventives qui s'imposent. C'est dans cet esprit qu'a été conçu la suite logique de l'espion pour disquette décrit dans le numéro de juin 1989 : l'espion II spécialiste en disques durs & autres matériels TGV (Tournants à Grande Vitesse).

Caractéristiques techniques

Un coup d'oeil global sur les possibilités de ce montage :

En fait, si un problème quelconque sur une disquette n'a pas, en général, de conséquences trop graves, il n'en va pas du tout de même dans le cas d'un disque dur. En effet, la capacité importante de ce type de matériel le destine à tenir simultanément à la disposition de l'utilisateur plusieurs applications gourmandes en espace mémoire, tels que traitement de textes, programme de DAO/CAO et leurs fichiers associés. Il importe donc de pouvoir détecter le plus tôt possible les signes précurseurs d'une panne. Il est alors bien souvent encore possible de "sauver les meubles", d'arrêter l'ordinateur quelques minutes, le temps de laisser refroidir les composants, la majorité des pannes de ce genre sont en effet d'ordre thermique. Cette technique laisse à l'utilisateur l'occasion de tenter un *backup* "de la dernière chance" avant la panne définitive.

Principe et synoptique

Voyons maintenant comment fonctionne l'espion II. Basé sur le même principe que l'espion pour lecteur de disquette, ce montage est en fait, comme l'illustre le synoptique de la figure 1, un compteur branché en parallèle sur le câble qui transporte les signaux de commande et



- visualisation en temps réel du cylindre survolé et de la tête active,
- témoin de "SEEK complete" (piste recherchée atteinte),
- témoin de "disk READY" (vitesse de rotation atteinte, sur la version complète uniquement),
- témoin de "WRITE enable" (écriture sur le disque),
- témoin d'erreur "matériel" (FAULT),
- choix entre deux versions selon les caractéristiques de votre disque dur :
 - version complète pour les disques durs comportant jusqu'à 9 999 cylindres et 16 têtes,
 - version simplifiée pour les disques durs ayant jusqu'à 999 cylindres et 8 têtes (ou moins),
- fonctionne sur PC/XT et PC/AT et Compatibles (interface ST508),
- fonctionne avec les disques durs répondant à la norme ST508 (la plus courante actuellement, 3/4 de systèmes estime-t-on),
- montage dans un boîtier de lecteur de 5 1/4" grâce à ses dimensions compactes; éventuellement dans boîtier 3 1/2" avec quelques adaptations.

certaines autres signaux entre le contrôleur et le (ou les) disque(s) dur(s). On retrouve dans ce synoptique les tampons, les compteurs, les décodeurs et les dispositifs de visualisation (afficheurs, LED) de l'espion I, en nombre plus important il est vrai.

Comme le montre le brochage du connecteur ST506 (figure 2), qui est bien entendu aussi celui du connecteur K1 de notre montage, on se trouve en fait en présence d'une interface pour lecteur de disquette améliorée.

Il faut cependant ici pouvoir compter (et afficher) jusqu'à 1024 nombre qui correspond au nombre maximum théorique de pistes (ou cylindres) qu'un PC AT admet (théorique, car on trouve déjà des disques durs à plus de 1024 pistes : 1224 pour certains 300 Moctets par exemple).

Pour cette raison le compteur est constitué de 4 (3 pour la version dépouillée) compteurs décimaux mis en cascade par leurs signaux "carry out-carry in".

Jusqu'à présent rien de bien neuf diront ceux d'entre vous qui ont réalisé l'espion I. Patience, nous y arrivons. Comme tout disque dur moderne possède plus de deux têtes, il est très intéressant aussi de savoir sur laquelle des surfaces du disque s'effectue l'opération de lecture ou d'écriture.

Pas de problème non plus de ce côté-là puisque le bus de commande du disque dur est amplement pourvu en signaux de toutes sortes à cet effet; 4 lignes donnent sous forme binaire le numéro de la tête concernée. Un simple décodeur/démultiplexeur binaire-décimal, une LED sur chacune de ses sorties et le tour est joué. Enfin presque, car, comme dans le cas des disquettes, on peut connecter plusieurs unités de disques durs (2 au maximum) en parallèle au même contrôleur. Les signaux de réponse et de commande étant communs, il convient donc de "filtrer" ces signaux afin de ne prendre en compte que ceux qui sont destinés au disque dur pris pour cible. Ce filtrage se fait sous la forme de la mise en place d'un pont, J3, qui permettra de sélectionner le disque dur concerné.

Les signaux importants

La figure 3 montre les signaux les plus importants utilisés dans ce montage, tels qu'on les observe "in vivo" sur l'interface pour disque dur d'un AT. L'examen de ces chronogrammes nous permet de tirer

quelques conclusions importantes quant à la manière de réaliser un circuit qui réponde au cahier des charges.

Dans le cas le plus défavorable le signal DIRECTION change de niveau au "même" moment que le flanc avant de l'impulsion STEP. Sachant que la ligne DIRECTION commande le sens de comptage (U/D = Up/Down = Comptage/Décomptage) des compteurs de piste (de cylindre en fait) il faut veiller à ce que ce soit le flanc arrière qui serve de signal d'horloge pour les compteurs.

En faisant appel au signal de piste zéro (TRACK 0), nous pouvons synchroniser le compteur de cylindre (à quatre chiffres) avec la position réelle des têtes.

Nous avons constaté qu'après activation du signal TRACK 0 les premières impulsions de pas (STEP) se présentent en même temps que le signal TRACK 0 actif. De ce fait, nous ne pouvons pas relier directement la ligne TRACK 0 aux entrées de remise à zéro (RST = Reset) des compteurs.

Ceci explique la présence du monostable IC3A chargé de raccourcir à 0,5 ms environ la longueur des impulsions TRACK 0; les compteurs ne peuvent plus maintenant "rater" d'impulsion STEP. Nous en savons assez maintenant pour réaliser un instrument de visualisation fonctionnel.

Le circuit

Commençons à la source des signaux, au connecteur K1 donc. Le filtrage des signaux en provenance de K1 est pris en compte par deux 74HCT240, de simples tampons inverseurs à sorties trois états. La validation des sorties est tout naturellement commandée par le signal

* Note: la broche 2 est dans certains cas utilisées comme HD Select 2 voire comme reduced write current (XT) ** ou Reserved selon le cas

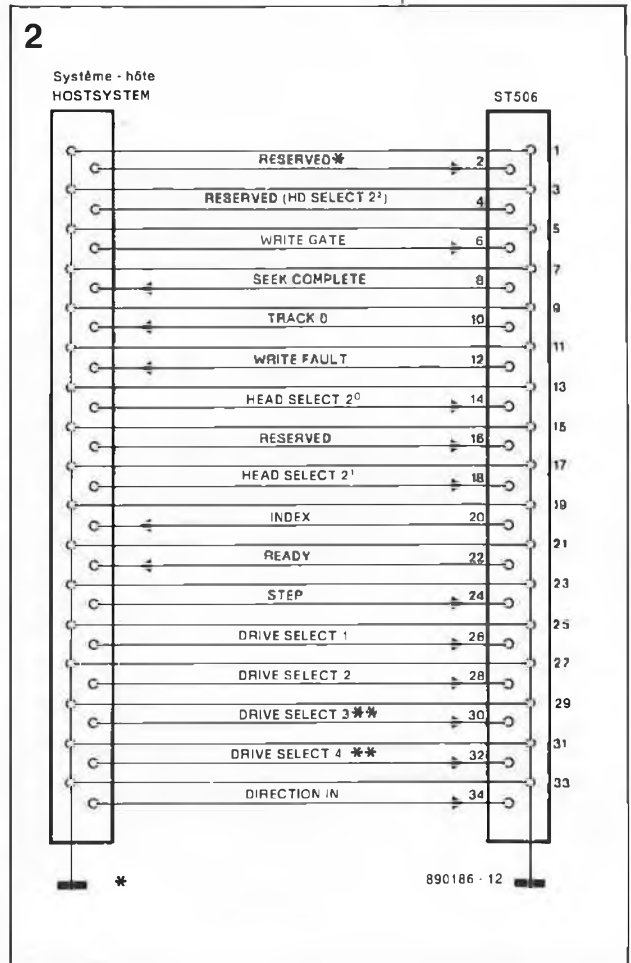
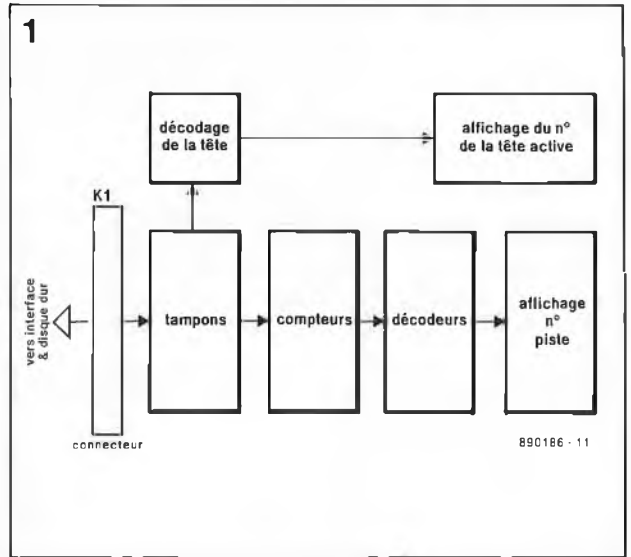
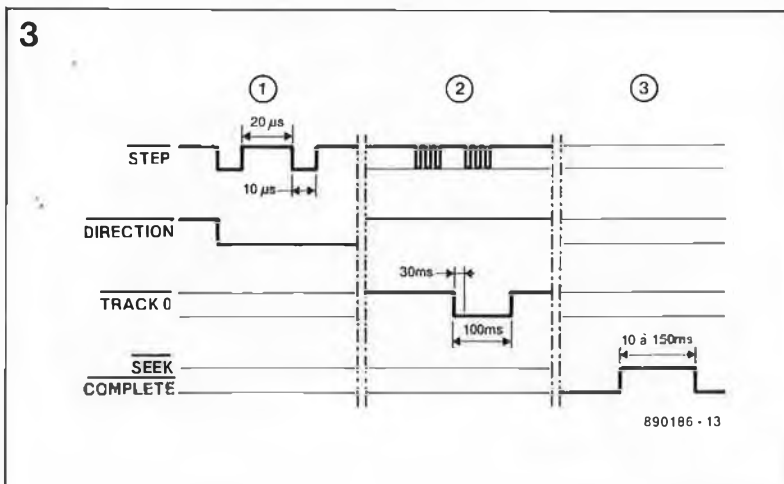


Figure 1. Synoptique de l'espion II : quelques sous-ensembles dont la dénomination parle d'elle-même.

Figure 2. Brochage du connecteur de l'interface pour disque dur selon les normes ST506 (Source Intel).

Figure 3. Chronogrammes des signaux les plus importants pour l'espion II.



"DRIVE SELECT" qui nous arrive du bus de commande. Tout comme dans le cas de l'espion disquette, le signal "TRACK 0" sert à initialiser le compteur.

En l'absence de sélection du disque dur les sorties des tampons de bus se trouvent à haute impédance. En raison de la présence de la résistance R16 et de la porte NAND à trigger de Schmitt montée

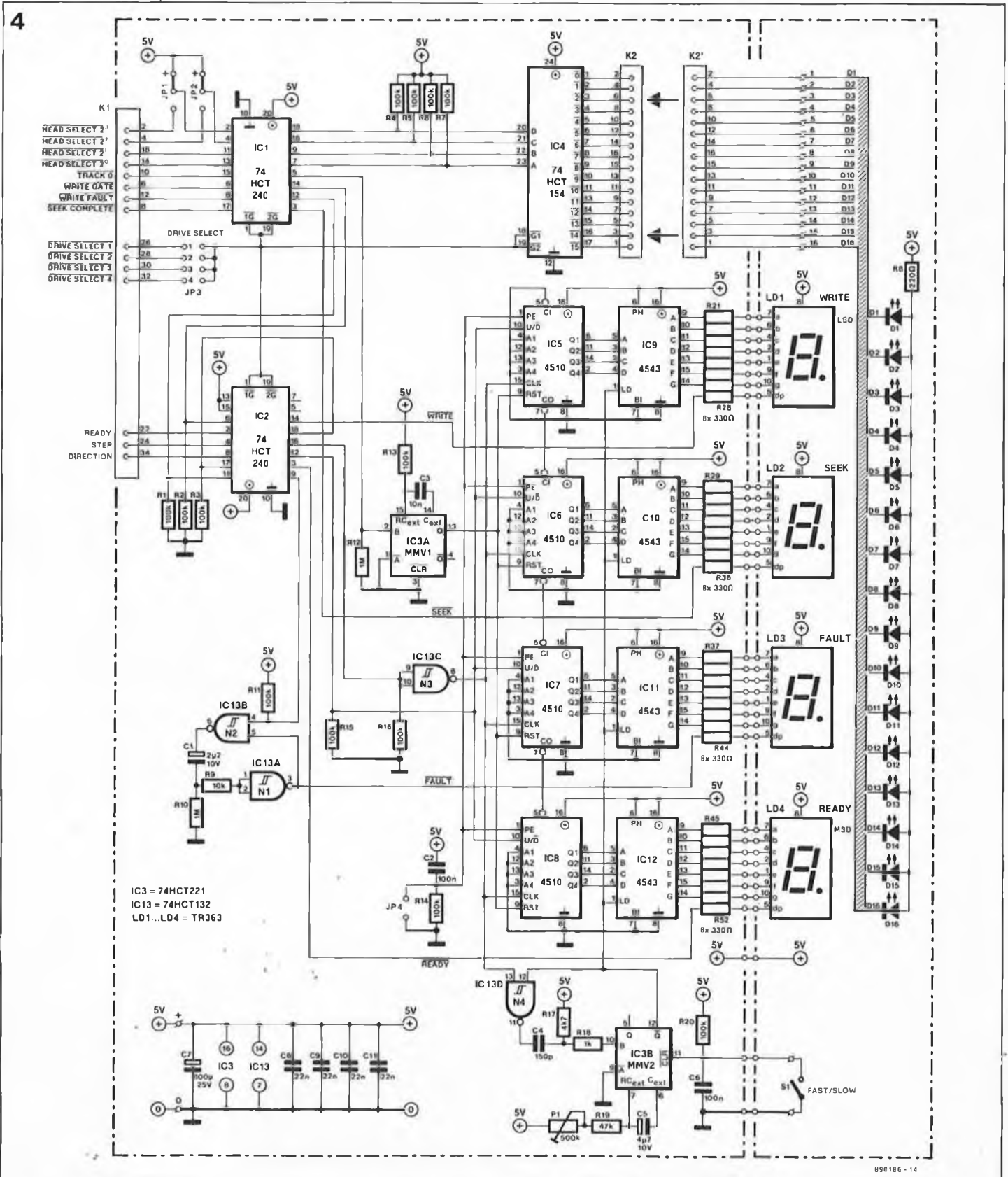
en inverseur, IC13C, les entrées d'horloge des compteurs se trouvent en permanence au niveau logique haut. Lors de l'adressage du disque dur, IC1 et IC2 inversent les niveaux des signaux en provenance du connecteur K1. Le signal STEP commence par être haut (inactif) de sorte que le niveau des entrées d'horloge ne change pas. Après une courte temporisation, le signal STEP arrive aux compteurs sous sa forme

d'origine (double inversion par les circuits intégrés IC2 et IC13C); ainsi, ceux-ci ne réagissent qu'au flanc arrière (remontant) de chaque impulsion de pas (STEP).

Les compteurs

Le signal en provenance de la sortie de IC13C attaque l'entrée d'horloge des différents compteurs, IC5 à IC8, et l'une des entrées de la porte NAND IC13D, qui commande elle un

Figure 4. L'électronique du montage. On y retrouve facilement les blocs du synoptique.



sous-ensemble distinct auquel nous reviendrons un peu plus loin. Le signal "DIRECTION" attaque lui directement les entrées de sens de comptage (U/D) des compteurs. Ce 4510 est plus qu'un compteur; c'est également un codeur BCD.

Les décodeurs BCD/7 segments

Le code de sortie des compteurs attaque les entrées correspondantes de décodeurs BCD/7 segments du type 4543 qui commandent l'affichage à 7 segments à LED branché en aval. En fonction de l'état des sorties A à G du décodeur il apparaît un chiffre décimal (0 à 9) sur l'afficheur concerné.

La fonction des points décimaux

Il aurait été dommage de ne rien faire des points décimaux que comportent les afficheurs utilisés. Le signal *WRITE-FAULT* (voir sur K1) s'active brièvement lors d'une situation qui pourrait se traduire par l'écriture sur le disque de données erronées.

La paire de portes NAND IC13A et IC13B associée aux composants connexes fait office d'élongateur d'impulsion; cet ensemble donne à chaque impulsion d'erreur une durée de 1,5 s environ. Ce signal attaque le point décimal de l'afficheur LD3.

Les trois autres points décimaux indiquent dans l'ordre, si le disque est :

- en train de stocker une donnée (*WRITE*, point décimal de LD1),
- en train de rechercher une nouvelle donnée sur une nouvelle piste du disque (*SEEK*, point décimal de LD2) ou encore tout simplement si le disque :
- est paré pour la réception de nouvelles instructions (*READY*, point décimal de LD4).

Nous voici arrivé à la fin de cette première chaîne.

Le décodage des têtes

Non, nous ne nous trouvons pas chez les Jivaros, les fameux (dé)coupeurs de tête; il s'agit ici de visualiser, à l'aide des LED D1 à D16, quelle est la tête utilisée. Si l'ordinateur est couplé à un disque dur de 20 Moctets, il est inutile (pour l'instant) de connecter les seize LED puisqu'un disque dur de cette capacité ne comporte que quatre têtes. Notons qu'un disque dur de 30 Moctets (à contrôleur RLL) ne possède lui aussi, en règle générale, que quatre têtes de lecture/écriture. Un 100 Mb peut en compter lui une bonne quinzaine (seize plus exactement, numérotées de 0 à 15).

Le numéro de la tête utilisée est

donné sous forme binaire à l'aide des lignes HEAD SELECT 2⁰ à HEAD SELECT 2³. Le décodeur/démultiplexeur IC4 convertit la combinaison de signaux appliqués à ses quatre entrées en un signal disponible à la sortie correspondante : la LED reliée à la sortie concernée s'illumine. Si l'on n'a que faire des signaux HEAD SELECT 2² ou 2³, on pourra tout simplement forcer ces lignes au niveau logique haut par la mise en place des ponts de câblage JP1 et/ou JP2, ceci pour être certain de n'avoir de visualisation que pour les têtes effectivement utilisées.

Il arrive en effet, comme le signale la note au bas de la figure 2, que certains fabricants de cartes de contrôleurs de disques durs utilisent à d'autres effets les broches 2 et 4 du connecteur ST506 (K1).

Le point "L" représente la connexion d'alimentation commune des LED.

Sélection de mode

En bas à droite nous découvrons un interrupteur de sélection de mode à deux positions, FAST/SLOW (RAPIDE/LENT), S1.

Si S1 est fermé, les afficheurs travaillent en mode rapide, c'est-à-dire qu'ils affichent en temps réel le numéro de la piste survolée par la tête (valeur qui correspond au contenu des compteurs). En usage normal (hors formatage et autres processus similaires), les têtes se "promènent" au-dessus des pistes à une vitesse telle qu'il est pratiquement impossible de lire l'affichage. Pour permettre à l'utilisateur de savoir, lors du lancement d'un programme donné ou lors d'un examen en particulier, où se niche

un fichier quelconque, nous avons doté l'espion d'un mode "LENT" (un stroboscope en quelque sorte). La fréquence de "prise des échantillons" est fonction de la position de la résistance ajustable P1 et peut varier entre 1 et 10 Hz environ. Si ce mode "lent" vous paraît encore trop rapide, vous pouvez diminuer la "fréquence d'échantillonnage" en augmentant la valeur du condensateur C5.

En pratique, la connaissance du numéro de piste offre des perspectives de vérification intéressantes, en particulier pour les programmeurs qui commandent eux-mêmes leur disque dur via les routines du BIOS. Quelques lignes d'assembleur seulement, il n'en faut pas plus pour pouvoir adresser chaque secteur. L'espion II permet de s'assurer que la tête se positionne bien sur la piste requise.

La fermeture de l'inverseur S1 fait passer le montage en mode "RAPIDE". L'entrée de remise à zéro (CLR) du second multivibrateur monostable, IC3B, est alors mise à la masse. Les entrées d'inhibition des verrous (LD = *Latch Disable*) des circuits de commande d'afficheurs sont mises au niveau logique haut. La donnée binaire appliquée à l'entrée est alors immédiatement convertie dans le code 7 segments correspondant. En mode "LENT", S1 est ouvert, IC3B fonctionne en oscillateur. Ce monostable à redéclenchement par réinjection produit l'application, à intervalles fixes, d'un bref niveau logique haut aux entrées LD. Les données présentes à cet instant aux entrées A à D, sont prises en compte et verrouillées avant d'être visuali-

Liste des composants :

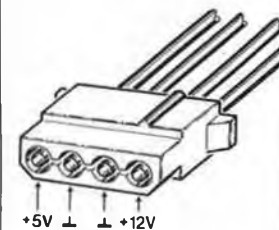
- Résistances :
 R1 à R7, R11, R13 à R16, R20 = 100 kΩ
 R8 = 220 Ω
 R9 = 10 kΩ
 R10, R12 = 1 MΩ
 R17 = 4kΩ7
 R18 = 1 kΩ
 R19 = 47 kΩ
 R21 à R52 = 330 Ω
 P1 = 500 kΩ ajust.

Condensateurs :

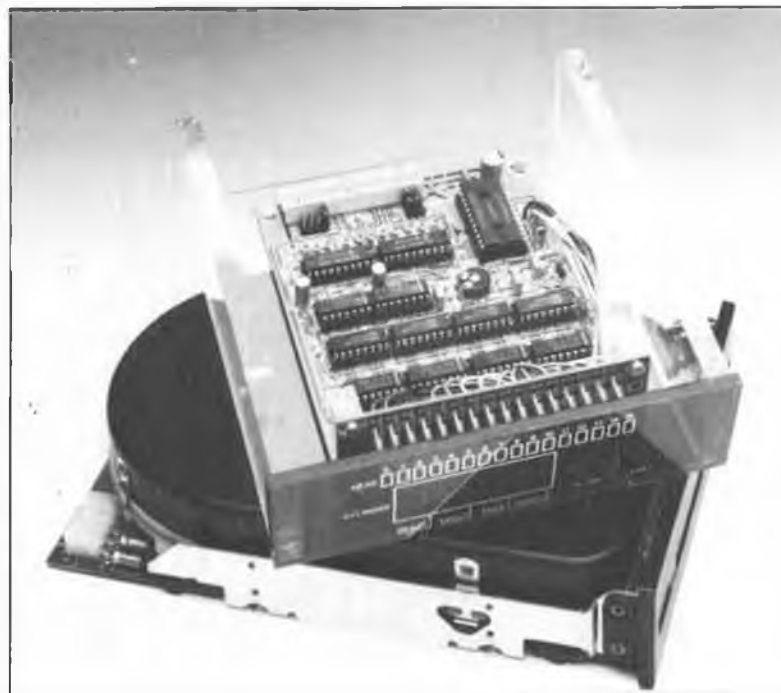
- C1 = 2μF/10 V
 C2, C6 = 100 nF
 C3 = 10 nF
 C4 = 150 pF
 C5 = 4μ7/10 V
 C7 = 100 μF/25 V
 C8 à C11 = 22 nF

Semi-conducteurs :

- D1 à D16 = LED rouge (3 mm ou plate)
 LD1 à LD4 = TR363 (Toshiba), HD11310 (Siemens), afficheur à 7 segments à LED à anode commune
 IC1, IC2 = 74HCT240
 IC3 = 74HCT221
 IC4 = 74HCT154
 IC5 à IC8 = 4510
 IC9 à IC12 = 4543
 IC13 = 74HCT132



Brochage du connecteur d'alimentation du disque dur.



Vue plongeante à l'intérieur de notre prototype. Comme on le voit, ses dimensions en permettent l'implantation dans un emplacement prévu pour un lecteur de disquettes de 5 1/4.

sées sur les afficheurs pour y rester jusqu'à l'application de la prochaine impulsion LD aux circuits de commande des afficheurs.

Il peut vous paraître surprenant de constater que le signal STEP arrive au circuit de l'oscillateur à travers la porte IC13D. Cette solution permet d'éviter que le flanc descendant de l'impulsion LD (sur lequel se fait le verrouillage) ne puisse se présenter à l'instant précis d'un changement de l'état du compteur. On est certain de cette façon que seules des données valides sont stockées dans les registres des décodeurs.

La sélection du disque dur

Elle se limite à la mise en place du pont de câblage JP3 en fonction de la position (1 ou 2) du disque dur concerné. Si l'on ne connaît pas la position du disque dur, on pourra la rechercher expérimentalement.

Inhibition de la remise à zéro à la mise sous tension

Les ordinateurs de la famille IBM (et compatibles) "bootent" à partir de la piste zéro. Les compteurs sont automatiquement remis à zéro (RAZ) très peu après la mise sous tension de l'appareil par l'activation de la piste zéro. Cette impulsion de RAZ possède une durée bien définie; nous avons également prévu une RAZ matérielle à la mise sous tension sous la forme d'un réseau RC (la résistance R14 associée au condensateur C2) qui pourra servir lors des essais de bon fonctionnement de l'espion II. En utilisation

normale, on évitera de faire appel à cette RAZ à la mise sous tension (car sa durée est moins bien définie que celle du monostable IC3A). La mise hors-fonction de cette RAZ (R14/C2) se fait par implantation du pont de câblage JP4.

Nous en arrivons maintenant à l'étape la plus intéressante de cet article...

... La réalisation

L'existence d'un circuit imprimé dessiné pour l'espion II en met la réalisation à portée de tous les amateurs de micro-informatique, même ceux qui possèdent deux mains "gauches".

Nous avons donné à la platine (figure 5) des dimensions telles qu'elle peut prendre place dans le boîtier d'un lecteur de disquette 5^{1/4}. La plupart des ordinateurs récents possèdent plusieurs emplacements pour ce type de lecteur. Il est également possible d'adapter ce montage au format d'un lecteur de 3^{1/2} à condition de raboter quelque peu la platine des afficheurs. Attention cependant à ne pas en enlever trop!

Attention: il est impératif de séparer, à l'endroit indiqué, les deux parties (circuit principal et affichage) qui constituent la platine de l'espion II. Il faudra effet procéder à un montage en équerre de ces deux platines.

Pour éviter que le circuit imprimé ne vous revienne trop cher, nous en avons fait un simple face, ce qui

explique le nombre (important) de ponts de câblage à implanter.

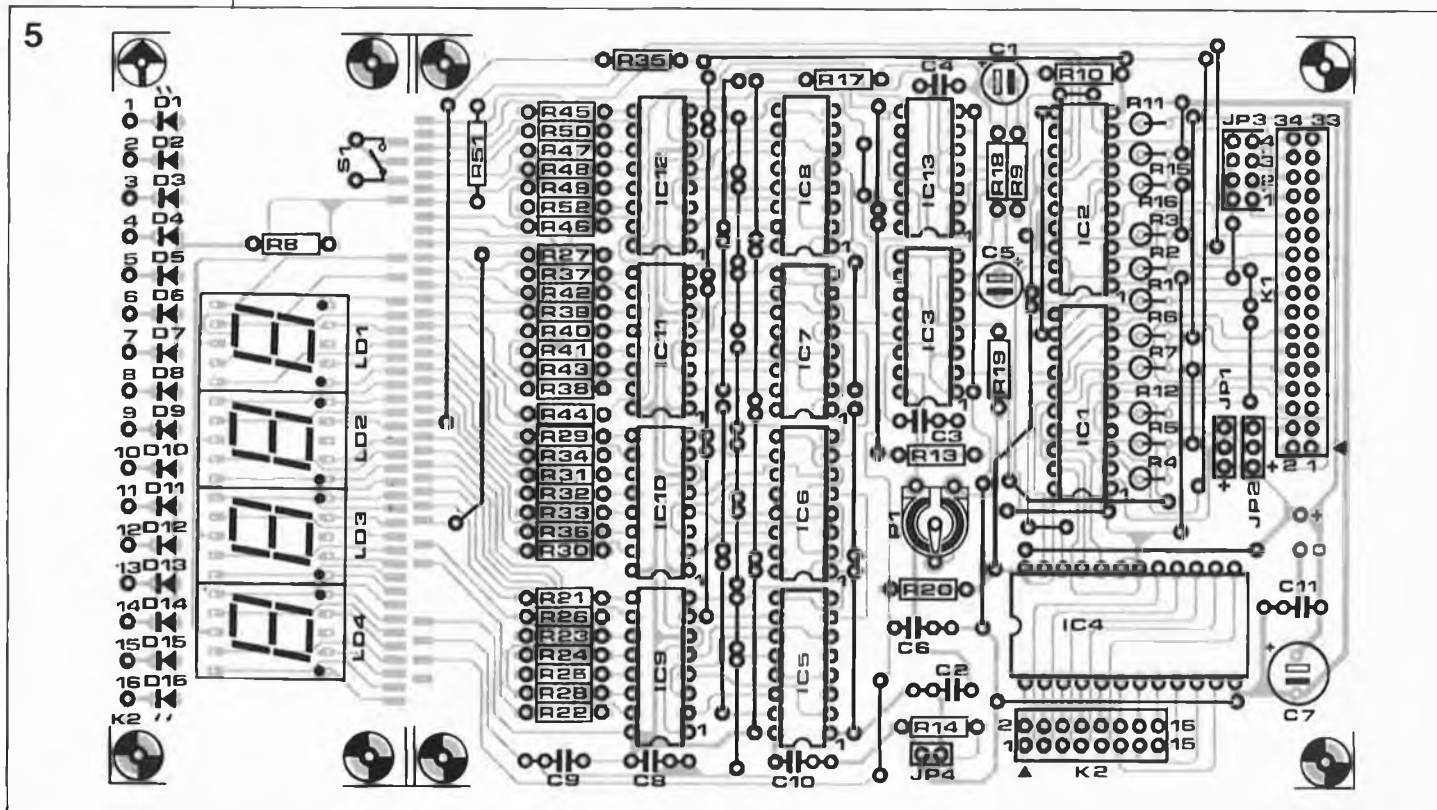
La première étape de la réalisation consistera à la mise en place des ponts de fil de câblage rigide (isolé dès qu'il existe un risque de contact avec un pont de câblage situé à proximité). On peut ensuite procéder à l'implantation du reste des composants, connecteur, supports, résistances, condensateurs et autres potentiomètres.

Passons maintenant à la platine de l'affichage. Les quatre afficheurs seront montés transversalement sur un support à 40 broches. On montera ensuite le nombre de LED requis en commençant de la gauche vers la droite.

Nous en arrivons à la partie la plus délicate: le montage en équerre des deux platines. Pour ce faire la platine de l'affichage et le circuit principal comportent deux orifices destinés à faciliter leur fixation l'une à l'autre à l'aide de deux équerres métalliques de 10 x 45 mm (voir illustrations).

Après avoir trouvé le positionnement correct de la platine de l'affichage par rapport au circuit imprimé principal, tant du point de vue latéral (les pastilles doivent se trouver en regard l'une de l'autre), que vertical (l'affichage déborde de 3 mm environ le plan inférieur du circuit imprimé principal) on pourra souder deux à deux les plots situés l'un en face de l'autre. Attention aux pâtés de soudure. Utiliser une loupe pour vérifier l'absence de court-

Figure 5. Représentation de la sérigraphie de l'implantation des composants de la platine dessinée pour l'espion II. On séparera les deux platines au niveau des points de repère.



circuit entre deux soudures juxtaposées.

Il ne reste plus ensuite qu'à effectuer la connexion des LED de la platine de l'affichage aux points correspondants de la platine principale à l'aide de fil de câblage souple.

Alimentation et interconnexion

L'alimentation de l'espion II se fait de la même manière que dans le cas de l'espion pour lecteur de disquettes: par dérivation de la tension nécessaire à l'aide d'un connecteur d'alimentation pour lecteur de disquette 5¼" (dont on retrouve le brochage dans la marge). Il s'agit là de la solution la plus pratique, mais rien ne vous interdit de rechercher à l'intérieur de l'ordinateur la tension de +5 V nécessaire et un point de masse convenable.

Note : dans le cas d'une alimentation à découpage, il ne faut jamais procéder à des essais hors charge.

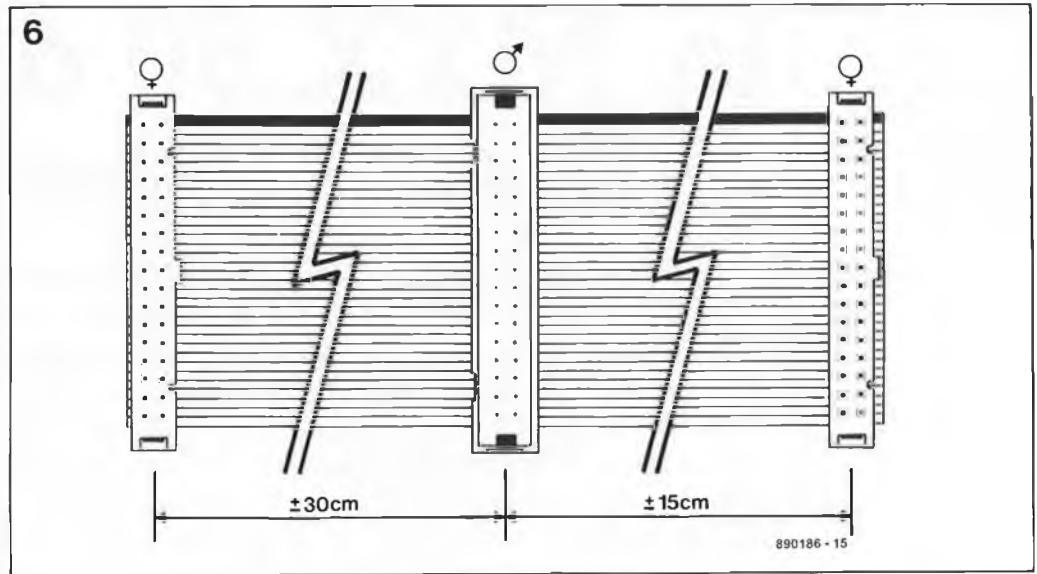
Le principe de réalisation du câble d'interconnexion entre l'espion II et l'interface du disque dur est exactement le même que celui adopté dans le cas de l'espion pour lecteur de disquette (voir **figure 6**).

Le croquis de la **figure 7** illustre la technique d'interconnexion (en parallèle en fait) de l'espion II entre le disque dur et son interface. On peut également envisager d'utiliser l'espion II avec un disque dur encartable (*hardcard*) à condition qu'il soit doté d'un connecteur entre le disque dur et la carte du contrôleur accessible de l'extérieur.

Nous vous proposons en **figure 8** un exemple de dessin de face avant pour ce montage.

Modifications éventuelles

Si l'on dispose d'un disque dur de 20 Mectets (seulement), on pourra diminuer le prix de revient de ce



montage en n'implantant pas certains de composants, à savoir IC8, IC12 et l'afficheur LD4, puisque le nombre maximal de cylindres (pistes) est dans ce cas précis de 616 et que donc le quatrième chiffre ne sera jamais utilisé. On peut fort bien ajouter dans ce cas-là la LED "READY" que l'on connectera directement à la broche 3 de IC2 à travers une résistance de limitation de 220 Ω.

On pourra s'assurer du fonctionnement correct de ce montage en utilisant un utilitaire permettant l'accès à une piste au choix de l'utilisateur tel que NORTON UTILITIES par exemple, et bien d'autres. L'affichage de l'espion II doit bien entendu correspondre aux informa-

tions fournies par ce logiciel d'examen de disque dur.

Comme dans le cas de l'espion disquette (encore ... !), le "repiquage" des signaux se fait à l'aide d'un câble en "Y" auquel on évitera de donner une longueur trop importante (perte de signaux et parasites).

Il serait en effet vexant, n'est-ce pas, que ce soit le dispositif destiné à détecter les anomalies de fonctionnement du disque dur qui les... introduise !

Vous voici doté d'un instrument puissant pour suivre (**tout**) ce qui se passe sur votre disque dur. N'hésitez pas à vous en servir pour détruire toutes ces vermines... **■**

Figure 6. On réalisera le câble d'interconnexion en suivant les indications de ce croquis. Eviter les longueurs inutiles, ce qui est facile si le montage prend place directement dans l'ordinateur.

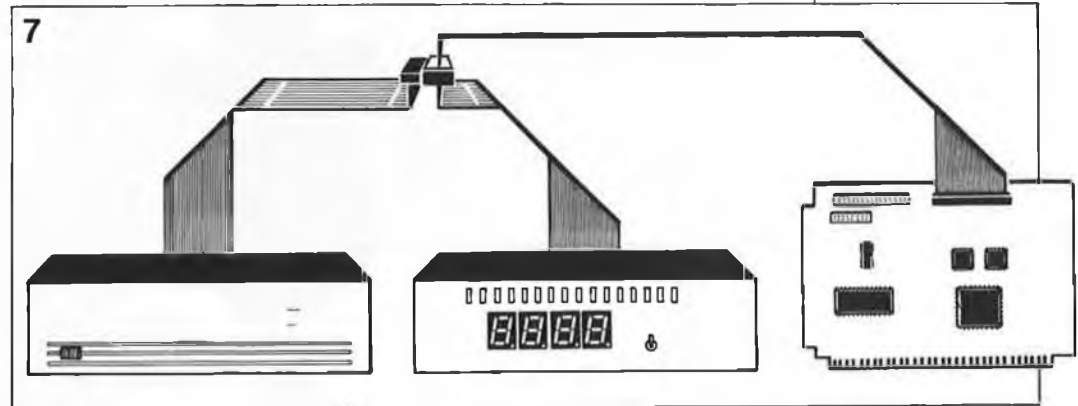


Figure 7. "Plan de câblage" de l'espion II qui se monte en parallèle sur le câble qui relie le disque dur à son interface.

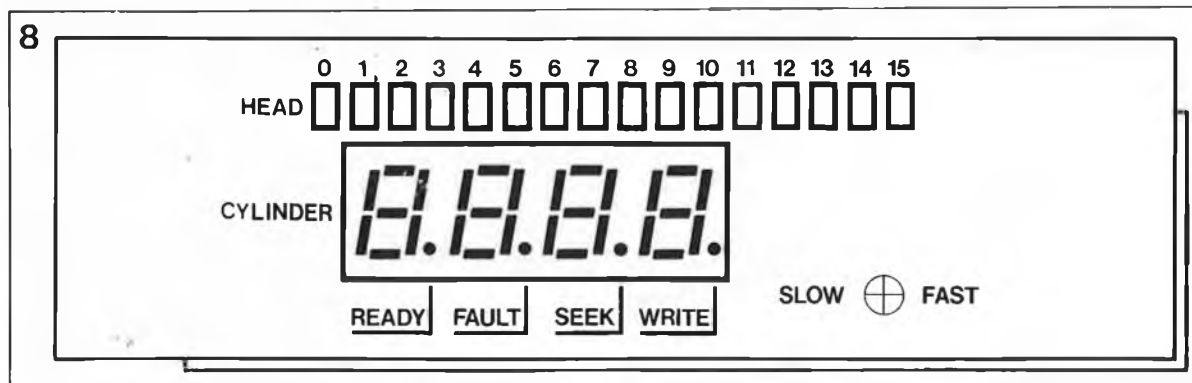


Figure 8. Exemple de face avant pour l'espion II.

la MTX 50 d'Audax

kit d'une enceinte racée à deux voies

Affirmer qu'une enceinte est un élément essentiel de toute chaîne Haute-Fidélité revient en pratique à enfoncer une porte ouverte. Tout le monde sait que la solidité d'une chaîne est fonction de son maillon le plus faible; et pourtant bien nombreux sont ceux qui oublient, en choisissant les composants de leur future chaîne Hi-Fi, que les enceintes en constituent un maillon vital. Nous l'accordons volontiers: le prix des enceintes de haute qualité les rend souvent inabordables. Heureusement certains fabricants de haut-parleurs proposent une solution très attrayante: des kits d'enceintes haut-de-gamme. L'avantage de cette approche: il vous suffit d'acheter à un prix raisonnable les haut-parleurs, les filtres et bien souvent même l'ébénisterie, pour avoir de quoi construire d'excellentes enceintes.

Caractéristiques techniques:

Nom:	MTX 50
Fabricant:	Audax Industries
Type de coffret:	bass-reflex à 2 voies
Volume net:	40 l environ
Dimensions (h x l x p):	900 x 270 x 270 mm
Bois recommandé:	aggloméré de moyenne ou de forte densité
Matériau d'amortissement:	laine minérale ou autre mousse d'amortissement
Haut-parleurs utilisés:	
grave-médium:	Audax BMH 407
aigu:	Audax TWH 104
Impédance nominale:	8 Ω
Puissance nominale:	100 W
Coût de réalisation (haut-parleurs + filtre, par enceinte):	1 000 F environ
(ébénisterie, par enceinte):	450 F environ.

Audax, un des fabricants français d'enceintes, est très réputé pour l'étendue et la diversité de la gamme de haut-parleurs qu'il propose. On trouve dans son catalogue des haut-parleurs qui répondent aux caractéristiques techniques les plus incongrues que peut poser un amateur exigeant. Autre facette intéressante: les produits

de cette société sont disponibles par l'intermédiaire de distributeurs vendant directement aux particuliers.

Le seul reproche (tiré par les cheveux) que l'on pouvait, il y a quelque temps encore, faire à cette firme, était la complexité du codage qu'elle utilisait pour ses haut-parleurs. Bien que le système adopté soit logique, un code comportant de sept à vingt chiffres et lettres pour un seul et même haut-parleur a vite fait d'embrouiller les choses.

Audax, une entreprise familiale, s'était toujours efforcé d'arriver à une production économique de sa gamme étendue. Peine perdue! Après avoir racheté Audax, la société américaine Harman-Kardon procéda à une réorganisation importante. La gamme fut limitée aux types de haut-parleurs courants et on simplifia notablement leur codage. Aujourd'hui, la gamme comporte aussi des haut-parleurs du fabricant français Siare qui, depuis plus longtemps, fait partie de la société Audax.

Une fois cette réorganisation profonde terminée, Audax a sorti un catalogue tout pimpant décrivant l'ensemble de sa nouvelle gamme de haut-parleurs et de kits d'enceintes.

Parmi ceux-ci nous avons découvert la MTX 50.

Il s'agit là d'un kit connu auparavant, le fameux BEX 40, dont, après de nombreuses années de succès, on a repris la conception à zéro.

L'enceinte MTX 50 est du type bass-reflex; son coffret allongé en permet un positionnement sans socle ou



support. La hauteur du coffret est de 92 cm, une taille qui conviendra à la plupart des salons.

Dans ce kit Audax propose des haut-parleurs du haut de la gamme:

- le haut-parleur des aigus (*tweeter*) figure parmi les meilleurs de la gamme et
- le haut-parleur de grave/médium (*woofer*) de 20 cm à membrane en TPX est d'excellente qualité lui aussi. La différence entre l'enceinte BEX 40 vieux modèle et la nouvelle MTX 50 se situe au niveau du woofer. La BEX 40, dotée d'un coffret identique à celui de la MTX 50, comportait un woofer "standard" sans plus.

Le tweeter est décalé vers l'arrière par rapport au woofer, de façon à placer très exactement dans le même plan les centres acoustiques des deux haut-parleurs et à optimiser la réponse en phase de l'enceinte.

Audax semble être très confiant dans les qualités de la MTX 50. Parmi les caractéristiques techniques de l'enceinte fournies par Audax figurent non seulement la courbe de réponse en fréquence et l'évolution de l'impédance mais aussi la courbe de réponse en fréquence sous un angle de 30° et l'évolution de phase. Dans le monde des kits d'enceintes il s'agit là de caractéristiques très rarement mentionnées.

Le volume net de l'enceinte est de 40 l environ. Si l'on respecte le réglage bass-reflex recommandé par le fabricant, celui-ci affirme que le point -3 dB bas se situe à 38 Hz, ce qui est une valeur très basse pour une enceinte aux dimensions aussi compactes.

Des haut-parleurs rebaptisés

Les haut-parleurs que le fabricant propose (d'utiliser) dans le kit MTX 50 sont les suivants: un haut-parleur d'aigu (*tweeter*) à dôme du type TWH 104 et un haut-parleur médium/grave (*woofer*) à membrane de TPX de 20 cm baptisé du doux nom de BMH 407 (voir **figure 1**). Il est bien possible que ces codes ne vous disent pas grand chose. A l'intention des connaisseurs émérites des produits Audax d'entre nos lecteurs et de ceux qui possèdent leur ancien catalogue, nous repreneons également les anciens codages (périmés aujourd'hui).



Le tweeter utilisé ici est l'ancien modèle haut-de-gamme; il s'appelait à l'époque HD12X9D25G8. Ce tweeter fait parti depuis très longtemps de la gamme Audax. Sa conception est très bonne; ceci explique qu'il puisse encore très bien être utilisé pour une enceinte actuelle.

Son dôme de toile imprégnée doit assurer un très bon amortissement interne. Pour protéger le dôme vous pouvez le doter d'un petit grillage métallique, précaution très utile lorsque l'on décide de placer l'enceinte dans le salon sans la doter de sa façade d'habillage.

Le woofer est un BMH 407, anciennement connu sous l'appellation MTX2025TDSN8. (Répétons-le, la seule fonction de ces anciens codages périmés est de vous rafraîchir la mémoire !)

Sa membrane de TPX, matériau artificiel à la rigidité très importante, assure un amortissement interne très élevé à ce woofer. La suspension est faite en Norsorex, matériau dont Audax possède les brevets. Le matériau constitutif du saladier est un alliage d'aluminium, le Zamac. L'hémisphère placée au centre de la membrane est destinée à assurer un meilleur rayonnement des

Figure 1. Vue rapprochée des deux haut-parleurs de la MTX 50P: un tweeter de 25 mm TWH 104 et un woofer TPX de 20 cm BMH 407, avant leur implantation dans le coffret.

Liste des composants pour la MTX 50

Hauts-parleurs:
1 grave-médium Audax BMH 407
1 aigu Audax TWH 104

Composants du filtre d'aiguillage:

- L1 = 1mH5, self à air en fil de cuivre de 1,2 mm de Ø
- L2 = 0mH33, self à air en fil de cuivre de 1,0 mm de Ø
- C1 = 3µF3 MKT ou MKP
- C2 = 10µF MKT ou MKP
- R1 = 1Ω2/5 W

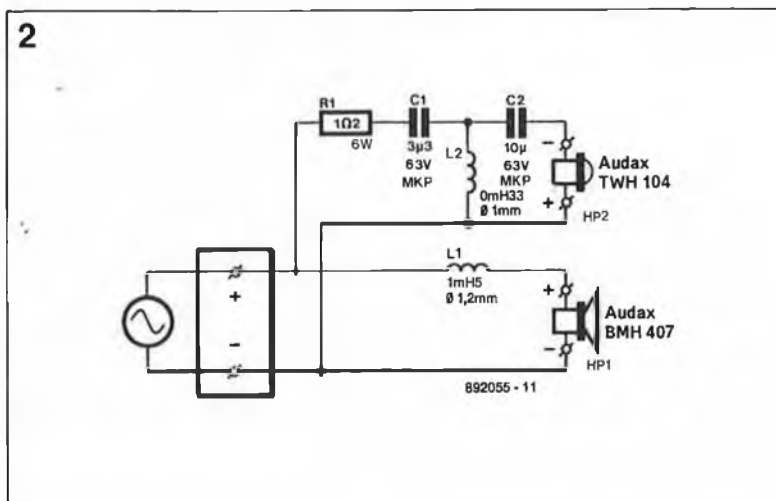
Ébénisterie:

- Bois: (aggloméré moyenne densité de 22 mm d'épaisseur)
- Façade avant:
 - (1) 693 x 270 mm
 - (1) 50 x 270 mm
 - (1) 185 x 270 mm
- Dos:
 - (1) 878 x 270 mm
- Panneau latéral:
 - (2) 878 x 226 mm
- Dessus:
 - (1) 176 x 226 mm
- Dessous:
 - (1) 226 x 226 mm
- Pied:
 - (1) 240 x 240 mm

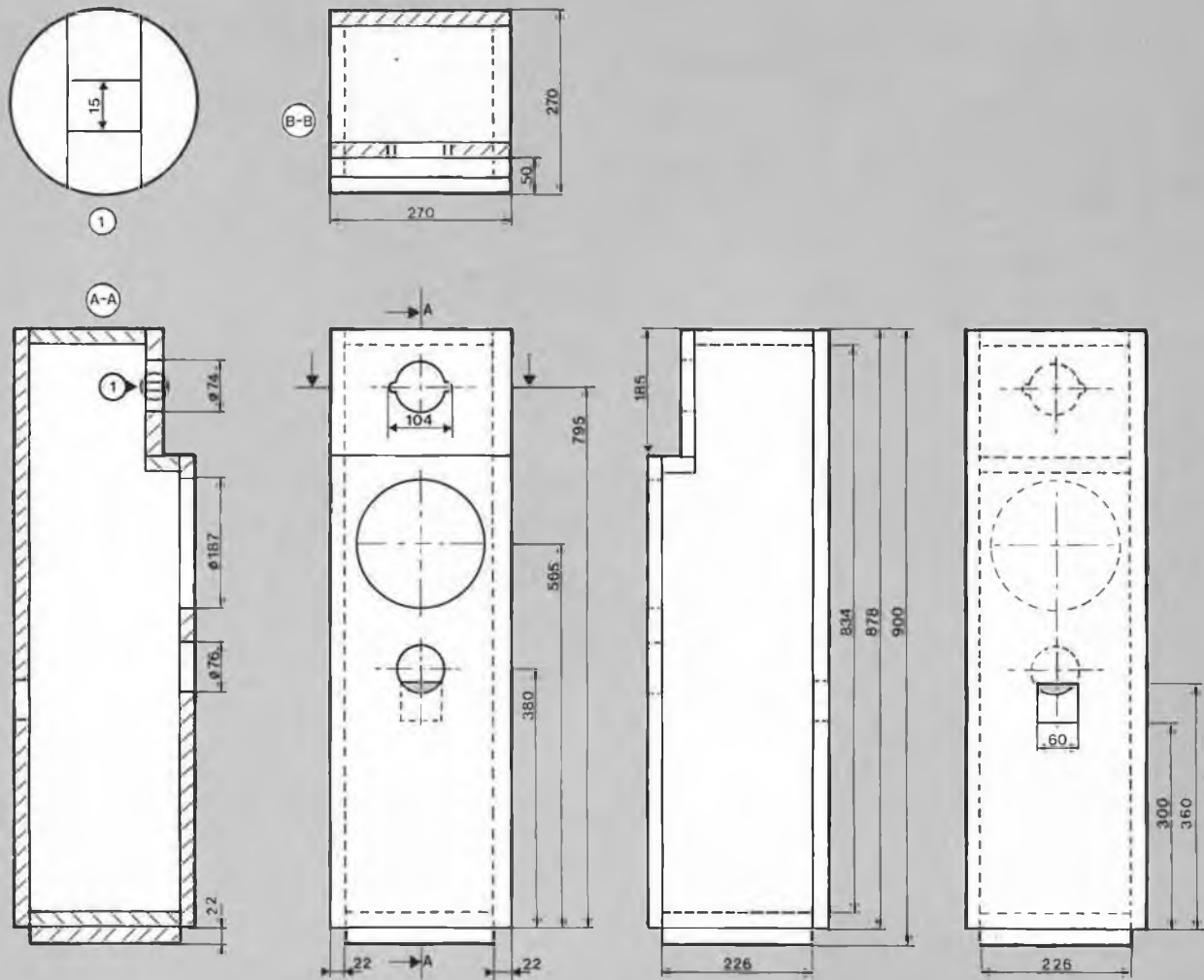
Tasseau de rigidification:
(1) 226 x 40 x 40 mm

Divers:
0,80 m² de laine minérale ou autre matériau d'amortissement
Tube pour l'évent de bass-reflex: diamètre extérieur 76 mm, longueur 170 mm
Plaque de connexion ou connecteurs séparés

Figure 2. Le filtre d'aiguillage présente une pente de filtrage de 6 dB par octave pour le woofer et de 18 dB pour le tweeter.



3



892055 -12

Figure 3. Plan d'assemblage de la MTX 50. Il ne saurait être question de modifier la largeur du retrait entre les plans des deux haut-parleurs.

fréquences élevées. Le fabricant assure que l'utilisation de ce haut-parleur dans une enceinte à deux voies ne pose pas de problème jusqu'à 5 kHz.

De 6 à 18 dB

Le filtre de la MTX 50 est du type asymétrique (voir figure 2). La pente de filtrage du woofer n'atteint que 6 dB par octave (L1). Celle du tweeter est beaucoup plus raide: 18 dB par octave (C1, L2 et C2). Ce "compromis" doit permettre d'obtenir tout à la fois une bonne réponse en phase (souvenez-vous de la position décalée du tweeter) et une bonne répartition de la puis-

sance (il n'est pas rare qu'un tweeter soit endommagé par un filtrage trop mou). Une résistance de 1,2 Ω prise en série avec le réseau du tweeter assure l'adaptation de niveau du TWH 104 à celui du BMH 407.

D'après les caractéristiques techniques, la fréquence de coupure des deux haut-parleurs se situe à 4 500 Hz environ. Grâce au choix de cette fréquence, la qualité de reproduction du médium, caractéristique qui compte beaucoup dans la qualité d'ensemble d'une enceinte, reste la tâche d'un unique haut-parleur; de plus le filtre ne produira pas de problème de phase dans le médium.

La structure du filtre est extrême-

ment simple; il ne devrait donc pas y avoir de problème à implanter ses 5 composants sur une plaque de circuit d'expérimentation à pastilles. Dans le kit complet fourni par Audax, ce filtre est proposé monté.

Un coffret à mini-encorbellement

La figure 3 vous propose le plan de montage coté du coffret. Le fabricant recommande d'utiliser de l'aggloméré de moyenne ou forte densité de 22 mm d'épaisseur. Bien que le léger décalage entre le plan du woofer et celui du tweeter ne facilite pas la construction, cet ornement ne complique pas trop non plus sa réali-

sation. En-dessous du plan défini par l'orifice destiné au woofer on collera un tasseau de rigidification entre la façade et le fond. Si vous désirez réaliser un coffret plus solide encore, vous pouvez remplacer ce tasseau par une croix constituée de deux tasseaux de bois montés perpendiculairement l'un sur l'autre. Les extrémités de cette croix viennent s'appliquer aux quatre panneaux verticaux du coffret.

Lorsque sera arrivé le moment de la finition, vous pourrez choisir entre une couche de laque ou un revêtement quelconque (bois de plaquage, tissu, métal, etc). Les enceintes envoyées par Audax étaient revêtues de formica; dotées de ce placage à l'apparence agréable, ces enceintes s'intégreront parfaitement dans de nombreux intérieurs.

Le filtre doté de son câblage est positionné sur la façade arrière du coffret, à la hauteur du woofer. Ceci fait, on pourra mettre en place la plaque servant aux connexions externes (et utilisée pour relier les bornes de l'enceinte aux sorties de l'amplificateur) avant de la raccorder au filtre.

On pourra utiliser différents matériaux pour assurer l'amortissement interne de l'enceinte; nous avons opté pour de la laine minérale de 4 cm d'épaisseur. Tous les panneaux de l'enceinte, exception faite de la façade et du dos, en-dessous du tasseau, seront revêtus de ce matériau. La partie du dos située au-dessus du tasseau sera recouverte d'une seconde épaisseur de laine de verre. Pour peu que vous découpiez le matériau d'amortissement un peu plus grand que ce qui est strictement indispensable, les plaques

d'amortissement resteront en place sans nécessiter de fixation supplémentaire.

Au lieu de laine minérale vous pouvez également utiliser un autre matériau d'amortissement (de bonne qualité). Le tube-évent bass-reflex de 17 cm de long est ensuite introduit dans l'orifice prévu à son intention dans la façade de l'enceinte. On peut alors effectuer la connexion électrique des haut-parleurs avant de les fixer en place. Il est très important qu'il y ait une inversion entre la polarité du tweeter et celle du woofer (les filtres d'origine Audax seront raccordés selon les indications de la sérigraphie des circuits imprimés).

Pour supprimer tout risque de réverbération gênante du son produit par le tweeter, on recouvrira l'encorbellement que l'enceinte comporte entre le tweeter et le woofer à l'aide d'un morceau de caoutchouc-mousse de forte densité triangulaire.

Vous avez terminé ce montage? Il ne reste plus alors qu'à raccorder vos enceintes flambant neuves à votre amplificateur et à les soumettre au test ultime et le plus sévère: votre oreille.

Un ensemble bien portant

De nombreux amateurs qui ne disposent, pour l'achat d'enceintes, que d'un budget limité, optent de préférence pour des enceintes à deux voies. Cependant, l'offre est bien souvent tellement étoffée, qu'il est très difficile de faire le bon choix.

L'un de nos rédacteurs a construit,

voici plusieurs années déjà, une paire de BEX 40 qu'il écoute toujours encore avec une satisfaction non cachée. La MTX 50 possède un caractère plus net et plus équilibré encore que ces BEX 40. Enceinte au comportement neutre, elle est aussi à l'aise pour la reproduction de musique pop que pour celle de musique classique. La reproduction des graves est puissante et sans bavure.

Pour cette enceinte au volume relativement faible, les graves descendent vers le bas de façon impressionnante.

Une seule réserve, que ne manqueront pas d'apprécier vos voisins: un woofer aussi compact ne peut pas prétendre fournir des niveaux acoustiques très élevés.

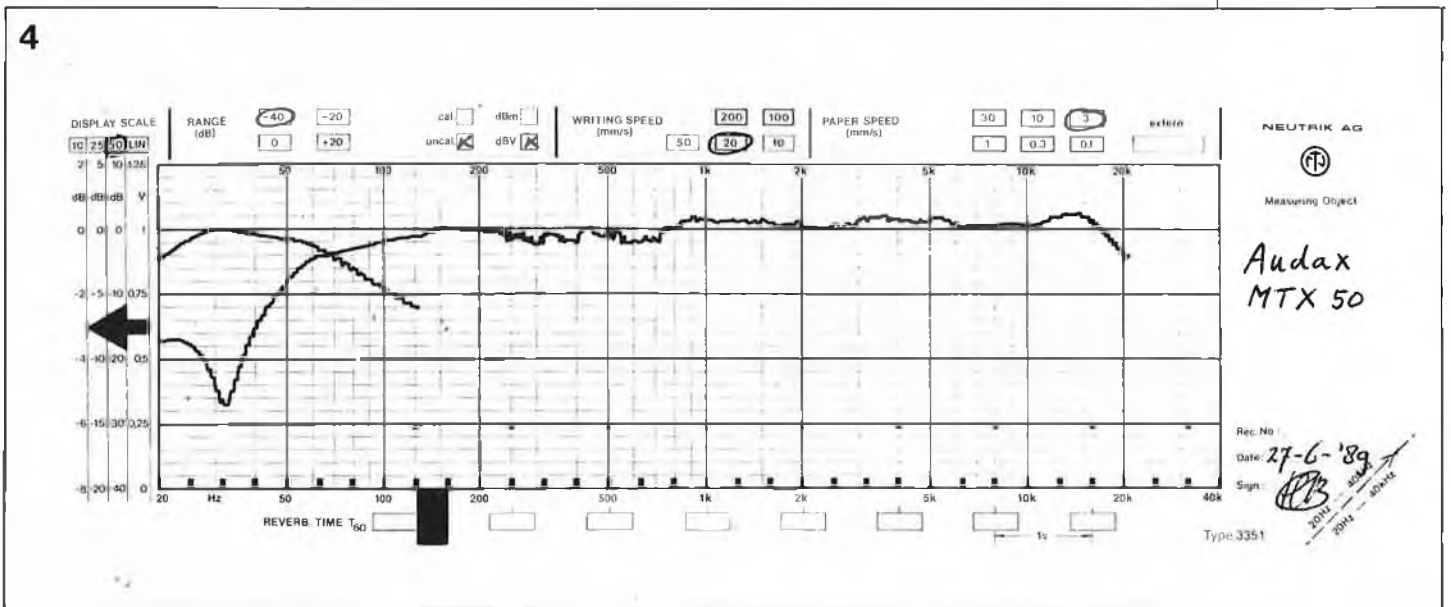
En résumé: un système de taille "modeste" dont les performances sont loin de présenter la même modestie. **■**

AUDAX PARIS
tél.: (1).43.07.71.92
tlx: 216 003
télécopie: (1).46.28.08.46

AUDAX DIVISION BOUTIQUE
2, route de Tours
72500 Château-du-Loir

**ELEKTOR VOUS
ADRESSES SES VOEUX
LES MEILLEURS A L'AUBE
DE CETTE NOUVELLE
ANNEE !**

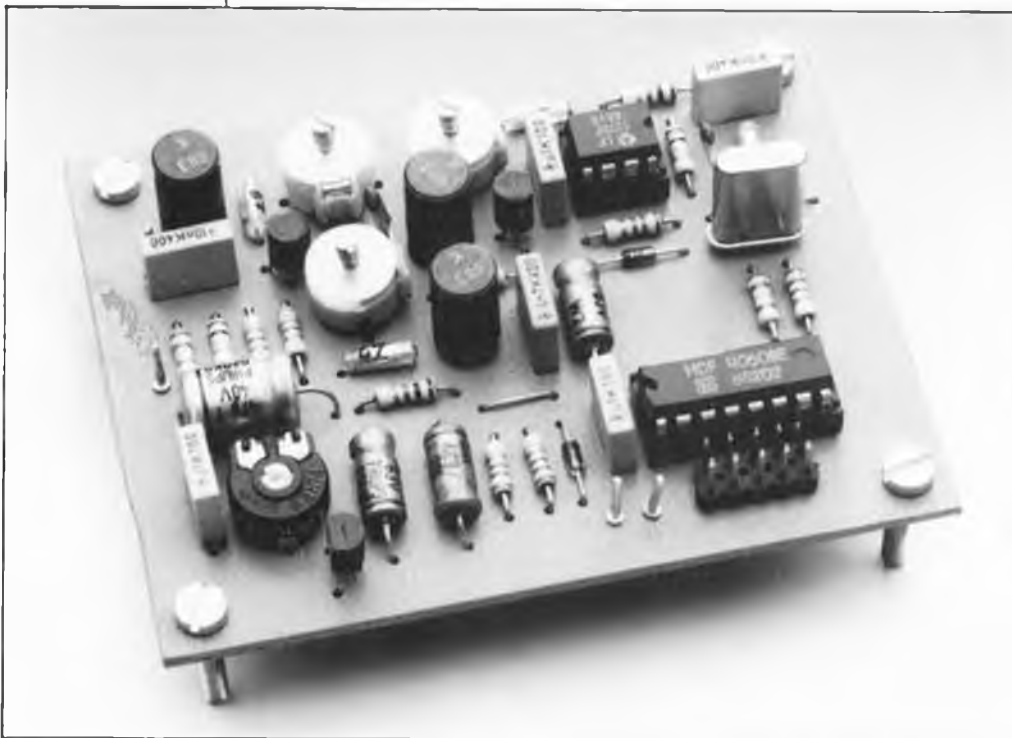
Figure 4. La courbe de réponse en fréquence restituée clairement le caractère équilibré de cette enceinte. En-dessous de 250 Hz nous avons disposé le microphone de mesure à proximité immédiate du woofer. En-dessus de 250 Hz la distance était de 1,5 m.



démodulateur R.D.S. à SAA 7579 T

décodage de l'horloge et des données R.D.S.

Nous avons le (grand) plaisir de vous proposer une application, avec dessin de circuit imprimé, S.V.P., pour le circuit intégré CMOS CMS SAA 7579 T de Valvo conçu spécialement pour la R.D.S. (*Radio Data System*), dit "Diffusion de données en radio à modulation de fréquence. Le montage sorti de nos labos diffère, en ce qui concerne le traitement et la mise en forme du signal, de l'application standard proposée par le fabricant.



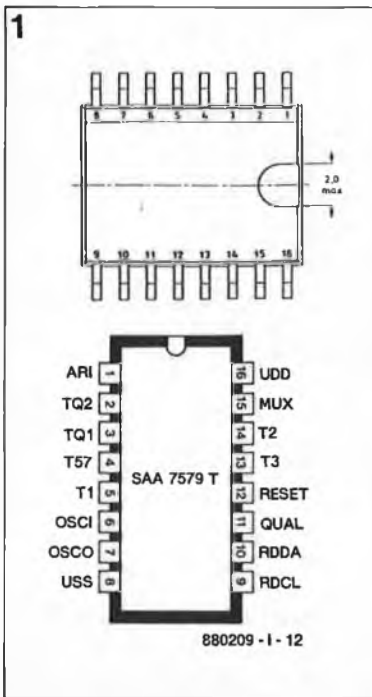
La tâche d'un démodulateur consiste à extraire du signal R.D.S., décoder en fait puisqu'il a subi un codage multiple, d'une part le signal d'horloge, utilisé pour la synchronisation, et d'autre part les données proprement dites. Comme l'explique l'article consacré à la R.D.S. dans ce même numéro, le processus de création du signal R.D.S. sériel commence par un codage différentiel avant d'en effectuer la modulation sur une porteuse auxiliaire (supprimée) de 57 kHz sous la forme d'impulsions biphasées (symboles biphasés). On dispose dans ces conditions de deux bandes latérales de faible largeur de part et d'autre de la porteuse auxiliaire ARI (*Autofahrer Rundfunk Information* = information routière pour l'automobiliste) encadrée par les deux signaux R.D.S. La station d'émission émet ce signal et le signal multiplex FM dans les éthers.

Tableau 1. Brochage du SAA 7579T

Broche	Signal	Fonction
1	ARI	Sortie pour l'indication ARI (ARI = haut)
2	TQ2	Sortie de test 2
3	TQ1	Sortie de test 1
4	T57	Sortie de mesure du 57 kHz
5	T1	Entrée de test 1
6	OSCI	Entrée de l'oscillateur
7	OSCO	Sortie de l'oscillateur
8	U_{SS}	Masse (0 V)
9	RDCL	Sortie pour l'horloge R.D.S.
10	RDDA	Sortie pour les données R.D.S.
11	QUAL	Sortie pour l'indication de la qualité du signal (haut = "bon")
12	RESET	Entrées de RAZ pour la logique de test
13	T3	Entrée de test 3
14	T2	Entrée de test 2
15	MUX	Signal d'entrée R.D.S. MUX (limité en largeur de bande et en amplitude)
16	U_{DD}	Tension d'alimentation +5 V

Côté récepteur, le signal multiplex est disponible à la sortie du démodulateur FM d'où il est appliqué, d'une part au décodeur stéréo et d'autre part (en parallèle en fait) au décodeur R.D.S.. Après filtrage, à l'aide d'un filtre passe-bande centré sur 57 kHz, des composantes R.D.S. et ARI, le signal attaque un démodulateur synchrone qui extrait le signal R.D.S. biphasé et la porteuse des bandes latérales. L'étape suivant procède au décodage des symboles biphasés; la dernière étape consiste à rendre aux bits leur ordre originel.

Après ce traitement "matériel", les processus de démodulation et de décodage sont terminés. Le reste du traitement, synchronisation de mot, correction d'erreur, extraction des données, est l'affaire d'un micropro-



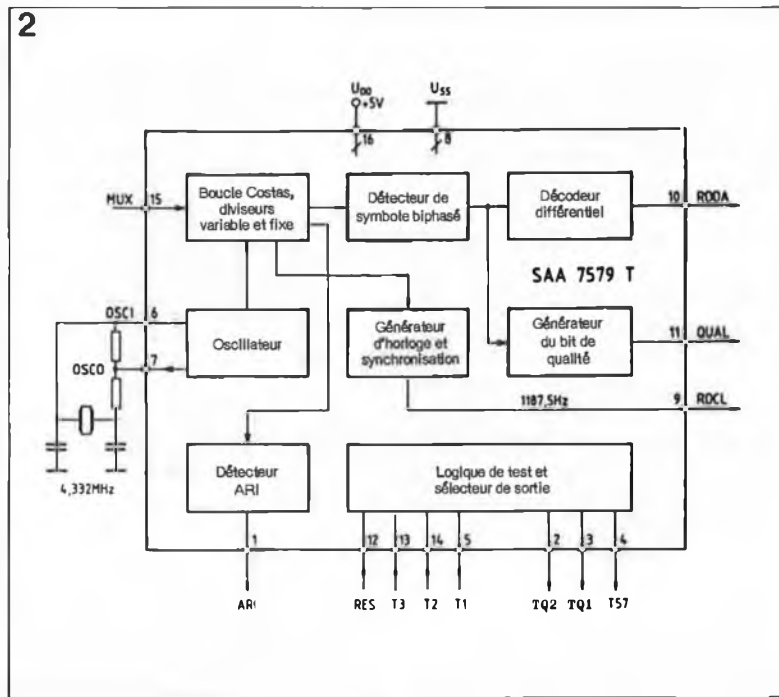
cesseur associé à un rien de "logiciel".

L'extérieur et l'intérieur

Comme le très intéressant (du point de vue de la technique sûrement) système R.D.S. est, à l'origine, destiné à prendre place dans des auto-radios, il n'est guère étonnant de constater que le circuit de décodage n'existe, pour le moment du moins, qu'en version CMS (Composant pour Montage en Surface). La figure 1 montre l'aspect physique de ce circuit intégré à 16 broches DIL (Dual In Line) et vous propose son brochage. Le synoptique de la figure 2 en donne la structure interne. Ce circuit CMOS se contente d'une unique tension d'alimentation de +5 V et est très peu gourmand en courant, de par sa technique de fabrication; il ne consomme, typiquement, que 1,6 mA.

Le circuit s'attend à voir appliquer à sa broche 15 (MUX) le signal ARI et R.D.S. filtré et débarrassé des composantes du signal stéréo multiple. Une boucle dite de Costas, basée sur un quartz de 4,332 MHz, démodule le signal par démodulation synchrone avec restauration simultanée de la porteuse.

Il est possible dans ces conditions de détecter la présence ou non d'une porteuse auxiliaire ARI. Le R.D.S. fonctionne également en l'absence de signal ARI (modulation d'amplitude de la porteuse auxiliaire de 57 kHz). L'évaluation du signal de la porteuse par un détecteur d'ARI produit l'activation d'un "indicateur ARI" (broche 1, logique posi-



tive: en présence d'un signal ARI, cette broche présente un niveau haut).

La boucle Costas fournit le signal restauré de la porteuse auxiliaire de 57 kHz et le signal R.D.S. démodulé; ce second signal prend la forme d'une succession de symboles biphasés ayant une fréquence de bit de 1 187,5 Hz. A partir de la porteuse de 57 kHz régénérée on obtient, par division par 48, la fréquence de données (RDCL = RDS Data Clock) de 1 187,5 Hz; par commande du diviseur variable on réalise une synchronisation avec les données intégrées dans le signal biphasé. Une nouvelle restauration de données prend place dans le décodeur de symboles biphasés et le décodeur par différentiation placés

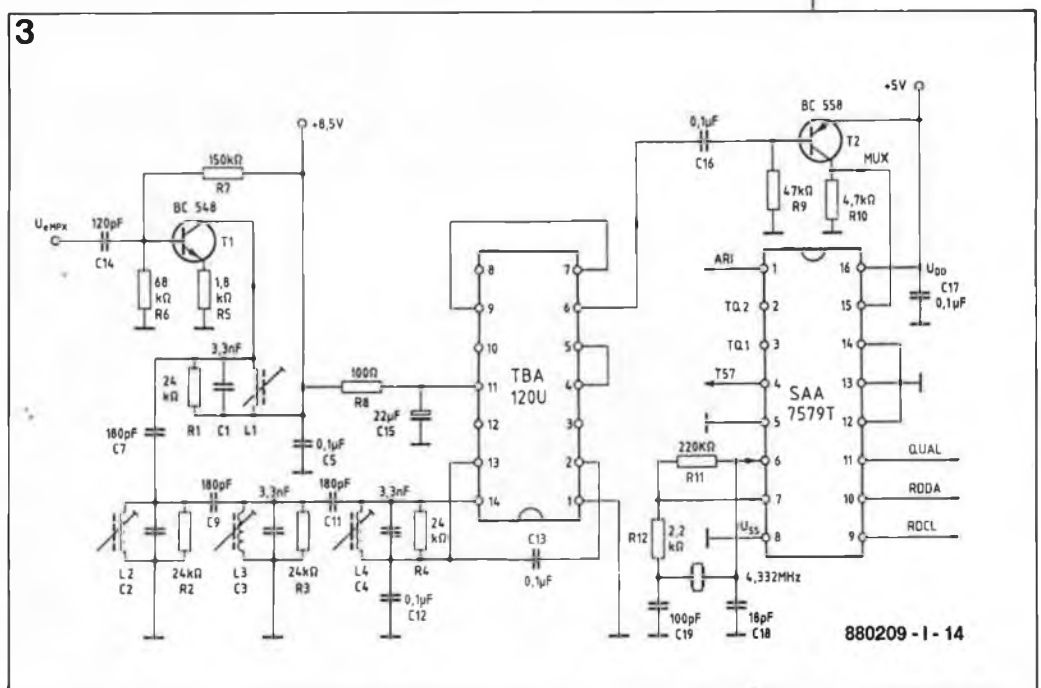
en aval. En raison du choix de la différentiation de phase comme méthode de codage des données à émettre, la démodulation est indépendante de la phase absolue du signal de modulation, ce qui signifie qu'une inversion du signal en cours de transit (en particulier sur le trajet récepteur/démodulateur) est sans effet sur les données démodulées disponibles en sortie.

Après une nouvelle synchronisation avec le signal d'horloge les données R.D.S. sont disponibles à la sortie RDDA (broche 10) d'où on pourra les prendre pour leur faire subir un traitement par micro-ordinateur. L'ordinateur reçoit en outre le signal d'horloge correspondant disponible à la sortie RDCL et un bit de qualité (sortie QUAL, broche 11). L'infor-

Figure 1. Forme de boîtier et brochage du circuit intégré de démodulation.

Figure 2. La structure interne du SAA 7579 T de Valvo permet de retrouver ses sous-ensembles fonctionnels.

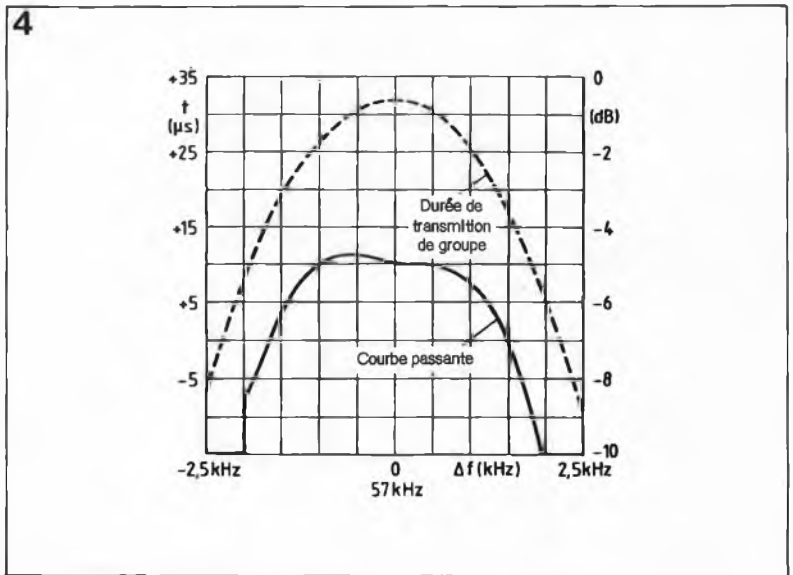
Figure 3. Schéma proposé dans l'application originale de Valvo. Il s'agit d'un démodulateur R.D.S. complet (les selfs sont des Toko du type 126 ANS/A 3561 HM).



mation du qualificatif (QUAL) à attribuer aux données est dérivé de la sortie du décodeur de symboles biphasés (la sortie QUAL est haute si la qualité du signal traité est bonne; un niveau logique bas de cette sortie identifie des données douteuses).

Si l'on prend le signal d'horloge comme référence, les données restent valides pendant 417 μ s après un flanc du signal d'horloge, peu importe qu'il s'agisse d'un flanc montant ou descendant. Dans ces conditions l'instant de changement possible de donnée (changement de niveau du signal de donnée RDDA) précède de 4 μ s un flanc du signal d'horloge quel qu'il soit.

Figure 4. Courbes de réponse en fréquence et de durée de transit des groupes du filtre passe-bande à quatre quadrants proposé par Valvo.



Les schémas

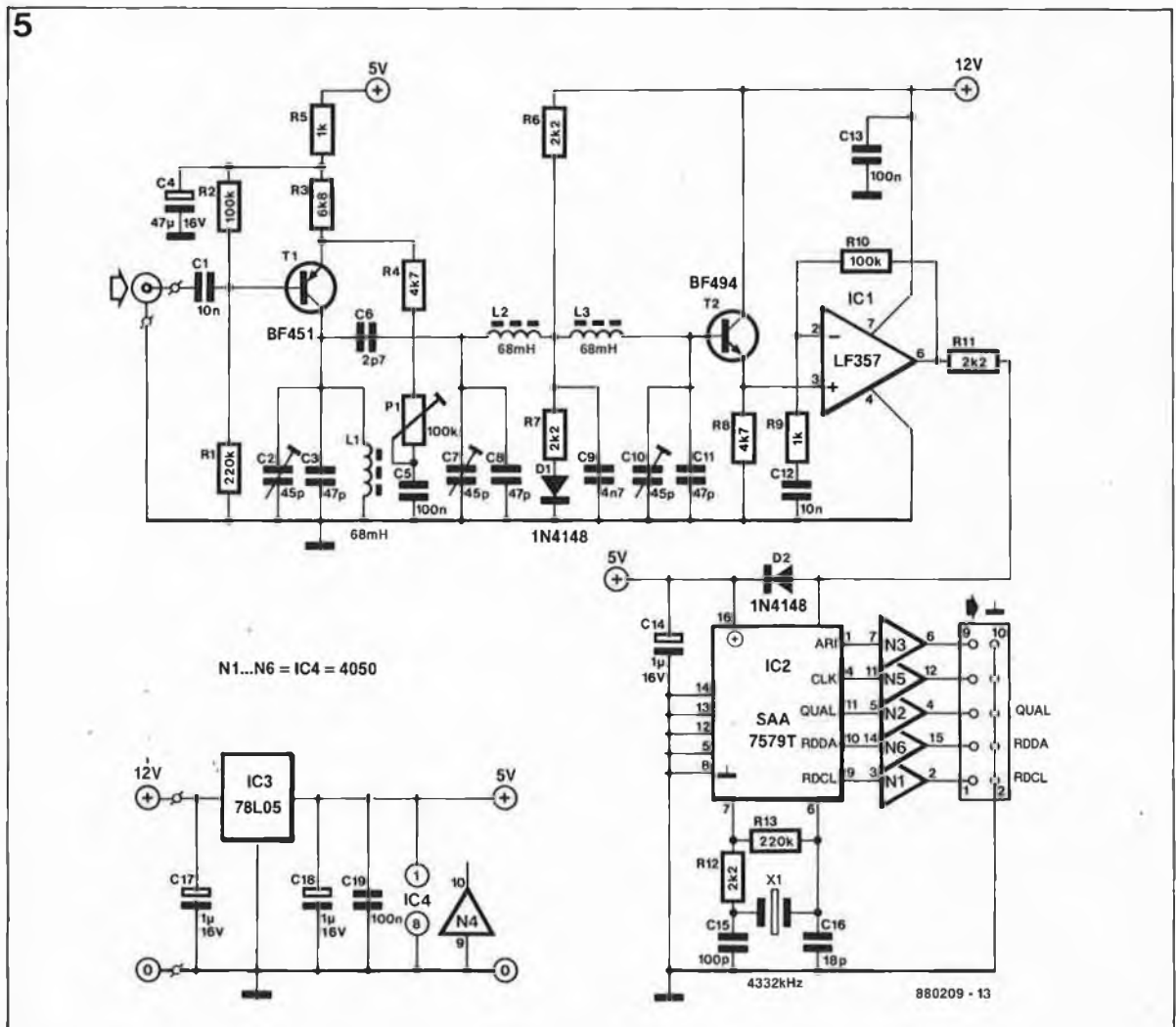
Pour réaliser ce démodulateur, nous vous proposons un choix entre deux schémas: d'une part le circuit d'application original proposé par Valvo et repris en figure 3 et d'autre part une version elektorienne dont vous retrouverez le schéma en figure 5. Nous avons même fait un dessin de circuit imprimé que vous trouverez dans les pages "SERVICE" au centre de ce maga-

zine. La figure 6 représente le dessin de la sérigraphie de l'implantation des composants.

Commençons par le premier schéma: à l'entrée nous trouvons un étage d'amplification basé sur le transistor T1 et caractérisé par une impédance d'entrée relativement élevée de façon à ne pas constituer une charge trop importante pour la sortie du démodulateur à laquelle est également connecté, outre le

décodeur stéréo, le décodeur R.D.S. On trouve ensuite un filtre passe-bande à quatre quadrants à bande passante étroite utilisant des selfs Toko et dont on retrouve en figure 4 les courbes de réponse en fréquence et de durée de transit des groupes. A la sortie du filtre il ne reste en pratique plus grand chose d'autre que le signal R.D.S. et ARI puisque la composante BF (signal multiplex stéréo) a été éliminée. On retrouve en aval du filtre un bon

Figure 5. Version elektorienne du démodulateur R.D.S.. Pour vous faciliter la tâche nous vous proposons le dessin de platine correspondant.



vieux TBA 120U utilisé ici en amplificateur/écrêteur. L'étage d'amplification suivant, basé sur le transistor T2, amplifie le signal pour lui donner un niveau qui soit compatible avec les niveaux logiques avant qu'il n'attaque l'entrée MUX du SAA 7579 T.

Dans le cas du schéma elektorien de la figure 5, la résistance ajustable P1 permet de jouer sur le gain de l'étage d'entrée. La sélection est prise en charge par un filtre passe-bande à trois quadrants basé sur des selfs de valeur fixe (Toko de préférence) plus faciles à dénicher que des filtres passe-bande spéciaux.

L'accord de la boucle se fait par l'intermédiaire de condensateurs ajustables. Le diviseur de tension constitué par les résistances R6 et R7 sert à déterminer le réglage en tension continue de l'émetteur-suiveur centré sur le transistor T2; celui-ci est chargé de découpler le signal de sortie du filtre à haute impédance et sous charge capacitive faible. De là, le signal résultant est appliqué à l'entrée non-inverseuse d'un amplificateur opérationnel relativement rapide du type LF357, IC1. Notons que la diode D1 sert à compenser la dérive en température de la tension de jonction base-émetteur, U_{BE} , du transistor.

IC1 donne au signal un gain de 101 (il l'amplifie 101 fois); sa tension de sortie est maintenue dans les limites des niveaux logiques (0 V et 5,5 V environ) par la diode D2 associée à la résistance R11. La connexion du circuit intégré respecte les recommandations du fabricant. Comme les sorties du SAA 7479T ne sont que partiellement compatibles TTL, certains des signaux de sortie sont transmis à un connecteur d'extension après avoir été tamponnés. Outre les "vrais" signaux de sortie (QUAL, RDCL, RDDA et ARI) on dispose aussi du signal de 57 kHz de la sortie de mesure (broche 4) sous forme tamponnée.

Pour fonctionner, le montage nécessite une tension d'alimentation de 12 V (un courant de 100 mA suffit amplement). L'amplificateur opérationnel IC1 est alimenté directement par cette tension de 12 V à appliquer aux points prévus à cet effet sur la platine. Pour vous simplifier la réalisation de ce montage nous avons également implanté sur la platine un régulateur de tension qui nous fournira le +5 V de la tension d'alimentation nécessaire au reste du montage.

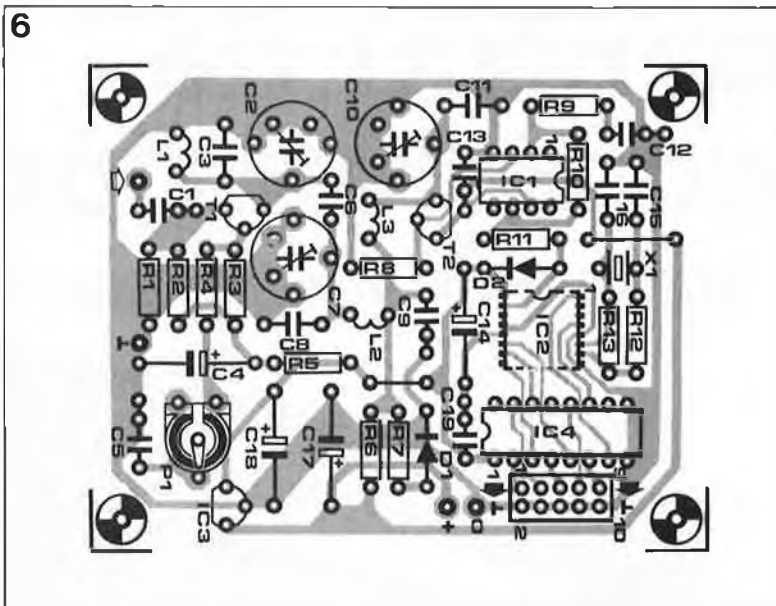


Figure 6. Sérigraphie de l'implantation des composants correspondant au dessin de platine fait pour ce montage. Attention, IC2 prend place côté pistes puisqu'il s'agit d'un composant CMS.

Réalisation, étalonnage et utilisation

Seule remarque concernant la réalisation du démodulateur: il faudra mettre le circuit intégré CMS côté pistes. Si vous utilisez le dessin de circuit imprimé proposé, vous n'avez guère le choix. Pour le reste, il suffira de respecter la sérigraphie de l'implantation des composants et en cas de doute, de jeter un coup d'oeil à la photographie en début d'article. Tout comme la réalisation, l'étalonnage n'appelle pas de remarque particulière. On ajustera, par action sur la résistance ajustable P1, le gain de façon à provoquer l'entrée en écrêtage de la diode D2 (ceci veut dire que la tension (crête à crête) disponible à la sortie de l'amplificateur opérationnel doit être de 10 V au minimum. Le réglage des trois filtres passe-bande se fera de manière à disposer à l'émetteur du transistor T2 du signal d'amplitude maximale. Le niveau présent à la broche 1 du connecteur d'extension (le bit de qualité) donne une indication sur le bon fonctionnement (et la réception correcte) du montage. Si l'on se trouve à proximité de la frontière allemande et que l'on reçoit bien les émetteurs d'informations routières tels que WDR 2, SWF3 ou BR3, trois émetteurs allemands puissants, le bit ARI (broche 9 du connecteur) devrait être au niveau logique haut ("1").

Cette remarque n'a pas d'intérêt pour la majorité de nos lecteurs puisqu'il n'existe pas de système ARI sous cette forme en France. Si l'on ne dispose pas d'un processeur/décodeur il n'y a pas grand chose de plus à faire avec ce montage.

Rassurez-vous, si nous n'avons pas prévu de montage à base de 8751

pour permettre le décodage du signal R.D.S., un travail de longue haleine, nous vous proposons cependant, ailleurs dans ce magazine deux logiciels de décodage, l'un pour le PC IBM & Compatibles (ESSI31), et l'autre pour Atari (il faudra contacter l'auteur en R.F.A) qui vous permettront d'expérimenter et qui sait de nous proposer un jour un montage complet à base de micro-contrôleur dédié (Intel ou Motorola... nous vous laissons le choix).

Il n'est pas exclu que dans les mois (ou années pour les pessimistes) prochains Valvo (RTC/Philips Composants en France) nous propose un microprocesseur de décodage tout neuf...

En conclusion: le phénomène R.D.S. est encore tout frais en Europe. Nous ne pouvons pas ne pas vous proposer d'en prendre connaissance et vous donner les moyens d'expérimenter...

Faites nous part de vos résultats, fréquences captées, etc...



Liste des composants

- Résistances :
- R1, R13 = 220 kΩ
 - R2, R10 = 100 kΩ
 - R3 = 6kΩ8
 - R4, R8 = 4kΩ7
 - R5, R9 = 1 kΩ
 - R6, R7, R11, R12 = 2kΩ2
 - P1 = ajust. 100 kΩ
- Condensateurs :
- C1, C12 = 10 nF
 - C2, C7, C10 = ajust. 45 pF
 - C3, C8, C11 = 47 pF
 - C4 = 47 μF/16 V
 - C5, C13, C19 = 100 nF
 - C6 = 2pF7
 - C9 = 4nF7
 - C14, C17, C18 = 1 μF/16 V
 - C15 = 100 pF styroflex
 - C16 = 18 pF styroflex
- Bobines :
- L1 à L3 = 68 mH à capot de ferrite, 7 mm de diamètre
- Semi-conducteurs :
- D1, D2 = 1N4148
 - T1 = BF451
 - T2 = BF494
 - IC1 = LF357
 - IC2 = SAA 7579T (Valvo, RTC/Philips Composants)
 - IC3 = 78L05
 - IC4 = 4050
- Divers :
- X1 = quartz 4,332 MHz (20 pF parallèle)

central de commutation audio

le réglage numérique de volume et la réalisation



Le début de ce second article de description de notre préamplificateur numérique sera consacré au réglage de volume et de balance. L'utilisateur peut choisir le niveau du volume qu'il désire, et ceci par pas de 1,25 dB très précisément, grâce aux deux atténuateurs en échelle que comporte le circuit.

La seconde partie de cet article décrira la voie à suivre pour réaliser un ensemble dont l'aspect physique n'a rien à envier aux qualités audio.

Vous serez alors en possession d'un préamplificateur haut-de-gamme capable de traiter toutes les sources de signaux sonores mises à la disposition d'un auditeur disposant des appareils les plus modernes.

Caractéristiques techniques :

- Domaine de fréquences: 0 Hz à 100 kHz (-3 dB)
- Impédance d'entrée: 23,5 k Ω (adaptable par l'utilisateur pour chacune des entrées)
- Impédance de sortie: < 50 Ω
- Gain nominal: 1 x (adaptable par l'utilisateur pour chacune des entrées)
- Tension de sortie maximale : 3,5 V_{eff}

Les valeurs indiquées ci-après ont été mesurées à une tension de sortie nominale de 1 V_{eff} et une bande passante de 20 kHz.

- Rapport signal/bruit: > 110 dB
- Séparation des voies > 110 dB
- Intermodulation entre les sorties: > 90 dB
- Distorsion harmonique:
 - 1 V_{eff} en sortie: < 0,005%
 - 3 V_{eff} en sortie: < 0,01%

Au cours du premier article consacré au central de commutation audio nous avons décrit le principe utilisé pour la commutation des entrées et des sorties. Nous faisons appel pour cela, répétons-le, à des interrupteurs CMOS implantés dans le circuit d'amplification de façon à garantir l'absence de tension aux bornes de ces interrupteurs. La distorsion relevée dans ces conditions est extrêmement faible, de sorte que l'utilisation d'un tel préamplificateur se justifie tout particulièrement dans le cas d'une installation audio stéréophonique haut de gamme. Il allait de soi que, pour le dispositif

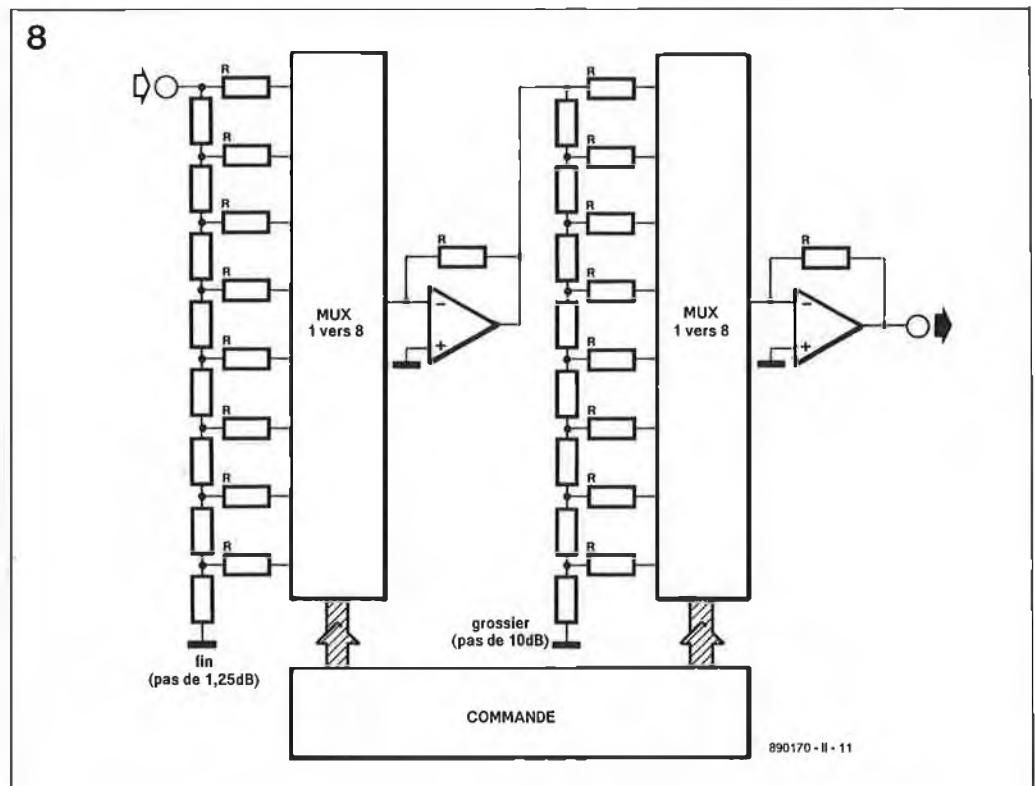
de réglage de volume, nous nous devons de choisir un principe identique. La **figure 8** nous montre le synoptique de la solution adoptée. Le fait qu'il ne soit pas facile de fabriquer un commutateur électronique à 50 positions, par exemple, explique la présence dans ce synoptique de deux sections d'atténuations de 8 étages chacune montées en série. Le premier atténuateur commute par pas de 1,25 dB (réglage **fin**), le second par pas de 10 dB (réglage **grossier**). Lorsque l'atténuateur de réglage "fin" a fait le tour de ses huit positions ($8 \times 1,25 = 10$ dB), il entraîne l'incrément ou le décrétement (un pas = 10 dB) de l'atténuateur de réglage "grossier". On dispose ainsi de 8×8 pas, soit 64 pas qui, avec les valeurs du schéma, battent une plage d'atténuation de 78,75 dB (63 intervalles de 1,25 dB). Il serait impossible de réaliser un nombre aussi important de pas avec un rotacteur (commutateur rotatif) du type de ceux que l'on trouve sur certains préamplificateurs haut-gamme (hors de prix d'ailleurs pour le commun des mortels).

Les deux atténuateurs attaquent des sections d'amplification de structure identique à celle des amplificateurs utilisés dans le circuit des entrées. Chaque branche de l'atténuateur est reliée à une des entrées d'un multiplexeur 8 vers 1 à travers une résistance. La sortie de chacun des multiplexeurs attaque l'entrée inverseuse d'un amplificateur opérationnel de sorte que la tension aux bornes du multiplexeur est toujours de zéro volt.

Le bloc d'électronique baptisé **COMMANDE** assure une chronologie de commutation correcte des multiplexeurs. Cette circuiterie remplit une seconde fonction: elle permet un réglage différentiel des canaux gauche et droit à l'aide des touches de la commande de balance (le niveau de l'un des canaux est soit plus élevé soit plus faible que celui de l'autre). Une cinquième touche située au centre de la croix constituée par les quatre touches de commande (+, -, G et D) sert à faire reprendre instantanément à l'installation un niveau de volume pré-sélectionné (*preset*). Nous en savons assez en ce qui concerne l'aspect théorique; venons-en au côté pratique de cette réalisation.

L'électronique du réglage de volume

L'examen de la **figure 9** nous montre que la numérisation d'un réglage de volume et de balance nécessite un nombre non négligeable de composants... qui sont heureusement stan-



dard de sorte que le coût du montage ne devient pas prohibitif. Les signaux tamponnés en provenance des circuits des entrées arrivent au premier atténuateur par pas de 1,25 dB constitué par les résistances R94 à R101 pour le canal gauche et R110 à R117 pour le canal droit. Chaque embranchement du diviseur de tension attaque le premier multiplexeur (IC27 et IC29 respectivement) à travers une résistance de 10 kΩ. En aval du tampon/amplificateur (A20 et A22 dans l'ordre), il serait plus juste en fait de parler de tampon/atténuateur, on trouve un second diviseur de

tension (résistances R102 à R109 pour la voie gauche et R118 à R125 pour la voie droite). Cet atténuateur présente des pas d'atténuation de 10 dB. On trouve ensuite un second multiplexeur et un nouvel amplificateur opérationnel (IC28/A19 et IC30/A21 dans le cas présent).

La disposition adoptée ici diffère légèrement de celle utilisée dans le circuit des entrées. L'ensemble comporte en effet un étage additionnel constitué par une paire de transistors complémentaires (T2/T3 et T5/T6). Trois diodes prises entre les bases de chaque paire de transis-

Figure 8. Le synoptique du réglage numérique de volume.

Tableau 1. Pas de 1,25 dB.

pas en dB	atténuation X	R _b	R _a = R _b précédente - R _b
- 1,25	0,866	9256	744
- 2,5	0,75	8471	785
- 3,75	0,6494	7659	812
- 5	0,5623	6839	820
- 6,25	0,487	6035	804
- 7,5	0,4217	5268	767
- 8,75	0,3652	4558	710
	valeur restante = dernière R _b :		4558
	total:		10000

Tableau 2. Pas de 10 dB.

pas en dB	atténuation X	R _b	R _a = R _b précédente - R _b
- 10	0,3162	3916	6084
- 20	0,1	1098	2818
- 30	0,03162	326	772
- 40	0,01	101	225
- 50	0,003162	31,7	69,3
- 60	0,001	10	21,7
- 70	0,0003162	3,16	6,84
	valeur restante = dernière R _b :		3,16
	total:		10000

9

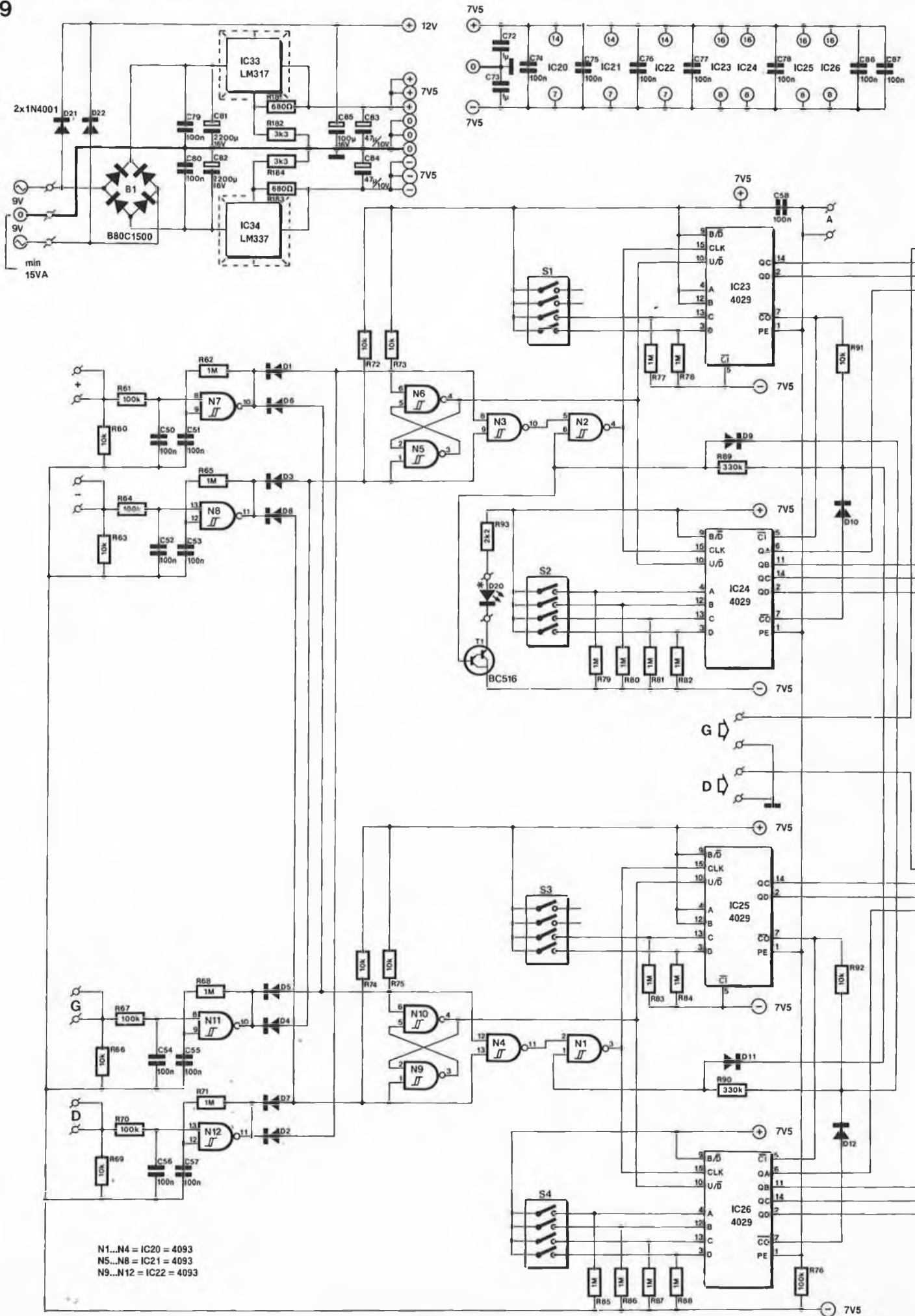
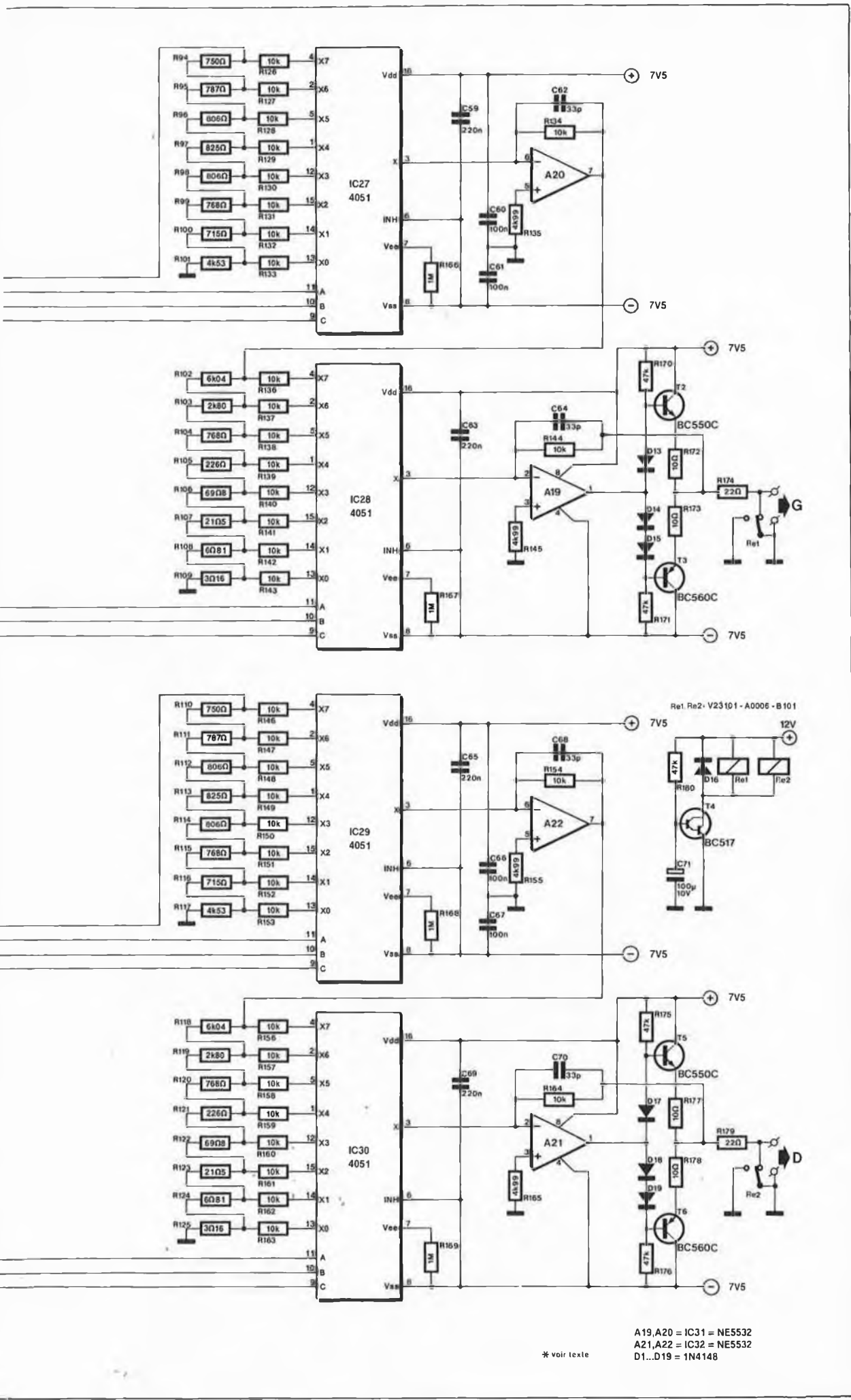


Figure 9. L'électronique du réglage de volume et de balance.



Liste des composants pour la commande de volume et de balance :

Résistances :

- R60,R63,R66,R69, R72 à R75,R91,R92 = 10 kΩ
- R61,R64,R67,R70,R76 = 100 kΩ
- R62,R65,R68,R71, R77 à R88,R166 à R169 = 1 MΩ
- R89,R90 = 330 kΩ
- R93 = 2kΩ2
- R94,R110 = 750 Ω 1%
- R95,R111 = 787 Ω 1%
- R96,R98,R112,R114 = 806 Ω 1%
- R97,R113 = 825 Ω 1%
- R99,R104,R115,R120 = 768 Ω 1%
- R100,R116 = 715 Ω 1%
- R101,R117 = 4kΩ53 1%
- R102,R118 = 6kΩ04 1%
- R103,R119 = 2kΩ80 1%
- R105,R121 = 226 Ω 1%
- R106,R122 = 69Ω28 1%
- R107,R123 = 21Ω5 1%
- R108,R124 = 6Ω81 1%
- R109,R125 = 3Ω16 1%
- R126 à R134, R146 à R154, R156 à R164 = 10 kΩ 1%
- R135,R145,R155, R165 = 4kΩ99 1%
- R170,R171,R175, R176,R180 = 47 kΩ
- R172,R173,R177, R178 = 10 Ω/0,6 W
- R174,R179 = 22 Ω/0,6 W
- R181,R183 = 680 Ω
- R182,R184 = 3kΩ3

Condensateurs :

- C50 à C58,C60, C61,C66,C67, C74 à C80,C86, C87 = 100 nF
- C59,C63,C65,C69 = 220 nF
- C62,C64,C68,C70 = 33 pF
- C71 = 100 μF/10 V radial
- C72,C73 = 1 μF MKT
- C81,C82 = 2 200 μF/ 16 V radial
- C83,C84 = 47 μF/ 10 V
- C85 = 100 μF/16 V radial

A19,A20 = IC31 = NE5532
A21,A22 = IC32 = NE5532
D1...D19 = 1N4148

* voir texte

Semi-conducteurs :

- D1 à D19 = 1N4148
- D20 = LED rouge
3 mm
- D21, D22 = 1N4001
- B1 = B80C1500
- T1 = BC 516
- T2, T5 = BC 550C
- T3, T6 = BC 560C
- T4 = BC 517
- IC20 à IC22 = 4093
- IC23 à IC26 = 4029
- IC27 à IC30 = 4051
- IC31, IC32 = NE 5532
(Texas Instruments,
Signetics etc)
- IC33 = LM 317
(National Semi-
conductor)
- IC34 = LM 337
(National Semi-
conductor)

Divers :

- S1 à S4 = quadruple
interrupteur DIP
- Re1, Re2 = relais pour
circuit imprimé,
tension d'enroulement
12 V, tel que par
exemple Siemens
V23101-A0006-B101
ou SDS
DS2E-M-DC12V
- 2 radiateurs pour IC33
et IC34
- Tr1 = transformateur
secteur 2 x 9 V/
15 VA au secondaire,
tel que, par exemple
ILP 01011
- boîtier, tel que ESM
ER48/09 (25 voire
30 cm de profondeur)
- embase secteur sans
mise à la terre à
porte-fusible
incorporé fusible
100 mA retardé
le cas échéant: faces
avant et/ou arrière
(EPS Publitronic)

tors effectuent un réglage efficace du courant de repos. L'impédance de sortie d'un amplificateur opérationnel ainsi "dopé" est extrêmement basse; on ne risque pas ainsi de problème, même en cas de liaisons relativement longues vers les étages de puissance.

Une paire de résistances de 22 Ω, dont la première est implantée sur la platine de réglage de volume et la seconde sur le circuit imprimé des entrées, constitue une protection efficace contre les courts-circuits.

Notons qu'il n'y a pas la moindre contre-indication au branchement direct d'un casque d'écoute de 600 Ω aux sorties.

Pour finir, nous découvrons le contact d'un relais monté en parallèle sur la sortie; sa fonction consiste à mettre la sortie à la masse via la résistance de sortie lors la mise en et hors-fonction, ceci en vue d'éviter les clics de commutation (ce contact est pris entre les résistances de 22 Ω des platines du réglage de volume et des entrées).

Il ne nous a pas été possible de trouver une solution électronique élégante à ce problème (en dépit de toutes les expériences auxquelles nous avons procédé). Cependant, comme les contacts en question ne se trouvent pas dans le trajet du signal, il n'y a pas le moindre risque que leur éventuel encrassement puisse avoir une influence quelconque sur la qualité du son véhiculé par le système.

L'ensemble de commande numé-

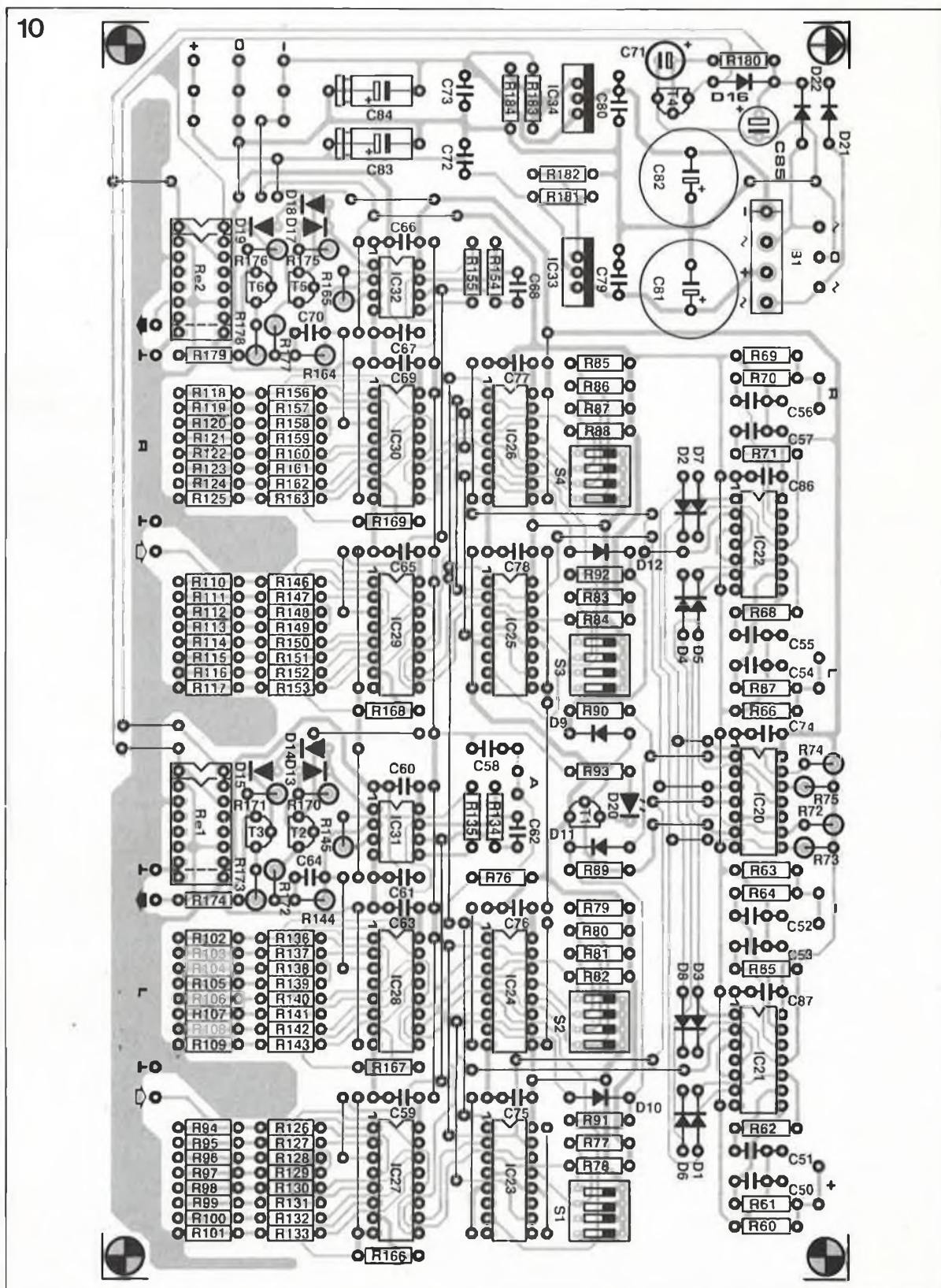


Figure 10. Représentation de la sériographie de l'implantation des composants du circuit imprimé dessiné pour la commande numérique de volume et de balance.

rique constitue le reste du schéma. La commutation des multiplexeurs se fait à l'aide de quelques compteurs/décompteurs pré-programmables du type 4029. La paire de circuits intégrés IC23 et IC24 constitue un compteur à 6 bits pour le canal gauche; IC25 et IC26 fournissent quant à eux les six bits de commande pour le canal droit. Deux paires de quadruples interrupteurs DIL (S1/S2 pour la voie gauche et S3/S4 pour celle de droite) permettent à l'utilisateur de pré-définir son volume favori. Après chaque mise en fonction du préamplificateur ou suite à une action sur la touche centrale de la croix que constituent les touches de commande la valeur représentée par ce niveau de volume préférentiel est appliquée aux compteurs. L'interconnexion des compteurs au travers de leurs sorties de retenue (*carry out*) est telle que les portes qui transmettent les impulsions d'horloge, N2 pour la paire IC23/IC24 et N1 pour IC25/IC26, sont toutes deux bloquées lorsqu'une paire de compteurs arrive à zéro ou atteint sa valeur maximale. Cette façon de faire garantit un respect du réglage de balance même lorsque le volume se trouve à zéro ou au maximum.

Les touches d'augmentation et de diminution du volume (+ et -) attaquent les oscillateurs marche/arrêt que constituent les portes N7 et N8 associées aux composants connexes. Une action brève sur l'une des ces touches se traduit par une impulsion unique disponible à la sortie de la porte correspondante, une action prolongée produisant une série d'impulsions. S'il vous semble que le défilement adopté est trop lent, vous pourrez en augmenter la vitesse par diminution de la valeur des condensateurs C51 et C53, voire éventuellement celle des condensateurs C55 et C57. Les impulsions produites par une action sur la touche d'augmentation du volume (+) sont transmises à la porte N3 par l'intermédiaire de la diode D1 et à la porte N4 à travers la diode D6. Ces signaux arrivent aux entrées d'horloge des deux paires de compteurs/décompteurs via les portes N2 et N1.

Les impulsions produites par une action sur la touche de diminution du volume (-) sont transmises aux entrées d'horloge des compteurs/décompteurs par l'intermédiaire des combinaisons D3/N3/N2 et D8/N4/N1. Deux bascules bistables discrètes, N5/N6 pour le compteur gauche et N9/N10 pour le compteur droit, fournissent un niveau logique qui dépend de la

touche actionnée; ce niveau attaque les entrées de comptage/décomptage (\bar{U}/D) des compteurs.

La structure de la commande de balance est pratiquement identique à celle de la commande de volume, à la différence près que les bascules sont connectées de façon à ce que le compteur gauche reçoive un signal de comptage (Up) lorsque le compteur droit reçoit lui un signal de décomptage (Down) et inversement. Un exemple: une action sur la touche de balance gauche, se traduit par l'incrément du contenu du compteur gauche et un décrétement du contenu du compteur droit.

Une action sur la touche de pré-sélection (*Reset*) fait reprendre au système le niveau sonore fixé par la position des quatre interrupteurs DIL quadruples, S1 à S4. Remarquons au passage qu'il n'est pas nécessaire de choisir des positions identiques pour les pré-sélections des canaux gauche et droit. Un exemple: il peut exister sur une installation audio un léger déséquilibre de balance entre deux enceintes; on pourra remédier à cette situation à l'aide des interrupteurs de pré-sélection. Dans ces conditions, la différence ainsi définie reste maintenue sur l'ensemble de la plage de réglage.

Le circuit imprimé de la commande de volume comporte deux picots pour chacun des signaux de commande; ceci facilite l'adjonction ultérieure d'une éventuelle télécommande.

L'alimentation constitue la dernière partie du schéma. Elle fournit une triple tension. On procède tout d'abord à un redressement simple alternance (par les diodes D21 et D22) de la double tension alternative

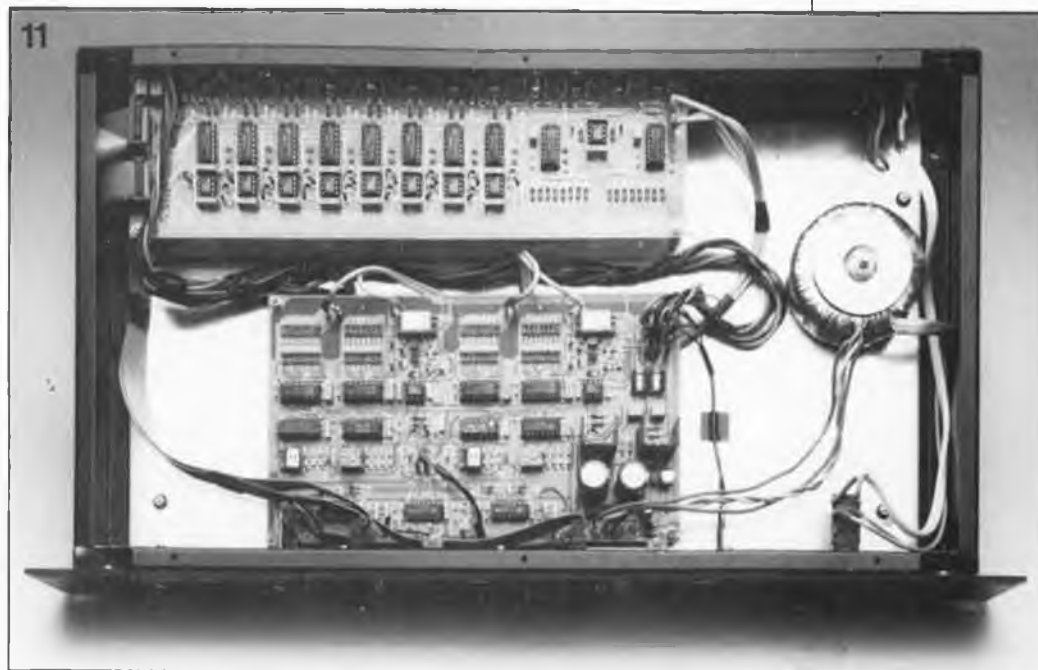
fournie par le transformateur; la tension de 12 V ainsi obtenue est utilisée pour l'alimentation du relais de commutation placé en sortie. La faible capacité du condensateur électrochimique tampon C85 entraîne un décollage instantané du relais dès la mise hors tension de l'appareil; remarquons que la temporisation de mise en fonction est prise en compte par la combinaison R180/C71/T4.

Les régulateurs de tension intégrés IC33 et IC34 fournissent la tension symétrique de $\pm 7,5$ V nécessaire au reste de l'électronique.

Réalisation de la platine de commande du volume

Si vous n'avez pas eu de problème le mois dernier avec la platine des entrées ou la platine de commande, la réalisation du circuit imprimé du réglage de volume, dont nous vous proposons le dessin de la sérigraphie en **figure 6**, ne devrait pas vous en poser non plus. Comme l'illustrent les différentes photographies de ces deux articles, tous les circuits intégrés et les interrupteurs DIL peuvent être montés sur support (sans que rien ne vous y oblige d'ailleurs). Les deux condensateurs électrochimiques de l'alimentation sont implantés verticalement. Il faudra doter les deux régulateurs d'un radiateur. Les points d'interconnexion entre les différentes platines pourront prendre la forme de picots, solution fort pratique, à condition de ne pas trop souvent faire et défaire les connexions (les cosses perdent leur élasticité). Attention à bien identifier les cosses femelles qui viendront s'enficher sur les picots.

Figure 11. Notre prototype du central de commutation audio.



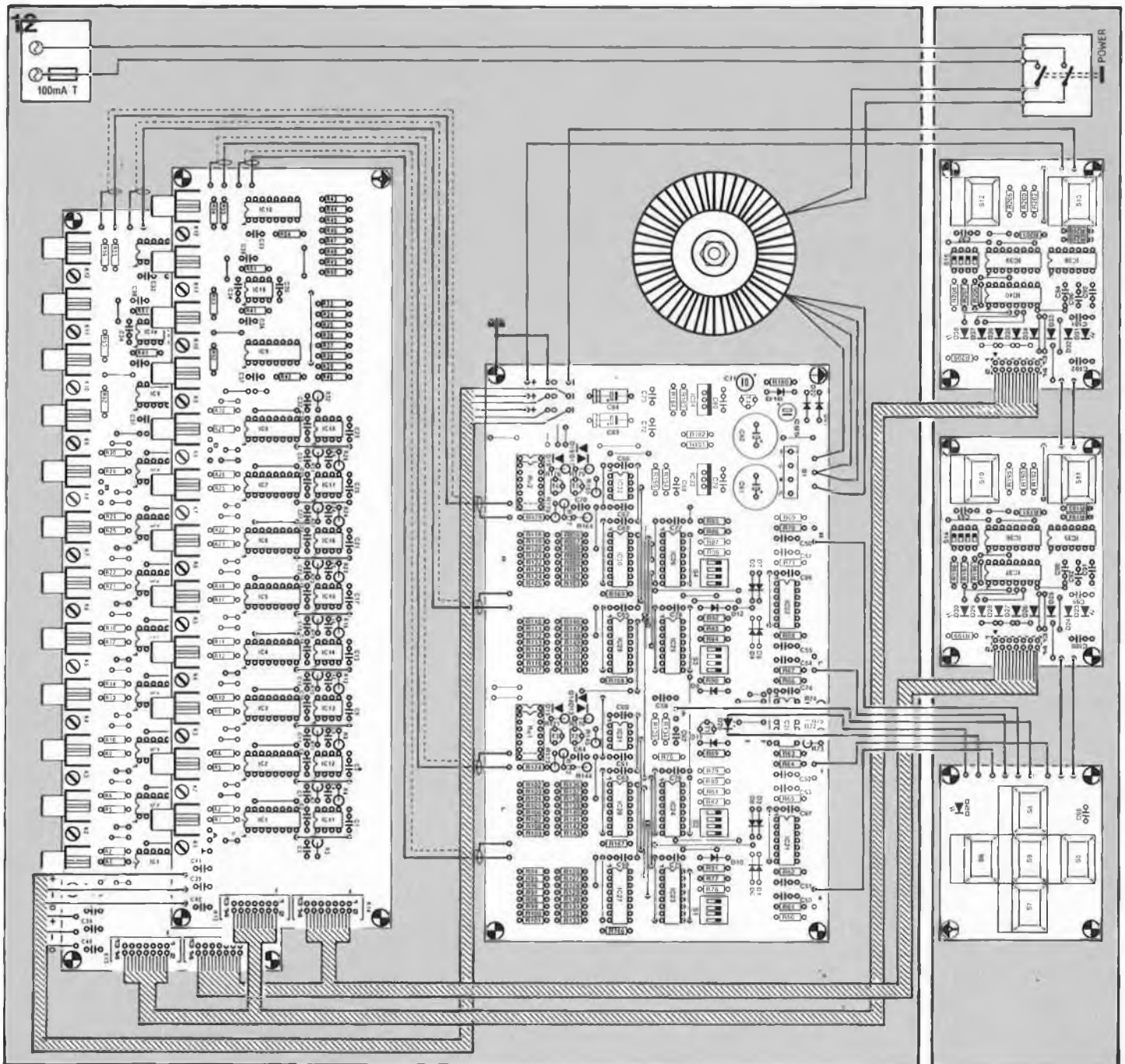


Figure 12. Plan de câblage des interconnexions à effectuer entre les différents composants de notre préamplificateur numérique.

Avant de mettre le circuit imprimé en place, on basculera tous les interrupteurs DIL en position "ouvert" (OFF). Dans ces conditions les compteurs se trouvent à zéro lors de la mise en fonction de l'appareil, situation qui ne peut que contribuer à assurer une sécurité suffisante lors des premiers essais.

Nous laissons à votre libre choix le type de relais à utiliser sur le circuit de commande; nous avons prévu le dessin du circuit imprimé en conséquence.

La réalisation du préamplificateur

L'ensemble du central de commutation audio trouvera place dans un coffret 19" d'une hauteur de 2 unités (88 mm, voir liste des composants). La **figure 11** illustre clairement la

disposition que nous avons adoptée sur notre prototype. Le coffret ESM choisi comporte une face et une contre-face avant. Nous avons découpé dans la contre-face des orifices rectangulaires aux emplacements où doivent prendre place les platines des commandes, ceci pour éviter tout risque de court-circuit avec le métal de la contre-face). Ces circuits imprimés sont fixés à l'aide de quatre vis et leur écrou. L'ensemble présente ainsi une très grande stabilité mécanique très appréciée en raison des pressions que subissent les organes de commande.

Si l'on utilise un coffret ne comportant qu'une face avant, on pourra fixer les platines de commande directement sur celle-ci, avant mise en place du revêtement plastifié

bien entendu; on peut aussi prévoir un renfort métallique sur lequel seront fixées ces platines.

Les platines comportant les touches de volume et de balance appellent une remarque particulière. Les LED disposées sur ces platines doivent être décalées de quelques millimètres pour se trouver parfaitement en regard des orifices prévus à leur intention. Notons qu'il existe une face avant et une face arrière en film plastique autocollant spécialement dessinées pour ce montage; elles sont disponibles auprès des sources habituelles.

Les platines des entrées seront, est-il vraiment nécessaire de le préciser, disposées dans la partie arrière du coffret. Comme le montre la photo d'illustration, la platine de commande numérique du volume

prendra place au centre gauche du coffret. On orientera ce circuit imprimé de façon à ce que les deux relais se trouvent en face de la platine des entrées. Le transformateur, l'interrupteur secteur et l'embase secteur sont disposés dans la partie droite du coffret et le plus loin possible des platines.

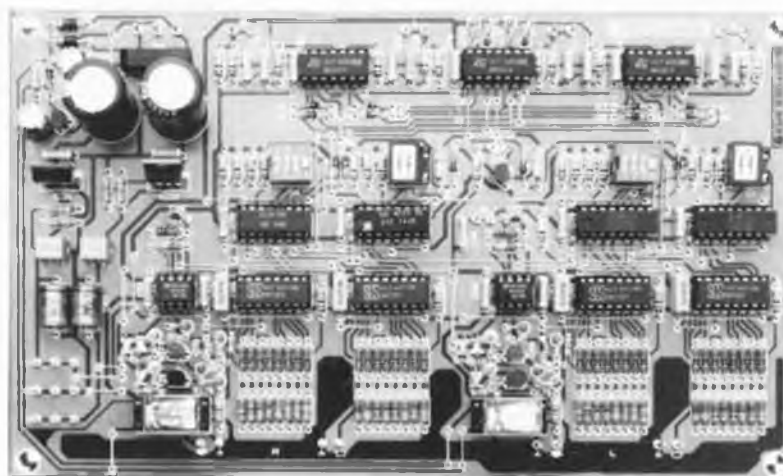
La figure 12 représente le plan de câblage des différentes platines entre elles ainsi que celui des autres composants du central de commutation audio. Pour le transfert de signaux analogiques l'utilisation de câble blindé est impérative; le reste des liaisons peut se faire à l'aide de fil de câblage souple ordinaire.

Vous avez peut-être déjà réalisé les câbles plats nécessaires à l'interconnexion de la platine de commande aux deux platines des entrées pour faire les essais le mois dernier; il se peut qu'il soit nécessaire dans ce cas-là de les raccourcir pour en adapter la taille aux exigences du câblage. Avec quelques précautions et un rien d'habileté, il est possible d'enlever un connecteur auto-dénudant sans l'abîmer pour le replacer à un autre endroit du câble plat.

Il est important de veiller à ce que le câble arrivant à l'embase secteur ne comporte pas de ligne de terre sous peine de risquer des problèmes de masse; ceci implique qu'il faut donc réaliser un appareil de classe électrique II.

Le seul point où l'on peut mettre le coffret en contact avec l'électronique du montage est le point de masse de l'alimentation présent sur le circuit imprimé de la commande de volume.

Le câblage de la partie de l'alimentation reliée au secteur exige d'être



effectué soigneusement. Attention aux soudures trop épaisses, éviter les longueurs inutiles des extrémités dénudées, utiliser de l'isolant thermorétractable partout où cela est possible.

Après avoir terminé le câblage de l'ensemble nous pourrons effectuer les premiers essais. Vérifier que les interrupteurs DIL S2 et S4 sont tous ouverts (en position OFF) pour éviter la pré-sélection d'un volume trop fort lors de la mise en place du central de commutation dans la chaîne audio.

Après avoir mis l'appareil sous tension, il doit être possible de passer de l'une à l'autre des huit entrées "ligne" (SOURCE) et "magnéto" (TAPE) par action sur les touches de commande correspondantes: la LED de l'entrée concernée doit s'allumer. On peut également procéder aux essais des réglage de volume et de balance: l'illumination de la LED identifie les positions maximale et minimale. Une action sur la touche de pré-sélection (au centre de la croix) fait repasser le volume au niveau choisi par l'utilisateur et défini par la position des interrupteurs DIL.

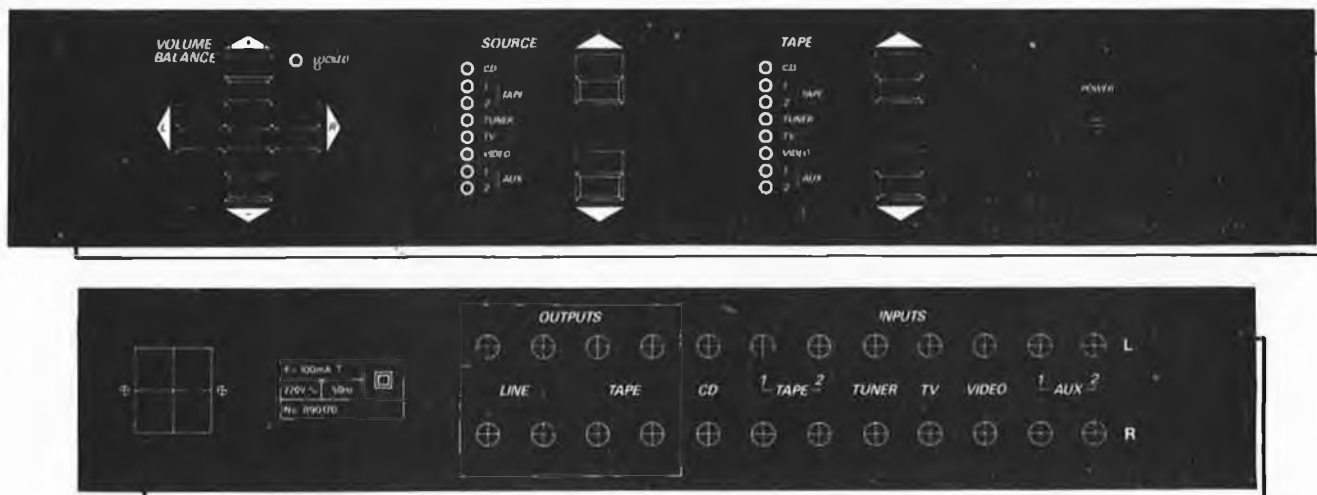
Que pourrait-on ajouter en ce qui concerne le mode d'emploi de cet appareil? Il associe un très grand confort d'utilisation et une simplicité enfantine.

Quelques jours d'utilisation intensive auront vite fait de vous prouver, comme cela a été le cas de nombreux visiteurs du Salon du Kit Audio où cet appareil était exposé (merci Selectronic), que vous venez de réaliser un préamplificateur d'une qualité exceptionnelle, sur laquelle toutes ces commutations électroniques n'ont pas le moindre effet.

Avant d'en terminer, une petite remarque d'ordre pratique. Comme vous pouvez le déduire du schéma, l'ensemble du préamplificateur est découplé en tension continue. Cette caractéristique ne devrait pas poser de problème dans la majorité des cas. Cependant, si l'amplificateur de puissance que vous envisagez de connecter à ce central de commutation ne comporte pas de condensateur(s) d'entrée, il est prudent de placer quelques condensateurs de qualité aux sorties "ligne" (4µF7 ou 10 µF MKT par exemple).

Figure 13. Exemples de faces avant et arrière dessinées spécialement pour le central de commutation audio. Attention cette figure n'est pas rendue à l'échelle réelle.

13



Le calcul des diviseurs de tension

Comme le montre le schéma de la figure 8, nous nous trouvons en présence de deux diviseurs de tension: le premier sert au réglage "fin", le second au réglage "grossier". Le premier connaît des pas de 1,25 dB, le second des pas de 10 dB. On dispose ainsi d'un domaine de réglage du volume de 78,75 dB. La structure des diviseurs de tension diffère quelque peu de celle dont vous avez peut-être l'habitude. Nous allons voir comment les calculer. Vous pourrez ensuite modifier la valeur des résistances pour obtenir une taille de pas différente plus adaptée à vos besoins. Si l'on ne tient pas compte de la position supérieure, voici le principe de fonctionnement:

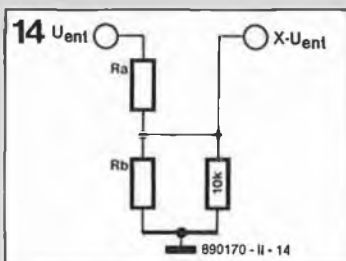


Figure 14. Un des barreaux de l'atténuateur en échelle.

Deux à deux, les résistances R_a et R_b constituent le diviseur de tension (avec huit résistances au total); le rapport entre ces deux résistances est fonction de la position de l'embranchement concerné dans le diviseur de tension. La résistance de 10 k Ω attaque, à travers le multiplexeur, l'entrée inverseuse de l'amplificateur opérationnel placé en aval (masse virtuelle). Pour le diviseur de tension, cette résistance paraît reliée à la masse. La valeur de la tension de sortie présente au point nodal des résistances atteint:

$$X \cdot U_{ent}$$

formule dans laquelle X représente le facteur d'atténuation (en l'absence d'atténuation, X est égal à 1; à l'atténuation maximale, il est égal à zéro).

La première étape du calcul du diviseur de tension consiste à choisir la valeur totale de la paire $R_a + R_b$, à savoir 10 k Ω ici encore. L'atténuation X répond alors à l'équation suivante:

$$X = \frac{R_b // 10 \text{ k}\Omega}{R_b // 10 \text{ k}\Omega + R_a}$$

Puisque nous avons donné une valeur de 10 k Ω à la paire $R_a + R_b$, cela implique que $R_a = 10 \text{ k}\Omega - R_b$, en conséquence de quoi:

$$R_b = \frac{10 - \frac{10}{X} + \sqrt{\left(\frac{10}{X} - 10\right)^2 + 400}}{2} \text{ [k}\Omega\text{]}$$

Bien souvent l'une des exigences posées est d'avoir des pas d'un nombre donné de décibels (x dB). Il faut dans ce cas remplacer le X de la formule précédente par un nouveau facteur, $10^{x/20}$, facteur dans lequel Y représente l'atténuation requise exprimée en dB (dans le cas de nos diviseurs de tension ce facteur vaut: -1,25 à -8,75 ou -10 à -70. Il est possible maintenant de calculer un pas à la fois; il ne faudra pas oublier que pour chaque pas suivant il faudra soustraire le résultat du calcul précédent. C'est ainsi que l'on obtient les tableaux correspondants aux deux diviseurs de tension. On pourra arrondir à la valeur la plus proche de la série-E96 la valeur calculée des différentes résistances. \blacksquare

DEVELOPPER SOUS UNIX

APPELS SYSTEME

O. Daudel

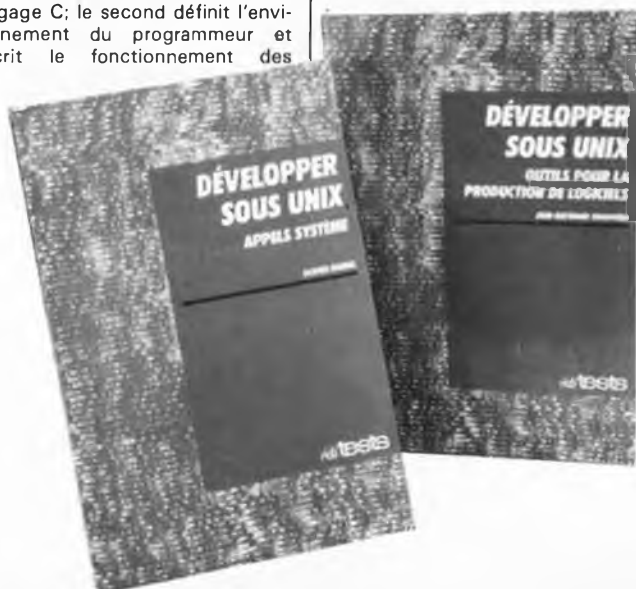
OUTILS POUR LA PRODUCTION DE LOGICIELS

J.R. Chauvière

Deux ouvrages du même éditeur qui traitent du même sujet sous deux aspects différents. Ils sont en quelque sorte complémentaires, le premier s'intéressant aux éléments clés du développement sous UNIX, à savoir les appels aux primitives systèmes et les fonctions associées des bibliothèques standard du langage C; le second définit l'environnement du programmeur et décrit le fonctionnement des

commandes mises à sa disposition. Si le premier ouvrage se penche sur les notions de processus, de gestion, de pilote de périphériques (*driver*) et aux outils de communication entre processus, le second entre dans le vif du sujet puisqu'il insiste sur les différents modules auxquels peut faire appel un programmeur chevronné, shl, vi, sccs, coff, ld, sdb, make awk et lex. Si tous ces termes ne vous disent pas grand chose, mais qu'UNIX est votre avenir, il est temps de choisir vos livres de chevet.

Editions P.S.I
BP 86
77401 Lagny-s/Marne Cedex



ELEKTURE

PRATIQUE du TURBO PASCAL

J. Bénard, F. Augier

Grâce à ses qualités de puissance et de rapidité, le Turbo-Pascal est devenu l'un des langages les plus prisés en micro-informatique. Tout utilisateur d'ordinateur personnel se doit de connaître les rudiments des langages les plus importants rencontrés dans ce monde particulier: le BASIC, d'où qu'il vienne, le Pascal, qu'il soit turbo ou non, le C, pour n'en citer que trois.

Le Turbo-Pascal a en outre l'avantage important d'un prix abordable et de nombreux programmes utilitaires disponibles dans le domaine public. Revenons à cet ouvrage.

Au cours de ses cinq chapitres, ce livre s'intéresse aux différents aspects des fichiers:

- à accès séquentiel,
- à accès direct
- à accès direct indexé,
- puis aux programmes d'intérêt général,
- et aux échanges entre programmes.

Comme on le voit, tout un programme.

Chaque chapitre est subdivisé en un certain nombre de fiches: thèmes abordés, description d'un



programme, texte du programme, exemple d'utilisation, schéma illustrant la structure, variantes éventuelles.

Les programmes proposés ont été écrits en version 3 de Turbo Pascal pour permettre à tous les utilisateurs de ce langage de s'en servir. Tant que les versions successives d'un langage restent compatibles avec les précédentes, pas de problème de ce côté-là.

Editions Radio
189, rue St Jacques
75005 Paris

LE TORT

carte multifonction pour Archimède

Elektor n°137, novembre 1989,
page 72 . . .

La liste des composants exige une petite précision: IC3 est bien un 6522, mais doté d'un suffixe, il s'agit d'un 6522-2.

interface aux normes RS232C pour C 64

Elektor n°133/134, juillet/août
1989, page 94

Nous avons omis, dans le schéma, de mettre la broche 7 de IC1 à la masse.

simEPROM

Elektor n°137, novembre 1989,
page 26 . . .

Le schéma de la figure 3 comporte une erreur et une omission. Commençons par celle-ci. La broche \bar{G} de IC11a est la broche n°1. La sortie \bar{Q} de FF1 devrait être reliée à la ligne identifiée par un L et non pas comme elle l'est sur le schéma, à la ligne K.

voltmètre à 3 chiffres $\frac{1}{2}$

Elektor n°137, novembre 1989,
page 34 . . .

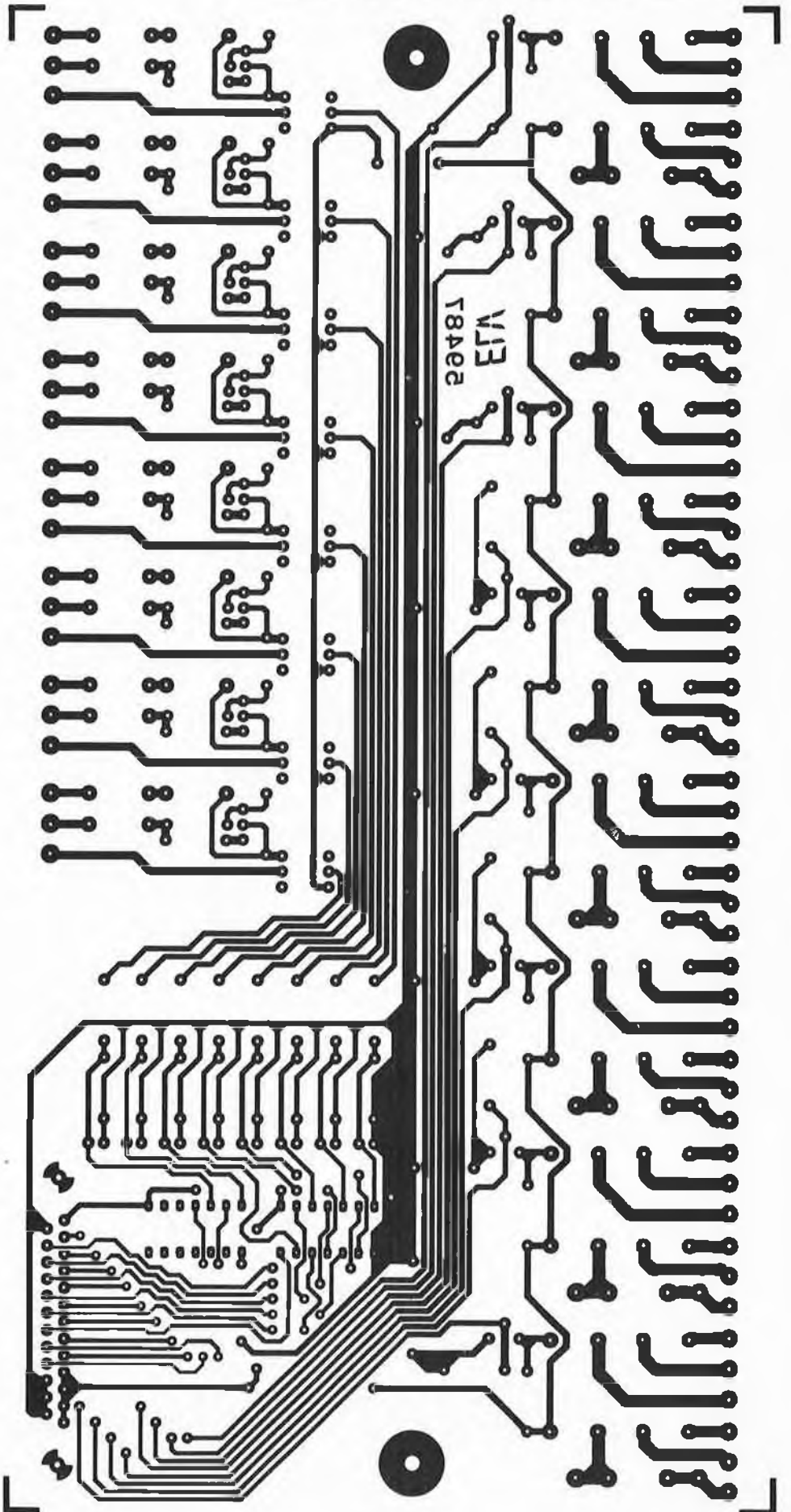
Une tempête dans un verre d'eau . . . c'est un peu ce que l'on pourrait dire du paragraphe intitulé "Modification de l'affichage" de cet article. Lorsque Siemens nous a appris que la production de l'afficheur à LED du type "±!" avait été stoppée, nous n'avons pas immédiatement pu mettre la main sur un afficheur de substitution. Il en existe pourtant un, à savoir le D29XPK de Telefunken. Ce X définit la couleur: 0 = rouge, 1 = orange, 2 = vert, 3 = jaune. Il s'agit là des anciennes dénominations. Les nouveaux numéros sont: TDSR3120, TDSO3120, TDSG3120 et TDSY3120, où vous aurez reconnu la première lettre de la couleur anglaise. Notons qu'il existe également chez Telefunken des équivalents aux afficheurs HD1105 de Siemens. Ils s'appellent: TDSR3150, TDSO3150, TDSG3150 et TDSY3150.

interface de télécopie pour PC (IBM & autres)

Elektor n°137, novembre 1989,
page 81 . . .

Le schéma de la figure 1 comporte une double erreur. La broche du connecteur sub-D à 25 broches reliée à la masse est la broche 7. Il faudra ensuite relier la broche 8 de ce connecteur à sa broche 20. Seconde petite erreur: le texte parle de modifier la valeur de la résistance R4 associée au potentiomètre P4, c'est bien entendu R14 qu'il faut porter à 470 Ω , en non pas R4.

SERVICE

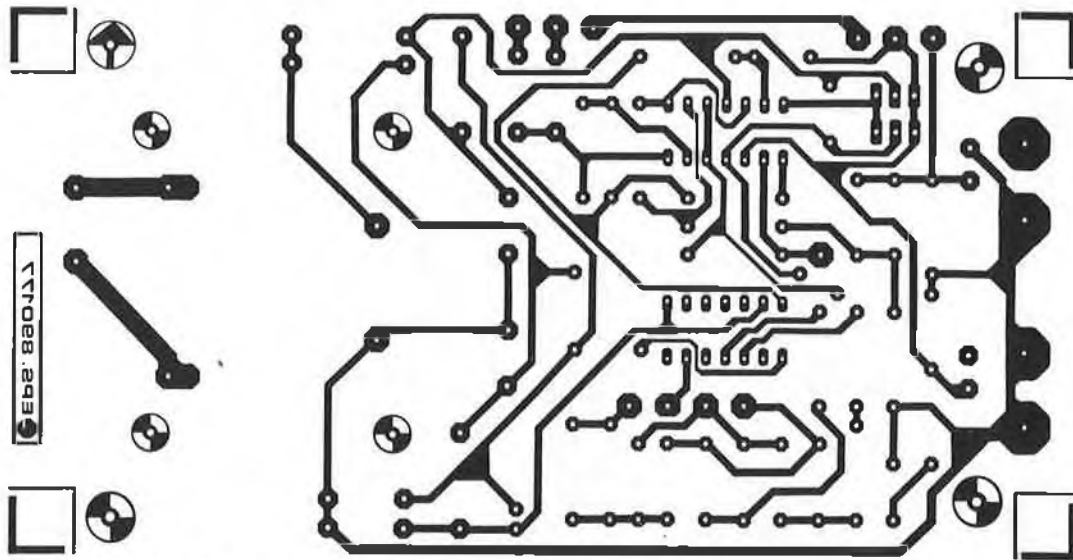


interface de puissance pour PC: interface de puissance

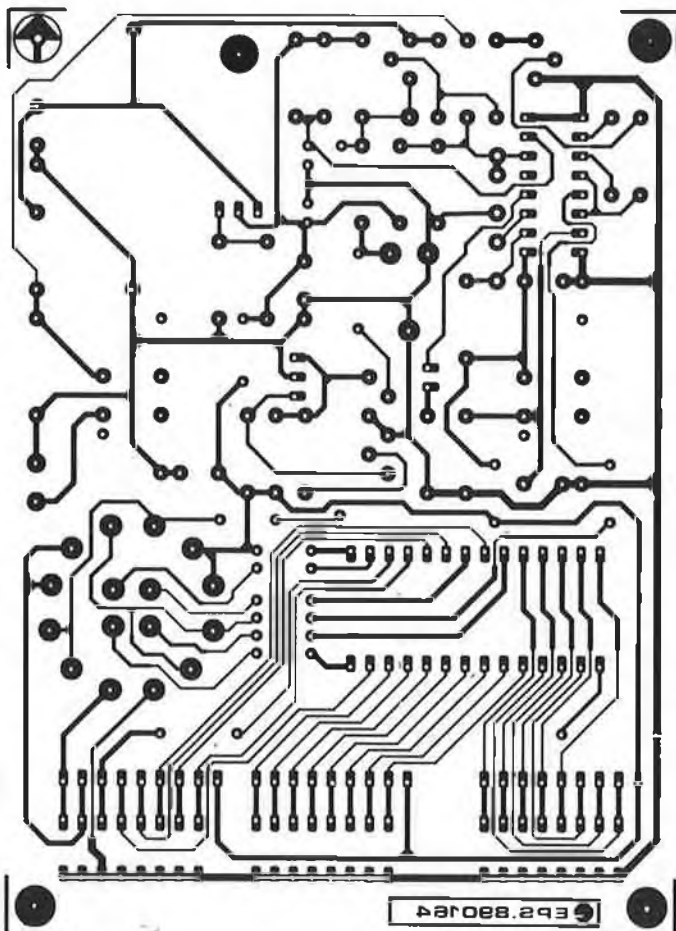


SERVICE

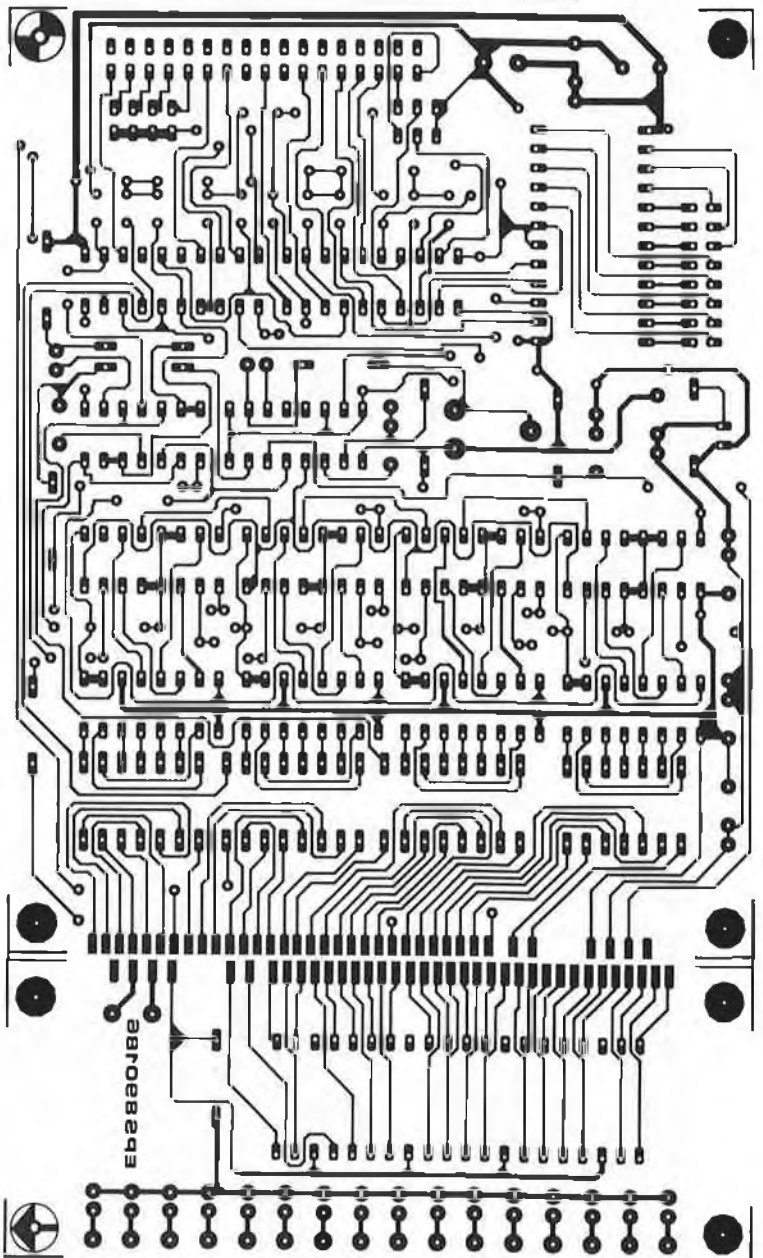
SERVICE



traceur de courbes de transistor

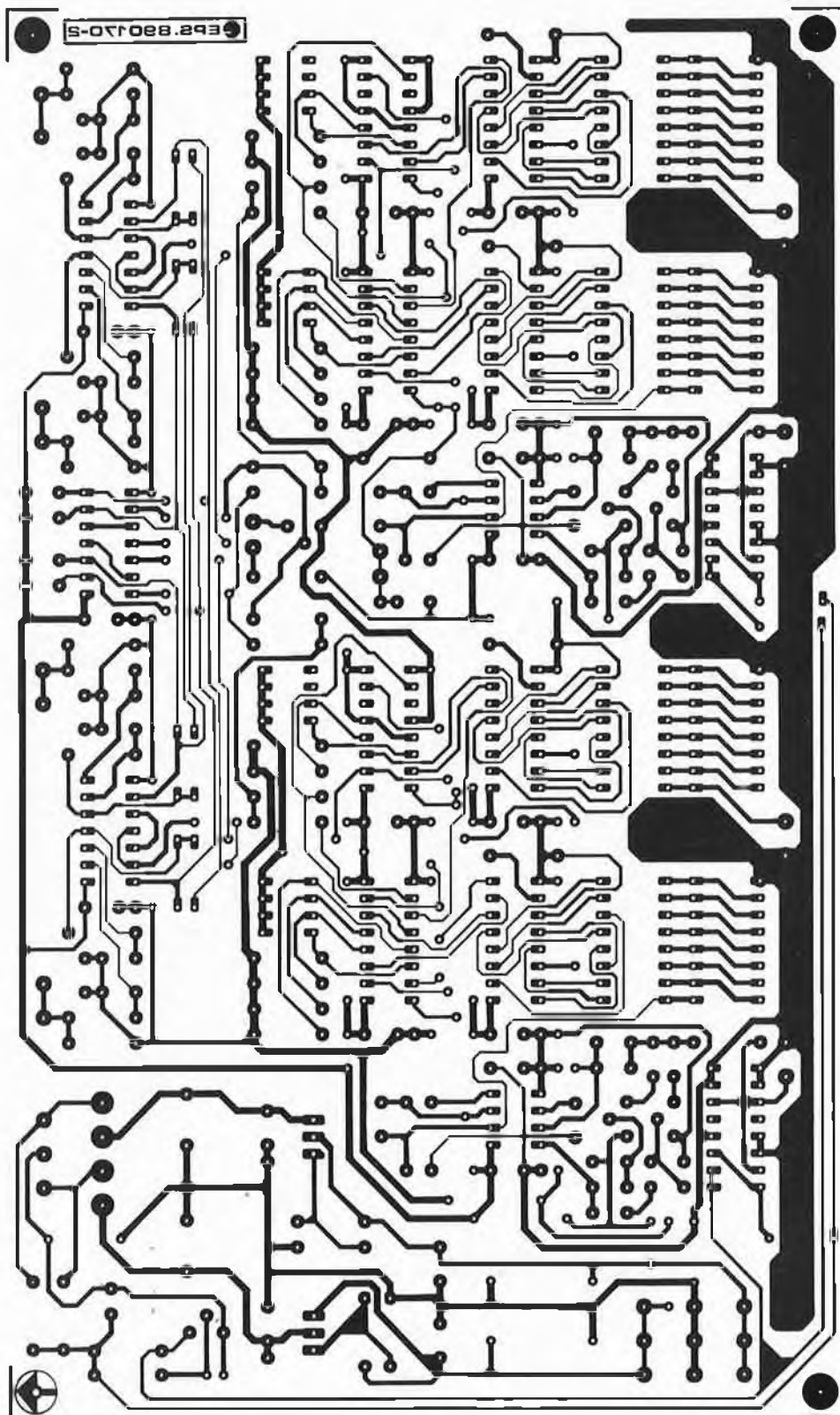


mini-programmateur d'EPROM



l'espion II (pour disque dur)

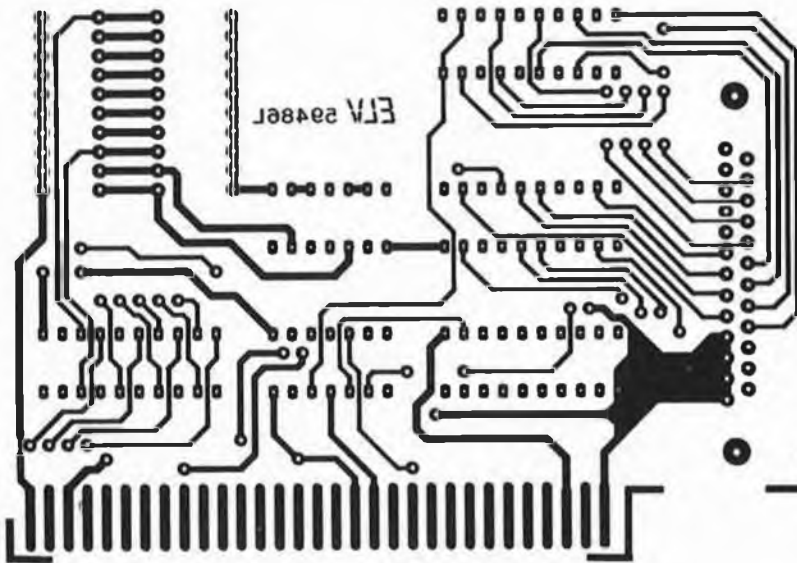
SERVICE



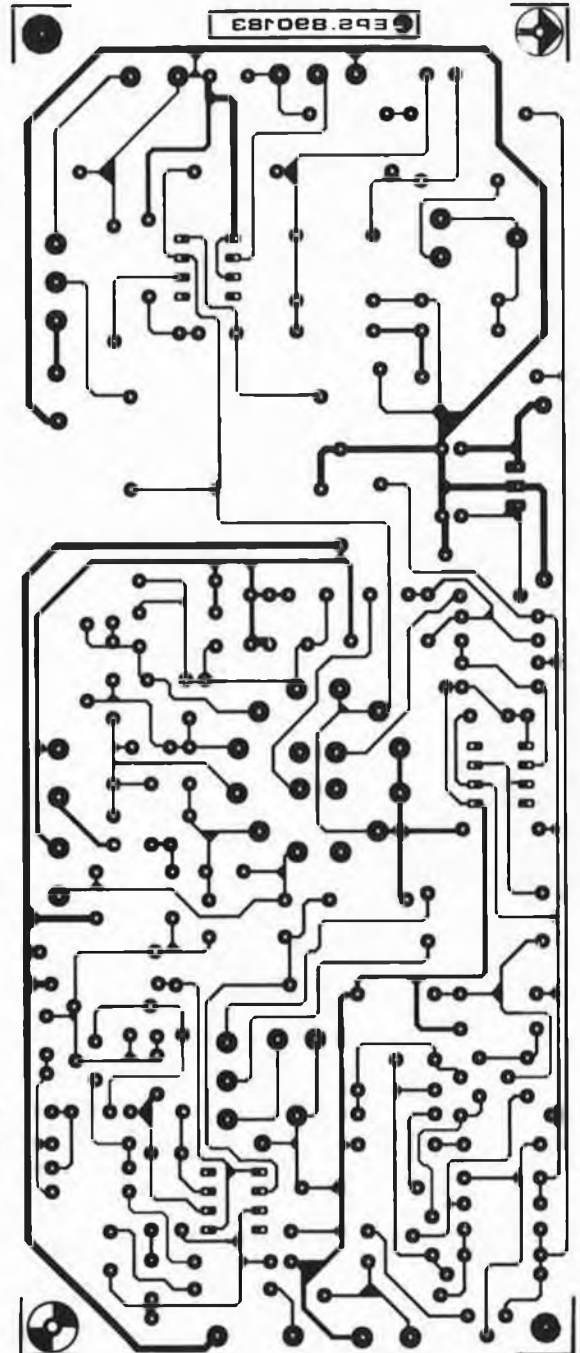
central de commutation audio: commande de volume et de balance

SERVICE

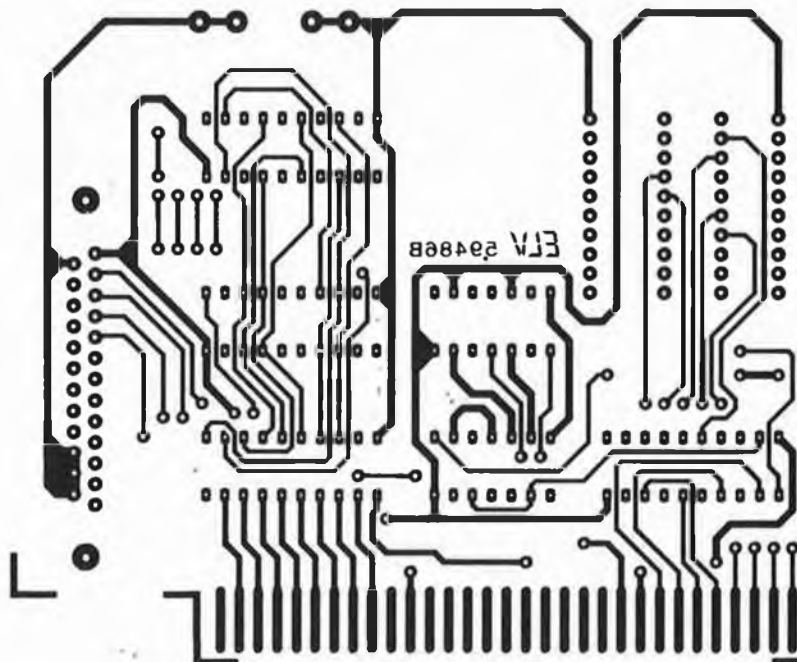
SERVICE



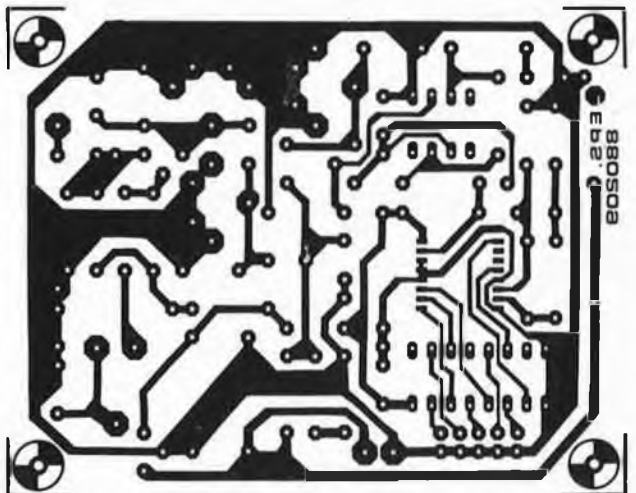
interface de puissance pour PC: platine encartable: côté pistes



traceur de signal BF/HF



interface de puissance pour PC: platine encartable: côté composants



démodulateur R.D.S. à SAA 7579 T

SERVICE

TABLE DES MATIERES THEMATIQUE 1989

Alimentations

Alimentation à pertes ultra-faibles	7/8-47
Alimentation à POTÉE	7/8-116
Alimentation réglable simple	7/8-38
Alimentation symétrique	7/8-45
Convertisseur à tension de découpage	7/8-112
Convertisseur de tension	10-54
Garde-78XX	7/8-24
Myosostis	7/8-52
"Pion" pour alimentation TTL	7/8-33
Régulateur de tension à découpage	7/8-100
9 V à gogo	7/8-28

Appareils de mesure et de test

Automatisme de mise hors-fonction	7/8-101
Analyseur logique monovoie	7/8-94
Convertisseur LOG/RMS/ABS	7/8-30
Fréquencemètre 1 GHz encartable	9-38
Générateur de pseudo-bruit rose	7/8-54
Générateur de signaux carrés HCMOS	7/8-29
Générateur numérique de patrons de test	6-19
Générateur sinusoïdal LC réglable	7/8-26
Impédancemètre pour haut-parleur	11-78
Indicateur de disparition de la tension secteur	7/9-83
Indicateur de niveau sonore	7/8-62
Indicateur de tension mini/maxi	7/8-85
Inductancemètre HF	10-50
Multimètre analogique	4-58
Pantographe	7/8-34
Qualitémètre pour disque audio numérique	10-34
Shunt pour multimètre	7/8-82
Sonde voltométrique à CMS	7/8-92
Sonomètre	9-30
Testeur de quartz	7/8-119
Traceur de courbes de transistor	12-71
Traceur de signal BF/HF	12-86
Voltmètre à LED CMS	7/8-60
Voltmètre à 3 chiffres ½	11-34
10 MHz-étalon	10-56

Articles informatifs

A-côtés (les) analogiques de l'électronique numérique	10-43
Applikator: mesures flottantes grâce aux LT 80-P et LV 100	1-68
Audio numérique avec convertisseur N/A à 1 bit	3-68
Chip-select: NC4016 - SN74ALS2232/2233/2234 - LH4104/4105 - miniMODUL-535 - HPC16083V30 - DP8463B	1-60
Chip-select: SLE 4501	10-31
Chip-select: MAX170 - LT1101	11-71
Disque (le) Numérique Inscriptible est-il disponible?	
Aujourd'hui?	5-29
Lampes (les) "énergie-frugales"	5-19
LinCMOS (les)	9-52
Logiciel de commande pour la table traçante	11-40
Logiciel de décodage RDS pour Atari	12-59
Logiciel de décodage RDS pour IBM	12-68
Pratique (la) des filtres (III)	1-23
Pratique (la) des filtres (IV)	2-62
Pratique (la) des filtres (V)	3-45
Pratique (la) des filtres (VI)	5-48
Pratique (la) des filtres (VII)	6-62
Pratique (la) des filtres (VIII)	9-21
Pratique (la) des filtres (IX)	10-19
Pratique (la) des filtres (X)	11-68
R.D.S.: Radio Data System	12-21
Souris (des) et des ordinateurs	11-23
Supercondensateurs (les)	1-51
555, 555GTI et 555TURBO	2-28

Audio, vidéo et musique

Adaptateur de break-jack	7/8-90
Amplificateur modulaire pour guitare	7/8-126
Amplificateur pour casque par la prise Péritel	7/8-90

Anti-saturation	7/8-31
Bâillon pour chanteur	7/8-82
Central de commutation audio	11-60
Central de commutation audio	12-40
Chambre d'écho à BBD	7/8-101
Circuit de clavier MIDI universel	6-34
Compresseur pour guitare électrique	7/8-58
Indicateur de balance	7/8-71
Mélangeur à quatre canaux	7/8-55
Module de commande MIDI Q4	1-38
MV6 de Davis Acoustics	9-56
MTX 50 (la) d'Audax	12-32
Préamplificateur de micro à très faible bruit	7/8-70
Protecteur de haut-parleur d'aigus	11-32
Qualitémètre pour disque audio numérique	10-34
Rallonge de télécommande I.R.	4-47
Squelch universel	7/8-86
Titreuse vidéo (I)	1-26
Titreuse vidéo (II)	2-68
Vu-mètre graphique stéréophonique	6-68

Circuits HF, radio

Amplificateur hybride VHF/UHF à bande large	3-32
Ampli/répartiteur de signal VHF/UHF	10-23
Convertisseur pour la bande des balises	7/8-79
Distributeur d'antenne	11-42
Filtre de bande ajustable	7/8-27
Filtre passe-bas universel	7/8-32
Filtre pour la bande de parole	7/8-122
Générateur de signal d'appel pour radio-amateur	7/8-68
MEFISTO	4-32
Oscillateur 48 MHz en CMOS	7/8-26
Récepteur VHF M.A et M.F.	2-34
Sonde HF	7/8-125
Stabilisateur pour oscillateur jusqu'à 100 MHz	7/8-103
VOX rustique	7/8-48

Divers

Alarme de haut-niveau	7/8-45
Alarme de trop-plein	7/8-80
"Bille magique" électronique	7/8-114
Commutateur programmable	7/8-64
Déguisez-vous en Donald Duck	7/8-43
Famille (la) BCT	7/8-28
Générateur de signal sonore mono-circuit	7/8-100
Référence de tension avec affichage	7/8-117
Suppléant de TCA280	7/8-111
Temporisateur alimenté par le secteur	7/8-84

Domestique

Anti-"gone"	6-76
Atténuateur audio télé-sensible	7/8-41
Bébéphone secteur	9-47
Convertisseur de puissance 12V ->23V/3A	5-54
Décodeur DTMF	5-24
Détartreur électronique	7/8-99
Détecteur de fumées	7/8-105
Gradateur à quatre quadrants	7/8-98
Indicateur de température rustique	7/8-56
Interrupteur crépusculaire	7/8-86
Lampadaire de porche économique	7/8-110
Lampe de poche rechargeable	7/8-88
Lumière (la) est-elle bien éteinte?	7/8-121
Modem secteur	2-65
Programmeur rustique	4-21
Puissancemètre numérique compact	10-62
Signalisation de prise de ligne	7/8-24
Station météorologique intelligente (I)	4-50
Station météorologique intelligente (II)	5-31
Station météorologique intelligente (III)	6-51
Station météorologique intelligente (IV)	7/8-127
Témoin de fonctionnement de réfrigérateur à gaz	7/8-109
Temporisateur à signal audible	7/8-61
Temporisateur de chauffage	7/8-104

TABLE DES MATIERES THEMATIQUE 1989

Expérimentation

Amplificateur à gain unitaire rapide	7/8-67
Amplificateur différentiel	7/8-108
Barrière lumineuse diurne	7/8-63
Commande de POTÉE	7/8-113
Commutateur à touches sensibles avec programmation	
horaire de luxe	7/8-42
Convertisseur de tension	10-54
Démodulateur R.D.S. à SAA 7579 T	12-36
Diode zener "forte puissance"	7/8-37
Échantillonneur d'enveloppe rapide	7/8-53
Microphone pour l'infrarouge	7/8-35
Réseau de résistances en CMS	7/8-118
Transfo d'isolement & circuiterie périphérique	4-67
7406/7407 de puissance	7/8-40

Jeux, modélisme, bricolage

Breloque à LED	12-62
Chargeur d'accu automatique	5-43
Corne de brume automatique	7/8-72
EDiTS: amplificateur (I') de puissance	1-32
EDiTS: central (Ie)	2-49
EDiTS: clavier (Ie)	3-24
EDiTS: décodeur de commutateur(s)	7/8-50
EDiTS: interface (I') RS 232	4-24
EDiTS: module d'affichage de l'adresse	6-72
EDiTS: post-scriptum	9-60
EDiTS: répondeurs (Ies)	5-58
EDiTS: solution (Ia) du moindre effort	7/8-115
Feux A/R pour train miniature	7/8-39
Générateur de bruit de diesel lourd	2-40
Régulateur de vitesse de mini-perceuse	7/8-109

Microprocesseur, micro-informatique

Adaptateur de code pour imprimante	6-66
Adaptateur pour programmeur d'EPROM	7/8-107
Analyseur logique pour Atari ST	9-25
Carte multifonction pour Archimède	11-72
Clavier avare en lignes d'E/S	7/8-38
Éliminateur d'impulsions parasites	7/8-69
EPROM pour MSX	7/8-59
Espion (I')	6-24
Espion II (I')	12-26
Fréquence-mètre 1 GHz encartable	9-38
Générateur de sons pour PC	10-32
Interface aux normes RS232C pour C64	7/8-94
Interface de conversion manche de commande --> souris	11-57
Interface de puissance pour PC	12-76
Interface de télécopie pour Atari ST, Archimède	1-54
Interface de télécopie pour PC (IBM & autres)	11-81
Interface MIDI pour l'AMIGA	7/8-97
Interface pour table traçante X-Y	7/8-44
Mini-carte d'E/S pour IBM PC	7/8-88
Mini-programmeur d'EPROM	12-64
Module de commande MIDI O4	1-38
Moniteur Centronics	9-62
Moniteur RS232	5-52
Prolongateur de bus polyvalent	3-36
SALOMON II ² : 1 imprimante pour 2 ordinateurs ou	
2 imprimantes pour 1 ordinateur	7/8-123
Sécurité électronique pour "RESET"	7/8-66
SESAME: Système d'Entrées/Sorties Autonome à	
Microcontrôleur d'Elektor (II)	1-72
simEPROM	11-26
Tampon 32 Ko... 4 Mo	3-48
Testeur de circuits intégrés	3-60
Touche de RAZ de sécurité	7/8-87
Touche de RAZ pour imprimante	7/8-67
Touche de RAZ pour le PC1640	7/8-81

Voiture, moto, vélo

Alarme auto à ultra-sons	11-44
Alarme pour automobile	7/8-46
Amélioration de l'indication de bas niveau	7/8-25
Cadenceur d'essuie-glace intelligent	2-23
Central de clignotement	7/8-49
Circuit de coupe automatique pour chargeur de batteries	7/8-95
Combinètre VOLT-RPM-DWELL	1-62
Coupleur de cadenceur d'essuie-glace arrière	7/8-30
Coupeur automatique des feux	7/8-35
Économiseur d'énergie pour chargeur de batterie	7/8-106
Gardez vos ampoules à l'oeil	7/8-54
Serrure psychologique	7/8-57
Temporisateur d'essuie-glace arrière	7/8-36

Tort d'Elektor de l'année 1989

Carte multifonction pour Archimède	12-49
Convertisseur de puissance 12V -> 23V/3A	6-50
Décodeur DTMF	10-42
Etoile des	2-43
Gradateur avec interface pour µP	2-43
Indicateur de prise	9-67
Interface aux normes RS232C pour C 64	12-49
Interface de télécopie pour PC (IBM & autres)	12-49
LFA 150 "VIRGIN"	2-43 et 4-42
Minuteur pour chambre noire	11-41
Petits convertisseurs A/N à 8 bits	2-43
Pratique (Ia) des filtres (II)	2-43
Récepteur VHF M.A. et M.F.	5-42
SESAME	4-46
simEPROM	12-49
Tampon 32 Ko... 4 Mo	9-67
THE LINK	9-67
Variateur de vitesse pour lecteur de CD	4-42
Voltmètre à 3 chiffres 1/2	12-49

*Toute l'équipe d'Elektor
vous présente ses
meilleurs voeux
pour l'année
1990.*



Photographie

Flash-esclave	7/8-119
Minuteur pour chambre noire	10-26

logiciel de décodage de signaux R.D.S.

pour l'Atari ST – en version "amateur" et "professionnelle"

Comme l'usage du R.D.S. (Radio Data System) entre de plus en plus dans les moeurs, il n'a pas fallu longtemps pour qu'un lecteur d'Elektor mette au point un logiciel très sophistiqué destiné à être utilisé avec l'Atari ST.

La version standard (pour l'amateur) de ce logiciel permet le décodage de données R.D.S. captées, tandis que sa version professionnelle, qui comporte en outre un codeur R.D.S., se prête également aux tests de récepteurs et de décodeurs R.D.S.

On trouve aujourd'hui de plus en plus souvent des exemplaires d'auto-radios et de tuners Hi-Fi équipés d'un décodeur de signal R.D.S. En dépit de cela, les mesures et les tests de signaux effectués sur des appareils R.D.S. semblent ne s'améliorer eux au contraire que très lentement, et encore... Les décodeurs de mesure R.D.S. professionnels, ainsi que les codeurs R.D.S. de bonne qualité – difficiles à obtenir et très coûteux – sont hors de portée, non seulement professionnels des services après vente reconnus, mais plus encore, de celle des amateurs intéressés.

Le logiciel que nous a proposé l'auteur et que nous vous présentons ici peut porter remède à cette situation dramatique; il dispose d'une multitude de fonctions que de nombreuses stations d'émissions professionnelles ne possèdent pas – jusqu'à présent. Le programmeur de ce logiciel a découvert de nombreuses imperfections voire, pire encore, des erreurs, dans le codage R.D.S. effectué par les stations d'émissions.

La découverte de ces erreurs que l'auteur n'a pas manqué de signaler aux responsables des stations d'émissions concernées, s'est traduite par une "découverte" à retardement de ces erreurs par les "experts" eux-mêmes et leur correction.

Après publication et distribution de ce logiciel il ne sera plus aussi simple que cela, par exemple, d'imputer à l'auto-radio un affichage incorrect de la station d'émission, puisqu'on aura la possibilité de véri-

fier si c'est vraiment l'auto-radio qui constitue la source de l'erreur ou si ce n'est pas, peut-être, la station d'émission.

La connexion

Les programmes composant ce logiciel conviennent à tout Atari ST travaillant en mode de haute résolu-

tion (640 x 400 pixels). Les deux signaux R.D.S., ceux des **données** et de **l'horloge**, fournis par le démodulateur R.D.S., peuvent attaquer directement les broches 1 (STROBE) et 11 (BUSY) du port de l'interface parallèle pour imprimante (port Centronics) de l'Atari ST. Il est **impératif** de mettre une résistance de 2,2 k Ω en

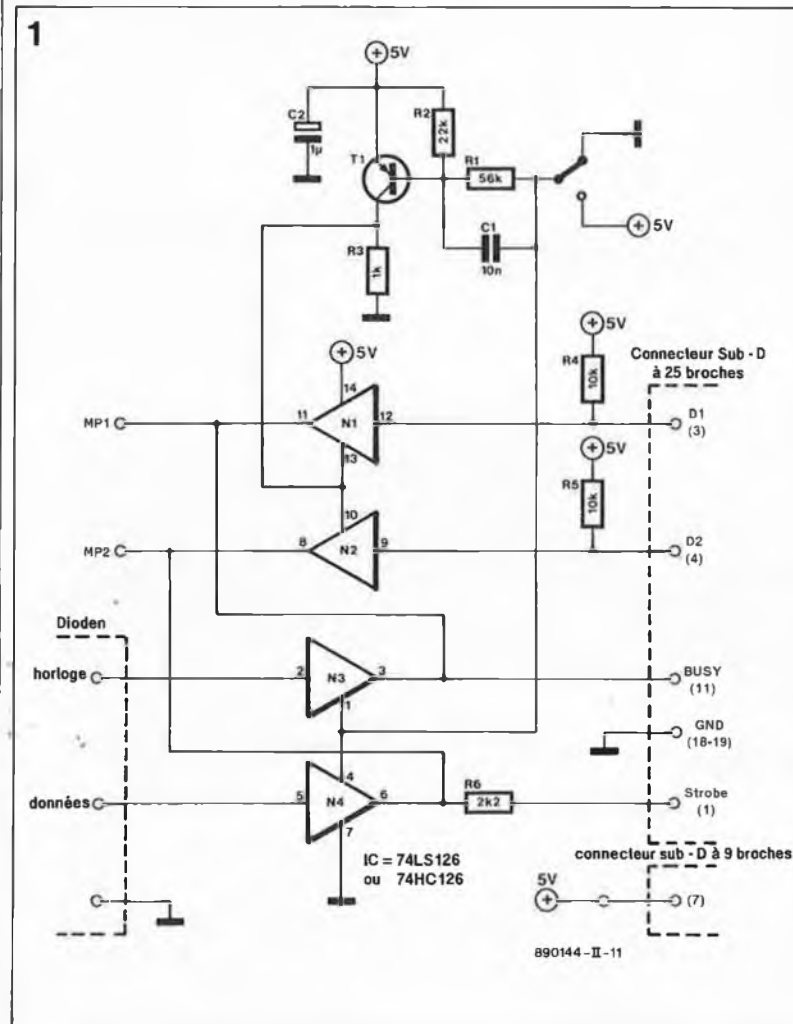


Figure 1. Le schéma du tampon qui permet la connexion du démodulateur R.D.S. au port de l'interface Centronics de l'Atari ST, ne comporte rien de plus qu'un circuit intégré et quelques composants discrets.

irrépérables, le nombre maximal d'erreurs constatées jusqu'à présent et le nombre d'erreurs du moment. Les pourcentages indiqués sont ramenés à 100 blocs de données R.D.S. soit une durée de 2 secondes environ.

L'illustration de l'écran 3 (figure 4) montre clairement que les données dans le bloc B (ou bloc 2) sont affichées sous forme binaire et classées par type de groupe. Les surdoués du R.D.S. ne manqueront pas de reconnaître le nombre de fonctions, souvent très restreint, offerts par la station d'émission en question. La partie basse de l'écran montre le recouvrement des différents types de groupes au cours du décodage des 285 derniers groupes (23 secondes environ).

L'écran 4, dont nous ne vous proposons pas d'exemple, permet une appréciation visuelle du taux d'erreurs à l'aide d'un affichage graphique (*bitmap*).

Il va sans dire que le logiciel offre la possibilité de geler un écran et de le

sauvegarder sur disque(tte) ou d'en faire une recopie sur imprimante.

La version professionnelle

Cette version permet la mise en fonction graduelle de la correction d'erreurs; à noter cependant qu'elle ne comporte pas de possibilité d'affichage du pourcentage d'erreurs irrécupérables. La fonction la plus importante de la version professionnelle est sans doute celle du codeur incorporé qui permet la génération de signaux R.D.S. de test à l'aide de 4 blocs de données fixes: IRT, BR3, SDR3 et ANTENNE. Cette fonction convient parfaitement à la conception et aux tests de logiciels de décodage de fabrication maison. Afin de soumettre un décodeur à un test de correction d'erreurs, le mode codeur vous donne le moyen de générer des erreurs "ciblées" (*Burst-Error-Generator*).

En mettant ce mode hors-circuit — ce qui veut dire que la fonction de la correction des erreurs est hors service — l'Atari ST peut effectuer le

décodage en temps réel des codes R.D.S. générés par le logiciel. De cette manière on peut déterminer et démontrer les limites de la correction des erreurs.

Note: ce logiciel (en anglais) est disponible auprès de l'auteur dont voici l'adresse:

Dieter Nohse
Weichselleite 18
D 8501 Obermichelbach

Les prix:
Version "démó": 20 DM + disquette + port retour
Version "amateur": 120 DM
Version "professionnelle": 398 DM.

Pour être branché...
3615 + ELEKTOR
Vous avez des questions auxquelles vous ne pouvez répondre...
3615 + ELEKTOR
Vous voulez savoir ce qui se trame dans les coulisses d'Elektor...
3615 + ELEKTOR

Figure 2. Le contenu de l'écran 1 (screen 1) se compose des données R.D.S. de la station d'émission allemande "BAYERN 1". La partie centrale de l'écran comporte une liste des fréquences alternatives (*AF-list*).

Figure 3. Une liste triée des fréquences alternatives est affichée sur l'écran 2 (screen 2).

Figure 4. L'écran 3 (screen 3) est sans doute le plus parlant pour les experts du R.D.S.. On voit nettement quelles sont les fonctions offertes par l'émetteur et l'imbrication des différents types de groupes.

Processeur de parole ADPCM pour mémoires DRAM de 256 Kbits

OKI propose un système d'analyse et de synthèse de la parole à un seul circuit intégré. Le MSM6308GSK, puisque c'est de lui qu'il s'agit, est conçu pour travailler avec des RAM dynamiques de 256 Kbits maximum; la version 6309GSK est à utiliser avec des RAM statiques. Les deux circuits comportent un convertisseur A/N et N/A à 8 bits, un amplificateur pour microphone à gain ajustable (gain en boucle ouverte de 40 dB au maximum) et un multiplexeur à 4 canaux. En amont de l'amplificateur opérationnel de l'étage de sortie est pris un filtre passe-bas de 18 dB/oct. La consommation de ces circuits ne dépasse pas 6 mA (6309) et 8 mA (6308). A une fréquence d'horloge

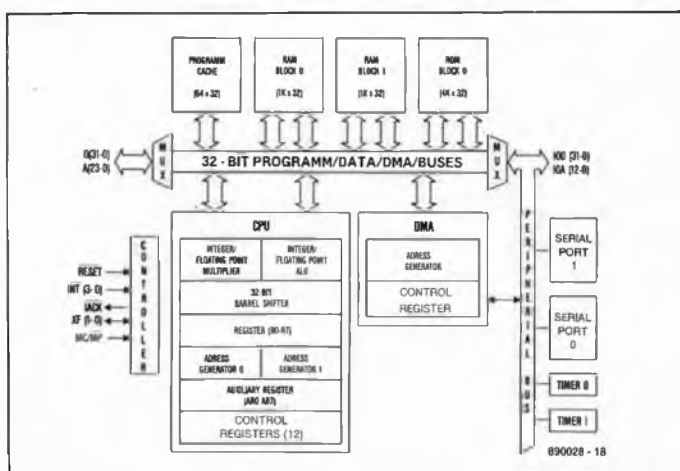
comprise entre 4 et 6 MHz, le taux d'échantillonnage est compris entre 4 et 8 kHz. La durée d'enregistrement et de reproduction atteint de ce fait entre 8 et 16 secondes. La plage des tensions d'alimentation s'étend de +4 à +6 V.

OKI Electric

Processeur de signal numérique: 33 Mflops et architecture RISC dédiée

Le TMS 320C30 de Texas Instruments est un processeur de signal

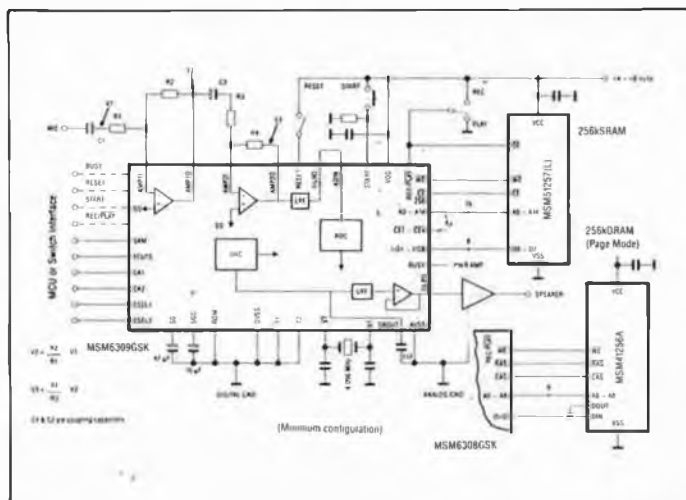
CHIP SELECT



numérique (DSP = *Digital Signal Processor*) de la 3ème génération. Pas moins de 695 000 transistors réalisés en technologie CMOS 1 µs du type de celle adoptée pour les mégapuces garantissent une durée de cycle d'instruction de 60 ns. Le 320C30 intègre 8 Ko de RAM et 256 octets d'antémémoire. La structure parallèle du bus (séparation des bus de commande, de données et d'adresses) explique la vitesse d'exécution extrêmement élevée de 60 ns et les 33 Mflops (Mflops = *Million floating point operations per second*). D'autres caractéristiques telles que l'optimisation du set d'instructions pour le traitement du signal et les opérations arithmétiques ainsi que la taille de la mémoire intégrée font du 320C30 un processeur RISC conçu

pour des applications dédiées. L'unité centrale du 320C30 comporte 28 registres à 32 bits, un multiplicateur, une unité arithmétique logique (ALU) de 32 bits et deux générateurs d'adresses. Le système de bus interne permet d'effectuer parallèlement des additions et des multiplications à quatre opérandes entiers ou à virgule flottante. Les applications typiques de ce type de composant sont les stations de travail pour le calcul de vecteurs pour images tri-dimensionnelles, les systèmes radar, le calcul FFT et les processeurs de données à grande vitesse dans les ordinateurs.

Texas Instruments



d'après une idée
de J. Linssen

breloque à LED

bijou étincelant ou peinture (salvator) daliesque

En certaines occasions il est préférable de ne pas cacher dans un coffret parfaitement clos les composants électroniques d'une réalisation. Il est beaucoup plus amusant de les exhiber; c'est ce que nous vous proposons de faire avec la breloque à LED (*Light Emitting Diodes* = diodes électroluminescentes) objet de cet article.

Donner vie à ce montage-ci exige une dextérité certaine, pas tant du point de vue de l'électronique utilisée que de celui de l'esprit créatif nécessaire, pour faire, à l'aide de composants électroniques tout ce qu'il y a de plus ordinaires, un bijou tout à la fois exclusif et précieux.

Avec la vulgarisation des CMS (Composants pour Montage en Surface), les "bijoux" basés sur des effets lumineux reviennent à la mode. Il nous a semblé que ce dernier mois de l'année se prêtait parfaitement à la description d'un tel montage ludique. Les décorations "flashantes" et étincelantes existent depuis belle lurette — si vous êtes un lecteur fidèle d'Elektor, vous vous souvenez peut-être de **ludo-LED** et autres **fanfreluches à LED** décrites au cours du dernier lustre dans un numéro ou l'autre de ce magazine. De temps à autre, un lecteur nous propose un montage que ses qualités techniques font émerger

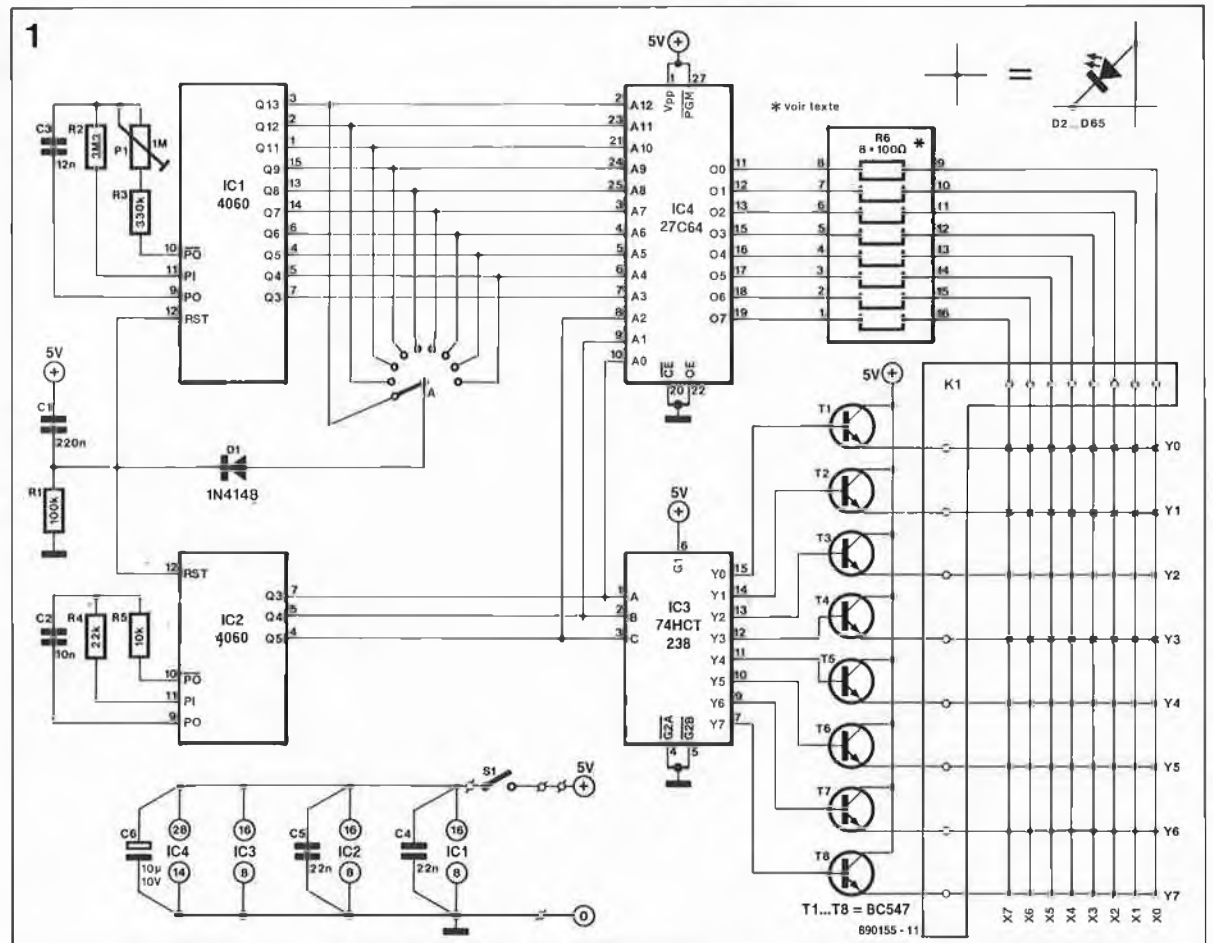
nettement de la grisaille des montages qui font le pain quotidien de certaines revues d'électronique. La flexibilité de ce circuit-ci est telle qu'en réalité c'est plus la créativité de nos lecteurs qui se lanceront dans sa réalisation qui jouera le rôle principal pour transformer cette électronique rudimentaire en véritable bijou.

Enfin un montage qui n'est pas totalement "dirigé" depuis Elektor penseront peut-être certains d'entre vous. Sa caractéristique la plus marquante est une matrice de 8 x 8 LED. Vous avez une liberté totale quant au choix de la couleur des LED, de leur forme

et de leur taille: on pourra faire appel à des LED miniatures pour fabriquer une broche ou encore à des LED géantes pour en faire une décoration murale: un tableau de pop-art.

Les "modernes" d'entre nos lecteurs pourront créer un objet d'art contemporain en prenant les LED parfaitement au hasard dans le tiroir de pièces de rechange baptisé: "LED en tous genres" dont ils ne peuvent pas ne pas disposer. La disposition à donner aux LED est elle aussi fonction de votre goût personnel. Si nous avons parlé d'une matrice de 8 x 8 LED, cela n'implique absolument pas qu'il

Figure 1. La réus-site finale de ce circuit repose moins sur l'électronique utilisée que sur la créativité et la dextérité de celui (ou de celle) qui le réalisera.



faillie disposer les 64 LED de façon symétrique, que ce soit en losange, en cercle, en carré ou encore en rectangle.

L'électronique se limite à une poignée (minuscule) de composants. IC1 fait office de "compteur de motifs"; il choisit l'un après l'autre les différents motifs mémorisés dans une EPROM (Erasable Programmable Read Only Memory), IC4. Le fait que les sorties de division du compteur à oscillateur intégré IC1 ne soient pas toutes accessibles de l'extérieur entraîne une répétition, à intervalle régulier, de l'affichage de tous les 128 motifs.

L'absence de la sortie Q₁₀ produit un arrêt à peine perceptible dans le défilement de l'affichage.

Remarque importante: la connexion de l'une des sorties du compteur au point A permet la remise à zéro anticipée du compteur — on peut ainsi n'adresser qu'une partie de l'EPROM. Cette possibilité permet de se contenter d'une programmation partielle de l'EPROM, au cas où l'on n'aurait que faire d'une programmation complète ou si on n'a pas envie de procéder à une telle opération, de longue haleine si elle est à faire manuellement.

Les circuits intégrés IC2 et IC3 constituent un multiplexeur qui approvisionne séparément les rangées (Y0 à Y7) de la matrice en données au moment voulu. Par le choix d'un adressage simultané et synchrone des trois bits d'adresse de poids faible (on dit aussi les moins significatifs) de l'EPROM ainsi que par une attaque directe des colonnes (X0 à X7) de la matrice par les lignes de données de l'EPROM (O0 à O7), il est possible de choisir (programmer) quelle(s) LED de quelle rangée doi(ven)t, à un instant donné, être allumée(s) ou éteinte(s).

La valeur du réseau de résistances chargées de limiter la tension à travers les LED de la matrice peut être augmentée jusqu'à 1 kΩ si l'on veut économiser les piles. Notons que l'on peut, si nécessaire, remplacer ce réseau par huit résistances discrètes. Le choix d'une valeur aussi importante pour les résistances se traduit bien entendu par une luminosité des LED (légèrement) plus faible; cela ne gênera pas grand monde; n'est-il pas vrai que l'ambiance de fête est directement proportionnelle au niveau de la pénombre qui y règne.

La consommation de notre circuit dépend pour une grande part des motifs de dessins mis en mémoire (elle ne dépassera cependant jamais 250 mA). Si vous optez pour une version portable de ce montage il faudra tenir compte de cette caractéristique (ne pas utiliser de pile de 9 V et s'abstenir de programmer des motifs grands consommateurs de courant).

Les motifs mémorisés dans l'EPROM se composent chacun de 8 octets consécutifs: les huit rangées à huit colonnes. Le **tableau 1** donne un exemple de programmation. Remarquez, lors de ce travail, que la programmation d'un "0" à un emplacement donné de cette matrice de huit octets produira l'illumination de la LED correspondante.

Si vous n'avez pas la tête à effectuer la programmation d'une EPROM, vous pourrez toujours faire appel à une EPROM récupérée sur un ordinateur antique. À noter cependant que cette solution de facilité produira des motifs parfaitement aléatoires.

Ceux de nos lecteurs sans programmeur d'EPROM peuvent mettre fin

Tableau 1.

rangée	adresse								donnée (colonne)										
	A12	...	A0	D7	...	D0													
Y0	x	x	x	x	x	x	x	x	0	0	0	0	1	1	1	1	1	0	
Y1	x	x	x	x	x	x	x	x	0	0	1	1	0	1	1	1	0	1	
Y2	x	x	x	x	x	x	x	x	0	1	0	1	1	0	1	0	1	1	
Y3	x	x	x	x	x	x	x	x	0	1	1	1	1	1	0	0	1	1	1
Y4	x	x	x	x	x	x	x	x	1	0	0	1	1	1	0	0	1	1	1
Y5	x	x	x	x	x	x	x	x	1	0	1	1	1	0	1	1	0	1	1
Y6	x	x	x	x	x	x	x	x	1	1	0	1	0	1	1	1	0	1	1
Y7	x	x	x	x	x	x	x	x	1	1	1	0	1	1	1	1	1	1	1

à cette situation cornélienne. Dans ce même numéro nous vous proposons le montage qui répondra à ce besoin précis: le **mini-programmateur d'EPROM**. Il s'agit d'un circuit ultra-simple qui vous permettra de programmer vous-même vos EPROM.

Il faut reconnaître qu'une programmation effectuée à l'aide de ce circuit prend... un certain temps, comme aurait dit Fernand Raynaud, (c'est qui ça ? diront sans doute certains d'entre vous); mais cela ne devrait pas constituer de problème insurmontable pour tous ceux qui, en cette période de fêtes de fin d'année désirent réaliser la preloque à LED attractive que nous venons de décrire.

Une remarque finale quant à la réalisation de ce montage. Si vous préférez pouvoir séparer la platine des LED du reste du circuit (pour la fabrication d'une broche par exemple) vous pourrez utiliser un câble doté d'un connecteur pour garantir une connexion tout à la fois aisée et sûre entre les deux sous-ensembles du montage: l'affichage sur le col du veston (ou de la blouse) et le circuit de commande avec son alimentation dans l'une des poches.

Vous avez maintenant de quoi "briller" en société sans avoir à être un génie du politico-social. ■

Tableau 1. La programmation des motifs se fait par groupe de huit octets.

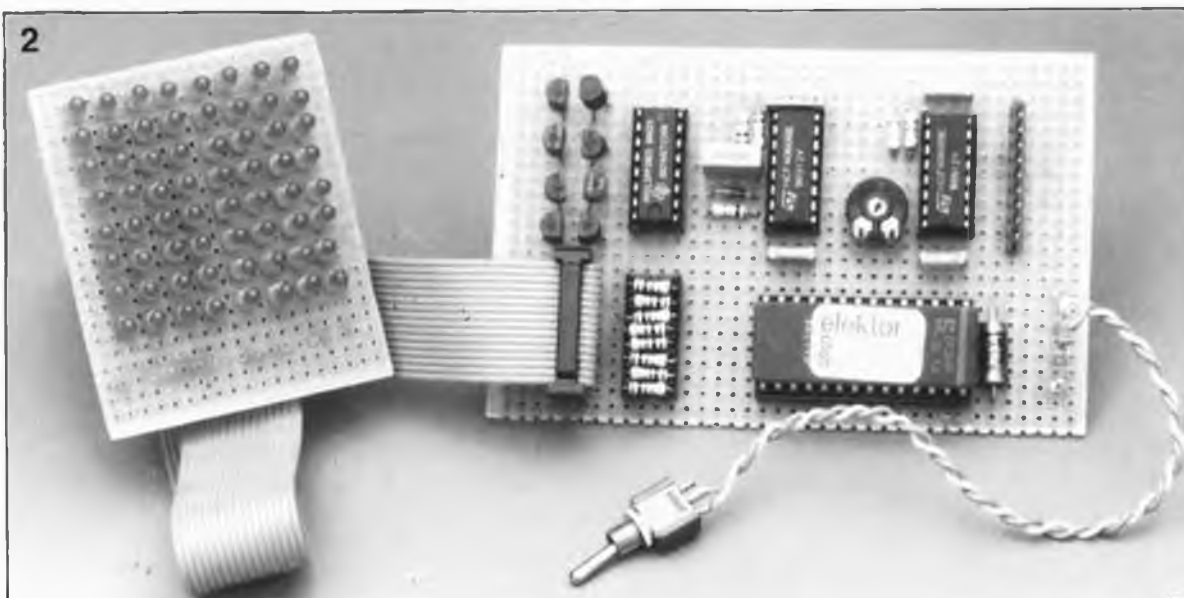


Figure 2. Nous ne prétendons pas qu'il s'agisse là d'un chef-d'oeuvre artistique à la hauteur de ce que l'on pourrait imaginer de faire; ce n'est rien de plus qu'un prototype réalisé sur un circuit d'expérimentation qui ainsi ne gênera en rien votre créativité imaginative.

mini-programmateur d'EPROM

de la matière grise plutôt que du silicium

De temps à autre il serait très intéressant de posséder un programmeur d'EPROM, mais ce besoin occasionnel ne saurait justifier l'achat d'un appareil super-intelligent coûtant plusieurs centaines, si ce n'est plusieurs milliers, de francs. Dès à présent, nous vous offrons la possibilité de programmer vous-même vos EPROM. Le montage que nous proposons allie une extrême simplicité à un prix défiant toute concurrence; il conviendra parfaitement à ceux de nos lecteurs qui s'accommodent de longues heures de programmation ou à ceux qui se contentent d'ajouter quelques octets à une EPROM déjà partiellement programmée.

Notre circuit n'est pas conçu spécialement pour "faire le plein" d'une EPROM de capacité importante comme il en existe aujourd'hui. Un rapide calcul nous apprend qu'il ne faut pas moins de 18 heures et 20 minutes pour programmer dans sa totalité l'EPROM la plus grande dont notre circuit puisse s'accommoder — à savoir une 27512 — et ceci à condition que votre vitesse de programmation soit de un octet par

seconde et que vous ne fassiez pas la moindre erreur. Si vous avez du temps à perdre pourquoi pas ...

L'objectif premier de ce montage est de permettre l'adjonction de quelques données, ici et là, à une EPROM déjà partiellement programmée. Ceci explique que notre programmeur soit très simple, même si ce n'est pas l'impression que l'on garde à l'examen du schéma (figure 1). L'alimentation du circuit "consomme" pratiquement à elle seule la plupart des composants; elle doit en effet faire en sorte que la tension de programmation relativement élevée ne soit appliquée à

l'EPROM qu'une fois que la tension d'alimentation de 5 V est présente. Un ordre de mise sous tension inversé pourrait bien avoir des conséquences tragiques pour l'EPROM.

Pour cette même raison il ne faut jamais extraire une EPROM du support ou l'y mettre tant que le programmeur est sous tension. Il se pourrait en effet que la disparition de ces deux tensions aux broches de l'EPROM se fasse dans un ordre qui ne soit pas le bon.

Caractéristiques techniques:

Types d'EPROM programmables: 2764, 27128, 27256, 27512

Durée de l'impulsion de programmation:

50 ms

Tension de programmation:

ajustable en faisant appel à une tension d'alimentation externe (8...35 V)

La structure

L'aspect compliqué du circuit de l'alimentation est trompeur. Pour vous (et nous) simplifier la vie, nous avons supposé que vous disposiez d'une alimentation (réglable) stabilisée. Cette alimentation doit pouvoir fournir la tension de programmation nécessaire à l'EPROM concernée (augmentée de 750 mV environ); elle doit donc, dans le cas extrême, pouvoir atteindre 25,75 V s'il faut, par exemple, programmer une MCM68764 de Motorola. Sinon selon le cas, une tension de 21,75 V voire 13,25 V devrait parfaitement faire l'affaire.

Le point P_v (Programming voltage = tension de programmation), où l'on peut mesurer la tension de programmation, constitue le point auquel il faudra vous référer pour effectuer un réglage correct de la tension d'entrée.

Le niveau de la tension de programmation dépend du type de l'EPROM à programmer et de son origine. Le régulateur de tension IC3 tire la tension d'alimentation de l'EPROM de la tension de programmation. Le transistor T1, commandé par la bascule bistable FF1 à travers le transistor T2, fonctionne comme un interrupteur pour éviter que la tension de programmation ne soit



appliquée à l'EPROM avant que celle-ci ne soit alimentée en +5 V.

La bascule FF1, qui en fait est, tout comme MMV1, un multivibrateur monostable, comporte un réseau RC de structure non classique à l'inverse de celui dont est doté MMV1; de ce fait, après la mise sous tension du circuit la sortie Q restera au niveau haut jusqu'à la remise à zéro de l'entrée CLR (Clear) de la bascule FF1. L'entrée CLR de FF1 est reliée au reste du circuit de sorte que cette bascule sera remise à zéro en cas de disparition ou d'absence de la tension d'alimentation de +5 V.

Une remise à zéro en cas d'absence de la tension d'alimentation peut sembler superflue; cette approche a cependant l'avantage, lors d'une mise hors fonction du programmeur par action sur l'interrupteur S1, de garantir une coupure immédiate de la tension de programmation aux broches de l'EPROM alors que la tension de +5 V restera présente quelques instants encore en raison de la décharge progressive des condensateurs de filtrage de l'alimentation. Autre facteur de

sécurité: la remise à zéro de la bascule FF1 ne peut se produire qu'en présence de la tension d'alimentation de +5 V.

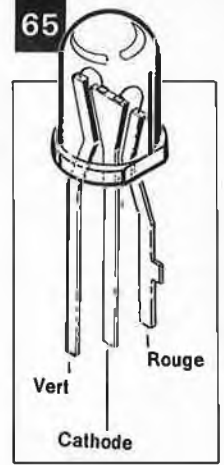
L'entrée de déclenchement B, utilisée comme entrée de positionnement, est connectée à un réseau RC alimenté en +5 V constitué par la résistance R3 et le condensateur C5.

La tension aux bornes du condensateur C5 n'atteindra le niveau nécessaire au positionnement de la bascule FF1 qu'après présence (depuis quelques secondes au moins) de la tension de +5 V.

L'application de la tension de programmation à l'EPROM se fera à travers le transistor T1 à l'instant du positionnement de FF1. Si vous constatez que l'entrée CLR de FF1 est trop sensible aux variations de la tension d'alimentation, vous pourrez remédier à ce problème par l'implantation du condensateur C10 à l'endroit prévu. On pourra attribuer à ce condensateur une valeur comprise entre 100 pF et 10 nF en optant de préférence pour une valeur faible.

La LED bicolore D7 visualise éloquentement l'état des deux tensions qui nous intéressent. La LED est bien évidemment éteinte quand le programmeur est débranché. La présence de la tension de +5 V (le transistor T3 est inverseur et le transistor T4 conducteur) fait "rougir" la LED. Lors de l'application de la tension de programmation aux broches de l'EPROM, la LED "passe au vert". Il est possible, en vérifiant la tension de programmation présente au point de mesure, P_v, de déterminer s'il faut procéder à un ajustement de la tension fournie par l'alimentation externe.

Le point de commutation des transistors T3 et T4 sera fixé par action sur la résistance ajustable P1. Pour ce faire on applique aux bornes de l'alimentation (points + et 0) une tension d'alimentation d'un niveau tel que l'on puisse mesurer une tension de 10 V au point P_v (attendez quelques instants, le temps que T1 soit conducteur); on agit ensuite sur l'ajustable P1 jusqu'au changement de couleur de la LED bicolore D7. Fin du réglage.



Brochage d'une LED bicolore (LU5350JM).

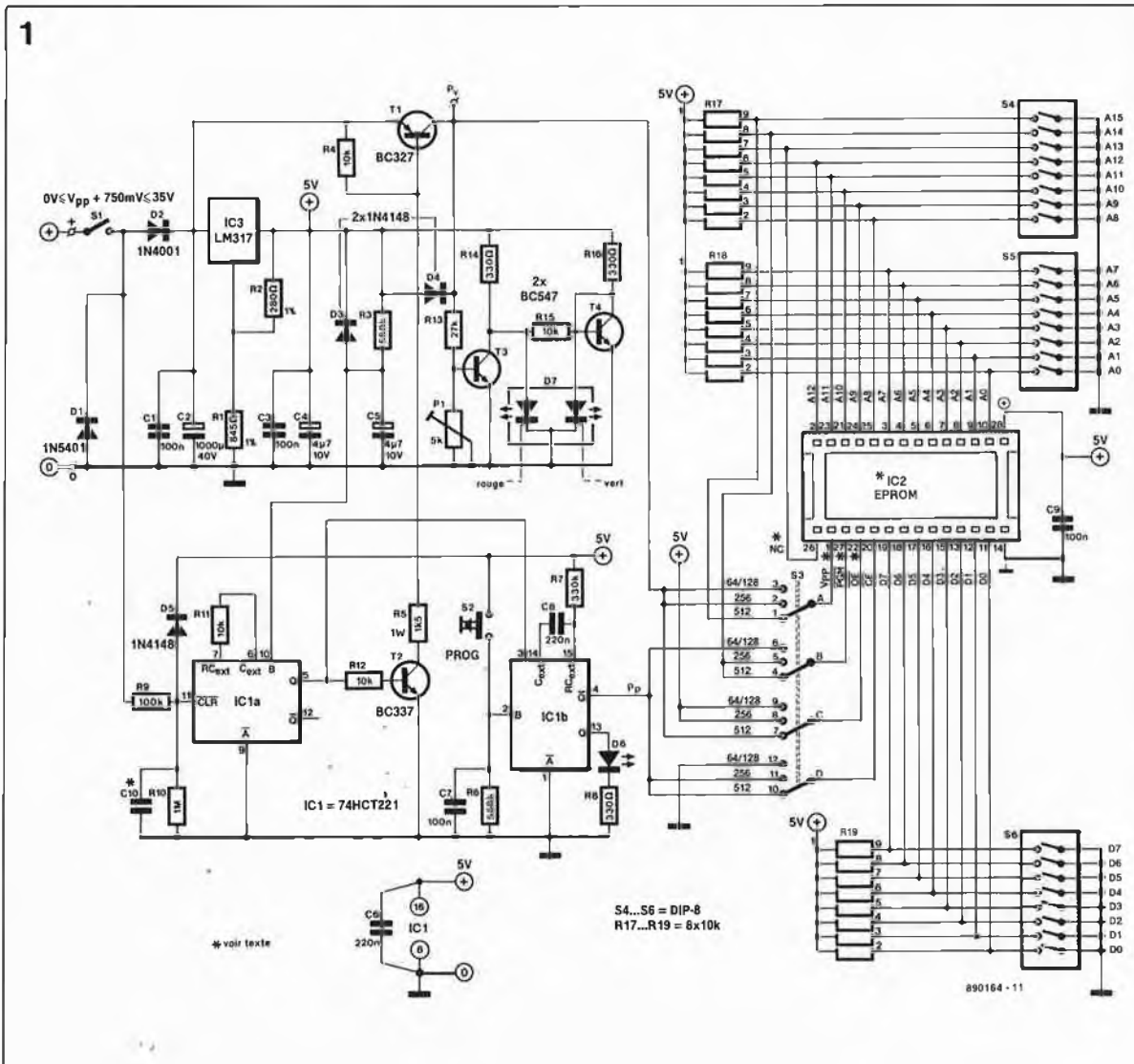


Figure 1. La majeure partie de l'électronique du programmeur sert à la réalisation d'une "alimentation de sécurité" pour EPROM.

Liste des composants

- Résistances:
 R1 = 845 Ω 1 %
 R2 = 280 Ω 1 %
 R3, R6 = 560 kΩ
 R4, R11, R12, R15 = 10 kΩ
 R5 = 1,5 kΩ/1 W
 R7 = 330 kΩ
 R8, R14, R16 = 330 Ω
 R9 = 100 kΩ
 R10 = 1 MΩ
 R13 = 27 kΩ
 R17, R18, R19 = réseau de résistances SIL 9: 8 × 10 kΩ avec borne commune (ou 24 résistances ordinaires de 10 kΩ)
 P1 = ajustable 5 kΩ pour implantation horizontale
- Condensateurs:
 C1, C3, C7, C9 = 100 nF
 C2 = 1 000 μF/40 V
 C4, C5 = 4 μF/10 V
 C6, C8 = 220 nF
 C10 = 0,1 à 10 nF (voir texte)

Semi-conducteurs:

- D1 = 1N5401
- D2 = 1N4001
- D3, D4, D5 = 1N4148
- D6 = LED verte 5 mm
- D7 = LED bicolore rouge/vert 5 mm à 3 connexions
- T1 = BC327
- T2 = BC337
- T3, T4 = BC547
- IC1 = 74HCT221
- IC2 = EPROM à programmer
- IC3 = LM317

Divers:

- S1 = poussoir inverseur momentané (61-20204000 de ITW par exemple)
- S2 = poussoir momentané, contact travail (61-10204000 de ITW par exemple)
- S3 = commutateur rotatif 4 circuits 3 positions pour circuit imprimé
- S4, S5, S6 = octuple interrupteur DIL support à force d'insertion nulle à 28 broches (Textool ou autre)
- boîtier, tel que PAC-TEC modèle HPL par exemple

La société PAC-TEC (boîtiers) est représentée en France par:
VP ELECTRONIQUE
Square de la Poterne
BP 67
91302 Massy
tél.: (1).69.20.08.69

Figure 2. Représentation de la sérigraphie de l'implantation des composants du mini-programmateur d'EPROM.

Tableau 1. Les différents type d'EPROM dont notre programmateur peut s'accommoder ne présentent que quelques très rares spécificités.

Il nous reste à expliquer le fonctionnement du multivibrateur monostable MMV1 et des quelques composants qui l'entourent. Une action sur la touche S2 fait produire à MMV1 une impulsion de programmation de 50 ms destinée à l'EPROM. La durée de cette impulsion est plus que suffisante pour les EPROM de technologie récente; la simplicité de notre circuit exclut cependant une programmation par algorithmes rapides; remarquons d'ailleurs, qu'une durée d'impulsion de programmation de 50 ms est sans commun rapport avec le temps nécessaire, quelques secondes, pour préparer la programmation de l'octet suivant (par définition de l'adresse et de la donnée à l'aide des interrupteurs DIL).

Nous avons vu le fonctionnement de la quasi-totalité du circuit et pourtant nous ne disposons pour l'instant que de 3 des 28 signaux (des tensions en fait) nécessaires. La plupart des signaux qui nous manquent encore sont déterminés à l'aide de combinaisons des interrupteurs de programmation (S4, S5, S6) et de résistances de définition de niveau (*pull-up* ou *pull-down*). Les octuples interrupteurs DIL S4 et S5 servent à déterminer l'adresse où doit avoir lieu la programmation et l'interrupteur S6 à définir les données à programmer.

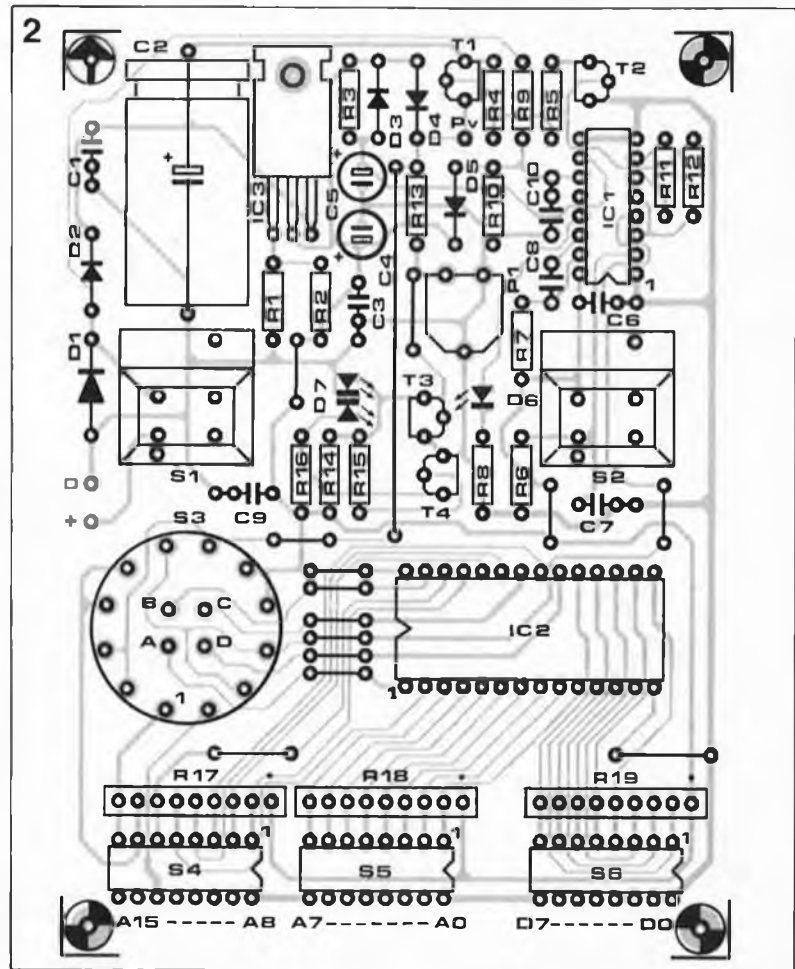
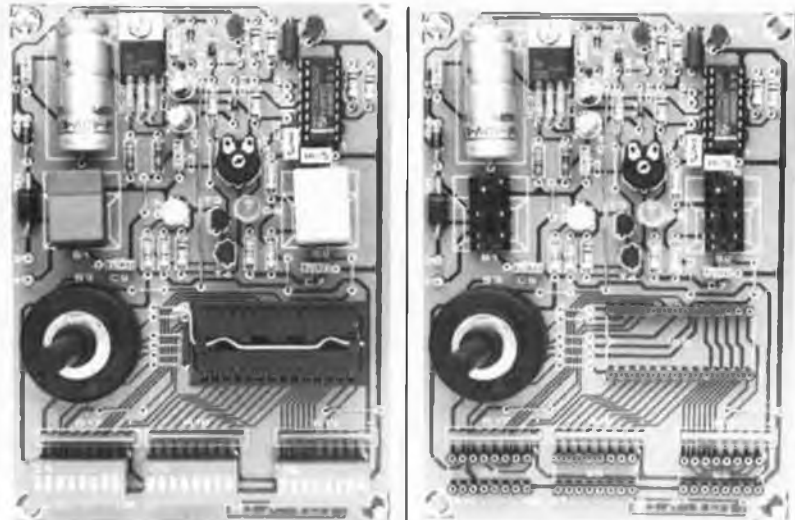
Le contacteur rotatif S3 permet de faire face aux quelques différences qui existent entre les divers types d'EPROM que notre programmateur est capable de traiter. La connexion du contacteur S3 a été faite selon les informations du tableau 1.

Une réalisation sans problème

Pour réaliser ce mini-programmateur d'EPROM, vous pourrez utiliser un circuit imprimé disponible auprès des sources autorisées ou le fabriquer vous-même en faisant appel au dessin de platine reproduit sur l'une des pages "SERVICE".

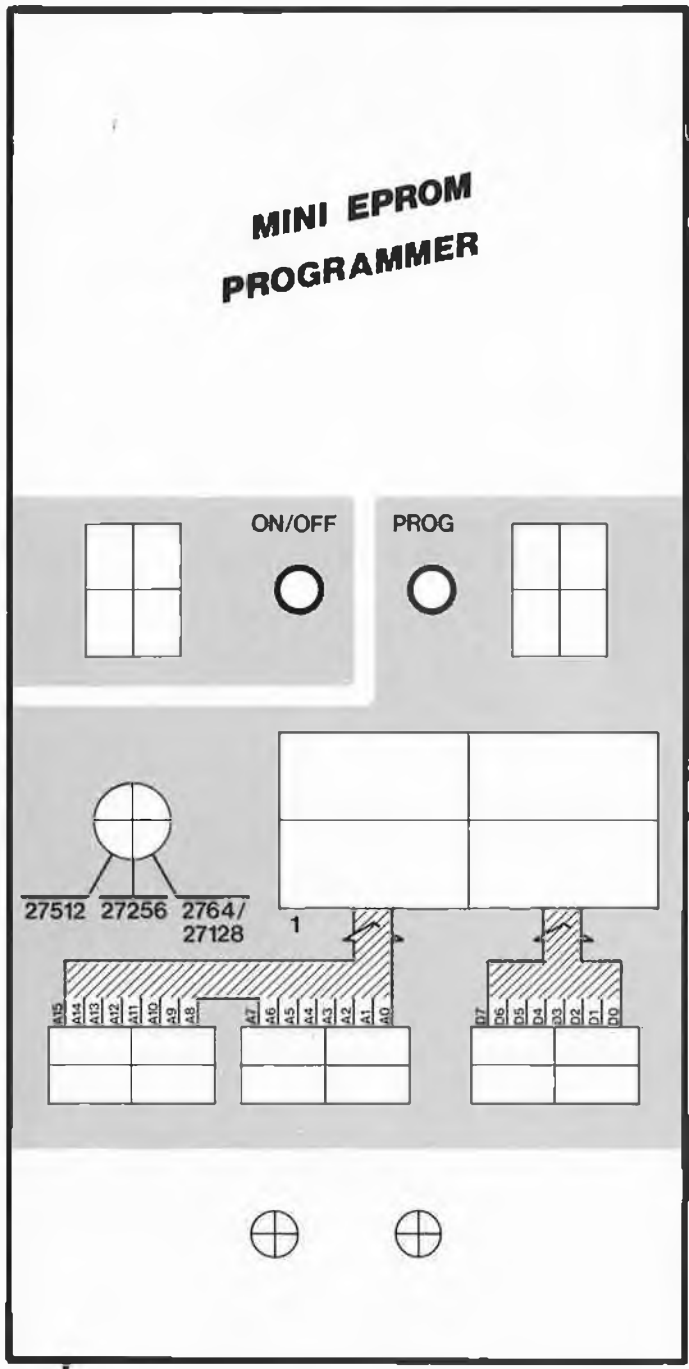
Comme d'habitude la première étape consiste à la mise en place des ponts de câblage. On passe ensuite à l'implantation des composants de petite taille, résistances, diodes, condensateurs, transistors. Le circuit intégré prendra place (le cas échéant) sur un bon support. Le régulateur IC3 n'a pas besoin de radiateur.

On en arrive maintenant à l'implantation des composants "volumi-



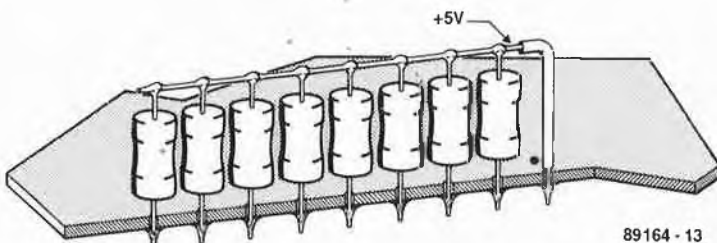
Broche	2764	27128	27256	27512
1	V _{pp}	V _{pp}	V _{pp}	A15
22	OE	OE	OE	OE/V _{pp}
26	N.C.	A13	A13	A13
27	PGM	PGM	A14	A14
N.C. = non connecté				
Modes de programmation				
	2764	27128	27256	27512
OE	H	H	H	
OE/V _{pp}				Pv
V _{pp}	Pv	Pv	Pv	
CE	L	L		
PGM				
H = haut, L = bas				

3



890164 - 12

4



89164 - 13

neux": support à FIN (force d'insertion nulle), interrupteurs DIL, touches. Leur positionnement dépend pour une grande part du type de boîtier utilisé. Avec le boîtier indiqué dans la liste des composants, nous avons utilisé, pour les interrupteurs DIL, un échaffaudage de trois supports pour circuits intégrés dans lequel ils viennent s'enficher; il en va de même pour le support à FIN. Les touches S1 et S2 viennent s'enficher dans un support pour circuit intégré dont on aura supprimé les broches inutiles (il restera les broches 4, 6, 9 et 11 pour les contacts électriques et 7 et 14 pour le maintien des picots que comporte la touche). On peut bien entendu, utiliser des supports pour wrapper ou rapprocher la platine de la coquille supérieure du boîtier. Si l'on est gêné par la taille du condensateur, on pourra l'implanter sur le dessous de la platine (en respectant sa polarité !).

On veillera à ce que les composants trouvant place dans la face avant soient fixés à une hauteur telle qu'ils affleurent au ras de sa surface. La solution la meilleure consiste à les souder en place au dernier moment lorsque vous aurez terminé la préparation du coffret.

Le support FIN dépasse largement comme l'illustre la photographie en début d'article.

On peut envisager, si l'on veut pouvoir vérifier la valeur de la tension de programmation, d'ajouter une embase sur l'un des côtés du boîtier embase que l'on reliera au point Pv. La tension mesurée par rapport à la masse devrait être inférieure de 0,75 V environ à la tension appliquée entre les bornes de l'alimentation.

Si vous ne disposez pas des réseaux de résistances, vous pourrez remplacer chacun d'entre eux par huit résistances discrètes soudées verticalement sur le circuit imprimé (voir figure 4). Pour achever cette substitution il restera à relier l'extrémité supérieure de chacune des résistances au +5 V de la tension d'alimentation (point identifié par un point sur le circuit imprimé).

Le dessin de la figure 3 pourra vous aider à réaliser une face avant; vous pourrez en utiliser une photocopie comme gabarit de perçage pour marquer très précisément les endroits où effectuer un trou (LED, commutateur rotatif et bornes d'alimentation) ou une découpe rectangulaire (touches, interrupteurs DIL et support FIN). ■

Figure 3. Exemple de dessin à l'échelle un permettant de réaliser une face avant pour le mini-programmateur d'EPROM. On pourra en faire une copie que l'on utilisera pour effectuer le perçage de la coquille supérieure du boîtier.

- ne JAMAIS implanter une EPROM dans le support pendant le fonctionnement du programmeur;
- ne JAMAIS extraire une EPROM du support tant que le programmeur est en fonction;
- ne JAMAIS mettre le programmeur en fonction avec une EPROM dans le support avant d'avoir donné au contacteur rotatif S3 la position correspondant aux exigences de l'EPROM en question et d'avoir ajusté la tension d'alimentation;
- ne JAMAIS changer la position du commutateur rotatif tant que le programmeur est sous tension.

Figure 4. Si l'on ne trouve pas de réseau SIL pour R17 à R19, on utilisera 8 résistances discrètes.

logiciel de décodage de signal R.D.S.

M. Ohsmann

pour IBM PC

Ailleurs dans ce numéro, nous vous avons proposé un article descriptif consacré au R.D.S. ainsi qu'un démodulateur de signal R.D.S. à SAA 7579 T à la sortie duquel on dispose des données sérielles sous la forme d'un flot de bits déferlant à un taux de 1 187,5 bit/s (baud). Ce taux de transmission relativement faible permet un traitement de ces données par logiciel à l'aide d'un ordinateur standard. Le court article que nous vous proposons décrit un logiciel fait pour cela et parle de quelques constatations faites lors de la réception de données R.D.S.

Figure 1. Etage de préamplification pour la commande du démodulateur de signal R.D.S.

Figure 2. Inversion simple de la visualisation du bit de qualité. La LED (rouge) s'allume alors en cas de données erronées, ce qui est plus logique.

Avant de se lancer dans la réception de données R.D.S., il faut commencer par s'assurer que l'on est bien en mesure de recevoir correctement une station émettant des données R.D.S. Un petit tour chez le revendeur d'auto-radios le plus proche est l'une des solutions envisageables. Si, là-bas, aucun des auto-radios n'est en mesure de recevoir parfaitement des émetteurs R.D.S. il est peu probable que l'on ait soi-même plus de chance de réussir

à avoir une réception correcte. (remarquons en passant qu'il ne serait guère étonnant de voir le revendeur faire de gros yeux lorsqu'il se rendra compte combien vous en savez en ce qui concerne le R.D.S.).

Le signal MUX pour le démodulateur R.D.S. est pris directement en aval du démodulateur FM du récepteur. L'auteur de ce logiciel a utilisé un auto-radio doté d'un décodage du signal ARI, ce qui lui permettait de supposer qu'il disposerait d'un signal MUX présentant une largeur de bande passante adéquate. Le niveau du signal doit être suffisamment important pour que l'on dispose à l'entrée du circuit intégré de décodage R.D.S. (la broche 15 du SAA 7579 T) d'un signal proprement écriété. La solution la plus simple pour s'en assurer consiste à utiliser un oscilloscope. Il peut être nécessaire, comme cela a été le cas pour notre auteur, de devoir ajouter un étage de préamplification réalisé selon le schéma de la **figure 1**.

Après avoir effectué le réglage du décodeur selon les indications de l'article cité en référence, on vérifiera à l'oscilloscope l'état de la sortie du bit de qualité (broche 5 du connecteur d'extension du démodulateur). Lors de la réception d'un émetteur R.D.S. puissant, le bit de qualité devrait être au niveau haut la grande majorité du temps (rapport cyclique 10:1). Il se peut qu'un réglage additionnel soit nécessaire pour obtenir un résultat satisfaisant.

A la place d'un oscilloscope on peut envisager l'utilisation d'un affichage

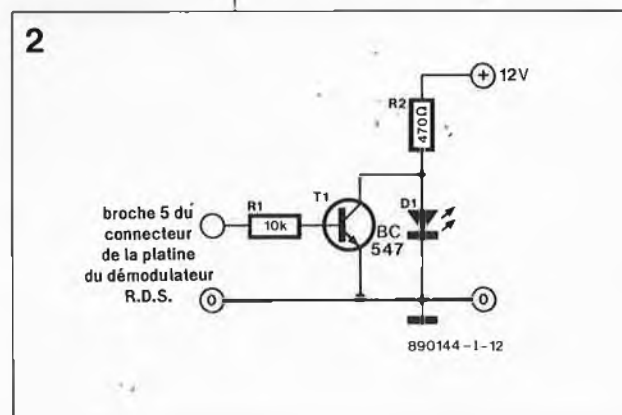
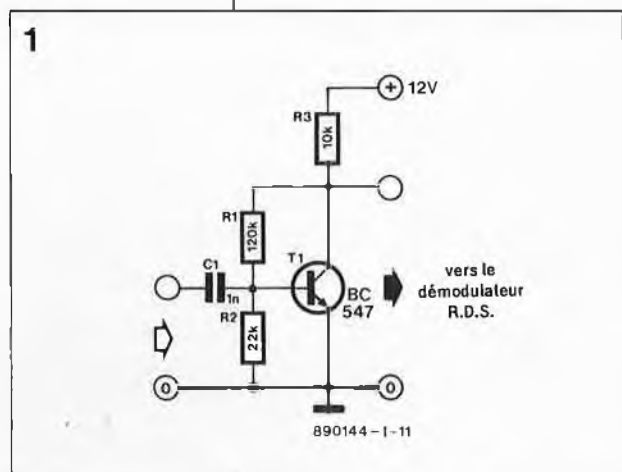
à LED réalisé selon le schéma de la **figure 2**. La LED s'allume lorsque le décodeur détecte une (ou plusieurs) erreur(s). S'il vous est impossible d'arriver à obtenir une extinction presque permanente de la LED par modification du réglage du décodeur, il vous faudra vous faire une raison, un décodage sans erreur tiendrait du miracle. Si les résultats des tests effectués jusqu'à présent sont satisfaisants, il y a de bonnes raisons de croire en une possibilité de décodage correct des données.

Nous allons faire appel à l'interface RS232 (V24) de l'ordinateur, en la détournant quelque peu de sa fonction originelle, pour transférer les données à l'ordinateur. Les données (broche 1 du connecteur d'extension du décodeur de signal R.D.S.) sont appliquées à l'entrée DSR de l'interface et la ligne d'horloge (broche 3 du connecteur) est reliée à son entrée CTS; on n'omettra pas, bien entendu, d'effectuer l'interconnexion de la masse.

Nous allons programmer l'interface RS232 de façon à ce que chaque changement de niveau de la ligne CTS produise une interruption. Cette interruption lit le bit DSR et le transmet au programme de décodage. C'est de cette manière que l'on peut saisir les données dans l'ordinateur sans devoir réaliser d'extension matérielle complexe.

Décodage logiciel

Nous ne pouvons pas entrer dans le détail du décodage en raison du raffinement relativement important des techniques de synchronisation de groupe et de correction d'erreur



l'état actuel de la synchronisation de groupe. Lors d'un changement de station ou en cas de problèmes de réception, le programme s'en rend compte, car il ne reçoit plus que des groupes erronés et effectue alors une nouvelle synchronisation.

Expérience pratique de la réception

Il n'est possible d'obtenir un décodage correct des données R.D.S. que si l'on reçoit parfaitement l'émetteur FM correspondant et que la station en question possède une largeur de bande suffisamment importante. Le niveau de la sortie de qualité constitue une excellente référence quant à la qualité de réception. Le taux d'erreur instantané dépend beaucoup de la qualité moyenne de la modulation de l'émetteur. Lors de pauses dans un texte ou dans un morceau de musique, le taux d'erreur diminue considérablement alors qu'il augmente très sensiblement en cas de forte modulation (percussion à dynamique importante).

Il vous suffira de faire un tour chez le revendeur d'auto-radios le plus proche pour être convaincu que la réception de données R.D.S. n'est pas une sinécure. Les appareils

vendus actuellement ont, l'expérience de l'auteur en fait foi, quelques problèmes, au point qu'il n'est pas exceptionnel qu'il faille une dizaine de secondes, même en cas de très bonne réception, avant de voir s'afficher le nom de la station. Le démodulateur que nous vous proposons dans ce numéro n'a pas à rougir face à ses homologues industriels.

Un nombre assez restreint des émetteurs radio utilise les possibilités du système R.D.S. Bien souvent le RADIOTEXT prend la forme d'un texte extrêmement simple. Le type d'émission n'est indiqué qu'exceptionnellement. Les seules informations vraiment utiles sont, pour l'instant, le nom de l'émetteur et la liste des fréquences alternatives.

Un ersatz de quartz

Si vous deviez, lors de la réalisation du démodulateur, rencontrer des difficultés insurmontables pour trouver le quartz de 4,332 MHz, vous pourrez utiliser le schéma de substitution représenté en figure 3. Le quartz est remplacé par un réseau oscillant LC (à self et condensateur). La diode varicap D1 permet l'ajustage fin de la fréquence.

Voici la procédure de réglage de ce réseau. En l'absence de signal

d'entrée, on met l'ajustable P en position médiane et par action sur le noyau de la self L on fait en sorte de trouver une fréquence de 57 kHz à la broche 7 du connecteur (broche 4 du SAA 7579 T). On applique ensuite le signal MUX au décodeur et, par action de l'ajustable P, on règle la fréquence de façon à ce que le bit de qualité soit le plus longtemps possible au niveau haut. Si vous faites partie des heureux possesseurs d'un oscilloscope à deux canaux, vous pourrez vérifier le bouclage de la PLL (*Phase Locked Loop* = boucle à verrouillage de phase) en comparant les signaux présents aux broches 2 et 15 du SAA 7579 T.

À noter qu'un décodeur utilisant cet ersatz de quartz mais réglé de façon optimale présentait un taux d'erreurs inférieur que celui dont pouvait se vanter son homologue à quartz. ■

Littérature:

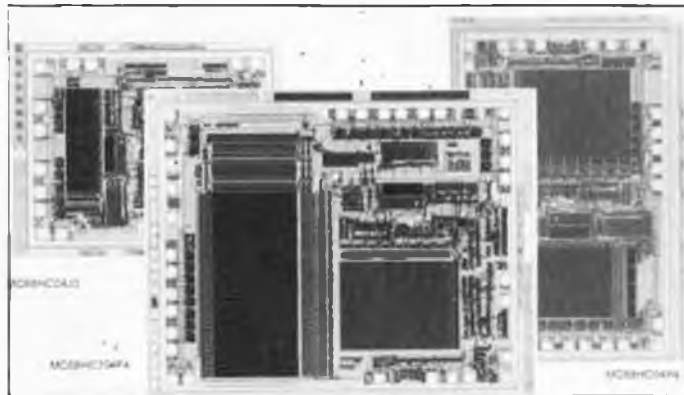
[1] "Specifications of the radio data system RDS for VHF/FM sound broadcasting", EBU Technical Document 3244-E, European Broadcasting Union Brussel

[2] Peterson, W.W., "Error-correcting codes", MIT Press, Cambridge 1972

Micro-contrôleur 8 bits

Le 68HC04P4 de Motorola est un microprocesseur qui, bien qu'à 8 bits est loin d'être dépassé. Il est destiné à remplacer les unités centrales à 4 bits utilisées pour des applications grand public (machines à laver, fours à micro-ondes, commande de chauffage central). Pour un coût identique il possède des performances sensiblement plus élevées. La consommation de ce circuit réalisé en technologie HCMOS est de 0,5 μ A processeur arrêté et de 0,7 mA en mode attente. La plage de la tension d'alimentation va de 2 à 5,5 V. Tous les circuits de la famille du 64HC04 comportent une protection contre l'accès à la ROM. La version la plus petite est proposée en boîtier à 20 broches.

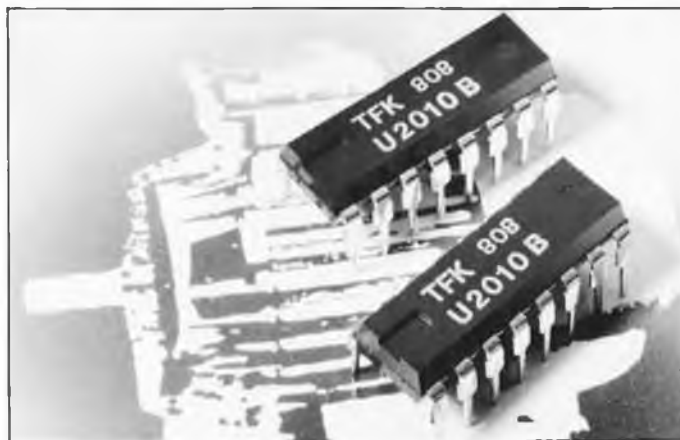
Motorola



Commande de découpage de phase intégré

Telefunken a conçu le U 2010B pour les moteurs électriques et autres charges inductives. Doté d'une limitation de tension interne, ce circuit intégré peut être alimenté directement par le secteur. Il utilise la totalité de l'onde secteur, comporte une limitation de courant de charge programmable avec sorties de surcharge et de charge maximale, un démarrage en douceur, une synchronisation de la tension et du courant, un automatisme de post-déclenchement débrayable et un système interne de surveillance de

CHIP SELECT



la tension de service. Ce dernier dispositif évite la production d'impulsions de sorties incontrôlées tant que la tension de service n'a pas atteint sa valeur nominale. Il remet à zéro toutes les mémoires sensibles prises dans la boucle de régulation (commande du découpage de phase, limitation du courant de charge) et court-circuite le condensateur de démarrage en douceur. On obtient de ce fait un processus de montée en puissance parfaitement défini après chaque mise sous tension ou toute coupure brève de la tension secteur.

La synchronisation en courant remplit une double fonction:

- Surveillance du courant après déclenchement réussi du triac; si celui-ci cessait de conduire ou encore ne déclenchait pas, l'automatisme de post-allumage est activé jusqu'à ce que soit obtenu un déclenchement correct.

- Empêcher un nouvel allumage lorsque la charge est inductive. La synchronisation en courant empêche la production d'une nouvelle impulsion de déclenchement dans la nouvelle demi-onde tant que le courant de la demi-onde actuelle circule en sens inverse.

Telefunken

traceur de courbes de transistor

que les bons transistors hissent le drapeau !

Il est surprenant de constater que nombre d'électroniciens arrivent à survivre sans posséder de testeur de transistors digne de ce nom, lorsque l'on sait que ce type de composant constitue la clé de voûte d'une majeure partie de l'électronique. Il faut cependant reconnaître qu'un testeur de transistors ne constitue pas un instrument de mesure de première nécessité; dans la plupart des cas, on pourra se contenter d'utiliser un multimètre pour s'assurer de l'état du transistor suspect.

Le module traceur de courbes de transistor à brancher à l'entrée d'un oscilloscope que nous vous présentons ici donnera bien plus que l'indication simple si le transistor est bon à mettre en place sur un circuit ou directement à la poubelle.

La courbe d'évolution la plus marquante d'un transistor est sa caractéristique de sortie. Cette courbe nous montre la relation entre le courant de collecteur (représenté sur l'axe des abscisses ou des X) et la tension collecteur/émetteur (visualisée sur l'axe des ordonnées dit des Y) avec comme paramètre le courant de base choisi pour le transistor concerné. Lors de plusieurs mesures à des courants de base différents, on verra apparaître sur l'écran de l'oscilloscope un faisceau de courbes ressemblant à un drapeau et représentant à elles toutes la caractéristique typique du transistor.

On voit instantanément si le transistor fonctionne correctement. Un transistor défectueux ou à l'état suspect se trahit par un faisceau qui ne présente pas ou de très loin seulement une certaine ressemblance avec un drapeau.

Il vous sera possible ensuite de déterminer approximativement le gain en courant du transistor en question, sa linéarité et la courbe de l'évolution (de sa résistance) dans le domaine de saturation.

L'appariement de transistors figure aussi parmi les possibilités de notre traceur; une action sur un commutateur suffit pour faire passer notre circuit du mode NPN au mode PNP. Nous n'allons pas vous faire l'injure de vous expliquer la différence existant entre un transistor PNP (Positif-Négatif-Positif) et un transistor NPN (Négatif-Positif-Négatif). Il existe, pour ceux qui n'en seraient pas



encore là, une revue d'initiation fort intéressante: ELEX.

Numérique + analogique

Pour déterminer la caractéristique

de sortie d'un transistor il nous faut deux signaux de mesure très différents. Il faudrait que la commutation du courant de base se fasse par pas alors que le réglage de la tension de collecteur devrait se faire continuellement entre 0 V et la valeur maximale.

Ce cahier des charges amène à une seule conclusion: le courant de base sera produit de façon numérique et la génération de la tension de collecteur se fera par de l'électronique analogique; celle-ci joue le rôle principal dans ce circuit sachant qu'il ne saurait être question de changer le courant de base avant d'avoir terminé le dessin de toute la courbe.

Un générateur de signaux triangulaires, composé d'un trigger de Schmitt et d'un intégrateur (figure 1), produit la tension de collecteur. Le trigger de Schmitt comporte un

amplificateur $-1,45\times$ et un comparateur. L'amplificateur fournit au comparateur la tension de référence qui — pour assurer un bon comportement trigger de Schmitt — devrait être en relation avec la tension de sortie du trigger de Schmitt (= la tension de sortie du comparateur). Afin de pouvoir procéder à l'examen de transistors PNP et NPN, la prise de deux diodes et d'un commutateur entre l'amplificateur et le comparateur nous permet de définir deux seuils de commutation du trigger de Schmitt, entre 0 et 8 V ou entre 0 et -8 V selon le cas. En accouplant le trigger de Schmitt à un intégrateur, nous disposons d'un générateur de signaux triangulaires qui produit une tension variant de 0 à 8 V ou de 0 à -8 V. Cette tension est utilisée comme tension collecteur/émetteur du transistor à tester.

Un signal rectangulaire, sous-produit orthodoxe, mais le choix d'une méthode de conversion standard, où la résistance se trouve dans la ligne de collecteur, se traduit par des du générateur de signaux triangulaires, peut être dérivé à la sortie du comparateur; il servira de signal d'horloge pour la partie numérique de notre circuit. A chaque croissance de la tension collecteur/émetteur (à partir de 0 V pour des transistors NPN et à partir de -8 V pour ceux du type PNP), le compteur — et par conséquent le courant de base

— sera incrémenté. Le contenu du compteur à 3 bits est ensuite envoyé à un convertisseur numérique/analogique de fabrication-maison, qui transforme les bits en un courant de base présentant une progression de $25\mu\text{A}$ par pas. Pour avoir le choix entre un faisceau à 4 ou à 8 courbes, il faut, par l'intermédiaire de l'interrupteur S2, sélectionner le nombre de bits, deux ou trois, utilisés pour la commande du convertisseur numérique/analogique.

La visualisation du courant de collecteur sur un oscilloscope est réalisée grâce à une petite résistance, prise en série dans la ligne d'émetteur (!); elle convertit ce courant en tension. En fait cette méthode n'est pas très problèmes dont le plus grave est sans doute dû au fait que la plupart des oscilloscopes possèdent des entrées connectées à la masse. Cela limiterait notre liberté dans le choix des points de mesure.

De manière à éviter tout risque de dommage au circuit que pourrait provoquer un transistor défectueux (en court-circuit) nous avons doté l'étage de sortie de l'intégrateur d'une électronique de limitation de courant.

Les détails

Pour rompre un peu la monotonie, nous commençons l'examen de la figure 2 par l'alimentation; elle

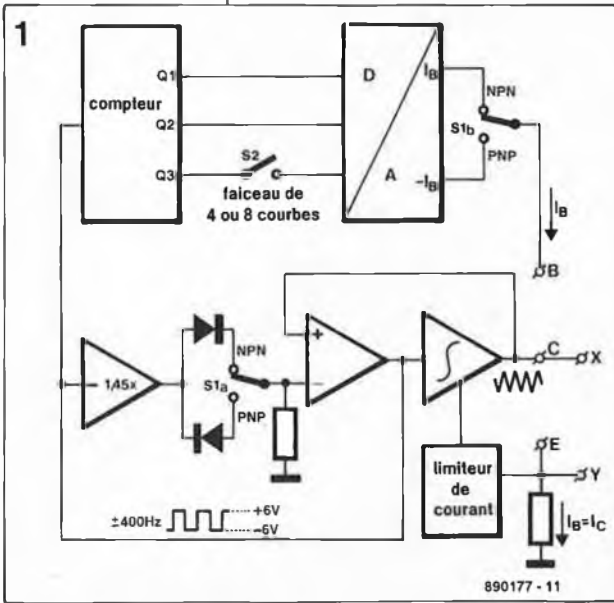


Figure 1. Pour la réalisation du traceur de courbes de transistor nous avons fait appel et à de l'électronique analogique et à de l'électronique numérique.

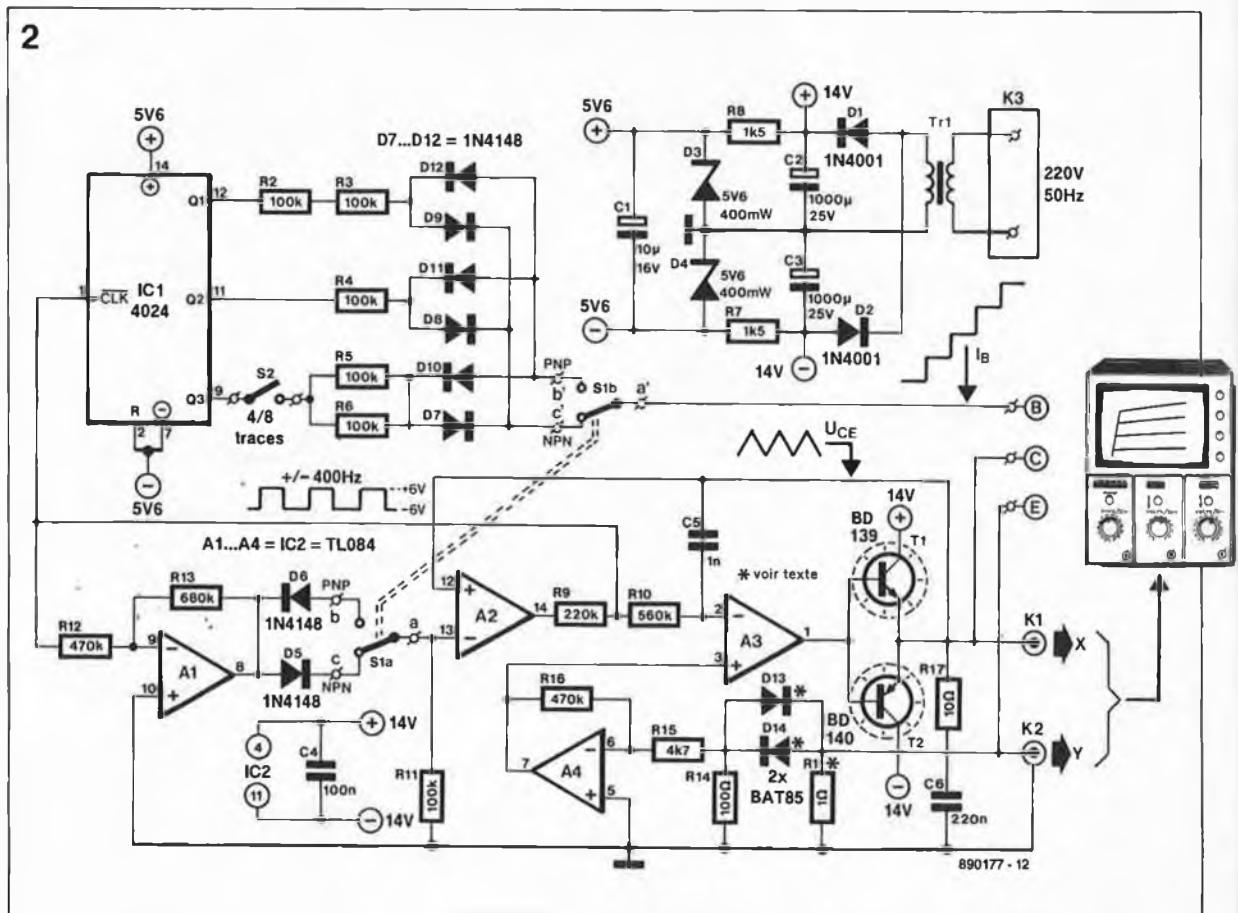


Figure 2. L'électronique constitutive du traceur de courbes transistor dans toute sa splendeur.

trouve place, transformateur y compris, sur le circuit imprimé. Si vous utilisez le type de transformateur indiqué, il est protégé contre les courts-circuits, vous pourrez vous passer d'interrupteur secteur et de fusible, d'autant plus que la puissance requise est bien inférieure à la puissance limite de 10 VA.

Du côté du secondaire, la tension abaissée par le transformateur est redressée pour devenir une tension continue symétrique. La tension hors charge aux bornes des condensateurs C2 et C3 est de 14 V environ. En présence d'une charge — lors de mesures d'un transistor au gain important — cette tension diminuera de quelques volts, non seulement parce que la tension du transformateur tombe à sa valeur nominale, mais aussi en raison du mode d'obtention de cette tension, à savoir par redressement mono-alternance (qui se traduit par une ondulation résiduelle assez importante). Cette tension non-stabilisée sert à alimenter la partie analogique du circuit; elle est cependant trop élevée pour alimenter (en tension symétrique) le compteur IC1. En outre, le niveau du courant de base du transistor à examiner est en relation directe avec la tension d'alimentation de ce circuit intégré. Pour cette raison IC1 est alimenté par une tension stabilisée à $\pm 5,6$ V par l'intermédiaire de deux diodes zener. De par la présence de cette alimentation symétrique les sorties du compteur fournissent une tension, positive (niveau haut, "1") ou négative (niveau bas, "0") par rapport à la masse, ce qui facilite simultanément la création d'un courant de base positif ou négatif par le convertisseur numérique/analogique.

Ce convertisseur numérique/analogique est des plus simples: cinq résistances (R2 à R6) et six diodes (D7 à D12) sont tous les composants nécessaires. A l'aide de ces diodes nous séparons les demi-ondes positives et négatives des courants qui traversent les résistances. L'intensité et la direction de ces courants sont fonction du contenu du compteur, de la position du commutateur S1 et de celle de l'interrupteur S2 (notons qu'en réalité c'est le transistor sous examen qui détermine les positions de S1 et S2).

Le **tableau 1** montre la taille, la présence ou l'absence des courants de base (à condition d'avoir connecté un transistor au circuit).

La partie analogique du circuit est à peu près identique au synoptique de la figure 1. Ce qu'il est impossible de déduire de ce schéma est pourquoi cette partie-ci du circuit ne souffre pas d'être alimentée par une tension non-stabilisée. En ce qui concerne l'amplificateur A1 tout est clair; sa sortie suit la tension d'entrée et la tension d'alimentation n'a pas d'influence sur elle. Quant au comparateur A2 la situation est différente. Dans ce cas-ci, on force la tension de sortie autant que possible, et cela en fonction des tensions d'entrée, vers l'une des tensions d'alimentation qui peuvent, elles, fluctuer de manière importante. Cela signifierait que l'intégrateur, centré sur l'amplificateur opérationnel A3, recevrait une tension d'entrée variable et qu'il n'y aurait plus de tension triangulaire à sa sortie (ce qui ne serait pas très risqué à condition que la tension de sortie continue de varier). Le comparateur fournit aussi les impulsions

Tableau 1

contenu du compteur	4 courbes		8 courbes	
	PNP	NPN	PNP	NPN
000	-75	0	-175	0
001	-50	25	-150	25
010	-25	50	-125	50
011	0	75	-100	75
100	-75	0	-75	100
101	-50	25	-50	125
110	-25	50	-25	150
111	0	75	0	175

I_B [μA]

d'horloge au compteur alimenté sous une tension plus faible. L'entrée d'horloge du compteur comporte des diodes de pincement, qui la protègent contre des tensions trop fortes. Ces diodes dérivent l'excès de la tension d'alimentation stabilisée de $\pm 5,6$ V et produisent, avec la résistance de limitation de courant R9, une tension (rectangulaire) stabilisée ayant une amplitude de 6 V environ; cette tension est appliquée à l'entrée d'horloge du circuit intégré IC1 et ainsi qu'à l'entrée du comparateur. Si nous y ajoutons la tension de seuil des diodes de pincement (une tension faible puisque le courant à travers ces diodes est faible lui aussi) nous arrivons aux ± 6 V mentionnés plus haut.

La commande de l'intégrateur se fait par un signal rectangulaire stabilisé; on se trouve ainsi en présence d'une tension triangulaire avec une pente indépendante de la tension d'alimentation. Par l'intermédiaire de l'amplificateur opérationnel A1, on dérive en outre de cette tension rectangulaire une tension de référence pour l'amplificateur opérationnel A2 monté en comparateur; cette tension est, elle aussi, indépendante de la tension d'alimentation.

Tableau 1. Ce tableau vous montre le rapport entre le contenu du compteur, la position de S1 et S2 et les courants de base auxquels sont réalisées les mesures.

Liste des composants:
Résistances:

- R1 = 1 Ω
- R2 à R6, R11 = 100 k Ω
- R7, R8 = 1k Ω 5
- R9 = 220 k Ω
- R10 = 560 k Ω
- R12, R16 = 470 k Ω
- R13 = 680 k Ω
- R14 = 100 Ω
- R15 = 4k Ω 7
- R17 = 10 Ω

- Condensateurs:
- C1 = 10 μF /16 V radial
 - C2, C3 = 1 000 μF /25 V radial
 - C4 = 100 nF
 - C5 = 1 nF
 - C6 = 220 nF

- Semi-conducteurs:
- D1, D2 = 1N4001
 - D3, D4 = diode zener 5V6/400 mW
 - D5 à D12 = 1N4148 (Philips)
 - D13, D14 = BAT85
 - T1 = BD139
 - T2 = BD140
 - IC1 = 4024
 - IC2 = TL084

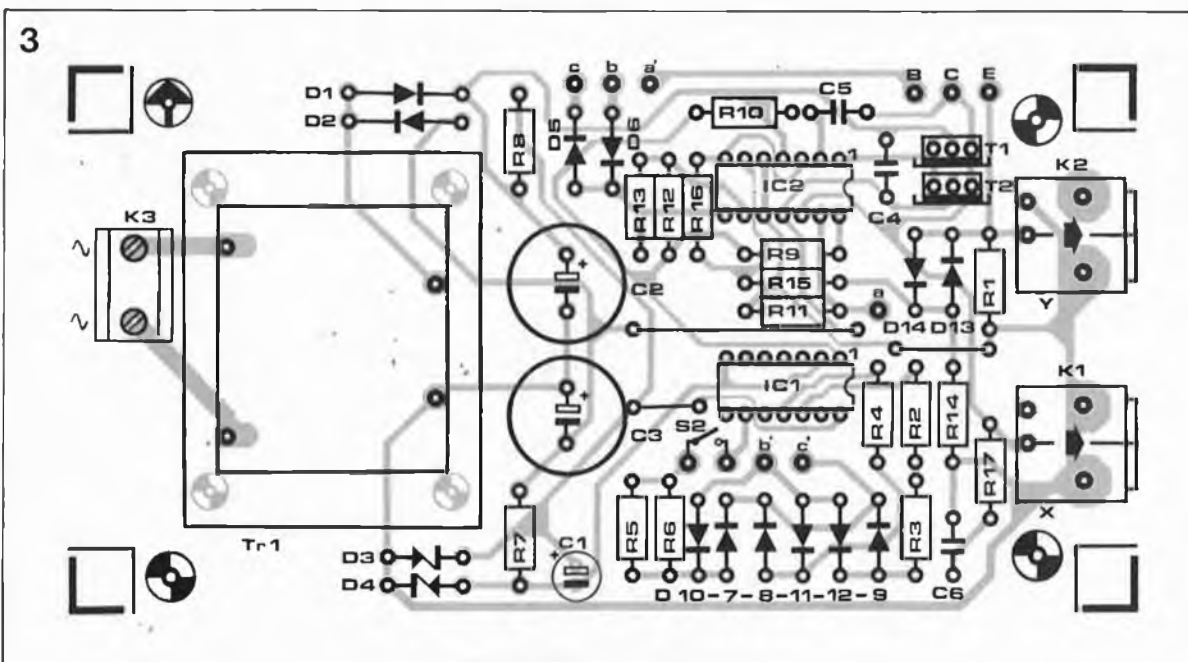


Figure 3. Représentation de la sérigraphie de l'implantation des composants du traceur de courbes de transistor.

Divers:

- S1 = commutateur bipolaire 2 positions
- S2 = interrupteur simple unipolaire
- Tr1 = transformateur secteur à souder sur circuit imprimé protégé contre les courts-circuits, 9 V/7,5 VA au secondaire (tel que BLOCK, type PT7,5/1/9 par exemple)
- K1, K2 = embase BNC coudée à souder sur circuit imprimé (telle que MONACOR, type UG-1094/UP par exemple)
- K3 = bornier bas profil à souder sur circuit imprimé avec 2 contacts au pas de 10 mm (tel que RIACON, type O200.0302 par exemple)
- cordon secteur avec fiche moulée
- 2 radiateurs pour T1 et T2 de 60 K/W environ
- 3 pinces crocodile miniatures isolées ou 3 grippe-fils miniatures
- coffret 150 x 80 x 50 mm (tel que BOPLA type E440VL par exemple)

Cela implique que le niveau des crêtes de la tension triangulaire est également parfaitement défini. L'ensemble de toutes ces caractéristiques — une pente bien définie et niveaux des crêtes fixes — garantit une tension triangulaire impeccable parfaitement stable.

Pour permettre l'examen de transistors de puissance plus importante on a doté l'amplificateur opérationnel d'intégration d'une paire de transistors de sortie. Ces transistors sont protégés contre les courts-circuits par l'électronique basée sur l'amplificateur opérationnel A4 et les diodes Schottky D13 et D14 (tension de seuil de 0,4 V). Si la tension à travers la résistance R1 dépasse la tension de seuil ($I_C > 400$ mA), ces diodes deviennent conductrices et l'amplificateur opérationnel A4 décale la tension à l'entrée de l'intégrateur A3, provoquant le blocage de l'intégrateur. Normalement, cette entrée se trouve à 0 V. Sur l'écran de l'oscilloscope le déclenchement de ce circuit de sécurité se fera remarquer soit par la disparition du faisceau des courbes, soit encore tout simplement par son absence. Vous ne verrez plus alors qu'un petit point lumineux.

Réalisation et finition

Le circuit imprimé de la figure 3 reçoit tous les composants nécessaires à la réalisation de ce montage. Si vous optez pour une mise en place de la platine dans le coffret proposé dans la liste des composants il vous faudra découper les quatre coins de la platine avant de saisir votre fer à souder.

L'utilisation d'un bornier à souder sur circuit imprimé pour effectuer la connexion du cordon secteur à la platine est une condition de sécurité sine qua non pour se mettre à l'abri, lors de réparation par des personnes peu au courant des règles de sécurité, de connexions dangereuses ou de la production de courts-circuits. La connexion d'un cordon secteur à un circuit imprimé par des soudures uniquement ne répond jamais aux

exigences de sécurité légales et risque fort d'entraîner des erreurs. Pour éviter que les pastilles où vient se souder le bornier ne soient trop rapprochées, il est recommandé d'utiliser un bornier pour soudeuse sur circuit imprimé à deux contacts au pas de 10 mm. Si vous ne trouvez pas de bornier de ce genre, il existe une autre solution: prendre un bornier à trois contacts au pas de 5 mm et supprimer le contact central. En fait, ce n'est pas l'isolation proprement dite du bornier qui pose des problèmes, mais il est impératif que l'écartement des points de soudeuse du bornier sur la platine soit suffisant. Pour la sécurité, il est primordial d'utiliser un transformateur du type de celui (ou de caractéristiques identiques à celui) indiqué dans la liste des composants, de doter le cordon secteur d'une bride anti-arrachement et de placer l'ensemble dans un coffret en matière plastique. Grâce à toutes ces précautions on se trouvera en présence d'un montage absolument sûr dont n'importe qui pourra se servir sans avoir besoin de mise en garde ou d'explications compliquées.

Le transformateur Block comporte le code "PT" s'il s'agit d'un modèle protégé contre des courts-circuits. Les transformateurs standard de ce fabricant sont pourvus du code "VT"; une petite différence qui est pourtant très importante.

Le circuit imprimé comporte deux emplacements prévus pour la mise en place d'une embase BNC à souder sur circuit imprimé; rien ne vous interdit cependant de choisir des embases d'un type différent; elles ont en outre l'avantage d'être meilleur marché.

Le commutateur S1 est connecté aux bornes a, b, c, a', b' et c' dispersées un peu partout sur le circuit imprimé. Il est important de veiller à ne pas confondre les bornes a et a'! Trois morceaux de fil de câblage

souple d'une longueur maximale de 10 cm (pour éviter que la capacité entre les fils n'ait d'influence sur les mesures) avec des pinces crocodile isolées simples conviennent parfaitement pour effectuer la connexion aux "pattes" du transistor à examiner.

Etant donnée la proximité des radiateurs des transistors T1 et T2 il est facile, si l'on ne prend pas certaines précautions, de provoquer un court-circuit. La mise en place d'un petit morceau de caoutchouc adhésif entre les deux radiateurs (pied de coffret en mousse par exemple) supprimera tout risque de problème.

Les mesures

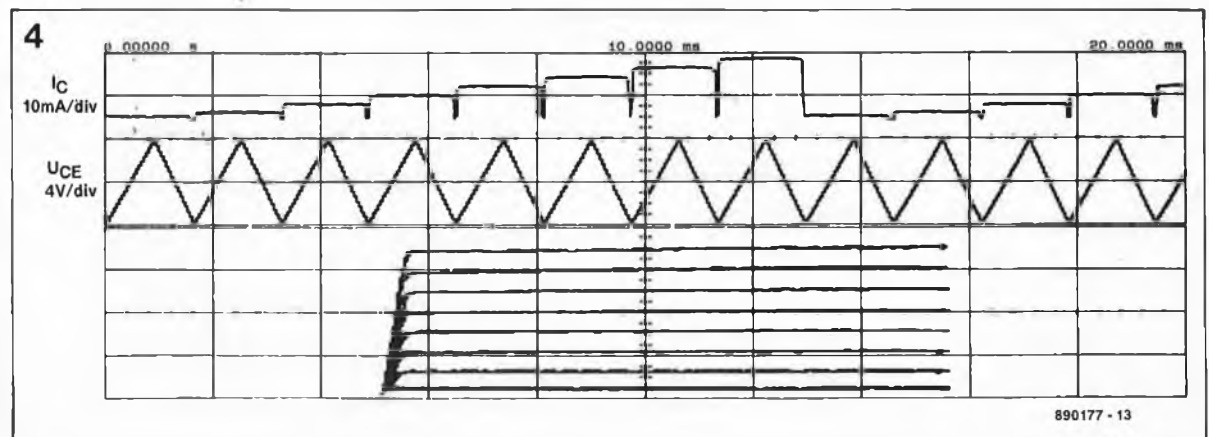
Avant de nous lancer dans des mesures pratiques avec notre traceur de courbes de transistor tout neuf, jetons un coup d'oeil la figure 4. Nous disposons d'un oscilloscope numérique qui nous a permis de soumettre notre traceur de courbes à des tests sévères d'essais pratiques.

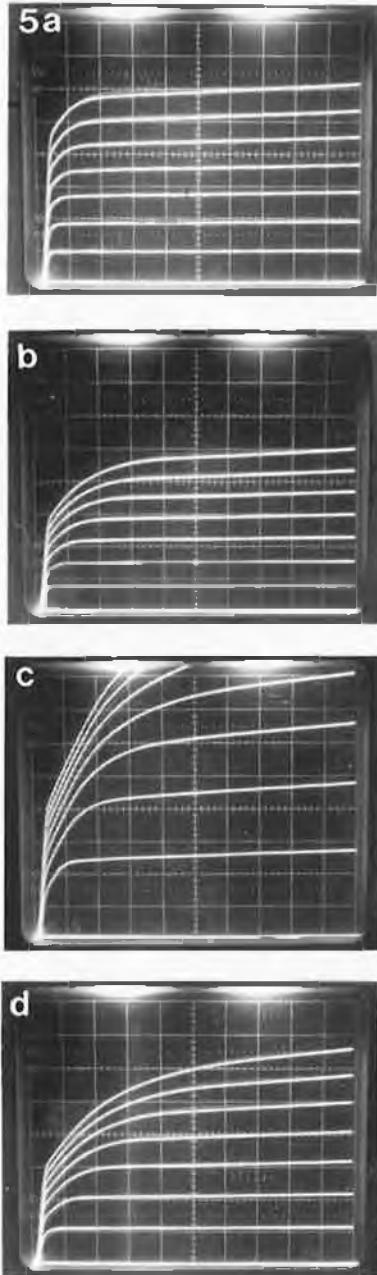
L'aspect le plus frappant de la figure 4 est la visualisation simultanée de l'évolution de la tension U_{CE} , de celle du courant I_C ainsi que du faisceau bi-dimensionnel qui illustre le rapport entre ces deux éléments et représente en fait la courbe caractéristique recherchée.

Pour bien comprendre les deux courbes du haut, il faut savoir que chacune d'entre elles a été écrite deux fois: avec incrément de U_{CE} d'abord puis avec décrement de cette tension (d'où l'aspect fragmenté de la courbe de courant I_C). Les courbes d'évolution illustrées par la figure 4 sont celles d'un transistor BC141/10.

Pour avoir une image sur l'écran on connecte le traceur de courbes de transistor à l'aide de deux câbles coaxiaux à un oscilloscope dont on positionne les organes de commande de la façon suivante: mode XY, sensibilité du canal Y.

Figure 4. Effectuer des mesures avec un oscilloscope numérique est tout à la fois intéressant et amusant; cependant un oscilloscope ordinaire "démodé" (lire analogique) s'acquitte mieux avec notre traceur de courbes de transistor et son maniement est bien plus aisé que celui de son homologue numérique.





10 mV/div. (= division), sensibilité du canal X: 1 V/div. Comme la mesure du courant de collecteur se fait par l'intermédiaire d'une résistance de 1Ω , la valeur (en volts) de la tension affichée sur l'axe des ordonnées est en correspondance avec la valeur réelle (en ampères) du courant. Cela vous évitera d'avoir à faire des calculs compliqués!

Pour avoir, lors de mesures sur des transistors PNP (puisqu'en mode PNP U_{CE} et I_C sont négatifs), des courbes qui soient "debout", il suffit d'actionner le commutateur INVERT si tant est que votre oscilloscope en comporte un, comme c'est le cas sur de nombreux oscilloscopes.

La figure 5 nous montre quatre photographies de l'écran d'un oscilloscope. La différence entre la caractéristique d'un BC547A, illustrée par la figure 5a, et celle d'un BC547B représentée en figure 5b, indique nettement que le second possède un gain en courant plus élevé que le premier. Les courbes du faisceau de la figure 5c sont plus raides encore que celles de la figure 5a; ceci est dû à la linéarité meilleure du transistor en question (un BC550 en occurrence). Sa distorsion très faible (grâce à sa linéarité remarquable), ainsi que son niveau de bruit faible, font de ce transistor un composant qui convient parfaitement aux réalisations audio.

Il reste pourtant une remarque importante à faire en ce qui concerne l'utilisation du traceur avec des transistors à gain en courant très élevé. La figure 5d montre les courbes d'évolution d'un

BC550C; on constate nettement qu'une partie de ces courbes est sortie de l'écran. Le gain en courant très élevé de ce transistor pourrait provoquer un dépassement du courant maximal de collecteur admissible ou celui de la dissipation maximale. Dans ce cas-là le nombre de courbes à afficher peut être ramené de huit à quatre par basculement de l'interrupteur S2. Le courant de base maximal sera abaissé ainsi de $175 \mu A$ à $75 \mu A$.

Une autre utilisation très pratique du traceur de courbes de transistor est la recherche de l'équivalent d'un transistor du type... QXY123, un hypothétique inconnu fabriqué à Taiwan ou ailleurs et qui se trouve dans un quelconque appareil "made in HONGKONG", et dont tout ce que vous savez est qu'il est défectueux. Il est heureux que l'on trouve très souvent plusieurs transistors du même type dans un appareil, surtout dans le cas d'un appareil stéréo. On cherche alors un exemplaire de ce transistor exotique paraissant être en bon état, on l'examine à l'aide du traceur de courbes de transistor; on essaie ensuite de trouver un transistor européen qui fasse apparaître sur l'écran de l'oscilloscope un faisceau de caractéristiques identique ou presque. Vous pouvez déterminer U_{CEmax} par mesure de la tension d'alimentation; le boîtier du transistor en question vous indiquera l'ordre de grandeur du courant I_{Cmax} et de la dissipation P_{max} . Armé de toutes ces données vous aurez vite fait de découvrir un transistor équivalent pour remplacer le transistor "trépassé".

Figure 5. Quatre photographies juxtaposées de courbes caractéristiques de différents transistors. De gauche à droite, les caractéristiques d'un BC547A, d'un BC547B, d'un BC550 et d'un BC550C.

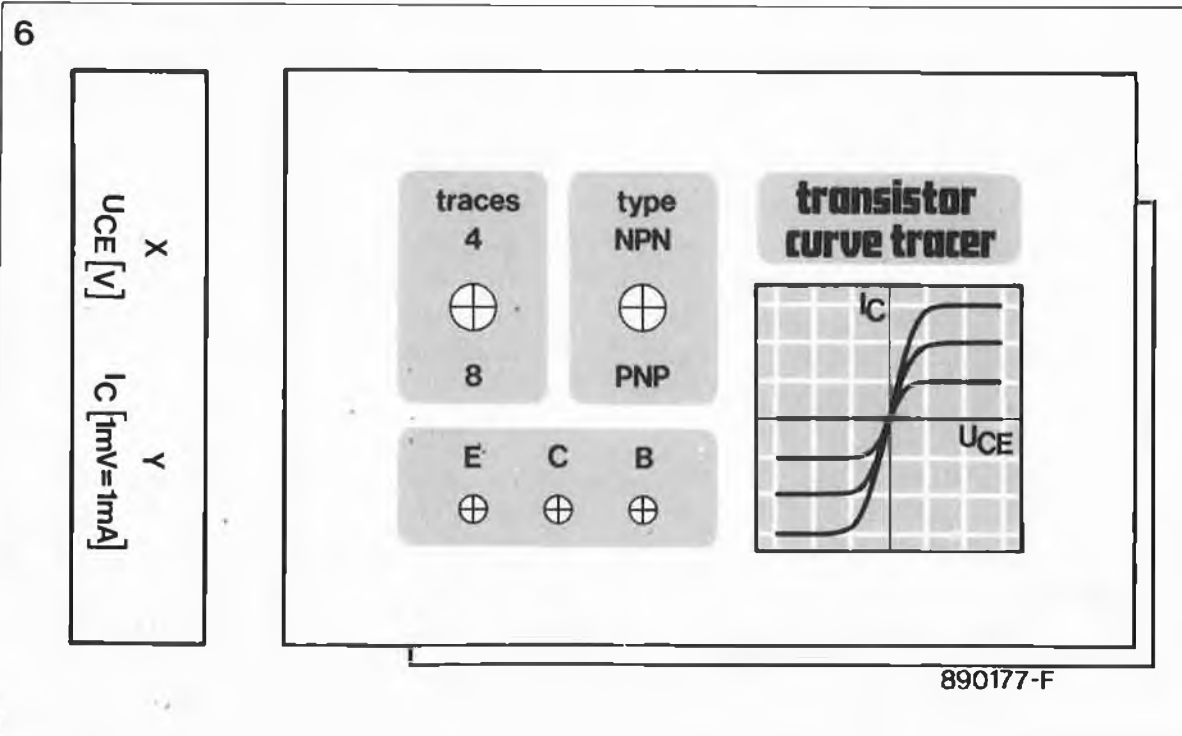
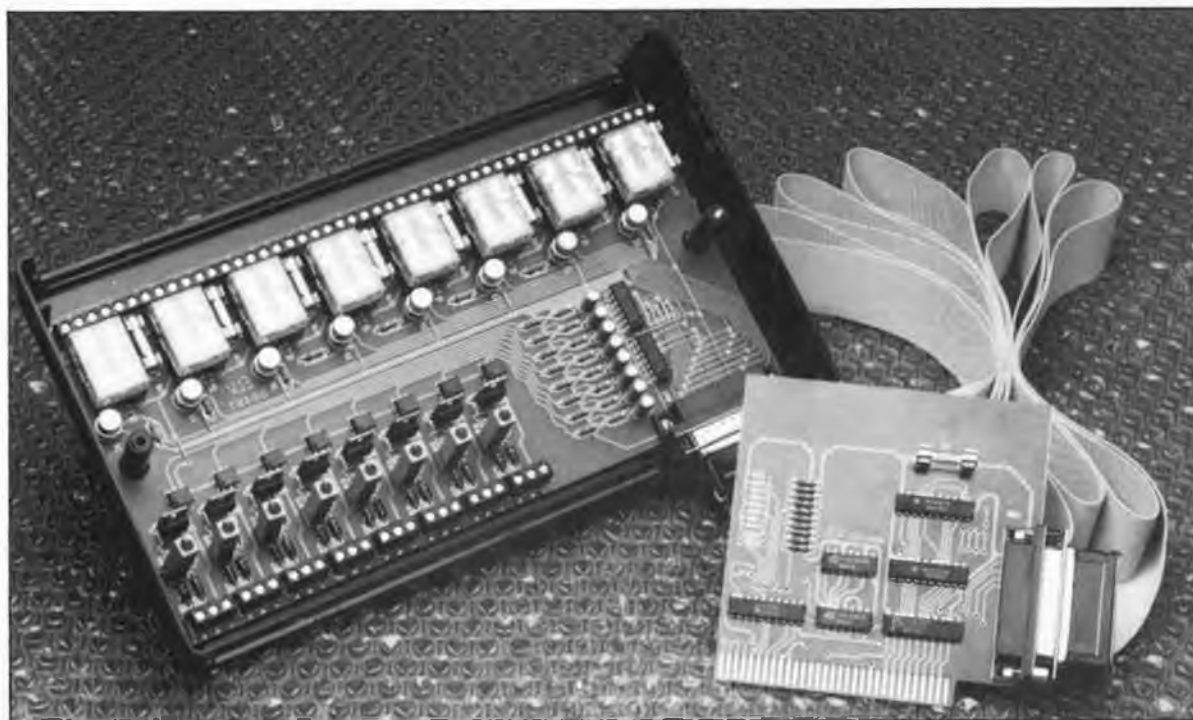


Figure 6. Une face avant soignée, promet une finition professionnelle.

interface de puissance pour PC

IP 7000



pour des suivis de processus et des commutations par PC

Le temps passant, un nombre de plus en plus important de lecteurs d'Elektor peut se compter parmi les (heureux) possesseurs d'un ordinateur personnel du type PC, qu'il soit de fabrication IBM ou qu'il s'agisse d'un Compatible en provenance d'un quelconque pays d'Extrême-Orient. "Peu importe le flacon", disait Baudelaire, "pourvu que l'on ait l'ivresse...".

A plusieurs reprises au cours des douze derniers mois, nous avons eu l'occasion de vous proposer un montage encartable pour PC. Vous vous rappelez sans doute du testeur pour circuits intégrés, du prolongateur de bus polyvalent.

Nous vous proposons aujourd'hui une interface de puissance à 16 canaux destinée aux PC XT/AT d'IBM & Compatibles dont les huit entrées sont capables de prendre en compte des tensions (des niveaux haut ou bas en fait) et les huit sorties de déclencher des processus de commutation.

Un ordinateur est un outil d'une flexibilité inégalée, en particulier lorsqu'il s'agit de l'exécution de processus de commande ou de leur suivi. Le gros problème que rencontre un éventuel utilisateur est l'absence flagrante de possibilité, pour l'amateur du moins, de réaliser une carte d'interface capable de surveiller et de commuter des tensions secteur.

L'interface IP 7000 d'ELV sait tout faire. Chacune de ses huit entrées peut être connectée à la tension à surveiller, et cela **tout en étant séparée galvaniquement**. Ni la caractéristique, continue ou alternative, de cette tension, ni son niveau, qui peut être compris entre 4 et 250 V, n'ont d'effet sur le fonctionnement de notre interface de puissance.

L'ordinateur va chercher les informations, les transmet au programme de traitement; ces données peuvent ensuite servir à l'exécution de processus de commutation pilotés par l'ordinateur. Chacune des huit sorties de commutation possède deux contacts de commutation de puissance flottants (isolés du secteur) capables de véhiculer deux ampères sous 250 V.

L'interface de puissance comporte deux circuits imprimés : une platine encartable à enficher dans l'un des connecteurs libres de l'ordinateur et le circuit imprimé de l'interface de puissance proprement dite comportant huit entrées et huit sorties de commutation. Cette interface prend place dans un boîtier du type de celui utilisé pour la station météorologique modulaire décrite en début de cette année. La longueur du câble de liaison entre les deux circuits imprimés peut atteindre jusqu'à dix mètres sans que cela ne pose le moindre problème. On le constate, une approche intéressante pour une solution presque universelle.

Mode d'emploi et fonction

Après mise en place de la carte dans l'un des connecteurs libres de l'ordinateur et sa connexion à la platine de l'interface par l'intermédiaire du câble plat, il restera à refermer l'ordinateur. On met ensuite l'ordinateur en fonction et après chargement du SED (système d'exploitation de disquette), l'interface de puissance IP 7000 est prête à remplir la fonction pour laquelle elle a été conçue.

Sa commande se fait par l'intermédiaire d'une instruction de commande de port. Le **tableau 1** donne un programme de test écrit en Pascal que l'on pourra transformer en programme exécutable par compilation à l'aide, par exemple, du compilateur de Turbo-Pascal. Le **tableau 2** donne un exemple de programme de commande de l'interface écrit en Basic.

Il est possible dans ces conditions de demander à l'interface de puissance de surveiller huit tensions d'entrées et de traiter ces informations à l'aide d'un programme de traitement spécifique (à écrire par l'utilisateur). Chacune des huit entrées comporte deux points de connexion, ceci pour disposer d'une plage de tensions d'entrée aussi étendue que possible. Une tension comprise entre 4 et 60 V, peu importe qu'elle soit continue ou alternative, pourra être appliquée entre les broches "b" et "c" des borniers KLI7 à KL24. Si la tension continue ou alternative en question est comprise entre 40 et 250 V, on l'appliquera entre les bornes "a" et "c" de ces mêmes borniers. Les entrées a, b et c sont en contact électrique l'une avec l'autre. Les huit entrées de commande et les sorties

Tableau 1. Programme en Pascal

```

program ENTREE;
    [logiciel de test en Pascal pour l'interface de puissance ELV IP 7000]
type Str8 = string[8];
function BINAIRE(V: byte): Str8;
    [conversion décimal --> binaire]
var I: byte;
    B: string[8];
begin
    B := '';
    for I := 0 to 7 Do
        if ( V and (1 shl ( 7 - I ))) <> 0
            then B := B + '1'
            else B := B + '0';
    BINAIRE := B;
end;

procedure LECTURE;
begin
    clrscr;
    gotoxy ( 26,10 );
    writeln ('Valeur mesurée sur le port:');
    repeat
        gotoxy ( 36,12 );
        write ( BINAIRE ( Port [300]));
        until keypressed;[répétition jusqu'à action sur une touche ou sur ^C]
    end;

begin {programme principal}
    LECTURE;
end.

program SORTIE;
    [Logiciel de test en Pascal pour l'interface de puissance ELV IP 7000]
type Str8 = string[8];
var LIGNE : Str8;
function DECIMAL ( Ligne : Str8): Byte;
    [conversion binaire --> décimale]
var CHIFFRE,
    I      : Byte;
begin
    CHIFFRE := 0;
    for I := 0 to 7 do
        if LIGNE [I + 1] = '1'
            then CHIFFRE := CHIFFRE + 1 SHL(7 - I);
    DECIMAL := CHIFFRE;
end;

Procedure ECRITURE;
begin .
    clrscr;
    gotoxy ( 25,10 );
    writeln ('Entrez le chiffre binaire s.v.p. ');
    gotoxy ( 36,12 );
    readln (LIGNE);
    if length (LIGNE) = 8 then
        be      port [300] := DECIMAL (LIGNE);
        gotoxy ( 38,14 );
        writeln ('O.K. ');
    end;
end;

begin {programme principal}
    ECRITURE;
end.

```

Ce programme écrit en Pascal pourra être utilisé pour le test de l'interface de puissance IP 7000.

Exemple de programme de test de l'interface de puissance, écrit en Basic cette fois.

sont toutes isolées galvaniquement l'une par rapport à l'autre.

Les huit relais des sorties de commutation comportent chacun deux contacts inverseurs dont l'un est protégé par un fusible de 2 A. Les contacts des inverseurs sont reliés aux broches des borniers KLI à KL16. L'ensemble du câblage externe peut se faire sans nécessiter de fer à souder puisque toutes les lignes de liaison avec l'interface de puissance peuvent être connectées aux broches des borniers KLI à KL24.

La majorité des langages de programmation devraient être en mesure de commander l'interface de puissance. Les huit relais sont attaqués par l'intermédiaire d'une instruction de commande de port de sortie. Les huit entrées peuvent être lues à travers la même adresse de port. Ceci permet une implémentation aisée de cette fonction dans tout programme actif.

Le schéma

Comme l'illustre le synoptique de la figure 1, l'interface de puissance IP 7000 comporte deux parties : une carte encartable (avec décodage d'adresse et tamponnage des données) et la platine de l'interface de puissance proprement dite (avec ses relais et ses opto-coupleurs). La carte encartable dont on retrouve le schéma en figure 2 comporte, outre le décodage d'adresse et le tamponnage du bus de données déjà mentionnés, un tampon d'entrée et une mémoire intermédiaire de sortie. Le décodage d'adresses remplit en fait une double fonction : tamponner les

Tableau 2. Programme de test en Basic

```

100 REM
110 REM *** SORTIE SUR LE PORT ***
120 REM
130 O = 0
140 CLS: LOCATE 10,24: PRINT "Entrez le chiffre binaire s.v.p."
150 LOCATE 12,34: INPUT O$
160 IF LEN(O$) <> 8 THEN LOCATE 14,21: PRINT "Il faut entrer 8 caractères:
1 ou 0 !!": GOTO 140
170 FOR I = 0 TO 7
180 IF MID$(O$, I + 1, 1) = "1" THEN O = O + 2 ^ (7 - I): GOTO 210
190 IF MID$(O$, I + 1, 1) = "0" THEN 210
200 LOCATE 16,25: PRINT "Entrée d'un chiffre invalide !!!": END
210 NEXT

300 REM
310 REM *** ENTREE DU PORT ***
320 REM
330 CLS: LOCATE 8,33
331 PRINT "Entrée du port" 340 E = INP (&H300)
350 E$ = ""
360 FOR I = 0 TO 7
370 IF (E AND 2 ^ (7 - I)) <> 0 THEN E$ = E$ + "1": GOTO 390
380 E$ = E$ + "0"
390 NEXT
400 LOCATE 10,35,0
410 PRINT E$
420 IF INKEY$ = "" GOTO 340
430 LOCATE ,,1
440 END
    
```

lignes du bus de données à huit bits d'une part et assurer une sélection de la mémoire en aval (IC3) et une commande du tampon (IC4) d'autre part.

Le tamponnage des données est pris en compte par le tampon de bus bidirectionnel IC1, un classique 74LS245. La sélection du sens de transfert des données se fait par l'intermédiaire de la ligne de lecture des Entrées/Sorties (IOR = Input/Output Read). La validation du tampon est prise en compte par le

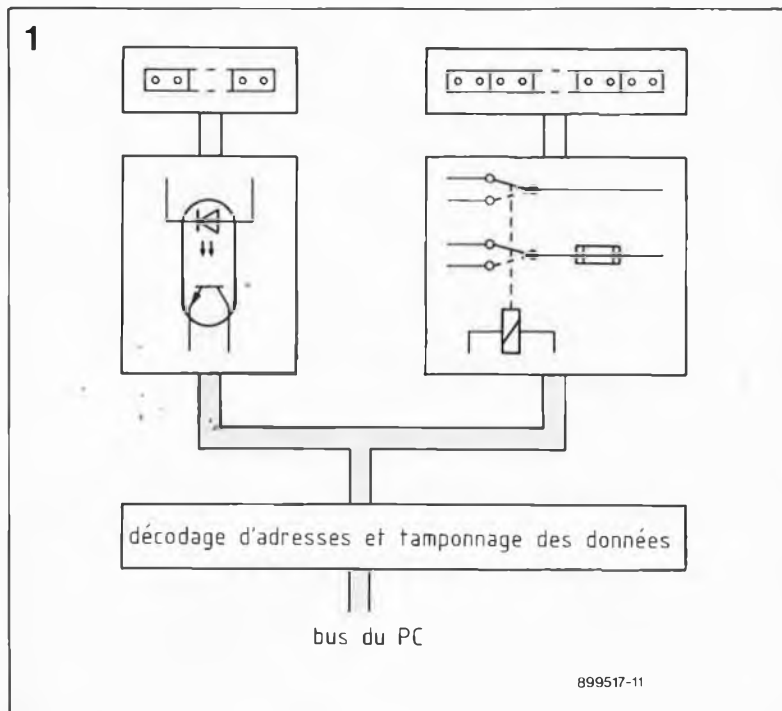
décodeur d'adresses IC2, un 74LS688 que nous avons déjà utilisé à plusieurs reprises pour remplir ce type de fonction.

L'interface de puissance se contente d'une unique adresse d'E/S, ce qui implique qu'il nous faudra disposer d'un décodage d'adresses sur 10 bits. Les ponts de câblage BR1 à BR10 permettent de fixer l'adresse d'E/S à laquelle la carte pourra être adressée. La carte ne sera adressée que lorsque les niveaux des 10 lignes du bus d'adresses correspondent à l'adresse définie. Les sorties des portes EXOR IC6A et IC6B se trouvent toutes deux au niveau logique bas lorsque le bit d'adresse A9 correspond au niveau défini par le pont BR10 et que le bit d'adresse A8 correspond à celui du pont BR9. Dans ces conditions seulement, on trouve à la sortie de la porte OU, IC5D, un niveau logique bas.

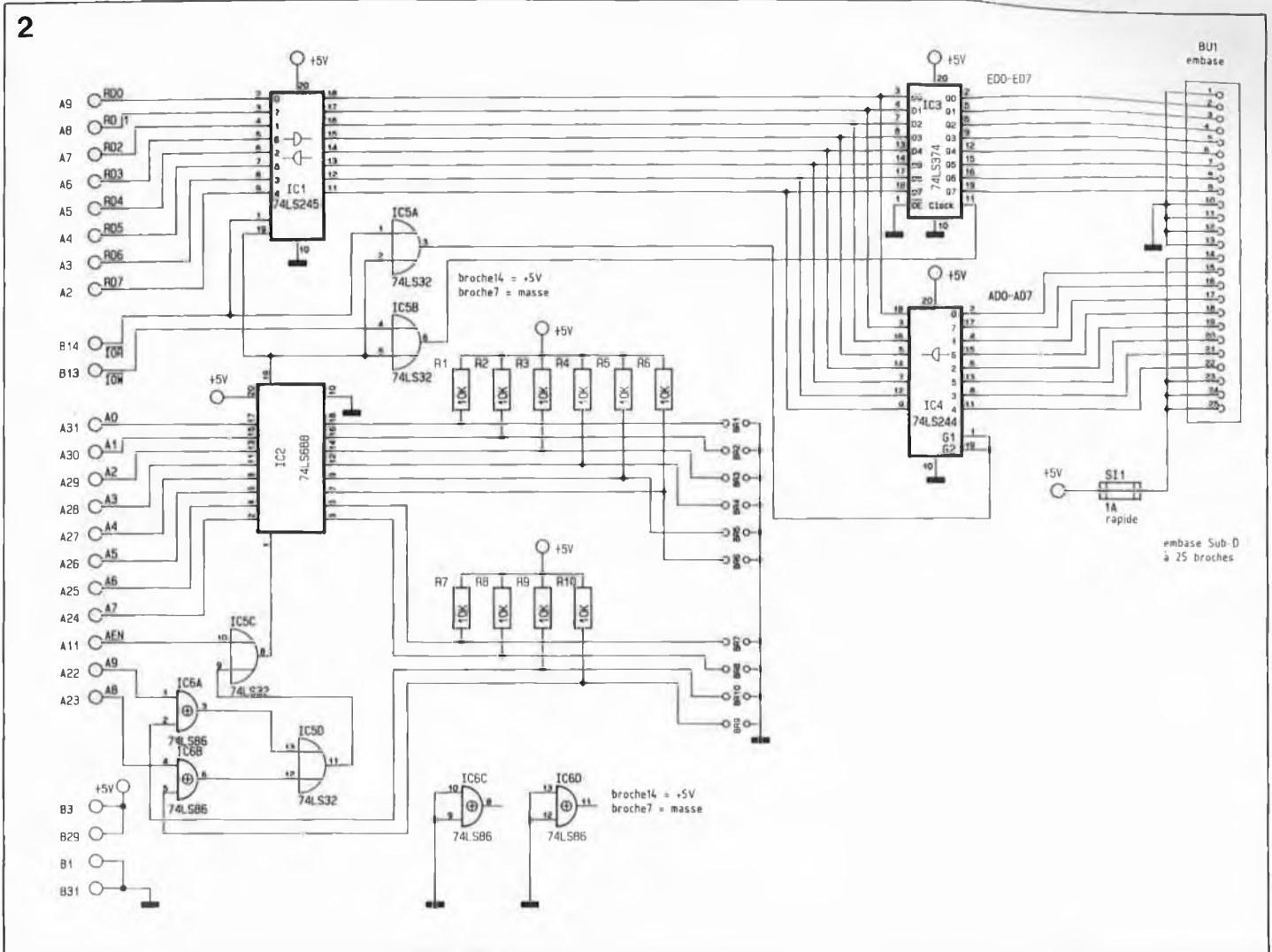
Si la ligne de commande AEN (Adress ENable = validation d'adresse) présente également un niveau bas le comparateur sur 8 bits, IC2, est validé. Si, dans ces conditions, les niveaux logiques des bits d'adresse A0 à A7 correspondent aux niveaux définis par les ponts BR1 à BR8, la sortie de IC2 (broche 19) présentera un niveau bas.

Lors d'une opération de lecture, la ligne de lecture des E/S (IOR) se

Figure 1. Synoptique de l'interface de puissance pour PC, IP 7000.



2



trouve au niveau bas (note : la barre indique que le signal considéré est actif au niveau bas). La porte OU, IC5A, est libérée et le tampon de bus, IC4 (un 74LS244), permet le transfert des données disponibles sur le connecteur sub-D à 25 broches vers le bus de données d'où elles arrivent, par l'intermédiaire du tampon de bus bi-directionnel, IC1, au bus de données du processeur de commande. S'il s'agit d'une opération d'écriture, ce sera la ligne d'écriture des E/S (IOW = *Input/Output Write*) qui sera activée. Ce niveau logique bas fait passer au niveau bas la sortie de la porte OU, IC5B, ce qui entraîne la mise dans la mémoire intermédiaire à 8 bits IC3, un 74LS374, de la donnée de commande. Ces données sont disponibles sur l'embase sub-D miniature à 25 broches, BU1.

La tension d'alimentation de +5 V appliquée à l'embase BU1 est protégée par un fusible de 1 A, Sil.

La seconde partie de l'interface de puissance pour PC, la platine de l'interface proprement dite, prend place dans un boîtier en plastique à deux demi-coquilles. On trouve en



Figure 2. Schéma de la carte encartable de l'interface de puissance.

Cette vue plongeante permet de bien voir la carte enfichée dans le connecteur à l'extrême-gauche.

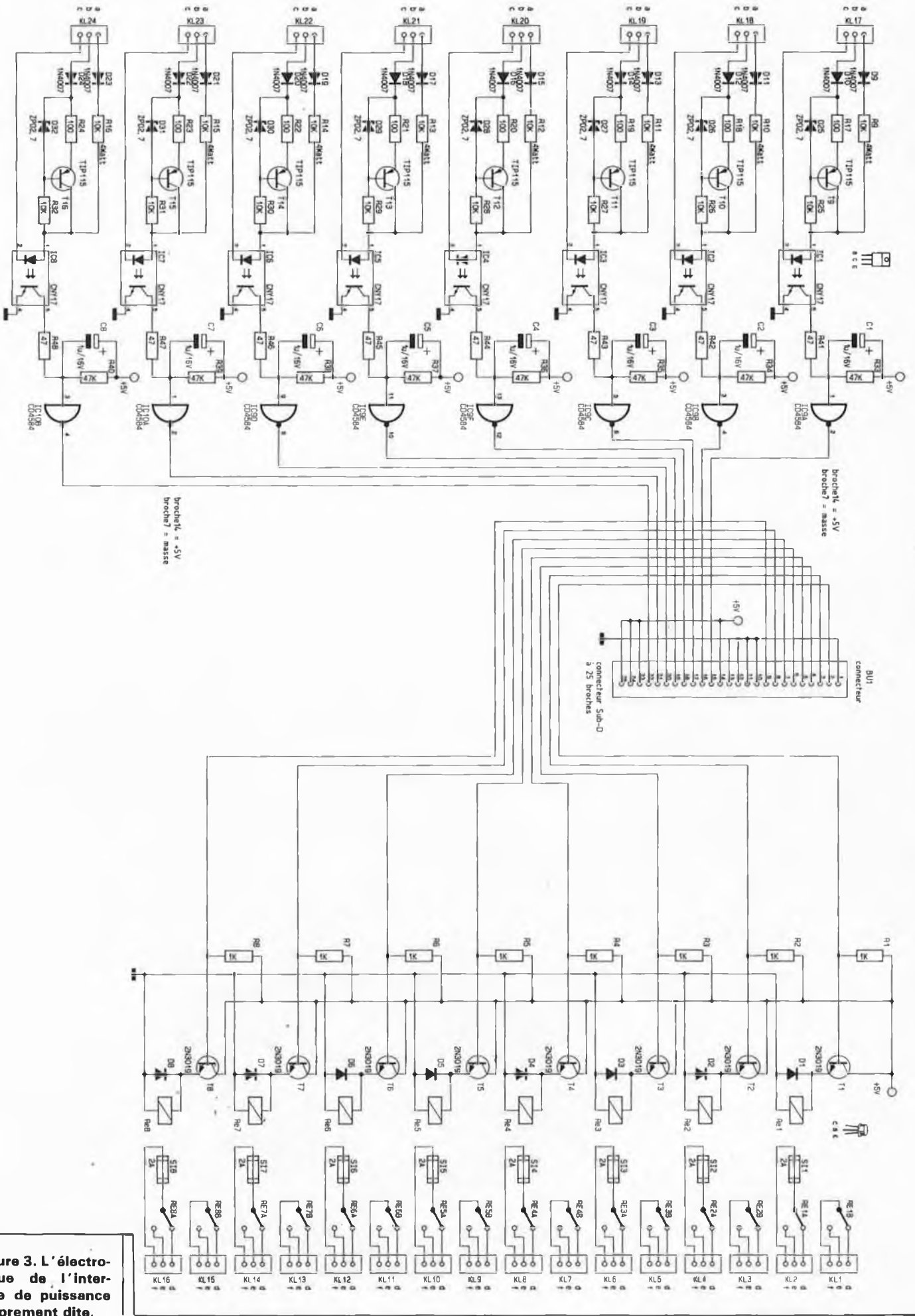


Figure 3. L'électronique de l'interface de puissance proprement dite.

figure 3 le schéma de l'électronique correspondante.

La platine de l'interface comporte une embase sub-D miniature mâle à 25 broches en version à souder sur circuit imprimé. La connexion à la platine encartable se fait par l'intermédiaire d'un morceau de câble multibrin à 25 conducteurs doté à l'une de ses extrémités d'un connecteur mâle sub-D miniature à 25 broches et à l'autre d'un connecteur femelle sub-D à 25 broches. Ce mode d'interconnexion permet la mise en série de plusieurs câbles (de 3 mètres de long) et ainsi de positionner l'interface à une distance plus importante de l'ordinateur de commande (PC).

L'interrogation des états logiques des périphériques connectés au système se fait par l'intermédiaire des borniers KL17 à KL24. Comme nous l'avons mentionné plus haut, le domaine des tensions de commande qui s'étend de 4 à 250 V est subdivisé en deux plages. Les tensions comprises entre 4 et 60 V sont branchées entre les points "b" et "c" des borniers KL17 à KL24, les tensions comprises entre 40 et 250 V le sont entre les points "a" et "c" de ces borniers.

Les tensions appliquées aux entrées "a" subissent un redressement par les diodes D9, D11, D13, D15, D17, D19, D21 et D23 et arrivent, à travers les résistances de limitation de 10 k Ω R9 à R16, aux entrées des optocoupleurs IC1 à IC8.

Les tensions d'entrée comprises entre 4 et 60 V appliquées aux points "b" des borniers sont, elles, redressées par les diodes paires D10, D12, D14, D16, D18, D20, D22, D24. Le courant, fourni par les sources de courant placées en aval de ces diodes et constituées par les résistances R17 à R32 associées aux diodes D25 à D32 ainsi qu'aux transistors T9 à T16, et qui passe à travers les LED des optocoupleurs, est limité à 20 mA. Les points "c" constituent le point de référence pour les entrées "a" ou "b" à commuter.

Il est possible de faire en sorte que les entrées soient parfaitement flottantes par rapport à la terre et aux autres entrées. C'est la fonction des optocoupleurs IC1 à IC8 dont la tension d'isolation contractuelle est de 2 kV.

Les optocoupleurs sont suivis par des étages de filtrage composés de réseaux RC (résistances R33 à R48 associées aux condensateurs C1 à

C8) chargés de filtrer (d'aplanir) une tension continue pulsée. À une fréquence de commande supérieure à 10 Hz, et donc également dans le cas d'une tension secteur alternative de 50 Hz, on dispose, aux sorties des tampons inverseurs IC9 et IC10, d'un niveau logique constant ("haut" en présence d'une tension à l'entrée).

À une fréquence de commande inférieure à 5 Hz, les sorties des circuits intégrés IC9 et IC10 peuvent suivre le changement de sorte que l'on dispose d'une capacité de 5 commutations par seconde à condition que l'on travaille à une fréquence d'échantillonnage adéquate du côté du PC.

Nous en arrivons à la description des sorties :

Les huit relais Rel à Re8 sont commandés, à travers les transistors de commutation T1 à T8, par la mémoire intermédiaire, IC3. Ce circuit intégré se trouve sur la carte encartable.

Les relais Rel à Re8 comportent deux contacts inverseurs qui arrivent aux borniers KL1 à KL16. L'un de ces deux contacts est protégé par un fusible de 2 A pris en série dans la ligne concernée.

En raison du nombre important de contacts de relais disponibles, il est également possible d'envisager une combinaison de plusieurs relais l'un avec l'autre. On pourrait ainsi fort bien imaginer de connecter une charge aux contacts "e" et "f" des relais RE1A et RE2A et faire en sorte qu'un troisième relais soit activé lorsque ni l'une ni l'autre de ces deux charges n'est mise en fonction. Pour ce faire, on relie le contact "f" de KL1 au contact "d" de KL3 et on utilise les contacts "d" de KL1 et "f" de KL3 pour la commande de la charge.

Il va de soi qu'il faut disposer d'une alimentation externe pour pouvoir effectuer une commande de

commutation. S'il est nécessaire de commander des courants dépassant 2 A, il faudra prévoir des étages de puissance adéquats.

La description précédente n'aura pu vous donner qu'un petit aperçu de quelques-unes des applications envisageables pour l'interface de puissance IP 7000.

La réalisation

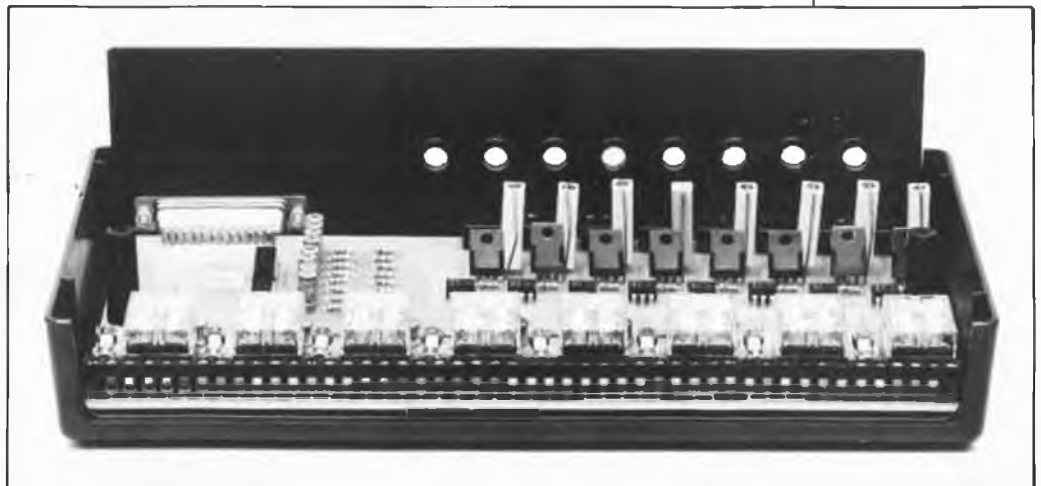
Comme vous l'avez compris, ce montage comporte deux circuits imprimés. Le premier, à double face et trous métallisés prendra place dans l'un des connecteurs de l'ordinateur concerné. Sur cette platine de 104 sur 108 mm prennent place les composants du schéma de la figure 2. Sur l'un de ses côtés, elle comporte une embase sub-D à 25 broches utilisée pour effectuer la liaison avec le second circuit imprimé, celui de l'interface proprement dite qui possède une surface presque trois fois plus importante.

On pourra soit acquérir ces deux circuits imprimés auprès des sources autorisées soit encore les fabriquer soi-même à partir de leur dessin reproduit dans les pages "service" au centre de ce magazine. Attention cependant en ce qui concerne la platine à double face et à trous métallisés : sa fonction est de prendre place dans un ordinateur coûteux qu'il ne saurait être question de détruire par une erreur de réalisation de cette interface (court-circuit pour ne citer que la plus grave). Certaines économies de bouts de chandelle peuvent, dans des circonstances délicates, s'avérer hors de prix.

Ceci dit, passons à la partie la plus délicate, la réalisation de la carte encartable.

L'implantation des composants n'appelle pas de remarque particu-

L'interface de puissance vue du côté de ses sorties. Les cheminées verticales sont les résistances de 4 W.



lière et se fera dans l'ordre habituel : les composants de faible épaisseur, ponts de câblage, résistances, suivis des circuits intégrés. On finira par la mise en place de l'embase à 25 broches. On veillera à faire reposer les composants sur la surface de la platine pour ne pas risquer, lors de la mise en place de la carte dans l'ordinateur, que

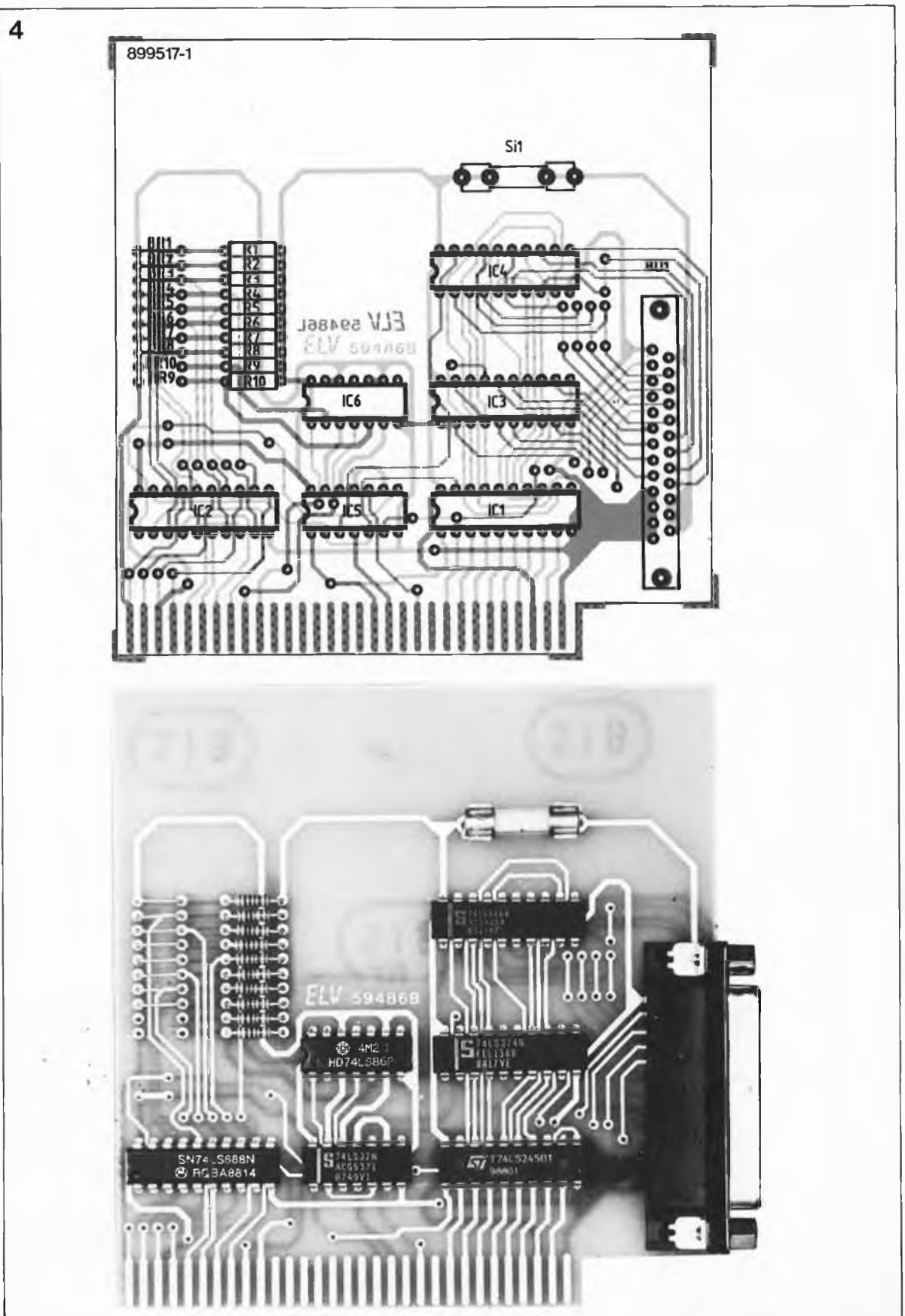
certain d'entre eux n'entrent en contact avec une carte juxtaposée.

S'il s'agit d'une platine de fabrication personnelle, il faudra effectuer la soudure, sur les deux côtés du circuit imprimé, de tous les composants qui le nécessitent.

La soudure de l'embase aux deux côtés du circuit imprimé pose de

gros problèmes. Rassurez-vous, le fabricant de ce prêt-à-monter, puisque c'est comme cela qu'il a fallu dire à partir d'aujourd'hui, ELV en l'occurrence, a également pensé à tous les amateurs de réalisations-maison. Les points de contact intérieurs de l'embase sub-D à 25 broches, inaccessibles par le haut seront eux aussi soudés côté

Figure 4. Représentation de la sérigraphie de l'implantation des composants de la platine encartable. A côté exemplaire terminé de ce circuit. Attention, il s'agit d'une platine double face à trous métallisés.

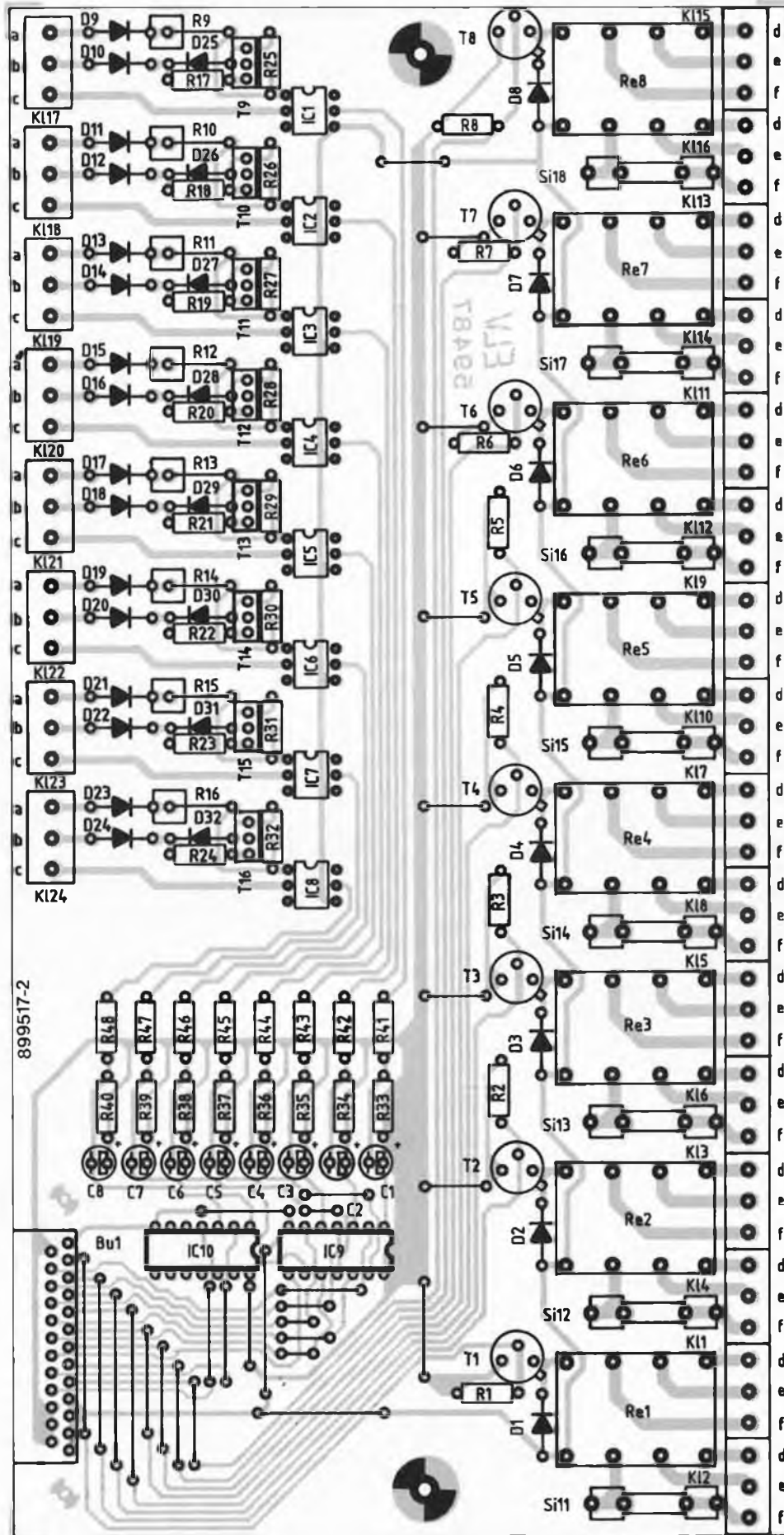


Liste des composants de la platine encartable :

Résistances :
R1 à R10 = 10 kΩ

Semi-conducteurs :
IC1 = 74LS245
IC2 = 74LS688
IC3 = 74LS374
IC4 = 74LS244
IC5 = 74LS32
IC6 = 74LS86

Divers :
Si1 = fusible 1 A rapide
porte-fusible pour circuit imprimé
une embase sub-D femelle à 25 broches en équerre
rail de guidage métallique



Liste des composants du circuit de l'interface :

Résistances :

- R1 à R8 = 1 kΩ
- R9 à R16 = 10 kΩ/4 W
- R17 à R24 = 100 Ω
- R25 à R32 = 10 kΩ
- R33 à R40 = 47 kΩ
- R41 à R48 = 47 Ω

Condensateurs :

- C1 à C8 = 1 μF/16 V

Semi-conducteurs :

- D1 à D8 = 1N4148
- D9 à D24 = 1N4007
- D25 à D32 = ZPD 2,7 (diode zener 2V7)
- T1 à T8 = 2N3019
- T9 à T16 = TIP 115 (ST)
- IC1 à IC8 = CNY17-2 (Philips)
- IC9, IC10 = CD4584 (Motorola)

Divers :

- Re1 à Re8 = relais Omron 5 V (G4D-287P-BT2)
- Si1 à Si8 = fusible 2 A
- K11 à K124 = bornier triple à simple épaisseur
- Bu1 = embase Sub-D mâle à 25 broches en équerre pour circuit imprimé
- 70 cm de fil argenté rigide
- 3 m de câble plat à 25 conducteurs
- connecteur sub-D mâle à 25 broches pour câble plat
- connecteur sub-D femelle à 25 broches pour câble plat

Figure 5. Représentation de la sérigraphie de l'implantation des composants de l'interface de puissance. Ci contre vue plongeante sur un exemplaire terminé de l'interface.

Vue verticale de l'interface de puissance proprement dite. On y reconnaît aisément les différents blocs, d'entrée en haut, et de sortie en bas.

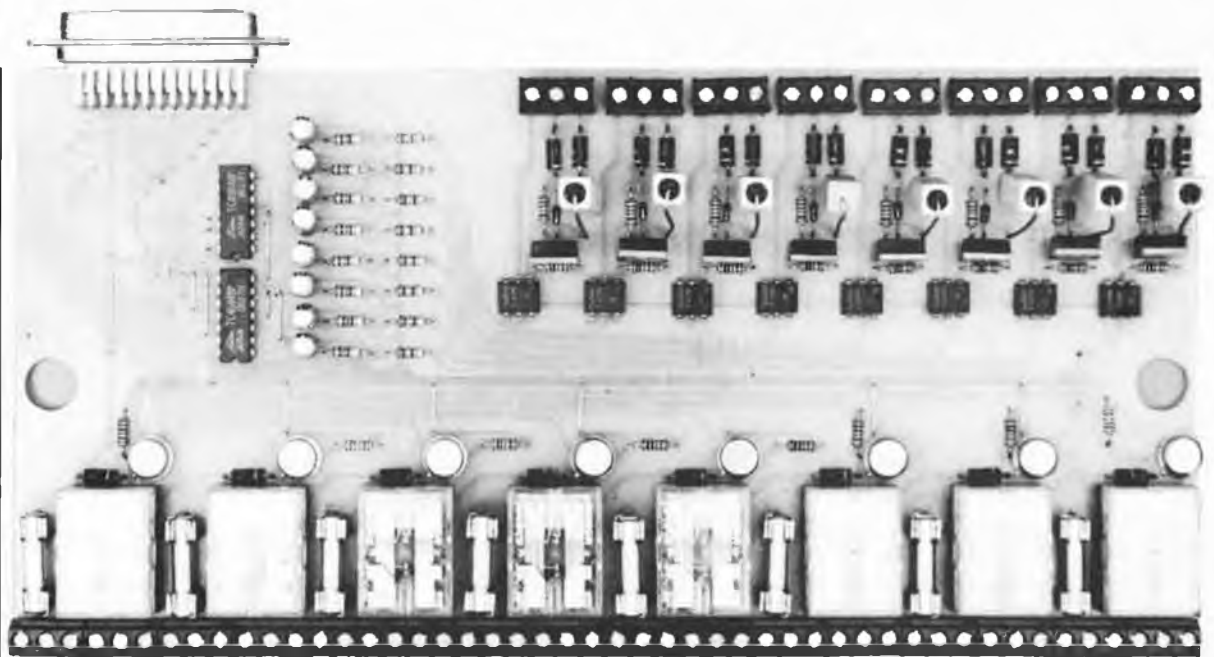


Figure 6. Gabarit de perçage des faces avant et arrière du boîtier de l'interface de puissance.

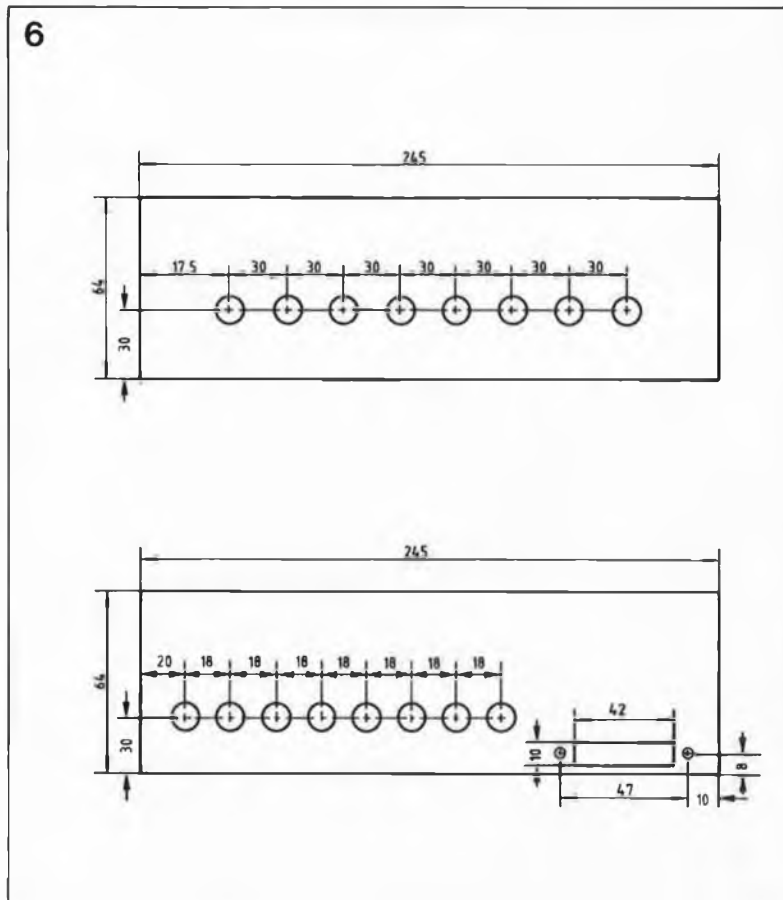
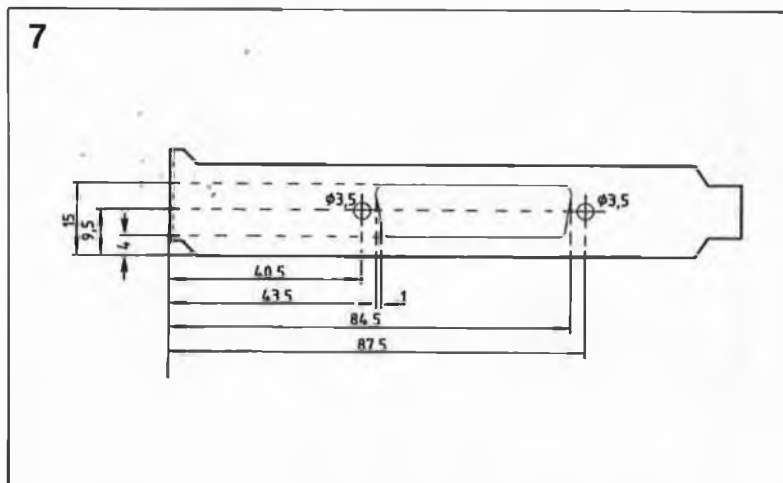


Figure 7. Dessin coté de la plaquette de protection métallique dont on pourra doter la carte encartable.



pistes (par opposition au côté composants). Pour bien disposer de toutes les liaisons requises il faudra établir une connexion entre les broches 23 à 25 (qui sont déjà reliées l'une à l'autre) et la broche 14 pour poursuivre ensuite la liaison avec le côté du fusible le plus proche de l'embase. Cette opération revient en fait à rien de plus qu'à reproduire la piste extérieure du circuit imprimé côté composants. Ce côté du fusible, les broches 14 et 23 à 25 sont maintenant en contact électrique l'un avec l'autre.

Il va sans dire que si l'on a acheté son circuit imprimé cette opération n'est pas nécessaire.

On soude ensuite les broches 1 à 5 côté composants. Comme le prouve cet exemple, il reste possible, avec certaines précautions, de fabriquer soi-même ses circuits imprimés double face à trous métallisés.

La réalisation de la platine d'interface se fait comme d'habitude : on débute l'opération par l'implantation et la soudure des composants à faible développement vertical pour procéder ensuite à celles des composants plus encombrants.

Une fois terminée, cette platine prend place dans un boîtier à deux coquilles. Les dessins cotés de la figure 4 vous permettront de percer les orifices adéquats dans les faces avant et arrière.

Il ne reste plus ensuite qu'à effectuer l'interconnexion entre la platine encartable et l'interface à l'aide du morceau de câble multi-brin à 25 conducteurs. Pour ce faire on dote l'une des extrémités du câble d'un connecteur sub D mâle à 25 broches et l'autre d'un connecteur femelle de la même famille. Les liaisons se font directement de

Tableau 3. Cartographie du domaine des adresses du PC (IBM).

Adresse d'E/S	Fonction
000 _H ...00F _H	Contrôleur DMA (8237A-5)
020 _H ...021 _H	Contrôleur d'interruption (8259-5)
040 _H ...043 _H	Temporisateur/compteur (8253-5)
060 _H ...063 _H	Registre du système (8255A-5)
080 _H ...083 _H	Registre de pages DMA (74LS670)
0A0 _H ...0BF _H	Registre d'interruption NMI
0C0 _H ...0FF _H	Réservé
100 _H ...1FF _H	Contrôleur de disque dur
200 _H ...20F _H	Port de manche de commande (jeux)
210 _H ...217 _H	Cartes d'extension
220 _H ...24F _H	Réservé
278 _H ...27F _H	Seconde imprimante
2F8 _H ...2FF _H	Seconde interface série
300 _H ...31F _H	Cartes prototype
320 _H ...32F _H	Contrôleur de disque dur
378 _H ...37F _H	Interface imprimante (parallèle)
380 _H ...38F _H	Interface SDLC
3A0 _H ...3AF _H	Réservé
3B0 _H ...3BF _H	Adaptateur monochrome et imprimante
3C0 _H ...3CF _H	Réservé
3D0 _H ...3DF _H	Carte graphique
3E0 _H ...3E7 _H	Réservé
3F0 _H ...3F7 _H	Interface de lecteur de disquettes
3F8 _H ...3FF _H	Interface série

Tableau 4. Brochage des connecteurs d'extension d'un PC (IBM).

Dénomination du signal	Symbole		Dénomination du signal
	Côté composants	Côté pistes	
GND	B01	Face latérale du boîtier du PC	A01 I/O CHCK
Reset	B02		A02 D7
+5 V	B03		A03 D6
IRQ2	B04		A04 D5
-5 V	B05		A05 D4
DREQ2	B06		A06 D3
-12 V	B07		A07 D2
Card Select	B08		A08 D1
+12 V	B09		A09 D0
GND	B10		A10 I/O CHRDY
MEMW	B11		A11 AEN
MEMR	B12		A12 A19
IOWC	B13		A13 A18
IORC	B14		A14 A17
DACK3	B15		A15 A16
DREQ3	B16		A16 A15
DACK1	B17		A17 A14
DREQ1	B18		A18 A13
DACK0	B19		A19 A12
CLK	B20		A20 A11
IRQ7	B21		A21 A10
IRQ6	B22		A22 A9
IRQ5	B23		A23 A8
IRQ4	B24		A24 A7
IRQ3	B25		A25 A6
DACK2	B26		A26 A5
TC	B27		A27 A4
ALE	B28		A28 A3
+5 V	B29		A29 A2
OSC	B30		A30 A1
GND	B31		A31 A0


broche à broche. Chacune des broches du connecteur mâle doit être en liaison avec la broche correspondante du connecteur femelle.

Il s'agit maintenant de procéder à la mise en place de la carte dans l'ordinateur. On enlève pour cela l'un des rails de guidage métalliques situé en regard de celui des connecteurs libres dans lequel on envisage d'implanter la carte. Cette plaquette sera découpée selon les cotes de la **figure 5**. Attention à bien ébarber les rebords des orifices percés dans le métal.

Avant de pouvoir utiliser l'interface de puissance, il faudra en définir l'adresse d'Entrée/Sortie (E/S) par l'implantation des ponts de câblage correspondants. Le **tableau 3** donne la cartographie des adresses d'E/S. Pour vous permettre de bien comprendre comment définir cette adresse nous allons prendre un exemple. Supposons que vous vouliez mettre la carte à l'adresse 300_{HEX} en vous aidant des ponts de câblage BR1 à BR10 prévus à cette intention.

Le premier chiffre hexadécimal de cette adresse ne saurait être supérieur à 3 puisque, comme l'indique le tableau de référence, le domaine d'adressage du PC est décodé sur 10 bits seulement et ne peut donc aller au-delà de 400_{HEX}.

Ce chiffre 3 est rendu en binaire par les ponts de câblage BR10 et BR9. Si, comme dans notre exemple, nous avons opté pour l'adresse 300_{HEX}, il faudra donc implanter les ponts BR1 à BR8 et ne pas mettre en place les ponts de câblage BR9 et BR10.

Si cette technique d'adressage n'est pas parfaitement claire, vous pourrez vous référer à l'un des articles mentionnés dans la bibliographie pour y trouver des explications plus complètes. 

Bibliographie :

Prolongateur de bus polyvalent, Elektor n°129, page 36 et suivantes;
Testeur de circuits intégrés, Elektor n°129, page 60 et suivantes.

Le mois prochain:

Nous vous proposerons la première partie de KALEIDOSCOPE, une mini-table de mixage vidéo performante,

- un millivoltmètre,
 - une télécommande par téléphone,
 - un auxiliaire d'initialisation pour imprimante,
 - un testeur pour montres mécaniques,
- et quelques autres articles intéressants...

L'interface de puissance pour PC décrite dans cet article est disponible sous forme de kit auprès de la société ELV-France.

traceur de signal BF/HF

un instrument de mesure compact, complet et universel

Cet instrument de mesure universel réunit dans un boîtier compact et un générateur de signal sinusoïdal et un amplificateur de mesure et un millivoltmètre et un amplificateur audio avec sortie pour haut-parleur ou écouteur. Il constitue ainsi un ensemble multifonctionnel extrêmement pratique pour faire des mesures, procéder à des tests ou rechercher l'origine d'une panne.

Le montage que nous vous proposons dans cet article vous permettra de disposer d'un instrument dont la réalisation sera meilleur marché et qui pourtant possède des performances sensiblement supérieures à celles d'un appareil du commerce comparable.

Le boîtier aux dimensions relativement compactes de notre traceur de signal HF/BF recèle tout ce dont vous aurez besoin pour effectuer des mesures à basses fréquences et les permettra sans exiger l'assemblage et l'interconnexion d'un tas d'instruments aussi divers que disparates. Dès la mise en fonction de notre traceur vous serez en état de commencer les mesures et les

tests. Le préamplificateur intégré doté d'un étage de sortie et d'un haut-parleur — qui fait passer dans le domaine de l'audible toutes sortes de signaux — et la possibilité d'utiliser séparément les différents éléments constitutifs de notre traceur, en font un instrument universel. A tout instant vous disposez maintenant d'un préamplificateur à gain fixe mais commutable,

d'un générateur de signal sinusoïdal, d'un millivoltmètre ou encore d'un amplificateur audio avec haut-parleur.

A l'inverse de ce que permet un instrument de mesure conventionnel doté d'un générateur de signal sinusoïdal et d'un voltmètre (voire d'un oscilloscope) vous pourriez vérifier très rapidement et avoir à faire appel à d'autres accessoires des transducteurs (convertisseurs) de signaux électro-acoustiques tels que haut-parleurs, microphones et cellules de tables de lecture.

Le circuit d'entrée

Le traceur de signal comporte deux entrées (figure 1): l'embase de l'entrée LF (Low Frequency = basse fréquence = BF en gaulois courant) est connectée directement au diviseur de tension d'entrée à haute impédance ($1\text{ M}\Omega$) alors que la connexion de l'embase de l'entrée HF (High Frequency = haute fréquence, qui reste HF en vieux français) se fait par l'intermédiaire d'une diode au germanium (DI) et d'un condensateur (CI). Les mesures de tension alternative se feront par connexion à l'entrée LF, tandis que l'on utilisera l'entrée HF pour le suivi de signaux modulés en amplitude (AM), de fréquence plus élevée rencontrés dans l'électronique de récepteurs.

La diode effectue un redressement mono-alternance, ne laissant passer qu'une des deux alternances; le condensateur quant à lui élimine la composante de tension continue de



ce signal redressé de sorte que l'on trouve à l'entrée du diviseur de tension d'entrée et de l'amplificateur d'entrée IC1 le signal de modulation seul. Outre la recherche de pannes sur des récepteurs (AM) ou des émetteurs, l'entrée HF convient aussi parfaitement au suivi de signaux FI vidéo (Intermediate Frequency = fréquence intermédiaire, FI de ce côté du Channel).

Le contacteur rotatif à 2 circuits et 6 positions S1 sert d'une part à la commutation entre les différentes plages du diviseur de tension d'entrée (circuit S1A) et d'autre part à la coupure de la tension d'alimentation (circuit S1B). La plage des tensions d'entrée des deux entrées qui s'étend jusqu'à 100 V au maximum est déterminée par la tenue en tension du condensateur d'entrée. La position extrême ("OFF") du contacteur (borne 6 de l'interrupteur S1A) du diviseur de tension d'entrée aurait, théoriquement, pu permettre une plage qui s'étendrait jusqu'à 1 000 V. La tenue en tension du condensateur d'entrée ne s'y prête pourtant pas et comme on se trouve en présence d'un milligalvanomètre affichant des décibels, cela n'aurait pas beaucoup de sens. Pour cette raison nous n'utilisons que les positions 1 à 5 du contacteur pour faire le choix entre les gammes de tension d'entrée en 5 calibres (décades): de 10 mV, en position 1, jusqu'à 100 V, en position 5. Comme nous l'indiquons, la position 6 (broche I2 de S1B) permet la coupure de la tension d'alimentation par intermédiaire du second circuit. Nous sommes d'avis qu'une gamme de 100 V est largement suffisante puisque dans le cas d'un amplificateur avec une charge de 4 Ω , une valeur de crête de 100 V représente une puissance de sortie de 1 250 W (!). Notre traceur, conçu pour des mesures de signaux BF et HF, ne convient pas aux mesures de la tension secteur, que l'on réservera de préférence au multimètre.

La résistance R10 associée aux diodes D7 et D8 protège l'amplificateur-tampon à haute impédance placé en aval du diviseur de tension d'entrée contre des surtensions (>100 V) momentanées. Une surtension persistante provoquera sans doute le claquage du condensateur d'entrée et éventuellement une surcharge de la résistance R10 et des diodes D7 et D8.

On pourrait fort bien envisager d'augmenter la valeur de la résistance R10 pour pouvoir travailler à une tension de service plus élevée, mais ceci résulterait en un rétrécis-

Caractéristiques techniques	
Calibres de mesure:	
■ En tension alternative	- 40 dB (10 mV) - 20 dB (100 mV) 0 dB (1 V) + 20 dB (10 V) + 40 dB (100 V)
■ Bande passante	15 Hz à 350 kHz (-3 dB) 30 Hz à 200 kHz (-1 dB) > 1 M Ω
■ Impédance d'entrée	
Amplificateur de mesure:	
■ Impédance de sortie	600 Ω
■ Bande passante	voir "Calibres"
■ Gain	40 dB (100 x) (plage de 10 mV, réglage fin à 0 dB)
Amplificateur audio:	
■ Bande passante	35 Hz à 21 kHz (-3 dB)
■ Tension de sortie (sans distorsion)	0 à 6 V _{cc} (2,12 V _{eff})
■ Impédance de sortie nominale	8 Ω
■ Puissance de sortie nominale	560 mW
Générateur de signal sinusoïdal:	
■ Fréquence	1 kHz
■ Amplitude de sortie	0 à 4,25 V _{cc} (1,5 V _{eff})
■ Taux de distorsion	inférieur à 0,05 % (seconde harmonique uniquement)
■ Impédance de sortie	0 à 3 k Ω au maximum (fonction de la position du potentiomètre)
Alimentation:	
■ Tension continue d'entrée (alimentation secteur)	11 V (non régulée) au minimum
■ Courant de repos -alimentation secteur (11 V)	5 mA (S1 ouvert) 18 mA (S1 fermé)
-alimentation par pile (9 V, pas de IC4)	< 0,1 μ A (S1 ouvert) 13 mA environ (S1 fermé)
■ Courant maximal consommé (amplificateur audio à sa puissance maximale)	125 mA environ (alimentation 9 V par pile) 115 mA environ (alimentation 8 V avec régulateur de tension)

sement important de la bande passante.

Puisque nous avons opté pour une entrée à haute impédance (1 M Ω), les capacités parasites des résistances et du contacteur rotatif exercent une influence néfaste tellement importante sur la bande passante qu'une compensation du diviseur de tension constitue une nécessité absolue. Cette compensation prend la forme des condensateurs C2 à C8 et garantit en tous cas une bande passante -3 dB de 350 kHz.

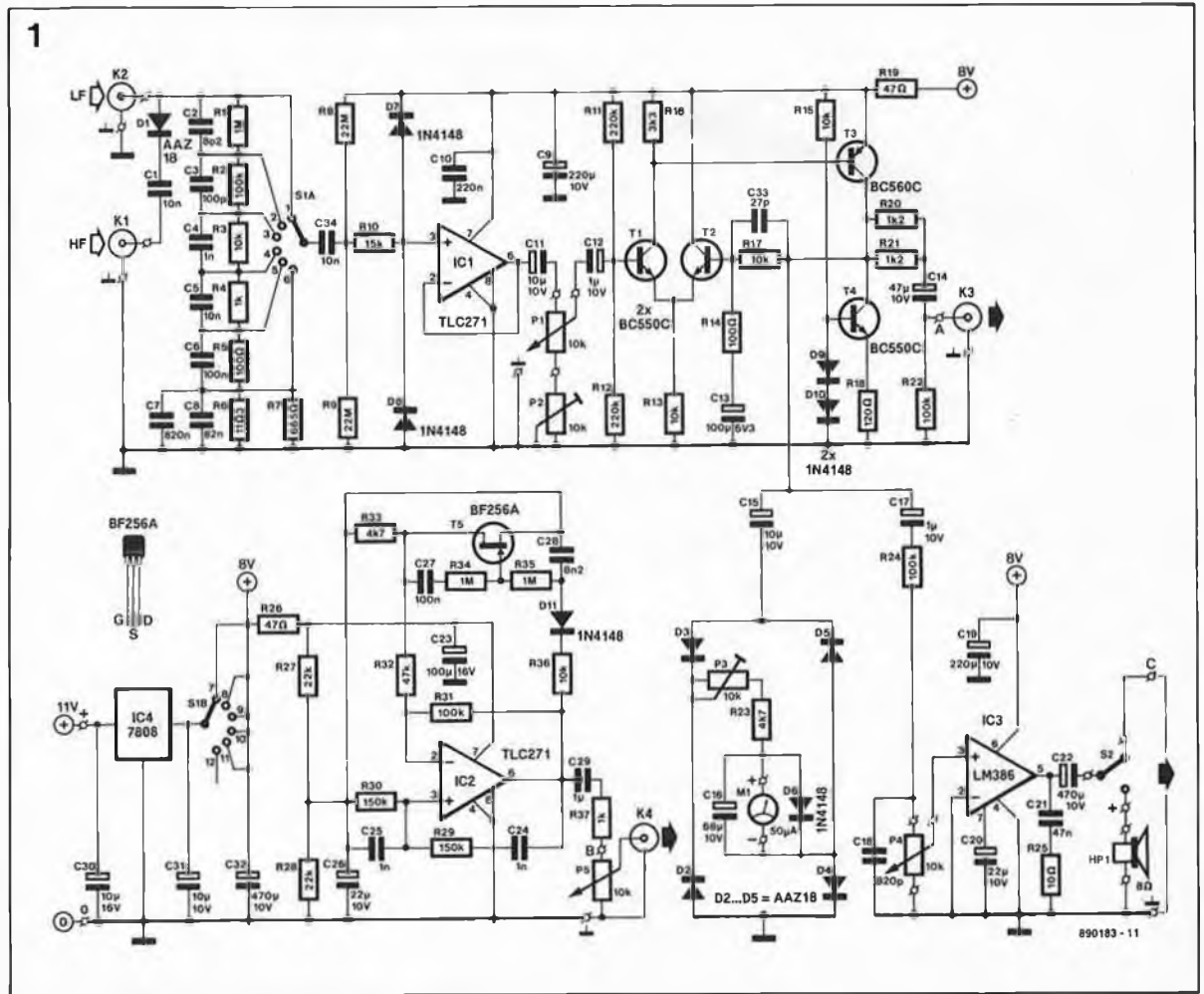
Le circuit intégré TLC271 a des caractéristiques qui en font l'amplificateur d'entrée idéal pour notre décibel-millivoltmètre: une résistance d'entrée très élevée (due à sa technologie CMOS), une bande passante importante et une utilisation sans problèmes avec une alimentation rustique. L'abaissement à la moitié de la valeur de la tension de service de la tension appliquée à l'entrée non-inverseuse

de cet amplificateur opérationnel, à l'aide des résistances R8 et R9, nous garantit une modulation optimale. La valeur extrêmement élevée de ces résistances (22 M Ω) permet de donner à l'amplificateur tampon une impédance d'entrée de plus de 10 M Ω sans pour autant surcharger le diviseur de tension.

L'amplificateur de mesure

En aval de l'amplificateur-tampon IC1 nous trouvons d'abord un potentiomètre linéaire P1 suivi par l'amplificateur de mesure proprement dit, réalisé en technologie discrète. L'ajustable P2 pris en série avec le potentiomètre P1 permet de fixer à 20 dB très précisément la plage de réglage. De cette façon le potentiomètre bat continûment le domaine de chacun des calibres du diviseur de tension d'entrée qui ont eux aussi une taille de 20 dB. Ce réglage "fin" de l'atténuation permet, à un niveau de signal donné

Figure 1.
L'examen de l'électronique complète du traceur de signal BF HF nous permet de découvrir:
 ■ un diviseur de tension d'entrée centrée sur le contacteur S1A,
 ■ une régulation de tension (circuit intégré IC4) associé au contacteur S1B,
 ■ un amplificateur-tampon (IC1),
 ■ un amplificateur de mesure (transistors T1 à T4),
 ■ un circuit d'affichage, comportant les diodes D2 à D5 et un galvanomètre de 50 μ A,
 ■ un amplificateur audio (basé sur IC3) avec haut-parleur,
 ■ et un générateur de signal sinusoïdal (IC2 et composants connexes) équipé d'un réglage d'amplitude par le FET T5.



Liste des composants
Résistances:

- R1 = 1 M Ω 1 %
- R2 = 100 k Ω 1 %
- R3 = 10 k Ω 1 %
- R4 = 1 k Ω 1 %
- R5 = 100 Ω 1 %
- R6 = 11 Ω 3 1 %
- R7 = 665 Ω 1 %
- R8, R9 = 22 M Ω
- R10 = 15 k Ω
- R11, R12 = 220 k Ω
- R13, R15, R17, R36 = 10 k Ω
- R14 = 100 Ω
- R16 = 3k Ω 3
- R18 = 120 Ω
- R19, R26 = 47 Ω
- R20, R21 = 1k Ω 2
- R22, R24, R31 = 100 k Ω
- R23, R33 = 4k Ω 7,
- R25 = 10 Ω
- R27, R28 = 22 k Ω
- R29, R30 = 150 k Ω
- R32 = 47 k Ω
- R34, R35 = 1M Ω
- R37 = 1 k Ω
- P1 = 10 k Ω lin.
- P2, P3 = 10 k Ω ajust.
- P4, P5 = 10 k Ω log.

qui servira de référence, de donner à l'aiguille du galvanomètre la position (de référence) désirée. Lors de mesures d'un signal décroissant le galvanomètre indiquera d'une manière très nette et lisible quand le niveau arrive au point -3 dB ou -6 dB (à supposer que vous ayez ajusté le niveau de référence à 0 dB).

La largeur de la bande passante de quelque 800 kHz de notre amplificateur de mesure discret reste plus importante que celle de l'étage d'entrée. Le découplage de la résistance de contre-réaction R14 à l'aide du condensateur C13 fixe à 16 Hz la fréquence de coupure. Une bande passante encore plus large peut être atteinte par augmentation de la valeur du condensateur; la durée de montée après le déclenchement — qui est de 1 s dans le cas présent — augmentera elle aussi si l'on effectue cette adaptation.

Le signal disponible à la sortie à basse impédance de notre amplificateur de mesure est transmis, d'une part, au circuit du galvanomètre par l'intermédiaire du condensateur C15, et d'autre part, à travers le condensateur C14, à l'embase de sortie K3 dont l'impédance de 600 Ω est fixée par les résistances R20 et R21.

Nous disposons ainsi, entre l'entrée 10 M Ω (embase BF) et la sortie de 600 Ω d'un amplificateur étalonné aux applications universelles, présentant une bande passante très large et dont le gain peut être ajusté, par pas de 20 dB, entre +40 dB et -40 dB; il offre en outre une possibilité d'atténuation continue de 20 dB au plus.

L'affichage

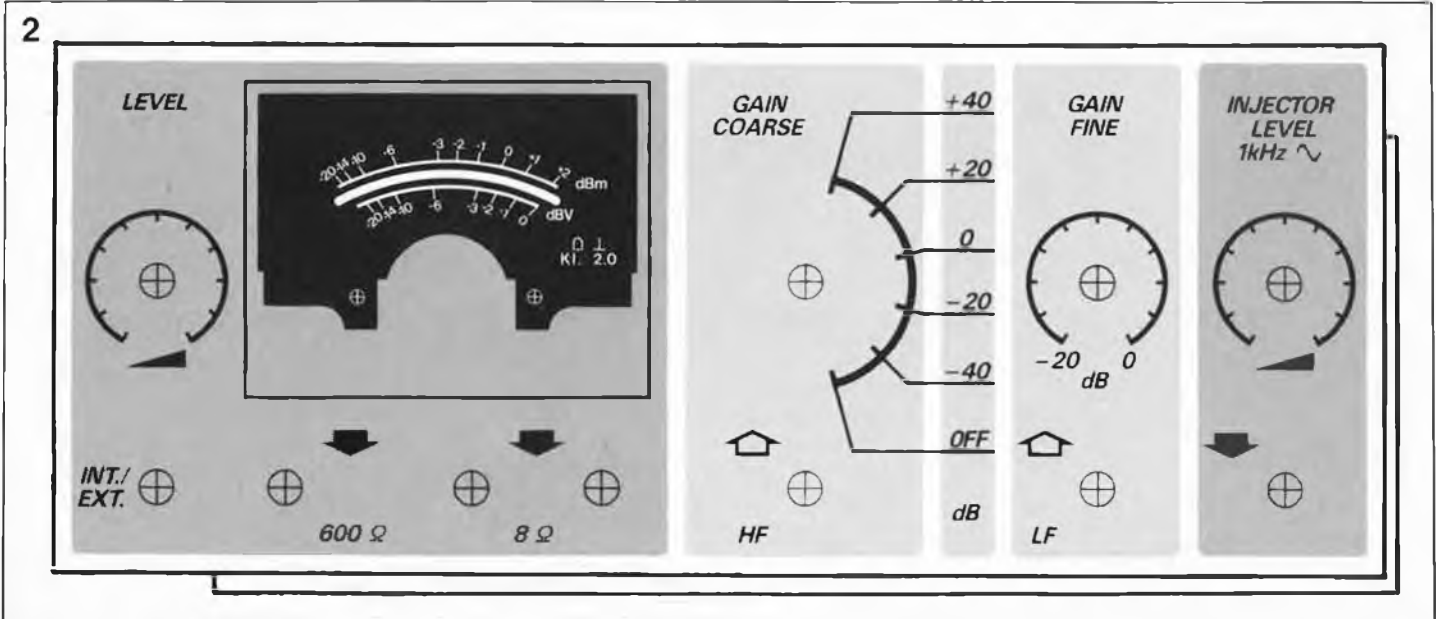
Le seul dispositif d'affichage qui puisse entrer en ligne de compte dans le cas d'un traceur est un galvanomètre; avec un tel instrument, à l'inverse d'un afficheur numérique, les valeurs affichées sont plus aisées à interpréter et l'évolution d'une valeur est beaucoup facile à suivre. Autre avantage: l'utilisation d'une échelle graduée spécialement à cet effet permet un affichage direct en dB.

Le choix d'un redresseur passif constitué par les diodes au germanium D2 à D5 présente plusieurs avantages: il permet d'obtenir, sans faire appel à une électronique complexe, d'une part une bande passante très importante sans problèmes de dynamique, et d'autre part une évolution légèrement logarithmique dans la partie

basse de la plage d'affichage, caractéristique qui favorise une meilleure lecture de l'échelle graduée en dB. Il a été tenu compte de cette caractéristique dans le dessin de l'échelle du galvanomètre du traceur de signal BF/HF (représenté en figure 2).

La faible chute de tension de 0,15 V à un courant de 50 μ A caractéristique typique des diodes AAZ18 (D2 à D5) fait que leur influence sur la linéarité dans la partie basse de l'échelle est relativement peu sensible. La plupart des diodes au germanium peuvent être utilisées sur ce circuit; cependant, si l'on choisit un type de diode différent de celui mentionné dans le schéma, il se peut qu'il faille procéder à une vérification de la correction de l'échelle, en raison des caractéristiques différentes de certaines diodes. En cas de divergences importantes il vous faudra adapter l'échelle en lui apportant quelques modifications soit encore la redessiner complètement.

Le condensateur électrochimique C16, mis en parallèle sur le galvanomètre, sert à assurer un affichage stable aux fréquences peu élevées. Il faut pourtant ne pas lui donner une valeur trop importante afin d'éviter que le processus de détermination



de la valeur moyenne ne devienne trop long. La diode au silicium D6, une 1N4148, qui limite la tension à 0,5 à 0,6 V, sert à protéger le galvanomètre contre les surcharges.

L'étalonnage de l'appareil se fait par action sur la résistance ajustable de limitation P3. On connecte une source de tension alternative de $1 V_{eff}$ à l'entrée BF et on met le contacteur S1 et le potentiomètre P1 en position 0 dB. On agit ensuite sur l'ajustable P3 jusqu'à atteindre un débattement pleine échelle. La valeur affichée correspond alors aux valeurs suivantes pour les autres positions du contacteur S1: 10 mV (-40 dB), 100 mV (-20 dB), 10 V (+20 dB) et 100 V (+40 dB).

Il va sans dire que vous pourriez doter le galvanomètre d'une échelle graduée en volt — après avoir modifié le début de l'échelle dont l'évolution n'est pas, comme indiqué plus haut, parfaitement linéaire. Nous avons opté pour une échelle double graduée en dBm et en dBV, plus pratique pour les mesures de fréquences faibles. L'échelle du haut est graduée en dBm (1 mW par 600 Ω); la tension au point 0 dB correspond par conséquent à 775 mV. Lors d'un débattement à pleine échelle à 1 V l'aiguille ira légèrement au-delà de +2 dBm. Le point 0 dBV de l'échelle du bas se trouve exactement à son extrémité et correspond à 1 V.

L'amplificateur audio

Le signal, provenant de l'amplificateur de mesure, arrive, à travers le condensateur C17, à l'amplificateur audio intégré IC3. Nombre d'entre nos lecteurs connaissent déjà le LM386, un circuit intégré utilisé dans bien des réalisations comparables.

Le potentiomètre P4 sert à régler le volume. Nous avons prévu une résistance de limitation de 100 kΩ, R24 pour deux raisons: pour faire en sorte que le débattement pleine échelle du galvanomètre corresponde à la modulation maximale admissible par le LM386 et d'autre part en raison du niveau suffisamment important du signal en provenance de l'amplificateur de mesure. La tension de sortie de l'amplificateur est dans ces conditions de 6 V (crête-crête) environ, ce qui correspond à $2,12 V_{eff}$ (c'est-à-dire une dissipation de 0,56 W dans 8 Ω). L'interrupteur S2 permet de diriger ce signal vers l'embase de sortie de 8 Ω située dans la face avant et à laquelle on pourra brancher, lors des tests, un haut-parleur ou un écouteur.

Le générateur de signal sinusoïdal

Un générateur de signal sinusoïdal au taux de distorsion très faible nous permet de découvrir facilement, voire de les rendre audibles, les distorsions dans un circuit en cours d'examen.

Comme dans le circuit d'entrée nous avons utilisé un TLC271 doté d'un diviseur de tension constitué par les résistances R27 et R28 et permettant un réglage de la tension continue. Le circuit d'oscillateur dont la stabilité est améliorée par les condensateurs électrochimiques de découplage C23 et C26, est pourvu d'un pont-de-Wien dans la ligne de réaction et d'un réglage d'amplitude dans celle de contre-réaction. La partie "Wien" du circuit se compose de la résistance R29 et du condensateur C24 ainsi que de la résistance R30 et du condensateur C25. La contre-

réaction, réalisée par rapport à la masse à travers les résistances R31 et R32 et le transistor FET (*Field Effect Transistor* = transistor à effet de champ) T5, détermine le gain en boucle fermée de l'oscillateur. Le circuit drain-source sert de résistance variable pour obtenir un réglage du gain en fonction de la tension de sortie. Cette tension, redressée par la diode D11, commande la tension de grille du FET. La résistance R33 remplit deux fonctions: primo elle définit le gain minimal en cas de blocage du FET et secundo elle linéarise l'évolution du réglage.

Le résultat de tous ces efforts est un taux de distorsion extrêmement faible, nettement inférieur à 0,05 %, alors qu'au contraire, l'amplitude de l'harmonique (seconde harmonique uniquement) se situe à -75 dB.

La fréquence est fixée à 1 kHz; le potentiomètre P5 vous permet lui un réglage de l'amplitude de 0 à $1,5 V_{eff}$.

L'alimentation

Un module d'alimentation-secteur non régulé des plus simples suffit ici, puisque le circuit comporte son propre régulateur de tension 8 V. Si la tension fournie par votre alimentation-secteur dépasse légèrement 12 V vous pouvez aussi utiliser un régulateur de tension tripode de 9 V du type 7809, plus facile à dénicher. Notre traceur de signal BF/HF se contente aussi d'une alimentation par piles (soit une pile compacte de 9 V, soit 6 piles de 1,5 V montées en série).

En cas d'alimentation par pile(s) il ne faut pas implanter le régulateur de tension IC4 sur le circuit imprimé. En remplacement du régulateur il

Figure 2. Dessin, à l'échelle un, de la face avant, dotée d'une échelle graduée en dBV et en dBm pour un galvanomètre de 50 μA.

Condensateurs:

- C1 = 10 nF céramique
- C2 = 8 pF2
- C3 = 100 pF
- C4, C24, C25 = 1 nF
- C5, C34 = 10 nF
- C6, C27 = 100 nF
- C7 = 820 nF
- C8 = 82 nF
- C9, C19 = 220 μF/10 V
- C10 = 220 nF
- C11, C15 = 10 μF/10 V
- C12, C17 = 1 μF/10 V
- C13 = 100 μF/6V3
- C14 = 47 μF/10 V
- C16 = 68 μF/10 V
- C18 = 820 pF
- C20, C26 = 22 μF/10 V
- C21 = 47 nF
- C22, C32 = 470 μF/10 V
- C23 = 100 μF/16 V
- C28 = 8 nF2
- C29 = 1 μF MKT
- C30 = 10 μ/16 V radial
- C31 = 10 μF/10 V radial
- C33 = 27 pF

Semi-conducteurs:

- D1 à D5 = AA218 (Philips/RTC)
- D6 à D11 = 1N4148
- T1, T2, T4 = BC550C
- T3 = BC560C
- T5 = BF256A
- IC1, IC2 = TLC271 (Texas Instruments)
- IC3 = LM386
- IC4 = 7808

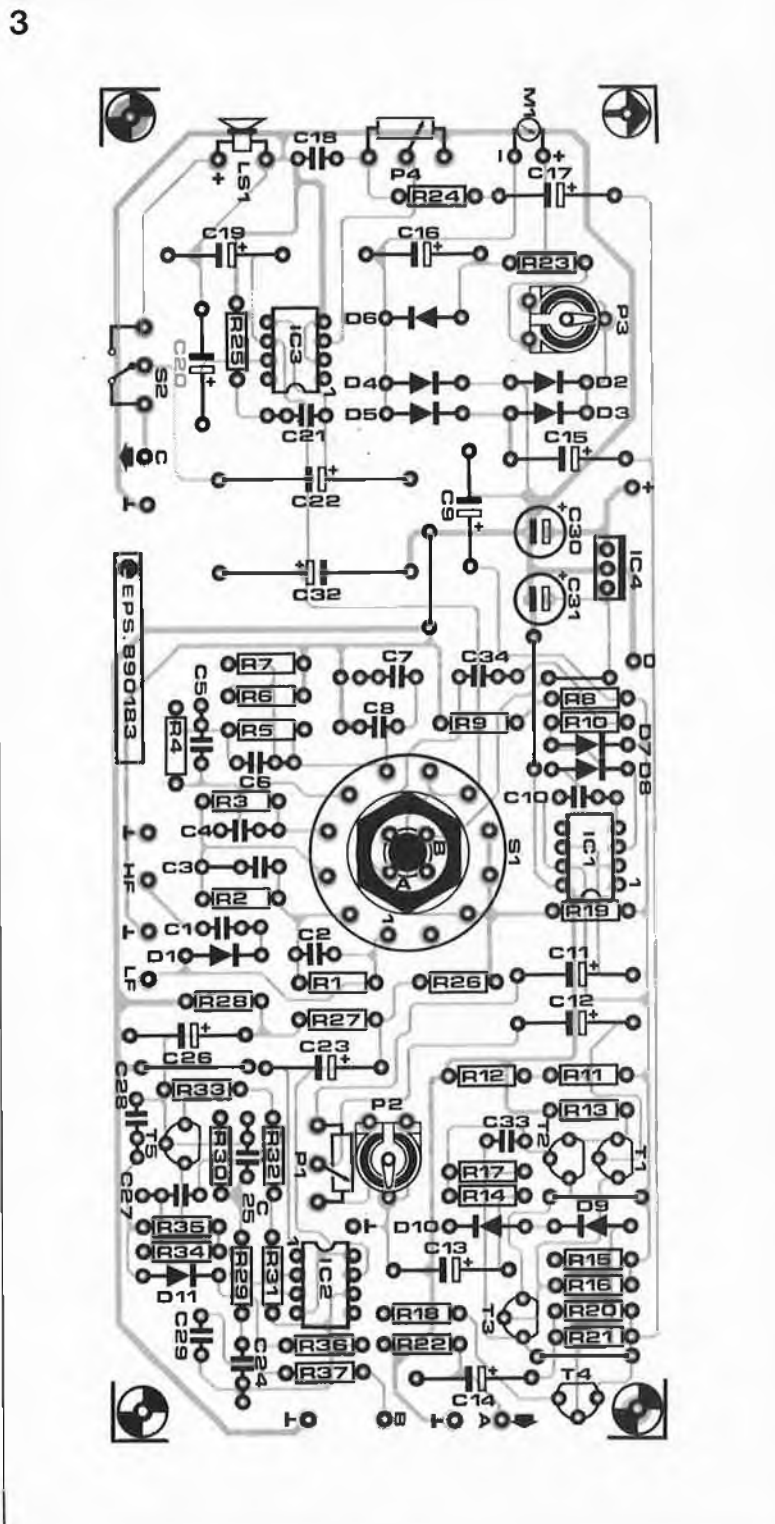
Divers:

- S1 = commutateur rotatif 2 circuits 6 positions
- S2 = inverseur simple
- M1 = galvanomètre à bobine mobile 50 μ A (tel que MONACOR PM-2/29.0660 par exemple)
- HP1 = haut-parleur 8 Ω /500 mW
- K1 à K4 = embase BNC isolée (telle que MONACOR 34.1880 par exemple)
- boîtier tel que par exemple, LC850 de Elbomec/Telet

ELBOME/TELET

Est représenté en France par:
ISKRA-FRANCE
27, rue des Peupliers
Zone industrielle des Peupliers
9200 Nanterres
tél.: (1).47.60.00.29
fax.: (1).47.81.49.16

Figure 3. Représentation de la sérigraphie de l'implantation des composants. La quasi-totalité des composants et le contacteur rotatif prennent place sur le circuit imprimé qui sera monté en gigogne à l'arrière de la face avant.



faudra implanter un pont de câblage reliant les points correspondant à l'entrée et à la sortie dudit régulateur.

La consommation du montage dépend presque uniquement du niveau de la modulation de l'amplificateur audio, de son volume donc. En utilisation normale (volume modéré) elle atteint entre 15 et 18 mA environ (alimentation par pile 9 V sans circuit intégré IC4).

La réalisation

Les dessins de circuit imprimé et de face avant que nous vous proposons, garantissent une réalisation sans problème. Afin de réduire le câblage au minimum et pour garantir une excellente reproductibilité de notre traceur, nous avons fait en sorte que le circuit imprimé et la face avant soient parfaitement concordants. La position des composants sur le circuit imprimé, dont le montage se fait parallèlement à la face avant, tient également compte de la disposition des embases et des boutons qui viennent se fixer dans la face avant. Un tel montage — aux connexions les plus courtes — est le seul moyen pour éviter des capacités parasites et pour limiter des influences néfastes de source extérieure. Le contacteur rotatif et le diviseur de la tension d'entrée ne nous posent pas le moindre problème puisqu'ils se trouvent directement sur le circuit imprimé. Notons en passant que la distance maximale entre la face avant et le circuit imprimé est fonction de la longueur de l'axe du contacteur.

On pourra mettre en place une embase pour le branchement de l'alimentation secteur dans la face arrière du boîtier; il y reste encore suffisamment de place — derrière le circuit imprimé — pour y mettre un haut-parleur et un éventuel porte-piles. On peut également envisager de doter l'appareil de son alimentation secteur propre. ◀

Rectificateur: la sérigraphie de l'implantation des composants de la platine comporte deux résistances R36. La résistance R36 à proximité de P3 aurait dû s'appeler R23.

ELEKTURE

PC, XT et AT

Maintenance et Améliorations

B. Michel &

M. Benoit

Il est plus que probable que, lecteur d'Elektor averti, vous soyez en contact à votre travail, voire chez vous, avec un ordinateur du type PC d'IBM ou compatible. Vous résistez difficilement à la tentation de voir ce qu'il s'y passe, comment en augmenter les performances. Si vous vous reconnaissez dans cette description sommaire, cet ouvrage ne manquera pas de vous intéresser.

Cet ouvrage décortique le fonctionnement interne des PC, AT et compatibles et de leurs cartes d'extension; après un aperçu des bases de l'électronique digitale, ce livre entre dans les détails de la maintenance préventive et de la réparation de toutes les pannes possible dont les symptômes sont minutieusement décrits.

Vous le savez sans doute. Il est possible d'améliorer votre PC de mille et une manières (enfin presque).

Un chapitre complet est consacré aux cartes d'accélération, aux disques durs, aux extensions de mémoire. Le dernier chapitre vous



apprendra comment rendre votre PC silencieux, comment choisir telle ou telle extension, voire comment dépanner votre machine. 400 pages dont le leitmotiv est "Le PC, comment ça marche?"

BCM sc
24, route de la Sapinière
B-4960 Banneux (Belgique)
diffusion en France par:
PCV Diffusion
BP86
77402 Lagny s/Marne

ENFIN EN FRANCE !

LE «MANUEL UHF-VHF à l'intention des radio-amateurs» traduction française de «UHF UNTERLAGE» de KARL WEINER-DJ9HO

Quatre livres qui traitent des éléments théoriques nécessaires à la compréhension du fonctionnement des composants électroniques, décrivent des préamplificateurs, des convertisseurs, des amplificateurs et des antennes destinées aux bandes 70 et 23 cm, des montages destinés au contrôle et au réglage (wobulateur, instruments de mesure de puissance, générateur de fréquence fixe pour réglage RX, Dippers UHF et RX panoramiques, etc.)

Le premier livre est encore disponible !
(416 pages Format 21x29,7)

Prix: 195 Frs + 22 Frs de frais de port

LE DEUXIEME LIVRE PARAIT EN DECEMBRE 89

Prix: 179 Frs + 22 Frs de port

Parution des livres 3 et 4 prévue pour Février 1990

Renseignements:

Centre Culturel Scientifique Technique et Industriel
Square Jean-Moulin - Bât. J.-Brel
57100 THIONVILLE - Tél.: 82.51.13.26

INFOCARTES

AVEZ-VOUS PENSE A VOUS PROCURER VOTRE COLLECTION D'INFO-CARTES PRESENTEE DANS UN BOITIER PRATIQUE?

UN AUXILIAIRE DE TRAVAIL PRECIEUX QUE VOUS CONSULTEREZ SOUVENT: IL EST SI FACILE A MANIPULER.



INFOCARTES
(publiées dans les n°30 à 60 d'Elektor)

PRIX : 45 FF (+ 25 FF de frais de port)

UTILISEZ LE BON DE COMMANDE EN ENCART

Commandez aussi par Minitel: 3615 + ELEKTOR Mot clé AT

RAM 41256 100ns
>>> BF 199,- <<<<
 FF 33,-



MS-35
A BRIDGE
BETWEEN
PERFORMANCE
AND
POPULARITY.

80386SX-16

ADDITIONAL
1 Mb
9.990,-
 FF 1665,-

WAIT STATE
OPERATION

- MS-35: 1 Mb ram + 1 drive 1.2Mb
+ Free TTL monitor (value 7.490,-)
- MS-35 II: 1 Mb ram + 1 drive 1.2 Mb + hard disk 40 Mb 28ms
+ Free TTL monitor (value 7.490,-)
- MS-35 III: 1 Mb ram + 1 drive 1.2 Mb + hard disk 66 Mb 28ms
+ Free TTL Monitor (value 7.490,-)

- 64.990,-**
FF 10.829,-
- 88.990,-**
FF 14.829,-
- 94.990,-**
FF 15.829,-

SPECIFICATIONS

MICROPROCESSOR:

INTEL 80386SX-16 at 8/16 MHz with 0/1 wait state hardware & software switchable

CO-PROCESSOR:

INTEL 80387SX-16 Numerical Coprocessor (Optional)

MEMORY:

512K/1M/2M/4M/8M Byte System Memory, 256K/1MB type DRAM selectable, Memory access with Page/Interleave & Support LIM EMS 4.0

SYSTEM EXPANSION:

4 slots for 16 bits, 1 slot for 8 bits

AUXILIARY STORAGE:

For five disk storage
 3 x 5.25" DISK
 1 x 3.5" FDD
 1 x 3.5" HDD

I/O PORT:

Built-in two serial and one parallel

DISPLAY:

VGA/EGA/EGC/CGA optional

CABINET:

Desktop case with RESET/SPEED pushbutton, 6 LED (Power/Turbo/HDD/COM1/COM2/LPT1)

KEYBOARD:

101/102 Keys enhanced type, Multi-lingual available

OPERATION SYSTEM:

MS-DOS 3.3, OS/2, SCO, XENIX

DIMENSIONS:

431.5(D) x 443(W) x 169.5(H) mm

STAFF BABY AT

The model MS-23 uses new enhanced VLSI technology and high performance logic to run at either 10 Mhz or 12 Mhz clock speeds without wait states.

- Processor : Intel 80286 80287 co-processor optional switchable 10/12 Mhz
- Memory : 512K internal memory, expandable to 1 Mb onboard (640/384) or (512/512) up to four Mb with Sipp RAMS
- Bios : 64K system BIOS
- Clock : Battery back-up real time clock MCI4818, with 50 bytes CMOS RAM
- Interrupt : 16-input controlled by two 8259
- DMA : 7-channel controlled by two 8237
- Timer : 10 Mhz timer 8254-2, used as system timer
- Interface : 8 expansion slots (2 x 62 pins, 6 x 98 pins)
- Capabilities : Hard and floppy disk controller provided
Hercules compatible monochrome card with printer port
Multifunction board (optional)
Memory expansion board (optional)
2 Serial/parallel I/O board
- Storage devices : 1 high capacity floppy disk 12 Mb
360 Kb diskette read/write functions
20 Mb hard disk (optional)
- Keyboard : 102 keys with LED indicator, numeric keypad and function keys
- Screens : High resolution monochrome (optional)
12 inch color monitor (optional)
- Power supply: 200 watt switching supply 110 and 220 Volt



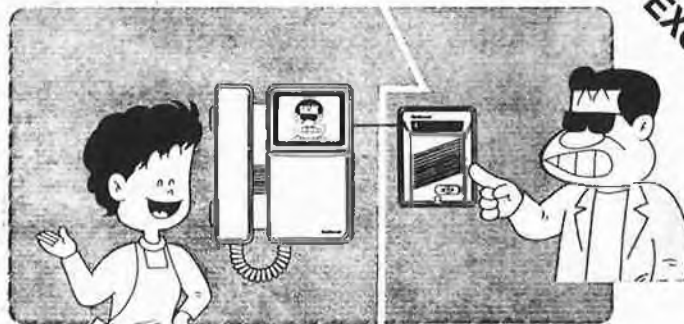
FF			FF			FF		
8087-5	Math copr. 5 Mhz	5520,- 899,-	80387-16	Math copr. 16 Mhz	22319,- 3629,-	MS 23: 512Kb ram + 1 drive 1.2 Mb		39.990,-
8087-8	Math copr. 8 Mhz	8399,- 1366,-	80387-20	Math copr. 20 Mhz	27119,- 4409,-			FF 6665,-
8087-10	Math copr. 10 Mhz	11120,- 1808,-	80387-33	Math copr. 33 Mhz	39759,- 6465,-	MS-23 II: 512 Kb ram + 1 drive 1.2 Mb +		94.990,-
			80387SX-16	Math copr. 16 bit 16 Mhz	21519,- 3499,-	hard disk 20Mb (40 Ms)		FF 9165,-
80287-6	Math copr. 6 Mhz	8560,- 1392,-	80386-16	Micropr. 32 bit 16 MHz	19119,- 3108,-			
80287-8	Math copr. 8 Mhz	13199,- 2146,-	80386-20	Micropr. 32 bit 20 Mhz	23149,- 3764,-	MS-23 III: 512 Kb ram + 1 drive 1.2 Mb +		63.990,-
80287-10	Math copr. 10 Mhz	14799,- 2406,-	80386-25	Micropr. 32 bit 25 Mhz	35999,- 5853,-	hard disk 40 Mb (28 Ms)		FF 10665,-

NATIONAL INFRARED DOOR CAMERA

can be easily installed on the existing wiring

34.990,-
FF 5.832,-

- Replace your existing doorphone with this audio/video doorphone.
- Uses only 2 wires.
- Infrared camera makes it work as well in daylight as at night.
- 12 cm high quality video.
- Automatic switch on when someone rings.
- Two way audio communication.
- Identify your visitors on screen for increased security.



EXCLUSIF

CPF - H80

12.990,-

FF 2.165,-

- dot matrix
- normal: 80 columns/line
- condensed: 132 columns/line
- speed: 160 cps
- friction and tractor
- bit image graphics and NLQ 33 cps
- IBM
- 2 character sets (IBM comp.)
- 100 user definable characters
- standard Centronics interface
- internal 8K buffer
- hex dump mode
- international characters



CPL-15

PROFESSIONAL LQ PRINTER SERIES

**PROMOTION
UNTIL
STOCK**



25.990,-

FF 4.332,-

Printing Method	Serial Impact Dot Matrix	
Pen Configuration	24 Wires (12 x 2 staggered, diameter 0.2 mm)	
Printing Speed	180 CPS in Draft mode 60 CPS in LQ (Letter Quality) Pica mode	
Mode (Compatibility)	IBM mode/EPSON mode (by DIP Switch selection)	
Dot Resolution	Horizontal — 60, 80, 90, 120, 180, 240, 360 dots/inch. Vertical — 60, 72, 180 dots/inch.	
Character Sets	IBM mode Character Set 1 Character Set 2 Character Set 3	EPSON mode ASCII characters — 96 ASCII italic characters — 96 International characters — 32 table international characters — 32
Download Characters	96 user definable characters	
Printing Direction	Text and Semi Graphics — Bi-directional, Logical Seeking Bit Image Graphics — Uni-directional, left to right Programmable in increments of 1/180 of an inch (0.14 mm)	
Paper Feed	Adjustable Sprocket Feed and Friction Feed, Auto Loading	
Printing Width	345.5 mm (13.6 inches)	
Paper	Paper Width	Fanfold, Single Sheet, Roll Paper 101.6 mm (4") to 406.4 mm (16") 0.06 mm (0.0024") to 0.1 mm (0.004")
Number of Copies	Original plus 2 copies by normal thickness paper	
Interface	Centronics Type Parallel I/F (standard) RS-232C (optional) Serial I/F with X-ON/X-OFF	
RAM Memory	32 Kilobytes (input buffer — approximately 12 KB, Max.)	

SPL-450

44.990,-

FF 7.499,-

- Plotting Area (max): ISO A-3 403.95mm x 276mm
or ANSI B 16.3" x 10.2
- Plotting Speed: 400mm/sec (15.7"/sec) in each axis
- Resolution: 0.025mm (0.001")
- Plotting Accuracy (Distance accuracy) less than ±0.3% of plotted distance
or 0.1mm (0.004"), whichever is higher
- (Repetition accuracy) less than 0.2mm (0.008")
- (Pen change accuracy) less than 0.3mm (0.012")
- Number of Pens: 8
- Paper Size: ISO A-3 (297mm x 420mm) or smaller
ANSI B(11" x 17") or smaller
- Commands: SK-GL (58 kinds) (HP-GL/HP-7475A' compatible)



27-31 rue des Fabriques
1000 BRUXELLES
tél. 02/512.23.32
02/512.25.55
fax. 02/513.96.68
téléx: 22 876

PORT: pour la Belgique: 1500FB pour moins de 1 kg
pour l'étranger: 3000FB pour moins de 1 kg

REGLEMENT: e la commande, par chèque ou mandat-poste international. Pour d'autres modes de paiement, nous consulter S.V.P.

ETRANGER: Envois hors TVA. Soustraire la TVA lors du calcul de la facture (diviser le total de la commande par 1,19)

ALL PRICES ARE SUBJECT TO CHANGE w/o FURTHER NOTICE

Elak ELECTRONICS

Prices are V.A.T.
19% included

(un département de la S.A Dobby Yamada Serra)

Petites Annonces Gratuites Elektor (*)

VENDS onduleur 250 VA 1500F et 500 VA 2 500F Patrick Tél: 3957.5069 après 18H

VENDS Sharp PC2500+ 16K liv. alim ou écha C PC1475 Moskalyk 31 R. Clausade 31200 Toulouse Tél: 6147.9261 HB

A tous lecteurs Elektor n°100 "carte" 6809 version Flex09 5 1/4 prix 2 000F Téléphonez après 19H au 2733.7547

Pour étudiant bricoleur tout matériels électronique en état ou pour pièces Tél: 064.281725 Belgique après 17H

VENDS imprimante DOT MATRIX PRINTER pour Apple 2 avec câble prix: 1 500F Tél: 2965.1546

VENDS HP PEAVEY black Widow: 1505 38 cm 200W 8 2 000F la paire, 1504 38 cm 200 W 4 1 000F l'unité Tél: 1/3995.2666

CHEERCHE personne ayant réalisé fréquence-mètre 5 fonctions + prédi- seur 1 250 MHz Soullie Régis 1 La Houblonnière 54200 Dommarin

VENDS mémoire 256K 25F, 4464-12 50F, disque 40 dur + carte 2 000F disque dur 20M 1 500F Tél: 3180.4004

VENDS P.A SRPP ANZAI-ELEKTOR 1 000F ampli audio réf MKI 2 000F mat. audiophile TBE Tél: 9457.4549 après 19H

VENDS ELEKTOR N° 1 à 136 (106 numéros + 16 doubles) avec infocartes l'ensemble 1 500F + port Tél: 6158.3539 Taillis Pierre Toulouse

VENDS revues Radio Plan, Electronique Pratique, composants et matériels élect. Dupré 16 Rue M. Lardot 10800 Bréviandes

PARTICULIER VENDS micro-ordinateur Goupil G3 écran mono 2 lecteurs disk, cause double emploi 2 500F à déb. Tél: 9628.8102 après 20H

VENDS Spectrum "Plus" + logiciels 900F + port à débattre vendis nbrs originaux bas prix liste sur appel Tardy Xavier Tél: 8071.1975

RECHERCHE détecteur de métaux performant- décodeur Secam entrée UHF sortie RVB + son Tél: 7652.0294 le soir

VENDS moniteur mono IBM PS12 type 8503 VGA Tél: 2052.9988 Lille

VENDS oscillo Hameg 203-4 2 X 20MHz 2mv Test composants 2 son- des 1/10 matériel quasi neuf 2 500F Tél: 1/3417.1717 après 20H

CHEERCHE brochage et toute doc concernant la carte interface parallèle Apple APLB SP 201 et frais remboursés Tél: 4870.6847 le soir

RECHERCHE ORCAD VST simulateur logique et ORCAD pspice simulateur mixte Tél: HR 3341.6445

BELGE CHEERCHE aide techn carte ELS ELEKTOR 119 désespérément muette merci d'avance Tél: 0675.54223 Van- hemelijck 390 CH; DE BRUXELLES 7498 Hennuy

VENDS drive 3'1/2 720KO interne compatible PC TBE jamais servi 900F Tél: 2780.3093

VENDS synthétiseur YAMAHA PSS 570 : 2 500F table de mixage 4 V + 1 V micro stéréo 500F égaliseur 4 X 60 W 10B 500F Daniel 9058.3994

VENDS Apple 2e 128K 80 cols + duo- disk + moniteur + carte Féline + synthèse vocale + interface II + logs + docs 6 000F au 6675.3882

VENDS oscilloscope HAMEG 412-5 2 X 20 MHz = sonde + doc excellent état 2 000F Tél: 1/4660.8273

VENDS RX ICOM IC-R7000 25/1350 MHz AM/FM/BLU 6 pas 99M PRG Basic pour CMD RS232 DOC techn 7 900F décod CWR -900E Tél: 1/4636.7772

ECHANGE contre compos. nbrx Softs PC, conception schéma, CI etc. **CHEERCHE** prg communication Canon X07 Patrick BP141 59653 V. D'ASCO

BELGE CHEERCHE logiciel conception CI + router Duchatelet F. Chaussée de Vleurgat 213 Bte 28 B.1050 Bruxelles Merci (PC)

Etudiant en électronique **CHEERCHE** donneur d'un oscillo en B.E. Marcot Vincent Chemin des Escalots 02400 Chateau Thierry

VENDS PC1512 progs livres LX800 labo électronique écrire pour liste et prix COET ERIC 13 Rue Voltaire 02100 ST Quentin

TRIPHONIQUE: les 2 petites enceintes + caisson de grave 3A, 100 W 30-20 kHz ACA 5000 VENDS 3 800F Tél: 7851.8892 après 20H30

VENDS codeur OPT MCB G105 1000PTS sorties S et S- avec notice idéal pour asserv TTBE 1 000F + port ou ech. contre car Tél: 7361.7366

VENDS carte pour Apple + CI + DOC pour real.prog eproms 16;32;64;128 : 350F M. Morice Tél: 1/4285;2463 HB

VENDS voltmètre électronique METRIX 745 avec sonde notice technique 300F VR304A avec sonde 400F Tél: le soir 4607.0209

VENDS compatible XT640 KO 8087 DDZOMO 2lect. 360 multi FCT EGA écran CGA 8 000F à déb. 41256-12 X 9 250F Tél: 1/4790.6562

VENDS carte programmeur d'Eprom 2716-2 7256 pour compatible PC + soft + DOC 500F Tél: 1/4582.8438

CHEERCHE analyseur audio Elektor n° 69 Tél: 6833.3961 le soir aussi égaliseurs 30 bandes dept 11

RECHERCHE URGENT doc techn ou schéma rép ENR Philips LFH 9233/03 photocopie et frais remb. MORVAN LA CHAPELLE ERBREE 36500 Vitré

VENDS chassis d'insolation DF 300 X 400 MM perçuse HF à visée opti- que X 10, cisaille guillotine coupe 600 mm Tél: 6290.3056

RECHERCHE réf logiciel procom pour communiquer avec carte scalp à partir d'un PC N°113 et 114 Besse 3 Imp. ESPAGNE 37250 Veigne

VENDS RAM4164 10F 41256 100NS 40F DD 32 M + ctrl 1 700F Modem 1 600F LX 86 1 400F conv. météosat 1 800F Tél: 9343.1162

CHEERCHE info résister Network OM543 (CI) Tél: 7330.4340 semaine et 9253.9049 W.E Philippe Paul 4 Place Fontreyné 05000 Gap

ETOILE TELEMATIQUE RECHERCHE

Jeune IUT ou BTS Informatique connaissant assembleur (Z80 si possible) et environnement micro Salaire motivant. Ecrire + CV + Photo à ETOILE TELEMATIQUE 13, Rue St Georges 75009 PARIS

CHEERCHE DOC LOGICIEL pour Sord OM23F: FDDOS faire offre Jardin Patrick 28 Rue de Crosnes 76 Rouen

VENDS Mactablet pour MAC+ et SE prix 3 000F Tél: 3489.5542

VENDS Apple 2e 128K 2 lecteurs imprimante cartes RS232 livres 70 disquettes J.P. Souquière BP353 88009 Epinal Cedex Tél: 2931.4139

VENDS collection complète Elektor n°1 à 138 Tél: le soir 02/735.87.55 Bruxelles

CHEERCHE schémas magnétoscope AKAY VS-970 OS et ampli Pioneer A-60 frais remboursés Tél: 4933.2996 le soir

ACHETE CPU 68020 à 16/20:25 MHz + CHEERCHE tous schémas d'extension pour Amiga 2000 Tél: 7925.6714 W.E demander Pascal

CHEERCHE interface Centronics et lecteur disquettes pour micropoche Sharp PC1500 Tél: 2226.8578

VENDS CX5 synthé/micro polytimbral + clavier + softs + sons + péritel :2 200F. imprimante 80 col. Star : 1 600F, 3 500F le tout Tél: 1/4563.2910

CHEERCHE programmes pour ordinateur Thomson TO7-70 Doma Brigitte 57/5 Cité Bougard 6508 Carrières

VENDS revues info list contre env + timbre et recherche plans VG 5000. Acquistapace Sylvain Pré-Martinet 39200 ST Claude

VENDS oscilloscope 300F, fréquence-mètre 300F, multimètre voltmètre électronique générateurs BF et HF poste radio lampes Tél: 5687.1007

PC CHEERCHE contacte en CAO électronique ainsi que plan de carte (oscillo, table traçante) Tél: 8095.2996 le WE heures repas

VENDS cause décès TO8 (neuf UC + L.3p1/2) avec ext512K, jeux, utilit. et manuels 1 300. Vendis MSD0S3.3 original + manuels Tél: 5001.3759

CHEERCHE pour TRS 80 DOS + Basic + assembleur + autres Tél: 2226.8578

MINITEL - 36.15 + ELEKTOR

Petites annonces mot clé : PA
Bourse de l'emploi mot clé : BE

Petites Annonces Gratuites Elektor

- Les petites annonces sont gratuites pour les particuliers. Les annonces à caractère commercial sont payantes d'avance au prix de 41,51 FF par ligne (35 FF/HT).
- Les textes, lisiblement rédigés, ne seront acceptés que sur la grille ci-dessous (ou sa photocopie). N'oubliez pas d'inclure dans votre texte vos coordonnées ou n° de téléphone complet (avec préfixe "11" pour zone Paris).
- L'offre est limitée à une annonce par mois et par lecteur; joindre obligatoirement le com justificatif valable jusqu'à la fin du mois indiqué.
- Indiquer aussi en dehors du texte votre nom et votre adresse complète; les envois anonymes seront refusés.
- Elektor se réserve le droit de refuser à sa discrétion les textes reçus, notamment en raison des limites de l'espace disponible ou d'un texte ne concernant pas l'électronique. En principe, les textes reçus avant le 15 du mois paraîtront le mois suivant.
- Elektor n'acceptera aucune responsabilité concernant les offres publiées ou les transactions qui en résulteraient.
- L'envoi d'une demande d'insertion implique l'acceptation de ce règlement.

Elektor - p.a.g.e. - B.P. 53 - 59270 Bailleul

Texte de l'annonce (inclure vos coordonnées) :

Compléter obligatoirement (hors annonce).

Nom _____

Adresse _____

p a g e
 elektor
 Janvier - décembre 1989

Ne rien inscrire ici. Merci.

 ✂

TRACEUR / PHOTOTRACEUR NOUVEAU !!

PROFESSIONNELS DE LA CAO ELECTRONIQUE

TRACEZ VOS SCHEMAS DE PRINCIPE, PHOTOTRACEZ VOS CI ET FILMS SERIGRAPHIE SUR LE MEME APPAREIL !!

LE TRACEUR / PHOTOTRACEUR

PENLIGHT.2

ACCOMPAGNE DE SON LOGICIEL DE PILOTAGE, VA VOUS FAIRE GAGNER UN TEMPS CONSIDERABLE.

COMPATIBILITE HPGL ET GERBER TOUTES CAO.

SURFACE DE TRACAGE 623 x 470 OU 929 x 623. RESOLUTION MECANIQUE 0,0025 mm

RESOLUTION ADRESSABLE 0,0025 mm. MEMOIRE 1Mo AVEC FONCTION REPLOT.

OPTIMISATION DU PHOTOTRACAGE. LIVRE AVEC 12 OUTILS CIRCULAIRES 0,3 A 3,17 mm, PIETEMENT ORIENTABLE ET CABLE DE LIAISON.

SOURCE DE LUMIERE INACTINIQUE INCORPOREE.

PRIX FORMAT A2 : 79 300 FF 487 700 FB

PRIX FORMAT A1 : 88 300 FF 543 000 FB

PENLIGHT.2

...L'OPTION PERFORMANCES !!!

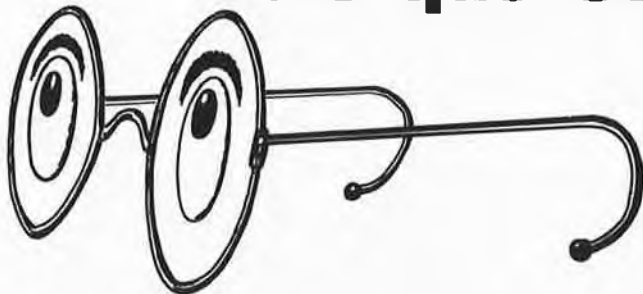
- 10 %

TRACAGE ET TECHNIQUES APPLIQUEES

92210 SAINT-CLOUD TEL. : (16.1) 46.02.65.93

SUR COMMANDE FERME
PASSEE AVANT LE 15/12/89

Mais que CHERCHE-T-IL ?



**SON ELEKTOR BIEN SÛR.
IL NE SAIT JAMAIS OÙ
LE RANGER!!!**

Pour ne plus égarer vos magazines, une solution idéale:

LA CASSETTE DE RANGEMENT



Elles se trouvent en vente chez certains revendeurs de composants électroniques. Il est également possible de les recevoir par courrier directement chez vous et dans les plus brefs délais; pour cela, faites parvenir le bon de commande en joignant votre règlement. (+ 25 F frais de port) à: ELEKTOR -BP 53 59270 BAILLEUL

prix: **48 FF** (+ port)

UTILISEZ LE BON DE COMMANDE EN ENCART
Commandez aussi par Minitel: 3615 + ELEKTOR Mot clé AT

PHYTEC FRANCE présente . . .

POUR VOS APPLICATIONS

Acquisition des données/Systèmes multi - processeurs/Interfaces "intelligents"/
Robotique/ Automatisation/Régulation / Systèmes d'alarmes/ Ordinateurs de bord . . .

BDE - modul 535

- * micro - contrôleur 80C535 * technologie CMS * 32K Eprom/ 32K RAM
- * horloge temps réel sauvegardée * RS232 * 24 entrées/sorties //
- * 8 entrées analogique/numérique 8 bit
- * chien de garde * 12 sources d'interruption/ 3 timer 16 bit
- * technologie CMOS = courant < 50mA/@ 5V en mode sleep < 12µA
- * carte peut être activée/désactivée (mode sleep) par la RTC ou signal externe
- * l'électronique, la mécanique et le soft ont été conçus pour des PANASONIC Memory Cards(R) jusqu'à 512 Kociets/ accès par 'bank switching'(32Ko)

PRIX 2 600 F HT (Version de base SANS Memory Card *)

**POUR UN PRIX
DU TONNERRE**

mini - modul 535

- * technologie CMS
- * carte de la taille d'une carte bancaire
- * micro - contrôleur 80C535
- * 32K Eprom/ 32K RAM (extensible 64K)
- * RS232 * 24 entrées/sorties //
- * 8 entrées analogique/numérique 8 bit
- * chien de garde/ 12 sources d'interruption/ 3 timer 16 bit
- * technologie CMOS = courant < 50mA @ 5V

PRIX 1 600 F HT (Version de base *)

**OFFREZ VOUS
LA TECHNOLOGIE
DE POINTE et**

mini - 535

- * technologie classiques * zone wrapping
- * carte euro 60 mm
- * micro - contrôleur 80535
- * 32K Eprom/ 32K RAM (extensible 64K)
- * RS232 * horloge temps réel sauvegardée
- * 48 entrées/sorties // - 8 entrées analogique/numérique 8 bit
- * chien de garde/ 12 sources d'interruption/ 3 timer 16 bit
- * technologie CMOS = courant < 80mA @ 5V

PRIX 2 090 F HT (Version de base *)

**REDUISEZ
VOTRE TEMPS
DE DEVELOPPEMENT**

- * Versions de base pour toutes les cartes: 32K RAM/ EPROM 32K/ manuel hard, manuel 80C535
- * Memory Card PANASONIC 32K : 310 F HT, 128K : 1000 F HT (autres sur demande)

SOFTWARE livré avec toutes les cartes:

- * dans l'EPROM: monitor avec assembleur/désassembleur ligne/ BASIC de processus compatible INTEL (R)
- * sur disquette: programme d'émulation de terminal sur PC

(tous les outils pour la famille MCS 51 peuvent être utilisés avec nos cartes)

PHYTEC FRANCE 32400 VIELLA TEL 62 69 75 10 FAX 62 69 82 23

Selectronic

BP 513 59022 LILLE Tél. : 20.52.98.52

LE SYSTEME DE DETECTION A INFRA-ROUGES PASSIFS :

- 4 solutions pour couvrir tous les besoins :
- Mise en œuvre immédiate,
- Economique, (Décrit dans EP n° 118 et 119)

MODULE HYBRIDE MS 02

Système de détection miniature, (33 x 33 x 11,5 mm).
 — Detecte, sans lentille, un individu à 2 m.
 — Muni d'une lentille de FRESNEL, il détecte des êtres vivants en déplacement dans la zone surveillée, jusqu'à 30 m.
 — Température d'utilisation : - 10 à + 50°C
 — Alimentation 2,6 à 5,5 V
 — Consommation : - Veille : 30 µA,
 - Détection : 1 à 2,5 mA.
 — Courant de sortie : 300 mA max. (collecteur ouvert)

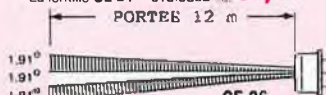
Le module MS 02 013.8464 **260,00 F**
 Le lot de 4 x MS 02 013.8549 **940,00 F**



PRIX EN BAISSÉ

LENTILLE CE 24

Détection volumétrique
 — Ouverture : 90°, Visée : 30°
 — Portée : 12 m min.
 La lentille CE 24 013.9892 **32,00 F**



CE 24

LENTILLE CE 26

Barrière invisible.
 — Ouverture : 100°, Visée : 6° — Portée : 12 m.
 La lentille CE 26 013.8021 **32,00 F**

* Pour ces deux lentilles ci dessus, il est nécessaire d'utiliser le coffret GIL-BOX qui permet le montage et la courbure idéale de la lentille par rapport au MS 02.

— Dimensions : 72 x 52 x 60 mm.
 Le coffret GIL-BOX 013.8465 **30,00 F**



LENTILLE CE 01

Lentille ronde pour détection à longue portée (couloir, etc)
 — Angle de visée : 4° — Portée : 30 m
 La lentille CE 01 013.7813 **18,00 F**



LENTILLE CE 12

Mini-lentille de FRESNEL
 Pour système de détection miniature, destiné à la surveillance de volumes réduits
 — Ouverture : 89°, Visée : 20°
 — Portée : 7 m.
 La lentille CE 12 013.8022 **16,00 F**

FILTRE SPECIAL Infra-rouge

Se place devant la lentille de FRESNEL pour la présentation du montage
 — Aspect : blanc translucide.
 — Dimensions : 6 x 10 cm.
 Le filtre 013.9893 **10,00 F**

ADVANCED ELECTRONIC DESIGN

64, Boulevard de Stalingrad
94400 VITRY-SUR-SEINE

Métro Porte de Choisy — Bus 183

Ouvert du Lundi au Vendredi
10h - 12h / 13h - 18h

Téléphones: 4671-2929 ou 46712021
Telex: 261194 F

**TOUS LES COMPOSANTS
ELECTRONIQUES,
INFORMATIQUES,
PROFESSIONNELS
ET SERVICES.**

I.C.S

14 Rue ABEL
75012 PARIS
TEL : 43 44 55 71 / 78
FAX : 43 44 54 88

HORAIRES Lundi : de 14 H à 18 H 30
Mardi au samedi inclus : de 10 H à 18 H 30

Vente par correspondance :

Frais de port : 25 F (Franco si > à 1000 F)

TRANSISTORS

BC 547C.....	0,70 F
BC 548C.....	0,70 F
BC 557C.....	0,70 F
BC 558C.....	0,70 F
2N 2222A	
Plastique.....	0,70 F
2N 2907A	
Plastique.....	0,70 F
2N 2222A	
Métal.....	1,60 F
2N 2907A	
Métal.....	1,60 F
2N 2905A.....	2,35 F

AJUSTABLES

Multitours:	Toutes valeurs
Vertical.....	7,00 F
Horizontal.....	5,00 F

DIVERS

Pétitel male.....	6,00 F
Epoxy présensibilisé:	
100 X 160.....	13,50 F
Résistances 1/4W.....	0,15 F
Condos céramique.....	0,30 F

DL 3722
Pu....160,00 F

PROMOTIONS

MEMOIRE A ALIMENTATION

1 M.....	500 nS	3-4,5-6-7,5-9-12
(411000).....	130,00 F	
41256-100 nS.....	36,00 F	
43256-100 nS.....	160,00 F	
4464-120nS.....	TEL	
TARIFS par quantité: Nous consulter ex: 41256-100 nS par 50.....30,00 F		

30,00 F

BOITIER

D 30 Plastique: (170 X 140 X 40).....	40,40 F
--	---------

CIRCUITS INTEGRES

68705 P3S.....	80,00 F
9306.....	9,00 F
CD 4060.....	3,00 F
CD 4066.....	2,70 F
MM 53200.....	
LM 324.....	4,00 F
LM 324.....	42,00 F
LM 324.....	68,00 F
LM 324.....	54,00 F
SAA 1293.....	70,00 F
2716.....	38,00 F

REGULATEURS

7805 CSP.....	3,30 F
7812 CSP.....	3,30 F
LM 317 T.....	7,00 F

DIODES

1N 4148.....	0,23 F
Led Rouge 3mm.....	0,50 F
PONT 1A.....	2,00 F

SELS

TOKO.....	Dispo
NEOSID.....	Dispo

LIGNE A RETARD

DL 470.....	13,00 F
-------------	---------

QUARTZ

3,2768 Mhz.....	8,00 F
4,000 Mhz.....	8,00 F

MINI PERCEUSE



PERCEUSE + 5 FORETS

Pu :100,00 F

PROGRAMMATEUR

DE 68705 P3S
(Livré avec le support à force d'insertion nulle)
Pu200,00 F

"où trouver vos composants?"



B.E.C.
BERRY ÉLECTRONIQUE COMPOSANTS
7, rue Cambournac 18000 Bourges. Tél.: 48.65.25.70
Kits - Mesure - Alarme - Librairie
Automatisme - Composants - H.P.

à Strasbourg
**DAHMS ELECTRONIC
KARCHER**

tél: 88. 36.14.89 - Telex 890858
télécopieur: 88.25.60.63.

Composants Electroniques/Micro-Informatique



23 Bis, Bd H. Bazin
21300 CHENOVE
Tél: 80.52.06.10 TELEX: 351 328 F

RADIO MJ

19, Ave C. Bernard 75005 PARIS
Tél.: (1) 43.36.01.40 -
Télécopie: (1) 45.87.29.68

Heures d'ouverture du Lundi au Samedi
9 H 30 à 12 H 30 et 14 H à 19 H
JEUDI ET VENDREDI FERMETURE 18 H 30



Composants Electroniques/Micro-Informatique



34, rue d'Arènes - 25000 Besançon/France
Tél. 81 81.02.19 - Telex 361711
Magasin industrie: 72, rue de Trépillot BP1525 Besançon
Tél. 81 50.14.85
Fax: 81 53.28.00.

RADIO BEAUGRENELLE

6 rue Beaugrenelle - 75015 Paris
Tél.: 1/45 77 58 30

Composants Electroniques - Kits Outillage - Mesure
Ouvert du lundi au vendredi de 9h à 12h30 et de 14h à 18h30

à **BESANÇON**



16 rue de
Pontarlier
Tél 81 83 25 52
Fax 81 82 08 97

Composants-CI-kits-Aérosols-HP-etc. . .
GRAVEZ VOS C.I. EN 15 mn! Avec LABOTEC



Dans le 77 la chasse aux composants,
c'est

G'ELEC sarl

22 Avenue THIERS
77000 - MELUN
Tél. 64.39.25.70
ouvert le dimanche matin

**ECRESO
ELECTRONIC'S
DISTRIBUTION**

BORDEAUX 33



COMPOSANTS - KITS - LIBRAIRIE
SPECIALISTE EMISSION -
RECEPTION RADIO AMATEURS ICOM - YAESU - KENWOOD VENTE - ACHAT - DEPOT
VENTE COMPOSANTS SPECIAUX H-F



Du lundi au vendredi
de 13H à 18H 30
Samedi de 9H à 12H
FAX: 56725167

125, RUE DE KATER
33000 BORDEAUX
TEL: 56960504
TELEX: 571913



**CENTRE
ELECTRONIQUE
du LIMOUSIN**

87

Composants Électroniques: Détail, Industrie, Collèges. Librairie technique
LIMOGES - 4, rue des Charseix - Tél.: 55.33.29.33



**soft
electronic**

COMPOSANTS ELECTRONIQUES-DEPANNAGES

7, Rue du Maréchal Bosquet ☎ 58 46 08 15
4000 MONT de MARSAN



COMPOSANTS ÉLECTRONIQUES

DÉPOSITAIRE DE GRANDES MARQUES
Professionnel et Grand Public
Pièces détachées
Radio - Télévision - Vidéo

Consultez nos promotions et commandez à notre serveur: 46.64.23.23

B.H. ELECTRONIQUE

164-166, av. Aristide-Briand - 92220 BAGNEUX - Tél. 46.64.21.59 - Fax. 45.36.07.08

S E C 42

Tout pour l'électronique
19, rue Alexandre Roche

42300 ROANNE - Tél.: 77.71.79.59

Composants - Kits - H.P. - Hifi - Sono - Matériel C.B. etc. . .

Ouvert du mardi au samedi de 9 h à 12 h et de 14 h à 19 h



REALISATIONS DANS CE NUMERO
CONSULTEZ NOTRE SERVEUR PAR LE
(16-1) 46.55.09.56
sur MINITEL

CATALOGUE CONTRE 10F EN TIMBRES
Tél. 038/53 43 43
BERIE 43 Rue V. Hugo
92240 MALAKOFF



Commandes
téléphoniques avant
16 heures:
matériel disponible
expédié le jour même
au (16-1)
46.57.68.33

**ELECTRONIC 63 63
P.S.M. COMPOSANTS**

Matériel Electronique Professionnel
Composants - Mesure - Outillage - Coffrets
Réalisation de Circuits Imprimés
Pièces détachées Télévision

29 Place du Changil 63000 - CLERMONT FERRAND
Tél 73 31 13 76 Telex 392 245

SUISSE

Pour mieux vous servir, ELEKTOR et PUBLITRONIC ont créé un réseau de distribution: Circuits imprimés - Livres Publitronec - Logiciels ESS - Revues Elektor - Cassettes de rangement. NOUVEAU: Les jeux de composants pour la presque totalité des montages décrits dans Elektor sont aussi disponibles (liste sur demande) chez:

Tél. 038/53 43 43
RUE DE BELLEVUE 17
CH-2052 FONTAINEMELON



où trouver vos composants

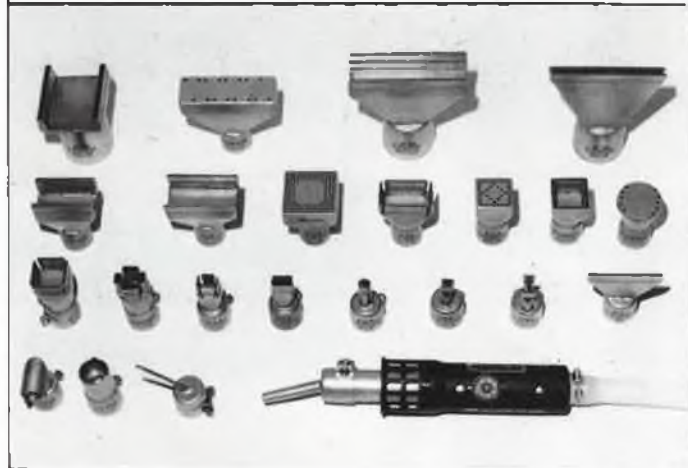
Nice **COMPOSANTS DIFFUSION**
JEAMCO
 COMPOSANTS ELECTRONIQUES - CONNECTIQUE INFORMATIQUE
 KITS - SONO - MESURE - OUTILLAGE - MAINTENANCE
 12 rue Tonduti de l'Escarène 06000 NICE 93.85.83.78
 Fax: 93.85.83.89

CIRCUIT IMPRIMÉ
 Tél: 54.29.80.19
 MATEK réalise vos CI (étamés, percés)
 sur V.E: 30F/dm² en simple face
 40F/dm² en double face
 Délais rapides. Port 15 F
 Chèque à la commande. Egalement tous les composants
 Adresse: **MATEK**, Parcey, 36250 St. MAUR

76
SONOKIT
 ELECTRONIQUE
 74, rue Victor-Hug
 76600 Le Havre
 TEL: 35.43. 33.60 KITS ET COMPOSANTS ÉLECTRONIQUES

TOULON - Tél: 94.03.60.38
 Vente: Détail. Industrie. Collège. Distribution
 Circuits Japonais. Electronique miniature
 Envoi dans toute la France
COMPOSANTS A.Z., 183 Rue Watteau 83000 TOULON

Dessouder et souder sans contact
 des composants CMS, DIP et PIN-GRID, ainsi que les connecteurs multibroches, en quelques secondes, avec l'appareil à air chaud Leister-Labor «S». Réglable en température et en débit d'air.
 Plus de 400 buses différentes sont disponibles.



Demandez notre documentation gratuite FR 103
 SAPELMECA, 57 rue Brancion, 75015 Paris
 Téléphone: 45.33.64.56, Télécopie: 45.33.94.97,
 Télex: 250 913

Selectronic
 BP 513 59022 LILLE Tél. : 20.52.98.52

ENCORE DES NOUVEAUX KITS!

MOTEURS PAS A PAS
 2 nouveaux modèles chez SELECTRONIC

- Moteur hybride unipolaire - 4 phases - 1,8° - 200 pas par tour
 Dimensions: 42 x 42 x 32 mm
 011.9195. 195,00 F
- Moteur unipolaire - 4 phases - 7,5° - 48 pas par tour
 Dimensions: Ø 57,2 mm + fixation
 011.9175. 99,00 F

(Fournis avec fiche technique)

coffrets HEILAND
 4 modèles disponibles en MAKROLON (transparent, fumé, spécial infrarouge...)
 TOUS LES MOIS DANS ELECTRONIQUE PRATIQUE

EN VENTE CHEZ VOTRE REVENDEUR HABITUEL
 A PARIS : A.D.S. • LES CYCLADES • DECOCK • EREL • PERLOR
 • RADIO MJ • RAM • RADIO PRIM • ST-QUENTIN RADIO • T.S.M.
 Liste des revendeurs et documentation sur simple demande
LES COFFRETS DE CEUX QUI AIMENT LA PERFECTION

MINUTEUR POUR CHAMBRE NOIRE
 (décrit dans ELEKTOR n° 136)
 avec indication chronométrique visuelle et acoustique.
 De 0 à 30 mm avec bip sonore toutes les 30 secondes.
 Le kit complet avec mémoire programmée et boîtier HEILAND. 011.9140 450,00 F

GENERATEUR DE FREQUENCE ETALON 10 MHz
 (décrit dans ELEKTOR n° 136)
 Calé sur l'horloge atomique de l'émetteur DLF (RFA).
 Le kit complet avec antenne ferrite bobinée (sans boîtier).
 011.9190 425,00 F

KIT INDUCTANCEMETRE H.F. (décrit dans ELEKTOR n° 136)
 Permet la mesure des inductances utilisées en H.F. de 50 nH et 4 mH
 avec indication du facteur Q. Le kit complet avec boîtier,
 quartz spéciaux, face avant DYNAMARK, etc. 011.9180 699,00 F

PREAMPLIFICATEUR - CENTRALE DE COMMUTATION POUR AUDIOPHILE
 (décrit dans ELEKTOR n° 137 et suivants)
 La nouvelle bombe d'ELEKTOR: 8 entrées stéréo - 2 sorties "lignes" - 2 sorties "magnéto"
 - Commutation par portes C-MOS, etc.
 SELECTIONNEZ vous concède un SUPER KIT avec connecteurs dorés, coffret spécial, face
 avant, etc. **A SUIVRE...**

FILTRE SECTEUR 12 A 250 V_{AC}
 Dimensions: 62 x 49 x 38 mm. Sorties à fils. Idéal pour ampli, alim., etc.
 Superbe. 011.0131. 120,00 F

TRANSFO SPECIAL TELEPHONIE 600 OHMS
 Transfo d'isolement pour tout montage à connecter sur un réseau téléphonique.
 - Rapport: 1/1
 - Montage sur circuit imprimé
 - Pas: 4,06 mm
 - Impédance: 600 Ω
 - Résistance Primaire: 60 Ω
 Secondaire: 60 Ω
 - Dimensions: 20,6 x 16,5 x 16,5 mm
 - Livré avec fiche technique

Le transfo téléphonie.
 011.9150 39,00 F
 SSI 202 (Circuit décodeur DTMF).
 011.7464 61,00 F

NOUVEAUTE
RELAIS STATIQUE 5A/600 V EN BOITIER TO 220 - S 202 DS 4
 incluant un photo-triac avec détection de passage par zéro.

Caractéristiques techniques:
 Courant maxi: 5 ARMS
 Tension maxi: 600 V
 Isolation: 2000 V_{RMS}
 Courant de gachelle: 8 mA maxi
 $\frac{dV}{dt} = 30 V/\mu s$ mini
 Le relais statique S 202 DS 4
 011.7425. 49,50 F
 Le lot de 10
 011.7492. 460,00 F

INDUCTANCEMETRE DE PRECISION

A affichage digital LCD 2000 points. Cet appareil de poche se révélera vite indispensable à tous ceux qui utilisent ou bobinent des selfs fréquemment. Idéal pour mesurer toutes les inductances utilisées en B.F. - Gammes de mesure: 1 µH à 2 H en 4 gammes.
 - Précision: 1 %
 - Alimentation: 2 piles 9V standard.
 Le kit complet avec boîtier, fenêtre pour afficheur, face avant percée et sérigraphiée, visserie et accessoires.
 011.8380 ... 495,00 F

OPERATION ACCUMULATEURS
Type 501 RS (Taille pile R6)
 Un accu de qualité professionnelle à un prix "grand public".
 - Capacité: 500 mA.h
 - Décharge: jusque 3A autorisés

Le blister de 2 accus
 011.0705 30,00 F
 Les 5 blisters (soit 10 accus)
 011.706. 135,00 F

VARTA

Double guidage, HRC 60

- 2 guides Ø 12 mm, brossés et rectifiés
- 1 profil de fixation alu L 26 x H 28 mm
- Parcage pour fixation Ø 12 mm, H 8 réglant de 50 mm
- Kit de roulement à deux pairs sans jeu
- Charriot Ø5 x 76 mm
- Résistance thermique 800N, charge statique 1200N



■ Longueurs disponibles : 225, 425, 675, 925, 1 000, 1 175, 1 425, 3 000 mm

Via à bille, HRC 60

- Vis à bille Ø 16 mm, pas de 4 mm
- Douille à bille Ø 28 x 40 mm
- Répétabilité 0,01 mm sur 300 mm
- Extrémité de fixation Ø 10 mm
- Axe raccordement moleur 6,35 mm L 10 mm
- Axe extrémité Ø 4 mm pour codeur
- Charge dynamique 9000N, charge statique 12000N



■ Longueurs disponibles : 460, 610, 710, 860, 960, 1 110, 1 210, 1 310, 1 460 mm

Avance linéaire

- Double guidage linéaire
- Kit de roulement 2
- Charriot 125 x 75 mm
- Vis à bille 16 x 4 mm
- Moleur pas à pas 110 Ncm
- Contact de référence
- Supports et accessoires



■ Longueurs disponibles : 425, 575, 675, 925, 1 175, 1 425 mm

Etaux pneumatiques

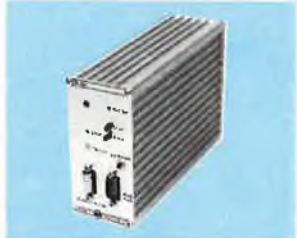
- Etaux 100 x 20 x 50 ou 170 x 20 x 50 mm
- Mordache L 100 x 6 mm ou L 170 x 6 mm
- Guides de précision Ø 12 H 6
- Course cylindre pneumatique 10 mm
- Puissance de serrage 0-630 N continu
- Fixation par 4 vis M6, entraxe 50 ou 150 mm



■ Courses disponibles : 110, 210 ou 310 en largeur : 100 ou 170 mm

Commande 1 axe pour moleur pas à pas avec microprocesseur N° 3304 F.H.T. 3469,00

- Eurocarte face avant 2"
- Alimentation secteur 80VA
- Liaison RS 232
- Microprocesseur avec mémoire 256 byte
- Entrées bipolaires 40 V, 2A
- Régulation accélération et décélération
- Régulation vitesse de transmission 2 400 à 18 200 t/d



- Vitesse max 10 000 Hz
- Mémoire 32 K x 8 RAM statique
- Positionnement absolu ou relatif
- 6 000 000 pas par coordonnée
- Chargement de plusieurs programmes
- Sélection par clavier (option)

Logiciels de pilotage

- Charlyson 3D editeur + teach-in
- Charlyplot driver hppl (fichier traceur)
- Charlydrive driver E et canon, goibex (1 ms)
- Charlymark log plot de traçage
- Minirobo logiciel pour mini-robot

Nouveau



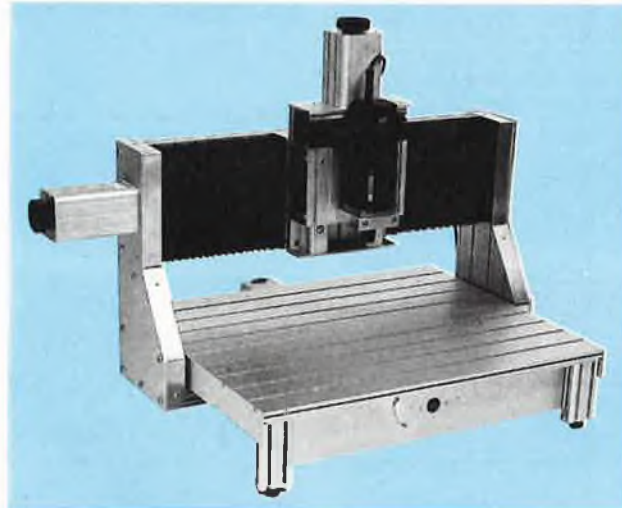
- Terminal émulateur PC 300 F.H.T.
- Terminal logiciel EAD 300 F.H.T.
- Pack formation 19 disquettes + 500 pages 3 000 F.H.T.

charlyrobot

Robot cartésien XYZ N° 2256

F.H.T. 19446,00

- Courses 250 x 400 x 100 mm
- Plan de travail 500 x 600 mm
- 3 vis à bille de 16 x 4 mm
- 3 moteurs pas à pas
- 3 contacts de référence



Robot cartésien XY N° 23598

F.H.T. 45940,00

- Courses 1230 x 1035 mm
- Plan de travail 1500 x 1350 mm
- 2 vis à bille 16 x 4 mm
- 2 moteurs pas à pas 110 Ncm
- 3 contacts de référence

Commande CNC 3 axes N° 19043

F.H.T. 11258,00

- Rack 10" avec fond de panier
- 3 modules translateur de puissance
- 1 carte interface intelligente N° 19500
- 3 cordons moleur
- 1 cordon F-1
- 1 diagonale diélectrique



Translateur pour moleur pas à pas N° 3312

F.H.T. 1727,00

- Carte europe 2"
- Chopper bipolaire 40 V 2A
- Désaxiation
- Cycle, semi, cycle stop
- Pas et demi pas
- Connexion AR DIN 41612 D
- Connexion moleur 9 sub-D

Carte interface intelligente N° 19500

F.H.T. 3469,00

- Face avant 1" carte euro
- SYSTEME CNC par liaison RS232
- Programmation en absolu, relatif
- Batterie de secours (option)
- 10 000 pas/sec
- Régulation rampe et vitesse de transmission
- Pilotage de 3 axes

Nouveau



Carte interface intelligente avec unité d'extension N° 19505

F.H.T. 6829,00

- Idem à N° 19500
- 8 entrées / 16 sorties
- Emplacement pour carte mémoire

CHARLYROBOT - B.P. 22 - F 74350 CRUSEILLES
TEL. : 50 44 19 19 - TELEX : 370 836 - FAX : 50 44 00 41
Prix au 01.06.89 hors taxes - port et emballage 100 F.H.T.

Avance linéaire Charlyrobot 21 N° 2402

F.H.T. 1619,00

- Longueur guidage 225 mm
- 2 double guidage 2
- Manivelle et vis trapézoïdale 16 x 4 mm
- Charriot 175 x 120 mm
- Course maxi 100 mm



Avance linéaire Charlyrobot 21 motorisée

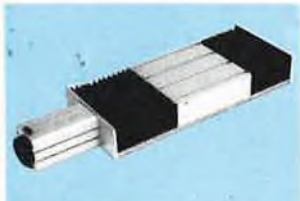
F.H.T. 3905,00

- Moleur pas à pas 55 Ncm angle 1,8°
- Charriot 175 x 120 mm
- Accouplement souple
- Contact de référence précision < 1/100
- Course 80 mm

Avance linéaire Charlyrobot 175 Course 180 mm, N° 2436

F.H.T. 5538,00

- Longueur guidage 425 mm
- 4 kits de roulements -
- Accouplement souple
- Vis à bille 16 x 4
- Moleur pas à pas 110 Ncm, angle 1,8°
- Charriot 180 x 175 mm
- Contact de référence, précision < 1/100



Avance linéaire Charlyrobot 175 Course 180 mm, N° 242E

F.H.T. 2599,00

- Longueur guidage 425
- 4 kits de roulements
- Manivelle
- Vis trapézoïdale 16 x 4 mm
- Charriot 180 x 175 mm

Table croisée XY N° 2298

F.H.T. 11402,00

- 2 avances linéaires 175
- 2 moteurs pas à pas 110 Ncm
- 2 vis à bille 16 x 4 mm
- 8 kits de roulements (16 palins)
- Courses 200 x 300 mm
- 2 contacts de référence

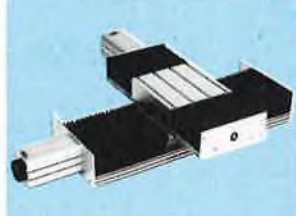


Table croisée XY N° 2294

F.H.T. 5525,00

- 2 avances linéaires 175
- 2 manivelles
- 2 vis trapézoïdales 16 x 4 mm
- 8 kits de roulements (16 palins)
- Courses 200 x 300 mm

Table croisée XYZ N° 2282

F.H.T. 16182,00

- 3 avances linéaires 175
- 3 moteurs pas à pas
- 3 vis à bille 16 x 4 mm
- 10 kits de roulement (20 palins)
- Courses 200 x 300 x 100 mm
- 3 contacts de référence



Table croisée XYZ N° 2280

F.H.T. 11284,00

- 3 avances linéaires 175
- 3 moteurs pas à pas
- 3 vis trapézoïdales 16 x 4 mm
- 10 kits de roulement (20 palins)
- Courses 200 x 300 x 100 mm
- 3 contacts de référence

ABONNEMENT: l'année comporte 11 parutions dont un numéro double en juillet/août. La réception du règlement avant le 10, vous permettra d'être servi le mois suivant. En cas de réabonnement, joignez votre étiquette d'envoi s.v.p.

France	Etranger ou DOM/TOM surface avion	Belgique en F.B.	Suisse*
209,-	295,-	399,-	1530 F.B. 85 F.S.

*pour la Suisse adressez-vous à: Urs Meyer, CH-2052 Fontainemelon.

COPIE SERVICE: Seulement pour les numéros épuisés. Compter 25 FF par article, frais d'envoi (en surface) inclus.

nom, des, articles n.°s (mois), année Total FF

ANCIENS NUMÉROS: CERCLER les numéros désirés.

1982	44	46	47	48	49	51	52	53
1983	56	58	59	60	61	62	64	65
1984	67	68	69	70	71	72	74	77
1985	80	81	82	83	84	85	86	88
1986	92	93	94	95	96	98	99	101
1987	103	104	105	106	107	108	109	110
1988	115	116	117	118	119	120	121	122
1989	127	128	129	130	131	132	133	134

Les envois d'anciens numéros sont groupés une fois par mois (en début de mois).
Années 1978, 1979, 1980 et 1981: les articles des numéros supprimés sont disponibles en Copie Service.
Les numéros barrés des années suivantes sont épuisés: consulter Copie Service ci-dessus.

Passez aussi votre commande par MINTEL!
Faites 36,15 ELEKTOR
Mot-clé: AT

■ prix par exemplaire: 32 FF (46 FF*) le premier ou seul n° commandé et 21 FF (42 FF*) les n°s suivants.

■ Si vous souhaitez plus d'un exemplaire par numéro indiquez-le ici:

■ nombre total de revues = FF

INFOCARTES + FICHIER x 45 FF = FF

CASSETTE DE RANGEMENT x 48 FF = FF

Format pour vos magazines à/c du n° 91 = FF
Forfait emballage/Port (surface) = FF
total = 25,00 FF

JE DÉSIRE RÉSERVER LE CATALOGUE 89/90

Selectronic

POUR LE RECEVOIR DÈS SA PARUTION
CI-JOINT 22,00 F EN TIMBRES POSTE OU EN CHÈQUE

EN LETTRES CAPITALES, S.V.P.

N° CLIENT: _____

Nom: _____

Adresse: _____

Code Postal: | | | | | _____

(Pays): _____



Coupon à retourner à: **SELECTRONIC BP 513 59022 LILLE CEDEX**

Bon de commande - Publitronic

- Digit 1 (avec circuit imprimé): 135FF ■
- 300 Circuits: 88FF ■ 301 Circuits: 98FF ■ Book 75: 48FF
- Z-80 programmation: 89FF ■ Z-80 interfaçage: 114FF ■
- Junior Computer, tome 1: 67 FF - tome 2: 67 FF - tome 3: 67 FF - tome 4: 67 FF ■
- Le Cours Technique: 60FF ■
- Guide des circuits intégrés 1: 133 FF ■ Guide des circuits intégrés 2: 160 FF ■ Paperware: 1. Moniteur J.C.: 27 FF -
- Electronique pour la maison et le jardin: 63 FF
- Electronique pour l'auto, la moto et le cycle: 63 FF
- Construisez vos appareils de mesure: 63 FF
- 302 Circuits: 112 FF ■ 303 Circuits 155 FF
- 68000 volume 1: 119 FF ■ 68000 volume 2: 130 FF
- Créations électroniques: 119 FF
- L'électronique? pas de panique!: 149 FF
- Guide des microprocesseurs: 195 FF
- RÉSI & TRANSI échec aux mystères de l'électronique: 80 FF NOUVEAU ■ Guide des Applications: 198 FF
- Guide des Circuits Périphériques 1: 215 FF

Cerclez les livres commandés

Passez aussi votre commande par Mintel
Faites 36,15 ELEKTOR
Mot-clé: PU

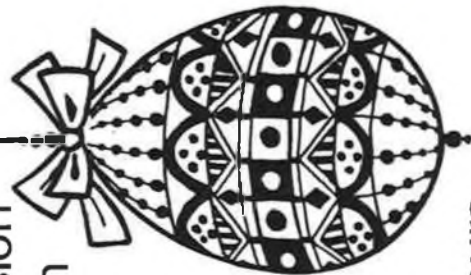
COMPLETEZ AU VERSO, S.V.P. (elektor n° 138)

ESS/EPS
Circuits imprimés/logiciel: voir tarif et disponibilités dans nos pages de publicité intérieures.

réf	prix	quantité

Total livres	Frs
Total ESS/EPS	+ Frs
Forfait Port/emballage	+ 25,00 Frs
MONTANT DE VOTRE COMMANDE	= Frs

Le service de publicité d'Elektor (et tous les autres) vous présente, à l'occasion de l'an ses meilleurs VOEUX



n'

Publicité

BON DE COMMANDE

EN LETTRES CAPITALES, S.V.P.

Nom: _____

Adresse: _____

Code Postal: L L L L L L

(Pays): _____

Ci-joint, un paiement de FF _____

par chèque bancaire CCP mandat à "PUBLITRONIC"
ou justification de virement au CCP de Lille n° 747229A

Etranger: par virement ou mandat Uniquement
Envoyer sous enveloppe affranchie à:

PUBLITRONIC — B.P. 55 — 59930 LA CHAPELLE D'ARMENTIERES
ou s'adresser aux revendeurs agréés.

PUBLICITE

Veuillez compléter très lisiblement, en vous limitant au nombre de cases, merci. (n° 138)

nom et prénom

adresse ou complément d'adresse:

adresse ou lieu-dit:

code postal:

bureau distributeur:

(pays):

Ci-joint, un paiement de FF _____
par chèque bancaire CCP mandat à "ELEKTOR"
ou justification de virement
au CCP de Paris n° 190200V

Etranger: par virement ou mandat Uniquement
Envoyer sous enveloppe affranchie à: **ELEKTOR — B.P. 53 — 59270 BAILLEUL**

PUBLICITE

Minitel: 3615 + ELEKTOR CONSULTEZ!

la BOURSE DE L'EMPLOI
les PETITES ANNONCES
le FORUM DES INCIDENTS ET ACCIDENTS
les ACTUALITÉS ELEKTOR
les TABLES DES MATIÈRES
le CATALOGUE PUBLITRONIC
les TARIFS D'ABONNEMENT
la MESSAGERIE

et **JOUEZ** aussi...

Testez vos connaissances et gagnez un abonnement par mois offert par

ELEKTOR

Reconstituez les Schémas-Puzzles.

Minitel: 3615 + ELEKTOR

BON DE COMMANDE

A RETOURNER A :

Selectronic

SERVICE COMMANDES

BP 513 - 59022 LILLE CEDEX

Tel. 20.52.98.52 - Télex 820939 F

N° CLIENT

NOM

N°

RUE

PRENOM

CP

VILLE

REFERENCE
SELECTRONIC

DESIGNATION

QUANT.
DATE DE
COLONNE

PREMIER
UNITAIRE

PREMIER
TOTAL

Chèque joint FRAIS DE PORT ET EMBALLAGE

Mandat/lettre joint 28 F si montant inférieur à 700 F

C.C.P. joint GRATUIT si montant supérieur à 700 F

Contre remboursement CONTRE-REMBOURSEMENT

Colis hors normes PT : exp. en port dû par messageries. Joindre acompte de 20% environ.

CONDITIONS VALABLES UNIQUEMENT POUR LA FRANCE METROPOLITAINE

Total commande
Frais de port et emballage
Bon de crédit
à joindre impérativement
TOTAL A PAYER

26, quai des Carrières
94220 Charenton
Métro : Charenton écoles
Tél. : (1) 43.78.58.33 - Téléc. : 264.092
Fax : (1) 43.53.23.01

DILEC

200, avenue Berthelot
69007 Lyon
Tél. : (16) 72.73.01.57
Parking gratuit
(supermarché GENTY)

Horaires d'ouverture :
Ouvert du lundi au samedi
de 9 h à 12 h 30 et de 14 h à 19 h.

Horaires d'ouverture :
Ouvert du lundi au samedi
de 9 h à 12 h 30 et de 14 h à 19 h.

Par correspondance : paiement par chèque à la commande ou contre-remboursement + frais de port 40 F.



NOUVEAU

Location d'oscilloscopes
A la journée - Forfait week-end -
A la semaine.
Particuliers et Professionnels.
Modalités et Tarifs: Nous consulter !

OSCILLOSCOPES

LOCATION | VENTE

Beckman 9020 E
Prix 3 890 F
HAMEG HM 203-6
Prix 3 900 F



TRANSISTORS

2Nxxxx	
2N18	8,00
2N171	3,00
2N1893	3,00
2N2102	4,00
2N2119	3,90
2N2222	1,60
2N2369	3,60
2N2616	10,00
2N2904	3,50
2N2905	1,90
2N2906	2,10
2N2907	1,80
2N3055	3,60
2N3772	18,00
2N3819	3,50
2N3904	0,80
2N3906	1,00
2N4116	9,00
2N5629	12,00
AC	
AC127K	3,80
AC128	3,80
AC181	5,20
AC187	3,80
AC187K	8,70
AC188	5,00
AF	
AF126	5,50
AF139	8,30
AF239	6,90
BC	
BC107	2,00
BC108	2,00
BC109	2,10
BC178	2,00
BC179	2,40
BC237	1,00
BC307	1,00
BC308	0,80
BC309	1,00
BC327	0,80
BC337	0,80
BC338-15	1,10
BC338-25	1,10
BC516	2,10
BC546	0,80
BC547	0,80
BC548	0,80
BC549	0,80
BC557	0,80
BC558	0,80
BC559	0,80
BC560	0,80
BC639	2,70
BC640	2,00
BD	
BD135	2,20
BD138	3,80
BD137	3,20
BD138	3,20
BD139	3,30
BD140	3,30
BD235	3,40
BD236	5,50
BD248	15,00
BD677	4,80
BD680	4,20
BDX	
BDX64C	23,00
BDX65C	23,50
BF	
BF199	2,00
BF245	3,50
BF259	4,60
BF469	4,00
BF494	1,50
BF760	4,70

BFR

6,00

BFW

5,00

BS

4,50

BU

15,00

BUX

25,50

BUY

25,00

BUZ

16,00

IRF

22,20

MJE

16,65

MPSA

2,50

TIP

4,75

MC

5,00

SAA

85,00

SAB

34,00

SAF

14,00

TAA

17,00

TBA

8,00

TBA

25,00

TBA

15,00

TBA

18,00

TBA

35,00

TCA

32,00

TCA

36,00

TCA

34,00

TCA

16,00

LF

5,20

LM

21,00

LM

2,80

LM

2,80

LM

18,50

LM

15,00

LM

10,50

LM

25,00

LM

27,80

LM

8,50

LM

11,50

LM

12,00

LM

15,00

LM

25,00

LM

27,80

LM

25,00

LM

27,80

LM

25,00

LM

27,80

LM

25,00

LM

27,80

LM

25,00

LM

27,80

LM

25,00

LM

27,80

LM

25,00

LM

27,80

LM

25,00

LM

27,80

LM

25,00

LM

27,80

LM

25,00

LM

27,80

LM

25,00

LM

27,80

LM

25,00

LM

27,80

LM

25,00

LM

27,80

LM

25,00

LM

27,80

LM

25,00

LM

27,80

LM

25,00

LM

27,80

LM

25,00

LM

27,80

LM

25,00

LM

27,80

LM

25,00

LM

27,80

LM

25,00

LM

27,80

LM

25,00

LM

27,80

LM

25,00

LM

27,80

LM

25,00

LM

27,80

LM

25,00

LM

27,80

LM

25,00

LM

27,80

LM

25,00

LM

27,80

LM

25,00

LM

27,80

LM

25,00

LM

27,80

LM

25,00

LM

27,80

LM

25,00

LM

27,80

LM

25,00

LM

27,80

LM

25,00

LM

27,80

LM

25,00

LM

27,80

LM

25,00

LM

27,80

LM

25,00

LM

27,80

LM

25,00

LM

27,80

LM

25,00

OSCILLOSCOPE 9020

Beckman Industrial

La bonne mesure...

2 x 20 MHz



Ligne à Retard
*
2 Sondes Variables
1/1 & 1/10
*
Garantie de 2 ans

3990 FITTC
A crédit : 990 F comptant
12 mensualités de 284,80 F

- Ecran de 80 x 100 mm
- Testeur de composants
- Rotation de trace
- Fonctionnement X-Y
- Hold off variable
- Recherche automatique de trace
- CH1; CH2; CH1 ± CH2
- Sensibilité horizontale: 5mV/division

GENERATEUR DE FONCTIONS FG2



- De 0,2 Hz à 2 MHz en 7 gammes
- Signaux carrés, triangulaires et sinusoïdaux
- Rapport cyclique variable
- Distorsion inférieure à 30 dB
- Entrée modulation de fréquence

2090 F/TTC

A crédit : 590 F comptant
6 mensualités de 269,70 F

CIRCUITMATE de **Beckman Industrial**



***ACER composants**
42, rue de Chabrol,
75010 PARIS. ☎ 47.70.28.31
Telex 643 608



REUILLY composants
79, boulevard Diderot,
75012 PARIS. ☎ 43.72.70.17
Telex 643 608

