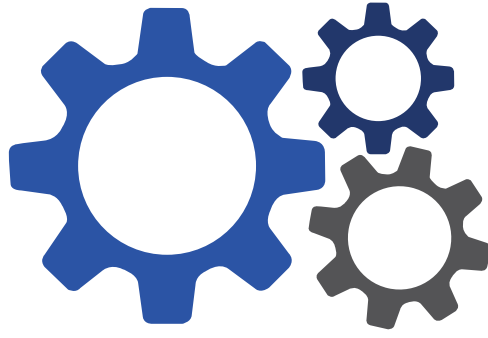


LISTE TECHNIQUE 2021



indoor air
quality
and energy
saving

LISTE TECHNIQUE ACCESSOIRES



Cher Client,

Dans cette liste technique, vous trouverez des informations techniques et des listes relatives à tous nos accessoires.

Plus d'INFORMATIONS sur nos produits dans la section TÉLÉCHARGEMENT du site www.utek-air.it



Merci pour l'attention

SOMMAIRE

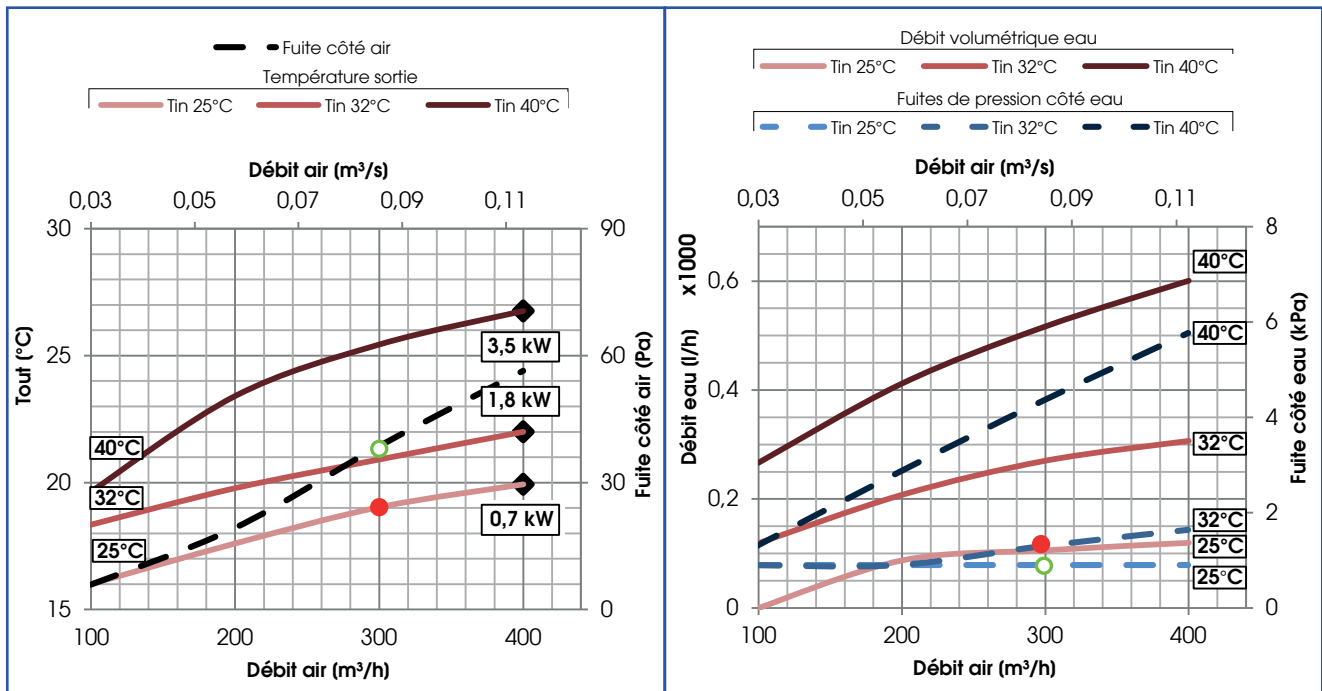
MODALITÉ DE LECTURE DES GRAPHIQUES et TABLEAU DIAMÈTRES - MODÈLES GROUPES	pag. 4
BATTERIES À EAU FROIDE/CHAUDE (BA-AF/AC) POUR SECTEUR RÉSIDENTIEL	pag. 5
BATTERIES À EAU FROIDE/CHAUDE (BA-AF/AC) POUR SECTEUR TERTIAIRE	pag. 8
BATTERIES À EAU TEMPÉRÉE (BA-AT) POUR SECTEUR TERTIAIRE	pag. 15
BATTERIES À EAU CHAUDE (BA-AC) POUR SECTEUR RÉSIDENTIEL ET TERTIAIRE	pag. 19
ELECTROVANNE	pag.24
RÉSISTANCES ÉLECTRIQUES (*)	pag. 25
. standard	
. électroniques	
. thermostatiques	
. résistances EVO	
TOITS	pag. 37
CHAPES DE PROTECTION	pag. 42
VANNES CIRCULAIRES et COMMANDES MANUELLES	pag. 43
SERVOMOTEURS	pag. 44
SILENCIEUX ALVÉOLAIRE	pag. 45
SILENCIEUX CIRCULAIRES	pag. 48
KIT POUR FONCTIONNEMENT À PRESSION (COP) ET DÉBIT (CAV) CONSTANT	pag. 49
CAPTEURS QUALITÉ AIR	pag. 50
. CO ₂	
. CO ₂ en canal	
. CO ₂ /VOC	
. U.R. en canal	
EXEMPLES D'INSTALLATION	pag. 52

(*) - les résistances électriques (standard, électroniques et thermostatiques) sur cette liste technique, elle NE sont PAS gérées par le contrôle EVO (EVO-PH, EVOD-PH-IP, EVOD-PH-IP/RS485)

N.B. : pour batteries à eau froide BA-AF/AC prévoir siphon spécial, en plus de celui du récupérateur



MODALITÉ DE LECTURE DES GRAPHIQUES



Exemple :

Température entrée air 25°C
Débit air 300 m³/h

Avec ces données, on peut obtenir :

- température de sortie = 19°C (à gauche du graphique ●)
- fuite côté air = 31,5 Pa (à droite du graphique en prenant comme référence la ligne pointillée noire ○)

Exemple :

Température entrée air 25°C
Débit air 300 m³/h

Avec ces données, on peut obtenir :

- débit eau = 0,1 x 1000 l/h = 100 l/h. (à gauche du graphique ●)
- fuite côté eau = 0,8 kPa (à droite du graphique en prenant comme référence la ligne pointillée bleu ciel ○)

Toutes les batteries à eau (BA-AC, BA-AT et BA-AF/AC) peuvent être gérées par nos contrôles de la série EVO (EVO-PH, EVOD-PH-IP et EVOD-PH-IP/RS485) par le biais de 2 sondes (fournies montées) :

- Sonde de Température : en aval de la batterie, règle l'ouverture de la soupape (3 points ou 0-10Volt) sur la base de la T refoulement
- Sonde pour Stratégie antigel (sur tuyau eau de retour)
- . avec $T < +3\text{ °C}$ ouverture complète soupape eau
- . avec $T < +1\text{ °C}$ arrêt ventilateurs et signal d'alarme sur le panneau de contrôle

En cas de gestion différente ou non association à nos contrôles, les sondes peuvent ne pas être utilisées

TABLEAU - diamètres raccords / taille machines

Ø mm	UVD	UVR	HRE-TOP EC	CRHE-H	CRHE-V	FAI-ED/EC	DUO-ED/EC	HRU	UTA (*)
200	1			700	700	1	1	1	
250		1		1100	1100	2	2		
315		2	1			3	2+ e 3	2	
355			2	2300	2500			3	
400			3			4 e 5	4 e 5	4	
450				3400	3200				
500			4		4500			5	
560			5		5600	6 (**)			
630									
710									1, 1.5 e 2

(*) après le raccord bouche rectangulaire >> raccord circulaire

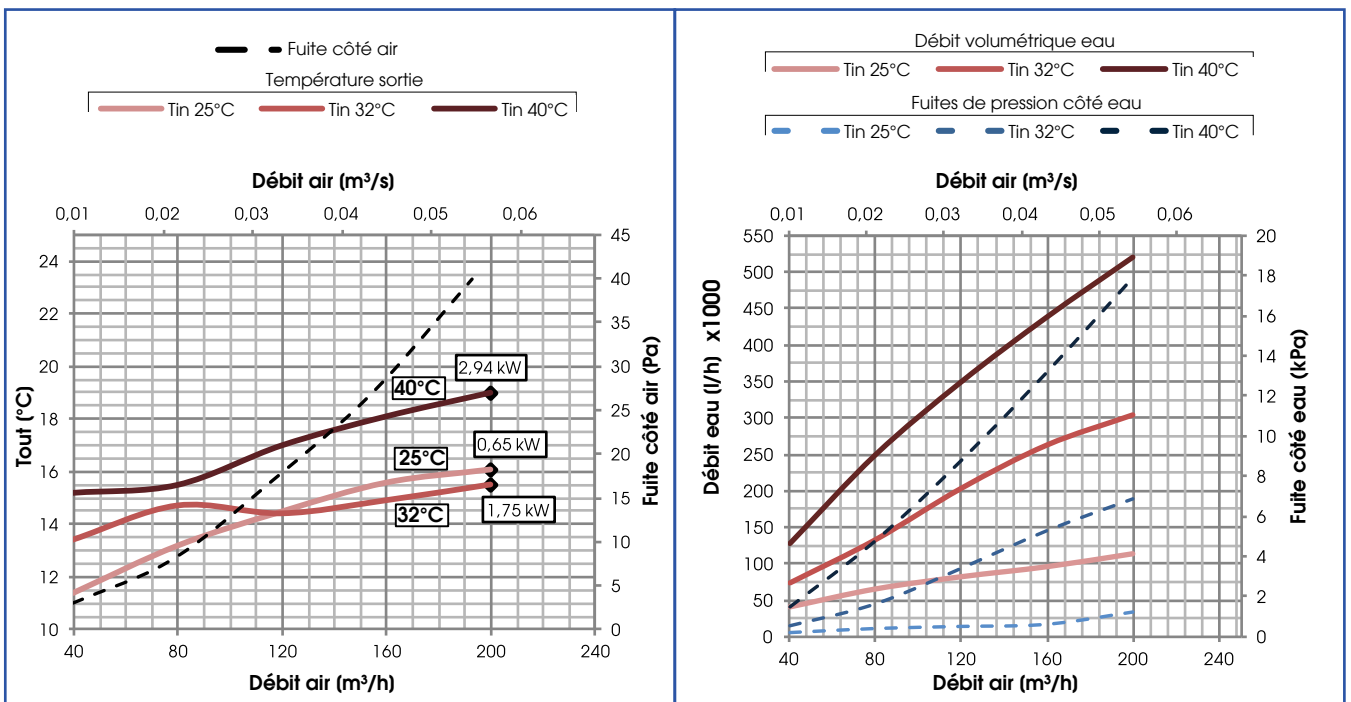
(**) seulement DUO-EC version



BATTERIES À EAU FROIDE DOMESTIQUE (7°C/12°C)



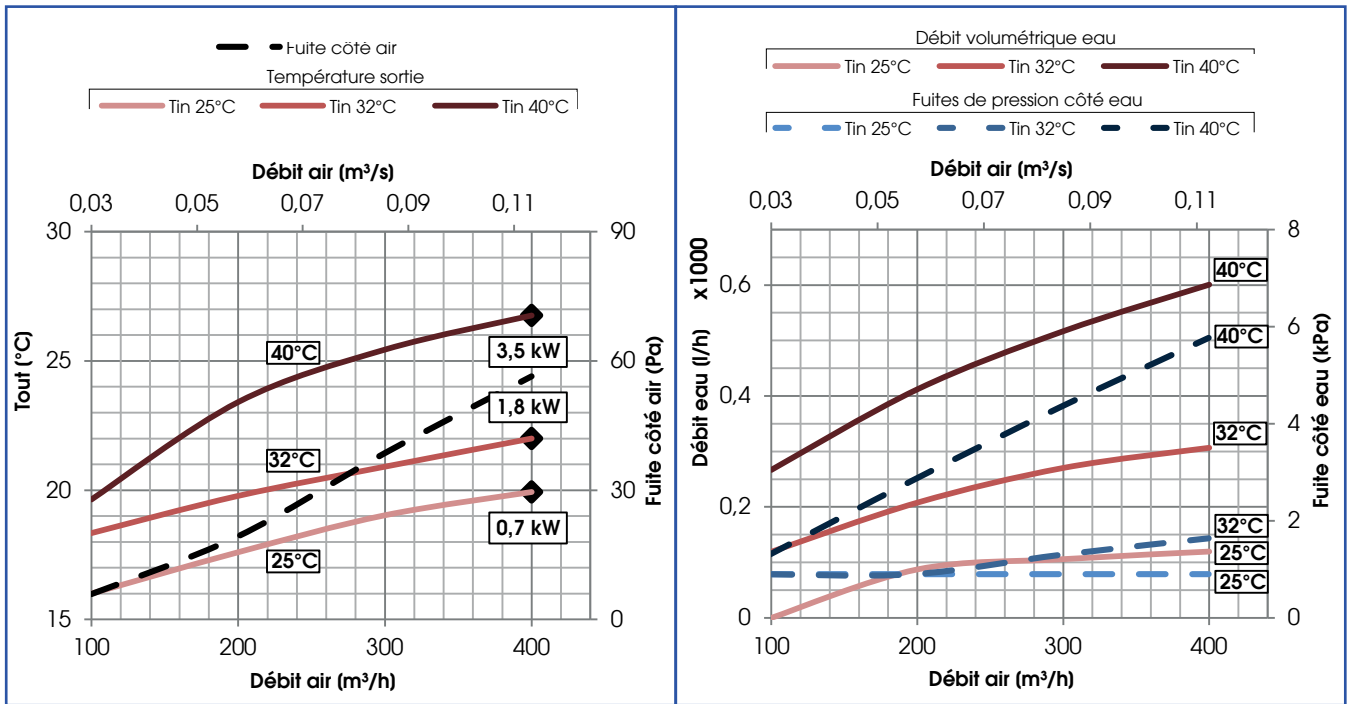
CODE	Raccord Fileté (mm)	ØH ₂ O ("gaz)	N.Rangs	Passage ailettes (mm)	Vol.Int. (dm ³)	Tuyaux	Ailettes	Châssis	Prix (€)
CADB ATH2 O008	125	1/2"	1	3,0	0,54	Cu	Al	FeZn	662,00



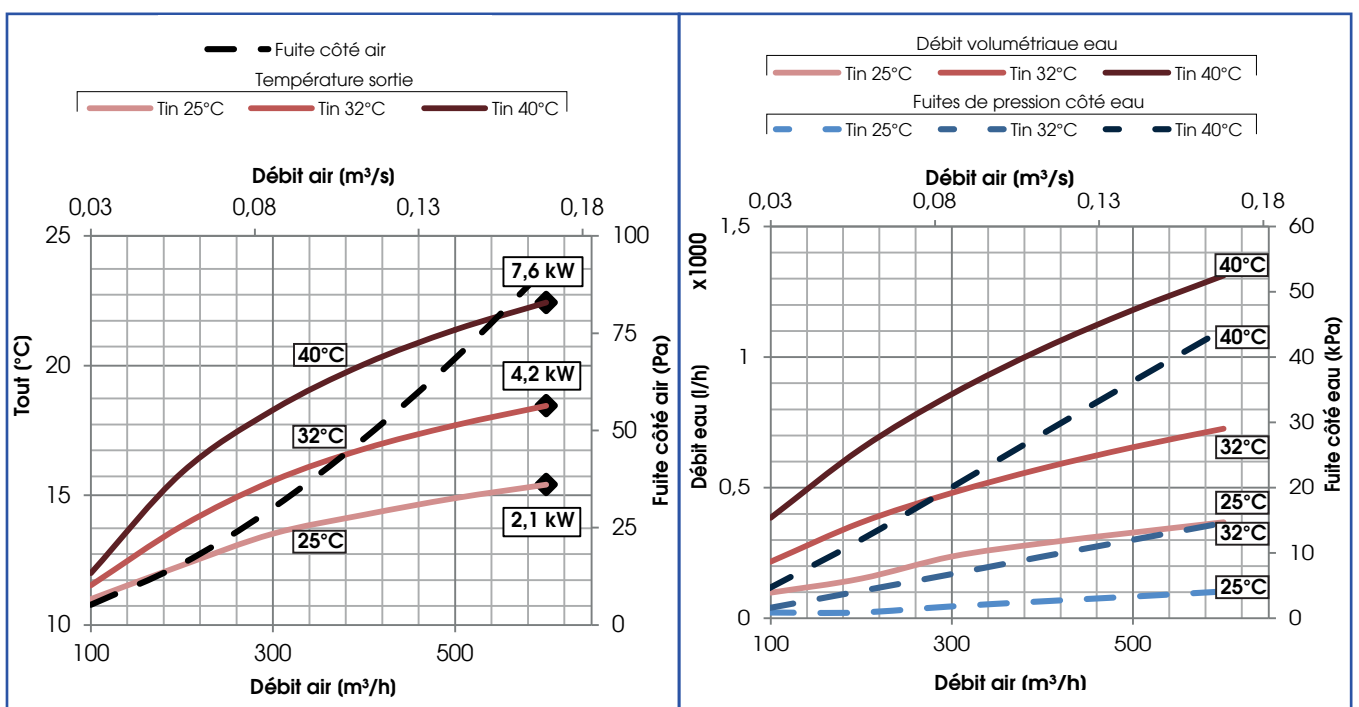
N.B. : caractéristiques techniques et dimensions en page 7



CODE	Raccord Fileté (mm)	ØH ₂ O("gaz)	N.Rangs	Passage ailettes (mm)	Vol.Int. (dm ³)	Tuyaux	Ailettes	Châssis	Prix (€)
CADB ATH2 O001	150	1/2"	4	3,0	1	Cu	Al	FeZn	683,00
CADB ATH2 O005	160								683,00



CODE	Raccord Fileté (mm)	ØH ₂ O("gaz)	N.Rangs	Passage ailettes (mm)	Vol.Int. (dm ³)	Tuyaux	Ailettes	Châssis	Prix (€)
CADB ATH2 O002	150	1/2"	5	2,5	2	Cu	Al	FeZn	1.078,00
CADB ATH2 O006	160								1.078,00

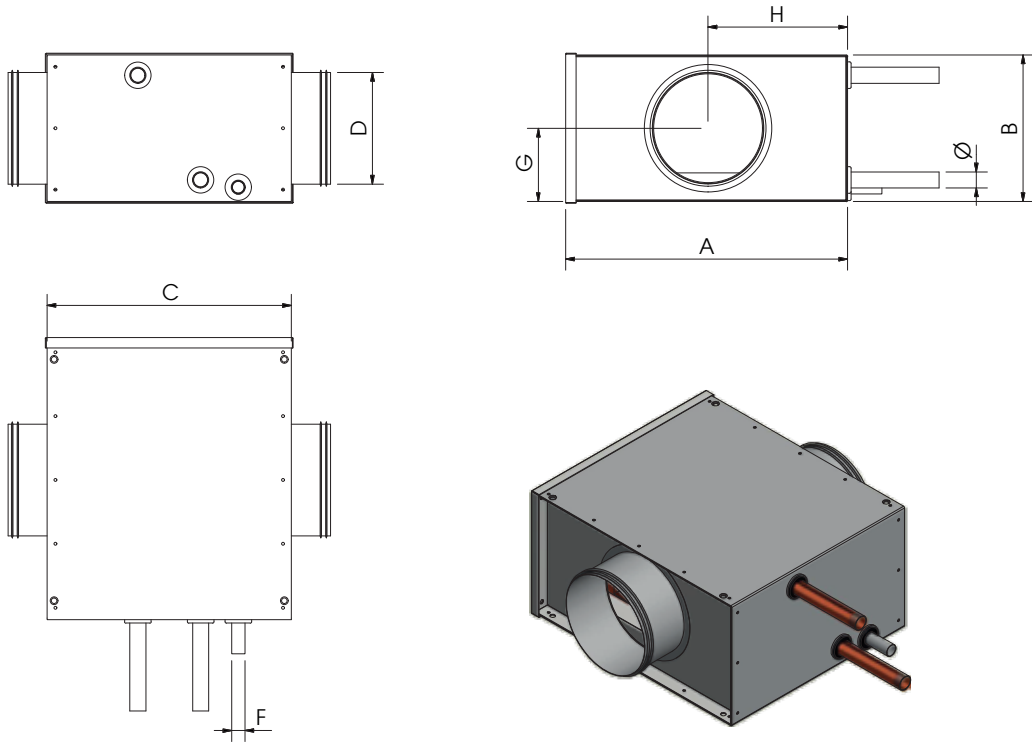


N.B. : caractéristiques techniques et dimensions en page 7



CODE	A	B	C	D	G	H	Ø	F	Poids (Kg)
CADB ATH2 O008	404	215	355	125	107,5	200	1/2"	3/8"	9,00
CADB ATH2 O001	404	215	355	150	107,5	202	1/2"	3/8"	12,0
CADB ATH2 O005	404	215	355	160	107,5	202	1/2"	3/8"	12,0
CADB ATH2 O002	461	275	355	150	137,5	231	1/2"	3/8"	16,0
CADB ATH2 O006	461	275	355	160	137,5	231	1/2"	3/8"	16,0

Ø = raccords eau
F = décharge condensation

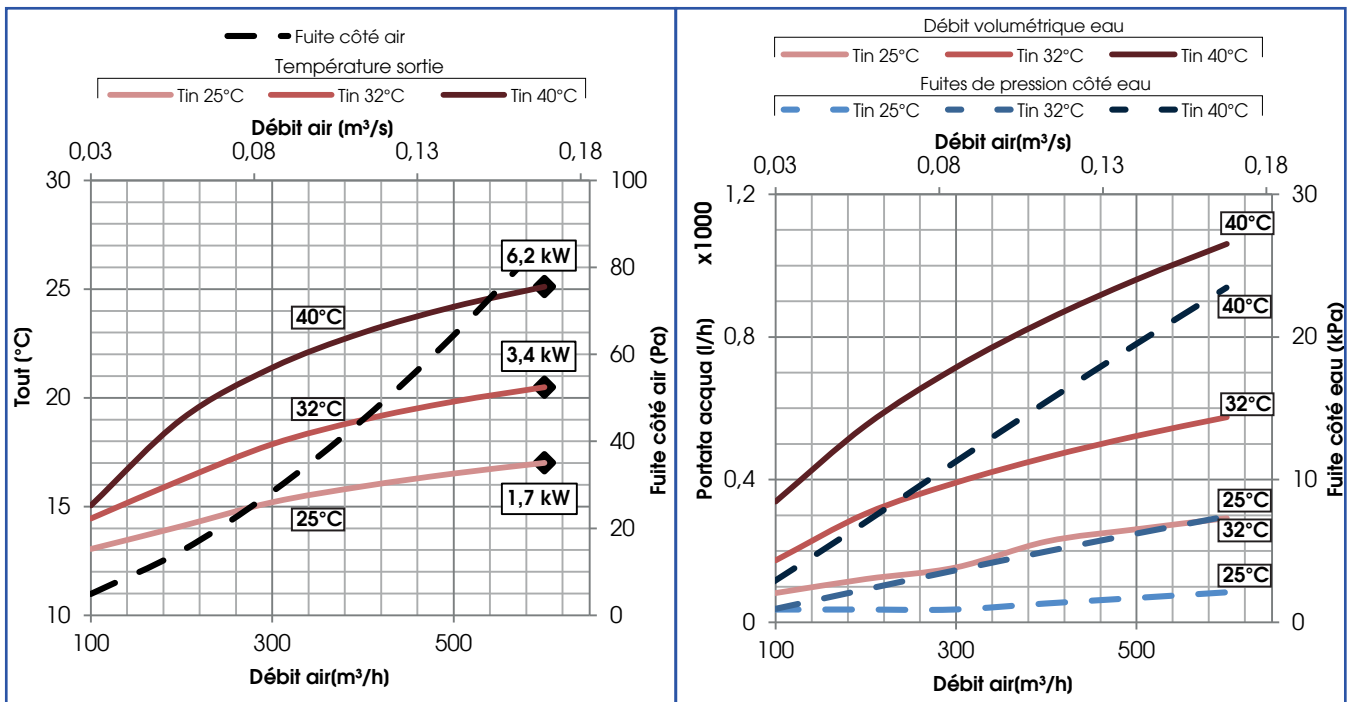




BATTERIES À EAU FROIDE (BA-AF/AC) TERTIAIRE (7°C/12°C)



CODE	Raccord Fileté (mm)	ØH ₂ O ("gaz)	N.Rangs	Passage ailettes (mm)	Vol.Int. (dm ³)	Tuyaux	Ailettes	Châssis	Prix (€)
ODE0 0000 0010	200	1/2"	4	2,5	2	Cu	Al	FeZn	1.064,00

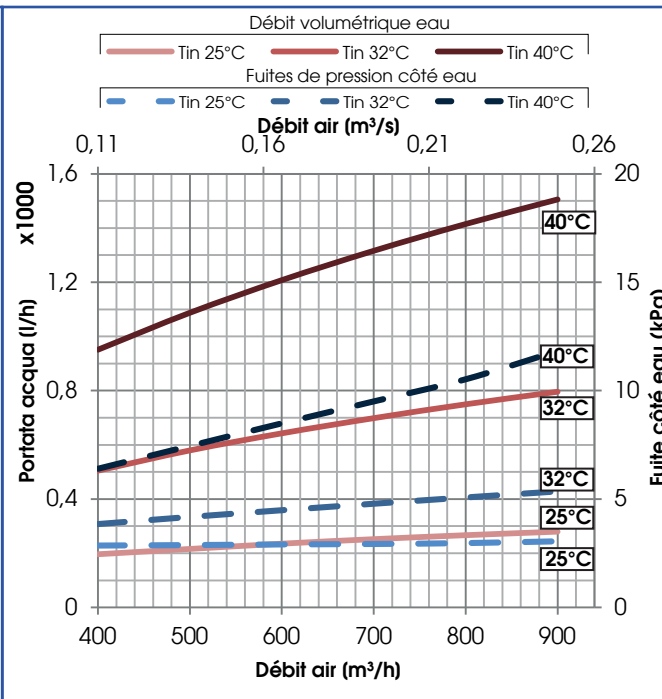
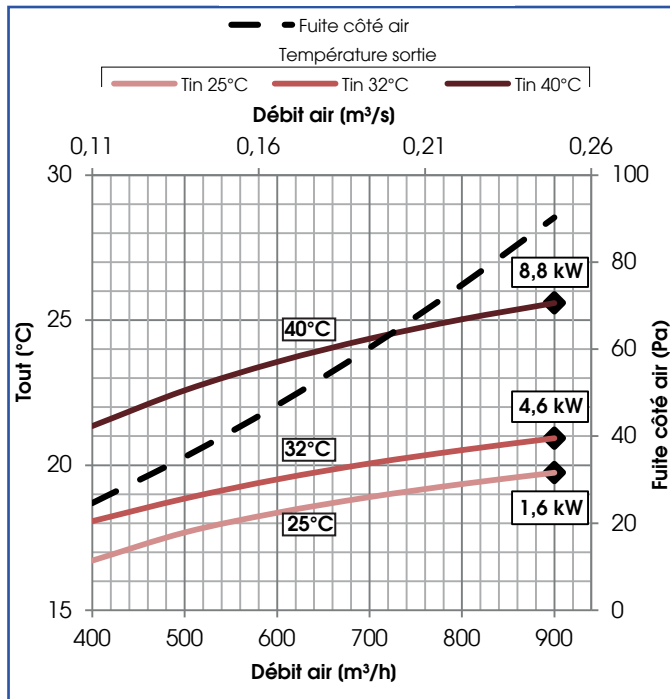


N.B. : caractéristiques techniques et dimensions en page 14

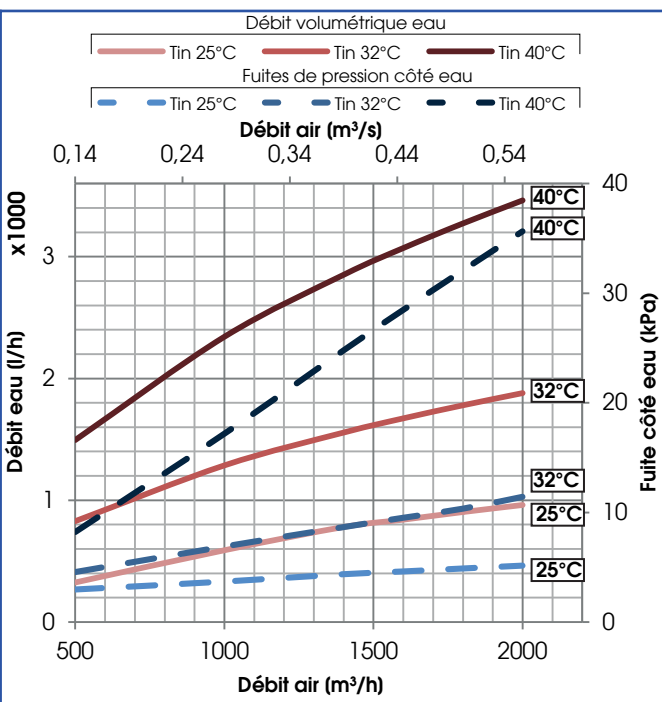
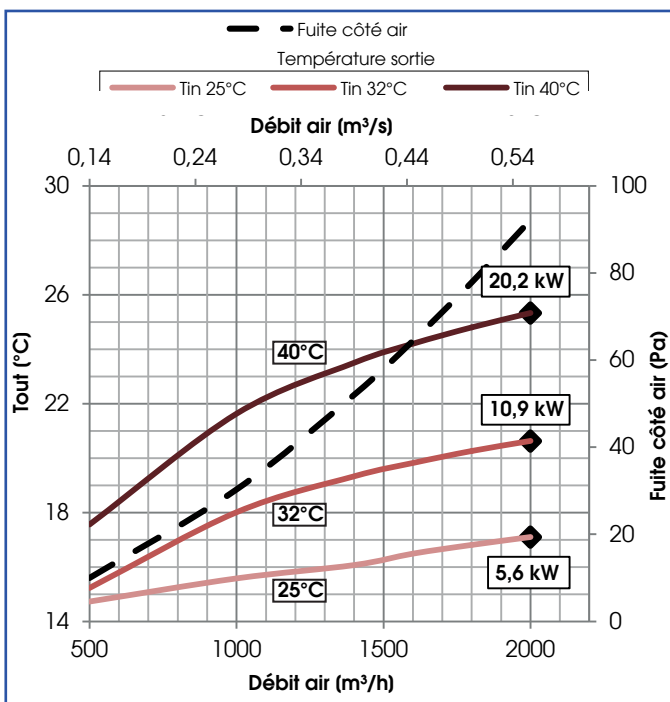
Batteries pour la version standard des machines; pour la version en miroir, utilisez les batteries en miroir, disponibles avec une augmentation de 5% et le code est construit ODE0 0000 0010 => pour la machine en miroir, il devient ODEY 0000 0010



CODE	Raccord Fileté (mm)	ØH ₂ O ("gaz)	N.Rangs	Passage ailettes (mm)	Vol.Int. (dm ³)	Tuyaux	Ailettes	Châssis	Prix (€)
ODEO 0000 0011	250								1.156,00
ODEO 0000 0051	200	1"	4	2,5	3	Cu	Al	FeZn	1.156,00
ODEO 0000 0046	250								1.156,00



CODE	Raccord Fileté (mm)	ØH ₂ O ("gaz)	N.Rangs	Passage ailettes (mm)	Vol.Int. (dm ³)	Tuyaux	Ailettes	Châssis	Prix (€)
ODEO 0000 0012	315								1.371,00
ODEO 0000 0038	355	1"	4	2,5	5	Cu	Al	FeZn	1.395,00

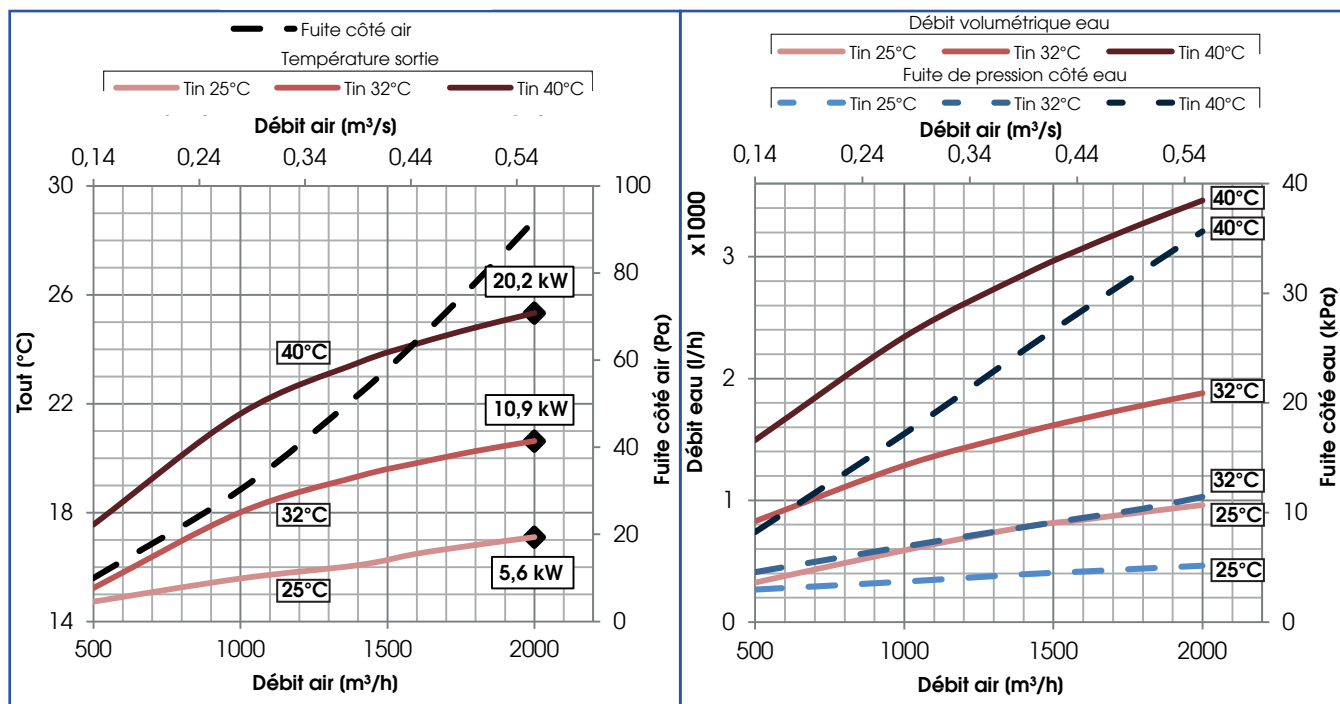


N.B. : caractéristiques techniques et dimensions en page 14

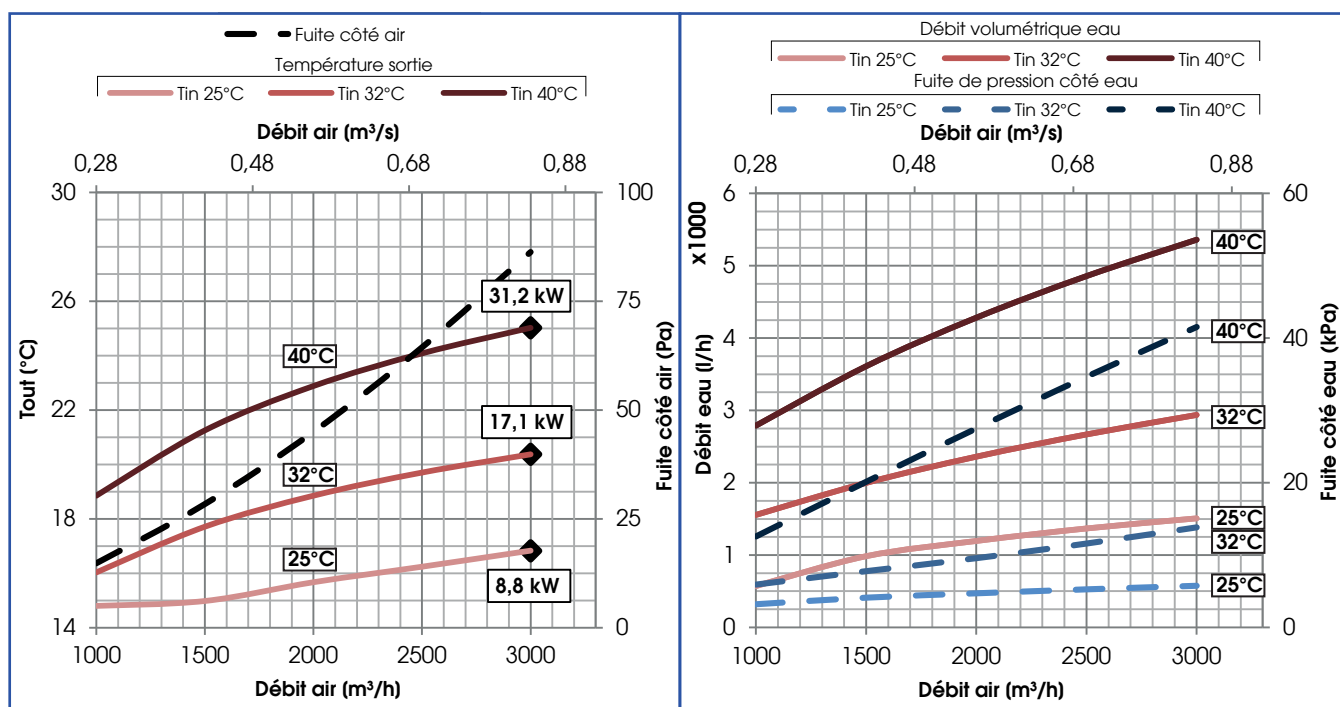
Batteries pour la version standard des machines; pour la version en miroir, utilisez les batteries en miroir, disponibles avec une augmentation de 5% et le code est construit ODEO 0000 0010 => pour la machine en miroir, il devient ODEY 0000 0010



CODE	Raccord Fileté (mm)	ØH ₂ O ("gaz)	N.Rangs	Passage ailettes (mm)	Vol.Int. (dm ³)	Tuyaux	Ailettes	Châssis	Prix (€)
ODEO 0000 0047	315	1"	4	2,5	5	Cu	Al	FeZn	1.371,00



CODE	Raccord Fileté (mm)	ØH ₂ O ("gaz)	N.Rangs	Passage ailettes (mm)	Vol.Int. (dm ³)	Tuyaux	Ailettes	Châssis	Prix (€)
ODEO 0000 0013	355								1.601,00
ODEO 0000 0044	400	1"	4	2,5	7	Cu	Al	FeZn	1.695,00
ODEO 0000 0043	450								1.675,00

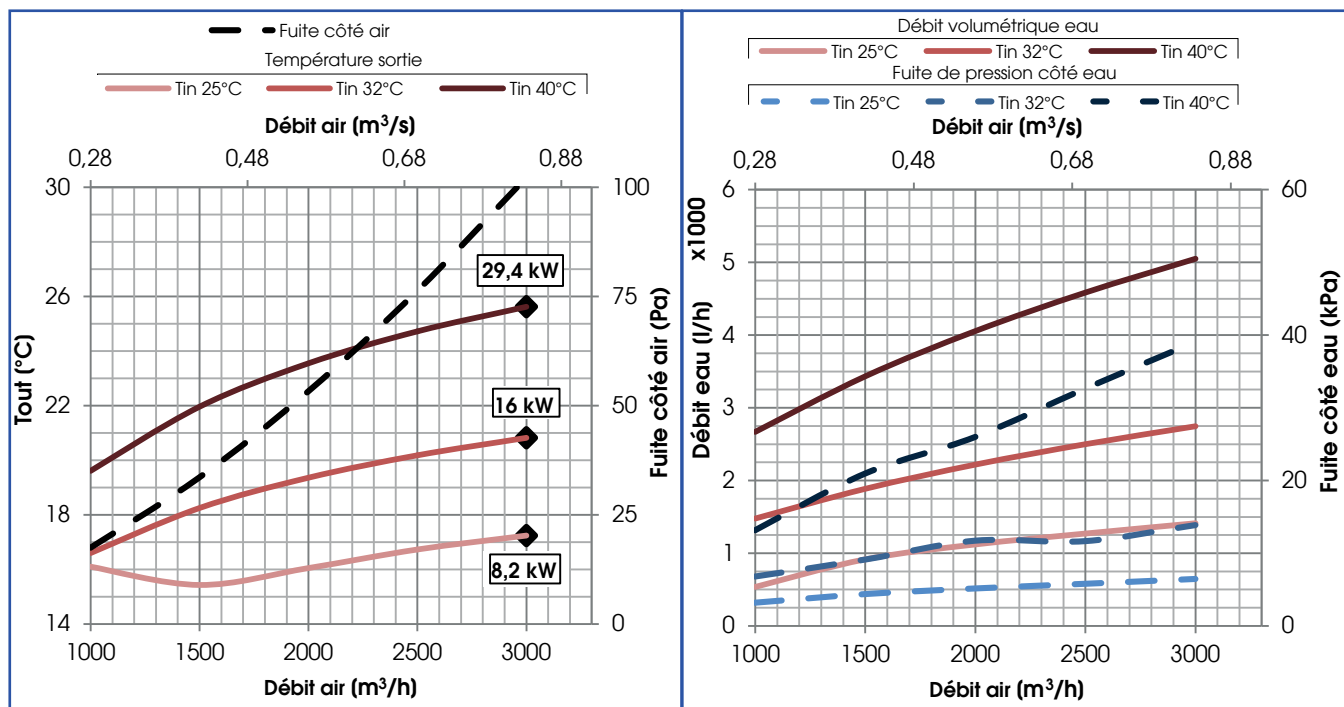


N.B. : caractéristiques techniques et dimensions en page 14

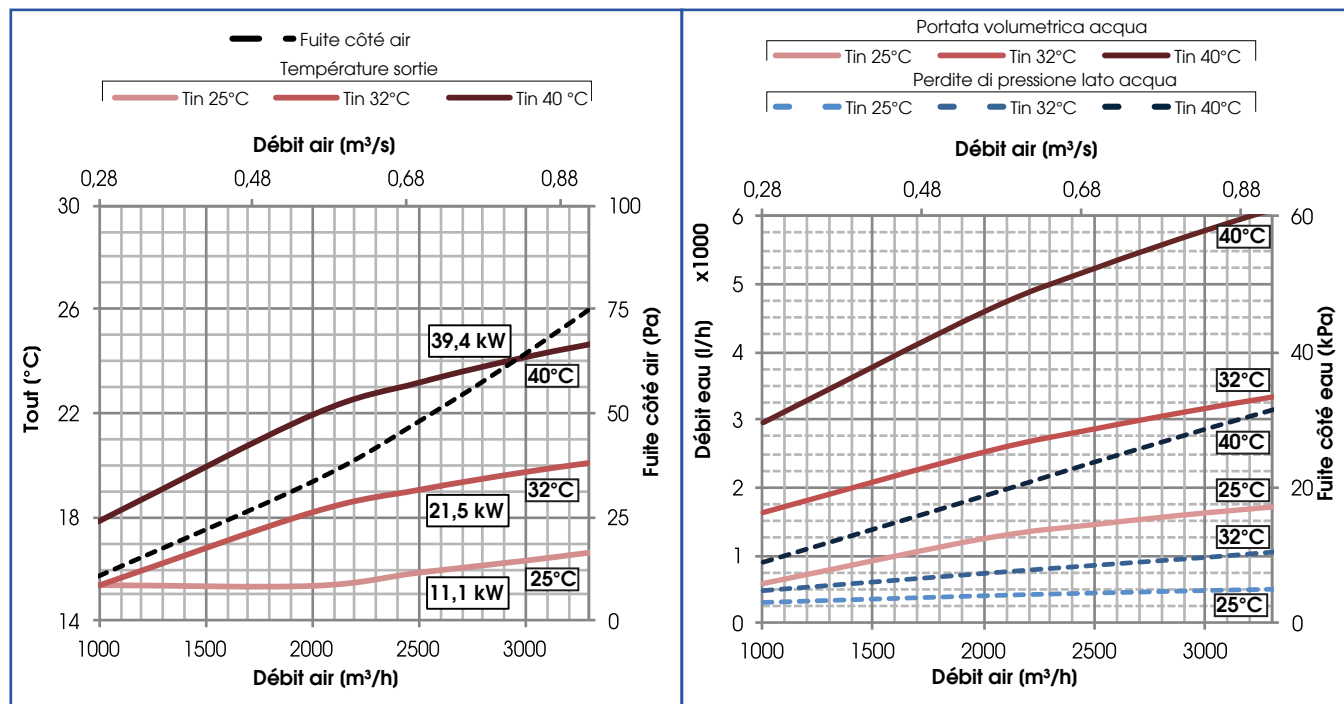
Batteries pour la version standard des machines; pour la version en miroir, utilisez les batteries en miroir, disponibles avec une augmentation de 5% et le code est construit ODEO 0000 0010 => pour la machine en miroir, il devient ODEY 0000 0010



CODE	Raccord Fileté (mm)	ØH ₂ O ("gaz)	N.Rangs	Passage ailettes (mm)	Vol.Int. (dm ³)	Tuyaux	Ailettes	Châssis	Prix (€)
ODEO 0000 0048	400	1"	4	2,5	7	Cu	Al	FeZn	1.606,00



CODE	Raccord Fileté (mm)	ØH ₂ O ("gaz)	N.Rangs	Passage ailettes (mm)	Vol.Int. (dm ³)	Tuyaux	Ailettes	Châssis	Prix (€)
ODEO 0000 0049	400	1 - 1/4"	4	2,5	9	Cu	Al	FeZn	1.921,00

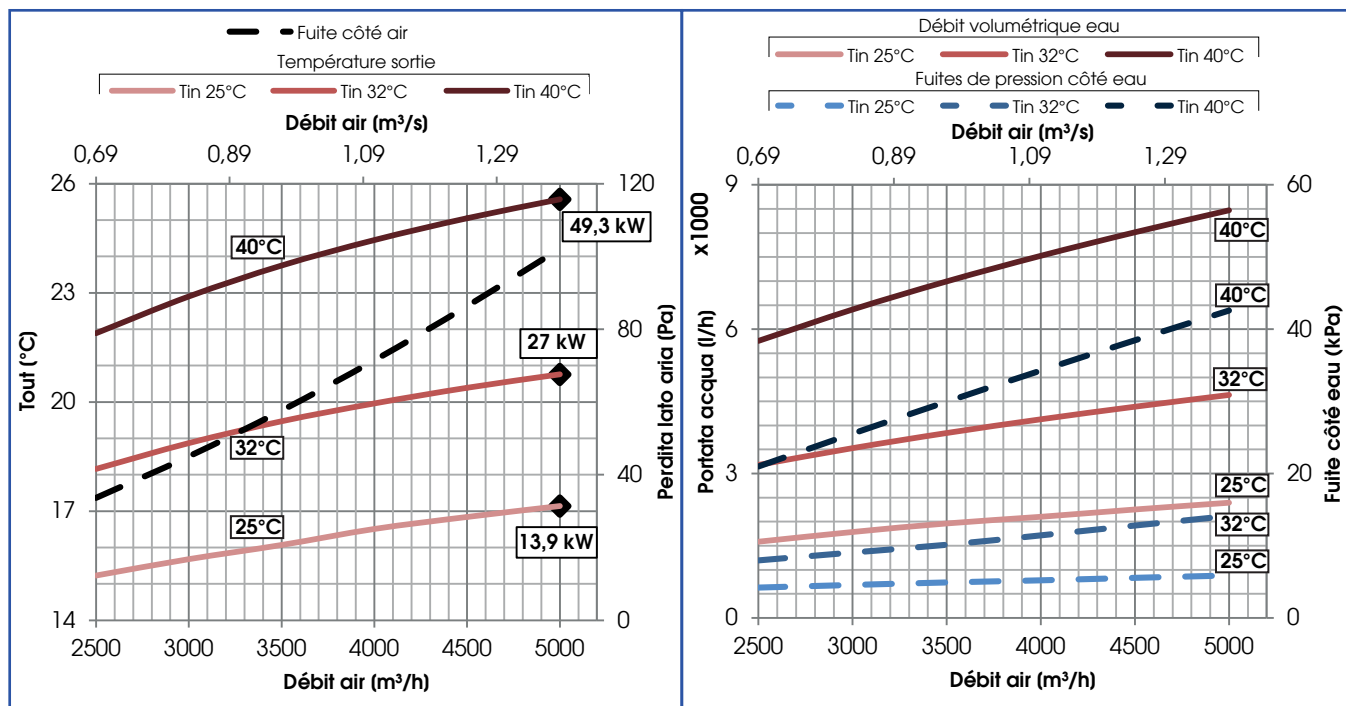


N.B. : caractéristiques techniques et dimensions en page 14

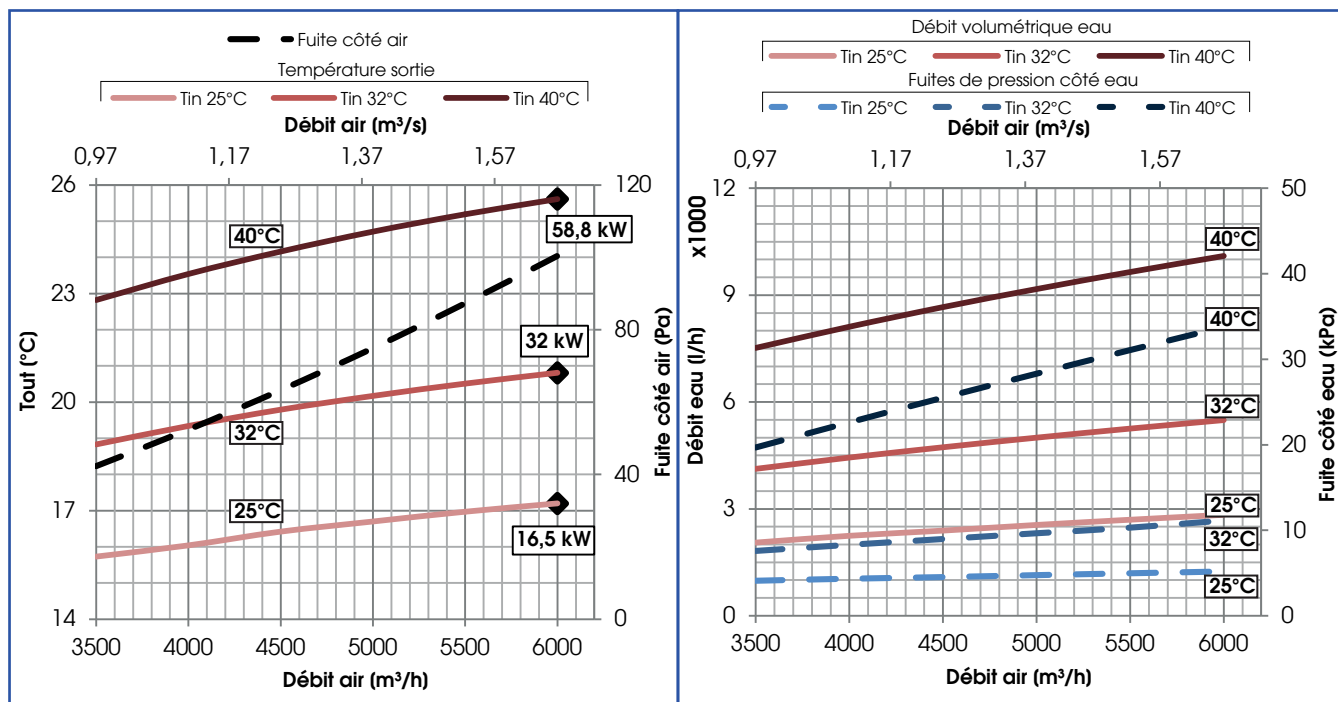
Batteries pour la version standard des machines; pour la version en miroir, utilisez les batteries en miroir, disponibles avec une augmentation de 5% et le code est construit ODEO 0000 0010 => pour la machine en miroir, il devient ODEY 0000 0010



CODE	Raccord Fileté (mm)	ØH ₂ O ("gaz)	N.Rangs	Passage ailettes (mm)	Vol.Int. (dm ³)	Tuyaux	Ailettes	Châssis	Prix (€)
ODEO 0000 0037	400								2.049,00
ODEO 0000 0007	450	1"	4	2,5	10	Cu	Al	FeZn	2.052,00
ODEO 0000 0039	500								2.058,00



CODE	Raccord Fileté (mm)	ØH ₂ O ("gaz)	N.Rangs	Passage ailettes (mm)	Vol.Int. (dm ³)	Tuyaux	Ailettes	Châssis	Prix (€)
ODEO 0000 0041	450	1 - 1/2"	4	2,5	14	Cu	Al	FeZn	2.410,00
ODEO 0000 0052	500								2.410,00

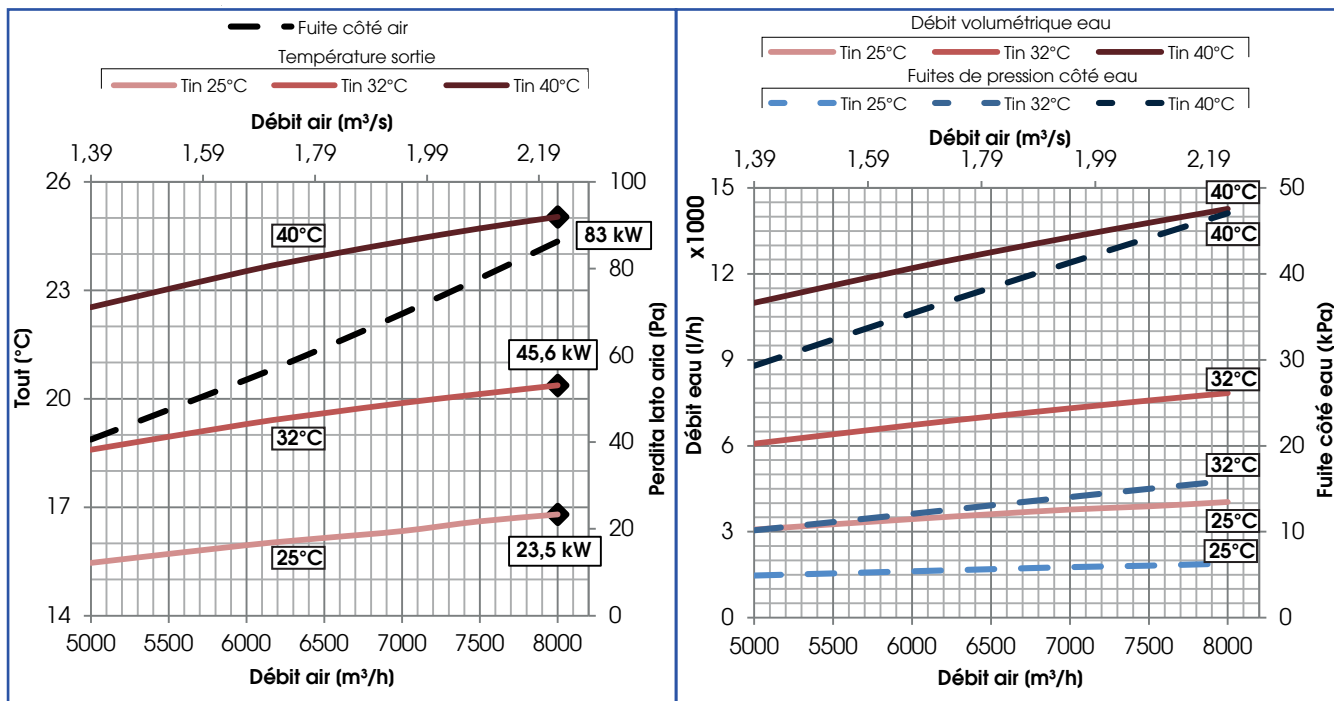


N.B. : caractéristiques techniques et dimensions en page 14

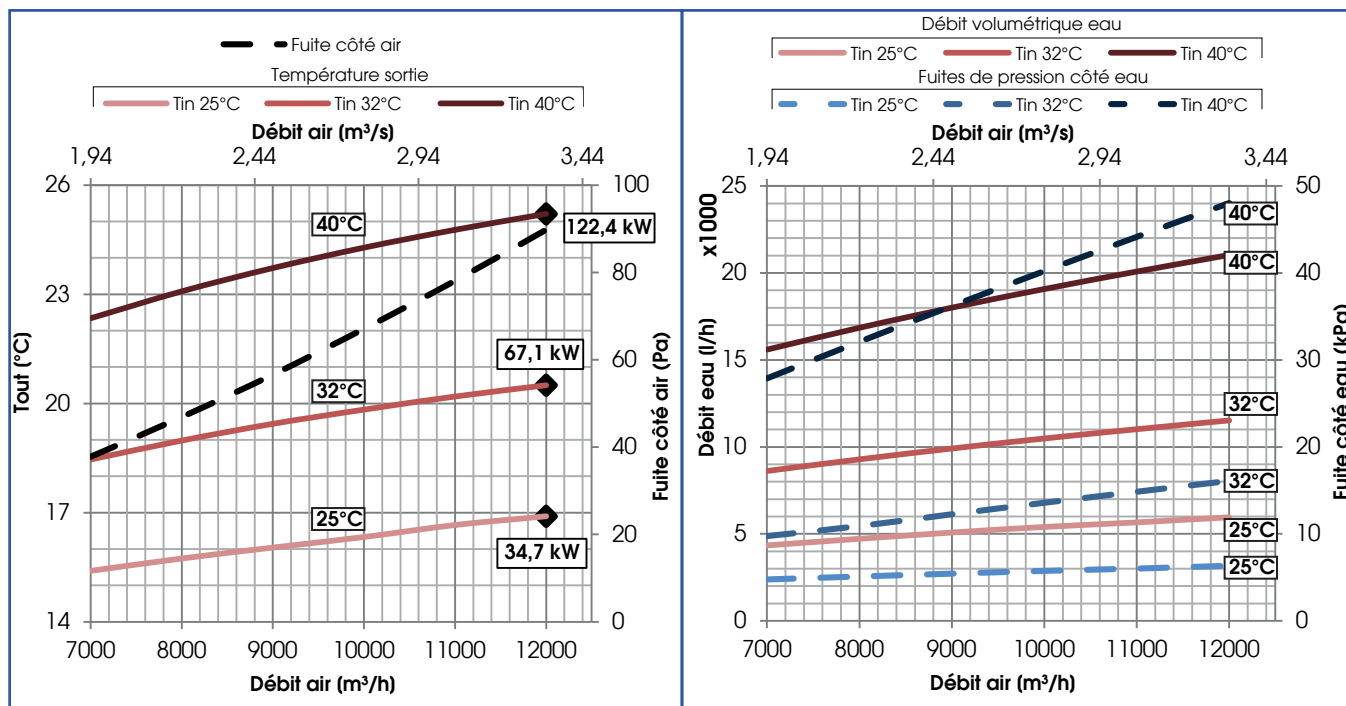
Batteries pour la version standard des machines; pour la version en miroir, utilisez les batteries en miroir, disponibles avec une augmentation de 5% et le code est construit ODEO 0000 0010 => pour la machine en miroir, il devient ODEY 0000 0010



CODE	Raccord Fileté (mm)	ØH ₂ O (" gaz)	N.Rangs	Passage ailettes (mm)	Vol.Int. (dm³)	Tuyaux	Ailettes	Châssis	Prix (€)
ODE0 0000 0025	560	2"	4	2,5	20	Cu	Al	FeZn	2.900,00
ODE0 0000 0008	630								2.935,00



CODE	Raccord Fileté (mm)	ØH ₂ O (" gaz)	N.Rangs	Passage ailettes (mm)	Vol.Int. (dm³)	Tuyaux	Ailettes	Châssis	Prix (€)
ODE0 0000 0009	710	2"	4	2,5	27	Cu	Al	FeZn	3.632,00



N.B. : caractéristiques techniques et dimensions en page 14

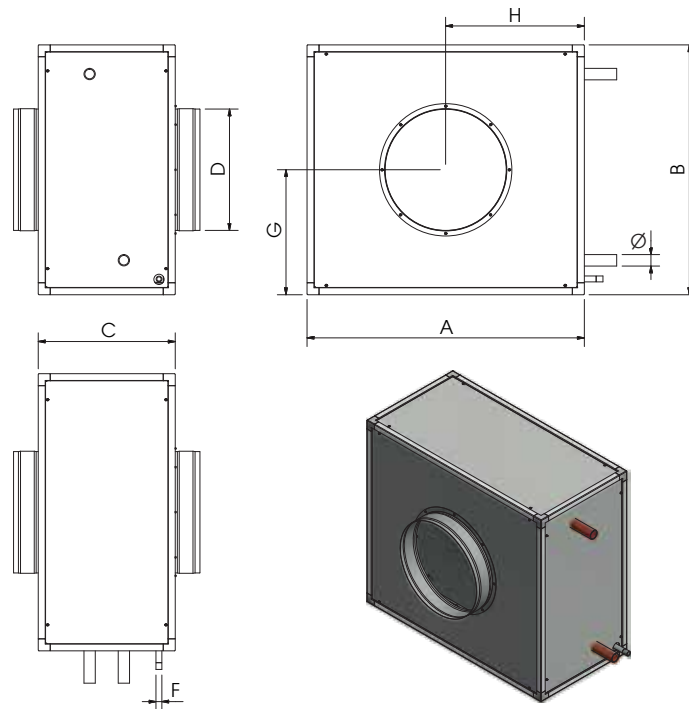
Batteries pour la version standard des machines; pour la version en miroir, utilisez les batteries en miroir, disponibles avec une augmentation de 5% et le code est construit ODE0 0000 0010 => pour la machine en miroir, il devient ODEY 0000 0010



Dimensions (mm)

CODE	A	B	C	D	G	H	Ø	F	Poids (Kg)
ODE0 0000 0010	480	370	400	200	185	240	1/2"	3/8"	23,0
ODE0 0000 0011	560	430	400	250	249	280	1"	3/8"	24,0
ODE0 0000 0051	560	430	400	200	249	280	1"	3/8"	24,0
ODE0 0000 0046	560	430	400	250	215	280	1"	3/8"	28,0
ODE0 0000 0047	690	550	400	315	275	345	1"	3/8"	41,0
ODE0 0000 0012	690	600	400	315	300	345	1"	3/8"	40,0
ODE0 0000 0038	690	600	400	355	300	345	1"	3/8"	40,0
ODE0 0000 0048	810	640	400	400	350	405	1"	3/8"	54,0
ODE0 0000 0013	810	730	400	355	365	405	1"	3/8"	47,0
ODE0 0000 0043	810	730	400	450	365	405	1"	3/8"	47,0
ODE0 0000 0044	810	730	400	400	365	405	1"	3/8"	47,0
ODE0 0000 0037	1000	900	500	400	450	500	1"	3/8"	60,2
ODE0 0000 0007	1000	900	500	450	450	500	1"	3/8"	60,2
ODE0 0000 0039	1000	900	500	500	450	500	1"	3/8"	60,2
ODE0 0000 0049	1010	640	400	400	350	505	1 - 1/4"	3/8"	65,0
ODE0 0000 0041	1050	1000	500	450	500	525	1 - 1/2"	3/8"	60,2
ODE0 0000 0052	1050	1000	500	500	500	525	1 - 1/2"	3/8"	60,2
ODE0 0000 0008	1260	1150	500	630	575	630	2"	3/8"	115,0
ODE0 0000 0025	1260	1150	500	560	575	630	2"	3/8"	115,0
ODE0 0000 0009	1610	1320	600	710	660	805	2"	3/8"	152,0

Ø = raccords eau
F = décharge condensation

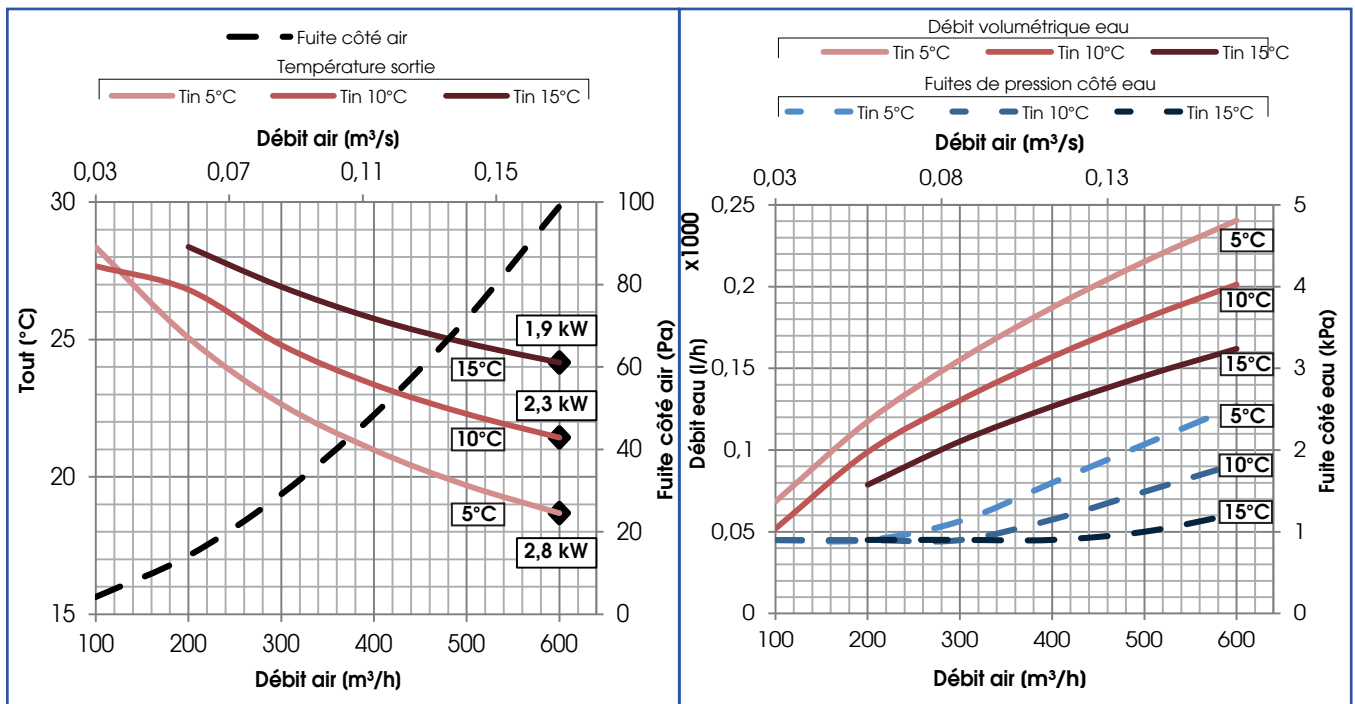




BATTERIES À EAU TEMPERATE (BA-AT) TERTIAIRE (45°C/35°C)



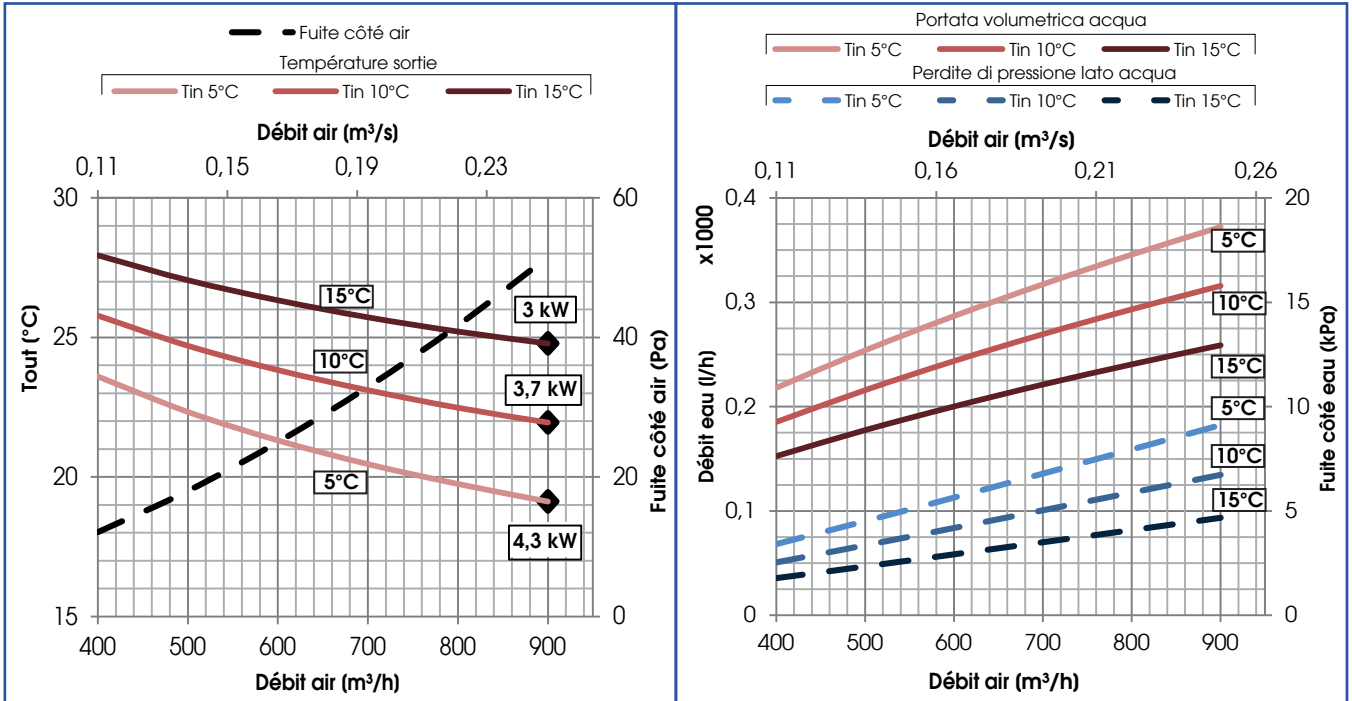
CODE	Raccord Fileté (mm)	ØH ₂ O("gaz)	N.Rangs	Passage ailettes (mm)	Vol.Int. (dm ³)	Tuyaux	Ailettes	Châssis	Prix (€)
ODE0 0000 0015	200	1/2"	2	2,0	1	Cu	Al	FeZn	669,00



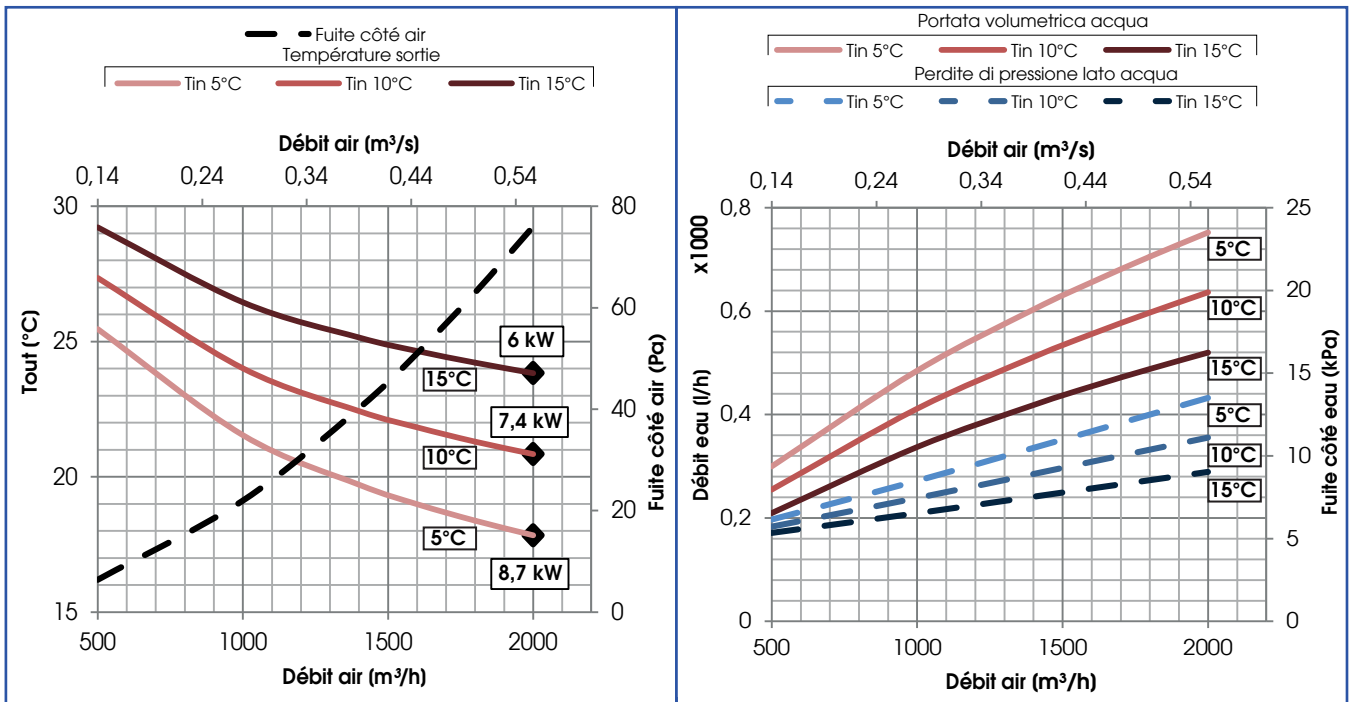
N.B. : caractéristiques techniques et dimensions en page 18



CODE	Raccord Filetè (mm)	ØH ₂ O ("gaz)	N.Rangs	Passage ailettes (mm)	Vol.Int. (dm ³)	Tuyaux	Ailettes	Châssis	Prix (€)
OEDO 0000 0016	250	1/2"	2	2,5	1	Cu	Al	FeZn	733,00
OEDO 0000 0050	200								733,00



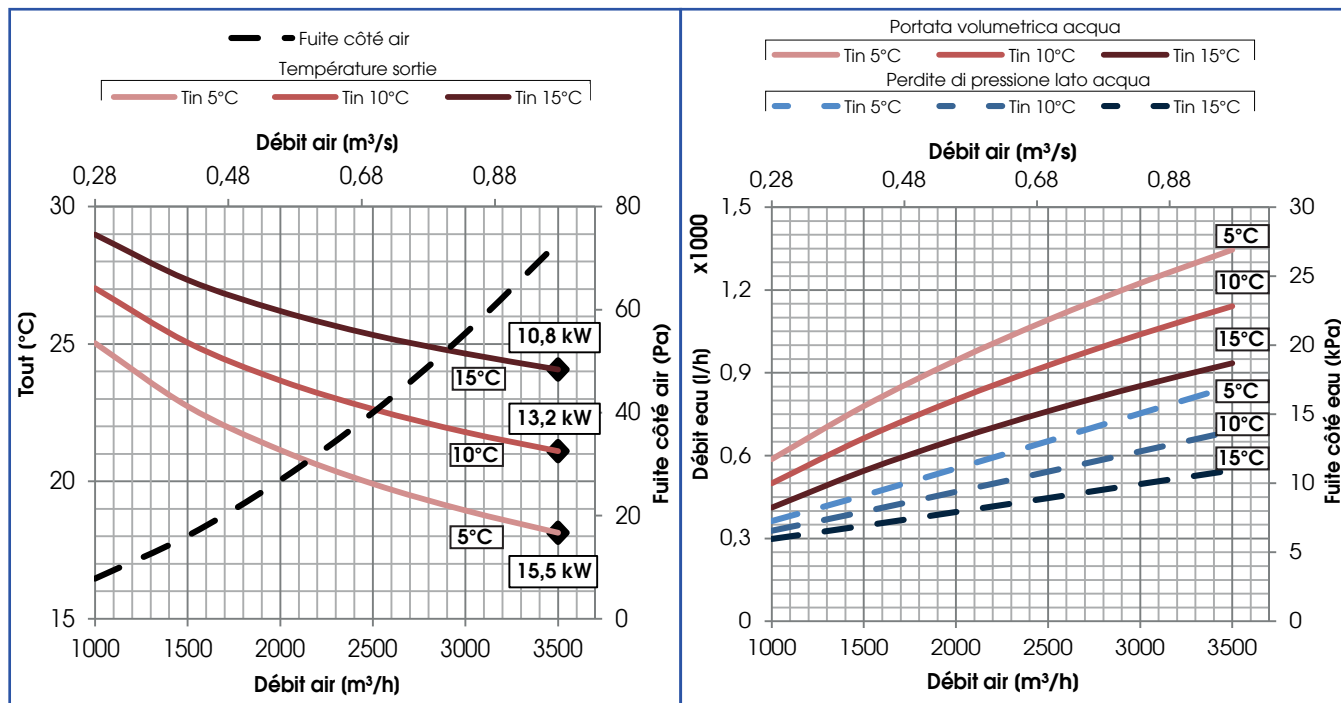
CODE	Raccord Filetè (mm)	ØH ₂ O ("gaz)	N.Rangs	Passage ailettes (mm)	Vol.Int. (dm ³)	Tuyaux	Ailettes	Châssis	Prix (€)
OEDO 0000 0017	315	3/4"	2	2,5	3	Cu	Al	FeZn	910,00



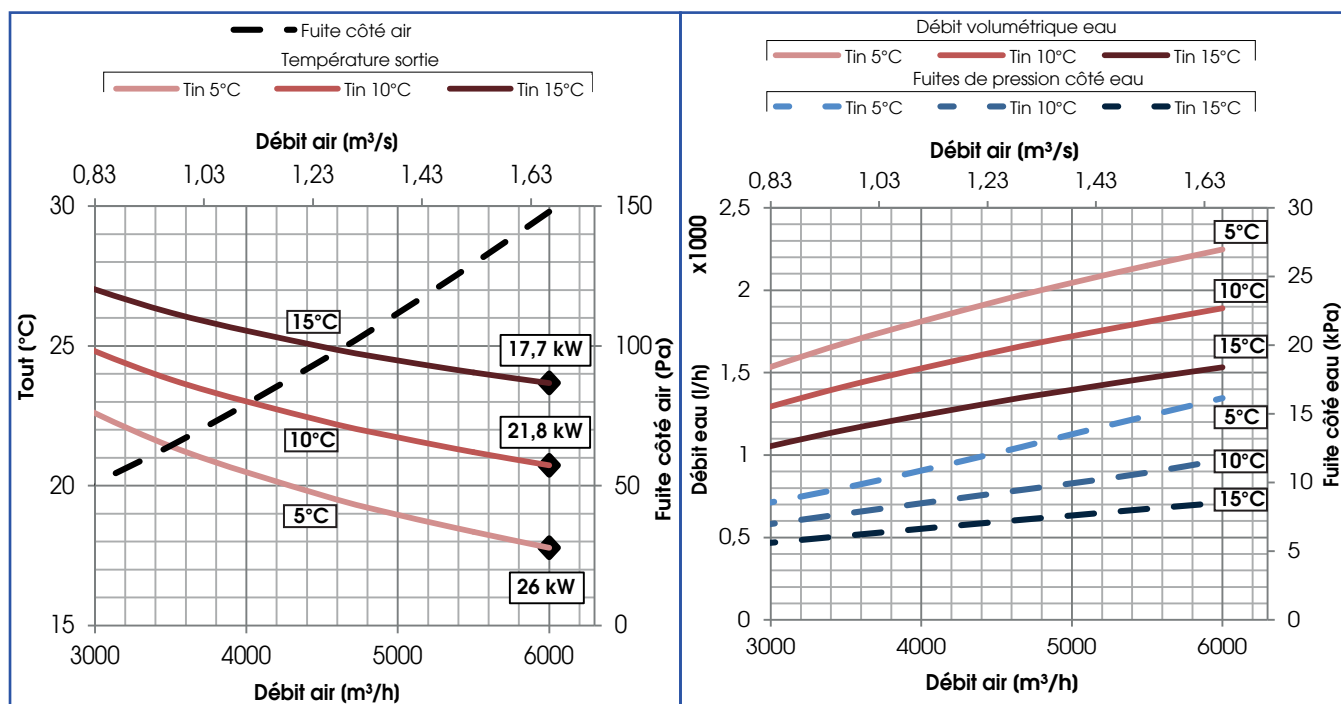
N.B.: caratteristiche tecniche e dimensioni a pag. 18



CODE	Raccord Filetè (mm)	ØH ₂ O ("gaz)	N.Rangs	Passage ailettes (mm)	Vol.Int. (dm ³)	Tuyaux	Ailettes	Châssis	Prix (€)
ODEO 0000 0018	355	3/4"	2	2,5	4	Cu	Al	FeZn	1.079,00
ODEO 0000 0040	400								1.104,00



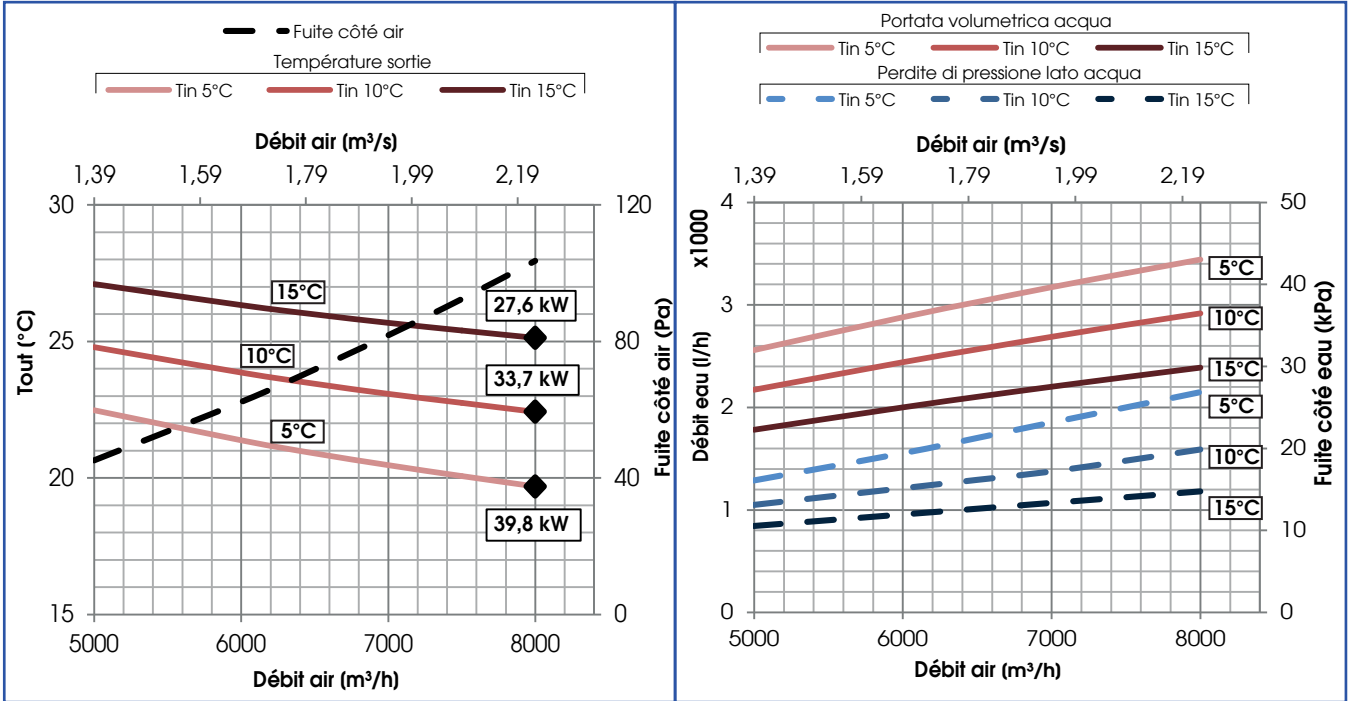
CODE	Raccord Filetè (mm)	ØH ₂ O ("gaz)	N.Rangs	Passage ailettes (mm)	Vol.Int. (dm ³)	Tuyaux	Ailettes	Châssis	Prix (€)
ODEO 0000 0042	400								1.234,00
ODEO 0000 0020	450	3/4"	3	2,0	5	Cu	Al	FeZn	1.235,00
ODEO 0000 0022	500								1.251,00



N.B. : caractéristiques techniques et dimensions en page 18

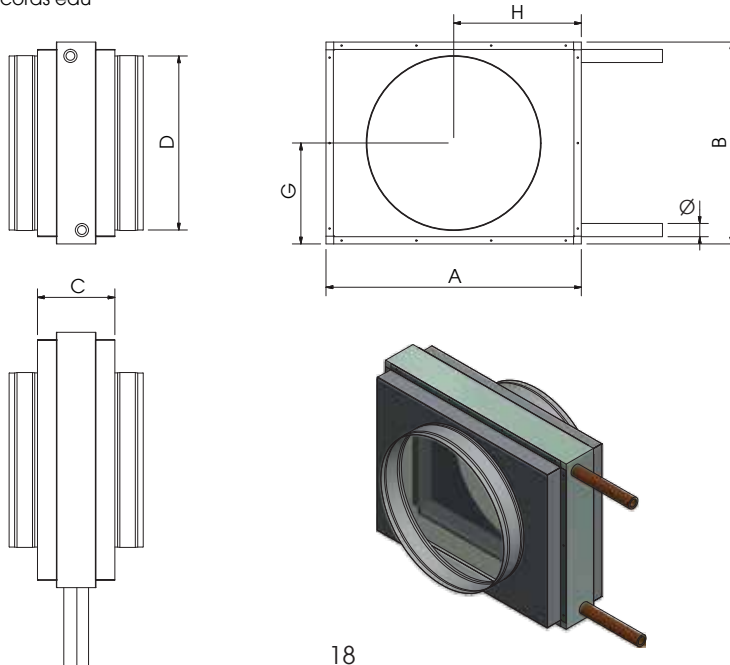


CODE	Raccord Fileté (mm)	ØH ₂ O (" gaz)	N.Rangs	Passage ailettes (mm)	Vol.Int. (dm ³)	Tuyaux	Ailettes	Châssis	Prix (€)
ODE0 0000 0024	560	1"	2	2,0	6	Cu	Al	FeZn	1.548,00
ODE0 0000 0021	630								1.573,00



CODE	A	B	C	D	G	H	Ø	Poids (Kg)
ODE0 0000 0015	330	260	200	200	130	165	1/2"	8,0
ODE0 0000 0016	430	320	210	250	160	215	1/2"	11,0
ODE0 0000 0050	430	320	210	200	160	215	1/2"	11,0
ODE0 0000 0017	490	470	200	315	235	245	3/4"	15,0
ODE0 0000 0018	585	560	200	355	280	292,5	3/4"	20,0
ODE0 0000 0040	585	560	200	400	280	292,5	3/4"	20,0
ODE0 0000 0042	555	740	230	400	370	277,5	3/4"	30,0
ODE0 0000 0020	555	740	230	450	370	277,5	3/4"	30,0
ODE0 0000 0022	555	740	230	500	370	277,5	3/4"	30,0
ODE0 0000 0024	885	680	200	560	340	442,5	1"	36,0
ODE0 0000 0021	885	680	200	630	340	442,5	1"	36,0

Ø = raccords eau

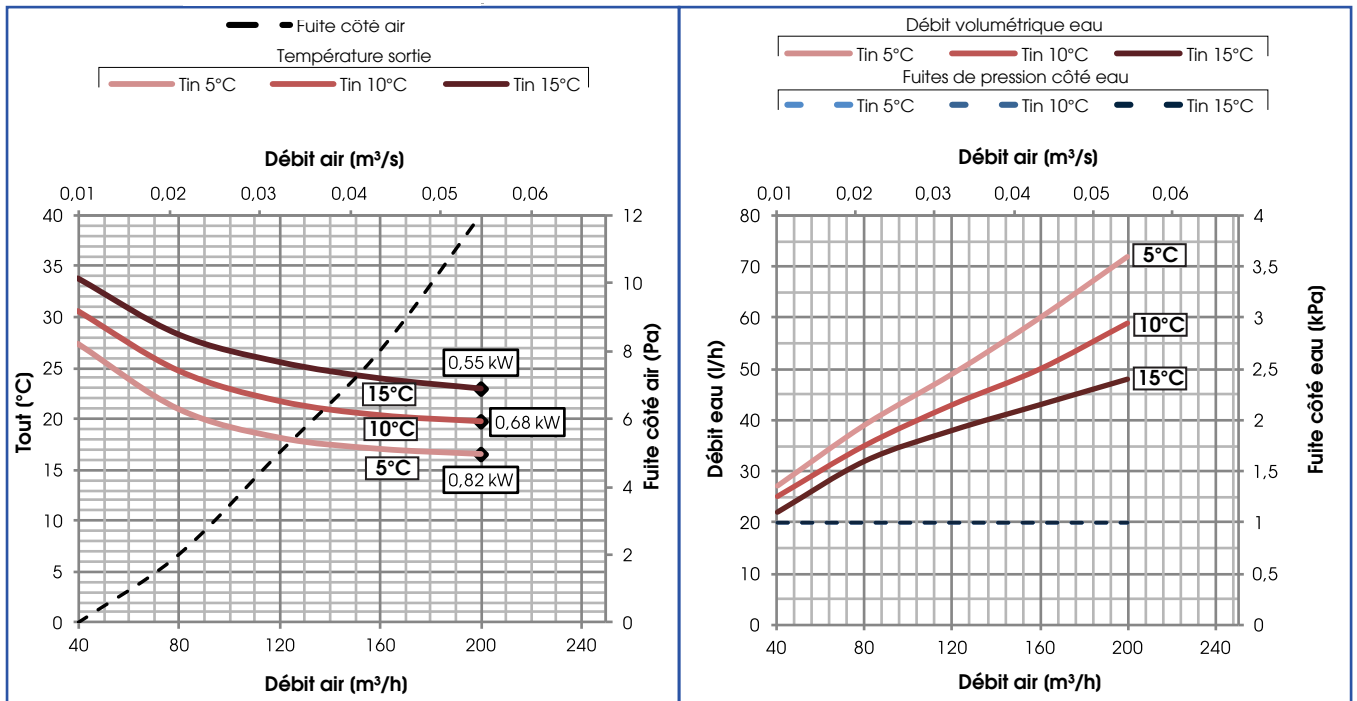




BATTERIES À EAU CHAUDE (BA-AC) RÉSIDENTIEL ET TERTIAIRE (70°C/60°C)



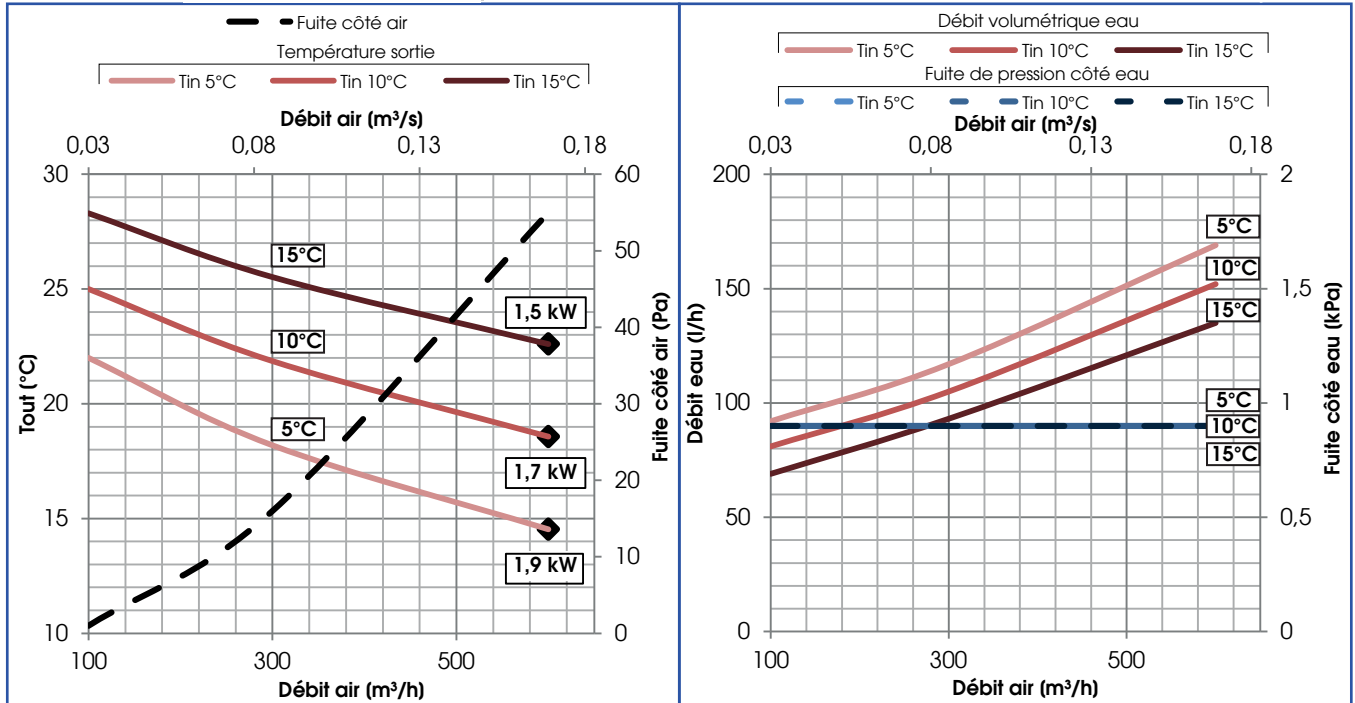
CODE	Raccord Fileté (mm)	ØH ₂ O(" gaz)	N.Rangs	Passage ailettes (mm)	Vol.Int. (dm ³)	Tuyaux	Ailettes	Châssis	Prix (€)
ODE0 0000 0070	125	1/2"	1	3,5	0,54	Cu	Al	FeZn	336,00



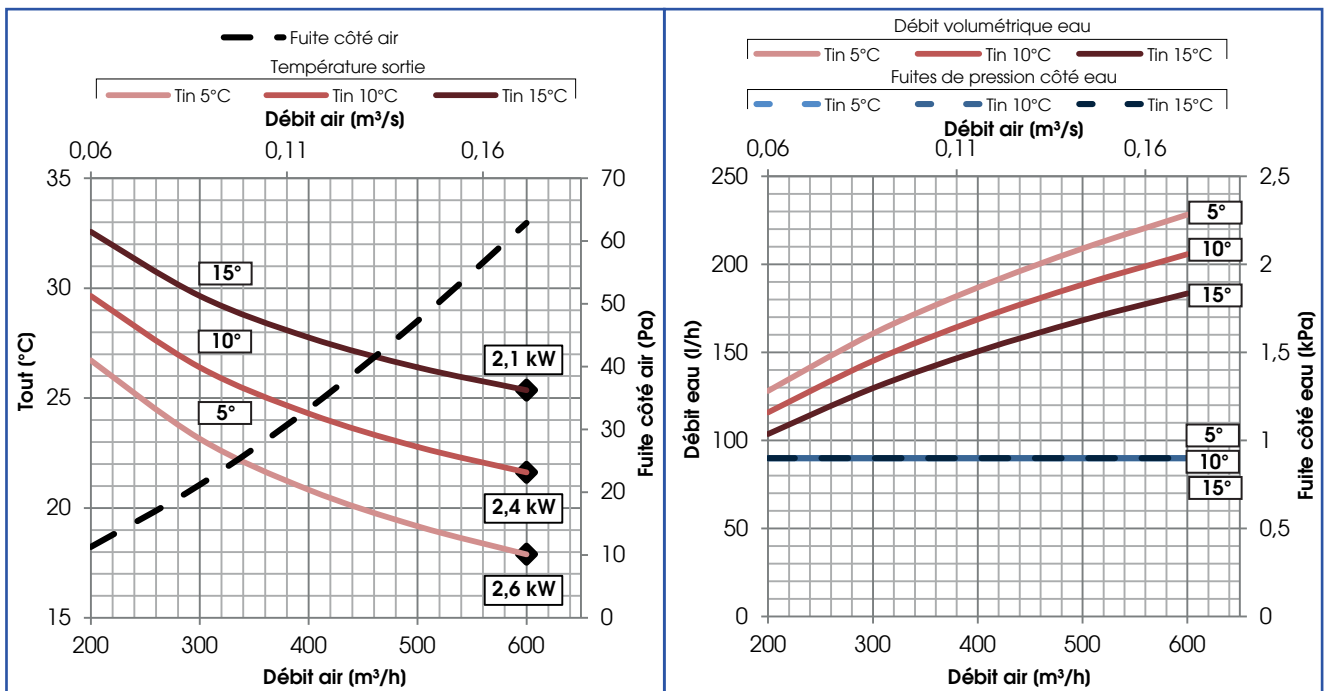
N.B. : caractéristiques techniques et dimensions en page 23



CODE	Raccord Fileté (mm)	ØH ₂ O ("gaz)	N.Rangs	Passage ailettes (mm)	Vol.Int. (dm ³)	Tuyaux	Ailettes	Châssis	Prix (€)
ODEO 0000 0006	150	1/2"	1	2,5	1	Cu	Al	FeZn	362,00
ODEO 0000 0029	160								362,00



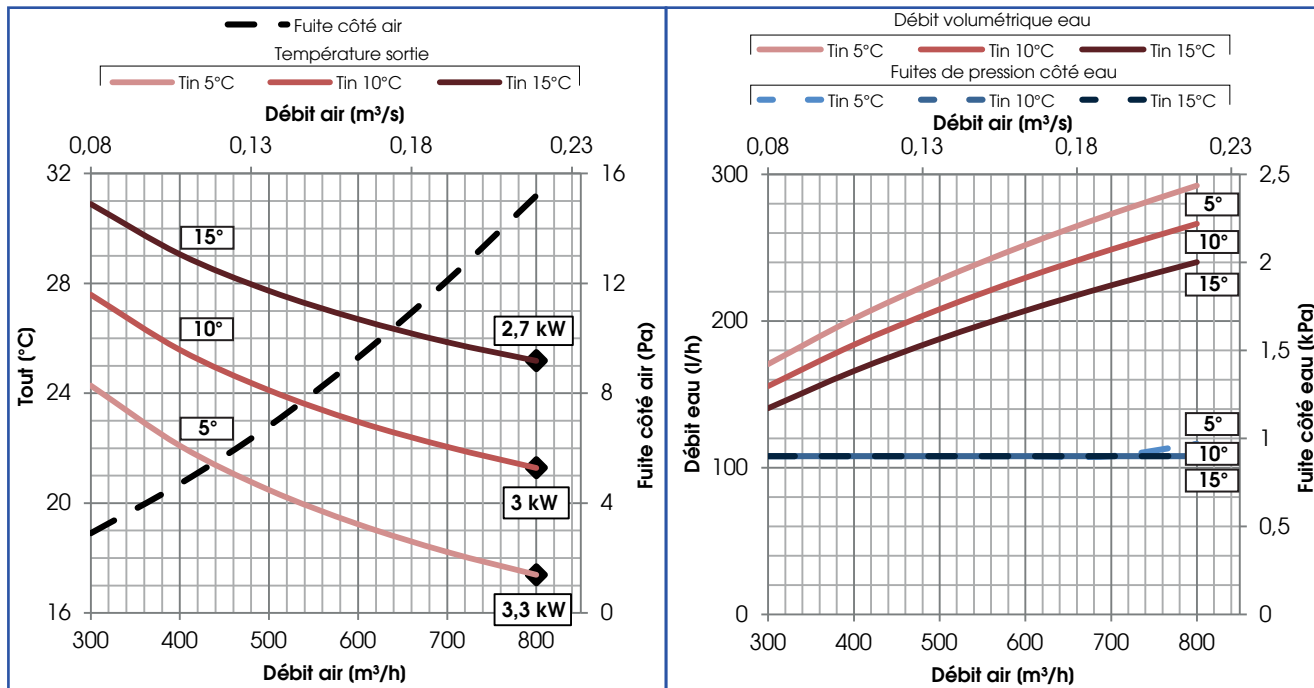
CODE	Raccord Fileté (mm)	ØH ₂ O ("gaz)	N.Rangs	Passage ailettes (mm)	Vol.Int. (dm ³)	Tuyaux	Ailettes	Châssis	Prix (€)
ODEO 0000 0001	200	1/2"	2	2,5	1	Cu	Al	FeZn	455,00



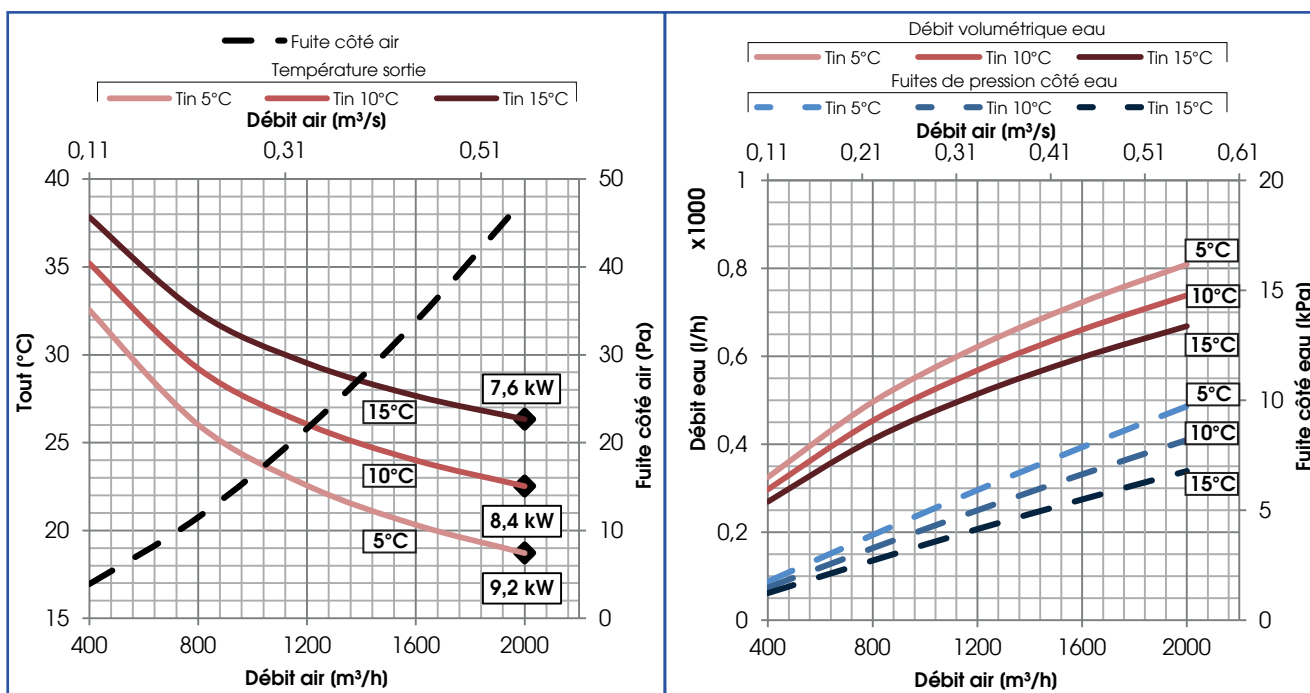
N.B. : caractéristiques techniques et dimensions en page 23



CODE	Raccord Fileté (mm)	ØH ₂ O ("gaz)	N.Rangs	Passage ailettes (mm)	Vol.Int. (dm ³)	Tuyaux	Ailettes	Châssis	Prix (€)
ODE0 0000 0053	200	1/2"	2	4,2	1	Cu	Al	FeZn	504,00
ODE0 0000 0002	250								511,00



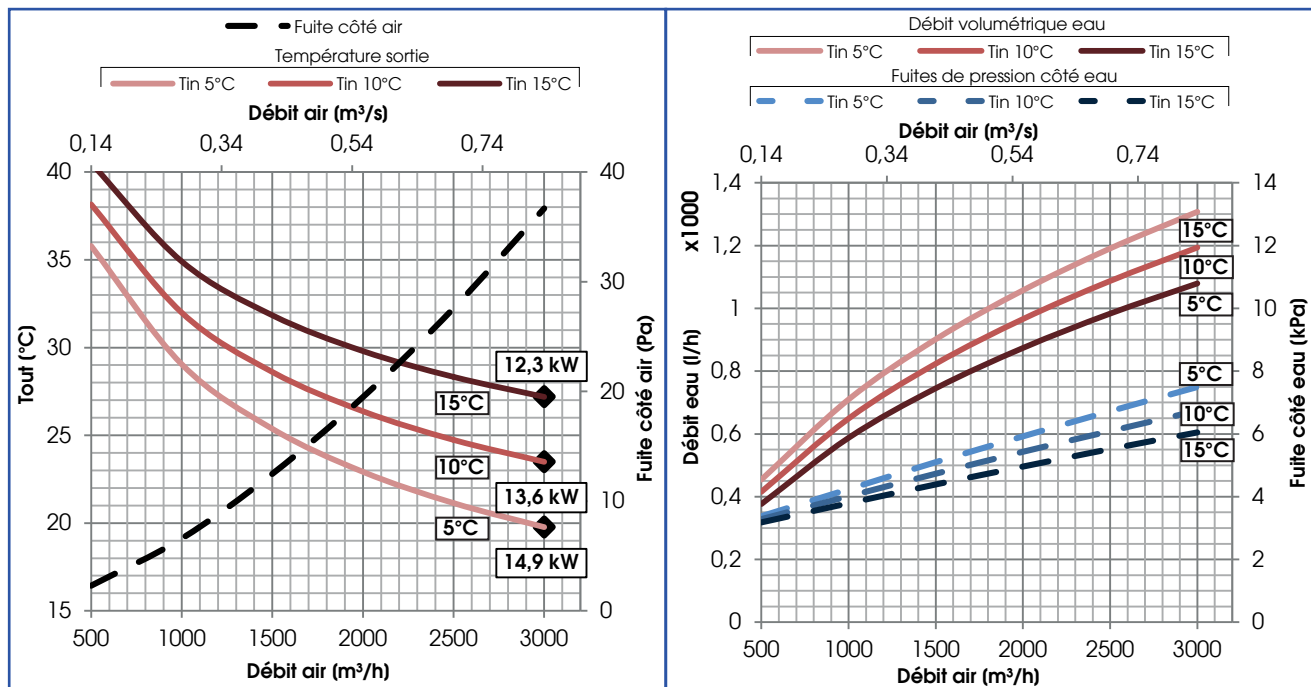
CODE	Raccord Fileté (mm)	ØH ₂ O ("gaz)	N.Rangs	Passage ailettes (mm)	Vol.Int. (dm ³)	Tuyaux	Ailettes	Châssis	Prix (€)
ODE0 0000 0003	315	3/4"	2	3,2	2	Cu	Al	FeZn	640,00



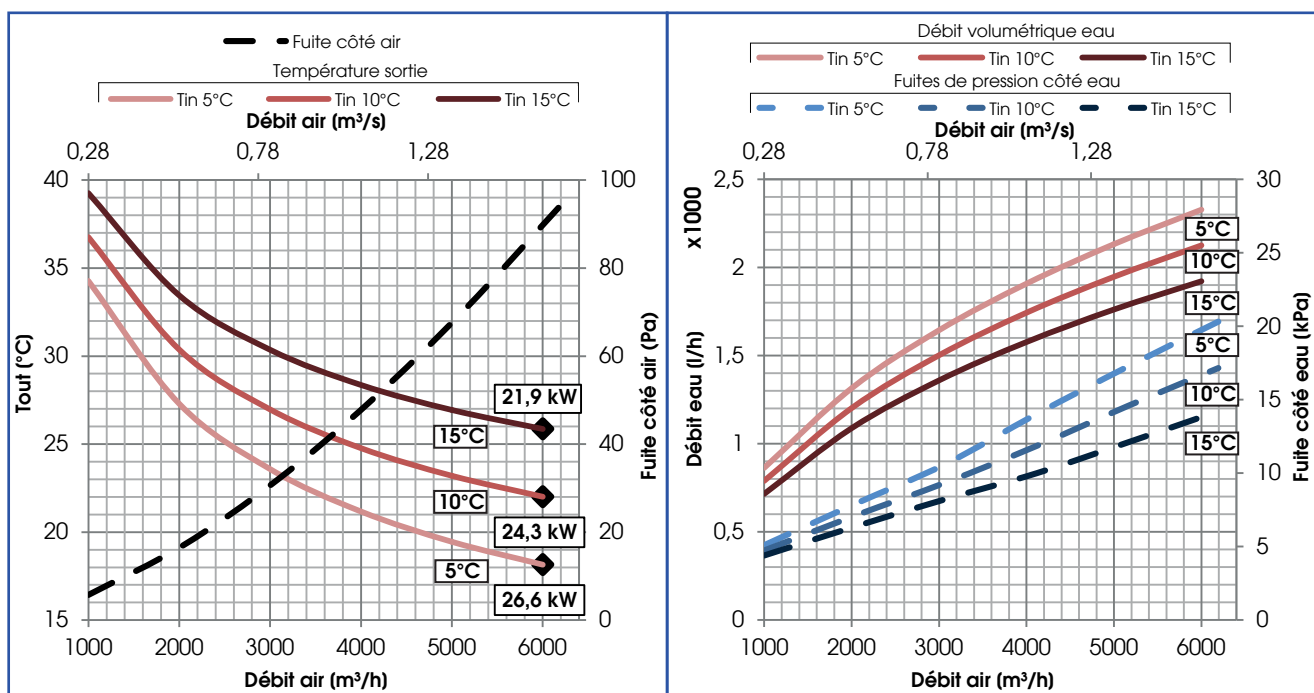
N.B. : caractéristiques techniques et dimensions en page 23



CODE	Raccord Filetè (mm)	ØH ₂ O ("gaz)	N.Rangs	Passage ailettes (mm)	Vol.Int. (dm ³)	Tuyaux	Ailettes	Châssis	Prix (€)
ODEO 0000 0004	355	3/4"	2	3,2	3	Cu	Al	FeZn	806,00
ODEO 0000 0031	400								818,00



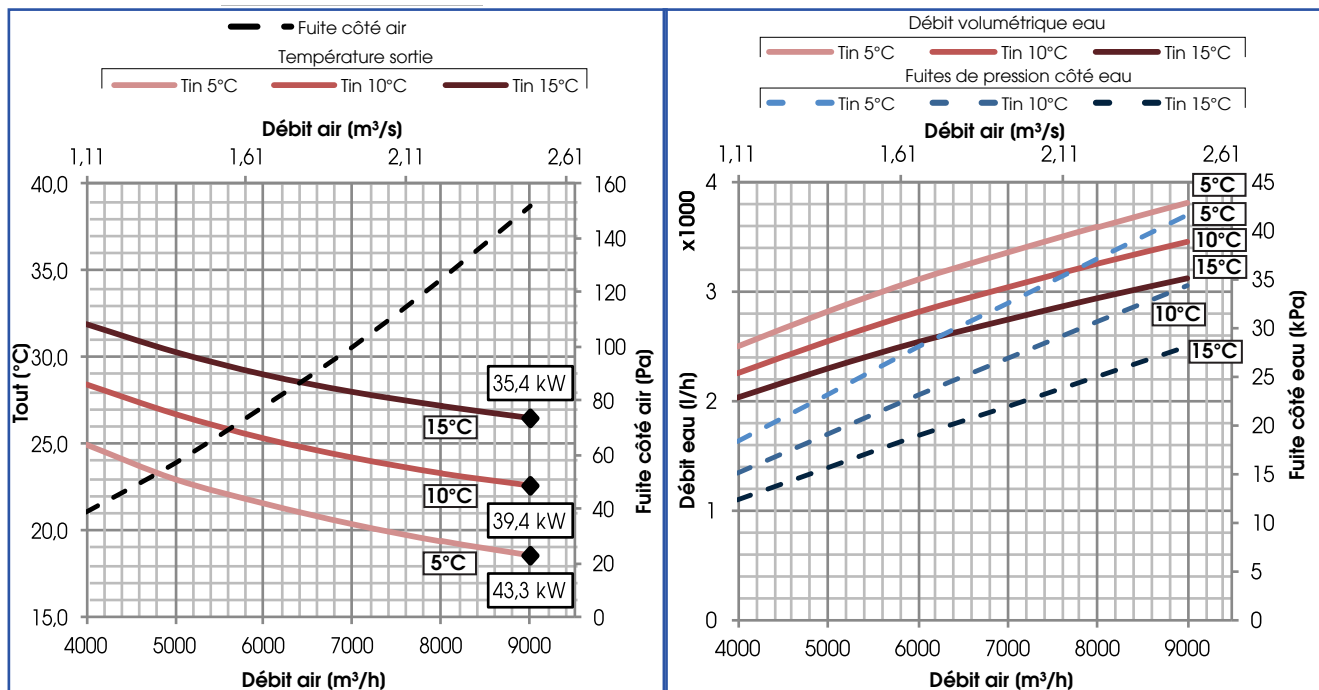
CODE	Raccord Filetè (mm)	ØH ₂ O ("gaz)	N.Rangs	Passage ailettes (mm)	Vol.Int. (dm ³)	Tuyaux	Ailettes	Châssis	Prix (€)
ODEO 0000 0005	450	1"	2	2,5	3	Cu	Al	FeZn	982,00
ODEO 0000 0030	500								998,00



N.B. : caractéristiques techniques et dimensions en page 23



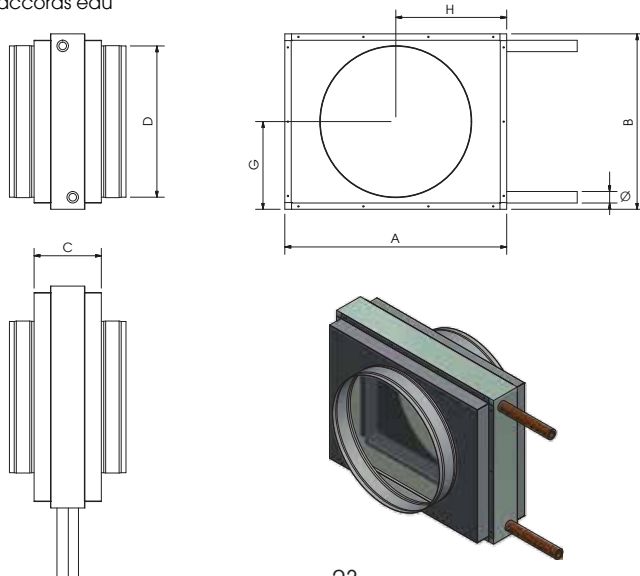
CODE	Raccord Fileté (mm)	ØH ₂ O ("gaz)	N.Rangs	Passage ailettes (mm)	Vol.Int. (dm ³)	Tuyaux	Ailettes	Châssis	Prix (€)
ODEO 0000 0019	560	1"	2	3	6	Cu	Al	FeZn	1.322,00
ODEO 0000 0023	630								1.338,00



N.B. : caractéristiques techniques et dimensions en page 22

CODE	A	B	C	D	G	H	Ø	Poids (Kg)
ODEO 0000 0070	300	200	190	125	99	141	1/2"	5,0
ODEO 0000 0006	330	260	200	150	130	165	1/2"	6,0
ODEO 0000 0029	330	260	200	160	130	165	1/2"	6,0
ODEO 0000 0001	280	260	200	200	130	140	1/2"	5,0
ODEO 0000 0002	440	320	200	250	160	220	1/2"	6,0
ODEO 0000 0053	440	320	200	200	160	220	1/2"	6,0
ODEO 0000 0003	440	440	200	315	220	220	3/4"	9,0
ODEO 0000 0004	560	560	200	355	280	280	3/4"	13,0
ODEO 0000 0031	560	560	200	400	280	280	3/4"	13,0
ODEO 0000 0005	660	522	200	450	261	300	1"	19,0
ODEO 0000 0030	660	522	200	500	261	300	1"	19,0
ODEO 0000 0019	860	642	230	560	321	430	1"	28,0
ODEO 0000 0023	860	642	230	630	321	430	1"	28,0

Ø = raccords eau





ELECTROVANNE 3 VOIES (3 points et 0-10 Volt)

CODE	3 points - description	Prix (€)
0DA0 0000 0001	electrovanne 3voies 3 points 230V IP40 200N F1/2"	265,00
0DA0 0000 0002	electrovanne 3voies 3 points 230V IP40 200N F3/4"	286,00
0DA0 0000 0003	electrovanne 3voies 3 points 230V IP40 200N F1"	287,00
0DA0 0000 0004	electrovanne 3voies 3 points 230V IP40 200N F1-1/4"	346,00
0DA0 0000 0006	electrovanne 3voies 3 points 230V IP40 300N F1-1/2"	438,00
0DA0 0000 0007	electrovanne 3voies 3 points 230V IP40 300N F2"	502,00

CODE	0-10 Volt - description	Prix (€)
0DA0 0000 0008	electrovanne 3voies 0-10V 24V IP40 200N F1/2"	305,00
0DA0 0000 0005	electrovanne 3voies 0-10V 24V IP40 200N F3/4"	326,00
0DA0 0000 0009	electrovanne 3voies 0-10V 24V IP40 200N F1"	327,00
0DA0 0000 0010	electrovanne 3voies 0-10V 24V IP40 200N F1-1/4"	386,00
0DA0 0000 0011	electrovanne 3voies 0-10V 24V IP40 300N F1-1/2"	510,00
0DA0 0000 0012	electrovanne 3voies 0-10V 24V IP40 300N F2"	574,00

NOTES . diamètre des connexions de batterie sur la fiche technique de la machine
. y compris actionneur



RÉSISTANCES STANDARD



Résistance base sans contrôle à mettre en place au soin du client.

. PAS gérée par contrôle EVO-PH

Dotée de :

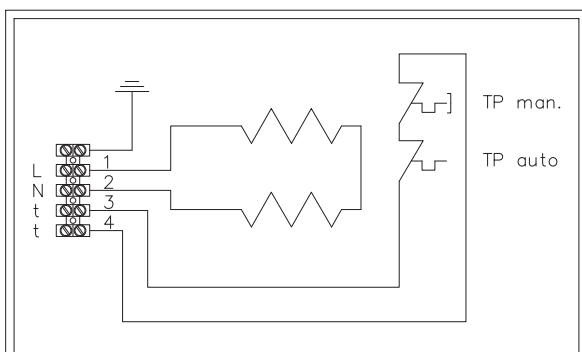
- thermo-protecteur à réarmement automatique 55°C
- thermo-protecteur à réarmement manuel 70°C
- bornier
- presse-étoupe

CODE	Raccord fileté (mm)	n. phases	Tension (V)	Puissance (kW)	n. stades	Prix (€)
OE00 0311 25CM*	125	1	230	0.3	1	359,00
OE00 0511 50CM*	150	1	230	0.5	1	284,00
OE00 0511 60CM*	160	1	230	0.5	1	284,00
OE00 2012 000M	200	1	230	2	1	249,00
OE00 3022 500M	250	1	230	3	2	328,00
OE00 4022 500M	250	1	230	4	2	313,00
OE00 3023 150M	315	1	230	3	2	313,00
OE00 5023 150M	315	1	230	5	2	325,00
OE00 6023 150M	315	1	230	6	2	341,00
OE00 6023 150T	315	3	400	6	2	442,00
OE00 6023 550M	355	1	230	6	2	495,00
OE00 8023 550M	355	1	230	8	2	752,00
OE00 8023 550T	355	3	400	8	2	752,00
OE00 8024 000M	400	1	230	8	2	752,00
OE00 8024 000T	400	3	400	8	2	752,00
OE01 2024 000T	400	3	400	12	2	842,00
OE00 8024 500M	450	1	230	8	2	709,00
OE00 8024 500T	450	3	400	8	2	729,00
OE01 6024 500T	450	3	400	16	2	1.280,00
OE01 2024 500T	450	3	400	12	2	813,00
OE01 2025 000T	500	3	400	12	2	916,00
OE01 6025 000T	500	3	400	16	2	916,00
OE01 6025 600T	560	3	400	16	2	907,00
OE02 4026 300T	630	3	400	24	2	1.136,00
OE03 6027 100T	710	3	400	36	2	1.721,00

* Résistance blindée

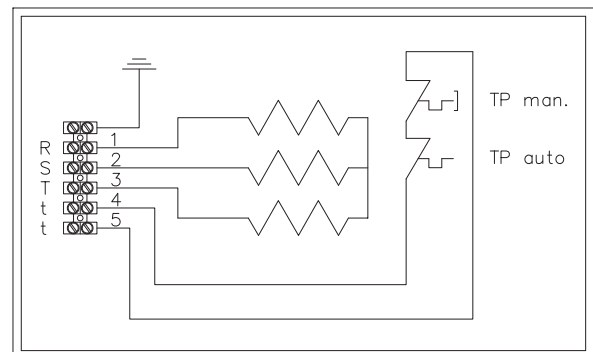
Résistances standard monophasées

230V-1-50Hz



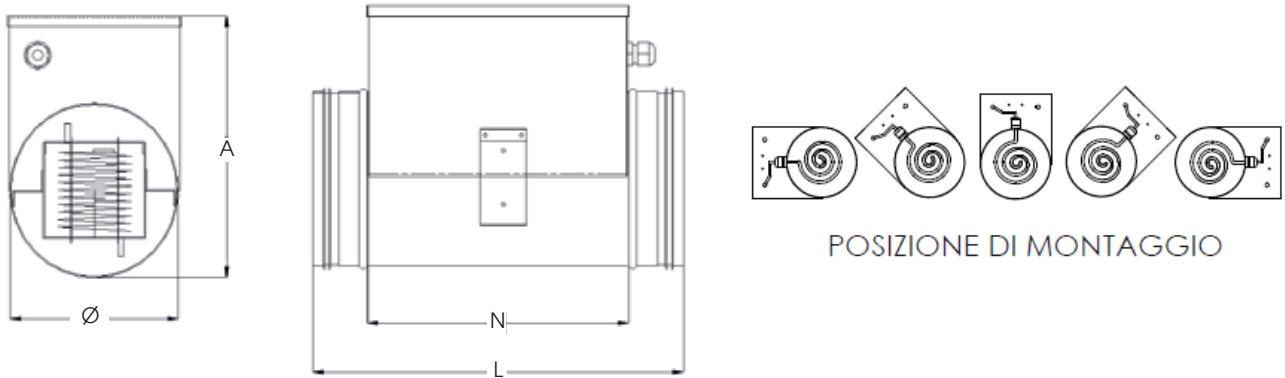
Résistances standard triphasées

400V-3-50Hz

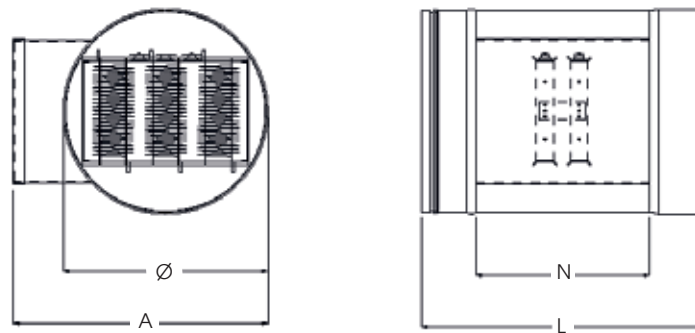




Dessin A



Dessin B



CODE	Ø (mm)	L (mm)	A (mm)	N (mm)	Poids (kg)	Dessin
OE00 0311 25CM	125	400	217	300	2,1	A
OE00 0511 50CM	150	400	240	300	2,4	A
OE00 0511 60CM	160	400	245	300	2,6	A
OE00 2012 000M	200	330	290	200	3,3	B
OE00 3022 500M	250	340	335	250	4,0	B
OE00 4022 500M	250	340	335	250	4,0	B
OE00 3023 150M	315	473	447	300	6,7	B
OE00 5023 150M	315	473	447	300	6,7	B
OE00 6023 150M	315	473	447	300	6,7	B
OE00 6023 150T	315	473	447	300	6,7	B
OE00 6023 550M	355	473	490	300	7,2	B
OE00 8023 550M	355	473	490	300	7,2	B
OE00 8023 550T	355	473	490	300	7,2	B
OE00 8024 000M	400	480	540	300	8,0	B
OE00 8024 000T	400	480	540	300	8,0	B
OE01 2024 000T	400	480	540	300	9,0	B
OE00 8024 500M	450	490	580	300	9,1	B
OE00 8024 500T	450	490	580	300	9,1	B
OE01 6024 500T	450	490	580	300	10,2	B
OE01 2024 500T	450	490	580	300	9,1	B
OE01 2025 000T	500	490	640	300	10,5	B
OE01 6025 000T	500	490	640	300	10,5	B
OE01 6025 600T	560	490	700	300	11,2	B
OE02 4026 300T	630	490	775	300	13,5	B
OE03 6027 100T	710	490	910	300	16,0	B



RÉSISTANCES PRE/POST CHAUFFAGE À RÉGLAGE ÉLECTRONIQUE



Electronique

- . maintient l'air en sortie de la batterie égal au point de consigne (ex. T = 20°C)
- . modulation PWM
- . **PAS gérée par contrôles de la série EVO**

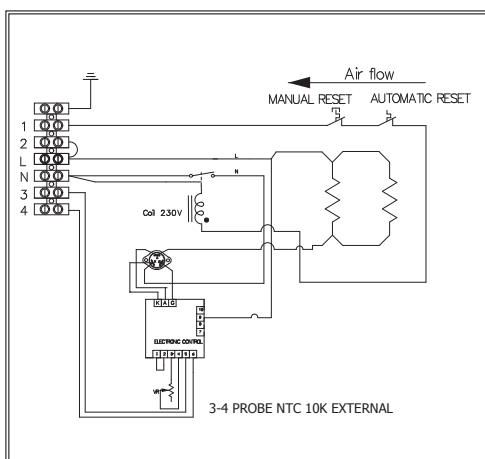
Dotée de :

- thermo-protecteur à réarmement automatique 55°C
- thermo-protecteur à réarmement manuel 70°C
- contrôle électronique de la température
- télérupteur, bornier et presse-étoupe
- pressostat (en option)

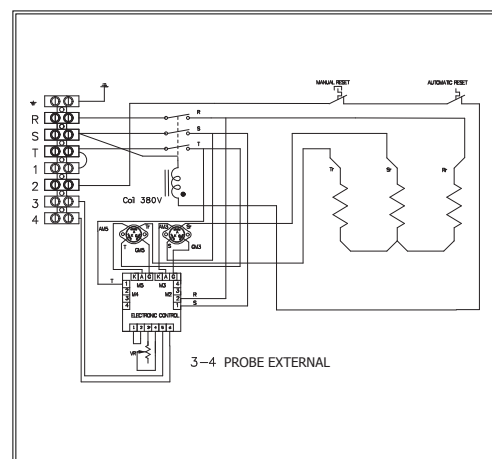
CODE	Raccord fileté (mm)	n. phases	Tension (V)	Puissance (kW)	n. stades	Prix (€)
OE20 0311 25CM*	125	1	230	0,3	1	675,00
OE20 0511 50CM*	150	1	230	0,5	1	603,00
OE20 0511 60CM*	160	1	230	0,5	1	603,00
OE20 2012 000M	200	1	230	2	1	706,00
OE20 2012 500M	250	1	230	2	1	686,00
OE20 4022 500M	250	1	230	4	1	798,00
OE20 4023 150M	315	1	230	4	2	740,00
OE20 6023 150M	315	1	230	6	2	886,00
OE20 6023 150T	315	3	400	6	2	886,00
OE20 6023 550M	355	1	230	6	2	852,00
OE20 8023 550M	355	1	230	8	2	914,00
OE20 8023 550T	355	3	400	8	2	914,00
OE20 8024 000M	400	1	230	8	2	914,00
OE20 8024 000T	400	3	400	8	2	914,00
OE21 2024 500T	450	3	400	12	2	1.121,00
OE21 2025 000T	500	3	400	12	2	1.536,00
OE21 6025 000T	500	3	400	16	2	1.536,00
OE21 6025 600T	560	3	400	16	2	1.744,00
OE22 4026 300T	630	3	400	24	2	3.404,00
OE23 6027 100T	710	3	400	36	2	3.653,00

* Résistance blindée

RÉSISTANCES ÉLECTRIQUES MONOPHASÉES

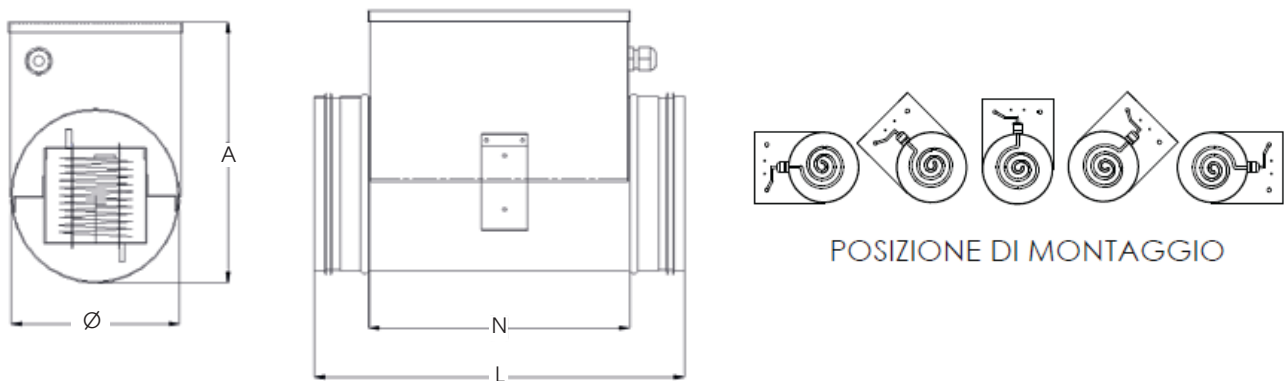


RÉSISTANCES ÉLECTRIQUES TRIPHASÉES

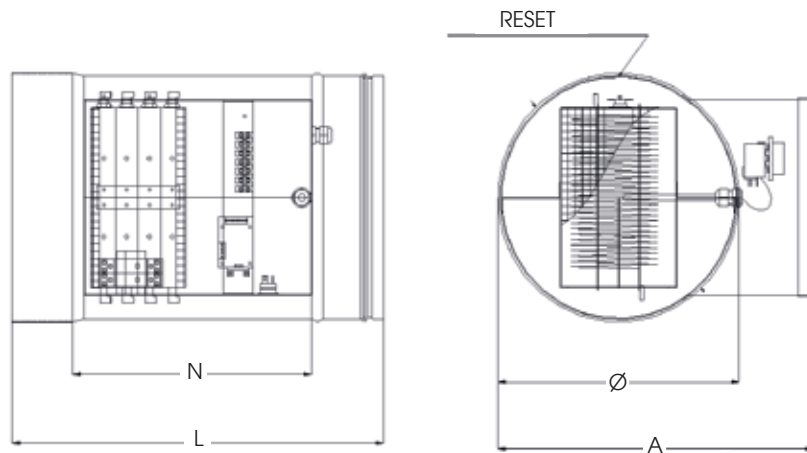




DESSIN A



DESSIN C



CODE	Ø (mm)	L (mm)	A (mm)	N (mm)	Poids (kg)	Dessin
OE20 0311 25CM	125	400	217	300	2,7	A
OE20 0511 50CM	150	400	240	300	3,0	A
OE20 0511 60CM	160	400	245	300	3,1	A
OE20 2012 000M	200	330	290	200	3,8	C
OE20 2012 500M	250	340	335	250	4,3	C
OE20 4022 500M	250	340	335	250	4,3	C
OE20 4023 150M	315	473	447	300	7,5	C
OE20 6023 150M	315	473	447	300	7,5	C
OE20 6023 150T	315	473	447	300	7,5	C
OE20 6023 550M	355	473	490	300	8,5	C
OE20 8023 550M	355	473	490	300	8,5	C
OE20 8023 550T	355	473	490	300	8,5	C
OE20 8024 000M	400	480	540	300	9,4	C
OE20 8024 000T	400	480	540	300	9,4	C
OE21 2024 500T	450	490	580	300	10,0	C
OE21 2025 000T	500	490	640	300	12,0	C
OE21 6025 000T	500	490	640	300	12,0	C
OE21 6025 600T	560	490	700	300	13,5	C
OE22 4026 300T	630	490	775	300	15,5	C
OE23 6027 100T	710	490	910	300	18,0	C



RÉSISTANCES THERMOSTATIQUES PRE/POST CHAUFFAGE



Thermostatique

- . intervient avec air en entrée à la batterie inférieur au point de consigne (ex. $T < -6^{\circ}\text{C}$)
- . thermostatique mécanique réglable avec un ou deux pommeaux (réglage dans boîtier sur canal)
- . fonctionnement on-off hystérésis vaste
- . **PAS gérée par contrôles de la série EVO-PH**
- . débit d'air du récupérateur > 60% maximum

Dotée de :

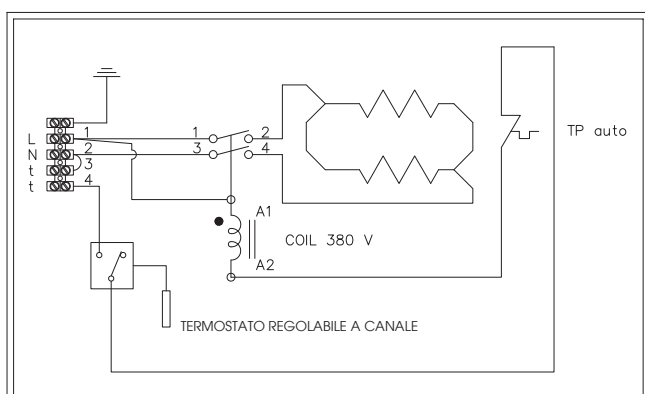
- thermo-protecteur à réarmement automatique 55°C
- thermo-protecteur à réarmement manuel 70°C
- thermostat de canal $-30 + 30^{\circ}\text{C}$
- télérupteur, bornier et presse-étoupe
- pressostat (en option)

CODE	Raccord fileté (mm)	n. phases	Tension (V)	Puissance (kW)	n. stades	Prix (€)
OE10 0311 25CM*	125	1	230	0.3	1	444,00
OE10 0511 50CM*	150	1	230	0.5	1	350,00
OE10 0511 60CM*	160	1	230	0.5	1	350,00
OE10 1011 60CM*	160	1	230	1	1	468,00
OE10 2012 000M	200	1	230	2	1	306,00
OE10 4022 500M	250	1	230	4	2	583,00
OE10 1513 150M	315	1	230	1.5	1	564,00
OE10 3023 150M	315	1	230	3	2	560,00
OE10 6023 150M	315	1	230	6	1	721,00
OE10 6023 150T	315	3	400	6	2	750,00
OE10 8023 550M	355	1	230	8	2	1.103,00
OE10 8023 550T	355	3	400	8	2	1.103,00
OE10 8024 000M	400	1	230	8	2	1.103,00
OE10 8024 000T	400	3	400	8	2	1.103,00
OE11 2024 000T	400	3	400	12	2	1.041,00
OE11 2024 500T	450	3	400	12	2	1.186,00
OE11 6025 000T	500	3	400	16	2	1.290,00
OE11 6025 600T	560	3	400	16	2	1.441,00
OE12 4026 300T	630	3	400	24	2	1.415,00
OE13 6027 100T	710	3	400	36	2	2.561,00

* Résistance blindée

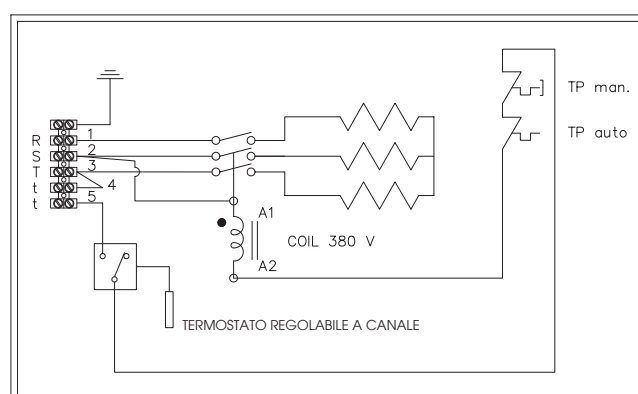
RÉSISTANCES THERMOSTATIQUES MONOPHASÉES

230V-1-50Hz



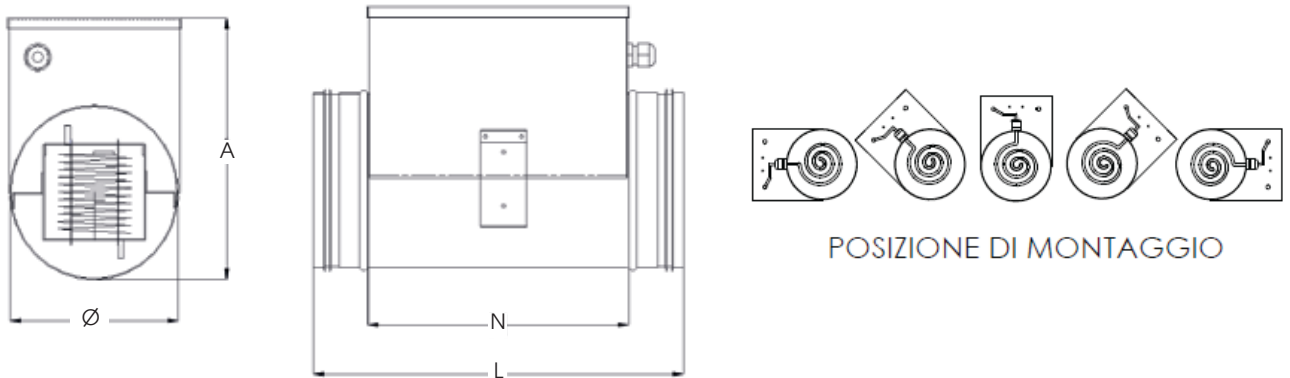
RÉSISTANCES THERMOSTATIQUES TRIPHASÉES

400V-3-50Hz

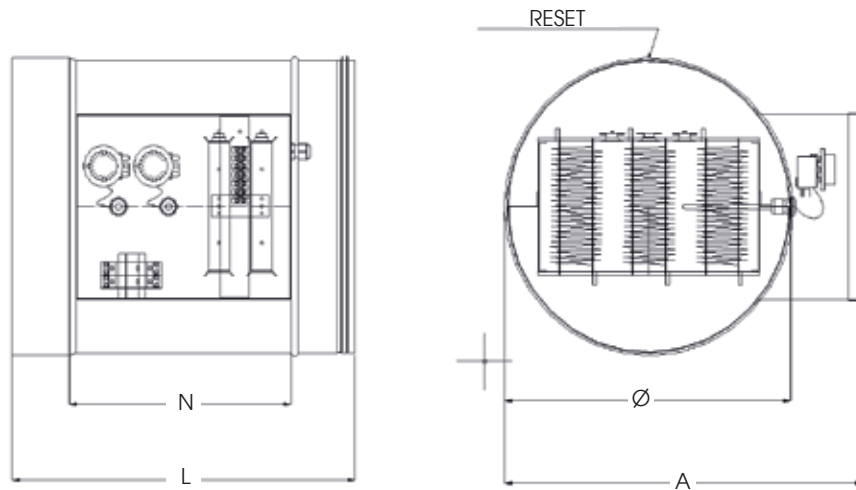




DESSIN A



DESSIN C



CODE	Ø (mm)	L (mm)	A (mm)	N (mm)	Poids (kg)	Dessin
OE10 0311 25CM	125	400	217	300	2,4	A
OE10 0511 50CM	150	400	240	300	2,7	A
OE10 0511 60CM	160	400	245	300	2,9	A
OE10 1011 60CM	160	400	245	300	3,0	A
OE10 2012 000M	200	330	290	200	3,8	C
OE10 4022 500M	250	340	335	250	4,3	C
OE10 1513 150M	315	473	447	300	6,8	C
OE10 3023 150M	315	473	447	300	7,5	C
OE10 6023 150M	315	473	447	300	7,5	C
OE10 6023 150T	315	473	447	300	7,5	C
OE10 8023 550M	355	473	490	300	8,5	C
OE10 8023 550T	355	473	490	300	8,5	C
OE10 8024 000M	400	480	540	300	9,4	C
OE11 2024 000T	400	480	540	300	9,4	C
OE10 8024 000T	400	480	540	300	9,4	C
OE11 2024 500T	450	490	580	300	10,0	C
OE11 6025 000T	500	490	640	300	12,0	C
OE11 6025 600T	560	490	700	300	13,5	C
OE12 4026 300T	630	490	775	300	15,5	C
OE13 6027 100T	710	490	910	300	18,0	C



RÉSISTANCES EVO de POST-CHAUFFAGE - AVEC PRESSOSTAT



Résistance prévue pour la gestion de la température,
pour couplage à contrôles de la série EVO

Dotée de :

- thermo-protecteur à réarmement automatique 55°C
- thermo-protecteur à réarmement manuel 70°C
- bornier
- presse-étoupe
- pressostat de sécurité
- relais état solide
- sonde de température

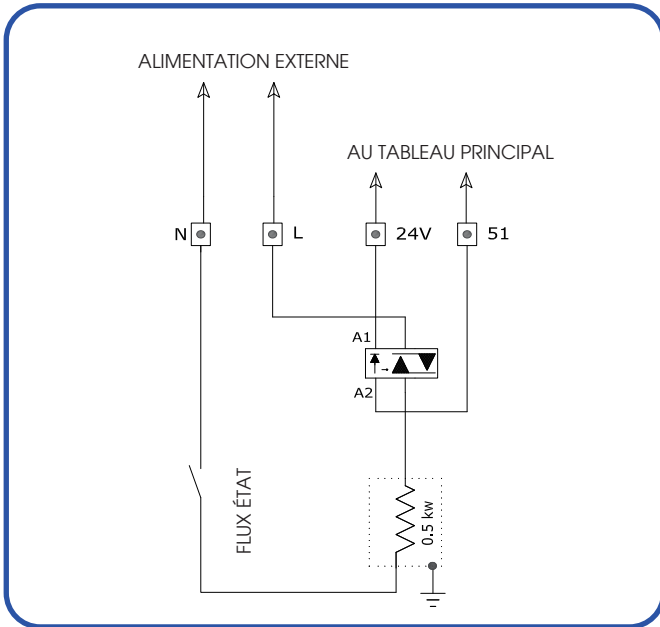
CODE	Raccord fileté (mm)	n. phases	Tension (V)	Puissance (kW)	n. stades	Prix (€)
OE40 0311 25CM*	125	1	230	0,3	1	690,00
OE40 0511 50CM*	150	1	230	0,5	1	607,00
OE40 0511 60CM*	160	1	230	0,5	1	607,00
OE40 1011 60CM*	160	1	230	1	1	722,00
OE40 2012 000M	200	1	230	2	1	741,00
OE40 3013 150M	315	1	230	3	1	1.000,00
OE40 3022 500M	250	1	230	3	1	983,00
OE40 4022 500M	250	1	230	4	1	987,00
OE40 4012 500T	250	3	400	4	1	1.750,00
OE40 5023 150M	315	1	230	5	1	1.071,00
OE40 6023 150M	315	1	230	6	1	1.072,00
OE40 6023 150T	315	3	400	6	1	1.403,00
OE40 6023 550M	355	1	230	6	1	1.310,00
OE40 8023 550M	355	1	230	8	1	1.598,00
OE40 8023 550T	355	3	400	8	1	1.794,00
OE41 2023 550T	355	3	400	12	1	1.967,00
OE40 8024 000M	400	1	230	8	1	1.598,00
OE40 8024 000T	400	3	400	8	1	1.794,00
OE41 2024 000T	400	3	400	12	1	1.884,00
OE40 8024 500M	450	1	230	8	1	1.598,00
OE40 8024 500T	450	3	400	8	1	1.810,00
OE41 2024 500T	450	3	400	12	1	1.884,00
OE41 6024 500T	450	3	400	16	1	2.537,00
OE41 2025 000T	500	3	400	12	1	2.071,00
OE41 6025 000T	500	3	400	16	1	2.071,00
OE41 6025 600T	560	3	400	16	1	2.071,00
OE42 4026 300T	630	3	400	24	1	2.826,00
OE43 6027 100T	710	3	400	36	1	3.961,00

* Résistances blindées

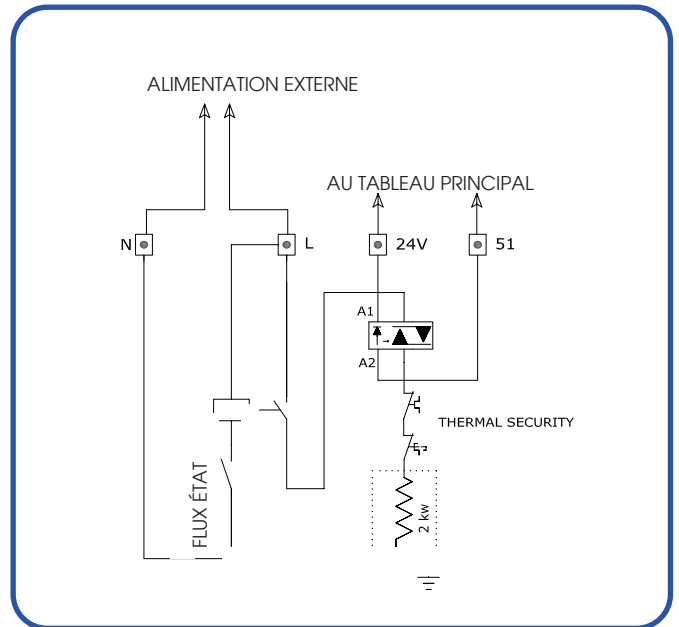
Disponible sur demande EVOPH ELECTRIC CHAUFFAGE POST CHAUFFAGE puissance supérieure à 36 kWatt



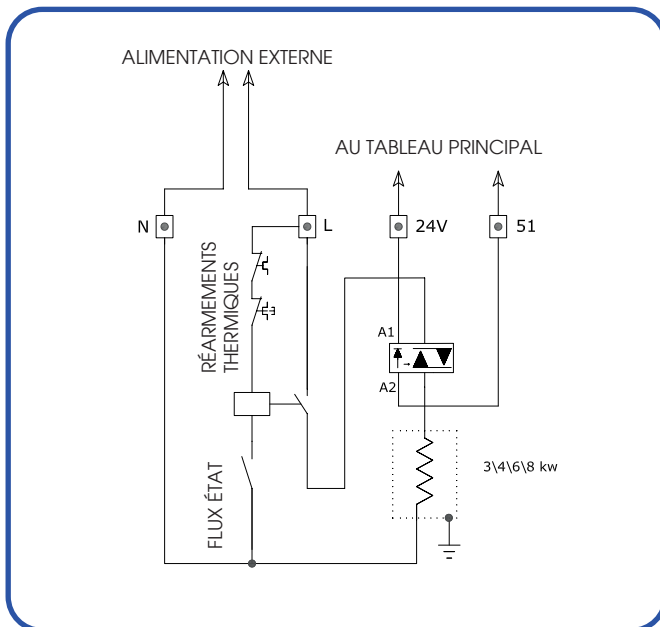
RÉSISTANCES DE POST 0.5 kW 230V



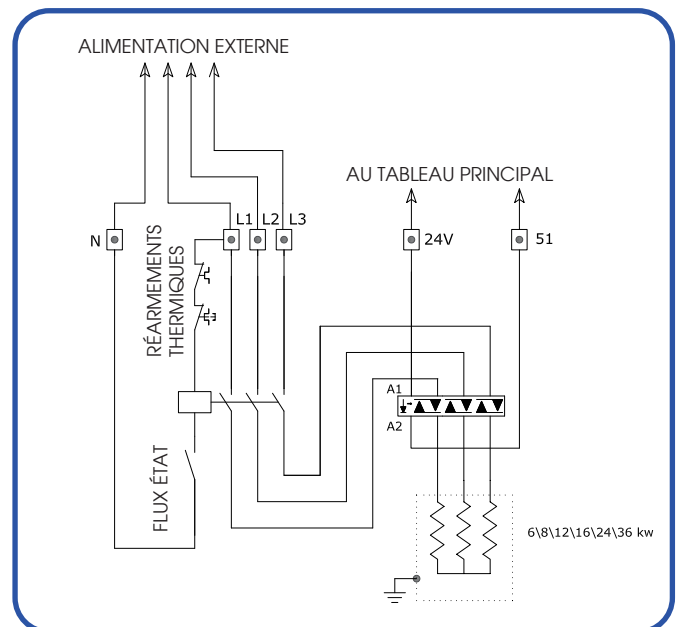
RÉSISTANCES DE POST 2 kW 230V



RÉSISTANCES DE POST 3-4-6-8 kW 230V

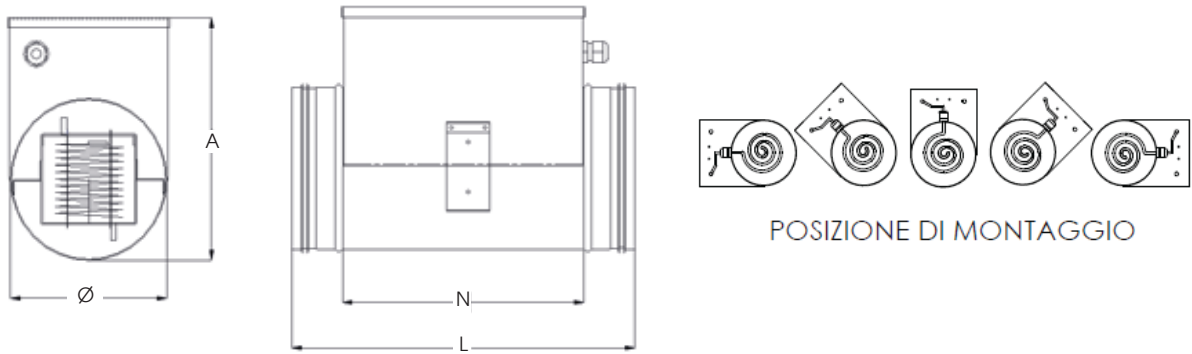


RÉSISTANCES DE POST 6-8-12-16-24-36 kW 400V

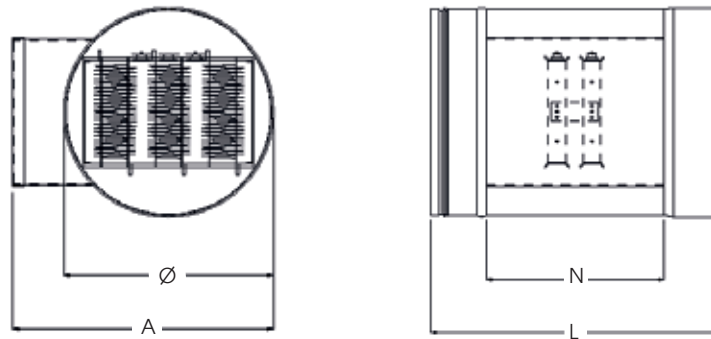




Dessin A



Dessin B



CODE	Ø (mm)	L (mm)	A (mm)	N (mm)	Poids (kg)	Dessin
OE40 0311 25CM	125	400	217	300	2,5	A
OE40 0511 50CM	150	400	240	300	2,8	A
OE40 0511 60CM	160	400	245	300	3,0	A
OE40 1011 60CM	160	400	245	300	2,5	A
OE40 2012 000M	200	330	290	200	3,3	B
OE40 3022 500M	250	340	335	250	4,6	B
OE40 4022 500M	250	340	335	250	4,6	B
OE40 4012 500T	250	388	335	250	5,5	B
OE40 3013 150M	315	473	447	300	7,3	B
OE40 5023 150M	315	473	447	300	7,3	B
OE40 6023 150M	315	473	447	300	7,3	B
OE40 6023 150T	315	473	447	300	7,7	B
OE40 6023 550M	355	473	490	300	7,8	B
OE40 8023 550M	355	473	490	300	7,8	B
OE40 8023 550T	355	473	490	300	8,2	B
OE41 2023 550T	355	473	490	300	8,3	B
OE40 8024 000M	400	480	540	300	8,6	B
OE40 8024 000T	400	480	540	300	9,0	B
OE41 2024 000T	400	480	540	300	9,7	B
OE40 8024 500M	450	490	580	300	9,7	B
OE40 8024 500T	450	490	580	300	10,1	B
OE41 6024 500T	450	490	580	300	10,8	B
OE41 2024 500T	450	490	580	300	10,1	B
OE41 2025 000T	500	490	640	300	11,5	B
OE41 6025 000T	500	490	640	300	11,5	B
OE01 6025 600T	560	490	700	300	12,2	B
OE42 4026 300T	630	490	775	300	14,5	B
OE43 6027 100T	710	490	910	300	17,0	B



RÉSISTANCES EVO de PRÉ-CHAUFFAGE - AVEC PRESSOSTAT



Résistance prévue pour la gestion de la température
- pour couplage à contrôles de la série EVO

Doté de :

- thermo-protecteur à réarmement automatique 55°C
- thermo-protecteur à réarmement manuel 70°C
- bornier
- presse-étoupe
- pressostat de sécurité
- relais état solide

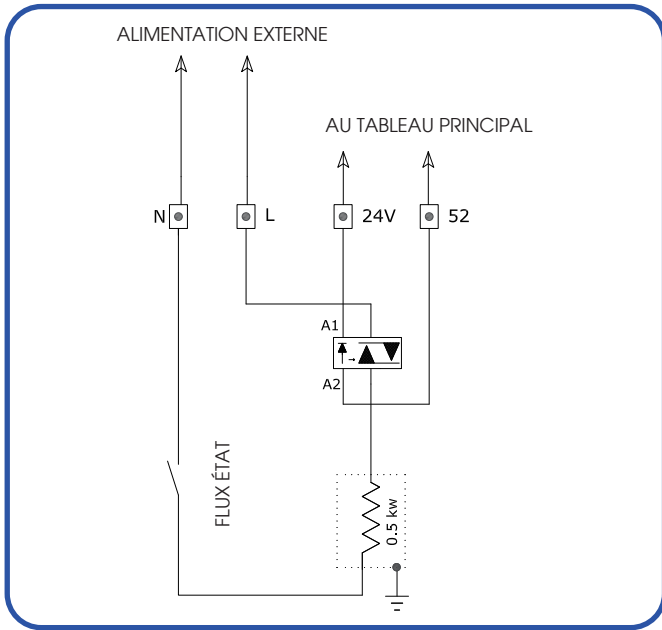
CODE	Raccord fileté (mm)	n. phases	Tension (V)	Puissance (kW)	n. stades	Prix (€)
OE30 0311 25CM*	125	1	230	0.3	1	690,00
OE30 0511 50CM*	150	1	230	0.5	1	607,00
OE30 0511 60CM*	160	1	230	0.5	1	607,00
OE30 2012 000M	200	1	230	2	1	713,00
OE30 3013 150M	315	1	230	3	1	972,00
OE30 3022 500M	250	1	230	3	1	955,00
OE30 4022 500M	250	1	230	4	1	959,00
OE30 4022 500T	250	3	400	4	1	1.668,00
OE30 5023 150M	315	1	230	5	1	1.043,00
OE30 6023 150M	315	1	230	6	1	1.043,00
OE30 6023 150T	315	3	400	6	1	1.375,00
OE30 6023 550M	355	1	230	6	1	1.282,00
OE30 8023 550M	355	1	230	8	1	1.570,00
OE30 8023 550T	355	3	400	8	1	1.766,00
OE30 8024 000M	400	1	230	8	1	1.570,00
OE30 8024 000T	400	3	400	8	1	1.766,00
OE31 2024 000T	400	3	400	12	1	1.856,00
OE30 8024 500M	450	1	230	8	1	1.570,00
OE30 8024 500T	450	3	400	8	1	1.782,00
OE31 2024 500T	450	3	400	12	1	1.856,00
OE31 2025 000T	500	3	400	12	1	2.043,00
OE31 6025 000T	500	3	400	16	1	2.043,00
OE31 6025 600T	560	3	400	16	1	2.043,00
OE32 4026 300T	630	3	400	24	1	2.798,00
OE33 6027 100T	710	3	400	36	1	3.933,00

* Résistance blindée

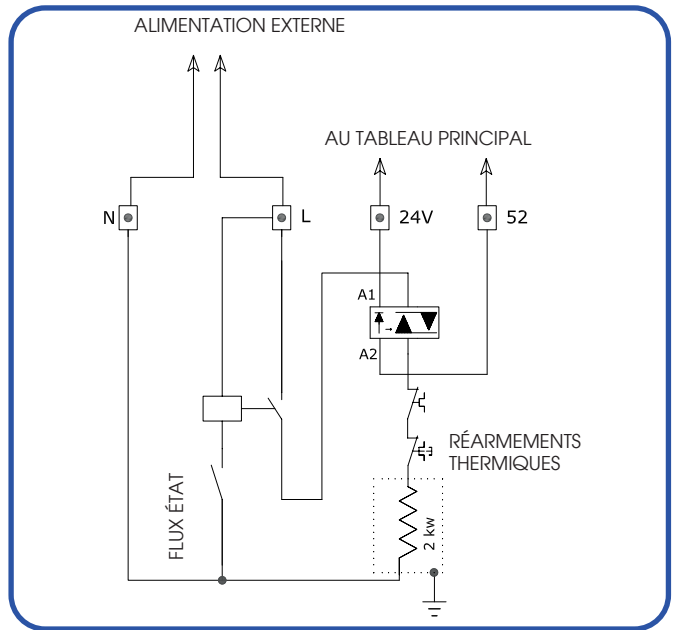
Disponibles sur demande ÉLÉMENT CHAUFFANT ÉLECTRIQUE EVOPH d'une puissance supérieure à 36 kWatt



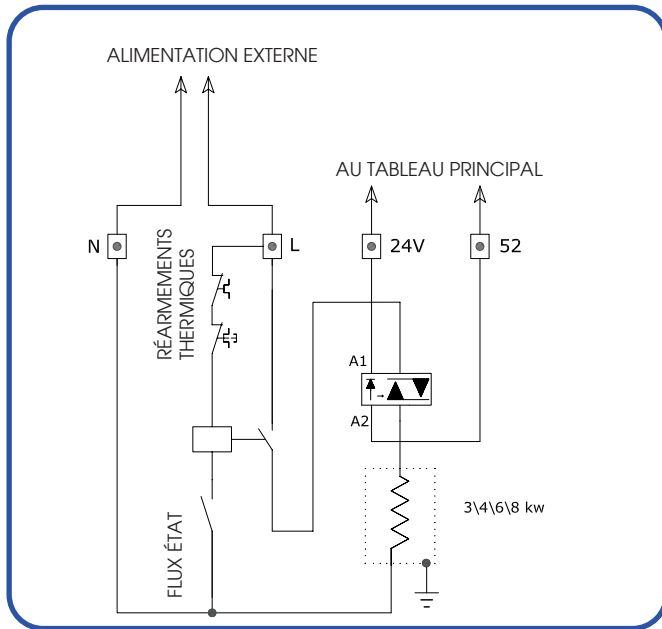
RÉSISTANCES DE PRÉ 0.5 KW 230V



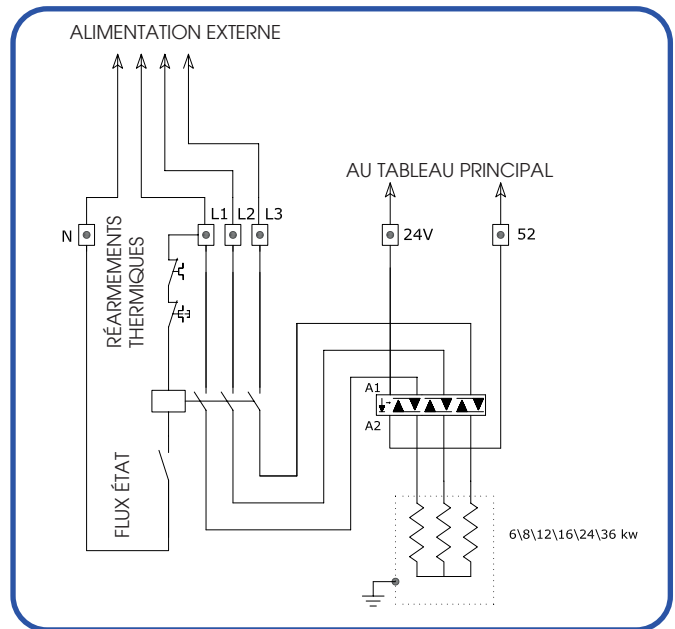
RÉSISTANCES DE PRÉ 2 KW 230V



RÉSISTANCES DE PRÉ 3-4-6-8 KW 230V

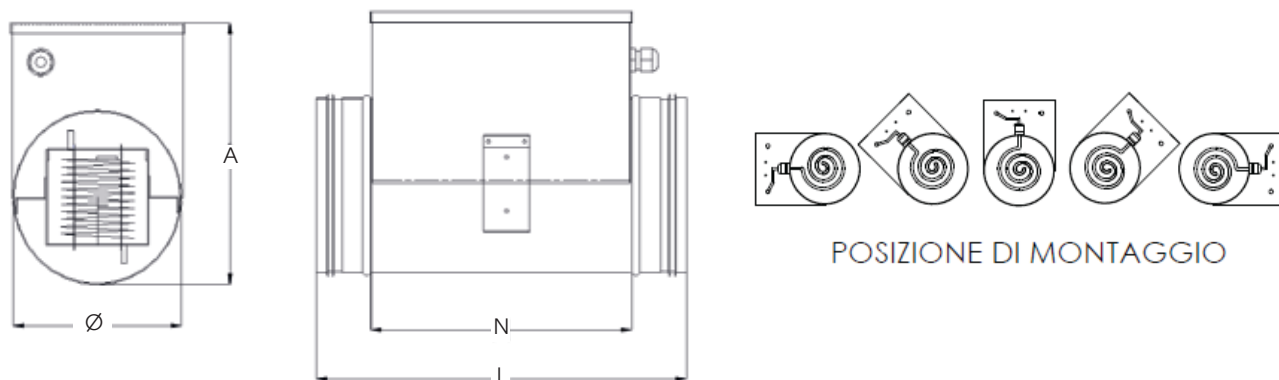


RÉSISTANCES DE PRÉ 6-8-12-16-24-36 KW 400V



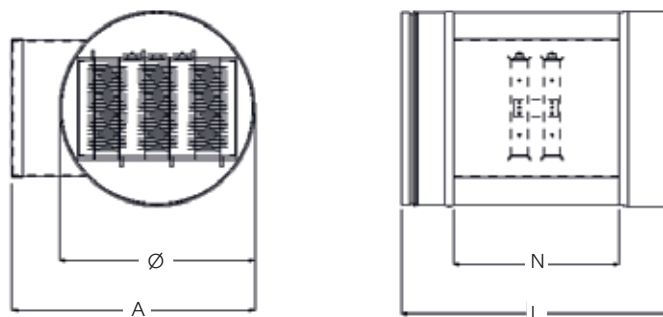


Dessin A



POSIZIONE DI MONTAGGIO

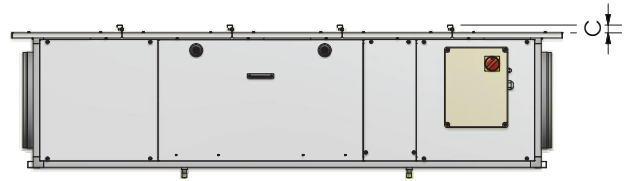
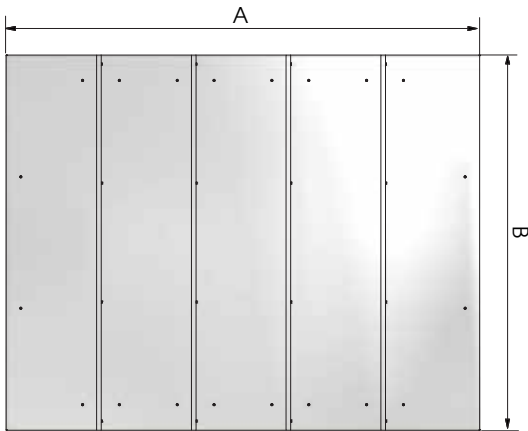
Dessin B



CODE	Ø (mm)	L (mm)	A (mm)	N (mm)	Poids (kg)	Dessin
OE30 0311 25CM	125	400	217	300	2,5	A
OE30 0511 50CM	150	400	240	300	2,8	A
OE30 0511 60CM	160	400	245	300	3,0	A
OE30 2012 000M	200	330	290	200	3,3	B
OE30 3022 500M	250	340	335	250	4,6	B
OE30 4022 500M	250	340	335	250	4,6	B
OE30 4022 500T	250	388	335	250	5,5	B
OE303013150M	315	473	447	300	7,3	B
OE30 5023 150M	315	473	447	300	7,3	B
OE30 6023 150M	315	473	447	300	7,3	B
OE30 6023 150T	315	473	447	300	7,7	B
OE30 6023 550M	355	473	490	300	7,8	B
OE30 8023 550M	355	473	490	300	7,8	B
OE30 8023 550T	355	473	490	300	8,2	B
OE30 8024 000M	400	480	540	300	8,6	B
OE30 8024 000T	400	480	540	300	9,0	B
OE31 2024 000T	400	480	540	300	9,7	B
OE30 8024 500M	450	490	580	300	9,7	B
OE30 8024 500T	450	490	580	300	10,1	B
OE31 2024 500T	450	490	580	300	10,1	B
OE31 2025 000T	500	490	640	300	11,5	B
OE31 6025 000T	500	490	640	300	11,5	B
OE31 6025 600T	560	490	700	300	12,2	B
OE32 4026 300T	630	490	775	300	14,5	B
OE33 6027 100T	710	490	910	300	17,0	B

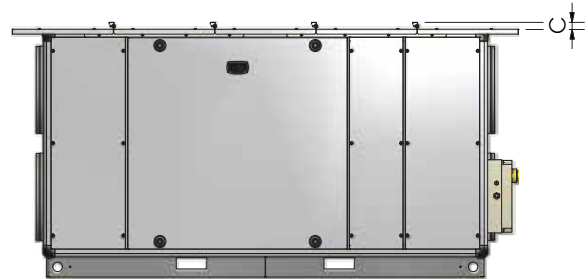
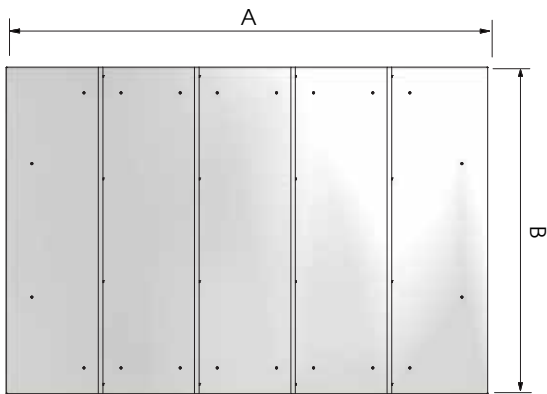


TOITS



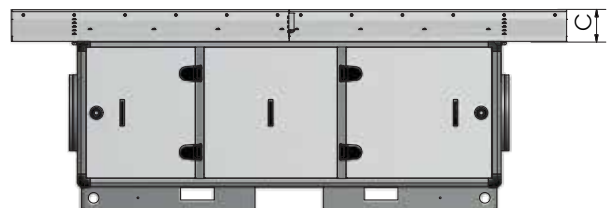
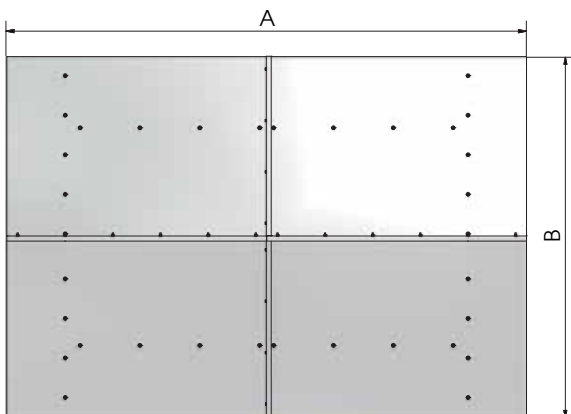
CRHE-H (dimensions en mm)

MODÈLE	CODE	A	B	C	Prix (€)
CRHE-H 700	OCZ1 7900 9401	1790	1060	37	137,00
CRHE-H 1100	OCZ2 0451 4701	2015	1560	37	186,00
CRHE-H 1600	OCZ0 0000 0038	2380	1660	37	223,00
CRHE-H 2300	OCZ2 4501 9101	2380	1960	37	247,00
CRHE-H 3400	OCZ2 7402 0801	2600	2060	37	325,00



CRHE-V (dimensions en mm)

MODÈLE	CODE	A	B	C	Prix (€)
CRHE-V 700	OCZ1 8601 1301	1795	1080	37	143,00
CRHE-V 1100	OCZ2 2151 3801	1965	1280	37	159,00
CRHE-V 1600	OCZ0 0000 0037	2320	1290	37	222,00
CRHE-V 2500	OCZ2 9401 7001	2470	1380	37	246,00
CRHE-V 3200	OCZ3 0952 1001	2625	1780	37	339,00
CRHE-V 4500	OCZ3 3352 0801	2785	1680	37	355,00
CRHE-V 5600	OCZ3 4152 6301	2865	2230	37	426,00

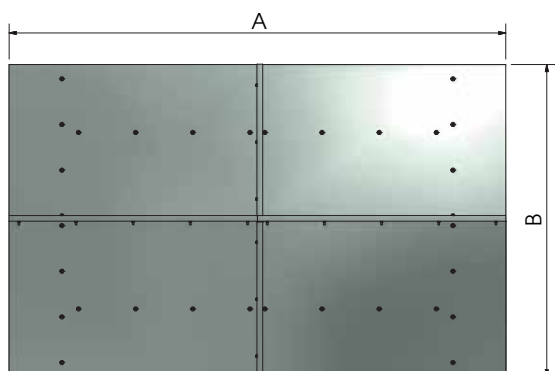


HRE-TOP EC (dimensions en mm)

MODÈLE	CODE	A	B	C	Prix (€)
HRE-TOP EC 1	OCZ0 0000 0000	2302	1496	131	495,00
HRE-TOP EC 2/3	OCZ0 0000 0001	2619	1815	137	510,00
HRE-TOP EC 5	OCZ0 0000 0002	3005	2193	153	590,00

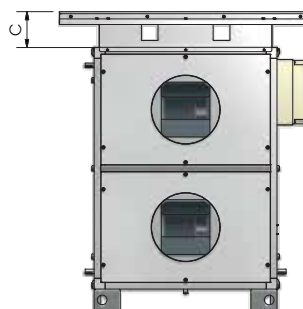
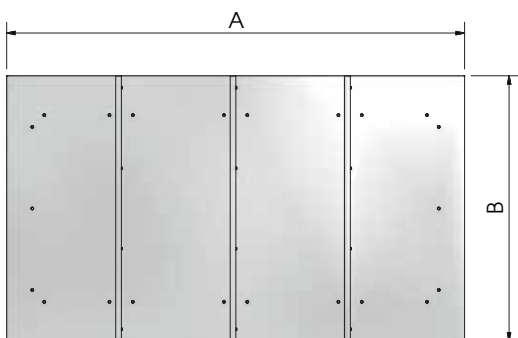


TOITS



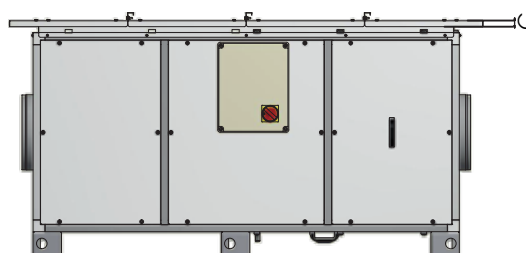
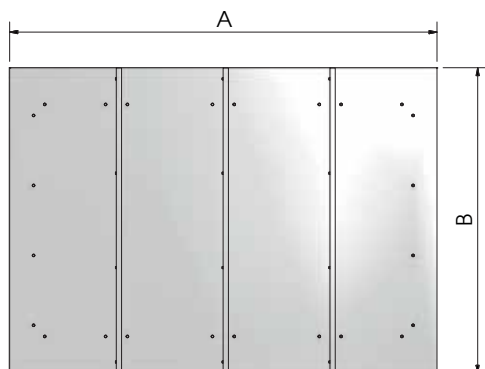
ROTOR EC (dimensions en mm)

MODÈLE	CODE	A	B	C	Prix (€)
ROTOR 1	0CZ2 1701 1701	2172	1366	115	394,00
ROTOR 2	0CZ2 1701 3701	2172	1366	124	441,00
ROTOR 3	0CZ2 2801 6801	2282	1675	132	477,00
ROTOR 5	0CZ2 6801 9801	2682	1974	141	591,00



FAI-ED V (dimensions en mm)

MODÈLE	CODE	A	B	C	Prix (€)
FAI-ED 1 V	0CZO 0000 0011	1620	770	165	118,00
FAI-ED 2 V	0CZO 0000 0012	1620	870	165	125,00
FAI-ED 3 V	0CZO 0000 0013	2000	1160	165	173,00
FAI-ED 4/5 V	0CZO 0000 0014	2380	1370	175	226,00

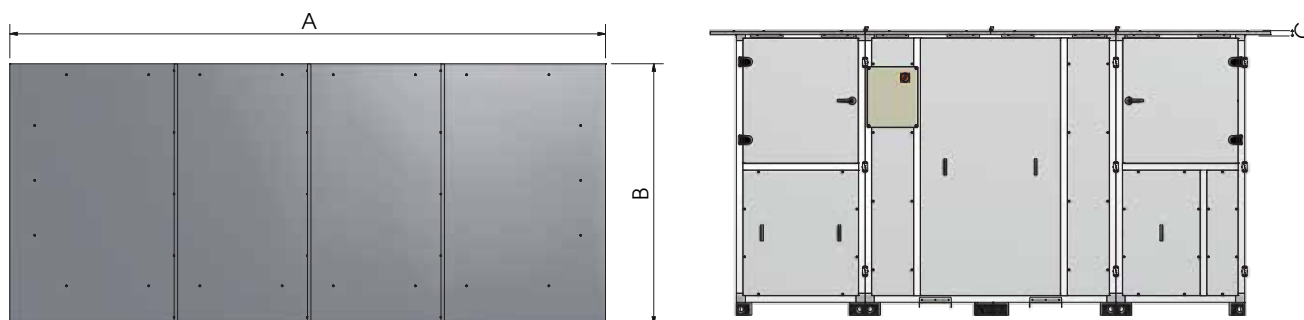


FAI-ED H (dimensions en mm)

MODÈLE	CODE	A	B	C	Prix (€)
FAI-ED 1/2 H	0CZO 0000 0008	1620	1220	85	139,00
FAI-ED 3 H	0CZO 0000 0009	2000	1430	85	183,00
FAI-ED 4/5 H	0CZO 0000 0010	2380	1660	85	235,00

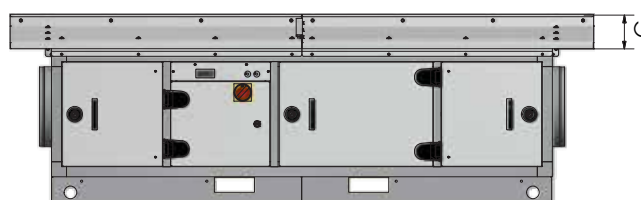
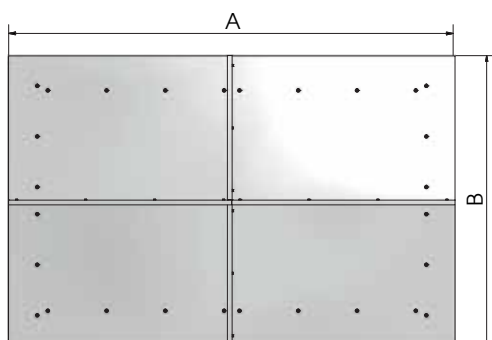


TOITS



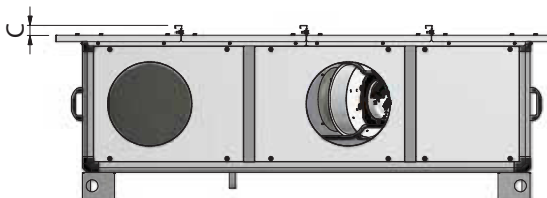
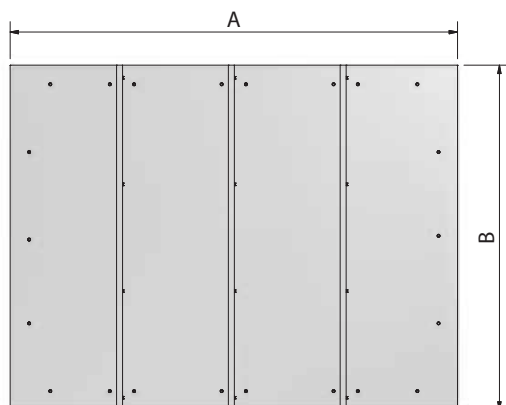
UTA (dimensions en mm)

MODÈLE	CODE	Description	A	B	C	Prix (€)
1	OCZO 0000 0006	Tettuccio UTA 1	4346	1900	35	560,00
2	OCZO 0000 0005	Tettuccio UTA 2	4346	2500	35	606,00
1	OCZO 0000 0020	Tettuccio modulo aggiuntivo DOPPIO UTA 1	998	1900	35	154,00
2	OCZO 0000 0019	Tettuccio modulo aggiuntivo DOPPIO UTA 2	998	2500	35	177,00
1	OCZO 0000 0026	Tettuccio modulo aggiuntivo SINGOLO UTA 1	1048	1504	1	119,00
2	OCZO 0000 0025	Tettuccio modulo aggiuntivo SINGOLO UTA 2	1048	2140	1	143,00



HRU (dimensions en mm)

MODÈLE	CODE	A	B	C	Prix (€)
HRU 15	OCZ2 2001 5000	2330	1509	149	209,00
HRU 25	OCZ2 6001 5800	2672	1635	153	248,00
HRU 35	OCZ2 6001 7300	2914	1821	160	258,00

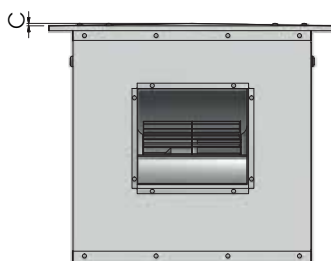
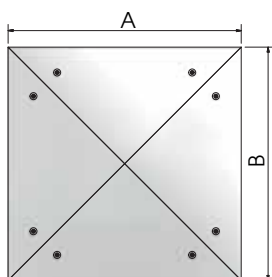


HRU-EC (dimensions en mm)

MODÈLE	CODE	A	B	C	Prix (€)
HRU-EC 1	OCZO 0000 0033	1600	1125	37	133,00
HRU-EC 2	OCZO 0000 0034	1880	1450	37	183,00
HRU-EC 3	OCZO 0000 0035	2160	1630	37	198,00
HRU-EC 4	OCZO 0000 0035	2160	1630	37	198,00
HRU-EC 5	OCZO 0000 0036	2438	1812	37	251,00

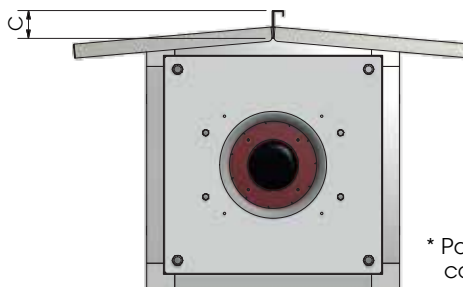
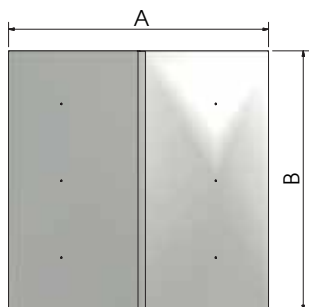


TOITS



BOX (dimensions en mm)

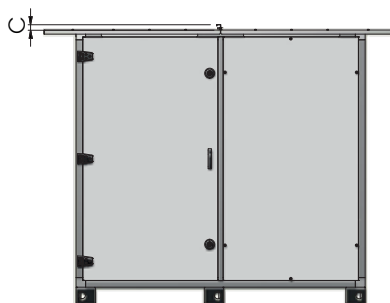
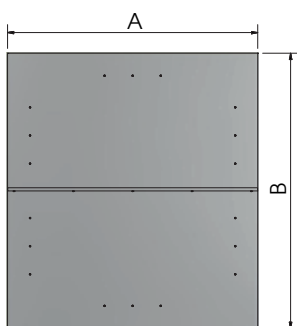
MODÈLE	CODE	A	B	C	Prix (€)
BOX 7/7 - 9/7	OCZO 0000 0015	600	600	5	36,00
BOX 9/9 - 10/8 - 10/10	OCZO 0000 0016	750	750	10	43,00
BOX 12/9 - 12/12	OCZO 0000 0017	950	950	12	59,00



* Pour les tailles 10000 et 16000 le toit est composé d'un seul strate

FAR-EC (dimensions en mm)

MODÈLE	CODE	A	B	C	Prix (€)
FAR-EC 400	OCZO 5000 5000	500	500	45	75,00
FAR-EC 700 - 1100	OCZO 7100 7100	710	710	50	85,00
FAR-EC 2600 - 3400	OCZO 9000 9000	900	900	55	92,00
FAR-EC 4800 - 6100 - 7600	OCZ1 3201 3200	1320	1320	70	119,00
FAR-EC 10000 - 16000*	OCZO 0000 0026	1048	1504	1	119,00

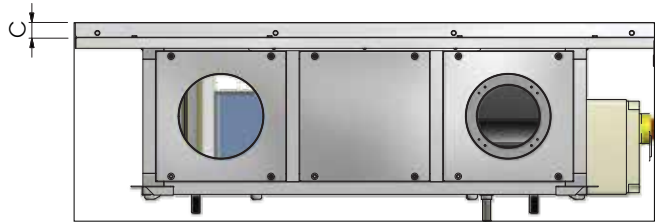
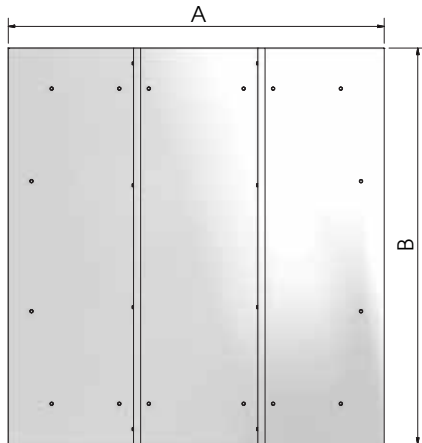


FAN-T (dimensions en mm)

MODÈLE	CODE	A	B	C	Prix (€)
FAN-T 9/9 - 10/10	OCZO 6400 8400	640	840	10	44,00
FAN-T 12/12	OCZO 7400 9400	740	940	12	60,00
FAN-T 15/15 - 18/18	OCZO 9901 2400	990	1240	15	98,00
FAN-T 500	OCZO 0000 0021	1600	1900	35	167,00
FAN-T 560	OCZO 0000 0022	1700	2000	35	193,00
FAN-T 630	OCZO 0000 0018	1900	2100	35	236,00
FAN-T 710	OCZO 0000 0023	2000	2200	35	267,00

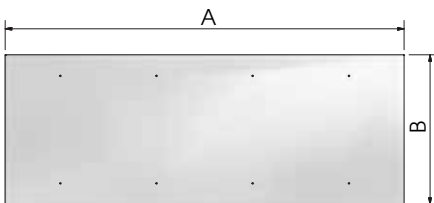
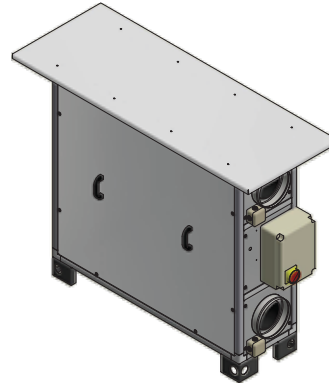
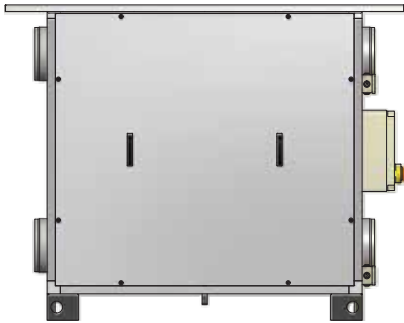


TOITS



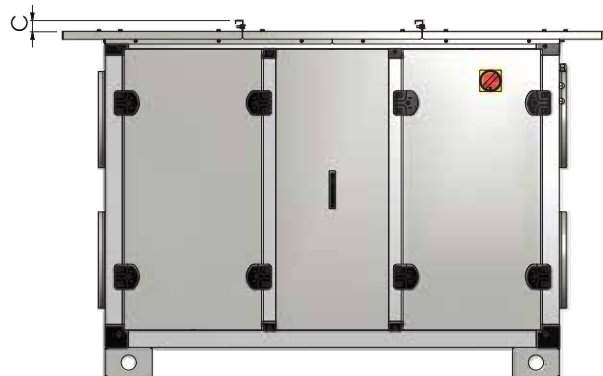
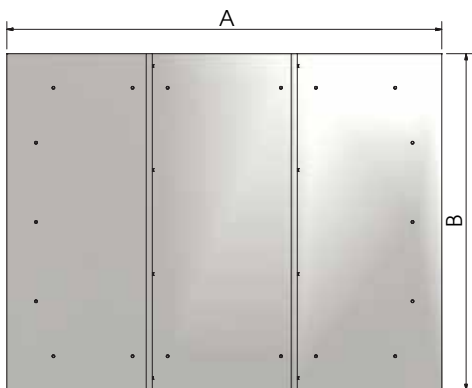
DUO-ED et DUO-EC (dimensions en mm)

MODÈLE	CODE	A	B	C	Prix (€)
DUO-ED/EC 1	0CZO 0000 0027	1300	1370	37	124,00
DUO-ED/EC 2	0CZO 0000 0028	1400	1470	37	130,00
DUO-ED/EC 2+/3	0CZO 0000 0029	1660	1620	37	166,00
DUO-ED/EC 4	0CZO 0000 0030	2500	1820	37	238,00
DUO-ED/EC 5	0CZO 0000 0031	2500	2300	37	322,00
DUO-EC 6	0CZO 0000 0066	3200	1920	37	458,00



DUO-ED/EC V (dimensions en mm)

MODÈLE	CODE	A	B	Prix (€)
DUO-ED/EC 1 V	0CZO 0000 0039	1520	570	73,00
DUO-ED/EC 2 V	0CZO 0000 0040	1670	630	79,00
DUO-ED 2+ V	0CZO 0000 0041	1940	700	89,00
DUO-ED/EC 3 V	0CZO 0000 0042	1940	750	92 ,00

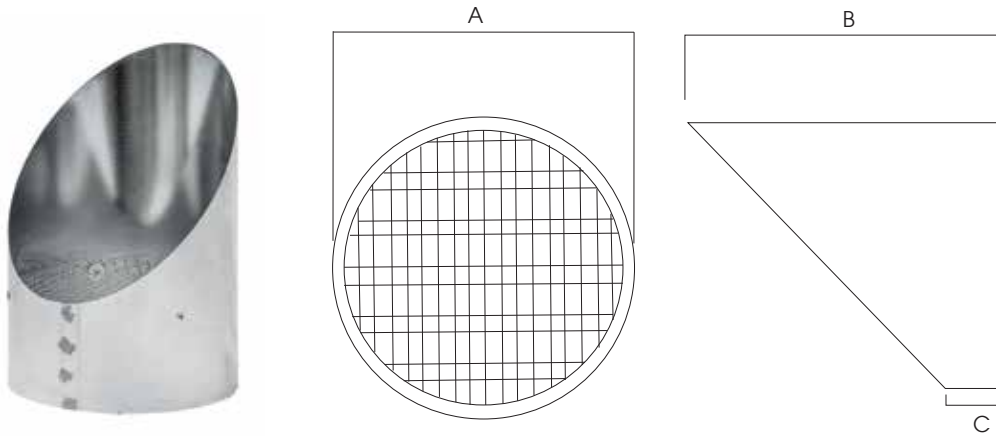


UVR (dimensions en mm)

MODÈLE	CODE	A	B	C	Prix (€)
UVR 1	0CZO 0000 0043	1600	1050	37	149,00
UVR 2	0CZO 0000 0044	1770	1370	37	217,00
UVR 3	0CZO 0000 0045	1950	1450	37	227,00
UVR 4	0CZO 0000 0046	2080	1780	37	280,00
UVR 5	0CZO 0000 0047	2400	1900	37	348,00
UVR 6	0CZO 0000 0048	2880	2180	37	466,00



CHAPES DE PROTECTION



MODÈLE	Description	Prix (€)	A (mm)	B (mm)	C (mm)
0IZO 0000 0125	Chape protection circulaire SKMF-R Ø 125 mm	44,00	125	220	90
0IZO 0000 0150	Chape protection circulaire SKMF-R Ø 150 mm	50,00	150	240	90
0IZO 0000 0160	Chape protection circulaire SKMF-R Ø 160 mm	52,00	160	250	90
0IZO 0000 0200	Chape protection circulaire SKMF-R Ø 200 mm	55,00	200	290	90
0IZO 0000 0250	Chape protection circulaire SKMF-R Ø 250 mm	61,00	250	340	90
0IZO 0000 0315	Chape protection circulaire SKMF-R Ø 315 mm	77,00	315	405	90
0IZO 0000 0355	Chape protection circulaire SKMF-R Ø 355 mm	85,00	355	445	90
0IZO 0000 0400	Chape protection circulaire SKMF-R Ø 400 mm	110,00	400	490	90
0IZO 0000 0450	Chape protection circulaire SKMF-R Ø 450 mm	118,00	450	540	90
0IZO 0000 0500	Chape protection circulaire SKMF-R Ø 500 mm	129,00	500	590	90
0IZO 0000 0560	Chape protection circulaire SKMF-R Ø 560 mm	143,00	560	650	90
0IZO 0000 0630	Chape protection circulaire SKMF-R Ø 630 mm	143,00	630	720	90
0IZO 0000 0710	Chape protection circulaire SKMF-R Ø 710 mm	168,00	710	800	90



VANNES CIRCULAIRES D'ÉTANCHÉITÉ et D'ÉTALONNAGE



Description:

- Caisse en tôle en acier zingué
- Pale en tôle en acier zingué
- Goujons de commande Ø 8 mm ou bien Ø 12 mm
- Douilles en bronze si Ø 8 mm et nylon si Ø 12 mm
- Joint silicone sur la pale
- Essais du bruit autogénéré effectués suivant EN ISO 3741
- Essai d'étanchéité suivant EN 1751, effectué auprès de l'institut CETIAT

CODE	Description VANNES D'ÉTANCHÉITÉ	Command	Prix (€)
DLCZTE125	Clapet de dosage circulaire étanche - DLCZTE D.125	R9	30,11
DLCZTE150	Clapet de dosage circulaire étanche - DLCZTE D.150	R9	32,88
DLCZTE160	Clapet de dosage circulaire étanche - DLCZTE D.160	R9	34,20
DLCZTE200	Clapet de dosage circulaire étanche - DLCZTE D.200	R9	39,74
DLCZTE250	Clapet de dosage circulaire étanche - DLCZTE D.250	R9	43,17
DLCZTE280	Clapet de dosage circulaire étanche - DLCZTE D.280	R9	45,77
DLCZTE300	Clapet de dosage circulaire étanche - DLCZTE D.300	R11	48,56
DLCZTE315	Clapet de dosage circulaire étanche - DLCZTE D.315	R11	53,55
DLCZTE355	Clapet de dosage circulaire étanche - DLCZTE D.355	R11	69,42
DLCZTE400	Clapet de dosage circulaire étanche - DLCZTE D.400	R11	86,78

COMMANDES MANUELLES

CODE	Description	Note	Prix (€)
R9Z	commande manuelle pour vannes R9 zinguée	commande MANUELLE	5,00
R11Z	commande manuelle pour vannes R11 zinguée	commande MANUELLE	14,00
R11ZGAO	commande manuelle pour vannes R11 pour GAO	à pommeau, dans le passage air	12,00

R 11



UTILISATION:
 - Pour DLT 101 jusqu'à 1,2 m²;
 - Pour DLT 151 jusqu'à 1,2 m²;
 - Pour DLT 201 jusqu'à 1,2 m²;
 - Pour DLCZ

R 9



UTILIZZO:
 - Pour DLCZ seulement avec goujon Ø 8 mm.



SERVOMOTEURS

CODE	Description	Note	Prix (€)
LM230A	servomoteur 230V 50 Hz 5 Nm 3 points by-pass (< 0,1 m ²)	commande ON/ OFF	159,00
NM230A	servomoteur 230V 50 Hz 10 Nm 3 punti (< 1,5 m ²)	commande ON/ OFF	202,00
LM230ASR	servomoteur 230V 50 Hz 5 Nm modulant 0-10V < 0,1 m ²)	MODULANT	257,00
NM230ASR	servomoteur 230V 50 Hz 10 Nm modulant 0-10V (< 1,5 m ²)	MODULANT	324,00
LF230	servomoteur 230V 50 Hz 4 Nm avec retour à ressort (< 0,08 m ²)	avec RETOUR À RESSORT	276,00
NFA	servomoteur 24-230V 50 Hz 10 Nm avec retour à ressort (< 0,8 m ²)	avec RETOUR À RESSORT	376,00
SFA	servomoteur 24-230V 50 Hz 20 Nm avec retour à ressort (< 1,5 m ²)	avec RETOUR À RESSORT	449,00

LM230A

Actionneurs pour vanne 5 Nm, 150 s, 95° - AC 230 V, ON-OFF, 3-points
 IP 54, Actionnement manuel avec bouton - Commande avec contact 1 / 2 fils
 Raccordement câble PVC 1m - Direction de rotation réversible (R/L)
 Limit. angle rotation mécanique intégré - Actionneur goujon Borne universelle



NM230A

Actionneurs pour vanne 10 Nm, 150 s, 95° - AC 230 V, ON-OFF, 3-points
 IP 54, Actionnement manuel avec bouton - Commande avec contact 1 / 2 fils
 Raccordement câble PVC 1m - Direction de rotation réversible (R/L)
 Limit. angle rotation mécanique intégré - Actionneur goujon Borne universelle



LM230ASR

Actionneurs pour vanne 5 Nm, 150 s, 95° - AC 230 V, MODULANT - IP 54
 Actionnement manuel avec bouton - Commande DC 0...10 V - Champ de travail DC 2...10 V
 Feedback position DC 2...10 V - Raccordement câble PVC 1m - Direction de rotation réversible
 (R/L) Limit. angle rotation mécanique intégré - Actionneur goujon Borne universelle



NM230ASR

Actionneurs pour vanne 10 Nm, 150 s, 95° - AC 230 V, MODULANT - IP 54
 Actionnement manuel avec bouton - Commande DC 0...10 V
 Champ de travail DC 2...10 V - Feedback position DC 2...10 V
 Raccordement câble PVC 1m - Direction de rotation réversible (R/L)
 Limit. angle rotation mécanique intégré - Actionneur goujon Borne universelle



LF230

Actionneur avec RETOUR À RESSORT 4 Nm, 40...75 s (0...4 Nm), 95° - AC 230 V, On-Off - IP 54
 Temps d'intervention ressort < 20 s - Commande On-Off avec commande à 1 fil
 Raccordement câble PVC 1m - Actionneur goujon Borne universelle
 Direction de rotation réversible (R/L) - Limit. angle rotation mécaniquement réglable



NFA

Actionneur avec RETOUR À RESSORT 10 Nm, < 75 s, 95° - AC 24...240 V / DC 24...125 V, On-Off
 IP 54, Actionnement manuel avec arrêt position intégré - Temps d'intervention ressort < 20 s
 Commande On-Off avec commande à 1 fil - Raccordement câble PVC 1m
 Actionneur goujon - Borne universelle - Direction de rotation réversible (R/L)
 Limit. angle rotation mécaniquement réglable



SFA

Actionneur avec RETOUR À RESSORT 20 Nm, < 75 s, 95° - AC 24...240 V / DC 24...125 V, On-Off
 IP 54, Actionnement manuel avec arrêt position intégré - Temps d'intervention ressort < 20 s
 Raccordement câble PVC 1m - Actionneur goujon - Borne universelle
 Direction de rotation réversible (R/L) - Limit. angle rotation mécaniquement réglable





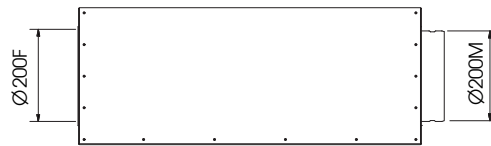
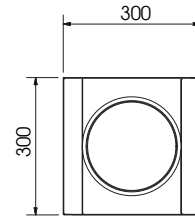
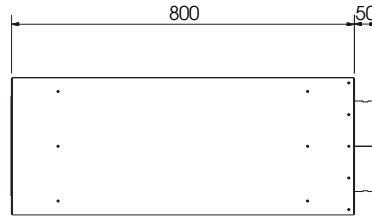
SILENCIEUX ALVÉOLAIRE

SILENCIEUX ALVÉOLAIRE 300x300x800 mm - Ø 200 mm MÂLE - FEMELLE breveté CLA

TEST ACOUSTIQUE: Écoutez la différence avec et sans silencieux alvéolaire <https://www.youtube.com/watch?v=4GQLzdhoBII>



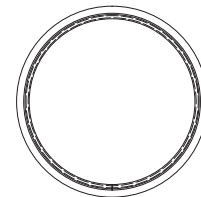
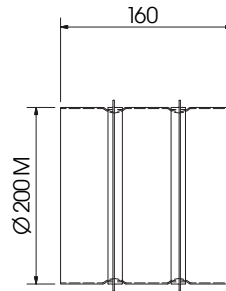
CADSILENZ008



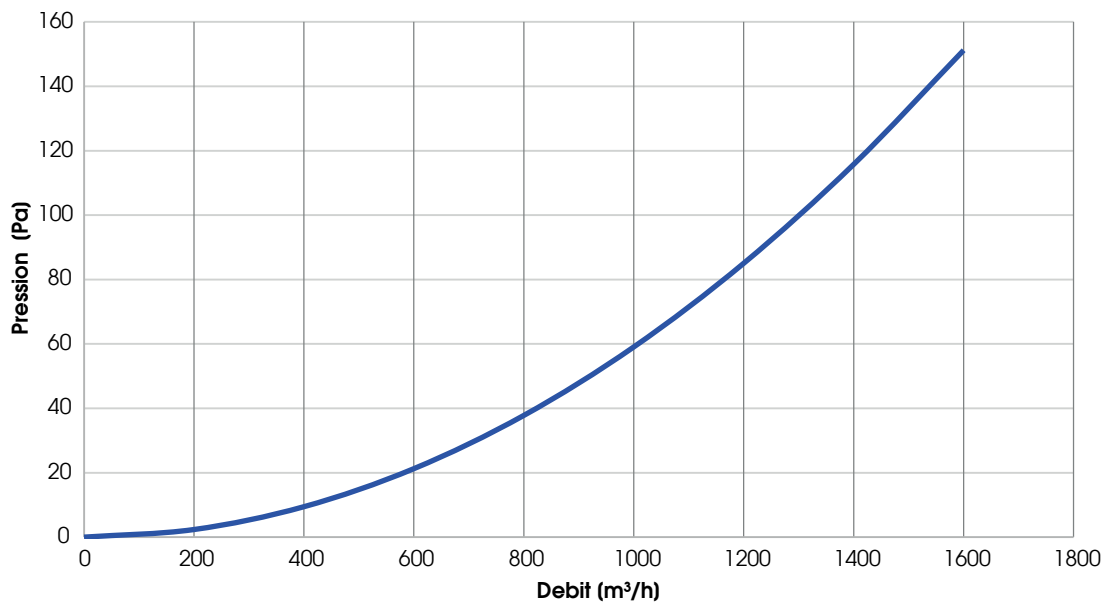
Raccord 200 (M)/200 (M)



CADRACC00006



Code	Quantité	Poids (kg)	Prix (€)	Dim. Emballage (mm)
CADSILENZ008	● 1Pz	● 10,09	● 293,00	● 300x300x850 h
CADRACC00006	● 1Pz	● 0,50	● 14,50	● -





PATENT N° MI 2013A001540

La fonction de ce produit est de réduire le bruit de l'air à l'intérieur du conduit. Composé de laine de verre recouverte de fibres de verre noires ; grâce à ces matériaux, il a obtenu la certification M0.

Il se présente plat et peut être facilement assemblé sur place : l'union entre chaque silencieux alvéolaire peut être effectué avec un bouton à pression et avec cerclages autocollants ; il peut être fixé sur le côté interne du conduit. Le produit est modulaire pour s'adapter aux différentes dimensions du canal.



DÉTAIL CLIP
DE FIXATION

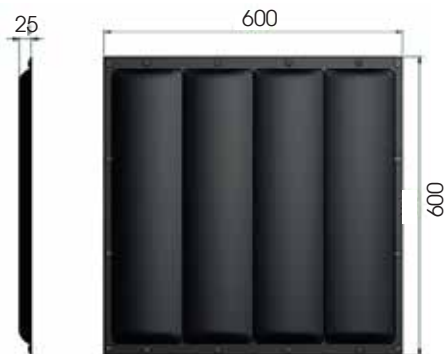


SILENCIEUX ALVÉOLAIRES
À L'INTÉRIEUR DU CANAL

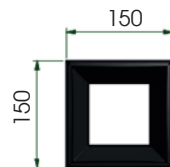
Avantages :

- Souplesse et facilité d'installation
- Egalisation du flux
- Possibilité de l'introduire à l'intérieur d'un canal d'aération également à la fin des travaux, sans apporter de modifications
- Volumes de transport réduits
- Alternative valable aux cloisons normales employées à l'intérieur de silencieux rectangulaires (moins grandes pertes de charge)
- S'adapte aux différentes dimensions du canal

Code	Quantité	Poids (kg)	Prix (€)
BOX8ALVEO150 ●	8 PZ ●	12,80 ●	249,00 ●
BOX30ALVEO150 ●	30 PZ ●	- ●	890,00 ●



MATELAS
CODE: [BOX8ALVEO150](#)



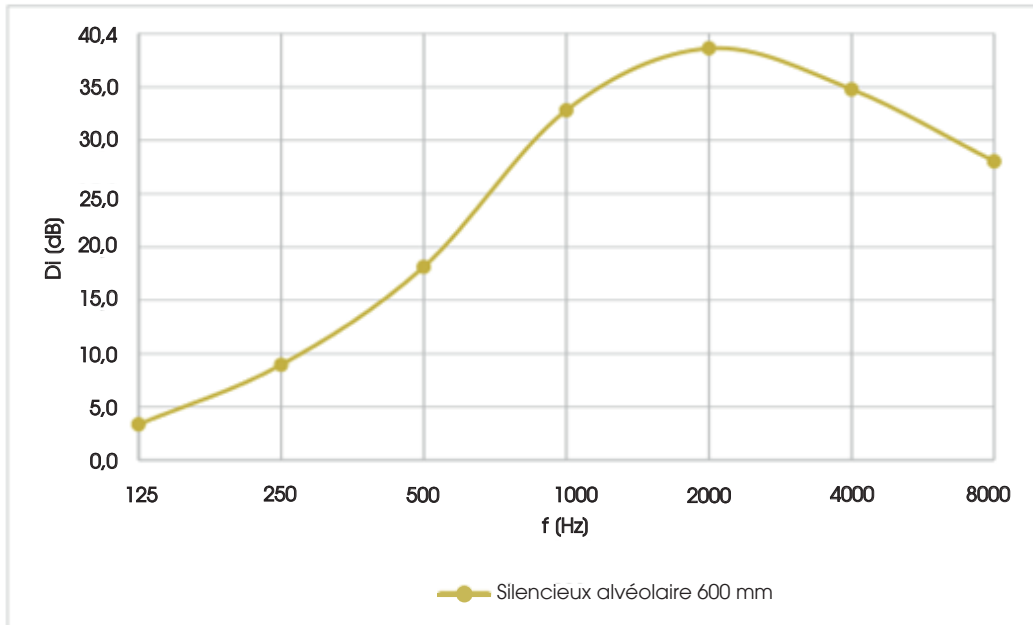
CLIP POUR FIXATION SILENCIEUX ALVÉOLAIRE
CODE: [BOX30ALVEO150](#)





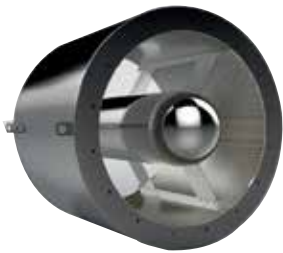
ATTÉNUATION DU BRUIT

f (Hz)	125	250	500	1000	2000	4000	8000
Di (dB)	3,3	8,9	18,1	32,8	38,6	34,8	28,0





SILENCIEUX CIRCULAIRES

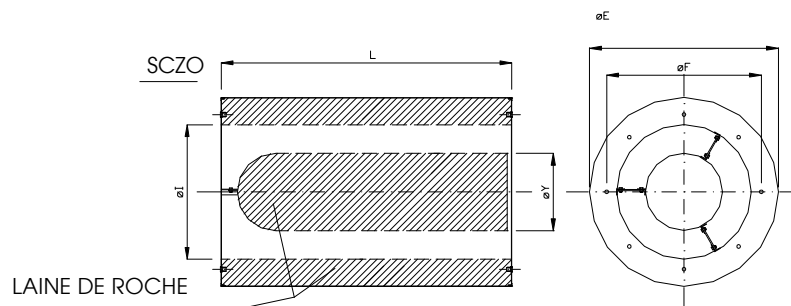


Description :

- Châssis en tôle en acier zingué, épaisseur 0.8 mm
- Bride de montage avec inserts filetés
- Matériau phono-absorbant en laine de roche densité 70 kg/m³ recouvert contre l'effritement par fibre de verre noire
- Classe de résistance au feu M0 et grillage micro-couches
- Essais d'amortissement effectués suivant la réglementation ISO 7235

Exécution SCZO : avec ogive interne pour augmenter l'amortissement

CODE	Description	Poids (Kg)	Prix (€)
SCZO025375	silencieux circulaire SCZO avec ogive L=1,5D Ø 250 mm	20	185,31
SCZO315472	silencieux circulaire SCZO avec ogive L=1,5D Ø 315 mm	23	320,49
SCZO355532	silencieux circulaire SCZO avec ogive L=1,5D Ø 355 mm	25	373,09
SCZO040060	silencieux circulaire SCZO avec ogive L=1,5D Ø 400 mm	30	463,28
SCZO045675	silencieux circulaire SCZO avec ogive L=1,5D Ø 450 mm	35	555,73
SCZO050075	silencieux circulaire SCZO avec ogive L=1,5D Ø 500 mm	42	653,33
SCZO056084	silencieux circulaire SCZO avec ogive L=1,5D Ø 560 mm	55	786,66
SCZO063945	silencieux circulaire SCZO avec ogive L=1,5D Ø 630 mm	70	884,25
SCZO0711065	silencieux circulaire SCZO avec ogive L=1,5D Ø 710 mm	85	1026,39



Ø Nominal	Ø I (mm)	Ø E (mm)	Ø F (mm)	N° Trous	Ø Trous (mm)	Ø Insert	Ø Y (mm)	L(mm) = Ø I x 1,5
250	250	390	280	4	11	M8	120	375
315	315	455	355	8	11	M8	140	472.2
355	355	495	395	8	11	M8	200	532.5
400	400	540	450	8	12	M10	200	600
450	450	610	500	8	12	M10	245	675
500	500	660	560	12	12	M10	245	750
560	560	720	620	12	12	M10	295	840
630	630	790	690	12	12	M10	295	945
710	710	870	770	16	12	M10	380	1065

Tableau des amortissements

Modèle	125 Hz	250 Hz	500 Hz	1000 Hz	2000 Hz	4000 Hz	8000 Hz
SCZO 250	0	6	9	23	16	11	10
SCZO 315	4	5	13	23	26	18	12
SCZO 355	1	7	15	33	32	22	17
SCZO 400	2	6	15	31	27	19	14
SCZO 450	2	7	19	31	28	18	12
SCZO 500	3	7	19	29	24	14	10
SCZO 560	3	9	22	32	27	15	11
SCZO 630	2	9	22	29	23	14	10
SCZO 710	3	11	22	31	25	13	11

NOTE : la perte de charge pour les silencieux circulaires n'est pas déclarée et définie "négligeable" (quelques Pascals)



KIT pour fonctionnement à pression (COP) ou débit (CAV) constant



Kit COP



Kit CAV

- . pour couplage avec récupérateurs de chaleur avec moteurs EC
- . programmation depuis le panneau de contrôle EVO-PH du point de consigne à maintenir (m³/h ou bien Pa)

Installations possibles :

- . 2 KITS, 1 sur canal DISTRIBUTION et 1 sur le canal REPRISE (maintiennent le point de consigne sur les deux flux)
- . 1 KIT sur canal DISTRIBUTION et programmation ventilateur de reprise en % sur la vitesse du ventilateur de refoulement (pour doutes ou éclaircissements, faire appel à notre Bureau Technique)

NOTE : pour groupe de ventilation comme moteurs EC (FAR-EC), des kits spécifiques sont à disposition ; voir la liste relative

KIT COP

CODE	Description	Prix (€)
OTKP 0000 0001	Kit COP (PRESSION constante) EVO Ø 150 mm	445,00
OTKP 0000 0016	Kit COP (PRESSION constante) EVO Ø 150 mm - REVERSUS	451,00
OTKP 0000 0015	Kit COP (PRESSION constante) EVO Ø 160 mm	447,00
OTKP 0000 0002	Kit COP (PRESSION constante) EVO Ø 200 mm	448,00
OTKP 0000 0003	Kit COP (PRESSION constante) EVO Ø 250 mm	451,00
OTKP 0000 0004	Kit COP (PRESSION constante) EVO Ø 315 mm	477,00
OTKP 0000 0005	Kit COP (PRESSION constante) EVO Ø 355 mm	480,00
OTKP 0000 0006	Kit COP (PRESSION constante) EVO Ø 400 mm	482,00
OTKP 0000 0007	Kit COP (PRESSION constante) EVO Ø 450 mm	509,00
OTKP 0000 0008	Kit COP (PRESSION constante) EVO Ø 500 mm	511,00
OTKP 0000 0009	Kit COP (PRESSION constante) EVO Ø 560 mm	514,00
OTKP 000 00018	Kit COP (PRESSION constante) EVO Ø 600 mm	516,00
OTKP 0000 0010	Kit COP (PRESSION constante) EVO Ø 630 mm	517,00
OTKP 0000 0011	Kit COP (PRESSION constante) EVO Ø 710 mm	522,00

KIT CAV

CODE	Description	Prix (€)
OTKP V000 0001	Kit CAV (DÉBIT constant) EVO Ø 150 mm	481,00
OTKP V000 0016	Kit CAV (DÉBIT constant) EVO Ø 150 mm - REVERSUS	487,00
OTKP V000 0015	Kit CAV (DÉBIT constant) EVO Ø 160 mm	482,00
OTKP V000 0002	Kit CAV (DÉBIT constant) EVO Ø 200 mm	484,00
OTKP V000 0003	Kit CAV (DÉBIT constant) EVO Ø 250 mm	487,00
OTKP V000 0004	Kit CAV (DÉBIT constant) EVO Ø 315 mm	514,00
OTKP V000 0005	Kit CAV (DÉBIT constant) EVO Ø 355 mm	517,00
OTKP V000 0006	Kit CAV (DÉBIT constant) EVO Ø 400 mm	520,00
OTKP V000 0007	Kit CAV (DÉBIT constant) EVO Ø 450 mm	556,00
OTKP V000 0008	Kit CAV (DÉBIT constant) EVO Ø 500 mm	560,00
OTKP V000 0009	Kit CAV (DÉBIT constant) EVO Ø 560 mm	567,00
OTKP V000 0010	Kit CAV (DÉBIT constant) EVO Ø 630 mm	569,00
OTKP V000 0011	Kit CAV (DÉBIT constant) EVO Ø 710 mm	580,00



CAPTEURS DE QUALITÉ AIR



Capteur de concentration de CO₂

Utilisé à l'intérieur d'installations de ventilation mécanique, le capteur base la mesure de CO₂ sur le principe des infrarouges. Une procédure brevetée d'auto-calibrage compense l'usure de la source d'infrarouges et garantit une stabilité à long terme.

Caractéristiques :

- sortie analogique
- design moderne
- installation simple
- stabilité à long terme

Dimensions : 85 x 136 x 26 mm

Code: 0G00 0000 0012

Prix €: 305,00



Capteur de concentration de CO₂ en canal

Utilisé pour la gestion des milieux dans les bâtiments. Les calibrages multi-point de la CO₂ et de la température permettent une précision élevée de la mesure dans toute la plage de température.

Caractéristiques :

- Plage de mesure jusqu'à 10.000 tr/min
- Auto-calibrage pour une excellente stabilité à long terme
- Compensation de la température
- Résistance élevée à la pollution
- Sorties sous tension ou courant
- Capteur en option de température passive
- Installation simple et rapide
- Facilité de configuration et calibrage

Dimensions : instrument 101 x 81 x 46 mm + capteur 50 mm environ

Applications typiques : gestion des bâtiments, ventilation contrôlée dans des applications critiques, contrôle de procédé

Code: 0G00 0000 0017

Prix €: 649,00



CAPTEURS DE QUALITÉ AIR



N.B. : pas pour installations sécurité (alarme gaz ou fumée)

Capteur de qualité de l'air CO₂/VOC

Utilisé à l'intérieur d'installations de ventilation et climatisation pour augmenter le confort et optimiser les consommations d'énergie avec le contrôle de la demande de ventilation. Le capteur mesure :

- la concentration de CO₂ comme indicateur de présence de personnes
- la concentration de VOC comme indicateur d'odeurs environnementales (fumée de tabac, odeurs corporelles ou matières irritantes)

Caractéristiques :

- Avec élément sensible CO₂ exempt d'entretien sur la base de la mesure optique d'absorption de l'infrarouge NDIR (aucune dispersion à l'infrarouge) et élément sensible de VOC (substances volatiles organiques composées) à semi-conducteur de dioxyde d'étain chauffé
- Aucun recalibrage redemandé
- Sortie analogique

Dimensions: 100 x 90 x 36 mm

Code: 0G00 0000 0013

Prix €: 869,00



Sensore di U.R. - versione A CANALE

Capteur de H.R.

Utilise le nouvel élément capteur d'humidité avec excellente stabilité à long terme et résistance contre les agents polluants.

Caractéristiques

- Extrêmement précis et fiable $\pm 2,5\%$ UR et $\pm 0,3\text{ }^{\circ}\text{C}$ (à $20\text{ }^{\circ}\text{C}$)
- Domaine d'utilisation: $10 \div 95\%$ HR et $-40 \div 60\text{ }^{\circ}\text{C}$ (stockage $-20 \div 60\text{ }^{\circ}\text{C}$)
- Degré de protection: IP65 / NEMA 4
- Sortie analogique : 0 - 10 Volt
- Sortie numérique: RS485 (BACnet MS / TP ou Modbus RTU) max. 32
- Règlement U.R. et T dans la cour
- Coûts d'installation réduits au minimum
- Logiciel de configuration gratuit

Capteur de H.R. EN CANAL

Code: 0G00 0000 0011

Liste €: 305,00

Dimensions: instrument 101 x 81 x 46 mm, extension env. 210 mm + capteur

Brûle de montage inclus

Capteur de H.R. - Version WALL ou INTERNAL à l'unité (si possible)

Code: 0G00 0000 0022

Liste €: 305,00

Dimensions: instrument 101 x 81 x 46 mm, extension env. 55 mm + capteur

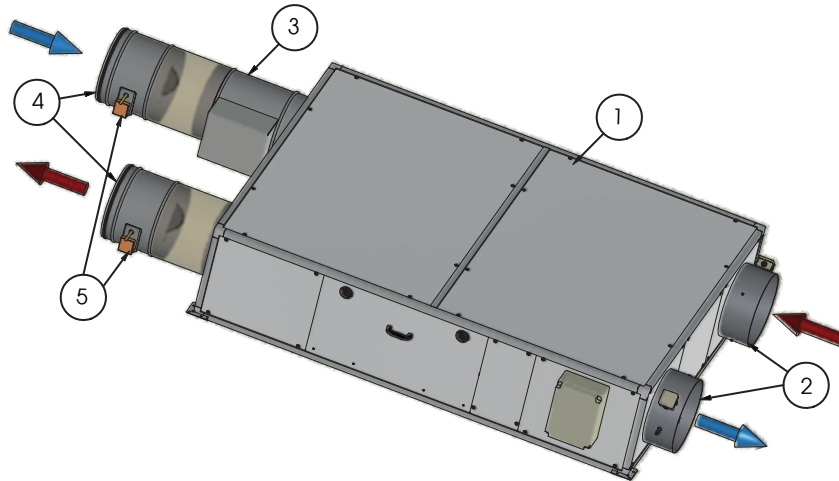


Sensore di U.R. - versione A PARETE oppure INTERNA ALL'UNITÀ (se possibile)



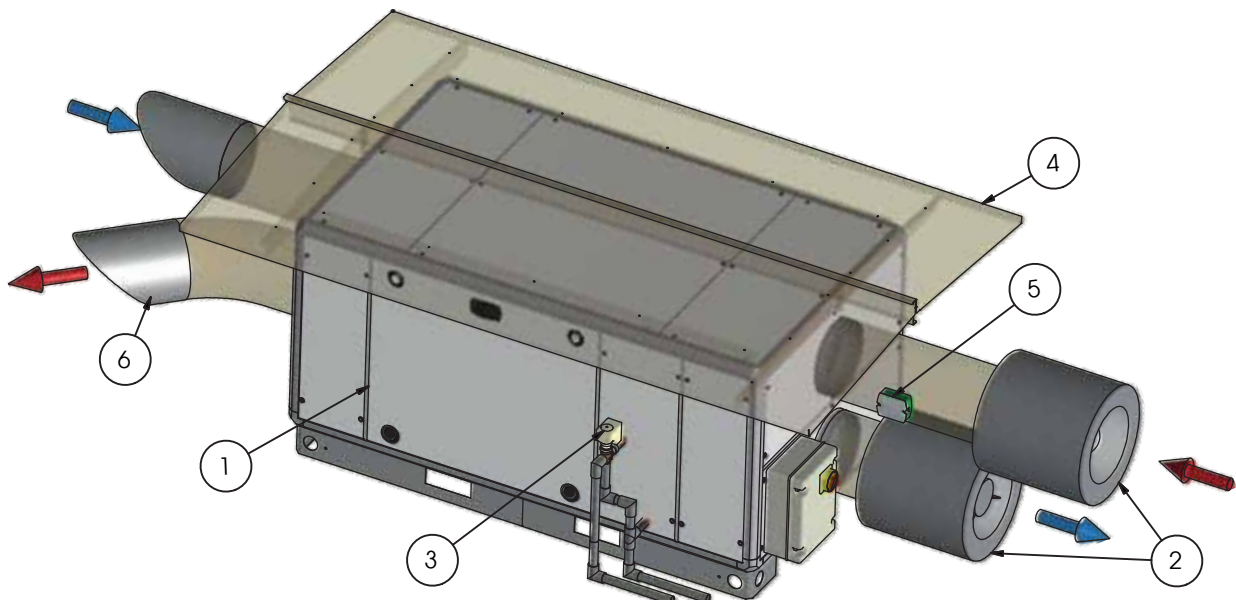
EXEMPLES D'INSTALLATION

CRHE-H 1100, raccords filetés Ø 250 mm



Référence	Code	Description
1	2PB0 C002 0BSH	CRHE 1100EC BP EVO-PH SH
2	0TKP 0000 0003	Kit COP (PRESSION constante) EVO Ø 250 mm
3	0E30 3022 500M	Dispositif de préchauffage électrique 3 kW (230V-1-50Hz) Ø 250 mm
4	0AZ0 0000 0129	Vanne circulaire DLCZTE Ø250 mm
5	0ZD0 0000 0007	Servomoteur 230V 50 Hz 5 Nm 3 points - LM230A (< 0,1 m²)

CRHE-V 2500, raccords filetés Ø 355 mm - avec batterie eau BA-AF/AC (raccords Ø 3/4")

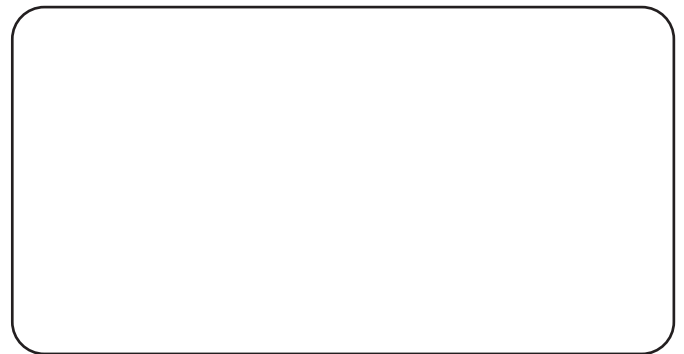


Référence	Code	Description
1	2PCA CL02 0BSV	CRHE 2500EC BP EVO-PH BA-AF\AC SV
2	0BZ0 0000 0003	Silencieux circulaire SCZO avec ogive L=1,5D Ø 355 mm
3	0DA0 0000 0002	Electrovanne 3 voies 3 points 230V IP40 200N F3/4"
4	0CZ2 9401 7001	Toit pare-pluie pour CRHE-V 2500
5	0G00 0000 0017	Capteur CO ₂ en canal
6	0IZ0 0000 0355	Chape protection avec grillage Ø 355 mm



**AZIENDA CON SISTEMA
DI GESTIONE QUALITÀ
CERTIFICATO DA DNV GL
ISO 9001**

CLA & UTEK se réserve le droit d'apporter à tout moment les modifications nécessaires pour améliorer les produits, sans obligation de notification préalable.



le Concessionnaire
ACCESSORIES_04_2020_FR