



jaga

Más productos Jaga e información en:

www.jaga.info

☎ 673 51 45 87

CATÁLOGO BEST SELLERS

€ 2017.ES

☰ calefacción ❄ refrigeración 🌀 ventilación

45/40

55/45

65/55



JAGA SHOWROOM

EXPERTOS EN ASESORAMIENTO

No dejes que tu proyecto de climatización o ventilación se vea afectado por problemas de integración en obra. Las soluciones de Jaga pueden dar rienda suelta a tu creatividad. Radiadores de calor y de frío, de pared o de pie, en todos los tamaños y colores, innovadoras soluciones de montaje y emisores empotrados en suelo supercompactos, son posibles sin comprometer la estética arquitectónica. Tenemos soluciones compactas para cualquier fuente de energía y temperatura de agua, incluso para las bombas de calor con el régimen de 35/30°C. Ventilación descentralizada por demanda con sensores de CO₂ y HR. Sin necesidad de poner complejos sistemas de conductos. Estas opciones únicas le dan al arquitecto, diseñador o instalador la mayor libertad posible, sin complicar el proyecto a causa de las instalaciones.

Nos gustaría aconsejarte. Consulta a nuestros asesores y juntos buscaremos la solución óptima para tu proyecto. Tendremos en cuenta los parámetros adecuados y todas tus necesidades de calefacción, refrigeración y ventilación. Teniendo en cuenta la normativa, el medio ambiente y la eficiencia energética.

Si deseas información más detallada, ¡por favor concerta una cita!

Jaga España
Conves Termic S.L.
C/Campello 5
03509 Finestrat
Tel: +34 966 83 03 03
+34 673 51 45 87
proyectos@conves.es

Bélgica
Jaga Showroom
Verbindingslaan 16
3590 Diepenbeek
export@jaga.be
Tel.: +32(0) 11 29 41 11

Países Bajos
Jaga Konvektco Showroom
De Meerheuvel 6
5221 EA 's-Hertogenbosch
konv_showroom@jaga.nl
Tel.: +31 (0) 73-6312360

Reino Unido
Jaga House
Orchard Business Park
Bromyard Road
Ledbury - Herefordshire HR8 1LG
jaga@jaga.co.uk
Tel.: +44 (0) 1531 631533

Alemania
Product Presentation Center
Neuer Zollhof 1
40221 Düsseldorf
info@jaga.de
Tel.: +49 (0) 211 310 2730

Resto de países: www.theradiatorfactory.com

HORIZONTAL



STRADA
pág. 14



TEMPO
pág. 22



EMPOTRADO EN PARED
pág. 32



BRIZA
pág. 46



MINI
pág. 52



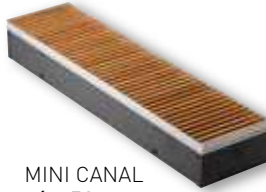
DBE SET PARA
ACTUALIZACIÓN
pág. 40



OXYGEN
pág. 122



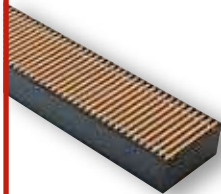
EMPOTRADO EN SUELO



MINI CANAL
pág. 56



MICRO CANAL
pág. 70



CLIMA CANAL
pág. 76



VERTICAL



VERTIGA
pág. 84



DECO SPACE
pág. 94



SANI RONDA
pág. 100



SANI
BASIC & BOW
pág. 102



VERTICAL pág. 84

EMPOTRADO EN SUELO pág. 56

HORIZONTAL pág. 14

VALVULERÍA pág. 104



LOW-H₂O
ELEGIDO EL
RADIADOR
MÁS ECONÓMICO

p. 4-13

- también disponible con resistencia eléctrica
- adecuado para refrescamiento pasivo
- adecuado para refrigeración
- adecuado para ventilación
- disponible con toallero

Más productos Jaga
e información en www.jaga.info

PREMIOS



LOW-H₂O



ELEGIDO EL
RADIADOR
MÁS ECONÓMICO





JAGA LOW-H₂O ELEGIDO DE NUEVO ¡EL RADIADOR MÁS ECONÓMICO!

Después del CSTC belga y el BRE británico, ahora también el Instituto KIWA holandés ha otorgado la más alta puntuación al intercambiador de calor Low-H₂O de Jaga.

El radiador Low-H₂O Jaga ha sido ampliamente probado en los últimos años por organismos independientes en diferentes países. Una y otra vez el radiador Low-H₂O obtiene el máximo rendimiento de emisión. No es de extrañar que estos radiadores con su original diseño alcancen más de 10 millones de unidades instaladas en todo el mundo.

Portanto, el radiador Jaga Low-H₂O ya no es un desconocido. Si además añadimos una garantía de 30 años, el radiador Low-H₂O es sin duda la solución más fiable para una calefacción energéticamente eficiente y confortable.



Kiwa Certification
"certificado de ahorro de energía para el intercambiador Low-H₂O con carcasa Tempo"
Apeldoorn, 2014



Réglementation Thermique
BBC Bâtiments Basse Consommation
Francia, 2012



Building Research Establishment- UK
"Consumo de energía más eficaz de los radiadores Low-H₂O"
Watford, 2003



Technical University
"Funcionamiento de los radiadores Low-H₂O a baja temperatura de agua"
Eindhoven, 2001




Centro Científico y Técnico de la Construcción
"Rendimiento de emisión de los radiadores y convectores"
Bruselas, 1981

HASTA UN 16% DE AHORRO DE ENERGÍA

Los radiadores Low-H₂O son más eficientes con todas las temperaturas de agua. ¡Obtienen un significativo ahorro de energía tanto en sistemas de calefacción clásicos como en sistemas con bombas de calor!

ENTRE UN 9 Y UN 16% MÁS EFICIENTES QUE LOS PANELES DE CHAPA

En un estudio sobre el rendimiento de la emisión y su correspondiente influencia en la clasificación energética “EPG” en Holanda (Energy Performance Buildings), el intercambiador de calor Jaga Low-H₂O recibió la puntuación más alta. El radiador Low-H₂O supera a todos los demás sistemas **y cuenta con la eficiencia más alta en emisión a temperaturas de agua bajas y altas, tanto en vivienda nueva como en reforma.**



	temp. del agua > 50°C	temp. del agua ≤ 50°C
Reforma	13%	16%
Obra nueva	9%	10%

COMO MÍNIMO UN 5% MÁS EFICIENTES QUE EL SUELO RADIANTE

Los radiadores Low-H₂O obtuvieron la máxima puntuación de 1.00 (100%) en todas las condiciones establecidas por ISSO. Sin este límite de 1.00*, el intercambiador de calor Low-H₂O incluso obtiene mejores resultados. El suelo radiante obtiene una puntuación media de 0.95(95%). ¡Así que podemos decir que Low-H₂O es al menos un 5% más eficiente!

* La puntuación fue siempre al menos 1.0 (100%) para Low-H₂O según el certificado de calidad Kiwa y el suelo radiante obtuvo un promedio de 0,95 (95%), según NEN 7120 tabla 14.1, rendimiento de emisión calorífica válido hasta 8 m de altura.



EARTH / NASA Goddard Space Flight Center / ¿Por qué está roja la selva amazónica?

En esta imagen de la selva amazónica tomada por la sonda Messenger, la longitud de onda de la luz infrarroja ha sido sustituida por la azul. Esto se traduce en una imagen brillante que es más nítida que la versión original, pero las plantas aparecen rojas en vez de verdes.

Por este efecto secundario no deseado, la imagen se vuelve más relevante, porque el rojo es el color del peligro! La selva amazónica representa el 50% de la superficie total de los bosques ecuatoriales. Absorbe casi el 20% de los 38 millones de toneladas de CO₂ producidas anualmente por la humanidad y por lo tanto representa nuestra arma principal contra los efectos de la contaminación por CO₂. Sin embargo, cada año 10.000 km² de su superficie se destruyen por la deforestación.

Si queremos lograr una mejora significativa en el ciclo de la contaminación por CO₂ y la velocidad y la gravedad del cambio climático futuro, ¡son absolutamente necesarios una reducción sustancial de las emisiones de CO₂ y la protección global de la selva amazónica y otros recursos forestales!

RADIADOR JAGA LOW-H2O EL MEJOR A NIVEL ECONÓMICO Y ECOLÓGICO



MENOR CONSUMO DE ENERGÍA

Los ahorros demostrados por Kiwa suponen para una casa estándar una reducción del consumo total característico de energía de 36 MJ por m². **¡Una casa media de 140 m² ahorra 141 m³ de gas al año simplemente por elegir radiadores Low-H2O!**



MENOR EMISIÓN DE CO₂

A menor consumo de energía, menores emisiones de CO₂. Un ahorro de 141 m³ de gas por vivienda representa **una reducción de las emisiones de CO₂ de 293 kg/año**. ¡Una cantidad significativa, equivalente a lo que emite un coche medio al recorrer 2000 km!



MENOR USO DE MATERIA PRIMA

Teniendo en cuenta que un radiador Jaga Low-H2O es mucho más ligero y más pequeño para la misma potencia que otros sistemas de emisión, la necesidad de materia prima para su producción también es mucho menor. Además, los radiadores Low-H2O tienen una vida más larga, **30 años de garantía** y pueden ser totalmente reciclados al final de su vida útil. ¡La naturaleza gana en todos los frentes!



MENOR INVERSIÓN

Debido a que los radiadores Low-H2O también ahorran a alta temperatura de agua, es posible conseguir un consumo de energía muy correcto con una instalación compacta y económica. Gracias a los radiadores Jaga Low-H2O, estas instalaciones reciben, en la legislación holandesa, casi siempre tantos puntos EPC como las instalaciones de baja temperatura con calefacción por suelo radiante y paneles de chapa. ¡Menor inversión para el mismo beneficio!



EL SOFTWARE EPB DA LA MEJOR CLASIFICACIÓN ENERGÉTICA CON LOS RADIADORES LOW-H2O

Cada vez en más países de la UE, se otorga una puntuación a los productos con mayor ahorro de energía. Esta puntuación se introduce en un software para mejorar la clasificación energética de una vivienda. Los radiadores Low-H2O han recibido la mayor puntuación posible y, dependiendo de las características de la vivienda, ¡la clasificación energética podría mejorar hasta 2 niveles!. Esto es debido a que el radiador Low-H2O tiene mucha menos pérdida de energía por superficie del emisor hacia el exterior y funciona al mismo régimen de temperatura de agua que el suelo radiante. Añadiendo un DBE al radiador Low-H2O, la emisión calorífica aumenta entre 2 y 3 veces. ¡No hace falta hacer más grande el radiador para trabajar a temperaturas de agua muy bajas!

LA TECNOLOGÍA LOW-H2O MARCA LA DIFERENCIA

EL RADIADOR LIGERO, CON TRANSMISIÓN DE CALOR SUPERRÁPIDA

Una masa pequeña se calienta más rápido que una grande. Es una ley física. Los radiadores Jaga Low-H2O contienen hasta un 90% menos agua que un radiador convencional. Además, no tienen materiales pesados que tengan que calentarse primero. El intercambiador de calor ultra-moderno de aluminio y cobre transfiere el calor a la habitación inmediatamente. Entonces el radiador Low-H2O reacciona más rápido a una demanda de calor, proporcionando mayor confort con menor consumo de energía.

“Existe una clara correlación entre el peso de un radiador, su capacidad de respuesta y su eficiencia energética”.



¡LOW-H2O AÚN MÁS COMPACTO CON LA OPCIÓN DBE!

Las bombas de calor y sistemas solares requieren radiadores considerablemente más grandes, ya que trabajan con temperaturas muy bajas que a veces no superan los 35°C. Los radiadores Low-H2O no tienen que ser mucho más grandes, ya que el efecto Boost dinámico (DBE), proporciona dos o tres veces más emisión. Por otra parte, la versión DBE Pro también es adecuada para el enfriamiento pasivo, que muchas bombas de calor incluyen. Con DBE puedes cambiar fácilmente a cualquier sistema respetuoso con el medio ambiente. ¡Así estás bien preparado para el futuro!








Toda la información sobre los Sistemas Dinámicos Jaga para calefacción, refrigeración y ventilación en www.jaga.info



**HASTA TRES VECES
MÁS EMISIÓN**

COMPARACIÓN DE EFICIENCIA ENERGÉTICA Y MATERIALES

Ejemplo para 1000 Watios de potencia en régimen 45/35/20°C

Dimensiones en cm Distancia a la pared incl.	Jaga Low-H2O H 60 cm L 120 cm B 22 cm	Panel de chapa tradicional H 60 cm L 140 cm B 22 cm	Radiador de hierro fundido H 60 cm L 183 cm B 25 cm	Suelo radiante Sistema seco 26 m ² 2 cm solera	Suelo radiante Sistema húmedo 26 m ² 6.5 cm solera
	EL RADIADOR LOW-H2O ES MÁS PEQUEÑO				
Contenido de agua litro 	3.2	11	53.6	29	29
	EL RADIADOR LOW-H2O CONTIENE MUCHA MENOS AGUA				
Peso total kilogramo Contenido de agua incl. 	24.7**	89.3	148.6	1403	3126
	EL RADIADOR LOW-H2O ES MUCHO MÁS LIGERO				
Tiempo de calentamiento minutos 	2	15	40	aprox. 120	aprox. 240
	EL RADIADOR LOW-H2O ES MUCHO MÁS RÁPIDO				
Energía de arranque m ³ gas 	0.05	0.38	0.84	0.89	1.97
	EL RADIADOR LOW-H2O NECESITA MUCHA MENOS ENERGÍA PARA EL PRECALENTAMIENTO...				
Energía / calor almacenados Wh 	95	679	1490	1593	3508
	...PERO DISTRIBUYE INMEDIATAMENTE TODO EL CALOR EN LA ESTANCIA				
Eficiencia del material Watios/kg	40.5	11.2	6.7	0.7	0.3
puntuación LCA* 	14551	18585	24874	18410	24870
	EL RADIADOR LOW-H2O ES MUCHO MÁS EFICIENTE				

* Evaluación del Ciclo de Vida o LCA es un sistema diseñado para comparar productos y mejorar su perfil ambiental. Los gobiernos tratan de estandarizar los sistemas con LCA e integrarlos en la legislación. Jaga utiliza Ecolizer 2.0 de OVAM, basado en la base de datos Eco-Indicator EI-99. Cuanto menor sea la puntuación de LCA, menor impacto negativo sobre el medio ambiente. Los radiadores Jaga Low-H2O puntuaron significativamente mejor que otros radiadores o sistemas de calefacción.

** El peso del intercambiador de calor y de la carcasa aunque, al contrario que en los radiadores normales, la carcasa no tiene ninguna influencia sobre el tiempo de calentamiento ni sobre el consumo de energía.

ACTUALIZACIÓN A BAJA TEMPERATURA CON RADIADORES DE LAS MISMAS DIMENSIONES

DYNAMIC BOOST EFFECT: ¡MÁS CALOR, MENOS RADIADOR!

Cuando se instala una caldera de condensación o bomba de calor, normalmente se debe aumentar el tamaño o número de radiadores. Esto no siempre es posible debido a la falta de espacio y rara vez conduce a soluciones estéticamente aceptables. Con el nuevo sistema Jaga DBE esto no es necesario. El Dynamic Boost Effect es un activador de calor desarrollado especialmente para los radiadores Jaga Low-H₂O para incrementar la emisión con un sobre-dimensionamiento mínimo y un despreciable consumo de energía.



Funciona con la misma temperatura de agua que el suelo radiante

CONSUMO ELÉCTRICO DESPRECIABLE

El sistema DBE no es un fancoil, ¡y ciertamente no es un radiador eléctrico! El DBE sólo funcionará como apoyo cuando sea necesario, con un consumo eléctrico de no más de 7 W/m. El consumo anual es insignificante y es más que compensado por la eficiencia energética de la tecnología Low-H₂O en el radiador.

CASI INAUDIBLE

El DBE debería seleccionarse según la potencia en modo confort, como se especifica en las columnas de emisiones con DBE. Garantiza un funcionamiento silencioso de máximo 28 dB(A). El cambio entre el modo stand-by y el modo confort es automático dependiendo de la demanda de calor.

TODO LO QUE NECESITA SABER DE DYNAMIC BOOST EFFECT **DBE**

¿Qué es el DBE?

DBE Dynamic Boost Effect es una opción especialmente desarrollada para que los radiadores Low-H₂O incrementen su potencia entre 2 y 3 veces.

¿Por qué usar el DBE?

Esta gran capacidad calorífica se puede aprovechar de 3 formas:

- al cambiar a una bomba de calor en una reforma, se puede maximizar su eficiencia cambiando a baja temperatura de agua sin tener que instalar radiadores más grandes
- dejar que las calderas de condensación trabajen condensando al 100% toda la temporada de calefacción, incluso los días más fríos
- instalar radiadores más pequeños para ahorrar espacio o simplemente por estética
- En una casa de fin de semana, para alcanzar la temperatura deseada en cuestión de minutos

¿Cómo instalar el DBE?

Contenido de un set DBE:

- uno o más activadores (de acuerdo a la longitud del radiador) que se colocan sobre el intercambiador de calor
- una fuente de alimentación de 230 VAC a 12 VDC, que no se utilizará si hay alimentación de 12 VDC disponible
- unidad de control
- panel de control, accesible desde la rejilla, con las funciones de: encendido/apagado y modo boost



¿Cómo funciona el DBE?

El DBE mide continuamente la temperatura de la estancia y la temperatura del agua y funciona de manera independiente. Durante la mayor parte de la temporada de calefacción, el intercambiador de calor Low-H₂O será suficiente para mantener el confort. Pero cada vez que haya una gran demanda de calor, por ejemplo al pasar de la noche al día, o cuando de repente se utilice una habitación que no estaba calefactada, o en días de frío extremo, el propio sistema hará que el DBE arranque automáticamente en modo confort para proporcionar más emisión y por tanto un calentamiento mucho más rápido. El sistema modula de forma casi inaudible de acuerdo con la demanda de calor. La función Boost es capaz de acelerar aún más el calentamiento, aunque aumenta su nivel sonoro. El Boost se apaga automáticamente después de unos 15 minutos. El DBE combina lo mejor de la calefacción estática y dinámica.

LOW-H₂O



LOW-H₂O / DBE



con indicación LED
 • Standby
 • Confort
 • Boost

Ejemplo para Strada H50 L90 T11

EMISIÓN SIN DBE		EMISIÓN CON DBE	
		CONFORT	BOOST
63/55	→ 905 WATIOS	→ 1478 WATIOS	1798 WATIOS
55/45	→ 598 WATIOS	→ 1108 WATIOS	1348 WATIOS
45/40		→ 831 WATIOS	1011 WATIOS



Energy
SAVERS
LOW-H2O



STRADA

Fuerza cálida, regio diseño

- Robusta carcasa con panel frontal liso y estilizada rejilla de aluminio.
- Parcialmente premontado para una rápida instalación.
- Tecnología Low-H2O con intercambiador de calor superconductor y ultrarápido para mínimo consumo de energía y máxima emisión de calor.
- Twin Power para una compensación más rápida del aire frío proveniente de las fachadas acristaladas o de las rejillas de ventilación en la ventana.
- Modelo DBE para superbajas temperaturas de agua desde 30°C.
- Opcional: unidad de ventilación Oxygen Home integrado para renovación de aire.
- Valvulería integrada y conexión oculta.
- Temperatura de contacto segura.
- **30 años de garantía** en el intercambiador de calor.



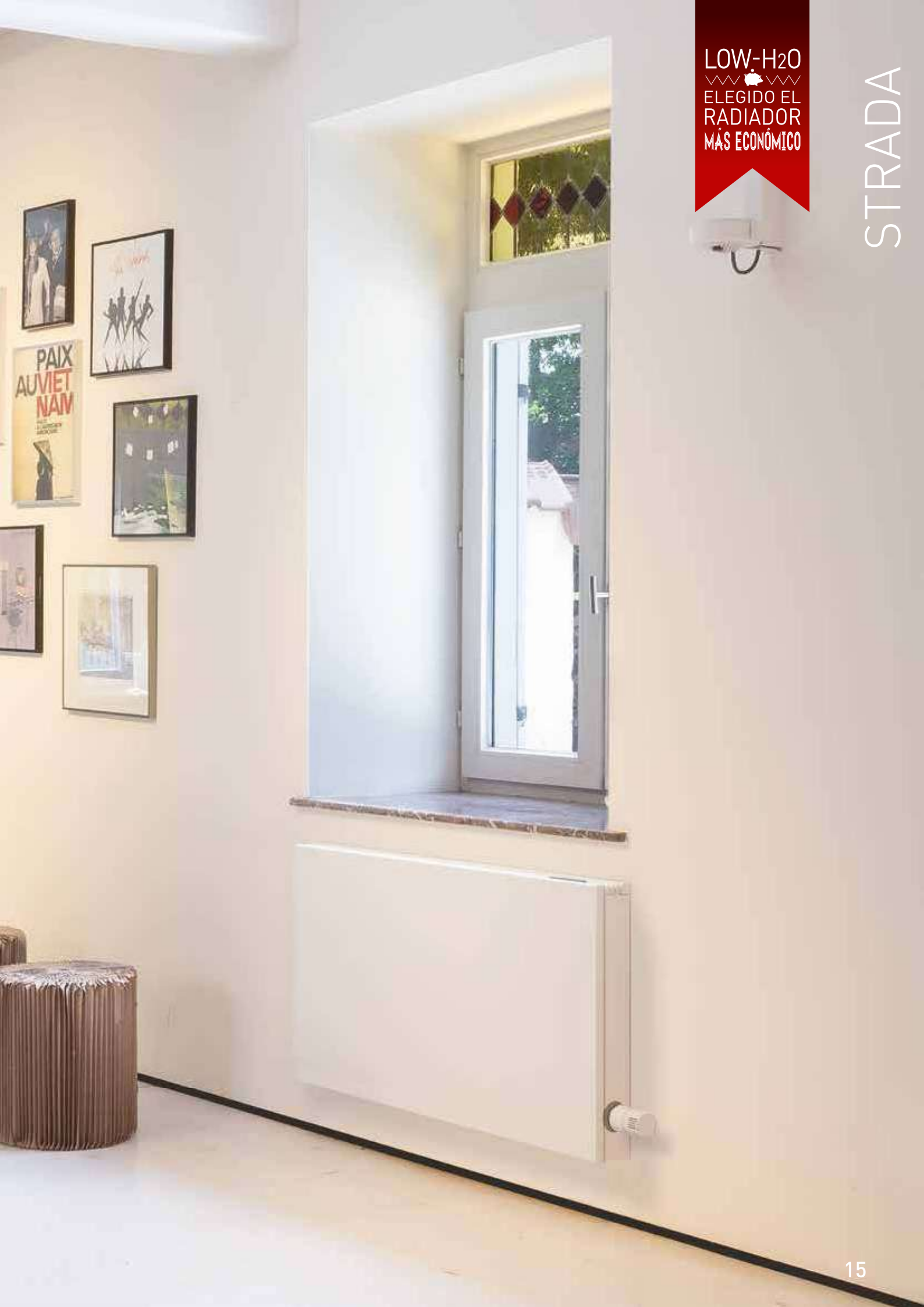
design award
winner

OPCIÓN DBE para altas emisiones con tamaños muy reducidos a superbajas temperaturas de agua desde 30°C.

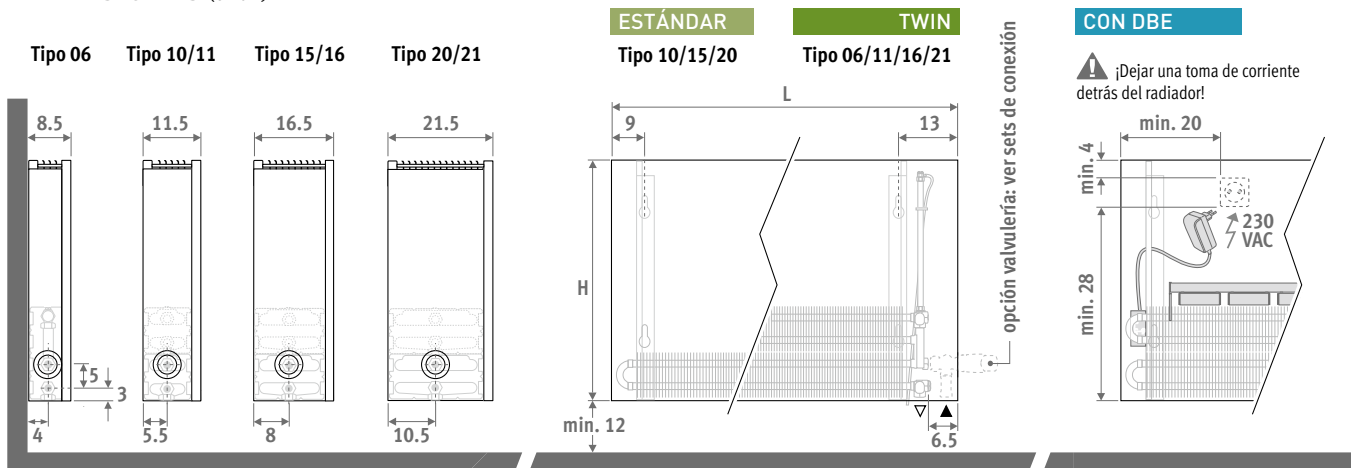


LOW-H₂O
ELEGIDO EL
RADIADOR
MÁS ECONÓMICO

STRADA



DIMENSIONES (en cm)



ENTREGA

Fácil de instalar por una sola persona. Suministrado en una útil caja de cartón que sirve también como protección durante la obra.

Suministro estándar:

- intercambiador de calor Low-H₂O con soportes de pared, kit de fijación, purgador extendido 1/8" y tapón de vaciado 1/2"
- carcasa parcialmente premontada para conexión inferior izquierda o derecha
- tapa-embellecedor efecto acero inoxidable para la abertura no utilizada

Suministro con DBE (opcional):

- el número de unidades DBE varía según la longitud
- mando, control y alimentación 12 VDC
- instrucciones de montaje sencillas
- embalado con el radiador

COLORES

Respetuoso con el medio ambiente, lacado en polvo resistente al rayado con alta resistencia a los UV.

Colores estándar:

- blanco tráfico RAL 9016 (133), "soft touch" satinado ligeramente estructurado
- gris metálico arena (001), textura fina metálica

Otros colores: ver carta de colores.

CONEXIÓN

Conexión estándar:

Conexión inferior izquierda o derecha, reversible en obra. Hacia la pared completamente oculto o hacia pared o suelo con 2 llaves de cierre justo por debajo del radiador.

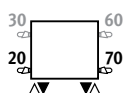
Impulsión y retorno siempre a 5 cm en horizontal justo por debajo del radiador o vertical dentro de la carcasa, según la valvulería elegida.

Cabezal arriba opcional:

Añadir al código del radiador /30 (izquierda) o /60 (derecha)

Ej. STRW.035 050 06.XXX/60

Precios ver página 106.



Para regulación fuera del radiador:

Añadir al código del radiador /00 para los 2 laterales cerrados. Ej. STRW.035 050 06.XXX/00

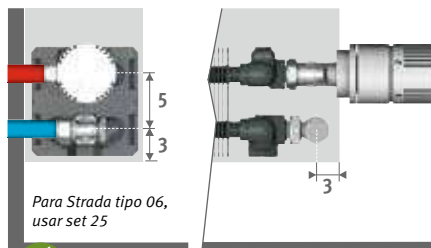
Solo con llave termostática vertical (para actuador térmico o control a distancia), 2 detentores o válvulas en el colector de distribución.

Precios ver página 106.

SETS DE CONEXIÓN

Hacia la pared, totalmente oculta dentro de la carcasa

Cabezal termostático y racores Eurocono 3/4" incluidos.



set 225

CÓDIGO BITUBO

	CÓDIGO	PRECIO
	COLO.SW2.JC.4...	64,80
	COLO.SW2.JW.4...	55,30

completar con el código del racor

Tubo de cobre / acero fino 15/1 115

Tubo PER/ALU 16/2 616

Otras conexiones:

Ver sección "Sets de conexión" página 104.

CÓDIGO PEDIDO

código	altura	longitud	tipo	color
STRW . 020	050	10 . XXX		

indicar código de color ↓

CÓDIGO DE PEDIDO CON DBE

código	altura	longitud	tipo	color	opción
STRW . 020	060	06 . XXX			/DBE

indicar código de color ↓

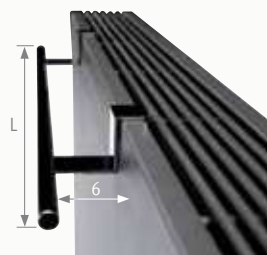
El DBE debería seleccionarse según la potencia en modo confort, como se especifica en las columnas de emisiones con DBE.

El cambio entre el modo stand-by y el modo confort es automático dependiendo de la demanda de calor. Garantiza un funcionamiento silencioso.



TOALLERO

en aluminio cromado



CÓDIGO	L	€
5501.001	56	198,70
5501.002	66	198,70



Suministro con ventilación (opcional):
ver Jaga Oxygen - www.jagaventilacion.com

H020 - STRADA

STRW.020 LLL TT.XXX

STRW.020 LLL TT.XXX/DBE

L	ESTÁNDAR					TWIN				
	Tipo	watios 65/55	watios 55/45	€ color est.	€ otro	Tipo	watios 65/55	watios 55/45	€ color est.	€ otro
050	---	---	---	---	---	06	196	131	168,70	215,60
	10	239	159	151,80	203,00	---	---	---	---	---
	15	398	265	180,30	236,10	---	---	---	---	---
	20	559	373	207,70	268,50	---	---	---	---	---
060	---	---	---	---	---	06	236	157	180,60	231,30
	10	287	191	163,60	218,80	---	---	---	---	---
	15	478	319	193,70	252,80	---	---	---	---	---
	20	671	448	225,10	289,60	---	---	---	---	---
070	---	---	---	---	---	06	275	183	200,10	252,90
	10	335	223	183,00	241,60	---	---	---	---	---
	15	557	372	219,00	282,00	---	---	---	---	---
	20	783	522	260,10	330,50	---	---	---	---	---
080	---	---	---	---	---	06	314	209	212,50	268,60
	10	382	255	194,70	256,40	---	---	---	---	---
	15	637	425	237,50	306,00	---	---	---	---	---
	20	895	597	281,40	356,70	---	---	---	---	---
090	---	---	---	---	---	06	353	236	222,90	281,40
	10	430	287	204,80	269,40	---	---	---	---	---
	15	717	478	252,30	324,60	---	---	---	---	---
	20	1007	672	299,30	378,50	---	---	---	---	---
100	---	---	---	---	---	06	393	262	239,50	299,90
	10	478	318	221,90	289,30	---	---	---	---	---
	15	796	531	274,40	349,50	---	---	---	---	---
	20	1119	746	329,10	412,80	---	---	---	---	---
110	---	---	---	---	---	06	432	288	252,30	316,10
	10	526	350	233,70	305,10	---	---	---	---	---
	15	876	584	290,10	369,00	---	---	---	---	---
	20	1231	821	350,40	439,20	---	---	---	---	---
120	---	---	---	---	---	06	472	314	268,40	337,80
	10	573	382	252,00	331,00	---	---	---	---	---
	15	955	637	314,00	402,20	---	---	---	---	---
	20	1342	895	383,50	485,50	---	---	---	---	---
140	---	---	---	---	---	06	550	366	291,10	363,90
	10	669	446	274,40	357,80	---	---	---	---	---
	15	1115	743	343,60	436,00	---	---	---	---	---
	20	1567	1045	440,70	546,20	---	---	---	---	---
160	---	---	---	---	---	06	629	419	342,70	428,40
	10	765	509	324,90	423,00	---	---	---	---	---
	15	1274	850	410,80	519,90	---	---	---	---	---
	20	1790	1194	525,20	649,40	---	---	---	---	---
180	---	---	---	---	---	06	707	471	368,70	460,60
	10	860	573	352,20	458,70	---	---	---	---	---
	15	1433	956	447,60	566,60	---	---	---	---	---
	20	2014	1343	569,70	703,80	---	---	---	---	---
200	---	---	---	---	---	06	786	524	400,80	503,60
	10	956	637	383,40	501,10	---	---	---	---	---
	15	1592	1062	511,80	644,80	---	---	---	---	---
	20	2238	1493	621,40	770,10	---	---	---	---	---
240	---	---	---	---	---	06	943	628	502,10	634,00
	10	1147	764	482,00	631,10	---	---	---	---	---
	15	1911	1274	640,90	808,50	---	---	---	---	---
	20	2686	1791	781,20	968,60	---	---	---	---	---
280	---	---	---	---	---	06	1099	733	563,10	710,60
	10	1338	891	541,60	708,50	---	---	---	---	---
	15	2229	1487	721,40	909,70	---	---	---	---	---
	20	3133	2090	881,60	1091,30	---	---	---	---	---

Factor corrección de 65/55 a 75/65: estándar: 1,36
DBE: 1,25

Tipo	CON DBE en modo confort				
	watios 65/55	watios 55/45	watios 45/40	€ color est.	€ otro
---	---	---	---	---	---
---	---	---	---	---	---
---	---	---	---	---	---
---	---	---	---	---	---
---	---	---	---	---	---
10	434	326	244	355,00	410,30
15	723	542	407	394,60	453,60
20	935	701	526	426,20	490,60
---	---	---	---	---	---
10	487	365	274	374,30	432,80
15	810	608	456	420,10	483,00
20	1058	793	595	461,10	531,40
---	---	---	---	---	---
10	539	404	303	386,10	447,80
15	898	673	505	438,40	506,90
20	1181	886	664	482,20	557,60
---	---	---	---	---	---
10	712	534	401	468,30	533,00
15	1185	889	666	535,20	607,30
20	1503	1127	846	582,20	661,30
---	---	---	---	---	---
10	764	573	430	485,30	552,80
15	1272	954	716	557,20	632,40
20	1626	1219	914	611,90	695,60
---	---	---	---	---	---
10	817	613	459	497,20	568,60
15	1359	1019	765	572,90	651,90
20	1748	1311	983	633,30	722,10
---	---	---	---	---	---
10	869	652	489	515,50	594,40
15	1446	1085	814	596,70	685,00
20	1870	1403	1052	666,20	768,30
---	---	---	---	---	---
10	974	730	548	537,80	621,40
15	1621	1216	912	626,50	718,60
20	2116	1587	1190	723,50	829,00
---	---	---	---	---	---
10	1318	989	742	732,90	831,10
15	2195	1646	1235	857,60	966,60
20	2761	2071	1553	971,90	1096,20
---	---	---	---	---	---
10	1423	1067	801	760,30	866,90
15	2370	1777	1333	894,30	1013,20
20	3006	2255	1691	1016,60	1150,50
---	---	---	---	---	---
10	1528	1146	860	791,40	909,20
15	2544	1908	1431	958,40	1091,50
20	3251	2438	1829	1068,20	1216,90
---	---	---	---	---	---
10	1978	1483	1112	1034,50	1183,70
15	3293	2470	1852	1251,40	1419,00
20	4142	3106	2330	1391,80	1579,20
---	---	---	---	---	---
10	2187	1640	1230	1094,30	1261,40
15	3642	2731	2048	1331,80	1520,20
20	4632	3474	2606	1492,10	1701,90

Emissiones según EN442 a 20°C de temperatura ambiente

STRADA H035

STRW.035 LLL TT.XXX

L	ESTÁNDAR					TWIN				
	Tipo	watios 65/55	watios 55/45	€ color est.	€ otro	Tipo	watios 65/55	watios 55/45	€ color est.	€ otro
050	---	---	---	---	---	06	289	194	220,70	275,40
	10	329	220	168,30	227,10	11	434	287	252,50	311,20
	15	539	361	196,80	261,50	16	576	378	297,40	361,90
	20	755	506	225,10	294,60	21	761	498	317,90	387,50
060	---	---	---	---	---	06	347	233	236,40	296,00
	10	394	264	181,30	245,40	11	521	344	269,90	333,80
	15	647	434	211,70	280,50	16	690	454	319,10	387,90
	20	906	608	243,90	317,90	21	913	598	344,00	418,00
070	---	---	---	---	---	06	405	271	262,40	324,30
	10	460	308	201,40	269,30	11	607	401	301,70	369,60
	15	755	506	237,60	310,90	16	805	529	361,40	434,70
	20	1057	709	279,50	359,90	21	1066	698	395,30	475,90
080	---	---	---	---	---	06	463	310	278,10	343,90
	10	525	351	214,20	285,70	11	694	459	320,40	391,90
	15	862	578	257,00	336,00	16	920	605	389,20	468,30
	20	1209	810	301,70	387,70	21	1218	797	425,90	511,90
090	---	---	---	---	---	06	521	349	292,70	362,50
	10	591	395	226,40	302,00	11	780	516	337,20	412,80
	15	970	650	273,80	358,40	16	1036	681	414,40	498,80
	20	1360	911	321,60	412,80	21	1370	897	453,50	544,60
100	---	---	---	---	---	06	579	388	314,40	386,20
	10	657	439	243,50	322,60	11	867	573	364,40	443,40
	15	1078	723	296,20	383,90	16	1151	756	450,30	538,00
	20	1511	1013	351,80	447,70	21	1522	997	497,70	593,70
110	---	---	---	---	---	06	637	427	330,90	406,70
	10	723	483	256,60	340,20	11	954	631	383,30	466,70
	15	1186	795	313,10	405,10	16	1265	832	474,80	566,80
	20	1662	1114	374,20	475,90	21	1674	1096	528,70	630,40
120	---	---	---	---	---	06	695	465	349,90	431,60
	10	789	528	275,00	366,10	11	1041	688	407,20	498,30
	15	1294	867	337,10	438,50	16	1381	908	507,70	609,20
	20	1813	1215	407,20	522,40	21	1827	1196	570,00	685,20
140	---	---	---	---	---	06	811	543	384,10	470,90
	10	920	615	302,50	399,60	11	1214	802	449,30	546,40
	15	1509	1012	371,20	478,40	16	1611	1059	562,90	670,00
	20	2115	1418	469,70	589,90	21	2131	1396	666,20	786,50
160	---	---	---	---	---	06	926	620	449,80	551,60
	10	1052	703	355,80	469,90	11	1388	917	526,30	640,20
	15	1725	1156	441,30	567,20	16	1841	1210	666,80	792,90
	20	2417	1620	557,00	697,90	21	2435	1594	787,70	928,60
180	---	---	---	---	---	06	1042	698	483,70	593,40
	10	1183	791	385,40	509,60	11	1561	1032	568,10	692,30
	15	1940	1301	480,70	618,10	16	2071	1361	724,60	862,10
	20	2719	1823	604,00	756,40	21	2740	1794	853,40	1005,90
200	---	---	---	---	---	06	1158	776	523,50	645,40
	10	1314	879	418,50	555,20	11	1735	1146	613,20	749,90
	15	2156	1445	546,60	699,60	16	2301	1513	825,60	978,60
	20	3021	2025	657,40	825,90	21	3044	1993	925,30	1093,70
240	---	---	---	---	---	06	1389	931	652,50	806,30
	10	1577	1055	524,30	695,40	11	2081	1375	763,60	934,70
	15	2587	1734	682,60	873,00	16	2761	1815	1027,00	1217,40
	20	3626	2431	824,50	1034,70	21	3653	2392	1157,60	1367,80
280	---	---	---	---	---	06	1621	1086	730,50	903,10
	10	1840	1230	588,00	780,00	11	2429	1605	854,20	1046,30
	15	3018	2024	766,80	981,20	16	3221	2118	1151,60	1366,30
	20	4230	2836	928,50	1164,20	21	4262	2791	1302,10	1537,70

Factor corrección de 65/55 a 75/65: estándar: 1,36
DBE: 1,25

STRW.035 LLL TT.XXX/DBE

Tipo	CON DBE en modo confort				
	watios 65/55	watios 55/45	watios 45/40	€ color est.	€ otro
---	---	---	---	---	---
---	---	---	---	---	---
---	---	---	---	---	---
---	---	---	---	---	---
06	487	365	274	422,40	482,00
11	814	611	458	461,10	525,10
16	1149	862	646	520,00	588,70
21	1398	1049	787	544,80	618,80
06	550	413	310	448,40	510,30
11	910	682	512	493,00	560,80
16	1276	957	718	562,30	635,60
21	1568	1176	882	596,10	676,70
06	614	460	345	464,20	529,90
11	1006	754	566	511,60	583,20
16	1403	1052	789	590,30	669,30
21	1737	1303	977	626,90	712,90
06	785	589	441	546,00	615,70
11	1341	1006	754	600,50	676,20
16	1915	1436	1077	697,20	781,60
21	2290	1718	1288	736,30	827,40
06	848	636	477	567,50	639,40
11	1437	1078	808	628,00	706,90
16	2042	1532	1149	733,30	820,80
21	2459	1844	1383	780,50	876,50
06	911	683	513	583,90	659,80
11	1533	1150	862	646,70	730,20
16	2170	1627	1220	757,60	849,60
21	2628	1971	1478	811,60	913,20
06	974	731	548	603,00	684,70
11	1628	1221	916	670,70	761,80
16	2298	1723	1292	790,50	892,00
21	2798	2098	1574	852,70	968,00
06	1101	826	619	637,30	724,00
11	1819	1364	1023	712,80	809,90
16	2552	1914	1436	845,80	952,90
21	3136	2352	1764	949,20	1069,30
06	1443	1082	812	837,20	938,80
11	2491	1868	1401	934,30	1048,30
16	3575	2681	2011	1113,40	1239,40
21	4242	3181	2386	1234,40	1375,30
06	1570	1177	883	871,10	980,60
11	2682	2012	1509	976,10	1100,30
16	3830	2872	2154	1171,30	1308,80
21	4580	3435	2576	1300,20	1452,60
06	1696	1272	954	911,00	1032,80
11	2874	2155	1616	1021,30	1158,00
16	4085	3064	2298	1272,30	1425,30
21	4918	3689	2767	1371,90	1540,40
06	2165	1624	1218	1173,90	1327,80
11	3736	2802	2102	1316,20	1487,40
16	5362	4022	3016	1637,40	1828,00
21	6363	4772	3579	1768,30	1978,50
06	2418	1813	1360	1252,00	1424,70
11	4119	3089	2317	1406,90	1599,00
16	5872	4404	3303	1762,50	1976,90
21	7039	5279	3960	1912,60	2148,30

Emisiones según EN442 a 20°C de temperatura ambiente

H050 - STRADA

STRW.050 LLL TT.XXX

STRW.050 LLL TT.XXX/DBE

L	ESTÁNDAR					TWIN					CON DBE <small>en modo confort</small>					
	Tipo	watios 65/55	watios 55/45	€ color est.	€ otro	Tipo	watios 65/55	watios 55/45	€ color est.	€ otro	Tipo	watios 65/55	watios 55/45	watios 45/40	€ color est.	€ otro
050	---	---	---	---	---	06	349	235	230,20	290,10	---	---	---	---	---	---
	10	395	265	178,60	243,40	11	503	332	264,10	328,80	---	---	---	---	---	---
	15	638	430	210,30	281,20	16	685	449	310,00	380,70	---	---	---	---	---	---
	20	893	602	240,80	317,60	21	927	605	333,60	410,40	---	---	---	---	---	---
060	---	---	---	---	---	06	418	282	246,30	311,40	06	562	422	316	432,30	497,50
	10	474	318	192,40	262,70	11	604	399	282,10	352,50	11	906	679	509	473,50	543,80
	15	766	516	225,80	301,50	16	822	539	331,90	407,60	16	1295	971	729	532,80	608,50
	20	1071	722	260,20	342,10	21	1112	725	360,30	442,20	21	1623	1217	913	561,10	643,00
070	---	---	---	---	---	06	488	329	273,70	342,50	06	638	479	359	459,70	528,50
	10	553	371	213,80	289,20	11	704	465	315,30	390,60	11	1016	762	572	506,60	582,00
	15	894	602	253,30	334,50	16	959	629	376,00	457,20	16	1447	1085	814	576,90	658,10
	20	1250	842	297,30	386,60	21	1297	846	413,30	502,60	21	1830	1372	1029	614,30	703,50
080	---	---	---	---	---	06	558	376	290,60	363,70	06	714	536	402	476,60	549,70
	10	632	424	227,40	306,90	11	805	532	335,10	414,50	11	1127	845	634	526,40	605,90
	15	1021	688	273,50	361,10	16	1095	719	404,70	492,10	16	1598	1199	899	605,50	693,00
	20	1428	962	320,30	416,00	21	1483	968	444,60	540,10	21	2037	1528	1146	645,50	741,00
090	---	---	---	---	---	06	627	423	305,70	383,10	06	898	673	505	558,80	636,30
	10	711	477	240,20	324,30	11	905	598	352,20	436,30	11	1478	1108	831	615,60	699,80
	15	1149	774	291,10	384,10	16	1232	809	430,30	523,40	16	2134	1601	1201	713,10	806,20
	20	1607	1083	340,90	441,80	21	1668	1088	472,70	573,70	21	2627	1970	1478	755,50	856,60
100	---	---	---	---	---	06	697	470	327,80	407,80	06	974	730	548	580,90	661,00
	10	790	530	257,90	345,80	11	1006	665	379,90	467,80	11	1589	1192	894	643,50	731,30
	15	1276	860	313,80	410,80	16	1369	898	466,70	563,60	16	2286	1715	1286	749,50	846,40
	20	1785	1203	371,70	477,90	21	1854	1209	517,50	623,70	21	2834	2125	1594	800,20	906,50
110	---	---	---	---	---	06	767	517	345,60	430,30	06	1050	787	590	598,70	683,50
	10	869	584	272,60	365,60	11	1106	732	400,10	493,30	11	1700	1275	956	663,50	756,70
	15	1404	946	332,00	434,10	16	1506	988	492,60	594,60	16	2438	1829	1372	775,40	877,40
	20	1964	1323	395,20	508,00	21	2039	1330	549,90	662,80	21	3040	2280	1710	832,70	945,50
120	---	---	---	---	---	06	836	564	365,70	457,10	06	1125	844	633	618,90	710,20
	10	948	636	291,70	393,30	11	1207	798	425,10	526,70	11	1810	1358	1018	688,60	790,20
	15	1532	1032	356,80	469,10	16	1643	1078	526,50	638,80	16	2590	1943	1457	809,30	921,60
	20	2142	1443	429,30	556,30	21	2224	1451	592,30	719,30	21	3246	2435	1826	875,10	1002,20
140	---	---	---	---	---	06	976	658	402,90	500,60	06	1277	958	718	656,10	754,00
	10	1106	742	322,10	431,20	11	1407	931	470,80	579,80	11	2032	1524	1143	734,20	843,30
	15	1787	1204	395,30	514,50	16	1917	1258	585,30	704,60	16	2894	2170	1628	868,00	987,30
	20	2499	1684	496,30	629,80	21	2595	1693	692,90	826,40	21	3660	2745	2059	975,70	1109,10
160	---	---	---	---	---	06	1115	752	472,10	587,20	06	1644	1233	925	859,40	974,60
	10	1264	849	379,10	507,20	11	1609	1064	551,30	679,40	11	2734	2051	1538	959,40	1087,50
	15	2042	1376	468,70	609,30	16	2191	1438	692,50	833,20	16	3966	2974	2231	1139,20	1279,80
	20	2856	1924	587,10	743,60	21	2966	1935	818,00	974,60	21	4841	3631	2723	1264,60	1421,30
180	---	---	---	---	---	06	1255	846	507,40	631,50	06	1796	1347	1010	894,70	1018,80
	10	1422	955	410,10	549,40	11	1810	1197	594,60	733,80	11	2956	2217	1663	1002,80	1142,00
	15	2297	1548	509,60	662,90	16	2464	1617	751,80	904,90	16	4269	3202	2401	1198,40	1351,70
	20	3213	2165	635,60	804,70	21	3337	2177	884,90	1054,20	21	5254	3941	2956	1331,70	1500,90
200	---	---	---	---	---	06	1395	940	549,20	687,00	06	1947	1460	1095	936,50	1074,20
	10	1580	1061	445,20	598,50	11	2011	1330	641,70	795,10	11	3178	2383	1787	1049,80	1203,20
	15	2553	1720	577,50	747,60	16	2738	1797	854,80	1024,80	16	4573	3430	2572	1301,60	1471,60
	20	3570	2405	690,90	877,60	21	3707	2418	958,80	1145,20	21	5667	4250	3188	1405,50	1591,90
240	---	---	---	---	---	06	1674	1128	683,40	856,20	06	2466	1850	1387	1205,00	1377,80
	10	1896	1273	556,30	747,10	11	2413	1596	798,10	988,70	11	4101	3076	2307	1350,80	1541,40
	15	3064	2064	719,80	930,40	16	3286	2156	1061,90	1272,40	16	5948	4461	3346	1672,30	1882,90
	20	4284	2886	865,10	1096,30	21	4449	2902	1198,30	1429,50	21	7262	5446	4085	1808,90	2040,10
280	---	---	---	---	---	06	1953	1316	765,90	960,30	06	2770	2077	1558	1287,60	1481,90
	10	2212	1485	624,30	839,10	11	2816	1862	893,00	1107,60	11	4545	3409	2556	1445,80	1660,40
	15	3574	2408	808,50	1045,90	16	3833	2516	1191,00	1428,50	16	6555	4916	3687	1801,70	2039,10
	20	4998	3367	973,70	1233,10	21	5191	3386	1347,20	1606,80	21	8088	6066	4550	1957,70	2217,40

Factor corrección de 65/55 a 75/65:estándar: 1,36
DBE: 1,25

Emissiones según EN442 a 20°C de temperatura ambiente

STRADA H065

STRW.065 LLL TT.XXX

L	ESTÁNDAR					TWIN				
	Tipo	watios 65/55	watios 55/45	€ color est.	€ otro	Tipo	watios 65/55	watios 55/45	€ color est.	€ otro
050	---	---	---	---	---	06	394	267	240,00	305,10
	10	446	301	191,50	263,20	11	560	371	277,00	348,70
	15	710	481	225,30	304,10	16	783	513	325,90	404,50
	20	993	672	259,20	343,60	21	1085	705	350,90	435,20
060	---	---	---	---	---	06	474	321	256,90	327,90
	10	535	361	206,20	284,00	11	672	444	295,90	373,60
	15	852	577	241,70	325,60	16	939	615	348,80	432,60
	20	1191	806	279,60	369,50	21	1302	846	378,40	468,20
070	---	---	---	---	---	06	552	374	285,30	360,60
	10	624	421	228,60	311,90	11	784	518	330,10	413,50
	15	994	673	270,00	359,90	16	1096	718	393,80	483,70
	20	1389	941	317,40	415,40	21	1519	987	432,30	530,10
080	---	---	---	---	---	06	631	428	303,70	384,20
	10	714	481	243,70	332,30	11	895	592	351,10	439,60
	15	1137	770	291,80	389,40	16	1252	820	423,90	521,50
	20	1588	1075	342,10	447,30	21	1736	1128	465,20	570,40
090	---	---	---	---	---	06	710	481	319,20	404,40
	10	803	541	256,70	350,30	11	1008	667	368,80	462,40
	15	1279	866	309,90	413,20	16	1409	923	450,00	553,60
	20	1786	1210	363,10	474,00	21	1953	1269	493,60	604,60
100	---	---	---	---	---	06	789	535	341,90	430,10
	10	892	601	275,20	372,90	11	1120	741	397,20	494,90
	15	1420	962	333,10	440,80	16	1565	1026	487,00	594,70
	20	1984	1344	394,30	511,00	21	2170	1410	539,00	655,60
110	---	---	---	---	---	06	868	589	360,00	453,50
	10	981	661	290,10	393,40	11	1231	814	417,60	521,00
	15	1562	1058	351,90	464,90	16	1722	1128	513,30	626,30
	20	2183	1478	418,40	542,00	21	2386	1551	571,70	695,30
120	---	---	---	---	---	06	946	642	382,60	484,40
	10	1070	721	311,90	425,40	11	1344	889	445,20	558,70
	15	1704	1154	379,20	504,20	16	1879	1231	549,70	674,80
	20	2381	1613	455,00	594,50	21	2603	1692	616,60	756,10
140	---	---	---	---	---	06	1104	749	421,80	530,70
	10	1248	841	344,80	466,50	11	1567	1037	493,50	615,10
	15	1989	1347	420,60	553,40	16	2191	1436	612,00	744,90
	20	2778	1881	526,60	673,20	21	3037	1975	721,50	868,00
160	---	---	---	---	---	06	1262	856	493,90	622,00
	10	1427	962	404,70	547,30	11	1792	1185	576,80	719,40
	15	2273	1539	496,90	652,90	16	2505	1641	722,20	878,10
	20	3175	2150	620,20	791,90	21	3471	2257	849,30	1021,00
180	---	---	---	---	---	06	1420	963	531,40	669,90
	10	1605	1082	437,70	593,10	11	2015	1333	622,10	777,50
	15	2557	1732	539,80	709,90	16	2817	1846	783,40	953,50
	20	3572	2419	670,80	856,50	21	3905	2539	918,60	1104,30
200	---	---	---	---	---	06	1577	1070	575,60	729,40
	10	1784	1202	475,00	646,20	11	2239	1481	671,60	842,60
	15	2841	1924	610,30	798,70	16	3131	2051	888,90	1077,60
	20	3969	2688	728,80	933,70	21	4339	2821	994,80	1199,60
240	---	---	---	---	---	06	1893	1284	715,20	907,20
	10	2140	1443	592,30	804,00	11	2687	1777	833,90	1045,60
	15	3409	2309	758,90	991,20	16	3757	2461	1102,90	1335,20
	20	4763	3225	910,80	1163,50	21	5207	3385	1241,60	1494,40
280	---	---	---	---	---	06	2209	1498	801,40	1017,70
	10	2497	1683	664,10	902,10	11	3135	2073	932,70	1170,60
	15	3978	2694	851,40	1113,20	16	4383	2871	1236,10	1497,70
	20	5556	3763	1023,20	1306,90	21	6075	3949	1394,30	1678,00

Factor corrección de 65/55 a 75/65: estándar: 1,36
DBE: 1,25

STRW.065 LLL TT.XXX/DBE

Tipo	CON DBE en modo confort				
	watios 65/55	watios 55/45	watios 45/40	€ color est.	€ otro
---	---	---	---	---	---
---	---	---	---	---	---
---	---	---	---	---	---
---	---	---	---	---	---
06	620	465	349	442,80	513,90
11	981	736	552	487,20	564,90
16	1427	1070	803	549,70	633,50
21	1838	1379	1034	579,30	669,20
06	705	529	396	471,30	546,60
11	1104	828	621	521,40	604,70
16	1601	1201	900	594,70	684,80
21	2081	1561	1170	633,00	731,10
06	790	593	445	489,70	570,20
11	1227	920	690	542,30	630,90
16	1774	1331	998	624,80	722,40
21	2323	1742	1307	666,00	771,30
06	983	737	553	572,40	657,60
11	1591	1193	895	632,30	725,90
16	2333	1750	1312	732,90	836,30
21	2950	2212	1659	776,40	887,40
06	1069	802	601	595,10	683,30
11	1714	1286	964	660,70	758,40
16	2506	1880	1410	769,80	877,40
21	3192	2394	1796	821,80	938,50
06	1154	866	649	613,10	706,70
11	1838	1378	1034	681,30	784,60
16	2680	2010	1508	796,10	909,10
21	3434	2576	1932	854,50	978,10
06	1239	929	697	635,80	737,50
11	1962	1471	1103	708,80	822,30
16	2854	2141	1606	832,70	957,60
21	3677	2758	2068	899,50	1038,90
06	1410	1057	793	675,00	783,90
11	2208	1656	1242	756,90	878,60
16	3202	2401	1801	895,00	1027,70
21	4162	3121	2341	1004,20	1150,70
06	1797	1348	1011	881,30	1009,30
11	2935	2201	1651	984,80	1127,50
16	4318	3238	2429	1168,90	1324,90
21	5414	4061	3046	1296,10	1467,70
06	1967	1475	1107	918,60	1057,20
11	3182	2386	1790	1030,20	1185,60
16	4665	3499	2624	1230,20	1400,20
21	5899	4424	3318	1365,10	1550,90
06	2138	1603	1202	962,90	1116,80
11	3429	2572	1929	1079,60	1250,70
16	5013	3760	2820	1335,60	1524,30
21	6384	4788	3591	1441,50	1646,40
06	2694	2021	1516	1236,70	1428,80
11	4402	3302	2476	1386,70	1598,30
16	6476	4857	3643	1713,50	1945,70
21	8122	6091	4568	1852,40	2105,00
06	3036	2277	1708	1323,10	1539,30
11	4896	3672	2754	1485,50	1723,40
16	7171	5378	4034	1846,60	2108,30
21	9091	6818	5114	2005,00	2288,60

Emisiones según EN442 a 20°C de temperatura ambiente

H095 - STRADA

STRW.095 LLL TT.XXX

STRW.095 LLL TT.XXX/DBE

L	ESTÁNDAR					TWIN				
	Tipo	watios 65/55	watios 55/45	€ color est.	€ otro	Tipo	watios 65/55	watios 55/45	€ color est.	€ otro
050	---	---	---	---	---	---	---	---	---	---
060	---	---	---	---	---	06	550	378	276,20	359,10
	10	620	421	226,50	316,20	11	783	518	316,10	405,70
	15	959	656	267,50	364,80	16	1154	753	374,60	471,90
	20	1337	915	303,90	407,20	21	1675	1081	404,10	507,40
070	---	---	---	---	---	06	641	440	305,60	393,30
	10	723	491	249,70	345,70	11	913	604	351,20	447,20
	15	1119	765	296,70	400,90	16	1346	879	420,50	524,70
	20	1560	1067	342,60	454,90	21	1954	1261	458,70	571,00
080	---	---	---	---	---	06	733	503	326,30	421,40
	10	826	561	267,20	370,30	11	1043	691	374,90	478,00
	15	1279	875	321,10	434,50	16	1539	1005	453,00	566,50
	20	1783	1220	369,80	491,00	21	2233	1441	494,00	615,30
090	---	---	---	---	---	06	824	566	343,90	444,80
	10	929	631	282,50	391,90	11	1173	777	394,40	503,70
	15	1438	984	340,90	461,50	16	1731	1130	481,20	601,90
	20	2006	1372	392,80	521,10	21	2512	1621	524,80	653,10
100	---	---	---	---	---	06	916	629	371,10	478,40
	10	1032	701	305,60	422,30	11	1304	863	427,70	544,40
	15	1598	1093	369,00	497,10	16	1923	1256	522,90	651,00
	20	2229	1524	428,70	566,10	21	2791	1801	574,90	712,10
110	---	---	---	---	---	06	1008	692	392,50	507,20
	10	1135	771	323,50	448,00	11	1435	950	451,20	575,70
	15	1759	1203	390,70	526,50	16	2116	1381	552,20	688,00
	20	2451	1677	455,90	602,30	21	3070	1982	610,70	757,10
120	---	---	---	---	---	06	1099	754	415,90	539,30
	10	1239	842	346,20	481,20	11	1565	1036	479,40	614,70
	15	1918	1312	419,00	567,10	16	2308	1507	589,60	737,70
	20	2674	1829	493,40	656,10	21	3349	2162	656,50	819,00
140	---	---	---	---	---	06	1282	880	462,20	596,80
	10	1445	982	386,50	534,00	11	1826	1208	535,20	682,70
	15	2238	1531	469,70	629,70	16	2693	1758	661,10	821,00
	20	3120	2134	573,50	747,60	21	3908	2522	770,40	944,50

Factor corrección de 65/55 a 75/65:estándar: 1,36
DBE: 1,25

Tipo	CON DBE en modo confort				
	watios 65/55	watios 55/45	watios 45/40	€ color est.	€ otro
---	---	---	---	---	---
06	697	523	392	462,20	545,10
11	1102	827	620	507,30	597,10
16	1669	1252	939	575,50	672,70
21	2266	1699	1274	605,10	708,30
06	794	596	447	491,50	579,30
11	1246	934	701	542,50	638,40
16	1883	1412	1059	621,50	725,60
21	2579	1934	1451	659,60	771,80
06	893	670	502	512,30	607,40
11	1390	1042	782	566,30	669,30
16	2098	1573	1180	653,90	767,40
21	2893	2170	1627	695,00	816,20
06	1098	824	618	596,90	698,00
11	1773	1330	997	657,90	767,20
16	2695	2021	1516	764,00	884,60
21	3590	2693	2020	807,60	935,90
06	1197	898	673	624,30	731,60
11	1917	1438	1078	691,20	808,00
16	2910	2182	1637	805,70	933,80
21	3904	2928	2196	857,70	994,90
06	1295	971	729	645,60	760,30
11	2061	1546	1159	714,50	839,20
16	3124	2343	1757	835,00	970,80
21	4218	3163	2372	893,40	1039,80
06	1393	1045	783	669,10	792,50
11	2204	1653	1240	743,00	878,20
16	3338	2503	1877	872,40	1020,50
21	4531	3398	2549	939,00	1101,80
06	1589	1192	894	715,40	850,00
11	2491	1868	1401	798,60	946,10
16	3766	2825	2119	943,90	1103,80
21	5158	3869	2902	1053,30	1227,40

Emissiones según EN442 a 20°C de temperatura ambiente



Energy
SAVERS
LOW-H₂O



TEMPO

Fuerza cálida, estilo básico

- El Jaga Energy Saver al pie de la letra, un clásico entre los radiadores de pared.
- Fácil de montar con su característica carcasa de paneles frontales alineados horizontalmente.
- Embalaje compacto y práctico.
- Tecnología Low-H₂O con intercambiador de calor superconductor y ultrarápido para mínimo consumo de energía y máxima emisión de calor.
- Twin Power para una compensación más rápida del aire frío proveniente de las fachadas acristaladas o de las rejillas de ventilación en la ventana.
- Modelo DBE para superbajas temperaturas de agua desde 30°C.
- Opcional: unidad de ventilación Oxygen Home integrada para renovación de aire.
- Valvulería integrada y conexión oculta.
- Temperatura de contacto segura.
- **30 años de garantía** en el intercambiador de calor.

OPCIÓN DBE para altas emisiones con tamaños muy reducidos a superbajas temperaturas de agua desde 30°C.

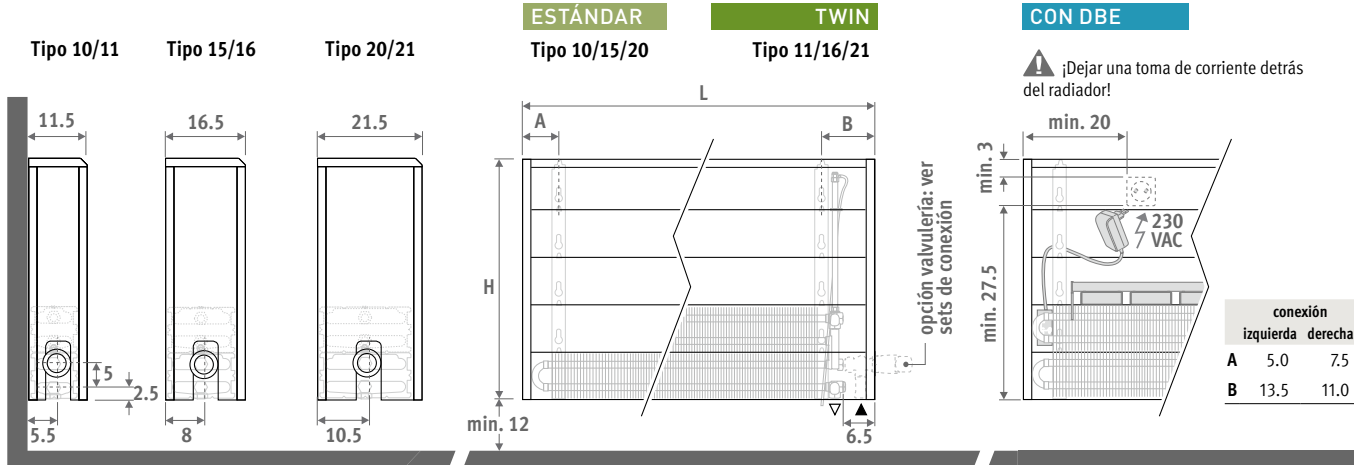


LOW-H₂O
ELEGIDO EL
RADIADOR
MÁS ECONÓMICO

TEMPO



DIMENSIONES (en cm)



ENTREGA

Ligero y fácil de instalar por una persona. Se entrega en 2 paquetes pequeños, para fácil manejo y almacenamiento.

suministro estándar:

- intercambiador Low-H₂O con soportes de pared y kit de fijación
- purgador acodado (estándar) o extendido (twin) 1/8" y tapón de vaciado 1/2"
- carcasa fácil de montar con un lateral cerrado y otro abierto para la conexión, que se puede poner a izquierda o derecha

Suministro con DBE (opcional):

- el número de unidades DBE varía según la longitud
- mando, control y alimentación 12 VDC
- instrucciones de montaje sencillas
- embalado junto con el radiador

COLOR

Acabado en color satinado estructurado suave con una capa superficial resistente a golpes y arañazos. Alta resistencia UV.

Color estándar:

blanco RAL 9010 (101)

CONEXIÓN

Conexión estándar:

Conexión inferior izquierda o derecha, reversible en obra. Hacia la pared completamente oculto o hacia pared o suelo con 2 llaves de cierre justo por debajo del radiador.

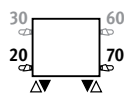
Impulsión y retorno siempre a 5 cm en horizontal justo por debajo del radiador o vertical dentro de la carcasa, según la valvulería elegida.

Cabezal arriba opcional:

Añadir al código del radiador /30 (izquierda) o /60 (derecha)

Ej. TEMW.030 040 10.101/60

Precios ver página 106.



Para regulación fuera del radiador:

Añadir al código del radiador /00 para los 2 laterales cerrados.

Ej. TEMW.030 040 10.101/00

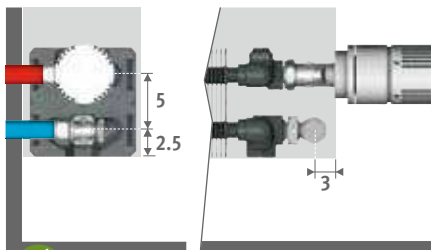
Solo con llave termostática vertical (para actuador térmico o control a distancia), 2 detentores o válvulas en el colector de distribución.

Precios ver página 106.

SETS DE CONEXIÓN

Hacia la pared, totalmente oculta dentro de la carcasa

Cabezal termostático y racores Eurocono 3/4" incluidos.



set 225

CÓDIGO BITUBO

€



COLO.SW2.JC.4...

64,80



COLO.SW2.JW.4...

55,30

completar con el código del racor

Tubo de cobre / acero fino 15/1 115

Tubo PER/ALU 16/2 616

Otras conexiones :

Ver sección "Sets de conexión" página 104.

CÓDIGO PEDIDO

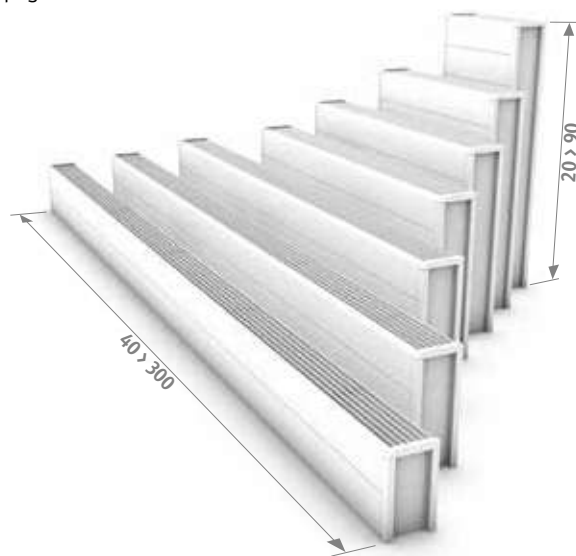
código	altura	longitud	tipo	color
TEMW . 020	040	10 .	101	

CÓDIGO DE PEDIDO CON DBE

código	altura	longitud	tipo	color	opción
TEMW . 030	060	10 .	101		/DBE

El DBE debería seleccionarse según la potencia en modo confort, como se especifica en las columnas de emisiones con DBE.

El cambio entre el modo stand-by y el modo confort es automático dependiendo de la demanda de calor. Garantiza un funcionamiento silencioso.



Suministro con ventilación (opcional):
ver Jaga Oxygen - www.jagaventilacion.com

H020-TEMPO

TEMW.020 LLL TT.101

TEMW.020 LLL TT.101/DBE

L	ESTÁNDAR				TWIN				CON DBE en modo confort				
	Tipo	watios 65/55	watios 55/45	€	Tipo	watios 65/55	watios 55/45	€	Tipo	watios 65/55	watios 55/45	watios 45/40	€
040	10	191	127	111,00	---	---	---	---	---	---	---	---	---
	15	318	212	131,90	---	---	---	---	---	---	---	---	---
	20	448	299	154,00	---	---	---	---	---	---	---	---	---
050	10	239	159	120,60	---	---	---	---	---	---	---	---	---
	15	398	265	145,00	---	---	---	---	---	---	---	---	---
	20	559	373	169,80	---	---	---	---	---	---	---	---	---
060	10	287	191	129,20	---	---	---	---	10	434	326	244	330,40
	15	478	319	156,80	---	---	---	---	15	723	542	407	367,70
	20	671	448	185,50	---	---	---	---	20	935	701	526	396,40
070	10	335	223	148,40	---	---	---	---	10	487	365	274	349,70
	15	557	372	182,40	---	---	---	---	15	810	608	456	393,30
	20	783	522	218,00	---	---	---	---	20	1058	793	595	428,90
080	10	382	255	157,70	---	---	---	---	10	539	404	303	358,90
	15	637	425	195,70	---	---	---	---	15	898	673	505	406,70
	20	895	597	235,20	---	---	---	---	20	1181	886	664	446,00
090	10	430	287	167,40	---	---	---	---	10	712	534	401	440,90
	15	717	478	209,20	---	---	---	---	15	1185	889	666	501,90
	20	1007	672	252,50	---	---	---	---	20	1503	1127	846	545,50
100	10	478	318	184,30	---	---	---	---	10	764	573	430	457,70
	15	796	531	230,80	---	---	---	---	15	1272	954	716	523,40
	20	1119	746	280,80	---	---	---	---	20	1626	1219	914	573,70
110	10	526	350	194,50	---	---	---	---	10	817	613	459	467,90
	15	876	584	246,90	---	---	---	---	15	1359	1019	765	539,70
	20	1231	821	299,50	---	---	---	---	20	1748	1311	983	592,40
120	10	573	382	203,60	---	---	---	---	10	869	652	489	477,20
	15	955	637	259,40	---	---	---	---	15	1446	1085	814	552,10
	20	1342	895	316,80	---	---	---	---	20	1870	1403	1052	609,60
140	10	669	446	228,10	---	---	---	---	10	974	730	548	501,50
	15	1115	743	291,80	---	---	---	---	15	1621	1216	912	584,80
	20	1567	1045	378,30	---	---	---	---	20	2116	1587	1190	671,20
160	10	765	509	266,00	---	---	---	---	10	1318	989	742	683,90
	15	1274	850	344,90	---	---	---	---	15	2195	1646	1235	801,70
	20	1790	1194	448,50	---	---	---	---	20	2761	2071	1553	905,20
180	10	860	573	287,50	---	---	---	---	10	1423	1067	801	705,70
	15	1433	956	375,40	---	---	---	---	15	2370	1777	1333	832,20
	20	2014	1343	487,10	---	---	---	---	20	3006	2255	1691	944,00
200	10	956	637	312,10	---	---	---	---	10	1528	1146	860	730,10
	15	1592	1062	429,90	---	---	---	---	15	2544	1908	1431	886,60
	20	2238	1493	529,60	---	---	---	---	20	3251	2438	1829	986,30
220	10	1051	700	356,80	---	---	---	---	10	1633	1225	918	774,90
	15	1751	1168	493,40	---	---	---	---	15	2718	2039	1529	950,10
	20	2461	1642	610,90	---	---	---	---	20	3496	2622	1967	1067,60
240	10	1147	764	382,70	---	---	---	---	10	1978	1483	1112	945,40
	15	1911	1274	529,20	---	---	---	---	15	3293	2470	1852	1149,80
	20	2686	1791	656,10	---	---	---	---	20	4142	3106	2330	1276,80
260	10	1242	827	407,10	---	---	---	---	10	2082	1562	1171	969,80
	15	2070	1381	563,20	---	---	---	---	15	3467	2600	1950	1184,00
	20	2909	1940	699,80	---	---	---	---	20	4386	3290	2467	1320,60
280	10	1338	891	436,70	---	---	---	---	10	2187	1640	1230	999,40
	15	2229	1487	602,10	---	---	---	---	15	3642	2731	2048	1222,70
	20	3133	2090	748,10	---	---	---	---	20	4632	3474	2606	1368,90
300	10	1434	955	459,00	---	---	---	---	10	2292	1719	1289	1021,60
	15	2388	1593	633,30	---	---	---	---	15	3816	2862	2147	1253,90
	20	3357	2239	789,00	---	---	---	---	20	4877	3658	2743	1409,40

Factor corrección de 65/55 a 75/65: estándar: 1,36
DBE: 1,25

Emissiones según EN442 a 20°C de temperatura ambiente

TEMPO - H 030

TEMW.030 LLL TT.101

L	ESTÁNDAR				TWIN			
	Tipo	watios 65/55	watios 55/45	€	Tipo	watios 65/55	watios 55/45	€
040	10	241	161	118,90	11	325	215	194,00
	15	398	267	140,40	16	428	281	228,30
	20	558	373	163,10	21	561	368	242,40
050	10	302	202	128,80	11	407	269	209,70
	15	498	333	153,70	16	535	352	249,70
	20	698	467	179,60	21	702	460	266,80
060	10	363	242	138,40	11	488	323	223,40
	15	597	399	166,60	16	642	422	269,10
	20	838	561	196,20	21	842	552	290,70
070	10	423	282	158,70	11	569	376	255,50
	15	696	466	193,00	16	749	492	312,30
	20	977	654	229,50	21	983	644	339,90
080	10	483	323	168,40	11	650	430	271,30
	15	796	533	207,00	16	856	563	334,40
	20	1117	747	247,30	21	1123	736	365,80
090	10	543	363	179,00	11	732	484	286,50
	15	896	599	221,40	16	963	633	357,10
	20	1256	841	265,50	21	1263	828	391,90
100	10	604	403	196,80	11	813	537	314,40
	15	995	666	243,80	16	1069	703	393,10
	20	1396	934	294,80	21	1404	920	435,20
110	10	665	444	208,10	11	894	591	331,10
	15	1095	733	261,00	16	1176	774	418,10
	20	1536	1028	314,60	21	1544	1012	463,50
120	10	725	484	217,60	11	975	645	346,40
	15	1194	799	273,90	16	1283	844	440,20
	20	1675	1121	332,30	21	1685	1105	489,50
140	10	845	565	245,20	11	1138	752	387,00
	15	1394	933	309,50	16	1497	985	494,00
	20	1954	1308	396,80	21	1965	1288	585,00
160	10	967	646	284,40	11	1301	860	449,70
	15	1592	1066	364,00	16	1711	1126	582,50
	20	2234	1495	468,30	21	2246	1473	690,80
180	10	1087	726	308,10	11	1463	967	485,60
	15	1791	1199	396,40	16	1925	1266	633,00
	20	2513	1682	508,90	21	2527	1656	750,00
200	10	1208	807	335,00	11	1626	1074	524,50
	15	1991	1332	453,30	16	2139	1407	725,10
	20	2792	1868	553,80	21	2808	1841	813,20
220	10	1329	887	381,20	11	1788	1182	598,30
	15	2190	1465	518,40	16	2353	1548	831,50
	20	3071	2055	636,60	21	3089	2025	936,20
240	10	1449	968	409,60	11	1951	1289	642,00
	15	2389	1599	556,50	16	2567	1688	891,50
	20	3350	2242	684,40	21	3369	2209	1006,40
260	10	1571	1049	435,30	11	2114	1397	681,90
	15	2587	1732	592,30	16	2781	1829	947,80
	20	3629	2429	729,50	21	3650	2393	1071,70
280	10	1691	1130	467,40	11	2276	1504	726,90
	15	2787	1865	633,50	16	2994	1970	1008,90
	20	3909	2616	780,00	21	3931	2577	1142,40
300	10	1812	1210	491,10	11	2439	1612	764,10
	15	2986	1998	666,00	16	3208	2110	1060,60
	20	4188	2802	822,40	21	4212	2761	1204,50

Factor corrección de 65/55 a 75/65: estándar: 1,36
DBE: 1,25

TEMW.030 LLL TT.101/DBE

Tipo	CON DBE en modo confort				€
	watios 65/55	watios 55/45	watios 45/40		
---	---	---	---	---	---
---	---	---	---	---	---
---	---	---	---	---	---
---	---	---	---	---	---
---	---	---	---	---	---
---	---	---	---	---	---
11	778	584	438		424,70
16	1094	821	616		480,10
21	1319	989	742		501,70
11	868	651	488		456,70
16	1213	910	682		523,20
21	1475	1106	830		550,80
11	958	718	539		472,70
16	1331	998	749		545,30
21	1630	1223	917		576,90
11	1287	965	724		560,10
16	1834	1375	1031		650,00
21	2170	1628	1221		684,60
11	1377	1033	774		587,80
16	1952	1464	1098		686,00
21	2326	1745	1309		728,10
11	1466	1100	825		604,60
16	2070	1553	1165		710,80
21	2482	1862	1396		756,30
11	1556	1167	875		620,00
16	2189	1642	1231		732,90
21	2638	1979	1484		782,50
11	1735	1301	976		660,60
16	2426	1819	1364		786,90
21	2950	2212	1659		877,80
11	2395	1796	1347		867,80
16	3430	2573	1930		1039,30
21	4030	3022	2267		1147,70
11	2574	1931	1448		903,60
16	3667	2750	2063		1089,90
21	4341	3256	2442		1206,70
11	2754	2065	1549		942,60
16	3904	2928	2196		1182,00
21	4653	3490	2617		1270,00
11	2933	2200	1650		1016,60
16	4141	3106	2329		1288,30
21	4965	3724	2793		1392,80
11	3592	2694	2021		1204,70
16	5146	3859	2894		1512,10
21	6044	4533	3400		1627,20
11	3772	2829	2122		1244,60
16	5382	4037	3028		1568,50
21	6356	4767	3575		1692,30
11	3951	2963	2223		1289,60
16	5619	4214	3161		1629,30
21	6667	5000	3750		1763,00
11	4130	3098	2323		1326,80
16	5856	4392	3294		1681,20
21	6979	5234	3926		1825,10

Emisiones según EN442 a 20°C de temperatura ambiente

TEMW.040 LLL TT.101

TEMW.040 LLL TT.101/DBE

L	ESTÁNDAR				TWIN			
	Tipo	watios 65/55	watios 55/45	€	Tipo	watios 65/55	watios 55/45	€
040	10	282	189	126,80	11	367	243	201,60
	15	460	309	151,10	16	491	323	239,00
	20	645	433	174,30	21	654	428	253,70
050	10	353	236	137,10	11	458	303	217,90
	15	576	386	164,90	16	614	403	260,90
	20	806	541	191,20	21	818	535	278,40
060	10	423	284	147,60	11	550	363	232,40
	15	691	464	178,70	16	736	484	281,50
	20	968	650	208,80	21	981	641	303,20
070	10	494	331	168,80	11	642	424	265,50
	15	806	541	206,00	16	859	564	325,50
	20	1129	758	243,10	21	1145	749	353,40
080	10	564	378	179,10	11	733	485	281,90
	15	921	618	220,50	16	982	645	348,10
	20	1290	866	261,10	21	1308	855	379,80
090	10	635	425	190,80	11	825	546	298,10
	15	1036	695	235,80	16	1105	726	371,90
	20	1451	974	280,60	21	1472	963	407,00
100	10	706	472	209,60	11	917	606	326,80
	15	1151	773	259,40	16	1227	806	408,90
	20	1613	1083	310,90	21	1636	1069	451,40
110	10	776	520	221,80	11	1008	666	344,60
	15	1266	850	277,60	16	1350	887	434,70
	20	1774	1191	331,50	21	1799	1176	480,60
120	10	847	567	231,70	11	1100	727	360,60
	15	1382	928	291,00	16	1473	968	457,10
	20	1935	1299	349,80	21	1963	1283	507,00
140	10	988	661	262,30	11	1284	849	403,80
	15	1611	1082	330,40	16	1718	1129	515,30
	20	2257	1516	418,30	21	2290	1497	606,50
160	10	1129	756	303,00	11	1467	969	468,10
	15	1842	1237	386,40	16	1964	1290	605,10
	20	2580	1733	491,30	21	2617	1711	713,70
180	10	1270	850	328,70	11	1650	1091	505,90
	15	2072	1391	420,60	16	2209	1452	657,60
	20	2903	1949	533,70	21	2944	1925	774,80
200	10	1411	945	357,90	11	1834	1212	547,20
	15	2302	1546	480,10	16	2455	1613	752,10
	20	3225	2166	581,10	21	3271	2139	840,40
220	10	1553	1040	405,60	11	2017	1333	622,50
	15	2533	1700	546,50	16	2700	1774	860,00
	20	3547	2382	665,20	21	3598	2353	964,80
240	10	1693	1134	436,60	11	2201	1455	668,70
	15	2763	1855	588,20	16	2946	1935	923,50
	20	3870	2599	716,40	21	3926	2567	1038,50
260	10	1835	1229	463,60	11	2383	1576	709,80
	15	2993	2009	625,30	16	3191	2097	981,10
	20	4193	2816	763,10	21	4252	2780	1105,20
280	10	1975	1323	498,10	11	2567	1697	757,30
	15	3223	2164	668,90	16	3437	2258	1044,50
	20	4515	3032	816,00	21	4579	2994	1178,30
300	10	2117	1417	523,20	11	2751	1818	795,80
	15	3453	2318	702,90	16	3682	2419	1097,90
	20	4838	3249	859,70	21	4907	3208	1241,80

Factor corrección de 65/55 a 75/65: estándar: 1,36
DBE: 1,25

Tipo	CON DBE en modo confort				€
	watios 65/55	watios 55/45	watios 45/40		
---	---	---	---	---	---
---	---	---	---	---	---
---	---	---	---	---	---
---	---	---	---	---	---
---	---	---	---	---	---
---	---	---	---	---	---
11	846	635	476	433,70	
16	1200	900	675	492,30	
21	1475	1106	830	514,10	
11	948	711	533	466,90	
16	1336	1002	752	536,30	
21	1658	1243	932	564,30	
11	1049	787	590	483,10	
16	1472	1104	828	559,00	
21	1839	1379	1035	590,70	
11	1390	1043	782	571,60	
16	1992	1494	1121	664,60	
21	2406	1804	1353	699,70	
11	1491	1118	839	600,30	
16	2128	1596	1197	701,60	
21	2587	1940	1455	744,10	
11	1592	1194	896	618,20	
16	2264	1698	1274	727,50	
21	2769	2077	1557	773,40	
11	1694	1270	953	634,00	
16	2400	1800	1350	750,00	
21	2951	2213	1660	799,90	
11	1896	1422	1067	677,30	
16	2672	2004	1503	808,00	
21	3315	2486	1865	899,30	
11	2578	1933	1450	886,20	
16	3712	2784	2088	1061,90	
21	4446	3335	2501	1170,40	
11	2780	2085	1564	924,10	
16	3984	2988	2241	1114,60	
21	4810	3608	2706	1231,50	
11	2982	2237	1678	965,20	
16	4256	3192	2394	1208,80	
21	5174	3881	2911	1297,10	
11	3185	2389	1791	1040,70	
16	4528	3396	2547	1316,70	
21	5538	4154	3115	1421,50	
11	3867	2900	2175	1231,40	
16	5568	4176	3132	1544,10	
21	6670	5003	3752	1658,90	
11	4069	3052	2289	1272,50	
16	5840	4380	3285	1601,80	
21	7034	5275	3956	1725,90	
11	4271	3203	2403	1320,10	
16	6112	4584	3438	1665,20	
21	7398	5548	4161	1798,90	
11	4474	3355	2516	1358,50	
16	6384	4788	3591	1718,50	
21	7762	5821	4366	1862,50	

Emisiones según EN442 a 20°C de temperatura ambiente

TEMPO - H 050

TEMW.050 LLL TT.101

L	ESTÁNDAR				TWIN			
	Tipo	watios 65/55	watios 55/45	€	Tipo	watios 65/55	watios 55/45	€
040	10	316	212	135,90	11	402	266	210,90
	15	511	344	162,10	16	547	359	250,00
	20	714	481	186,70	21	742	484	265,90
050	10	395	265	146,70	11	503	332	227,40
	15	638	430	176,30	16	685	449	272,50
	20	893	602	203,80	21	927	605	291,00
060	10	474	318	158,10	11	604	399	243,20
	15	766	516	191,30	16	822	539	293,90
	20	1071	722	222,50	21	1112	725	316,80
070	10	553	371	180,30	11	704	465	277,30
	15	894	602	219,60	16	959	629	338,80
	20	1250	842	257,80	21	1297	846	368,00
080	10	632	424	191,20	11	805	532	294,00
	15	1021	688	234,40	16	1095	719	362,00
	20	1428	962	276,40	21	1483	968	394,90
090	10	711	477	203,60	11	905	598	311,10
	15	1149	774	250,80	16	1232	809	386,70
	20	1607	1083	296,70	21	1668	1088	422,80
100	10	790	530	223,40	11	1006	665	340,90
	15	1276	860	275,30	16	1369	898	424,90
	20	1785	1203	328,10	21	1854	1209	468,10
110	10	869	584	236,70	11	1106	732	359,70
	15	1404	946	294,60	16	1506	988	451,70
	20	1964	1323	349,70	21	2039	1330	498,40
120	10	948	636	247,20	11	1207	798	375,80
	15	1532	1032	308,30	16	1643	1078	474,50
	20	2142	1443	368,30	21	2224	1451	525,40
140	10	1106	742	280,70	11	1407	931	422,60
	15	1787	1204	351,20	16	1917	1258	536,10
	20	2499	1684	440,80	21	2595	1693	628,80
160	10	1264	849	322,80	11	1609	1064	488,10
	15	2042	1376	408,80	16	2191	1438	627,50
	20	2856	1924	515,30	21	2966	1935	737,60
180	10	1422	955	350,20	11	1810	1197	527,60
	15	2297	1548	444,80	16	2464	1617	681,90
	20	3213	2165	559,70	21	3337	2177	800,40
200	10	1580	1061	382,00	11	2011	1330	571,50
	15	2553	1720	506,60	16	2738	1797	778,70
	20	3570	2405	609,30	21	3707	2418	868,50
220	10	1738	1167	431,10	11	2212	1463	648,30
	15	2808	1892	574,60	16	3012	1977	888,10
	20	3927	2646	695,00	21	4078	2660	994,50
240	10	1896	1273	464,60	11	2413	1596	697,10
	15	3064	2064	619,20	16	3286	2156	954,50
	20	4284	2886	749,80	21	4449	2902	1071,50
260	10	2054	1379	493,20	11	2615	1729	739,50
	15	3318	2236	657,60	16	3560	2336	1013,70
	20	4641	3127	798,00	21	4820	3144	1139,80
280	10	2212	1485	529,90	11	2816	1862	789,40
	15	3574	2408	703,70	16	3833	2516	1079,50
	20	4998	3367	853,20	21	5191	3386	1215,20
300	10	2370	1591	556,50	11	3017	1995	829,40
	15	3829	2580	739,10	16	4107	2695	1134,10
	20	5355	3608	898,30	21	5561	3628	1280,30

Factor corrección de 65/55 a 75/65: estándar: 1,36
DBE: 1,25

TEMW.050 LLL TT.101/DBE

Tipo	CON DBE en modo confort			
	watios 65/55	watios 55/45	watios 45/40	€
---	---	---	---	---
---	---	---	---	---
---	---	---	---	---
---	---	---	---	---
---	---	---	---	---
---	---	---	---	---
11	906	679	509	444,50
16	1295	971	729	504,90
21	1623	1217	913	527,50
11	1016	762	572	478,60
16	1447	1085	814	549,70
21	1830	1372	1029	578,90
11	1127	845	634	495,30
16	1598	1199	899	573,00
21	2037	1528	1146	605,80
11	1478	1108	831	584,80
16	2134	1601	1201	679,50
21	2627	1970	1478	715,50
11	1589	1192	894	614,50
16	2286	1715	1286	717,60
21	2834	2125	1594	761,00
11	1700	1275	956	633,30
16	2438	1829	1372	744,50
21	3040	2280	1710	791,30
11	1810	1358	1018	649,40
16	2590	1943	1457	767,30
21	3246	2435	1826	818,20
11	2032	1524	1143	696,10
16	2894	2170	1628	829,10
21	3660	2745	2059	921,60
11	2734	2051	1538	906,20
16	3966	2974	2231	1084,10
21	4841	3631	2723	1194,30
11	2956	2217	1663	945,80
16	4269	3202	2401	1138,60
21	5254	3941	2956	1257,00
11	3178	2383	1787	989,60
16	4573	3430	2572	1235,50
21	5667	4250	3188	1325,10
11	3399	2549	1912	1066,40
16	4877	3658	2743	1344,80
21	6080	4560	3420	1451,20
11	4101	3076	2307	1259,80
16	5948	4461	3346	1575,00
21	7262	5446	4085	1692,10
11	4323	3242	2432	1302,30
16	6252	4689	3517	1634,10
21	7674	5756	4317	1760,40
11	4545	3409	2556	1352,10
16	6555	4916	3687	1700,20
21	8088	6066	4550	1835,70
11	4766	3575	2681	1392,10
16	6859	5144	3858	1754,90
21	8501	6376	4782	1900,90

Emisiones según EN442 a 20°C de temperatura ambiente

H060-TEMPO

TEMW.060 LLL TT.101

TEMW.060 LLL TT.101/DBE

L	ESTÁNDAR				TWIN			
	Tipo	watios 65/55	watios 55/45	€	Tipo	watios 65/55	watios 55/45	€
040	10	344	232	145,50	11	434	287	220,60
	15	551	372	170,50	16	601	394	258,50
	20	770	520	196,20	21	826	538	275,70
050	10	430	290	156,80	11	542	359	237,60
	15	689	466	185,20	16	751	492	281,40
	20	962	651	213,80	21	1033	672	301,40
060	10	516	348	169,40	11	650	430	254,40
	15	827	559	201,10	16	901	591	303,80
	20	1155	781	233,70	21	1239	806	328,30
070	10	602	406	192,40	11	759	502	289,30
	15	964	652	230,50	16	1051	689	349,80
	20	1348	911	269,90	21	1446	941	380,20
080	10	689	463	203,70	11	867	574	306,60
	15	1102	745	245,70	16	1201	788	373,30
	20	1540	1041	289,00	21	1653	1076	407,70
090	10	775	521	217,20	11	976	646	324,60
	15	1239	838	262,90	16	1352	886	398,90
	20	1732	1171	310,20	21	1859	1210	436,60
100	10	861	579	238,00	11	1084	717	355,50
	15	1377	931	288,50	16	1502	985	438,10
	20	1925	1301	342,50	21	2065	1344	483,10
110	10	947	637	252,30	11	1192	789	375,30
	15	1515	1024	308,80	16	1652	1083	465,90
	20	2118	1432	365,20	21	2272	1479	514,30
120	10	1033	695	263,10	11	1301	861	392,00
	15	1653	1117	323,10	16	1802	1182	489,20
	20	2310	1562	384,20	21	2478	1613	541,70
140	10	1205	811	300,60	11	1518	1004	442,50
	15	1928	1303	368,90	16	2103	1379	553,80
	20	2695	1822	459,80	21	2892	1882	648,20
160	10	1377	927	344,40	11	1734	1147	509,70
	15	2204	1490	427,90	16	2403	1575	646,50
	20	3080	2082	535,60	21	3305	2151	758,40
180	10	1549	1043	373,40	11	1951	1291	551,00
	15	2479	1676	465,70	16	2703	1772	702,90
	20	3465	2342	581,80	21	3718	2420	823,20
200	10	1721	1159	407,70	11	2168	1434	597,30
	15	2755	1862	530,00	16	3004	1969	802,30
	20	3850	2603	634,20	21	4131	2688	893,80
220	10	1893	1275	458,30	11	2385	1578	675,50
	15	3030	2048	599,40	16	3304	2166	912,90
	20	4235	2863	721,20	21	4544	2957	1021,00
240	10	2066	1390	495,30	11	2602	1721	727,70
	15	3305	2234	646,70	16	3605	2363	982,00
	20	4620	3123	778,40	21	4957	3226	1100,70
260	10	2238	1506	525,20	11	2819	1864	771,60
	15	3581	2421	686,70	16	3905	2560	1042,50
	20	5005	3383	828,00	21	5370	3495	1170,50
280	10	2410	1622	564,40	11	3035	2008	823,90
	15	3856	2607	734,80	16	4205	2757	1110,70
	20	5389	3643	885,70	21	5783	3764	1248,20
300	10	2582	1738	592,40	11	3252	2151	865,30
	15	4132	2793	771,80	16	4506	2954	1166,90
	20	5775	3904	932,20	21	6196	4033	1314,70

Factor corrección de 65/55 a 75/65: estándar: 1,36
DBE: 1,25

Tipo	CON DBE en modo confort				€
	watios 65/55	watios 55/45	watios 45/40		
---	---	---	---	---	---
---	---	---	---	---	---
---	---	---	---	---	---
---	---	---	---	---	---
---	---	---	---	---	---
---	---	---	---	---	---
11	957	718	538	455,70	
16	1384	1038	779	514,70	
21	1767	1325	994	539,20	
11	1077	808	606	490,60	
16	1551	1163	873	560,70	
21	1998	1498	1124	591,20	
11	1196	897	673	508,00	
16	1718	1288	966	584,20	
21	2229	1672	1254	618,60	
11	1556	1167	875	598,10	
16	2269	1702	1276	691,70	
21	2843	2132	1599	729,20	
11	1675	1256	942	628,90	
16	2435	1826	1370	731,00	
21	3074	2305	1729	775,90	
11	1794	1346	1009	648,80	
16	2602	1951	1463	758,80	
21	3304	2478	1859	807,20	
11	1914	1436	1077	665,50	
16	2769	2077	1557	782,00	
21	3534	2651	1988	834,50	
11	2154	1615	1211	716,00	
16	3102	2327	1745	846,50	
21	3996	2997	2248	941,00	
11	2872	2154	1616	927,80	
16	4203	3152	2364	1103,30	
21	5225	3919	2939	1215,10	
11	3111	2333	1750	969,10	
16	4537	3403	2552	1159,50	
21	5686	4265	3199	1279,90	
11	3350	2513	1885	1015,40	
16	4870	3653	2740	1258,80	
21	6147	4610	3458	1350,50	
11	3590	2692	2019	1093,60	
16	5204	3903	2927	1369,80	
21	6608	4956	3717	1477,70	
11	4309	3232	2424	1290,40	
16	6306	4729	3547	1602,50	
21	7838	5878	4409	1721,40	
11	4547	3410	2558	1334,30	
16	6638	4979	3734	1663,00	
21	8298	6224	4668	1791,00	
11	4786	3590	2692	1386,50	
16	6972	5229	3922	1731,30	
21	8760	6570	4928	1868,90	
11	5026	3769	2827	1428,20	
16	7306	5479	4109	1787,40	
21	9221	6916	5187	1935,30	

Emisiones según EN442 a 20°C de temperatura ambiente

TEMPO - H070

TEMW.070 LLL TT.101

L	ESTÁNDAR				TWIN			
	Tipo	watios 65/55	watios 55/45	€	Tipo	watios 65/55	watios 55/45	€
040	10	368	248	154,00	11	462	305	229,10
	15	584	396	179,10	16	651	426	267,20
	20	815	553	206,40	21	909	590	286,00
050	10	460	311	165,70	11	577	382	246,40
	15	730	495	194,40	16	814	533	290,60
	20	1019	691	224,50	21	1137	738	312,10
060	10	552	373	179,10	11	692	458	264,30
	15	875	594	211,30	16	976	639	314,30
	20	1223	829	245,30	21	1364	885	339,80
070	10	644	435	203,20	11	808	534	300,10
	15	1021	692	241,30	16	1139	746	360,90
	20	1426	967	282,30	21	1591	1033	392,90
080	10	736	497	215,10	11	923	611	317,80
	15	1168	792	257,40	16	1302	852	385,10
	20	1630	1105	302,00	21	1819	1181	420,80
090	10	828	559	229,40	11	1039	687	336,90
	15	1313	891	275,40	16	1465	959	411,60
	20	1834	1244	324,10	21	2045	1328	450,60
100	10	920	621	251,30	11	1154	764	368,60
	15	1459	989	302,00	16	1627	1065	451,70
	20	2037	1382	357,50	21	2273	1476	498,10
110	10	1012	683	266,50	11	1269	840	389,60
	15	1605	1088	323,50	16	1790	1172	480,80
	20	2241	1520	381,20	21	2500	1623	530,40
120	10	1104	746	277,70	11	1385	916	406,60
	15	1751	1187	338,00	16	1953	1279	504,50
	20	2445	1659	400,70	21	2727	1771	558,10
140	10	1288	869	318,50	11	1616	1069	460,20
	15	2043	1385	387,50	16	2278	1492	572,50
	20	2852	1935	480,20	21	3182	2066	668,60
160	10	1472	994	363,50	11	1847	1222	528,80
	15	2334	1583	447,70	16	2604	1705	666,80
	20	3260	2211	557,60	21	3636	2361	780,30
180	10	1656	1118	394,50	11	2077	1374	572,00
	15	2627	1781	487,60	16	2929	1918	724,80
	20	3667	2488	605,50	21	4091	2657	846,80
200	10	1840	1242	431,10	11	2308	1527	620,80
	15	2918	1979	554,20	16	3255	2131	826,70
	20	4075	2764	660,10	21	4546	2952	919,80
220	10	2025	1367	483,20	11	2539	1680	700,50
	15	3210	2177	625,20	16	3580	2344	938,90
	20	4483	3041	748,80	21	5000	3247	1048,60
240	10	2208	1491	522,60	11	2770	1832	755,10
	15	3502	2375	675,40	16	3905	2557	1011,00
	20	4890	3317	809,60	21	5455	3542	1131,80
260	10	2392	1615	554,00	11	3001	1985	800,50
	15	3793	2573	716,70	16	4231	2770	1072,90
	20	5297	3594	860,50	21	5909	3837	1203,10
280	10	2576	1739	595,70	11	3231	2138	855,10
	15	4086	2771	767,20	16	4556	2983	1143,50
	20	5704	3870	920,40	21	6364	4132	1283,20
300	10	2760	1863	625,20	11	3462	2291	898,00
	15	4377	2968	805,60	16	4882	3196	1201,10
	20	6112	4146	968,50	21	6818	4427	1351,10

Factor corrección de 65/55 a 75/65: estándar: 1,36
DBE: 1,25

TEMW.070 LLL TT.101/DBE

Tipo	CON DBE en modo confort				€
	watios 65/55	watios 55/45	watios 45/40		
---	---	---	---	---	---
---	---	---	---	---	---
---	---	---	---	---	---
---	---	---	---	---	---
---	---	---	---	---	---
---	---	---	---	---	---
11	1003	752	564	465,70	
16	1469	1102	826	525,10	
21	1909	1432	1074	550,60	
11	1130	848	636	501,40	
16	1650	1237	928	571,60	
21	2163	1622	1217	603,90	
11	1258	943	707	519,30	
16	1830	1373	1030	596,00	
21	2418	1813	1360	631,70	
11	1625	1219	914	610,40	
16	2395	1796	1347	704,40	
21	3055	2291	1719	743,50	
11	1752	1314	986	642,10	
16	2576	1932	1449	744,40	
21	3310	2482	1862	790,90	
11	1879	1409	1057	663,00	
16	2757	2068	1551	773,60	
21	3564	2673	2005	823,20	
11	2006	1505	1129	679,90	
16	2938	2203	1652	797,30	
21	3818	2863	2147	850,90	
11	2261	1696	1272	733,80	
16	3299	2474	1856	865,40	
21	4326	3245	2434	961,60	
11	2995	2246	1685	946,90	
16	4429	3322	2491	1123,40	
21	5602	4202	3151	1237,00	
11	3250	2437	1828	990,10	
16	4790	3593	2695	1181,50	
21	6111	4583	3438	1303,50	
11	3504	2628	1971	1039,00	
16	5152	3864	2898	1283,40	
21	6619	4964	3723	1376,50	
11	3758	2819	2114	1118,40	
16	5514	4135	3101	1395,60	
21	7127	5345	4009	1505,30	
11	4493	3370	2527	1317,80	
16	6643	4982	3737	1631,50	
21	8404	6303	4727	1752,50	
11	4747	3560	2670	1363,20	
16	7005	5254	3940	1693,40	
21	8912	6684	5013	1823,60	
11	5002	3751	2813	1417,90	
16	7366	5525	4144	1764,00	
21	9421	7066	5299	1903,90	
11	5256	3942	2957	1460,70	
16	7728	5796	4347	1821,60	
21	9929	7447	5585	1971,80	

Emisiones según EN442 a 20°C de temperatura ambiente

H090 - TEMPO

TEMW.090 LLL TT.101

TEMW.090 LLL TT.101/DBE

L	ESTÁNDAR				TWIN			
	Tipo	watios 65/55	watios 55/45	€	Tipo	watios 65/55	watios 55/45	€
040	10	406	275	171,60	11	510	338	246,90
	15	631	431	199,30	16	746	487	287,20
	20	880	601	229,40	21	1075	694	308,70
050	10	507	344	183,90	11	638	423	264,90
	15	789	538	215,30	16	933	609	311,10
	20	1100	751	248,30	21	1343	868	335,60
060	10	608	412	199,60	11	766	507	284,80
	15	946	646	234,20	16	1120	732	336,70
	20	1320	901	271,10	21	1612	1042	365,50
070	10	709	481	225,40	11	894	592	322,60
	15	1104	754	266,30	16	1306	853	385,60
	20	1540	1051	310,20	21	1881	1215	420,50
080	10	811	550	238,40	11	1021	676	341,40
	15	1262	861	283,10	16	1493	975	410,60
	20	1760	1202	330,80	21	2149	1389	449,40
090	10	912	619	254,50	11	1149	760	362,10
	15	1419	969	303,30	16	1679	1097	439,00
	20	1979	1352	354,70	21	2418	1562	481,00
100	10	1013	688	278,40	11	1277	845	396,10
	15	1577	1077	331,70	16	1866	1219	481,10
	20	2200	1502	390,20	21	2687	1736	530,60
110	10	1115	756	295,80	11	1404	930	419,10
	15	1735	1185	355,10	16	2053	1341	512,10
	20	2420	1652	415,90	21	2955	1910	564,80
120	10	1216	825	307,90	11	1532	1014	436,80
	15	1892	1292	370,50	16	2239	1463	536,70
	20	2639	1802	436,20	21	3224	2083	593,50
140	10	1419	963	355,00	11	1787	1183	497,10
	15	2208	1508	427,20	16	2612	1706	611,70
	20	3080	2103	523,10	21	3761	2431	711,40
160	10	1621	1100	403,00	11	2043	1352	568,60
	15	2523	1723	490,50	16	2986	1950	709,00
	20	3519	2403	603,50	21	4299	2778	826,00
180	10	1824	1238	437,70	11	2298	1521	615,50
	15	2839	1938	533,90	16	3359	2194	770,80
	20	3960	2704	655,20	21	4836	3125	896,20
200	10	2027	1375	479,30	11	2553	1690	669,10
	15	3154	2154	605,60	16	3732	2438	877,40
	20	4399	3004	714,80	21	5374	3472	974,30
220	10	2230	1513	534,10	11	2809	1859	751,70
	15	3469	2369	679,20	16	4105	2681	992,60
	20	4839	3304	806,30	21	5911	3819	1106,00
240	10	2432	1650	579,20	11	3064	2028	812,10
	15	3785	2584	735,60	16	4478	2925	1070,40
	20	5279	3605	873,50	21	6448	4167	1195,40
260	10	2634	1788	613,50	11	3319	2197	860,40
	15	4100	2800	779,80	16	4852	3169	1135,40
	20	5719	3905	927,50	21	6986	4514	1269,60
280	10	2837	1925	659,80	11	3574	2366	919,60
	15	4416	3015	835,30	16	5225	3413	1210,70
	20	6159	4206	992,10	21	7523	4861	1354,50
300	10	3040	2063	692,30	11	3830	2535	965,50
	15	4731	3231	876,50	16	5598	3657	1271,00
	20	6599	4506	1043,10	21	8060	5208	1425,20

Factor corrección de 65/55 a 75/65: estándar: 1,36
DBE: 1,25

Tipo	CON DBE en modo confort				€
	watios 65/55	watios 55/45	watios 45/40		
---	---	---	---	---	---
---	---	---	---	---	---
---	---	---	---	---	---
---	---	---	---	---	---
---	---	---	---	---	---
---	---	---	---	---	---
11	1084	813	610	486,10	
16	1630	1223	917	547,60	
21	2194	1645	1234	576,40	
11	1225	919	689	524,00	
16	1838	1378	1034	596,30	
21	2495	1871	1404	631,20	
11	1365	1024	768	542,70	
16	2046	1534	1151	621,40	
21	2797	2098	1573	660,30	
11	1746	1309	982	635,90	
16	2637	1978	1483	731,80	
21	3482	2612	1959	773,80	
11	1886	1415	1061	669,60	
16	2845	2134	1600	774,00	
21	3784	2838	2129	823,40	
11	2027	1520	1140	692,60	
16	3053	2290	1717	805,00	
21	4086	3064	2298	857,60	
11	2168	1626	1220	710,40	
16	3260	2445	1834	829,50	
21	4387	3290	2468	886,20	
11	2449	1837	1377	770,70	
16	3675	2756	2067	904,50	
21	4990	3743	2807	1004,20	
11	3210	2408	1806	986,70	
16	4859	3644	2733	1165,70	
21	6362	4771	3578	1282,70	
11	3491	2618	1964	1033,60	
16	5274	3956	2967	1227,50	
21	6965	5224	3918	1353,00	
11	3773	2830	2122	1087,40	
16	5690	4267	3200	1334,10	
21	7568	5676	4257	1431,00	
11	4054	3041	2281	1169,70	
16	6105	4579	3434	1449,10	
21	8171	6128	4596	1562,70	
11	4815	3611	2709	1374,80	
16	7288	5466	4100	1691,10	
21	9542	7157	5368	1816,00	
11	5097	3823	2867	1423,20	
16	7704	5778	4334	1756,00	
21	10146	7609	5707	1890,20	
11	5378	4033	3025	1482,40	
16	8119	6089	4567	1831,20	
21	10749	8062	6046	1975,10	
11	5659	4244	3183	1528,10	
16	8534	6401	4801	1891,70	
21	11352	8514	6386	2045,80	

Emisiones según EN442 a 20°C de temperatura ambiente



Energy
SAVERS
LOW-H₂O



EMPOTRADO EN PARED

La solución de confort para arquitectura minimalista.

- La perfecta solución para empotrar sin pérdida de emisión.
- Ahorro de espacio.
- Tecnología Low-H₂O con intercambiador de calor superconductor y ultrarápido para mínimo consumo de energía y máxima emisión de calor.
- Twin Power para una compensación más rápida del aire frío proveniente de las fachadas acristaladas o de las rejillas de ventilación en la ventana.
- Modelo DBE para superbajas temperaturas de agua desde 30°C.
- Opcional: unidad de ventilación Oxygen Home integrado para renovación de aire.
- Temperatura de contacto segura.
- **30 años de garantía** en el intercambiador de calor.

OPCIÓN DBE para altas emisiones con tamaños muy reducidos a superbajas temperaturas de agua desde 30°C. ▶

EJEMPLO DE EMPOTRADO EN PARED
(cubierta frontal no incluida)



LOW-H₂O
ELEGIDO EL
RADIADOR
MÁS ECONÓMICO

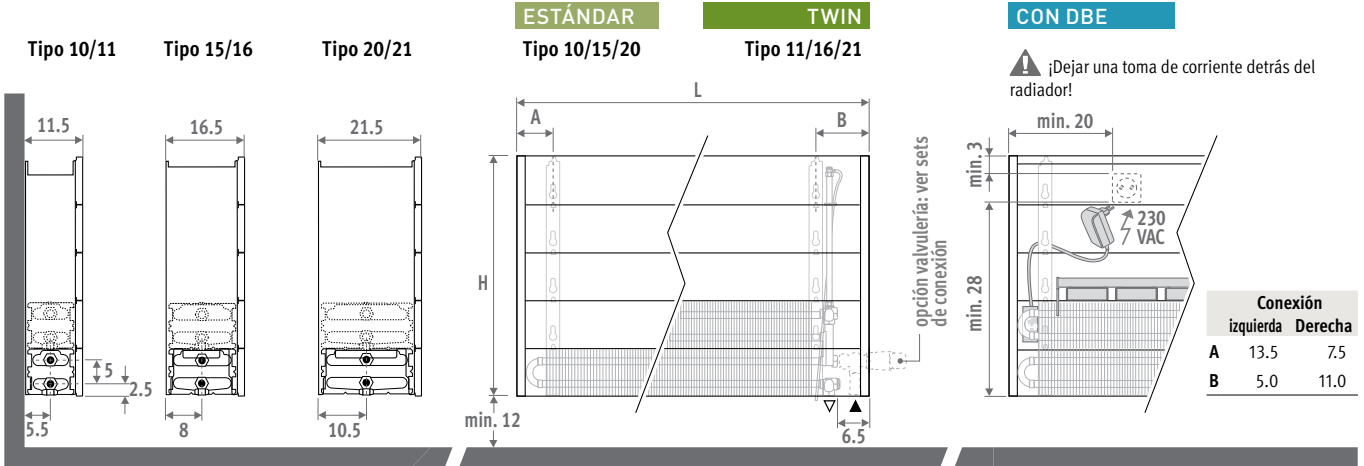
EMPOTRADO EN PARED



EMPOTRADO EN PARED



DIMENSIONES (en cm)



ENTREGA

Ligero y fácil de instalar por una persona. Se entrega en 2 paquetes pequeños, para fácil manejo y almacenamiento.

Suministro estándar:

- intercambiador Low-H₂O con soportes de pared y kit de fijación
- purgador acodado (estándar) o extendido (twin) 1/8" y tapón de vaciado 1/2"
- panel separador (no apto como carcasa definitiva)

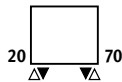
Suministro con DBE (opcional):

- el número de unidades DBE varía según la longitud
- mando, control y alimentación 12 VDC
- instrucciones de montaje sencillas
- embalado con el radiador

CONEXIÓN

Conexión estándar

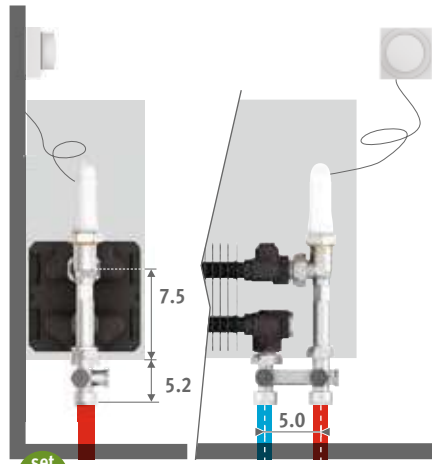
Conexión inferior izquierda o derecha, reversible en obra.



SETS DE CONEXIÓN

Hacia el suelo, con cabezal termostático por control remoto

Cabezal termostático y racores Eurocono 3/4" incluidos.



Set 114

CÓDIGO MONOTUBO/BITUBO

COLO.VBSF.RD.4... 134,10 €

completar con el código del racor
 Tubo de cobre / acero fino 15/1 115
 Tubo PER/ALU 16/2 616

Otras conexiones:

Ver sección "Sets de conexión" página 104.

CÓDIGO PEDIDO

código	altura	longitud	tipo
BIWW . 020	040	10	

CÓDIGO DE PEDIDO CON DBE

código	altura	longitud	tipo	opción
BIWW . 030	060	11		/DBE

El DBE debería seleccionarse según la potencia en modo confort, como se especifica en las columnas de emisiones con DBE.

El cambio entre el modo stand-by y el modo confort es automático dependiendo de la demanda de calor. Garantiza un funcionamiento silencioso.

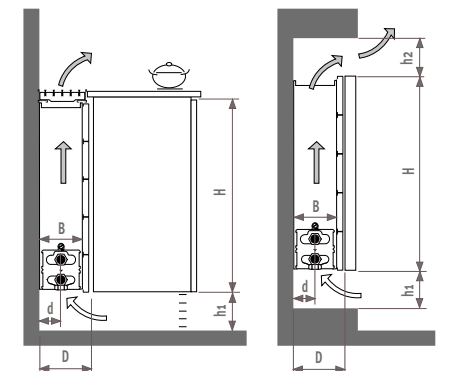


GUÍA DE INSTALACIÓN

Preparar el hueco de manera que se pueda acceder en caso de mantenimiento.

Las emisiones indicadas están basadas en un caudal de aire libre del 75% de la anchura de la rejilla. Si la abertura libre es menor, se debe aplicar un factor de corrección para calcular la emisión de calor.

% flujo de aire	factor de corrección
75	1.00
60	0.96
50	0.92
40	0.84
30	0.66



Type	D	B	d	h1* min	h2* min
10-11	11.8	10	5.3	12	12
15-16	16.8	15	7.8	12	12
20-21	21.8	20	10.3	15	15

* Medidas más pequeñas pueden disminuir ligeramente la emisión.

Suministro con ventilación (opcional):
 ver Jaga Oxygen - www.jagaventilacion.com

H020 ■ EMPOTRADO EN PARED

L	ESTÁNDAR				TWIN				CON DBE en modo confort				
	Tipo	watios 65/55	watios 55/45	€	Tipo	watios 65/55	watios 55/45	€	Tipo	watios 65/55	watios 55/45	watios 45/40	€
040	10	191	127	80,10	---	---	---	---	---	---	---	---	---
	15	318	212	97,20	---	---	---	---	---	---	---	---	---
	20	448	299	114,80	---	---	---	---	---	---	---	---	---
050	10	239	159	87,60	---	---	---	---	---	---	---	---	---
	15	398	265	108,00	---	---	---	---	---	---	---	---	---
	20	559	373	128,50	---	---	---	---	---	---	---	---	---
060	10	287	191	95,70	---	---	---	---	10	434	326	244	302,00
	15	478	319	119,00	---	---	---	---	15	723	542	407	334,90
	20	671	448	142,90	---	---	---	---	20	935	701	526	358,90
070	10	335	223	112,10	---	---	---	---	10	487	365	274	318,40
	15	557	372	140,60	---	---	---	---	15	810	608	456	356,50
	20	783	522	170,90	---	---	---	---	20	1058	793	595	386,80
080	10	382	255	120,20	---	---	---	---	10	539	404	303	326,50
	15	637	425	152,40	---	---	---	---	15	898	673	505	368,30
	20	895	597	185,90	---	---	---	---	20	1181	886	664	401,90
090	10	430	287	128,30	---	---	---	---	10	712	534	401	406,80
	15	717	478	164,10	---	---	---	---	15	1185	889	666	462,00
	20	1007	672	200,80	---	---	---	---	20	1503	1127	846	498,60
100	10	478	318	142,90	---	---	---	---	10	764	573	430	421,40
	15	796	531	183,00	---	---	---	---	15	1272	954	716	480,80
	20	1119	746	226,10	---	---	---	---	20	1626	1219	914	523,70
110	10	526	350	151,70	---	---	---	---	10	817	613	459	430,40
	15	876	584	196,40	---	---	---	---	15	1359	1019	765	494,30
	20	1231	821	242,10	---	---	---	---	20	1748	1311	983	540,00
120	10	573	382	159,90	---	---	---	---	10	869	652	489	438,40
	15	955	637	207,50	---	---	---	---	15	1446	1085	814	505,20
	20	1342	895	257,10	---	---	---	---	20	1870	1403	1052	554,80
140	10	669	446	180,60	---	---	---	---	10	974	730	548	458,90
	15	1115	743	235,60	---	---	---	---	15	1621	1216	912	533,20
	20	1567	1045	313,40	---	---	---	---	20	2116	1587	1190	611,00
160	10	765	509	213,00	---	---	---	---	10	1318	989	742	636,10
	15	1274	850	281,30	---	---	---	---	15	2195	1646	1235	742,70
	20	1790	1194	373,80	---	---	---	---	20	2761	2071	1553	835,20
180	10	860	573	231,70	---	---	---	---	10	1423	1067	801	654,90
	15	1433	956	307,80	---	---	---	---	15	2370	1777	1333	769,30
	20	2014	1343	407,90	---	---	---	---	20	3006	2255	1691	869,50
200	10	956	637	251,70	---	---	---	---	10	1528	1146	860	674,80
	15	1592	1062	356,40	---	---	---	---	15	2544	1908	1431	817,90
	20	2238	1493	443,40	---	---	---	---	20	3251	2438	1829	905,00
220	10	1051	700	289,40	---	---	---	---	10	1633	1225	918	712,40
	15	1751	1168	411,00	---	---	---	---	15	2718	2039	1529	872,50
	20	2461	1642	513,80	---	---	---	---	20	3496	2622	1967	975,20
240	10	1147	764	311,60	---	---	---	---	10	1978	1483	1112	879,40
	15	1911	1274	441,80	---	---	---	---	15	3293	2470	1852	1067,40
	20	2686	1791	554,00	---	---	---	---	20	4142	3106	2330	1179,60
260	10	1242	827	332,30	---	---	---	---	10	2082	1562	1171	899,80
	15	2070	1381	470,90	---	---	---	---	15	3467	2600	1950	1096,10
	20	2909	1940	591,20	---	---	---	---	20	4386	3290	2467	1216,40
280	10	1338	891	353,50	---	---	---	---	10	2187	1640	1230	921,30
	15	2229	1487	500,30	---	---	---	---	15	3642	2731	2048	1125,80
	20	3133	2090	629,40	---	---	---	---	20	4632	3474	2606	1254,80
300	10	1434	955	373,00	---	---	---	---	10	2292	1719	1289	944,60
	15	2388	1593	527,70	---	---	---	---	15	3816	2862	2147	1158,40
	20	3357	2239	665,50	---	---	---	---	20	4877	3658	2743	1296,90

Factor corrección de 65/55 a 75/65: estándar: 1,36
DBE: 1,25

Emissiones según EN442 a 20°C de temperatura ambiente

EMPOTRADO EN PARED ■ H 030

BIWW.030 LLL TT

L	ESTÁNDAR				TWIN			
	Tipo	watios 65/55	watios 55/45	€	Tipo	watios 65/55	watios 55/45	€
040	10	241	161	85,60	11	325	215	166,60
	15	398	267	102,80	16	428	281	196,20
	20	558	373	120,20	21	561	368	205,40
050	10	302	202	93,30	11	407	269	180,10
	15	498	333	114,00	16	535	352	215,70
	20	698	467	134,40	21	702	460	227,30
060	10	363	242	102,50	11	488	323	193,50
	15	597	399	125,90	16	642	422	234,20
	20	838	561	149,70	21	842	552	249,80
070	10	423	282	119,80	11	569	376	222,60
	15	696	466	148,50	16	749	492	273,40
	20	977	654	178,60	21	983	644	294,80
080	10	483	323	128,40	11	650	430	237,30
	15	796	533	160,70	16	856	563	294,00
	20	1117	747	194,10	21	1123	736	318,50
090	10	543	363	137,60	11	732	484	250,80
	15	896	599	173,60	16	963	633	315,10
	20	1256	841	210,00	21	1263	828	342,10
100	10	604	403	153,00	11	813	537	276,30
	15	995	666	193,40	16	1069	703	348,50
	20	1396	934	236,10	21	1404	920	382,20
110	10	665	444	163,00	11	894	591	291,80
	15	1095	733	207,70	16	1176	774	370,40
	20	1536	1028	253,40	21	1544	1012	408,10
120	10	725	484	171,70	11	975	645	306,30
	15	1194	799	219,20	16	1283	844	391,10
	20	1675	1121	268,80	21	1685	1105	431,90
140	10	845	565	195,40	11	1138	752	343,00
	15	1394	933	250,50	16	1497	985	440,80
	20	1954	1308	328,10	21	1965	1288	522,10
160	10	967	646	229,10	11	1301	860	400,40
	15	1592	1066	297,50	16	1711	1126	521,90
	20	2234	1495	389,90	21	2246	1473	618,00
180	10	1087	726	249,70	11	1463	967	433,00
	15	1791	1199	325,80	16	1925	1266	568,40
	20	2513	1682	425,80	21	2527	1656	672,60
200	10	1208	807	272,10	11	1626	1074	467,50
	15	1991	1332	376,80	16	2139	1407	654,50
	20	2792	1868	463,70	21	2808	1841	728,90
220	10	1329	887	311,30	11	1788	1182	534,20
	15	2190	1465	433,00	16	2353	1548	751,90
	20	3071	2055	535,60	21	3089	2025	840,90
240	10	1449	968	335,90	11	1951	1289	574,20
	15	2389	1599	466,40	16	2567	1688	807,10
	20	3350	2242	578,30	21	3369	2209	906,00
260	10	1571	1049	358,10	11	2114	1397	610,40
	15	2587	1732	496,90	16	2781	1829	858,40
	20	3629	2429	617,10	21	3650	2393	965,00
280	10	1691	1130	381,70	11	2276	1504	647,00
	15	2787	1865	528,70	16	2994	1970	909,90
	20	3909	2616	657,60	21	3931	2577	1025,60
300	10	1812	1210	402,70	11	2439	1612	681,30
	15	2986	1998	557,60	16	3208	2110	958,20
	20	4188	2802	695,10	21	4212	2761	1083,00

Factor corrección de 65/55 a 75/65: estándar: 1,36
DBE: 1,25

BIWW.030 LLL TT/DBE

Tipo	CON DBE en modo confort				€
	watios 65/55	watios 55/45	watios 45/40		
---	---	---	---	---	---
---	---	---	---	---	---
---	---	---	---	---	---
---	---	---	---	---	---
---	---	---	---	---	---
---	---	---	---	---	---
11	778	584	438	400,50	
16	1094	821	616	450,80	
21	1319	989	742	466,60	
11	868	651	488	429,50	
16	1213	910	682	490,00	
21	1475	1106	830	511,50	
11	958	718	539	444,30	
16	1331	998	749	510,60	
21	1630	1223	917	535,30	
11	1287	965	724	530,10	
16	1834	1375	1031	613,60	
21	2170	1628	1221	640,60	
11	1377	1033	774	555,40	
16	1952	1464	1098	646,80	
21	2326	1745	1309	680,70	
11	1466	1100	825	571,10	
16	2070	1553	1165	668,90	
21	2482	1862	1396	706,90	
11	1556	1167	875	585,50	
16	2189	1642	1231	689,50	
21	2638	1979	1484	730,30	
11	1735	1301	976	621,90	
16	2426	1819	1364	738,90	
21	2950	2212	1659	820,40	
11	2395	1796	1347	824,00	
16	3430	2573	1930	983,70	
21	4030	3022	2267	1080,20	
11	2574	1931	1448	856,90	
16	3667	2750	2063	1030,50	
21	4341	3256	2442	1135,10	
11	2754	2065	1549	891,20	
16	3904	2928	2196	1116,60	
21	4653	3490	2617	1191,30	
11	2933	2200	1650	957,90	
16	4141	3106	2329	1213,90	
21	4965	3724	2793	1303,30	
11	3592	2694	2021	1142,70	
16	5146	3859	2894	1433,10	
21	6044	4533	3400	1532,30	
11	3772	2829	2122	1178,40	
16	5382	4037	3028	1484,00	
21	6356	4767	3575	1590,80	
11	3951	2963	2223	1215,30	
16	5619	4214	3161	1535,80	
21	6667	5000	3750	1651,80	
11	4130	3098	2323	1258,50	
16	5856	4392	3294	1593,60	
21	6979	5234	3926	1720,00	

Emisiones según EN442 a 20°C de temperatura ambiente

H 040 ■ EMPOTRADO EN PARED

BIWW.040 LLL TT

BIWW.040 LLL TT/DBE

L	ESTÁNDAR				TWIN				CON DBE en modo confort				
	Tipo	watios 65/55	watios 55/45	€	Tipo	watios 65/55	watios 55/45	€	Tipo	watios 65/55	watios 55/45	watios 45/40	€
040	10	282	189	91,10	11	367	243	172,40	---	---	---	---	---
	15	460	309	110,10	16	491	323	204,50	---	---	---	---	---
	20	645	433	127,50	21	654	428	213,40	---	---	---	---	---
050	10	353	236	99,20	11	458	303	186,40	---	---	---	---	---
	15	576	386	121,70	16	614	403	224,20	---	---	---	---	---
	20	806	541	142,00	21	818	535	235,60	---	---	---	---	---
060	10	423	284	109,40	11	550	363	200,80	11	846	635	476	408,40
	15	691	464	134,60	16	736	484	243,80	16	1200	900	675	461,10
	20	968	650	158,40	21	981	641	259,10	21	1475	1106	830	476,50
070	10	494	331	127,80	11	642	424	230,80	11	948	711	533	438,30
	15	806	541	158,20	16	859	564	284,00	16	1336	1002	752	501,20
	20	1129	758	188,20	21	1145	749	305,00	21	1658	1243	932	522,30
080	10	564	378	136,80	11	733	485	245,90	11	1049	787	590	453,60
	15	921	618	170,90	16	982	645	304,90	16	1472	1104	828	522,30
	20	1290	866	204,20	21	1308	855	329,30	21	1839	1379	1035	546,60
090	10	635	425	147,00	11	825	546	260,50	11	1390	1043	782	540,40
	15	1036	695	184,70	16	1105	726	327,10	16	1992	1494	1121	626,30
	20	1451	974	221,10	21	1472	963	353,70	21	2406	1804	1353	652,90
100	10	706	472	163,40	11	917	606	286,90	11	1491	1118	839	566,60
	15	1151	773	205,50	16	1227	806	361,50	16	2128	1596	1197	660,40
	20	1613	1083	248,20	21	1636	1069	394,90	21	2587	1940	1455	693,90
110	10	776	520	174,30	11	1008	666	303,50	11	1592	1194	896	583,40
	15	1266	850	220,90	16	1350	887	384,40	16	2264	1698	1274	683,60
	20	1774	1191	266,40	21	1799	1176	421,90	21	2769	2077	1557	721,20
120	10	847	567	183,40	11	1100	727	318,40	11	1694	1270	953	598,20
	15	1382	928	233,00	16	1473	968	405,50	16	2400	1800	1350	704,60
	20	1935	1299	282,30	21	1963	1283	446,00	21	2951	2213	1660	745,00
140	10	988	661	210,20	11	1284	849	358,10	11	1896	1422	1067	637,50
	15	1611	1082	268,20	16	1718	1129	459,30	16	2672	2004	1503	758,10
	20	2257	1516	345,70	21	2290	1497	540,20	21	3315	2486	1865	839,00
160	10	1129	756	245,40	11	1467	969	416,90	11	2578	1933	1450	841,00
	15	1842	1237	316,60	16	1964	1290	541,70	16	3712	2784	2088	1004,30
	20	2580	1733	408,70	21	2617	1711	637,60	21	4446	3335	2501	1100,20
180	10	1270	850	267,80	11	1650	1091	451,40	11	2780	2085	1564	875,80
	15	2072	1391	346,60	16	2209	1452	590,10	16	3984	2988	2241	1053,00
	20	2903	1949	446,60	21	2944	1925	694,10	21	4810	3608	2706	1157,00
200	10	1411	945	292,60	11	1834	1212	488,10	11	2982	2237	1678	912,50
	15	2302	1546	400,10	16	2455	1613	678,60	16	4256	3192	2394	1141,50
	20	3225	2166	486,90	21	3271	2139	752,60	21	5174	3881	2911	1215,60
220	10	1553	1040	333,40	11	2017	1333	556,50	11	3185	2389	1791	980,70
	15	2533	1700	457,90	16	2700	1774	777,60	16	4528	3396	2547	1240,30
	20	3547	2382	560,30	21	3598	2353	866,40	21	5538	4154	3115	1329,10
240	10	1693	1134	360,40	11	2201	1455	598,90	11	3867	2900	2175	1167,90
	15	2763	1855	494,60	16	2946	1935	836,30	16	5568	4176	3132	1463,10
	20	3870	2599	606,40	21	3926	2567	934,80	21	6670	5003	3752	1561,50
260	10	1835	1229	384,10	11	2383	1576	636,50	11	4069	3052	2289	1205,00
	15	2993	2009	526,70	16	3191	2097	889,10	16	5840	4380	3285	1515,40
	20	4193	2816	646,60	21	4252	2780	995,20	21	7034	5275	3956	1621,40
280	10	1975	1323	410,00	11	2567	1697	675,50	11	4271	3203	2403	1244,30
	15	3223	2164	560,70	16	3437	2258	943,00	16	6112	4584	3438	1569,60
	20	4515	3032	689,50	21	4579	2994	1058,30	21	7398	5548	4161	1684,80
300	10	2117	1417	432,40	11	2751	1818	711,30	11	4474	3355	2516	1289,80
	15	3453	2318	591,20	16	3682	2419	992,70	16	6384	4788	3591	1632,10
	20	4838	3249	728,50	21	4907	3208	1117,20	21	7762	5821	4366	1757,70

Factor corrección de 65/55 a 75/65: estándar: 1,36
DBE: 1,25

Emissiones según EN442 a 20°C de temperatura ambiente

EMPOTRADO EN PARED ■ H050

BIWW.050 LLL TT

L	ESTÁNDAR				TWIN			
	Tipo	watios 65/55	watios 55/45	€	Tipo	watios 65/55	watios 55/45	€
040	10	316	212	96,60	11	402	266	178,40
	15	511	344	116,60	16	547	359	211,30
	20	714	481	135,10	21	742	484	221,10
050	10	395	265	105,00	11	503	332	192,60
	15	638	430	128,40	16	685	449	231,30
	20	893	602	149,90	21	927	605	243,80
060	10	474	318	116,30	11	604	399	208,00
	15	766	516	142,50	16	822	539	251,90
	20	1071	722	167,50	21	1112	725	268,40
070	10	553	371	135,50	11	704	465	239,00
	15	894	602	167,00	16	959	629	293,10
	20	1250	842	198,20	21	1297	846	315,20
080	10	632	424	145,00	11	805	532	254,50
	15	1021	688	180,10	16	1095	719	314,60
	20	1428	962	214,60	21	1483	968	339,90
090	10	711	477	156,20	11	905	598	270,30
	15	1149	774	194,90	16	1232	809	337,70
	20	1607	1083	232,70	21	1668	1088	365,50
100	10	790	530	173,60	11	1006	665	297,60
	15	1276	860	216,60	16	1369	898	373,00
	20	1785	1203	260,60	21	1854	1209	407,50
110	10	869	584	185,50	11	1106	732	315,20
	15	1404	946	233,10	16	1506	988	397,00
	20	1964	1323	279,80	21	2039	1330	435,50
120	10	948	636	195,20	11	1207	798	330,60
	15	1532	1032	245,50	16	1643	1078	418,60
	20	2142	1443	296,20	21	2224	1451	460,10
140	10	1106	742	224,90	11	1407	931	373,40
	15	1787	1204	284,20	16	1917	1258	475,90
	20	2499	1684	363,70	21	2595	1693	558,30
160	10	1264	849	261,60	11	1609	1064	433,50
	15	2042	1376	334,10	16	2191	1438	559,70
	20	2856	1924	428,10	21	2966	1935	657,10
180	10	1422	955	285,70	11	1810	1197	469,90
	15	2297	1548	365,90	16	2464	1617	609,80
	20	3213	2165	467,80	21	3337	2177	715,30
200	10	1580	1061	312,90	11	2011	1330	509,10
	15	2553	1720	421,80	16	2738	1797	700,80
	20	3570	2405	510,60	21	3707	2418	776,40
220	10	1738	1167	355,20	11	2212	1463	579,10
	15	2808	1892	481,10	16	3012	1977	801,30
	20	3927	2646	585,60	21	4078	2660	891,60
240	10	1896	1273	384,80	11	2413	1596	623,80
	15	3064	2064	520,70	16	3286	2156	862,90
	20	4284	2886	635,00	21	4449	2902	963,50
260	10	2054	1379	410,00	11	2615	1729	663,00
	15	3318	2236	554,30	16	3560	2336	917,30
	20	4641	3127	676,80	21	4820	3144	1025,40
280	10	2212	1485	438,30	11	2816	1862	704,20
	15	3574	2408	590,70	16	3833	2516	973,40
	20	4998	3367	722,00	21	5191	3386	1090,80
300	10	2370	1591	462,10	11	3017	1995	741,50
	15	3829	2580	622,50	16	4107	2695	1024,60
	20	5355	3608	762,50	21	5561	3628	1151,10

Factor corrección de 65/55 a 75/65: estándar: 1,36
DBE: 1,25

BIWW.050 LLL TT/DBE

Tipo	CON DBE en modo confort				€
	watios 65/55	watios 55/45	watios 45/40		
---	---	---	---	---	---
---	---	---	---	---	---
---	---	---	---	---	---
---	---	---	---	---	---
---	---	---	---	---	---
---	---	---	---	---	---
11	906	679	509	416,80	
16	1295	971	729	470,30	
21	1623	1217	913	486,70	
11	1016	762	572	447,60	
16	1447	1085	814	511,30	
21	1830	1372	1029	533,40	
11	1127	845	634	463,40	
16	1598	1199	899	532,90	
21	2037	1528	1146	558,20	
11	1478	1108	831	551,20	
16	2134	1601	1201	637,90	
21	2627	1970	1478	665,50	
11	1589	1192	894	578,30	
16	2286	1715	1286	672,90	
21	2834	2125	1594	707,40	
11	1700	1275	956	596,20	
16	2438	1829	1372	697,20	
21	3040	2280	1710	735,80	
11	1810	1358	1018	611,40	
16	2590	1943	1457	718,60	
21	3246	2435	1826	760,00	
11	2032	1524	1143	653,80	
16	2894	2170	1628	775,60	
21	3660	2745	2059	858,00	
11	2734	2051	1538	858,70	
16	3966	2974	2231	1023,20	
21	4841	3631	2723	1120,60	
11	2956	2217	1663	895,40	
16	4269	3202	2401	1073,80	
21	5254	3941	2956	1179,30	
11	3178	2383	1787	934,50	
16	4573	3430	2572	1164,70	
21	5667	4250	3188	1240,30	
11	3399	2549	1912	1004,20	
16	4877	3658	2743	1265,00	
21	6080	4560	3420	1355,30	
11	4101	3076	2307	1194,00	
16	5948	4461	3346	1490,80	
21	7262	5446	4085	1591,20	
11	4323	3242	2432	1232,50	
16	6252	4689	3517	1544,50	
21	7674	5756	4317	1652,50	
11	4545	3409	2556	1274,20	
16	6555	4916	3687	1601,10	
21	8088	6066	4550	1718,30	
11	4766	3575	2681	1322,40	
16	6859	5144	3858	1666,30	
21	8501	6376	4782	1795,10	

Emisiones según EN442 a 20°C de temperatura ambiente

H060 ■ EMPOTRADO EN PARED

BIWW.060 LLL TT

BIWW.060 LLL TT/DBE

L	ESTÁNDAR				TWIN				CON DBE en modo confort				
	Tipo	watios 65/55	watios 55/45	€	Tipo	watios 65/55	watios 55/45	€	Tipo	watios 65/55	watios 55/45	watios 45/40	€
040	10	344	232	104,00	11	434	287	185,70	---	---	---	---	---
	15	551	372	122,00	16	601	394	216,70	---	---	---	---	---
	20	770	520	140,50	21	826	538	226,80	---	---	---	---	---
050	10	430	290	112,70	11	542	359	200,30	---	---	---	---	---
	15	689	466	134,30	16	751	492	237,20	---	---	---	---	---
	20	962	651	155,70	21	1033	672	249,80	---	---	---	---	---
060	10	516	348	125,10	11	650	430	216,80	11	957	718	538	426,20
	15	827	559	149,40	16	901	591	258,80	16	1384	1038	779	477,90
	20	1155	781	174,20	21	1239	806	275,40	21	1767	1325	994	494,30
070	10	602	406	145,10	11	759	502	248,70	11	1077	808	606	457,90
	15	964	652	174,70	16	1051	689	300,80	16	1551	1163	873	519,80
	20	1348	911	205,80	21	1446	941	323,20	21	1998	1498	1124	541,90
080	10	689	463	155,10	11	867	574	264,80	11	1196	897	673	474,20
	15	1102	745	188,30	16	1201	788	322,90	16	1718	1288	966	541,90
	20	1540	1041	222,70	21	1653	1076	348,30	21	2229	1672	1254	567,20
090	10	775	521	167,40	11	976	646	281,50	11	1556	1167	875	563,00
	15	1239	838	204,30	16	1352	886	347,00	16	2269	1702	1276	647,90
	20	1732	1171	241,80	21	1859	1210	375,00	21	2843	2132	1599	675,50
100	10	861	579	185,50	11	1084	717	309,60	11	1675	1256	942	591,00
	15	1377	931	226,90	16	1502	985	383,30	16	2435	1826	1370	683,80
	20	1925	1301	270,70	21	2065	1344	417,90	21	3074	2305	1729	718,30
110	10	947	637	198,60	11	1192	789	328,30	11	1794	1346	1009	610,00
	15	1515	1024	244,40	16	1652	1083	408,20	16	2602	1951	1463	709,20
	20	2118	1432	291,00	21	2272	1479	447,00	21	3304	2478	1859	747,80
120	10	1033	695	208,70	11	1301	861	344,30	11	1914	1436	1077	625,60
	15	1653	1117	257,40	16	1802	1182	430,40	16	2769	2077	1557	731,00
	20	2310	1562	307,90	21	2478	1613	472,00	21	3534	2651	1988	772,40
140	10	1205	811	242,40	11	1518	1004	391,00	11	2154	1615	1211	671,90
	15	1928	1303	299,10	16	2103	1379	490,80	16	3102	2327	1745	791,00
	20	2695	1822	378,20	21	2892	1882	573,40	21	3996	2997	2248	873,40
160	10	1377	927	280,40	11	1734	1147	452,60	11	2872	2154	1616	878,20
	15	2204	1490	350,30	16	2403	1575	575,80	16	4203	3152	2364	1040,00
	20	3080	2082	443,90	21	3305	2151	673,50	21	5225	3919	2939	1137,40
180	10	1549	1043	306,40	11	1951	1291	490,80	11	3111	2333	1750	916,80
	15	2479	1676	384,00	16	2703	1772	627,90	16	4537	3403	2552	1092,50
	20	3465	2342	485,40	21	3718	2420	733,60	21	5686	4265	3199	1198,00
200	10	1721	1159	336,00	11	2168	1434	532,40	11	3350	2513	1885	958,30
	15	2755	1862	442,40	16	3004	1969	721,20	16	4870	3653	2740	1185,80
	20	3850	2603	530,70	21	4131	2688	797,20	21	6147	4610	3458	1261,40
220	10	1893	1275	379,90	11	2385	1578	603,90	11	3590	2692	2019	1029,50
	15	3030	2048	503,20	16	3304	2166	823,30	16	5204	3903	2927	1287,60
	20	4235	2863	607,10	21	4544	2957	913,80	21	6608	4956	3717	1377,90
240	10	2066	1390	412,80	11	2602	1721	652,10	11	4309	3232	2424	1222,70
	15	3305	2234	545,20	16	3605	2363	887,40	16	6306	4729	3547	1515,90
	20	4620	3123	659,10	21	4957	3226	988,20	21	7838	5878	4409	1616,30
260	10	2238	1506	439,50	11	2819	1864	692,70	11	4547	3410	2558	1262,60
	15	3581	2421	580,30	16	3905	2560	943,30	16	6638	4979	3734	1571,00
	20	5005	3383	702,50	21	5370	3495	1051,70	21	8298	6224	4668	1679,00
280	10	2410	1622	470,10	11	3035	2008	736,40	11	4786	3590	2692	1306,70
	15	3856	2607	619,10	16	4205	2757	1001,70	16	6972	5229	3922	1630,00
	20	5389	3643	749,90	21	5783	3764	1119,40	21	8760	6570	4928	1747,20
300	10	2582	1738	495,50	11	3252	2151	775,10	11	5026	3769	2827	1359,60
	15	4132	2793	652,50	16	4506	2954	1054,40	16	7306	5479	4109	1697,90
	20	5775	3904	791,90	21	6196	4033	1181,30	21	9221	6916	5187	1826,30

Factor corrección de 65/55 a 75/65: estándar: 1,36
DBE: 1,25

Emisiones según EN442 a 20°C de temperatura ambiente



Energy
SAVERS
LOW-H₂O



SET DE ACTUALIZACIÓN DBE

Para una temperatura de agua más baja con el mismo tamaño de radiador

Cuando se instala una caldera de condensación o bomba de calor, normalmente se debe aumentar el tamaño o número de radiadores. Esto no siempre es posible debido a la falta de espacio y rara vez conduce a soluciones estéticamente aceptables. Con el nuevo sistema Jaga DBE esto no es necesario. El Dynamic Boost Effect es un activador de calor desarrollado especialmente para los radiadores Jaga Low-H₂O, que incrementa la emisión con un sobre-dimensionamiento mínimo y un despreciable consumo de energía.



¡más calor, menos radiador!





SET DE ACTUALIZACIÓN DBE

ACTUALIZACIÓN A BAJA TEMPERATURA DE AGUA CON RADIADORES DE LAS MISMAS DIMENSIONES

ACTUALIZACIÓN DE RADIADORES LOW-H2O EXISTENTES

Puedes casi doblar la capacidad de tus radiadores Jaga Low-H2O con el sistema DBE. ¡Se puede reducir la temperatura de trabajo de 75/65/20 a 65/55/20 con el mismo tamaño de radiador! Con DBE puedes convertir fácilmente los radiadores Low-H2O existentes en un sistema de baja temperatura.

SUSTITUCIÓN DE OTROS RADIADORES

Si eliges un Low-H2O con DBE, podrás instalar radiadores del mismo tamaño de los antiguos, pero con la potencia adecuada. Así, adaptarse a una temperatura de agua más baja es perfectamente posible sin comprometer la estética.

FÁCIL INSTALACIÓN

DBE puede ser instalado fácil y rápidamente en casi todos los radiadores Low-H2O existentes, si se puede instalar una conexión eléctrica, o si hay un enchufe cercano.

VIDA ÚTIL

Al utilizar rodamientos de alta calidad, la vida útil de las unidades DBE es de 50.000 horas de operación en modo Boost, a una temperatura de 40°C.

Los activadores están protegidos contra la parada por bloqueo. Sin embargo, este se debe evitar para prevenir daños a las hélices de los activadores.

CERTIFICADO DE CALIDAD

El equipo tiene la calificación CE y está certificado de acuerdo a los estándares EMC válidos y normas EN55014, y EN61000 y requisitos de seguridad.

El sistema DBE también tiene la calificación CEBEC.

CONSUMO ELÉCTRICO DESPRECIABLE

¡El sistema DBE no es un fan-coil, y sobre todo no es un radiador eléctrico! El apoyo con los ventiladores DBE es solo necesario cuando se requiere más emisión de calor y su consumo en funcionamiento es como máximo de 7 W/metro. El consumo anual es por tanto despreciable y es más que compensado por el ahorro que aporta la tecnología Low-H2O.

ANTES

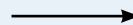
SIN DBE



Ejemplo para Strada H50 L90 T11

EMISIÓN SIN DBE

65/55



905 WATIOS

55/45



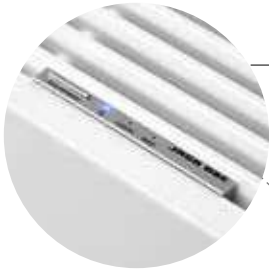
598 WATIOS

45/40

Indica que la emisión a una cierta temperatura (p.e. 75°C) se puede bajar a un rango de temperatura de agua inferior (p.e. 55°C), simplemente añadiendo un DBE, sin apenas perder potencia.

DESPUÉS

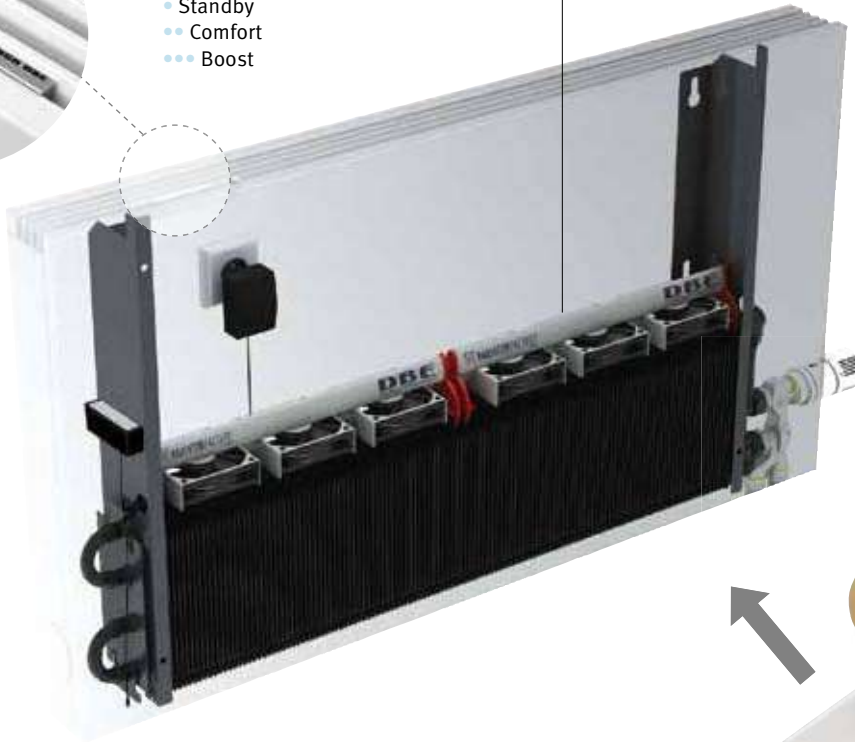
CON DBE



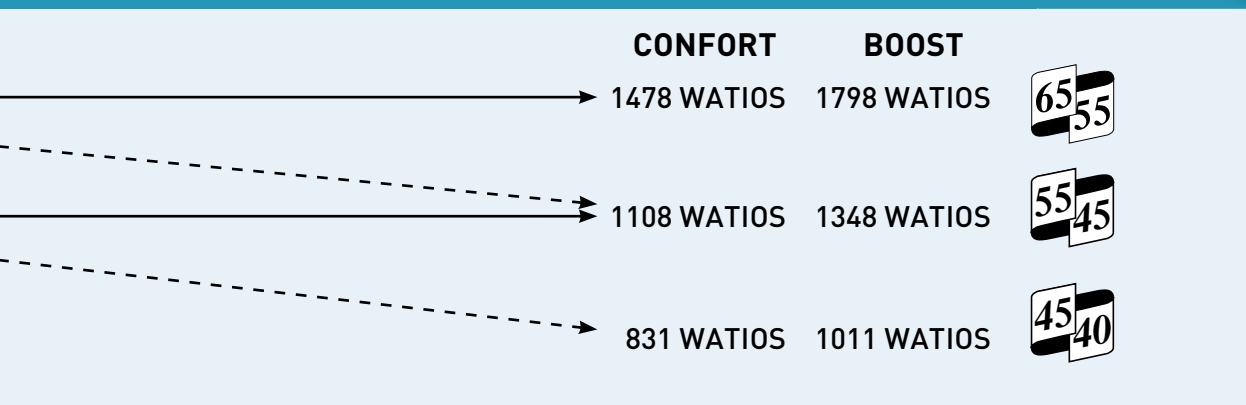
con indicación LED

- Standby
- Comfort
- Boost

Activadores DBE montaje sistema click



EMISIÓN CON DBE





Suministro estándar

- Unidades DBE (de 1 a 6 activadores)
- Circuito integrado con microchip y mando
- Alimentación 12 VDC para un máximo de 6 unidades DBE

CÓDIGO PEDIDO

código número de uds. tipo
 DBES. XXX 001 06
 unidad tipo 06: **06**
 unidad tipo 10: **10**
 unidad tipo 15: **15**



EMISIÓN ADICIONAL APROXIMADA

Número de unidades	Unidad DBE	Para tipo	CONFORT			BOOST			€
			65/55	55/45	45/40	65/55	55/45	54/40	
001	DBEU.06	06	129	115	90	199	170	135	186,00
		10	147	130	105	226	190	150	191,30
	DBEU.15	11	277	240	190	436	360	280	191,30
		15/20	242	215	175	322	280	225	200,90
		16/21	435	370	295	590	480	375	200,90
002	DBEU.06	06	257	230	180	398	340	270	253,20
		10	294	260	210	452	380	300	263,50
	DBEU.15	11	555	480	380	871	720	560	263,50
		15/20	485	430	350	644	560	450	282,80
		16/21	870	740	590	1180	960	750	282,80
003	DBEU.06	06	386	345	270	597	510	405	320,20
		10	441	390	315	679	570	450	335,80
	DBEU.15	11	832	720	570	1307	1080	840	335,80
		15/20	727	645	525	966	840	675	364,70
		16/21	1305	1110	885	1770	1440	1125	364,70
004	DBEU.06	06	515	460	360	796	680	540	387,30
		10	588	520	420	905	760	600	408,10
	DBEU.15	11	1110	960	760	1743	1440	1120	408,10
		15/20	969	860	700	1287	1120	900	446,70
		16/21	1741	1480	1180	2360	1920	1500	446,70
005	DBEU.06	06	644	575	450	995	850	675	454,50
		10	735	650	525	1131	950	750	480,30
	DBEU.15	11	1387	1200	950	2179	1800	1400	480,30
		15/20	1212	1075	875	1609	1400	1125	528,70
		16/21	2176	1850	1475	2950	2400	1875	528,70
006	DBEU.06	06	772	690	540	1194	1020	810	521,60
		10	882	780	630	1357	1140	900	552,70
	DBEU.15	11	1665	1440	1140	2614	2160	1680	552,70
		15/20	1454	1290	1050	1931	1680	1350	610,60
		16/21	2611	2220	1770	3540	2880	2250	610,60

Medido para altura 50, según factores de corrección medios a 20°C
 Factor corrección de 65/55 a 75/65: 1,25

¿COMO DETERMINAR LA EMISIÓN?

El set DBE debería seleccionarse siempre según la emisión en modo confort.

- Elija el tipo y unidades DBE requeridos, de acuerdo con el configurador de la página anterior.
- La tabla anterior le muestra la emisión adicional en modo confort y modo boost.

Confort (automático)

Si el DBE detecta que la temperatura de la habitación es demasiado baja, automáticamente cambia al modo confort. En esta posición aumentará la velocidad de calentamiento de la habitación mediante un ajuste progresivo de la emisión en función de la temperatura ambiente medida, hasta un máximo de un 150% de la emisión en estático.

Modo-Boost (manualmente):

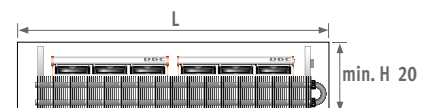
Cuando pulsa el botón Boost, el DBE entrega la máxima emisión de calor durante aproximadamente 15 minutos. La capacidad se incrementa hasta un 200%. Esto significa que una estancia fría se puede calentar en casi nada de tiempo.

MÁXIMO NÚMERO DE UNIDADES SEGÚN LA LONGITUD DEL RADIADOR

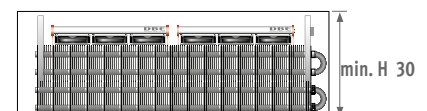
	1	2	3	4	5	6
Strada	L 060 > 080	090 > 140	-	160 > 220	-	240 > 280
Línea Plus	L 060 > 080	090 > 140	-	160 > 220	-	240 > 280
Tempo	L 060 > 080	090 > 140	-	160 > 220	-	240 > 300
Maxi	L 063 > 083	103 > 123	143 > 163	183 > 203	-	-
Mini (solo H 028)	L 060 > 080	090 > 120	140	160 > 180	200	220 > 300
Knockonwood	L 060 > 080	100 > 140	-	180 > 220	-	-
Play	L 080 > 100	120	-	-	-	-
Canal Plus	-	100 > 149	-	181 > 249	-	261 > 329
Canal Compact	-	-	-	178 > 249	-	258 > 329
Geo Horizontal	100	120	140 > 160	180	-	-
Dispositivos más antiguos	L 060 > 080	090 > 140	-	160 > 220	-	240 > 300

ALTURA MÍNIMA

Para tipo 10 - 15 - 20



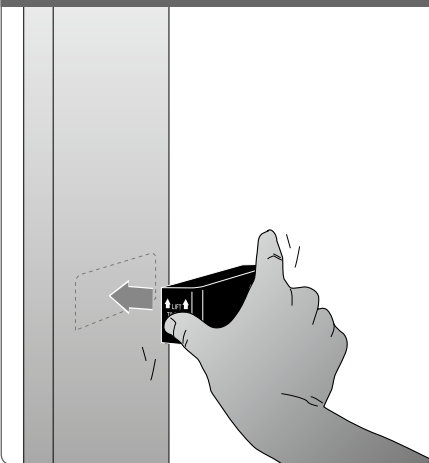
Para tipo 06 - 11 - 16 - 21



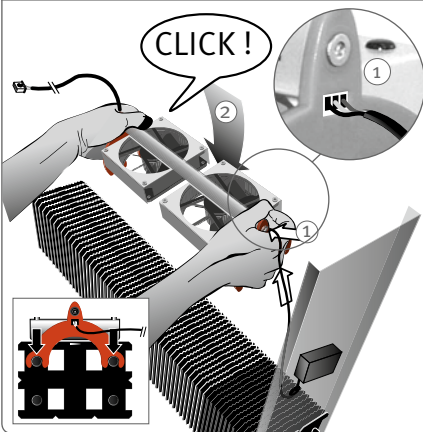
Siempre puedes elegir un set con menor número de unidades, pero nunca uno con mayor número de unidades de las indicadas en las tablas.

DESCRIPCIÓN DE LA INSTALACIÓN - DBE

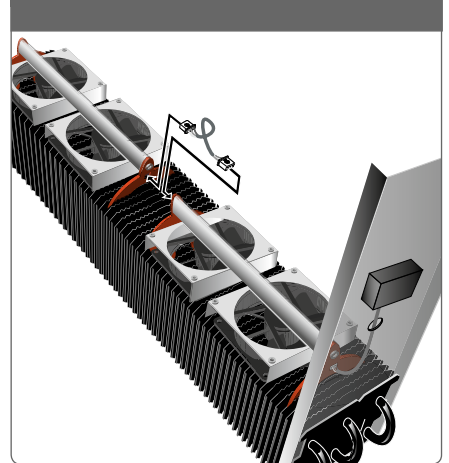
1 Fijando el circuito integrado



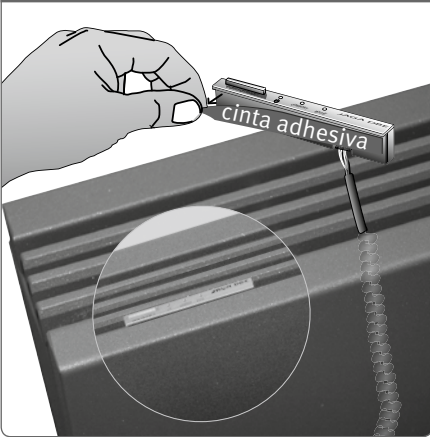
2 Montaje y conexión de la unidad DBE



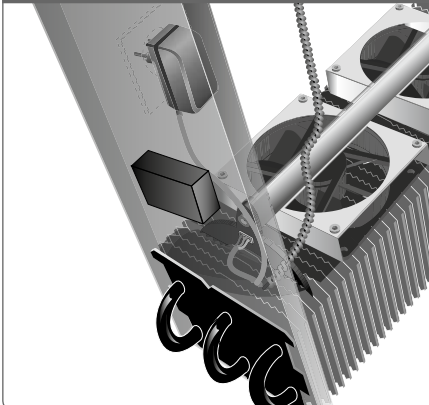
3 Conectar varias unidades DBE



4 Conectar y fijar el panel de control



5 Fijando la fuente de alimentación y conectando la unidad de control



Fáciles instrucciones de montaje suministradas con el set

! Asegúrese de dejar una toma de corriente cerca o dentro del radiador.

¡Solo hacer click, conectar y listo!

PANEL DE CONTROL - DBE



Standby



A una temperatura ambiente demasiado baja y una temperatura de agua de al menos 28°C, el modo confort se activa automáticamente.



Después de pulsar el botón "boost", el DBE se activará a potencia máxima durante 15 minutos. Después, la unidad DBE vuelve automáticamente al modo confort.

Para parar manualmente el modo "boost": pulse el botón "boost" de nuevo.

Para apagar o encender el sistema: mantener el botón "boost" presionado.

ESPECIFICACIONES TÉCNICAS

Número de unidades	NIVEL SONORO CONFORT dB(A)						POTENCIA MÁX. ABSORBIDA (vatios)					
	1	2	3	4	5	6	1	2	3	4	5	6
DBEU.06	27.0	30.0	31.8	33.0	34.0	34.8	2.7	5.4	8.1	10.8	13.5	16.2
DBEU.10	29.0	32.0	33.8	35.0	36.0	36.8	2.8	5.6	8.4	11.2	14.0	16.8
DBEU.15	27.0	30.0	31.8	33.0	34.0	34.8	2.2	4.4	6.6	8.8	11.0	13.2



TOP PERFORMERS



BRIZA

Superdelgado, superpotente para calefacción y refrigeración

Briza es un emisor de climatización con doble identidad. Su funcionamiento híbrido proporcionará un confortable calor en invierno y refrescante frío en verano. Así mantiene el interior a la temperatura ideal durante todo el año.

Lo que hay detrás del modelo Briza es la ingeniosa tecnología Low-H₂O, combinada con un silencioso sistema dinámico. Briza es el más delgado y más potente de su clase disponible en el mercado. El diseño cálido y minimalista del Briza hace que se muestre con orgullo. Eso también hace al Briza ideal para conectar a sistemas de baja temperatura como bombas de calor, sistemas de energía solar y calderas de condensación.

Al utilizar los modernos motores EC, el Briza consume hasta un 50% menos de energía eléctrica. Estos motores se modulan a través de los nuevos sistemas domóticos o termostatos con regulación 0..10 VDC.

jagaHybridHeating

Adecuado para refrigeración por agua con o sin condensación



BRIZA gris metálico arena

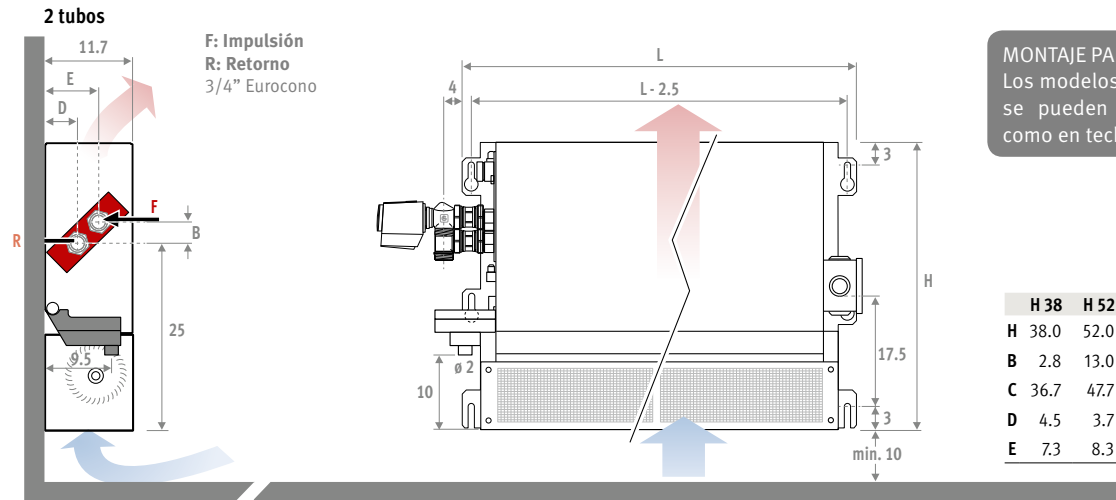
TOP
PERFORMERS

BRIZA

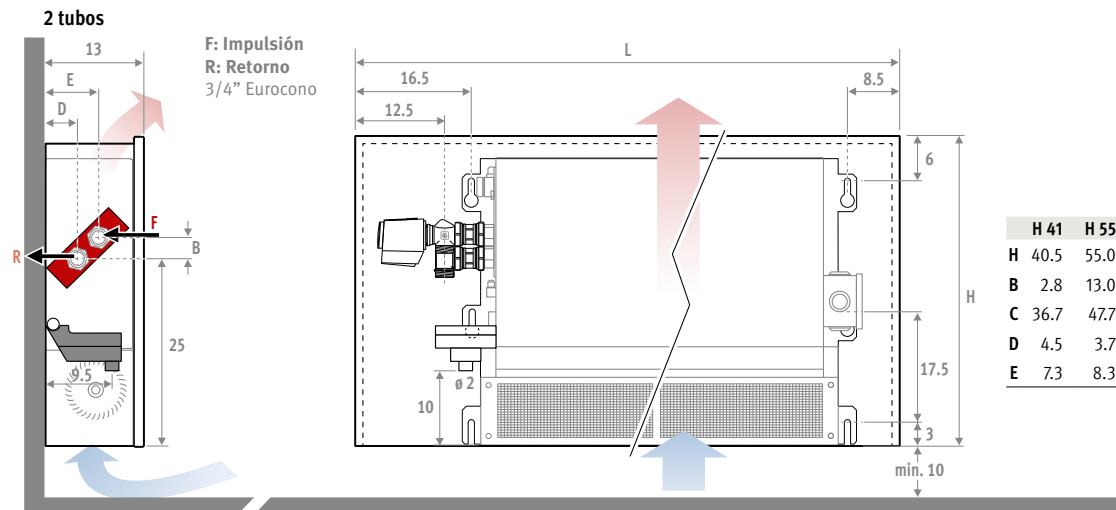


DIMENSIONES (en cm)

EMPOTRADO BZBW/BZBC



CON CARCASA BZMW/BZMC



CÓDIGO PEDIDO 2 TUBOS

código altura longitud color con.
BZMW . 041 075 . XXX /20
indicar código de color ↓

INSTALACIÓN SENCILLA

El Briza es fino y compacto. Su construcción está cuidada hasta en los mínimos detalles para conseguir una instalación lo más sencilla posible. A pesar de su reducido tamaño se ha proporcionado suficiente espacio para una sencilla conexión e instalación de los accesorios y opciones.

También disponible en 4 tubos

SUMINISTRO ESTÁNDAR

Premontado y suministrado en manejable caja de cartón. Tipos BZMC y BZMW con carcasa de chapa de acero galvanizado y rejilla superior de aluminio, pintada en el mismo color que el radiador.

La entrega estándar incluye:

- ventiladores tangenciales con motor EC y aletas de aluminio, equipados con rodamientos de bolas y amortiguadores de vibraciones recubiertos con resina EPDM
- filtro de acero inoxidable
- bandeja de condensación con desagüe

COLORES

Acabado de epoxipoliéster anti rayaduras con una superficie satinada ligeramente estructurada. Alta resistencia UV.

Colores estándar:

- blanco tráfico RAL 9016 (133), "soft touch" satinado ligeramente estructurada
- gris metálico arena (001), textura fina metálica

Otros colores: ver carta de colores

CONEXIÓN HIDRÁULICA & ELÉCTRICA

Calefacción y refrigeración por medio de un intercambiador a 2-tubos a través de un circuito hidráulico

Conexión estándar:

- conexiones hidráulicas Eurocono 3/4" en el lado izquierdo
- clema para la conexión eléctrica de 24 VDC para conectar fuente de alimentación externa y control 0..10V en el lado derecho

Otras conexiones:

- hidráulica derecha, eléctrica izquierda: Código de conexión /70 en vez de /20. Sin sobrecoste



¡En todos los modelos de techo la conexión hidráulica y la toma para desagüe siempre están en el lado izquierdo!

También disponible Brise EC,
¡hasta 7000 W en frío!
Consulta dept. técnico Jaga

BRIZA

CALEFACCIÓN									REFRIGERACIÓN					PARED		TECHO			
wattos 65/55/20°C			wattos 55/45/20°C			wattos 45/40/20°C			wattos total 7/12°C - 25°C B.S. 50% Hum. Rel.			wattos sensible 7/12°C - 25°C B.S. 50% Hum. Rel.			€	€	€	€	
máx.	med.	mín.	máx.	med.	mín.	máx.	med.	mín.	máx.	med.	mín.	máx.	med.	mín.	color est.	otro	color est.	otro	
H L EMPOTRADO															BZBW.HHH LLL /20		BZBC.HHH LLL /20		
038 052	1469	1137	854	1102	852	641	826	639	481	486	390	280	365	273	210	534,70	---	534,70	---
072	2417	1798	1406	1813	1350	1054	1359	1011	791	800	622	460	600	476	345	581,60	---	581,60	---
102	3838	2924	2233	2879	2190	1675	2159	1645	1256	1270	971	730	953	732	548	723,20	---	723,20	---
122	4786	3689	2783	3590	2760	2087	2692	2075	1566	1584	1223	910	1188	911	683	775,10	---	775,10	---
052 052	2174	1815	1277	1630	1361	958	1223	1021	718	721	602	423	540	451	317	691,30	---	691,30	---
072	3599	3006	2114	2700	2254	1586	2025	1691	1189	1193	997	701	894	746	525	775,10	---	775,10	---
102	5738	4790	3370	4303	3593	2528	3227	2695	1896	1902	1588	1117	1425	1190	837	963,60	---	963,60	---
122	7162	5981	4207	5372	4486	3156	4029	3364	2367	2375	1983	1395	1779	1485	1045	1052,70	---	1052,70	---
H L CON CARCASA															BZMW.HHH LLL .XXX/20		BZMC.HHH LLL .XXX/20		
041 075	1336	1034	778	1002	775	583	752	581	437	442	354	254	332	245	191	623,50	692,10	623,50	692,10
095	2199	1638	1278	1649	1229	959	1237	921	719	728	564	418	546	472	313	681,30	756,20	681,30	756,20
125	3493	2657	2032	2620	1993	1524	1965	1494	1143	1155	882	664	867	664	498	845,90	938,70	845,90	938,70
145	4355	3349	2532	3267	2512	1900	2450	1884	1424	1441	1110	888	1081	828	621	905,70	1005,50	905,70	1005,50
055 075	2070	1729	1216	1553	1297	912	1165	972	684	686	573	403	514	429	302	801,30	881,40	801,30	881,40
095	3428	2862	2014	2571	2147	1510	1928	1610	1133	1137	949	668	851	711	500	890,20	979,40	890,20	979,40
125	5464	4562	3210	4098	3422	2407	3074	2566	1805	1812	1513	1064	1357	1133	797	1105,00	1215,50	1105,00	1215,50
145	6822	5696	4007	5116	4272	3005	3837	3204	2254	2264	1889	1329	1694	1415	995	1204,60	1325,00	1204,60	1325,00

Factor corrección de 65/55 a 75/65: 1,25

INFORMACIÓN TÉCNICA

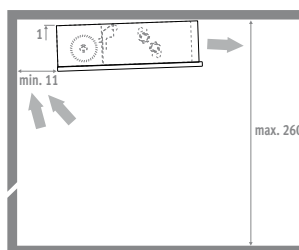
L	NIVEL PRESIÓN SONORA** según ISO 3741:2010			POTENCIA ABSORBIDA			CAUDAL DE AIRE con filtros limpios			CAUDAL DE AGUA litro/h	
	máx.*	med.*	mín.*	máx.*	med.*	mín.*	máx.*	med.*	mín.*	calefacción 2 tubos	refrigeración 2 tubos
H 038/041											
052/075	42.5	34.5	21.0	17	10	4	250	195	125	158	83
072/095	44.5	39.5	27.5	18	11	5	400	300	200	260	137
102/125	47.0	40.0	27.0	24	14	7	500	390	250	412	218
122/145	47.0	40.5	26.5	26	17	9	725	511	302	514	272
H 052/055											
052/075	42.5	35.5	22.0	15	9	4	223	173	119	233	124
072/095	43.5	37.5	24.5	16	10	5	375	287	195	387	205
102/125	46.5	40.0	25.5	22	16	6	456	361	227	616	327
122/145	46.5	40.5	27.5	23	17	9	672	489	288	769	408

* máx. 10 VDC / med. 7 VDC / mín. 3 VDC

** Suponiendo una atenuación de la estancia de 8 dB(A) / volumen de la estancia 75 m³ / tiempo de reverberación de 0.5 sec. / medido a 1 m de altura y 2 m desde el equipo.

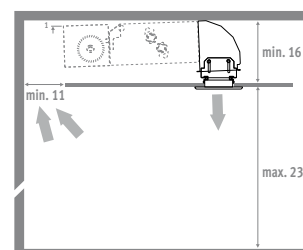
MONTAJE MODELO TECHO CON CARCASA

BZMC

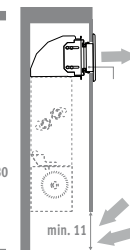


MONTAJE MODELO EMPOTRADO CON CODO PARA SALIDA DE AIRE

BZBC



BZBW



Opción para Briza empotrado en techo y pared:
codo 90° con rejilla de salida de aire ajustable en
aluminio color natural.



Codo para salida de aire 0-3 cm

CÓDIGO	Para Briza L	€
5927.00005201	052	63,70
5927.00007201	072	68,90
5927.00010201	102	73,60
5927.00012201	122	79,30

Rejilla de salida de aire ajustable

CÓDIGO	Para Briza L	€
5627.00010001	052	58,00
5627.00010002	072	72,70
5627.00010003	102	112,10
5627.00010004	122	120,20

BRIZA - OPCIONES

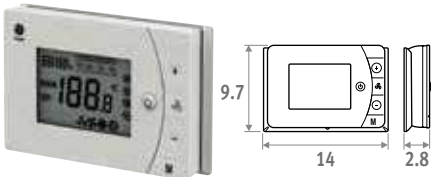
CRONOTERMOSTATOS CALEFACCIÓN/REFRIGERACIÓN

Las siguientes características generales son aplicables para los termostatos

8751.050013 - 8751.050012 - 8751.050009

- calefacción-refrigeración, 2 o 4 tubos
- fuente alimentación 24 VDC
- regulación velocidad automático 0..10VDC o manual 3 velocidades
- instalar 1 cronotermostato por zona
- programación diaria: desde 2 periodos al día 5 días laborables + sab. + dom.
- pantalla LCD retroiluminada
- grado de protección IP30

Termostato de superficie Jaga JRT 200



- montaje sobre pared o sobre caja universal
- para actuador térmico 24 VDC o 230 VAC (máx 10 A)
- salidas: 1 salida potencial libre para actuador térmico en calefacción y/o refrigeración (2 tubos) y 1 salida potencial libre para actuador térmico en 4 tubos.
- para dar señal a caldera o bomba de calor, añadir en la línea del actuador térmico un relé potencial libre
- modulación en posición automática entre 2 y 10 V
- entrada on/off: termostato de caldera/bomba de calor, sensor de tarjeta o ventana
- se puede montar sobre una caja de conexión con los agujeros de los tornillos a 6 cm de distancia del centro

CÓDIGO	€
8751.050013 montaje superficie	71,30

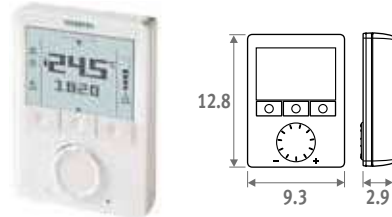
Termostato para empotrar Jaga JRT 100



- montaje en caja empotrada universal redonda (6 cm Ø) o cuadrada, separación tornillos a 6 cm. Profundidad mín. 3.4 cm
- solo para actuador térmico 24 VDC (máx. 10 A)
- salidas: 1 salida 24 VDC para actuador térmico en calefacción y/o refrigeración (2 tubos) y 1 salida 24 VDC para actuador térmico en 4 tubos.
- para dar señal a caldera o bomba de calor, añadir en la línea del actuador térmico un relé 24 VDC a potencial libre
- modulación en posición automática entre 2 y 10 V
- opcional sensor de temp. estancia externo (24800.00053032)

CÓDIGO	€
8751.050012 empotrado	75,50

Termostato de superficie Jaga Siemens RDG 160T



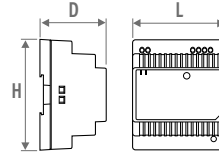
- regulación de velocidad 0..10 VDC en auto. con limitación mínima y máxima del valor deseado
- para actuador térmico 24 VDC o 230 VAC (máx 10 A)
- salidas: 1 salida potencial libre para actuador térmico en calefacción y/o refrigeración (2 tubos) y 1 salida potencial libre para actuador térmico en 4 tubos
- para dar señal a caldera o bomba de calor, añadir en la línea del actuador térmico un relé potencial libre
- entrada on/off: termostato de caldera/bomba de calor, sensor de tarjeta o ventana
- opcional sensor de temp. estancia externo
- opcional sensor de contacto de agua con abrazadera para cambio automático calor/frío (CT1.203)

CÓDIGO	€
8751.050009 montaje superficie	147,40

FUENTE DE ALIMENTACIÓN



La garantía solo es válida cuando se utiliza la fuente de alimentación original Jaga.



CÓDIGO	H	L	D
7990.050	9.3	7.8	5.6
7990.051	9.3	7.8	5.6
7990.052	9.3	10.0	5.6
7990.053	12.5	12.6	8.3

- carril-DIN o montaje en pared
- conforme UL60950 - EN 60950 / Clase 2
- voltaje de salida 24 VDC
- voltaje de entrada 100 - 240 VAC
- indicador LED

CÓDIGO	Potencia watos	Intensidad A	€
7990.050	36	1.5	85,20
7990.051	60	2.5	109,10
7990.052	100	4.2	132,70
7990.053	240	10	147,00

potencia requerida = suma de los consumos de las unidades +10% de margen

FUENTE DE ALIMENTACIÓN ESTANCA

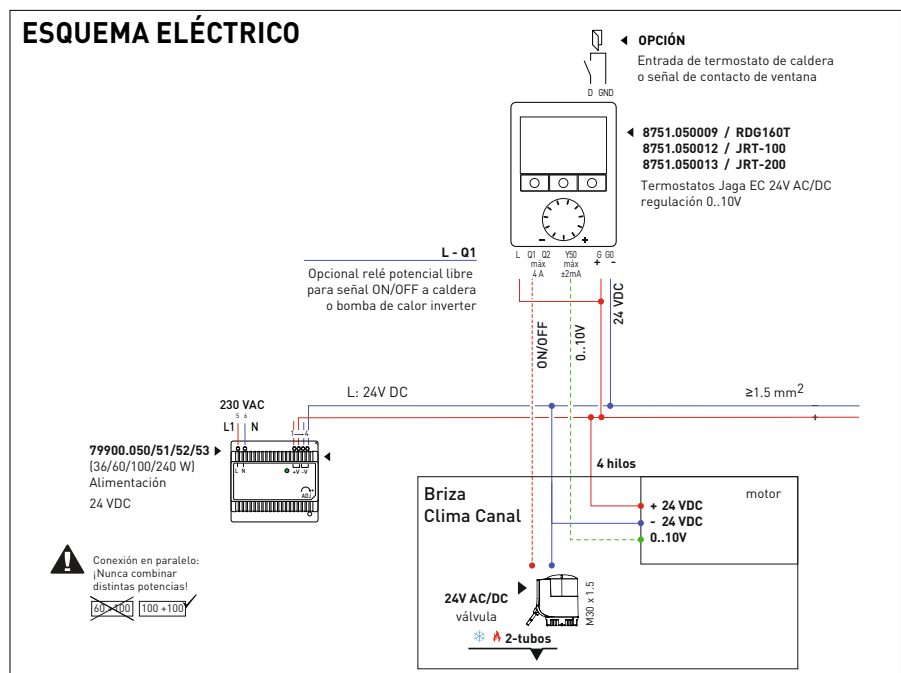
24 VDC/30 Watos, con tuerca estanca de conexión.



- conform UL1310 - EN 60950-1 / Clase II
- voltaje de salida 24VDC
- voltaje de entrada 100 - 240 VDC
- medida L 14.5 x B 4.5 x H 3.0 cm

CODE	Potencia Watos	Intensidad A	€
37603.010002	30	1.25	75,50

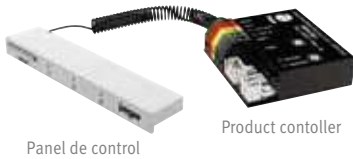
ESQUEMA ELÉCTRICO



JAGA DYNAMIC PRODUCT CONTROLLER (JDPC) PREMONTADO

Controlador multifuncional para controlar los equipos dinámicos de calefacción y refrigeración de Jaga con uno o más ventiladores. El Jaga Dynamic Product Controller está programado y montado en el equipo correspondiente.

- un control por equipo
- cambio automático de calefacción / refrigeración
- el JDPC controla el ventilador de cada equipo a una determinada velocidad ajustable.
- un termostato externo debe controlar la caldera / bomba de calor / paso de agua
- ideal para añadir un producto dinámico Jaga dentro de una instalación convencional con otro tipo de regulación
- ideal si se quiere regular un producto Jaga dinámico independientemente de otros productos dinámicos Jaga en la misma estancia
- activa los ventiladores automáticamente a través de un sensor de temperatura incorporado.



CON PANEL DE CONTROL

- indicador LED de modo de funcionamiento
- apto para modelo a 2 tubos con carcasa
- control con panel de control y sensores de agua y temperatura de ambiente, programados y montados dentro del equipo por Jaga
- alimentación 24 VDC
- calefacción / refrigeración / standby con cambio automático (con temperaturas ajustables manualmente)
- funcionamiento:
 - o standby
 - o calefacción: 3 velocidades (se activa con agua a $t^{\circ} > 32^{\circ}\text{C}$, se puede modificar fácilmente)
 - o refrigeración: 3 velocidades (se activa con agua a $t^{\circ} < 18^{\circ}\text{C}$, se puede modificar fácilmente)
- entrada de 0..10 V para convertir el controller en modulante con la señal 0..10 V del termostato Jaga o domótica (BMS). En el controller se puede limitar la velocidad máxima independientemente de la señal 0..10 V recibida

CODE		Sobrecoste €
DPC.BRC4	Calefacción	86,60
DPC.BRC6	Calefacción y refrigeración	92,70

SIN PANEL DE CONTROL

- apto para modelo a 2 tubos empotrado
- control automático (sin panel de control), con sensores de agua y temperatura de ambiente, programados y montados dentro del equipo por Jaga
- alimentación 24 VDC
- calefacción / refrigeración / standby con cambio automático (con temperaturas ajustables manualmente)
- operación:
 - o calefacción: funcionamiento con una velocidad preestablecida, fácilmente ajustable mediante botones +/- en el JDPC (se activa con agua a $t^{\circ} > 32^{\circ}\text{C}$, se puede modificar fácilmente)
 - o refrigeración: funcionamiento con una velocidad preestablecida, fácilmente ajustable mediante botones +/- en el JDPC (se activa con agua a $t^{\circ} < 18^{\circ}\text{C}$, se puede modificar fácilmente)
- entrada de 0..10 V para convertir el controller en modulante con la señal 0..10 V del termostato Jaga o domótica (BMS). En el controller se puede limitar la velocidad máxima independientemente de la señal 0..10 V recibida

CODE		Sobrecoste €
DPC.BRC3	Calefacción / refrigeración	73,20

SET DE CONEXIÓN CON VÁLVULA DE DOS VÍAS JAGA Y DETENTOR



- actuador electrotérmico 24 VDC, 230 VAC o 24 VDC 0-10V
- válvula Eurocono 3/4" x M24 90°
- detentor Eurocono 3/4" x M24 90°

set 95	Kv máx. 0.6	2-TUBOS	€
CODY.SC5.24.3...	24 VDC		91,70
CODY.SC5.23.3...	230 VAC		91,70
CODY.SC5.10.3...	0..10 VDC		158,70

completar con el código del racor: ver pág. 110

SET DE CONEXIÓN CON 2 DETENTORES 90°



set 96	€
CODY.LOB.00.3...	38,00

completar con el código del racor: ver pág. 110

JAGA VÁLVULA DE DOS VÍAS Y ACTUADOR ELECTROTÉRMICO DE 230 VAC



- solo para montaje en el colector de distribución, ¡no en el Briza!
- con varistor para proteger frente sobretensión
- con indicador de posición (abierto/cerrado)
- el instalador tiene que prever conexión a 1/2" hembra

CÓDIGO	Descripción	€
7990.409	180° - G1/2"F / NG 230V 2 wátios	77,80
7990.411	180° - G3/4"F / NG 230V 2 wátios	87,80



Energy
SAVERS
LOW-H₂O

MINI DE PIE

Visiblemente invisible

- Para estancias con grandes ventanales, fachadas acristaladas, verandas y ventanas con antepechos bajos.
- Colocación discreta y vista despejada hacia el exterior gracias a su pequeña altura desde 8 cm.
- No hay pérdida de calor por radiación a través del vidrio.
- Resistente carcasa de una sola pieza.
- Adecuado para válvula integrada.
- Tecnología Low-H₂O con intercambiador de calor superconductor y ultrarápido para mínimo consumo de energía y máxima emisión de calor.
- Twin Power para una compensación más rápida del aire frío proveniente de las fachadas acristaladas o de las rejillas de ventilación en la ventana.
- Temperatura de contacto segura.
- **30 años de garantía** en el intercambiador de calor.

MINI DE PIE rojo vivo 111 (RAL 3000)



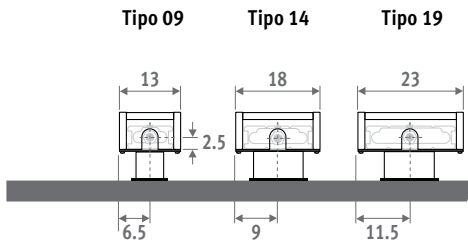


MINI DE PIE

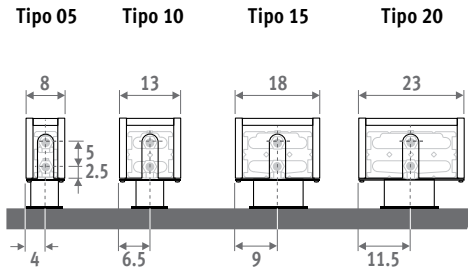


DIMENSIONES (en cm)

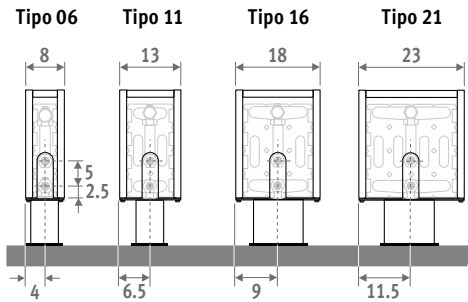
ALTURA 008



ALTURA 013

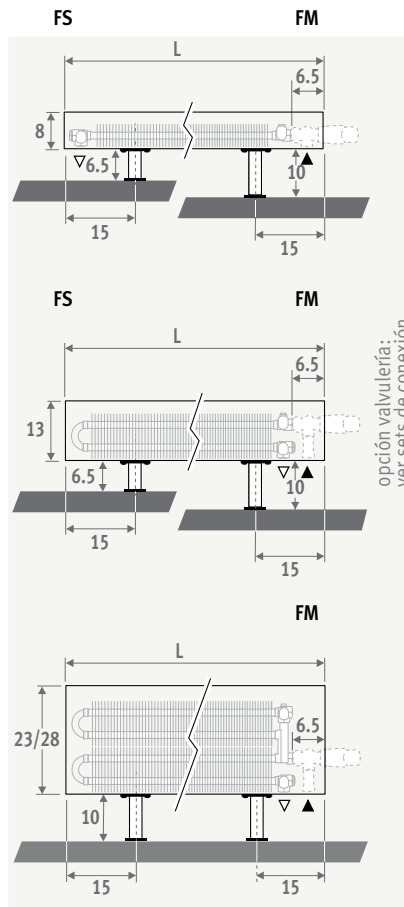


ALTURA 023 / 028



PIES FIJOS

para la instalación en suelos terminados



ENTREGA

Fácil de instalar por una sola persona.

Suministro estándar:

- intercambiador de calor Low-H₂O, purgador 1/8" y tapón de vaciado de 1/2"
- carcasa de una sola pieza para conexión izquierda o derecha
- pies en el mismo color que el radiador

COLORES

Respetuoso con el medio ambiente, lacado con polvo resistente al rayado con alta resistencia a los UV.

Colores estándar:

- blanco tráfico RAL 9016 (133), "soft touch" satinado ligeramente estructurado
- gris metálico arena (001), textura fina metálica

Otros colores: ver carta de colores.

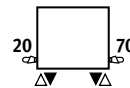
CONEXIÓN

Conexión estándar:

Altura 008: conexiones opuestas, impulsión izquierda o derecha

Otras alturas: conexión a un lado, izquierda o derecha

La conexión a la pared dentro de la carcasa no es posible debido a que la carcasa tiene un panel trasero.



⚠ Alturas 008 y 013

Cuando en el retorno se utilice un detentor, este quedará fuera de la carcasa. En la conexión a suelo, utilizar detentor recto: ¡ATENCIÓN! En este último caso no se pueden poner pies FS. Utilizar pies FM.

CÓDIGO PEDIDO PIES FIJOS

código	altura	longitud	tipo	color	pie
MINF .	008	060	09 .	XXX	/XX

indicar código de color

FS: pies fijos, altura 6.5 cm

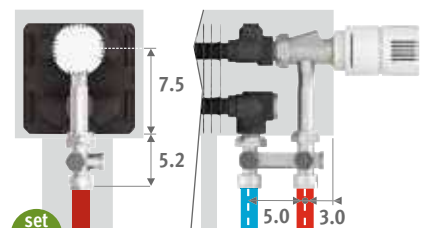
(solo para alturas 008 y 013)

FM: pies fijos, altura 10 cm

SETS DE CONEXIÓN

Jaga H-válvula hacia el suelo para Mini de altura 013/023/028 monotubo o bitubo

Cabezal termostático y racores Eurocono 3/4" incluidos.



set 104 CÓDIGO MONOTUBO/BITUBO €

COLO.HBSF.JC.4... 80,10

COLO.HBSF.JW.4... 70,70

completar con el código del racor
Tubo de cobre / acero fino 15/1 115
Tubo PER/ALU 16/2 616

Válvula Jaga hacia el suelo para Mini de altura 008

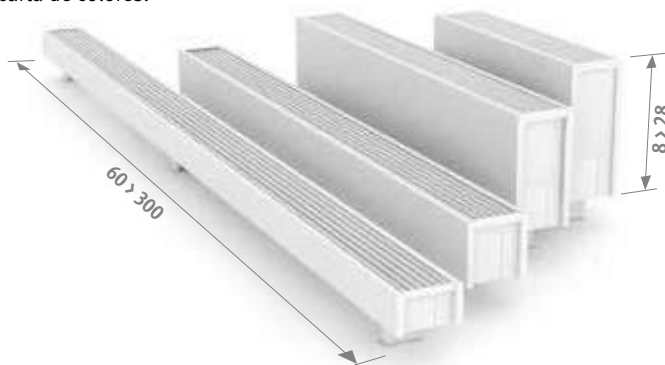
- con pies FS (H=6.5cm):

Llave Jaga 5090.4407, ver pág. 111. No es posible poner un detentor en el retorno.

- con pies FM: set 222, ver pág. 108.

Otras conexiones:

Ver sección "Sets de conexión" para todas las opciones de conexión.





Energy
SAVERS
LOW-H₂O



MINI CANAL

Profundidad de montaje
mínima

Para grandes superficies acristaladas en zonas de estar y verandas, y también para escaparates y oficinas. Con una altura desde 9 cm Mini Canal es la solución perfecta para pisos y suelos técnicos. Escondido debajo de la rejilla se encuentra el super rápido elemento Low-H₂O. Todo el interior es “invisible” de color gris oscuro lacado. Lo único que destaca es la rejilla, que se adapta perfectamente al suelo y al interiorismo.

- Desde 9 cm de profundidad.
- Se entrega listo para usar, completamente pre-montado y probado.
- Variedad de rejillas para cada interior.
- Temperatura de confort estable.
- Tecnología Low-H₂O con intercambiador de calor superconductor y ultrarápido para mínimo consumo de energía y máxima emisión de calor.
- **30 años de garantía** en el intercambiador de calor.

ROBLE barnizado

ALU LACADO gris granito (028) ▶



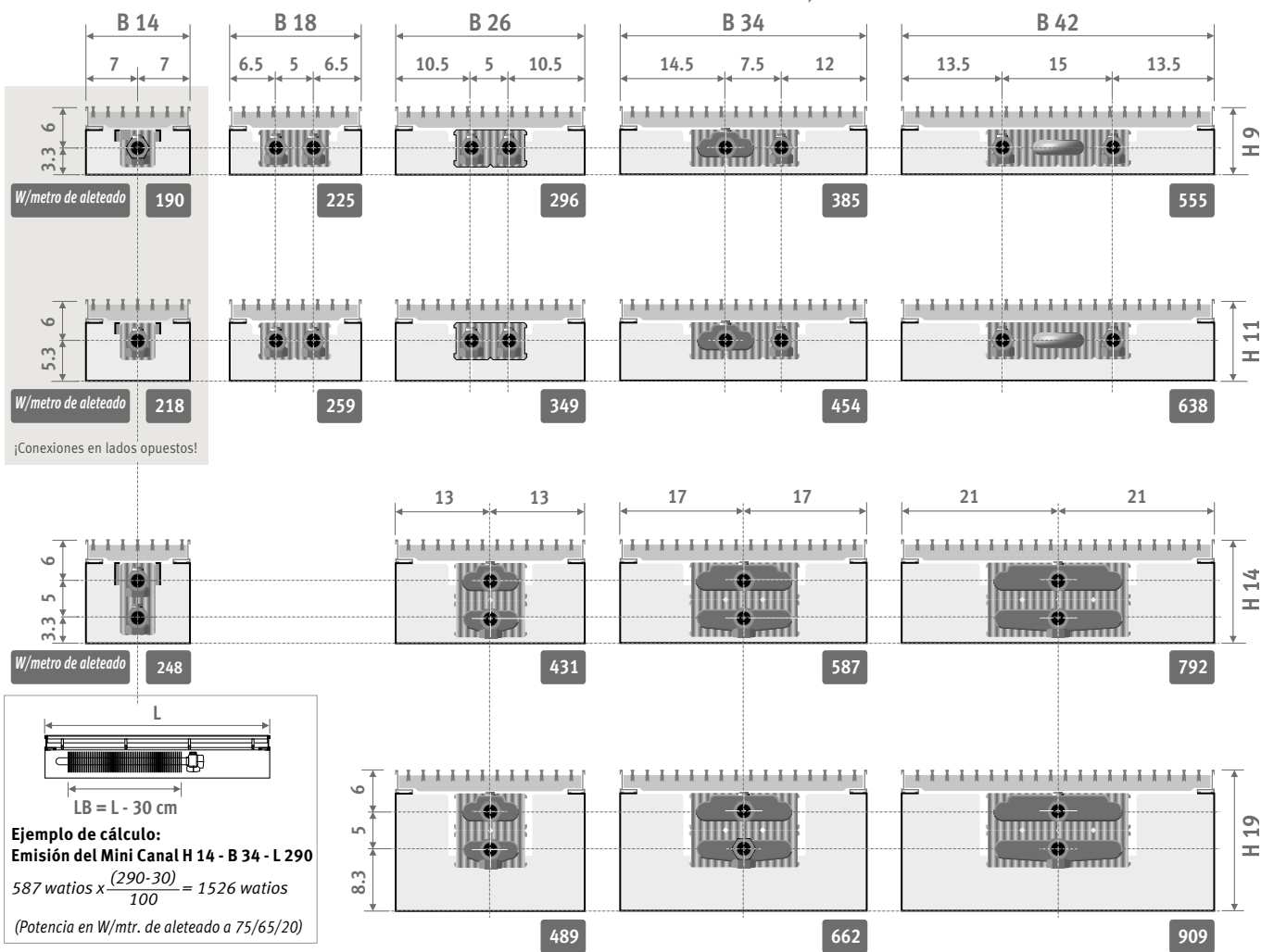
LOW-H₂O
ELEGIDO EL
RADIADOR
MÁS ECONÓMICO

MINI CANAL

MINI CANAL - SUMARIO

RESUMEN DE PRODUCTOS

Abertura del hueco: altura H + 1 cm, longitud L, ancho B + 0.5 cm!



CÓDIGO PEDIDO

CON MARCO INTEGRADO

(PERFIL-L)

código altura longitud ancho rejilla
MICL . 009 110 14 . /XXX
 completar con el código de rejilla

CON MARCO SUPERPUESTO

(PERFIL-Z)

código altura longitud ancho rejilla
MICZ . 009 110 14 . /XXX
 completar con el código de rejilla

ENTREGA

Mini Canal totalmente premontado lacado en gris oscuro con:

- intercambiador de calor Low-H₂O
- rejilla y marco integrado o superpuesto
- anclajes
- purgador 1/8" y tapón de vaciado 1/2"

Mini Canal también está disponible con un marco superpuesto. Este marco facilita un buen acabado en reformas o suelos de madera.

INSTALACIÓN

Mini Canal se suministra completamente premontado. Disponible para su colocación en suelos de hormigón y suelos técnicos o flotantes, o en aberturas especiales entre bóvedas. Marco superpuesto opcional para la instalación en suelo terminado. Si no fuera posible montar el marco durante la obra, este se puede desmontar y colocarlo cuando se desee. El marco superpuesto permite una unión limpia entre el suelo y el conducto.

Colocación

- posicionar el Mini Canal a nivel del suelo terminado, mediante los anclajes o los reguladores de altura opcionales.
- pasar las tuberías, conectar y sellar las aberturas de conexión
- si es necesario, colocar un pasatubos para el capilar del cabezal termostático por control remoto
- realice una prueba de presión
- finalizar el suelo terminado

75 65 65 55 55 45

30 ANOS GARANTIA INTERCAMBIADOR

COMPONENTES - MINI CANAL

Marco (MICL)
de aluminio anodizado,
color acorde con la rejilla.



Rejilla
varios tipos de diseño y colores,
aluminio anodizado, varios tipos de
madera y acero inoxidable.

Cinta (opcional)
en caucho negro.
Evita ruidos de contacto.

Marco superpuesto (MICZ)
en aluminio anodizado,
color acorde con la rejilla.



Anclajes
cantidad según longitud.

Mini conducto
de sendimir chapa de acero galvanizado y lacado en
gris oscuro; espesor 1 mm, con aberturas de conexión en
un extremo, a ambos lados y en el frontal.

Fácil regulación de la altura con los tornillos
de ajuste y los soportes para suelos
irregulares (opcional). Provisos de un
amortiguador de ruidos.

Intercambiador de calor Low-H2O
de cobre y aluminio, "invisible"
gracias a su lacado en gris
oscuro (RAL 7024).

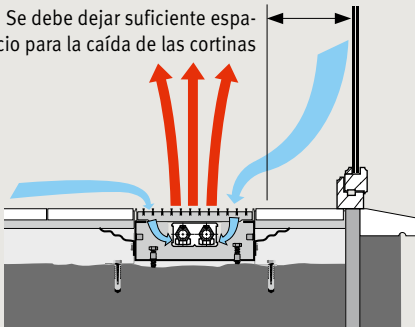
Soportes de chapa
de acero galvanizado
electrolítico y lacado
en gris oscuro;
espesor 1 mm.

Tapones para los agujeros
de las aberturas de conexión,
de material negro sintético.

Aberturas pre-troqueladas
para conexiones.

ESQUEMA DE FUNCIONAMIENTO

Se debe dejar suficiente espacio para la caída de las cortinas



EL MAYOR CONFORT POSIBLE

La caída de aire frío procedente de las ventanas provoca generalmente una desagradable sensación de falta de confort. El Mini Canal asegura una cortina de aire cálido: la capa de aire frío del cristal y el aire frío del suelo son absorbidos, calentados y mezclados con el aire superior más caliente para conseguir así alcanzar la temperatura de confort de forma homogénea y uniforme.

MINI CANAL - INSTALACIÓN Y CONEXIÓN

CONEXIÓN

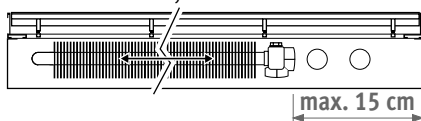
Posibilidades de conexión

El intercambiador de calor puede ser conectado de diferentes maneras

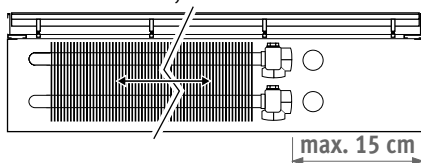
- en el colector de distribución central. Control de la temperatura mediante termostato de ambiente (sin válvula en el conducto).
- con válvula manual en el conducto.
- con válvula termostática en el conducto: en este caso lo mejor es poner un cabezal remoto fuera del conducto. El manejo es más sencillo y el termostato mide mejor la temperatura ambiente.

Espacio máximo para conexiones

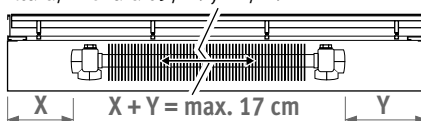
Conexiones en el mismo lado
Modelos altura 09 y 11



Conexiones en el mismo lado.
Modelos altura 14 y 19



Conexiones en lados opuestos.
Altura/Anchura 09/14 y 11/14



SETS DE CONEXIÓN

Modelos altura 09 y 11

Con cabezal termostático en el conducto



Modelos altura 14 y 19

Con cabezal termostático en el conducto



Con cabezal termostático por control remoto



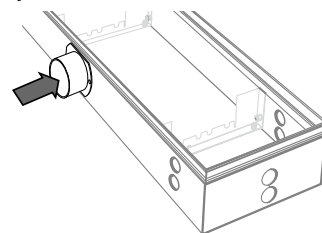
Con cabezal termostático por control remoto



VENTILACIÓN

Toma de aire montada para conducto de ventilación.

No es posible con altura 009 - 011



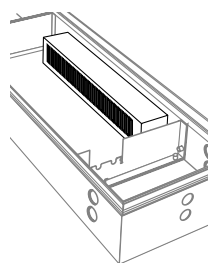
CÓDIGO		€
/V1	1 boquilla ø 80 mm	119,20
/V2	2 boquillas ø 80 mm	178,70

Añadir /V1 o /V2 al código del Mini Canal.

Ejemplo: MICL. 014 110 14 /XXX /V1

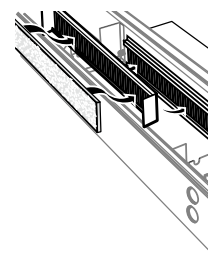
Otros sistemas

Sistema de ventilación 2



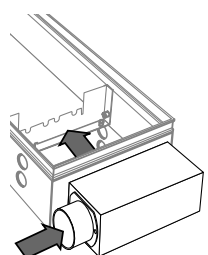
colector de suministro de aire en el interior del conducto

Sistema de ventilación 3



colector de suministro de aire en el exterior del conducto

Sistema de ventilación 4



colector de suministro de aire en el extremo del conducto

set 271

CÓDIGO BITUBO

€



COMC.JH2.JB.4...

62,50



COMC.JH2.RD.4...

122,40

completar con el código del racor

- Tubo de cobre / acero fino 14/1 114
- Tubo de cobre / acero fino 15/1 115
- Tubo de cobre / acero fino 16/1 116
- PER/ALU 16/2 616

set 272

CÓDIGO BITUBO

€



COMC.JV2.JB.4...

58,80



COMC.JV2.RD.4...

118,80

completar con el código del racor

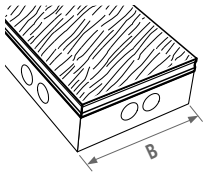
- Tubo de cobre / acero fino 14/1 114
- Tubo de cobre / acero fino 15/1 115
- Tubo de cobre / acero fino 16/1 116
- PER/ALU 16/2 616

Otros cabezales termostáticos y racores de compresión

Ver sección "Sets de conexión" página 104.

OPCIONES ■ MINI CANAL

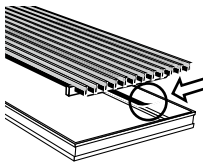
TABLERO PROTECTOR



Tablero de madera, de 22 mm de espesor. Proteje al Mini Canal de escombros y daños durante la obra.

		código	longitud	ancho	
CÓDIGO PEDIDO	7691.000	110	14		
L	B 14	18	26	34	42
110	15,90	17,00	18,50	20,70	22,30
130	16,40	17,70	19,50	22,20	24,00
150	17,00	18,50	20,70	23,60	25,80
170	17,60	19,30	21,70	25,10	27,60
190	18,30	20,10	22,80	26,60	29,30
210	18,80	20,80	23,80	27,90	31,10
230	19,40	21,60	25,00	29,40	32,80
250	20,00	22,40	25,90	31,00	34,50
270	20,60	23,20	27,00	32,30	36,20
290	21,10	23,90	28,10	33,80	38,00
310	21,70	24,70	29,20	35,40	39,80
330	22,40	25,50	30,20	36,80	41,60
370	23,50	27,10	32,40	39,60	45,00
410	24,70	28,70	34,50	42,60	48,60
450	25,80	30,20	36,80	45,50	52,10
490	27,00	31,70	38,90	48,40	55,50

CINTA AMORTIGUADORA DE CAUCHO



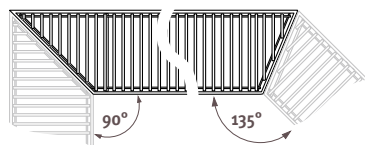
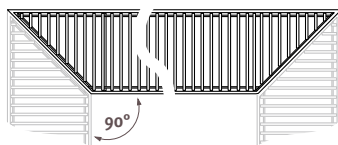
Para rejillas de aluminio y madera (no para acero inoxidable). Tira adhesiva de caucho negro, de 0.5 mm de espesor. Para evitar ruidos de contacto. Pedir el número de rollos necesarios según el perímetro del conducto: $(B + L) \times 2$.

Para evitar ruidos de contacto. Pedir el número de rollos necesarios según el perímetro del conducto: $(B + L) \times 2$.

CÓDIGO		€
7690.02	Rollo 6 metros	22,10

ESQUINAS DE 90° O 135°

Para rejillas de madera y aluminio.

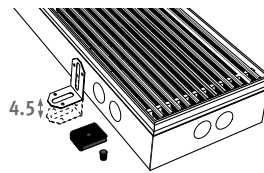


Suministro: conductos y rejillas con juntas en inglete y piezas de conexión para montaje invisible. Contactar con Jaga.

DIFERENTES ALTURAS, ANCHURAS O LONGITUDES

Contactar con Jaga.

FIJACIONES CON ALTURA REGULABLE

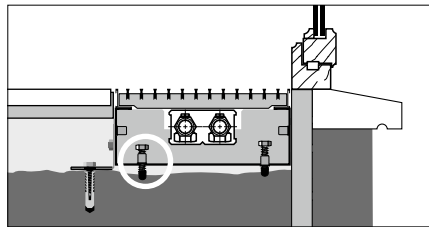


Nivelación sencilla de la altura en suelos desiguales. Provistas de un amortiguador de ruidos.

CÓDIGO		€/set
7690.01	altura regulable 0 - 4.5 cm	6,80
7690.04	altura regulable 4.5 - 13 cm	13,70

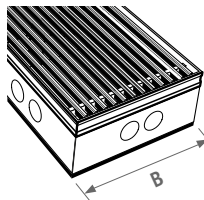
Cantidades aconsejadas:

1 set =	110 + 120 cm	2 sets
	130 > 190 cm	3 sets
	210 cm	4 sets
	230 > 310 cm	5 sets
	330 > 390 cm	7 sets
	410 cm	8 sets
	430 > 490 cm	10 sets



La opción de regulación de altura proporciona siempre tornillos de nivelación. Además esta opción ayudará a que la cara del conducto quede contra el marco de la ventana.

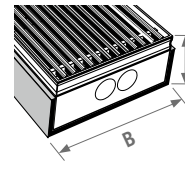
ASLAMIENTO INFERIOR



EPDM extruido gris oscuro, de 5 mm de espesor. También evita la propagación de ruidos en rebajes de forjado en edificios. ¡No disponible suelto!

		código	longitud	ancho	
CÓDIGO PEDIDO	7692.000	110	014		
L	B 014	018	026	034	042
110	11,20	11,60	12,10	12,60	13,10
130	11,80	12,20	12,80	13,40	14,10
150	12,40	12,80	13,50	14,20	15,00
170	12,90	13,40	14,20	15,10	16,00
190	13,40	14,00	14,90	16,00	16,90
210	14,00	14,70	15,60	16,70	17,70
230	14,60	15,20	16,40	17,50	18,70
250	15,10	16,00	17,10	18,40	19,60
270	15,80	16,50	17,70	19,20	20,60
290	16,30	17,10	18,50	20,00	21,50
310	16,80	17,70	19,20	20,80	22,40
330	17,30	18,40	20,00	21,60	23,30
370	18,50	19,60	21,30	23,30	25,10
410	19,60	20,80	22,80	24,90	27,00
450	20,70	22,20	24,30	26,60	28,90
490	21,80	23,30	25,60	28,10	30,60

ASLAMIENTO A 3 CARAS



EPDM extruido gris oscuro, de 5 mm de espesor (¡No disponible suelto!)

		código	altura	longitud	ancho	
CÓDIGO PEDIDO	7693.009	018	026	034	042	
H	L	B 014	018	026	034	042
009	110	30,80	31,10	31,50	32,10	32,70
	130	32,20	32,60	33,30	33,80	34,70
	150	33,70	34,20	34,90	35,60	36,50
	170	35,20	35,70	36,50	37,30	38,30
	190	36,80	37,20	38,20	39,20	40,20
	210	38,20	38,90	39,80	40,80	42,00
	230	39,80	40,30	41,50	42,60	43,90
	250	41,30	41,90	43,20	44,30	45,80
	270	42,70	43,50	44,80	46,10	47,70
	290	44,30	44,90	46,40	47,90	49,50
	310	45,80	46,50	48,10	49,70	51,30
	330	47,30	48,10	49,80	51,30	53,20
	370	50,30	51,20	53,00	54,80	56,90
	410	53,20	54,30	56,40	58,30	60,70
	450	56,30	57,40	59,60	61,80	64,40
	490	59,20	60,50	62,90	65,30	68,00
011	110	31,10	31,30	31,80	32,40	32,90
	130	32,60	32,90	33,60	34,20	34,80
	150	34,20	34,50	35,20	36,00	36,80
	170	35,70	36,10	37,00	37,80	38,60
	190	37,20	37,80	38,60	39,60	40,50
	210	38,90	39,40	40,30	41,50	42,40
	230	40,30	41,00	42,10	43,30	44,30
	250	41,90	42,60	43,80	45,00	46,20
	270	43,50	44,20	45,50	46,80	48,10
	290	44,90	45,80	47,10	48,60	50,00
	310	46,50	47,50	48,80	50,40	51,90
	330	48,10	49,00	50,60	52,30	53,80
	370	51,20	52,20	54,00	55,90	57,50
	410	54,30	55,40	57,40	59,40	61,30
	450	57,40	58,70	60,80	63,10	65,10
	490	60,50	61,80	64,20	66,70	69,00
014	110	31,40	---	32,30	32,80	33,40
	130	33,10	---	34,00	34,70	35,40
	150	34,70	---	35,80	36,60	37,40
	170	36,30	---	37,70	38,40	39,40
	190	38,00	---	39,40	40,30	41,40
	210	39,60	---	41,20	42,20	43,30
	230	41,30	---	42,90	44,10	45,40
	250	42,80	---	44,70	46,00	47,30
	270	44,40	---	46,50	47,90	49,20
	290	46,10	---	48,30	49,80	51,20
	310	47,70	---	50,10	51,60	53,20
	330	49,40	---	51,90	53,40	55,20
	370	52,60	---	55,40	57,20	59,10
	410	55,90	---	59,00	61,00	63,20
	450	59,10	---	62,50	64,80	67,10
	490	62,40	---	66,00	68,50	71,10
019	110	---	---	32,90	33,50	34,00
	130	---	---	34,80	35,50	36,10
	150	---	---	36,80	37,50	38,20
	170	---	---	38,60	39,50	40,30
	190	---	---	40,50	41,50	42,50
	210	---	---	42,40	43,50	44,60
	230	---	---	44,30	45,50	46,60
	250	---	---	46,20	47,50	48,70
	270	---	---	48,10	49,50	50,90
	290	---	---	50,00	51,60	53,00
	310	---	---	51,90	53,40	55,00
	330	---	---	53,80	55,50	57,10
	370	---	---	57,50	59,40	61,30
	410	---	---	61,30	63,50	65,60
	450	---	---	65,10	67,50	69,80
	490	---	---	69,00	71,50	74,00

MINI CANAL - H009

MICL.009 LLL BB/XXX

	wattios			DMN			DMV				DBL	RBL	SBL				
	75/65	65/55	55/45	DON	RMN	RON	DOV	ROV	RNA	DDB	RDB	SDB					
				DBN	RBN	RBN	DBV	RBV	DNA	DBR	RBR	SBR	RSS	SNC/XXX	DNC/XXX		
L B 14																	
110	152	112	76	396,10	334,40	346,20	432,70	362,40	381,50	417,60	425,90	425,90	358,10	371,30	731,60	376,10	456,20
130	190	140	95	454,50	381,70	395,40	498,00	414,60	437,30	480,10	489,90	489,90	409,60	425,40	851,90	430,90	525,60
150	229	169	114	499,60	415,20	431,20	549,70	453,40	479,60	529,10	540,30	540,30	447,50	465,70	958,50	472,30	581,70
170	267	197	133	573,10	477,50	495,60	630,00	520,70	550,50	606,60	619,50	619,50	514,10	534,80	1093,70	542,10	666,30
190	304	224	152	618,30	511,60	531,70	682,10	559,90	593,00	655,70	670,30	670,30	552,50	575,50	1200,90	583,80	722,70
210	342	252	171	676,40	558,20	580,50	746,90	611,60	648,50	717,90	733,70	733,70	603,50	629,00	1320,50	638,20	791,80
230	381	281	190	736,20	606,70	631,20	813,30	665,20	705,60	781,50	798,90	798,90	656,30	684,30	1442,00	694,40	862,70
250	419	309	209	783,50	642,80	669,40	867,50	706,30	750,20	833,00	851,90	851,90	696,70	727,10	1551,00	738,00	921,10
270	457	337	228	830,40	678,30	707,00	921,10	747,10	794,30	883,80	904,30	904,30	736,50	769,30	1659,60	781,10	978,90
290	495	365	247	896,90	733,40	764,30	994,20	807,30	858,20	954,10	976,30	976,30	796,00	831,30	1787,70	844,10	1056,40
310	533	393	266	945,90	771,10	804,10	1050,10	850,20	904,60	1007,20	1030,60	1030,60	838,10	875,70	1898,40	889,40	1116,50
330	571	421	285	995,40	809,30	844,50	1106,40	893,40	951,50	1060,60	1085,70	1085,70	880,60	920,90	2009,70	935,20	1177,20
370	647	477	323	1105,10	896,40	935,80	1229,60	990,80	1055,80	1178,30	1206,50	1206,50	976,50	1021,30	2242,80	1037,70	1308,90
410	723	534	361	1244,30	1012,90	1056,50	1382,20	1117,50	1189,70	1325,30	1356,50	1356,50	1101,70	1151,40	2505,30	1169,40	1470,20
450	800	590	399	1351,50	1097,50	1145,30	1502,90	1212,30	1291,40	1440,40	1474,70	1474,70	1194,80	1249,60	2735,90	1269,30	1599,40
490	875	646	436	1447,00	1170,40	1222,50	1611,90	1295,50	1381,70	1543,90	1581,20	1581,20	1276,40	1336,00	2954,80	1357,50	1717,20
L B 18																	
110	180	133	90	408,80	341,90	355,20	452,90	375,40	396,40	430,80	440,00	440,00	379,20	397,30	786,90	402,20	472,20
130	225	166	112	470,20	390,90	407,00	522,40	430,60	455,60	496,30	507,00	507,00	435,00	456,60	917,60	462,40	545,30
150	271	200	135	517,30	425,80	444,20	577,70	471,80	500,40	547,70	560,00	560,00	476,70	501,80	1034,40	508,40	604,20
170	316	233	158	594,40	490,40	511,40	662,70	542,40	575,10	628,60	642,60	642,60	548,30	576,50	1180,80	584,00	692,70
190	360	266	180	642,90	526,80	550,20	719,40	585,00	621,40	681,20	696,90	696,90	591,30	623,10	1298,90	631,40	752,90
210	406	300	202	703,90	575,50	601,30	788,60	639,80	680,30	746,40	763,70	763,70	646,80	682,00	1429,40	691,30	825,60
230	451	333	225	769,10	628,30	656,80	861,80	699,00	743,20	815,60	834,80	834,80	706,80	745,20	1564,10	755,30	902,60
250	496	366	247	819,80	666,60	697,40	920,60	743,40	791,60	870,50	891,00	891,00	751,90	793,70	1684,20	804,70	965,00
270	541	399	270	870,10	704,80	738,00	979,00	787,60	839,70	924,70	947,10	947,10	796,70	841,90	1804,00	853,80	1026,90
290	586	432	292	937,70	760,00	795,80	1054,60	849,00	904,90	996,30	1020,40	1020,40	858,90	907,40	1941,00	920,00	1106,10
310	631	466	315	989,90	800,00	838,10	1115,10	895,20	954,80	1052,70	1078,40	1078,40	905,60	957,50	2062,90	971,00	1170,00
330	676	499	337	1043,20	840,70	881,60	1176,20	942,30	1005,70	1110,00	1137,30	1137,30	953,40	1008,50	2185,50	1023,10	1234,80
370	767	566	383	1159,20	932,30	977,80	1308,40	1046,00	1117,30	1234,20	1264,70	1264,70	1058,50	1120,40	2440,50	1136,70	1374,10
410	856	632	427	1305,30	1053,70	1104,30	1470,70	1179,90	1258,80	1388,40	1422,20	1422,20	1193,60	1262,20	2725,60	1280,40	1543,60
450	947	699	472	1419,60	1143,60	1199,10	1601,40	1281,90	1368,70	1511,00	1548,20	1548,20	1297,10	1372,50	2979,00	1392,20	1681,20
490	1037	765	517	1521,30	1220,60	1281,10	1719,50	1371,40	1465,90	1620,80	1661,50	1661,50	1388,10	1470,00	3219,70	1491,40	1806,30
L B 26																	
110	237	175	118	450,70	373,20	389,70	505,10	423,00	439,40	473,30	483,30	483,30	437,00	463,90	881,20	470,10	519,60
130	296	218	148	517,50	425,80	445,20	581,80	484,70	504,20	544,30	556,00	556,00	501,30	533,10	1027,00	540,30	599,10
150	356	263	178	570,60	464,70	487,10	645,10	532,80	555,20	601,70	615,30	615,30	551,90	588,70	1159,30	597,10	665,00
170	415	306	207	654,30	534,00	559,50	738,60	611,30	636,80	689,40	704,90	704,90	633,00	674,70	1322,10	684,30	761,30
190	474	350	236	709,00	574,60	602,90	803,30	660,90	689,40	748,20	765,60	765,60	685,20	732,00	1455,70	742,60	828,70
210	534	394	266	775,10	626,40	657,80	879,50	722,00	753,50	818,60	837,70	837,70	748,90	800,50	1601,00	812,20	907,40
230	593	438	296	845,90	683,10	717,60	960,40	787,70	822,30	893,60	914,60	914,60	817,30	873,80	1751,00	886,60	990,90
250	652	481	325	902,00	724,80	762,30	1026,20	838,50	876,10	953,80	976,60	976,60	870,70	932,30	1886,10	946,20	1059,70
270	711	525	355	957,40	766,00	806,50	1091,80	889,00	929,70	1013,50	1038,00	1038,00	923,70	990,20	2020,70	1005,20	1127,70
290	771	569	385	1032,80	827,30	870,90	1177,40	959,40	1003,10	1093,20	1119,60	1119,60	996,80	1068,10	2175,40	1084,20	1215,90
310	830	612	414	1090,60	870,80	917,30	1245,10	1012,10	1058,60	1155,00	1183,20	1183,20	1051,80	1128,20	2312,20	1145,70	1286,40
330	889	656	443	1149,00	915,00	964,70	1313,40	1065,40	1115,20	1217,60	1247,70	1247,70	1107,90	1189,20	2449,80	1207,70	1357,50
370	1008	744	503	1276,30	1013,80	1069,40	1460,70	1182,50	1238,30	1353,10	1386,90	1386,90	1230,00	1321,30	2735,10	1342,00	1510,00
410	1126	831	562	1433,80	1142,80	1204,40	1638,20	1329,80	1391,50	1519,00	1556,40	1556,40	1382,50	1483,80	3051,00	1506,50	1692,90
450	1245	919	621	1558,50	1239,10	1306,70	1783,00	1444,50	1512,10	1652,20	1693,10	1693,10	1502,20	1613,30	3334,00	1638,40	1843,10
490	1363	1006	680	1671,70	1323,70	1397,60	1916,10	1547,50	1621,10	1773,60	1818,40	1818,40	1610,40	1731,30	3605,30	1758,80	1981,70

Emisión a 20°C de temperatura ambiente. IVA no incluido en todos los precios.

H009 - MINI CANAL

MICL.009 LLL BB/XXX

	watios 75/65	watios 65/55	watios 55/45	DMN DON DBN	RMN	RON RBN	DMV DOV DBV	RMV	ROV RBV	RNA DNA	DBL DDB DBR	RBL RDB RBR	SNA	SBL SDB SBR	RSS	SNC/XXX	DNC/XXX
L B 34																	
110	307	227	153	508,50	419,70	440,00	584,90	472,60	505,90	572,30	585,50	585,50	510,10	546,00	1060,40	552,40	634,90
130	385	284	192	585,30	480,30	504,10	675,60	543,00	582,10	660,80	676,30	676,30	587,30	629,70	1238,70	637,20	734,90
150	462	341	230	648,70	527,40	555,00	753,20	599,90	645,30	736,10	754,00	754,00	651,00	699,80	1403,60	708,80	821,80
170	538	397	268	748,00	610,50	641,60	866,50	692,50	743,90	847,00	867,30	867,30	750,50	806,10	1604,40	816,20	944,30
190	615	454	307	813,30	659,50	694,40	945,80	751,40	808,80	924,10	946,80	946,80	816,30	878,20	1771,00	889,50	1032,80
210	692	511	345	907,60	737,20	775,80	1054,00	838,80	902,60	1029,90	1055,10	1055,10	910,70	979,30	1966,70	991,70	1150,40
230	769	567	384	995,40	808,90	851,20	1155,90	920,10	990,00	1129,60	1157,20	1157,20	998,90	1074,20	2156,10	1087,70	1261,50
250	846	624	422	1063,20	860,50	906,50	1238,00	981,50	1057,50	1209,20	1239,10	1239,10	1067,10	1148,90	2325,40	1163,70	1352,50
270	923	681	460	1130,90	911,80	961,40	1319,40	1042,40	1124,60	1288,60	1320,90	1320,90	1134,90	1223,40	2494,40	1239,30	1443,40
290	1000	738	499	1216,40	981,10	1034,40	1419,20	1121,50	1209,60	1385,90	1420,70	1420,70	1220,80	1315,90	2681,50	1333,10	1552,20
310	1076	794	537	1289,00	1037,10	1094,20	1505,60	1187,40	1281,60	1470,00	1507,20	1507,20	1293,70	1395,20	2855,40	1413,50	1647,90
330	1154	852	576	1357,40	1089,50	1150,30	1588,10	1249,40	1349,70	1550,30	1589,90	1589,90	1362,60	1470,60	3025,50	1490,20	1739,70
370	1307	964	652	1508,60	1208,00	1276,20	1767,50	1387,40	1499,90	1724,90	1769,30	1769,30	1514,30	1635,50	3379,50	1657,40	1937,50
410	1461	1078	729	1690,20	1356,80	1432,50	1977,00	1555,80	1680,40	1929,90	1979,10	1979,10	1696,40	1830,80	3763,90	1855,00	2165,40
450	1615	1192	805	1839,30	1473,50	1556,40	2154,20	1691,80	1828,70	2102,60	2156,50	2156,50	1846,10	1993,70	4116,10	2020,40	2361,20
490	1769	1305	882	1975,80	1577,30	1667,60	2318,90	1815,10	1964,20	2262,40	2321,30	2321,30	1983,20	2144,00	4455,40	2173,10	2544,20

	watios 75/65	watios 65/55	watios 55/45	DMN DON DBN	RMN	RON RBN	DMV DOV DBV	RMV	ROV RBV	RNA DNA	DBL DDB DBR	RBL RDB RBR	SNA	SBL SDB SBR	RSS	SNC/XXX	DNC/XXX
L B 42																	
110	445	328	222	567,00	467,40	490,90	665,10	533,20	573,10	630,50	645,00	645,00	584,40	630,00	1322,30	637,20	698,10
130	555	410	277	653,80	536,00	563,60	770,00	613,80	661,10	729,10	746,10	746,10	674,50	728,50	1548,00	736,90	809,00
150	666	491	332	744,50	608,30	640,20	878,40	698,30	752,60	831,40	851,10	851,10	768,30	830,70	1777,40	840,40	923,70
170	778	574	388	859,70	705,40	741,60	1012,00	807,50	869,20	958,50	980,90	980,90	886,90	957,70	2031,60	968,70	1063,20
190	888	655	443	935,70	762,90	803,50	1106,00	877,20	946,30	1046,00	1071,10	1071,10	966,00	1045,10	2246,40	1057,70	1163,20
210	1000	738	499	1023,40	832,40	877,30	1211,70	958,80	1035,10	1145,70	1173,20	1173,20	1057,00	1144,40	2473,10	1158,30	1275,10
230	1111	820	554	1129,20	919,70	969,20	1335,50	1058,20	1142,00	1263,00	1293,30	1293,30	1166,10	1261,80	2717,50	1277,00	1404,90
250	1221	901	609	1208,70	980,90	1034,50	1432,90	1131,50	1222,50	1354,10	1386,90	1386,90	1248,70	1352,80	2935,80	1369,20	1508,40
270	1333	984	665	1286,50	1040,40	1098,20	1528,80	1203,20	1301,50	1443,80	1479,20	1479,20	1329,70	1442,30	3152,60	1460,00	1610,40
290	1444	1066	720	1384,50	1120,20	1182,40	1645,00	1294,90	1400,70	1553,50	1591,60	1591,60	1431,00	1551,90	3389,40	1571,10	1732,50
310	1555	1147	775	1472,80	1190,30	1256,70	1751,30	1377,20	1490,30	1653,40	1694,30	1694,30	1522,70	1652,00	3616,60	1672,20	1845,10
330	1666	1229	831	1565,60	1264,60	1335,40	1862,00	1463,60	1583,90	1757,70	1801,30	1801,30	1618,50	1756,10	3848,10	1777,90	1961,70
370	1888	1393	942	1742,70	1405,10	1484,50	2075,20	1628,20	1763,40	1958,40	2007,10	2007,10	1802,00	1956,50	4303,10	1980,80	2187,20
410	2111	1558	1053	1951,60	1577,40	1665,40	2320,20	1824,80	1974,40	2190,70	2244,80	2244,80	2017,40	2188,60	4789,60	2215,60	2444,30
450	2332	1721	1163	2126,90	1716,00	1812,70	2531,40	1987,70	2151,90	2389,30	2448,70	2448,70	2199,10	2387,10	5242,50	2416,70	2667,60
490	2555	1885	1274	2290,10	1842,60	1947,80	2730,60	2138,40	2317,40	2575,90	2640,30	2640,30	2368,70	2573,20	5683,40	2605,70	2879,10

Emisión a 20°C de temperatura ambiente. IVA no incluido en todos los precios.

CÓDIGOS DE REJILLA

Rejillas diseño aluminio rígido



DNA
natural



DBL
negro



DDB
marrón oscuro



DBR
color dorado



DNC/XXX (color)
lacado (ver pág. 100)

Rejillas diseño madera enrollables



DMN merbau
DMV barnizado

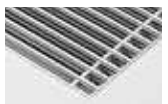


DON roble
DOV barnizado



DBN haya
DBV barnizado

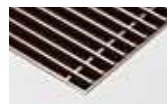
Rejillas aluminio rígido



SNA
natural



SBL
negro



SDB
marrón oscuro



SBR
color dorado



SNC/XXX (color)
lacado (ver pág. 100)

Rejillas madera enrollables



RMN merbau
RMV barnizado



RON roble
ROV barnizado



RBN haya
RBV barnizado

Rejillas aluminio enrollables



RNA
natural



RBL
negro



RDB
marrón oscuro



RBR
color dorado



RSS
acero inoxidable

Rejillas especiales



ANA
color alu. natural



PNC
aluminio fundido

Mini Canal con
rejilla ANA o PNC:
contactar con Jaga

MINI CANAL - H011

MICL.011 LLL BB/XXX

	watios 75/65	watios 65/55	watios 55/45	DMN DON DBN	RMN	RON RBN	DMV DOV DBV	RMV	ROV RBV	RNA DNA	DBL DDB DBR	RBL RDB RBR	SNA	SBL SDB SBR	RSS	SNC/XXX	DNC/XXX
L B 14																	
110	175	129	87	399,80	338,20	350,00	436,60	366,10	385,20	421,50	429,80	429,80	361,80	375,20	735,50	379,90	460,10
130	218	161	109	459,10	386,20	399,90	502,50	419,20	441,80	484,60	494,40	494,40	414,10	429,90	856,40	435,50	530,10
150	262	193	131	504,50	420,30	436,20	554,80	458,30	484,60	534,00	545,40	545,40	452,40	470,60	963,50	477,20	586,60
170	306	226	153	578,90	483,30	501,40	635,80	526,50	556,20	612,50	625,30	625,30	520,00	540,40	1099,60	548,00	672,10
190	349	258	174	625,40	518,50	538,70	689,10	566,80	600,00	662,80	677,30	677,30	559,40	582,40	1207,80	590,70	729,60
210	393	290	196	683,70	565,40	587,90	754,10	619,00	655,70	725,10	741,00	741,00	610,80	636,30	1327,80	645,50	799,10
230	437	322	218	744,20	614,90	639,20	821,50	673,30	713,70	789,60	807,10	807,10	664,30	692,40	1450,10	702,50	870,80
250	480	354	239	792,80	651,90	678,50	876,80	715,60	759,40	842,10	861,10	861,10	705,80	736,30	1560,20	747,20	930,20
270	524	387	261	840,50	688,40	717,20	931,10	757,20	804,60	893,90	914,40	914,40	746,80	779,60	1669,70	791,40	989,10
290	568	419	283	907,10	743,50	774,50	1004,50	817,50	868,40	964,30	986,40	986,40	806,20	841,50	1797,90	854,20	1066,70
310	612	452	305	956,90	782,10	815,10	1061,00	861,20	915,50	1018,20	1041,60	1041,60	849,10	886,70	1909,40	900,40	1127,50
330	655	483	327	1007,80	821,70	856,90	1118,70	905,80	963,80	1073,00	1098,10	1098,10	893,10	933,10	2022,10	947,60	1189,70
370	743	548	371	1118,90	910,10	949,60	1243,30	1004,60	1069,50	1192,20	1220,20	1220,20	990,30	1035,10	2256,60	1051,50	1322,70
410	830	612	414	1259,10	1027,60	1071,30	1396,90	1132,10	1204,20	1340,10	1371,20	1371,20	1116,30	1166,20	2520,00	1184,10	1484,80
450	917	677	457	1367,50	1113,50	1161,50	1518,90	1228,40	1307,50	1456,60	1490,80	1490,80	1210,90	1265,70	2751,90	1285,40	1615,50
490	1005	742	501	1465,30	1188,50	1240,80	1630,00	1313,60	1399,90	1562,10	1599,40	1599,40	1294,50	1354,20	2973,00	1375,70	1735,30
L B 18																	
110	207	153	103	412,00	345,10	358,60	456,10	378,70	399,60	434,20	443,10	443,10	382,30	400,60	790,00	405,40	475,40
130	259	191	129	474,10	394,80	410,70	526,20	434,50	459,30	500,20	510,90	510,90	438,90	460,50	921,50	466,10	549,00
150	310	229	155	522,40	430,70	449,20	582,60	476,70	505,40	552,70	564,90	564,90	481,60	506,70	1039,30	513,30	609,10
170	363	268	181	599,30	495,40	516,30	667,60	547,40	580,10	633,60	647,60	647,60	553,20	581,50	1185,80	588,90	697,60
190	414	305	206	648,70	532,70	556,00	725,20	590,80	627,40	687,20	702,90	702,90	597,20	629,00	1304,80	637,20	758,80
210	466	344	232	710,10	581,60	607,30	794,50	646,00	686,30	752,50	769,90	769,90	653,00	688,10	1435,60	697,30	831,70
230	518	382	258	775,40	634,60	663,00	868,10	705,30	749,50	821,90	840,80	840,80	713,00	751,50	1570,30	761,50	908,90
250	569	420	284	827,10	674,00	704,80	927,90	750,60	798,80	877,70	898,30	898,30	759,20	800,90	1691,60	812,00	972,20
270	622	459	310	878,00	712,70	745,90	987,00	795,70	847,60	932,80	955,10	955,10	804,80	849,80	1812,10	861,70	1034,80
290	673	497	336	946,10	768,30	804,10	1062,90	857,30	913,20	1004,70	1028,70	1028,70	867,20	915,70	1949,40	928,40	1114,30
310	725	535	362	998,70	808,70	846,90	1123,80	903,90	963,60	1061,60	1087,20	1087,20	914,40	966,20	2071,80	979,90	1178,80
330	777	573	387	1052,70	850,40	891,10	1185,90	951,90	1015,50	1119,70	1146,80	1146,80	963,10	1018,20	2195,10	1032,70	1244,50
370	881	650	439	1169,90	943,00	988,60	1319,20	1056,70	1128,00	1245,00	1275,40	1275,40	1069,30	1131,20	2451,30	1147,40	1384,80
410	984	726	491	1317,60	1066,00	1116,60	1483,20	1192,30	1271,20	1400,70	1434,70	1434,70	1206,00	1274,70	2738,10	1292,70	1556,00
450	1087	802	542	1432,70	1156,70	1212,20	1614,40	1295,00	1381,80	1524,00	1561,20	1561,20	1310,20	1385,50	2992,00	1405,30	1694,30
490	1191	879	594	1535,40	1234,70	1295,20	1733,60	1385,50	1480,00	1634,90	1675,60	1675,60	1402,20	1484,10	3233,90	1505,60	1820,50
L B 26																	
110	279	206	139	456,50	379,20	395,50	511,00	428,90	445,30	479,20	489,20	489,20	442,90	469,90	886,90	476,10	525,50
130	349	258	174	524,30	432,60	452,00	588,60	491,50	511,00	551,10	562,80	562,80	508,00	539,90	1033,80	547,20	606,00
150	420	310	209	578,40	472,50	495,10	652,90	540,60	563,00	609,40	623,20	623,20	559,90	596,70	1167,10	604,90	672,80
170	489	361	244	663,60	543,40	568,90	747,90	620,80	646,20	698,80	714,30	714,30	642,50	684,20	1331,40	693,70	770,70
190	559	412	279	718,50	584,10	612,70	812,90	670,50	699,00	757,90	775,20	775,20	694,80	741,50	1465,40	752,10	838,20
210	629	464	314	786,20	637,50	669,00	890,60	733,20	764,60	829,60	848,80	848,80	760,00	811,70	1612,10	823,30	918,50
230	699	516	349	857,30	694,60	729,10	971,90	799,20	833,70	905,00	926,00	926,00	828,80	885,40	1762,40	898,10	1002,40
250	769	567	384	914,70	737,60	775,10	1039,00	851,30	888,90	966,40	989,30	989,30	883,50	945,00	1898,80	958,90	1072,30
270	839	619	418	971,60	780,20	820,60	1106,00	903,20	943,70	1027,50	1052,10	1052,10	937,80	1004,20	2034,90	1019,20	1141,90
290	909	671	453	1047,70	842,20	885,80	1192,20	974,30	1018,00	1108,10	1134,30	1134,30	1011,60	1083,00	2190,10	1099,00	1230,80
310	978	722	488	1106,60	886,70	933,20	1261,10	1028,10	1074,60	1171,00	1199,20	1199,20	1067,70	1144,20	2328,20	1161,60	1302,40
330	1048	773	523	1166,00	932,00	981,50	1330,40	1082,40	1132,00	1234,50	1264,60	1264,60	1124,80	1206,10	2466,70	1224,50	1374,50
370	1188	877	592	1295,20	1032,70	1088,40	1479,70	1201,50	1257,20	1372,10	1406,00	1406,00	1248,90	1340,30	2754,30	1360,90	1528,90
410	1328	980	662	1455,20	1164,10	1225,70	1659,50	1351,20	1412,80	1540,40	1577,70	1577,70	1403,90	1505,10	3072,20	1527,90	1714,10
450	1468	1083	732	1581,80	1262,50	1330,10	1806,30	1467,90	1535,40	1675,60	1716,40	1716,40	1525,70	1636,60	3357,40	1661,80	1866,40
490	1608	1187	802	1697,00	1349,00	1422,80	1941,30	1572,70	1646,40	1798,90	1843,60	1843,60	1635,60	1756,70	3630,60	1784,00	2006,90

Emisión a 20°C de temperatura ambiente. IVA no incluido en todos los precios.

H011 - MINI CANAL

MICL.011 LLL BB/XXX

	watios 75/65	watios 65/55	watios 55/45	DMN DON DBN	RMN	RON RBN	DMV DOV DBV	RMV	ROV RBV	RNA DNA	DBL DDB DBR	RBL RDB RBR	SNA	SBL SDB SBR	RSS	SNC/XXX	DNC/XXX
L B 34																	
110	363	268	181	514,20	425,60	445,70	590,60	478,50	511,70	578,00	591,20	591,20	516,00	551,70	1066,30	558,10	640,80
130	454	335	226	592,60	487,60	511,40	682,90	550,30	589,50	668,10	683,60	683,60	594,60	636,90	1245,90	644,50	742,40
150	544	401	271	657,20	535,80	563,40	761,60	608,40	653,60	744,60	762,40	762,40	659,50	708,30	1412,00	717,30	830,30
170	636	469	317	756,90	619,40	650,50	875,40	701,40	752,90	856,00	876,10	876,10	759,50	815,00	1613,30	825,00	953,20
190	726	536	362	822,90	669,10	703,90	955,40	760,90	818,50	933,70	956,40	956,40	825,90	888,00	1780,70	899,10	1042,40
210	817	603	407	918,80	748,30	787,00	1065,10	850,10	913,70	1041,10	1066,30	1066,30	921,80	990,50	1977,80	1002,90	1161,50
230	908	670	453	1007,80	821,40	863,60	1168,40	932,60	1002,40	1142,00	1169,50	1169,50	1011,40	1086,50	2168,50	1100,10	1273,90
250	998	736	498	1076,40	873,50	919,50	1251,00	994,70	1070,40	1222,30	1252,20	1252,20	1080,20	1162,00	2338,60	1176,70	1365,60
270	1090	804	544	1144,40	925,40	974,90	1333,10	1056,00	1138,10	1302,10	1334,30	1334,30	1148,50	1236,90	2507,90	1252,90	1457,00
290	1180	871	588	1232,10	996,80	1050,00	1434,80	1137,20	1225,20	1401,40	1436,20	1436,20	1236,50	1331,50	2697,10	1348,70	1567,90
310	1271	938	634	1305,40	1053,60	1110,70	1522,00	1203,80	1298,10	1486,40	1523,60	1523,60	1310,10	1411,60	2871,80	1430,00	1664,40
330	1362	1005	679	1374,60	1106,60	1167,30	1605,20	1266,40	1366,80	1567,40	1607,00	1607,00	1379,70	1487,90	3042,60	1507,30	1757,00
370	1544	1139	770	1528,30	1227,70	1295,90	1787,20	1407,10	1519,60	1744,70	1789,00	1789,00	1534,10	1655,20	3399,20	1677,10	1957,10
410	1725	1273	860	1711,90	1378,80	1454,40	1998,90	1577,50	1702,30	1951,70	2000,90	2000,90	1718,20	1852,60	3785,80	1877,00	2187,40
450	1906	1406	951	1863,30	1497,50	1580,50	2178,20	1715,70	1852,60	2126,60	2180,50	2180,50	1870,20	2017,80	4140,00	2044,40	2385,20
490	2088	1541	1041	2001,70	1603,10	1693,40	2344,70	1841,00	1990,20	2288,30	2347,10	2347,10	2009,10	2169,80	4481,20	2198,80	2570,00

	watios 75/65	watios 65/55	watios 55/45	DMN DON DBN	RMN	RON RBN	DMV DOV DBV	RMV	ROV RBV	RNA DNA	DBL DDB DBR	RBL RDB RBR	SNA	SBL SDB SBR	RSS	SNC/XXX	DNC/XXX
L B 42																	
110	510	376	254	573,50	473,90	497,40	671,60	539,70	579,50	637,00	651,30	651,30	590,90	636,50	1328,80	643,80	704,60
130	638	471	318	661,20	543,30	571,00	777,30	621,20	668,30	736,40	753,50	753,50	681,90	735,80	1555,30	744,20	816,40
150	766	565	382	752,10	615,90	648,00	886,30	705,90	760,40	839,20	858,90	858,90	776,10	838,30	1785,20	848,20	931,40
170	893	659	445	868,90	714,50	750,90	1021,10	816,60	878,30	967,70	990,00	990,00	896,10	966,90	2040,80	978,00	1072,40
190	1021	753	509	946,10	773,20	813,90	1116,20	887,40	956,60	1056,30	1081,30	1081,30	976,40	1055,50	2256,70	1067,90	1173,50
210	1148	847	573	1035,00	844,00	888,80	1223,30	970,30	1046,70	1157,20	1184,70	1184,70	1068,70	1155,90	2484,60	1169,90	1286,80
230	1276	942	636	1141,50	932,10	981,30	1347,70	1070,40	1154,40	1275,20	1305,50	1305,50	1178,30	1274,10	2729,80	1289,30	1417,20
250	1404	1036	700	1221,90	994,00	1047,70	1446,20	1144,60	1235,70	1367,30	1400,20	1400,20	1261,90	1366,10	2949,00	1382,40	1521,60
270	1531	1130	764	1300,60	1054,60	1112,30	1543,00	1217,30	1315,70	1457,80	1493,30	1493,30	1343,80	1456,50	3166,70	1474,20	1624,60
290	1659	1224	827	1400,20	1135,90	1197,90	1660,60	1310,50	1416,30	1569,10	1607,20	1607,20	1446,70	1567,50	3405,00	1586,70	1748,10
310	1786	1318	891	1489,30	1206,80	1273,20	1768,00	1393,70	1506,80	1669,90	1710,90	1710,90	1539,20	1668,60	3633,20	1688,80	1861,50
330	1914	1412	955	1583,10	1282,10	1352,80	1879,50	1481,10	1601,50	1775,20	1818,80	1818,80	1636,00	1773,60	3865,70	1795,30	1979,30
370	2169	1601	1082	1762,50	1425,10	1504,40	2095,20	1648,30	1783,20	1978,20	2027,00	2027,00	1822,00	1976,40	4323,00	2000,70	2207,00
410	2424	1789	1209	1973,30	1599,20	1687,10	2341,90	1846,40	1996,10	2212,40	2266,40	2266,40	2039,10	2210,30	4811,20	2237,20	2465,80
450	2680	1978	1337	2151,00	1740,30	1836,90	2555,70	2011,80	2176,10	2413,40	2472,80	2472,80	2223,30	2411,20	5266,80	2440,80	2691,90
490	2935	2166	1464	2315,90	1868,50	1973,80	2756,70	2164,40	2343,30	2601,80	2666,40	2666,40	2394,60	2599,30	5709,30	2631,70	2904,90

Emisión a 20°C de temperatura ambiente. IVA no incluido en todos los precios.

CÓDIGOS DE REJILLA

Rejillas diseño aluminio rígido



DNA natural
DBL negro
DDB marrón oscuro
DBR dorado
DNC/XXX (color) lacado (ver pág. 100)

Rejillas diseño madera enrollables



DMN merbau
DMV barnizado
DON roble
DOV barnizado
DBN haya
DBV barnizado

Rejillas aluminio rígido



SNA natural
SBL negro
SDB marrón oscuro
SBR dorado
SNC/XXX (color) lacado (ver pág. 100)

Rejillas madera enrollables



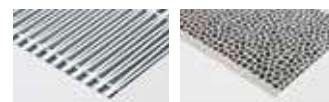
RMN merbau
RMV barnizado
RON roble
ROV barnizado
RBN haya
RBV barnizado

Rejillas aluminio enrollables



RNA natural
RBL negro
RDB marrón oscuro
RBR dorado
RSS acero inoxidable

Rejillas especiales



ANA color alu. natural
PNC aluminio fundido

Mini Canal con rejilla ANA o PNC: contactar con Jaga

MINI CANAL - H014

MICL.014 LLL BB/XXX

	watios 75/65	watios 65/55	watios 55/45	DMN DON DBN	RMN	RON RBN	DMV DOV DBV	RMV	ROV RBV	RNA DNA	DBL DDB DBR	RBL RDB RBR	SNA	SBL SDB SBR	RSS	SNC/XXX	DNC/XXX
L B 14																	
110	198	146	99	424,50	363,00	374,60	461,20	390,80	409,90	446,10	454,30	454,30	386,50	399,80	760,10	404,70	484,70
130	248	183	124	486,70	413,80	427,60	530,00	446,80	469,50	512,10	522,00	522,00	441,60	457,40	884,00	463,10	557,80
150	298	220	149	534,80	450,50	466,40	585,00	488,60	514,70	564,30	575,60	575,60	482,80	500,90	993,70	507,50	616,90
170	347	256	173	613,80	518,40	536,40	670,80	561,60	591,30	647,50	660,20	660,20	555,00	575,60	1134,60	583,00	707,20
190	397	293	198	663,90	557,10	577,20	727,50	605,30	638,60	701,30	715,80	715,80	597,90	621,00	1246,20	629,30	768,20
210	446	329	222	725,60	607,30	629,80	796,00	660,90	697,60	767,00	782,90	782,90	652,70	678,20	1369,70	687,40	840,90
230	496	366	247	791,20	661,70	686,10	868,40	720,20	760,60	836,40	854,00	854,00	711,30	739,20	1497,00	749,40	917,60
250	546	403	272	842,80	701,90	728,60	926,70	765,70	809,60	892,20	911,20	911,20	756,00	786,50	1610,30	797,30	980,30
270	595	439	297	893,90	741,70	770,50	984,60	810,60	858,00	947,30	967,80	967,80	800,10	833,00	1723,10	844,70	1042,40
290	645	476	322	964,40	800,80	831,70	1061,90	874,90	925,70	1021,50	1043,70	1043,70	863,50	898,80	1855,10	911,50	1123,90
310	694	512	346	1017,70	842,70	875,70	1121,80	921,80	976,30	1078,80	1102,30	1102,30	909,80	947,40	1970,00	961,10	1188,20
330	744	549	371	1071,50	885,40	920,60	1182,40	969,60	1027,50	1136,70	1161,80	1161,80	956,80	996,90	2085,80	1011,40	1253,20
370	843	622	420	1189,20	980,40	1020,00	1313,60	1074,80	1139,80	1262,40	1290,50	1290,50	1060,50	1105,30	2326,80	1121,80	1393,00
410	942	695	470	1337,70	1106,30	1150,00	1475,50	1210,80	1282,90	1418,70	1449,80	1449,80	1194,90	1244,90	2598,60	1262,70	1563,50
450	1042	769	520	1453,00	1199,00	1247,00	1604,40	1313,80	1392,90	1541,90	1576,30	1576,30	1296,30	1351,10	2837,40	1370,90	1700,90
490	1141	842	569	1556,50	1279,80	1332,00	1721,50	1404,90	1491,10	1653,40	1690,70	1690,70	1386,00	1445,50	3064,40	1467,10	1826,60
L B 26																	
110	345	255	172	494,70	417,20	433,70	549,00	467,00	483,40	517,30	527,30	527,30	481,00	507,90	925,20	514,10	563,60
130	431	318	215	567,20	475,50	495,10	631,60	534,50	553,90	594,10	605,90	605,90	551,00	582,90	1076,70	590,20	648,80
150	516	381	257	626,40	520,50	543,00	700,90	588,50	611,00	657,40	671,10	671,10	607,80	644,50	1215,10	652,90	720,70
170	603	445	301	719,70	599,60	625,00	804,10	676,80	702,30	754,80	770,40	770,40	698,70	740,40	1387,50	749,80	826,80
190	689	508	344	780,40	646,00	674,40	874,80	732,30	760,80	819,70	837,10	837,10	756,60	803,40	1527,20	814,00	900,10
210	775	572	386	853,00	704,30	735,90	957,50	800,10	831,50	896,60	915,70	915,70	826,90	878,40	1679,00	890,30	985,40
230	861	635	429	934,30	771,40	806,00	1048,70	876,00	910,60	981,90	1002,90	1002,90	905,60	962,20	1839,30	974,90	1079,20
250	947	699	472	997,40	820,30	857,90	1121,80	934,10	971,80	1049,30	1072,10	1072,10	966,10	1027,70	1981,70	1041,60	1155,10
270	1034	763	516	1059,70	868,20	908,80	1194,10	991,30	1031,80	1115,60	1140,30	1140,30	1025,90	1092,30	2123,00	1107,30	1230,00
290	1119	826	558	1141,20	935,70	979,20	1285,60	1067,70	1111,40	1201,50	1227,90	1227,90	1105,00	1176,50	2283,60	1192,60	1324,40
310	1206	890	601	1203,40	983,50	1030,10	1357,80	1124,90	1171,40	1267,80	1296,00	1296,00	1164,60	1241,00	2424,90	1258,40	1399,10
330	1292	953	644	1265,70	1031,60	1081,20	1430,10	1182,10	1231,80	1334,10	1364,30	1364,30	1224,40	1305,80	2566,30	1324,30	1474,20
370	1464	1080	730	1404,30	1141,70	1197,30	1588,50	1310,40	1366,20	1481,10	1514,80	1514,80	1358,00	1449,20	2863,20	1469,90	1637,90
410	1636	1207	816	1574,10	1283,00	1344,60	1778,40	1470,10	1531,70	1659,30	1696,60	1696,60	1522,80	1623,80	3191,10	1646,70	1833,10
450	1808	1334	902	1710,20	1390,80	1458,30	1934,60	1596,10	1663,80	1803,80	1844,90	1844,90	1653,90	1764,80	3485,70	1790,00	1994,80
490	1980	1461	987	1834,70	1486,70	1560,50	2079,10	1710,60	1784,20	1936,50	1981,50	1981,50	1773,30	1894,30	3768,30	1921,70	2144,60

Emisión a 20°C de temperatura ambiente. IVA no incluido en todos los precios.

Ver Mini Canal DBE para
3 x más emisión

H014 - MINI CANAL

MICL.014 LLL BB/XXX

				DMN		RON	DMV		ROV	RNA	DBL	RBL		SBL				
watios	watios	watios		DON	RMN	RBN	DOV	RMV	RBV	DNA	DDB	RDB	SNA	SDB	RSS	SNC/XXX	DNC/XXX	
75/65	65/55	55/45		DBN			DBV				DBR	RBR		SBR				
L B 34																		
110	470	347	234	563,00	474,40	494,60	639,50	527,30	560,50	626,90	640,00	640,00	564,80	600,50	1115,10	606,90	689,60	
130	587	433	293	648,40	543,40	567,10	738,70	606,10	645,30	723,90	739,30	739,30	650,40	692,70	1301,70	700,50	798,10	
150	705	520	352	719,10	597,80	625,40	823,60	670,30	715,70	806,40	824,40	824,40	721,50	770,30	1474,10	779,20	892,20	
170	822	607	410	831,80	694,30	725,30	950,30	776,30	827,80	930,80	951,10	951,10	834,30	889,90	1688,20	900,00	1028,10	
190	940	694	469	905,20	751,40	786,20	1037,60	843,00	900,60	1016,00	1038,70	1038,70	908,00	970,10	1862,90	981,30	1124,70	
210	1057	780	527	1013,50	843,00	881,70	1159,80	944,70	1008,40	1135,80	1160,80	1160,80	1016,50	1085,20	2072,50	1097,60	1256,20	
230	1175	867	586	1117,70	931,10	973,40	1278,30	1042,40	1112,20	1251,90	1279,40	1279,40	1121,10	1196,50	2278,30	1210,00	1383,80	
250	1292	953	644	1194,20	991,30	1037,20	1368,80	1112,30	1188,20	1340,10	1369,90	1369,90	1197,80	1279,70	2456,30	1294,40	1483,40	
270	1409	1040	703	1270,50	1051,40	1101,00	1459,10	1182,10	1264,10	1428,20	1460,40	1460,40	1274,60	1363,00	2634,10	1379,00	1583,10	
290	1527	1127	762	1365,40	1130,10	1183,40	1568,10	1270,50	1358,60	1534,80	1569,60	1569,60	1369,80	1464,90	2830,60	1482,00	1701,30	
310	1644	1213	820	1440,20	1188,40	1245,50	1656,90	1338,60	1432,90	1621,20	1658,40	1658,40	1444,90	1546,40	3006,80	1564,80	1799,20	
330	1762	1300	879	1519,20	1251,20	1312,10	1750,00	1411,20	1511,60	1712,20	1751,70	1751,70	1524,30	1632,40	3187,40	1652,00	1901,60	
370	1997	1474	996	1685,80	1385,10	1453,30	1944,60	1564,60	1677,10	1902,20	1946,50	1946,50	1691,40	1812,60	3556,60	1834,50	2114,50	
410	2232	1647	1113	1882,70	1549,40	1625,00	2169,50	1748,30	1872,90	2122,50	2171,60	2171,60	1889,00	2023,40	3956,40	2047,60	2357,90	
450	2467	1820	1230	2046,90	1681,10	1764,00	2361,80	1899,20	2036,40	2310,20	2364,10	2364,10	2053,70	2201,30	4323,60	2227,90	2568,80	
490	2702	1994	1347	2198,50	1799,90	1890,20	2541,50	2037,70	2186,90	2485,00	2543,90	2543,90	2205,80	2366,60	4678,10	2395,60	2766,80	

L B 42																		
110	633	467	316	633,50	533,80	557,30	731,50	599,70	639,50	697,00	711,40	711,40	650,90	696,50	1388,70	703,70	764,50	
130	792	584	395	730,50	612,70	640,30	846,60	690,50	737,70	805,70	822,80	822,80	751,20	805,10	1624,70	813,50	885,80	
150	950	701	474	835,50	699,30	731,30	969,70	789,30	843,80	922,40	942,20	942,20	859,40	921,70	1868,50	931,50	1014,70	
170	1108	818	553	968,60	814,30	850,60	1120,90	916,40	978,30	1067,40	1089,80	1089,80	995,90	1066,70	2140,60	1077,80	1172,20	
190	1267	935	632	1054,80	882,00	922,60	1225,00	996,20	1065,30	1165,10	1190,20	1190,20	1085,20	1164,20	2365,50	1176,70	1282,40	
210	1425	1052	711	1153,60	962,60	1007,50	1342,00	1089,00	1165,40	1275,90	1303,40	1303,40	1187,20	1274,70	2603,30	1288,60	1405,30	
230	1583	1168	789	1279,20	1069,70	1119,10	1485,50	1208,20	1292,00	1413,00	1443,20	1443,20	1316,10	1411,80	2867,70	1427,00	1554,90	
250	1742	1285	869	1369,50	1141,70	1195,20	1593,70	1292,20	1383,40	1514,80	1547,80	1547,80	1409,50	1513,60	3096,70	1530,10	1669,20	
270	1900	1402	948	1458,90	1212,90	1270,60	1701,30	1375,50	1473,90	1616,10	1651,50	1651,50	1502,10	1614,60	3324,90	1632,30	1782,80	
290	2058	1519	1026	1568,00	1303,70	1365,80	1828,50	1478,50	1584,10	1736,90	1775,10	1775,10	1614,50	1735,40	3572,80	1754,60	1916,00	
310	2217	1636	1106	1656,70	1374,10	1440,50	1935,30	1560,90	1674,00	1837,30	1878,10	1878,10	1706,50	1835,80	3800,60	1856,20	2028,80	
330	2375	1753	1184	1748,80	1447,80	1518,60	2045,30	1646,80	1767,20	1940,90	1984,50	1984,50	1801,70	1939,50	4031,40	1961,10	2144,90	
370	2692	1986	1343	1942,60	1605,00	1684,50	2275,20	1828,30	1963,20	2158,30	2207,00	2207,00	2002,00	2156,40	4502,90	2180,70	2387,10	
410	3008	2220	1500	2167,30	1793,20	1881,20	2535,90	2040,40	2190,10	2406,30	2460,50	2460,50	2233,10	2404,20	5005,20	2431,30	2659,90	
450	3325	2454	1658	2358,50	1947,60	2044,40	2763,10	2219,40	2383,60	2620,90	2680,30	2680,30	2430,80	2618,70	5474,20	2648,30	2899,30	
490	3642	2688	1816	2537,70	2090,30	2195,60	2978,40	2386,10	2565,00	2823,70	2888,10	2888,10	2616,50	2820,90	5931,10	2853,40	3126,80	

Emisión a 20°C de temperatura ambiente. IVA no incluido en todos los precios.

CÓDIGOS DE REJILLA

Rejillas diseño aluminio rígido



DNA natural
DBL negro
DDB marrón oscuro
DBR dorado
DNC/XXX (color) lacado (ver pág. 100)

Rejillas diseño madera enrollables



DMN merbau **DON** roble **DBN** haya
DMV barnizado **DOV** barnizado **DBV** barnizado

Rejillas aluminio rígido



SNA natural
SBL negro
SDB marrón oscuro
SBR dorado
SNC/XXX (color) lacado (ver pág. 100)

Rejillas madera enrollables



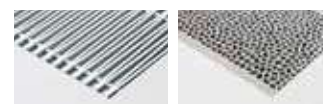
RMN merbau **RON** roble **RBN** haya
RMV barnizado **ROV** barnizado **RBV** barnizado

Rejillas aluminio enrollables



RNA natural
RBL negro
RDB marrón oscuro
RBR dorado
RSS acero inoxidable

Rejillas especiales



ANA color alu. natural
PNC aluminio fundido

Mini Canal con rejilla ANA o PNC: contactar con Jaga

MINI CANAL - H019

MICL.019 LLL BB/XXX

	watios 75/65	watios 65/55	watios 55/45	DMN DON DBN	RMN	RON RBN	DMV DOV DBV	RMV	ROV RBV	RNA DNA	DBL DDB DBR	RBL RDB RBR	SNA	SBL SDB SBR	RSS	SNC/XXX	DNC/XXX
L B 26																	
110	392	289	195	510,60	433,00	449,50	564,90	482,90	499,30	533,20	543,20	543,20	496,90	523,80	940,90	529,90	579,50
130	489	361	244	586,20	494,60	514,00	650,60	553,50	572,90	613,10	624,80	624,80	570,00	601,90	1095,70	609,10	667,80
150	587	433	293	648,30	542,30	564,80	722,70	610,50	632,80	679,20	692,90	692,90	629,70	666,40	1236,90	674,70	742,70
170	685	505	342	745,10	624,80	650,30	829,40	702,00	727,50	780,20	795,70	795,70	723,90	765,60	1412,80	775,10	852,00
190	782	577	390	808,20	673,80	702,10	902,50	760,10	788,70	847,50	864,80	864,80	784,50	831,20	1554,90	841,80	927,90
210	881	650	439	884,20	735,50	766,90	988,60	831,10	862,60	927,70	946,70	946,70	858,00	909,60	1710,10	921,30	1016,40
230	978	722	488	968,90	806,10	840,50	1083,30	910,70	945,20	1016,50	1037,50	1037,50	940,20	996,90	1873,90	1009,60	1113,80
250	1076	794	537	1034,40	857,20	894,70	1158,90	970,90	1008,60	1086,20	1109,00	1109,00	1003,10	1064,70	2018,50	1078,60	1192,10
270	1174	866	585	1100,00	908,50	949,00	1234,40	1031,60	1072,10	1155,80	1180,50	1180,50	1066,30	1132,60	2163,20	1147,80	1270,30
290	1271	938	634	1184,70	979,10	1022,70	1329,20	1111,20	1154,90	1245,00	1271,30	1271,30	1148,50	1219,90	2327,00	1236,10	1367,70
310	1370	1011	683	1249,90	1029,90	1076,50	1404,40	1171,30	1217,80	1314,20	1342,40	1342,40	1211,00	1287,40	2471,30	1304,80	1445,50
330	1467	1083	732	1314,90	1080,80	1130,40	1479,30	1231,20	1280,90	1383,40	1413,50	1413,50	1273,70	1355,00	2615,60	1373,40	1523,30
370	1663	1227	829	1460,30	1197,60	1253,30	1644,70	1366,50	1422,10	1537,10	1570,90	1570,90	1413,90	1505,30	2919,20	1525,90	1694,00
410	1859	1372	927	1636,40	1345,30	1406,90	1840,90	1532,40	1593,90	1721,60	1759,00	1759,00	1585,10	1686,20	3253,30	1709,00	1895,50
450	2054	1516	1024	1778,50	1459,00	1526,50	2002,90	1664,40	1731,90	1872,00	1913,00	1913,00	1722,10	1833,10	3553,80	1858,30	2062,90
490	2250	1660	1122	1909,40	1561,20	1635,10	2153,90	1785,10	1858,70	2011,20	2055,90	2055,90	1847,90	1968,90	3842,90	1996,20	2219,20

	watios 75/65	watios 65/55	watios 55/45	DMN DON DBN	RMN	RON RBN	DMV DOV DBV	RMV	ROV RBV	RNA DNA	DBL DDB DBR	RBL RDB RBR	SNA	SBL SDB SBR	RSS	SNC/XXX	DNC/XXX
L B 34																	
110	530	391	264	578,70	490,00	510,10	655,00	543,00	576,10	642,50	655,60	655,60	580,40	616,10	1130,60	622,50	705,30
130	662	489	330	667,60	562,70	586,40	758,00	625,40	664,50	743,20	758,70	758,70	669,70	712,10	1321,10	719,70	817,40
150	795	587	396	741,40	620,10	647,70	845,80	692,60	738,00	828,80	846,70	846,70	743,70	792,50	1496,40	801,60	914,60
170	927	684	462	857,10	719,60	750,60	975,50	801,70	853,20	956,20	976,50	976,50	859,70	915,20	1713,50	925,40	1053,50
190	1059	781	528	933,30	779,60	814,40	1065,80	871,30	928,80	1044,20	1066,90	1066,90	936,30	998,30	1891,20	1009,60	1152,90
210	1192	880	594	1045,40	875,20	913,70	1191,90	976,80	1040,40	1167,80	1192,90	1192,90	1048,60	1117,30	2104,50	1129,60	1288,10
230	1324	977	660	1152,20	965,70	1007,90	1312,60	1076,90	1146,70	1286,40	1314,00	1314,00	1155,60	1230,90	2312,80	1244,50	1418,20
250	1457	1075	727	1231,50	1028,70	1074,60	1406,00	1149,80	1225,60	1377,50	1407,30	1407,30	1235,30	1317,10	2493,60	1331,80	1520,80
270	1590	1173	793	1310,70	1091,80	1141,50	1499,40	1222,40	1304,50	1468,50	1500,90	1500,90	1314,90	1403,30	2674,50	1419,40	1623,40
290	1721	1270	858	1409,50	1174,30	1227,60	1612,10	1314,70	1402,80	1579,00	1613,90	1613,90	1414,00	1509,10	2874,80	1526,20	1745,50
310	1854	1368	925	1486,80	1235,30	1292,30	1703,60	1385,50	1479,80	1668,20	1705,30	1705,30	1491,80	1593,40	3053,60	1611,60	1846,00
330	1987	1466	991	1569,30	1301,40	1362,20	1799,90	1461,30	1561,70	1762,20	1801,80	1801,80	1574,50	1682,60	3237,40	1702,10	1951,70
370	2252	1662	1123	1742,30	1441,80	1509,90	2000,90	1621,10	1733,70	1958,70	2003,00	2003,00	1748,00	1869,20	3613,30	1891,20	2171,20
410	2516	1857	1255	1945,30	1612,20	1687,80	2232,10	1811,00	1935,80	2185,30	2234,40	2234,40	1951,70	2086,10	4019,30	2110,50	2420,90
450	2781	2052	1387	2115,30	1749,80	1832,70	2430,20	1968,00	2104,90	2378,80	2432,70	2432,70	2122,50	2269,90	4392,30	2296,70	2637,40
490	3046	2248	1519	2273,30	1874,90	1965,20	2616,10	2112,70	2261,80	2560,00	2618,80	2618,80	2280,70	2441,60	4752,90	2470,40	2841,60

	watios 75/65	watios 65/55	watios 55/45	DMN DON DBN	RMN	RON RBN	DMV DOV DBV	RMV	ROV RBV	RNA DNA	DBL DDB DBR	RBL RDB RBR	SNA	SBL SDB SBR	RSS	SNC/XXX	DNC/XXX
L B 42																	
110	728	537	363	649,80	550,30	573,70	747,90	616,00	655,80	713,50	727,80	727,80	667,40	712,80	1405,10	720,20	780,90
130	909	671	453	750,20	632,50	660,10	866,50	710,40	757,60	825,60	842,70	842,70	771,10	825,00	1644,50	833,50	905,60
150	1091	805	544	858,30	722,20	754,10	992,50	812,10	866,60	945,30	965,10	965,10	882,20	944,50	1891,40	954,30	1037,60
170	1273	939	635	993,80	839,60	875,80	1146,10	941,60	1003,40	1092,70	1115,10	1115,10	1021,10	1091,90	2165,70	1102,90	1197,40
190	1455	1074	726	1083,30	910,60	951,20	1253,60	1024,90	1094,00	1193,70	1218,70	1218,70	1113,70	1192,80	2394,10	1205,40	1310,90
210	1637	1208	816	1185,60	994,60	1039,40	1373,80	1120,90	1197,30	1307,80	1335,40	1335,40	1219,30	1306,60	2635,20	1320,50	1437,30
230	1819	1342	907	1314,20	1104,80	1154,20	1520,60	1243,30	1327,10	1448,10	1478,30	1478,30	1351,20	1446,90	2902,60	1462,10	1590,00
250	2001	1477	998	1407,30	1179,70	1233,20	1631,70	1330,20	1421,40	1552,80	1585,70	1585,70	1447,40	1551,60	3134,70	1568,00	1707,10
270	2182	1610	1088	1499,40	1253,60	1311,30	1741,70	1416,20	1514,60	1656,80	1692,40	1692,40	1542,90	1655,40	3365,70	1673,20	1823,50
290	2365	1745	1179	1612,70	1348,70	1410,80	1873,20	1523,30	1629,20	1781,90	1820,00	1820,00	1659,50	1780,30	3617,90	1799,40	1960,90
310	2547	1879	1270	1704,40	1421,90	1488,40	1982,70	1608,80	1721,90	1885,10	1925,90	1925,90	1754,30	1883,60	3848,30	1903,90	2076,70
330	2728	2013	1360	1799,30	1498,60	1569,30	2095,70	1697,50	1817,90	1991,60	2035,20	2035,20	1852,40	1990,20	4082,10	2011,80	2195,70
370	3092	2282	1542	1999,50	1662,00	1741,40	2332,10	1885,20	2020,20	2215,30	2264,00	2264,00	2058,90	2213,40	4559,90	2237,80	2444,00
410	3456	2550	1724	2230,40	1856,50	1944,50	2599,20	2103,80	2253,40	2469,70	2523,80	2523,80	2296,40	2467,60	5068,60	2494,50	2723,20
450	3820	2819	1905	2428,30	2017,80	2114,40	2833,10	2289,30	2453,60	2690,80	2750,30	2750,30	2500,80	2688,60	5544,20	2718,30	2969,40
490	4184	3087	2087	2613,30	2166,30	2271,50	3054,10	2462,00	2641,10	2899,50	2964,00	2964,00	2692,40	2897,00	6007,10	2929,40	3202,60

Emisión a 20°C de temperatura ambiente. IVA no incluido en todos los precios.

Ver Mini Canal DBE para
3 x más emisión



CÓDIGOS DE REJILLA

Rejillas diseño aluminio rígido



DNA natural **DBL** negro **DDB** marrón oscuro **DBR** dorado **DNC/XXX** (color) lacado (ver pág. 100)

Rejillas aluminio rígido



SNA natural **SBL** negro **SDB** marrón oscuro **SBR** dorado **SNC/XXX** (color) lacado (ver pág. 100)

Rejillas aluminio enrollables



RNA natural **RBL** negro **RDB** marrón oscuro **RBR** dorado **RSS** acero inoxidable

Rejillas diseño madera enrollables



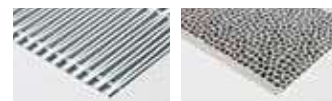
DMN merbau **DON** roble **DBN** haya
DMV barnizado **DOV** barnizado **DBV** barnizado

Rejillas madera enrollables



RMN merbau **RON** roble **RBN** haya
RMV barnizado **ROV** barnizado **RBV** barnizado

Rejillas especiales



ANA color alu. natural **PNC** aluminio fundido

Mini Canal con rejilla ANA o PNC: contactar con Jaga



TOP PERFORMERS
LOW-H₂O



MICRO CANAL

Máxima emisión, mínimas dimensiones

La última solución para calefacción de Jaga es un elemento de solo **6 cm de alto y 13 cm de ancho**. Con un intercambiador de calor dinámico, pequeño pero potente. Sus ventiladores silenciosos apenas son más grandes que el diámetro de un cabezal termostático, pero tienen una potencia enorme. ¡Micro Canal combina la libertad arquitectónica y la estética minimalista, con una emisión que rompe todos los records de calor! Micro Canal se integra armónicamente en cualquier interior.

Al utilizar los últimos motores EC, los Micro Canales consumen hasta un 50% menos energía eléctrica.



TOP
PERFORMERS

MICRO CANAL

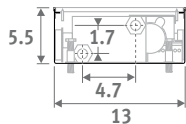
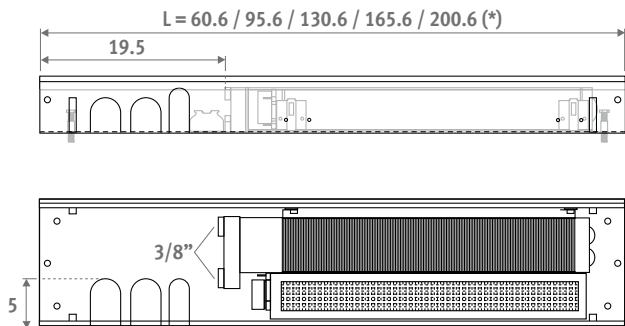


MICRO CANAL



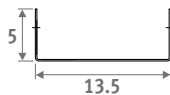
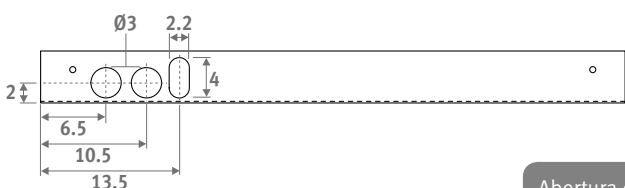
DIMENSIONES (en cm)

Conducto interior



(*) En montaje continuo, los paneles finales no serán montados. Por cada extremo quitar 3mm de la longitud del equipo.

Conducto exterior



Abertura del hueco: +0.5 cm

CÓDIGO PEDIDO

código	altura	longitud	ancho	rejilla
MIRF . 006	060	14	/XXX	

completar con el código de rejilla

SUMINISTRO ESTÁNDAR

- rejilla de acero inoxidable
- conducto exterior con elementos de anclaje, bloque(s) de polietileno para protección durante el montaje y 3 orificios de conexión en el lado izquierdo
- conducto interior totalmente premontado con soporte para la rejilla de acero inoxidable
- activador(es) tangencial(es) 24 VDC y filtro de acero inoxidable integrado
- intercambiador de calor dinámico con latiguillos flexibles de acero inoxidable de 1/2", longitud 15 cm
- control de altura con ajuste fino para una perfecta alineación con el suelo terminado
- activación automática on/off mediante sensor de temperatura

Con motor EC energéticamente eficiente

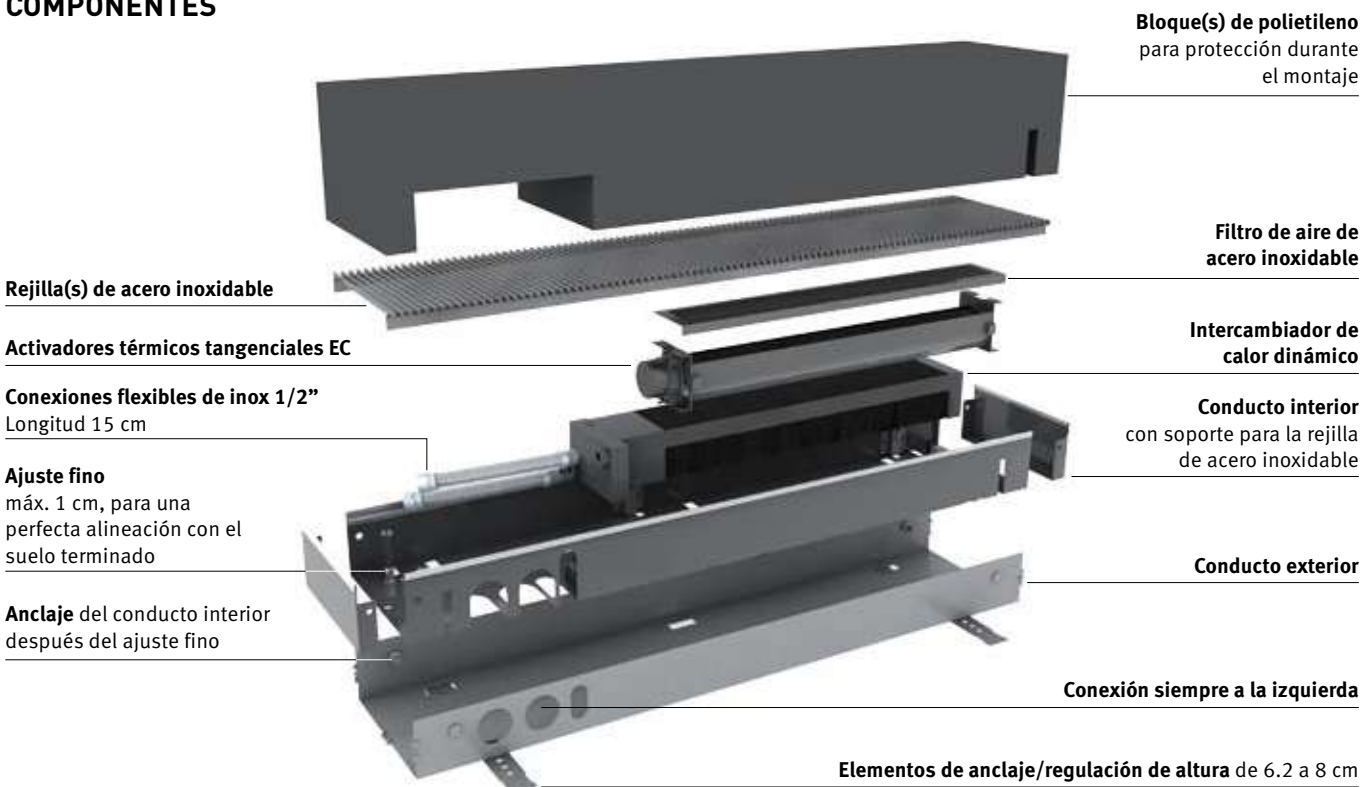
CONEXIÓN HIDRÁULICA

- los intercambiadores de calor con conexión a un lado siempre se conectan a la izquierda en un sistema bitubo
- instalar siempre el Micro Canal con el intercambiador de calor en el lado de la ventana o de la pared
- 2 latiguillos flexibles 1/2" de inox incluidos
- el equipo puede ser instalado directamente contra la ventana/pared o dejando suficiente espacio para la caída de unas posibles cortinas. Las cortinas nunca deben colgar por encima del conducto. El emisor debe ser en todo momento accesible para su mantenimiento.
- se aconseja siempre llenar el espacio entre la parte inferior del aparato y el suelo con un relleno estable, por ejemplo, mortero

CONEXIÓN ELÉCTRICA

- clema para la conexión eléctrica de 24 VDC a la izquierda, para conectar a la fuente de alimentación externa. Instalar un termostato con un contacto libre de potencial para el uso de una válvula de zona para regular el suministro de agua. Micro Canal activa los ventiladores automáticamente a través de un sensor de temperatura incorporado.

COMPONENTES



Rejilla(s) de acero inoxidable

Activadores térmicos tangenciales EC

Conexiones flexibles de inox 1/2"
Longitud 15 cm

Ajuste fino
máx. 1 cm, para una perfecta alineación con el suelo terminado

Anclaje del conducto interior después del ajuste fino

Bloque(s) de polietileno para protección durante el montaje

Filtro de aire de acero inoxidable

Intercambiador de calor dinámico

Conducto interior con soporte para la rejilla de acero inoxidable

Conducto exterior

Conexión siempre a la izquierda

Elementos de anclaje/regulación de altura de 6.2 a 8 cm

MICRO CANAL

MIRF.HHH LLL BB/XXX

H L B	CALEFACCIÓN			ACTIVA-DORES	NIVEL PRESIÓN SONORA*	POTENCIA ABSORBIDA	CAUDAL DE AIRE	CAUDAL DE AGUA	€ /SSS	€ /SSC/XXX
	watios 65/55/20°C	watios 55/45/20°C	watios 45/40/20°C							
006 060 14	311	234	175	1	18.0	1.6	29.3	34	605,80	666,50
095	623	468	351	1	21.0	1.9	58.5	67	888,50	977,20
130	934	702	526	1	22.8	2.2	88.0	101	1186,50	1305,20
165	1246	936	701	2	24.0	3.1	117.0	134	1489,90	1638,90
200	1557	1170	877	2	25.0	3.5	146.5	168	1782,40	1960,60

Factor corrección de 65/55 a 75/65: 1,25

Emisiones según EN442 a 20°C de temperatura ambiente
* Suponiendo una atenuación de la estancia de 8 dB(A) / volumen de la estancia 75 m³ / tiempo de reverberación de 0.5 sec. / medido a 1 m de altura y 2 m desde el equipo.

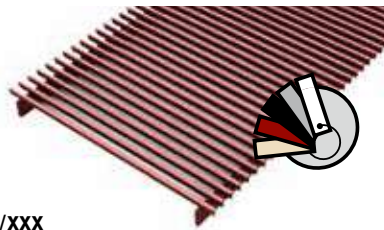
GAMA DE REJILLAS

Rejillas de acero inoxidable



SSS
acero inox.

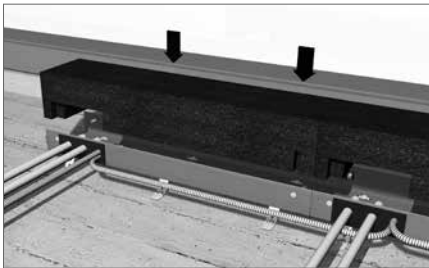
Rejillas de acero inoxidable lacado



SSC/XXX
acero inox. lacado

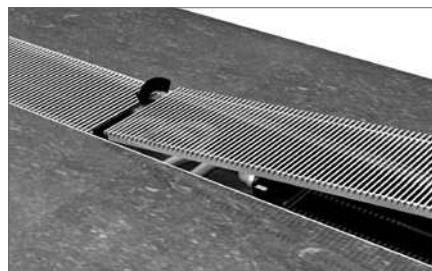
Para asegurar una perfecta adherencia del lacado, utilizamos un revestimiento de poliéster de la más alta calidad extremadamente resistente al desgaste y a los UV. Solo en brillo (código 2..)

BLOQUE DE PROTECCIÓN DURANTE LA OBRA



Bloque de polietileno para protección durante la obra.

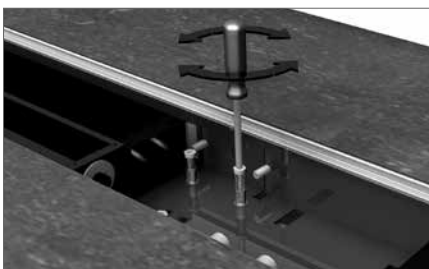
REJILLAS DE DISEÑO



Rejilla continua de diseño en acero inoxidable.

Instalación completa y manual de usuario ver: www.jaga.info

FIJACIONES CON ALTURA REGULABLE



Doble ajuste de altura mediante los anclajes del canal exterior y por el ajuste fino con las tuercas en el canal interior (ajustable de 6.2 a 8 cm).

CONEXIÓN FLEXIBLE



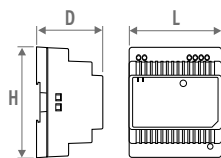
Latiguillos flexibles de acero inoxidable, longitud 15 cm, por lo que el interior es completamente desmontable para facilitar la limpieza.

MICRO CANAL - OPCIONES

FUENTE DE ALIMENTACIÓN



La garantía solo es válida cuando se utiliza la fuente de alimentación original Jaga.



CÓDIGO	H	L	D
7990.050	9.3	7.8	5.6
7990.051	9.3	7.8	5.6
7990.052	9.3	10.0	5.6
7990.053	12.5	12.6	8.3

- carril-DIN o montaje en pared
- conforme UL60950 - EN 60950 / Clase 2
- voltaje de salida 24 VDC
- voltaje de entrada 100 - 240 VAC
- conexión de tornillo
- indicador LED

CÓDIGO	Potencia wattios	Intensidad A	€
7990.050	36	1.5	85,20
7990.051	60	2.5	109,10
7990.052	100	4.2	132,70
7990.053	240	10	147,00

Potencia requerida = sumar la potencia (consumo) de las unidades +10% de margen

LONGITUDES MÁXIMAS DE CABLE

En función del número de dispositivos:
ver www.jaga.info

FUENTE DE ALIMENTACIÓN ESTANCA

24VDC/30Wattios, con tuerca estanca de conexión. Instalarlo fuera del emisor, por falta de espacio. Si que cabe en el conducto vacío.



- conform UL1310 - EN 60950-1 / Clase II
- voltaje de salida 24 VDC
- voltaje de entrada 100 - 240 VDC
- medida L 14.5 x B 4.5 x H 3.0 cm

CODE	Potencia Wattios	Intensidad A	€
37603.010002	30	1.25	75,50

SET DE CONEXIÓN CON 2 DETENORES M24 90°



Racores para M24 macho (también disponible en Eurocono)

set 92

CÓDIGO	€
CODY.LOA.00.3...	38,00

completar con el código del racor: ver pág. 110

JAGA VÁLVULA DE DOS VÍAS Y ACTUADOR ELECTROTÉRMICO DE 230 VAC



- solo para montaje en el colector de distribución, ¡no en el Micro Canal!
- con varistor para proteger frente sobreten-sión
- con indicador de posición (abierto/cerrado)
- el instalador tiene que prever conexión a 1/2" hembra

CÓDIGO	Descripción	€
7990.409	180° - G1/2" F / NG 230V 2 wattios	77,80
7990.411	180° - G3/4" F / NG 230V 2 wattios	87,80

CONDUCTO CON VALVULERÍA



- longitud 35 cm
- conjunto de válvulas con válvula termostática, detenedor, actuador electrotérmico de 24 VDC y 2 conexiones flexibles de acero inoxidable
- conducto exterior con regulación de altura
- conducto interior con soporte para la rejilla de acero inoxidable
- rejilla de acero inoxidable, natural o lacada
- bloque(s) de protección

CÓDIGO	€
7522.00603514/SSS/VC	329,50
7522.00603514 /SSC/... /VC	362,80

indicar código de color



Pedir racores 1/2": ver pág. 111

Válvula termostática Jaga 1/2"
Actuador electrotérmico 24 VDC
Código 8727.0202



Detenedor 1/2"
Código 5090.110

Dimensiones de las válvulas, ver sección de "Sets de conexión" página 111.

MICRO CANAL - OPCIONES

CONDUCTO VACIO

Para completar espacios en instalación continua



- conducto exterior con regulación de altura
- conducto interior con soporte para la rejilla de acero inoxidable
- rejilla de acero inoxidable, natural o lacada
- bloque(s) de protección
- 2 piezas finales

Conducto vacío con rejilla de acero inoxidable

CÓDIGO	L	€
7522.00603514/SSS	35	240,00
7522.00606014/SSS	60	321,20
7522.00609514/SSS	95	454,20
7522.00613014/SSS	130	595,60
7522.00616514/SSS	165	732,90
7522.00620014/SSS	200	875,30

Conducto vacío con rejilla de acero inoxidable lacado

CÓDIGO	L	€
7522.00603514/SSC/...	35	263,70
7522.00606014/SSC/...	60	379,40
7522.00609514/SSC/...	95	538,50
7522.00613014/SSC/...	130	708,90
7522.00616514/SSC/...	165	875,30
7522.00620014/SSC/...	200	1044,70

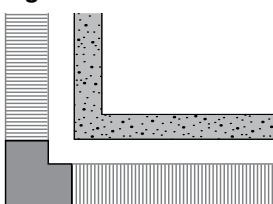
indicar código de color

PIEZA ESQUINA



- pieza de aluminio efecto acero inoxidable (SSS), o lacada en un color de la carta Jaga (SSC)
- conducto exterior con elementos de anclaje
- bloque(s) de polietileno para protección durante la obra
- conducto interior completamente montado con soporte de acero inoxidable para la tapa
- control de altura con ajuste fino para la alineación con el suelo terminado

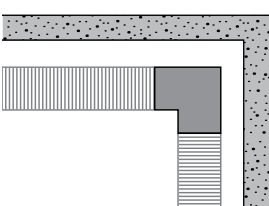
Ángulo exterior



CÓDIGO		€
7522.00602014/SSS/02	Natural	378,50
7522.00602014/SSC/.../02	lacado	393,00

indicar código de color

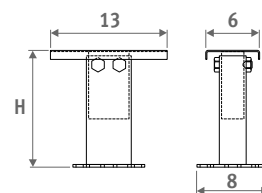
Ángulo interior



CÓDIGO		€
7522.00602014/SSS/01	Natural	378,50
7522.00602014/SSC/.../01	lacado	393,00

indicar código de color

PIES CON AJUSTE DE ALTURA PARA SUELOS TÉCNICOS



- lacado en gris oscuro RAL 7024
- fácil instalación mediante "sistema de muelle de acero inoxidable"
- 1 set incluye 2 controles de ajuste de altura

Número de sets según longitud Micro Canal

L 35 = 1 set
L 60 = 1 set
L 95 = 1 set
L 130 = 2 sets
L 165 = 2 sets
L 200 = 2 sets

CÓDIGO	H	€/set
5207.05070000	5 > 7 cm	36,90
5207.08130000	8 > 13 cm	38,00
5207.13230000	13 > 23 cm	40,10
5207.20300000	20 > 30 cm	40,80



jaga

TOP
PERFORMERS



jagaHybridHeating

CLIMA CANAL

Climatización total

Calefacción, refrigeración, ventilación

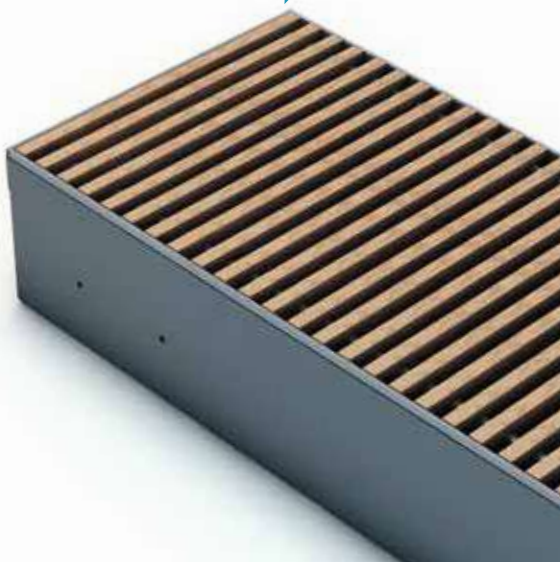
Pese a su pequeño tamaño, el Clima Canal es un potente elemento de calefacción, refrigeración y ventilación, todo en uno. Silencioso y no intrusivo, el Clima Canal proporciona el mejor confort climático posible.

Supercompacto y silencioso

Este intercambiador Low-H₂O de alta tecnología con su activador térmico ha sido especialmente diseñado para entregar una potencia récord para su tamaño supercompacto. Todo esto a un nivel sonoro inaudible. En el modo boost, para calefacción o refrigeración ultra rápido, la emisión es incluso mayor.

Al utilizar los modernos motores EC, el Clima Canal consume hasta un 50% menos de energía eléctrica. Estos motores se modulan a través de los nuevos sistemas domóticos o termostatos con regulación 0..10 VDC.

Adecuado para refrigeración por agua con o sin condensación



TOP
PERFORMERS

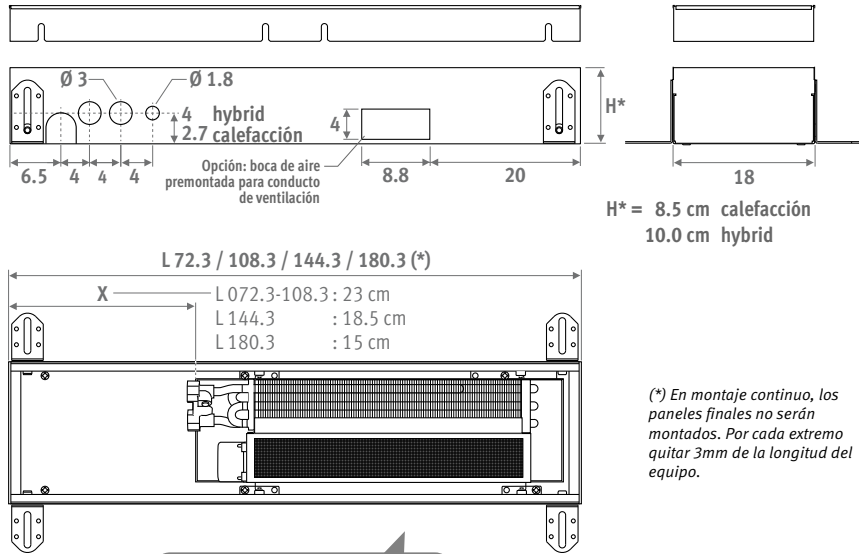
CLIMA CANAL



CLIMA CANAL - SUMARIO



DIMENSIONES (en cm)



Abertura del hueco: +0.5 cm

H* = 8.5 cm calefacción
10.0 cm hybrid

(* En montaje continuo, los paneles finales no serán montados. Por cada extremo quitar 3mm de la longitud del equipo.

CÓDIGO PEDIDO

código	altura	longitud	ancho	rejilla
CLCM . 008	072	18	/XXX	

completar con el código de rejilla ↵

SUMINISTRO ESTÁNDAR

- conducto en zendsimir galvanizado y lacado en color acero (RAL7024) con ajuste de altura y soporte para rejilla en acero inoxidable
- rejilla(s) de aluminio anodizado
- intercambiador de calor dinámico
- 2 latiguillos flexibles de inox 1/2", 15 cm de longitud
- activador(es) térmico(s) tangencial(es) EC
- tablero de madera para protección durante la obra

Con motor EC energéticamente eficiente

CONEXIÓN HIDRÁULICA

- los intercambiadores de calor con conexión a un lado siempre se conectan a la izquierda en un sistema bitubo
- instalar siempre el Clima Canal con el intercambiador de calor en el lado de la ventana o de la pared
- 2 latiguillos flexibles 1/2" M-H móvil de inox incluidos
- para determinar la distancia desde el conducto a la ventana se debe dejar suficiente espacio para la caída de las

cortinas. Las cortinas nunca deben colgar por encima del conducto. El emisor debe ser en todo momento accesible para su mantenimiento

- si la unidad no se monta en un suelo plano, el espacio entre la parte inferior del aparato y el suelo debe llenarse con un relleno estable, por ejemplo, mortero

CONEXIÓN ELÉCTRICA

- clema para conexión eléctrica a la izquierda 24 VDC, para conectar a una fuente de alimentación externa
- control de velocidad 0..10 V de los ventiladores

COMPONENTES

Tablero protector

Rejilla

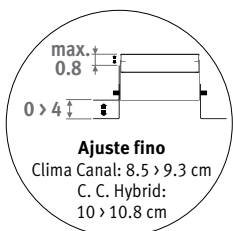
varios diseños y colores en aluminio anodizado y diversos tipos de madera

Conexiones flexibles de inox 1/2"

Longitud 15 cm

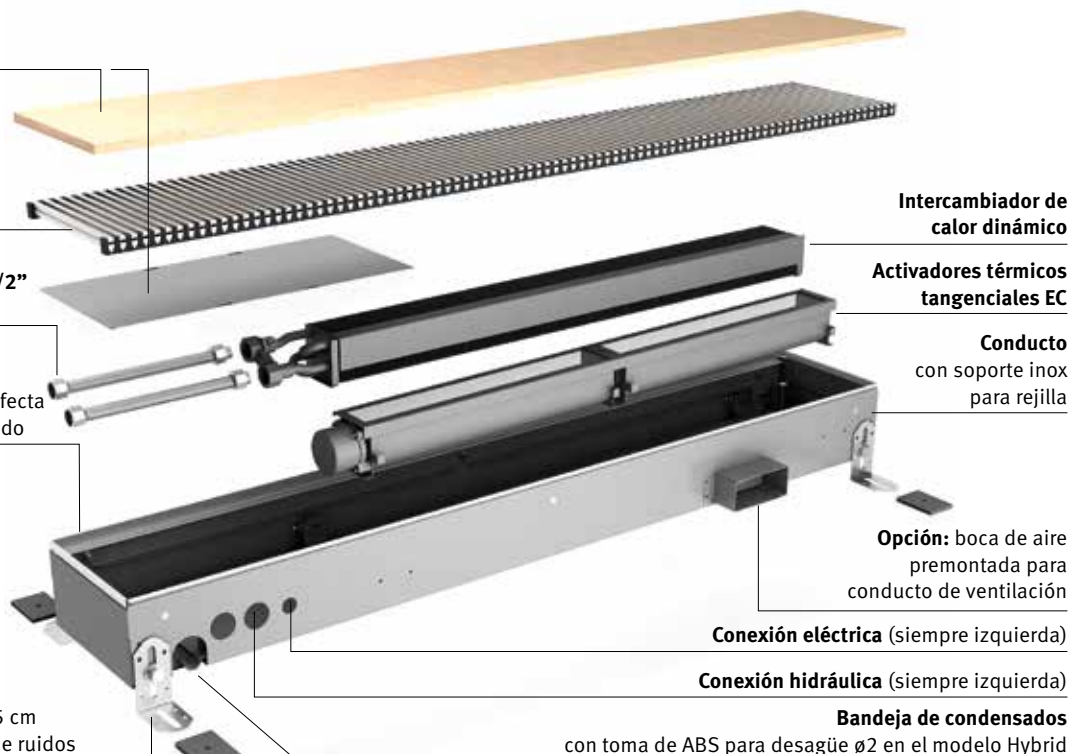
Ajuste fino

máx. total 0.8 cm, para una perfecta alineación con el suelo terminado



Pies con ajuste de altura 0 > 4.5 cm

Provistos de un amortiguador de ruidos



CALEFACCIÓN									REFRIGERACIÓN						€	€	€		
wattos 65/55/20°C			wattos 55/45/20°C			wattos 45/40/20°C			wattos total 7/12°C - 27°C B.S. 50% Hum. Rel.			wattos sensible 7/12°C - 27°C B.S. 50% Hum. Rel.			€ BNA BON BBN	€ BNC	€ BOV BBV		
máx.	med.	mín.	máx.	med.	mín.	máx.	med.	mín.	máx.	med.	mín.	máx.	med.	mín.					
H L CLIMA CANAL																			
008	072	860	712	397	645	534	298	484	401	223	---	---	---	---	---	---	645,00	741,80	709,50
	108	1771	1467	817	1328	1100	613	996	825	460	---	---	---	---	---	---	882,00	1014,20	970,10
	144	2783	2305	1284	2087	1729	963	1565	1297	722	---	---	---	---	---	---	1229,30	1413,70	1352,20
	180	3795	3143	1751	2846	2358	1313	2135	1768	985	---	---	---	---	---	---	1394,70	1603,90	1534,20
H L CLIMA CANAL HYBRID																			
010	072	860	712	397	645	534	298	484	401	223	452	348	147	308	234	96	661,60	760,70	727,70
	108	1771	1467	817	1328	1100	613	996	825	460	931	717	303	634	481	198	909,50	1046,00	1000,50
	144	2783	2305	1284	2087	1729	963	1565	1297	722	1463	1127	476	996	757	311	1268,00	1458,10	1394,70
	180	3795	3143	1751	2846	2358	1313	2135	1768	985	1995	1537	650	1358	1032	424	1433,20	1648,30	1576,50

Factor corrección de 65/55 a 75/65: 1,25

Probado en HLK Stuttgart según la nueva norma EN 16430:2015

INFORMACIÓN TÉCNICA

			VENTILADOR		NIVEL PRESIÓN SONORA**			POTENCIA ABSORBIDA			CAUDAL DE AIRE			CAUDAL DE AGUA	
			Número		dB(A)			wattos			m³/h			l/h	
					máx.* med.* mín.*			máx.* med.* mín.*			máx.* med.* mín.*			calefacción refrigeración	
H	L	B													
008/010	072	18	1		34	28	15	3.1	2.1	0.7	70	63	37	93	78
	108		1		37	32	19	5.3	3.5	1.2	142	129	75	191	161
	144		2		39	35	20	8.6	6.1	2.2	213	191	113	300	252
	180		2		41	37	22	11.5	7.9	2.7	284	256	150	409	344

**Nivel presión sonora según ISO 3741:2010 suponiendo una atenuación de la estancia de 8 dB(A) / volumen de la estancia 75 m³ / tiempo de reverberación de 0.5 sec.

* máx. 10 VDC / med. 8 VDC / mín. 4 VDC

GAMA DE REJILLAS

Rejillas de madera



BON Roble
BOV Roble barnizado



BBN Haya
BBV Haya barnizada



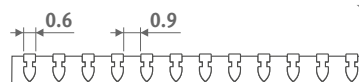
Rejillas de aluminio



BNA Alu. natural



BNC/XXX Alu. lacado



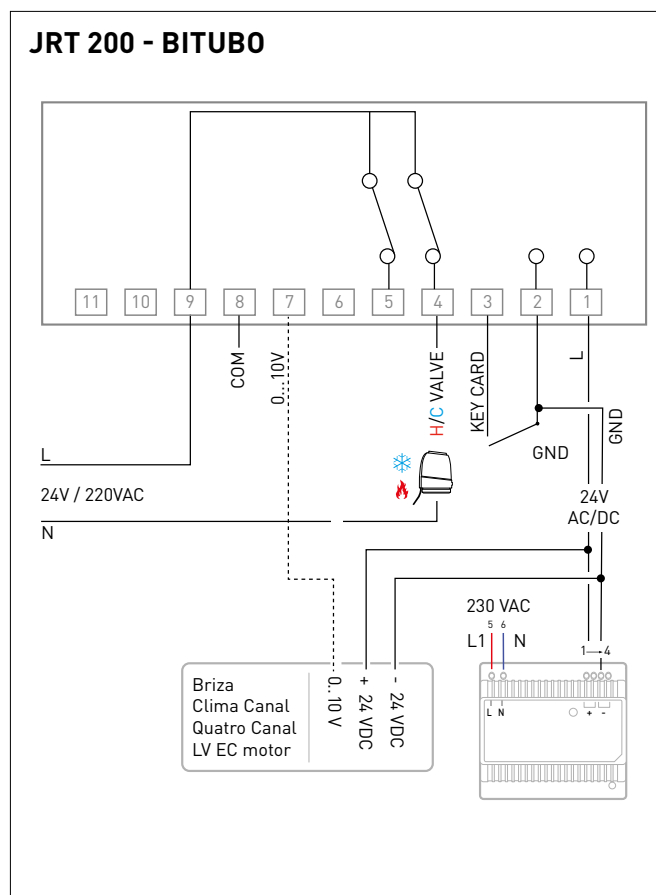
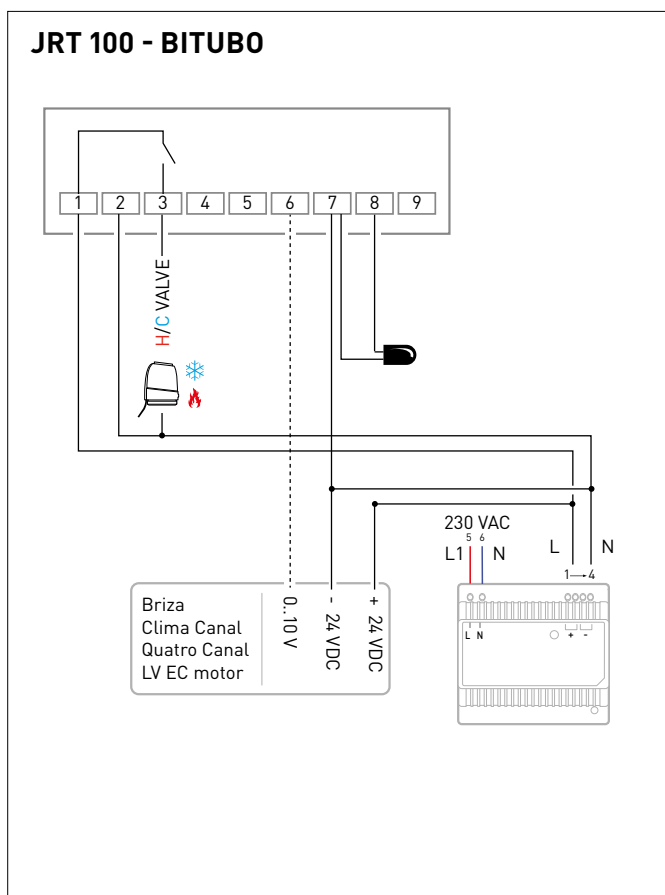
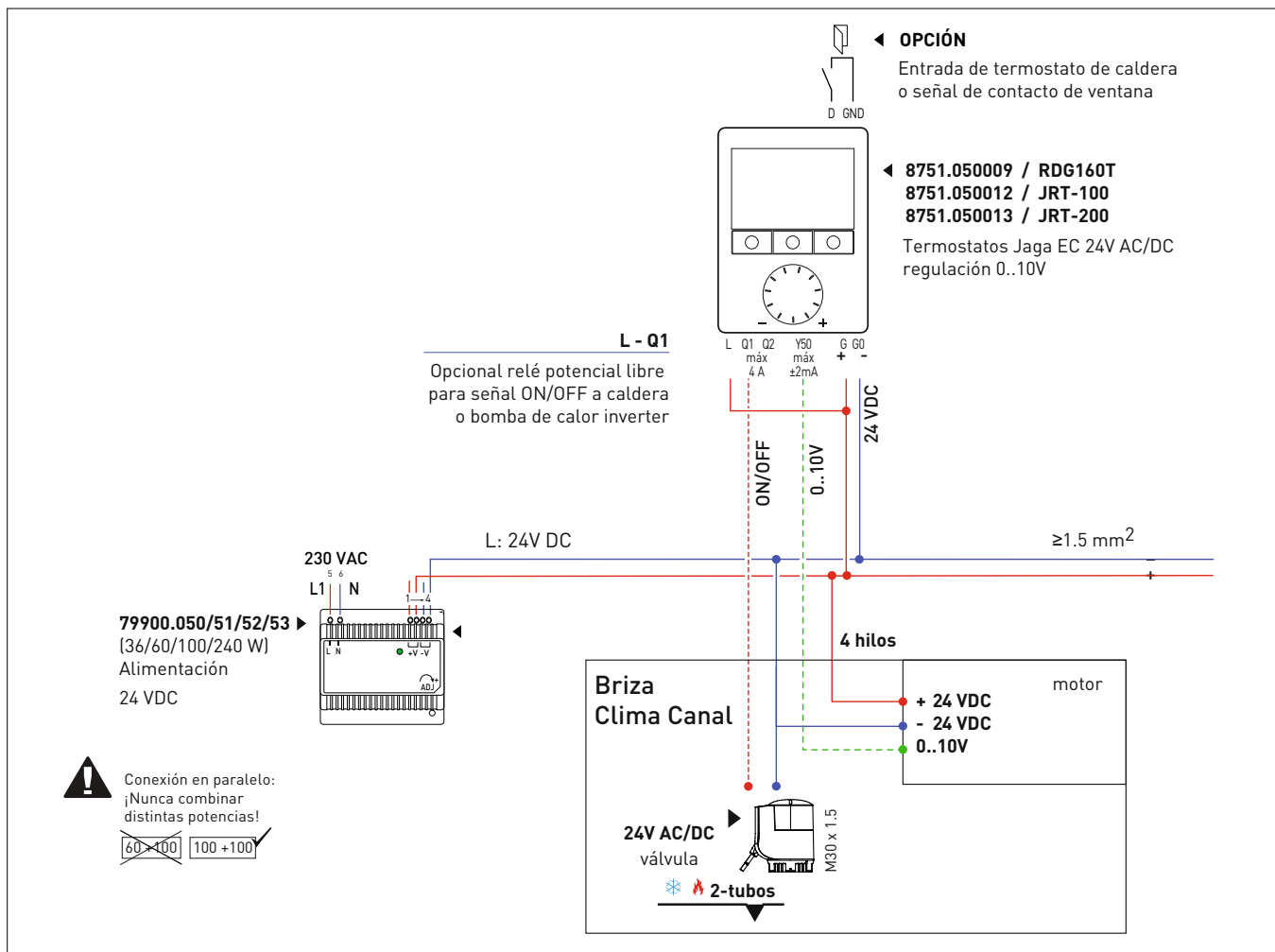
Para instalación y uso ver:
www.jaga.info



Interior totalmente desmontable para facilitar su limpieza.

Para asegurar una perfecta adherencia del lacado, utilizamos un revestimiento de poliéster de la más alta calidad extremadamente resistente al desgaste y a los UV. Solo en brillo (código 2..)

CLIMA CANAL - ESQUEMA ELÉCTRICO



VALVULAS - CLIMA CANAL

SET DE CONEXIÓN CON VÁLVULA DE DOS VÍAS JAGA 24 VDC Y DETENTOR



- actuador motorizado 24VDC
- válvula G1/2" x G1/2" 90°
- detentor G1/2" x G1/2" 180°
- el latiguillo Inox M-H móvil incluido en el CLCM, se monta entre la llave y el racor

set 97

Kv máx. 0.6

BITUBO

€

CODY.JA4.24.2...



24 VDC

72,50

set 98

Kv 1.0 - sin pre-ajuste

BITUBO

€

CODY.WA4.24.2...



24 VDC

74,50

completar con el código del racor

RACORES 1/2"

Par de apriete máx.:

Tubo cobre o acero de pared fina

- cobre recocido 45-55 Nm

- cobre semiduro 60-80 Nm

- acero dulce 60-70 Nm

Sintético 30-40 Nm

PER/ALU 20-30 Nm

RACORES G1/2"

TUBO DE COBRE /
ACERO FINO

TUBO SINTÉTICO

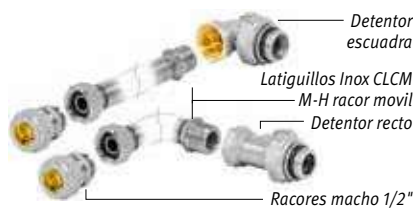
Código	Tubería Ø	Código	Tubería Ø
110	10/1	212	12/2
112	12/1	214	14/2
114	14/1	219	16/1.5
115	15/1	216	16/2
116	16/1	217	17/2
118	18/1	218	18/2

TUBO PER/ALU

TUBERÍA DE
ACERO

Código	Tubería Ø	Código	Tubería Ø
314	14/2	502	1/2" x 1/2"
316	16/2	504	1/2" x 3/8"
326	16/2.2	Sobrecoste: 2,30 €	
318	18/2		

SET DE CONEXIÓN CON 2 DETENTORES G 1/2"



- adecuado en combinación con Jaga válvula 2 vías recta en colector de distribución
- el latiguillo Inox M-H móvil incluido en el CLCM, se monta entre la llave y el racor

set 99

CODY.LOM.00.2...

32,00

completar con el código del racor

JAGA VÁLVULA DE DOS VÍAS Y ACTUADOR ELECTROTÉRMICO DE 230 VAC



- solo para montaje en el colector de distribución, ¡no en el Clima Canal!
- con varistor para proteger frente sobretensión
- con indicador de posición (abierto/cerrado)
- el instalador tiene que prever conexión a 1/2" hembra

CÓDIGO	Descripción	€
7990.409	180° - G1/2"H / NG 230V 2 watos	77,80
7990.411	180° - G3/4"H / NG 230V 2 watos	87,80

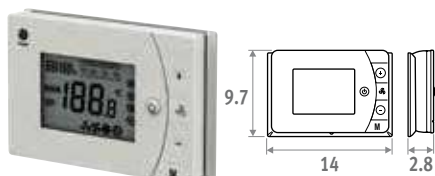
CLIMA CANAL - OPCIONES

CRONOTERMOSTATOS CALEFACCIÓN/REFRIGERACIÓN

Las siguientes características generales son aplicables para los termostatos 8751.050013 - 8751.050012 - 8751.050009

- calefacción-refrigeración
- fuente alimentación 24 VDC
- regulación velocidad automático 0..10 VDC o manual 3 velocidades
- instalar 1 cronotermostato por zona
- programación diaria: desde 2 periodos al día 5 días laborables + sábado + domingo
- pantalla LCD retroiluminada
- grado de protección IP30

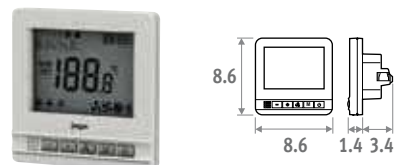
Termostato de superficie Jaga JRT 200



- montaje sobre pared o sobre caja universal
- para actuador térmico 24 VDC o 230 VAC (máx 10 A)
- salidas: 1 salida potencial libre para actuador térmico en calefacción y/o refrigeración (2 tubos) y 1 salida potencial libre para actuador térmico en 4 tubos.
- para dar señal a caldera o bomba de calor, añadir en la línea del actuador térmico un relé potencial libre
- modulación en posición automática entre 2 y 10 V
- entrada on/off: termostato de caldera/bomba de calor, sensor de tarjeta o ventana
- se puede montar sobre una caja de conexión con los agujeros de los tornillos a 6 cm de distancia del centro

CÓDIGO	€
8751.050013 montaje superficie	71,30

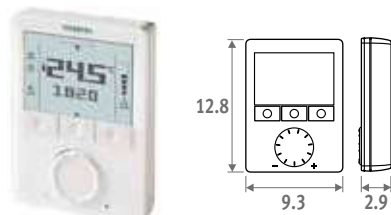
Termostato para empotrar Jaga JRT 100



- montaje en caja empotrada universal redonda (6 cm Ø) o cuadrada, separación tornillos a 6 cm. Profundidad mín. 3.4 cm
- solo para actuador térmico 24 VDC (máx. 10 A)
- salidas: 1 salida 24 VDC para actuador térmico en calefacción y/o refrigeración (2 tubos) y 1 salida 24 VDC para actuador térmico en 4 tubos.
- para dar señal a caldera o bomba de calor, añadir en la línea del actuador térmico un relé 24 VDC a potencial libre
- modulación en posición automática entre 2 y 10 V
- opcional sensor de temp. estancia externo (24800.00053032)

CÓDIGO	€
8751.050012 empotrado	75,50

Termostato de superficie Jaga Siemens RDG 160T



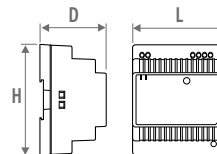
- regulación de velocidad 0..10 VDC en auto. con limitación mínima y máxima del valor deseado
- para actuador térmico 24 VDC o 230 VAC (máx 10 A)
- salidas: 1 salida potencial libre para actuador térmico en calefacción y/o refrigeración (2 tubos) y 1 salida potencial libre para actuador térmico en 4 tubos
- para dar señal a caldera o bomba de calor, añadir en la línea del actuador térmico un relé potencial libre
- entrada on/off: termostato de caldera/bomba de calor, sensor de tarjeta o ventana
- opcional sensor de temp. estancia externo
- opcional sensor de contacto de agua con abrazadera para cambio automático calor/frío (CT1.203)

CÓDIGO	€
8751.050009 montaje superficie	147,40

FUENTE DE ALIMENTACIÓN



La garantía solo es válida cuando se utiliza la fuente de alimentación original Jaga.



CÓDIGO	H	L	D
7990.050	9.3	7.8	5.6
7990.051	9.3	7.8	5.6
7990.052	9.3	10.0	5.6
7990.053	12.5	12.6	8.3

- carril-DIN o montaje en pared
- conforme UL60950 - EN 60950 / Clase 2
- voltaje de salida 24 VDC
- voltaje de entrada 100 - 240 VAC
- indicador LED

CÓDIGO	Potencia watos	Intensidad A	€
7990.050	36	1.5	85,20
7990.051	60	2.5	109,10
7990.052	100	4.2	132,70
7990.053	240	10	147,00

potencia requerida = suma de los consumos de las unidades +10% de margen

FUENTE DE ALIMENTACIÓN ESTANCA

24 VDC/30 Watos, con tuerca estanca de conexión. En la versión CLCM 008 solo calefacción se puede instalar dentro. En CLCM 010 calefacción-refrigeración instalarlo fuera del emisor, por falta de espacio. Si que cabe en el conducto vacío.



- conform UL1310 - EN 60950-1 / Clase II
- voltaje de salida 24 VDC
- voltaje de entrada 100 - 240 VDC
- medida L 14.5 x B 4.5 x H 3.0 cm

CÓDIGO	Potencia Watos	Intensidad A	€
37603.010002	30	1.25	75,50

JAGA DYNAMIC PRODUCT CONTROLLER (JDPC) PREMONTADO

Controlador multifuncional para controlar los equipos dinámicos de calefacción y refrigeración de Jaga con uno o más ventiladores. El Jaga Dynamic Product Controller está programado y montado en el equipo correspondiente.

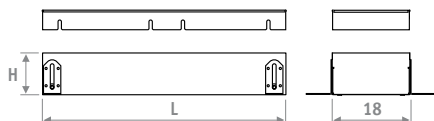
- un control por equipo
- control automático (sin panel de control), con sensores de agua y temperatura de ambiente, programados y montados dentro del equipo por Jaga
- alimentación 24 VDC
- calefacción / refrigeración / standby con cambio automático (con temperaturas ajustables manualmente)
- operación:
 - o calefacción: funcionamiento con una velocidad preestablecida, fácilmente ajustable mediante botones +/- en el JDPC (se activa con agua a $t^{\circ} > 32^{\circ}\text{C}$, se puede modificar fácilmente)
 - o refrigeración: funcionamiento con una velocidad preestablecida, fácilmente ajustable mediante botones +/- en el JDPC (se activa con agua a $t^{\circ} < 18^{\circ}\text{C}$, se puede modificar fácilmente)
- entrada de 0..10 V para convertir el controller en modulante con la señal 0..10 V del termostato Jaga o domótica (BMS). En el controller se puede limitar la velocidad máxima independientemente de la señal 0..10 V recibida

CÓDIGO		€
DPC.CC21	calefacción	51,90
DPC.CC22	calefacción-refrigeración	55,50



CONDUCTO VACIO

Para rellenar espacios intermedios en instalación continua.



- rejilla de aluminio o de madera
- conducto con soporte para la rejilla en acero inoxidable
- ajuste de altura:
 - Clima Canal 8.5 x 13.3 cm
 - Clima Canal Hybrid 9.8 x 14.6 cm
- ajuste fino para una perfecta alineación con el suelo terminado
- tablero de madera para protección durante la obra

Conducto vacío Clima Canal

H	L	CÓDIGO DE PEDIDO CLCD.			BOV BBV
		código	altura	longitud	
		008	072	18 BNA	
				BNA	394,20
				BON	606,40
				BBN	697,40
008	072	358,30	412,10		
	108	551,20	633,90		606,40
	144	633,90	729,00		697,40
	180	716,60	824,10		788,30

Conducto vacío Clima Canal Hybrid

H	L	CÓDIGO DE PEDIDO CLCD.			BOV BBV
		código	altura	longitud	
		010	072	18 BNA	
				BNA	394,20
				BON	606,40
				BBN	697,40
010	072	358,30	412,10		
	108	551,20	633,90		606,40
	144	633,90	729,00		697,40
	180	716,60	824,10		788,30

BOCA DE AIRE PREMONTADA PARA CONDUCTO DE VENTILACIÓN

Altura 4 cm x longitud 9 cm



CÓDIGO	€
/VEN	55,90

Añadir /VEN al código del Clima Canal.
Ejemplo: CLCM. 008 072 18 /XXX /VEN

PIEZA ESQUINA



- rejilla de aluminio natural o lacado
- conducto con soporte para la rejilla en acero inoxidable
- ajuste de altura:
 - Clima Canal 8.5 x 13.3 cm
 - Clima Canal Hybrid 9.8 x 14.6 cm
- ajuste fino para una perfecta alineación con el suelo terminado

Pieza esquina Clima Canal

CÓDIGO		€
CLCD.008 025 18/BNA	Alu. natural	473,00
CLCD.008 025 18/BNC/ ...	Alu. lacado	587,00

indicar código de color

Pieza esquina Clima Canal Hybrid

CÓDIGO		€
CLCD.010 025 18/BNA	Alu. natural	473,00
CLCD.010 025 18/BNC/ ...	Alu. lacado	587,00

indicar código de color



VERTIGA

El nuevo estándar para temperaturas de agua ultra bajas

Vertiga combina la potencia de los Top Performers, el ahorro energético de los Energy Savers, y el diseño de los Eyecatchers.

TOP PERFORMERS

Vertiga es un radiador de baja temperatura completamente nuevo para bombas de calor y calderas de condensación. Dos intercambiadores de calor dinámicos con salidas de aire laterales obtienen un rendimiento tremendamente alto incluso con temperaturas de agua superbajas.

Energy SAVERS LOW-H₂O

Gracias a su ligereza y a los materiales ultra-conductores, la tecnología Low-H₂O es mucho más fácil de regular y es mucho más eficiente energéticamente.

Eyecatchers

Primo, Kirei, Dunas, Glow: ningún otro radiador da tantas opciones en materiales y diseño.

VERTIGA KIREI



Eye catchers
From design to art

VERTIGA



EL FACTOR TOP PERFORMER

El nuevo sistema de radiador vertical para una potencia mucho mayor

VERTIGA PRIMO

carcasa modelo Primo en acero lacado

Conjunto completamente premontado. Fácil de instalar.

Impulsores silenciosos

Aislamiento acústico para un funcionamiento silencioso

Dos intercambiadores de calor Low-H₂O de cobre/aluminio libres de corrosión

Aberturas pre-perforadas para cableado

Fuente de alimentación de 12V y control totalmente automático

Impulsores silenciosos

Rejilla de entrada de aire superior e inferior

Tradicional conexión MM

Rejillas verticales ocultas diseñadas para distribuir el aire caliente en el ambiente

PRESTACIONES ÚNICAS

Perfecto calentamiento del espacio mediante distribución de calor lateral a lo largo de toda la altura del equipo

Calentamiento 9 veces más rápido

Potencia muy alta incluso a temperaturas de agua super-bajas

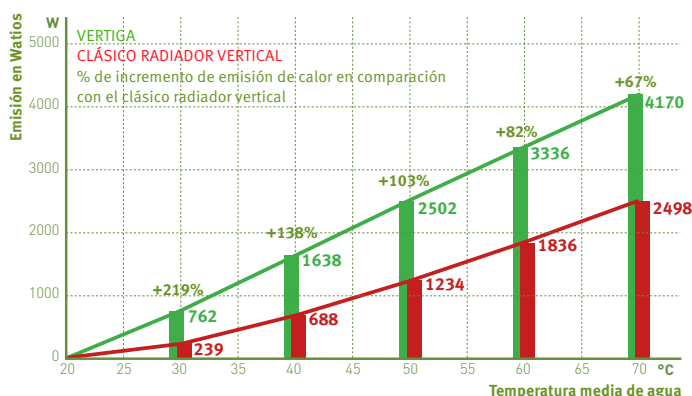
De un 10% a un 30% de ahorro de energía en comparación con calefacción por suelo radiante o radiadores pesados

Funcionamiento totalmente automático a través de sensores de temperatura

EMISIÓN EN FUNCIÓN DE LA TEMPERATURA DEL AGUA

Comparación del Vertiga con un radiador vertical tradicional del mismo tamaño.

Nivel presión sonora Vertiga máx. 28 dBA (posición media).



EL FACTOR EYECATCHER

VERTIGA DUNES



El efecto de la sombra de las dunas sobre la arena del desierto fue la inspiración para estos paneles artísticamente elaborados. Un 'espejismo' de líneas que añaden más profundidad a tu decoración. Aire y espejismos que siguen fascinando.



VERTIGA KIREI



Kirei: es el carácter japonés para "puro" y "bello". Un nombre apropiado para un panel completamente hecho de materias primas naturales. De hecho Kirei es también la parte no comestible de la soja. El material residual tras la cosecha de soja, ahora tiene una segunda vida en el radiador. ¿El resultado? Un radiador orgánico con unos tonos distintivos que da vida a todas las paredes.



VERTIGA GLOW



El resplandor monolítico en blanco o negro en alto brillo. El Vertiga Glow refleja el espacio en su superacabado de alto brillo. Una nueva superficie, con el efecto de un piano. Un icono de la simplicidad y el estilo.



VERTIGA PRIMO

Versión básica con carcasa de metal lacado. Estándar en color blanco (133) o gris metálico arena (001). Elegante y sin pretensiones.

Otros colores: ver carta de colores Jaga Solo disponible en soft touch (código 1..), satinado mate (código 3..) y colores especiales. **No disponible en brillante (código 2..)**

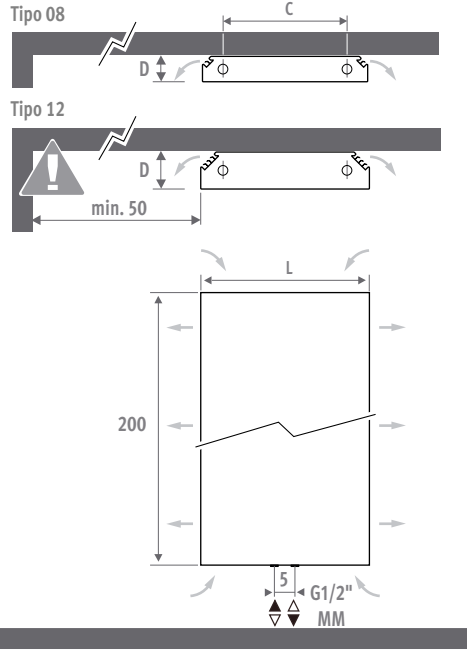
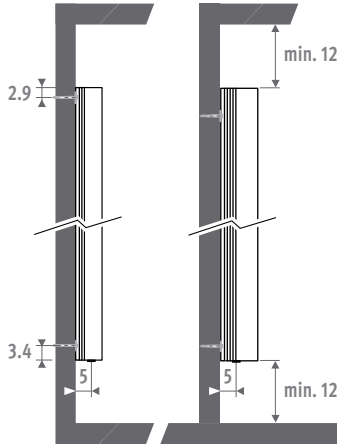
<< vista lateral de la rejilla de diseño vertical posterior.

VERTIGA



DIMENSIONES (en cm)

Primo	D = 9.2			D = 13.2		
Glow	D = 11.5			D = 15.8		
Dunes	D = 11.5			D = 15.8		
Kirei	D = 11.5			D = 15.8		
L	41	52	65	53	70	90
C	20.6	31.6	44.6	27.8	44.8	64.8



CÓDIGO PEDIDO

código altura longitud tipo color conex.
VERW. 200 041 08 /XXX /MM

Primo PRI/XXX
 Glow GLO/XXX
 Kirei KIR
 Dunes DUN/XXX

ENTREGA

- el panel frontal elegido se engancha fácilmente
- conjunto totalmente premontado con rejillas para salida de aire verticales a la izquierda y a la derecha
- rejilla para la entrada de aire inferior y superior
- aberturas pre-perforadas para cableado
- conexión central MM (MM inferior o superior)
- control de 3 velocidades montado

COLORES

Primo

Respetuoso con el medio ambiente, lacado con polvo resistente al rayado con alta resistencia a los UV.

Colores estándar:

- blanco tráfico RAL 9016 (133), "soft touch" satinado ligeramente estructurado
- gris metálico arena (001), fina textura metálica

Otros colores: ver carta de colores.

Solo disponible en soft touch (código 1..), satinado mate (código 3..) y colores especiales.

No disponible en brillante (código 2..)

Glow

Carcasa de superalto brillo de panel laminado HPL con aspecto de piano lacado.

Producto para el primer mantenimiento incluido.

Colores:

- blanco: código WHI
- negro: código BLA

Kirei

Carcasa de Kirei protegida con un barniz de parquet al agua extra-mate, con efecto natural (brillo <10%)

Bastidor posterior en color 001 gris metálico arena.

Dunes

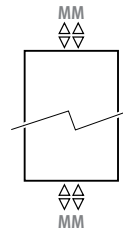
Carcasa en DM fresado con barniz mate con superficie de fina arena.

Color: blanco código N01

CONEXIÓN HIDRÁULICA

Conexión estándar: conexión inferior universal MM, impulsión izquierda o derecha.

Conexión arriba: equipo reversible verticalmente. Poner un purgador en el punto más alto de la tubería de la calefacción.



SETS DE CONEXIÓN

Conexión a la pared con una válvula Deco-Pro

Entrega estándar con impulsión y cabezal a la derecha. Se puede cambiar a la izquierda in situ. Cabezal termostático y racores incluidos.



set 48 **ACERO INOXIDABLE BRUÑIDO** €

CODE.PW3.PS.1... **215,80**

set 41 **CROMADO** €

CODE.PW3.DW.1... **147,90**

CODE.PW3.DC.1... **158,70**

completar con el código del racor

Tubo de cobre / acero fino 15/1 **115**

Tubo de cobre / acero fino 16/1 **116**

Tubo de cobre / acero fino 18/1 **118**

Tubo PER/ALU 16/2 **316**

Tubo PER/ALU 18/2 **318**

Otros sets de conexión y racores de compresión

Ver sección "Sets de conexión" página 113.

CONEXIÓN ELÉCTRICA

Con aberturas pre-perforadas para el paso del cableado, y conector de 230 VAC.

CONTROL DE 3 VELOCIDADES

Panel de control con tres posiciones de velocidad y con indicador LED, montado en el lateral del Vertiga.



H 200 - VERTIGA

VERW.200 041 08/XXX/MM

										VERSIÓN						
										Primo	Primo	Glow	Dunes	Kirei		
										€	€	€	€	€		
										color est.	otro					
			wattios 65/55/20°C			wattios 55/45/20°C			wattios 45/40/20°C							
Tipo	máx.	med.	mín.	máx.	med.	mín.	máx.	med.	mín.							
L																
041	08	1296	1159	1052	963	861	781	729	652	592	977,40	1148,00	1172,90	1368,40	1368,40	
052	08	1831	1306	1142	1361	971	849	1030	735	643	1062,00	1232,60	1274,40	1486,70	1486,70	
065	08	2434	1498	1313	1808	1113	975	1369	842	738	1149,50	1320,10	1379,40	1609,20	1609,20	
053	12	2340	1899	1643	1738	1411	1221	1316	1068	924	1185,30	1355,90	1422,30	1659,40	1659,40	
070	12	3490	3046	2353	2593	2263	1748	1963	1714	1323	1293,40	1464,10	1552,10	1810,80	1810,80	
090	12	4484	3806	2769	3332	2828	2057	2522	2141	1557	1410,80	1581,50	1693,00	1975,20	1975,20	

Factor corrección de 65/55 a 75/65: 1,25

Emissiones según EN442 a 20°C de temperatura ambiente

DATOS TÉCNICOS PARA TODOS LOS MODELOS

				NIVEL PRESIÓN SONORA		
				dB(A)		
				máx.	med.	mín.
L						
041				32.6	28.0	25.0
052				37.2	28.0	25.0
065				39.3	28.0	25.0
053				27.9	26.3	25.0
070				29.8	28.0	25.0
090				32.3	28.0	25.0



Eyecatchers
* From design to art *



TETRA

Perfección al cuadrado

El Tetra de Jaga une una serie de sobrios elementos de calefacción juntos en un rotundo radiador. Juntos tienen una sorprendentemente alta emisión de calor. Calidad y solidez Jaga con un toque de gracia.

TETRA blanco tráfico 333



*Eye
catchers*

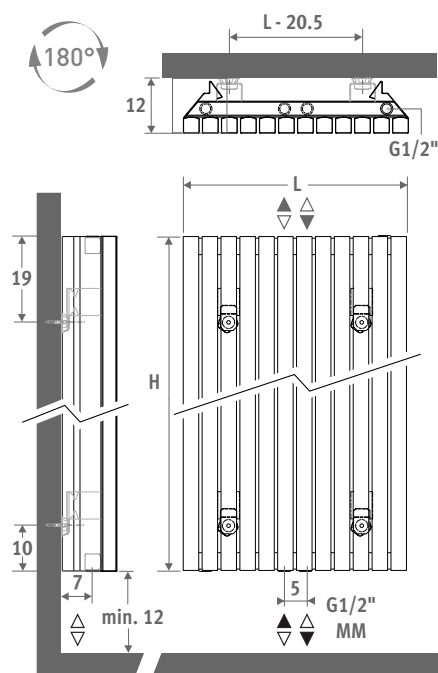
From design to art

TETRA





DIMENSIONES (en cm)



Óptimo para baños combinado con aerotermia

código altura longitud color con.
TETW . 180 033 . XXX /MM
 indicar código de color —┘

	watios 65/55	watios 55/45	€ color est.	€ otro
--	-----------------	-----------------	-----------------	-----------

L	H 180			
033	743	517	700,50	840,50
041	929	646	829,00	994,80
050	1114	775	1007,30	1208,70
058	1300	905	1155,00	1386,00
067	1499	1043	1333,30	1600,00

L	H 200			
033	842	582	752,50	903,10
041	1052	728	891,30	1069,60
050	1263	874	1082,40	1299,00
058	1473	1019	1241,50	1489,80
067	1683	1165	1433,80	1720,50

Emissiones según EN442 a 20°C de temperatura ambiente
 Factor corrección de 65/55 a 75/65: 1,34

ENTREGA

- conexión central inferior MM
- juego de fijación a pared
- purgador y tapón de vaciado cromados 1/2"
- 2 barras laterales

COLORES

Respetuoso con el medio ambiente, lacado con polvo resistente al rayado con alta resistencia a los UV.

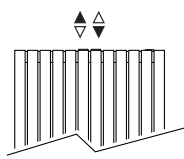
Colores estándar:

- marrón perla (017), fina textura metálica
- blanco tráfico RAL 9016 (333), mate satinado
- gris metálico arena (001), fina textura metálica

Otros colores: ver carta de colores.

CONEXIÓN

Conexión estándar: conexión central (código MM) o conexión superior (Tetra es simétrico y se puede montar al revés).



Conexión monotubo:

Sets de conexión 41, 42, 48 o 49
 Máx. 2 radiadores por anillo.

SETS DE CONEXIÓN

Conexión a la pared con válvula Danfoss-Pro
 Cabezal termostático y racores incluidos.



set 47 **ACERO INOXIDABLE BRUÑIDO** €

CODE.DW2.SD.1... **228,40**

CROMADO €

CODE.DW2.CD.1... **154,90**

completar con el código del racor

Tubo de cobre / acero fino 15/1 **115**

Tubo de cobre / acero fino 16/1 **116**

Tubo de cobre / acero fino 18/1 **118**

Tubo PER/ALU 16/2 **316**

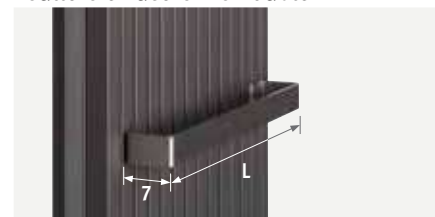
Tubo PER/ALU 18/2 **318**

Otros sets de conexión y racores de compresión

Ver sección "Sets de conexión" página 113.

OPCIONES

Toallero en acero inoxidable



CÓDIGO	L	mín. L radiador	€
9042.03329.011	33	33	141,30
9042.03413.011	41	41	141,30
9042.03497.011	50	50	141,30
9042.03581.011	58	58	141,30
9042.03665.011	67	67	141,30

Toallero en acero inoxidable



CÓDIGO	L	mín. L radiador	€
9042.04329.011	33	33	212,10
9042.04413.011	41	41	212,10
9042.04497.011	50	50	212,10
9042.04581.011	58	58	212,10
9042.04665.011	67	67	212,10



Eyecatchers
* From design to art *



DECO SPACE

Atractivo e intemporal

La verdadera belleza no tiene edad. El Deco es un clásico entre los radiadores decorativos. Su limpio diseño y alta emisión le permite adaptarse suavemente a cualquier interior, clásico o moderno. El estilo de los radiadores Deco de Jaga combina dos aspectos diferentes, la técnica y la estética. Su flexibilidad y su gama son las respuestas a las ideas creativas del diseño, combinadas con grandes opciones para ahorro de espacio.

También puede utilizarse como separador de ambientes semitransparente

DECO SPACE VERTICAL gris metálico arena 001



Eye catchers

From design to art

DECO SPACE

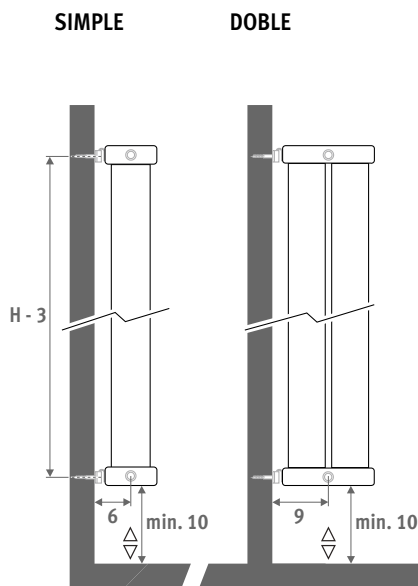


DECO SPACE

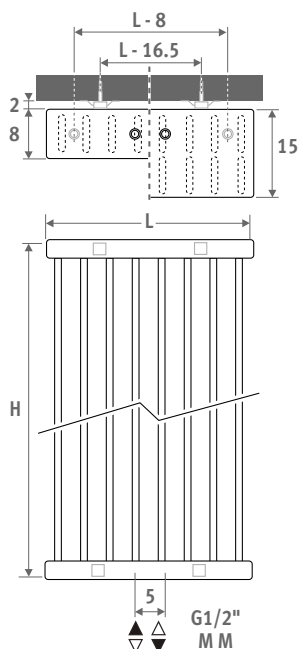
DIMENSIONES (en cm)

○ conexión estándar

○ conexión opcional



SIMPLE DOBLE



Óptimo para baños combinado con aerotermia

ENTREGA

- conexión central inferior MM
- juego de fijación a pared
- purgador y tapón de vaciado cromados 1/2"

COLORES

Respetuoso con el medio ambiente, lacado con polvo resistente al rayado con alta resistencia a los UV.

Colores estándar:

- blanco tráfico RAL 9016 (333), mate satinado
- gris metálico arena (001), fina textura metálica

Otros colores: ver carta de colores.

CONEXIÓN

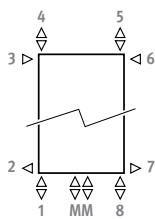
código:

1er número = impulsión

2º número = retorno

conexión estándar:

conexión central MM inferior o superior, impulsión izquierda o derecha.



Otras conexiones (sin sobrecoste):

- conexión abajo: especificar código 18 o 88
- conexión superior: especificar código 45 o 54
- conexión lateral: especificar código 32, 67, 41 o 58 en vez de MM. ¡Códigos 32 o 67 no válidos para colocación perpendicular a la pared! (SVSS/SVDS)
- conexión cruzada: especificar código 51 o 48

SETS DE CONEXIÓN

Conexión a la pared con válvula Deco-Pro

Cabezal termostático y racores incluidos.



set 48

ACERO INOXIDABLE BRUÑIDO €



CODE.PW3.PS.1... 215,80

set 41

CROMADO €



CODE.PW3.DW.1... 147,90



CODE.PW3.DC.1... 158,70

completar con el código del racor

Tubo de cobre / acero fino 15/1 115

Tubo de cobre / acero fino 16/1 116

Tubo de cobre / acero fino 18/1 118

Tubo PER/ALU 16/2 316

Tubo PER/ALU 18/2 318

Otras conexiones:

Ver sección "Sets de conexión" página 113.

OPCIONES

Toallero en aluminio cromado



CÓDIGO	L	mín. L radiador	€
Deco Space Simple			
9091.013560	56	52	202,30
9091.013660	66	64	202,30
Deco Space Doble			
9091.023560	56	52	202,30
9091.023660	66	64	202,30

Perchero en aluminio cromado



CÓDIGO	L	mín. L radiador	€
Deco Space Simple			
9091.012560	56	52	233,10
9091.012660	66	64	233,10
Deco Space Doble			
9091.022560	56	52	233,10
9091.022660	66	64	233,10

SIMPLE

DOBLE

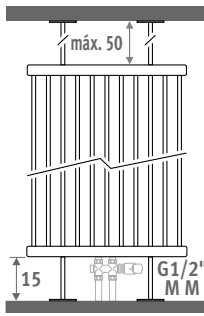
SOBRECOSTE MODELO DE PIE

Para radiadores desde L56 cm..

Altura máx. 220 cm.

Entrega:

- 2 pies
 - 2 fijaciones de techo
 - conexión MM G1/2"
- Set de conexión recomendado: set 42



CÓDIGO	€	
	color est.	otro
Deco Space Simple SVSF.HHHLLL.XXX/MM	102,00	122,40
Deco Space Doble SVDF.HHHLLL.XXX/MM	102,00	122,40

SOBRECOSTE MODELO PERPENDICULAR A LA PARED

Para radiadores desde L56 cm hasta L96 cm.

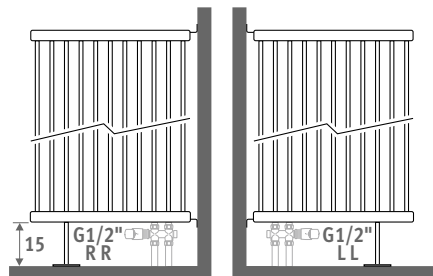
Altura máx. 220 cm.

Código de conexión:
especificar código LL o RR
en vez de MM.

Entrega:

- 1 pie
- 2 fijaciones laterales
- conexión LL o RR G1/2"

Set de conexión recomendado: set 42



CÓDIGO	€	
	color est.	otro
Deco Space Simple SVSS.HHHLLL.XXX/RR	76,50	91,80
SVSS.HHHLLL.XXX/LL	76,50	91,80
Deco Space Doble SVDS.HHHLLL.XXX/RR	76,50	91,80
SVDS.HHHLLL.XXX/LL	76,50	91,80

código	altura	longitud	color	con.
SVSW .	180	032 .	XXX	/MM
indicar código de color				

L	H 180	watios	watios	€	€
		65/55	55/45	color est.	otro
032	663	457	472,80	567,40	
040	828	571	572,90	687,40	
048	994	686	674,20	809,00	
056	1160	800	773,40	928,10	
064	1325	914	872,40	1047,00	
072	1491	1029	973,70	1168,30	
080	1657	1143	1072,50	1287,10	
096	1988	1371	1271,90	1526,20	

L	H 192	watios	watios	€	€
		65/55	55/45	color est.	otro
032	704	486	491,60	590,00	
040	881	608	595,90	715,10	
048	1057	730	699,70	839,70	
056	1233	851	803,90	964,50	
064	1409	973	908,10	1089,70	
072	1585	1094	1012,20	1214,60	
080	1761	1216	1116,30	1339,60	
096	2114	1459	1324,40	1589,20	

L	H 200	watios	watios	€	€
		65/55	55/45	color est.	otro
032	732	506	503,60	604,40	
040	915	632	610,90	733,00	
048	1099	759	717,80	861,30	
056	1282	885	823,90	988,70	
064	1465	1011	930,80	1117,10	
072	1648	1138	1037,90	1245,50	
080	1831	1264	1145,00	1374,00	
096	2197	1517	1360,40	1632,40	

L	H 220	watios	watios	€	€
		65/55	55/45	color est.	otro
032	801	554	533,40	640,10	
040	1001	692	646,40	775,70	
048	1200	830	761,40	913,60	
056	1401	969	876,50	1051,80	
064	1601	1107	989,40	1187,20	
072	1801	1246	1104,40	1325,20	
080	2001	1384	1218,40	1462,00	
096	2402	1661	1447,20	1736,70	

L	H 240	watios	watios	€	€
		65/55	55/45	color est.	otro
032	867	600	562,20	674,60	
040	1083	750	682,10	818,50	
048	1300	900	805,00	966,00	
056	1517	1050	926,80	1112,20	
064	1734	1200	1049,00	1258,70	
072	1950	1350	1168,80	1402,50	
080	2167	1500	1291,80	1550,10	
096	2600	1800	1534,60	1841,50	

L	H 260	watios	watios	€	€
		65/55	55/45	color est.	otro
032	931	646	589,90	707,80	
040	1164	807	719,70	863,70	
048	1396	968	848,70	1018,50	
056	1629	1129	977,30	1172,90	
064	1862	1291	1106,30	1327,50	
072	2095	1452	1235,40	1482,50	
080	2327	1614	1365,10	1638,10	
096	2793	1936	1623,00	1947,50	

código	altura	longitud	color	con.
SVDW .	180	032 .	XXX	/MM
indicar código de color				

L	H 180	watios	watios	€	€
		65/55	55/45	color est.	otro
032	1052	717	945,80	1135,10	
040	1315	896	1145,80	1374,90	
048	1578	1074	1348,40	1618,10	
056	1841	1254	1546,70	1856,10	
064	2104	1433	1744,70	2093,70	
072	2368	1612	1947,10	2336,60	
080	2630	1791	2145,20	2574,10	
096	3157	2149	2543,70	3052,40	

L	H 192	watios	watios	€	€
		65/55	55/45	color est.	otro
032	1113	758	983,40	1180,10	
040	1392	948	1192,00	1430,30	
048	1670	1137	1399,80	1679,70	
056	1948	1327	1607,70	1929,20	
064	2227	1516	1816,20	2179,40	
072	2505	1706	2024,30	2429,20	
080	2783	1895	2232,40	2679,00	
096	3340	2274	2648,70	3178,60	

L	H 200	watios	watios	€	€
		65/55	55/45	color est.	otro
032	1154	786	1007,20	1208,60	
040	1442	982	1221,70	1466,00	
048	1731	1179	1435,60	1722,60	
056	2019	1375	1647,80	1977,40	
064	2308	1572	1861,70	2234,00	
072	2596	1768	2075,90	2491,10	
080	2885	1965	2290,20	2748,10	
096	3462	2358	2720,70	3264,80	

L	H 220	watios	watios	€	€
		65/55	55/45	color est.	otro
032	1255	855	1066,80	1280,20	
040	1568	1068	1292,80	1551,40	
048	1881	1281	1522,70	1827,20	
056	2195	1495	1752,90	2103,50	
064	2508	1709	1979,00	2374,80	
072	2823	1922	2208,80	2650,50	
080	3136	2136	2436,90	2924,40	
096	3763	2563	2894,50	3473,40	

L	H 240	watios	watios	€	€
		65/55	55/45	color est.	otro
032	1354	922	1124,40	1349,40	
040	1692	1153	1364,10	1636,70	
048	2031	1384	1610,10	1932,10	
056	2369	1614	1853,90	2224,60	
064	2707	1844	2097,90	2517,60	
072	3046	2075	2337,60	2805,20	
080	3385	2306	2583,70	3100,40	
096	4062	2767	3069,20	3683,00	

L	H 260	watios	watios	€	€
		65/55	55/45	color est.	otro
032	1451	989	1179,70	1415,60	
040	1814	1236	1439,30	1727,10	
048	2177	1483	1697,20	2036,70	
056	2539	1730	1954,90	2345,80	
064	2903	1978	2212,50	2655,00	
072	3265	2224	2470,90	2965,00	
080	3628	2472	2730,10	3276,20	
096	4354	2966	3246,00	3895,20	

Deco Space está disponible desde 120 hasta 300 cm de altura y desde L32 cm hasta L120 cm, ver: www.jaga.info



Factor corrección de 65/55 a 75/65: 1,34

Emissiones según EN442 a 20°C de temperatura ambiente

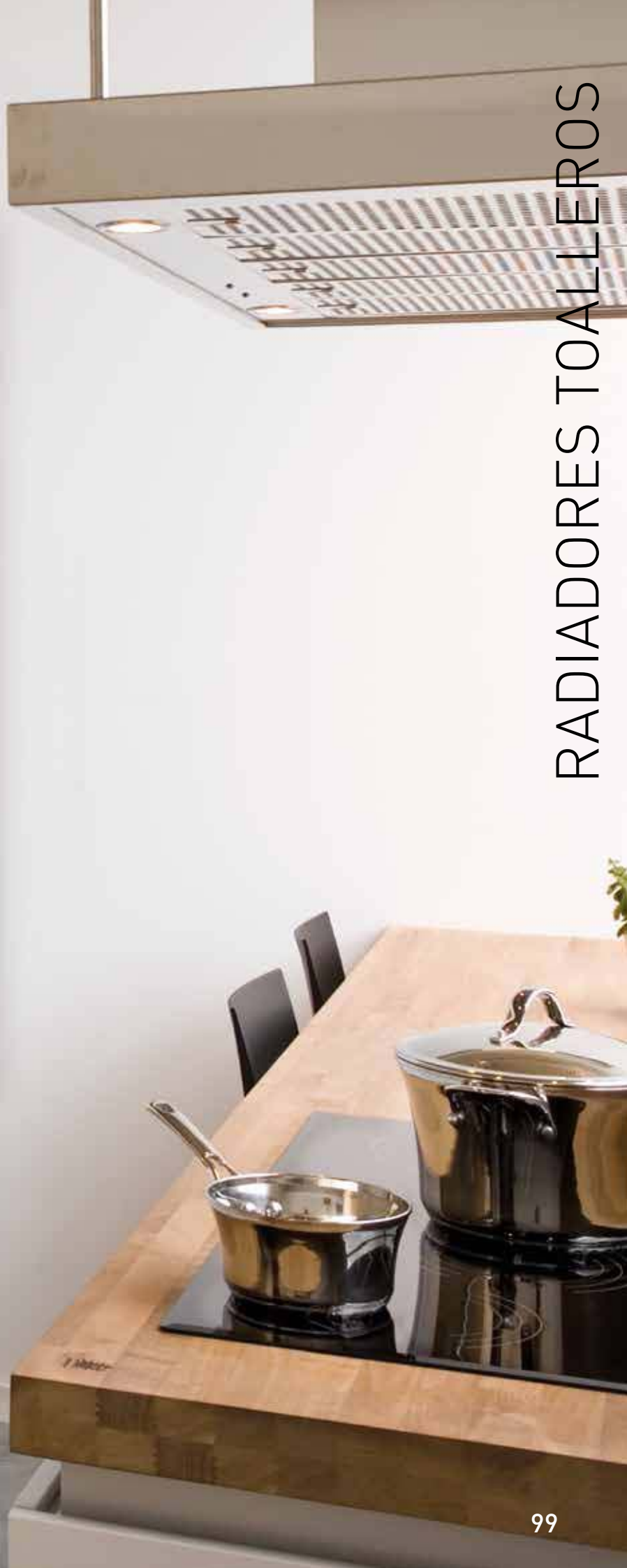


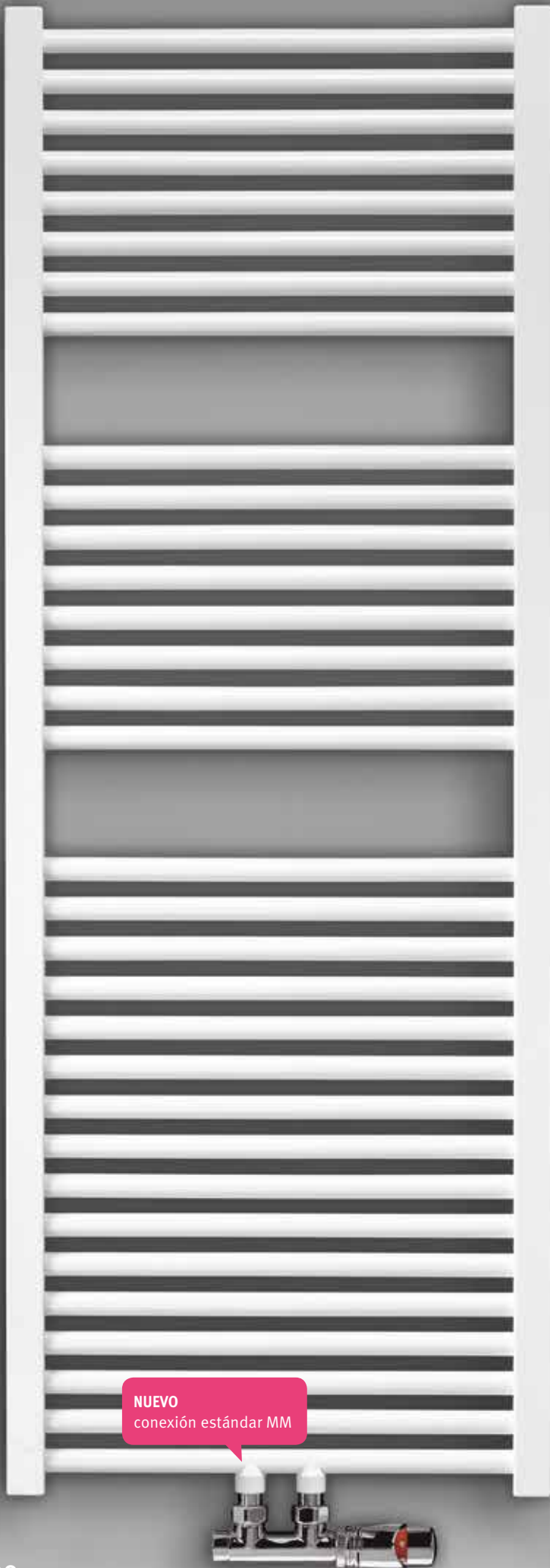
RADIADORES TOALLEROS

El calor es consuelo, cariño, sentirse bien. Especialmente en tu cuarto de baño: el espacio por excelencia para escapar del mundo. O la cocina, donde no sólo se trabaja y se come, sino que realmente se vive y se disfruta de las pequeñas cosas cotidianas y evidentes. Como una toalla caliente y seca.

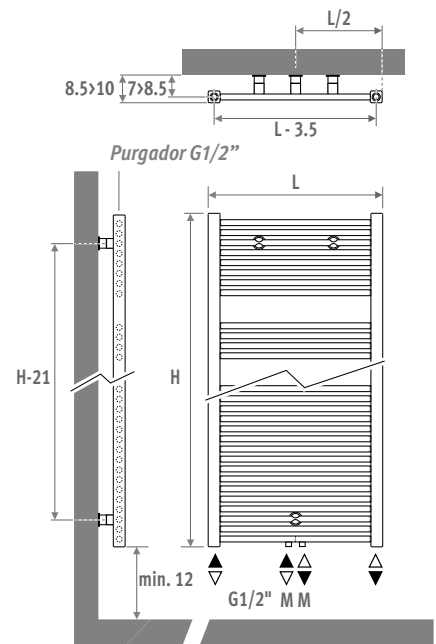
SANI BASIC







DIMENSIONES (en cm)



ENTREGA

- conexión central inferior MM
- juego de fijación a pared
- purgador cromado y 3 tapones de vaciado G1/2"

COLORES

Respetuoso con el medio ambiente, lacado con polvo resistente al rayado con alta resistencia a los UV.

Colores estándar:

- blanco tráfico RAL 9016 (233), acabado brillo satinado liso
- gris metálico arena (001), fina textura metálica

Otros colores: ver carta de colores.

También disponible en versión cromada.

CONEXIÓN

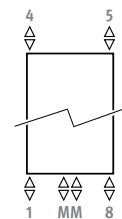
Código:

1er número = impulsión

2º número = retorno

Conexión estándar:

- conexión central MM inferior o superior, impulsión izquierda o derecha. Conexión 18 o 81 también es posible



Otras conexiones:

Al especificar un código distinto a MM, esta conexión se elimina (sin sobrecoste - plazo de entrega más largo).

- conexión superior: añadir código 45 o 54. Tubo de difusión incluido, para montar en el retorno. Colocar siempre purgadores en la tubería de calefacción.
- conexión lateral: especificar código 32, 67, 41 o 58
- único punto de conexión: ver sección "Sets de conexión y válvulas" - set 81/82. No es posible con un radiador con pies.
- conexión monotubo con código MM y set de conexión 41 o 42.
- resistencia eléctrica y conexión mixta: ver "Opciones y Componentes"

SETS DE CONEXIÓN

Conexión a la pared con una válvula Deco-Pro

Cabezal termostático y racores incluidos.



set 48

ACERO INOXIDABLE BRUÑIDO €



CODE.PW3.PS.1... **215,80**

set 41

CROMADO €



CODE.PW3.DW.1... **147,90**



CODE.PW3.DC.1... **158,70**

completar con el código del racor

Tubo de cobre / acero fino 15/1 **115**

Tubo de cobre / acero fino 16/1 **116**

Tubo de cobre / acero fino 18/1 **118**

Tubo PER/ALU 16/2 **316**

Tubo PER/ALU 18/2 **318**

Otros sets de conexión y racores de compresión

Ver sección "Sets de conexión" página 113.

Barras más juntas especial para sistemas de muy baja temperatura de agua



SOBRECOSTE MODELO DE PIE

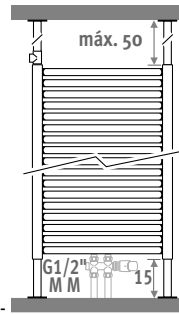
No es posible con la versión eléctrica.

Altura 175 y 205 cm.

Entrega:

- 2 pies
- 2 fijaciones de techo
- 1 pieza-T G1/2" cromada
- 1 purgador cromado G1/2"
- conexión MM

Set de conexión recomendado: set 42



CÓDIGO	€	€	€
	color est.	otro	cromado
SROF.HHHLLL.XXX/MM	108,90	129,30	209,70

VERSIÓN ELÉCTRICA

(incompatible con el modelo cromado)

Completamente premontado y llenado.

Con resistencia eléctrica Eco-Confort

H	L	watios	€	€
		color est.	otro	
93	050	600	900,00	996,20
122	050	750	965,50	1074,50
137	060	1000	1048,50	1170,80
175	060	1250	1162,20	1307,30
205	060	1500	1282,70	1450,70

añadir al código de pedido del radiador /EL

Ej.: SROW.122050.XXX/EL

Información técnica ver "Partes & opciones".

código altura longitud color con.
SROW . 063 040 . XXX /MM
 indicar código de color

watios	watios	€	€	€
65/55	55/45	color est.	otro	cromado

L H 063

040	202	141	412,30	494,80	---
050	243	169	418,30	502,00	---
060	283	196	435,00	522,10	---
070	322	223	459,00	550,80	---
080	363	251	476,50	571,70	---
100	442	305	510,60	612,70	---

L H 093

040	306	213	471,50	565,70	---
050	371	257	481,30	577,60	1179,40
060	436	302	514,50	617,40	---
070	501	346	520,50	624,50	---
080	566	390	540,30	648,40	---
100	696	479	579,50	695,30	---

L H 122

040	410	283	530,90	637,00	---
050	499	344	545,40	654,50	1336,20
060	587	405	569,00	682,80	1394,00
070	676	466	592,80	711,40	---
080	766	527	617,60	741,10	---
100	943	649	665,30	798,30	---

L H 137

040	462	318	569,00	682,80	---
050	563	388	585,50	702,60	1434,40
060	664	457	611,20	733,50	1497,50
070	765	526	636,90	764,30	---
080	865	595	662,90	795,40	---
100	1067	733	714,30	857,20	---

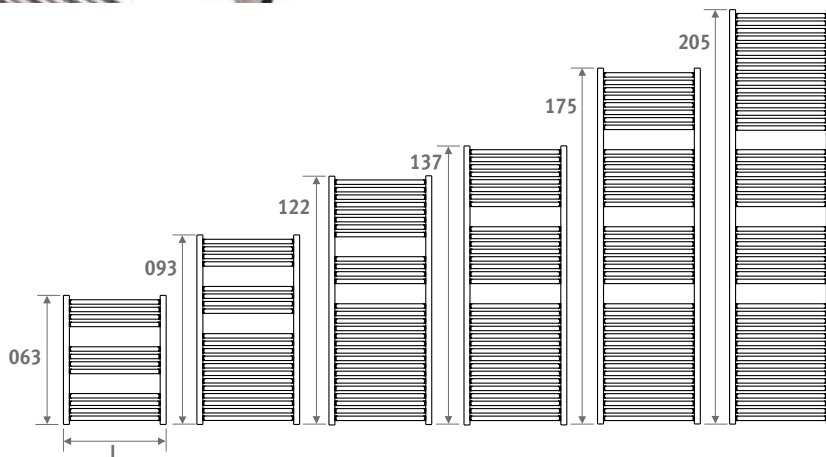
L H 175

040	572	392	673,20	807,80	---
050	695	477	693,90	832,80	1700,10
060	819	562	724,70	869,60	1775,40
070	942	647	760,00	912,00	---
080	1066	732	795,40	954,50	---
100	1314	902	864,90	1037,90	---

L H 205

040	687	469	767,30	920,90	---
050	833	569	794,00	952,80	---
060	979	670	840,30	1008,30	---
070	1125	770	886,70	1064,20	---
080	1271	871	932,80	1119,40	---
100	1564	1072	1027,10	1232,50	---

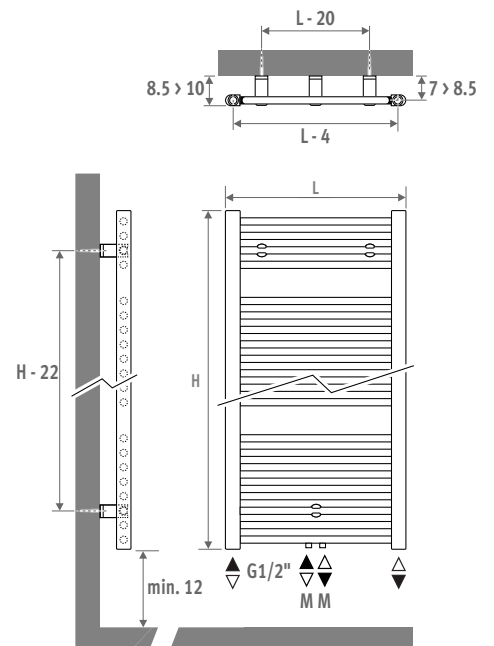
Emisión cromado = -35% Emisiones según EN442 a 20°C de temperatura ambiente
 Factor corrección de 65/55 a 75/65: 1,34





DIMENSIONES (en cm)

BASIC



ENTREGA

- MM y 18/81 abajo
- juego de fijación a pared
- purgador cromado y 3 tapones de vaciado G1/2"

COLORES

Respetuoso con el medio ambiente, lacado con polvo resistente al rayado con alta resistencia a los UV.

Sani Basic

Colores estándar:

- blanco tráfico RAL 9016 (233), acabado brillo satinado liso
- gris metálico arena (001), fina textura metálica

Otros colores: ver carta de colores.

Sani Bow

Solamente blanco tráfico RAL 9016 (233), acabado brillo satinado liso.

CONEXIÓN

Código:

1er número = impulsión

2º número = retorno

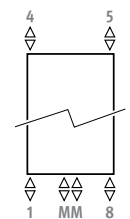
Conexión estándar:

- conexión central MM inferior o superior, impulsión izquierda o derecha. Conexión 18 o 81 también es posible
- único punto de conexión: ver sección "Sets de conexión y válvulas" - set 81/82.
- conexión monotubo con código MM y set de conexión 41 o 42.

Otras conexiones (sin sobrecoste):

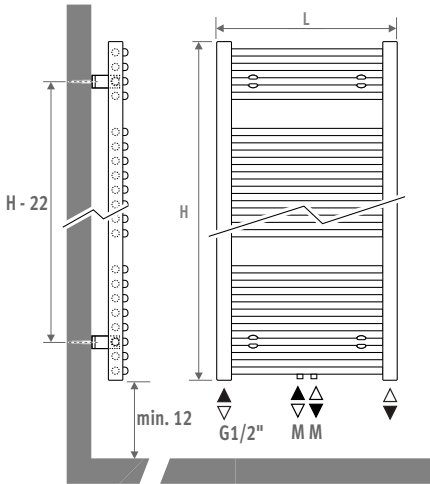
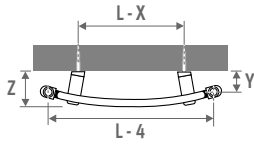
Al especificar un código distinto a MM, esta conexión se mantiene

- conexión superior: añadir código 45 o 54. Tubo de difusión incluido, para montar en el retorno. Colocar siempre purgadores en la tubería de calefacción.
- resistencia eléctrica y conexión mixta: ver "Opciones y Componentes"



SANI BASIC & SANI BOW

BOW



L	X	Y	Z
050	25.0	5.2 > 6.4	8.6 > 9.6
060	22.0	5.4 > 6.4	9.3 > 10.3
075	18.5	9.3 > 10.3	10.5 > 11.5

SETS DE CONEXIÓN

Conexión a la pared con una válvula Deco-Pro

Cabezal termostático y racores incluidos.



set 48

ACERO INOXIDABLE BRUÑIDO €



CODE.PW3.PS.1... **215,80**

set 41

CROMADO €



CODE.PW3.DW.1... **147,90**



CODE.PW3.DC.1... **158,70**

completar con el código del racor

- Tubo de cobre / acero fino 15/1 **115**
- Tubo de cobre / acero fino 16/1 **116**
- Tubo de cobre / acero fino 18/1 **118**
- Tubo PER/ALU 16/2 **316**
- Tubo PER/ALU 18/2 **318**

Otros sets de conexión y racores de compresión

Ver sección "Sets de conexión" página 113.

BASIC

código altura longitud color con.
SBAW . 094 050 . XXX /MM
 indicar código de color

	watios 65/55	watios 55/45	€ color est.	€ otro
L H 094				
050	322	224	405,90	487,10
060	381	265	427,40	512,80
075	468	326	444,00	533,00
L H 132				
050	456	317	497,70	597,20
060	533	370	523,50	628,30
075	654	455	554,00	664,90
L H 170				
050	583	405	588,90	706,80
060	684	476	619,10	742,90
075	837	583	664,70	797,70
L H 198				
050	---	---	---	---
060	816	567	694,60	833,50
075	996	694	751,90	902,30

BOW

código altura longitud color con.
SBOW . 094 050 . 233 /MM

	watios 65/55	watios 55/45	€
L H 094			
050	337	237	434,30
060	402	283	457,60
075	499	351	474,80
L H 132			
050	469	329	532,40
060	557	391	560,00
075	694	488	593,10
L H 170			
050	598	419	630,00
060	713	500	662,10
075	883	622	711,40
L H 198			
050	---	---	---
060	852	597	743,10
075	1047	738	804,60

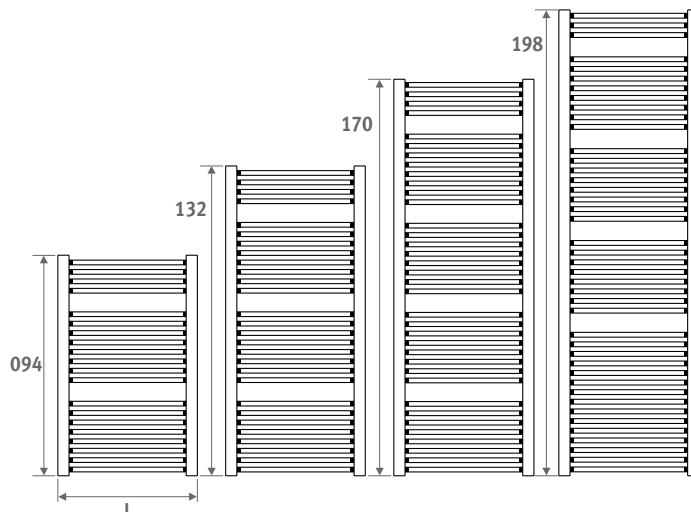
Emisiones según EN442 a 20°C de temperatura ambiente
 Factor corrección de 65/55 a 75/65: 1,34



SANI BASIC



SANI BOW



Versión eléctrica con resistencia eléctrica Eco-Confort ver pág. 121





Energy
SAVERS
LOW-H₂O

CONEXIONES

SETS DE CONEXIÓN LOW-H₂O

3/4" Eurocono	
- a la pared	106
- al suelo	108
- empotrado en suelo	112

M24	
- a la pared	110

LLAVES LOW-H₂O

3/4" Eurocono	111
1/2"	111
Cabezales	111

EYECATCHERS

M24	113
-----	-----





SETS DE CONEXIÓN

SETS DE CONEXIÓN LOW-H₂O A LA PARED - EUROCONO 3/4"

POR DEBAJO DE LA CARCASA CON JAGA VÁLVULA H

MONOTUBO O BITUBO

Llave estándar, cabezal abajo



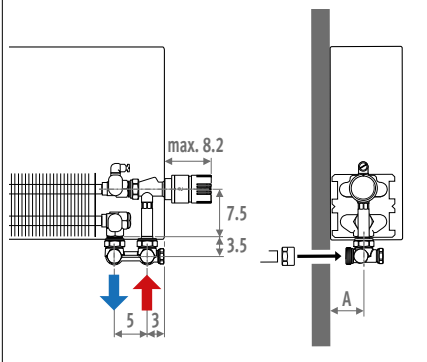
set 103

Kv máx. 0.6

BITUBO MONOTUBO

	cabezal	€
COLO.HBSW.JW.4...	JW	70,70
COLO.HBSW.DC.4...	DC	90,70
COLO.HBSW.DW.4...	DW	80,10
COLO.HBSW.JC.4...	JC	80,10

completar con el código del racor



Tamaño	A
05/06	4.0
09/10/11	5.5
14/15/16	8.0
19/20/21	10.5

Llave en vertical, cabezal arriba



set 117

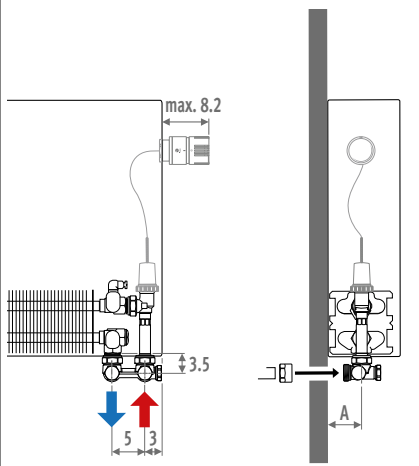
Kv máx. 0.6

BITUBO MONOTUBO

	cabezal	€
COLO.VBSW.JW.4...	JW	147,30
COLO.VBSW.DC.4...	DC	167,40
COLO.VBSW.DW.4...	DW	156,80
COLO.VBSW.JC.4...	JC	156,80
COLO.VBSW.MA.4...	MA	126,40

completar con el código del racor

Quando se pide un set para cabezal arriba, por favor indicar la posición correcta añadiendo /30 (izquierda) o /60 (derecha) al código del radiador.



Llave en vertical, control remoto



set 113

Kv máx. 0.6

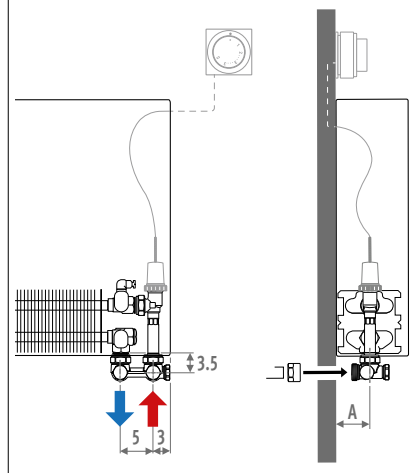
BITUBO MONOTUBO

	cabezal	€
COLO.VBSW.RD.4...	RD	134,10
COLO.VBSW.RW.4...	RW	129,70
COLO.VBSW.DS.4...	DS	107,00
COLO.VBSW.24.4...	24 (24 VDC)	87,90
COLO.VBSW.23.4...	23 (230 VAC)	87,90

completar con el código del racor

La carcasa no necesita abertura lateral para el cabezal. Cambiar el código del radiador a / 00!

También disponible para empotrados en pared.



DENTRO DE LA CARCASA CON VÁLVULA JAGA

BITUBO



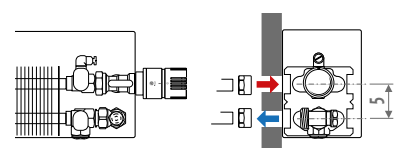
set 225

Kv máx. 0.6

BITUBO

	cabezal	€
COLO.SW2.JW.4...	JW	55,30
COLO.SW2.DC.4...	DC	75,40
COLO.SW2.DW.4...	DW	64,80
COLO.SW2.JC.4...	JC	64,80

completar con el código del racor



No adecuada para Strada tipo 06

Solución para invertir impulsión y retorno de una instalación.

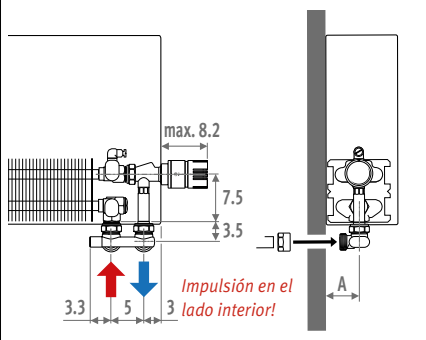
POR DEBAJO DE LA CARCASA CON VÁLVULA JAGA CROSSFLOW (impulsión en el lado interior) BITUBO

Llave estándar, cabezal abajo



set 101	Kv máx. 0.6	BITUBO	cabezal	€
		COLO.HBCW.JW.4...	JW	67,90
		COLO.HBCW.DC.4...	DC	88,00
		COLO.HBCW.DW.4...	DW	77,40
		COLO.HBCW.JC.4...	JC	77,40

completar con el código del racor



Tamaño	A
05/06	4.0
09/10/11	5.5
14/15/16	8.0
19/20/21	10.5

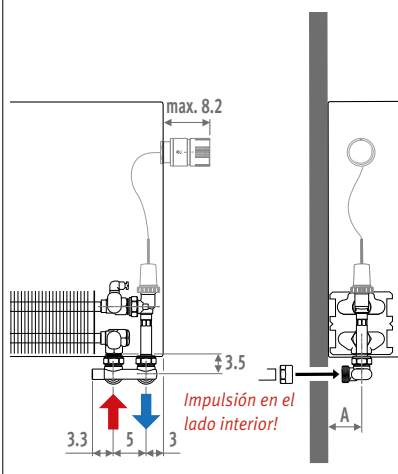
Llave en vertical, cabezal arriba



set 115	Kv máx. 0.6	BITUBO	cabezal	€
		COLO.VBCW.JW.4...	JW	147,30
		COLO.VBCW.DC.4...	DC	167,40
		COLO.VBCW.DW.4...	DW	156,80
		COLO.VBCW.JC.4...	JC	156,80
		COLO.VBCW.MA.4...	MA	126,40

completar con el código del racor

Cuando se pide un set para llave en vertical con cabezal arriba, por favor indicar la posición correcta añadiendo /30 (izquierda) o /60 (derecha) al código del radiador.



Llave en vertical, control remoto

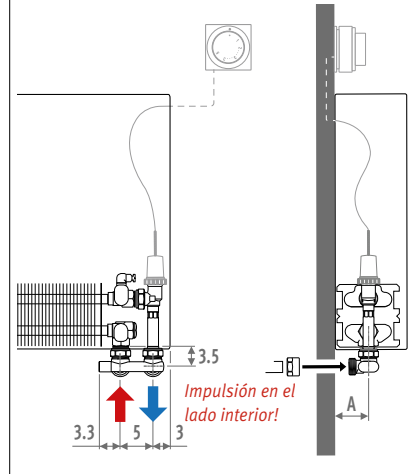


set 111	Kv máx. 0.6	BITUBO	cabezal	€
		COLO.VBCW.RD.4...	RD	134,10
		COLO.VBCW.RW.4...	RW	129,70
		COLO.VBCW.DS.4...	DS	107,00
		COLO.VBCW.24.4...	24 (24 VDC)	87,90
		COLO.VBCW.23.4...	23 (230 VAC)	87,90

completar con el código del racor

La carcasa no necesita abertura lateral para el cabezal. Cambiar el código del radiador a /00!

También disponible para empotrados en pared.



RESUMEN CABEZALES



RACORES EUROCONO

Ejemplo de pedido

Añadir al código de los sets de conexión el código de los racores de acuerdo al tipo y Ø de la tubería a utilizar. Precio incluido en el set de conexión.

código set conex. código de racores de conexión
COLO. HBSW. JW. 4. 112

Tubo de cobre / acero fino

CÓDIGO	Tubería Ø
112	12/1
114	14/1
115	15/1
116	16/1
118	18/1

Sintético o PER/ALU

CÓDIGO	Tubería Ø	CÓDIGO	Tubería Ø
612	12/2	615	15/2.5
614	14/2	619	16/1.5
616	16/2	620	20/2
617	17/2		
618	18/2		

Par de apriete:
ver página 112

SETS DE CONEXIÓN LOW-H₂O AL SUELO - EUROCONO 3/4"

POR DEBAJO DE LA CARCASA CON JAGA VÁLVULA H

MONOTUBO O BITUBO

Llave estándar, cabezal abajo



set 104

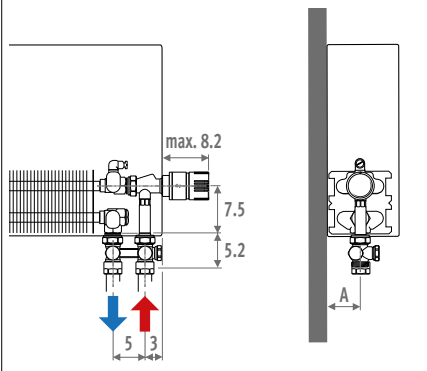
Kv máx. 0.6

BITUBO MONOTUBO

	cabezal	€
COLO.HBSF.JW.4...	JW	70,70
COLO.HBSF.DC.4...	DC	90,70
COLO.HBSF.DW.4...	DW	80,10
COLO.HBSF.JC.4...	JC	80,10

completar con el código del racor

No adecuada para Mini con pies fijos H 6.5 cm y Mini H 008.



Tamaño	A
05/06	4.0
09/10/11	5.5
14/15/16	8.0
19/20/21	10.5

Llave en vertical, cabezal arriba



set 118

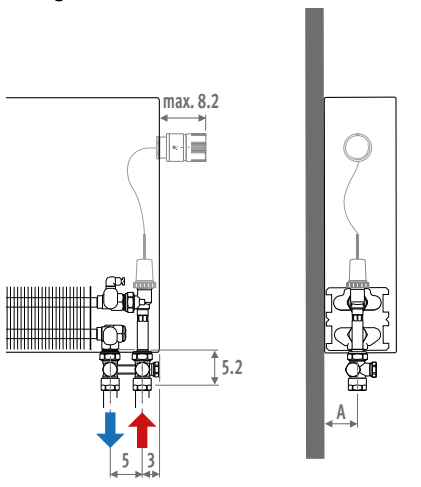
Kv máx. 0.6

BITUBO MONOTUBO

	cabezal	€
COLO.VBSF.JW.4...	JW	147,30
COLO.VBSF.DC.4...	DC	167,40
COLO.VBSF.DW.4...	DW	156,80
COLO.VBSF.JC.4...	JC	156,80
COLO.VBSF.MA.4...	MA	126,40

completar con el código del racor

Cuando se pide un set para cabezal arriba, por favor indicar la posición correcta añadiendo /30 (izquierda) o /60 (derecha) al código del radiador.



Llave en vertical, control remoto



set 114

Kv máx. 0.6

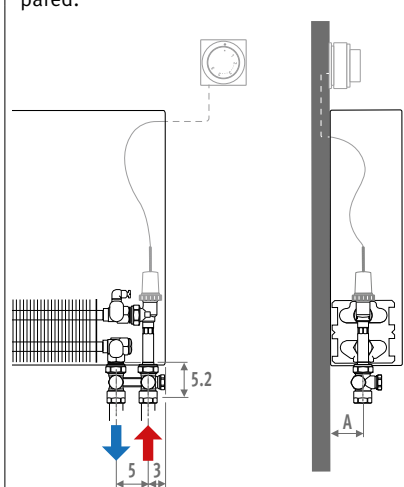
BITUBO MONOTUBO

	cabezal	€
COLO.VBSF.RD.4...	RD	134,10
COLO.VBSF.RW.4...	RW	129,70
COLO.VBSF.DS.4...	DS	107,00
COLO.VBSF.24.4...	24 (24 VDC)	87,90
COLO.VBSF.23.4...	23 (230 VAC)	87,90

completar con el código del racor

La carcasa no necesita abertura lateral para el cabezal. Cambiar el código del radiador a /00!

También disponible para empotrados en pared.



POR DEBAJO DE LA CARCASA CON VÁLVULA JAGA

BITUBO



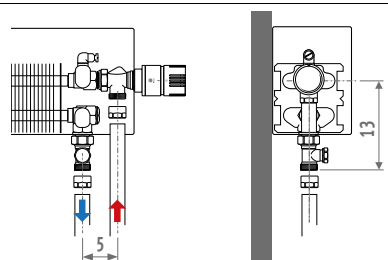
set 222

Kv máx. 0.6

BITUBO

	cabezal	€
COLO.JF2.JW.4...	JW	59,40
COLO.JF2.DC.4...	DC	79,70
COLO.JF2.DW.4...	DW	69,00
COLO.JF2.JC.4...	JC	69,00

completar con el código del racor



Solución para invertir impulsión y retorno de una instalación.

POR DEBAJO DE LA CARCASA CON VÁLVULA JAGA CROSSFLOW (impulsión en el lado interior) BITUBO

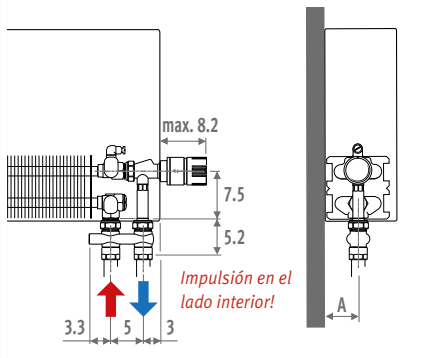
LLave estándar, cabezal abajo



set 102	Kv máx. 0.6	BITUBO	cabezal	€
		COLO.HBCF.JW.4...	JW	67,90
		COLO.HBCF.DC.4...	DC	88,00
		COLO.HBCF.DW.4...	DW	77,40
		COLO.HBCF.JC.4...	JC	77,40

completar con el código del racor

No adecuada para Mini con pies fijos H 6.5 cm y Mini H 008.



Tamaño	A
05/06	4.0
09/10/11	5.5
14/15/16	8.0
19/20/21	10.5

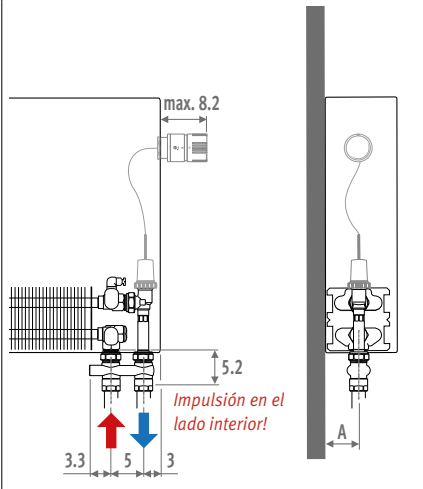
LLave en vertical, cabezal arriba



set 116	Kv máx. 0.6	BITUBO	cabezal	€
		COLO.VBCF.JW.4...	JW	147,30
		COLO.VBCF.DC.4...	DC	167,40
		COLO.VBCF.DW.4...	DW	156,80
		COLO.VBCF.JC.4...	JC	156,80
		COLO.VBCF.MA.4...	MA	126,40

completar con el código del racor

Cuando se pide un set para cabezal arriba, por favor indicar la posición correcta añadiendo /30 (izquierda) o /60 (derecha) al código del radiador.



LLave en vertical, control remoto

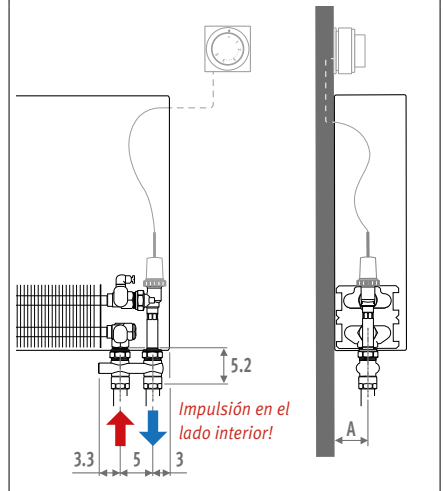


set 112	Kv máx. 0.6	BITUBO	cabezal	€
		COLO.VBCF.RD.4...	RD	134,10
		COLO.VBCF.RW.4...	RW	129,70
		COLO.VBCF.DS.4...	DS	107,00
		COLO.VBCF.24.4...	24 (24 VDC)	87,90
		COLO.VBCF.23.4...	23 (230 VAC)	87,90

completar con el código del racor

La carcasa no necesita abertura lateral para el cabezal. Cambiar el código del radiador a /00!

También disponible para empotrados en pared.



RESUMEN CABEZALES



RACORES EUROCONO

Ejemplo de pedido

Añadir al código de los sets de conexión el código de los racores de acuerdo al tipo y Ø de la tubería a utilizar. Precio incluido en el set de conexión.

código set conex. código de racores de conexión
COLO. HBSF. JW. 4. 112

Tubo de cobre / acero fino

CÓDIGO	Tubería Ø
112	12/1
114	14/1
115	15/1
116	16/1
118	18/1

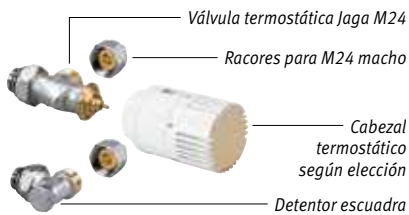
Sintético o PER/ALU

CÓDIGO	Tubería Ø	CÓDIGO	Tubería Ø
612	12/2	615	15/2.5
614	14/2	619	16/1.5
616	16/2	620	20/2
617	17/2		
618	18/2		

Par de apriete:
ver página 112

SETS DE CONEXIÓN LOW-H₂O A LA PARED - M24

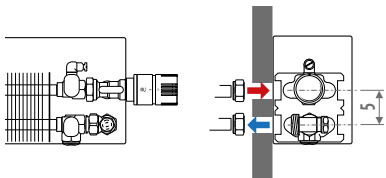
Llave estándar, cabezal abajo Oculto dentro de la carcasa



set 25	Kv máx. 0.6	BITUBO	cabezal	€
		COLO.SW2.JW.3...	JW	55,30
		COLO.SW2.DC.3...	DC	75,40
		COLO.SW2.DW.3...	DW	64,80
		COLO.SW2.JC.3...	JC	64,80

completar con el código del racor

Especialmente adecuada para distancias cortas a la pared hasta 1.7 cm.



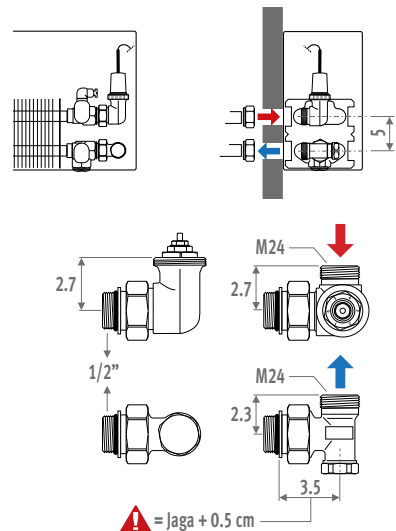
Llave vertical, control remoto Oculto dentro de la carcasa



Conexión IZQUIERDA

set 29	Kv máx. 0.6	BITUBO	cabezal	€
		COLO.HWL.MA.3...	MA	61,20
		COLO.HWL.RD.3...	RD	145,50
		COLO.HWL.RW.3...	RW	141,10
		COLO.HWL.DS.3...	DS	118,40
		COLO.HWL.24.3...	24 (24 VDC)	99,30
		COLO.HWL.23.3...	23 (230 VAC)	99,30

completar con el código del racor



Conexión DERECHA

set 28	Kv máx. 0.6	BITUBO	cabezal	€
		COLO.HWR.MA.3...	MA	61,20
		COLO.HWR.RD.3...	RD	145,50
		COLO.HWR.RW.3...	RW	141,10
		COLO.HWR.DS.3...	DS	118,40
		COLO.HWR.24.3...	24 (24 VDC)	99,30
		COLO.HWR.23.3...	23 (230 VAC)	99,30

completar con el código del racor

RESUMEN CABEZALES



RACORES M24

Ejemplo de pedido

Añadir al código de los sets de conexión el código de los racores de acuerdo al tipo y Ø de la tubería a utilizar. Precio incluido en el set de conexión.

código set conex. código de racores de conexión
COLO. SW2. JW.3 110

Tubo de cobre / acero fino		Tubo sintético		Tubo PER/ALU		Tubería de acero	
CÓDIGO	Tubería Ø	CÓDIGO	Tubería Ø	CÓDIGO	Tubería Ø	CÓDIGO	Tubería Ø
110	10/1	212	12/2	314	14/2	501	M24 x 1/2"
112	12/1	214	14/2	316	16/2	503	M24 x 3/8"
114	14/1	219	16/1.5	326	16/2.2	Sobrecoste: 2,30 €	
115	15/1	216	16/2	318	18/2		
116	16/1	217	17/2			Par de apriete: ver página 112	
118	18/1	218	18/2				

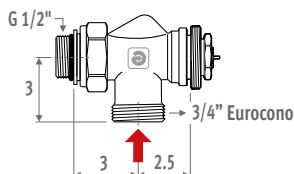
LLAVES LOW-H₂O A PARED O A SUELO

3/4" EUROCONO

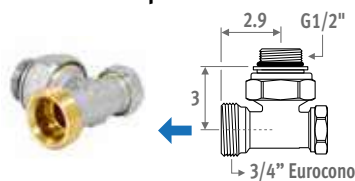


CÓDIGO	€
5090.4407 Kv estándar	14,90

valor Kv estándar: 0.10 a 0.60 m³/h.

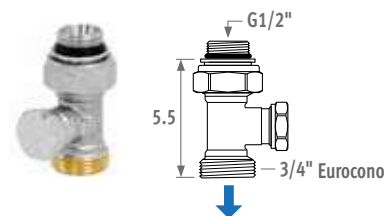


Válvula de retorno 3/4" Eurocono 90°
Conexión a la pared



CÓDIGO	€
5090.4111 niquelado	8,80

Válvula de retorno 3/4" Eurocono 180°
conexión hacia el suelo



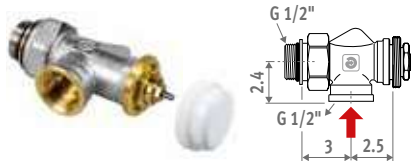
CÓDIGO	€
5094.4431 niquelado	12,50

Juegos de racores de conexión
Eurocono 3/4"

TUBO COBRE O ACERO DE PARED FINA		
CÓDIGO	Descripción	€/ud.
5094.2112	Ø 3/4" x 12/1	4,00
5094.2114	Ø 3/4" x 14/1	4,00
5094.2115	Ø 3/4" x 15/1	4,00
5094.2116	Ø 3/4" x 16/1	4,00
5094.2118	Ø 3/4" x 18/1	4,00

SINTÉTICO O PER/ALU		
CÓDIGO	Descripción	€/ud.
5094.2612	Ø 3/4" x 12/2	4,70
5094.2614	Ø 3/4" x 14/2	4,70
5094.2616	Ø 3/4" x 16/2	4,70
5094.2617	Ø 3/4" x 17/2	4,70
5094.2618	Ø 3/4" x 18/2	4,70
5094.2615	Ø 3/4" x 15/2.5	4,70
5094.2619	Ø 3/4" x 16/1.5	4,70
5094.2620	Ø 3/4" x 20/2	4,70

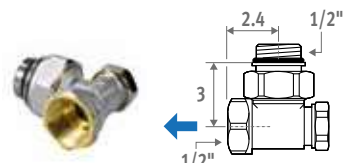
1/2"



CÓDIGO	€
5090.405 Kv estándar	14,90

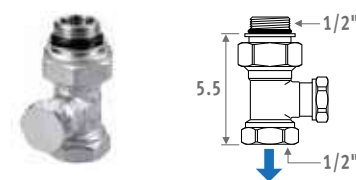
valor Kv estándar: 0.10 a 0.60 m³/h.

Detentor 1/2" 90° conexión a la pared



CÓDIGO	€
5090.110 niquelado	8,80

Detentor 1/2" 180°
conexión hacia el suelo



CÓDIGO	€
5090.109 niquelado	8,80

Juegos de racores de conexión 1/2"

TUBO COBRE O ACERO DE PARED FINA		
CÓDIGO	Descripción	€/ud.
5098.110	Ø 1/2" x 10/1	4,30
5098.112	Ø 1/2" x 12/1	4,30
5098.114	Ø 1/2" x 14/1	4,30
5098.115	Ø 1/2" x 15/1	4,30
5098.116	Ø 1/2" x 16/1	4,30
5098.118	Ø 1/2" x 18/1	4,30
Racor corto		
5098.015	Ø 1/2" x 15/1	1,90

TUBO SINTÉTICO		
CÓDIGO	Descripción	€/ud.
5098.212	Ø 1/2" x 12/2	5,00
5098.214	Ø 1/2" x 14/2	5,00
5098.219	Ø 1/2" x 16/1.5	5,00
5098.216	Ø 1/2" x 16/2	5,00
5098.217	Ø 1/2" x 17/2	5,00
5098.218	Ø 1/2" x 18/2	5,00

TUBO PER/ALU		
CÓDIGO	Descripción	€/ud.
5098.314	Ø 1/2" x 14/2	5,60
5098.316	Ø 1/2" x 16/2	5,60
5098.326	Ø 1/2" x 16/2.2	5,60
5098.318	Ø 1/2" x 18/2	5,60

TUBERÍA DE ACERO		
CÓDIGO	Descripción	€/ud.
5094.502	Ø 1/2" x 1/2"	6,70
5094.504	Ø 1/2" x 3/8"	6,70

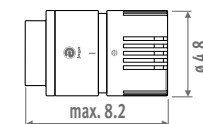
CABEZAL TERMOSTÁTICO JAGA



blanco RAL 9016



negro RAL 9005



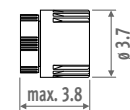
CÓDIGO	€
5090.1125 blanco RAL 9016	24,80
5090.1126 negro RAL 9005	28,20

- llenado con líquido, con protección antihelada 6°C.
- temperatura de control mín. y max. (5-26°C) sistema de anillo.
- rosca de conexión M30 x 1.5

CABEZAL MANUAL JAGA



blanco RAL 9010



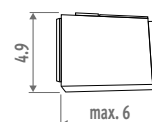
CÓDIGO	€
5090.110103 blanco RAL 9010	3,90

ACTUADOR ELECTROTÉRMICO TODO/NADA

24 VDC / 230 VAC*



gris claro RAL 7035



CÓDIGO	€
8727.0202 24 VDC	32,80
7990.4091 230 VAC*	32,80

* 230 VAC: para los empotrados en suelo montar siempre en el colector, ¡nunca en el conducto!

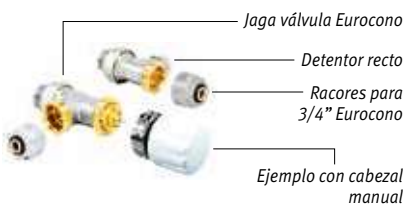
- rosca M30 x 1.5, con conexión click, apto para todas las llaves Jaga
- con varistor contra sobretensión
- con indicador (abierto/cerrado)
- longitud cable: 1 m
- temp. de agua máx: 100°C
- grado protección: IP 54 / III
- CE conformidad EN 60730

SETS DE CONEXIÓN LOW-H2O - EUROCONO 3/4"

EMPOTRADO EN SUELO - PARA MINI CANAL

BITUBO

Para altura 09 y 11



set 271 Kv máx. 0.6

BITUBO	cabezal	€
COMC.JH2.MA.4...	MA	38,00
COMC.JH2.JB.4...	JB	62,50
COMC.JH2.RD.4...	RD	122,40
COMC.JH2.RW.4...	RW	118,00
COMC.JH2.RB.4...	RB	121,40
COMC.JH2.DS.4...	DS	95,30
COMC.JH2.24.4...	24 (24 VDC)	78,90
COMC.JH2.23.4...	23 (230 VAC)	78,90

completar con el código del racor

No disponible para:

- ancho de 14 cm
- Micro Canal y Clima Canal
- intercambiadores de calor con conexiones opuestas



Para altura 14 y 19



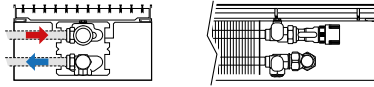
set 272 Kv máx. 0.6

BITUBO	cabezal	€
COMC.JV2.MA.4...	MA	34,30
COMC.JV2.JB.4...	JB	58,80
COMC.JV2.RD.4...	RD	118,80
COMC.JV2.RW.4...	RW	114,30
COMC.JV2.RB.4...	RB	117,60
COMC.JV2.DS.4...	DS	91,70
COMC.JV2.24.4...	24 (24 VDC)	75,20
COMC.JV2.23.4...	23 (230 VAC)	75,20

completar con el código del racor

No disponible para:

- Micro Canal y Clima Canal
- intercambiadores de calor con conexiones opuestas



Par de apriete máx.

Tubo cobre o acero de pared fina

- cobre recocido 45-55 Nm
- cobre semiduro 60-80 Nm
- acero dulce 60-70 Nm

Sintético 30-40 Nm

PER/ALU 20-30 Nm

RESUMEN CABEZALES



RACORES EUROCONO

Ejemplo de pedido

Añadir al código de los sets de conexión el código de los racores de acuerdo al tipo y \varnothing de la tubería a utilizar.

Precio incluido en el set de conexión

código set conex. código de racores de conexión
COLO. COMC. JH.2 **112**

Tubo de cobre /acero fino

CÓDIGO	Tubería
112	12/1
114	14/1
115	15/1
116	16/1
118	18/1

Sintético o PER/ALU

CÓDIGO	Tubería	CÓDIGO	Tubería
612	12/2	615	15/2.5
614	14/2	619	16/1.5
616	16/2	620	20/2
617	17/2		
618	18/2		

SETS DE CONEXIÓN DECO - M24

LLAVE DECO-PRO PARA TODOS LOS RADIADORES CON CONEXIÓN MM, LL O RR

CONEXIÓN A LA PARED JAGA DECO PRO

Cabezal termostático izquierda o derecha

Set cromado



Bitubo: Kv 0.29-1.65
Monotubo: Kv 1.50-2.20

set 41	Cabezal	€
CODE.PW3.DC.1...	DC	158,70
CODE.PW3.DW.1...	DW	147,90

Set en efecto acero inoxidable bruñido (SS)



Set en efecto aluminio anodizado (ALU)



Bitubo: Kv 0.29-1.65
Monotubo: Kv 1.50-2.20

set 48	Versión	€
CODE.PW3.PS.1...	RVS	215,80
CODE.PW3.PA.1...	ALU	215,80

completar con el código del racor

CONEXIÓN A LA PARED JAGA DANFOSS PRO

Cabezal termostático derecha
Atención: ¡impulsión siempre derecha!

La pérdida de carga total por radiador (válvula + radiador + tuberías) debe ser calculada con el fin de evitar problemas hidráulicos.
Potencia máxima admitida del Iguana: 1500 Watt.

Set cromado



Set en efecto acero inoxidable bruñido (SS)



set 47	Kv 0.13-0.70	BITUBO	Versión	€
CODE.DW2.CD.1...		cromado		154,90
CODE.DW2.SD.1...		INOX		228,40

completar con el código del racor

Entrega estándar con impulsión y cabezal a la derecha. Se puede cambiar a la izquierda in situ.

CONEXIÓN HACIA EL SUELO JAGA DECO PRO

Cabezal termostático izquierda o derecha.

Set cromado



Bitubo: Kv 0.29-1.65
Monotubo: Kv 1.50-2.20

set 42	Cabezal	€
CODE.PF3.DC.1...	DC	158,70
CODE.PF3.DW.1...	DW	147,90

Set en efecto acero inoxidable bruñido (SS)



Set en efecto aluminio anodizado (ALU)



Bitubo: Kv 0.29-1.65
Monotubo: Kv 1.50-2.20

set 49	Versión	€
CODE.PF3.PS.1...	INOX	215,80
CODE.PF3.PA.1...	ALU	215,80

completar con el código del racor

RACORES M24 CROMADO

Ejemplo de pedido

Añadir al código de los sets de conexión el código de los racores de acuerdo al tipo y ø de la tubería a utilizar.

Precio incluido en el set de conexión

código set conex. código de racores de conexión
CODE. PW3. DC. 1. **110**

Par de apriete máx.: ver página 112

Tubo de cobre /acero fino		Tubo sintético		Tubo PER/ALU		Tubería de acero	
CÓDIGO	Tubería	CÓDIGO	Tubería	CÓDIGO	Tubería	CÓDIGO	Tubería
110	10/1	212	12/2	314	14/2	501	M24 x 1/2"
112	12/1	214	14/2	316	16/2	503	M24 x 3/8"
114	14/1	219	16/1.5	326	16/2.2		
115	15/1	216	16/2	318	18/2		
116	16/1	217	17/2				
118	18/1	218	18/2				



jaga





**OPCIONES &
COMPONENTES**

STRADA - CARCASA



Suministro estándar

- carcasa parcialmente premontada
- color 133 o 001
- tapa-embellecedor efecto acero inoxidable para la abertura no utilizada
- suministrada en una útil caja de cartón que sirve también como protección durante la obra

CÓDIGO DE PEDIDO

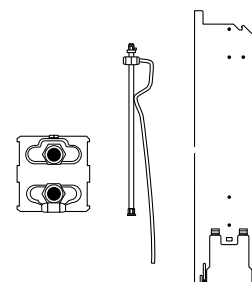
código altura longitud tipo col.
CSTW. HHH LLL TT. XXX

L	Tipo	H 020		H 035		H 050		H 065		H 095	
		color est.	otro	color est.	otro	color est.	otro	color est.	otro	color est.	otro
050	06	66,50	113,30	77,60	132,20	84,90	144,80	92,50	157,70	---	---
	10/11	72,60	123,80	83,70	142,50	92,10	156,80	101,60	173,50	---	---
	15/16	79,60	135,30	91,70	156,20	101,00	171,90	111,80	190,50	---	---
	20/21	86,40	147,20	98,50	167,90	108,90	185,70	119,70	204,10	---	---
060	06	72,00	122,70	84,50	144,10	92,50	157,70	100,80	171,90	118,10	201,00
	10/11	78,50	133,80	90,90	154,90	99,90	170,20	110,50	188,20	127,60	217,40
	15/16	84,20	143,20	97,90	166,60	107,60	183,30	119,40	203,20	138,70	235,90
	20/21	91,60	156,00	105,10	179,10	116,20	198,10	127,90	217,80	147,20	250,40
070	06	74,80	127,60	88,00	149,90	97,30	166,10	106,70	182,00	124,80	212,60
	10/11	83,40	141,90	96,30	164,10	106,70	182,10	118,20	201,50	136,40	232,30
	15/16	89,80	152,70	103,80	177,10	115,30	196,50	127,80	217,90	148,10	252,20
	20/21	100,30	170,60	114,30	194,90	127,10	216,30	139,40	237,50	159,60	271,80
080	06	79,20	135,10	93,30	159,00	103,60	176,70	114,50	195,00	135,00	230,10
	10/11	87,80	149,50	101,70	173,30	113,10	192,60	126,00	214,60	146,70	249,70
	15/16	97,20	165,70	112,50	191,50	124,80	212,30	138,80	236,40	161,50	275,00
	20/21	107,40	182,80	122,50	208,50	136,00	231,50	150,00	255,30	172,60	293,80
090	06	83,10	141,40	99,10	168,80	109,80	187,30	121,20	206,40	143,70	244,80
	10/11	91,90	156,60	107,90	183,60	119,80	204,00	133,20	226,80	155,80	265,10
	15/16	102,60	174,70	119,70	204,10	132,50	225,60	147,10	250,50	171,80	292,40
	20/21	112,70	191,80	129,80	220,90	143,70	244,80	158,20	269,20	182,90	311,20
100	06	85,70	146,10	102,10	174,00	113,40	193,50	125,40	213,60	152,70	260,00
	10/11	96,20	163,70	112,60	191,50	125,00	212,80	138,90	236,60	166,20	283,00
	15/16	107,40	182,60	125,00	212,50	138,30	235,20	153,30	260,90	182,80	310,90
	20/21	119,10	202,80	136,50	232,50	151,10	257,40	166,10	282,80	195,50	332,70
110	06	90,30	154,00	107,70	183,60	120,50	205,30	132,70	226,30	163,10	277,80
	10/11	101,40	172,80	118,90	202,40	132,60	225,80	147,10	250,40	177,30	302,00
	15/16	111,90	190,90	130,50	222,50	145,30	247,30	160,80	273,80	193,20	329,00
	20/21	126,30	215,10	144,90	246,50	160,70	273,50	176,20	299,80	208,60	355,00
120	06	98,50	168,00	116,10	197,80	129,90	221,20	144,60	246,30	175,90	299,30
	10/11	112,50	191,40	129,90	221,00	144,60	246,20	161,50	275,00	192,70	327,90
	15/16	125,60	213,90	144,20	245,70	159,90	272,20	178,00	302,90	211,30	359,40
	20/21	145,30	247,40	163,80	279,10	180,70	307,80	198,70	338,10	231,90	394,70
140	06	103,60	176,50	123,50	210,20	139,20	237,10	154,90	263,80	192,20	326,80
	10/11	118,50	202,10	138,50	235,60	155,10	264,20	172,90	294,60	210,10	357,60
	15/16	131,30	223,40	152,30	259,40	169,90	289,20	188,90	321,60	228,30	388,20
	20/21	150,30	255,80	171,30	291,40	190,10	323,50	209,00	355,50	248,20	422,30
160	06	121,90	207,60	144,80	246,40	163,90	279,10	182,50	310,50	---	---
	10/11	139,40	237,60	162,20	276,20	182,40	310,50	203,10	345,80	---	---
	15/16	155,50	264,50	179,20	305,20	200,40	341,00	222,20	378,20	---	---
	20/21	177,10	301,40	201,00	341,90	223,10	379,80	245,00	416,60	---	---
180	06	130,80	222,70	156,00	265,50	176,60	300,70	197,20	335,80	---	---
	10/11	151,50	258,10	176,60	300,80	198,50	337,70	221,10	376,50	---	---
	15/16	169,50	288,40	195,90	333,40	218,40	371,70	242,30	412,30	---	---
	20/21	191,20	325,10	217,50	369,90	241,10	410,30	264,90	450,70	---	---
200	06	146,30	249,20	173,60	295,40	196,10	333,80	219,10	373,00	---	---
	10/11	167,60	285,40	194,70	331,40	218,30	371,70	243,40	414,50	---	---
	15/16	189,80	322,90	218,10	371,10	242,70	412,70	268,90	457,60	---	---
	20/21	212,10	360,80	240,20	408,70	266,00	452,40	292,20	497,10	---	---
240	06	187,60	319,50	219,20	373,10	246,20	419,00	273,50	465,60	---	---
	10/11	212,60	361,80	244,10	415,30	272,20	462,80	301,60	513,20	---	---
	15/16	239,00	406,60	271,70	462,30	300,60	511,20	331,30	563,50	---	---
	20/21	267,00	454,40	299,70	509,90	329,80	561,00	360,40	613,00	---	---
280	06	210,00	357,40	245,50	418,20	277,00	471,30	308,10	524,30	---	---
	10/11	238,00	405,10	273,50	465,60	305,90	520,50	339,30	577,20	---	---
	15/16	268,80	457,20	305,60	520,00	338,70	576,10	373,10	634,80	---	---
	20/21	299,50	509,30	336,00	571,70	370,50	630,20	405,00	688,60	---	---

INTERCAMBIADOR DE CALOR - STRADA

L	ESTÁNDAR					TWIN						
	Tipo	H 020	035	050	065	095	Tipo	H 020	035	050	065	095
050	---	---	---	---	---	---	06	102,20	143,20	145,30	147,50	---
	10	79,20	84,60	86,60	89,90	---	11	---	168,80	172,00	175,40	---
	15	100,70	105,10	109,30	113,60	---	16	---	205,70	208,80	214,00	---
	20	121,30	126,60	131,90	139,40	---	21	---	219,60	224,70	231,20	---
	---	---	---	---	---	---	06	108,60	151,90	153,80	156,00	158,10
060	---	---	---	---	---	---	11	---	178,90	182,30	185,40	188,40
	10	85,20	90,50	92,50	95,80	98,80	16	---	221,20	224,30	229,40	235,90
	15	109,50	113,90	118,10	122,40	128,80	21	---	238,80	244,00	250,50	257,00
	20	133,70	138,80	144,00	151,70	156,80	06	125,40	174,40	176,40	178,60	180,70
	---	---	---	---	---	---	11	---	205,40	208,60	211,90	214,80
070	---	---	---	---	---	---	16	---	257,60	260,70	266,00	272,50
	10	99,60	105,10	107,10	110,40	113,30	21	---	280,90	286,30	292,70	299,10
	15	129,40	133,80	138,10	142,10	148,60	06	133,50	184,90	187,00	189,20	191,30
	20	159,90	165,10	170,30	178,00	183,00	11	---	218,60	222,00	225,00	228,30
	---	---	---	---	---	---	16	---	276,90	279,80	285,10	291,50
080	---	---	---	---	---	---	21	---	303,50	308,60	315,10	321,50
	10	107,00	112,50	114,30	117,60	120,60	06	139,90	193,70	195,80	198,00	200,00
	15	140,30	144,60	148,70	153,00	159,50	11	---	229,10	232,30	235,60	238,60
	20	173,90	179,10	184,50	192,00	197,10	16	---	294,70	297,80	303,00	309,40
	---	---	---	---	---	---	21	---	323,70	329,00	335,40	341,90
090	---	---	---	---	---	---	06	153,80	212,20	214,30	216,50	218,40
	10	112,90	118,30	120,40	123,50	126,60	11	---	251,90	255,00	258,30	261,50
	15	149,80	154,20	158,40	162,80	169,20	16	---	325,50	328,40	333,70	340,10
	20	186,70	191,80	197,10	204,80	209,90	21	---	361,20	366,30	372,90	379,40
	---	---	---	---	---	---	06	162,10	223,00	225,00	227,20	229,30
100	---	---	---	---	---	---	11	---	264,30	267,40	270,70	273,70
	10	125,60	131,00	132,90	136,30	139,20	16	---	344,30	347,30	352,50	359,00
	15	167,00	171,40	175,70	179,90	186,20	21	---	383,90	389,20	395,50	402,00
	20	210,00	215,30	220,50	228,30	233,30	06	169,80	233,70	235,80	238,00	240,00
	---	---	---	---	---	---	11	---	277,30	280,50	283,80	286,80
110	---	---	---	---	---	---	16	---	363,50	366,60	371,90	378,30
	10	132,30	137,90	139,80	143,10	146,10	21	---	406,10	411,60	418,00	424,30
	15	178,20	182,60	186,80	191,10	197,50	06	187,40	260,60	263,70	266,90	270,00
	20	224,20	229,30	234,50	242,20	247,30	11	---	310,80	315,60	320,50	325,00
	---	---	---	---	---	---	16	---	410,70	415,30	423,30	432,80
120	---	---	---	---	---	---	21	---	495,10	502,80	512,40	522,30
	10	139,50	145,10	147,20	150,40	153,40	06	220,80	305,10	308,20	311,50	---
	15	188,30	192,70	196,90	201,20	207,70	11	---	364,00	368,90	373,60	---
	20	238,10	243,30	248,60	256,30	261,50	16	---	487,50	492,10	500,00	---
	---	---	---	---	---	---	21	---	586,70	594,80	604,40	---
140	---	---	---	---	---	---	06	237,90	327,80	330,80	334,10	---
	10	155,80	164,00	167,10	171,90	176,40	11	---	391,40	396,20	401,00	---
	15	212,40	219,00	225,30	231,70	241,50	16	---	528,70	533,30	541,20	---
	20	290,40	298,40	306,30	317,60	325,40	21	---	636,00	643,90	653,50	---
	---	---	---	---	---	---	06	254,40	350,10	353,10	356,50	---
160	---	---	---	---	---	---	11	---	418,50	423,40	428,10	---
	10	185,40	193,70	196,70	201,50	---	16	---	607,50	612,20	620,00	---
	15	255,40	262,00	268,40	274,80	---	21	---	685,00	692,80	702,60	---
	20	348,10	356,00	363,80	375,30	---	06	314,50	433,10	437,20	441,60	---
	---	---	---	---	---	---	11	---	519,40	525,90	532,40	---
180	---	---	---	---	---	---	16	---	755,10	761,10	771,60	---
	10	200,70	208,70	211,70	216,60	---	21	---	858,00	868,50	881,40	---
	15	278,10	284,80	291,20	297,60	---	06	353,20	484,90	489,00	493,40	---
	20	378,70	386,50	394,40	405,80	---	11	---	580,70	587,20	593,50	---
	---	---	---	---	---	---	16	---	846,30	852,40	862,90	---
200	---	---	---	---	---	---	21	---	966,00	976,60	989,40	---
	10	215,70	223,90	226,90	231,60	---	06	254,40	350,10	353,10	356,50	---
	15	321,90	328,50	335,00	341,30	---	11	---	418,50	423,40	428,10	---
	20	409,40	417,20	425,10	436,60	---	16	---	607,50	612,20	620,00	---
	---	---	---	---	---	---	21	---	685,00	692,80	702,60	---
240	---	---	---	---	---	---	06	314,50	433,10	437,20	441,60	---
	10	269,20	280,10	284,20	290,70	---	11	---	519,40	525,90	532,40	---
	15	401,80	410,70	419,20	427,70	---	16	---	755,10	761,10	771,60	---
	20	514,20	524,80	535,30	550,50	---	21	---	858,00	868,50	881,40	---
	---	---	---	---	---	---	06	353,20	484,90	489,00	493,40	---
280	---	---	---	---	---	---	11	---	580,70	587,20	593,50	---
	10	303,60	314,50	318,50	324,90	---	16	---	846,30	852,40	862,90	---
	15	452,40	461,30	469,80	478,40	---	21	---	966,00	976,60	989,40	---
	20	582,00	592,50	602,90	618,20	---	06	254,40	350,10	353,10	356,50	---
	---	---	---	---	---	---	11	---	418,50	423,40	428,10	---

ESTÁNDAR



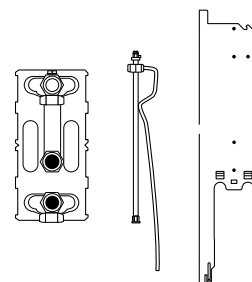
Suministro estándar

- intercambiador de calor Low-H₂O
- soportes de pared
- purgador extendido
- kit de montaje
- tapón de vaciado

CÓDIGO DE PEDIDO

código altura longitud tipo
HSTW. HHH LLL TT

TWIN



Suministro estándar

- intercambiador de calor Low-H₂O Twin
- soportes de pared
- purgador extendido
- kit de montaje
- tapón de vaciado

CÓDIGO DE PEDIDO

código altura longitud tipo
HSTW. HHH LLL TT

DBE OPCIONAL

Ver set para actualización DBE

TEMPO - CARCASA



Suministro estándar

- kit que consiste en:
 - rejilla
 - panel frontal
 - panel lateral abierto para conexión llave
 - panel lateral cerrado
- color 101
- embalaje compacto con cantoneras de cartón y film estirable

CÓDIGO DE PEDIDO

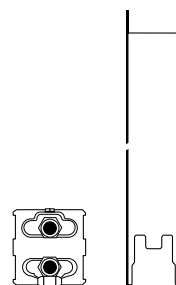
código altura longitud tipo col.
CTEW. HHH LLL TT. 101

		H 020	H 030	H 040	H 050	H 060	H 070	H 090
L	Tipo							
040	10/11	40,10	46,90	53,70	62,00	68,80	76,20	90,90
	15/16	43,80	51,10	59,00	68,10	75,60	82,40	98,50
	20/21	48,20	56,50	64,80	74,10	83,00	90,20	108,30
050	10/11	42,80	50,00	57,30	65,90	73,20	81,10	96,50
	15/16	46,60	54,40	62,60	72,20	80,10	87,50	104,20
	20/21	51,00	59,90	68,60	78,30	87,50	95,10	114,00
060	10/11	45,40	53,60	61,80	71,50	79,90	88,70	106,20
	15/16	49,70	58,50	67,70	78,40	87,20	95,60	114,30
	20/21	54,50	64,40	74,10	84,70	95,00	103,70	124,70
070	10/11	50,10	59,20	68,50	79,10	88,30	98,10	117,50
	15/16	55,30	65,10	75,30	86,80	96,70	105,70	126,60
	20/21	60,70	71,40	82,10	93,80	104,90	114,70	137,30
080	10/11	52,10	61,80	71,50	82,60	92,40	102,70	123,10
	15/16	57,90	68,10	78,90	90,90	101,10	110,90	132,60
	20/21	63,70	75,10	86,10	98,30	109,90	120,20	144,00
090	10/11	55,90	66,60	77,30	89,30	99,90	111,10	133,50
	15/16	61,60	73,00	84,50	97,50	108,70	119,40	143,10
	20/21	68,50	80,70	92,80	105,70	118,40	129,60	155,20
100	10/11	60,00	71,50	83,30	96,30	107,90	120,20	144,50
	15/16	66,00	78,30	90,90	105,00	117,20	128,80	154,60
	20/21	73,40	86,60	99,80	113,80	127,50	139,50	167,30
110	10/11	63,40	76,10	88,70	102,80	115,50	128,70	155,10
	15/16	71,10	84,30	98,00	113,10	126,30	139,00	166,70
	20/21	77,90	92,20	106,30	121,30	136,10	149,10	178,80
120	10/11	65,30	78,30	91,50	105,90	119,10	132,60	159,90
	15/16	73,40	87,00	101,00	116,60	130,20	143,40	171,90
	20/21	81,20	95,90	110,50	125,90	141,00	154,60	185,20
140	10/11	74,20	89,90	105,40	122,60	138,30	154,50	186,80
	15/16	83,00	99,10	115,60	133,80	149,90	165,60	199,20
	20/21	91,60	108,80	125,90	144,00	161,60	177,80	213,40
160	10/11	82,40	99,40	116,60	135,00	152,30	169,80	205,10
	15/16	93,20	110,80	128,80	148,30	165,90	183,00	219,70
	20/21	104,20	122,90	141,30	160,80	180,00	197,50	236,00
180	10/11	89,00	107,90	127,10	147,30	166,20	185,70	224,70
	15/16	100,70	120,20	140,20	161,50	180,90	199,90	240,20
	20/21	112,40	132,70	153,30	174,50	195,50	214,80	257,30
200	10/11	98,40	119,70	141,20	164,00	185,40	207,40	251,30
	15/16	111,50	133,50	155,80	179,60	201,50	222,90	268,20
	20/21	124,10	147,10	169,90	193,70	217,20	238,90	286,20
220	10/11	108,60	131,50	154,40	178,50	201,40	224,80	271,40
	15/16	123,50	146,90	170,70	196,00	219,50	242,30	290,30
	20/21	138,20	162,50	186,90	212,10	236,90	260,20	310,40
240	10/11	116,10	140,90	165,90	192,20	217,00	242,40	293,30
	15/16	132,10	157,40	183,20	210,60	236,00	260,90	313,00
	20/21	147,10	173,60	199,80	227,10	254,00	279,40	333,50
260	10/11	122,90	149,10	175,50	203,20	229,40	256,30	310,10
	15/16	140,40	167,20	194,40	223,00	250,00	276,30	331,30
	20/21	156,80	184,70	212,40	241,10	269,40	296,20	353,30
280	10/11	135,90	164,50	193,20	223,20	252,00	281,40	339,70
	15/16	154,40	183,50	213,30	244,40	273,50	302,30	361,90
	20/21	171,30	201,40	231,60	262,60	293,40	322,50	384,30
300	10/11	141,60	171,80	201,90	233,50	263,70	294,20	355,60
	15/16	161,10	191,70	222,80	255,40	286,10	316,20	378,80
	20/21	178,90	210,70	242,30	274,90	306,90	337,60	402,20

INTERCAMBIADOR DE CALOR - TEMPO

ESTÁNDAR									TWIN						
L	Tipo	H 020	030	040	050	060	070	090	Tipo	H 030	040	050	060	070	090
040	10	71,00	72,00	73,10	73,90	76,80	77,80	80,70	11	147,20	147,90	149,00	151,90	152,90	155,90
	15	88,10	89,10	92,10	93,90	94,90	96,80	100,80	16	176,90	180,10	182,00	182,90	184,90	188,80
	20	105,70	106,60	109,50	112,60	113,30	116,20	121,20	21	185,90	188,90	191,70	192,80	195,80	200,60
050	10	77,80	78,90	79,90	80,70	83,60	84,60	87,50	11	159,60	160,50	161,50	164,40	165,40	168,40
	15	98,30	99,30	102,20	104,10	105,10	107,00	111,00	16	195,30	198,30	200,10	201,20	203,20	207,00
	20	118,80	119,70	122,60	125,60	126,40	129,40	134,30	21	207,00	209,90	212,60	213,90	216,80	221,70
060	10	83,70	84,70	85,80	86,60	89,50	90,50	93,50	11	169,80	170,60	171,70	174,50	175,70	178,60
	15	107,10	108,20	111,00	112,90	113,90	115,80	119,80	16	210,70	213,70	215,60	216,60	218,60	222,40
	20	131,00	131,90	134,70	137,90	138,70	141,50	146,40	21	226,40	229,10	231,90	233,30	236,00	240,80
070	10	98,30	99,30	100,40	101,10	104,10	105,10	107,90	11	196,20	197,10	198,20	201,00	202,00	205,20
	15	127,10	127,90	130,80	132,60	133,80	135,70	139,50	16	247,20	250,10	252,00	253,10	255,00	258,80
	20	157,30	158,10	161,10	164,00	165,00	167,70	172,70	21	268,50	271,30	274,20	275,40	278,30	283,00
080	10	105,50	106,60	107,60	108,50	111,40	112,50	115,30	11	209,60	210,30	211,40	214,30	215,30	218,30
	15	137,90	138,80	141,60	143,50	144,60	146,40	150,50	16	266,30	269,20	271,20	272,20	274,20	277,90
	20	171,40	172,20	175,00	178,20	178,90	182,00	186,80	21	290,90	293,70	296,60	297,80	300,60	305,40
090	10	111,50	112,60	113,60	114,30	117,30	118,30	121,20	11	220,00	220,80	222,00	224,70	225,80	228,90
	15	147,50	148,50	151,30	153,30	154,20	156,00	160,20	16	284,20	287,30	289,20	290,20	292,20	295,90
	20	184,20	184,90	187,70	190,90	191,70	194,60	199,40	21	311,10	314,10	317,00	318,00	321,10	325,80
100	10	124,20	125,30	126,30	127,20	130,00	131,00	134,00	11	242,80	243,50	244,70	247,50	248,40	251,60
	15	164,60	165,60	168,40	170,30	171,40	173,30	177,20	16	314,90	317,90	319,80	321,00	322,80	326,60
	20	207,50	208,20	211,20	214,30	215,10	218,00	222,80	21	348,70	351,50	354,40	355,60	358,60	363,30
110	10	131,00	132,10	132,90	134,00	136,80	137,90	140,70	11	255,00	256,00	257,00	259,80	260,80	264,00
	15	175,80	176,70	179,80	181,40	182,60	184,50	188,40	16	333,70	336,70	338,60	339,70	341,80	345,50
	20	221,70	222,40	225,20	228,40	229,10	231,90	236,90	21	371,30	374,30	377,20	378,30	381,30	386,00
120	10	138,40	139,20	140,40	141,20	144,00	145,10	147,90	11	268,20	269,00	270,00	272,90	273,80	277,00
	15	185,90	187,00	189,80	191,70	192,70	194,60	198,70	16	353,10	356,20	357,90	359,00	361,10	364,80
	20	235,60	236,40	239,30	242,40	243,20	246,10	251,00	21	393,80	396,60	399,50	400,70	403,50	408,20
140	10	153,80	155,30	156,90	158,10	162,40	164,00	168,30	11	297,20	298,40	300,00	304,20	305,80	310,40
	15	209,00	210,40	214,70	217,60	219,00	222,00	227,90	16	395,00	399,60	402,50	403,80	407,00	412,50
	20	286,80	288,00	292,30	296,80	298,10	302,50	309,90	21	476,20	480,60	484,80	486,60	491,00	498,00
160	10	183,40	185,00	186,60	187,70	192,20	193,70	198,00	11	350,30	351,50	353,10	357,40	359,00	363,50
	15	251,80	253,30	257,60	260,50	262,00	264,70	270,90	16	471,80	476,40	479,10	480,70	483,70	489,30
	20	344,30	345,60	350,00	354,50	355,70	360,00	367,50	21	568,10	572,40	576,80	578,40	582,80	590,00
180	10	198,60	200,00	201,60	203,00	207,30	208,70	213,00	11	377,60	378,90	380,40	384,80	386,30	390,80
	15	274,80	276,20	280,50	283,20	284,80	287,60	293,70	16	513,00	517,70	520,40	521,90	524,90	530,60
	20	374,90	376,10	380,40	385,00	386,30	390,60	398,10	21	617,30	621,50	625,80	627,70	632,00	639,00
200	10	213,60	215,30	216,70	218,00	222,30	223,90	228,30	11	404,80	405,90	407,50	411,90	413,50	418,00
	15	318,40	319,80	324,20	327,00	328,50	331,30	337,50	16	591,80	596,30	599,20	600,60	603,80	609,20
	20	405,50	406,90	411,10	415,80	417,00	421,30	428,60	21	666,20	670,50	674,70	676,60	680,90	688,10
220	10	248,20	249,70	251,40	252,60	256,90	258,40	262,60	11	467,00	468,20	469,80	474,10	475,50	480,20
	15	369,90	371,40	375,70	378,60	380,00	382,80	388,90	16	684,70	689,30	692,10	693,60	696,60	702,10
	20	472,70	474,10	478,40	483,00	484,30	488,60	495,90	21	773,60	777,90	782,40	784,10	788,40	795,60
240	10	266,60	268,70	270,70	272,50	278,10	280,10	286,00	11	501,10	502,80	504,90	510,70	512,70	518,80
	15	397,10	399,10	405,00	408,70	410,70	414,40	422,60	16	734,10	740,30	743,80	745,90	750,00	757,50
	20	509,10	510,90	516,60	522,70	524,50	530,10	540,00	21	833,00	838,50	844,40	846,80	852,50	861,90
260	10	284,20	286,30	288,30	290,00	295,80	297,80	303,60	11	532,80	534,30	536,40	542,20	544,20	550,40
	15	423,00	425,10	430,80	434,60	436,70	440,40	448,50	16	780,70	786,80	790,50	792,40	796,50	804,10
	20	543,20	544,80	550,70	556,90	558,40	564,30	574,00	21	887,00	892,90	898,70	901,00	906,80	916,30
280	10	300,80	302,80	304,90	306,60	312,40	314,50	320,10	11	562,40	564,20	566,20	571,80	573,80	580,00
	15	447,70	449,80	455,70	459,30	461,30	465,00	473,20	16	825,20	831,30	835,20	837,20	841,10	848,70
	20	577,00	578,60	584,30	590,50	592,30	597,90	607,80	21	941,00	946,70	952,50	954,90	960,80	970,20
300	10	317,30	319,30	321,40	323,20	328,80	330,90	336,60	11	592,30	593,90	595,90	601,80	603,80	609,80
	15	472,20	474,30	480,00	483,70	485,70	489,40	497,70	16	868,90	875,10	878,90	880,70	884,80	892,30
	20	609,90	611,60	617,50	623,50	625,30	631,10	640,90	21	993,80	999,60	1005,40	1007,80	1013,60	1023,00

ESTÁNDAR



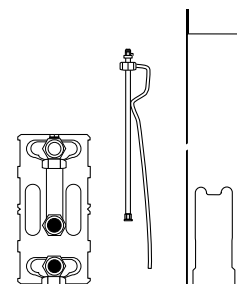
Suministro estándar

- intercambiador de calor Low-H₂O
- soportes de pared
- purgador acodado
- kit de montaje
- tapón de vaciado

CÓDIGO DE PEDIDO

código	altura	longitud	tipo
HTEW.	HHH	LLL	TT

TWIN



Suministro estándar

- intercambiador de calor Low-H₂O Twin
- soportes de pared
- purgador extendido
- kit de montaje
- tapón de vaciado

CÓDIGO DE PEDIDO

código	altura	longitud	tipo
HTEW.	HHH	LLL	TT

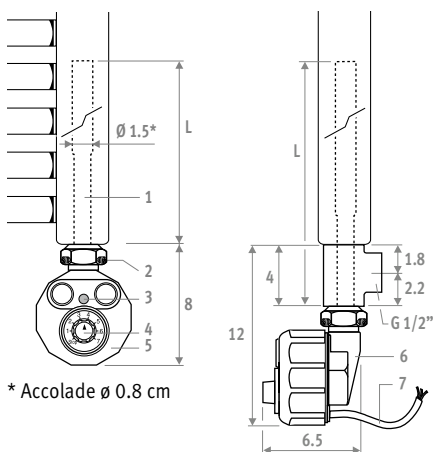
DBE OPCIONAL

Ver set para actualización DBE

RESISTENCIA ELÉCTRICA

CONEXIÓN

- colocar la pieza-T junto a la resistencia para conectarlo al sistema hidráulico de calefacción 1 u 8
- colocar la válvula de seguridad (3 bar) en la conexión del purgador
- no encender el radiador hasta haberlo llenado completamente de agua
- después de la primera puesta en marcha, rellenar de nuevo el radiador debido a la pequeña pérdida de agua que se habrá producido (no necesario para aplicación mixta)



100% ELÉCTRICO

1. Resistencia eléctrica en acero inoxidable con vaina: \varnothing 1.5 cm
2. Conexión 1/2"
3. Indicador luminoso
 - rojo: la resistencia calienta a la máxima potencia
 - verde/rojo parpadeante: regulación de consumo
 - verde: se ha alcanzado la temperatura deseada
 - Sin indicador: el radiador está apagado
4. Termostato electrónico
 - posición 0: radiador apagado
 - posición -: calefacción máxima
 - protección antihielo: poner el termostato en la posición 0 girándolo hacia la derecha hasta que haga clic (la luz indicadora se pondrá verde permanente)
5. Material ABS blanco
 - Clase II: IP 54
6. Dispositivo electrónico con doble limitador de temperatura
7. Cable de alimentación para conexión en enchufe con toma de tierra:
 - longitud 1.2 m
 - 230 V monofásico - 50 Hz

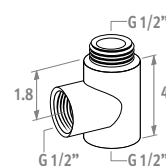
APLICACIÓN MIXTA

- fijar la pieza T junto con la resistencia eléctrica para la conexión al sistema de calefacción central
- nunca aislar el radiador del sistema de expansión, es decir, nunca cerrar el retorno del radiador

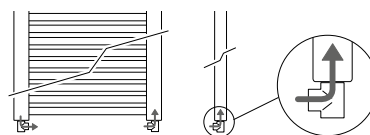
Pieza-T para aplicación mixta

CÓDIGO	color	€
TPCE.004.009	cromado	6,90
TPCE.004.XXX	201 hasta 233	6,90
	301 hasta 333	6,90

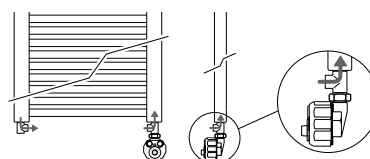
indicar código de color



Para conexión lateral o trasera



Para conexión mixta



CÓDIGO	H	Tipo	WATIOS	L	€
Para SANI RONDA / SANI BASIC / SANI BOW					
Clase II					
9096.20	-	100% eléctrico, para aplicación mixta se deben pedir piezas-T	450	31.5	350,50
9096.21	-	100% eléctrico, para aplicación mixta se deben pedir piezas-T	600	35.5	359,70
9096.22	-	100% eléctrico, para aplicación mixta se deben pedir piezas-T	900	51.5	380,60
9096.23	-	100% eléctrico, para aplicación mixta se deben pedir piezas-T	1200	66.0	400,60
9096.24	-	100% eléctrico, para aplicación mixta se deben pedir piezas-T	1500	82.0	431,20

⚠ ¿Que potencia se ha de seleccionar?

Seleccionar la resistencia eléctrica máximo un 25% mayor que la potencia de los radiadores a un régimen de 75/65/20.

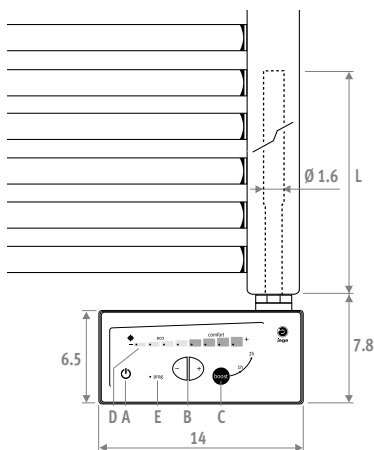
RESISTENCIA ELÉCTRICA ECO CONFORT

CONEXIÓN

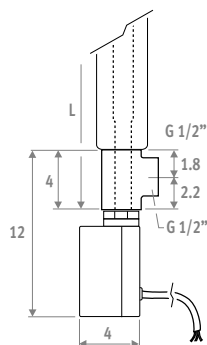
- colocar la pieza-T junto a la resistencia para conectarlo al sistema hidráulico de calefacción 1 u 8
- colocar la válvula de seguridad (3 bar) en la conexión del purgador
- no encender el radiador hasta haberlo llenado completamente de agua
- después de la primera puesta en marcha, rellenar de nuevo el radiador debido a la pequeña pérdida de agua que se habrá producido (no necesario para aplicación mixta)





100% Eléctrico



mixto



DATOS TÉCNICOS

- resistencia clase II  
- con vaina de acero inoxidable \varnothing 1.6 cm
- alimentación de la resistencia: 230V monofásico - 50Hz
- termostato electrónico: 14 x 7 x 4.8 cm
- carcasa: ABS/PC blanco
- clase aislamiento IP 54
- la temperatura ambiente puede ajustarse desde +7°C hasta +30°C
- duración del ciclo: 1 o 2 horas
- cable de alimentación para conectar a caja de conexiones, long. 0.50m. NO utilizar el hilo negro y aislarlo por seguridad

RESISTENCIA ELÉCTRICA CON FUNCIÓN BOOST

- Botón on/off
- Rango de temperatura de uso: (+7°C hasta +30°C). La medición se hace mediante un sensor de temperatura externo.
- Función "boost" 1 ó 2 horas. Puede ser interrumpida a cada momento.
- Indicación de temperatura (protección anti-heladas - Eco - Confort - Max). El "led" de indicación azul brilla más o menos en función de la temperatura seleccionada.
- Solo para Francia

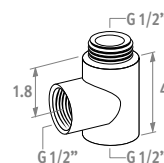
APLICACIÓN MIXTA

- fijar la pieza T junto con la resistencia eléctrica para la conexión al sistema de calefacción central
- nunca aislar el radiador del sistema de expansión, es decir, nunca cerrar el retorno del radiador

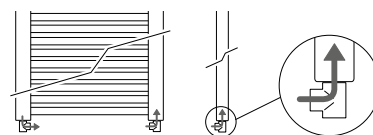
Pieza-T para aplicación mixta

CÓDIGO	color	€
TPCE.004.009	cromado	6,90
TPCE.004.XXX	201 hasta 233	6,90
	301 hasta 333	6,90

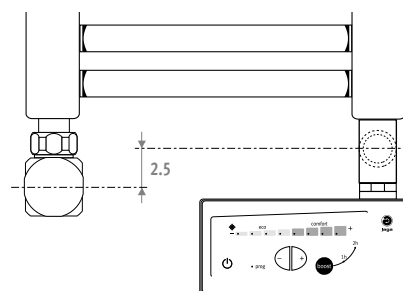
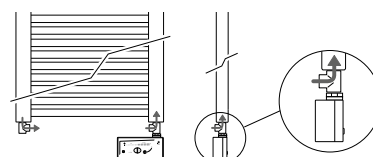
indicar código de color



Para conexión lateral o trasera



Para conexión mixta



CÓDIGO	WATIOS	L	€
9096.60	600	55.0	319,60
9096.61	750	60.0	321,10
9096.62	900	69.5	329,80
9096.63	1000	72.0	338,20
9096.64	1250	85.0	338,60
9096.65	1500	96.5	343,40

Para aplicación mixta: pedir 1 o 2 piezas-T

¿Que potencia se ha de seleccionar?

Seleccionar la resistencia eléctrica máximo un 25% mayor que la potencia de los radiadores a un régimen de 75/65/20.

VENTILACIÓN

Jaga ha creado una línea de ventilación inteligente y saludable que rompe una vez más con la manera tradicional de pensar. Descentralizado por cada estancia. Sin conductos y sin potentes ventiladores para vencer la pérdida de carga. Sin complicaciones de montaje ni mantenimiento.

Las unidades de Ventilación Jaga aspiran el aire fresco directamente de la fachada o tejado. En cada unidad hay un filtro de aire y el caudal es regulado mediante un sensor de CO₂ que funciona de forma autónoma, independiente del usuario.

La unidad de ventilación puede estar instalada en un radiador Jaga o de forma independiente y puede ser combinado con otros sistemas de climatización.

INTELIGENTE

mide la calidad de aire y actúa donde sea necesario

CONFORTABLE

sin corrientes de aire y silencioso

SALUDABLE

no hay conductos sucios, sino aporte directo de aire filtrado del exterior por estancia

AHORRO

ajusta la ventilación y calidad de aire por estancia para un mínimo consumo

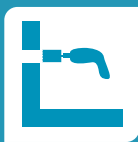
FÁCIL DE USAR

manejo sencillo por estancia, automático por CO₂, manual o por domótica

NIGHT COOLING GRATUITO

en las noches de verano se recoge el aire fresco exterior con la función "b oost"

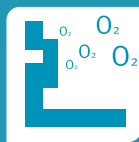
FÁCIL INSTALACIÓN



perforar



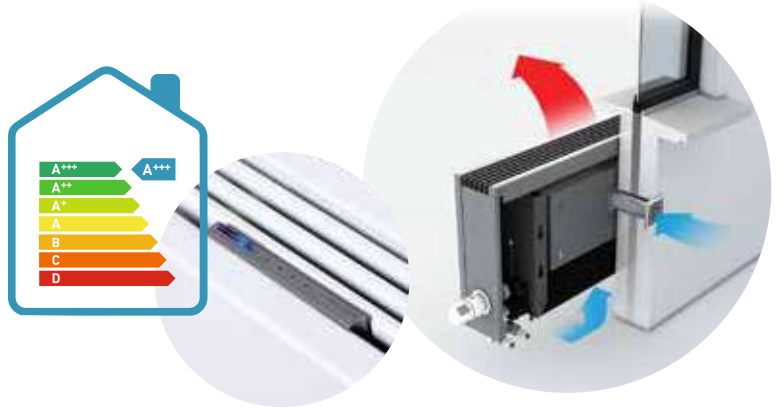
colgar



y respirar...

OXYGEN HOME

Es un sistema de ventilación descentralizado con el máximo ahorro de energía, el consumo eléctrico más bajo de todos los sistemas de ventilación mecánica según TNO Holanda y el nivel sonoro más bajo. Además es fácil y rápido de instalar en obra nueva o reforma. Puede funcionar de forma manual o automática por medición de CO₂. ¡Con Oxygen la calidad de aire de tu hogar está garantizada!



EXTRACCIÓN BAJO DEMANDA

El extractor inteligente asegura una modulación del caudal gracias al sensor de humedad incorporado. Extrae aire viciado 24h/día a un caudal mínimo para la respiración de la vivienda. Solo en caso de detectar un incremento de la humedad en alguna de las zonas húmedas, el extractor aumenta el caudal al nivel calculado según normativa.



FRESH

Fresh es un recuperador de calor descentralizado con la posibilidad de un fancoil Briza o un radiador Low-H₂O incorporado.



Strada Fresh

con intercambiador de calor Low-H₂O para calefacción de bajo consumo

Briza Fresh

OXYGEN HYBRID CAMPUS

Jaga Hybrid Campus es un sistema de ventilación controlado por CO₂, que combina calefacción y ventilación en un solo equipo. En su interior se encuentran los potentes emisores Low-H₂O y las unidades de ventilación Campus para asegurar el mejor nivel de confort con una perfecta calidad de aire.



PARA MÁS INFORMACIÓN ACERCA DE
VENTILACIÓN, VISITA NUESTRA WEB:
www.jagaventilacion.com

GARANTÍA

1. La garantía solo es válida si el producto se ha utilizado correctamente por el propietario original y siempre que lo haya instalado un profesional cualificado de acuerdo con las normas e instrucciones especificadas en el manual.
2. La garantía se aplica solo al producto o sus repuestos. Jaga puede optar por reemplazar o reparar el equipo o las piezas defectuosas. Si se han realizado cambios en el modelo, Jaga tiene derecho a reemplazar el equipo en garantía por un equipo o piezas equivalentes. En los casos en que la garantía es aplicable, Jaga ofrece durante los primeros seis meses posteriores a la compra una garantía adicional que cubre todos los gastos de traslado y reparación.
3. El período de garantía es el que se especifica en este documento de garantía. La sustitución o reparación en ningún caso podrá prorrogar el período de garantía original.
4. La garantía no será válida en los productos o repuestos carentes de información relativa al tipo y número de serie, o en equipos donde esta información haya sido eliminada o modificada. Tampoco será válida en productos que hayan sido reparados o modificados por personas no autorizadas por Jaga Bélgica.
5. Jaga no garantiza los daños producidos por errores en la colocación del equipo, en las conexiones, tanto hidráulicas como eléctricas, en sistemas eléctricos defectuosos, en el uso de una tensión o presión hidráulica diferente a la normal prevista para el funcionamiento de la unidad, por errores debido al incorrecto funcionamiento de otros equipos. La garantía también será revocada en el caso de la utilización de piezas de conexión inadecuadas.
6. La garantía de los intercambiadores de calor no será válida si se vacían repetitivamente o durante un determinado período de tiempo, o si se calientan por medio de agua industrial, vapor o agua que contiene productos químicos o saturada por grandes cantidades de oxígeno. La calidad de agua del sistema debe cumplir con la directiva VDI 2035-2. La garantía también se anulará si los radiadores se colocan en un entorno atmosférico agresivo (amoníaco, sustancias cáusticas, etc...). En estas circunstancias, el comprador debe ponerse en contacto con la parte que causa el daño. La colocación de radiadores lacados no está permitida en las siguientes áreas: encima de una bañera con ducha incorporada, en una ducha o junto a ésta, en una piscina (p.e. cloro) o en una sauna.
6. Jaga se exime de cualquier responsabilidad y no garantiza productos deteriorados debido a un manejo y/o uso incorrecto de los mismos, un mantenimiento insuficiente o inadecuado, caídas del equipo o transporte sin las precauciones necesarias. Lo mismo se aplica a los productos empotrados instalados de modo que no son fácilmente accesibles.
7. En todos los casos cubiertos por la garantía, pero donde la reclamación ocurra después de los 6 meses que cubre la misma, o en cualquier otro caso, los trabajos y costes de transporte efectuados por un colaborador de Jaga o una persona asignada por Jaga, se facturarán de acuerdo a unas tablas confeccionadas por Jaga. Los clientes pueden obtener información de estas tablas solicitándolo, ya sea al departamento de administración, ventas o técnico que acuda a obra.
8. Cualquier participación de Jaga no cubierta por la garantía se debe abonar en efectivo al técnico del servicio post-venta.
9. La garantía comienza a partir de la fecha de la factura. En ausencia de factura prevalecerá el número de serie o la fecha de producción.
10. Solo el tribunal de Hasselt (Bélgica) es competente en reclamaciones concernientes a esta garantía. Se aplicará la legislación belga, incluso en el caso de que las ventas implicadas sean realizadas por estados miembros o no de la UE.



DURACIÓN DE LAS GARANTÍAS

Tipo de producto	Low-H2O intercambiador de calor	Componentes eléctricos	Otros componentes
Strada / Tempo / Empotrado en pared / Mini de pie / Mini Canal	30 años	---	10 años
Strada DBE / Tempo DBE / Empotrado en pared DBE	30 años	2 años	10 años
DBE Unidad	---	2 años	---
Valvulería para radiadores Low-H2O / Válvulas Jaga Deco / Purgador	---	---	3 años
Briza / Vertiga / Clima Canal / Micro Canal	5 años	2 años	10 años
Tetra / Deco Space / Sani Ronda / Sani Bow / Sani Basic	---	---	10 años
Resistencia eléctrica	---	2 años	---

CONDICIONES DE VENTA

General

Todos los presupuestos, confirmaciones de pedidos, pedidos, facturas, otros documentos emitidos y acuerdos con Jaga o su filial internacional, de aquí en adelante Jaga N.V., están sujetos a estos términos y condiciones.

Estos también pueden ser consultados en la página web de Jaga N.V.: www.theradiatorfactory.com.

Se considerará que el cliente ha aceptado los presentes términos y condiciones, por el mero hecho de confirmar su orden. Condiciones de venta, u otros supuestos, del cliente que se desvíen de estos términos y condiciones de Jaga N.V. no son aplicables y no son oponibles a Jaga N.V., salvo en el caso de que Jaga N.V. acepte esto antes de cualquier contratación de manera expresa y por escrito.

A los supuestos no previstos en estas condiciones generales de venta les será de aplicación la legislación belga.

Pedidos

Un pedido se considerará aceptado en cuanto Jaga N.V. confirme al cliente el pedido por carta, fax, e-mail o de cualquier otra forma.

La confirmación del pedido determinará el contenido del acuerdo entre las partes, a menos que el cliente dentro de las 24 horas siguientes al recibo de la orden notifique cualquier inexactitud en el presente informe y por lo tanto se lleve a cabo la corrección. Esto también se aplica con respecto a la aceptación de las presentes condiciones generales de venta. La confirmación de la orden de pedido rectificadora y reenviada al cliente determina el contenido del acuerdo definitivo entre las partes.

Una vez que un pedido ha sido aceptado por nosotros, no se puede cancelar sin nuestro consentimiento expreso por escrito. Los acuerdos realizados son personales y solo podrán ser transferidos por mutuo acuerdo. El cliente solo podrá modificar o cancelar un pedido de un artículo estándar aceptando todos los gastos derivados de esta modificación / cancelación. Estos se estiman entre un 10 y un 100% del valor de la mercancía solicitada en caso de cancelación.

Plazos

Los plazos de entrega establecidos son indicativos. A menos que se acuerde lo contrario, Jaga N.V. no es responsable del incumplimiento de contrato cuando se produzcan demoras en la entrega. Jaga N.V. no se hace responsable si no es capaz de satisfacer sus obligaciones relativas al suministro de bienes o servicios si estas son debidas a circunstancias que se escapan de su control directo.

Guerras, huelgas, cierres patronales, mal tiempo y toda causa que dificulte la recepción de materias primas, combustibles y otras energías o que impida o dificulte la producción normal o el envío de mercancías y en general toda causa más allá de nuestro control será considerada de fuerza mayor y exonerará a Jaga N.V. de cualquier responsabilidad, incluso si se estipuló que los plazos de entrega son vinculantes.

Estas circunstancias no podrán ser alegadas por el comprador para reclamar daños y perjuicios. En cualquier caso Jaga N.V. se reserva el derecho de retrasar la entrega o incluso de cancelar el contrato.

Precio

A menos que se indique expresamente lo contrario, nuestros precios no incluyen IVA. Los productos se facturarán a los precios actuales y a los cambios existentes el día de la entrega, como se indica en la confirmación del pedido, complementado por el transporte si es el caso.

Pago

Las facturas se abonarán en nuestra empresa o en una de nuestras cuentas bancarias y esto sin ninguna deducción de extradescuento, salvo que se acuerde lo contrario en la factura. Cualquier factura impagada a partir de su fecha de vencimiento será incrementada automáticamente y sin previo aviso, con los intereses

al tipo de interés de referencia más 7 puntos porcentuales y se redondeará al medio punto porcentual más cercano (ESP Art. 7 Ley 3/2004, de 29 de diciembre). Además cualquier factura sin pagar automáticamente y sin previo aviso se incrementará en una cantidad fija equivalente al 10% del importe de la factura pendiente, a menos que los gastos por costes de cobro - incluyendo los gastos de asistencia jurídica - sean mayores. El impago en la fecha de vencimiento, da al vendedor el derecho de cancelar los contratos vigentes, tanto para la mercancía que aún no ha sido suministrada, como para la que ya lo ha sido, sin ninguna notificación formal y sin que el comprador tenga derecho a indemnización alguna. Ninguna queja del tipo que sea liberará al comprador de la obligación respecto a las fechas de vencimiento del pago, incluso si la queja es atendida a reclamación y es válida.

Derechos de propiedad

Los "derechos de propiedad" de los bienes suministrados serán solamente transferidos al comprador cuando este haya pagado la deuda contraída y no tenga otra deuda con el vendedor. El comprador no puede transferir los "derechos de propiedad" de los bienes, ya que estos debido a los arriba mencionados "derechos de propiedad" pertenecen al vendedor, a terceros de otra manera que no sea la naturaleza normal de las mercancías. Tampoco se permite al comprador por ningún acuerdo o acción el proporcionar a terceros un derecho de prenda o ningún otro derecho similar de seguridad.

Modificación de productos

Nos reservamos el derecho a modificar nuestros productos en cualquier momento, incluso después de realizar el pedido, hasta cierto punto (modificaciones leves) con el fin de lograr mejoras en beneficio del comprador. Incluso para las ventas "a medida" Jaga no garantiza que el suministro sea un modelo totalmente idéntico.

Riesgos de la entrega

Cualquier plazo de entrega especificado será solo orientativo. Cualquier retraso en la entrega no puede en ningún caso dar lugar a daños y perjuicios o a la rescisión del contrato a expensas de Jaga N.V.;

A menos que se acuerde otra cosa, la recogida será en la fábrica de Diepenbeek (Bélgica). A partir de este momento el riesgo total de la mercancía pasa al cliente. El transporte de mercancías es siempre riesgo del cliente. Si Jaga N.V. organiza el transporte, lo hará siempre como agente del cliente, independientemente de quién corre con los gastos de transporte. Las mercancías serán inspeccionadas por los servicios de envíos de Jaga y colocados en el transporte en perfectas condiciones. El transportista es responsable de cualquier daño causado durante el transporte y la entrega. Los daños visibles en las mercancías deben ser notificados inmediatamente en la nota de entrega, y también a través del correo electrónico o por fax, o por correo, o por teléfono al Servicio Post-venta, dentro de las cuarenta y ocho horas desde la recepción, indicando la nota de entrega - o el número de pedido a Jaga N.V.

Entregas aplazadas

En caso de que la entrega de productos pedidos sea pospuesta por el comprador o sea aplazada después de enviada la orden, Jaga N.V. se reserva el derecho después de tres meses, de reclamar la adquisición inmediata de los productos por el comprador y el pago del precio de compra vigente el día de suministro, o la cancelación del acuerdo de venta.

Jaga N.V. puede hacer esto sin una notificación formal y sin perjuicio a los derechos de demandar daños y perjuicios por parte del comprador.

Incidencias

Una incidencia acerca de la factura y/o de la entrega correspondiente, deberá ser comunicada por escrito a Jaga N.V. por el cliente dentro de los 8 días sigui-

entes a la fecha de la factura o después de la entrega respectivamente. Cualquier reclamación relativa a defectos ocultos deberá ser notificada a Jaga N.V. por escrito inmediatamente después de su descubrimiento por parte del cliente.

Esta notificación por escrito debe ser acompañada por el número de pedido o de factura, - fecha y una descripción detallada de la reclamación, acompañada de fotos.

Devoluciones

Los pedidos correctamente cursados no pueden ser devueltos a Jaga. Las devoluciones solo pueden ser aceptadas por un acuerdo anterior y con la autorización escrita expresa de nuestro departamento comercial. Al solicitarse una devolución, se debe indicar siempre el número de pedido o de factura y la fecha. Jaga considerará solo el reembolso si las mercancías son devueltas intactas, en el embalaje original y susceptibles de volver a venderse. El vendedor tendrá siempre derecho a cargar los costes de transporte, de manipulado y administrativos.

Garantía

La garantía dada por Jaga N.V. varía de producto a producto. Las condiciones y la duración de las garantías aparecen en los distintos catálogos y en la página web: www.jaga.info.

En el caso de una venta posterior, el comprador asume nuestras condiciones de garantía generales y específicas con su propio cliente. En cualquier caso, el comprador acordará protegernos contra cualquier consecuencia de las demandas que se pueden hacer contra nosotros por parte de su cliente y que pueda exceder los límites de las demandas que el comprador mismo habría podido hacer contra nosotros.

La garantía para radiadores expirará en cualquier caso, cuando se coloquen en piscinas, una sauna, ducha o por encima de una bañera con ducha.

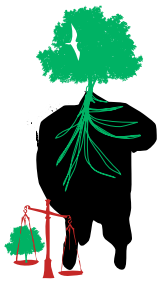
Conflictos

Esta transacción se rige por la legislación belga. Los tribunales del Distrito de Hasselt, Bélgica serán competentes para resolver las demandas que puedan surgir entre Jaga N.V. y sus clientes. En caso de que Jaga N.V. estime oportuno, Jaga N.V. demandará a sus clientes en los tribunales de su domicilio o en Bélgica o en el extranjero donde se encuentre su establecimiento principal.

Desviaciones de las condiciones de venta

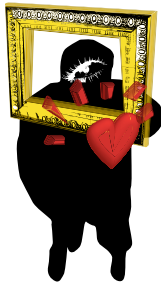
Cualquier desviación de estas condiciones generales se limita estrictamente a los acuerdos particulares que se elevan a la misma, que nunca pueden constituir un precedente.

JAGA ROMPE CON EL PENSAMIENTO TRADICIONAL



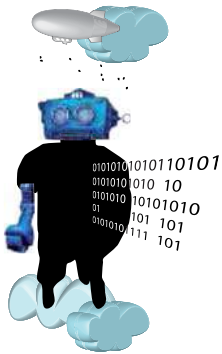
RESPECT NATURE

Romper el pensamiento tradicional, invirtiendo en el desarrollo de productos innovadores que consumen menos energía y menos combustible. La elección de la ruta más ecológica y sostenible no debería ser una opción más. En vez de eso, debería ser la elección obvia.



AWAKE THE ARTIST

Usamos materiales y técnicas de producción innovadoras, no solo para mejorar la funcionalidad, sino también para encontrar un camino que vaya más allá del diseño. Elevar los productos Jaga de objetos de diseño a objetos artísticos...



DREAM A FUTURE

Mire hacia adelante, atreva-se a soñar. Imagínesse una vida sin las fuentes de energía que conocemos hoy en día. Diseñar productos innovadores que ya tienen un pie en la próxima década. Y desarrollar nuevas tecnologías y sistemas que den a la tierra todas las posibilidades para un futuro sostenible.



CREATE EMOTION

Compartir pasión y emoción. Las experiencias únicas tienen mucho más impacto. Aunar esfuerzos en la búsqueda de modelos de supervivencia para el futuro. Pensar, crear y experimentar juntos.



BUILDING BRIDGES

Construir puentes entre el materialismo y la espiritualidad. Unir economistas con almas creativas. No dejar el mundo a los calculadores. Unir mentes diferentes para buscar un modelo de supervivencia universal.





COLORES JAGA



Los colores Jaga están disponibles en 3 versiones:

CÓDIGO 1.. → Soft touch: ligeramente estructurado, aspecto satinado

CÓDIGO 2.. → Brillante: acabado brillo satinado liso

CÓDIGO 3.. → Satinado: mate satinado liso

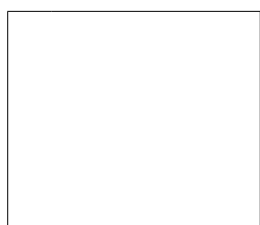
Código del color . 33

| *Completar delante del código con 1, 2 o 3*

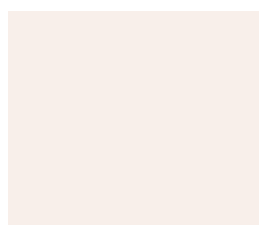
Código 2.. (brillante) sólo apto para Tetra, Deco Space, Sani y las rejillas.

Jaga tiene 2 líneas de pintura electrostática con recuperación y sin utilización de disolventes, respetuosas con el medio ambiente. Después de un minucioso pre-tratamiento, los radiadores se pintan y se hornean a una temperatura de aproximadamente 185°C. Esto asegura un acabado antirrayaduras y altamente resistente a los UV.

.33 Blanco tráfico RAL 9016



.01 Blanco RAL 9010



.05 Pergamón



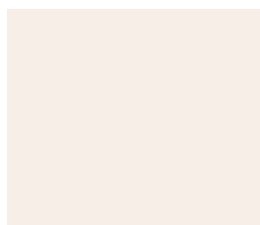
.23 Natural



.12 Bahama



.34 Marrón cálido RAL 070 60 10



.02 Blanco hueso RAL 9001



.35 Amarillo tráfico RAL 1023



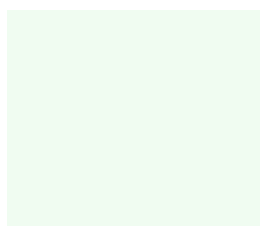
.36 Naranja



.11 Rojo vivo RAL 3000



.26 Rojo burdeos RAL 3003



.20 Egeo



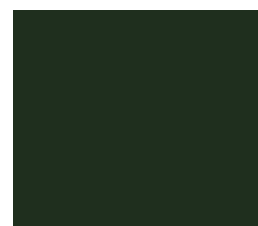
.37 Verde pistacho RAL 110 80 60



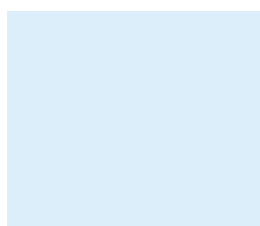
.38 Verde



.21 Calypso



.13 Verde inglés RAL 6009



.39 Azul cielo



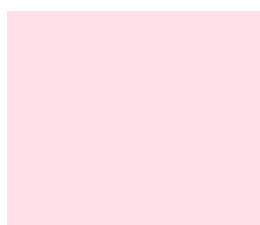
.40 Azul océano RAL 230 70 30



.08 Azul zafiro RAL 5003



.41 Azul noche RAL 5011



.42 Rosa



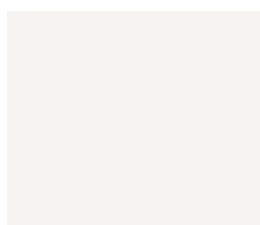
.43 Magenta RAL 010 50 50



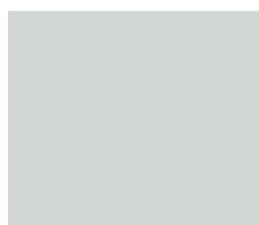
.19 Violeta RAL 4008



.44 Púrpura



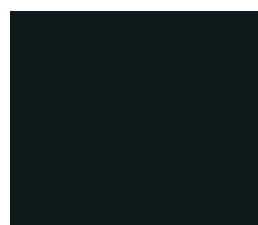
.28 Blanco clásico



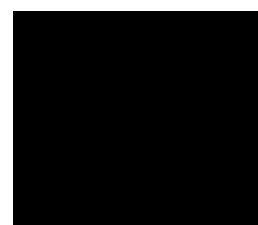
.03 Gris claro RAL 7035



.09 Gris oscuro RAL 7011



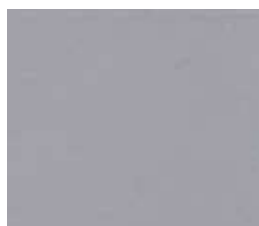
.31 Gris antracita RAL 7016



.04 Negro RAL 9005

COLORES ESPECIALES

METÁLICO LISO



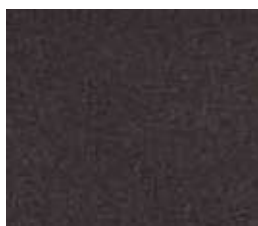
006 Aluminio RAL 9006



049 Gris anodizado



005 Gris suave metálico



007 Antracita metalizado



051 Amarillo oro



050 Oro viejo

FINA TEXTURA METÁLICA



035 Gris plata



036 Gris cálido



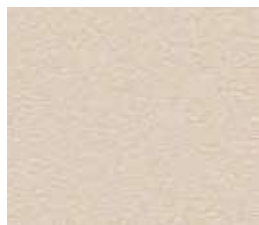
045 Gris cemento



001 Gris metálico arena



018 Negro perla



037 Crema



039 Pardo



038 Cappuccino

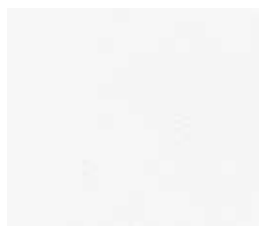


042 Chocolate



017 Marrón perla

TEXTURA FINA



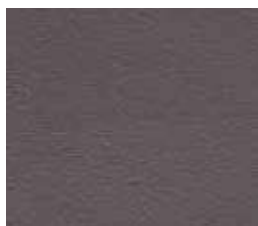
053 Blanco puro



052 Gris aluminio



026 Gris platino



028 Gris granito



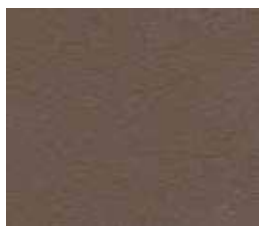
046 Negro Grafito



040 Cobre



041 Canela



043 Caqui



044 Azul marino

Esta carta de colores es indicativa. Es imposible obtener una reproducción 100% exacta del color en la imprenta.

RADIADORES TOALLEROS

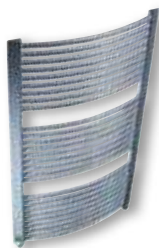
NAUTICA
ARISTOCRAT



SANI PANEL
SANI LOUVRE



ACCOLADE



VERTICAL Y ARTE



TWINE & PINCH



IGUANA & IGUANA PLUS



PANEL PLUS

GEO



ORECA
MOON




ORECA
CROSSROADS







DECO PANEL



HEATWAVE

 también disponible con resistencia eléctrica

 adecuado para refrescamiento pasivo
 adecuado para refrigeración

 adecuado para ventilación
 disponible con toallero

EMPOTRADO EN SUELO



MINI CANAL DBE



CANAL COMPACT
CANAL PLUS



QUATRO CANAL



DE PIE



FREEDOM



KNOCKONWOOD
DE PIE DBE



MINI DBE



LINEA PLUS



TEMPO



IGUANA CIRCO



PANEL PLUS
DE PIE

HORIZONTAL



BRISE EC



LINEA PLUS



PLAY



MINI PARED



DBE SET PARA
ACTUALIZACIÓN



PANEL PLUS
HORIZONTAL



DECO PANEL
HORIZONTAL

AEROTERMO

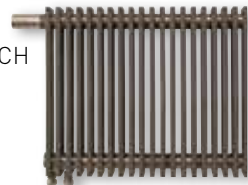


KNOCKONWOOD



MAXI

TWINE & PINCH



GEO HORIZONTAL



HORIZONTAL

DE PIE

EMPOTRADO EN SUELO

VERTICAL Y ARTE

RADIADORES TOALLEROS

La información de esta lista de precios es correcta en el período indicado. Jaga se reserva el derecho de cambiar las especificaciones de sus productos en cualquier momento en línea con su política de continua mejora e innovación.
Precios válidos desde el 1 de agosto de 2016. IVA no incluido en todos los precios. Reemplaza a todas las listas de precios anteriores.

Más productos Jaga
e información en www.jaga.info

Más productos Jaga e información en:
www.jaga.info
☎ **673 51 45 87**



jaga

Jaga España
Conves Termic S.L.

Tel.: +34 966 83 03 03
+34 673 51 45 87

E-mail: proyectos@conves.es
Web: www.jaga.info