

SZABADALMI KÖZLÖNY ÉS VÉDJEGYÉRTESÍTŐ

A SZELLEMI TULAJDON NEMZETI HIVATALÁNAK
HIVATALOS LAPJA

121. ÉVFOLYAM 24. SZÁM

2016. DECEMBER 28.

TARTALOM

A hatósági közlemények rovataiban alkalmazott kódok és rendezési elvek	126
2017. január 1-től csökkennek a nemzetközi szabadalmi bejelentésekkel kapcsolatos egyes illetékek és illetékkedvezmények	129
Beszámoló a Szerzői Jogi Szakértő Testület 2015. évi működéséről	130
A HUNGART Vizuális Művészek Közös Jogkezelő Társasága Egyesület közleménye	135
Nemzetközi tájékoztatás	136
Szabadalmi közlemények	P452–P489
Európai szabadalmi közlemények	E1351–E1586
Kiegészítő oltalmi tanúsítványra vonatkozó közlemények	S45–S50
Használati minta közlemények	U65–U75
Formatervezési minta közlemények	D80–D83
Nemzeti védjegyközlemények	M2484–M2587
Nemzetközi védjegyközlemények	W268–W277
Nemzetközi eredetmegjelölés-közlemények	O1–O7
Intézményi közlemények	H41–H43

A hatósági közlemények rovataiban alkalmazott kódok és rendezési elvek

Az iparjogvédelmi dokumentumokat kibocsátó egyes országokat és egyes nemzetközi szervezeteket azonosító kódok (a WIPO 3. szabványa szerint)		
AD Andorra	CU Kuba	HU Magyarország
AE Egyesült Arab Emírátságok	CV Zöld-foki Köztársaság	IB A Szellemi Tulajdon Világszervezetének (WIPO) Nemzetközi Irodája
AF Afganisztán	CW Curaçao	ID Indonézia
AG Antigua és Barbuda	CY Ciprus	IE Írország
AI Anguilla	CZ Cseh Köztársaság	IL Izrael
AL Albánia	DE Németország	IM Man-sziget
AM Örményország	DJ Dzsibuti	IN India
AO Angola	DK Dánia	IQ Irak
AP Afrikai Országok Iparjogvédelmi Szervezete (ARIPO)	DM Dominikai Közösség	IR Iráni Iszlám Köztársaság
AR Argentína	DO Dominikai Köztársaság	IS Izland
AT Ausztria	DZ Algéria	IT Olaszország
AU Ausztrália	EA Eurázsiai Szabadalmi Szervezet (EAPO)	JE Jersey
AW Aruba	EC Ecuador	JM Jamaica
AZ Azerbajdzsán	EE Észtország	JO Jordánia
BA Bosznia-Hercegovina	EG Egyiptom	JP Japán
BB Barbados	EH Nyugat-Szahara	KE Kenya
BD Banglades	EM Európai Unió Szellemi Tulajdoni Hivatala (EUSZTH)	KG Kirgizisztán
BE Belgium	EP Európai Szabadalmi Hivatal (EPO)	KH Kambodzsa
BF Burkina Faso	ER Eritrea	KI Kiribati
BG Bulgária	ES Spanyolország	KM Comore-szigetek
BH Bahrein	ET Etiópia	KN Saint Christopher és Nevis
BI Burundi	FI Finnország	KP Koreai Népi Demokratikus Köztársaság
BJ Benin	FJ Fidzsi-szigetek	KR Koreai Köztársaság
BM Bermuda	FK Falkland-szigetek (Mavin- szigetek)	KW Kuvait
BN Brunei	FO Faröer-szigetek	KY Kajmán-szigetek
BO Bolívia	FR Franciaország	KZ Kazahsztán
BQ Bonaire, Sint Eustasius és Saba	GA Gabon	LA Laoszi Népi Demokratikus Köztársaság
BR Brazília	GB Nagy-Britannia	LB Libanon
BS Bahama-szigetek	GC Az Öböl menti Arab Államok Együttműködési Tanácsának Szabadalmi Hivatala (GCC)	LC Saint Lucia
BT Bhután	GD Grenada	LI Liechtenstein
BV Bouvet-sziget	GE Grúzia	LK Srí Lanka
BW Botswana	GG Guernsey	LR Libéria
BX Benelux Szellemi Tulajdonvédelmi Hivatal (BOIP)	GH Ghána	LS Lesotho
BY Belorusszia	GI Gibraltár	LT Litvánia
BZ Belize	GL Grönland	LU Luxemburg
CA Kanada	GM Gambia	LV Lettország
CD Kongói Demokratikus Köztársaság	GN Guinea	LY Líbia
CF Közép-afrikai Köztársaság	GO Egyenlítői-Guinea	MA Marokkó
CG Kongó	GR Görögország	MC Monaco
CH Svájc	GS Dél-Georgia és a Dél-Sandwich-szigetek	MD Moldovai Köztársaság
CI Elefántcsontpart	GT Guatemala	ME Montenegró
CK Cook-szigetek	GW Bissau-Guinea	MG Madagaszkár
CL Chile	GY Guyana	MK Macedón Köztársaság
CM Kamerun	HK Hongkongi Különleges Igazgatású Terület	ML Mali
CN Kína	HN Honduras	MM Mianmar
CO Kolumbia	HR Horvátország	MN Mongólia
CR Costa Rica	HT Haiti	MO Makao
		MP Észak-Marina-szigetek
		MR Mauritánia
		MS Montserrat
		MT Málta

MU	Mauritius	TT	Trinidad és Tobago	(51)	Nemzetközi Szabadalmi Osztályozás (szabadalmi, illetve használati minta rovatokban);
MV	Maldív-szigetek	TV	Tuvalu		Locarnói Megállapodás szerinti osztályozás (formatervezési minta rovatokban)
MW	Malawi	TW	Tajvan (Kínai Köztársaság)		UPOV-kód (növényfajta-oltalmi rovatokban)
MX	Mexikó	TZ	Tanzániai Egyesült Köztársaság	(53)	növényfajta fajtaneve
MY	Malajzia	UA	Ukrajna	(54)	a találmány, illetve a szabadalom címe, a növényfajta fajneve, latin neve, a használati minta címe, a formatervezési minta megnevezése
MZ	Mozambik	UG	Uganda	(55)	a növényfajta fényképe, illetve a formatervezési minta fényképe vagy rajza
NA	Namíbia	US	Amerikai Egyesült Államok	(57)	szabadalmi rovatokban a kivonat, használati minta rovatokban a főigénypont (a jellemző ábrával)
NE	Niger	UY	Uruguay	(60)	Összefüggő bejelentések, szabadalmak, kiegészítő oltalmi tanúsítványok, növényfajta-oltalmak, használati minták adatai
NG	Nigéria	UZ	Üzbegisztán	(62)	megosztás esetén a korábbi szabadalmi, növényfajta-oltalmi, illetve használati minta bejelentés ügyszáma
NI	Nicaragua	VA	Szentszék	(65)	közzétételi szám (megadott szabadalmakkal kapcsolatban)
NL	Hollandia	VC	Saint Vincent és Grenadine	(66)	belső elsőbbség napja
NO	Norvégia	VE	Venezuela	(67)	származtatást megalapozó irat adatai
NP	Nepál	VG	Brit Virgin-szigetek	(70)	A jogosult, a feltaláló és a képviselő adatai
NR	Nauru	VN	Vietnam	(71)	bejelentő
NZ	Új-Zéland	VU	Vanuatu	(72)	feltaláló, szerző, nemesítő
OA	Szellemi Tulajdon Afrikai Szervezete (OAPI)	WO	Szellemi Tulajdon Világszervezete (WIPO) Nemzetközi Irodája	(73)	szabadalmas, jogosult
OM	Omán	WS	Szamoa	(74)	képviselő
PA	Panama	XN	Északi Szabadalmi Intézet (NPI)	(80)	A Budapesti Szerződés és a Szabadalmi Együttműködési Szerződés szerinti adatok
PE	Peru	XU	Új Növényfajta-oltalmára létesült Nemzetközi Unió (UPOV)	(83)	a mikroorganizmus törzs (biológiai anyag) lététbe helyezésének adatai
PG	Pápua Új-Guinea	XV	Visegrádi Szabadalmi Intézet (VSZI)	(84)	szekvencialista, illetve táblázat
PH	Fülöp-szigetek	YE	Jemen	(86)	a nemzetközi (PCT) bejelentés száma
PK	Pakisztán	ZA	Dél-afrikai Köztársaság	(87)	a nemzetközi (PCT) bejelentés közzétételi száma
PL	Lengyelország	ZM	Zambia	(90)	Az Európai Szabadalmi Egyezmény szerinti adatok, valamint a kiegészítő oltalmi tanúsítványra vonatkozó adatok
PT	Portugália	ZW	Zimbabwe	(92)	a termék első magyarországi forgalomba hozatali engedélyének száma és kelte, vala-
PW	Palau				
PY	Paraguay				
QA	Katar				
QZ	Közösségi Fajtaoltalmi Hivatal (CPVO)				
RO	Románia				
RS	Szerbia				
RU	Oroszországi Föderáció				
RW	Ruanda				
SA	Szaúd-Arábia				
SB	Salamon-szigetek				
SC	Seychelle-szigetek				
SD	Szudán				
SE	Svédország				
SG	Szingapúr				
SH	Szent Ilona				
SI	Szlovénia				
SK	Szlovákia				
SL	Sierra Leone				
SM	San Marino				
SN	Szenegál				
SO	Szomália				
SR	Suriname				
SS	Dél-Szudán				
ST	São Tomé és Príncipe				
SV	Salvador				
SX	Sint Maarten (holland rész)				
SY	Szíriai Arab Köztársaság				
SZ	Szvázföld				
TC	Turks- és Caicos-szigetek				
TD	Csád				
TG	Togo				
TH	Thaiföld				
TJ	Tádzsikisztán				
TL	Kelet-Timor				
TM	Türkmenisztán				
TN	Tunézia				
TO	Tonga				
TR	Törökország				

Szabadalom, kiegészítő oltalmi tanúsítvány, növényfajta-oltalom, használati minta és formatervezési minta adatok azonosítói (INID-kódok a WIPO 9. szabványa szerint)

- (10) Lajstromozási és közzétételi adatok
(11) a dokumentum száma: szabadalmi és növényfajta-oltalmi rovatokban közzétételi szám vagy lajstromszám; használati minta és formatervezési minta rovatokban lajstromszám; a megadott szabadalmak, a megadott növényfajta-oltalmak, a megadott használati minta oltalmak és a megadott formatervezési mintaoltalmak rovatokban a lajstromszámhoz kapcsolt dátum a megadó határozat kelte
(13) a publikáció fajtája a WIPO 16. szabványa szerint
(20) Bejelentési adatok
(21) a bejelentés ügyszáma
(22) a bejelentés napja
(23) a kiállítási elsőbbség vagy kedvezmény, illetve a módosítási elsőbbség napja
(24) a tanúsítvány oltalmi idejének kezdete
(30) Uniós elsőbbség adatai, illetve UPOV Egyezmény szerinti elsőbbség adatai
(40) A közzététel napja
(50) Műszaki adatok

- (70) A jogosult, a feltaláló és a képviselő adatai
(71) bejelentő
(72) feltaláló, szerző, nemesítő
(73) szabadalmas, jogosult
(74) képviselő
(80) A Budapesti Szerződés és a Szabadalmi Együttműködési Szerződés szerinti adatok
(83) a mikroorganizmus törzs (biológiai anyag) lététbe helyezésének adatai
(84) szekvencialista, illetve táblázat
(86) a nemzetközi (PCT) bejelentés száma
(87) a nemzetközi (PCT) bejelentés közzétételi száma
(90) Az Európai Szabadalmi Egyezmény szerinti adatok, valamint a kiegészítő oltalmi tanúsítványra vonatkozó adatok
(92) a termék első magyarországi forgalomba hozatali engedélyének száma és kelte, vala-

	mint az engedélyezett termék neve	T5	Tájékoztatás az Európai Szabadalmi Egyezmény szerinti felszólalási eljárásban módosítással fenntartott európai szabadalmak szövege fordításának benyújtásáról	(555)hologrammegjelölés (556)hangmegjelölés (580)a Nemzetközi Iroda hivatalos lapjában történő közzététel napja
(93)	a termék első közösségi forgalomba hozatali engedélyének száma és kelte			
(94)	a tanúsítvány oltalmi idejének lejárt	T6	Tájékoztatás az Európai Szabadalmi Egyezmény szerinti korlátozási eljárásban módosítással fenntartott európai szabadalmak szövege fordításának benyújtásáról	(591)szín- vagy színes megjelölés
(95)	a kiegészítő oltalmi tanúsítvány címe (a termék megnevezése) és a termék típusa			(600)Összefüggő bejelentések, védjegyek adatai
(96)	az európai (EP) bejelentés adatai	T7	Korlátozott európai szabadalom	(641)megosztás esetén a korábbi bejelentés ügyszáma
(97)	az európai (EP) bejelentés közzétételi adatai; az európai szabadalom megadásának az Európai Szabadalmi Közlönyben történt meghirdetési adatai	T8	Helyreigazítás európai szabadalmak szövege fordításának bibliográfiai adataiban	(646)megosztás esetén a korábbi védjegy lajstromszáma
(98)	a kiegészítő oltalmi tanúsítvány időtartamának meghosszabbítása iránti kérelem napja	T9	Helyreigazítás európai szabadalmak szövege fordításában	(660)a belső elsőbbség adatai
		T10	Európai szabadalom igénypontokon kívüli szövegének magyar nyelvű fordítása	(700)A jogosult, a képviselő és az engedélyes adatai
		U8	Helyreigazítás a használati mintaoltalmi leírások bibliográfiai adataiban	(731)bejelentő
		U9	Helyreigazítás a használati mintaoltalmi leírásokban	(732)védjegyjogosult, a nemzetközi lajstrom szerinti jogosult vagy a lajstromozási eljárásban résztvevő bejelentő
				(740)képviseelő
				(791)engedélyes

A publikáció fajtája (a WIPO 16. szabványa szerint)

A	1996. január 1-je előtti bejelentési nappal rendelkező szabadalmi bejelentések közzététele, illetve közzététel nélkül megadott szabadalmak meghirdetése
A1	1996. január 1-je utáni bejelentési nappal rendelkező szabadalmi bejelentések közzététele és tájékoztatás az elvégzett újdonságkutatásról
A2	1996. január 1-je utáni bejelentési nappal rendelkező szabadalmi bejelentések, növényfajta-oltalmak közzététele
A3	Külön tájékoztatás az 1996. január 1-je utáni bejelentési nappal rendelkező szabadalmi bejelentésekben a közzétételt követően elvégzett újdonságkutatásokról
B1	Megadott szabadalmak, növényfajta-oltalmak
B2	Korlátozott szabadalmak
B8	Helyreigazítás a szabadalmi leírások bibliográfiai adataiban
B9	Helyreigazítás a szabadalmi leírásokban
T1	Európai szabadalmi bejelentések igénypont fordításának közzététele
T2	Tájékoztatás európai szabadalmak szövege fordításának benyújtásáról
T3	Európai szabadalmi bejelentések igénypontjai fordítás-kijavításának közzététele
T4	Európai szabadalmak szövege fordítás-kijavításának közzététele

Védjegy és földrajzi árujelző adatok azonosítói (INID-kódok a WIPO 60. szabványa szerint)

(100)	Lajstromozási és megújítási adatok
(111)	lajstromszám
(141)	a lajstromozási eljárás és az oltalom megszűnésének napja
(151)	a lajstromozás napja
(156)	a megújítás napja
(180)	a lejárati napja
(200)	Bejelentési adatok
(210)	a bejelentés ügyszáma
(220)	a bejelentés napja
(230)	a kiállítási elsőbbség adatai
(250)	a bejelentés benyújtásának helye
(300)	Unió elsőbbség adatai
(400)	A Nemzetközi Iroda részéről történő közzététel adatai
(450)	a Nemzetközi Irodánál a közzétételt tartalmazó lap száma
(500)	Egyéb adatok
(511)	az árujegyzék vagy a termékjegyzék a Nizzai Megállapodás szerint, adatközlésnél csak az osztályok száma szerepel
(540)	a földrajzi árujelző megnevezése
(541)	a megjelölés közönséges írásmóddal
(546)	a megjelölés ábrával, illetve a közönségestől eltérő írásmóddal
(551)	együttes vagy tanúsító védjegy
(554)	térbeli megjelölés

A rovatok rendezési elvei

A szabadalmi és a használati mintaoltalmi bejelentések, illetve a megadott szabadalmak és használati mintaoltalmak adatai NSZO-szekciónként, a formatervezési mintaoltalmi bejelentések, illetve a megadott formatervezési mintaoltalmak adatai a Locarnói Megállapodás szerinti osztályonként csoportosítva, az első helyen szereplő bejelentők nevének betűrendjében, a növényfajta-oltalmi bejelentések ügyszám szerinti sorrendben jelennek meg.

Az egyes rovatcímek mellett feltüntetett négyjegyű kódok az adott rovatok tartalmára utalnak a WIPO 17. szabványa szerint.

A szabadalmi bejelentések közzététele című rovatban a T betűvel kezdődő dokumentumszám az 1996. január 1-je előtti bejelentési nappal rendelkező teljes vizsgálatú, a H betűvel kezdődő dokumentumszám halasztott vizsgálatú szabadalmi bejelentésre utal.

Kiegészítő oltalmi tanúsítvány iránti bejelentések az ügyszám, a megadott kiegészítő oltalmi tanúsítványok a lajstromszám szerinti sorrendben jelennek meg.

A védjegy és földrajzi árujelző bejelentések a bejelentők nevének betűrendjében, a lajstromozások lajstromszám szerinti sorrendben jelennek meg.

2017. január 1-től csökkennek a nemzetközi szabadalmi bejelentésekkel kapcsolatos egyes illetékek és illetékkedvezmények

Tájékoztatjuk ügyfeleinket, hogy a **WIPO főigazgatója** a PCT Közgyűlés által elfogadott, az egyes díjak egyenértékének meghatározására vonatkozó irányelveknek (*Directives of the PCT Assembly Relating to the Establishment of Equivalent Amounts of Certain Fees*), illetve a Szabadalmi Együttműködési Szerződés Végrehajtási Szabályzatának [15.2 szabály (d) pontjának (i) alpontja, a 16.1 szabály (d) pontjának (i) alpontja, 45bis.3 szabály (b) pontja, 57.2 szabály (d) pontja] megfelelően döntött a Szabadalmi Együttműködési Szerződés keretében benyújtott **nemzetközi szabadalmi bejelentésekkel kapcsolatos illetékek és illetékkedvezmények** magyar forintban meghatározott összegeinek módosításáról.

2017. január 1-től a nemzetközi szabadalmi bejelentésekkel kapcsolatosan az alábbi, forintban meghatározott illetékek fizetendők:

Nemzetközi bejelentési díj	374 700 Ft
30 oldalt meghaladóan, laponként	4 200 Ft

Elektronikus bejelentés illetékkedvezményei

a PCT Végrehajtási Szabályzatához mellékelt Illetéktáblázat

4. pont b) alpontja alapján	56 300 Ft
4. pont c) pontja alapján	84 500 Ft

Kutatási illeték

Megjelölt kutatóhatóság

Európai Szabadalmi Hivatal (EP)	576 500 Ft
Visegrádi Szabadalmi Intézet (XV)	576 500 Ft

BESZÁMOLÓ

a Szerzői Jogi Szakértő Testület 2015. évi működéséről

I. A Szerzői Jogi Szakértő Testület szervezeti és működési rendje

A Szerzői Jogi Szakértő Testület (a továbbiakban: a Testület vagy SZJSZT) a szerzői jogról szóló 1999. évi LXXVI. törvény (a továbbiakban: Szt.) 101. §-ának (1) bekezdése szerint a Szellemi Tulajdon Nemzeti Hivatala (a továbbiakban: SZTNH) mellett működik. A Testület tagjait az igazságügyért felelős miniszter a kultúráért felelős miniszterrel egyetértésben ötéves időtartamra nevezi ki. A legfeljebb kétszáz fős Testületnek, illetve a Testület tizenöt tagú elnökségének és elnökének a kinevezésére vonatkozóan a Testület szervezetéről és működéséről szóló 156/1999. (XI. 3.) Korm. rendelet (a továbbiakban: Korm. r.) 2. és 3. §-a tartalmaz további rendelkezéseket.

II. Elnökségi ülések

A Testület működését [a Korm. r. 4. §-ának (3) bekezdése alapján] figyelemmel kísérő és értékelő Elnökség, amelyet a Korm. r. és az Ügyrend szerint évenként legalább egy alkalommal kell összehívni. Az elnökség 2015 folyamán két alkalommal tartott ülést (2015. január 21. és 2015. szeptember 30.). Az elnökségi ülések jegyzőkönyveit az *1. számú melléklet* tartalmazza.

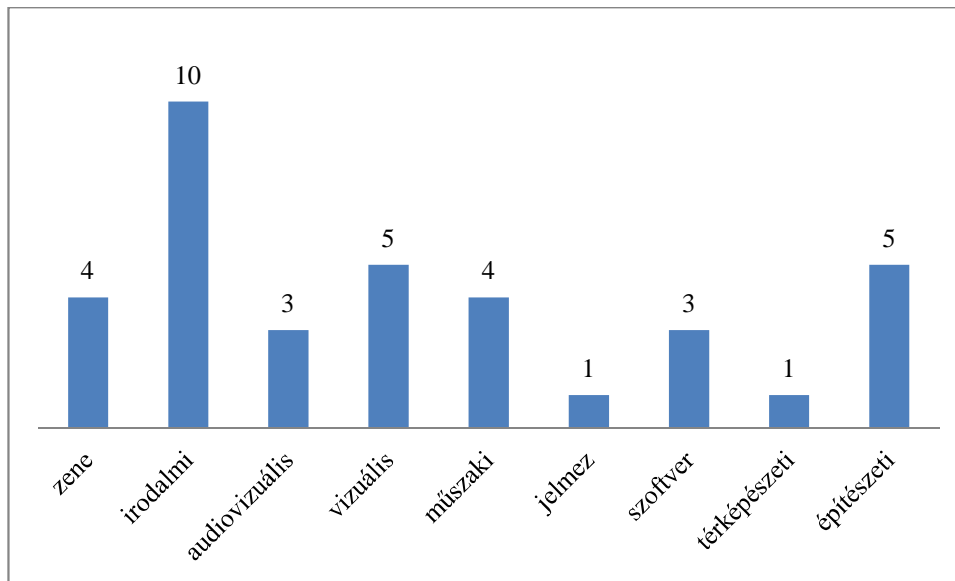
III. Megkeresések, illetve megbízások és az azok alapján született szakértői vélemények

Az Szt. 101. §-ának (1) és (3) bekezdése, illetve a Korm. r. 1. §-a alapján, a Testület szerzői jogi jogvitás ügyekben felmerülő szakkérdésekben a bíróságok és más hatóságok megkeresésére, illetve – a felhasználási jog gyakorlásával kapcsolatos kérdésekben – peren kívüli megbízás alapján ad szakvéleményt.

2015-ben összesen 41 szakvélemény-adásra irányuló felkérés, kirendelés, illetve árajánlat-kérés érkezett a testülethez. 21 ügyben bíróságok (járásbíróságok, törvényszékek), 3 ügyben nyomozóhatóságok kirendelése alapján, 8 ügyben megbízás alapján (ügyvédi irodák, helyi önkormányzatok, magánszemélyek és gazdasági társaságok) készültek szakértői vélemények. Az évben elkészült szakértői vélemények száma 30 volt, ebből 6 az előző évről áthúzódott ügyben készült, további kiegészítő szakvélemények száma pedig 2 volt. A szerzői és kapcsolódó jogok széles körét átfogó szakvélemények leggyakrabban az irodalmi művekkel, vizuális művekkel, az építészeti és számítógépi programalkotással foglalkoztak, valamint az összetettebb, több műfajt is érintő kérdésekre irányultak. Az Iparjogvédelmi és Szerzői Jogi Szemlében 13 szakvélemény jelent meg. A szakértői vélemények elkészítésében 63 szakértő és 2 külső szakértő vett részt.

A szerzői és kapcsolódó jogok széles spektrumát felölelő szakvélemények a leggyakrabban a szak- és szépirodalmi művekkel (10), építészeti és képzőművészeti alkotásokkal (5-5), valamint a zeneművekkel (4) kapcsolatos szakkérdésekre adtak választ. 2015-ben mindössze 3-3 szakvélemény foglalkozott az audiovizuális művekkel és a szoftverekkel. A 1-1 térképészeti és jelmezterv tárgyú megbízás mellett külön érdekességként jelent meg négy műszaki tárgyú kirendelés is, amelyben kerékpárvázzal vagy transzformátorolaj-szivattyúval kapcsolatban kértek szakvéleményt.

A szakvélemények műtípusok szerinti megoszlása



Az SZJSZT által 2015-ben ellátott ügyekre vonatkozó kimutatást a 2. számú melléklet tartalmazza.

IV. Néhány tipikus, illetve jelentősebb ügy

1. SZJSZT 08/15 Rézmetszet, rézkarc nyomólemez szerzői jogi oltalma

A Testülethez intézett kérdés arra vonatkozott, hogy a rézkarcok elkészítéséhez használt nyomólemezek az Szt. szerinti művészeti alkotásnak minősülnek-e.

Az eljáró tanács a szakvéleményében először utalt arra, hogy a rézmetszésnek régi hagyománya van és a rézmetsző művészként történő megítélése már a XIX. század közepén elismert volt a szakirodalomban. A magyar joggyakorlat és jogirodalom egyetért abban, hogy az egyéni, eredeti jellegű rézmetszet, rézkarc az Szt. 1. § (2) bekezdés h) pontja szerinti képzőművészeti alkotásnak minősül, azonban sem a szakirodalom sem a jogirodalom nem foglalkozik azzal, hogy vajon a rézkarcok, rézmetszetek nyomásához elkészített *nyomólemezek szerzői műnek, képzőművészeti alkotásnak minősülnek-e*. A szakvélemény szerint „[a] nyomólemez az alkotási folyamat részeként létrejött közbenső műként már magában hordozza a nyomólemezről nyomtatott végleges kép lényeges, egyéni, eredeti jelleggel bíró jegyeit, vagyis a képen

látható formákat, vonalakat, kompozíciót, mondanivalót, és ily módon a felhasználásával létrejött végleges képtől, azaz szerzői alkotástól ugyan némileg eltérő, attól különböző, azonban a szerzői jogi oltalomra önmagában alkalmas önálló szerzői műnek tekintendő.”

A megbízó által feltett kérdés másik lényeges aspektusa az, hogy ha a nyomólemez szerzői mű, akkor a követő jog szempontjából eredeti műalkotásnak kell-e tekinteni. Az Szjt. 70. §-a a BUE és a Követő jog irányelv rendelkezéseit vette át, amelyek a nyomólemezt kifejezetten nem említik meg. Az eljáró tanács által a szakvéleményben levezetett megállapításokból az következik, hogy követő jog és jogdíj megilleti a művészt „*a nyomólemez műkereskedő útján történő visszterhes tulajdonjog átruházása után is, hiszen maga a nyomólemez önmagában is egy önálló képzőművészeti alkotásnak, metszetnek tekintendő.*”

2. SZJSZT 09/15 Kerékpár vázszerkezethez kapcsolódó szerzői jogok; SZJSZT 19/15 Műszaki berendezés terveinek szerzői jogi védelme

A 2015. évben több műszaki tárgyú kirendelés, illetve megbízás érkezett a Testülethez. A rendelkezésre bocsátott iratokból az a tendencia állapítható meg, hogy egyes üzleti-szakmai visszaéléseket szerzői jogi jogsértésre történő hivatkozással kívánják polgári vagy büntetőjogi úton érvényesíteni.

Az első esetben a bíróság és a felek összesen 17 kérdést intéztek a testülethez, amelyek többsége nem tartozott a Testület hatáskörébe. A Törvényszék által feltett fő kérdés szerint az alperes által értékesített kerékpárokból alkalmazott *kerékpárváz* esetében megállapítható-e azok szellemi tevékenységéből fakadó egyéni, eredeti jellege? Az eljáró tanács a szakvéleményében részletesen ismertette az egyéni, eredeti jellegét, a funkcionalitást és az alkotói mozgásteret, és további támpontokat nyújtott, amellyel segíteni megpróbálta a bíróságot a döntése meghozatalában. A tanács ismertette a kerékpárvázak egyénisége, eredetisége megállapításánál figyelembe veendő szempontokat is. „A tanács véleménye szerint egyéni, eredeti jelleggel csak a kerékpárváz homlokcsövét az ülőcsővel összekötő kialakítás bír. A homlokcső és az alsó, illetve felső cső találkozásánál alkalmazott lapos megerősítést a tanács elsősorban műszaki megoldásként értékelte, amely nem a szerző szellemi tevékenységéből fakadó egyéni, eredeti jellegét tükröz, hanem a célzott műszaki funkciót hivatott ellátni. Az alsó és a felső csövet összekötő négyzet alakú merevítő esetében már nagyobb volt az alkotói szabadságfok, így az hozzájárul a kerékpárváz elülső részének egyéni, eredeti jellegéhez. A váz hátsó része, azon belül a láncvilla, a támvilla, a villa átkötő, a hátsó papucs, valamint a láncvédő rögzítő lemez és kontra lemez szintén funkcionális elemek, amelyekben nem nyilvánul meg a szerző szellemi tevékenységéből fakadó egyéni, eredeti jelleg. A homlokcsőre felhegesztett kosártartó formája és mérete bár valóban változatos formát ölthet, ezek közül a sarkok közelében furattal ellátott négyzet alakú lap olyan egyszerű formának tekinthető, amely kizárólag a műszaki feladat ellátására szolgál, így szintén nem érhető benne tetten egyéni, eredeti jelleg.”

A tanács a Törvényszék kérdésére adott válaszában kifejtette, hogy a kerékpár az Szjt. 1. § (2) bekezdésének o) pontja alá tartozó ipari tervezőművészeti alkotásnak minősülhet. A szellemi tevékenységéből fakadó egyéni, eredeti jelleg, abban az esetben állapítható meg, ha bizonyítást nyer, hogy a kerékpárváz az alperes saját szellemi alkotása. Ez akkor teljesül, ha (a) felperes kerékpárváza későbbi, vagy (b) felperes kerékpárváza korábbi, de nem valószínűsíthető, hogy alperes arról tudott. Az egyéni, eredeti jelleg pedig mindkét kerékpárnál megnyilvánulhat „a kerékpárváz homlokcsövét az ülőcsővel összekötő kialakításban, amely magában foglalja a homlokcsőből kiinduló alsó és felső csövet (az alsó cső „S” alakba

hajlított vonalát), a felső csövet az ülőcsővel összekötő keresztmerezítő csövet, valamint az alsó és felső csövet összekapcsoló négyzet alakú merevítő lemezt.”

A második eset tényállása szerint egy korábbi *transzformátorolaj-szivattyú* terveit alapul véve a vádlott a tervező engedélye nélkül egy másik szivattyút tervezett, majd elkezdte az új tervek alapján a szivattyúkat gyártani és értékesíteni. Az eljáró tanács előzetes megállapításai alapján egy transzformátorolaj-szivattyú terve mint műszaki létesítmény terve, lehet szerzői mű, azonban hangsúlyozta, hogy „minél kisebb egy szerző mozgástere, annál valószínűbb, hogy a két szerző egymástól függetlenül is ugyanazt a kifejezésmódot választja. Tehát, ha két szerző egy műszaki létesítmény megvalósításához egymástól függetlenül ugyanazt a kifejezésmódot választja, akkor az valószínűsíthetően azért van így, mert a funkcionális determináltság miatt a lehetséges kifejezésmódok, olyan csekély eltérést tudnak csak felmutatni, ami a kifejezés egyéni, eredeti jellegét kizárja.” Az eljáró tanács a kerületi bíróság kérdésére adott válaszában kifejtette, hogy a sértett „által készített tervrajzok nem rendelkeznek egyéni, eredeti jelleggel, amely megalapozna szerzői jogi védelmet. A tervrajzokban esetlegesen előforduló, a G. tervekhez képest eltérő műszaki változtatások egyetemi tananyag részét képezik, illetve közismert műszaki megoldásokon alapulnak, tehát egy mérnök szakember szivattyú tervezése során hasonlóan járt volna el. (...) A sértett tervrajzaiban alkalmazott megoldások szabadalmakból, szakirodalomból, egyetemi tankönyvekből is ismertek voltak.”

Az időközben megszületett és a Testületnek megküldött jogerős ítélet szerint a bíróság az ügyész kezdeményezésére – bűncselekmény hiányában – a vádlottat felmentette.

3. SZJSZT 35/15 1300 db jogosulatlanul többszörözött és terjesztett DVD által okozott vagyoni hátrány mértékének megállapítása

Egy szerzői vagy szerzői joghoz kapcsolódó jogok megsértésének büntette miatt indult büntetőügyben a kerületi bíróság kirendelte a Testületet. A megállapítható tényállás szerint a vádlott egy internetes apróhirdetés útján kívánta 1300 db írott DVD-ből álló gyűjteményét jelképes 10 000 Ft-os áron eladni. Az ügyben elsősorban a kirendelésben megfogalmazott kérdések figyelemreméltóak, amelyek nem csupán arra terjedtek ki, hogy a vádlott cselekményével milyen összegű vagyoni hátrányt okozott, hanem lehetőséget adott a szakértő számára arra, hogy ha a vagyoni hátrány mértéke pontosan nem állapítható meg, akkor nyilatkozzon arról, hogy melyik vagyoni hátrány érték kategóriába eshet a vádlott cselekménye.

A testület nevében eljáró egyesszakértő az iratokban talált becsléssel összhangban állapította meg, hogy legalább 500-600 Ft/DVD nettó darabonkénti kiskereskedelmi átlagárral lehet számolni, és ez az ár egy meglehetősen diszkontáras kiskereskedelmi eladási árat feltételez.

Az időközben megszületett és a Testületnek megküldött jogerős ítélet szerint a bíróság a vádlottat bűnösnek találta, és elfogadta a Testület által megállapított 650-780 ezer Ft összegű – a lefoglalt DVD-kre tekintettel kísérleti szakban maradt bűncselekmény – lehetséges vagyoni hátrányt.

V. Változás a Testület tagságában és vezetésében

Az igazságügyért felelős miniszter – a kultúráért felelős miniszterrel egyetértésben – 2015. július 20-án nevezte ki ötéves időszakra az új 191 fős testületet, az elnökség tagjait, valamint megújította dr. Győri Erzsébet elnöki kinevezését. A tagok névsora a Szabadalmi Közlöny és Védjegyértesítőben került közzétételre. A Testület elnökének egyetértésével az SZTNH elnöke új tisztségviselőként dr. Nagy Balázs jogi ügyintézőt nevezte ki 2015. augusztus 1-jével a Testület titkárhelyettesévé.

Budapest, 2016. június 23.

Dr. Győri Erzsébet
a Testület elnöke

Mellékletek:

- 1) A 2015. évben tartott elnökségi ülések jegyzőkönyvei
- 2) A megkeresések és megbízások listája

* * *

A Szerzői Jogi Szakértő Testület szervezetéről és működéséről szóló 156/1999. (XI. 3.) Korm. rendelet 5. §-ának (3) bekezdésében foglaltak alapján a beszámolóval egyetérttek.

Budapest, 2016. június 27.

Dr. Bendzsel Miklós
a Szellemi Tulajdon Nemzeti Hivatalának
elnöke

**A HUNGART Vizuális Művészek Közös Jogkezelő Társasága Egyesület
közleménye**

A HUNGART Vizuális Művészek Közös Jogkezelő Társasága Egyesület – eleget téve a szerzői jogról szóló 1999. évi LXXVI. törvény 100.§-ban foglalt tájékoztatási kötelezettségének –, a **2015.** évben a szerzői jogok védelmi idejének eltelte után az eredeti műalkotás tulajdonjogának műkereskedő közreműködésével történő visszerthes átruházására tekintettel beszedett járulékok felhasználásáról az alábbiak szerint számol be:

A beszedett járulék összege (a kezelési költség levonása után): nettó 18 582 732 Ft

Művészeti szervezetek támogatására:

	Társadalmi szervezet neve	Támogatás összege/Ft
1.	Magyar Alkotóművészek Országos Egyesülete	400 000
2.	Magyar Fotóművészek Szövetsége	400 000
3.	Magyar Képzőművészek és Iparművészek Szövetsége	400 000
4.	Magyar Képzőművészeti és Iparművészeti Társaságok Szövetsége	400 000
	Összesen	1 600 000

**A HUNGART kismonográfia sorozat folytatására,
5 újabb kötet megjelentetésére és a korábbi kötetek újrayomására 15 124 459 Ft**

/kortárs vizuális művészek munkásságának bemutatása, a korábbi HUNGART ösztöndíjasok közül választva/

A HUNGART szociális feladatainak ellátására 1 858 273 Ft

/a Magyar Alkotóművészek Országos Egyesülete képző-, ipar- és fotóművész tagjainak segélyezésére a MAOE-nak átutalva/

Összesen:

18 582 732 Ft

Budapest, 2016. június 20.

Sárkány Győző
elnök

NEMZETKÖZI TÁJÉKOZTATÁS

A VÉDJEGYEK NEMZETKÖZI LAJSTROMOZÁSÁRÓL SZÓLÓ MADRIDI MEGÁLLAPODÁSHOZ KAPCSOLÓDÓ JEGYZŐKÖNYV

A Brunei Szultanátus csatlakozása

A Brunei Szultanátus kormánya 2016. október 6-án letétbe helyezte csatlakozási okmányát a védjegyek nemzetközi lajstromozásáról szóló Madridi Megállapodáshoz kapcsolódó, 1989. június 27-én elfogadott, 2006. október 3-án és 2007. november 12-én módosított Jegyzőkönyv vonatkozásában. Az említett okmány a következő nyilatkozatot tartalmazza:

- összhangban a Madridi Jegyzőkönyv (1989) 5. cikke (2) bekezdésének *d)* pontjával és a Jegyzőkönyv 5. cikk (2) bekezdése *b)* pontjának megfelelően az oltalom elutasításáról szóló értesítéshez való jog gyakorlásának a Jegyzőkönyv 5. cikke (2) bekezdésének *a)* pontja szerinti egyéves határidejét 18 hónap váltja fel, illetve a Jegyzőkönyv 5. cikk (2) bekezdése *c)* pontjának megfelelően, ha az oltalom elutasítása az oltalom engedélyezése elleni felszólaláson alapulhat, az ilyen elutasítás a 18 hónapos határidő lejáratát követően közölhető a Nemzetközi Irodával.

A Madridi Jegyzőkönyv a Brunei Szultanátus tekintetében 2017. január 6-án lép hatályba.

Változás az egyedi díjak összegében: Kolumbia

1. Kolumbia kormánya a Madridi Jegyzőkönyv 8. cikkének (7) bekezdése szerint Kolumbia tekintetében fizetendő egyedi díjakat módosító nyilatkozatot juttatott el a Szellemi Tulajdon Világszervezetének (WIPO) főigazgatójához.

2. Összhangban a védjegyek nemzetközi lajstromozásáról szóló Madridi Megállapodáshoz és a Madridi Jegyzőkönyvhöz kapcsolódó Közös Végrehajtási Szabályzat 35. szabálya (2) bekezdésének *(b)* pontjával a WIPO főigazgatója, a kolumbiai hivatallal történt egyeztetést követően, a következő egyedi díjakat állapította meg svájci frankban:

Magnevezés		Összeg (svájci frankban)
Bejelentés vagy utólagos megjelölés	- egy áru- vagy szolgáltatási osztályra	281
	- minden további osztályra	140
	Együttes vagy tanúsító védjegy esetén:	
	- egy áru- vagy szolgáltatási osztályra	374
	- minden további osztályra	187

Megújítás	- egy áru- vagy szolgáltatási osztályra	153
	- minden további osztályra	75
	Ha a fizetés a türelmi időn belül történik	
	- mindegyik áru- vagy szolgáltatási osztályra	209

3. A változás 2017. január 1-én lép hatályba. Így ezek a díjak akkor fizetendők

- ha Kolumbiát megjelölték egy olyan nemzetközi bejelentésben, amely a származási hivatalhoz ezen a napon vagy azt követően beérkezett, illetve amelyet a 11. szabály (1) bekezdésének (c) pontja szerint ezen a napon vagy azt követően beérkezettnek kell tekinteni; vagy
- ha Kolumbia a tárgya egy olyan utólagos megjelölésnek, amely a jogosult Szerződő Felének hivatalához ezen a napon vagy azt követően beérkezett, vagy amelyet közvetlenül a WIPO Nemzetközi Irodájánál ezen a napon vagy azt követően nyújtottak be; vagy
- ha Kolumbiát olyan nemzetközi lajstromozásban jelölték meg, amelyet ezen a napon vagy azt követően újítottak meg.

Változás az egyedi díjak összegében: Egyesült Királyság

1. Összhangban a védjegyek nemzetközi lajstromozásáról szóló Madridi Megállapodáshoz és a Madridi Jegyzőkönyvhöz kapcsolódó Közös Végrehajtási Szabályzat 35. szabálya (2) bekezdésének (d) pontjával a Szellemi Tulajdon Világszervezetének (WIPO) főigazgatója a következő egyedi díjakat állapította meg svájci frankban, amelyek akkor fizetendők, ha megjelölték az Egyesült Királyságot egy nemzetközi bejelentésben, a nemzetközi lajstromozást követő megjelölésben, illetve egy olyan nemzetközi lajstromozás megújítása tekintetében, amelyben az Egyesült Királyságot megjelölték:

Megnevezés		Összeg (svájci frankban)
Bejelentés vagy utólagos megjelölés	- egy áru- vagy szolgáltatási osztályra	227
	- minden további osztályra	63
Megújítás	- egy áru- vagy szolgáltatási osztályra	252
	- minden további osztályra	63

2. A változás 2016. december 10-én lép hatályba. Így ezek a díjak akkor fizetendők

- ha az Egyesült Királyságot megjelölték egy olyan nemzetközi bejelentésben, amely a származási hivatalhoz ezen a napon vagy azt követően beérkezett, illetve a 11. szabály (1) bekezdésének (c) pontja szerint ezen a napon vagy azt követően beérkezettnek kell tekinteni; vagy

- b) ha az Egyesült Királyság a tárgya egy olyan utólagos megjelölésnek, amely a jogosult Szerződő Felének hivatalához ezen a napon vagy azt követően beérkezett, vagy amelyet közvetlenül a WIPO Nemzetközi Irodájánál ezen a napon vagy azt követően nyújtottak be; vagy
- c) ha az Egyesült Királyságot olyan nemzetközi lajstromozásban jelölték meg, amelyet ezen a napon vagy azt követően újítottak meg.

Változás az egyedi díjak összegében: Izland

1. Izland kormánya a Madridi Jegyzőkönyv 8. cikkének (7) bekezdése szerint Izland tekintetében fizetendő egyedi díjakat módosító nyilatkozatot juttatott el a Szellemi Tulajdon Világszervezetének (WIPO) főigazgatójához.

2. Összhangban a védjegyek nemzetközi lajstromozásáról szóló Madridi Megállapodáshoz és a Madridi Jegyzőkönyvhöz kapcsolódó Közös Végrehajtási Szabályzat 35. szabálya (2) bekezdésének (b) pontjával a WIPO főigazgatója, az izlandi hivattal történt egyeztetést követően, a következő egyedi díjakat állapította meg svájci frankban:

Megnevezés		Összeg (svájci frankban)
Bejelentés vagy utólagos megjelölés	- egy áru- vagy szolgáltatási osztályra	270
	- minden további osztályra	58
	Együttes védjegy esetén:	
	- egy áru- vagy szolgáltatási osztályra	270
	- minden további osztályra	58
Megújítás	- egy áru- vagy szolgáltatási osztályra	270
	- minden további osztályra	58
	Együttes védjegy esetén:	
	- egy áru- vagy szolgáltatási osztályra	270
	- minden további osztályra	58

3. A változás 2017. január 1-én lép hatályba. Így ezek a díjak akkor fizetendők

- a) ha Izlandot megjelölték egy olyan nemzetközi bejelentésben, amely a származási hivatalhoz ezen a napon vagy azt követően beérkezett, illetve amelyet a 11. szabály (1) bekezdésének (c) pontja szerint ezen a napon vagy azt követően beérkezettnek kell tekinteni; vagy
- b) ha Izland a tárgya egy olyan utólagos megjelölésnek, amely a jogosult Szerződő Felének hivatalához ezen a napon vagy azt követően beérkezett, vagy amelyet közvetlenül a WIPO Nemzetközi Irodájánál ezen a napon vagy azt követően nyújtottak be; vagy
- c) ha Izlandot olyan nemzetközi lajstromozásban jelölték meg, amelyet ezen a napon vagy azt követően újítottak meg.

Változás az egyedi díjak összegében: Amerikai Egyesült Államok

1. Az Amerikai Egyesült Államok kormánya a Madridi Jegyzőkönyv 8. cikkének (7) bekezdése szerint az Amerikai Egyesült Államok tekintetében fizetendő egyedi díjakat módosító nyilatkozatot juttatott el a Szellemi Tulajdon Világszervezetének (WIPO) főigazgatójához.

2. Összhangban a védjegyek nemzetközi lajstromozásáról szóló Madridi Megállapodáshoz és a Madridi Jegyzőkönyvhöz kapcsolódó Közös Végrehajtási Szabályzat 35. szabálya (2) bekezdésének (b) pontjával a WIPO főigazgatója, az Amerikai Egyesült Államok hivatalával történt egyeztetést követően, a következő egyedi díjakat állapította meg svájci frankban:

Megnevezés		Összeg (svájci frankban)
Bejelentés vagy utólagos megjelölés	- minden áru- vagy szolgáltatási osztályra	388
Megújítás	- minden áru- vagy szolgáltatási osztályra	291

3. A változás 2017. január 14-én lép hatályba. Így ezek a díjak akkor fizetendők

- a) ha az Amerikai Egyesült Államokat megjelölték egy olyan nemzetközi bejelentésben, amely a származási hivatalhoz ezen a napon vagy azt követően beérkezett, illetve amelyet a 11. szabály (1) bekezdésének (c) pontja szerint ezen a napon vagy azt követően beérkezettnek kell tekinteni; vagy
- b) ha az Amerikai Egyesült Államok a tárgya egy olyan utólagos megjelölésnek, amely a jogosult Szerződő Felének hivatalához ezen a napon vagy azt követően beérkezett, vagy amelyet közvetlenül a WIPO Nemzetközi Irodájánál ezen a napon vagy azt követően nyújtottak be; vagy
- c) ha az Amerikai Egyesült Államokat olyan nemzetközi lajstromozásban jelölték meg, amelyet ezen a napon vagy azt követően újítottak meg.

Változás az egyedi díjak összegében: Japán

1. Összhangban a védjegyek nemzetközi lajstromozásáról szóló Madridi Megállapodáshoz és a Madridi Jegyzőkönyvhöz kapcsolódó Közös Végrehajtási Szabályzat 35. szabálya (2) bekezdésének (c) pontjával a Szellemi Tulajdon Világszervezetének (WIPO) főigazgatója, a japán hivatal kérésére, a következő egyedi díjakat állapította meg svájci frankban, amelyek akkor fizetendők, ha megjelölték Japánt egy nemzetközi bejelentésben, a nemzetközi lajstromozást követő megjelölésben, illetve egy olyan nemzetközi lajstromozás megújítása tekintetében, amelyben Japánt megjelölték:

Megnevezés		Összeg (svájci frankban)
Bejelentés vagy utólagos megjelölés	<u>Első rész:</u>	
	- egy áru- vagy szolgáltatási osztályra	108
	- minden további osztályra	82
	<u>Második rész:</u>	
	- mindegyik áru- vagy szolgáltatási osztályra	269
Megújítás	- mindegyik áru- vagy szolgáltatási osztályra	371

2. A változás 2016. december 14-én lép hatályba. Így ezek a díjak akkor fizetendőek

- a) ha Japánt megjelölték egy olyan nemzetközi bejelentésben, amely a származási hivatalhoz ezen a napon vagy azt követően beérkezett, illetve a 11. szabály (1) bekezdésének (c) pontja szerint ezen a napon vagy azt követően beérkezettnek kell tekinteni; vagy
- b) ha Japán a tárgy egy olyan utólagos megjelölésnek, amely a jogosult Szerződő Felének hivatalához ezen a napon vagy azt követően beérkezett, vagy amelyet közvetlenül a WIPO Nemzetközi Irodájánál ezen a napon vagy azt követően nyújtottak be; vagy
- c) ha Japánt olyan nemzetközi lajstromozásban jelölték meg, amelyet ezen a napon vagy azt követően újítottak meg.

AZ AUDIOVIZUÁLIS ELŐADÁSOKRÓL SZÓLÓ PEKINGI SZERZŐDÉS

Megerősítés az El Salvadori Köztársaság részéről

Az El Salvadori Köztársaság kormánya 2016. október 10-én letétbe helyezte megerősítő okmányát a Pekingben 2012. június 24-én elfogadott, az audiovizuális előadásokról szóló Pekingi Szerződés vonatkozásában.

A fenti Szerződés hatálybalépéséről a WIPO akkor küld értesítést, amikor a megerősítések, illetve a csatlakozások a Szerződés 26. cikkével összhangban elérik a megfelelő számot.

AZ IPARI MINTÁK NEMZETKÖZI LETÉTBÉ HELYEZÉSÉRŐL SZÓLÓ HÁGAI MEGÁLLAPODÁS GENFI SZÖVEGE

A Kambodzsai Királyság csatlakozása

A Kambodzsai Királyság Kormánya 2016. november 25-én letétbe helyezte csatlakozási okiratát az ipari minták nemzetközi letétbe helyezéséről szóló 1925. évi Hágai Megállapodás 1999. július 2-án, Genfben felülvizsgált szövege („genfi szöveg”) vonatkozásában.

A genfi szöveg a Kambodzsai Királyság tekintetében 2017. február 25-én lép hatályba.

BUDAPESTI SZERZŐDÉS A MIKROORGANIZMUSOK SZABADALMI ELJÁRÁS CÉLJÁBÓL TÖRTÉNŐ LETÉTBÉ HELYEZÉSÉNEK NEMZETKÖZI ELISMERÉSÉRŐL

Az Olasz Köztársaság kormányának tájékoztatása az *Istituto Zooprofilattico Sperimentale della Lombardia e dell'Emilia Romagna "Bruno Ubertini"* (IZSLER) által letétként elfogadott mikroorganizmusok jegyzékének bővítéséről

Az Olasz Köztársaság Kormánya 2016. november 3-án írásos tájékoztatást juttatott el a Szellemi Tulajdon Világszervezetének (WIPO) főigazgatójához, amelyben arról értesíti, hogy az *Istituto Zooprofilattico Sperimentale della Lombardia e dell'Emilia Romagna "Bruno Ubertini"* (IZSLER), a mikroorganizmusok szabadalmi eljárás céljából történő letétbe helyezése nemzetközi elismeréséről szóló, 1977. április 28-án Budapesten aláírt és 1980. szeptember 26-án módosított Budapesti Szerződés szerinti letéteményes szerv az általa letétként elfogadott mikroorganizmusok jegyzékét kiterjesztette bakteriofágokra és plazmidokra.

Bakteriofágok és plazmidok

Kivéve: olyan tulajdonságokkal rendelkező mikroorganizmusok és plazmidok, amelyek veszélyesek vagy veszélyesek lehetnek az emberi/állati egészségre vagy a környezetre.

Az IZSLER fenntartja a jogot, hogy ne fogadjon el olyan biológiai forrásokat, amelyek magas kockázatot jelentenek, vagy amelyeket – technikai okok miatt – nem lehet feldolgozni.

Forma és mennyiség

Az IZSLER BVR a következő előírásokat alkalmazza a letétbe helyezésre megküldött mikroorganizmusok és plazmidok alakjára vonatkozóan:

Bakteriofágok	12 fagyasztott fiola (egyenként 1 ml legalább 10^8 pfu/ml keverési aránnyal)
Plazmidok (gazdatestben)	12 liofilizált fiola plusz 3 agar kultúra

Plazmidok (megtisztított DNS) 12 fagyasztott fiola (egyenként 25 mikrogramm elkülönített és megtisztított DNS készítményekből)

A plazmidok megfelelő gazdatesteit is letétbe kell helyezni aktív formában (2 üvegcsé).

Díjtáblázat

Bakteriofágok	
-80°C-on lefagyasztva	701,27 EUR
Folyékony nitrogénben lefagyasztva	1 448,27 EUR
Plazmidok (gazdatestben vagy mint elkülönített DNS)	
Száraz fagyasztás	608,80 EUR
-80°C-on lefagyasztva	701,27 EUR
Életképesség	
A legutóbbi vizsgálaton alapuló életképességi bizonylat kiállítása	60 EUR
Életképességi bizonylat új vizsgálat esetén	
Életképességi vizsgálat (bakteriofág)	100 EUR
Életképességi vizsgálat (plazmid gazdatestben vagy mint elkülönített DNS)	110 EUR
Kiadás	
Minta kiadása (bakteriofág) (plusz szállítási költségek)	400 EUR
Minta kiadása (plazmid) (plusz szállítási költségek)	105 EUR
Információ szolgáltatás vagy tanúsítvány kiállítása	50 EUR

A díjakhoz hozzáadódik az áfa az olasz jogszabályok szerint.

Ez a tájékoztató megtekinthető a WIPO honlapján (<http://www.wipo.int/budapest>).

SZABADALMI KÖZLEMÉNYEK**Szabadalmi bejelentések közzététele****A. SZEKCIÓ - KÖZSZÜKSÉGLETI CIKKEK****(51) A01K 47/00** (2006.01)**A01K 47/02** (2006.01)**A01K 47/06** (2006.01)**(13) A1****(21) P 15 00280**

(22) 2015.06.12.

(71) Dömöcsök Béla, 2051 Biatorbágy, Bethlen Gábor u. 44/a (HU)

(72) Dömöcsök Béla, 2051 Biatorbágy, Bethlen Gábor u. 44/a (HU)

(54) Változtatható befogadóterű konténer kaptárokhoz

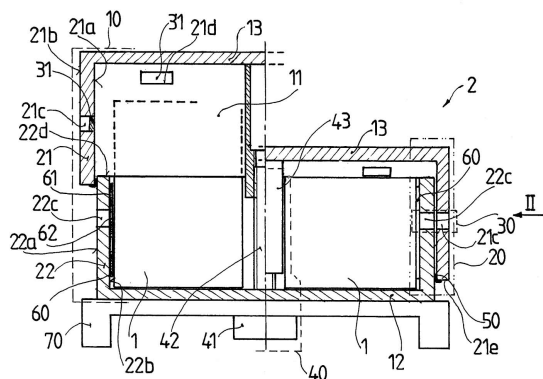
(74) Rónaszéki Tibor, PATINORG Kft., 1132 Budapest, Victor Hugo u. 6-8. (HU)

(57)

A találmány tárgyát változtatható befogadóterű konténer kaptárokhoz, amelynek az alap kaptár (1) befogadására alkalmas belső térrel (11) rendelkező háza (10) van, ahol a ház (10) alaptagból (12), fedőtagból (13), valamint az alaptag (12) és a fedőtag (13) között elhelyezkedő oldalsó határoló héjazatból (20) van összeállítva, az oldalsó határoló héjazat (20) pedig az oldalsó határoló héjazaton (20) átvezető járattal (30) van ellátva.

A megoldás jellegzetessége, hogy az oldalsó határoló héjazatot (20) külsőbb határoló palást (21) és belsőbb határoló palást (22) alkotja, ahol a külsőbb határoló palást (21) belső határoló felületének (21a) keresztmetszeti alakja, a belsőbb határoló palást (22) külső határoló felületének (22a) keresztmetszeti alakjához igazodó alakú, míg a külsőbb határoló palást (21) belső határoló felületének (21a) keresztmetszeti méretei a belsőbb határoló palást (22) külső határoló felületének (22a) keresztmetszeti méreteit rendre meghaladják, és így a külsőbb határoló palást (21) belső határoló felülete (21a) által körülzárt térrész a belsőbb határoló palást (22) legalább egy részének befogadására alkalmasan van kialakítva, továbbá a külsőbb határoló palást (21) a ház (10) fedőtagja (13) és a ház (10) alaptagja (12) közül az egyikkel, míg a belsőbb határoló palást (22) a ház (10) fedőtagja (13) és a ház (10) alaptagja (12) közül a másikkal van összekapcsolva, az alaptag (12), valamint a fedőtag (13) közé és/vagy a belsőbb határoló palást (22) és a külsőbb határoló palást (21) közé mozgató egység (40) van beiktatva, és így a külsőbb határoló palást (21) a belsőbb határoló palást (22) külső határoló felülete (22a) körül leereszthetően és felemelhetően van a belsőbb határoló palástra (22) rácsúsztatva.

1. ábra

**(51) A61B 5/024** (2006.01)**H04W 24/00** (2009.01)**(13) A1****(21) P 15 00205**

(22) 2015.04.30.

(71) Szegedi Tudományegyetem, 6720 Szeged, Dugonics tér 13. (HU)

(72) prof. Dr. Rudas László, 6726 Szeged, Thököly u. 55. (HU)

dr. Gingl Zoltán, 6725 Szeged, Világos u. 8/a (HU)

Dr. Mingesz Róbert, 6727 Szeged, Pápai u. 6/A (HU)

Zana Roland, 6100 Kiskunfélegyháza, Perczel Mór u. 60. (HU)

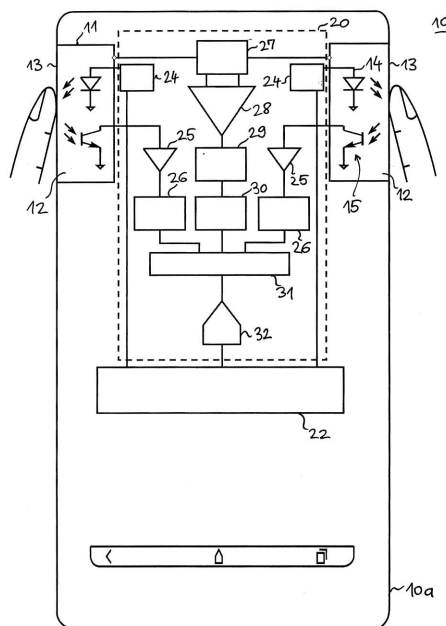
(54) Mobiltelefonba építhető készülék és eljárás szív működés és/vagy vérkeringés monitorozására

(74) DANUBIA Szabadalmi és Jogi Iroda Kft., 1051 Budapest, Bajcsy-Zsilinszky út 16. (HU)

(57)

A találmány tárgya hordozható készülék (10) szív működés és/vagy vérkeringés monitorozására. A készülék tartalmaz egy mobiltelefont (10a), a mobiltelefon (10a) házába integrált és a mobiltelefon processzorával (22) adatátviteli kapcsolatban álló elektromos érzékelőt és optikai érzékelőt. A hordozható készülék (10) két olyan kombinált szenzoregységet (11) tartalmaz, amelyek mindegyike a mobiltelefon (10a) házában oldalfelületén van elrendezve, és mindegyik kombinált szenzoregység (11) a külső felületén EKG szenzorként használható elektromos érintkezővel (13) van ellátva, továbbá tartalmaz egy optikai jeladót (14) és egy optikai érzékelőt (15). Mindkét kombinált szenzoregység (11) egy jelfeldolgozó és meghajtó áramkörön (20) keresztül a mobiltelefon (10a) processzorához (22) kapcsolódik. A találmány szerinti eljárás a szív működésnek és/vagy a vérkeringésnek a fenti készülékkel történő monitorozására szolgál.

1. ábra



(51) A61B 17/72 (2006.01)

(13) A1

(21) P 15 00278

(22) 2015.06.11.

(71) dr. Kádas István 70%, 1037 Budapest, Laborc u. 67. (HU)

Kádas Dániel 30%, 1037 Budapest, Kisbojtár u. 39. (HU)

(72) dr. Kádas István 70%, 1037 Budapest, Laborc u. 67. (HU)

Kádas Dániel 30%, 1037 Budapest, Kisbojtár u. 39. (HU)

(54) Velőúr szeg törött csöves csontok szegezéséhez

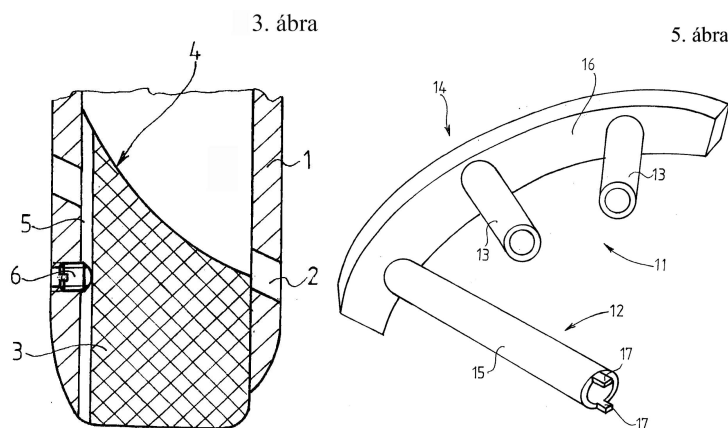
(74) Erdély Péter, DANUBIA Szabadalmi és Jogi Iroda Kft., 1051 Budapest, Bajcsy-Zs. út 16. (HU)

(57)

A találmány szerinti velőúr szeg reteszcsavarokat befogadó reteszfuratokat tartalmaz, ahol az legalább az egyik reteszfurat a velőúr szeg tengelyével hegyes szöget bezáró ferde furat, és a velőúr szegnek üreges szára van,

Szabadalmi bejelentések közzététele

amely terelőelemmel van ellátva, amely terelőelem a velőúr szeg végében rögzített, a ferde furat (2) kimenő nyílásának alsó szintje fölé nyúló vezető felülettel (4) és/vagy vezető furattal (7, 8) ellátott, a velőúr szeggel (1) egytengelyű terelőbetét (3). A velőúr szeghez tartozó célzókészülék (11) tartalmaz egy csatlakozó elemet, ami célzó furatokkal ellátott célzó keretet hordoz, ahol a csatlakozó elem (12) a velőúr szeg (1) tengelyével hegyes szöveget bezáró ferde furathoz (2) illeszthető és/vagy rögzíthető hüvely (15), a célzó keret (14) pedig egy íves kar (16), amin a velőúr szegen (1) lévő többi furat helyzetének megfelelő célzó furatok (13) vannak.



(51) A61F 13/06 (2006.01)
A61F 13/10 (2006.01)

(13) A1

(21) P 15 00063

(22) 2015.02.16.

(71) Subotics Zsolt, 1173 Budapest, Ferihegyi út 52. (HU)

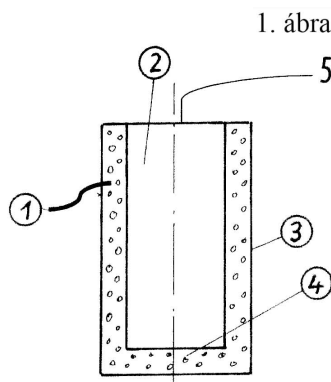
(72) Subotics Zsolt, 1173 Budapest, Ferihegyi út 52. (HU)

(54) Nyílt cellás, lágy poliuretán habanyagot tartalmazó ujjvédő sapka és eljárás annak előállítására

(57)

Ujjvédő eszköz, melynek ujjméretéhez alakítható párnateste van. A párnatest az ujj külső méretéhez igazodóan kialakított belső mérettel rendelkező eszköz hengeres kialakítású nyílt cellás habtest (1), mely nyitott vagy fenékrésszel (4) rendelkező hengeres habtest (1), amely külső felülettel (3), ujjhossz méretéhez (33) igazodó furattal (2) van ellátva.

A találmány még vonatkozik az eszköz előállítására szolgáló szerszámra és eljárásra is.



(51) A61H 1/02 (2006.01)
A63B 23/02 (2006.01)

(13) A1

(21) P 15 00276

(22) 2015.06.11.

(71) Árvai Tibor, 1015 Budapest, Széna tér 7. (HU)

(72) Árvai Tibor, 1015 Budapest, Széna tér 7. (HU)

(54) **Emberi gerinc nyújtására alkalmas berendezés**

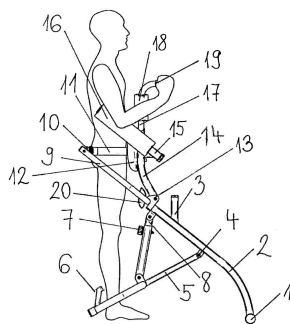
(74) PINTZ ÉS TÁRSAI Szabadalmi, Védjegy és Jogi Iroda Kft., 1539 Budapest, Pf. 590. (HU)

(57)

A találmány tárgya emberi gerinc nyújtására alkalmas berendezés, amely talpban (1) végződő fix lábbal (2), medencerögztítő szalaggal (11), ahhoz kapcsolódó medencerögztítő karral (9), testtámasszal (12), fogantyúval (19), válltámasszal (16) és ahhoz csatlakozó válltámassz rúddal (15) van ellátva.

A találmány jellegzetessége, hogy a fix lábhoz (2) tengelyen (13) keresztül kapcsolódó mozgó rúddal (14) és annak mozgását megállító dőlés határolóval (3) rendelkezik, a dőlés határoló (3) a fix lábhoz (2) csatlakozik, továbbá az emberi test hosszához igazodó beállítást megengedő magasság beállítóval (7) szabályozható állítható rúddal (8), a fogantyú (19) helyzetét változtató fogantyúhosszúság beállítóval (17), a medencerögztítő szalag (11) hosszbeállítását végző medencerögztítő szalag hosszbeállítóval (10) és a térd szintje alatt elhelyezkedő állítható lábbal (5) van ellátva, a válltámassz (16) válltámassz rúdon (15) keresztül csatlakozik a mozgó rúddal (14), az állítható láb (5) csappal (4) kapcsolódik a fix lábhoz (2), a testtámassz (12) és a fogantyú (19) a mozgó rúdon (14) van elhelyezve, a medencerögztítő kar (9) pedig a fix lábbal (2) áll összekötötésben.

1. ábra



(51) A61K 47/40 (2006.01)

(13) A1

(21) P 15 00290

(22) 2015.06.19.

(71) CYCLOLAB Ciklodextrin Kutató- Fejlesztő Kft. 34%, 1097 Budapest, Illatos út 7. (HU)

dr. Tassonyi Edömér 33%, 1028 Budapest, Széchenyi u. 15. (HU)

dr. Fülesdi Béla 33%, 4030 Debrecen, Kiss Áron u. 3. (HU)

(72) dr. Szente Lajos 9%, 1118 Budapest, Gombocz Zoltán u. 17. (HU)

dr. Tassonyi Edömér 33%, 1028 Budapest, Széchenyi u. 15. (HU)

dr. Sohajda Tamás 9%, 2314 Halásztelek, Géza u. 14B. (HU)

dr. Fülesdi Béla 33%, 4030 Debrecen, Kiss Áron u. 3. (HU)

dr. Puskás István 9%, 2111 Szada, Dózsa György út 71. (HU)

Tuza Kata 7%, 8200 Veszprém, Árpád u. 43. (HU)

(54) **Szelektív komplexképző szénhidrátok**

(57)

A találmány tárgya kémiaiailag módosított ciklodextrint tartalmazó szilárd és oldatos gyógyszerészeti formulációk, ezek előállítására és gyógyászati alkalmazására. A találmány jellemzője, hogy a készítmény tartalmaz:

(a) egy (I) általános képletű ciklodextrin-származék gyógyászati szempontból elfogadható sóját, vagy

(b) egy (II) általános képletű ciklodextrin-származék gyógyászati szempontból elfogadható sóját, vagy

(c) ezek kombinációit,

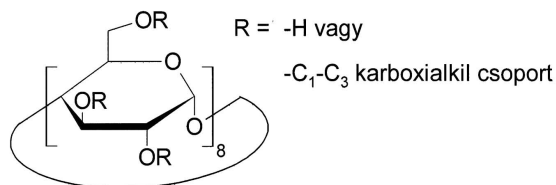
ahol az (I) és a (II) képletben R jelentése egymástól függetlenül -H vagy C₁-C₃ karboxialkil képletű csoport,

Szabadalmi bejelentések közzététele

illetve ezek gyógyászati szempontból elfogadható sója.

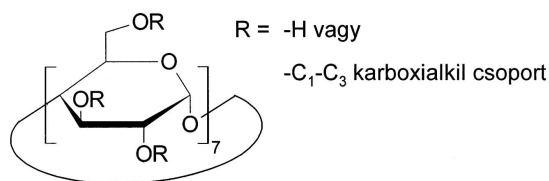
A karboxialkil csoportok átlagos száma az (I) általános képletű molekulára vonatkoztatva 1-24, míg a (II) általános képletű molekulára 1-21.

I



I. Általános képlet

II



II. Általános képlet

(51) A63B 21/002 (2006.01)

B66D 3/04 (2006.01)

(13) A1

(21) P 15 00226

(22) 2015.05.12.

(71) Sivák Róbert, 1148 Budapest, Bagolyvár u. 7/B. 3. 13. (HU)

(72) Sivák Róbert, 1148 Budapest, Bagolyvár u. 7/B. 3. 13. (HU)

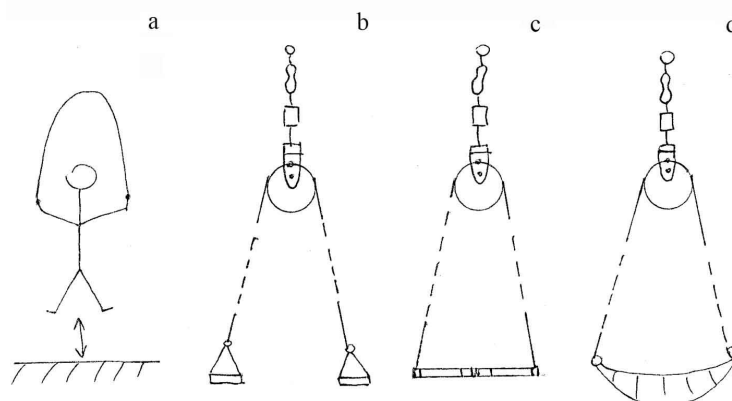
(54) **Alapvetően felfüggesztéses elven működő állóképesség-fejlesztő és izomerősítő funkcionális fitnessz eszköz**

(57)

A találmány lényege, hogy a felfüggesztéses elven is használható fitnessz eszköz új technikai megoldásai és kiegészítői révén, számos lehetőséget nyújt a különböző élettani hatásokkal rendelkező gyakorlatok egy eszközben történő alkalmazására, a gyakorlatok közötti gyors váltásra. A felhasználási lehetőségeket tovább szélesíti a változtatható hosszúságú hevederen felfüggesztett (2a) nyitható tartószerkezetben (2c) elhelyezett, különböző mértékében változtatható vertikális elmozdulásra képes csiga (2d), melyen futó kötéltre további kiegészítők kerülnek felhelyezésre. Ezek a számos variációt lehetővé tévő technikai megoldások és kiegészítők (1a, b, c, d) egyrészt lehetőséget adnak a különböző erőnléti, fizikai állapottal rendelkező felhasználóknak a hozzájuk leginkább illő módszer, edzéstípus, intenzitás kiválasztására, másrészt az esetleges sérülések utóhatásának kiküszöbölésében is fontos szerepet tölthetnek be a rehabilitáció területén.

Összefoglalva: az alapvetően felfüggesztéses elven működő, állóképesség-fejlesztő és izomerősítő funkcionális fitnessz eszköz használatával nem szükséges több sporteszköz beszerzése, továbbá kibővült működési sajátosságainak köszönhetően a pozitív élettani hatásai is kiszélesedtek.

1. ábra



B. SZEKCIÓ - IPARI MŰVELETEK ÁLTALÁBAN ÉS SZÁLLÍTÁS

- (51) **B28B 1/29** (2006.01)
B28B 1/08 (2006.01)
E01F 8/00 (2006.01)

(13) **A1**

(21) **P 15 00260**

(22) 2015.05.29.

(71) SW Umwelttechnik Magyarország Kft., 2339 Majosháza, Tóközi út 10. (HU)

(72) Balogh Tamás, 3950 Sárospatak, Balassi Bálint u. 10. (HU)

(54) **Eljárás és berendezés többrétegű, profilos felületű zajvédő panel előállítására**

(74) Mészárosné Dónusz Katalin, SBGK Szabadalmi Ügyvivői Iroda, 1062 Budapest, Andrásy út 113. (HU)

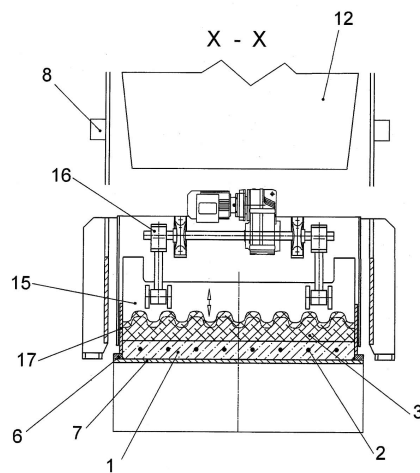
(57)

A találmány tárgya eljárás többrétegű zajvédő panel gyártására, amelynek során a két réteget egy menetben, nyers beton állapotában csúszózsalsal gyártástechnológiával állítják elő, ahol az egyik réteg egy önmagában ismert, vasalattal ellátott kavicsbeton réteg, míg a második réteg egy fabeton réteg.

A találmány tárgya továbbá az eljárás megvalósítására szolgáló berendezés.

A találmány szerinti eljárást az jellemzi, hogy a kavicsbeton rétegre (1) egy előprofilozó művelet során fabeton réteg (3) kialakítására a zajvédő panel végleges magasságát és a profilkontúrt 10-15%-kal meghaladó anyag többletet eredményező terítést végeznek, a végleges panel magasságot és profilt az önmagában ismert vibrációs mozgás mellett a profilozó talpaknak a fabeton felületről rövid időszakokra periódikusan történő eltávolításával alakítják ki.

A találmány szerinti berendezés jellemzője, hogy a kavicsbeton rétegre (1) annak nyers állapotában fabeton réteg (3) kialakításához elötömörítő elem (15), az elötömörítő elemet (15) mozgató hajtása (16), a fabeton réteg végleges profilját kialakító legalább egy profilozó talpa (18), a profilozó talpat (18) a berendezés fix szerkezeti eleméhez kapcsoló rugalmas rögzítőelemei (24) és rugalmas támasztó elemei (25), a profilozó talpnak a haladási irányba (30) eső oldalához csatlakozó emelő rudazata (19), az emelőrudazatot (19) mozgató hajtása (20), és a hajtást (20) a keretvázhoz (26) rögzítő eleme(i) (29) van(nak).



(51) **B60H 1/00** (2006.01)
B60H 1/24 (2006.01)

(13) **A1**

(21) **P 16 00266**

(22) 2016.04.21.

(71) REHAU AG+CO, D-95111 Rehau, Rheniumhaus (DE)

(72) Manuel BRENDEL, 08523 Plauen, Lützowstraße 33 (DE)

Michael CHRIST, 95028 Hof, Untere Wart 27 (DE)

Gerhard WALTERS, 95182 Döhlau, Hauptstraße 1 (DE)

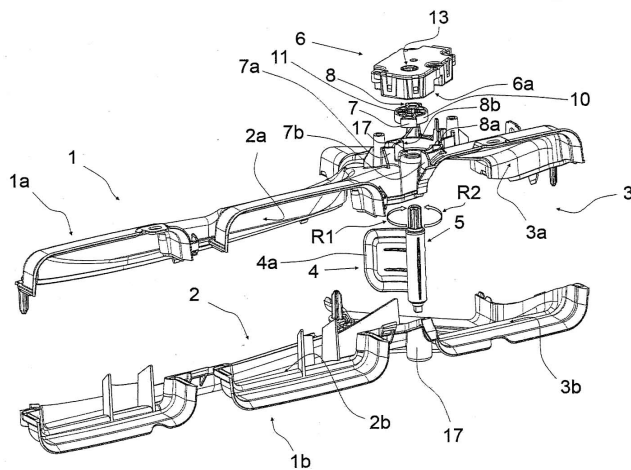
(54) **Berendezés légáram elosztására tehergépjármű légelvezető rendszerében**

(30) 202015102127.5 2015.04.28. DE

(74) Danubia Szabadalmi és Jogi Iroda Kft., 1051 Budapest, Bajcsy-Zsilinszky út 16. (HU)

(57)

A találmány tárgya egy légelosztó berendezés gépjárművek légtelelő rendszeréhez, ami tartalmaz egy elosztóházat (1, 1a, 1b), aminek van legalább egy légvezető csatornája (2, 2a, 2b, 3, 3a, 3b) légáramok (L2, L3) továbbítására, és egy, a levegővezető csatornában (2, 2a, 2b, 3, 3a, 3) elrendezett állítóelemet (4), ami egy levegőcsappantyú a légáramok (L2, L3) elosztására és/vagy fojtására, és egy forgathatóan ágyazott tengelyt (5, 5', 5''), ahol az állítóelem (4) a tengelyen (5, 5', 5'') van elrendezve, és a tengely (5, 5', 5'') elforgatásával állítható, és egy, a tengellyel (5, 5', 5'') összekapcsolt állítóelem meghajtást (6), ahol az állítóelem (4) az állítóelem meghajtás (6) segítségével a tengely (5, 5', 5'') forgatásával egymással ellentétes irányba (R1, R2) állítható egy első véghelyzet (E1) és egy második véghelyzet (E2) között, ahol a találmány szerint a tengelyen (5, 5', 5'') az állítóelem meghajtás (6) és az állítóelem (4) között egy első, a tengelyből (5, 5', 5'') kiálló ütköző (7) és legalább egy második, a tengelyből (5, 5', 5'') kiálló ütköző (8) van elrendezve, mindegyik ütközőhöz (7, 8) legalább két, egymástól távközzel elrendezett ellenütköző (7a, 7b, 8a, 8b) található az elosztóházban (1, 1a) és/vagy az állítóelem meghajtáson (6), célszerűen az állítóelem meghajtás (6) házán (6a), és ahol a ütközők (7, 8) és a hozzájuk tartozó ellenütközők (7a, 7b, 8a, 8b) úgy vannak kialakítva és úgy működnek együtt, hogy az állítóelem (4) mindenkori végállásában (E1, E2) az első ütköző (7) és a legalább a második ütköző (8) egyidejűleg a hozzájuk tartozó ellenütközőn (7a, 7b, 8a, 8b) fekszen fel, és érmek következtében az állítóelem (4) az állítóelem meghajtásnak (6) a tengelyre (5) ható forgatónyomatéka alól lekapcsolódjon.



(51) B62K 3/00 (2006.01)
B62K 15/00 (2006.01)

(13) A1

(21) P 15 00279

(22) 2015.06.12.

(71) Török Ádám, 3360 Heves, Erkel Ferenc út 3/e. (HU)

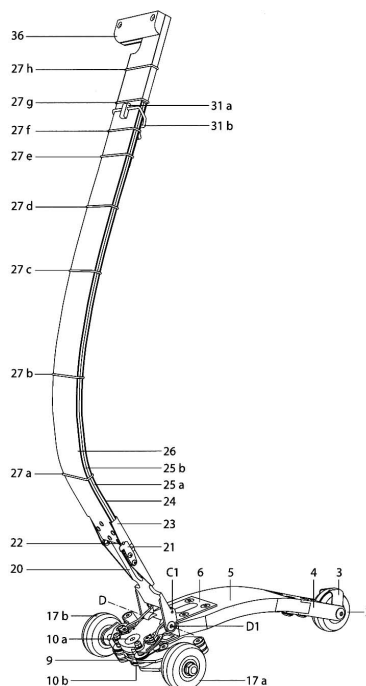
(72) Török Ádám, 3360 Heves, Erkel Ferenc út 3/e. (HU)

(54) **Statikus állapotában a felhasználó derekán - külön hordozót nem igényelve - övként hordható emberi erővel hajtotta, összecukható jármű**

(57) A találmány tárgya statikus állapotában a felhasználó derekán - külön hordozót nem igényelve - övként hordható emberi erő hajtotta összecukható jármű (1), amely áll egy fixálható rugalmas kormánytagból, ami az első felfüggesztésbe fut bele (6), ez tartalmazza az első kereket (17a, 17b), melyek a kormánytag előredöntésével együtt képesek összezáródni az azokat tartó elemeknek és karoknak köszönhetően (6, 10a, 10b, 11a, 11b, 12a, 12b, 12c, 12d, 13a, 13b, 14a, 14b, 15a, 15b, 16a, 16b, 18a, 18b, 19a, 19b, 20), ezzel az aktív állapotához képest kisebb helyet foglalnak el (6., 7. ábra).

A rugalmas kormánytag kioldott állapotában a felhasználó derekát részben körül ölelni, kiegészülve az első felfüggesztéssel, az ívelt hord résszel, hátsó villával teljesen körbe éri azt.

Mivel a jármű statikus állapotában a felhasználón helyezkedik el öltözékének és annak kiegészítőinek funkcióit zavartalanul megtartva, így a tömegközlekedéssel való együtt élése is jóval előnyösebb, mint a már létező összecukható járművéké. Melyek nem a felhasználóval kiegészülve egy egységként működnek (összecukott állapotukban), hanem különálló elemként.



(51) **B65D 30/00** (2006.01)
B65D 33/00 (2006.01)

(13) **A1**

(21) **P 15 00287**

(22) 2015.06.18.

(71) Rádóczi József, 6729 Szeged, Nemzetőr sor 6. (HU)

(72) Rádóczi József, 6729 Szeged, Nemzetőr sor 6. (HU)

(54) **Eljárás lágyfalú "big bag" tároló újrahasznosíthatóvá tételére**

(74) dr. Harangozó Gábor, DANUBIA Szabadalmi és Jogi Iroda Kft., 1051 Budapest, Bajcsy-Zsilinszky út 16. (HU)

(57)

Eljárás a főleg kereskedelemben és iparban, mezőgazdaságban használt „Big Bag” vagy Jumbó zsák néven ismert zsákszerű, lágyfalú, flexibilis konténerek vagy tárolók újrahasznosíthatóvá tételére, amelynél a mechanikailag még használható tárolóknál megállapítják a szennyezés/szennyezettség típusát és a szennyezettség hozzávetőleges mértékét, a tárolókat eszerint csoportosítják, ezután a tárolók belső és külső oldalán található, ürítés utáni maradványokat ismert száraz technológiával eltávolítják, majd az azonos csoportba tartozó tárolókat nedves technológiával tisztítják, amelynek során legalább egy menetben vízzel vagy mosószeres vízzel mossák, majd a mosási lépésben a tároló faláról leválasztott szennyeződések egyszeres vagy többszörös öblítéssel eltávolítják. Ezután szárítással a tárolót eredeti céljára újrahasznosíthatóvá teszik.

Az eljárással a tárolók élettartama az eddigi 6 hónap-1 évről akár 4-8 évre is kitolható, az élettartam növekedés a környezetterhelés nagymértékű csökkenését eredményezi.

(51) **B65D 65/18** (2006.01)
A23B 4/10 (2006.01)
B65D 85/72 (2006.01)

(13) **A1**

(21) **P 15 00296**

(22) 2015.06.24.

(71) Kányai Vince, 5300 Karcag, Széchenyi István sugárút 18-20. 2. em. 7. ajtó (HU)

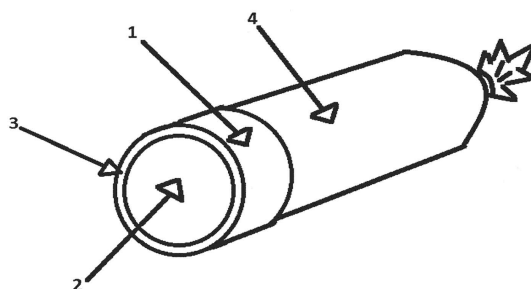
(72) Kányai Vince, 5300 Karcag, Széchenyi István sugárút 18-20. 2. em. 7. ajtó (HU)

(54) Frissen szeletelhető húskészítmények hűtőpultban történő esztétikus, frissen tartó és gazdaságos tárolását biztosító védőeszköz

(57)

A találmány frissen szeletelhető húskészítmények hűtőpultban történő esztétikus, frissen tartó és gazdaságos tárolását biztosító védőeszköz, mely keretből (1), a kerettel (1) egybeöntött peremből (3) és a peremhez (3) hozzádolgozott átlátszó anyagból (2) áll, és bármilyen méretű és formájú szeletelhető húskészítmény esztétikus, frissen tartó és gazdaságos tárolását biztosítja. A keret (1) egyik vége pontosan ráilleszkedik a szeletelt húskészítmény (4) oldalára, másik végét a kerethez (1) a peremnél (3) légmentesen hozzádolgozott átlátszó anyag (2) fedi, mely pontosan illeszkedik a szeletelt húskészítmény (4) szabadon maradt felületéhez.

1. ábra

(51) **B65G 11/06** (2006.01)**B65G 11/10** (2006.01)**B65G 47/00** (2006.01)(13) **A1**(21) **P 15 00175**

(22) 2015.04.20.

(71) IMB-Vadkert Kft., 6230 Soltvadkert, Bajcsy-Zsilinszky út 41. (HU)

(72) Kovács Lajos, 2000 Szentendre, Nyár u. 1. (HU)

(54) Térben gravitációs, spirál szállító, tároló-adagoló gép

(74) Kovács Lajos, 2000 Szentendre, Nyár u. 1. (HU)

(57)

A gép csúszásra tömegvonzásra alkalmas munkadarabokat (M) térbeli spirál pályacsőben (S), magassági helyzetébe (T1)-(T2) elmozdítva (meghajtás), a gravitáció hatására mozgást végez.

Az egymásba átmenő menethézagcsavar spirálrugó (R) térbeli (T1)-(T2) tárolás-adagolás helyzetében a munkadarabok gyorsuló mozgása, iránya a spirálív lejtésszög (F1)-(F2) mértékével, a tárolás-adagolás műveleti ideje külön-külön változtatható.

A (V) folyamatból (T2) tározott (M) munkadarabokat X, Y, Z térben szállítva, a másik (W) folyamat térbeli x.y.z pontjába adagolva helyez.

A gép rugókerethez (K) rögzített, spirál cső (S) végpontja kimeneti, és bemeneti nyílásként a tárolás-adagolás műveletéhez ugyanaz,

- ez esetben párhuzamos üzemű tárolóként használható,

- a kimenet nyílás előtt, irányváltással (N) az adagolás fordított művelete folyamatos pozicionálással,

- munkadarab helyzeti-tárolási, adagolási műveletét reprodukáltan végez.

Alkalmazása:

1. Gyártástechnológiai folyamatok összekötése, automatizálása során keletkező időbeni eltérések korrigálása;

2. Kézi-, gépi technológiai műveletek időbeli szinkronizálása;

3. Technológiai folyamatok egyes részműveleteinél keletkező nem tervezett leállások időbeni áthidalása - puffertolás;

4. Robottechnika - térbeli folyamatok, másodpercnyi tárolás, adagolás műveleteihez - a munkadarabok szállítását, továbbítását, duplikáltan 3D robotként végez.

Feladat:

Sérülékeny, nehezen megfogható, fordított pozicionálást is igénylő kúpgörgő (M) másodperc tizedrészi

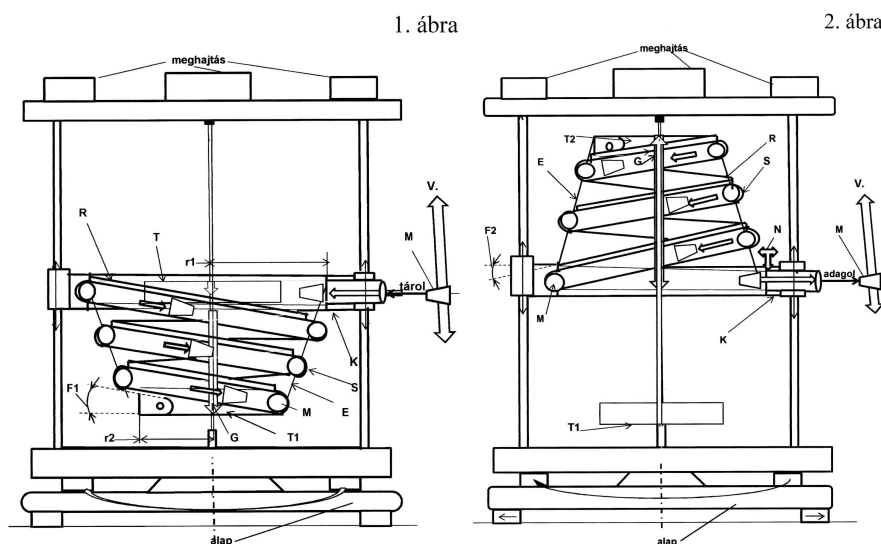
műveletével, folyamatos (V) gyártásának fenntartásával, kényszerszünet elhárítása - nem tervezett leállás - időbeli

kúpgörgő tárolással (puffer).

Megoldás:

Az elhárítás ideje alatt a folyamatos (V) gyártás fenntartására a gép kúpgörgők (M) mennyiségét műanyag szállító csőben (S) pozícionáltan tárol (T1), így az elhárításra jutó időt a kúpgörgő (M) gyártás ideje, és a spirál szállítócső (S) hosszában tárolt darabszám határozza meg.

Az elhárítás után a tárolt (T1) mennyiség, az adagolás (T2) szabályozott magassági gravitációs (G) helyzetében, a lemezrugó (R) pályáiv lejtésvonalán (F2) gyorsulva, a szállító cső (S) a gyártási folyamatba (V) ugyanazon reprodukált pozícióval helyez és pontjába adagol.



(51) B66C 1/12 (2006.01)
E01F 8/00 (2006.01)

(13) A1

(21) P 15 00261

(22) 2015.05.29.

(71) SW Umwelttechnik Magyarország Kft., 2339 Majosháza, Tóközi út 10. (HU)

(72) Balogh Tamás, 3950 Sárospatak, Balassi Bálint u. 10. (HU)

(54) **Emelőgyűrű csúszózsalus eljárással készült zajvédő panelokhoz és eljárás annak szerelésére**

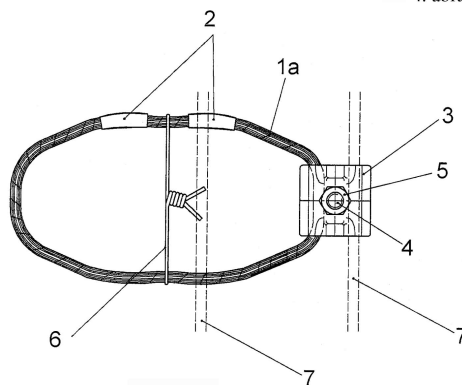
(74) Mészárosné Dónusz Katalin, SBGK Szabadalmi Ügyvivői Iroda, 1062 Budapest, Andrassy út 113. (HU)

(57)

A találmány tárgya emelőgyűrű, különösen csúszózsalus eljárással előállított zajvédő panelokhoz, valamint eljárás az emelőgyűrű beépítésére.

A találmány szerinti emelőgyűrűt az jellemzi, hogy az emelőgyűrű (1) pászmához (7) van szerelhető módon csatlakoztatva, és amely emelőgyűrű (1) fémhüvelyekkel (2) végtelenített acélsodronyból (1a) és az acélsodronyt (1a) a pászmához (7) rögzítő kapcsolóelemből (3), anyából (4) és csavarból (5) van kialakítva.

A találmány szerinti eljárás jellemzője, hogy az emelőgyűrűt (1) és szerelési segédelemeket (3, 4, 5) a panel teherhordó rétegének (11) szélétől a második pászmához (7) rögzítik és az emelőgyűrűt a teherhordó réteg (11) terítése alatt a gyártópálya (8) oldalzsulujához (9) támaszkodóan felhajlítják.



C. SZEKCIÓ - VEGYÉSZET ÉS KOHÁSZAT

- (51) C10L 5/14 (2006.01)
 C10L 5/00 (2006.01)
 C10L 5/10 (2006.01)

(13) A1

(21) P 15 00293

(22) 2015.06.24.

(71) Dr. Bartha László 25%, 8200 Veszprém, Billege u. 3. (HU)

Fekete István 25%, 8430 Bakonyszentkirály, Ady E. u. 17. (HU)

Dr. Horváth Géza 25%, 8200 Veszprém, József Attila u. 14/A (HU)

Dr. Sugár Péter 25%, 8200 Veszprém, Csererdei út 11. (HU)

(72) Dr. Bartha László 25%, 8200 Veszprém, Billege u. 3. (HU)

Fekete István 25%, 8430 Bakonyszentkirály, Ady E. u. 17. (HU)

Dr. Horváth Géza 25%, 8200 Veszprém, József Attila u. 14/A (HU)

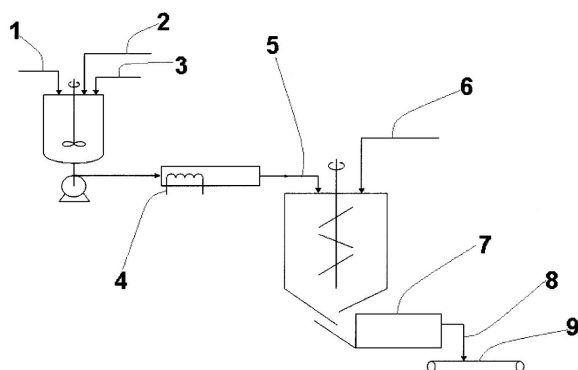
Dr. Sugár Péter 25%, 8200 Veszprém, Csererdei út 11. (HU)

(54) **Keményítő alapú kötőanyaggal préselt brikett, vagy pellet és eljárás előállítására**

(57)

Tüzelési célra szánt porszen alapú brikett, vagy porszenet és növényi eredetű rostos anyagot tartalmazó pellet, és gyártási eljárása, amiben a kötőanyag poliolt tartalmazó, keményítőtől és vízből készült gél. A kötőanyag 3-16 tömeg% keményítőt, 1-3 tömeg% poliolt, és vizet tartalmaz, amit folyamatos keverés mellett 60-100 C fok hőmérsékletre melegítenek 1-15 perc időtartamig. A lehűlt kötőanyagot a porszenhez a végtermékre vonatkoztatott 0,3-2,0 tömeg%-os arányban, 5-25 perc folyamatos keverés közben adagolják, majd préselik. A préselés megkönnyítésére adott esetben 1,0-5,0 tömeg%-os arányban egy hidrofíll agyagásvány is adagolható a porszenhez. A porszen alkotó maximum 50%-ban helyettesíthető növényi darálékkal.

1. ábra



(51) C12M 1/00 (2006.01)

C12P 1/00 (2006.01)

(13) A1

(21) P 15 00257

(22) 2015.05.28.

(71) BioSpin Kft., 6721 Szeged, Bárka u. 11/A. (HU)

(72) Tóth Ervin, 6721 Szeged, Bárka u. 11/A (HU)

Rajtik Dorothea, 6721 Szeged, Bárka u. 11/A (HU)

(54) **Keverőmű biogázt előállító fermentor reaktorhoz, biogázt előállító fermentor reaktor, valamint fermentor rendszer**

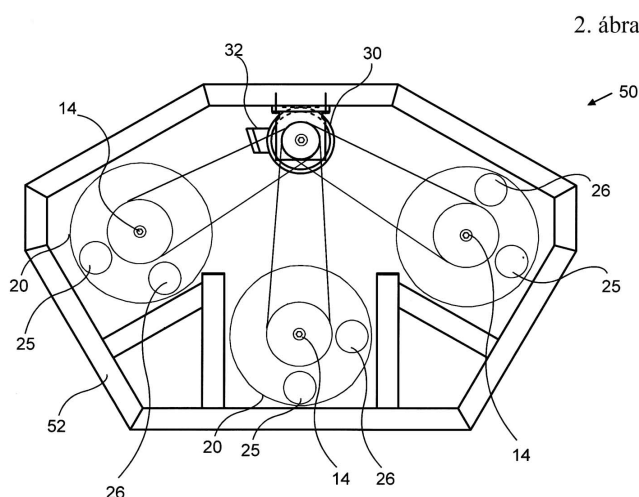
(74) Dwornik Marek, Kacsukpatent Kft., 1139 Budapest, Üteg utca 11/A. (HU)

(57)

A találmány tárgya keverőmű biogázt előállító fermentor reaktorhoz (20), amelynek lényege, hogy a keverőmű (10) egymás felett elrendezett, a fermentor reaktor (20) aljára leülepedő anyagot bolygató kaparó keverőt (10k), a fermentor reaktorban (20) lévő szubsztrátumot (12) áramoltató spirális keverőt (10s), valamint a szubsztrátum (12) tetején úszó anyagot bolygató fésűs keverőt (10f) tartalmaz.

A találmány tárgya még biogázt előállító fermentor reaktor (20), amelynek lényege, hogy az 1-4. igénypontok bármelyike szerinti keverőművet (10) tartalmaz.

A találmány tárgya továbbá biogázt előállító fermentor rendszer (50), amelynek lényege, hogy legalább kettő, az 5-7. igénypontok bármelyike szerinti fermentor reaktort (20) tartalmaz.



(51) C12N 1/04 (2006.01)

C12N 1/16 (2006.01)

C12N 1/20 (2006.01)

(13) A1

(21) P 15 00256

(22) 2015.05.28.

(71) dr. Balogh István, 1213 Budapest, Hollandi út 167. (HU)

(72) dr. Balogh István, 1213 Budapest, Hollandi út 167. (HU)

(54) **Eljárás mikroorganizmus sejttömeg tartósítására**

(57)

A szabadalom tárgya a folyadékban szuszpendált biomassza eltarthatóságának javítása az oldott széndioxid koncentrációjának megnövelésével. A szabadalom tárgya egyben a szén-dioxid koncentrációjának megemelésén alapuló eltarthatóság növelés szilárd anyagokon előállított biomassza esetében is. A szabadalom tárgya

összefoglalóan a szubmerz és szilárd fázisú fermentációkkal (submerged fermentation; solid state fermentation) előállított biomassza eltarthatóságának javítása az oldott vagy gázfázisban lévő szén-dioxid koncentrációjának megnövelésével.

D. SZEKCIÓ - TEXTIL- ÉS PAPIRIPAR

(51) **D06F 35/00** (2006.01)

A61L 2/14 (2006.01)

(13) **A1**

(21) **P 15 00316**

(22) 2015.07.02.

(71) Morgan Roland, 1183 Budapest, Attila u. 56/A. (HU)

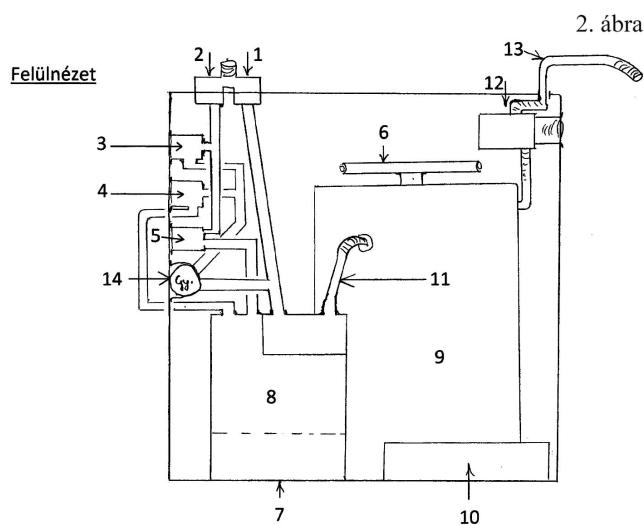
(72) Morgan Roland, 1183 Budapest, Attila u. 56/A. (HU)

(54) **Mosószer és öblítőszer mentes mosógép**

(57)

A találmány szerinti mosógép lényege, hogy ioncserélős vízlágyítóval van felszerelve a hálózati víz lágyítására, továbbá ózongenerátorral és fűvókákkal a mosáshoz használt víznek ózonnal való dúsítására.

A mosáshoz a találmány szerinti gép használatakor vegyi anyagot (mosószert, öblítőszert) nem, vagy csak alig használ fel, kivéve az ioncserélő műgyanta regenerálásához szükséges konyhasót.



E. SZEKCIÓ - HELYHEZ KÖTÖTT LÉTESÍTMÉNYEK

(51) **E03B 1/04** (2006.01)

(13) **A1**

(21) **P 16 00228**

(22) 2016.04.01.

(71) Márkus Zoltán, 6800 Hódmezővásárhely, Liget sor 6. (HU)

Vad Sándor, 6800 Hódmezővásárhely, Bálint u. 14/A (HU)

(72) Márkus Zoltán, 6800 Hódmezővásárhely, Liget sor 6. (HU)

Vad Sándor, 6800 Hódmezővásárhely, Bálint u. 14/A (HU)

(54) **Zárt rendszerű, egyéni vagy összevont, félautomata vagy automata, fürdővízet és egyéb tisztálkodóvizet**

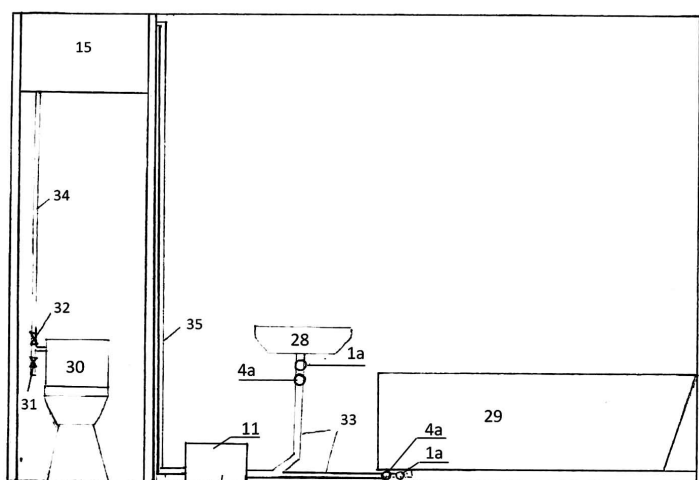
újrahasznosító berendezés

(74) Danubia Szabadalmi és Jogi Iroda Kft., 1051 Budapest, Bajcsy-Zsilinszky út 16. (HU)

(57)

A találmány tárgya zárt rendszerű, egyéni vagy összevont, félautomata vagy automata, fürdővizet és egyéb tisztálkodóvizet újrahasznosító berendezés, amellyel csökkenthető a WC-öblítésre felhasznált ivóvíz mennyisége. A berendezés áll egy szűrőből (1a), egy víz útját szabályozó váltóból (4a), amely közvetlenül a szűrő (1a) után csatlakozik, a használt víz irányítására a rendszer és a szennyvíz lefolyó között, és a váltó (4a) egyes távozó ága egy előtartályhoz (11) csatlakozik, amely összegyűjti az újrahasznosításra szánt vizet a szivattyú (10) számára, és észleli az érkező újrahasznosításra szánt vizet, valamint jelzést küld egy vezérlő egységnek, ahol az előtartály (11) egyik csatlakozási pontja a bemenő ág (14), ahová a váltók (4a) felől érkező cső van bekötve, és az előtartály (11) másik csatlakozási pontja a távozó ág (35a), ahová a gyűjtőtartály (15) csatlakozik, és az előtartály (11) harmadik csatlakozási pontja a távozó ág (14a), amelyen keresztül egy biztonsági túlfolyó (49) a rendszer bármely elemének meghibásodása esetén a felesleges vizet a lefolyóba engedi, és a szivattyú (10) felszivattyúzza az újrahasznosításra szánt használt vizet a gyűjtőtartályhoz (15), amely az újrahasznosításra szánt használt vizet összegyűjti, tárolja, és egy WC-öblítő tartályt feltölt, és a gyűjtő tartály (15) kifolyó ága (23) vagy második kifolyó ága (23a) össze van kötve a WC-öblítő tartállyal.

11. ábra



(51) E05G 1/026 (2006.01)

(13) A1

(21) P 15 00295

(22) 2015.06.24.

(71) Berényi Gábor, 6771 Szeged, Makai út 78. (HU)

(72) Berényi Gábor, 6771 Szeged, Makai út 78. (HU)

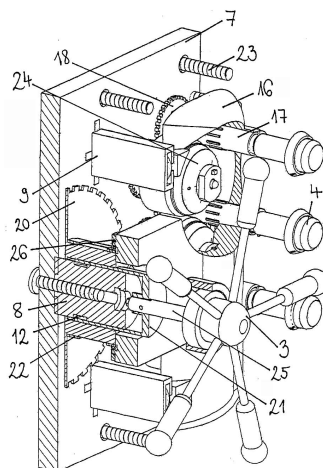
(54) **Zárszerkezet elsősorban páncélszekrényekhez**

(74) PINTZ ÉS TÁRSAI Szabadalmi, Védjegy és Jogi Iroda Kft., 1539 Budapest, Pf. 590. (HU)

(57)

A találmány tárgya zárszerkezet elsősorban páncélszekrényekhez, amely tekerőkerékkel (3), tekerőgombbal (4), zárnyelvvel (5) rendelkezik, a tekerőkerék (3) és a zárnyelv (5) meghajtó egység útján áll kapcsolatban. A találmány jellegzetessége, hogy bordásidommal (17) és a bordásidomhoz (17) központi fogaskerékkel (18) kapcsolódó tárcsaházzal (24) rendelkezik, a tekerőgomb (4) a bordásidomon (17) van elhelyezve, a tárcsaház (24) körmös tárcsát (37) és befogadó tárcsát (38), a bordásidom (17) pedig jelző alátétet (35) és jelzőtengelyt (36) foglal magában, a körmös tárcsa (37) illesztő fogakat (39) és legalább egy formázott fogat (40), a befogadó tárcsa (38) pedig illesztő fészkeket (42) és legalább egy formázott fészket (43) tartalmaz.

1. ábra



F. SZEKCIÓ - MECHANIKA, VILÁGÍTÁS, FŰTÉS

(51) F03B 9/00 (2006.01)

E02B 9/00 (2006.01)

(13) A1

(21) P 15 00284

(22) 2015.06.16.

(71) Berecz Zoltán, 6725 Szeged, Móra u. 57. (HU)

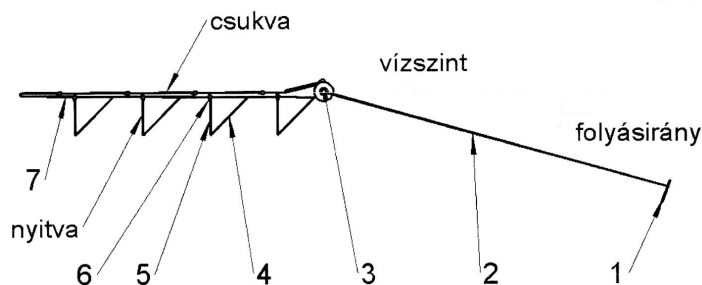
(72) Berecz Zoltán, 6725 Szeged, Móra u. 57. (HU)

(54) Mobil, úszólapátos szerkezet folyóvizekre; apasztásra vagy duzzasztásra, és/vagy energiatermelésre és/vagy levegőztetésre

(57)

A találmány mobil, úszólapátos szerkezet folyóvizekre; apasztásra vagy duzzasztásra és/vagy energiatermelésre és/vagy levegőztetésre szolgáló eszköz, mely végtelenített vonóelemre (7) rögzített, oda és vissza is úszó lapátokból (5) áll melyek nyitását, csukását maga a folyó végzi, és a szerkezethez elegendő egyetlen úszó tengely (3), melyet az átvetett, a végtelenített vonóelem (7) hajt. A szerkezet váza végtelenített vonóelem (7) az úszó tengellyel (3) együtt.

1. ábra



(51) F04B 53/14 (2006.01)

F04B 39/00 (2006.01)

F16J 1/00 (2006.01)

(13) A1

(21) P 15 00268

(22) 2015.06.03.

(71) Tóth Bence, 8800 Nagykanizsa, Dózsa Gy. u. 114/8. (HU)

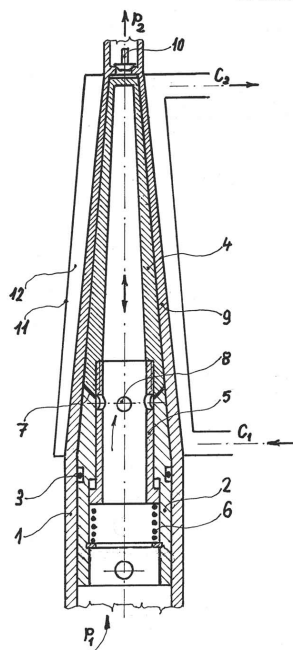
(72) Tóth Bence, 8800 Nagykanizsa, Dózsa Gy. u. 114/8. (HU)

(54) Izotermikus kompresszor

(57)

A találmány szerinti izotermikus kompresszor gázok izotermikus folyamat szerinti sűrítésére alkalmas, hűtőkörfolyamatok és gázsűrítési technológiák számára. A találmány lényege, hogy nagy felületű kúpos sűrítőtér köpennyel (9) rendelkezik, amiben kúpos térfogatkiszorító alkatrészek [pl. kúpos dugattyú (2), kúpos térfogatkiszorító elem (4)] végzik a gáz sűrítését. A kúpos sűrítőtér köpeny (9) kívülről hűtött, miáltal a sűrítési folyamat során a sűrített gáz hőmérséklete nem növekszik lényegesen a hűtővíz hőmérséklete fölé.

1. ábra



(51) F16F 15/02 (2006.01)

(13) A1

(21) P 15 00281

(22) 2015.06.12.

(71) Tóth András, 3300 Eger, Hevesy Sándor u. 45. (HU)

(72) Tóth András, 3300 Eger, Hevesy Sándor u. 45. (HU)

(54) Működtető szerkezet - aktuátor- és rezgésszigetelő szerkezet

(74) Mészárosné Dónusz Katalin, SBGK Szabadalmi Ügyvivői Iroda, 1062 Budapest, Andrásy út 113. (HU)

(57)

A találmány tárgya egyrészt működtető szerkezet - aktuátor -, amelynek hajtott eleme(i) és hajtószerkezete van. A találmány tárgya továbbá rezgésszigetelő szerkezet, amelynek a terhelés során fellépő rezgésekből adódó mozgásokat felvevő és csillapító eszköze(i) és meghajtó egysége van.

A találmány szerinti működtető szerkezetet az jellemzi, hogy hajtott eleme egy, két egymásra merőleges forgásirányban (6, 7) megforgatott merev test - pörgettyű (2) -, és a merev test forgása során keletkezett szögelfordulást egyenesbe vezető mechanizmusa, valamint az egyenesbe vezető mechanizmushoz kapcsolódó mozgástovábbító eleme (12) van.

A találmány szerinti rezgésszigetelő szerkezetet az jellemzi, hogy az alsó és felső tartólemezek (15, 16) az alsó tartólemezen (15) rögzített aktuátora (1) és hajtószerkezete (14), az alsó és felső tartólemezek (15, 16) között egy vezetőszerkezete (17) és az alsó tartólemezhez (15) csatlakozó lábai (24) vannak.

- F24F 7/08** (2006.01)
F24F 13/30 (2006.01)
F28D 7/10 (2006.01)

(13) A1

(21) P 15 00294

(22) 2015.06.24.

(71) Lédeczi László, 6000 Kecskemét, Liliom u. 28. (HU)

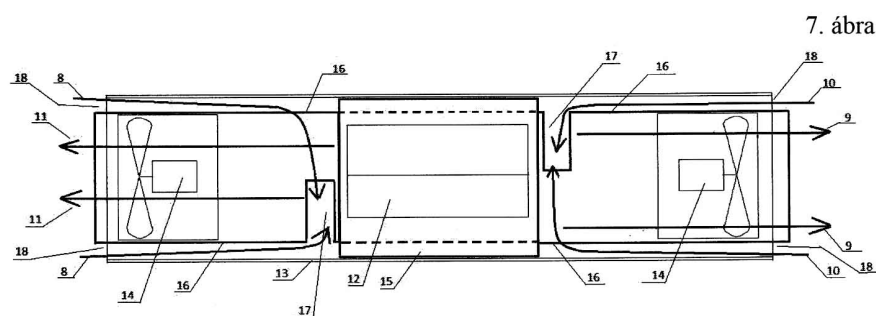
(72) Lédeczi László, 6000 Kecskemét, Liliom u. 28. (HU)

(54) **Csőbe épített levegő-levegő rendszerű hővisszanyerő berendezés**

(57)

A találmány a levegő-levegő rendszerű hővisszanyerő egység, helyiségek energiatakarékos szellőztetése céljából, olyan lemezes technológiával, ahol a beáramoltatott külső friss levegő (8, 9) és a kiáramoltatott belső elhasznált levegő (10, 11) a hőmérsékletátadás során a hőátadó lemezek (2, 12) miatt nem találkozik, nem keveredik.

A hővisszanyerő egységet egy kisebb keresztmetszetű csőbe (16) és egy külső nagyobb keresztmetszetű köpeny csőházba (13) helyezik el és a kényszeráramoltatást ventilátorral (14) biztosítják.



G. SZEKCIÓ - FIZIKA

- (51) **G06F 21/77** (2013.01)
G06Q 20/20 (2012.01)
G06Q 20/40 (2012.01)
H04L 29/06 (2006.01)

(13) A1

(21) P 16 00563

(22) 2014.12.04.

(71) Vilmos András, 1026 Budapest, Endrődi Sándor u. 27/a (HU)

(72) Vilmos András, 1026 Budapest, Endrődi Sándor u. 27/a (HU)

(54) **Eljárás biztonságos elem távkezelésére és kommunikációs eszköz ilyen eljárás végrehajtására**

(30) P1300708 2013.12.07. HU

(86) HU1400119

(87) 15082946

(74) Kacsukpatent Kft., 1139 Budapest, Üteg utca 11/A. (HU)

(57)

A találmány tárgya eljárás külső biztonságos elem távoli kezelésére, melynek lényege, hogy

- NFC antennával (15), valamint távoli biztonságos elemet kezelő tevékenységeket végrehajtóan kialakított, távoli háttérirodai szerverhez (30) történő csatlakozásra szolgáló kommunikációs hálózati interfésszel (16) rendelkező kommunikációs eszközt (10) biztosítanak,
- a kommunikációs eszköz (10) NFC antennájának (15) segítségével külső biztonságos elemet (20) észlelnek,
- kommunikációs hálózaton (70) keresztül, a kommunikációs hálózati interfész (16) segítségével adat

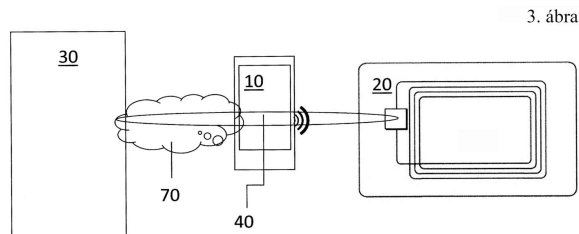
Szabadalmi bejelentések közzététele

kommunikációt hoznak létre a távoli háttérirodai szerverrel (30),

- a kommunikációs eszközt (10) proxyként használva végpont-végponti biztonságos kommunikációs csatornát (40) hoznak létre a biztonságos elem (20) és a távoli háttérirodai szerver (30) között annak érdekében, hogy a távoli háttérirodai szerver (30) távoli biztonságos elemet kezelő tevékenységeket hajthasson végre, és

- a biztonságos elemmel (20) való kommunikációhoz a kommunikációs eszköz (10) NFC antennáját (15) használják.

A találmány tárgya még a találmány szerinti eljárás végrehajtására konfigurált kommunikációs eszköz (10).



- (51) **G06Q 10/00** (2006.01)
G01S 15/00 (2006.01)
G06Q 50/00 (2006.01)

(13) **A1**

(21) **P 15 00271**

(22) 2015.06.05.

(71) PI Holding Zrt., 1024 Budapest, Ady Endre u. 19/A (HU)

(72) Dr. Szabó Sándor, 1223 Budapest, Hűség u. 18. (HU)

Walter János, 1026 Budapest, Endrődi Sándor u. 71. II. em. 6. (HU)

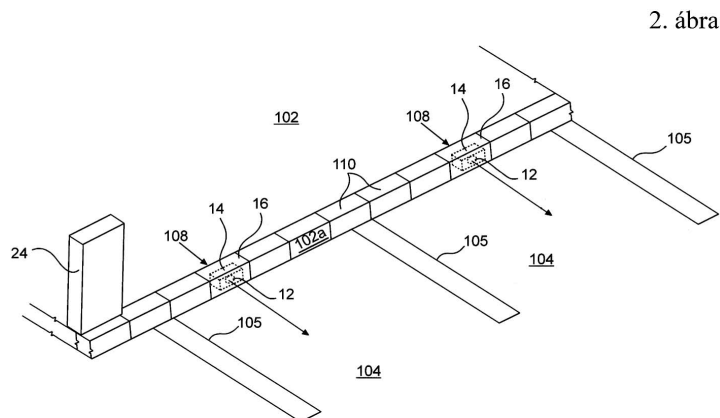
(54) **Parkolóhely figyelő rendszer**

(74) KACSUKPATENT Kft., 1139 Budapest, Üteg u. 11/A (HU)

(57)

A találmány tárgya parkolóhely figyelő rendszer (10) járda (102) mellett kialakított parkolóhelyek (104) foglaltságának detektálására, amely gépjármű detektálására alkalmas szenzorral (12) rendelkező mérőegységeket (14) tartalmaz, azzal jellemezve, hogy a mérőegységek (14) az egyes parkolóhelyek (104) mellett, a járdába (102) vannak beépítve.

A találmány tárgya még eljárás ilyen parkolóhely figyelő rendszer (10) kiépítésére, amelynek lényege, hogy a járdában (102) üreget (108) alakítanak ki, és a mérőegységet (14) az üregbe (108) telepítik úgy, hogy a mérőegység (14) szenzorja (12) az üreggel (108) szomszédos legalább egy parkolóhelyen (104) gépjármű detektálására alkalmasan legyen elrendezve.



H. SZEKCIÓ - VILLAMOSSÁG, ELEKTROMOSSÁG

(51) H04W 4/02 (2009.01)

(13) A1

(21) P 15 00297

(22) 2015.06.25.

(71) PI Holding Zrt., 1024 Budapest, Ady Endre u. 19/A (HU)

(72) Balogh András 45%, 2151 Fót, Sinka u. 1/a (HU)

Lendvai Károly 45%, 8360 Keszthely, Erkel F. u. 16. (HU)

Dr. Szabó Sándor 10%, 1223 Budapest, Húség u. 18. (HU)

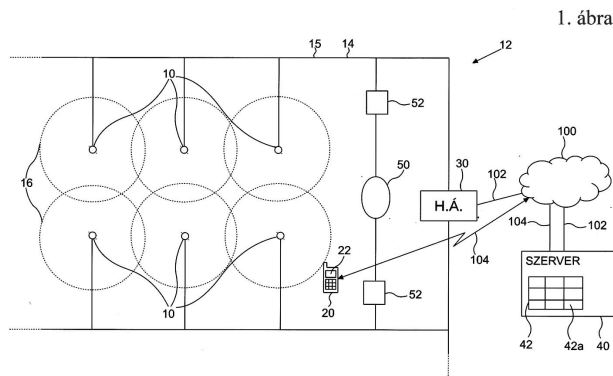
(54) **Helyalapú szolgáltatás biztosítására alkalmas hálózat, valamint eljárás ilyen hálózat üzemeltetésére**

(74) Kacsukpatent Kft., 1139 Budapest, Üteg utca 11/A. (HU)

(57)

A találmány tárgya helyalapú szolgáltatás biztosítására alkalmas hálózat, amely több, üzenetek vezetékmentes küldésére alkalmas Bluetooth jeladót (10) tartalmaz, amelynek lényege, hogy olyan vezetékes hálózat (12), amelybe a jeladók (10) tápellátást, valamint adatátvitelt biztosító vezetékkel (14) vannak bekötve.

A találmány tárgya még eljárás ilyen hálózat üzemeltetésére.



A rovat 28 darab közlést tartalmaz.

Külön tájékoztatás újdonságkutatásról

F. SZEKCIÓ - MECHANIKA, VILÁGÍTÁS, FŰTÉS

- (51) **F16D 63/00** (2006.01)
 F03B 17/04 (2006.01)
 F16D 57/00 (2006.01)
- (13) **A3**
- (21) **P 16 00036**
- (71) Takács Viktor József, 5300 Karcag, Széchenyi sugárút 25. (HU)
- (54) **Wearer-fék**
-

H. SZEKCIÓ - VILLAMOSSÁG, ELEKTROMOSSÁG

- (51) **H04H 60/63** (2008.01)
 B61D 41/00 (2006.01)
- (13) **A3**
- (21) **P 14 00132**
- (71) MÁV-START Zrt., 1087 Budapest, Könyves K. krt. 54-60. (HU)
- (54) **Értékesítési rendszer és eljárás**
-

A rovat 2 darab közlést tartalmaz.

Megadott szabadalmak

A. SZEKCIÓ - KÖZSZÜKSÉGLETI CIKKEK

(51) **A01B 33/00** (2006.01)

(13) **B1**

(11) **230.557** 2016.10.13.

(21) **P 10 00057**

(22) 2010.01.27.

(40) 2011.11.28

(73) Horváth Benedek, 6000 Kecskemét, Szirom u. 26. (HU)

(72) Horváth Benedek, 6000 Kecskemét, Szirom u. 26. (HU)

(54) **Sorközművelő kultivátor**

(74) dr. Markó József, 1014 Budapest, Móra Ferenc u. 1. (HU)

(51) **A01K 27/00** (2006.01)

(13) **B1**

(11) **230.567** 2016.10.26.

(21) **P 14 00100**

(22) 2014.02.25.

(40) 2015.08.28

(73) Sebő Gyula, 2310 Szigetszentmiklós, Fás u. 11. (HU)

(72) Sebő Gyula, 2310 Szigetszentmiklós, Fás u. 11. (HU)

(54) **Rugalmas mellövű szügyelős hám**

(51) **A01N 47/38** (2006.01)

(13) **B1**

(11) **230.556** 2016.10.13.

(21) **P 16 00093**

(22) 2002.09.10.

(65) T/MM MM

(40) 2005.01.28

(73) Bayer CropScience AG, 40789 Monheim, Alfred-Nobel-Strasse 50 (DE)

(72) dr. Feucht, Dieter, Monheim, (DE)

Dahmen, Peter, Neuss, (DE)

dr. Drewes, Mark Wilhelm, Langenfeld, (DE)

dr. Pontzen, Rolf, Leichlingen, (DE)

Gesing, Ernst Rudolf F., Erkrath, (DE)

(54) **Szubsztituált tién-3-il-szulfonilamino-(tio)karbonil-triazolin(tio)on-származékot és foramszulfuront tartalmazó herbicid készítmények**

(62) P1500202 2002.09.10. HU

P1400522 2002.09.10. HU

P1400033 2002.09.10. HU

P1300296 2002.09.10. HU

P0402121 2002.09.10. HU

(30) 10146591.2 2001.09.21 DE

(86) EP02010103

- (87) 03026426
 (74) Danubia Szabadalmi és Jogi Iroda Kft., 1051 Budapest, Bajcsy-Zsilinszky út 16. (HU)

- (51) **A61K 9/58** (2006.01)
 (13) **B1**
 (11) **230.560** 2016.10.19.
 (21) **P 10 00407**
 (22) 2010.07.30.
 (40) 2012.05.02
 (73) Hajnal Péter, 1121 Budapest, Alkony u. 26. (HU)
 (72) Hajnal Péter 40%, 1121 Budapest, Alkony u. 26. (HU)
 dr. Szegő Péter 30%, 1125 Budapest, Istenhegyi út 88. (HU)
 dr. Antal István Nándor 7.5%, 1165 Budapest, Futórózsa u. 110. (HU)
 dr. Dredán Judit 7.5%, 1117 Budapest, Fehérvári út 17. (HU)
 dr. Klebovich Imre 7.5%, 1145 Budapest, Törökőr u. 68. (HU)
 dr. Lengyel Miléna Bea 7.5%, 1094 Budapest, Tűzoltó u. 71-75. (HU)
 (54) **pH-függő szakaszos és nyújtott hatóanyagleadású gyógyszerkészítmény**
 (74) DANUBIA Szabadalmi és Jogi Iroda Kft., 1051 Budapest, Bajcsy-Zs. út 16. (HU)

B. SEKCIÓ - IPARI MŰVELETEK ÁLTALÁBAN ÉS SZÁLLÍTÁS

- (51) **B22D 25/04** (2006.01)
H01M 4/73 (2006.01)
 (13) **B1**
 (11) **230.572** 2016.10.26.
 (21) **P 14 00252**
 (22) 2014.05.20.
 (40) 2015.11.30
 (73) George Andrew Sárosi, 2026 Sydney, 2 Bonus str. (AU)
 (72) George Andrew Sárosi, 2026 Sydney, 2 Bonus str. (AU)
 (54) **Akkumulátorrács kialakítás, az akkumulátorrácsokkal kialakított akkumulátor cella és az akkumulátor cellákkal kialakított akkumulátor**
 (74) JUREX Iparjogvédelmi Iroda, Király György szabadalmi ügyvivő, 1171 Budapest, Nemesbük u. 49. (HU)

C. SEKCIÓ - VEGYÉSZET ÉS KOHÁSZAT

- (51) **C07D209/88** (2006.01)
 (13) **B1**
 (11) **230.559** 2016.10.13.
 (21) **P 01 01445**
 (22) 1999.04.16.
 (40) 2001.09.28
 (73) Vernalis Development Limited, Wokingham, Berkshire, (GB)
 (72) Brackenridge, Ian, Abingdon, Oxfordshire, (GB)
 McGee, Caroline, Abingdon, Oxfordshire, (GB)
 McIntyre, Steven, Abingdon, Oxfordshire, (GB)

Knight, John, Abingdon, Oxfordshire, (GB)

Hartley, David, Knebworth, Hertfordshire, (GB)

(54) Eljárás R-(+)-6-karboxamido-3-N-metil-amino-1,2,3,4-tetrahidrokarbazol előállítására

(30) 9808069.0 1998.04.16 GB

(86) GB9901167

(87) 9954302

(74) SBGK Szabadalmi Ügyvivői Iroda, 1062 Budapest, Andrásy út 113. (HU)

(51) C07D473/00 (2006.01)

A61K 31/517 (2006.01)

A61K 31/52 (2006.01)

A61P 7/00 (2006.01)

A61P 19/10 (2006.01)

A61P 29/00 (2006.01)

C07D473/16 (2006.01)

C07D473/24 (2006.01)

C07D473/34 (2006.01)

C07D473/38 (2006.01)

(13) B1

(11) 230.554 2016.10.13.

(21) P 03 00497

(22) 2001.04.24.

(40) 2003.06.30

(73) ICOS Corporation, Bothell, Washington, (US)

(72) Sadhu, Chanchal, Bothell, Washington, (US)

Dick, Ken, Bothell, Washington, (US)

Treiberg, Jennifer, Bothell, Washington, (US)

Sowell, C. Gregory, Makilteo, Washington, (US)

Kesicki, Edward A., Bothell, Washington, (US)

Oliver, Amy, Bothell, Washington, (US)

(54) Humán foszfátidilinozít-3-kináz-delta inhibitorok és alkalmazásuk

(30) 60/199,655 2000.04.25 US

60/238,057 2000.10.05 US

(86) US0113315

(87) 0181346

(74) Danubia Szabadalmi és Jogi Iroda Kft., 1051 Budapest, Bajcsy-Zsilinszky út 16. (HU)

(51) C12N 1/00 (2006.01)

C02F 11/00 (2006.01)

(13) B1

(11) 230.555 2016.10.13.

(21) P 01 03294

(22) 2001.08.13.

(40) 2003.05.28

(73) BioFil Kft., 1068 Budapest, Benczúr u. 2. (HU)

(72) dr. Kiss György Botond 90%, 6725 Szeged, Szabadsajtó u. 48. (HU)

dr. Ott István 10%, 1068 Budapest, Benczúr u. 2. (HU)

(54) Környezetbarát mikroorganizmus-készítmény és annak előállítása

(74) SBGK Szabadalmi Ügyvivői Iroda, 1062 Budapest, Andrásy út 113. (HU)

-
- (51) **C12N 15/13** (2006.01)
A61K 39/395 (2006.01)
A61K 47/48 (2006.01)
A61P 19/02 (2006.01)
A61P 37/06 (2006.01)
C07K 16/24 (2006.01)
C07K 16/46 (2006.01)
C07K 19/00 (2006.01)
C12N 1/21 (2006.01)
C12N 15/62 (2006.01)
C12N 15/70 (2006.01)
- (13) **B1**
- (11) **230.561** 2016.10.19.
- (21) **P 02 02346**
- (22) 2001.06.05.
- (40) 2002.10.28
- (73) UCB Pharma S.A. 100%, 1070 Brussels, 60 Allée de la Recherche (BE)
- (72) Athwal, Diljeet Singh, Slough, Berkshire, (GB)
Brown, Derek Thomas, Slough, Berkshire, (GB)
Weir, Andrew Neil Charles, Slough, Berkshire, (GB)
Popplevell, Andrew George, Slough, Berkshire, (GB)
Chapman, Andrew Paul, Slough, Berkshire, (GB)
King, David John, Slough, Berkshire, (GB)
- (54) **Humán tumor nekrozis faktor-alfa specifikus antitest molekulák és alkalmazásuk**
- (30) 0013810.7 2000.06.06 GB
- (86) GB0102477
- (87) 0194585
- (74) Gödölle, Kékes, Mészáros & Szabó Szabadalmi és Védjegy Iroda, 1024 Budapest, Keleti Károly u. 13/b. (HU)
-

E. SZEKCIÓ - HELYHEZ KÖTÖTT LÉTÉSÍTMÉNYEK

- (51) **E04B 2/38** (2006.01)
E04B 2/54 (2006.01)
E04C 1/40 (2006.01)
E04C 2/26 (2006.01)
E04G 11/06 (2006.01)
- (13) **B1**
- (11) **230.568** 2016.10.26.
- (21) **P 14 00161**
- (22) 2014.03.21.
- (40) 2015.09.28
- (73) Grémound Hungary Kft. 100%, 6729 Szeged, Óbébai u. 18. (HU)
- (72) dr. Barcza János, 1026 Budapest, Gábor Áron u. 4. (HU)
dr. Hajdú László, 1125 Budapest, Sárospatak út 36/b. (HU)
Szirmay Zoltán, 1077 Budapest, Dohány u. 16-18. (HU)
- (54) **Eljárás vasbeton építmények létrehozására száraz és meleg éghajlatú területeken**
- (74) dr. Harangozó Gábor, DANUBIA Szabadalmi és Jogi Iroda Kft., 1051 Budapest, Bajcsy-Zsilinszky út 16. (HU)
-

-
- (51) **E21B 7/14** (2006.01)
 (13) **B1**
 (11) **230.571** 2016.10.26.
 (21) **P 11 00383**
 (22) 2011.07.15.
 (40) 2013.04.29
 (73) SLD Enhanced Recovery, Inc, TX 77069 Houston, 4606 FM 1960 West Suite 400 (US)
 (72) Bozsó Róbert 50%, 6034 Helvécia, Óvoda u. 22. (HU)
 Bozsó Tamás 50%, 6000 Kecskemét, Halasi út 11. II. em. 25. (HU)
 (54) **Eljárás lézeres olvasztásos kőzeteltávolítás során keletkező kőzet olvadék eltávolítására, valamint berendezés az eljárás megvalósítására**
 (74) dr. Bajcsi Péter, Bajcsi Ügyvédi Iroda, 6000 Kecskemét, Kisfaludy u. 3. (HU)
-

F. SZEKCIÓ - MECHANIKA, VILÁGÍTÁS, FŰTÉS

- (51) **F02N 15/02** (2006.01)
F02N 15/06 (2006.01)
 (13) **B1**
 (11) **230.565** 2016.10.26.
 (21) **P 14 00217**
 (22) 2014.04.28.
 (40) 2015.04.28
 (73) Robert Bosch GmbH, 70442 Stuttgart, Postfach 30 02 20 (DE)
 (72) Stephan Kaske, DE-71735 Eberdingen, Bachstrs. 8. (DE)
 Thomas Botzenhard, DE-71665 Vaihingen/Enz, Rathausstr. 18. (DE)
 Javier Bores, DE-71665 Vaihingen-Kleinglattbach, Wilhelmstrs. 31/1 (DE)
 (54) **Indítószerkezet belső égésű motorhoz**
 (30) 102013207808 2013.04.29 DE
 (74) dr. Jakabné Molnár Judit, SBGK Szabadalmi Ügyvivői Iroda, 1062 Budapest, Andrásy út 113. (HU)
-

- (51) **F02N 15/02** (2006.01)
F02N 15/00 (2006.01)
 (13) **B1**
 (11) **230.564** 2016.10.26.
 (21) **P 14 00220**
 (22) 2014.04.29.
 (40) 2015.04.28
 (73) ROBERT BOSCH GMBH, D-70442 Stuttgart, Postfach 30 02 20 (DE)
 (72) Steffen Huemmer, DE-37434 Gieboldehausen, Stauffenbergstrasse 2 (DE)
 Bernhard Bauer, DE-71566 Althütte, Hauptstrasse 80 (DE)
 (54) **Indítószerkezet belső égésű motorhoz**
 (30) 102013207875.7 2013.04.30 DE
 (74) dr. Jakabné Molnár Judit, SBGK Szabadalmi Ügyvivői Iroda, 1062 Budapest, Andrásy út 113. (HU)
-

- (51) **F16B 13/04** (2006.01)
 (13) **B1**
 (11) **230.562** 2016.10.26.
-

-
- (21) **P 12 00336**
 (22) 2012.06.01.
 (40) 2013.12.30
 (73) Pataki Mihály, 6000 Kecskemét, Belsőnyír u. 150. (HU)
 (72) Pataki Mihály, 6000 Kecskemét, Belsőnyír u. 150. (HU)
- (54) **Rögzítő elrendezés és eljárás elemek rögzítésére**
 (74) Farkas Tamás, DANUBIA Szabadalmi és Jogi Iroda Kft., 1051 Budapest, Bajcsy-Zs. út 16. (HU)
-
- (51) **F16K 11/078** (2006.01)
 (13) **B1**
 (11) **230.570** 2016.10.26.
 (21) **P 09 00797**
 (22) 2009.12.21.
 (40) 2011.09.28
 (73) Kerox Ipari és Kereskedelmi Kft., 2049 Diósd, Homokbánya út 77. (HU)
 (72) Asbóth László, 2314 Halásztelek, Rózsa u. 10/A/2 (HU)
 Bolgár György, 1025 Budapest, Nagybányai út 57/A (HU)
- (54) **Egykaros keverő csaptelep betét megnövelt szögű komfort tartománnyal**
 (74) Kovács Ivánné, DANUBIA Szabadalmi és Jogi Iroda Kft., 1051 Budapest, Bajcsy-Zs. út 16. (HU)
-
- (51) **F16M 11/14** (2006.01)
F16M 11/06 (2006.01)
G03B 17/56 (2006.01)
 (13) **B1**
 (11) **230.566** 2016.10.26.
 (21) **P 13 00738**
 (22) 2013.12.18.
 (40) 2015.06.29
 (73) Karai Csaba, 2072 Zsámbék, Kálvária u. 29. (HU)
 Kármán Balázs, 6792 Zsombó, Kodály u. 47. (HU)
 Novák László, 8220 Balatonalmádi, István u. 7. (HU)
 (72) Karai Csaba, 2072 Zsámbék, Kálvária u. 29. (HU)
 Kármán Balázs, 6792 Zsombó, Kodály u. 47. (HU)
 Novák László, 8220 Balatonalmádi, István u. 7. (HU)
- (54) **Fejszerkezet optikai vagy elektronikai készülék tartására és helyzetének beállítására**
 (74) Lantos Mihály, DANUBIA Szabadalmi és Jogi Iroda Kft., 1051 Budapest, Bajcsy-Zsilinszky út 16. (HU)
-
- (51) **F26B 3/14** (2006.01)
A01F 25/12 (2006.01)
F26B 3/00 (2006.01)
F26B 3/02 (2006.01)
F26B 21/10 (2006.01)
F26B 25/22 (2006.01)
 (13) **B1**
 (11) **230.558** 2016.10.13.
 (21) **P 12 00685**
 (22) 2012.11.27.
 (40) 2014.05.28
 (73) Speiser Ferenc Dezső 45%, 7700 Mohács, Kertész u. 9. (HU)
-

Megadott szabadalmak

- Speiser Ferenc Péter 45%, 8200 Veszprém, Ördögárok u. 1/A. 2/3. (HU)
 dr. Kovács György 5%, 4031 Debrecen, Diófa utca 26. (HU)
 Speiser Gábor 5%, 7700 Mohács, Kertész u. 9. (HU)
- (72) Speiser Ferenc Dezső 45%, 7700 Mohács, Kertész u. 9. (HU)
 Speiser Ferenc Péter 45%, 8200 Veszprém, Ördögárok u. 1/A. 2/3. (HU)
 dr. Kovács György 5%, 4031 Debrecen, Diófa utca 26. (HU)
 Speiser Gábor 5%, 7700 Mohács, Kertész u. 9. (HU)
- (54) Üzembiztonságot és energetikai hatékonyságot növelő keresztáramú szemestermény-szárító berendezés és eljárás**
- (74) Király György, JUREX Iparjogvédelmi Iroda, 1171 Budapest, Nemesbük u. 49. (HU)

H. SZEKCIÓ - VILLAMOSSÁG, ELEKTROMOSSÁG

- (51) **H02K 5/10** (2006.01)
H02K 5/12 (2006.01)
- (13) **B1**
- (11) **230.569** 2016.10.26.
- (21) **P 13 00189**
- (22) 2013.04.02.
- (40) 2014.02.28
- (73) ROBERT BOSCH GMBH, D-70469 STUTTGART, (DE)
- (72) Thomas Biessenberger, DE-73614 Schorndorf, Werderstrasse 61. (DE)
 Oliver Neumann, DE-74074 Heilbronn, Staufenberg Weg 2. (DE)
 Viktor Rill, DE-71735 Eberdingen, Im Kaiserfeld 5. (DE)
- (54) Villamos gép és eljárás villamos gép üzemeltetésére**
- (30) 102012206189.4 2012.04.16 DE
- (74) Mák András, SBGK Szabadalmi Ügyvivői Iroda, 1062 Budapest, Andrassy út 113. (HU)
- (51) **H02K 15/02** (2006.01)
H02K 1/16 (2006.01)
- (13) **B1**
- (11) **230.563** 2016.10.26.
- (21) **P 14 00524**
- (22) 2014.11.06.
- (40) 2015.05.28
- (73) Robert Bosch GmbH, 70442 Stuttgart, Postfach 30 02 20 (DE)
- (72) Daniel Gremmel, DE-31249 Hohenhameln, Schulstrasse 13. (DE)
 Steffen Didra, De-71696 Moeglingen, Teckstr. 49. (DE)
 László Tóth, DE-90453 Nuernberg, Weltenburger Str. 137. (DE)
- (54) Lapos lemezköteg állórész előállítására**
- (30) 102013222643.8 2013.11.07 DE
- (74) dr. Jakabné Molnár Judit, SBGK Szabadalmi Ügyvivői Iroda, 1062 Budapest, Andrassy út 113. (HU)

A rovat 19 darab közlést tartalmaz.

Megtekinthetővé vált szabadalmi leírások

(11) 230.515

(54) Humán TNFalfa-kötő antitestek alkalmazásai

(11) 230.516

(54) Radioaktív jelölő készlet és kötési mérőeljárás

(11) 230.517

(54) Herbicid hatású izoxazolin-származékok és azt tartalmazó készítmény

(11) 230.518

(54) Bradykinin B1 receptor szelektív antagonistá hatással rendelkező új fenantridin származékok, eljárás előállításukra, és az ezeket tartalmazó gyógyszerkészítmények

(11) 230.519

(54) Vírusellenes aktivitású 6-[2-(foszfono-metoxi)-alkoxi]-pirimidin-származékok

(11) 230.520

(54) Heteroariloxi-acetamid-származékot tartalmazó szelektív herbicid készítmények

(11) 230.521

(54) Heteroariloxi-acetamid-származékot tartalmazó szelektív herbicid készítmények

(11) 230.522

(54) HIV-gátló pirimidinszármazékok

(11) 230.523

(54) Vezérlőkészülék egyenáramú motorhoz

(11) 230.546

(54) Kvaterner ammónium-bikarbonátok és kvaterner ammónium-karbonátok előállítására szolgáló in situ eljárás

A rovat 10 darab közlést tartalmaz.

Közzétételt megelőzően megszüntetett szabadalom-engedélyezési eljárások

(21) P 13 00136

(54) Eljárás hialuronán előállítására egy rekombináns gazdasejtben

A rovat 1 darab közlést tartalmaz.

Szabadalmi oltalom megszűnése és újra érvénybe helyezése

Ideiglenes szabadalmi oltalom megszűnése elutasítás miatt

- (21) P 12 00604
(54) Bálint féle sziámi motor
-

A rovat 1 darab közlést tartalmaz.

Ideiglenes szabadalmi oltalom megszűnése díjfizetés hiányában

- (21) P 03 02902
(54) A koleszterin-felszívódás csökkentésére alkalmas, emulgeálószer-tartalmú szitosztanol-készítmény
-

- (21) P 14 00041
(54) Eljárás kompozit granulátum készítésére
-

- (21) P 14 00087
(54) Digitálisan tárolható és megjeleníthető szelvény azonosítóval és interaktív reklámokat megjelenítő és aktiválható mezőkkel
-

- (21) P 14 00364
(54) Lézerfényvel aktiválható berendezés és eljárás víz alatti csővezetékek és azok szerelvényei belsejében kialakult kiválások detektálására és eltávolítására
-

- (21) P 14 00415
(54) VISABO díszítéstechnikai eljárás HDF faanyag és szublimáció használatával
-

- (21) P 14 00435
(54) Vákuumzáró szelep élelmiszertárolás háztartási alkalmazásához
-

A rovat 6 darab közlést tartalmaz.

Ideiglenes szabadalmi oltalom megszűnése lemondás vagy lemondottnak tekintés miatt

- (21) P 10 00006
(54) Javított hatású gyógyszerkészítmény
-

- (21) P 13 00435
(54) Eljárás a kártékony organizmusok által okozott károk csökkentésére a gabonatermesztésben
-

- (21) P 13 00604
(54) Hajregeneráló készítmény, valamint eljárás annak előállítására és alkalmazására
-

- (21) P 14 00084
(54) Dabigatran és származékainak komplexei, előállítása és gyógyszerészeti kompozíciói
-

- (21) P 14 00105
(54) Nanostrukturált ibuprofent, gyógyszerészetileg elfogadott sóit és kokristályait tartalmazó készítmény és eljárás előállításukra
-

- (21) P 14 00277
(54) Személyre szabott, elektronikus, UV-dózzist mérő és a napégést megelőző szenzor
-

- (21) P 14 00404
(54) Boralapú, ízesített, szénsavas üdítő energiaital készítmény
-

- (21) P 14 00409
(54) Renin inhibitorot tartalmazó kombinációs készítmények
-

- (21) P 14 00422
(54) Nyeletőrendszerű horgászbottartó, V-padon telepítve, elsősorban vízparti horgászat céljából
-

- (21) P 14 00424
(54) Eljárás gyógynövénytartalmú fonál és textiltermék előállítására
-

- (21) P 14 00448
(54) Napvédő szemüveg látáskorrekcióval
-

- (21) P 14 00455
(54) Hajlékony lakatszerkezet kerékpárok ellopás elleni védelmére
-

- (21) P 16 00307
(54) Szelektív ösztrogén receptor modulátor nemi szteroid prekursorokkal kombinált alkalmazása
-

A rovat 13 darab közlést tartalmaz.

Végleges szabadalmi oltalom megszűnése díjfizetés hiányában

- (11) 220.532
(21) P 97 00556
(54) Fagyasztva szárított oltóanyag-komponenseket befogadó konténerek, és eljárás azok előállítására
-

- (11) 220.936
(21) P 99 00698
(54) Járműkerék, főleg alacsony padlósintű járművekhez
-

- (11) 222.098
(21) P 01 01753
(54) Fűrőszerszám
-

- (11) 225.046
(21) P 99 02553
(54) Mikrocseppekből álló propofolkészítmények
-

- (11) 225.208
-

-
- (21) P 02 00479
(54) Eljárás és berendezés ásványi rostlemez előállítására
-
- (11) 226.077
(21) P 98 00439
(54) Rediszpergálható polimert tartalmazó, szilárd kártevőirtó szerek és eljárás kártevők irtására
-
- (11) 226.194
(21) P 03 00142
(54) Humán szolubilis LDL-receptorra specifikus monoklonális ellenanyagok, előállításuk és alkalmazásuk
-
- (11) 226.608
(21) P 99 03537
(54) Vízoldhatatlan anyagok mikrorészecskéit tartalmazó készítmények és ezek előállítására szolgáló eljárások
-
- (11) 226.832
(21) P 04 00658
(54) Eljárás települési szilárdhulladék-lerakók környezetszennyező hatásának mérséklésére
-
- (11) 227.366
(21) P 01 02098
(54) Eljárás gél előállítására poli-(vinil-alkohol)-ból, és az eljárás szerint előállított, nagy mechanikai stabilitású gél
-
- (11) 227.437
(21) P 01 01583
(54) Kettős fémcianid komplexszel katalizált polioxialkilén polioloiból készült formában habosított és öntött poliuretán habok, valamint ezek készítésére alkalmas polioloik
-
- (11) 227.526
(21) P 02 01161
(54) Kapcsolókar-összekötő szerkezet
-
- (11) 227.594
(21) P 00 01490
(54) Peszticid hatású 1-aril-pirazol-származékok, előállításuk és alkalmazásuk
-
- (11) 227.761
(21) P 09 00115
(54) Mérési elrendezés és eljárás folyadékfelszínen úszó szennyeződések kimutatására, elsősorban monitoring kutakhoz
-
- (11) 227.783
(21) P 03 01219
(54) Tömlőkapocs
-
- (11) 227.950
(21) P 02 01087
(54) Hepatitisz-C antigén-antitest kombinációs vizsgálati eljárás a fertőzés korai kimutatására
-
- (11) 228.087
(21) P 04 00100
-

(54) Berendezés és eljárás textilréteg szétterítésének automatikus szabályozására

(11) 228.285

(21) P 03 03607

(54) Tűzálló dugó vagy téglá gáz injektálásához olvadt fémbe, valamint eljárás annak előállítására

(11) 228.440

(21) P 03 03427

(54) Meghajtó mechanizmus és meghajtó mechanizmussal ellátott injekciós készülék

(11) 228.441

(21) P 03 03419

(54) Meghajtó mechanizmus injekciós készülékhez és injekciós készülék

(11) 228.515

(21) P 02 00706

(54) Agrokémiai kompozíció

(11) 228.712

(21) P 03 03619

(54) Függesztőelem jármű felfüggesztésére szolgáló hárompontos felfüggesztő karhoz és eljárás ilyen függesztőelem kialakítására

(11) 228.721

(21) P 02 01346

(54) Összekötő szerkezet két szerkezet rész összeköttetésére

(11) 228.739

(21) P 02 00428

(54) Záróelem

(11) 229.007

(21) P 01 01585

(54) Kettős fémcianid komplexszel katalizált polioxialkilén-poliolokból előállított formában habosított és öntött poliuretán hab és ennek előállítására alkalmazott polioli

(11) 229.010

(21) P 05 00175

(54) Hengerköszörülési eljárás

(11) 229.637

(21) P 03 03442

(54) Eljárás MDI, különösen 2,4'-MDI előállítására

(11) 229.836

(21) P 11 00722

(54) Programozott katódtömörítéssel és áramvezérléssel működő berendezés forrasztási ónhulladék elektrolitot raffinálására és eljárás ennek megvalósítására

(11) 230.061

(21) P 01 01192

(54) Cikloalkénszármazékok, előállításuk és alkalmazásuk

A rovat 29 darab közlést tartalmaz.

Vegyes szabadalmi közlemények

Jogutódlás

- (11) 229.439
 - (21) P 02 03098
 - (73) AstraZeneca AB, Södertälje (SE)
 - (74) Dr. Kocsomba Nelli Ügyvédi Iroda, 1146 Budapest, Erzsébet királyné útja 1/C. B. ép. (HU)
-

A rovat 1 darab közlést tartalmaz.

Képviselési megbízás

- (21) P 13 00585
 - (71) Vitafort Első Takarmánygyártó és Forgalmazó Zrt., Dabas (HU)
 - (74) SOMFAI és TÁRSAI Iparjogi Kft., 1137 Budapest, Pozsonyi út 38. II. 5. (HU)
-

A rovat 1 darab közlést tartalmaz.

Képviselés megszűnése

- (21) P 14 00248
 - (71) MedCare Gyógyszer és Gyógyászati Kereskedelmi Kft., Budapest (HU)
 - (74) Sándor József, 1124 Budapest, Németvölgyi út 73/b (HU)
-

A rovat 1 darab közlést tartalmaz.

Név-, illetve címváltozás

- (11) 225.787
 - (21) P 04 02460
 - (54) Új tejsavbaktérium-törzs és azt tartalmazó ehető készítmények, gyógyszerek és állatgyógyászati termékek
 - (73) Actial Farmaceutica S.r.l., Róma (IT)
-

- (11) 228.960
 - (21) P 03 01269
 - (54) Ftalazinon-származékok
 - (73) Kudos Pharmaceuticals Limited, Cambridge CB2 0AA (GB)
-

- (21) P 13 00124
 - (54) Berendezés és eljárás tárgylemezek automatikus festésére, fedésére, digitalizálására integrált tárgylemez festő-fedő-digitalizáló automata berendezés segítségével
 - (71) 3DHISTECH Kft., Budapest (HU)
-

- (21) P 14 00382
 - (54) Poliol alapú tartós hatású antiszeptikus készítmények humán és állatgyógyászati alkalmazásra
 - (71) Kolcsár Melinda 10%, Tîrgu-Mures (RO)
Dr. Koras Réka 90%, Budapest (HU)
-

A rovat 4 darab közlést tartalmaz.

EURÓPAI SZABADALMI KÖZLEMÉNYEK

Európai szabadalmi bejelentések igénypont fordításának közzététele

- (21) **E 11 175010**
- (96) **EP 20110175010** 2004.08.06.
- (97) **EP 2423125 A1** 2012.02.29.
- (71) HOLLISTER INCORPORATED, Libertyville, Illinois 60048-3781, (US)
- (72) Murray, Michael, Co Mayo, Ballina, (IE)
Gilman, Thomas H., 60081 Spring Grove, Illinois, (US)
Sweeney, Sean, Ballina, (IE)
Creaven, Martin, Ballina, (IE)
- (74) Danubia Szabadalmi és Jogi Iroda Kft., 1051 Budapest, (HU)
- (54) **Hidrofil katéter, csomagoláson belüli párával történő hidratálással**
- (51) **B65D 85/08** (2006.01)
A61M 25/00 (2006.01)
A61M 25/01 (2006.01)
- (13) **T1**
- (30) 493493 P 2003.08.08 US
-

A rovat 1 darab közlést tartalmaz.

Európai szabadalmak szövege fordításának benyújtása

- (11) **E028397**
(21) **E 13 002898**
(96) **EP 20130002898** 2013.06.05.
(97) **EP 2671439 A1** 2013.12.11.
EP 2671439 B1 2016.04.20.
(73) PÖTTINGER Landtechnik GmbH, 4710 Grieskirchen (AT)
(72) Hehenberger, Robert
Hofer, Josef
Meindlhumer, Wilhelm
(74) Danubia Szabadalmi és Jogi Iroda Kft., 1051 Budapest, (HU)
(54) **Mezőgazdasági talajművelő gép**
(51) **A01B 49/02** (2006.01)
A01B 63/111 (2006.01)
A01B 63/112 (2006.01)
(13) **T2**
(30) 102012011542 2012.06.08. DE
-

- (11) **E028265**
(21) **E 11 793330**
(96) **EP 20110793330** 2011.11.11.
(97) **EP 2642843 A1** 2012.05.31.
EP 2642843 B1 2016.03.02.
(73) Carl Geringhoff GmbH & Co. KG, 59227 Ahlen (DE)
(72) Surmann, Klemens
HEMMESMANN, André
SONNEN, Robert
(74) SBGK Szabadalmi Ügyvivői Iroda, 1062 Budapest, (HU)
(54) **Előtét-munkaeszköz hosszú szárú száras termény betakarítására**
(51) **A01D 45/02** (2006.01)
(13) **T2**
(30) 102010051887 2010.11.22. DE
-

- (11) **E028166**
(21) **E 10 726309**
(96) **EP 20100726309** 2010.05.11.
(97) **EP 2568798 A1** 2011.11.17.
EP 2568798 B1 2015.09.02.
(73) Autoagronom Israel Ltd., 20692 Yokneam (IL)
(72) DANIELY, Nissim
REDLER, Yeshaiahu
ISRAELI, Eitan
(74) Mészárosné Dónusz Katalin, SBGK Szabadalmi Ügyvivői Iroda, 1062 Budapest, (HU)
(54) **Oxigén-hozzáférhetőségen alapuló öntözőrendszer**
(51) **A01G 25/16** (2006.01)
(13) **T2**
-

-
- (11) **E028759**
 (21) **E 03 744126**
 (96) **EP 20030744126** 2003.02.25.
 (97) **EP 1487256 A2** 2003.09.18.
 EP 1487256 B1 2016.02.24.
 (73) Syngenta Participations AG, 4058 Basel (CH)
 (72) ZHANG, Xingping
 WILLIAMS, Tom, Vare
 (74) Danubia Szabadalmi és Jogi Iroda Kft., 1051 Budapest, (HU)
 (54) **Javított beporzó és eljárás mag nélküli görögdinnye hozamának fokozására**
 (51) **A01H 5/00** (2006.01)
 A01H 1/00 (2006.01)
 (13) **T2**
 (30) 91154 2002.03.05. US
 349509 2003.01.22. US
-

- (11) **E028478**
 (21) **E 12 748741**
 (96) **EP 20120748741** 2012.07.16.
 (97) **EP 2747554 A1** 2013.02.28.
 EP 2747554 B1 2015.10.07.
 (73) SBM DEVELOPPEMENT, 69130 Ecully (FR)
 (72) PEYRON, Xavier
 (74) Danubia Szabadalmi és Jogi Iroda Kft., 1051 Budapest, (HU)
 (54) **Eljárás talajlakó rovarok szabályozására**
 (51) **A01N 25/00** (2006.01)
 A01N 25/12 (2006.01)
 A01P 7/04 (2006.01)
 (13) **T2**
 (30) 1102595 2011.08.25. FR
-

- (11) **E028200**
 (21) **E 08 788307**
 (96) **EP 20080788307** 2008.08.12.
 (97) **EP 2194779 A2** 2009.03.05.
 EP 2194779 B1 2015.10.21.
 (73) Syngenta Limited, Guildford, Surrey GU2 7YH (GB)
 (72) BELL, Gordon, Alastair
 HARRIS, Clair, Louise
 TOVEY, Ian, David
 (74) Danubia Szabadalmi és Jogi Iroda Kft., 1051 Budapest, (HU)
 (54) **Továbbfejlesztések szerves vegyületekre vonatkozóan**
 (51) **A01N 25/02** (2006.01)
 (13) **T2**
 (30) 0716593 2007.08.24. GB
-

- (11) **E028312**
 (21) **E 11 745996**
 (96) **EP 20110745996** 2011.06.14.
-

-
- (97) EP 2582232 A1 2011.12.22.
 EP 2582232 B1 2015.10.07.
- (73) Exosect Limited, Colden Common Winchester SO21 1TH (GB)
- (72) STORM, Clare, Gillian
 WAKEFIELD, Maureen, Elizabeth
 CHAMBERS, John
- (74) PINTZ ÉS TÁRSAI Szabadalmi, Védjegy és Jogi Iroda Kft., 1539 Budapest, (HU)
- (54) **Ízeltlábú rovarfertőzés szabályozása olyan részecskét alkalmazva, amelyek egy entomopatogén anyagot és viaszt tartalmaznak**
- (51) A01N 25/02 (2006.01)
 A01N 25/08 (2006.01)
 A01N 25/12 (2006.01)
 A01N 63/04 (2006.01)
 A01P 7/04 (2006.01)
- (13) T2
- (30) 201010042 2010.06.16. GB
-

- (11) E028192
- (21) E 09 744567
- (96) EP 20090744567 2009.10.28.
- (97) EP 2361012 A2 2010.05.14.
 EP 2361012 B1 2016.05.11.
- (73) Dow AgroSciences LLC, Indianapolis, IN 46268-1054 (US)
- (72) LI, Mei
 TANK, Holger
 OLDS, Melissa
 HOPKINS, Derek
 BUTTIMOR, Robert
- (74) Danubia Szabadalmi és Jogi Iroda Kft., 1051 Budapest, (HU)
- (54) **Stabil, emulgeálható, első herbicid karbonsav sót és második herbicid karbonsavésztert tartalmazó koncentrátumok**
- (51) A01N 25/02 (2006.01)
 A01N 43/40 (2006.01)
- (13) T2
- (30) 109196 P 2008.10.29. US
-

- (11) E028628
- (21) E 09 716723
- (96) EP 20090716723 2009.03.09.
- (97) EP 2273872 A1 2009.09.11.
 EP 2273872 B1 2015.11.04.
- (73) Dow AgroSciences LLC, Indianapolis IN 46268-1054 (US)
- (72) XU, Wen
 TANK, Holger
 COBB, Joey
- (74) Danubia Szabadalmi és Jogi Iroda Kft., 1051 Budapest, (HU)
- (54) **Mezőgazdasági hatóanyagokat tartalmazó stabilizált olaj-a-vízben emulziók**
- (51) A01N 25/04 (2006.01)
 A01N 25/10 (2006.01)
-

A01N 25/30 (2006.01)
 A01N 33/18 (2006.01)
 A01N 43/653 (2006.01)
 (13) T2
 (30) 68480 P 2008.03.07. US

(11) E028533
 (21) E 09 745855
 (96) EP 20090745855 2009.05.25.
 (97) EP 2303007 A2 2009.11.19.
 EP 2303007 B1 2016.02.10.
 (73) Syngenta Participations AG, 4058 Basel (CH)
 (72) KEIPER, Jason
 KOON, Joshua
 CUSH, Sarah
 HOPKINSON, Michael, James
 REYNOLDS, Johnny, D.
 PETERSON, Jennifer
 BOYKIN, Roy
 CISNEROS, Jorge
 (74) Danubia Szabadalmi és Jogi Iroda Kft., 1051 Budapest, (HU)

(54) **Peszticid készítmény**
 (51) A01N 25/04 (2006.01)
 A01N 25/30 (2006.01)
 A01N 43/56 (2006.01)
 A01N 43/90 (2006.01)
 A01N 47/30 (2006.01)
 A01N 51/00 (2006.01)
 A01P 7/02 (2006.01)
 A01P 7/04 (2006.01)

(13) T2
 (30) 52358 2008.05.12. US

(11) E028469
 (21) E 13 712612
 (96) EP 20130712612 2013.03.08.
 (97) EP 2822388 A1 2013.09.12.
 EP 2822388 B1 2016.01.06.
 (73) SAPEC Agro S.A., 1990-207 Lisboa (PT)
 (72) NEVES, José
 ESMERALDO, Carlos Manuel Pacheco de Carvalhal
 BATHIA, Surendra
 DUARTE, António Manuel Vasconcelos
 (74) PINTZ ÉS TÁRSAI Szabadalmi, Védjegy és Jogi Iroda Kft., 1539 Budapest, (HU)

(54) **Agrokémiai kiszerelés, eljárás ennek elkészítésére, és ennek alkalmazása**
 (51) A01N 25/04 (2006.01)
 A01N 25/18 (2006.01)
 A01N 51/00 (2006.01)
 A01N 53/00 (2006.01)

	A01P 7/04	(2006.01)
(13) T2		
(30)	12106198	2012.03.08. PT

(11) E028708		
(21) E 09 723846		
(96) EP 20090723846		2009.03.09.
(97) EP 2278876 A1		2009.10.01.
	EP 2278876 B1	2015.12.23.
(73)	Dow AgroSciences LLC, Indianapolis, IN 46268-1054 (US)	
(72)	XU, Wen TANK, Holger	
(74)	Danubia Szabadalmi és Jogi Iroda Kft., 1051 Budapest, (HU)	
(54) Stabilizált, mezőgazdasági szempontból aktív összetevőt tartalmazó olaj-a-vízben emulziók		
(51) A01N 25/32		(2006.01)
	A01N 25/04	(2006.01)
	A01N 25/10	(2006.01)
	A01N 25/22	(2006.01)
	A01N 25/30	(2006.01)
(13) T2		
(30)	70743	2008.03.25. US

(11) E028432		
(21) E 11 739456		
(96) EP 20110739456		2011.01.31.
(97) EP 2531023 A1		2011.08.11.
	EP 2531023 B1	2016.03.23.
(73)	UPL Limited, Mumbai 400 052 MAH (IN)	
(72)	SHROFF, Jaidev, Rajnikant SHROFF, Vikram, Rajnikant JADHAV, Prakash, Mahadev BECKER, Christian	
(74)	Danubia Szabadalmi és Jogi Iroda Kft., 1051 Budapest, (HU)	
(54) Javított készítmény		
(51) A01N 33/18		(2006.01)
	A01N 25/28	(2006.01)
	A01P 13/02	(2006.01)
(13) T2		
(30)	MU02842010	2010.02.03. IN

(11) E028260		
(21) E 11 156730		
(96) EP 20110156730		2004.10.12.
(97) EP 2356905 A1		2011.08.17.
	EP 2356905 B1	2015.09.30.
(73)	Bayer Intellectual Property GmbH, 40789 Monheim am Rhein (DE)	
(72)	WACHENDORFF-NEUMANN, Ulrike DAHMEN, Peter DUNKEL, Ralf	

ELBE, Hans-Ludwig

Rieck, Heiko

SUTY-HEINZE, Anne

(74) Danubia Szabadalmi és Jogi Iroda Kft., 1051 Budapest, (HU)

(54) Szinergetikus fungicid hatóanyag-kombinációk**(51) A01N 37/22** (2006.01)**A01N 43/08** (2006.01)**A01N 43/10** (2006.01)**A01N 43/32** (2006.01)**A01N 43/36** (2006.01)**A01N 43/40** (2006.01)**A01N 43/56** (2006.01)**A01N 43/78** (2006.01)**(13) T2**

(30) 10349501 2003.10.23. DE

(11) E028307**(21) E 08 768691****(96) EP 20080768691** 2008.06.20.**(97) EP 2171041 A1** 2008.12.24.**EP 2171041 B1** 2016.01.06.

(73) Valent Biosciences Corporation, Libertyville Illinois 60048 (US)

(72) WILSON, Dale, O., Jr.

HIGGS, Nicole

FUGIEL, Judith

PETRACEK, Peter, D.

WARRIOR, Prem

(74) ARINOVA Szabadalmi és Védjegy Iroda, 1122 Budapest, (HU)

(54) Megporzási (pollinációs) időszak meghosszabbítása**(51) A01N 37/42** (2006.01)**A01P 21/00** (2006.01)**(13) T2**

(30) 936497 P 2007.06.20. US

(11) E028697**(21) E 09 706516****(96) EP 20090706516** 2009.01.27.**(97) EP 2244572 A2** 2009.08.06.**EP 2244572 B1** 2016.04.27.

(73) Albany Medical College, Albany, NY 12208 (US)

(72) GLICK, Stanley, D.

MAISONNEUVE, Isabelle, M.

TARASCENKO, Olga D.

(74) Advopatent Szabadalmi és Védjegy Iroda, 1255 Budapest, (HU)

(54) Ibogamin vegyületek elhízás kezelésére**(51) A01N 43/00** (2006.01)**A61K 31/55** (2006.01)**(13) T2**

(30) 23977 2008.01.28. US

-
- (11) **E028362**
(21) **E 08 732358**
(96) **EP 20080732358** 2008.03.17.
(97) **EP 2136633 A1** 2008.09.18.
EP 2136633 B1 2015.10.28.
(73) SillaJen Biotherapeutics, Inc., San Francisco, CA 94111 (US)
(72) KIRN, David
(74) Danubia Szabadalmi és Jogi Iroda Kft., 1051 Budapest, (HU)
(54) **Onkolitikus vakcinia vírus rákterápia**
(51) **A01N 43/04** (2006.01)
A01N 63/00 (2006.01)
A61K 31/70 (2006.01)
A61K 48/00 (2006.01)
(13) **T2**
(30) 894932 P 2007.03.15. US
-

- (11) **E028573**
(21) **E 11 706408**
(96) **EP 20110706408** 2011.02.17.
(97) **EP 2536280 A1** 2011.08.25.
EP 2536280 B1 2015.11.11.
(73) Dow AgroSciences LLC, Indianapolis, IN 46268 (US)
(72) SATCHIVI, Norbert
SCHMITZER, Paul
(74) Danubia Szabadalmi és Jogi Iroda Kft., 1051 Budapest, (HU)
(54) **Szinergetikus gyomirtó/rovarirtó készítmények, amelyek bizonyos piridin-karbonsavakat és rovarirtószereket tartalmaznak**
(51) **A01N 43/40** (2006.01)
A01N 47/18 (2006.01)
A01N 47/40 (2006.01)
A01N 53/00 (2006.01)
A01N 57/12 (2006.01)
A01N 57/16 (2006.01)
A01P 7/04 (2006.01)
A01P 13/00 (2006.01)
(13) **T2**
(30) 306060 P 2010.02.19. US
-

- (11) **E028347**
(21) **E 09 763424**
(96) **EP 20090763424** 2009.06.09.
(97) **EP 2299821 A1** 2009.12.17.
EP 2299821 B1 2015.11.04.
(73) AbbVie Inc., North Chicago, IL 60064 (US)
(72) WISHART, Neil
ARGIRIADI, Maria, A.
CALDERWOOD, David, J.
ERICSSON, Anna, M.
-

FIAMENGO, Bryan, A.
 FRANK, Kristine, E.
 FRIEDMAN, Michael
 GEORGE, Dawn, M.
 GOEDKEN, Eric, R.
 JOSEPHSOHN, Nathan, S.
 LI, Biqin, C.
 MORYTKO, Michael, J.
 STEWART, Kent, D.
 VOSS, Jeffrey, W.
 WALLACE, Grier, A.
 WANG, Lu
 WOLLER, Kevin, R.

(74) Danubia Szabadalmi és Jogi Iroda Kft., 1051 Budapest, (HU)

(54) Triciklusos vegyületek

(51) A01N 43/42 (2006.01)
C07D487/14 (2006.01)
C07D498/14 (2006.01)
C07D513/14 (2006.01)

(13) T2

(30) 131599 P 2008.06.10. US
 131602 P 2008.06.10. US
 190159 P 2008.08.26. US
 201064 P 2008.12.05. US

(11) E028333

(21) E 07 824792

(96) EP 20070824792 2007.12.04.
(97) EP 2096920 A2 2008.06.19.
EP 2096920 B1 2015.12.02.

(73) Syngenta Limited, Guildford, Surrey GU2 7YH (GB)

(72) BROQUET, Jean-Charles Daniel Nicolas

CHUNG, Richard Chi Shing

BELL, Gordon Alastair

(74) Danubia Szabadalmi és Jogi Iroda Kft., 1051 Budapest, (HU)

(54) Triazolkészítmény

(51) A01N 43/653 (2006.01)
A01N 25/02 (2006.01)
A01N 25/22 (2006.01)
A01P 3/00 (2006.01)
B27K 3/34 (2006.01)

(13) T2

(30) 0625095 2006.12.15. GB

(11) E028206

(21) E 09 777414

(96) EP 20090777414 2009.07.24.
(97) EP 2317853 A2 2010.02.11.
EP 2317853 B1 2015.09.30.

-
- (73) Bayer Intellectual Property GmbH, 40789 Monheim am Rhein (DE)
 (72) DITTGEN, Jan
 HÄUSER-HAHN, Isolde
 KEHNE, Heinz
 LEHR, Stefan
 TIEBES, Jörg
 BUSCH, Marco
 (74) DANUBIA Szabadalmi és Jogi Iroda Kft., 1051 Budapest, (HU)
(54) Azolok alkalmazása növények vagy növényi részek abiotikus stressztűrésének fokozására
(51) A01N 43/653 (2006.01)
 A01N 37/42 (2006.01)
 A01N 49/00 (2006.01)
 A01P 21/00 (2006.01)
(13) T2
 (30) 08013890 2008.08.02. EP
-

- (11) E028586**
(21) E 09 767406
(96) EP 20090767406 2009.05.29.
(97) EP 2296467 A2 2009.12.23.
 EP 2296467 B1 2015.11.04.
 (73) Dow AgroSciences LLC, Indianapolis, IN 46268-1054 (US)
 (72) CARSON, Chris
 KLITTICH, Carla
 OWEN, William, John
 SCHOBERT, Christian
 YOUNG, David
 (74) Danubia Szabadalmi és Jogi Iroda Kft., 1051 Budapest, (HU)
(54) Eljárások Qoi-rezisztens gombapatogének kontrollálására
(51) A01P 3/00 (2006.01)
 A01N 37/24 (2006.01)
 A01N 43/24 (2006.01)
 A01N 43/40 (2006.01)
 A01N 61/00 (2006.01)
(13) T2
 (30) 130431 P 2008.05.30. US
-

- (11) E028359**
(21) E 10 727509
(96) EP 20100727509 2010.06.04.
(97) EP 2442659 A2 2010.12.23.
 EP 2442659 B1 2016.03.30.
 (73) Ishihara Sangyo Kaisha, Ltd., Osaka-shi, Osaka 550-0002 (JP)
 (72) KURATA, Yoshikazu
 HAYASHI, Hiroyuki
 (74) PINTZ ÉS TÁRSAI Szabadalmi, Védjegy és Jogi Iroda Kft., 1539 Budapest, (HU)
(54) Szabályozó szer lág rothadáshoz, és szabályozási eljárás ugyanehhez
(51) A01P 3/00 (2006.01)
 A01N 43/40 (2006.01)
-

(13) T2

- (30) 2009144191 2009.06.17. JP
 2010004308 2010.01.12. JP

(11) E028345**(21) E 06 777111**

- (96) EP 20060777111 2006.08.29.

- (97) EP 1926378 A1 2007.03.15.

- EP 1926378 B1 2016.06.29.

- (73) Bayer Intellectual Property GmbH, 40789 Monheim am Rhein (DE)

- (72) SCHNABEL, Gerhard

KRAUSE, Hans-Peter

GROHS, Ralph

- (74) Danubia Szabadalmi és Jogi Iroda Kft., 1051 Budapest, (HU)

(54) Tárolás során stabil, szulfonamidokat tartalmazó készítmények

- (51) A01P 13/00 (2006.01)

 A01N 25/30 (2006.01)

 A01N 47/28 (2006.01)

 A01N 47/36 (2006.01)

 A01N 47/38 (2006.01)

(13) T2

- (30) 05019531 2005.09.08. EP

(11) E028197**(21) E 09 846128**

- (96) EP 20090846128 2009.10.29.

- (97) EP 2314168 A1 2011.04.27.

- EP 2314168 B1 2015.09.02.

- (73) Nissin Foods Holdings Co., Ltd., Osaka-shi, Osaka 532-8524 (JP)

- (72) YOSHIDA, Kunihiko

 MIYAZAKI, Yoshifumi

 YAMAYA, Tatsuo

 TANAKA, Mitsuru

- (74) Farkas Tamás, DANUBIA Szabadalmi és Jogi Iroda Kft., 1051 Budapest, (HU)

(54) Vágóeszköz metéltgyártáshoz

- (51) A21C 11/24 (2006.01)

(13) T2

- (30) 2009143020 2009.06.16. JP

(11) E028283**(21) E 10 807056**

- (96) EP 20100807056 2010.08.03.

- (97) EP 2461700 A2 2011.02.10.

- EP 2461700 B1 2016.04.20.

- (73) ANITOX CORPORATION, Lawrenceville, GA 30043 (US)

- (72) RICHARDSON, Kurt

 PIMENTEL, Julio

 WILSON, James, D.

- (74) ARINOVA Szabadalmi és Védjegy Iroda, 1122 Budapest, (HU)

(54) Víz- és táplálék-tartósítószer

- (51) **A23K 20/195** (2016.01)
A01N 31/00 (2006.01)
A01N 37/02 (2006.01)
A23K 20/00 (2016.01)
A23K 50/00 (2016.01)
A23L 3/3463 (2006.01)
A23L 3/3472 (2006.01)
A23L 3/3508 (2006.01)
A23L 3/3535 (2006.01)

(13) T2

- (30) 231930 P 2009.08.06. US

(11) E028348**(21) E 11 178047**

- (96) **EP 20110178047** 2006.10.06.

- (97) **EP 2407036 A1** 2012.01.18.

EP 2407036 B1 2015.11.04.

- (73) N.V. Nutricia, 2700 MA Zoetermeer (NL)

- (72) Schmitt, Joachim

Boehm, Günther

BEERMANN, Christopher

- (74) Danubia Szabadalmi és Jogi Iroda Kft., 1051 Budapest, (HU)

(54) Eljárás az intesztinális barrier integritásának stimulálására nem természetes születést követően

- (51) **A23L 1/30** (2006.01)

A23L 1/29 (2006.01)

A61K 31/7052 (2006.01)

(13) T2

- (30) 05023029 2005.10.21. EP

(11) E028557**(21) E 12 724766**

- (96) **EP 20120724766** 2012.05.14.

- (97) **EP 2709470 A1** 2012.11.22.

EP 2709470 B1 2016.01.20.

- (73) Sluis Cigar Machinery BV, 8260 AC Kampen (NL)

- (72) DEKKERS, Ronald Petrus Gerhardus

MEIJER, Mark Leendert

- (74) SBGK Szabadalmi Ügyvivői Iroda, 1062 Budapest, (HU)

(54) Dohányadagoló rendszer

- (51) **A24C 1/02** (2006.01)

(13) T2

- (30) 2006784 2011.05.16. NL

(11) E028511**(21) E 09 150133**

- (96) **EP 20090150133** 2009.01.07.

- (97) **EP 2078464 A2** 2009.07.15.

EP 2078464 B1 2016.06.01.

-
- (73) International Tobacco Machinery Poland Sp. z o.o., 26-600 Radom (PL)
(72) Sieredzinski, Marek
(74) Gödölle, Kékes, Mészáros & Szabó Szabadalmi és Védjegy Iroda, 1024 Budapest, (HU)
(54) Szerkezeti elrendezés rúd alakú elemek, különösen cigaretták perforálására
(51) A24C 5/36 (2006.01)
(13) T2
(30) 38424208 2008.01.11. PL
-

- (11) E028542**
(21) E 12 772231
(96) EP 20120772231 2012.10.08.
(97) EP 2763558 A1 2013.04.11.
EP 2763558 B1 2016.02.24.
(73) Philip Morris Products S.A., 2000 Neuchâtel (CH)
(72) RASOULI, Firooz
GAMBS, Celine
SANCHEZ, Carlos, Andrés
TUZZOLINO, Antonio
(74) SBGK Szabadalmi Ügyvivői Iroda, 1062 Budapest, (HU)
(54) Több szakaszból álló dohányzási cikk
(51) A24D 1/00 (2006.01)
(13) T2
(30) 11008140 2011.10.07. EP
-

- (11) E028292**
(21) E 10 740882
(96) EP 20100740882 2010.01.28.
(97) EP 2404515 A1 2012.01.11.
EP 2404515 B1 2015.09.09.
(73) Fontem Holdings 1 B.V., 1083 HN Amsterdam (NL)
(72) Hon, Lik
(74) ADVOPATENT Szabadalmi és Védjegy Iroda, 1255 Budapest, (HU)
(54) Javitott porlasztós elektronikus cigaretta
(51) A24F 47/00 (2006.01)
A61M 15/06 (2006.01)
(13) T2
(30) 200920001296 U 2009.02.11. CN
-

- (11) E028558**
(21) E 12 818792
(96) EP 20120818792 2012.12.28.
(97) EP 2814342 A2 2013.08.22.
EP 2814342 B1 2016.03.09.
(73) Philip Morris Products S.A., 2000 Neuchâtel (CH)
(72) ZUBER, Gérard
MEYER, Cédric
SANNA, Daniele
LOUVET, Alexis
(74) SBGK Szabadalmi Ügyvivői Iroda, 1062 Budapest, (HU)
-

(54) Aeroszolhűtő elemmel ellátott aeroszolgeneráló cikk**(51) A24F 47/00** (2006.01)**A24D 3/04** (2006.01)**A24D 3/10** (2006.01)**(13) T2****(30)** 12155248 2012.02.13. EP

(11) E028340**(21) E 13 727569****(96) EP 20130727569** 2013.05.30.**(97) EP 2854577 A1** 2013.12.05.**EP 2854577 B1** 2016.07.13.**(73)** Philip Morris Products S.A., 2000 Neuchâtel (CH)**(72)** METRANGOLO, Alessandro

GINDRAT, Pierre-Yves

FAULKNER, John

SCHALLER, Jean-Pierre

SCHNEIDER, Jean-Claude

(74) SBGK Szabadalmi Ügyvivői Iroda, 1062 Budapest, (HU)**(54) Elektromosan működtetett aeroszolképző rendszer****(51) A24F 47/00** (2006.01)**A24B 13/00** (2006.01)**A24C 5/18** (2006.01)**A24D 1/02** (2006.01)**A24D 3/06** (2006.01)**(13) T2****(30)** 12170360 2012.05.31. EP

(11) E028169**(21) E 05 027144****(96) EP 20050027144** 2005.12.13.**(97) EP 1671562 A1** 2006.06.21.**EP 1671562 B1** 2015.08.26.**(73)** Fritz Egger GmbH & Co. OG, 6380 St. Johann in Tirol (AT)**(72)** REITER, Bruno

Nerf, Helmut

Horn, Raimund

(74) Mészárosné Dónusz Katalin, SBGK Szabadalmi Ügyvivői Iroda, 1062 Budapest, (HU)**(54) Bútorelemek csatlakozó eszközökkel****(51) A47B 47/04** (2006.01)**F16B 12/26** (2006.01)**F16B 12/46** (2006.01)**(13) T2****(30)** 202004019882 U 2004.12.20. DE

(11) E028449**(21) E 15 156563****(96) EP 20150156563** 2005.12.13.**(97) EP 2901889 A1** 2015.08.05.

EP 2901889 B1 2016.05.04.

(73) Fritz Egger GmbH & Co. OG, 6380 St. Johann in Tirol (AT)

(72) Reiter, Bruno

Nerf, Helmut

Horn, Raimund

(74) SBGK Szabadalmi Ügyvivői Iroda, 1062 Budapest, (HU)

(54) Bútor

(51) A47B 47/04 (2006.01)

F16B 12/26 (2006.01)

F16B 12/46 (2006.01)

(13) T2

(30) 202004019882 U 2004.12.20. DE

(11) E028443

(21) E 12 719755

(96) EP 20120719755 2012.05.10.

(97) EP 2611332 A2 2012.11.15.

EP 2611332 B1 2016.01.13.

(73) Arturo Salice S.p.A., 22060 Novedrate (Como) (IT)

(72) SALICE, Luciano

(74) Danubia Szabadalmi és Jogi Iroda Kft., 1051 Budapest, (HU)

(54) Kihúzó vezető elrendezés fiókhöz

(51) A47B 88/04 (2006.01)

(13) T2

(30) MI20110834 2011.05.12. IT

(11) E028455

(21) E 12 783217

(96) EP 20120783217 2012.11.08.

(97) EP 2779879 A1 2013.05.23.

EP 2779879 B1 2016.03.16.

(73) Nestec S.A., 1800 Vevey (CH)

(72) MAGRI, Carlo

GERBAULET, Arnaud

PERENTES, Alexandre

JARISCH, Christian

KAESER, Stefan

BENZ, Patrik

ABEGGLEN, Daniel

(74) Danubia Szabadalmi és Jogi Iroda Kft., 1051 Budapest, (HU)

(54) Optikailag olvasható kódhordozó és javított olvashatóságú optikai jelet biztosító ilyen kódhordozóval ellátott kapszula ital készítéséhez

(51) A47J 31/44 (2006.01)

(13) T2

(30) 11189232 2011.11.15. EP

(11) E028606

(21) E 07 711871

(96) EP 20070711871 2007.03.09.

-
- (97) **EP 2024548 A1** 2007.12.13.
EP 2024548 B1 2015.11.04.
- (73) Henkel AG & Co. KGaA, 40589 Düsseldorf (DE)
- (72) KESSLER, Arnd
DÜFFELS, Arno
NITSCH, Christian
JEKEL, Maren
ZIPFEL, Johannes
MÜHLHAUSEN, Hans-Georg
PELSEL, Frank
BUTTER-JENTSCH, Ralph
HOHENADEL, Karl-Heinz
LUEKEN, Matthias
- (74) SBGK Szabadalmi Ügyvivői Iroda, 1062 Budapest, (HU)
- (54) **Adagolóberendezés folyékony készítményekhez**
- (51) **A47L 15/00** (2006.01)
A47L 15/44 (2006.01)
D06F 39/02 (2006.01)
E03D 9/00 (2006.01)
E03D 9/03 (2006.01)
- (13) **T2**
- (30) 102006026800 2006.06.07. DE
-
- (11) **E028714**
- (21) **E 08 734647**
- (96) **EP 20080734647** 2008.03.18.
- (97) **EP 2124746 A1** 2008.09.25.
EP 2124746 B1 2015.12.23.
- (73) Faire (NI) Limited, Warrenpoint Newry BT34 3TG (GB)
- (72) O'HARE, Brendan
- (74) ARINOVA Szabadalmi és Védjegy Iroda, 1122 Budapest, (HU)
- (54) **Állat megfigyelési rendszer és eljárás**
- (51) **A61B 5/11** (2006.01)
- (13) **T2**
- (30) 0705452 2007.03.22. GB
-
- (11) **E028577**
- (21) **E 11 831862**
- (96) **EP 20110831862** 2011.10.17.
- (97) **EP 2627255 A1** 2012.04.19.
EP 2627255 B1 2016.04.06.
- (73) Atomo Diagnostics Pty Limited, Drummoyne, New South Wales 2047 (AU)
- (72) KELLY, John
SOKOLOV, Richard
JOHNSON, Ian Fredrick
HUESO MONIS, Ernesto
SIU, Eric
SHIUE, Melody
-

LAW, Kamman

BEHRISCH, Johannes

(74) Danubia Szabadalmi és Jogi Iroda Kft., 1051 Budapest, (HU)

(54) Mintavételező egység

(51) A61B 5/151 (2006.01)

A61B 5/145 (2006.01)

A61B 5/15 (2006.01)

A61B 5/157 (2006.01)

(13) T2

(30) 2010904615 2010.10.15. AU

(11) E028766

(21) E 10 724481

(96) EP 20100724481 2010.06.02.

(97) EP 2451357 A1 2011.03.10.

EP 2451357 B1 2016.01.06.

(73) HIBRAND INDUSTRIES AG, 9491 Ruggell (LI)

(72) BETTEGA, Remo

(74) Danubia Szabadalmi és Jogi Iroda Kft., 1051 Budapest, (HU)

(54) Szövetvédő

(51) A61B 6/10 (2006.01)

A61N 5/10 (2006.01)

G21F 3/00 (2006.01)

(13) T2

(30) 09169625 2009.09.07. EP

(11) E028750

(21) E 09 755912

(96) EP 20090755912 2009.11.20.

(97) EP 2381853 A1 2010.05.27.

EP 2381853 B1 2016.01.13.

(73) Calvosa, Giuseppe, 56123 Pisa (IT)

N.B.R. New Biotechnology Research, 37121 Verona (IT)

(72) TENUCCI, Miria

CASELLA, Renato

CALVOSA, Giuseppe

(74) SBGK Szabadalmi Ügyvivői Iroda, 1062 Budapest, (HU)

(54) Sebészeti eszköz gerincműtétekhez

(51) A61B 17/02 (2006.01)

(13) T2

(30) MI20082078 2008.11.21. IT

(11) E028553

(21) E 11 763923

(96) EP 20110763923 2011.09.28.

(97) EP 2621383 A1 2012.04.05.

EP 2621383 B1 2016.01.20.

(73) FACET-LINK Inc., Rockaway NJ 07866 (US)

(72) JENSEN, Harm-Iven

LINK, Helmut, D.

(74) Danubia Szabadalmi és Jogi Iroda Kft., 1051 Budapest, (HU)

(54) Bilaterális csigolyaív implantátum**(51) A61B 17/70** (2006.01)**A61B 17/88** (2006.01)**(13) T2**

(30) 10011155 2010.09.28. EP

(11) E028578**(21) E 07 836071****(96) EP 20070836071** 2007.07.13.**(97) EP 2043545 A2** 2008.01.17.**EP 2043545 B1** 2015.11.11.

(73) Reliant Technologies, LLC, Hayward CA 94545 (US)

(72) CHAN, Kin, F.

FRANGINEAS, George

DEWEY, David

DEBENEDICTIS, Leonard, C.

(74) Gödölle, Kékes, Mészáros & Szabó Szabadalmi és Védjegy Iroda, 1024 Budapest, (HU)

(54) Berendezés beállítható frakcionált optikai bőrgyógyászati kezeléshez**(51) A61B 18/20** (2006.01)**(13) T2**

(30) 807341 P 2006.07.13. US

939088 P 2007.05.20. US

(11) E028565**(21) E 05 779716****(96) EP 20050779716** 2005.07.01.**(97) EP 1791486 A2** 2006.02.09.**EP 1791486 B1** 2015.11.18.

(73) Arjowiggins, 92100 Boulogne Bilancort (FR)

(72) PARIS-JOLLY, Agnès

SIMON, Christophe

(74) DANUBIA Szabadalmi és Jogi Iroda Kft., 1051 Budapest, (HU)

(54) Erősített sterilizációs csomagolóanyag és ilyen anyagot tartalmazó csomagolás**(51) A61B 19/02** (2006.01)**A61L 2/26** (2006.01)**B65D 65/42** (2006.01)**(13) T2**

(30) 0407343 2004.07.02. FR

(11) E028505**(21) E 06 847241****(96) EP 20060847241** 2006.10.31.**(97) EP 2080490 A1** 2009.07.22.**EP 2080490 B1** 2015.11.18.

(73) Rojas Pardini, Pablo, 2664 Ciudad De Panama (PA)

(72) ROJAS PARDINI, Pablo

(74) Danubia Szabadalmi és Jogi Iroda Kft., 1051 Budapest, (HU)

(54) Brekettek és eljárás drót ligatúrával végzett fogsabályozásra**(51) A61C 7/12** (2006.01)**A61C 7/14** (2006.01)**(13) T2**

(11) E028552**(21) E 05 700338****(96) EP 20050700338** 2005.01.28.**(97) EP 1715806 A1** 2005.09.01.**EP 1715806 B1** 2016.01.27.

(73) Woodwelding AG, 6362 Stansstad (CH)

(72) MAYER, Jörg

AESCHLIMANN, Marcel

TORRIANI, Laurent

RAST, Christopher

MÜLLER, Andrea

(74) Advopatent Szabadalmi és Védjegy Iroda, 1255 Budapest, (HU)

(54) Implantátum csontszövetbe való beültetésre és eljárás ennek előállítására**(51) A61C 8/00** (2006.01)**A61B 17/68** (2006.01)**A61F 2/30** (2006.01)**(13) T2**(30) 287042004 2004.02.20. CH

(11) E028146**(21) E 07 856045****(96) EP 20070856045** 2007.11.29.**(97) EP 2099383 A2** 2008.06.05.**EP 2099383 B1** 2015.08.19.

(73) Dental Innovation GmbH, 44227 Dortmund (DE)

(72) Klett, Rolf

(74) Ivánka Gábor, ARINOVA Szabadalmi és Védjegy Iroda, 1122 Budapest, (HU)

(54) Eljárás és berendezés egy állkapocs-modell átvitelére egy zsanértengelyhez viszonyítva**(51) A61C 19/045** (2006.01)**A61C 9/00** (2006.01)**A61C 11/00** (2006.01)**(13) T2**(30) 102006057220 2006.12.01. DE

(11) E028498**(21) E 10 184098****(96) EP 20100184098** 2004.03.29.**(97) EP 2305172 A2** 2011.04.06.**EP 2305172 B1** 2016.05.11.

(73) Inguran, LLC, Navasota, TX 77868 (US)

(72) DURACK, Gary

Ludwig, Cindy L.

Graham, Jeffrey A.

Crowley, Kathleen S.

Hatcher, Jeremy T.

Westfall, Lon A.

Helbing, David R.

Wallace, Jeffrey D.

Vandre, Gary P.

Didion, Bradley

Nayak, Niraj V.

ANZAR, Muhammad

(74) Danubia Szabadalmi és Jogi Iroda Kft., 1051 Budapest, (HU)

(54) Berendezés és eljárások nem szerint szortírozott állati sperma készítésére**(51) A61D 19/00** (2006.01)**C12N 5/00** (2006.01)**G01N 15/14** (2006.01)**(13) T2**

(30) 458607 P 2003.03.28. US

458731 P 2003.03.28. US

(11) E028709**(21) E 08 705907****(96) EP 20080705907** 2008.01.14.**(97) EP 2120813 A1** 2008.09.18.**EP 2120813 B1** 2016.04.06.

(73) HOLLISTER INCORPORATED, Libertyville, Illinois 60048 (US)

(72) WILLIS, William H.

PASSALAQUA, James J.

(74) Danubia Szabadalmi és Jogi Iroda Kft., 1051 Budapest, (HU)

(54) Bőrrel érintkező termék és eljárás annak előállítására**(51) A61F 5/44** (2006.01)**B32B 27/12** (2006.01)**(13) T2**

(30) 717569 2007.03.13. US

(11) E028306**(21) E 09 734134****(96) EP 20090734134** 2009.04.21.**(97) EP 2280672 A1** 2009.10.29.**EP 2280672 B1** 2016.01.06.

(73) ConvaTec Technologies Inc., Las Vegas, NV 89169-6754 (US)

(72) GREGORY, Christopher

(74) ARINOVA Szabadalmi és Védjegy Iroda, 1122 Budapest, (HU)

(54) Ideiglenes osztómiás eszköz**(51) A61F 5/445** (2006.01)**(13) T2**

(30) 46999 P 2008.04.22. US

(11) E028721**(21) E 12 722017****(96) EP 20120722017** 2012.05.04.**(97) EP 2680799 A1** 2012.11.15.

EP 2680799 B1 2015.12.09.

- (73) Alcon LenSx, Inc., Aliso Viejo, CA 92656 (US)
 (72) RAKSI, Ferenc
 LUMMIS, Wesley William
 (74) Danubia Szabadalmi és Jogi Iroda Kft., 1051 Budapest, (HU)
(54) Beálló szemészeti dokkolórendszer
 (51) **A61F 9/009** (2006.01)
(13) T2
 (30) 201113102208 2011.05.06. US
-

(11) E028470

(21) E 10 781502

(96) EP 20100781502 2010.11.22.

(97) EP 2503976 A1 2011.05.26.

EP 2503976 B1 2016.01.27.

- (73) EMPA Eidgenössische Materialprüfungs- und Forschungsanstalt, 8600 Dübendorf (CH)
 (72) CAMPANILE, Flavio
 SAUTER, Michael
 (74) Gödölle, Kékes, Mészáros & Szabó Szabadalmi és Védjegy Iroda, 1024 Budapest, (HU)
(54) Alakváltoztatható alátámasztó elem és fekvőbútor rendszer
 (51) **A61G 7/057** (2006.01)
A47C 23/06 (2006.01)
(13) T2
 (30) 17972009 2009.11.23. CH
-

(11) E028123

(21) E 07 860877

(96) EP 20070860877 2007.12.12.

(97) EP 2094224 A1 2008.06.19.

EP 2094224 B1 2015.11.04.

- (73) PHARMACHEMIE B.V., 2031 GA Haarlem (NL)
 (72) DE VOS, Dick
 (74) dr. Bódizs Árpád, SBGK Szabadalmi Ügyvivői Iroda, 1062 Budapest, (HU)
(54) Gyógyszerrel, különösen inhaláló gyógyszerrel töltött kapszula
 (51) **A61J 3/07** (2006.01)
A61M 15/00 (2006.01)
(13) T2
 (30) 1033047 2006.12.13. NL
-

(11) E028682

(21) E 08 826867

(96) EP 20080826867 2008.07.18.

(97) EP 2182908 A2 2009.02.05.

EP 2182908 B1 2016.01.06.

- (73) Perovitch, Philippe, 33680 Le Temple (FR)
 (72) Perovitch, Philippe
 (74) Danubia Szabadalmi és Jogi Iroda Kft., 1051 Budapest, (HU)
(54) Adagoló készülék hatóanyagok csomagolására és a száj nyálkahártyáján keresztül történő beadagolására
 (51) **A61J 7/00** (2006.01)
-

A61K 9/00	(2006.01)
B65D 47/38	(2006.01)
B65D 51/22	(2006.01)
(13) T2	
(30) 0705290	2007.07.20. FR

(11) E028124	
(21) E 09 741443	
(96) EP 20090741443	2009.09.06.
(97) EP 2331045 A1	2010.03.11.
EP 2331045 B1	2015.08.12.
(73) Hazan, Haim, Yerucham 80500 (IL)	
(72) Hazan, Haim	
(74) Mészárosné Dónusz Katalin, SBGK Szabadalmi Ügyvivői Iroda, 1062 Budapest, (HU)	
(54) Készülék gyógyszer beadására	
(51) A61J 7/00	(2006.01)
A61J 9/00	(2006.01)
(13) T2	
(30) 19392908	2008.09.07. IL
20068209	2009.09.01. IL

(11) E028673	
(21) E 12 773303	
(96) EP 20120773303	2012.10.11.
(97) EP 2765979 A2	2013.04.18.
EP 2765979 B1	2015.12.30.
(73) Ivoclar Vivadent AG, 9494 Schaan (LI)	
(72) RITZBERGER, Christian APEL, Elke HÖLAND, Wolfram RHEINBERGER, Volker	
(74) SBGK Szabadalmi Ügyvivői Iroda, 1062 Budapest, (HU)	
(54) Öt vegyértékű fém oxidját tartalmazó lítium-szilikát üvegkerámia és lítium-szilikát üveg	
(51) A61K 6/02	(2006.01)
C03C 3/097	(2006.01)
C03C 4/00	(2006.01)
C03C 10/00	(2006.01)
(13) T2	
(30) 11185339	2011.10.14. EP

(11) E028670	
(21) E 08 804990	
(96) EP 20080804990	2008.10.02.
(97) EP 2200571 A2	2009.04.09.
EP 2200571 B1	2015.12.23.
(73) COTY GERMANY GMBH, 55116 Mainz (DE)	
(72) MATEU, Juan, R. BARONE, Salvatore, J. MACCHIO, Ralph	

(74) ADVOPATENT Szabadalmi és Védjegy Iroda, 1255 Budapest, (HU)

(54) Kétkomponensű, haj- és szőrszáldúsító hatású kozmetikai termék

(51) **A61K 8/89** (2006.01)

A61K 8/19 (2006.01)

A61K 8/26 (2006.01)

A61K 8/34 (2006.01)

A61K 8/81 (2006.01)

A61K 8/87 (2006.01)

A61K 8/92 (2006.01)

A61Q 1/10 (2006.01)

A61Q 5/00 (2006.01)

(13) **T2**

(30) 07117999 2007.10.05. EP

(11) **E028626**

(21) **E 09 768601**

(96) **EP 20090768601** 2009.06.22.

(97) **EP 2293776 A2** 2009.12.30.

EP 2293776 B1 2016.03.02.

(73) Bio-Products & Bio-Engineering Aktiengesellschaft, 1090 Wien (AT)

(72) EIBL, Johann

(74) Danubia Szabadalmi és Jogi Iroda Kft., 1051 Budapest, (HU)

(54) Tárolás során stabil, funkcionálisan ép, vírus-inaktivált fibrinogén

(51) **A61K 9/00** (2006.01)

C07K 14/75 (2006.01)

(13) **T2**

(30) 74830 P 2008.06.23. US

(11) **E028465**

(21) **E 12 713673**

(96) **EP 20120713673** 2012.03.30.

(97) **EP 2691116 A1** 2012.10.04.

EP 2691116 B1 2016.03.23.

(73) ONXEO, 75015 Paris (FR)

(72) PISANI, Emilia

LEBEL-BINAY, Sophie

POLARD, Valérie

(74) Danubia Szabadalmi és Jogi Iroda Kft., 1051 Budapest, (HU)

(54) Kemoterápiás tumorelleses gyógyszerekkel töltött nanorészecskék

(51) **A61K 9/00** (2006.01)

A61K 9/19 (2006.01)

A61K 9/51 (2006.01)

A61K 31/704 (2006.01)

A61K 47/48 (2006.01)

A61K 49/18 (2006.01)

B82Y 5/00 (2011.01)

(13) **T2**

(30) 11305364 2011.03.31. EP

- (11) **E028492**
 (21) **E 13 727040**
 (96) **EP 20130727040** 2013.04.16.
 (97) **EP 2822537 A1** 2013.11.21.
 EP 2822537 B1 2015.12.09.
 (73) Maria Clementine Martin Klosterfrau Vertriebsgesellschaft mbH, 50670 Köln (DE)
 (72) GREVE, Harald
 (74) PINTZ ÉS TÁRSAI, Szabadalmi, Védjegy és Jogi Iroda Kft., 1539 Budapest, (HU)
 (54) **Kombinációs terápiás szer nátha kezelésére**
 (51) **A61K 9/00** (2006.01)
 A61K 31/00 (2006.01)
 A61K 31/164 (2006.01)
 A61K 31/4174 (2006.01)
 A61K 31/505 (2006.01)
 A61K 31/728 (2006.01)
 A61P 11/02 (2006.01)
 (13) **T2**
 (30) 102012009495 2012.05.14. DE
 102012011447 2012.05.15. DE

- (11) **E028549**
 (21) **E 03 776536**
 (96) **EP 20030776536** 2003.10.24.
 (97) **EP 1562531 A2** 2004.05.06.
 EP 1562531 B1 2016.01.13.
 (73) Galderma S.A., 6330 Cham (CH)
 (72) PUGLIA, Nancy,c/o HILL DERMACEUTICALS, INC.
 RAMIREZ, Rosario,c/o HILL DERMACEUTICALS, INC.
 ROTH, Jerry,c/o HILL DERMACEUTICALS, INC.
 (74) Gödölle, Kékes, Mészáros & Szabó Szabadalmi és Védjegy Iroda, 1024 Budapest, (HU)
 (54) **Topikális bőrápoló készítmény**
 (51) **A61K 9/06** (2006.01)
 A01N 25/00 (2006.01)
 A61K 8/63 (2006.01)
 A61K 8/67 (2006.01)
 A61K 8/69 (2006.01)
 A61K 31/05 (2006.01)
 A61K 31/58 (2006.01)
 A61Q 19/02 (2006.01)
 (13) **T2**
 (30) 280483 2002.10.25. US

- (11) **E028423**
 (21) **E 11 711688**
 (96) **EP 20110711688** 2011.03.10.
 (97) **EP 2683361 A1** 2012.09.13.
 EP 2683361 B1 2015.11.25.
 (73) EMP Pharma GmbH, 8002 Zürich (CH)
 (72) PSARRAKIS, Yannis

LIOUMIS, Kosta

(74) SBGK Szabadalmi Ügyvivői Iroda, 1062 Budapest, (HU)

(54) Eljárás levotiroxin-oldat előállítására

(51) **A61K 9/08** (2006.01)

A61K 31/055 (2006.01)

(13) **T2**

(11) **E028440**

(21) **E 13 707176**

(96) **EP 20130707176** 2013.03.05.

(97) **EP 2822587 A1** 2013.09.12.

EP 2822587 B1 2016.02.03.

(73) F.HOFFMANN-LA ROCHE AG, 4070 Basel (CH)

(72) GOLDBACH, Pierre

MAHLER, Hanns-Christian

MUELLER, Robert

(74) dr. Miskolczi Mária, 1111 Budapest, (HU)

(54) Abeta antitest-készítmény

(51) **A61K 9/08** (2006.01)

A61K 9/00 (2006.01)

A61K 39/395 (2006.01)

A61K 47/10 (2006.01)

A61K 47/18 (2006.01)

A61K 47/26 (2006.01)

C07K 16/18 (2006.01)

(13) **T2**

(30) 12158602 2012.03.08. EP

(11) **E028288**

(21) **E 05 727436**

(96) **EP 20050727436** 2005.03.28.

(97) **EP 1731138 A1** 2005.10.13.

EP 1731138 B1 2016.03.23.

(73) TOYAMA CHEMICAL CO., LTD., Tokyo 160-0023 (JP)

(72) KUBO, Yoshiko

YAMAKAWA, Tetsumi

YAMASAKI, Yasuomi

(74) SBGK Szabadalmi Ügyvivői Iroda, 1062 Budapest, (HU)

(54) Gyenge oldékonyságú hatóanyag finom diszperziója és eljárás előállítására

(51) **A61K 9/10** (2006.01)

A61K 31/343 (2006.01)

A61K 31/352 (2006.01)

A61K 31/4709 (2006.01)

A61K 31/497 (2006.01)

A61K 31/7048 (2006.01)

A61K 47/32 (2006.01)

A61K 47/34 (2006.01)

A61K 47/36 (2006.01)

(13) **T2**

-
- (30) 2004102780 2004.03.31. JP
-
- (11) **E028648**
 (21) **E 10 180750**
 (96) **EP 20100180750** 2004.10.15.
 (97) **EP 2286794 A1** 2011.02.23.
 EP 2286794 B1 2016.03.30.
 (73) SynCore Biotechnology CO., LTD, Tung Shan Shine, I-Lan (TW)
 (72) Teifel, Michael
 Michaelis, Uwe
 Sauer, Birgitta
 Bartelheim, Kerstin
 Brunner, Christoph
 (74) Danubia Szabadalmi és Jogi Iroda Kft., 1051 Budapest, (HU)
 (54) **Paclitaxelt tartalmazó kationos liposzómák alkalmazása**
 (51) **A61K 9/127** (2006.01)
 A61K 31/00 (2006.01)
 A61K 31/335 (2006.01)
 A61P 35/00 (2006.01)
 (13) **T2**
 (30) 03023539 2003.10.15. EP
 04000361 2004.01.09. EP
-

- (11) **E028193**
 (21) **E 10 810911**
 (96) **EP 20100810911** 2010.12.17.
 (97) **EP 2515870 A2** 2011.06.30.
 EP 2515870 B1 2016.05.25.
 (73) BCN Peptides, S.A., 08777 Sant Quinti de Mediona- Barcelona (ES)
 (72) SIMÓ CANONGE, Rafael
 HERNÁNDEZ PASCUAL, Cristina
 FERNÁNDEZ CARNEADO, Jimena
 GÓMEZ CAMINALS, Marc
 JORDANA I LLUCH, RÍbera
 FARRERA SINFREU, Josep
 PONSATI OBIOLS, Berta
 (74) Danubia Szabadalmi és Jogi Iroda Kft., 1051 Budapest, (HU)
 (54) **Topikális szemészeti készítmény**
 (51) **A61K 9/127** (2006.01)
 A61K 9/00 (2006.01)
 A61K 9/51 (2006.01)
 A61K 38/00 (2006.01)
 A61K 38/31 (2006.01)
 A61K 47/48 (2006.01)
 (13) **T2**
 (30) 200931242 2009.12.23. ES
-

- (11) **E028529**
 (21) **E 08 739905**
-

- (96) EP 20080739905 2008.04.04.
 (97) EP 2143423 A1 2010.01.13.
 EP 2143423 B1 2015.12.09.
 (73) Activus Pharma Co., Ltd., Funabashi-shi, Chiba 273-0864 (JP)
 (72) HIROKAWA, Takashi
 TADA, Takahiro
 (74) Danubia Szabadalmi és Jogi Iroda Kft., 1051 Budapest, (HU)
 (54) **Eljárás egy porított szerves vegyület szemcséinek előállítására**
 (51) A61K 9/14 (2006.01)
 A61K 9/00 (2006.01)
 A61K 31/015 (2006.01)
 A61K 31/192 (2006.01)
 A61K 31/216 (2006.01)
 A61K 31/404 (2006.01)
 A61K 31/41 (2006.01)
 A61K 31/4174 (2006.01)
 A61K 31/4422 (2006.01)
 A61K 31/4704 (2006.01)
 A61K 31/56 (2006.01)
 A61K 31/57 (2006.01)
 (13) T2
 (30) 2007100902 2007.04.06. JP
 2007210370 2007.08.10. JP

- (11) E028623
 (21) E 06 803583
 (96) EP 20060803583 2006.09.14.
 (97) EP 1928423 A2 2007.03.22.
 EP 1928423 B1 2015.12.09.
 (73) MannKind Corporation, Valencia, CA 91355 (US)
 (72) HOKENSON, Mark
 OBERG, Keith, A.
 (74) ADVOPATENT SZABADALMI ÉS VÉDJEGY IRODA, 1255 Budapest, (HU)
 (54) **Hatóanyag-formulálási eljárás, amely az aktív hatóanyag kristályos mikrorészecskék felületéhez történő kötődésére vonatkozó affinitásának növelésén alapul**
 (51) A61K 9/16 (2006.01)
 (13) T2
 (30) 717524 P 2005.09.14. US
 744882 P 2006.04.14. US

- (11) E028691
 (21) E 06 803680
 (96) EP 20060803680 2006.09.14.
 (97) EP 1937219 A2 2007.03.22.
 EP 1937219 B1 2015.11.11.
 (73) MannKind Corporation, Valencia, CA 91355 (US)
 (72) OBERG, Keith A.
 (74) Advopatent Szabadalmi és Védjegy Iroda, 1255 Budapest, (HU)
 (54) **Kristályos mikrorészecske felszínének hatóanyagok irányába mutató affinitásának növelésén alapuló eljárás**

gyógyszer formulálására**(51) A61K 9/16** (2006.01)**(13) T2**

(30) 717524 P 2005.09.14. US

744882 P 2006.04.14. US

(11) E028436**(21) E 11 745928****(96) EP 20110745928** 2011.08.04.**(97) EP 2600846 A2** 2012.02.09.**EP 2600846 B1** 2015.11.25.

(73) Grünenthal GmbH, 52078 Aachen (DE)

(72) SCHILLER, Marc

GRÜNING, Nadja

HEMANI, Ashish

(74) Dr. Miskolczi Mária, Dr. Jalsovszky Györgyné, 1111 Budapest, (HU)

(54) Gyógyszerészeti adagolási forma, amely tartalmaz-6'-fluor-(N-metil- vagy N,N-dimetil)-4-fenil-4',9'-dihidro-3'H-spiro[ciklohexán-1,1'-pirano[3,4B]indol]-4-amint**(51) A61K 9/16** (2006.01)**A61K 9/20** (2006.01)**A61K 31/407** (2006.01)**(13) T2**

(30) 370648 P 2010.08.04. US

10008117 2010.08.04. EP

(11) E028204**(21) E 07 820560****(96) EP 20070820560** 2007.09.25.**(97) EP 2068839 A2** 2008.04.03.**EP 2068839 B1** 2015.09.23.

(73) Novartis AG, 4056 Basel (CH)

(72) BRUNEAU, Nathalie

(74) Lezsák Gábor, Danubia Szabadalmi és Jogi Iroda Kft., 1051 Budapest, (HU)

(54) Nilotinib hatóanyagot vagy ennek sóját tartalmazó gyógyszerészeti készítmények**(51) A61K 9/16** (2006.01)**A61K 31/506** (2006.01)**A61P 35/02** (2006.01)**(13) T2**

(30) 06121371 2006.09.27. EP

(11) E028681**(21) E 10 714064****(96) EP 20100714064** 2010.03.03.**(97) EP 2403484 A2** 2010.09.10.**EP 2403484 B1** 2015.12.16.

(73) Hidvégi, Máté, 1133 Budapest (HU)

BIROPHARMA Első Magyar Biotechnológiai Kft., 6413 Kunfehértó (HU)

TÁPSZER Élelmiszeripari Gyártó és Kereskedelmi Kft, 1139 Budapest (HU)

(72) HIDVÉGI Máté

(74) SBGK Szabadalmi Ügyvivői Iroda, 1062 Budapest, (HU)

(54) Amorf kristályos szerkezetű, dehidratált fermentált anyagot tartalmazó gyógyászati készítmény

(51) A61K 9/19 (2006.01)

(13) T2

(30) 209200 P 2009.03.03. US

0900614 2009.09.29. HU

(11) E028342

(21) E 05 789026

(96) EP 20050789026 2005.10.07.

(97) EP 1799196 A2 2006.04.13.

EP 1799196 B1 2016.06.22.

(73) Forward Pharma A/S, 1100 Kobenhavn K (DK)

(72) NILSSON, Henrik

Schönharting, Florian

MÜLLER, Bernd, W.

ROBINSON, Joseph, R.

(74) Gödölle, Kékes, Mészáros & Szabó Szabadalmi és Védjegy Iroda, 1024 Budapest, (HU)

(54) Szabályozott hatóanyagleadású, fumársav-észtert tartalmazó gyógyszerkészítmények

(51) A61K 9/20 (2006.01)

(13) T2

(30) 200401546 2004.10.08. DK

200401736 2004.11.10. DK

200500211 2005.02.11. DK

200500419 2005.03.23. DK

691513 P 2005.06.16. US

(11) E028598

(21) E 08 756672

(96) EP 20080756672 2008.06.04.

(97) EP 2155169 A2 2008.12.18.

EP 2155169 B1 2016.03.23.

(73) Boehringer Ingelheim International GmbH, 55216 Ingelheim (DE)

(72) CAPPOLA, Michael, L.

SIENKIEWICZ, Svetlana

SNOW, Glenn, Charles

CHEN, Feng-Jing

(74) ADVOPATENT SZABADALMI ÉS VÉDJEGY IRODA, 1255 Budapest, (HU)

(54) Nyújtott hatóanyag-leadású nevirapin készítmény

(51) A61K 9/20 (2006.01)

(13) T2

(30) 942765 P 2007.06.08. US

(11) E028579

(21) E 12 813324

(96) EP 20120813324 2012.12.19.

(97) EP 2793866 A2 2013.06.27.

EP 2793866 B1 2015.11.25.

(73) Novartis Tiergesundheits AG, 4058 Basel (CH)

-
- (72) GRMAS, Jernej
JERALA-STRUKELJ, Zdenka
REVEN, Sebastjan
- (74) SBGK Szabadalmi Ügyvivői Iroda, 1062 Budapest, (HU)
- (54) Új kombináció**
- (51) **A61K 9/20** (2006.01)
A61K 31/4184 (2006.01)
A61K 31/501 (2006.01)
A61K 47/12 (2006.01)
- (13) T2**
- (30) 11195015 2011.12.21. EP
12185714 2012.09.24. EP
-
- (11) E028247**
- (21) E 10 184951**
- (96) **EP 20100184951** 2004.04.06.
(97) **EP 2316431 A1** 2011.05.04.
EP 2316431 B1 2015.09.30.
- (73) Novartis AG, 4056 Basel (CH)
Mitsubishi Tanabe Pharma Corporation, Osaka-shi,Osaka 541-8505 (JP)
- (72) Oomura, Tomoyuki
Pudipeddi, Madhusudhan
Royce, Alan Edward
RUEGGER, Colleen
Sasaki, Masaki
Tamura, Tokuhiko
- (74) Danubia Szabadalmi és Jogi Iroda Kft., 1051 Budapest, (HU)
- (54) S1P receptoragonistát és cukoralkoholt tartalmazó szilárd, orális adagolású készítmény**
- (51) **A61K 9/20** (2006.01)
A61K 9/48 (2006.01)
A61K 31/137 (2006.01)
A61P 25/00 (2006.01)
- (13) T2**
- (30) 461215 P 2003.04.08. US
-
- (11) E028195**
- (21) E 10 758612**
- (96) **EP 20100758612** 2010.03.29.
(97) **EP 2415466 A1** 2010.10.07.
EP 2415466 B1 2016.05.11.
- (73) Toray Industries, Inc., Tokyo 103-8666 (JP)
- (72) TAKAKI, Suguru
OHTA, Kotoe
HORIUCHI, Yasuhide
- (74) Danubia Szabadalmi és Jogi Iroda Kft., 1051 Budapest, (HU)
- (54) Szájban széteső, bevont tablettá**
- (51) **A61K 9/36** (2006.01)
A61K 9/00 (2006.01)
A61K 9/20 (2006.01)
-

A61K 9/28	(2006.01)
A61K 31/133	(2006.01)
A61K 31/18	(2006.01)
A61K 31/426	(2006.01)
A61K 31/4422	(2006.01)
A61K 31/4439	(2006.01)
A61K 31/4515	(2006.01)
A61K 31/5517	(2006.01)
A61K 47/02	(2006.01)
A61K 47/10	(2006.01)
A61K 47/26	(2006.01)
A61K 47/32	(2006.01)
A61K 47/34	(2006.01)
A61P 1/04	(2006.01)
A61P 3/10	(2006.01)
A61P 13/08	(2006.01)
A61P 17/04	(2006.01)
A61P 25/20	(2006.01)
(13) T2	
(30) 2009081916	2009.03.30. JP

(11) E028142	
(21) E 13 700054	
(96) EP 20130700054	2013.01.04.
(97) EP 2804595 A1	2013.07.25.
EP 2804595 B1	2015.09.16.
(73) Maria Clementine Martin Klosterfrau Vertriebsgesellschaft mbH,	50670 Köln (DE)
(72) MIETHING, Holger	
GREVE, Harald	
(74) PINTZ ÉS TÁRSAI Szabadalmi, Védjegy és Jogi Iroda Kft.,	1539 Budapest, (HU)
(54) Rendszerszintű adagolási formák ellenőrzött kibocsátással és javított stabilitással	
(51) A61K 9/48	(2006.01)
A61K 31/015	(2006.01)
A61K 31/045	(2006.01)
A61K 31/125	(2006.01)
A61K 31/35	(2006.01)
A61K 45/06	(2006.01)
A61P 1/16	(2006.01)
A61P 11/06	(2006.01)
A61P 11/08	(2006.01)
A61P 13/00	(2006.01)
A61P 17/00	(2006.01)
A61P 29/00	(2006.01)
A61P 31/16	(2006.01)
A61P 37/00	(2006.01)
(13) T2	
(30) 102012000982	2012.01.20. DE
102012001731	2012.01.31. DE

-
- (11) **E028344**
(21) **E 06 724062**
(96) **EP 20060724062** 2006.04.05.
(97) **EP 1906939 A2** 2007.01.18.
EP 1906939 B1 2016.06.01.
(73) Evonik Röhm GmbH, 64293 Darmstadt (DE)
(72) PETEREIT, Hans-Ulrich
ASSMUS, Manfred
(74) Danubia Szabadalmi és Jogi Iroda Kft., 1051 Budapest, (HU)
(54) **Részben semlegesített, anionos (met)akrilát-kopolimerek bevonatként történő alkalmazása hatóanyagát csökkentett pH-értéken leadó gyógyszerforma előállítására**
(51) **A61K 9/50** (2006.01)
(13) **T2**
(30) 102005032806 2005.07.12. DE
-

- (11) **E028485**
(21) **E 09 380191**
(96) **EP 20090380191** 2009.12.17.
(97) **EP 2201940 A1** 2010.06.30.
EP 2201940 B1 2016.02.24.
(73) Grifols, S.A., 08022 Barcelona (ES)
(72) Grancha Gamon, Salvador
Nardi Ricart, Anna
Suñe Negre, Josep Maria
Tico Grau, Josep Ramón
Miñarro Carmona, Monserrat
(74) Gödölle, Kékes, Mészáros & Szabó Szabadalmi és Védjegy Iroda, 1024 Budapest, (HU)
(54) **Alginsav biokompatibilis mikrorészecskéit tartalmazó készítmény hatóanyagok szabályozott felszabadításához, intravénás beadás esetén**
(51) **A61K 9/50** (2006.01)
A61K 9/00 (2006.01)
A61K 38/37 (2006.01)
A61K 38/48 (2006.01)
(13) **T2**
(30) 200803671 2008.12.23. ES
-

- (11) **E028400**
(21) **E 10 801459**
(96) **EP 20100801459** 2010.12.22.
(97) **EP 2536398 A1** 2011.06.30.
EP 2536398 B1 2016.04.13.
(73) Haomamedica Limited, Colchester, Essex CO7 9DS (GB)
(72) HODGES, Stephen
SOPER, Robin
(74) SBGK Szabadalmi Ügyvivői Iroda, 1062 Budapest, (HU)
(54) **Osteoporosis kezelése**
(51) **A61K 31/00** (2006.01)
A61K 31/122 (2006.01)
A61P 19/10 (2006.01)
-

(13) T2(30) 0922513 2009.12.23. GB

(11) E028712**(21) E 12 166305****(96) EP 20120166305** 2006.12.28.**(97) EP 2526934 A2** 2012.11.28.**EP 2526934 B1** 2015.12.09.

(73) Pharmacyclics LLC, Sunnyvale, CA 94085 (US)

(72) Honingberg, Lee

Verner, Erik

Pan, Zhengying

Mody, Tarak

(74) SBGK Szabadalmi Ügyvivői Iroda, 1062 Budapest, (HU)

(54) Bruton tirozinkináz inhibitorok**(51) A61K 31/00** (2006.01)**A61K 31/519** (2006.01)**A61K 45/06** (2006.01)**A61P 35/02** (2006.01)**C07D487/04** (2006.01)**(13) T2**

(30) 826720 P 2006.09.22. US

828590 P 2006.10.06. US

(11) E028349**(21) E 12 179990****(96) EP 20120179990** 2003.11.26.**(97) EP 2594265 A2** 2013.05.22.**EP 2594265 B1** 2015.10.28.

(73) INSTITUTE OF VIROLOGY, 842 46 Bratislava (SK)

Supuran, Claudiu, 50122 Florence (IT)

Scozzafava, Andrea, 50134 Florence (IT)

(72) Supuran, Claudiu

Scozzafava, Andrea

Pastorekova, Silvia

Pastorek, Jaromir

(74) Danubia Szabadalmi és Jogi Iroda Kft., 1051 Budapest, (HU)

(54) CAIX-specifikus inhibitorok**(51) A61K 31/18** (2006.01)**A61K 31/4439** (2006.01)**(13) T2**

(30) 429089 P 2002.11.26. US

489473 P 2003.07.22. US

515104 P 2003.10.28. US

(11) E028490**(21) E 04 812666****(96) EP 20040812666** 2004.12.01.**(97) EP 1696898 A2** 2005.06.23.

EP 1696898 B1 2015.11.18.

(73) The Ohio State University Research Foundation, Columbus, OH 43201 (US)

(72) CHEN, Ching-Shih

QIANG, Lu

(74) PINTZ ÉS TÁRSAI Szabadalmi, Védjegy és Jogi Iroda Kft., 1539 Budapest, (HU)

(54) Zn²⁺-kelátképző motívumhoz rögzített rövid szénláncú zsírsavak, mint a hiszton-dezacetiláz inhibitorok új osztálya

(51) **A61K 31/19** (2006.01)

A61P 35/00 (2006.01)

(13) **T2**

(30) 526348 P 2003.12.02. US

(11) **E028295**

(21) **E 10 726616**

(96) **EP 20100726616** 2010.05.27.

(97) **EP 2435039 A2** 2010.12.02.

EP 2435039 B1 2015.09.09.

(73) N.V. Nutricia, 2712 HM Zoetermeer (NL)

(72) VAN NORREN, Klaske

FABER, Joyce

VAN HELVOORT, Adrianus Lambertus Bertholdus

HAGEMAN, Robert Johan Joseph

(74) Ivánka Gábor, ARINOVA Szabadalmi és Védjegy Iroda, 1122 Budapest, (HU)

(54) Egy leucin-forrás és egy omega-3 telítetlen zsírsav-forrás kombinációja alkalmazás céljából hiperkalcémia kezelésében

(51) **A61K 31/198** (2006.01)

A23L 1/30 (2006.01)

A23L 1/305 (2006.01)

A61K 31/202 (2006.01)

A61K 31/702 (2006.01)

A61K 31/715 (2006.01)

A61K 38/02 (2006.01)

A61K 45/06 (2006.01)

A61P 3/14 (2006.01)

A61P 35/00 (2006.01)

(13) **T2**

(30) PCT/NL2009/050297 2009.05.27. WO

(11) **E028713**

(21) **E 08 733422**

(96) **EP 20080733422** 2008.04.30.

(97) **EP 2152261 A1** 2008.11.06.

EP 2152261 B1 2015.12.09.

(73) LEO LABORATORIES LIMITED, Dublin 2 (IE)

(72) OGBOURNE, Steven, Martin

SUHRBIER, Andreas

AYLWARD, James, Harrison

(74) ARINOVA Szabadalmi és Védjegy Iroda, 1122 Budapest, (HU)

(54) Vírus által okozott léziók kezelése

(51) **A61K 31/22** (2006.01)
A61K 9/06 (2006.01)
A61P 31/20 (2006.01)

(13) **T2**

(30) 2007902266 P 2007.04.30. AU

(11) **E028472**

(21) **E 12 154995**

(96) **EP 20120154995** 2007.11.06.

(97) **EP 2481405 A1** 2012.08.01.

EP 2481405 B1 2016.03.23.

(73) Abraxis BioScience, LLC, Los Angeles, CA 90025 (US)

(72) DESAI, Neil P.

Soon-Shiong, Patrick

(74) SBGK Szabadalmi Ügyvivői Iroda, 1062 Budapest, (HU)

(54) **Nano-részecskéjű paclitaxelnek és albuminnak bevacizumabbal alkotott, rák elleni kombinációja**

(51) **A61K 31/337** (2006.01)

A61K 9/00 (2006.01)

A61K 9/51 (2006.01)

A61K 31/282 (2006.01)

A61K 31/7072 (2006.01)

A61K 33/24 (2006.01)

A61K 39/395 (2006.01)

A61K 45/06 (2006.01)

A61P 35/00 (2006.01)

A61P 35/04 (2006.01)

(13) **T2**

(30) 594417 2006.11.06. US

(11) **E028600**

(21) **E 11 731566**

(96) **EP 20110731566** 2011.05.12.

(97) **EP 2568980 A1** 2011.11.17.

EP 2568980 B1 2015.11.11.

(73) Merial, Inc., Duluth, GA 30096 (US)

(72) HOLMES, Robert

RAZZAK, Majid

JOHNSON, Alan

GOSWAMI, Jitendra

AWASTHI, Atul

(74) Danubia Szabadalmi és Jogi Iroda Kft., 1051 Budapest, (HU)

(54) **Levamizolt és makrociklusos laktont tartalmazó, injektálható, élősködő elleni készítmény**

(51) **A61K 31/365** (2006.01)

A61K 9/00 (2006.01)

A61K 31/425 (2006.01)

A61K 31/7048 (2006.01)

A61K 45/06 (2006.01)

A61K 47/18 (2006.01)

A61K 47/26 (2006.01)

A61K 47/44	(2006.01)
A61P 33/00	(2006.01)
A61P 33/10	(2006.01)
(13) T2	
(30) 333882 P	2010.05.12. US

(11) E028220	
(21) E 10 728191	
(96) EP 20100728191	2010.06.23.
(97) EP 2451452 A1	2011.01.13.
EP 2451452 B1	2015.10.07.
(73)	Aziende Chimiche Riunite Angelini Francesco A.C.R.A.F. S.p.A., 00181 Roma (IT)
(72)	GUGLIELMOTTI, Angelo MANGANO, Giorgina BIONDI, Giuseppe
(74)	SBGK Szabadalmi Ügyvivői Iroda, 1062 Budapest, (HU)
(54) Benzidamin alkalmazása p40-függő betegségek kezelésében	
(51) A61K 31/416	(2006.01)
A61P 17/06	(2006.01)
(13) T2	
(30) 09425270	2009.07.08. EP

(11) E028725	
(21) E 11 720594	
(96) EP 20110720594	2011.03.28.
(97) EP 2598142 A1	2012.02.02.
EP 2598142 B1	2015.12.16.
(73)	Orchid Chemicals and Pharmaceuticals Ltd, 600 034 Chennai, Tamil Nadu (IN)
(72)	NARAYANAN, Shridhar MOOKKAN, Jeyamurugan KULATHINGAL, Jayanarayan NARAYANAN, Surendran SINGH, Gajendra BALASUBRAMANIAN, Gopalan
(74)	PINTZ ÉS TÁRSAI Szabadalmi, Védjegy és Jogi Iroda Kft., 1539 Budapest, (HU)
(54) Difenil-éter vegyületek máj- és tüdőbetegségek, cukorbetegség komplikációk és szív- és érrendszeri megbetegedések kezelésére	
(51) A61K 31/426	(2006.01)
A61P 1/16	(2006.01)
A61P 3/10	(2006.01)
(13) T2	
(30) CH05252011	2011.02.23. IN
CH21402010	2010.07.28. IN

(11) E028426	
(21) E 08 831883	
(96) EP 20080831883	2008.08.15.
(97) EP 2187884 A2	2009.03.26.
EP 2187884 B1	2016.03.30.

(73) Vertex Pharmaceuticals Incorporated, Boston, MA 02210 (US)

(72) GALLARDO-GODOY, Alejandra

(74) Danubia Szabadalmi és Jogi Iroda Kft., 1051 Budapest, (HU)

(54) Izotiazolopiridinonok, (többek között) tisztás fibrózis kezelésére

(51) A61K 31/437 (2006.01)

A61P 37/00 (2006.01)

(13) T2

(30) 957750 P 2007.08.24. US

(11) E028499

(21) E 09 737257

(96) EP 20090737257 2009.10.01.

(97) EP 2349260 A1 2010.04.08.

EP 2349260 B1 2016.01.06.

(73) Incyte Holdings Corporation, Wilmington, DE 19803 (US)

(72) FRIEDMAN, Paul A.

FRIDMAN, Jordan S.

LUCHI, Monica E.

WILLIAMS, William V.

(74) Danubia Szabadalmi és Jogi Iroda Kft., 1051 Budapest, (HU)

(54) Janus-kináz-inhibitorok száraz szem és más, szemmel kapcsolatos betegségek kezelésére

(51) A61K 31/437 (2006.01)

A61K 31/519 (2006.01)

A61P 27/00 (2006.01)

(13) T2

(30) 102242 P 2008.10.02. US

(11) E028435

(21) E 10 803396

(96) EP 20100803396 2010.11.15.

(97) EP 2611444 A1 2012.03.08.

EP 2611444 B1 2015.10.14.

(73) Suven Life Sciences Limited, Hyderabad 500 034, Andra Pradesh (IN)

(72) NIROGI, Ramakrishna

SHINDE, Anil, Karbhari

KAMBHAMPATI, Ramasastri

NAMALA, Rambabu

DWARAMPUDI, Adi, Reddy

KOTA, Laxman

GAMPA, Murlimohan

KODRU, Padmavathi

TIRIVEEDHI, Taraka, Naga, Vinaykumar

KANDIKERE, Vishwottam, Nagaraj

MUDDANA, Nageshwara, Rao

SARALAYA, Ramanatha, Shrikantha

JAYARAJAN, Pradeep

SHANMUGANATHAN, Dhanalakshmi

AHMAD, Ishtiyaque

JASTI, Venkateswarlu

(74) Danubia Szabadalmi és Jogi Iroda Kft., 1051 Budapest, (HU)

(54) Heterociklusos vegyületek mint hisztamin H3 receptor ligandumok

(51) **A61K 31/437** (2006.01)
A61K 31/496 (2006.01)
A61K 31/55 (2006.01)
A61K 31/5517 (2006.01)
A61P 23/00 (2006.01)
A61P 25/00 (2006.01)
C07D413/12 (2006.01)
C07D417/12 (2006.01)
C07D471/04 (2006.01)
C07D498/04 (2006.01)

(13) **T2**

(30) CH25512010 2010.09.02. IN

(11) **E028259**

(21) **E 10 808589**

(96) **EP 20100808589** 2010.08.09.

(97) **EP 2464232 A1** 2011.02.17.

EP 2464232 B1 2015.10.07.

(73) Samumed, LLC, San Diego, California 92121 (US)

(72) HOOD, John

WALLACE, David Mark

KC, Sunil Kumar

(74) Danubia Szabadalmi és Jogi Iroda Kft., 1051 Budapest, (HU)

(54) A Wnt szignál jelút indazol inhibitorai és terápiás alkalmazásuk

(51) **A61K 31/4439** (2006.01)
A01N 43/56 (2006.01)
A61K 31/415 (2006.01)
A61K 31/416 (2006.01)
A61K 31/4188 (2006.01)
A61K 31/44 (2006.01)
A61K 31/454 (2006.01)
A61K 31/506 (2006.01)
A61P 17/06 (2006.01)
A61P 19/02 (2006.01)
A61P 25/28 (2006.01)
A61P 27/06 (2006.01)
A61P 31/12 (2006.01)
A61P 35/00 (2006.01)
C07D471/04 (2006.01)

(13) **T2**

(30) 232603 P 2009.08.10. US

305459 P 2010.02.17. US

(11) **E028672**

(21) **E 10 822567**

(96) **EP 20100822567** 2010.10.06.

(97) **EP 2485736 A1** 2011.04.14.

EP 2485736 B1 2015.12.16.

(73) Merck Sharp & Dohme Corp., Rahway NJ 07065-0907 (US)

(72) SCOTT, Jack, D.

STAMFORD, Andrew, W.

GILBERT, Eric, J.

CUMMING, Jared, N.

ISERLOH, Ulrich

MISIASZEK, Jeffrey, A.

LI, Guoqing

(74) SWORKS Nemzetközi Szabadalmi Ügyvivői Iroda Kft., 1011 Budapest, (HU)

(54) Imino-tiadiazin-dioxid vegyületek, mint BACE inhibitorok, kompozíciók és felhasználásuk

(51) A61K 31/54 (2006.01)

C07B 59/00 (2006.01)

C07D285/18 (2006.01)

C07D401/12 (2006.01)

C07D401/14 (2006.01)

C07D403/04 (2006.01)

C07D403/12 (2006.01)

C07D417/04 (2006.01)

C07D417/12 (2006.01)

C07D417/14 (2006.01)

C07D471/04 (2006.01)

C07D495/04 (2006.01)

(13) T2

(30) 249685 P 2009.10.08. US

(11) E028662

(21) E 08 842559

(96) EP 20080842559 2008.10.27.

(97) EP 2203173 A2 2009.04.30.

EP 2203173 B1 2015.12.23.

(73) Academisch Ziekenhuis Leiden, 2333 ZA Leiden (NL)

BioMarin Technologies B.V., 2333 CH Leiden (NL)

(72) DE KIMPE, Josephus, Johannes

PLATENBURG, Gerardus Johannes

VAN DEUTEKOM, Judith Christina Theodora

AARTSMA-RUS, Annemieke

VAN OMMEN, Garrit-Jan, Boudewijn

(74) Danubia Szabadalmi és Jogi Iroda Kft., 1051 Budapest, (HU)

(54) Készítmények és eljárások izom-rendellenességek leküzdésére

(51) A61K 31/56 (2006.01)

A61K 31/57 (2006.01)

A61K 38/17 (2006.01)

A61P 21/00 (2006.01)

C07J 1/00 (2006.01)

C07J 41/00 (2006.01)

(13) T2

(30) 07119351 2007.10.26. EP

670 P

2007.10.26. US

-
- (11) **E028566**
(21) **E 10 784299**
(96) **EP 20100784299** 2010.11.24.
(97) **EP 2504012 A2** 2011.06.03.
EP 2504012 B1 2016.03.23.
(73) Birken AG, 75223 Niefern-Öschelbronn (DE)
(72) SCHEFFLER, Armin
(74) Danubia Szabadalmi és Jogi Iroda Kft., 1051 Budapest, (HU)
(54) **Triterpéntartalmú oleogél alkalmazása sebgyógyításhoz**
(51) **A61K 31/56** (2006.01)
A61K 9/00 (2006.01)
A61K 9/06 (2006.01)
A61K 47/44 (2006.01)
(13) **T2**
(30) 102009047092 2009.11.24. DE
-

- (11) **E028740**
(21) **E 11 845222**
(96) **EP 20110845222** 2011.11.18.
(97) **EP 2647380 A2** 2013.10.09.
EP 2647380 B1 2016.02.03.
(73) Hanlim Pharmaceutical Co., Ltd., Gyeonggi-do 449-935 (KR)
(72) LEE, Sang-Yong
LEE, Geun-Hyeog
CHOI, Byong-Sun
RYU, Jong-Hyeon
PARK, Jin-Ha
O, Mi-Jin
(74) Advopatent Szabadalmi és Védjegy Iroda, 1255 Budapest, (HU)
(54) **Gyógyászati készítmény mometazon-furoáttal és azelasztin-hidrokloriddal nazális adagolásra**
(51) **A61K 31/573** (2006.01)
A61K 9/12 (2006.01)
A61K 31/55 (2006.01)
A61P 11/02 (2006.01)
(13) **T2**
(30) 20100119632 2010.11.29. KR
-

- (11) **E028336**
(21) **E 05 749537**
(96) **EP 20050749537** 2005.05.12.
(97) **EP 1890705 A1** 2006.11.16.
EP 1890705 B1 2015.11.11.
(73) Medizinische Universität Graz, 8036 Graz (AT)
(72) TRAUNER, Michael
HOFMANN, Alan
FICKERT, Peter
(74) SBGK Szabadalmi Ügyvivői Iroda, 1062 Budapest, (HU)
-

(54) 24-Nor-UDCA alkalmazása kolesztatikus májbetegség kezelésére**(51) A61K 31/575** (2006.01)**A61P 1/16** (2006.01)**(13) T2****(11) E028212****(21) E 12 007365****(96) EP 20120007365** 2010.06.22.**(97) EP 2554174 A1** 2013.02.06.**EP 2554174 B1** 2015.09.02.

(73) Ampio Pharmaceuticals, Inc., Englewood, CO 80112 (US)

(72) Bar-Or, David

(74) dr. Fehérvári Flóra, DANUBIA Szabadalmi és Jogi Iroda Kft., 1051 Budapest, (HU)

(54) Eljárás betegségek kezelésére**(51) A61K 31/58** (2006.01)**A61P 7/10** (2006.01)**(13) T2**

(30) 219185 P 2009.06.22. US

315350 P 2010.03.18. US

(11) E028411**(21) E 11 845102****(96) EP 20110845102** 2011.12.02.**(97) EP 2646035 A2** 2012.06.07.**EP 2646035 B1** 2016.03.09.

(73) THE UNIVERSITY OF KANSAS, Lawrence, KS 66045-1752 (US)

(72) TANOL, Mehmet

WEIR, Scott, J.

(74) SBGK Szabadalmi Ügyvivői Iroda, 1062 Budapest, (HU)

(54) 6-ciklohexil-1-hidroxi-4-metilpiridin-2(1H)-on elővegyületei és származékaik**(51) A61K 31/675** (2006.01)**A61K 31/435** (2006.01)**A61K 31/66** (2006.01)**A61P 35/00** (2006.01)**C07F 9/09** (2006.01)**C07F 9/11** (2006.01)**C07F 9/58** (2006.01)**C07F 9/59** (2006.01)**(13) T2**

(30) 419218 P 2010.12.02. US

(11) E028390**(21) E 09 762710****(96) EP 20090762710** 2009.06.12.**(97) EP 2285387 A1** 2009.12.17.**EP 2285387 B1** 2015.10.14.

(73) N.V. Nutricia, 2712 HM Zoetermeer (NL)

(72) KNOL, Jan

VAN LIMPT, Cornelus Johannes Petrus

LE CROIX, Francis

PETAY, Valérie

(74) Danubia Szabadalmi és Jogi Iroda Kft., 1051 Budapest, (HU)

(54) Táplálás fertőzések megelőzésére**(51) A61K 31/702** (2006.01)**A23L 1/29** (2006.01)**A23L 1/30** (2006.01)**A61K 31/733** (2006.01)**A61K 35/744** (2015.01)**A61P 37/00** (2006.01)**(13) T2**

(30) PCT/NL2008/050375 2008.06.13. WO

08168054 2008.10.31. EP

(11) E028258**(21) E 12 735296****(96) EP 20120735296** 2012.07.12.**(97) EP 2731616 A1** 2013.01.17.**EP 2731616 B1** 2015.09.09.

(73) Universiteit Maastricht, 6211 LK Maastricht (NL)

Academisch Ziekenhuis Maastricht, 6229 HX Maastricht (NL)

(72) NICOLAES, Gerardus Anna Franciscus

REUTELINGSPERGER, Christiaan Peter Maria

HEMKER, Hendrik, Coenraad

(74) dr. Török Ferenc, DANUBIA Szabadalmi és Jogi Iroda Kft., 1051 Budapest, (HU)

(54) Eljárás szepszis megelőzésére és kezelésére**(51) A61K 31/727** (2006.01)**A61P 43/00** (2006.01)**(13) T2**

(30) 11174070 2011.07.14. EP

(11) E028676**(21) E 09 761761****(96) EP 20090761761** 2009.06.11.**(97) EP 2296672 A1** 2009.12.17.**EP 2296672 B1** 2015.09.16.

(73) Fresenius Medical Care Deutschland GmbH, 61352 Bad Homburg (DE)

(72) HERRERA SANCHEZ, Maria Beatriz

FONSATO, Valentina

TETTA, Ciro

CAMUSSI, Giovanni

(74) Danubia Szabadalmi és Jogi Iroda Kft., 1051 Budapest, (HU)

(54) Májprogenitor-sejtek kondicionált tápközege**(51) A61K 35/12** (2006.01)**A61K 38/18** (2006.01)**A61K 38/20** (2006.01)**C12N 5/00** (2006.01)**(13) T2**

(30) 08010651 2008.06.11. EP

(11) E028689**(21) E 09 821300****(96) EP 20090821300** 2009.10.16.**(97) EP 2349293 A1** 2010.04.22.**EP 2349293 B1** 2016.01.06.

(73) Valent Biosciences Corporation, Libertyville Illinois 60048 (US)

(72) DEVISETTY, Bala, N.

SHAMMO, Bassam

REHBERGER, Linda, A.

DICKENSON, Rebecca

PATEL, Heemanshubhai, K.

HEIMAN, Daniel, F.

(74) ARINOVA Szabadalmi és Védjegy Iroda, 1122 Budapest, (HU)

(54) Cinnám-aldehyd-allicin készítmények és eljárás azok alkalmazására**(51) A61K 35/60** (2006.01)**A01N 25/04** (2006.01)**A01N 35/02** (2006.01)**A01N 41/02** (2006.01)**A01P 5/00** (2006.01)**(13) T2**

(30) 106191 P 2008.10.17. US

(11) E028293**(21) E 12 723520****(96) EP 20120723520** 2012.05.16.**(97) EP 2709638 A1** 2012.11.22.**EP 2709638 B1** 2015.09.30.

(73) Benenox Limited, Edinburgh EH3 7LH (GB)

(72) MCINNES, Mike

(74) PINTZ ÉS TÁRSAI Szabadalmi, Védjegy és Jogi Iroda Kft., 1539 Budapest, (HU)

(54) Mézkompozíció L-alanil-L-glutaminnal**(51) A61K 35/64** (2006.01)**A61K 38/05** (2006.01)**A61P 25/20** (2006.01)**(13) T2**

(30) 201108343 2011.05.18. GB

(11) E028500**(21) E 08 804014****(96) EP 20080804014** 2008.09.11.**(97) EP 2187898 A1** 2009.03.19.**EP 2187898 B1** 2016.04.13.

(73) INSERM (Institut National de la Santé et de la Recherche Médicale), 75654 Paris Cedex 13 (FR)

(72) AUBOURG, Patrick

CARTIER-LACAVE, Nathalie

HUDRY, Eloise

(74) Danubia Szabadalmi és Jogi Iroda Kft., 1051 Budapest, (HU)

(54) A CYPA46A1 gént hordozó vírus vektorok alkalmazása Alzheimer-kór kezelésére

-
- (51) **A61K 35/76** (2006.01)
A61K 38/44 (2006.01)
A61K 48/00 (2006.01)
A61P 25/28 (2006.01)
C12N 15/864 (2006.01)

(13) **T2**

- (30) 971624 P 2007.09.12. US
-

(11) **E028151**

(21) **E 09 163367**

(96) **EP 20090163367** 2009.06.22.

(97) **EP 2138182 A2** 2009.12.30.

EP 2138182 B1 2015.08.26.

(73) Steigerwald Arzneimittelwerk GmbH, 64295 Darmstadt (DE)

(72) Kuper, Willi

Becker, Dr. Wulf

(74) Mester Tamás, SWORKS Nemzetközi Szabadalmi Ügyvivői Iroda Kft., 1011 Budapest, (HU)

(54) **Eljárás növényalapú gyógyszer előállításához**

(51) **A61K 36/232** (2006.01)

A61K 36/23 (2006.01)

A61K 36/28 (2006.01)

A61K 36/31 (2006.01)

A61K 36/484 (2006.01)

A61K 36/53 (2006.01)

A61K 36/534 (2006.01)

A61K 36/66 (2006.01)

A61P 1/00 (2006.01)

(13) **T2**

- (30) 102008002685 2008.06.26. DE
-

(11) **E028534**

(21) **E 11 745921**

(96) **EP 20110745921** 2011.07.01.

(97) **EP 2593119 A1** 2012.01.19.

EP 2593119 B1 2015.11.04.

(73) Zambon S.p.A., 20091 Bresso MI (IT)

(72) MELLONI, Elsa

SARDINA, Marco

(74) SBGK Szabadalmi Ügyvivői Iroda, 1062 Budapest, (HU)

(54) **Tamarind fa magokból nyert poliszacharid polimer, száraz köhögés kezelésére való alkalmazásra**

(51) **A61K 36/48** (2006.01)

A61P 11/14 (2006.01)

(13) **T2**

- (30) 10007151 2010.07.12. EP
-

(11) **E028536**

(21) **E 09 700643**

(96) **EP 20090700643** 2009.01.06.

(97) **EP 2235064 A1** 2009.07.16.

EP 2235064 B1 2015.11.25.

(73) AMGEN INC., Thousand Oaks, CA 91320 (US)

(72) KANNAN, Gunasekaran

WITTEKIND, Michael

YAN, Wei

PENTONY, Martin

(74) Danubia Szabadalmi és Jogi Iroda Kft., 1051 Budapest, (HU)

(54) Eljárás ellenanyag FC heterodimer molekulák előállítására elektrosztatikus irányítási hatások alkalmazásával

(51) **A61K 38/00** (2006.01)

C07K 16/46 (2006.01)

(13) **T2**

(30) 19569 P 2008.01.07. US

120305 P 2008.12.05. US

(11) **E028746**

(21) **E 11 728027**

(96) **EP 20110728027** 2011.06.01.

(97) **EP 2575968 A1** 2011.12.08.

EP 2575968 B1 2016.03.09.

(73) Summit Therapeutics plc, Milton Park Abingdon Oxfordshire OX14 4RY (GB)

(72) JOHNSON, Peter, David

VICKERS, Richard

WILSON, Francis, Xavier

DORGAN, Colin, Richard

SUDLOW, Lauren, Jayne

WREN, Stephen, Paul

VAN WELL, Renate

(74) SBGK Szabadalmi Ügyvivői Iroda, 1062 Budapest, (HU)

(54) Vegyületek Clostridium difficile-hez társuló betegség kezelésére

(51) **A61K 38/14** (2006.01)

A61K 31/4164 (2006.01)

A61K 31/424 (2006.01)

A61K 31/4365 (2006.01)

A61K 31/437 (2006.01)

A61K 31/4439 (2006.01)

A61K 31/546 (2006.01)

A61K 31/74 (2006.01)

A61K 35/741 (2015.01)

A61K 35/747 (2015.01)

A61K 36/064 (2006.01)

A61K 39/395 (2006.01)

A61K 45/06 (2006.01)

A61P 31/04 (2006.01)

(13) **T2**

(30) 201106981 2011.04.27. GB

201009097 2010.06.01. GB

(11) **E028190**

-
- (21) **E 10 002990**
- (96) **EP 20100002990** 2010.03.22.
- (97) **EP 2368564 A1** 2011.09.28.
- EP 2368564 B1** 2015.09.02.
- (73) Linke, Reinhold Paul, 81475 München (DE)
- (72) Sander, Leif Erik
Trautwein, Christian
Linke, Reinhold Paul
- (74) Danubia Szabadalmi és Jogi Iroda Kft., 1051 Budapest, (HU)
- (54) **SAA-t tartalmazó gyógyászati készítmény, akut és krónikus szabályozászavaros gyulladásos betegségek és állapotok kezelésében történő alkalmazásra**
- (51) **A61K 38/17** (2006.01)
A61P 37/00 (2006.01)
- (13) **T2**
-
- (11) **E028355**
- (21) **E 12 728509**
- (96) **EP 20120728509** 2012.06.15.
- (97) **EP 2720710 A1** 2012.12.20.
- EP 2720710 B1** 2016.03.23.
- (73) Ares Trading S.A., 1170 Aubonne (CH)
- (72) CERRETI, Alessandra
DEL RIO, Alessandra
- (74) Advopatent Szabadalmi és Védjegy Iroda, 1255 Budapest, (HU)
- (54) **Fagyasztva szárított FGF-18 készítmények**
- (51) **A61K 38/18** (2006.01)
- (13) **T2**
- (30) 11170437 2011.06.17. EP
201161499216 P 2011.06.21. US
-
- (11) **E028459**
- (21) **E 12 723132**
- (96) **EP 20120723132** 2012.05.11.
- (97) **EP 2707017 A1** 2012.11.22.
- EP 2707017 B1** 2015.09.16.
- (73) Sanofi-Aventis Deutschland GmbH, 65929 Frankfurt am Main (DE)
- (72) RUUS, Peter
SILVESTRE, Louise
MIOSSEC, Patrick
PINQUIER, Jean-Louis
HINCELIN-MERY, Agnes
- (74) Danubia Szabadalmi és Jogi Iroda Kft., 1051 Budapest, (HU)
- (54) **Lixiszenatid és metrormin 2-es típusú cukorbetegség kezelésére**
- (51) **A61K 38/26** (2006.01)
A61K 31/155 (2006.01)
A61P 3/10 (2006.01)
- (13) **T2**
- (30) 11166120 2011.05.13. EP
12163637 2012.04.10. EP
-

- (11) **E028568**
(21) **E 12 766695**
(96) **EP 20120766695** 2012.10.02.
(97) **EP 2763690 A1** 2013.04.11.
EP 2763690 B1 2015.11.25.
(73) Sanofi-Aventis Deutschland GmbH, 65929 Frankfurt am Main (DE)
(72) STECHL, Jens
NOWOTNY, Irene
PFEIFFER, Claudia
PINQUIER, Jean-Louis
MSIHID, Jerome
(74) Danubia Szabadalmi és Jogi Iroda Kft., 1051 Budapest, (HU)
(54) **Lixiszenatid és hasnyálmirigy vezetékrendszerében bekövetkezett szűkület és/vagy elzáródás kezelésében történő alkalmazásra**
(51) **A61K 38/26** (2006.01)
A61P 1/18 (2006.01)
A61P 35/00 (2006.01)
(13) **T2**
(30) 11183867 2011.10.04. EP
-

- (11) **E028466**
(21) **E 09 719395**
(96) **EP 20090719395** 2009.03.13.
(97) **EP 2257305 A2** 2009.09.17.
EP 2257305 B1 2016.03.09.
(73) Curemark LLC, Rye, NY 10580 (US)
(72) Fallon, Joan M.
(74) Arinova Szabadalmi és Védjegy Iroda, 1122 Budapest, (HU)
(54) **Új gyógyászati készítmény preeklampszia kezelésére**
(51) **A61K 38/48** (2006.01)
A61K 35/39 (2006.01)
A61K 36/185 (2006.01)
A61K 38/43 (2006.01)
A61K 38/46 (2006.01)
A61K 38/47 (2006.01)
A61K 38/54 (2006.01)
A61P 15/06 (2006.01)
(13) **T2**
(30) 47818 2008.03.13. US
-

- (11) **E028179**
(21) **E 11 005097**
(96) **EP 20110005097** 2007.01.11.
(97) **EP 2463305 A1** 2012.06.13.
EP 2463305 B1 2016.05.11.
(73) ALEXION PHARMACEUTICALS, INC., Cheshire, CT 06410 (US)
(72) Bowdish, Kathrine S.
KRETZ-ROMMEL, Anke
-

Faas McKnight, Susan

Springhorn, Jeremy P.

Wu, Dayang

(74) Danubia Szabadalmi és Jogi Iroda Kft., 1051 Budapest, (HU)

(54) OX-2/CD200 elleni ellenanyagok és alkalmazásuk

(51) A61K 39/00 (2006.01)

C07K 16/28 (2006.01)

(13) T2

(30) 759085 P 2006.01.12. US

758426 P 2006.01.12. US

801991 P 2006.05.18. US

(11) E028583

(21) E 11 181090

(96) EP 20110181090 2011.09.13.

(97) EP 2570135 A1 2013.03.20.

EP 2570135 B1 2016.01.27.

(73) Affiris AG, 1030 Wien (AT)

(72) Brunner, Sylvia

Galabova, Gergana

Wanko, Bettina

Windwarder, Markus

Winsauer, Gabriele

Staffler, Günther

Juno, Claudia

(74) SBGK Szabadalmi Ügyvivői Iroda, 1062 Budapest, (HU)

(54) PCSK9 vakcina

(51) A61K 39/00 (2006.01)

A61K 39/385 (2006.01)

A61K 39/39 (2006.01)

A61P 3/06 (2006.01)

A61P 9/00 (2006.01)

C07K 16/40 (2006.01)

C12N 9/64 (2006.01)

(13) T2

(11) E028452

(21) E 11 794778

(96) EP 20110794778 2011.12.14.

(97) EP 2651436 A1 2012.06.21.

EP 2651436 B1 2016.03.30.

(73) GlaxoSmithKline Biologicals S.A., 1330 Rixensart (BE)

(72) GODART, Stephane Andre Georges

LAANAN, Amina

LEMOINE, Dominique Ingrid

(74) Danubia Szabadalmi és Jogi Iroda Kft., 1051 Budapest, (HU)

(54) Mycobacterium antigenikus készítmények

(51) A61K 39/04 (2006.01)

(13) T2

-
- (30) 422723 P 2010.12.14. US
-
- (11) **E028582**
 (21) **E 09 829832**
 (96) **EP 20090829832** 2009.11.27.
 (97) **EP 2370593 A2** 2010.06.03.
 EP 2370593 B1 2016.03.30.
 (73) Emory University, Atlanta, GA 30322 (US)
 Dana-Farber Cancer Institute, Inc., Boston, MA 02215-5450 (US)
 (72) AHMED, Rafi
 AMARA, Rama
 VELU, Vijayakumar
 TITANJI, Kehmia
 FREEMAN, Gordon
 (74) SBGK Szabadalmi Ügyvivői Iroda, 1062 Budapest, (HU)
 (54) **Eljárás PD-1 antagonisták hatásosságának meghatározására**
 (51) **A61K 39/39** (2006.01)
 A61K 39/00 (2006.01)
 A61K 39/395 (2006.01)
 C07K 16/28 (2006.01)
 G01N 33/50 (2006.01)
 G01N 33/569 (2006.01)
 (13) **T2**
 (30) 118570 P 2008.11.28. US
-

- (11) **E028410**
 (21) **E 06 736812**
 (96) **EP 20060736812** 2006.03.02.
 (97) **EP 1865986 A2** 2006.09.14.
 EP 1865986 B1 2016.02.17.
 (73) Pfizer Products Inc., Groton, CT 06340 (US)
 (72) ABATE, Justin Donald
 DAS, Tapan Kanti
 ELLIOTT, Carrie Marie
 MUTHURANIA, Kevin Wamiti
 NEMA, Sandeep
 SINGH, Satish Kumar
 (74) Danubia Szabadalmi és Jogi Iroda Kft., 1051 Budapest, (HU)
 (54) **Anti-CTLA-4 ellenanyag készítmények**
 (51) **A61K 39/395** (2006.01)
 A61K 47/18 (2006.01)
 A61P 35/00 (2006.01)
 C07K 16/28 (2006.01)
 (13) **T2**
 (30) 659766 P 2005.03.08. US
 728165 P 2005.10.19. US
 752712 P 2005.12.20. US
 762456 P 2006.01.26. US
-

-
- (11) **E028421**
- (21) **E 07 865465**
- (96) **EP 20070865465** 2007.12.10.
- (97) **EP 2094304 A1** 2008.07.03.
EP 2094304 B1 2015.11.18.
- (73) Wyeth LLC, New York, NY 10017-5755 (US)
- (72) HAUSDORFF, William, P.
SIBER, George, Rainer
PARADISO, Peter, R.
PRASAD, A., Krishna
- (74) Danubia Szabadalmi és Jogi Iroda Kft., 1051 Budapest, (HU)
- (54) **Multivalens, pneumococcus poliszacharid-fehérje-konjugátum készítmény**
- (51) **A61K 39/395** (2006.01)
A61K 39/02 (2006.01)
A61K 39/09 (2006.01)
- (13) **T2**
- (30) 644207 2006.12.22. US
-
- (11) **E028589**
- (21) **E 09 794512**
- (96) **EP 20090794512** 2009.07.10.
- (97) **EP 2305300 A1** 2011.04.06.
EP 2305300 B1 2016.04.06.
- (73) Toray Industries, Inc., Tokyo, 103-8666 (JP)
- (72) OKANO, Fumiyoshi
SAITO, Takanori
IDO, Takayoshi
SHIMIZU, Masaki
- (74) Gödölle, Kékes, Mészáros & Szabó Szabadalmi és Védjegy Iroda, 1024 Budapest, (HU)
- (54) **Gyógyászati készítmény rák kezelésére és megelőzésére**
- (51) **A61K 39/395** (2006.01)
A61K 38/00 (2006.01)
A61P 35/00 (2006.01)
A61P 35/02 (2006.01)
C07K 16/28 (2006.01)
C07K 16/30 (2006.01)
C12N 15/09 (2006.01)
C12P 21/08 (2006.01)
- (13) **T2**
- (30) 2008180057 2008.07.10. JP
2009087379 2009.03.31. JP
-
- (11) **E028615**
- (21) **E 09 833924**
- (96) **EP 20090833924** 2009.12.21.
- (97) **EP 2376121 A1** 2010.07.01.
EP 2376121 B1 2016.03.09.
- (73) The University of Melbourne, Parkville, Victoria 3052 (AU)
- (72) HAMILTON, John Allan
-

COOK, Andrew David

(74) Danubia Szabadalmi és Jogi Iroda Kft., 1051 Budapest, (HU)

(54) Oszteoarthritisz kezelés**(51) A61K 39/395** (2006.01)**A61P 19/02** (2006.01)**C07K 16/28** (2006.01)**(13) T2**

(30) 139679 P 2008.12.22. US

164486 P 2009.03.30. US

(11) E028585**(21) E 09 760073****(96) EP 20090760073** 2009.12.01.**(97) EP 2373335 A1** 2010.06.10.**EP 2373335 B1** 2016.02.24.

(73) Eli Lilly and Company, Indianapolis, IN 46285 (US)

(72) LEUNG, Donmienne, Doen, Mun

LUAN, Peng

MANETTA, Joseph, Vincent

TANG, Ying

WITCHER, Derrick, Ryan

(74) SBGK Szabadalmi Ügyvivői Iroda, 1062 Budapest, (HU)

(54) Anti-ferroportin monoklonális ellenanyagok és alkalmazásuk**(51) A61K 39/395** (2006.01)**C07K 16/28** (2006.01)**(13) T2**

(30) 120076 P 2008.12.05. US

239818 P 2009.09.04. US

(11) E028576**(21) E 04 793070****(96) EP 20040793070** 2004.10.21.**(97) EP 1677792 A1** 2005.05.12.**EP 1677792 B1** 2015.11.18.

(73) Takeda Pharmaceutical Company Limited, Osaka-shi, Osaka 541-0045 (JP)

(72) DOKEN, Kazuhiro

KAWANO, Tetsuya

KOYAMA, Hiroyoshi

HAMAGUCHI, Naoru

(74) Danubia Szabadalmi és Jogi Iroda Kft., 1051 Budapest, (HU)

(54) Pioglitazont, glimepiridet és polioxietilén-szorbitán-zsír-sav-észtert tartalmazó szilárd készítmény**(51) A61K 45/06** (2006.01)**A61K 9/20** (2006.01)**A61K 9/24** (2006.01)**A61K 31/4439** (2006.01)**A61K 31/64** (2006.01)**(13) T2**

(30) 2003371679 2003.10.31. JP

- (11) **E028284**
- (21) **E 13 815937**
- (96) **EP 20130815937** 2013.12.19.
- (97) **EP 2822954 A1** 2014.06.26.
EP 2822954 B1 2016.03.09.
- (73) Gilead Sciences, Inc., Foster City, CA 94404 (US)
- (72) JIN, Haolun
LAZERWITH, Scott, E.
TREJO MARTIN, Teresa, Alejandra
BACON, Elizabeth, M.
COTTELL, Jeromy, J.
CAI, Zhenhong, R.
PYUN, Hyung-Jung
MORGANELLI, Philip, Anthony
JI, Mingzhe
TAYLOR, James, G.
CHEN, Xiaowu
MISH, Michael, R.
DESAI, Manoj, C.
- (74) Danubia Szabadalmi és Jogi Iroda Kft., 1051 Budapest, (HU)
- (54) **Policiklusos karbamoilpiridon vegyületek és gyógyszerészeti alkalmazásuk**
- (51) **A61K 45/06** (2006.01)
A61K 31/498 (2006.01)
A61K 31/529 (2006.01)
A61K 31/537 (2006.01)
A61K 31/551 (2006.01)
C07D471/18 (2006.01)
C07D471/22 (2006.01)
C07D498/18 (2006.01)
- (13) **T2**
- (30) 201261745375 P 2012.12.21. US
201361788397 P 2013.03.15. US
201361845803 P 2013.07.12. US

- (11) **E028285**
- (21) **E 11 701392**
- (96) **EP 20110701392** 2011.01.21.
- (97) **EP 2525796 A2** 2011.07.28.
EP 2525796 B1 2016.03.30.
- (73) APREA AB, 171 65 Solna (SE)
- (72) BYSTRÖM, Styrbjörn
LILJEBRIS, Charlotta
CARAM-LELHAM, Ninus
- (74) SBGK Szabadalmi Ügyvivői Iroda, 1062 Budapest, (HU)
- (54) **3-Kinuklidinonokat tartalmazó vizes oldat hiperproliferatív, autoimmun és szívbetegség kezelésére**
- (51) **A61K 45/06** (2006.01)
A61K 9/08 (2006.01)
A61K 31/439 (2006.01)

-
- A61P 9/00** (2006.01)
A61P 35/00 (2006.01)
- (13) T2**
(30) 296964 P 2010.01.21. US
10151326 2010.01.21. EP
-
- (11) E028183**
(21) E 09 714406
(96) EP 20090714406 2009.02.25.
(97) EP 2249868 A1 2009.09.03.
EP 2249868 B1 2015.09.02.
(73) Gnosis S.p.A., 20121 Milano (IT)
(72) SCARPA, Sigfrido
FUSO, Andrea
DAMIANI, Rosellina
ROSSINI, Mauro
(74) dr. Török Ferenc, DANUBIA Szabadalmi és Jogi Iroda Kft., 1051 Budapest, (HU)
(54) S-adenozilmethionin (SAM) és szuperoxid-dizmutáz (SOD) alkalmazása Alzheimer-betegség kezelésére szolgáló gyógyászati készítmény előállítására
(51) A61K 45/06 (2006.01)
A61K 31/7076 (2006.01)
A61K 38/44 (2006.01)
A61P 25/28 (2006.01)
(13) T2
(30) 08425123 2008.02.29. EP
-
- (11) E028642**
(21) E 10 767573
(96) EP 20100767573 2010.04.19.
(97) EP 2421952 A2 2010.10.28.
EP 2421952 B1 2016.03.30.
(73) Galen Bio, Inc., Carlsbad, CA 92008 (US)
(72) GRANDICS, Peter
SZATHMARY, Susan
(74) SBGK Szabadalmi Ügyvivői Iroda, 1062 Budapest, (HU)
(54) Készítmények biomolekulák sejtekbe történő bevitelére
(51) A61K 47/02 (2006.01)
A61K 39/00 (2006.01)
A61K 39/02 (2006.01)
(13) T2
(30) 170945 P 2009.04.20. US
-
- (11) E028690**
(21) E 08 873478
(96) EP 20080873478 2008.03.18.
(97) EP 2266581 A1 2009.09.24.
EP 2266581 B1 2015.09.23.
(73) Dikovskiy, Aleksander Vladimirovich, Limassol 4532 (CY)
(72) DOROZHKO, Oleg Valentinovich
-

RUDOI, Boris Anatolievich

(74) Danubia Szabadalmi és Jogi Iroda Kft., 1051 Budapest, (HU)

(54) Antibiotikumot és prebiotikumot tartalmazó gyógyszerkészítmény antibakteriális terápia során diszbiózis megelőzésére és kezelésére

(51) **A61K 47/26** (2006.01)

A61K 31/7016 (2006.01)

A61K 45/06 (2006.01)

A61P 1/00 (2006.01)

(13) **T2**

(11) **E028667**

(21) **E 11 849408**

(96) **EP 20110849408** 2011.12.16.

(97) **EP 2651450 A2** 2012.06.21.

EP 2651450 B1 2015.12.16.

(73) Borje S. Andersson, Houston, TX 77005 (US)

Jeffrey Tarrand, Houston, TX 77096 (US)

Benigno C. Valdez, Missouri City, TX 77459 (US)

(72) ANDERSSON, Borje, S.

TARRANT, Jeffrey

VALDEZ, Benigno, C.

(74) Danubia Szabadalmi és Jogi Iroda Kft., 1051 Budapest, (HU)

(54) Parenterálisan beadható azol gyógyszerkészítmények azol-vegyületekre érzékeny betegségek kezelésében való alkalmazásra, továbbá eljárások ezek előállítására

(51) **A61K 47/48** (2006.01)

A61K 9/10 (2006.01)

A61K 9/107 (2006.01)

A61K 31/4164 (2006.01)

A61K 31/4192 (2006.01)

A61K 31/4196 (2006.01)

A61K 47/12 (2006.01)

A61P 31/04 (2006.01)

(13) **T2**

(30) 423937 P 2010.12.16. US

201161509154 P 2011.07.19. US

(11) **E028581**

(21) **E 11 715928**

(96) **EP 20110715928** 2011.04.21.

(97) **EP 2560691 A2** 2011.10.27.

EP 2560691 B1 2015.11.04.

(73) Biotest AG, 63303 Dreieich (DE)

(72) MÖLLER, Wolfgang

RUDNICK, Dieter

MANEG, Oliver

RODEMÉR, Michael

DICHELTMUELLER, Herbert

FLECHSIG, Eckhard

(74) Danubia Szabadalmi és Jogi Iroda Kft., 1051 Budapest, (HU)

(54) Eljárás immunglobulin-készítmény előállítására

- (51) **A61L 2/10** (2006.01)
A61K 9/08 (2006.01)
A61K 39/395 (2006.01)
A61P 31/00 (2006.01)
A61P 37/00 (2006.01)
C07K 16/06 (2006.01)

(13) T2

- (30) 201006753 2010.04.22. GB

(11) E028322**(21) E 10 179882**

- (96) **EP 20100179882** 2004.12.22.

- (97) **EP 2305319 A1** 2011.04.06.

- EP 2305319 B1** 2016.05.18.

- (73) FUMAKILLA LIMITED, Tokyo 101-8606 (JP)

- (72) Yamamoto, Kazunori

Kawaruma, Shinya

Yamasaki, Satoshi

Takei, Yasuharu

Jo, Takao

- (74) Danubia Szabadalmi és Jogi Iroda Kft., 1051 Budapest, (HU)

(54) Légfűvós vegyianyag-porlasztó berendezés

- (51) **A61L 9/12** (2006.01)

(13) T2

- (30) 2003429128 2003.12.25. JP
2004011929 2004.01.20. JP
2004124204 2004.04.20. JP
2004128463 2004.04.23. JP
2004130590 2004.04.27. JP
2004132745 2004.04.28. JP
2004140754 2004.05.11. JP
2004155498 2004.05.26. JP

(11) E028147**(21) E 11 386025**

- (96) **EP 20110386025** 2011.12.15.

- (97) **EP 2604298 A1** 2013.06.19.

- EP 2604298 B1** 2016.03.30.

- (73) DEMO SA Pharmaceutical Industry, 145 68 Krioneri Attikis (GR)

- (72) Demos, Dimitris

- (74) SBGK Szabadalmi Ügyvivői Iroda, 1062 Budapest, (HU)

(54) Kamillát tartalmazó többcélú oldatok kontaktlencsék ápolásához

- (51) **A61L 12/08** (2006.01)

A01N 65/12 (2009.01)

C11D 3/382 (2006.01)

C11D 3/48 (2006.01)

(13) T2

- (11) **E028547**
(21) **E 10 833827**
(96) **EP 20100833827** 2010.11.22.
(97) **EP 2504036 A1** 2011.06.03.
EP 2504036 B1 2016.01.27.
(73) Circaid Medical Products, Inc., San Diego, California 92123 (US)
(72) LIPSHAW, Moses
RICHARDSON, Thomas
KENNERKNECHT, Teresa
SHAW, Sandra Anne
(74) Danubia Szabadalmi és Jogi Iroda Kft., 1051 Budapest, (HU)
(54) **Nyomókötés keringési rendellenességek kezelésére**
(51) **A61L 15/00** (2006.01)
A61F 13/08 (2006.01)
(13) **T2**
(30) 264213 P 2009.11.24. US
-

- (11) **E028551**
(21) **E 09 742444**
(96) **EP 20090742444** 2009.05.08.
(97) **EP 2305862 A1** 2011.04.06.
EP 2305862 B1 2016.01.06.
(73) Grupo P.I. Mabe, S.A. de C.V., 72230 Puebla (MX)
(72) CANALES ESPINOSA DE LOS MONTEROS, Carlos
ZAMUDIO AHUMADA, Andrés
SÁNCHEZ FERNÁNDEZ, Lucia
(74) dr. Harsányi Zita, 1111 Budapest, (HU)
(54) **Környezetbarát eldobható abszorbens termék**
(51) **A61L 15/62** (2006.01)
A61F 13/15 (2006.01)
A61L 15/26 (2006.01)
A61L 15/60 (2006.01)
D01F 8/06 (2006.01)
(13) **T2**
(30) 2008006155 2008.05.09. MX
-

- (11) **E028383**
(21) **E 11 849053**
(96) **EP 20110849053** 2011.12.12.
(97) **EP 2651354 A1** 2012.06.21.
EP 2651354 B1 2015.10.07.
(73) Alcon Research, Ltd., Fort Worth, Texas 76134 (US)
(72) SORENSEN, Gary P.
LEE, Eric
(74) Danubia Szabadalmi és Jogi Iroda Kft., 1051 Budapest, (HU)
(54) **Összeállítások kisátmérős leszíváshoz**
(51) **A61M 1/00** (2006.01)
A61F 9/007 (2006.01)
(13) **T2**
-

(30) 423752 P 2010.12.16. US

(11) **E028698**

(21) **E 05 783727**

(96) **EP 20050783727** 2005.08.04.

(97) **EP 1786491 A2** 2006.02.16.

EP 1786491 B1 2016.02.03.

(73) Meridian Medical Technologies, Inc., Columbia, MD 21046 (US)

(72) YOUNG, Matthew, Egerton

RAVEN, Sophie, Rebecca

HURLSTONE, Christopher, John

ROCHFORD, Craig, Malcolm

MATHEWS, Colin, James

HILL, Robert, L.

WILMOT, John, Glyndwr

(74) Danubia Szabadalmi és Jogi Iroda Kft., 1051 Budapest, (HU)

(54) **Automata fecskendő**

(51) **A61M 5/24** (2006.01)

A61M 5/20 (2006.01)

A61M 5/31 (2006.01)

A61M 5/32 (2006.01)

(13) **T2**

(30) 599054 P 2004.08.06. US

95664 2005.04.01. US

(11) **E028339**

(21) **E 13 716997**

(96) **EP 20130716997** 2013.04.08.

(97) **EP 2836259 A1** 2013.10.17.

EP 2836259 B1 2016.05.25.

(73) Sanofi-Aventis Deutschland GmbH, 65929 Frankfurt am Main (DE)

(72) EINWÄCHTER, Robin

(74) Danubia Szabadalmi és Jogi Iroda Kft., 1051 Budapest, (HU)

(54) **Patrontartó és tollszerű befecskendező eszköz**

(51) **A61M 5/24** (2006.01)

A61M 25/06 (2006.01)

(13) **T2**

(30) 12163800 2012.04.11. EP

201261665421 P 2012.06.28. US

(11) **E028217**

(21) **E 12 774990**

(96) **EP 20120774990** 2012.10.04.

(97) **EP 2763730 A2** 2013.04.11.

EP 2763730 B1 2016.05.18.

(73) Sanofi-Aventis Deutschland GmbH, 65929 Frankfurt am Main (DE)

(72) SLEMMEN, John

WARD, Chris

(74) Danubia Szabadalmi és Jogi Iroda Kft., 1051 Budapest, (HU)

(54) Tűbiztonsági eszköz**(51) A61M 5/32** (2006.01)**(13) T2****(30)** 11184100 2011.10.06. EP

(11) E028653**(21) E 09 722804****(96) EP 20090722804** 2009.03.17.**(97) EP 2265309 A2** 2009.09.24.**EP 2265309 B1** 2015.12.16.**(73)** Discovery Laboratories, Inc., Warrington, PA 18976-3622 (US)**(72)** MAZELA, Jan

HENDERSON, Christopher

(74) PINTZ ÉS TÁRSAI Szabadalmi, Védjegy és Jogi Iroda Kft., 1539 Budapest, (HU)**(54) Lélegeztetőkör-adapter és közvetlen aeroszol-bejuttató rendszer****(51) A61M 11/00** (2006.01)**A61M 15/00** (2006.01)**A61M 16/08** (2006.01)**A61M 16/14** (2006.01)**(13) T2****(30)** 69850 P 2008.03.17. US

76442 P 2008.06.27. US

(11) E028517**(21) E 09 756651****(96) EP 20090756651** 2009.10.21.**(97) EP 2358418 A1** 2010.04.29.**EP 2358418 B1** 2016.06.01.**(73)** Batmark Limited, London WC2R 2PG (GB)**(72)** Buchberger, Helmut**(74)** Danubia Szabadalmi és Jogi Iroda Kft., 1051 Budapest, (HU)**(54) Inhalátor****(51) A61M 11/04** (2006.01)**A61M 15/06** (2006.01)**(13) T2****(30)** 16602008 2008.10.23. AT

5972009 2009.04.17. AT

(11) E028513**(21) E 05 769793****(96) EP 20050769793** 2005.08.12.**(97) EP 1786498 A1** 2006.02.23.**EP 1786498 B1** 2015.12.02.**(73)** Glaxo Group Limited, Brentford, Middlesex TW8 9GS (GB)**(72)** JONES, Christopher John

LINTELL, Daniel Thomas De Sausmarez

MAY, James John

PALMER, Mark Gregory

TANSLEY, Robert William

(74) Danubia Szabadalmi és Jogi Iroda Kft., 1051 Budapest, (HU)

(54) Buborékfólia továbbító

(51) **A61M 15/00** (2006.01)

B65D 83/04 (2006.01)

(13) **T2**

(30) 0418278 2004.08.16. GB

(11) **E028236**

(21) **E 12 727460**

(96) **EP 20120727460** 2012.05.22.

(97) **EP 2714164 A1** 2012.11.29.

EP 2714164 B1 2016.02.03.

(73) Boehringer Ingelheim International GmbH, 55216 Ingelheim am Rhein (DE)

(72) HOLAKOVSKY, Holger

WITTE, Florian

HERRMANN, Frank

SEARS, Charles, William

CATINELLA, Christopher, Michael

GONZALEZ, Mario, Alberto

PHILIPS, Sean, Landis

BERTRAM, Paul

ROHRSCHEIDER, Marc

(74) ADVOPATENT Szabadalmi és Védjegy Iroda, 1011 Budapest, (HU)

(54) Porlasztó

(51) **A61M 15/00** (2006.01)

(13) **T2**

(30) PCT/US2011/037527 2011.05.23. WO

(11) **E028125**

(21) **E 13 005367**

(96) **EP 20130005367** 2010.07.28.

(97) **EP 2705868 A1** 2014.03.12.

EP 2705868 B1 2015.10.21.

(73) Ivax International B.V., 1019 GM Amsterdam (NL)

(72) KAAR, Simon, G.

KARG, Jeffrey, A

JOHNSON, Timothy, Norman

USCHOLD, Robert, Charles

(74) Mészárosné Dónusz Katalin, SBGK Szabadalmi Ügyvivői Iroda, 1062 Budapest, (HU)

(54) Adagszámláló egy mért adagú inhalátorhoz

(51) **A61M 15/00** (2006.01)

G06M 1/04 (2006.01)

(13) **T2**

(30) 229830 P 2009.07.30. US

(11) **E028702**

(21) **E 06 849537**

(96) **EP 20060849537** 2006.12.27.

(97) **EP 1968672 A2** 2007.08.16.

EP 1968672 B1 2015.12.23.

- (73) Philip Morris Products S.A., 2000 Neuchâtel (CH)
(72) LIPOWICZ, Peter, John
(74) SBGK Szabadalmi Ügyvivői Iroda, 1062 Budapest, (HU)

(54) Aeroszol poradagoló eszköz

- (51) **A61M 15/06** (2006.01)
A61M 11/00 (2006.01)
A61M 15/00 (2006.01)

(13) T2

- (30) 754192 P 2005.12.28. US
-

(11) E028621

(21) E 12 778091

(96) **EP 20120778091** 2012.10.18.

(97) **EP 2768327 A1** 2013.04.25.

EP 2768327 B1 2016.03.02.

- (73) Batmark Limited, London WC2R 2PG (GB)
(72) Buchberger, Helmut
(74) Danubia Szabadalmi és Jogi Iroda Kft., 1051 Budapest, (HU)

(54) Inhalátor alkatrész

- (51) **A61M 15/06** (2006.01)
A24F 47/00 (2006.01)
A61M 11/04 (2006.01)

(13) T2

- (30) 15432011 2011.10.21. AT
-

(11) E028320

(21) E 04 710596

(96) **EP 20040710596** 2004.02.12.

(97) **EP 1718360 A1** 2005.09.22.

EP 1718360 B1 2016.05.04.

- (73) ProVenture (Far East) Limited, Hong Kong (HK)
(72) COOK, Stuart, A.
GIMELLI, Bruno
DOYLE, James, N., Jr.

(74) Danubia Szabadalmi és Jogi Iroda Kft., 1051 Budapest, (HU)

(54) Kézi bőr-, hajkondicionáló rendszer

- (51) **A61N 1/30** (2006.01)
A61N 1/04 (2006.01)
A61N 1/18 (2006.01)
A61N 1/20 (2006.01)

(13) T2

(11) E028609

(21) E 11 723657

(96) **EP 20110723657** 2011.04.22.

(97) **EP 2566579 A1** 2011.11.10.

EP 2566579 B1 2015.11.04.

- (73) F&B International S.r.l., 43121 Parma (IT)
-

-
- (72) GRAZIANO, Rossella
SESSA, Giulia
- (74) SBGK Szabadalmi Ügyvivői Iroda, 1062 Budapest, (HU)
- (54) Orvosi készülék magnetoterápiához**
- (51) **A61N 2/02** (2006.01)
A61B 18/18 (2006.01)
A61N 2/00 (2006.01)
- (13) **T2**
- (30) PR20100040 2010.05.03. IT
-
- (11) **E028406**
- (21) **E 13 173448**
- (96) **EP 20130173448** 2009.01.07.
- (97) **EP 2676701 A2** 2013.12.25.
EP 2676701 B1 2016.03.30.
- (73) Salutaris Medical Devices, Inc., Tucson, AZ 85718 (US)
- (72) Brigatti, Luca
Hamilton, Russell, J.
Marsteller, Laurence, J.
Voevodsky, Mike
- (74) Danubia Szabadalmi és Jogi Iroda Kft., 1051 Budapest, (HU)
- (54) Eszközök sugárzás szem hátulsó részéhez történő minimálisan invazív extraokuláris bejuttatására**
- (51) **A61N 5/10** (2006.01)
- (13) **T2**
- (30) 10322 P 2008.01.07. US
33238 P 2008.03.03. US
35371 P 2008.03.10. US
47693 P 2008.04.24. US
-
- (11) **E028603**
- (21) **E 12 715856**
- (96) **EP 20120715856** 2012.04.20.
- (97) **EP 2707390 A1** 2012.11.22.
EP 2707390 B1 2015.12.30.
- (73) Ganymed Pharmaceuticals AG, 55131 Mainz (DE)
Johannes-Gutenberg-Universität Mainz, 55122 Mainz (DE)
- (72) SAHIN, Ugur
TÜRECI, Özlem
Koslowski, Michael
WALTER, Korden
WÖLL, Stefan
KREUZBERG, Maria
HUBNER, Bernd
ERDELJAN, Michael
WEICHEL, Michael
- (74) Danubia Szabadalmi és Jogi Iroda Kft., 1051 Budapest, (HU)
- (54) Ellenanyag klaudin-6-ot expresszáló rák kezelésére**
- (51) **A61P 35/00** (2006.01)
A61K 39/00 (2006.01)
-

A61K 39/395	(2006.01)
C07K 16/28	(2006.01)
C07K 16/30	(2006.01)
(13) T2	
(30) 11004004	2011.05.13. EP
201161486071 P	2011.05.13. US

(11) E028297	
(21) E 11 171245	
(96) EP 20110171245	2011.06.23.
(97) EP 2537563 A1	2012.12.26.
EP 2537563 B1	2015.10.07.
(73) Rf-Technologies nv, 9860 Oosterzele (BE)	
(72) Van Leuven, Tom	
(74) ARINOVA Szabadalmi és Védjegy Iroda, 1122 Budapest, (HU)	
(54) Füstelvezető csappantyú	
(51) A62C 2/12	(2006.01)
F24F 11/00	(2006.01)
F24F 13/02	(2006.01)
F24F 13/10	(2006.01)
F24F 13/18	(2006.01)
(13) T2	

(11) E028494	
(21) E 13 737699	
(96) EP 20130737699	2013.05.14.
(97) EP 2849862 A1	2013.11.21.
EP 2849862 B1	2015.12.23.
(73) Polin Su Parklari Ve Havuz Sistemleri Anonim Sirketi, 41415 Kocaeli (TR)	
(72) ALTINDAG, Baris Cetin	
(74) ARINOVA Szabadalmi és Védjegy Iroda, 1122 Budapest, (HU)	
(54) Csúszda, amely azonnali ereszkedést és gyorsulást biztosít lengéssel együtt	
(51) A63G 21/18	(2006.01)
(13) T2	
(30) 201205595	2012.05.14. TR

(11) E028360	
(21) E 10 773621	
(96) EP 20100773621	2010.10.29.
(97) EP 2493587 A1	2011.05.05.
EP 2493587 B1	2016.03.30.
(73) JVK Filtration Systems GmbH, 91166 Georgensgmünd (DE)	
(72) HERMANN, Manfred P.	
(74) Danubia Szabadalmi és Jogi Iroda Kft., 1051 Budapest, (HU)	
(54) Szűrőlap hőmérsékletszabályozó testtel, valamint ilyen szűrőlapot tartalmazó szűrőszerkezet	
(51) B01D 25/164	(2006.01)
B01D 35/18	(2006.01)
(13) T2	
(30) 202009014692 U	2009.10.30. DE

- (11) **E028191**
(21) **E 13 003033**
(96) **EP 20130003033** 2013.06.13.
(97) **EP 2687281 A1** 2014.01.22.
EP 2687281 B1 2015.09.16.
(73) Andritz AG, 8045 Graz (AT)
(72) Baumann, Christian
Köck, Josef
Reissner, Harald
Resch, Andreas
(74) Danubia Szabadalmi és Jogi Iroda Kft., 1051 Budapest, (HU)
(54) **Berendezés és eljárás gázokban levő egyedi összetevők abszorpciójára**
(51) **B01D 53/14** (2006.01)
B01D 53/18 (2006.01)
(13) **T2**
(30) 7942012 2012.07.17. AT
-

- (11) **E028710**
(21) **E 13 185366**
(96) **EP 20130185366** 2013.09.20.
(97) **EP 2851115 A1** 2015.03.25.
EP 2851115 B1 2016.05.25.
(73) Doosan Lentjes GmbH, 40880 Ratingen (DE)
(72) Kehrmann, Kai
Oberheld, Frank
Narin, Oguzhan
Ziemann-Nöthe, Annette
(74) BUDAPATENT Szabadalmi és Védjegy Iroda Kft., 1023 Budapest, (HU)
(54) **Füstgáztisztító berendezés mosótornya**
(51) **B01D 53/18** (2006.01)
B01D 3/22 (2006.01)
(13) **T2**
-

- (11) **E028279**
(21) **E 08 746422**
(96) **EP 20080746422** 2008.04.21.
(97) **EP 2152388 A1** 2008.11.20.
EP 2152388 B1 2016.03.16.
(73) General Electric Technology GmbH, 5400 Baden (CH)
(72) ABDULALLY, Iqbal F.
(74) Danubia Szabadalmi és Jogi Iroda Kft., 1051 Budapest, (HU)
(54) **Rendszer fluidágyas égetőrendszer NOx-kibocsátásának csökkentésére**
(51) **B01D 53/79** (2006.01)
B01D 53/56 (2006.01)
F23J 15/00 (2006.01)
F23L 7/00 (2006.01)
(13) **T2**
(30) 747010 2007.05.10. US
-

-
- (11) **E028376**
 (21) **E 13 742160**
 (96) **EP 20130742160** 2013.07.25.
 (97) **EP 2785442 A1** 2014.02.20.
 EP 2785442 B1 2015.10.21.
 (73) Jenabatteries GmbH, 07743 Jena (DE)
 (72) SCHUBERT, Ulrich, Sigmar
 HAGER, Martin
 JANOSCHKA, Tobias
 (74) Danubia Szabadalmi és Jogi Iroda Kft., 1051 Budapest, (HU)
 (54) **Nagy molekulatömegű vegyületeket redox párként és féligáteresztő membránt tartalmazó redox átfolyócella elektromos energia tárolására**
 (51) **B01D 69/00** (2006.01)
 H01M 8/18 (2006.01)
 (13) **T2**
 (30) 102012016317 2012.08.14. DE
-

- (11) **E028199**
 (21) **E 10 178825**
 (96) **EP 20100178825** 2010.09.23.
 (97) **EP 2305372 A2** 2011.04.06.
 EP 2305372 B1 2016.05.11.
 (73) Messer Group GmbH, 65812 Bad Soden (DE)
 Messer Austria GmbH, 2352 Gumpoldskirchen (AT)
 (72) Gockel, Frank
 Kosock, Stefan
 Laimer, Walter
 Lammertz, Monika
 Moser, Friedrich
 (74) Danubia Szabadalmi és Jogi Iroda Kft., 1051 Budapest, (HU)
 (54) **Berendezés és eljárás folyékony vagy tézstaszerű anyag pelletálására vagy granulálására**
 (51) **B01J 2/06** (2006.01)
 (13) **T2**
 (30) 102009048321 2009.10.05. DE
-

- (11) **E028659**
 (21) **E 10 842681**
 (96) **EP 20100842681** 2010.12.20.
 (97) **EP 2516599 A2** 2011.07.14.
 EP 2516599 B1 2015.12.16.
 (73) Southern Company Services Inc., Atlanta, GA 30308 (US)
 (72) VIMALCHAND, Pannalal
 PENG, Wan, Wang
 LIU, Guohai
 (74) Danubia Szabadalmi és Jogi Iroda Kft., 1051 Budapest, (HU)
 (54) **Szénadagoló és eljárás a szénadagoló használatára**
 (51) **B01J 3/02** (2006.01)
 C10J 3/30 (2006.01)
 C10J 3/50 (2006.01)
-

	C10J 3/72	(2006.01)
	F23K 3/02	(2006.01)
(13) T2		
(30)	970006	2010.12.16. US
	288534 P	2009.12.21. US

(11) E028683		
(21) E 12 766986		
(96) EP 20120766986		2012.10.03.
(97) EP 2764004 A1		2013.04.11.
	EP 2764004 B1	2015.12.30.
(73)	Fundació Institut Català de Nanociència i Nanotecnologia, 08193 Bellaterra (ES)	
(72)	MASPOCH COMAMALA, Daniel	
	IMAZ, Inhar	
	CARNÉ SÁNCHEZ, Arnau	
	CANO SARABIA, Antonia María	
(74)	SBGK Szabadalmi Ügyvivői Iroda, 1062 Budapest, (HU)	
(54) Eljárás kristályos fémorganikus szerkezetek előállítására		
(51) B01J 20/22		(2006.01)
	C07C 51/41	(2006.01)
	C07F 1/00	(2006.01)
	C07F 3/00	(2006.01)
	C07F 15/02	(2006.01)
(13) T2		
(30)	11183773	2011.10.04. EP

(11) E028562		
(21) E 10 715505		
(96) EP 20100715505		2010.04.21.
(97) EP 2421645 A1		2010.10.28.
	EP 2421645 B1	2015.11.11.
(73)	Albemarle Europe Sprl., 1348 Louvain-la-Neuve (BE)	
(72)	JANSEN, Marcel, Adriaan	
	TROMP, Henk, Jan	
	OOGJEN, Bob, Gerardus	
	THOONEN, Sander, Hendrikus, Lambertus	
	NIEMAN, Jan	
	VEERMAN, Wilhelmus, Clemens, Jozef	
(74)	Danubia Szabadalmi és Jogi Iroda Kft., 1051 Budapest, (HU)	
(54) Foszfort és bórt tartalmazó hidrogénező katalizátor		
(51) B01J 23/85		(2006.01)
	B01J 21/02	(2006.01)
	B01J 23/88	(2006.01)
	B01J 27/185	(2006.01)
	B01J 27/188	(2006.01)
	B01J 35/00	(2006.01)
	B01J 35/02	(2006.01)
	B01J 37/00	(2006.01)
	B01J 37/02	(2006.01)

	C10G 45/08	(2006.01)
	C10G 49/04	(2006.01)
(13) T2		
(30)	171253 P	2009.04.21. US

(11) E028176		
(21) E 13 730853		
(96) EP 20130730853		2013.06.14.
(97) EP 2867243 A1		2014.01.03.
	EP 2867243 B1	2016.04.13.
(73)	Apeiron Synthesis S.A., 54-427 Wroclaw (PL)	
(72)	SKOWERSKI, Krzysztof BIENIEK, Michal	
(74)	SBGK Szabadalmi Ügyvivői Iroda, 1062 Budapest, (HU)	
(54) Fémkomplexek, azok alkalmazása, és módszerek metatézis reakció végzésére		
(51) B01J 31/22		(2006.01)
	C07C 6/06	(2006.01)
	C07C 7/10	(2006.01)
	C07C 7/12	(2006.01)
	C07C 67/475	(2006.01)
	C07D207/46	(2006.01)
	C07D307/28	(2006.01)
	C07F 7/18	(2006.01)
	C07F 7/20	(2006.01)
	C07F 15/00	(2006.01)
(13) T2		
(30)	201261666009 P	2012.06.29. US

(11) E028507		
(21) E 12 171871		
(96) EP 20120171871		2006.03.23.
(97) EP 2508263 A1		2012.10.10.
	EP 2508263 B1	2015.11.25.
(73)	Xyleco, Inc., Wakefield, MA 01880-6248 (US)	
(72)	Medoff, Marshall	
(74)	Danubia Szabadalmi és Jogi Iroda Kft., 1051 Budapest, (HU)	
(54) Rostos anyag sűrítésére szolgáló eljárás		
(51) B02C 18/14		(2006.01)
	B02C 13/284	(2006.01)
	B02C 18/00	(2006.01)
	B29B 7/92	(2006.01)
	C10L 5/44	(2006.01)
	D21C 9/00	(2006.01)
(13) T2		
(30)	664832 P	2005.03.24. US
	688002 P	2005.06.07. US
	711057 P	2005.08.24. US
	715822 P	2005.09.09. US
	725674 P	2005.10.12. US

726102 P	2005.10.12.	US
750205 P	2005.12.13.	US

(11) E028695**(21) E 07 798424****(96) EP 20070798424** 2007.06.12.**(97) EP 2032261 A2** 2007.12.21.**EP 2032261 B1** 2015.12.30.

(73) Xyleco, Inc., Wakefield, MA 01880-6248 (US)

(72) MEDOFF, Marshall

(74) Danubia Szabadalmi és Jogi Iroda Kft., 1051 Budapest, (HU)

(54) Üzemanyag készítésére szolgáló eljárás**(51) B02C 19/00** (2006.01)**C12P 7/06** (2006.01)**C12P 7/10** (2006.01)**(13) T2****(30) 453951** 2006.06.15. US

(11) E028392**(21) E 13 728922****(96) EP 20130728922** 2013.04.26.**(97) EP 2844397 A1** 2013.11.07.**EP 2844397 B1** 2015.10.21.

(73) Hagleitner, Hans Georg, 5700 Zell am See (AT)

(72) Hagleitner, Hans Georg

(74) Danubia Szabadalmi és Jogi Iroda Kft., 1051 Budapest, (HU)

(54) Kiadagoló egység**(51) B05B 11/00** (2006.01)**A47K 5/12** (2006.01)**(13) T2****(30) 5182012** 2012.04.30. AT

(11) E028374**(21) E 07 856385****(96) EP 20070856385** 2007.12.05.**(97) EP 2101926 A1** 2008.06.19.**EP 2101926 B1** 2016.03.23.

(73) Dürr Systems GmbH, 74321 Bietigheim-Bissingen (DE)

(72) SOUGIOLTZIS, Vassilios

KÖRMÖCI, Jürgen

(74) PINTZ ÉS TÁRSAI Szabadalmi, Védjegy és Jogi Iroda Kft., 1539 Budapest, (HU)

(54) Rétegfelhordó berendezés és eljárás alkatrészek sorozatban történő réteggel való ellátásához**(51) B05B 13/04** (2006.01)**B05B 15/12** (2006.01)**(13) T2****(30) 102006058350** 2006.12.11. DE

(11) E028188**(21) E 10 702025**

-
- (96) EP 20100702025 2010.01.16.
 (97) EP 2382053 A1 2010.08.05.
 EP 2382053 B1 2015.09.02.
 (73) EISENMANN Anlagenbau GmbH & Co. KG, 71032 Böblingen (DE)
 (72) HIHN, Erwin
 (74) dr. Gödölle István, Gödölle, Kékes, Mészáros & Szabó Szabadalmi és Védjegy Iroda, 1024 Budapest, (HU)
(54) Berendezés tárgyak, különösen járműkarosszériák bevonására, különösen lakkozására
 (51) B05B 15/12 (2006.01)
 B01D 46/00 (2006.01)
 B03C 3/08 (2006.01)
 B03C 3/41 (2006.01)
 B03C 3/47 (2006.01)
 B03C 3/68 (2006.01)
 B03C 3/78 (2006.01)
 B03C 3/86 (2006.01)
 (13) T2
 (30) 102009006528 2009.01.28. DE
-

- (11) E028127
 (21) E 07 846319
 (96) EP 20070846319 2007.11.12.
 (97) EP 2081699 A2 2008.05.15.
 EP 2081699 B1 2015.08.19.
 (73) Omya International AG, 4665 Oftringen (CH)
 (72) SCHINDLER, Ulrich
 BAUER, Christoph
 (74) Derzsi Katalin, SBGK Szabadalmi Ügyvivői Iroda, 1062 Budapest, (HU)
(54) Eljárás finom ásványi portermékek előállítására
 (51) B07B 9/02 (2006.01)
 B07B 11/02 (2006.01)
 B08B 17/02 (2006.01)
 (13) T2
 (30) 102006053356 2006.11.10. DE
-

- (11) E028196
 (21) E 10 008044
 (96) EP 20100008044 2010.08.02.
 (97) EP 2415532 A1 2012.02.08.
 EP 2415532 B1 2015.09.16.
 (73) NCH Corporation, Irving, Texas 75062 (US)
 (72) Spencer, Steve
 Westcott, Stephan
 (74) Danubia Szabadalmi és Jogi Iroda Kft., 1051 Budapest, (HU)
(54) Mosóberendezés és eljárás tárgyak tisztítására
 (51) B08B 3/00 (2006.01)
 B08B 15/02 (2006.01)
 (13) T2
-

- (11) E028720
-

-
- (21) **E 11 747818**
 (96) **EP 20110747818** 2011.02.25.
 (97) **EP 2539086 A1** 2011.09.01.
 EP 2539086 B1 2016.02.24.
 (73) Auto-Mark, Inc., Eden Prairie, MN 55347 (US)
 (72) HANSON, Matthew, N.
 FANDREI, Philip, F.
 (74) Danubia Szabadalmi és Jogi Iroda Kft., 1051 Budapest, (HU)
 (54) **Adagolórendszer**
 (51) **B08B 9/00** (2006.01)
 F02M 25/00 (2006.01)
 F02M 35/10 (2006.01)
 (13) **T2**
 (30) 660433 2010.02.26. US
-

- (11) **E028680**
 (21) **E 09 819268**
 (96) **EP 20090819268** 2009.10.09.
 (97) **EP 2343441 A1** 2011.07.13.
 EP 2343441 B1 2015.12.23.
 (73) IHI Corporation, Tokyo 135-8710 (JP)
 (72) KANKAWA, Yoshimitsu
 NAKAGAWA, Katsunori
 (74) Danubia Szabadalmi és Jogi Iroda Kft., 1051 Budapest, (HU)
 (54) **Eljárás állítható forgólapát előállítására**
 (51) **B22F 3/24** (2006.01)
 B22F 3/16 (2006.01)
 B22F 5/00 (2006.01)
 B22F 5/04 (2006.01)
 F01D 17/16 (2006.01)
 F01D 25/00 (2006.01)
 F02B 37/24 (2006.01)
 F02B 39/00 (2006.01)
 (13) **T2**
 (30) 2008262547 2008.10.09. JP
-

- (11) **E028367**
 (21) **E 10 744521**
 (96) **EP 20100744521** 2010.08.11.
 (97) **EP 2470319 A2** 2011.03.03.
 EP 2470319 B1 2015.10.28.
 (73) J.G. Weisser Söhne GmbH & Co. KG, 78112 St. Georgen (DE)
 (72) RETTICH, Thorsten
 JÖRG, Reiner
 (74) Danubia Szabadalmi és Jogi Iroda Kft., 1051 Budapest, (HU)
 (54) **Eljárás esztergálásra és eszterga**
 (51) **B23B 5/18** (2006.01)
 B23B 5/36 (2006.01)
 B23P 15/02 (2006.01)
-

	B23Q 27/00	(2006.01)
(13) T2		
(30)	102009039346	2009.08.29. DE
(11) E028422		
(21) E 07 008284		
(96) EP 20070008284		2007.04.24.
(97) EP 1864741 A2		2007.12.12.
	EP 1864741 B1	2015.10.21.
(73)	EMUGE-Werk Richard Glimpel GmbH & Co.KG Fabrik für Präzisionswerkzeuge, 91207 Lauf (DE)	
(72)	Glimpel, Helmut Sperber, Mathias	
(74)	Danubia Szabadalmi és Jogi Iroda Kft., 1051 Budapest, (HU)	
(54) Szerszám munkadarabok megmunkálására		
(51) B23G 5/18		(2006.01)
	B23C 5/10	(2006.01)
	B23C 5/20	(2006.01)
(13) T2		
(30)	102006027280	2006.06.09. DE
(11) E028323		
(21) E 04 705377		
(96) EP 20040705377		2004.01.27.
(97) EP 1592530 A1		2004.08.19.
	EP 1592530 B1	2016.05.25.
(73)	PINK GmbH Thermosysteme, 97877 Wertheim (DE)	
(72)	WEBER, Stefan	
(74)	Danubia Szabadalmi és Jogi Iroda Kft., 1051 Budapest, (HU)	
(54) Eljárás és berendezés munkadarabok hőmérsékletnek való kitételéhez		
(51) B23K 1/008		(2006.01)
	B23K 1/012	(2006.01)
	F27B 9/10	(2006.01)
(13) T2		
(30)	10304774	2003.02.05. DE
(11) E028757		
(21) E 04 014916		
(96) EP 20040014916		2004.06.25.
(97) EP 1498209 A2		2005.01.19.
	EP 1498209 B1	2016.01.13.
(73)	Messer Cutting Systems GmbH, 64823 Gross-Umstadt (DE)	
(72)	Faust, Josef Albert, Hans-Joachim Fenner, Burkard	
(74)	Danubia Szabadalmi és Jogi Iroda Kft., 1051 Budapest, (HU)	
(54) Eljárás és termikus megmunkológép munkadarab termikus megmunkálására		
(51) B23K 9/08		(2006.01)
(13) T2		
(30)	10332422	2003.07.16. DE

- (11) **E028630**
(21) **E 10 782559**
(96) **EP 20100782559** 2010.11.25.
(97) **EP 2424705 A1** 2011.07.14.
EP 2424705 B1 2016.03.16.
(73) Bräuer Systemtechnik GmbH, 09456 Mildenau (DE)
(72) Bräuer, Andreas
(74) Danubia Szabadalmi és Jogi Iroda Kft., 1051 Budapest, (HU)
(54) **Tár hegesztő elektródák elektródsapkái részére**
(51) **B23K 11/30** (2006.01)
B23Q 3/155 (2006.01)
(13) **T2**
(30) 102009058937 2009.12.17. DE
-

- (11) **E028148**
(21) **E 12 189949**
(96) **EP 20120189949** 2007.10.10.
(97) **EP 2551364 A1** 2013.01.30.
EP 2551364 B1 2016.05.04.
(73) Gränges Sweden AB, 612 81 Finspång (SE)
(72) Oskarsson, Anders
Ekström, Hans-Erik
Westergård, Richard
Tangen, Stian
(74) Danubia Szabadalmi és Jogi Iroda Kft., 1051 Budapest, (HU)
(54) **Nagyszilárdságú, vetemedésnek ellenálló kazánborda anyag**
(51) **B23K 35/02** (2006.01)
B22D 11/00 (2006.01)
B23K 35/28 (2006.01)
B32B 15/01 (2006.01)
C22C 21/00 (2006.01)
C22F 1/04 (2006.01)
(13) **T2**
(30) 0602165 2006.10.13. SE
-

- (11) **E028510**
(21) **E 06 806063**
(96) **EP 20060806063** 2006.10.05.
(97) **EP 1934013 A1** 2007.04.19.
EP 1934013 B1 2015.11.11.
(73) Aleris Rolled Products Germany GmbH, 56070 Koblenz (DE)
MAHLE Behr GmbH & Co. KG, 70469 Stuttgart (DE)
(72) VIEREGGE, Klaus
DESIKAN, Sampath
WITTEBROOD, Adrianus, Jacobus
RÖGER, Mark, Henrik
VAN DER HOEVEN, Job Anthonius
TRAUB, Matthias
-

GÖRDELER, Matthias

TÜRPE, Matthias

GRÜNENWALD, Bernd

EILEMANN, Andreas

(74) Gödölle, Kékes, Mészáros & Szabó Szabadalmi és Védjegy Iroda, 1024 Budapest, (HU)

(54) **Többrétegű forraszlemez**

(51) **B23K 35/28** (2006.01)

B23K 35/02 (2006.01)

B32B 15/01 (2006.01)

(13) **T2**

(30) 05077343 2005.10.13. EP

(11) **E028664**

(21) **E 12 799548**

(96) **EP 20120799548** 2012.12.06.

(97) **EP 2790875 A1** 2013.06.20.

EP 2790875 B1 2015.11.18.

(73) Essilor International (Compagnie Générale D'Optique), 94220 Charenton le Pont (FR)

(72) EURIN, Brigitte

(74) SBGK Szabadalmi Ügyvivői Iroda, 1062 Budapest, (HU)

(54) **Eljárás optikai lencse előállítására**

(51) **B24B 13/005** (2006.01)

(13) **T2**

(30) 11306669 2011.12.15. EP

(11) **E028414**

(21) **E 11 761554**

(96) **EP 20110761554** 2011.09.20.

(97) **EP 2629933 A2** 2012.04.26.

EP 2629933 B1 2016.03.23.

(73) Robert Bosch GmbH, 70442 Stuttgart (DE)

(72) FUCHS, Rudolf

HESSE, Juergen

REICH, Doris

HOHL, Ulrich

Lutz, Tobias

(74) SBGK Szabadalmi Ügyvivői Iroda, 1062 Budapest, (HU)

(54) **Munkaszerszám, főleg elektromos szerszám**

(51) **B24B 23/02** (2006.01)

B25F 5/02 (2006.01)

(13) **T2**

(30) 102010042605 2010.10.19. DE

(11) **E028319**

(21) **E 12 775602**

(96) **EP 20120775602** 2012.07.20.

(97) **EP 2736677 A1** 2013.01.31.

EP 2736677 B1 2015.10.21.

(73) Hegenscheidt-MFD GmbH & Co. KG, 41812 Erkelenz (DE)

-
- (72) STEFFENS, Hans-Toni
ZIMMERMANN, Hans
- (74) Gödölle, Kékes, Mészáros & Szabó Szabadalmi és Védjegy Iroda, 1024 Budapest, (HU)
- (54) Munkagörgő**
- (51) B24B 39/00** (2006.01)
B21H 7/18 (2006.01)
B23P 9/02 (2006.01)
- (13) T2**
- (30) 202011103888 U 2011.07.28. DE
-
- (11) E028601**
- (21) E 11 740939**
- (96) EP 20110740939** 2011.08.09.
(97) EP 2608940 A1 2012.03.01.
EP 2608940 B1 2015.11.04.
- (73) BSH Hausgeräte GmbH, 81739 München (DE)
- (72) BERZELAK, Matej
MAZEJ, Stanislav
BLAGOTINSEK, Andrej
JEGRISNIK, Uros
- (74) SBGK Szabadalmi Ügyvivői Iroda, 1062 Budapest, (HU)
- (54) Berendezés élelmiszerek darabolására**
- (51) B26D 3/18** (2006.01)
- (13) T2**
- (30) 102010039720 2010.08.24. DE
-
- (11) E028569**
- (21) E 12 813353**
- (96) EP 20120813353** 2012.12.21.
(97) EP 2794211 A2 2013.06.27.
EP 2794211 B1 2016.04.13.
- (73) BASF SE, 67056 Ludwigshafen am Rhein (DE)
Financiera Maderera S.A., 15884 Santiago de Compostela (ES)
- (72) WEINKÖTZ, Stephan
SCHMIDT, Michael
GONZALEZ, Santiago Recaman
LOPEZ, Javier Portela
- (74) SBGK Szabadalmi Ügyvivői Iroda, 1062 Budapest, (HU)
- (54) A külső rétegeiben lignocellulóz szálát és magjában expandált műanyag részecskéket tartalmazó lignocellulóz-tartalmú anyag, eljárás előállítására és alkalmazása**
- (51) B27N 3/00** (2006.01)
- (13) T2**
- (30) 11195611 2011.12.23. EP
-
- (11) E028716**
- (21) E 09 719377**
- (96) EP 20090719377** 2009.03.11.
(97) EP 2242628 A2 2009.09.17.
EP 2242628 B1 2016.01.27.
-

- (73) Johann Bartlechner KG, 84558 Kirchweidach (DE)
 (72) BARTLECHNER, Johann
 BARTLECHNER, Franz
 (74) Danubia Szabadalmi és Jogi Iroda Kft., 1051 Budapest, (HU)

(54) Eljárás betoncsövek előállítására

- (51) **B28B 19/00** (2006.01)
E03F 3/04 (2006.01)
F16L 1/10 (2006.01)
F16L 9/00 (2006.01)
F16L 9/08 (2006.01)
F16L 25/00 (2006.01)

(13) T2

- (30) 102008013768 2008.03.12. DE

(11) E028453**(21) E 11 189303**

- (96) **EP 20110189303** 2011.11.16.

- (97) **EP 2481543 A1** 2012.08.01.

- EP 2481543 B1** 2016.03.16.

- (73) Mitsuboshi Diamond Industrial Co., Ltd., Suita-city, Osaka Pref. 564-0044 (JP)

- (72) Kawabata, Takashi

- (74) Danubia Szabadalmi és Jogi Iroda Kft., 1051 Budapest, (HU)

(54) Eljárás rideg anyagú hordozó karcolására

- (51) **B28D 1/22** (2006.01)
B28D 5/00 (2006.01)
C03B 33/07 (2006.01)
C03B 33/10 (2006.01)

(13) T2

- (30) 2011015447 2011.01.27. JP

(11) E028526**(21) E 06 753497**

- (96) **EP 20060753497** 2006.05.05.

- (97) **EP 1883516 A1** 2006.11.09.

- EP 1883516 B1** 2015.10.21.

- (73) M&G USA Corporation, Apple Grove, WV 25502 (US)

- (72) SISSON, Edwin A.

- FERRARI, Gianluca

- (74) Danubia Szabadalmi és Jogi Iroda Kft., 1051 Budapest, (HU)

(54) Elválasztó zónás gyantapelletek oxigéncseréhez, és eljárás az említett gyantapelletek termikus kezelésére

- (51) **B29B 9/12** (2006.01)
B29B 13/02 (2006.01)
C08J 3/12 (2006.01)
C08K 5/00 (2006.01)

(13) T2

- (30) 677829 P 2005.05.05. US

- 738489 P 2005.11.21. US

(11) E028431

(21) **E 10 013953**

(96) **EP 20100013953** 2008.08.14.

(97) **EP 2286973 A2** 2011.02.23.

EP 2286973 B1 2016.03.16.

(73) EREMA Engineering Recycling Maschinen und Anlagen Gesellschaft m.b.H., 4052 Ansfelden (AT)

(72) Hackl, Manfred Dipl.-Ing.

Wendelin, Gerhard Mag.

Feichtinger, Klaus Dipl.-Ing.

(74) PINTZ ÉS TÁRSAI Szabadalmi, Védjegy és Jogi Iroda Kft., 1539 Budapest, (HU)

(54) **Eljárás és készülék műanyag feldolgozásához**

(51) **B29B 13/10** (2006.01)

B29B 17/00 (2006.01)

B29B 17/04 (2006.01)

B65G 11/20 (2006.01)

(13) **T2**

(30) 12762007 2007.08.14. AT

(11) **E028264**

(21) **E 12 781259**

(96) **EP 20120781259** 2012.10.12.

(97) **EP 2768645 A1** 2013.04.18.

EP 2768645 B1 2015.12.16.

(73) EREMA Engineering Recycling Maschinen und Anlagen Gesellschaft m.b.H., 4052 Ansfelden (AT)

(72) FEICHTINGER, Klaus

HACKL, Manfred

(74) PINTZ ÉS TÁRSAI Szabadalmi, Védjegy és Jogi Iroda Kft., 1539 Budapest, (HU)

(54) **Készülék műanyag újrahasznosításának előkészítéséhez**

(51) **B29B 13/10** (2006.01)

B01F 15/02 (2006.01)

B02C 18/08 (2006.01)

B02C 18/12 (2006.01)

B02C 18/22 (2006.01)

B29B 7/66 (2006.01)

B29B 7/74 (2006.01)

B29B 17/04 (2006.01)

B29C 47/00 (2006.01)

B29C 47/10 (2006.01)

B29C 47/40 (2006.01)

B29C 47/58 (2006.01)

B29C 47/64 (2006.01)

B29K105/26 (2006.01)

(13) **T2**

(30) 15062011 2011.10.14. AT

(11) **E028491**

(21) **E 12 790229**

(96) **EP 20120790229** 2012.05.15.

(97) **EP 2714356 A2** 2012.11.29.

EP 2714356 B1 2016.01.13.

- (73) F&S Tool, Inc., Erie, PA 16506 (US)
 (72) BARNES, Thomas
 (74) Danubia Szabadalmi és Jogi Iroda Kft., 1051 Budapest, (HU)
(54) Alakítószerszám többlépcsős hűtőcsatorna elrendezéssel
 (51) **B29C 33/02** (2006.01)
 B29C 43/52 (2006.01)
 (13) **T2**
 (30) 201113114327 2011.05.24. US
 201113277022 2011.10.19. US

- (11) E028430**
(21) E 08 804402
 (96) **EP 20080804402** 2008.09.18.
 (97) **EP 2203289 A1** 2009.03.26.
 EP 2203289 B1 2016.03.16.
 (73) Recticel, 1140 Brussel (Evere) (BE)
 (72) BRACKE, Kristiaan
 (74) PINTZ ÉS TÁRSAI Szabadalmi, Védjegy és Jogi Iroda Kft., 1539 Budapest, (HU)
(54) Eljárás habosított árucikkek előállítására
 (51) **B29C 44/12** (2006.01)
 B29C 44/22 (2006.01)
 B29C 44/56 (2006.01)
 C08J 9/40 (2006.01)
 (13) **T2**
 (30) 07117005 2007.09.21. EP

- (11) E028198**
(21) E 06 708796
 (96) **EP 20060708796** 2006.03.17.
 (97) **EP 1919685 A1** 2006.10.12.
 EP 1919685 B1 2015.10.28.
 (73) KraussMaffei Technologies GmbH, 80997 München (DE)
 (72) GLASHAGEN, Bernd
 HOLZINGER, Reinhard
 (74) Danubia Szabadalmi és Jogi Iroda Kft., 1051 Budapest, (HU)
(54) Horizontális fröccsöntőgép forgató berendezéssel
 (51) **B29C 45/04** (2006.01)
 B29C 45/16 (2006.01)
 (13) **T2**
 (30) 102005016239 2005.04.08. DE

- (11) E028685**
(21) E 09 745786
 (96) **EP 20090745786** 2009.05.14.
 (97) **EP 2310180 A1** 2009.11.19.
 EP 2310180 B1 2016.02.10.
 (73) SCA Hygiene Products AB, 405 03 Göteborg (SE)
 (72) ZAJTAI, Csaba
 PÓCZIK, Imre

(74) Danubia Szabadalmi és Jogi Iroda Kft., 1051 Budapest, (HU)

(54) Kétkomponensű, fröccsöntött adagolóelem**(51) B29C 45/16** (2006.01)**B29K 55/02** (2006.01)**(13) T2**

(30) 0801137 2008.05.16. SE

(11) E028649**(21) E 13 188068****(96) EP 20130188068** 2013.10.10.**(97) EP 2724842 A1** 2014.04.30.**EP 2724842 B1** 2016.04.06.

(73) COMAP, 69008 Lyon (FR)

(72) Le Clinche, Pascal

(74) Danubia Szabadalmi és Jogi Iroda Kft., 1051 Budapest, (HU)

(54) Moduláris csatlakozó**(51) B29C 65/08** (2006.01)**F16L 37/092** (2006.01)**F16L 37/098** (2006.01)**F16L 47/02** (2006.01)**(13) T2**

(30) 1260224 2012.10.26. FR

(11) E028149**(21) E 09 757555****(96) EP 20090757555** 2009.06.03.**(97) EP 2293926 A1** 2009.12.10.**EP 2293926 B1** 2016.05.04.

(73) Novartis AG, 4056 Basel (CH)

(72) BAYER, Alexander

BROTZMANN, Peter

(74) SBGK Szabadalmi Ügyvivői Iroda, 1062 Budapest, (HU)

(54) Száritófúvóka és száritási eljárás**(51) B29D 11/00** (2006.01)**F26B 21/00** (2006.01)**(13) T2**

(30) 08157781 2008.06.06. EP

(11) E028409**(21) E 09 807935****(96) EP 20090807935** 2009.08.18.**(97) EP 2326489 A1** 2010.02.25.**EP 2326489 B1** 2016.02.24.

(73) Novartis AG, 4056 Basel (CH)

(72) BIEL, Roger

LÄSSIG, Günter

(74) SBGK Szabadalmi Ügyvivői Iroda, 1062 Budapest, (HU)

(54) Szemészeti lencse présformafélből való eltávolítására szolgáló készülék és eljárás**(51) B29D 11/00** (2006.01)

(13) T2(30) 08162663 2008.08.20. EP

(11) E028219**(21) E 08 775429**

(96) EP 20080775429 2008.06.04.

(97) EP 2301744 A1 2011.03.30.

EP 2301744 B1 2015.09.16.

(73) CTL-TH Packaging, S.L. Unipersonal, 01510 Miñano - Alava (ES)

(72) FERNANDEZ DE MENDIOLA QUINTANA, Javier

VALPUESTA LANDA, Juan Ignacio

(74) SBGK Szabadalmi Ügyvivői Iroda, 1062 Budapest, (HU)

(54) Rugalmas anyagú tubus gyártási eljárása

(51) B29D 23/20 (2006.01)

B29C 45/14 (2006.01)

B29C 45/16 (2006.01)

B29L 23/20 (2006.01)

(13) T2**(11) E028616****(21) E 12 745550**

(96) EP 20120745550 2012.06.27.

(97) EP 2731791 A1 2013.01.24.

EP 2731791 B1 2016.02.03.

(73) Pirelli Tyre S.p.A., 20126 Milano (IT)

(72) PORTINARI, Gianni

DALE', Pietro

BOSIO, Gian Luigi

(74) Danubia Szabadalmi és Jogi Iroda Kft., 1051 Budapest, (HU)

(54) Eljárás és berendezés jármű gumiabroncsok előállítására

(51) B29D 30/00 (2006.01)

B29D 30/20 (2006.01)

(13) T2

(30) MI20111320 2011.07.15. IT

201161511618 P 2011.07.26. US

(11) E028701**(21) E 10 799891**

(96) EP 20100799891 2010.07.15.

(97) EP 2455216 A1 2011.01.20.

EP 2455216 B1 2016.04.06.

(73) Bridgestone Corporation, Tokyo 104-8340 (JP)

(72) IWASAKI, Yoshikazu

KUROKI, Yuuzo

(74) Sworks Nemzetközi Szabadalmi Ügyvivői Iroda Kft., 1011 Budapest, (HU)

(54) Berendezés és eljárás gumiabroncs alkotórészének előállítására

(51) B29D 30/38 (2006.01)

(13) T2(30) 2009166772 2009.07.15. JP

- (11) **E028541**
 (21) **E 03 711572**
 (96) **EP 20030711572** 2003.03.13.
 (97) **EP 1489897 A1** 2003.10.02.
 EP 1489897 B1 2016.01.13.
 (73) Xyleco, Inc., Wakefield MA 01880-6248 (US)
 (72) MEDOFF, Marshall
 LAGACE, Arthur, P.
 (74) Danubia Szabadalmi és Jogi Iroda Kft., 1051 Budapest, (HU)
 (54) **Eljárás cellulóz- és lignocellulóz-tartalmú anyagokat és gyantákat tartalmazó keverékek és kompozitok előállítására**
 (51) **B29L 7/00** (2006.01)
 A01N 25/10 (2006.01)
 A23L 1/308 (2006.01)
 B29B 17/00 (2006.01)
 B29K311/12 (2006.01)
 (13) **T2**
 (30) 104414 2002.03.21. US
 336972 2003.01.06. US

- (11) **E028624**
 (21) **E 09 796790**
 (96) **EP 20090796790** 2009.09.11.
 (97) **EP 2326493 A2** 2010.03.18.
 EP 2326493 B1 2015.11.11.
 (73) Klass, Georg Sen., 82299 Türkenfeld (DE)
 (72) KLASS, Georg, jun.
 KLASS, Georg, sen.
 (74) Danubia Szabadalmi és Jogi Iroda Kft., 1051 Budapest, (HU)
 (54) **Csigás szűrőprés**
 (51) **B30B 9/12** (2006.01)
 B30B 9/26 (2006.01)
 (13) **T2**
 (30) 102008046928 2008.09.12. DE

- (11) **E028631**
 (21) **E 10 700856**
 (96) **EP 20100700856** 2010.01.14.
 (97) **EP 2391502 A1** 2010.08.05.
 EP 2391502 B1 2016.01.13.
 (73) Windmüller & Hölscher KG, 49525 Lengerich (DE)
 (72) KÖHN, Uwe
 TAUTZ, Manfred
 MÜLLER, Manfred
 (74) Danubia Szabadalmi és Jogi Iroda Kft., 1051 Budapest, (HU)
 (54) **Berendezés zsákok előállítására tömlő alakú anyagból**
 (51) **B31B 19/10** (2006.01)
 B31B 29/00 (2006.01)

B31B 37/00	(2006.01)
(13) T2	
(30) 102009000454	2009.01.28. DE

(11) E028173	
(21) E 09 745052	
(96) EP 20090745052	2009.11.03.
(97) EP 2349705 A1	2010.05.20.
EP 2349705 B1	2015.09.16.
(73) Windmöller & Hölscher KG, 49525 Lengerich (DE)	
(72) HÄGER, Christian TAUSCH, Carsten ULLMANN, Klaus	
(74) Erdély Péter, DANUBIA Szabadalmi és Jogi Iroda Kft., 1051 Budapest, (HU)	
(54) Berendezés és eljárás zsákok előállítására tömlő darabokból, amik célszerűen kifeszített műanyag szalagokból lévő szövedéket tartalmaznak, és két egymáson fekvő falból állnak	
(51) B31B 29/00	(2006.01)
B31B 19/26	(2006.01)
B31F 1/10	(2006.01)
(13) T2	
(30) 102008043758	2008.11.14. DE

(11) E028674	
(21) E 09 747856	
(96) EP 20090747856	2009.11.06.
(97) EP 2349717 A2	2010.05.27.
EP 2349717 B1	2016.01.13.
(73) Fritz Egger GmbH & Co. OG, 6380 St. Johann in Tirol (AT)	
(72) SCHIEGL, Walter	
(74) SBGK Szabadalmi Ügyvivői Iroda, 1062 Budapest, (HU)	
(54) Lemez előállítására szolgáló eljárás, valamint az eljárás szerint előállított lemez	
(51) B32B 37/10	(2006.01)
B29C 70/30	(2006.01)
B32B 37/20	(2006.01)
(13) T2	
(30) 102008058345	2008.11.20. DE

(11) E028608	
(21) E 11 708761	
(96) EP 20110708761	2011.03.03.
(97) EP 2542417 A1	2011.09.09.
EP 2542417 B1	2015.11.11.
(73) SICPA HOLDING SA, 1008 Prilly (CH)	
(72) DEGOTT, Pierre DESPLAND, Claude-Alain SCHMID, Mathieu RITTER, Gebhard MÜLLER, Edgar	
(74) Danubia Szabadalmi és Jogi Iroda Kft., 1051 Budapest, (HU)	

(54) Festékekben lévő irányított mágneses szemcséket tartalmazó biztonsági szál vagy csík, valamint eljárás annak előállítására

- (51) **B41M 1/12** (2006.01)
B41M 3/00 (2006.01)
B41M 3/14 (2006.01)
B42D 15/00 (2006.01)
D21H 21/42 (2006.01)

(13) T2

(30) PCT/IB2010/000435 2010.03.03. WO

(11) E028506**(21) E 11 168651****(96) EP 20110168651** 2011.06.03.**(97) EP 2529942 A1** 2012.12.05.**EP 2529942 B1** 2016.01.13.

(73) Omya International AG, 4665 Oftringen (CH)

(72) Gane, Patrick A. C.

Ridgway, Catherine Jean

Schenker, Michel

(74) SBGK Szabadalmi Ügyvivői Iroda, 1062 Budapest, (HU)

(54) Eljárás bevonatos szubsztrátumok előállítására

- (51) **B41M 5/50** (2006.01)
B41M 5/42 (2006.01)
B41M 5/52 (2006.01)

(13) T2**(11) E028652****(21) E 11 771460****(96) EP 20110771460** 2011.04.20.**(97) EP 2560821 A1** 2011.10.27.**EP 2560821 B1** 2016.03.30.

(73) Mylan Group, Viet Nam (VN)

(72) Nguyen, My T.

(74) Danubia Szabadalmi és Jogi Iroda Kft., 1051 Budapest, (HU)

(54) Szubsztrátum litográfiai nyomtató lemezhez

- (51) **B41N 1/14** (2006.01)
B41C 1/10 (2006.01)
B41N 1/08 (2006.01)

(13) T2

(30) 329293 P 2010.04.29. US

326005 P 2010.04.20. US

(11) E028136**(21) E 12 731665****(96) EP 20120731665** 2012.06.11.**(97) EP 2720879 A1** 2012.12.20.**EP 2720879 B1** 2015.08.26.

(73) Unibind Limited, 136 Nicosia (CY)

(72) PELEMAN, Guido

(74) Mészárosné Dónusz Katalin, SBGK Szabadalmi Ügyvivői Iroda, 1062 Budapest, (HU)

(54) Keményfedelű mappa vagy kijelzőtábla előállítására szolgáló elem, valamint egy ilyen elemet a keményfedelű mappa vagy a kijelzőtábla előállítására felhasználó eljárás

(51) **B42C 7/00** (2006.01)

B42C 9/00 (2006.01)

B42D 3/00 (2006.01)

B42F 13/00 (2006.01)

G09F 15/02 (2006.01)

(13) **T2**

(30) 201100357 2011.06.14. BE

(11) **E028276**

(21) **E 06 808021**

(96) **EP 20060808021** 2006.11.07.

(97) **EP 1945467 A1** 2007.05.18.

EP 1945467 B1 2016.03.16.

(73) Gemalto Oy, 01620 Vantaa (FI)

(72) HERLIN, Jari

KORHONEN, Maila

POHJOLA, Teemu

SYRJÄNEN, Taru

HOLMBERG, Mika

(74) SBGK Szabadalmi Ügyvivői Iroda, 1062 Budapest, (HU)

(54) Információs oldal

(51) **B42D 25/00** (2014.01)

B42D 13/00 (2006.01)

B42D 25/24 (2014.01)

(13) **T2**

(30) 20055596 2005.11.08. FI

(11) **E028174**

(21) **E 14 165097**

(96) **EP 20140165097** 2014.04.17.

(97) **EP 2792511 A1** 2014.10.22.

EP 2792511 B1 2015.08.19.

(73) Schenck RoTec GmbH, 64293 Darmstadt (DE)

(72) ROGALLA, Martin

Ortwein, Mark

Peinelt, Andreas

(74) Mészárosné Dónusz Katalin, SBGK Szabadalmi Ügyvivői Iroda, 1062 Budapest, (HU)

(54) Kerékfelfújó berendezés

(51) **B60C 25/14** (2006.01)

B60S 5/04 (2006.01)

(13) **T2**

(30) 102013104007 2013.04.19. DE

(11) **E028317**

(21) **E 13 718289**

(96) **EP 20130718289** 2013.01.23.

-
- (97) **EP 2807045 A2** 2013.08.01.
EP 2807045 B1 2015.10.21.
- (73) Dürr Somac GmbH, 09366 Stollberg (DE)
- (72) NEUBERT, Dieter
 DIETEL, Dany
 ULBRICHT, Olaf
 GRIMM, Andre
 ACHATZ, Thomas
 WIELAND, Frank
- (74) Gödölle, Kékes, Mészáros & Szabó Szabadalmi és Védjegy Iroda, 1024 Budapest, (HU)
- (54) **Eljárás hűtőközeg komplex hidraulikus rendszerekből való kilépésének elkerülésére és felismerésére**
- (51) **B60H 1/00** (2006.01)
B67D 7/02 (2010.01)
F25B 45/00 (2006.01)
F25B 49/00 (2006.01)
F28F 27/00 (2006.01)
- (13) **T2**
- (30) 102012001906 2012.01.27. DE
-

- (11) **E028133**
- (21) **E 06 018745**
- (96) **EP 20060018745** 2006.09.07.
- (97) **EP 1764256 A2** 2007.03.21.
EP 1764256 B1 2015.08.26.
- (73) Ippolito, Massimo, 14020 Berzano Di San Pietro AT (IT)
- (72) Ippolito, Massimo
- (74) Ivánka Gábor, ARINOVA Szabadalmi és Védjegy Iroda, 1122 Budapest, (HU)
- (54) **Energia regeneráló berendezés kinetikus energia visszanyerésére gépjárművekben**
- (51) **B60L 7/10** (2006.01)
- (13) **T2**
- (30) TO20050642 2005.09.20. IT
-

- (11) **E028752**
- (21) **E 07 842835**
- (96) **EP 20070842835** 2007.09.20.
- (97) **EP 2073999 A2** 2008.03.27.
EP 2073999 B1 2016.02.24.
- (73) ACS Industries, Inc., Woonsocket, RI 02895 (US)
- (72) GREENWOOD, George
- (74) SBGK Szabadalmi Ügyvivői Iroda, 1062 Budapest, (HU)
- (54) **Eljárás szűrő előállítására és szűrő**
- (51) **B60R 21/26** (2006.01)
- (13) **T2**
- (30) 846381 P 2006.09.21. US
 851719 P 2006.10.14. US
-

- (11) **E028184**
- (21) **E 09 740052**
- (96) **EP 20090740052** 2009.09.21.
-

-
- (97) **EP 2331371 A1** 2010.04.01.
EP 2331371 B1 2015.10.14.
- (73) Valeo Systèmes d'Essuyage, 78321 La Verrière (FR)
- (72) EGNER-WALTER, Bruno
SCHÄUBLE, Michael
- (74) SBGK Szabadalmi Ügyvivői Iroda, 1062 Budapest, (HU)
- (54) **Törlőkar-törlőlapát kötés, törlőlapát, valamint szélvédőtörlő rendszer**
- (51) **B60S 1/32** (2006.01)
B60S 1/34 (2006.01)
B60S 1/38 (2006.01)
B60S 1/40 (2006.01)
B60S 1/52 (2006.01)
- (13) **T2**
- (30) 102008049270 2008.09.26. DE
-
- (11) **E028461**
- (21) **E 10 714642**
- (96) **EP 20100714642** 2010.04.22.
- (97) **EP 2560847 A1** 2011.10.27.
EP 2560847 B1 2016.04.20.
- (73) Federal-Mogul S.A., 6790 Aubange (BE)
- (72) FRISCIONI, Thomas
- (74) Danubia Szabadalmi és Jogi Iroda Kft., 1051 Budapest, (HU)
- (54) **Ablaktörlő eszköz**
- (51) **B60S 1/38** (2006.01)
B60S 1/34 (2006.01)
- (13) **T2**
-
- (11) **E028617**
- (21) **E 11 754356**
- (96) **EP 20110754356** 2011.09.01.
- (97) **EP 2611660 A1** 2012.03.08.
EP 2611660 B1 2015.11.11.
- (73) Continental Teves AG & Co. oHG, 60488 Frankfurt (DE)
- (72) ULLRICH, Thorsten
ALBRICH VON ALBRICHSFELD, Christian
KARNER, Jürgen
FÜHRER, Jochen
- (74) SBGK Szabadalmi Ügyvivői Iroda, 1062 Budapest, (HU)
- (54) **Eljárás fékrendszer üzemeltetésére, az eljárást végrehajtó fékrendszer, és gépjármű ilyen fékrendszerrel**
- (51) **B60T 8/48** (2006.01)
B60T 8/26 (2006.01)
- (13) **T2**
- (30) 102010040190 2010.09.03. DE
-
- (11) **E028267**
- (21) **E 08 785675**
- (96) **EP 20080785675** 2008.08.22.
- (97) **EP 2197720 A1** 2009.03.12.
-

EP 2197720 B1 2016.03.23.

(73) KNORR-BREMSE Systeme für Nutzfahrzeuge GmbH, 80809 München (DE)

(72) LANQUETOT, Jacques
DEROUAULT, Sylvain

(74) SBGK Szabadalmi Ügyvivői Iroda, 1062 Budapest, (HU)

(54) Összereteselt ütközőtesttel ellátott rugóerő-tárolós fékhenger

(51) B60T 17/08 (2006.01)

(13) T2

(30) 102007041769 2007.09.04. DE

(11) E028445

(21) E 12 162449

(96) EP 20120162449 2012.03.30.

(97) EP 2505445 A1 2012.10.03.

EP 2505445 B1 2016.01.06.

(73) Haldex Brake Corporation, Kansas City,MO 64153-1297 (US)

(72) Bedford, Aaron C

(74) SBGK Szabadalmi Ügyvivői Iroda, 1062 Budapest, (HU)

(54) Sima furatú dinamikus központi tömítés rugós fék munkahengerhez

(51) B60T 17/08 (2006.01)

F16J 15/00 (2006.01)

(13) T2

(30) 201113077484 2011.03.31. US

(11) E028286

(21) E 09 765563

(96) EP 20090765563 2009.06.10.

(97) EP 2303661 A2 2009.12.23.

EP 2303661 B1 2016.03.30.

(73) KNORR-BREMSE Systeme für Schienenfahrzeuge GmbH, 80809 München (DE)

(72) LEHMANN, Henry

DATZREITER, Josef

DAXECKER, Franz

SCHLAGER, Peter

(74) SBGK Szabadalmi Ügyvivői Iroda, 1062 Budapest, (HU)

(54) Eljárás sínfékek felügyeletére

(51) B60T 17/22 (2006.01)

B61H 7/08 (2006.01)

(13) T2

(30) 102008029312 2008.06.20. DE

(11) E028231

(21) E 12 709527

(96) EP 20120709527 2012.03.10.

(97) EP 2694346 A1 2012.10.11.

EP 2694346 B1 2016.05.18.

(73) Robel Bahnbaumaschinen GmbH, 83395 Freilassing (DE)

(72) HECHENBERGER, Peter

(74) Danubia Szabadalmi és Jogi Iroda Kft., 1051 Budapest, (HU)

(54) Karbantartó jármű**(51) B61D 15/00** (2006.01)**E01B 29/46** (2006.01)**(13) T2****(30)** 202011004799 U 2011.04.02. DE

(11) E028520**(21) E 13 198544****(96) EP 20130198544** 2013.12.19.**(97) EP 2886424 A1** 2015.06.24.**EP 2886424 B1** 2016.07.06.**(73)** Fliegl, Helmut, 07819 Triptis (DE)**(72)** Fliegl, Helmut**(74)** Danubia Szabadalmi és Jogi Iroda Kft., 1051 Budapest, (HU)**(54) Járműkeret elülső modul jármű utánfutóhoz****(51) B62D 21/20** (2006.01)**(13) T2**

(11) E028301**(21) E 11 787216****(96) EP 20110787216** 2011.05.24.**(97) EP 2576328 A1** 2011.12.01.**EP 2576328 B1** 2015.09.30.**(73)** Ati, Inc., Mt. Vernon, Indiana 47620 (US)**(72)** RESHAD, Jamsheed

TIEDE, Duane

(74) Gödölle, Kékes, Mészáros & Szabó Szabadalmi és Védjegy Iroda, 1024 Budapest, (HU)**(54) Végtelenített gumi hernyótalp kapaszkodói hernyótalpas járművekhez****(51) B62D 55/24** (2006.01)**(13) T2****(30)** 788906 2010.05.27. US

(11) E028644**(21) E 13 724566****(96) EP 20130724566** 2013.05.16.**(97) EP 2844556 A1** 2013.12.19.**EP 2844556 B1** 2016.04.27.**(73)** Siemens Aktiengesellschaft, 80333 München (DE)**(72)** ANTON, Frank

GEDIGA, Swen

WOLLENBERG, Johannes

(74) SBGK Szabadalmi Ügyvivői Iroda, 1062 Budapest, (HU)**(54) Hibrid repülőgép****(51) B64C 31/024** (2006.01)**B64D 27/02** (2006.01)**B64D 27/24** (2006.01)**(13) T2****(30)** 102012209807 2012.06.12. DE

-
- (11) **E028636**
 (21) **E 08 737558**
 (96) **EP 20080737558** 2008.04.28.
 (97) **EP 2150464 A2** 2008.11.13.
 EP 2150464 B1 2015.12.09.
 (73) Unit Dose Pack B.V., 5571 SL Bergeijk (NL)
 (72) VAN ESCH, Jos, J., J., M.
 (74) SBGK Szabadalmi Ügyvivői Iroda, 1062 Budapest, (HU)
 (54) **Információs kártyának egy buborékfóliába csomagolt tárgyhoz való csatlakoztatására szolgáló eljárás, információs kártya, valamint az információs kártyát használó rendszer**
 (51) **B65B 5/10** (2006.01)
 A61J 1/03 (2006.01)
 B65B 61/06 (2006.01)
 B65D 75/34 (2006.01)
 (13) **T2**
 (30) 1033806 2007.05.04. NL
 1033807 2007.05.04. NL
-

- (11) **E028679**
 (21) **E 11 181536**
 (96) **EP 20110181536** 2011.09.16.
 (97) **EP 2431280 A2** 2012.03.21.
 EP 2431280 B1 2015.12.30.
 (73) Messers Packaging S.R.L., 60010 Barbara (AN) (IT)
 (72) Ubertini, Massimiliano
 (74) SBGK Szabadalmi Ügyvivői Iroda, 1062 Budapest, (HU)
 (54) **Gép csomagoló sapkának egy tárgyra való felvitelére**
 (51) **B65B 9/13** (2006.01)
 B65B 9/14 (2006.01)
 (13) **T2**
 (30) MI20101715 2010.09.21. IT
-

- (11) **E028613**
 (21) **E 13 199515**
 (96) **EP 20130199515** 2013.12.24.
 (97) **EP 2889224 A1** 2015.07.01.
 EP 2889224 B1 2016.02.24.
 (73) Qbo Coffee GmbH, 8304 Wallisellen (CH)
 (72) DEUBER, Louis
 Rupfle, Roland
 Ternité, Rüdiger
 Stein, Robert
 (74) Advopatent Szabadalmi és Védjegy Iroda, 1255 Budapest, (HU)
 (54) **Főzött termék előállítására szolgáló adagkapszula és eljárás ennek előállítására**
 (51) **B65B 29/02** (2006.01)
 B65B 7/28 (2006.01)
 B65D 85/804 (2006.01)
 (13) **T2**
-

-
- (11) **E028772**
 (21) **E 07 763583**
 (96) **EP 20070763583** 2007.02.02.
 (97) **EP 2001748 A2** 2007.08.16.
 EP 2001748 B1 2016.01.27.
 (73) POLY-CLIP SYSTEM CORP., Mundelein, IL 60060 (US)
 (72) MEYRAHN, Joachim
 HASCHKE, Eggo
 HANTEN, Jurgen
 (74) Danubia Szabadalmi és Jogi Iroda Kft., 1051 Budapest, (HU)
 (54) **Kapcsolásvezérlő rendszer**
 (51) **B65B 51/04** (2006.01)
 A22C 11/12 (2006.01)
 (13) **T2**
 (30) 765284 P 2006.02.03. US
-

- (11) **E028170**
 (21) **E 08 012331**
 (96) **EP 20080012331** 2005.09.01.
 (97) **EP 1975083 A2** 2008.10.01.
 EP 1975083 B1 2015.08.19.
 (73) SEDA INTERNATONAL PACKAGING GROUP SPA, 80022 Arzano Napoli (IT)
 (72) D'Amato, Gianfranco
 (74) Mester Tamás, SWORKS Nemzetközi Szabadalmi Ügyvivői Iroda Kft., 1011 Budapest, (HU)
 (54) **Szigetelt tartály**
 (51) **B65D 3/22** (2006.01)
 B29C 65/00 (2006.01)
 B29C 65/02 (2006.01)
 B29C 65/78 (2006.01)
 B29K711/12 (2006.01)
 B29L 9/00 (2006.01)
 B29L 24/00 (2006.01)
 B29L 31/00 (2006.01)
 B65D 81/38 (2006.01)
 (13) **T2**
 (30) 672195 P 2005.04.15. US
-

- (11) **E028474**
 (21) **E 10 189815**
 (96) **EP 20100189815** 2010.11.03.
 (97) **EP 2322438 A2** 2011.05.18.
 EP 2322438 B1 2016.01.27.
 (73) DS Smith Packaging Belgium N.V., 9000 Gent (BE)
 (72) Denoo, Ann-Sofie
 Masschelein, An
 (74) Danubia Szabadalmi és Jogi Iroda Kft., 1051 Budapest, (HU)
 (54) **Kivágólemez csomagoláshoz, valamint kivágólemez felhasználásával nyert doboz**
 (51) **B65D 5/54** (2006.01)
 (13) **T2**
-

(30) 200900699 2009.11.13. BE

(11) **E028401**

(21) **E 14 164381**

(96) **EP 20140164381** 2014.04.11.

(97) **EP 2930121 A1** 2015.10.14.

EP 2930121 B1 2016.05.25.

(73) Cabka GmbH & Co. KG, 07806 Weira (DE)

(72) Müller, Stefan
Metzler, Richard

(74) Danubia Szabadalmi és Jogi Iroda Kft., 1051 Budapest, (HU)

(54) **Műanyag raklap ömlesztett árut tartalmazó tárolók felvételére**

(51) **B65D 19/24** (2006.01)

(13) **T2**

(11) **E028704**

(21) **E 09 814174**

(96) **EP 20090814174** 2009.09.21.

(97) **EP 2344394 A1** 2010.03.25.

EP 2344394 B1 2016.04.06.

(73) Cocci, Marco David, 1504 Morghill (ZA)

(72) Cocci, Marco David

(74) Danubia Szabadalmi és Jogi Iroda Kft., 1051 Budapest, (HU)

(54) **Rakatható pohárfül**

(51) **B65D 21/00** (2006.01)

A47G 19/23 (2006.01)

A47G 23/02 (2006.01)

B65D 21/02 (2006.01)

B65D 25/28 (2006.01)

B65D 69/00 (2006.01)

(13) **T2**

(30) 200808040 2008.09.19. ZA

(11) **E028519**

(21) **E 14 000844**

(96) **EP 20140000844** 2014.03.10.

(97) **EP 2792607 A1** 2014.10.22.

EP 2792607 B1 2016.06.15.

(73) Steiner, Peter, 75015 Bretten (DE)

(72) Steiner, Peter

(74) Danubia Szabadalmi és Jogi Iroda Kft., 1051 Budapest, (HU)

(54) **Szállítótartály könnyűsúlyú építőlapokból**

(51) **B65D 21/02** (2006.01)

(13) **T2**

(30) 102013006492 2013.04.16. DE

(11) **E028272**

(21) **E 08 851024**

(96) **EP 20080851024** 2008.11.17.

-
- (97) **EP 2207727 A1** 2009.05.22.
EP 2207727 B1 2016.05.11.
- (73) Clariant Production (France) S.A.S., 94603 Choisy le Roi (FR)
- (72) LOGEL, Valére
BOIS, Dominique
- (74) SBGK Szabadalmi Ügyvivői Iroda, 1062 Budapest, (HU)
- (54) **Tartály**
- (51) **B65D 43/16** (2006.01)
- (13) **T2**
- (30) 07022316 2007.11.16. EP
-

- (11) **E028522**
- (21) **E 12 305235**
- (96) **EP 20120305235** 2012.02.28.
- (97) **EP 2634108 A1** 2013.09.04.
EP 2634108 B1 2016.02.03.
- (73) Clariant Production (France) S.A.S., 94603 Choisy le Roi (FR)
- (72) Logel, Valére
Richir, Franck
- (74) SBGK Szabadalmi Ügyvivői Iroda, 1062 Budapest, (HU)
- (54) **Konténer nedvességre érzékeny árucikkek befogadására**
- (51) **B65D 43/16** (2006.01)
B65D 81/26 (2006.01)
- (13) **T2**
-

- (11) **E028572**
- (21) **E 11 175016**
- (96) **EP 20110175016** 2004.08.06.
- (97) **EP 2423126 A1** 2012.02.29.
EP 2423126 B1 2016.03.30.
- (73) HOLLISTER INCORPORATED, Libertyville, Illinois 60048-3781 (US)
- (72) Murray, Michael
Gilman, Thomas H.
Sweeney, Sean
Creaven, Martin
- (74) Danubia Szabadalmi és Jogi Iroda Kft., 1051 Budapest, (HU)
- (54) **Hidrofil katéter nedvesítése csomagoláson belül**
- (51) **B65D 85/08** (2006.01)
A61M 25/00 (2006.01)
A61M 25/01 (2006.01)
A61M 25/06 (2006.01)
- (13) **T2**
- (30) 493493 P 2003.08.08. US
-

- (11) **E028473**
- (21) **E 11 781929**
- (96) **EP 20110781929** 2011.10.28.
- (97) **EP 2632831 A1** 2012.05.03.
EP 2632831 B1 2016.02.24.
-

- (73) . General Electric Technology GmbH, 5400 Baden (CH)
- (72) JUKKOLA, Glen D.
TEIGEN, Bard C.
- (74) Danubia Szabadalmi és Jogi Iroda Kft., 1051 Budapest, (HU)
- (54) Hőcserélőből kilépő zagy áramlásának szabályozására szolgáló szelep**
- (51) **B65G 53/18** (2006.01)
B65G 53/16 (2006.01)
B65G 53/50 (2006.01)
F23C 10/00 (2006.01)
F28C 3/14 (2006.01)
- (13) **T2**
- (30) 201113283355 2011.10.27. US
407694 P 2010.10.28. US
407741 P 2010.10.28. US
407706 P 2010.10.28. US

- (11) **E028639**
- (21) **E 12 809816**
- (96) **EP 20120809816** 2012.12.20.
(97) **EP 2794439 A1** 2013.06.27.
EP 2794439 B1 2016.04.06.
- (73) Brandmüller, Ludwig, 83026 Rosenheim (DE)
Fellner, Herbert, 83059 Kolbermoor (DE)
- (72) Brandmüller, Ludwig
Fellner, Herbert
- (74) Danubia Szabadalmi és Jogi Iroda Kft., 1051 Budapest, (HU)
- (54) Raklapürítő rendszer**
- (51) **B65G 59/02** (2006.01)
B65G 59/04 (2006.01)
- (13) **T2**
- (30) 102011056682 2011.12.20. DE

- (11) **E028382**
- (21) **E 12 783593**
- (96) **EP 20120783593** 2012.11.07.
(97) **EP 2785626 A1** 2013.06.06.
EP 2785626 B1 2015.10.14.
- (73) Inventio AG, 6052 Hergiswil (CH)
- (72) OSMANBASIC, Faruk
GREMAUD, Nicolas
GEISSHÜSLER, Michael
- (74) Danubia Szabadalmi és Jogi Iroda Kft., 1051 Budapest, (HU)
- (54) Biztonsági fék visszaállító eszközzel**
- (51) **B66B 5/18** (2006.01)
- (13) **T2**
- (30) 11191102 2011.11.29. EP

- (11) **E028454**
- (21) **E 12 810221**

-
- (96) **EP 20120810221** 2012.12.18.
 (97) **EP 2807107 A1** 2013.08.01.
 EP 2807107 B1 2016.03.16.
 (73) Wobben Properties GmbH, 26607 Aurich (DE)
 (72) KNOOP, Frank
 KUIPER, Gerrit
 (74) Danubia Szabadalmi és Jogi Iroda Kft., 1051 Budapest, (HU)
 (54) **Eljárás és berendezés szélturbina rotoragjának felszerelésére**
 (51) **B66C 1/10** (2006.01)
 F03D 1/00 (2006.01)
 (13) **T2**
 (30) 102012201088 2012.01.25. DE
-

- (11) **E028496**
 (21) **E 13 726141**
 (96) **EP 20130726141** 2013.05.22.
 (97) **EP 2855338 A1** 2013.12.05.
 EP 2855338 B1 2016.04.06.
 (73) TMS Turnkey Manufacturing Solutions GmbH, 4031 Linz (AT)
 (72) RYF, Roger
 (74) Danubia Szabadalmi és Jogi Iroda Kft., 1051 Budapest, (HU)
 (54) **Emelőszerkezet**
 (51) **B66F 7/02** (2006.01)
 (13) **T2**
 (30) 502152012 2012.06.01. AT
-

- (11) **E028722**
 (21) **E 13 152404**
 (96) **EP 20130152404** 2013.01.23.
 (97) **EP 2644560 A1** 2013.10.02.
 EP 2644560 B1 2015.08.05.
 (73) ROFA INDUSTRIAL AUTOMATION AG, 83059 Kolbermoor (DE)
 (72) Rüth sen., Manfred
 (74) Kovári György, ADVOPATENT Szabadalmi és Védjegy Iroda, 1011 Budapest, (HU)
 (54) **Ollós emelőasztal**
 (51) **B66F 7/06** (2006.01)
 (13) **T2**
 (30) 102012006028 2012.03.27. DE
-

- (11) **E028733**
 (21) **E 08 253267**
 (96) **EP 20080253267** 2008.10.08.
 (97) **EP 2048117 A1** 2009.04.15.
 EP 2048117 B1 2016.03.02.
 (73) CULLIGAN INTERNATIONAL COMPANY, Rosemont, IL 60018 (US)
 (72) Quinn, Kerry
 (74) ADVOPATENT Szabadalmi és Védjegy Iroda, 1011 Budapest, (HU)
 (54) **Érzékelőelrendezés vízlágyító tartályok vezérléséhez**
 (51) **C02F 1/42** (2006.01)
-

B01J 49/00 (2006.01)
C02F 1/00 (2006.01)
(13) T2
(30) 998142 P 2007.10.09. US

(11) E028516
(21) E 07 818644
(96) EP 20070818644 2007.10.02.
(97) EP 2077976 A2 2008.04.24.
EP 2077976 B1 2016.05.18.
(73) AGXX Intellectual Property Holding GmbH, 14129 Berlin (DE)
 Largentec GmbH, 14129 Berlin (DE)
(72) LANDAU, Uwe
 LISOWSKY, Thomas
 ESSER, Karlheinz
 MEHLER, Klaus-Dieter
(74) SBGK Szabadalmi Ügyvivői Iroda, 1062 Budapest, (HU)
(54) Bioaktív, ruténium-tartalmú bevonat és eszköz
(51) C02F 1/50 (2006.01)
(13) T2
(30) 102006049108 2006.10.13. DE

(11) E028321
(21) E 13 774695
(96) EP 20130774695 2013.10.14.
(97) EP 2914550 A1 2014.05.08.
EP 2914550 B1 2016.05.04.
(73) Unilever N.V., 3013 AL Rotterdam (NL)
(72) CHATTERJEE, Jaideep
 GUPTA, Santosh Kumar
 MATTATHIL SUKUMARAN, Suma
 RAMACHANDRAN, Rajeesh, Kumar
(74) Danubia Szabadalmi és Jogi Iroda Kft., 1051 Budapest, (HU)
(54) Szálakat tartalmazó szűrőközeg
(51) C02F 1/50 (2006.01)
B01D 39/20 (2006.01)
C02F 1/28 (2006.01)
(13) T2
(30) 12190931 2012.11.01. EP

(11) E028364
(21) E 12 885046
(96) EP 20120885046 2012.12.10.
(97) EP 2883588 A1 2015.06.17.
EP 2883588 B1 2016.05.25.
(73) Tsurumi Manufacturing Co., Ltd., Osaka 538-8585 (JP)
(72) SENGTA Tatsuya
 KOYANAGI Masahiro
 HIGASA Tetsuo

(74) SBGK Szabadalmi Ügyvivői Iroda, 1062 Budapest, (HU)

(54) Szilárdanyag-folyadék szeparátor

- (51) **C02F 11/12** (2006.01)
B01D 33/00 (2006.01)
B01D 33/27 (2006.01)
C02F103/00 (2006.01)
C02F103/20 (2006.01)
C02F103/32 (2006.01)

(13) **T2**

(30) 2012205180 2012.09.19. JP

(11) **E028481**

(21) **E 09 719815**

(96) **EP 20090719815** 2009.02.27.

(97) **EP 2257502 A1** 2009.09.17.

EP 2257502 B1 2015.12.02.

(73) Saint-Gobain Isover, 92400 Courbevoie (FR)

(72) LETOURMY, Arnaud

DOUCE, Jérôme

GOLETTA, Valérie

GILLES, Jérôme

(74) KOVÁRI ÉS TÁRSAI Szabadalmi és Védjegy Iroda Kft., 1012 Budapest, (HU)

(54) Ásványgyapot alapú hőszigetelő termék, és eljárás annak előállítására

- (51) **C03B 37/04** (2006.01)
C03B 37/10 (2006.01)
D04H 1/42 (2006.01)
D04H 1/4218 (2012.01)
D04H 1/4226 (2012.01)
D04H 1/58 (2006.01)
D04H 1/64 (2006.01)
D04H 1/70 (2006.01)
D04H 1/74 (2006.01)
D04H 3/004 (2012.01)
D04H 13/00 (2006.01)

(13) **T2**

(30) 0851288 2008.02.28. FR

(11) **E028356**

(21) **E 11 819046**

(96) **EP 20110819046** 2011.12.21.

(97) **EP 2655277 A2** 2012.07.05.

EP 2655277 B1 2016.04.20.

(73) ASA.TEC GmbH, A-3550 Langenlois (AT)

(72) SCHINKINGER, Thomas

MAYER, Anton

(74) Gödölle, Kékes, Mészáros & Szabó Szabadalmi és Védjegy Iroda, 1024 Budapest, (HU)

(54) Folytonos bazaltszálak

(51) **C03C 13/06** (2006.01)

(13) **T2**

(30) 21162010 2010.12.22. AT

(11) **E028369**

(21) **E 12 735472**

(96) **EP 20120735472** 2012.07.16.

(97) **EP 2744767 A2** 2013.02.21.

EP 2744767 B1 2016.04.06.

(73) HeidelbergCement AG, 69120 Heidelberg (DE)

(72) BULLERJAHN, Frank

 Schmitt, Dirk

 Ben Haha, Mohsen

(74) Advopatent Szabadalmi és Védjegy Iroda, 1255 Budapest, (HU)

(54) **Eljárás ternezit-belit-kalcium-szulfoaluminát klinker előállítására**

(51) **C04B 7/32** (2006.01)

C04B 7/345 (2006.01)

(13) **T2**

(30) 11006757 2011.08.18. EP

 11008570 2011.10.26. EP

 12001488 2012.03.05. EP

 12002111 2012.03.26. EP

 12002342 2012.03.30. EP

 12003718 2012.05.10. EP

(11) **E028371**

(21) **E 12 735790**

(96) **EP 20120735790** 2012.07.16.

(97) **EP 2744768 A2** 2013.02.21.

EP 2744768 B1 2016.04.06.

(73) HeidelbergCement AG, 69120 Heidelberg (DE)

(72) BULLERJAHN, Frank

 Schmitt, Dirk

 Ben Haha, Mohsen

(74) ADVOPATENT Szabadalmi és Védjegy Iroda, 1011 Budapest, (HU)

(54) **Eljárás tenzit-klinker előállítására**

(51) **C04B 7/32** (2006.01)

C04B 7/345 (2006.01)

C04B 28/06 (2006.01)

(13) **T2**

(30) 11006757 2011.08.18. EP

 11008570 2011.10.26. EP

 12001488 2012.03.05. EP

 12002111 2012.03.26. EP

 12002342 2012.03.30. EP

 12003718 2012.05.10. EP

(11) **E028273**

(21) **E 08 736852**

(96) **EP 20080736852** 2008.04.18.

(97) **EP 2155629 A1** 2008.10.30.

EP 2155629 B1 2016.05.11.

- (73) Savaterra OY, 96300 Rovaniemi (FI)
 (72) AHO, Olli
 (74) SBGK Szabadalmi Ügyvivői Iroda, 1062 Budapest, (HU)

(54) Eljárás trágya előállítására szennyvíziszapból

(51) C05F 7/00 (2006.01)

(13) T2

(30) 20075274 2007.04.19. FI

(11) E028700

(21) E 11 730572

(96) EP 20110730572 2011.06.22.

(97) EP 2585420 A2 2011.12.29.

EP 2585420 B1 2016.04.06.

- (73) Dietz, Ulrich, 65193 Wiesbaden (DE)
 (72) Dietz, Ulrich
 (74) Danubia Szabadalmi és Jogi Iroda Kft., 1051 Budapest, (HU)

(54) Eljárás karbonsavak szolubilizálására, elválasztására, eltávolítására és reagáltatására olajokban, zsírokban és vizes vagy szerves oldatokban mikro- vagy nanoemulzifikálás útján

(51) C07B 63/04 (2006.01)

(13) T2

(30) 344311 P 2010.06.28. US

10075274 2010.06.22. EP

(11) E028429

(21) E 11 700391

(96) EP 20110700391 2011.01.13.

(97) EP 2531464 A2 2011.08.11.

EP 2531464 B1 2015.11.04.

- (73) Linde Aktiengesellschaft, 80331 Munich (DE)
 (72) HOFMANN, Karl-Heinz
 ZANDER, Hans-Jörg
 WELLENHOFER, Anton
 MÜLLER, Wolfgang
 WÖHL, Anina

(74) Danubia Szabadalmi és Jogi Iroda Kft., 1051 Budapest, (HU)

(54) Eljárás lineáris alfa-olefinek előállítására

(51) C07C 2/08 (2006.01)

C07C 11/02 (2006.01)

(13) T2

(30) 102010006589 2010.02.02. DE

(11) E028269

(21) E 12 826558

(96) EP 20120826558 2012.12.24.

(97) EP 2797863 A1 2013.07.04.

EP 2797863 B1 2016.03.09.

(73) Versalis S.p.A., 20097 San Donato Milanese (MI) (IT)

(72) DEL SEPPIA, Alessandro

ASSANDRI, Fabio

GHIRARDO, Elena

VELLA, Carmelo

(74) SBGK Szabadalmi Ügyvivői Iroda, 1062 Budapest, (HU)

(54) Eljárás 1,3-butadién előállítására**(51) C07C 5/333** (2006.01)**C07C 7/08** (2006.01)**C07C 11/167** (2006.01)**(13) T2**

(30) MI20112404 2011.12.28. IT

(11) E028428**(21) E 11 009115****(96) EP 20110009115** 2011.11.17.**(97) EP 2557071 A1** 2013.02.13.**EP 2557071 B1** 2015.11.04.

(73) Linde Aktiengesellschaft, 80331 München (DE)

(72) Duc, Tuat Pham

Schmidt, Gunther

Schmigalle, Holger

Walter, Stefanie, Dr.

(74) Danubia Szabadalmi és Jogi Iroda Kft., 1051 Budapest, (HU)

(54) Szétválasztó sorozat enyhe termikus hasítással nyert szénhidrogénekhez**(51) C07C 7/00** (2006.01)**C07C 7/04** (2006.01)**C07C 7/11** (2006.01)**C10G 70/04** (2006.01)**(13) T2**

(30) 102011110003 2011.08.11. DE

(11) E028263**(21) E 07 104389****(96) EP 20070104389** 2007.03.19.**(97) EP 1840112 A1** 2007.10.03.**EP 1840112 B1** 2015.09.30.

(73) versalis S.p.A., 20097 San Donato Milanese (MI) (IT)

(72) Biagini, Paolo

Salvalaggio, Mario

Cambisi, Franco

Bonoldi, Lucia

Gila, Liliana

(74) SBGK Szabadalmi Ügyvivői Iroda, 1062 Budapest, (HU)

(54) Eljárás lantanida-karboxilátok tisztítására**(51) C07C 7/13** (2006.01)**C07C 51/47** (2006.01)**C07C 51/48** (2006.01)**C07C 53/126** (2006.01)**C07C 53/128** (2006.01)**C07C 63/36** (2006.01)

	G01N 21/00	(2006.01)
(13) T2		
(30)	MI20060619	2006.03.31. IT

(11) E028244		
(21) E 13 184308		
(96) EP 20130184308		2008.12.17.
(97) EP 2687504 A2		2014.01.22.
EP 2687504 B1		2015.10.14.
(73)	OCCIDENTAL CHEMICAL CORPORATION, Dallas, TX 75244 (US)	
(72)	Wilson, Richard L. Klausmeyer, Rodney L. Dawkins, John Lee Rohrback, Daniel D. Strathe, James S. Branam, Lloyd B.	
(74)	SBGK Szabadalmi Ügyvivői Iroda, 1062 Budapest, (HU)	
(54) Eljárások klórozott szénhidrogének előállítására		
(51) C07C 17/10		(2006.01)
C07C 17/25		(2006.01)
C07C 17/275		(2006.01)
C07C 17/38		(2006.01)
C07C 17/383		(2006.01)
C07C 19/01		(2006.01)
C07C 21/04		(2006.01)
(13) T2		
(30)	14981 P	2007.12.19. US

(11) E028416		
(21) E 12 773066		
(96) EP 20120773066		2012.09.20.
(97) EP 2760811 A1		2013.04.04.
EP 2760811 B1		2016.01.06.
(73)	Arkema France, 92700 Colombes (FR)	
(72)	PIGAMO, Anne DOUCET, Nicolas WENDLINGER, Laurent	
(74)	Danubia Szabadalmi és Jogi Iroda Kft., 1051 Budapest, (HU)	
(54) Eljárás 2,3,3,3-tetrafluorpropén előállítására		
(51) C07C 17/20		(2006.01)
C07C 21/18		(2006.01)
(13) T2		
(30)	1158604	2011.09.27. FR

(11) E028587		
(21) E 09 781210		
(96) EP 20090781210		2009.07.28.
(97) EP 2344435 A2		2010.02.04.
EP 2344435 B1		2016.03.23.

- (73) Poxel, 69007 Lyon (FR)
 (72) MAILLARD, David
 KOLLER, Guntram
 WAKARESKO, Ewgenij
 GOTTBURG-REININGER, Sabine
 (74) SBGK Szabadalmi Ügyvivői Iroda, 1062 Budapest, (HU)
(54) Eljárás enantiomer komponensek elválasztására enantiomer elegyekből részecskeméret-szabályozott elválasztással
 (51) C07C 33/26 (2006.01)
 C07B 57/00 (2006.01)
 C07C 29/78 (2006.01)
 C07D251/10 (2006.01)
 (13) T2
 (30) 08013586 2008.07.29. EP

- (11) E028167
 (21) E 08 868102
 (96) EP 20080868102 2008.12.22.
 (97) EP 2231574 A2 2009.07.09.
 EP 2231574 B1 2015.10.07.
 (73) Halocarbon Products Corporation, North Augusta, SC 29841 (US)
 (72) JONES, Barry
 SWINSON, Joel
 MAZZELL, Paul
 (74) Ivánka Gábor, ARINOVA Szabadalmi és Védjegy Iroda, 1122 Budapest, (HU)
(54) Eljárás fluor-metil-1,1,1,3,3,3-hexafluor-izopropil-éter (szevoflurán) tisztítására
 (51) C07C 41/38 (2006.01)
 C07C 41/01 (2006.01)
 C07C 43/12 (2006.01)
 (13) T2
 (30) 965137 2007.12.27. US

- (11) E028299
 (21) E 09 730611
 (96) EP 20090730611 2009.04.08.
 (97) EP 2260016 A2 2009.10.15.
 EP 2260016 B1 2015.09.02.
 (73) E. I. du Pont de Nemours and Company, Wilmington, DE 19898 (US)
 (72) ANNIS, Gary, David
 (74) Mester Tamás, SWORKS Nemzetközi Szabadalmi Ügyvivői Iroda Kft ., 1011 Budapest, (HU)
(54) Eljárás 3-trifluorometil-chalkonok előállítására
 (51) C07C 45/68 (2006.01)
 C07C 17/35 (2006.01)
 C07C 25/13 (2006.01)
 C07C 45/45 (2006.01)
 C07C 45/70 (2006.01)
 C07C 45/74 (2006.01)
 C07C 49/80 (2006.01)
 C07C 67/343 (2006.01)

C07C205/45	(2006.01)
C07C209/74	(2006.01)
C07C231/12	(2006.01)
C07D213/40	(2006.01)
C07D249/08	(2006.01)
C07D249/10	(2006.01)
C07D261/04	(2006.01)
C07D277/28	(2006.01)
(13) T2	
(30) 43452	2008.04.09. US
80437	2008.07.14. US

(11) E028213	
(21) E 10 008042	
(96) EP 20100008042	2004.09.16.
(97) EP 2243766 A2	2010.10.27.
EP 2243766 B1	2015.09.02.
(73)	Janssen Pharmaceutica N.V., 2340 Beerse (BE)
(72)	KUO, Gee-Hong ZHANG, Rui WANG, Aihua Deangelis, Alan, R.
(74)	dr. Fehérvári Flóra, DANUBIA Szabadalmi és Jogi Iroda Kft., 1051 Budapest, (HU)
(54) 4-((Fenoxialkil)tio)-fenoxiecetsav PPAR-delta-mediálta állapotok kezelésében történő alkalmazásra	
(51) C07C 59/70	(2006.01)
A61K 31/277	(2006.01)
A61K 31/357	(2006.01)
A61P 3/10	(2006.01)
C07C323/20	(2006.01)
C07C323/60	(2006.01)
C07C323/62	(2006.01)
C07D213/64	(2006.01)
C07D303/08	(2006.01)
C07D303/18	(2006.01)
C07D317/22	(2006.01)
C07D319/12	(2006.01)
(13) T2	
(30) 504089 P	2003.09.19. US

(11) E028471	
(21) E 12 703858	
(96) EP 20120703858	2012.01.04.
(97) EP 2661422 A1	2012.08.30.
EP 2661422 B1	2016.04.20.
(73)	Les Laboratoires Servier, 92284 Suresnes Cedex (FR)
(72)	ZARD, Samir SIRE, Béatrice BOUMEDIENE, Mehdi
(74)	Danubia Szabadalmi és Jogi Iroda Kft., 1051 Budapest, (HU)

(54) Eljárás és közttermékek agomelatin előállítására

- (51) **C07C231/02** (2006.01)
C07C233/18 (2006.01)
C07C253/30 (2006.01)
C07C255/37 (2006.01)
C07C255/40 (2006.01)

(13) T2

- (30) 1100024 2011.01.05. FR

(11) E028502**(21) E 08 847883**

- (96) **EP 20080847883** 2008.11.04.

- (97) **EP 2220030 A2** 2009.05.14.

EP 2220030 B1 2016.01.13.

- (73) Edison Pharmaceuticals, Inc., Mountain View, CA 94043 (US)

- (72) JANKOWSKI, Orion, D.

WESSON, Kieron, E.

MOLLARD, Paul

SHRADER, William, D.

- (74) SWORKS Nemzetközi Szabadalmi Ügyvivői Iroda Kft., 1011 Budapest, (HU)

(54) 4-(P-kinonil)-2-hidroxiutánamid származékok mitokondriális betegségek kezeléséhez

- (51) **C07C235/78** (2006.01)
A61K 31/16 (2006.01)
A61K 31/445 (2006.01)
A61P 25/00 (2006.01)
A61P 25/16 (2006.01)
C07C317/28 (2006.01)
C07D207/27 (2006.01)
C07D213/40 (2006.01)
C07D223/04 (2006.01)
C07D233/61 (2006.01)
C07D295/02 (2006.01)
C07D295/185 (2006.01)
C07D295/192 (2006.01)
C07D295/24 (2006.01)
C07D307/14 (2006.01)

(13) T2

- (30) 2126 2007.11.06. US
2127 2007.11.06. US

(11) E028158**(21) E 05 769456**

- (96) **EP 20050769456** 2005.07.07.

- (97) **EP 1773767 A2** 2006.02.09.

EP 1773767 B1 2016.03.09.

- (73) Biocon Limited, Bangalore 560 100 (IN)

- (72) SAUTHIER, Jennifer, A., Riggs

EKWURIBE, Nnochiri, N.

- (74) ARINOVA Szabadalmi és Védjegy Iroda, 1122 Budapest, (HU)

(54) Azo-kötött immunszabályozó vegyületek szintézise**(51) C07C245/08** (2006.01)**(13) T2****(30)** 585995 P 2004.07.07. US

(11) E028275**(21) E 09 783615****(96) EP 20090783615** 2009.10.01.**(97) EP 2337776 A2** 2010.04.15.**EP 2337776 B1** 2016.03.30.**(73)** Huntsman International LLC, Salt Lake City, UT 84108 (US)**(72)** KOOLE, Johannes Lodewijk

ZIJL, Adolf Daan

CARR, Robert Henry

(74) dr. Harsányi Zita ügyvéd, 1111 Budapest, (HU)**(54) Eljárás difenilmetán sorba tartozó diizocianát izomerek különböző elegyeinek szimultán előállítására****(51) C07C263/20** (2006.01)**C07C265/14** (2006.01)**(13) T2****(30)** 08165930 2008.10.06. EP

(11) E027948**(21) E 11 189080****(96) EP 20110189080** 2009.10.01.**(97) EP 2423183 A1** 2012.02.29.**EP 2423183 B1** 2016.03.30.**(73)** Huntsman International LLC, Salt Lake City, UT 84108 (US)**(72)** Koole, Johannes, Lodewijk

Zijl, Adolf, Daan

Carr, Robert, Henry

(74) dr. Harsányi Zita, 1111 Budapest, (HU)**(54) Eljárás a difenilmetán-sorozat különböző diizocianát izomerjeinek szimultán előállítására****(51) C07C263/20** (2006.01)**C07C265/14** (2006.01)**(13) T2****(30)** 08165930 2008.10.06. EP

(11) E028207**(21) E 04 806260****(96) EP 20040806260** 2004.12.17.**(97) EP 1697313 A2** 2005.07.07.**EP 1697313 B1** 2015.09.16.**(73)** Generics [UK] Limited, Potters Bar Hertfordshire EN6 1AG (GB)**(72)** GAITONDE, Abhay

MANGLE, Mangesh

PAWAR, Sanjay, R.

(74) Molnár Imre, DANUBIA Szabadalmi és Jogi Iroda Kft., 1051 Budapest, (HU)**(54) Eljárások aminoalkil-fenilkarbamátok előállítására****(51) C07C269/02** (2006.01)

A61K 31/27	(2006.01)
C07C269/04	(2006.01)
C07C269/06	(2006.01)
C07C269/08	(2006.01)
C07C271/44	(2006.01)
(13) T2	
(30) 0329970	2003.12.24. GB

(11) E028656	
(21) E 08 718826	
(96) EP 20080718826	2008.03.20.
(97) EP 2137141 A1	2008.09.25.
EP 2137141 B1	2015.12.02.
(73)	The University Court of The University of Aberdeen, Aberdeen, Aberdeenshire AB24 3FX (GB)
(72)	GREIG, Iain, Robert VAN'T HOF, Robert, Jurgen RALSTON, Stuart, Hamilton
(74)	Gödölle, Kékes, Mészáros & Szabó Szabadalmi és Védjegy Iroda, 1024 Budapest, (HU)
(54) Bifenil-4-il-szulfonsav-arilamidok és terápiás szerekként való alkalmazásuk	
(51) C07C311/21	(2006.01)
A61K 31/18	(2006.01)
A61P 17/06	(2006.01)
A61P 19/00	(2006.01)
A61P 19/02	(2006.01)
A61P 19/08	(2006.01)
A61P 29/00	(2006.01)
C07C311/44	(2006.01)
C07C311/46	(2006.01)
C07C317/14	(2006.01)
(13) T2	
(30) 0705400	2007.03.21. GB

(11) E028377	
(21) E 04 765733	
(96) EP 20040765733	2004.10.01.
(97) EP 1682497 A1	2005.04.21.
EP 1682497 B1	2015.12.02.
(73)	Syngenta Participations AG, 4058 Basel (CH)
(72)	WICHERT, Julie Marie, Syngenta AG Products BENKE, Alan Henry, Syngenta AG Products GUIDETTI-GREPT, Regine Laure
(74)	Danubia Szabadalmi és Jogi Iroda Kft., 1051 Budapest, (HU)
(54) Eljárás mezotrión tisztítására	
(51) C07C315/06	(2006.01)
C07C315/04	(2006.01)
C07C317/24	(2006.01)
(13) T2	
(30) 0323090	2003.10.02. GB
0414816	2004.07.01. GB

-
- (11) **E028394**
- (21) **E 12 758359**
- (96) **EP 20120758359** 2012.03.13.
- (97) **EP 2695881 A1** 2014.02.12.
EP 2695881 B1 2016.04.27.
- (73) Astellas Pharma Inc., Tokyo 103-8411 (JP)
- (72) YOSHIHARA, Kousei
SUZUKI, Daisuke
YAMAKI, Susumu
YAMADA, Hiroyoshi
MIHARA, Hisashi
SEKI, Norio
- (74) Danubia Szabadalmi és Jogi Iroda Kft., 1051 Budapest, (HU)
- (54) **Guanidin vegyület**
- (51) **C07D205/04** (2006.01)
A61K 31/426 (2006.01)
A61K 31/4402 (2006.01)
A61K 31/4545 (2006.01)
A61K 31/495 (2006.01)
A61K 31/496 (2006.01)
A61K 31/505 (2006.01)
A61K 31/506 (2006.01)
A61K 31/5377 (2006.01)
A61K 31/551 (2006.01)
A61P 1/02 (2006.01)
A61P 1/04 (2006.01)
A61P 1/16 (2006.01)
A61P 3/04 (2006.01)
A61P 3/10 (2006.01)
A61P 9/00 (2006.01)
A61P 9/10 (2006.01)
A61P 9/12 (2006.01)
A61P 11/00 (2006.01)
- (13) **T2**
- (30) 2011056031 2011.03.15. JP
-

- (11) **E028205**
- (21) **E 08 788654**
- (96) **EP 20080788654** 2008.08.08.
- (97) **EP 2173710 A1** 2009.02.19.
EP 2173710 B1 2015.09.16.
- (73) Generics [UK] Limited, Potters Bar Hertfordshire EN6 1AG (GB)
- (72) BECKER, Axel
- (74) DANUBIA Szabadalmi és Jogi Iroda Kft., 1051 Budapest, (HU)
- (54) **Új kristályforma**
- (51) **C07D207/16** (2006.01)
A61K 31/401 (2006.01)
A61P 9/12 (2006.01)
-

(13) T2

(30) 0715626 2007.08.10. GB

(11) E028439**(21) E 11 743035****(96) EP 20110743035** 2011.07.04.**(97) EP 2729445 A1** 2013.01.10.**EP 2729445 B1** 2015.10.21.

(73) Rottapharm Biotech S.r.l., 20900 Monza (MB) (IT)

(72) BORRIELLO, Manuela

PUCCI, Sabrina

STASI, Luigi, Piero

ROVATI, Lucio

(74) Gödölle, Kékes, Mészáros & Szabó Szabadalmi és Védjegy Iroda, 1024 Budapest, (HU)

(54) Gyűrűs amin-származékok mint EP4 receptor antagonisták**(51) C07D207/16** (2006.01)**A61K 31/40** (2006.01)**A61K 31/453** (2006.01)**A61P 29/00** (2006.01)**C07D209/52** (2006.01)**C07D209/54** (2006.01)**C07D211/60** (2006.01)**C07D221/04** (2006.01)**C07D453/06** (2006.01)

(13) T2**(11) E028595****(21) E 09 794416****(96) EP 20090794416** 2009.07.07.**(97) EP 2308838 A1** 2011.04.13.**EP 2308838 B1** 2016.02.17.

(73) Daiichi Sankyo Company, Limited, Chuo-ku Tokyo 103-8426 (JP)

(72) SUZUKI, Keiko

YAMAGUCHI, Takahiro

TAMURA, Akihiro

NISHIZAWA, Tomohiro

YAMAGUCHI, Mitsuhiko

(74) SWORKS Nemzetközi Szabadalmi Ügyvivői Iroda Kft., 1011 Budapest, (HU)

(54) Nitrogéntartalmú aromás heterociklil vegyület**(51) C07D207/34** (2006.01)**A61K 31/40** (2006.01)**A61K 31/4155** (2006.01)**A61K 31/4178** (2006.01)**A61K 31/422** (2006.01)**A61K 31/4245** (2006.01)**A61K 31/427** (2006.01)**A61K 31/4439** (2006.01)**A61P 3/06** (2006.01)**A61P 3/10** (2006.01)

A61P 9/10	(2006.01)
C07D403/12	(2006.01)
C07D413/12	(2006.01)
C07D413/14	(2006.01)
C07D417/12	(2006.01)
(13) T2	
(30) 2008178377	2008.07.08. JP

(11) E028425	
(21) E 06 795612	
(96) EP 20060795612	2006.08.08.
(97) EP 2049482 A1	2008.02.14.
EP 2049482 B1	2015.10.21.
(73) Techfields Biochem Co. Ltd, Shanghai N/A 200444 (CN)	
Yu, Chongxi, Plainfield, Illinois 60585 (US)	
(72) YU, Chongxi	
XU, Lina	
(74) SBGK Szabadalmi Ügyvivői Iroda, 1062 Budapest, (HU)	
(54) Nagyon gyors bőr-penetrációs sebességű aril- és heteroarilecetsavak pozitív töltésű vízdoldható prodrugjai	
(51) C07D209/12	(2006.01)
C07D231/12	(2006.01)
C07D491/04	(2006.01)
(13) T2	

(11) E028278	
(21) E 10 786195	
(96) EP 20100786195	2010.06.09.
(97) EP 2441753 A1	2012.04.18.
EP 2441753 B1	2016.03.30.
(73) Chugai Seiyaku Kabushiki Kaisha, Tokyo 115-8543 (JP)	
(72) KINOSHITA Kazutomo	
ASOH Kohsuke	
FURUICHI Noriyuki	
ITO Toshiya	
KAWADA Hatsuo	
ISHII Nobuya	
SAKAMOTO Hiroshi	
HONG WooSang	
PARK MinJeong	
ONO Yoshiyuki	
KATO Yasuharu	
MORIKAMI Kenji	
EMURA Takashi	
OIKAWA Nobuhiro	
(74) SBGK Szabadalmi Ügyvivői Iroda, 1062 Budapest, (HU)	
(54) Tetraciklusos vegyület	
(51) C07D209/88	(2006.01)
A61K 31/343	(2006.01)
A61K 31/381	(2006.01)

-
- A61K 31/403** (2006.01)
A61K 31/4439 (2006.01)
A61K 31/454 (2006.01)
A61K 31/4545 (2006.01)
A61K 31/496 (2006.01)
A61K 31/5377 (2006.01)
A61P 25/24 (2006.01)
A61P 25/28 (2006.01)
A61P 35/00 (2006.01)
A61P 35/02 (2006.01)
A61P 35/04 (2006.01)
A61P 43/00 (2006.01)
- (13) T2
- (30) 2009139691 2009.06.10. JP
-
- (11) E028223**
(21) E 10 714821
(96) EP 20100714821 2010.04.21.
(97) EP 2421829 A2 2010.10.28.
EP 2421829 B1 2015.09.30.
- (73) Axikin Pharmaceuticals, Inc., San Diego, CA 92121 (US)
- (72) LY, Tai Wei
 TRAN, Marie Chantal Siu-Ying
 RAAUM, Erik Dean
- (74) Danubia Szabadalmi és Jogi Iroda Kft., 1051 Budapest, (HU)
- (54) 2,5-diszubsztituált arilszulfonamid CCR3-antagonisták**
- (51) C07D211/96** (2006.01)
A61K 31/445 (2006.01)
A61P 11/06 (2006.01)
A61P 25/28 (2006.01)
C07C311/29 (2006.01)
C07D241/04 (2006.01)
C07D243/08 (2006.01)
C07D295/26 (2006.01)
C07D403/04 (2006.01)
C07D487/04 (2006.01)
- (13) T2
- (30) 171775 P 2009.04.22. US
-
- (11) E028298**
(21) E 10 760917
(96) EP 20100760917 2010.09.15.
(97) EP 2477967 A1 2011.03.24.
EP 2477967 B1 2015.11.11.
- (73) PAION UK Limited, Cambridge Cambridgeshire CB4 9ZR (GB)
- (72) TILBROOK, Stuart, Gary
 SCHUMACHER, Andreas
 EMMENEGGER, René
- (74) Ivánka Gábor, ARINOVA Szabadalmi és Védjegy Iroda, 1122 Budapest, (HU)
-

(54) Eljárás

3-[(4S)-8-bróm-1-metil-6-(2-piridinil)-4H-imidazo[1,2-A][1,4]benzodiazepin-4-il]-propionsav-metil-észter vagy annak benzolszulfonát-sójának előállítására, és ebben az eljárásban hasznos vegyületek

(51) **C07D213/16** (2006.01)

C07D213/18 (2006.01)

C07D401/04 (2006.01)

C07D487/04 (2006.01)

(13) T2

(30) 09011914 2009.09.18. EP

(11) E028622**(21) E 04 810896**

(96) **EP 20040810896** 2004.11.12.

(97) **EP 1685119 A1** 2005.06.02.

EP 1685119 B1 2016.03.09.

(73) AbbVie Bahamas Ltd., New Providence, Nassau (BS)

(72) Bruncko, Milan

Ding, Hong

ELMORE, Steven

KUNZER, Aaron R.

LYNCH, Christopher L.

MCCLELLAN, William

PARK, Cheol-Min

PETROS, Andrew

SONG, Xiaohong

WANG, Xilu

TU, Noah

WENDT, Michael D.

(74) Danubia Szabadalmi és Jogi Iroda Kft., 1051 Budapest, (HU)

(54) N-Acilszulfonamid apoptozis promoterek

(51) **C07D213/75** (2006.01)

C04B 35/632 (2006.01)

C07C323/25 (2006.01)

C07D205/04 (2006.01)

C07D207/16 (2006.01)

C07D211/46 (2006.01)

C07D233/06 (2006.01)

C07D233/84 (2006.01)

C07D239/06 (2006.01)

C07D263/58 (2006.01)

C07D277/36 (2006.01)

C07D277/74 (2006.01)

C07D295/13 (2006.01)

C07D335/02 (2006.01)

C07D401/12 (2006.01)

C07D403/04 (2006.01)

C07D409/12 (2006.01)

C07D487/04 (2006.01)

-
- C07D487/08** (2006.01)
- (13) T2**
- (30) 519695 P 2003.11.13. US
-
- (11) E028654**
- (21) E 06 719422**
- (96) EP 20060719422** 2006.01.25.
- (97) EP 1841743 A1** 2006.08.03.
- EP 1841743 B1** 2016.01.20.
- (73) ALLERGAN, INC., Irvine CA 92612 (US)
- (72) LEBLOND, Bertrand
BEAUSOLEIL, Eric
TAVERNE, Thierry
DONELLO, John, E.
- (74) SBGK Szabadalmi Ügyvivői Iroda, 1062 Budapest, (HU)
- (54) Fájdalomcsillapító és/vagy immunstimuláló hatású 3-aril-3-hidroxi-2-amino-propionsavamidok, 3-heteroaril-3-hidroxi-2-amino-propionsavamidok és kapcsolódó vegyületek**
- (51) C07D213/81** (2006.01)
- A61K 31/381** (2006.01)
- A61K 31/4409** (2006.01)
- A61P 29/00** (2006.01)
- A61P 37/04** (2006.01)
- C07D213/61** (2006.01)
- C07D213/64** (2006.01)
- C07D213/73** (2006.01)
- C07D215/14** (2006.01)
- C07D295/18** (2006.01)
- C07D307/54** (2006.01)
- C07D333/24** (2006.01)
- C07D333/38** (2006.01)
- C07D333/60** (2006.01)
- C07D401/06** (2006.01)
- (13) T2**
- (30) 647271 P 2005.01.26. US
-
- (11) E028226**
- (21) E 08 867945**
- (96) EP 20080867945** 2008.12.23.
- (97) EP 2227454 A2** 2009.07.09.
- EP 2227454 B1** 2015.09.30.
- (73) Actelion Pharmaceuticals Ltd., 4123 Allschwil (CH)
- (72) BAPPERT, Erhard
DE VRIES, Andreas, Hendrikus, Maria
DOMIN, Doris
HELMS, Matthias
IMBODEN, Christoph
NAZIR, Zarghun
SKRANC, Wolfgang
SPINDLER, Felix
-

Stanek, Michael

TSCHEBULL, Wilhelm

VERZIIL, Gerardus, Karel, Maria

(74) Danubia Szabadalmi és Jogi Iroda Kft., 1051 Budapest, (HU)

(54) Eljárás enantiomer triszubsztituált 3,4-dihidro-izokinolin-származék előállítására

(51) C07D217/02 (2006.01)

C07F 17/02 (2006.01)

(13) T2

(30) PCT/IB2007/055335 2007.12.28. WO

(11) E028684

(21) E 10 789260

(96) EP 20100789260 2010.06.18.

(97) EP 2444395 A1 2012.04.25.

EP 2444395 B1 2016.01.06.

(73) D. Western Therapeutics Institute, Inc., Nagoya-shi, Aichi 460-00003 (JP)

(72) HIDAKA, Hiroyoshi

TAKAHASHI, Kouichi

INOUE, Yoshihiro

SUMI, Kengo

NAKAMURA, Ryohei

(74) Danubia Szabadalmi és Jogi Iroda Kft., 1051 Budapest, (HU)

(54) Helyettesített izokinolin-származékok

(51) C07D217/02 (2006.01)

A61K 31/407 (2006.01)

A61K 31/4725 (2006.01)

A61K 31/496 (2006.01)

A61K 31/5377 (2006.01)

A61K 31/551 (2006.01)

A61P 9/00 (2006.01)

A61P 25/28 (2006.01)

A61P 27/06 (2006.01)

C07D401/12 (2006.01)

C07D413/12 (2006.01)

C07D487/08 (2006.01)

(13) T2

(30) 2009146040 2009.06.19. JP

(11) E028620

(21) E 11 740973

(96) EP 20110740973 2011.07.21.

(97) EP 2595960 A1 2012.01.26.

EP 2595960 B1 2016.02.24.

(73) Novartis AG, 4056 Basel (CH)

(72) MCCARTHY, Thomas, David

KELLY, Peter, Michael

BOYLE, Craig, James, Stewart

EBERLIN, Alexander, Redvers

(74) SBGK Szabadalmi Ügyvivői Iroda, 1062 Budapest, (HU)

(54) Tetrahidroizokinolin-származék só és szolvátok**(51) C07D217/26** (2006.01)**(13) T2****(30) 366367 P** 2010.07.21. US

(11) E028715**(21) E 13 161193****(96) EP 20130161193** 2013.03.26.**(97) EP 2644597 A1** 2013.10.02.**EP 2644597 B1** 2016.01.13.**(73)** Les Laboratoires Servier, 92284 Suresnes Cedex (FR)**(72)** Le Flohic, Alexandre

Grandjean, Mathieu

(74) Danubia Szabadalmi és Jogi Iroda Kft., 1051 Budapest, (HU)**(54) Új eljárás ivabradin és gyógyászatilag elfogadható savaddíciós sói szintézisére****(51) C07D223/16** (2006.01)**C07C215/08** (2006.01)**C07C229/34** (2006.01)**C07C255/43** (2006.01)**(13) T2****(30) 1252728** 2012.03.27. FR

(11) E028544**(21) E 13 703616****(96) EP 20130703616** 2013.02.13.**(97) EP 2814813 A1** 2013.08.22.**EP 2814813 B1** 2016.02.10.**(73)** Syngenta Participations AG, 4058 Basel (CH)**(72)** SMEJKAL, Tomas**(74)** Danubia Szabadalmi és Jogi Iroda Kft., 1051 Budapest, (HU)**(54) Eljárás pirazol-karboxamid sztereoszелеktiv előállítására****(51) C07D231/14** (2006.01)**(13) T2****(30) 12155526** 2012.02.15. EP

12173642 2012.06.26. EP

12177606 2012.07.24. EP

12182799 2012.09.03. EP

(11) E028641**(21) E 13 703675****(96) EP 20130703675** 2013.01.24.**(97) EP 2807151 A1** 2013.08.01.**EP 2807151 B1** 2015.11.18.**(73)** Gilead Sciences, Inc., Foster City, CA 94404 (US)**(72)** NOTTE, Gregory**(74)** SWORKS Nemzetközi Szabadalmi Ügyvivői Iroda Kft., 1011 Budapest, (HU)**(54) Apoptózis jel szabályozó kináz inhibitor****(51) C07D233/56** (2006.01)**A61K 31/4164** (2006.01)

A61K 31/4436	(2006.01)
A61P 31/12	(2006.01)
C07D401/04	(2006.01)
C07D401/14	(2006.01)
(13) T2	
(30) 201261591710 P	2012.01.27. US

(11) E028538	
(21) E 08 781434	
(96) EP 20080781434	2008.07.07.
(97) EP 2176234 A2	2009.01.15.
EP 2176234 B1	2016.01.27.
(73) Forest Tosara Limited, Baldoyle, Dublin 13 (IE)	
(72) ANZALONE, Luigi VILLANI, Frank J. TELEHA, Christopher Allan FEIBUSH, Penina FEGELY, Barry	
(74) Danubia Szabadalmi és Jogi Iroda Kft., 1051 Budapest, (HU)	
(54) Új kristályok és eljárás	
5-([2-amino-3-(4-karbamoil-2,6-dimetil-fenil)-propionil]-[1-(4-fenil-1H-imidazol-2-il)-etil]-amino)-metil)-2-metoxi-benzoészav előállítására	
(51) C07D233/64	(2006.01)
A61K 31/4164	(2006.01)
A61P 1/00	(2006.01)
(13) T2	
(30) 948584 P	2007.07.09. US

(11) E028329	
(21) E 06 829177	
(96) EP 20060829177	2006.11.29.
(97) EP 1963280 A1	2007.06.28.
EP 1963280 B1	2015.10.28.
(73) Newron Pharmaceuticals S.p.A., 20091 Bresso (MI) (IT)	
(72) THALER, Florian NAPOLETANO, Mauro SABIDO-DAVID, Cibele MORIGGI, Ermanno CACCIA, Carla FARAVELLI, Laura RESTIVO, Alessandra SALVATI, Patricia	
(74) SBGK Szabadalmi Ügyvivői Iroda, 1062 Budapest, (HU)	
(54) Kalcium- és/vagy nátrium csatorna modulátorként ható 2-feniletilamino-származékok	
(51) C07D237/06	(2006.01)
A61K 31/165	(2006.01)
A61K 31/33	(2006.01)
A61P 9/00	(2006.01)
A61P 13/00	(2006.01)

A61P 25/00	(2006.01)
A61P 27/00	(2006.01)
C07D213/30	(2006.01)
C07D213/38	(2006.01)
C07D261/08	(2006.01)
C07D295/08	(2006.01)
C07D295/18	(2006.01)
C07D307/14	(2006.01)
C07D307/52	(2006.01)
C07D309/06	(2006.01)
(13) T2	
(30) 05028147	2005.12.22. EP

(11) E028475	
(21) E 07 859598	
(96) EP 20070859598	2007.10.05.
(97) EP 2086945 A2	2008.04.17.
EP 2086945 B1	2016.01.06.
(73) MSN Laboratories Private Limited, Telangana 502329, Pin: 502329 (IN)	
(72) SATYANARAYANA REDDY, Manne THIRUMALAI RAJAN, Srinivasan SAHADEVA REDDY, Maramreddy	
(74) Danubia Szabadalmi és Jogi Iroda Kft., 1051 Budapest, (HU)	
(54) Új eljárás sztatínok és gyógyászati lag elfogadható sóik előállítására	
(51) C07D239/42	(2006.01)
C07D209/26	(2006.01)
C07D215/14	(2006.01)
(13) T2	
(30) CH18642006	2006.10.09. IN

(11) E028418	
(21) E 12 738473	
(96) EP 20120738473	2012.07.25.
(97) EP 2736888 A2	2013.01.31.
EP 2736888 B1	2015.11.04.
(73) SANOFI, 75008 Paris (FR)	
(72) RUF, Sven PERNERSTORFER, Josef SADOWSKI, Thorsten HORSTICK, Georg SCHREUDER, Herman BUNING, Christian WIRTH, Klaus	
(74) Danubia Szabadalmi és Jogi Iroda Kft., 1051 Budapest, (HU)	
(54) 3-Heteroaróilamino-propionsav-származékok és alkalmazásuk gyógyszerként	
(51) C07D249/10	(2006.01)
A61K 31/341	(2006.01)
A61K 31/4196	(2006.01)
A61K 31/421	(2006.01)

A61K 31/4245 (2006.01)
A61K 31/433 (2006.01)
A61P 9/00 (2006.01)
A61P 11/00 (2006.01)
A61P 25/28 (2006.01)
A61P 37/00 (2006.01)
C07D263/34 (2006.01)
C07D271/06 (2006.01)
C07D271/10 (2006.01)
C07D277/32 (2006.01)
C07D285/08 (2006.01)
C07D307/68 (2006.01)

(13) **T2**

(30) 11305971 2011.07.26. EP

(11) **E028268**

(21) **E 10 151392**

(96) **EP 20100151392** 2004.03.16.

(97) **EP 2181988 A1** 2010.05.05.

EP 2181988 B1 2016.05.11.

(73) Celgene International Sarl, 2017 Boudry (CH)

(72) IONESCU, Dumitru

BLUMBERGS, Peter

SELVEY, Lee Alani

(74) SBGK Szabadalmi Ügyvivői Iroda, 1062 Budapest, (HU)

(54) **Az 5-azacitidin 1 kristálmódosulatán alapuló gyógyászati készítmények**

(51) **C07D251/10** (2006.01)

C07H 19/12 (2006.01)

(13) **T2**

(30) 390530 2003.03.17. US

(11) **E028640**

(21) **E 11 704571**

(96) **EP 20110704571** 2011.02.07.

(97) **EP 2531492 A1** 2011.08.11.

EP 2531492 B1 2016.04.13.

(73) Heptares Therapeutics Limited, Hertfordshire AL7 3AX (GB)

(72) CONGREVE, Miles Stuart

ANDREWS, Stephen Philippe

MASON, Jonathan Stephen

RICHARDSON, Christine Mary

BROWN, Giles Albert

(74) Danubia Szabadalmi és Jogi Iroda Kft., 1051 Budapest, (HU)

(54) **1,2,4-triazin-4-amin-származékok**

(51) **C07D253/07** (2006.01)

A61K 31/53 (2006.01)

C07D401/04 (2006.01)

C07D401/12 (2006.01)

C07D401/14 (2006.01)

C07D403/04	(2006.01)
C07D403/12	(2006.01)
C07D405/04	(2006.01)
C07D405/10	(2006.01)
C07D413/04	(2006.01)
C07D417/12	(2006.01)
C07D487/04	(2006.01)
(13) T2	
(30) 381764 P	2010.09.10. US
302060 P	2010.02.05. US

(11) E028501	
(21) E 11 727834	
(96) EP 20110727834	2011.05.19.
(97) EP 2576523 A1	2011.12.01.
EP 2576523 B1	2016.01.13.
(73)	E. I. du Pont de Nemours and Company, Wilmington, DE 19805 (US)
(72)	CURRIE, Martin, James
(74)	SWORKS Nemzetközi Szabadalmi Ügyvivői Iroda Kft., 1011 Budapest, (HU)
(54) 4-[5-[3-klór-5-(trifluorometil)fenil]-4,5-dihidro-5-(trifluorometil)-3-izoxazolil]-N-[2-oxo-2-[(2,2,2-trifluoretil)amino]etil]-1-naftalinkarboxamid kristallin alakja	
(51) C07D261/04	(2006.01)
A01N 25/00	(2006.01)
(13) T2	
(30) 348958 P	2010.05.27. US

(11) E028503	
(21) E 07 838770	
(96) EP 20070838770	2007.09.24.
(97) EP 2076501 A2	2008.04.03.
EP 2076501 B1	2015.12.02.
(73)	PTC Therapeutics, Inc., South Plainfield, NJ 07080 (US)
(72)	ALMSTEAD, Neil G. HWANG, Peter Seongwoo MOON, Young-choon
(74)	SBGK Szabadalmi Ügyvivői Iroda, 1062 Budapest, (HU)
(54) 3-[5-(2-fluorfenil)-[1,2,4]oxadiazol-3-il]-benzoesav kristályos formái	
(51) C07D271/06	(2006.01)
A61K 31/4245	(2006.01)
(13) T2	
(30) 847326 P	2006.09.25. US

(11) E028160	
(21) E 12 780169	
(96) EP 20120780169	2012.10.25.
(97) EP 2771328 A1	2013.05.02.
EP 2771328 B1	2015.12.30.
(73)	Titan Chemicals Limited, Road Town, 1110 Tortola (VG)
(72)	Berg, Carsten

HOULLE-MARE, Didier

SINGH, Sangita

(74) Danubia Szabadalmi és Jogi Iroda Kft., 1051 Budapest, (HU)

(54) Eljárás 1,2-benzizotiazolin-3-on előállítására**(51) C07D275/04** (2006.01)**(13) T2**

(30) 201113281600 2011.10.26. US

(11) E028391**(21) E 07 766572****(96) EP 20070766572** 2007.06.21.**(97) EP 2038268 A2** 2007.12.27.**EP 2038268 B1** 2015.11.04.

(73) BIOPROJET, 75003 Paris (FR)

(72) CAPET, Marc

DANVY, Denis

LEVOIN, Nicolas

BERREBI-BERTRAND, Isabelle

CALMELS, Thierry

ROBERT, Philippe

LECOMTE, Jeanne-Marie

SCHWARTZ, Jean-Charles

LIGNEAU, Xavier

(74) Danubia Szabadalmi és Jogi Iroda Kft., 1051 Budapest, (HU)

(54) Karbonilezett (aza)ciklohexánok, mint dopamin D3 receptor ligandumok**(51) C07D295/12** (2006.01)**A61K 31/495** (2006.01)**A61P 25/00** (2006.01)**C07D211/26** (2006.01)**C07D211/60** (2006.01)**C07D211/70** (2006.01)**C07D213/74** (2006.01)**C07D215/40** (2006.01)**C07D217/02** (2006.01)**C07D239/42** (2006.01)**C07D295/10** (2006.01)**C07D295/14** (2006.01)**C07D307/24** (2006.01)**(13) T2**

(30) 06291027 2006.06.22. EP

815563 P 2006.06.22. US

(11) E028705**(21) E 10 705320****(96) EP 20100705320** 2010.02.01.**(97) EP 2393797 A2** 2010.08.12.**EP 2393797 B1** 2016.04.20.

(73) ZaCh System S.p.A., 20091 Bresso (Milano) (IT)

(72) GUIDI, Alberto

CHIARELLO, Filippo

ORRU', Gianmauro

VERZINI, Massimo

COTARCA, Livius

KIZIRIAN, Jean-Claude

TREPAT GUIXER, Elisenda

MARQUILLAS OLONDRIZ, Francisco

(74) Danubia Szabadalmi és Jogi Iroda Kft., 1051 Budapest, (HU)

(54) Eljárás olopatadin és/vagy gyógyszerészetileg elfogadható sója előállítására

(51) C07D313/12 (2006.01)

(13) T2

(30) 09152194 2009.02.05. EP

(11) E028768

(21) E 11 193098

(96) EP 20110193098 2004.02.27.

(97) EP 2460786 A1 2012.06.06.

EP 2460786 B1 2016.01.13.

(73) Intrexon Corporation, Blacksburg, VA 24060 (US)

(72) Hormann, Robert Eugene

Potter, David, W.

CHORTYK, Orestes

TICE, Colin, M.

Carlson, Glenn, Richard

Meyer, Andrew

Opie, Thomas, R.

(74) Danubia Szabadalmi és Jogi Iroda Kft., 1051 Budapest, (HU)

(54) Biológiaiilag hozzáférhető diacilhidrazin ligandumok exogén gének expressziójának szabályozására egy ekdizon receptor komplexen keresztül

(51) C07D319/18 (2006.01)

A61K 31/166 (2006.01)

A61K 31/357 (2006.01)

C07C243/38 (2006.01)

(13) T2

(30) 455741 P 2003.02.28. US

787906 2004.02.26. US

(11) E028580

(21) E 12 737842

(96) EP 20120737842 2012.07.24.

(97) EP 2736897 A1 2013.01.31.

EP 2736897 B1 2015.11.25.

(73) Bayer Intellectual Property GmbH, 40789 Monheim (DE)

(72) HOFFMANN, Michael Gerhard

BRÜNJES, Marco

DÖLLER, Uwe

DIETRICH, Hans-Jörg

HÄUSER-HAHN, Isolde

ROSINGER, Christopher Hugh

GATZWEILER, Elmar

HEINEMANN, Ines

(74) Danubia Szabadalmi és Jogi Iroda Kft., 1051 Budapest, (HU)

(54) Szubsztituált pikolinsavak és pirimidin-karbonsavak, eljárás előállításukra és alkalmazásuk herbicidekként és növényi növekedés-szabályozóként**(51) C07D401/04** (2006.01)**A01N 43/40** (2006.01)**C07D403/04** (2006.01)**C07D405/04** (2006.01)**C07D409/04** (2006.01)**C07D413/04** (2006.01)**C07D417/04** (2006.01)**(13) T2**

(30) 11175511 2011.07.27. EP

(11) E028531**(21) E 12 762543****(96) EP 20120762543** 2012.08.17.**(97) EP 2748156 A1** 2013.02.28.**EP 2748156 B1** 2015.12.16.

(73) Boehringer Ingelheim International GmbH, 55216 Ingelheim (DE)

(72) POUZET, Pascale, A., J.

Nickolaus, Peter

WERTHMANN, Ulrike

FRUTOS, Rogelio, P.

YANG, Bing-Shiou

KIM, Soojin

MULDER, Jason, Alan

PATEL, Nitinchandra

SENANAYAKE, Chris, H.

TAMPONE, Thomas, G.

WEI, Xudong

(74) ADVOPATENT Szabadalmi és Védjegy Iroda, 1255 Budapest, (HU)

(54) Új piperidino-dihidro-tienopirimidin-szulfoxidok és felhasználásuk COPD és asztma kezelésére**(51) C07D401/04** (2006.01)**A61K 31/519** (2006.01)**A61P 29/00** (2006.01)**C07C211/35** (2006.01)**C07D495/04** (2006.01)**(13) T2**

(30) 201161526861 P 2011.08.24. US

(11) E028274**(21) E 07 825747****(96) EP 20070825747** 2007.11.09.**(97) EP 2104670 A2** 2008.05.15.**EP 2104670 B1** 2016.02.17.

(73) Addex Pharma S.A, 1202 Genève (CH)

(72) RIGUET, Eric

CAMPO, Brice

GIBELIN, Antoine

MHALLA, Karim

(74) SBGK Szabadalmi Ügyvivői Iroda, 1062 Budapest, (HU)

(54) GABA-B modulátor új triazindionszármazékok**(51) C07D401/06** (2006.01)**A61K 31/53** (2006.01)**A61P 35/00** (2006.01)**C07D253/075** (2006.01)**C07D403/06** (2006.01)**C07D403/10** (2006.01)**C07D405/06** (2006.01)**C07D405/10** (2006.01)**C07D409/06** (2006.01)**C07D413/06** (2006.01)**C07D413/10** (2006.01)**C07D417/06** (2006.01)**C07D417/12** (2006.01)**C07D491/04** (2006.01)**(13) T2**

(30) 0622472 2006.11.10. GB

(11) E028257**(21) E 12 805725****(96) EP 20120805725** 2012.12.14.**(97) EP 2791129 A1** 2013.06.20.**EP 2791129 B1** 2015.10.07.

(73) Atopix Therapeutics Limited, London WC2R 1BH (GB)

(72) TONNEL, Jacques

PINTUS, Tony

BURGOS, Alain

(74) Danubia Szabadalmi és Jogi Iroda Kft., 1051 Budapest, (HU)

(54) Eljárás (5-fluor-2-metil-3-kinolin-2-il-metilindol-1-il)-ecetsav-észterek előállítására**(51) C07D401/06** (2006.01)**(13) T2**

(30) 201121557 2011.12.15. GB

(11) E028747**(21) E 12 787847****(96) EP 20120787847** 2012.11.12.**(97) EP 2776416 A1** 2013.05.16.**EP 2776416 B1** 2016.01.13.

(73) Re:Viral Ltd., London EC1A 4EN (GB)

(72) COCKERILL, Stuart

PILKINGTON, Christopher

LUMLEY, James

ANGELL, Richard

MATHEWS, Neil

(74) SBGK Szabadalmi Ügyvivői Iroda, 1062 Budapest, (HU)

(54) Gyógyászati készítmények

- (51) **C07D401/06** (2006.01)
A61K 31/437 (2006.01)
A61K 31/4439 (2006.01)
A61K 31/538 (2006.01)
A61P 31/14 (2006.01)
C07D403/06 (2006.01)
C07D413/06 (2006.01)
C07D471/10 (2006.01)

(13) T2

- (30) 201119538 2011.11.10. GB

(11) E028504**(21) E 07 716912**

- (96) **EP 20070716912** 2007.01.22.
(97) **EP 1984353 A1** 2007.08.02.
EP 1984353 B1 2015.12.30.

(73) Amgen, Inc, Thousand Oaks, California 91320-1799 (US)

(72) CEE, Victor J.

DEAK, Holly L.

DU, Bingfan

GEUNS-MEYER, Stephanie D.

HODOUS, Brian L.

NGUYEN, Hanh Nho

OLIVIERI, Philip R.

PATEL, Vinod F.

ROMERO, Karina

SCHENKEL, Laurie

(74) Danubia Szabadalmi és Jogi Iroda Kft., 1051 Budapest, (HU)

(54) Aurora kináz modulátorok és eljárás alkalmazásukra

- (51) **C07D401/12** (2006.01)
A61K 31/502 (2006.01)
A61P 35/00 (2006.01)
C07D401/14 (2006.01)
C07D403/12 (2006.01)
C07D409/14 (2006.01)
C07D413/14 (2006.01)
C07D417/14 (2006.01)
C07D471/04 (2006.01)
C07D487/04 (2006.01)
C07D497/04 (2006.01)

(13) T2

- (30) 761675 P 2006.01.23. US
655642 2007.01.18. US

(11) E028451**(21) E 12 826375**

- (96) **EP 20120826375** 2012.08.20.
(97) **EP 2748151 A1** 2013.02.28.

EP 2748151 B1 2016.03.16.

(73) Merck Sharp & Dohme Corp., Rahway NJ 07065-0907 (US)

(72) COX, Christopher, D.

DUDKIN, Vadim

KERN, Jeffrey

LAYTON, Mark, E.

RAHEEM, Izzat, T.

(74) Sworks Nemzetközi Szabadalmi Ügyvivői Iroda Kft., 1011 Budapest, (HU)

(54) Pirimidin PDE10 inhibitorok

(51) C07D401/12 (2006.01)

A61K 31/506 (2006.01)

A61P 25/18 (2006.01)

C07D401/14 (2006.01)

C07D405/14 (2006.01)

C07D417/14 (2006.01)

C07D487/04 (2006.01)

(13) T2

(30) 201161527392 P 2011.08.25. US

(11) E028550

(21) E 12 730525

(96) EP 20120730525 2012.06.27.

(97) EP 2729461 A1 2013.01.17.

EP 2729461 B1 2016.01.20.

(73) SANOFI, 75008 Paris (FR)

(72) NAGEL, Norbert

BAUMGARTNER, Bruno

BERCHTOLD, Harald

PLETTENBURG, Oliver

KADEREIT, Dieter

MOHNICKE, Mandy

GESSLER, Simon

TILLNER, Joachim

(74) Danubia Szabadalmi és Jogi Iroda Kft., 1051 Budapest, (HU)

(54) 6-(Piperidin-4-iloxi)-2H-izokinolin-1-on-hidroklorid polimorf módosulatai

(51) C07D401/12 (2006.01)

A61K 31/4725 (2006.01)

A61P 3/00 (2006.01)

A61P 9/00 (2006.01)

A61P 11/00 (2006.01)

(13) T2

(30) 11305891 2011.07.08. EP

11306034 2011.12.29. EP

(11) E028243

(21) E 08 766124

(96) EP 20080766124 2008.06.05.

(97) EP 2167492 A2 2008.12.11.

EP 2167492 B1 2015.10.14.

(73) Hanmi Science Co., Ltd., Hwaseong-si, Gyeonggi-do 445-813 (KR)

(72) LEE, Kwang-Ok
 CHA, Mi Young
 KIM, Mi Ra
 JUNG, Young Hee
 LEE, Chang Gon
 KIM, Se Young
 BANG, Keukchan
 PARK, Bum Woo
 CHOI, Bo Im
 CHAE, Yun Jung
 KO, Mi Young
 KIM, Han Kyong
 AHN, Young-Gil
 KIM, Maeng Sup
 LEE, Gwan Sun

(74) SBGK Szabadalmi Ügyvivői Iroda, 1062 Budapest, (HU)

(54) Új amidszármazékok ráksejtek növekedésének gátlására

(51) **C07D401/14** (2006.01)
C07D401/12 (2006.01)
C07D403/12 (2006.01)
C07D403/14 (2006.01)

(13) **T2**

(30) 20070054997 2007.06.05. KR

(11) **E028584**

(21) **E 10 806527**

(96) **EP 20100806527** 2010.08.05.

(97) **EP 2471786 A1** 2012.07.04.

EP 2471786 B1 2015.11.04.

(73) Chugai Seiyaku Kabushiki Kaisha, Kita-ku Tokyo 115-8543 (JP)

F.Hoffmann-La Roche AG, 4070 Basel (CH)

(72) TAKA, Naoki

OHMORI, Masayuki

TAKAMI, Kyoko

MATSUSHITA, Masayuki

HAYASE, Tadakatsu

HYODO, Ikumi

KOCHI, Masami

NISHII, Hiroki

EBIIKE, Hirosato

NAKANISHI, Yoshito

MIO, Toshiyuki

WANG, Lisha

ZHAO, Weili

(74) Danubia Szabadalmi és Jogi Iroda Kft., 1051 Budapest, (HU)

(54) Aminopirazol-származékok

(51) **C07D401/14** (2006.01)

A61K 31/4184	(2006.01)
A61K 31/437	(2006.01)
A61K 31/4439	(2006.01)
A61K 31/444	(2006.01)
A61K 31/454	(2006.01)
A61K 31/4709	(2006.01)
A61K 31/496	(2006.01)
A61K 31/501	(2006.01)
A61K 31/5377	(2006.01)
A61P 35/00	(2006.01)
A61P 35/02	(2006.01)
A61P 43/00	(2006.01)
C07D403/14	(2006.01)
C07D405/14	(2006.01)
C07D409/14	(2006.01)
C07D413/14	(2006.01)
C07D417/14	(2006.01)
C07D471/04	(2006.01)
C07D491/056	(2006.01)
(13) T2	
(30) 2009184822	2009.08.07. JP

(11) E028495	
(21) E 13 755229	
(96) EP 20130755229	2013.02.27.
(97) EP 2821406 A1	2013.09.06.
EP 2821406 B1	2016.06.01.
(73) Taiho Pharmaceutical Co., Ltd., Tokyo 101-8444 (JP)	
(72) SUGIMOTO, Tetsuya	
TAKAHASHI, Hidekazu	
MITSUYA, Morihiro	
MASUKO, Norio	
SOOTOME, Hiroshi	
(74) Danubia Szabadalmi és Jogi Iroda Kft., 1051 Budapest, (HU)	
(54) Új piperidinvegyület vagy sói	
(51) C07D401/14	(2006.01)
A61K 31/337	(2006.01)
A61K 31/4545	(2006.01)
A61P 1/04	(2006.01)
A61P 1/16	(2006.01)
A61P 1/18	(2006.01)
A61P 11/00	(2006.01)
A61P 13/08	(2006.01)
A61P 13/10	(2006.01)
A61P 13/12	(2006.01)
A61P 15/00	(2006.01)
A61P 17/00	(2006.01)
A61P 19/00	(2006.01)

A61P 21/00	(2006.01)
A61P 25/00	(2006.01)
A61P 35/00	(2006.01)
A61P 35/02	(2006.01)
A61P 43/00	(2006.01)
C07D413/14	(2006.01)
C07D417/14	(2006.01)
(13) T2	
(30) 2012043303	2012.02.29. JP
2012186534	2012.08.27. JP

(11) E028252	
(21) E 12 757676	
(96) EP 20120757676	2012.03.13.
(97) EP 2687523 A1	2014.01.22.
EP 2687523 B1	2016.01.06.
(73) Kowa Company Ltd., Naka-ku Nagoya-shi Aichi 460-8625 (JP)	
(72) MIURA, Toru	
SATO, Seiichi	
YAMADA, Hajime	
TAGASHIRA, Junya	
WATANABE, Toshiaki	
SEKIMOTO, Ryohei	
ISHIDA, Rie	
AOKI, Hitomi	
OHGIYA, Tadaaki	
(74) Advopatent Szabadalmi és Védjegy Iroda, 1255 Budapest, (HU)	
(54) Új fenil-piridin-származék és az azt tartalmazó gyógyszer	
(51) C07D401/14	(2006.01)
A61K 31/506	(2006.01)
A61P 3/10	(2006.01)
A61P 9/00	(2006.01)
A61P 9/10	(2006.01)
A61P 9/12	(2006.01)
A61P 13/12	(2006.01)
A61P 25/18	(2006.01)
A61P 27/02	(2006.01)
A61P 43/00	(2006.01)
C07D413/14	(2006.01)
(13) T2	
(30) 2011055691	2011.03.14. JP

(11) E028178	
(21) E 11 702848	
(96) EP 20110702848	2011.02.14.
(97) EP 2536710 A2	2011.08.25.
EP 2536710 B1	2016.07.13.
(73) F.HOFFMANN-LA ROCHE AG, 4070 Basel (CH)	
(72) BAUMANN, Karlheinz	

FLOHR, Alexander

GOETSCHI, Erwin

GREEN, Luke

JOLIDON, Synese

KNUST, Henner

LIMBERG, Anja

LUEBBERS, Thomas

THOMAS, Andrew

(74) dr. Miskolczi Mária, 1111 Budapest, (HU)

(54) Piperidin-származékok**(51) C07D401/14** (2006.01)**A61K 31/4523** (2006.01)**A61P 25/28** (2006.01)**C07D413/14** (2006.01)**C07D417/14** (2006.01)**C07D471/04** (2006.01)**C07D487/04** (2006.01)**C07D498/04** (2006.01)**(13) T2**(30) 10153843 2010.02.17. EP

(11) E028723**(21) E 11 711709****(96) EP 20110711709** 2011.03.09.**(97) EP 2545045 A1** 2013.01.16.**EP 2545045 B1** 2016.01.06.

(73) Incyte Holdings Corporation, Wilmington, DE 19803 (US)

(72) HUANG, Taisheng

XUE, Chu-Biao

WANG, Anlai

KONG, Ling

YE, Hai Fen

YAO, Wenqing

RODGERS, James D.

SHEPARD, Stacey

WANG, Haisheng

SHAO, Lixin

LI, Hui-Yin

LI, Qun

(74) Danubia Szabadalmi és Jogi Iroda Kft., 1051 Budapest, (HU)

(54) Piperidin-4-il-azetidín-származékok mint JAK-1 inhibitorok**(51) C07D401/14** (2006.01)**A61K 31/4155** (2006.01)**A61K 31/437** (2006.01)**A61K 31/4468** (2006.01)**A61P 29/00** (2006.01)**C07D405/14** (2006.01)**(13) T2**

-
- (30) 415602 P 2010.11.19. US
 312588 P 2010.03.10. US
-

(11) **E028770**

(21) **E 08 862034**

(96) **EP 20080862034** 2008.10.03.

(97) **EP 2205593 A1** 2009.06.25.

EP 2205593 B1 2016.01.13.

(73) SANOFI, 75008 Paris (FR)

(72) CLAUSS, Annie

GLAESS, Christophe

MARCINIAK, Gilbert

MUZET, Nicolas

NAVE, Jean-François

SEYER, André

VIVET, Bertrand

(74) Danubia Szabadalmi és Jogi Iroda Kft., 1051 Budapest, (HU)

(54) **Kinazolindion-származékok, ezek előállítására és terápiás alkalmazása**

(51) **C07D403/04** (2006.01)

A61K 31/517 (2006.01)

(13) **T2**

(30) 0706931 2007.10.03. FR

(11) **E028762**

(21) **E 13 717655**

(96) **EP 20130717655** 2013.04.04.

(97) **EP 2834231 A1** 2013.10.10.

EP 2834231 B1 2016.03.30.

(73) Amgen Inc., Thousand Oaks, California 91320-1799 (US)

(72) BUI, Minna Hue Thanh

CUSHING, Timothy D.

GONZALEZ LOPEZ DE TURISO, Felix

HAO, Xiaolin

LUCAS, Brian

(74) SBGK Szabadalmi Ügyvivői Iroda, 1062 Budapest, (HU)

(54) **Heterociklusos vegyületek és alkalmazásaik**

(51) **C07D403/12** (2006.01)

C07D401/12 (2006.01)

C07D401/14 (2006.01)

(13) **T2**

(30) 201261620270 P 2012.04.04. US

(11) **E028493**

(21) **E 13 745477**

(96) **EP 20130745477** 2013.06.10.

(97) **EP 2718284 A1** 2013.12.19.

EP 2718284 B1 2015.11.18.

(73) Glenmark Pharmaceuticals S.A., 2300 La Chaux-de-Fonds (CH)

(72) GHARAT, Laxmikant Atmaram

MUTHUKAMAN, Nagarajan

KHAIRATKAR-JOSHI, Neelima

KATTIGE, Vidya Ganapati

(74) ARINOVA Szabadalmi és Védjegy Iroda, 1122 Budapest, (HU)

(54) Triazonon vegyületek MPGES-1 inhibitorokként**(51) C07D403/12** (2006.01)**A61K 31/4196** (2006.01)**A61P 29/00** (2006.01)**C07D249/12** (2006.01)**C07D401/04** (2006.01)**C07D401/10** (2006.01)**C07D403/04** (2006.01)**C07D403/10** (2006.01)**C07D405/12** (2006.01)**C07D409/14** (2006.01)**C07D413/10** (2006.01)**C07D417/10** (2006.01)**C07D417/12** (2006.01)**(13) T2**

(30) MM17332012 2012.06.15. IN

201261668146 P 2012.07.05. US

MM33192012 2012.11.19. IN

201261735679 P 2012.12.11. US

MM03872013 2013.02.08. IN

201361792225 P 2013.03.15. US

(11) E028313**(21) E 04 254821****(96) EP 20040254821** 2004.08.11.**(97) EP 1514871 A1** 2005.03.16.**EP 1514871 B1** 2015.10.21.

(73) MMV Medicines for Malaria Venture, 1215 Geneva (CH)

(72) Vennerstrom, Jonathan L., Univ. of Nebraska Med. C.

Tang, Yuanqing, University of Nebraska Medic. Cen.

Dong, Yuxiang, University of Nebraska Medic. Center

Matile, Hughes, Pharma Research Department,

Charman, William N., Victorian College of Pharmacy

Chollet, Jaques, Swiss Tropical Institute

Padmanilayam, Maniyan

Yatendra, Kumar

Gyan, Chand Yadav

(74) Advopatent Szabadalmi és Védjegy Iroda, 1255 Budapest, (HU)

(54) Dispiro-1,2,4-trioxolán-alapú maláriaellenes szerek**(51) C07D405/12** (2006.01)**A61K 31/357** (2006.01)**A61P 33/06** (2006.01)**C07D323/02** (2006.01)**C07D405/06** (2006.01)

C07D417/06	(2006.01)
(13) T2	
(30) 642721	2003.08.18. US

(11) E028208	
(21) E 07 723355	
(96) EP 20070723355	2007.03.19.
(97) EP 2004635 A1	2007.10.18.
EP 2004635 B1	2015.09.23.
(73) Bayer Intellectual Property GmbH, 40789 Monheim am Rhein (DE)	
(72) JESCHKE, Peter	
VELTEN, Robert	
SCHENKE, Thomas	
SCHALLNER, Otto	
BECK, Michael, Edmund	
PONTZEN, Rolf	
MALSAM, Olga	
Reckmann, Udo	
NAUEN, Ralf	
GÖRGENS, Ulrich	
Pitta, Leonardo	
MÜLLER, Thomas	
ARNOLD, Christian	
SANWALD, Erich	
(74) Danubia Szabadalmi és Jogi Iroda Kft., 1051 Budapest, (HU)	
(54) Szubsztituált enaminokarbonil vegyületek	
(51) C07D405/12	(2006.01)
A01N 43/40	(2006.01)
A01N 43/78	(2006.01)
C07D213/04	(2006.01)
C07D213/26	(2006.01)
C07D213/61	(2006.01)
C07D277/22	(2006.01)
C07D277/32	(2006.01)
C07D417/12	(2006.01)
(13) T2	
(30) 102006015467	2006.03.31. DE

(11) E028254	
(21) E 12 155662	
(96) EP 20120155662	2004.10.12.
(97) EP 2508521 A2	2012.10.10.
EP 2508521 B1	2015.12.30.
(73) Boehringer Ingelheim International GmbH, 55216 Ingelheim am Rhein (DE)	
(72) Rall, Werner	
Kulinna, Christian	
Schnaubelt, Juergen	
Sieger, Peter	
Soyka, Rainer	

(74) Advopatent Szabadalmi és Védjegy Iroda, 1255 Budapest, (HU)

(54) Egy aminokrotonil-vegyület dimaleátja és eljárás előállítására

(51) C07D405/12 (2006.01)

A61K 31/505 (2006.01)

A61P 35/00 (2006.01)

(13) T2

(30) 10349113 2003.10.17. DE

(11) E028310

(21) E 07 848681

(96) EP 20070848681 2007.12.21.

(97) EP 2121687 A2 2008.07.03.

EP 2121687 B1 2015.10.14.

(73) Astex Therapeutics Limited, Milton Road, Cambridge CB4 0QA (GB)

(72) BERDINI, Valerio

BESONG, Gilbert Ebai

CALLAGHAN, Owen

CARR, Maria Grazia

CONGREVE, Miles Stuart

GILL, Adrian Liam

GRIFFITHS-JONES, Charlotte Mary

MADIN, Andrew

MURRAY, Christopher William

NIJJAR, Rajdeep Kaur

O'BRIEN, Michael Alistair

PIKE, Andrew

SAXTY, Gordon

TAYLOR, Richard David

VICKERSTAFFE, Emma

(74) ARINOVA Szabadalmi és Védjegy Iroda, 1122 Budapest, (HU)

(54) Triciklusos amin származékok protein tirozin kináz inhibitorokként

(51) C07D471/04 (2006.01)

A61K 31/437 (2006.01)

A61P 35/00 (2006.01)

C07D487/04 (2006.01)

(13) T2

(30) 0625827 2006.12.22. GB

871538 P 2006.12.22. US

0719998 2007.10.12. GB

979582 P 2007.10.12. US

(11) E028588

(21) E 11 152677

(96) EP 20110152677 2006.12.12.

(97) EP 2343299 A1 2011.07.13.

EP 2343299 B1 2015.11.04.

(73) Incyte Holdings Corporation, Wilmington, DE 19803 (US)

(72) RODGERS, James D.

SHEPARD, Stacey

MADUSKUIE, Thomas P.

WANG, Haisheng

FALAHATPISHEH, Nikoo

RAFALSKI, Maria

ARVANITIS, Argyrios G.

STORACE, Louis

JALLURI, Ravi Kumar

FRIDMAN, Jordan S.

VADDI, Krishna

(74) Danubia Szabadalmi és Jogi Iroda Kft., 1051 Budapest, (HU)

(54) Heteroaril-szubsztituált pirrolo[2,3-b]piridinek és pirrolo[2,3-b]pirimidinek mint Janus-kináz inhibitorok**(51) C07D471/04** (2006.01)**A61K 31/395** (2006.01)**A61P 17/00** (2006.01)**A61P 35/00** (2006.01)**A61P 37/00** (2006.01)**C07D487/04** (2006.01)**(13) T2**

(30) 749905 P 2005.12.13. US

810231 P 2006.06.02. US

850625 P 2006.10.10. US

856872 P 2006.11.03. US

859404 P 2006.11.16. US

(11) E028138**(21) E 10 718659****(96) EP 20100718659** 2010.04.15.**(97) EP 2419427 A1** 2010.10.21.**EP 2419427 B1** 2016.04.06.

(73) Astex Therapeutics Ltd., Cambridge CB4 0QA (GB)

(72) SAXTY, Gordon

BERDINI, Valerio

FREYNE, Eddy Jean Edgard

PAPANIKOS, Alexandra

BENDERITTER, Pascal

EMBRECHTS, Werner Constant Johan

WROBLOWSKI, Berthold

AKKARI, Rhalid

(74) ARINOVA Szabadalmi és Védjegy Iroda, 1122 Budapest, (HU)

(54) Biciklusos heterociklil származékok FGFR kináz inhibitorokként terápiás alkalmazásra**(51) C07D471/04** (2006.01)**A61K 31/437** (2006.01)**A61P 35/00** (2006.01)**(13) T2**

(30) 0906472 2009.04.15. GB

169487 P 2009.04.15. US

(11) E028378**(21) E 11 757858**

-
- (96) EP 20110757858 2011.09.16.
 (97) EP 2755973 A1 2013.03.21.
 EP 2755973 B1 2015.11.04.
 (73) SANOFI, 75008 Paris (FR)
 (72) BIALY, Laurent
 LORENZ, Katrin
 WIRTH, Klaus
 STEINMEYER, Klaus
 HESSLER, Gerhard
 PERNERSTORFER, Josef
 BRENDEL, Joachim
 (74) Danubia Szabadalmi és Jogi Iroda Kft., 1051 Budapest, (HU)
 (54) **Helyettesített 4,5,6,7-tetrahidro-1H-pirazolo[4,3-c]piridinek, gyógyszerként való alkalmazásuk, és az ezeket tartalmazó gyógyászati készítmények**
 (51) C07D471/04 (2006.01)
 A61K 31/437 (2006.01)
 A61K 31/439 (2006.01)
 A61P 9/06 (2006.01)
 C07D471/18 (2006.01)
 (13) T2
-

- (11) E028396
 (21) E 12 751378
 (96) EP 20120751378 2012.08.03.
 (97) EP 2739624 A1 2013.02.07.
 EP 2739624 B1 2016.04.20.
 (73) Sumitomo Chemical Company, Limited, Tokyo 104-8260 (JP)
 (72) TAKAHASHI, Masaki
 TANABE, Takamasa
 ITO, Mai
 NOKURA, Yoshihiko
 IWATA, Atsushi
 (74) Danubia Szabadalmi és Jogi Iroda Kft., 1051 Budapest, (HU)
 (54) **Kondenzált heterociklusos vegyületek és alkalmazásuk kártevők irtására**
 (51) C07D471/04 (2006.01)
 A01N 43/50 (2006.01)
 A01N 43/60 (2006.01)
 C07D495/04 (2006.01)
 C07D498/04 (2006.01)
 (13) T2
 (30) 2011170833 2011.08.04. JP
 2012079323 2012.03.30. JP
 2012122837 2012.05.30. JP
-

- (11) E028555
 (21) E 12 837953
 (96) EP 20120837953 2012.10.04.
 (97) EP 2769980 A1 2014.08.27.
 EP 2769980 B1 2016.02.03.
-

-
- (73) Eisai R&D Management Co., Ltd., Tokyo 112-8088 (JP)
(72) NORIMINE, Yoshihiko
TAKEDA, Kunitoshi
HAGIWARA, Koji
SUZUKI, Yuichi
ISHIHARA, Yuki
SATO, Nobuaki
(74) Danubia Szabadalmi és Jogi Iroda Kft., 1051 Budapest, (HU)

(54) Pirazolokinolin-származékok mint PDE9 inhibitorok

- (51) C07D471/04** (2006.01)
A61K 31/437 (2006.01)
A61K 31/444 (2006.01)
A61K 31/506 (2006.01)
A61P 25/28 (2006.01)
A61P 43/00 (2006.01)

(13) T2

- (30) 201161544860 P 2011.10.07. US
201161550623 P 2011.10.24. US
201161558110 P 2011.11.10. US
201161580903 P 2011.12.28. US

(11) E028159

(21) E 12 723913

- (96) EP 20120723913** 2012.04.25.
(97) EP 2702060 A1 2012.11.01.
EP 2702060 B1 2015.12.30.

(73) Torrent Pharmaceuticals Limited, Gujarat (IN)

- (72) NADKARNI, Sunil, Sadanand
GUPTA, Arunkumar
PARIKH, Manish
ABRAHAM, Jaya
MISHRA, Vivek

(74) Danubia Szabadalmi és Jogi Iroda Kft., 1051 Budapest, (HU)

(54) Risperidon savaddíciós sói és ezeket tartalmazó gyógyászati készítmények

- (51) C07D471/04** (2006.01)
A61K 31/505 (2006.01)

(13) T2

- (30) MM13102011 2011.04.26. IN

(11) E028602

(21) E 12 718387

- (96) EP 20120718387** 2012.04.09.
(97) EP 2699576 A1 2012.10.26.
EP 2699576 B1 2015.12.09.

(73) Pfizer Inc, New York, NY 10017 (US)

- (72) GRIFFITH, David, Andrew
DOW, Robert, Lee
SOUTHERS JR., James, Alfred
EDMONDS, David James
-

(74) Danubia Szabadalmi és Jogi Iroda Kft., 1051 Budapest, (HU)

(54) Pirazolospiroketon-származékok acetyl-CoA-karboxiláz inhibitorokként történő alkalmazásra

(51) C07D471/10 (2006.01)

A61K 31/438 (2006.01)

A61P 3/04 (2006.01)

A61P 3/10 (2006.01)

C07D519/00 (2006.01)

(13) T2

(30) 201161478240 P 2011.04.22. US

(11) E028761

(21) E 13 720079

(96) EP 20130720079 2013.03.15.

(97) EP 2828261 A1 2013.09.26.

EP 2828261 B1 2016.02.03.

(73) Novartis AG, 4056 Basel (CH)

(72) HOWSHAM, Catherine

LINDENBERG, Christian

PERLBERG, Anett

TUFILLI, Nicola

(74) SBGK Szabadalmi Ügyvivői Iroda, 1062 Budapest, (HU)

(54) Egy szukcinátsó kristályos formája

(51) C07D471/10 (2006.01)

A61K 31/438 (2006.01)

A61P 11/00 (2006.01)

A61P 35/00 (2006.01)

(13) T2

(30) 201261612727 P 2012.03.19. US

(11) E028528

(21) E 04 782733

(96) EP 20040782733 2004.08.31.

(97) EP 1664050 A2 2005.03.17.

EP 1664050 B1 2015.12.09.

(73) Neuren Pharmaceuticals Limited, Auckland 1141 (NZ)

(72) BRIMBLE, Margaret, Anne

GUAN, Jian

SIEG, Frank

(74) Danubia Szabadalmi és Jogi Iroda Kft., 1051 Budapest, (HU)

(54) Neuroprotektív biciklusos vegyületek és ezeket tartalmazó gyógyszerkészítmények

(51) C07D487/04 (2006.01)

A61K 31/4985 (2006.01)

A61K 31/499 (2006.01)

A61P 25/28 (2006.01)

C07D487/10 (2006.01)

(13) T2

(30) 499956 P 2003.09.03. US

(11) E028325

(21) **E 13 714859**

(96) **EP 20130714859** 2013.04.06.

(97) **EP 2844659 A1** 2013.11.07.

EP 2844659 B1 2016.05.25.

(73) Merck Patent GmbH, 64293 Darmstadt (DE)

(72) DORSCH, Dieter

BUCHSTALLER, Hans-Peter

(74) Danubia Szabadalmi és Jogi Iroda Kft., 1051 Budapest, (HU)

(54) **Pirrolotriazinon-származékok**

(51) **C07D487/04** (2006.01)

A61K 31/53 (2006.01)

A61P 9/00 (2006.01)

A61P 29/00 (2006.01)

A61P 35/00 (2006.01)

(13) **T2**

(30) 12003445 2012.05.04. EP

(11) **E028650**

(21) **E 10 773477**

(96) **EP 20100773477** 2010.10.21.

(97) **EP 2491038 A1** 2011.04.28.

EP 2491038 B1 2016.04.06.

(73) Janssen Pharmaceutica N.V., 2340 Beerse (BE)

(72) CHAI, Wenying

LETAVIC, Michael, A.

LY, Kiev, S.

PIPPEL, Daniel, J.

RUDOLPH, Dale, A.

STROTHER, Kathleen, C.

SAVALL, Brad, M.

SHAH, Chandravadan, R.

SHIREMAN, Brock, T.

SOYODE-JOHNSON, Akinola

STOCKING, Emily, M.

SWANSON, Devin, M.

(74) Danubia Szabadalmi és Jogi Iroda Kft., 1051 Budapest, (HU)

(54) **Diszubsztituált oktahidropirrolo[3,4-c]pirrolok mint orexin receptor modulátorok**

(51) **C07D487/04** (2006.01)

A61K 31/407 (2006.01)

A61P 25/00 (2006.01)

(13) **T2**

(30) 254509 P 2009.10.23. US

(11) **E028771**

(21) **E 11 751910**

(96) **EP 20110751910** 2011.09.06.

(97) **EP 2614063 A1** 2012.03.15.

EP 2614063 B1 2016.01.13.

(73) Bayer Intellectual Property GmbH, 40789 Monheim (DE)

- (72) KLAR, Ulrich
 KOPPITZ, Marcus
 JAUTELAT, Rolf
 KOSEMUND, Dirk
 BOHLMANN, Rolf
 LIENAU, Philip
 SIEMEISTER, Gerhard
 WENGER, Antje, Margret

(74) Danubia Szabadalmi és Jogi Iroda Kft., 1051 Budapest, (HU)

(54) Helyettesített imidazopiridazinok

- (51) **C07D487/04** (2006.01)
A61K 31/5025 (2006.01)
A61P 35/00 (2006.01)

(13) T2

- (30) 11170775 2011.06.21. EP
 11170771 2011.06.21. EP
 11075022 2011.02.04. EP
 10176134 2010.09.10. EP

(11) E028171

(21) E 08 735552

- (96) **EP 20080735552** 2008.03.28.
 (97) **EP 2142553 A1** 2008.10.09.
EP 2142553 B1 2015.08.19.

(73) Intervet International B.V., 5831 AN Boxmeer (NL)

(72) DUBUIS, Stephane
 KREBS, Oliver

(74) Mester Tamás, SWORKS Nemzetközi Szabadalmi Ügyvivői Iroda Kft., 1011 Budapest, (HU)

(54) Eljárások zilpaterol és annak sói előállítására

- (51) **C07D487/06** (2006.01)
C07D235/26 (2006.01)

(13) T2

- (30) 920885 P 2007.03.31. US
 909611 P 2007.04.02. US
 07105551 2007.04.03. EP

(11) E028221

(21) E 10 771346

- (96) **EP 20100771346** 2010.07.30.
 (97) **EP 2459567 A2** 2011.02.03.
EP 2459567 B1 2015.09.30.

(73) Molteni Therapeutics S.r.l., 50018 Scandicci (FI) (IT)

(72) RONCUCCI, Gabrio
 DEI, Donata
 CHITI, Giacomo
 NISTRI, Daniele

(74) Gödölle, Kékes, Mészáros & Szabó Szabadalmi és Védjegy Iroda, 1024 Budapest, (HU)

(54) Ftalocianin-származék, amely 4 izomer keverékéből áll

- (51) **C07D487/22** (2006.01)

A61K 31/555	(2006.01)
A61P 31/00	(2006.01)
A61P 35/00	(2006.01)
(13) T2	
(30) FI20090168	2009.07.30. IT

(11) E028233	
(21) E 11 186168	
(96) EP 20110186168	2005.03.30.
(97) EP 2426132 A1	2012.03.07.
EP 2426132 B1	2016.01.13.
(73) EURO-CELTIQUE S.A., 1653 Luxembourg (LU)	
(72) CHAPMAN, Robert Rider, Lonn S. HONG, Qi Kyle, Donald J. Kupper, Robert Joe	
(74) Gödölle, Kékes, Mészáros & Szabó Szabadalmi és Védjegy Iroda, 1024 Budapest, (HU)	
(54) Eljárás 25 ppm-nél kevesebb 14-hidroxikodeinont tartalmazó oxikodon-hidroklorid kompozíciók előállítására	
(51) C07D489/08	(2006.01)
(13) T2	
(30) 557492 P	2004.03.30. US
601534 P	2004.08.13. US
620072 P	2004.10.18. US
648625 P	2005.01.31. US
651778 P	2005.02.10. US

(11) E028210	
(21) E 11 807673	
(96) EP 20110807673	2011.12.19.
(97) EP 2655381 A1	2012.06.28.
EP 2655381 B1	2015.09.30.
(73) BASF SE, 67056 Ludwigshafen (DE)	
(72) WITSCHER, Matthias MOBERG, William Karl PARRA RAPADO, Liliana BESONG, Gilbert RACK, Michael KLOET, Andree van der SEITZ, Thomas REINGRUBER, Rüdiger KRAUS, Helmut HUTZLER, Johannes NEWTON, Trevor William LERCHL, Jens KREUZ, Klaus GROSSMANN, Klaus EVANS, Richard Roger	

(74) SBGK Szabadalmi Ügyvivői Iroda, 1062 Budapest, (HU)

(54) Herbicid aktivitással rendelkező piridinek**(51) C07D495/04** (2006.01)**A01N 43/60** (2006.01)**(13) T2**

(30) 201061426523 P 2010.12.23. US

10196742 2010.12.23. EP

(11) E028314**(21) E 04 750945****(96) EP 20040750945** 2004.05.20.**(97) EP 1651162 A2** 2004.12.02.**EP 1651162 B1** 2015.10.21.

(73) ImmunoGen, Inc., Waltham, MA 02451 (US)

(72) WIDDISON, Wayne, C.

CHARI, Ravi, V., J.

(74) SWORKS Nemzetközi Szabadalmi Ügyvivői Iroda Kft., 1011 Budapest, (HU)

(54) Javított citotoxikus szerek, amelyek tartalmazznak maytansinoidokat**(51) C07D498/16** (2006.01)**A61K 31/5365** (2006.01)**A61K 47/48** (2006.01)**A61P 35/00** (2006.01)**(13) T2**

(30) 471739 P 2003.05.20. US

(11) E028302**(21) E 09 733949****(96) EP 20090733949** 2009.04.20.**(97) EP 2271650 A1** 2009.10.29.**EP 2271650 B1** 2015.09.16.

(73) Bristol-Myers Squibb Company, Princeton, NJ 08543 (US)

(72) COOK II, James, H.

MCDONALD, Ivar, M.

KING, Dalton

OLSON, Richard, E.

WANG, Nenghui

IWUAGWU, Christiana, I.

ZUSI, F., Christopher

MACOR, John, E.

(74) SWORKS Nemzetközi Szabadalmi Ügyvivői Iroda Kft., 1011 Budapest, (HU)

(54) Kinuklidin vegyületek mint alfa-7 nikotin acetilkolin receptor ligandok**(51) C07D498/20** (2006.01)**A61K 31/439** (2006.01)**A61P 25/28** (2006.01)**C07D519/00** (2006.01)**(13) T2**

(30) 47211 P 2008.04.23. US

423299 2009.04.14. US

-
- (11) **E028668**
 (21) **E 10 781818**
 (96) **EP 20100781818** 2010.10.21.
 (97) **EP 2491045 A1** 2011.04.28.
 EP 2491045 B1 2015.12.23.
 (73) UCB Biopharma SPRL, 1070 Brussels (BE)
 (72) QUESNEL, Yannick
 TURET, Laurent
 MERCIER, Joël
 (74) Danubia Szabadalmi és Jogi Iroda Kft., 1051 Budapest, (HU)
 (54) **2-Oxo-1-pirrolidinil-imidazotiadiazol-származékok**
 (51) **C07D513/04** (2006.01)
 A61K 31/433 (2006.01)
 A61P 25/08 (2006.01)
 (13) **T2**
 (30) 09173912 2009.10.23. EP
-
- (11) **E028525**
 (21) **E 09 797121**
 (96) **EP 20090797121** 2009.11.30.
 (97) **EP 2370446 A1** 2010.06.10.
 EP 2370446 B1 2015.11.25.
 (73) SANOFI, 75008 Paris (FR)
 (72) PACAUD, Christophe
 PUECH, Frédéric
 (74) Danubia Szabadalmi és Jogi Iroda Kft., 1051 Budapest, (HU)
 (54) **6-cikloamino-3-(1H-pirrolo[2,3-b]piridin-4-il)imidazo[1,2-b]piridazin-származékok, előállításuk és terápiás alkalmazásuk**
 (51) **C07D519/00** (2006.01)
 (13) **T2**
 (30) 0806723 2008.12.01. FR
-
- (11) **E028403**
 (21) **E 14 171185**
 (96) **EP 20140171185** 2014.06.04.
 (97) **EP 2810946 A1** 2014.12.10.
 EP 2810946 B1 2016.04.13.
 (73) AgroFresh Inc., Collegeville, PA 19426 (US)
 (72) Jacobson, Richard Martin
 MacLean, Daniel
 Gachango, Esther
 (74) Danubia Szabadalmi és Jogi Iroda Kft., 1051 Budapest, (HU)
 (54) **1,1'-[1,omega-alkildiilbisz(oxi)]bisz[1,3-dihidro-2,1-benzoxaborol]-ok mint illékony mikrobaellenes vegyületek**
 (51) **C07F 5/02** (2006.01)
 A01N 25/18 (2006.01)
 A01N 55/00 (2006.01)
 A01N 55/08 (2006.01)
 A23B 4/14 (2006.01)
-

A23L 3/3463	(2006.01)
A23L 3/3481	(2006.01)
A23L 3/3544	(2006.01)
A61K 31/69	(2006.01)
(13) T2	
(30) 201361831187 P	2013.06.05. US
201313945577	2013.07.18. US

(11) E028532	
(21) E 12 176901	
(96) EP 20120176901	2012.07.18.
(97) EP 2687536 A1	2014.01.22.
EP 2687536 B1	2015.12.09.
(73)	Saltigo GmbH, 51369 Leverkusen (DE)
(72)	Gotta, Matthias Lehmann, Bernd Wilhelm Lackner, Elmar
(74)	Danubia Szabadalmi és Jogi Iroda Kft., 1051 Budapest, (HU)
(54) Eljárás aszimmetrikus (tio)foszforsavtriamidok előállítására	
(51) C07F 9/22	(2006.01)
(13) T2	

(11) E028671	
(21) E 08 724557	
(96) EP 20080724557	2008.01.17.
(97) EP 2121716 A1	2008.07.31.
EP 2121716 B1	2015.12.09.
(73)	Merck Sharp & Dohme Corp., Rahway, NJ 07065 (US)
(72)	Sanghvi, Suketu ROACH, Mark ZHOU, Joseph, F. HE, Ping MITTLEBERG, Michael
(74)	SWORKS Nemzetközi Szabadalmi Ügyvivői Iroda Kft., 1011 Budapest, (HU)
(54) Stabil tiacumicinek kompozíciói	
(51) C07H 17/08	(2006.01)
A61K 9/20	(2006.01)
A61K 31/335	(2006.01)
A61K 47/10	(2006.01)
A61P 1/12	(2006.01)
A61P 31/04	(2006.01)
(13) T2	
(30) 881137 P	2007.01.19. US

(11) E028245	
(21) E 12 749570	
(96) EP 20120749570	2012.02.20.
(97) EP 2678349 A1	2012.08.30.
EP 2678349 B1	2016.01.13.

-
- (73) Taisho Pharmaceutical Co., Ltd., Tokyo 170-8633 (JP)
- (72) SUGIMOTO, Tomohiro
 SASAMOTO, Naoki
 KUROSAKA, Jun
 HAYASHI, Masato
 YAMAMOTO, Kanako
 KASHIMURA, Masato
 USHIKI, Yasunobu
 OGITA, Haruhisa
 MIURA, Tomoaki
 KANEMOTO, Kenichi
 KUMURA, Kou
 YOSHIDA, Satoshi
 TAMURA, Keiji
 SHITARA, Eiki
- (74) Advopatent Szabadalmi és Védjegy Iroda, 1255 Budapest, (HU)
- (54) A C4"-helyzetben szubsztituált makrolidszármazékok**
- (51) C07H 17/08** (2006.01)
A61K 31/7048 (2006.01)
A61P 31/04 (2006.01)
- (13) T2**
- (30) 2011034578 2011.02.21. JP
-

- (11) E028389**
- (21) E 12 163999**
- (96) EP 20120163999** 2008.05.09.
- (97) EP 2476689 A1** 2012.07.18.
EP 2476689 B1 2015.10.21.
- (73) Agilent Technologies, Inc., Santa Clara CA 95051 (US)
- (72) Dellinger, Douglas J.
 Sierzchala, Agnieszka
 Turner, John
 Myerson, Joel
 Kupihar, Zoltan
 Ferreira, Fernando
 Caruthers, Marvin H.
- (74) Danubia Szabadalmi és Jogi Iroda Kft., 1051 Budapest, (HU)
- (54) Tiokarbont védő csoportok RNSS szintéziséhez**
- (51) C07H 19/073** (2006.01)
A61K 31/7072 (2006.01)
A61K 31/7076 (2006.01)
A61K 31/7088 (2006.01)
C07H 19/16 (2006.01)
C07H 21/02 (2006.01)
- (13) T2**
- (30) 928722 P 2007.05.10. US
-

- (11) E028337**
- (21) E 09 726748**
-

-
- (96) **EP 20090726748** 2009.04.03.
 (97) **EP 2273994 A2** 2009.10.08.
 EP 2273994 B1 2015.12.02.
- (73) NeurMedix, Inc., Los Angeles CA 90025 (US)
 (72) WHITE, Steven, K.
 IVANISEVIC, Igor
 STEPHENS, Kyle
 ANDRES, Mark
 WOLF, Brenton
- (74) SBGK Szabadalmi Ügyvivői Iroda, 1062 Budapest, (HU)
 (54) **Egy gyógyszer alakjai szilárd állapotban**
 (51) **C07J 5/00** (2006.01)
 (13) **T2**
 (30) 42240 2008.04.03. US
-
- (11) **E028384**
 (21) **E 11 827336**
 (96) **EP 20110827336** 2011.09.20.
 (97) **EP 2618831 A1** 2012.03.29.
 EP 2618831 B1 2016.01.06.
- (73) Enanta Pharmaceuticals, Inc., Watertown, MA 02472 (US)
 (72) OR, Yat Sun
 MA, Jun
 WANG, Guoqiang
 LONG, Jiang
 WANG, Bin
- (74) Danubia Szabadalmi és Jogi Iroda Kft., 1051 Budapest, (HU)
 (54) **Makrociklusos prolinból leszármaztatható HCV szerin proteáz inhibitorok**
 (51) **C07K 5/097** (2006.01)
 A61K 38/21 (2006.01)
 C07K 5/062 (2006.01)
 C07K 5/08 (2006.01)
 C07K 5/083 (2006.01)
 (13) **T2**
 (30) 201161499994 P 2011.06.22. US
 385058 P 2010.09.21. US
 201161504616 P 2011.07.05. US
-
- (11) **E028539**
 (21) **E 09 750669**
 (96) **EP 20090750669** 2009.05.22.
 (97) **EP 2277890 A1** 2011.01.26.
 EP 2277890 B1 2016.01.06.
- (73) Daiichi Sankyo Company, Limited, Chuo-ku, Tokyo (JP)
 (72) WAKABAYASHI, Naomi
 SATO, Seiji
- (74) SBGK Szabadalmi Ügyvivői Iroda, 1062 Budapest, (HU)
 (54) **Plazmában fontos peptid felezési idejét meghosszabbítani képes peptid**
 (51) **C07K 7/08** (2006.01)
-

A61K 47/48	(2006.01)
C07K 14/58	(2006.01)
C07K 14/63	(2006.01)
C07K 19/00	(2006.01)
C12N 15/09	(2006.01)
C12P 21/02	(2006.01)
(13) T2	
(30) 2008136106	2008.05.23. JP

(11) E028497	
(21) E 09 820153	
(96) EP 20090820153	2009.10.15.
(97) EP 2344522 A1	2010.04.22.
EP 2344522 B1	2016.01.27.
(73)	The University of Saskatchewan, Saskatchewan S7N 5E3 (CA) The University of British Columbia, Vancouver, BC V6T 1Z3 (CA) Dalhousie University, Halifax, Nova Scotia B3H 3M6 (CA) International Vaccine Institute, Seoul 151-919 (KR)
(72)	VAN DRUNEN LITTEL-VAN DEN HURK, Sylvia GERDTS, Volker POTTER, Andrew BABIUK, Lorne HANCOCK, Robert HALPERIN, Scott KOVACS-NOLAN, Jennifer MUTWIRI, George LEE, Song KWEON, Mi-Na KINDRACHUK, Jason ELLIOTT, Melissa
(74)	Danubia Szabadalmi és Jogi Iroda Kft., 1051 Budapest, (HU)
(54) Kombinációs adjuvánskészítmény	
(51) C07K 7/08	(2006.01)
A61K 39/02	(2006.01)
A61K 39/10	(2006.01)
A61K 39/155	(2006.01)
A61K 39/39	(2006.01)
A61P 31/04	(2006.01)
A61P 31/12	(2006.01)
A61P 37/04	(2006.01)
(13) T2	
(30) 196226 P	2008.10.16. US

(11) E028271	
(21) E 07 803704	
(96) EP 20070803704	2007.08.10.
(97) EP 2057185 A1	2008.02.14.
EP 2057185 B1	2016.05.11.
(73)	Northern Antibiotics Oy, 02150 ESPOO (FI)

(72) VAARA, Martti

VAARA, Timo

(74) SBGK Szabadalmi Ügyvivői Iroda, 1062 Budapest, (HU)

(54) Polimixin-származékok és alkalmazásai

(51) **C07K 7/62** (2006.01)

A61K 38/12 (2006.01)

A61P 31/04 (2006.01)

C12P 21/04 (2006.01)

(13) **T2**

(30) 200601055 2006.08.11. DK

837426 P 2006.08.11. US

(11) **E028250**

(21) **E 09 801174**

(96) **EP 20090801174** 2009.12.24.

(97) **EP 2382233 A1** 2010.07.01.

EP 2382233 B1 2016.05.11.

(73) Synthon B.V., 6545 CM Nijmegen (NL)

(72) LUTEN, Jordy

(74) Gödölle, Kékes, Mészáros & Szabó Szabadalmi és Védjegy Iroda, 1024 Budapest, (HU)

(54) Eljárás polimer keverék tisztítására

(51) **C07K 14/00** (2006.01)

C07K 1/34 (2006.01)

C08G 69/10 (2006.01)

(13) **T2**

(30) 140751 P 2008.12.24. US

(11) **E028637**

(21) **E 08 852947**

(96) **EP 20080852947** 2008.11.17.

(97) **EP 2212345 A1** 2009.05.28.

EP 2212345 B1 2016.01.27.

(73) Transgene SA, 67405 Illkirch Graffenstaden Cedex (FR)

(72) ERBS, Philippe

FOLOPPE, Johan

(74) SBGK Szabadalmi Ügyvivői Iroda, 1062 Budapest, (HU)

(54) Onkolitikus poxvírus vektorok

(51) **C07K 14/005** (2006.01)

A61K 39/275 (2006.01)

C07K 14/065 (2006.01)

(13) **T2**

(30) 07301557 2007.11.19. EP

(11) **E028357**

(21) **E 11 757190**

(96) **EP 20110757190** 2011.08.04.

(97) **EP 2601210 A1** 2012.02.09.

EP 2601210 B1 2016.05.11.

(73) Glycotope GmbH, 13125 Berlin (DE)

- (72) GOLETZ, Steffen
STÖCKL, Lars
- (74) ARINOVA Szabadalmi és Védjegy Iroda, 1122 Budapest, (HU)
- (54) Javitott rekombináns humán follikulum-stimuláló (tüszőstimuláló) hormon**
- (51) C07K 14/435** (2006.01)
A61K 38/24 (2006.01)
- (13) T2**
- (30) PCT/EP2010/004769 2010.08.04. WO
-

- (11) E028194**
- (21) E 10 169546**
- (96) EP 20100169546** 2006.03.20.
(97) EP 2322546 A1 2011.05.18.
EP 2322546 B1 2015.09.30.
- (73) NOVO NORDISK A/S, 2880 Bagsvaerd (DK)
- (72) Lau, Jesper
Dörwald, Florencio Zaragoza
Stephensen, Henrik
Bloch, Paw
Hansen, Thomas Kruse
Madsen, Kjeld
- (74) Danubia Szabadalmi és Jogi Iroda Kft., 1051 Budapest, (HU)
- (54) Acilezett GLP-1 vegyületek**
- (51) C07K 14/605** (2006.01)
A61K 38/26 (2006.01)
A61K 47/48 (2006.01)
- (13) T2**
- (30) 05102171 2005.03.18. EP
-

- (11) E028407**
- (21) E 08 104978**
- (96) EP 20080104978** 2004.02.02.
(97) EP 2000481 A1 2008.12.10.
EP 2000481 B1 2016.03.30.
- (73) Tanox, Inc., Houston, TX 77025 (US)
- (72) Singh, Sanjaya
Foster, Catherine
WU, Herren
- (74) SBGK Szabadalmi Ügyvivői Iroda, 1062 Budapest, (HU)
- (54) Nagy affinitással rendelkező humán IgE antitestek**
- (51) C07K 16/00** (2006.01)
A61P 37/08 (2006.01)
C07K 16/42 (2006.01)
- (13) T2**
- (30) 444229 P 2003.02.01. US
-

- (11) E028230**
- (21) E 12 716818**
- (96) EP 20120716818** 2012.03.28.
-

-
- (97) **EP 2691416 A1** 2012.10.04.
EP 2691416 B1 2016.05.18.
- (73) SANOFI, 75008 Paris (FR)
- (72) BAURIN, Nicolas
BEIL, Christian
CORVEY, Carsten
LANGE, Christian
LI, Danxi
MIKOL, Vincent
STEINMETZ, Anke
RAO, Ercole
- (74) Danubia Szabadalmi és Jogi Iroda Kft., 1051 Budapest, (HU)
- (54) **Kettős variábilis régióval rendelkező ellenanyagyszerű fehérjék keresztezett kötőrégiós orientációval**
- (51) **C07K 16/00** (2006.01)
C07K 16/24 (2006.01)
C07K 16/28 (2006.01)
C07K 16/32 (2006.01)
C07K 16/46 (2006.01)
- (13) **T2**
- (30) 201161468276 P 2011.03.28. US
1160311 2011.11.14. FR
-
- (11) **E028458**
- (21) **E 11 170255**
- (96) **EP 20110170255** 2004.02.02.
- (97) **EP 2407485 A1** 2012.01.18.
EP 2407485 B1 2016.01.27.
- (73) Tanox, Inc., Houston, TX 77025 (US)
- (72) Foster, Catherine
Singh, Sanjaya
WU, Herren
- (74) SBGK Szabadalmi Ügyvivői Iroda, 1062 Budapest, (HU)
- (54) **Nagy affinitású anti-humán IgE antitestek**
- (51) **C07K 16/00** (2006.01)
A61P 37/08 (2006.01)
C07K 16/42 (2006.01)
- (13) **T2**
- (30) 444229 P 2003.02.01. US
-
- (11) **E028678**
- (21) **E 11 745672**
- (96) **EP 20110745672** 2011.08.09.
- (97) **EP 2603523 A1** 2012.02.16.
EP 2603523 B1 2016.01.27.
- (73) Eli Lilly and Company, Indianapolis, IN 46285 (US)
- (72) LU, Jirong
TANG, Ying
DEMATOS, Ronald Bradley
- (74) SBGK Szabadalmi Ügyvivői Iroda, 1062 Budapest, (HU)
-

(54) Anti-N3pGlu amiloid beta-peptid antitestek és alkalmazásaik

- (51) **C07K 16/18** (2006.01)
A61K 39/395 (2006.01)
A61P 25/28 (2006.01)
G01N 33/577 (2006.01)

(13) T2

- (30) 373026 P 2010.08.12. US

(11) E028731**(21) E 12 188562**

- (96) **EP 20120188562** 2008.02.22.

- (97) **EP 2583978 A2** 2013.04.24.

EP 2583978 B1 2016.04.06.

- (73) Prothema Biosciences Limited, Co. Dublin (IE)

The Regents of The University of California, Oakland, CA 94607 (US)

- (72) Schenk, Dale B.

Masliah, Eliezer

BUTTINI, Manuel, J.

CHILCOTE, Tamie, J.

ROCKENSTEIN, Edward

GAMES, Kate, Dora

- (74) Danubia Szabadalmi és Jogi Iroda Kft., 1051 Budapest, (HU)

(54) Szinukleinpótiás és amiloidogén betegség megelőzése és kezelése

- (51) **C07K 16/18** (2006.01)
A61K 39/00 (2006.01)
C07K 16/28 (2006.01)

(13) T2

- (30) 710248 2007.02.23. US
697646 2007.04.06. US
984721 P 2007.11.01. US

(11) E028361**(21) E 08 830362**

- (96) **EP 20080830362** 2008.09.09.

- (97) **EP 2205635 A1** 2009.03.19.

EP 2205635 B1 2016.05.25.

- (73) AMGEN INC., Thousand Oaks, CA 91320 (US)

- (72) COMEAU, Michael R.

SMOTHERS, James F.

YOON, Bo-rin P.

MEHLIN, Christopher

- (74) SBGK Szabadalmi Ügyvivői Iroda, 1062 Budapest, (HU)

(54) Csecsemőmirigy sztrómális limfopoietin megkötésére képes antigén-kötő fehérjék

- (51) **C07K 16/24** (2006.01)
A61K 39/395 (2006.01)

(13) T2

- (30) 971178 P 2007.09.10. US
91676 P 2008.08.25. US

-
- (11) **E028408**
(21) **E 09 764858**
(96) **EP 20090764858** 2009.12.09.
(97) **EP 2376533 A1** 2010.06.17.
EP 2376533 B1 2016.03.30.
(73) Novartis AG, 4056 Basel (CH)
(72) MOMM, Joachim
WALLNY, Hans-Joachim
(74) SBGK Szabadalmi Ügyvivői Iroda, 1062 Budapest, (HU)
(54) **Antitest készítmény**
(51) **C07K 16/24** (2006.01)
A61K 39/395 (2006.01)
(13) **T2**
(30) 08170884 2008.12.10. EP
-

- (11) **E028363**
(21) **E 06 829616**
(96) **EP 20060829616** 2006.12.08.
(97) **EP 1960432 A2** 2007.06.21.
EP 1960432 B1 2016.04.06.
(73) BioInvent International AB, S223 70 Lund (SE)
(72) FRENDEUS, Björn
CARLSSON, Roland
(74) Advopatent Szabadalmi és Védjegy Iroda, 1255 Budapest, (HU)
(54) **Apoptózist indukáló anti-ICAM antitest**
(51) **C07K 16/28** (2006.01)
A61K 39/395 (2006.01)
(13) **T2**
(30) 0525214 2005.12.12. GB
-

- (11) **E028629**
(21) **E 10 798340**
(96) **EP 20100798340** 2010.12.23.
(97) **EP 2516468 A1** 2011.06.30.
EP 2516468 B1 2016.03.02.
(73) Synimmune GmbH, 72076 Tübingen (DE)
(72) GROSSE-HOVEST, Ludger
BÜHRING, Hans-Jörg
HOFMANN, Martin
AULWURM, Steffen
JUNG, Grundram
(74) SBGK Szabadalmi Ügyvivői Iroda, 1062 Budapest, (HU)
(54) **Anti-FLT3 ellenanyagok és alkalmazásuk módjai**
(51) **C07K 16/28** (2006.01)
A61K 39/395 (2006.01)
A61P 35/00 (2006.01)
A61P 35/02 (2006.01)
(13) **T2**
(30) 289529 P 2009.12.23. US
-

- (11) **E028537**
(21) **E 10 767069**
(96) **EP 20100767069** 2010.04.20.
(97) **EP 2423228 A1** 2012.02.29.
EP 2423228 B1 2015.12.16.
(73) Kyowa Hakko Kirin Co., Ltd., Tokyo 100-8185 (JP)
(72) MATSUSHIMA, Aki
NAMISAKI, Hiroshi
YAGI, Shigenori
(74) SBGK Szabadalmi Ügyvivői Iroda, 1062 Budapest, (HU)
(54) **Beépített aminosav mutációt tartalmazó IgG2 antitest**
(51) **C07K 16/28** (2006.01)
A61K 39/395 (2006.01)
A61P 31/00 (2006.01)
A61P 35/00 (2006.01)
A61P 37/04 (2006.01)
C12N 5/10 (2006.01)
C12N 15/09 (2006.01)
C12P 21/08 (2006.01)
C12R 1/91 (2006.01)
(13) **T2**
(30) 170738 P 2009.04.20. US
-

- (11) **E028294**
(21) **E 10 721207**
(96) **EP 20100721207** 2010.04.29.
(97) **EP 2424896 A1** 2010.11.04.
EP 2424896 B1 2015.09.09.
(73) Tel HaShomer Medical Research Infrastructure and Services Ltd., 52 621 Ramat Gan (IL)
Ramat at Tel-Aviv University Ltd., 61392 Tel Aviv (IL)
(72) MARKEL, Gal
ORTENBERG, Rona
SCHACHTER, Jacob
(74) Mester Tamás, SWORKS Nemzetközi Szabadalmi Ügyvivői Iroda Kft., 1011 Budapest, (HU)
(54) **Anti ceacam1 antitestek és eljárások azok használatára**
(51) **C07K 16/28** (2006.01)
(13) **T2**
(30) 213040 P 2009.04.30. US
-

- (11) **E028441**
(21) **E 10 177407**
(96) **EP 20100177407** 2005.09.02.
(97) **EP 2322556 A1** 2011.05.18.
EP 2322556 B1 2015.10.21.
(73) Genentech, Inc., South San Francisco CA 94080-4990 (US)
(72) DENNIS, Mark, S.
Fong, Sherman
(74) Gödölle, Kékes, Mészáros & Szabó Szabadalmi és Védjegy Iroda, 1024 Budapest, (HU)
-

(54) Humanizált anti-béta7 antagonisták és alkalmazásaik**(51) C07K 16/28** (2006.01)**A61K 39/395** (2006.01)**C07K 16/18** (2006.01)**(13) T2****(30)** 607377 P 2004.09.03. US**(11) E028175****(21) E 09 760483****(96) EP 20090760483** 2009.11.06.**(97) EP 2342227 A1** 2010.05.14.**EP 2342227 B1** 2015.10.07.**(73)** Amgen Research (Munich) GmbH, 81477 München (DE)**(72)** ZUGMAIER, Gerhard

DEGENHARD, Evelyn

(74) ifj. Szentpéteri Ádám, SBGK Szabadalmi Ügyvivői Iroda, 1062 Budapest, (HU)**(54) Akut limfoblasztos leukémia kezelése****(51) C07K 16/28** (2006.01)**A61P 35/02** (2006.01)**C07K 16/46** (2006.01)**(13) T2****(30)** 112323 P 2008.11.07. US

183291 P 2009.06.02. US

(11) E028718**(21) E 09 729337****(96) EP 20090729337** 2009.04.10.**(97) EP 2275443 A1** 2011.01.19.**EP 2275443 B1** 2015.12.02.**(73)** Chugai Seiyaku Kabushiki Kaisha, Kita-ku Tokyo 115-8543 (JP)**(72)** IGAWA, Tomoyuki

ISHII, Shinya

MAEDA, Atsuhiko

NAKAI, Takashi

(74) SBGK Szabadalmi Ügyvivői Iroda, 1062 Budapest, (HU)**(54) Kettő vagy több antigén molekulához ismétlődően kötődni képes antigén-kötő molekula****(51) C07K 16/28** (2006.01)**A61K 39/00** (2006.01)**C07K 16/24** (2006.01)**C12N 15/10** (2006.01)**G01N 33/68** (2006.01)**(13) T2****(30)** 2008104147 2008.04.11. JP

2008247713 2008.09.26. JP

2009068744 2009.03.19. JP

(11) E028379**(21) E 07 838966****(96) EP 20070838966** 2007.09.28.

-
- (97) **EP 2066694 A2** 2008.04.10.
EP 2066694 B1 2015.11.04.
- (73) Oncomed Pharmaceuticals, Inc., Redwood City, CA 94063 (US)
- (72) GURNEY, Austin
HOEY, Timothy
SATYAL, Sanjeev
AXELROD, Fumiko
- (74) Gödölle, Kékes, Mészáros & Szabó Szabadalmi és Védjegy Iroda, 1024 Budapest, (HU)
- (54) **Készítmények és eljárások rák diagnosztizálására és kezelésére**
- (51) **C07K 16/30** (2006.01)
A61K 39/00 (2006.01)
A61K 39/395 (2006.01)
A61K 45/06 (2006.01)
- (13) **T2**
- (30) 847904 P 2006.09.29. US
886260 P 2007.01.23. US
942542 P 2007.06.07. US
-
- (11) **E028162**
- (21) **E 08 798550**
- (96) **EP 20080798550** 2008.08.22.
- (97) **EP 2215124 A1** 2009.02.26.
EP 2215124 B1 2016.02.24.
- (73) Amgen Inc., Thousand Oaks, CA 91320-1799 (US)
- (72) JACKSON, Simon, Mark
WALKER, Nigel Pelham, Clinton
PIPER, Derek, Evan
SHAN, Bei
SHEN, Wenyan
CHAN, Joyce Chi, Yee
KING, Chadwick, Terence
KETCHEM, Randal, Robert
MEHLIN, Christopher
CARABEO, Teresa, Arazas
CAO, Qiong
- (74) SBGK Szabadalmi Ügyvivői Iroda, 1062 Budapest, (HU)
- (54) **9-es típusú szubtilizin kexin proprotein konvertáz elleni antigén-kötő fehérjék**
- (51) **C07K 16/40** (2006.01)
A61K 31/22 (2006.01)
A61K 31/366 (2006.01)
A61K 31/40 (2006.01)
A61K 31/405 (2006.01)
A61K 31/44 (2006.01)
A61K 31/47 (2006.01)
A61K 31/505 (2006.01)
A61K 31/66 (2006.01)
A61K 39/00 (2006.01)
A61K 39/395 (2006.01)
-

A61K 45/06 (2006.01)
A61P 3/06 (2006.01)
C12N 15/113 (2010.01)
(13) T2
(30) 10630 P 2008.01.09. US
86133 P 2008.08.04. US
957668 P 2007.08.23. US
8965 P 2007.12.21. US

(11) E028635
(21) E 08 800116
(96) EP 20080800116 2008.10.08.
(97) EP 2303930 A1 2010.01.07.
EP 2303930 B1 2016.02.17.
(73) Parnell Technologies Pty Ltd, Alexandria, NSW 2015 (AU)
(72) STAJIC, Vladimir
CHEETHAM, Norman
BELL, Alan
(74) SBGK Szabadalmi Ügyvivői Iroda, 1062 Budapest, (HU)
(54) Szulfatált poliszacharid vegyület és előállítása és alkalmazása
(51) C08B 37/00 (2006.01)
A61K 31/737 (2006.01)
A61P 13/10 (2006.01)
A61P 19/02 (2006.01)
A61P 39/06 (2006.01)
C07H 11/00 (2006.01)
C07H 13/02 (2006.01)
(13) T2
(30) 2008903436 2008.07.04. AU

(11) E028484
(21) E 11 785633
(96) EP 20110785633 2011.11.10.
(97) EP 2640754 A1 2012.05.24.
EP 2640754 B1 2016.03.23.
(73) ARLANXEO Deutschland GmbH, 41540 Dormagen (DE)
(72) STEINHAUSER, Norbert
(74) Danubia Szabadalmi és Jogi Iroda Kft., 1051 Budapest, (HU)
(54) Éter-tartalmú karbinol-végcsoportot hordozó polimerek
(51) C08C 19/44 (2006.01)
C08F 2/38 (2006.01)
C08L 15/00 (2006.01)
(13) T2
(30) 10191348 2010.11.16. EP

(11) E028326
(21) E 12 855910
(96) EP 20120855910 2012.11.12.
(97) EP 2789633 A1 2013.06.13.

EP 2789633 B1 2016.05.25.

(73) JSR Corporation, Minato-ku Tokyo 105-8640 (JP)

(72) UEBA Kentarou

OTA Sadataka

SAKURA Yoshirou

(74) Danubia Szabadalmi és Jogi Iroda Kft., 1051 Budapest, (HU)

(54) Eljárás módosított polimer és hidrogén adduktja előállítására

(51) **C08F 6/06** (2006.01)

B01D 11/00 (2006.01)

B01D 11/04 (2006.01)

C08C 1/12 (2006.01)

C08C 19/25 (2006.01)

C08F 2/06 (2006.01)

C08F 6/04 (2006.01)

C08F 6/10 (2006.01)

C08F 8/00 (2006.01)

C08F 12/04 (2006.01)

C08F 36/04 (2006.01)

C08F236/10 (2006.01)

C08J 11/02 (2006.01)

(13) **T2**

(30) 2011267788 2011.12.07. JP

(11) **E028153**

(21) **E 08 806608**

(96) **EP 20080806608** 2008.10.15.

(97) **EP 2201045 A1** 2009.04.30.

EP 2201045 B1 2015.08.05.

(73) PQ Silicas UK Limited, Cheshire WA5 1AQ (GB)

(72) MARSDEN, Christine, Elizabeth

PARKER, Robert, Joseph

(74) Mester Tamás, SWORKS Nemzetközi Szabadalmi Ügyvivői Iroda Kft., 1011 Budapest, (HU)

(54) Katalizátor előkészítők, előállításuk és használatuk

(51) **C08F 10/02** (2006.01)

C08F 4/02 (2006.01)

C08F 4/24 (2006.01)

C08F210/16 (2006.01)

(13) **T2**

(30) 0720983 2007.10.26. GB

(11) **E028338**

(21) **E 13 189808**

(96) **EP 20130189808** 2009.09.16.

(97) **EP 2700662 A1** 2014.02.26.

EP 2700662 B1 2016.06.01.

(73) Instytut Chemii Przemysłowej im. Prof. Ignacego Moscickiego, 01-793 Warszawa (PL)

(72) Obloj-Muzaj, Maria

Abramowicz, Agnieszka

Rucinski, Jakub

(74) SBGK Szabadalmi Ügyvivői Iroda, 1062 Budapest, (HU)

(54) Eljárás vinil-klorid szuszpenziós polimerizálásra nanofiller jelenlétében

(51) **C08F 14/06** (2006.01)

C08F285/00 (2006.01)

C08F292/00 (2006.01)

(13) **T2**

(30) 38896009 2009.09.03. PL

(11) **E028463**

(21) **E 12 827994**

(96) **EP 20120827994** 2012.08.29.

(97) **EP 2752434 A1** 2014.07.09.

EP 2752434 B1 2016.04.06.

(73) JSR Corporation, Tokyo 105-8640 (JP)

(72) MORITA, Hiroyuki

YUASA, Takeshi

TANI, Koichiro

NOSAKA, Naoya

TANAKA, Ryouji

OKADA, Koji

(74) Danubia Szabadalmi és Jogi Iroda Kft., 1051 Budapest, (HU)

(54) Eljárás denaturált konjugált dién polimer előállítására

(51) **C08F 36/04** (2006.01)

B60C 1/00 (2006.01)

C08C 19/44 (2006.01)

C08F 4/44 (2006.01)

C08F 4/58 (2006.01)

C08F 8/42 (2006.01)

C08F236/10 (2006.01)

C08K 3/00 (2006.01)

C08K 3/04 (2006.01)

C08K 3/36 (2006.01)

C08L 15/00 (2006.01)

(13) **T2**

(30) 2011189925 2011.08.31. JP

(11) **E028614**

(21) **E 09 738112**

(96) **EP 20090738112** 2009.04.27.

(97) **EP 2285852 A1** 2009.11.05.

EP 2285852 B1 2015.11.04.

(73) COMPAGNIE GENERALE DES ETABLISSEMENTS MICHELIN, 63000 Clermont-Ferrand (FR)

MICHELIN Recherche et Technique S.A., 1763 Granges-Paccot (CH)

(72) CHABOCHE, Philippe

FAVROT, Jean-Michel

BARBOTIN, Fanny

DE LANDTSHEER, Stéphanie

SEEBOTH, Nicolas

(74) Danubia Szabadalmi és Jogi Iroda Kft., 1051 Budapest, (HU)

(54) Elasztomer keverék, amely főleg aminoalkoxiszilán-csoporttal összekapcsolt dién elasztomert tartalmaz, az ezt tartalmazó gumikészítmény és eljárás ezek előállítására

- (51) **C08F297/04** (2006.01)
B60C 1/00 (2006.01)
C08C 19/44 (2006.01)
C08F 8/42 (2006.01)
C08L 15/00 (2006.01)
C08L 53/02 (2006.01)

(13) T2

(30) 0852868 2008.04.29. FR

(11) E028486**(21) E 09 703813****(96) EP 20090703813** 2009.01.08.**(97) EP 2235088 A1** 2009.07.30.**EP 2235088 B1** 2016.03.30.

(73) GRUPO PETROTEMEX, S.A. DE C.V., San Pedro Garza Garcia, Nuevo Leon 66265 (MX)

(72) WHITE, Alan, Wayne

QUILLEN, Donna, Rice

WEINHOLD, Stephen

PEARCY, Barry, Glen

JENKINS, Jason, Christopher

(74) Danubia Szabadalmi és Jogi Iroda Kft., 1051 Budapest, (HU)

(54) Olvadékfázisú poliésztertermékek és eljárás azok előállítására

- (51) **C08G 63/84** (2006.01)
C08K 5/00 (2006.01)
C08K 5/13 (2006.01)

(13) T2

(30) 17365 2008.01.22. US

(11) E028186**(21) E 12 738138****(96) EP 20120738138** 2012.07.24.**(97) EP 2736945 A1** 2013.01.31.**EP 2736945 B1** 2015.09.09.

(73) BASF SE, 67056 Ludwigshafen (DE)

(72) CHILEKAR, Vinit

WISS, Kerstin

LÖFFLER, Achim

DEGLMANN, Peter

ZARBAKSHSH, Sirius

BUSS, Christian

(74) dr. Bódizs Árpád, SBGK Szabadalmi Ügyvivői Iroda, 1062 Budapest, (HU)

(54) Eljárás poliéter-alkoholok folyamatos üzemmódú előállítására

- (51) **C08G 65/00** (2006.01)
C08G 65/26 (2006.01)

(13) T2

(30) 11175317 2011.07.26. EP

- (11) **E028433**
(21) **E 13 711898**
(96) **EP 20130711898** 2013.03.25.
(97) **EP 2831141 A1** 2013.10.03.
EP 2831141 B1 2015.12.30.
(73) BASF SE, 67056 Ludwigshafen am Rhein (DE)
(72) WISS, Kerstin
ZARBAKHS, Sirius
LÖFFLER, Achim
DEGLMANN, Peter
RIEBEL, Lothar
LIMBACH, Michael
LINDNER, Ronald
LEJKOWSKI, Michael Ludwik
GROBE, Julia Frauke
(74) SBGK Szabadalmi Ügyvivői Iroda, 1062 Budapest, (HU)
(54) **Eljárás organokatalitikus gyűrűnyitások polimerizációra**
(51) **C08G 65/00** (2006.01)
C08G 65/30 (2006.01)
(13) **T2**
(30) 12161257 2012.03.26. EP
-

- (11) **E028366**
(21) **E 13 722569**
(96) **EP 20130722569** 2013.04.03.
(97) **EP 2834291 A1** 2013.10.10.
EP 2834291 B1 2016.03.09.
(73) Versalis S.p.A., 20097 San Donato Milanese (MI) (IT)
(72) FELISARI, Riccardo
CASALINI, Alessandro
VALENTINO, Olga
(74) PINTZ ÉS TÁRSAI Szabadalmi, Védjegy és Jogi Iroda Kft., 1539 Budapest, (HU)
(54) **Eljárás instabil adalékanyagok bevezetésére és szállítására olvadt anyagok áramlataiban**
(51) **C08J 3/20** (2006.01)
B29C 47/10 (2006.01)
(13) **T2**
(30) MI20120571 2012.04.06. IT
-

- (11) **E028413**
(21) **E 09 772377**
(96) **EP 20090772377** 2009.06.26.
(97) **EP 2297232 A2** 2010.01.07.
EP 2297232 B1 2016.01.06.
(73) Rhein Chemie Rheinau GmbH, 68219 Mannheim (DE)
(72) BORKOWSKY, Anno
Schröder, Andreas
ISSEL, Hans-Martin
Fischer, Florian
UPHUS, Reinhard
-

(74) Danubia Szabadalmi és Jogi Iroda Kft., 1051 Budapest, (HU)

(54) Eljárás és berendezés térhálósítható kaucsuk keverék előállítására

(51) **C08J 3/22** (2006.01)

B29C 47/10 (2006.01)

C08K 5/00 (2006.01)

(13) **T2**

(30) 102008040138 2008.07.03. DE

(11) **E028545**

(21) **E 09 738211**

(96) **EP 20090738211** 2009.04.30.

(97) **EP 2274369 A1** 2009.11.05.

EP 2274369 B1 2015.12.02.

(73) BASF SE, 67056 Ludwigshafen (DE)

(72) BRAUN, Frank

BELLIN, Ingo

HAHN, Klaus

(74) SBGK Szabadalmi Ügyvivői Iroda, 1062 Budapest, (HU)

(54) Polisztirol habok alacsony mennyiségű fémmel

(51) **C08J 9/00** (2006.01)

(13) **T2**

(30) 08155586 2008.05.02. EP

(11) **E028596**

(21) **E 12 754382**

(96) **EP 20120754382** 2012.03.02.

(97) **EP 2684910 A1** 2014.01.15.

EP 2684910 B1 2016.02.24.

(73) Kaneka Corporation, Osaka-shi, Osaka 530-8288 (JP)

(72) YOSHIDA, Toru

(74) PINTZ ÉS TÁRSAI Szabadalmi, Védjegy és Jogi Iroda Kft., 1539 Budapest, (HU)

(54) Polietilén gyanta habosított részecskék, öntőformában öntött polietilén gyanta hab cikkek, és eljárás polietilén gyanta habosított részecskék előállítására

(51) **C08J 9/00** (2006.01)

C08J 9/12 (2006.01)

C08J 9/18 (2006.01)

C08J 9/232 (2006.01)

(13) **T2**

(30) 2011050856 2011.03.08. JP

(11) **E028448**

(21) **E 11 716909**

(96) **EP 20110716909** 2011.04.27.

(97) **EP 2563850 A1** 2011.11.03.

EP 2563850 B1 2016.03.30.

(73) BASF SE, 67056 Ludwigshafen am Rhein (DE)

(72) KRIHA, Olaf

HAHN, Klaus

DESBOIS, Philippe

WARZELHAN, Volker
 RUCKDÄSCHEL, Holger
 HOFMANN, Maximilian
 EXNER, Christian
 HINGMANN, Roland

(74) SBGK Szabadalmi Ügyvivői Iroda, 1062 Budapest, (HU)

(54) Expandálható poliamidgranulátum

(51) C08J 9/00 (2006.01)
C08J 9/12 (2006.01)
C08J 9/16 (2006.01)
C08J 9/232 (2006.01)

(13) T2

(30) 10161219 2010.04.27. EP

(11) E028216

(21) E 11 802859

(96) EP 20110802859 2011.12.05.

(97) EP 2593503 A1 2013.04.18.

EP 2593503 B1 2014.12.31.

(73) Industrias Químicas del Ebro, S.A., 50057 Zaragoza (ES)

(72) JULVE SEBASTIAN, Daniel Javier

MARTINEZ FALCON, Maria

RAMOS ESCRIBANO, José

PEREZ CACHO, Jorge

MENEDEZ SASTRE, Miguel

CORONAS CERESUELA, Joaquin

BERNAL PAREDES, Ma Pilar

(74) Derzsi Katalin, SBGK Szabadalmi Ügyvivői Iroda, 1062 Budapest, (HU)

(54) Erősítő töltőanyag kaucsukhoz

(51) C08K 3/00 (2006.01)

(13) T2

(30) 201131634 2011.10.11. ES

(11) E028404

(21) E 13 709785

(96) EP 20130709785 2013.02.20.

(97) EP 2817373 A1 2013.08.29.

EP 2817373 B1 2016.04.13.

(73) Novamont S.p.A., 28100 Novara (IT)

(72) MARINI, Nicola

RALLIS, Angelos

(74) Danubia Szabadalmi és Jogi Iroda Kft., 1051 Budapest, (HU)

(54) Magas hőáthajlási hőmérsékletű termékek előállítására alkalmas biodegradálódó polimer készítmény

(51) C08L 67/02 (2006.01)

B29C 45/00 (2006.01)

B29C 51/00 (2006.01)

B29C 51/42 (2006.01)

B29C 71/02 (2006.01)

B29K 67/00 (2006.01)

	B29K105/00	(2006.01)
	C08L 67/04	(2006.01)
(13)	T2	
(30)	MI20120250	2012.02.20. IT

(11)	E028324	
(21)	E 14 722098	
(96)	EP 20140722098	2014.04.17.
(97)	EP 2859050 A1	2014.10.30.
	EP 2859050 B1	2016.06.08.
(73)	DENSO-Holding GmbH & Co., 51371 Leverkusen (DE)	
(72)	KAISER, Thomas Markus	
(74)	Danubia Szabadalmi és Jogi Iroda Kft., 1051 Budapest, (HU)	
(54)	Massza fugák és/vagy repedések kitöltésére	
(51)	C08L 95/00	(2006.01)
	C04B 20/10	(2006.01)
	C08K 3/34	(2006.01)
	C08L 23/00	(2006.01)
	C08L 53/02	(2006.01)
(13)	T2	
(30)	102013006848	2013.04.22. DE

(11)	E028686	
(21)	E 10 730227	
(96)	EP 20100730227	2010.06.15.
(97)	EP 2443202 A1	2010.12.23.
	EP 2443202 B1	2015.12.23.
(73)	Omya International AG, 4665 Oftringen (CH)	
(72)	GANE, Patrick, A., C. GERARD, Daniel	
(74)	SBGK Szabadalmi Ügyvivői Iroda, 1062 Budapest, (HU)	
(54)	Felületen reagáltatott kalcium-karbonát vizes szuszpenziója, származékos termékek, valamint ezek alkalmazása	
(51)	C09C 1/02	(2006.01)
	D21H 17/67	(2006.01)
	D21H 17/69	(2006.01)
(13)	T2	
(30)	09162727	2009.06.15. EP
	269243 P	2009.06.22. US

(11)	E028372	
(21)	E 12 700371	
(96)	EP 20120700371	2012.01.02.
(97)	EP 2661466 A1	2012.07.12.
	EP 2661466 B1	2016.03.30.
(73)	Borealis AG, 1220 Vienna (AT)	
(72)	REICHEL, Kristin STOCKREITER, Wolfgang AGUAYO ARELLANO, Pablo Ivan	

(74) PINTZ ÉS TÁRSAI Szabadalmi, Védjegy és Jogi Iroda Kft., 1539 Budapest, (HU)

(54) Polipropilén hegesztő anyaga nagy olvadási hőmérséklettel

(51) **C09D123/12** (2006.01)
C08F210/06 (2006.01)
C08F210/14 (2006.01)
C08J 5/18 (2006.01)
C08L 23/12 (2006.01)
C08L 23/14 (2006.01)
C09D123/14 (2006.01)

(13) T2**(30)** 11150026 2011.01.03. EP

(11) E028311**(21) E 08 753564****(96) EP 20080753564** 2008.05.16.**(97) EP 2147067 A2** 2008.11.20.**EP 2147067 B1** 2016.01.06.**(73)** LG Chem, Ltd., Youngdungpo-gu, Seoul 150-721 (KR)**(72)** IM, Sang-Hyuk

CHANG, Yeong-Rae

KOO, Jae Pil

(74) PINTZ ÉS TÁRSAI Szabadalmi, Védjegy és Jogi Iroda Kft., 1539 Budapest, (HU)**(54) Kompozíció vakításmentes filmekhez, és az ennek alkalmazásával készített vakításmentes filmek**

(51) **C09D133/08** (2006.01)
C09D133/14 (2006.01)
C09D175/16 (2006.01)
G02B 1/118 (2015.01)
G02B 5/02 (2006.01)

(13) T2**(30)** 20070047596 2007.05.16. KR

(11) E028657**(21) E 06 742913****(96) EP 20060742913** 2006.05.13.**(97) EP 1891129 A1** 2006.11.23.**EP 1891129 B1** 2015.12.30.**(73)** Panadur GmbH, 38820 Halberstadt (DE)**(72)** BECK, Wolfgang

BECK, Andreas

(74) Danubia Szabadalmi és Jogi Iroda Kft., 1051 Budapest, (HU)**(54) Oldószermentes bevonóanyag öntőformák belső bevonásához (IMC), és eljárás előállítására**

(51) **C09D175/02** (2006.01)
B29C 45/16 (2006.01)

(13) T2**(30)** 102005023378 2005.05.17. DE

102006019137 2006.04.21. DE

(11) E028483**(21) E 12 187019**

-
- (96) **EP 20120187019** 2012.10.02.
 (97) **EP 2578649 A1** 2013.04.10.
 EP 2578649 B1 2016.03.30.
 (73) Carl Zeiss Vision International GmbH, 73430 Aalen (DE)
 (72) Hugenberg, Norbert
 Peng, Bin
 Pütz, Jörg
 (74) Danubia Szabadalmi és Jogi Iroda Kft., 1051 Budapest, (HU)
 (54) **Készítmény nagy tapadással és karcolásállósággal rendelkező bevonat előállításához**
 (51) **C09D183/06** (2006.01)
 C08G 77/14 (2006.01)
 (13) **T2**
 (30) 102011083960 2011.10.04. DE
 201161543018 P 2011.10.04. US
-

- (11) **E028155**
 (21) **E 08 014612**
 (96) **EP 20080014612** 2006.03.03.
 (97) **EP 1985681 A2** 2008.10.29.
 EP 1985681 B1 2015.08.05.
 (73) E. I. du Pont de Nemours and Company, Wilmington, DE 19898 (US)
 (72) Minor, Barbara Haviland
 Bivens, Donald Bernard
 Rao, Velliyur Nott Mallikarjuna
 (74) Mester Tamás, SWORKS Nemzetközi Szabadalmi Ügyvivő Iroda Kft., 1255 Budapest, (HU)
 (54) **Fluorolefint tartalmazó kompozíciók**
 (51) **C09K 5/04** (2006.01)
 C10M171/00 (2006.01)
 (13) **T2**
 (30) 658543 P 2005.03.04. US
 710439 P 2005.08.23. US
 732769 P 2005.11.01. US
-

- (11) **E028224**
 (21) **E 11 738656**
 (96) **EP 20110738656** 2011.07.06.
 (97) **EP 2591076 A2** 2012.01.12.
 EP 2591076 B1 2015.09.23.
 (73) Total Raffinage France, 92400 Courbevoie (FR)
 (72) GOTTELAND, Delphine
 LE LANNIC - DROMARD, Katell
 ROPARS, Marie
 VENDRELL, Gloria
 LACROIX, Maxime
 BORREMANS, Didier
 (74) Danubia Szabadalmi és Jogi Iroda Kft., 1051 Budapest, (HU)
 (54) **Zagykatalizátor és zagyból származó flokulum valorizációja**
 (51) **C10G 49/00** (2006.01)
 B01J 23/94 (2006.01)
-

C01B 3/02	(2006.01)
C10G 49/04	(2006.01)
C10G 49/12	(2006.01)
C10G 49/22	(2006.01)
C10J 3/00	(2006.01)
C22B 1/02	(2006.01)
C22B 3/00	(2006.01)
C22B 3/08	(2006.01)
C22B 3/44	(2006.01)
C22B 7/00	(2006.01)
C22B 23/02	(2006.01)
C22B 34/22	(2006.01)
C22B 34/34	(2006.01)
C22B 61/00	(2006.01)
(13) T2	
(30) 10305742	2010.07.06. EP

(11) E028480	
(21) E 04 028307	
(96) EP 20040028307	2004.11.30.
(97) EP 1541663 A1	2005.06.15.
EP 1541663 B1	2016.01.20.
(73) Clariant Produkte (Deutschland) GmbH, 65929 Frankfurt am Main (DE)	
(72) Krull, Matthias, Dr.	
(74) ADVOPATENT Szabadalmi és Védjegy Iroda, 1255 Budapest, (HU)	
(54) Középpárlatokat és növényi vagy állati eredetű olajokat tartalmazó, javított hidegfolyási tulajdonságú tüzelőolajok	
(51) C10L 1/14	(2006.01)
C10L 1/18	(2006.01)
C10L 1/22	(2006.01)
(13) T2	
(30) 10357878	2003.12.11. DE

(11) E028303	
(21) E 12 733721	
(96) EP 20120733721	2012.07.11.
(97) EP 2732012 A1	2013.01.17.
EP 2732012 B1	2015.12.09.
(73) Total Marketing Services, 92800 Puteaux (FR)	
(72) TORT, Frédéric VERMOREL, Christian	
(74) SBGK Szabadalmi Ügyvivői Iroda, 1062 Budapest, (HU)	
(54) Adalékkészítmény dízelmotorok stabilitásának és teljesítményének növelésére	
(51) C10L 1/14	(2006.01)
C10L 1/183	(2006.01)
C10L 1/185	(2006.01)
C10L 1/19	(2006.01)
C10L 1/196	(2006.01)
C10L 1/197	(2006.01)

C10L 1/222 (2006.01)
C10L 1/223 (2006.01)
C10L 1/228 (2006.01)
C10L 1/232 (2006.01)
C10L 1/236 (2006.01)
C10L 1/238 (2006.01)
C10L 10/00 (2006.01)
C10L 10/04 (2006.01)
C10L 10/14 (2006.01)

(13) T2

(30) 1156363 2011.07.12. FR

(11) E028316

(21) E 06 025303

(96) EP 20060025303 2006.12.07.

(97) EP 1801187 A2 2007.06.27.

EP 1801187 B1 2015.10.21.

(73) Clariant Produkte (Deutschland) GmbH, 65929 Frankfurt am Main (DE)

(72) Krull, Matthias, Dr.

Janssen, Robert, Dr.

Reimann, Werner, Dr.

(74) Advopatent Szabadalmi és Védjegy Iroda, 1255 Budapest, (HU)

(54) Javitott hidegfolyási tulajdonságú detergens-adalékot tartalmazó ásványi olajok

(51) C10L 1/14 (2006.01)

C10L 1/198 (2006.01)

C10L 10/14 (2006.01)

(13) T2

(30) 102005061465 2005.12.22. DE

102006045813 2006.09.28. DE

(11) E028289

(21) E 14 182754

(96) EP 20140182754 2010.11.24.

(97) EP 2857490 A1 2015.04.08.

EP 2857490 B1 2016.03.23.

(73) BASF SE, 67056 Ludwigshafen (DE)

(72) Kensch, Oliver

(74) SBGK Szabadalmi Ügyvivői Iroda, 1062 Budapest, (HU)

(54) Új mannanáz variánsok

(51) C11D 3/386 (2006.01)

C09K 8/68 (2006.01)

C12N 5/00 (2006.01)

C12N 9/24 (2006.01)

C12N 9/42 (2006.01)

C12N 15/00 (2006.01)

(13) T2

(30) 294684 P 2010.01.13. US

(11) E028365

- (21) **E 07 765049**
- (96) **EP 20070765049** 2007.07.04.
- (97) **EP 2041259 A1** 2008.01.17.
EP 2041259 B1 2015.10.14.
- (73) DPx Holdings B.V., 1014 BA Amsterdam (NL)
- (72) ZIJLSTRA, Gerben, Meile
HOF, Robert, Patrick
SCHILDER, Jacob
- (74) Danubia Szabadalmi és Jogi Iroda Kft., 1051 Budapest, (HU)
- (54) **Javított eljárás sejtek tenyésztésére**
- (51) **C12M 1/12** (2006.01)
C12M 3/06 (2006.01)
C12N 5/07 (2010.01)
C12N 5/073 (2010.01)
C12N 5/079 (2010.01)
- (13) **T2**
- (30) 06014671 2006.07.14. EP
07002571 2007.02.06. EP

- (11) **E028593**
- (21) **E 10 183677**
- (96) **EP 20100183677** 2007.07.04.
- (97) **EP 2343362 A1** 2011.07.13.
EP 2343362 B1 2016.03.30.
- (73) DPx Holdings B.V., 1017BT Amsterdam (NL)
- (72) Zijlstra, Gerben Meile
Hof, Robert Patrick
Schilder, Jacob
- (74) Danubia Szabadalmi és Jogi Iroda Kft., 1051 Budapest, (HU)
- (54) **Sejtek tenyésztésére szolgáló, javított eljárás**
- (51) **C12M 3/06** (2006.01)
C12M 1/12 (2006.01)
C12N 5/07 (2010.01)
C12N 5/079 (2010.01)
C12P 21/00 (2006.01)
- (13) **T2**
- (30) 06014671 2006.07.14. EP
07002571 2007.02.06. EP

- (11) **E028607**
- (21) **E 13 174717**
- (96) **EP 20130174717** 2013.07.02.
- (97) **EP 2821478 A1** 2015.01.07.
EP 2821478 B1 2016.02.10.
- (73) Symborg, S.L., 30100 Murcia (ES)
- (72) Juarez, Jesus
Fernandez, Félix
- (74) Danubia Szabadalmi és Jogi Iroda Kft., 1051 Budapest, (HU)
- (54) **Glomus iranicum var. tenuiphyarum var. nov. törzs és alkalmazása bionematocidként**

(51) C12N 1/14 (2006.01)

(13) T2

(11) E028703

(21) E 09 739618

(96) EP 20090739618 2009.04.28.

(97) EP 2279256 A1 2009.11.05.

EP 2279256 B1 2016.03.16.

(73) Xyleco, Inc., Wakefield, MA 01880-6248 (US)

(72) MEDOFF, Marshall

MASTERMAN, Thomas, Craig

(74) Danubia Szabadalmi és Jogi Iroda Kft., 1051 Budapest, (HU)

(54) Biomassza feldolgozása

(51) C12N 1/20 (2006.01)

C07H 3/00 (2006.01)

C07H 3/02 (2006.01)

C07H 3/04 (2006.01)

C12P 5/02 (2006.01)

C12P 7/04 (2006.01)

C12P 7/06 (2006.01)

C12P 7/16 (2006.01)

C12P 7/18 (2006.01)

C12P 7/20 (2006.01)

C12P 7/40 (2006.01)

C12P 7/42 (2006.01)

C12P 7/46 (2006.01)

C12P 7/52 (2006.01)

C12P 7/54 (2006.01)

C12P 7/56 (2006.01)

C12P 7/58 (2006.01)

C12P 7/64 (2006.01)

C12P 19/02 (2006.01)

(13) T2

(30) 49407 P 2008.04.30. US

417840 2009.04.03. US

(11) E028287

(21) E 11 806357

(96) EP 20110806357 2011.07.14.

(97) EP 2593540 A1 2012.01.19.

EP 2593540 B1 2016.03.23.

(73) Neste Oyj, 02150 Espoo (FI)

(72) SICHWART, Shanna

HASCHENHERMES, Birgit

BRÖKER, Daniel

STEINBÜCHEL, Alexander

HETZLER, Stefan

KOSKINEN, Perttu

(74) Danubia Szabadalmi és Jogi Iroda Kft., 1051 Budapest, (HU)

(54) Kiterjesztett szubsztráthasznosítási tartományú mikroorganizmusok

- (51) C12N 1/20 (2006.01)
 C12N 1/21 (2006.01)
 C12N 1/22 (2006.01)
 C12N 9/02 (2006.01)
 C12N 9/12 (2006.01)
 C12N 9/90 (2006.01)
 C12P 7/62 (2006.01)

(13) T2

- (30) 364898 P 2010.07.16. US
 10169808 2010.07.16. EP

(11) E028467**(21) E 12 177732**

- (96) EP 20120177732 2005.02.24.
 (97) EP 2573166 A2 2013.03.27.
 EP 2573166 B1 2016.05.11.

(73) Immunovative Therapies, Ltd., Jerusalem 96951 (IL)

(72) Har-Noy, Michael

(74) SBGK Szabadalmi Ügyvivői Iroda, 1062 Budapest, (HU)

(54) Eljárás sejterápiára szolgáló T-sejtek előállítására

- (51) C12N 5/07 (2010.01)
 A61K 35/14 (2006.01)

(13) T2

- (30) 547966 P 2004.02.26. US

(11) E028335**(21) E 11 818739**

- (96) EP 20110818739 2011.08.17.
 (97) EP 2606120 A2 2012.02.23.
 EP 2606120 B1 2015.10.28.

(73) University of Louisville Research Foundation, Inc., Louisville, KY 40202 (US)

(72) ILDSTAD, Suzanne

ELLIOTT, Mary Jane

(74) SBGK Szabadalmi Ügyvivői Iroda, 1062 Budapest, (HU)

(54) Humán elősegítő sejtek és alkalmazásai

- (51) C12N 5/071 (2010.01)
 A61K 35/12 (2006.01)
 A61P 37/00 (2006.01)
 C12N 5/0789 (2010.01)

(13) T2

- (30) 957011 2010.11.30. US
 374460 P 2010.08.17. US

(11) E028239**(21) E 06 252751**

- (96) EP 20060252751 2006.05.26.
 (97) EP 1780267 A2 2007.05.02.
 EP 1780267 B1 2016.01.13.

(73) LifeScan, Inc., Milpitas, CA 95035 (US)

(72) Rezania, Alireza

Xu, Jean

(74) Danubia Szabadalmi és Jogi Iroda Kft., 1051 Budapest, (HU)

(54) Amnionfolyadék-eredetű sejtek

(51) C12N 5/073 (2010.01)

(13) T2

(30) 685607 P 2005.05.27. US

743821 P 2006.03.27. US

(11) E028647

(21) E 10 703131

(96) EP 20100703131 2010.02.03.

(97) EP 2393917 A2 2010.08.12.

EP 2393917 B1 2016.04.06.

(73) Koninklijke Nederlandse Akademie van Wetenschappen, 1011 JV Amsterdam (NL)

(72) SATO, Toshiro

CLEVERS, Johannes, Carolus

HUCH ORTEGA, Meritxell

(74) Danubia Szabadalmi és Jogi Iroda Kft., 1051 Budapest, (HU)

(54) Tenyésztőközeg epiteliális őssejtek és ezen őssejteket tartalmazó organoidok részére

(51) C12N 5/073 (2010.01)

(13) T2

(30) 09151970 2009.02.03. EP

149622 P 2009.02.03. US

09171831 2009.09.30. EP

(11) E028352

(21) E 11 702471

(96) EP 20110702471 2011.02.10.

(97) EP 2534242 A1 2011.08.18.

EP 2534242 B1 2016.04.20.

(73) Immunicum AB, 412 63 Göteborg (SE)

(72) KARLSSON-PARRA, Alex

ANDERSSON, Bengt

WALLGREN, AnnaCarin

(74) SBGK Szabadalmi Ügyvivői Iroda, 1062 Budapest, (HU)

(54) Javított készítmény tumorsejtek proliferációjának gátlására

(51) C12N 5/0784 (2010.01)

(13) T2

(30) 303153 P 2010.02.10. US

1050133 2010.02.10. SE

(11) E028605

(21) E 08 782762

(96) EP 20080782762 2008.03.14.

(97) EP 2134360 A2 2008.09.18.

EP 2134360 B1 2015.11.18.

(73) Takeda Vaccines, Inc., Deerfield, IL 60015 (US)

- (72) VEDVICK, Thomas S.
 STEADMAN, Bryan
 RICHARDSON, Charles
 FOUBERT, Thomas R.
 PETRIE, Charles R.

(74) Gödölle, Kékes, Mészáros & Szabó Szabadalmi és Védjegy Iroda, 1024 Budapest, (HU)

(54) Vírusszerű részecskék tisztítása

- (51) C12N 7/02 (2006.01)
 A61K 39/12 (2006.01)

(13) T2

(30) 906821 P 2007.03.14. US

(11) E028341

(21) E 10 790155

(96) EP 20100790155 2010.06.16.

(97) EP 2443233 A1 2010.12.23.

EP 2443233 B1 2016.06.01.

(73) Genzyme Corporation, Cambridge, MA 02142 (US)

(72) SHELDON, Paulene, McLean, Quigley

GAGNON, Peter, S.

NICHOLS, Gina

THORNE, Barbara, A.

(74) Danubia Szabadalmi és Jogi Iroda Kft., 1051 Budapest, (HU)

(54) Javított eljárások rekombináns AAV-vektorok tisztítására

- (51) C12N 7/02 (2006.01)

(13) T2

(30) 187601 P 2009.06.16. US

(11) E028692

(21) E 08 727277

(96) EP 20080727277 2008.04.03.

(97) EP 2129777 A2 2008.10.16.

EP 2129777 B1 2015.10.28.

(73) E. I. du Pont de Nemours and Company, Wilmington, DE 19898 (US)

(72) DAMUDE, Howard, G.

KINNEY, Anthony, J.

RIPP, Kevin, G.

ZHU, Quinn, Qun

(74) SWORKS Nemzetközi Szabadalmi Ügyvivői Iroda Kft., 1011 Budapest, (HU)

(54) Multizimek és felhasználásuk többszörösen telítetlen zsírsavak előállítására

- (51) C12N 9/00 (2006.01)

C12N 9/02 (2006.01)

C12N 15/62 (2006.01)

C12N 15/82 (2006.01)

(13) T2

(30) 909790 P 2007.04.03. US

27898 2008.02.12. US

(11) E028261

- (21) **E 08 005889**
- (96) **EP 20080005889** 2008.03.27.
- (97) **EP 2105501 A1** 2009.09.30.
EP 2105501 B1 2015.10.07.
- (73) Immatics Biotechnologies GmbH, 72076 Tübingen (DE)
- (72) Emmerich, Niels
SINGH, Harpreet
Schoor Oliver
HILF, Norbert
WEINSCHENK, Toni
Trautwein, Claudia
Walter, Steffen
- (74) Danubia Szabadalmi és Jogi Iroda Kft., 1051 Budapest, (HU)
- (54) **Újszerű immunterápia neuronális és agydaganatok ellen**
- (51) **C12N 9/16** (2006.01)
A61K 39/00 (2006.01)
A61P 35/00 (2006.01)
C07K 7/06 (2006.01)
C07K 7/08 (2006.01)
- (13) **T2**

-
- (11) **E028632**
- (21) **E 10 004274**
- (96) **EP 20100004274** 2005.06.28.
- (97) **EP 2206781 A2** 2010.07.14.
EP 2206781 B1 2015.12.02.
- (73) THE UNIVERSITY OF WESTERN AUSTRALIA, Crawley, Western Australia 6009 (AU)
- (72) Wilton, Stephen Donald
Fletcher, Sue
McClore, Graham
- (74) Danubia Szabadalmi és Jogi Iroda Kft., 1051 Budapest, (HU)
- (54) **Antiszensz oligonukleotid exon átugrására és eljárások alkalmazásukra**
- (51) **C12N 15/113** (2010.01)
A61K 31/7088 (2006.01)
A61K 31/712 (2006.01)
A61K 48/00 (2006.01)
C07H 21/00 (2006.01)
- (13) **T2**
- (30) 2004903474 2004.06.28. AU

-
- (11) **E028143**
- (21) **E 10 000808**
- (96) **EP 20100000808** 2005.02.25.
- (97) **EP 2184360 A2** 2010.05.12.
EP 2184360 B1 2015.08.26.
- (73) Pioneer Hi-Bred International Inc., Johnston, IA 50131-1014 (US)
- (72) BERMUDEZ, Ericka
EMIG, Robin

McBride, Kevin

Yamamoto, Takashi

(74) Mester Tamás, SWORKS Nemzetközi Szabadalmi Ügyvivői Iroda Kft ., 1011 Budapest, (HU)

(54) Új kristályos bacillus thuringiensis polipeptidek, polinukleotidok és azok kompozíciói

(51) C12N 15/32 (2006.01)

A01H 5/00 (2006.01)

C07K 14/325 (2006.01)

C12N 15/63 (2006.01)

C12N 15/82 (2006.01)

C12P 21/02 (2006.01)

(13) T2

(30) 547664 P 2004.02.25. US

(11) E028514

(21) E 06 806151

(96) EP 20060806151 2006.10.05.

(97) EP 1951879 A2 2007.04.12.

EP 1951879 B1 2015.12.02.

(73) Bayer Intellectual Property GmbH, 40789 Monheim am Rhein (DE)

(72) FROHBERG, Claus

ESSIGMANN, Bernd

(74) Danubia Szabadalmi és Jogi Iroda Kft., 1051 Budapest, (HU)

(54) Megnövekedett aminocukor tartalmú növények

(51) C12N 15/82 (2006.01)

(13) T2

(30) 05090279 2005.10.05. EP

725388 P 2005.10.11. US

06090177 2006.09.22. EP

(11) E028570

(21) E 12 155893

(96) EP 20120155893 2008.01.30.

(97) EP 2455477 A2 2012.05.23.

EP 2455477 B1 2015.12.09.

(73) Enza Zaden Beheer B.V., 1602 DB Enkhuizen (NL)

(72) Van Damme, Mireille Maria Augusta

Van Den Ackerveken, Augustinus Franciscus J.M.

(74) Danubia Szabadalmi és Jogi Iroda Kft., 1051 Budapest, (HU)

(54) Betegség-rezisztens növények

(51) C12N 15/82 (2006.01)

A01H 5/12 (2006.01)

C12N 9/02 (2006.01)

(13) T2

(30) PCT/EP2007/050976 2007.02.01. WO

(11) E028201

(21) E 08 761009

(96) EP 20080761009 2008.06.13.

(97) EP 2166833 A1 2008.12.18.

EP 2166833 B1 2015.10.14.

- (73) Zeraim Gedera Ltd., 70750 Gedera (IL)
 Syngenta Participations AG, 4058 Basel (CH)
- (72) BAR, Moshe
 NIR, Benjamin
 LIFSCHITZ, Liora
- (74) Lengyel Zsolt, DANUBIA Szabadalmi és Jogi Iroda Kft., 1051 Budapest, (HU)

(54) Javított paprika növény

- (51) **C12N 15/82** (2006.01)
A01H 5/08 (2006.01)

(13) T2

- (30) 18390207 2007.06.13. IL
-

(11) E028512

(21) E 06 822478

(96) **EP 20060822478** 2006.10.27.

(97) **EP 1950307 A1** 2008.07.30.

EP 1950307 B1 2015.12.23.

- (73) ID Pharma Co., Ltd., Ibaraki 300-2611 (JP)
- (72) MITOMO, Katsuyuki c/o ID Pharma Co., Ltd
 INOUE, Makoto c/o ID Pharma Co., Ltd.
 IWASAKI, Hitoshi c/o ID Pharma Co., Ltd.
 HASEGAWA, Mamoru c/o ID Pharma Co., Ltd
 ALTON, Eric W
 GRIESENBACH, Uta

(74) Danubia Szabadalmi és Jogi Iroda Kft., 1051 Budapest, (HU)

(54) Géntranszfer légúti epitheliális őssejtbe, RNS-vírus túskefehérjével pszeudotipizált lentivírusvektor alkalmazásával

- (51) **C12N 15/867** (2006.01)
A61K 35/76 (2006.01)
A61K 38/00 (2006.01)
A61K 38/17 (2006.01)
A61K 48/00 (2006.01)
A61P 11/00 (2006.01)
C07K 14/47 (2006.01)
C12N 5/071 (2010.01)
C12N 5/10 (2006.01)
C12N 15/86 (2006.01)

(13) T2

- (30) 2005313971 2005.10.28. JP
-

(11) E028141

(21) E 11 791170

(96) **EP 20110791170** 2011.11.21.

(97) **EP 2640839 A1** 2012.05.24.

EP 2640839 B1 2015.08.12.

(73) Andritz, Inc., Glens Falls, NY 12801 (US)

(72) ROMERO, Rodolfo
 STROMBERG, Bertil

(74) Frankné dr. Machytka Daisy, Gödölle, Kékes, Mészáros & Szabó Szabadalmi és Védjegy Iroda, 1024 Budapest, (HU)

(54) Eljárás és berendezés lignocellulóz tartalmú anyag enzimekkel történő keveréséhez

(51) C12P 19/02 (2006.01)

C12M 1/02 (2006.01)

C12P 19/14 (2006.01)

(13) T2

(30) 415849 P 2010.11.21. US

415847 P 2010.11.21. US

(11) E028655

(21) E 10 807224

(96) EP 20100807224 2010.08.06.

(97) EP 2462237 A1 2011.02.10.

EP 2462237 B1 2015.12.23.

(73) CMC ICOS Biologics, Inc., Bothell, WA 98021 (US)

(72) CLARKE, Howard, Robert, Grahame

(74) PINTZ ÉS TÁRSAI Szabadalmi, Védjegy és Jogi Iroda Kft., 1539 Budapest, (HU)

(54) Eljárás rekombináns fehérje expresszió javítására

(51) C12P 21/06 (2006.01)

C07H 21/04 (2006.01)

(13) T2

(30) 231906 P 2009.08.06. US

(11) E028724

(21) E 10 817728

(96) EP 20100817728 2010.09.15.

(97) EP 2478111 A1 2011.03.24.

EP 2478111 B1 2015.12.02.

(73) E. I. du Pont de Nemours and Company, Wilmington, DE 19898 (US)

(72) DINER, Bruce, A.

(74) SWORKS Nemzetközi Szabadalmi Ügyvivői Iroda Kft., 1011 Budapest, (HU)

(54) Biomassza kompartmentizált egyidejű cukrosítása és fermentációja

(51) C12P 39/00 (2006.01)

C12M 1/00 (2006.01)

C12N 1/22 (2006.01)

C12P 7/06 (2006.01)

C12P 7/10 (2006.01)

C12P 7/24 (2006.01)

(13) T2

(30) 242493 P 2009.09.15. US

(11) E028559

(21) E 13 756524

(96) EP 20130756524 2013.06.24.

(97) EP 2877590 A1 2014.01.03.

EP 2877590 B1 2016.05.18.

(73) Centre Hospitalier Regional Universitaire de Lille, 59000 Lille (FR)

Université de Droit et Santé de Lille, 59 800 Lille (FR)

 Université Sciences Technologies Lille, 59655 Villeneuve d'Ascq Cedex (FR)

Centre National de la Recherche Scientifique (CNRS), 75794 Paris Cedex 16 (FR)

(72) POULAIN, Daniel

SENDID, Boualem

GUERARDEL, Yann

FRANCOIS, Nadine

(74) SBGK Szabadalmi Ügyvivői Iroda, 1062 Budapest, (HU)

(54) Patogén gomba-mikroorganizmus által okozott invazív gombás fertőzés in vitro diagnosztikai módszere**(51) C12Q 1/04** (2006.01)**G01N 33/68** (2006.01)**(13) T2**

(30) 1201796 2012.06.26. FR

(11) E028375**(21) E 04 751097****(96) EP 20040751097** 2004.04.29.**(97) EP 1620571 A2** 2004.11.18.**EP 1620571 B1** 2015.07.01.

(73) Dow AgroSciences, LLC, Indianapolis, Indiana 46268 (US)

E. I. du Pont de Nemours and Company, Wilmington, DE 19898 (US)

PIONEER HI-BRED INTERNATIONAL, INC., Johnston, IA 50131-1014 (US)

(72) BARBOUR, Eric

BING, James W.

CARDINEAU, Guy A.

CRESSMAN, Robert F., Jr.

GUPTA, Manju

HARTNETT LOCKE, Mary E.

HONDRED, David

KEASCHALL, Joseph W.

Koziel, Michael G.

MEYER, Terry E.

MOELLENBECK, Daniel

NARVA, Kenneth E.

NIRUNSUKSIRI, Wilas

RITCHIE, Steven W.

RUDERT, Marjorie L.

SANDERS, Craig D.

SHAO, Aihua

STELMAN, Steven J.

STUCKER, David S.

TAGLIANI, Laura A.

VAN ZANTE, William M.

(74) PINTZ ÉS TÁRSAI Szabadalmi, Védjegy és Jogi Iroda Kft., 1539 Budapest, (HU)

(54) TC 1507-es kukorica és módszer ennek detektálására**(51) C12Q 1/68** (2006.01)**(13) T2**

(30) 467772 P 2003.05.02. US

(11) E028135

-
- (21) **E 11 173357**
 (96) **EP 20110173357** 2007.07.20.
 (97) **EP 2468885 A2** 2012.06.27.
 EP 2468885 B1 2015.08.19.
 (73) Genclis, 54500 Vandoeuvre-les-Nancy (FR)
 (72) Bihain, Bernard
 (74) dr. Láng Tivadarné, SBGK Szabadalmi Ügyvivői Iroda, 1062 Budapest, (HU)
(54) Transzkripció hűtlenség, kimutatása és alkalmazásai
 (51) **C12Q 1/68** (2006.01)
(13) T2
 (30) 06291176 2006.07.20. EP
-

- (11) **E028241**
(21) E 10 075508
 (96) **EP 20100075508** 2003.12.05.
 (97) **EP 2316966 A1** 2011.05.04.
 EP 2316966 B1 2015.09.16.
 (73) Cizzle Biotechnology Limited, Heslington, York YO10 5DG (GB)
 (72) Coverley, Dawn
 (74) Danubia Szabadalmi és Jogi Iroda Kft., 1051 Budapest, (HU)
(54) CIZ1 replikációs protein
 (51) **C12Q 1/68** (2006.01)
 C12N 15/113 (2010.01)
 G01N 33/53 (2006.01)
 G01N 33/566 (2006.01)
(13) T2
 (30) 0228337 2002.12.05. GB
-

- (11) **E028460**
(21) E 10 812964
 (96) **EP 20100812964** 2010.11.25.
 (97) **EP 2635715 A1** 2012.05.10.
 EP 2635715 B1 2016.01.13.
 (73) SHEMIGON, Mikhail Vladimirovich, 87503 (UA)
 Zhivchenko, Vladimir Semyonovich, Makeevka 86102, Donetsk Region (UA)
 (72) SHEMIGON, Mikhail Vladimirovich
 Zhivchenko, Vladimir Semyonovich
 (74) PINTZ ÉS TÁRSAI Szabadalmi, Védjegy és Jogi Iroda Kft., 1539 Budapest, (HU)
(54) Metszet folyékony fémek feldolgozásához gázokkal
 (51) **C21C 5/48** (2006.01)
 B22D 1/00 (2006.01)
 F27D 3/16 (2006.01)
(13) T2
 (30) 2010013106 2010.11.04. UA
-

- (11) **E028165**
(21) E 12 726221
 (96) **EP 20120726221** 2012.05.15.
 (97) **EP 2710164 A2** 2012.11.22.
-

EP 2710164 B1 2015.09.09.

(73) Fonderia Casati S.p.a., 20110 Varese (IT)

(72) CASATI, Gianluigi

(74) Mészárosné Dónusz Katalin, SBGK Szabadalmi Ügyvivői Iroda, 1062 Budapest, (HU)

(54) Ausztenites szerkezetű, erősen ötvözött gömbgrafitos öntöttvas, ennek az öntöttvasnak a felhasználása szerkezeti elemek előállítására, valamint ebből az öntöttvasból készült szerkezeti elem

(51) **C22C 37/10** (2006.01)

(13) **T2**

(30) MI20110861 2011.05.17. IT

(11) **E028437**

(21) **E 06 820214**

(96) **EP 20060820214** 2006.10.12.

(97) **EP 1943368 A1** 2007.05.03.

EP 1943368 B1 2015.12.09.

(73) ArcelorMittal, 1160 Luxembourg (LU)

(72) BELLO, Alain

FABBRI, Vivian

DUGELAY, Gérard

(74) Danubia Szabadalmi és Jogi Iroda Kft., 1051 Budapest, (HU)

(54) Acélglyártmány kitűnő mechanikai tulajdonságokkal és bevonattal

(51) **C23C 2/26** (2006.01)

C23C 2/28 (2006.01)

(13) **T2**

(30) PCT/FR2005/002689 2005.10.27. WO

(11) **E028450**

(21) **E 08 749904**

(96) **EP 20080749904** 2008.04.30.

(97) **EP 2145031 A2** 2008.11.13.

EP 2145031 B1 2016.03.16.

(73) Henkel AG & Co. KGaA, 40589 Düsseldorf (DE)

(72) HACKBARTH, Karsten

WOLPERS, Michael

LORENZ, Wolfgang

KUHM, Peter

MEAGHER, Kevin

ROSENKRANZ, Christian

ROTH, Marcel

WARK, Reiner

SANCHIS OTERO, Guadalupe

WILKE, Eva

(74) SBGK Szabadalmi Ügyvivői Iroda, 1062 Budapest, (HU)

(54) Cink felületek metallizálószerrel történő előkezelése

(51) **C23C 18/54** (2006.01)

C23C 28/00 (2006.01)

(13) **T2**

(30) 102007021364 2007.05.04. DE

-
- (11) **E028214**
 (21) **E 07 821096**
 (96) **EP 20070821096** 2007.10.09.
 (97) **EP 2084308 A2** 2008.04.17.
 EP 2084308 B1 2016.05.18.
 (73) Industrie De Nora S.p.A., 20134 Milano (IT)
 (72) ANTOZZI, Antonio Lorenzo
 BARGIONI, Claudia Jennifer
 CALDERARA, Alice
 IACOPETTI, Luciano
 MARTELLI, Gian Nicola
 URGEGHE, Christian
 (74) Danubia Szabadalmi és Jogi Iroda Kft., 1051 Budapest, (HU)
 (54) **Katód elektrolitikus eljárásokhoz**
 (51) **C25B 11/04** (2006.01)
 C23C 18/08 (2006.01)
 C25B 1/34 (2006.01)
 (13) **T2**
 (30) MI20061947 2006.10.11. IT
-
- (11) **E028189**
 (21) **E 11 777007**
 (96) **EP 20110777007** 2011.10.20.
 (97) **EP 2630282 A2** 2012.04.26.
 EP 2630282 B1 2015.09.16.
 (73) Albany Engineered Composites, Inc., Rochester, NH 03867 (US)
 (72) GOERING, Jonathan
 BIDDLE, Steve
 (74) Szabó Zsolt, DANUBIA Szabadalmi és Jogi Iroda Kft., 1051 Budapest, (HU)
 (54) **Cső alakú előforma, szálerősítésű kompozitok és eljárások azok készítésére**
 (51) **D03D 3/02** (2006.01)
 D03D 3/06 (2006.01)
 D03D 13/00 (2006.01)
 D03D 15/00 (2006.01)
 (13) **T2**
 (30) 909582 2010.10.21. US
-
- (11) **E028300**
 (21) **E 11 152888**
 (96) **EP 20110152888** 2011.02.01.
 (97) **EP 2481848 A1** 2012.08.01.
 EP 2481848 B1 2015.09.30.
 (73) IVC NV, 8580 Avelgem (BE)
 (72) Duyck, Stefaan Gerard Lucien
 van Vlassenrode, Kristof
 Bossuyt, Filip Gilbert Lucien
 Vermeulen, Stijn Michel
 (74) SBGK Szabadalmi Ügyvivői Iroda, 1062 Budapest, (HU)
 (54) **Eljárás lemez alakú termék előállítására és az így előállított lemez alakú termék**
-

-
- (51) **D06N 3/06** (2006.01)
B32B 27/12 (2006.01)
B32B 37/02 (2006.01)
E04F 13/08 (2006.01)
(13) **T2**
-

- (11) **E028560**
(21) **E 13 001369**
(96) **EP 20130001369** 2006.03.21.
(97) **EP 2607549 A1** 2013.06.26.
EP 2607549 B1 2016.03.16.
(73) Georgia-Pacific Consumer Products LP, Atlanta GA 30303 (US)
(72) Super, Guy H.
Edwards, Steven L.
McCullough, Stephen J.
Murray, Frank C.

(74) SBGK Szabadalmi Ügyvivői Iroda, 1062 Budapest, (HU)

(54) **Eljárás szövetkreppelt, nedvszívó cellulózalap előállítására**

- (51) **D21F 11/00** (2006.01)
A47K 10/02 (2006.01)
B31F 1/12 (2006.01)
D21H 11/14 (2006.01)
D21H 21/20 (2006.01)
D21H 25/00 (2006.01)
D21H 27/00 (2006.01)
D21H 27/02 (2006.01)
D21H 27/40 (2006.01)

(13) **T2**

(30) 108375 2005.04.18. US

- (11) **E028248**
(21) **E 07 866532**
(96) **EP 20070866532** 2007.10.31.
(97) **EP 2087170 A2** 2008.05.08.
EP 2087170 B1 2015.12.09.
(73) ARJOWIGGINS SECURITY, 92100 Boulogne Billancourt (FR)
(72) VAST, Nathalie
CHARIGNON, Sébastien

(74) Danubia Szabadalmi és Jogi Iroda Kft., 1051 Budapest, (HU)

(54) **Érintésérzékeny, interferenciahatással rendelkező lap és ilyet tartalmazó biztonságos dokumentum**

- (51) **D21H 21/40** (2006.01)
B42D 15/00 (2006.01)
D21H 21/44 (2006.01)

(13) **T2**

(30) 0609551 2006.10.31. FR

- (11) **E028424**
(21) **E 10 798026**
(96) **EP 20100798026** 2010.12.03.
-

-
- (97) **EP 2516744 A1** 2011.06.30.
EP 2516744 B1 2016.03.09.
- (73) PANDROL LIMITED, Addlestone, Surrey KT15 2AR (GB)
- (72) COX, Stephen John
PORRILL, John Phillip
ADEDIPE, Anthony
LLOYD, Nicholas
- (74) Danubia Szabadalmi és Jogi Iroda Kft., 1051 Budapest, (HU)
- (54) **Vasútisín-rögzítő szerkezet**
- (51) **E01B 9/28** (2006.01)
E01B 9/36 (2006.01)
- (13) **T2**
- (30) 0922324 2009.12.22. GB
-
- (11) **E028592**
- (21) **E 08 860707**
- (96) **EP 20080860707** 2008.12.15.
- (97) **EP 2235261 A2** 2009.06.18.
EP 2235261 B1 2016.03.30.
- (73) Semperit Aktiengesellschaft Holding, 1031 Wien (AT)
- (72) MIESSBACHER, Herwig
- (74) Gödölle, Kékes, Mészáros & Szabó Szabadalmi és Védjegy Iroda, 1024 Budapest, (HU)
- (54) **Sínalj papucs**
- (51) **E01B 9/68** (2006.01)
- (13) **T2**
- (30) 20202007 2007.12.13. AT
-
- (11) **E028658**
- (21) **E 10 757738**
- (96) **EP 20100757738** 2010.08.13.
- (97) **EP 2467535 A1** 2011.02.24.
EP 2467535 B1 2015.12.16.
- (73) PANDROL LIMITED, Addlestone, Surrey KT15 2AR (GB)
- (72) COX, Stephen, John
HAMILTON, Robert John
GARDNER, Christopher
- (74) Danubia Szabadalmi és Jogi Iroda Kft., 1051 Budapest, (HU)
- (54) **Vasúti sín alátét**
- (51) **E01B 9/68** (2006.01)
- (13) **T2**
- (30) 0914633 2009.08.21. GB
-
- (11) **E028476**
- (21) **E 10 008649**
- (96) **EP 20100008649** 2010.08.19.
- (97) **EP 2295638 A2** 2011.03.16.
EP 2295638 B1 2016.03.30.
- (73) Zürcher, Ralf, 77974 Meissenheim (DE)
- (72) Zürcher, Ralf
-

(74) Danubia Szabadalmi és Jogi Iroda Kft., 1051 Budapest, (HU)

(54) Eljárás vágánytest létrehozására

(51) **E01B 29/00** (2006.01)

E01B 27/08 (2006.01)

E01B 29/05 (2006.01)

(13) **T2**

(30) 102009039230 2009.08.28. DE

(11) **E028535**

(21) **E 08 758375**

(96) **EP 20080758375** 2008.05.03.

(97) **EP 2179092 A1** 2008.12.24.

EP 2179092 B1 2016.02.10.

(73) Plasser & Theurer Export von Bahnbaumaschinen Gesellschaft m.b.H., 1010 Wien (AT)

(72) Theurer, Josef

Brunninger, Manfred

(74) Danubia Szabadalmi és Jogi Iroda Kft., 1051 Budapest, (HU)

(54) Gép egy vágány sínrogzítóiinek felszedésére és tárolására, valamint eljárás ennek megvalósítására

(51) **E01B 29/24** (2006.01)

(13) **T2**

(30) 9472007 2007.06.19. AT

(11) **E028619**

(21) **E 06 707181**

(96) **EP 20060707181** 2006.02.22.

(97) **EP 1851385 A2** 2006.08.31.

EP 1851385 B1 2015.11.04.

(73) Karatzis S.A., Heraclion (GR)

(72) KARATZIS, Antonios

(74) SBGK Szabadalmi Ügyvivői Iroda, 1062 Budapest, (HU)

(54) Kerítés hálóval és fényvisszaverő csíkokkal

(51) **E01F 13/02** (2006.01)

D03C 7/06 (2006.01)

D03D 19/00 (2006.01)

(13) **T2**

(30) 20050100090 2005.02.23. GR

(11) **E028666**

(21) **E 09 747970**

(96) **EP 20090747970** 2009.10.28.

(97) **EP 2362925 A2** 2010.05.14.

EP 2362925 B1 2015.12.23.

(73) Reynolds Presto Products Inc., Lake Forest IL 60045 (US)

(72) SENF, Daniel, F.

TIETJEN, Kai

SCHNEIDER, Cory

HANDLOS, William

BACH, Gary, M.

(74) Danubia Szabadalmi és Jogi Iroda Kft., 1051 Budapest, (HU)

(54) Kapocs**(51) E02D 17/20** (2006.01)**(13) T2**

(30) 268084 2008.11.10. US

(11) E028386**(21) E 07 754397****(96) EP 20070754397** 2007.03.28.**(97) EP 1999317 A2** 2007.11.01.**EP 1999317 B1** 2015.10.14.

(73) ESCO CORPORATION, Portland, OR 97210-2578 (US)

(72) CARPENTER, Christopher, M.

CONKLIN, Donald, M.

MORRIS, Ray, J.

BEARDEN, James, E.

DURAND, Sevem, D.

DZIUGAS, Radzius

(74) Danubia Szabadalmi és Jogi Iroda Kft., 1051 Budapest, (HU)

(54) Kopóelem**(51) E02F 9/28** (2006.01)**(13) T2**

(30) 787268 P 2006.03.30. US

(11) E028296**(21) E 11 705613****(96) EP 20110705613** 2011.03.01.**(97) EP 2542728 A2** 2011.09.09.**EP 2542728 B1** 2015.09.30.

(73) RecuLiner BVBA, 3450 Geetbets (BE)

(72) VAN POTTELBERGH, Eric

VERHASSELT, Bart

(74) Arinova Szabadalmi és Védjegy Iroda, 1122 Budapest, (HU)

(54) Eljárás egy elválasztó szerrel bevont lapanyag újrahasznosítása, az ily módon újrahasznosított anyag felhasználásai, valamint szigetelőanyag**(51) E04B 1/76** (2006.01)**B27N 3/00** (2006.01)**B29B 17/02** (2006.01)**C09K 17/52** (2006.01)**D21B 1/08** (2006.01)**E04B 1/80** (2006.01)**(13) T2**

(30) 10161522 2010.04.29. EP

10155219 2010.03.02. EP

(11) E028530**(21) E 11 731886****(96) EP 20110731886** 2011.01.04.**(97) EP 2522505 A2** 2012.11.14.**EP 2522505 B1** 2015.12.30.

- (73) LG Hausys, Ltd., Seoul 150-721 (KR)
 (72) JANG, Suk
 HWANG, Sung-Seock
 JEON, Seung-Min
 LEE, Myung
 HAN, Jung-Pil
 (74) Danubia Szabadalmi és Jogi Iroda Kft., 1051 Budapest, (HU)

(54) Vákuumos szigetelőpanel és eljárás annak gyártására

- (51) **E04B 1/80** (2006.01)
B32B 17/06 (2006.01)
B32B 27/30 (2006.01)
B32B 37/12 (2006.01)

(13) T2

(30) 20100000633 2010.01.05. KR

(11) E028561**(21) E 06 706884****(96) EP 20060706884** 2006.02.11.**(97) EP 1856345 A2** 2006.08.31.**EP 1856345 B1** 2016.01.13.

(73) LANXESS Deutschland GmbH, 50569 Köln (DE)

(72) WACHTLER, Peter
 KUGLER, Martin

(74) Danubia Szabadalmi és Jogi Iroda Kft., 1051 Budapest, (HU)

(54) Antimikrobiálisan kezelt gipszkarton**(51) E04C 2/04** (2006.01)**(13) T2**

(30) 102005008184 2005.02.23. DE

(11) E028694**(21) E 11 764079****(96) EP 20110764079** 2011.05.30.**(97) EP 2616608 A2** 2011.12.08.**EP 2616608 B1** 2015.10.28.

(73) Lightway S.R.O., 14900 Praha 4 (CZ)

(72) BRANDALÍK, Jakub
 SOUKUP, Radek

(74) PINTZ ÉS TÁRSAI Szabadalmi, Védjegy és Jogi Iroda Kft., 1539 Budapest, (HU)

(54) Tetőablak javított hőszigeteléssel**(51) E04D 13/03** (2006.01)**(13) T2**

(30) 20100433 2010.05.31. CZ

(11) E028281**(21) E 06 791481****(96) EP 20060791481** 2006.09.14.**(97) EP 1924752 A1** 2007.03.22.**EP 1924752 B1** 2016.03.09.

(73) VKR Holding A/S, 2970 Horsholm (DK)

- (72) JACOBSEN, Peter Dirch
WESTH, Kristian
KORNERUP, Klaus
- (74) Csákay és Társai Ügyvédi Iroda, 1124 Budapest, (HU)

(54) Emelő eszköz tetőablakhoz

- (51) **E04D 13/035** (2006.01)
E05D 15/44 (2006.01)
E05F 1/00 (2006.01)

(13) T2

- (30) 05388078 2005.09.15. EP

(11) E028282**(21) E 12 772213**

- (96) **EP 20120772213** 2012.10.04.

- (97) **EP 2748391 A1** 2013.04.11.

- EP 2748391 B1** 2016.03.16.

- (73) VKR Holding A/S, 2970 Horsholm (DK)

- (72) KOED, Iver

- (74) Csákay és Társai Ügyvédi Iroda, 1124 Budapest, (HU)

(54) Keret ablakhoz és eljárás keret előállítására

- (51) **E04D 13/035** (2006.01)

(13) T2

- (30) 201170556 2011.10.04. DK

(11) E028434**(21) E 11 774534**

- (96) **EP 20110774534** 2011.04.28.

- (97) **EP 2563996 A2** 2011.11.03.

- EP 2563996 B1** 2016.03.16.

- (73) Rav Bariach (08) Industries Ltd., 78780 Ashkelon (IL)

- (72) NICOARA, Petrisor

- (74) PINTZ ÉS TÁRSAI Szabadalmi, Védjegy és Jogi Iroda Kft., 1539 Budapest, (HU)

(54) Kulcs és zár összeállítások

- (51) **E05B 19/06** (2006.01)

- E05B 15/14** (2006.01)

- E05B 27/00** (2006.01)

(13) T2

- (30) 897564 2010.10.04. US

- 329121 P 2010.04.29. US

(11) E028464**(21) E 11 450152**

- (96) **EP 20110450152** 2011.12.13.

- (97) **EP 2468987 A2** 2012.06.27.

- EP 2468987 B1** 2016.03.30.

- (73) EVVA Sicherheitstechnologie GmbH, 1120 Wien (AT)

- (72) Enne, Reinhard J. Ing.

- (74) Danubia Szabadalmi és Jogi Iroda Kft., 1051 Budapest, (HU)

(54) Zárhenger

(51) **E05B 19/26** (2006.01)
E05B 47/00 (2006.01)

(13) **T2**

(30) 21212010 2010.12.22. AT

(11) **E028381**

(21) **E 12 759341**

(96) **EP 20120759341** 2012.08.08.

(97) **EP 2764187 A1** 2013.04.11.

EP 2764187 B1 2015.10.14.

(73) Vanderick, Frans J.R., 3545 Halen (BE)

(72) Vanderick, Frans J.R.

(74) Danubia Szabadalmi és Jogi Iroda Kft., 1051 Budapest, (HU)

(54) **Ajtózárszerkezet**

(51) **E05B 63/22** (2006.01)

E05B 65/10 (2006.01)

E05C 3/08 (2006.01)

E05C 3/12 (2006.01)

(13) **T2**

(30) 201100582 2011.10.05. BE

(11) **E028266**

(21) **E 10 194394**

(96) **EP 20100194394** 2010.12.09.

(97) **EP 2343429 A2** 2011.07.13.

EP 2343429 B1 2016.03.09.

(73) Aug. Winkhaus GmbH & Co. KG, 48291 Telgte (DE)

(72) Kaup, Ludger

Homann, Frank

(74) SBGK Szabadalmi Ügyvivői Iroda, 1062 Budapest, (HU)

(54) **Alátámasztó eszköz egy kerethez képest elforgatható szárnyhoz**

(51) **E05F 7/06** (2006.01)

(13) **T2**

(30) 102010000812 2010.01.12. DE

(11) **E028638**

(21) **E 09 768346**

(96) **EP 20090768346** 2009.09.30.

(97) **EP 2334887 A1** 2010.04.08.

EP 2334887 B1 2015.12.23.

(73) Kronenberg, Ralf M., 42781 Haan (DE)

(72) Kronenberg, Max

Kronenberg, Ralf M.

(74) Danubia Szabadalmi és Jogi Iroda Kft., 1051 Budapest, (HU)

(54) **Dugaszoló csatlakozó**

(51) **E06B 3/667** (2006.01)

(13) **T2**

(30) 202008013046 U 2008.10.02. DE

-
- (11) **E028308**
 (21) **E 08 007903**
 (96) **EP 20080007903** 2008.04.24.
 (97) **EP 1988250 A2** 2008.11.05.
 EP 1988250 B1 2015.10.21.
 (73) Inoutic / Deceuninck GmbH, 94327 Bogen (DE)
 (72) Pielmeier, Günter
 (74) ARINOVA Szabadalmi és Védjegy Iroda, 1122 Budapest, (HU)
 (54) **Adapter redőny-meghajtás és redőny-fejrész közötti csatlakozás céljából**
 (51) **E06B 9/174** (2006.01)
 E06B 9/50 (2006.01)
 (13) **T2**
 (30) 102007020866 2007.05.04. DE
-

- (11) **E028699**
 (21) **E 13 731929**
 (96) **EP 20130731929** 2013.05.15.
 (97) **EP 2855862 A1** 2013.11.21.
 EP 2855862 B1 2016.04.13.
 (73) Exergy S.p.A., 40123 Bologna (IT)
 (72) SPADACINI, Claudio
 XODO, Luca, Giancarlo
 (74) SBGK Szabadalmi Ügyvivői Iroda, 1062 Budapest, (HU)
 (54) **ORC rendszer és eljárás energia előállítására szerves Rankine-ciklussal**
 (51) **F01D 5/22** (2006.01)
 F01D 1/06 (2006.01)
 F01K 25/08 (2006.01)
 (13) **T2**
 (30) MI20120852 2012.05.17. IT
-

- (11) **E028228**
 (21) **E 10 752751**
 (96) **EP 20100752751** 2010.09.01.
 (97) **EP 2486263 A1** 2011.04.14.
 EP 2486263 B1 2015.11.04.
 (73) Federal-Mogul Nürnberg GmbH, 90441 Nürnberg (DE)
 (72) FREIDHAGER, Marcus
 (74) SBGK Szabadalmi Ügyvivői Iroda, 1062 Budapest, (HU)
 (54) **Dugattyú belső égésű motorokhoz, és dugattyús belső égésű motorokhoz**
 (51) **F02F 3/22** (2006.01)
 F01M 1/08 (2006.01)
 F01P 3/08 (2006.01)
 (13) **T2**
 (30) 102009045437 2009.10.07. DE
-

- (11) **E028646**
 (21) **E 10 154694**
 (96) **EP 20100154694** 2004.01.20.
 (97) **EP 2180180 A1** 2010.04.28.
-

EP 2180180 B1 2016.03.30.

- (73) Wobben Properties GmbH, 26607 Aurich (DE)
 (72) Wobben Aloys
 (74) Danubia Szabadalmi és Jogi Iroda Kft., 1051 Budapest, (HU)

(54) Szélturbina-rotorlapát kezeléshez való átmenőnyílásokkal

- (51) **F03D 1/00** (2006.01)
F03D 1/06 (2006.01)

(13) **T2**

(30) 10305543 2003.02.10. DE

(11) **E028548**

(21) **E 09 727458**

(96) **EP 20090727458** 2009.04.01.

(97) **EP 2279065 A2** 2009.10.08.

EP 2279065 B1 2016.01.06.

- (73) Wobben Properties GmbH, 26607 Aurich (DE)
 (72) HÖLSCHER, Norbert
 (74) Danubia Szabadalmi és Jogi Iroda Kft., 1051 Budapest, (HU)

(54) Eljárás szélturbina-torony létesítésére

- (51) **F03D 11/04** (2006.01)
B28B 1/00 (2006.01)
B28B 7/22 (2006.01)
B28B 11/08 (2006.01)
B28B 11/12 (2006.01)
B28B 19/00 (2006.01)
B28B 21/02 (2006.01)
B28B 21/92 (2006.01)
E04H 12/12 (2006.01)

(13) **T2**

(30) 102008016828 2008.04.01. DE

(11) **E028318**

(21) **E 11 773884**

(96) **EP 20110773884** 2011.09.28.

(97) **EP 2625424 A1** 2012.04.12.

EP 2625424 B1 2015.10.28.

- (73) DOSATRON INTERNATIONAL, 33370 Tresses (FR)
 (72) LUCAS, Gregory
 VACHER, David
 CHARRIERE, Christophe

(74) Danubia Szabadalmi és Jogi Iroda Kft., 1051 Budapest, (HU)

(54) Adagolószivattyú folyadékok számára, és mérőkészülék nyomásingadozások megállapítására ehhez a szivattyúhoz

- (51) **F04B 9/105** (2006.01)
F04B 13/02 (2006.01)
F04B 49/02 (2006.01)
G01L 7/08 (2006.01)

(13) **T2**

(30) 1058175 2010.10.08. FR

(11) E028262**(21) E 10 717116****(96) EP 20100717116** 2010.04.27.**(97) EP 2433010 A1** 2010.11.25.**EP 2433010 B1** 2015.09.23.

(73) KSB Aktiengesellschaft, 67227 Frankenthal (DE)

(72) EMDE, Christoph

LAUE, Stefan

SILOVIC, Marjan

(74) Danubia Szabadalmi és Jogi Iroda Kft., 1051 Budapest, (HU)

(54) Eljárás és berendezés munkagép munkapontjának meghatározására**(51) F04D 15/00** (2006.01)**(13) T2**(30) 102009022107 2009.05.20. DE

(11) E028599**(21) E 10 155751****(96) EP 20100155751** 2010.03.08.**(97) EP 2233754 A1** 2010.09.29.**EP 2233754 B1** 2015.11.04.

(73) HILTI Aktiengesellschaft, 9494 Schaan (LI)

(72) Miescher, Stefan

(74) SBGK Szabadalmi Ügyvivői Iroda, 1062 Budapest, (HU)

(54) Kötőelem-társzalag**(51) F16B 15/08** (2006.01)**F16B 27/00** (2006.01)**(13) T2**(30) 102009001790 2009.03.24. DE

(11) E028754**(21) E 10 778927****(96) EP 20100778927** 2010.10.29.**(97) EP 2496850 A1** 2011.05.12.**EP 2496850 B1** 2016.02.10.

(73) BSH Hausgeräte GmbH, 81739 München (DE)

(72) SABEC, Roman

UPLAZNIK, Marko

(74) SBGK Szabadalmi Ügyvivői Iroda, 1062 Budapest, (HU)

(54) Tapadókorong**(51) F16B 47/00** (2006.01)**(13) T2**(30) 102009046508 2009.11.06. DE

(11) E028350**(21) E 11 753326****(96) EP 20110753326** 2011.03.07.**(97) EP 2546535 A1** 2013.01.16.**EP 2546535 B1** 2015.10.21.

- (73) Taiho Kogyo Co., Ltd, Toyota-shi Aichi 471-8502 (JP)
 (72) KAMIYA, Soji
 SAKURAI, Tasuku
 (74) Danubia Szabadalmi és Jogi Iroda Kft., 1051 Budapest, (HU)

(54) Siklóelem

- (51) **F16C 33/20** (2006.01)
C10M103/00 (2006.01)
C10M103/02 (2006.01)
C10M103/06 (2006.01)
C10M171/06 (2006.01)
C10N 20/06 (2006.01)
C10N 30/00 (2006.01)
C10N 30/06 (2006.01)
C10N 40/02 (2006.01)

(13) T2

- (30) 2010052229 2010.03.09. JP

(11) E028251**(21) E 08 760585**

- (96) **EP 20080760585** 2008.06.05.

- (97) **EP 2307762 A1** 2009.12.10.

- EP 2307762 B1** 2016.06.01.

- (73) De Mazière, Filip, 9070 Heusden (BE)

- (72) De Mazière, Filip

- (74) Gödölle, Kékes, Mészáros & Szabó Szabadalmi és Védjegy Iroda, 1024 Budapest, (HU)

(54) Reverzibilis változtatható áttétel - RVT

- (51) **F16H 15/38** (2006.01)

(13) T2**(11) E028346****(21) E 06 753350**

- (96) **EP 20060753350** 2006.07.13.

- (97) **EP 1902236 A1** 2007.01.18.

- EP 1902236 B1** 2016.05.25.

- (73) LINAK A/S, DK-6430 Nordborg (DK)

- (72) SORENSEN, René

- KNUDSEN, Martin Kahr

- (74) Danubia Szabadalmi és Jogi Iroda Kft., 1051 Budapest, (HU)

(54) Működtetőszerv működtetőelem helyzetét meghatározó eszközökkel

- (51) **F16H 25/20** (2006.01)

(13) T2

- (30) 0514392 2005.07.13. GB

- 200501199 2005.08.30. DK

- 0603326 2006.02.20. GB

(11) E028280**(21) E 13 176864**

- (96) **EP 20130176864** 2013.07.17.

- (97) **EP 2690333 A1** 2014.01.29.

EP 2690333 B1 2016.04.27.

- (73) Artes Valve & Service GmbH, 16727 Velten (DE)
(72) Jäkel, Horst
(74) SBGK Szabadalmi Ügyvivői Iroda, 1062 Budapest, (HU)

(54) Szabályozó golyócsap

- (51) **F16K 47/08** (2006.01)
F16K 5/12 (2006.01)
F16K 27/06 (2006.01)

(13) **T2**

(30) 102012106803 2012.07.26. DE

(11) **E028131**

(21) **E 11 192545**

(96) **EP 20110192545** 2011.12.08.

(97) **EP 2469142 A1** 2012.06.27.

EP 2469142 B1 2015.07.29.

(73) Viega GmbH & Co. KG, 57439 Attendorn (DE)

(72) Rischen, Christian

Franke, Bernd

Müller, Andreas

(74) Mészárosné Dónusz Katalin, SBGK Szabadalmi Ügyvivői Iroda, 1062 Budapest, (HU)

(54) Préskötés és alkalmazása

(51) **F16L 13/14** (2006.01)

(13) **T2**

(30) 102010055531 2010.12.22. DE

(11) **E028563**

(21) **E 10 801672**

(96) **EP 20100801672** 2010.12.13.

(97) **EP 2641007 A1** 2012.05.24.

EP 2641007 B1 2016.03.02.

(73) High Sealed and Coupled "HSC" FZCO, Dubai (AE)

(72) UENO, Katsuo

HIGNETT, Ian, Harold

(74) SBGK Szabadalmi Ügyvivői Iroda, 1062 Budapest, (HU)

(54) Továbbfejlesztett tömítés csövek között

(51) **F16L 15/00** (2006.01)

(13) **T2**

(30) 201019413 2010.11.17. GB

(11) **E028185**

(21) **E 11 705445**

(96) **EP 20110705445** 2011.02.11.

(97) **EP 2539619 A1** 2011.09.01.

EP 2539619 B1 2015.10.07.

(73) FLECOTEC AG, 79379 Müllheim (DE)

(72) UNTCH, Günter

(74) SBGK Szabadalmi Ügyvivői Iroda, 1062 Budapest, (HU)

(54) Csatlakozóeszköz hajlékony tároló illesztő peremhez vagy csatlakozó gyűrűhöz való csatlakoztatásra

(51) **F16L 23/028** (2006.01)

(13) **T2**

(30) 102010009179 2010.02.24. DE

(11) **E028457**

(21) **E 12 006115**

(96) **EP 20120006115** 2012.08.29.

(97) **EP 2589847 A2** 2013.05.08.

EP 2589847 B1 2016.03.23.

(73) NORMA Germany GmbH, 63477 Maintal (DE)

(72) Wachter, Gerhard

Kamp, Achim

(74) Oppenheim Ügyvédi Iroda, 1053 Budapest, (HU)

(54) **Profilbilincs**

(51) **F16L 23/08** (2006.01)

(13) **T2**

(30) 102011117753 2011.11.05. DE

(11) **E028687**

(21) **E 10 732670**

(96) **EP 20100732670** 2010.07.09.

(97) **EP 2591264 A1** 2012.01.12.

EP 2591264 B1 2015.12.16.

(73) Oetiker Schweiz AG, 8810 Horgen (CH)

(72) MIESSMER, Stefan

(74) Danubia Szabadalmi és Jogi Iroda Kft., 1051 Budapest, (HU)

(54) **Tömlőszorító bilincs**

(51) **F16L 33/025** (2006.01)

(13) **T2**

(11) **E028625**

(21) **E 11 754304**

(96) **EP 20110754304** 2011.09.06.

(97) **EP 2753858 A1** 2013.03.14.

EP 2753858 B1 2015.11.11.

(73) Oetiker Schweiz AG, 8810 Horgen (CH)

(72) MIESSMER, Stefan

(74) Danubia Szabadalmi és Jogi Iroda Kft., 1051 Budapest, (HU)

(54) **Tömlőszorító bilincs**

(51) **F16L 33/035** (2006.01)

(13) **T2**

(11) **E028591**

(21) **E 11 748559**

(96) **EP 20110748559** 2011.06.29.

(97) **EP 2588793 A1** 2012.01.05.

EP 2588793 B1 2016.04.06.

(73) Weh, Erwin, 89257 Illertissen (DE)

Weh, Wolfgang, 89257 Illertissen (DE)

- (72) Weh, Erwin
Weh, Wolfgang
- (74) Advopatent Szabadalmi és Védjegy Iroda, 1255 Budapest, (HU)
- (54) Gyorscsatlakozó**
- (51) F16L 37/18** (2006.01)
F16L 37/38 (2006.01)
- (13) T2**
- (30) 102010025747 2010.06.30. DE

- (11) E028315**
- (21) E 07 722638**
- (96) EP 20070722638** 2007.06.01.
(97) EP 2044362 A1 2007.12.21.
EP 2044362 B1 2015.10.14.
- (73) Jensen LED International LLC, Eden Prairie, MN 55344 (US)
- (72) JENSEN, Allan Krogh
- (74) ARINOVA Szabadalmi és Védjegy Iroda, 1122 Budapest, (HU)
- (54) Csó alakú LED-fényforrás**
- (51) F21K 99/00** (2010.01)
F21V 23/00 (2006.01)
F21V 23/04 (2006.01)
F21V 29/507 (2015.01)
F21V 29/77 (2015.01)
F21Y101/02 (2006.01)
- (13) T2**
- (30) 200600790 2006.06.12. DK

- (11) E028255**
- (21) E 10 768369**
- (96) EP 20100768369** 2010.08.20.
(97) EP 2473782 A2 2011.03.10.
EP 2473782 B1 2016.04.20.
- (73) General Electric Technology GmbH, 5400 Baden (CH)
- (72) BERNDT, Thoralf
CHEN, Qiurong
STAMATELOPOULOS, Georg-Nikolaus
WEISSINGER, Gerhard
- (74) Danubia Szabadalmi és Jogi Iroda Kft., 1051 Budapest, (HU)
- (54) Kényszerátáramlású gőzfejlesztő 650°C feletti gőzhőmérsékleten való alkalmazásra**
- (51) F22B 21/00** (2006.01)
F22B 29/06 (2006.01)
F22B 37/04 (2006.01)
F22B 37/14 (2006.01)
- (13) T2**
- (30) 102009040250 2009.09.04. DE

- (11) E028706**
- (21) E 10 752274**
- (96) EP 20100752274** 2010.07.30.

-
- (97) **EP 2462378 A2** 2011.02.10.
EP 2462378 B1 2016.04.06.
- (73) General Electric Technology GmbH, 5400 Baden (CH)
- (72) BERNDT, Thoralf
 CHEN, Qiurong
- (74) Danubia Szabadalmi és Jogi Iroda Kft., 1051 Budapest, (HU)
- (54) **Eljárás egy 650°C feletti gőzhőmérséklettel működő kényszerátáramlású gőzfejlesztő üzemeltetésére, valamint kényszerátáramlású gőzfejlesztő**
- (51) **F22B 29/00** (2006.01)
F01K 7/22 (2006.01)
F01K 7/34 (2006.01)
F22D 1/32 (2006.01)
- (13) **T2**
- (30) 102009036064 2009.08.04. DE
-
- (11) **E028669**
- (21) **E 07 251631**
- (96) **EP 20070251631** 2007.04.18.
- (97) **EP 1847773 A2** 2007.10.24.
EP 1847773 B1 2015.12.30.
- (73) The Babcock & Wilcox Company, Barberton, OH 44203-0351 (US)
- (72) Maryamchik, Mikhail
 Szmania, Michael J.
 James, David E.
 Walker, David J.
 Wietzke, Donald L.
- (74) Danubia Szabadalmi és Jogi Iroda Kft., 1051 Budapest, (HU)
- (54) **Integrált fluidágyhamu-hűtő**
- (51) **F23C 10/18** (2006.01)
F23J 1/00 (2006.01)
- (13) **T2**
- (30) 406765 2006.04.19. US
-
- (11) **E028462**
- (21) **E 13 183522**
- (96) **EP 20130183522** 2013.09.09.
- (97) **EP 2706299 A1** 2014.03.12.
EP 2706299 B1 2016.03.23.
- (73) General Electric Technology GmbH, 5400 Baden (CH)
- (72) Darling, Scott L
 Sadlon, Edward S
- (74) Danubia Szabadalmi és Jogi Iroda Kft., 1051 Budapest, (HU)
- (54) **Rásegítő léghevítő magas nedvességtartalmú tüzelőanyagokhoz**
- (51) **F23L 15/04** (2006.01)
- (13) **T2**
- (30) 201261699484 P 2012.09.11. US
 201313923633 2013.06.21. US
-
- (11) **E028711**
-

- (21) **E 14 164782**
- (96) **EP 20140164782** 2014.04.15.
- (97) **EP 2933236 A1** 2015.10.21.
EP 2933236 B1 2016.05.18.
- (73) Refractory Intellectual Property GmbH & Co. KG, 1100 Wien (AT)
- (72) Eckstein, Wilfried
Zettl, Karl-Michael
- (74) BUDAPATENT Szabadalmi és Védjegy Iroda Kft., 1023 Budapest, (HU)
- (54) **Tűzálló kerámia keverék, egy ilyen keverék alkalmazása, valamint egy metallurgiai olvasztó edény**
- (51) **F23M 5/00** (2006.01)
C04B 35/04 (2006.01)
C04B 35/043 (2006.01)
C04B 35/66 (2006.01)
F27D 1/00 (2006.01)
- (13) **T2**

- (11) **E028427**
- (21) **E 13 001975**
- (96) **EP 20130001975** 2013.04.16.
- (97) **EP 2653792 A1** 2013.10.23.
EP 2653792 B1 2016.03.16.
- (73) Peer, Robert, 2381 Laab im Walde (AT)
- (72) Peer, Robert
- (74) PINTZ ÉS TÁRSAI Szabadalmi, Védjegy és Jogi Iroda Kft., 1539 Budapest, (HU)
- (54) **Hővezetőprofil**
- (51) **F24D 3/16** (2006.01)
E04B 9/04 (2006.01)
E04B 9/22 (2006.01)
F24F 5/00 (2006.01)
F28F 1/20 (2006.01)
F28F 1/22 (2006.01)
- (13) **T2**
- (30) 4822012 2012.04.19. AT

- (11) **E028304**
- (21) **E 08 000802**
- (96) **EP 20080000802** 2008.01.17.
- (97) **EP 1950499 A2** 2008.07.30.
EP 1950499 B1 2015.11.04.
- (73) Vaillant GmbH, 42859 Remscheid (DE)
- (72) Severin, Sascha
- (74) Danubia Szabadalmi és Jogi Iroda Kft., 1051 Budapest, (HU)
- (54) **Eljárás szolár-termikus berendezés üzemeltetésére**
- (51) **F24D 19/10** (2006.01)
- (13) **T2**
- (30) 1212007 2007.01.24. AT

- (11) **E028456**
- (21) **E 11 776923**

-
- (96) **EP 20110776923** 2011.08.19.
 (97) **EP 2609374 A1** 2012.03.01.
 EP 2609374 B1 2016.03.16.
 (73) Aksuyek, Cuneyt, Izmir (TR)
 (72) Aksuyek, Cuneyt
 (74) ARINOVA Szabadalmi és Védjegy Iroda, 1122 Budapest, (HU)
 (54) **Hűtőrendszer és eljárás léghűtéses hűtőgépekhez**
 (51) **F24F 5/00** (2006.01)
 F24F 1/00 (2006.01)
 F24F 13/22 (2006.01)
 F28C 3/08 (2006.01)
 (13) **T2**
 (30) 201007003 2010.08.23. TR
-
- (11) **E028227**
 (21) **E 07 731318**
 (96) **EP 20070731318** 2007.04.19.
 (97) **EP 2018502 A1** 2007.11.22.
 EP 2018502 B1 2015.10.21.
 (73) CONSEILS ETUDES ET RECHERCHES EN GESTION DE L'AIR C.E.R.G.A., F-77600 Bussy Saint Georges (FR)
 (72) JARDINIER, Marc
 (74) Danubia Szabadalmi és Jogi Iroda Kft., 1051 Budapest, (HU)
 (54) **Automatikusan állítható szellőzőnyílás több légárammal**
 (51) **F24F 11/047** (2006.01)
 (13) **T2**
 (30) 0604219 2006.05.12. FR
-
- (11) **E028660**
 (21) **E 11 748999**
 (96) **EP 20110748999** 2011.07.18.
 (97) **EP 2734791 A1** 2013.01.24.
 EP 2734791 B1 2015.12.16.
 (73) Phaza Energy Ltd., 64284 Tel Aviv (IL)
 (72) PINCHUK, Omer
 (74) Danubia Szabadalmi és Jogi Iroda Kft., 1051 Budapest, (HU)
 (54) **Berendezés és eljárás üvegházi környezet szabályozására**
 (51) **F24F 12/00** (2006.01)
 A01G 9/24 (2006.01)
 F24F 11/00 (2006.01)
 (13) **T2**
-
- (11) **E028368**
 (21) **E 10 006129**
 (96) **EP 20100006129** 2010.06.14.
 (97) **EP 2395301 A1** 2011.12.14.
 EP 2395301 B1 2016.03.30.
 (73) HAKA.Gerodur AG, 9201 Gossau SG (CH)
 (72) Vollenweider, Bruno
-

Mayer, Peter

Ebnoether, Alfons

(74) Advopatent Szabadalmi és Védjegy Iroda, 1255 Budapest, (HU)

(54) Összekötő darab földhőszonda-elrendezés csővezetékeihez**(51) F24J 3/08** (2006.01)**(13) T2****(11) E028242****(21) E 13 165867****(96) EP 20130165867** 2013.04.29.**(97) EP 2733447 A1** 2014.05.21.**EP 2733447 B1** 2015.09.09.

(73) Linde Aktiengesellschaft, 80331 München (DE)

(72) Newman, Michael D.

McCormick, Stephen A.

(74) DANUBIA Szabadalmi és Jogi Iroda Kft., 1051 Budapest, (HU)

(54) Oszcilláló áramú fagyasztó**(51) F25D 13/06** (2006.01)**F25D 3/11** (2006.01)**(13) T2**

(30) 201213677570 2012.11.15. US

(11) E028468**(21) E 10 009735****(96) EP 20100009735** 2010.09.16.**(97) EP 2405226 A2** 2012.01.11.**EP 2405226 B1** 2016.03.23.

(73) Szecesei, Joseph, Windsor ON N8X 3Z1 (CA)

(72) Szecesei, Joseph

(74) Danubia Szabadalmi és Jogi Iroda Kft., 1051 Budapest, (HU)

(54) Kétsövű, zártdugattyús puska**(51) F41A 3/24** (2006.01)**F41A 3/60** (2006.01)**F41A 9/35** (2006.01)**F41A 19/18** (2006.01)**(13) T2**

(30) 2709047 2010.07.06. CA

(11) E028334**(21) E 10 802009****(96) EP 20100802009** 2010.07.19.**(97) EP 2457055 A1** 2011.01.27.**EP 2457055 B1** 2015.11.04.

(73) Loganchuk, Vladimir, Vancouver, B.C. V6T 1K5 (CA)

(72) Loganchuk, Vladimir

(74) Budapestent Szabadalmi és Védjegy Iroda Kft., 1023 Budapest, (HU)

(54) Zárszerkezet kézi lőfegyverhez**(51) F41A 3/38** (2006.01)**F41A 5/02** (2006.01)

	F41A 19/32	(2006.01)
	F41A 19/33	(2006.01)
(13) T2		
(30)	508651	2009.07.24. US

(11) E028717		
(21) E 10 191546		
(96) EP 20100191546		2010.11.17.
(97) EP 2333478 A2		2011.06.15.
	EP 2333478 B1	2016.02.17.
(73)	Blaser Finanzholding GmbH, 88316 Isny im Allgäu (DE)	
(72)	Hagspiel, Oliver Wiedemann, Peter	
(74)	Danubia Szabadalmi és Jogi Iroda Kft., 1051 Budapest, (HU)	
(54)	Elsütő szerkezet tűzfegyver závarzathoz	
(51) F41A 17/36	(2006.01)	
	F41A 17/70	(2006.01)
	F41A 19/34	(2006.01)
(13) T2		
(30)	102009057569	2009.12.09. DE

(11) E028554		
(21) E 05 803253		
(96) EP 20050803253		2005.10.17.
(97) EP 1828720 A1		2006.06.22.
	EP 1828720 B1	2015.12.23.
(73)	ROBERT BOSCH GMBH, 70442 Stuttgart (DE)	
(72)	RETTIG, Rasmus VOGELGESANG, Birgit	
(74)	SBGK Szabadalmi Ügyvivői Iroda, 1062 Budapest, (HU)	
(54)	Mágneses érzékelő elrendezés	
(51) G01D 5/14	(2006.01)	
	G01D 5/16	(2006.01)
	G01R 33/00	(2006.01)
(13) T2		
(30)	102004060297	2004.12.15. DE

(11) E028405		
(21) E 11 701127		
(96) EP 20110701127		2011.01.26.
(97) EP 2668471 A1		2012.08.02.
	EP 2668471 B1	2016.03.30.
(73)	VEGA Grieshaber KG, 77709 Wolfach (DE)	
(72)	GÜNTER, Klaus	
(74)	Danubia Szabadalmi és Jogi Iroda Kft., 1051 Budapest, (HU)	
(54)	Fizikai réteg buszparaméterek diagnózisa töltöttségzintmérő eszközben	
(51) G01D 21/00	(2006.01)	
	G05B 19/042	(2006.01)
(13) T2		

-
- (11) **E028556**
 (21) **E 12 720774**
 (96) **EP 20120720774** 2012.04.10.
 (97) **EP 2697611 A1** 2012.10.18.
 EP 2697611 B1 2016.01.13.
 (73) Petschacher, Markus, 9560 Feldkirchen (AT)
 (72) Petschacher, Markus
 (74) Gödölle, Kékes, Mészáros & Szabó Szabadalmi és Védjegy Iroda, 1024 Budapest, (HU)
 (54) **Rendszer híd terhelésének mérésére jármű ráhajtásakor**
 (51) **G01G 19/02** (2006.01)
 G01M 5/00 (2006.01)
 (13) **T2**
 (30) 5132011 2011.04.11. AT
-
- (11) **E028354**
 (21) **E 12 775721**
 (96) **EP 20120775721** 2012.10.26.
 (97) **EP 2776802 A1** 2013.05.02.
 EP 2776802 B1 2016.03.16.
 (73) Vlaamse Instelling voor Technologisch Onderzoek NV (VITO NV), 2400 Mol (BE)
 (72) KLEIHORST, Richard
 CAMILI, Marco
 (74) PINTZ ÉS TÁRSAI Szabadalmi, Védjegy és Jogi Iroda Kft., 1539 Budapest, (HU)
 (54) **Infravörös jelenlét kimutató egy tárgy jelenlétének kimutatására egy megfigyelési területben**
 (51) **G01J 5/00** (2006.01)
 G01J 5/02 (2006.01)
 G01J 5/08 (2006.01)
 G01J 5/22 (2006.01)
 G08B 13/19 (2006.01)
 (13) **T2**
 (30) 11187208 2011.10.28. EP
 201161553457 P 2011.10.31. US
-
- (11) **E028256**
 (21) **E 10 164599**
 (96) **EP 20100164599** 2010.06.01.
 (97) **EP 2264422 A2** 2010.12.22.
 EP 2264422 B1 2015.09.09.
 (73) AVL List GmbH, 8020 Graz (AT)
 (72) Mayrhofer, DI Josef
 Kokal, DI Helmut
 Dragaschnig, DI Stefan
 Schmidt, Joachim
 Hochmann, Gerald
 Denger, Dirk
 Schmidt, Martin
 (74) DANUBIA Szabadalmi és Jogi Iroda Kft., 1051 Budapest, (HU)
 (54) **Próbapad elrendezés**
-

-
- (51) **G01M 13/02** (2006.01)
G01M 15/02 (2006.01)
G01M 15/04 (2006.01)

(13) **T2**

- (30) 36909 U 2009.06.16. AT
-

(11) **E028309**

(21) **E 10 752066**

- (96) **EP 20100752066** 2010.07.21.

- (97) **EP 2457079 A1** 2011.01.27.

- EP 2457079 B1** 2015.09.09.

- (73) R.A.L. Diagnostics, 33650 Martillac (FR)

- (72) DAGIRAL, Rodolphe, Louis, Guy

MONTIEL, Florian

- (74) ADVOPATENT Szabadalmi és Védjegy Iroda, 1255 Budapest, (HU)

(54) **Citológiai vagy hisztológiai fixáló készítmények és festési eljárások**

- (51) **G01N 1/30** (2006.01)

(13) **T2**

- (30) 0955127 2009.07.22. FR
-

(11) **E028420**

(21) **E 07 447007**

- (96) **EP 20070447007** 2007.01.26.

- (97) **EP 1813931 A2** 2007.08.01.

- EP 1813931 B1** 2015.11.04.

- (73) SYSMEX CORPORATION, Chuo-ku Kobe 651-0073 (JP)

- (72) Fujimoto, Yukie

- (74) Gödölle, Kékes, Mészáros & Szabó Szabadalmi és Védjegy Iroda, 1024 Budapest, (HU)

(54) **Köpenyfolyadék részecskeanalizátorhoz**

- (51) **G01N 15/14** (2006.01)

(13) **T2**

- (30) 2006021672 2006.01.31. JP
-

(11) **E028726**

(21) **E 09 743561**

- (96) **EP 20090743561** 2009.05.26.

- (97) **EP 2429954 A1** 2009.11.12.

- EP 2429954 B1** 2015.12.02.

- (73) Emmert, Gary Lynn, Collierville, Tennessee 38017 (US)

- (72) BROWN, Michael, Andrew

GEME, Gija

SIMONE, Paul Steven

- (74) Arinova Szabadalmi és Védjegy Iroda, 1122 Budapest, (HU)

(54) **Műszer és eljárás valós idejű, on-line analízis céljából, amely az összes halogén-ecetsav és trihalogén-metán fajták mennyiségi meghatározására szolgál az ivóvíz ellátásában**

- (51) **G01N 21/64** (2006.01)

- C02F 1/76** (2006.01)

- G01N 33/18** (2006.01)

(13) **T2**

- (11) **E028610**
(21) **E 12 776097**
(96) **EP 20120776097** 2012.04.26.
(97) **EP 2702397 A2** 2012.11.01.
EP 2702397 B1 2016.04.20.
(73) Nalco Company, Naperville, IL 60563-1198 (US)
(72) BANKS, Rodney H.
CIOTA, Steven R.
WELZ, Sascha
(74) ADVOPATENT Szabadalmi és Védjegy Iroda, 1011 Budapest, (HU)
(54) **Eljárás és berendezés nyersolaj-desztilláló egység korróziójának csökkentéséhez szükséges rendszer-paraméterek meghatározására**
(51) **G01N 21/75** (2006.01)
G01N 17/00 (2006.01)
G01N 21/64 (2006.01)
G01N 31/22 (2006.01)
G01N 33/22 (2006.01)
G01N 33/28 (2006.01)
G01N 35/08 (2006.01)
(13) **T2**
(30) 201113095042 2011.04.27. US
-

- (11) **E028645**
(21) **E 11 002066**
(96) **EP 20110002066** 2005.06.20.
(97) **EP 2325629 A1** 2011.05.25.
EP 2325629 B1 2016.04.20.
(73) F.HOFFMANN-LA ROCHE AG, 4070 Basel (CH)
(72) Celentano, Michael J.
Pauley, Jr., James L.
Groll, Henning
Moore, Steven K.
(74) SBGK Szabadalmi Ügyvivői Iroda, 1062 Budapest, (HU)
(54) **Eljárás bioszenzoros tesztesik minőségbiztosítására**
(51) **G01N 27/416** (2006.01)
G01N 33/487 (2006.01)
(13) **T2**
(30) 581002 P 2004.06.18. US
961352 2004.10.08. US
-

- (11) **E028225**
(21) **E 12 181259**
(96) **EP 20120181259** 2012.08.21.
(97) **EP 2568283 A1** 2013.03.13.
EP 2568283 B1 2015.11.04.
(73) Centre Scientifique et Technique du Batiment, 77420 Champs sur Marne (FR)
(72) Moularat, Stéphane
Robine, Enric
-

(74) SBGK Szabadalmi Ügyvivői Iroda, 1062 Budapest, (HU)

(54) Eljárás mikotoxinok termelésére specifikus kémiai ujjlenyomat meghatározására**(51) G01N 33/00** (2006.01)**G01N 30/88** (2006.01)**G01N 33/543** (2006.01)**G01N 33/66** (2006.01)**(13) T2**

(30) 1157992 2011.09.08. FR

(11) E028693**(21) E 07 766626****(96) EP 20070766626** 2007.07.13.**(97) EP 2047253 A1** 2008.01.24.**EP 2047253 B1** 2015.11.04.

(73) Universal Biosensors PTY Limited, Rowville VIC 3178 (AU)

(72) NEWMAN, Peter Michael

CHATELIER, Ronald Christopher

(74) KOVÁRI ÉS TÁRSAI Szabadalmi és Védjegy Iroda Kft., 1012 Budapest, (HU)

(54) Mágneses részecskék mozgékonyágának elektrokémiai detektálása**(51) G01N 33/483** (2006.01)**G01N 11/00** (2006.01)**G01N 27/26** (2006.01)**G01N 27/403** (2006.01)**G01N 33/49** (2006.01)**(13) T2**

(30) 831240 P 2006.07.17. US

(11) E028240**(21) E 10 739307****(96) EP 20100739307** 2010.07.06.**(97) EP 2452194 A1** 2011.01.13.**EP 2452194 B1** 2015.11.11.

(73) Transgene SA, 67405 Illkirch (FR)

(72) ACRES, Bruce

GRELLIER, Benoît

(74) SBGK Szabadalmi Ügyvivői Iroda, 1062 Budapest, (HU)

(54) Biomarker betegek kiválasztására és vonatkozó eljárások**(51) G01N 33/50** (2006.01)**G01N 33/574** (2006.01)**G01N 33/68** (2006.01)**(13) T2**

(30) 09305672 2009.07.10. EP

(11) E028209**(21) E 12 780679****(96) EP 20120780679** 2012.10.04.**(97) EP 2764361 A1** 2013.04.11.**EP 2764361 B1** 2015.09.16.

(73) LO. LI. Pharma S.r.l., 00156 Roma (IT)

- (72) UNFER, Vittorio
 (74) Frankné dr. Machytka Daisy, Gödölle, Kékes, Mészáros & Szabó Szabadalmi és Védjegy Iroda, 1024 Budapest, (HU)
(54) Inozitot tartalmazó diagnosztikai teszt emberi ondósejtek megtermékenyítő képességének vizsgálatára
(51) G01N 33/50 (2006.01)
(13) T2
 (30) FI20110212 2011.10.04. IT

- (11) E028157**
(21) E 08 831120
(96) EP 20080831120 2008.07.11.
(97) EP 2171459 A1 2009.03.19.
EP 2171459 B1 2016.04.13.
 (73) Bertin Technologies, 78180 Montigny-le-Bretonneux (FR)
 (72) COMPAIN, Eric
 ROUZEAU, Catherine
 BIZET, Karine
 (74) Olle Bäcklund, SE-163 47 Spanga, (SE)
(54) Eljárás egy analizálandó anyag meghatározására folyékony közegben
(51) G01N 33/543 (2006.01)
B03C 1/01 (2006.01)
G01N 33/538 (2006.01)
(13) T2
 (30) 0705530 2007.07.27. FR

- (11) E028343**
(21) E 06 750177
(96) EP 20060750177 2006.04.13.
(97) EP 1869471 A2 2006.10.26.
EP 1869471 B1 2016.06.08.
 (73) Merial, Inc., Duluth, GA 30096 (US)
 (72) ALLIBERT, Patrice
 CUPILLARD, Lionel Pierre
 REYES, Jean
 (74) Danubia Szabadalmi és Jogi Iroda Kft., 1051 Budapest, (HU)
(54) Eljárás sertés cirkovírus előállítására
(51) G01N 33/569 (2006.01)
C12N 7/02 (2006.01)
(13) T2
 (30) 670892 P 2005.04.13. US

- (11) E028487**
(21) E 12 002007
(96) EP 20120002007 2008.02.27.
(97) EP 2472264 A2 2012.07.04.
EP 2472264 B1 2015.11.25.
 (73) SentoClone International AB, 171 65 Solna (SE)
 (72) Winqvist, Ola
 Thorn, Magnus

(74) Danubia Szabadalmi és Jogi Iroda Kft., 1051 Budapest, (HU)

(54) Daganatsejt multiplex detektálása extracelluláris markerekhez kötődő szerek paneljének alkalmazásával

(51) G01N 33/574 (2006.01)

(13) T2

(30) 903986 P 2007.02.27. US

(11) E028597

(21) E 14 159725

(96) EP 20140159725 2014.03.14.

(97) EP 2790020 A2 2014.10.15.

EP 2790020 B1 2016.03.09.

(73) ANGLE North America, Inc., Philadelphia, PA 19104-5504 (US)

(72) Hvichia, Georgi

(74) ARINOVA Szabadalmi és Védjegy Iroda, 1122 Budapest, (HU)

(54) Eljárások részecskék elkülönítésére egy berendezés alkalmazása révén, amely el van látva egy méret-megkülönböztető elválasztó elemmel, amely rendelkezik egy hosszúkás belépővel

(51) G01N 33/574 (2006.01)

B01L 3/00 (2006.01)

C12N 5/09 (2010.01)

C12Q 1/24 (2006.01)

G01N 15/02 (2006.01)

G01N 33/49 (2006.01)

(13) T2

(30) 201361794468 P 2013.03.15. US

201314077811 2013.11.12. US

(11) E028331

(21) E 03 798156

(96) EP 20030798156 2003.09.09.

(97) EP 1546734 A1 2004.04.08.

EP 1546734 B1 2015.11.11.

(73) Janssen Pharmaceutica NV, 2340 Beerse (BE)

(72) MERCKEN, Marc, Hubert

VANDERMEEREN, Marc, Maria, Pierre, Pelagie

(74) Danubia Szabadalmi és Jogi Iroda Kft., 1051 Budapest, (HU)

(54) N-11-csonkolt β -amiloid elleni monoklonális ellenanyag, készítmény, eljárás és alkalmazás

(51) G01N 33/68 (2006.01)

C07K 16/18 (2006.01)

C12N 5/20 (2006.01)

(13) T2

(30) PCT/EP02/11062 2002.09.27. WO

(11) E028594

(21) E 12 152464

(96) EP 20120152464 2007.05.01.

(97) EP 2482078 A1 2012.08.01.

EP 2482078 B1 2016.02.03.

(73) Critical Care Diagnostics, Inc., New York, New York 10019 (US)

(72) Snider, James V.

Jacobson, Sven

(74) Sworks Nemzetközi Szabadalmi Ügyvivői Iroda Kft., 1011 Budapest, (HU)

(54) Cardiovascularis betegség diagnózisa**(51) G01N 33/68** (2006.01)**(13) T2**

(30) 796912 P 2006.05.01. US

(11) E028677**(21) E 09 761850****(96) EP 20090761850** 2009.06.05.**(97) EP 2297585 A1** 2009.12.17.**EP 2297585 B1** 2016.03.02.

(73) Teknologian tutkimuskeskus VTT Oy, 02150 Espoo (FI)

(72) TAKKINEN, Kristiina

SÖDERLUND, Hans

PULLI, Timo

(74) SBGK Szabadalmi Ügyvivői Iroda, 1062 Budapest, (HU)

(54) Cannabis használat kimutatása**(51) G01N 33/94** (2006.01)**C07K 16/16** (2006.01)**(13) T2**

(30) 20085579 2008.06.12. FI

(11) E028235**(21) E 13 162193****(96) EP 20130162193** 2009.04.29.**(97) EP 2623987 A1** 2013.08.07.**EP 2623987 B1** 2015.12.30.

(73) Psychemedics Corporation, Acton, MA 01720 (US)

(72) HILL, Virginia

ATEFI, Mohammad

SCHAFFER, Michael, I.

(74) PINTZ ÉS TÁRSAI Szabadalmi, Védjegy és Jogi Iroda Kft., 1539 Budapest, (HU)

(54) Szilárd fázisú multi-analít vizsgálat**(51) G01N 33/94** (2006.01)**(13) T2**

(30) 48892 P 2008.04.29. US

(11) E028203**(21) E 11 736270****(96) EP 20110736270** 2011.06.08.**(97) EP 2583113 A1** 2011.12.22.**EP 2583113 B1** 2015.10.14.

(73) Linde Aktiengesellschaft, 80331 Munich (DE)

(72) LOSE, Niels

KAWASCH, Rudolf

STANIER, Nicholas

(74) Danubia Szabadalmi és Jogi Iroda Kft., 1051 Budapest, (HU)

(54) Eljárások és berendezés szupravezető mágnesek feltöltésére

(51) **G01R 33/3815** (2006.01)
H01F 6/04 (2006.01)

(13) **T2**

(30) 816666 2010.06.16. US

(11) **E028546**

(21) **E 07 747255**

(96) **EP 20070747255** 2007.03.14.

(97) **EP 1999486 A2** 2007.09.20.

EP 1999486 B1 2015.12.09.

(73) Milabs B.V., 3584 CX Utrecht (NL)

(72) BEEKMAN, Frederik, Johannes

(74) SBGK Szabadalmi Ügyvivői Iroda, 1062 Budapest, (HU)

(54) **Detektáló készülék gamma képalkotó készülékkel és egy második képalkotó készülékkel, amely a gamma sugárzástól eltérő sugárzásra érzékeny**

(51) **G01T 1/164** (2006.01)

(13) **T2**

(30) 1031372 2006.03.15. NL

1033301 2007.01.30. NL

(11) **E028518**

(21) **E 10 763373**

(96) **EP 20100763373** 2010.10.12.

(97) **EP 2488895 A1** 2011.04.21.

EP 2488895 B1 2015.11.25.

(73) CooperVision International Holding Company, L.P., St. Michael (BB)

(72) BROAD, Robert, Andrew

GIBSON, Ian

(74) Danubia Szabadalmi és Jogi Iroda Kft., 1051 Budapest, (HU)

(54) **Eljárás kontaktlencse előállítására**

(51) **G02B 1/04** (2006.01)

C08F220/56 (2006.01)

C08F226/10 (2006.01)

C08F230/08 (2006.01)

C08G 77/20 (2006.01)

C08G 77/24 (2006.01)

(13) **T2**

(30) 0917806 2009.10.12. GB

(11) **E028358**

(21) **E 09 761377**

(96) **EP 20090761377** 2009.05.19.

(97) **EP 2288951 A1** 2009.12.17.

EP 2288951 B1 2016.03.23.

(73) Tyco Electronics Services GmbH, 8200 Schaffhausen (CH)

(72) ADOMEIT, Jörg

HARTMANN, Oliver

HETZER, Ulrich

KOPF, Pia

MÖSSNER, Frank

SIELAFF, Michael

(74) PINTZ ÉS TÁRSAI Szabadalmi, Védjegy és Jogi Iroda Kft., 1539 Budapest, (HU)

(54) Csatlakozó-doboz száloptikai kábelhez és szerelőlaphoz**(51) G02B 6/44** (2006.01)**(13) T2**

(30) 102008027381 2008.06.09. DE

(11) E028611**(21) E 13 163032****(96) EP 20130163032** 2008.08.05.**(97) EP 2618195 A2** 2013.07.24.**EP 2618195 B1** 2015.10.07.

(73) ADC Telecommunications, Inc., Eden Prairie, MN 55344-2252 (US)

(72) Kowalczyk, Scott C.

Coan, Jonathan Walter

Kaml, Jonathan

(74) PINTZ ÉS TÁRSAI Szabadalmi, Védjegy és Jogi Iroda Kft., 1539 Budapest, (HU)

(54) Eljárás száloptikai kábel kihúzásához száloptikai burából belső kábeltekerceselővel**(51) G02B 6/44** (2006.01)**(13) T2**

(30) 954214 P 2007.08.06. US

29248 P 2008.02.15. US

182705 2008.07.30. US

(11) E028353**(21) E 10 184055****(96) EP 20100184055** 2005.11.02.**(97) EP 2261714 A2** 2010.12.15.**EP 2261714 B1** 2016.03.30.

(73) ADC Telecommunications, Inc., Eden Prairie, MN 55344-2252 (US)

(72) Reagan, Randy

Gniadek, Jeffrey

Noonan, Michael

Baren-Boym, Michael

(74) PINTZ ÉS TÁRSAI Szabadalmi, Védjegy és Jogi Iroda Kft., 1539 Budapest, (HU)

(54) Optikai szál megszakító végződés**(51) G02B 6/44** (2006.01)**G02B 6/38** (2006.01)**(13) T2**

(30) 624582 P 2004.11.03. US

198848 2005.08.08. US

198153 2005.08.08. US

(11) E028767**(21) E 13 157343****(96) EP 20130157343** 2013.02.28.**(97) EP 2772818 A1** 2014.09.03.**EP 2772818 B1** 2016.01.06.

(73) IMI Hydronic Engineering International SA, 1262 Eysins (CH)

(72) Volovec, Peter

Lah, Slavko

Bozic, Gregor

(74) Danubia Szabadalmi és Jogi Iroda Kft., 1051 Budapest, (HU)

(54) Nyomásfüggetlen szabályzó és kiegyenlítő szelepek

(51) G05D 7/01 (2006.01)

(13) T2

(11) E028523

(21) E 09 767174

(96) EP 20090767174 2009.04.17.

(97) EP 2304535 A1 2009.12.23.

EP 2304535 B1 2016.04.13.

(73) QUALCOMM Incorporated, San Diego, CA 92121-1714 (US)

(72) DUARTE, Matias, G.

SHIPLACOFF, Daniel, Marc G.

MERCER, Paul

THOMAS, Ralph

LYON, Jeremy, G.

(74) Danubia Szabadalmi és Jogi Iroda Kft., 1051 Budapest, (HU)

(54) Vizuális elemek strukturált megjelenítése

(51) G06F 3/048 (2006.01)

(13) T2

(30) 128486 2008.05.28. US

(11) E028172

(21) E 12 712965

(96) EP 20120712965 2012.03.30.

(97) EP 2691934 A1 2012.10.04.

EP 2691934 B1 2015.09.30.

(73) Landeskriminalamt Rheinland-Pfalz, 55118 Mainz am Rhein (DE)

(72) KINN, Uwe

(74) dr. Köteles Zoltán, SBGK Szabadalmi Ügyvivői Iroda, 1062 Budapest, (HU)

(54) Fantomkép-adatbank

(51) G06F 3/0481 (2013.01)

G06T 11/00 (2006.01)

(13) T2

(30) 102011015730 2011.03.31. DE

(11) E028765

(21) E 13 708933

(96) EP 20130708933 2013.01.25.

(97) EP 2807572 A1 2013.08.01.

EP 2807572 B1 2016.03.23.

(73) Qualcomm Incorporated, San Diego, CA 92121 (US)

(72) SHACHAM, Assaf

GIL, Amit

(74) Danubia Szabadalmi és Jogi Iroda Kft., 1051 Budapest, (HU)

(54) Többnyomvonalú nagysebességű interfészek nagysebességű szinkron soros interfészhez (HSI), és vonatkozó rendszerek és eljárások**(51) G06F 13/42** (2006.01)**(13) T2**

(30) 201213358312 2012.01.25. US

(11) E028524**(21) E 10 181159****(96) EP 20100181159** 2003.03.03.**(97) EP 2315145 A1** 2011.04.27.**EP 2315145 B1** 2015.11.25.

(73) Codexis Mayflower Holdings, LLC, Redwood City, CA 94063 (US)

(72) Gustafsson, Claes

Govindarajan, Sridhar

Emig, Robin

Fox, Richard John

Roy, Ajoy

Minshull, Jeremy

Davis, S., Christopher

Cox, Anthony

Patten, Phil

Castle, Linda A.

Siehl, Daniel L.

Gorton, Rebecca Lynne

Chen, Teddy

(74) Danubia Szabadalmi és Jogi Iroda Kft., 1051 Budapest, (HU)

(54) Eljárások, rendszerek és szoftver funkcionális biomolekulák azonosítására**(51) G06F 19/00** (2006.01)**(13) T2**

(30) 360982 P 2002.03.01. US

(11) E028270**(21) E 11 704834****(96) EP 20110704834** 2011.02.16.**(97) EP 2545489 A1** 2011.09.15.**EP 2545489 B1** 2016.04.13.

(73) De La Rue International Limited, Basingstoke, Hampshire RG22 4BS (GB)

(72) SNELLING, James Peter

DOWDALL, Fern

(74) SBGK Szabadalmi Ügyvivői Iroda, 1062 Budapest, (HU)

(54) Biztonsági hordozó fejlesztés biztonsági iratok számára**(51) G06K 1/12** (2006.01)**G06K 19/06** (2006.01)**G06K 19/08** (2006.01)**(13) T2**

(30) 201003824 2010.03.08. GB

(11) E028488**(21) E 12 752195**

-
- (96) **EP 20120752195** 2012.02.29.
(97) **EP 2681694 A2** 2012.09.07.
EP 2681694 B1 2015.06.17.
(73) Tyfone, Inc., Portland, OR 97239 (US)
(72) NARENDRA, Siva
CHAKRABORTY, Saurav
TADEPALLI, Prabhakar
(74) ARINOVA Szabadalmi és Védjegy Iroda, 1122 Budapest, (HU)
(54) **Intelligens kártya teljesítményét javító áramkörök és rendszerek**
(51) **G06K 19/077** (2006.01)
G06K 19/07 (2006.01)
G06K 19/073 (2006.01)
(13) **T2**
(30) 201113038341 2011.03.01. US
-

- (11) **E028489**
(21) **E 07 712783**
(96) **EP 20070712783** 2007.02.27.
(97) **EP 1993443 A2** 2007.08.30.
EP 1993443 B1 2015.11.11.
(73) Select Research Ltd., Edgbaston Birmingham B15 1TS (GB)
(72) BARNES, RICHARD
(74) ADVOPATENT Szabadalmi és Védjegy Iroda, 1011 Budapest, (HU)
(54) **Egészségindikátor**
(51) **G06Q 50/24** (2012.01)
A61B 5/00 (2006.01)
A61B 5/107 (2006.01)
G01G 19/50 (2006.01)
G06F 19/00 (2006.01)
(13) **T2**
(30) 0603864 2006.02.27. GB
782147 P 2006.03.14. US
-

- (11) **E028168**
(21) **E 11 450009**
(96) **EP 20110450009** 2011.01.21.
(97) **EP 2479727 A1** 2012.07.25.
EP 2479727 B1 2015.08.19.
(73) Novomatic AG, 2352 Gumpoldskirchen (AT)
(72) Polleres, Wolfgang
(74) Farkas Tamás, DANUBIA Szabadalmi és Jogi Iroda Kft., 1051 Budapest, (HU)
(54) **Számhúzó gép**
(51) **G07C 15/00** (2006.01)
(13) **T2**
-

- (11) **E028663**
(21) **E 13 193476**
(96) **EP 20130193476** 2013.11.19.
(97) **EP 2874126 A1** 2015.05.20.
-

EP 2874126 B1 2015.11.18.

(73) International Currency Technologies Corporation, Taipei (TW)

(72) Chien, Tien-Yuan

Yang, Dong-Ying

Hu, Chia-Hung

(74) SBGK Szabadalmi Ügyvivői Iroda, 1062 Budapest, (HU)

(54) Érme-tároló érmetovábbító nyomószerkezettel

(51) G07D 9/00 (2006.01)

G07D 5/02 (2006.01)

G07D 9/04 (2006.01)

(13) T2

(11) E028330

(21) E 07 864987

(96) EP 20070864987 2007.11.30.

(97) EP 2102861 A2 2008.06.12.

EP 2102861 B1 2016.01.06.

(73) QUALCOMM Incorporated, San Diego, California 92121 (US)

(72) KANDHADAI, Ananthapadmanabhan A.

RAJENDRAN, Vivek

(74) Danubia Szabadalmi és Jogi Iroda Kft., 1051 Budapest, (HU)

(54) Rendszerek és eljárások dinamikus normalizálásra, kisszintű jelek pontosság veszteségének csökkentésére

(51) G10L 19/02 (2006.01)

G10L 21/0388 (2013.01)

(13) T2

(30) 868476 P 2006.12.04. US

669407 2007.01.31. US

(11) E028238

(21) E 12 821332

(96) EP 20120821332 2012.12.21.

(97) EP 2831875 A1 2013.10.03.

EP 2831875 B1 2015.12.16.

(73) Telefonaktiebolaget LM Ericsson (PUBL), 164 83 Stockholm (SE)

(72) NÄSLUND, Sebastian

GRANCHAROV, Volodya

JANSSON TOFTGARD, Tomas

(74) SWORKS Nemzetközi Szabadalmi Ügyvivői Iroda Kft., 1011 Budapest, (HU)

(54) Harmonikus audiojel sávzélességének kiterjesztése

(51) G10L 21/0388 (2013.01)

G10L 19/02 (2006.01)

(13) T2

(30) 201261617175 P 2012.03.29. US

(11) E028370

(21) E 07 110264

(96) EP 20070110264 2005.03.10.

(97) EP 1860651 A2 2007.11.28.

EP 1860651 B1 2016.01.06.

-
- (73) LG Electronics Inc., Seoul, 150-721 (KR)
 (72) Park, Yong Cheol
 (74) Danubia Szabadalmi és Jogi Iroda Kft., 1051 Budapest, (HU)
(54) Berendezés és eljárás adat rögzítésére egy rögzítési közegre, és/vagy adat visszaadására egy rögzítési közegről
- (51) **G11B 7/007** (2006.01)
G11B 20/18 (2006.01)
- (13) **T2**
- (30) 553961 P 2004.03.18. US
 20040039143 2004.05.31. KR
 20040039144 2004.05.31. KR
-
- (11) **E028328**
 (21) **E 07 150328**
 (96) **EP 20070150328** 2005.03.03.
 (97) **EP 1918916 A2** 2008.05.07.
EP 1918916 B1 2016.01.06.
- (73) LG Electronics Inc., Youngdungpo-gu Seoul 150-721 (KR)
 (72) Park, Young Cheol
 (74) Danubia Szabadalmi és Jogi Iroda Kft., 1051 Budapest, (HU)
(54) Rögzítési közeg rajta átfedésben lévő szegmens információval, és berendezések és eljárások a rögzítési közeg formázására, rögzítésére és visszaadására
- (51) **G11B 7/2403** (2013.01)
G11B 7/00 (2006.01)
G11B 7/007 (2006.01)
G11B 20/12 (2006.01)
- (13) **T2**
- (30) 553961 P 2004.03.18. US
 20040039144 2004.05.31. KR
 20040051609 2004.07.02. KR
-
- (11) **E028707**
 (21) **E 08 776893**
 (96) **EP 20080776893** 2008.07.25.
 (97) **EP 2178096 A1** 2010.04.21.
EP 2178096 B1 2015.12.23.
- (73) Hitachi Metals, Ltd., Minato-ku Tokyo 105-8614 (JP)
 (72) ODAKA, Tomoori
 MORIMOTO, Hideyuki
 YOSHIMURA, Kohshi
 TAKAKI, Shigeru
 SAKASHITA, Shinichiro
- (74) Danubia Szabadalmi és Jogi Iroda Kft., 1051 Budapest, (HU)
(54) R-Fe-B ritkaföldfém szinterelt mágnes
- (51) **H01F 1/053** (2006.01)
B22F 3/24 (2006.01)
C21D 6/00 (2006.01)
C22C 38/00 (2006.01)
H01F 1/08 (2006.01)
-

(13) T2

(30) 2007196159 2007.07.27. JP

(11) E028229**(21) E 07 017931**

(96) EP 20070017931 2007.09.13.

(97) EP 1903585 A2 2008.03.26.

EP 1903585 B1 2015.10.07.

(73) Johnson Electric Germany GmbH & Co. KG, 26127 Oldenburg (DE)

(72) Bertram, Rolf

Koepsell, Martin

Stenzel, Bruno

(74) Danubia Szabadalmi és Jogi Iroda Kft., 1051 Budapest, (HU)

(54) Kapcsoló-érintkező súlycsökkentett érintkezőrugóval

(51) H01H 1/00 (2006.01)

H01H 1/021 (2006.01)

H01H 1/06 (2006.01)

(13) T2

(30) 102006043795 2006.09.19. DE

(11) E028540**(21) E 14 162921**

(96) EP 20140162921 2012.02.09.

(97) EP 2752862 A1 2014.07.09.

EP 2752862 B1 2016.01.20.

(73) Hongfa Holdings U.S., Inc., Lake Forest CA 92630 (US)

(72) Gruner, Philipp

(74) Danubia Szabadalmi és Jogi Iroda Kft., 1051 Budapest, (HU)

(54) X-drive motorral ellátott, bistabil elektromágneses relé

(51) H01H 1/54 (2006.01)

H01H 50/44 (2006.01)

H01H 50/54 (2006.01)

(13) T2

(30) 931820 2011.02.11. US

(11) E028249**(21) E 11 741102**

(96) EP 20110741102 2011.07.06.

(97) EP 2601662 A1 2012.02.09.

EP 2601662 B1 2015.10.07.

(73) ABB Technology AG, 8050 Zürich (CH)

(72) KÖRBER, Franz-Josef

(74) Danubia Szabadalmi és Jogi Iroda Kft., 1051 Budapest, (HU)

(54) Hajtószerkezet C és O típusú kapcsolási képességű szakaszolóhoz

(51) H01H 3/30 (2006.01)

H01H 31/00 (2006.01)

(13) T2

(30) 102010033042 2010.08.02. DE

- (11) **E028675**
(21) **E 11 180093**
(96) **EP 20110180093** 2011.09.05.
(97) **EP 2565898 A1** 2013.03.06.
EP 2565898 B1 2015.11.04.
(73) General Electric Technology GmbH., 5400 Baden (CH)
(72) Böhm, Gerrit
Kraft, David
(74) Danubia Szabadalmi és Jogi Iroda Kft., 1051 Budapest, (HU)
(54) **Elektromos kapcsolórendszer**
(51) **H01H 33/56** (2006.01)
F16L 25/00 (2006.01)
H01H 33/02 (2006.01)
H02B 13/045 (2006.01)
(13) **T2**
-

- (11) **E028564**
(21) **E 07 822339**
(96) **EP 20070822339** 2007.11.08.
(97) **EP 2087506 A2** 2008.05.15.
EP 2087506 B1 2016.01.27.
(73) OSRAM GmbH, 80807 München (DE)
(72) ZELT, Sascha
AUER, Frank
SEICHTER, Christian
BEHR, Gerhard
WITTMANN, Klaus
HELBIG, Peter
(74) SBGK Szabadalmi Ügyvivői Iroda, 1062 Budapest, (HU)
(54) **Halogén izzólámpa**
(51) **H01K 9/08** (2006.01)
H01K 1/14 (2006.01)
(13) **T2**
(30) 102006052950 2006.11.09. DE
-

- (11) **E028604**
(21) **E 11 704768**
(96) **EP 20110704768** 2011.02.16.
(97) **EP 2537204 A1** 2011.08.25.
EP 2537204 B1 2016.01.13.
(73) SGL Carbon SE, 65201 Wiesbaden (DE)
(72) SCHMITT, Rainer
Öttinger, Oswin
WURM, Calin
Hudler, Bastian
LANGER, Werner
(74) SBGK Szabadalmi Ügyvivői Iroda, 1062 Budapest, (HU)
(54) **Hőelvezető és villamos energiatároló**
(51) **H01M 10/0525** (2010.01)
-

H01M 10/617	(2014.01)
H01M 10/625	(2014.01)
H01M 10/64	(2014.01)
H01M 10/653	(2014.01)
H01M 10/6551	(2014.01)
H01M 10/6555	(2014.01)
(13) T2	
(30) 102010002000	2010.02.16. DE

(11) E028388	
(21) E 11 002424	
(96) EP 20110002424	2011.03.23.
(97) EP 2369688 A1	2011.09.28.
EP 2369688 B1	2015.11.04.
(73) Kabushiki Kaisha Kobe Seiko Sho (Kobe Steel, Ltd.), Kobe-shi, Hyogo 651-8585 (JP)	
	SHINKO LEADMIKK CO., LTD., Kitakyushu-shi Fukuoka 800-0007 (JP)
(72) Masago, Yasushi	
	Taira, Koichi
	Mitsui, Toshiyuki
	Kakumoto, Junichi
(74) SBGK Szabadalmi Ügyvivői Iroda, 1062 Budapest, (HU)	
(54) Rézötvözet és elektromosan vezető anyag csatlakozóelemek számára, valamint párasító csatlakozóelem és eljárás ennek előállítására	
(51) H01R 13/03	(2006.01)
C23C 28/02	(2006.01)
C25D 5/10	(2006.01)
(13) T2	
(30) 2010073199	2010.03.26. JP
	2010073502 2010.03.26. JP

(11) E028651	
(21) E 12 758414	
(96) EP 20120758414	2012.08.08.
(97) EP 2742568 A1	2013.02.14.
EP 2742568 B1	2016.04.06.
(73) Schunk Italia S.r.l., 20013 Magenta (MI) (IT)	
(72) MARINELLI, Ivano	
	RINN, Thomas
(74) Advopatent Szabadalmi és Védjegy Iroda, 1255 Budapest, (HU)	
(54) Kefefék	
(51) H01R 39/41	(2006.01)
H01R 39/40	(2006.01)
(13) T2	
(30) 102011109679	2011.08.08. DE

(11) E028332	
(21) E 12 726877	
(96) EP 20120726877	2012.05.29.
(97) EP 2715885 A1	2012.12.06.

EP 2715885 B1 2015.07.29.

(73) Commissariat à l'Énergie Atomique et aux Énergies Alternatives, 75015 Paris (FR)

(72) QUERE, Fabien

VINCENTI, Henri

(74) Danubia Szabadalmi és Jogi Iroda Kft., 1051 Budapest, (HU)

(54) Eljárás és berendezés izolált attoszekundumos impulzusok keltésére

(51) **H01S 3/00** (2006.01)

G02F 1/35 (2006.01)

H01S 3/23 (2006.01)

(13) T2

(30) 1154835 2011.06.01. FR

(11) E028412

(21) E 10 002979

(96) EP 20100002979 2010.03.20.

(97) EP 2367247 A1 2011.09.21.

EP 2367247 B1 2016.03.09.

(73) Lumpi-Berndorf Draht- und Seilwerk GmbH, 4030 Linz (AT)

(72) Fiers, Peter

Pohlmann, Heinrich

(74) Danubia Szabadalmi és Jogi Iroda Kft., 1051 Budapest, (HU)

(54) Eljárás nagyfeszültségű légvezetékekhez légkábelek fektetésére

(51) **H02G 1/04** (2006.01)

H01B 5/10 (2006.01)

(13) T2

(11) E028398

(21) E 13 174931

(96) EP 20130174931 2013.07.03.

(97) EP 2685576 A1 2014.01.15.

EP 2685576 B1 2016.04.27.

(73) OBO Bettermann GmbH & Co. KG, 58710 Menden (DE)

(72) Knosalla, Robert

Grosse Gehling, Andreas

(74) SBGK Szabadalmi Ügyvivői Iroda, 1062 Budapest, (HU)

(54) Kábelcsatorna-idomdarab

(51) **H02G 3/06** (2006.01)

H02G 3/04 (2006.01)

(13) T2

(30) 202012102542 U 2012.07.10. DE

(11) E028574

(21) E 11 189359

(96) EP 20110189359 2011.11.16.

(97) EP 2595263 A1 2013.05.22.

EP 2595263 B1 2016.03.30.

(73) General Electric Technology GmbH, 5400 Baden (CH)

(72) Stelter, Achim

Bierich, Victor

Reitz, Hilmar

(74) Danubia Szabadalmi és Jogi Iroda Kft., 1051 Budapest, (HU)

(54) **Elektromos kapcsoló**

(51) **H02G 5/06** (2006.01)

H02B 13/035 (2006.01)

H02B 13/045 (2006.01)

H02G 5/00 (2006.01)

(13) **T2**

(11) **E028060**

(21) **E 11 170172**

(96) **EP 20110170172** 2011.06.16.

(97) **EP 2535993 A1** 2012.12.19.

EP 2535993 B1 2016.03.30.

(73) ebm-papst Mulfingen GmbH & Co. KG, 74673 Mulfingen (DE)

(72) LIPP, Helmut

BÜRKERT, Martin

Kranz, Christian

König, Daniel

(74) Dr. Kocsomba Nelli Ügyvédi Iroda, 1143 Budapest, (HU)

(54) **EC motor gyors és redundáns túlmelegedés elleni védelme biztonságos leállítással**

(51) **H02H 7/08** (2006.01)

H02H 7/093 (2006.01)

(13) **T2**

(11) **E028222**

(21) **E 10 708981**

(96) **EP 20100708981** 2010.03.12.

(97) **EP 2412084 A2** 2010.09.30.

EP 2412084 B1 2015.10.14.

(73) Robert Bosch GmbH, 70442 Stuttgart (DE)

(72) ECKERT, Rolf

FEES, Horst

(74) SBGK Szabadalmi Ügyvivői Iroda, 1062 Budapest, (HU)

(54) **Karmos pólus központosító ponttal**

(51) **H02K 15/02** (2006.01)

H02K 1/24 (2006.01)

(13) **T2**

(30) 102009001745 2009.03.23. DE

(11) **E028590**

(21) **E 12 715391**

(96) **EP 20120715391** 2012.04.19.

(97) **EP 2700154 A2** 2012.10.26.

EP 2700154 B1 2015.12.16.

(73) Siemens Aktiengesellschaft, 80333 München (DE)

(72) DAVIES, Mark

DOMMASCHK, Mike

LANG, Jörg

WÜRFLINGER, Klaus

(74) SBGK Szabadalmi Ügyvivői Iroda, 1062 Budapest, (HU)

(54) **Mátrix-feszültségváltó és eljárás váltakozó feszültség előállítására egy második váltakozó feszültségű hálózatban egy első váltakozó feszültségű hálózat váltakozó feszültségéből a mátrix-feszültségváltóval**(51) **H02M 5/27** (2006.01)**H02M 5/297** (2006.01)**H02M 7/483** (2007.01)(13) **T2**

(30) 102011007696 2011.04.19. DE

(11) **E028417**(21) **E 14 160511**(96) **EP 20140160511** 2012.01.12.(97) **EP 2768145 A2** 2014.08.20.**EP 2768145 B1** 2016.03.23.

(73) GE Video Compression, LLC, Albany, NY 12211 (US)

(72) MARPE, Detlev

Nguyen, Tung

SCHWARZ, Heiko

WIEGAND, Thomas

(74) Danubia Szabadalmi és Jogi Iroda Kft., 1051 Budapest, (HU)

(54) **Entrópia kódolási és dekódolási séma**(51) **H03M 7/40** (2006.01)**H04N 19/13** (2014.01)(13) **T2**

(30) 201161432884 P 2011.01.14. US

(11) **E028444**(21) **E 14 176957**(96) **EP 20140176957** 2007.08.16.(97) **EP 2854304 A1** 2015.04.01.**EP 2854304 B1** 2016.02.03.

(73) Qualcomm Incorporated, San Diego, CA 92121-1714 (US)

(72) Blanz, Josef J.

Fernandez-Corbaton, Ivan Jesus

(74) Danubia Szabadalmi és Jogi Iroda Kft., 1051 Budapest, (HU)

(54) **Előkódolási vezérlési jelzés (PCI) és csatornaminőség jelzés (CQI) visszacsatolása egy vezeték nélküli kommunikációs rendszerben**(51) **H04B 7/06** (2006.01)(13) **T2**

(30) 838677 P 2006.08.18. US

(11) **E028521**(21) **E 14 174078**(96) **EP 20140174078** 2007.01.11.(97) **EP 2793410 A1** 2014.10.22.**EP 2793410 B1** 2015.12.09.

(73) NTT DOCOMO, INC., Chiyoda-ku Tokyo100-6150 (JP)

(72) Higuchi, Kenichi

Sawahashi, Mamoru

Miki, Nobuhiko

Kishiyama, Yoshihisa

(74) Danubia Szabadalmi és Jogi Iroda Kft., 1051 Budapest, (HU)

(54) Bázisállomás, kommunikációs végberendezés, adási eljárás és vételi eljárás

(51) **H04B 7/26** (2006.01)

H04J 11/00 (2006.01)

H04L 5/00 (2006.01)

H04W 48/12 (2009.01)

H04W 72/12 (2009.01)

H04W 72/14 (2009.01)

(13) T2

(30) 2006010496 2006.01.18. JP

2006127987 2006.05.01. JP

2006272347 2006.10.03. JP

2006298312 2006.11.01. JP

(11) E028419

(21) E 11 740057

(96) EP 20110740057 2011.02.07.

(97) EP 2536130 A2 2012.12.19.

EP 2536130 B1 2015.10.28.

(73) LG Electronics Inc., Seoul 150-721 (KR)

(72) KO, Woo Suk

MOON, Sang Chul

(74) SBGK Szabadalmi Ügyvivői Iroda, 1062 Budapest, (HU)

(54) Eljárás műsorszóró jel vételére és annak berendezése

(51) **H04H 20/33** (2008.01)

H04B 7/04 (2006.01)

H04B 7/06 (2006.01)

H04L 27/26 (2006.01)

(13) T2

(30) 302528 P 2010.02.08. US

(11) E028749

(21) E 10 857137

(96) EP 20100857137 2010.09.16.

(97) EP 2589174 A1 2012.03.22.

EP 2589174 B1 2016.01.27.

(73) Huawei Technologies Co., Ltd., Longgang District, Shenzhen, Guangdong 518129 (CN)

(72) BERGGREN, Fredrik

LIU, Jianghua

(74) Danubia Szabadalmi és Jogi Iroda Kft., 1051 Budapest, (HU)

(54) Vivőaggregációt használó mobil kommunikációs rendszerre vonatkozó visszacsatolási információ

(51) **H04L 1/16** (2006.01)

H04L 1/06 (2006.01)

H04L 1/18 (2006.01)

H04L 5/00 (2006.01)

H04W 72/02	(2009.01)
H04W 72/04	(2009.01)
(13) T2	

(11) E028291	
(21) E 08 724332	
(96) EP 20080724332	2008.04.03.
(97) EP 2145418 A2	2008.10.23.
EP 2145418 B1	2016.03.30.
(73)	Telefonaktiebolaget LM Ericsson (publ), 164 83 Stockholm (SE)
(72)	TORSNER, Johan TYNDERFELDT, Tobias ASTELY, David PARKVALL, Stefan
(74)	SBGK Szabadalmi Ügyvivői Iroda, 1062 Budapest, (HU)
(54) Eljárás és berendezés távközlési rendszerben	
(51) H04L 1/18	(2006.01)
(13) T2	
(30)	0700902 2007.04.11. SE

(11) E028202	
(21) E 08 797828	
(96) EP 20080797828	2008.08.13.
(97) EP 2183870 A2	2009.02.19.
EP 2183870 B1	2015.11.11.
(73)	QUALCOMM Incorporated, San Diego, California 92121 (US)
(72)	MEYLAN, Arnaud
(74)	Danubia Szabadalmi és Jogi Iroda Kft., 1051 Budapest, (HU)
(54) Adatsomagok sorrendben történő szállításának optimalizálása vezeték nélküli kommunikációs átvitel alatt	
(51) H04L 1/18	(2006.01)
(13) T2	
(30)	955607 P 2007.08.13. US

(11) E028571	
(21) E 07 797480	
(96) EP 20070797480	2007.05.15.
(97) EP 2119057 A1	2008.09.12.
EP 2119057 B1	2016.04.06.
(73)	Qualcomm Incorporated, San Diego, CA 92121 (US)
(72)	SAMPATH, Ashwin
(74)	Danubia Szabadalmi és Jogi Iroda Kft., 1051 Budapest, (HU)
(54) Robusztus átviteli séma vezeték nélküli hálózatokhoz	
(51) H04L 5/02	(2006.01)
H04B 7/26	(2006.01)
H04W 16/12	(2009.01)
H04W 16/14	(2009.01)
(13) T2	
(30)	681645 2007.03.02. US

- (11) **E028755**
 (21) **E 10 719170**
 (96) **EP 20100719170** 2010.04.30.
 (97) **EP 2425577 A2** 2010.11.04.
 EP 2425577 B1 2016.03.23.
 (73) Qualcomm Incorporated, San Diego, CA 92121 (US)
 (72) DAMNJANOVIC, Jelena M.
 BHUSHAN, Naga
 MONTORO, Juan
 GAAL, Peter
 (74) Danubia Szabadalmi és Jogi Iroda Kft., 1051 Budapest, (HU)
 (54) **PCFICH kialakítás többvívós működéshez**
 (51) **H04L 5/06** (2006.01)
 H04L 5/00 (2006.01)
 (13) **T2**
 (30) 174437 P 2009.04.30. US
 764347 2010.04.21. US

- (11) **E028211**
 (21) **E 10 737907**
 (96) **EP 20100737907** 2010.07.29.
 (97) **EP 2599266 A1** 2012.02.02.
 EP 2599266 B1 2015.10.21.
 (73) Telefonaktiebolaget L M Ericsson (publ), 164 83 Stockholm (SE)
 (72) LUDWIG, Reiner
 EKSTRÖM, Hannes
 (74) SBGK Szabadalmi Ügyvivői Iroda, 1062 Budapest, (HU)
 (54) **Hálózati forgalom kezelése rögzített címen keresztül**
 (51) **H04L 12/24** (2006.01)
 H04L 12/851 (2013.01)
 H04W 28/10 (2009.01)
 H04W 72/10 (2009.01)
 (13) **T2**

- (11) **E028415**
 (21) **E 09 753963**
 (96) **EP 20090753963** 2009.05.29.
 (97) **EP 2286551 A2** 2009.12.03.
 EP 2286551 B1 2016.01.06.
 (73) Continental Teves AG & Co. OHG, 60488 Frankfurt (DE)
 (72) PEICHEL, Thomas
 EHRENBERG, Thorsten
 SCHRIEFER, Jörn
 (74) SBGK Szabadalmi Ügyvivői Iroda, 1062 Budapest, (HU)
 (54) **Soros-párhuzamos interfész csökkentett számú csatlakozó vezetékkel**
 (51) **H04L 12/403** (2006.01)
 H04L 7/00 (2006.01)
 (13) **T2**

-
- | | | | |
|--------|--------------|-------------|----|
| (30) | 102008026076 | 2008.05.30. | DE |
| | 102008058554 | 2008.11.21. | DE |
| | 102008058555 | 2008.11.21. | DE |
| | 102008062865 | 2008.12.23. | DE |
-

(11) E028748**(21) E 05 804360****(96) EP 20050804360** 2005.10.12.**(97) EP 1810431 A2** 2006.04.27.**EP 1810431 B1** 2016.03.09.

(73) QUALCOMM Incorporated, San Diego, CA 92121 (US)

(72) LAROIA, Rajiv

LI, Junyi

PARIZHSKY, Vladimir

(74) Danubia Szabadalmi és Jogi Iroda Kft., 1051 Budapest, (HU)

(54) Vezetéknélküli végberendezésben alkalmazott eljárások és berendezés különböző méretű frekvenciasávokat támogató, vezetéknélküli kommunikációs rendszerekben való felhasználásra**(51) H04L 27/26** (2006.01)**(13) T2**

(30) 618616 P 2004.10.14. US

247963 2005.10.11. US

(11) E028575**(21) E 10 740457****(96) EP 20100740457** 2010.06.26.**(97) EP 2446598 A2** 2010.12.29.**EP 2446598 B1** 2016.03.30.

(73) Qualcomm Incorporated, San Diego, CA 92121 (US)

(72) GAAL, Peter

PALANKI, Ravi

(74) Danubia Szabadalmi és Jogi Iroda Kft., 1051 Budapest, (HU)

(54) Eljárás és berendezés interferencia csökkentésre vezeték nélküli rendszerekbe**(51) H04L 27/26** (2006.01)**H04B 1/10** (2006.01)**H04B 1/52** (2006.01)**H04L 5/00** (2006.01)**(13) T2**

(30) 220983 P 2009.06.26. US

824123 2010.06.25. US

(11) E028187**(21) E 11 740023****(96) EP 20110740023** 2011.02.01.**(97) EP 2533529 A2** 2012.12.12.**EP 2533529 B1** 2015.09.09.

(73) LG Electronics Inc., Seoul 150-721 (KR)

(72) KO, Woo Suk

MOON, Sang Chul

(74) dr. Köteles Zoltán, SBGK Szabadalmi Ügyvivői Iroda, 1062 Budapest, (HU)

(54) Műsorszóró jeladó és adási eljárás

- (51) **H04L 27/34** (2006.01)
H03M 13/09 (2006.01)
H03M 13/11 (2006.01)
H03M 13/15 (2006.01)
H03M 13/25 (2006.01)
H03M 13/29 (2006.01)
H03M 13/35 (2006.01)
H04B 7/04 (2006.01)
H04H 20/33 (2008.01)
H04L 27/26 (2006.01)
H04W 52/26 (2009.01)
H04W 52/32 (2009.01)
H04W 52/42 (2009.01)

(13) T2

- (30) 301617 P 2010.02.04. US

(11) E028527**(21) E 03 790612**

- (96) **EP 20030790612** 2003.08.22.

- (97) **EP 1532794 A1** 2004.03.11.

- EP 1532794 B1** 2015.12.30.

- (73) Barix AG, 8008 Zürich (CH)

- (72) RIETSCHEL, Johannes

- (74) SBGK Szabadalmi Ügyvivői Iroda, 1062 Budapest, (HU)

(54) Rendszer hangadatok kezelésére és kiadására

- (51) **H04L 29/06** (2006.01)

(13) T2

- (30) 146202 2002.08.27. CH

(11) E028665**(21) E 11 717375**

- (96) **EP 20110717375** 2011.04.08.

- (97) **EP 2556652 A1** 2011.10.13.

- EP 2556652 B1** 2016.03.02.

- (73) QUALCOMM Incorporated, San Diego, California 92121-1714 (US)

- (72) LEE, Te-Won

EL-MALEH, Khaled

YOO, Heejong

SHIN, Jongwon

- (74) Danubia Szabadalmi és Jogi Iroda Kft., 1051 Budapest, (HU)

(54) Rendszer és eljárás intelligens audió adatgyűjtésre mobil készülékekhez

- (51) **H04M 1/725** (2006.01)

G10L 15/08 (2006.01)

G10L 17/00 (2006.01)

G10L 25/78 (2013.01)

H04M 1/60 (2006.01)

H04M 1/656 (2006.01)

(13) T2

(30) 201113076242 2011.03.30. US
322176 P 2010.04.08. US

(11) **E028246**

(21) **E 11 727198**

(96) **EP 20110727198** 2011.06.24.

(97) **EP 2594064 A1** 2012.01.19.

EP 2594064 B1 2015.09.30.

(73) Nagravision S.A., 1033 Cheseaux-sur-Lausanne (CH)

(72) KUDELSKI, André
NICOLAS, Christophe

(74) Danubia Szabadalmi és Jogi Iroda Kft., 1051 Budapest, (HU)

(54) **Rendszer és eljárás továbbított video adatok manipulációjának megakadályozására**

(51) **H04N 5/913** (2006.01)

G11B 20/00 (2006.01)

H04L 9/32 (2006.01)

H04N 7/16 (2006.01)

H04N 7/173 (2006.01)

H04N 7/24 (2006.01)

(13) **T2**

(30) 10186869 2010.10.07. EP

364834 P 2010.07.16. US

(11) **E028719**

(21) **E 15 151228**

(96) **EP 20150151228** 2010.07.30.

(97) **EP 2866448 A1** 2015.04.29.

EP 2866448 B1 2016.03.30.

(73) Deutsche Telekom AG, 53113 Bonn (DE)

(72) Argyropoulos, Savvas
Feiten, Bernhard
Garcia, Marie-Neige
List, Peter
Raake, Alexander

(74) Danubia Szabadalmi és Jogi Iroda Kft., 1051 Budapest, (HU)

(54) **Eljárás és berendezés egy videó dekóder bemeneti bitfolyamának ideiglenes szinkronizálására a videó dekóder által dekódolt feldolgozott videó szekvenciával**

(51) **H04N 17/00** (2006.01)

(13) **T2**

(11) **E028661**

(21) **E 10 197378**

(96) **EP 20100197378** 2010.12.30.

(97) **EP 2357854 A1** 2011.08.17.

EP 2357854 B1 2016.03.09.

(73) Deutsche Telekom AG, 53113 Bonn (DE)

(72) Lindau, Alexander
Estrella Cazuriaga, Rolando Jorgos

(74) SBGK Szabadalmi Ügyvivői Iroda, 1062 Budapest, (HU)

(54) Eljárás és berendezés egyéni testre szabható bináris hangjelek előállítására**(51) H04S 7/00** (2006.01)**(13) T2**(30) 102010004171 2010.01.07. DE

(11) E028277**(21) E 14 192352****(96) EP 20140192352** 2014.11.07.**(97) EP 2871869 A1** 2015.05.13.**EP 2871869 B1** 2016.03.30.

(73) Deutsche Telekom AG, 53113 Bonn (DE)

(72) CHIZI, Barak

ELOVICI, Yuval

MIMRAN, David

ROKACH, Lior

(74) Danubia Szabadalmi és Jogi Iroda Kft., 1051 Budapest, (HU)

(54) Pontos mechanizmus mobil kommunikációs szolgáltató piaci részesedésének becslésére**(51) H04W 4/02** (2009.01)**G06Q 30/02** (2012.01)**H04L 12/26** (2006.01)**(13) T2**(30) 22939313 2013.11.11. IL

(11) E028509**(21) E 07 863671****(96) EP 20070863671** 2007.10.30.**(97) EP 2090135 A2** 2008.05.08.**EP 2090135 B1** 2015.11.18.

(73) QUALCOMM Incorporated, San Diego, California 92121 (US)

(72) KITAZOE, Masato

(74) Danubia Szabadalmi és Jogi Iroda Kft., 1051 Budapest, (HU)

(54) eNode B egységek közötti hívásátadási eljárás**(51) H04W 12/02** (2009.01)**(13) T2**(30) 863791 P 2006.10.31. US

(11) E028290**(21) E 08 873669****(96) EP 20080873669** 2008.08.25.**(97) EP 2255560 A1** 2009.10.01.**EP 2255560 B1** 2016.03.30.

(73) Telefonaktiebolaget LM Ericsson (publ), 164 83 Stockholm (SE)

(72) NORRMAN, Karl

SMEETS, Bernard (Ben)

BLOM, Rolf

(74) SBGK Szabadalmi Ügyvivői Iroda, 1062 Budapest, (HU)

(54) Manipulált vagy hibás bázisállomás azonosítása átadás közben**(51) H04W 12/12** (2009.01)**H04W 88/08** (2009.01)

(13) T2

(30) 40269 2008.03.28. US

(11) E028618**(21) E 14 184191****(96) EP 20140184191** 2006.12.20.**(97) EP 2814281 A1** 2014.12.17.**EP 2814281 B1** 2016.04.06.

(73) Qualcomm Incorporated, San Diego, CA 92121-1714 (US)

(72) DAS, Arnab

Li, Junyi

Alejandro Anigstein, Pablo

(74) Danubia Szabadalmi és Jogi Iroda Kft., 1051 Budapest, (HU)

(54) Eljárások és berendezések vezérlőcsatorna-jelentésműformátumok kiválasztásához**(51) H04W 24/10** (2009.01)**H04L 1/00** (2006.01)**(13) T2**

(30) 752973 P 2005.12.22. US

333792 2006.01.17. US

581218 2006.10.13. US

(11) E028567**(21) E 10 730636****(96) EP 20100730636** 2010.06.22.**(97) EP 2446695 A1** 2011.01.13.**EP 2446695 B1** 2016.02.17.

(73) Qualcomm Incorporated, San Diego, CA 92121 (US)

(72) SONG, Osok

SUBRAMANIAN, Ramachandran

(74) Danubia Szabadalmi és Jogi Iroda Kft., 1051 Budapest, (HU)

(54) Egy szolgáltatási minőség (QoS) osztály azonosító kiválasztása egy hordozó számára**(51) H04W 28/24** (2009.01)**(13) T2**

(30) 219309 P 2009.06.22. US

818071 2010.06.17. US

(11) E028399**(21) E 13 170559****(96) EP 20130170559** 2008.08.13.**(97) EP 2637446 A1** 2013.09.11.**EP 2637446 B1** 2016.04.20.

(73) Huawei Technologies Co., Ltd., Shenzhen Guangdong 518129 (CN)

(72) Zhang, Hongzhuo

Qiu, Yong

Huang, Ying

Wang, Qiang

(74) Danubia Szabadalmi és Jogi Iroda Kft., 1051 Budapest, (HU)

(54) Rendszer nem-hozzáférési réteg üzeneteinek feldolgozására egy továbbfejlesztett hálózatban végzett hívásátadás során

(51) **H04W 36/00** (2009.01)
H04W 92/12 (2009.01)

(13) **T2**

(30) 200710140567 2007.08.13. CN
 200710147031 2007.08.23. CN
 200710194669 2007.11.29. CN

(11) **E028150**

(21) **E 13 199778**

(96) **EP 20130199778** 2013.12.30.

(97) **EP 2760239 A2** 2014.07.30.

EP 2760239 B1 2016.01.06.

(73) Deutsche Telekom AG, 53113 Bonn (DE)

(72) Braun, Dr. Ing. Ralf-Peter
 Schneider, Prof. Dr. Thomas
 Grigat, Dipl.-Ing. Michael
 Preuszler, Dipl.-Ing. Stefan

(74) Advopatent Szabadalmi és Védjegy Iroda, 1255 Budapest, (HU)

(54) **Eljárás terahertzképes mobil elektronikus végkészüléket tartalmazó mobil rádiórendszer működtetésére**

(51) **H04W 48/16** (2009.01)

H04W 4/02 (2009.01)

(13) **T2**

(30) 102013100867 2013.01.29. DE

(11) **E028446**

(21) **E 11 703590**

(96) **EP 20110703590** 2011.01.31.

(97) **EP 2532180 A1** 2011.08.11.

EP 2532180 B1 2016.04.13.

(73) Deutsche Telekom AG, 53113 Bonn (DE)

Deutsche Telekom (UK) Limited, London Hertfordshire AL10 9BW (GB)

(72) BRAY, Jeremy
 SCHMITT, Harald

(74) ARINOVA Szabadalmi és Védjegy Iroda, 1122 Budapest, (HU)

(54) **Eljárás egy készülék távolról történő vezérlésére egy helyhez kötött adóvevő állomás révén, készülék, egy helyhez kötött adó-vevő állomás alkalmazása és program**

(51) **H04W 48/20** (2009.01)

G08C 17/02 (2006.01)

H04M 11/00 (2006.01)

H04W 4/06 (2009.01)

H04W 8/24 (2009.01)

(13) **T2**

(30) 301834 P 2010.02.05. US

10001206 2010.02.05. EP

(11) **E028643**

(21) **E 09 775145**

(96) **EP 20090775145** 2009.12.02.

(97) **EP 2380382 A1** 2010.07.29.

EP 2380382 B1 2016.04.20.

(73) Siemens Aktiengesellschaft, 80333 München (DE)

(72) FALK, Rainer
HOF, Hans-Joachim

(74) SBGK Szabadalmi Ügyvivői Iroda, 1062 Budapest, (HU)

(54) Hálózati csomópont aktiválása alvó üzemmódban a vett titkos ébresztő-token hitelesítésével

(51) **H04W 52/02** (2009.01)

H04W 24/00 (2009.01)

(13) **T2**

(30) 102009005187 2009.01.20. DE

(11) **E028442**

(21) **E 12 868926**

(96) **EP 20120868926** 2012.06.27.

(97) **EP 2701435 A1** 2014.02.26.

EP 2701435 B1 2016.01.20.

(73) Huawei Technologies Co., Ltd., Longgang District, Shenzhen Guangdong 518129 (CN)

(72) YU, Chengwen
HAN, Jihai

(74) Danubia Szabadalmi és Jogi Iroda Kft., 1051 Budapest, (HU)

(54) Paraméter konfigurálási eljárás, bázisállomás és felhasználói berendezés

(51) **H04W 52/02** (2009.01)

H04W 52/28 (2009.01)

H04W 76/04 (2009.01)

(13) **T2**

(11) **E028180**

(21) **E 11 788694**

(96) **EP 20110788694** 2011.11.09.

(97) **EP 2638750 A1** 2012.05.18.

EP 2638750 B1 2016.07.20.

(73) Qualcomm Incorporated, San Diego, CA 92121-1714 (US)

(72) GAAL, Peter
GHEORHIU, Valentine, Alexandru
HO, Sai, Yiu Duncan
DAMNJANOVIC, Jelena, M.

(74) Danubia Szabadalmi és Jogi Iroda Kft., 1051 Budapest, (HU)

(54) Vivő csoportosítás rendelkezésre álló szabad teljesítmény tartomány jelentéshez

(51) **H04W 52/14** (2009.01)

H04W 52/34 (2009.01)

H04W 52/36 (2009.01)

(13) **T2**

(30) 201113291756 2011.11.08. US

411910 P 2010.11.09. US

(11) **E028177**

(21) **E 11 788673**

(96) **EP 20110788673** 2011.11.08.

(97) **EP 2638745 A1** 2012.05.18.

EP 2638745 B1 2016.07.13.

(73) Qualcomm Incorporated, San Diego, CA 92121 (US)

(72) SAMBHWANI, Sharad Deepak

AKKARAKARAN, Sony John

(74) Danubia Szabadalmi és Jogi Iroda Kft., 1051 Budapest, (HU)

(54) Rendszer és eljárás forgalom/pilot teljesítmény meghatározáshoz felfelé irányuló több bemenetes több kimenetes átvitelhez

(51) **H04W 52/16** (2009.01)

H04W 52/14 (2009.01)

H04W 52/32 (2009.01)

(13) **T2**

(30) 201113291040 2011.11.07. US

411454 P 2010.11.08. US

(11) **E028634**

(21) **E 10 772329**

(96) **EP 20100772329** 2010.01.25.

(97) **EP 2428091 A1** 2010.11.11.

EP 2428091 B1 2016.01.13.

(73) Telefonaktiebolaget LM Ericsson (publ), 164 83 Stockholm (SE)

(72) ÖSTERGAARD, Jessica

STATIN, Magnus

PELLETIER, Ghyslain

(74) SBGK Szabadalmi Ügyvivői Iroda, 1062 Budapest, (HU)

(54) Ütemezési kérés indításának kezelése

(51) **H04W 72/12** (2009.01)

(13) **T2**

(30) 175668 P 2009.05.05. US

(11) **E028633**

(21) **E 10 729709**

(96) **EP 20100729709** 2010.06.28.

(97) **EP 2586263 A1** 2012.01.05.

EP 2586263 B1 2016.01.13.

(73) Telefonaktiebolaget LM Ericsson (publ), 164 83 Stockholm (SE)

(72) GUSTAFSSON, Roland

RYDNELL, Gunnar

YANG, Yong

(74) SBGK Szabadalmi Ügyvivői Iroda, 1062 Budapest, (HU)

(54) Eljárások és berendezések PS hanghívásnak SRVCC funkció segítségével CS hanghíváshoz való átadása támogatására

(51) **H04W 76/02** (2009.01)

(13) **T2**

(11) **E028447**

(21) **E 11 823961**

(96) **EP 20110823961** 2011.08.29.

(97) **EP 2614600 A1** 2012.03.15.

EP 2614600 B1 2016.03.30.

- (73) Intel Corporation, Santa Clara, CA 95052 (US)
(72) AHMADI, Sassan
(74) Danubia Szabadalmi és Jogi Iroda Kft., 1051 Budapest, (HU)
(54) Bővített bázisállomás és kommunikációs eljárás bővített elosztott antennarendszeren (EDAS) keresztül
(51) H04W 88/08 (2009.01)
H04B 7/02 (2006.01)
H04J 11/00 (2006.01)
H04L 5/00 (2006.01)
H04L 12/26 (2006.01)
H04L 12/54 (2006.01)
H04L 12/707 (2013.01)
H04W 12/10 (2009.01)
H04W 28/08 (2009.01)
H04W 56/00 (2009.01)
H04W 72/04 (2009.01)
H04W 76/02 (2009.01)
(13) T2
(30) 976287 2010.12.22. US
381005 P 2010.09.08. US
-

- (11) E028543**
(21) E 10 005834
(96) EP 20100005834 2010.06.07.
(97) EP 2278732 A2 2011.01.26.
EP 2278732 B1 2016.08.10.
(73) Deutsche Telekom AG, 53113 Bonn (DE)
(72) Ben-Shimol, Yehuda
Kadel, Gerhard
Kitroser, Itzik
Einsiedler, Hans Joachim
(74) DANUBIA Szabadalmi és Jogi Iroda Kft., 1051 Budapest, (HU)
(54) Rendszer és eljárás gyors és észrevétlen átadás lehetővé tételére levegő-föld kommunikációhoz
(51) H04B 7/185 (2006.01)
(13) T2
(30) 19971209 2009.07.06. IL
19971209 2009.07.06. IL
-

A rovat 583 darab közlést tartalmaz.

Európai szabadalom igénypontokon kívüli szövegének magyar nyelvű fordítása

- (11) **E029100**
- (21) **E 06 730060**
- (96) **EP 20060730060** 2006.03.27.
- (97) **EP 1865738 A1** 2007.12.12.
EP 1865738 B1 2016.06.08.
- (73) NTT DoCoMo, Inc., Chiyoda-Ku Tokyo 100-6150 (JP)
- (72) HIGUCHI, Kenichi, NTT CoCoMo, Inc.
ATARASHI, Hiroyuki, NTT CoCoMo, Inc.
SAWAHASHI, Mamoru, NTT CoCoMo, Inc.
- (74) Danubia Szabadalmi és Jogi Iroda Kft., 1051 Budapest, (HU)
- (54) **Rádió erőforrás hozzárendelési eljárás egy felfelé irányuló kapcsolati fizikai csatorna számára, és adó mobil berendezésekhez**
- (51) **H04J 1/00** (2006.01)
H04J 3/16 (2006.01)
H04J 4/00 (2006.01)
H04L 1/00 (2006.01)
H04L 5/00 (2006.01)
H04W 72/04 (2009.01)
H04W 74/02 (2009.01)
- (13) **T10**
- (30) 2005105498 2005.03.31. JP
-

A rovat 1 darab közlést tartalmaz.

Felszólalási eljárásban módosított európai szabadalom szövege fordításának benyújtása

- (11) **E007643**
(21) **E 03 740355**
(96) **EP 20030740355** 2003.06.26.
(97) **EP 1530465 A1** 2004.01.08.
EP 1530465 B1 2009.09.30.
(73) SynCore Biotechnology CO., LTD, Tung Shan Shine,I-lan, Taiwan (TW)
(72) MUNDUS, Carsten
WELZ, Christian
SCHRAMMEL, Oliver
HAAS, Heinrich
FICHERT, Thomas
SCHULZE, Brita
PEYMANN, Toralf
Winter, Gerhard
GRUBER, Friedrich
TEIFEL, Michael
MICHAELIS, Uwe
(54) **Eljárás lipofil vegyületet tartalmazó kationos liposzóma készítmény előállítására**
(51) **A61K 31/335** (2006.01)
A61K 9/127 (2006.01)
A61P 35/00 (2006.01)
(13) **T5**
(30) 391245 P 2002.06.26. US
391246 P 2002.06.26. US
02018724 2002.08.21. EP
03004744 2003.03.04. EP
-

- (11) **E017842**
(21) **E 05 724887**
(96) **EP 20050724887** 2005.03.07.
(97) **EP 1725234 A1** 2005.09.22.
EP 1725234 B1 2012.11.21.
(73) The Trustees of The University of Pennsylvania, Pennsylvania 19104-6283 (US)
(72) RADER, Daniel, J.
(74) Mester Tamás, SWORKS Nemzetközi Szabadalmi Ügyvivői Iroda Kft., 1015 Budapest, (HU)
(54) **Eljárások hiperlipidémiával és hiperkoleszterinémiával kapcsolatos rendellenességek vagy betegségek kezelésére a mellékhatások minimalizálása mellett**
(51) **A61K 31/445** (2006.01)
A61K 31/21 (2006.01)
A61K 31/405 (2006.01)
(13) **T5**
(30) 550915 P 2004.03.05. US
-

- (11) **E017669**
(21) **E 07 819912**
(96) **EP 20070819912** 2007.07.24.
-

-
- (97) **EP 2049142 A1** 2008.01.31.
EP 2049142 B1 2012.12.12.
- (73) Sandoz AG, 4056 Basel (CH)
- (72) WELZ, Christian
STUBAUER, Gottfried
SCHMARDA, Andreas
JENNEWEIN, Herwig
MACHER, Ingolf
LUDESCHER, Johannes
- (74) ifj. Szentpéteri Ádám, SBGK Szabadalmi Ügyvivői Iroda, 1062 Budapest, (HU)
- (54) **Casporfungin készítmények**
- (51) **A61K 38/12** (2006.01)
A61K 9/19 (2006.01)
A61P 31/10 (2006.01)
- (13) **T5**
- (30) 06117886 2006.07.26. EP
07109723 2007.06.06. EP
-
- (11) **E013688**
- (21) **E 09 009273**
- (96) **EP 20090009273** 2006.01.23.
- (97) **EP 2110150 A1** 2009.10.21.
EP 2110150 B1 2011.11.09.
- (73) ARES TRADING S.A., 1170 Aubonne (CH)
- (72) Chavez, Enrico
Piotelat, Sandrine
Pongpairochana, Vincent
- (74) Szabó Zsolt, DANUBIA Szabadalmi és Jogi Iroda Kft., 1051 Budapest, (HU)
- (54) **Eljárás gyógyszerbejuttató eszközben elhelyezett gyógyszer tartályban lévő gyógyszer mennyiségének meghatározására**
- (51) **A61M 5/24** (2006.01)
A61M 5/145 (2006.01)
- (13) **T5**
- (30) 05003110 2005.02.14. EP
-
- (11) **E016919**
- (21) **E 09 716029**
- (96) **EP 20090716029** 2009.02.18.
- (97) **EP 2244840 A1** 2009.09.03.
EP 2244840 B1 2013.04.24.
- (73) Dürr Systems GmbH, 74321 Bietigheim-Bissingen (DE)
- (72) KLENGE, Thomas
WIELAND, Dietmar
- (74) Erdély Péter - DANUBIA Szabadalmi és Jogi Iroda Kft., 1051 Budapest, (HU)
- (54) **Berendezés és eljárás levegőnek lakkozó egység munkatérbe történő bevezetésére**
- (51) **B05B 15/12** (2006.01)
B05D 1/02 (2006.01)
B05D 3/04 (2006.01)
- (13) **T5**
-

(30) 102008013714 2008.02.29. DE

(11) **E017513**

(21) **E 10 007442**

(96) **EP 20100007442** 2010.07.19.

(97) **EP 2418032 A1** 2012.02.15.

EP 2418032 B1 2012.11.21.

(73) Refractory Intellectual Property GmbH & Co. KG, 1100 Wien (AT)

(72) Sorger, Robert

Janko, Wilhelm

Trummer, Bernd

Hackl, Gernot

(74) Mészáros Katalin, BUDAPATENT Szabadalmi és Védjegy Iroda Kft., 1023 Budapest, (HU)

(54) **Tűzálló kerámia impakt betét**

(51) **B22D 41/00** (2006.01)

(13) **T5**

(11) **E004072**

(21) **E 06 010919**

(96) **EP 20060010919** 2006.05.26.

(97) **EP 1746030 A1** 2007.01.24.

EP 1746030 B1 2008.04.30.

(73) Poly-clip System GmbH & Co. KG, 65795 Hattersheim am Main (DE)

(72) Ebert, Detlef

Meyrahn, Joachim, Dr.

(74) Kis-Kovács Annemarie, DANUBIA Szabadalmi és Jogi Iroda Kft., 1051 Budapest, (HU)

(54) **Klipszelőgépből és klipszkészletből álló rendszer és eljárás ilyen klipszelőgép üzemeltetésére**

(51) **B65B 57/04** (2006.01)

A22C 11/12 (2006.01)

B65B 51/04 (2006.01)

(13) **T5**

(30) 200510033437 2005.07.18. DE

(11) **E016008**

(21) **E 07 743897**

(96) **EP 20070743897** 2007.05.22.

(97) **EP 2048181 A1** 2008.01.31.

EP 2048181 B1 2012.08.29.

(73) Mitsubishi Chemical Corporation, Tokyo 100-8251 (JP)

(72) UCHIMURA, Ryuuji

HAMANO, Toshiyuki

TAKAHASHI, Kazuyuki

MIYAMOTO, Masaaki Deceased

(74) dr. Bódizs Árpád, SBGK Szabadalmi Ügyvivői Iroda, 1062 Budapest, (HU)

(54) **Eljárás és berendezés aromás polikarbonát folyamatos üzemmódban történő előállítására**

(51) **C08G 64/30** (2006.01)

(13) **T5**

(30) 2006203616 2006.07.26. JP

2006324382 2006.11.30. JP

- (11) **E007830**
- (21) **E 03 766128**
- (96) **EP 20030766128** 2003.07.03.
- (97) **EP 1534773 A1** 2004.02.12.
EP 1534773 B1 2009.10.28.
- (73) versalis S.p.A., 20097 San Donato Milanese (MI) (IT)
- (72) LANFREDI, Roberto
GHIDONI, Dario
- (74) Derzsi Katalin, S.B.G. & K. Szabadalmi Ügyvivői Iroda, 1062 Budapest, (HU)
- (54) **Habosítható vinilaromás polimer gyöngyök és eljárás azok előállítására**
- (51) **C08J 9/224** (2006.01)
- (13) **T5**
- (30) MI20021711 2002.07.31. IT
-
- (11) **E010791**
- (21) **E 05 749437**
- (96) **EP 20050749437** 2005.05.03.
- (97) **EP 1747023 A2** 2005.11.17.
EP 1747023 B1 2011.01.05.
- (73) THE BOARD OF TRUSTEES OF THE LELAND STANFORD JUNIOR UNIVERSITY, Palo Alto, CA
94306-1106 (US)
- (72) SARNOW, Peter
JOPLING, Catherine, L.
LANCASTER, Alissa, M.
- (74) Lengyel Zsolt, DANUBIA Szabadalmi és Jogi Iroda Kft., 1051 Budapest, (HU)
- (54) **Eljárások és készítmények a HCV virális genom mennyiségének csökkentésére**
- (51) **C12N 15/113** (2010.01)
A61K 31/712 (2006.01)
A61P 31/14 (2006.01)
- (13) **T5**
- (30) 568358 P 2004.05.04. US
-

A rovat 10 darab közlést tartalmaz.

Korlátozási eljárásban módosított európai szabadalom szövege fordításának benyújtása

- (11) **E018593**
- (21) **E 06 766085**
- (96) **EP 20060766085** 2006.07.24.
- (97) **EP 1910270 A2** 2007.01.25.
EP 1910270 B1 2013.05.08.
- (73) Nogra Pharma Limited, Dublin 2 (IE)
- (72) NACCARI, Giancarlo
BARONI, Sergio
- (74) dr. Svingor Ádám, DANUBIA Szabadalmi és Jogi Iroda Kft., 1051 Budapest, (HU)
- (54) **A PPAR-receptorokra és az EGF-receptorokra szelektív vegyületek és sóik, valamint gyógyászati területen történő alkalmazásuk**
- (51) **C07C229/42** (2006.01)
A61K 31/136 (2006.01)
A61P 35/00 (2006.01)
- (13) **T6**
- (30) RM20050389 2005.07.22. IT
-

A rovat 1 darab közlést tartalmaz.

Vegyes európai szabadalmi közlemények

Jogutódlás

(11) E003327
(21) E 04 723608
(73) AstraZeneca AB, Södertälje (SE)
(74) Dr. Kocsomba Nelli Ügyvédi Iroda, 1146 Budapest, (HU)

(11) E003973
(21) E 03 714889
(73) Axovant Sciences Ltd., Hamilton (BM)
(74) DANUBIA Szabadalmi és Jogi Iroda Kft., 1051 Budapest, (HU)

(11) E004112
(21) E 03 767663
(73) AstraZeneca AB, Södertälje (SE)
(74) Dr. Kocsomba Nelli Ügyvédi Iroda, 1146 Budapest, (HU)

(11) E007891
(21) E 04 718315
(73) AstraZeneca AB, Södertälje (SE)
(74) Dr. Kocsomba Nelli Ügyvédi Iroda, 1146 Budapest, (HU)

(11) E009011
(21) E 03 755551
(73) AstraZeneca AB, Södertälje (SE)
(74) Dr. Kocsomba Nelli Ügyvédi Iroda, 1146 Budapest, (HU)

(11) E011393
(21) E 07 818981
(73) Bayer Aktiengesellschaft, 51373 Leverkusen (DE)
(74) DANUBIA Szabadalmi és Jogi Iroda Kft., 1051 Budapest, (HU)

(11) E013877
(21) E 04 723609
(73) AstraZeneca AB, Södertälje (SE)
(74) Dr. Kocsomba Nelli Ügyvédi Iroda, 1146 Budapest, (HU)

(11) E015014
(21) E 08 157490
(73) Axovant Sciences Ltd., Hamilton (BM)
(74) DANUBIA Szabadalmi és Jogi Iroda Kft., 1051 Budapest, (HU)

(11) E015703
(21) E 10 172657
(73) Bayer Aktiengesellschaft, 51373 Leverkusen (DE)

Vegyes európai szabadalmi közlemények

(74) DANUBIA Szabadalmi és Jogi Iroda Kft., 1051 Budapest, (HU)

(11) E018899

(21) E 10 173234

(73) AstraZeneca AB, Södertälje (SE)

(74) Dr. Kocsomba Nelli Ügyvédi Iroda, 1146 Budapest, (HU)

(11) E020923

(21) E 11 164516

(73) AstraZeneca AB, Södertälje (SE)

(74) Dr. Kocsomba Nelli Ügyvédi Iroda, 1146 Budapest, (HU)

(11) E021502

(21) E 11 164518

(73) AstraZeneca AB, Södertälje (SE)

(74) Dr. Kocsomba Nelli Ügyvédi Iroda, 1146 Budapest, (HU)

(11) E028069

(21) E 09 014862

(73) Bayer Aktiengesellschaft, 51373 Leverkusen (DE)

(74) DANUBIA Szabadalmi és Jogi Iroda Kft., 1051 Budapest, (HU)

(11) E029425

(21) E 13 789838

(73) Unilever BCS Europe B.V., 3013 AL Rotterdam (NL)

(74) Danubia Szabadalmi és Jogi Iroda Kft., 1051 Budapest, (HU)

A rovat 14 darab közlést tartalmaz.

Képviselési megbízás

(21) E 04 723608

(73) AstraZeneca AB, Södertälje (SE)

(74) Dr. Kocsomba Nelli Ügyvédi Iroda, 1146 Budapest, (HU)

(21) E 03 714889

(73) Axovant Sciences Ltd., Hamilton (BM)

(74) DANUBIA Szabadalmi és Jogi Iroda Kft., 1051 Budapest, (HU)

(21) E 03 767663

(73) AstraZeneca AB, Södertälje (SE)

(74) Dr. Kocsomba Nelli Ügyvédi Iroda, 1146 Budapest, (HU)

(21) E 04 718315

(73) AstraZeneca AB, Södertälje (SE)

(74) Dr. Kocsomba Nelli Ügyvédi Iroda, 1146 Budapest, (HU)

(21) E 03 755551

(73) AstraZeneca AB, Södertälje (SE)

Vegyes európai szabadalmi közlemények

(74) Dr. Kocsomba Nelli Ügyvédi Iroda, 1146 Budapest, (HU)

(21) E 07 818981

(73) Bayer Aktiengesellschaft, 51373 Leverkusen (DE)

(74) DANUBIA Szabadalmi és Jogi Iroda Kft., 1051 Budapest, (HU)

(21) E 04 723609

(73) AstraZeneca AB, Södertälje (SE)

(74) Dr. Kocsomba Nelli Ügyvédi Iroda, 1146 Budapest, (HU)

(21) E 08 157490

(73) Axovant Sciences Ltd., Hamilton (BM)

(74) DANUBIA Szabadalmi és Jogi Iroda Kft., 1051 Budapest, (HU)

(21) E 10 172657

(73) Bayer Aktiengesellschaft, 51373 Leverkusen (DE)

(74) DANUBIA Szabadalmi és Jogi Iroda Kft., 1051 Budapest, (HU)

(21) E 10 173234

(73) AstraZeneca AB, Södertälje (SE)

(74) Dr. Kocsomba Nelli Ügyvédi Iroda, 1146 Budapest, (HU)

(21) E 11 164516

(73) AstraZeneca AB, Södertälje (SE)

(74) Dr. Kocsomba Nelli Ügyvédi Iroda, 1146 Budapest, (HU)

(21) E 11 164518

(73) AstraZeneca AB, Södertälje (SE)

(74) Dr. Kocsomba Nelli Ügyvédi Iroda, 1146 Budapest, (HU)

(21) E 09 014862

(73) Bayer Aktiengesellschaft, 51373 Leverkusen (DE)

(74) DANUBIA Szabadalmi és Jogi Iroda Kft., 1051 Budapest, (HU)

(21) E 13 789838

(73) Unilever BCS Europe B.V., 3013 AL Rotterdam (NL)

(74) Danubia Szabadalmi és Jogi Iroda Kft., 1051 Budapest, (HU)

A rovat 14 darab közlést tartalmaz.

Név-, illetve címváltozás

(11) E011932

(21) E 04 720068

(54) Ftalazinon származékok

(73) Kudos Pharmaceuticals Limited, Cambridge CB2 0AA (GB)

(11) E012834

(21) E 04 798705

Vegyes európai szabadalmi közlemények

- (54) DNS-károsodás javításának inhibitorai rák kezelésére
(73) The Institute of Cancer Research, London, Greater London SW7 3RP (GB) Kudos Pharmaceuticals Limited,
Cambridge CB2 0AA (GB)
-

- (11) E013247
(21) E 07 824140
(54) 4-[3-(4-ciklopropánkarbonil-piperazin-1-karbonil)-4-fluor-benzil]-2H-ftalazin-1-on polimorf formája
(73) Kudos Pharmaceuticals Limited, Cambridge CB2 0AA (GB)
-

- (11) E025996
(21) E 10 178515
(54) DNS-károsodás javításának inhibitorai rák kezelésére
(73) The Institute of Cancer Research, London, Greater London SW7 3RP (GB) Kudos Pharmaceuticals Limited,
Cambridge CB2 0AA (GB)
-

- (11) E029394
(21) E 06 785518
(54) Neuroprotektív hatású keverék
(73) TissueGene, Inc., Rockville, MD 20850 (US)
-

- (11) E029414
(21) E 09 820334
(54) Mikrobaellenes kompozíciók
(73) Manuka Health New Zealand Limited, Te Awamutu 3800 (NZ)
-

A rovat 6 darab közlést tartalmaz.

KIEGÉSZÍTŐ OLTALMI TANÚSÍTVÁNYRA VONATKOZÓ KÖZLEMÉNYEK

Tájékoztatás kiegészítő oltalmi tanúsítványra vonatkozó bejelentésekről

- (21) **S 16 00040**
(22) 2016.10.14.
(71) Sanofi Pasteur Inc., 18370-0187 Swiftwater, PA, 1 Discovery Drive (US)
(95) **Corynebacterium diphtheriae CRM197 proteinhez konjugált A-csoportú Meningococcus oligoszacharid, C. diphtheriae CRM197 proteinhez konjugált C-csoportú Meningococcus oligoszacharid, C. diphtheriae CRM197 proteinhez konjugált W135-csoportú Meningococcus oligoszacharid és C. diphtheriae CRM197 proteinhez konjugált Y-csoportú Meningococcus oligoszacharid kombinációja**
Termék típusa: Gyógyszer
(68) HU 230490
(54) Multivalens, meningokokkusz-eredetű poliszaccharid és fehérje konjugátumát tartalmazó vakcina
(92) EU/1/10/614/001 2010.03.17
Engedélyezett termék neve: Menveo-A-,C-,W135 és Y csoportú Meningococcus konjugált vakcina
(74) Danubia Szabadalmi és Jogi Iroda Kft., 1368 Budapest 5, Pf.198. (HU)
-

- (21) **S 16 00043**
(22) 2016.10.20.
(71) AbbVie Biotherapeutics Inc., CA 94063 Redwood City, 1500 Seaport Boulevard (US)
Dana-Farber Cancer Institute, Inc., 02215-5450 Boston, MA, 450 Brookline Avenue (US)
(95) **Elotuzumab**
Termék típusa: Gyógyszer
(68) HU E024689
(54) Eljárások mielóma multiplex kezelésére, anti-CS1 ellenanyagokon alapuló terápiák kombinációjának alkalmazásával
(92) EU/1/16/1088 2016.05.13
Engedélyezett termék neve: Empliciti - elotuzumab
(74) SBGK Szabadalmi Ügyvivői Iroda, 1062 Budapest, Andrásy út 113. (HU)
-

- (21) **S 16 00044**
(22) 2016.10.20.
(71) AbbVie Biotherapeutics Inc., CA 94063 Redwood City, 1500 Seaport Boulevard (US)
Dana-Farber Cancer Institute, Inc., 02215-5450 Boston, MA, 450 Brookline Avenue (US)
(95) **Elotuzumab és lenalidomid kombinációja**
Termék típusa: Gyógyszer
(68) HU E024689
(54) Eljárások mielóma multiplex kezelésére, anti-CS1 ellenanyagokon alapuló terápiák kombinációjának alkalmazásával
(92) EU/1/16/1088 2016.05.13
Engedélyezett termék neve: Empliciti - elotuzumab
(74) SBGK Szabadalmi Ügyvivői Iroda, 1062 Budapest, Andrásy út 113. (HU)
-

- (21) **S 16 00045**
(22) 2016.10.20.
(71) AbbVie Biotherapeutics Inc., CA 94063 Redwood City, 1500 Seaport Boulevard (US)
Dana-Farber Cancer Institute, Inc., 02215-5450 Boston, MA, 450 Brookline Avenue (US)
-

(95) Elotuzumab, lenalidomid és dexametazon kombinációja

Termék típusa: Gyógyszer

(68) HU E024689

(54) Eljárások mielóma multiplex kezelésére, anti-CS1 ellenanyagokon alapuló terápiák kombinációjának alkalmazásával

(92) EU/1/16/1088 2016.05.13

Engedélyezett termék neve: Empliciti - elotuzumab

(74) SBGK Szabadalmi Ügyvivői Iroda, 1062 Budapest, Andrásy út 113. (HU)

(21) S 16 00046

(22) 2016.10.24.

(71) Genentech, Inc., 94080-4990 South San Francisco, California, 1 DNA Way (US)

(95) Ixekizumab

Termék típusa: Gyógyszer

(68) HU E019316

(54) IL-17 A/F heterológ polipeptidek és terápiás alkalmazásaik

(92) EU/1/15/1085 2016.04.28

Engedélyezett termék neve: Taltz - ixekizumab

(74) Gödölle, Kékes, Mészáros & Szabó Szabadalmi és Védjegy Iroda, 1024 Budapest, Keleti Károly utca 13/b (HU)

A rovat 5 darab közlést tartalmaz.

Vegyes kiegészítő oltalmi tanúsítvány közlemények

Név-, illetve címváltozás

- (11) S000005
(21) S 04 00010
(95) Ezetimib és gyógyszerészetileg elfogadható sói
Termék típusa: Gyógyszer
(73) Merck Sharp & Dohme Corp., Rahway, New Jersey 07065, 126 East Lincoln Avenue (US)
-

- (11) S000080
(21) S 04 00059
(95) Ibritumomab, amely yttrium [90]konjugálására alkalmas kelátort is tartalmaz
Termék típusa: Gyógyszer
(73) Biogen Inc., 02142 Cambridge, MA, 225 Binney Street (US)

- (11) S000080
(21) S 04 00059
(95) Ibritumomab, amely yttrium [90]konjugálására alkalmas kelátort is tartalmaz
Termék típusa: Gyógyszer
(73) Biogen Inc., 02142 Cambridge, MA, 225 Binney Street (US)
-

- (11) S000025
(21) S 04 00061
(95) Adalimumab
Termék típusa: Gyógyszer
(73) AbbVie Biotechnology Ltd., HM 11 Hamilton, Clarendon House, 2 Church Street (BM)
-

- (11) S000074
(21) S 05 00016
(95) Solifenacin és gyógyászati szempontból elfogadható savaddíciós sói
Termék típusa: Gyógyszer
(73) Astellas Pharma Inc., Tokyo 103-8411, 5-1, Nihonbashi-Honcho 2-chome, Chuo-ku (JP)
-

- (11) S000057
(21) S 06 00003
(95) Pozakonazol
Termék típusa: Gyógyszer
(73) Merck Sharp & Dohme Corp., Rahway, New Jersey 07065, 126 East Lincoln Avenue (US)
-

- (11) S000063
(21) S 06 00015
(95) Entekavir és hidratjai, különösen monohidrátja
Termék típusa: Gyógyszer
(73) Bristol-Myers Squibb Holdings Ireland, 6312 Steinhausen, Hinterbergstrasse 16 (CH)
-

- (11) S000082
(21) S 07 00002
(95) Ezetimib vagy gyógyszerészetileg elfogadható sója és szimvasztatin kombinációjára
-

Termék típusa: Gyógyszer

(73) Merck Sharp & Dohme Corp., Rahway, New Jersey 07065, 126 East Lincoln Avenue (US)

(21) S 07 00005

(95) Szitagliptin, kivánt esetben gyógyszerészetileg elfogadható só formájában

Termék típusa: Gyógyszer

(71) MERCK SHARP & DOHME CORP., 07065 Rahway, New Jersey, 126 East Lincoln Avenue (US)

(21) S 08 00004

(95) Emtricitabin, tenofovir-dizoproxil-fumarát és efavirenz

Termék típusa: Gyógyszer

(71) MERCK SHARP & DOHME CORP., 07065 Rahway, New Jersey, 126 East Lincoln Avenue (US)

(11) S000101

(21) S 09 00004

(95) Mavacoxib és gyógyászatilag elfogadható sói

Termék típusa: Gyógyszer

(73) Zoetis Services LLC, 07932 New Jersey, 100 Campus Drive, Florham Park (US)

(11) S000178

(21) S 09 00010

(95) Estradiol valerate és dienogest kombináció

Termék típusa: Gyógyszer

(73) Bayer Intellectual Property GmbH, 40789 Monheim, Alfred-Nobel-Strasse 10 (DE)

(11) S000120

(21) S 09 00012

(95) Rotigotin és gyógyászatilag elfogadható sói

Termék típusa: Gyógyszer

(73) LTS LOHMANN Therapie-Systeme AG., Andernach, (DE)
UCB Manufacturing Ireland Limited, Shannon, County Clare, (IE)

(11) S000095

(21) S 09 00013

(95) PRASUGREL, tautomerjei és gyógyászatilag elfogadható sói

Termék típusa: Gyógyszer

(73) Daiichi Sankyo Company Limited, Tokyo, 3-5-1, Nihonbashi Honcho, Chuo-ku (JP)
UBE Industries Ltd., Ube-shi, Yamaguchi, 1978-96 Oaza Kogushi, (JP)

(11) S000094

(21) S 09 00014

(95) Ciklezonid

Termék típusa: Gyógyszer

(73) 3M Innovative Properties Company 1/2, 55133-3427 Saint Paul, Minnesota, (US)
Takeda GmbH 1/2, 78467 Konstanz, Byk-Gulden-Strasse 2 (DE)

(11) S000111

(21) S 10 00001

(95) Prukaloprid és gyógyászatilag elfogadható sói

Termék típusa: Gyógyszer

(73) Shire-Movetis N.V., B-2300 Turnhout, Veedijk 58 (BE)

(11) S000106

(21) S 10 00007

(95) Klopdrogél és acetilszalicilsav

Termék típusa: Gyógyszer

(73) SANOFI, 75008 Paris, 54, rue de la Boétie (FR)

(11) S000118

(21) S 10 00016

(95) Roflumilast, roflumilast-N-oxid és ezeknek a vegyületeknek a sói

Termék típusa: Gyógyszer

(73) AstraZeneca AB, 151 85 Södertälje, (SE)

(11) S000144

(21) S 11 00027

(95) Dezloratadin és pszeudoefedrin vagy sója kombinációja

Termék típusa: Gyógyszer

(73) Merck Sharp & Dohme Corp., Rahway, New Jersey 07065, 126 East Lincoln Avenue (US)

(11) S000151

(21) S 12 00026

(95) Pixantron-dimaleát, az alapszabadalom által biztosított oltalom keretein belüli bármely formában

Termék típusa: Gyógyszer

(73) CTI BioPharma Corp., 98121 Suite 600 Seattle, Washington, 3101 Western Avenue (US)

(11) S000202

(21) S 12 00028

(95) Tulathromicin és gyógyászatilag megfelelő sói

Termék típusa: Gyógyszer

(73) Zoetis Services LLC, 07932 New Jersey, 100 Campus Drive, Florham Park (US)

(21) S 12 00029

(95) Élő aroA gén deletált Escherichia coli, O78 típus, EC34195 törzs, az alapszabadalom által biztosított oltalom keretein belüli bármely formában

Termék típusa: Gyógyszer

(71) Zoetis Services LLC, 07932 New Jersey, 100 Campus Drive, Florham Park (US)

(21) S 13 00032

(95) Azelasztin vagy gyógyászatilag elfogadható sója és flutikazon gyógyászatilag elfogadható észtere (Dymista szuszpenziós orrspray)

Termék típusa: Gyógyszer

(71) Cipla Ltd., Mumbai 400 013, Cipla House, Peninsula Business Park, Ganpatrao Kadam Marg, Lower Parel (IN)

(21) S 13 00045

(95) Avanafil, adott esetben gyógyászatilag elfogadható só formájában

Termék típusa: Gyógyszer

(71) Mitsubishi Tanabe Pharma Corporation, 541-8505 Osaka, 3-2-10, Dosho-machi, Chuo-ku, Osaka-shi (JP)

(11) S000226

- (21) S 13 00069
- (95) Dextrometorfán vagy gyógyászatilag elfogadható sója, például dextrometorfán-hidrogénbromid, különösen dextrometorfán-hidrogénbromid monohidrát, és kinidin vagy gyógyászatilag elfogadható sója, például kinidin-szulfát, különösen kinidin-szulfát dihidrát kombinációja
Termék típusa: Gyógyszer
- (73) Avanir Pharmaceuticals, Inc., CA 92656 Aliso Viejo, 30 Enterprise, Suite 400 (US)
-
- (21) S 14 00024
- (95) Telavancin vagy gyógyászatilag elfogadható sói, beleértve a telavancin hidrokloridot
Termék típusa: Gyógyszer
- (71) Theravance Biopharma Antibiotics IP, LLC, 94080 South San Francisco, California, 901 Gateway Boulevard (US)
-
- (11) S000227
- (21) S 14 00027
- (95) Denoszumab
Termék típusa: Gyógyszer
- (74) Kovári Szabadalmi és Védjegy Iroda Kft., 1012 Budapest, Attila út 125. (HU)
-
- (21) S 14 00034
- (95) Dimetil-fumarát
Termék típusa: Gyógyszer
- (71) Biogen International GmbH, Zug, (CH)
-
- (21) S 14 00035
- (95) Dimetil-fumarát
Termék típusa: Gyógyszer
- (71) Biogen MA Inc., MA 02142 Cambridge, 250 Binney Street (US)
-
- (21) S 16 00005
- (95) Aszfotáz alfa
Termék típusa: Gyógyszer
- (71) Alexion Pharmaceuticals, Inc., 06510 New Haven, Connecticut, 100 College Street (US)
-

A rovat 30 darab közlést tartalmaz.

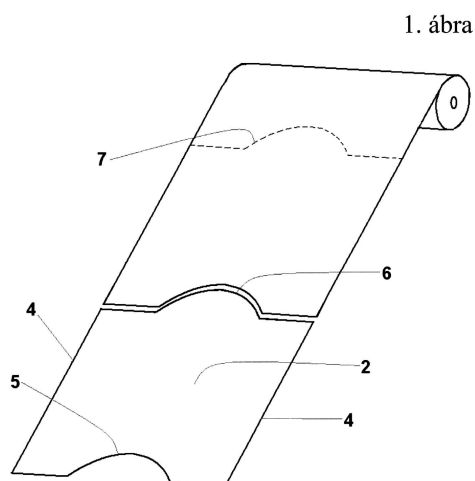
HASZNÁLATI MINTA KÖZLEMÉNYEK**Megadott használati mintaoltalmak****A. SEKCIÓ - KÖZSZÜKSÉGLETI CIKKEK**

- (51) **A47K 17/00** (2006.01)
 (11) **0004633** 2016.11.21.
 (21) **U 15 00217**
 (22) **2015.11.19.**

- (73) Kunsági József, Remeteszőlős (HU)
 (72) Kunsági József, Remeteszőlős, (HU)

(54) WC-csészevédő betét**(57)**

Legalább egy rétegű, lapszerű, csatornában lebomló anyagú papírból készült WC-csészevédő betét (2), azzal jellemezve, hogy a betétnek (2) van kettő egyenes éle (4), az egyenes élek (4) egymással párhuzamosak, a betét (2) másik két éle közül az egyikén van egy ívelt bevágás (5), a vele szemben fekvő élen pedig egy ívelt fül (6) a betét (2) egyenes éleinek (4) egymástól mért távolsága 200-270 mm, előnyösen 230 mm, az egyenes élek (4) hossza 160-200 mm közé esik.

**B. SEKCIÓ - IPARI MŰVELETEK ÁLTALÁBAN ÉS SZÁLLÍTÁS**

- (51) **B44C 5/04** (2006.01)
E04F 15/00 (2006.01)
F21S 8/00 (2006.01)
 (11) **0004640** 2016.11.25.
 (21) **U 16 00143**
 (22) **2016.05.18.**

- (73) Nemeskeri Peter Michael, Mattersburg (AT)
 (72) Nemeskeri Peter Michael, Mattersburg, (AT)

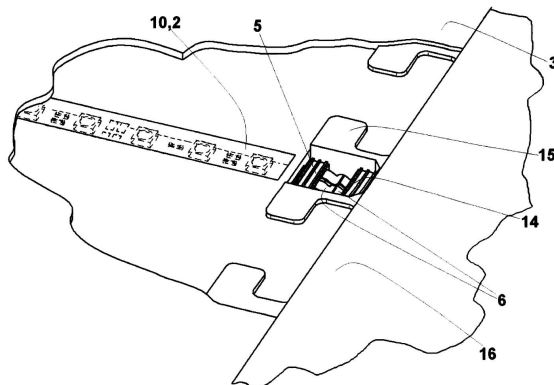
(54) Rejtett világítású burkolólap**(74)** Dr. Berényi Krisztina, Budapest**(57)**

Rejtett világítású burkolólap, aminek alapanyaga műanyag, előnyösen PVC, a burkolólap alsó felületén (21) egy

Megadott használati mintaoltalmak

üreg van kimélyítve, amiben legalább egy fénykibocsátó dióda (1) foglal helyet, azzal jellemezve, hogy az üreg egy hosszanti vályú (2), amiben egy LED szalag (4) fekszik, a vályú (2) ki van öntve átlátszó kitöltő anyaggal (10), a fénykibocsátó diódák (1) a vályú (2) feneké felé néznek, a burkolólap oldalán legalább egy elektromos csatlakozó elem (5) van, aminek az érintkező nyelvei (6) a LED szalag (4) egyes érintkezőihez (7) vannak csatlakoztatva, az elektromos csatlakozó elem (5, 14) egy szigetelő anyagú, előnyösen műanyag csatlakozó házból (12), és több érintkező nyelvből (6) áll, az érintkező nyelvek (6) rugalmas fémlemezből vannak és legalább egy pontjukon rögzítve vannak a csatlakozó házhoz (12), és van legalább egy lengő, vagy nem alátámasztott szakaszuk, ahol a burkolólap felső felületére merőleges irányban képesek elmozdulni, a csatlakozó ház (12) üzemi állapotban legalább részben körülfogja a LED szalag érintkezőit (7).

2. ábra



- (51) **B65D 1/02** (2006.01)
A61J 1/00 (2006.01)
(11) **0004636** 2016.11.25.

(21) **U 15 00165**

(22) **2015.09.28.**

(73) KOMPRESS Nyomdaipari Kft., Komárom (HU)

(72) Szombath Gábor, Komárom, (HU)

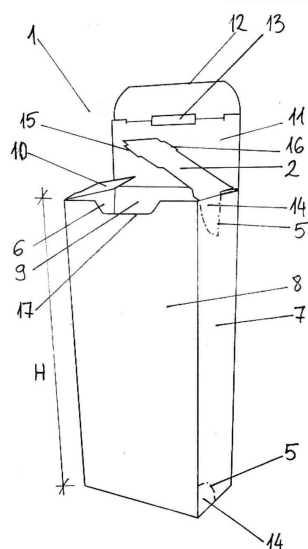
Szombath Zoltán, Komárom, (HU)

(54) **Gyógyszeres doboz integrált dézsmálás jelzővel**

(57)

Gyógyszeres doboz integrált dézsmálás jelzővel, amely papír- vagy kartonanyagú alaplapból van kivágva, és az alaplapból hajtási élek mentén összehajtogatott és ragasztási felülete mellett összeragasztott doboz, azzal jellemezve, hogy alaplapban (3) hajtási élek (4) segítségével kiképzett oldallap (6) mindkét végéhez zárólap (10) kapcsolódik, és az oldallap (6) mellett szintén hajtási élek (4) mentén csatlakoztatott oldallapok (8, 9) ellentétes oldalain bemélyedések (17) vannak kialakítva, és ezekkel szemben lévő oldalain hajtási élek (4) mentén fedőlapok (11), és rögzítő nyelvek (12) vannak kialakítva, és a fedőlapok (11) és a rögzítő nyelvek (12) között, az őket elválasztó hajtási éllel (4) párhuzamosan, hosszanti nyílások (13) vannak kialakítva, és az oldalfal (8) mellett H1xS2 területű csatlakoztató felülete (18), és ennek mindkét végén S1xH2 területű jelző felülete (19) van kialakítva, továbbá az oldalfal (9) mellett kialakított oldalfal (7) mindkét végén szimmetrikus elrendezésben, perforációval (5) dézsmálás jelző fül (14) van kiképezve, amely dézsmálás jelző fül (14) hajtási élen (4) keresztül rögzítő nyelvvel (15) és távtartó nyelvvel (16) ellátott szakító fülhöz (2) csatlakozik.

1. ábra



- (51) **B65D 51/00** (2006.01)
 (11) **0004635** 2016.11.22.
 (21) **U 16 00058**
 (22) **2016.02.17.**

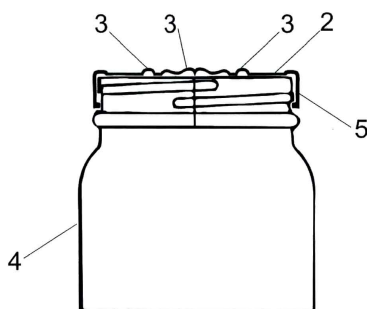
- (73) Szűcs István, Debrecen (HU)
 (72) Szűcs István, Debrecen, (HU)

(54) **Domborított zárófedél**

(57)

Zárófedél (1) élelmiszerek, főként mézek, lekvárok, befőttek tárolására használt, jellemzően üvegedények (4) lezárására, melynek legalább tetőlapja (2) és oldalfala (5) van, azzal jellemezve, hogy a tetőlap (2) domborított mintázatot (3) tartalmaz, amit legalább egy kiemelkedés és/vagy legalább egy bemélyedés alkot.

2. ábra



- (51) **B65D 77/40** (2006.01)
A47J 43/00 (2006.01)
B65B 51/00 (2006.01)
 (11) **0004641** 2016.11.25.

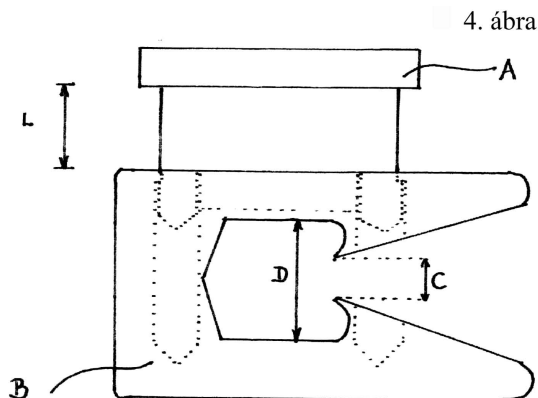
- (21) **U 16 00214**
 (22) **2016.08.01.**

- (73) Fülöp Ferenc, Vértesszőlős (HU)
 (72) Fülöp Ferenc, Vértesszőlős, (HU)

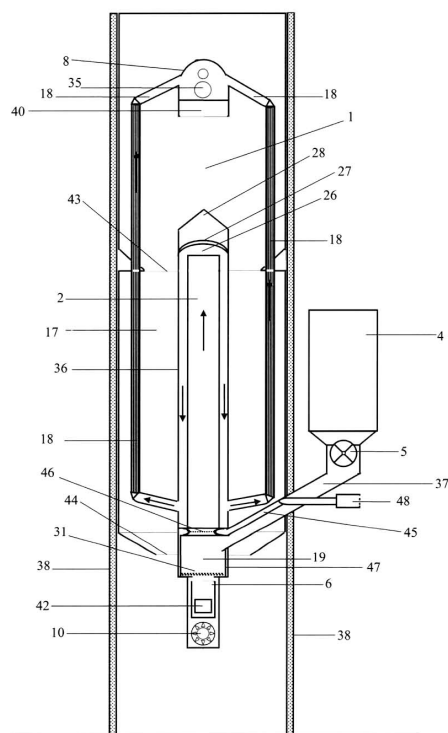
(54) **Vágóeszköz, elsősorban csipesz, záró kapoccsal lezárt tömlős, félkemény és ömlesztett élelmiszeripari**

termékek higiénikus felbontásához

- (57) Vágóeszköz , elsősorban csipesz, záró kapoccsal lezárt tömlős, félkemény és ömlesztett élelmiszeripari termékek higiénikus felbontásához, azzal jellemezve, hogy két egymással összefüggő fektetett U alakban kialakított felső (4) és alsó lapított vezetónyéllel (5), tömlőrészel(6) és középen kialakított tömlőlyukkal (7) rendelkezik, melyhez felülről egy lenyomható vágópengét (2) hordozó kúpos nyomószárral (1) rendelkező nyomófej (A) illeszkedik és a terméken a tömlő és a zárókapocs között rögzítve helyezkedik el.

**C. SEKCIÓ - VEGYÉSZET ÉS KOHÁSZAT**

- (51) C10J 3/00 (2006.01)
- (11) 0004632 2016.11.21.
- (21) U 15 00029
- (22) 2015.03.04.
- (73) Király Károly, Szarvas (HU)
- (72) Király Károly, Szarvas, (HU)
- (54) **Szerkezeti elrendezés biomassza alapú, külső hőközlésű, többfázisú pirolitikus gázgenerátor kialakítására, bioszén és szintézisgáz folyamatos előállításához**
- (57) Szerkezeti elrendezés biomassza alapú, külső hőközlésű, többfázisú pirolitikus gázgenerátor kialakítására bioszén és szintézisgáz folyamatos előállításához azzal jellemezve, hogy a berendezés rendelkezik a hossz tengelyvonalában központosan beépített, függőleges helyzetű, külső táplálású, biomassza üzemű tüzelőberendezéssel megvalósított közös hőforrással, a hőforrás által előállított hővel fűtött, szárító kamrából (1) és az alatta elhelyezkedő szenesítő kamrából (17) álló, szerkezetiileg összeépített, a hőforrástól és a külső levegőtől légmentesen elzárt terű bontókamrákkal, valamint az első fázis során a szárító kamrában (1) keletkező gáz víz- és kátránygáz tartalmának lebontására szolgáló, vízgőz bontóval (15), melynek bemenete szűrő (39) közbeiktatásával csatlakozik a szárító kamra (1) belsejében levő páragáz gyűjtőhöz (40), kimenete pedig egy átvezető cső (32) alkalmazásával a szenesítő kamra (17) belsejéhez.



E. SZEKCIÓ - HELYHEZ KÖTÖTT LÉTESÍTMÉNYEK

(51) **E04F 13/00** (2006.01)

(11) **0004637** 2016.11.25.

(21) **U 16 00026**

(22) **2016.02.03.**

(73) Fehér Attila, Solymár (HU)

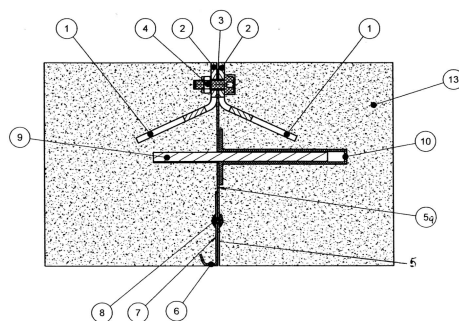
(72) Fehér Attila, Solymár, (HU)

(54) **Betonpadló élvédő elem**

(74) INTERINNO Szabadalmi Iroda, Budapest

(57)

Betonpadló élvédő elem, amelynek anyagfolytonosan kialakított két profil fejlemezé és profil szárny-lemezei vannak, a profil szárnylemezek egymással szöglet zárnak be, az egymással szembe fordított profil fej-lemezek egy csavar perselyben lévő műanyag csavarral vannak összefogva, a profil fej-lemezekhez egy letámasztó láb van rögzítve, és a letámasztó lábhoz oldhatatlan kötéssel tüskelemezek vannak illesztve, amelyekre egy műanyag persely van ráhúzva, azzal jellemezve, hogy a letámasztó láb (5) egy fix részből (5a) és egy állítható részből (6) van kialakítva, a letámasztó láb (5) állítható része (6) egy ovál alakú lyukkal (7) van ellátva, amelyben állítható magasságban egy szegeccsel (8) kapcsolódik a letámasztó láb (5) fix részéhez (5a), a profil szárny-lemezek (1) lekerekített T alakú kivágások (11) vannak egymást követően kialakítva, amelyeket - a tüskelemezek (9) felett - lekerekített téglalap alakú (12) kivágások szakítanak meg.



(51) E05G 1/00 (2006.01)

A45C 11/00 (2006.01)

(11) 0004634 2016.11.21.

(21) U 15 00216

(22) 2015.11.18.

(73) VIRGO CREATIVE Kft., Budapest (HU)

Halmi Gergő, Budapest (HU)

(72) Halmi Gergő, Budapest, (HU)

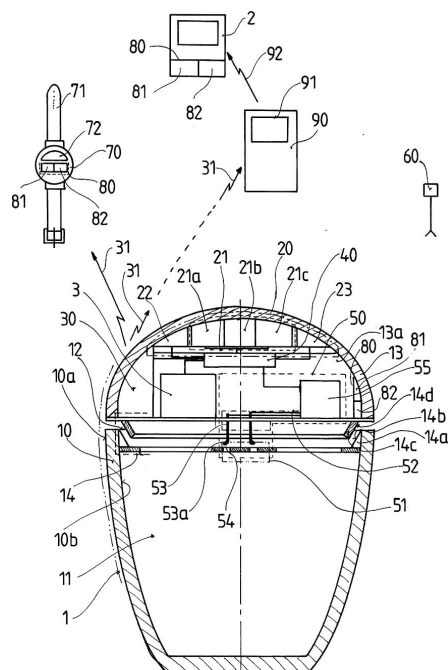
Csapó Balázs, Budapest, (HU)

(54) **Hordozható biztonsági tartóegység**

(74) Rónaszéki Tibor, PATINORG Kft., Budapest

(57)

Hordozható biztonsági tartóegység, amelynek tárolóteret (11) körülzáró és legalább egy nyílással (12) rendelkező háza (10), valamint a házhoz (10) helytállóan hozzáerősíthető, a ház (10) nyílását (12) lezáró fedőteste (13), továbbá a házban (10) és/vagy a fedőtestben (13) elhelyezett energiaforrása (3), érzékelő egysége (20) és információtovábbító egysége (30), valamint ezekkel összeköttetésben álló vezérlőegysége (40) van, továbbá a ház (10) és a fedőtest (13) közé zárszerkezet (50) van beillesztve, ahol a zárszerkezetnek (50) a házhoz (10) kapcsolódó egyik záró-részegysége (51), míg a fedőtesthez (13) kapcsolódó másik záró-részegysége (52) van, az érzékelő egység (20) helyzet-meghatározó részegységgel (21) mozgásérzékelő részegységgel (22) és nyitásérzékelő részegységgel (23) rendelkezik, a helyzet-meghatározó részegység (21) pedig GPS modullal (21a) van ellátva, azzal jellemezve, hogy a biztonsági tárolóegység (1) annak közelében elhelyezhető, de attól függetlenül mozgatható ellenőrző részegységgel (2) van társítva, ahol a mozgatható ellenőrző rész-egység (2) adatforgalmi csatorna (31) segítségével van az információtovábbító egységgel (30) közvetlenül vagy közvetítő egység (90) útján vezetékmentes összeköttetésben, továbbá a zárszerkezet (50) egyik záró-részegysége (51) és másik záró-részegysége (52) közül az egyik akasztószerkezettel (53a) ellátott több reteszttesttel (53) rendelkezik, míg a másik a reteszttest (53) akasztószerkezete (53a) alakjához és elhelyezkedéséhez igazodó több reteszellenőrzőnyílással (54) van ellátva, továbbá az egyik záró-részegység (51) és a másik záró-részegység (52) közül az egyik mozgató szerkezettel (55) van összeköttetésben, a mozgató szerkezet (55) pedig a vezérlőegységhez (40) van csatlakoztatva.



G. SZEKCIÓ - FIZIKA

- (51) G06F 3/00 (2006.01)
 A41D 19/00 (2006.01)
 (11) 0004639 2016.11.25.
 (21) U 16 00108
 (22) 2016.04.01.

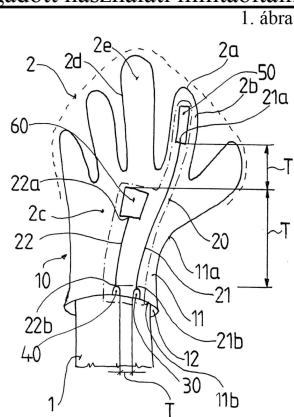
- (73) Baráth Viktor, Százhalombatta (HU)
 (72) Baráth Viktor, Százhalombatta, (HU)

(54) Segédeszköz akkumulátorral működtetett villamos eszközök használatának megkönnyítéséhez

(74) PATINORG KFT., Budapest

(57)

Segédeszköz akkumulátorral működtetett villamos eszközök használatának megkönnyítéséhez, amely legalább részben szigetelő anyagból készült hordozóegységet (10), és a hordozóegység (10) anyagához hozzáerősített villamosan vezető anyagból készült áramvezető részegységet (20) tartalmaz, ahol az áramvezető részegységnek (20) legalább egy darab töltéstovábbító szerve (21) van és a töltéstovábbító szerv (21) egyik végén (21a) legalább egy darab kivezető villamos csatlakozó szerelvény (50) van elhelyezve, azzal jellemezve, hogy a hordozóegységnek (10) a használó személy kezének (1) legalább egy részét határoló héja (11), valamint a héj (11) által körülvevő kéz (1) legalább egy részének befogadására szolgáló fészke (12) van, továbbá a töltéstovábbító szerv (21) másik végén (21b) legalább egy darab bevezető villamos csatlakozó szerelvény (30) van elhelyezve, ahol a töltéstovábbító szerv (21) bevezető villamos csatlakozó szerelvénye (30), valamint a töltéstovábbító szerv (21) kivezető villamos csatlakozó szerelvénye (50) egymástól távközzel (T) van a hordozóegység (10) héján (11) elrendezve, az egyik töltéstovábbító szerv (21) kivezető villamos csatlakozó szerelvénye (50) pedig a hordozóegység (10) héjának (11) külső felületén (11a) van elhelyezve.



H. SZEKCIÓ - VILLAMOSSÁG, ELEKTROMOSSÁG

(51) H02K 7/07 (2006.01)

(11) 0004638 2016.11.25.

(21) U 15 00051

(22) 2015.03.20.

(73) Dövényi Zoltán, Szentendre (HU)

(72) Dövényi Zoltán, Szentendre, (HU)

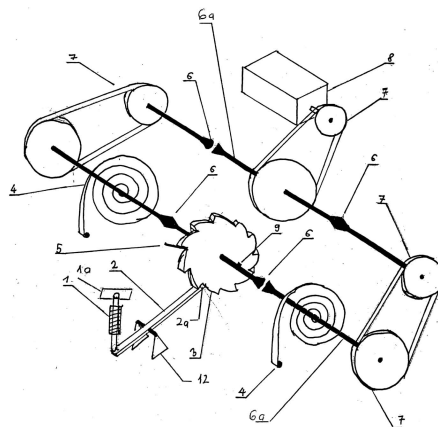
(54) **Mozgási energiát hasznosító berendezés**

(74) Várnai Anikó, INTERINNO Szabadalmi Iroda, Budapest

(57)

Mozgási energiát hasznosító berendezés, mely mozgási energiát továbbító szerkezeti egységből, és ehhez kapcsolódó generátorból áll azzal jellemezve, hogy a mozgási energiát továbbító szerkezeti egység egy nyomólapot (1a) tartalmaz, a nyomólap (1a) egy rugós rudazaton (1) keresztül egy emelő rudazat (2) egyik végéhez illeszkedik, az emelő rudazat (2) másik vége egy lapkában (2a) végződik, a lapka (2a) egy tengelyen (6a) forgathatóan ágyazott kilincskerékkal (3) van működtető kapcsolatban, a tengely (6a) legalább egy tengelykapcsolóval (6) meg van szakítva, a tengelykapcsoló (6) kilincskerékkal (3) ellentétes oldalán, a tengelyen (6a) egy lemezrugó (4) és egy gyorsító áttétel (7) hajtó kereke van ágyazva, a gyorsító áttétel (7) hajtott kerekének tengelye (6a) egy további tengelykapcsoló (6) közbeiktatásával, egy generátorral (8) van összekapcsolva, továbbá a tengely (6a), a tengelykapcsolókkal (6) vezérlő kapcsolatban lévő, fordulatszámológót (9) tartalmaz.

1. ábra



Használati mintaoltalom megszűnése és újra érvénybe helyezése

Használati mintaoltalom megszűnése díjfizetés hiányában

(11) 003319

(21) U 07 00027

(54) Több célú takaróegység akváriumok belsejébe helyezhető vízkezelő eszközökhöz

(11) 003617

(21) U 09 00067

(54) Hamisítás ellen védett biztonsági csomagolóeszköz

(11) 003810

(21) U 10 00089

(54) Berendezés geotermikus energia hasznosítására

(11) 003824

(21) U 10 00051

(54) Légterápiás hidromasszázságy

(11) 004150

(21) U 12 00050

(54) Építőjáték

(11) 004180

(21) U 12 00032

(54) Világító eszköz

(11) 004184

(21) U 12 00034

(54) Reflektor

(11) 004278

(21) U 13 00040

(54) Univerzális tárösszekötő kézi lőfegyverek, airsoft, játék vagy légfegyverek táraihoz

(11) 004499

(21) U 13 00199

(54) Antimikrobiális hatású sebfedő sebgyógyulás elősegítésére

(11) 004555

(21) U 15 00025

(54) Segédeszköz talajvizek vizsgálatának elvégzéséhez

A rovat 10 darab közlést tartalmaz.

Vegyes használati mintaoltalmi közlemények

Képviselő megszűnése

- (11) 004577
 - (21) U 14 00239
 - (73) Plajos József, Miskolc (HU)
 - (74) Pap Béla, Miskolc, (HU)
-

A rovat 1 darab közlést tartalmaz.

Név-, illetve címváltozás

- (11) 003482
 - (21) U 07 00210
 - (54) Berendezés szöveti mikrosorozat blokkok létrehozására
 - (73) 3DHISTECH Kft., Budapest (HU)
-

A rovat 1 darab közlést tartalmaz.

FORMATERVEZÉSI MINTAOLTALMI KÖZLEMÉNYEK

Megadott formatervezési mintaoltalmak

21. OSZTÁLY - JÁTÉKOK, JÁTÉKSZEREK, SÁTRAK ÉS SPORTCIKKEK

(11) 0092445 2016.09.21

(21) D 16 00004

(22) 2016.01.06.

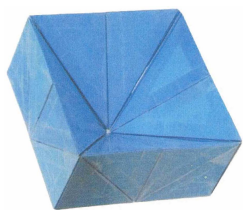
(72) Poczók Lajos, 1087 Budapest, Diószeghy Sámuel u. 22. (HU)

(73) Poczók Lajos, 1087 Budapest, Diószeghy Sámuel u. 22. (HU)

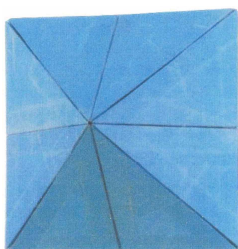
(74) INTERINNO Szabadalmi Iroda, 1024 Budapest, Margit körút 73. (HU)

(54) Konstruktív logikai játék

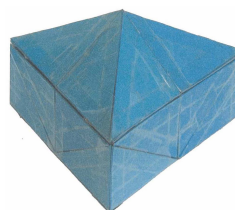
(55)



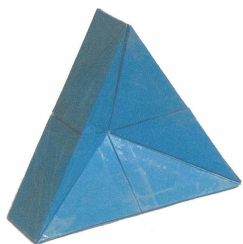
1/1. ábra



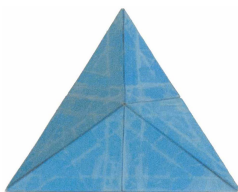
1/2. ábra



2/1. ábra



3/1. ábra



4/1. ábra



5/1. ábra



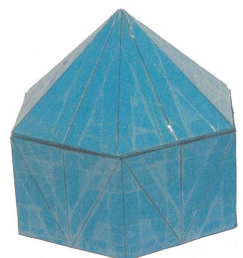
6/1. ábra



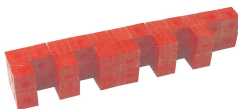
7/1. ábra



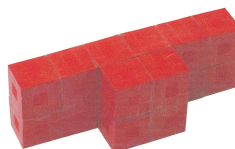
8/1. ábra



9/1. ábra



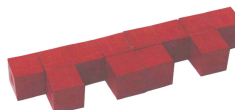
10/1. ábra



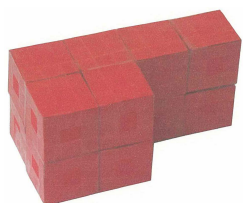
11/1. ábra



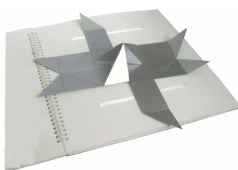
13/1. ábra



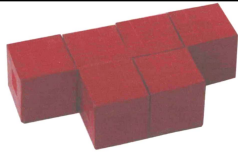
14/1. ábra



12/1. ábra



18/1. ábra



15/1. ábra

(51) 21-01

A rovat 1 darab közlést tartalmaz.

Formatervezési mintaoltalom megújítása

- (11) **0086647**
 - (21) **D 96 00347**
 - (22) **1996.10.03.**
 - (54) Infúziós tasak
-

- (11) **0089333**
 - (21) **D 01 00459**
 - (22) **2001.10.02.**
 - (54) Légmentesen záródó tartály
-

- (11) **0090812**
 - (21) **D 06 00186**
 - (22) **2006.09.26.**
 - (54) Cipzártáska
-

- (11) **0091833**
 - (21) **D 12 00050**
 - (22) **2012.04.16.**
 - (54) Úttestbe ágyazható jelző eszköz
-

- (11) **0091846**
 - (21) **D 11 00186**
 - (22) **2011.10.10.**
 - (54) Kuktából (gyorsfőző) átalakított házi pálinkafőző, illetve lepárló készülék
-

A rovat 5 darab közlést tartalmaz.

Vegyes formatervezési mintaoltalmi közlemények

Jogutódlás

- (11) 0092083
 - (21) D 13 00101
 - (73) Complex Engineering Kft., Püspökladány (HU)
-

A rovat 1 darab közlést tartalmaz.

Név-, illetve címváltozás

- (11) 0092191
 - (21) D 14 00079
 - (54) weboldal
 - (73) Kittka András, Budapest (HU)
-

A rovat 1 darab közlést tartalmaz.

NEMZETI VÉDJEGYKÖZLEMÉNYEK

Védjegybejelentések meghirdetése

(210) M 15 03688

(220) 2015.12.08.

(731) Alba Regia Szimfonikus Zenekar, Székesfehérvár (HU)

(740) Volsik és Juhász Ügyvédi Iroda, Székesfehérvár

(541) Szimfonik Táncdalfesztivál

(511) 9 CD-ROM (kompakt) lemezek; digitális jelek; hangfelvételhordozók; hanglemezek; letölthető zenei fájlok; magnetofonszalagok.

35 Reklámozás; kereskedelmi ügyletek; kereskedelmi adminisztráció; irodai munkák.

41 Nevelés; szakmai képzés; szórakoztatás; sport- és kulturális tevékenységek.

(210) M 16 00262

(220) 2016.01.29.

(731) Vinum Regnum Borház Korlátolt Felelősségű Társaság, Budapest (HU)

(740) Seszták és Társa Ügyvédi Iroda, Kisvárda

(546)



(511) 33 Almaborok; borok; körtebor; lőre, csiger; eperbor.

35 Reklámozás; kereskedelmi ügyletek; kereskedelmi adminisztráció; irodai munkák. (az osztály betűrend szerinti jegyzékében szereplő valamennyi áru)

41 Nevelés; szakmai képzés; szórakoztatás; sport- és kulturális tevékenységek. (az osztály betűrend szerinti jegyzékében szereplő valamennyi szolgáltatás)

(210) M 16 00612

(220) 2016.02.25.

(731) Hatvani Galina, Budapest (HU)

(546)



(511) 5 Gyógyászati használathoz adaptált diétás élelmiszerek és anyagok; étrend-kiegészítők emberek számára.

41 Étkezéssel, étkeztetéssel kapcsolatos: élő előadások bemutatása; eszmecserek, kollokviumok szervezése és lebonyolítása; klubszolgáltatások (szórakoztatás vagy oktatás); mentorálás; oktatás; szemináriumok rendezése és vezetése.

(210) M 16 01114

(220) 2016.04.02.

(731) Neuron Szoftver Kft., Debrecen (HU)

(740) Bodrogi László, Debrecen

(541) Eaglement

Nemzeti védjegybejelentések meghirdetése

(511) 9 Applikációs szoftver; adatfeldolgozó szoftverek; adatfeldolgozó szoftverek grafikai ábrázolásukhoz; adatkeresést engedő számítógépes szoftver; adatkeresést lehetővé tevő számítógépes szoftverek; adatkommunikációs szoftverek; adatok visszakeresését lehetővé tevő számítógépes szoftver; adattárolók [szoftverek] számítógépes használatra; adattömörítő szoftverek; alkalmazás- és adatbázis-integrálásra szolgáló számítógépes szoftverek; diagnosztikai és hibakeresési szoftverek; digitális telefon platformok és szoftverek; adatfeldolgozó szoftverek szövegszerkesztéshez.

(210) M 16 01133

(220) 2016.03.31.

(731) Nagy Adrien, Budapest (HU)

(740) Szöllösi Ügyvédi Iroda, Budapest

(541) RIENNE BRIDE

(511) 14 Amulettek[ékszerek]; apró díszítőtárgyak, bizsuk[ékszerek]; díszek[ékszerek]; dísztűk; ékszerek; ékszerek borostyánkőből; ékszerkellékek; féldrágakövek; fülbevalók; gyöngyök[ékszerek]; gyöngyszemek ékszerek készítéséhez; gyűrűk[ékszerek]; kapsok ékszerkészítéshez; karkötők[ékszerek]; láncok[ékszerek]; mandzsettagombok; medalion, nyakérem; medálok; melltűk, brossok[ékszerek]; nyakkendőtűk[csíptetősek]; nyakláncok[ékszerek]; strassz[drágakőutánzat]; tűk [ékszerek].

18 Bőröndök, kezításkák; hátizsákok; kezításkák; levéltárcák; táskák; táskák[zacskók, tasakok] csomagolásra, bőrből.

25 Fátylak[ruházat]; fejfedők[kalapáruk]; fejszalagok[ruházat]; gallérok[ruházat]; kalapok; kesztyűk[ruházat]; kézelők[ruházat]; nyaksálak[sálak]; övek[ruházat]; sálak; sapkák; turbánok.

(210) M 16 01375

(220) 2016.04.25.

(731) Mészáros Miklós, Ózd (HU)

(546)



(511) 3 Kosmetikumok, hajdúsító, hajápoló, hajspray, hajszesz, hajszínező.

35 Kosmetikumok, hajdúsító készítmények kereskedelme, reklámozása, forgalmazása webáruházban.

41 Oktatás, képzés a szolgáltatással kapcsolatban.

(210) M 16 01376

(220) 2016.04.25.

(731) Mészárosné Surányi Brigitta, Ózd (HU)

(546)



(511) 3 Kosmetikumok, hajdúsító, hajápoló, hajspray, hajszesz, hajszínező.

35 Kosmetikumok, hajdúsító készítmények kereskedelme, reklámozása, forgalmazása webáruházban.

41 Oktatás, képzés a szolgáltatással kapcsolatban.

(210) M 16 01490

(220) 2016.05.03.

(731) TV2 Média Csoport Kft., Budapest (HU)

(740) Mándics És Társa Ügyvédi Iroda, Budapest

(541) Izaura TV

Nemzeti védjegybejelentések meghirdetése

(511) 35 Reklámozás; kereskedelmi ügyletek; kereskedelmi adminisztráció; irodai munkák (az osztály betűrend szerinti jegyzékében szereplő valamennyi szolgáltatás).

41 Nevelés; szakmai képzés; szórakoztatás; sport- és kulturális tevékenységek (az osztály betűrend szerinti jegyzékében szereplő valamennyi szolgáltatás).

42 Tudományos és műszaki szolgáltatások, valamint az idetartozó tervezői és kutatói tevékenység; ipari elemző és kutató szolgáltatások; számítástechnikai hardver és szoftver tervezés és fejlesztés (az osztály betűrend szerinti jegyzékében szereplő valamennyi szolgáltatás).

(210) M 16 01518

(220) 2016.05.03.

(731) Market Építő Zrt., Budapest (HU)

(740) Román Ügyvédi Iroda, Budapest

(541) **ÉPÍTENI SZERETÜNK**

(511) 37 Építkezés; javítás; szerelési szolgáltatások.

(210) M 16 01583

(220) 2016.05.06.

(731) Hella 91 Kft. 100%, Bikal (HU)

(541) **Puchner**

(511) 35 Reklámozás; kereskedelmi ügyletek; kereskedelmi adminisztráció; irodai munkák.

43 Vendéglátás (élelmezés); időleges szállásadás.

(210) M 16 02078

(220) 2016.06.16.

(731) A-TAVERN Kft., Budapest (HU)

(740) Kunvári Antal, Budapest

(546)



(511) 35 Reklámozás.

42 Vendéglátás (élelmezés); személyek nyújtanak szolgáltatást élelmiszerek, italok fogyasztásra való előkészítésére, étkezés biztosítása céljából.

(210) M 16 02158

(220) 2016.06.23.

(731) Magyar Olimpiai Bizottság, Budapest (HU)

(541) **olimpiai ötpróba**

(511) 25 Ruházati cikkek, cipők, kalapárúk (az osztály betűrend szerinti jegyzékében szereplő valamennyi áru).

35 Reklámozás; kereskedelmi ügyletek; kereskedelmi adminisztráció; irodai munkák (az osztály betűrend szerinti jegyzékében szereplő valamennyi szolgáltatás).

41 Nevelés; szakmai képzés; szórakoztatás; sport- és kulturális tevékenységek (az osztály betűrend szerinti jegyzékében szereplő valamennyi szolgáltatás).

(210) M 16 02192

(220) 2016.06.28.

(731) Guangzhou Fengli Tire&Rubber Co., Ltd., Guangdong (CN)

(740) SBGK Ügyvédi Iroda, Budapest

(546) 

(511) 12 Jármuabroncsok; gumiabroncsok gépjárművekhez; tömör gumiabroncsok gépjárművekhez; gumiabroncs köpenyek; belső gumiabroncs-tömlők; javító felszerelések gumiabroncsokhoz; járműkárpitok; gépkocsik; kerekek gépjárművekhez; autókerek-tengely tartó.

(210) M 16 02221

(220) 2016.06.30.

(731) Székely Dániel, Szeged (HU)

(740) dr. Horváth Péter Károly, Szeged

(546)



(511) 20 Bútorok, tükrök, keretek; megmunkálatlan vagy félig megmunkált csont, szaru, elefántcsont, halcsont vagy gyöngyház; kagylóhéj; tajték; sárga ámbra.

(210) M 16 02234

(220) 2016.07.04.

(731) Little Caesar Enterprises, Inc., Detroit, Michigan (US)

(740) Gödölle, Kékes, Mészáros & Szabó Szabadalmi és Védjegy Iroda, Budapest

(541) DEEP!DEEP!

(511) 29 Hús, hal, szárnyas és vadhús; tartósított, szárított és főzött gyümölcsök és zöldségek; sajtok; saláták; főzőolajok; húsfeltétek, csirkehús feltétek, sajtfeltétek, gyümölcs feltétek és zöldség feltétek pizzákhoz.

30 Pizzák; salátaöntetek.

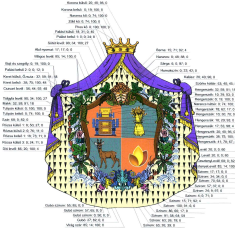
43 Vendéglátási (étel és ital) szolgáltatások; éttermi szolgáltatások, kávéházi szolgáltatások, étkezdei szolgáltatások, gyorséttermi (snack bar) szolgáltatások, elvitelre kész ételek és italok szolgáltatása.

(210) M 16 02338

(220) 2016.07.28.

(731) Szegedi István, Vecsés (HU)

(546)



(511) 6 Nyers és félig megmunkált nem nemes fémek és azok ötvözetei.

7 Gépek és szerszámok.

(210) M 16 02364

(220) 2016.07.15.

(731) SBGK Kft., Budapest (HU)

(740) SBGK Ügyvédi Iroda, Budapest

(541) TICKET TRIO

(511) 9 Számítógép szoftver alkalmazások; mobiltelefon alkalmazások; mágnesesen kódolt hitelkártyák és betéti kártyák; mágnesesen kódolt előrefizetett kártyák; elektronikus és mágneses kártyák szolgáltatások kifizetésére.

35 Munkavállalók, vállalatok, szállítók és vevők részére kialakított hűség- és ösztönzési programok üzleti szervezése és üzleti adminisztrációja; jutalmak üzleti szervezése és üzleti adminisztrációja papíralapú utalványok, elektronikus utalványok és előrefizetett kártyák használatáért; üzleti szervezés vállalati és vevő hűségprogramok

Nemzeti védjegybejelentések meghirdetése

nyújtásával kapcsolatban, amelynek keretében a dolgozók, vállalatok, szállítók és vevők a beváltáskor bizonyos előnyökhöz, ajándékkártyákhoz vagy ajándékokhoz jutnak, amelyeket online katalógusból vagy web alapú hűségprogram keretében rendelhetnek meg; utalványok, kuponok, előrefizetett-, betéti-vagy hitelkártyák vagy egyéb fizetőeszközök biztosításával összefüggő üzleti szervezés és üzleti adminisztráció; üzletvezetés és konzultáció; utalványok, előrefizetett-, betéti-vagy hitelkártyák, ajándékkártyák vásárlási megrendelésének ügyintézése; utalványok, kuponok, előrefizetett-, betéti-vagy hitelkártyák, ajándékkártyák vagy egyéb fizetőeszközök interneten történő árusításának üzleti adminisztrációja.

36 Utalványok, kuponok, jegyek, előrefizetett- vagy hitelkártyák, ajándékkártyák vagy bármely más fizetőeszközök kibocsátása, ellentételezése és visszaváltása számítógép-hálózaton vagy mobiltelefonokon keresztül, amelyek lehetővé teszik étkezések és élelmiszerek, valamint egyéb más áruk és szolgáltatások kifizetésének lebonyolítását; utalványok, kuponok, jegyek, előrefizetett vagy hitelkártyák, ajándékkártyák vagy bármely más fizetőeszközök kibocsátása, ellentételezése és visszaváltása számítógép-hálózaton vagy mobiltelefonokon keresztül, amelyek lehetővé teszik bármely áru és szolgáltatás, elsősorban szállás, turisztikai szolgáltatások, személyszállítás, utazások és szabadidős létesítmények kifizetésének lebonyolítását; utalványok, kuponok, jegyek, előrefizetett-vagy hitelkártyák, ajándékkártyák vagy bármely más fizetőeszközök kibocsátása, ellentételezése és visszaváltása számítógép-hálózaton vagy mobiltelefonokon keresztül, amelyek lehetővé teszik szórakoztató tevékenységek, sport- vagy kulturális tevékenységek és szolgáltatások kifizetésének lebonyolítását; hitelkártya és bankkártya szolgáltatások; előrefizetett kártyák kibocsátása; hitelkártyák kibocsátása; utalványok és előrefizetett hitelkártyák biztosítása étkezések és élelmiszertermékek, valamint egyéb más áruk és szolgáltatások kifizetéséhez; kifizetések feldolgozása, nevezetesen hitelkártya és betéti kártya tranzakciókat feldolgozó szolgáltatások; előrefizetett feltöltőkártya szolgáltatások, nevezetesen elektronikus fizetés lebonyolítása előrefizetett kártyákkal; étkezések és élelmiszertermékek, és bármely áruk és szolgáltatások elektronikus kártyákkal, kuponokkal, utalványokkal, ellenőrző kártyákkal vagy egyéb más fizetőeszközökkel, számítógép-hálózat vagy mobiltelefonok igénybevételével történő kifizetéséhez kapcsolódó pénzügyi szolgáltatások.

(210) M 16 02383

(220) 2016.07.19.

(731) Agro-flott Kft., Nyírtura (HU)

(740) Dancs Ilona, Nyírtura

(546)



(511) 27 Szőnyegek, lábtörölők (szalmából), gyékények és nádfonatok, linóleum és más padlóburkolatok; nem textil falikárpitok.

(210) M 16 02447

(220) 2016.07.26.

(731) Novartis AG, Basel (CH)

(740) Dr. Hatházi Vera Ügyvédi Iroda, Budapest

(541) KOSTAROX

(511) 5 Emberi felhasználásra szánt gyógyszerészeti készítmények, nevezetesen fájdalomcsillapítók, gyulladáscsökkentők és lázcsillapítók.

(210) M 16 02452

(220) 2016.07.27.

(731) SALVUS Gyógy- és Ásványvíz Termelő, Feldolgozó és Értékesítő Kft., Pilisszentiván (HU)

(740) Árva Ügyvédi Iroda, Budapest

(546) **SALVUS**



INHALÁLÓ KAMRA

(511) 5 Egészségügyi készítmények gyógyászati használatra; gyógyászati vagy állatgyógyászati használathoz adaptált diétás élelmiszerek és anyagok; ásványvizek gyógyászati használatra; ásványvíz-sók, asztma elleni tea, borogatások, diétás anyagok gyógyászati használatra, diétás élelmiszerek gyógyászati használatra, diétás italok gyógyászati használatra, egészségügyi kendők, elixírek [gyógyszerészeti készítmények]; emésztést elősegítő szerek gyógyszerészeti használatra; fürdőkészítmények gyógyászati használatra; fürdősók, fürdősók gyógyászati használatra; gyógyitalok; iszap fürdőkhöz; készítmények gyógyfürdő terápiához; termálvizek.

11 Szaunák, aergőzőlő készülékek [szaunák]; egészségügyi készülékek és berendezések, fürdőkályhák, fürdővíz-melegítők, gőzfejlesztő berendezések, hidromasszázs fürdőberendezések, ionizáló készülékek a levegő vagy a víz kezelésére, kádak ülőfürdőkhöz, légfertőtlenítők, léghevítők; szauna fürdőberendezések; tiszta szobák [egészségügyi berendezések]; törökfürdőkhöz, szaunához hordozható kabinok; vízporlasztó betétek, vízvezetéki csövek egészségügyi berendezésekhez.

44 Higiéniai és szépségápolási szolgáltatások emberek részére; aromaterápiás szolgáltatások; egészségügyi berendezések kölcsönzése, gyógyászati berendezések bérbeadása; egészségügyi szolgáltatások; egészségügyi tanácsadás, gyógyhelyek szolgáltatásai; közfürdők higiéniai célokra, masszázs, szauna szolgáltatások, szépségszalonok, szolárium szolgáltatások, terápiás szolgáltatások.

(210) M 16 02485

(220) 2016.07.27.

(731) Gasztrobi Kft., Jászberény (HU)

(740) Nagy István, Budapest

(546) *Gasztrobi*

(511) 29 Félkész, szárított zöldséglevesek; félkész, szárított zöldség csipszek; szárított fűszerfélék; szárított húsporok.

(210) M 16 02508

(220) 2016.08.01.

(731) LET'S CODE Kft., Budapest (HU)

(740) Dr. Balázs Katalin Ügyvédi Iroda, Budapest

(541) **Braining Hub**

(511) 16 Papír és karton; nyomdaipari termékek; könyvkötészeti anyagok; fényképek; papíripari cikkek; papíripari vagy háztartási ragasztóanyagok; anyagok művészek részére; ecsetek; írógépek és irodai cikkek (bútorok kivételével); tanítási és oktatási anyagok (készülékek kivételével); műanyagok csomagolásra; nyomdabetűk; klisék.

41 Nevelés; szakmai képzés; szórakoztatás; sport- és kulturális tevékenységek.

(210) M 16 02512

(220) 2016.08.01.

(731) NOVARTIS AG, Basel (CH)

(740) Dr. Hatházi Vera Ügyvédi Iroda, Budapest

(541) **SERPENTA**

(511) 5 Fogamzástáplók.

(210) M 16 02513

(220) 2016.08.01.

(731) NOVARTIS AG, Basel (CH)

(740) Dr. Hatházi Vera Ügyvédi Iroda, Budapest

(541) MISSYRING

(511) 5 Emberi használatra szánt gyógyszerészeti készítmények.

(210) M 16 02515

(220) 2016.08.02.

(731) Melis Global Korlátolt Felelősségű Társaság, Budapest (HU)

(740) Kocsis és Szénássy Ügyvédi Iroda, Budapest

(541) Imperial Danube

(511) 43 Vendéglátás (élelmezés); időleges szállásadás (az osztály betűrend szerinti jegyzékében szereplő valamennyi szolgáltatás).

(210) M 16 02518

(220) 2016.08.02.

(731) Melis Global Korlátolt Felelősségű Társaság, Budapest (HU)

(740) Kocsis és Szénássy Ügyvédi Iroda, Budapest

(541) Grand Imperial

(511) 43 Vendéglátás (élelmezés); időleges szállásadás (az osztály betűrend szerinti jegyzékében szereplő valamennyi szolgáltatás).

(210) M 16 02554

(220) 2016.08.04.

(731) Szél Károly, Csurgó (HU)

Szél Marietta, Visegrád (HU)

(740) Szél Károly, Csurgó

(546)



(511) 16 Papír, karton és ezen anyagokból készült termékek, amelyek nem tartoznak más osztályokba; nyomdaipari termékek; könyvkötészeti anyagok; fényképek; papíripari cikkek; papíripari vagy háztartási ragasztóanyagok; anyagok művészek részére; ecsetek; írógépek és irodai cikkek (bútorok kivételével); tanítási és oktatási anyagok (készülékek kivételével); csomagolásra szolgáló műanyagok (amelyek nem tartoznak más osztályokba); nyomdabetűk; klisék (az osztály betűrend szerinti jegyzékében szereplő valamennyi áru).

28 Játékok, játékszerek; testnevelési és sportcikkek, amelyek nem tartoznak más osztályokba; karácsonyfadíszek (az osztály betűrend szerinti jegyzékében szereplő valamennyi áru).

41 Nevelés; szakmai képzés; szórakoztatás; sport- és kulturális tevékenységek (az osztály betűrend szerinti jegyzékében szereplő valamennyi szolgáltatás).

(210) M 16 02571

(220) 2016.08.04.

(731) Honvédelmi Minisztérium, Budapest (HU)

(546) 

(511) 41 Sport edzőtábori szolgáltatás, honvédelmi sport tábori szolgáltatás, testnevelés, honvédelmi testnevelés,

(210) M 16 02578**(220) 2016.08.09.**

(731) Tolnagro Állatgyógyászati Kft. 100%, Szekszárd (HU)

(541) CALOMAX

(511) 5 Gyógyszerészeti és állatgyógyászati készítmények; egészségügyi készítmények gyógyászati használatra; gyógyászati vagy állatgyógyászati használatához adaptált diétás élelmiszerek és anyagok; bébiételek; étrend-kiegészítők emberek és állatok számára; ;tapaszok, kötszeranyagok; fogtömő anyagok és fogászati mintázóanyagok; fertőtlenítőszeres; kártékony állatok irtására szolgáló készítmények; gombaölő szerek (fungicidek), gyomirtó szerek (herbicidek). (az osztály betűrend szerinti jegyzékében szereplő valamennyi áru)

(210) M 16 02579**(220) 2016.08.09.**

(731) Tolnagro Állatgyógyászati Kft. 100%, Szekszárd (HU)

(541) PIRET MAX

(511) 5 Gyógyszerészeti és állatgyógyászati készítmények; egészségügyi készítmények gyógyászati használatra; gyógyászati vagy állatgyógyászati használatához adaptált diétás élelmiszerek és anyagok; bébiételek; étrend-kiegészítők emberek és állatok számára; ;tapaszok, kötszeranyagok; fogtömő anyagok és fogászati mintázóanyagok; fertőtlenítőszeres; kártékony állatok irtására szolgáló készítmények; gombaölő szerek (fungicidek), gyomirtó szerek (herbicidek). (az osztály betűrend szerinti jegyzékében szereplő valamennyi áru)

(210) M 16 02580**(220) 2016.08.09.**

(731) Goodwill Pharma Kft. 100%, Szeged (HU)

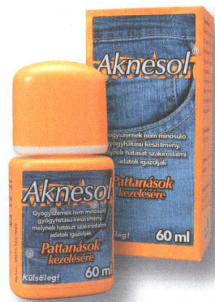
(740) Dr. Csitári Nikolett, Szeged

(541) LACTOFLOW

(511) 5 Gyógyszerészeti, orvosi és állatgyógyászati készítmények; egészségügyi készítmények gyógyászati használatra; gyógyászati vagy állatgyógyászati használatához adaptált diétás élelmiszerek és anyagok, bébiételek; étrend-kiegészítők emberek és állatok számára; tapaszok, kötszeranyagok; fogtömő anyagok és fogászati mintázóanyagok; fertőtlenítőszeres; kártékony állatok irtására szolgáló készítmények; gombaölő szerek (fungicidek), gyomirtó szerek (herbicidek).

(210) M 16 02591**(220) 2016.08.10.**

(731) Well Pharma Kutató és Fejlesztő Kft., Budapest (HU)

(546)

(511) 3 Kozmetikai cikkek.

5 Gyógyszerészeti készítmények, egészségügyi készítmények; egészségügyi készítmények gyógyászati használatra emberek számára.

35 Reklámozás; kereskedelmi ügyletek; kereskedelmi adminisztráció.

(210) M 16 02593**(220) 2016.08.10.**

(731) Press-Hair Kft., Vác (HU)

(740) Szabó, Kelemen és Társai Ügyvédi Iroda, Budapest

(541) Eszt-hair(511) 44 Fodrászszalonok; szépségszalonok.

(210) M 16 02594**(220) 2016.08.10.**

(731) Press-Hair Kft., Vác (HU)

(740) Szabó, Kelemen és Társai Ügyvédi Iroda, Budapest

(541) Eszthair(511) 44 Fodrászszalonok; szépségszalonok.

(210) M 16 02596**(220) 2016.08.10.**

(731) Felföldi Édességgyártó Kft., Debrecen (HU)

(740) dr. Szederjessy Nikoletta, Budapest

(546)

(511) 29 Feldolgozott gyümölcsök, gombák és zöldségek (beleértve a dióféléket és hüvelyeseket); tejtermékek és tejtermék-helyettesítők; húsok; hal-, tengeri ételek és puhatestűek; tojások és tojástermékek; leveskivonatok; halpogácsák; gyümölcsdesszertek; sültburgonya, chips; burgonya alapú rágsálnivalók; hagymakarikák; levesek; zselék; kocsonyák, dzsemek, kompótok, gyümölcs- és zöldségkrémek; tej; tejből készült italok; Milk shake-ek [tejturmixok]; tejtermékek; ízesített tej; tejes italok, főként tejet tartalmazó; ízesített tejjalok; gyümölcsöt tartalmazó tejjalok; tejtermékekből készült desszertek; előkészített gyümölcsök; gyümölcsök, tartósított; savanyított gyümölcsök; szárított gyümölcs; kandírozott, kristályosított gyümölcsök; kandírozott gyümölcsök; palackozott gyümölcsök; fagyasztott gyümölcsök; alkoholban tartósított gyümölcsök; gyümölcsök, tartósított; olajok, étkezési; zsírok, étkezési; gyümölcs alapú snackek; burgonyachipsek rágsálnivalóként; burgonyából készült rágsálnivalók; szója alapú rágsálnivalók.

30 Kávé, tea, kakaó és helyettesítőik; sütemények, cukrászsütemények, torták és kekszek (aprósütemények); édességek (cukorkák), csokoládés szeletek, rágógumi; kandicukor; pattogatott kukorica; feldolgozott gabonák, keményítő és az ezekből készült áruk, pékáruk és élesztők; kenyér; müzliszeletek, energiaszeletek; friss pizzák; nacho [kukorica chips]; húsos piték; méz; élesztő; sütőpor; jeges tejek [fagylaltok]; jégkrémes édességek; fagylalt desszertek, jégkrémek; fagylaltos italok; fagylaltok és jégkrémek; gyümölcsökből készített ízesítők [nem esszenciális olajok]; ízesítő anyagok és fűszerek; ízesítő szirupok; öntetek, szószok; fűszerek; édesmázak és töltelékek; szirupok és melasz; csokoládéból készült tortadíszek; díszek karácsonyfákra [ehető]; cukorból készült tortadíszek; tejszokoládé szeletek; csokoládés italok tejjel; kávé tejjel; kakaóitalok tejjel; csokoládé alapú termékek; csokoládés édességek; főként édességet tartalmazó rágsálnivalók; gabonából készült sajttal ízesített rágsálnivalók; ízesítőanyagok rágsálnivalókhöz [kivéve esszenciaolajok]; rizs alapú rágsálnivalók; snack ételek (gabona alapú); búzából készült rágsálnivalók; pékáruk; tejes cukrászáruk; édes mázak és töltelékek; cukor; természetes méz; sütőpor; só; mustár; ecet; rizs; rizs alapú ételek; rizses készételek; rizsből készült élelmiszerek; rizs alapú pudingos desszertek; rizsből készült extrudált élelmiszertermékek; zöldségekkel és marhahússal kevert rizs [bibimbap]; előre csomagolt ebéd, amely főként rizst, továbbá húst, halat vagy zöldségeket is tartalmaz.

32 Alkoholmentes italok; sörök és sörtermékek; készítmények italokhoz; energitalok; gyümölcsitalok és gyümölcslevek; szörpök italokhoz; koffeintartalmú energitalok; szörpök limonádékhoz.

(210) M 16 02599

(220) 2016.08.10.

(731) Antal Valéria, Székesfehérvár (HU)

(740) xLex Iparjogvédelmi és Szerzői Jogvédelmi Tanácsadó Kft., Budapest

(541) AntalVali

(511) 35 Reklámozás; kereskedelmi ügyletek; kereskedelmi adminisztráció; irodai munkák (az osztály betűrend szerinti jegyzékében szereplő valamennyi szolgáltatás).

41 Nevelés; szakmai képzés; szórakoztatás; sport- és kulturális tevékenységek (az osztály betűrend szerinti jegyzékében szereplő valamennyi szolgáltatás).

44 Orvosi szolgáltatások; állatgyógyászati szolgáltatások; higiéniai és szépségápolási szolgáltatások emberek és állatok részére; mezőgazdasági, kertészeti és erdészeti szolgáltatások (az osztály betűrend szerinti jegyzékében szereplő valamennyi szolgáltatás).

(210) M 16 02600

(220) 2016.08.10.

(731) Szabó Ferenc Lajos, Budapest (HU)

(541) campona

(511) 38 Távközlés (az osztály betűrend szerinti jegyzékében szereplő valamennyi szolgáltatás).

39 Szállítás; áruk csomagolása és raktározása; utazásszervezés (az osztály betűrend szerinti jegyzékében szereplő valamennyi szolgáltatás).

41 Szórakoztatás; sport-és kulturális tevékenységek(2016.07.21. belső elsőbbséggel). Nevelés; szakmai képzés; szórakoztatás; sport- és kulturális tevékenységek (az osztály betűrend szerinti jegyzékében szereplő valamennyi szolgáltatás).

(210) M 16 02604

(220) 2016.08.11.

(731) Leighton Agrio Hungary Kft., Budapest (HU)

(740) PINTZ ÉS TÁRSAI Szabadalmi, Védjegy és Jogi Iroda Kft., Budapest

(546)



(511) 5 Gombaölő készítmények; gombaölő szerek, fungicidek; gombaölő szerek kártevők irtására; gyomirtó szerek, herbicidek.

(210) M 16 02605

(220) 2016.08.11.

(731) TV2 Média Csoport Kft., Budapest (HU)

(740) Mándics és Társa Ügyvédi Iroda, Budapest

(546)



- (511) 35 Reklámozás; kereskedelmi ügyletek; kereskedelmi adminisztráció; irodai munkák (az osztály betűrend szerinti jegyzékében szereplő valamennyi szolgáltatás).
- 41 Nevelés; szakmai képzés; szórakoztatás; sport- és kulturális tevékenységek (az osztály betűrend szerinti jegyzékében szereplő valamennyi szolgáltatás).
- 42 Tudományos és műszaki szolgáltatások, valamint az idetartozó tervezői és kutatói tevékenység; ipari elemző és kutató szolgáltatások; számítástechnikai hardver és szoftver tervezés és fejlesztés (az osztály betűrend szerinti jegyzékében szereplő valamennyi szolgáltatás).

(210) M 16 02606

(220) 2016.08.11.

(731) TV2 Média Csoport Kft., Budapest (HU)

(740) Mándics és Társa Ügyvédi Iroda, Budapest

(546)



- (511) 9 Tudományos célra szolgáló, tengerészeti, földmérő, fényképezési, mozgóképi, optikai, súlymérő, egyéb mérő-, jelző-, ellenőrző (felügyeleti), életmentő és oktatóberendezések és felszerelések; elektromos energia vezetésére, kapcsolására, átalakítására, tárolására, szabályozására vagy ellenőrzésére szolgáló készülékek és berendezések; hangok vagy képek rögzítésére, továbbítására, másolására szolgáló készülékek; mágneses adathordozók; hanglemezek; CD-k (kompakt lemezek), DVD-k és egyéb, digitális rögzítésű média; szerkezetek érmebedobással működő készülékekhez; regiszteres pénztárgépek; számológépek, adatfeldolgozó berendezések, számítógépek; számítógépes szoftverek; tűzoltó készülékek (az osztály betűrend szerinti jegyzékében szereplő valamennyi áru).
- 16 Papír, karton és ezen anyagokból készült termékek, amelyek nem tartoznak más osztályokba; nyomdaipari termékek; könyvkötészeti anyagok; fényképek; papíripari cikkek; papíripari vagy háztartási ragasztóanyagok; anyagok művészek részére; ecsetek; írógépek és irodai cikkek (bútorok kivételével); tanítási és oktatási anyagok (készülékek kivételével); csomagolásra szolgáló műanyagok (amelyek nem tartoznak más osztályokba); nyomdabetűk; klisék (az osztály betűrend szerinti jegyzékében szereplő valamennyi áru).
- 21 Eszközök, edények és tartályok háztartási és konyhai célokra; fésűk és szivacsok; kefék (az ecsetek kivételével); kefégyártáshoz használt anyagok; takarító eszközök; vasforgács; nyers vagy félig megmunkált üveg (kivéve az építéshez használt üveget); üveg-, porcelán- és fajanszárak, amelyek nem tartoznak más osztályokba (az osztály betűrend szerinti jegyzékében szereplő valamennyi áru).
- 25 Ruházati cikkek, cipők, kalapárak (az osztály betűrend szerinti jegyzékében szereplő valamennyi áru).
- 28 Játékok, játékszerek; testnevelési és sportcikkek, amelyek nem tartoznak más osztályokba; karácsonyfadíszek (az osztály betűrend szerinti jegyzékében szereplő valamennyi áru).
- 35 Reklámozás; kereskedelmi ügyletek; kereskedelmi adminisztráció; irodai munkák (az osztály betűrend szerinti jegyzékében szereplő valamennyi szolgáltatás).
- 38 Távközlés (az osztály betűrend szerinti jegyzékében szereplő valamennyi szolgáltatás).
- 41 Nevelés; szakmai képzés; szórakoztatás; sport- és kulturális tevékenységek (az osztály betűrend szerinti jegyzékében szereplő valamennyi szolgáltatás).
- 42 Tudományos és műszaki szolgáltatások, valamint az idetartozó tervezői és kutatói tevékenység; ipari elemző és kutató szolgáltatások; számítástechnikai hardver és szoftver tervezés és fejlesztés (az osztály betűrend szerinti jegyzékében szereplő valamennyi szolgáltatás).

(210) M 16 02612

(220) 2016.08.11.

(731) Kóczyán László 50%, Budapest (HU)

Preyer György 50%, Budapest (HU)

(740) Jakab Ildikó, Budapest

(546)  VEGAN
FOOD FEST

(511) 43 Vendéglátás (élelmezés); időleges szállásadás.

(210) M 16 02613

(220) 2016.08.11.

(731) Procontrol Elektronika Kft., Szeged (HU)

(546)  ProxerSafe®

(511) 6 Pénzszekrények, perselyek (kazetták) fémből, biztonsági pénzszekrények.

7 Ajtózárok, elektromos; ajtónyitó szerkezetek, elektromos.

20 Kulcstartó táblák.

(210) M 16 02615

(220) 2016.08.11.

(731) Femina Média Kft., Budapest (HU)

(541) Femina Klub

(511) 35 Reklámozás; kereskedelmi ügyletek; kereskedelmi adminisztráció; irodai munkák (az osztály betűrend szerinti jegyzékében szereplő valamennyi szolgáltatás).

38 Távközlés (az osztály betűrend szerinti jegyzékében szereplő valamennyi szolgáltatás).

41 Nevelés; szakmai képzés; szórakoztatás; sport- és kulturális tevékenységek (az osztály betűrend szerinti jegyzékében szereplő valamennyi szolgáltatás).

(210) M 16 02616

(220) 2016.08.11.

(731) Merlini David, Budapest (HU)

(541) Houdini

(511) 35 Reklámozás; kereskedelmi ügyletek; kereskedelmi adminisztráció; irodai munkák.

41 Nevelés; szakmai képzés; szórakoztatás; sport- és kulturális tevékenységek.

43 Vendéglátás (élelmezés); időleges szállásadás.

(210) M 16 02624

(220) 2016.08.12.

(731) Gonda Benjamin Norbert, Szeged (HU)

(740) dr. Tóth-Szeles András, Szeged

(546)  IRON TOWN

(511) 25 Ruházati cikkek, cipők, kalapárúk (az osztály betűrend szerinti jegyzékében szereplő valamennyi áru).

28 Játékok, játékszerek; testnevelési és sportcikkek, amelyek nem tartoznak más osztályokba; karácsonyfadíszek (az osztály betűrend szerinti jegyzékében szereplő valamennyi áru).

41 Nevelés; szakmai képzés; szórakoztatás; sport- és kulturális tevékenységek (az osztály betűrend szerinti jegyzékében szereplő valamennyi szolgáltatás).

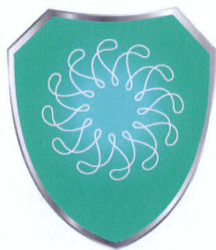
(210) M 16 02626

(220) 2016.08.12.

(731) ALPHA-VET Kft., Budapest (HU)

(740) Dr. Fülöp Balázs, Budapest

(546) **ORGANIT[®] CINK**



(511) 1 Ipari, tudományos, fényképészeti, mezőgazdasági, kertészeti, erdészeti vegyi termékek; feldolgozatlan műgyanták, műanyagok; trágyák; vegyi tűzoltó szerek; fémek edzésére és hegesztésére szolgáló készítmények; élelmiszerek tartósítására szolgáló vegyi anyagok; cserzőanyagok; ipari rendeltetésű ragasztóanyagok (az osztály betűrend szerinti jegyzékében szereplő valamennyi áru).

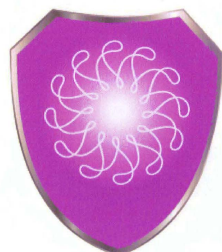
(210) M 16 02627

(220) 2016.08.12.

(731) ALPHA-VET Kft., Budapest (HU)

(740) Dr. Fülöp Balázs, Budapest

(546) **ORGANIT[®] BÓR**



(511) 1 Ipari, tudományos, fényképészeti, mezőgazdasági, kertészeti, erdészeti vegyi termékek; feldolgozatlan műgyanták, műanyagok; trágyák; vegyi tűzoltó szerek; fémek edzésére és hegesztésére szolgáló készítmények; élelmiszerek tartósítására szolgáló vegyi anyagok; cserzőanyagok; ipari rendeltetésű ragasztóanyagok (az osztály betűrend szerinti jegyzékében szereplő valamennyi áru).

(210) M 16 02628

(220) 2016.08.12.

(731) ALPHA-VET Kft., Budapest (HU)

(740) Dr. Fülöp Balázs, Budapest

(546) **ORGANIT[®] KÁLCIUM**



(511) 1 Ipari, tudományos, fényképészeti, mezőgazdasági, kertészeti, erdészeti vegyi termékek; feldolgozatlan műgyanták, műanyagok; trágyák; vegyi tűzoltó szerek; fémek edzésére és hegesztésére szolgáló készítmények; élelmiszerek tartósítására szolgáló vegyi anyagok; cserzőanyagok; ipari rendeltetésű ragasztóanyagok (az osztály betűrend szerinti jegyzékében szereplő valamennyi áru).

(210) M 16 02651

(220) 2016.08.16.

(731) The Coca-Cola Company, Atlanta, Georgia (US)

(740) dr. Kocsomba Nelli, Budapest

(541) GYÜMÖLCSKALANDRA FEL

(511) 32 Sörök; ásványvizek és szénsavas vizek és egyéb alkoholmentes italok; gyümölcsitalok és gyümölcslevek; szörpök és más készítmények italokhoz (az osztály betűrend szerinti jegyzékében szereplő valamennyi áru).

(210) M 16 02652

(220) 2016.08.16.

(731) Ferring B.V., Hoofddorp (NL)

(740) Danubia Szabadalmi és Jogi Iroda Kft., Budapest

(541) PROPESS

(511) 5 Gyógyszerészeti készítmények és anyagok, nevezetesen pesszáriumok és kúpok.

(210) M 16 02656

(220) 2016.08.16.

(731) Tesco-Global Zrt., Budaörs (HU)

(740) dr. Gál Réka, Budaörs

(546)



(511) 35 Reklámozás; kereskedelmi ügyletek; kereskedelmi adminisztráció; irodai munkák (az osztály betűrend szerinti jegyzékében szereplő valamennyi szolgáltatás).

36 Biztosítás; pénzügyi ügyletek; valutaügyletek; ingatlanügyletek (az osztály betűrend szerinti jegyzékében szereplő valamennyi szolgáltatás).

39 Szállítás; áruk csomagolása és raktározása; utazásszervezés (az osztály betűrend szerinti jegyzékében szereplő valamennyi szolgáltatás).

(210) M 16 02657

(220) 2016.08.16.

(731) Tesco-Global Zrt., Budaörs (HU)

(740) dr. Gál Réka, Budaörs

(546)



(511) 35 Reklámozás; kereskedelmi ügyletek; kereskedelmi adminisztráció; irodai munkák (az osztály betűrend szerinti jegyzékében szereplő valamennyi szolgáltatás).

36 Biztosítás; pénzügyi ügyletek; valutaügyletek; ingatlanügyletek (az osztály betűrend szerinti jegyzékében szereplő valamennyi szolgáltatás).

39 Szállítás; áruk csomagolása és raktározása; utazásszervezés (az osztály betűrend szerinti jegyzékében szereplő valamennyi szolgáltatás).

(210) M 16 02658

(220) 2016.08.16.

(731) Tesco-Global Zrt., Budaörs (HU)

(740) dr. Gál Réka, Budaörs



- (511) 35 Reklámozás; kereskedelmi ügyletek; kereskedelmi adminisztráció; irodai munkák (az osztály betűrend szerinti jegyzékében szereplő valamennyi szolgáltatás).
- 36 Biztosítás; pénzügyi ügyletek; valutaügyletek; ingatlanügyletek (az osztály betűrend szerinti jegyzékében szereplő valamennyi szolgáltatás).
- 39 Szállítás; áruk csomagolása és raktározása; utazásszervezés (az osztály betűrend szerinti jegyzékében szereplő valamennyi szolgáltatás).

(210) M 16 02661

(220) 2016.08.17.

(731) Fekete Éva, Nyíregyháza (HU)

(740) dr. Bajusz Krisztina Ilona, Budapest

(541) GLOCOVO

- (511) 35 Reklámozás; kereskedelmi ügyletek; kereskedelmi adminisztráció; irodai munkák (az osztály betűrend szerinti jegyzékében szereplő valamennyi szolgáltatás).
- 41 Nevelés; szakmai képzés; szórakoztatás; sport- és kulturális tevékenységek (az osztály betűrend szerinti jegyzékében szereplő valamennyi szolgáltatás).
- 42 Tudományos és műszaki szolgáltatások, valamint az idetartozó tervezői és kutatói tevékenység; ipari elemző és kutató szolgáltatások; számítástechnikai hardver és szoftver tervezés és fejlesztés (az osztály betűrend szerinti jegyzékében szereplő valamennyi szolgáltatás).
- 45 Jogi szolgáltatások; biztonsági szolgáltatások személyek és vagyontárgyak védelmére; mások által egyéni igényeknek megfelelően nyújtott személyes és társadalmi jellegű szolgáltatás (az osztály betűrend szerinti jegyzékében szereplő valamennyi szolgáltatás).

(210) M 16 02662

(220) 2016.08.17.

(731) GÁPA Kereskedelmi és Szolgáltató Kft., Budapest (HU)

(740) SBGK Ügyvédi Iroda, Budapest

(546)



- (511) 29 Hús, hal-, baromfi- és vadhús; húskivonatok; tartósított, szárított és főzött gyümölcsök és zöldségek; zselék, lekvárok (dzsemek), kompótok; tojások; tej és tejtermékek; étkezési olajok és zsírok (az osztály betűrend szerinti jegyzékében szereplő valamennyi áru).
- 30 Kávé, tea, kakaó és kávépótló szerek; rizs; tápióka és szágó; lisztek és más gabonakészítmények; kenyér, péksütemények és cukrászsütemények; fagylaltok; cukor, méz, melaszszirup; élesztő, sütőporok; só; mustár; ecet, fűszeres mártások; fűszerek; jég (az osztály betűrend szerinti jegyzékében szereplő valamennyi áru).

(210) M 16 02667

(220) 2016.08.17.

(731) Goodwill Pharma Kft., Szeged (HU)

(740) Dr. Csitári Nikolett, Szeged

(541) AXOCIL

- (511) 5 Gyógyszerészeti, orvosi és állatgyógyászati készítmények; egészségügyi készítmények gyógyászati használatra; gyógyászati vagy állatgyógyászati használatához adaptált diétás élelmiszerek és anyagok, bébiételek; étrend-kiegészítők emberek és állatok számára; tapaszok, kötszeranyagok; fogtömő anyagok és fogászati mintázóanyagok; fertőtlenítőszeresek; kártékony állatok irtására szolgáló készítmények; gombaölő szerek (fungicidek), gyomirtó szerek (herbicidek).

(210) M 16 02677**(220) 2016.08.18.**

(731) Quattroplast Kft., Budapest (HU)

(740) Danubia Szabadalmi és Jogi Iroda Kft., Budapest

(541) QUATTROPLAST

- (511) 1 Műanyag granulátumok és porok. Hőre lágyuló és hőre keményedő műanyag termékek gyártásához.
- 17 Műszaki műanyag féltermékek, különösen öntéssel, extrudálással, préseléssel, fröccsöntéssel, hőformázással gyártott rudak, lemezek, csövek, profilok; szállal és egyéb adalékkal erősített illetve erősítetlen hőre keményedő és hőre lágyuló műanyag termékek.
- 19 Nem fémes építő anyagok, műanyag alapú lemezek és profilok.
- 35 Reklámozás; saját kiadású folyóiratban más cégek reklámozása.
- 40 Anyagmegmunkálás; fröccsöntés, extrudálás, öntés, sajtolás, hőformázás, forgácsolás.
- 41 Szakmai képzés; műszaki ismeretek terjesztése.
- 42 Tudományos és műszaki szolgáltatások; feldolgozás- és alkalmazástechnikai ismeretekkel kapcsolatos tanácsadás.

(210) M 16 02767**(220) 2016.08.30.**

(731) Nyakas Tibor, Debrecen (HU)

Vojtko Ferenc, Hajdúsámson (HU)

(740) dr. Szabó Krisztián, Debrecen

(546) Students' GP

- (511) 35 Reklámozás; kereskedelmi ügyletek; kereskedelmi adminisztráció; irodai munkák (az osztály betűrend szerinti jegyzékében szereplő valamennyi szolgáltatás).
- 41 Nevelés; szakmai képzés; szórakoztatás; sport- és kulturális tevékenységek (az osztály betűrend szerinti jegyzékében szereplő valamennyi szolgáltatás).
- 45 Jogi szolgáltatások; biztonsági szolgáltatások személyek és vagyontárgyak védelmére; mások által egyéni igényeknek megfelelően nyújtott személyes és társadalmi jellegű szolgáltatások (az osztály betűrend szerinti jegyzékében szereplő valamennyi szolgáltatás).

(210) M 16 02769**(220) 2016.08.31.**

(731) Alba Regia Sport Club, Székesfehérvár (HU)

(740) Brand Way & Compass Kft., Budapest

(546)

- (511) 35 Kereskedelmi ügyletek bonyolítása; marketing- és reklámtevékenységek; kereskedelmi- és reklám célú kiállítások szervezése; kereskedelmi- és reklám célú vásárok szervezése; on-line hirdetési tevékenységek számítógépes hálózaton keresztül; szponzorok felkutatása; üzleti információk; termékbemutatók szervezése.

Nemzeti védjegybejelentések meghirdetése

36 Ingatlankezelés, -üzemeltetés és -bérbérlés, kiemelten irodák és sportlétesítmények.

41 Nevelés; oktatás; szakmai képzések; szórakoztató rendezvények szervezése és lebonyolítása; sport és kulturális rendezvények szervezése és lebonyolítása; sport edzésmódszerek, képzések könyvkiadása; sporttáborok szervezése; fiatal- és diáksport fejlesztése.

(210) M 16 02797

(220) 2016.09.01.

(731) Tolnagro Állatgyógyászati Kft. 100%, Szekszárd (HU)

(541) Vigomax

(511) 5 Gyógyszerészeti és állatgyógyászati készítmények; egészségügyi készítmények gyógyászati használatra; gyógyászati vagy állatgyógyászati használatához adaptált diétás élelmiszerek és anyagok; bébiételek; étrend-kiegészítők emberek és állatok számára; tapaszok, kötszeranyagok; fogtömő anyagok és fogászati mintázóanyagok; fertőtlenítőszeres; kártékony állatok irtására szolgáló készítmények; gombaölő szerek (fungicidek), gyomirtó szerek (herbicidek) (az osztály betűrend szerinti jegyzékében szereplő valamennyi áru).

(210) M 16 02798

(220) 2016.09.01.

(731) Tolnagro Állatgyógyászati Kft. 100%, Szekszárd (HU)

(541) Re-PET-a

(511) 5 Gyógyszerészeti és állatgyógyászati készítmények; egészségügyi készítmények gyógyászati használatra; gyógyászati vagy állatgyógyászati használatához adaptált diétás élelmiszerek és anyagok; bébiételek; étrend-kiegészítők emberek és állatok számára; tapaszok, kötszeranyagok; fogtömő anyagok és fogászati mintázóanyagok; fertőtlenítőszeres; kártékony állatok irtására szolgáló készítmények; gombaölő szerek (fungicidek), gyomirtó szerek (herbicidek) (az osztály betűrend szerinti jegyzékében szereplő valamennyi áru).

(210) M 16 02799

(220) 2016.09.01.

(731) Tolnagro Állatgyógyászati Kft. 100%, Szekszárd (HU)

(541) Repeta

(511) 5 Gyógyszerészeti és állatgyógyászati készítmények; egészségügyi készítmények gyógyászati használatra; gyógyászati vagy állatgyógyászati használatához adaptált diétás élelmiszerek és anyagok; bébiételek; étrend-kiegészítők emberek és állatok számára; tapaszok, kötszeranyagok; fogtömő anyagok és fogászati mintázóanyagok; fertőtlenítőszeres; kártékony állatok irtására szolgáló készítmények; gombaölő szerek (fungicidek), gyomirtó szerek (herbicidek) (az osztály betűrend szerinti jegyzékében szereplő valamennyi áru).

(210) M 16 02801

(220) 2016.09.01.

(731) TaxiPlus Europe Kft., Budapest (HU)

(740) Tóth Brigitta, Budapest

(546)



(511) 39 Taxiszolgáltatás, személyszállítás, áruszállítás.

(210) M 16 02805

(220) 2016.09.02.

(731) Főnix Tűzvédelmi Kft., Tóalmás (HU)



(511) 9 Ózonizátorok, ózonizálók.

37 Épületek, [belső] tisztítása, féregirtás, nem a mezőgazdaságban, fertőtlenítés, járművek tisztítása, tisztítógépek kölcsönzése.

40 Légtisztítás, légtisztítás, levegő szagtalanítása.

(210) M 16 02808

(220) 2016.09.02.

(731) Visa International Service Association (a Delaware corporation), Foster City, Kalifornia (US)

(740) SBGK Ügyvédi Iroda, Budapest

(541) **Bárhová is tartasz**

(511) 36 Biztosítás; pénzügyi ügyletek; valutaügyletek; ingatlanügyletek pénzügyi szolgáltatások, biztosítási szolgáltatások, bankügyletek lebonyolítása, hitelkártya szolgáltatások, betéti kártya szolgáltatások, terhelési kártya szolgáltatások, feltöltő kártya szolgáltatások, smart (intelligens) kártya szolgáltatások, elektronikus hitel- és betéti tranzakciók, elektronikus tőkeátutalás, kifizetések feldolgozása, tranzakciók hitelesítése és ellenőrzése, hitel- és betéti kártyás készpénz helyettesítés, valutaváltás, online bankügyletek bonyolítása, számlafizetési szolgáltatások, betéthez való hozzáférés biztosítása és bankjegykiadó automaták, csekkbeváltás és készpénzkifizetés, pénzügyi információk terjesztése globális számítógép rendszeren keresztül, valamint sportversenyek, események, tevékenységek és játékok pénzügyi finanszírozása.

(210) M 16 02813

(220) 2016.09.01.

(731) Magyar Állami Operaház, Budapest (HU)

(541) **Magyar Nemzeti Balettintézet**

(511) 35 Marketing.

41 Oktatás; színházi produkciók; előadóművészek szolgáltatásai; szakmai újraképzés.

(210) M 16 02820

(220) 2016.09.02.

(731) Kurucz Norbert, Budapest (HU)

(740) Dr. Czére-Réti Ügyvédi Iroda, Debrecen

(541) **KURUCZ HÚS**

(511) 29 Baromfi (nem élő), baromfihús, borjúhús, disznóhús, étkezési olajok és zsirok, friss húsok, halak, halfilé, hentesáruk, húskivonatok, konyhakész hús, marhahús.

(210) M 16 02838

(220) 2016.09.06.

(731) Fractalent Kft., Budapest (HU)

(740) Dr. Dencső Dávid, Budapest

(541) **FLAVATAR**

(511) 31 Gabonamagvak, mezőgazdasági, kertészeti, erdészeti termékek és magok, amelyek nem tartoznak más osztályokba; élő állatok; friss gyümölcsök és zöldségek; vetőmagok, élő növények és virágok; tápanyagok állatok számára; maláta, világító növények; világító élő növények és részeik, cserjék, fák, cserepes- és vágott virágok, karácsonyfák, levelek, termések; világító virágok; világító növényi eredetű fatörzsek, kérgek, parafák, tobozok, koszorúk (nem élő virágokból), szárított virágok és növények.

35 Reklámozás; kereskedelmi ügyletek; kereskedelmi adminisztráció; irodai munkák, világító virágok, növények, növényi részek és azokból álló termékek (élő és nem élő) kis- és nagykereskedelme; világító virágok,

Nemzeti védjegybejelentések meghirdetése

növények, növényi részek és azokból álló termékek (élő és nem élő) kereskedelmi ügyletei; világító egyéb kertészeti, virágkötészeti, tájépítészeti, kertépítészeti termékek kis- és nagykereskedelme; világító egyéb kertészeti, virágkötészeti, tájépítészeti, kertépítészeti termékek kereskedelmi ügyletei; világító virágok, növények, növényi részek és azokból álló termékek (élő és nem élő) reklámozása, hirdetése; világító egyéb kertészeti, virágkötészeti, tájépítészeti, kertépítészeti termékek reklámozása, hirdetése; világító virágok, növények, növényi részek és azokból álló termékek (élő és nem élő) reklámfilmjeinek előállítása és azok kereskedelmi ügyletei; világító egyéb kertészeti, virágkötészeti, tájépítészeti, kertépítészeti termékek reklámfilmjeinek előállítása és azok kereskedelmi ügyletei; világító növények szabadtéri hirdetése; világító (nem elektromos) effektusok reklámozási felhasználása, kereskedelmi ügyletei.

44 Orvosi szolgáltatások; állatgyógyászati szolgáltatások; higiéniai és szépségápolási szolgáltatások emberek és állatok részére; mezőgazdasági, kertészeti és erdészeti szolgáltatások, világító kertek és kerti elemek kert-tervezése, kertészete, kertművelése és egyéb szolgáltatásai; világító területek és tájelemek tájkertészeti szolgáltatásai; világító táj tájkertészete; világító növények, kertek, bemutatók létrehozásának alkalmazott eljárásai; koszorúkészítés világító növényi (élő- és nem élő) részek felhasználásával; virágkötészet világító növények és növényi (élő- és nem élő) részek felhasználásával; világító készítmények növényi, kertészeti, állatkozmetikai és humán felhasználása.

(210) M 16 02839

(220) 2016.09.06.

(731) NOVA COAST INC., Toronto (CA)

(740) PINTZ ÉS TÁRSAI Szabadalmi, Védjegy és Jogi Iroda Kft., Budapest

(541) Barny's Kenguru

(511) 5 Gyógyszerészeti készítmények; egészségügyi készítmények gyógyászati használatra; egészségügyi készítmények állatgyógyászati használatra; étrend-kiegészítők gyógyászati használatra; gyógyászati használatához adaptált diétás élelmiszerek és italok; vitaminok, ásványi és gyógynövényes készítmények gyógyászati célokra; élelmiszerek gyógyászati célokra; gyógyszervegyészeti készítmények; vegyi készítmények gyógyászati használatra; higiéniai termékek gyógyászati célokra; terápiás hatású készítmények izom-és ízületi fájdalom kezelésére.

(210) M 16 02844

(220) 2016.09.06.

(731) Tolnagro Állatgyógyászati Kft. 100%, Szekszárd (HU)

(541) Carbovet

(511) 5 Gyógyszerészeti és állatgyógyászati készítmények; egészségügyi készítmények gyógyászati használatra; gyógyászati vagy állatgyógyászati használatához adaptált diétás élelmiszerek és anyagok; bébiételek; étrend-kiegészítők emberek és állatok számára; ;tapaszok, kötszeranyagok; fogtömő anyagok és fogászati mintázóanyagok; fertőtlenítőszeres; kártékony állatok irtására szolgáló készítmények; gombaölő szerek (fungicidek), gyomirtó szerek (herbicidek). (az osztály betűrend szerinti jegyzékében szereplő valamennyi áru).

(210) M 16 02845

(220) 2016.09.06.

(731) Melis Global Korlátolt Felelősségű Társaság 100%, Budapest (HU)

(740) Kocsis és Szénássy Ügyvédi Iroda, Budapest

(541) Matild Palace

(511) 43 Vendéglátás (élelmezés); időleges szállásadás (az osztály betűrend szerinti jegyzékében szereplő valamennyi szolgáltatás).

(210) M 16 02846

(220) 2016.09.06.

(731) Kempinski Hotel Budapest Zrt., Budapest (HU)

(740) Danubia Szabadalmi és Jogi Iroda Kft., Budapest

(546) 

(511) 43 Vendéglátási és éttermi szolgáltatások, látványkonyhák és catering (étkeztetési) szolgáltatások.

(210) M 16 02849

(220) 2016.09.06.

(731) Kurucz Agro Kft., Budapest (HU)

(546) 

(511) 29 Hús, hal-, baromfi- és vadhús; húskivonatok; tartósított, szárított és főzött gyümölcsök és zöldségek; zselék, lekvárok (dzsemek), kompótok; tojások; tej és tejtermékek; étkezési olajok és zsírok (az osztály betűrend szerinti jegyzékében szereplő valamennyi áru).

(210) M 16 02855

(220) 2016.09.06.

(731) Quality Pack Zrt., Budapest (HU)

(740) Oppenheim Ügyvédi Iroda, Budapest

(546) 

(511) 6 Dobozok fémből; Tároló dobozok fémből; Fém italosdobozok; Fém konzervdobozok; Fém üdítősdobozok, konzervdobozok; Fém dobozfedelek, konzervdoboz fedelelek; Fémdobozok, üresen.
40 Fémcikkek igény szerinti gyártása.

(210) M 16 02917

(220) 2016.09.14.

(731) BOVIREX Kft., Pápa (HU)

(740) Gondos Ügyvédi Iroda, Budapest

(541) Bovirex

(511) 29 Hús, hal-, baromfi- és vadhús; húskivonatok; tartósított, szárított és főzött gyümölcsök és zöldségek; zselék, lekvárok (dzsemek), kompótok; tojások; tej és tejtermékek; étkezési olajok és zsírok (az osztály betűrend szerinti jegyzékében szereplő valamennyi áru).

35 Reklámozás; kereskedelmi ügyletek; kereskedelmi adminisztráció; irodai munkák (az osztály betűrend szerinti jegyzékében szereplő valamennyi szolgáltatás).

39 Szállítás; áruk csomagolása és raktározása; utazásszervezés (az osztály betűrend szerinti jegyzékében szereplő valamennyi szolgáltatás).

(210) M 16 02918

(220) 2016.09.14.

(731) BOVIREX Kft., Pápa (HU)

(740) Gondos Ügyvédi Iroda, Budapest

(546) 

(511) 29 Hús, hal-, baromfi- és vadhús; húskivonatok; tartósított, szárított és főzött gyümölcsök és zöldségek; zselék,

Nemzeti védjegybejelentések meghirdetése

lekvárok (dzsemek), kompótok; tojások; tej és tejtermékek; étkezési olajok és zsírok (az osztály betűrend szerinti jegyzékében szereplő valamennyi áru).

35 Reklámozás; kereskedelmi ügyletek; kereskedelmi adminisztráció; irodai munkák (az osztály betűrend szerinti jegyzékében szereplő valamennyi szolgáltatás).

39 Szállítás; áruk csomagolása és raktározása; utazásszervezés (az osztály betűrend szerinti jegyzékében szereplő valamennyi szolgáltatás).

(210) M 16 02958

(220) 2016.09.19.

(731) AGNESKOVACS leather design Kft., Budapest (HU)

(740) Dr. Balla Szilárd Ügyvédi Iroda, Budapest

(546) **AGATE**

(511) 14 Nemesfémek és ötvözeteik, valamint az ilyen anyagokból készült, vagy ezekkel bevont termékek, amelyek nem tartoznak más osztályokba; ékszerek, drágakövek; órák és más időmérő eszközök (az osztály betűrend szerinti jegyzékében szereplő valamennyi áru).

18 Bőr és bőrutánzatok, ezen anyagokból készült olyan termékek, amelyek nem tartoznak más osztályokba; állatbőrök és irhák; utazótáskák és bőröndök; esernyők és napernyők; sétatálcák; ostorok, hámok, nyergek és lószerszámok (az osztály betűrend szerinti jegyzékében szereplő valamennyi áru).

24 Textiliák és textilárúk, amelyek nem tartoznak más osztályokba; ágyneműk, asztalneműk (az osztály betűrend szerinti jegyzékében szereplő valamennyi áru).

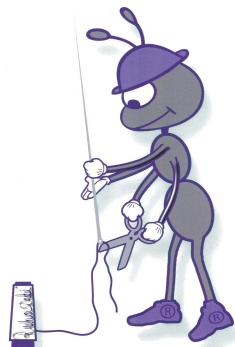
(210) M 16 03063

(220) 2016.09.29.

(731) ADLA Varrodai Szolgáltató Betéti Társaság, Budapest (HU)

(740) dr. Harsányi Zita, Budapest

(546)



(511) 37 Kelmék beszegése, kelme szabása, ruhák átalakítása, ruhavarrás, steppelés, tűzés, szabás, szabászati szolgáltatások, szőrmebundák, textilek, bőr(áru) és kelmék egyedi fazonigazítása, szücsmunkák, textilanyagok kezelése, gombózás, patentozás, függöny méretre varrása, bútorszövet méretre igazítása.

40 Feldolgozott bőr javítása, ruhagőzölés, vasalás, ruhajavítás, ruhák felújítása, stoppolás (ruhajavítás), szőrmék karbantartása, javítása, zipzár és zipzárcocsi cseréje, bútorszövet javítása.

(210) M 16 03079

(220) 2016.09.30.

(731) Aranykorona Centrum Kft., Solymár (HU)

(740) Lánchidi és Társa Ügyvédi Iroda, Budapest

(541) **ARANYKORONA CENTRUM**

(511) 29 Hús, hal-, baromfi- és vadhús; húskivonatok; tartósított, szárított és főzött gyümölcsök és zöldségek; zselék, lekvárok (dzsemek), kompótok; tojások; tej és tejtermékek; étkezési olajok és zsírok (az osztály betűrend szerinti jegyzékében szereplő valamennyi áru).

Nemzeti védjegybejelentések meghirdetése

- 30 Kávé, tea, kakaó és kávépótló szerek; rizs; tápióka és szágó; lisztek és más gabonakészítmények; kenyér, péksütemények és cukrászsütemények; fagylaltok; cukor, méz, melaszszirup; élesztő, sütőporok; só; mustár; ecet, fűszeres mártások; fűszerek; jég (az osztály betűrend szerinti jegyzékében szereplő valamennyi áru).
- 32 Sörök; ásványvizek és szénsavas vizek és egyéb alkoholmentes italok; gyümölcsitalok és gyümölcslevek; szörpök és más készítmények italokhoz (az osztály betűrend szerinti jegyzékében szereplő valamennyi áru).
- 33 Alkoholtartalmú italok (a sörök kivételével) (az osztály betűrend szerinti jegyzékében szereplő valamennyi áru).
- 43 Vendéglátás (élelmezés); időleges szállásadás (az osztály betűrend szerinti jegyzékében szereplő valamennyi szolgáltatás).

(210) M 16 03091

(220) 2016.10.03.

(731) Bao Jiangao, Budapest (HU)

(740) DR. Magasházy Katalin Ügyvédi Iroda, Budapest

(546)



- (511) 18 Bőr és bőrutánzatok, ezen anyagokból készült olyan termékek, amelyek nem tartoznak más osztályokba; állatbőrök és irhák; utazótáskák és bőröndök; esernyők és napernyők; sétatálcák; ostorok, hámok, nyergek és lószerszámok (az osztály betűrend szerinti jegyzékében szereplő valamennyi áru).
- 24 Textiliák és textilárúk, amelyek nem tartoznak más osztályokba; ágyneműk, asztalneműk (az osztály betűrend szerinti jegyzékében szereplő valamennyi áru).
- 25 Ruházati cikkek, cipők, kalapárúk (az osztály betűrend szerinti jegyzékében szereplő valamennyi áru).

(210) M 16 03099

(220) 2016.09.30.

(731) JULIUS-K9 Bt., Szigetszentmiklós (HU)

(740) Dr. Pataki Norbert András, Budapest

(546)



- (511) 5 Vitaminok állatok számára; gyógyhatású állateledel; gyógyhatású ételkészítmények állatoknak; étrend-kiegészítők házi kedvenceknek; állatpelenkák; antiparazita nyakörvek állatoknak; bolhanyakörvek állatok részére; állatokon használt bolhairtó porok; féreghajtók.
- 20 Kutyakosarak; fekvőhelyek állatoknak; hordozható kutyaházak, kutyaólak; ólak, vackok lakásban tartott kisállatoknak; kennelek; párnák háziállatoknak; hengerpárnák.
- 31 Kutyaeledel; kutyaeledel [kekszfélék]; kutyaeledel konzervek; állateledel [kekszfélék]; csontok kutyáknak; állati takarmány; ehető csontok és rudak házikedvenceknek; ehető rágnivalók állatok részére; italok házikedvencek részére; jutalomfalatok házikedvenceknek.

(210) M 16 03113

(220) 2016.10.04.

(731) Wellvital Klub Kft., Veszprém (HU)

(740) PINTZ ÉS TÁRSAI Szabadalmi, Védjegy és Jogi Iroda Kft., Budapest

(546)



WellVital

- (511) 5 Élelmi rostok; étrend- és táplálékkiegészítők; étrend-kiegészítő italpor keverékek; folyékony vitaminkiegészítők; vitaminitalok; vitaminokat tartalmazó étrend-kiegészítők; gyógynövények; gyógyteák.
- 29 Feldolgozott gyümölcsök, gombák és zöldségek (beleértve a dióféléket és hüvelyeseket); feldolgozott gyümölcsökből válogatás; feldolgozott zöldségek; feldolgozott zöldségtermékek; gyümölcsök, tartósított; tartósított, szárított és főzött gyümölcsök és zöldségek; zöldséglé koncentrátumok étkezési célokra; instant, azonnal fogyasztható, feldolgozott gyümölcs- és zöldségkészítmények; feldolgozott gyümölcsből és zöldségből készített koncentrátumok; tejsavó.
- 30 Feldolgozott gabonafélék; gabonaalapú élelmiszerkészítmények; gabonafélék emberi fogyasztásra szánt élelmiszerekhez; gabonafélékből készült élelmiszerek; gabonaliszt; gabonapороk gabonaőrlemények; lisztek és más gabonakészítmények; gabonaalapú snack ételek; rizsalapú snack ételek.

(210) M 16 03115

(220) 2016.06.01.

(731) Csónakázótó Vendéglátóipari Kft., Budapest (HU)

(740) Dr. Török Zoltán György Ügyvédi Iroda, Budapest

(546)



- (511) 35 Reklámozás; kereskedelmi ügyletek; kereskedelmi adminisztráció; irodai munkák (az osztály betűrend szerinti jegyzékében szereplő valamennyi szolgáltatás).
- 43 Vendéglátás (élelmezés); időleges szállásadás (az osztály betűrend szerinti jegyzékében szereplő valamennyi szolgáltatás).

(210) M 16 03189

(220) 2016.10.07.

(731) Richter Gedeon Nyrt., Budapest (HU)

(541) DROSDOLA

(511) 5 Gyógyszerkészítmények.

(210) M 16 03203

(220) 2016.10.07.

(731) SCB Trade Kft., Budapest (HU)

(740) Dr. Hatházi Vera Ügyvédi Iroda, Budapest

(546) OXYstrong™

(511) 5 Étrend kiegészítők.

(210) M 16 03204

(220) 2016.10.07.

(731) SCB Trade Kft., Budapest (HU)

(740) Dr. Hatházi Vera Ügyvédi Iroda, Budapest

(546) OXYtarm™

(511) 5 Étrend kiegészítők.

(210) M 16 03244

(220) 2016.10.11.

(731) ads Interactive Network Kereskedelmi és Szolgáltató Korlátolt Felelősségű Társaság, Tésa (HU)

(740) Dr. Kapiller Imre, Budapest

(546) 

(511) 35 Reklámozás; kereskedelmi ügyletek; kereskedelmi adminisztráció; irodai munkák (az osztály betűrend szerinti jegyzékében szereplő valamennyi szolgáltatás).

38 Távközlés (az osztály betűrend szerinti jegyzékében szereplő valamennyi szolgáltatás).

41 Nevelés; szakmai képzés; szórakoztatás; sport- és kulturális tevékenységek (az osztály betűrend szerinti jegyzékében szereplő valamennyi szolgáltatás).

(210) M 16 03245

(220) 2016.10.11.

(731) ads Interactive Network Kereskedelmi és Szolgáltató Korlátolt Felelősségű Társaság, Tésa (HU)

(740) Dr. Kapiller Imre, Budapest

(546) 

(511) 35 Reklámozás; kereskedelmi ügyletek; kereskedelmi adminisztráció; irodai munkák (az osztály betűrend szerinti jegyzékében szereplő valamennyi szolgáltatás).

38 Távközlés (az osztály betűrend szerinti jegyzékében szereplő valamennyi szolgáltatás).

41 Nevelés; szakmai képzés; szórakoztatás; sport- és kulturális tevékenységek (az osztály betűrend szerinti jegyzékében szereplő valamennyi szolgáltatás).

(210) M 16 03301

(220) 2016.10.17.

(731) Csasznek Imre Győző, Budapest (HU)

(740) Csasznek Imre Győzőné, Budapest

(546) 

Szeressük őket felelősen!

(511) 35 Reklámozás; kereskedelmi ügyletek; kereskedelmi adminisztráció; irodai munkák (az osztály betűrend szerinti jegyzékében szereplő valamennyi szolgáltatás.)

41 Nevelés; szakmai képzés; szórakoztatás; sport- és kulturális tevékenységek (az osztály betűrend szerinti jegyzékében szereplő valamennyi szolgáltatás).

44 Állatgyógyászati szolgáltatások, higiéniai és szépségápolási szolgáltatások állatok részére.

(210) M 16 03395

(220) 2016.10.27.

(731) Richter Gedeon Nyrt., Budapest (HU)

(541) Xeter-Co

(511) 5 Gyógyszerkészítmények.

(210) M 16 03450

(220) 2016.11.03.

(731) Groupama Biztosító Zrt., Budapest (HU)

(740) Dr. Ruszthy Dániel, Budapest

(541) Groupama Balansz

(511) 35 Reklámozás; kereskedelmi ügyletek; kereskedelmi adminisztráció; irodai munkák; reklámozás és/vagy hirdetés szóró-ajándékozás formájában, ajándéktárgyak révén; hirdetések papír- és egyéb hordozón plakátok, levelek, szórólapok filmek formájában; reklámozás és/vagy hirdetés elektronikus médián és/vagy a világhálón és/vagy közösségi oldalakon keresztül; reklámozás és/vagy hirdetés sugárzott és/vagy kábelen közvetített televíziós adásban és ahhoz kapcsolódó szolgáltatásokban, teletexen, zártkörű hálózatokon keresztül; reklámozás és/vagy hirdetés elektronikus formában távközlési úton vezetékes telefonon, vagy mobil telefonokon keresztül; reklámozás és/vagy hirdetés mobiltelefon alkalmazásokon keresztül.

36 Biztosítás; pénzügyi ügyletek; valutaügyletek; ingatlanügyletek; befektetések, portfóliók kezelése; alapítványok pénzügyi kezelése; biztosítási ügynöki és alkuszi tevékenység; biztosítások megkötése interneten és/vagy távközlési eszközökön, vagy hálózatokon keresztül; interneten és/vagy távközlési eszközökön nyújtott biztosítási szolgáltatások; tájékoztatás és tanácsadás biztosítások és pénzügyek tárgyában telefonon és interneten keresztül is; biztosítási szolgáltatások, biztosítási árajánlatok és díjajánlatok nyújtása, biztosítási díjak kiszámítása, biztosítási és pénzügyi információk nyújtása és konzultációs szolgáltatások; biztosítási igények felmérése és feldolgozása, biztosítási igényekkel kapcsolatos ügyintézés, biztosításokkal kapcsolatos tanácsadás; biztosítási kárigények feldolgozása, biztosítási igények rendezése, kárrendezés, biztosítási kárigények számítógépes feldolgozása, biztosítási kockázatfelmérés és kockázatkezelés; biztosításközvetítés; biztosítási ügyletek adminisztrációja; biztosítási szolgáltatások magánszemélyek és vállalatok részére, biztosítással kapcsolatos ügynöki és alkuszi szolgáltatások, biztosítással kapcsolatos megtakarítási programok, biztosításhoz kapcsolódó megtakarítási programok, egészségmegőrzéshez kapcsolódó információnyújtás, megtakarításhoz kapcsolódó információnyújtás, nyugdíjra vonatkozó információnyújtás és megtakarítás, egészségügyi szolgáltatások finanszírozása egészségbiztosítással, egészségpénztári tevékenység, egészségmegőrzési tervek, csoportos biztosítások; kárbiztosítások, összegbiztosítások, utasbiztosítások, felelősségbiztosítások, önkormányzati biztosítások, életbiztosítások, baleset biztosítások, törlesztési biztosítások, vállalkozói és vállalkozási biztosítások, szakmai biztosítások, szakmai felelősségbiztosítások, sportbiztosítások, nyugdíjbiztosítások, speciális biztosítások, viszontbiztosítások; sport- és kulturális tevékenységek szponzorálása.

41 Nevelés; szakmai képzés; szórakoztatás; sport- és kulturális tevékenységek; pénzügyi, biztosítási és szakmai képzés; oktatás, továbbképzés, iskolai, vállalati vagy egyéb szervezetben, vezetőképzés, felnőttoktatás; sport- és kulturális tevékenységek szervezése, lebonyolítása.

(210) M 16 03467

(220) 2016.11.06.

(731) BÓLY-GÓ Ép-Ker Építőipari és Kereskedelmi Korlátolt Felelősségű Társaság, Szekszárd (HU)

(740) Gráf Antal Zoltán, Mohács

(541) BÓLY-GÓ

(511) 35 Reklámozás; kereskedelmi ügyletek; kereskedelmi adminisztráció; irodai munkák (az osztály betűrend szerinti jegyzékében szereplő valamennyi szolgáltatás); Kereskedelmi vállalkozások működtetése; kereskedelmi menedzsment; kereskedelmi vásárok rendezése; kiskereskedelmi vállalkozás igazgatása; építőanyagokkal kapcsolatos kiskereskedelmi szolgáltatások; fémárukkal kapcsolatos kiskereskedelmi szolgáltatások; fémárukkal kapcsolatos nagykereskedelmi szolgáltatások; világítással kapcsolatos kiskereskedelmi szolgáltatások; világítással kapcsolatos nagykereskedelmi szolgáltatások; szaniterberendezésekkel kapcsolatos nagykereskedelmi szolgáltatások; szaniterberendezésekkel kapcsolatos kiskereskedelmi szolgáltatások; bútorok értékesítéséhez kapcsolódó kiskereskedelmi szolgáltatások; földmunka-berendezésekkel kapcsolatos kiskereskedelmi szolgáltatások; földmunka-berendezésekkel kapcsolatos nagykereskedelmi szolgáltatások; kertészeti felszereléssel kapcsolatos nagykereskedelmi szolgáltatások; kertészeti felszereléssel kapcsolatos kiskereskedelmi szolgáltatások; lakberendezési tárgyakkal kapcsolatos nagykereskedelmi szolgáltatások; lakberendezési

tárgyakkal kapcsolatos kiskereskedelmi szolgáltatások; építőipari berendezésekkel kapcsolatos nagykereskedelmi szolgáltatások; építőipari berendezésekkel kapcsolatos kiskereskedelmi szolgáltatások; kiskereskedelmi boltok üzleti ügyeinek adminisztrációja; melegítésre szolgáló berendezésekkel kapcsolatos kiskereskedelmi szolgáltatások; melegítésre szolgáló berendezésekkel kapcsolatos nagykereskedelmi szolgáltatások; áruk bemutatása kommunikációs médiában, kiskereskedelmi célokból; építésre szolgáló kézi működtetésű berendezésekkel kapcsolatos nagykereskedelmi szolgáltatások; építésre szolgáló kézi működtetésű szerszámokkal kapcsolatos nagykereskedelmi szolgáltatások; építésre szolgáló kézi működtetésű berendezésekkel kapcsolatos kiskereskedelmi szolgáltatások; építésre szolgáló kézi működtetésű szerszámokkal kapcsolatos kiskereskedelmi szolgáltatások; nagykereskedelmi rendelési szolgáltatások; bútorokkal kapcsolatos kiskereskedelmi szolgáltatások; bútorokkal kapcsolatos nagykereskedelmi szolgáltatások; padlóburkolatokkal kapcsolatos kiskereskedelmi szolgáltatások; padlóburkolatokkal kapcsolatos nagykereskedelmi szolgáltatások; melegítőberendezésekkel kapcsolatos nagykereskedelmi szolgáltatások; melegítőberendezésekkel kapcsolatos kiskereskedelmi szolgáltatások; vásárlási megrendelések ügyintézése; árubemutató; fali borításokkal kapcsolatos kiskereskedelmi szolgáltatások; fali borításokkal kapcsolatos nagykereskedelmi szolgáltatások.

37 Építkezés; javítás; szerelési szolgáltatások (az osztály betűrend szerinti jegyzékében szereplő valamennyi szolgáltatás); épületek építésével, javításával és karbantartásával kapcsolatos információszolgáltatás; épületek javításához kapcsolódó szaktanácsadó szolgáltatások; épületek javításával kapcsolatos tanácsadási szolgáltatások; épületek felújításával kapcsolatos információszolgáltatás; épületek átépítésével kapcsolatos tanácsadási szolgáltatások.

39 Kereskedelmi áruk tárolása; áruszállítás; áruktározás; szállítás; áruk csomagolása és raktározása.

(210) M 16 03476

(220) 2016.11.07.

(731) Almotive Kft., Budapest (HU)

(740) Gödölle, Kékes, Mészáros & Szabó Szabadalmi és Védjegy Iroda, Budapest

(541) AdasWorks

(511) 9 Információtechnológiai és audiovizuális berendezések; mérő, észlelő és felügyeleti készülékek, kijelzős szabályozó készülékek; optikai eszközök, teljesítménynövelők és javítók; rögzített tartalmak; tájékoztató, irányító, nyomkövető, célkövető és térképkészítő eszközök; szoftverek; számítógépes szoftverek; számítógépes operációs rendszerek; operációs rendszerprogramok; mobiltelefon-szoftverek; szoftverek táblagépekhez, okosórákhoz és hordozható kommunikációs eszközökhöz; kommunikációs berendezések; adattárolóeszközök; másolóberendezések; adatfeldolgozó berendezések és tartozékaik (elektromos és mechanikus); adatfeldolgozó számítógépek; audiovizuális és fényképezési eszközök; jelátvivő kábelek információtechnológiához, audiovizuális eszközökhöz és távközléshez; érzékelők és detektorok; tesztelő és minőségellenőrző eszközök; mérő, számláló, sorbarendező és kalibráló berendezések; vezérlők (szabályozók); számítógép összetevők és alkatrészek; fényképezőgépek, kamerák; IR kamerák; hordozható GPS egységek; elektromos és elektronikus érzékelők, szenzorok és detektoregységek; elektromos és elektronikus termékek és szoftverek önjáró járművek, gépjárművezetés-támogató rendszerek működésével, járműbiztonsági eszközök és berendezések és eszközök beindításával és/vagy működtetésével, gyalogosbiztonsággal, járművezetők figyelmeztetésével, járművek indításával, fékezésével és vészfékezésével, járművek gyorsításával vagy becsapódások és ütközések aktív elkerülésével kapcsolatos használatra; gépjárművekhez szolgáló tudományos, optikai, mérő-, jelző és ellenőrző (felügyeleti) berendezések és felszerelések; mesterséges intelligenciát alkalmazó berendezések, felszerelések és szoftverek gépjárművekhez, képfeldolgozó eszközökhöz, navigációs eszközökhöz; mesterséges intelligenciát alkalmazó szoftverek működését segítő szoftverek; szimulátorok járművek kormányozásához és vezérléséhez; sebesség-ellenőrző készülékek járművekhez; sebesség-/fordulatszámjelzők; járművekbe való navigációs berendezések; fedélzeti számítógépek járművekhez; kijelzőpanelek járművekhez; kijelzők járművekhez; számítógépes alkalmazások autóiipari elektronikus vezérléshez; elektronikus vezetési vezérlőegységek gépkocsikhoz; autók automatikus vezetési kezelőszervei; számítógépes alkalmazások autók automata vezetés

ellenőrzéséhez; vezérlőberendezések autók audio-video navigációjához; számítógépes alkalmazások autók audio-video navigációjához; szenzorok hajtóművek vezérlésére; helymeghatározási érzékelők; szenzorok helymeghatározáshoz; automatikus járműsebesség-szabályozó készülék; forgatásmérő és szabályozó érzékelők; gyorsulásérzékelők; rögzített számítógépes szoftverek a biztonságos gépjárművezetéshez; navigációs számítógépek autókba; képfeldolgozó szoftverek járműbe épített kamerához; autókamerák; videofelvevő berendezések járművekhez; megjelenítő monitorokholt zónára is kiterjedő, takarás nélküli kilátás biztosításához járművek számára; képfeldolgozók járművek holt zónára is kiterjedő, takarás nélküli kilátás biztosításához járművek számára; számítógépes programok holt zónára is kiterjedő, takarás nélküli kilátás biztosításához járművek számára; járművekbe való kommunikációs berendezések; radarrendszerek; radarantennák; lézeres érzékelők; vezetést segítő és biztonsági berendezések és rendszerek, nevezetesen adaptív intelligens sebességtartó automatikák, elülső ütközésre figyelmeztető rendszerek, önálló vészfékek, hátsó ütközésre figyelmeztető rendszerek, sávelhagyásra figyelmeztető rendszerek, sávtartást segítő rendszerek, holtter-érzékelő rendszerek; automatizált parkolási vezérlőberendezések; számítógépes alkalmazások automatizált autóparkoláshoz; parkolást segítő eszközök és rendszerek, nevezetesen intelligens parkolást segítő rendszerek, hátsó kamerák, elülső-hátulsó tolatóradarok; vezetési kilátást segítő szoftverek, eszközök és rendszerek; vezetési láthatóságot segítő szoftverek, eszközök és rendszerek; éjjellátó készülékek gépjárművekhez; világítóeszköz-vezérlő szoftverek és berendezések vezetési kilátás elősegítésére; dinamikus fényirányító szoftverek és berendezések.

12 Járművek és szállítóeszközök; földi járművek és szállítóeszközök; gépkocsik; vízi járművek; járművek részei és szerelvényei; szárazföldi gépjárművek és azok részei, szerelvényei; önvezető autók; automata vezetésű autók; autonóm autók; vezető nélküli autók; önjáró szállítóeszközök; önjáró szárazföldi járművek; önjáró elektromos járművek; vonóerő-szabályozó rendszerek járművekhez; stabilitás szabályozó rendszerek járművekhez; pneumatikus sebességváltó-vezérlő rendszerek járművekhez; jármű riasztó rendszerek; fékberendezések járművekhez.

42 Információtechnológiai szolgáltatások; tudományos és technológiai szolgáltatások; tervezési szolgáltatások; szoftverfejlesztés, programozás és kivitelezés; számítógépes hardverfejlesztés; webtárhely és szoftver szolgáltatások, szoftver bérlet; számítógépes hardverek és felszerelések, eszközök bérbeadása; információtechnológiai biztonság, védelem és helyreállítás; adatmásolási és átalakítási szolgáltatások, adatkódolási szolgáltatások; mérnöki munkák, szolgáltatások; járművekhez való vezetősegítő rendszerek valamint alkatrészek, tartozékok és elemek mérnöki tervezése; vezetősegítő és önvezető rendszerek kutatása, fejlesztése és tervezése; szoftverfejlesztés, elsősorban gépjárművekhez használt szoftverek vonatkozásában; gépjárművekhez, képfeldolgozó eszközökhöz, navigációs eszközökhöz szolgáló szoftverek kutatása, fejlesztése és tervezése; járműbiztonsággal, utasbiztonsággal, járművezetők segítésére és figyelmeztetésére szolgáló rendszerekkel és járművek önjáró vezetésével kapcsolatos fejlesztési és kutatási szolgáltatások; tesztelés, hitelesítés és minőségellenőrzés; terméktesztelési szolgáltatások; járműbiztonsági és utasbiztonsági tesztelés; önjáró járművek tesztelése, önjáró járművek rendszereinek tesztelése és fejlesztése; szárazföldi járművekkel kapcsolatos biztonságtechnikai szolgáltatások; mesterséges intelligenciát alkalmazó szoftverek kutatása, fejlesztése és tervezése; mindezen szolgáltatásokkal kapcsolatos információs, tanácsadási és konzultációs szolgáltatások.

(210) M 16 03477

(220) 2016.11.07.

(731) Almotive Kft., Budapest (HU)

(740) Gödölle, Kékes, Mészáros & Szabó Szabadalmi és Védjegy Iroda, Budapest

(546)  AdasWorks

(511) 9 Információtechnológiai és audiovizuális berendezések; mérő, észlelő és felügyeleti készülékek, kijelzős szabályozó készülékek; optikai eszközök, teljesítménynövelők és javítók; rögzített tartalmak; tájékoztató, irányító, nyomkövető, célkövető és térképkészítő eszközök; szoftverek; számítógépes szoftverek; számítógépes operációs rendszerek; operációs rendszerprogramok; mobiltelefon-szoftverek; szoftverek táblagépekhez, okosórákhoz és hordozható kommunikációs eszközökhöz; kommunikációs berendezések; adattárolóeszközök;

másolóberendezések; adatfeldolgozó berendezések és tartozékaik (elektromos és mechanikus); adatfeldolgozó számítógépek; audiovizuális és fényképészeti eszközök; jelátvivő kábelek információtechnológiához, audiovizuális eszközökhöz és távközléshez; érzékelők és detektorok; tesztelő és minőségellenőrző eszközök; mérő, számláló, sorbarendező és kalibráló berendezések; vezérlők (szabályozók); számítógép összetevők és alkatrészek; fényképezőgépek, kamerák; IR kamerák; hordozható GPS egységek; elektromos és elektronikus érzékelők, szenzorok és detektoregységek; elektromos és elektronikus termékek és szoftverek önjáró járművek, gépjárművezetés-támogató rendszerek működésével, járműbiztonsági eszközök és berendezések és eszközök beindításával és/vagy működtetésével, gyalogosbiztonsággal, járművezetők figyelmeztetésével, járművek indításával, fékezésével és vészfékezésével, járművek gyorsításával vagy becsapódások és ütközések aktív elkerülésével kapcsolatos használatra; gépjárművekhez szolgáló tudományos, optikai, mérő-, jelző és ellenőrző (felügyeleti) berendezések és felszerelések; mesterséges intelligenciát alkalmazó berendezések, felszerelések és szoftverek gépjárművekhez, képfeldolgozó eszközökhöz, navigációs eszközökhöz; mesterséges intelligenciát alkalmazó szoftverek működését segítő szoftverek; szimulátorok járművek kormányozásához és vezérléséhez; sebesség-ellenőrző készülékek járművekhez; sebesség-/fordulatszámjelzők; járművekbe való navigációs berendezések; fedélzeti számítógépek járművekhez; kijelzőpanelek járművekhez; kijelzők járművekhez; számítógépes alkalmazások autóiipari elektronikus vezérléshez; elektronikus vezetési vezérlőegységek gépkocsikhoz; autók automatikus vezetési kezelőszervei; számítógépes alkalmazások autók automata vezetési ellenőrzéséhez; vezérlőberendezések autók audio-video navigációjához; számítógépes alkalmazások autók audio-video navigációjához; szenzorok hajtóművek vezérlésére; helymeghatározási érzékelők; szenzorok helymeghatározáshoz; automatikus járműsebesség-szabályozó készülék; forgatásmérő és szabályozó érzékelők; gyorsulásérzékelők; rögzített számítógépes szoftverek a biztonságos gépjárművezetéshez; navigációs számítógépek autókba; képfeldolgozó szoftverek járműbe épített kamerához; autókamerák; videofelvevő berendezések járművekhez; megjelenítő monitorok holt zónára is kiterjedő, takarás nélküli kilátás biztosításához járművek számára; képfeldolgozók járművek holt zónára is kiterjedő, takarás nélküli kilátás biztosításához járművek számára; számítógépes programok holt zónára is kiterjedő, takarás nélküli kilátás biztosításához járművek számára; járművekbe való kommunikációs berendezések; radarrendszerek; radarantennák; lézeres érzékelők; vezetést segítő és biztonsági berendezések és rendszerek, nevezetesen adaptív intelligens sebességtartó automatikák, elülső ütközésre figyelmeztető rendszerek, önálló vészfékek, hátsó ütközésre figyelmeztető rendszerek, sávelhagyásra figyelmeztető rendszerek, sávtartást segítő rendszerek, holtér-érzékelő rendszerek; automatizált parkolási vezérlőberendezések; számítógépes alkalmazások automatizált autóparkoláshoz; parkolást segítő eszközök és rendszerek, nevezetesen intelligens parkolást segítő rendszerek, hátsó kamerák, elülső-hátsó tolatóradarok; vezetési kilátást segítő szoftverek, eszközök és rendszerek; vezetési láthatóságot segítő szoftverek, eszközök és rendszerek; éjjellátó készülékek gépjárművekhez; világítóeszköz-vezérlő szoftverek és berendezések vezetési kilátás elősegítésére; dinamikus fényirányító szoftverek és berendezések.

12 Járművek és szállítóeszközök; földi járművek és szállítóeszközök; gépkocsik; vízi járművek; járművek részei és szerelvényei; szárazföldi gépjárművek és azok részei, szerelvényei; önvezető autók; automata vezetésű autók; autonómautók; vezető nélküli autók; önjáró szállítóeszközök; önjáró szárazföldi járművek; önjáró elektromos járművek; vonóerő-szabályozó rendszerek járművekhez; stabilitás szabályozó rendszerek járművekhez; pneumatikus sebességváltó-vezérlő rendszerek járművekhez; jármű riasztó rendszerek; fékberendezések járművekhez.

42 Információtechnológiai szolgáltatások; tudományos és technológiai szolgáltatások; tervezési szolgáltatások; szoftverfejlesztés, programozás és kivitelezés; számítógépes hardverfejlesztés; webtárhely és szoftver szolgáltatások, szoftver bérlés; számítógépes hardverek és felszerelések, eszközök bérbeadása; információtechnológiai biztonság, védelem és helyreállítás; adatmásolási és átalakítási szolgáltatások, adatközlési szolgáltatások; mérnöki munkák, szolgáltatások; járművekhez való vezetősegítő rendszerek valamint alkatrészek, tartozékok és elemek mérnöki tervezése; vezetősegítő és önvezető rendszerek kutatása, fejlesztése és tervezése; szoftverfejlesztés, elsősorban gépjárművekhez használt szoftverek vonatkozásában; gépjárművekhez, képfeldolgozó eszközökhöz, navigációs eszközökhöz szolgáló szoftverek kutatása, fejlesztése és tervezése;

járműbiztonsággal, utasbiztonsággal, járművezetők segítésére és figyelmeztetésére szolgáló rendszerekkel és járművek önjáró vezetésével kapcsolatos fejlesztési és kutatási szolgáltatások; tesztelés, hitelesítés és minőségellenőrzés; terméktesztelési szolgáltatások; járműbiztonsági és utasbiztonsági tesztelés; önjáró járművek tesztelése, önjáró járművek rendszereinek tesztelése és fejlesztése; szárazföldi járművekkel kapcsolatos biztonságtechnikai szolgáltatások; mesterséges intelligenciát alkalmazó szoftverek kutatása, fejlesztése és tervezése; mindezen szolgáltatásokkal kapcsolatos információs, tanácsadási és konzultációs szolgáltatások.

(210) M 16 03478

(220) 2016.11.07.

(731) Almotive Kft., Budapest (HU)

(740) Gödölle, Kékes, Mészáros & Szabó Szabadalmi és Védjegy Iroda, Budapest

(541) Almotive

(511) 9 Információtechnológiai és audiovizuális berendezések; mérő, észlelő és felügyeleti készülékek, kijelzős szabályozó készülékek; optikai eszközök, teljesítménynövelők és javítók; rögzített tartalmak; tájékozdási, irányító, nyomkövető, célkövető és térképkészítő eszközök; szoftverek; számítógépes szoftverek; számítógépes operációs rendszerek; operációs rendszerprogramok; mobiltelefon-szoftverek; szoftverek táblagépekhez, okosórákhoz és hordozható kommunikációs eszközökhöz; kommunikációs berendezések; adattárolóeszközök; másolóberendezések; adatfeldolgozó berendezések és tartozékaik (elektromos és mechanikus); adatfeldolgozó számítógépek; audiovizuális és fényképeszeti eszközök; jelátvivő kábelek információtechnológiához, audiovizuális eszközökhöz és távközléshez; érzékelők és detektorok; tesztelő és minőségellenőrző eszközök; mérő, számláló, sorbarendező és kalibráló berendezések; vezérlők (szabályozók); számítógép összetevők és alkatrészek; fényképezőgépek, kamerák; IR kamerák; hordozható GPS egységek; elektromos és elektronikus érzékelők, szenzorok és detektoregységek; elektromos és elektronikus termékek és szoftverek önjáró járművek, gépjárművezetés-támogató rendszerek működésével, járműbiztonsági eszközök és berendezések és eszközök beindításával és/vagy működtetésével, gyalogosbiztonsággal, járművezetők figyelmeztetésével, járművek indításával, fékezésével és vészfékezésével, járművek gyorsításával vagy becsapódások és ütközések aktív elkerülésével kapcsolatos használatra; gépjárművekhez szolgáló tudományos, optikai, mérő-, jelző és ellenőrző (felügyeleti) berendezések és felszerelések; mesterséges intelligenciát alkalmazó berendezések, felszerelések és szoftverek gépjárművekhez, képfeldolgozó eszközökhöz, navigációs eszközökhöz; mesterséges intelligenciát alkalmazó szoftverek működését segítő szoftverek; szimulátorok járművek kormányozásához és vezérléséhez; sebesség-ellenőrző készülékek járművekhez; sebesség-/fordulatszámjelzők; járművekbe való navigációs berendezések; fedélzeti számítógépek járművekhez; kijelzőpanelek járművekhez; kijelzők járművekhez; számítógépes alkalmazások autóiipari elektronikus vezérléshez; elektronikus vezetési vezérlőegységek gépkocsikhoz; autók automatikus vezetési kezelőszervei; számítógépes alkalmazások autók automata vezetés ellenőrzéséhez; vezérlőberendezések autók audio-video navigációjához; számítógépes alkalmazások autók audio-video navigációjához; szenzorok hajtóművek vezérlésére; helymeghatározási érzékelők; szenzorok helymeghatározáshoz; automatikus járműsebesség-szabályozó készülék; forgatásmérő és szabályozó érzékelők; gyorsulásérzékelők; rögzített számítógépes szoftverek a biztonságos gépjárművezetéshez; navigációs számítógépek autókba; képfeldolgozó szoftverek járműbe épített kamerához; autókamerák; videofelvevő berendezések járművekhez; megjelenítő monitorok holt zónára is kiterjedő, takarás nélküli kilátás biztosításához járművek számára; képfeldolgozók járművek holt zónára is kiterjedő, takarás nélküli kilátás biztosításához járművek számára; számítógépes programok holt zónára is kiterjedő, takarás nélküli kilátás biztosításához járművek számára; járművekbe való kommunikációs berendezések; radarrendszerek; radarantennák; lézeres érzékelők; vezetést segítő és biztonsági berendezések és rendszerek, nevezetesen adaptív intelligens sebességtartó automatikák, elülső ütközésre figyelmeztető rendszerek, önálló vészfékek, hátsó ütközésre figyelmeztető rendszerek, sávelhagyásra figyelmeztető rendszerek, sávtartást segítő rendszerek, holttér-érzékelő rendszerek; automatizált parkolási vezérlőberendezések; számítógépes alkalmazások automatizált autóparkoláshoz; parkolást segítő eszközök és rendszerek, nevezetesen intelligens parkolást segítő rendszerek, hátsó kamerák, elülső-hátulsó

tolatóradarok; vezetési kilátást segítő szoftverek, eszközök és rendszerek; vezetési láthatóságot segítő szoftverek, eszközök és rendszerek; éjjellátó készülékek gépjárművekhez; világítóeszköz-vezérlő szoftverek és berendezések vezetési kilátás elősegítésére; dinamikus fényirányító szoftverek és berendezések.

12 Járművek és szállítóeszközök; földi járművek és szállítóeszközök; gépkocsik; vízi járművek; járművek részei és szerelvényei; szárazföldi gépjárművek és azok részei, szerelvényei; önvezető autók; automata vezetésű autók; autonóm autók; vezető nélküli autók; önjáró szállítóeszközök; önjáró szárazföldi járművek; önjáró elektromos járművek; vonóerő-szabályozó rendszerek járművekhez; stabilitás szabályozó rendszerek járművekhez; pneumatikus sebességváltó-vezérlő rendszerek járművekhez; jármű riasztó rendszerek; fékberendezések járművekhez.

42 Információtechnológiai szolgáltatások; tudományos és technológiai szolgáltatások; tervezési szolgáltatások; szoftverfejlesztés, programozás és kivitelezés; számítógépes hardverfejlesztés; webtárhely és szoftver szolgáltatások, szoftver bérlet; számítógépes hardverek és felszerelések, eszközök bérbéradása; információtechnológiai biztonság, védelem és helyreállítás; adatmásolási és átalakítási szolgáltatások, adatkódolási szolgáltatások; mérnöki munkák, szolgáltatások; járművekhez való vezetősegítő rendszerek valamint alkatrészek, tartozékok és elemek mérnöki tervezése; vezetősegítő és önvezető rendszerek kutatása, fejlesztése és tervezése; szoftverfejlesztés, elsősorban gépjárművekhez használt szoftverek vonatkozásában; gépjárművekhez, képfeldolgozó eszközökhöz, navigációs eszközökhöz szolgáló szoftverek kutatása, fejlesztése és tervezése; járműbiztonsággal, utasbiztonsággal, járművezetők segítésére és figyelmeztetésére szolgáló rendszerekkel és járművek önjáró vezetésével kapcsolatos fejlesztési és kutatási szolgáltatások; tesztelés, hitelesítés és minőségellenőrzés; terméktesztelési szolgáltatások; járműbiztonsági és utasbiztonsági tesztelés; önjáró járművek tesztelése, önjáró járművek rendszereinek tesztelése és fejlesztése; szárazföldi járművekkel kapcsolatos biztonságtechnikai szolgáltatások; mesterséges intelligenciát alkalmazó szoftverek kutatása, fejlesztése és tervezése; mindezen szolgáltatásokkal kapcsolatos információs, tanácsadási és konzultációs szolgáltatások.

(210) M 16 03479

(220) 2016.11.07.

(731) Almotive Kft., Budapest (HU)

(740) Gödölle, Kékes, Mészáros & Szabó Szabadalmi és Védjegy Iroda, Budapest

(546)  **ALMOTIVE**

(511) 9 Információtechnológiai és audiovizuális berendezések; mérő, észlelő és felügyeleti készülékek, kijelzős szabályozó készülékek; optikai eszközök, teljesítménynövelők és javítók; rögzített tartalmak; tájékozdási, irányító, nyomkövető, célkövető és térképkészítő eszközök; szoftverek; számítógépes szoftverek; számítógépes operációs rendszerek; operációs rendszerprogramok; mobiltelefon-szoftverek; szoftverek táblagépekhez, okosórákhoz és hordozható kommunikációs eszközökhöz; kommunikációs berendezések; adattárolóeszközök; másolóberendezések; adatfeldolgozó berendezések és tartozékaik (elektromos és mechanikus); adatfeldolgozó számítógépek; audiovizuális és fényképezési eszközök; jelátvivő kábelek információtechnológiához, audiovizuális eszközökhöz és távközléshez; érzékelők és detektorok; tesztelő és minőségellenőrző eszközök; mérő, számláló, sorbarendező és kalibráló berendezések; vezérlők (szabályozók); számítógép összetevők és alkatrészek; fényképezőgépek, kamerák; IR kamerák; hordozható GPS egységek; elektromos és elektronikus érzékelők, szenzorok és detektoregységek; elektromos és elektronikus termékek és szoftverek önjáró járművek, gépjárművezetés-támogató rendszerek működésével, járműbiztonsági eszközök és berendezések és eszközök beindításával és/vagy működtetésével, gyalogosbiztonsággal, járművezetők figyelmeztetésével, járművek indításával, fékezésével és vészfékezésével, járművek gyorsításával vagy becsapódások és ütközések aktív elkerülésével kapcsolatos használatra; gépjárművekhez szolgáló tudományos, optikai, mérő-, jelző és ellenőrző (felügyeleti) berendezések és felszerelések; mesterséges intelligenciát alkalmazó berendezések, felszerelések és szoftverek gépjárművekhez, képfeldolgozó eszközökhöz, navigációs eszközökhöz; mesterséges intelligenciát alkalmazó szoftverek működését segítő szoftverek; szimulátorok járművek kormányozásához és vezérléséhez; sebesség-ellenőrző készülékek járművekhez; sebesség-/fordulatszámjelzők; járművekbe való navigációs

berendezések; fedélzeti számítógépek járművekhez; kijelzőpanelek járművekhez; kijelzők járművekhez; számítógépes alkalmazások autóiipari elektronikus vezérléshez; elektronikus vezetési vezérlőegységek gépkocsikhoz; autók automatikus vezetési kezelőszervei; számítógépes alkalmazások autók automata vezetés ellenőrzéséhez; vezérlőberendezések autók audio-video navigációjához; számítógépes alkalmazások autók audio-video navigációjához; szenzorok hajtóművek vezérlésére; helymeghatározási érzékelők; szenzorok helymeghatározáshoz; automatikus járműsebesség-szabályozó készülék; forgatásmérő és szabályozó érzékelők; gyorsulásérzékelők; rögzített számítógépes szoftverek a biztonságos gépjárművezetéshez; navigációs számítógépek autókba; képfeldolgozó szoftverek járműbe épített kamerához; autókamerák; videofelvevő berendezések járművekhez; megjelenítő monitorok holt zónára is kiterjedő, takarás nélküli kilátás biztosításához járművek számára; képfeldolgozók járművek holt zónára is kiterjedő, takarás nélküli kilátás biztosításához járművek számára; számítógépes programok holt zónára is kiterjedő, takarás nélküli kilátás biztosításához járművek számára; járművekbe való kommunikációs berendezések; radarrendszerek; radarantennák; lézeres érzékelők; vezetést segítő és biztonsági berendezések és rendszerek, nevezetesen adaptív intelligens sebességtartó automatikák, elülső ütközésre figyelmeztető rendszerek, önálló vészfékek, hátsó ütközésre figyelmeztető rendszerek, sávelhagyásra figyelmeztető rendszerek, sávtartást segítő rendszerek, holttér-érzékelő rendszerek; automatizált parkolási vezérlőberendezések; számítógépes alkalmazások automatizált autóparkoláshoz; parkolást segítő eszközök és rendszerek, nevezetesen intelligens parkolást segítő rendszerek, hátsó kamerák, elülső-hátulsó tolatóradarok; vezetési kilátást segítő szoftverek, eszközök és rendszerek; vezetési láthatóságot segítő szoftverek, eszközök és rendszerek; éjjellátó készülékek gépjárművekhez; világítóeszköz-vezérlő szoftverek és berendezések vezetési kilátás elősegítésére; dinamikus fényirányító szoftverek és berendezések.

12 Járművek és szállítóeszközök; földi járművek és szállítóeszközök; gépkocsik; vízi járművek; járművek részei és szerelvényei; szárazföldi gépjárművek és azok részei, szerelvényei; önvezető autók; automata vezetésű autók; autonómautók; vezető nélküli autók; önjáró szállítóeszközök; önjáró szárazföldi járművek; önjáró elektromos járművek; vonóerő-szabályozó rendszerek járművekhez; stabilitás szabályozó rendszerek járművekhez; pneumatikus sebességváltó-vezérlő rendszerek járművekhez; jármű riasztó rendszerek; fékberendezések járművekhez.

42 Információtechnológiai szolgáltatások; tudományos és technológiai szolgáltatások; tervezési szolgáltatások; szoftverfejlesztés, programozás és kivitelezés; számítógépes hardverfejlesztés; webtárhely és szoftver szolgáltatások, szoftver bérlés; számítógépes hardverek és felszerelések, eszközök bérbeadása; információtechnológiai biztonság, védelem és helyreállítás; adatmásolási és átalakítási szolgáltatások, adatkódolási szolgáltatások; mérnöki munkák, szolgáltatások; járművekhez való vezetősegítő rendszerek valamint alkatrészek, tartozékok és elemek mérnöki tervezése; vezetősegítő és önvezető rendszerek kutatása, fejlesztése és tervezése; szoftverfejlesztés, elsősorban gépjárművekhez használt szoftverek vonatkozásában; gépjárművekhez, képfeldolgozó eszközökhöz, navigációs eszközökhöz szolgáló szoftverek kutatása, fejlesztése és tervezése; járműbiztonsággal, utasbiztonsággal, járművezetők segítésére és figyelmeztetésére szolgáló rendszerekkel és járművek önjáró vezetésével kapcsolatos fejlesztési és kutatási szolgáltatások; tesztelés, hitelesítés és minőségellenőrzés; terméktesztelési szolgáltatások; járműbiztonsági és utasbiztonsági tesztelés; önjáró járművek tesztelése, önjáró járművek rendszereinek tesztelése és fejlesztése; szárazföldi járművekkel kapcsolatos biztonságtechnikai szolgáltatások; mesterséges intelligenciát alkalmazó szoftverek kutatása, fejlesztése és tervezése; mindezen szolgáltatásokkal kapcsolatos információs, tanácsadási és konzultációs szolgáltatások.

(210) M 16 03586

(220) 2016.11.16.

(731) CORDIA International Ingatlanfejlesztő Zártkörűen Működő Rt., Budapest (HU)

(740) Dr. Nagy Andrea Ügyvédi Iroda, Budapest

(541) Metropolitan by Cordia

(511) 36 Biztosítás; pénzügyi ügyletek; valutaügyletek; ingatlanügyletek (az osztály betűrend szerinti jegyzékében szereplő valamennyi szolgáltatás).

Nemzeti védjegybejelentések meghirdetése

37 Építkezés; javítás; szerelési szolgáltatások (az osztály betűrend szerinti jegyzékében szereplő valamennyi szolgáltatás).

42 Tudományos és műszaki szolgáltatások, valamint az idetartozó tervezői és kutatói tevékenység; ipari elemző és kutató szolgáltatások; számítástechnikai hardver és szoftver tervezés és fejlesztés (az osztály betűrend szerinti jegyzékében szereplő valamennyi szolgáltatás).

(210) M 16 03587

(220) 2016.11.16.

(731) CORDIA International Ingatlanfejlesztő Zártkörűen Működő Rt., Budapest (HU)

(740) Dr. Nagy Andrea Ügyvédi Iroda, Budapest

(541) Origo by Cordia

(511) 36 Biztosítás; pénzügyi ügyletek; valutaügyletek; ingatlanügyletek (az osztály betűrend szerinti jegyzékében szereplő valamennyi szolgáltatás).

37 Építkezés; javítás; szerelési szolgáltatások (az osztály betűrend szerinti jegyzékében szereplő valamennyi szolgáltatás).

42 Tudományos és műszaki szolgáltatások, valamint az idetartozó tervezői és kutatói tevékenység; ipari elemző és kutató szolgáltatások; számítástechnikai hardver és szoftver tervezés és fejlesztés (az osztály betűrend szerinti jegyzékében szereplő valamennyi szolgáltatás).

(210) M 16 03588

(220) 2016.11.16.

(731) CORDIA International Ingatlanfejlesztő Zártkörűen Működő Rt., Budapest (HU)

(740) Dr. Nagy Andrea Ügyvédi Iroda, Budapest

(541) Soho by Cordia

(511) 36 Biztosítás; pénzügyi ügyletek; valutaügyletek; ingatlanügyletek (az osztály betűrend szerinti jegyzékében szereplő valamennyi szolgáltatás).

37 Építkezés; javítás; szerelési szolgáltatások (az osztály betűrend szerinti jegyzékében szereplő valamennyi szolgáltatás).

42 Tudományos és műszaki szolgáltatások, valamint az idetartozó tervezői és kutatói tevékenység; ipari elemző és kutató szolgáltatások; számítástechnikai hardver és szoftver tervezés és fejlesztés (az osztály betűrend szerinti jegyzékében szereplő valamennyi szolgáltatás).

(210) M 16 03657

(220) 2016.11.21.

(731) dr. Szalay Tamás Károly, Budapest (HU)

(740) dr. Szalai Adrienn, Budapest

(541) Bamba marha

(511) 29 Hús, hal-, baromfi- és vadhús; húskivonatok; tartósított, fagyasztott, szárított és főzött gyümölcsök és zöldségek; zselék, lekvárok (dzsemek), kompótok; tojások; tej és tejtermékek; étkezési olajok és zsírok.

30 Kávé, tea, kakaó és kávépótló szerek; rizs; tápióka és szágó; lisztek és más gabonakészítmények; kenyér, péksütemények és cukrászsütemények; fagylaltok; cukor, méz, melaszszirup; élesztő, sütőporok; só; mustár; ecet, fűszeres mártások; fűszerek; jég.

43 Vendéglátás (élelmezés); időleges szállásadás.

(210) M 16 03662

(220) 2016.11.21.

(731) dr. Szalay Tamás Károly, Budapest (HU)

(740) dr. Szalai Adrienn, Budapest

(546)



- (511) 29 Hús, hal-, baromfi- és vadhús; húskivonatok; tartósított, fagyasztott, szárított és főzött gyümölcsök és zöldségek; zselék, lekvárok (dzsemek), kompótok; tojások; tej és tejtermékek; étkezési olajok és zsírok.
- 30 Kávé, tea, kakaó és kávépótló szerek; rizs; tápióka és szágó; lisztek és más gabonakészítmények; kenyér, péksütemények és cukrászsütemények; fagylaltok; cukor, méz, melaszszirup; élesztő, sütőporok; só; mustár; ecet, fűszeres mártások; fűszerek; jég.
- 43 Vendéglátás (élelmezés); időleges szállásadás.
-

A rovat 101 darab közlést tartalmaz.

Védjegybejelentés meghirdetése és a védjegy lajstromozása különleges gyorsított eljárásban

(111) 220.155

(151) 2016.12.28.

(210) M 16 03576

(220) 2016.11.15.

(732) **PROFETT Kft., Budapest (HU)**

(740) PINTZ ÉS TÁRSAI Szabadalmi, Védjegy és Jogi Iroda Kft., Budapest

(511) 37 A légi szállítási ágazattal kapcsolatos karbantartási és javítási szolgáltatások; automata sebességváltók karbantartása és javítása; bányászati berendezések karbantartása és tisztítása; belsőégésű motorok karbantartása; boltok takarítása;bútorfelújítás, restaurálás; csőtisztító szolgáltatások; élelmiszer- és italfeldolgozó gépek és berendezések javítása vagy karbantartása; építőipari gépek és berendezések javítása vagy karbantartása; épületek belső és külső tisztítása; épületek iparitakarítása; épületek karbantartása; épületek külső tisztításával kapcsolatos információszolgáltatás; épületek mosása; épülethomlokzat tisztítás, takarítás; faanyag gombafertőzésének megszüntetése; falfelületek tisztítása; fémek kezeléséhez ésfeldolgozásához használt gépek és szerszámgépek javítása és karbantartása; fertőtlenítés; fürdők felújítása; gépek tisztítása; gépjárművek teljeskörű tisztítása; graffiti eltávolítása; gumiáru gyártó gépek és berendezések javítása vagy karbantartása;gyárak szerződéses takarítása; gyárak, üzemek takarítása; hangszerek restaurálása; háztartási eszközök tisztítása; helyiségek fertőtlenítése; higiénikus tisztítás [épületek], [fürdők, fürdőkádak], [medencék], [mobil építmények] ipari gépek karbantartása;ipari takarítási szolgáltatások; ipari telephelyek tisztítása, takarítása; irodaépületek és kereskedelmi helyiségek takarítása; járművek tisztítása; közterületek takarítása; külső hajófedélzetek tisztítása; légszűrő tisztítási szolgáltatások; légiközlekedésre szolgáló járművek és eszközök javítása, szervizelése és karbantartása; légkondicionáló-tisztítási szolgáltatások; mezőgazdasági gépek javítása és karbantartása; mozdonyok karbantartása; mozgatható, mobil szerkezetek tisztítása; műalkotásokkarbantartása és restaurálása; műemlék tisztítás; műtárgyak restaurálása; nagynyomású, súrolóanyagot tartalmazó vízszugár segítségével végzett mélyépítési karbantartó munkák; nem fém felületek abrazív, koptatásos tisztítása; repülőgépek karbantartása;repülőgépek külső és belső tisztítása; repülőteri külső kifutópályák, leszállópályák tisztítása; rozsdaeltávolítás; súrlódással, koptatással végzett tisztítási szolgáltatások; szagtalanítási szolgáltatások; takarító vállalati szolgáltatások;tárolótartályok tisztítása; tisztítási szolgáltatások biztosítása; tűzkárok helyreállítása; úszómedencék tisztítása; úttisztítás; üzemek karbantartása; vákuumszivattyúk javítása és karbantartása; villanymotorok tisztítása; vízijárművek javítása éskarbantartása; víztartályok tisztítása.

40 Anyagkezelésre vonatkozó tájékoztató szolgáltatások; ásványok kémiai, vegyi módszerekkel történő tisztítása; bútorok bevonatainak eltávolítása; fűvásos felületkezelési szolgáltatások; kárpitszagtalanítás; penész elleni kezelés; szagtalanításiszolgáltatások; szemcseszórás [felülettisztítás].

A rovat 1 darab közlést tartalmaz.

Lajstromozott védjegyek

(111) 219.778

(151) 2016.11.03.

(210) M 15 03697

(220) 2015.12.10.

(732) YANMAR CO., LTD., Kita-ku, Osaka (JP)

(740) Dr. Sóvári Miklós, DANUBIA Szabadalmi és Jogi Iroda Kft., Budapest

(546)



(511) 18 Táskák, övtáskák, hátizsákok, horgásztáskák.

25 Dzsekik, vízhatlan dzsekik, horgászdzsekik, dzsekik horgászashoz, parkák, anorákok, kabátok, tollkabátok, mellények, horgásmellények, pulóverek, ingruhák, ingek, esőkabátok, vízhatlan vitorlás parkák, nadrágok, katonai gyakorlónadrágok, tréningruhák, kertész nadrágok, horgász munkaruhák, leggingek, hosszú horgászcizmák, fülvédők, kötények, nyakmelegítők, karmelegítők, napvédő sapkák, kötött sapkák, kalapok, munkás kalapok, eszímák (bakancsok), esőcipők, tornacipők, hajócipők, gumicsizmák, munkabakancsok, gumicsizmák horgászashoz (vízhatlan).

(111) 219.800

(151) 2016.11.04.

(210) M 14 03665

(220) 2014.12.02.

(732) InnoTeq Informatikai, Szolgáltató és Tanácsadó Kft., Pécs (HU)

(740) dr. Sóvári Miklós szabadalmi ügyvivő, DANUBIA Szabadalmi és Jogi Iroda Kft., Budapest

(546)



(511) 9 Digitális vitrinként megvalósított audiovizuális oktatási eszközök; Digitális vitrinek működtetéséhez használt interfészek; múzeumi terminálokra és digitális vitrinek működtetéséhez kifejlesztett, egyénre szabott szoftverek; letölthető elektronikus tartalmak múzeumok, levéltárak, kiállítások prezentációs céljaira; digitális vitrint megvalósító elektronikus eszközök.

41 Múzeumok által nyújtott, illetőleg múzeumi szolgáltatásokkal kapcsolatos nevelés, szakmai képzés, szórakoztatás és kulturális tevékenységek; múzeumi szolgáltatásokkal kapcsolatos oktatási, nevelési és szórakoztatási tárgyú információk; virtuális múzeum, virtuális levéltár és virtuális gyűjtemény szolgáltatások.

42 Múzeumok működésével és szolgáltatásaival, valamint digitális vitrin eszközökkel nyújtott szolgáltatásokkal kapcsolatos dokumentumok átalakítása fizikai médiumból elektronikus médiumba, digitális vitrin eszközökkel nyújtott szolgáltatásokkal kapcsolatos dokumentumok digitalizálása, digitális vitrin eszközökkel nyújtott szolgáltatásokkal kapcsolatos elektronikus adattárolás, digitális vitrin eszközökkel nyújtott szolgáltatásokkal kapcsolatos számítógép-programozás és digitális vitrin eszközökkel nyújtott szolgáltatásokkal kapcsolatos weboldalak alkotása és fenntartása (mások számára).

(111) 219.853

(151) 2016.11.17.

(210) M 16 01560

(220) 2016.05.06.

(732) **ANZO Kft., Miskolc (HU)**

(740) Karaffy Erzsébet, Miskolc

(541) **PERL-SZIL**

(511) 17 Tömítő-, kitömő- és szigetelőanyagok; hangszigetelő anyagok; hőszigetelő anyagok.

19 Nem fém építőanyagok; nem fémből készült merev építési csövek; nem fémből készült hordozható szerkezetek; nem fémből készült hő és hangszigetelő formázott termékek; szilikát bázisú perlit hőszigetelőlap és formázott termékek.

37 Építkezési szolgáltatások; épületek hő és hangszigetelése; ipari berendezések hőszigetelése.

(111) **219.854**

(151) 2016.11.17.

(210) M 16 01310

(220) 2016.04.19.

(732) **Schóbert Ferenc Norbert, Szentendre (HU)**

(740) dr. Magyar Horváth Ügyvédi Iroda, Budapest

(546)



(511) 29 Hús, hal-, baromfi- és vadhús; húskivonatok; tartósított, szárított és főzött gyümölcsök és zöldségek; zselék, lekvárok (dzsemek), kompótok; tojások, tej és tejtermékek; étkezési olajok és zsírok (az osztály betűrend szerinti jegyzékében szereplő valamennyi áru).

30 Kávé, tea, kakaó, cukor, rizs, tápióka, szágó, kávépótló szerek; lisztek és más gabonakészítmények, kenyér, péksütemények és cukrászsütemények, fagylaltok; méz, melaszszirup; élesztő, sütőporok; só, mustár; ecet, fűszeres mártások; fűszerek; jég (az osztály betűrend szerinti jegyzékében szereplő valamennyi áru).

32 Sörök; ásványvizek, szénsavas vizek és egyéb alkoholmentes italok; gyümölcsitalok és gyümölcslevek; szörpök és más készítmények italokhoz (az osztály betűrend szerinti jegyzékében szereplő valamennyi áru).

33 Alkoholmentes italok (a sörök kivételével) (az osztály betűrend szerinti jegyzékében szereplő valamennyi áru).

43 Vendéglátási (élelmezési) szolgáltatások; ideiglenes szállásadás (az osztály betűrend szerinti jegyzékében szereplő valamennyi szolgáltatás).

(111) **219.855**

(151) 2016.11.17.

(210) M 16 00811

(220) 2016.03.07.

(732) **Publimont Hirdetésszervező Kft., Budapest (HU)**

(740) dr. Nagy Ajtóny Csaba, Budapest

(541) **Publimont: Always visible!**

(511) 16 Papír, karton; nyomdai termékek; könyvkötészeti anyagok; fényképek; papíripari cikkek; papíripari vagy háztartási ragasztóanyagok; anyagok művészek részére; ecsetek; írógépek és irodai cikkek (bútorok kivételével); tanítási és oktatási anyagok (készülékek kivételével); csomagolásra szolgáló műanyagok (amelyek nem tartoznak más osztályokba); nyomdabetűk; klisék.

35 Reklámozás; kereskedelmi ügyletek; kereskedelmi adminisztráció; irodai munkák (az osztály betűrend szerinti jegyzékében szereplő valamennyi szolgáltatás).

(111) 219.856

(151) 2016.11.17.

(210) M 16 01444

(220) 2016.04.27.

(732) **Tatár Pékség Kft., Halásztelek (HU)**

(740) Dobi Sándor, Balmazújváros

(546)  **renotech**
BAKERY SOLUTIONS

(511) 11 Világító-, fűtő-, gőzfejlesztő, főző-, hűtő-, szárító-, szellőztető-, vízszolgáltató és egészségügyi berendezések.

(111) 219.857

(151) 2016.11.17.

(210) M 16 01691

(220) 2016.05.18.

(732) **Szakács Tamás János, Debrecen (HU)**

(541) **Az egészséged többet ér**

(511) 30 Kávé, tea, kakaó és kávépótló szerek; rizs; tápióka és szágó; lisztek és más gabonakészítmények; kenyér, péksütemények és cukrászsütemények; fagylaltok; cukor, méz, melaszszirup; élesztő, sütőporok; só; mustár; ecet, fűszeres mártások; fűszerek; jég; keksz (az osztály betűrend szerinti jegyzékében szereplő valamennyi áru).

(111) 219.858

(151) 2016.11.17.

(210) M 16 01195

(220) 2016.04.07.

(732) **E-Consult 2000. Tanácsadó Kft., Budapest (HU)**

(740) Danka Anita, Debrecen

(546)  **Health**
Innováció Központ

(511) 44 Orvosi szolgáltatások; állatgyógyászati szolgáltatások; higiéniai és szépségápolási szolgáltatások emberek és állatok részére; mezőgazdasági, kertészeti és erdészeti szolgáltatások.

(111) 219.859

(151) 2016.11.17.

(210) M 16 01065

(220) 2016.03.30.

(732) **Chen You Hui, Budapest (HU)**

(546)  **erico**


(511) 25 Cipő.

(111) 219.860

(151) 2016.11.17.

(210) M 16 01830

(220) 2016.05.30.

(732) MIP METRO Group Intellectual Property GmbH & Co. KG., Düsseldorf (DE)

(740) Bogsch és Társai Ügyvédi Iroda, Budapest

(546)

(511) 16 Papír, karton (kartonlapok, kartontáblák) amelyek ezen áruosztályba tartoznak; nyomdaipari termékek, könyvek, magazinok, tájékoztatók, broszúrák, prospektusok, hírlevelek; oktatási anyagok (készülékek kivételével).

35 Reklámozás; kereskedelmi ügyletek; kereskedelmi adminisztráció; irodai munkák; élelmiszer, bútor, ruházat, ékszer, szoftverek, kalapárúk, fűtőkészülékek, lábbelik, világítókészülékek, dohány, evőeszközök, poggyász, táskák, esernyők, piperecikkek, járművek, konyhai edénykészletek, kenőanyagok, étkezészetek, berendezések, játékok, játékszerek, nyomtatott anyagok, kertészeti cikkek, papírárúk, tisztítószeresek, sportcikkék, számítógép hardverek, alkoholmentes italok, alkoholtartalmú italok, kozmetikai és szépségápolási termékek kis- és nagykereskedelme; nagykereskedelmi piacok, szupermarketek, élelmiszer kiskereskedések és áruházi kiskereskedések működtetése, nevezetesen árucikkek beszerzésével és szolgáltatások hasznosításával kapcsolatos tárgyalások és szerződészkötések; áruk bemutatása kommunikációs médiában kiskereskedelmi célokból, kereskedelmi vásárok és bemutatók szervezése kereskedelmi célból; marketing szolgáltatások, promóciós marketing; termékmarketing; értékesítési promóciók; promóciós anyagok terjesztése; vásárlói hűségszolgáltatások kereskedelmi, promóciós és/vagy reklám célokra; események megszervezése és üzemeltetése kereskedelmi és reklám célból.

41 Nevelés; szakmai képzés; szórakoztatás; sport- és kulturális tevékenységek; versenyek szervezése (oktatás vagy szórakoztatás); sportesemények és kulturális tevékenységek megszervezése; díjátadó ünnepségek rendezése és lebonyolítása; élő adások bemutatása (amelyek ezen osztályba tartoznak); eseményekről (szórakoztatásról) nyújtott tájékoztatás; konferenciák, kongresszusok, szimpóziumok és szemináriumok, valamint szórakoztató és kulturális események szervezése és lebonyolítása; workshopok (oktatási) szervezése és lebonyolítása; nagykereskedelemmel és kiskereskedelemmel foglalkozó broszúrák és tájékoztató anyagok publikálása és kiadása nyomtatott és elektronikus formában (kivéve hirdetési célokra).

(111) 219.861

(151) 2016.11.17.

(210) M 16 01194

(220) 2016.04.07.

(732) "Mr.Funk" Vendéglátó Kft., Budapest (HU)

(740) Pintér Aurél Ügyvédi Iroda, Budapest

(546)

(511) 30 Kávé, tea, kakaó és kávépótló szerek; rizs; tápióka és szágó; lisztek és más gabonakészítmények; kenyér, péksütemények és cukrászsütemények; fagyaltok; cukor, méz, melaszszirup; élesztő, sütőporok; só; mustár; ecet, fűszeres mártások; fűszerek; jég (az osztály betűrend szerinti jegyzékében szereplő valamennyi áru).

35 Reklámozás; kereskedelmi ügyletek; kereskedelmi adminisztráció; irodai munkák (az osztály betűrend szerinti jegyzékében szereplő valamennyi szolgáltatás).

43 Vendéglátás (élelmezés); időleges szállásadás (az osztály betűrend szerinti jegyzékében szereplő valamennyi szolgáltatás).

(111) 219.862

(151) 2016.11.17.

(210) M 16 01177

(220) 2016.04.07.

(732) Invitel Távközlési Zrt., Budaörs (HU)

(740) dr. Varga Virág, Budaörs

(541) Invitech Megoldások

(511) 35 Reklámozás; kereskedelmi ügyletek; kereskedelmi adminisztráció; irodai munkák (az osztály betűrend szerinti jegyzékében szereplő valamennyi szolgáltatás).

38 Távközlés (az osztály betűrend szerinti jegyzékében szereplő valamennyi szolgáltatás).

42 Tudományos és műszaki szolgáltatások, valamint az idetartozó tervezői és kutatói tevékenység; ipari elemző és kutató szolgáltatások; számítástechnikai hardver és szoftver tervezés és fejlesztés (az osztály betűrend szerinti jegyzékében szereplő valamennyi szolgáltatás).

(111) 219.865

(151) 2016.11.17.

(210) M 16 01439

(220) 2016.04.28.

(732) Merck KGaA, Darmstadt (DE)

(740) Danubia Szabadalmi és Jogi Iroda Kft., Budapest

(541) MELRANT

(511) 5 Gyógyszerészeti készítmények.

(111) 219.866

(151) 2016.11.17.

(210) M 16 01068

(220) 2016.03.30.

(732) TRUEMAKER Kereskedelmi és Szolgáltató Kft., Budapest (HU)

(740) dr. Sándor Tamás Zoltán, Budapest

(546)



reklameszköz.hu

(511) 20 Bútorok, tükrök, keretek; megmunkálatlan vagy félig megmunkált csont, szaru, elefántcsont, halcsont vagy gyöngyház; kagylóhéj; tajték; sárga ámbra.

35 Reklámozás; kereskedelmi ügyletek; kereskedelmi adminisztráció; irodai munkák (az osztály betűrend szerinti jegyzékében szereplő valamennyi szolgáltatás).

40 Anyagmegmunkálás (az osztály betűrend szerinti jegyzékében szereplő valamennyi szolgáltatás).

(111) 219.868

(151) 2016.11.17.

(210) M 16 01193

(220) 2016.04.07.

(732) "Mr.Funk" Vendéglátó Kft., Budapest (HU)

(740) Pintér Aurél Ügyvédi Iroda, Budapest

(546)



- (511) 30 Kávé, tea, kakaó és kávépótló szerek; rizs; tápióka és szágó; lisztek és más gabonakészítmények; kenyér, péksütemények és cukrászsütemények; fagylaltok; cukor, méz, melaszszirup; élesztő, sütőporok; só; mustár; ecet, fűszeres mártások; fűszerek; jég (az osztály betűrend szerinti jegyzékében szereplő valamennyi áru).
- 35 Reklámozás; kereskedelmi ügyletek; kereskedelmi adminisztráció; irodai munkák (az osztály betűrend szerinti jegyzékében szereplő valamennyi szolgáltatás).
- 43 Vendéglátás (élelmezés); időleges szállásadás (az osztály betűrend szerinti jegyzékében szereplő valamennyi szolgáltatás).

(111) 219.869

(151) 2016.11.17.

(210) M 16 01176

(220) 2016.04.07.

(732) **Invitel Távközlési Zrt., Budaörs (HU)**

(740) dr. Varga Virág, Budaörs

(541) **Invitech**

- (511) 35 Reklámozás; kereskedelmi ügyletek; kereskedelmi adminisztráció; irodai munkák (az osztály betűrend szerinti jegyzékében szereplő valamennyi szolgáltatás).
- 38 Távközlés (az osztály betűrend szerinti jegyzékében szereplő valamennyi szolgáltatás).
- 42 Tudományos és műszaki szolgáltatások, valamint az idetartozó tervezői és kutatói tevékenység; ipari elemző és kutató szolgáltatások; számítástechnikai hardver és szoftver tervezés és fejlesztés (az osztály betűrend szerinti jegyzékében szereplő valamennyi szolgáltatás).

(111) 219.870

(151) 2016.11.17.

(210) M 16 01062

(220) 2016.03.30.

(732) **Great Geztby Kft., Budapest (HU)**

(740) Brand Way & Compass Kft., Budapest

(546) 

- (511) 24 Textiliák, textilárúk ruházati termékekhez, továbbá ág- és textilművek; szövetek; törölközők; plédok; takarók; vászonból készült termékek.
- 25 Ruházati termékek; lábbelik; kalapok; strandruházat; strandcikk, sportruházatok.
- 35 Kereskedelmi ügyletek bonyolítása; reklámozás és marketing tevékenységek; kereskedelmi bolthálózatok üzemeltetése és ezzel összefüggő reklámok, kiemelten ruházati termékek, cipők, kalapok, strandruházat, strandcikk, textiliák, textilárúk, lábbelik.

(111) 219.871

(151) 2016.11.17.

(210) M 16 01058

(220) 2016.03.25.

(732) **Hegedűs Erika, Budapest (HU)**(541) **Több van benned, mint gondolnád!**

Nemzeti lajstromozott védjegyek

- (511) 16 Könyvek, kiadványok, folyóiratok, tanítási- és oktatási anyagok.
35 Oktatási anyagok, könyvek, kiadványok, önismereti és személyiségfejlesztő tréning anyagok és coaching szakmai anyagok forgalmazása, internetes kereskedelem, marketing.
41 Oktatás, nevelés, szakmai képzés, tréningek, előadások tartása, személyiségfejlesztő tréningek, coaching, kulturális tevékenység, művelődésszervezés, online képzés, könyvkiadás.
-

(111) 219.872

(151) 2016.11.17.

(210) M 16 01052

(220) 2016.03.29.

(732) Exler Norbert, Budapest (HU)

(740) Ágner Erzsébet, Budapest

(546)



- (511) 30 Kávés.
35 Reklámozás; kereskedelmi ügyletek.
-

(111) 219.873

(151) 2016.11.17.

(210) M 16 01053

(220) 2016.03.29.

(732) Exler Norbert, Budapest (HU)

(740) Ágner Erzsébet, Budapest

(546)



- (511) 30 Kávés.
35 Reklámozás; kereskedelmi ügyletek.
-

(111) 219.874

(151) 2016.11.17.

(210) M 16 01051

(220) 2016.03.29.

(732) Skylight Evangéliumi Alapítvány, Budapest (HU)

(546) 

- (511) 41 Nevelés; szakmai képzés; szórakoztatás; sport- és kulturális tevékenységek (az osztály betűrend szerinti jegyzékében szereplő valamennyi szolgáltatás).
43 Vendéglátás (ételmezés); időleges szállásadás (az osztály betűrend szerinti jegyzékében szereplő valamennyi szolgáltatás).
45 Vallási összejövetelek szervezése.
-

(111) 219.875

(151) 2016.11.17.

(210) M 16 01069

(220) 2016.03.30.

(732) Együtt a Leukémiás Gyermekekért Alapítvány, Budapest (HU)

(740) Meskó és Társa Ügyvédi Iroda, Budapest

(541) Gyermekleukémia Alapítvány

(511) 36 Pénzgyűjtési tevékenységek biztosítása a rászorulóknak számára szükséges orvosi kutatás és eljárások támogatásához [jótékonyági alapítványi szolgáltatások]; pénzgyűjtés és szponzorálás; pénzügyi támogatás és szponzorálás; jótékonyági célú gyűjtések; jótékonyági célú gyűjtések szervezése; jótékonyági célú gyűjtések szervezése hátrányos helyzetű gyermekek számára; pénzádományok biztosítása jótékonyági szervezetek számára; jótékonyági szolgáltatások pénzádományok területén; jótékonyági szolgáltatások, nevezetesen pénzügyi szolgáltatások; jótékonyági célú alapok létrehozása (pénzgyűjtés); szórakoztató rendezvények révén történő jótékonyági célú gyűjtések; pénzügyi támogatása egészségügyi intézményeknek; pénzügyi támogatása leukémiás, rákos és egyéb vérbetegségi betegségekben szenvedő gyerekeknek és hozzátartozóiknak.

45 Érzelmi támogatás rákbetegek és családtagjaik részére interaktív online fórumokon keresztül; személyes támogatás biztosítása rákbetegek és családtagjaik részére; támogatás gyász esetén; személyes támogatás biztosítása halálos rendellenességekkel küzdő páciensek családtagjai számára.

(111) 219.876

(151) 2016.11.17.

(210) M 16 01689

(220) 2016.05.18.

(732) Xtalín Kft., Csongrád (HU)

(546)  Jedlik Ányos
Középiskolai
Csapatverseny

(511) 35 Reklámozás; kereskedelmi ügyletek; kereskedelmi adminisztráció; irodai munkák.

41 Nevelés; szakmai képzés; szórakoztatás; sport- és kulturális tevékenységek.

42 Tudományos és műszaki szolgáltatások, valamint az idetartozó tervezői és kutatói tevékenység; ipari elemző és kutató szolgáltatások; számítástechnikai hardver és szoftver tervezés és fejlesztés.

(111) 219.877

(151) 2016.11.17.

(210) M 16 01067

(220) 2016.03.30.

(732) Molnár Nikolett 100%, Budapest (HU)

(546)



(511) 9 Sport DVD és egyéb mágneses adathordozók, digitális rögzítésű média.

16 Könyv, kiadvány, prospektus; papír és karton; nyomdaipari termékek; könyvkötészeti anyagok; fényképek; papíripari cikkek; papíripari vagy háztartási ragasztóanyagok; anyagok művészek részére; esetek; írógépek és irodai cikkek (bútorok kivételével); tanítási és oktatási anyagok (készülékek kivételével); műanyagok csomagolásra; nyomdabetűk; klisék.

25 Ruházati cikkek, cipők, kalapárúk (az osztály betűrend szerinti jegyzékében szereplő valamennyi áru).

41 Szórakoztatás, sport- és kulturális tevékenység; versenyek, vetélkedők, sport bemutatók, művészeti tevékenység; nevelés; szakmai képzés; szórakoztatás; sport- és kulturális tevékenységek.

(111) 219.878

(151) 2016.11.17.

(210) M 16 01829

(220) 2016.05.28.

(732) Xtalin Kft., Csongrád (HU)**(546)**

(511) 9 Tudományos célra szolgáló, tengerészeti, földmérő, fényképezési, mozgóképi, optikai, súlymérő, egyéb mérő-, jelző-, ellenőrző (felügyeleti), életmentő és oktatóberendezések és felszerelések; elektromos energia vezetésére, kapcsolására, átalakítására, tárolására, szabályozására vagy ellenőrzésére szolgáló készülékek és berendezések; hangok vagy képek rögzítésére, továbbítására, másolására szolgáló készülékek; mágneses adathordozók, hanglemezek; cd-k (kompakt lemezek), dvd-k és egyéb, digitális rögzítésű média; szerkezetek érmebedobással működő készülékekhez; regiszteres pénztárgépek, számológépek, adatfeldolgozó berendezések, számítógépek; számítógépes szoftverek; tűzoltó készülékek (az osztály betűrend szerinti jegyzékében szereplő valamennyi áru).

35 Reklámozás; kereskedelmi ügyletek; kereskedelmi adminisztráció; irodai munkák (az osztály betűrend szerinti jegyzékében szereplő valamennyi szolgáltatás).

42 Tudományos és műszaki szolgáltatások, valamint az idetartozó tervezői és kutatói tevékenység; ipari elemző és kutató szolgáltatások; számítástechnikai hardver és szoftver tervezés és fejlesztés (az osztály betűrend szerinti jegyzékében szereplő valamennyi szolgáltatás).

(111) 219.879

(151) 2016.11.17.

(210) M 16 01441

(220) 2016.04.28.

(732) DIRE Studio Szolgáltató Kft., Budapest (HU)**(546)  Kuuvik Capture**

(511) 9 Exponált filmek; fényképezőgépek; fényképezési képkeresők, irányzó beállítók; fénymérők; fénymérők, megvilágításmérők; objektívek, lencsék (optikai); operációs rendszerek számítógépekhez, rögzített; optikai cikkek; számítógép programok (letölthetők); számítógép programok (rögzített); számlálók, mérőműszerek; szárítóállványok fényképezetthez; távmérő műszerek, távolságmérők; távmérő műszerek, teleméterek; tokok kizárólag fényképezési készülékek és műszerek részére; vakuk (fényképezési); zárkioldók (fényképezési).

42 Műszaki kutatás; műszaki szakértői tevékenység; szakvélemények adása mérnöki munkákkal kapcsolatban; számítógép programok adatainak és adatoknak az átalakítása; számítógép programok installációja; számítógép programok sokszorosítása; számítógép szoftver tanácsadás; számítógépes rendszerek tervezése; számítógépprogramok kidolgozása; számítógépprogramok korszerűsítése; számítógép-programozás, számítógép-szoftver fenntartása; Web oldalak alkotása és fenntartása mások számára.

(111) 219.880

(151) 2016.11.17.

(210) M 16 01442

(220) 2016.04.28.

(732) Vienna Investment Group Kft., Budapest (HU)

(546)



- (511) 36 Ingatlankezelés; irodák [ingatlanok] bérlete; lakások bérbeadása; lakbérbehajtás; mezőgazdasági ingatlanok bérlete; pénzügyek intézése építőipari projektekhez; tőkebefektetés, tőkeberuházás; tőkekihelyezés, tőkeberuházás.
- 37 Építkezés; javítás; szerelési szolgáltatások (az osztály betűrend szerinti jegyzékében szereplő valamennyi szolgáltatás).
- 43 Vendéglátás (élelmezés); időleges szállásadás (az osztály betűrend szerinti jegyzékében szereplő valamennyi szolgáltatás).

(111) 219.881

(151) 2016.11.17.

(210) M 16 01561

(220) 2016.05.06.

(732) Újfehértó Város Önkormányzata, Újfehértó (HU)

(546)



- (511) 3 Fehéritőkészítmények és egyéb, mosásra szolgáló anyagok; tisztító-, fényesítő-, súroló-, és csiszológépek; szappanok; illatszerek, illóolajok, kozmetikai cikkek, hajmosó szerek; fogkrémek (az osztály betűrend szerinti jegyzékében szereplő valamennyi áru).
- 15 Hangszerek (az osztály betűrend szerinti jegyzékében szereplő valamennyi áru).
- 18 Bőr és bőrutánzatok, ezen anyagokból készült olyan termékek, amelyek nem tartoznak más osztályokba; állatbőrök és irhák; utazótáskák és bőröndök; esernyők és napernyők; sétatálcák; ostorok, hámok, nyergek és lószerszámok (az osztály betűrend szerinti jegyzékében szereplő valamennyi áru).
- 20 Bútorok, tükrök, keretek; fából, parafából, nádból, gyékényből, fűzfavesszőből, szaruból, csontból, elefántcsontból, halcsontból, kagylóhéjból, ámbrából, gyöngyházból, tajtékból, és mindezek póttanyagaiból, vagy műanyagokból készült termékek, amelyek nem tartoznak más osztályokba (az osztály betűrend szerinti jegyzékében szereplő valamennyi áru).
- 21 Eszközök, edények és tartályok háztartási és konyhai célokra; fésűk és szivacsok; kefék (az ecsetek kivételével); kefégyártáshoz használt anyagok; takarító eszközök; vasforgács; nyers vagy félig megmunkált üveg (kivéve az építéshez használt üveget); üveg-, porcelán- és fajanszárak, amelyek nem tartoznak más osztályokba (az osztály betűrend szerinti jegyzékében szereplő valamennyi áru).
- 29 Hús, hal-, baromfi- és vadhús; húskivonatok; tartósított, szárított és főzött gyümölcsök és zöldségek; zselék, lekvárok (dzsemek), kompótok; tojások; tej és tejtermékek; étkezési olajok és zsírok (az osztály betűrend szerinti jegyzékében szereplő valamennyi áru).
- 30 Kávé, tea, kakaó és kávépótló szerek; rizs; tápióka és szágó; lisztek és más gabonakészítmények; kenyér, péksütemények és cukrászsütemények; fagylaltok; cukor, méz, melaszszirup; élesztő, sütőporok; só; mustár; ecet, fűszeres mártások; fűszerek; jég (az osztály betűrend szerinti jegyzékében szereplő valamennyi áru).
- 31 Gabonamagvak, mezőgazdasági, kertészeti, erdészeti termékek és magok, amelyek nem tartoznak más osztályokba; élő állatok; friss gyümölcsök és zöldségek; vetőmagok, élő növények és virágok; tápanyagok állatok számára; maláta (az osztály betűrend szerinti jegyzékében szereplő valamennyi áru).
- 32 Sörök; ásványvizek és szénsavas vizek és egyéb alkoholmentes italok; gyümölcsitalok és gyümölcslevek; szörpök és más készítmények italokhoz (az osztály betűrend szerinti jegyzékében szereplő valamennyi áru).
- 33 Alkoholmentes italok (a sörök kivételével) (az osztály betűrend szerinti jegyzékében szereplő valamennyi áru).
- 34 Dohány; dohányzási cikkek; gyufák (az osztály betűrend szerinti jegyzékében szereplő valamennyi áru).

(111) 219.882

(151) 2016.11.17.

(210) M 16 01426

(220) 2016.04.28.

(732) Cai Quanfu, Budapest (HU)

(740) Tóth György, Budapest

(546) BDEK[®]

(511) 24 Textilíák és textilárúk, amelyek nem tartoznak más osztályokba; ágyneműk, asztalneműk (az osztály betűrend szerinti jegyzékében szereplő valamennyi áru).

25 Ruházati cikkek, cipők, kalapárúk (az osztály betűrend szerinti jegyzékében szereplő valamennyi áru).

26 Csipkék és hímzések, szalagok és zsinórok; gombok, ruhakapcsok és fűzőlyukak, gombostűk és tűk; művirágok (az osztály betűrend szerinti jegyzékében szereplő valamennyi áru).

(111) 219.883

(151) 2016.11.17.

(210) M 16 01698

(220) 2016.05.18.

(732) Heineken Hungária Sörgyárak Zrt., Sopron (HU)

(740) Dr. Túri László jogtanácsos, Sopron

(541) Soproni - Ami közös bennünk

(511) 32 Sörök.

(111) 219.884

(151) 2016.11.17.

(210) M 16 01703

(220) 2016.05.19.

(732) Használatú Informatikai Kft., Budapest (HU)

(740) Csabai és Társai Ügyvédi Iroda, Budapest

(546) Autópiac●hu

(511) 35 Reklámozás; kereskedelmi ügyletek; kereskedelmi adminisztráció; irodai munkák (az osztály betűrend szerinti jegyzékében szereplő valamennyi szolgáltatás).

38 Távközlés (az osztály betűrend szerinti jegyzékében szereplő valamennyi szolgáltatás).

41 Nevelés; szakmai képzés; szórakoztatás; sport- és kulturális tevékenységek (az osztály betűrend szerinti jegyzékében szereplő valamennyi szolgáltatás).

(111) 219.885

(151) 2016.11.17.

(210) M 16 01701

(220) 2016.05.19.

(732) Használatú Informatikai Kft., Budapest (HU)

(740) Csabai és Társai Ügyvédi Iroda, Budapest

(591) Autópiac

(511) 35 Reklámozás; kereskedelmi ügyletek; kereskedelmi adminisztráció; irodai munkák (az osztály betűrend szerinti jegyzékében szereplő valamennyi szolgáltatás).

38 Távközlés (az osztály betűrend szerinti jegyzékében szereplő valamennyi szolgáltatás).

41 Nevelés; szakmai képzés; szórakoztatás; sport- és kulturális tevékenységek (az osztály betűrend szerinti jegyzékében szereplő valamennyi szolgáltatás).

(111) 219.886

(151) 2016.11.17.

(210) M 16 01700

(220) 2016.05.19.

(732) Használtautó Informatikai Kft., Budapest (HU)

(740) Csabai és Társai Ügyvédi Iroda, Budapest

(591) Autópiac

(511) 35 Reklámozás; kereskedelmi ügyletek; kereskedelmi adminisztráció; irodai munkák (az osztály betűrend szerinti jegyzékében szereplő valamennyi szolgáltatás).

38 Távközlés (az osztály betűrend szerinti jegyzékében szereplő valamennyi szolgáltatás).

41 Nevelés; szakmai képzés; szórakoztatás; sport- és kulturális tevékenységek (az osztály betűrend szerinti jegyzékében szereplő valamennyi szolgáltatás).

(111) 219.887

(151) 2016.11.17.

(210) M 16 01705

(220) 2016.05.18.

(732) KROC Kft., Budapest (HU)

(541) KROC

(511) 35 Reklámozás; kereskedelmi ügyletek; kereskedelmi adminisztráció; irodai munkák (az osztály betűrend szerinti jegyzékében szereplő valamennyi szolgáltatás).

(111) 219.888

(151) 2016.11.17.

(210) M 16 01553

(220) 2016.05.06.

(732) Tematic Media Group Kft., Budapest (HU)

(740) Lendvai és Szörényi Ügyvédi Iroda, Budapest

(546) Mulatós TV

(511) 35 Reklámozás; kereskedelmi ügyletek; kereskedelmi adminisztráció; irodai munkák (az osztály betűrend szerinti jegyzékében szereplő valamennyi szolgáltatás).

38 Távközlés (az osztály betűrend szerinti jegyzékében szereplő valamennyi szolgáltatás).

41 Nevelés; szakmai képzés; szórakoztatás; sport- és kulturális tevékenységek (az osztály betűrend szerinti jegyzékében szereplő valamennyi szolgáltatás).

(111) 219.889

(151) 2016.11.17.

(210) M 16 01554

(220) 2016.05.05.

(732) Tolnagro Állatgyógyászati Kft. 100%, Szekszárd (HU)

(541) LINCOMAX

(511) 5 Gyógyszerészeti és állatgyógyászati készítmények; egészségügyi készítmények gyógyászati használatra; gyógyászati vagy állatgyógyászati használathoz adaptált diétás élelmiszerek és anyagok; bébiételek; étrend-kiegészítők emberek és állatok számára; tapaszok, kötszeranyagok; fogtömő anyagok és fogászati mintázóanyagok; fertőtlenítőszeres; kártékony állatok irtására szolgáló készítmények; gombaölő szerek (fungicidek), gyomirtó szerek (herbicidek) (az osztály betűrend szerinti jegyzékében szereplő valamennyi áru).

(111) 219.890

(151) 2016.11.17.

(210) M 16 01562

(220) 2016.05.09.

(732) VITAPRESS Kft., Budapest (HU)

(740) dr. Mikófalvi Gábor, Budapest

(546) 

(511) 30 Teák; jeges teák; tea alapú italok; készítmények teákhoz és tea alapú italokhoz.

32 Ásványvizek és szénsavas vizek és egyéb alkoholmentes italok; gyümölcsitalok és gyümölcslevek; szörpök és más készítmények italokhoz.

35 Reklámozás; kereskedelmi ügyletek.

(111) 219.891

(151) 2016.11.17.

(210) M 16 01565

(220) 2016.05.09.

(732) LC Hungary Kft., Budapest (HU)**(541) Life Crystals**

(511) 5 Gyógyszerészeti és állatgyógyászati készítmények; egészségügyi készítmények gyógyászati használatra; gyógyászati vagy állatgyógyászati használathoz adaptált diétás élelmiszerek és anyagok; bébiételek; étrend-kiegészítők emberek és állatok számára; tapaszok, kötszeranyagok; fogtömő anyagok és fogászati mintázóanyagok; fertőtlenítőszeres; kártékony állatok irtására szolgáló készítmények; gombaölő szerek (fungicidek), gyomirtó szerek (herbicidek) (az osztály betűrend szerinti jegyzékében szereplő valamennyi áru).

35 Reklámozás; kereskedelmi ügyletek; kereskedelmi adminisztráció; irodai munkák (az osztály betűrend szerinti jegyzékében szereplő valamennyi szolgáltatás).

39 Szállítás; áruk csomagolása és raktározása.

(111) 219.892

(151) 2016.11.17.

(210) M 16 01567

(220) 2016.05.09.

(732) dr. Móré Ferenc, Budapest (HU)

(740) Kodela Ügyvédi Iroda, Budapest

(541) Móré Gyógyszertár

(511) 44 Orvosi szolgáltatások; állatgyógyászati szolgáltatások; higiéniai és szépségápolási szolgáltatások emberek és állatok részére; mezőgazdasági, kertészeti és erdészeti szolgáltatások (az osztály betűrend szerinti jegyzékében szereplő valamennyi szolgáltatás).

(111) 219.893

(151) 2016.11.17.

(210) M 16 01319

(220) 2016.04.20.

(732) Budapesti Metropolitan Egyetem, Budapest (HU)

(740) dr. Csete Livia, Budapest

(546)



(511) 41 Nevelés; szakmai képzés; szórakoztatás; sport- és kulturális tevékenységek (az osztály betűrend szerinti jegyzékében szereplő valamennyi szolgáltatás).

(111) 219.894

(151) 2016.11.17.

(210) M 16 01318

(220) 2016.04.20.

(732) Budapesti Metropolitan Egyetem, Budapest (HU)

(740) dr. Csete Livia, Budapest

(546)



(511) 41 Nevelés; szakmai képzés; szórakoztatás; sport- és kulturális tevékenységek (az osztály betűrend szerinti jegyzékében szereplő valamennyi szolgáltatás).

(111) 219.895

(151) 2016.11.17.

(210) M 16 01315

(220) 2016.04.18.

(732) Kamarás-Lakatos Katalin, Albertirsa (HU)

(546)



(511) 16 Kiadványok, plakátok, könyvek, matricák.
25 Ruházati termékek.
45 Társadalmi jellegű szolgáltatások, politikai párttevékenység.

(111) 219.896

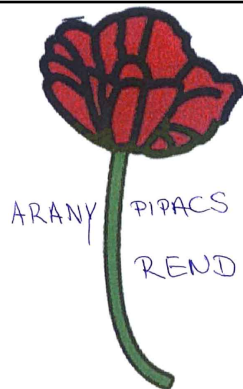
(151) 2016.11.17.

(210) M 16 01314

(220) 2016.04.18.

(732) Kamarás-Lakatos Katalin, Albertirsa (HU)

(546)



- (511) 16 Kiadványok, plakátok, könyvek, matricák.
 25 Ruházati termékek.
 45 Társadalmi jellegű szolgáltatások, politikai párttevékenység.

(111) 219.897

(151) 2016.11.17.

(210) M 16 01827

(220) 2016.05.27.

(732) Stilianos Kft., Budapest (HU)

(546)



- (511) 16 Kézikönyvek [útmutatók]; oktatási kézikönyvek; oktató anyagok [kézikönyvek]; oktató kézikönyvek; kézikönyvek oktatási célokra; nyomtatott anyagok oktatási célokra; nyomtatott oktatási anyagok; nyomtatott útmutatók oktatási tevékenységekhez.
- 41 Akadémiák [oktatás]; alkalmazottak, dolgozók képzésével kapcsolatos tanácsadási szolgáltatások; sportlétesítmények fenntartása; sportlétesítmények üzemeltetése; óvodák; mozgásoktatás óvodás korú gyermekek számára; egészségvédő klubok szolgáltatásai [edzés]; tornatanítás; úszásoktatás; úszásoktatók képzése; közfürdők [úszómedencék]; szakmai képzés, betanítás; szakoktatás, szakmai képzés; sport- és kulturális tevékenységek; szórakoztatási, sport és kulturális tevékenységek; oktatási vizsgáztatás; gyakorlati képzés; életmentési módszerek oktatása.
- 44 Közfürdőkkel kapcsolatos szolgáltatások személyes higiéniai célokra; közfürdő szolgáltatások; közfürdők higiéniai célokra; közfürdők működtetése egészségügyi célokra; orvosi információs szolgáltatások; orvosi kezelési szolgáltatások; orvosi szolgáltatások; szauna szolgáltatások; szaunák üzemeltetése.

(111) 219.898

(151) 2016.11.17.

(210) M 16 01427

(220) 2016.04.28.

(732) Nokta Balázs Tuning Show Kft., Csomád (HU)

(546)



- (511) 41 Kulturális célú kiállítások szervezése, show-műsorok, sport versenyek rendezése, szórakoztatás, show jellegű autó, motor és tuning kiállítás versenyekkel és színpadi fellépőkkel.

(111) 219.899

(151) 2016.11.17.

(210) M 16 01443

(220) 2016.04.27.

(732) Budapesti Értéktőzsde Zrt., Budapest (HU)

(740) Forrai Ügyvédi Iroda, Budapest

(541) CETOP

(511) 16 Papír és karton; nyomdaipari termékek; könyvkötészeti anyagok; fényképek; papíripari cikkek; tanítási és oktatási anyagok (készülékek kivételével).

35 Reklámozás; kereskedelmi ügyletek; kereskedelmi adminisztráció; irodai munkák (az osztály betűrend szerinti jegyzékében szereplő valamennyi szolgáltatás).

36 Biztosítás; pénzügyi ügyletek; valutaügyletek; ingatlanügyletek (az osztály betűrend szerinti jegyzékében szereplő valamennyi szolgáltatás).

38 Távközlés (az osztály betűrend szerinti jegyzékében szereplő valamennyi szolgáltatás).

(111) 219.900

(151) 2016.11.17.

(210) M 16 01702

(220) 2016.05.19.

(732) Használtautó Informatikai Kft., Budapest (HU)

(740) Csabai és Társai Ügyvédi Iroda, Budapest

(546) Autópiac●hu

(511) 35 Reklámozás; kereskedelmi ügyletek; kereskedelmi adminisztráció; irodai munkák (az osztály betűrend szerinti jegyzékében szereplő valamennyi szolgáltatás).

38 Távközlés (az osztály betűrend szerinti jegyzékében szereplő valamennyi szolgáltatás).

41 Nevelés; szakmai képzés; szórakoztatás; sport- és kulturális tevékenységek (az osztály betűrend szerinti jegyzékében szereplő valamennyi szolgáltatás).

(111) 219.901

(151) 2016.11.17.

(210) M 16 01055

(220) 2016.03.29.

(732) Wang Mingwei, Guangzhou, Guangdong Province (CN)

(740) Dr. Rácz Zoltán Ügyvédi Iroda, Budapest

(546) Sterinborgh

(511) 7 Gépek és szerszámgépek; motorok (a szárazföldi járműmotorok kivételével); tengelykapcsolók és erőátviteli elemek (a szárazföldi járművek céljára készültek kivételével); nem kézi működtetésű mezőgazdasági eszközök, keltetőgépek; árusító automaták; tengelyek gépekhez; csapágyak [géprészek]; vezérlőszerkezetek gépekhez vagy motorokhoz; tágulási tartályok [géprészek]; ventilátorok motorokhoz; szűrők [gépek vagy motorok részei]; gyújtóberendezések belső égésű motorokhoz; dugattyúgyűrűk; pumpák [gépek vagy motorok részei]; gyújtógyertyák belső égésű motorokhoz; vákuumszivattyúk [gépek]; szelepek [géprészek]; dugattyúk [gépek vagy motorok részei].

(111) 219.902

(151) 2016.11.17.

(210) M 16 01704

(220) 2016.05.18.

(732) Oriental Soup House Kft., Budapest (HU)

(740) dr. Soltész István, Budapest

(546)



(511) 43 Vendéglátás.

(111) 219.903

(151) 2016.11.17.

(210) M 16 01834

(220) 2016.05.30.

(732) MTA Szegedi Biológiai Kutatóközpont, Szeged (HU)

(546)



(511) 9 Tudományos célra szolgáló, tengerészeti, földmérő, fényképészeti, mozgóképi, optikai, súlymérő, egyéb mérő-, jelző-, ellenőrző (felügyeleti), életmentő és oktatóberendezések és felszerelések; elektromos energia vezetésére, kapcsolására, átalakítására, tárolására, szabályozására vagy ellenőrzésére szolgáló készülékek és berendezések; hangok vagy képek rögzítésére, továbbítására, másolására szolgáló készülékek; mágneses adathordozók; hanglemezek; CD-k (kompakt lemezek), DVD-k és egyéb, digitális rögzítésű média; szerkezetek érmebedobással működő készülékekhez; regiszteres pénztárgépek; számológépek, adatfeldolgozó berendezések, számítógépek; számítógépes szoftverek; tűzoltó készülékek (az osztály betűrend szerinti jegyzékében szereplő valamennyi áru).

41 Nevelés; szakmai képzés; szórakoztatás; sport- és kulturális tevékenységek (az osztály betűrend szerinti jegyzékében szereplő valamennyi szolgáltatás).

42 Tudományos és műszaki szolgáltatások, valamint az idetartozó tervezői és kutatói tevékenység; ipari elemző és kutató szolgáltatások; számítástechnikai hardver és szoftver tervezés és fejlesztés (az osztály betűrend szerinti jegyzékében szereplő valamennyi szolgáltatás).

(111) 219.904

(151) 2016.11.17.

(210) M 16 01835

(220) 2016.05.30.

(732) MTA Szegedi Biológiai Kutatóközpont, Szeged (HU)

(546)



(511) 9 Tudományos célra szolgáló, tengerészeti, földmérő, fényképészeti, mozgóképi, optikai, súlymérő, egyéb mérő-, jelző-, ellenőrző (felügyeleti), életmentő és oktatóberendezések és felszerelések; elektromos energia vezetésére, kapcsolására, átalakítására, tárolására, szabályozására vagy ellenőrzésére szolgáló készülékek és berendezések; hangok vagy képek rögzítésére, továbbítására, másolására szolgáló készülékek; mágneses adathordozók; hanglemezek; CD-k (kompakt lemezek), DVD-k és egyéb, digitális rögzítésű média; szerkezetek érmebedobással működő készülékekhez; regiszteres pénztárgépek; számológépek, adatfeldolgozó berendezések,

számítógépek; számítógépes szoftverek; tűzoltó készülékek (az osztály betűrend szerinti jegyzékében szereplő valamennyi áru).

41 Nevelés; szakmai képzés; szórakoztatás; sport- és kulturális tevékenységek (az osztály betűrend szerinti jegyzékében szereplő valamennyi szolgáltatás).

42 Tudományos és műszaki szolgáltatások, valamint az idetartozó tervezői és kutatói tevékenység; ipari elemző és kutató szolgáltatások; számítástechnikai hardver és szoftver tervezés és fejlesztés (az osztály betűrend szerinti jegyzékében szereplő valamennyi szolgáltatás).

(111) 219.905

(151) 2016.11.17.

(210) M 16 01686

(220) 2016.05.18.

(732) PEAK PERFORMANCE PRODUCTS HUNGARY Kereskedelmi és Szolgáltató Korlátolt Felelősségű Társaság, Budapest (HU)

(740) Dr. Csóka László Ügyvédi Iroda, Budapest

(541) Peak Girl

(511) 5 Gyógyszerészeti és állatgyógyászati készítmények; egészségügyi készítmények gyógyászati használatra; gyógyászati vagy állatgyógyászati használatához adaptált diétás élelmiszerek és anyagok; bébiételek; étrend-kiegészítők emberek és állatok számára; tapaszok, kötszeryanyagok; fogtömő anyagok és fogászati mintázóanyagok; fertőtlenítőszeres; kártékony állatok irtására szolgáló készítmények; gombaölő szerek (fungicidek), gyomirtó szerek (herbicidek) (az osztály betűrend szerinti jegyzékében szereplő valamennyi áru).

29 Milkshake-ek (tejalapú frappé italok).

32 Tejsavó alapú italok.

(111) 219.981

(151) 2016.11.25.

(210) M 15 03063

(220) 2015.11.10.

(732) KEL-FEDER Zrt., Kelebia (HU)

(740) dr. Becsei Zoltán, Békéscsaba

(546)



(511) 29 Magyarországról származó hús, hal-, baromfi- és vadhús; húskivonatok; tartósított, szárított és főzött gyümölcsök és zöldségek; zselék, lekvárok (dzsemek), kompótok; tojások; tej és tejtermékek; étkezési olajok és zsírok (az osztály betűrend szerinti jegyzékében szereplő valamennyi áru).

(111) 219.983

(151) 2016.11.25.

(210) M 15 03680

(220) 2015.12.10.

(732) Guo Yafeng, Budapest (HU)

(740) dr. Sztrókay Eszter, dr. Paragh Györgyi, Budapest

(546)



(511) 18 Aktatáskák, bevásárlóhálók, bevásárlótáskák, bőröndök, kézitáskák, bőröndök, utazóládák (poggyász), ernyők, esernyők, erszények, pénztárcák, hátizsákok, hevedertáskák gyermekek hordozására, hitelkártyatartók (levéltárcák), irattáskák, aktatáskák, iskolatáskák, kézitáskák, kofferek (kis utazótáskák), kulcstokok, levéltárcák, műbőr, névjegyartók, kártyatartók, oldaltáskák, tarisnyák, piperetáskák üresen, ruhatáskák utazáshoz, sporttáskák, strandtáskák, útitáskák, vállszíjak, zsákok táborozóknak.

25 Ruházati cikkek, cipők, kalapárúk (az osztály betűrend szerinti jegyzékében szereplő valamennyi áru).

35 Reklámozás; kereskedelmi ügyletek; kereskedelmi adminisztráció; irodai munkák (az osztály betűrend szerinti jegyzékében szereplő valamennyi szolgáltatás).

(111) 219.984

(151) 2016.11.25.

(210) M 15 02673

(220) 2015.10.03.

(732) **Flamich Gábor 100%, Budapest (HU)**

(740) Dr. Kondrács János, Budapest

(546)  **FLAMES DESIGN**

(511) 35 Reklámozás; Kereskedelmi ügyletek; kereskedelmi adminisztráció; irodai munkák.

38 Digitális fájlok továbbítása; elektronikus hirdetőtábla szolgáltatás [távközlési szolgáltatások]; elektronikus levelezés, e-mail; felhasználói hozzáférés biztosítása számítógépes hálózatokhoz; internetes fórumok biztosítása; információszolgáltatás távközlési ügyekben; internetes beszélgetőszobák biztosítása; kommunikáció száloptikás hálózatok segítségével; mobiltelefonos kommunikáció; nagysebességű adatátvitel; számítógép terminálok közötti összeköttetések; távkonferencia szolgáltatások; távközlési csatornák biztosítása távvasárláshoz; távközlési kapcsolat létesítése számítógépes világhálóval; üdvözlőkártyák továbbítása online; üzenetek és képek továbbítása számítógépek segítségével; üzenetek küldése; videokonferencia szolgáltatások.

42 Tudományos és műszaki szolgáltatások, valamint az idetartozó tervezői és kutatói tevékenység; ipari elemző és kutató szolgáltatások; számítástechnikai hardver és szoftver tervezés és fejlesztés.

(111) 219.986

(151) 2016.11.25.

(210) M 15 03188

(220) 2015.11.20.

(732) **Kellner Gyöngyi, Vác (HU)**

Kellner Zsolt, Ócsa (HU)

(546)  **EVERCOVER**
SISAKHUZATOK

(511) 25 Huzatok készruhákhöz, fejfedőkhöz; csuklyák, kapucnik, fejfedők, fülvédők, jelmez-szerű fejfedők, kalapok, sapkák, sapka ellenzők, szemellenzők, sisakhuzatok, esővédő huzatok.

42 Textiltervezés, divattervezés.

(111) 219.988

(151) 2016.11.25.

(210) M 15 03568

(220) 2015.11.26.

(732) **Lauf László, Budapest (HU)**

(546)



- (511) 36 Pénzügyi információk nyújtása.
 38 On-line oktatási portálok, internetes kommunikáció.
 41 Nevelés; szakmai képzés; szórakoztatás; sport- és kulturális tevékenységek (az osztály betűrend szerinti jegyzékében szereplő valamennyi szolgáltatás); oktatás; menedzserképzés; pénzügyi továbbképzés; számviteli továbbképzés; adózási ismeretek; továbbképzés; finanszírozási ismeretek továbbképzés, internetes oktatás, e-learning.

(111) 219.989

(151) 2016.11.25.

(210) M 15 03571

(220) 2015.11.26.

(732) Lauf László, Budapest (HU)

(541) Profitsósz

- (511) 36 Pénzügyi információk nyújtása.
 38 On-line oktatási portálok, internetes kommunikáció.
 41 Nevelés; szakmai képzés; szórakoztatás; sport- és kulturális tevékenységek (az osztály betűrend szerinti jegyzékében szereplő valamennyi szolgáltatás); oktatás; menedzserképzés; pénzügyi továbbképzés; számviteli továbbképzés; adózási ismeretek; továbbképzés; finanszírozási ismeretek továbbképzés, internetes oktatás, e-learning.

(111) 219.990

(151) 2016.11.25.

(210) M 15 03061

(220) 2015.11.10.

(732) Tradisco Kft., Budapest (HU)

(740) dr. Rádi Péter, Budapest

(546)



- (511) 1 Mezőgazdasági, kertészeti termékek.
 31 Gabonamagvak, mezőgazdasági, kertészeti, erdészeti termékek és magok.
 35 Reklámozás; kereskedelmi ügyletek.

(111) 219.993

(151) 2016.11.25.

(210) M 15 03789

(220) 2015.12.16.

(732) TRÁDIÓ Alapítvány, Budapest (HU)

(546)



- (511) 16 Kiadványok, plakátok, könyvek, prospektusok.
 41 Nevelés, szakmai képzés, felvilágosító előadások (egészségfejlesztés, bűnmegelőzés).

(111) 219.994

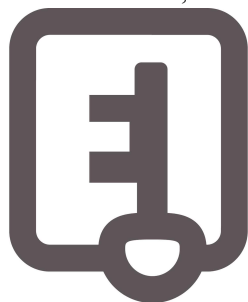
(151) 2016.11.25.

(210) M 15 03793

(220) 2015.12.15.

(732) Kámán Levente, Budapest (HU)

(740) dr. Polik Szilvia, Budapest

(546)

(511) 6 Ablakkeretek, ablaktokok fém-ből; ablakkeret-rögzítők; ablakkilincsek fém-ből; ablakredőnyök, zsaluk fém-ből; ablakszárny-rögzítők fém-ből; ablakszerelvények fém-ből; ablakvasalások; ablakzárók, nem elektromos; acélcsövek; acéllemezek; acél nyers vagy félig megmunkált állapotban; acélötvözetek; acélredőnyök; acélrudak; ajtóbetétek fém-ből; ajtócsukó készülékek, nem elektromos; ajtókeretek fém-ből; ajtókilincsek fém-ből; ajtónyitó szerkezetek, nem elektromos; ajtóreteszek fém-ből; ajtószelvények fém-ből; ajtóvasalások; ajtózárak fém-ből; aknarácsok, búvónyílásfedelek fém-ből; alumínium; anyacsavarok fém-ből; azonosító lemezek fém-ből; biztonsági korlátok utakra fém-ből; biztonsági pénzszekrények; bútorszerelvények fém-ből; cégtáblák, cégérek fém-ből; cölöpök fém-ből; csapszegek, csavarok fém-ből; csavarylátétek, alátét; gyűrűk fém-ből; dobozok fém-ből; dobozok fémzárjai; dróthálók; drótkötelek, sodronykötelek; előre gyártott padozatok, peronok fém-ből; építmények acélból; építőelemek fém-ből; erősítő, merevítőanyagok fém-ből, betonhoz; erősítő, merevítőanyagok, fém-ből, épületekhez; fák fém védőszerkezetei; falburkolatok fém-ből; fellépők fém-ből; fém ablakkeretek; fém ablaknyitó eszközök (nem elektromos); fémablakok; fémajtók; fém ajtókeretek; fémállványzatok; fémanyagok drótkötélpálya rögzített elemeihez; fémcsavarok; fémcsövek; fémdobozok; fémek nyers vagy félig megmunkált állapotban; fémépítmények; fémhevederek tehermozgatáshoz; fémhordók; fémkabinok szórópisztolyos festéshez; fém kapaszkodórudak fürdőkádakhoz; fémkapuk; fémkeretek építményekhez; fémketrecek vadállatoknak; fémkonténerek (tároláshoz, szállításhoz); fém kopogtatók; fémkoporsók; fémkosarak; fémllemezek; fémlépcsők; fémlétrák; fémoszlopok; fémoszlopok [építmények részei]; fémoszlopok, fémrudak; fémötvözetek; fémpadlók; fémpóznák, fémoszlopok; fémrácsok rúdjai; fémrácsozat [mintás]; fémreszelékek; fémrostélyok, fémrosták; fém szerelvények építményekhez; fém szerkezetek kerékpárok parkolásához; fémtömegcikk; fémzárak járművekhez; földemek, mennyezetek fém-ből; földéngerendák fém-ből; fürdőmedencék madaraknak (fém szerkezetek); gombkilincsek, gombfogantyúk fém-ből; hajó kikötőbakok, kikötőcölöpök, jelzőoszlopok fém-ből; hirdetőoszlopok fém-ből; hordótartó állványok fém-ből; hordozható beszállólépcsők fém-ből, utasoknak; hordozható építmények fém-ből; horgok, kampók [fémtömegcikk]; istállók fém-ből; járólapok fém-ből; jégpályák [fém szerkezetek]; kádak, medencék fém-ből; kandalló védőrácsok fém-ből; kerékbilincsek; kerítések fém-ből; kerítésoszlopok fém-ből; készházak [kitek] fém-ből; könyökcsövek fém-ből; kötések fém-ből; kulcsok; külső zsaluk, ablaktáblák fém-ből; küszöbök fém-ből; lakatok; lambériák, falburkolatok fém-ből; lécek fém-ből; lépcsőfoklapok fém-ből; lépcsőpofák, lépcsőoldalfalak fém-ből; levélszekrények fém-ből; merevítőlemezek; páncélozott fémajtók; páncélszekrények; páncélzatok; párkánydíszek fém-ből; pénzszekrények, perselyek (kazetták) fém-ből; pergolák [fém szerkezetek]; rakodólapok anyagmozgatáshoz fém-ből; rakodólapok fém-ből; reteszek, kallantyúk fém-ből; rézgyűrűk; réz, nyers vagy félig megmunkált állapotban; rovarernyő-keretek fém-ből; rudak fém-ből keményforrasztáshoz és hegesztéshez; rugók (fém tömegcikk); rugósárák (lakatokhoz); ruhaakasztók fém-ből; sárgaréz, nyers vagy félig megmunkált állapotban; sarokpántok fém-ből; sarokvasak, szögvasak; sasszegek fém-ből; satupadok fém-ből; szállítótálcák fém-ből; számok és betűk fém-ből, a nyomdabetűk kivételével; szegecsek, fém-ből; szellőztető ablakok, csapóablakok fém-ből; szerelvények koporsókhoz fém-ből; szerszámok dobozok

fémről, üres; szerszámosládák fémről, üres; tartályok fémzárai; tolózárak; tolózárak (lapos); tömitőfedelek fémről; tűzálló építőanyagok fémről; vasszerkezetek, fémállványzatok épületekhez; védőtetők fémről [épületekhez]; záruk fémről, nem elektromos; záruk táskákhoz fémről; zár felsőpajzsok járművekhez, fémről; záróreteszek, zárócsapszegek; zsalugáterek fémről.

37 Biztonsági záruk javítása; bútorfelújítás; bútorok karbantartása; bútorok kárpitozása; felvonók felszerelése és javítása; gépek üzembe helyezése, karbantartása és javítása; gépkocsik karbantartása és javítása; gumiabroncs-centírozás; gumiabroncsok (újra)futóztatása; járműfényezés; járművek karbantartása; járművek rozsdá elleni kezelése; lopás elleni riasztók felszerelése és javítása; nyílászárók beszerelése; páncélszekrények karbantartása és javítása; páncéltermek karbantartása és javítása; rozsdamentesítés; segítségnyújtás elromlott járművekhez [javítás]; szegecseles; tűzriasztók felszerelése és javítása.

45 Betörés elleni és biztonsági riasztás figyelése; biztonsági záruk kinyitása; detektív ügynökségek; domén nevek lajstromozása [jogi szolgáltatások]; éjjeliőr-szolgáltatások; elloptott vagyontárgyak felkutatása; lakásfelügyelet [helyben]; online közösségi hálózatok szolgáltatásai; őrző-védő szolgáltatások; szaktanácsadás biztonsági kérdésekben; számítógépes szoftver engedélyezése [jogi szolgáltatások]; széfek bérbeadása; szellemi tulajdon használatának engedélyezése [licencia]; testőrszolgálat; üzemek biztonsági felügyelete.

(111) 219.995

(151) 2016.11.25.

(210) M 15 03795

(220) 2015.12.15.

(732) Kámán Levente, Budapest (HU)

(740) dr. Polik Szilvia, Budapest

(546)  ZARSHVIZ.HU

(511) 6 Ablakkeretek, ablaktokok fémről; ablakkeret-rögzítők; ablakkilincsek fémről; ablakredőnyök, zsaluk fémről; ablakszárny-rögzítők fémről; ablakszerelvények fémről; ablakvasalások; ablakzárók, nem elektromos; acélcsövek; acéllemezek; acél nyers vagy félig megmunkált állapotban; acélötvözetek; acélredőnyök; acélrudak; ajtóbetétek fémről; ajtócsukó készülékek, nem elektromos; ajtókeretek fémről; ajtókilincsek fémről; ajtónyitó szerkezetek, nem elektromos; ajtóreteszek fémről; ajtószelvények fémről; ajtóvasalások; ajtózárak fémről; aknarácsok, búvónyílásfedelek fémről; alumínium; anyacsavarok fémről; azonosító lemezek fémről; biztonsági korlátok utakra fémről; biztonsági pénzszekrények; bútorszerelvények fémről; cégtáblák, cégérek fémről; cölöpök fémről; csapszegek, csavarok fémről; csavaralátétek, alátét; gyűrűk fémről; dobozok fémről; dobozok fémzárai; dróthálók; drótkötelek, sodronykötelek; előre gyártott padozatok, peronok fémről; építmények acélból; építőelemek fémről; erősítő, merevítőanyagok fémről, betonhoz; erősítő, merevítőanyagok, fémről, épületekhez; fák fém védőszerkezetei; falburkolatok fémről; fellépők fémről; fém ablakkeretek; fém ablaknyitó eszközök (nem elektromos); fémablakok; fémajtók; fém ajtókeretek; fémállványzatok; fémanyagok drótkötélpálya rögzített elemeihez; fémcsavarok; fémcsövek; fémdobozok; fémek nyers vagy félig megmunkált állapotban; fémépítmények; fémhevederek tehermozgatáshoz; fémhordók; fémkabinok szórópisztolyos festéshez; fém kapaszkodórudak fürdőkádakhoz; fémkapuk; fémkeretek építményekhez; fémketrecek vadállatoknak; fémkonténerek (tároláshoz, szállításhoz); fém kopogtatók; fémkoporsók; fémkosarak; fémlemezek; fémlépcsők; fémlétrák; fémoszlopok; fémoszlopok [építmények részei]; fémoszlopok, fémrudak; fémötvözetek; fémpadlók; fémpóznák, fémoszlopok; fémrácsok rúdjai; fémrácsozat [mintás]; fémreszelékek; fémrostélyok, fémrosták; fémszerelvények építményekhez; fémszerkezetek kerékpárok parkolásához; fémtömegcikkék; fémzárak járművekhez; fődémek, mennyezetek fémről; fődémgerendák fémről; fürdőmedencék madaraknak (fémszerkezetek); gombkilincsek, gombfogantyúk fémről; hajó kikötőbakok, kikötőcölöpök, jelzőoszlopok fémről; hirdetőoszlopok fémről; hordótartó állványok fémről; hordozható beszállólépcsők fémről, utasoknak; hordozható építmények fémről; horgok, kampók [fémtömegcikkék]; istállók fémről; járólapok fémről; jégpályák [fémszerkezetek]; kádak, medencék fémről; kandalló védőrácsok fémről; kerékbilincsek; kerítések fémről; kerítésoszlopok fémről; készházak [kitek] fémről; könyökcsövek fémről; kötések fémről; kulcsok; külső zsaluk,

ablaktáblák fémből; küszöbök fémből; lakatok; lambériák, falburkolatok fémből; lécek fémből; lépcsőfoklapok fémből; lépcsőpofák, lépcsőoldalfalak fémből; levélszekrények fémből; merevítőlemezek; páncélozott fémajtók; páncélszekrények; páncélzatok; párkánydíszek fémből; pénzszekrények, perselyek (kazetták) fémből; pergolák [fémszerkezetek]; rakodólapok anyagmozgatáshoz fémből; rakodólapok fémből; reteszek, kallantyúk fémből; rézgyűrűk; réz, nyers vagy félig megmunkált állapotban; rovarernyő-keretek fémből; rudak fémből keményforrasztáshoz és hegesztéshez; rugók (fém tömegcikk); rugósárák (lakatokhoz); ruhaakasztók fémből; sárgaréz, nyers vagy félig megmunkált állapotban; sarokpántok fémből; sarokvasak, szögvasak; sasszegek fémből; satupadok fémből; szállítótálcák fémből; számok és betűk fémből, a nyomdabetűk kivételével; szegecsesek, fémből; szellőztető ablakok, csapóablakok fémből; szerelvények koporsókhoz fémből; szerszamos dobozok fémből, üres; szerszamosládák fémből, üres; tartályok fémzárai; tolózárak; tolózárak (lapos); tömítőfedelek fémből; tűzálló építőanyagok fémből; vasszerkezetek, fémállványzatok épületekhez; védőtetők fémből [épületekhez]; záruk fémből, nem elektromos; záruk táskákhoz fémből; zár felsőpajzsok járművekhez, fémből; záróreteszek, zárócsapszegek; zsalugáterek fémből.

37 Biztonsági záruk javítása; bútorfelújítás; bútorok karbantartása; bútorok kárpitozása; felvonók felszerelése és javítása; gépek üzembe helyezése, karbantartása és javítása; gépkocsik karbantartása és javítása; gumiabroncs-centírozás; gumiabroncsok (újra)futóztatása; járműfényezés; járművek karbantartása; járművek rozsdá elleni kezelése; lopás elleni riasztók felszerelése és javítása; nyílászárók beszerelése; páncélszekrények karbantartása és javítása; páncéltermek karbantartása és javítása; rozsdamentesítés; segítségnyújtás elromlott járművekhez [javítás]; szegecselés; tűzriasztók felszerelése és javítása.

45 Betörés elleni és biztonsági riasztás figyelése; biztonsági záruk kinyitása; detektív ügynökségek; domén nevek lajstromozása [jogi szolgáltatások]; éjjeliőr-szolgáltatások; elloptott vagyontárgyak felkutatása; lakásfelügyelet [helyben]; online közösségi hálózatok szolgáltatásai; őrző-védő szolgáltatások; szaktanácsadás biztonsági kérdésekben; számítógépes szoftver engedélyezése [jogi szolgáltatások]; széfek bérbeadása; szellemi tulajdon használatának engedélyezése [licencia]; testőrszolgálat; üzemek biztonsági felügyelete.

(111) 219.997

(151) 2016.11.25.

(210) M 15 03675

(220) 2015.12.08.

(732) Karancsiné Márku Manuela, Debrecen (HU)

(740) Dr. Tihanyi Ügyvédi Iroda, Debrecen

(546)



(511) 28 Társasjátékok.

(111) 219.998

(151) 2016.11.25.

(210) M 16 00010

(220) 2016.01.04.

(732) International Hotel Investments plc 100%, Floriana (MT)

(740) Tamási Artúr Ügyvédi Iroda, Budapest

(541) CORINTHIA

(511) 35 Szállodák és időben megosztott használatú üdülők menedzsmentje.

36 Ingatlanügyek; lakóingatlanok menedzsmentje; lakóingatlanokhoz kapcsolódó menedzsmentszolgáltatások; ingatlanok menedzsmentje; lakóingatlanok bérbeadása; ingatlan bérbeadás; lakóingatlanokkal kapcsolatos ügynöki tevékenység; ingatlanok és épületek vételével és eladásával kapcsolatos ügynöki szolgáltatások;

ingatlanügynöki szolgáltatások; ingatlan értékesítéssel, vásárlással és bérbeadással kapcsolatos ügynöki szolgáltatások; ingatlanértékelés; ingatlan kiválasztás harmadik feleknek; ingatlan bérbeadás; ingatlanalkuszi tevékenység; alkuszi tevékenység ingatlanok megszerzésével és értékesítésével összefüggésben; ingatlanok adminisztrációjával kapcsolatos szolgáltatások; házak és lakások adásvételével és bérletével kapcsolatos információ szolgáltatása; ingatlanokkal kapcsolatos információszolgáltatás az interneten keresztül; ingatlanokkal kapcsolatos információ szolgáltatása elektronikus úton; tanácsadó, információs és konzulens szolgáltatások nyújtása valamennyi fentebb felsorolt szolgáltatással összefüggésben.

37 Épületek építése; építészeti-, belsőépítészeti-, gépészeti- és villamosipari javítások; építészeti-, belsőépítészeti-, gépészeti- és villamosipari szerelési munkálatok; építési szolgáltatások nyújtása lakóingatlanokkal összefüggésben; lakóingatlanok fejlesztése (építése); ingatlanfejlesztés (építés); ingatlanépítéssel kapcsolatos helyszíni projektmenedzsment; ingatlanok építése, felújítása, karbantartása és javítása; információs, tanácsadó és konzulens szolgáltatások nyújtása valamennyi fenti szolgáltatással összefüggésben.

41 Szórakoztatás; klubszolgáltatások [szórakoztatás]; zenés szórakoztató szolgáltatások; szórakoztatás foglalása; szórakoztatáshoz, szabadidős tevékenységhez kapcsolódó létesítmények biztosítása; élő előadásokkal kapcsolatos szolgáltatások; szórakoztatási tárgyú információ szolgáltatása; szórakoztatáshoz használt létesítmények foglalása; éjszakai klubokban nyújtott szórakoztatási szolgáltatások; üdülőközpontokban nyújtott szórakoztatási szolgáltatások; szállodákban nyújtott szórakoztatási szolgáltatások; diszkókban nyújtott szórakoztatási szolgáltatások; szórakoztatáshoz szobák biztosítása; esküvői rendezvények és szórakoztatás szervezése esküvői rendezvényekhez; jegyfoglalás bemutatókra és más szórakoztató műsorokra; kulturális tevékenységek; kulturális szolgáltatások; kulturális, művészeti események szervezése; kulturális tevékenységekhez kapcsolódó konferenciák szervezése.

42 Szállodák tervezése; építészeti projektmenedzsment; mérnöki projektmenedzsment; építési projektek menedzsmentje a helyszínen kívül; tanácsadás, tervezés és technikai segítségnyújtás a megelőző szolgáltatásokhoz kapcsolódóan.

43 Szállodai szolgáltatások; szállodafoglalás; üdülőhoteli szolgáltatások; ideiglenes szállásbiztosítás; üdülő apartmanok bérbeadása; vendégfogadó- és panziószolgáltatások; étterem, közösségi tér, taverna, kávéház és catering (étkeztetési) szolgáltatások; tanácsadás, konzultánsi és információs szolgáltatások az előzőekkel összefüggésben; bérbeadás, bérbévitel és lízing az előzőekkel összefüggésben; szállodai elhelyezés foglalása; ideiglenes elhelyezés foglalása; éttermi foglalások; konferenciatermek biztosítása; konferencia, kiállítási és tárgyalási létesítmények biztosítása; bútorok bérbeadása konferenciákhoz; szállodai elhelyezés értékelése.

44 Gyógyfürdő szolgáltatások; higiéniai és szépségápolási szolgáltatások emberek részére; szépségápolás; kozmetikai testkezelések; szépségszalon szolgáltatások; fodrászati- és szépségszalon szolgáltatások.

(111) 219.999

(151) 2016.11.25.

(210) M 16 00120

(220) 2016.01.15.

(732) **B. Nagy Norbert, Budapest (HU)**

(740) Dr. Szabó Patrik Ügyvédi Iroda, Budapest

(546) **BioKemin**

(511) 3 Fehéritőkészítmények és egyéb, mosásra szolgáló anyagok; tisztító-, fényszerelő-, súroló-, és csiszológépek; szappanok; illatszerek, illóolajok, kozmetikai cikkek, hajmosó szerek; fogkrémek (az osztály betűrend szerinti jegyzékében szereplő valamennyi áru).

44 Orvosi szolgáltatások; állatgyógyászati szolgáltatások; higiéniai és szépségápolási szolgáltatások emberek és állatok részére; mezőgazdasági, kertészeti és erdészeti szolgáltatások (az osztály betűrend szerinti jegyzékében szereplő valamennyi szolgáltatás).

(111) 220.000

(151) 2016.11.25.

(210) M 16 01378

(220) 2016.04.25.

(732) MARS, INCORPORATED, McLean, Virginia (US)

(740) dr. Harsányi Zita, Budapest

(541) PEDIGREE TÁPLÁLD A JÓT

(511) 31 Mezőgazdasági, kertészeti és erdészeti termékek, szemek és magok; élő állatok, madarak és halak; tintahal csont; csontok kutyáknak; ehető rágnivalók állatok részére; alom állatoknak; friss gyümölcsök és zöldségek; táplálékok és italok házikedvencek, madarak és halak részére.

44 Kisállatok egészségügyével és táplálkozásával kapcsolatos információk szolgáltatása.

(111) 220.001

(151) 2016.11.25.

(210) M 16 00497

(220) 2016.02.17.

(732) VÁV UNION Kft., Budapest (HU)

(740) Varga Péter, Budapest

(541) EK115

(511) 9 Villamos/elektromos kapcsolók; villamos kapcsolódobozok.

12 Villamoskocsik, trolibuszok.

(111) 220.002

(151) 2016.11.25.

(210) M 16 00869

(220) 2016.03.11.

(732) JUSTICE Security Kft., Budapest (HU)

(740) PINTZ ÉS TÁRSAI Szabadalmi, Védjegy és Jogi Iroda Kft., Budapest

(546)

(511) 9 Biztonsági figyelő-ellenőrző berendezések; elektronikus pénztárgép rendszerekhez használt számítógépes programok; számítógépes szoftver programok; szoftvertermékek.

(111) 220.003

(151) 2016.11.25.

(210) M 16 00868

(220) 2016.03.11.

(732) JUSTICE Security Kft., Budapest (HU)

(740) PINTZ ÉS TÁRSAI Szabadalmi, Védjegy és Jogi Iroda Kft., Budapest

(546)

(511) 9 Betörésgátló felszerelések, elektromos; betörésgátló riasztókészülékek; biztonsági felszerelések, a járműülések és a sportfelszerelések részére készültek kivételével; biztonsági figyelő-ellenőrző berendezések; biztonsági kamerák; biztonsági készülékek audio jelek feldolgozásához; biztonsági riasztó berendezések [nem járművekhez]; biztonsági riasztók [nem járművekhez]; biztonsági vezérlő berendezések; csengők [riasztó berendezések]; elektromos biztonsági felügyelő berendezések; riasztók; számítógépes szoftveralkalmazások, letölthető; védelmi és biztonsági berendezések.

45 Betörés elleni és biztonsági riasztás figyelése; biztonsági rendszerek felügyelete; biztonsági szolgáltatások;

biztonsági szolgáltatások épületekhez; biztonsági őrszolgálat; biztonsággal kapcsolatos tanácsadási szolgáltatások detektív ügynökségek; éjjeliőr-szolgáltatások; elloptott vagyontárgyak felkutatása; őrző-védő szolgáltatások; szaktanácsadás biztonsági kérdésekben; tájékoztatás biztonsági őri szolgáltatásokkal kapcsolatosan; testőrszolgálat; vagyonvédelmi biztonsági szolgáltatások.

(111) 220.004

(151) 2016.11.25.

(210) M 16 00874

(220) 2016.03.11.

(732) Gyárfás-Tóth Tamás, Siófok (HU)

(740) Ormós Ügyvédi Iroda, Budapest

(546)  **TÉRGUMI**
ÖKO-BURKOLAT

(511) 17 Újrafelhasznált gumiból készült ütőcsillapító gumiburkolat, kültéri, beltéri gumilap.

35 Reklámozás; kereskedelmi ügyletek; kereskedelmi adminisztráció; irodai munkák (az osztály betűrend szerinti jegyzékében szereplő valamennyi szolgáltatás).

42 Tudományos és műszaki szolgáltatások, valamint az idetartozó tervezői és kutatói tevékenység; ipari elemző és kutató szolgáltatások; számítástechnikai hardver és szoftver tervezés és fejlesztés (az osztály betűrend szerinti jegyzékében szereplő valamennyi szolgáltatás).

(111) 220.005

(151) 2016.11.25.

(210) M 16 00617

(220) 2016.02.25.

(732) Mart Építőipari Kereskedelmi Kft., Dunakeszi (HU)

(740) Csányi, Rátkai & Zala Ügyvédi Iroda, Budapest

(546)  **MART**

(511) 6 Nem nemesfémek és ezek ötvözetei; fém építőanyagok; hordozható fémszerkezetek; fémanyagok vasúti vágányokhoz; nem elektromos fémkábelek és fémvezetékek; lakatosipari termékek, fém tömegcikkek; fémcsovok és csővezetékek; páncélszekrények; egyéb fémtermékek, amelyek nem tartoznak más osztályokba; ércek (az osztály betűrend szerinti jegyzékében szereplő valamennyi áru).

7 Gépek és szerszámgépek; motorok (a szárazföldi járműmotorok kivételével); tengelykapcsolók és erőátviteli elemek (a szárazföldi járművek céljára készültek kivételével); nem kézi működtetésű mezőgazdasági eszközök, keltetőgépek; árusító automaták (az osztály betűrend szerinti jegyzékében szereplő valamennyi áru).

8 Kéziszerszámok és kézzel működtetett eszközök; evőeszközök; vágó- és szűrőfegyverek; borotvák (az osztály betűrend szerinti jegyzékében szereplő valamennyi áru).

9 Tudományos célra szolgáló, tengerészeti, földmérő, fényképészeti, mozgóképi, optikai, súlymérő, egyéb mérő-, jelző-, ellenőrző (felügyeleti), életmentő és oktatóberendezések és felszerelések; elektromos energia vezetésére, kapcsolására, átalakítására, tárolására, szabályozására vagy ellenőrzésére szolgáló készülékek és berendezések; hangok vagy képek rögzítésére, továbbítására, másolására szolgáló készülékek; mágneses adathordozók; hanglemezek; CD-k (kompakt lemezek), DVD-k és egyéb, digitális rögzítésű média; szerkezetek érmebedobással működő készülékekhez; regiszteres pénztárgépek; számológépek, adatfeldolgozó berendezések, számítógépek; számítógépes szoftverek; tűzoltó készülékek (az osztály betűrend szerinti jegyzékében szereplő valamennyi áru).

11 Világító-, fűtő-, gőzfejlesztő, főző-, hűtő-, szárító-, szellőztető-, vízszolgáltató és egészségügyi berendezések (az osztály betűrend szerinti jegyzékében szereplő valamennyi áru).

17 Kaucsuk, guttapercha, gumi, azbeszt, csillám és ezek pótanyagai, továbbá az ezen anyagokból készült

termékek, amelyek nem tartoznak más osztályokba; sajtolt műanyag ipari célra; tömítő-, kitömő- és szigetelőanyagok; nem fémből készült rugalmas csövek (az osztály betűrend szerinti jegyzékében szereplő valamennyi áru).

19 Nem fém építőanyagok; nem fémből készült merev építési csövek; aszfalt, szurok és bitumen; nem fémből készült hordozható szerkezetek; emlékművek nem fémből (az osztály betűrend szerinti jegyzékében szereplő valamennyi áru).

20 Bútorok, tükrök, keretek; fából, parafából, nádból, gyékényből, fűzfavesszőből, szaruból, csontból, elefántcsontból, halcsontból, kagylóhéjból, ábrából, gyöngyházból, tajtékából, és mindezek pótanyagaiból, vagy műanyagokból készült termékek, amelyek nem tartoznak más osztályokba (az osztály betűrend szerinti jegyzékében szereplő valamennyi áru).

35 Reklámozás; kereskedelmi ügyletek; kereskedelmi adminisztráció; irodai munkák (az osztály betűrend szerinti jegyzékében szereplő valamennyi szolgáltatás).

(111) 220.006

(151) 2016.11.25.

(210) M 16 00631

(220) 2016.02.26.

(732) Tripon László, Dunakeszi (HU)**(546)**

(511) 29 Az L0000343 számú COGNAC eredetmegjelölés területéről származó, a termékleírásnak megfelelően előállított alkoholban tartósított gyümölcsök; zselék.

30 Az L0000343 számú COGNAC eredetmegjelölés területéről származó, a termékleírásnak megfelelően előállított alkohollal töltött csokoládék, bonbonok; alkohol alapú édességek; csokoládépasztillák; csokoládé pralinék formájában; csokoládé bevonatú gyümölcsök, csokoládék.

35 Édesipari termékek, csokoládék kereskedelme.

(111) 220.007

(151) 2016.11.25.

(210) M 16 00630

(220) 2016.02.26.

(732) OPTIMETRIQ Méréstechnikai Szolgáltató és Kereskedelmi Kft., Monor (HU)

(740) Csontos Tamás, Monor

(546) 

(511) 42 Műszaki kutatás.

(111) 220.009

(151) 2016.11.25.

(210) M 16 00884

(220) 2016.03.16.

(732) azponthu Kft., Budapest (HU)

(740) Sili Ügyvédi Iroda, Budapest

(546) 

(511) 16 Papír, karton és ezen anyagokból készült termékek, amelyek nem tartoznak más osztályokba; nyomdaipari termékek; könyvkötészeti anyagok; fényképek; papíripari cikkek; papíripari vagy háztartási ragasztóanyagok;

Nemzeti lajstromozott védjegyek

anyagok művészek részére; esetek; írógépek és irodai cikkek (bútorok kivételével); tanítási és oktatási anyagok (készülékek kivételével); csomagolásra szolgáló műanyagok (amelyek nem tartoznak más osztályokba); nyomdabetűk; klisék (az osztály betűrend szerinti jegyzékében szereplő valamennyi áru).

35 Reklámozás; kereskedelmi ügyletek; kereskedelmi adminisztráció; irodai munkák (az osztály betűrend szerinti jegyzékében szereplő valamennyi szolgáltatás).

36 Biztosítás; pénzügyi ügyletek; valutaügyletek; ingatlanügyletek (az osztály betűrend szerinti jegyzékében szereplő valamennyi szolgáltatás).

38 Távközlés (az osztály betűrend szerinti jegyzékében szereplő valamennyi szolgáltatás).

(111) 220.010

(151) 2016.11.25.

(210) M 16 00883

(220) 2016.03.13.

(732) Tarczi Dániel, Ják (HU)

(541) MAXI TAXI

(511) 39 Szállítás; utazásszervezés; taxi szolgáltatások; taxifuvar/taxival végzett szállítás; utasszállítás taxival; taxiszolgáltatás; taxis szállítás toloszékes személyek számára; taxival történő szállítás megszervezése.

(111) 220.011

(151) 2016.11.25.

(210) M 16 00878

(220) 2016.03.11.

(732) Kovács Antal Péter, Budapest (HU)

(740) Dr. Szilágyi Katalin, Budapest

(546)



(511) 30 Kávé, tea, kakaó és kávépótló szerek; rizs; lisztek és más gabonakészítmények; kenyér, péksütemények és cukrászsütemények; fagylaltok; cukor, méz, melaszszirup; só; mustár; fűszerek; jég.

32 Sörök; ásványvizek és szénsavas vizek és egyéb alkoholmentes italok; gyümölcsitalok és gyümölcslevek; szörpök és más készítmények italokhoz (az osztály betűrend szerinti jegyzékében szereplő valamennyi áru).

43 Vendéglátás (élelmezés); időleges szállásadás (az osztály betűrend szerinti jegyzékében szereplő valamennyi szolgáltatás).

(111) 220.034

(151) 2016.11.29.

(210) M 16 00357

(220) 2016.02.09.

(732) Ongai Kulturális Egyesület, Onga (HU)

Takács László, Onga (HU)

(546)



(511) 33 Pálinkák, cseresznyepálinka.

41 Bálók, konferenciák, versenyek szervezése.

42 Szoftver.

(111) 220.049

(151) 2016.11.30.

(210) M 16 00858

(220) 2016.03.09.

(732) Car-Cool Kft. 100%, Budapest (HU)

(740) Hirsch Imre Lajos, Budapest

(546)

(511) 5 Étrend-kiegészítők emberek és állatok számára.

35 Reklámozás.

41 Nevelés; szakmai képzés; szórakoztatás; sport- és kulturális tevékenységek.

(111) 220.050

(151) 2016.11.30.

(210) M 16 00513

(220) 2016.02.18.

(732) Baráth Dávid, Budapest (HU)

(740) SBGK Ügyvédi Iroda, Budapest

(546)

(511) 16 Papír, karton és ezen anyagokból készült termékek, amelyek nem tartoznak más osztályokba; nyomdaipari termékek; könyvkötészeti anyagok; fényképek; papíripari cikkek; papíripari vagy háztartási ragasztóanyagok; anyagok művészek részére; ecsetek; írógépek és irodai cikkek (bútorok kivételével); tanítási és oktatási anyagok (készülékek kivételével); csomagolásra szolgáló műanyagok (amelyek nem tartoznak más osztályokba); nyomdabetűk; klisék. (az osztály betűrend szerinti jegyzékében szereplő valamennyi áru)

21 Eszközök, edények és tartályok háztartási és konyhai célokra; fésűk és szivacsok; kefék (az ecsetek kivételével); kefégyártáshoz használt anyagok; takarító eszközök; vasforgács; nyers vagy félig megmunkált üveg (kivéve az építéshez használt üveget); üveg-, porcelán- és fajanszárak, amelyek nem tartoznak más osztályokba. (az osztály betűrend szerinti jegyzékében szereplő valamennyi áru)

25 Ruházati cikkek, cipők, kalapárak. (az osztály betűrend szerinti jegyzékében szereplő valamennyi áru)

35 Reklámozás; kereskedelmi ügyletek; kereskedelmi adminisztráció; irodai munkák. (az osztály betűrend szerinti jegyzékében szereplő valamennyi szolgáltatás)

(111) 220.051

(151) 2016.11.30.

(210) M 16 00857

(220) 2016.03.09.

(732) Car-Cool Kft. 100%, Budapest (HU)

(740) Hirsch Imre, Budapest

(546)



(511) 35 Reklámozás.

41 Szakmai képzés; szórakoztatás; sport- és kulturális tevékenységek.

43 Vendéglátás (élelmezés).

(111) 220.052

(151) 2016.11.30.

(210) M 16 01246

(220) 2015.08.11.

(732) **BRITISH AMERICAN TOBACCO (BRANDS) INC., Wilmington, Delaware (US)**

(740) SBGK Ügyvédi Iroda, Budapest

(541) **RIGHT HERE, RIGHT NOW**

(511) 34 Cigaretták, dohány, dohánytermékek, öngyújtók, gyufák, dohányzási cikkek

(111) 220.053

(151) 2016.11.30.

(210) M 16 00754

(220) 2016.03.02.

(732) **CORDIA Magyarország Ingatlanforgalmazó ZRt., Budapest (HU)**

(740) Dr. Nagy Andrea Ügyvédi Iroda, Budapest

(541) **Young City**

(511) 36 Biztosítás; pénzügyi ügyletek; valutaügyletek; ingatlanügyletek (az osztály betűrend szerinti jegyzékében szereplő valamennyi szolgáltatás).

37 Építkezés; javítás; szerelési szolgáltatások (az osztály betűrend szerinti jegyzékében szereplő valamennyi szolgáltatás).

42 Tudományos és műszaki szolgáltatások, valamint az idetartozó tervezői és kutatói tevékenység; ipari elemző és kutató szolgáltatások; számítástechnikai hardver és szoftver tervezés és fejlesztés (az osztály betűrend szerinti jegyzékében szereplő valamennyi szolgáltatás).

(111) 220.054

(151) 2016.11.30.

(210) M 16 00755

(220) 2016.03.02.

(732) **CORDIA Magyarország Ingatlanforgalmazó ZRt., Budapest (HU)**

(740) Dr. Nagy Andrea Ügyvédi Iroda, Budapest

(541) **Soho Life**

(511) 36 Biztosítás; pénzügyi ügyletek; valutaügyletek; ingatlanügyletek (az osztály betűrend szerinti jegyzékében szereplő valamennyi szolgáltatás).

37 Építkezés; javítás; szerelési szolgáltatások (az osztály betűrend szerinti jegyzékében szereplő valamennyi szolgáltatás).

42 Tudományos és műszaki szolgáltatások, valamint az idetartozó tervezői és kutatói tevékenység; ipari elemző és kutató szolgáltatások; számítástechnikai hardver és szoftver tervezés és fejlesztés (az osztály betűrend szerinti jegyzékében szereplő valamennyi szolgáltatás).

(111) 220.055

(151) 2016.11.30.

(210) M 16 00861

(220) 2016.03.10.

(732) LIVIL MEDIA Zrt. 100%, Budapest (HU)

(740) Dr. Kovács Kond Ügyvédi Iroda, Budapest

(546)



(511) 35 Reklámozás

41 Szórakoztatás

42 Számítástechnikai hardver és szoftver tervezés és fejlesztés.

(111) 220.056

(151) 2016.11.30.

(210) M 16 00518

(220) 2016.02.18.

(732) CreaSmart Üzleti Technológia Fejlesztő Kft., Székesfehérvár (HU)

(740) dr. Vörös Zsolt, Székesfehérvár

(546)  CREASMART

(511) 42 Tudományos és műszaki szolgáltatások, valamint az idetartozó tervezői és kutatói tevékenység; ipari elemző és kutató szolgáltatások; számítástechnikai hardver és szoftver tervezés és fejlesztés.(az osztály betűrend szerinti jegyzékében szereplő valamennyi szolgáltatás)

(111) 220.057

(151) 2016.11.30.

(210) M 16 00752

(220) 2016.03.02.

(732) CORDIA Magyarország Ingatlanforgalmazó ZRt., Budapest (HU)

(740) Dr. Nagy Andrea Ügyvédi Iroda, Budapest

(541) Rose Garden

(511) 36 Biztosítás; pénzügyi ügyletek; valutaügyletek; ingatlanügyletek (az osztály betűrend szerinti jegyzékében szereplő valamennyi szolgáltatás).

37 Építkezés; javítás; szerelési szolgáltatások (az osztály betűrend szerinti jegyzékében szereplő valamennyi szolgáltatás).

42 Tudományos és műszaki szolgáltatások, valamint az idetartozó tervezői és kutatói tevékenység; ipari elemző és kutató szolgáltatások; számítástechnikai hardver és szoftver tervezés és fejlesztés (az osztály betűrend szerinti jegyzékében szereplő valamennyi szolgáltatás).

(111) 220.058

(151) 2016.11.30.

(210) M 16 00753

(220) 2016.03.02.

(732) CORDIA Magyarország Ingatlanforgalmazó ZRt., Budapest (HU)

(740) Dr. Nagy Andrea Ügyvédi Iroda, Budapest

(541) Corvin Atrium

(511) 36 Biztosítás; pénzügyi ügyletek; valutaügyletek; ingatlanügyletek (az osztály betűrend szerinti jegyzékében szereplő valamennyi szolgáltatás).

37 Építkezés; javítás; szerelési szolgáltatások (az osztály betűrend szerinti jegyzékében szereplő valamennyi szolgáltatás).

42 Tudományos és műszaki szolgáltatások, valamint az idetartozó tervezői és kutatói tevékenység; ipari elemző és kutató szolgáltatások; számítástechnikai hardver és szoftver tervezés és fejlesztés (az osztály betűrend szerinti jegyzékében szereplő valamennyi szolgáltatás).

(111) 220.059

(151) 2016.11.30.

(210) M 16 00650

(220) 2016.02.25.

(732) Magyar Cukorgyártó és Forgalmazó Zártkörűen Működő Részvénytársaság, Budapest (HU)

(740) Bálintfy és Társai Ügyvédi Iroda, Budapest

(546)



(511) 30 Cukor, cukorból készült tortadíszek, cukormáz süteményekhez, édesítőszer-termesztes, glükóz, kandiscukor, malátacukor, maltóz, nádcukorszirup, pálmacukor.

(111) 220.060

(151) 2016.11.30.

(210) M 16 00628

(220) 2016.02.26.

(732) En-Co Software Kft., Szeged (HU)

(740) Kaszó Zsófia, Budapest

(546)



Integrated Furniture
Production System

(511) 9 Számítógépes szoftverek; számítógép programok [letölthető]; számítógépprogramok, rögzített.

(111) 220.061

(151) 2016.11.30.

(210) M 16 00625

(220) 2016.02.24.

(732) UPINGTON INVESTMENTS Société á responsabilité limitée, Luxembourg (LU)

(740) Gyülvérszi Ügyvédi Iroda, Budapest

(541) KERAVILL

(511) 9 Tudományos célra szolgáló, tengerészeti, földmérő, fényképezési, mozgóképi, optikai, súlymérő, egyéb mérő-, jelző-, ellenőrző (felügyeleti), életmentő és oktatóberendezések és felszerelések; elektromos energia vezetésére, kapcsolására, átalakítására, tárolására, szabályozására vagy ellenőrzésére szolgáló készülékek és berendezések; hangok vagy képek rögzítésére, továbbítására, másolására szolgáló készülékek; mágneses adathordozók; hanglemezek; CD-k (kompakt lemezek), DVD-k és egyéb, digitális rögzítésű média; szerkezetek érmebedobással működő készülékekhez; regiszteres pénztárgépek; számológépek, adatfeldolgozó berendezések, számítógépek; számítógépes szoftverek; tűzoltó készülékek (az osztály betűrend szerinti jegyzékében szereplő valamennyi áru).

- 11 Világító-, fűtő-, gőzfejlesztő, főző-, hűtő-, szárító-, szellőztető-, vízszolgáltató és egészségügyi berendezések (az osztály betűrend szerinti jegyzékében szereplő valamennyi áru).
- 12 Járművek; szárazföldi, légi vagy vízi közlekedési eszközök (az osztály betűrend szerinti jegyzékében szereplő valamennyi áru).
- 35 Reklámozás; kereskedelmi ügyletek; kereskedelmi adminisztráció; irodai munkák (az osztály betűrend szerinti jegyzékében szereplő valamennyi szolgáltatás).
-

(111) 220.062

(151) 2016.11.30.

(210) M 16 00626

(220) 2016.02.24.

(732) UPINGTON INVESTMENTS Société á responsabilité limitée, Luxembourg (LU)

(740) Gyűlvészi Ügyvédi Iroda, Budapest

(546)  **Keravill**

(511) 9 Tudományos célra szolgáló, tengerészeti, földmérő, fényképészeti, mozgóképi, optikai, súlymérő, egyéb mérő-, jelző-, ellenőrző (felügyeleti), életmentő és oktatóberendezések és felszerelések; elektromos energia vezetésére, kapcsolására, átalakítására, tárolására, szabályozására vagy ellenőrzésére szolgáló készülékek és berendezések; hangok vagy képek rögzítésére, továbbítására, másolására szolgáló készülékek; mágneses adathordozók; hanglemezek; CD-k (kompakt lemezek), DVD-k és egyéb, digitális rögzítésű média; szerkezetek érmebedobással működő készülékekhez; regiszteres pénztárgépek; számológépek, adatfeldolgozó berendezések, számítógépek; számítógépes szoftverek; tűzoltó készülékek (az osztály betűrend szerinti jegyzékében szereplő valamennyi áru).

11 Világító-, fűtő-, gőzfejlesztő, főző-, hűtő-, szárító-, szellőztető-, vízszolgáltató és egészségügyi berendezések (az osztály betűrend szerinti jegyzékében szereplő valamennyi áru).

12 Járművek; szárazföldi, légi vagy vízi közlekedési eszközök (az osztály betűrend szerinti jegyzékében szereplő valamennyi áru).

35 Reklámozás; kereskedelmi ügyletek; kereskedelmi adminisztráció; irodai munkák (az osztály betűrend szerinti jegyzékében szereplő valamennyi szolgáltatás).

(111) 220.063

(151) 2016.11.30.

(210) M 16 00517

(220) 2016.02.18.

(732) CreaSmart Üzleti Technológia Fejlesztő Kft., Székesfehérvár (HU)

(740) dr. Vörös Zsolt, Székesfehérvár

(546)



CREASMART

(511) 42 Tudományos és műszaki szolgáltatások, valamint az idetartozó tervezői és kutatói tevékenység; ipari elemző és kutató szolgáltatások; számítástechnikai hardver és szoftver tervezés és fejlesztés. (az osztály betűrend szerinti jegyzékében szereplő valamennyi szolgáltatás)

(111) 220.064

(151) 2016.11.30.

(210) M 16 00736

(220) 2016.03.01.

(732) Tesco-Global Zrt., Budaörs (HU)**(541) TESCO-Jó dolgok várnak**

(511) 35 Reklámozás; kereskedelmi ügyletek; kereskedelmi adminisztráció; irodai munkák (az osztály betűrend szerinti jegyzékében szereplő valamennyi szolgáltatás).

36 Biztosítás; pénzügyi ügyletek; valutaügyletek; ingatlanügyletek (az osztály betűrend szerinti jegyzékében szereplő valamennyi szolgáltatás).

39 Szállítás; áruk csomagolása és raktározása; utazásszervezés (az osztály betűrend szerinti jegyzékében szereplő valamennyi szolgáltatás).

(111) 220.065

(151) 2016.11.30.

(210) M 16 00732

(220) 2016.03.01.

(732) Magyar Vízközmű Szövetség, Budapest (HU)**(546)**

(511) 16 Papír, karton és ezen anyagokból készült termékek, amelyek nem tartoznak más osztályokba; nyomdaipari termékek; könyvkötészeti anyagok; fényképek; papíripari cikkek; papíripari vagy háztartási ragasztóanyagok; anyagok művészek részére; ecsetek; írógépek és irodai cikkek (bútorok kivételével); tanítási és oktatási anyagok (készülékek kivételével); csomagolásra szolgáló műanyagok (amelyek nem tartoznak más osztályokba); nyomdabetűk; klisék (az osztály betűrend szerinti jegyzékében szereplő valamennyi áru).

41 Nevelés; szakmai képzés; szórakoztatás; sport- és kulturális tevékenységek (az osztály betűrend szerinti jegyzékében szereplő valamennyi szolgáltatás).

42 Tudományos és műszaki szolgáltatások, valamint az idetartozó tervezői és kutatói tevékenység; ipari elemző és kutató szolgáltatások; számítástechnikai hardver és szoftver tervezés és fejlesztés (az osztály betűrend szerinti jegyzékében szereplő valamennyi szolgáltatás).

(111) 220.066

(151) 2016.11.30.

(210) M 16 00731

(220) 2016.03.01.

(732) Magyar Vízközmű Szövetség, Budapest (HU)**(546)**

(511) 16 Papír, karton és ezen anyagokból készült termékek, amelyek nem tartoznak más osztályokba; nyomdaipari termékek; könyvkötészeti anyagok; fényképek; papíripari cikkek; papíripari vagy háztartási ragasztóanyagok; anyagok művészek részére; ecsetek; írógépek és irodai cikkek (bútorok kivételével); tanítási és oktatási anyagok (készülékek kivételével); csomagolásra szolgáló műanyagok (amelyek nem tartoznak más osztályokba); nyomdabetűk; klisék (az osztály betűrend szerinti jegyzékében szereplő valamennyi áru).

41 Nevelés; szakmai képzés; szórakoztatás; sport- és kulturális tevékenységek (az osztály betűrend szerinti jegyzékében szereplő valamennyi szolgáltatás).

42 Tudományos és műszaki szolgáltatások, valamint az idetartozó tervezői és kutatói tevékenység; ipari elemző és kutató szolgáltatások; számítástechnikai hardver és szoftver tervezés és fejlesztés (az osztály betűrend szerinti jegyzékében szereplő valamennyi szolgáltatás).

(111) 220.067

(151) 2016.11.30.

(210) M 16 00862

(220) 2016.03.10.

(732) **R-Water Kft., Akasztó (HU)**

(541) **Vitavíz**

(511) 32 Ásványvíz [italok]; ásványvizek; asztali vizek; forrásvíz; gleccservíz; ivóvíz; ízesített ásványvíz; ízesített vizek; nem gyógyhatású ásványvíz; palackozott víz; szénsavas ásványvíz; szénsavas víz; szénsavas víz [szódavíz]; szénsavas vizek; szénsavmentes víz; vizek [italok].

(111) **220.068**

(151) 2016.11.30.

(210) M 16 00859

(220) 2016.03.10.

(732) **SEA-SAND Kft., Budapest (HU)**

(740) Dr. Sándor Bernadette Ügyvédi Iroda, Dorog

(546) 

(511) 35 Kosmetikai gépek és készülékek kölcsönzése.

39 Helyfoglalás szállítással kapcsolatban; helyfoglalás utazáshoz; helyfoglalás utazással kapcsolatban; utazásszervezés; információ szállítással kapcsolatban.

43 Szállásügynökségek (szállodák, panziók); szálláshely lefoglalása (időleges-).

(111) **220.069**

(151) 2016.11.30.

(210) M 16 00856

(220) 2016.03.09.

(732) **Sugar & Candy Kft., Szeged (HU)**

(740) Dr. Bodó Gábor, Szeged

(546) 

(511) 30 Kávé, tea, kakaó és kávépótló szerek; rizs; lisztek és más gabonakészítmények; kenyér, péksütemények és cukrászsütemények; fagylaltok; cukor, méz, melaszszirup; élesztő, sütőporok; jég.

(111) **220.071**

(151) 2016.11.30.

(210) M 16 00860

(220) 2016.03.10.

(732) **LIVIL MEDIA Zrt. 100%, Budapest (HU)**

(740) Dr. Kovács Kond Ügyvédi Iroda, Budapest

(546) 

(511) 35 Reklámozás

41 Szórakoztatás

42 Számítástechnikai hardver és szoftver tervezés és fejlesztés.

(111) **220.072**

(151) 2016.11.30.

(210) M 16 00632

(220) 2016.02.26.

(732) **SOLVENT Kereskedőház Zrt., Budapest (HU)**

(546) *Hentesmester*

(511) 18 Természetes belek hurka, kolbász, és egyéb húskészítményekhez; mübelek szalámik és egyéb húskészítményekhez.

22 Kötöző anyagok nem fémből mezőgazdasági használatra, műanyag szálakból készült kötözőzsineg, műanyag szálakból készült kötöző hálók, hálók, sonkahálók, húshálók.

30 Fűszerek, ízesítők, fűszerkeverékek, ételízesítők, fűszerkeverék májas hurka készítéshez, fűszerkeverék véres hurka készítéséhez, fűszerkeverék disznósajt készítéséhez, fűszerkeverék sonka pácolásához, fűszerkeverék parasztkolbász készítéséhez, fűszerkeverék csípős házikolbász készítéséhez, fűszerkeverék sütőkolbász készítéséhez, só élelmiszerek tartósítására.

(111) **220.073**

(151) 2016.11.30.

(210) M 16 00734

(220) 2016.03.02.

(732) **Limbach Jenóné, Budapest (HU)**

(541) **Alaska**

(511) 30 Kávész, tea, kakaó, csokoládé.

35 Reklámozás, hirdetés.

41 Nevelés; szakmai képzés.

(111) **220.074**

(151) 2016.11.30.

(210) M 16 00737

(220) 2016.03.01.

(732) **MFB-Ingatlanfejlesztő Zrt., Budapest (HU)**

(740) Dr. Buglos Katalin Ügyvédi Iroda, Budapest

(541) **PÁRISI NAGY ÁRUHÁZ LOTZ TEREM**

(511) 35 Kereskedelmi ügyletek, különösen könyv, folyóirat, elektronikus adathordozók, ruházati termékek kereskedelme.

36 Ingatlanügyletek, különösen ingatlankezelés, irodák, ingatlanok bérlete, ingatlanhasznosítás.

41 Szakmai képzés, szórakoztatás, kulturális tevékenységek, akadémiák (oktatás), bálók szervezése, divatbemutató szervezése szórakoztatás céljából, egészségvédő klubok szolgáltatásai (egészségügyi és fitness tréning), előadóművészek szolgáltatásai, élő előadások bemutatása, eszmecsere, kollokviumok szervezése és lebonyolítása, fogadások tervezése (szórakoztatás), gyakorlati képzés (szemléltetés), nyelvi tolmács szolgáltatások, show-műsorok, show-műsorok szervezése impresszáriók szolgáltatásai), sport edzőtábori szolgáltatások.

43 Vendéglátás, időleges szállásadás.

(111) **220.075**

(151) 2016.11.30.

(210) M 16 00733

(220) 2016.03.01.

(732) **Magyar Víziközmű Szövetség, Budapest (HU)**



(511) 16 Papír, karton és ezen anyagokból készült termékek, amelyek nem tartoznak más osztályokba; nyomdaipari termékek; könyvkötészeti anyagok; fényképek; papíripari cikkek; papíripari vagy háztartási ragasztóanyagok; anyagok művészek részére; ecsetek; írógépek és irodai cikkek (bútorok kivételével); tanítási és oktatási anyagok (készülékek kivételével); csomagolásra szolgáló műanyagok (amelyek nem tartoznak más osztályokba); nyomdabetűk; klisék (az osztály betűrend szerinti jegyzékében szereplő valamennyi áru).

41 Nevelés; szakmai képzés; szórakoztatás; sport- és kulturális tevékenységek (az osztály betűrend szerinti jegyzékében szereplő valamennyi szolgáltatás).

42 Tudományos és műszaki szolgáltatások, valamint az idetartozó tervezői és kutatói tevékenység; ipari elemző és kutató szolgáltatások; számítástechnikai hardver és szoftver tervezés és fejlesztés (az osztály betűrend szerinti jegyzékében szereplő valamennyi szolgáltatás).

(111) 220.076

(151) 2016.11.30.

(210) M 16 00651

(220) 2016.02.26.

(732) Pálinka Kft., Békéscsaba (HU)

(740) Lukácsi Sándor, Békéscsaba

(541) MAGNA PÁLINKA

(511) 33 Pálinkák.

35 Reklámozás; kereskedelmi ügyletek; kereskedelmi adminisztráció; irodai munkák (az osztály betűrend szerinti jegyzékében szereplő valamennyi szolgáltatás).

39 Szállítás; áruk csomagolása és raktározása, palackozási szolgáltatások.

(111) 220.077

(151) 2016.11.30.

(210) M 16 01019

(220) 2016.03.24.

(732) Atlasbx Co., Ltd., Daeduck-Ku, Daejon (KR)

(740) Danubia Szabadalmi és Jogi Iroda Kft., Budapest

(546) HANKOOK

(511) 9 Akkumulátorok járművekhez.

(111) 220.078

(151) 2016.11.30.

(210) M 16 00510

(220) 2016.02.18.

(732) Share Card Kft. 100%, Nyíregyháza (HU)

(740) Süle Ügyvédi Iroda, Budapest

(541) A jövőd kulcsa

(511) 35 Szerződések közvetítése; kereskedelmi üzletek közvetítése; kereskedelmi közvetítési szolgáltatások; kereskedelmi és gazdasági kapcsolatok közvetítése; áruk eladására és beszerzésére vonatkozó megállapodások közvetítése; internetes aukciók szervezése; kereskedelmi célú kiállítások szervezése; árubemutatók szervezése kereskedelmi célokra; bemutatók szervezése üzleti célokra; kereskedelmi és reklámcélú rendezvények szervezése; marketing promóciós rendezvények szervezésével és lebonyolításával kapcsolatos szolgáltatások; harmadik fél termékeinek és szolgáltatásainak népszerűsítése szponzorok szervezése révén oly módon, hogy kapcsolatba

hozzák termékeiket és szolgáltatásaikat jutalmazási programmal; piackutató szolgáltatások; piacértékelési szolgáltatások; piacok üzleti elemzése; piacelemzési és -kutató szolgáltatások; új termékek piacra dobásával kapcsolatos üzleti konzultáció és menedzsment; online piactér biztosítása áruk és szolgáltatások eladói és vásárlói részére; marketing tanácsadás; marketing kampányok; marketing előjelzés; marketing szolgáltatások; reklám és marketing; reklámozási, marketing és promóciós szolgáltatások; marketinggel kapcsolatos üzleti tanácsadás; kereskedelmi marketing [nem értékesítés]; marketinggel kapcsolatos információnyújtás; marketinghez kapcsolódó elemzés; marketinggel kapcsolatos adminisztráció; direkt marketing szolgáltatások; kereskedelmi információs ügynökségek [üzleti információk, pl. marketing vagy demográfiai adatok biztosítása]; mások termékeinek és szolgáltatásainak marketingje kuponok terjesztése révén; marketingstratégiák kidolgozása és kivitelezése mások megbízásából; tanácsadás az üzletvezetés és marketing területén; mások áruinak és szolgáltatásainak marketingje.

38 Adatok és dokumentumok elektronikus közvetítése számítógép terminálok és elektronikus készülékek segítségével; információ közvetítéséhez kapcsolódó számítógépes kommunikáció; elektronikus piactérhez [portálhoz] való hozzáférés számítógépes hálózatokon való biztosítása.

41 Kulturális és oktatási célú kongresszusok és konferenciák szervezése; szórakoztatási, oktatási és képzési szolgáltatások; oktatási célú ünnepségek szervezése; oktatás és tanítás; nyári táborok [szórakoztatás és oktatás]; foglalkozások gyerekeknek [szórakoztatás/oktatás]; klubszolgáltatások [szórakoztatás vagy oktatás]; szemináriumok szervezése; képzés szervezése; nyelvvoktatás szervezése; műhelyek szervezése; sportoktatás szervezése; játékok szervezése; oktatási szemináriumok szervezése; kereskedelmi képzések szervezése; oktatási események szervezése; üzleti konferenciák szervezése; konferenciák szervezése és lebonyolítása; kapcsolódó oktatási szemináriumok szervezése; tanfolyamok, képzések szervezése; találkozók és konferenciák szervezése; előadások szervezése és lebonyolítása; találkozók szervezése és lebonyolítása; oktatáshoz kapcsolódó vizsgák és tesztek szervezése; workshopok [képzés] szervezésével, lebonyolításával és rendezésével kapcsolatos tanácsadási és tájékoztató szolgáltatások.

(111) 220.079

(151) 2016.11.30.

(210) M 16 00507

(220) 2016.02.18.

(732) LIBRI Könyvkereskedelmi Kft., Budapest (HU)

(740) Dr. Szabó Levente Ügyvédi Iroda, Budapest

(541) Minden könyv hozzánk tesz valamit.

(511) 28 Játékok, játékszerek; testnevelési és sportcikkek, amelyek nem tartoznak más osztályokba; karácsonyfadíszek (az osztály betűrend szerinti jegyzékében szereplő valamennyi áru).

35 Reklámozás; kereskedelmi ügyletek; kereskedelmi adminisztráció; irodai munkák (az osztály betűrend szerinti jegyzékében szereplő valamennyi szolgáltatás).

38 Távközlés (az osztály betűrend szerinti jegyzékében szereplő valamennyi szolgáltatás).

(111) 220.080

(151) 2016.11.30.

(210) M 16 00742

(220) 2016.03.02.

(732) Merck KGaA, Darmstadt (DE)

(740) Danubia Szabadalmi és Jogi Iroda Kft., Budapest

(541) LESILIP

(511) 5 Gyógyszerészeti készítmények.

(111) 220.082

(151) 2016.11.29.

(210) M 16 01727

(220) 2016.05.20.

(732) Professional Dietetics S.p.A., Milano (IT)

(740) Dr. Kocsomba Nelli Ügyvédi Iroda, Budapest

(541) RADIODERM

(511) 5 Hialuronsav és aminosav alapú gyógyszeripari termékek kemoterápia és sugárterápia által okozott dermatitiszre.

(111) 220.083

(151) 2016.11.30.

(210) M 16 00719

(220) 2016.02.29.

(732) Concorde Alapkezelő Zrt., Budapest (HU)

(740) Dávid Alexandra, Concorde Alapkezelő Zrt., Budapest

(541) Az alapos ok.

(511) 16 Papír, karton és ezen anyagokból készült termékek, amelyek nem tartoznak más osztályokba; nyomdaipari termékek; könyvkötészeti anyagok; fényképek; papíripari cikkek; papíripari vagy háztartási ragasztóanyagok; anyagok művészek részére; ecsetek; írógépek és irodai cikkek (bútorok kivételével); tanítási és oktatási anyagok (készülékek kivételével); csomagolásra szolgáló műanyagok (amelyek nem tartoznak más osztályokba); nyomdabetűk; klisék (az osztály betűrend szerinti jegyzékében szereplő valamennyi áru).

35 Reklámozás; kereskedelmi ügyletek; kereskedelmi adminisztráció; irodai munkák (az osztály betűrend szerinti jegyzékében szereplő valamennyi szolgáltatás).

36 Biztosítás; pénzügyi ügyletek; valutaügyletek; ingatlanügyletek (az osztály betűrend szerinti jegyzékében szereplő valamennyi szolgáltatás).

41 Nevelés; szakmai képzés; szórakoztatás; sport- és kulturális tevékenységek (az osztály betűrend szerinti jegyzékében szereplő valamennyi szolgáltatás).

(111) 220.084

(151) 2016.11.30.

(210) M 16 01213

(220) 2016.04.11.

(732) Magister Products Kft., Besenyszög (HU)

(546)



(511) 3 Kosmetikai cikkek, szappanok; illatszerek, illóolajok, hajmosó szerek.

16 Reklámanyagok, szórólapok, prospektusok, plakátok, posztterek, képek, fényképek, papíripari cikkek.

35 Reklámozás; kereskedelmi ügyletek; kereskedelmi adminisztráció; irodai munkák.

(111) 220.085

(151) 2016.11.30.

(210) M 16 01462

(220) 2016.04.28.

(732) ZALAKERÁMIA ZRT., Tófej (HU)

(740) Dr. Erdélyi Ügyvédi Iroda, Zalaegerszeg

(546) Zalakerámia

(511) 19 Nem fém építőanyagok.

(111) 220.086

(151) 2016.11.30.

(210) M 16 01094

(220) 2016.03.31.

(732) **Margarete Birner, Bécs (AT)**

(740) KNP LAW Nagy Koppány Varga és Társai, Dr. Nagy-Koppány Kornélia Ügyvédi Iroda, Budapest

(546)



- (511) 1 Ipari, tudományos, fényképezési, mezőgazdasági, kertészeti, erdészeti vegyi termékek; feldolgozatlan műgyanták, műanyagok; trágyák; vegyi tűzoltó szerek; fémek edzésére és hegesztésére szolgáló készítmények; élelmiszerek tartósítására szolgáló vegyi anyagok; cserzőanyagok; ipari rendeltetésű ragasztóanyagok. (az osztály betűrend szerinti jegyzékében szereplő valamennyi áru)
- 2 Festékek, kencék, lakkok; rozsdagátló és fakonzerváló szerek; festőanyagok; maróanyagok; nyers természetes gyanták; fémlapok és fémporok festők, dekorátorok, nyomdászok és képzőművészek részére. (az osztály betűrend szerinti jegyzékében szereplő valamennyi áru)
- 3 Fehéritőkészítmények és egyéb, mosásra szolgáló anyagok; tisztító-, fényesítő-, súroló-, és csiszolószerek; szappanok; illatszerek, illóolajok, kozmetikai cikkek, hajmosó szerek; fogkrémek. (az osztály betűrend szerinti jegyzékében szereplő valamennyi áru)
- 4 Ipari olajok és zsírok; kenőanyagok; porfelszívó, portalanító és porlekötő termékek; tüzelőanyagok (beleértve a motorbenzineket) és világítóanyagok; viaszgyertyák, gyertyabelek. (az osztály betűrend szerinti jegyzékében szereplő valamennyi áru)
- 5 Gyógyszerészeti és állatgyógyászati készítmények; egészségügyi készítmények gyógyászati használatra; gyógyászati vagy állatgyógyászati használatához adaptált diétás élelmiszerek és anyagok; bébiételek; étrend-kiegészítők emberek és állatok számára; ;tapaszok, kötszeranyagok; fogtömő anyagok és fogászati mintázóanyagok; fertőtlenítőszeres; kártékony állatok irtására szolgáló készítmények; gombaölő szerek (fungicidek), gyomirtó szerek (herbicidek). (az osztály betűrend szerinti jegyzékében szereplő valamennyi áru)
- 6 Nem nemesfémek és ezek ötvözetei; fém építőanyagok; hordozható fémszerkezetek; fémanyagok vasúti vágányokhoz; nem elektromos fémkábelek és fémvezetékek; lakatosipari termékek, fém tömegcikkek; fémcsövek és csővezetékek; páncélszekrények; egyéb fémtérmékek, amelyek nem tartoznak más osztályokba; érc. (az osztály betűrend szerinti jegyzékében szereplő valamennyi áru)
- 7 Gépek és szerszámgépek; motorok (a szárazföldi járműmotorok kivételével); tengelykapcsolók és erőátviteli elemek (a szárazföldi járművek céljára készültek kivételével); nem kézi működtetésű mezőgazdasági eszközök, keltetőgépek; árusító automaták. (az osztály betűrend szerinti jegyzékében szereplő valamennyi áru)
- 8 Kéziszerszámok és kézzel működtetett eszközök; evőeszközök; vágó- és szűrőfegyverek; borotvák. (az osztály betűrend szerinti jegyzékében szereplő valamennyi áru)
- 9 Tudományos célra szolgáló, tengerészeti, földmérő, fényképezési, mozgóképi, optikai, súlymérő, egyéb mérő-, jelző-, ellenőrző (felügyeleti), életmentő és oktatóberendezések és felszerelések; elektromos energia vezetésére, kapcsolására, átalakítására, tárolására, szabályozására vagy ellenőrzésére szolgáló készülékek és berendezések; hangok vagy képek rögzítésére, továbbítására, másolására szolgáló készülékek; mágneses adathordozók; hanglemezek; CD-k (kompakt lemezek), DVD-k és egyéb, digitális rögzítésű média; szerkezetek érmebedobással működő készülékekhez; regiszteres pénztárgépek; számológépek, adatfeldolgozó berendezések, számítógépek; számítógépes szoftverek; tűzoltó készülékek. (az osztály betűrend szerinti jegyzékében szereplő valamennyi áru)
- 11 Világító-, fűtő-, gőzfejlesztő, főző-, hűtő-, szárító-, szellőztető-, vízszolgáltató és egészségügyi berendezések. (az osztály betűrend szerinti jegyzékében szereplő valamennyi áru)
- 12 Járművek; szárazföldi, légi vagy vízi közlekedési eszközök. (az osztály betűrend szerinti jegyzékében

szereplő valamennyi áru)

17 Kaucsuk, guttapercha, gumi, azbeszt, csillám és ezek pótanyagai, továbbá az ezen anyagokból készült termékek, amelyek nem tartoznak más osztályokba; sajtolt műanyag ipari célra; tömítő-, kitömő- és szigetelőanyagok; nem fémből készült rugalmas csövek. (az osztály betűrend szerinti jegyzékében szereplő valamennyi áru)

20 Bútorok, tükrök, keretek; fából, parafából, nádból, gyékényből, fűzfavesszőből, szaruból, csontból, elefántcsontból, halcsontból, kagylóhéjból, ámbrából, gyöngyházból, tajtékból, és mindezek pótanyagaiból, vagy műanyagokból készült termékek, amelyek nem tartoznak más osztályokba. (az osztály betűrend szerinti jegyzékében szereplő valamennyi áru)

21 Eszközök, edények és tartályok háztartási és konyhai célokra; fésűk és szivacsok; kefék (az ecsetek kivételével); kefégyártáshoz használt anyagok; takarító eszközök; vasforgács; nyers vagy félig megmunkált üveg (kivéve az építéshez használt üveget); üveg-, porcelán- és fajanszárak, amelyek nem tartoznak más osztályokba. (az osztály betűrend szerinti jegyzékében szereplő valamennyi áru)

22 Kötelek, zsinegek, hálók, sátrak, ponyvák, vitorlavásznak, vitorlák, zsákok és táskák (amelyek nem tartoznak más osztályokba); párnázó és tömőanyagok (gumi és műanyagok kivételével); nyers textilrostok. (az osztály betűrend szerinti jegyzékében szereplő valamennyi áru)

25 Ruházati cikkek, cipők, kalapárak. (az osztály betűrend szerinti jegyzékében szereplő valamennyi áru)

35 Reklámozás; kereskedelmi ügyletek; kereskedelmi adminisztráció; irodai munkák. (az osztály betűrend szerinti jegyzékében szereplő valamennyi szolgáltatás)

(111) 220.087

(151) 2016.11.30.

(210) M 16 01093

(220) 2016.03.31.

(732) ITHub Hungary Kft., Budapest (HU)

(740) Baruch Ügyvédi Iroda, Budapest

(546) 

(511) 35 Reklámozás; kereskedelmi ügyletek; kereskedelmi adminisztráció; irodai munkák.

42 Tudományos és műszaki szolgáltatások, valamint az idetartozó tervezői és kutatói tevékenység; ipari elemző és kutató szolgáltatások; számítástechnikai hardver és szoftver tervezés és fejlesztés.

(111) 220.088

(151) 2016.11.30.

(210) M 16 01091

(220) 2016.04.01.

(732) IMMO-LAND Ingatlanforgalmazó és Hasznosító Kft., Budapest (HU)

(740) dr. Harsányi Zita, Budapest

(546) 

(511) 39 Raktárbérlet, raktározás, tárolás, tároló tartályok kölcsönzése, szállítási szolgáltatások, költöztetés.

(111) 220.089

(151) 2016.11.30.

(210) M 15 03758

(220) 2015.12.15.

(732) Fashion Street Kft., Budapest (HU)

(546)



FASHION STREET
BUDAPEST

- (511) 35 Reklámozás; fogyasztási cikkekkel kapcsolatos kiskereskedelmi tevékenység.
36 Ingatlanügyletek, irodák, ingatlanok bérbeadása.
43 Vendéglátás.

(111) 220.091

- (151) 2016.11.30.
(210) M 15 03760
(220) 2015.12.15.

(732) Fashion Street Kft., Budapest (HU)

(546)



FASHION STREET
BUDAPEST

- (511) 35 Reklámozás; fogyasztási cikkekkel kapcsolatos kiskereskedelmi tevékenység.
36 Ingatlanügyletek, irodák, ingatlanok bérbeadása.
43 Vendéglátás.

(111) 220.092

- (151) 2016.11.30.
(210) M 16 00101
(220) 2016.01.14.

(732) NetAmbulancia Kft., Dunakeszi (HU)

(546)



- (511) 5 Baktériumkészítmények humán- és állatgyógyászati használatra.

(111) 220.093

- (151) 2016.11.30.
(210) M 16 01865
(220) 2016.06.01.

(732) Szarvasi Mozzarella Kft., Budaörs (HU)

(740) Gödölle, Kékes, Mészáros & Szabó Szabadalmi és Védjegy Iroda, Budapest

(554)



- (511) 29 Mozzarella sajtok.

(111) 220.094

- (151) 2016.11.30.
(210) M 16 01864
(220) 2016.06.01.

(732) Szarvasi Mozzarella Kft., Budaörs (HU)

(740) Gödölle, Kékes, Mészáros & Szabó Szabadalmi és Védjegy Iroda, Budapest

(554)



(511) 29 Mozzarella sajtok.

(111) 220.095

(151) 2016.11.30.

(210) M 16 01214

(220) 2016.04.11.

(732) Geng Jin, Budapest (HU)

Liu Zhuowen, Budapest (HU)

(546)



HORIZON
HIGH SOCKS

(511) 24 Textíliak és textilárúk, amelyek nem tartoznak más osztályokba; ágyneműk, asztalneműk (az osztály betűrend szerinti jegyzékében szereplő valamennyi áru).

25 Ruházati cikkek, cipők, kalapárúk (az osztály betűrend szerinti jegyzékében szereplő valamennyi áru).

(111) 220.096

(151) 2016.11.30.

(210) M 16 01730

(220) 2016.05.20.

(732) Aura Wellness Kft., Budapest (HU)

(740) Földvári-Oláh és Faragó Ügyvédi Iroda, Budapest

(546)



AuraCafe
delicatessen

(511) 30 Kávé, tea, kakaó és kávépótló szerek; rizs; tápióka és szágó; lisztek és más gabonakészítmények; kenyér, péksütemények és cukrászsütemények; fagyaltok; cukor, méz, melaszszirup; élesztő, sütőporok; só; mustár; ecet, fűszeres mártások; fűszerek; jég (az osztály betűrend szerinti jegyzékében szereplő valamennyi áru).

32 Sörök; ásványvizek és szénsavas vizek és egyéb alkoholmentes italok; gyümölcsitalok és gyümölcslevek; szörpök és más készítmények italokhoz (az osztály betűrend szerinti jegyzékében szereplő valamennyi áru).

43 Vendéglátás (élelmezés); időleges szállásadás (az osztály betűrend szerinti jegyzékében szereplő valamennyi szolgáltatás).

(111) 220.097

(151) 2016.11.30.

(210) M 16 00836

(220) 2016.03.10.

(732) Zen Stúdió Kft., Budapest (HU)

(740) Bárdos Gergely Ügyvédi Iroda, Budapest

(541) PINBALL FX

(511) 9 Online letölthető számítógépes szoftveralkalmazások.

(111) 220.098

(151) 2016.11.30.

(210) M 16 01343

(220) 2016.04.20.

(732) Györgyei Attila, Budapest (HU)

(740) Dr. Balázs Réka, Budapest

(541) Perfect Nails the Purple Brand

(511) 3 Szappanok; illatszerek, illóolajok, kozmetikai cikkek, hajmosó szerek.

14 Ékszerek, drágakövek.

44 Higiéniai és szépségápolási szolgáltatások emberek és állatok részére.

(111) 220.099

(151) 2016.11.30.

(210) M 16 01095

(220) 2016.03.31.

(732) Sági-Béres Katalin Mária, Gyömrő (HU)

(546)



(511) 3 Fehéritőkészítmények és egyéb, mosásra szolgáló anyagok; tisztító-, fényesítő-, súroló-, és csiszolószerek; szappanok; illatszerek, illóolajok, kozmetikai cikkek, hajmosó szerek; fogkrémek; bőrápoló készítmények; hajápoló készítmények; natúrkozmetikai készítmények; testápoló készítmények; fürdőgolyók (az osztály betűrend szerinti jegyzékében szereplő valamennyi áru).

35 Reklámozás; kereskedelmi ügyletek; kereskedelmi adminisztráció; irodai munkák (az osztály betűrend szerinti jegyzékében szereplő valamennyi szolgáltatás).

44 Orvosi szolgáltatások; állatgyógyászati szolgáltatások; higiéniai és szépségápolási szolgáltatások emberek és állatok részére (az osztály betűrend szerinti jegyzékében szereplő valamennyi szolgáltatás).

(111) 220.100

(151) 2016.11.30.

(210) M 16 01590

(220) 2016.05.10.

(732) Stoff Csaba, Kaposvár (HU)

Horváth Gábor, Kaposvár (HU)

(740) PINTZ ÉS TÁRSAI Szabadalmi, Védjegy és Jogi Iroda Kft., Budapest

(541) Vicolo

(511) 43 Vendéglátás; vendéglátással kapcsolatos szolgáltatások.

(111) 220.101

(151) 2016.11.30.

(210) M 16 01215

(220) 2016.04.11.

(732) OPUS Mobile Kereskedelmi és Szolgáltató Kft., Gödöllő (HU)

(740) dr. Fenyő Gábor, Budapest

(546) BEAULIEU

(511) 29 Hús, hal-, baromfi- és vadhús; húskivonatok; tartósított, szárított és főzött gyümölcsök és zöldségek; zselék, lekvárok (dzsemek), kompótok; tojások; tej és tejtermékek; étkezési olajok és zsírok (az osztály betűrend szerinti jegyzékében szereplő valamennyi áru).

30 Kávé, tea, kakaó és kávépótló szerek; rizs; tápióka és szágó; lisztek és más gabonakészítmények; kenyér, péksütemények és cukrászsütemények; fagyaltok; cukor, méz, melaszszirup; élesztő, sütőporok; só; mustár; ecet, fűszeres mártások; fűszerek; jég (az osztály betűrend szerinti jegyzékében szereplő valamennyi áru).

35 Reklámozás; kereskedelmi ügyletek; kereskedelmi adminisztráció; irodai munkák (az osztály betűrend szerinti jegyzékében szereplő valamennyi szolgáltatás).

43 Vendéglátás (élelmezés); időleges szállásadás (az osztály betűrend szerinti jegyzékében szereplő valamennyi szolgáltatás).

(111) 220.102

(151) 2016.11.30.

(210) M 16 01470

(220) 2016.05.02.

(732) Törökszentmiklósi Városi Önkormányzat, Törökszentmiklós (HU)**(546)** The logo for the Töröki Szárnyas Fesztivál (Töröki Winged Festival) features the word "TÖRÖKI" in a stylized, outlined font above "SZÁRNYAS" in a bold, red, sans-serif font. Below "SZÁRNYAS" is the word "Fesztivál" in a cursive script. To the right of the text is a graphic of a colorful winged figure.

(511) 35 Reklámozás; kereskedelmi ügyletek; kereskedelmi adminisztráció; irodai munkák (az osztály betűrend szerinti jegyzékében szereplő valamennyi szolgáltatás).

41 Nevelés; szakmai képzés; szórakoztatás; sport- és kulturális tevékenységek (az osztály betűrend szerinti jegyzékében szereplő valamennyi szolgáltatás).

43 Vendéglátás (élelmezés); időleges szállásadás (az osztály betűrend szerinti jegyzékében szereplő valamennyi szolgáltatás).

(111) 220.103

(151) 2016.11.30.

(210) M 15 02619

(220) 2015.09.25.

(732) NanoworX Informatikai és Szolgáltató Korlátolt Felelősségű Társaság, Pécs (HU)

(740) Dr. Kustos Petra Ügyvédi Iroda, Budapest

(546) The logo for NanoworX Improvement features a stylized "NX" in black and orange, with a circular graphic element. Below the logo is the text "NanoworX" in a bold, sans-serif font, with "IMPROVEMENT" in a smaller, spaced-out font underneath.

(511) 9 Tudományos célra szolgáló, tengerészeti, földmérő, fényképezési, mozgóképi, optikai, súlymérő, egyéb mérő-, jelző-, ellenőrző (felügyeleti), életmentő és oktatóberendezések és felszerelések; elektromos energia vezetésére, kapcsolására, átalakítására, tárolására, szabályozására vagy ellenőrzésére szolgáló készülékek és berendezések; hangok vagy képek rögzítésére, továbbítására, másolására szolgáló készülékek; mágneses adathordozók, hanglemezek CD-k (kompakt lemezek), DVD-k és egyéb, digitális rögzítésű média; szerkezetek érmebedobással működő készülékekhez; regiszteres pénztárgépek, számológépek, adatfeldolgozó berendezések, számítógépek; számítógépes szoftverek; tüzőltető készülékek.

42 Tudományos és műszaki szolgáltatások, valamint az idetartozó tervezői és kutatói tevékenység; ipari elemző és kutató szolgáltatások; számítástechnikai hardver és szoftver tervezés és fejlesztés; számítógépes programozás; információ-technológiai szaktanácsadás; egyéb információ-technológiai szolgáltatás; egyéb szoftverkiadás;

mérnöki tevékenység, műszaki tanácsadás.

45 Jogi szolgáltatások; biztonsági szolgáltatások személyek és vagyontárgyak védelmére.

(111) 220.104

(151) 2016.11.30.

(210) M 16 01464

(220) 2016.04.28.

(732) TOLNAVET Kft., Szekszárd (HU)

(740) Potoczky Ügyvédi Iroda, Paks

(546) 

A TOLNAGRO CSOPORT TAGJA 

(511) 5 Gyógyszerészeti és állatgyógyászati készítmények; egészségügyi készítmények gyógyászati használatra; gyógyászati vagy állatgyógyászati használatához alkalmazott diétás élelmiszerek és anyagok; étrend-kiegészítők emberek és állatok számára; tapaszok, kötszeranyagok; fertőtlenítőszeresek; kártékony állatok irtására szolgáló készítmények; gombaölő szerek (fungicidek).

10 Állatgyógyászati készülékek és műszerek; sebészeti varratanyagok.

35 Reklámozás; kereskedelmi ügyletek, kereskedelmi adminisztráció.

(111) 220.105

(151) 2016.11.30.

(210) M 15 02643

(220) 2015.09.30.

(732) Hotelinfo Kft., Budapest (HU)

(541) rekordok.hu-a Magyarországi Rekordok Adatbázisa (MARA)

(511) 35 Reklámozás; kereskedelmi ügyletek; kereskedelmi adminisztráció; irodai munkák (az osztály betűrend szerinti jegyzékében szereplő valamennyi szolgáltatás)marketing és PR szolgáltatások.

41 Nevelés; szakmai képzés; szórakoztatás; sport- és kulturális tevékenységek (az osztály betűrend szerinti jegyzékében szereplő valamennyi szolgáltatás) rendezvényszervezés; rekord regisztráció.

42 Tudományos és műszaki szolgáltatások, valamint az idetartozó tervezői és kutatói tevékenység; ipari elemző és kutató szolgáltatások; számítástechnikai hardver és szoftver tervezés és fejlesztés (az osztály betűrend szerinti jegyzékében szereplő valamennyi szolgáltatás).

(111) 220.106

(151) 2016.11.30.

(210) M 15 01777

(220) 2015.07.02.

(732) Rozsos Tibor, Debrecen (HU)

(740) dr. Tihanyi Péter, Dr. Tihanyi Ügyvédi Iroda, Debrecen

(541) BOTSÚLY TRÉNING

(511) 28 Eszközök testgyakorláshoz; súlyzók.

41 Testnevelés.

(111) 220.107

(151) 2016.11.30.

(210) M 15 02428

(220) 2015.09.07.

(732) Pince Termelési és Kereskedelmi Kft., Budapest (HU)

(740) dr. Szénássy Mónika ügyvéd, Kocsis és Szénássy Ügyvédi Iroda, Budapest

(541) Rosé Kettesben

(511) 33 Rosé borok, rosé pezsgők.

(111) 220.108

(151) 2016.11.30.

(210) M 14 00346

(220) 2014.02.05.

(732) Magyar MMA (Mixed Martial Arts) Prémium Liga Szervezet, Budapest (HU)

(740) Szatmári Norbert, Budapest

(541) MMA (Mixed Martial Arts) LIGA

(511) 28 Eszközök testgyakorláshoz; homokzsákok; ökölvívó kesztyűk, boxkesztyűk; sáncsontvédők (sportcikk); térdvédők (sportcikk); testépítő felszerelések; védőnadrágok férfi sportolóknak (sportcikk); védőtömések (sportruházathoz).

41 Nevelés; szakmai képzés; szórakoztatás; sport- és kulturális tevékenységek (az osztály betűrend szerinti jegyzékében szereplő valamennyi szolgáltatás).

(111) 220.109

(151) 2016.11.30.

(210) M 16 00142

(220) 2016.01.19.

(732) EINAR GROUP Kft., Nagykovácsi (HU)

(740) Danubia Szabadalmi és Jogi Iroda Kft., Budapest

(546)



(511) 9 Napszemüvegek, szemüvegek (optikai); szemüvegkeretek; szemüveglencsék; szemüvegtokok; szemüvegzsínórok; elektronikus reklámok, elektronikus világító reklámfeliratok, elektronikus reklámtáblák, elektronikus reklámkijelző készülékek, elektronikus reklám monitorok; elektronikus háttér világosításos reklámhordozók.

35 Napszemüvegekkel, szemüvegkeretekkel, szemüveglencsékkel, szemüvegtokokkal, szemüvegzsínórokkal kapcsolatos reklám és kereskedelmi szolgáltatások; reklámanyagok készítése, terjesztése.

(111) 220.110

(151) 2016.11.30.

(210) M 16 00891

(220) 2016.03.16.

(732) UNIFILTER SZŰRÉSTECHNIKA Kft., Eger (HU)

(740) Strider Mihály, Eger

(546) 

(511) 7 Gépek, szerszámgépek, illetve alkatrészeik, szűrőtechnikai áruk gépekhez, motorokhoz, levegőszűrők, motorolaj-szűrők, üzemanyag szűrők, hidraulika szűrők, hűtőfolyadék szűrők, szűrők hűtőlevegő tisztítására.

11 Szellőztető-, vízszolgáltató berendezések, szűrők háztartási vagy ipari berendezésekhez, szűrők ivóvízhez.

(111) 220.111

(151) 2016.11.30.

(210) M 16 01941

(220) 2016.06.08.

(732) **Egis Gyógyszergyár Zrt., Budapest (HU)**

(740) SBGK Ügyvédi Iroda, Budapest

(546)



(511) 5 Gyógyszerészeti készítmények; egészségügyi készítmények gyógyászati használatra; gyógyszerészeti összetételek; gyógyszerészeti krémek; diétás termékek gyógyászati célokra; diétás ételkiegészítők; ásványi élelmiszer-kiegészítők; tapaszok, kötszer anyagok; vitaminkészítmények; kúpok (végbél- vagy hüvely); kenőcsök gyógyszerészeti használatra; vakcinák [oltóanyagok]; fertőtlenítőszer (gyógyászati használatra).

(111) **220.112**

(151) 2016.11.30.

(210) M 16 01648

(220) 2016.05.12.

(732) **Baselean Kft., Nyúl (HU)**

(541) **lakásterápia**

(511) 35 Reklámozás.

(111) **220.114**

(151) 2016.11.30.

(210) M 16 01513

(220) 2016.05.04.

(732) **Richter Gedeon Nyrt., Budapest (HU)**

(541) **MADONELLA**

(511) 5 Gyógyszerkészítmények.

(111) **220.115**

(151) 2016.11.30.

(210) M 16 01514

(220) 2016.05.04.

(732) **T.R.M. Hungary Kereskedelmi Kft., Miskolc (HU)**

(541) **Invite**

(511) 30 Kávé, tea, kakaó és kávépótló szerek; rizs; tápióka és szágó; lisztek és más gabonakészítmények; kenyér, péksütemények és cukrászsütemények; fagylaltok; cukor, méz, melaszszirup; élesztő, sütőporok; só; mustár; ecet, fűszeres mártások; fűszerek; jég; amerikai palacsinták; aprósütemény, teasütemény; aprósütemények; bonbonok (cukorkák); chips; cukorkaáru; csokoládé; karamellák (cukorkák); kekszek; palacsinták; piskóták; rágógumi; töltött cukorkák, fondan; töltött ostya (nápolyi).

(111) **220.116**

(151) 2016.11.30.

(210) M 16 01515

(220) 2016.05.04.

(732) **T.R.M. Hungary Kereskedelmi Kft., Miskolc (HU)**

(541) **Double Up**

(511) 30 Kávé, tea, kakaó és kávépótló szerek; rizs; tápióka és szágó; lisztek és más gabonakészítmények; kenyér, péksütemények és cukrászsütemények; fagylaltok; cukor, méz, melaszszirup; élesztő, sütőporok; só; mustár; ecet, fűszeres mártások; fűszerek; jég; amerikai palacsinták; aprósütemény, teasütemény; aprósütemények; bonbonok

(cukorkák); chips; cukorkaáru; csokoládé; karamellák (cukorkák); kekszek; palacsinták; piskóták; rágógumi; töltött cukorkák, fondan; töltött ostya (nápolyi).

(111) 220.117

(151) 2016.11.30.

(210) M 16 01522

(220) 2016.05.03.

(732) Sonarmed Kft., Budapest (HU)

(541) Fetal Medicine Akadémia

(511) 41 Szakmai képzés.

(111) 220.118

(151) 2016.11.30.

(210) M 16 01525

(220) 2016.05.03.

(732) Duna Autó Zrt., Budapest (HU)

(546)  **AUTÓVÁROS**

(511) 12 Járművek; szárazföldi, légi vagy vízi közlekedési eszközök (az osztály betűrend szerinti jegyzékében szereplő valamennyi áru).

35 Reklámozás; kereskedelmi ügyletek; kereskedelmi adminisztráció; irodai munkák (az osztály betűrend szerinti jegyzékében szereplő valamennyi szolgáltatás).

37 Építkezés; javítás; szerelési szolgáltatások (az osztály betűrend szerinti jegyzékében szereplő valamennyi szolgáltatás).

(111) 220.121

(151) 2016.11.30.

(210) M 16 01261

(220) 2016.04.14.

(732) SAMOPTIC Kereskedelmi és Szolgáltató Kft., Esztergom (HU)

(740) Péter Ügyvédi Iroda, Budapest

(546)  **OPTIC
WORLD**

(511) 5 Gyógyszerészeti és állatgyógyászati készítmények; egészségügyi készítmények gyógyászati használatra; gyógyászati vagy állatgyógyászati használathoz alkalmazott diétás élelmiszerek és anyagok; bébiételek; étrend-kiegészítők emberek és állatok számára; tapaszok, kötszeranyagok; fogtömő anyagok és fogászati mintázóanyagok; fertőtlenítőszeres; kártékony állatok irtására szolgáló készítmények, gombaölő szerek (fungicidek), gyomirtó szerek (herbicidek) (az osztály betűrend szerinti jegyzékében szereplő valamennyi áru).

(111) 220.122

(151) 2016.11.30.

(210) M 16 00152

(220) 2016.01.19.

(732) Királymajor Patika Betéti Társaság, Budapest (HU)

(740) Tóth Balázs Gergely Ügyvédi Iroda, Budapest

(546)  **OnlinePharma**
...az egészséges életért

Nemzeti lajstromozott védjegyek

- (511) 3 Fehéritőkészítmények és egyéb, mosásra szolgáló anyagok; tisztító-, fényszerítő-, súroló-, és csiszolószerek; szappanok; illatszerek, illóolajok, kozmetikai cikkek, hajmosó szerek; fogkrémek (az osztály betűrend szerinti jegyzékében szereplő valamennyi áru).
- 5 Gyógyszerészeti és állatgyógyászati készítmények; egészségügyi készítmények gyógyászati használatra; gyógyászati vagy állatgyógyászati használathoz adaptált diétás élelmiszerek és anyagok; bébiételek; étrend-kiegészítők emberek és állatok számára; tapaszok, kötszeranyagok; fogtömő anyagok és fogászati mintázóanyagok; fertőtlenítőszeres; (az osztály betűrend szerinti jegyzékében szereplő valamennyi áru).
- 35 Reklámozás; kereskedelmi ügyletek; kereskedelmi adminisztráció; irodai munkák (az osztály betűrend szerinti jegyzékében szereplő valamennyi szolgáltatás).

(111) 220.124

(151) 2016.11.30.

(210) M 16 01646

(220) 2016.05.11.

(732) Jaz Hotel GmbH, Frankfurt/Main (DE)

(300) 3020150596566 2015.11.13. DE

(740) Knight Bird & Bird Iroda, Budapest

(546)



- (511) 30 Kávé, tea, kakaó, cukor, kávépótló szerek; péksütemények és cukrászsütemények; fűszerek; jég.
- 32 Sörök; ásványvizek és szénsavas vizek és egyéb alkoholmentes italok; gyümölcsitalok és gyümölcslevek; szörpök és más készítmények italokhoz.
- 33 Alkoholmentes italok (a sörök kivételével).
- 43 Vendégek ellátása és ideiglenes szálláshelyszolgáltatás, szállodai szolgáltatások, beleértve helyiség bérbeadását rendezvények és konferenciák céljából, tálalásra előkészített ételek és italok szállítása (Catering); szobafoglalási szolgáltatások szállodák és egyéb szálláshelyek tekintetében; bár működtetése; szolgáltatások ételek biztosításához, vendéglátás éttermekben, kávézóban és étkezdékben.

(111) 220.126

(151) 2016.11.30.

(210) M 16 01511

(220) 2016.05.04.

(732) Richter Gedeon Nyrt., Budapest (HU)

(541) RIDONELLA

(511) 5 Gyógyszerkészítmények.

(111) 220.127

(151) 2016.11.30.

(210) M 16 01401

(220) 2016.04.26.

(732) Dr. Major László, Székesfehérvár (HU)

Dr. Major Lászlóné, Székesfehérvár (HU)

(740) PINTZ ÉS TÁRSAI Szabadalmi, Védjegy és Jogi Iroda Kft., Budapest

(546)

Ra()erena

- (511) 5 Étrend- és táplálékkiegészítők; étrendkiegészítők gyógyászati célokra; étrendkiegészítőként használható gyógyélelmiszerek; humán étrendkiegészítők; táplálékkiegészítők.

35 Kereskedelmi ügyletek; online és offline áruházi nagykereskedelmi és kiskereskedelmi szolgáltatások étrend- és táplálékkiegészítőkkel kapcsolatban.

(111) 220.128

(151) 2016.11.30.

(210) M 16 01396

(220) 2016.04.26.

(732) ETI GIDA SANAYI VE TICARET ANONIM SIRKETI, ESKISEHIR (TR)

(740) Dr. Kocsomba Nelli Ügyvédi Iroda, Budapest

(546)



(511) 30 Aprósütemények, kekszek; csokoládék; cukrászsütemények; kekszek, rágsálnivalók; ostyák; sütemények; lepények; desszertek; fagylaltok és jégkrémek; fagylaltok.

(111) 220.129

(151) 2016.11.30.

(210) M 16 01398

(220) 2016.04.26.

(732) Ördögkatlan Fesztivál Egyesület, Budapest (HU)

(740) Dr. Farkas Zoltán Sándor Ügyvédi Iroda, Budapest

(541) Ördögkatlan Fesztivál

(511) 25 Ruházati cikkek, cipők, kalapárúk (az osztály betűrend szerinti jegyzékében szereplő valamennyi áru).

35 Reklámozás; kereskedelmi ügyletek; kereskedelmi adminisztráció; irodai munkák (az osztály betűrend szerinti jegyzékében szereplő valamennyi szolgáltatás).

41 Nevelés; szakmai képzés; szórakoztatás; sport- és kulturális tevékenységek (az osztály betűrend szerinti jegyzékében szereplő valamennyi szolgáltatás).

(111) 220.145

(151) 2016.12.02.

(210) M 15 03746

(220) 2015.12.14.

(732) Naturelle Kft., Budapest (HU)

(546) **bioface**
natural skin care
TERMÉSZETES BÓRÁPOLÁS

(511) 3 Szappanok; illatszerek, illóolajok, kozmetikai cikkek.

(111) 220.149

(151) 2016.12.05.

(210) M 16 00763

(220) 2016.03.01.

(732) Drenco Kft., Budapest (HU)

(546) **AKTIV**
sport

(511) 25 Futballcipők, fürdősapkák, lábszárvédők, melegítők, szveterrek, pólók, tornaruházat, sportcipők, bokavédők, kesztyűk, sporttrikók, nadrágok.

28 Asztalok asztalifocihoz, eszközök testgyakorláshoz, gördeszka, görkorcsolyák, görkorcsolyák sorban elhelyezett görgőkkel, kesztyűk, korcsolyacipők (korcsolyával), korcsolyák, könyökvédők (sportcikkek), labdák labdajátékokhoz, sípescsontvédők, súlyzók, teniszhálók, teniszütők, testépítő-felszerelések, térdvédők (sportcikkek), tollaslabda, tornafelszerelések, ugródeszkák.

(111) 220.150

(151) 2016.12.05.

(210) M 16 01014

(220) 2016.03.24.

(732) T-CELL Plasztik Kft., Budapest (HU)

(546) 

(511) 1 Ipari rendeltetésű rasztóanyagok, ragasztó anyag polisztirol részére.

17 Hő és hangszigetelő anyagok, lemezek és egyéb alakos hő és hangszigetelő elemek, tömítőanyagok, tömítések, expandált polisztirol hőszigetelő termékek, polisztirol hőszigetelőlemez.

35 Hő és hangszigetelő anyagok és ezek tartozékainak kereskedelme.

(111) 220.151

(151) 2016.12.05.

(210) M 16 01015

(220) 2016.03.24.

(732) Lukács Katalin Ágnes, Budapest (HU)

(541) BALBOA

(511) 16 Könyvek, folyóiratok, plakátok, üdvözlőlapok, kártyák, transzparens, brosúrák, fényképek ,hírlevelek, jegyek, naptárak, noteszok, poszterek, zászlók papírból.

25 Ruházati termék, pólók, sapkák.

41 Sportrendezvények, futóversenyek, sportversenyek rendezése, testnevelés, online, nem letölthető videók biztosítása, időmérés sporteseményeken, szórakoztatás, sorsjátékok lebonyolítása.

(111) 220.152

(151) 2016.12.05.

(210) M 16 01030

(220) 2016.03.24.

(732) Ombodi Gergő 1/4, Nagykanizsa (HU)

Szoliva Zsolt 1/4, Nagykanizsa (HU)

Csepregi Tamás 1/4, Zalakaros (HU)

Simon Tamás 1/4, Nagykanizsa (HU)

(740) dr. Varga Balázs, Budapest

(541) 4TRAINERZ

(511) 25 Ruházati cikkek, cipők, kalapárúk (az osztály betűrend szerinti jegyzékében szereplő valamennyi áru).

41 Nevelés; szakmai képzés; szórakoztatás; sport- és kulturális tevékenységek (az osztály betűrend szerinti jegyzékében szereplő valamennyi szolgáltatás).

(111) 220.154

(151) 2016.12.07.

(210) M 16 00143

(220) 2016.01.19.

(732) **EINAR GROUP Kft., Nagykovácsi (HU)**

(740) Danubia Szabadalmi és Jogi Iroda Kft., Budapest

(541) **INDIE EYELAND**

(511) 9 Napszemüvegek, szemüvegek (optikai); szemüvegkeretek; szemüveglencsék; szemüvegtokok; szemüvegzsínórok; elektronikus reklámok, elektronikus világító reklámfeliratok, elektronikus reklámtáblák, elektronikus reklámkijelző készülékek, elektronikus reklám monitorok; elektronikus háttér világosításos reklámhordozók.

35 Napszemüvegekkel, szemüvegkeretekkel, szemüveglencsékkel, szemüvegtokokkal, szemüvegzsínórokkal kapcsolatos reklám és kereskedelmi szolgáltatások; reklámanyagok készítése, terjesztése.

(111) **220.157**

(151) 2016.12.12.

(210) M 16 02186

(220) 2016.06.28.

(732) **Kézmű Fővárosi Kézműipari Közhasznú Nonprofit Kft., Budapest (HU)**

(740) Rátky és Társa Ügyvédi Iroda, Budapest

(546)



**WINNER
SPORT**

(511) 18 Bőr és bőrutánzatok, ezen anyagokból készült olyan termékek, amelyek nem tartoznak más osztályokba; állatbőrök és irhák; utazótáskák és bőröndök; esernyők és napernyők; sétatálcák; ostorok, hámok, nyergek és lószerszámok (az osztály betűrend szerinti jegyzékében szereplő valamennyi áru).

25 Ruházati cikkek, cipők, kalapárúk (az osztály betűrend szerinti jegyzékében szereplő valamennyi áru).

28 Játékok, játékszerek; testnevelési és sportcikkek, amelyek nem tartoznak más osztályokba; karácsonyfadíszek (az osztály betűrend szerinti jegyzékében szereplő valamennyi áru).

(111) **220.158**

(151) 2016.12.12.

(210) M 16 01232

(220) 2016.04.12.

(732) **SPEEDWORLD Hungary Kft., Budapest (HU)**

(546)



**KAMIONOS
AKADÉMIA**

VEZETÉSTECHNIKA FELSŐFOHON

(511) 37 Tanpályák építése; közlekedésbiztonsági és vezetéstechnikai központok építése.

41 Autós és kamionos rendezvények szervezése; autós és kamionos versenyek szervezése; konferenciák szervezése, lebonyolítása; oktatás; autóvezetés és kamionvezetés oktatása; autóvezetés és kamionvezetés továbbképzések; vezetéstechnikai képzések; üzemanyag kontroll vezetéstechnikai képzések; autóvezetési technika oktatása; defenzív közúti képzés; autóbusszvezető továbbképzés; autóvezetők és kamionvezetők vizsgáztatása; tanpályák üzemeltetése; tanpályák bérbeadása.

42 Műszaki kutatás, fejlesztés; közlekedésbiztonsági eszközök kutatása, fejlesztése; nehézgépjármű vezetők, és hivatásos gépjárművezetők részére készült eszközök fejlesztése.

(111) **220.159**

(151) 2016.12.12.

(210) M 16 02050

(220) 2016.06.14.

(732) UNILEVER N. V., Rotterdam (NL)

(740) SBGK Ügyvédi Iroda, Budapest

(546)  LONG
ACTIVE

(511) 3 Fogkrémek, nem gyógyhatású szájöblítők és szájvizek, fogpolírozók, fogporok.

(111) 220.160

(151) 2016.12.12.

(210) M 16 02043

(220) 2016.06.13.

(732) MOL Magyar Olaj- és Gázipari Nyilvánosan Működő Részvénytársaság, Budapest (HU)

(740) SBGK Szabadalmi Ügyvivői Iroda, Budapest

(546)  MOL PETROLKÉMIA

(511) 1 Ipari, tudományos, fényképezési, mezőgazdasági, kertészeti, erdészeti vegyi termékek; feldolgozatlan műgyanták, műanyagok; trágyák; vegyi tüzoltó szerek; fémek edzésére és hegesztésére szolgáló készítmények; élelmiszerek tartósítására szolgáló vegyi anyagok; cserzőanyagok; ipari rendeltetésű ragasztóanyagok.

4 Ipari olajok és zsírok; kenőanyagok; porfelszívó, portalanító és porlekötő termékek; tüzelőanyagok (beleértve a motorbenzineket) és világítóanyagok; viaszgyertyák, gyertyabelek.

17 Flexibilis csövek, vezetékek, tömítők és ezekhez tartozó szerelvények, többek között szelepek nem fémből; tömítések és tömítőszerek, szűrőanyagok; szigetelő- és védőanyagok, eszközök; más osztályokba nem tartozó feldolgozatlan anyagok, nem meghatározott használatra, nevezetesen poliészter, ásványi szálak, elasztomerek, szintetikus és kompozit anyagok (nevezetesen szénszál, cellulóz-acetát, üvegszál és üveggyapot, öntött nylon gyártásban való használatra, vagy szálak nem textilekhez; védőruházat és eső elleni védőruházat gyártásához használt szintetikus mikroporózus lapok; mikroporózus, mesterséges szalagok védőruházat gyártásához; önkendő, öntött nylon gyártásban való használatra; viszkózlemezek nem csomagolási célokra; viszkózfoliák (félkész) termékek; kerámiaszálak fonalak (nem textilipari célokra); cellulóz, szintetikus gyantákkal impregnált szálak; félig feldolgozott szintetikus gyanták; félig feldolgozott műanyagok; kész vagy félkész, ebbe az osztályba tartozó anyagokból készült termékek meghatározott használatra, nevezetesen: öntőformák, lökésálló és csomagoló anyagok, rezgésillapítók, dekorációs termékek csillámból és gumiból; műanyag dekorfoliák, mint félkész termékek; burkolatok; állványok, kapcsolóelemek és távtartók (felhasználó által meghatározandó); membránok és félik feldolgozott szintetikus szűrőanyagok; ragasztóanyagok, ragasztóeszközök és tapaszok; kuplung- és fékbetétek; gumiabroncs helyreállító és javító anyagok; korróziógátló szalag; virágdíszekhez használt hab/bázis; fóliahegesztő, üvegszalagok, jelölőszalag, gumitasak; gumi védőeszközök; azbeszt elleni védőpajzsok; gumiszalagok; gumifogantyúk és -párnák; forrasztáshoz használt műanyag szálak; műanyag dugók, valamint a fentiekkel kapcsolatos, az osztályba tartozó alkatrészek és szerelvények.

20 Nem-fém cikkek, nevezetesen kikötőbóják, zárok és kulcsok, ajtó, kapu és ablak tartozékok, szelepek, szorítók, kereplők, csipesz, kapocs, csatlakozók és szerelvények, ventilátorok, csapóajtók/fedelekek, fogantyúk és korlátok, csuklópántok/zsanérok, akasztók és vállfák, azonosító karszalagok, formák és formázók, zászlótartók, dugaszok, védőelemek és támasztékok, orsók, támasztórudak, gyűrűk, rudak, fűrészbakok, mosogatóbetétek, távtartók, mozgóbetétek, lépcsőszerelvények, rugók, hosszabbító tálcák, lécek, cölöpök és oszlopok, tapadókorongok, függesztősínek, címkék, feszítők, sátoralkatrészek, zsebkendőtartók, tálcák, az osztályba tartozó szobrok, figurák, műalkotások, díszek és dekorációk, bútorok és lakberendezési tárgyak, házak és fekhelyek állatoknak, az osztályba tartozó feldolgozatlan és félig feldolgozott anyagok, nem meghatározott célokra, nevezetesen: borostyánkő, állati testrészek, tajték, növényrészek, tárolók és ezekhez való fedők, létrák és

mozgatható lépcsők nem fémből, display elemek, állványok és jelző- vagy hirdetőtáblák nem fémből, valamint a fentiekkel kapcsolatos, az osztályba tartozó alkatrészek és szerelvények.

21 Eszközök, edények és tartályok háztartási és konyhai célokra; fűsűk és szivacsok; kefék (az ecsetek kivételével); kefégyártáshoz használt anyagok; takarító eszközök; vasforgács; nyers vagy félig megmunkált üveg (kivéve az építéshez használt üveget); üveg-, porcelán- és fajanszárak, amelyek nem tartoznak más osztályokba.

39 Szállítás; áruk csomagolása és raktározása; utazásszervezés.

42 Tudományos és műszaki szolgáltatások, valamint az ide tartozó tervezői és kutatói tevékenység; ipari elemző és kutató szolgáltatások; számítástechnikai hardver és szoftver tervezés és fejlesztés.

(111) 220.161

(151) 2016.12.12.

(210) M 16 01363

(220) 2016.04.22.

(732) Zuggó József, Zalaegerszeg (HU)

(740) Hergár Jenő, Budapest



(511) 28 Játékok, játékszerek; testnevelési és sportcikk, amelyek nem tartoznak más osztályokba; karácsonyfadíszek; csúszdák.

35 Reklámozás; kereskedelmi ügyletek; kereskedelmi adminisztráció; irodai munkák; reklámozás.

41 Nevelés; szakmai képzés; szórakoztatás; sport- és kulturális tevékenységek; szabadidős létesítmények rendelkezésre bocsátása; játékkölcsönzés; vidámparkok.

(111) 220.162

(151) 2016.12.12.

(210) M 16 01361

(220) 2016.04.22.

(732) Zuggó József, Zalaegerszeg (HU)

(740) Hergár Jenő, Budapest

(541) Ládavasút

(511) 28 Játékok, játékszerek; testnevelési és sportcikk, amelyek nem tartoznak más osztályokba; karácsonyfadíszek; csúszdák.

35 Reklámozás; kereskedelmi ügyletek; kereskedelmi adminisztráció; irodai munkák; reklámozás.

41 Nevelés; szakmai képzés; szórakoztatás; sport- és kulturális tevékenységek; szabadidős létesítmények rendelkezésre bocsátása; játékkölcsönzés; vidámparkok.

(111) 220.163

(151) 2016.12.12.

(210) M 16 02041

(220) 2016.06.13.

(732) MOL Magyar Olaj- és Gázipari Nyilvánosan Működő Részvénytársaság, Budapest (HU)

(740) SBGK Szabadalmi Ügyvivői Iroda, Budapest



(511) 1 Ipari, tudományos, fényképezési, mezőgazdasági, kertészeti, erdészeti vegyi termékek; feldolgozatlan műgyanták, műanyagok; trágyák; vegyi tűzoltó szerek; fémek edzésére és hegesztésére szolgáló készítmények; élelmiszerek tartósítására szolgáló vegyi anyagok; cserzőanyagok; ipari rendeltetésű ragasztóanyagok.

4 Ipari olajok és zsírok; kenőanyagok; porfelszívó, portalanító és porlekötő termékek; tüzelőanyagok (beleértve

a motorbenzineket) és világítóanyagok; viaszgyertyák, gyertyabelek.

17 Flexibilis csövek, vezetékek, tömítők és ezekhez tartozó szerelvények, többek között szelepek nem fémből; tömítések és tömítőszerek, szűrőanyagok; szigetelő- és védőanyagok, eszközök; más osztályokba nem tartozó feldolgozatlan anyagok, nem meghatározott használatra, nevezetesen poliészter, ásványi szálak, elasztomerek, szintetikus és kompozit anyagok (nevezetesen szénszál, cellulóz-acetát, üvegszál és üveggyapot, öntött nylon gyártásban való használatra, vagy szálak nem textilekhez; védőruházat és eső elleni védőruházat gyártásához használt szintetikus mikroporózus lapok; mikroporózus, mesterséges szalagok védőruházat gyártásához; önkendő, öntött nylon gyártásban való használatra; viszközlemezek nem csomagolási célokra; viszközfóliák (félkész) termékek; kerámiaszálás fonalak (nem textilipari célokra); cellulóz, szintetikus gyantákkal impregnált szálak; félig feldolgozott szintetikus gyanták; félig feldolgozott műanyagok; kész vagy félkész, ebbe az osztályba tartozó anyagokból készült termékek meghatározott használatra, nevezetesen: öntőformák, lökésgátló és csomagoló anyagok, rezgésállapítók, dekorációs termékek csillámból és gumiból; műanyag dekorfóliák, mint félkész termékek; burkolatok; állványok, kapcsolóelemek és távtartók (felhasználó által meghatározandó); membránok és félig feldolgozott szintetikus szűrőanyagok; ragasztóanyagok, ragasztóeszközök és tapaszok; kuplung- és fékbetétek; gumiabroncs helyreállító és javító anyagok; korróziógátló szalag; virágdíszekhez használt hab/bázis; fóliahegesztő, üvegszalagok, jelölőszalag, gumitasak; gumi védőeszközök; azbeszt elleni védőpajzsok; gumiszalagok; gumifogantyúk és -párnák; forrasztáshoz használt műanyag szálak; műanyag dugók, valamint a fentiekkel kapcsolatos, az osztályba tartozó alkatrészek és szerelvények.

20 Nem-fém cikkek, nevezetesen kikötőbóják, zárok és kulcsok, ajtó, kapu és ablak tartozékok, szelepek, szorítók, kereplők, csipesz, kapocs, csatlakozók és szerelvények, ventilátorok, csapóajtók/fedelek, fogantyúk és korlátok, csuklópántok/zsanérok, akasztók és vállfák, azonosító karszalagok, formák és formázók, zászlótartók, dugaszok, védőelemek és támasztékok, orsók, támasztórudak, gyűrűk, rudak, fűrészbakok, mosogatóbetétek, távtartók, mozgóbetétek, lépcsőszerelvények, rugók, hosszabbító tálcák, lécek, cölöpök és oszlopok, tapadókorongok, függesztősínek, címkék, feszítők, sátoralkatrészek, zsebkendőtartók, tálcák, az osztályba tartozó szobrok, figurák, műalkotások, díszek és dekorációk, bútorok és lakberendezési tárgyak, házak és fekhelyek állatoknak, az osztályba tartozó feldolgozatlan és félig feldolgozott anyagok, nem meghatározott célokra, nevezetesen: borostyánkő, állati testrészek, tajték, növényrészek, tárolók és ezekhez való fedők, létrák és mozgatható lépcsők nem fémből, display elemek, állványok és jelző- vagy hirdetőablak nem fémből, valamint a fentiekkel kapcsolatos, az osztályba tartozó alkatrészek és szerelvények.

21 Eszközök, edények és tartályok háztartási és konyhai célokra; fésűk és szivacsok; kefék (az ecsetek kivételével); kefégyártáshoz használt anyagok; takarító eszközök; vasforgács; nyers vagy félig megmunkált üveg (kivéve az építéshez használt üveget); üveg-, porcelán- és fajanszárak, amelyek nem tartoznak más osztályokba.

39 Szállítás; áruk csomagolása és raktározása; utazásszervezés.

42 Tudományos és műszaki szolgáltatások, valamint az idetartozó tervezői és kutatói tevékenység; ipari elemző és kutató szolgáltatások; számítástechnikai hardver és szoftver tervezés és fejlesztés.

(111) 220.164

(151) 2016.12.12.

(210) M 16 01240

(220) 2016.04.12.

(732) Ibrahim Hani Naiem Kamel, Budapest (HU)

(740) dr. Bokor Adrienn Ügyvédi Iroda, Budapest

(546)



(511) 10 Gyógycipők, ortopéd segédeszközök.

25 Cipők, lábbelik.

35 Gyógyászati segédeszközök forgalmazása.

(111) 220.165

(151) 2016.12.12.

(210) M 16 01236

(220) 2016.04.12.

(732) Health Invest Zrt., Budapest (HU)

(740) INTERINNO Szabadalmi Iroda, Budapest

(591) NATURLAND*a.D. 1989*

(511) 3 Fehéritőkészítmények és egyéb, mosásra szolgáló anyagok; tisztító-, fényszerítő-, súroló-, és csiszológyszerek; szappanok; illatszerek, illóolajok, kozmetikai cikkek, hajmosó szerek; fogkrémek (az osztály betűrend szerinti jegyzékében szereplő valamennyi áru).

5 Gyógyszerészeti és állatgyógyászati készítmények; egészségügyi készítmények gyógyászati használatra; gyógyászati vagy állatgyógyászati használatához adaptált diétás élelmiszerek és anyagok; bébiételek; étrend-kiegészítők emberek és állatok számára; tapaszok, kötszeranyagok; fogtömő anyagok és fogászati mintázóanyagok; fertőtlenítőszeres; kártékony állatok irtására szolgáló készítmények; gombaölő szerek (fungicidek), gyomirtó szerek (herbicidek) (az osztály betűrend szerinti jegyzékében szereplő valamennyi áru).

30 Kávé, tea, kakaó és kávépótló szerek; rizs; tápióka és szágó; lisztek és más gabonakészítmények; kenyér, péksütemények és cukrászsütemények; fagylaltok; cukor, méz, melaszszirup; élesztő, sütőporok; só; mustár; ecet, fűszeres mártások; fűszerek; jég (az osztály betűrend szerinti jegyzékében szereplő valamennyi áru).

(111) 220.166

(151) 2016.12.12.

(210) M 16 01234

(220) 2016.04.12.

(732) JETSUN Kft., Szekszárd (HU)

(740) PINTZ ÉS TÁRSAI Szabadalmi, Védjegy és Jogi Iroda Kft., Budapest

(546)

(511) 43 Időleges szállásadás; szállás biztosítása szállodákban; szállásfoglalás szállodákba; szállodák; szállodai szállásbiztosítás; szállodai szolgáltatások.

(111) 220.167

(151) 2016.12.12.

(210) M 16 00003

(220) 2016.01.04.

(732) Besnyői Rita, Budapest (HU)**Dés-Kertész Dóra, Budapest (HU)****Huber Kinga, Budapest (HU)****Stomfai Krisztina, Budapest (HU)****Kecskés Orsolya, Budapest (HU)****Kerékgyártó Szilvia, Budapest (HU)****Vékony Fanni, Budapest (HU)**

(740) Kerékgyártó Szilvia, Budapest



- (511) 35 Műalkotások forgalmazása galériákban és galériák reklámozása.
41 Kulturális tevékenységek; rendezvények szervezése; művészeti rendezvények és fesztiválok; művészeti galériák szolgáltatásai.

(111) 220.168

(151) 2016.12.12.

(210) M 16 01676

(220) 2016.05.17.

(732) COLGATE-PALMOLIVE COMPANY (a Delaware corporation), New York, New York (US)

(740) Danubia Szabadalmi és Jogi Iroda Kft., Budapest

(541) PALMOLIVE PURE ARCTIC

- (511) 3 Testápoló szerek, test- és bőrtisztító készítmények; mosdószappanok, folyékony kézmosó szappanok; zuhanyzózsélek és krémek; tusfürdők; hajápoló készítmények; dezodorok, izzadság gátlók és hónalj sprayk személyes használatra; test- és bőrhidratálók, krémek, tejek; hintőpor; borotválkozó szerek.

(111) 220.169

(151) 2016.12.12.

(210) M 16 01421

(220) 2016.04.27.

(732) Csabai Rendezvényszervező Kulturális Szolgáltató Kft., Békéscsaba (HU)

(546)



- (511) 41 Nevelés; szakmai képzés; szórakoztatás; sport- és kulturális tevékenységek.

(111) 220.170

(151) 2016.12.12.

(210) M 16 01418

(220) 2016.04.27.

(732) TV2 Média Csoport Kft., Budapest (HU)

(740) Mándics és Társa Ügyvédi Iroda, Budapest

(546)



TV2CSOPORT

- (511) 35 Reklámozás; kereskedelmi ügyletek; kereskedelmi adminisztráció; irodai munkák (az osztály betűrend szerinti jegyzékében szereplő valamennyi szolgáltatás).
41 Nevelés; szakmai képzés; szórakoztatás; sport- és kulturális tevékenységek (az osztály betűrend szerinti jegyzékében szereplő valamennyi szolgáltatás).
42 Tudományos és műszaki szolgáltatások, valamint az idetartozó tervezői és kutatói tevékenység; ipari elemző és kutató szolgáltatások; számítástechnikai hardver és szoftver tervezés és fejlesztés (az osztály betűrend szerinti jegyzékében szereplő valamennyi szolgáltatás).

(111) 220.173

(151) 2016.12.12.

(210) M 16 01172

(220) 2016.04.07.

(732) Egy Csepp Figyelem Alapítvány, Budapest (HU)

(740) Nagy-Holló-Kozák és Pátzay Ügyvédi Iroda, Budapest

(541) Magyarország Cukormentes Tortája verseny

(511) 30 Gabonakészítmények; kenyér, péksütemények és cukrászsütemények; fagylaltok.

43 Vendéglátás (élelmezés).

(111) 220.174

(151) 2016.12.12.

(210) M 16 01049

(220) 2016.03.25.

(732) Anna Grand Hotel Kft., Balatonfüred (HU)

(740) Lengyel Ernő, Balatonfüred

(541) Anna Grand Hotel

(511) 43 Vendéglátás (élelmezés); időleges szállásadás (az osztály betűrend szerinti jegyzékében szereplő valamennyi szolgáltatás).

(111) 220.175

(151) 2016.12.12.

(210) M 16 01045

(220) 2016.03.25.

(732) SZEVAFÉMPLUS Kft., Szeged (HU)

(740) dr. Adamik Péter Pál, Szeged

(541) SZEVAFÉM

(511) 6 Nem nemesfémek és ezek ötvözetei; fém építőanyagok; hordozható fémszerkezetek; fémanyagok vasúti vágányokhoz; nem elektromos fémkábelek és fémvezetékek; lakatosipari termékek, fém tömegcikkék; fémcsövek és csővezetékek; páncélszekrények; ércék (az osztály betűrend szerinti jegyzékében szereplő valamennyi áru).

7 Gépek és szerszámgépek; motorok (a szárazföldi járműmotorok kivételével); tengelykapcsolók és erőátviteli elemek (a szárazföldi járművek céljára készültek kivételével); nem kézi működtetésű mezőgazdasági eszközök; keltetőgépek; árusító automaták (az osztály betűrend szerinti jegyzékében szereplő valamennyi áru).

8 Kéziszerszámok és kézzel működtetett eszközök; evőeszközök; vágó- és szűrőfegyverek; borotvák (az osztály betűrend szerinti jegyzékében szereplő valamennyi áru).

(111) 220.176

(151) 2016.12.12.

(210) M 16 01041

(220) 2016.03.25.

(732) Kovács Tamás, Márkó (HU)

(740) Dr. Gyürky Éva Ügyvédi Iroda, Veszprém

(546)  AUVISENSE

(511) 9 Tudományos célra szolgáló, tengerészeti, földmérő, fényképészeti, mozgóképi, optikai, súlymérő, egyéb mérő-, jelző-, ellenőrző (felügyeleti), életmentő és oktatóberendezések és felszerelések; elektromos energia vezetésére, kapcsolására, átalakítására, tárolására, szabályozására vagy ellenőrzésére szolgáló készülékek és berendezések; hangok vagy képek rögzítésére, továbbítására, másolására szolgáló készülékek; mágneses adathordozók; hanglemezek; CD-k (kompakt lemezek), DVD-k és egyéb, digitális rögzítésű média; szerkezetek

érmebedobással működő készülékekhez; regiszteres pénztárgépek; számológépek, adatfeldolgozó berendezések, számítógépek; számítógépes szoftverek; tüzoltó készülékek (az osztály betűrend szerinti jegyzékében szereplő valamennyi áru).

42 Tudományos és műszaki szolgáltatások, valamint az idetartozó tervezői és kutatói tevékenység; ipari elemző és kutató szolgáltatások; számítástechnikai hardver és szoftver tervezés és fejlesztés (az osztály betűrend szerinti jegyzékében szereplő valamennyi szolgáltatás).

45 Jogi szolgáltatások; biztonsági szolgáltatások személyek és vagyontárgyak védelmére; biztonságtechnikai, mentési, biztonsági és behajtói szolgáltatások.

(111) 220.177

(151) 2016.12.12.

(210) M 16 00170

(220) 2016.01.21.

(732) **Bozsik Szilvia, Budapest (HU)**

(546) **EOSINE**

(511) 18 Bőr és bőrutánzatok, ezen anyagokból készült olyan termékek, amelyek nem tartoznak más osztályokba; állatbőrök és irhák; utazótáskák és bőröndök; esernyők és napernyők, sétapálcák; ostorok, hámok, nyergek és lószerzsámok (az osztály betűrend szerinti jegyzékében szereplő valamennyi áru).

25 Ruházati cikkek, cipők, kalapárúk (az osztály betűrend szerinti jegyzékében szereplő valamennyi áru).

A rovat 175 darab közlést tartalmaz.

Védjegyoltalom megszűnése

Védjegyoltalom törlése

(111) 206.593

(732) ARI Ingatlanforgalmazási és Hasznosítási Kft., Budapest (HU)

(740) dr. Lázár Zoltán, Lázár Ügyvédi Iroda, Budapest

A rovat 1 darab közlést tartalmaz.

Védjegyoltalom megújítása

(111) 119.563

(732) KB Seiren, Ltd., Sabae-city, Fukui (JP)

(111) 125.773

(732) MOL Petrolkémia Zártkörűen Működő Részvénytársaság, Tiszaújváros, TVK-Ipartelep (HU)

(111) 145.716

(732) Crucible Industries LLC, Solvay, New York (US)

(111) 145.753

(732) MŰKISZOLG Műanyagipari Kivitelező és Szolgáltató Kft., Dunakeszi (HU)

(111) 145.757

(732) Crucible Industries LLC, Solvay, New York (US)

(111) 147.585

(732) Tetra Laval Holdings & Finance S.A., Pully (CH)

(111) 149.597

(732) Szabó László, Budapest (HU)

(111) 150.453

(732) Fossil Group, Inc.(Delaware állam törvényei szerint működő vállalat), Richardson, Texas (US)

(111) 151.485

(732) VITAFLÓRA Kft., Nemesvámos (HU)

(111) 151.578

(732) Toyo Tire & Rubber Co. Ltd., Osaka (JP)

(111) 156.162

(732) COOPER TIRE & RUBBER COMPANY (Delaware államban bejegyzett cég), Findlay, Ohio (US)

(111) 189.043

(732) ZSIDAI GROUP Tanácsadó és Szolgáltató Korlátolt Felelősségű Társaság, Budapest (HU)

(111) 189.044

(732) ZSIDAI GROUP Tanácsadó és Szolgáltató Korlátolt Felelősségű Társaság, Budapest (HU)

(111) 189.274

(732) VECTRA-LINE Kereskedelmi Kft. Nyomtatvány Papír-Irodaszer Nagykereskedés, Budapest (HU)

(111) 189.591

(732) Gumiller Ferenc, Szombathely (HU)

(111) 189.655

(732) Tülkös Nándor, Budapest (HU)

(111) 190.261

Nemzeti védjegyoltalom megújítása

(732) SPECIMEN Papír- és Nyomdaipari Zártkörűen Működő Részvénytársaság, Budapest (HU)

(111) **190.315**

(732) WPR ALFA Ingatlanfejlesztő, Kereskedelmi és Szolgáltató Kft., Budapest (HU)

(111) **190.708**

(732) TÜV Rheinland InterCert Műszaki Felügyeleti és Tanúsító Kft., Budapest (HU)

(111) **191.597**

(732) Tele 5 Taxi Hungary Kft., Budapest (HU)

(111) **191.736**

(732) Tradewind Asia Kft., Budapest (HU)

(111) **192.121**

(732) I.D.C. Holding, a.s., Bratislava (SK)

(111) **192.450**

(732) LF, LLC, Mooresville, North Carolina (US)

(111) **192.899**

(732) I.D.C. Holding, a.s., Bratislava (SK)

(111) **200.610**

(732) Net Média Kiadó és Internet Tartalomszolgáltató Zártkörűen Működő Részvénytársaság, Budapest (HU)

A rovat 25 darab közlést tartalmaz.

Vegyes védjegyközlemények - Lajstromozott védjegyeket érintő közlemények

Jogutódlás

(111) 115.753

(732) Henkel IP & Holding GmbH, Düsseldorf (DE)

(111) 117.303

(732) Henkel IP & Holding GmbH, Düsseldorf (DE)

(111) 119.211

(732) Henkel IP & Holding GmbH, Düsseldorf (DE)

(111) 121.760

(732) Quality Is Our Recipe, LLC, Dublin, Ohio (US)

(111) 121.761

(732) Quality Is Our Recipe, LLC, Dublin, Ohio (US)

(111) 129.894

(732) Henkel IP & Holding GmbH, Düsseldorf (DE)

(111) 132.156

(732) Henkel IP & Holding GmbH, Düsseldorf (DE)

(111) 139.926

(732) Quality Is Our Recipe, LLC, Dublin, Ohio (US)

(111) 139.944

(732) Quality Is Our Recipe, LLC, Dublin, Ohio (US)

(111) 139.972

(732) Dr. Somogyi Kereskedelmi Tanácsadó Kft., Sződliget (HU)

(111) 139.973

(732) Dr. Somogyi Kereskedelmi Tanácsadó Kft., Sződliget (HU)

(111) 140.476

(732) Edgewell Personal Care Brands, LLC, Shelton, Connecticut (US)

(111) 145.832

(732) Discovery Communications, LLC, Silver Spring, Maryland (US)

(111) 152.088

(732) Henkel IP & Holding GmbH, Düsseldorf (DE)

(111) 178.800

(732) Galderma, S.A., Cham (CH)

(111) 182.272

(732) Dr. Somogyi Kereskedelmi Tanácsadó Kft., Sződliget (HU)

(111) 183.214

(732) Galderma, S.A., Cham (CH)

(111) 189.591

(732) Gumiller Ferenc, Szombathely (HU)

(111) 190.708

(732) TÜV Rheinland InterCert Műszaki Felügyeleti és Tanúsító Kft., Budapest (HU)

(111) 193.879

(732) Kardos Péter, Mezőtúr (HU)

(111) 194.815

(732) Kardos Péter, Mezőtúr (HU)

(111) 200.498

(732) Kardos Péter, Mezőtúr (HU)

(111) 200.499

(732) Kardos Péter, Mezőtúr (HU)

(111) 207.036

(732) V.M.komm Kommunikációs Tanácsadó Kft., Budapest (HU)

(111) 211.220

(732) EsPe Creative Kft., Budapest (HU)

(111) 211.538

(732) Felleg Ticián, Budapest (HU)

(111) 212.125

(732) FÁN GROUP Kereskedelmi és Szolgáltató Kft., Szeged (HU)

(111) 212.126

(732) FÁN GROUP Kereskedelmi és Szolgáltató Kft., Szeged (HU)

(111) 212.129

(732) FÁN GROUP Kereskedelmi és Szolgáltató Kft., Szeged (HU)

(111) 213.186

(732) VISIONERS Zártkörűen Működő Részvénytársaság, Budapest (HU)

(111) 214.055

(732) FÁN GROUP Kereskedelmi és Szolgáltató Kft., Szeged (HU)

(111) 214.796

(732) Varga Péter, Diakovce (SK)

(111) 214.797

(732) Varga Péter, Diakovce (SK)

(111) 214.839

(732) FÁN GROUP Kereskedelmi és Szolgáltató Kft., Szeged (HU)

(111) 215.889

(732) Henkel IP & Holding GmbH, Düsseldorf (DE)

(111) 216.967

(732) Varga Péter, Diakovce (SK)

(111) 218.291

(732) FÁN GROUP Kereskedelmi és Szolgáltató Kft., Szeged (HU)

(111) 218.570

(732) Varga Péter, Diakovce (SK)

A rovat 38 darab közlést tartalmaz.

Képviselési megbízás

(111) 125.773

(732) MOL Petrolkémia Zártkörűen Működő Részvénytársaság, Tiszaújváros, TVK-Ipartelep (HU)

(740) DANUBIA Szabadalmi és Jogi Iroda Kft., Budapest

(111) 145.716

(732) Crucible Industries LLC, Solvay, New York (US)

(740) DANUBIA Szabadalmi és Jogi Iroda Kft., Budapest

(111) 145.757

(732) Crucible Industries LLC, Solvay, New York (US)

(740) DANUBIA Szabadalmi és Jogi Iroda Kft., Budapest

(111) 192.450

(732) LF, LLC, Mooresville, North Carolina (US)

(740) dr. Harsányi Zita ügyvéd, Budapest

(111) 194.080

(732) ARAMIS PHARMA Kft., Budapest (HU)

(740) Kelemen Kinga Ügyvédi Iroda, Budapest

(111) 197.423

(732) Aramis Pharma Kft., Budapest (HU)

(740) Kelemen Kinga Ügyvédi Iroda, Budapest

(111) 197.436

(732) Aramis Pharma Kft., Budapest (HU)

(740) Kelemen Kinga Ügyvédi Iroda, Budapest

(111) 200.366

(732) Aramis Pharma Kft., Budapest (HU)

(740) Kelemen Kinga Ügyvédi Iroda, Budapest

(111) 200.529

(732) Kéri Pharma Hungary Piac- és Közvélemény Kutató Kft., Debrecen (HU)

(740) Kelemen Kinga Ügyvédi Iroda, Budapest

(111) 200.645

(732) Kéri Pharma Hungary Piac- és Közvélemény Kutató Kft., Debrecen (HU)

(740) Kelemen Kinga Ügyvédi Iroda, Budapest

(111) 200.646

(732) Kéri Pharma Hungary Piac- és Közvélemény Kutató Kft., Debrecen (HU)

(740) Kelemen Kinga Ügyvédi Iroda, Budapest

(111) 200.657

(732) Kéri Pharma Hungary Piac- és Közvélemény Kutató Kft., Debrecen (HU)

(740) Kelemen Kinga Ügyvédi Iroda, Budapest

(111) 200.658

(732) Kéri Pharma Hungary Piac- és Közvélemény Kutató Kft., Debrecen (HU)

(740) Kelemen Kinga Ügyvédi Iroda, Budapest

(111) 200.659

(732) Kéri Pharma Hungary Piac- és Közvélemény Kutató Kft., Debrecen (HU)

(740) Kelemen Kinga Ügyvédi Iroda, Budapest

(111) 203.195

(732) Aramis Pharma Kft., Budapest (HU)

(740) Kelemen Kinga Ügyvédi Iroda, Budapest

(111) 203.246

(732) Iron & Smith Kft., Szada (HU)

(740) Dr. Krajnyák & Társa Ügyvédi Iroda, Budapest

(111) 205.399

(732) ARAMIS PHARMA Gyógyszermarketing Kereskedelmi és Szolgáltató Kft., Budapest (HU)

(740) Kelemen Kinga Ügyvédi Iroda, Budapest

(111) 212.865

(732) Aramis Pharma Kft., Budapest (HU)

(740) Kelemen Kinga Ügyvédi Iroda, Budapest

A rovat 18 darab közlést tartalmaz.

Képviselőlet megszűnése

(111) 189.655

(732) Tülkös Nándor, Budapest (HU)

(111) 192.450

(732) LF, LLC, Mooresville, North Carolina (US)

(111) 194.080

(732) ARAMIS PHARMA Kft., Budapest (HU)

(111) 197.423

(732) Aramis Pharma Kft., Budapest (HU)

(111) 197.436

(732) Aramis Pharma Kft., Budapest (HU)

(111) 200.366

(732) Aramis Pharma Kft., Budapest (HU)

(111) 200.529

(732) Kéri Pharma Hungary Piac- és Közvélemény Kutató Kft., Debrecen (HU)

(111) 200.645

(732) Kéri Pharma Hungary Piac- és Közvélemény Kutató Kft., Debrecen (HU)

(111) 200.646

(732) Kéri Pharma Hungary Piac- és Közvélemény Kutató Kft., Debrecen (HU)

(111) 200.657

(732) Kéri Pharma Hungary Piac- és Közvélemény Kutató Kft., Debrecen (HU)

(111) 200.658

(732) Kéri Pharma Hungary Piac- és Közvélemény Kutató Kft., Debrecen (HU)

(111) 200.659

(732) Kéri Pharma Hungary Piac- és Közvélemény Kutató Kft., Debrecen (HU)

(111) 200.947

(732) BLOGTER.COM Nemzetközi Információsztolgáltató Kft., Budapest (HU)

(111) 203.195

(732) Aramis Pharma Kft., Budapest (HU)

(111) 205.399

(732) ARAMIS PHARMA Gyógyszermarketing Kereskedelmi és Szolgáltató Kft., Budapest (HU)

(111) 212.865

(732) Aramis Pharma Kft., Budapest (HU)

(111) 218.044

(732) Ság hegy Térsége Turisztikai Egyesület, Celldömölk (HU)

A rovat 17 darab közlést tartalmaz.

Név-, illetve címváltozás

(111) 189.043

(732) ZSIDAI GROUP Tanácsadó és Szolgáltató Korlátolt Felelősségű Társaság, Budapest (HU)

(111) 189.044

(732) ZSIDAI GROUP Tanácsadó és Szolgáltató Korlátolt Felelősségű Társaság, Budapest (HU)

(111) 190.315

(732) WPR ALFA Ingatlanfejlesztő, Kereskedelmi és Szolgáltató Kft., Budapest (HU)

(111) 192.450

(732) LF, LLC, Mooresville, North Carolina (US)

(111) 214.070

(732) MKAD ONLINE TRADE KFT., Budapest (HU)

(111) 218.044

(732) Ság hegy Térsége Turisztikai Egyesület, Celldömölk (HU)

A rovat 6 darab közlést tartalmaz.

Használati szerződés

(111) 216.649

(732) Medgyesi Bálint, Palotás (HU)

 ifj. Medgyesi József, Palotás (HU)

(740) Várnai Anikó, INTERINNO Szabadalmi Iroda, Budapest

A rovat 1 darab közlést tartalmaz.

Lajstromozó határozat visszavonása különleges gyorsított eljárásban

(210) M 16 02288

(731) Kurucz Norbert, Budapest (HU)

A rovat 1 darab közlést tartalmaz.

Vegyes védjegyközlemények - Védjegybejelentéseket érintő közlemények

Képviselési megbízás

(210) M 16 00021

(731) Kovács Dóra, Budapest (HU)

(740) Dr. Lázár Zoltán, Budapest

A rovat 1 darab közlést tartalmaz.

Képviselési változás

(210) M 16 02643

(731) Pálinka Nemzeti Tanács, Budapest (HU)

(740) dr. Zsigmond Attila, Budapest

(210) M 16 02893

(731) Papoutsanis S.A., Halkida (GR)

(740) Danubia Szabadalmi és Jogi Iroda Kft. és Sár és Társai Ügyvédi Iroda, Budapest

A rovat 2 darab közlést tartalmaz.

Név-, illetve címváltozás

(210) M 16 02325

(731) Conifer Ventures Limited, London, England and Wales (GB)

(210) M 16 02326

(731) Conifer Ventures Limited, London, England and Wales (GB)

(210) M 16 03708

(731) Berényi Erzsébet, Dabas (HU)

A rovat 3 darab közlést tartalmaz.

NEMZETKÖZI VÉDJEGYKÖZLEMÉNYEK

Védjegybejelentések meghirdetése

(111) 536.318

(541) MILKA TENDER

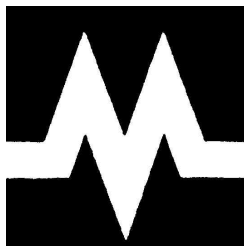
(511) 30

(580) 2016.09.22.

(450) GAZ 37/2016

(111) 707.276

(546)



(511) 9, 42

(580) 2016.09.22.

(450) GAZ 37/2016

(111) 848.276

(546)



(511) 22-23

(580) 2016.09.22.

(450) GAZ 37/2016

(111) 929.116

(541) MASTIFF

(511) 18, 25, 35

(580) 2016.09.22.

(450) GAZ 37/2016

(111) 1.218.041

(541) SILECTUS

(511) 5

(580) 2016.09.15.

(450) GAZ 36/2016

(111) 1.233.372

(541) BOBBY~S

(511) 33

(580) 2016.09.15.

(450) GAZ 36/2016

(111) 1.295.194

(546) BODEGAS RIOJANAS

(511) 33

(580) 2016.09.22.

(450) GAZ 37/2016

(111) 1.308.345

(541) JCB PREPAID

(511) 36

(580) 2016.09.15.

(450) GAZ 36/2016

(111) 1.308.389

(541) smile dent

(511) 3, 5, 21

(580) 2016.09.15.

(450) GAZ 36/2016

(111) 1.308.426

(541) LUVA

(511) 3

(580) 2016.09.15.

(450) GAZ 36/2016

(111) 1.308.527

(541) Laudatio

(511) 30, 35

(580) 2016.09.15.

(450) GAZ 36/2016

(111) 1.308.568



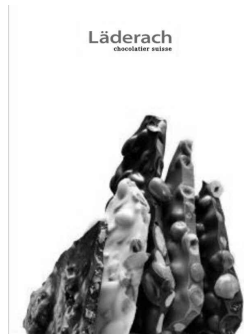
(511) 9, 42

(580) 2016.09.15.

(450) GAZ 36/2016

(111) 1.308.635

(546)



(511) 30, 35, 43

(580) 2016.09.15.

(450) GAZ 36/2016

(111) 1.308.637

(546)

Läderach
chocolater suisse



(511) 30, 35, 43

(580) 2016.09.15.

(450) GAZ 36/2016

(111) 1.308.726

(541) Karkulka

(511) 30, 32-33

(580) 2016.09.15.

(450) GAZ 36/2016

(111) 1.308.767

(541) JOYLINO

(511) 30

(580) 2016.09.15.

(450) GAZ 36/2016

(111) 1.308.783

(541) CASTELLO D~ORO

(511) 33

(580) 2016.09.22.

(450) GAZ 37/2016

(111) 1.308.785

(541) INTERCOLOUR

(511) 25

(580) 2016.09.15.

(450) GAZ 36/2016

(111) 1.308.817

(546) **TEMP**  **CHECK**

(511) 39

(580) 2016.09.15.

(450) GAZ 36/2016

(111) 1.308.981

(541) BRAY/RITE

(511) 6

(580) 2016.09.15.

(450) GAZ 36/2016

(111) 1.309.030

(541) PHINDELI

(511) 30, 35, 43

(580) 2016.09.15.

(450) GAZ 36/2016

(111) 1.309.078

(541) X-MEMO

(511) 9

(580) 2016.09.15.

(450) GAZ 36/2016

(111) 1.309.139

(546) 

(511) 12

(580) 2016.09.15.

(450) GAZ 36/2016

(111) 1.309.218

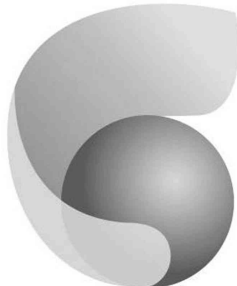
(541) AXIORY

(511) 36, 42

(580) 2016.09.15.

(450) GAZ 36/2016

(111) 1.309.220

(546) 

(511) 9

(580) 2016.09.15.

(450) GAZ 36/2016

(111) 1.309.243

(541) powerdent

(511) 3, 5, 21

(580) 2016.09.15.

(450) GAZ 36/2016

(111) 1.309.244

(546) 
SOVOX
索威

(511) 9

(580) 2016.09.15.

(450) GAZ 36/2016

(111) 1.309.285

(546)  **SensDesk**
IP sensors portal

(511) 9

(580) 2016.09.15.

(450) GAZ 36/2016

(111) 1.309.376

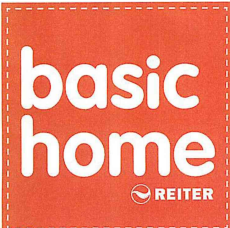
(541) Red Cap

(511) 32-33

(580) 2016.09.15.

(450) GAZ 36/2016

(111) 1.309.523

(546)  **basic
home**
REITER

(511) 20, 22, 24, 37

(580) 2016.09.22.

(450) GAZ 37/2016

(111) 1.309.627

(546) 

(511) 11

(580) 2016.09.22.

(450) GAZ 37/2016

(111) 1.309.628

(546) 

(511) 37

(580) 2016.09.22.

(450) GAZ 37/2016

(111) 1.309.703

(546) 

BactoSfera

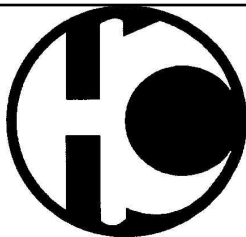
(511) 10-11

(580) 2016.09.22.

(450) GAZ 37/2016

(111) 1.309.711

(546)



(511) 6

(580) 2016.09.22.

(450) GAZ 37/2016

(111) 1.309.759

(541) XIMARACT

(511) 5

(580) 2016.09.22.

(450) GAZ 37/2016

(111) 1.309.864

(546)



(511) 7, 17

(580) 2016.09.22.

(450) GAZ 37/2016

(111) 1.309.887

(546)



(511) 2, 17, 19

(580) 2016.09.22.

(450) GAZ 37/2016

(111) 1.309.924

(541) HAPPY COW

(511) 5, 43

(580) 2016.09.22.

(450) GAZ 37/2016

(111) 1.309.983

(546)



(511) 35

(580) 2016.09.22.

(450) GAZ 37/2016

(111) 1.309.995

(546)



(511) 16

(580) 2016.09.22.

(450) GAZ 37/2016

(111) 1.309.996

(541) BEAUTY KISS

(511) 3, 16, 21, 24

(580) 2016.09.22.

(450) GAZ 37/2016

(111) 1.310.108

(546)



(511) 40

(580) 2016.09.22.

(450) GAZ 37/2016

(111) 1.310.132

(546)



(511) 29, 35

(580) 2016.09.22.

(450) GAZ 37/2016

(111) 1.310.157

(541) GULF

(511) 35, 37

(580) 2016.09.22.

(450) GAZ 37/2016

(111) 1.310.160

(541) BUNNY HUG

(511) 30

(580) 2016.09.22.

(450) GAZ 37/2016

(111) 1.310.221

(541) Articul One

(511) 5, 10

(580) 2016.09.22.

(450) GAZ 37/2016

(111) 1.310.301

(541) NO SLEEP

(511) 39, 41

(580) 2016.09.22.

(450) GAZ 37/2016

(111) 1.310.322

(546) 

(511) 28

(580) 2016.09.22.

(450) GAZ 37/2016

(111) 1.310.326

(546) 

(511) 30

(580) 2016.09.22.

(450) GAZ 37/2016

(111) 1.310.330

(546) 

(511) 2, 37

(580) 2016.09.22.

(450) GAZ 37/2016

(111) 1.310.539

(541) SECURIAIR

(511) 9, 42

(580) 2016.09.22.

(450) GAZ 37/2016

(111) 1.310.635

(546) 

(511) 7

(580) 2016.09.22.

(450) GAZ 37/2016

(111) 1.310.646

(546) 

(511) 24, 37, 45

(580) 2016.09.22.

(450) GAZ 37/2016

A rovat 53 darab közlést tartalmaz.

Bejegyzések a kiegészítő lajstromba
Védjegybejelentések magyarországi oltalmának elismerése

(111) 883.114

(151) 2016.12.09.

(111) 1.297.857

(151) 2016.12.08.

(111) 1.297.887

(151) 2016.12.08.

(111) 1.297.995

(151) 2016.12.08.

(111) 1.298.006

(151) 2016.12.08.

(111) 1.298.024

(151) 2016.12.08.

(111) 1.298.173

(151) 2016.12.09.

(111) 1.298.193

(151) 2016.12.09.

(111) 1.298.296

(151) 2016.12.09.

A rovat 9 darab közlést tartalmaz.

NEMZETKÖZI EREDETMEGJELÖLÉS-KÖZLEMÉNYEK

Nemzetközi eredetmegjelölés-bejelentések meghirdetése

(111) 1002

(151) 2015.03.31

(250) The former Yugoslav Republic of Macedonia (MK)

(450) N° 44: 01/2016

(540) ОХРИДСКИ БИСЕР

OHRIDSKI BISER

(511) Ohrid Pearls

(Ohrid gyöngyök)

(111) 1003

(151) 2015.07.02

(250) Olaszország

(450) N° 44: 01/2016

(540) EMILIA / DELL'EMILIA

(511) Wine with a protected geographical indication (PGI)

(Oltalom alatt álló földrajzi jelzéssel ellátott borok)

(111) 1004

(151) 2015.07.02

(250) Olaszország

(450) N° 44: 01/2016

(540) LAMBRUSCO SALAMINO DI SANTA CROCE

(511) Wine with a protected designation of origin (PDO)

(Oltalom alatt álló eredetmegjelöléssel ellátott borok)

(111) 1005

(151) 2015.07.02

(250) Olaszország

(450) N° 44: 01/2016

(540) REGGIANO

(511) Wine with a protected designation of origin (PDO)

(Oltalom alatt álló eredetmegjelöléssel ellátott borok)

(111) 1006

(151) 2015.07.02

(250) Olaszország

(450) N° 44: 01/2016

(540) LAMBRUSCO DI SORBARA

(511) Wine with a protected designation of origin (PDO)

(Oltalom alatt álló eredetmegjelöléssel ellátott borok)

(111) 1007

(151) 2015.07.02

(250) Olaszország

(450) N° 44: 01/2016

(540) COLLI DI SCANDIANO E DI CANOSSA

(511) Wine with a protected designation of origin (PDO)

(Oltalom alatt álló eredetmegjelöléssel ellátott borok)

(111) 1008

(151) 2015.07.02

(250) Olaszország

(450) N° 44: 01/2016

(540) LAMBRUSCO GRASPAROSSA DI CASTELVETRO

(511) Wine with a protected designation of origin (PDO)

(Oltalom alatt álló eredetmegjelöléssel ellátott borok)

(111) 1009

(151) 2015.07.02

(250) Olaszország

(450) N° 44: 01/2016

(540) MODENA / DI MODENA

(511) Wine with a protected designation of origin (PDO)

(Oltalom alatt álló eredetmegjelöléssel ellátott borok)

(111) 1010

(151) 2015.04.28

(250) Kuba

(450) N° 44: 01/2016

(540) CUBA

(511) Rums

(Rumok)

(111) 1011

(151) 2015.12.18

(250) Olaszország

(450) N° 44: 01/2016

(540) VALTELLINA CASERA

(511) Cheese

(Sajt)

(111) 1012

(151) 2015.12.18

(250) Olaszország

(450) N° 44: 01/2016

(540) PIADINA ROMAGNOLA / PIADA ROMAGNOLA

(511) Bread, pastry, cakes, confectionery, biscuits and other baker's wares

(Kenyér, péksütemények, cukrászsütemények, kekszek és egyéb pékáruk)

(111) 1013

(151) 2015.12.18

(250) Olaszország

(450) N° 44: 01/2016

(540) CHIANTI

(511) Wine

(Bor)

(111) 1014

(151) 2015.12.18

(250) Olaszország

(450) N° 44: 01/2016

(540) SICILIA

(511) Wine

(Bor)

(111) 1015

(151) 2015.12.18

(250) Olaszország

(450) N° 44: 01/2016

(540) AGNELLO DI SARDEGNA

(511) Lamb

(Bárány)

(111) 1016

(151) 2015.12.18

(250) Olaszország

(450) N° 44: 01/2016

(540) BONARDA DELL'OLTREPÒ PAVESE

(511) Wine

(Bor)

(111) 1017

(151) 2015.12.18

(250) Olaszország

(450) N° 44: 01/2016

(540) ASTI

(511) Wine

(Bor)

(111) 1018

(151) 2015.12.18

(250) Olaszország

(450) N° 44: 01/2016

(540) COPPA DI PARMA

(511) Meat products
(Hústermékek)

(111) 1019

(151) 2015.12.18

(250) Olaszország

(450) N° 44: 01/2016

(540) CIPOLLA ROSSA DI TROPEA CALABRIA

(511) Onion

(Hagyma)

(111) 1020

(151) 2015.12.18

(250) Olaszország

(450) N° 44: 01/2016

(540) VITELLONE BIANCO DELL'APPENNINO CENTRALE

(511) Beef

(Marhahús)

(111) 1021

(151) 2015.12.28

(250) Irán (Iszlám Köztársaság)

(450) N° 44: 01/2016

(540) سدلوه انار Anar e Saveh

(511) Pomegranate

(Gránátalma)

(111) 1022

(151) 2015.12.28

(250) Irán (Iszlám Köztársaság)

(450) N° 44: 01/2016

(540) بيم میمضه افنت رطب و خرما

Khorma va rutab e Mazafati e Bam

(511) Mazafati dates and rutab (fresh dates)

[Mazafati datolya és rutab (friss datolya)]

(111) 1023

(151) 2015.12.28

(250) Irán (Iszlám Köztársaság)

(450) N° 44: 01/2016

(540) کرمانشاه پاره یی ای ک ل و سد نقر دسد تنبافت فرش

Farsh e Dastbaft e Songhor o Koleyaye e Kermanshah

(511) Handmade Carpet, Handmade Rug

(Kézzel készített szőnyeg)

(111) 1024

(151) 2015. 12.28

(250) Irán (Iszlám Köztársaság)

(450) N° 44: 01/2016

(540) قهسه تان دسه تبافت فرش

Farsh e Dastbaft e Ghohestan

(511) Handmade Carpet, Handmade Rug

(Kézzel készített szőnyeg)

(111) 1025

(151) 2015.12.28

(250) Irán (Iszlám Köztársaság)

(450) N° 44: 01/2016

(540) سدردود دسه تبافت فرش

Tablo Farsh e Dastbaft e Sardroud

(511) Pictorial handmade carpet, Pictorial handmade rug

(Festett, kézzel készített szőnyeg)

(111) 1026

(151) 2015.12.28

(250) Irán (Iszlám Köztársaság)

(450) N° 44: 01/2016

(540) اردکان دسه تبافت فرش

Farsh e Dastbaft e Ardakan

(511) Handmade Carpet, Handmade Rug

(Kézzel készített szőnyeg)

(111) 1027

(151) 2015.12.28

(250) Irán (Iszlám Köztársaság)

(450) N° 44: 01/2016

(540) رجندیب مود دسه تبافت فرش

Farsh e Dastbaft e Mood e Birjand

(511) Handmade Carpet, Handmade Rug

(Kézzel készített szőnyeg)

(111) 1028

(151) 2015.12.28

(250) Irán (Iszlám Köztársaság)

(450) N° 44: 01/2016

(540) یاریبخت و چهارمحال دسه تبافت فرش

Farsh e Dastbaft e Bakhtiyari

(511) Handmade Carpet, Handmade Rug

(Kézzel készített szőnyeg)

(111) 1029

(151) 2015.12.28

(250) Irán (Iszlám Köztársaság)

(450) N° 44: 01/2016

(540) فارس دس دستبافت گبه ه

Gabbeh e Dastbaft e Fars

(511) Handmade Carpet, Handmade Rug
(Kézzel készített szőnyeg)

(111) 1030

(151) 2015.12.28

(250) Irán (Iszlám Köztársaság)

(450) N° 44: 01/2016

(540) فارس پي نقشه قاسه دستبافت فرش

Farsh e Dastbaft e Qashqaie e Fars

(511) Handmade Carpet, Handmade Rug
(Kézzel készített szőnyeg)

(111) 1031

(151) 2015.12.28

(250) Irán (Iszlám Köztársaság)

(450) N° 44: 01/2016

(540) لامی دس دستبافت فرش

Farsh e Dastbaft e Qashqaie e Fars

(511) Handmade Carpet, Handmade Rug
(Kézzel készített szőnyeg)

(111) 1032

(151) 2015.12.28

(250) Irán (Iszlám Köztársaság)

(450) N° 44: 01/2016

(540) سه تانیس دس دستبافت فرش

Farsh e Dastbaft e Sistan

(511) Handmade Carpet, Handmade Rug
(Kézzel készített szőnyeg)

(111) 1033

(151) 2015.12.28

(250) Irán (Iszlám Köztársaság)

(450) N° 44: 01/2016

(540) لرسه تان دس دستبافت فرش

Farsh e Dastbaft e Lorestan

(511) Handmade Carpet, Handmade Rug
(Kézzel készített szőnyeg)

(111) 1034

(151) 2015.12.28

(250) Irán (Iszlám Köztársaság)

(450) N° 44: 01/2016

(540) خراسان ی ک رد دسد تبافت فرش

Farsh e Dastbaft e Kordi e Khorasan e Shomali

(511) Handmade Carpet, Handmade Rug
(Kézzel készített szőnyeg)

(111) 1035

(151) 2015.12.28

(250) Irán (Iszlám Köztársaság)

(450) N° 44: 01/2016

(540) نی ورام دسد تبافت فرش

Farsh e Dastbaft e Varamin

(511) Handmade Carpet, Handmade Rug
(Kézzel készített szőnyeg)

(111) 1036

(151) 2015.12.28

(250) Irán (Iszlám Köztársaság)

(450) N° 44: 01/2016

(540) بجن و رد و ج رگلان ت رکمن دسد تبافت فرش

Farsh e Dastbaft e Torkman e Jarglan va Bojnord

(511) Handmade Carpet, Handmade Rug
(Kézzel készített szőnyeg)

A rovat 35 darab közlést tartalmaz.

INTÉZMÉNYI KÖZLEMÉNYEK**Hirdetményi úton történő kézbesítés**

A döntés ügyszáma és az intézkedés száma:	A 12 32192 / 11
A döntés tárgya:	Nemzetközi védjegybejelentés elutasítása felszólalás esetén
A címzett(ek) neve(i) és utolsó ismert címe:	Gorokhovskaya Tatyana Germanovna, RU-630091 Novosibirsk, Krasnyi prospekt, d. 49, kv. 58 (RU)

A döntés ügyszáma és az intézkedés száma:	A 12 64936 / 7
A döntés tárgya:	Nemzetközi védjegybejelentés elutasítása
A címzett(ek) neve(i) és utolsó ismert címe:	SRC YAPI ANONIM SIRKETI, Istanbul, HadImköy Merkez Mahallesi,Belde Sokak,AkpInar Sanayi Sitesi, No:3 (TR)

A döntés ügyszáma és az intézkedés száma:	A 12 79905 / 6
A döntés tárgya:	Nemzetközi védjegybejelentés elutasítása
A címzett(ek) neve(i) és utolsó ismert címe:	Sheryl Di Pietrantonio, Brighton 3186, 2 St Ninians Court (AU)

A döntés ügyszáma és az intézkedés száma:	F 11 00017 / 32
A döntés tárgya:	Növényfajta oltalom megszűnése díjfizetés elmulasztása miatt
A címzett(ek) neve(i) és utolsó ismert címe:	Kurnik Ernő, Pécs, 7625 Mikszáth K. u. 7. (HU)

A döntés ügyszáma és az intézkedés száma:	M 00 02377 / 13
A döntés tárgya:	Jogutódlás tudomásulvétele
A címzett(ek) neve(i) és utolsó ismert címe:	Dinnyés József, Budapest, 1146 Thököly út 86. (HU)

A döntés ügyszáma és az intézkedés száma:	M 06 01774 / 10
A döntés tárgya:	Jogutódlás tudomásulvétele
A címzett(ek) neve(i) és utolsó ismert címe:	BAROZA Vendéglátó és Kereskedelmi Kft., Biatorbágy, 2051 hrsz. 7723. (HU)

A döntés ügyszáma és az intézkedés száma:	M 06 02734 / 7
A döntés tárgya:	Védjegyoltalom megújítása
A címzett(ek) neve(i) és utolsó ismert címe:	Bódis Judit ügyvéd, Győr, 9021 Árpád út 3. (HU)

A döntés ügyszáma és az intézkedés száma:	M 06 03060 / 6
A döntés tárgya:	Képviselő megszűnésének tudomásulvétele
A címzett(ek) neve(i) és utolsó ismert címe:	Horváth Péter ügyvéd, Budapest, 1051 Hercegprímás u. 6. (HU)

A döntés ügyszáma és az intézkedés száma:	M 06 03158 / 16
A döntés tárgya:	Felhívás nyilatkozattételre
A címzett(ek) neve(i) és utolsó ismert címe:	Huszák Balázs, Budapest, 1034 Bécsi út 122-124. (HU)

A döntés ügyszáma és az intézkedés száma:	M 11 01040 / 8
A döntés tárgya:	Jelzalogjog alapításának tudomásulvétele
A címzett(ek) neve(i) és utolsó ismert címe:	Havasi József, Havasi Ügyvédi Iroda, Budapest, 1124 Csörsz u. 43. (HU)

A döntés ügyszáma és az intézkedés száma:	M 11 01040 / 9
A döntés tárgya:	Jelzalogjog alapításának tudomásulvétele
A címzett(ek) neve(i) és utolsó ismert címe:	Havasi József, Havasi Ügyvédi Iroda, Budapest, 1124 Csörsz u. 43.

Hirdetményi úton történő kézbesítés

	(HU)
A döntés ügyszáma és az intézkedés száma:	M 11 01040 / 10
A döntés tárgya:	Jelzálogjog alapításának tudomásulvétele
A címzett(ek) neve(i) és utolsó ismert címe:	Havasi József, Havasi Ügyvédi Iroda, Budapest, 1124 Csörsz u. 43. (HU)
A döntés ügyszáma és az intézkedés száma:	M 11 01442 / 8
A döntés tárgya:	Jelzálogjog alapításának tudomásulvétele
A címzett(ek) neve(i) és utolsó ismert címe:	Havasi József, Havasi Ügyvédi Iroda, Budapest, 1124 Csörsz u. 43. (HU)
A döntés ügyszáma és az intézkedés száma:	M 11 01442 / 9
A döntés tárgya:	Jelzálogjog alapításának tudomásulvétele
A címzett(ek) neve(i) és utolsó ismert címe:	Havasi József, Havasi Ügyvédi Iroda, Budapest, 1124 Csörsz u. 43. (HU)
A döntés ügyszáma és az intézkedés száma:	M 11 01442 / 10
A döntés tárgya:	Jelzálogjog alapításának tudomásulvétele
A címzett(ek) neve(i) és utolsó ismert címe:	Havasi József, Havasi Ügyvédi Iroda, Budapest, 1124 Csörsz u. 43. (HU)
A döntés ügyszáma és az intézkedés száma:	M 13 00840 / 8
A döntés tárgya:	Felhívás hiánypótlásra
A címzett(ek) neve(i) és utolsó ismert címe:	ESPE Creative Kft., Budapest, 1051 Október 6. u. 13. (HU)
A döntés ügyszáma és az intézkedés száma:	M 15 00680 / 14
A döntés tárgya:	Képviselteváltozás tudomásulvétele
A címzett(ek) neve(i) és utolsó ismert címe:	Németh László, Budapest, 1138 Madarász Viktor u. 47-49. (HU)
A döntés ügyszáma és az intézkedés száma:	M 15 00681 / 10
A döntés tárgya:	Képviselteváltozás tudomásulvétele
A címzett(ek) neve(i) és utolsó ismert címe:	Németh László, Budapest, 1138 Madarász Viktor u. 47-49. (HU)
A döntés ügyszáma és az intézkedés száma:	M 15 03500 / 11
A döntés tárgya:	Képviselő megszűnésének tudomásulvétele
A címzett(ek) neve(i) és utolsó ismert címe:	Boleska Viktória, Budapest, 1084 Bérkocsis u. 24. (HU) Turcsán Katalin, Budapest, 1084 Bérkocsis u. 24. (HU)
A döntés ügyszáma és az intézkedés száma:	M 16 00354 / 9
A döntés tárgya:	Védjegy lajstromozása
A címzett(ek) neve(i) és utolsó ismert címe:	Nagy Norbert József, Budapest, 1027 Csalogány utca 3. (HU)
A döntés ügyszáma és az intézkedés száma:	M 16 03302 / 5
A döntés tárgya:	Gyorsított eljárás lefolytatására irányuló kérelem visszavontnak tekintése
A címzett(ek) neve(i) és utolsó ismert címe:	Szabó Eszter Judit, Budapest, 1134 Váci út 35. (HU)
A döntés ügyszáma és az intézkedés száma:	M 92 01713 / 25
A döntés tárgya:	Jogutódlás tudomásulvétele
A címzett(ek) neve(i) és utolsó ismert címe:	Brand Way & Compass Kft., Budapest, 1084 József u. 48. (HU)
A döntés ügyszáma és az intézkedés száma:	M 94 01524 / 9

Hirdetményi úton történő kézbesítés

A döntés tárgya:	Kérelem elutasítása
A címzett(ek) neve(i) és utolsó ismert címe:	PADINI Import-Export Kft., Budapest, 1103 Gyömrői út 86. (HU)
A döntés ügyszáma és az intézkedés száma:	P 16 00101 / 6
A döntés tárgya:	Felhívás hiánypótlásra
A címzett(ek) neve(i) és utolsó ismert címe:	Bodnár Zsolt, *, * * (HU)
A döntés ügyszáma és az intézkedés száma:	P 16 00358 / 4
A döntés tárgya:	Szabadalmi bejelentés visszavontnak tekintése
A címzett(ek) neve(i) és utolsó ismert címe:	*, -, - * (HU)
A döntés ügyszáma és az intézkedés száma:	P 16 00542 / 4
A döntés tárgya:	Felhívás hiánypótlásra
A címzett(ek) neve(i) és utolsó ismert címe:	Tóth Andrea, Budaörs, * (HU)
A döntés ügyszáma és az intézkedés száma:	P 99 00119 / 47
A döntés tárgya:	Végleges szabadalmi oltalom újra érvénybe helyezése iránti kérelem elutasítása
A címzett(ek) neve(i) és utolsó ismert címe:	Vas László, Miskolc, 3535 Honvéd u. 23. (HU)
A döntés ügyszáma és az intézkedés száma:	U 09 00070 / 19
A döntés tárgya:	Használati mintaoltalom megszűnése díjfizetés elmulasztása miatt
A címzett(ek) neve(i) és utolsó ismert címe:	László György, Budapest, 1092 Bakáts tér 9. (HU)
A döntés ügyszáma és az intézkedés száma:	U 12 00091 / 14
A döntés tárgya:	Használati mintaoltalom megszűnése díjfizetés elmulasztása miatt
A címzett(ek) neve(i) és utolsó ismert címe:	Domokos József, Kecskemét, 6000 Belsőnyír Tanya 87/A. (HU) Nagy Ildikó, Kecskemét, 6000 Belsőnyír Tanya 87/A. (HU)
A döntés ügyszáma és az intézkedés száma:	U 12 00237 / 12
A döntés tárgya:	Felhívás hiánypótlásra
A címzett(ek) neve(i) és utolsó ismert címe:	Kocsis András, Budapest, 1139 Üteg u. 29. (HU)
A döntés ügyszáma és az intézkedés száma:	U 13 00169 / 15
A döntés tárgya:	Felhívás hiánypótlásra
A címzett(ek) neve(i) és utolsó ismert címe:	Kocsis András, Budapest, 1139 Üteg u. 29. (HU)
A döntés ügyszáma és az intézkedés száma:	U 13 00177 / 4
A döntés tárgya:	Felhívás hiánypótlásra és nyilatkozattételre
A címzett(ek) neve(i) és utolsó ismert címe:	Csizmadia László, Kaposvár, 7400 Raktár u. 20/8. (HU)
A döntés ügyszáma és az intézkedés száma:	U 14 00053 / 4
A döntés tárgya:	Felhívás hiánypótlásra és nyilatkozattételre
A címzett(ek) neve(i) és utolsó ismert címe:	LNG wind Kft, Balatonyörök, 8313 Zsölleháti köz 7. (HU)
A döntés ügyszáma és az intézkedés száma:	U 14 00106 / 6
A döntés tárgya:	Használati mintaoltalmi bejelentés visszavontnak tekintése
A címzett(ek) neve(i) és utolsó ismert címe:	Vasas Tamás, Budapest, 1211 Kiss János altábornagy u. 63. (HU)

A rovat 34 darab közlést tartalmaz.

SZABADALMI KÖZLÖNY ÉS VÉDJEGYÉRTESÍTŐ

a Szellemi Tulajdon Nemzeti Hivatalának hivatalos lapja

Webcím: <http://www.sztnh.gov.hu/kiadv/szkv/>

Felelős kiadó: Farkas Szabolcs

Szerkesztőség: Szellemi Tulajdon Nemzeti Hivatala

1081 Budapest, II. János Pál pápa tér 7.

Telefon: (1) 312 4400

Levélcím: 1438 Budapest, Pf. 415.

E-mail: sztnh@hipo.gov.hu

<http://www.sztnh.gov.hu>

Felelős vezető: Szabó Richárd

Telefon: (1) 474 5761

HU ISSN 1588–0974
