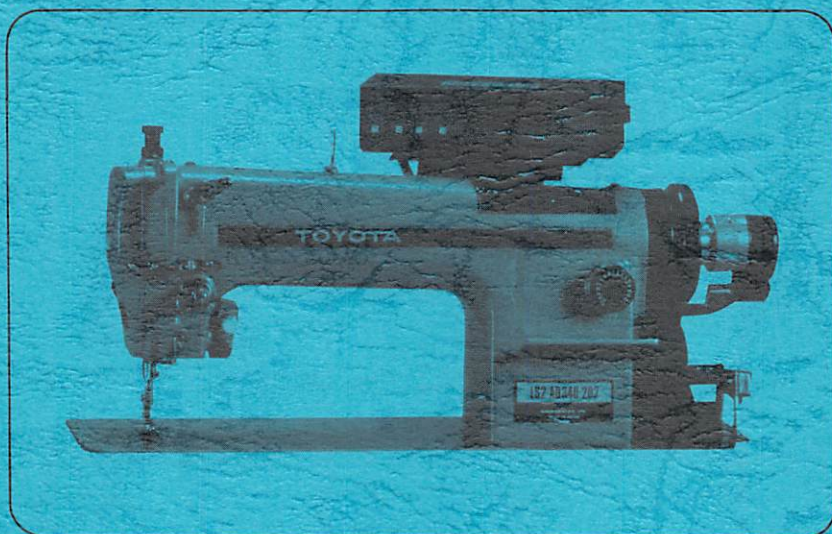


TOYOTA

apparel equipment

PARTS CATALOGUE



AD340
&
AD340-200 SERIES
UNDER BED TRIMMING MACHINES

AISIN SEIKI CO., LTD.

HOW TO USE THESE PARTS CATALOG

1. Parts Orders to be described with REF. NO., PARTS NO. and PARTS NAME fully and correctly.

EXAMPLE :

Correct : A D 238 A 2122402-021-A Thread take-up lever ass'y.

(Wrong) : 238 Thread take-up lever ass'y.

2. The following marks to be cared :

() The REF. No. in the parenthesis is applicable only for Model AD 340 without Underbed Trimming Device.

eg. : S C 327 9015600-027 Screw (for Model AD340-202)

: (S C 380) 9501508-276 Screw (for Model AD340)

※ The REF. No. in the parenthesis is applicable only for Model AD340B Heavy Duty Type.

eg. : A H 121D 2121603-111-D Needle Plate (Model AD340)

: (※A H 055B) 2121623-111-B Needle Plate B (Model AD340B)

★ The REF. No. with asterisk mark (★) is applicable only for Model AD340-200.

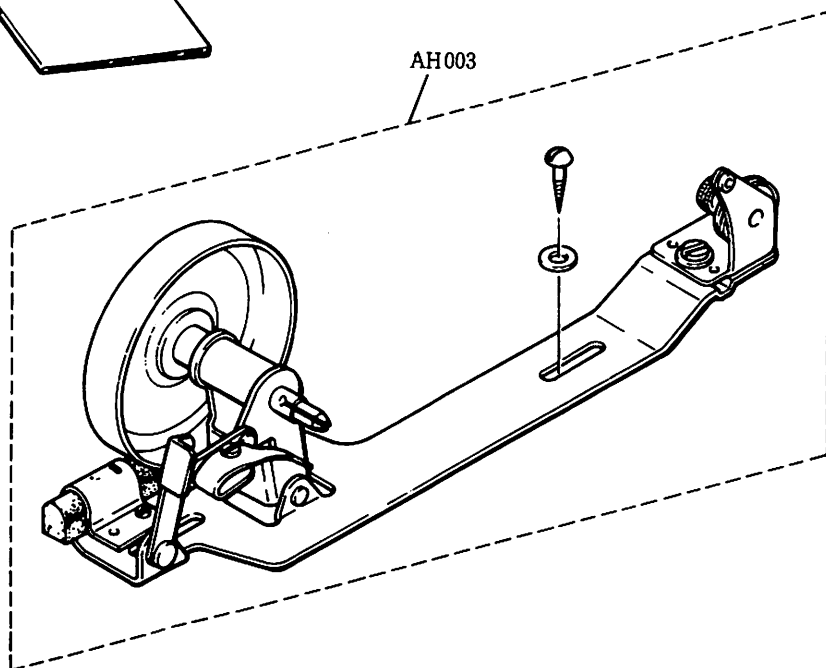
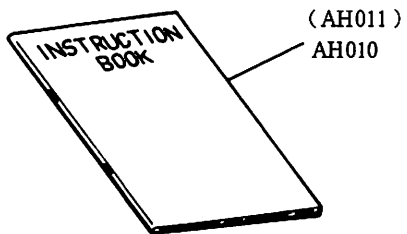
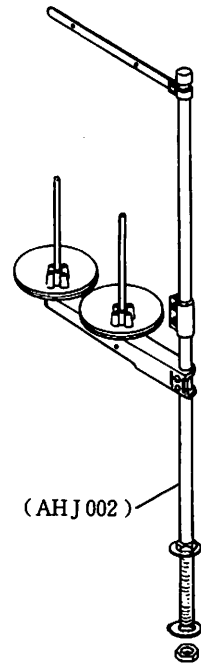
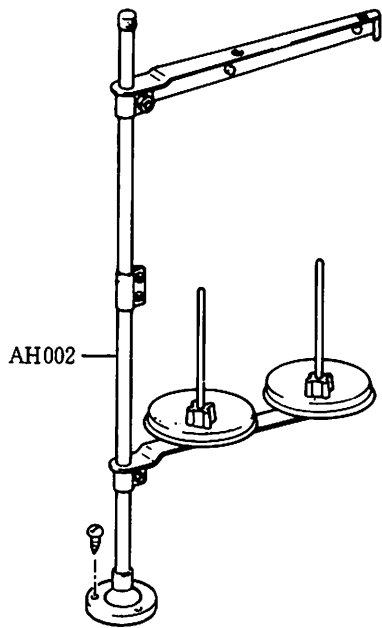
eg. : ★A H 576B 2110605-330-B Feed regulator lever ass'y
(for Model AD340-200)

: A H 575B 0252013-106-B Feed regulator lever ass'y
(for Model AD340-202)

: A H 576B 2110605-330-B Feed regulator lever ass'y
(for Model AD340)

CONTENTS

	page
0. Specification	2
1. Machine Body Component Parts	4
2. Top Shaft, Needle Bar, Take-up Lever	6
3. Presser Bar, Knee Lifter	8
4. Vertical Shaft, Lower Shaft	12
5. Needle Feed Mechanism Feed Rock Shaft, Feed Lifting Shaft	14
6. Oil Lubrication	18
7. Thread Trimmer	20
8. Automatic Reverse Feed	22
9. Accessories	24
10. Sub-Class Special Parts, Optional Parts	26
11. Automatic Presser Foot Lifter	28
(Electro Magnetic Type)	
12. Automatic Presser Foot Lifter	30
(Pneumatic Air Type)	
13. Hitachi Mighty Stop	32
14. Matsushita AC Servo Motor	34
15. Numerical Index of Parts	36



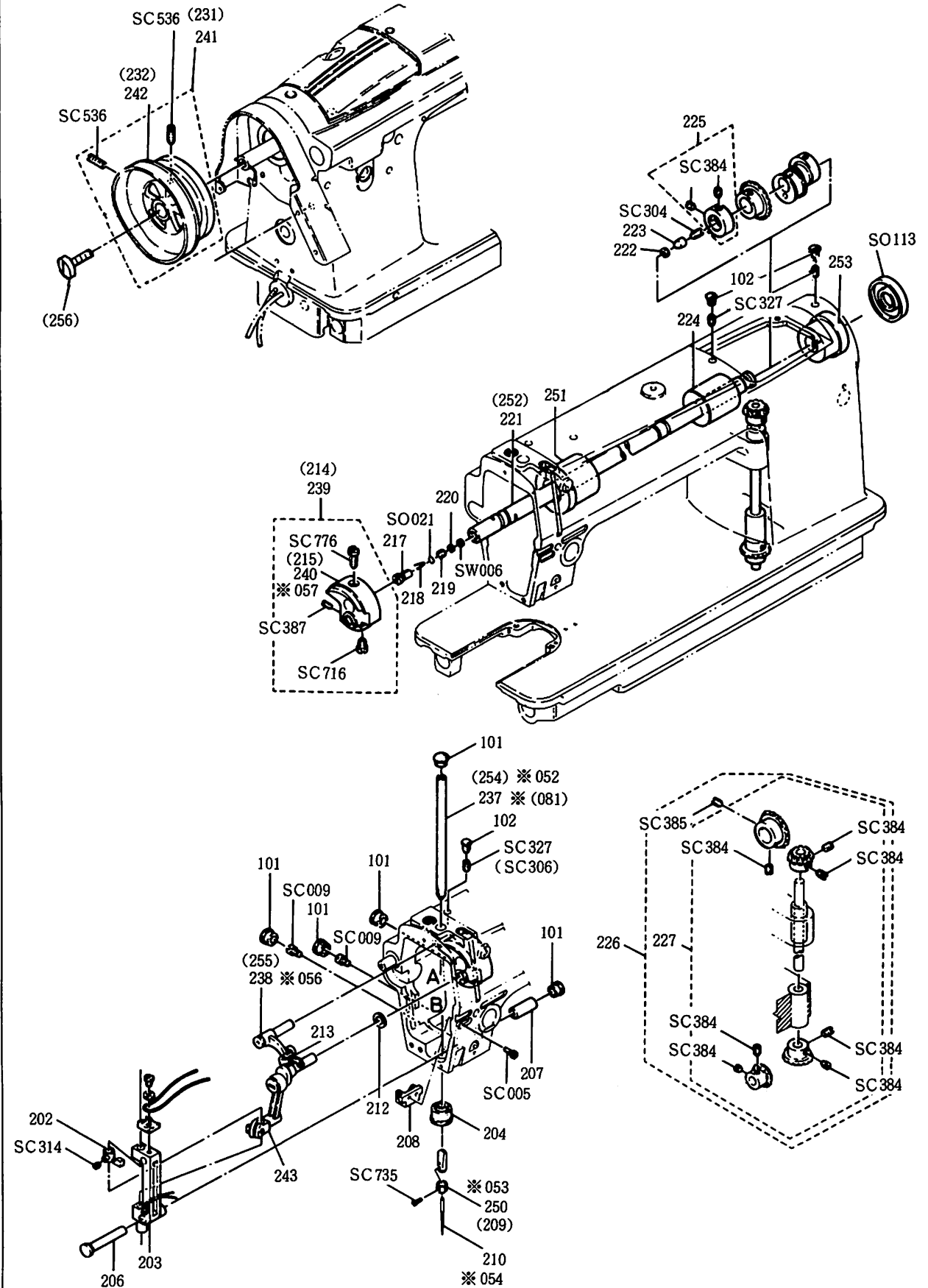
1. 本体関係

Machine Body Component Parts

見出番号 REF.NO.	品番 PARTS NO.	品名	PARTS NAME	個数 QTY	FOR MODELS	
					WITH U.B.T.(有)	WITHOUT U.B.T.(無)
AH 101 A	2120201-234-A	調節穴フタ	Rubber plug	4	○	○
" 102 A	2110201-254-A	止メネジ栓	Rubber plug	5	○	○
" 103 C	2111101-241-C	天ビンカバー	Thread take-up cover	1	○	○
" 107	2110602-319	ナット	Nut	1	○	○
" 108 C	2110901-210-C	アームフタ (組)	Top cover ass'y	1	○	○
" 109 B	2110901-211-B	アームフタ	Top cover	1	○	○
" 110 A	2110901-305-A	オイルゲージ窓	Oil guide window	1	○	○
" 111 A	2110901-215-A	アームフタパッキング	Gasket for top cover	1	○	○
" 112 B	2121601-231-B	面板	Face plate	1	○	○
" 113	2121001-264	穴栓	Rubber plug	1	○	○
" 114 B	2121602-315-B	面板糸掛け	Thread guide	1	○	○
" 115 C	2121601-232-C	面板パッキング	Gasket for face plate	1	○	○
" 116	2121402-313	糸掛け曲り棒	Thread guide pin	1	○	○
" 117 A	2110902-316-A	糸案内曲り棒	Thread guide front	1	○	○
" 118 G	2110213-120-G	滑り板 (組)	Slide plate ass'y	1		○
" 119 C	2110213-121-C	滑り板	Slide plate	1		○
" 120	1110301-522	滑り板バネ	Slide plate spring	1	○	○
" 121 D	2121603-111-D	針板 (7)	Needle plate	1	○	○
" 122 D	2110602-313-D	糸掛け曲り板	Thread guide right	1	○	○
" 129 A	2210101-151-A	脚 (A)	Bed leg (A)	1	○	○
" 130 A	2210101-152-A	脚 (B)	Bed leg (B)	1	○	○
" 131 A	2110101-153-A	脚 (C)	Bed leg (C)	1		○
" 133 E	2111102-301-E	補助糸調子 (組)	Supplementary tension ass'y	1	○	
" 134	2111102-311	糸立棒	Thread guide pin	1	○	
" 135 B	2122403-120-B	滑り板 (組)	Slide plate ass'y	1	○	
" 136 A	2122403-121-A	滑り板	Slide plate	1	○	
" 137	2111122-356	糸ユルメピン (大)	Thread tension release pin (L)	1	○	○
" 138 B	2111112-356-B	糸ユルメピン	Thread tension release pin	1	○	○
" 139 E	2110202-354-E	糸取りバネ	Thread take-up spring	1	○	○
" 140	2111102-358	糸調子棒止メネジ	Screw	1	○	○
" 141 A	2112451-153-A	脚 (C)	Bed leg (C)	1	○	
" 142	2111102-398	糸ユルメピンガイド	Guide pipe	1	○	○
" 143 C	0252012-191-C	ボビン押エ金	Bobbin presser	1	○	
" 144 B	0252022-192-B	レバー	Lever	1	○	
" 145 C	0252012-193-C	レバー取付体	Lever holder	1	○	
" 146	2111404-328	押エ金スプリング	Spring for bobbin presser	1	○	
" 147	0252047-114	コードブッシュ	Plug for bed hole	1	○	
" 150	2111602-350	糸調子 (組)	Thread tension ass'y	1	○	○
" 151	2110201-253	下軸加工穴フタ	Plug for bed hole	1		○
" 152	2110602-312	三目糸掛け	Thread guide with three holes	1		○
" 153 A	2110902-301-A	補助糸調子	Supplementary tension ass'y	1		○
" 154	2110902-318	糸案内板	Thread guide plate	1		○
SC 016	9013200-016	ナベ小ネジ	Screw	2	○	○
" 326	9015600-026	止メネジ	Screw	1	○	
" 353	9501102-256	止メネジ	Screw	1		○
" 380	9501508-276	止メネジ	Screw	1	○	○
" 644	9540907-247	丸平小ネジ	Screw	7	○	○
" 673	9541104-259	丸平小ネジ	Screw	1	○	○
" 735	9540816-279	丸平小ネジ	Screw	4	○	
" 738	9540901-901	丸平小ネジ	Screw	3	○	○
" 771 B	9013400-021-B	止メネジ	Screw	2	○	○
" 827	9013600-003	丸皿小ネジ	Screw	3	○	○
" 926 A	9026900-030-A	六角ボルト	Screw	1	○	○
SR 124	9080100-024	C型止メ輪	Snap ring	1	○	
SN 013	9420201-119	ナット	Nut	1	○	○
SO 029	9060100-029	Oリング	"O" ring	1	○	○

2. 上軸・針棒・天ビン関係

Top Shaft, Needle Bar, Take-up Lever



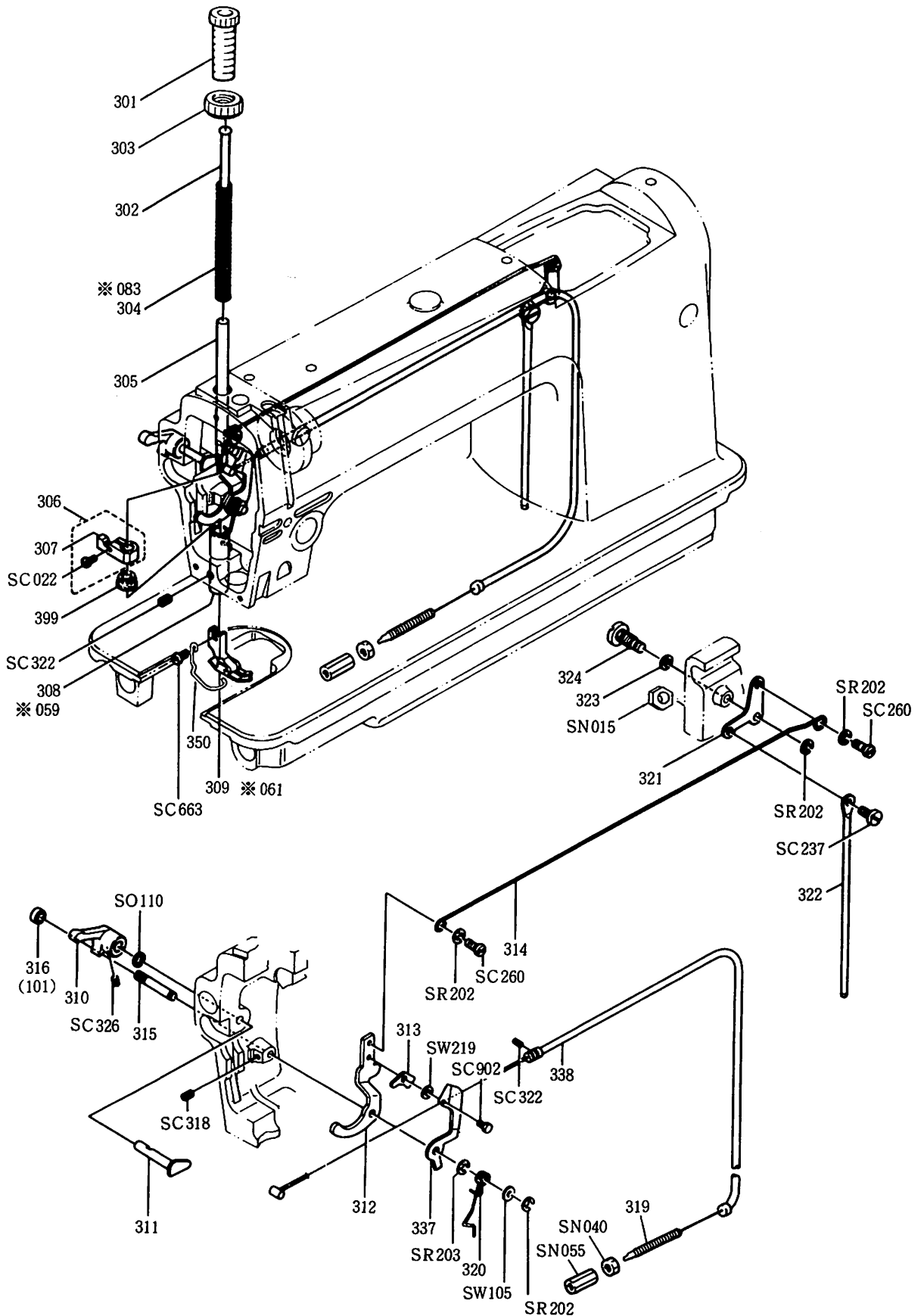
2. 上軸・針棒・天ビン関係

Top Shaft, Needle Bar, Take-up Lever

見出番号 REF.NO.	品番 PARTS NO.	品名	PARTS NAME	個数 QTY	FOR MODELS	
					WITH U.B.T.(有)	WITHOUT U.B.T.(無)
AH 101 A	2120201-234-A	調節穴フタ	Rubber plug	5	○	○
" 102 A	2110201-254-A	止メネジ栓	Rubber plug	3	○	○
" 202 B	2121602-157-B	針棒案内	Needle bar guide bracket	1	○	○
" 203 F	2121602-511-F	針棒腕	Needle bar arm	1	○	○
" 204 E	2121602-518-E	針棒油止メ	Rubber bush for needle bar	1	○	○
" 206 B	2121602-521-B	針棒腕軸	Hinge shaft for needle bar arm	1	○	○
" 207	2121602-522	針棒腕軸ブッシュ	Hinge shaft bushing	1	○	○
" 208 B	2121602-512-B	針棒腕案内	Guide for needle bar arm	1	○	○
" 209 A	2110612-116-A	針棒糸掛ケ	Needle bar thread guide	1	○	○
" 210	2110402-194	針 #14	Needle #14	1	○	○
" 212 B	2210102-215-B	針棒クランク軸ワッシャー	Needle bar crank washer	1	○	○
" 213	2111102-225	天ビン油切り	Oil stopper thread take-up	1	○	○
" 214 A	2121622-130-A	天ビンクランク (組)	Take-up lever crank ass'y	1	○	○
" 215 A	2121622-131-A	天ビンクランク	Take-up lever crank	1	○	○
" 217 B	2110904-123-B	給油調節弁	Oil adjusting valve	1	○	○
" 218	2110904-124	弁圧接バネ	Oil adjusting valve spring	1	○	○
" 219 A	2110904-125-A	フェルト	Felt	1	○	○
" 220	2110904-129	オイル調節ゴム	Oil adjusting rubber	1	○	○
" 221 J	2111114-111-J	上軸	Top shaft	1	○	○
" 222	2110904-127	プラグワッシャー	Washer	1	○	○
" 223 A	2110604-118-A	上軸プラグ	Top shaft plug	1	○	○
" 224 F	2110904-113-F	上軸メタル中	Top shaft center bushing	1	○	○
" 225 B	2110604-140-B	上軸カラー (組)	Top shaft collar ass'y	1	○	○
" 226 A	2110204-012-A	ギヤー (組)	Gear ass'y	1	○	○
" 227 A	2110204-101-A	ギヤー (組)	Gear ass'y	1	○	○
" 231 G	2110904-150-G	ハズミ車 (組)	Handwheel ass'y	1	○	○
" 232 F	2110904-151-F	ハズミ車	Handwheel	1	○	○
" 237 B	2122402-111-B	針棒	Needle bar	1	○	○
" 238 A	2122402-021-A	天ビン (組)	Thread take-up lever ass'y	1	○	○
" 239 A	2110902-130-A	天ビンクランク (組)	Take-up lever crank ass'y	1	○	○
" 240 A	2110902-131-A	天ビンクランク	Take-up lever crank	1	○	○
" 241	2111404-150	ハズミ車 (組)	Handwheel ass'y	1	○	○
" 242	2111404-151	ハズミ車	Handwheel	1	○	○
" 243 B	2121602-101-B	針棒抱キ (組)	Needle bar connecting bracket	1	○	○
" 250	2121002-116	針棒糸掛ケ	Needle bar thread guide	1	○	○
" 251	2110914-220	上軸メタル前 (組)	Top shaft front bushing ass'y	1	○	○
" 252 H	2111104-111-H	上軸	Top shaft	1	○	○
" 253 A	2110904-260-A	上軸メタル後 (組)	Top shaft rear bushing ass'y	1	○	○
" 254 C	2121602-111-C	針棒	Needle bar	1	○	○
" 255 D	2121602-021-D	天ビン (組)	Thread take-up lever ass'y	1	○	○
" 256 B	2110604-152-B	ハズミ車止メネジ	Handwheel screw	1	○	○
SC 005	9013200-005	ナベ小ネジ	Screw	2	○	○
" 009	9013200-009	平小ネジ	Screw	2	○	○
" 304	9015600-004	止メネジ	Screw	1	○	○
" 306	9015600-006	止メネジ	Screw	1	○	○
" 314	9015600-014	止メネジ	Screw	1	○	○
" 327	9015600-027	止メネジ	Screw	3	○	○
" 384	9501602-276	止メネジ	Screw	9	○	○
" 385	9501603-256	止メネジ	Screw	1	○	○
" 387	9501604-256	平小ネジ	Screw	1	○	○
" 536	9531507-276	丸平小ネジ	Screw	2	○	○
" 716	9541604-256	丸平小ネジ	Screw	1	○	○
" 735	9540816-279	丸平小ネジ	Screw	1	○	○
" 776	9013400-026	平小ネジ	Screw	1	○	○
SW 006 A	9030100-006-A	平座金	Washer	1	○	○
SO 021	9060100-021	Oリング	"O" ring	1	○	○
" 113	9060200-013	オイルシール	Oil seal	1	○	○

3-1 押エ・糸ユルメ・膝上ゲ関係

Presser Bar, Tension Release, Knee Lifter

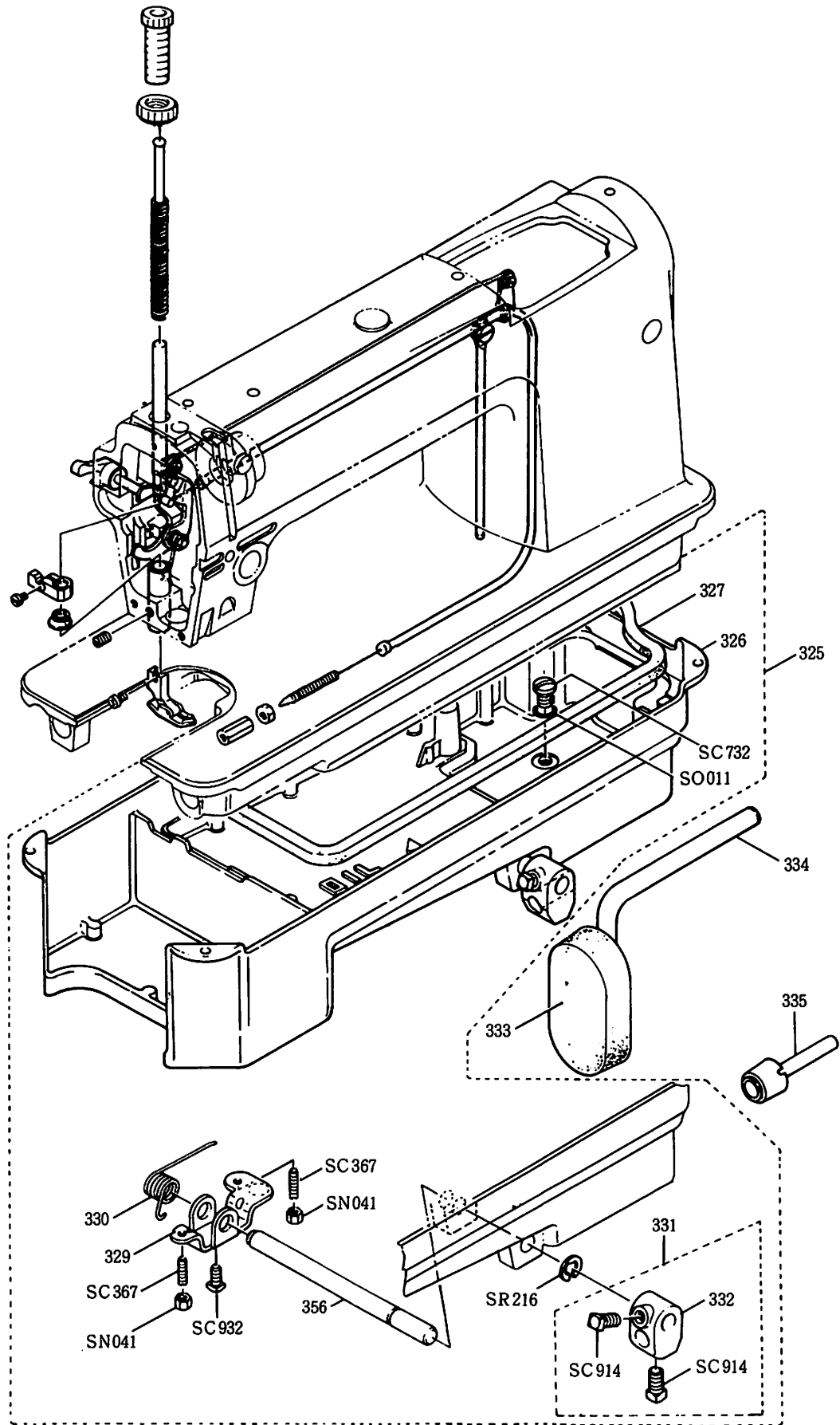


3-1 押エ・糸ユルメ・膝上ゲ関係 Presser Bar, Tension Release, Knee Lifter

見出番号 REF.NO.	品番 PARTS NO.	品名	PARTS NAME	個数 QTY	FOR MODELS	
					WITH U.B.T.(有)	WITHOUT U.B.T.(無)
AH 101A	2120201-234-A	調節穴フタ	Rubber plug	1		○
" 301 B	2110203-271-B	押エ調節ネジ	Presser regulating screw	1	○	○
" 302 C	2110203-272-C	押エ調節ネジロッド	Presser regulating bar	1	○	○
" 303	2111113-274	押エ調節ナット	Nut	1	○	○
" 304	2110903-213	押エバネ	Presser spring	1	○	○
" 305 A	2110203-211-A	押エ棒	Presser bar	1	○	○
" 306 B	2121603-230-B	押エ棒抱キ(組)	Presser bar guide bracket ass'y	1	○	○
" 307 A	2121603-231-A	押エ棒抱キ	Presser bar guide bracket	1	○	○
" 308 A	2120403-215-A	押エ棒メタル	Presser bar bushing	1	○	○
" 309 C	2121603-220-C	押エ(組)	Presser foot ass'y	1	○	○
" 310 D	2121603-351-D	押エ上ゲ	Presser bar lifter lever	1	○	○
" 311 B	2121603-355-B	押エ上ゲクランク	Presser bar lifter lever crank	1	○	○
" 312	2121603-256	引キ上ゲリンク	Knee lifter plate	1	○	○
" 313	2121603-412	糸ユルメ調節支エ	Retainer	1	○	○
" 314 A	2121603-253-A	膝上ゲロッド	Knee lifter rod	1	○	○
" 315 B	2111103-251-B	引キ上ゲリンク軸	Knee lifter plate shaft	1	○	○
" 316	2111101-254	引キ上ゲリンク軸止メネジ栓	Rubber plug	1	○	○
" 319 A	0252042-182-A	ケーブルエンド	Cable end	1	○	○
" 320 A	2111103-414-A	糸ユルメバネ	Tension release spring	1	○	○
" 321	2111103-252	膝上ゲリンク	Knee lifter link	1	○	○
" 322	2111103-258	膝上ゲ押シ棒	Knee lifter connecting push rod	1	○	○
" 323	2111103-269	パッキング	Packing	1	○	○
" 324	2111103-255	膝上ゲリンク軸	Knee lifter link shaft	1	○	○
" 337 B	2121613-411-B	糸ユルメ	Tension release plate	1	○	○
" 338	0252072-178	糸ユルメケーブル	Tension release cable	1	○	○
" 350	2111402-184	フィンガーガード	Finger guard	1	○	○
" 399	2111103-223	押エ棒油切り	Oil stopper presser bar	1	○	○
SC 022	9013200-021	丸平小ネジ	Screw	1	○	○
" 237 A	9015500-081-A	段ネジ	Pivot screw	1	○	○
" 260 A	9018500-030-A	段ネジ	Pivot screw	1	○	○
" 318	9015600-018	止メネジ	Screw	1	○	○
" 322	9015600-022	止メネジ	Screw	1	○	○
" 326	9015600-026	止メネジ	Screw	1	○	○
" 663	9540926-241	丸平小ネジ	Screw	1	○	○
" 902	9580902-118	六角ボルト	Screw	1	○	○
SN 015	9430121-107	ナット	Nut	1	○	○
" 040	9172500-104	ナット	Nut	1	○	○
" 055	9027200-012	ナット	Nut	1	○	○
SW 105	9030100-105	平座金	Washer	2	○	○
" 219	9120300-418	平座金	Washer	1	○	○
SR 202	9080200-002	E型止メ輪	Snap ring	4	○	○
" 203	9080200-003	E型止メ輪	Snap ring	1	○	○
SO 110	9060200-010	オイルシール	Oil seal	1	○	○

3-2 押エ・糸ユルメ・膝上ゲ関係

Presser Bar, Tension Release, Knee Lifter



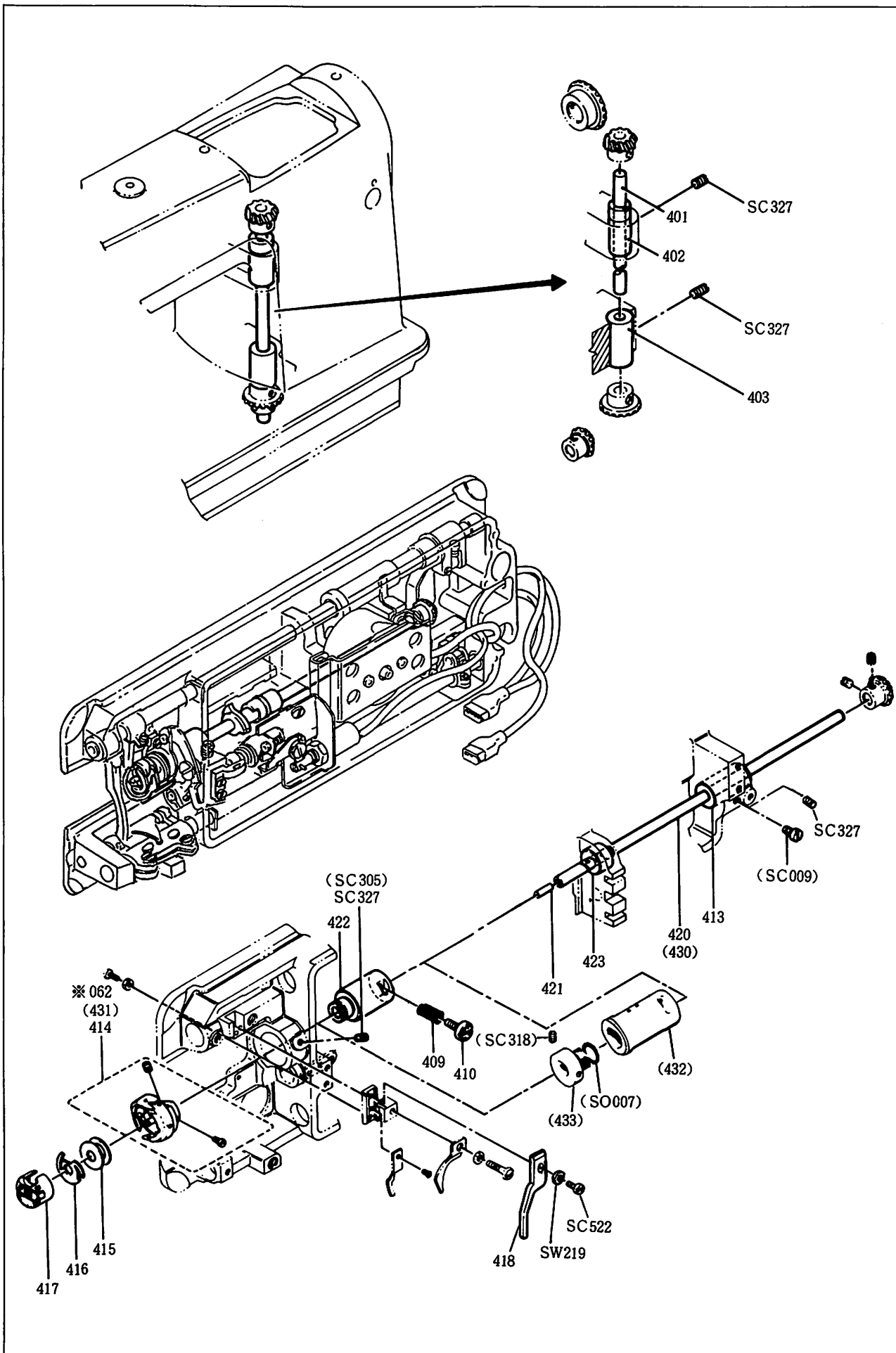
3-2 押エ・糸ユルメ・膝上ゲ関係

Presser Bar, Tension Release, Knee Lifter

見出番号 REF.NO.	品番 PARTS NO.	品名	PARTS NAME	個数 QTY	FOR MODELS	
					WITH U.B.T.(有)	WITHOUT U.B.T.(無)
AH 325 N	2111101-300-N	オイルパン (組)	Oil pan ass'y	1	○	○
" 326 G	2111101-311-G	オイルパン	Oil pan	1	○	○
" 327 E	2110601-312-E	オイルパンバックキング	Oil pan gasket	1	○	○
" 329	2111103-344	膝上ゲ制御体	Knee lifter controller	1	○	○
" 330	2111103-364	押エ上ゲ軸バネ	Knee lifter shaft spring	1	○	○
" 331 E	2110203-340-E	膝当棒支持金 (組)	Knee lifter bracket ass'y	1	○	○
" 332 C	2110203-341-C	膝当棒支持金	Knee lifter bracket	1	○	○
" 333 C	2110213-303-C	膝当板 (組)	Knee lifter pad ass'y	1	○	○
" 334 E	2110203-342-E	膝当棒	Knee lifter arm	1	○	○
" 335	2111103-366	押エ上ゲ棒カサ	Knee lifter plunger	1	○	○
" 356 A	2111103-363-A	押エ上ゲ軸	Knee lifter shaft	1	○	○
SC 367	9501208-256	止メネジ	Screw	2	○	○
" 732	9016400-023	丸平小ネジ	Screw	1	○	○
" 914	9592002-159	四角ボルト	Screw	2	○	○
" 932 A	9024000-002-A	四角ボルト	Screw	1	○	○
SN 041	9410125-107	ナット	Nut	2	○	○
SR 216	9080200-016	E型止メ輪	Snap ring	1	○	○
SO 011	9060100-011	Oリング	"O" ring	1	○	○

4. 立軸・下軸関係

Vertical Shaft, Lower Shaft



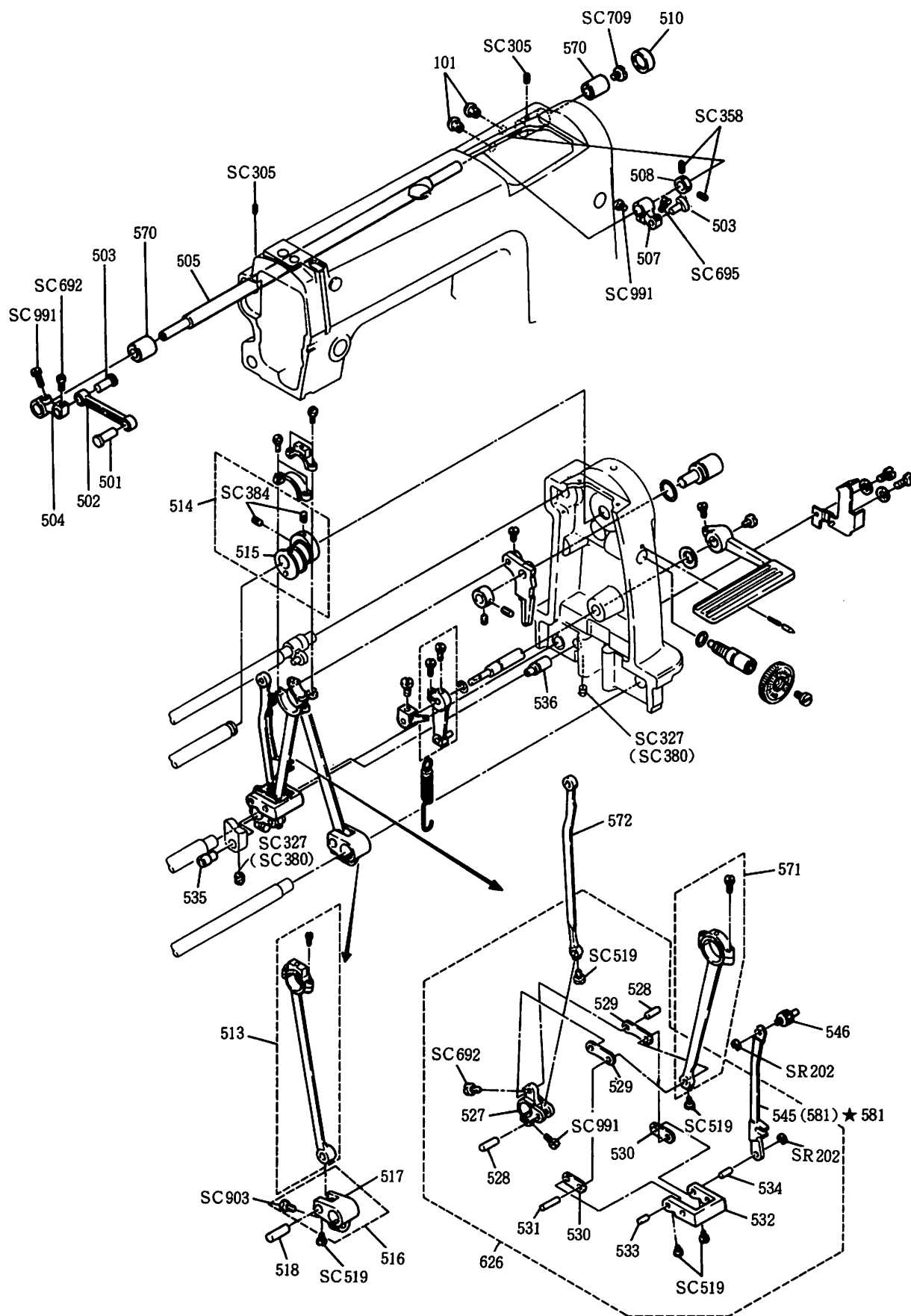
4. 立軸・下軸関係

Vertical Shaft, Lower Shaft

見出番号 REF.NO.	品番 PARTS NO.	品名	PARTS NAME	個数 QTY	FOR MODELS	
					WITH U.B.T.(有)	WITHOUT U.B.T.(無)
AH 401 B	2110904-241-B	立軸	Vertical shaft	1	○	○
" 402 A	2110204-242-A	立軸メタル上	Vertical shaft bushing upper	1	○	○
" 403 A	2110204-243-A	立軸メタル下	Vertical shaft bushing lower	1	○	○
" 409 C	2110606-233-C	コマ給油弁軸バネ	Oil adjusting spring	1	○	○
" 410 B	2110616-214-B	コマ給油軸	Oil adjusting screw	1	○	○
" 413 A	2110204-214-A	下軸メタル後	Lower shaft bushing rear	1	○	○
" 414 C	2121614-310-C	大ガマ(組)	Rotary hook ass'y	1	○	○
" 415 B	2110114-321-B	ALボビン	Aluminium bobbin	1	○	○
" 416	2111104-311	ボビンケース底バネ	Bobbin case bottom spring	1	○	○
" 417 B	2121604-301-B	ボビンケース(組)	Bobbin case ass'y	1	○	○
" 418 B	2110904-315-B	中ガマ止メ	Hook retainer	1	○	○
" 420 C	2111104-211-C	下軸	Lower shaft	1	○	○
" 421	2111116-366	下軸フェルト	Oil felt	1	○	○
" 422 B	2122404-212-B	下軸メタル前(組)	Lower shaft bushing front ass'y	1	○	○
" 423 B	2111104-213-B	下軸メタル中	Lower shaft bushing center	1	○	○
" 430 A	2110904-211-A	下軸	Lower shaft	1		○
" 431 B	2121604-310-B	大ガマ(組)	Rotary hook ass'y	1		○
" 432	2110904-212	下軸メタル前(組)	Lower shaft bushing front ass'y	1		○
" 433 E	2110204-219-E	下軸フランジ	Oil rejecter	1		○
SC 009	9013200-009	ナベ小ネジ	Screw	1		○
" 305 A	9015600-005-A	止メネジ	Screw	1		○
" 318	9015600-018	止メネジ	Screw	2		○
" 327	9015600-027	止メネジ	Screw	4	○	○
" 522	9531104-267	平小ネジ	Screw	1	○	○
SW 219	9120300-418	平座金	Washer	1	○	○
SO 007	9060100-007	Oリング	"O" ring	1		○

5 - 1 針送り・水平・上下送り関係

Needle Feed Mechanism, Feed Rock Shaft, Feed Lifting Shaft



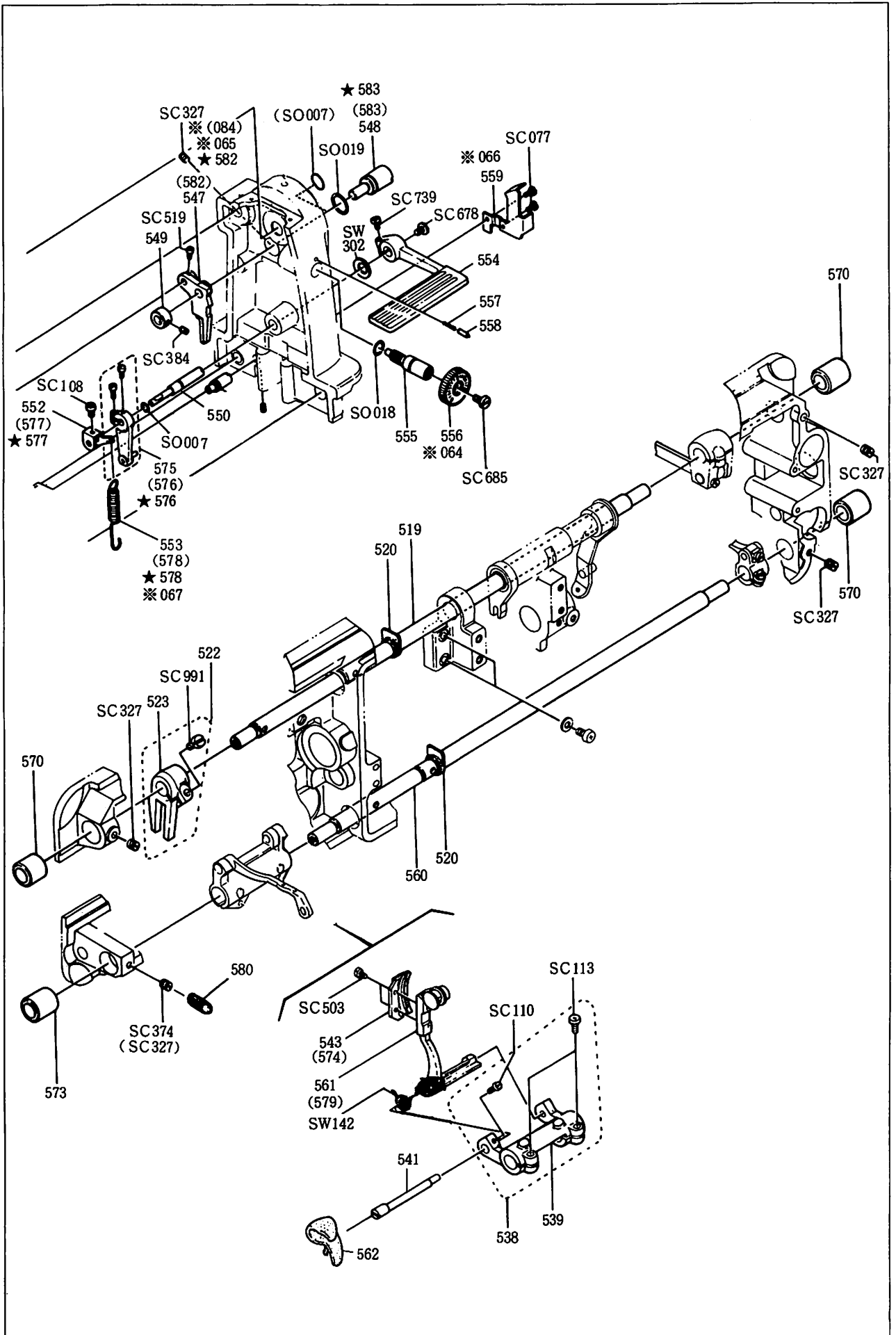
5-1 針送り・水平・上下送り関係 Needle Feed Mechanism, Feed Rock Shaft, Feed Lifting Shaft

見出番号 REF.NO.	品番 PARTS NO.	品名	PARTS NAME	個数 QTY	FOR MODELS	
					WITH U.B.T.(有)	WITHOUT U.B.T.(無)
AH 101 A	2120201-234-A	調節穴フタ	Rubber plug	2	○	○
" 501 A	2121605-439-A	針棒腕ピン	Joint pin for needle bar arm	1	○	○
" 502 C	2121605-432-C	針送りロッド	Needle feed rock link	1	○	○
" 503 A	2121605-433-A	針送りロッドピン	Joint pin for needle feed rock link	2	○	○
" 504 B	2121605-431-B	針送り腕	Needle feed rock arm	1	○	○
" 505 C	2121605-451-C	針送り軸	Needle feed rock shaft	1	○	○
" 507 B	2121605-436-B	針送り軸腕	Needle feed drive arm	1	○	○
" 508 B	2121605-455-B	針送り軸カラー	Collar for needle feed rock shaft	1	○	○
" 510	2121601-266	針送り軸栓	Rubber plug for needle feed shaft	1	○	○
" 513 B	2110305-160-B	クランクロッド (組)	Crank rod ass'y	1	○	○
" 514	2111115-110	送りカム (組)	Feed cam ass'y	1	○	○
" 515	2111115-111	送りカム	Feed cam	1	○	○
" 516 A	2111105-205-A	クランクロッド腕 (組)	Feed lifting bell crank ass'y	1	○	○
" 517 A	2111105-255-A	クランクロッド支エ腕	Feed lifting bell crank	1	○	○
" 518 A	2110205-282-A	ロッド支エ軸	Hinge pin	1	○	○
" 526 P	2121605-310-P	送り調節器 (組)	Feed regulator ass'y	1	○	○
" 527 C	2121605-281-C	水平送り腕	Feed rock bell arm	1	○	○
" 528 A	2111105-282-A	ロッド支エ軸	Hinge pin	2	○	○
" 529	2121605-171	水平駆動ロッド	Feed driving link	2	○	○
" 530	2111105-312	送りリンク	Feed link	2	○	○
" 531 A	2111105-314-A	送りリンク軸 (A)	Feed link shaft (A)	1	○	○
" 532 A	2111105-311-A	送り調節器	Feed regulator	1	○	○
" 533 A	2111105-316-A	送りリンク軸 (B)	Feed link pin (B)	1	○	○
" 534 A	2111105-367-A	送りリンク軸 (C)	Feed link pin (C)	1	○	○
" 535	2111105-317	送り調節器軸A	Feed regulator shaft A	1	○	○
" 536	2111105-318	送り調節器軸B	Feed regulator shaft B	1	○	○
" 545 C	0252013-157-C	逆縫ロッド	Connecting rod	1	○	○
" 546	2111105-345	逆縫ロッド軸	Connecting pin	1	○	○
" 570	2110205-231	送り軸メタル (前)	Feed shaft bushing front	2	○	○
" 571	2122415-140	水平送りロッド (組)	Crank rod ass'y	1	○	○
" 572	2122405-443	針送り駆動ロッド	Feed rock crank rod	1	○	○
" 581	2121605-344	逆縫ロッド	Connecting rod	1	○	○
SC 305 A	9015600-005-A	止メネジ	Screw	2	○	○
" 327	9015600-027	止メネジ	Screw	2	○	○
" 358	9501201-259	止メネジ	Screw	2	○	○
" 380	9501508-276	止メネジ	Screw	2	○	○
" 384	9501602-276	止メネジ	Screw	2	○	○
" 519	9531102-256	平小ネジ	Screw	5	○	○
" 692	9541207-279	平小ネジ	Screw	2	○	○
" 695	9541209-259	平小ネジ	Screw	1	○	○
" 709	9541208-256	丸平小ネジ	Screw	1	○	○
" 903	9581201-456	六角ボルト	Screw	1	○	○
" 991	9581203-947	六角ボルト	Screw	3	○	○
SR 202	9080200-002	E型止メ輪	Snap ring	2	○	○
AD340-200						
★ AH 576 B	2110605-330-B	逆縫腕 (組)	Feed regulator lever ass'y	1	○	○
★ " 577	2111105-341	逆縫腕バネ掛ケA	Spring retainer plate	1	○	○
★ " 578 A	2111105-338-A	逆縫レバーバネ	Spring for feed regulator	1	○	○
★ " 581	2121605-344	逆縫ロッド	Connecing rod	1	○	○
★ " 582 A	2111105-327-A	送り調節カム	Feed regulator cam	1	○	○
★ " 583 C	2110905-320-C	送り調節軸 (組)	Feed regulator stud ass'y	1	○	○

5

5 - 2 針送り・水平・上下送り関係

Needle Feed Mechanism, Feed Rock Shaft, Feed Lifting Shaft

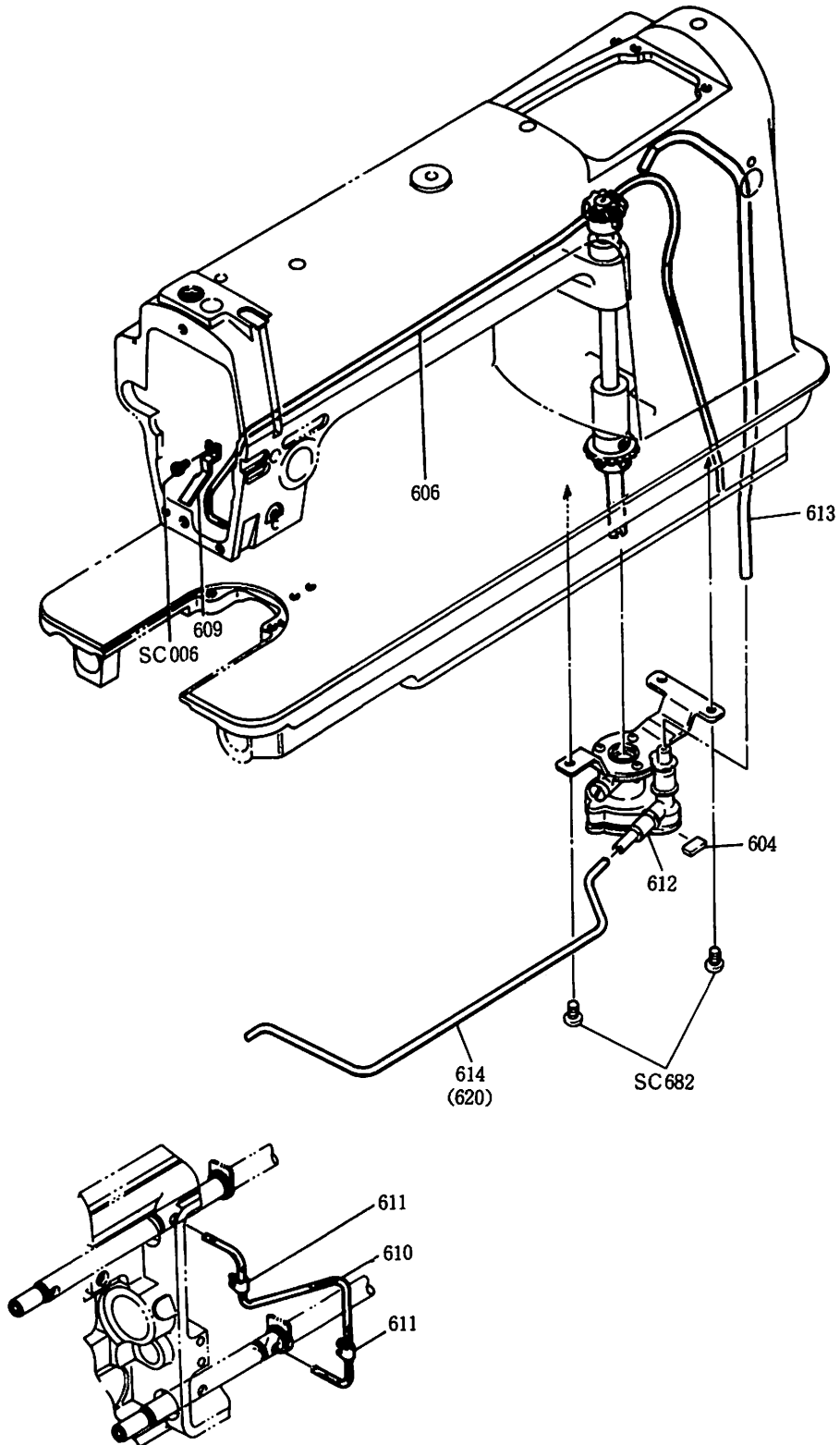


5-2 針送り・水平・上下送り関係 Needle Feed Mechanism, Feed Rock Shaft, Feed Lifting Shaft

見出番号 REF.NO.	品番 PARTS NO.	品名	PARTS NAME	個数 QTY	FOR MODELS	
					WITH U.B.T.(有)	WITHOUT U.B.T.(無)
AH 519 B	2121605-251-B	上下送り軸	Feed lifting shaft	1	○	○
" 520	2110205-233	送り軸オイルストッパー	Oil rejecter	2	○	○
" 522 F	2121605-208-F	上下送り腕(組)	Feed lifting bell arm ass'y	1	○	○
" 523 D	2121605-261-D	上下送り腕	Feed lifting bell arm	1	○	○
" 538 G	2111005-210-G	送り台腕(組)	Feed bar bell crank ass'y	1	○	○
" 539 B	2111005-211-B	送り台腕	Feed bar bell crank	1	○	○
" 541 B	2111005-225-B	送り台軸	Feed bar shaft	1	○	○
" 543 D	2121615-223-D	送り歯(T)	Feed dog (T)	1	○	○
" 547 C	2111125-327-C	送り調節カム	Feed regulator cam	1	○	○
" 548 D	2110915-321-D	送り調節体軸	Feed regulator stud	1	○	○
" 549 A	2120704-231-A	下軸カラー	Lower shaft collar	1	○	○
" 550 C	2111105-335-C	逆縫腕軸	Feed regulator lever shaft	1	○	○
" 552	2111115-341	逆縫腕バネ掛ケA	Spring retainer plate A	1	○	○
" 553	0252023-136	逆縫レバーバネ	Spring for feed regulator lever	1	○	○
" 554 C	2121605-334-C	逆縫レバー	Feed regulator lever	1	○	○
" 555 C	2110905-356-C	送りダイヤルスクリュー	Feed regulator dial shaft	1	○	○
" 556	2111105-350	送りダイヤル	Feed regulator dial	1	○	○
" 557 A	2110105-354-A	送りダイヤルバネ	Dial spring	1	○	○
" 558 C	2110305-353-C	送りダイヤルピン	Dial pin	1	○	○
" 559 B	0252013-134-B	レバーストッパー	Lever stopper	1	○	○
" 560 A	2110905-271-A	水平送り軸	Feed rock shaft	1	○	○
" 561 A	2121635-201-A	送り台(組)	Feed bar ass'y	1	○	○
" 562 B	2111119-337-B	送り台軸フェルト	Felt	1	○	○
" 570	2110205-231	送り軸メタル(前)	Feed shaft bushing front	3	○	○
" 573	2111105-231	送り軸メタル(前)	Feed shaft bushing front	1	○	○
" 574 A	2121605-223-A	送り歯	Feed dog	1	○	○
" 575 B	0252013-106-B	逆縫腕(組)	Feed regulator lever ass'y	1	○	○
" 576 B	2110605-330-B	逆縫腕(組)	Feed regulator lever ass'y	1	○	○
" 577	2111105-341	逆縫腕バネ掛ケA	Spring retainer plate A	1	○	○
" 578 A	2111105-338-A	逆縫レバーバネ	Spring for feed regulator lever	1	○	○
" 579 D	2121605-201-D	送り台(組)	Feed bar ass'y	1	○	○
" 580 A	2111404-327-A	クッションラバー	Cushion rubber	1	○	○
" 582 A	2111105-327-A	送り調節カム	Feed regulator cam	1	○	○
" 583 C	2110905-320-C	送り調節軸(組)	Feed regulator shaft ass'y	1	○	○
SC 077	9820408-407	ナベプラマイネジ	Screw	2	○	○
" 108	9013800-008	丸平小ネジ	Screw	1	○	○
" 110	9013800-010	バインド小ネジ	Screw	1	○	○
" 113	9013800-013	バインド小ネジ	Screw	2	○	○
" 327	9015600-027	止メネジ	Screw	4	○	○
" 374	9501503-276	止メネジ	Screw	1	○	○
" 384	9501602-276	止メネジ	Screw	1	○	○
" 503	9530801-279	平小ネジ	Screw	2	○	○
" 519	9531102-256	平小ネジ	Screw	1	○	○
" 685	9541203-247	丸平小ネジ	Screw	1	○	○
" 678	9541111-207	丸平小ネジ	Screw	1	○	○
" 739	9541220-907	丸平小ネジ	Screw	1	○	○
" 991	9581203-947	六角ボルト	Screw	1	○	○
SW 142	9030100-142	送り台座金	Washer	1	○	○
" 302	9030400-001	座金	Washer	1	○	○
SO 007	9060100-007	Oリング	"O" ring	1	○	○
" 018	9060100-018	Oリング	"O" ring	1	○	○
" 019	9060100-019	Oリング	"O" ring	1	○	○

6. 給油 関係

Oil Lubrication



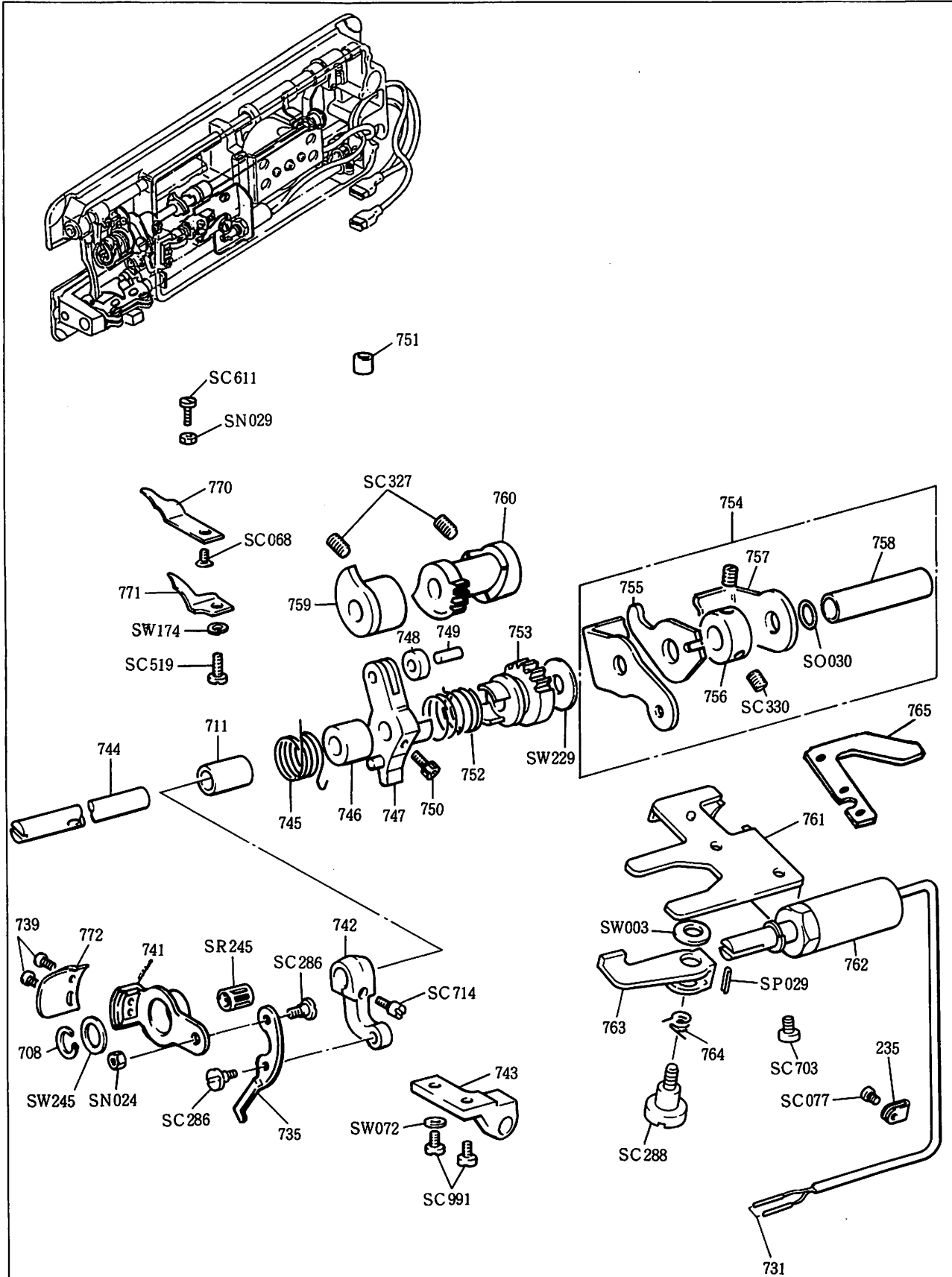
6. 給油関係

Oil Lubrication

見出番号 REF.NO.	品番 PARTS NO.	品名	PARTS NAME	個数 QTY	FOR MODELS	
					WITH U.B.T.(有)	WITHOUT U.B.T.(無)
AH 604 C	2110206-116-C	オイルパンマグネット	Magnet	1	○	○
" 606 E	2110906-149-E	ビニールパイプ(組)	Oil returning tube ass'y	1	○	○
" 609 B	2111106-423-B	油戻シパイプ止め金	Oil tube retainer	1	○	○
" 610	2110216-321	送り軸ウイック	Feed shaft wick	1	○	○
" 611 A	2110206-346-A	ウイック締付金	Oil wick clamp	2	○	○
" 612 B	2111136-110-B	オイルポンプボディー(組)	Oil pump body ass'y	1	○	○
" 613 A	2111116-147-A	上軸オイルパイプ	Upper oil feed pipe ass'y	1	○	○
" 614 A	2122406-144-A	カマ給油パイプ	Lower oil feed pipe	1	○	○
" 620	2111136-144	カマ給油パイプ	Lower oil feed pipe	1	○	○
SC 006	9013200-006	丸平小ネジ	Screw	1	○	○
" 682	9541201-256	丸平小ネジ	Screw	3	○	○

7. 糸 切 り 関 係

Thread Trimmer

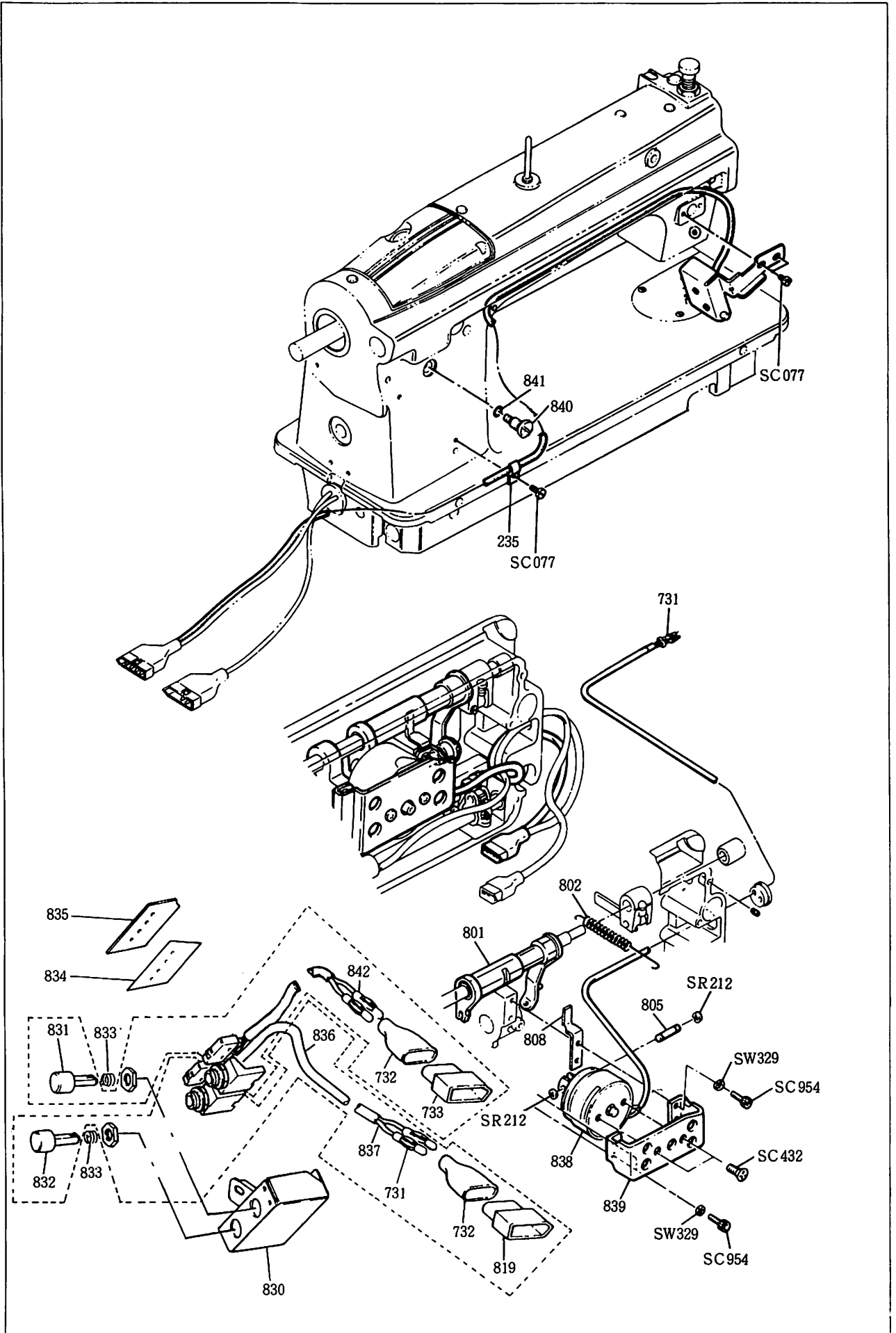


7. 糸 切 り 関 係

Thread Trimmer

見出番号 REF.NO.	品 番 PARTS NO.	品 名	PARTS NAME	個 数 QTY	FOR MODELS	
					WITH U.B.T.(有)	WITHOUT U.B.T.(無)
AH 235	0252017-125	ナイロンクリップ	Nylon clip	1	○	
" 708	0252012-156	C型止メ輪	Snap ring	1	○	
" 711 A	0252012-344-A	糸切り軸ブッシュ	Thread trimmer shaft bushing	1	○	
" 731	0252017-148	プラグピン	Plug pin	2	○	
" 735 A	2111407-557-A	連結リンク	Connecting link	1	○	
" 739	2111407-554	キャッチャー止メネジ	Screw	2	○	
" 741 C	2111407-552-C	キャッチャーホルダー	Arm for moving blade	1	○	
" 742	2111407-551	糸切りレバー	Thread trimmer lever	1	○	
" 743 A	2111407-570-A	ストッパー (組)	Stopper ass'y	1	○	
" 744 A	2111407-511-A	糸切り軸	Thread trimmer shaft	1	○	
" 745	2111407-565	ストッパーアームスプリング	Stopper arm spring	1	○	
" 746 A	2111407-566-A	スプリングガイド	Spring guide	1	○	
" 747 A	2111407-561-A	ストッパーアーム	Stopper arm	1	○	
" 748 A	2111407-562-A	ストッパーアームコロ	Collar for stopper arm	1	○	
" 749 A	2111407-563-A	ストッパーアームコロ軸	Shaft	1	○	
" 750	2111407-564	ストッパーアーム止メネジ	Screw	1	○	
" 751 A	2111407-567-A	クッションラバー	Cushion rubber	1	○	
" 752	2111407-528	糸切りギヤー Bスプリング	Spring	1	○	
" 753 C	2111407-520-C	糸切りギヤー B (組)	Thread trimmer gear B ass'y	1	○	
" 754 D	2111407-540-D	カム接触指 (組)	Cam driving arm ass'y	1	○	
" 755 A	2111407-543-A	カム接触指	Cam driving arm	1	○	
" 756 A	2111407-544-A	カム接触指カラー	Lower shaft collar	1	○	
" 757 B	2111407-515-B	糸ユルメアーム	Operating arm	1	○	
" 758	2111407-514	糸ユルメアームパイプ	Tension release arm pipe	1	○	
" 759 C	2111407-530-C	逆転カム支エ (組)	Reversal cam holder ass'y	1	○	
" 760 F	2111407-510-F	糸切りギヤー A (組)	Thread trimmer gear A ass'y	1	○	
" 761 A	2111407-541-A	ソレノイドベース	Solenoid base	1	○	
" 762 C	2111407-501-C	糸切りソレノイド (組)	Trimmer solenoid ass'y	1	○	
" 763	2111407-521	クラッチレバー	Clutch lever	1	○	
" 764	2111407-522	クラッチスプリング	Clutch spring	1	○	
" 765 A	2122407-545-A	ソレノイドスペンサー	Solenoid spacer	1	○	
" 770 A	2121617-556-A	ナイフ	Knife	1	○	
" 771 A	2111407-555-A	糸押エ板	Thread retaining plate	1	○	
" 772 B	2111417-553-B	キャッチャー	Moving blade	1	○	
SC 068	9550904-267	皿小ネジ	Screw	1	○	
" 077	9820408-407	ナベプラマイネジ	Screw	1	○	
" 286 A	9015500-117-A	段ネジ	Pivot screw	2	○	
" 288 A	9015500-118-A	段ネジ	Pivot screw	1	○	
" 327	9015600-027	止ネジ	Screw	4	○	
" 330	9015600-029	止ネジ	Screw	2	○	
" 519	9531102-256	平小ネジ	Screw	1	○	
" 611	9540802-102	丸平小ネジ	Screw	1	○	
" 703	9541219-119	平小ネジ	Screw	3	○	
" 714	9541507-263	丸平小ネジ	Screw	2	○	
" 991	9581203-947	六角ボルト	Screw	2	○	
SN 024	9440112-119	ナット	Nut	1	○	
" 029	9440082-106	ナット	Nut	1	○	
SW 003 A	9030100-003-A	平座金	Washer	1	○	
" 072	9030100-072	平座金	Washer	2	○	
" 174	9030100-174	平座金	Washer	1	○	
" 229	9030100-229	平座金	Washer	1	○	
" 245	9030100-245	平座金	Washer	1	○	
SR 245	9070200-021	ニードルベアリング	Needle bearing	1	○	
SO 030	9060100-030	"O" リング	"O" ring	1	○	
SP 029	9040400-029	平行ピン	Pin	1	○	

7



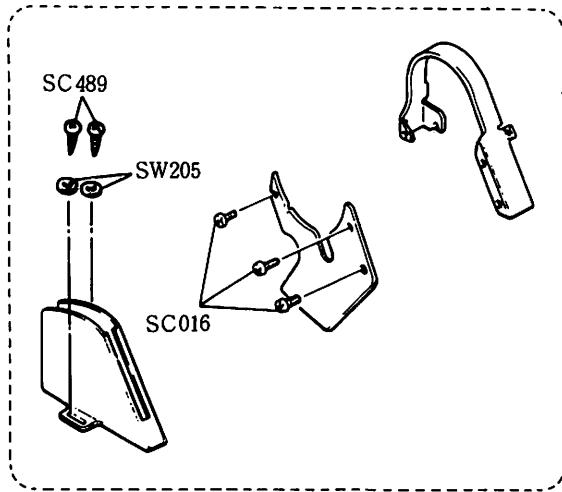
8. 返シ縫イ

Automatic Reverse Feed

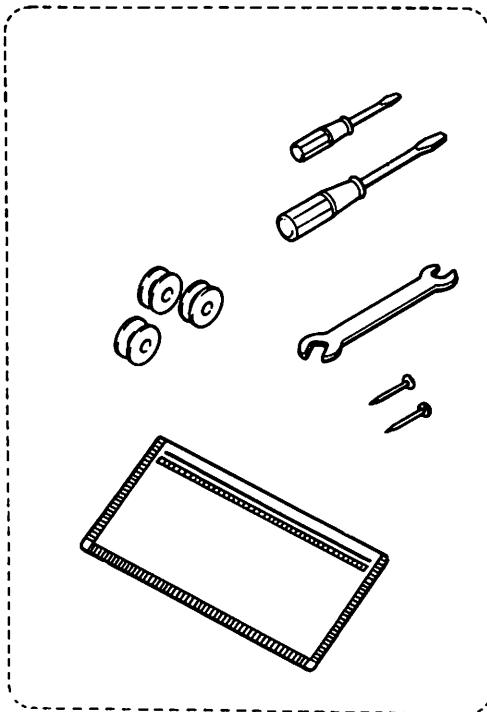
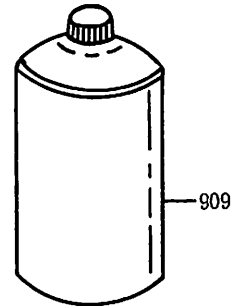
見出番号 REF.NO.	品番 PARTS NO.	品名	PARTS NAME	個数 QTY	FOR MODELS	
					WITH U.B.T.(有)	WITHOUT U.B.T.(無)
A H 235	0252017-125	ナイロンクリップ	Nylon clip	1	○	
" 731	0252017-148	プラグピン	Plug pin	4	○	
" 732 A	0252017-145-A	プラグキャップ (4P)	Plug cap (4P)	2	○	
" 733	0252017-144	プラグ (4P)	Plug (4P)	1	○	
" 801 L	0252023-105-L	連結腕 (組)	Connecting arm ass'y	1	○	
" 802 A	0252033-133-A	逆縫スプリング	Reverse spring	1	○	
" 805	0252013-138	ピン	Pin	1	○	
" 808	0252013-156	スラスト止メ	Connecting arm retainer	1	○	
" 819	0252027-144	プラグ (4P)	Plug (4P)	1	○	
" 828	0252127-105	押しボタンスイッチ白 (組)	Push-button switch for needle bar up (White)	1	○	
" 829	0252137-105	押しボタンスイッチ黒 (組)	Push-button switch for back tack (Black)	1	○	
" 830	0252085-225	スイッチホルダー	Switch holder	1	○	
" 831	0252017-171	押しボタン (白)	Push-button (white)	1	○	
" 832	0252027-171	押しボタン (黒)	Push-button (Black)	1	○	
" 833	0252017-183	押しボタンスプリング	Spring for push-button	2	○	
" 834	0252027-113	絶縁板	Insulator	1	○	
" 835	0252047-152	スイッチカバー	Cover plate	1	○	
" 836 A	0252027-115-A	絶縁チューブ	Tube	2	○	
" 837	0252147-111	コード	Wire	2	○	
" 838 C	2111407-630-C	返シ縫イソレノイド	Back tacking solenoid	1	○	
" 839 B	2111407-612-B	ソレノイドベース	Solenoid base	1	○	
" 840 A	2111601-371-A	逆縫イバネ掛ケ	Spring retainer shaft	1	○	
" 841	2111103-269	パッキング	Packing	1	○	
" 842	0252027-148	プラグピン	Plug pin	2	○	
S C 077	9820408-407	ナベプラマイネジ	Screw	5	○	
" 432	9255708-107	皿小ネジ	Screw	2	○	
" 954	9721614-776	六角穴ツキボルト	Screw	3	⊙	
S W 329	9140600-108	バネ座金	Spring washer	3	○	
S R 212	9080200-012	E型止メ輪	Snap ring	2	○	

9. 付属品関係

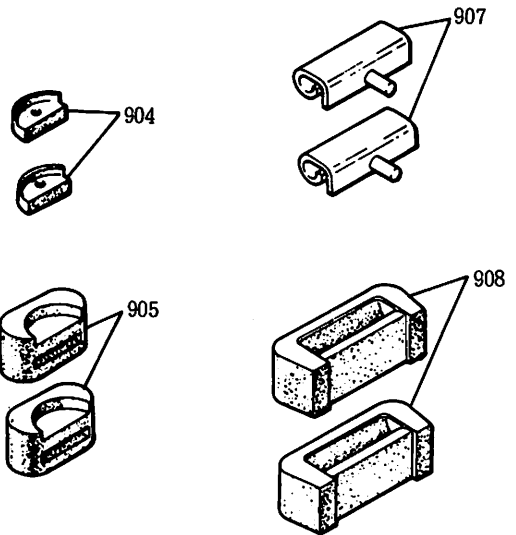
Accessories



911



925



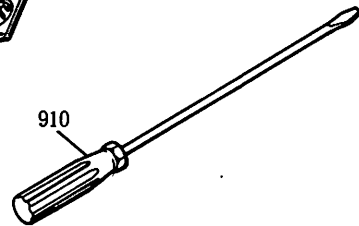
904

907

905

908

926



910



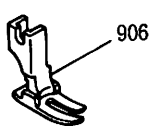
919

SC087

235



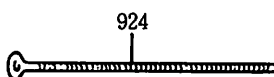
770



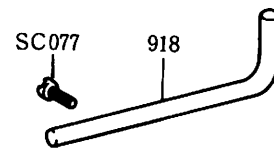
906



902



924



SC077

918



922

9. 付属品関係

Accessories

見出番号 REF.NO.	品番 PARTS NO.	品名	PARTS NAME	個数 QTY	FOR MODELS	
					WITH U.B.T.(有)	WITHOUT U.B.T.(無)
AH 235	0252017-125	ナイロンクリップ	Nylon clip	1	○	
" 770 A	2121617-556-A	ナイフ	Knife	1	○	
" 902 A	0201553-142-A	六角スパナ (2mm)	Wrench	1	○	
" 903 B	2111101-324-B	頭部支エゴムA	Corner rubber A	2	○	○
" 905 A	2111101-325-A	頭部支エゴム	Corner rubber	2	○	○
" 906 B	2121613-220-B	押エ(組)	Presser foot ass'y	1	○	
" 907 A	0201385-173-A	ヒンジ	Hinge	2	○	○
" 908 B	0201385-174-B	ヒンジ座	Hinge seat	2	○	○
" 909 B	0201052-103-B	油(組)	Lubrication oil	1	○	○
" 910 E	0201013-111-E	ドライバー特大	Driver LL	1	○	○
" 911 E	2110901-410-E	ベルトカバー(組)	Belt cover ass'y	1	○	○
" 918	0252058-112	センサーグリップ	Sensor grip	1	○	
" 919 A	2111407-571-A	センサーブッシュ	Connecting sleeve	1	○	
" 922 A	0201076-111-A	頭部カバー	Machine head cover	1	○	○
" 924	0252037-126	ナイロンクランパー	Nylon clamper	3	○	
" 925 R	0201731-110-R	付属品(組)	Accessory ass'y	1	○	○
" 926 D	2110202-190-D	針(組)	Needle set	1	○	○
SC 016	9013200-016	ナベ小ネジ	Screw	3	○	○
" 077	9820408-407	ナベ小ネジ	Screw	1	○	
" 087	9820412-467	ナベ小ネジ	Screw	1	○	
" 489	9311720-319	木ネジ	Screw	2	○	○
SW 205	9110500-419	平座金	Washer	2	○	○

10. サブクラス専用部品 (AD340B) Sub-Class Special Parts

見出番号 REF.NO.	品番 PARTS NO.	品名	PARTS NAME	個数 QTY	FOR MODELS	
					WITH U.B.T.(有)	WITHOUT U.B.T.(無)
※ AH 052	2121652-111	針棒	Needle bar	1	○	
※ " 053 E	2110212-116-E	針棒糸掛ケ	Needle bar thread guide	1	○	○
※ " 054	2120302-197	針 #21	Needle #21	1	○	○
※ " 055 B	2121623-111-B	針板 B	Needle plate B	1	○	○
※ " 056 B	2121622-021-B	天ビン (組)	Thread take-up lever ass'y	1	○	○
※ " 057 A	2121612-130-A	天ビークランク (組)	Take-up lever crank ass'y	1	○	○
※ " 058	2110912-350	糸調子 (組)	Thread tension control ass'y	1	○	
※ " 059	2211203-215	押エ棒ブッシング	Presser bar bushing	1	○	○
※ " 061 A	2121623-220-A	押エ (組)	Presser foot ass'y	1	○	○
※ " 062 B	2121624-310-B	大釜 (組)	Rotary hook ass'y	1	○	○
※ " 063 A	2121625-223-A	送り歯 B	Feed dog B	1	○	○
※ " 064	2121625-350	送りダイヤル (組)	Feed regulator dial	1	○	○
※ " 065 B	2121635-327-B	送り調整カム	Feed regulator cam	1	○	
※ " 066	0252023-134	レバーストッパー	Lever stopper	1	○	
※ " 067	0252043-133	逆縫スプリング	Reverse sewing sprig	1	○	
※ " 081	2121622-111	針棒	Needle bar	1		○
※ " 082	2111612-350	糸調子 (組)	Thread tension control ass'y	1		○
※ " 083 A	2210103-214-A	押エスプリング	Presser bar spring	1	○	○
※ " 084 A	2121625-327-A	送り調節カム	Feed regulator cam	1		○

オプション部品

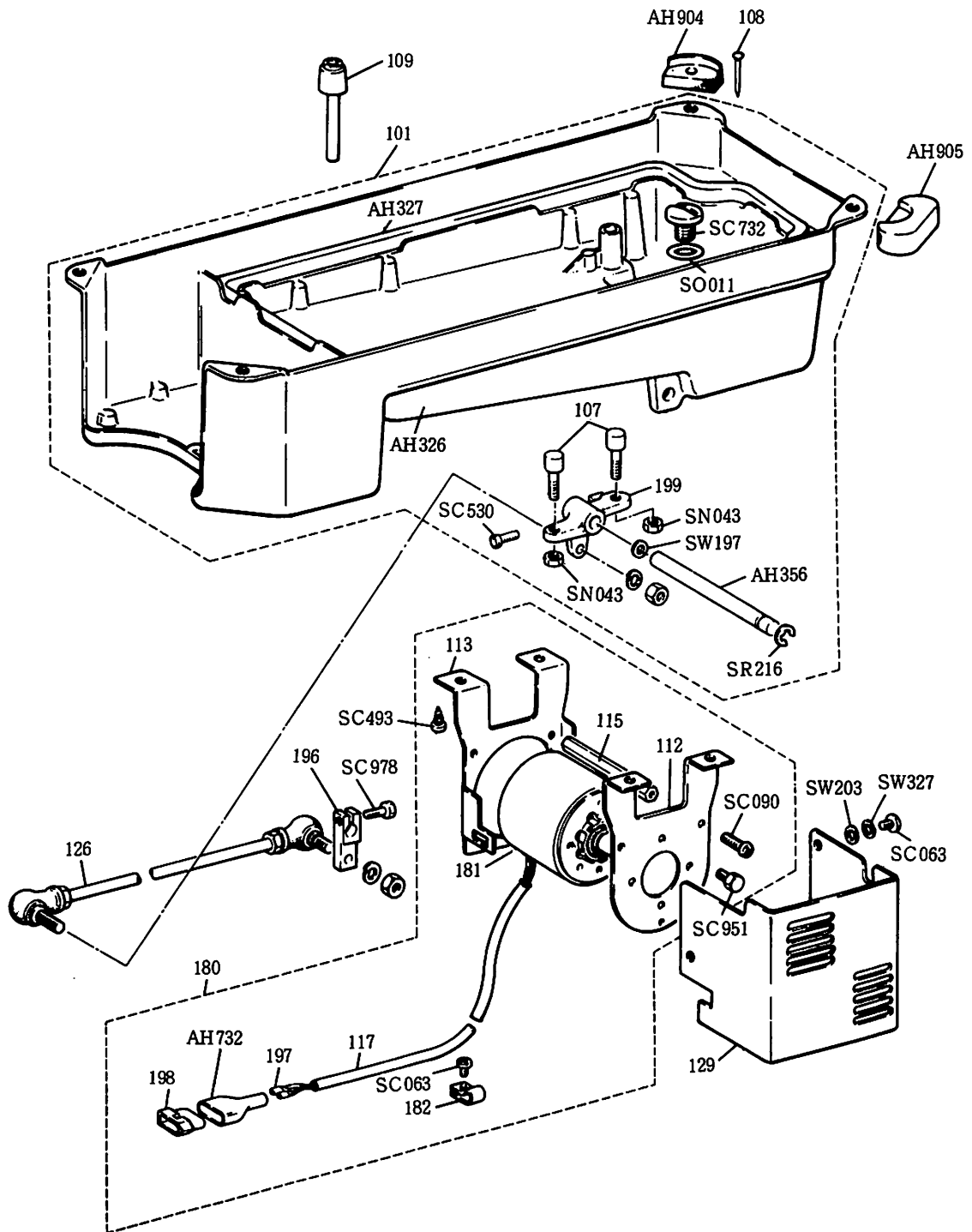
Optional Parts

見出番号 REF.NO.	品番 PARTS NO.	品名	PARTS NAME	個数 QTY	FOR MODELS	
					WITH U.B.T.(有)	WITHOUT U.B.T.(無)
AH 070 B	2121633-111-B	針板A } 薄物用	Needle plate (A) }	1	○	○
" 071 A	2121635-223-A	送り歯A } (糸切り、普通兼用)	Feed dog (A) }	1	○	○
" 072 B	2121643-111-B	針板C } 片送り、荒送り用	Needle plate (C) }	1	AD340B	
" 073	2121645-223	送り歯C } (普通ノミ)	Feed dog (C) }	1	AD340B	

モーター・自動押エ上ゲ関係
— Automatic Presser Foot Lifter —

11. 自動押エ上げ関係

Automatic Presser Foot Lifter
(Electro Magnetic Type)



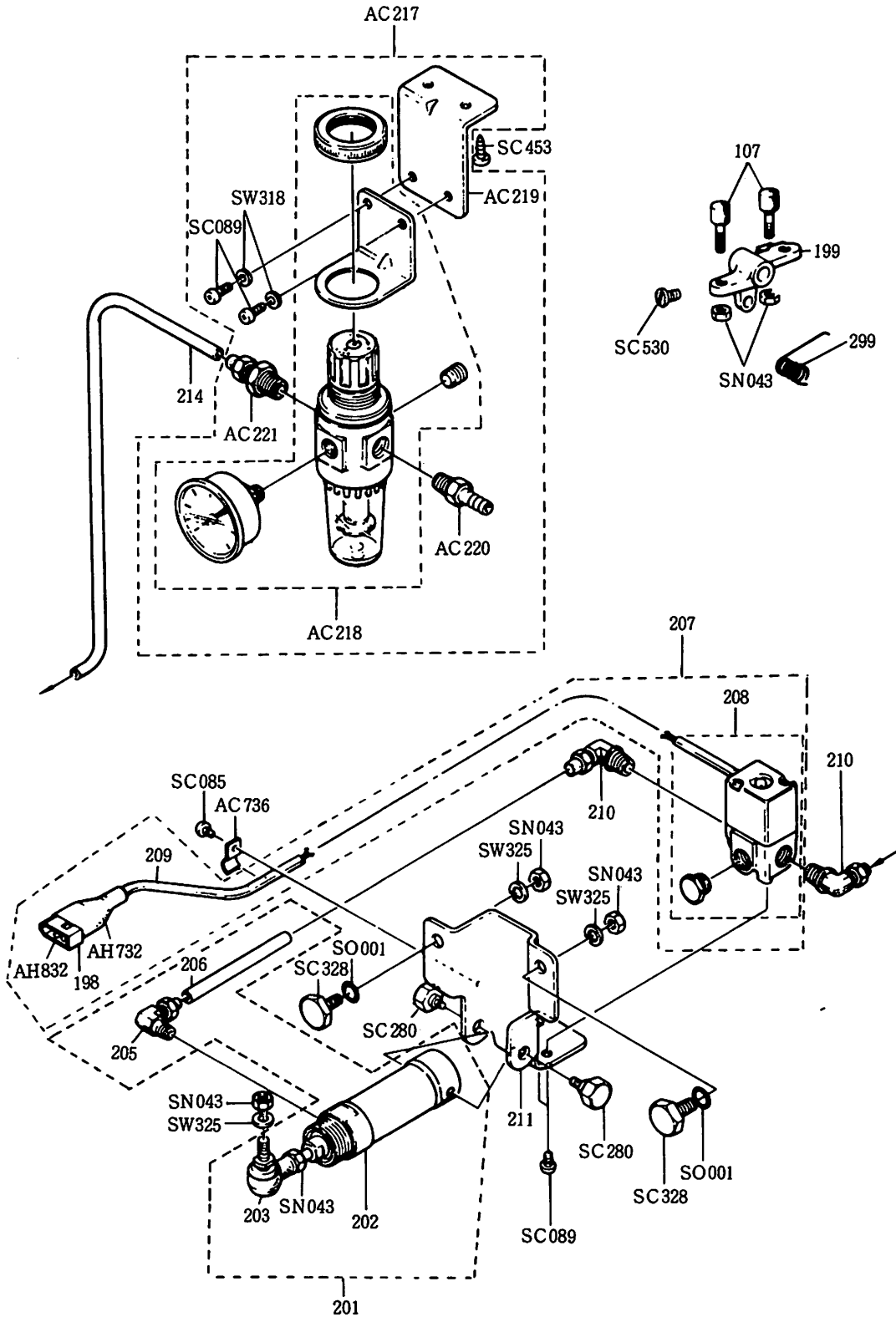
11. 自動押エ上ゲ関係

Automatic Presser Foot Lifter (Electro Magnetic Type)

見出番号 REF.NO.	品番 PARTS NO.	品名	PARTS NAME	個数 QTY	FOR MODELS	
					WITH U.B.T.(有)	WITHOUT U.B.T.(無)
A X 101 L	2111121-300-L	オイルパン (組)	Oil pan	1	○	
" 107 B	0252014-137-B	膝上ゲストッパー	Knee lifter stopper	2	○	
" 108	0201042-171	クギ	Nail	2	○	
" 109	2111113-366	押エ上ゲ棒カサ	Knee lifter plunger	1	○	
" 112 B	0252014-141-B	ソレノイド取付板 (A)	Solenoid installing bracket (A)	1	○	
" 113 C	0252014-151-C	ソレノイド取付板 (B)	Solenoid installing bracket (B)	1	○	
" 115 A	0252024-136-A	スペーサー	Spacer	3	○	
" 117 A	0252067-111-A	キャブタイヤケーブル	Cabtyre cable	1	○	
" 126 E	0252014-104-E	ロッド (組)	Rod ass'y	1	○	
" 129	0252014-142	ソレノイドカバー	Solenoid cover	1	○	
" 180 D	0252064-140-D	押エ上ゲソレノイド (組)	Presser foot lifting solenoid ass'y	1	○	
" 181 A	0252077-133-A	押エ上ゲソレノイド	Presser foot lifting solenoid	1	○	
" 182	0252087-125	ナイロンクリップ	Nylon clip	1	○	
" 196	0252024-132	駆動腕	Drive arm	1	○	
" 197	0252027-148	プラグピン	Plug pin	6	○	
" 198	0252037-144	プラグ (4 P)	Plug (4 P)	1	○	
" 199 B	0252024-131-B	押エ上ゲ腕	Presser bar lifter arm	1	○	
A H 326 G	2111111-311-G	オイルパン	Oil pan	1	○	
" 327 E	2110601-312-E	オイルパンパッキング	Oil pan gasket	1	○	
" 356 A	2111103-363-A	押エ上ゲ軸	Knee lifter shaft	1	○	
" 732 A	0252017-145-A	プラグキャップ (4 P)	Plug cap (4 P)	1	○	
" 904 B	2111101-324-B	頭部支エゴム A	Corner rubber A	2	○	
" 905 A	2111101-325-A	頭部支エゴム	Corner rebber	2	○	
S C 063	9225508-418	ナベ小ネジ	Screw	3	○	
" 090	9820512-467	ナベ小ネジ	Screw	6	○	
" 493	9622932-319	プラスチックネジ	Wooden screw	4	○	
" 530	9531501-107	平小ネジ	Screw	1	○	
" 732	9016400-023	丸平ネジ	Screw	1	○	
" 951	9711608-119	六角ボルト	Screw	4	○	
" 978	9711620-119	六角ボルト	Screw	1	○	
S N 043	9172600-119	ナット	Nut	2	○	
S W 197	9030100-197	平座金	Washer	1	○	
" 203	9110300-419	平座金	Washer	3	○	
" 327	9140300-318	バネ座金	Spring washer	3	○	
S R 216	9080200-016	E型止メ輪	Snap ring	1	○	
S O 011	9060100-011	Oリング	"O" ring	1	○	

12. 自動押エ上ゲ関係

Automatic Presser Foot Lifter
(Pneumatic Air Type)



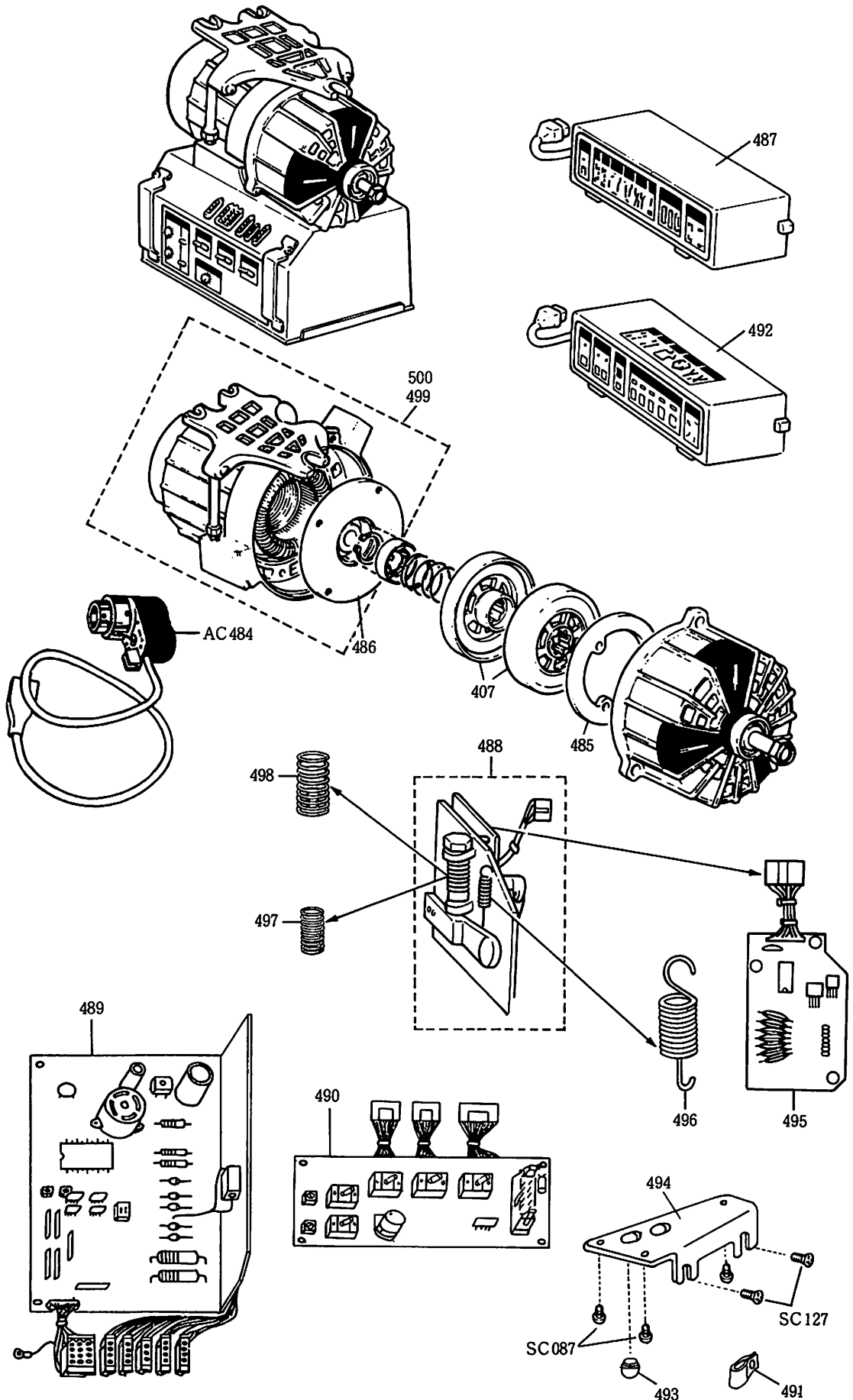
12. 自動押エ上ゲ関係

Automatic Presser Foot Lifter
(Pneumatic Air Type)

見出番号 REF.NO.	品番 PARTS NO.	品名	PARTS NAME	個数 QTY	FOR MODELS	
					WITH U.B.T.(有)	WITHOUT U.B.T.(無)
A X 107 B	0252014-137-B	膝上ゲストッパー	Knee lifter stopper	2	○	
" 198	0252037-144	プラグ (4 P)	Plug (4 p)	1	○	
" 199 B	0252024-131-B	押エ上ゲ腕	Presser bar lifter arm	1	○	
" 201 A	0252016-130-A	エア-シリンダー (組)	Air cylinder ass'y	1	○	
" 202	0252016-131	エア-シリンダー	Air cylinder	1	○	
" 203	0211021-168	ボールジョイント	Ball joint	1	○	
" 205	0252026-144	エルボ (1/8)	Elbow (1/8)	1	○	
" 206	0252016-151	エア-チューブ	Air tube	1	○	
" 207 A	0252016-160-A	ソレノイドバルブ (組)	Solenoid valve ass'y	1	○	
" 208 A	0252016-161-A	ソレノイドバルブ	Solenoid valve	1	○	
" 209 A	0252017-167-A	絶縁チューブ	Tube	1	○	
" 210	0254016-146	エルボ (1/4)	Elbow (1/4)	2	○	
" 211 A	0252014-111-A	ブラケット	Bracket	1	○	
" 214 A	0252026-151-A	エア-チューブ	Air tube	1	○	
" 299	0252024-125	押エ上ゲ軸バネ	Knee lifter shaft spring	1	○	
A C 217	0252016-102	フィルターレギュレーター (組)	Filter regulator ass'y	1	○	
" 218	0252016-117	フィルターレギュレーター	Filter regulator	1	○	
" 219	0252016-118	レギュレーターブラケット	Regulator bracket	1	○	
" 220	0252026-145	ホースニップル (1/4)	Hose nipple (1/4)	1	○	
" 221	0252016-153	コネクター (1/4)	Connector (1/4)	1	○	
" 736	0252037-125	ケーブル押エ	Cable retainer	1	○	
A H 732 A	0252017-145-A	プラグキャップ (4 P)	Plug cap (4 P)	1	○	
" 832	0252027-148	プラグピン	Plug pin	2	○	
S C 085	9820406-467	ナベ小ネジ	Screw	1	○	
" 089	9820508-467	ナベ小ネジ	Screw	4	○	
" 280	9018500-032	段ネジ	Pivot screw	2	○	
" 328	9025900-032	六角ボルト	Screw	2	○	
" 435	9312820-119	プラス木ネジ	Wooden screw	2	○	
" 530	9531501-107	平小ネジ	Screw	1	○	
S W 318	9030500-318	バネ座金	Spring washer	2	○	
" 325	9130600-108	バネ座金	Spring washer	3	○	
S O 001	9060100-001	Oリング	Rubber packing	2	○	
S N 043	9172600-119	ナット	Nut	6	○	

13. 日立マイティ ストップ

Hitachi Mighty Stop



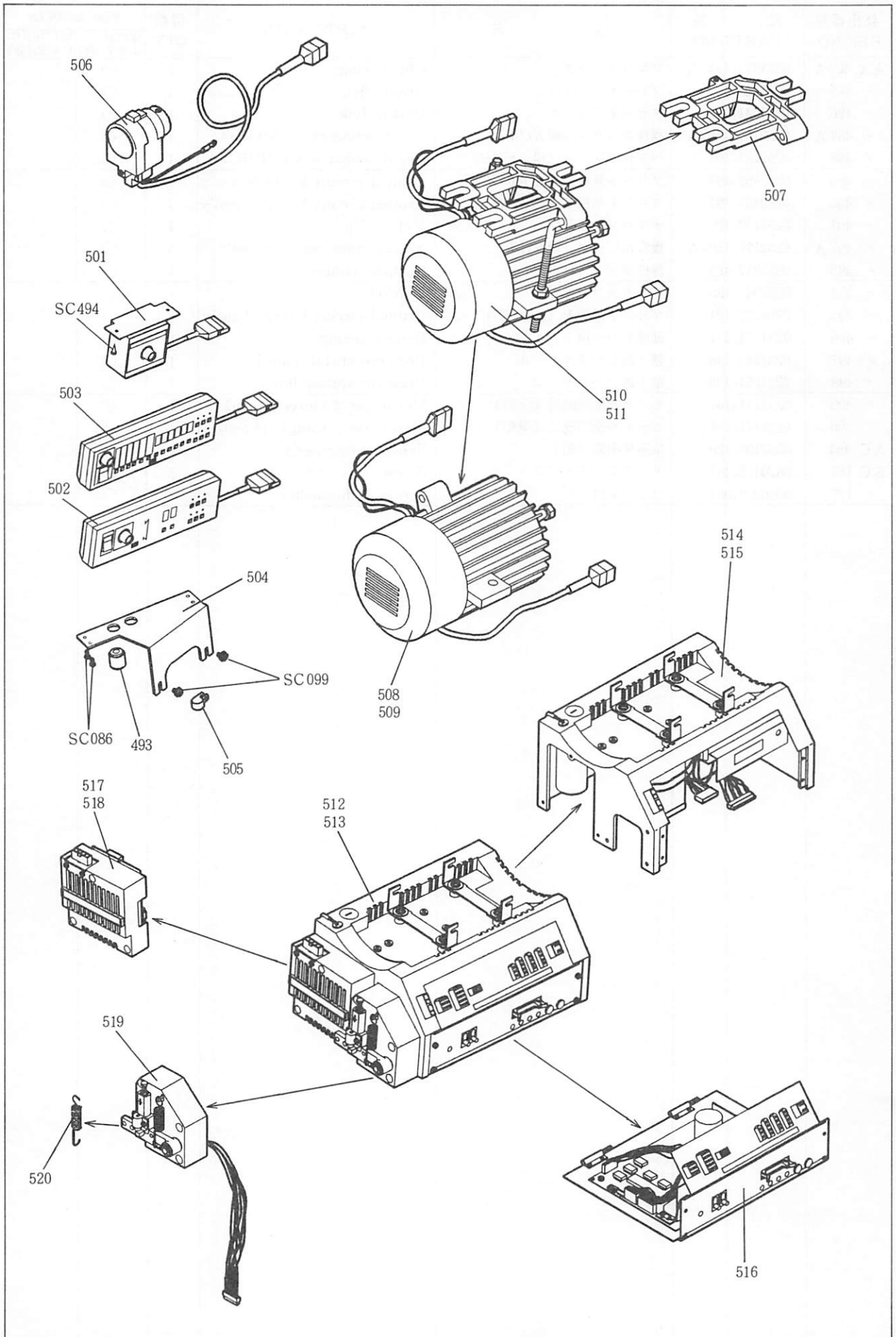
13. 日立マイティ ストップ

Hitachi Mighty Stop

見出番号 REF.NO.	品番 PARTS NO.	品名	PARTS NAME	個数 QTY	FOR MODELS	
					WITH U.B.T.(有)	WITHOUT U.B.T.(無)
A X 407 A	0231021-144-A	クラッチリング	Clutch ring	1	○	
" 485	0231051-145	ブレーキディスク	Brake disk	1	○	
" 486	0231041-145	クラッチディスク	Clutch disk	1	○	
" 487 A	0252167-150-A	操作ボックス (組)(C4)	Pattern setting switch box ass'y	1	○	
" 488	0252187-191	ペダルセンサー (組)(F71C)	Pedal sensor ass'y (F71C)	1	○	
" 489	0252157-191	プリント基板M (組)(F71C)	Printed circuit board M ass'y	1	○	
" 490	0252167-191	プリント基板S (組)(F71C)	Printed circuit board S ass'y	1	○	
" 491	0252137-125	ナイロンクリップ	Nylon clip	1	○	
" 492 A	0252177-150-A	操作ボックス (組)(C8)	Pattern setting switch box ass'y	1	○	
" 493	0252017-185	操作ボックスゴム足	Cushion rubber	1	○	
" 494	0252047-185	ボックスブラケット	Bracket	1	○	
" 495	0252177-191	プリント基板P (組)(F71C)	Printed circuit board P ass'y	1	○	
" 496	0231021-147	速度レバー戻シバネ	Return spring	1	○	
" 497	0231041-148	踏ミ返シバネスモール	Pressure spring small	1	○	
" 498	0231051-148	踏ミ返シバネラージ	Pressure spring large	1	○	
" 499	0231111-141	モートル部完成品 (3相)	Motor ass'y (three phase)	1	○	
" 500	0231121-141	モートル部完成品 (単相)	Motor ass'y (single phase)	1	○	
A C 484	0252108-120	位置検出器 (組)	Synchronizer ass'y	1	○	
S C 087	9820412-467	ナベプラマイネジ	Screw	3	○	
" 127	9016200-001	ワッシャ付ネジ	Screw with washer	2	○	

14. 松下 ACサーボモータ

Matsushita AC Servo Motor



14. 松下 ACサーボモータ

Matsushita AC Servo Motor

見出番号 REF.NO.	品番 PARTS NO.	品名	PARTS NAME	個数 QTY	備考
A X 501	0252287-150	操作ボックス (組) (S1)	Operating box ass'y (S1)	1	
" 502	0252297-150	操作ボックス (組) (S3)	Operating box ass'y (S3)	1	
" 503	0252307-150	操作ボックス (組) (S7)	Operating box ass'y (S7)	1	
S C 494	9311616-319	木ネジ	Wood screw	2	
" 086	9820408-467	ナベプラマイネジ (M4 P=0.7)	Screw (M4 P=0.7)	4	
" 099	9016200-001	ワッシャ付ネジ (M5 P=0.8)	Screw with washer (M5 P=0.8)	2	
A X 493	0252017-188	操作ボックス ゴム足	Cushion rubber	1	
" 504 B	0252037-185-B	ボックスブラケット	Bracket	1	
" 505	0252127-125	ナイロンクリップ	Nylon clip	1	
" 506	0252168-120	位置検出器 (組)	Synchronizer ass'y	1	
" 507	0231021-166	モータベース	Motor base	1	
" 508	0231141-141	ACサーボモータ (100-115 V)	AC servo motor (100-115 V)	1	
" 509	0231151-141	ACサーボモータ (200-240 V)	AC servo motor (200-240 V)	1	
" 510	0231691-140	ACサーボモータ (組)(100-115 V)	AC servo motor ass'y (100-115 V)	1	
" 511	0231701-140	ACサーボモータ (組)(200-240 V)	AC servo motor ass'y (200-240 V)	1	
" 512	0252727-160	制御装置 (組) (115 V)	Control box ass'y (115 V)	1	
" 513	0252737-160	制御装置 (組)(190/208/220/240 V)	Control box ass'y (190/208/220/240V)	1	
" 514	0252017-372	制御装置電源部 (115 V)	Power supply with box (115 V)	1	
" 515	0252027-372	制御装置電源部(190/208/220/240 V)	Power supply with box (190/208/220/240V)	1	
" 516	0252077-371	制御装置カセット部	CPU main board	1	
" 517	0252017-373	パワーバック (100-115 V)	Power pack (100-115 V)	1	
" 518	0252027-373	パワーバック (200-240 V)	Power pack (200-240 V)	1	
" 519	0231071-153	ペダルセンサー (組)	Pedal sensor ass'y	1	
" 520	0231031-147	速度レバー戻シバネ	Return spring	1	

15. NUMERICAL INDEX OF PARTS

PARTS NO.	PAGE	REF. NO
0201003-111-E	25	AH910E
0201042-171	29	AX108
0201052-103-B	25	AH909B
0201076-111-A	25	AH922A
0201146-130-M	3	AHJ002M
0201166-130-A	3	AH002A
0201385-173-A	25	AH907A
0201385-174-B	25	AH908B
0201553-142-A	25	AH902A
0201731-110-R	25	AH925R
0211021-168	31	AX203
0231021-144-A	33	AX407A
0231021-147	33	AX496
0231021-166	35	AX507
0231031-147	35	AX520
0231041-145	33	AX486
0231041-148	33	AX497
0231051-145	33	AX485
0231051-148	33	AX498
0231071-153	35	AX519
0231111-141	33	AX499
0231121-141	33	AX500
0231141-141	35	AX508
0231151-141	35	AX509
0231691-140	35	AX510
0231701-140	35	AX511
0252012-156	21	AH708
0252012-191-C	5	AH143C
0252012-193-C	5	AH145C
0252012-344-A	21	AH711A
0252013-106-B	17	AH575B
0252013-134-B	17	AH559B
0252013-138	23	AH805
0252013-156	23	AH808
0252013-157-C	15	AH545C
0252014-104-E	29	AX126E
0252014-111-A	31	AX211A
0252014-137-B	29	AX107B
0252014-137-B	31	AX107B
0252014-141-B	29	AX112B
0252014-142	29	AX129
0252014-151-C	29	AX113C
0252016-102	31	AC217
0252016-117	31	AC218
0252016-118	31	AC219
0252016-130-A	31	AX201A
0252016-131	31	AX202
0252016-151	31	AX206
0252016-153	31	AC221
0252016-160-A	31	AX207A
0252016-161-A	31	AX208A
0252017-125	21	AH235
0252017-125	23	AH235
0252017-125	25	AH235
0252017-144	23	AH733
0252017-145-A	31	AH732A
0252017-145-A	23	AH732A
0252017-145-A	29	AH732A
0252017-145-A	31	AH732A
0252017-148	21	AH731

PARTS NO.	PAGE	REF. NO
0252017-148	23	AH731
0252017-167-A	31	AX209A
0252017-171	23	AH831
0252017-183	23	AH833
0252017-185	33	AX493
0252017-188	35	AX493
0252017-372	35	AX514
0252017-373	35	AX517
0252022-192-B	5	AH144B
0252023-105-L	23	AH801L
0252023-134	26	AH066
0252023-136	17	AH553
0252024-125	31	AX299
0252024-131-B	29	AX199B
0252024-131-B	31	AX199B
0252024-132	29	AX196
0252024-136-A	29	AX115A
0252026-144	31	AX205
0252026-145	31	AC220
0252026-151-A	31	AX214A
0252027-113	23	AH834
0252027-144	23	AH819
0252027-148	23	AH842
0252027-148	29	AX197
0252027-148	31	AH832
0252027-171	23	AH832
0252027-372	35	AX515
0252027-373	35	AX518
0252033-133-A	23	AH802A
0252037-125	31	AC736
0252037-126	25	AH924
0252037-144	29	AX198
0252037-144	31	AX198
0252037-185-B	35	AX504B
0252042-182-A	9	AH319A
0252043-133	26	AH067
0252047-114	5	AH147
0252047-115-A	23	AH836A
0252047-152	23	AH835
0252047-185	33	AX494
0252058-112	25	AH918
0252064-140-D	29	AX180D
0252067-111-A	29	AX117
0252072-178	9	AH338
0252077-133-A	29	AX181A
0252077-371	35	AX516
0252085-225	23	AH830
0252087-125	29	AX182
0252108-120	33	AC484
0252127-105	23	AH823
0252127-125	35	AX505
0252137-105	23	AH829
0252137-125	33	AX491
0252147-111	23	AH837
0252157-191	33	AX489
0252167-150-A	33	AX487A
0252167-191	33	AX490
0252168-120	35	AX506
0252177-150-A	33	AX492A
0252177-191	33	AX495

PARTS NO.	PAGE	REF. NO
0252187-191	33	AX488
0252287-150	35	AX501
0252297-150	35	AX502
0252307-150	35	AX503
0252727-160	35	AX512
0252737-160	35	AX513
0254016-146	31	AX210
1110301-522	5	AH120
2110101-153-A	5	AH131A
2110105-354-A	17	AH557A
2110114-321-B	13	AH415B
2110201-253	5	AH151
2110201-254-A	5	AH102A
2110201-254-A	7	AH102A
2110202-190-D	25	AH926D
2110202-354-E	5	AH139E
2110203-211-A	9	AH305A
2110203-271-B	9	AH301B
2110203-272-C	9	AH302C
2110203-340-E	11	AH331E
2110203-341-C	11	AH322C
2110203-342-E	11	AH334E
2110204-012-A	7	AH226A
2110204-101-A	7	AH227A
2110204-214-A	13	AH413A
2110204-219-E	13	AH433E
2110204-242-A	13	AH402A
2110204-243-A	13	AH403A
2110205-231	15	AH570
2110205-231	17	AH570
2110205-233	17	AH520
2110205-282-A	15	AH518A
2110206-116-C	19	AH604C
2110206-346-C	19	AH611A
2110212-116-E	26	AH053E
2110213-120-G	5	AH118G
2110213-121-C	5	AH119C
2110213-303-C	11	AH333C
2110216-321	19	AH610
2110305-160-B	15	AH513B
2110305-353-C	17	AH558C
2110402-194	7	AH210
2110601-312-E	11	AH327E
2110601-312-E	29	AH327E
2110602-312	5	AH152
2110602-313-D	5	AH122D
2110602-319	5	AH107
2110604-118-A	7	AH223A
2110604-140-B	7	AH225B
2110604-152-B	7	AH256B
2110605-330-B	15	AH576B
2110605-330-B	17	AH576B
2110606-233-C	13	AH409C
2110612-116-A	7	AH209A
2110616-214-B	13	AH410B
2110901-210-C	5	AH108C
2110901-211-B	5	AH109B
2110901-215-A	5	AH111A
2110901-305-A	5	AH110A
2110901-410-E	25	AH911E
2110902-130-A	7	AH239A
2110902-131-A	7	AH240A
2110902-301-A	5	AH153A
2110902-316-A	5	AH117A
2110902-318	5	AH154

PARTS NO.	PAGE	REF. NO
2110902-410-E	3	AH003E
2110903-213	9	AH304
2110904-113-F	7	AH224F
2110904-123-B	7	AH217B
2110904-124	7	AH218
2110904-125-A	7	AH219A
2110904-127	7	AH222
2110904-129	7	AH220
2110904-150-G	7	AH231G
2110904-151-F	7	AH232F
2110904-211-A	13	AH430A
2110904-212	13	AH432
2110904-241-B	13	AH401B
2110904-260-A	7	AH253A
2110904-315-B	13	AH418B
2110905-271-A	17	AH560A
2110905-320-C	15	AH583C
2110905-320-C	17	AH583C
2110905-356-C	17	AH555C
2110906-149-E	19	AH606E
2110912-350	26	AH058
2110914-220	7	AH251
2110915-321-D	17	AH548D
2111005-210-G	17	AH538G
2111005-211-B	17	AH539B
2111005-225-B	17	AH541B
2111101-241-C	5	AH103C
2111101-254	9	AH316
2111101-300-N	11	AH325
2111101-311-G	11	AH326G
2111101-324-B	25	AH903B
2111101-324-B	29	AH904B
2111101-325-A	25	AH905A
2111101-325-A	29	AH905A
2111102-225	7	AH213
2111102-301-E	5	AH133E
2111102-311	5	AH134
2111102-358	5	AH140
2111102-398	5	AH142
2111103-223	9	AH399
2111103-251-B	9	AH315B
2111103-252	9	AH321
2111103-255	9	AH324
2111103-258	9	AH322
2111103-269	9	AH323
2111103-269	23	AH841
2111103-344	11	AH329
2111103-363-A	11	AH356A
2111103-363-A	29	AH356A
2111103-364	11	AH330
2111103-366	11	AH335
2111103-414-A	9	AH320A
2111104-111-H	7	AH252H
2111104-211-C	13	AH420C
2111104-213-B	13	AH423B
2111104-311	13	AH416
2111105-205-A	15	AH516A
2111105-231	17	AH573
2111105-255-A	15	AH517A
2111105-282-A	15	AH528A
2111105-311-A	15	AH532A
2111105-312	15	AH530
2111105-314-A	15	AH531A
2111105-316-A	15	AH533A
2111105-317	15	AH535

PARTS NO.	PAGE	REF. NO
2111105-318	15	AH536
2111105-327-A	15	AH528A
2111105-327-A	17	AH582A
2111105-335-C	17	AH550C
2111105-338-A	15	AH578A
2111105-338-A	17	AH578A
2111105-341	15	AH577
2111105-341	17	AH577
2111105-345	15	AH546
2111105-350	17	AH556
2111105-367-A	15	AH534A
2111106-423-B	19	AH609
2111111-311-G	29	AH326G
2111112-356-B	5	AH138B
2111113-274	9	AH303
2111113-366	29	AX109
2111114-111-J	7	AH221J
2111115-110	15	AH514
2111115-111	15	AH515
2111115-341	17	AH552
2111116-147-A	19	AH613A
2111116-366	13	AH421
2111119-337-B	17	AH562B
2111121-300-L	29	AX101L
2111122-356	5	AH137
2111125-327-C	17	AH547C
2111136-110-B	19	AH612B
2111136-144	19	AH620
2111402-184	9	AH350
2111404-150	7	AH241
2111404-151	7	AH242
2111404-327-A	17	AH580A
2111404-328	5	AH146
2111407-501-C	21	AH762C
2111407-510-F	21	AH760F
2111407-511-A	21	AH744A
2111407-514	21	AH758
2111407-515-B	21	AH757
2111407-520-C	21	AH753C
2111407-521	21	AH763
2111407-522	21	AH764
2111407-528	21	AH752
2111407-530-C	21	AH759C
2111407-540-D	21	AH754D
2111407-541-A	21	AH761A
2111407-543-A	21	AH755A
2111407-544-A	21	AH756A
2111407-551	21	AH742
2111407-552-C	21	AH741C
2111407-554	21	AH739
2111407-555-A	21	AH771A
2111407-557-A	21	AH735A
2111407-561-A	21	AH747A
2111407-562-A	21	AH748A
2111407-563-A	21	AH749A
2111407-564	21	AH750
2111407-565	21	AH745
2111407-566-A	21	AH746A
2111407-567-A	21	AH751A
2111407-570-A	21	AH743A
2111407-571-A	25	AH919A
2111407-612-B	23	AH839B
2111407-630-C	23	AH838C
2111417-553-B	21	AH772B
2111429-111-A	3	AH010A

PARTS NO.	PAGE	REF. NO
2111601-371-A	23	AH840A
2111602-350	5	AH150
2111612-350	26	AH082
2112451-153-A	5	AH141A
2113019-111	3	AH011
2120201-234-A	5	AH101A
2120201-234-A	7	AH101A
2120201-234-A	9	AH101A
2120201-234-A	15	AH101A
2120302-197	26	AH054
2120403-215-A	9	AH308A
2120704-231-A	17	AH549A
2121001-264	5	AH113
2121002-116	7	AH250
2121402-313	5	AH116
2121601-231-B	5	AH112B
2121601-232-C	5	AH115C
2121601-266	15	AH510
2121602-021-D	7	AH255D
2121602-101-B	7	AH243B
2121602-111-C	7	AH254C
2121602-157-B	7	AH202B
2121602-315-B	5	AH114B
2121602-511-F	7	AH203F
2121602-512-B	7	AH208B
2121602-518-E	7	AH204E
2121602-521-B	7	AH206B
2121602-522	7	AH207
2121603-111-D	5	AH121D
2121603-220-C	9	AH309C
2121603-230-B	9	AH306B
2121603-231-A	9	AH307A
2121603-253-A	9	AH314A
2121603-256	9	AH312
2121603-351-D	9	AH310D
2121603-355-B	9	AH311B
2121603-412	9	AH313
2121604-301-B	13	AH417B
2121604-310-B	13	AH431B
2121605-171	15	AH529
2121605-201-D	17	AH579D
2121605-208-F	17	AH522F
2121605-223-A	17	AH574A
2121605-251-B	17	AH519B
2121605-261-D	17	AH523
2121605-281-C	15	AH527C
2121605-310-P	15	AH526P
2121605-334-C	17	AH554C
2121605-344	15	AH581
2121605-431-B	15	AH504B
2121605-432-C	15	AH502C
2121605-433-A	15	AH503A
2121605-436-B	15	AH507B
2121605-439-A	15	AH501A
2121605-451-C	15	AH505C
2121605-455-B	15	AH508B
2121612-130-A	26	AH057A
2121613-220-B	25	AH906B
2121613-411-B	9	AH337B
2121614-310-C	13	AH414C
2121615-223-D	17	AH543D
2121617-556-A	21	AH770A
2121617-556-A	25	AH770A
2121622-021-B	26	AH056B
2121622-111	26	AH081

PARTS NO.	PAGE	REF. NO
2121622-130-A	7	AH214A
2121622-131-A	7	AH215A
2121623-111-A	26	AH055A
2121623-220-A	26	AH061A
2121624-310-B	26	AH062B
2121625-223-A	26	AH063A
2121625-327-A	26	AH084A
2121625-350	26	AH064
2121633-111-B	26	AH070B
2121635-201-A	17	AH561A
2121635-223-A	26	AH071A
2121635-327-B	26	AH065B
2121643-111-B	26	AH072B
2121645-223	26	AH073
2121652-111	26	AH052
2122402-021-A	7	AH238A
2122402-111-B	7	AH237B
2122403-120-B	5	AH135B
2122403-121-A	5	AH136A
2122404-212-B	13	AH422B
2122405-443	15	AH572
2122406-144-A	19	AH614A
2122407-545-A	21	AH765A
2122415-140	15	AH571
2210101-151-A	5	AH129A
2210101-152-A	5	AH130A
2210102-215-B	7	AH212B
2210103-214-A	26	AH083A
2211203-215	26	AH059
9013200-005	7	SC005
9013200-006	19	SC006
9013200-009	7	SC009
9013200-009	13	SC009
9013200-016	5	SC016
9013200-016	25	SC016
9013200-021	9	SC022
9013400-021-B	5	SC771B
9013400-026	7	SC776
9013600-003	5	SC827
9013800-008	17	SC108
9013800-010	17	SC110
9013800-013	17	SC113
9015500-081-A	9	SC237A
9015500-117-A	21	SC286A
9015500-118-A	21	SC288A
9015600-004	7	SC304
9015600-005-A	13	SC305A
9015600-005-A	15	SC305A
9015600-006	7	SC306
9015600-014	7	SC314
9015600-018	9	SC318
9015600-018	13	SC318
9015600-022	9	SC322
9015600-026	5	SC326
9015600-026	9	SC326
9015600-027	7	SC327
9015600-027	13	SC327
9015600-027	15	SC327
9015600-027	17	SC327
9015600-027	21	SC327
9015600-029	21	SC330
9016200-001	33	SC127
9016400-023	11	SC732
9016400-023	29	SC732
9018500-030-A	9	SC260A

PARTS NO.	PAGE	REF. NO
9018500-032	31	SC280
9024000-002-A	11	SC932A
9025900-032	31	SC328
9026900-030-A	5	SC926A
9027200-012	9	SN055
9030100-003-A	21	SW003A
9030100-006-A	7	SW006A
9030100-072	21	SW072
9030100-105	9	SW105
9030100-142	17	SW142
9030100-174	21	SW174
9030100-197	29	SW197
9030100-229	21	SW229
9030100-245	21	SW245
9030400-001	17	SW302
9030500-318	31	SW318
9040400-029	21	SP029
9060100-001	31	SO001
9060100-007	13	SO007
9060100-007	17	SO007
9060100-011	11	SO011
9060100-011	29	SO011
9060100-018	17	SO018
9060100-019	17	SO019
9060100-021	7	SO021
9060100-029	5	SO029
9060100-030	21	SO030
9060200-010	9	SO110
9060200-013	7	SO113
9070200-021	21	SR245
9080100-024	5	SR124
9080200-002	9	SR202
9080200-002	15	SR202
9080200-003	9	SR203
9080200-012	23	SR212
9080200-016	11	SR216
9080200-016	29	SR216
9110300-419	29	SW203
9110500-419	25	SW205
9120300-418	9	SW219
9120300-418	13	SW219
9130600-108	31	SW325
9140300-318	29	SW327
9140600-108	23	SW329
9172500-104	9	SN040
9172600-119	29	SN043
9172600-119	31	SN043
9225508-418	29	SC063
9225708-107	23	SC432
9311616-319	35	SC494
9311720-319	25	SC489
9312820-119	31	SC435
9410125-107	11	SN041
9420201-119	5	SN013
9430121-107	9	SN015
9440082-106	21	SN029
9440112-119	21	SN024
9501102-256	5	SC353
9501201-259	15	SC358
9501208-256	11	SC367
9501503-276	17	SC374
9501508-276	5	SC380
9501508-276	15	SC380
9501602-276	7	SC384
9501602-276	15	SC384

2121659-141-C

From the library of: Superior Sewing Machine & Supply LLC