

# MITSUBISHI

## 三菱工業用ミシン部品カタログ

## Industrial Sewing Machine Parts Catalog

## Model LX2-630

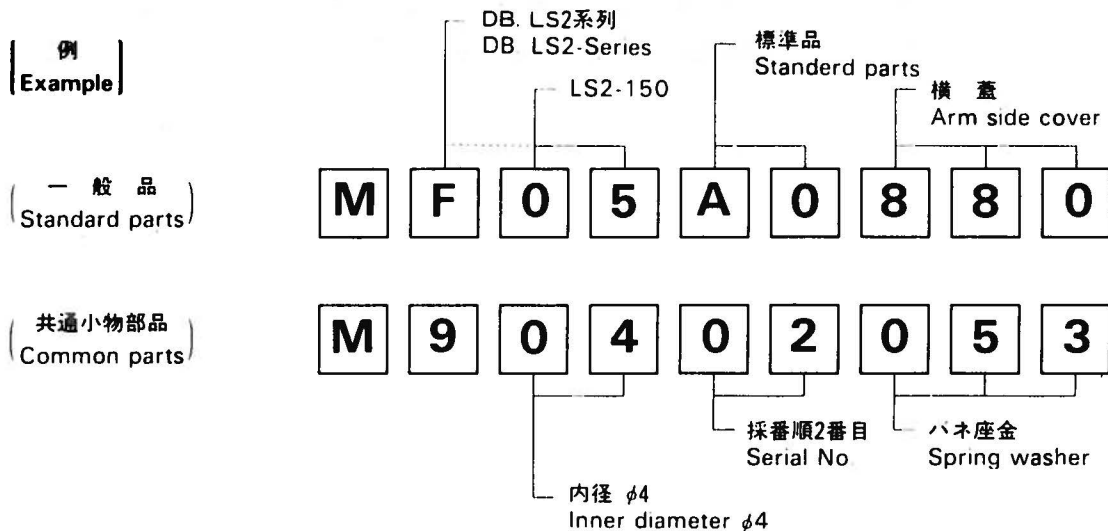
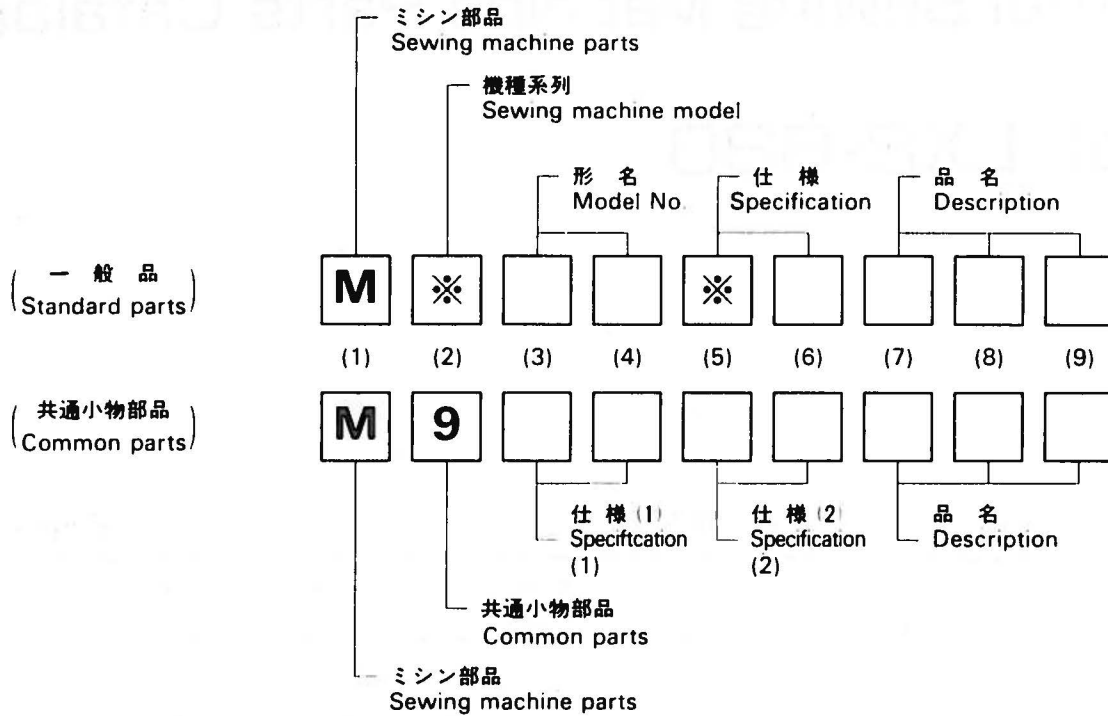
目次	INDEX	Page
1 本体部分	BODY AND IT'S ACCESSORIES.....	3
2 天秤・上軸機構	THREADTAKE-UP LEVER MECHANISM & UPPER SHAFT MECHANISM...	5
3 針棒・押え機構	NEEDLE BAR & PRESSER FOOT MECHANISM...	7
4 カマ台機構	HOOK SADDLE MECHANISM.....	9
5 糸切り機構	KNIFE ACTUATING MECHANISM.....	11
6 下軸・給油機構	LOWER SHAFT & LUBRICATION MECHANISM...	13
7 付属品	ACCESSORIES.....	15



P-137A 198701

# ミシン用部品コード採番基準 MITSUBISHI SPARE PARTS No. Designation system

注：※欄には英文字(A,B,……X,Y,Z)が入る。  
Remarks: Alphabet (A,B,……X,Y,Z) should be taken at  
※ mark.

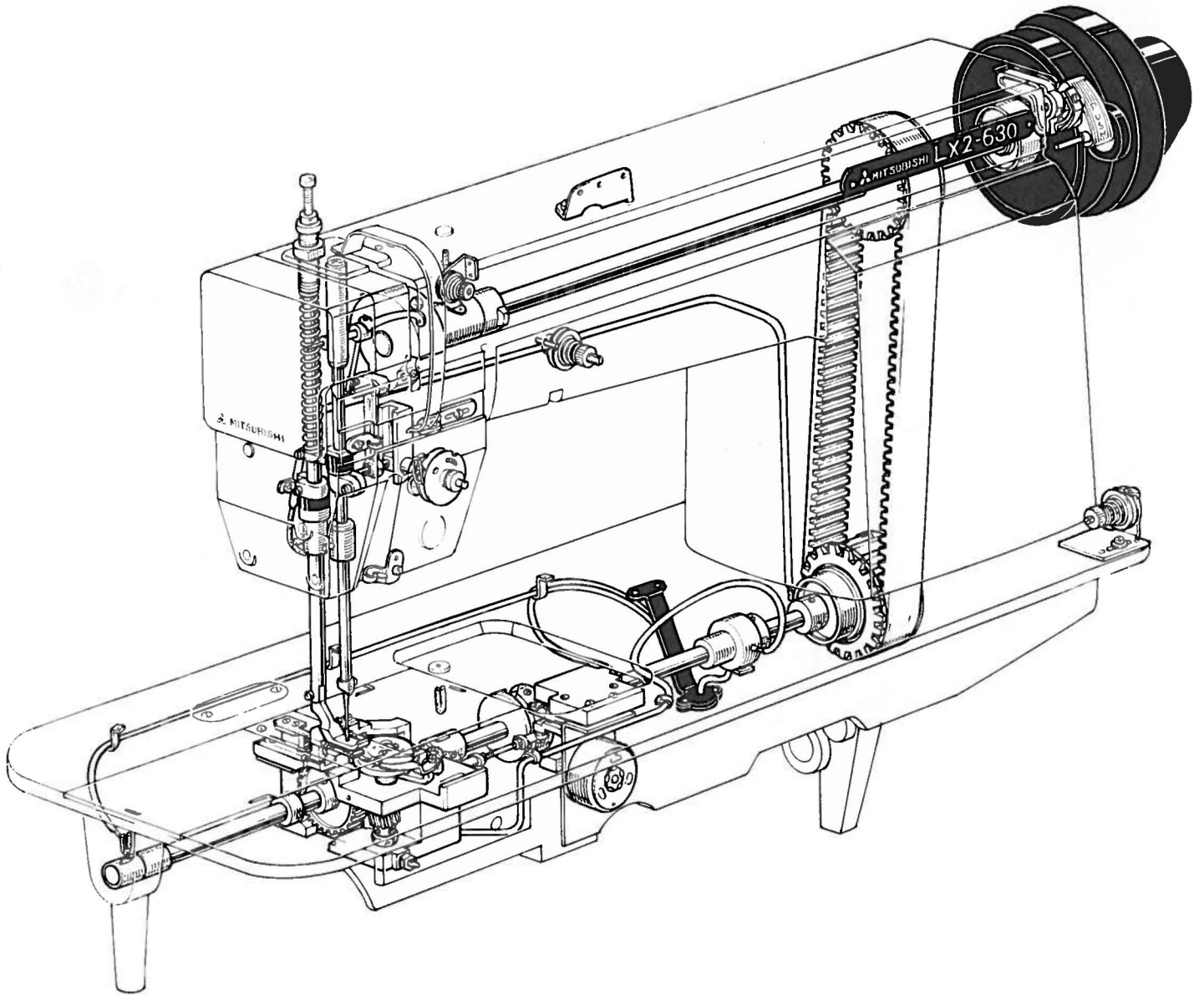


注：一般品についての機種形名は、その部品が最初に使用された機種形名を示します。従って長期に亘る場合は、機種の改廃が行われるため、当初の機種以外の機種で使用されている場合があります。

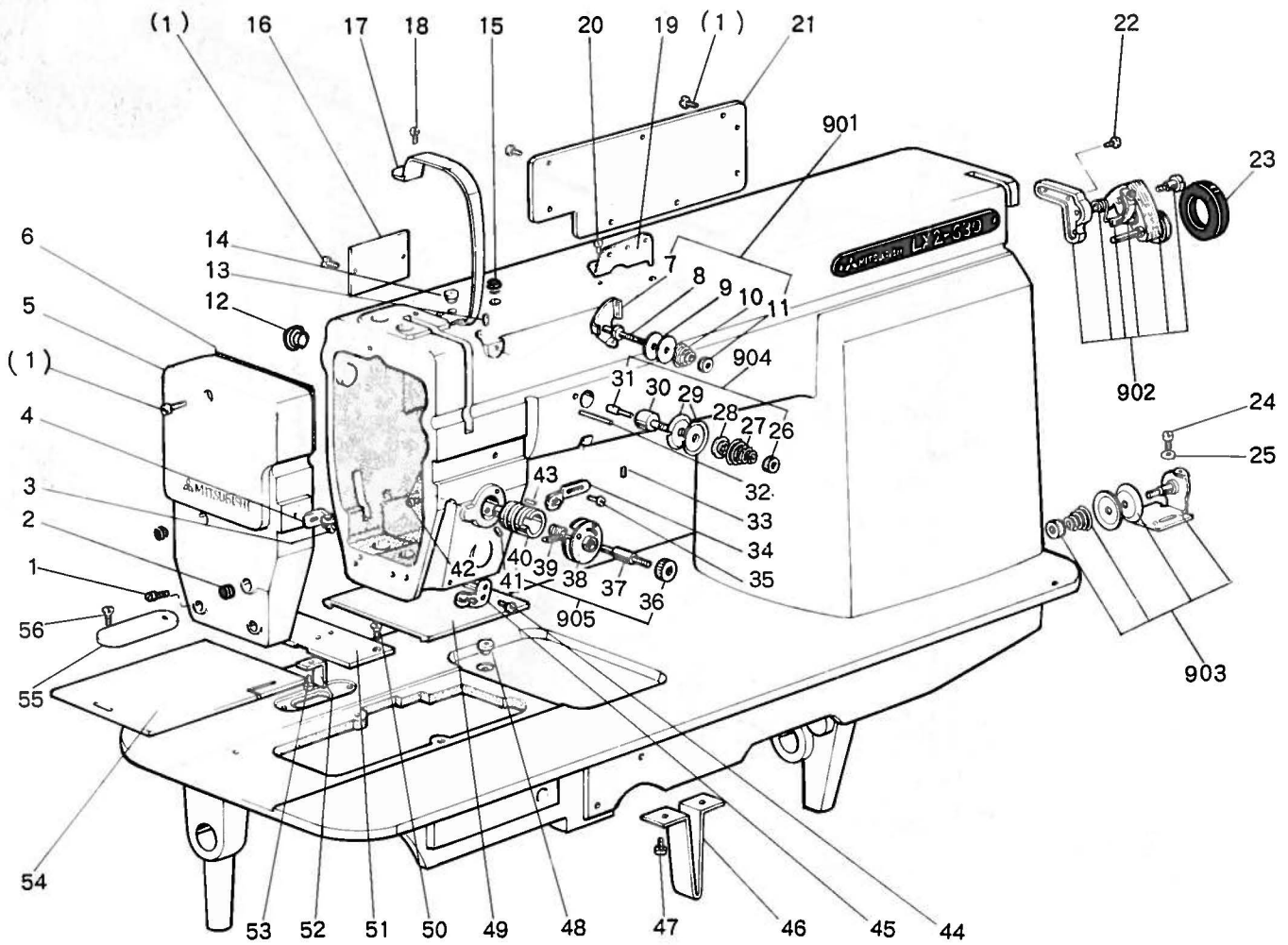
Sewing machine Models, of Standard Parts are indicated model of these parts are registered firstly. Parts are used for not only the indicated model, but also another models, in reason of New development, Improvement after.

● 全体構成  
CONSTRUCTION

---



**1** 本体部分  
 BODY AND IT'S ACCESSORIES





# 1 本体部分

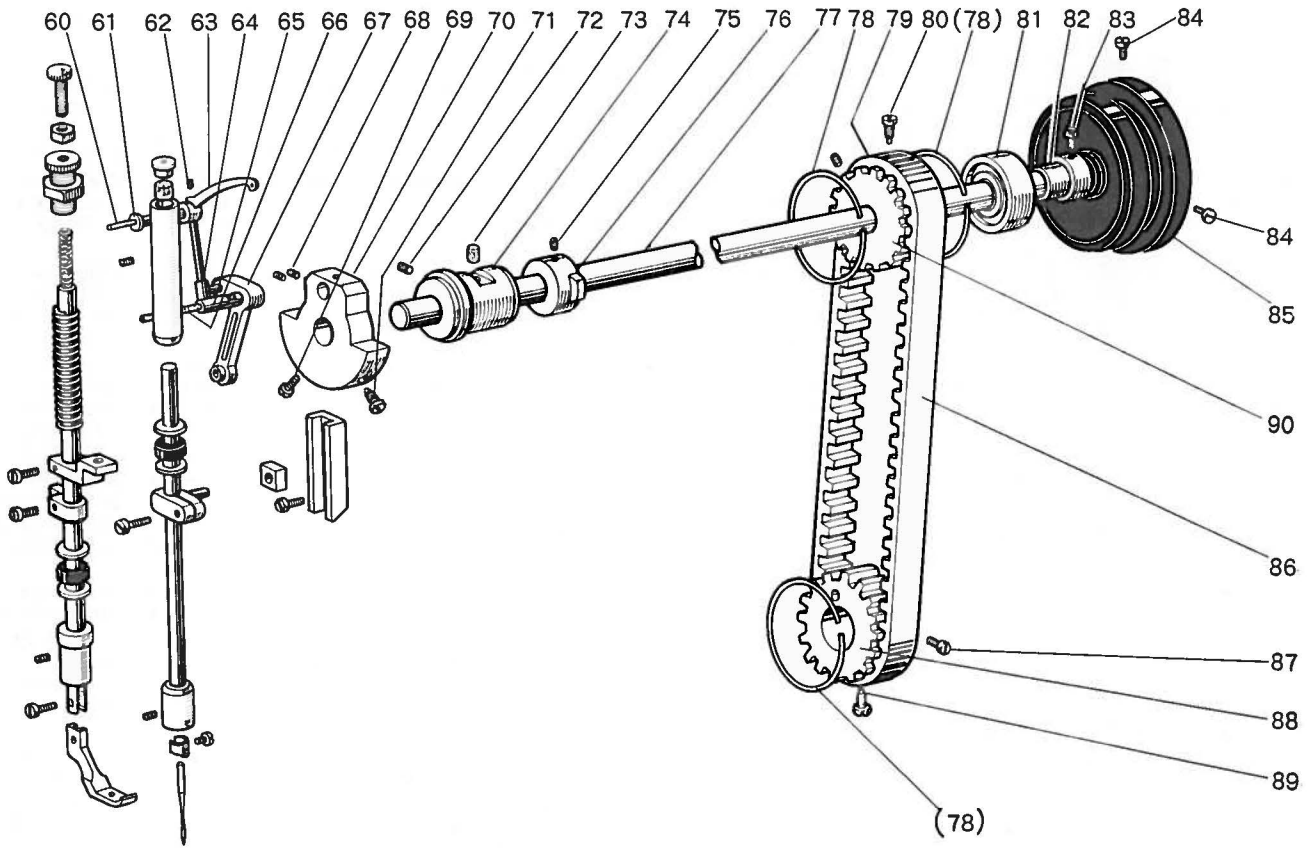
## BODY AND IT'S ACCESSORIES

Fig No.	部品コード Parts. No.	部 品 名	Description	使用 個数 Amt.	資材コード Ref. No.
1	M9 1101 004	ブラマイネジ 11/64 (40) × 9	Screw 11/64 (40) × 9	11	W466810H01
2	M9 1180 080	ゴムセ ン	Rubber plug 11	2	W502069H01
3	M9 0909 003	丸平ネジ 9/64 (40) × 6	Screw 9/64 (40) × 6	1	W501901H01
4	MF 10A0 181	糸案内	Thread guide	1	W452151H01
5	MN 35A1 830	面 板	Face plate	1	A131C048H02
6	MN 35A0 691	ガ ス ケ ッ ト	Gasket face plat	1	A131C049H01
901	MQ 60E0 550	調節器 (組) (プリテンション)	Thread tension regulator assy	1	W487036G04
7	MF 00A0 181	糸案内	Thread guide for p.t	1	A141D609H01
8	MF 00A0 553	調節子 棒	Thread tension stud	1	A141D617H01
9	MF 10A1 555	調節子 皿	Thread tension disc	2	W501636H01
10	MF 10A1 245	円錐バネ	Thread tension spring	1	W502193H01
11	M9 1101 046	ツマミナット	Thumb nut 11/64 (40)	1	W501637H01
12	M9 1900 080	栓	Rubber plug 19	1	W501374H01
13	M9 1108 001	止めネジ 11/64 (40) × 5.5	Set screw 11/64 (40) × 5.5	1	B503846H01
14	MF 60A0 742	フタ	Plug	2	W502181H01
15	M9 1110 002	丸平ネジ 11/64 (40) × 8	Screw 11/64 (40) × 8	2	W500294H01
16	MQ 60A0 742	フタ	Plug	1	A142D411H01
17	MQ 60A0 584	天秤カバー	Thread take-up cover	1	W453559H02
18	M9 1107 002	平ネジ 11/64 (40) × 5.5	Screw 11/64 (40) × 5.5	1	W500092H01
19	MF 36A1 180	糸案内 (上)	Thread guide for arm top	1	W471432H01
20	M9 1116 002	平ネジ 11/64 (40) × 8	Screw 11/64 (40) × 8	1	W501400H01
21	MF 05A0 880	横平ネジ	Arm side cover	1	A130C023H01
22	M9 1112 002	平ネジ 11/64 (40) × 12	Screw 11/64 (40) × 12	2	W501889H01
23	MS 03A0 417	ゴム輪	Rubber ring	1	A140D329H01
902	MQ 60E0 190	糸巻仕掛 (組)	Bobbin winder assy	1	A190D202P04
24	M9 1111 003	丸平ネジ 11/64 (40) × 10	Screw 11/64 (40) × 10	1	W500164H01
25	M9 0450 050	座金 4	Washer 4	1	S913N040P04
903	MQ 60E0 180	糸案内 (組)	Therad guide assy	1	A190D290P01
904	MQ 50E0 210	糸調節器 (組)	Therad tension regulator assy	1	W456552G02
26	M9 1601 046	調節子ナット	Tension nut	1	B509134
27	ML 10A0 245	円錐バネ	Thread tension spring (front)	1	W449902H01
28	MF 10A0 556	糸調節子皿 押え	Thread tension releasing disc	1	B419179H01
29	ML 10A0 555	糸調節子 皿	Thread tension disc	2	W449636H01
30	MQ 50A0 553	糸調節子 棒	Thread tension stud	1	W456553H01
31	M9 0502 060	糸調節子 棒	Thread releasing pin 5×28.5	1	W502749H01
32	M9 0231 060	ピン φ2.2×19	Pin φ 2.2×19	1	W500408H03
33	M9 1516 001	止めネジ 15/64 (28) × 13	Set screw 15/64 (28) × 13	1	W500006H01
34	MF 80A0 181	糸案内	Thread guide	1	W483484H01
35	M9 0909 003	丸平ネジ 9/64 (40) × 6	Screw 9/64 (40) × 6	1	W501901H01
905	MQ 50E0 224	糸案内装置 (組)	Upper thread guide assy	1	W456555G01
36	M9 1601 046	調節子ナット 1/4 (40)	Tension nut 1/4 (40)	1	B509134
37	MP 10B0 554	溝付き軸	Grooved stud	1	W445935H01
38	MQ 50E0 175	糸案内車 (組)	Thread controller disc assy	1	W458196H01
39	MP 00B0 187	糸取りバネ	Thread take-up spring	1	W456524H01
40	MF 10A0 709	バネ止めブッシュ	Thread tension regulator bushing	1	W453140H01
41	M9 1508 001	止めネジ 15/64 (28) × 7	Set screw 15/64 (28) × 7	1	B509088H01
42	M9 0901 002	平ネジ 9/64 (40) × 4	Screw 9/64 (40) × 4	1	W500741H01
43	M9 0232 060	ピン φ2.2×15	Pin φ 2.2×15	1	W500408H02
44	M9 0937 002	丸平ネジ 9/64 (40) × 4.5	Screw 9/64 (40) × 4.5	1	W500791H01
45	MQ 50A0 181	糸案内	Thread guide	1	W464979H01
46	MN 50A0 426	支え	Needle bar supporter	1	A141D142H01
47	M9 1601 003	丸平ネジ 1/4 (24) × 9	Screw 1/4 (24) × 9	2	W466240H01
48	MN 10A4 742	フタ	Oil cap	1	W462905H01
49	MN 50A0 474	スベリ板 (右)	Slide plate (right) (3/32-5/8)	1	A190D106P08
50	M9 1102 011	丸平ネジ 11/64 (40) × 8	Screw 11/64 (40) × 8	2	W502948H01
51	MQ 60A0 101	針板	Needle plate	1	A131C287H02
52	MQ 60A0 695	針受け	Needle holder	1	A142D509H01
53	M9 0819 002	平ネジ 1/8 (44) × 3	Screw 1/8 (44) × 3	1	A142D545H01
54	MP 00B0 473	スベリ板 (左)	Slide plate (left) (1/2. 5/8)	1	A190D105P03
55	MN 50A4 742	フタ	Cover	1	A140D168H01
56	M9 0916 011	丸平ネジ 9/64 (40) × 5	Screw 9/64 (40) × 5	2	W500697H01

2

天秤・上軸機構

THREAD TAKE-UP LEVER MECHANISM & UPPER SHAFT MECHANISM



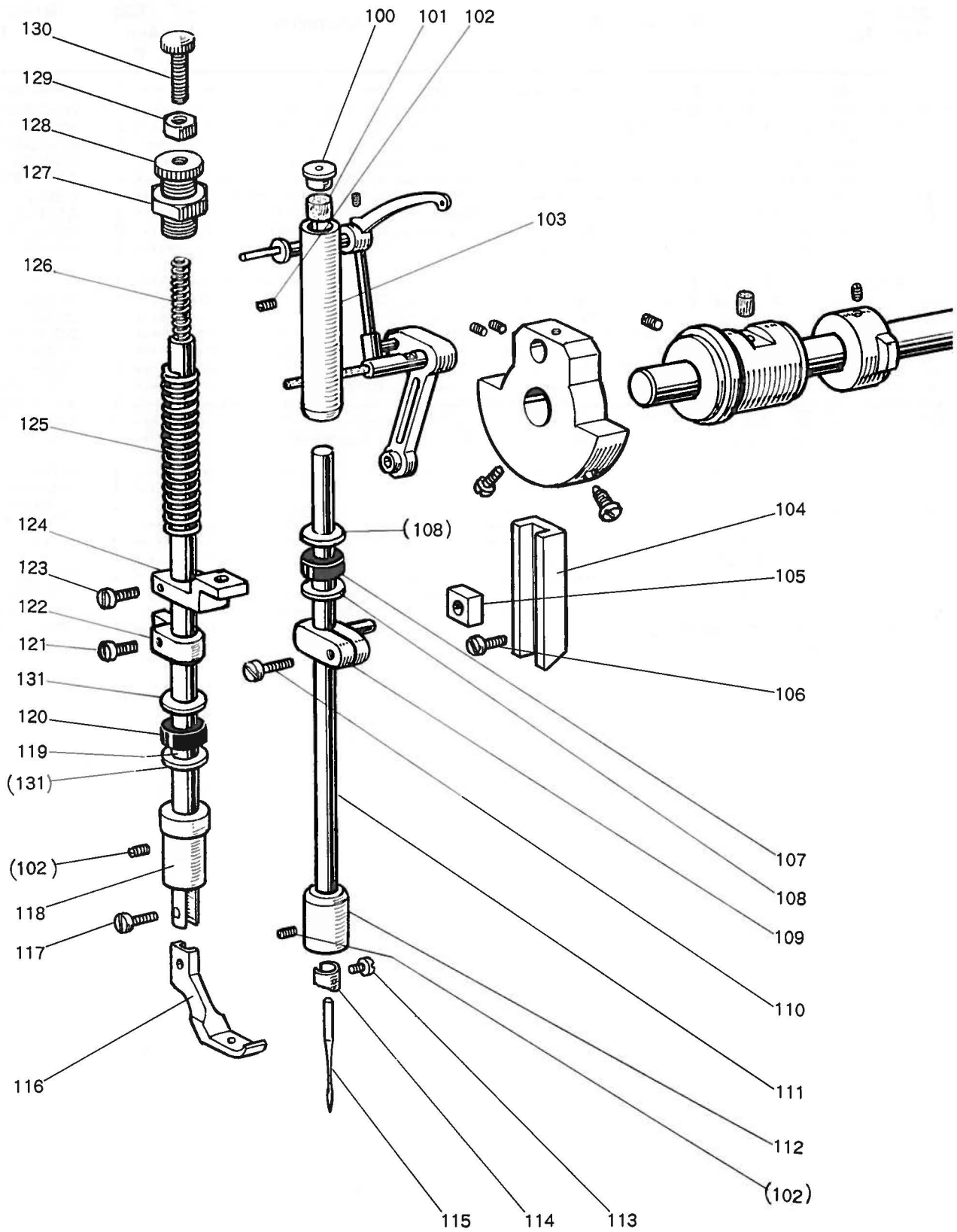


2 天秤・上軸機構

THREAD TAKE-UP LEVER MECHANISM & UPPER SHAFT MECHANISM

Fig No.	部品コード Parts. No.	部 品 名	Description	使用 個数 Amt. Req.	資材コード Ref. No.
60	MF 10E2 148	油 ひ も	Oil braid	1	W444138H01
61	MN 10A0 587	天 秤 支 え 軸	Pin for thread take-up lever	1	W445883H01
62	M9 1517 001	止 メ ネ ジ	15/64 (28) × 4.5	1	W500178H01
63	MQ 60A0 582	天 秤	Thread take-up	1	A142D499H01
64	MN 10A0 588	滑 り 金	Thread take-up braket	1	W445881H02
65	MQ 60A0 387	針 棒 ク ラ ン ク 軸	Needle bar crank pin	1	A142D409H02
66	MN 10E3 148	ヒ	Oil wick	1	W500231H01
67	MQ 60A0 661	針 棒 ク ラ ン ク ロ ッ ト	Needle bar crank rod	1	A131C284H02
68	M9 1606 001	止 メ ネ ジ	1/4 (40) × 7	2	B504016H01
69	M9 1801 002	平 ネ ジ	9/32 (28) × 13	1	W500306H01
70	MQ 60A0 383	ク ラ ン ク	Needle bar crank	1	A142D408H01
71	M9 1802 006	平 ネ ジ 棒 先	9/32 (28) × 14	1	B503851H01
72	M9 1513 001	止 メ ネ ジ	15/64 (28) × 10	1	B509060H01
73	MF 10A2 740	フ ェ ル ト	Felt	1	W500003H01
74	MQ 60A0 232	上 軸 メ タ ル (左)	Upper shaft bushing (left)	1	A142D404H01
75	M9 1506 001	止 メ ネ ジ	15/64 (28) × 6	2	B509087H01
76	MQ 60A0 222	上 糸 ユ ル メ カ ム	Thread releasing cam	1	A142D498H01
77	MQ 60A0 230	上	Arm shaft	1	A131C289H02
78	MN 10A1 851	セ ン サ イ ク バ ネ	Reverse spring	3	B411094H01
79	MN 50A0 767	歯 形 ベ ル ト 車	Cog pulley (upper)	1	A140D522H01
80	M9 1501 007	丸 平 ネ ジ 棒 先	15/64 (28) × 14.5	1	B509256H01
81	MN 10A1 456	軸 受 け	Bushing	1	W445869H01
82	MN 40A1 750	ブ ッ シ ュ	Bushing for arm shaft	1	A140D082H01
83	M9 1516 002	平 ネ ジ	15/64 (28) × 8.5	2	W502945H02
84	M9 1520 002	平 ネ ジ	15/64 (28) × 12	2	A141D751H01
85	MQ 60E0 682	ハ ズ ミ 車	Balance wheel	1	W482881G08
86	MN 10A0 523	歯 形 ベ ル ト	Cog belt	1	P614007X01
87	M9 1504 002	平 ネ ジ	15/64 (28) × 10	1	B508963H01
88	MN 50A0 768	歯 形 ベ ル ト 車 (下)	Cog purrey (lower)	1	A140D523H01
89	M9 1503 007	丸 平 ネ ジ 棒 先	15/64 (28) × 10.5	1	W501212H01
90	MN 50A0 767	歯 形 ベ ル ト 車 (上)	Pully (upper)	1	A140D522H03

3 針棒・押え機構  
 NEEDLE BAR & PRESSER FOOT MECHANISM





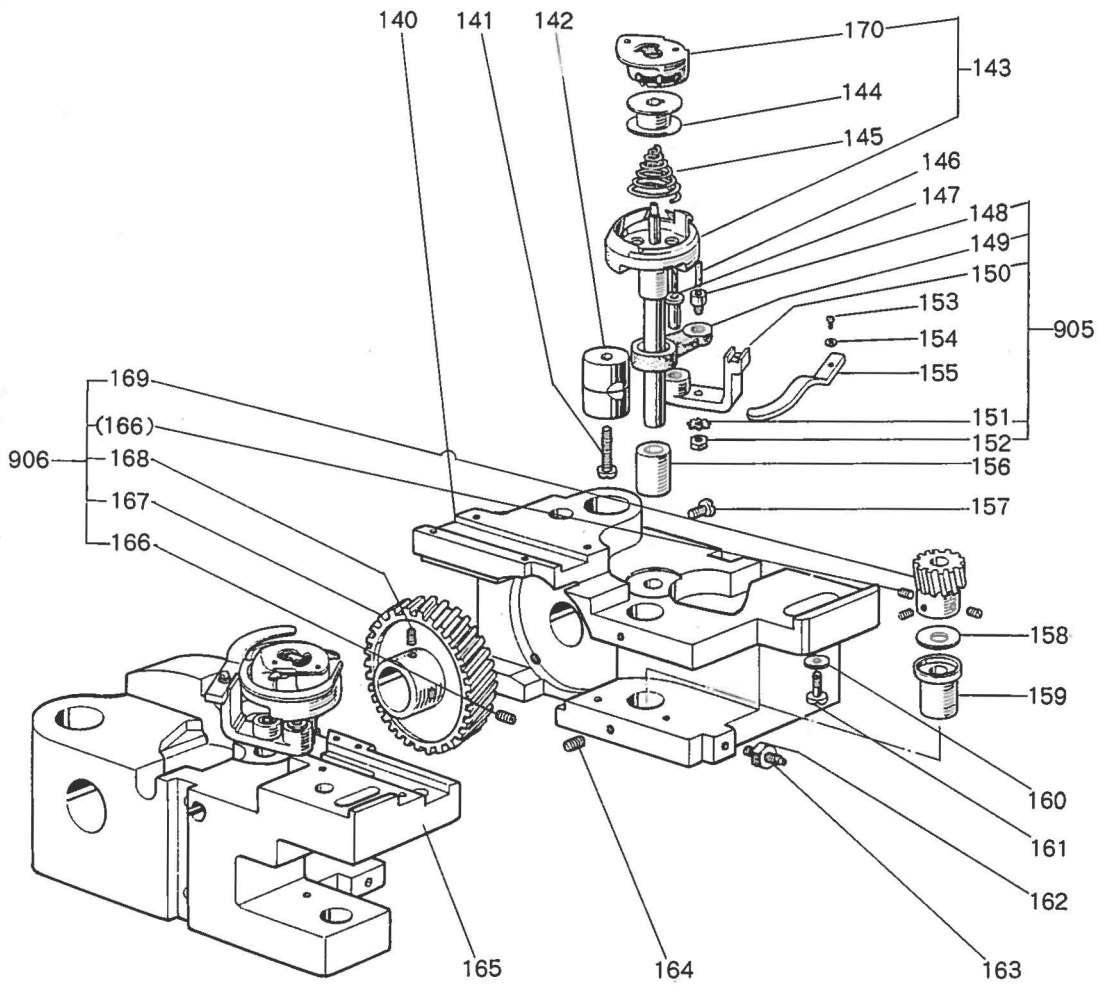
3

針棒・押え機構

NEEDLE BAR & PRESSER FOOT MECHANISM

Fig No.	部品コード Parts. No.	部 品 名	Description	使用 個数 Amt. Req.	資材コード Ref. No.
100	MF 60A0 742	フ タ	Plug	1	W502181H01
101	MF 10A2 740	フ エ ル	Felt	1	W500003H01
102	M9 1102 001	止 針 メ ネ	ジ ル 11/64 (40) × 2.7	3	W500489H01
103	MM 11A0 663	棒 メ タ	ル (上)	1	W461089H01
104	MQ 60A0 662	案 内	台	1	A142D405G01
105	MF 10A0 325	角 駒	台	1	W443934H01
106	M9 1110 002	平 ネ	ジ 11/64 (40) × 8	1	W500294H01
107	MQ 60A0 417	ゴ ム	輪	1	A142D528H01
108	M9 5001 050	座 金	ワッシャー 7.3	2	W502796H01
109	MF 10A0 665	針 棒	ダ キ	1	W450054H01
110	M9 0909 003	丸 平	ネ ジ 9/64 (40) × 6	1	W501901H01
111	MQ 60A0 660	針 棒	ネ ジ	1	W464912H02
112	MG 30A0 664	棒 メ タ	ル (下)	1	W487002H01
113	M9 0815 002	平 ネ	ジ 1/8 (44) × 4.5	1	W484210H01
114	MQ 60A0 181	糸 カ	ケ	1	A140D067H02
115	MQ 60A0 128	針	Mt×190 #14	1	A190D293P01
116	MQ 60A0 105	押 え	足	1	A142D410H01
117	M9 0851 015	平 ネ	ジ 段 付 1/8 (44) × 9	1	W501007H01
118	MQ 50A0 267	押 え	棒 メ タ	1	W467258H01
119	MQ 60A0 262	押 え	棒	1	A142D462G01
120	MQ 50A1 417	ゴ ム	輪	1	W467260H01
121	M9 1105 002	平 ね	ジ 11/64 (40) × 10	1	W500450H01
122	MQ 60A0 265	押 え	棒	1	W445920H05
123	M9 1105 002	平 ね	ジ 11/64 (40) × 10	1	W500450H01
124	MQ 50A0 720	操 作	板	1	W456551H01
125	MQ 50A1 259	押 え	バ	1	W456549H01
126	MQ 50A0 259	押 え	バ	1	W446379H01
127	M9 3201 045	ナ ッ	ト 1/2 (28)	1	W501118
128	M9 3204 035	押 え	調 節 ね じ 1/2 (28) × 45	1	W456547H01
129	M9 1506 045	ナ ッ	ト 15/64 (28)	1	W472741H01
130	M9 1501 035	ツ マ	ミ ね じ 15/64 (28) × 44	1	W456548H01
131	M9 0805 050	座 金	ワッシャー 8.7	2	W467259H01

4 カマ台機構  
HOOK SADDLE MECHANISM



4

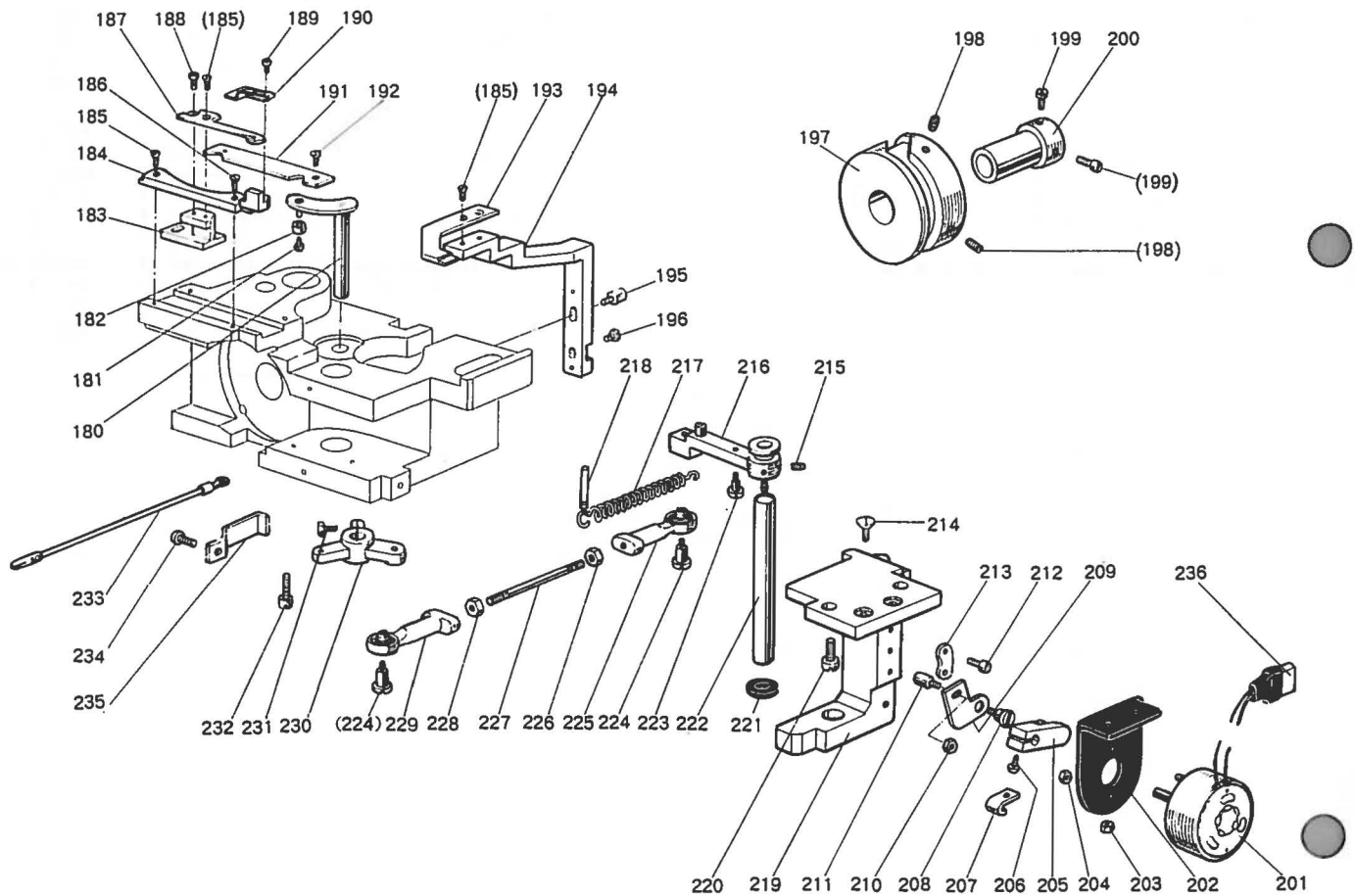
## カマ台機構

## HOOK SADDLE MECHANISM

Fig No.	部品コード Parts No.	部 品 名	Description	使用 個数 Amt. Req.	資材コード Ref. No.
140	MN 60A1 345	カ マ 台 (右)	Hook saddle (right)	1	A120B188H01
141	M9 1509 002	平 ネ ジ 15/64 (28) × 22	Screw 15/64 (28) × 22	1	B509074H01
142	MP 00B0 750	ブ ッ シ ュ	Bushing	1	W445905H01
143	MN 50E0 120	カ マ 組 (キャップ式)	Hook assy. (bobbin case type)	1	A190D070P01
144	MQ 60A0 123	ボ ビ ン	Bobbin	1	A142D500H01
145	MQ 60A0 245	エ ン ス イ バ ネ	Spring	1	A140D356H04
146	MF 10E0 148	ヒ モ	Oil wick	1	W462980H01
147	MP 41A0 302	オ ー プ ナ 支 エ 軸	Bobbin case opener holder pin	1	W445901H03
905	MN 40E0 301	オ ー プ ナ 支 エ 軸 (組)	Bobbin case opener holder assy.	1	W458147G05
148	M9 1254 030	特 殊 ネ ジ 3/16 (32) × 7.8	Screw 3/16 (32) × 7.8	1	W445904H01
149	MN 10A0 340	連 接 桿	Link	1	W445900H01
150	MN 10A0 301	オ ー プ ナ 支 エ	Bobbin case opener holder	1	W445902H01
151	M9 0102 053	バ ネ 座 金 5	Spring washer 5	1	S913N210P05
152	M9 1251 045	ナ ッ ト 3/16 (32)	Nut 3/16 (32)	1	B509177H01
153	M9 0910 003	丸 平 ネ ジ 9/64 (40) × 7	Screw 9/64 (40) × 7	1	B509270H01
154	M9 0402 050	座 金 8	Washer 8	1	B508956H01
155	MN 50A0 300	オ ー プ ナ	Opener	1	W445903H02
156	MN 10A1 342	カ マ 軸 メ タ ル (上)	Hook shaft bushing (upper)	1	W445898H02
157	M9 1203 002	平 ネ ジ 3/16 (28) × 15	Screw 3/16 (28) × 15	1	B509178H01
158	M9 1001 050	座 金 10	Washer 10	1	W501041H01
159	MN 10A0 343	カ マ 軸 メ タ ル (下)	Hook shaft bushing (lower)	1	W445899H02
160	M9 0701 050	座 金 9	Washer 9	1	B509331H01
161	M9 1652 002	平 ネ ジ 1/4 (24) × 23	Screw 1/4 (24) × 23	1	W462939H01
162	M9 1201 045	ナ ッ ト 3/16 (28)	Nut 3/16 (28)	1	W501827H01
163	M9 1205 030	特 殊 ネ ジ 3/16 (28) × 11.5	Screw 3/16 (28) × 11.5	1	A140D129H02
164	M9 1503 001	止 メ ネ ジ 15/64 (28) × 4.5	Screw 15/64 (28) × 4.5	2	B50897H01
165	MN 60A0 344	カ マ 台 (左)	Hook saddle (left)	1	A120B190H01
906	MN 40A0 643	ネ ジ 歯 車 (組)	Gear assy.	1	W462927G02
166	M9 1602 001	止 メ ネ ジ 1/4 (40) × 4	Screw 1/4 (40) × 4	4	W500036H01
167	MN 40A0 642	ネ ジ 歯 車 (大)	Gear (large)	1	A130C455H01
168	M9 1655 001	止 メ ネ ジ 1/4 (40) × 6.5	Screw 1/4 (40) × 6.5	1	A141D512H01
169	MN 10A0 643	ネ ジ 歯 車 (小)	Gear (small)	1	W445892H01
170	MN 52E0 125	ネ キ ャ ッ プ	Bobbin case	1	WCP-12M (230)



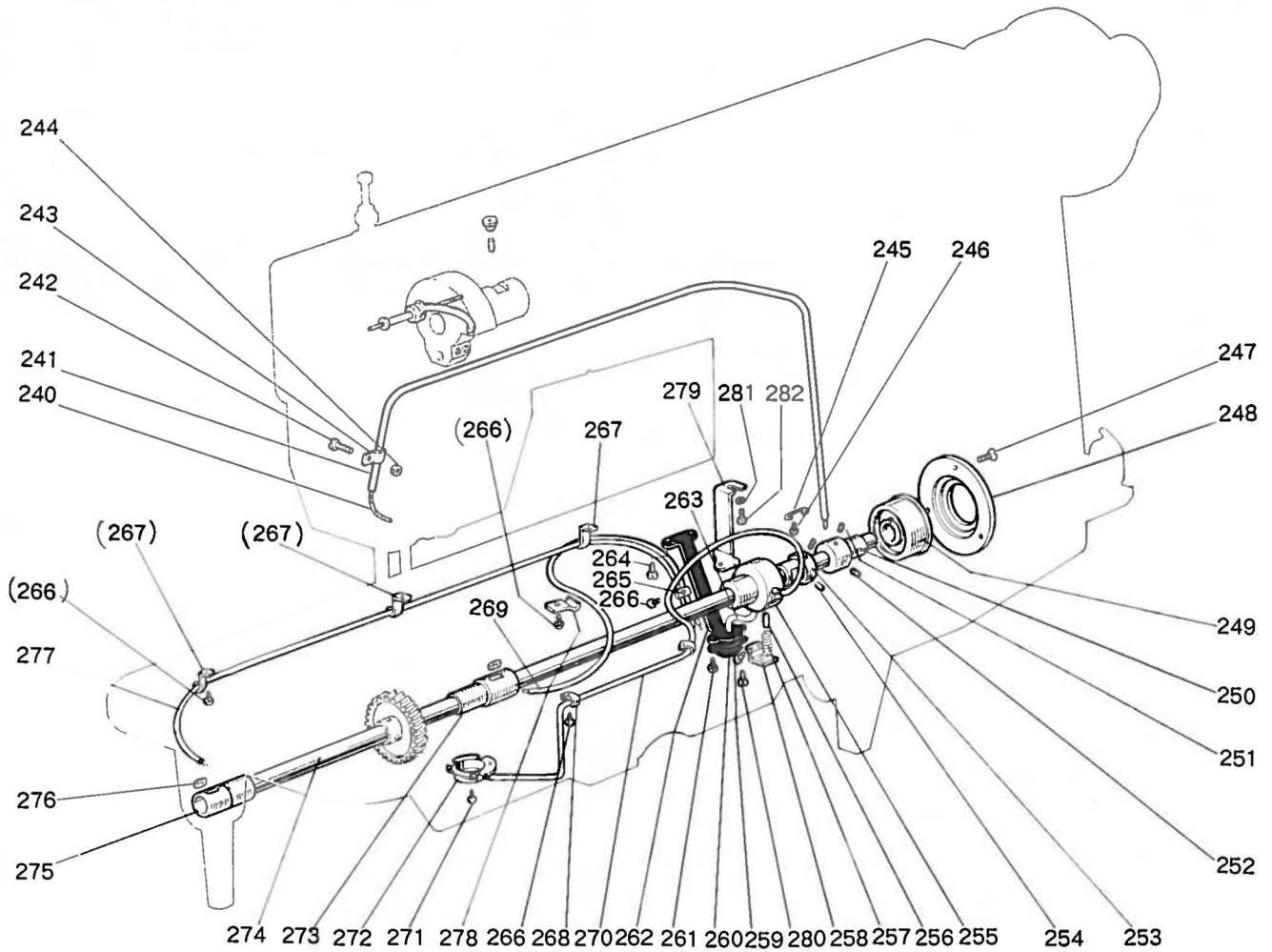
5 糸切り機構  
KNIFE ACTUATING MECHANISM



**5** 糸切り機構  
KNIFE ACTUATING MECHANISM

Fig No.	部品コード Parts. No.	部 品 名	Description	使用 個数 Amt. Req.	資材コード Ref. No.			
180	MN 60A1 950	レ バ	Rever	1	A141D078H02			
181	M9 0605 002	平 ネ	ジ 3/32 (56) × 3.8	1	W500679H01			
182	MN 60A0 411	コ	ロ	1	A141D080H01			
183	MQ 60A1 837	メ ス	台 (右)	1	A141D073H05			
184	MQ 60A0 154	案 内	金	1	A141D096H03			
185	M9 0906 010	皿 ネ	ジ 9/64 (40) × 9.5	2	A140D138H03			
186	M9 0801 010	皿 移	ネ 1/8 (44) × 9.2	1	W501962H01			
187	MQ 60B0 838	動 メ	ス	1	A131C286H01			
188	M9 0944 002	平 ネ	ジ 9/64 (40) × 4.5	1	A141D129H02			
189	M9 0605 002	平 ネ	ジ 3/32 (56) × 3.8	2	W500679H01			
190	MQ 60A0 192	板	バ	1	A142D207H01			
191	MN 60A2 742	蓋	ネ	1	A141D090H01			
192	M9 0916 011	皿	ネ 9/64 (40) × 4	2	W500697H01			
193	MN 50A0 838	固 定	メ	1	A140D751H01			
194	MN 50A0 839	メ ス	取 付 台	1	A130C077H02			
195	M9 1106 022	ボ	ト	1	A140D145H01			
196	M9 0911 030	特 殊	ネ	1	A141D144H01			
197	MQ 60A0 350	糸 切	リ カ	1	A120B389H01			
198	M9 1602 020	六 角	穴 付 止	メ	ネ 1/4 (40) × 10	2	W462663H01	
199	M9 1516 002	平 ネ	ジ 15/64 (28) × 8.5	2	W502945H02			
200	MN 50A0 750	ブ ッ	シ ュ	1	A140D167H02			
201	M9 1002 095	ソ	レ ノ イ	1	A130C286G01			
202	MN 50A3 601	取 付	板	1	A140D195H02			
203	M9 1373 045	取 ナ	ト M5	1	S910N010P05			
204	M9 1101 045	取 ナ	ト 11/64 (40)	1	W500657H01			
205	MN 50A4 228	腕	ネ	1	A140D175H01			
206	M9 1112 002	平 ネ	ジ 11/64 (40) × 12	1	W501889H01			
207	MN 50A0 780	ホ	ル	1	A140D750H01			
208	M9 1103 016	丸 平	ネ 段 付	1	W475402H01			
209	MN 50A3 950	レ バ	一	1	A140D174H0			
210	M9 1101 045	ナ	ト 11/64 (40)	1	W500657H01			
211	M9 1111 033	ピ	ン ね ジ 11/64 (40) × 5	1	A140D142H01			
212	M9 1109 002	平	ネ ね ジ 11/64 (40) × 7	2	W500511H01			
213	MN 50A0 477	ス	ト ッ	1	A140D172H01			
214	M9 5001 037	P	サ ラ ね ジ M5×16	2	S900N115P16			
215	M9 1001 020	六 角	穴 付 止	メ	ネ 11/64 (40) × 5	2	A140D912H01	
216	MN 60A0 886	揺	動	腕	1	A140D166H03		
217	MN 50A1 910	リ	ン	ク	1	A140D165H01		
218	M9 5003 067	溝	付	ピ	ン	1	A141D148H01	
219	MQ 60A0 603	取	付	台	1	A142D447G01		
220	M9 1603 003	丸 平	ネ ね ジ 1/4 (24) × 16	2	W501009H01			
221	MQ 50A2 417	ゴ	ム	輪	1	A142D450H01		
222	MN 50A3 454	軸	1	1	A140D179H04			
223	M9 1111 015	平	ネ ね ジ 段 付 11/64 (40) × 9.2	1	W475412H01			
224	M9 1263 015	平	ネ ね ジ 段 付 M5×0.5×16	2	A141D107H01			
225	MN 55A0 975	ロ	ッド	エ	ン	1	A190D086P01	
226	M9 1377 045	ナ	ト	1	A140D402H03			
227	M9 5004 023	植	込	み	ボ	ルト M5	1	A141D185H02
228	M9 1374 045	ナ	ト	1	A140D402H02			
229	MN 50A0 975	ロ	ッド	エ	ン	1	A141D140H01	
230	MN 60A1 228	腕	1	1	A141D076H01			
231	M9 1508 022	ボ	ルト 15/64 (28) × 10	1	W501928H02			
232	MN 50A0 477	ス	ト ッ	1	A140D172H01			
233	M9 7042 095	ア	ー	ス	1	A140D525G02		
234	M9 1110 002	平	ネ ね ジ 11/64 (40) × 8	1	W500294H01			
235	MQ 60A1 780	ホ	ル	ダ	1	W476457H01		
236	M9 1017 099	コ	ネ ク	タ	ー	1	S950N245P32	

6 下軸・給油機構  
LOWER SHAFT & LUBRICATION MECHANISM





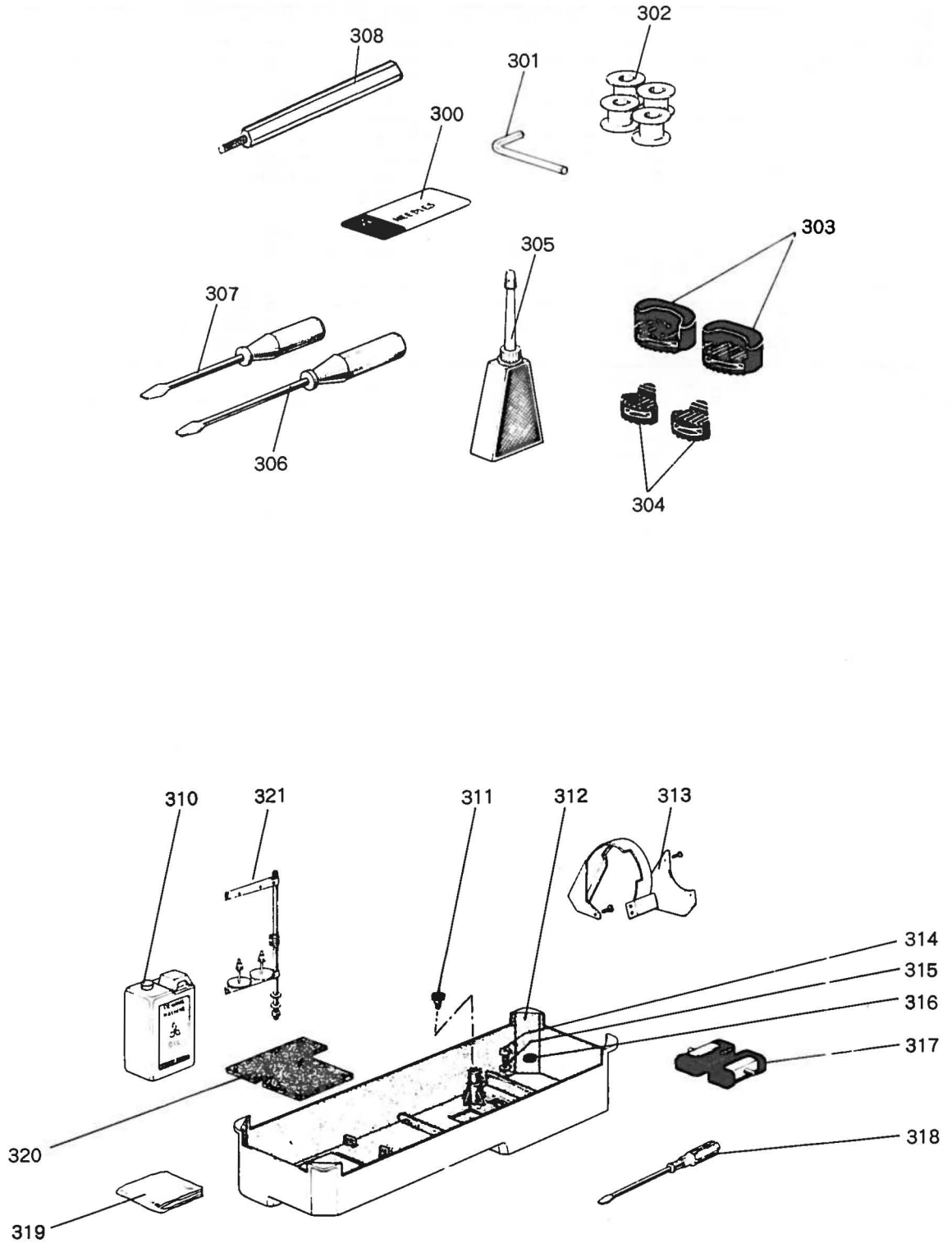
6

下軸・給油機構

LOWER SHAFT & LUBRICATION MECHANISM

Fig No.	部品コード Parts. No.	部 品 名	Description	使用 個数 Amt. Req.	資材コード Ref. No.
240	MF 10A1 148	毛糸	Oil braid	1	W464021H01
241	MQ 60A0 731	パイプ	Pipe	1	W484810H12
242	M9 1104 003	丸平ネジ	Screw 11/64 (40) ×12	1	B509264H01
243	MF 10A0 689	ホルダ	Pipe holder	1	W444230H01
244	M9 1102 045	ナット	Nut 11/64 (40)	1	W501097H01
245	MQ 60A0 780	ホルダ	Holder	1	A142D464H01
246	M9 1100 002	丸平ネジ	Screw 11/64 (40) ×8	1	W500294H01
247	M9 0902 011	皿ネジ	Screw 9/64 (40) ×7	3	W500994H01
248	MN 10A0 771	押板	Bearing holding plate	1	W461041H01
249	MN 10A2 456	軸受け	Bearing	1	W445886H01
250	MN 10A0 750	ブッシュ	Bushing for lower shaft	1	W445887H01
251	M9 1602 001	止メネジ	Screw 1/4 (40) ×4	1	W500036H01
252	M9 1603 001	止メネジ	Screw 1/4 (40) ×5	1	W468269H01
253	MN 40A0 750	ブッシュ	Bushing for return pump	1	A140D120H01
254	M9 1111 001	止メネジ	Set screw 11/64 (40) ×9.6	2	B503852H01
255	MP 40B0 453	軸メタル	Bushing for lower shaft (middle) assy	1	A140D449G02
256	M9 5007 063	特殊ピン	Pin	1	W461713H03
257	MN 40A1 572	ツル巻バネ	Coil spring	1	A140D121H01
258	MN 40A0 705	バネ押え	Spring holder	1	A140D122H01
259	M9 0805 002	平ネジ	Screw 1/8 (44) ×4.5	1	B508852H01
260	MN 40E0 337	フィルタ	Oil filter	1	A140D126H01
261	M9 0905 003	平ネジ	Screw 9/64 (40) ×7	1	W500468H01
262	MN 40E0 601	取付板	Mounting plate	1	A130C084G05
263	MQ 60A1 731	パイプ	Pipe	1	W488987H01
264	M9 1118 002	平ネジ	Screw 11/64 (40) ×10	2	B509061H01
265	MP 40A4 689	ホルダ	Holder	1	A140D127H01
266	M9 0906 002	平ネジ	Screw 9/64 (40) ×4.5	7	W500791H01
267	MP 40A3 689	ホルダ	Holder	3	A140D455H01
268	MF 10A0 689	ホルダ	Pipe holder	2	W444230H01
269	MP 40E3 688	パイプヒモ	Oil pipe assy	1	A140D582G01
270	MQ 60A2 731	パイプ	Pipe	1	W488987H15
271	M9 0903 002	平ネジ	Screw 9/64 (40) ×6.5	3	B509065H01
272	MN 50E0 742	蓋	Cover assy	1	A130C090G01
273	MP 40A0 452	下軸メタル	Bushing for lower shaft (right)	1	A140D544H01
274	MN 45A0 450	下軸	Lower shaft	1	A130C073H02
275	MN 10A0 451	下軸メタル	Bushing for lower shaft (left)	1	W445890H01
276	MN 50A0 148	ヒモ	Oil wick	2	W488988H11
277	MN 40E0 688	パイプヒモ	Oil wick assy	1	A140D906G01
278	MQ 60A2 780	ホルダ	Holder	1	W489020H01
279	MN 40A0 429	支え板	Supporter	1	A142D371H01
280	M9 0908 003	丸座平ネジ	Screw 9/64 (40) ×5	1	W502003H01
281	M9 0450 050	平ネジ	Washer 4	1	S913N040P04
282	M9 1110 002	平ネジ	Screw 11/64 (40) ×8	1	W500294H01

7 付属品  
ACCESSORIES



**7** 付 属 品  
ACCESSORIES

Fig No.	部品コード Parts. No.	部 品 名	Description	使用 個数 Amt. Req.	資材コード Ref. No.
300	MQ 60A0 128	ミ シ ン 針	Mt×190-14..... Needle Mt×190-14.....	3	A190D293P01
301	MF 90A0 976	六 角 棒 ス バ ナ	1/8..... Socket wrench 1/8.....	1	W462660H01
302	MQ 60A0 123	ボ ビ	..... Bobbin.....	4	A142D500H01
303	MF 00A0 419	防 振 ゴ ム	..... Vibration preventing rubber.....	2	A142D298H01
304	MF 00A1 419	防 振 ゴ ム	..... Vibration preventing rubber.....	2	A142D299H01
305	MF 60A0 137	油 差 し	..... Oiler.....	1	P831002X01
306	MB 02A0 608	ネ ジ 回 し	(中)..... Screw driver (middle).....	1	P832003X01
307	MB 02A1 608	ネ ジ 回 し	(小)..... Screw driver (small).....	1	P842002X01
308	MQ 60A0 601	取 付 足	..... Leg.....	1	A142D415H01
310	MF 10E0 149	油 缶	..... Oil can.....	1	W4227466H01
311	M9 0880 080	ゴ ム セ	..... Lubber plug.....	1	W501320H01
312	MP 40A0 139	油 槽	..... Oil reservo.....	1	A110A128H02
313	MQ 60E0 776	ベ ル ト カ バ ー	(組) (国内のみ).....	1	A131C246G07
314	M9 2001 004	平 ね じ	..... Screw.....	1	W486334H01
315	M9 7001 052	特 殊 座 金	..... Washer.....	1	W470200H01
316	M9 0701 099	O P S 磁 石	..... Magnet block for reservoir.....	1	P463000X01
317	MF 00E0 418	蝶 番	(組)..... Hinge complte.....	1	A142D296G01
318	MF 60A0 608	ネ ジ 回 し	(大)..... Screw driver (large).....	1	W319408H01
319	MF 60A0 734	ビ ニ ール カ バ ー	..... Vinyl cover.....	1	W220627H02
320	MN 40A4 740	フ ェ ル ト	..... Felt.....	1	A131C042H01
321	MF 90E0 193	糸 立 装 置	2本立(組)..... Cotton stand.....	1	A190D080P01



メモ  
MEMO

---



