

mitsubishi

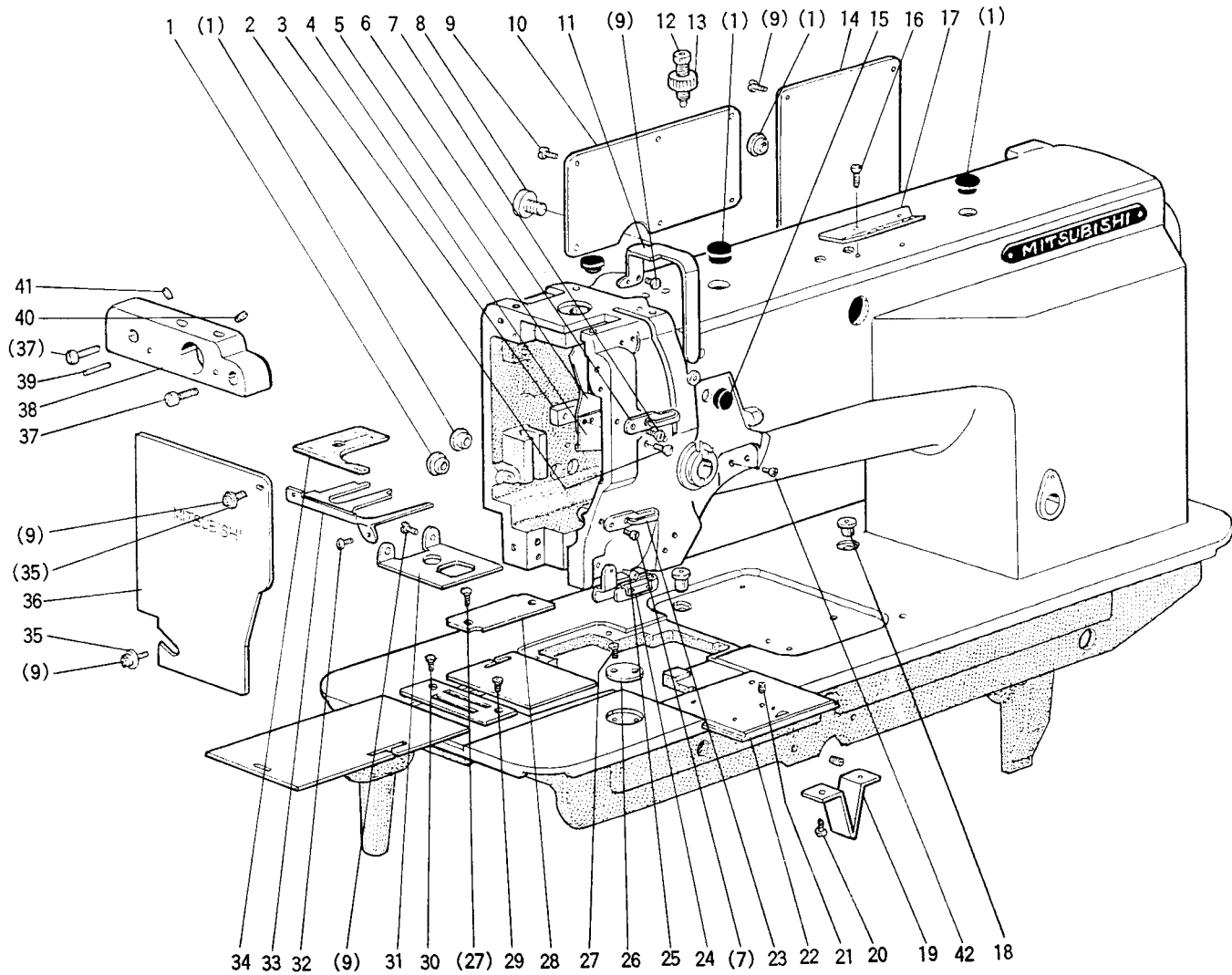
三菱工業用ミシン部品カタログ

Industrial Sewing Machine Parts Catalog

Model **AUTO CHANGER**
LT2-2250-M1ATW
LT2-2250-A1AT
LT2-2250-B1AT

目次	INDEX	Page
① 本 体 部 分	Body & it's accessories	2
② 上 糸 調 節 器 部 分	Thread tension regulator mechanism	4
③ 上 軸 ・ 押 え ・ ひ ざ 上 げ 機 構	Upper shaft & presser foot mechanism	6
④ 天 秤 ・ 針 棒 揺 動 機 構	Thread take-up lever & needle bar rock motion mechanism	8
⑤ 針 棒 機 構	Needle bar mechanism	10
⑥ 針 棒 切 換 機 構	Needle bar changing mechanism	12
⑦ 縫 目 加 減 機 構	Stitch regulator mechanism	14
⑧ 下 軸 ・ 送 り 機 構	Lower shaft & feed rock shaft mechanism	16
⑨ カ マ 合 機 構	Hook saddle mechanism	18
⑩ 糸 切 り 機 構 (I)	Knife mechanism (I)	20
⑪ 糸 切 り 機 構 (II)	Knife mechanism (II)	22
⑫ タッチバック・補正・検出器機構	Touch back, compensation stitching & detector mechanism	24
⑬ ワ イ バ ー 機 構	Wiper mechanism	26
⑭ 給 油 機 構	Oil lubrication mechanism	28
⑮ 付 属 品	Accessories	30
⑯ オートチェンジャキット (I) 2 工程タイプ XC-CN キット	Auto changer kit 2 steps type XC-CN kit	32
⑰ オートチェンジャキット (II) 8 工程タイプ LE-CNA キット	Auto changer kit 8 steps type LE-CNA kit	33
⑱ ゲ ー ジ 部 品 表	Gauge parts list	34

① 本体部分
 BODY AND IT'S ACCESSORIES

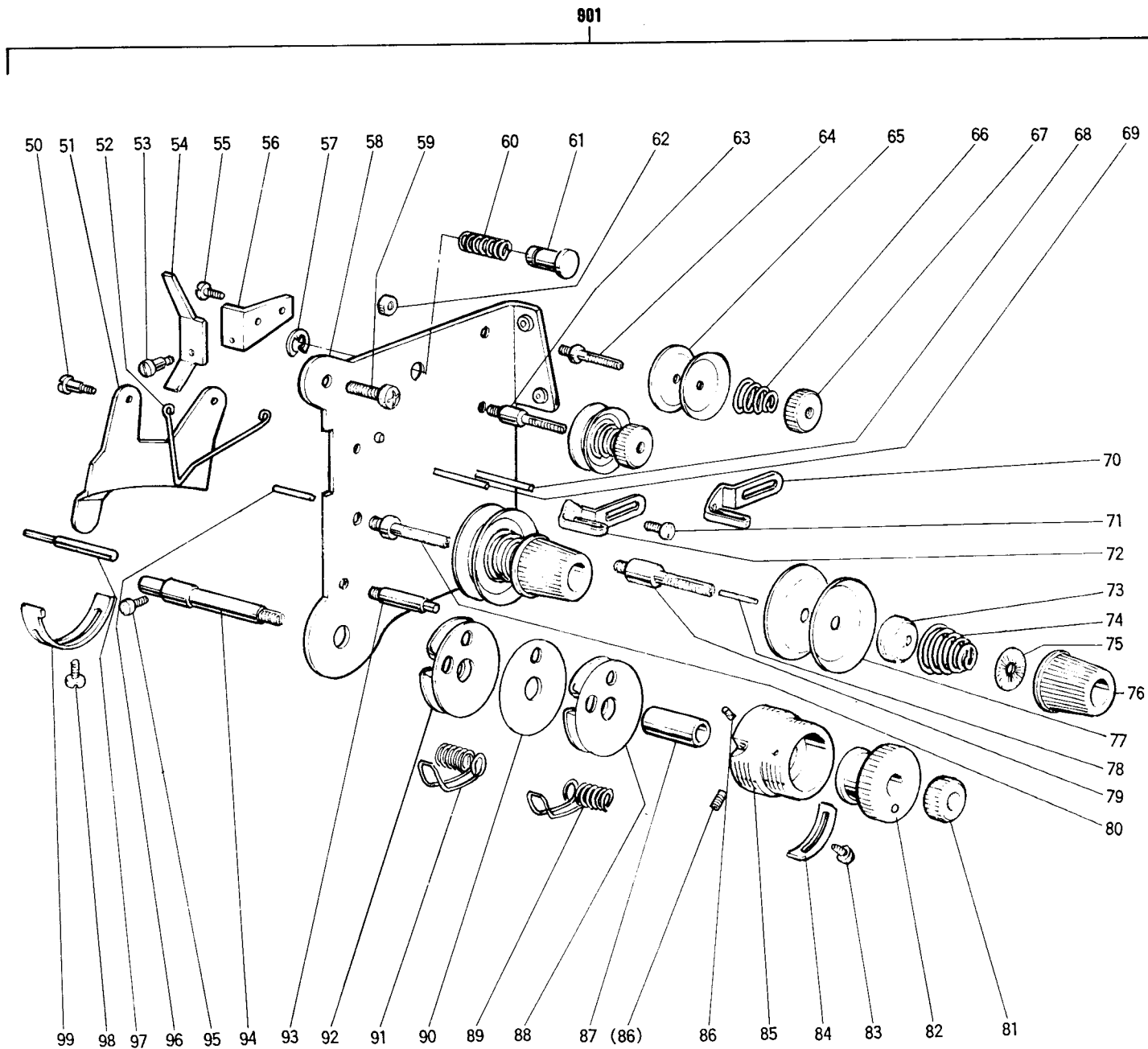


① 本体部分 BODY AND IT'S ACCESSORIES

Fig. No.	部品コード Part. No.	部 品 名	Description	使用個数 Amt. Req.		
				M/ATW	A/AT	B/AT
1	M9 1304 080	ゴ ム セ ン	φ13..... Rubber plug φ13	5	5	5
2	M9 1201 011	丸 皿 ネ ジ	³ / ₁₆ (28)×11..... Screw ³ / ₁₆ (28)×11	2	2	2
3	MN 10A0 476	ス ヲ	Spacer.....	1	1	1
4	MN 80A1 131	油 受 ケ	Oil guard plate	1	1	1
5	MN 10A0 131	油 受 ケ	Oil guard plate	1	1	1
6	MN 70A0 181	糸 案 内	Thread guide.....	1	1	1
7	M9 0904 011	丸 皿 ネ ジ	⁹ / ₆₄ (40)×6.5..... Screw ⁹ / ₆₄ (40)×6.5	2	2	2
8	M9 1502 004	プ ラ マ イ ナ ベ ネ ジ	M6×8..... Screw M6×8	1	1	1
9	M9 1106 004	プ ラ マ イ ネ ジ	¹¹ / ₆₄ (40)×8..... Screw ¹¹ / ₆₄ (40)×8	11	11	11
10	MN 80A0 880	横 蓋	Side cover	1	1	1
11	MN 80A0 584	天 ビ ン カ バ ー	Thread take-up cover	1	1	1
12	M9 7002 035	ツ マ ミ ネ ジ	M10×39..... Thumb screw M10×39.....	1	1	1
13	M9 2512 045	ト ク シ ュ ナ ッ	M10..... Special nut M10.....	1	1	1
14	MN 70A0 237	裏 蓋	Rear cover	1	1	1
15	M9 1305 080	ゴ ム セ ン	φ13..... Rubber plug φ13	1	1	1
16	M9 1116 002	平 糸 内	¹¹ / ₆₄ (40)×8..... Screw ¹¹ / ₆₄ (40)×8	2	2	2
17	MN 40A0 180	糸 案 内	Thread guide.....	1	1	1
18	MN 10A4 742	蓋	(オイルカップ)..... Cap.....	2	2	2
19	MN 50A0 426	支	Supportor.....	1	1	1
20	M9 1601 003	丸 平 糸 内	¹ / ₄ (24)×9..... Screw ¹ / ₄ (24)×9.....	2	2	2
21	M9 1301 001	止 メ 糸 内	¹³ / ₆₄ (32)×4.8..... Screw ¹³ / ₆₄ (32)×4.8	1	1	1
22	MN 70A0 472	ス ヲ リ 案 内	(組)..... Slide plate (complete)	1	1	1
23	MN 70A1 181	糸 案 内	(組)..... Thread guide	1	1	1
24	MN 70E0 181	糸 案 内	(組)..... Thread guide (complete).....	1	1	1
25	M9 0920 002	平 糸 内	⁹ / ₆₄ (40)×6.5..... Screw ⁹ / ₆₄ (40)×6.5	1	1	1
26	MN 50A5 742	蓋	Cover	1	1	1
27	M9 0916 011	皿 蓋	⁹ / ₆₄ (40)×6..... Screw ⁹ / ₆₄ (40)×6	4	4	4
28	MN 72A0 742	皿 蓋	Cover	1	1	1
29	M9 1106 011	丸 皿 ネ ジ	¹¹ / ₆₄ (40)×8..... Screw ¹¹ / ₆₄ (40)×8	1	1	1
30	M9 0952 003	丸 平 糸 内	⁹ / ₆₄ (36)×6.5..... Screw ⁹ / ₆₄ (36)×6.5	1	1	1
31	MN 80A0 339	カ バ ー	Cover	1	1	1
32	M9 0910 003	丸 平 糸 内	⁹ / ₆₄ (40)×7..... Screw ⁹ / ₆₄ (40)×7	2	2	2
33	MN 80A0 131	油 受 ケ	Oil guard plate	1	1	1
34	MN 80A0 740	フ 受 ケ	Felt	1	1	1
35	M9 0421 050	座 金	4..... Washer 4	2	2	2
36	MN 80A0 830	面 板	Face plate.....	1	1	1
37	M9 1113 002	平 軸	¹¹ / ₆₄ (40)×12..... Screw ¹¹ / ₆₄ (40)×12.....	2	2	2
38	MN 80A0 455	軸 支	Shaft supporter	1	1	1
39	M9 0201 061	軸 支	Pin	2	2	2
40	M9 1109 001	止 メ 糸 内	¹¹ / ₆₄ (40)×6..... Screw ¹¹ / ₆₄ (40)×6	1	1	1
41	M9 1110 001	止 メ 糸 内	¹¹ / ₆₄ (40)×8..... Screw ¹¹ / ₆₄ (40)×8	1	1	1
42	M9 1110 004	プ ラ マ イ ネ ジ	¹¹ / ₆₄ (40)×8..... Screw ¹¹ / ₆₄ (40)×8	2	2	2

② 上糸調節器部分

THREAD TENSION REGULATOR MECHANISM

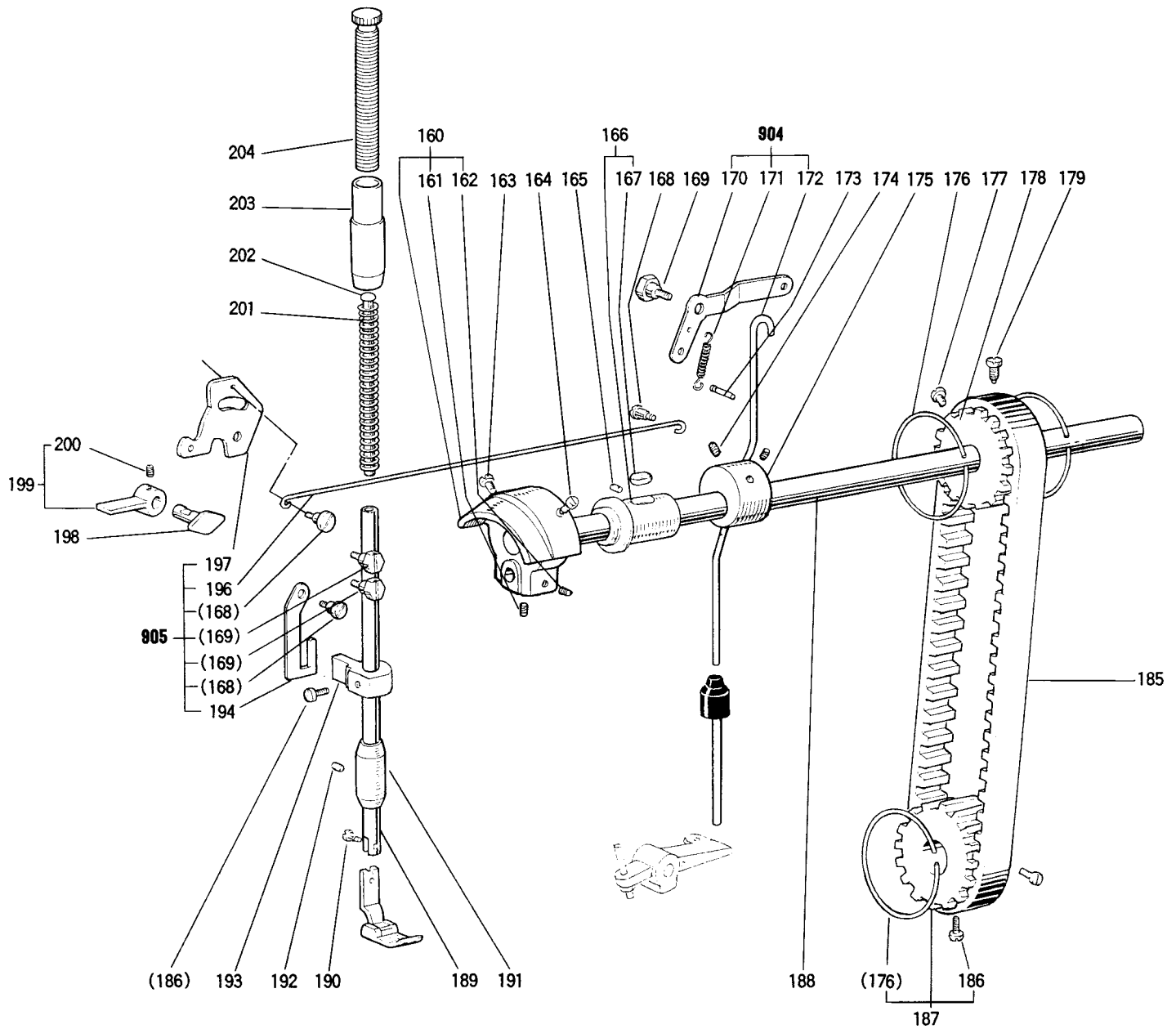


② 上糸調節器部分

THREAD TENSION REGULATOR MECHANISM

Fig. No.	部品コード Part No.	部 品 名	Description	使用個数 Amt. Req.		
				MIATW	A/AT	BIAT
901	MN 72E0 210	上糸調節器組	Thread tension regulator complete	1		
	MN 84E0 210	上糸調節器組	Thread tension regulator complete		1	
	MN 74E0 210	上糸調節器組	Thread tension regulator complete			1
50	M9 0902 015	平ネジ	Screw 9/64(40)X3	2	2	2
51	MN 50E0 220	糸ユルメ	Tension releasing plate	1	1	1
52	MN 10A0 851	センサイクバネ	Tension releasing spring	1	1	1
53	M9 0927 015	平ネジ	Screw 9/64(40)X4.2	1	1	1
54	MN 72A0 950	レバ	Lever	1	1	1
55	M9 0906 002	平ネジ	Screw 9/64(40)X4.5	1	1	1
56	MN 50A6 601	取付板	Mounting plate	1	1	1
57	M9 0505 065	E形止メ	E-type stopring 5	1	1	1
58	MN 70A0 601	取付板	Mounting plate	1	1	1
59	M9 1106 004	ブラマイネジ	Screw 11/64(40)X8	2	2	2
60	MN 50A4 572	ツル巻バネ	Spring	1	1	1
61	MP 41A1 270	押しボタン	Push button	1	1	1
62	M9 1105 045	ナット	Nut 11/64(40)	2	2	2
63	MN 70A1 553	調子棒	Thread tension stud	1	1	1
64	MN 70A0 553	調子棒	Thread tension stud	1	1	1
65	MF 10A1 555	調子皿	Thread tension disc	4	4	4
66	MN 70A0 245	エンスイバネ	Spring	2	2	2
67	M9 1101 046	ツマミナット	Thumb nut 11/64(40)	2	2	2
68	M9 7007 060	ピン	Pin	1	1	1
69	M9 0205 060	ピン	Pin	1	1	1
70	MN 69A0 181	糸案内	Thread guide	1	1	1
71	M9 0909 003	丸平ネジ	Screw 9/64(40)X6	1	1	1
72	MN 70A2 181	糸案内	Thread guide	1	1	1
73	MM11A0 556	調子皿	Thread tension releasing disc	2	2	2
74	MN 10A3 245	エンスイバネ	Spring	2		
	MF 11D0 245	エンスイバネ	Spring		2	
	MN 52A1 245	エンスイバネ	Spring			2
75	MT 60A0 802	回り止メ	Thumb nut revolution stopper	2	2	2
76	M9 1610 046	ツマミナット	Thumb nut 1/4(40)	2	2	2
77	MF 10A0 555	調子皿	Thread tension disc	4	4	4
78	M9 7008 060	ピン	Pin	1	1	1
79	MN 70A3 553	調子棒	Thread tension stud	1	1	1
80	MN 70A2 553	調子棒	Thread tension stud	1	1	1
81	M9 1611 046	ツマミナット	Thumb nut 1/4(40)	1	1	1
82	MN 70A0 573	ツマミ	Take-up spring guide	1	1	1
83	M9 0915 003	丸平ネジ	Screw 9/64(40)X6	1	1	1
84	MN 70A0 477	ストップ	Stopper	1	1	1
85	MN 70A0 154	アンガイ	Thread tension post	1	1	1
86	M9 0802 001	止メネジ	Screw 1/8(44)X3.9	2	2	2
87	MN 70A0 750	ブッシュ	Bush	1	1	1
88	MN 70E1 175	板組	Plate complete	1	1	1
89	MN 70A1 187	糸取りバネ	Thread take-up spring	1	1	1
90	MN 70A0 308	板	Plate	1	1	1
91	MN 70A0 187	糸取りバネ	Thread take-up spring	1	1	1
92	MN 70E0 175	板組	Plate complete	1	1	1
93	M9 0928 015	段付ネジ	Screw 9/64(40)X2.9	1	1	1
94	MN 70A0 554	調子軸	Thread tension stud	1	1	1
95	M9 0910 003	丸平ネジ	Screw 9/64(40)X7	1	1	1
96	M9 7009 060	ピン	Pin	1	1	1
97	M9 0516 060	糸ユルメ	Tension releasing pin	1	1	1
98	M9 0906 002	平ネジ	Screw 9/64(40)X4.5	1	1	1
99	MN 10A0 477	ストップ	Stopper	1	1	1

③ 上軸・押え・ひざ上げ機構
 UPPER SHAFT & PRESSER FOOT MECHANISM

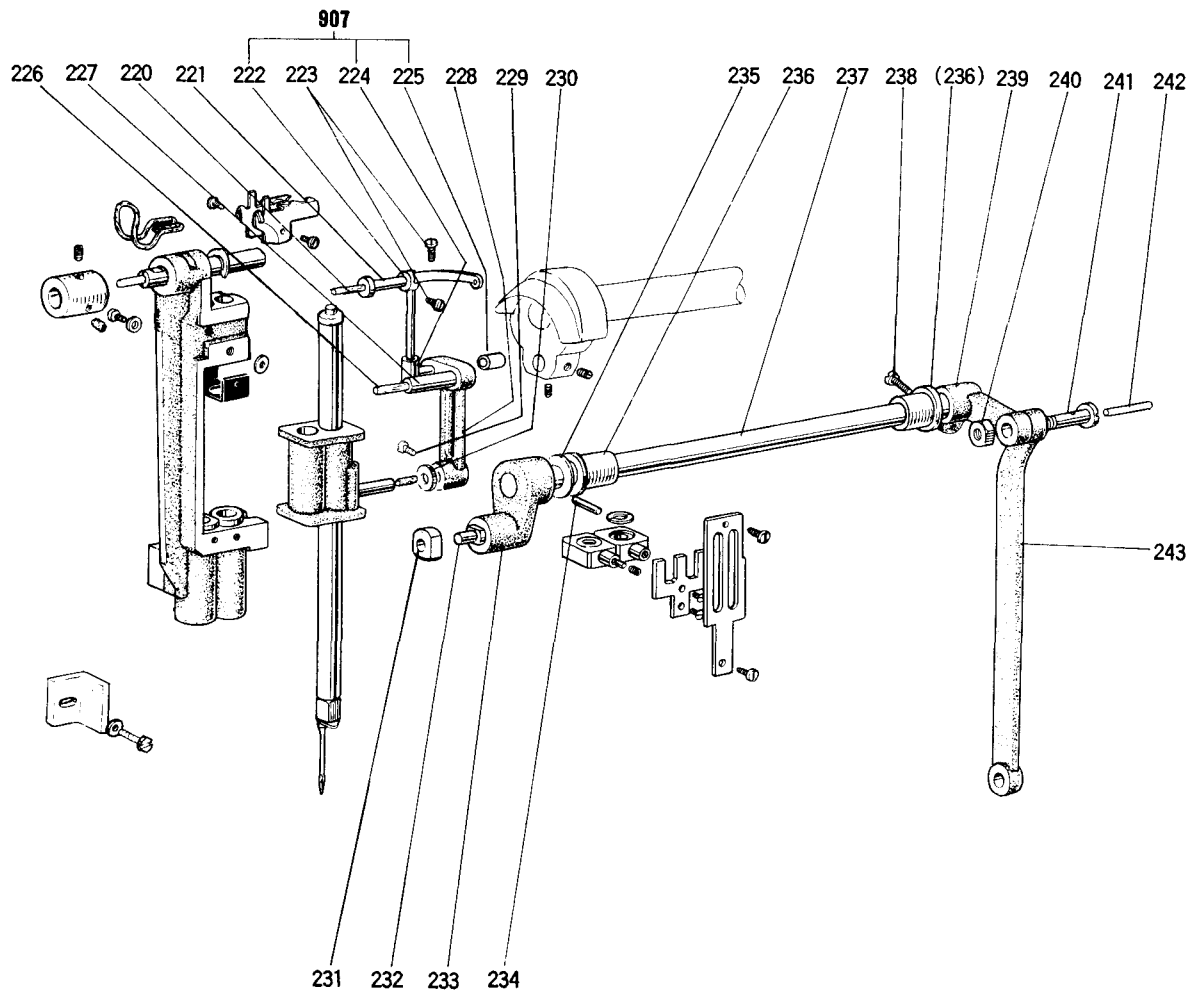


③ 上軸・押え・ひざ上げ機構

UPPER SHAFT & PRESSER FOOT MECHANISM

Fig. No.	部品コード Part. No.	部 品 名	Description	使用個数 Amt. Req.		
				MIATW	AIAT	BIAT
160	MN 80E0 383	ク ラ ン ク (組)	Crank (complete)	1	1	1
161	M9 1602 001	止 メ ネ ジ 1/4(40)×4	Screw 1/4(40)×4	1	1	1
162	M9 1606 001	止 メ ネ ジ 1/4(40)×6	Screw 1/4(40)×6	1	1	1
163	M9 1801 002	平 ネ ジ 9/32(28)×13	Screw 9/32(28)×13	1	1	1
164	M9 1802 006	平 ネ ジ 棒 先 9/32(28)×14	Screw 9/32(28)×14	1	1	1
165	M9 1516 001	止 メ ネ ジ 15/64(28)×14	Screw 15/64(28)×14	1	1	1
166	MN 70A0 232	軸 メ タ ル 左(組)	Arm shaft bushing left (complete)	1	1	1
167	MN 10A6 740	フ エ ル ト	Felt	1	1	1
168	M9 1219 015	平 ネ ジ 段 付 3/16(28)×3.5	Screw 3/16(28)×3.5	3	3	3
169	M9 1503 031	ボ ル ト 15/64(28)×6.7	Bolt 15/64(28)×6.7	3	3	3
904	MN 70E0 252	押 エ 上 ゲ レ バ ー 右 (組)	Knee lifter lever right (complete)	1	1	1
170	MN 70A0 252	押 エ 上 ゲ レ バ ー (右)	Knee lifter lever (right)	1	1	1
171	MN 70A0 572	ツ ル 巻 キ バ ネ	Spring	1	1	1
172	MN 70A0 511	操 作 棒	Knee lifter connecting rod	1	1	1
173	M9 5004 067	溝 付 ビ ン (BX形) φ5×28	Pin φ5×28	1	1	1
174	M9 1513 001	止 メ ネ ジ 15/64(28)×10	Screw 15/64(28)×10	2	2	2
175	MN 80A0 271	バ ラ ン ス ウ ェ イ ト	Blance weight	1		
	MN 81A0 271	バ ラ ン ス ウ ェ イ ト	Balance weight		1	1
176	MN 10A1 851	セ ン サ イ ク バ ネ	Spring flange	3	3	3
177	M9 1516 002	平 ネ ジ 15/64(28)×8.5	Screw 15/64(28)×8.5	1	1	1
178	MN 50A0 767	歯 形 ベ ル ト 車 (上)	Pulley (upper)	1	1	1
179	M9 1501 007	丸 平 ネ ジ 棒 先 15/64(28)×14.5	Screw 15/64(28)×14.5	1	1	1
185	MN 10A0 523	歯 形 ベ ル ト	Cog belt	1	1	1
186	M9 1515 002	平 ネ ジ 15/64(28)×10	Screw 15/64(28)×10	3	3	3
187	MN 72A0 768	歯 形 ベ ル ト 車 組(下)	Pulley complete (lower)	1	1	1
188	MN 82A0 230	上 軸	Arm shaft	1	1	1
189	MN 85A0 262	押 エ 棒	Presser bar	1	1	1
190	M9 0851 015	平 ネ ジ 段 付 1/8(44)×4	Screw 1/8(44)×4	1	1	1
191	MF 00A0 267	押 エ 棒 メ タ ル	Bushing	1	1	1
192	M9 1513 001	止 メ ネ ジ 15/64(28)×10	Screw 15/64(28)×10	1	1	1
193	MN 70A0 265	押 エ 棒 ダ キ	Presser bar guide bracket	1	1	1
905	MN 72E0 252	押 エ 上 ゲ レ バ ー 左 (組)	Knee lifter lever left (complete)	1	1	1
194	MN 70A0 510	操 作 板	Operation plate	1	1	1
196	MN 70A0 738	引 棒	Knee lifter rod	1	1	1
197	MN 72A1 252	押 エ 上 ゲ レ バ ー 左	Knee lifter lever left	1	1	1
198	MN 70A0 253	押 エ 上 ゲ カ ム	Presser bar lifting cam	1	1	1
199	MN 70A2 252	押 エ 上 ゲ (組)	Presser bar lifter (complete)	1	1	1
200	M9 1109 001	止 メ ネ ジ 11/64(40)×6.6	Screw 11/64(40)×6.6	2	2	2
201	MN 82A0 259	ツ ル 巻 キ バ ネ	Spring	1	1	1
202	MF 20A0 703	案 内 棒	Presser spring guide	1	1	1
203	MN 85A0 267	押 エ 棒 メ タ ル	Presser bar bushing	1	1	1
204	M9 3214 037	ツ マ ミ ネ ジ	Thumb nut	1	1	1

4 天秤・針棒揺動機構
THREAD TAKE-UP LEVER & NEEDLE BAR
ROCK MOTION MECHANISM

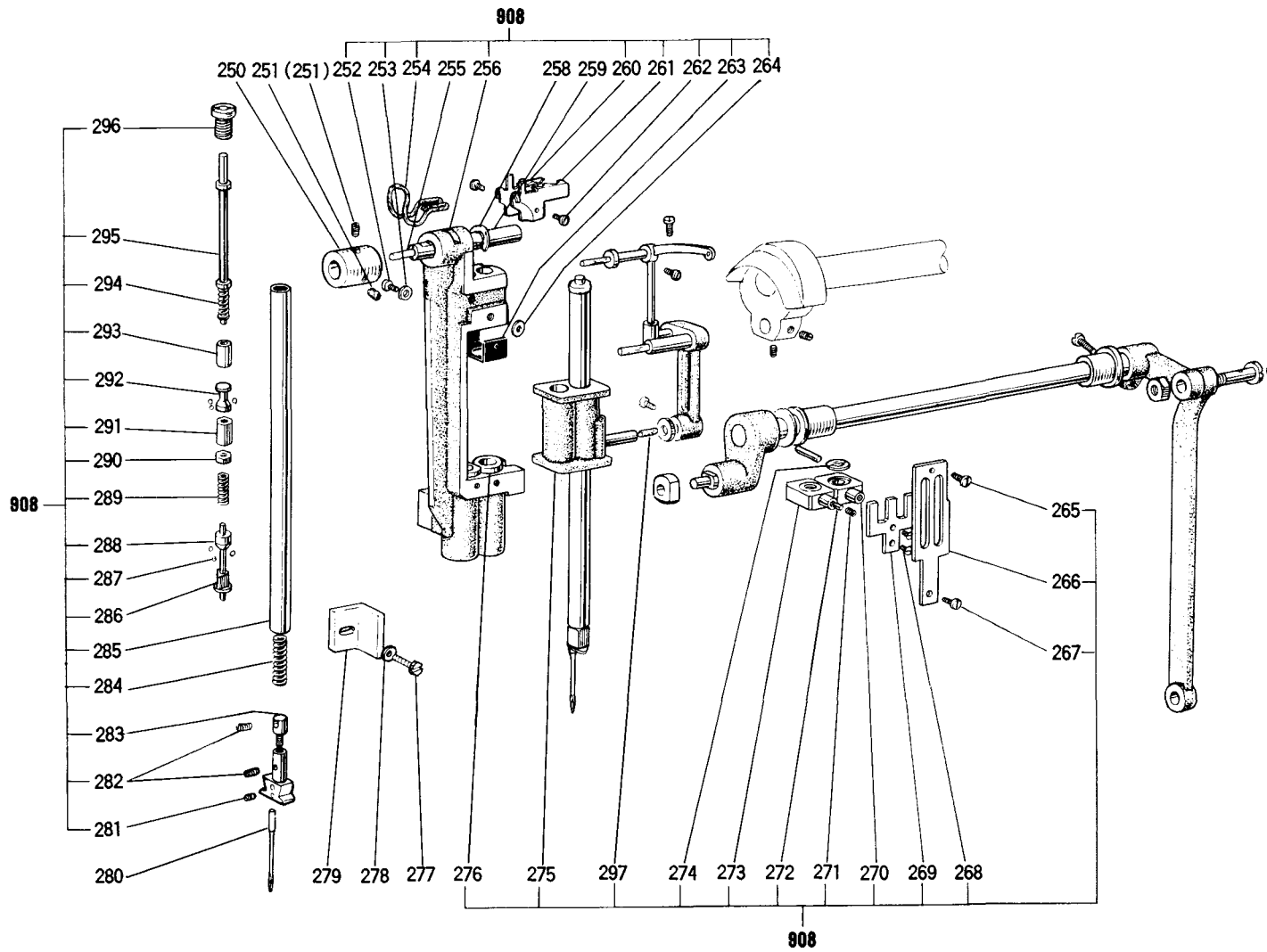


4 天秤・針棒揺動機構

THREAD TAKE-UP LEVER & NEEDLE BAR
ROCK MOTION MECHANISM

Fig. No.	部品コード Part. No.	部 品 名	Description	使用個数 Amt. Req.		
				M/ATW	A/AT	B/AT
220	MF 10E2 148	ヒ モ	φ2.5×240	1	1	1
221	MN 70A0 587	天 ビン 支 エ 軸	Thread take-up guide bracket pin	1	1	1
907	MN 80E0 582	天 ビン・スベリガネ (組)	Thread take-up lever & link (complete)	1		
	MN 81E0 582	天 ビン・スベリガネ (組)	Thread take-up lever & link (complete)		1	1
222		天 ビン	Thread take-up lever	1		
		天 ビン	Thread take-up lever		1	1
223	M9 1502 002	平 ネ ジ	15/64(28)×12	3	3	3
224	MN 10A0 588	ス ベ リ ガ ネ	Thread take-up lever link	1	1	1
225	MN 10A0 500	セ	Plug	1	1	1
226	MN 10E3 148	ヒ モ	φ3×80	1	1	1
227	MN 70A0 387	針 棒 ク ラ ン ク 軸	Needle bar crank pin	1	1	1
228	MN 55A1 956	連 接 桿	Connecting link	1	1	1
229	M9 0939 002	平 ネ ジ	9/64(40)×11	1	1	1
230	MN 55A0 750	ブ ッ シ ュ	Bushing	1	1	1
231	MN 85A0 325	角 駒	Square block	1	1	1
232	MN 80A0 425	支 エ 軸	Connecting stud	1	1	1
233	MN 55A1 672	針 棒 揺 動 腕 (左)	Needle bar rocking shaft crank	1	1	1
234	M9 0401 061	テ ー パ ビ ン	φ4×23×1/50	1	1	1
235	M9 1503 050	座 金	Washer 15	1	1	1
236	MN 40A0 669	針 棒 揺 動 軸 メタル	Bushing	2	2	2
237	MN 80A0 668	針 棒 揺 動 軸	Needle bar rocking shaft	1	1	1
238	M9 1603 003	丸 平 ネ ジ	1/4(24)×16	1	1	1
239	MN 55A2 672	針 棒 揺 動 腕 (右)	Connecting crank	1	1	1
240	M9 2002 045	ナ ッ ト	5/16(24)	1	1	1
241	M9 2001 015	平 ネ ジ 段 付	5/16(24)×26.2	1	1	1
242	MF 10E2 148	ヒ モ	φ2.5×78	1	1	1
243	MN 25A0 671	連 接 桿	Rocking shaft connecting rod	1	1	1

5 針棒機構
NEEDLE BAR MECHANISM

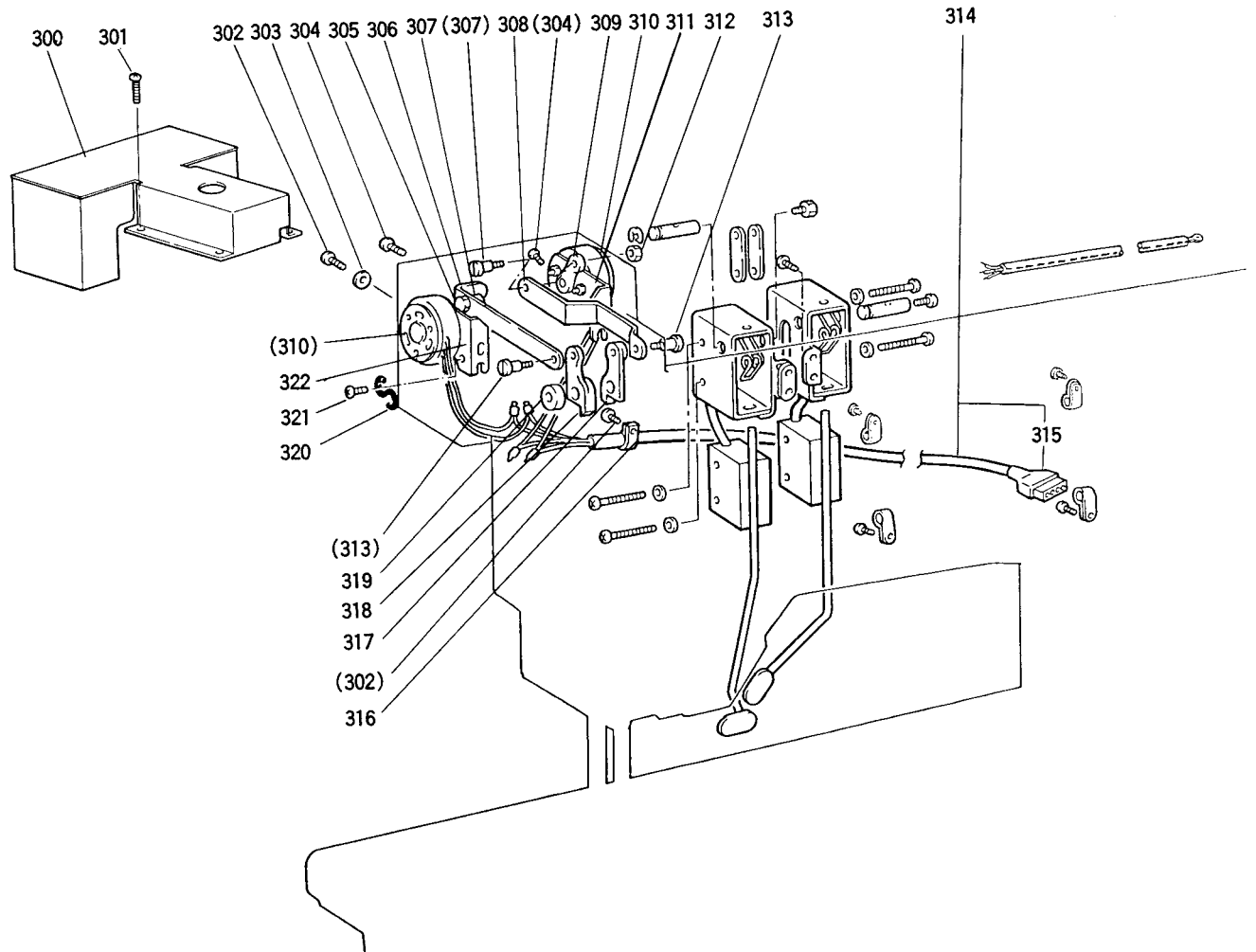


5 針棒機構

NEEDLE BAR MECHANISM

Fig. No.	部品コード Part No.	部 品 名	Description	使用個数 Amt. Req.		
				M/ATW	A/AT	B/AT
908	MN 85E0 666	針 棒 支 エ (組).....	Needle bar supporter (complete)...	1	1	1
250	MN 80A0 750	ブ ツ シ ユ	Bushing	1	1	1
251	M9 1503 001	止 ヲ メ ネ ジ $15/64(28) \times 4.5$	Screw $15/64(28) \times 4.5$	2	2	2
252	M9 0915 003	丸 平 タ ネ ジ $9/64(40) \times 6$	Screw $9/64(40) \times 6$	1	1	1
253	MN 25A0 192	イ ヒ タ ネ	Spring	1	1	1
254	MF 10E3 148	モ	Oil wick $\phi 3 \times 210$	1	1	1
255	MN 55A0 148	モ	Oil wick $\phi 3 \times 55$	1	1	1
256	MN 80A0 666	支	Needle bar supporter	1	1	1
258	M9 0603 065	E 形 止	E-type stop ring 6	1	1	1
259	MN 80A0 454	軸	Needle bar supporter guide pin	1	1	1
260	MN 80A0 780	ホ ル	Holder	1	1	1
261	MN 80A1 780	ホ ル	Holder	1	1	1
262	M9 0914 003	丸 平 ネ ジ $9/64(40) \times 4$	Screw $9/64(40) \times 4$	2	2	2
263	MN 25A1 477	ス ト ヲ	Stopper	1	1	1
264	M9 3002 050	座	Washer	1	1	1
265	M9 0974 002	平 内 ネ	Screw $9/64(40) \times 6.5$	1	1	1
266	MN 80A0 154	素 板	Guide plate	1	1	1
267	M9 0944 003	丸 平 ネ ジ $9/64(40) \times 5$	Screw $9/64(40) \times 5$	1	1	1
268	M9 0613 011	丸 皿 ネ ジ $3/32(56) \times 4.2$	Screw $3/32(56) \times 4.2$	1	1	1
269	MN 25A0 426	支	Needle bar supporter	1	1	1
270	MN 25A1 665	針 棒 ダ キ (右).....	Needle bar holder (right).....	1	1	1
271	M9 0901 020	六角穴付止メネ	Set screw $9/64(40) \times 3.5$	2	2	2
272	MN 25A0 161	テ	Needle bar holding stopper	2	2	2
273	MN 25A2 665	針 棒 ダ キ (左).....	Needle bar holder (left)	1	1	1
274	MN 25A0 476	ス ト	Spacer	4	4	4
275	MN 80A0 665	針 棒	Needle bar holder	1	1	1
276	MN 25A0 833	針 棒 タ	Bushing for needle bar supporter	2	2	2
277	M9 0107 024	溝付ボルト	Bolt $11/64(40) \times 12$	1	1	1
278	M9 0401 050	座	Washer	1	1	1
279	MN 80A1 154	素 内 金	Needle bar guide	1	1	1
280	MV 01A0 128	針	DP×5#14	2	2	
	MN 10A1 128	針	DP×5#18			2
281	M9 0802 001	止 ヲ メ ネ ジ $1/8(44) \times 3.9$	Screw $1/8(44) \times 3.9$	1	1	1
282	M9 0806 001	止 ヲ メ ネ ジ $1/8(44) \times 6$	Screw $1/8(44) \times 6$	4	4	4
283	MN 80A0 477	ス ト ヲ	Stopper for needle clamp	2	2	2
284	MN 25A2 572	ツ ル マ キ バ	Spring	2	2	2
285	MN 80A0 660	針	Needle bar	2	2	2
286	M9 5002 063	三 角	Triangle pin	2	2	2
287	M9 8001 070	鋼 球	Steel ball $3/32$	12	12	12
288	MN 25A0 411	コ	Stud	2	2	2
289	MN 80A0 572	ツ ル マ キ バ	Spring	2	2	2
290	M9 0501 045	ナ ツ ト $5/64(64)$	Nut $5/64(64)$	2	2	2
291	M9 0501 047	特 殊 ナ ツ ト $5/64(64) \times 9.5$	Nut $5/64(64) \times 9.5$	2	2	2
292	M9 5003 063	特 殊 ピ	Pin	2	2	2
293	MN 25A0 482	ス リ	Sleeve	2	2	2
294	MN 25A1 572	ツ ル マ キ バ	Spring	2	2	2
295	M9 0214 063	段 付	Pin	2	2	2
296	M9 4004 063	特 殊	Screw M5.5×5	2	2	2
297	MN 10A0 740	フ エ	Felt	1	1	1

6 針棒切換機構
NEEDLE BAR CHANGING MECHANISM



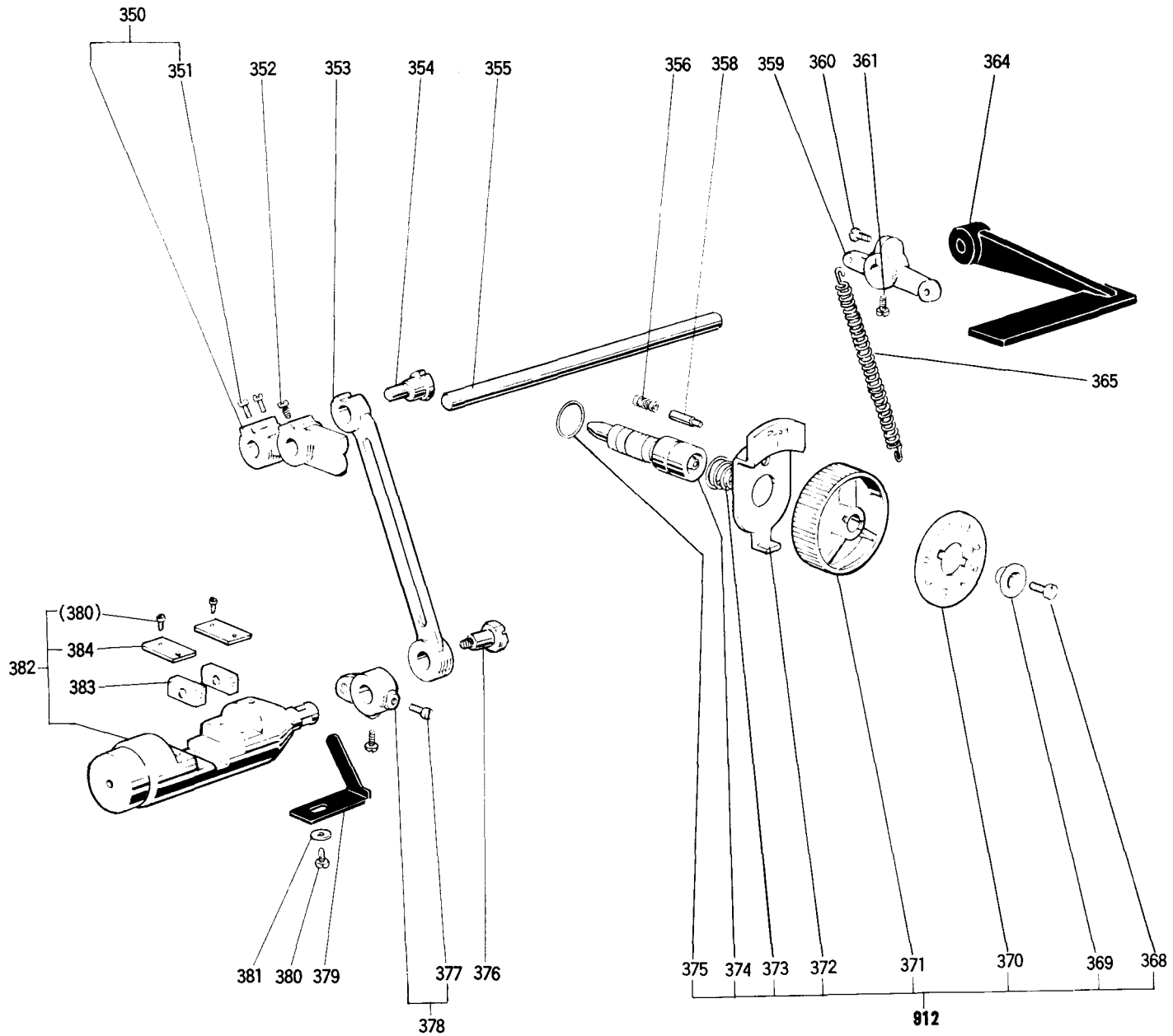
⑥ 針棒切換機構

NEEDLE BAR CHANGING MECHANISM

Fig. No.	部品コード Part No.	部 品 名	Description	使用個数 Amt. Req.		
				MIATW	AIAT	BIAT
300	MN 85A0 339	ソレノイドカバーイタ (組).....	Solenoid cover (complete).....	1	1	1
301	M9 1106 004	ブ ラ マ イ ネ ジ $11/64(40) \times 8$	Screw $11/64(40) \times 8$	4	4	4
302	M9 1118 002	平 ネ ジ $11/64(40) \times 10$	Screw $11/64(40) \times 10$	4	4	4
303	M9 0450 050	座 金 4.....	Washer 4.....	4	4	4
304	M9 1107 002	丸 平 ネ ジ $11/64(40) \times 5.5$	Screw $11/64(40) \times 5.5$	4	4	4
305	MN 27A3 392	駆 動 腕 (左).....	Drive crank (left).....	1	1	1
306	MN 85A0 950	レ バ ー (左).....	Lever (left).....	1	1	1
307	M9 1123 015	平 ネ ジ 段 付 $11/64(40) \times 12.5$	Screw $11/64(40) \times 12.5$	2	2	2
308	MN 85A1 950	レ バ ー (右).....	Lever (right).....	1	1	1
309	MN 27A2 392	駆 動 腕 (右).....	Drive crank (right).....	1	1	1
310	M9 1005 095	ロータリソレノイド (組).....	Rotary solenoid (complete).....	2	2	2
311	MN 85A0 509	ソレノイド取付板 (右).....	Solenoid mounting plate (right).....	1	1	1
312	M9 1104 045	ナ ッ ト $11/64(40)$	Nut $11/64(40)$	2	2	2
313	M9 1124 015	平 ネ ジ 段 付 $11/64(40) \times 8$	Screw $11/64(40) \times 8$	2	2	2
314	MN 85A0 508	接 続 電 線.....	Cable assy.....	1	1	1
315	M9 1017 099	コ ネ ク タ 1490P-1.....	Connector 1490P-1.....	1	1	1
316	MN 50A0 780	コ ー ド ホ ル ダ.....	Cord holder.....	1	1	1
317	MN 85A0 350	カ ム (右).....	Cam (right).....	1	1	1
318	MN 85A1 350	カ ム (左).....	Cam (left).....	1	1	1
319	MN 85A0 352	カ ラ	Collar.....	1	1	1
320	MV 11E0 780	ホ ル ダ.....	Holder.....	1	1	1
321	M9 1107 002	平 ネ ジ $11/64(40) \times 5.5$	Screw $11/64(40) \times 5.5$	1	1	1
322	MN 85A1 509	ソレノイド取付板 (左).....	Solenoid mounting plate (left).....	1	1	1

7 縫目加減機構

STITCH REGULATOR MECHANISM



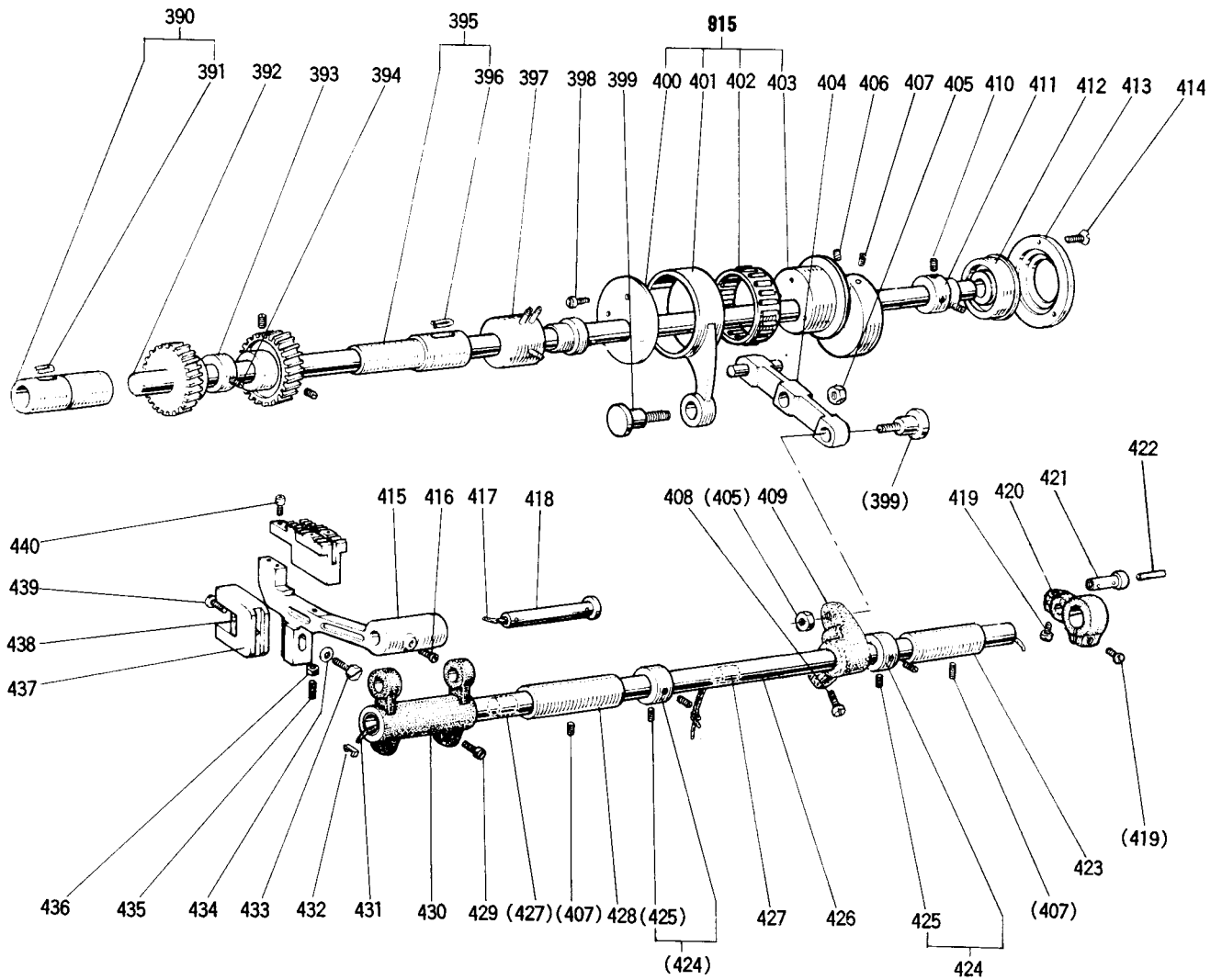
7 縫目加減機構

STITCH REGULATOR MECHANISM

Fig. No.	部品コード Part. No.	部 品 名	Description	使用個数 Amt. Req.		
				M/ATW	A/AT	B/AT
350	MN 70A0 291	送り調節カム (組)	Feed regulator (complete)	1	1	1
351	M9 1516 002	平ネジ	Screw $15/64(28) \times 8.5$	2	2	2
352	M9 1505 007	丸平ネジ棒先	Screw $15/64(28) \times 12$	1	1	1
353	MN 70A1 956	連接桿	Connecting link	1	1	1
354	MN 70A0 761	偏心軸	Eccentric shaft	1	1	1
355	MN 70A0 320	返し縫イ軸上	Reverse stitch shaft (upper)	1	1	1
356	MF 10A2 572	ツル巻キバネ	Spring	1	1	1
358	MF 00A0 852	ピン	Pin	1	1	1
359	MN 50A6 228	腕	Arm	1	1	1
360	M9 0508 003	丸平ネジ	Screw $15/64(28) \times 16.5$	1	1	1
361	M9 1102 002	平ネジ	Screw $11/64(40) \times 8.5$	1	1	1
364	MN 72A0 632	縫目加減レバー	Reverse sewing lever	1	1	1
365	MN 70A0 320	ツル巻キバネ	Spring	1	1	1
912	MN 82E0 640	送り調節ネジ組立	Screw bar complete	1	1	
	MN 74E0 640	送り調節ネジ組立	Screw bar complete			1
368	M9 1215 002	平ネジ	Screw $3/16(28) \times 12$	1	1	1
369	MF 00A0 257	押エ金	Bushing	1	1	1
370	MN 82A0 841	目盛板	Stitch length indicating plate	1	1	
	MN 74A0 841	目盛板	Stitch length indicating plate			1
371	MF 01A0 631	ダイヤル	Dial	1	1	1
372	MF 00A0 950	レバ	Stopper pin releasing lever	1	1	1
373	MF 02A0 245	円錐バネ	Coil spring	1	1	1
374	MF 60A1 640	送り調節ネジ	Screw bar	1	1	1
375	M9 1000 085	オリ	O-ring $\phi 10$	1	1	1
376	M9 1607 031	特殊ボルト	Bolt $1/4(40) \times 8$	1	1	1
377	M9 1515 002	平ネジ	Screw $15/64(28) \times 10$	2	2	2
378	MN 70A0 634	縫目加減腕下(組)	Stitch regulating crank lower (complete)	1	1	1
379	MN 70A0 257	返し縫イ軸上	Holding plate of reverse bar	1	1	1
380	M9 1106 004	平ネジ	Screw $11/64(40) \times 8$	5	5	5
381	M9 3002 050	座金	Washer	1	1	1
382	MN 70A0 321	返し縫イ軸上	Reverse bar (complete)	1	1	1
383	MN 70A0 325	直角駒	Square block	2	2	2
384	MN 70A1 154	案内板	Guide plate	2	2	2

8 下軸・送り機構

LOWER SHAFT & FEED ROCK SHAFT MECHANISM

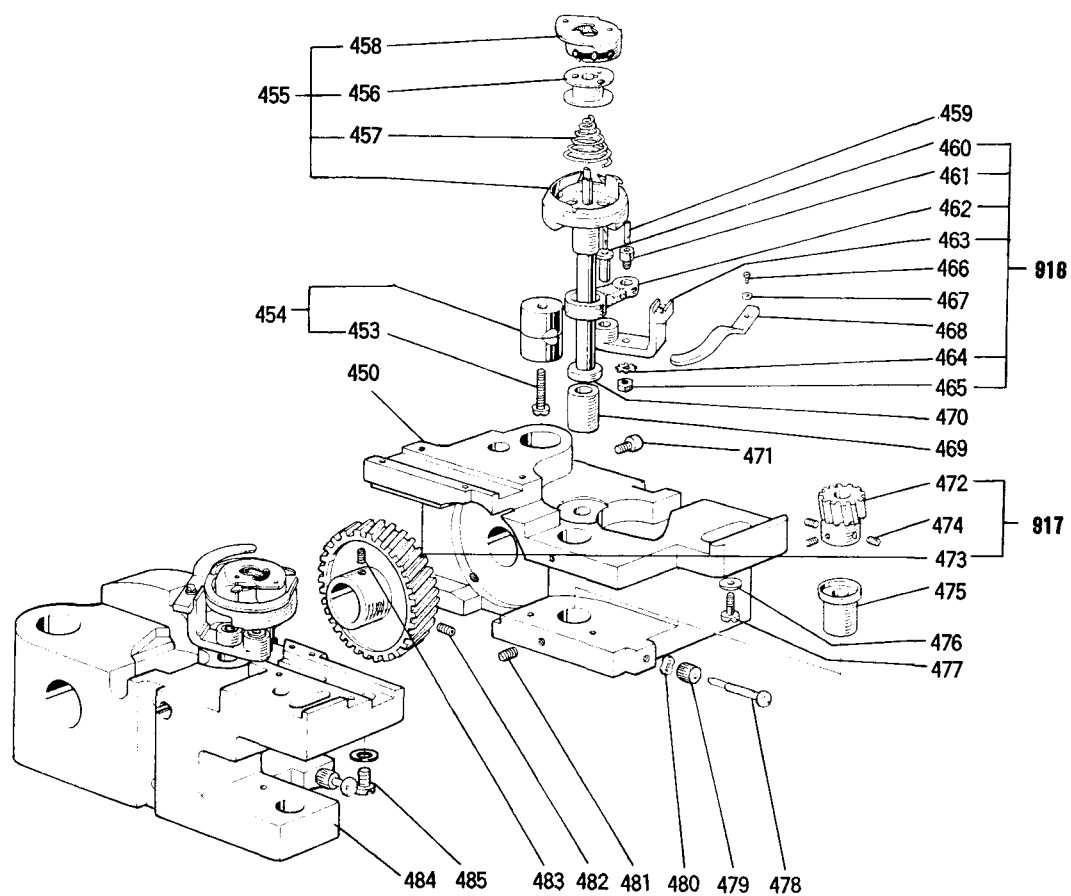


⑧ 下軸・送り機構

LOWER SHAFT & FEED ROCK SHAFT MECHANISM

Fig. No.	部品コード Part. No.	部 品 名	Description	使用個数 Amt. Req.			
				MIATW	A/AT	BIAT	
390	MN 70A0 451	下 軸	メ タ ル 左(組)..... Lower shaft bushing left (complete)	1	1	1	
391	MN 70E1 148	ヒ	モ $\phi 2 \times 45$ Oil wick $\phi 2 \times 45$	1	1	1	
392	MN 70A0 450	下	軸 Lower shaft 1 1 1	1	1	1	
393	MN 70A0 760	止	心 輪 Feed lifting cam..... 1 1 1	1	1	1	
394	M9 1603 001	メ	ネ ジ 棒 $1/4(40) \times 5$ Screw $1/4(40) \times 5$ 1 1 1	1	1	1	
395	MN 70A0 452	下	軸	メ タ ル 右(組)..... Lower shaft bushing right (complete) ... 1 1 1	1	1	1
396	MN 70E1 148	ヒ	モ $\phi 2 \times 85$ Oil wick $\phi 2 \times 85$ 1 1 1	1	1	1	
397	MN 70E0 453	下	軸	メ タ ル 中(組)..... Lower shaft bushing middle (complete) .. 1 1 1	1	1	1
915	MN 70E0 290	水	平 送 り カ ム ロ ッ ド (組)..... Level feed connecting rod (complete) ... 1 1	1	1		
	MN 69E0 290	水	平 送 り カ ム ロ ッ ド (組)..... Level feed connecting rod (complete) ... 1			1	
398	M9 1109 002	平	ネ ジ $11/64(40) \times 7$ Screw $11/64(40) \times 7$ 3 3 3	3	3	3	
399	M9 1685 015	平	ネ ジ 段 付 $1/4(24) \times 13$ Screw $1/4(24) \times 13$ 2 2 2	2	2	2	
400	—	座	金 Washer..... 1 1 1	1	1	1	
401	—	送	リ 口 ッ 下 Feed connecting rod 1 1 1	1	1	1	
402	—	軸	平 送 り カ ム Needle bearing 1 1 1	1	1	1	
403	—	水	平 送 り カ ム Level feed connecting cam 1 1	1	1		
	—	水	平 送 り カ ム Level feed connecting cam 1			1	
404	MN 70E0 956	連	ナ 接 棒 (組)..... Link (complete)..... 1 1 1	1	1	1	
405	M9 1601 045	止	メ ッ ト $1/4(24)$ Nut $1/4(24)$ 2 2 2	2	2	2	
406	M9 1513 001	メ	ネ ジ $15/64(28) \times 10$ Screw $15/64(28) \times 10$ 1 1 1	1	1	1	
407	M9 1516 001	止	メ ネ ジ $15/64(28) \times 14$ Screw $15/64(28) \times 14$ 3 3 3	3	3	3	
408	M9 1506 002	平	ネ リ ジ $15/64(28) \times 14$ Screw $15/64(28) \times 14$ 1 1 1	1	1	1	
409	MN 70A0 273	送	腕 (中)..... Connecting rod crank (middle) .. 1 1 1	1	1	1	
410	M9 1606 001	止	メ ネ ジ $1/4(40) \times 6$ Screw $1/4(40) \times 6$ 2 2 2	2	2	2	
411	MN 70A1 750	ブ	メ ッ シ ュ Bushing 1 1 1	1	1	1	
412	MN 70A2 456	軸	受 Ball bearing..... 1 1 1	1	1	1	
413	MN 70A0 771	軸	押 板 Bearing holder..... 1 1 1	1	1	1	
414	M9 0902 011	丸	皿 ね ジ $9/64(40) \times 7$ Screw $9/64(40) \times 7$ 3 3 3	3	3	3	
415	MN 72A0 281	送	リ 台 Feed bar..... 1 1 1	1	1	1	
416	M9 1102 002	平	ヒ ッ ね $11/64(40) \times 8.5$ Screw $11/64(40) \times 8.5$ 1 1 1	1	1	1	
417	MN 70E0 148	ヒ	ツ 毛 $\phi 2.5 \times 150$ Oil wick $\phi 2.5 \times 150$ 1 1 1	1	1	1	
418	MN 40A0 283	丸	付 軸 Feed bar shaft..... 1 1 1	1	1	1	
419	M9 1603 003	丸	平 ね ジ $1/4(24) \times 16$ Screw $1/4(24) \times 16$ 2 2 2	2	2	2	
420	MN 60A0 279	送	り 腕 Feed rock shaft crank..... 1 1 1	1	1	1	
421	M9 0819 063	ビ	ン Pin..... 1 1 1	1	1	1	
422	MF 10E3 148	ヒ	モ $\phi 3 \times 25$ Oil wick $\phi 3 \times 25$ 1 1 1	1	1	1	
423	MG 50A0 285	送	り 軸 メ タ ル (右)..... Feed rock shaft bushing (right) 1 1 1	1	1	1	
424	MF 70A0 352	力	ラ Collar (complete) 2 2 2	2	2	2	
425	M9 1602 001	止	メ ネ ジ $1/4(40) \times 4$ Screw $1/4(40) \times 4$ 4 4 4	4	4	4	
426	MN 40A0 491	水	平 送 り 軸 Feed rock shaft..... 1 1 1	1	1	1	
427	MP 40A2 740	フ	エ ル ト Felt..... 2 2 2	2	2	2	
428	MF 70A0 286	送	り 軸 メ タ ル (左)..... Feed rock shaft bushing (left) ... 1 1 1	1	1	1	
429	M9 1204 003	丸	平 ね ジ $3/16(28) \times 12$ Screw $3/16(28) \times 12$ 2 2 2	2	2	2	
430	MN 50A0 278	水	平 送 り 腕 (左)..... Feed rock shaft crank (left) 1 1 1	1	1	1	
431	MN 70E0 148	ヒ	モ $\phi 2.5 \times 430$ Oil wick $\phi 2.5 \times 430$ 1 1 1	1	1	1	
432	MF 80A0 780	ホ	ル ダ Holder..... 1 1 1	1	1	1	
433	M9 1511 022	ボ	ル ト $15/64(28) \times 13.5$ Bolt $15/64(28) \times 13.5$ 1 1 1	1	1	1	
434	M9 0607 050	座	金 6 Washer 6 1 1 1	1	1	1	
435	M9 0851 001	止	メ ネ ジ $1/8(40) \times 15$ Screw $1/8(40) \times 15$ 1 1 1	1	1	1	
436	M9 0801 045	ナ	メ ッ ト $1/8(40)$ Nut $1/8(40)$ 1 1 1	1	1	1	
437	MN 69A0 744	二	フ Feed bar connecting fork 1 1 1	1	1	1	
438	MN 70A1 740	フ	エ ル ト Felt 1 1 1	1	1	1	
439	M9 0804 003	丸	平 ね ジ $1/8(44) \times 4$ Screw $1/8(44) \times 4$ 1 1 1	1	1	1	
440	M9 0803 020	六	角 穴 付 ボ ル ト $1/8(40) \times 7$ Bolt $1/8(40) \times 7$ 2 2 2	2	2	2	

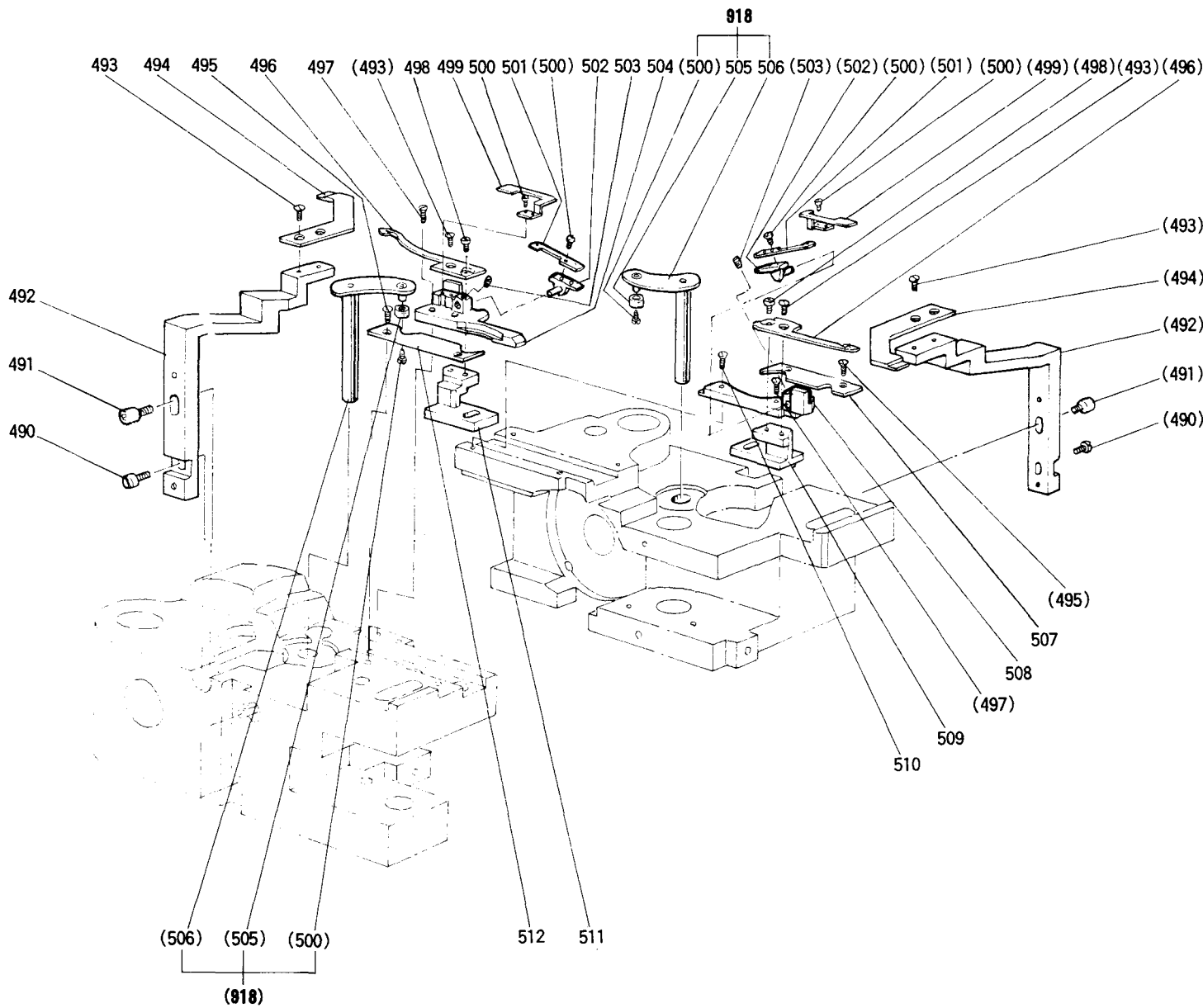
⑨ カマ台機構
HOOK SADDLE MECHANISM



9 カマ台機構 HOOK SADDLE MECHANISM

Fig. No.	部品コード Part No.	部 品 名	Description	使用個数 Amt. Req.		
				M/ATW	A/AT	B/AT
450	MN 82A0 345	カ マ 台 (右)	Hook saddle (right)	1		
	MN 83A0 345	カ マ 台 (右)	Hook saddle (right)		1	1
453	M9 1509 002	平 ネ ジ $15/64(28) \times 22$	Screw $15/64(28) \times 22$	2	2	2
454	MN 70A2 750	ブ ツ シ ユ (組)	Bushing (complete)	2	2	2
455	MN 60E0 120	カ カ マ (組)	Hook complete	2		
	MN 62E0 120	カ カ マ (組)	Hook complete		2	2
456	MN 50A1 123	ボ ビ ャン	Bobbin	2		
	MN 62A0 123	ボ ビ ャン	Bobbin		2	2
457	MN 50A0 245	エ ス イ バネ	Spring	2		
	MN 52A0 245	エ ス イ バネ	Spring		2	2
458	MN 60A0 125	キ ャ ッ プ	Bobbin case	2		
	MN 62A0 125	キ ャ ッ プ	Bobbin case		2	2
459	MF 10E0 148	ヒ モ $\phi 2.5 \times 15$	Oil wick $\phi 2.5 \times 15$	2	2	2
460	MN 10A0 302	オ ー プ ナ 支 工 軸	Bobbin case opener holder pin	2	2	2
918	MN 40E0 301	オ ー プ ナ 支 工 組	Bobbin case opener holder complete	2	2	
	MN 10E0 301	オ ー プ ナ 支 工 組	Bobbin case opener holder complete			2
461	M9 1254 030	特 殊 ネ ジ $3/16(32) \times 7.8$	Screw $3/16(32) \times 7.8$	2	2	2
462	MN 10A0 340	連 接 桿	Link	2	2	
	MP 40A0 340	連 接 桿	Link			2
463	MN 10A0 301	オ ー プ ナ 支 工	Bobbin case opener holder	2	2	
	MN 52A0 301	オ ー プ ナ 支 工	Bobbin case opener holder			2
464	M9 0501 053	バ ネ 座 金 5	Spring washer 5	2	2	2
465	M9 1252 045	ナ ツ ト $3/16(32) \times 3.5$	Nut $3/16(32)$	2	2	2
466	M9 0910 003	丸 平 ネ ジ $9/64(40) \times 7$	Screw $9/64(40) \times 7$	2	2	2
467	M9 0401 050	座 金	Washer	2	2	2
468	MN 50A0 300	オ ー プ ナ	Opener	2	2	
	MN 52A0 300	オ ー プ ナ	Opener			2
469	MN 80A0 342	カ マ 軸 メ タ ル (上)	Hook shaft bushing (upper)	2		
	MN 69A0 342	カ マ 軸 メ タ ル (上)	Hook shaft bushing (upper)		2	2
470	MN 70A0 476	ス ベ ー サ	Spacer	2	2	
	MN 69A0 476	ス ベ ー サ	Spacer			2
471	M9 1201 020	六 角 穴 付 止 メ ネ ジ $3/16(28) \times 14.5$	Screw $3/16(28) \times 14.5$	2	2	2
917	MN 70E0 644	ネ ジ 歯 車 (組)	Gear (complete)	2	2	2
472	—————	ネ ジ 歯 車 (小)	Gear (small)	2	2	2
473	—————	ネ ジ 歯 車 (大)	Gear (large)	2	2	2
474	M9 1602 001	止 メ ネ ジ $1/4(40) \times 4$	Screw $1/4(40) \times 4$	6	6	6
475	MN 70A0 343	カ マ 軸 メ タ ル (下)	Hook shaft bushing (lower)	2	2	2
476	M9 0701 050	座 金	Washer	2	2	2
477	M9 1652 002	平 ネ ジ $1/4(24) \times 23$	Screw $1/4(24) \times 23$	1	1	1
478	M9 1206 030	特 殊 ネ ジ $3/16(28) \times 26$	Screw $3/16(28) \times 26$	2	2	2
479	M9 1206 045	ツ マ ミ ナ ッ ト $3/16(28)$	Nut $3/16(28)$	2	2	2
480	M9 3005 050	バ ネ 座 金	Spring washer	2	2	2
481	M9 1503 001	止 メ ネ ジ $15/64(28) \times 4.5$	Screw $15/64(28) \times 4.5$	4	4	4
482	M9 1606 001	止 メ ネ ジ $1/4(40) \times 6$	Screw $1/4(40) \times 6$	2	2	2
483	M9 1655 001	止 メ ネ ジ $1/4(40) \times 6.5$	Screw $1/4(40) \times 6.5$	2	2	2
484	MN 72A0 344	カ マ 台 (左)	Hook saddle (left)	1		
	MN 74A0 344	カ マ 台 (左)	Hook saddle (left)		1	1
485	M9 1658 002	平 ネ ジ $1/4(24) \times 30$	Screw $1/4(24) \times 30$	1	1	1

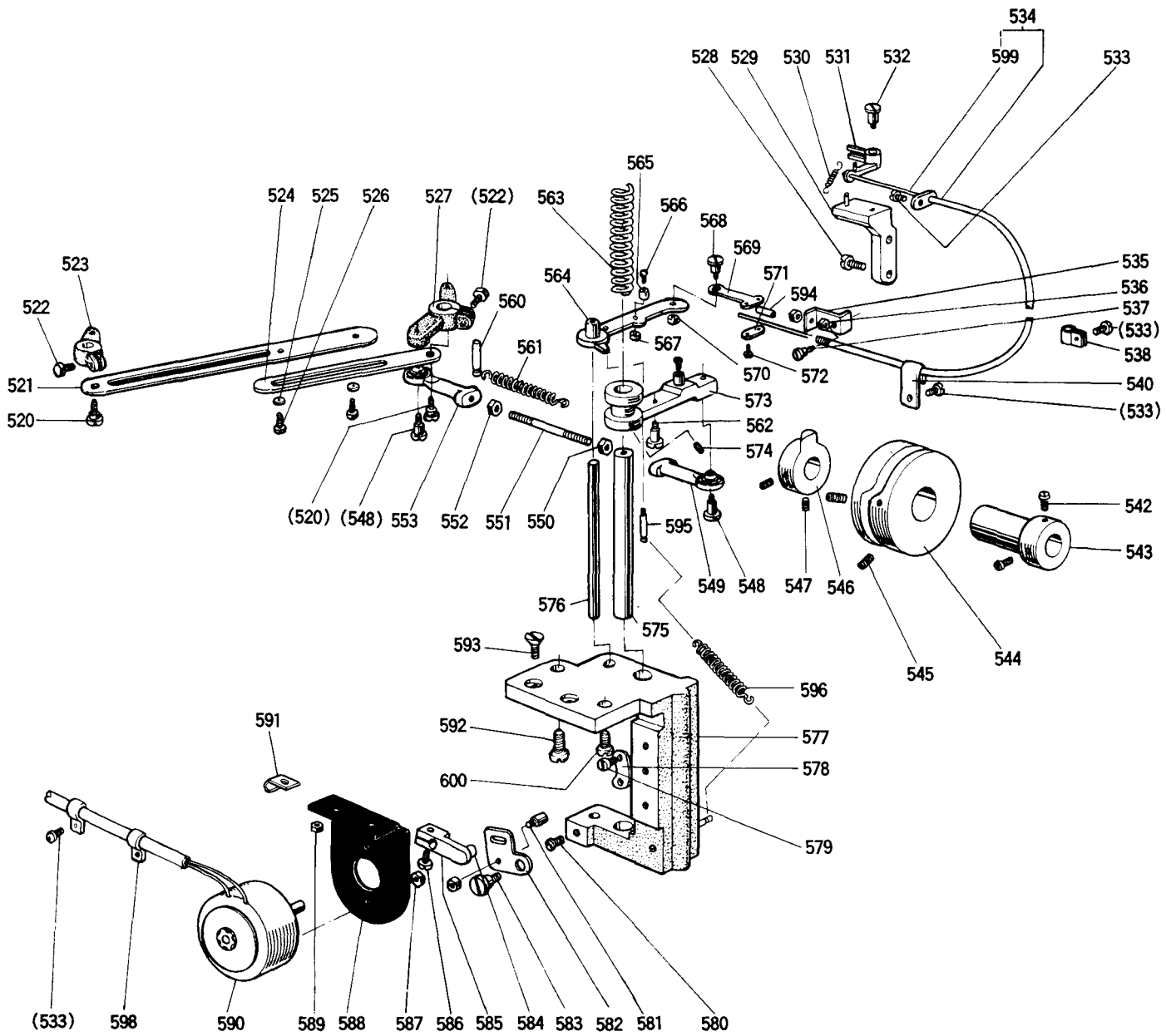
10 糸切り機構 (I)
KNIFE MECHANISM (I)



10 糸切り機構 (I) KNIFE MECHANISM (I)

Fig. No.	部品コード Part No.	部 品 名	Description	使用個数 Amt. Req.		
				MIATW	AIAT	BIAT
490	M9 0911 030	特殊ネジ	$9/64(40) \times 7$ Screw $9/64(40) \times 7$	2	2	2
491	M9 1106 022	六角穴付ボルト Bolt	2	2	2
492	MN 50A0 839	メス取付台 Trimming knife holder	2	2	2
493	M9 1102 010	皿ネジ	$9/64(40) \times 5$ Screw $9/64(40) \times 5$	6	6	6
494	MP 41A0 838	皿固定メス Fixed blade	2	2	2
495	M9 0916 011	皿ネジ	$9/64(40) \times 4$ Screw $9/64(40) \times 4$	4	4	4
496	MP 41B0 838	皿移動メス Moved knife	2	2	2
497	M9 0801 010	皿ネジ	$1/8(40) \times 9.2$ Screw $1/8(40) \times 9.2$	2	2	2
498	M9 0944 002	皿ネジ	$9/64(40) \times 4.5$ Screw $9/64(40) \times 4.5$	2	2	2
499	MN 82A0 192	皿板バネ Spring plate	2	2	2
500	M9 0605 002	皿板バネ	$3/32(56) \times 3.8$ Screw $3/32(56) \times 3.8$	6	6	6
501	MN 82A1 192	皿板調節 Spring plate	2	2	2
502	MN 82A0 551	皿板調節 Regulator	2	2	2
503	M9 9003 020	六角穴付止メネジ	M3×3 Screw M3×3	2	2	2
504	MN 82A0 154	案内金	(左) Guide (right)	1	1	1
918	MN 60A0 950	レバークミタ Lever complete	2	2	2
505	MN 60A0 411	コレ Roller	2	2	2
506		レバ Lever	2	2	2
507	MN 60A2 742	皿蓋	(右) Cover (right)	1	1	1
508	MN 82A1 154	案内金	(右) Guide (right)	1	1	1
509	MN 60A0 837	皿メス台	(右) Knife pad (right)	1	1	1
510	M9 0906 010	皿ネジ	$9/64(40) \times 9.5$ Screw $9/64(40) \times 9.5$	1	1	1
511	MN 60A0 836	皿メス台	(左) Knife pad (left)	1	1	1
512	MN 60A1 742	皿蓋	(左) Cover (left)	1	1	1

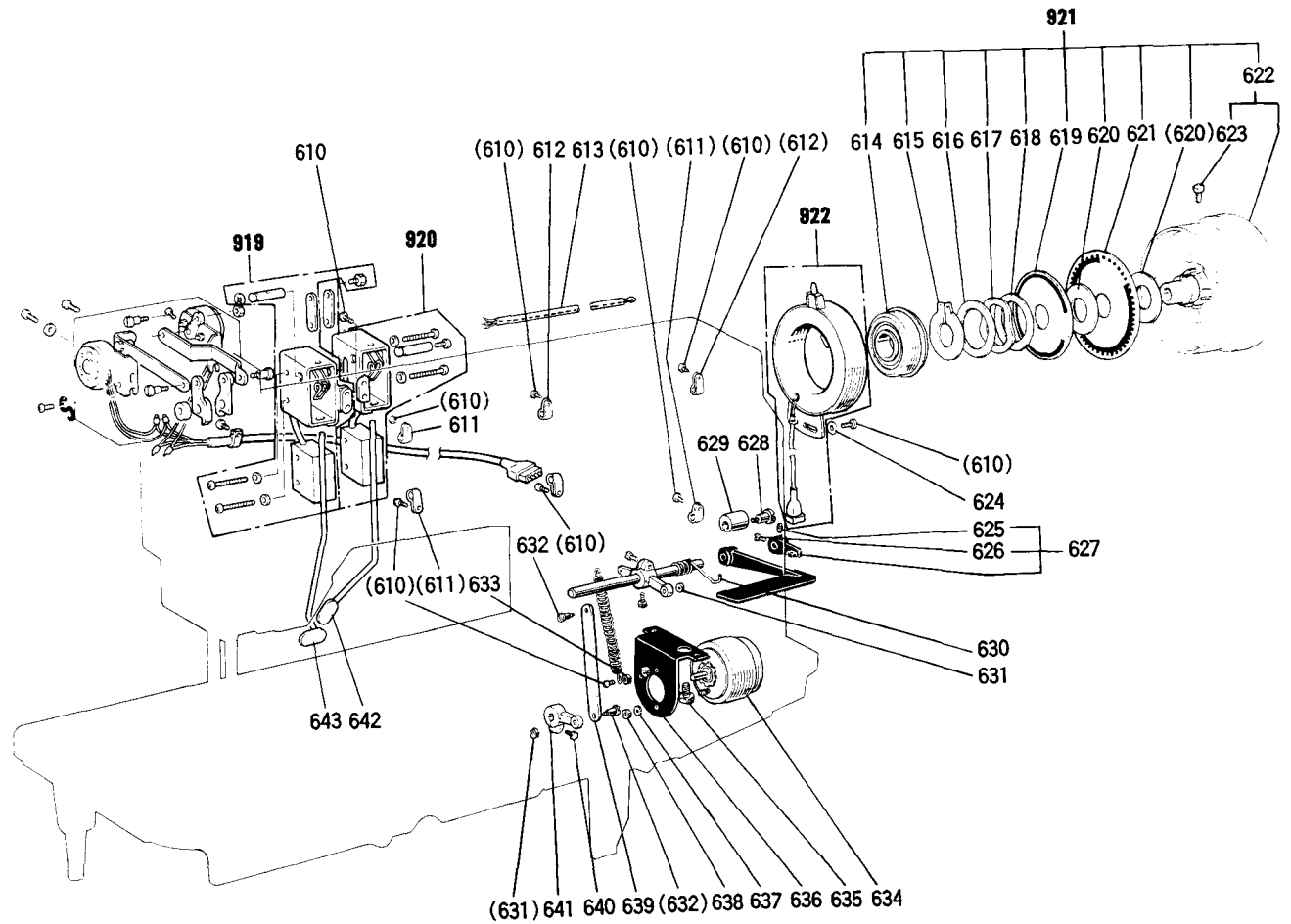
Ⅰ 糸切り機構 (Ⅱ)
KNIFE MECHANISM (Ⅱ)



① 糸切り機構 (II) KNIFE MECHANISM (II)

Fig. No.	部品コード Part. No.	部 品 名	Description	使用個数 Amt. Req.		
				M/AT	A/AT	B/AT
520	M9 1134 015	平 ネ ジン 段 付	M5(0.5)×7.5	2	2	2
521	MP 43A0 910	リ ン	Link	1	1	1
522	M9 1508 022	ボ ル ト	Bolt	2	2	2
523	MN 60A3 228	腕	Arm	1	1	1
524	MN 50A0 910	リ 座	Connecting plate	1	1	1
525	M9 0550 050	ボ ル ト	Washer 4.5	2	2	2
526	M9 1201 022	腕	Arm	2	2	2
527	MN 60A1 228	腕	Arm	1		
	MN 60A2 228	腕	Arm		1	1
528	M9 1110 002	平 ネ ジ	1 ¹ / ₆₄ (40)×8	2	2	2
529	MN 60A0 172	系 ユ ル メ	Thread releasing bracket	1	1	1
530	MN 60A3 572	ル マ キ バ	Spring	1	1	1
531	MN 60A0 173	系 ユ ル	Thread releasing	1	1	1
532	M9 1112 015	平 ネ ジ 段 付	1 ¹ / ₆₄ (40)×5	1	1	1
533	M9 1106 004	ブ ラ マ イ ネ	1 ¹ / ₆₄ (40)×8	4	4	4
534	MN 60E0 746	フ レ キ シ ブ ル ワ イ ヤ	(組)	1	1	1
535	MN 72A0 601	ト リ ツ ケ イ タ	Mounting plate	1	1	1
536	M9 1373 045	ナ ッ	Nut 5	2	2	2
537	M9 1251 015	平 ネ ジ 段 付	3 ³ / ₁₆ (32)×3.5	1	1	1
538	MN 60A0 620	コ ー ド 押	Cord holder	1	1	1
540	M9 4003 099	コ ー ド 押	Cord holder	1	1	1
542	M9 1516 002	コ ー ド 押	1 ¹⁵ / ₆₄ (28)×8.5	2	2	2
543	MN 72A0 750	ブ ッ シ ュ	Bushing	1	1	1
544	MN 50A0 350	カ ム	Cam	1	1	1
545	M9 1602 020	六 角 穴 付 止 メ	1 ¹ / ₄ (40)×9.5	2	2	2
546	MN 72A0 350	カ ム	Cam	1	1	1
547	M9 1055 020	六 角 穴 付 止 メ	M4×4	2	2	2
548	M9 1263 015	平 ネ ジ 段 付	M5×8.5	2	2	2
549	MN 55A0 975	ロ ッ ド エ ン ド	(右)	1	1	1
550	M9 1377 045	ナ ッ	Nut M5	1	1	1
551	M9 5004 023	植 込 ミ ボ ル ト	Bolt	1	1	1
552	M9 1374 045	ナ ッ	左M5	1	1	1
553	MN 72A0 975	ロ ッ ド エ ン ド	(左)	1	1	1
560	M9 5003 067	溝 付	BXガタ 5×14	1	1	1
561	MN 50A0 572	ツ ル 巻	Spring	1	1	1
562	M9 1111 015	平 ネ ジ 段 付	1 ¹ / ₆₄ (40)×5.5	1	1	1
563	MN 60A5 572	ツ ル 巻	Spring	1	1	1
564	MN 60E0 950	系 ユ ル メ	組立	1	1	1
565	MN 50A0 411	コ ー ド 口	Roller	1	1	1
566	M9 1131 015	平 ネ ジ 段 付	1 ¹ / ₆₄ (40)×3.6	1	1	1
567	M9 1107 045	ナ ッ	Nut 1 ¹ / ₆₄ (40)	1	1	1
568	M9 1231 015	平 ネ ジ 段 付	3 ³ / ₁₆ (28)×5	1	1	1
569	MN 72A1 601	取 付 板	Mounting plate	1	1	1
570	M9 1201 045	ナ ッ	Nut 3 ³ / ₁₆ (28)	1	1	1
571	MF 36A0 750	ブ ッ シ ュ	(後)	1	1	1
572	M9 0802 002	平 ネ ジ	1 ¹ / ₈ (44)×7	2	2	2
573	MN 60A0 886	揺 動 腕	(組)	1	1	1
574	M9 1001 020	六 角 穴 付 止 メ	1 ¹ / ₆₄ (40)×5	2	2	2
575	MN 50A3 454	軸	Shaft	1	1	1
576	MN 60A0 454	軸	Shaft	1	1	1
577	MN 60A0 603	取 付 台	Mounting base	1	1	1
578	MN 50A0 477	ス ト ッ	Stopper	1	1	1
579	M9 1109 002	平 ネ ジ	1 ¹ / ₆₄ (40)×7	2	2	2
580	M9 1102 002	平 ネ ジ	1 ¹ / ₆₄ (40)×8.5	1	1	1
581	M9 1111 033	ピ ン	Pin screw 1 ¹ / ₆₄ (40)×5	1	1	1
582	MN 50A3 950	レ バ	Lever	1	1	1
583	M9 1103 016	丸 平 ネ ジ 段 付	1 ¹ / ₆₄ (40)×3.5	1	1	1
584	M9 0615 063	段 付	Pin	1	1	1
585	MN 50A4 228	腕	Arm	1	1	1
586	M9 1112 002	平 ネ ジ	1 ¹ / ₆₄ (40)×12	1	1	1
587	M9 1105 045	ナ ッ	Nut 1 ¹ / ₆₄ (40)	1	1	1
588	MN 50A3 601	取 付 板	Set plate	1	1	1
589	M9 1373 045	ナ ッ	Nut 5	2	2	2
590	M9 1002 095	ソ レ ノ イ	(組立)	1	1	1
591	MN 50A0 780	ホルダ	Holder	1	1	1
592	M9 1603 003	丸 平 ネ ジ	1 ¹ / ₄ (24)×16	1	1	1
593	M9 5001 037	P サ ラ	M5×16	2	2	2
594	MN 72A1 750	ブ ッ シ ュ	Bushing	1	1	1
595	M9 1111 030	特 殊	Screw 1 ¹ / ₆₄ (40)×4	1	1	1
596	MN 50A3 572	ツ ル 巻	Spring	1	1	1
598	MF 10A0 689	ホルダ	Holder	2	2	2
599	MN 50A0 746	フ レ キ シ ブ ル ワ イ ヤ	Flexible wire	1	1	1
600	M9 1602 003	丸 平 ネ ジ	1 ¹ / ₄ (24)×13	1	1	1

12 タッチバック・補正・検出器機構
 TOUCH BACK, COMPENSATION STITCHING &
 DETECTOR MECHANISM

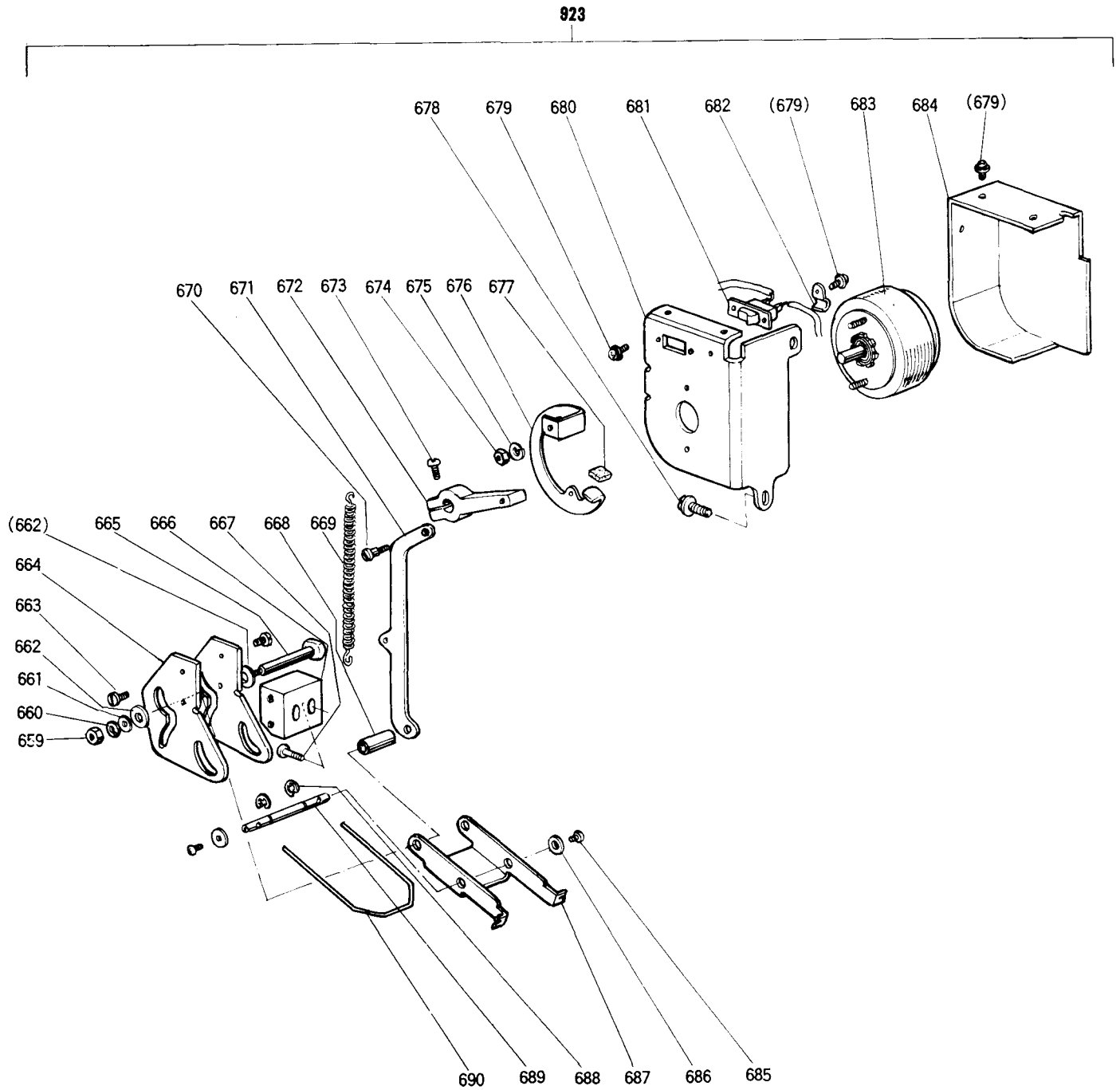


12 タッチバック・補正・検出器機構

TOUCH BACK, COMPENSATION STITCHING & DETECTOR MECHANISM

Fig. No.	部品コード Part No.	部 品 名	Description	使用個数 Amt. Req.		
				MIATW	AJAT	BIAT
919	MN 85E0 534	タッチスイッチ (組立)	Touch switch (complete)	1	1	1
920	MN 85E0 484	補正スイッチ (組立)	Compensation switch (complete)	1	1	1
610	M9 1112 004	ブラマイネジ	$11/64(40) \times 11$ Screw $11/64(40) \times 11$	8	8	8
611	M9 4008 099	コード押エ	Cord holder	4	4	4
612	M9 4007 099	コード押エ	Cord holder	2	2	2
613	M9 7003 095	アース線 (組立)	Ground wire (complete)	1	1	1
921	MN 72E0 682	プーリ (組立)	Pulley (complete)	1	1	1
614	MN 70A0 456	軸受	Ball bearing	1	1	1
615	M9 0330 682	C形止メ輪	Retaining ring C-type 30	1	1	1
616	M9 3001 050	座金	Washer	1	1	1
617	MF 01A0 259	反射板押エスプリング	Supporter spring	1	1	1
618	MF 01A1 476	スベサ B	Spacer B	1	1	1
619	MN 72A1 694	反射板 F20 (上)	Speed command disc F20 (up)	1	1	1
620	MF 01A0 476	スベサ A	Spacer A	2	2	2
621	MN 82A0 694	反射板 F11 (下)	Speed command disc F11 (down)	1	1	1
622	MN 72E1 682	プーリ (組立)	Pulley (complete)	1	1	1
623	M9 1520 002	平ネジ	$15/64(28) \times 12$ Screw $15/64(28) \times 12$	2	2	2
624	M9 3002 050	座金	Washer	1	1	1
922	MN 82E0 406	検出器 (組立)	Detector bracket (complete)	1	1	1
625	M9 1506 001	止メネジ	$15/64(28) \times 7$ Screw $15/64(28) \times 7$	1	1	1
626	M9 1519 002	平ネジ	$15/64(28) \times 7.5$ Screw $15/64(28) \times 7.5$	1	1	1
627	MN 72A1 950	レバ	Lever (complete)	1	1	1
628	M9 1516 015	平ネジ	$15/64(28) \times 6$ Screw $15/64(28) \times 6$	1	1	1
629	MN 50A0 417	ゴム付ワ	Rubber ring $\phi 16$	1	1	1
630	MN 50A0 729	ヒネリバネ	Spring	1	1	1
631	M9 1502 045	ナット	$15/64(28)$ Nut $15/64(28)$	2	2	2
632	M9 1517 015	平ネジ	$15/64(28) \times 14$ Screw $15/64(28) \times 14$	2	2	2
633	M9 1105 045	ナット	$11/64(40)$ Nut $11/64(40)$	1	1	1
634	M9 1001 095	ソレノイド (組立)	Solenoid (complete)	1	1	1
635	M9 8005 022	ボルト	M8 \times 12 Bolt M8 \times 12	1	1	1
636	MN 50A2 601	取付板	Set plate	1	1	1
637	M9 0601 053	バネ座金	Spring washer 6	2	2	2
638	M9 1571 045	ナット	M6 Nut M6	2	2	2
639	MN 50A2 910	リンク	Link	1	1	1
640	M9 1502 022	ボルト	$15/64(28) \times 13$ Bolt $15/64(28) \times 13$	1	1	1
641	MN 50A5 228	腕	Arm	1	1	1
642	MN 82E0 532	レバ	Lever (complete)	1	1	1
643	MN 82E1 532	レバ	Lever (complete)	1	1	1

13 ワイパー機構
WIPER MECHANISM

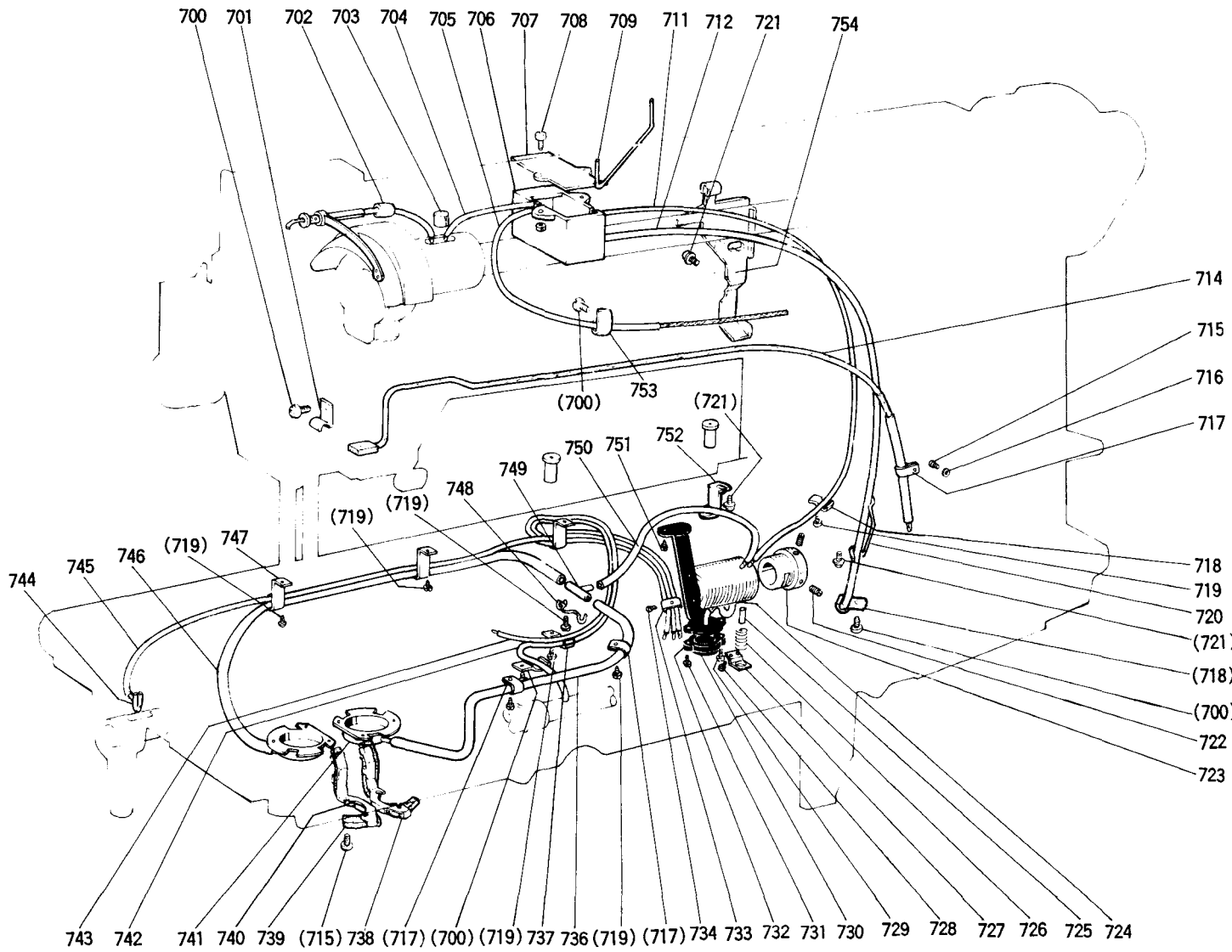


13 ワイパー機構 WIPER MECHANISM

Fig. No.	部品コード Part. No.	部 品 名	Description	使用個数 Amt. Req.		
				MIATW	AIAT	BIAT
923	MN 72E0 984	ワイパー機構部分	Wiper mechanism	1		
659	M9 0872 045	ナット	Nut M3	1		
660	M9 0301 053	バネ座金	Spring washer 3	1		
661	M9 0312 050	座金	Washer 3	1		
662	M9 0403 050	座金	Washer 4	2		
663	M9 1109 002	平ネジ	Screw $1^{1/64}(40) \times 7$	4		
664	MN 72E0 327	カム板(組)	Cam plate (complete)	1		
665	MN 72A0 454	ツバ付軸	Shaft M3×3.5	1		
666	MN 72A0 982	ワイパー台	Wiper stand	1		
667	M9 1106 003	丸平ネジ	Screw $1^{1/64}(40) \times 20$	2		
668	MN 72A0 352	カラ	Collar	1		
669	MN 50A2 572	ツル巻バネ	Spring	1		
670	M9 0929 015	平ネジ	Screw $9/64(40) \times 7.4$	1		
671	MN 72A0 910	リンク	Link	1		
672	MN 72A0 981	ワイパー腕	Wiper crank	1		
673	M9 1117 002	丸平ネジ	Screw $1^{1/64}(40) \times 11.4$	1		
674	M9 1003 045	ナット	Nut M4	2		
675	M9 0401 053	バネ座金	Spring washer 4	2		
676	MN 72A0 477	ストップ板	Stopper plate	1		
677	MN 72A0 397	クッション	Cushion	1		
678	M9 1109 004	座金付ブラマイネジ	Screw $1^{1/64}(40) \times 8.2$	2		
679	M9 0863 004	座金付ブラマイネジ	Screw M3×6	6		
680	MN 72A2 601	ソレノイド取付板	Solenoid plate	1		
681	MF 40E2 484	波動スイッチ	Switch	1		
682	MF 00A1 780	コードホルダ	Cord holder	1		
683	M9 1010 095	ロータリソレノイド	Rotary solenoid	1		
684	MN 72A0 339	カバー	Cover	1		
685	M9 0806 002	平ネジ	Screw $1/8(44) \times 6$	2		
686	M9 1571 045	小座金	Washer 6	2		
687	MN 72A0 470	ワイパースベリ板	Wiper slide plate	1		
688	M9 0704 065	E形止メ輪	E-type stop ring 4	2		
689	MN 72A1 454	ワイパー軸	Wiper shaft	1		
690	MN 72A0 980	ワイパー	Wiper	1		

14 給油機構

OIL LUBRICATION MECHANISM

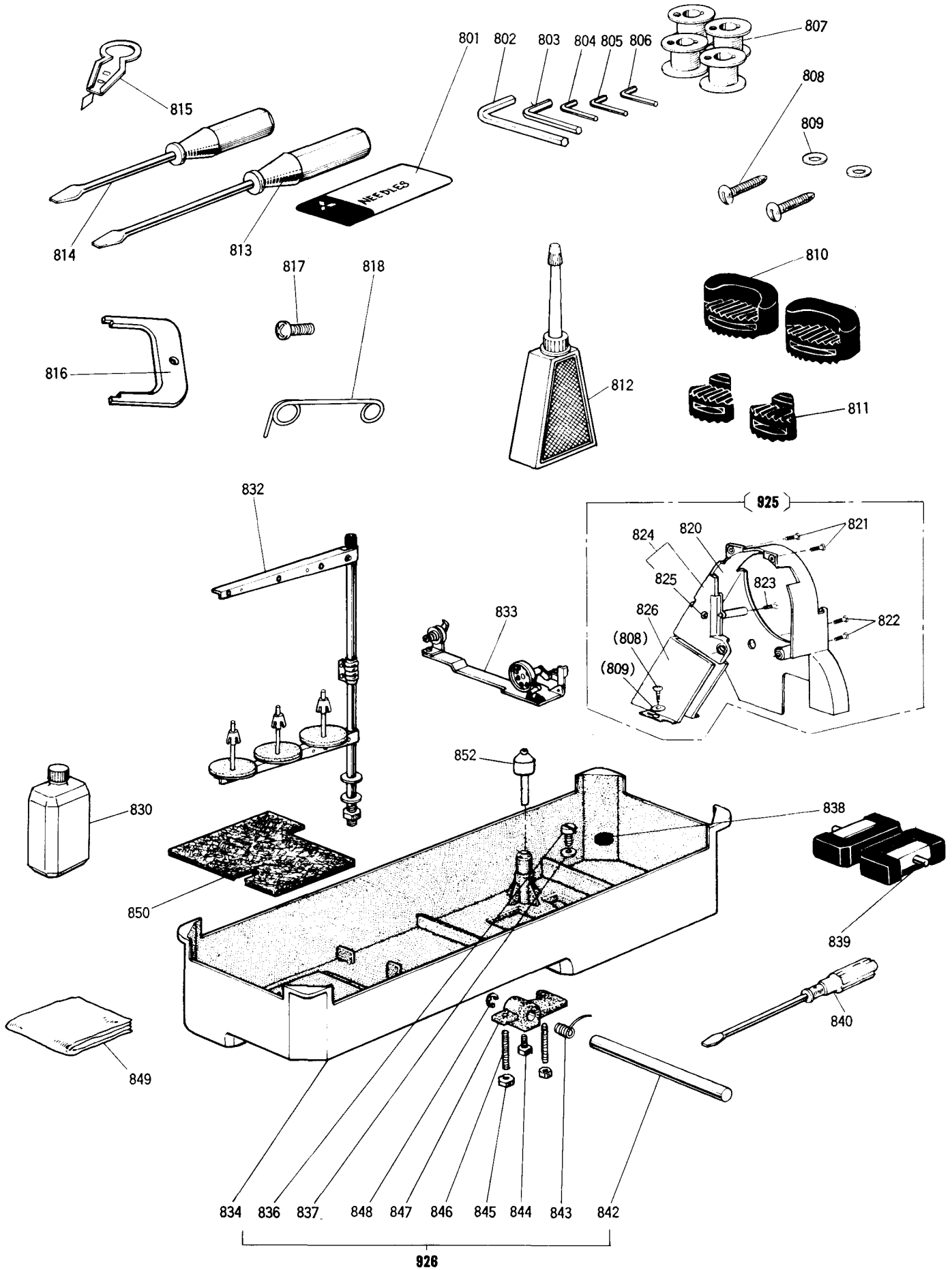


14 給油機構

OIL LUBRICATION MECHANISM

Fig. No.	部品コード Part No.	部 品 名	Description	使用個数 Amt. Req.		
				MIATW	A/AT	BIAT
700	M9 1106 004	ブ ラ マ イ ネ ジ	$9/64(40) \times 8$ Screw $9/64(40) \times 8$	3	3	3
701	MF 70A0 689	ホ ル ダ Holder	1	1	1
702	MN 70A0 688	バ イ プ Pipe	1	1	1
703	MP 40A3 740	フ エ ル ト Felt	1	1	1
704	MN 70E0 688	バ イ プ ヒ モ	(組)..... Oil pipe & wick complete	1	1	1
705	MN 70E1 688	バ イ プ ヒ モ	(組)..... Oil pipe & wick complete	1	1	1
706	MN 70E0 138	オ イ ル タ ン ク	(組)..... Oil tank complete	1	1	1
707	MN 70A0 691	ガ ス ケ ッ ト Gasket	1	1	1
708	M9 1402 010	P 黄 銅 サ ラ ネ ジ	M4×16 Screw M4×16	2	2	2
709	MN 70A0 780	ホ ル ダ Holder	1	1	1
711	MN 70E7 688	バ イ プ	3D×1×500..... Pipe	1	1	1
712	MN 70E8 688	バ イ プ	5D×1×360..... Pipe	1	1	1
714	MN 70E3 688	バ イ プ ・ フ ェ ル ト	(組)..... Pipe & felt complete	1	1	1
715	M9 0903 002	平 ネ ジ	$9/64(40) \times 6.5$ Screw $9/64(40) \times 6.5$	7	7	7
716	M9 0304 053	バ ネ 座 金	3.5 Spring washer 3.5	1	1	1
717	MF 10A0 689	ホ ル ダ Holder	4	4	4
718	MN 70A1 780	ホ ル ダ Holder	2	2	2
719	M9 1107 002	平 ネ ジ	$11/64(40) \times 5.5$ Screw $11/64(40) \times 5.5$	6	6	6
720	MN 70A2 780	ホ ル ダ Holder	1	1	1
721	M9 1109 004	座 金 付 平 ネ ジ	$11/64(40) \times 9$ Screw $11/64(40) \times 9$	3	3	3
722	M9 1111 001	止 メ ネ ジ	$11/64(40) \times 10$ Screw $11/64(40) \times 10$	2	2	2
723	MN 40A0 750	ブ ッ シ ュ Bushing	1	1	1
724	MN 70E7 688	バ イ プ	3D×1×90 Pipe	1	1	1
725	M9 5007 063	特 殊 ピ ン Pin	1	1	1
726	MN 40A1 572	ツ ル 巻 バ ネ Spring	1	1	1
727	MN 40A0 705	バ ネ 押 エ Spring holder	1	1	1
728	M9 0805 002	平 ネ ジ	$1/8(44) \times 4.5$ Screw $1/8(44) \times 4.5$	1	1	1
729	M9 0908 003	丸 平 ネ ジ	$9/64(40) \times 5$ Screw $9/64(40) \times 5$	1	1	1
730	MN 40E0 337	フ ィ ル タ Filter	1	1	1
731	M9 0905 003	丸 平 ネ ジ	$9/64(40) \times 7$ Screw $9/64(40) \times 7$	1	1	1
732	MN 70E1 601	取 付 板	(組)..... Base plate complete	1	1	1
733	MP 40A4 689	ホ ル ダ Holder	1	1	1
734	M9 0906 002	平 ネ ジ	$9/64(40) \times 4.5$ Screw $9/64(40) \times 4.5$	1	1	1
736	MN 70E7 688	バ イ プ	3D×1×325..... Pipe	1	1	1
737	MQ 60A2 780	ホ ル ダ Holder	1	1	1
738	MN 70A3 780	ホ ル ダ	(右)..... Holder (right)	1	1	1
739	MN 70A2 740	フ エ ル ト Felt	2	2	2
740	MN 70A4 780	ホ ル ダ	(左)..... Holder (left)	1	1	1
741	MN 50E0 742	フ タ	(組)..... Cover complete	2	2	2
742	MN 70E4 688	バ イ プ ヒ モ	(組)..... Oil pipe & wick complete	1	1	1
743	MN 70E5 688	バ イ プ ヒ モ	(組)..... Oil pipe & wick complete	1	1	1
744	MN 70E0 148	ヒ モ	$\phi 2.5 \times 35$ Oil wick $\phi 2.5 \times 35$	3	3	3
745	MN 70E6 688	バ イ プ ヒ モ	(組)..... Oil pipe & wick complete	1	1	1
746	MN 70E7 688	バ イ プ	3D×1×480..... Pipe	1	1	1
747	MN 70A5 780	ホ ル ダ Holder	2	2	2
748	MN 70A6 780	ホ ル ダ Holder	1	1	1
749	MP 40A0 571	ホ 油 ツ ギ テ Oil pipe connector	1	1	1
750	MN 70E7 688	バ イ プ	3D×1×50 Pipe	1	1	1
751	MP 1118 002	平 ネ ジ	$11/64(40) \times 10$ Screw $11/64(40) \times 10$	2	2	2
752	MN 70A0 429	支 エ 板 Holding plate	1	1	1
753	MF 40A1 780	ホ ル ダ Holder	1	1	1
754	MN 70A7 780	ホ ル ダ Holder	1	1	1

15 付属品
ACCESSORIES



15 付属品 ACCESSORIES

Fig. No.	部品コード Part. No.	部 品 名	Description	使用個数 Amt. Req.		
				M/ATW	A/AT	B/AT
801	MV 01A0 128	ミ シ ン 針	DPX5 #14	6		
	MN 10A1 128	ミ シ ン 針	DPX5 #18		6	
	MN 42A0 128	ミ シ ン 針	DPX5 #21			6
802	MS 02A2 976	六角棒スバナ	3	1	1	1
803	MS 02A1 976	六角棒スバナ	2.5	1	1	1
804	MS 02A0 976	六角棒スバナ	2	1	1	1
805	MN 25A0 476	六角棒スバナ	1/16	1	1	1
806	MS 10A0 976	六角棒スバナ	1.5	1	1	1
807	MN 50A1 123	ボビン		4		
	MN 62A0 123	ボビン			4	4
808	M9 0403 041	丸木ネジ	4.5×20	4	4	4
809	M9 0550 050	ミガキ座金	5	4	4	4
810	MN 70A0 419	防振ゴム		2	2	2
811	MN 70A1 419	防振ゴム		2	2	2
812	MF 60A0 137	油差シ		1	1	1
813	MB 02A0 608	ネジ回シ	(中)	1	1	1
814	MB 02A1 608	ネジ回シ	(小)	1	1	1
815	MN 10A0 172	糸通シ器	(組)	1	1	1
816	MF 01A0 565	反射板調整具		1	1	1
817	M9 0350 037	Pナベネジ	M3×6	1	1	1
818	MN 82A0 180	イトアンナイ		1	1	1
825	MN 72E1 776	ベルトカバー	(組)(国内のみ)	1	1	1
820	MF 01A0 776	ベルトカバー	1	1	1	
821	M9 1109 004	PW付ブラマイネジ	11/64(40)×8	2	2	2
822	M9 1506 004	ブラマイネジ	15/64(28)×8	2	2	2
823	M9 0410 037	Pナベネジ	M4×8	1	1	1
824	MF 01E1 776	ベルトカバー	2 (組)	1	1	1
825	M9 1003 045	ナット	M4	1	1	1
826	MN 72A0 776	ベルトカバー	3	1	1	1
830	MN 70E0 149	油缶		1	1	1
832	MN 50E0 193	糸立装置	3本立(組)	1	1	1
833	MN 70E0 190	糸巻仕掛	(組)	1		
	MN 69E0 190	糸巻仕掛	(組)		1	1
834	MP 40A0 139	油槽		1	1	1
836	M9 2002 002	平ネジ	5/16(28)×8.2	1	1	1
837	M9 7001 052	特殊座金	14	1	1	1
838	M9 0701 099	O P - S 磁石		1	1	1
839	MF 01E0 418	蝶番	(組)	2	2	2
840	MF 00A0 608	ネジ回シ	(大)	1	1	1
842	MF 20A1 723	膝上げ軸		1	1	1
843	MF 20A1 729	ネリバネ		1	1	1
844	M9 2001 031	特殊ボルト		1	1	1
845	M9 1506 045	ナット	15/64(28)	2	2	2
846	M9 1520 001	止メネジ	15/64(28)×27	2	2	2
847	MN 70A0 724	膝上げ腕		1	1	1
848	M9 0515 065	E形止メ輪	9	1	1	1
849	MF 60A0 734	ビニールカバー		1	1	1
850	MN 70A0 740	フェルト		1	1	1
852	MN 40A0 578	膝上げピン		1	1	1
828	MN 70E0 139	油槽	(組)	1	1	1

16 オートチェンジャキット(I)2工程タイプXC-CNキット AUTO CHANGER KIT 2 STEPS TYPE XC-CN KIT

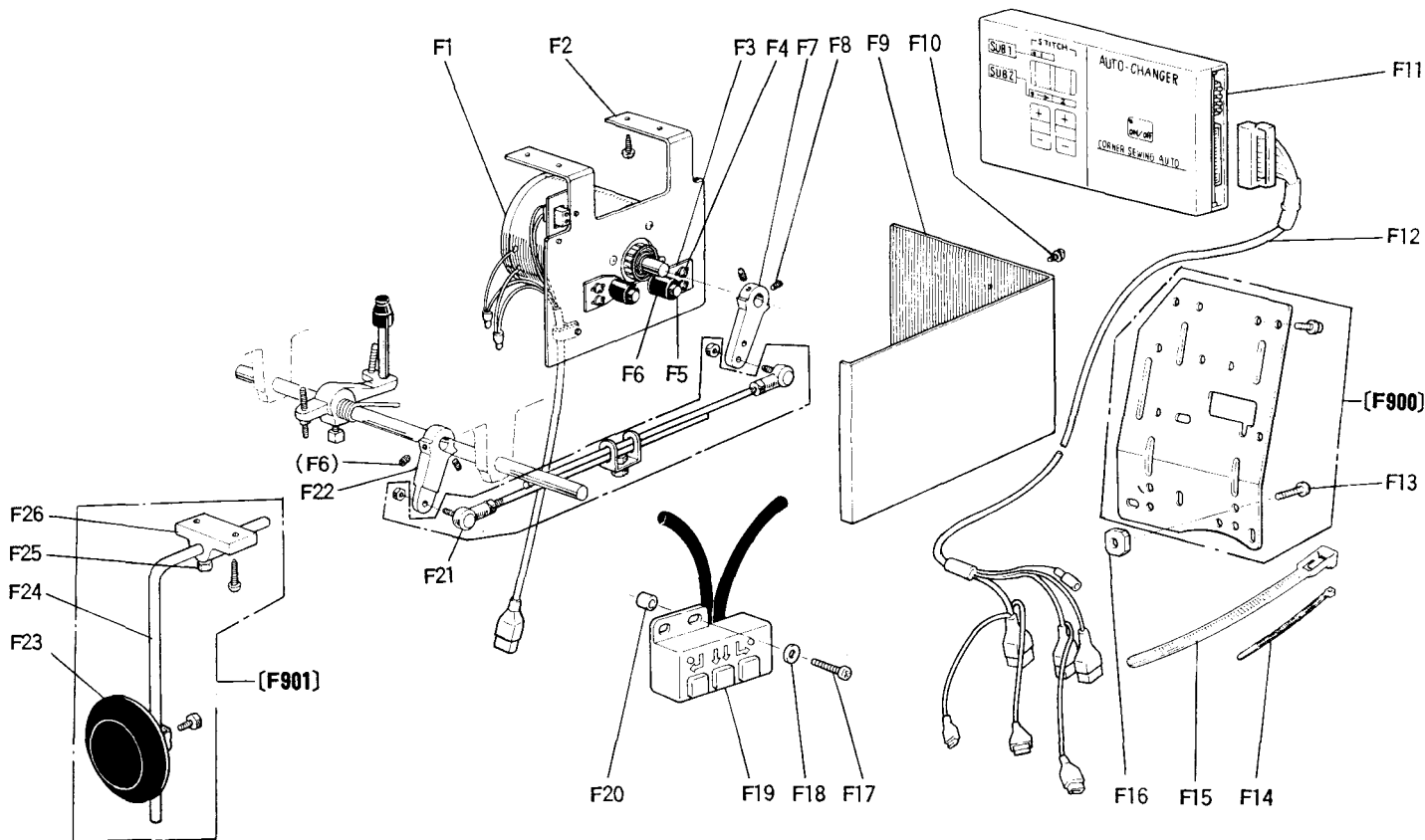


Fig. No.	部品コード Part No.	部 品 名	Description	使用個数 Amt. Req.		
				MIATW	AIAT	BIAT
F1	M9 1013 098	ロータリソレノイド	Rotary solenoid	1	1	1
F2	MN 62A1 601	取 付 板	Solenoid bracket	1	1	1
F3	MN 62A3 601	止 メ 板	Rubber stop bracket	2	2	2
F4	M9 0603 037	SW, PW-Pナベネジ	M6X12	4	4	4
F5	M9 2206 031	特 殊 ボ ル ト	Bolt	2	2	2
F6	MN 62A0 691	パ ッ キ ン	Packing	2	2	2
F7	MN 62A0 228	腕 (駆動)	Drive crank	1	1	1
F8	M9 1650 020	六角穴付止メネジ	M6X8	4	4	4
F9	MN 62A0 339	カ バ ー	Cover	1	1	1
F10	M9 0420 037	SW, PW-Pナベネジ	M4X8	2	2	2
F11	MN 85E0 513	操 作 箱	XC-CN	1	1	1
F12	MN 85A1 508	接 続 電 線	(組)	1	1	1
F900	MN 85E0 510	操 作 板	(組)	1	1	1
F13	M9 1103 004	プ ラ マ イ ネ ジ	$11/64(40) \times 13$	2	2	2
F14	MN 85A0 713	バ イ ン ダ ー		1	1	1
F15	MN 85A1 713	インシュロック・タイ		1	1	1
F16	MN 85A0 419	防 振 ゴ ム		2	2	2
F17	M9 1112 004	プ ラ マ イ ネ ジ	$11/64(40) \times 11$	2	2	2
F18	M9 0421 050	座	4	2	2	2
F19	MN 85A0 484	切リ換エスイッチ		1	1	1
F20	M9 3009 050	座	金	2	2	2
F21	MN 62E0 955	運 結 金	(組)	1	1	1
F22	MN 62A1 228	腕 (従動)		1	1	1
F901	MY 15E3 310	膝 ス イ ッ チ	(組)LE-FM-CFT	1	1	1
F23	MN 62E1 484	膝 ス イ ッ チ	LE-CFT-1	1	1	1
F24	MN 62A2 601	膝 取 付 棒		1	1	1
F25	M9 1553 022	ボ ル ト	M6X10	1	1	1
F26	MN 62A0 603	取 付 座		1	1	1

17 オートチェンジャキット(Ⅱ)8工程タイプLE-CNAキット AUTO CHANGER KIT 8 STEPS TYPE LE-CNA KIT

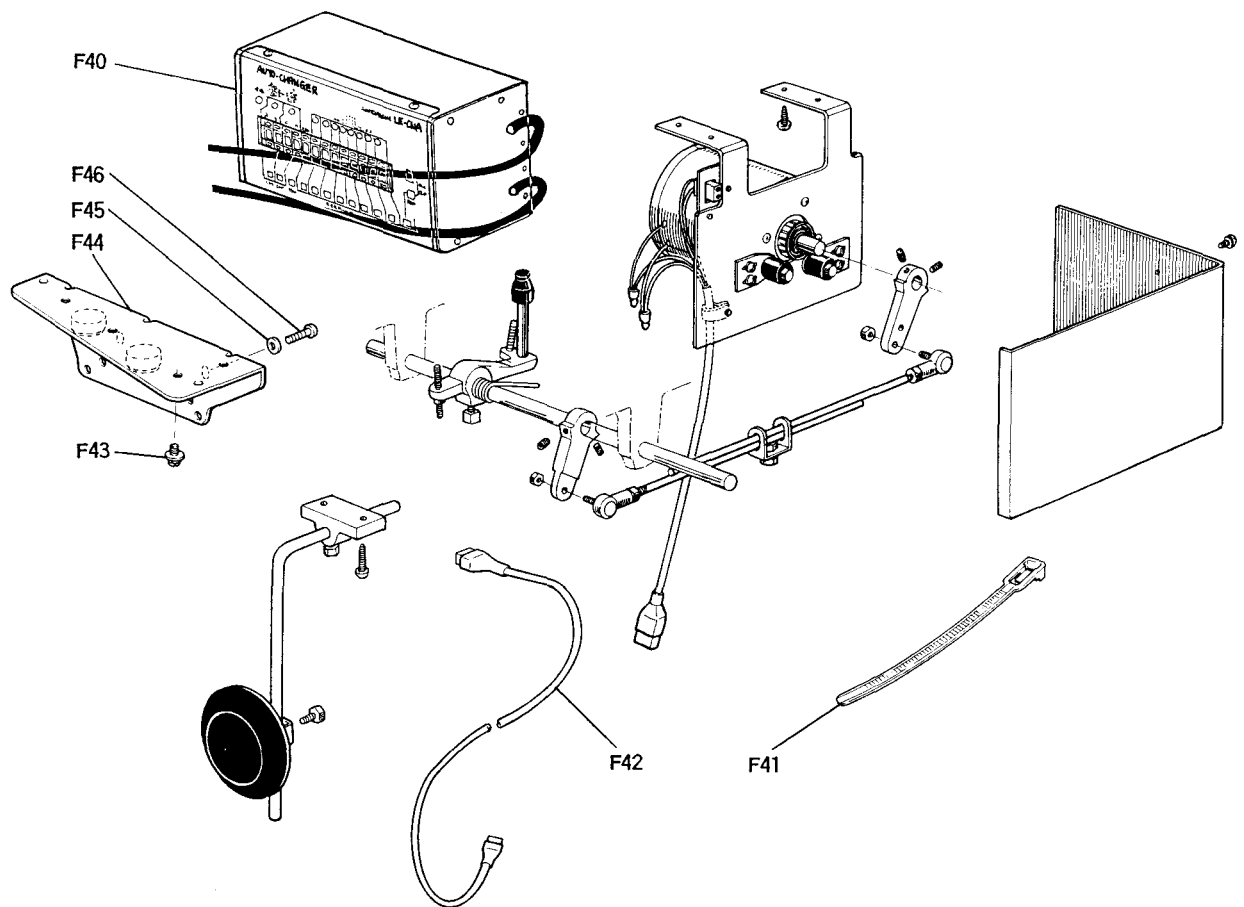
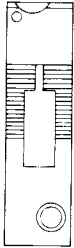

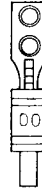


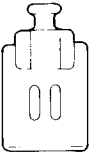
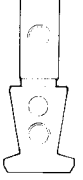
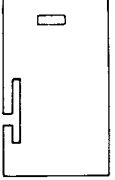
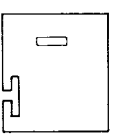

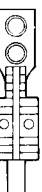
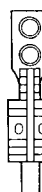

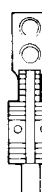
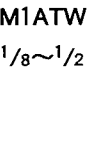

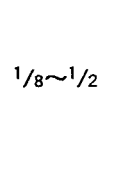
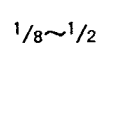

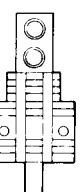
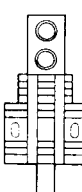
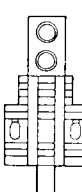

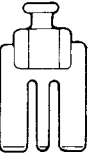



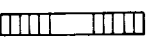



Fig. No.	部品コード Part No.	部品名	Description	使用個数 Amt. Req.		
				MIATW	AIAT	BIAT
F40	M9 6201 096	操 作 箱 (組)LE-CNA	Control switch panel (complete) LE-CNA	1	1	1
F41	MN 85B0 713	コードバンドS	Band	1	1	1
F42	MN 85B0 508	接 続 電 線 (組)	Cable (complete)	1	1	1
F43	M9 0420 037	SW-PW付Pナベネジ M4×8	Screw M4×8	3	3	3
F44	MN 62A0 601	取 付 板	Mounting plate	1	1	1
F45	M9 0450 050	ミ ガ キ 座 金 4	Washer 4	2	2	2
F46	M9 1103 004	プ ラ マ イ ネ ジ 11/64(40)×13	Screw 11/64(40)×13	2	2	2

注： 電磁式自動押え上げ装置及びヒザスイッチは32頁2工程タイプXC-CNキットと同一です。

Note : The solenoid-driven presser foot lifter and knee switch of 8 steps type LE-CNA kit as same as those of 2 steps type XC-CN kit as you see page 32.

18 ゲージ部品表
GAUGE PARTS LIST

針板 Needle Plate			送り Feed Dog				押工 Presser Foot	針ダキ Needle Clamp	スベリ板 (左) Slide Plate (L)	スベリ板 (右) Slide Plate (R)
M1ATW	A1AT	B1AT	M1ATW	A1AT (デニム用 Denim)	B1AT	オプション L仕様 (薄物用)				
										
1/8	針穴 φ1.8 歯ピッチ 1.7 1/8	針穴 1.8×2.8 歯ピッチ 1.7 1/8	針穴 2×3.2 歯ピッチ 1.7 1/8	針穴 φ1.6 歯ピッチ 1.15 1/8	A1AT M1ATW 1/8~1/2	1/8~1/2	1/8~1/2	1/8~1/2		
										
3/16~3/8	針穴 φ1.8 歯ピッチ 1.7 3/16~3/8	針穴 1.8×2.8 歯ピッチ 1.7 3/16~3/8	針穴 2.2×3.2 歯ピッチ 1.7 3/16~3/8	針穴 φ1.6 歯ピッチ 1.15 3/16~3/8	A1AT M1ATW 1/8~1/2	1/8~1/2	1/8~1/2	1/8~1/2		
										
1/2	針穴 φ1.8 歯ピッチ 1.7 1/2	針穴 1.8×2.8 歯ピッチ 1.7 1/2	針穴 2.2×3.2 歯ピッチ 1.7 1/2	針穴 φ1.6 歯ピッチ 1.15 3/16~3/8	B1AT 1/8~1/2	1/8~1/2	1/8~1/2	1/8~1/2		
								Fig. 551 挿え込みボルト Connecting Bolt		
										
								1/8~1/2	M95004023	
								Fig. 690 ワイパー Wiper		
										
								1/8~1/2	MN72A0980	

18 ゲージ部品表 GAUGE PARTS LIST

部品コード Parts No.

針巾寸法 Gauge Size	針板 Needle Plate	送り Feed Dog	送り(デニム) Feed Dog (for Denim)	押工 Presser Foot	針ダキ Needle Clamp	スベリ板(左) Slide Plate (L)	スベリ板(右) Slide Plate (R)
TYPE M1ATW							
1/8(3.2 ^m /m)	MN50J4101	MN50J4104	MN60J4104	MN10J4105	MN25J4102	MN72A1473	MN72A1474
3/16(4.8 ^m /m)	MN50H6101	MN50H6104	MN51H6104	MN10J6105	MN25J6102	MN72A1473	MN72A1474
1/4(6.4 ^m /m)	MN50J8101	MN50J8104	MN51J8104	MN10J8105	MN25J8102	MN72A1473	MN72A1474
5/16(8 ^m /m)	MN50J9101	MN50J9104	MN51J9104	MN10J9105	MN25J9102	MN72A2473	MN72A1474
3/8(9.5 ^m /m)	MN50K1101	MN50K1104	MN51K1104	MN10K1105	MN25K1102	MN72A2473	MN72A1474
1/2(12.7 ^m /m)	MN50K3101	MN50K3104	MN51K3104	MN10K3105	MN25K3102	MN72A3473	MN72A1474
TYPE A1AT							
1/8(3.2 ^m /m)	MN50J4101	MN60J4104	—	MN10J4105	MN25J4102	MN72A1473	MN72A1474
3/16(4.8 ^m /m)	MN50H6101	MN51H6104	—	MN10J6105	MN25J6102	MN72A1473	MN72A1474
1/4(6.4 ^m /m)	MN50J8101	MN51J8104	—	MN10J8105	MN25J8102	MN72A1473	MN72A1474
5/16(8 ^m /m)	MN50J9101	MN51J9104	—	MN10J9105	MN25J9102	MN72A2473	MN72A1474
3/8(9.5 ^m /m)	MN50K1101	MN51K1104	—	MN10K1105	MN25K1102	MN72A2473	MN72A1474
1/2(12.7 ^m /m)	MN50K3101	MN51K3104	—	MN10K3105	MN25K3102	MN72A3473	MN72A1474
TYPE B1AT							
1/8(3.2 ^m /m)	MN52J4101	MN52J4104	—	MN26J4105	MN25J4102	MN72A1473	MN72A1474
3/16(4.8 ^m /m)	MN52H6101	MN52H6104	—	MN26J6105	MN25J6102	MN72A1473	MN72A1474
1/4(6.4 ^m /m)	MN52J8101	MN52J8104	—	MN26J8105	MN25J8102	MN72A1473	MN72A1474
5/16(8 ^m /m)	MN52J9101	MN52J9104	—	MN26J9105	MN25J9102	MN72A2473	MN72A1474
3/8(9.5 ^m /m)	MN52K1101	MN52K1104	—	MN26K1105	MN25K1102	MN72A2473	MN72A1474
1/2(12.7 ^m /m)	MN52K3101	MN52K3104	—	MN26K3105	MN25K3102	MN72A3473	MN72A1474
オプション L仕様(薄物用)							
1/8(3.2 ^m /m)	—	MN72J2104	—	—	—	—	—
3/16(4.8 ^m /m)	—	MN72J4104	—	—	—	—	—
1/4(6.4 ^m /m)	—	MN72J6104	—	—	—	—	—
5/16(8 ^m /m)	—	MN72J7104	—	—	—	—	—
3/8(9.5 ^m /m)	—	MN72J8104	—	—	—	—	—

注) オプション L仕様(薄物用)の — 欄はTYPE M1ATW相当品を御使用下さい。