

三菱工業用ミシン部品カタログ

MITSUBISHI Industrial Sewing Machine Parts Catalog

Model
DB-189

目次

1. 機 構 図
2. 本 体 関 係
3. 本 体 関 係
4. 天 秤 ・ 針 棒 関 係
5. 上 軸 ・ 豎 軸 関 係
6. 検 出 器 関 係
7. 送 り 調 節 器 関 係
8. 水 平 送 り 軸 ・ 上 下 送 り 軸 関 係
9. 下 軸 ・ カ マ 関 係
10. フ ロー テ ン グ 押 工 関 係
11. ワ イ バ (右ハネ) 関 係
12. ワ イ バ (左ハネ) 関 係
13. 押 エ 上 ゲ 関 係
14. タ ッ チ バ ッ ク 関 係
15. タ ッ チ バ ッ ク 関 係
16. メ ス (糸切り) 関 係
17. 糸 切 り ソ レ ノ イ ド ・ 関 係
18. カ ム 軸 関 係
19. 給 油 関 係
20. 付 属 品 箱
21. 付 属 品
22. テ ー ブ ル 関 係

INDEX

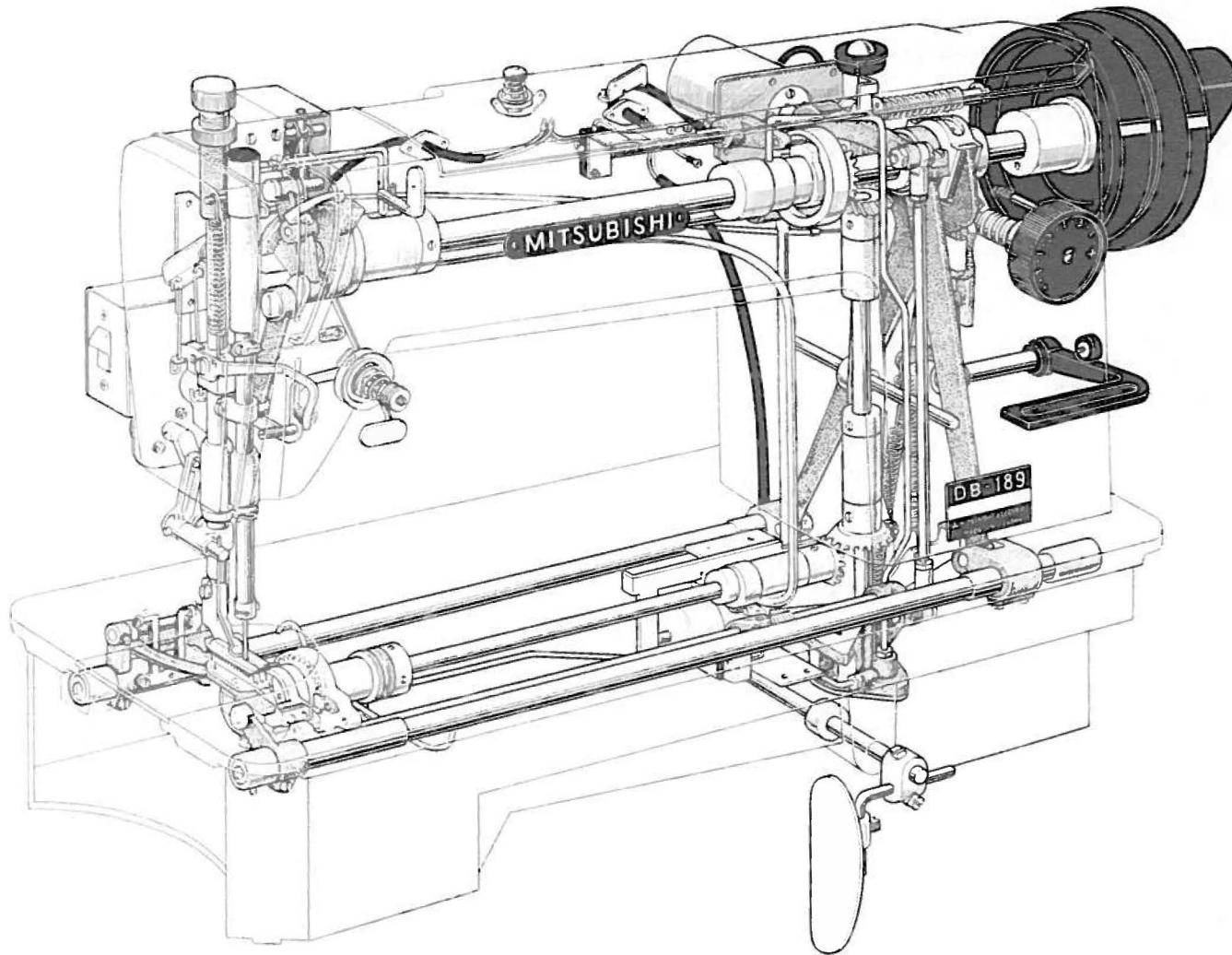
Total assembly	2
Arm bed & its accessories	4
Arm bed & its accessories	6
Thread take-up lever & needle ba mechanism	8
Arm shaft & vertical shaft mechanism	10
Detector mechanism	12
Stitch length regulator mechanism	14
Feed rock shaft & feed lifting rock shaft mechanism	16
Rotating hook shaft & rotating hook mechanism	18
Flowting foot mechanism	20
Wiper (right-motion) mechanism	22
Wiper (left-motion) mechanism	24
Presser bar lifting mechanism	26
Touch back sewing mechanism	28
Touch back sewing mechanism	30
Thread trimmer mechanism	32
Thread trimmer solenoid mechanism	34
Cam shaft mechanism	36
Oil lubrication mechanism	38
Accessory box	40
Accessories	42
Table & stand	

Page

 三菱電機株式会社

197810

DB-189 形 機 構 図
TOTAL ASSEMBLY

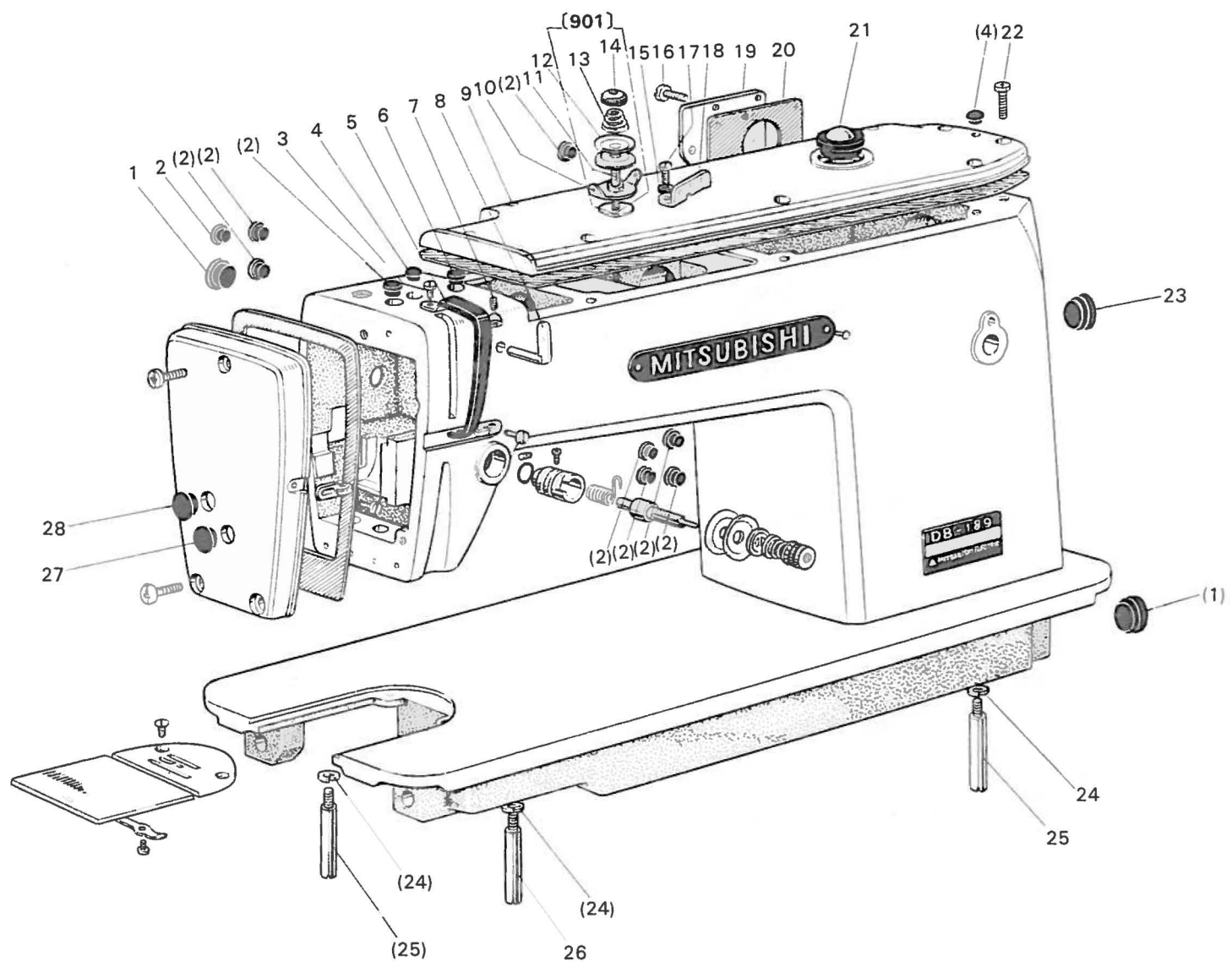


DB-189

本体関係

ARM BED & ITS ACCESSORIES

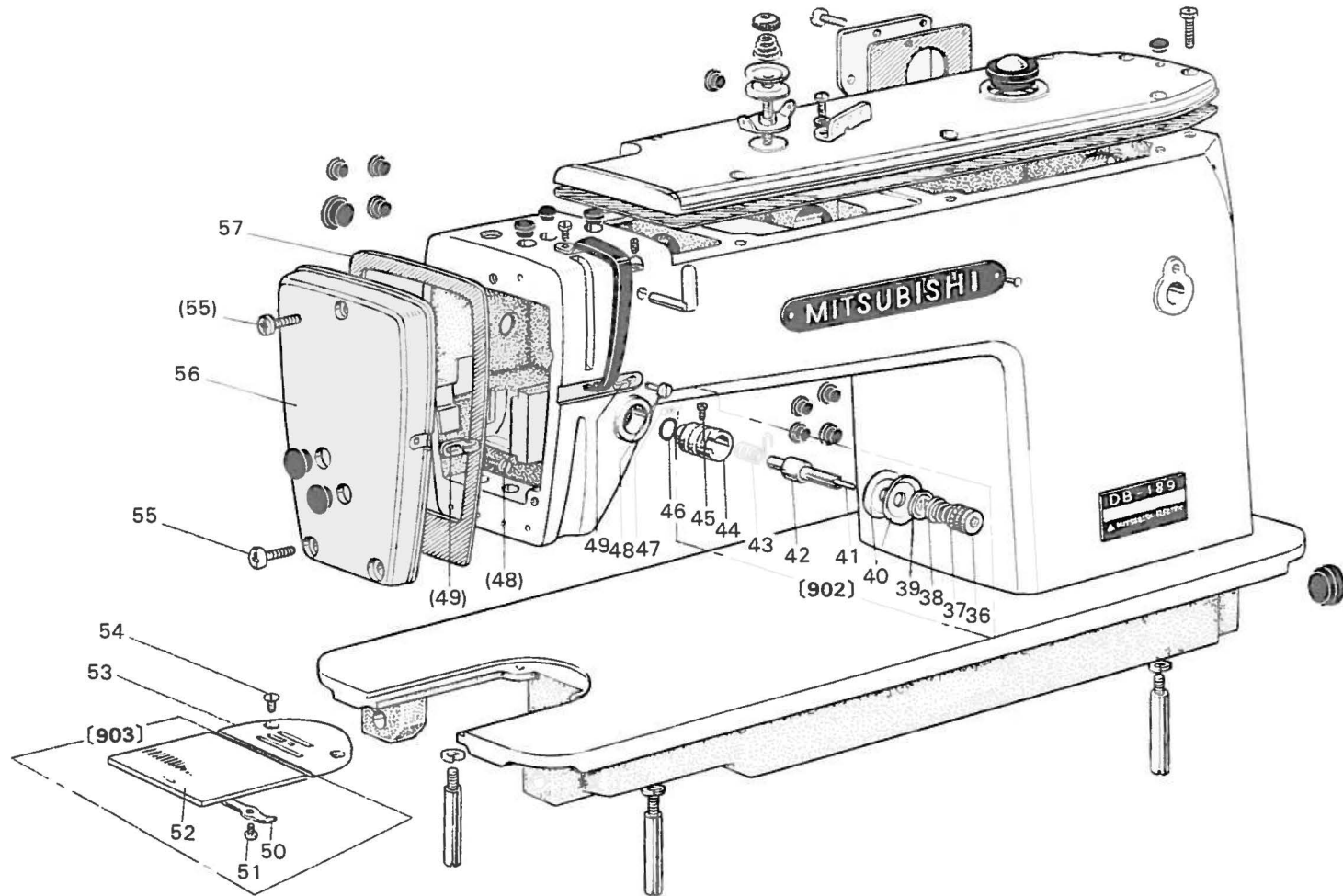
DB-189



本体関係

ARM BED & ITS ACCESSORIES

DB-189



本体関係

ARM BED & ITS ACCESSORIES

Fig. No.	部品コード Parts No.	資材コード Ref. No.	部 品 名	Description	使用 個数 Amt. Req.	共通部品 Common Parts													
						DB-189 10M	DB-189 11M	DB-189 12M	DB-189 12.7M	DB-189 13M	DB-189 13.7M	DB-189 10PW8M	DB-189 10PW6V						
36	M9 1608 046	W476469H01	ツマミナット(上糸調節器) 1/4(40)×4.5	Thread tension regulating thumb nut	1	○	○	○	○	○	○	○	○						
37	MT 60A0 802	W476470H01	回り止メ(上糸調節器)	Thumb nut releasing stopper	1	○	○	○	○	○	○	○	○						
38	MF 11D0 245	W461780H01	円錐バネ(上糸調節器)	Thread tension spring	1	○	○					○	○						
	MF 10A0 245	W450071H01	円錐バネ(上糸調節器)	Thread tension spring	1			○											
38	MF 43C0 245	W478173H01	円錐バネ(上糸調節器)	Thread tension spring	1					○	○								
	MF 10A0 245	W477611H01	調子皿押エ(上糸調節器)	Thread tension releasing disc	1	○	○	○	○	○	○	○	○						
39	MM 11A0 556	W477611H01	調子皿押エ(上糸調節器)	Thread tension releasing disc	1	○	○	○	○	○	○	○	○						
40	MF 10A0 555	W444059H01	調子皿(上糸調節器)	Tension disc	2	○	○	○	○	○	○	○	○						
41	M9 0204 060	B 509216H01	ピン(上糸調節器) 2φ×28.4	Thread tension releasing pin	1	○	○	○	○	○	○	○	○						
42	MF 10A0 553	B 419178H01	調子棒(上糸調節器)	Thread tension stud	1	○	○	○	○	○	○	○	○						
43	MF 10A0 187	W475488H01	糸取りバネ(上糸調節器)	Thread take-up spring	1	○	○												
	MF 12B0 187	W461748H01	糸取りバネ(上糸調節器)	Thread take-up spring	1			○	○	○	○								
44	MF 10A0 709	W453140H01	フ ッ シ ュ (上糸調節器)	Thread tension regulator bushing	1	○	○	○	○	○	○	○	○						
45	M9 0901 002	W500741H01	平 ネ ジ 9/64(40)×4	Set screw 9/64(40)×4	1	○	○	○	○	○	○	○	○						
46	M9 1501 085	P 648001X01	O リ ン グ S15(上糸調節器)	O-ring	1	○	○	○	○	○	○	○	○						
902	MF 10E1 210	W450067G02	上 糸 調 節 器 (組)	Thread tension regulator complete	1	○	○					○	○						
	MF 72E0 210	W335284G02	上 糸 調 節 器 (組)	Thread tension regulator complete	1			○	○										
	MF 43E0 210	W331008G03	上 糸 調 節 器 (組)	Thread tension regulator complete	1					○	○								
47	M9 1508 001	B 509088H01	頭ナシ止メネジ 15/64(28)×8	Set screw 15/64(28)×8	1	○	○	○	○	○	○	○	○						
48	M9 0909 003	W501901H01	丸 平 ネ ジ 9/64(40)×6	Screw (for. Fig.49) 9/64(40)×6	2	○	○	○	○	○	○	○	○						
49	MF 10A0 181	W452151H01	糸 案 内 (糸カケ)	Thread guide	2	○	○	○	○	○	○	○	○						
50	MF 10A0 471	B 419207H01	板 バ ネ	Spring (for. Fig.52)	1	○	○	○	○	○	○	○	○						
51	M9 0604 002	B 509070H01	平 ネ ジ 3/32(56)×2.2	Screw (for. Fig.52) 3/32(56)×2.2	2	○	○	○	○	○	○	○	○						
52	MF 10A0 470	B 419208H01	ス ベ リ 板	Slide plate	1	○	○	○	○	○	○	○	○						
903	MF 10E0 470	W461757G01	ス ベ リ 板 (組)	Slide plate complete	1	○	○	○	○	○	○	○	○						
53	MF 36A1 101	W336657H01	針 板 B1.6φ	Needle plate B1.6φ	1	○	○					○	○						
	MF 41D0 101	W333530H01	針 板 A1.6φ	Needle plate A1.6φ	1			○											
	MF 42B0 101	W327682H01	針 板 B2.5φ (Jeens)	Needle plate B2.5φ (Jeens)	1			○											
	MF 44B0 101	W336696H01	針 板 (7mm)	Needle plate (7mm)	1				○	○									
54	M9 1102 011	W500197H01	丸 皿 ネ ジ 11/64(40)×7	Screw (for. Fig.53) 11/64(40)×7	2	○	○	○	○	○	○	○	○						
55	M9 1102 004	W467880H01	フ ラ マ イ ネ ジ 11/64(40)×10	Screw (for. Fig.56) 11/64(40)×10	3	○	○	○	○	○	○	○	○						
56	MF 10A0 830	W321296H01	面 板	Face plate	1	○	○	○	○	○	○	○	○						
57	MF 10A1 691	W450046H01	カ ス ケ ッ ト	Gasket	1	○	○	○	○	○	○	○	○						

天秤・針棒関係

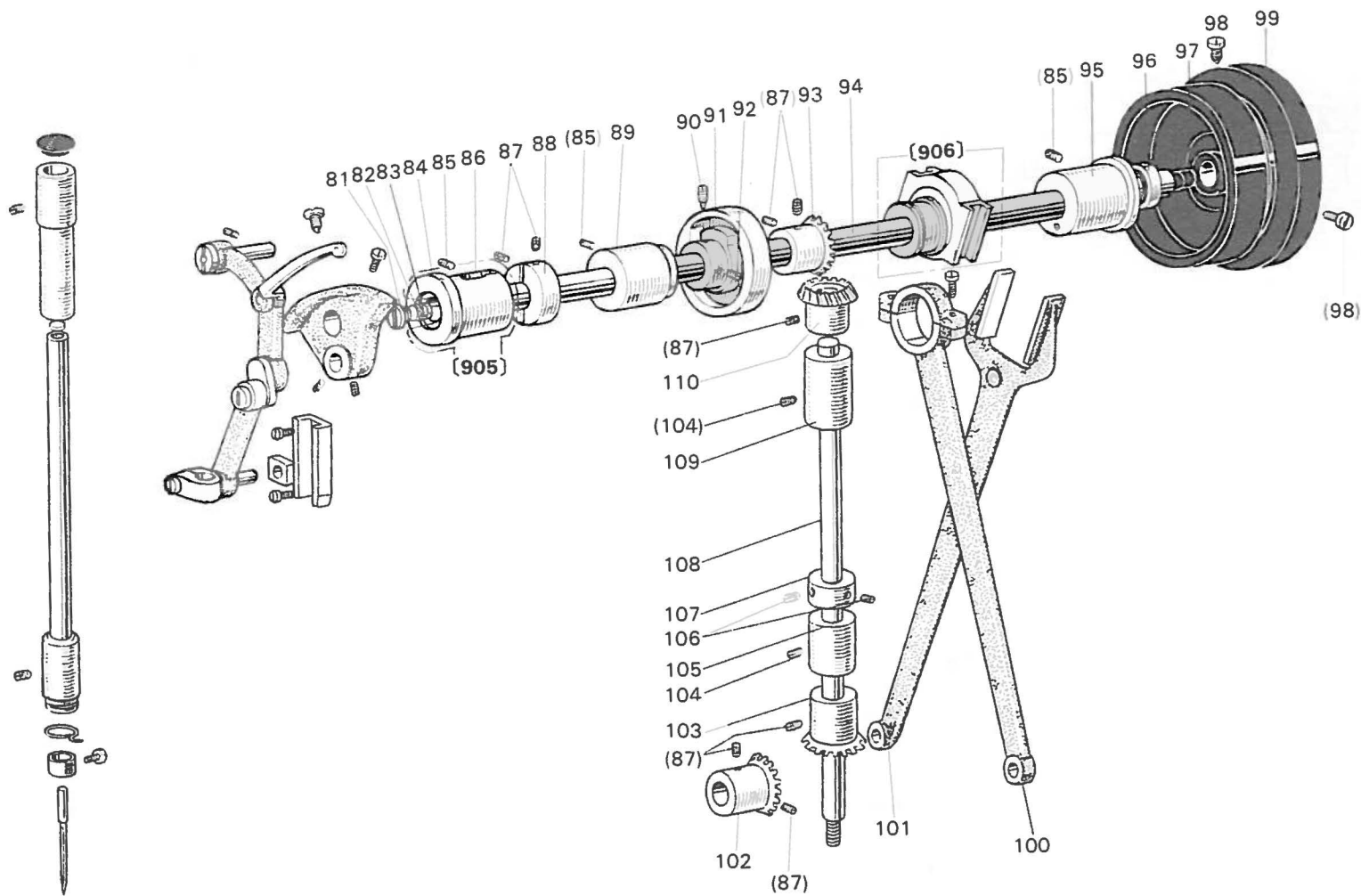
THREAD TAKE-UP LEVER & NEEDLE BAR MECHANISM

Fig. No.	部品コード Parts No.	資材コード Ref. No.	部 品 名	Description	使用 個数 Amt. Req.	共通部品 Common Parts													
						DB-189-10M	DB-189-11M	DB-189-12M	DB-189-12.7M	DB-189-13M	DB-189-13.7M	DB-189-10FW8M	DB-189-10FW7M						
904	MF 40E0 580	W341630G01	天 秤 針 ク (組)	Thread take-up lever & needle connecting stud complete	1	○	○					○	○						
	MF 42E0 580	W341630G02	天 秤 針 ク (組)	Thread take-up lever & needle connecting stud complete	1			○	○	○	○								
61	M9 1516 001	W500006H01	頭ナシ止メネジ 15/64(28)×15	Set screw 15/64(28)×15	1	○	○	○	○	○	○	○	○						
62	M9 1802 006	B 503851H01	棒 先 平 ネ ジ 9/32(28)×14	Set screw (for. Fig.64) 9/32(28)×14	1	○	○	○	○	○	○	○	○						
63	M9 1801 002	W500306H01	平 ネ ジ 9/32(28)×13	Set screw 9/32(28)×13	1	○	○	○	○	○	○	○	○						
64	MF 20A0 383	W471445H01	ク ラ ン ク	Crank	1	○		○	○	○	○	○	○						
	MF 21D0 383	W472544H01	ク ラ ン ク	Crank	1		○												
65	M9 1606 001	B 504016H01	頭ナシ止メネジ 1/4(40)×7	Set screw (for. Fig.64) 1/4(40)×7	2	○	○	○	○	○	○	○	○						
66	MF 10A0 662	W444056H01	針棒クランクガイド (案内台)	Needle bar connecting link guide	1	○	○	○	○	○	○	○	○						
67	M9 1110 002	W500294H01	平 ネ ジ 11/64(40)×8	Screw (for. Fig.66) 11/64(40)×8	2	○	○	○	○	○	○	○	○						
68	MF 10A0 325	W443934H01	角 駒 (針クガイド)	Square block	1	○	○	○	○	○	○	○	○						
69	MF 70A0 128	S 970010H01	針 (DB×1-2 #14)	Needle (DB×1-2 #14)	1	○							○	○					
	MF 71D0 128	S 970010H03	針 (DB×1-2 #11)	Needle (DB×1-2 #11)	1		○												
	MF 72B0 128	S 970010H02	針 (DB×1-2 #21)	Needle (DB×1-2 #21)	1			○	○										
	MF 23C0 128	S 970002H04	針 (DB×1 #23)	Needle (DB×1 #23)	1					○	○								
70	MF 21D0 181	W468259H01	糸 案 内 (針棒)	Needle bar thread guide	1	○	○	○	○	○	○	○	○						
71	M9 0802 003	W502074H01	丸 平 ネ ジ 1/8(44)×4.5	Needle clamp screw 1/8(44)×4.5	1	○	○	○	○	○	○	○	○						
72	MF 10A1 181	W502073H01	糸 案 内 (針棒メタル下)	Thread guide	1	○	○	○	○	○	○	○	○						
73	MF 10A0 664	W450055H01	メ タ ル (針棒下)	Needle bar bushing (lower)	1	○	○	○	○	○	○	○	○						
74	M9 1102 001	W500489H01	頭ナシ止メネジ 11/64(40)×2.7	Set screw 11/64(40)×2.7	1	○	○	○	○	○	○	○	○						
75	MF 40A0 660	W474835H02	針 棒	Needle bar	1	○	○						○	○					
	MF 42B0 660	W475437H02	針 棒	Needle bar	1			○	○	○	○								
76	MF 10A0 663	W450052H01	メ タ ル (針棒上)	Needle bar bushing (Upper)	1	○	○	○	○	○	○	○	○						
77	M9 1503 001	B 588971H01	頭ナシ止メネジ 15/64(28)×4.5	Set screw 15/64(28)×4.5	1	○	○	○	○	○	○	○	○						
78	M9 0880 080	W501320H01	ゴ ム 栓 8.8φ	Rubber plug 8.8φ	1	○	○	○	○	○	○	○	○						

上軸・豎軸關係

ARM SHAFT & VERTICAL SHAFT MECHANISM

DB-189



上軸・豎軸関係

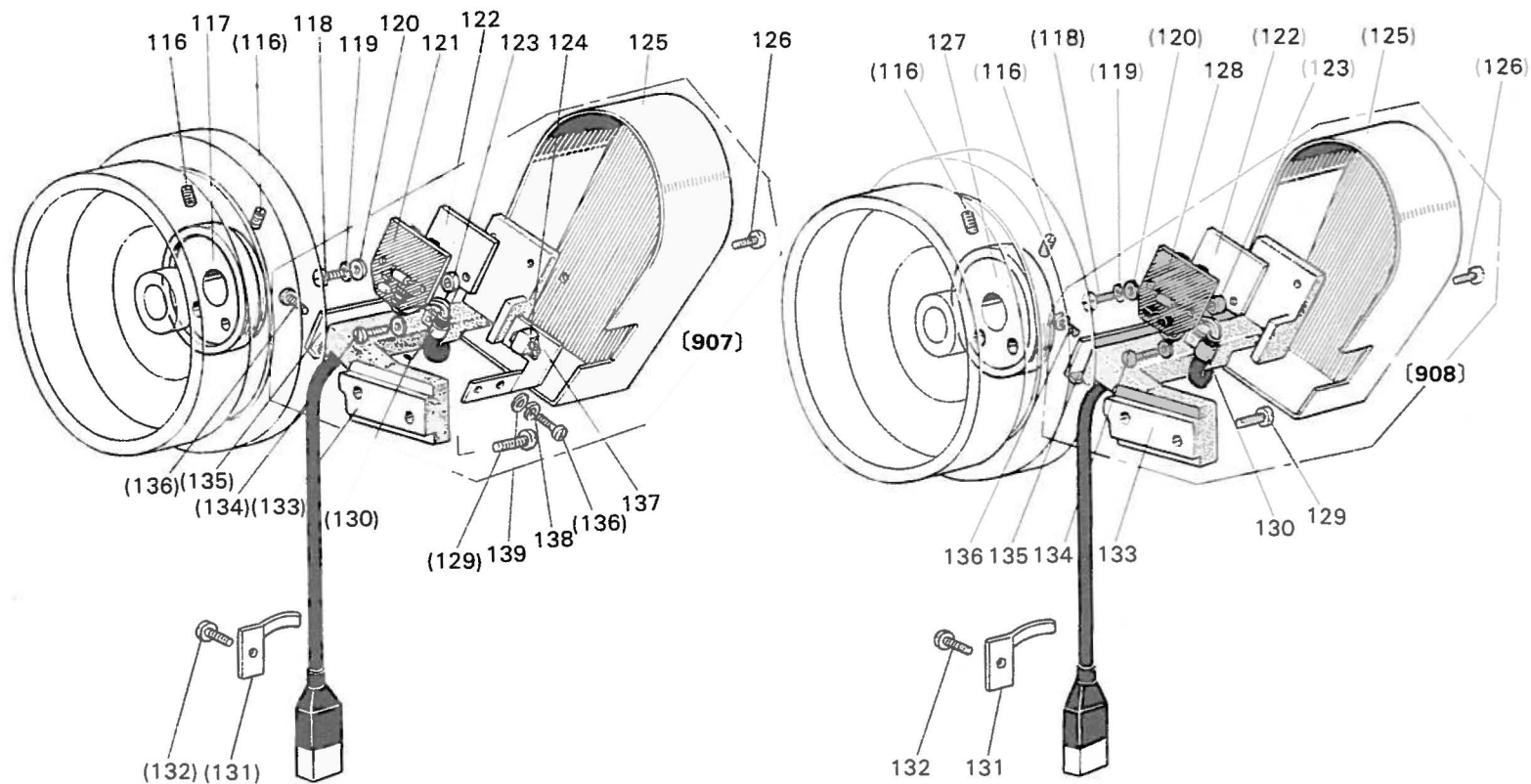
ARM SHAFT & VERTICAL SHAFT MECHANISM

Fig. No.	部品コード Parts No.	資材コード Ref. No.	部 品 名	Description	使用 個数 Amt. Req.	共通部品 Common Parts													
						DB-189-10M	DB-189-11M	DB-189-12M	DB-189-12.7M	DB-189-13M	DB-189-13.7M	DB-189-10FWBM	DB-189-10FWBV						
81	M9 2001 011	W502474H01	丸 皿 ネ ジ 5/16(28)×7	Screw for arm shaft front	1	○	○	○	○	○	○	○	○						
82	MF 10A2 740	W500003H01	フ ェ ル ト	Felt for arm shaft front	3	○	○	○	○	○	○	○	○						
83	MF 10A0 500	W501905H01	栓	Alumi-plug for arm shaft front	1	○	○	○	○	○	○	○	○						
84	MF 40A1 232	W471468H01	蓋(上軸メタル左)	Caver for arm shaft bushing (left)	1	○	○	○	○	○	○	○	○						
85	M9 1516 001	W500006H01	頭ナシ止メネジ 15/64(28)×15	Set screw 15/64(28)×15	3	○	○	○	○	○	○	○	○						
86	MF 40A0 232	W473518H01	メ タ ル (上軸左)	Arm shaft bushing (left)	1	○	○	○	○	○	○	○	○						
905	MF 40E0 232	W471469G02	メ タ ル (上軸左) (組)	Arm shaft bushing(left)complete	1	○	○	○	○	○	○	○	○						
87	M9 1602 001	W500036H01	頭ナシ止メネジ 1/4(40)×4	Set screw 1/4(40)×4	10	○	○	○	○	○	○	○	○						
88	MF 10A5 352	W470214H01	カ ラ ー	Arm shaft collar	1	○	○	○	○	○	○	○	○						
89	MF 40A0 234	W473519H01	メ タ ル (上軸中)	Arm shaft bushing (middle)	1	○	○	○	○	○	○	○	○						
90	M9 1602 005	W502914H01	棒先止メネジ 1/4(40)×7.5	Set screw 41/4(40)×7.5	1	○	○	○	○	○	○	○	○						
91	MF 40A0 350	W336666H01	カ ム	Special cam	1	○	○	○	○	○	○	○	○						
92	M9 1607 001	W478184H01	頭ナシ止メネジ 1/4(40)×4	Set screw 1/4(40)×4	1	○	○	○	○	○	○	○	○						
93	MF 40A0 331	P 611003X02	傘 歯 車 (上軸)	Bevel gear (arm shaft)	1	○	○	○	○	○	○	○	○						
94	MF 40A1 230	W341654H01	上 軸	Arm shaft	1	○	○	○	○	○	○	○	○						
906	MF 10E0 280	W462629G01	偏 心 輪 (組)	Feed cam complete	1	○	○	○	○	○	○	○	○						
95	MF 10A0 233	W450078H01	メ タ ル (上軸右)	Arm shaft bushing (right)	1	○	○	○	○	○	○	○	○						
96	M9 1472 086	W461784H01	オイルシール	Oil seal for arm shaft back	1	○	○	○	○	○	○	○	○						
97	M9 0740 080	W478175H01	ゴ ム 栓 7.4φ	Rubber plug 7.4φ	1	○	○	○	○	○	○	○	○						
98	M9 1502 002	W500509H01	平 ネ ジ 15/64(28)×12	Set screw 15/64(28)×12	2	○	○	○	○	○	○	○	○						
99	MF 10A0 682	W453500H01	ブ ー リ ー (新)	Balance wheel	1	○	○	○	○	○	○	○	○						
100	MF 10E0 384	W327620G01	運 接 桿 (組) (クランクロッド)	Crankrod complete	1	○	○	○	○	○	○	○	○						
101	MF 40A0 744	W335904H01	フ タ 又	Feed forked connection	1	○	○	○	○	○	○	○	○						
	MF 40A1 744	W336697H01	フ タ 又 (7mm)	Feed forked connection(7mm)	1				○	○									
102	MF 40A0 332	P 611002X02	傘 歯 車 (下軸)	Bevel gear (hook shaft)	1	○	○	○	○	○	○	○	○						
103	MF 40A0 334	P 611001X02	傘 歯 車 (豎軸下)	Bevel gear (verticalshaft lowerl)	1	○	○	○	○	○	○	○	○						
104	M9 1513 001	B 509060H01	頭ナシ止メネジ 15/64(28)×11	Set screw 15/64(28)×11	6	○	○	○	○	○	○	○	○						
105	MF 10A0 522	W450082H01	メ タ ル (豎軸下)	Vertical shaft bushing (under)	1	○	○	○	○	○	○	○	○						
106	M9 1503 001	B 508971H01	頭ナシ止メネジ 15/64(28)×4.5	Set screw 15/64(28)×4.5	2	○	○	○	○	○	○	○	○						
107	MF 10A0 352	B 422844H01	カ ラ ー	Vertical shaft collar	1	○	○	○	○	○	○	○	○						
108	MF 10A0 520	W450080H01	軸 (豎軸)	Vertical shaft	1	○	○	○	○	○	○	○	○						
109	MF 10A0 521	W450081H01	メ タ ル (豎軸上)	Vertical shaft bushing(upper)	1	○	○	○	○	○	○	○	○						
110	MF 40A0 333	P 611000X02	傘 歯 車 (豎軸上)	Bevel gear (vertical shaft upper)	1	○	○	○	○	○	○	○	○						

検出器関係

DETECTOR MECHANISM

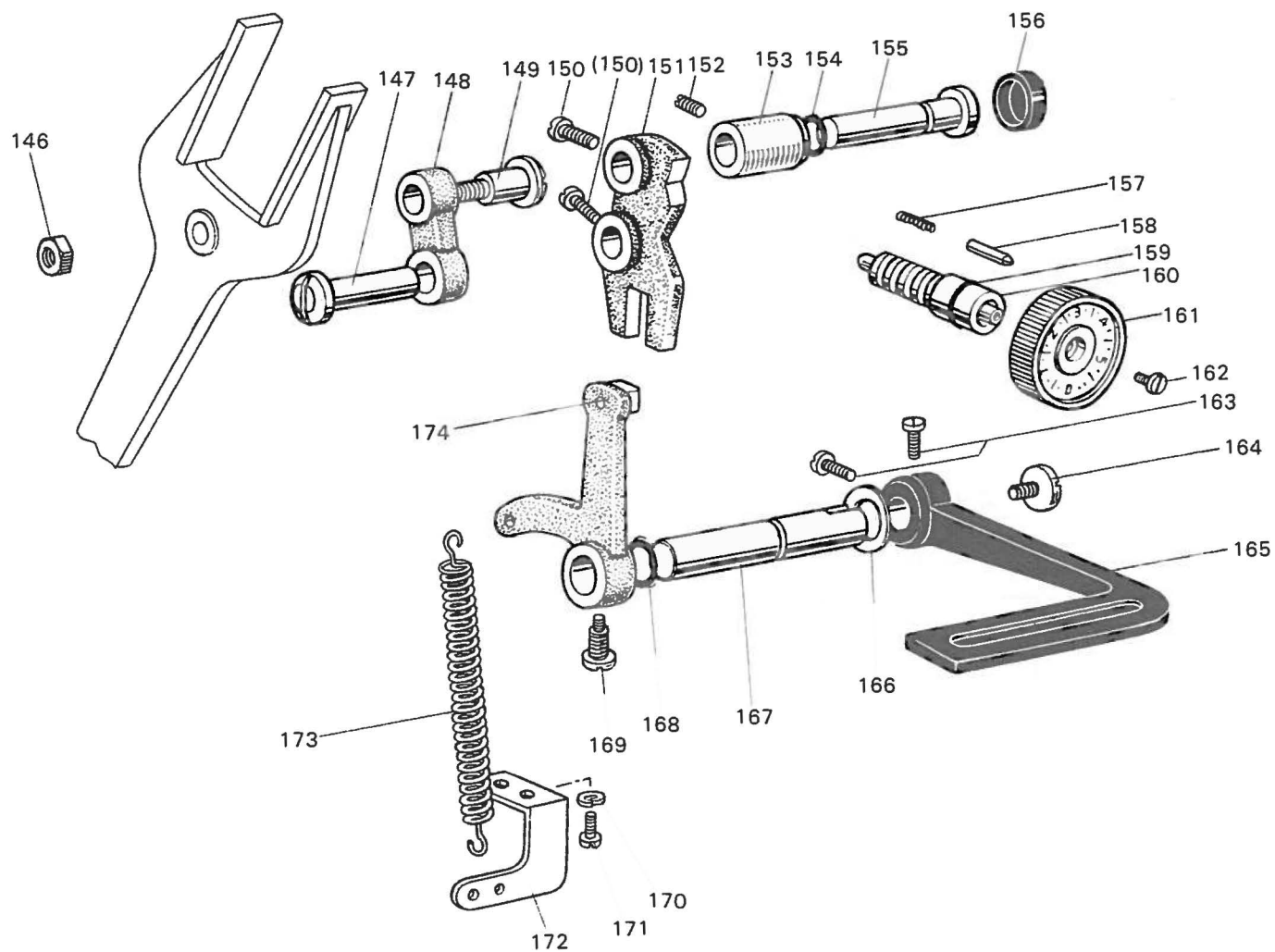
DB-189



検出器関係

DETECTOR MECHANISM

Fig. No.	部品コード Parts No.	資材コード Ref. No.	部 品 名	Description	使用 個数 Amt. Req.	共通部品 Common Parts							
						DB-189-10M	DB-189-11M	DB-189-12M	DB-189-12.7M	DB-189-13M	DB-189-13.7M	DB-189-10FWBM	DB-189-10FWBV
116	M9 1111 001	B 503852H01	頭ナシ止メネジ 11/64(40)×10	Set screw (for. Fig.117) 11/64(40)×10	2	○	○	○	○	○	○	○	○
117	MF 40E0 602	W479382G01	取付ケリング (組) V形	Coupling for. V-motor	1								○
118	M9 0411 037	S 512131H09	P ナベネジ 4×10	Screw (for. Fig.121) M4×10	2	○	○	○	○	○	○	○	
119	M9 0401 053	S 561121H03	ハネ座金 4	Spring washer 4	2	○	○	○	○	○	○	○	
120	M9 0413 050	S 562121H03	小形丸座金 4	Washer 4	2	○	○	○	○	○	○	○	
121	MF 40E0 372	W339673G01	基盤組立 V形	V-type condenser plate complete	1								○
122	MF 40A0 601	W478191H01	ヨ ー ク (取付板) (検出器)	Set plate for detctor	1	○	○	○	○	○	○	○	
123	MF 40A0 476	P 693000X01	ス ぺ ー サ 2×4.1×1 (検出器)	Spacer	2	○	○	○	○	○	○	○	
124	MF 40A0 406	P 469003X01	ヘ ッ プ (検出器)	Detector	1								○
125	MF 40A2 339	W339691H01	検出器カバー	Cover for detector	1	○	○	○	○	○	○	○	
126	M9 1109 002	W500511H01	平 ネ ジ 11/64(40)×7	Screw for cover 11/64(40)×7	2	○	○	○	○	○	○	○	
127	MF 40E1 602	W478193G01	取付ケリング (組) M形	Coupling for M-motor	1	○	○	○	○	○	○	○	
128	MF 40E1 372	W339639G01	基盤組立 M形	M-type condenser plate complete	1	○	○	○	○	○	○	○	
129	M9 1510 002	W500676H01	平 ネ ジ 15/64(28)×12	Screw (for. Fig.133) 15/64(28)×12	2	○	○	○	○	○	○	○	
130	MF 40A1 415	S 452001H02	ナイロンクリップ (コード押エ) NP-3N	Cord holder NP-3N	1	○	○	○	○	○	○	○	
131	MF 40A2 415	W476457H01	ホルダ (コード押エ)	Cord holder	1	○	○	○	○	○	○	○	
132	M9 0906 002	W500791H01	平 ネ ジ 9/64(40)×4.5	Screw (for. Fig.131) 9/64(40)×4.5	1	○	○	○	○	○	○	○	
133	MF 40A1 781	W227499H01	ホルダ台 (取付台)	Holding base	1	○	○	○	○	○	○	○	
134	M9 0410 037	S 512131H08	P ナベネジ 4×8	Screw 4×8	1	○	○	○	○	○	○	○	
135	MF 40A2 780	W472745H01	ホルダ	Cord cover	1	○	○	○	○	○	○	○	
136	M9 1102 004	W467880H01	フ ラ マ イ ネ ジ 11/64(40)×10	Screw 11/64(40)×10	4	○	○	○	○	○	○	○	
137	MF 40A1 601	W479380H01	取付板 (検出器)	Set plaet for detector	1								○
138	M9 0501 053	S 561121H04	ハネ座金 5	Spring washer 4	2								○
139	M9 0409 050	S 562131H02	ミガキ座金 4	Washer 4	2								○
907	MF 40E0 406	W341661G01	検出器 (組) V形	Detector complete (V-type)	1								○
908	MF 40E1 406	W341660G01	検出器 (組) M形	Detector complete (M-type)	1	○	○	○	○	○	○	○	



送り調節器・関係

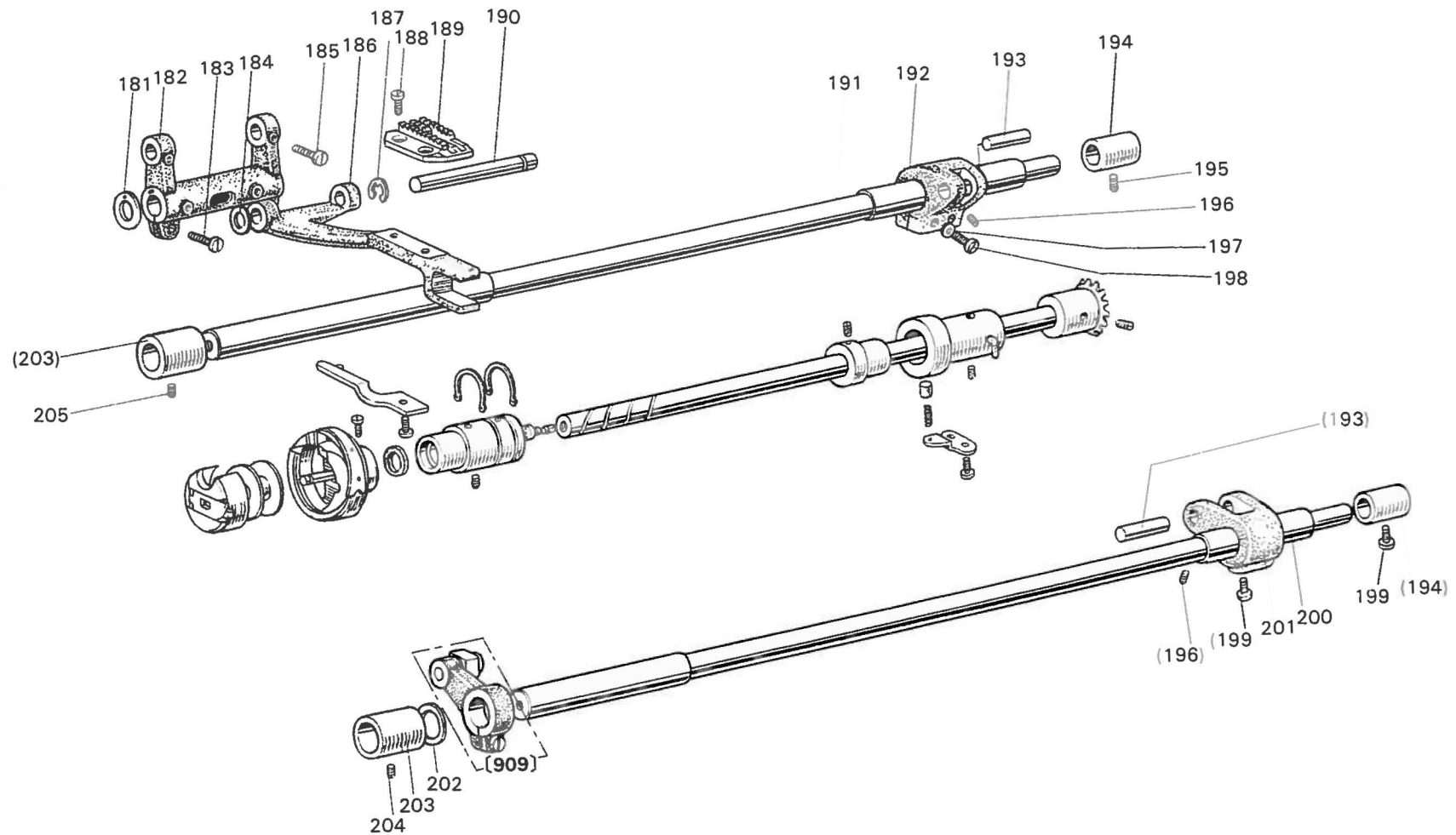
STITCH LENGTH REGULATOR MECHANISM

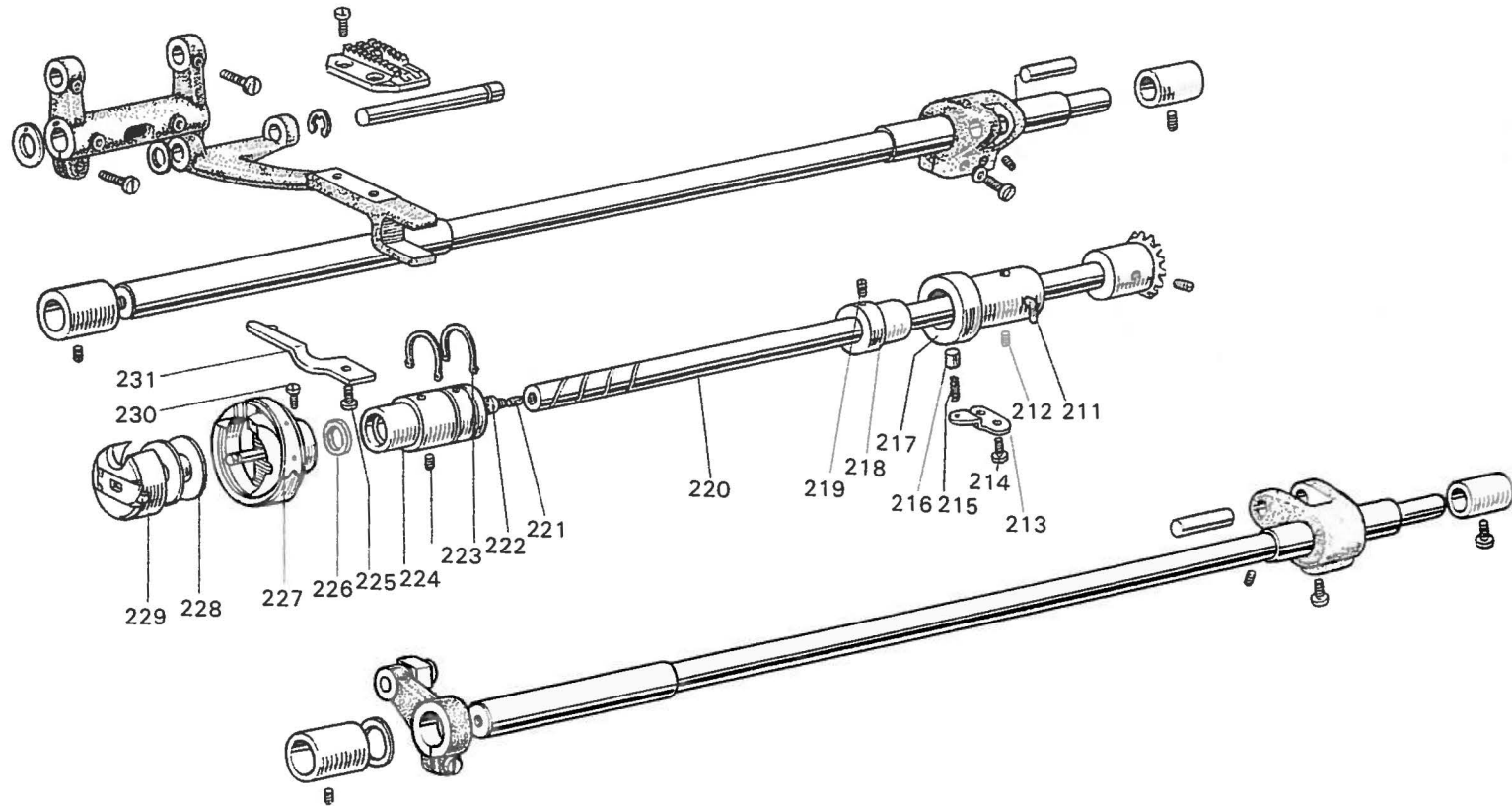
Fig. No.	部品コード Parts No.	資材コード Ref. No.	部 品 名	Description	使用 個数 Amt. Req.	共通部品 Common Parts									
						DB-189-10M	DB-189-11M	DB-189-12M	DB-189-12.7M	DB-189-13M	DB-189-13.7M	DB-189-10FV6M	DB-189-10FV6V		
146	M9 1802 045	B 508961H01	ナ ッ ト 9/32(28)	Nut 9/32(28)	1	○	○	○	○	○	○	○	○		
147	M9 0905 063	W501377H01	特 殊 ビ ン (平ピン)	Set pin	1	○	○	○	○	○	○	○	○		
148	MF 10A0 153	W447215H01	案内テコ継ギ(連接棒)	Feed connecting link	1	○	○	○	○	○	○	○	○		
149	M9 1807 015	W501406H01	段付平ネジ 9/32(28)×23.3	Screw 9/32(28)×23.3	1	○	○	○	○	○	○	○	○		
150	M9 1504 002	B 508963H01	平ネジ(案内テコ) 15/64(28)×10	Set screw 15/64(28)×10	2	○	○	○	○	○	○	○	○		
151	MF 10A0 152	W447221H01	案内テコ(送り調節カム)	Feed regulator	1	○	○	○	○	○	○	○	○		
	MF 74B0 152	W336661H01	案内テコ(送り調節カム)(7mm)	Feed regulator(7mm)	1			○	○						
152	M9 1513 001	B 509060H01	頭ナシ止メネジ 15/64(28)×11	Set screw 15/64(28)×11	1	○	○	○	○	○	○	○	○		
153	MF 70A0 750	W479396H02	ブ ッ シ ュ	Feed regulator busing	1	○	○	○	○	○	○	○	○		
154	M9 0500 085	S 648001H03	O リ ン グ IAP5	O-ring IAP5	1	○	○	○	○	○	○	○	○		
155	M9 0904 063	W479395H01	段付軸(案内テコ)(9φ×41)	Set pin 9φ×41	1	○	○	○	○	○	○	○	○		
156	M9 2001 080	W479394H01	コ ム 栓 20φ	Rubber cap 20φ	1	○	○	○	○	○	○	○	○		
157	MF 10A2 572	B 509164H01	ソ ル 卷 バ ネ	Spring	1	○	○	○	○	○	○	○	○		
158	MF 10A0 852	B 419163H01	戻り止メ(ピン)	Stopper pin	1	○	○	○	○	○	○	○	○		
159	M9 1000 085	S 648001H06	O リ ン グ IAP10	O-ring IAP10	1	○	○	○	○	○	○	○	○		
160	MF 40A0 297	W447227H01	送り調節ネジ	Screw bar	1	○	○	○	○	○	○	○	○		
161	MF 10A0 631	W331475H01	ダイヤル 0~5	Stitch length regulator dial	1	○	○	○	○	○	○	○	○		
	MF 11D0 631	W331486H01	ダイヤル 0~4	Stitch length regulator dial	1		○					○	○		
	MF 26B0 631	W331487H01	ダイヤル 0~7	Stitch length regulator dial 7mm	1				○	○					
162	M9 1209 002	B 503887H01	平ネジ 3/16(28)×8	Screw 3/16(28)×8	1	○	○	○	○	○	○	○	○		
163	M9 1501 002	W502945H01	平ネジ 15/64(28)×8.5	Set screw 15/64(28)×8.5	2	○	○	○	○	○	○	○	○		
164	M9 1207 003	B 509288H01	丸平ネジ 3/16(28)×6.5	Screw 3/16(28)×6.5	1	○	○	○	○	○	○	○	○		
165	MF 26B0 632	W465387H01	縫目加減レバー	Reverse sewing lever	1	○	○	○	○	○	○	○	○		
166	M9 5003 053	B 503895H01	バネ座金	Spring washew	1	○	○	○	○	○	○	○	○		
167	MF 10A0 633	W450088H01	縫目加減軸	Shaft	1	○	○	○	○	○	○	○	○		
168	M9 0600 085	S 648001H04	O リ ン グ IAP6	O-ring IAP6	1	○	○	○	○	○	○	○	○		
169	M9 1501 007	B 509256H01	棒先止メネジ 15/64(28)×14.5	Set screw 15/64(28)×14.5	1	○	○	○	○	○	○	○	○		
170	M9 0601 053	S 561121H05	バネ座金 6	Spring washer 6	2	○	○	○	○	○	○	○	○		
171	M9 1505 002	W500183H01	平ネジ 15/64(28)×13.5	Screw 15/64(28)×13.5	2	○	○	○	○	○	○	○	○		
172	MF 40A1 708	W476443H01	掛 金	Bracket	1	○	○	○	○	○	○	○	○		
173	MF 10A0 572	W447225H01	ソ ル 卷 バ ネ	Spring	1	○	○	○	○	○	○	○	○		
174	MF 10E0 635	W462614G01	縫目加減腕(角駒付き)	Reverse sewing crank	1	○	○	○	○	○	○	○	○		

水平送り軸・上下送り軸関係

FEED ROCK SHAFT & FEED LIFTING ROCK SHAFT MECHANISM

DB-189





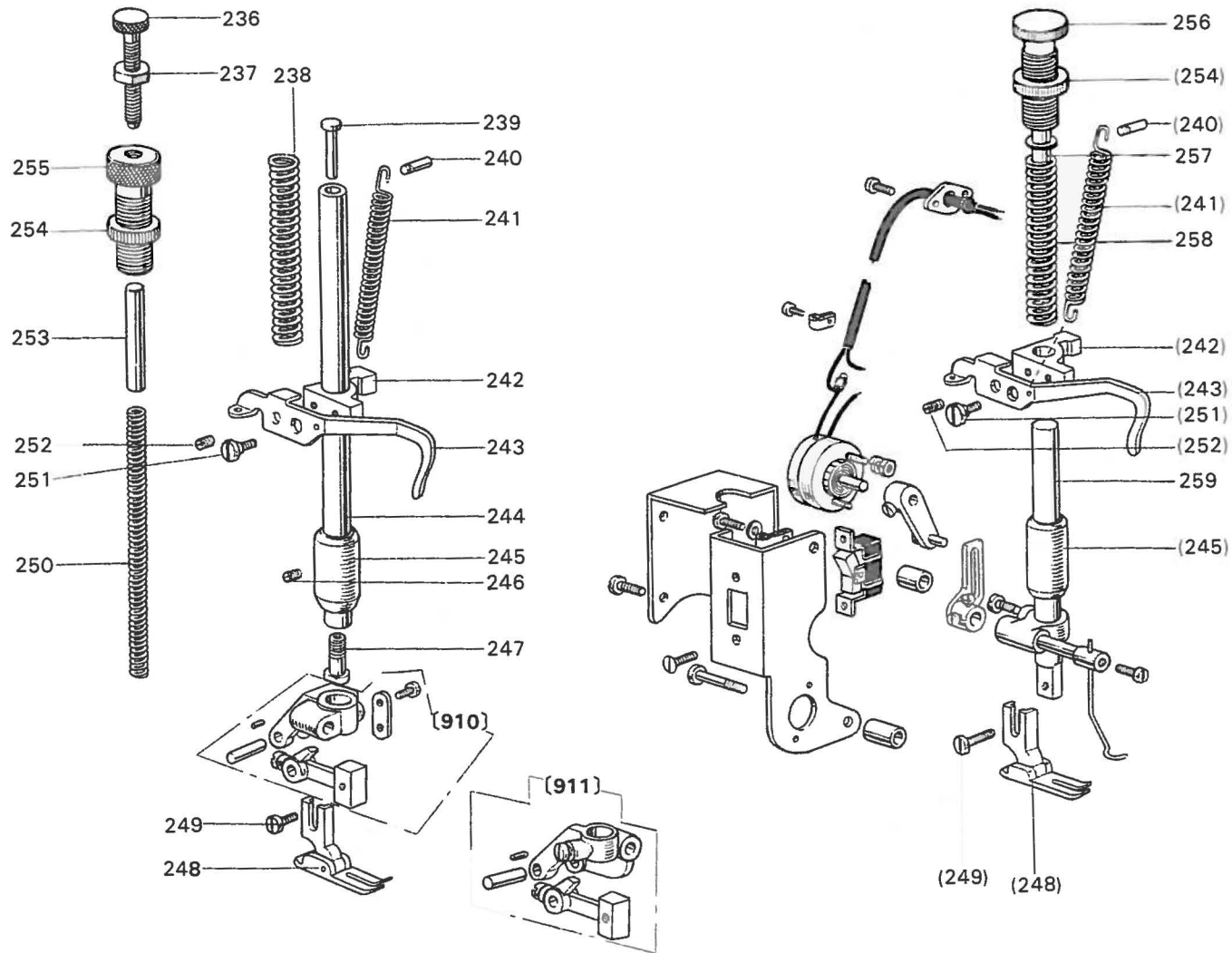
下軸・カマ関係

ROTATING HOOK SHAFT & ROTATING HOOK MECHANISM

Fig. No.	部品コード Parts No.	資材コード Ref. No.	部 品 名	Description	使用 個数 Amt. Req.	共通部品 Common Parts													
						DB-189-10M	DB-189-11M	DB-189-12M	DB-189-12.7M	DB-189-13M	DB-189-13.7M	DB-189-10FVBM	DB-189-10FVBY						
211	MT 40A0 688	W467871H01	バ イ プ	Oil pip	1														
212	M9 1513 001	B 509060H01	頭ナシ止メネジ 15/64(28)×11	Set screw 15/64(28)×11	2														
213	MF 10A0 154	W467869H01	案 内 板	Guide plate	1														
214	M9 1504 002	B 508963H01	平 ネ ジ 15/64(28)×10	Set screw 15/64(28)×10	2														
215	MF 10A1 572	W468847H01	ツル巻バネ	Spring	1														
216	M9 5001 063	W461713H01	特 殊 ビ ン	Specil pin	1														
217	MF 10A1 452	W461709H01	メ タ ル (下軸右)	Rotating hook shaft bushing	1														
218	MF 10A0 760	W461710H01	偏 心 輪	Eccentric link	1														
219	M9 1506 001	B 509087H01	頭ナシ止メネジ 15/64(28)×7	Set screw 15/64(28)×7	2														
220	MF 20A0 450	W460515H01	下 軸	Rotating hook shaft	1														
221	MF 10E3 148	W500231H01	紐 3φ×25	Oil cotton braid 3φ×25	1														
222	M9 1251 030	W500190H01	特 殊 ネ ジ 3/16(32)×6.7	Special screw 3/16(32)×6.7	1														
223	M9 0320 065	S 591411H02	C 形 止 メ 輪 (軸) 20	C-typ stop ring	2														
224	MF 40A0 451	W473523H01	メ タ ル (下軸左)	Rotating hook shaft bushing (left)	1														
225	M9 1118 002	B 509061H01	平 ネ ジ 11/64(40)×10	Screw 11/64(40)×10	1														
226	M9 0800 086	P 625001X01	オイルシール G8×12×3	Oil seal G8×12×3	1														
227	MF 40A0 120	P 975023X01	カ マ (HSL-BTR)(M) (標準)	Rotating hook complete	1														
	MF 42B0 120	P 975025X01	カ マ (HSL-BOHN)(TR) (厚物)	Rotating hook complete	1														
228	MF 36A0 123	W461729H01	ボ ビ ン	Bobbin	1														
	MF 41D0 123	W466807H01	ボ ビ ン	Bobbin	1														
229	MF 40E0 125	P 976006X01	ボビンケース	Bobbin case	1														
230	M9 1101 002	W500194H01	平 ネ ジ 11/64(40)×4	Set screw 11/64(40)×4	2														
231	MF 17B0 229	W470246H01	内 蓋 止 メ	Rotating hook positoner	1														
	MF 10A0 229	W462633H01	内 蓋 止 メ	Rotating hook positoner	1														

フローティング押工関係
FLOWTING FOOT MECHANISM

DB-189



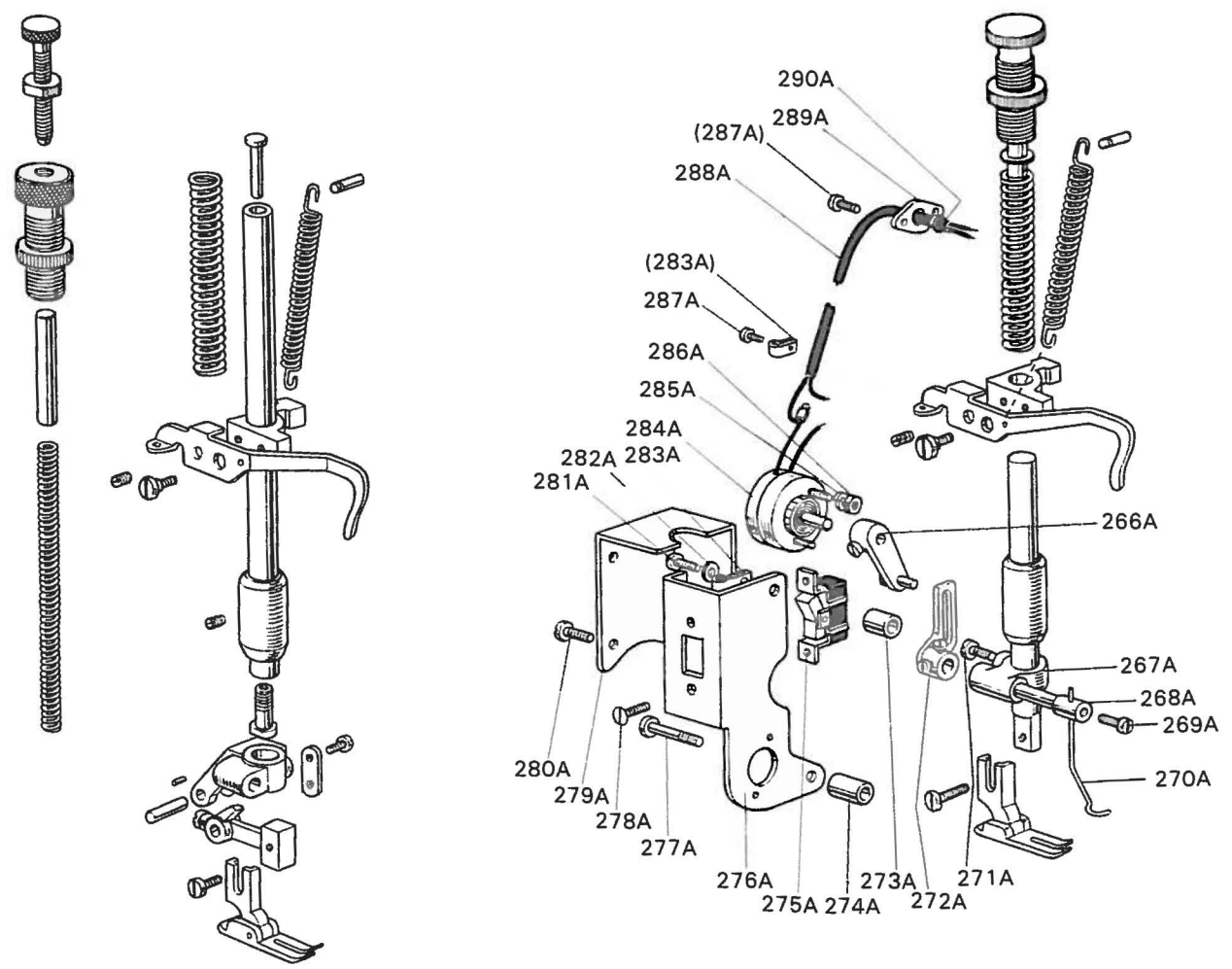
フローティング押工関係

FLOWTING FOOT MECHANISM

Fig. No.	部品コード Parts No.	資材コード Ref. No.	部 品 名	Description	使用 個数 Amt. Req.	共通部品 Common Parts												
						DB-189 10M	DB-189 11M	DB-189 12M	DB-189 12.7M	DB-189 13M	DB-189 13.7M	DB-189 10FW6M	DB-189 10FW8M					
236	M9 1501 035	W456548H01	ツ マ ミ ネ ジ 15/64(28)×48	Thumb screw 15/64(28)×48	1													
237	M9 1501 045	B 509260H01	ナ ッ ト 15/64(28)	Nut 15/64(28)	1													
238	MQ 50A1 259	W456549H01	ツ ル 巻 バ ネ	Presser spring	1													
239	M9 0301 063	W474372H02	段 付 ビ ン 3φ×32	Pin 3φ×32	1													
240	M9 0409 063	W468766H01	特 殊 ビ ン (溝付) 4φ×12	Pin 4φ×12	1													
241	MF 40A2 572	W475404H01	ツ ル 巻 バ ネ ツ	Spring	1													
242	MF 40A0 265	W475400H01	押 エ 棒 ダ キ	Presser bar holder	1	○	○											
	MF 20A0 265	W467222H01	押 エ 棒 ダ キ	Presser bar holder	1			○	○	○	○							
243	MF 40A0 216	W475401H01	糸 案 内	Thread guide	1	○	○											
	MF 10A0 216	W502083H01	糸 案 内	Thread guide	1			○	○	○	○							
244	MN 10A0 660	W445878H01	押 エ 棒 (F) (DN針棒兼用)	Presser bar for flowting	1													
245	MF 10A0 267	W502081H01	メ タ ル (押エ棒)	Presser bar bushing(lower)	1													
246	M9 1102 001	W500489H01	頭ナシ止メネジ 11/64(40)×2.7	Set screw 11/64(40)×2.7	2													
247	M9 1601 030	W474371H01	特 殊 ネ ジ (F) 1/4(32)×24	Special screw 1/4(32)×24	1													
910	MF 40E2 603	W339641G02	取 付 台 (組) (右ハネ式ワイパ用)	Presser foot base for wiper	1													
911	MF 40E0 603	W474370G01	取 付 台 (組) (左ハネ式ワイパ用)	Presser foot base for wiper	1													
248	MF 40A0 105	W460563G01	押 エ (組)	Presser foot	1	○	○											
	MF 23C0 105	W452333G01	押 エ (組)	Presser foot	1			○	○	○	○							
249	M9 0922 002	W464016H01	平 ネ ジ 9/64(40)×8	Screw 9/64(40)×8	1	○	○	○	○	○	○							
250	MF 40A0 259	W446379H01	ツ ル 巻 バ ネ	Presser-spring	1													
251	M9 1103 016	W475402H01	段付丸平ネジ 11/64(40)×4.5	Screw (for. Fig.242) 11/64(40)×4.5	1	○	○											
	M9 1107 002	W500092H01	平 ネ ジ 11/64(40)×5.5	Screw (for. Fig.242) 11/64(40)×5.5	1			○	○	○	○							
252	M9 1503 001	B 508971H01	頭ナシ止メネジ 15/64(28)×4.5	Screw (for. Fig.242) 15/64(28)×4.5	1	○	○											
	M9 1508 001	B 509088H01	頭ナシ止メネジ 15/64(28)×8	Screw (for. Fig.242) 15/64(28)×8	1			○	○	○	○							
253	M9 0601 060	W474368H02	ビ ン 6φ×50	Presser bar guide (6φ×50)	1													
254	M9 3201 045	W471438H01	特 殊 ナ ッ ト 1/2(28)×5	Nut 1/2(28)×5	1	○	○	○	○	○	○							
255	M9 3204 035	W456547H01	ツ マ ミ ネ ジ 1/2(28)×5.5	Thumb screw 1/2(28)×5.5	1													
256	M9 3208 035	W475490H01	ツ マ ミ ネ ジ 1/2(28)×5.4	Thumb screw 1/2(28)×5.4	1	○	○	○	○	○	○							
257	MF 20A0 703	W475491H01	案 内 棒	Presser spring guide	1	○	○	○	○	○	○							
258	MF 10A0 259	W502444H01	ツ ル 巻 バ ネ (押エノボ) (標準)	Presser spring	1	○	○											
	MF 12B0 259	W502441H01	ツ ル 巻 バ ネ (押エノボ) (厚物)	Presser spring	1			○	○	○	○							
259	MF 10A0 262	W502079H01	押 エ 棒	Presser bar	1	○		○	○	○	○							
	MF 11D0 262	W502943H01	押 エ 棒	Presser bar	1	○												

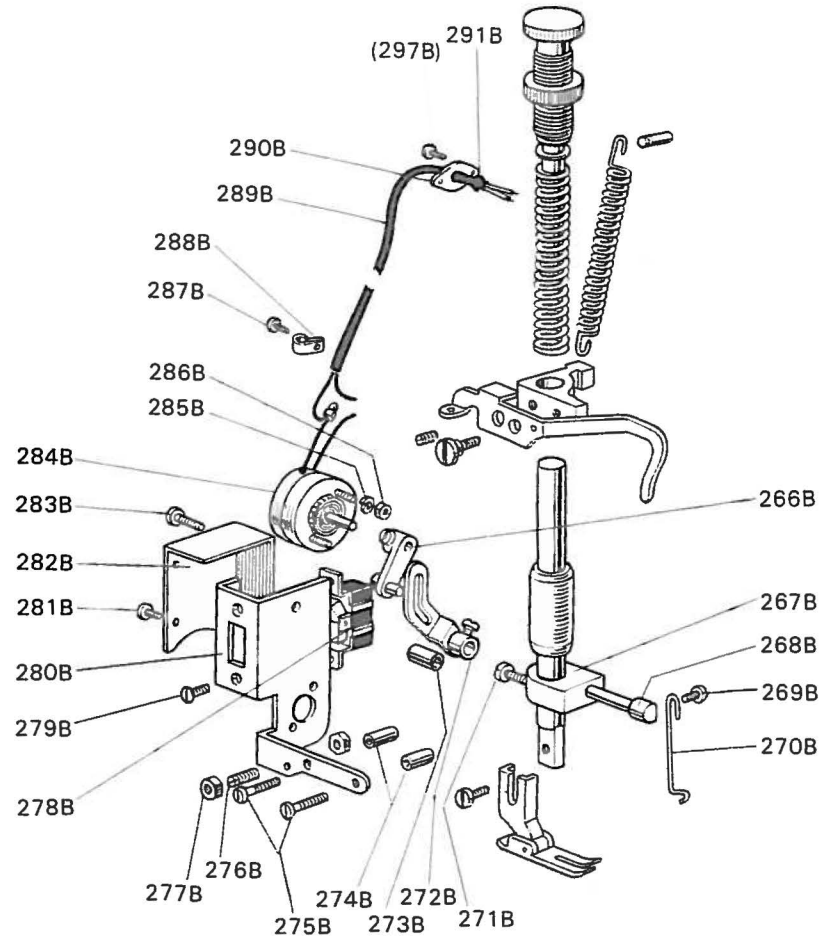
ワイパ (右ハネ) 関係
WIPER (RIGHT MOTION) MECHANISM

DB-189



ワイパ (左ハネ) 関係
WIPER (LEFT MOTION) MECHANISM

DB-189



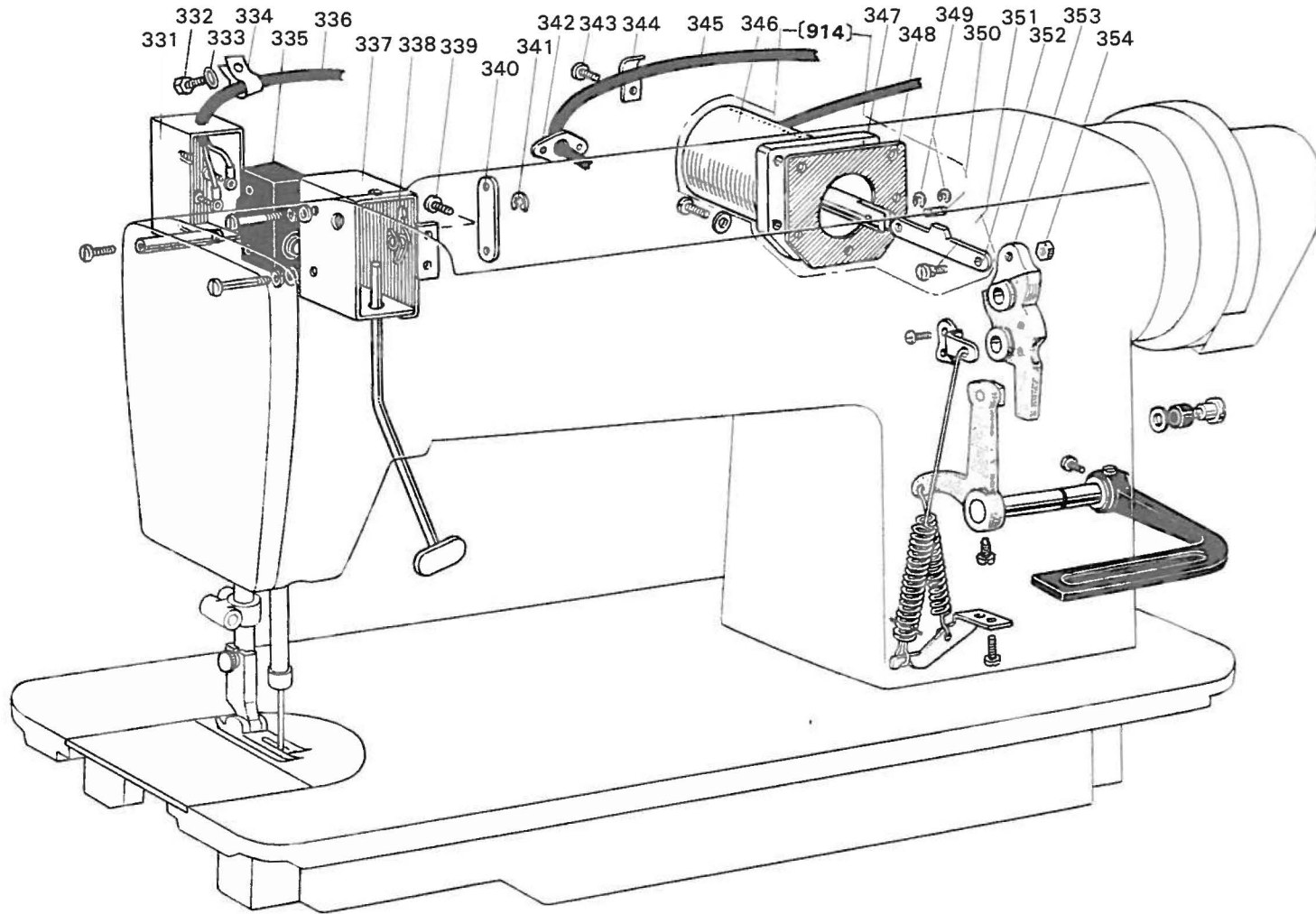
ワイパ (左ハネ) 関係 WIPER (LEFT MOTION) MECHANISM

Fig.	部品コード Parts No.	資材コード Ref. No.	部 品 名	Description	使用 個数 Amt. Req.	共通部品 Common Parts											
						DB-189-10M	DB-189-11M	DB-189-12M	DB-189-12-7M	DB-189-13M	DB-189-13-7M	DB-189-10FW8M	DB-189-10FW8V				
266B	MF 40A0 983	W327642G01	ワイパ駆動板(ピン付)	Wiper connecting arm with pin	1							○	○				
267B	MF 40A1 982	W464444H01	ワイパ台	Wiper holder	1							○	○				
268B	MF 40A2 530	W464445H01	段付ピン	Wiper stud	1							○	○				
269B	M9 0909 003	W501901H01	丸平ネジ 9/64(40)×6	Screw (For Fig.268) 9/64(40)×6	1							○	○				
270B	MF 40A0 980	W475475H01	ワイパ(左ハネ)	Wiper (left side moving)	1							○	○				
271B	M9 1501 002	W502945H01	平ネジ 15/64(28)×8.5	Screw (For Fig.267) 15/64(28)×8.5	1							○	○				
272B	MF 40E0 981	W327643G01	ワイパ従動板(組)	Wiper connecting plate with screw	1							○	○				
273B	MF 40A2 352	W475476H01	カラ No. 1	Collar (1)	1							○	○				
274B	MF 40A0 352	W475495H01	カラ No. 2	Collar (2)	2							○	○				
275B	M9 1107 003	W501691H01	丸平ネジ 11/64(40)×24	Screw 11/64(40)×24	2							○	○				
276B	M9 1517 001	W500178H01	頭ナシ止メネジ 15/64(28)×18	Screw 15/64(28)×18	1							○	○				
277B	M9 1506 045	W472741H01	ナット 15/64(28)	Nut (for Fig.276) 15/64(28)	2							○	○				
278B	MF 40E0 484	P 422113X01	波動スイッチ SW-7550	Switch SW-7550	1							○	○				
279B	M9 0306 037	S 512131H01	Pナベネジ 3×6	Screw (for Fig.280) 3×6	2							○	○				
280B	MF 40A4 601	W336689H01	ソレノイド取付板	Solenoid set plate	1							○	○				
281B	M9 0914 003	B 509104H01	丸平ネジ 9/64(40)×4	Screw 9/64(40)×4	2							○	○				
282B	MF 40A6 339	W475477H01	カバー	Cover plate	1							○	○				
283B	M9 1113 002	W500182H01	平ネジ 11/64(40)×15	Screw 11/64(40)×15	1							○	○				
284B	M9 1004 098	W475474G01	ロータリソレノイド	Rotary solenoid	1							○	○				
285B	M9 0301 053	S 561121H01	バネ座金 3	Spring washer 3 (for Fig.284)	2							○	○				
286B	M9 0872 045	S 541121H01	ナット 3	Nut 3 (for Fig.284)	2							○	○				
287B	M9 0921 002	B 508848H01	平ネジ 9/64(40)×8	Screw 9/64(40)×8	3							○	○				
288B	M9 4004 099	S 452001H03	ナイロンクリップ HP-4N	Cord holder HP-4N	1							○	○				
289B	M9 7103 099	P 437003X01	ビニールキャプタイヤコード	Vinyl cap-tire card for wiper	1							○	○				
290B	MF 36A0 257	W466229H01	押工板(キャプタイヤコード)	Cord holding plate	1							○	○				
291B	M9 0600 085	S 648001H04	Oリング 1AP6	O-ring 1AP6	1							○	○				

押エ上ゲ関係

PRESSER BAR LIFTING MECHANISM

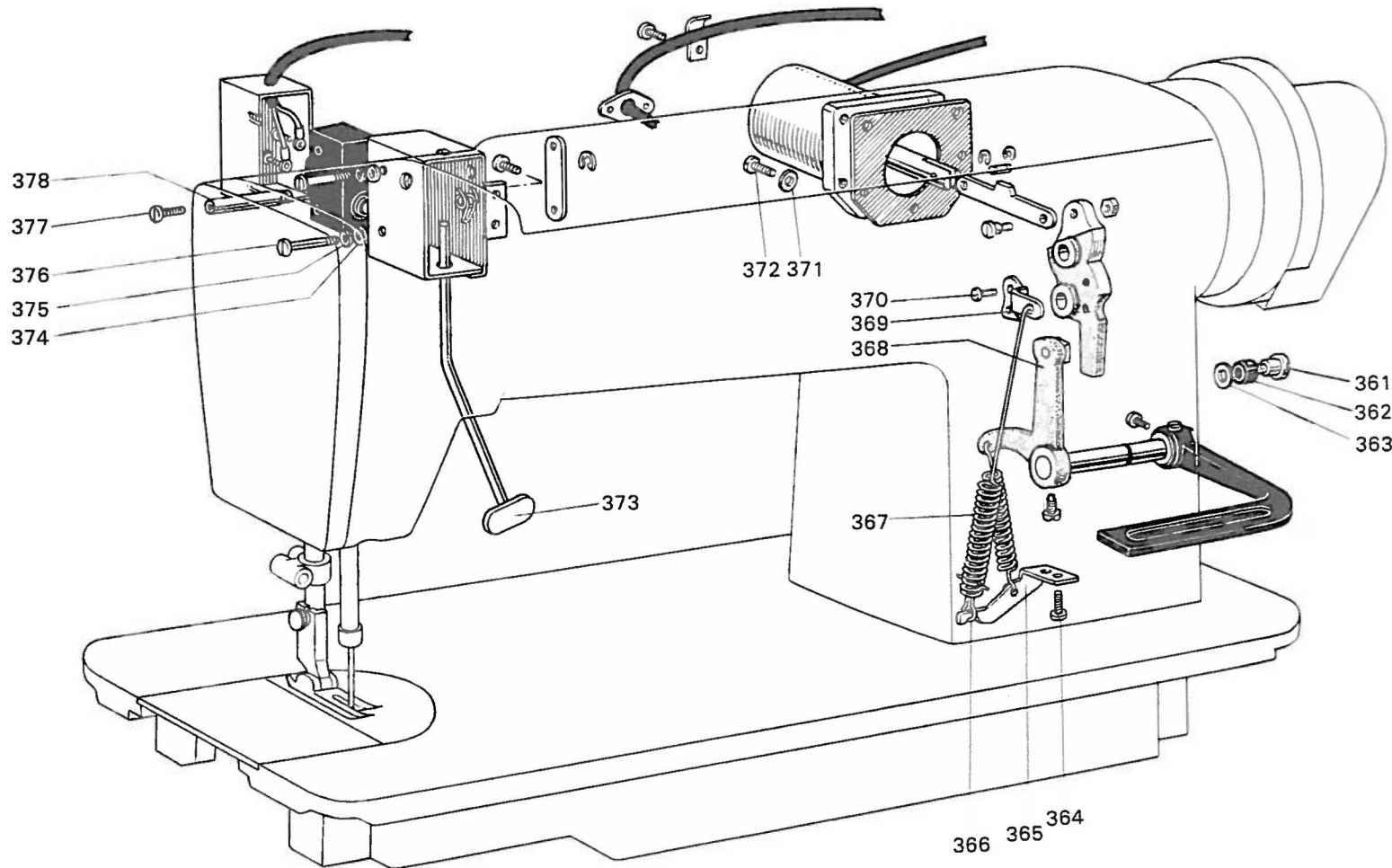
Fig. No.	部品コード Parts No.	資材コード Ref. No.	部 品 名	Description	使用 個数 Amt. Req.	共通部品 Common Parts							
						DB-189-10M	DB-189-11M	DB-189-12M	DB-189-12-7M	DB-189-13M	DB-189-13-7M	DB-189-10FWBM	DB-189-10FWBY
301	MF 36A0 766	W460571H01	ベルクランク板	Bell crank plate	1	○	○	○	○	○	○	○	○
302	MF 40A0 763	W475407H01	ベルクランク	Bell crank	1	○	○	○	○	○	○	○	○
303	MF 36A0 729	W460574H01	ヒネリバネ	Spring	1	○	○	○	○	○	○	○	○
304	M9 0403 063	W460572H01	カシメピン 4φ×21	Pin 4φ×21	1	○	○	○	○	○	○	○	○
305	MF 36A0 680	W460575H01	針 金	Steel wire	1	○	○	○	○	○	○	○	○
306	M9 1104 002	B 503842H01	平 ネ ジ 11/64(40)×4.5	Screw (for Fig.301) 11/64(40)×4.5	2	○	○	○	○	○	○	○	○
912	MF 40E0 763	W336670G01	ベルクランク (組)	Bell crank complete	1	○	○	○	○	○	○	○	○
307	MF 40A0 746	W473527H01	フレキシブルワイヤー	Flexible wire	1	○	○	○	○	○	○	○	○
308	M9 0921 002	B 508848H01	平 ネ ジ 9/64(40)×8	Screw (for Fig.309) 9/64(40)×8	3	○	○	○	○	○	○	○	○
309	MF 36A0 750	W502917H01	フ ッ シ ュ	Bushing (rear)	1	○	○	○	○	○	○	○	○
310	M9 1501 002	W502945H01	平 ネ ジ 15/64(28)×8.5	Set screw (for Fig.311) 15/64(28)×8.5	1	○	○	○	○	○	○	○	○
311	MF 40A0 228	W473525H01	腕 (膝上ケ腕)	Knee lifter crank	1	○	○	○	○	○	○	○	○
312	M9 1504 015	W502104H01	設付平ネジ 15/64(28)×9.5	Screw (for Fig.313) 15/64(28)×9.5	1	○	○	○	○	○	○	○	○
313	MF 20A0 511	W470289H01	操作棒	Knee lifter lever connecting rod	1	○	○	○	○	○	○	○	○
314	MF 40A0 725	W478168H04	クランク軸 (膝上ゲテコ)	Knee lifter lever	1	○	○	○	○	○	○	○	○
315	M9 0401 053	S 561121H03	ハネ座金 4	Washer 4	1	○	○	○	○	○	○	○	○
316	MF 10A0 252	W447053H01	押上ゲ工	Presser bar lifter	1	○	○	○	○	○	○	○	○
317	M9 0400 085	S 648001H02	Oリング 1AP4	O-ring 1AP4	1	○	○	○	○	○	○	○	○
318	MF 10A0 729	W502141H01	ヒネリバネ	Spring	1	○	○	○	○	○	○	○	○
319	MF 36A0 253	W464472H01	押上ゲカム	Presser bar lifter cam	1	○	○	○	○	○	○	○	○
320	MF 10A2 245	B 409092H01	円錐バネ	Spring	1	○	○	○	○	○	○	○	○
321	M9 0304 060	W501874H01	ピン 3φ×12	Stopper pin 3φ×12	1	○	○	○	○	○	○	○	○
322	M9 0211 060	W470270H01	ピン 2φ×16	Stopper pin 2φ×16	1	○	○	○	○	○	○	○	○
323	M9 1102 033	W502123H01	ピンネジ 11/64(40)×23.5	Screw pin 11/64(40)×23.5	1	○	○	○	○	○	○	○	○
324	MF 36A0 220	W464055H01	上糸ユルメ	Tension releasing lever	1	○	○	○	○	○	○	○	○
325	MT 10A0 264	W450066H01	押工棒上げ	Presser bar lifing bracket	1	○	○	○	○	○	○	○	○
326	MF 10A0 720	W502084H01	操作板	Knee lifter lever link	1	○	○	○	○	○	○	○	○
913	MF 20E0 264	W327610G01	押工棒上ゲ (組)	Knee lifter lever complete	1	○	○	○	○	○	○	○	○



タッチバック関係

TOUCH BACK SEWING MECHANISM

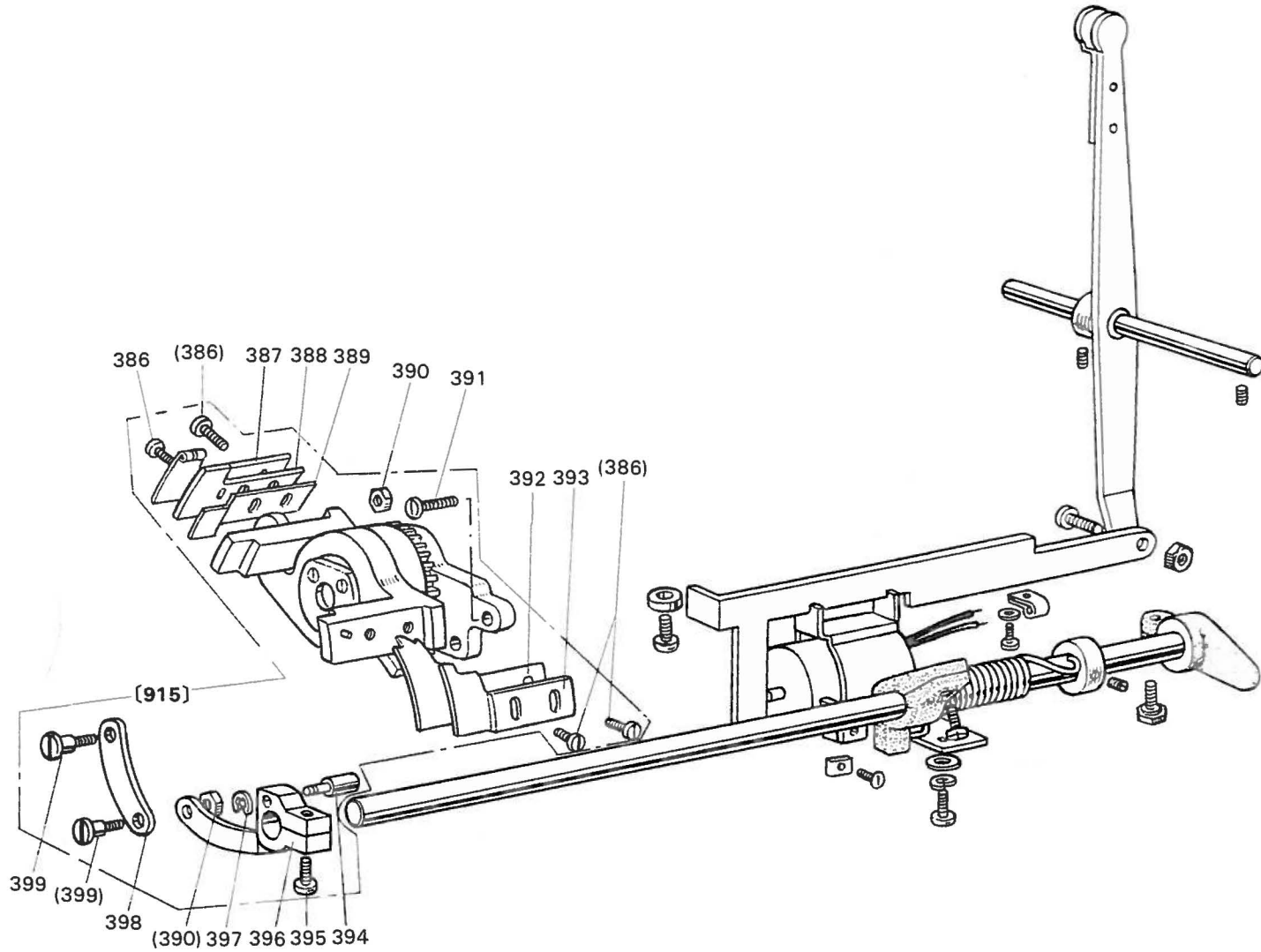
Fig. No.	部品コード Parts No.	資材コード Ref. No.	部 品 名	Description	使用 個数 Amt. Req.	共通部品 Common Parts													
						DB-189-10M	DB-189-11M	DB-189-12M	DB-189-12.7M	DB-189-13M	DB-189-13.7M	DB-189-10FV68M	DB-189-10FV67V						
331	MF 40A4 339	P 436032X01	端子保護カバー	Micro switch cover	1														
332	M9 0921 002	B 508848H01	平 ネ ジ 9/64(40)×8	Screw for code holder 9/64(40)×8	1														
333	M9 0409 050	S 562131H02	ミ ガ キ 座 金 4	Washer 4	1														
334	M9 4004 099	S 452001H03	ナイロンクリップ HP-4N	Cord holder	1														
335	M9 0204 099	P 422111X01	マイクロスイッチ (タッチバック) AM1306	Micro switch AM-1306	1														
336	M9 7104 099	W476471G01	キャプタイヤコード (組)(タッチバック)	Cap-tire cord (touch-back)	1														
337	MF 40A5 339	W476466H01	カバー(タッチバックマイクロスイッチ)	Micro switch cover	1														
338	MF 40A0 729	W476467H01	ヒ ネ リ バ ネ (タッチバック)	Spring	1														
339	M9 1110 002	W500294H01	平 ネ ジ 11/64(40)×8	Screw 11/64(40)×8	2														
340	MF 40A3 601	W476468H01	取 付 ケ 板 (マイクロスイッチ)	Set plate for micro switch	1														
341	M9 0505 065	S 592411H05	E 形 止 メ 輪 5	E-type stop ring 5	1														
342	MF 36A0 257	W466229H01	押 工 板 (キャプタイヤケーブル)	Cord holding plate	1														
343	M9 0906 002	W500791H01	平 ネ ジ 9/64(40)×4.5	Screw 9/64(40)×4.5	2														
344	MN 10A1 689	W501202H01	ホ ル ダ	Cord holder	2														
345	M9 7105 099	W479308G01	キャプタイヤコード (組)(ワイバ付き)	Cap-tire cord complete for wiper	1														
	M9 7106 099	W479309G01	キャプタイヤコード (組)(ワイバナシ)	Cap-tire cord comple for non-wiper	1														
346	M9 1006 098	W338221H01	ソ レ ノ イ ド (タッチバック)	Solenoid for touch-back mechanism	1														
914	M9 1007 098	W338220G01	ソ レ ノ イ ド (組)	Touch-back solenoid complete															
347	MF 40A1 880	W476418H02	蓋 (タッチバック用横蓋)	Arm sidecover for touch-back solenoid	1														
	MF 40A0 880	W476418H01	蓋 (横蓋)	Arm sidecover for non touch-back	1														
348	MF 40A2 691	W476419H01	カ ス ケ ッ ト	Gasket (for Fig.348)	1														
349	M9 0504 065	S 592411H04	E 形 止 メ 輪 4	E-type stop ring 4	2														
350	M9 0516 063	W476446H01	ピ ン (溝付) 5φ×20.5	Pin 5φ×20.5	1														
351	M9 1262 015	W476445H01	段 付 平 ネ ジ 3/16(32)×12	Hinged screw 3/16(32)×12	1														
352	MF 40A2 910	W476451H01	リ ン ク (バックソレノイド)	Connecting link	1														
353	MF 40A0 152	P 955000X02	送 り 調 節 カ ム (案内テコ)(0.5)	Feed regulator	1														
354	M9 1251 045	B 509177H01	ナ ッ ト 3/16(32)×3	Nut 3/16(32)×3 (for Fig.351)	1														



タッチバック関係

TOUCH BACK SEWING MECHANISM

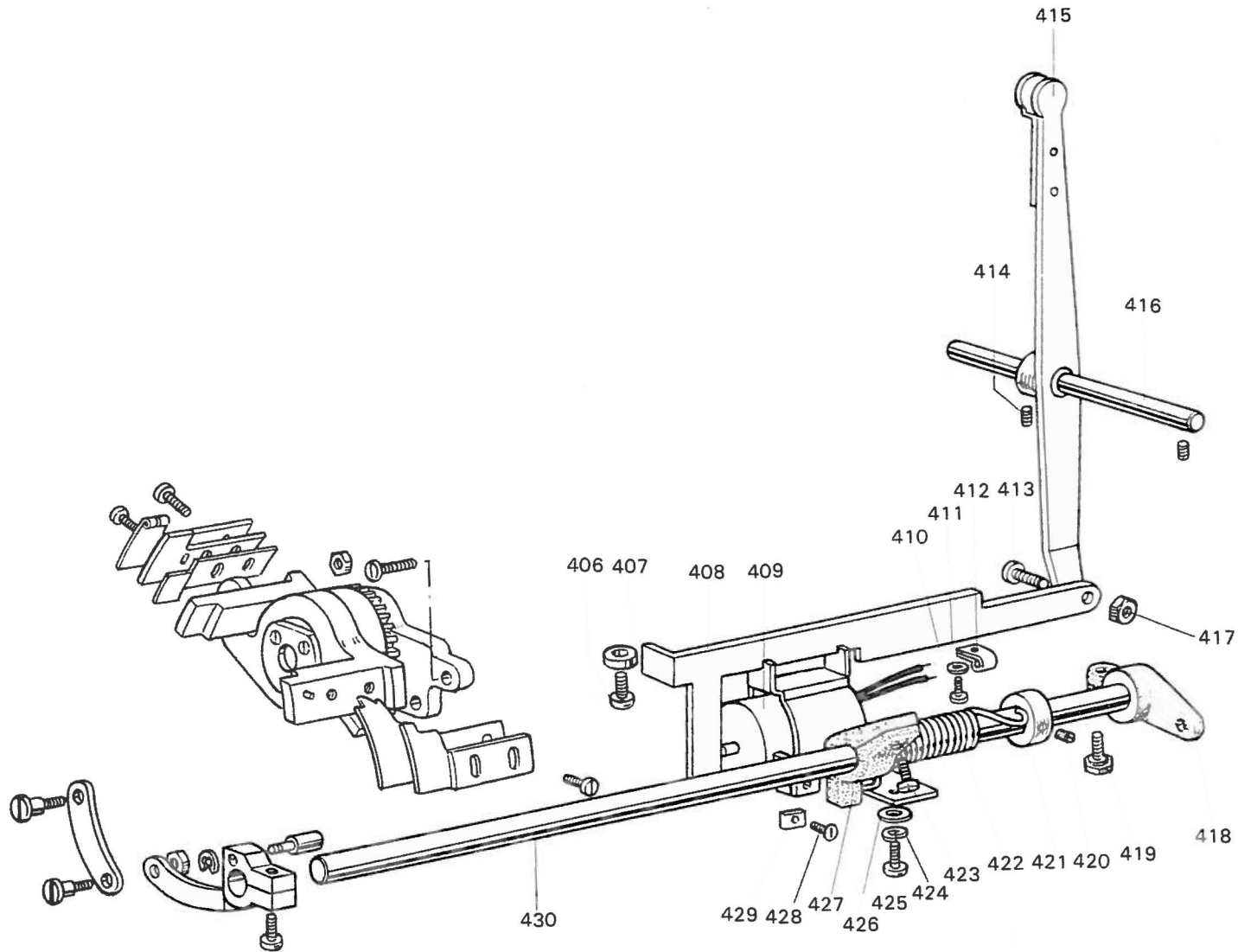
Fig. No.	部品コード Parts No.	資材コード Ref. No.	部 品 名	Description	使用 個数 Amt. Req.	共通部品 Common Parts													
						DB-189-10M	DB-189-11M	DB-189-12M	DB-189-12.7M	DB-189-13M	DB-189-13.7M	DB-189-10FW8M	DB-189-10FW8Y						
361	M9 1514 015	W502060H01	段付平ネジ 15/64(28)×6	Hinged screw 15/64(28)×6	1														
362	ML 10A0 417	W501991H01	ゴム輪	Rubber link	1									○	○				
363	M9 0611 050	W464056H01	座金 6	Washer 6	1									○	○				
364	M9 1503 003	W501002H01	丸平ネジ 15/64(28)×13	Screw 15/64(28)×13	2									○	○				
365	MF 40A1 708	W476443H01	掛金 (バネ掛板)	Bracket (plate)	1									○	○				
366	MF 40A0 706	W502928H01	掛金 (バネ止め)	Bracket (hanger)	1									○	○				
367	MF 40A6 572	W476453H01	ツル巻バネ	Spring	1									○	○				
368	MF 40E0 635	W476448G01	縫目加減腕 (角駒付)	Reverse sewing crank with block	1									○	○				
369	MF 40A2 708	W476452H01	掛金	Bracket	1									○	○				
370	M9 1110 002	W500294H01	平ネジ 11/64(40)×8	Screw (for Fig.369)	2									○	○				
371	M9 0402 050	W461040H01	座金 4	Washer 4	5									○	○				
372	M9 1101 004	W466810H01	フラマイネジ 11/64(40)×9	Screw for solenoid 11/64(40)×9	5									○	○				
373	MF 40E0 532	W338228G01	レバー (組)(タッチレバー)	Touch-back lever	1									○	○				
374	M9 0409 050	S 562131H02	ミガキ座金 4	washer 4	2									○	○				
375	M9 0401 053	S 561121H03	バネ座金 4	Spring washer 4	2									○	○				
376	M9 0412 037	S 512131H13	Pナベネジ M4×30	Screw M4×30	2									○	○				
377	M9 1106 002	W501098H01	平ネジ 11/64(40)×12	Screw (for Fig.378) 11/64(40)×12	1									○	○				
378	MF 40A1 530	W476465H01	段付軸	Hinged stad	1									○	○				



メス(糸切り)関係

THREAD TRIMMER MECHANISM

Fig. No.	部品コード Parts No.	資材コード Ref. No.	部 品 名	Description	使用 個数 Amt. Req.	共通部品 Common Parts							
						DB-189-10M	DB-189-11M	DB-189-12M	DB-189-12.7M	DB-189-13M	DB-189-13.7M	DB-189-10FW6M	DB-189-10FW6V
386	M9 0803 003	W502920H01	棒先丸平ネジ 1/8(44)×6	Screw for knife 1/8(44)×6	4	○	○	○	○	○	○	○	○
387	MF 40A2 782	W481680H01	保護板	Guard plate	1	○	○	○	○	○	○	○	○
388	MF 40A1 834	W341617H02	メス左	Knife (left)	1	○	○	○	○	○	○	○	○
389	MF 40A0 442	W480458H01	下糸案内	Thread guide for knife	1	○	○	○	○	○	○	○	○
390	M9 1107 045	W475413H01	ナット 11/64(40)	Nut 11/64(40)	2	○	○	○	○	○	○	○	○
391	M9 1503 003	W501002H01	丸平ネジ 15/64(28)×13	Screw 15/64(28)×13	2	○	○	○	○	○	○	○	○
392	MF 40A2 180	W341614H01	糸案内	Thread guide for knife	1	○	○	○	○	○	○	○	○
393	MF 40A2 835	W341615H01	メス右	Knife (right)	1	○	○	○	○	○	○	○	○
394	MF 36A0 411	W502913H01	コロ	Hinge stud	1	○	○	○	○	○	○	○	○
395	M9 1117 002	B 503844H01	平ネジ 11/64(40)×13	Screw 11/64(40)×13	1	○	○	○	○	○	○	○	○
396	MF 40A1 392	W480456H01	駆動腕	Feed rock shaft crank	1	○	○	○	○	○	○	○	○
397	M9 0501 065	S 592411H01	E形止メ輪	E-type stop ring	1	○	○	○	○	○	○	○	○
398	MF 40A1 910	W475411H01	リンク	link	1	○	○	○	○	○	○	○	○
399	M9 1111 015	W475412H01	段付平ネジ 11/64(40)	Set screw 11/64(40)	2	○	○	○	○	○	○	○	○
915	MF 40E1 199	W229918G01	糸切機構組立	Thread trimmer mecha complete	1	○	○	○	○	○	○	○	○



糸切りソレノイド・関係

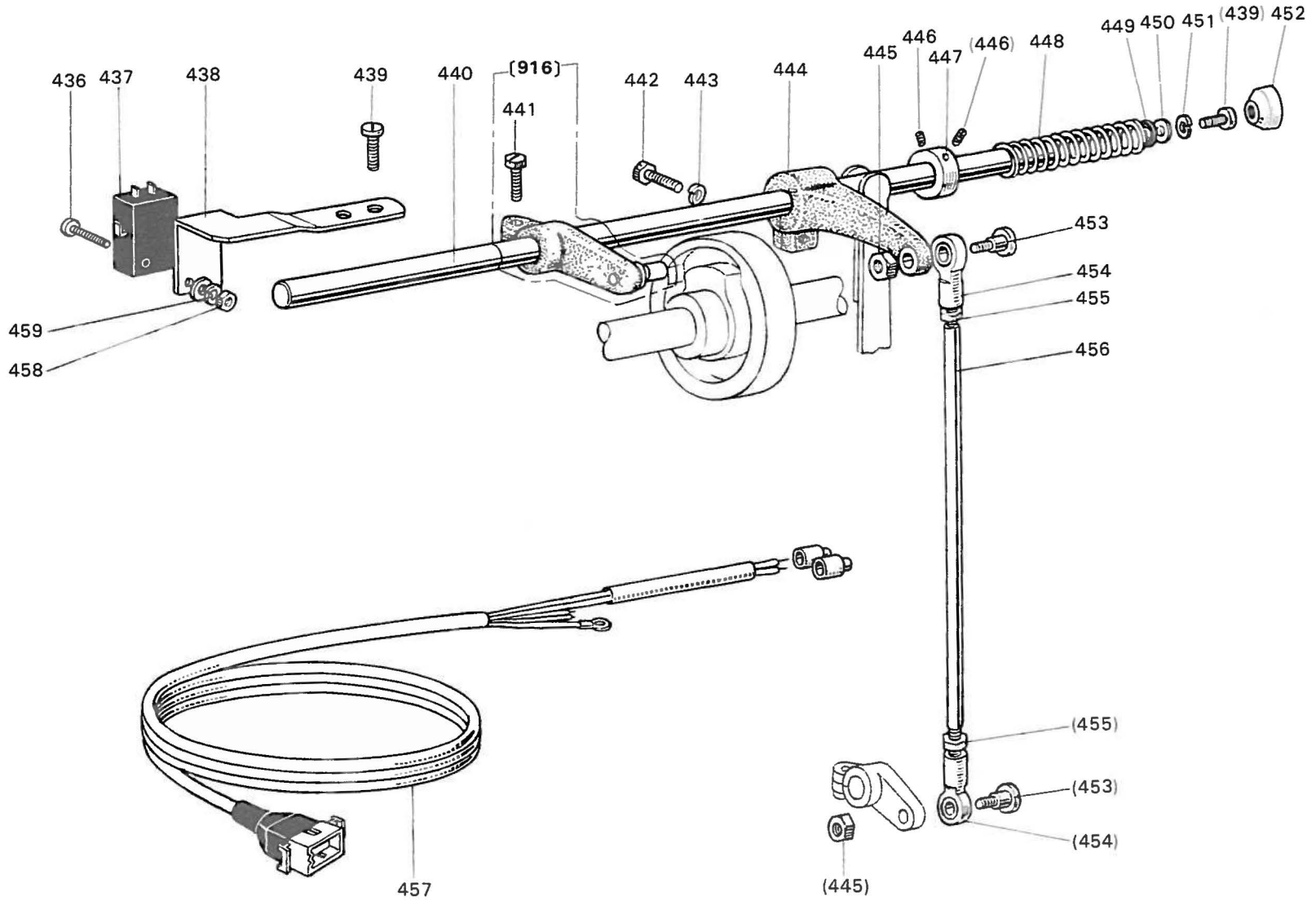
THREAD TRIMMER SOLENOID MECHANISM

Fig. No.	部品コード Parts No.	資材コード Ref. No.	部 品 名	Description	使用 個数 Amt. Req.	共通部品 Common Parts							
						DB-189-10M	DB-189-11M	DB-189-12M	DB-189-12-7M	DB-189-13M	DB-189-13-7M	DB-189-10FVBM	DB-189-10FVBY
406	M9 0903 002	B 509065H01	平 ネ ジ 9/64(40)×6.5	Screw 9/64(40)×6.5	1	○	○	○	○	○	○	○	○
407	MF 36A0 478	W502346H01	ストップバー輪	Stopper ring	1	○	○	○	○	○	○	○	○
408	MF 40A0 910	W473526H01	リ ン ク	Rink	1	○	○	○	○	○	○	○	○
409	M9 1002 098	W331481G01	ソレノイド(組)	Solenoid complete	1	○	○	○	○	○	○	○	○
410	M9 0921 002	B 508848H01	平 ネ ジ 9/64(40)×8	Screw 9/64(40)×8	1	○	○	○	○	○	○	○	○
411	M9 0501 050	W500384H01	座 金 5	Washer	1	○	○	○	○	○	○	○	○
412	M9 4002 099	S 452001H01	ナイロンクリップ HP-2N	Nylon clip HP-2N	1	○	○	○	○	○	○	○	○
413	M9 1212 015	W501778H01	段付平ネジ 3/16(28)×9.7	Hinged screw 3/16(28)×9.7	1	○	○	○	○	○	○	○	○
414	M9 1110 001	B 509339H01	頭ナシ止メネジ 11/64(40)×8.5	Set screw 11/64(40)×8.5	1	○	○	○	○	○	○	○	○
415	MF 40E0 590	W336683G01	テ コ (組)	Lever complete	1	○	○	○	○	○	○	○	○
416	MF 36A0 592	W460551H01	テ コ 軸	Lever stud	1	○	○	○	○	○	○	○	○
417	M9 1201 045	W501827H01	ナ ッ ト 3/16(28)×3	Nut 3/16(28)×3	1	○	○	○	○	○	○	○	○
418	MF 40A1 228	W473533H01	揺 動 腕(下)	Vibrating crank	1	○	○	○	○	○	○	○	○
419	M9 1603 031	W468547H02	ボ ル ト 1/4(40)×13	Screw 1/4(40)×13	1	○	○	○	○	○	○	○	○
420	M9 1503 001	B 508971H01	頭ナシ止メネジ 15/64(28)×4	Set screw 15/64(28)×4	2	○	○	○	○	○	○	○	○
421	MF 10A0 352	B 422844H01	カ ラ ー	Collar	1	○	○	○	○	○	○	○	○
422	MF 40A4 572	W471450H01	ヒネリツル巻バネ	Coil spring	1	○	○	○	○	○	○	○	○
423	M9 1117 002	B 503844H01	平 ネ ジ 11/64(40)×13	Screw 11/64(40)×13	2	○	○	○	○	○	○	○	○
424	M9 0501 053	S 561121H04	バネ座金 5	Spring washer	4	○	○	○	○	○	○	○	○
425	M9 1103 004	W467868H02	ブラマイネジ 11/64(40)×13	Screw 11/64(40)×13	4	○	○	○	○	○	○	○	○
426	M9 0504 050	W462719H01	座 金(小形丸5)	Washer	4	○	○	○	○	○	○	○	○
427	MF 36A0 477	W460529H01	ス ト ッ パ	Stopper	1	○	○	○	○	○	○	○	○
428	M9 0604 011	W501205H01	丸 皿 ネ ジ 3/32(56)×4	Screw 3/32(56)×4	1	○	○	○	○	○	○	○	○
429	MF 36A0 618	W460531H01	ナイロン板	Nylon plate	1	○	○	○	○	○	○	○	○
430	MF 40A2 454	W473534H01	揺 動 軸	Knife driving shaft	1	○	○	○	○	○	○	○	○

カム軸関係

CAM SHAFT MECHANISM

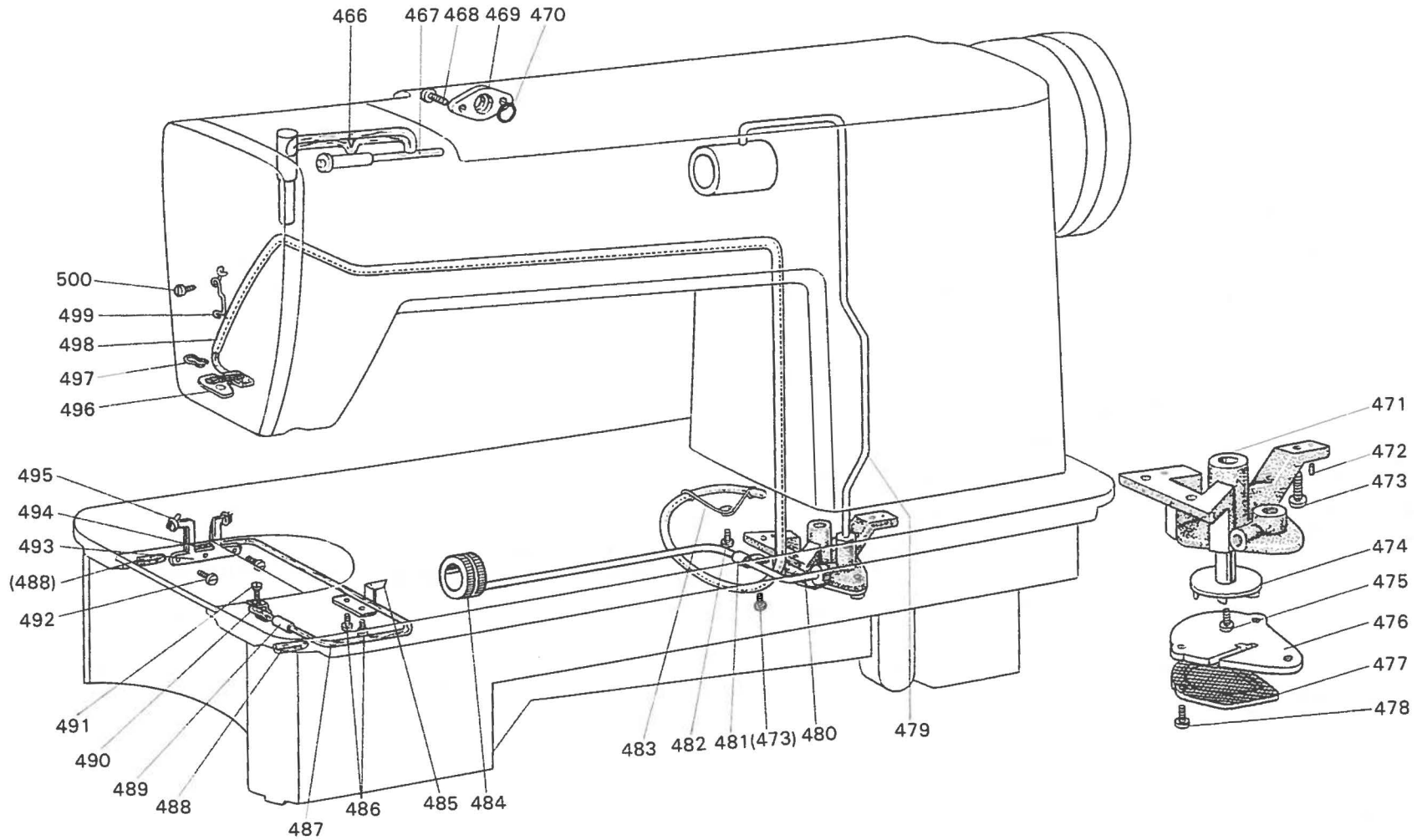
DB-189



カム軸関係

CAM SHAFT MECHANISM

Fig. No.	部品コード Parts No.	資材コード Ref. No.	部 品 名	Description	使用 個数 Amt. Req.	共通部品 Common Parts							
						DB-189-10M	DB-189-11M	DB-189-12M	DB-189-12.7M	DB-189-13M	DB-189-13.7M	DB-189-10FWBM	DB-189-10FWBY
436	M9 0320 037	S 512131H04	P ナベネジ M3×20	Screw (for Fig.458) M3×20	2	○	○	○	○	○	○	○	○
437	M9 0202 099	P 422112X01	マイクロスイッチ VL-12	Micro switch	1	○	○	○	○	○	○	○	○
438	MF 36A1 601	W462647H01	スイッチ取付板	Switch supporting plate	1	○	○	○	○	○	○	○	○
439	M9 1110 002	W500294H01	平ネジ 11/64(40)×8	Screw (for Fig.438) 11/64(40)×8	3	○	○	○	○	○	○	○	○
440	MF 40A0 348	W473528H01	カム軸	Cam shaft	1	○	○	○	○	○	○	○	○
441	M9 1603 031	W468547H02	ボルト 1/4(40)×13	Screw for knife drive crank	1	○	○	○	○	○	○	○	○
916	MF 40E0 351	W480498G01	カム追従腕(組)	Knife driving crank	1	○	○	○	○	○	○	○	○
442	M9 1506 022	W501545H01	ボルト 15/64(28)×16	Bolt (for Fig.444) 15/64(28)×16	1	○	○	○	○	○	○	○	○
443	M9 0601 053	W561121H05	バネ座金 6	Spring washer (for Fig 444)	1	○	○	○	○	○	○	○	○
444	MF 40A0 886	W473531H01	揺動腕(上)	Knife driving crank	1	○	○	○	○	○	○	○	○
445	M9 1104 045	W500079H01	ナット 11/64(40)	Nut (for Fig 543) 11/64(40)	2	○	○	○	○	○	○	○	○
446	M9 1106 001	B 509266H01	頭ナシ止メネジ 11/64(40)×4.3	Set screw (for Fig.447) 11/64(40)×4.3	2	○	○	○	○	○	○	○	○
447	MF 36A1 352	W468250H01	カラ	Collar	1	○	○	○	○	○	○	○	○
448	MF 40A5 572	W473529H01	ツル巻バネ	Coil spring	1	○	○	○	○	○	○	○	○
449	M9 5012 050	W479304H01	座金(ウレタンゴム) 0φ×1	Washer 10φ×10	1	○	○	○	○	○	○	○	○
450	M9 0407 050	W469519H01	座金 4.6	Washer 4.6	1	○	○	○	○	○	○	○	○
451	M9 0501 053	S 561121H04	バネ座金 5	Washer 5	1	○	○	○	○	○	○	○	○
452	M9 1603 080	W476428H01	ゴム栓 16φ×7	Rubber plug 16φ×7	1	○	○	○	○	○	○	○	○
453	M9 1101 015	W502907H01	段付平ネジ 11/64(40)×17	Hinged screw 11/64(40)×17	2	○	○	○	○	○	○	○	○
454	MF 40A0 975	P 687039X01	ロットエンド(RBT-5-2003)	Connecting link (RBT-5-2003)	2	○	○	○	○	○	○	○	○
455	M9 1372 045	S 541121H03	ナット M5	Nut (for Fig.456)	2	○	○	○	○	○	○	○	○
456	M9 5002 023	W481403H01	植込ボルト(上下右ネジ) M5×187	Connecting rod M5×187	1	○	○	○	○	○	○	○	○
457	M9 7106 099	W479309G01	キャプタイヤコード(組)(ワイバーナシ)	Cap-tirecard complete for nonwiper	1	○	○	○	○	○	○	○	○
	M9 7105 099	W479308G01	キャプタイヤコード(組)(ワイバー付)	Cap-tirecord complete for wiper	1	○	○	○	○	○	○	○	○
458	M9 0872 045	S 541121H01	ナット 3	Nut (for Fig.436)	2	○	○	○	○	○	○	○	○
459	M9 0301 053	S 561121H01	バネ座金 3	Spring washer (for Fig.436)	2	○	○	○	○	○	○	○	○

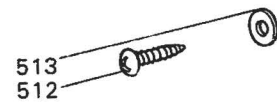
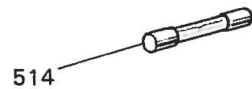
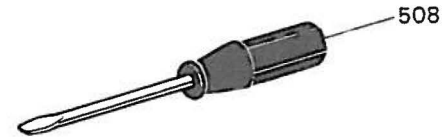
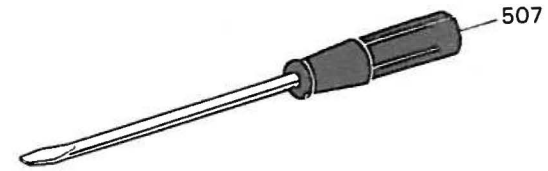
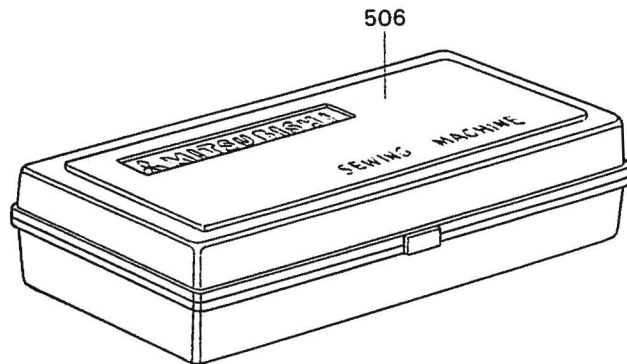


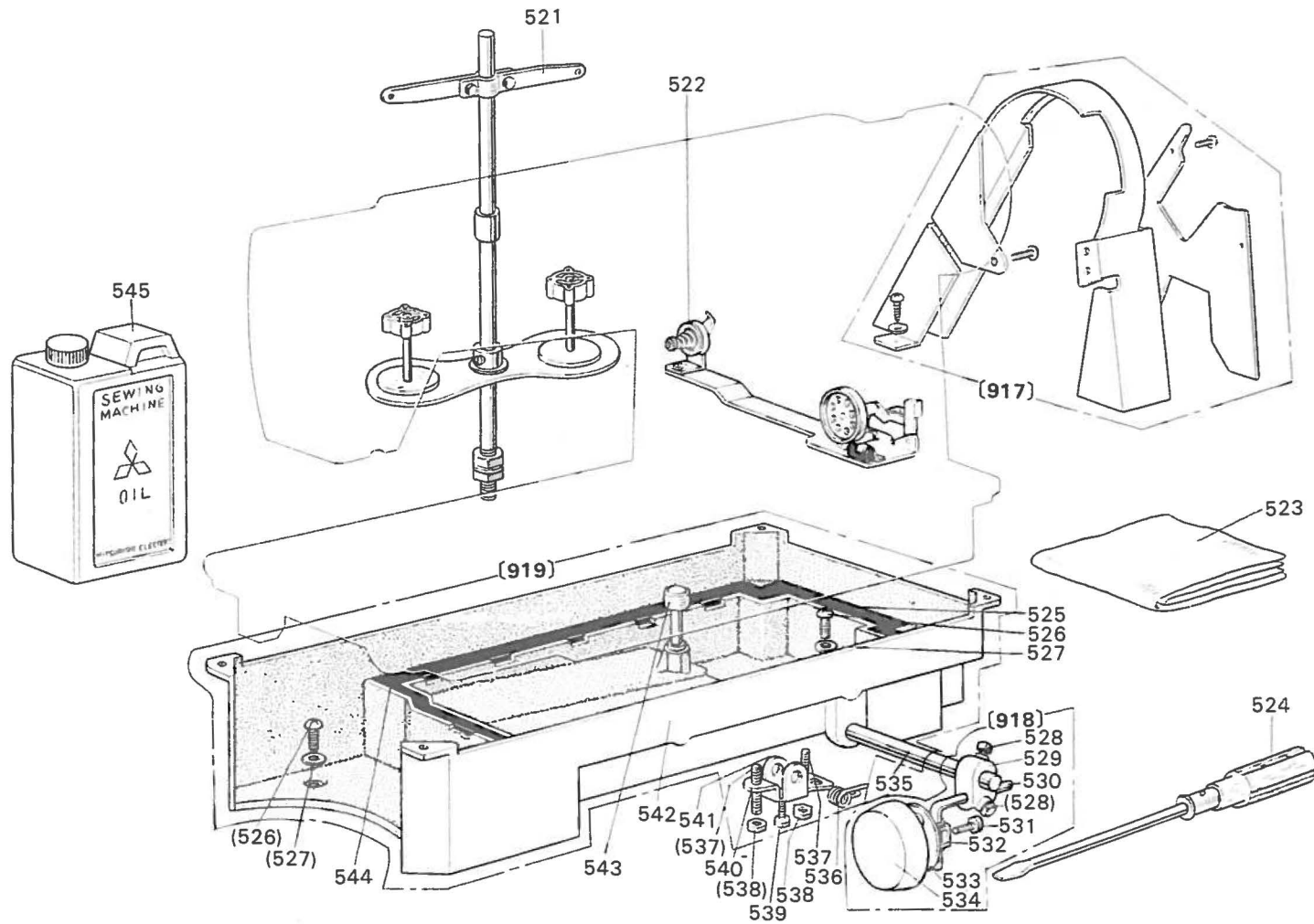
給油関係

OIL LUBRICATION MECHANISM

Fig. No.	部品コード Parts No.	資材コード Ref. No.	部 品 名	Description	使用 個数 Amt. Req.	共通部品 Common Parts								
						DB-189-10M	DB-189-11M	DB-189-12M	DB-189-12.7M	DB-189-13M	DB-189-13.7M	DB-189-10FW6M	DB-189-10FW8M	
466	MF 10E2 148	W444138H01	油 紐 2.5φ×240	Oil cotton braid 2.5φ×240	1	○	○	○	○	○	○	○	○	
467	MF 10E2 148	W462729H01	油 紐 2.5φ×125	Oil cotton braid 2.5φ×125	1	○	○	○	○	○	○	○	○	
468	M9 0921 002	B 508848H01	平 ネ ジ 9/64(40)×8	Screw (for Fig.469) 9/64(40)×8	2	○	○	○	○	○	○	○	○	
469	MF 36A0 257	W466229H01	押工板(ビニールキャブタイヤケーブル)	Cord holding plate	1	○	○	○	○	○	○	○	○	
470	M9 0600 085	S 648001H04	O リ ン グ 1AP6	O-ring 1AP6	1	○	○	○	○	○	○	○	○	
471	MF 40A0 747	W225187H01	ポンプケース(フレーム)	Oil pump body	1	○	○	○	○	○	○	○	○	
472	M9 0202 061	W500212H01	テ ー バ ビ ン 2.5φ×12×1/50	Oil pump positioning pin	1	○	○	○	○	○	○	○	○	
473	M9 1103 004	W467868H01	フ ラ マ イ ネ ジ 11/64(40)×13	Screw (for Fig.471) 11/64(40)×13	4	○	○	○	○	○	○	○	○	
474	MF 10A0 685	W470288H01	羽 根 車	Oil pump impeller	1	○	○	○	○	○	○	○	○	
475	M9 0810 002	W501133H01	平 ネ ジ 1/8(44)×8	Screw (for Fig.474) 1/8(44)×8	1	○	○	○	○	○	○	○	○	
476	MF 10A0 601	W461088H01	取 付 板	Oil Suction plate	1	○	○	○	○	○	○	○	○	
477	MF 40E0 337	W481402G01	ア ミ(組)	Oil pump screen complete	1	○	○	○	○	○	○	○	○	
478	M9 0801 004	W467881H01	フ ラ マ イ ネ ジ 1/8(44)×13	Screw (for Fig.477) 1/8(44)×13	3	○	○	○	○	○	○	○	○	
479	MF 40E0 141	W480441G01	バ イ フ 上(組)	Oil pipe for arm shaft	1	○	○	○	○	○	○	○	○	
480	MF 40E0 142	W480442G01	バ イ フ 下(組)	Oil pipe for hook shaft	1	○	○	○	○	○	○	○	○	
481	MF 40A1 780	W467873H01	バ イ フ ホ ル タ	Oil pipe holder (for Fig.480)	1	○	○	○	○	○	○	○	○	
482	M9 1107 002	W500092H01	平 ネ ジ 11/64(40)×5.5	Screw (for Fig.483) 11/64(40)×5.5	1	○	○	○	○	○	○	○	○	
483	MF 40A0 780	W467872H01	ホ ル ダ	Oil pipe holder (for Fig.498)	1	○	○	○	○	○	○	○	○	
484	MF 20A0 552	W470287H01	ダ イ ヤ ル (オイル調節)	Oil adjustable dial	1	○	○	○	○	○	○	○	○	
485	MF 10A0 477	W502095H01	ス ト ッ パ ー	Stopper	1	○	○	○	○	○	○	○	○	
486	M9 0906 002	W500791H01	平 ネ ジ 9/64(40)×4.5	Screw (for Fig.485) 9/64(40)×4.5	2	○	○	○	○	○	○	○	○	
487	MF 10E2 148	W462982H01	油 紐 2.5φ×370	Oil cotton braid 2.5φ×370	1	○	○	○	○	○	○	○	○	
488	MF 10E3 148	W462830H01	油 紐 3φ×180	Oil cotton braid 3φ×180	2	○	○	○	○	○	○	○	○	
489	MF 10A1 731	W501450H01	バ イ ブ	Oil cotton braid holder pipe	1	○	○	○	○	○	○	○	○	
490	MF 10A0 780	W444282H01	ホ ル ダ	Oil cotton braid holder	1	○	○	○	○	○	○	○	○	
491	M9 0805 002	B 508852H01	平 ネ ジ 1/8(44)×4.5	Screw (for Fig.490) 1/8(44)×4.5	1	○	○	○	○	○	○	○	○	
492	M9 1104 002	B 503842H01	平 ネ ジ 11/64(40)×4.5	Screw (for Fig.493) 11/64(40)×4.5	2	○	○	○	○	○	○	○	○	
493	MF 10A0 147	W447762H01	ホ ル ダ (油紐支工)	Oil cotton braid Supportre	1	○	○	○	○	○	○	○	○	
494	MF 40A0 140	W462831H01	バ イ ブ 5.8φ×5φ×4	Oil cotton braid pipe 5.8φ×5φ×4	1	○	○	○	○	○	○	○	○	
495	MF 10E3 148	W462830H01	油 紐 3φ×180	Oil cotton braid 3φ×180	1	○	○	○	○	○	○	○	○	
496	MF 20E0 740	W479326H01	フ ェ ル ト (組)	Felt pouch complete	1	○	○	○	○	○	○	○	○	
497	MF 70A0 605	W479329H01	フ ェ ル ト 押 工	Felt holder	1	○	○	○	○	○	○	○	○	
498	MF 36A1 731	W467876H01	バ イ ブ	Oil pipe	1	○	○	○	○	○	○	○	○	
499	MF 36A0 689	W470900H01	ホ ル ダ	Oil pipe holder	1	○	○	○	○	○	○	○	○	
500	M9 1108 002	B 509289H01	平 ネ ジ 11/64(40)×7	Screw (for Fig.499) 11/64(40)×7	1	○	○	○	○	○	○	○	○	

DB-189





付 属 品
ACCESSORIES

Fig. No.	部品コード Parts No.	資材コード Ref. No.	部 品 名	Description	使用 個数 Amt. Req.	共通部品 Common Parts											
						DB-189-10M	DB-189-11M	DB-189-12M	DB-189-12.7M	DB-189-13M	DB-189-13.7M	DB-189-10FH8M	DB-189-10FW8V				
521	MF 40E0 193	W227464G01	糸 立 台 (組)	Cotton stand complete	1												
522	MF 40E0 190	P 992003X01	糸 巻 仕 掛 (組)	Bobbin winder complete	1												
917	MF 40E0 776	W341683G04	ベルトカバー (組)(EB-6)	Belt cover complete (EB-6)	1	○	○	○	○								
	MF 43E0 776	W341683G07	ベルトカバー (組)(EB-10)	Belt cover complete (EB-10)					○	○							
523	MF 60A0 734	W220627H02	ビニールカバー	Vinyl cover	1	○	○	○	○	○	○						
524	MF 60A0 608	W319408H01	ネジ回シ (大)	Screw drive (large)	1	○	○	○	○	○	○						
525	MF 20A2 691	W471440H02	ガスケット (小)(油槽)	Gasket for oil reservoir (small)	1	○	○	○	○	○	○						
526	M9 2001 004	W478196H01	ブラマイネジ 5/16(28)×10	Oil drain screw 5/16(28)×10.0	2	○	○	○	○	○	○						
527	M9 7001 052	W470200H01	特殊座金	Washer (for Fig.526)	2	○	○	○	○	○	○						
918	MF 40E0 727	W341682G02	膝上ゲ仕掛 (組)	Knee lifter Complete	1	○	○	○	○	○	○	○	○	○	○	○	○
528	M9 2001 031	B 509174H01	角頭ホルト 5/16(18)×13	Set screw (for Fig.529) 5/16(18)×13	2	○	○	○	○	○	○						
529	MF 40A0 784	P 659022X02	棒 接 手 (ネジ付き)	Knee plate bar bracket	1	○	○	○	○	○	○						
530	MF 20A0 728	W449371H01	操 作 棒	Knee plate bar	1	○	○	○	○	○	○						
531	M9 1553 022	P 993003X01	ボ ル ト 6×10	Set screw 6×10	1	○	○	○	○	○	○						
532	MF 40A0 477	P 993001X01	ス ト ッ パ	Stopper	1	○	○	○	○	○	○						
533	MF 40A0 737	P 993000X01	膝 上 ゲ 板	Knee plate	1	○	○	○	○	○	○						
534	MF 40A1 737	W482356H01	膝 当 (スポンジ)	Pad for knee plate	1	○	○	○	○	○	○						
535	MF 20A1 723	W478169H01	膝 上 ゲ 軸	Knee lifter rock shaft	1	○	○	○	○	○	○						
536	MF 20A1 729	W479331H01	ヒネリバネ	Spring (for Fig.535)	1	○	○	○	○	○	○						
537	M9 1520 001	B 503980H01	頭ナシ止メネジ 15/64(28)×28	Stopper screw 15/64(28)×28	2	○	○	○	○	○	○						
538	M9 1501 045	B 509260H01	ナ ッ ト 15/64(28)×3	Nut (for Fig.537) 15/64(28)×3	2	○	○	○	○	○	○						
539	M9 1502 002	W500509H01	平 ネ ジ 15/64(28)×12	Set screw (for Fig.540)	1	○	○	○	○	○	○						
540	MF 20A1 724	W477606H01	膝上ゲレバー	Knee lifter crank	1	○	○	○	○	○	○						
541	M9 0509 065	S 592411H08	E 形 止 メ 輪 9	E-type stop ring 9	1	○	○	○	○	○	○						
542	MF 70A0 139	P 997000X02	油 槽	Oil reservoir	1	○	○	○	○	○	○						
543	MF 70A0 578	W481685H01	膝 上 ゲ ビ ン	Knee lifter lifting rod	1	○	○	○	○	○	○						
544	MF 20A3 691	W471441H02	ガスケット (大)(油槽)	Gasket for oil reservoir (large)	1	○	○	○	○	○	○						
919	MF 70E0 139	W341681G01	油 槽 (組)	Oil reservoir complete	1	○	○	○	○	○	○	○	○	○	○	○	○
545	MF 10E0 149	W227466H01	油 缶	Oil can	1	○	○	○	○	○	○						

テーブル関係
TABLE & STAND

DB-189

