

JUKI®

No.0174-02

1987.3

BE002800PJA

model **DLN-415-5** シリーズ
SERIES

高速一本針本縫自動糸切り装置付針送りミシン

Single Needle, Needle Feed Lockstitch
Industrial Sewing Machine
Equipped with an Automatic Thread Trimmer

PARTS BOOK

TOKYO JUKI INDUSTRIAL CO., LTD.

From the library of: Superior Sewing Machine & Supply LLC

HOW TO MAKE USE OF THIS PARTS BOOK

- As a basic principle, this parts book is divided into various sections according to the functions of respective parts.
- The part numbers of parts shown in the figure indicate the corresponding numbers(Ref.No.) shown by the Index.
- Explanation of codes

- ① * mark means this part is changed from the previous parts book.
- ② #01..... refer to "Note" explanation at bottom of page.

2) Codes on the "E.C. (Engineering change)" column

- ① A.10/74 Added from October, 1974
- ② D.1/75..... Obsolete from January, 1975
- ③ When D.(obsoleted) and A.(added) are indicated together
D.12/74
A.12/74

ⓑ When previous parts (Obsoleted part) and new parts (Added parts) are not interchangeable with each other:

In this case, even obsoleted parts(D.) can be ordered with the obsoleted part number, so select the parts with changed dates and place your orders.

(Example)

Ref. No.	Note	Part No.	Description	E.C.	品名	Amt. Req. 数量
1	*	B1401-100-000	Needle bar	D.12/74	ハリボー	-
1-1	*	B1401-100-000-A	Needle bar	A.12/74	ハリボー	1

ⓑ In case when previous parts and new part are interchangeable with each other:

In this case the new part number is replaced on the "品名(Japanese)" column of the previous parts, so please order by the new part number.

(Example)

Ref. No.	Note	Part No.	Description	E.C.	品名	Amt. Req. 数量
1	*	B1105-200-000	Frame cover	D.12/74	B1105-300-000	-
	*	B1105-300-000	Frame cover	A.12/74	フレームカバー	1

④ C.3/75 This indicates error was discovered in March, 1975 and so it was corrected to a new part number.

Please note that in this case, the corrected part number is shown in the part number column and the wrong part number is shown in the "品名(Japanese)" column, so please order by the correct part number.

(Example)

Ref. No.	Note	Part No.	Description	E.C.	品名	Amt. Req. 数量
1	*	B1105-500-000	Frame cover	C.3/75	B1105-600-000	1
		↑ Correct No.			↑ Wrong No.	

⑤ M.5/75 The amount required is changed from March, 1975

The new amount required is shown in the "Amt. Req." column.

3) Codes on the "Amt. Req." column

- ① 2 Indicates amount required is 2.
- ② 2.0 Indicates length in meters. (unit is meter)
- ③ - Indicates parts obsoleted from the parts book.
- ④ (1) Indicates sub parts which construct the assembly part.

Assembly part is shown as "asm." and クミ in Japanese, in the "Description" column.

(Example)

Ref. No.	Note	Part No.	Description	E.C.	品名	Amt. Req. 数量
10		B1105-900-0A0	Frame cover asm.		フレームカバー クミ	1
11		B1105-900-000	Frame cover		フレームカバー	(1)
12		SS-8110310-SP	Screw 11/64-40 L=2.8		トメネジ 11/64-40 L=2.8	(2)

When Ordering The Spare Parts:

In order to ensure that we deliver the correct parts to you, please clearly state when ordering the corresponding PART NUMBER (e.g. B1109-012-A00) and also the PARTS BOOK NUMBER (e.g. 0010-01, given at the top right of the cover) or the MACHINE SERIAL NUMBER, because there are some parts which have been changed.

パーツブックの見方

- このパーツブックは、原則として、機構別に分類された各項目からなっております。
- 図に示された部品の品番は、図にふられている No.(Ref. No.) に対応するインデックスによって、その品番がわかります。
- 記号の説明

1) "注記"欄の記号

- ☆印……………前回のパーツブックに比較して今回変更された部品を意味します。
- #0……………ページ下の"注記"の説明を参照して下さい。

2) "変更年月"欄の記号

- A. 10/74……………1974年10月より追加された。
- D. 1/75……………1975年1月より削除された。
- D. (削除)、A. (追加) が連記してある場合。
D. 12/74
A. 12/74

③ 部品の互換性がない変更の場合

この場合は削除(D)された品番でも御注文できますから、変更年月により、いずれかの部品を選択して御注文下さい。

[例]

Ref. No.	Note	Part No.	Description	E.C.	品名	Amt. Req. 数量
注記	品番			変更年月		
1	☆	B1401-100-000	Needle bar	D.12/74	ハリボー	-
1-1	☆	B1401-100-000-A	Needle bar	A.12/74	ハリボー	1

④ 部品の互換性がある場合の変更

この場合は、旧部品の和文品名欄にそれにかわる新しい品番が記入してありますので、新しい品番で御注文下さい。

[例]

Ref. No.	Note	Part No.	Description	E.C.	品名	Amt. Req. 数量
注記	品番			変更年月		
1	☆	B1105-200-000	Frame cover	D.12/74	B1105-300-000	-
	☆	B1105-300-000	Frame cover	A.12/74	フレームカバー	1

④ C 3/75……………1975年3月に品番のミスが判明した為、正しい品番に訂正された。

この場合は品番欄に正しい品番を、和文品名欄に間違いの品番が記入してありますので、正しい品番で御注文下さい。

[例]

Ref. No.	Note	Part No.	Description	E.C.	品名	Amt. Req. 数量
注記	品番			変更年月		
1	☆	B1105-500-000	Frame cover	C.3/75	B1105-600-000	1
		↑ 正しい品番			↑ 間違っていた品番	

⑤ M. 5/75……………1975年5月より数量が変更になった。

この場合数量欄には新しい数量が表示してあります。

3) "数量"欄の記号

- 2……………数量、2個を表わします。
- 2.0……………長さ、2メートルを表わします。(単位はメートルです)
- ……………このパーツブックから削除された部品です。
- (1)……………組部品を構成している子部品を表わします。
組部品は品名欄に英文で "asm." 和文で "クミ" と表示してあります。

[例]

Ref. No.	Note	Part No.	Description	E.C.	品名	Amt. Req. 数量
注記	品番			変更年月		
10		B1105-900-0A0	Frame cover asm.		フレームカバー クミ	1
11		B1105-900-000	Frame cover		フレームカバー	(1)
12		SS-8110310-SP	Screw 11/64-40 L=2.8		トメネジ 11/64-40 L=2.8	(2)

補用部品注文の際の御注意

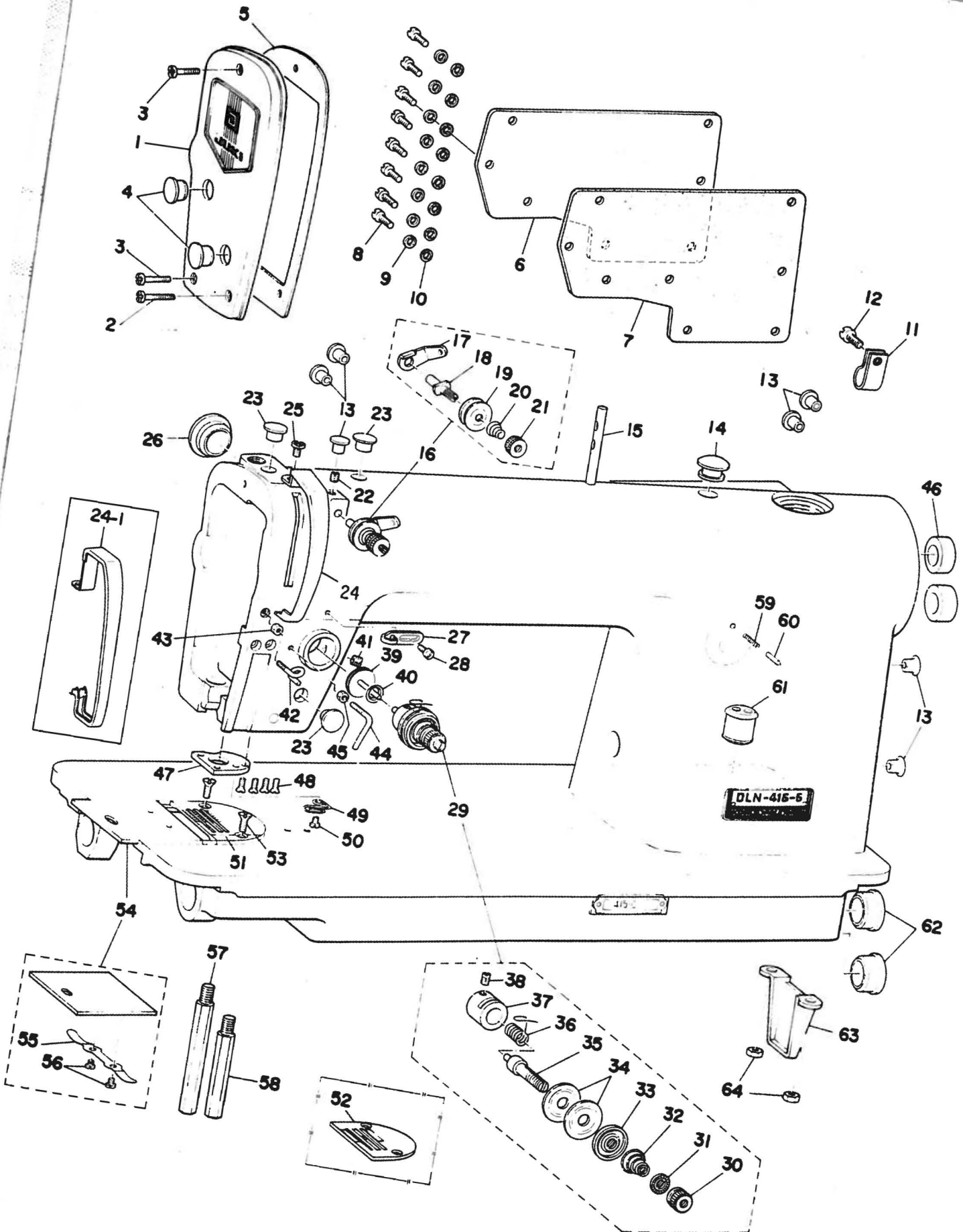
このパーツブックに記載されている補用部品を御注文の際は、部品の番号(例えば、B1109-012-A00)で御注文下さい。合わせて、御覧のパーツブックの管理番号(表紙右上、例えば、No. 0010-01)又は、機械番号を御連絡頂ければ幸いです。

改良のため部品の一部が変更になる場合がありますのでご了承下さい。

CONTENTS

目 次

1.	FRAME & MISCELLANEOUS COVER COMPONENTS 頭部・外装関係	1
2.	MAIN SHAFT & NEEDLE BAR COMPONENTS 上軸・針棒関係	3
3.	UPRIGHT SHAFT & HOOK DRIVING SHAFT COMPONENTS 立軸・下軸関係	5
4.	NEEDLE BAR FRAME COMPONENTS 針棒揺動台関係	6
5.	PRESSER BAR & TENSION RELEASE COMPONENTS 押エ棒・糸ユルメ関係	7
6.	FEED MECHANISM COMPONENTS (1) 送り関係 (1)	9
7.	FEED MECHANISM COMPONENTS (2) 送り関係 (2)	11
8.	THREAD TRIMMER COMPONENTS 糸切り装置関係	13
9.	MOTOR PULLEY & TRUNKING CORD COMPONENTS モータープーリー・中継コード関係	15
10.	LUBRICATION COMPONENTS 給油関係	16
11.	AUTOMATIC REVERSE FEED COMPONENTS 自動逆送り関係	17
12.	OIL RESERVOIR & KNEE LIFTER COMPONENTS 油溜・膝上げ関係	19
13.	EXCLUSIVE PARTS FOR DLN-415H-5 DLN-415H-5専用部品	20
14.	PRESSER LIFTING SOLENOID COMPONENTS (AK-2) (SPECIAL ORDER PARTS) 押エ上げソレノイド関係 (AK-2) (特別注文部品)	21
15.	THREAD STAND 糸立装置関係	23
16.	BELT COVER COMPONENTS (SPECIAL ORDER PARTS) ベルトカバー関係 (特別注文部品)	24
17.	WIPER COMPONENTS (FOR DLN-415-5-4B) ワイパー関係 (DLN-415-5-4B用)	25
18.	BOBBIN WINDER FOR JA (SPECIAL ORDER PARTS) JA用糸巻装置 (特別注文部品)	26
19.	NUMERICAL INDEX OF PARTS 索引	27



Ref. No.	Note	Part No. 品番	Description	E. C. 変更年月	品名	Amt. Req. 数量
1		B1121-415-0A0	FACE PLATE ASM.		メンイタ クミ	1
2		SS-7111410-SP	SCREW 11/64-40 L=14	D.11/82	SS-411141c-SP	-
3		SS-4111415-SP	SCREW 11/64-40 L=14	A.11/82	ナハネシ 11/64-40 L=14	1
		SS-7111120-SP	SCREW 11/64-40 L=10.5	D.11/82	SS-4111015-SP	-
		SS-4111015-SP	SCREW 11/64-40 L=10	A.11/82	ナハネシ 11/64-40 L=10	2
4		TA-1250406-RO	RUBBER PLUG		トメセン D=12.5 L=4	2
5		B1122-415-000	FACE PLATE GASKET		メンイタ ハヅキ	1
6		D1118-555-000	SIDE PLATE		マトイタ	1
7		B1119-415-0C0-A	GASKET		マトイタ ハヅキ	1
8		SS-7110910-SP	SCREW	D.11/82	SS-4110915-SP	-
		SS-4110915-SP	SCREW 11/64-40 L=9	A.11/82	ナハネシ 11/64-40 L=9	8
9		WP-0450000-SD	WASHER 4.5X8X0.5		ヒラヤカネ 4.5X8X0.5	8
10		B3534-012-000	GASKET		ハヅキ	8
11		D2112-555-800	CORD HOLDER, LARGE		コート トメカク A	1
12		SS-7150940-SP	SCREW 15/64-28 L=9	D.11/82	SS-4110515-SP	-
		SS-4110515-SP	SCREW 11/64-40 L=5	A.11/82	ナハネシ 11/64-40 L=5	1
13		TA-0800704-RO	RUBBER PLUG		トメセン	7
14		B1165-412-0C0	RUBBER PLUG		アツ キヤツフ	1
15		B1114-012-0C0	THREAD GUIDE PIN		イトアツナイ	1
16		D3161-555-BA0	FIRST TENSION POST ASM.	D.08/82	D3101-530-DA0	-
		D3161-530-DA0	TENSION POST ASM.	A.08/82	タイル イトアツナイ	1
17		D3162-555-B00	THREAD GUIDE		タイル イトアツナイ	(1)
18		D3161-555-B00	FIRST TENSION POST		タイル イトアツナイ	(1)
19		B3214-047-0C0	BOBBIN WINDER TENSION DISC		イトアツナイ	(2)
20	#01	D3168-555-B00	SPRING	D.08/82	D3108-530-D00	-
		D3168-530-000	SPRING	A.08/82	タイル イトアツナイ	(1)
21		B3216-047-000	BOBBIN WINDER TENSION NUT		イトアツナイ ナット	(1)
22		SS-8110510-SP	SCREW 11/64-40 L=5		トメセン 11/64-40 L=5	(1)
23		TA-1050504-RO	RUBBER PLUG		トメセン	3
24		B1123-552-000-A	THREAD TAKE UP LEVER OIL GUARD		テンヒンカハ	1
24-1	#03	D1123-555-DOA	THREAD TAKE-UP LEVER COVER	A.08/83	テンヒンカハ	1
25		SS-7110510-SP	SCREW 11/64-40 L=5	D.11/82	SS-4110515-SP	-
26		SS-4110515-SP	SCREW 11/64-40 L=5	A.11/82	ナハネシ 11/64-40 L=5	1
27	#01	TA-2100904-RO	RUBBER PLUG		トメセン	1
28		B1126-552-000	FRAME THREAD GUIDE A		アム イトアツナイ A	1
29		SS-5090610-SP	SCREW 9/64-40 L=6		トラスネシ 9/64-40 L=6	1
30		B3111-126-0A0	TENSION POST SOCKET ASM.		イトアツナイ	1
		B3116-125-000	TENSION NUT		イトアツナイ ナット	(1)
31		B3120-125-0C0	TENSION DISC STOPPER		イトアツナイ カイデント	(1)
32		B3129-012-A00	TENSION SPRING		イトアツナイ	(1)
33		B3132-552-000	TENSION DISC HOLDER		イトアツナイ	(1)
34		B3126-012-000	TENSION DISC		イトアツナイ	(2)
35		B3115-552-000	TENSION POST		イトアツナイ	(1)
36		B3128-012-000	TAKE-UP SPRING		イトアツナイ	(1)
37		B3111-126-000	TENSION POST SOCKET		イトアツナイ	(1)
38		SS-8090670-SP	SCREW 9/64-40 L=5.5		トメセン 9/64-40 L=5.5	(1)
39		B3133-415-0A0	TENSION RELEASE PIN CAP		イトアツナイ	1
40		B3136-415-000	CAP RING		イトアツナイ	1
41		SS-8150710-SP	SCREW 15/64-28 L=7		トメセン 15/64-28 L=7	1
42		B3114-761-000	FRAME THREAD GUIDE B		イトアツナイ B	1
43		NS-6060350-SP	NUT 3/32-56		ロツカクナット 3/32-56	1
44		B1127-415-000	FRAME THREAD GUIDE (C)		アム イトアツナイ C	1
45		NS-6090310-SP	NUT 9/64-40		ロツカクナット 9/64-40	1
46		TA-2101002-RO	RUBBER PLUG		トメセン	2
47		B1130-415-000	JAW BOTTOM PLATE		アツナイ	1
48		SS-2080810-SP	SCREW 1/8-44 L=7.5		マルサネシ 1/8-44 L=7.5	4
49		B1129-415-0C0-A	FRAME THREAD GUIDE (D)		アム イトアツナイ D	1
50		SS-3090520-SP	SCREW 7/64-40 L=4.5		マルサネシ 7/64-40 L=4.5	1
51	#01	B1109-041-F0B	THROAT PLATE (F)		ハリタ F	1
52	#02	B1109-415-B00	THROAT PLATE (B)		ハリタ B	1
53		SS-2110920-TP	SCREW 11/64-40 L=8.5		マルサネシ 11/64-40 L=8.5	2
54		B1110-012-0A0	BED SLIDE ASM.		スアリタ クミ	1
55		B1111-012-000	BED SLIDE SPRING		スアリタ	(1)
56		SS-6060210-SP	SCREW 3/32-56 L=1.9		ヒラネシ 3/32-56 L=1.9	(2)
57		B1104-122-000	BED SCREW STUD A		ハツ シチュ A	1
58		B1105-122-000	BED SCREW STUD B		ハツ シチュ B	1
59		B1148-555-000	SPRING		オクリ チョービ	1
60		B1147-555-0C0	PIN		オクリ チョービ	1
61		D1634-555-B00-A	RUBBER RUSHING		ゴムフツシ	1
62		TA-2351004-RO	RUBBER PLUG		トメセン	2
63		B1106-122-000	BED SUPPORT PLATE		ハツ シチュ	1
64		NS-6150310-SP	NUT 15/64-78		ロツカクナット 15/64-78	2

Note (注記) #01 When these parts are to be used for machines of DLN-415H-5, please refer to the exclusive parts for DLN-415H-5 (page 20)

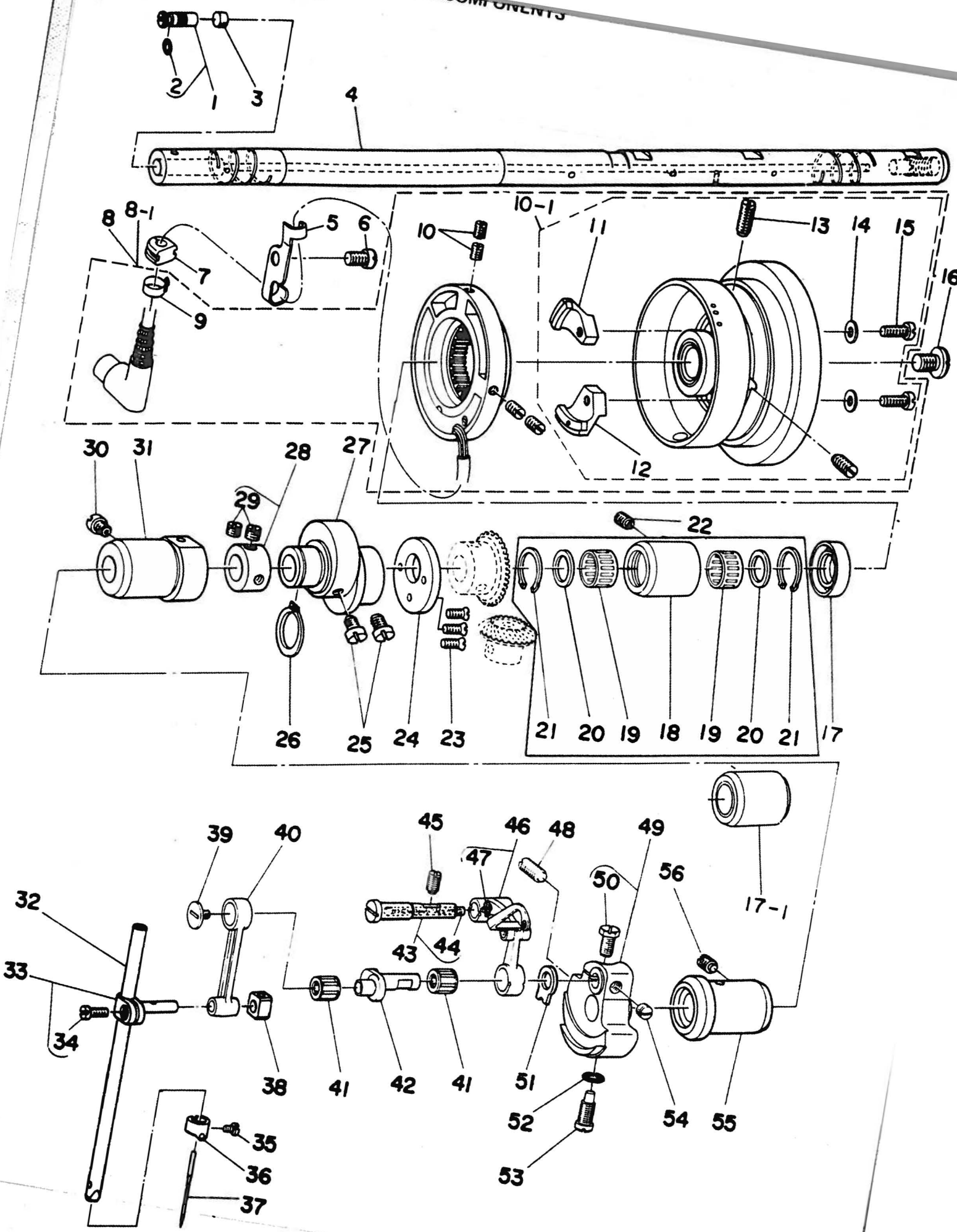
#02 Special order parts (For light weight material)

#03 For JE

DLN-415H-5使用の際、DLN-415H-5専用部品を参照してください。(20ページ)

特別注文部品(薄物用)

JE用



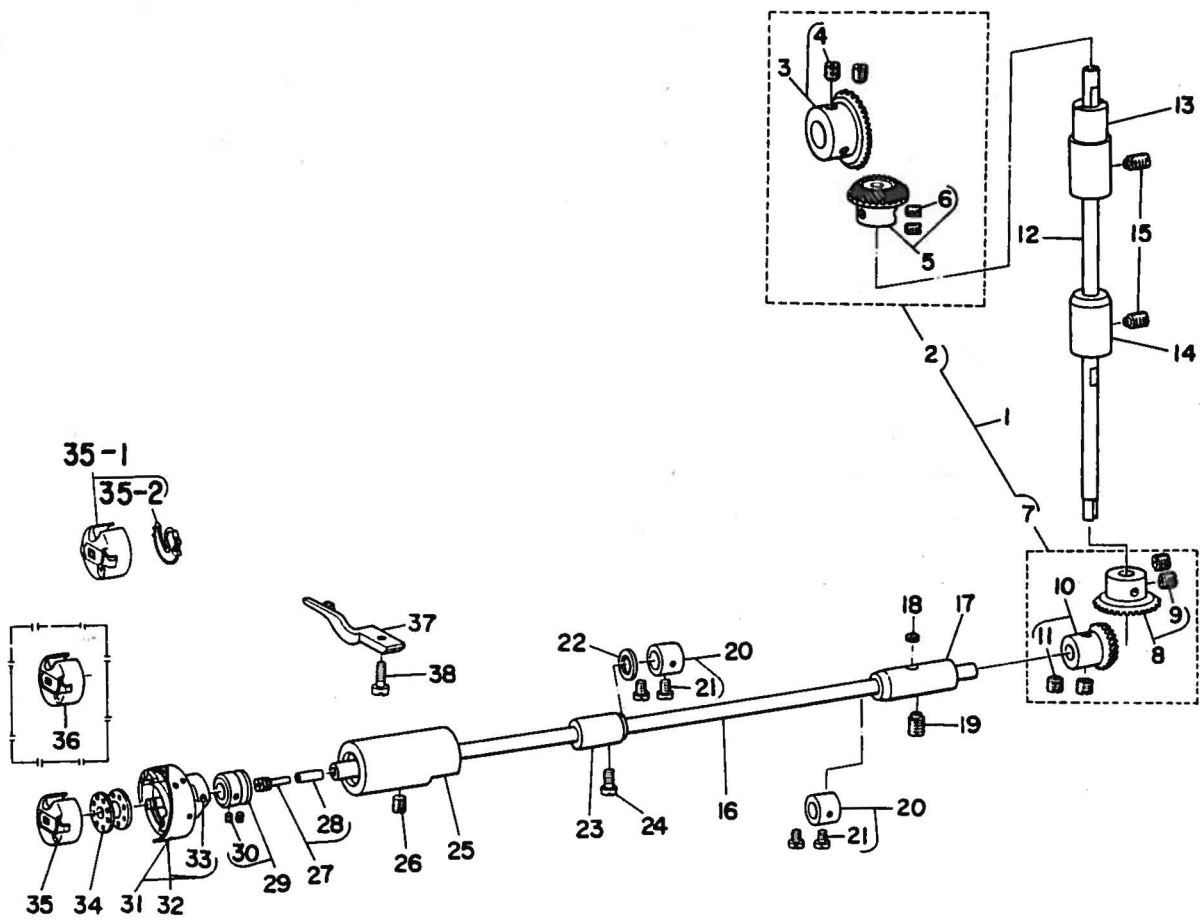
Ref. No.	Note 注記	Part No. 品番	Description	E. C. 変更年月	品名	Amt. Req. 数量
1		B1213-552-0A0-A	OIL AMOUNT ADJUSTING PIN ASM.		クランク ユリヨ-チヨ-セツヒン クミ	1
2		RO-0291801-00	RUBBER RING		オリック	(1)
3		B1226-552-000	ROLLER FELT		フェルト	1
4		D1201-555-B80	UPRIGHT SHAFT ASM.		ウツシク クミ	1
5		M4008-110-000	CORD HOLDER		コート*トメカナク*	1
6		SS-7150940-SP	SCREW 15/64-28 L=9		マルヒラネシ* 15/64-28 L=9	1
7		M1613-110-000	CORD BUSHING A		コート*フツツ A	1
8		M8512-110-AA0	SYNCHRONIZER ASM.	D.11/82	シンクロナイザ* - クミ	-
8-1		M8512-110-AA0-A	SYNCHRONIZER ASM. A	A.11/82	シンクロナイザ* - A クミ	(1)
9		M9628-110-000	CLIP		アイロンハント*	(1)
10		SS-8111010-TP	SCREW 11/64-40 L=9.5	A.09/82	トメネシ* 11/64-40 L=9.5	(4)
10-1		M8523-110-AA0	HAND WHFEL ASM.	A.11/82	ハスマミカル* クミ	(1)
11		M4007-110-0AB	MAGNET BASE ASM. B	A.09/82	マグネット トリツツ*イ B クミ	(1)
12		M4007-110-0AA	MAGNET BASE ASM. A	A.09/82	マグネット トリツツ*イ A クミ	(1)
13		SS-8151550-SP	SCREW 15/64-28 L=15	A.09/82	トメネシ* 15/64-28 L=15	(2)
14		WP-0450801-SG	WASHER 4.5X10.0X0.8	A.09/82	ヒラネシ* 4.5X10X0.8	(2)
15		SS-6111210-SP	SCREW 11/64-40 L=12	A.09/82	ヒラネシ* 11/64-40 L=12	(2)
16		SS-7701010-SP	SCREW 5/16-24 L=10		マルヒラネシ* 5/16-24 L=10	1
17		D1208-555-D00	OIL SEAL		ウツシ*クワシロメタル オイルシール	1
17-1		D1204-555-D08	MAIN SHAFT BUSHING, REAR	A.10/82	ウツシ*クワシロメタル	1
18	#02	D1204-555-D00	MAIN SHAFT BUSHING, REAR		ウツシ*クワシロメタル	0
19	#02	D1230-555-B00	NEEDLE REARING		ニートル*ハ*プリック*	0
20	#02	D1231-555-B00	WASHER		スラスト*サ*カ*ネ	0
21	#02	D1232-555-B00	SNAP RING		ニートル*トメワ	0
22		SS-8151150-SP	SCREW 15/64-28 L=10.5		トメネシ* 15/64-28 L=10.5	1
23		SS-2110930-SP	SCREW 11/64-40 L=8.7		マルヒラネシ* 11/64-40 L=8.75	3
24		B1611-161-000	THRUST COLLAR		オクリカム スラスト*ワ	2
25		SS-6661110-SP	SCREW 1/4-40 L=11		ヒラネシ* 1/4-40 L=11	1
26		RC-1850001-KP	SNAP RING 18.5		シカ*タ*トメワ 18.5	1
27	#01	B1610-555-000-A	FEED DRIVE ECCENTRIC CAM		オクリ*ハンジツク	1
28		CS-147121A-SH	THRUST COLLAR ASM, D=14.72 W=12		スラスト*ワ D=14.72 W=12 クミ	1
29		SS-8660610-TP	SCREW 1/4-40 L=6		トメネシ* 1/4-40 L=6	(2)
30		SS-7151120-SP	SCREW 15/64-28 L=11		マルヒラネシ* 15/64-28 L=11	1
31		B1203-227-000-A	MAIN SHAFT BUSHING, INTERMEDIATE		ウツシ*クワシロメタル	1
32		B1401-415-A00	NEEDLE BAR (A)		ハリホ* - A	1
33		B1411-552-0A0	NEEDLE BAR CONNECTION ASM.		ハリホ* - タ*キ クミ	1
34		SS-4090670-TP	SCREW 9/64-40 L=6		ヒラネシ* 9/64-40 L=6	(1)
35		SS-7080510-TP	SCREW 1/8-44 L=4.5		マルヒラネシ* 1/8-44 L=4.5	1
36		B1418-552-B00	NEEDLE THREAD GUIDE (B)		ハリホ* - イトカ* B	1
37		MDR-100B1400	NEEDLE DBX1 #14		ハリ DBX1 #14	1
38		B1414-226-000	NEEDLE BAR CONNECTION SLIDE BLOCK		カクコ*マ	1
39		B1903-552-000	END SCREW LEFT		ヒラネシ*	1
40		B1408-552-000	NEEDLE BAR CRANK ROD		ハリホ* - クランク*ロツト*	1
41		B1905-5541-B00	NEEDLE REARING, B		テンヒン* ニートル*ハ*プリック*	2
42		B1209-552-000	NEEDLE BAR CRANK		ハリホ* - クランク	1
43		B1904-552-0A0	CRANK SHAFT STUD ASM.		テンヒン* クランク*シ*ク クミ	1
44		CQ-2020000-00	OIL WICK		エシツ	(0.2)
45		SS-8151150-SP	SCREW 15/64-28 L=10.5		トメネシ* 15/64-28 L=10.5	1
46		B1901-552-0C0	THREAD TAKE-UP LEVER ASM.		テンヒン* クミ (エシツ*ツキ)	1
47		CQ-2000000-00	OIL WICK		エシツ	(0.1)
48		SS-8681950-SP	SCREW 9/32-28 L=19		トメネシ* 9/32-28 L=19	1
49		R1206-552-0A0	COUNTERWEIGHT ASM		ツリアイ*オモリ クミ	1
50		SS-9661120-CP	SCREW 1/4-40 L=10.5		ロツカク*ホ*ルト 1/4-40 L=10.5	(1)
51		B1212-552-A00	COUNTERWEIGHT PROTECTING PLATE		ツリアイ*オモリ *ホ*イ*タ	1
52		RO-0442401-00	RUBBER RING		オリック	1
53		SS-7681650-TP	SCREW 9/32-28 L=10		マルヒラネシ* 9/32-28 L=16	1
54		SS-8660610-TP	SCREW 1/4-40 L=6		トメネシ* 1/4-40 L=6	1
55		B1202-552-B00-A	MAIN SHAFT BUSHING, FRONT		ウツシ*クワシロメタル	1
56		SS-8151150-SP	SCREW 15/64-28 L=10.5		トメネシ* 15/64-28 L=10.5	1

Note (注記)#01 When these parts re to be used for machines of DLN-415H-5, please refer to the exclusive parts for DLN-415H-5 (page 20)

#02 For JE

DLN-415H-5使用の際、DLN-415H-5専用部品を参照してください。(20ページ)

JE用



Ref. No.	Note	Part No. 品番	Description	E. C. 変更年月	品名	Amt. Req. 数量
1		B1306-155-0C0	GEAR & PINION ASM.		カワハクアルマ ショーク クミ	1
2		B1306-155-0P0	GEAR & PINION ASM., UPPER		ウツカハクアルマ クミ	(1)
3		B1305-012-0A0	GEAR ASM.		ウツカハクアルマ クイ クミ	(1)
4		SS-8660810-TP	SCREW 1/4-40 L=8		トメネジ 1/4-40 L=8	(2)
5		B1306-155-0A0	PINION ASM.		ウツカハクアルマ ショー クミ	(1)
6		SS-8660810-TP	SCREW 1/4-40 L=8		トメネジ 1/4-40 L=8	(2)
7		B1307-155-0B0	GEAR & PINION ASM., LOWER		ウツカハクアルマ クミ	(1)
8		B1307-155-0A0	GEAR ASM. LARGE		ウツカハクアルマ クイ クミ	(1)
9		SS-8660810-TP	SCREW 1/4-40 L=8		トメネジ 1/4-40 L=8	(2)
10		B1308-155-0A0	PINION ASM.		カワハクアルマ ショー クミ	(1)
11		SS-8660810-TP	SCREW 1/4-40 L=8		トメネジ 1/4-40 L=8	(2)
12		B1301-555-000	UPRIGHT SHAFT		ウツシク	1
13		B1302-552-000	BUSHING, UPPER		ウツシク ウツシク	1
14		B1303-552-000	UPRIGHT SHAFT BUSHING, LOWER		ウツシク ウツシク	1
15		SS-8151150-SP	SCREW 15/64-28 L=10.5		トメネジ 15/64-28 L=10.5	2
16		B1801-412-000	HOOK DRIVING SHAFT		ウツシク	1
17		B1804-552-800	HOOK DRIVING SHAFT BUSHING, REAR		ウツシク ウツシク	1
18		H1806-555-000	OIL FELT		ウツシク ウツシク フェルト	1
19		SS-8151230-SP	SCREW 15/64-28 L=12		トメネジ 15/64-28 L=12	1
20		CS-079101A-SH	THRUST COLLAR ASM. D=7.94 W=10		スラストワ D=7.94 W=10 クミ	2
21		SS-6110420-TP	SCREW 11/64-40 L=6.8		ヒラネジ 11/64-40 L=6.8	(4)
22		D1807-555-800	THRUST COLLAR		ウツシク ナカメスラスト ウキワ	1
23		B1803-552-000	BUSHING, INTERMEDIATE		ウツシク ナカメ	1
24		SS-7150940-SP	SCREW 15/64-28 L=9		マルヒラネジ 15/64-28 L=9	1
25		B1802-412-0A0	DRIVING SHAFT BUSHING ASM., FRONT		ウツシク マシメクミ	1
26		SS-8151150-SP	SCREW 15/64-28 L=10.5		トメネジ 15/64-28 L=10.5	1
27		B1808-552-0A0	OIL SEAL SCREW ASM.		ウツシク マシメネジ クミ	1
28		B1810-552-000	OIL WICK		ウツシク マシ トメネジ コシ	(1)
29		CS-079106A-SH	THRUST COLLAR ASM.		ウツシク スラストワ クミ	1
30		SS-8110410-TP	SCREW 11/64-40 L=3.5		トメネジ 11/64-40 L=3.5	(2)
31		D1830-555-DAB	HOOK ASM.		カマ クミ	1
37	#01	D1830-555-DAC	HOOK ASM.		カマ クミ	1
33		SS-6110560-TP	SCREW 11/64-40 L=5		ヒラネジ SM4.46-4 L=4.7	(2)
34		B9117-012-0C0	BOBBIN		ボビン	1
35	#01	B1837-041-0A0	BOBBIN CASE ASM.	C.11/83	B1837-555-RAA	1
35-1		D1837-555-BAA-A	BOBBIN CASE ASM.	A.10/83	ボビンケース クミ	1
35-2		D1837-555-B0R-A	BOBBIN CASE SPRING	A.10/83	ボビンケーススプリング	(1)
36	#02	B1837-012-0A0	BOBBIN CASE ASM.		ボビンケース クミ	1
37	#03	D1835-555-RCC	POSITIONING FINGER		ナカカマ オウエ	1
38		SS-6111010-SP	SCREW 11/64-40 L=9.5		ヒラネジ 11/64-40 L=9.5	1

Note (注記) #01 For export

#02 Special order part

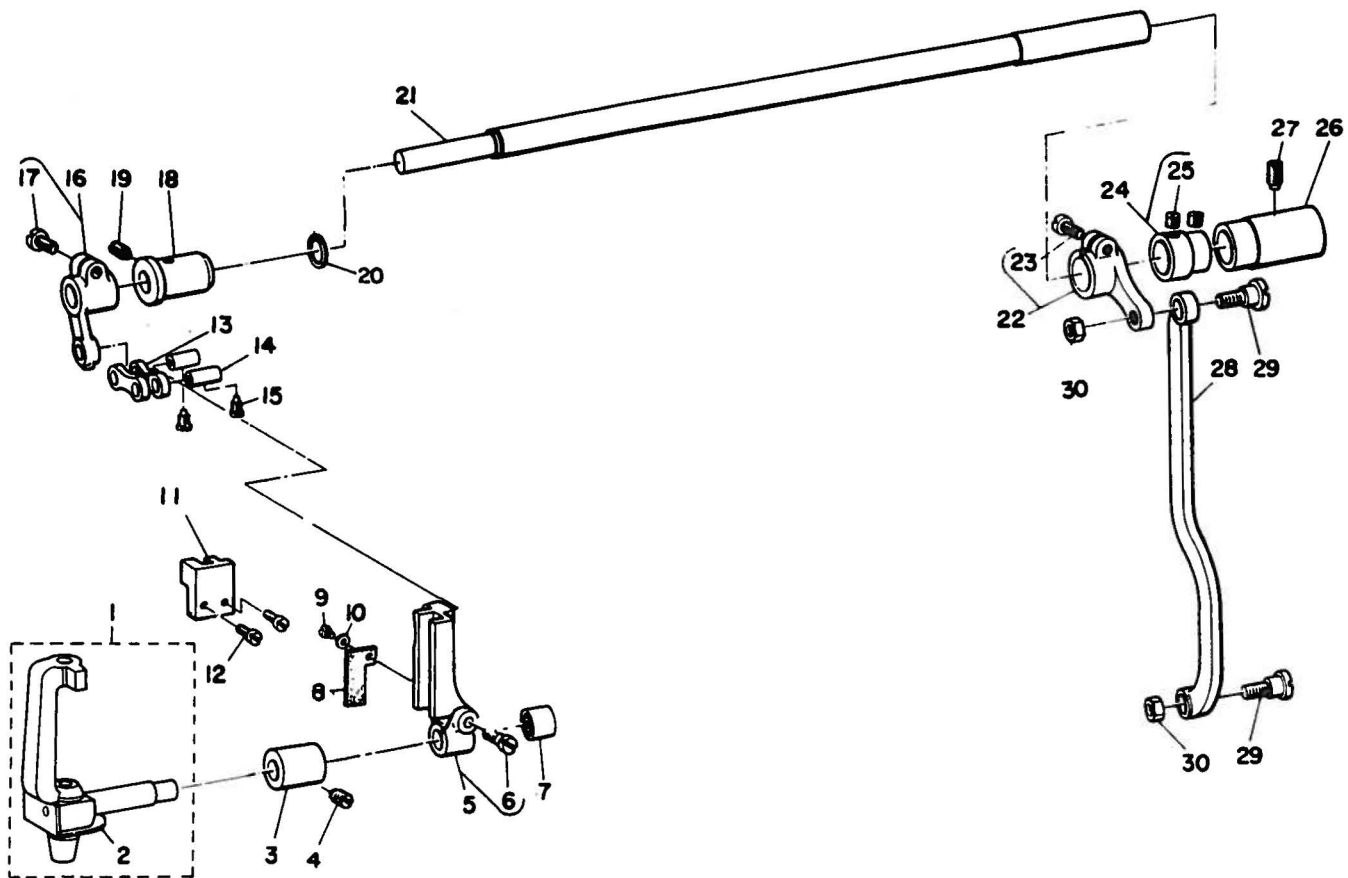
#03 When these parts are to be used for machines of DLN-415H-5, please refer to the exclusive parts for DLN-415H-5 (page 20)

輸出用

特別注文部品

DLN-415H-5使用の際、DLN-415H-5専用部品を参照してください。(20ページ)

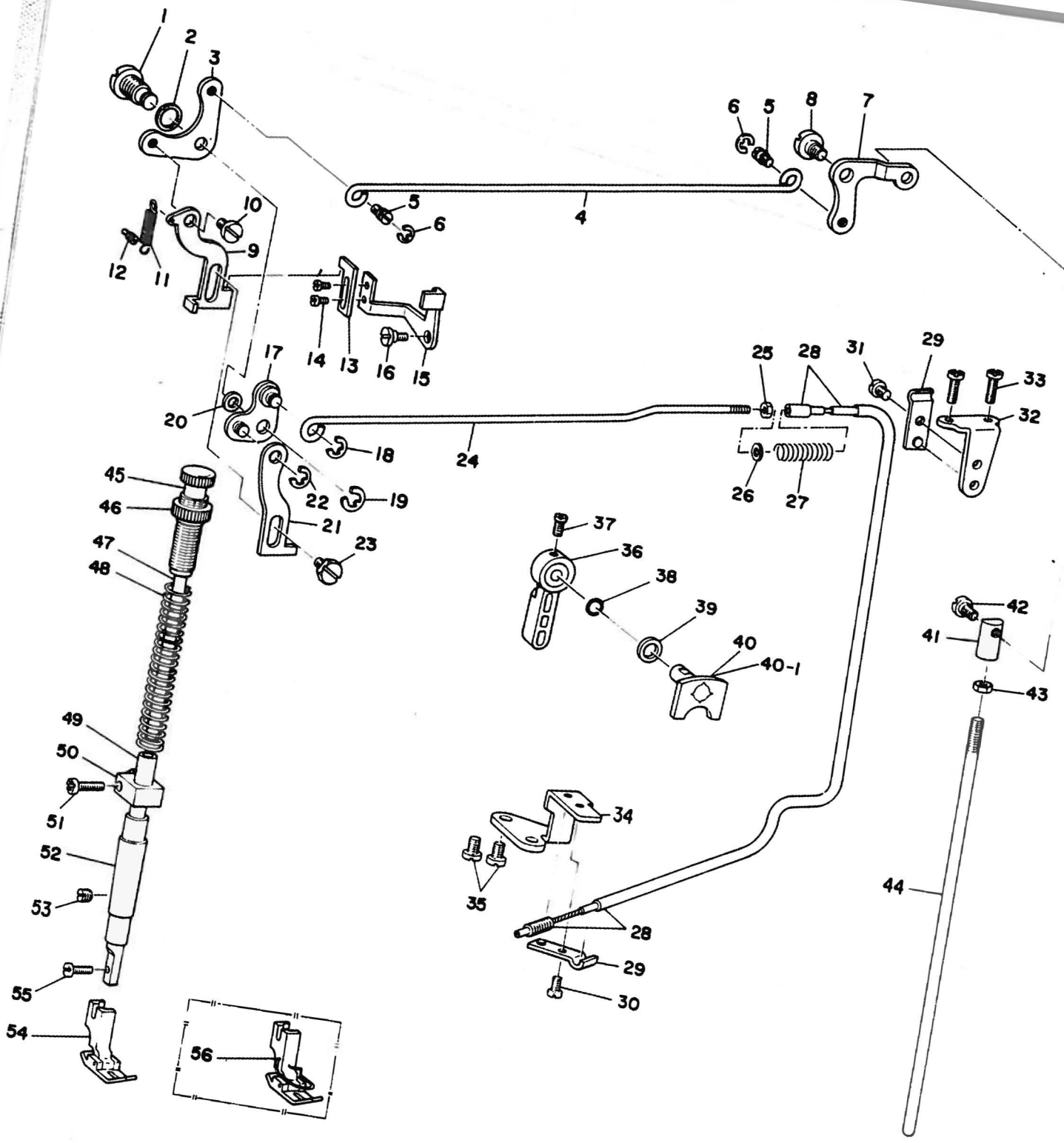
針棒揺動台関係
NEEDLE BAR FRAME COMPONENTS



Ref. No.	Note 庄記	Part No. 品番	Description	E. C. 変更年月	品名	Amt. Req. 数量
1		B2901-415-0A0	NEEDLE BAR FRAME ASM.		ハリネーヨートターイ クミ	1
2		B1131-415-000	JAW BOTTOM PLATE GASKET		アコフアチイタ ハネツキ	(1)
3		B2904-412-000	NEEDLE BAR FRAME CONNECTION BUSHING		ハリネーヨートターイ クミ	1
4		SS-8150710-SP	SCREW 15/64-28 L=7		トメネジ 15/64-28 L=7	1
5		B2905-415-0C0	SLIDE BLOCK GUIDE ASM.		コロ アンナイターイ クミ	1
6		SS-6121610-SP	SCREW 3/16-28 L=15,5		ヒラネジ 3/16-28 L=15,5	(1)
7		B2913-412-N00	BEARING		ヨートターイ クミ	1
8		B2915-415-000	FELT		コロアンナイターイ フェルト	1
9		SS-6060410-TP	SCREW 3/32-56 L=3,5		ヒラネジ 3/32-56 L=3,5	1
10		WP-0250516-SD	WASHER 2,5X6X0,5		ヒラネジ 2,5X6X0,5	1
11		B2902-415-000	NEEDLE BAR FRAME POSITIONING BLOCK		ハリネーヨートターイ オケ	1
12		SS-4091010-SP	SCREW 9/64-40 L=10		ナネネジ 9/64-40 L=10	2
13		B2906-415-000	DRIVING LINK		アンナイターイ ヨートターイ リンク	1
14	#01	B1412-352-B00	NEEDLE BAR LINK PIN		ハリネー リンクピン	2
15		SS-6090660-SP	SCREW 9/64-40 L=6,0		ヒラネジ 9/64-40 L=6	2
16		B2907-415-0A0	DRIVING CRANK ASM.		アンナイターイ ヨートターイ クミ	1
17		SS-6121220-TP	SCREW 3/16-28 L=11,5		ヒラネジ 3/16-28 L=11,5	(1)
18		B2908-415-000	BUSHING, FRONT		ハリネー クミ	1
19		SS-8151150-SP	SCREW 15/64-28 L=10,5		トメネジ 15/64-28 L=10,5	1
20		B2916-415-000	SNAP RING		ハリネー クミ	1
21		B2910-415-000	NEEDLE BAR FRAME ROCK SHAFT		ハリネー クミ	1
22		B2911-415-0A0-A	ROCK SHAFT CRANK ASM.		ハリネー クミ	1
23		SS-6121210-SP	SCREW 3/16-28 L=12		ヒラネジ 3/16-28 L=12	(1)
24		B2917-415-0A0	TRUST COLLAR ASM.		スラストクミ	1
25		SS-8660610-TP	SCREW 1/4-40 L=6		トメネジ 1/4-40 L=6	(2)
26		B2909-415-000-A	BUSHING REAR		ハリネー クミ	1
27		SS-8660610-SP	SCREW 1/4-40 L=6		トメネジ 1/4-40	1
28		B2912-412-000	CONNECTING ROD		ハリネー クミ	1
29		SD-0790601-SP	HINGE SCREW D=7,94 H=6		クミ D=7,94 H=6	2
30		NS-6150310-SP	NUT 15/64-28		クミ 15/64-28	1

Note (注記) #01 Selecting part

選択部品



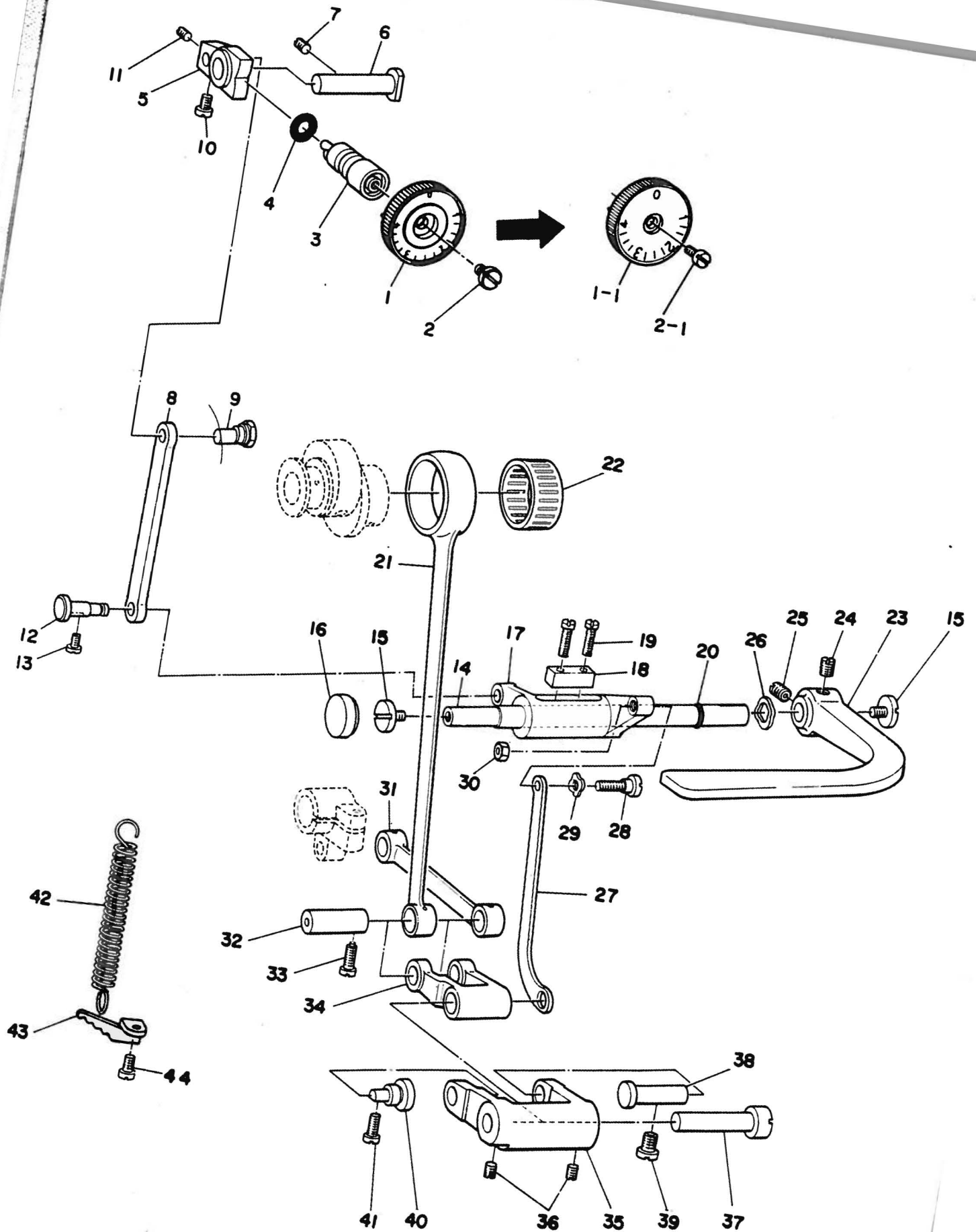
Ref. No.	Note 注記	Part No. 品番	Description	E. C. 変更年月	品名	Am't. Req. 数量
1		D1517-415-800	LIFTING LEVER HINGE PIN		ヒキアケイタ リックシヤク	1
2		B3431-581-000	LIFTING LEVER GASKET		ハツキ	1
3	#01	B1516-415-000	LIFTING LEVER LINK LEFT		ヒキアケイタ リック	1
4		B3412-415-000	LIFTING LEVER CONNECTING ROD		ヒキアケ ヨコキ	1
5		B3416-552-000	CONNECTING ROD HINGE SCREW		ヒキアケ ヨコキ - タンネシ	1
6		RE-0500000-KO	SNAP RING 5		エカヤトメワ 5	2
7	#01	B3414-415-000-A	LIFTING LEVER LINK, RIGHT		ヒキアケ リックウチ	1
8		SD-0720331-SP	HINGE SCREW D= 7.24 H= 3.3		タンネシ D=7.24 H=3.3	1
9		B1515-415-000	LIFTING LEVER		ヒキアケイタ	1
10		SD-0630301-SP	HINGE SCREW D=6.35 H=3		タンネシ D=6.35 H=3	1
11		B1530-415-000	SPRING		ヒキアケイタ ハネ	1
12		B1531-415-000	SUSPENSION		ヒキアケイタ ハネカク	1
13		B3135-415-000	TENSION RELEASE LINK, B		イトルメ リック B	1
14		SS-7080510-TP	SCREW 1/8-44 L=4.5		マルヒラネシ 1/8-44 L=4.5	2
15		B3134-415-000	TENSION RELEASE LINK (A)		イトルメ リック A	1
16		SD-0640231-SP	HINGE SCREW D= 6.35 H= 2.3		タンネシ D=6.35 H=2.3	1
17		D3157-415-BAH	TENSION RELEASE LEVER LINK ASM.		イトルメ リックウチ クミ	1
18		RE-0500000-KO	SNAP RING 5		エカヤトメワ 5	1
19		RE-0600000-KO	SNAP RING 6		エカヤトメワ 6	1
20		WP-0740516-SP	WASHER 7.4X11.8X0.5		ヒラシカネ 7.4X11.8X0.5	1
21		D3156-415-BCO	TENSION RELEASE PLATE		イトルメイタ リック	1
22		RE-0500000-KO	SNAP RING 5		エカヤトメワ 5	1
23		SD-0640482-SP	HINGE SCREW D= 6.35 H= 4.8		タンネシ D=6.35 H=4.8	1
24		D3165-555-B00	TENSION RELEASE ROD		イトルメ ロツ	1
25		NS-6060310-SP	NUT 3/32-56		ロツカクナツ 3/32-56	1
26		WP-0371016-SD	WASHER 3.7X8X1		ヒラシカネ 3.7X8X1	1
27		D3171-415-B0H	PRESSER SPRING		イトルメ モトシ ハネ	1
28		D3150-555-BA0	TENSION RELEASE WIRE ASM.		イトルメ ワイヤ クミ	1
29		D3164-555-B00	OUTER PRESSER PLATE		アウターオウエ	2
30		SS-7110740-TP	SCREW 11/64-40 L=7	D.11/82	SS-4110915-SP	-
		SS-4110915-SP	SCREW 11/64-40 L=9	A.11/82	ナハネシ 11/64-40 L=9	1
31		SS-7110740-TP	SCREW 11/64-40 L=7	D.11/82	SS-4110915-SP	-
		SS-4110915-SP	SCREW 11/64-40 L=9	A.11/82	ナハネシ 11/64-40 L=9	1
32		D3163-555-B00-A	FLEXIBLE TUBE SUPPORT PLATE		フレキシブル トリツタシ	1
33		SS-7111120-SP	SCREW 11/64-40 L=10.5	D.11/82	SS-4111415-SP	-
		SS-4111415-SP	SCREW 11/64-40 L=14	A.11/82	ナハネシ 11/64-40 L=14	2
34		D3167-555-B00-B	WIRE PRESSER PLATE		ワイヤ-オウエイタ	1
35		SS-7110740-SP	SCREW 11/64-40 L= 7.0		マルヒラネシ 11/64-40 L=7	2
36		B1520-552-000	HAND LIFTER		オウエアケ レハ	1
37		SS-7120910-SP	SCREW 3/16-28 L=9		マルヒラネシ 3/16-28 L=9	1
38		RO-0371801-00	RUBBER RING		オリック	1
39		WP-0740516-SP	WASHER 7.4X11.8X0.5		ヒラシカネ 7.4X11.8X0.5	1
40		B1518-481-0A0	HAND LIFTER CAM ASM.		オウエアケカム クミ	1
41	#01	B3416-415-000-A	SWIVEL		ツリキ-タトル	1
42		SD-0600322-SD	HINGE SCREW D=6 H=3.2		タンネシ D=6 H=3.2	1
43		NS-6620310-SP	NUT 3/16-32		ロツカクナツ 3/16-32	1
44		B3415-552-000	CONNECTING ROD, VERTICAL		ヒキアケ リックキ	1
45		B1509-227-000	PRESSER SPRING REGULATOR		オウエ チョ-セツネシ	1
46		B1511-555-000	NUT 1/2-28		オウエチョ-セツネシ ナツ	1
47	#01	B1510-227-000	PRESSER GUIDE BAR		オウエ アツガイキ	1
48	#01	B1505-227-000-A	PRESSER SPRING		オウエ チョ-セツハネ	1
49		B1501-127-000	PRESSER BAR		オウエキ	1
50		B1507-415-000	PRESSER BAR GUIDE BRACKET		オウエキ-タキ	1
51		SS-7111410-SP	SCREW 11/64-40 L=14	D.11/82	SS-4111415-SP	-
		SS-4111415-SP	SCREW 11/64-40 L=14	A.11/82	ナハネシ 11/64-40 L=14	1
52		B1502-541-000	PRESSER BAR BUSHING, LOWER		オウエキ-シタメクル	1
53		SS-8150310-SP	SCREW 15/64-28 L= 3.4		トメネシ 15/64-28 L=3.4	1
54	#01	D1524-415-BAA	PRESSER FOOT ASM. (A)		オウエ クミ A	1
55		SS-7091110-SP	SCREW 9/64-40 L=10.5		マルヒラネシ 9/64-40 L=10.5	1
56	#02	D1524-415-B6A	PRESSER FOOT ASM.		シヤウオウエ クミ	1

Note (注記) #01 When these parts are to be used for machines of DLN-415H-5, please refer to the exclusive parts for DLN-415H-5 (page 20)

#02 Special order parts

DLN-415H-5使用の際、DLN-415H-5専用部品を参照してください。(20ページ)

特別注文部品



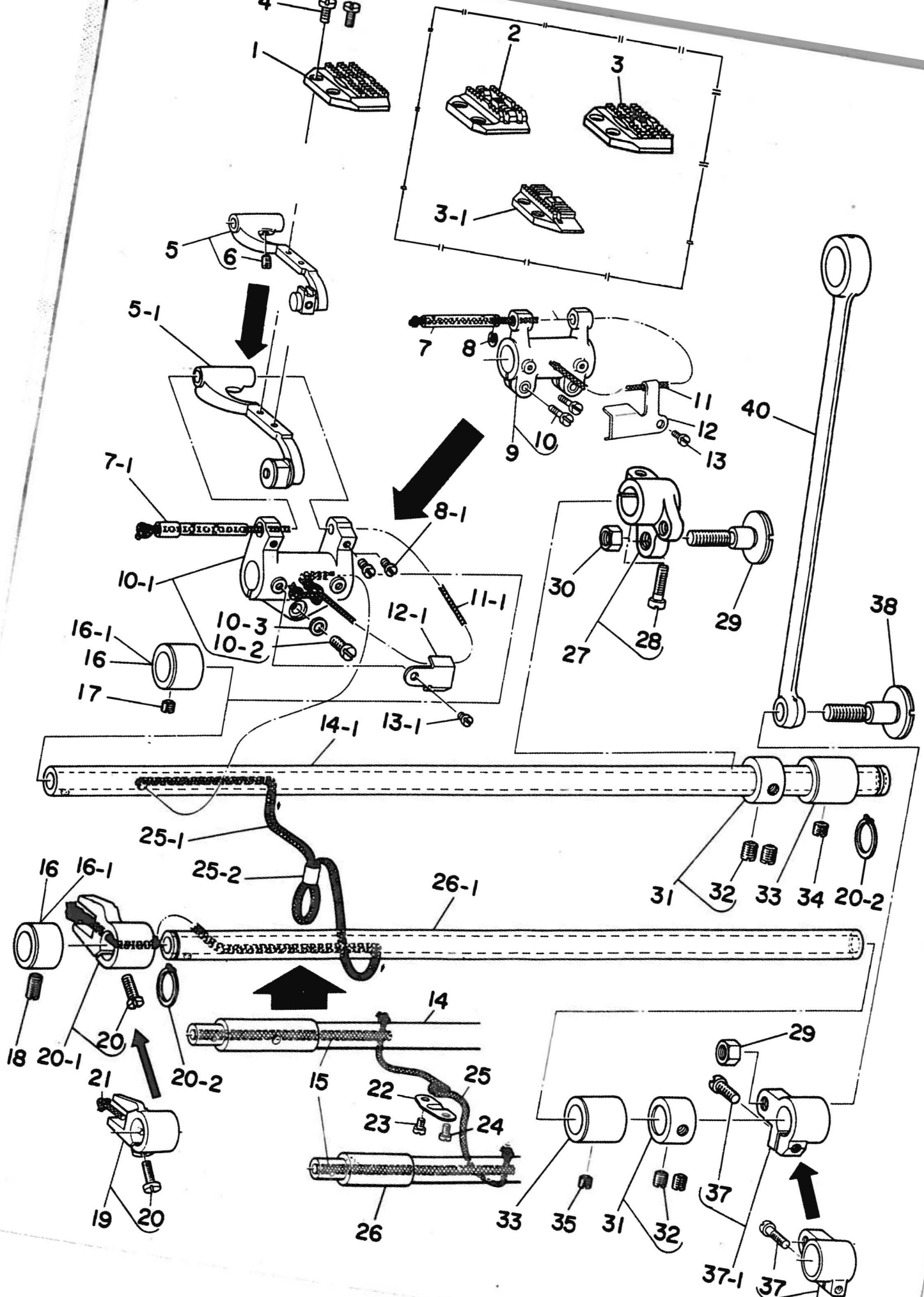
Ref. No.	Note	Part No. 品番	Description	E.C. 変更年月	品名	Amt. Req. 数量
1	#01	B1623-555-000-A	FEED REGULATOR DIAL	D.04/83	メモリヤ	-
1-1	#01	D1623-555-0A0	STITCH DIAL ASM.	A.04/83	メモリヤン クミ	1
2	#01	SS-6120930-SP	SCREW 3/16-28 L=9	D.04/83	ヒラネジ 3/16-28 L=9	-
2-1		SS-6121050-SP	SCREW 3/16-28 L= 9.5	A.04/83	ヒラネジ 3/16-28 L=9.5	1
3		B1634-555-000-B	STITCH LENGTH REGULATING SCREW		オクリ チョ-ヒツネジ	1
4		RO-0742401-00	RUBBER RING		オリング	1
5	#02	B1620-161-000	FEED REGULATOR		オクリ チョ-ヒツヤイ	1
6	#02	B1622-555-000	HINGE PIN		オクリ チョ-ヒツヤイ トメシク	1
7		SS-8151230-SP	SCREW 15/64-28 L=12		トメネジ 15/64-28 L=12	1
8	#02	B1625-450-000	FEED REGULATOR CONNECTING ROD		オクリ チョ-ヒツ ロット	1
9	#02	B1626-450-000	FEED REGULATOR CONNECTING ROD PIN		オクリ チョ-ヒツ ロット ヒン	1
10		SS-7110720-SP	SCREW 11/64-40 L=7		マルヒラネジ 11/64-40 L=7	1
11	*	SS-8110510-SP	SCREW 11/64-40 L=5	D.11/83	SS-8110410-TP	-
	*	SS-8110410-TP	SCREW 11/64-40 L= 3.5	A.11/83	トメネジ 11/64-40 L=3.5	1
12	#02	B1628-555-000	TENSION SPRING SUSPENSION STUD		ヒツハリ ハネカ シツク	1
13	#02	SS-7110910-SP	SCREW		マルヒラネジ 11/64-40 L=8.5	1
14	#02	D1621-415-D0L-A	REVERSE CONTROL LEVER SHAFT		オクリ チョ-ヒツ レハ-シツク	1
15		SS-7620750-SP	SCREW 3/16-32 L= 6.5		マルヒラネジ 3/16-32 L=6.5	2
16		TA-1750502-RO	RUBBER PLUG		アチキヤツク 17.5X5	1
17	#02	D1629-415-D0L	REVERSE FEED CONTROL LEVER CRANK		オクリ チョ-ヒツ クチ	1
18	#02	D1622-415-D0L	BLOCK		オクリ チョ-ヒツ コマ	1
19	#02	SS-7111410-TP	SCREW 11/64-40 L=14		マルヒラネジ 11/64-40 L=14	2
20		RO-0691801-00	RUBBER RING		オリング	1
21		B1612-161-000	FEED ROCKER SHAFT CONNECTING ROD		スィハイ オクリ ロット	1
22		B1636-581-800	NEEDLE BEARING B		ニ-トル ハアリソク ヨ	1
23		B1624-555-000	REVERSE FEED CONTROL LEVER		オクリレハ	1
24		SS-8660970-SP	SCREW 1/4-40 L=8.5		トメネジ 1/4-40 L=8.5	1
25		SS-8660810-TP	SCREW 1/4-40 L=8		トメネジ 1/4-40 L=8	1
26		WZ-1052010-KP	WAVED WASHER 10.5X14.5X0.3		ナミカ タツカ 10.5X14.5X0.3	1
27	#02	B1630-450-000	ROCKER ARM CONNECTING ROD		オクリ チョ-ヒツ ロット	1
28	#02	SD-0500401-SP	HINGE SCREW D= 5 H= 4		タツネジ D=5 H=4	1
29	#02	WZ-0541510-KP	WAVED WASHER 5.4X9.0X0.3		ナミカ タツカ 5.4X9X0.3	1
30	#02	NS-6120310-SP	NUT 3/16-28		ロツカクナツト 3/16-28	1
31		B1613-555-000	CONNECTING ROD		スィハイオクリ リンクツカ	1
32		B1633-555-000	ROCKER ARM CONNECTING PIN		スィハイオクリ ロット ヒン	1
33		SS-7111260-SP	SCREW 11/64-40 L=12		マルヒラネジ 11/64-40 L=12	1
34	#02	B1614-555-000	FEED DRIVING ROCKER ARM		オクリ チョ-ヒツ フタタリソク	1
35	#02	B1617-555-000	FEED DRIVING ROCKER		オクリ チョ-ヒツソク	1
36	#02	SS-8620610-SP	SCREW 3/16-32 L=6		トメネジ 3/16-32 L=6	2
37	#02	B1615-555-000	FEED DRIVING ROCKER HINGE PIN		オクリ チョ-ヒツ フタタリソク ヒン	1
38		B1618-161-000	FEED DRIVING ROCKER ARM HINGE PIN		オクリ チョ-ヒツ リンクヒン	1
39		SS-7151120-SP	SCREW 15/64-28 L=11		マルヒラネジ 15/64-28 L=11	1
40		B1619-555-000	FEED DRIVING ROCKER HINGE PIN		オクリ チョ-ヒツソク サクヒン	1
41		SS-7111120-SP	SCREW 11/64-40 L=10.5		マルヒラネジ 11/64-40 L=10.5	1
42		B1646-555-000	TENSION SPRING		ヒツハリ ハネ	1
43		B1636-555-000	SUSPENSION BRACKET	C.08/82	B1632-555-000	1
44		SS-7111120-SP	SCREW 11/64-40 L=10.5		マルヒラネジ 11/64-40 L=10.5	1

Note (注記) #01 When these parts re to be used for machines of DLN-415H-5, please refer to the exclusive parts for DLN-415H-5 (page 20)

#02 Exchangeable parts when automatic reverse feed is used

DLN-415H-5使用の際、DLN-415H-5専用部品を参照してください。(20ページ)

自動逆送り装置使用の際、交換される部品



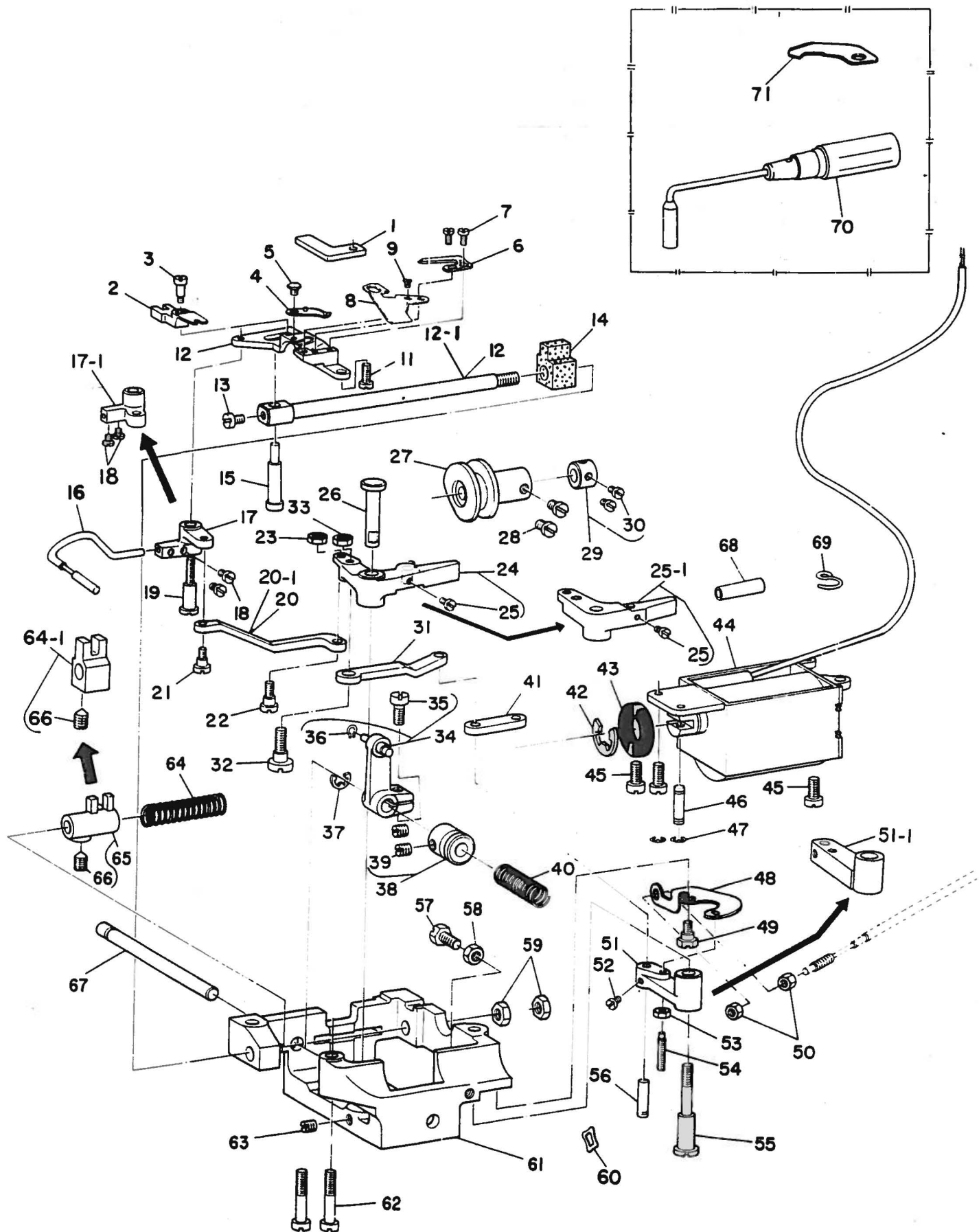
Ref. No.	Note 注記	Part No. 品番	Description	E.C. 変更年月	品名	Amt. Req. 数量
1	#01	D1609-415-800	FEED DOG		オクリハ	1
2	#02	B1609-415-800	FEED DOG (B)		オクリハ B	1
3	#03	D1609-415-80A	FEED DOG A		オクリハ A	1
3-1	#04	B1609-415-E00	FEED DOG	A.10/82	オクリハ E	1
4		SS-4080620-TP	SCREW 1/8-44 L=6		ナハネジ 1/8-44 L=6	2
5		D1602-555-BC0	FEED BAR ASM.	D.04/83	オクリタマイ 2ミ	-
6		SS-8620610-TP	SCREW 3/16-32 L=6	D.04/83	トメネジ 3/16-32 L=6	-
5-1		D1602-555-DA3-A	FEED BAR ASM.	A.04/83	オクリタマイ 2ミ	1
7		B1604-012-000-A	FEED BAR SHAFT	D.04/83	オクリタマイ 2ミ	-
7-1		D1604-555-000-A	FEED BAR SHAFT	A.04/83	オクリタマイ 2ミ	1
8		RE-0500711-KP	SNAP RING 5	D.04/83	ウカサメ7 5	-
8-1		SS-6090810-SP	SCREW 9/64-40 L=7.5	A.04/83	ヒラネジ 9/64-40 L=7.5	2
9		B1603-155-0A0	FEED ROCKER ASM.	D.04/83	オクリタマイ 2ミ	-
10		SS-7111310-TP	SCREW 11/64-40 L=12.8	D.04/83	マルヒラネジ 11/64-40 L=12.8	-
10-1		B1603-555-0A0	FEED ROCKER ASM.	A.04/83	オクリタマイ 2ミ	1
10-2		SS-7121410-TP	SCREW 3/16-28 L=14	A.04/83	マルヒラネジ 3/16-28 L=14	(1)
10-3		WP-0480856-SP	WASHER 4.8X8.4X0.8	A.04/83	ヒラネジ 4.8X8.4X0.8	(1)
11		CQ-3030000-00	OIL WICK	D.04/83	2ミ	-
11-1		CQ-2520000-00	OIL WICK	A.04/83	2ミ	0.3
12		B1609-155-000	OIL WICK HOLDER	D.04/83	オクリタマイ 2ミ 2ミ	-
12-1		B1609-555-000	OIL WICK HOLDER	A.04/83	オクリタマイ 2ミ 2ミ	1
13		SS-6080410-SP	SCREW 1/8-44 L=4	D.04/83	ヒラネジ 1/8-44 L=4	-
13-1		SS-4090415-SP	SCREW 9/64-40 L=4	A.04/83	ナハネジ 9/64-40 L=4	1
14		B1601-552-000	FEED ROCK SHAFT	D.04/83	スライ オクリタマイ	-
14-1		B1601-555-000	FEED ROCKER SHAFT	A.04/83	スライ オクリタマイ	1
15		CQ-3030000-00	OIL WICK	D.04/83	2ミ	-
16		B1604-155-000	FEED ROCKER SHAFT BUSHING, FRONT	D.04/83	オクリタマイ 2ミ	-
16-1		B1605-555-000	BUSHING, FRONT	A.04/83	オクリタマイ 2ミ	2
17		SS-8150510-TP	SCREW 15/64-28 L=4.7		トメネジ 15/64-28 L=4.7	1
18		SS-8151230-SP	SCREW 15/64-28 L=12		トメネジ 15/64-28 L=12	1
19		B1704-155-0A0	DRIVING SHAFT CRANK ASM., FRONT	D.04/83	シヨウケ オクリタマイ	-
20		SS-7111120-SP	SCREW 11/64-40 L=10.5		マルヒラネジ 11/64-40 L=10.5	(1)
20-1		B1704-555-0A0	FEED ROCKER SHAFT CRANK ASM.	A.04/83	シヨウケ オクリタマイ	1
20-2		RC-1381001-KP	RETAINING RING	A.04/83	カササメ7	2
21		CQ-2020000-00	OIL WICK	D.04/83	2ミ	-
22		B1635-552-000	OIL WICK HOLDER	D.04/83	オクリタマイ 2ミ	-
23		SS-7110540-SP	SCREW 11/64-40 L=5	D.04/83	マルヒラネジ 11/64-40 L=5	-
24		SS-7110710-SP	SCREW 11/64-40 L=7	D.04/83	マルヒラネジ 11/64-40 L=7	-
25		CQ-3030000-00	OIL WICK	D.04/83	2ミ	-
25-1		CQ-2020000-00	OIL WICK	A.04/83	2ミ	0.9
25-2	*	CQ-5000000-00	OIL WICK	A.04/83	2ミ	0.1
26		B1701-555-000	FEED DRIVING SHAFT	D.04/83	シヨウケ オクリタマイ	-
26-1		B1701-555-000-A	FEED DRIVING SHAFT	A.04/83	シヨウケ オクリタマイ	1
27		B1607-412-0A0	FEED ROCKER SHAFT CRANK		スライ オクリタマイ	1
28		SS-6121610-TP	SCREW 3/16-28 L=15.5		ヒラネジ 3/16-28 L=15.5	(1)
29		SD-1020701-SP	HINGE SCREW D=10.2 H=7		ナハネジ D=10.2 H=7	1
30		NS-6680410-SP	NUT 9/32-23		ワツカクナツ 9/32-23	1
31		CS-147121A-SH	THRUST COLLAR ASM. D=14.72 W=12		スラストワ D=14.72 W=12 2ミ	2
32		SS-8660610-TP	SCREW 1/4-40 L=6		トメネジ 1/4-40 L=6	(4)
33		B1702-155-000	BUSHING, REAR		オクリタマイ 2ミ	2
34		SS-8150510-TP	SCREW 15/64-28 L=4.7		トメネジ 15/64-28 L=4.7	1
35		SS-8150510-TP	SCREW 15/64-28 L=4.7		トメネジ 15/64-28 L=4.7	1
36		B1703-155-0A0	FEED DRIVING SHAFT CRANK ASM., REAR	D.04/83	シヨウケ オクリタマイ	-
37		SS-6121610-SP	SCREW 3/16-28 L=15.5		ヒラネジ 3/16-28 L=15.5	(1)
37-1		B1703-555-0A0	REAR CRANK ASM.	A.04/83	シヨウケ オクリタマイ	1
38		SD-1020701-SP	HINGE SCREW D=10.2 H=7		ナハネジ D=10.2 H=7	1
39		NS-6680410-SP	NUT 9/32-23		ワツカクナツ 9/32-23	1
40		B1708-555-000-A	CONNECTING ROD		シヨウケ オクリタマイ	1

Note (注記) #01 When these parts are to be used for machines of DLN-415H-5, please refer to the exclusive parts for DLN-415H-5 (page 20)

#02 Special order parts (for light material φ1.8)
 #03 Special order parts (needle hole φ1.2)
 #04 Special order part

DLN-415H-5使用の際、DLN-415H-5専用部品を参照してください。(20ページ)

特別注文部品(薄物用φ1.8)
 特別注文部品(針穴φ1.2)
 特別注文部品(台枠付用)



Ref. No.	Note 注記	Part No. 品番	Description	E.C. 変更年月	品名	Amt. Req. 数量
1		D2422-555-800	GROOVE COVER		ハットミソ 79	1
2		D2411-555-800	FORKED BASE FOR KNIFE		メス 7929	1
3	*	SD-0460702-SP	HINGE SCREW D=4.6 H=7	D.10/84	SD-0460702-TP	-
	*	SD-0460702-TP	HINGE SCREW D=4.6 H=7	A.10/84	ダブネジ D=4.6 H=7	1
4	#01	D2402-415-BA0	MOVING KNIFE ASM.		トメメス クミ	1
5		SD-0500095-TH	HINGE SCREW D= 5 H= 0.85		ダブネジ D=5 H=0.85	1
6		D2406-555-800	COUNTER KNIFE		コナイ メス	1
7		SS-4080620-TP	SCREW 1/8-44 L=6		ナメネジ 1/8-44 L=6	2
8	#01	D2405-555-800-B	THREAD GUIDE FOR KNIFE		メス イトアシ	1
9	#01	SS-2060210-SP	SCREW 3/32-56 L=2.3		マルヒラネジ 3/32-56 L=2.3	1
10		D2401-555-BC0	KNIFE MOUNTING BASE ASM.		メス トリツクタイ クミ	1
11	*	SS-7111120-SP	SCREW 11/64-40 L=10.5	D.07/83	SS-4111015-SP	-
	*	SS-4111015-SP	SCREW 11/64-40 L=10	A.07/83	ナメネジ 11/64-40 L=10	1
12	*	D2424-555-800-A	KNIFE DRIVING SHAFT	D.12/82	メス ヴァン-シク	-
12-1	*	D2424-555-000	KNIFE DRIVING SHAFT	A.12/82	メス ヴァン-シク	1
13		SS-7110740-TP	SCREW 11/64-40 L=7		マルヒラネジ 11/64-40 L=7	1
14		D2426-555-800-A	OIL SPONGE		メス ヴァン-シク 油拭フレン	1
15		D2407-555-800	PIN FOR KNIFE FORKED BASE		メス 7929ピク	1
16		D2408-555-CA0	THREAD TAKE-UP PICKER ASM.		カマイトクエ クミ	1
17		D2420-555-800	MOUNTING BRACKET	D.12/82	カマイトクエ クミ	-
17-1		D2420-555-000	MOUNTING BRACKET	A.12/82	カマイトクエ クミ	1
18		SS-6090510-SP	SCREW 9/64-40 L=5		ヒラネジ 9/64-40 L=5	2
19		SD-0641451-SP	HINGE SCREW D= 6.35 H=14.5		ダブネジ D=6.35 H=14.5	1
20		D2419-555-800	TAKE-UP THREAD PICKER LINK	D.12/82	カマイトクエ リンク	-
20-1		D2419-555-000	TAKE-UP THREAD PICKER LINK	A.12/82	カマイトクエ リンク	1
21		SD-0600401-TP	HINGE SCREW D= 6 H= 4		ダブネジ D=6 H=4	1
22		SD-0600402-TP	HINGE SCREW D= 6 H= 4		ダブネジ D=6 H=4	1
23		NS-6620310-SP	NUT 3/16-32		ロツカクナツ 3/16-32	1
24		D2416-555-BA0	THREAD TRIMMER LEVER ASM.	D.12/82	イトキリクミ クミ	-
25		SS-7090910-SP	SCREW 9/64-40 L= 8.5		マルヒラネジ 9/64-40 L=8.5	1
25-1		D2416-555-DA0	THREAD TRIMMER LEVER	A.12/82	イトキリクミ クミ	1
26		D2431-555-800	THREAD TRIMMER SHAFT		イトキリクミ シク	1
27		D2429-555-800	THREAD TRIMMER CAM		イトキリ カム	1
28		SS-6660710-TP	SCREW 1/4-40 L=7		ヒラネジ 1/4-40 L=7	2
29		CS-079101A-SH	THRUST COLLAR ASM. D=7.94 W=10		スラストク D=7.94 W=10 クミ	1
30		SS-6110420-TP	SCREW 11/64-40 L=4.8		ヒラネジ 11/64-40 L=4.8	(2)
31		D2461-555-800	THREAD TRIMMER LEVER LINK		イトキリクミ リンク	1
32		SD-0790432-SD	HINGE SCREW D=7.94 H=4.3		ダブネジ	1
33		NS-6150310-SP	NUT 15/64-28		ロツカクナツ 15/64-28	1
34		D2415-555-800	CAM ROLLER SHAFT BRACKET ASM.		カムローラ-シク クミ	1
35		SS-7151210-SP	SCREW 15/64-28 L=12		マルヒラネジ 15/64-28 L=12	(1)
36		D2430-555-800	SNAP RING		カムローラ シク リンク	(1)
37		RE-0600000-K0	SNAP RING 6		エカタメワ 6	1
38		D2418-555-BA0	THRUST COLLAR ASM.		カムローラ-シク スラストク クミ	1
39		SS-8660810-TP	SCREW 1/4-40 L=8		トメネジ 1/4-40 L=8	(1)
40		D2423-555-800	SPRING		スライトシク オシハネ	1
41		D2463-555-800	LINK DRIVING MAGNET		マグネット リンク	1
42		RE-1200000-K0	SNAP RING 12		エカタメワ 12	1
43		D2468-555-800	RUBBER PLUNGER		フロンシヤ- コム	1
44		B2460-505-000	SOLENOID		DCソレノイド	1
45		SS-7151210-SP	SCREW 15/64-28 L=12		マルヒラネジ 15/64-28 L=12	3
46		D2464-555-800	LINK DRIVING MAGNET PIN		マグネット リンクピク	1
47		RE-0400000-K0	SNAP RING 4		エカタメワ 4	2
48		D3169-555-BC0	WIRE DRIVING LEVER		ワイヤ- グラ-レハ-	1
49		SD-0630275-SP	HINGE SCREW D= 6.35 H= 2.7		ダブネジ D=6.35 H=2.7	2
50		NS-6620310-SP	NUT 3/16-32		ロツカクナツ 3/16-32	1
51		D2465-555-800-A	LEVER DRIVING MAGNET	D.04/83	マグネット クミ	-
51-1		D2465-555-000	LEVER DRIVING MAGNET	A.04/83	マグネット クミ	1
52		SS-7110710-SP	SCREW 11/64-40 L=7		マルヒラネジ 11/64-40 L=7	1
53		NS-6110310-SP	NUT 11/64-40		ロツカクナツ 11/64-40	1
54		D3170-555-800	WIRE DRIVING LEVER PIN		ワイヤ- グラ-レハ- ピク	1
55		SD-0951905-SP	HINGE SCREW D=9.53 H=19		ダブネジ D=9.53 H=19	1
56		D2464-555-000	PIN		マグネット クミ	1
57		SS-9151740-CP	SCREW 15/64-28 L=17		ロツカクナツ 15/64-28 L=17	1
58		NS-6150310-SP	NUT 15/64-28		ロツカクナツ 15/64-28	1
59		NS-6680410-SP	NUT 9/32-28		ロツカクナツ 9/32-28	2
60		WZ-0850302-K0	WAVED WASHER 8.5X13X0.3	D.08/82	ナメカクワカメ 8.5X12.5X0.3	-
61		D2412-555-800-A	THREAD TRIMMER MOUNTING BASE		イトキリ トリツクタイ	1
62		SS-6153040-SP	SCREW 15/64-28 L=30		ヒラネジ 15/64-28 L=30	2
63		SS-8660610-SP	SCREW 1/4-40 L=6		トメネジ 1/4-40	1
64		D2423-555-800	SPRING		スライトシク オシハネ	1
64-1	*	D2414-555-DA0	FORKED BRACKET ASM.	A.12/82	カムローラ-シク 7929 クミ	1
65	*	D2414-555-BA0	FORKED BRACKET ASM.	D.12/82	カムローラ-シク 7929 クミ	-
66		SS-8660970-SP	SCREW 1/4-40 L=8.5		トメネジ 1/4-40 L=8.5	(1)
67		D2425-555-800	SLIDE SHAFT		スライトシク	1
68		D2469-415-800	TUBE FOR MAGNET CORD		マグネット ハイフ	1
69		D1630-415-800	CORD HOLDER		キヤクワリ マグネットクミ	1
70	#02	J1063-000-000	WRENCH		トメメス ヨー スパナ	1
71	#02	D2407-415-000	THREAD GUIDE, LOWER		シタイトネジ	1

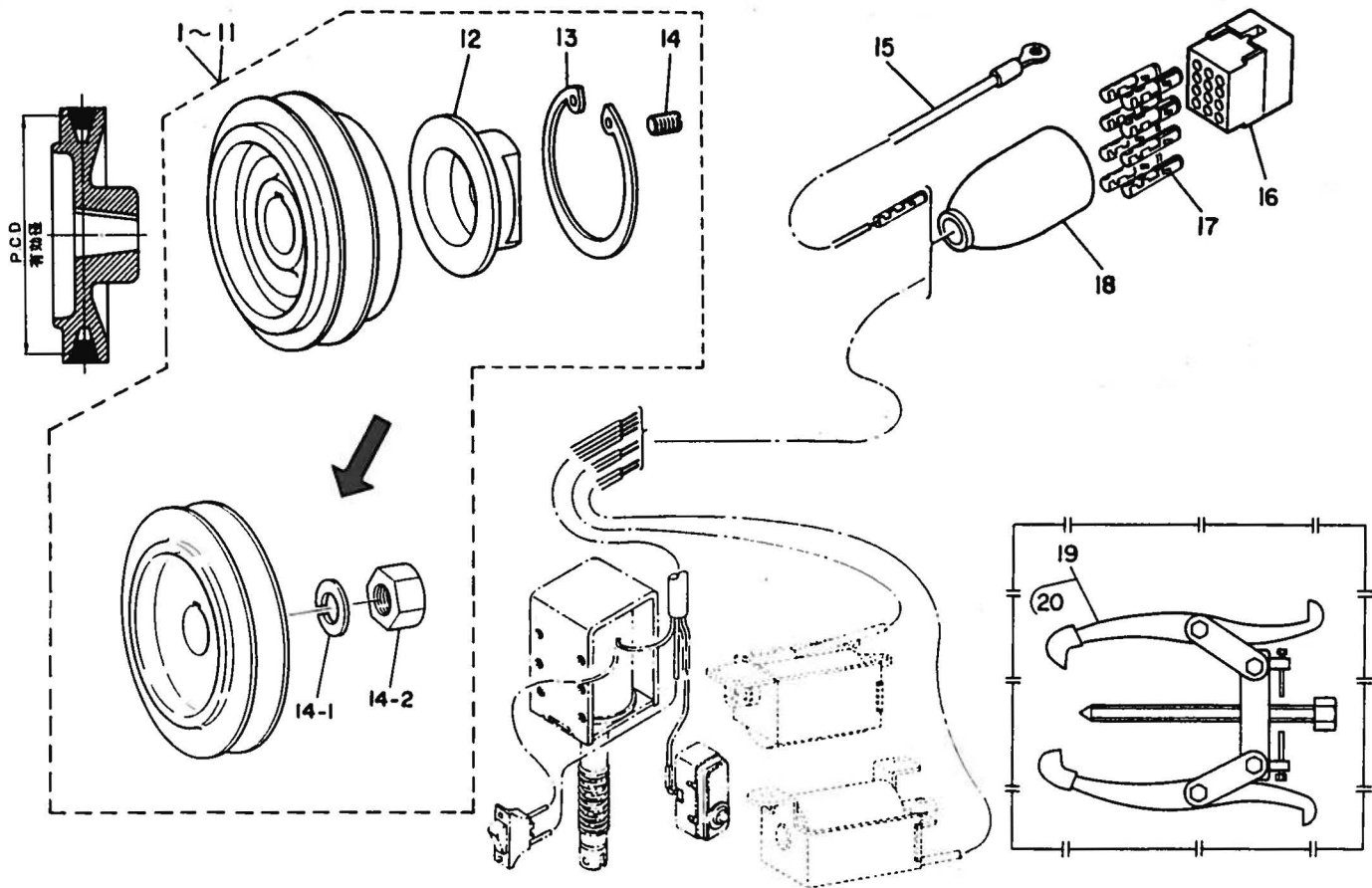
Note (注記) #01 When these parts are to be used for machines of DLN-415H-5, please refer to the exclusive parts for DLN-415H-5 (page 20)

#02 Special order parts

DLN-415H-5使用の際、DLN-415H-5専用部品を参照してください。(20ページ)

特別注文部品

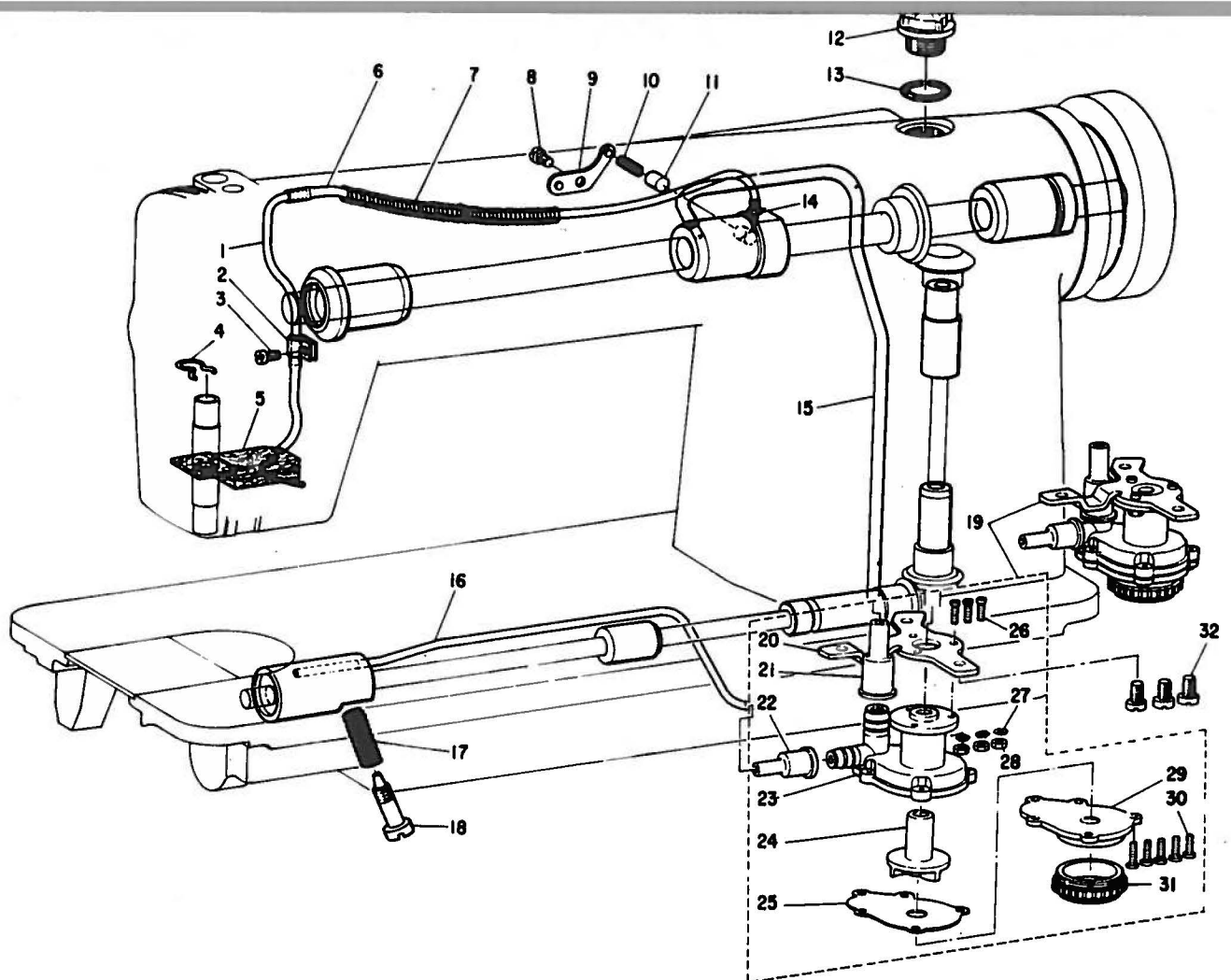
モータープリー・中継コード関係



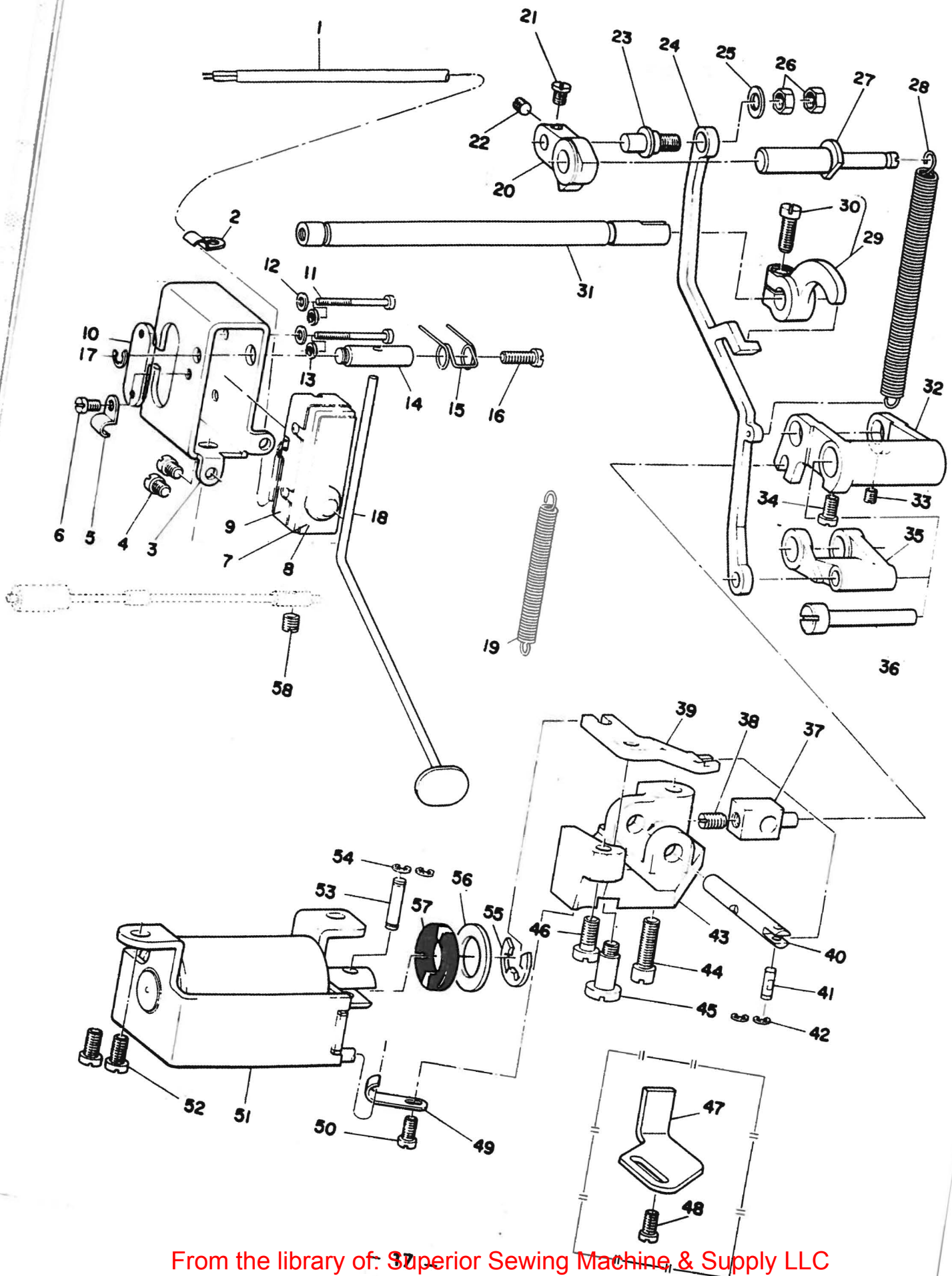
Ref. No.	Note 注記	Part No. 品番	Description	E. C. 変更年月	品名	Amt. Req. 数量
1		MTS-P00650A0	MOTOR PULLEY ASM. P.C.D. 65		モーター P.C.D 65 2ミ	1
2		MTS-P00700A0	MOTOR PULLEY ASM. P.C.D. 70		モーター P.C.D 70 2ミ	1
3		MTS-P00750A0	MOTOR PULLEY ASM. P.C.D. 75		モーター P.C.D 75 2ミ	1
4		MTS-P00800A0	MOTOR PULLEY ASM. P.C.D. 80		モーター P.C.D 80 2ミ	1
5		MTS-P00850A0	MOTOR PULLEY ASM. 80. 60HZ		モーター P.C.D 85 2ミ	1
6		MTS-P00900A0	MOTOR PULLEY ASM. P.C.D. 90		モーター P.C.D 90 2ミ	1
7		MTS-P00950A0	MOTOR PULLEY ASM. P.C.D. 95		モーター P.C.D 95 2ミ	1
8		MTS-P01000A0	MOTOR PULLEY ASM. 95. 50HZ		モーター P.C.D 100 2ミ	1
9		MTS-P01100A0	MOTOR PULLEY ASM. P.C.D. 110		モーター P.C.D 110 2ミ	1
10		MTS-P01150A0	MOTOR PULLEY ASM. P.C.D. 115		モーター P.C.D 115 2ミ	1
11		MTS-P01200A0	MOTOR PULLEY ASM. P.C.D. 120		モーター P.C.D 120 2ミ	1
12	*	MTS-P0001000	MOTOR PULLEY INSTALLING NUT	D.04/84	モーター P.C.D 120 2ミ	-
13	*	RC-4800002-KP	RETAINING RING	D.04/84	モーター P.C.D 120 2ミ	-
14	*	SS-8150710-SP	SOREW 15/64-28 L=7	D.04/84	モーター P.C.D 120 2ミ	-
14-1	*	WS-1002560-KR	SPRING WASHER 10X18X2.5	A.04/84	モーター P.C.D 120 2ミ	(1)
14-2	*	NM-6550815-SF	NUT	A.04/84	モーター P.C.D 120 2ミ	(1)
15		B6037-505-0A0	GROUND WIRE ASM.		モーター P.C.D 120 2ミ	1
16		M9640-110-000	12-POLE PLUS		モーター P.C.D 120 2ミ	1
17		D6043-555-B00	PIN TERMINAL, MALE		モーター P.C.D 120 2ミ	2
18		M9637-110-000	12-POLE PLUG COVER		モーター P.C.D 120 2ミ	1
19	#02	J1065-000-0A0	GEAR PULLER ASM. (KP-40)	A.04/84	モーター P.C.D 120 2ミ	1
20	#02	J1065-000-00A	CAP	A.04/84	モーター P.C.D 120 2ミ	(2)

Note (注記) #02 Special order part

特別注文部品



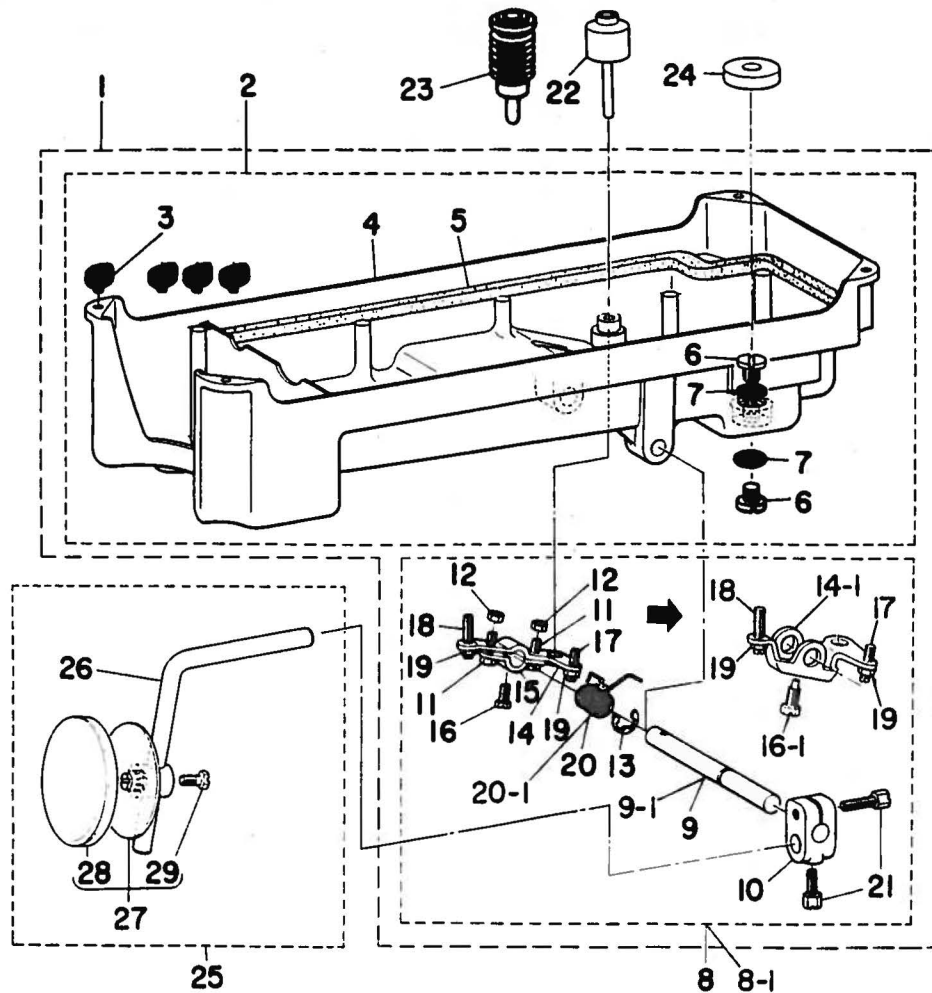
Ref. No.	Note	Part No. 品番	Description	E. C. 変更年月	品名	Amt. Req. 数量
1		B3539-415-000	OIL RETURN PIPE		カンリユ- レンケツ ハ°イフ°	1
2		B3536-415-000	HOLDER		カンリユ- ハ°イフ°オサエ	1
3		SS-7110710-SP	SCREW 11/64-40 L=7	D.11/82	SS-4110715-SP	-
		SS-4110715-SP	SCREW 11/64-40 L=7	A.11/82	ナ°ネジ° 11/64-40 L=7	1
4		B3529-226-000	OIL FELT PRESSER		カンリユ- フェルトオサエ	1
5		B3537-415-0A0	OIL RETURN FELT ASM.		カンリユ- フェルト クミ	1
6		BP-3000000-C0	VINYL TUBE, WHITE D=3		ビ°ニ-ルハ°イフ°	1
7		B3404-122-C00	SPRING		ハ°ネ	1
8		SS-7110710-SP	SCREW 11/64-40 L=7	D.11/82	SS-4110715-SP	-
		SS-4110715-SP	SCREW 11/64-40 L=7	A.11/82	ナ°ネジ° 11/64-40 L=7	1
9		B3524-552-000	PLUNGER THRUST PLATE		プ°ランジ°ヤ- オサエカタク°	1
10		B1214-038-000	PLUNGER SPRING		プ°ランジ°ヤ- オサエハ°ネ	1
11		B3534-155-000	PLUNGER		プ°ランジ°ヤ-	1
12		B3530-555-000	OIL SIGHT WINDOW		ア°ワ°ウマド°	1
13		RO-1952401-00	RUBBER RING		オリツク°	1
14		SO-1110402-MZ	CONNECTING SCREW		チユ-フ°レンケツツネジ°	1
15		B3513-415-000-A	MAIN SHAFT OIL TUBE		ウ°ワ°シ°ク キユ-2ハ°イフ°	1
16		D3521-555-000	OIL TUBE		カマキユ-2ハ°イフ°	1
17		B2616-372-000	SPRING		ハ°ネ	1
18		B3514-412-000	OIL ADJUSTING SCREW		シ°タ°シ°ク°ワ°メ°タ°ル 2リヨ-チヨ-セツネジ°	1
19		B3501-555-0A0	LUBRICATING OIL PUMP ASM.		キユ-2 ネ°ンフ°タイ クミ	1
20		B3503-555-000	OIL PUMP INSTALLING BASE		キユ-2ネ°ンフ° トリツケイ	(1)
21		B3505-555-000	RUBBER JOINT		ウ°ワ°シ°ク°キユ-2ハ°イフ° ツキ°テ	(1)
22		B3506-555-000	RUBBER JOINT		カマキユ-2ハ°イフ° ツキ°テ	(1)
23		B3501-555-000	LUBRICATING OIL PUMP		キユ-2ネ°ンフ°タイ	(1)
24		B3507-555-000	OIL PUMP IMPELLER		ハ°ネク°ル°マ	(1)
25		B3508-555-000	OIL PUMP IMPELLER COVER		ハ°ネク°ル°マクケイ	(3)
26		SM-4031001-SC	SCREW M3X0.5 L=10		ナ°ハ°コ°ネジ° M3X0.5 L=10	(3)
27		WT-0320002-KZ	WASHER		ハ°ツ°キ°ヤ°カ°ネ M3	(3)
28		NM-6030000-0E	NUT M3X0.5		ロツクケツツ M3X0.5 1シ	(3)
29		B3502-555-000	LUBRICATING OIL PUMP COVER		キユ-2ネ°ンフ°フタ	(1)
30		SE-4301031-SR	SCREW		タツ°フ°タイ°ネジ° 3X10	(5)
31		B3504-555-000	FILTER		フィルタ-	(1)
32	*	SS-6120930-SP	SCREW 3/16-28 L=9	D.11/82	SS-4120915-SP	-
	*	SS-4120915-SP	SCREW 12/64-28 L=9	A.11/82	ナ°ネジ° 3/16-28 L=9	1



Ref. No.	Note 注記	Part No. 品番	Description	E.C. 変更年月	品名	Amt. Req. 数量
1		HW-5000700-00	2-CORE CABTYRE CORD		2芯 ケブタイコート	1
2		B3538-112-000	CORD HOLDER		オグエカク	1
3		D1627-555-800-A	REVERSE FEED SWITCH MOUNTING BASE		キヤクオクリ SW トリツケグアイ	1
4		SS-7110740-TP	SCREW 11/64-40 L=7		マルヒラネジ 11/64-40 L=7	2
5		B3538-112-000	CORD HOLDER		オグエカク	1
6		SS-7110410-SP	SCREW 11/64-40 L=4		マルヒラネジ 11/64-40 L=4	1
7	#01	D9204-555-C00	MICROSWITCH 0.1A		マイクロ スイツチ 0.1A	1
8	#02	D9204-555-B00	MICROSWITCH 15A		マイクロ スイツチ 15A	1
9		D9205-555-B00	MICROSWITCH COVER		マイクロスイツチ カハ	1
10		D9299-555-B00	MICROSWITCH SET PLATE		マイクロ スイツチ トメタ	1
11		SM-4033001-SC	SCREW M3 L=30		ナメコネジ M3X0.5 L=30	2
12		WP-0320501-SC	WASHER 3.2X7X0.5		ヒラネジ 3.2X7X0.5	2
13		WS-Q310702-KS	SPRING WASHER		ハネネジ 3.1X5.9X0.7	2
14		D1628-555-800	SHAFT		スイツチレハ - トリツケシヤク	1
15		D1635-555-800	SWITCH LEVER SPRING		キヤクオクリ スイツチレハ - ハネ	1
16		SS-7111410-SP	SCREW 11/64-40 L=14		マルヒラネジ 11/64-40 L=14	1
17		RE-0500000-K0	SNAP RING 5		エカタメワ 5	1
18		D1625-415-BA0	REVERSE FEED SWITCH LEVER ASM.		キヤクオクリ スイツチレハ -	1
19		D2612-047-000	SPRING		シヤク アソナイク モトシハネ	1
20		D1618-555-800	FEED REGULATOR		オクリ チヨセツグアイ	1
21	*	SS-8110510-SP	SCREW 11/64-40 L=5	D.11/83	SS-6110420-TP	-
22	*	SS-6110420-TP	SCREW 11/64-40 L=4.8	A.11/83	ヒラネジ 11/64-40 L=4.8	1
23		SS-8110410-TP	SCREW 11/64-40 L=3.5		トメネジ 11/64-40 L=3.5	1
24		D1633-555-800-A	CONNECTING ROD PIN		オクリ チヨセツグ ロツトヒン	1
25		D1619-555-800	FEED REGULATOR CONNECTING ROD		オクリ チヨセツグ ロツト	1
26		WP-0651056-SD	WASHER 6.5X11X1		ヒラネジ 6.5X11X1	1
27		NS-6660430-SP	NUT 1/4-40		ロツクナツト 1/4-40	2
28		D1623-555-800	HINGE PIN		オクリ チヨセツグ トメシヤク	1
29		D1624-450-800	TENSION SPRING		オクリチヨセツグ ロツト ハネ	1
30		D1622-555-BA0	CONTROL LEVER CRANK ASM.		オクリケチ クミ	1
31		SS-7121410-SP	SCREW 3/16-28 L=14		マルヒラネジ 3/16-28 L=14	1
32		D1621-555-800-A	LEVER SHAFT		オクリチヨセツグ レハ - シヤク	1
33		D1616-555-800	FEED DRIVING ROCKER		キヤクオクリ チヨセツグ	1
34		SS-8110510-TP	SCREW 11/64-40 L=5.0		トメネジ 11/64-40 L=5	1
35		SS-7621040-SP	SCREW 3/16-32 L=9.5		マルヒラネジ 3/16-32 L=9.5	1
36		D1617-555-800	FEED DRIVING ROCKER ARM		キヤクオクリ チヨセツグ フマダリシヤク	1
37		D1615-555-800	FEED DRIVING ROCKER ARM PIN		オクリ チヨセツグ フマダリシヤクヒン	1
38		D1613-555-800	REVERSE FEED CONNECTING BLOCK		キヤクオクリ レンケツグアイ	1
39		SS-8660970-TP	SCREW 1/4-40 L=8.5		トメネジ 1/4-40 L=8.5	1
40		D1614-555-800	PLUNGER CONNECTING ARM		キヤクオクリ フラシヤク	1
41		D1612-555-800	REVERSE FEED SHAFT		キヤク オクリシヤク	1
42		D1620-555-800	CONNECTING PIN A		オクリ フラシヤク クチヒン A	1
43		RE-0300000-K0	SNAP RING 3		エカタメワ 3	2
44		D1611-555-800	REVERSE FEED BASE		キヤク オクリグアイ	1
45		SS-6152440-SP	SCREW 15/64-28 L=23.5		ヒラネジ 15/64-28 L=23.5	1
46		SD-0791331-SP	HINGE SCREW D=7.94 H=13.3		クワンネジ D=7.94 H=13.3	1
47	#03	SS-6151440-SP	SCREW 15/64-28 L=14		ヒラネジ 15/64-28 L=14	1
48	#03	D1632-555-800	REVERSE FEED STOPPER		ハツクリヨセ セイケシヤク	1
49		SS-6111010-SP	SCREW 11/64-40 L=9.5		ヒラネジ 11/64-40 L=9.5	1
50		D1630-555-800	CORD HOLDER		キヤクオクリ マクコート オグエ	1
51		SS-6111110-SP	SCREW 11/64-40 L=11.0		ヒラネジ 11/64-40 L=11	1
52		D6117-415-EA0	REVERSE FEED MAGNET ASM.		キヤクオクリ マクネツ クミ	1
53		SS-7151210-SP	SCREW 15/64-28 L=12		マルヒラネジ 15/64-28 L=12	2
54		D1621-555-800	CONNECTING PIN B		キヤクオクリ フラシヤク クチヒン B	1
55		RE-0300000-K0	SNAP RING 12		エカタメワ 12	1
56	*	WP-1702600-S0	WASHER 17X30X2.6	D.08/83	WP-1602616-SZ	-
57	*	WP-1602616-SZ	WASHER 16X24X2.6	A.08/83	ヒラネジ	1
58		D2468-555-800	RUBBER PLUNGER		フラシヤク コム	1
		SS-8150760-TP	SCREW 15/64-28 L=7.0		トメネジ 15/64-28 L=7	1

Note (注記) #01 Special order part
 #02 For domestic use
 #03 For JE, JA

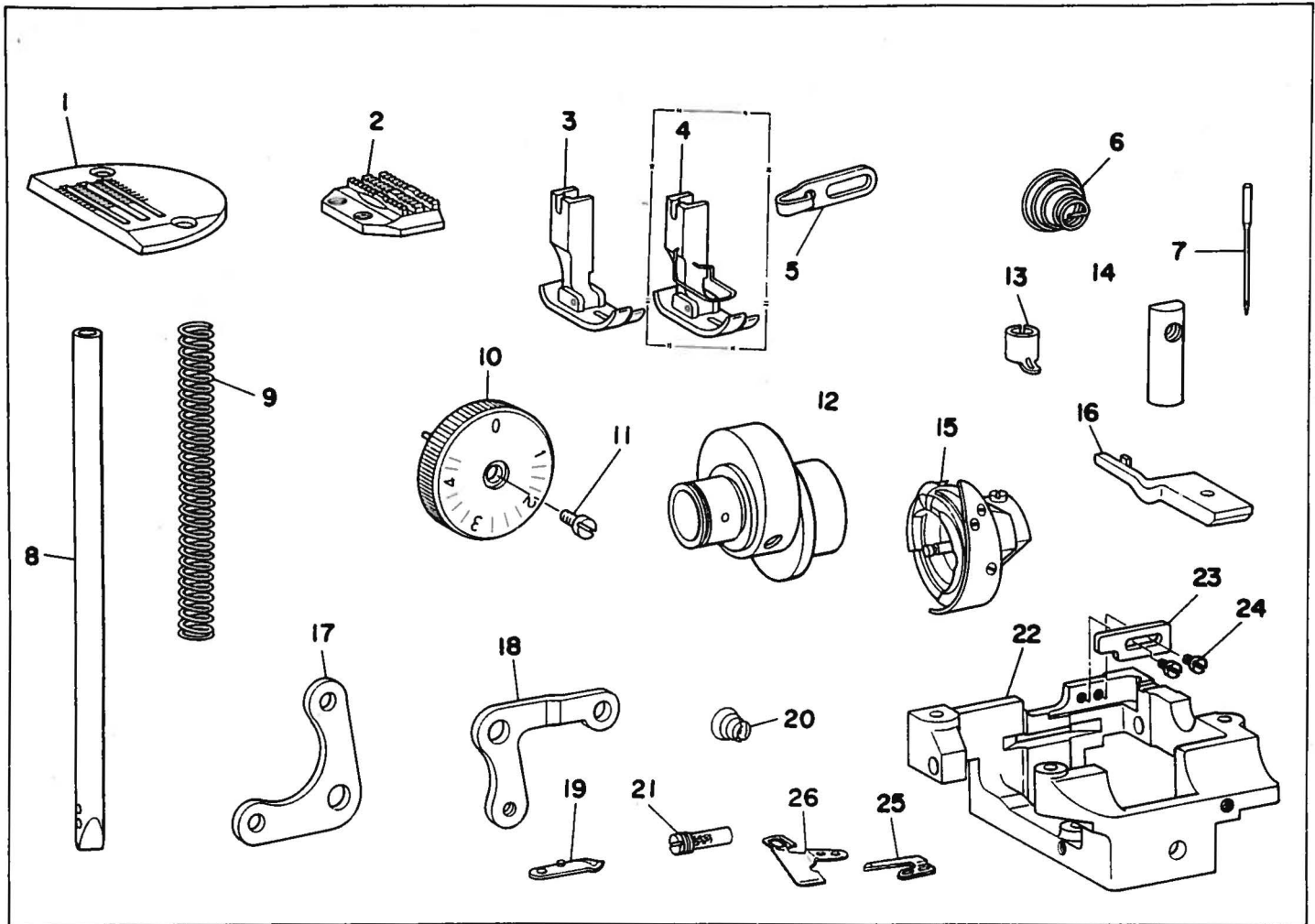
特別注文部品
 国内用
 JE, JA用



Ref. No.	Note 注記	Part No. 品番	Description	E. C. 変更年月	品名	Amt. Req. 数量
1		D8217-555-ED0	OIL RESERVOIR ASM.		アブラタマリ クミ	1
2		D8217-555-E80	OIL RESERVOIR ASM.		アブラタマリ クミ	(1)
3		D8227-555-E00	FELT CUSHION		トーフサワエコ*ム	(4)
4		B8217-552-000	OIL RESERVOIR		アブラタマリ	(1)
5		B8218-552-000	GASKET		アブラタマリ ハソリケン	(1)
6		SS-7701010-SP	SCREW 5/16-24 L=10		マルヒラネシ 5/16-24 L=10	(2)
7		RO-0681901-00	RUBBER RING		オリンク	(2)
8		B3420-552-0A0-A	KNEE PRESS ROD ASM.	D.06/83	ヒサアチ ヨコシク クミ	-
8-1		B3420-555-0A0	KNEE PRESS ROD ASM.	A.06/83	ヒサアチヨコシク クミ	(1)
9		B3420-552-000	KNEE PRESS ROD	D.06/83	ヒサアチ ヨコシク	-
9-1		B3420-555-000	KNEE PRESS ROD	A.06/83	ヒサアチヨコシク	(1)
10		B3427-122-000	KNEE PRESS ROD MOUNTING BRACKET		ヒサアチ ヲチシク トリツクウチ*	(1)
11		SS-9151540-SR	SCREW 15/64-28 L=15	D.06/83	ロツカクネ*ルト 15/64-28 L=15	-
12		NS-6150430-SR	NUT 15/64-28	D.06/83	ロツカクナツト 15/64-28	-
13		B3426-552-000	THRUST RING		ヒサアチ ヨコシク スラストウケ	(1)
14		B3425-552-000	KNEE PRESS ROD LIFTING LEVER	D.06/83	ヒサアケ* カイチンクチ* B	-
14-1		B3425-555-000	CONNECTING ROD, VERTICAL	A.06/83	ヒサアケ* カイチンクチ*	(1)
15		B3424-552-000	KNEE PRESS ROD LIFTING LEVER	D.06/83	ヒサアケ* カイチンクチ* A	-
16		SS-9151220-SR	SCREW 15/64-28 L=12	D.06/83	ロツカクネ*ルト 15/64-28 L=12	-
16-1		SS-9151610-SR	SCREW 15/64-28 L=16	A.06/83	ロツカクネ*ルト 15/64-28	(1)
17		SS-8152080-SR	SCREW 15/64-28 L=19.5		トメネシ* 15/64-28 L=19.5	(1)
18		SS-8153010-SR	SCREW 15/64-28 L=30		トメネシ* 15/64-28 L=30	(1)
19		NS-6150430-SR	NUT 15/64-28		ロツカクナツト 15/64-28	(2)
20		B3429-552-000-A	SPRING	D.06/83	ヒサアケ* カイチンクチ* ハコネ	-
20-1		B3429-555-000	SPRING	A.06/83	ヒサアケ* カイチンクチ* ハコネ	(1)
21		SS-9182010-SN	SCREW 9/32-20 L=20		ロツカクネ*ルト 9/32-20 L=20	(2)
22	#01	B3421-555-000	KNEE PRESS LIFTER ROD		ヒサアケ* オシホ*	1
23	#02	GAK-02025000	KNEE PRESS LIFTER ROD		コ*ムツキ ヒサアケ* オシホ*	1
24		B8228-125-000	OIL RESERVOIR MAGNET		シ*シヤク	1
25		B3419-552-0A0-A	KNEE LIFTER PLATE ROD ASM.		ヒサアチ ヲチシク クミ	1
26		B3419-122-000	KNEE LIFTER PLATE ROD		ヒサアチ ヲチシク	(1)
27		B3430-552-0A0	KNEE PRESS PLATE ASM.		ヒサアチヤ クミ	(1)
28		B3431-552-000-A	KNEE PRESS PLATE COVER		ヒサアチヤ カハ*	(1)
29		SS-9661120-CP	SCREW 1/4-40 L=10.5		ロツカクネ*ルト 1/4-40 L=10.5	(1)

Note (注記) #01 Standard part.
#02 For JE

標準部品
JE用



Ref. No.	Note 注記	Part No. 品番	Description	E. C. 変更年月	品名	Amt. Req. 数量
1		B1109-415-H0B	THROAT PLATE (H)		ハリイタ H	1
2	#01	D1609-415-B0H	FEED DOG		オクリ (HB)	1
3		B1524-041-EA0	PRESSER FOOT (E) ASM.		オウエ E クミ (アツモノ)	1
4		B1524-041-EB0	PRESSER FOOT ASM.		オウエ クミ (ハリカートツキ)	1
5		B1126-553-000	FRAME THREAD GUIDE (A)		ア-ム イトアソナイ A	1
6		B3114-232-00C	TENSION SPRING, NO.2		イトチヨ-シ ハネ	1
7		MOB-100B2200	NEEDLE DBX1 #22		ハリ DBX1 #22	1
8			D1401-415-E0H	NEEDLE BAR (H)		ハリネウ (H)
9		B1505-552-00C-A	PRESSER SPRING		オウエ チヨ-セツハネ	1
10		B1623-555-HA0-A	STITCH DIAL		メモリイタ H クミ	1
11		SS-6121050-SP	SCREW 3/16-28 L= 9.5		ヒラネジ 3/16-28 L=9.5	1
12		B1610-555-H00-A	FEED DRIVE ECCENTRIC CAM		オクリ ハンシヨカム	1
13		B1418-415-H00	NEEDLE BAR THREAD GUIDE		ハリネウ- イトカケ	1
14		B3416-555-000	SWIVEL		ツリネウ- タルマ	1
15		D1830-415-BAH	SEWING HOOK ASM.		キ-ユ カマ クミ	1
16		D1835-555-ROH	POSITIONING FINGER, FOR HEAVY		ナカカマ オウエ (アツモノ)	1
17		B1516-415-H00	LIFTING LEVER LINK LEFT (H)		ヒキアケイタ リンク H	1
18		B3414-415-H00-A	LIFTING LEVER LINK RIGHT (H)		ヒキアケ リンクウチ	1
19	*	D2402-415-BAH	MOVING KNIFE ASM.	D.01/85	D2402-415-DAL	-
20	*	D2402-415-DAL	MOVING KNIFE ASM.	A.01/85	ト-メス クミ	1
21		D3168-555-H0B	SPRING		タ-イ1 イトチヨクシハネ	1
22		B1808-227-HA0	HOOK DRIVING SHAFT FRONT SCREW		シタシク マエトメネジ クミ	1
23		D2412-555-D0H	THREAD TRIMMER MOUNTING BASE		イトキトリツツクタイ	1
24		D2432-555-D0H	CAM ROLLER SHAFT PRESSER		カムローラ-シクオウエ	1
25	*	SS-7110710-SP	SCREW 11/64-40 L=7		マルヒラネジ 11/64-40 L=7	2
25	*	D2406-555-D0H	COUNTER KNIFE	D.01/85	D2406-415-D0L	-
26	*	D2406-415-D0L	COUNTER KNIFE L	A.01/85	コチイメス L	1
26	*	D2405-415-D0L	THREAD GUIDE	A.01/85	メス イトアソナイ	1

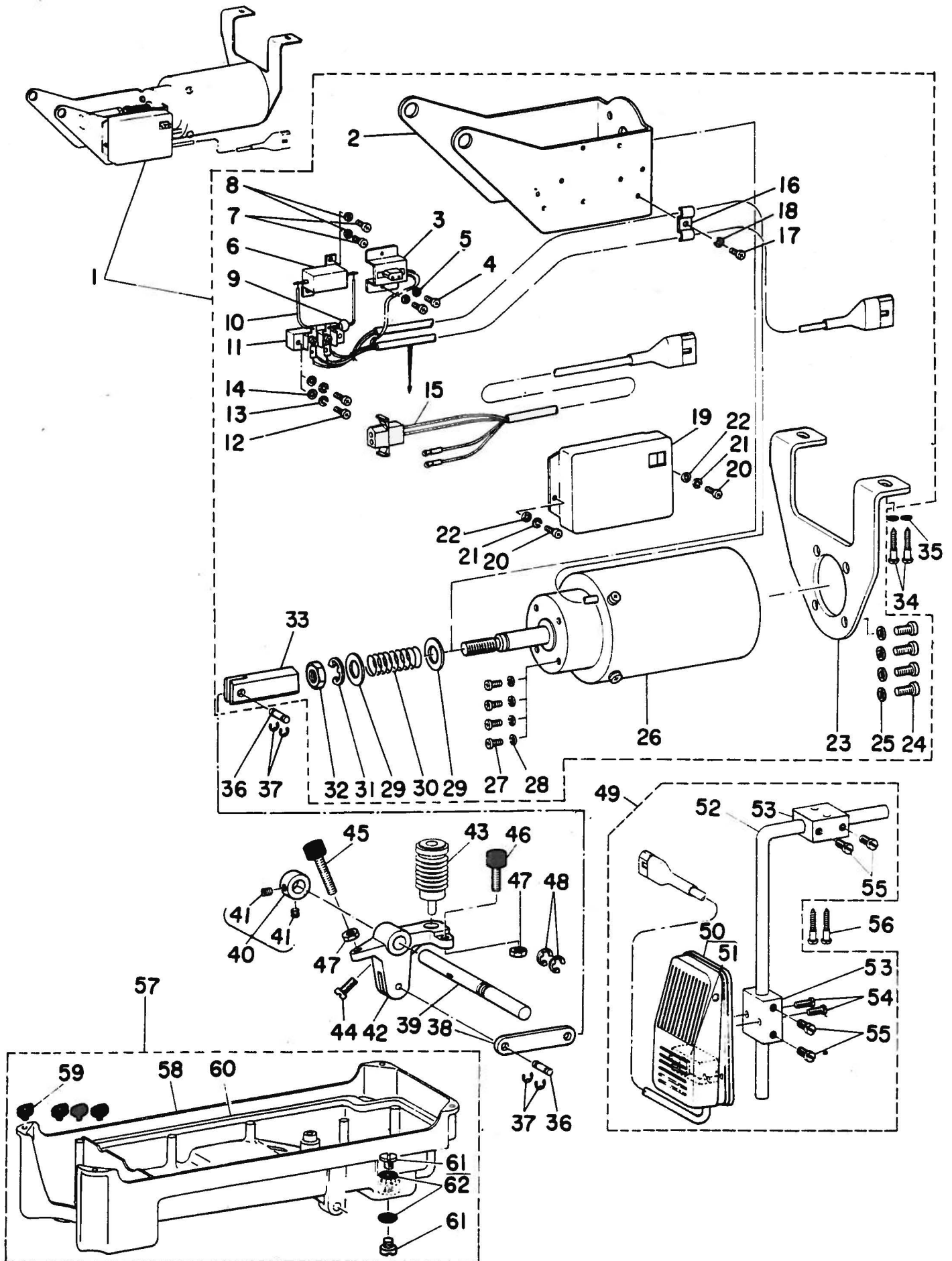
Note (注記)#01 Special order part

特別注文部品

*All parts not mentioned above are same as those of DLN-415-5.

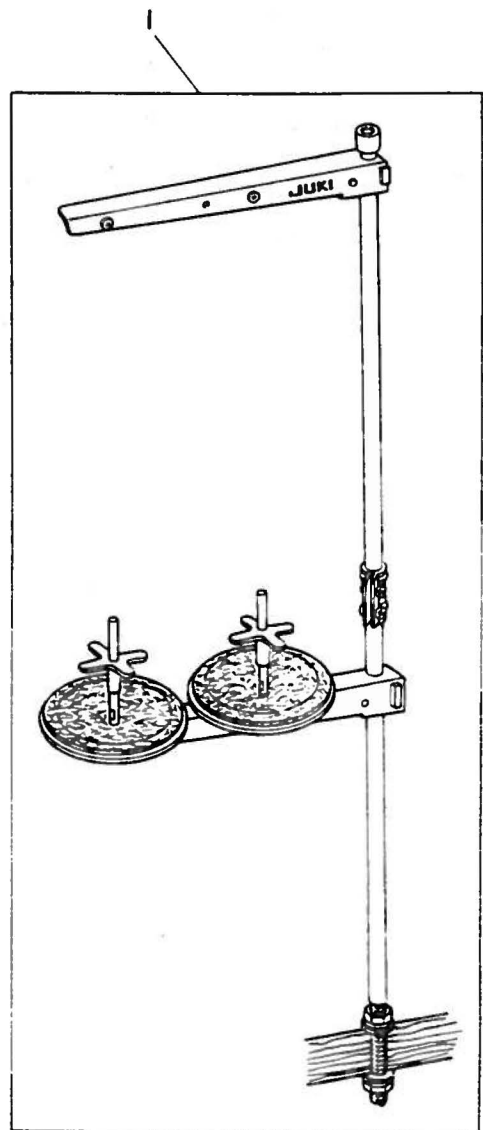
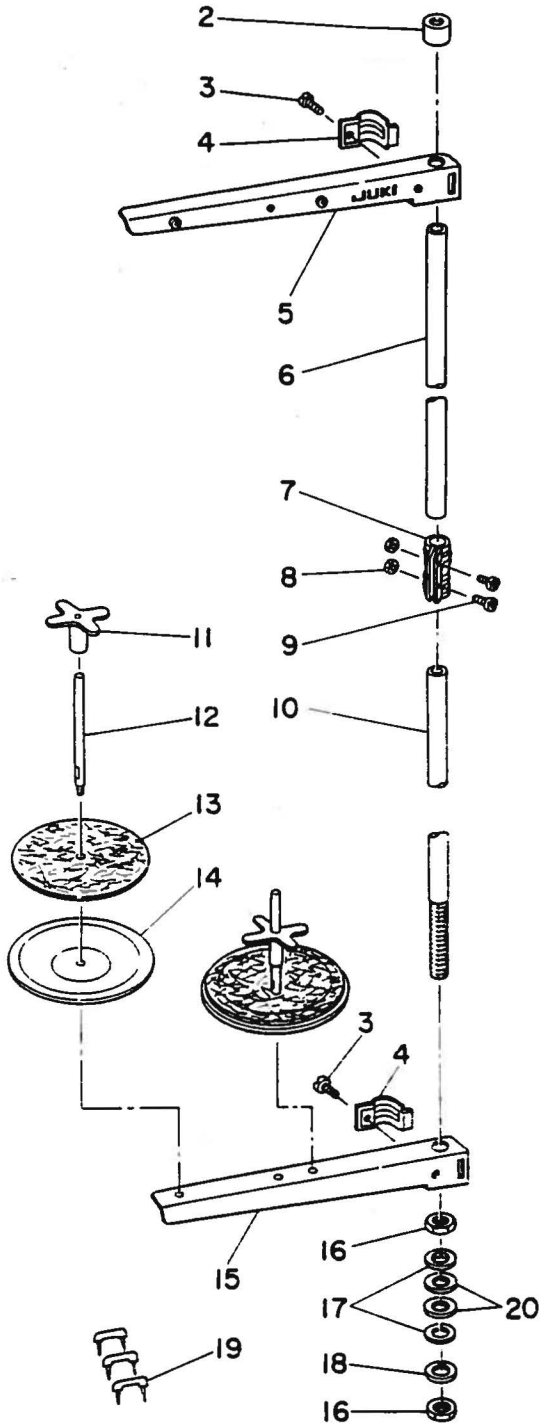
上記以外の部品は、DLN-415-5と共通です。

14. PRESSER LIFTING SOLENOID COMPONENTS (AK-2) (SPECIAL ORDER PARTS)
 押エ上ゲソレノイド関係 (AK-2) (特別注文部品)



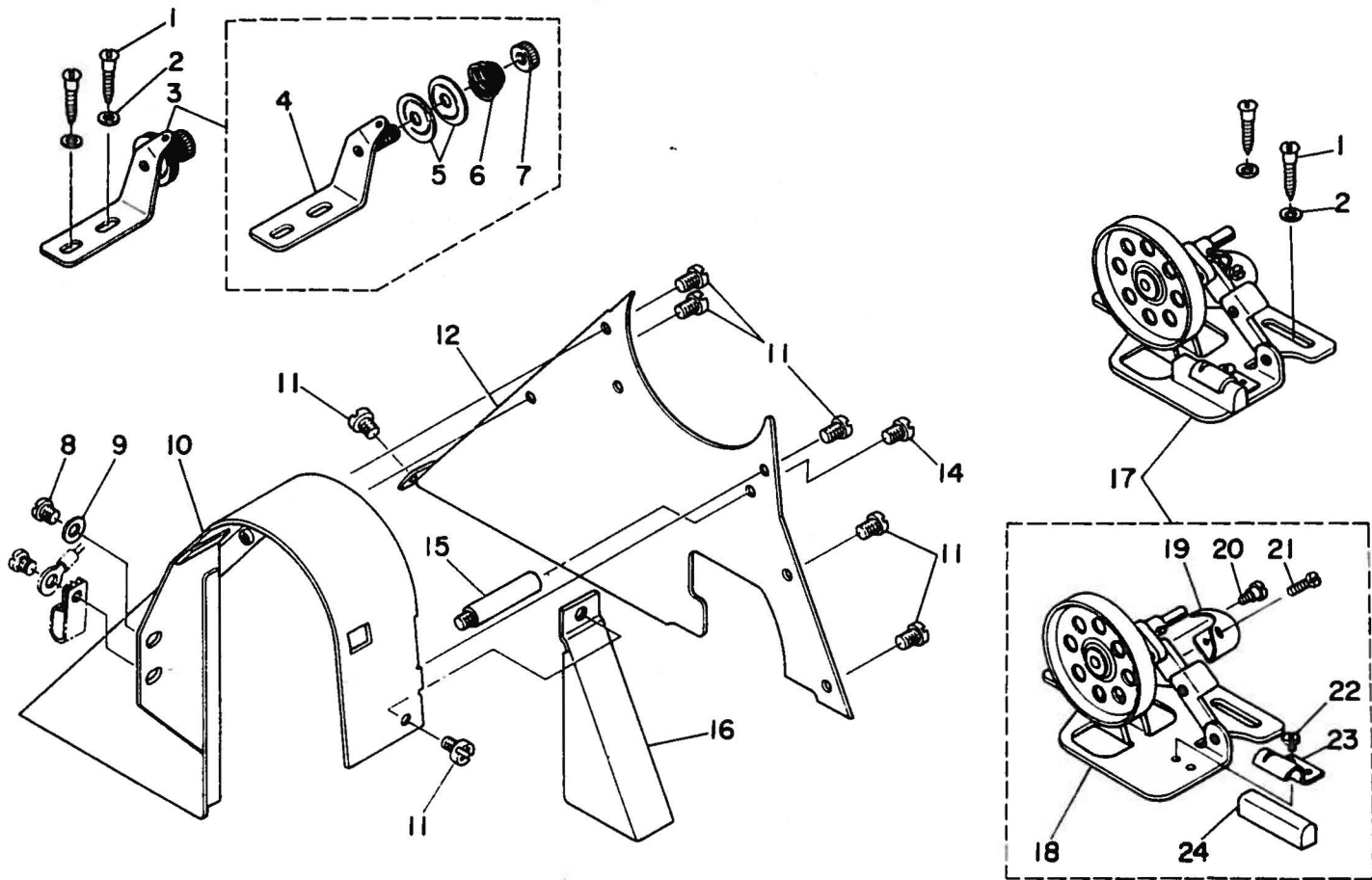
Ref. No.	Note 注記	Part No. 品番	Description	E. C. 変更年月	品名	Amt. Req. 数量
1		GAK-02005080	PRESSER LIFTING SOLENOID ASM.		オウエアケ ソレノイト クミ	1
2		GAK-01013000	SOLENOID INSTALLING BRACKET B		オウエアケ ソレノイト トリツクキヤク B	(1)
3		GAK-01014000	2POLE RECEPTACLE INSTALLING BASE		オウエアケ 2Pレセプタクルベース	(1)
4		SM-4030801-SB	SCREW M3 L=8		チハコネジ M3X0.5 L=8	(2)
5		WS-0310702-KS	SPRING WASHER 3.1X5.9X0.7		ハネワカネ 3.1X5.9X0.7	(2)
6		HR-0036010-00	RESISTOR 10 OHM 20W		チイコキ 10オーム 20W	(1)
7		SM-4030801-SB	SCREW M3 L=8		チハコネジ M3X0.5 L=8	(2)
8		WS-0310702-KS	SPRING WASHER 3.1X5.9X0.7		ハネワカネ 3.1X5.9X0.7	(2)
9		HG-2674014-7P	DIODE IN5625		ダイオード (IN5625)	(1)
10		HW-2F18512-12	STRANDED WIRE, RED		ヨウセン 0.18X19 P赤	(0.1)
11		GAK-01015000	2POLE TERMINAL BLOCK		2P タンシターイ	(1)
12		SM-4031401-SB	SCREW M3 L=14		チハコネジ	(2)
13		WS-0310702-KS	SPRING WASHER 3.1X5.9X0.7		ハネワカネ 3.1X5.9X0.7	(1)
14		WP-0330501-SB	WASHER M3		ヒラワカネ ミカキワシ M3	(2)
15		GAK-020210A0	PRESSER LIFTING CORD ASM.		オウエアケヨ コート クミ	(1)
16		GAK-01016000	CORD HOLDER		コートオウエ	(1)
17		SM-4030801-SB	SCREW M3 L=8		チハコネジ M3X0.5 L=8	(1)
18		WS-0310702-KS	SPRING WASHER 3.1X5.9X0.7		ハネワカネ 3.1X5.9X0.7	(2)
19		GAK-01020000	COVER		オウエアケ カハ	(1)
20		SM-4030801-SB	SCREW M3 L=8		チハコネジ M3X0.5 L=8	(2)
21		WS-0310702-KS	SPRING WASHER 3.1X5.9X0.7		ハネワカネ 3.1X5.9X0.7	(2)
22		WP-0330500-MB	WASHER 3.3X6X0.5		ヒラワカネ コカキワシ M3	(2)
23		GAK-01012000	SOLENOID INSTALLING BRACKET A		オウエアケ ソレノイト トリツクキヤク A	(1)
24		SM-4051001-SB	SCREW M5X0.8 L=10		チハコネジ M5X0.8 L=10	(4)
25		WS-0511302-KB	SPRING WASHER M5		ハネワカネ M5	(4)
26		GAK-010050A0	PRESSER LIFTING SOLENOID ASM.		オウエアケ ソレノイト クミ	(1)
27		SM-4051001-SB	SCREW M5X0.8 L=10		チハコネジ M5X0.8 L=10	(4)
28		WS-0511302-KB	SPRING WASHER M5		ハネワカネ M5	(4)
29		GAK-01018000	THRUST WASHER		オウエアケ ハネワケ	(2)
30		GAK-01017000	SPRING		オウエアケ ソレノイト モトシハネ	(1)
31		RE-1200000-K0	SNAP RING 12		エカタメク 12	(1)
32		NM-6100663-SE	NUT M10		ロツカクナツト M10 352	(1)
33		GAK-01019000	NUCLE		ロツカクナツク	(1)
34		SK-3514000-SD	WOOD SCREW D=5.1 L=40		マルモクネジ D=5.1 L=40	2
35		WP-0520656-SA	WASHER 5.2X9.5X0.6		ヒラワカネ 5.2X9.5X0.6	2
36		MAO-12002000	PEDAL SWITCH FRAME STUD		シク	2
37		RE-0320000-K0	SNAP RING 3.2		エカタメク 3.2	4
38		GAK-01004000	LEVER CONNECTING ROD		オウエアケレバ レンケツツト	1
39		GAK-01001000	PRESSER LIFTING SHAFT		オウエアケシク	1
40		CS-1111010-SH	THRUST COLLAR ASM. D=11.11 W=10		スラストワケ D=11.11 W=10 クミ	1
41		SS-8660530-TP	SCREW 1/4-40 L= 4.5		トメネジ 1/4-40 L=4.5	(2)
42		GAK-01002000	PRESSER LIFTING LEVER		オウエアケレバ	1
43		GAK-02025000	KNEE PRESS LIFTER ROD		コムツキ ヒヤアケオシカ	1
44		SS-7151210-SP	SCREW 15/64-28 L=12		マルヒラネジ 15/64-28 L=12	1
45		GAK-01003800	PRESSER LIFTER STOPPER B		オウエアケ スツハ B	1
46		GAK-01003A00	PRESSER LIFTER STOPPER A		オウエアケ スツハ A	1
47		NM-6060003-SC	NUT M6		ロツカクナツト M6 352	2
48		B3426-552-000	THRUST RING		ヒヤアケ ヨコシク スラストワケ	2
49		GAK-010220B0	KNEE SWITCH ASM.		オウエアケ ヨ ヒヤスイツチ クミ	1
50		GAK-010220A0	KNEE SWITCH ASM.		オウエアケ ヨ ヒヤスイツチ クミ	(1)
51		MAT-80233T0A	MICROSWITCH		マイクロ スイツチ	(1)
52		MAT-80231T00	DRIVING BAR, T002		スイツチ シシウチ (T002)	(1)
53		MAT-80230T00	KNEE SWITCH SUPPORT BASE		スイツチ シシターイ (T002)	(2)
54		SS-7111410-SP	SCREW 11/64-40 L=14		マルヒラネジ 11/64-40 L=14	(2)
55		SS-6151220-SP	SCREW 15/64-28 L=11.5		ヒラネジ 15/64-28 L=11.5	(4)
56		SK-3514000-SD	WOOD SCREW D=5.1 L=40		マルモクネジ D=5.1 L=40	2
57		B8217-552-0AE	OIL RESERVOIR ASM.		アブラタメ クミ	1
58		GAK-02026000	OIL RESERVOIR		アブラタメ マリ	(1)
59		D8227-555-E00	FELT CUSHION		トーフサワシコ	(4)
60		B8218-552-000	GASKET		アブラタメ ハツキ	(1)
61		SS-7701010-SP	SCREW 5/16-24 L=10		マルヒラネジ 5/16-24 L=10	(2)
62		RO-0681901-00	RUBBER RING		オリンク	(2)

15. THREAD STAND
糸立装置関係



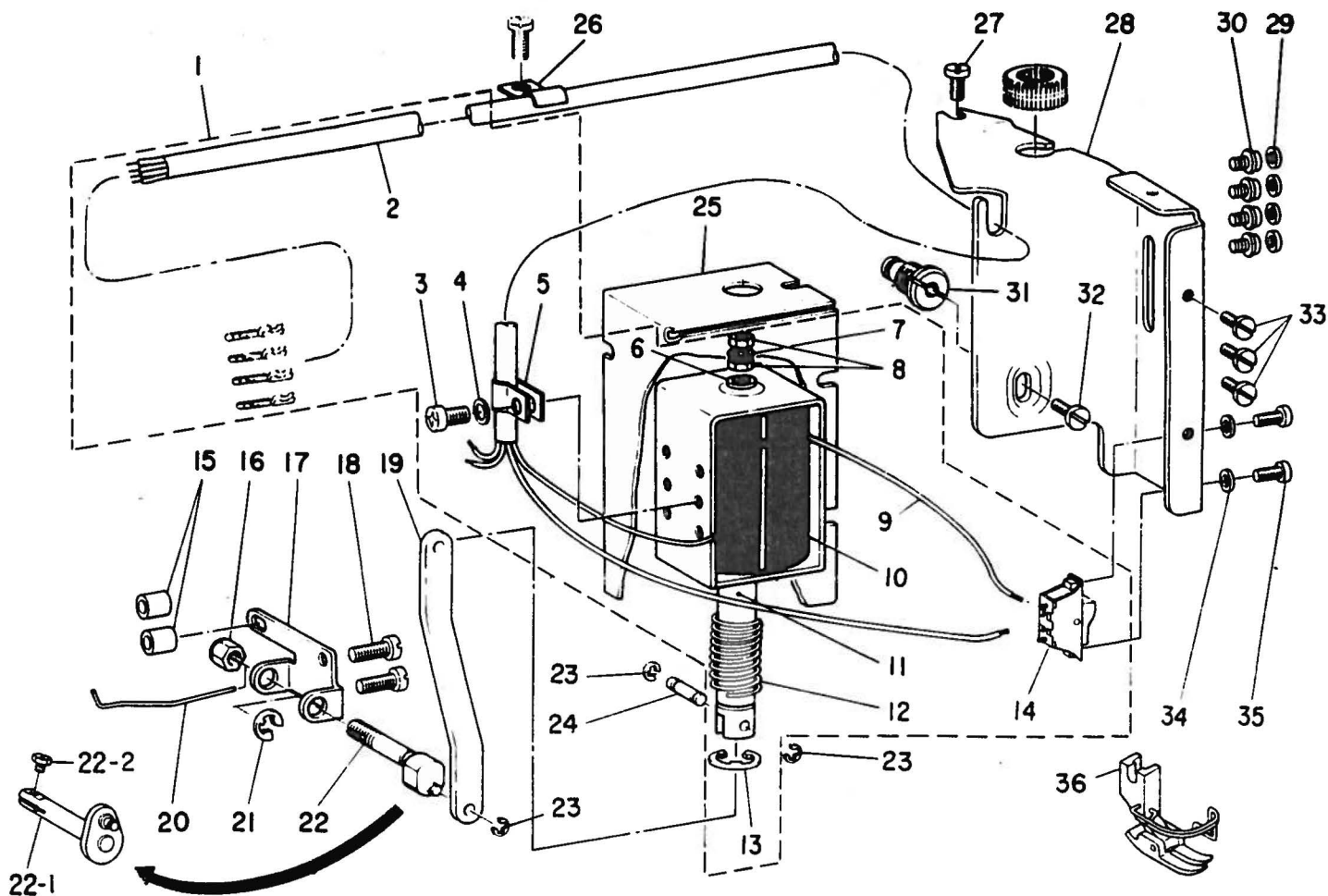
Ref. No.	Note 注記	Part No. 品番	Description	E. C. 変更年月	品名	Amt. Req. 数量
1		D3301-555-DA0	THREAD STAND ASM.		シカタ イタチソーチ クミ	1
2		B3311-704-000	SPOOL REST ROD RUBBER CAP		イトチホク - コゴコム	(1)
3		SM-6061200-SE	SCREW M6 L=12		ヒラコネジ M6 L=12	(2)
4		B3318-704-L00	THREAD GUIDE ARM JOINT		イトチイトアソナイ シメカク	(2)
5		B3307-704-LAB	THREAD GUIDE ASM. B		イトチイトアソナイ B クミ	(1)
6		D3313-555-D00	SPOOL REST ROD, UPPER		イトチホク - クエ	(1)
7		B3305-704-000-A	SPOOL REST ROD JOINT		イトチホク - ツキマテ	(1)
8		NH-6050001-SE	NUT M5X0.8		ロツカクナツト M5X0.8 1ツ	(2)
9		SM-4051405-SE	SCREW M5X0.8 L=14		アハコネジ M5X0.8 L=14	(2)
10		D3301-555-D00	SPOOL REST ROD, LOWER		イトチホク - シタ	(1)
11		B3312-012-000	SPOOL RETAINER		イトチ フレトメ	(2)
12		B3320-704-L00	SPOOL PIN		イトチウケホク	(2)
13		B3311-012-000	SPOOL REST CUSHION		イトチウケホク	(2)
14		B3303-704-L00	SPOOL REST		イトチウケホク	(2)
15		B3302-704-L0B	SPOOL REST ARM, B		イトチウケホク B	(1)
16		B3317-704-000	NUT C15		イトチホク - トメナツト	(2)
17		WP-1702600-S0	WASHER 17X30X2.6		ヒラウカネ 17X30X2.6	(2)
18		WS-1643202-KR	SPRING WASHER 16.4X26.6X3.2		ハネウカネ 16.4X26.6X3.2	(1)
19		MAO-11532000	STAPLE		コート スツツホ	(3)
20		D3310-555-D00	RUBBER WASHER		イトチホク - コゴコム	(2)

ベルトカバー関係 (特別注文部品)



Ref. No.	Note	Part No. 品番	Description	E. C. 変更年月	品名	Amt. Req. 数量
1		SK-3482500-SC	WOOD SCREW D=4.8 L=25		ワッドネジ D=4.8 L=25	4
2		WP-0501016-SC	WASHER 5X10.5X1		ワッシャー 5X10.5X1	4
3		B3213-490-0B0	THREAD TENSION BRACKET ASM.		イトマキ イトチヨ-シホ-タイ クミ	1
4		93213-490-0A0	THREAD TENSION BRACKET SUBASSEMBRY		イトマキ イトチヨ-シホ-タイ クミ	(1)
5		B3126-012-000	TENSION DISC		イトチヨ-シヨ	(2)
6		B3129-012-800	TENSION SPRING B		イトチヨ-シ ハネ B	(1)
7		B3125-012-000	THREAD TENSION STUD NUT		イトチヨ-シ ナツト	(1)
8	*	SS-4150915-SP	SCREW 15/64-28 L=9	A.06/84	ナメネジ 15/64-28 L=9	1
9	*	WP-0621016-SD	WASHER 6.2X13X1	A.06/84	ワッシャー 6.2X13X1	1
10	*	D8230-555-E00	BELT COVER	A.06/84	ベルトカバー	1
11	*	SS-4110515-SP	SCREW 11/64-40 L=5	A.06/84	ナメネジ 11/64-40 L=5	7
12	*	D8231-555-E00	BELT COVER TOP	A.06/84	ベルトカバー-フタ	1
14	*	SS-4110815-SP	SCREW 11/64-40 L=8	A.06/84	ナメネジ 11/64-40 L=8	1
15	*	D8232-555-B00	BELT COVER SUPPORT	A.06/84	ベルトカバー-シヤク	1
16	*	D8232-555-E00	THREAD WINDER COVER	A.06/84	イトマキカバー	1
17	*	B3201-555-0A0	THREAD WINDER	A.06/84	イトマキ ツチ クミ	1
18	*	B3202-555-0A0	BOBBIN WINDER BASE ASM.	A.06/84	イトマキタイ クミ	(1)
19	*	B3209-555-000	POSITIONING FINGER	A.06/84	ホシツチ 指	(1)
20	*	SD-0490261-SP	HINGE SCREW D=4.9 H=2.6	A.06/84	ツチネジ D=4.9 H=2.6	(1)
21	*	SS-7081310-SP	SCREW 1/8-44 L=12.5	A.06/84	ワッドネジ 1/8-44 L=12.5	(1)
22	*	SS-7110350-SP	SCREW 11/64-40 L=3	A.06/84	ワッドネジ 11/64-40 L=3.5	(1)
23	*	B3212-555-000	PRESSER PLATE	A.06/84	ピット- プレツ	(1)
24	*	B3211-555-000	RUBBER BRAKE	A.06/84	ピット- ブレ	(1)

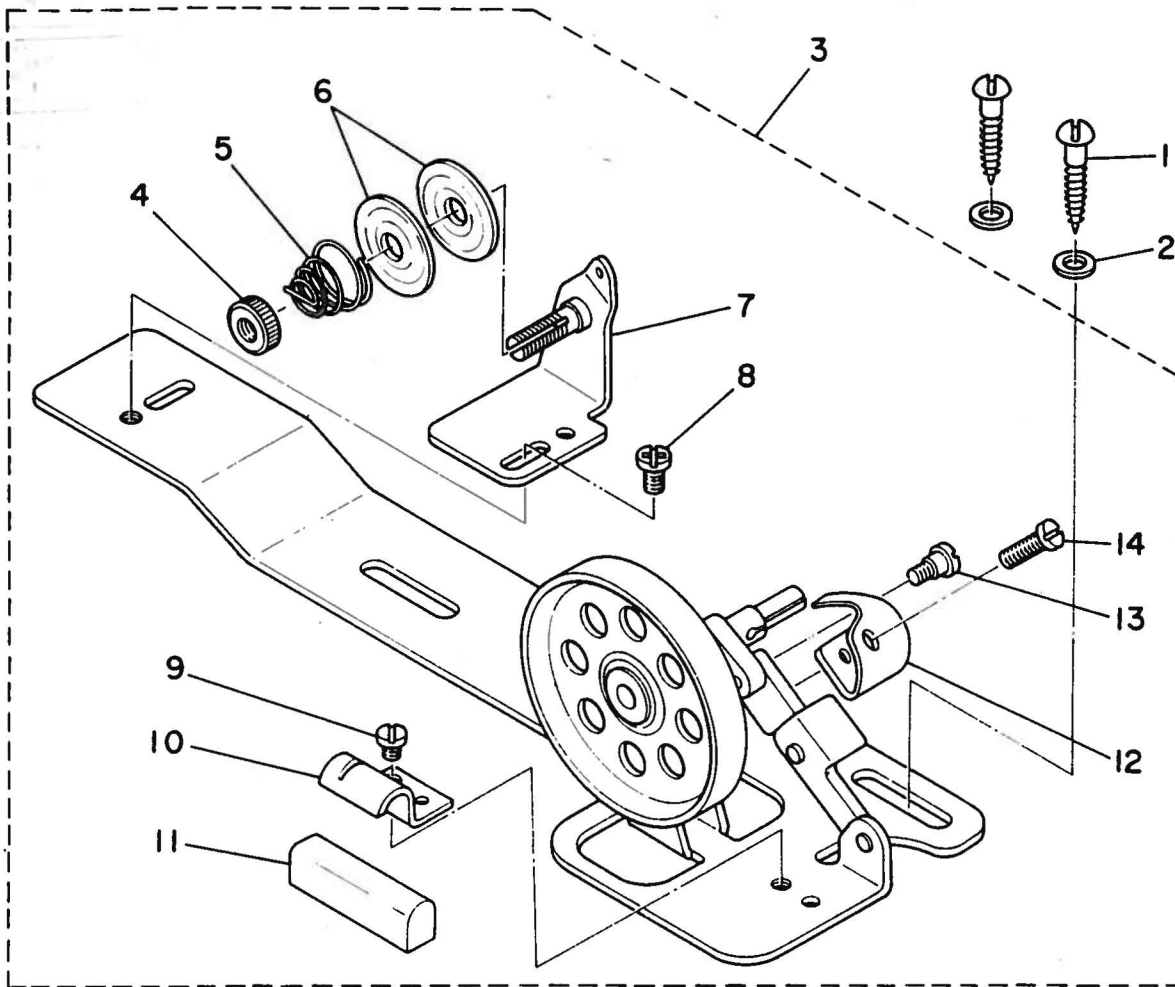
17. WIPER関係(DLN-415-5-4B用)
ワイパー関係(DLN-415-5-4B用)



Ref. No.	Note 注記	Part No. 品番	Description	E. C. 変更年月	品名	Amt. Req. 数
1		92117-506-CA0	WIPER SOLENOID ASM.		ワイパーソレノイド組立	1
2		HW-5F18S12-48	4-CORE CABLEYRE CORD		4芯ケーブルコード 0.18X19X4	(2.0)
3		SM-4040801-SN	SCREW M4 L=3		ナット M4X0.7 L=3	(1)
4		WP-0430800-SC	WASHER 4.3X3X0.3		ワッシャー M4	(1)
5		D2120-555-C00	NYLON CLAMP		ナイロンクランプ	(1)
6		MAT-80115T00	WASHER		ワッシャー	(1)
7		WS-0410002-KN	SPRING WASHER M4		スプリングワッシャー M4	(1)
8		NM-6043212-S9	NUT M4X0.7		ナット M4X0.7 2個	(2)
9		HW-2F18S12-19	ELECTRIC WIRE, WHITE		3芯電線 0.19X19 白	(0.1)
10		D2117-555-00A	WIPER SOLENOID		ワイパーソレノイド	(1)
11		D2118-555-R00-A	PLUNGER		プンジャー	(1)
12		MAT-80113T00	SPRING		スプリング	(1)
13		RE-0901110-K0	SNAP RING 9		スナップリング 9	(1)
14		D2119-555-C00	SWITCH		ワイパーソレノイドスイッチ	(1)
15		D2114-555-B00	BRACKET INSTALLING COLLAR		ブラケット取り付けカシメ	1
16		B1415-352-000	NEEDLE BAR CLAMP NUT	D.12/82	ハリシメツクナット	-
17		D2105-415-D00	WIPER DRIVING SHAFT BRACKET		ワイパー駆動シャフトブラケット	1
18		SS-7112420-SP	SCREW 11/64-40 L=24	D.11/82	SS-4112215-SP	-
		SS-4112215-SP	SCREW 11/64-40 L=22	A.11/82	ナット M4	2
19		D2102-415-D00	CONNECTING LINK		ワイパー連結リンク	1
20		D2104-555-C00	WIPER		ワイパー	1
21		RE-0500000-K0	SNAP RING 5	M.12/82	スナップリング 5	2
22		D2103-555-C00	WIPER DRIVING SHAFT	D.12/82	ワイパー駆動シャフト	-
22-1		D2103-555-D00	WIPER DRIVING SHAFT	A.12/82	ワイパー駆動シャフト	1
22-2		SS-9090640-SP	SCREW 9/64-40 L=6	A.12/82	スクリュー M4	1
23		RE-0250000-K0	SNAP RING 2.5		スナップリング 2.5	3
24		D2107-555-B00	WIPER LINK SHAFT, A		ワイパー駆動シャフト A	1
25		D2111-555-B00-B	MAGNET INSTALLING BASE COVER		マグネット取り付けベースカバー	1
26		D2611-555-B00-A	CABLE HOLDER		ケーブルホルダー	1
27		SS-7110840-SP	SCREW 11/64-40 L=7.8		スクリュー M4	1
28		D2101-415-D00	MAGNET INSTALLING BASE		マグネット取り付けベース	1
29	*	WP-0480856-SD	WASHER 4.8X8.4X0.8	D.07/83	ワッシャー M4	-
30	*	SM-4040801-SN	SCREW M4 L=6	D.07/83	SL-4040881-SF	-
	*	SL-4040881-SF	SCREW M4 L=8	A.07/83	ナット M4	4
31		D1517-490-D00	HINGE PIN		ヒンジピン	1
32		SS-7110710-SP	SCREW 11/64-40 L=7		スクリュー M4	1
33		SS-7110340-SP	SCREW 11/64-40 L= 3.2		スクリュー M3	3
34		WP-0320500-MC	WASHER		ワッシャー	2
35		SM-4030601-SN	SCREW M3X0.5 L=6		ナット M3	2
36		D1524-415-BBC	PRESSER FOOT ASM.		プレッサーフット組立	1

16. BOBBIN WINDER FOR JA (SPECIAL ORDER PARTS)

JA用糸巻装置 (特別注文部品)

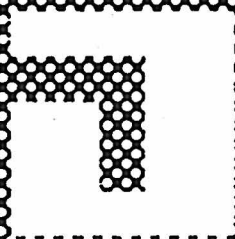


Ref. No.	Note 注記	Part No. 品番	Description	E. C. 変更年月	品名	Amt. Req. 数量
1		SK-3482500-SC	WOOD SCREW D=4.8 L=25		マルモクネシ* D=4.8 L=25	2
2		WP-0501016-SC	WASHER 5X10.5X1		ヒラサ*カネ 5X10.5X1	2
3		D3201-555-DA0	BOBBIN WINDER ASM.		イトマキソ-チ クミ	1
4		B3125-012-000	THREAD TENSION STUD NUT		イトチヨ-シ ナツト	(1)
5		B3129-012-800	TENSION SPRING B		イトチヨ-シ ハネ B	(1)
6		B3126-012-000	TENSION DISC		イトチヨ-シガラ	(2)
7		D3213-555-DA0	THREAD TENSION BRACKET ASM.		イトマキ イトチヨ-シネ*クイ クミ	(1)
8		SS-7110840-SP	SCREW 11/64-40 L=7.8	D.12/82	SS-4110815-SP	-
		SS-4110815-SP	SCREW 11/64-40 L=8	A.12/82	ナハ*ネシ* 11/64-40 L=8	(1)
9		SS-7110750-SP	SCREW 11/64-40 L=3		マルヒラネシ* 11/64-40 L= 3.5	(1)
10		B3212-555-000	PRESSER PLATE		セイト* コム オウエ1?	(1)
11		B3211-555-000	RUBBER BRAKE		セイト* コム	(1)
12		B3209-555-000	POSITIONING FINGER		ホ*ヒン オウエ	(1)
13		SD-0490261-SP	HINGE SCREW D=4.9 H=2.6		タ*ンネシ* D=4.9 H=2.6	(1)
14		SS-7081310-SP	SCREW 1/8-44 L=12.5		マルヒラネシ* 1/8-44 L=12.5	(1)

NUMERICAL INDEX OF PARTS

索引

Part No. 品番	Page 頁	Ref. No.	Part No. 品番	Page 頁	Ref. No.	Part No. 品番	Page 頁	Ref. No.	Part No. 品番	Page 頁	Ref. No.
SS-6121210-SP	6	23	SS-3111010-TP	4	10	WP-1702600-S0	23	17			
SS-6121220-TP	6	17	SS-8150310-SP	8	53	WS-0310702-KS	18	13			
SS-6121610-SP	6	6	SS-8150510-TP	12	17	WS-0310702-KS	22	5			
SS-6121610-SP	12	37	SS-8150510-TP	12	34	WS-0310702-KS	22	8			
SS-6121610-TP	12	28	SS-8150510-TP	12	35	WS-0310702-KS	22	13			
SS-6151220-SP	22	55	SS-8150710-SP	2	41	WS-0310702-KS	22	18			
SS-6151440-SP	18	46	SS-8150710-SP	6	4	WS-0310702-KS	22	21			
SS-6152440-SP	18	46	SS-8150710-SP	15	14	WS-0410002-KN	25	7			
SS-6153040-SP	14	62	SS-8150760-TP	18	58	WS-0511302-KB	22	25			
SS-6660710-TP	14	28	SS-8151150-SP	4	22	WS-0511302-KB	22	28			
SS-6661110-SP	4	25	SS-9151150-SP	4	45	WS-1002560-KR	15	14-1			
SS-7080510-TP	4	35	SS-8151150-SP	4	56	WS-1643202-KR	23	18			
SS-7080510-TP	8	14	SS-8151150-SP	5	15	WT-0320002-KZ	16	27			
SS-7081310-SP	24	21	SS-8151150-SP	5	26	WZ-0541510-KP	10	29			
SS-7081310-SP	26	14	SS-8151150-SP	6	19	WZ-0850302-K0	14	60			
SS-7090910-SP	14	25	SS-8151230-SP	5	19	WZ-1052010-KP	10	26			
SS-7091110-SP	8	55	SS-8151230-SP	10	7						
SS-7110340-SP	25	33	SS-8151230-SP	12	13						
SS-7110350-SP	24	22	SS-8151550-SP	4	13						
SS-7110350-SP	26	9	SS-8152080-SR	19	17						
SS-7110410-SP	18	6	SS-8153010-SR	19	18						
SS-7110510-SP	2	25	SS-8620610-SP	10	36						
SS-7110540-SP	12	23	SS-8620610-TP	12	6						
SS-7110710-SP	12	24	SS-8660530-TP	22	41						
SS-7110710-SP	14	52	SS-8660610-SP	6	27						
SS-7110710-SP	16	3	SS-8660610-SP	14	63						
SS-7110710-SP	16	8	SS-8660610-TP	4	29						
SS-7110710-SP	20	24	SS-8660610-TP	4	54						
SS-7110710-SP	25	32	SS-8660610-TP	6	25						
SS-7110720-SP	10	10	SS-8660610-TP	12	32						
SS-7110740-SP	8	35	SS-8660810-TP	5	4						
SS-7110740-TP	8	30	SS-8660810-TP	5	6						
SS-7110740-TP	8	31	SS-8660810-TP	5	9						
SS-7110740-TP	14	13	SS-8660810-TP	5	11						
SS-7110740-TP	18	4	SS-8660810-TP	10	25						
SS-7110840-SP	25	27	SS-8660810-TP	14	39						
SS-7110840-SP	26	8	SS-8660970-SP	10	24						
SS-7110910-SP	2	8	SS-8660970-SP	14	66						
SS-7110910-SP	10	13	SS-8660970-TP	18	38						
SS-7111120-SP	2	3	SS-8681950-SP	4	48						
SS-7111120-SP	8	33	SS-9090640-SP	25	22-2						
SS-7111120-SP	10	41	SS-9151220-SR	19	16						
SS-7111120-SP	10	44	SS-9151540-SR	19	11						
SS-7111120-SP	12	20	SS-9151610-SR	19	16-1						
SS-7111120-SP	14	11	SS-9151740-CP	14	57						
SS-7111260-SP	10	33	SS-9182010-SN	19	21						
SS-7111310-TP	12	10	SS-9661120-CP	4	50						
SS-7111410-SP	2	2	SS-9661120-CP	19	29						
SS-7111410-SP	8	51									
SS-7111410-SP	18	16	TA-0800704-RO	2	13						
SS-7111410-SP	22	54	TA-1050504-RO	2	23						
SS-7111410-TP	10	19	TA-1250406-RO	2	4						
SS-7112420-SP	25	18	TA-1750502-RO	10	16						
SS-7120910-SP	8	37	TA-2100904-RO	2	26						
SS-7121410-SP	18	30	TA-2101002-RO	2	46						
SS-7121410-TP	12	10-2	TA-2351004-RO	2	62						
SS-7150940-SP	2	12									
SS-7150940-SP	4	6	WP-0250516-SD	6	10						
SS-7150940-SP	5	24	WP-0320500-MC	25	34						
SS-7151120-SP	4	30	WP-0320501-SC	18	12						
SS-7151120-SP	10	39	WP-0330500-MB	22	22						
SS-7151210-SP	14	35	WP-0330501-SB	22	14						
SS-7151210-SP	18	52	WP-0371016-SD	8	26						
SS-7151210-SP	22	44	WP-0430800-SC	25	4						
SS-7620750-SP	10	15	WP-0450000-SD	2	9						
SS-7621040-SP	18	34	WP-0450801-SD	4	14						
SS-7681650-TP	4	53	WP-0480856-SD	25	29						
SS-7701010-SP	4	16	WP-0480856-SP	12	10-3						
SS-7701010-SP	19	6	WP-0501016-SC	24	2						
SS-7701010-SP	22	61	WP-0501016-SC	26	2						
SS-8090670-SP	2	38	WP-0520656-SA	22	35						
SS-8110410-TP	5	30	WP-0621016-SD	24	9						
SS-8110410-TP	10	11	WP-0651056-SD	18	25						
SS-8110410-TP	18	22	WP-0740516-SP	8	20						
SS-8110510-SP	2	22	WP-0740516-SP	8	39						
SS-8110510-SP	10	11	WP-1602616-SZ	18	56						
SS-8110510-SP	18	21	WP-1702600-S0	18	56						
SS-8110510-TP	18	33									



JUKI

TOKYO JUKI INDUSTRIAL CO., LTD.

Address : 23-3, Kabuki-cho 1-chome, Shinjuku-ku,
Tokyo 160, Japan

Cable : JUKI TOKYO
Telex : J22967, 232-2301

Phone : 03 (205) 1188, 1189, 1190



東京重機工業株式会社

〒182

東京都昭島市国領町8の2の1 TEL(480)1113(代)

From the library of: Superior Sewing Machine & Supply LLC