

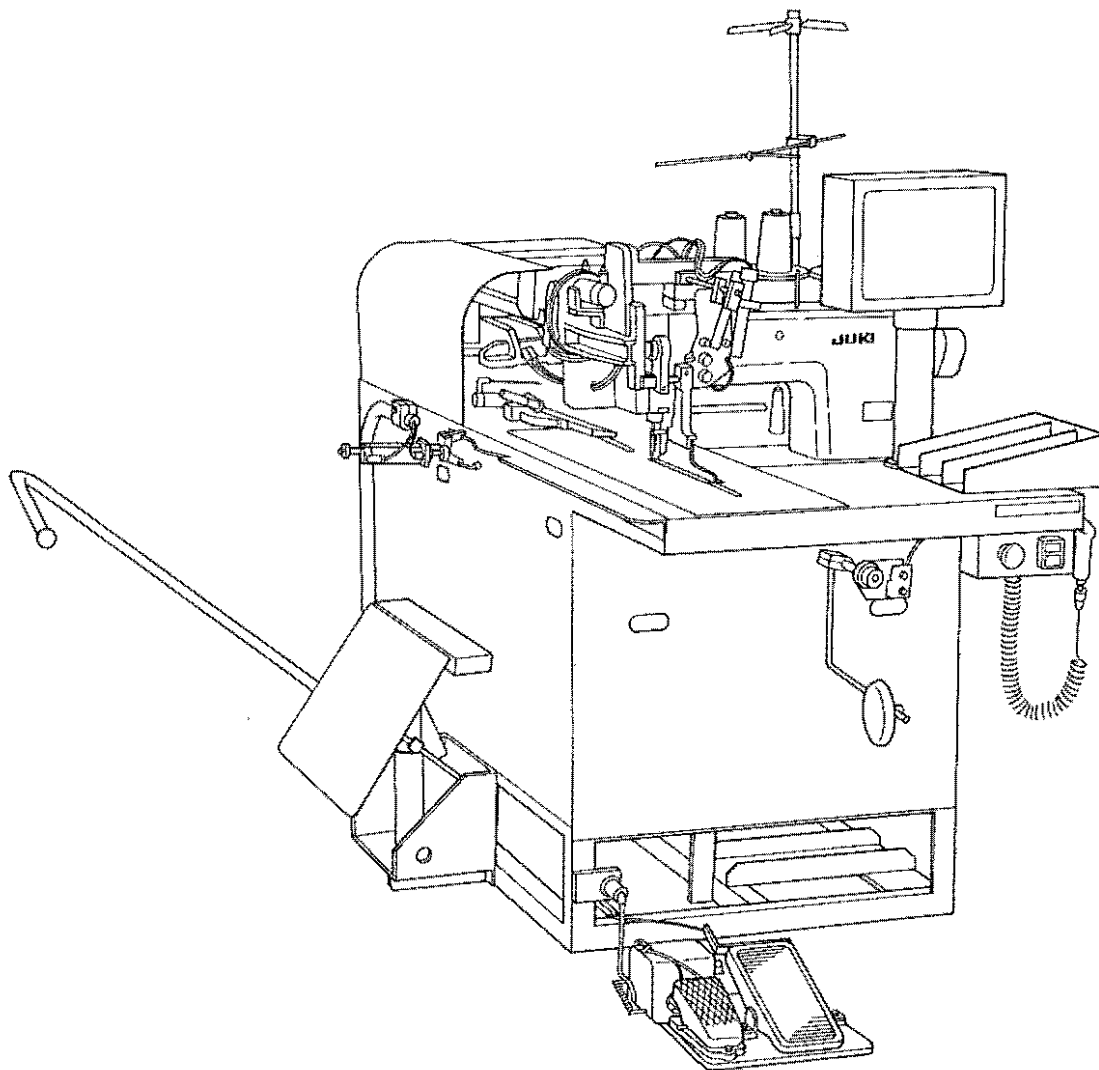
JUKI

Automatic Lockstitch Welting Machine
(With Slant Welting Mechanism)

本縫自動玉縁縫機 (斜め玉縁縫機能付)

APW-239

PARTS LIST



19528009

From the library of: Superior Sewing Machine & Supply LLC No.0354-02

HOW TO MAKE USE OF THIS PARTS LIST

パーツリストの見方

1. The part numbers of parts shown in the figure indicate the corresponding numbers (Ref. No.) shown by the Index.
 図に示された部品の品番は、図にみられているNo (Ref.No)に対応するインデックスによって、その品番がわかります。

2. Explanation of codes
 記号の説明

1) Codes on the "Note" column
 "注記" 欄の記号

- ① * means this part is changed from the previous parts list.
 前回のパーツリストに対して今回変更された部品を意味します。
- ② #01 refer to the "Note" explanation at bottom of page.
 #01 ページ下の"注記"の説明を参照して下さい。

2) Codes on the "E.C. (Engineering change)" column
 "変更年月" 欄の記号

- ① A.10/83 Added from October, 1983
 1983年10月より追加された。
- ② D.10/83 Obsoleted from October, 1983
 1983年10月より削除された。

③ When previous parts (Obsoleted part) and new parts (Added parts) are not interchangeable with each other:
 部品の互換性がない変更の場合

In this case, even obsoleted part (D.) can be ordered with the obsoleted part number, so select the parts with changed dates and place your orders.
 この場合は削除(D)された品番でもご注文できますが、変更年月により、いずれかの部品を選択してご注文下さい。

Example (例)

Ref. No.	Note 注記	Part No. 品番	Description	E.C. 変更年月	品名	Amt. Req. 数量
1	*	B1401-100-000	Needle bar	D.10/83	ハリボー	-
		B1401-100-000-A	Needle bar	A.10/83	ハリボー	1
2	*	B1105-200-000	Frame cover	D.10/83	B1105-300-000	-
		B1105-300-000	Frame cover	A.10/83	フレームカバー	1

④ In case when previous parts and new part are interchangeable with each other:
 部品の互換性がある場合の変更

In this case the new part number is replaced on the "品名 (Japanese)" column of the previous parts, so please order by the new part number.
 この場合は、旧部品の和文品名欄にそれにかわる新しい品番が記入してありますので、新しい品番でご注文下さい。

⑤ C.10/83

1	*	B1105-600-000	Frame cover	C.10/83	B1105-600-000	1
		↑ Correct No. 正しい品番			↑ Wrong No. 誤り品番	

Please order by the correct part number.
 正しい品番でご注文下さい。

⑥ M.10/83 The amount required is changed from October, 1983
 The new amount required is shown in the "Amt. Req." column.
 1983年10月より数量が変更になった。この場合数量欄には新しい数量が表示してあります。

3) Codes on the "Amt. Req." column
 "数量" 欄の記号

- ① 2 Indicates amount required is 2.
 数量、2個を表わします。
- ② 2.0 Indicates length in meters. (unit is meter)
 長さ、2メートルを表わします。(単位はメートルです)
- ③ - Indicates parts obsoleted from the parts list.
 このパーツリストから削除された部品です。
- ④ (1) Indicates sub parts which construct the assembly part.
 Assembly part is shown as "asm." and クミ in Japanese, in the "Description" column.
 組部品を構成している子部品を表わします。組部品は品名欄に英文で "asm." 和文でクミと表示してあります。

When Ordering The Spare Parts:

In order to ensure that we deliver the correct parts to you, please clearly state when ordering the corresponding PART NUMBER (ex. B1109-012-A00) and also the PARTS LIST NUMBER (ex. 0010-01, given at the bottom right of the cover) or the MACHINE SERIAL NUMBER, because there are some parts which have been changed.

補用部品注文の際のご注意

このパーツリストに記載されている補用部品をご注文の際は、部品の番号(例えば、B1109-012-A00)でご注文下さい。合わせて、ご覧のパーツリストの管理番号(表紙右下、例えば、No0010-01)又は、機械番号をご連絡頂ければ幸いです。又、改良のため部品の一部が変更になる場合がありますのでご了承下さい。

CONTENTS
目 次

MECHANISM COMPILATION

装置編

1. FRAME & COVER COMPONENTS	1
本体・カバー関係	
2. PEDAL SWITCH COMPONENTS	3
足踏みスイッチ関係	
3. CLAMP FOOT COMPONENTS (1)	5
大押え関係 (1)	
4. CLAMP FOOT COMPONENTS (2)	7
大押え関係 (2)	
5. CLAMP FOOT COMPONENTS (3)	9
大押え関係 (3)	
6. CLAMP FOOT COMPONENTS (4)	11
大押え関係 (4)	
7. CLAMP FOOT FEED COMPONENTS	13
大押え送り関係	
8. CORNER KNIFE COMPONENTS (1)	15
コーナーメス関係 (1)	
9. CORNER KNIFE COMPONENTS (2)	17
コーナーメス関係 (2)	
10. CORNER KNIFE COMPONENTS (3)	19
コーナーメス関係 (3)	
11. BINDER COMPONENTS (1)	21
バインダー関係 (1)	
12. BINDER COMPONENTS (2)	23
バインダー関係 (2)	
13. SP-31:GRASP STACKER UNIT	25
つかみスタッカー装置	
14. SP-32:BAR STACKER UNIT	27
バースタッカー装置	
15. PNEUMATIC COMPONENTS	29
空圧関係	
16. ELECTRICITY COMPONENTS	30
電気関係	

CONTENTS
目次

SEWING MACHINE COMPILATION
ミシン編

1. FRAME & MISCELLANEOUS COVERS COMPONENTS.....	31
頭部・外装関係	
2. MAIN SHAFT & THRED TAKE-UP LEVER COMPONENTS.....	33
上軸・天秤関係	
3. NEEDLE BAR FRAME COMPONENTS.....	35
針棒揺動台関係	
4. NEEDLE THREAD TRIMMER COMPONENTS.....	37
上糸切り関係	
5. HOOK & HOOK DRIVING SHAFT COMPONENTS.....	39
釜・下軸関係	
6. UPPER KNIFE COMPONENTS.....	41
上メス関係	
7. BOBBIN THREAD CLIP COMPONENTS.....	43
下糸つかみ関係	
8. BELT COVER & BOBBIN WINDER UNIT.....	44
ベルトカバー・糸巻関係	
9. LUBRICATION COMPONENTS.....	45
給油関係	
10. THREAD STAND UNIT.....	47
糸立装置	

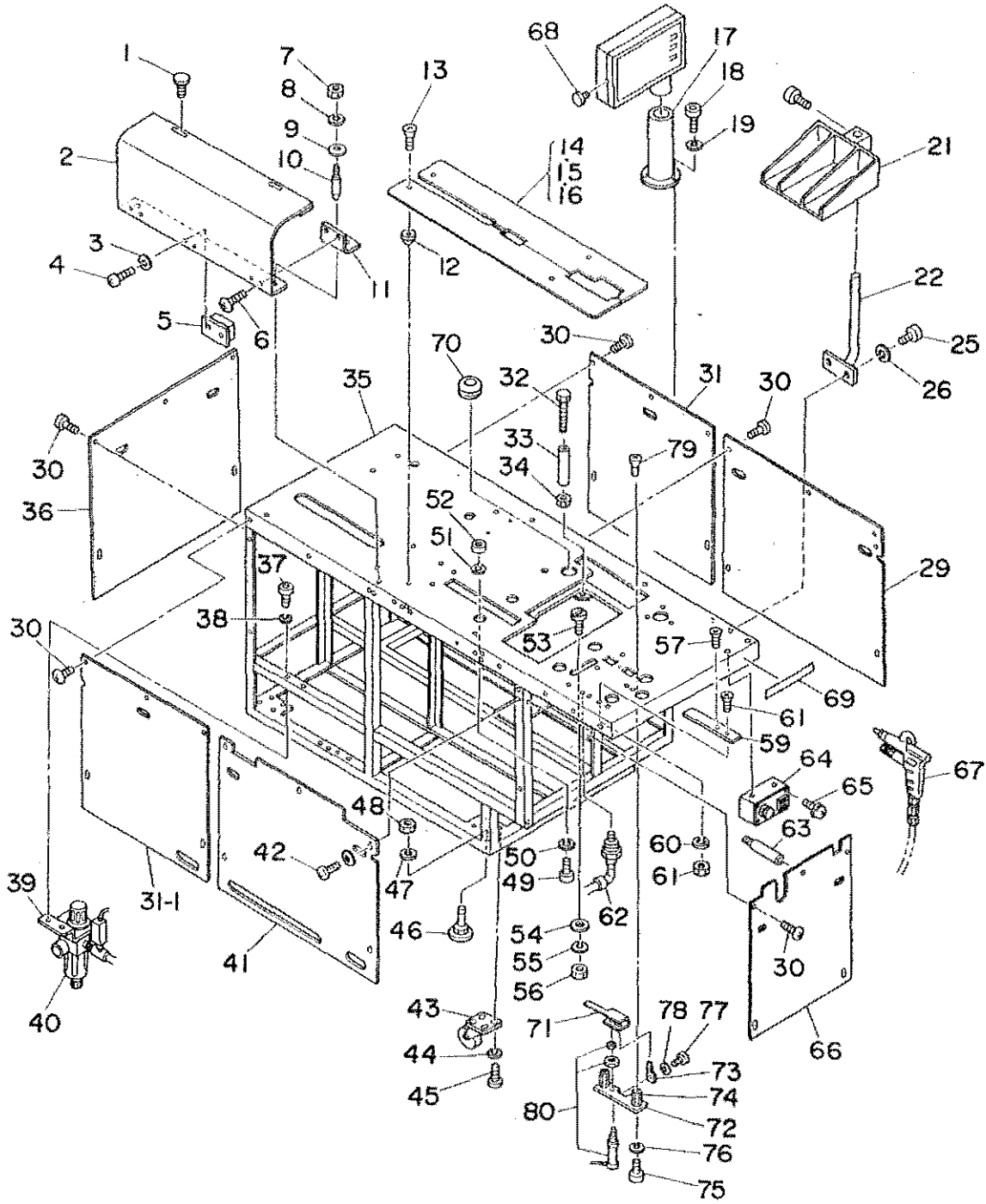
TABLE OF EXCHANGING PARTS
交換部品一覧表

1. MECHANISM COMPONENTS.....	48
装置関係	
2. WELT PATCH BASE PLATE COMPONENTS.....	49
玉布基板関係	
3. SEWING MACHINE COMPONENTS.....	49
ミシン関係	

NUMERICAL INDEX OF PARTS.....	50
索引	

MECHANISM COMPILATION
装置編

1. FRAME & COVER COMPONENTS
本体・カバー関係

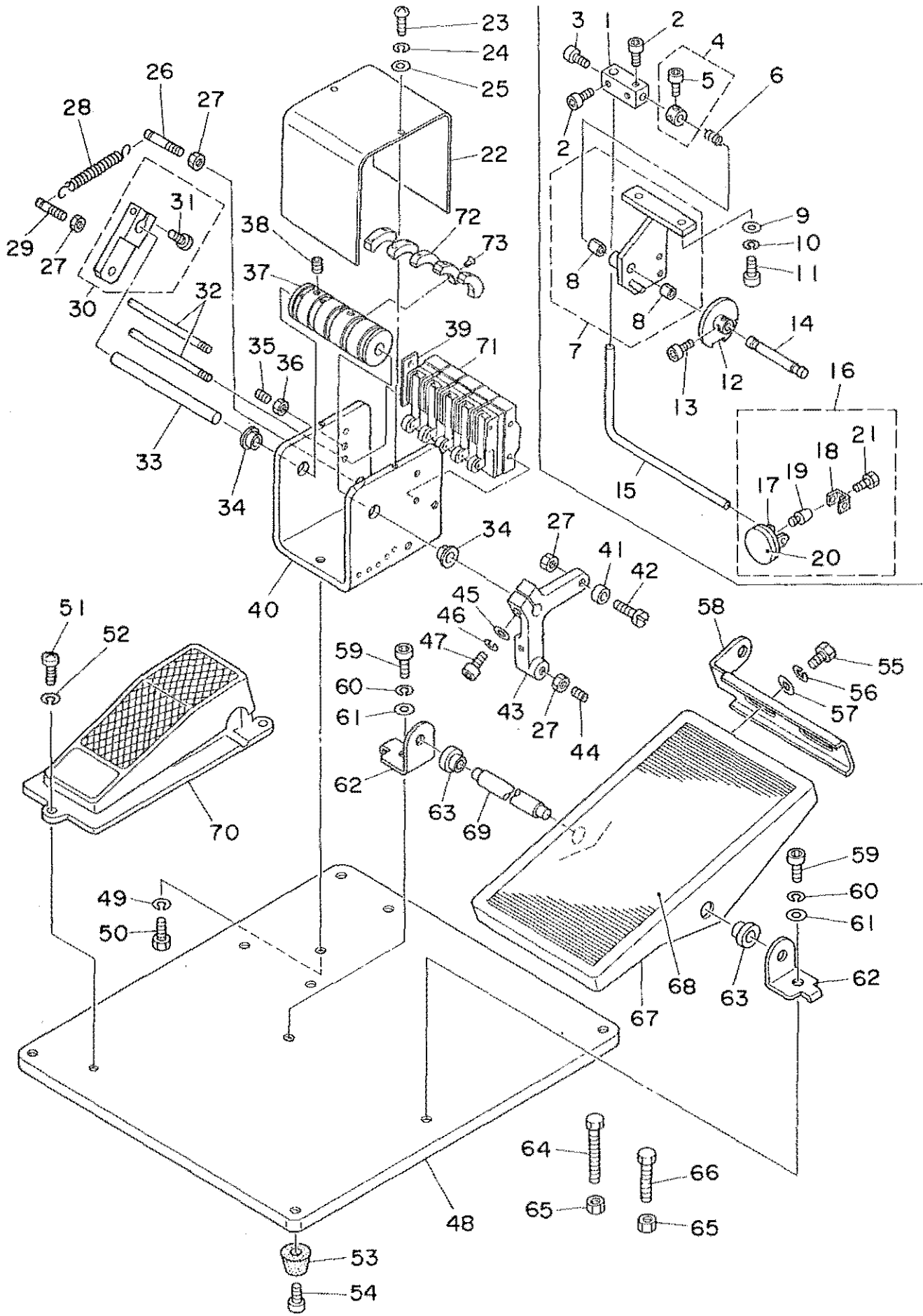


REF. NO.	NOTE	PART NO.	DESCRIPTION	ヒョウメイ	AMT.
1		107-80108	SCREW	ナジヨウネジ	2
2		106-76819	UPPER COVER	シヨウノカハ	1
3		WP-0320500-SC	WASHER M3	ヒヨウカネコカタマ M3	2
4		SM-3030601-SC	SCREW M3X0.5 L=6	マルコネジ	2
5		107-22704	MAGNET CATCH	マグネツキヤツチ	1
6		107-24908	SCREW	シヨウノカハ-トメネジB	4
7		NH-6040001-SC	NUT M4	ロツカクナツ M4X0.7 1ｼｼ	2
8		WS-0410002-KN	SPRING WASHER M4	ハネサカネ M4	2
9		WP-0430800-SC	WASHER	ヒヨウカネコカタマ M4	2
10		106-77007	PIN	ピン	2
11		106-76006	PIN BRACKET	ピンブラケット	2
12		G5023-110-000	POSITIONING BOSS	イキメス	2
13		SM-1040801-SC	SCREW M4X0.7 L=8	チロコネジ M4X0.7 L=8	2
14	#01	106-74814	SEWING TABLE	ホウセイブ	1
15	#02	106-74913	SEWING TABLE	ホウセイブ	1
16	#03	106-75019	SEWING TABLE	ホウセイブ	1
17		106-41302	STAND	ソウキホツクス ツチノウ	1
18		SM-0051002-TP	SCREW M5 L=10	ロツカクナツネ M5X0.8 L=10	3
19		WS-0510002-KN	SPRING WASHER 5.1X8.5X1.3	ハネサカネ 5.1X9.2X1.3	3
21		108-06507	CLOTH RECEIVER	メノウキケラ	1
22		108-06606	CLOTH RECEIVER FASTENER ASM.	メノウキケラトメカケ	1
25		SM-0051552-TP	SCREW M5 L=15	ロツカクナツネ M5	2
26		WS-0510002-KN	SPRING WASHER 5.1X8.5X1.3	ハネサカネ 5.1X9.2X1.3	2
29		106-76413	COVER C	ホウシカハ-(C)	1
30		SM-0050801-SC	SCREW	トラスネジ	25
31		106-76306	COVER B	ホウシカハ-B	1
31-1		107-00908	COVER F	ホウシカハ-(F)	1
32		G5058-116-A00	ADJUSTING BOLT	ミンチヨウセツネ M2	4
33		G5058-116-B00	COLLAR	カラー A	4
34		NH-6050001-SC	NUT M5	ロツカクナツ M5X0.8 1ｼｼ	4
35		106-74517	FRAME	ホウシフレーム	1
36		106-76003	COVER E	ホウシカハ-E	1
37		SM-8051202-TP	SCREW M5X0.8 L=12	ロツカクナツネ M5X0.8 L=12	2
38		WS-0510002-KN	SPRING WASHER 5.1X8.5X1.3	ハネサカネ 5.1X9.2X1.3	2
39		106-75704	FILTER BRACKET	フィルタブラケット	1
40		PF-0552080-A0	FILTER REGULATOR	フィルタツキチンツアハン	1
41		106-76116	COVER A	ホウシカハ-(A)	1
42		SM-0051001-SC	SCREW	トラスネジ	5
43		G5840-116-000	CASTER	キヤスタ	4
44		WS-0610002-KN	SPRING WASHER 6.1X12.2X1.5	ハネサカネ M6	10
45		SM-6061002-TP	SCREW M6 L=10	ロツカクナツネ M6 L=10	10
46		GAS-11111000	ADJUST BOLT	アジユストネ	4
47		WS-1220002-KN	SPRING WASHER	ハネサカネ	4
48		NH-0120001-SC	NUT M12	ロツカクナツ	4
49		SM-0040802-TR	SCREW M4X0.7 L=8	ロツカクナツネ M4X0.7 L=8	5
50		WS-0410002-KN	SPRING WASHER M4	ハネサカネ M4	5
51		106-76207	COLLAR	カラー	5
52		107-22704	MAGNET CATCH	マグネツキヤツチ	5
53		106-75308	POSITIONING PIN	イキメピン	2
54		WP-0531000-SC	WASHER M5	ヒヨウカネコカタマ M5	2
55		WS-0510002-KN	SPRING WASHER 5.1X8.5X1.3	ハネサカネ 5.1X9.2X1.3	2
56		NH-6050001-SC	NUT M5	ロツカクナツ M5X0.8 1ｼｼ	2
57		SM-1041001-SC	SCREW M4X0.7 L=10	チロコネジ M4X0.7 L=10	1
59	#04	106-76009	WORKPIECE CLAMP	キョウキツ	1
60		WS-0410002-KN	SPRING WASHER M4	ハネサカネ M4	2
61		NH-6040001-SC	NUT M4	ロツカクナツ M4X0.7 1ｼｼ	2
62		PA-1500502-A0	PIN CYLINDER	ピンシリンダ	1
63		106-76702	COVER INSTALLING BOLT	カハトリツキネ	1
64		105-44157	SWITCH BOX ASM.	スイッチボックス	1
65		SL-4051291-SC	SCREW M5X0.8 L=12	チロコネジ M5X0.8 L=12	4
66		106-76512	COVER D	ホウシカハ-(D)	1
67		G5432-116-000	ATR GUN	エアガン	1
68		105-42508	SCREW	フアスタ	1
69		106-12505	PLATE	ヒョウウハシヨウプレート	1
70		107-80009	GROWNNET	クローネット Bカタ	1
71		107-02003	HAIR CLOTH PRESSER	シヨウイ	1
72		107-02102	CYLINDER INSTALLING PLATE	シリンダ トリツキイ	1
73		107-02201	GUIDE PLATE	カイトプレート	1
74		107-02300	PIN	スタツトピン	2
75		SM-0051552-TP	SCREW M5 L=15	ロツカクナツネ M5	2
76		WS-0510002-KN	SPRING WASHER 5.1X8.5X1.3	ハネサカネ 5.1X9.2X1.3	2
77		SM-6041502-TP	SCREW M4X0.7 L=15	チンシハシヨウネジ	1
78		WS-0410002-KN	SPRING WASHER M4	ハネサカネ M4	1
79		SM-1051001-SC	SCREW M5 L=10	チロコネジ	2
80		PA-1501504-A0	TOWNS RETURN CYLINDER	タンクモトシ シリンダ	1

NOTE (注記) #01..... For 8.10.12mm
 #02..... For 14.16mm
 #03..... For 18.20mm
 #04..... OPTION

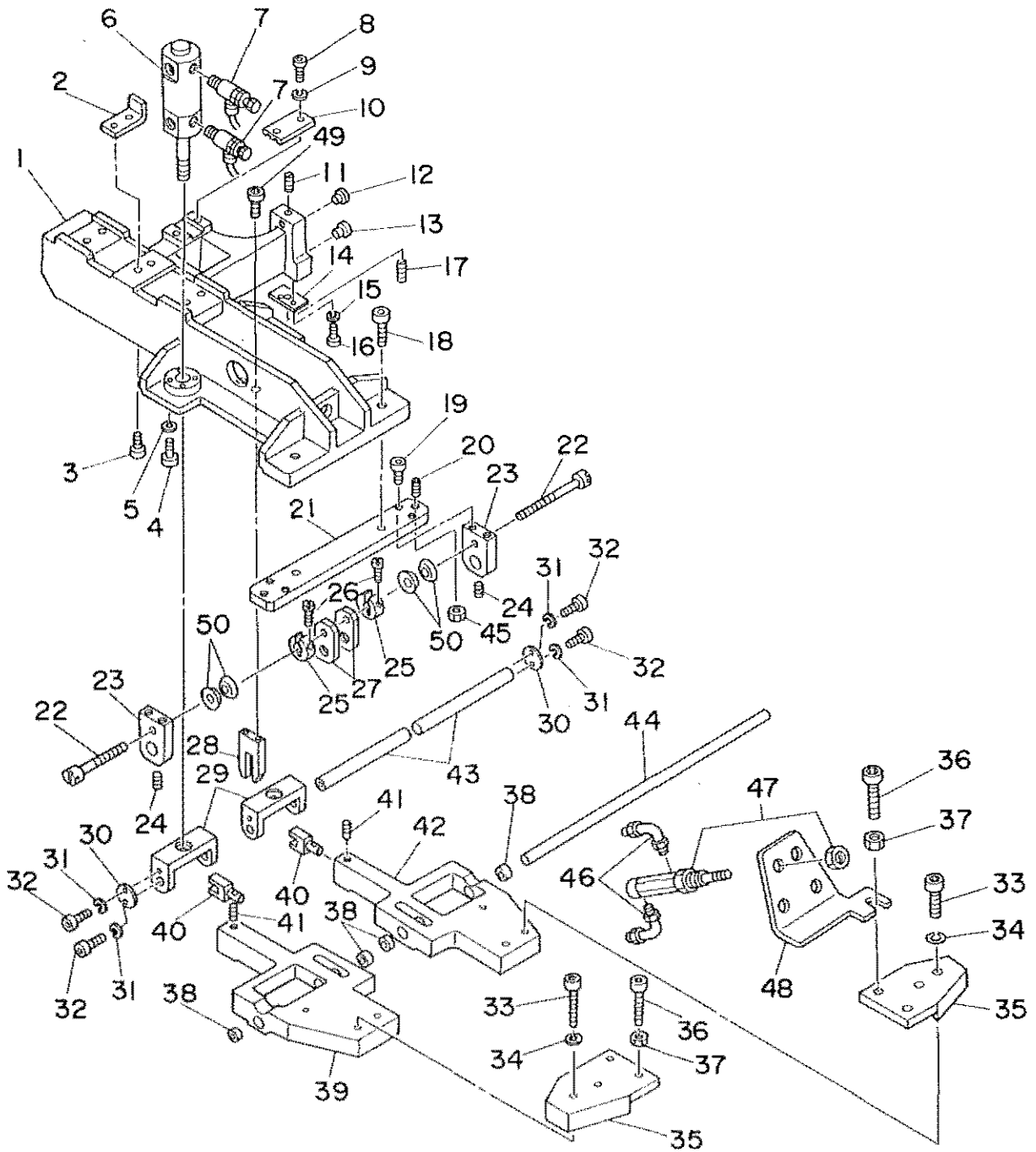
8.10.12mm 用
 14.16mm 用
 18.20mm 用
 オプション

2. PEDAL SWITCH COMPONENTS
足踏みスイッチ関係



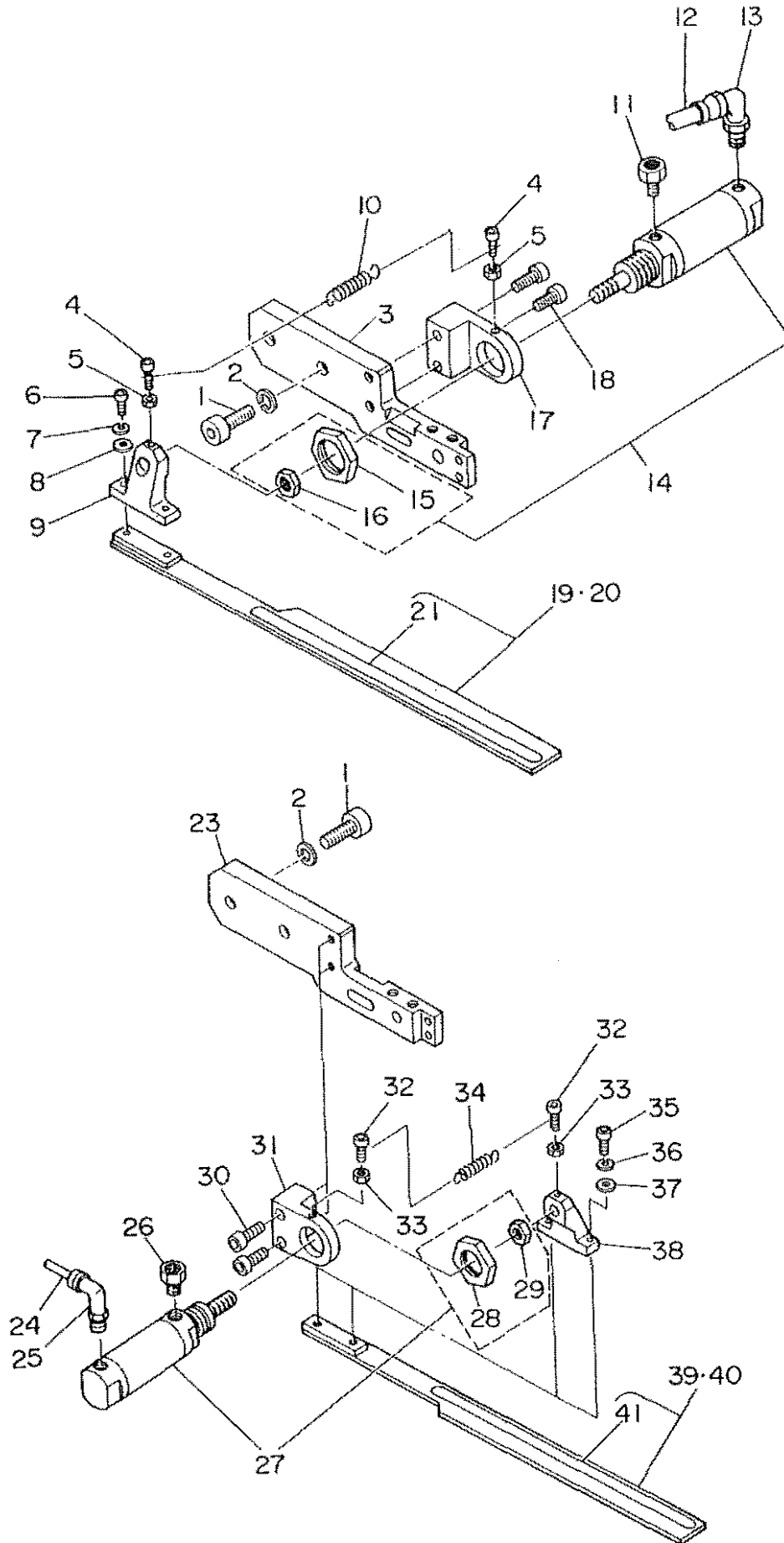
REF.NO.	NOTE	PART NO.	DESCRIPTION	ヒ ヅ メ イ	AMT.
1		167-75702	BOSS	カクホス	1
2		SM-6060802-TP	SCREW M6 L=8	ワツカクアノホ ^ノ ルト M6 L=8	3
3		SM-6081202-TP	SCREW M8 L=12	ワツカクアノホ ^ノ ルト	1
4		G5047-110-000	COLLAR	カク	1
5		SM-6061002-TP	SCREW M6 L=10	ワツカクアノホ ^ノ ルト M6 L=10	(2)
6		G5048-110-000	COIL SPRING	ネジ ^ノ リハ ^ノ ネ	1
7		G5045-110-0A0	BRACKET ASM.	トウツクアノ ^ノ ツツ クミ	1
8		G5816-110-000	DRY METAL	ト ^ノ ライメタル	(2)
9		WP-0641601-SC	WASHER	ヒラサ ^ノ カ ^ノ ネ ミカ ^ノ キマル M6	2
10		WS-0610002-KN	SPRING WASHER 6.1X12.2X1.5	ハ ^ノ ネサ ^ノ カ ^ノ ネ M6	2
11		SM-6061402-TP	SCREW M6 L=14	ワツカクアノホ ^ノ ルト M6 L=14	2
12		G5051-110-000	SWITCH CAM	スイツチカム	1
13		SM-6061002-TP	SCREW M6 L=10	ワツカクアノホ ^ノ ルト M6 L=10	1
14		G5049-110-000	CAH SHAFT	カムシャフト	1
15		167-75801	ARM	アーム	1
16		167-75850	KNEE PRESS PLATE ASM.	ヒサ ^ノ アチイタ クミ	1
17		110-23702	KNEE PRESS PLATE	ヒサ ^ノ アチイタ	(1)
18		110-23801	KNEE PRESS PLATE HOLDER	ヒサ ^ノ アチイタサチ	(1)
19		110-24403	RUBBER	ヒサ ^ノ アチ コム	(1)
20		B3431-552-000-A	KNEE PRESS PLATE COVER	ヒサ ^ノ アチイタ カハ ^ノ	(1)
21		SS-9151540-SR	SCREW 15/64-28 L=15	ワツカクホ ^ノ ルト 15/64-28 L=15	(1)
22		G5077-110-A00	LIMITING BOX COVER	リミツト ホ ^ノ ツクスカハ ^ノ	1
23		SM-3040601-SC	SCREW M4X0.7 L=6	マルコネジ ^ノ	2
24		WS-0410002-KN	SPRING WASHER M4	ハ ^ノ ネサ ^ノ カ ^ノ ネ M4	2
25		WP-0430800-SC	WASHER	ヒラサ ^ノ カ ^ノ ネ コカ ^ノ タマル M4	2
26		G5075-116-000	ANCHOR	ハ ^ノ ネカチ A	1
27		NM-6060001-SC	NUT M6	ワツカクナツト M6 1シ	4
28		G5078-116-000	SWITCH SPRING	スイツチハ ^ノ ネ	1
29		G5075-116-A00	ANCHOR	ゴ ^ノ タ ^ノ ンSW ハ ^ノ ネカチ B	1
30		G5088-116-A00	ANCHOR ARM	ハ ^ノ ネカチアーム	1
31		SM-6051552-TP	SCREW M5 L=15	ワツカクアノホ ^ノ ルト	(1)
32		G5067-116-A00	LIMITER INSTALLATION ROD	リミツトトウツクホ ^ノ	2
33		G5069-116-A00	SHAFT	シャフト	1
34		G5854-116-000	DRY BEARING	ツハ ^ノ ツキ ト ^ノ ライイ ^ノ アリンク ^ノ	2
35		SM-8061552-TP	SCREW M6 L=15	トメワジ ^ノ	1
36		NM-6060001-SC	NUT M6	ワツカクナツト M6 1シ	1
37		G5065-116-A00	SWITCH DRUM	スイツチドラム	1
38		SM-8050812-TP	SCREW M5X8	トメネジ ^ノ M5X0.8 L=8	2
39		G5087-116-A00	WASHER PLATE	ゴ ^ノ タ ^ノ ンSW リミツトアチイタ	1
40		G5064-116-A00	LIMITING BOX	リミツトホ ^ノ ツクス	1
41		G5072-116-000	ROLLER	ロル 8ミ	1
42		G5073-116-000	ROLLER PIN	ローピン	1
43		167-49418	FOOT LEVER	アシフ ^ノ ミレハ ^ノ	1
44		167-84902	BALL PLUNGER	ホ ^ノ ール ^ノ ランジ ^ノ ア ^ノ	1
45		WP-0641601-SC	WASHER	ヒラサ ^ノ カ ^ノ ネ ミカ ^ノ キマル M6	1
46		WS-0610002-KN	SPRING WASHER 6.1X12.2X1.5	ハ ^ノ ネサ ^ノ カ ^ノ ネ M6	1
47		SM-6062502-TP	SCREW M6 L=25	ワツカクアノホ ^ノ ルト M6 L=25	1
48		167-48204	PEDAL BASE	アシフミ ^ノ ア ^ノ タ ^ノ ル ^ノ タ ^ノ イ(カイブシキ)	1
49		WS-0820002-KN	SPRING WASHER M8	ハ ^ノ ネサ ^ノ カ ^ノ ネ M8	2
50		SM-9081403-SC	SCREW M8 L=14	ワツカクホ ^ノ ルト	2
51		SM-4062001-SC	SCREW M6 L=20	ナ ^ノ コネジ ^ノ M6 L=20	3
52		WS-0610002-KN	SPRING WASHER 6.1X12.2X1.5	ハ ^ノ ネサ ^ノ カ ^ノ ネ M6	3
53		G5840-116-000	RUBBER FOOT	ゴムアシ	4
54		SM-6041002-TP	SCREW M4 L=10	ワツカクアノホ ^ノ ルト M4X0.7 L=10	4
55		SM-9061203-SE	SCREW M6 L=12	ワツカクホ ^ノ ルト M6 L=12	2
56		WS-0820002-KN	SPRING WASHER M8	ハ ^ノ ネサ ^ノ カ ^ノ ネ M8	2
57		WP-0841600-SC	WASHER	ヒラサ ^ノ カ ^ノ ネ	2
58		B8125-280-000	PEDAL ADJUSTING PLATE	フミイタ チヨ ^ノ セツイタ	1
59		SM-6082002-TP	SCREW M8 L=20	ワツカクアノホ ^ノ ルト	2
60		WS-0820002-KN	SPRING WASHER M8	ハ ^ノ ネサ ^ノ カ ^ノ ネ M8	2
61		WP-0841600-SC	WASHER	ヒラサ ^ノ カ ^ノ ネ	2
62		D8114-555-BOE	PEDAL SHAFT BRACKET	フミイタ ^ノ ク ^ノ ウ ^ノ イタ	2
63		D8113-555-BOO	PEDAL BUSHING	フミイタ フ ^ノ ツジ	2
64		SM-9065503-SP	SCREW M6 L=55	6カクホ ^ノ ルト M6 L=55	1
65		NM-6060001-SC	NUT M6	ワツカクナツト M6 1シ	2
66		SM-9063503-SE	SCREW M6 L=35	ワツカクホ ^ノ ルト M6 L=35	1
67		B8151-771-000	PEDAL	ズキヤク ^ノ ア ^ノ タ ^ノ ル	1
68		B8152-771-000	PEDAL MAT	ア ^ノ タ ^ノ ルマツト	1
69		B8153-771-000	PEDAL CONNECTING ROD	ア ^ノ タ ^ノ ルシ ^ノ ク	1
70		G5421-116-0A0	MECHANICAL VALVE ASM.	アシフ ^ノ ミ メカニカル ^ノ ア ^ノ ノ ^ノ クミ	1
71		HA-0007000-00	MICROSWITCH	マイクロスイッチ	5
72		G5068-116-000	LIMITING DOG	リミツト ^ノ ツク	5
73		SS-1061010-SP	SCREW 3/32-56 L=10	チ ^ノ ネジ ^ノ 3/32-56 L=10	5

3. CLAMP FOOT COMPONENTS (1)
大押え関係 (1)



REF.NO.	NOTE	PART NO.	DESCRIPTION	ヒンメイ	AMT.
1		166-12905	SLIDE BASE	スライトベース	1
2		166-11808	STOPPER HITTING	ストッパヒタリ	1
3		SM-6062002-TP	SCREW M6 L=20	ロツカクアサホルト M6 L=20	2
4		SM-6052002-TP	SCREW M5 L=20	ロツカクアサホルト M5X0.8 L=20	8
5		WS-0510002-KN	SPRING WASHER 5.1X8.5X1.3	ハネサカネ 5.1X9.2X1.3	8
6		PA-2501501-00	CYLINDER	エアシリンダ	2
7		PC-0151070-00	SPEED CONTROLLER	スピコン	4
8		SM-6052002-TP	SCREW M5 L=20	ロツカクアサホルト M5X0.8 L=20	2
9		WS-0510002-KN	SPRING WASHER 5.1X8.5X1.3	ハネサカネ 5.1X9.2X1.3	2
10		166-10305	BELT CLAMP PLATE	ベルトクランププレート	1
11		SM-8050602-TP	SCREW M5 L=6	トメネジ M5X0.8 L=6	1
12		167-20807	CAM FOLLOWER A	カムフロア A	1
13		167-20906	CAM FOLLOWER B	カムフロア B	1
14		166-12301	DETECTING PLATE	ケンチプレート	1
15		WS-0410002-KN	SPRING WASHER M4	ハネサカネ M4	2
16		SM-6041002-TP	SCREW M4 L=10	ロツカクアサホルト M4X0.7 L=10	2
17		SM-8052502-TP	SCREW M5X0.8 L=25	トメネジ	1
18		SM-6052502-TP	SCREW M5X0.8 L=25	ロツカクアサホルト	4
19		SM-6052002-TP	SCREW M5 L=20	ロツカクアサホルト M5X0.8 L=20	4
20		167-21102	BALL PLUNGER	ボールプランジヤ	2
21		166-13507	BASE PLATE	ウケイタリツケベース	1
22		166-13804	ADJUSTING SLATE	アジヤストネジ	2
23		166-13606	SUPPORT SHAFT PLATE	シジシクウケイタ	2
24		SM-8050602-TP	SCREW M5 L=6	トメネジ M5X0.8 L=6	2
25		166-13903	SPLIT COLLAR	ワリカラ	2
26		SS-7111120-SP	SCREW 11/64-40 L=10.5	マルヒラネジ 11/64-40 L=10.5	2
27		166-13705	ADJUSTING PLATE	アジヤストプレート	2
28		166-14307	PIN GUIDE	シヨウコウピソクガイド	1
29		166-14000	LIFTING BLOCK	シヨウコウフロツク	2
30		166-14208	STOPPER PLATE	トメイタ	2
31		WS-0410002-KN	SPRING WASHER M4	ハネサカネ M4	4
32		SM-6041002-TP	SCREW M4 L=10	ロツカクアサホルト M4X0.7 L=10	4
33		SM-6063002-TP	SCREW M6 L=30	ロツカクアサホルト	4
34		WS-0610002-KN	SPRING WASHER 6.1X12.2X1.5	ハネサカネ M6	4
35		166-96502	ARM STOPPER BASE	アームストッパベース	2
36		SM-6062002-TP	SCREW M6 L=20	ロツカクアサホルト M6 L=20	4
37		NM-6060001-SC	NUT M6	ロツカクナツト M6 シユ	4
38		166-13309	BUSHING	メタル	4
39		166-13002	CLAMP FOOT SUPPORT ARM, LEFT	シジアームタヒヒタリ	1
40		166-13200	BLOCK	シテンフロツク	2
41		SM-8051002-TP	SCREW M5 L=10	トメネジ	2
42		166-13101	CLAMP FOOT SUPPORT ARM, RIGHT	シジアームタヒミキ	1
43		166-14109	SHAFT	オサエシヨウコウピソク	2
44		166-13408	CLAMP FOOT SUPPORT SHAFT	シジシク	1
45		NM-6060001-SC	NUT M6	ロツカクナツト M6 シユ	2
46		PJ-0460525-03	HOSE ELBOW	ホースエルボ	8
47		PV-0105080-00	MECHANICAL VALVE	メカニカルバルブ	4
48		167-04603	VALVE INSTALLING PLATE	メカニカルバルブトリツカプレート	1
49		SM-6052002-TP	SCREW M5 L=20	ロツカクアサホルト M5X0.8 L=20	2
50		167-22803	SPRING L	ケイカシユウヨウサラハネL	4

4. CLAMP FOOT COMPONENTS (2)
大押え関係 (2)

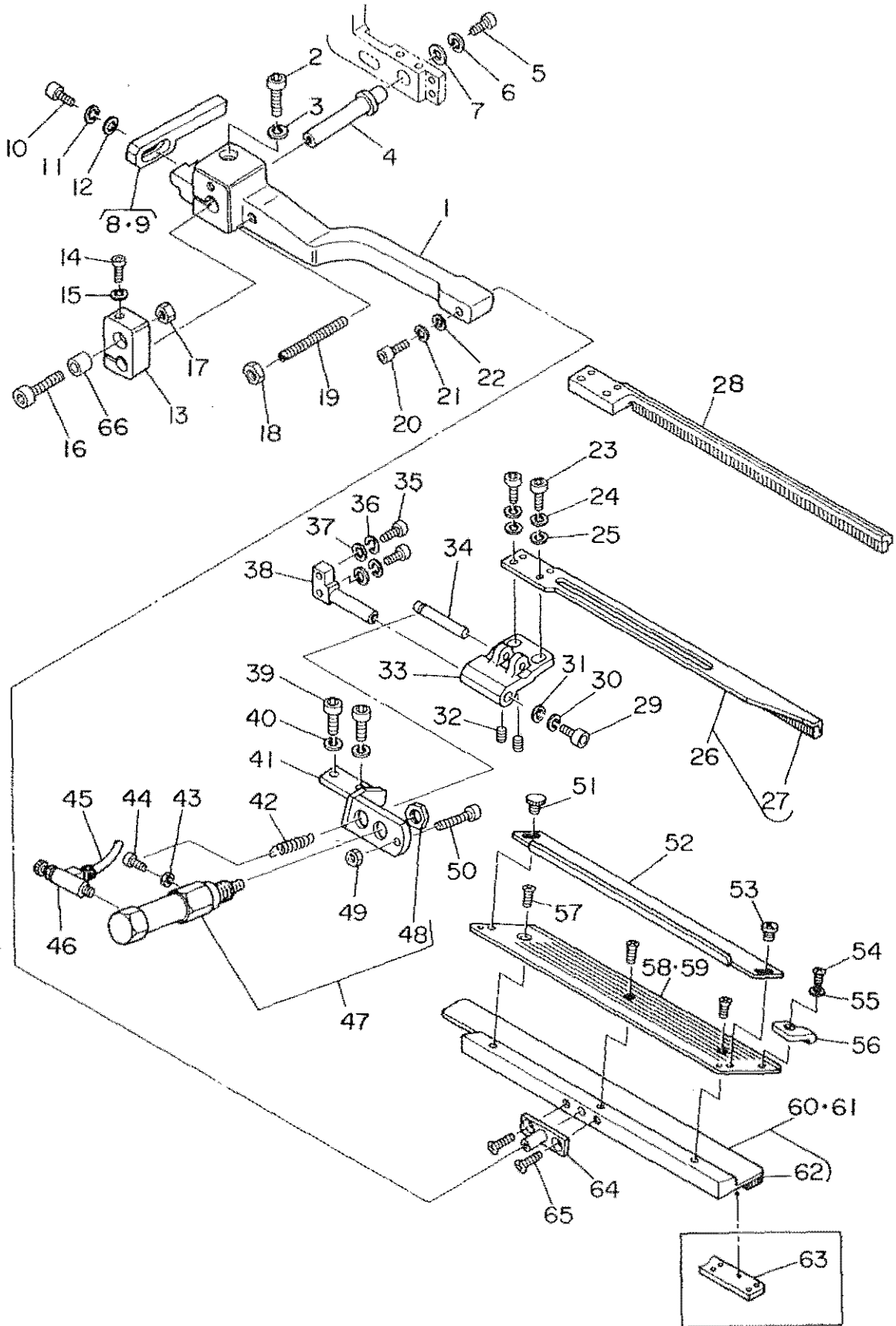


REF.NO.	NOTE	PART NO.	DESCRIPTION	ヒンメイ	AMT.
1		SM-6083002-TP	SCREW M8 L=30	ワツカクアナボルト	4
2		WS-0820002-KH	SPRING WASHER M8	ハネサカネ M8	4
3		166-96809	CLAMP FOOT ARM, RIGHT	オオサキアーム ミキ	1
4		SM-6031202-TP	SCREW M3X0.5 L=12	ワツカクアナボルト	2
5		NH-6030001-SC	NUT M3	ワツカクナツト M3X0.5 1シユ	2
6		SM-6041002-TP	SCREW M4 L=10	ワツカクアナボルト M4X0.7 L=10	2
7		WS-0410002-KH	SPRING WASHER M4	ハネサカネ M4	2
8		WP-0430800-SC	WASHER	ヒラサカネ コカタマム M4	2
9		G5132-116-B00	FOLDING BRACKET	オリコミフウカケ	1
10		G5129-116-C00	SPRING	オリコミイタ ヒキハネ C	1
11		PX-0551010-00	ELEMENT	エレメント トリツカニツブ	1
12		BT-0600400-EC	TUBE HOSE, BLUE	ウレタンホース ブ	1
13		PJ-3040651-01	ELBOW UNION GXPT1/8	エルボユニオン GXPT1/8	1
14		G5402-116-AA0	WELT PATCH FOLDING CYL. ASM.	オリコミ シリント クミ	1
15		NH-6200002-SB	ROCK NUT	ワツカクナツト M20 2シユ	(1)
16		NH-6080002-SB	NUT M8	ワツカクナツト M8 3シユ	(1)
17		G5119-116-D00	FOLDING CYLINDER BRACKET, RIGHT	オリコミシリント フウカケ ミキ	1
18		SM-6051402-TP	SCREW M5X0.8 L=14	ワツカクアナボルト	2
19	#01	G5119-117-0A0	FOLDING PLATE RIGHT ASM.	オリコミイタ ミキ クミ	1
20	#02	G5121-117-0A0	FOLDING PLATE RIGHT ASM. A	オリコミイタ ミキ A クミ	1
21		167-00304	REFLECTION SHEET	ハンシヤシート	(1)
23		166-96908	CLAMP FOOT ARM, LEFT	オオサキアーム ヒタリ	1
24		BT-0600400-EC	TUBE HOSE, BLUE	ウレタンホース ブ	1
25		PJ-3040651-01	ELBOW UNION GXPT1/8	エルボユニオン GXPT1/8	1
26		PX-0551010-00	ELEMENT	エレメント トリツカニツブ	1
27		G5402-116-AA0	WELT PATCH FOLDING CYL. ASM.	オリコミ シリント クミ	1
28		NH-6200002-SB	ROCK NUT	ワツカクナツト M20 2シユ	(1)
29		NH-6080002-SB	NUT M8	ワツカクナツト M8 3シユ	(1)
30		SM-6051402-TP	SCREW M5X0.8 L=14	ワツカクアナボルト	2
31		G5119-116-C00	FOLDING CYLINDER BRACKET, LEFT	オリコミシリント フウカケ ヒタリ	1
32		SM-6031202-TP	SCREW M3X0.5 L=12	ワツカクアナボルト	2
33		NH-6030001-SC	NUT M3	ワツカクナツト M3X0.5 1シユ	2
34		G5129-116-C00	SPRING	オリコミイタ ヒキハネ C	1
35		SM-6041002-TP	SCREW M4 L=10	ワツカクアナボルト M4X0.7 L=10	2
36		WS-0410002-KH	SPRING WASHER M4	ハネサカネ M4	2
37		WP-0430800-SC	WASHER	ヒラサカネ コカタマム M4	2
38		G5132-116-B00	FOLDING BRACKET	オリコミフウカケ	1
39	#01	G5118-117-0A0	FOLDING PLATE LEFT ASM.	オリコミイタ ヒタリ クミ	1
40	#02	G5120-117-0A0	FOLDING PLATE LEFT ASM. A	オリコミイタ ヒタリ A クミ	1
41		167-00304	REFLECTION SHEET	ハンシヤシート	(1)

NOTE(注記) #01.....For 8, 10, 12, 14mm
#02.....For 16, 18, 20mm

8, 10, 12, 14mm 用
16, 18, 20mm 用

5. CLAMP FOOT COMPONENTS (3)
大押え関係 (3)

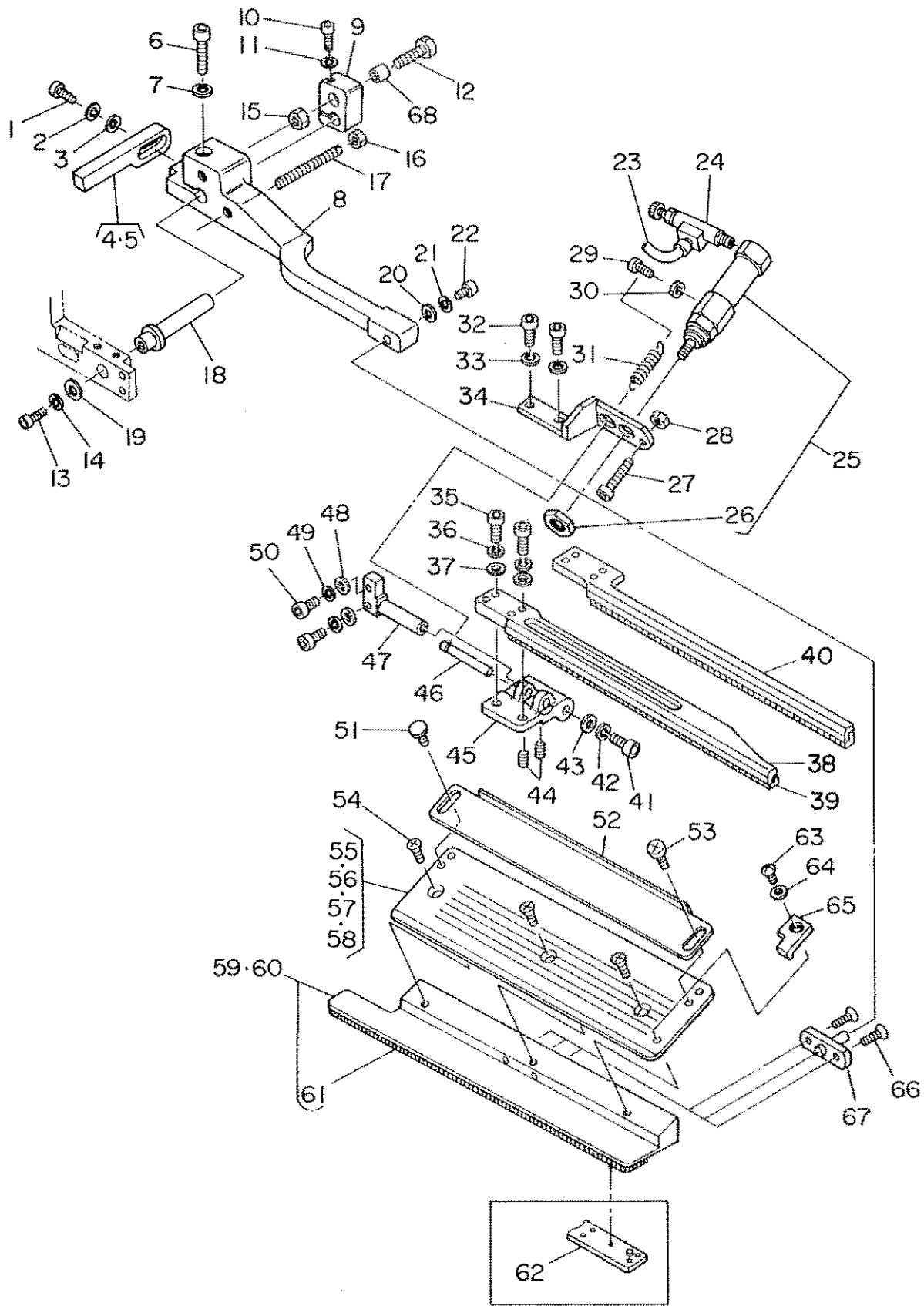


REF. NO.	NOTE	PART NO.	DESCRIPTION	ヒンメイ	ANT.
1		G5109-117-000	SUPPORT ARM, LEFT	オサエ シツアーム ヒタリ	1
2		SM-6062002-TP	SCREW M6 L=20	ワツカクアサホルト M6 L=20	1
3		WS-0610002-KH	SPRING WASHER 6.1X12.2X1.5	ハネサカネ M6	1
4		G5146-119-A00	SLIDING SHAFT A	スライツク A	1
5		SM-6051202-TP	SCREW M5X0.8 L=12	ワツカクアサホルト M5X0.8 L=12	1
6		WS-0510002-KH	SPRING WASHER 5.1X8.5X1.3	ハネサカネ 5.1X9.2X1.3	1
7		G5108-119-000	WASHER	ワツシヤ A	1
8	#01	G5131-116-C00	FOLDING PLATE STOPPER, LEFT	オリコミイタ ストツハヒタリ	1
9	#02	G5131-116-D00	STOPPER, LEFT	オリコミイタ ストツハヒタリ A	1
10		SM-6041202-TP	SCREW M4X0.7 L=12	ワツカクアサホルト	1
11		WS-0410002-KH	SPRING WASHER M4	ハネサカネ M4	1
12		WP-0430800-SC	WASHER	ヒラサカネ コカタマル M4	1
13		G5117-117-000	SLIDING METAL	スライツイ	1
14		SM-6053002-TP	SCREW M5X0.8 L=30	ワツカクアサホルト	1
15		WS-0510002-KH	SPRING WASHER 5.1X8.5X1.3	ハネサカネ 5.1X9.2X1.3	1
16		SM-6065002-TP	SCREW M6 L=50	ワツカクアサホルト M6 L=50	1
17		NM-6060001-SC	NUT M6	ワツカクナツト M6 1ツ	1
18		NM-6050001-SC	NUT M5	ワツカクナツト M5X0.8 1ツ	1
19		G5122-117-000	SUPPORT ARM STOPPER	シツアーム ストツハ	1
20		SM-6040802-TR	SCREW M4X0.7 L=8	ワツカクアサホルト M4X0.7 L=8	1
21		WS-0410002-KH	SPRING WASHER M4	ハネサカネ M4	1
22		WP-0450801-SD	WASHER 4.5X10.0X0.8	ヒラサカネ 4.5X10X0.8	1
23		SM-6041002-TP	SCREW M4 L=10	ワツカクアサホルト M4X0.7 L=10	2
24		WS-0410002-KH	SPRING WASHER M4	ハネサカネ M4	2
25		WP-0430800-SC	WASHER	ヒラサカネ コカタマル M4	2
26		G5154-116-CA0	FLAP PRESSER ASM., LEFT	フラツプオサエ ヒタリ クミ	1
27		G5143-116-A00	FLAP PRESSER RUBBER SOLE	フラツプオサエ コム	(1)
28	#03	G5130-117-C00	FLAP PRESSER, LEFT	フラツプオサエ ヒタリ	1
29		SM-6041002-TP	SCREW M4 L=10	ワツカクアサホルト M4X0.7 L=10	1
30		WS-0410002-KH	SPRING WASHER M4	ハネサカネ M4	1
31		G5108-119-000	WASHER	ワツシヤ A	1
32		SM-8030502-TP	SCREW M3 L=5	トメネツ M3X0.5 L=5	2
33		G5150-116-C00	FLAP PRESSER ARM, LEFT	フラツプオサエ アーム ヒタリ	1
34		G5148-116-C00	PIN	フラツプオサエ ヒン	1
35		SM-6041202-TP	SCREW M4X0.7 L=12	ワツカクアサホルト	2
36		WS-0410002-KH	SPRING WASHER M4	ハネサカネ M4	2
37		WP-0430800-SC	WASHER	ヒラサカネ コカタマル M4	2
38		G5151-116-C00	FLAP PRESSER FULCRUM SHAFT	フラツプオサエ シテンツク	1
39		SM-6051202-TP	SCREW M5X0.8 L=12	ワツカクアサホルト M5X0.8 L=12	2
40		WS-0510002-KH	SPRING WASHER 5.1X8.5X1.3	ハネサカネ 5.1X9.2X1.3	2
41		G5147-116-C00	CYLINDER BRACKET, LEFT	フラツプオサエ シリンダツラツト	1
42		167-01005	SPRING	フラツプモトシヨウハネ	1
43		NM-6030001-SC	NUT M3	ワツカクナツト M3X0.5 1ツ	1
44		SM-6031002-TP	HEXAGONAL BOLT M3 X 10	ワツカクアサホルト M3X0.5 L=10	1
45		BT-0400251-ED	TUBE HOSE, GREEN	ウレタンホース ミトリ	1
46		PC-0105070-00	SPEED CONTROLLER	スピートコントローラ	1
47		G5410-116-AA0	CYLINDER	フラツプオサエシリンダツクミ	1
48		NM-6100618-SB	NUT M10X1.25	ワツカクナツト M10X1.25	(1)
49		NM-6040001-SC	NUT M4	ワツカクナツト M4X0.7 1ツ	1
50		SM-6042502-TP	SCREW M4X0.7 L=25	ワツカクアサホルト M4X0.7 L=25	1
51		G5847-116-000	KNOB SCREW	ツマミネツ	1
52		G5140-116-000	FLAP SCALE	フラツプスケール	1
53		SM-5040451-SC	SCREW M4X0.7 L=4	ハイントコネツ M4 L=4	1
54		SM-4030401-SC	SCREW (EUROPE)	ナハコネツ M3X0.5 L=4	1
55		WP-0320500-SC	WASHER M3	ヒラサカネ コカタマル M3	1
56		G5123-117-000	FLAP STOPPER A	フラツプ ストツハ A	1
57		SM-1040601-SC	SCREW M4X0.7 L=6	サコネツ M4X0.7 L=6	3
58	#01	G5137-116-C00	FLAP BASE PLATE, LEFT	フラツプベース ヒタリ	1
59	#02	G5137-116-D00	FLAP BASE PLATE, LEFT A	フラツプベース ヒタリ A	1
60	#01	G5111-117-0A0	GARMENT CLAMP PLATE LEFT ASM.	ミコウクランツクミ	1
61	#02	G5113-117-0A0	GARMENT CLAMP PLATE LEFT ASM.	ミコウクランツクミ	1
62		167-78409	GARMENT CLAMP RUBBER, LEFT	ミコウクランツコム(L)	(1)
63		167-04900	RUBBER CLAMP	ミコウクランツコム	1
64		G5144-116-C00	CLAMP FULCRUM PIN	クランツクシテンヒン	1
65		SM-1041001-SC	SCREW M4X0.7 L=10	サコネツ M4X0.7 L=10	2
66		G5126-117-000	SPACER	スアサ	1

NOTE (注記) #01. For 8, 10, 12, 14mm
#02. For 16, 18, 20mm
#03. For box pocket

8, 10, 12, 14mm 用
16, 18, 20mm 用
箱ポケット用

6. CLAMP FOOT COMPONENTS (4)
 大押え関係 (4)



REF. NO.	NOTE	PART NO.	DESCRIPTION	ヒンメイ	QTY.
1		SH-6041202-TP	SCREW M4X0.7 L=12	ワツカワアノボルト	1
2		WS-0410002-KH	SPRING WASHER M4	ハネサカネ M4	1
3		WP-0430800-SC	WASHER	ヒラサカネ コカタマ M4	1
4	#01	G5130-116-C00	STOPPER, RIGHT	サヨミイダ ストッパ [○] -ミキ [○]	1
5	#02	G5130-116-D00	FOLDING PLATE STOPPER, RIGHT A	サヨミイダ ストッパ [○] -ミキ [○] A	1
6		SH-6062002-TP	SCREW M6 L=20	ワツカワアノボルト M6 L=20	1
7		WS-0610002-KH	SPRING WASHER G. 1X12.2X1.5	ハネサカネ M6	1
8		G5110-117-000	SUPPORT ARM, RIGHT	オモイ シツ [○] ア [○] -ム ミキ [○]	1
9		G5117-117-000	SLIDING METAL	スライ [○] イ [○]	1
10		SH-6053002-TP	SCREW M5X0.8 L=30	ワツカワアノボルト	1
11		WS-0510002-KH	SPRING WASHER 5.1X8.5X1.3	ハネサカネ 5.1X9.2X1.3	1
12		SH-6065002-TP	SCREW M6 L=50	ワツカワアノボルト M6 L=50	1
13		SH-6051202-TP	SCREW M5X0.8 L=12	ワツカワアノボルト M5X0.8 L=12	1
14		WS-0510002-KH	SPRING WASHER 5.1X8.5X1.3	ハネサカネ 5.1X9.2X1.3	1
15		NH-6060001-SC	NUT M6	ワツカワナツト M6 シュ	1
16		NH-6050001-SC	NUT M5	ワツカワナツト M5X0.8 シュ	1
17		G5122-117-000	SUPPORT ARM STOPPER	シツ [○] ア [○] -ム ストッパ [○]	1
18		G5146-119-A00	SLIDING SHAFT A	スライ [○] シ [○] ク A	1
19		G5108-119-000	WASHER	ワツシヤ A	1
20		WP-0450801-SD	WASHER 4.5X10.0X0.8	ヒラサカネ 4.5X10X0.8	1
21		WS-0410002-KH	SPRING WASHER M4	ハネサカネ M4	1
22		SH-6040802-TR	SCREW M4X0.7 L=8	ワツカワアノボルト M4X0.7 L=8	1
23		G5460-116-000	TUBE HOSE, RED	チューブホース アカ	1
24		PC-0105070-00	SPEED CONTROLLER	スピードコントローラ	1
25		G5410-116-AA0	CYLINDER	ワツツブ [○] オモイ [○] シリンダ [○] クミ	1
26		NH-6100818-SB	NUT M10X1.25	ワツカワナツト M10X1.25	(1)
27		SH-6042502-TP	SCREW M4X0.7 L=25	ワツカワアノボルト M4X0.7 L=25	1
28		NH-6040001-SC	NUT M4	ワツカワナツト M4X0.7 シュ	1
29		SH-6031002-TP	HEXAGONAL BOLT M3 X 10	ワツカワアノボルト M3X0.5 L=10	1
30		NH-6030001-SC	NUT M3	ワツカワナツト M3X0.5 シュ	1
31		G5128-116-000-A	FLAP CLAMPING CYLINDER SPRING	ワツツブ [○] オモイ [○] シリダ [○] ハネ	1
32		SH-6051202-TP	SCREW M5X0.8 L=12	ワツカワアノボルト M5X0.8 L=12	2
33		WS-0510002-KH	SPRING WASHER 5.1X8.5X1.3	ハネサカネ 5.1X9.2X1.3	2
34		G5147-116-D00	CYLINDER BRACKET, RIGHT	ワツツブ [○] オモイ [○] シリンダ [○] ノ [○] ツツト	1
35		SH-6041002-TP	SCREW M4 L=10	ワツカワアノボルト M4X0.7 L=10	2
36		WS-0410002-KH	SPRING WASHER M4	ハネサカネ M4	2
37		WP-0430800-SC	WASHER	ヒラサカネ コカタマ M4	2
38		G5141-116-CA0	FLAP PRESSER ASM., RIGHT	ワツツブ [○] オモイ [○] ミキ [○] クミ	1
39		G5143-116-A00	FLAP PRESSER RUBBER SOLE	ワツツブ [○] オモイ [○] コム	(1)
40	#05	G5130-117-D00	FLAP PRESSER, RIGHT	ワツツブ [○] オモイ [○] ミキ [○]	1
41		SH-6041002-TP	SCREW M4 L=10	ワツカワアノボルト M4X0.7 L=10	1
42		WS-0410002-KH	SPRING WASHER M4	ハネサカネ M4	1
43		G5108-119-000	WASHER	ワツシヤ A	1
44		SH-8030502-TP	SCREW M3 L=5	トメネシ M3X0.5 L=5	2
45		G5149-116-C00	FLAP PRESSER ARM, RIGHT	ワツツブ [○] オモイ [○] ア [○] -ム ミキ [○]	1
46		G5148-116-C00	PIN	ワツツブ [○] オモイ [○] ピン	1
47		G5151-116-C00	FLAP PRESSER FULCRUM SHAFT	ワツツブ [○] オモイ [○] シランシ [○] ク	1
48		WP-0430800-SC	WASHER	ヒラサカネ コカタマ M4	2
49		WS-0410002-KH	SPRING WASHER M4	ハネサカネ M4	2
50		SH-6041202-TP	SCREW M4X0.7 L=12	ワツカワアノボルト	2
51		G5847-116-000	KNOB SCREW	ツマミネシ	1
52		G5140-116-000	FLAP SCALE	ワツツブ [○] スケール	1
53		SH-5040451-SC	SCREW M4X0.7 L=4	ハ [○] イン [○] ト [○] コネシ [○] M4 L=4	1
54		SH-1040601-SC	SCREW M4X0.7 L=6	サヨコネシ M4X0.7 L=6	3
55	#01	G5138-116-C00	FLAP BASE PLATE, RIGHT	ワツツブ [○] ハ [○] -ス ミキ [○]	1
56	#02	G5138-116-D00	FLAP BASE PLATE, RIGHT A	ワツツブ [○] ハ [○] -ス ミキ [○] A	1
57	#03	G5138-116-E00	FLAP BASE PLATE, RIGHT E	ワツツブ [○] ハ [○] -ス ミキ [○] E	1
58	#04	G5138-116-F00	FLAP BASE PLATE, RIGHT F	ワツツブ [○] ハ [○] -ス ミキ [○] F	1
59	#01	G5112-117-0A0	GARMENT CLAMP PLATE RIGHT ASM.	ミコ [○] ワツツブ [○] クミ	1
60	#02	G5114-117-0A0	GARMENT CLAMP PLATE RIGHT ASM.	ミコ [○] ワツツブ [○] クミ	1
61		167-78508	GARMENT CLAMP RUBBER, RIGHT	ミコ [○] ワツツブ [○] ゴム(R)	(1)
62		167-04900	RUBBER CLAMP	ミコ [○] ワツツブ [○] ゴム	1
63		SH-4030401-SC	SCREW (EUROPE)	チ [○] ハ [○] コネシ [○] M3X0.5 L=4	1
64		WP-0320500-SC	WASHER M3	ヒラサカネ コカタマ M3	1
65		G5124-117-000	FLAP STOPPER B	ワツツブ [○] ストッパ [○] B	1
66		SH-1041001-SC	SCREW M4X0.7 L=10	サヨコネシ M4X0.7 L=10	2
67		G5144-116-C00	CLAMP FULCRUM PIN	ク [○] イ [○] サ [○] イ [○] クランツ [○] シテンピン	1
68		G5126-117-000	SPACER	ス [○] ハ [○] -サ	1

NOTE (注記) #01.....For 8,10,12,14mm

#02.....For 16,18,20mm

#03.....For varied double welt 8,10,12,14mm

#04.....For varied double welt 16,18,20mm

#05.....For box pocket

8,10,12,14mm 用

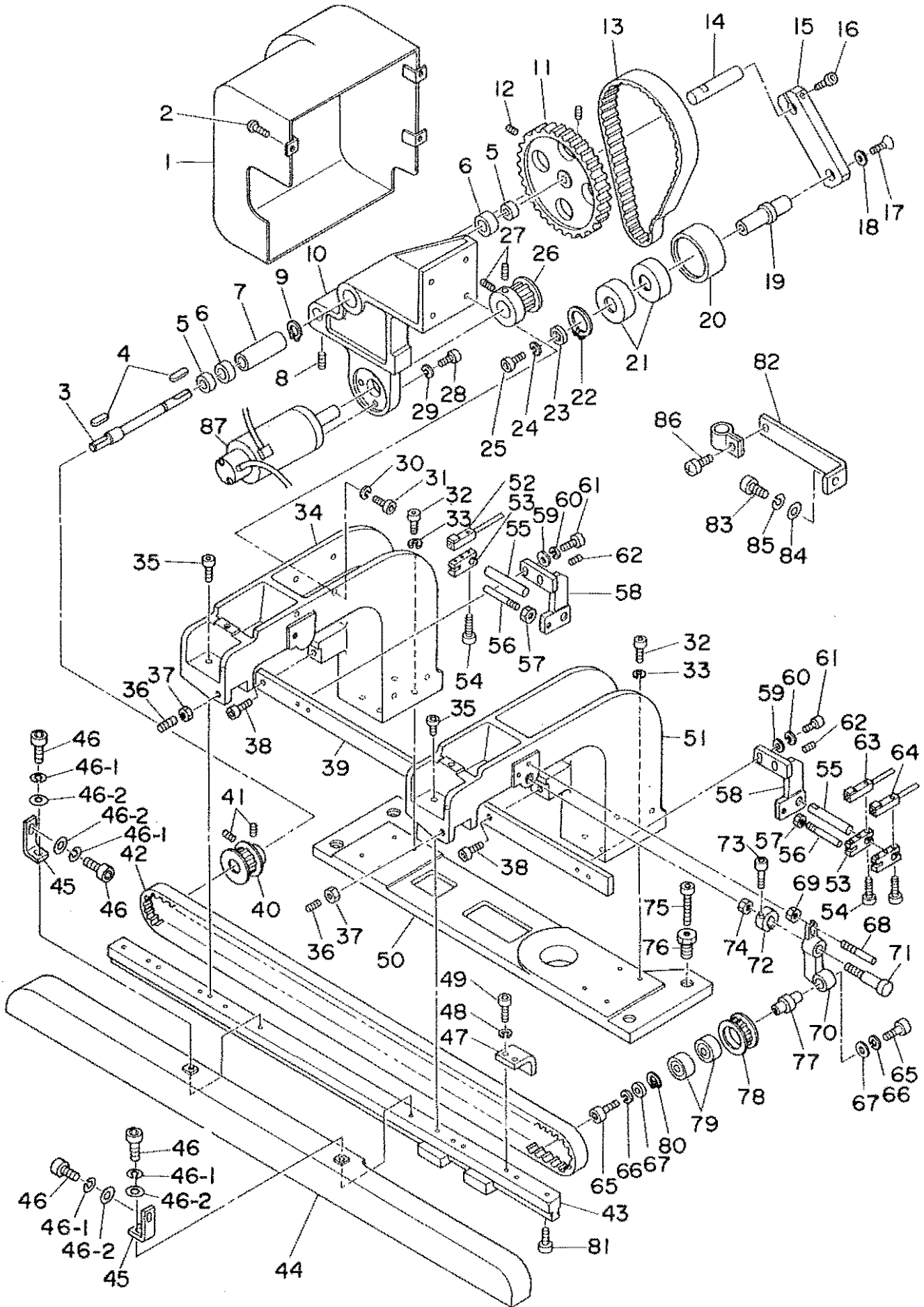
16,18,20mm 用

変形両玉縁 8,10,12,14mm 用

変形両玉縁 16,18,20mm 用

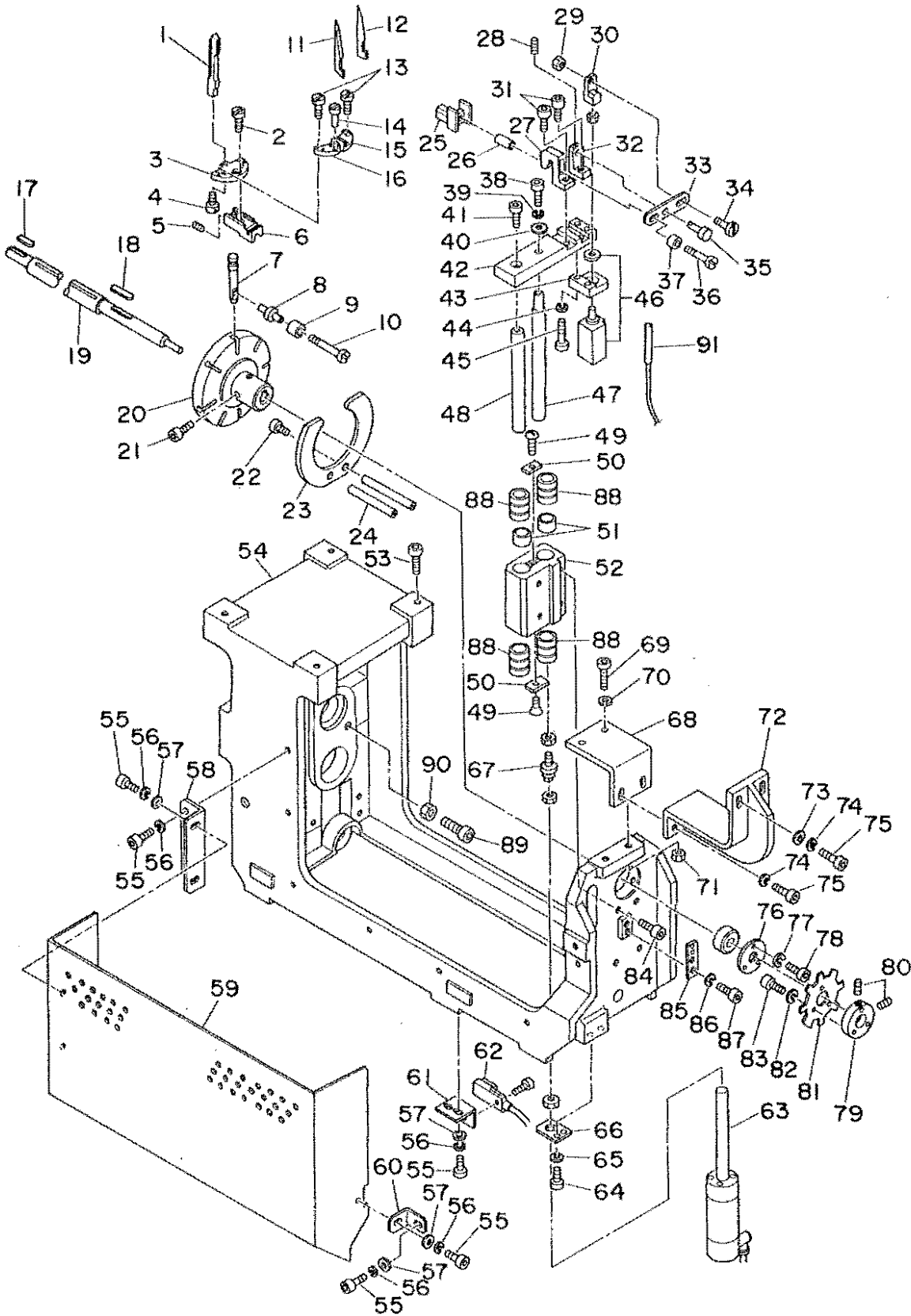
箱ポケット用

7. CLAMP FOOT FEED COMPONENTS
大押え送り関係



REF. NO.	NOTE	PART NO.	DESCRIPTION	ヒンメイ	AMT.
1		166-12806	COVER	カバー	1
2		SM-0050801-SC	SCREW	トラスネジ	3
3		166-09001	SHAFT	シャフト	1
4		167-21706	KEY	キー (カヌメ)	2
5		166-10107	COLLAR B	カラー B	2
6		SB-1120002-00	BEARING	ベアリング B=12X28	2
7		166-10008	COLLAR A	カラー A	1
8		SM-8051002-TP	SCREW M5 L=10	トメネジ	1
9		RC-2800002-KP	RETAINING PIN	キャッチピン 30.1 7109	2
10		166-09810	MOTOR BASE	モーターベース	1
11		166-10404	TIMING PULLEY A	タイミングプーリ A	1
12		SM-8040602-TP	SCREW M4X0.7 L=6	トメネジ	2
13		167-22407	TIMING BELT	タイミングベルト	1
14		166-10701	IDLER SHAFT	アイドルシャフト	1
15		166-10602	PULLEY INSTALLING ARM	プーリ取り付けアーム	1
16		SM-6062502-TP	SCREW M6 L=25	ワッシャー付ネジ M6 L=25	1
17		SM-1051001-SF	SCREW M5 L=10	ワッシャー付 M5X0.8 L=10	1
18		167-25905	WASHER	ワッシャー	1
19		166-10800	PULLEY PIN	プーリ取り付けピン	1
20		166-11006	IDLER PULLEY	アイドルプーリ	1
21		167-10303	BEARING	ベアリング	2
22		RC-2200002-KP	RETAINING RING	キャッチリング	1
23		166-10909	WASHER	ワッシャー	1
24		WS-0510002-KH	SPRING WASHER 5.1X8.5X1.3	ハネ付きワッシャー 5.1X8.5X1.3	1
25		SM-6051002-TP	SCREW M5 L=10	ワッシャー付ネジ M5X0.8 L=10	1
26		166-10503	TIMING PULLEY B	タイミングプーリ B	1
27		SM-8040802-TP	SCREW M4X8	トメネジ M4X0.7 L=8	2
28		SM-6062502-TP	SCREW M6 L=25	ワッシャー付ネジ M6 L=25	4
29		WS-0610002-KH	SPRING WASHER 6.1X12.2X1.5	ハネ付きワッシャー M6	4
30		WS-0610002-KH	SPRING WASHER 6.1X12.2X1.5	ハネ付きワッシャー M6	4
31		SM-6062502-TP	SCREW M6 L=25	ワッシャー付ネジ M6 L=25	4
32		SM-6062002-TP	SCREW M6 L=20	ワッシャー付ネジ M6 L=20	8
33		WS-0610002-KH	SPRING WASHER 6.1X12.2X1.5	ハネ付きワッシャー M6	8
34		166-09711	STAND A	スタンド(A)	1
35		SM-6062502-TP	SCREW M6 L=25	ワッシャー付ネジ M6 L=25	4
36		SM-8082002-TP	SCREW M8 L=20	トメネジ M8 L=20	2
37		NH-6080001-SC	NUT M8X1.25	ワッシャー付ナット M8 1.25	2
38		SM-6062002-TP	SCREW M6 L=20	ワッシャー付ネジ M6 L=20	2
39		166-12004	GUIDE RAIL	ガイドレール	1
40		166-10206	DRIVING PULLEY	駆動プーリ	1
41		SM-8040802-TP	SCREW M4X8	トメネジ M4X0.7 L=8	2
42		167-22308	BELT	ベルト	1
43		166-11709	FEED RAIL	送りレール	1
44		166-12608	BELT COVER	ベルトカバー	1
45		166-12707	COVER INSTALLING PLATE	カバー取り付けプレート	2
46		SM-6051002-TP	SCREW M5 L=10	ワッシャー付ネジ M5X0.8 L=10	4
46-1		WS-0510002-KH	SPRING WASHER 5.1X8.5X1.3	ハネ付きワッシャー 5.1X8.5X1.3	4
46-2		WP-0531000-SC	WASHER M5	ヒヨウ付きワッシャー M5	4
47		166-11007	STOPPER	ストッパー	2
48		WS-0610002-KH	SPRING WASHER 6.1X12.2X1.5	ハネ付きワッシャー M6	4
49		SM-6062002-TP	SCREW M6 L=20	ワッシャー付ネジ M6 L=20	4
50		166-09505	STAND BASE	スタンドベース	1
51		166-74608	STAND B	スタンド B	1
52		164-63853	REAR DETECTING SWITCH ASM.	コウシツクン ケンチクミ	1
53		166-12202	SENSOR BASE	センサベース	3
54		SM-6052002-TP	SCREW M5 L=20	ワッシャー付ネジ M5X0.8 L=20	3
55		166-12400	SENSOR SLIDE SHAFT	センサスライドシャフト	2
56		166-12509	GUIDE PIE	ガイド棒	2
57		NH-6040001-SC	NUT M4	ワッシャー付ナット M4X0.7 1.25	2
58		166-12103	SENSOR BASE	センサベース	2
59		WP-0531000-SC	WASHER M5	ヒヨウ付きワッシャー M5	4
60		WS-0510002-KH	SPRING WASHER 5.1X8.5X1.3	ハネ付きワッシャー 5.1X8.5X1.3	4
61		SM-6051602-TP	SCREW M5X0.8 L=16	ワッシャー付ネジ M5X0.8 L=16	4
62		SM-8040502-TP	SCREW M4X0.7 L=5	トメネジ M4X0.7 L=5	2
63		164-63754	SPEED DETECTING SWITCH ASM.	ベントシツクン ケンチクミ	1
64		164-63655	FRONT DETECTING SWITCH ASM.	ベントシツクン ケンチクミ	1
65		SM-6051602-TP	SCREW M5X0.8 L=16	ワッシャー付ネジ M5X0.8 L=16	2
66		WS-0510002-KH	SPRING WASHER 5.1X8.5X1.3	ハネ付きワッシャー 5.1X8.5X1.3	2
67		167-24403	WASHER	ワッシャー	2
68		166-11402	GUIDE BAR A	ガイド棒 A	1
69		NH-6060001-SC	NUT M6	ワッシャー付ナット M6 1.25	1
70		166-11105	TENSION BRACKET	テンションブラケット	1
71		166-11303	TENSION SCREW	テンションネジ	1
72		166-11204	COLLAR	コリヤ	1
73		SM-6052002-TP	SCREW M5 L=20	ワッシャー付ネジ M5X0.8 L=20	1
74		NH-6120001-SC	NUT M12	ワッシャー付ナット	1
75		SM-6085502-TP	SCREW M8 L=55	ワッシャー付ネジ M8 L=55	4
76		166-09004	ADJUSTING BOLT	アジャスターネジ	4
77		166-11501	FOLLOW SHAFT	ジュークシャフト	1
78		166-11600	FOLLOW PULLEY	ジュークワッシャー	1
79		167-20005	BEARING	ベアリング	2
80		RC-2421211-KP	RETAINING RING	リムロック	1
81		SM-6052002-TP	SCREW M5 L=20	ワッシャー付ネジ M5X0.8 L=20	7
82		167-02706	CORD BRACKET	ベルトMBKT	1
83		SM-6041202-SF	SCREW M4X0.7 L=12	ワッシャー付ネジ M4X0.7 L=12	1
84		WP-0430800-SC	WASHER	ヒヨウ付きワッシャー M4	1
85		WS-0410002-KH	SPRING WASHER M4	ハネ付きワッシャー M4	1
86		SM-0040801-SF	SCREW M4X0.7 L=8	トラスネジ M4X0.7 L=8	1
87		165-67406	MOTOR	サーボモーター	1

8. CORNER KNIFE COMPONENTS(1)
コーナーメス関係 (1)

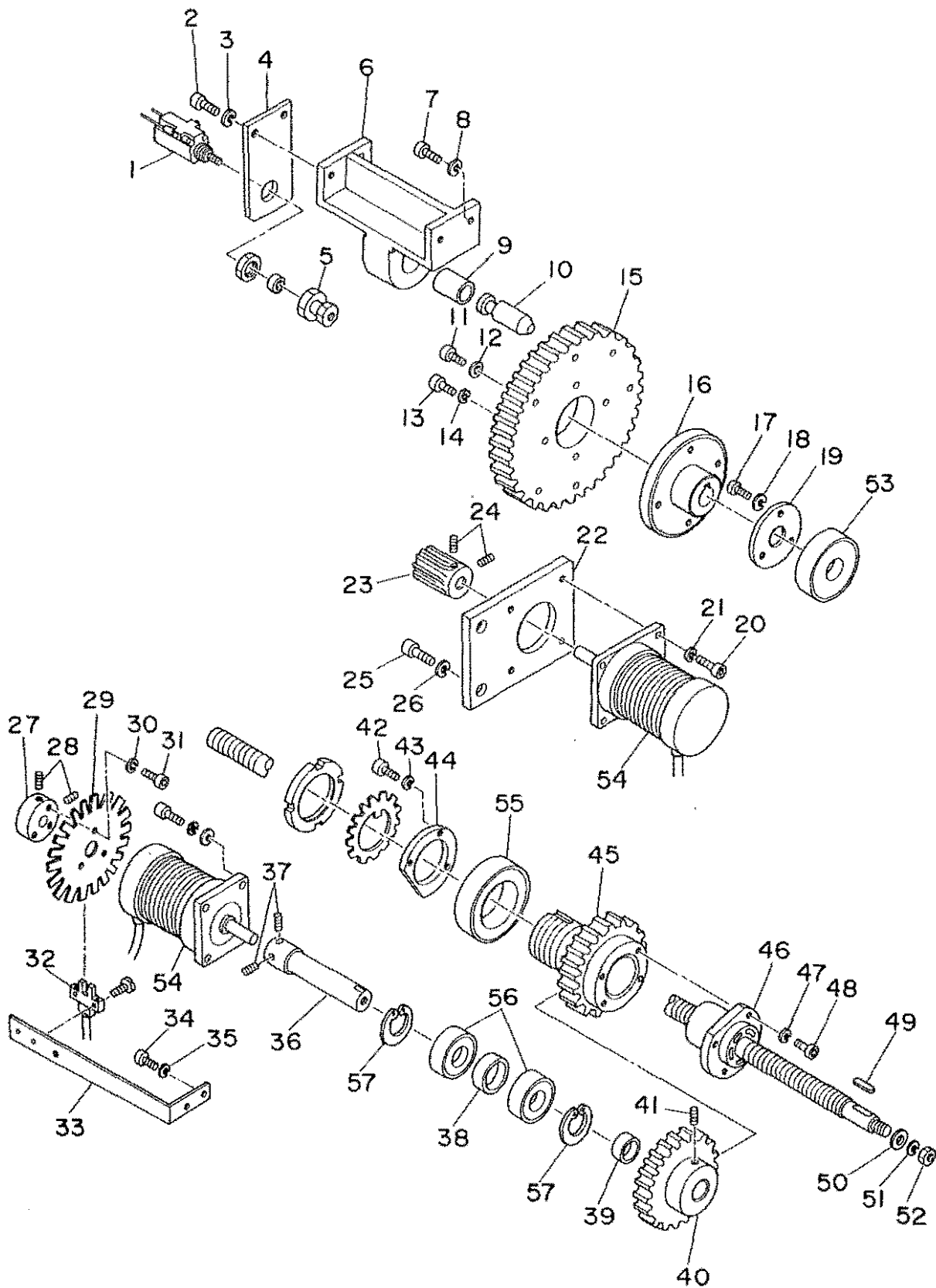


REF. NO.	NOTE	PART NO.	DESCRIPTION	品名	QTY.
1		166-07004	KNIFE GUIDE	刃先ガイド	7
2		SS-7111120-SP	SCREW 11/64-40 L=10.5	六角ねじ 11/64-40 L=10.5	7
3		166-06007	KNIFE HOLDER BASE	刃先ホルダベース	7
4		SS-7080820-SP	SCREW 1/8-44 L=7.7	六角ねじ 1/8-44 L=7.7	7
5		SH-8040502-TP	SCREW M4X0.7 L=5	六角ねじ M4X0.7 L=5	7
6		166-04002	KNIFE BASE	刃先ベース	7
7		166-05008	KNIFE BASE GUIDE BAR	刃先ベースガイドバー	7
8		166-05206	ROLLER BOSS	ローラーボス	7
9		166-05107	ROLLER	ローラー	7
10		166-05305	ROLLER PIN	ローラーピン	7
11	#01	166-07301	CORNER KNIFE A1	コーナー刃 A1 (右ミソ)	7
12	#01	166-07400	CORNER KNIFE A2	コーナー刃 A2 (左ミソ)	7
13		SS-0081210-SP	SCREW 1/8-44 L=12	六角ねじ 1/8-44 L=12	14
14		G5270-117-000	ECCENTRIC PIN	偏心ピン	14
15		166-07103	KNIFE HOLDER A	刃先ホルダ A	7
16		166-07202	KNIFE HOLDER B	刃先ホルダ B	7
17		167-21004	KEY	Aピン (調整)	1
18		167-22001	KEY	Aピン (リボラ)	1
19		166-01106	BALL SPLINE	ボールスプライン	1
20		166-04308	KNIFE BASE WHEEL A	刃先ベースホイール A	1
21		SH-6061002-TP	SCREW M6 L=10	六角ねじ M6 L=10	2
22		SH-6052002-TP	SCREW M5 L=20	六角ねじ M5 L=20	2
23		166-04001	KNIFE BASE GUIDE	刃先ベースガイド	1
24		166-04100	GUIDE STOP	ガイドストップ	2
25		166-05503	CHUCK B	チャック B	1
26		166-00204	COLLAR B	カラー B	1
27		166-05602	CHUCK BRACKET	チャックブラケット	1
28		SH-8050812-TP	SCREW M5X8	六角ねじ M5X8 L=8	1
29		NH-6060001-SC	NUT M6	六角ナット M6 1個	1
30		166-00808	CORRECTING BLOCK	調整ブロック	1
31		SH-6052002-TP	SCREW M5 L=20	六角ねじ M5 L=20	2
32		166-05701	LOCK BRACKET	ロックブラケット	1
33		166-05800	LEVER	レバー	1
34		166-05909	PIN A	ピン A	1
35		166-06303	PIN C	ピン C	1
36		166-06105	PIN H	ピン H	1
37		166-06402	COLLAR	カラー	1
38		SH-6051202-TP	SCREW M5X0.8 L=12	六角ねじ M5X0.8 L=12	1
39		WS-0510002-KN	SPRING WASHER 5.1X8.5X1.3	スプリングワッシャー 5.1X8.5X1.3	1
40		167-24403	WASHER	ワッシャー	1
41		SH-6082002-TP	SCREW M6 L=20	六角ねじ M6 L=20	1
42		166-06501	CHUCK BASE	チャックベース	1
43		166-06709	CYLINDER BASE	シリンダーベース	1
44		WS-0510002-KH	SPRING WASHER 5.1X8.5X1.3	スプリングワッシャー 5.1X8.5X1.3	2
45		SH-6052002-TP	SCREW M5 L=20	六角ねじ M5 L=20	2
46		PA-1502003-A0	PIN CYLINDER	ピンシリンダー	1
47		166-04500	GUIDE SHAFT A	ガイドシャフト A	1
48		166-04605	GUIDE SHAFT B	ガイドシャフト B	1
49		SH-1041001-SC	SCREW M4X0.7 L=10	六角ねじ M4X0.7 L=10	2
50		166-04803	BEARING STOPPER	ベアリングストップ	2
51		166-04704	BEARING COLLAR	ベアリングカラー	2
52		166-04407	CORNER KNIFE BRACKET	コーナー刃ブラケット	1
53		SH-6082502-TP	SCREW M6 L=25	六角ねじ M6 L=25	4
54		166-00000	CORNER KNIFE FRAME	コーナー刃フレーム	1
55		SH-6051002-TP	SCREW M5 L=10	六角ねじ M5 L=10	8
56		WS-0510002-KH	SPRING WASHER 5.1X8.5X1.3	スプリングワッシャー 5.1X8.5X1.3	8
57		VP-0531000-SC	WASHER M5	ワッシャー M5	6
58		166-00306	COVER INSTALLING PLATE B	カバー取り付けプレート B	1
59		166-00108	SAFETY COVER	安全カバー	1
60		166-00207	COVER INSTALLING PLATE A	カバー取り付けプレート A	1
61		166-00801	SWITCH INSTALLING PLATE	スイッチ取り付けプレート	1
62		164-03952	HOPE POSITION SENSOR ASH.	ホープ位置センサー	1
63		PA-2506501-00	CYLINDER	シリンダー	1
64		SH-6051552-TP	SCREW M5 L=15	六角ねじ M5 L=15	2
65		WS-0510002-KR	SPRING WASHER 5.1X8.5X1.3	スプリングワッシャー 5.1X8.5X1.3	2
66		166-04200	CYLINDER BRACKET	シリンダーブラケット	1
67		PX-5000100-00	FLOATING JOINT	フロートジョイント	1
68		166-00900	FRAME RECEIVING BRACKET 2	フレーム受けブラケット 2	1
69		SH-9062003-SC	SCREW M6 L=20	六角ねじ M6 L=20	2
70		WS-0610002-KH	SPRING WASHER 6.1X12.2X1.5	スプリングワッシャー 6.1X12.2X1.5	2
71		NH-6060001-SC	NUT M6	六角ナット M6 1個	2
72		166-01007	FRAME RECEIVING BRACKET A	フレーム受けブラケット A	1
73		VP-0041001-SC	WASHER	ワッシャー M6	2
74		WS-0610002-KH	SPRING WASHER 6.1X12.2X1.5	スプリングワッシャー M6	4
75		SH-6062002-TP	SCREW M6 L=20	六角ねじ M6 L=20	4
76		166-01205	BEARING PRESSER PLATE A	ベアリングプレスプレート A	1
77		WS-0510002-KH	SPRING WASHER 5.1X8.5X1.3	スプリングワッシャー 5.1X8.5X1.3	3
78		SH-6051002-TP	SCREW M5 L=10	六角ねじ M5 L=10	3
79		166-03201	SENSOR BOSS	センサーボス	1
80		SH-8040602-TP	SCREW M4X0.7 L=6	六角ねじ	2
81		166-00504	SENSOR SLIT	センサースリット	1
82		WS-0310002-KN	SPRING WASHER M3	スプリングワッシャー 3.1X5.0X0.7	3
83		SH-6031002-TP	HEXAGONAL BOLT M3 X 10	六角ねじ M3X0.5 L=10	3
84		SH-6052002-TP	SCREW M5 L=20	六角ねじ M5 L=20	2
85		166-00603	SENSOR BRACKET	センサーブラケット	1
86		WS-0510002-KH	SPRING WASHER 5.1X8.5X1.3	スプリングワッシャー 5.1X8.5X1.3	2
87		SH-6051002-TP	SCREW M5 L=10	六角ねじ M5 L=10	2
88		167-25004	LINEAR BUSHING	リニアブッシング	4
89		SH-6055502-TP	SCREW M5X0.8 L=55	六角ねじ M5	1
90		NH-6050001-SC	NUT M5	六角ナット M5X0.8 1個	1
91		166-50452	SENSOR	センサー	1

NOTE (注記) #01.....Genuine part
(Refer to the Table on page 48.)

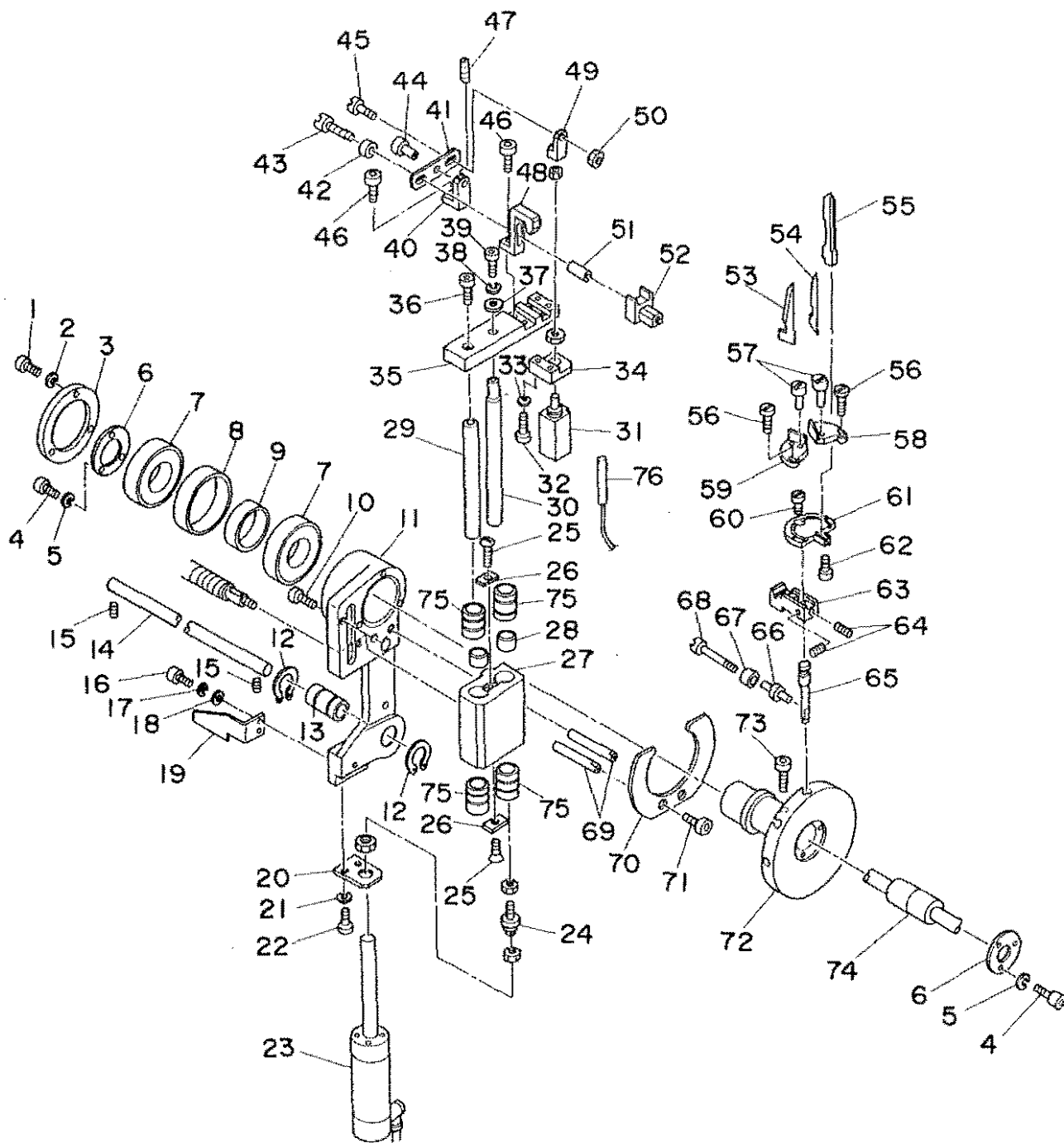
ゲージ部品
(48ページの表をご参照ください)

9. CORNER KNIFE COMPONENTS (2)
コーナーメス関係 (2)



REF.NO.	NOTE	PART NO.	DESCRIPTION	ヒンメイ	AMT.
1		PA-1501509-A0	PIN CYLINDER	ピンシリンダ	1
2		SM-6061552-TP	SCREW M6 L=15	ロツカクアナボルト	2
3		WS-0610002-KN	SPRING WASHER 6.1X12.2X1.5	ハネサカネ M6	2
4		166-02104	CYLINDER BRACKET	シリンダ フラケツト	1
5		166-01809	NOTCH B	ノッチ B	1
6		166-01908	NOTCH BRACKET	ノッチ フラケツト	1
7		SM-6063002-TP	SCREW M6 L=30	ロツカクアナボルト	2
8		WS-0610002-KN	SPRING WASHER 6.1X12.2X1.5	ハネサカネ M6	2
9		166-02005	NOTCH BUSHING	ノッチ フツシユ	1
10		166-01700	NOTCH A	ノッチ A	1
11		SM-6051202-TP	SCREW M5X0.8 L=12	ロツカクアナボルト M5X0.8 L=12	1
12		167-24106	WASHER	ワッシャ	1
13		SM-6052002-TP	SCREW M5 L=20	ロツカクアナボルト M5X0.8 L=20	4
14		WS-0510002-KN	SPRING WASHER 5.1X8.5X1.3	ハネサカネ 5.1X9.2X1.3	4
15		166-01601	GEAR	ギヤ	1
16		166-01304	GEAR INSTALLING BOSS	ギヤトリツキボス	1
17		SM-6051002-TP	SCREW M5 L=10	ロツカクアナボルト M5X0.8 L=10	3
18		WS-0510002-KN	SPRING WASHER 5.1X8.5X1.3	ハネサカネ 5.1X9.2X1.3	3
19		166-01205	BEARING PRESSER PLATE A	ハアリソクオサエ A	1
20		SM-6041002-TP	SCREW M4 L=10	ロツカクアナボルト M4X0.7 L=10	4
21		WS-0410002-KN	SPRING WASHER M4	ハネサカネ M4	4
22		166-01403	MOTOR BRACKET	モータ フラケツト	1
23		166-01502	PINION GEAR	ピニオン	1
24		SM-8050602-TP	SCREW M5 L=6	トメネジ M5X0.8 L=6	2
25		SM-6061552-TP	SCREW M6 L=15	ロツカクアナボルト	2
26		WS-0610002-KN	SPRING WASHER 6.1X12.2X1.5	ハネサカネ M6	2
27		166-03201	SENSOR BOSS	センサボス	1
28		SM-8040602-TP	SCREW M4X0.7 L=6	トメネジ	2
29		166-03102	SENSOR PLATE	タツチヨウケンチセンサ	1
30		WS-0310002-KN	SPRING WASHER M3	ハネサカネ 3.1X5.0X0.7	3
31		SM-6031002-TP	HEXAGONAL BOLT M3 X 10	ロツカクアナボルト M3X0.5 L=10	3
32		164-63556	ROTATION DETECT SENSOR ASM.	ハルモモータ カイテンケンチ クミ	1
33		166-03003	SENSOR BRACKET	センサ フラケツト	1
34		SM-6041002-TP	SCREW M4 L=10	ロツカクアナボルト M4X0.7 L=10	2
35		WS-0410002-KN	SPRING WASHER M4	ハネサカネ M4	2
36		166-02500	MOTOR SHAFT	モータ シヤフト	1
37		SM-8040602-TP	SCREW M4X0.7 L=6	トメネジ	2
38		166-02302	BEARING COLLAR	ハアリソクカラ	1
39		166-02401	BEARING COLLAR	ハアリソクカラ	1
40		166-02609	MOTOR GEAR	モータ フキヤ	1
41		SM-8061002-TP	SCREW M6 L=10	トメネジ M6 L=10	1
42		SM-6051002-TP	SCREW M5 L=10	ロツカクアナボルト M5X0.8 L=10	3
43		WS-0510002-KN	SPRING WASHER 5.1X8.5X1.3	ハネサカネ 5.1X9.2X1.3	3
44		166-02906	BEARING PRESSER PLATE B	ハアリソクオサエ B	1
45		166-02708	BALL SCREW GEAR	ボールネジ フキヤ	1
46		166-02807	BALL SCREW	ボールネジ	1
47		WS-0510002-KN	SPRING WASHER 5.1X8.5X1.3	ハネサカネ 5.1X9.2X1.3	4
48		SM-6052002-TP	SCREW M5 L=20	ロツカクアナボルト M5X0.8 L=20	4
49		167-21805	KEY	エイヨウキ (リヨウマル)	1
50		WP-0841600-SC	WASHER	ヒラサカネ	1
51		WS-0820002-KN	SPRING WASHER M8	ハネサカネ M8	1
52		NM-6080001-SC	NUT M8X1.25	ロツカクナツト M8 1.25	1
53		167-20609	BEARING	ハアリソク	1
54		164-60552	STEPPING MOTOR ASM.	ステツプモータ ソクセン クミ	2
55		167-20104	BEARING	ハアリソク	1
56		167-10105	BEARING	ハアリソク	2
57		RC-2800002-KP	RETAINING PIN	Cカネトメ 30.1 フナヨ	2

10. CORNER KNIFE COMPONENTS (3)
コーナーメス関係 (3)

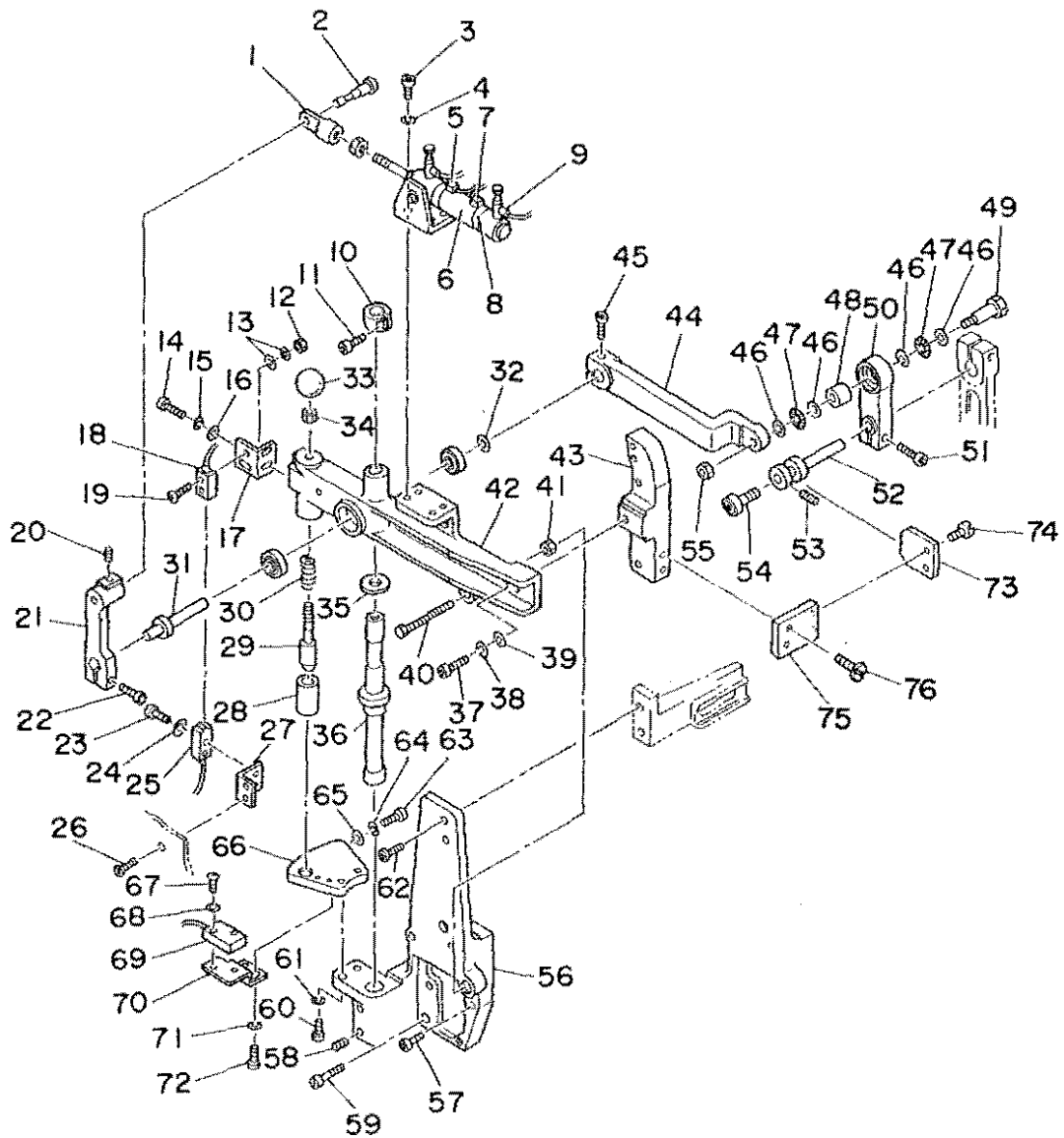


REF. NO.	NOTE	PART NO.	DESCRIPTION	ヒンメイ	AHT.
1		SM-6051002-TP	SCREW M5 L=10	ワッシャー付ネジ M5X0.8 L=10	3
2		WS-0510002-KN	SPRING WASHER 5.1X8.5X1.3	バネワッシャー 5.1X9.2X1.3	3
3		166-03904	BEARING PRESSER PLATE D	ベアリング押し板 D	1
4		SM-6041002-TP	SCREW M4 L=10	ワッシャー付ネジ M4X0.7 L=10	6
5		WS-0410002-KN	SPRING WASHER M4	バネワッシャー M4	6
6		166-03805	BEARING PRESSER PLATE C	ベアリング押し板 C	2
7		167-20708	BEARING	ベアリング	2
8		166-03607	BEARING COLLAR B	ベアリングカラー B	1
9		166-03508	BEARING COLLAR A	ベアリングカラー A	1
10		SM-6052002-TP	SCREW M5 L=20	ワッシャー付ネジ M5X0.8 L=20	2
11		166-03300	SLIDE BRACKET	スライドブラケット	1
12		167-27208	RETAINING RING	止りリング	2
13		167-21607	LINEAR BUSHING	リニアブッシング	1
14		166-00405	SLIDE SHAFT	スライドシャフト	1
15		SM-8061002-TP	SCREW M6 L=10	トメネジ M6 L=10	2
16		SM-6051002-TP	SCREW M5 L=10	ワッシャー付ネジ M5X0.8 L=10	2
17		WS-0510002-KN	SPRING WASHER 5.1X8.5X1.3	バネワッシャー 5.1X9.2X1.3	2
18		WP-0531000-SC	WASHER M5	ワッシャー M5	2
19		166-00702	SWITCH DETECT PLATE	スイッチ検出板	1
20		166-04209	CYLINDER BRACKET	シリンダーブラケット	1
21		WS-0510002-KN	SPRING WASHER 5.1X8.5X1.3	バネワッシャー 5.1X9.2X1.3	2
22		SM-6051552-TP	SCREW M5 L=15	ワッシャー付ネジ M5	2
23		PA-2506501-00	CYLINDER	円筒	1
24		PX-5000160-00	FLOATING JOINT	フロートリンクジョイント	1
25		SM-1041001-SC	SCREW M4X0.7 L=10	チヨコネジ M4X0.7 L=10	2
26		166-04803	BEARING STOPPER	ベアリングストッパー	2
27		166-04407	CORNER KNIFE BRACKET	コーナーメスブラケット	1
28		166-04704	BEARING COLLAR	ベアリングカラー	2
29		166-04605	GUIDE SHAFT B	ガイドシャフト B	1
30		166-04506	GUIDE SHAFT A	ガイドシャフト A	1
31		PA-1502003-A0	PIN CYLINDER	ピンシリンダー	1
32		SM-6052002-TP	SCREW M5 L=20	ワッシャー付ネジ M5X0.8 L=20	2
33		WS-0510002-KN	SPRING WASHER 5.1X8.5X1.3	バネワッシャー 5.1X9.2X1.3	2
34		166-06709	CYLINDER BASE	シリンダーベース	1
35		166-06600	CHUCK BASE	チャックベース	1
36		SM-6082002-TP	SCREW M8 L=20	ワッシャー付ネジ M8	1
37		167-24403	WASHER	シム	1
38		WS-0510002-KN	SPRING WASHER 5.1X8.5X1.3	バネワッシャー 5.1X9.2X1.3	1
39		SM-6051202-TP	SCREW M5X0.8 L=12	ワッシャー付ネジ M5X0.8 L=12	1
40		166-05701	LOCK BRACKET	ワッシャー付ブラケット	1
41		166-05800	LEVER	レバ	1
42		166-06402	COLLAR	メタル	1
43		166-06105	PIN B	ピン B	1
44		166-06303	PIN C	ピン C	1
45		166-05900	PIN A	ピン A	1
46		SM-6052002-TP	SCREW M5 L=20	ワッシャー付ネジ M5X0.8 L=20	2
47		SM-8050812-TP	SCREW M5X8	トメネジ M5X0.8 L=8	1
48		166-05602	CHUCK BRACKET	チャックブラケット	1
49		166-06808	CONNECTING BLOCK	コネクタ	1
50		NH-6060001-SC	NUT M6	ワッシャー付ナット M6 1個	1
51		166-06204	COLLAR B	カラー B	1
52		166-05503	CHUCK B	チャック B	1
53	#01	166-07400	CORNER KNIFE A2	コーナーメス(A2) (セラミック)	7
54	#01	166-07301	CORNER KNIFE A1	コーナーメス A1 (セラミック)	7
55		166-07004	KNIFE GUIDE	メスガイド	7
56		SS-6081210-SP	SCREW 1/8-44 L=12	セラミック 1/8-44 L=12	14
57		G5279-117-000	ECCENTRIC PIN	メスコチイエキセンピン	14
58		166-07202	KNIFE HOLDER B	メスホルダー B	7
59		166-07103	KNIFE HOLDER A	メスホルダー A	7
60		SS-7111120-SP	SCREW 11/64-40 L=10.5	メスセラミック 11/64-40 L=10.5	7
61		166-06907	KNIFE HOLDER BASE	メスホルダーベース	7
62		SS-7080820-SP	SCREW 1/8-44 L=7.7	メスセラミック 1/8-44 L=7.7	7
63		166-04902	KNIFE BASE	メスベース	7
64		SM-8040502-TP	SCREW M4X0.7 L=5	トメネジ M4X0.7 L=5	7
65		166-05008	KNIFE BASE GUIDE BAR	メスベースガイド棒	7
66		166-05206	ROLLER BOSS	ローラボス	7
67		166-05107	ROLLER	ローラ	7
68		166-05305	ROLLER PIN	ローラピン	7
69		166-04100	GUIDE STUD	ガイドスタッド	2
70		166-04001	KNIFE BASE GUIDE	メスベースガイド	1
71		SM-6052002-TP	SCREW M5 L=20	ワッシャー付ネジ M5X0.8 L=20	2
72		166-03409	KNIFE BASE WHEEL B	メスベースホイール B	1
73		SM-6061002-TP	SCREW M6 L=10	ワッシャー付ネジ M6 L=10	1
74		166-03706	SPI. LINE HUT COLLAR	スピラインナットカラー	1
75		167-25004	LINEAR BUSHING	リニアブッシング	4
76		165-59353	SENSOR	センサー	1

NOTE (注記) #01.....Gauge part
(Refer to the table on page 48.)

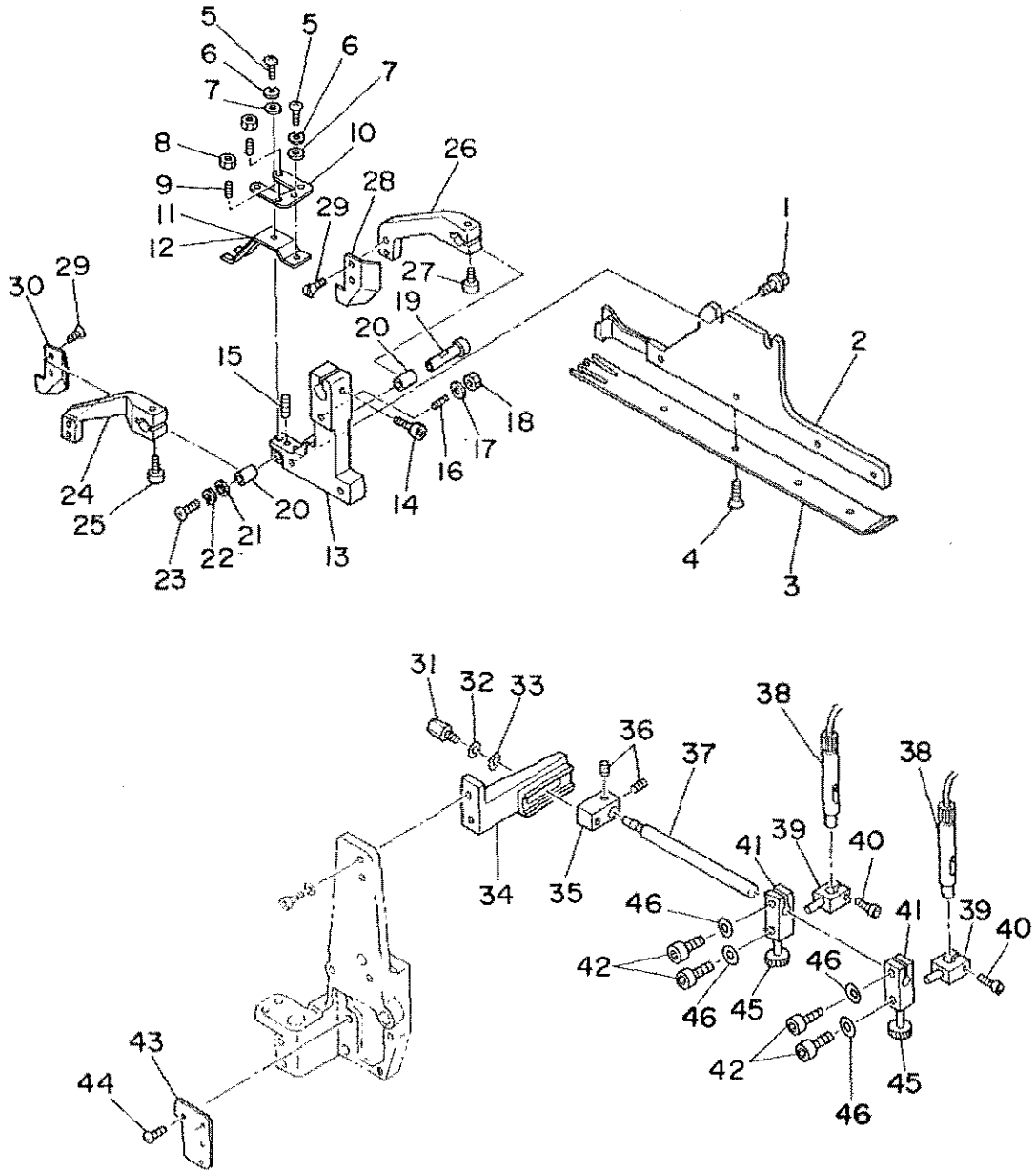
ゲージ部品
(48ページの表をご参照ください)

11. BINDER COMPONENTS (1)
バインダー関係 (1)



REF.NO.	NOTE	PART NO.	DESCRIPTION	ヒシメイ	AHT.
1		PA-9000140-00	KNUCKLE JOINT	1ヤマナツクシヨイント	1
2		167-66008	KNUCKLE PIN	ナツクシピン	1
3		SM-6051002-TP	SCREW M5 L=10	ワツカクアサホ ^ト M5X0.8 L=10	4
4		WS-0510002-KH	SPRING WASHER 5.1X8.5X1.3	ハネサ ^カ ネ 5.1X9.2X1.3	4
5		165-56052	SENSOR CABLE ASM.	ハ ^{イン} タ ^イ ト ^ウ シ ^{ヨウ} ヨウヨウケンシ	1
6		PA-2504501-A0	AIR CYLINDER	エアシリンダ ^ク	1
7		165-55955	SENSOR CABLE ASM.	ハ ^{イン} タ ^イ ト ^ウ カコウケンチキ ^ツ ル ^ク ミ	1
8		167-27109	BAND	バンド	2
9		PC-0151070-00	SPEED CONTROLLER	スピ ^コ ン	2
10		167-65406	SLIT COLLAR	スリットカラ ^ー	1
11		SM-6052002-TP	SCREW M5 L=20	ワツカクアサホ ^ト M5X0.8 L=20	1
12		NH-6030001-SC	NUT M3	ワツカクナツト M3X0.5 1シユ	1
13		WP-0320500-SC	WASHER M3	ヒラサ ^カ ネ コ ^カ タマ ^ル M3	3
14		SM-6041202-TP	SCREW M4X0.7 L=12	ワツカクアサホ ^ト M4	2
15		WS-0410002-KH	SPRING WASHER M4	ハ ^ネ サ ^カ ネ M4	2
16		WP-0430800-SC	WASHER	ヒラサ ^カ ネ コ ^カ タマ ^ル M4	2
17		167-65505	SENSOR BRACKET	コウセンケンシ BKT	1
18		165-56656	RECEIVING SENSOR CABLE ASM.	メノケンチツ ^ク ユウカ ^リ ツキ ^ツ ル ^ク ミ	1
19		SM-4031601-SC	SCREW M3 L=16	ナ ^ハ コ ^ネ シ ^ツ M3 L=16	2
20		SM-8050812-TP	SCREW M5X8	トメネシ ^ツ M5X0.8 L=8	1
21		167-65901	CYLINDER LEVER	シリンダ ^ク レバ ^ー	1
22		SM-6062502-TP	SCREW M6 L=25	ワツカクアサホ ^ト M6 L=25	1
23		SM-4031601-SH	SCREW M3X0.5 L=16	ナ ^ハ コ ^ネ シ ^ツ M3X0.5 L=16	2
24		WP-0320500-SC	WASHER M3	ヒラサ ^カ ネ コ ^カ タマ ^ル M3	2
25		165-56557	PROJECTION SENSOR CABLE ASM.	メノケンチツ ^ク ユウカ ^リ ツキ ^ツ ル ^ク ミ	1
26		167-80207	SCREW	コウセンケンシ フ ^ラ ツキ ^ツ ト ^ウ トメネシ ^ツ	2
27		166-56407	SENSOR BRACKET (2)	コウセンケンシ フ ^ラ ツキ ^ツ ト ^ウ (2)	1
28		166-53107	GUIDE COLLAR	カ ^イ ト ^ウ カラ ^ー	1
29		166-53008	STOPPER PIN	ストッパ ^ー ピン	1
30		167-23801	SPRING	アツシユウコ ^ウ イ ^チ ハ ^ネ	1
31		167-65802	LEVER SHAFT NO.2	レバ ^ー シャフト	1
32		167-67402	COLLAR	カラ ^ー	1
33		167-22902	KNOB	ノブ	1
34		NH-6060001-SC	NUT M6	ワツカクナツト M6 1シユ	1
35		167-65307	THRUST WASHER	スラスト ワッシャ ^ー	1
36		167-65208	BINDER SHAFT	ハ ^{イン} タ ^イ シャフト	1
37		SM-6082502-TP	SCREW M8 L=25	ワツカクアサホ ^ト M8	1
38		WS-0820002-KH	SPRING WASHER M8	ハ ^ネ サ ^カ ネ M8	1
39		WP-0841600-SC	WASHER	ヒラサ ^カ ネ	1
40		166-98409	STOPPER BOLT	ストッパ ^ー ボルト	1
41		NH-6060001-SC	NUT M6	ワツカクナツト M6 1シユ	1
42		167-65109	BINDER BASE	ハ ^{イン} タ ^イ ベース	1
43		167-66107	SLOPING GUIDE	ミツ ^カ ム	1
44		167-66206	LEVER NO.2	レバ ^ー NO.2	1
45		SM-6062502-TP	SCREW M6 L=25	ワツカクアサホ ^ト M6 L=25	1
46		G5325-119-000	THRUST WASHER	スラスト ワッシャ ^ー	4
47		G5324-119-000	THRUST NEEDLE BEARING	スラスト ニードル ハ ^ア アリソク ^ク	2
48		G5323-119-000	SEPARABLE-CAGE NEEDLE BEARING	ニードル ハ ^ア アリソク ^ク	1
49		G5303-119-000	LEVER PIN	レバ ^ー ピン	1
50		G5306-119-000	LEVER NO.1	レバ ^ー NO.1	1
51		SM-6062502-TP	SCREW M6 L=25	ワツカクアサホ ^ト M6 L=25	1
52		167-66305	BINDER PIVOT SHAFT	ハ ^{イン} タ ^イ シフトシャフト	1
53		SM-8040602-TP	SCREW M4X0.7 L=6	トメネシ ^ツ	1
54		167-80603	CAM FOLLOWER	カム フォロワ ^ー	1
55		NH-6100001-SC	NUT M10X1.5	ワツカクナツト M10 1シユ	1
56		167-65000	BINDER BRACKET	ハ ^{イン} タ ^イ フ ^ラ ツキ ^ツ	1
57		SM-6052002-TP	SCREW M5 L=20	ワツカクアサホ ^ト M5X0.8 L=20	3
58		SM-8050812-TP	SCREW M5X8	トメネシ ^ツ M5X0.8 L=8	2
59		166-52505	POSITIONING PIN	イチキ ^メ ピン	1
60		SM-0062002-TP	SCREW M6 L=20	ワツカクアサホ ^ト M6 L=20	2
61		WS-0610002-KH	SPRING WASHER 6.1X12.2X1.5	ハ ^ネ サ ^カ ネ M6	2
62		SM-6062002-TP	SCREW M6 L=20	ワツカクアサホ ^ト M6 L=20	2
63		SM-6051202-TP	SCREW M5X0.8 L=12	ワツカクアサホ ^ト M5X0.8 L=12	1
64		WS-0510002-KH	SPRING WASHER 5.1X8.5X1.3	ハ ^ネ サ ^カ ネ 5.1X9.2X1.3	1
65		167-24403	WASHER	シ ^ユ ウ ^ト ウ ^シ ウ ^サ カ ^ネ	1
66		167-65604	POSITIONING PLATE	イチキ ^メ プレート	1
67		SM-3031401-SC	SCREW M3X0.5 L=14	ワツカクアサホ ^ト M3	2
68		WP-0320501-SC	WASHER M3	ヒラサ ^カ ネ 3.2X7X0.5	2
69		164-64257	BINDER ROTATION SENSOR ASM.	ハ ^{イン} タ ^イ カイレンケンシ クミ	1
70		167-65703	SENSOR BRACKET	センサ ^ー ブリACKET	1
71		WS-0410002-KH	SPRING WASHER M4	ハ ^ネ サ ^カ ネ M4	2
72		SM-6041002-TP	SCREW M4 L=10	ワツカクアサホ ^ト M4X0.7 L=10	2
73		167-72105	OSCILLATION PREVENTING PLATE	プレート	1
74		SS-4090815-SP	SCREW 9/64-40 L=8	ナ ^ハ ネシ ^ツ 9/64-40 L=8	2
75		167-72006	PLATE INSTALLING BASE	プレート	1
76		SS-4090815-SP	SCREW 9/64-40 L=8	ナ ^ハ ネシ ^ツ 9/64-40 L=8	2

12. BINDER COMPONENTS (2)
バインダー関係 (2)

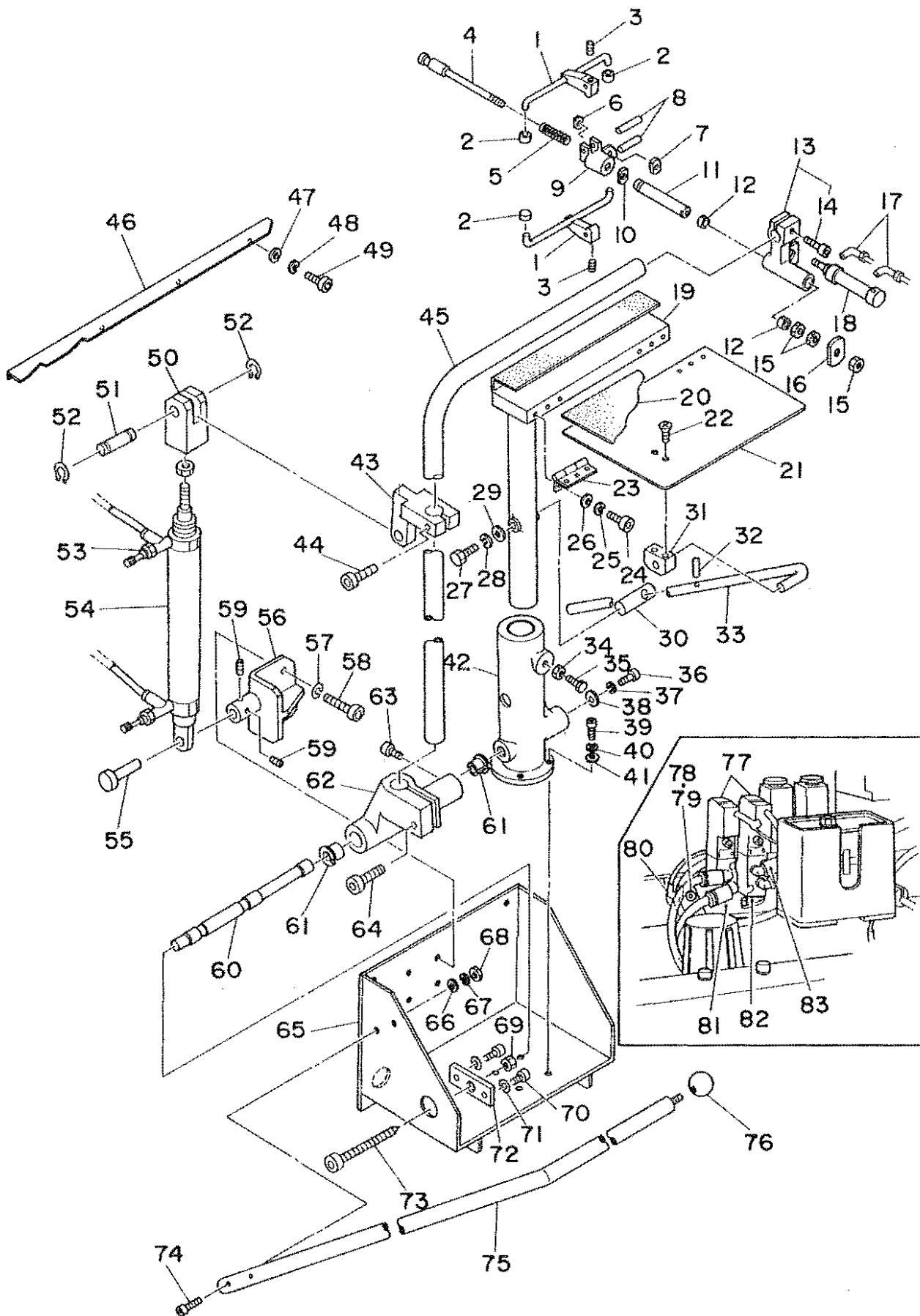


REF.NO.	NOTE	PART NO.	DESCRIPTION	ヒンメイ	AMT.
1		G5377-139-000	SCREW M4 L=8	ハインター キハントメネジ	2
2		168-12703	BINDER CIRCUIT BOARD	ハインターキハント	1
3	#01	167-85404	WELT PATCH BASE PLATE	タマメノツヨウキ	1
4		G5333-119-000	SCREW M2 L=4	タマメノツヨウキ	4
5		SM-4030801-SC	SCREW M3 X 8	ナメコネジ M3X0.5 L=8	2
6		WS-0310002-KR	SPRING WASHER M3	ハネサカネ 3.1X5.9X0.7	2
7		WP-0320500-SC	WASHER M3	ヒラサカネ コカタマル M3	2
8		NH-6040001-SC	NUT M4	ロツカクナツト M4X0.7 1ツユ	4
9		SM-8041552-TP	SCREW M4 L=15	トメネジ	4
10		G5321-119-000	WORKPIECE GUIDE STOPPER	シヨウケン ストッパ	1
11	#02	G5328-116-000	WORKPIECE GUIDE SPRING A	キシカイトハネ	1
12	#03	G5328-116-A00	WORKPIECE GUIDE SPRING B	キシカイトハネ	1
13		167-66404	BINDER INSTALLATION BASE	ハインター トリツケタテ	1
14		SM-6062502-TP	SCREW M6 L=25	ロツカクナツト M6 L=25	1
15		SM-8030802-TP	SCREW M3X0.5 L=8	トメネジ	1
16		SM-8044002-TP	SCREW M4X0.7 L=40	トメネジ	1
17		WP-0430800-SC	WASHER	ヒラサカネ コカタマル M4	1
18		NH-6040001-SC	NUT M4	ロツカクナツト M4X0.7 1ツユ	1
19		166-71703	GUIDE PIN	カイトピン	1
20		166-71802	ARM BUSHING	アームメタル	2
21		G5320-116-000	WASHER D=8	サカネ	1
22		WS-0310002-KR	SPRING WASHER M3	ハネサカネ 3.1X5.9X0.7	1
23		SM-3030601-SC	SCREW M3X0.5 L=6	マメコネジ	1
24		167-66602	WORKPIECE GUIDE ARM, LEFT	キシカイトアーム ヒタリ	1
25		SM-6041202-TP	SCREW M4X0.7 L=12	ロツカクナツト M4	1
26		167-66503	WORKPIECE GUIDE ARM, RIGHT	キシカイトアーム ミキ	1
27		SM-6041202-TP	SCREW M4X0.7 L=12	ロツカクナツト M4	1
28		166-97005	WORKPIECE GUIDE, RIGHT	キシカイト ミキ	1
29		SS-1060610-SP	SCREW 3/32-56 L=5.5	サリネジ 3/32-56 L=5.5	4
30		166-97104	WORKPIECE GUIDE, LEFT	キシカイト ヒタリ	1
31		G5326-139-000	SCREW	Rタ 保ルタ トメネジ	1
32		WS-0610002-KR	SPRING WASHER 6.1X12.2X1.5	ハネサカネ M6	1
33		WP-0641601-SC	WASHER	ヒラサカネ ミカキマル M6	1
34		167-66701	LIGHT INSTALLING BASE	マーカー トリツケタテ	1
35		167-66800	HOLDER	ホルダー	1
36		SM-8050602-TP	SCREW M5 L=6	トメネジ M5X0.8 L=6	2
37		167-66909	LIGHT INSTALLING SHAFT	マーカー トリツケシャフト	1
38		165-58652	LIGHT A ASM.	シヨウケン マーキングライト A クミ	2
39		166-56209	LIGHT BRACKET (2)	マーカー フラケット(2)	2
40		SM-6052502-TP	SCREW M5X0.8 L=25	ロツカクナツト M5	2
41		166-56100	LIGHT BRACKET (1)	マーカー フラケット(1)	2
42		SM-6051602-TP	SCREW M5X0.8 L=16	ロツカクナツト M5X0.8 L=16	4
43		166-52604	COVER	カバー	1
44		SM-0040601-SC	SCREW M4X0.7 L=6	トラスコネジ M4X0.7 L=6	2
45		G5338-116-000	CLAMP BOLT	シメツキボルト	2
46		WP-0531000-SC	WASHER M5	ヒラサカネ コカタマル M5	4

NOTE(注記) #01....Gauge part
(Refer to the table on page 48.)
#02....For 8,10,12,14mm
#03....For 16,18,20mm

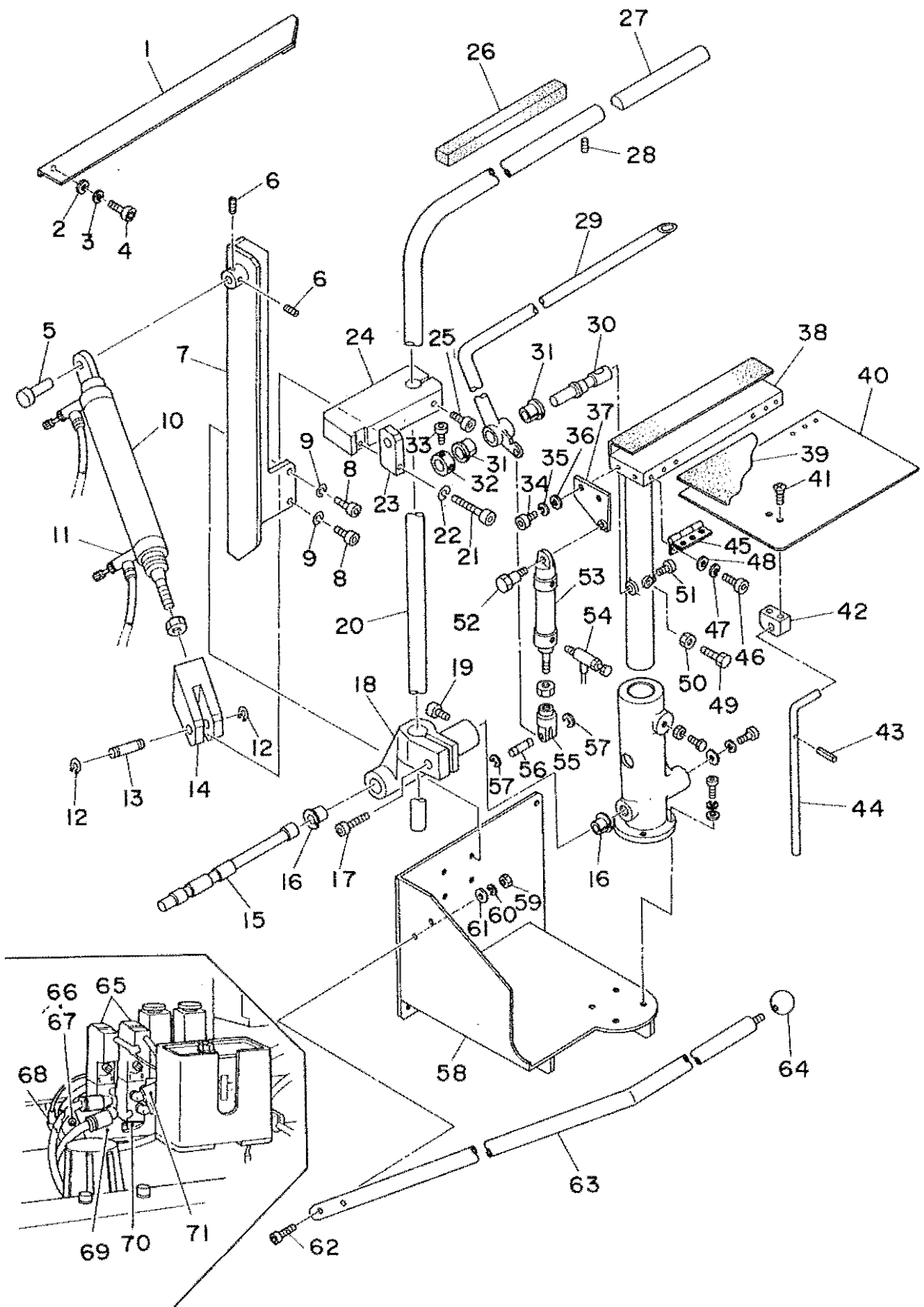
ゲージ部品
(48ページの表をご参照ください)
8,10,12,14mm 用
16,18,20mm 用

13. SP-31:GRASP STACKER UNIT
つかみスタッカー装置



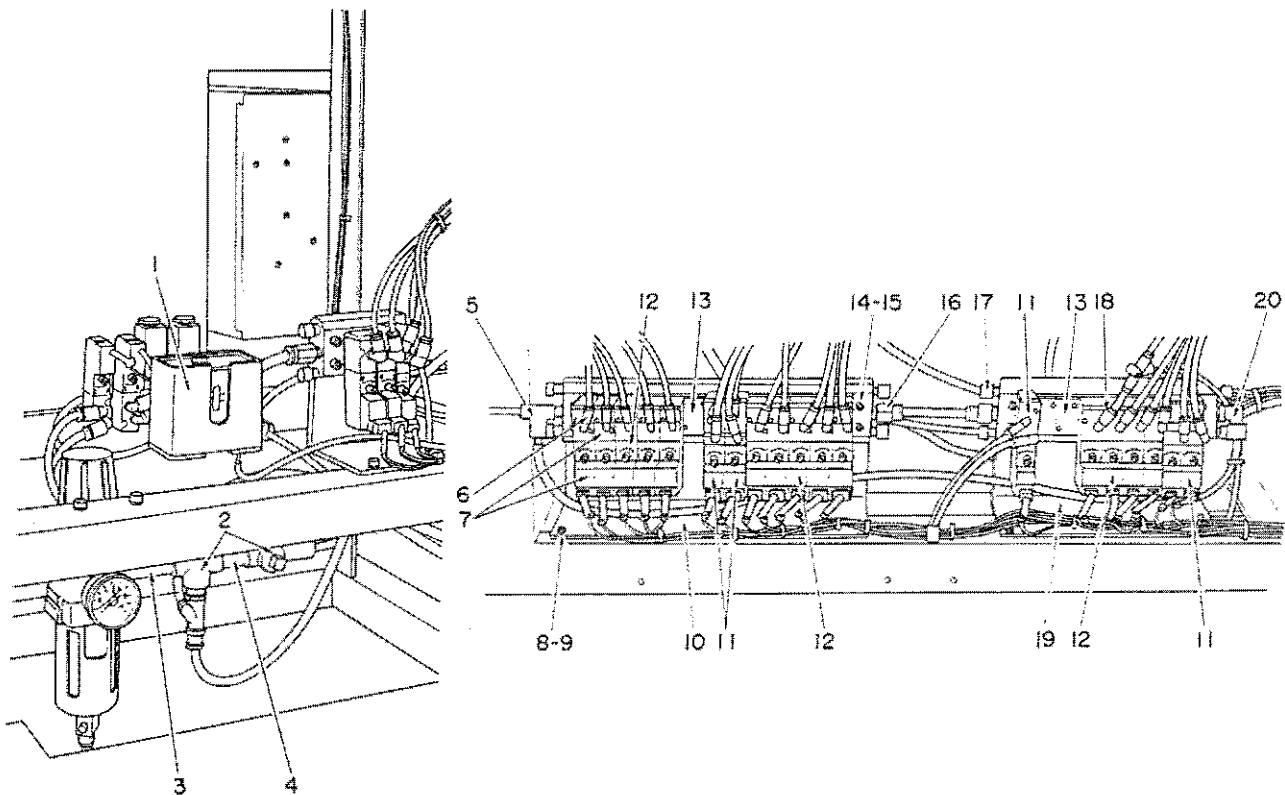
REF. NO.	NOTE	PART NO.	DESCRIPTION	ヒンメイ	AMT.
1		G5527-116-000	GASPING CLAMP	ウカミクラシツ	1
2		G5528-116-000	RUBBER BOSS	ゴムボス	4
3		SM-8030302-TP	FLANGE SET SCREW	トメネジ M3X0.5 L=3	2
4		G5520-116-000	CENTER SHAFT	センタ-シャフト	1
5		G5523-116-000	COIL SPRING	コイルバネ	1
6		G5525-116-000	CYLINDER EDGE NUT	シリンド-エッジ ナット	1
7		G5524-116-000	CYLINDER EDGE	シリンド-エッジ	1
8		G5827-116-000	NEEDLE ROLLER	チヤクホ-ス ピン	2
9		G5526-116-000	CHUCK BOSS	チヤクホ-ス	1
10		G5522-116-000	CHUCK ROD NUT	チヤクホワ- ナット	1
11		G5519-116-000	CHUCK ROD	チヤクホワ-	1
12		G5819-116-000	DRY METAL	ドライメタル	2
13		G5518-116-0A0	CHUCK STAND ASM.	チヤクホタ-イ クミ	1
14		SM-6083002-SP	SCREW M8 L=30	ワツカクアボ-ス M8 L=30	(1)
15		NH-6080001-SC	NUT M8X1.25	ワツカクナット M8 1.25	3
16		G5521-116-000	CHUCK JAW	チヤクホ アタリヤ	1
17		PJ-3040651-01	ELBOW UNION GXPT1/8	エルボ-ユニオン GXPT1/8	2
18		G5405-116-0A0	STACKER CLAMPING CYLINDER ASM.	スタツカクランツ シリンド- クミ	1
19		G5503-116-000	T-SHAPED FRAME	Tカ-フレーム	1
20		G5850-116-000	VELVET CLOTH	ビ-ロ-ト	1
21		G5504-116-000	TAKE-UP TABLE	キチウイ テ-プ-ル	1
22		SM-1061001-SC	SCREW M6 L=10	チリネジ	2
23		G5843-116-000	RISED HINGE	ヤマカクイコ-ハン	2
24		SM-6040602-TP	SCREW M4 L=6	ワツカクアボ-ス M4X0.7 L=6	1
25		WS-0410002-KH	SPRING WASHER M4	ハ-ネジカ-ネ M4	1
26		WP-0430000-SC	WASHER	ヒラネジカ-ネ コカ-タマ M4	1
27		SM-0081523-SH	SCREW M8 L=15	ワツカクボ-ス M8 L=15	1
28		WS-0820002-KH	SPRING WASHER M8	ハ-ネジカ-ネ M8	1
29		G5514-116-000	WASHER D=30	ワ-カ-ネ	1
30		G5513-116-000	FIXING PIN	コリネ-ン	1
31		G5517-116-000	BLOCK BRACKET	ブロックブラケツ	1
32		G5832-116-000	SPRING PIN	チ-プ-ルバネピン	1
33		G5512-116-000	TABLE SUPPORT BAR	チ-プ-ルサツト	1
34		NH-6080001-SC	NUT M8X1.25	ワツカクナット M8 1.25	1
35		SM-0082503-SC	SCREW M8 L=25	ワツカクボ-ス	1
36		SM-6062002-TP	SCREW M6 L=20	ワツカクアボ-ス M6 L=20	1
37		WS-0610002-KH	SPRING WASHER 6.1X12.2X1.5	ハ-ネジカ-ネ M6	1
38		167-28206	WASHER	ワツシヤ	1
39		SM-6061802-TP	SCREW M6 L=16	ワツカクアボ-ス	1
40		WS-0610002-KH	SPRING WASHER 6.1X12.2X1.5	ハ-ネジカ-ネ M6	1
41		WP-0641601-SC	WASHER	ヒラネジカ-ネ ミカ-キマ M6	1
42		166-81207	FRAME BRACKET	フレームブラケツ	1
43		166-98102	ROCKING ARM BRACKET	クヒ-リ アーム ブラケツ	1
44		SM-6084002-TP	SCREW M8 L=40	ワツカクアボ-ス M8 L=40	1
45		166-82007	ROCKING ARM	クヒ-リ アーム	1
46		166-82213	SHR TABLE	キチウイ テ-プ-ル	1
47		WP-0531000-SC	WASHER M5	ヒラネジカ-ネ コカ-タマ M5	3
48		WS-0510002-KH	SPRING WASHER 5.1X8.5X1.3	ハ-ネジカ-ネ 5.1X0.2X1.3	3
49		SM-6051002-TP	SCREW M5 L=10	ワツカクアボ-ス M5X0.8 L=10	3
50		166-81900	CONNECTING BLOCK	コネツク	1
51		166-81801	CYLINDER PIN (2)	シリンド-ピン (2)	1
52		RC-0841011-KP	RETAINING RING 8.4	クヒ-リ リング 8.4	2
53		PC-0151000-00	SPEED CONTROLLER	スピ-ド コントロ-ラ	2
54		167-28710	ROCKING CYLINDER	クヒ-リ シリンド	1
55		166-81702	CYLINDER PIN (1)	シリンド-ピン (1)	1
56		166-81603	CYLINDER BRACKET	シリンド-ブラケツ	1
57		WS-0610002-KH	SPRING WASHER 6.1X12.2X1.5	ハ-ネジカ-ネ M6	2
58		SM-6061202-TP	SCREW M6 L=12	ワツカクアボ-ス M6 L=12	2
59		SM-8050002-TP	SCREW M5 L=6	トメネジ M5X0.8 L=6	2
60		166-81300	PIVOT PIN	シヤンピン	1
61		167-28107	RUSHING	ウツキ GNブラツシ	2
62		166-81405	ARM BRACKET	ア-ム ブラケツ	1
63		SM-6050802-TP	SCREW M5 L=8	ワツカクアボ-ス M5X0.7 L=8	2
64		SM-6062002-TP	SCREW M6 L=20	ワツカクアボ-ス M6 L=20	1
65		166-81108	MAIN FRAME	メインフレーム	1
66		WP-0641601-SC	WASHER	ヒラネジカ-ネ ミカ-キマ M6	1
67		WS-0610002-KH	SPRING WASHER 6.1X12.2X1.5	ハ-ネジカ-ネ M6	2
68		NH-6060001-SC	NUT M6	ワツカクナット M6 1.25	1
69		NH-6120001-SC	NUT M12	ワツカクナット	1
70		SM-6061802-TP	SCREW M6 L=18	ワツカクアボ-ス	2
71		WS-0610002-KH	SPRING WASHER 6.1X12.2X1.5	ハ-ネジカ-ネ M6	2
72		166-98201	SET PLATE	セツエツキ プレ-ト	1
73		166-98300	PIN SUPPORTING SCREW	シヤンピン サツト	1
74		SM-6063502-TP	SCREW M6 L=35	ワツカクアボ-ス	2
75		166-82106	STACKER SAFETY PIPE	スタツカク-アンセ-ンパイプ	1
76		167-28008	GRIP	ニキ-リタ-マ	1
77		PV-1505090-00	5-WAY SOLENOID VALVE	5ホ-ト テ-ンツキ ヲカキヤ-ン	2
78		SM-6051002-TP	SCREW M5 L=10	ワツカクアボ-ス M5X0.8 L=10	2
79		WS-0510002-KH	SPRING WASHER 5.1X8.5X1.3	ハ-ネジカ-ネ 5.1X0.2X1.3	2
80		PJ-3080600-03	Y UNION	ユニオンツユ	1
81		166-83005	SOLENOID VALVE BASE PLATE	テ-ンツキヤ-ンベース	1
82		167-28503	BASE	ベース	2
83		PJ-3010605-02	HALF UNION GXM5	ハ-フ ユニオン GXM5	1

14. SP-32:BAR STACKER UNIT
バースタッカー装置



REF.NO.	NOTE	PART NO.	DESCRIPTION	ヒソメイ	AMT.
1		166-82817	SUB TABLE	サブテーブル	1
2		WP-0531000-SC	WASHER M5	ヒラサカネ コカタマ M5	3
3		WS-0510002-KN	SPRING WASHER 5.1X8.5X1.3	ハネサカネ 5.1X9.2X1.3	3
4		SH-6051002-TP	SCREW M5 L=10	ロツカクアホルト M5X0.8 L=10	3
5		166-81702	CYLINDER PIN (1)	シリンダピン (1)	1
6		SM-8050602-TP	SCREW M5 L=6	トメネジ M5X0.8 L=6	2
7		166-82700	CYLINDER BRACKET	シリンダブラケット	1
8		SM-6061202-TP	SCREW M6 L=12	ロツカクアホルト M6 L=12	4
9		WS-0610002-KN	SPRING WASHER 6.1X12.2X1.5	ハネサカネ M6	4
10		167-28800	ROCKING CYLINDER	クビフリヨウシリンダ (SP-32)	1
11		PC-0151060-00	SPEED CONTROLLER	スピードコントローラ	2
12		RC-0841011-KP	RETAINING RING 8.4	シリンダリング 8.4	2
13		166-81801	CYLINDER PIN (2)	シリンダピン (2)	1
14		166-81900	CONNECTING BLOCK	コネクタ	1
15		166-82502	SHAFT	シャフト	1
16		GSP-02018000	DRY METAL	ウハツキ トライメタル	2
17		SM-6062002-TP	SCREW M6 L=20	ロツカクアホルト M6 L=20	1
18		166-82403	ARM BRACKET	アームブラケット	1
19		SM-6050802-TP	SCREW M5 L=8	ロツカクアホルト M5X0.7 L=8	2
20		166-82601	ROCKING ARM	クビリアーム	1
21		SM-6083502-TP	SCREW M8 L=35	ロツカクアホルト	1
22		WS-0820002-KN	SPRING WASHER M8	ハネサカネ M8	1
23		166-98003	CONNECTING BLOCK	ミネクタ	1
24		166-97906	ROCKING ARM BRACKET	クビリアーム ブラケット	1
25		SM-6084002-TN	SCREW M8 L=40	ロツカクアホルト M8 L=40	1
26		GAS-11124000	RUBBER CUSHION	クツシヨウゴム	1
27		GSP-11011000	AUXILIARY ROCKING ARM	クビフリ ホジヨアーム	1
28		SM-8040602-TP	SCREW M4X0.7 L=6	トメネジ	1
29		166-82908	PRESSER ARM B	オサエアーム B	1
30		GSP-02014000	FIXING SHAFT B	コヒシク B	1
31		GSP-02018000	DRY METAL	ウハツキ トライメタル	2
32		GSP-020150A0	THRUST COLLAR ASM. B	コヒシクワズラスト B クミ	1
33		SM-6040802-TR	SCREW M4X0.7 L=8	ロツカクアホルト M4X0.7 L=8	(2)
34		SM-6051402-TP	SCREW M5X0.8 L=14	ロツカクアホルト	1
35		WS-0510002-KN	SPRING WASHER 5.1X8.5X1.3	ハネサカネ 5.1X9.2X1.3	1
36		WP-0531000-SC	WASHER M5	ヒラサカネ コカタマ M5	2
37		GSP-11008000	CYLINDER BASE PLATE B	オサエシリンダベース	1
38		GSP-11003000	T-SHAPED FRAME	チイタフレーム	1
39		G5850-116-000	VELVET CLOTH	ビロード	1
40		GSP-02004000	TAKE-UP TABLE B	キジクウチテーブル B	1
41		SM-1061001-SC	SCREW M6 L=10	チラネジ	2
42		G5502-116-000	FRAME BRACKET	フレームブラケット	1
43		G5832-116-000	SPRING PIN	テーブルリサエホネ ピン	1
44		G5512-116-000	TABLE SUPPORT BAR	テーブルリサエホネ	1
45		G5843-116-000	RISED HINGE	ヤマカネチヨウハン	2
46		SM-6040602-TP	SCREW M4 L=6	ロツカクアホルト M4X0.7 L=6	12
47		WS-0410002-KN	SPRING WASHER M4	ハネサカネ M4	12
48		WP-0430800-SC	WASHER	ヒラサカネ コカタマ M4	12
49		SM-9082503-SC	SCREW M8 L=25	ロツカクホルト	1
50		NM-6080001-SC	NUT M8X1.25	ロツカクナツト M8 1シユ	1
51		SM-6061402-TP	SCREW M6 L=14	ロツカクアホネジ M6 L=14	1
52		G5509-116-000	CYLINDER PIVOT PIN	シリンダピボットピン	1
53		PA-2004001-A0	PRESSER ARM CYLINDER ASM.	エアシリンダ ムキユウ クミ	1
54		PC-0151060-00	SPEED CONTROLLER	スピードコントローラ	2
55		G5409-116-000	Y-SHAPE KNUCKLE JOINT	オウケルシヨイント	1
56		GSP-02011000	KNUCKLE JOINT PIN B	オウケルピン B	1
57		G5824-116-000	STOP RING	ストップリング	2
58		166-82304	MAIN FRAME	メインフレーム	1
59		NM-6060001-SC	NUT M6	ロツカクナツト M6 1シユ	2
60		WS-0610002-KN	SPRING WASHER 6.1X12.2X1.5	ハネサカネ M6	2
61		WP-0641601-SC	WASHER	ヒラサカネ ミカキタマ M6	2
62		SM-6063502-TP	SCREW M6 L=35	ロツカクアホルト	2
63		166-82106	STACKER SAFETY PIPE	スタッカーアンセツパイプ	1
64		167-28107	BUSHING	ウハツキ DHブッシュ	1
65		PV-1505090-00	5-WAY SOLENOID VALVE	5ホートソレノイドキリカイハン	2
66		SM-6051002-TP	SCREW M5 L=10	ロツカクアホルト M5X0.8 L=10	2
67		WS-0510002-KN	SPRING WASHER 5.1X8.5X1.3	ハネサカネ 5.1X9.2X1.3	2
68		PJ-3080600-03	Y UNION	ユニオンワイ	1
69		166-83005	SOLENOID VALVE BASE PLATE	ソレノイドベースプレート	1
70		167-28503	BASE	ベース	2
71		PJ-3010605-02	HALF UNION 6XN5	ハーフユニオン 6XN5	1

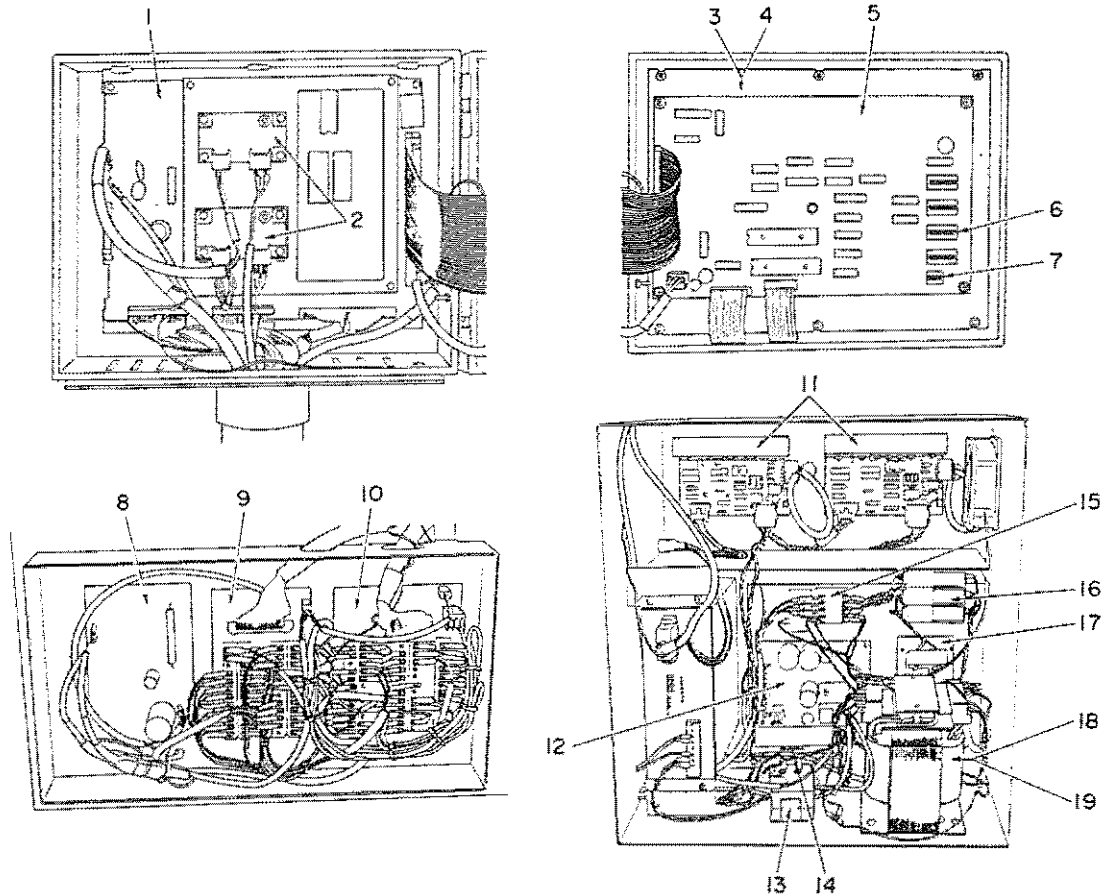
15. PNEUMATIC COMPONENTS
空圧関係



15

REF.NO.	NOTE	PART NO.	DESCRIPTION	ヒソメイ	AMT.
1		PX-0652010-00	AIR PRESSURE SWITCH	アツリヨクスイツチ	1
2		G5433-116-000	CROSS JOINT	ツグエツツソケツト	2
3		167-27406	LONG NIPPLE	ロソクニツプル	2
4		G5434-116-000	NIPPLE	ニツプル 1/4"	1
5		167-26309	TEE UNION	チーヒツオノソノエニオン	1
6		PJ-3040405-04	ELBOW UNION	エルボノエニオン	28
7		PV-1305080-00	3-WAY SOLENOID VALVE	3ホノトテソソツキリカイハツ	2
8		SH-6051602-TP	SCREW M5X0.8 L=16	ロツカケアホノボト M5X0.8 L=16	4
9		WS-0510002-KH	SPRING WASHER 5.1X8.5X1.3	ハネチカネ 5.1X8.5X1.3	4
10		166-75803	SOLENOID VALVE BASE A	ソソソツハツソノソ A	1
11		PV-1505090-00	5-WAY SOLENOID VALVE	5ホノトテソソツキリカイハツ	7
12		PV-1305090-00	5-WAY SOLENOID VALVE	3ホノトテソソツキリカイハツ	12
13		167-26200	PLATE	メクライタ	1
14		SH-6042502-TP	SCREW M4X0.7 L=25	ロツカケアホノボト M4X0.7 L=25	8
15		WS-0410002-KH	SPRING WASHER M4	ハネチカネ M4	8
16		PJ-3010851-01	HALF UNION	ハーフニオン	2
17		G5496-116-A00	SILENCER	サイレンサ	8
18		167-26507	ELBOW UNION	エルボノエニオン	1
19		166-75902	SOLENOID VALVE BASE B	ソソソツハツソノソ B	1
20		167-26507	ELBOW UNION	エルボノエニオン	1

16. ELECTRICITY COMPONENTS
電気関係



16

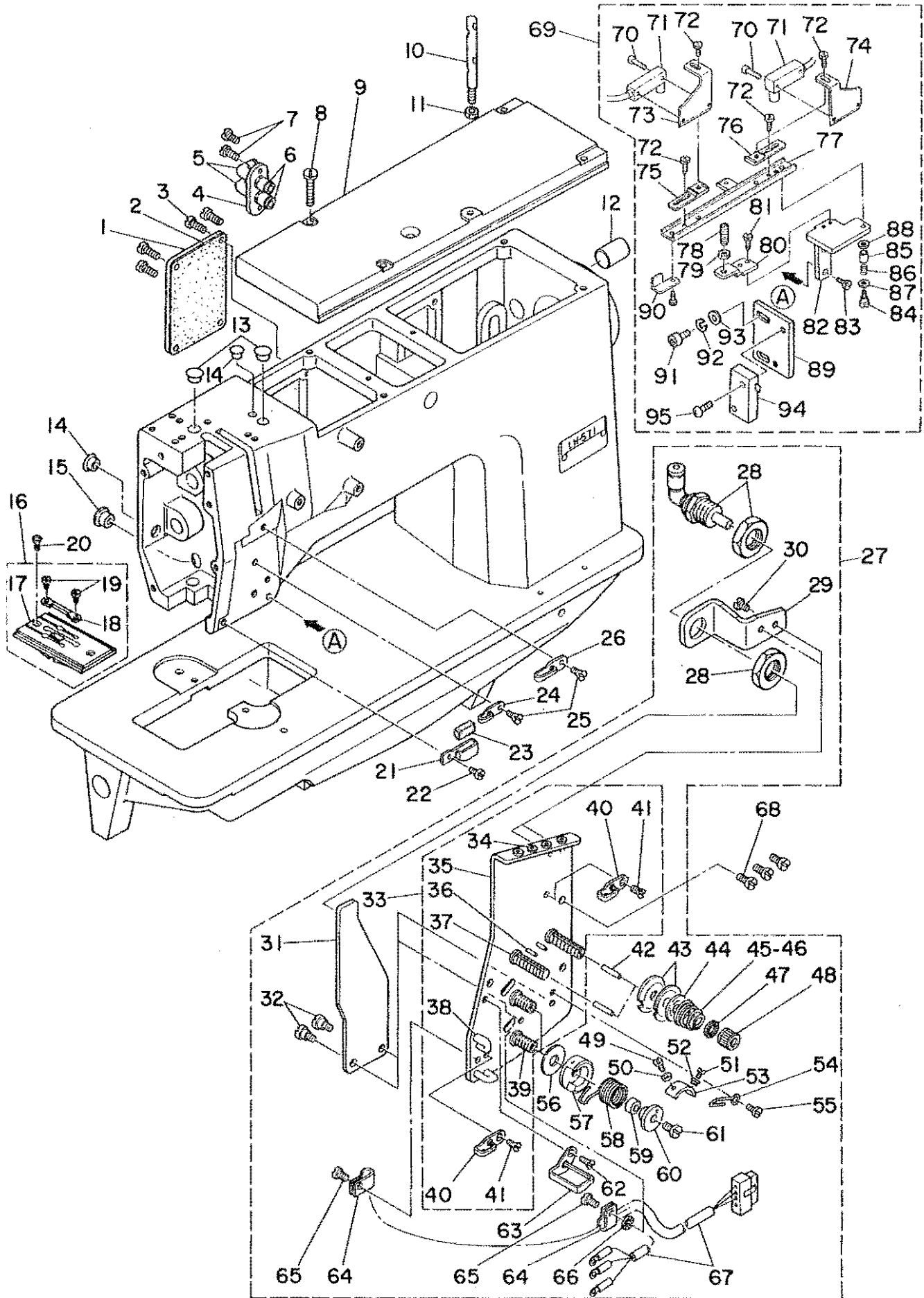
REF. NO.	NOTE	PART NO.	DESCRIPTION	ヒンメイ	AMT.
1		164-50058	CPU CIRCUIT BOARD ASM.	CPUキハシキ	1
2		164-50801	FLAP SENSOR AMPLIFIER	フラップセンサー アンプ	2
3	#01	164-55503	PANEL SHEET ASM. A	パネルシートA	1
4	#02	164-55802	PANEL SHEET ASM. B	パネルシートB	1
5		164-50157	PANEL CIRCUIT BOARD ASM.	ソウガハパネル キハシキ	1
6		E0605-454-000	DIP SWITCH	ディップスイッチ	4
7		HA-0015700-0B	DIP SWITCH	ディップスイッチ	1
8		164-72250	NEEDLE CONTROL CABLE ASM.	ニードルコントロール ケーブル	1
9		164-50355	OUTPUT TERMINAL BASE ASM.	シフトリヨクタシタ	1
10		164-50454	INPUT TERMINAL BASE ASM.	ニヨクタシタ	1
11		164-50553	MOTOR DRIVER BOARD ASM.	モータードライバ キハシキ	2
12		164-50256	DC POWER SOURCE BOARD ASM.	DCデンゲンキハシキ	1
13		164-00651	MOTOR RELAY ASM.	モーターレ	1
14		HX-0022400-00	SWITCHING POWER SOURCE	スイッチング デンゲン	1
15		HA-0013800-0A	MAGNETIC CONTACTOR	デンジ カハイ	1
16		HF-0018010-00	FUSE 10A	ヒューズ	1
17		164-59059	NOISE FILTER ASM.	ノイズフィルター	1
18	#03	164-55800	TRANSFORMER A	デンゲントランスA	1
19	#04	164-55909	TRANSFORMER B	デンゲントランスB	1

NOTE (注記) #01.....For Japan
 #02.....For export
 #03.....For 200, 220, 230, 240, 250V
 #04.....For 380, 415, 440V

国内用
 輸出用
 200, 220, 230, 240, 250V用
 380, 415, 440V用

SEWING MACHINE COMPILATION
ミシン編

1. FRAME & MISCELLANEOUS COVERS COMPONENTS
頭部・外装関係

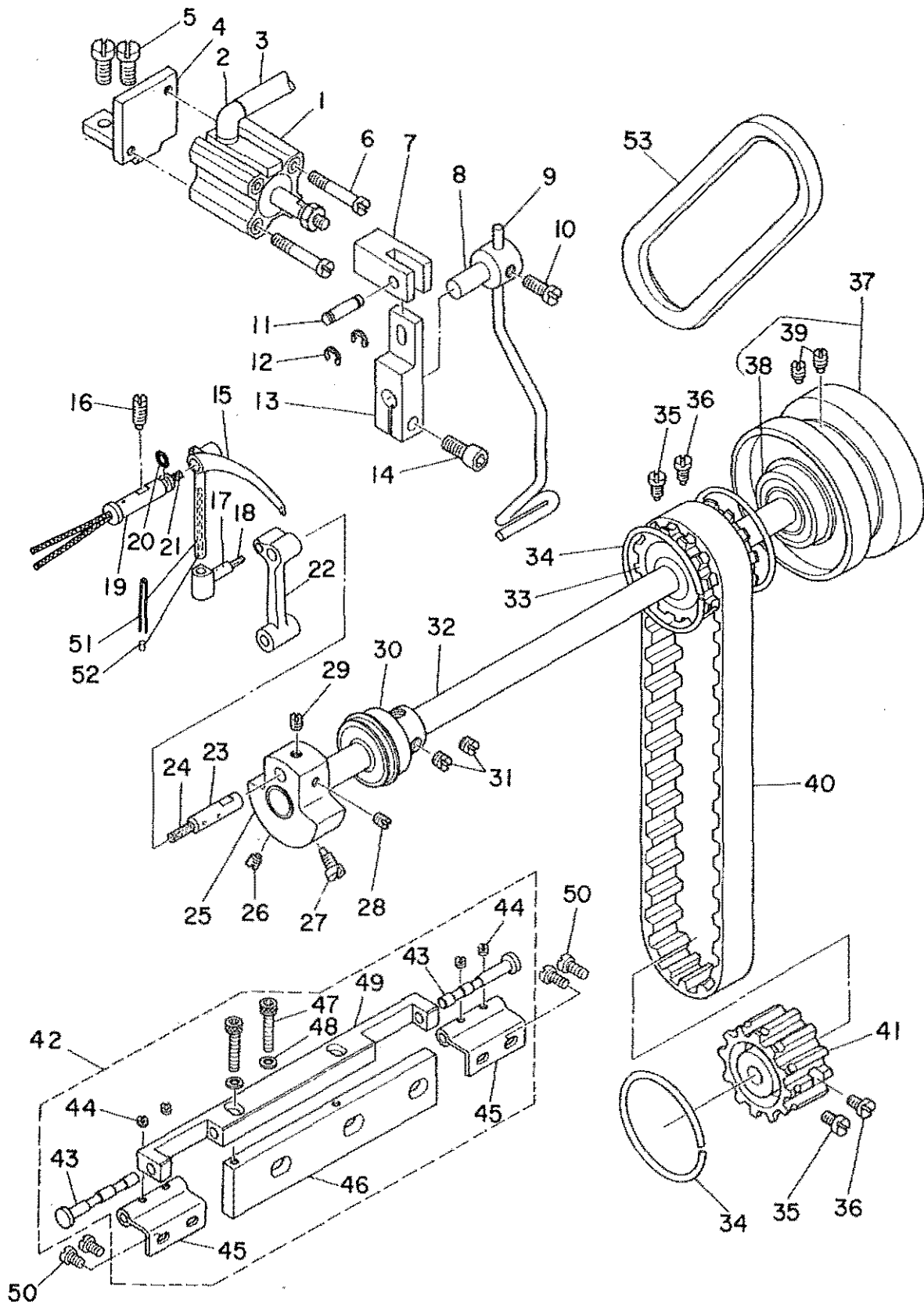


REF. NO.	NOTE	PART NO.	DESCRIPTION	ヒ ッ メ イ	AMT.
1		164-00400	COVER	表板	1
2		164-00500	GASKET	表板用シール	1
3		SS-7111810-SP	SCREW 11/64-40 L=18	ねじ 11/64-40 L=18	4
4		164-00508	TUBE COVER	管カバー	1
5		164-00405-04	ELBOW UNION	エルボユニオン	2
6		G5082-116-000	UNION	ユニオン	2
7		SS-7110910-SP	SCREW	ねじ 11/64-40 L=8.5	2
8		SS-7111810-SP	SCREW 11/64-40 L=18	ねじ 11/64-40 L=18	4
9		164-00202	TOP COVER	トップカバー	1
10		B1114-051-000	HEADLE THREAD GUIDE P.I.H.	ヘッドレール	1
11		NS-6620310-SP	RT 3/16-32	ワッシャー 3/16-32	1
12		TA-1871602-R0	RUBBER PLUG	ゴム栓 D=18.7 L=18	1
13		TA-1250406-R0	RUBBER PLUG	ゴム栓 D=12.5 L=4	2
14		TA-1050504-R0	RUBBER PLUG	ゴム栓	2
15		TA-1250501-R0	RUBBER PLUG	ゴム栓	1
16	#01	164-01250	THROAT PLATE ASH. 10MM	喉板 10MM	1
17	#01	164-01200	THROAT PLATE 10MM	喉板 10MM	(1)
18	#01	164-01002	FIXED BLADE	固定刃	(1)
19		SS-6080320-SP	SCREW 1/8-44 L=2.5	ねじ 1/8-44 L=2.5	(2)
20		SS-2110915-SP	SCREW 11/64-40 L=6.8	ねじ 11/64-40 L=6.8	(2)
21		164-00806	THREAD GUIDE B	ヘッドガイド B	1
22		SS-7090610-SP	SCREW 9/64-40 L=6	ねじ 9/64-40 L=6	1
23		164-00905	THREAD GUIDE B FELT	ヘッドガイド B フェルト	1
24		B1130-051-000	FRAME THREAD GUIDE, MIDDLE	ヘッドガイド	1
25		SS-2090520-SL	SCREW 9/64-40 L=5	ねじ 9/64-40 L=5	1
26		101-01400	THREAD GUIDE, C	ヘッドガイド C	1
27		164-23964	THREAD TENSION BASE PLATE ASH.	ヘッドテンションベース板	1
28		PA-1000503-A0	CYLINDER	シリンダー	(1)
29		164-24008	CYLINDER BRACKET	シリンダーブラケット	(1)
30		SS-7090610-SP	SCREW 9/64-40 L=6	ねじ 9/64-40 L=6	(2)
31		164-24202	TENSION RELEASE PLATE	テンションリリース板	(1)
32		SD-0470281-SP	HUGE SCREW D=4.7 H=2.8	大ねじ D=4.7 H=2.8	(2)
33		164-23956	THREAD TENSION BASE PLATE ASH.	ヘッドテンションベース板	(1)
34		B1124-804-000	THREAD GUIDE, SMALL	ヘッドガイド	(2)
35		164-23907	THREAD TENSION BASE PLATE	ヘッドテンションベース板	(1)
36		PS-0200122-R0	SPRING PIR 2.0X12	スプリング PIR 2.0X12	(2)
37		R3124-512-000	THREAD TENSION STOP	ヘッドガイド	(2)
38		164-24301	THREAD GUIDE	ヘッドガイド	(2)
39		164-24905	THREAD TAKE-UP SPRING STOP	ヘッドガイド	(2)
40		B1130-051-000	FRAME THREAD GUIDE, MIDDLE	ヘッドガイド	(2)
41		SS-2090520-SL	SCREW 9/64-40 L=5	ねじ 9/64-40 L=5	(2)
42		B3127-051-000	TENSION RELEASE PIR, SHORT	テンションリリース PIR	(2)
43		B3126-051-000	TENSION DISC	ヘッドガイド	(4)
44		B3132-051-000	TENSION DISC HOLDER	ヘッドガイド	(2)
45	#02	B3120-012-A00	TENSION SPRING	ヘッドガイド	(2)
46	#02	B3128-526-000	TENSION SPRING (1.2)	ヘッドガイド (1.2)	(2)
47		B3120-125-000	TENSION DISC STOPPER	ヘッドガイド	(2)
48		B3116-512-00B	TENSION NUT B	ヘッドガイド	(2)
49		SS-6060220-SP	SCREW 3/32-56 L=2.0	ねじ 3/32-56 L=2.0	(2)
50		WP-0250516-SD	WASHER 2.5X0X0.5	ワッシャー 2.5X0X0.5	(1)
51		SS-7090710-SP	SCREW 9/64-40 L=0.8	ねじ 9/64-40 L=0.8	(1)
52		G3197-116-000	INSULATING BUSHING	絶縁ブッシング	(2)
53		164-24500	TAKE-UP SPRING ADJUSTING PLATE	ヘッドガイド	(2)
54		D2213-019-000	LOOPER THREAD GUIDE (C)	ルーパーヘッドガイド C	(1)
55		SS-7090510-SP	SCREW 9/64-40 L=4.6	ねじ 9/64-40 L=4.6	(1)
56		164-24707	TAKE-UP SPRING GUIDE PLATE	ヘッドガイド	(2)
57		164-24400	THREAD TENSION POST	ヘッドガイド	(2)
58		164-24800	THREAD TAKE-UP SPRING	ヘッドガイド	(2)
59		164-25100	SPRING ADJUSTING POST A	ヘッドガイド	(2)
60		164-25200	SPRING ADJUSTING POST B	ヘッドガイド	(2)
61		SS-6080610-TP	SCREW 1/8-44 L=6	ねじ 1/8-44 L=6	(2)
62		SS-2090541-SL	SCREW 9/64-40 L=5	ねじ 9/64-40 L=5	(1)
63		164-24004	THREAD GUIDE	ヘッドガイド	(1)
64		G5006-110-000	CORD HOLDER	コードホルダー	(2)
65		SS-7090510-TP	SCREW 9/64-40 L=5	ねじ 9/64-40 L=5	(2)
66		WT-0480002-KR	WASHER WITH TEETH H4.5	ワッシャー H4.5	(1)
67		164-25050	SENSOR CABLE ASH.	センサーケーブル	(1)
68		SS-7110910-SP	SCREW	ねじ 11/64-40 L=8.5	3
69		165-44058	PHOTOHUE BRACKET ASH.	フォトビューアブラケット	1
70		SH-4031201-SH	SCREW H3 X 12	ねじ H3X0.5 L=12	(4)
71		164-50900	FLAP SENSOR	フラップセンサー	(2)
72		SS-9080410-SP	SCREW 1/8-44 L=4.3	ねじ 1/8-44 L=4.3	(4)
73		165-44000	PHOTOHUE BRACKET, LEFT	フォトビューアブラケット (左)	(1)
74		165-44801	PHOTOHUE BRACKET, RIGHT	フォトビューアブラケット (右)	(1)
75		165-44702	ADJUSTING PLATE, LEFT	調整板 (左)	(1)
76		165-44603	ADJUSTING PLATE, RIGHT	調整板 (右)	(1)
77		165-44405	PHOTOHUE SLIDE BASE	フォトビューアベース	(1)
78		165-45105	BALL PLUNGER	ボールプランジャー	(1)
79		NR-0050001-SE	RIT H5	リット H5	(1)
80		165-45006	PHOTOHUE GUIDE PLATE	フォトビューアガイド板	(1)
81		SS-7080820-SP	SCREW 1/8-44 L=7.7	ねじ 1/8-44 L=7.7	(2)
82		165-44504	PHOTOHUE INSTALLING BASE	フォトビューア取り付けベース	(1)
83		SS-7110840-SP	SCREW 11/64-40 L=7.8	ねじ 11/64-40 L=7.8	(2)
84		SD-0450401-SP	HINGE SCREW D=4.5 H=4	ヒンジねじ D=4.5 H=4	(1)
85		166-98506	STOPPER A	ストッパー A	(1)
86		R1839-057-000	SPRING	スプリング	(1)
87		WP-0371016-SD	WASHER 3.7X3X1	ワッシャー 3.7X3X1	(1)
88		WP-0821016-SD	WASHER 6.2X13X1	ワッシャー 6.2X13X1	(1)
89		166-98607	SWITCH INSTALLING PLATE	スイッチ取り付け板	(1)
90		166-98706	SWITCH STOPPER	スイッチストッパー	(1)
91		SH-6030602-TP	SCREW H3X0.5 L=6	ねじ H3X0.5 L=6	(2)
92		WS-0310002-KH	SPRING WASHER H3	スプリングワッシャー H3	(2)
93		WP-0320500-SC	WASHER H3	ワッシャー H3	(2)
94		164-50900	FLAP SENSOR	フラップセンサー	(1)
95		SH-4031801-SB	SCREW H3X0.5 L=18	ねじ H3X0.5 L=18	(2)

NOTE (注記) #01.....Gauge part
(Refer to the table on page 49.)
#02.....Selective part

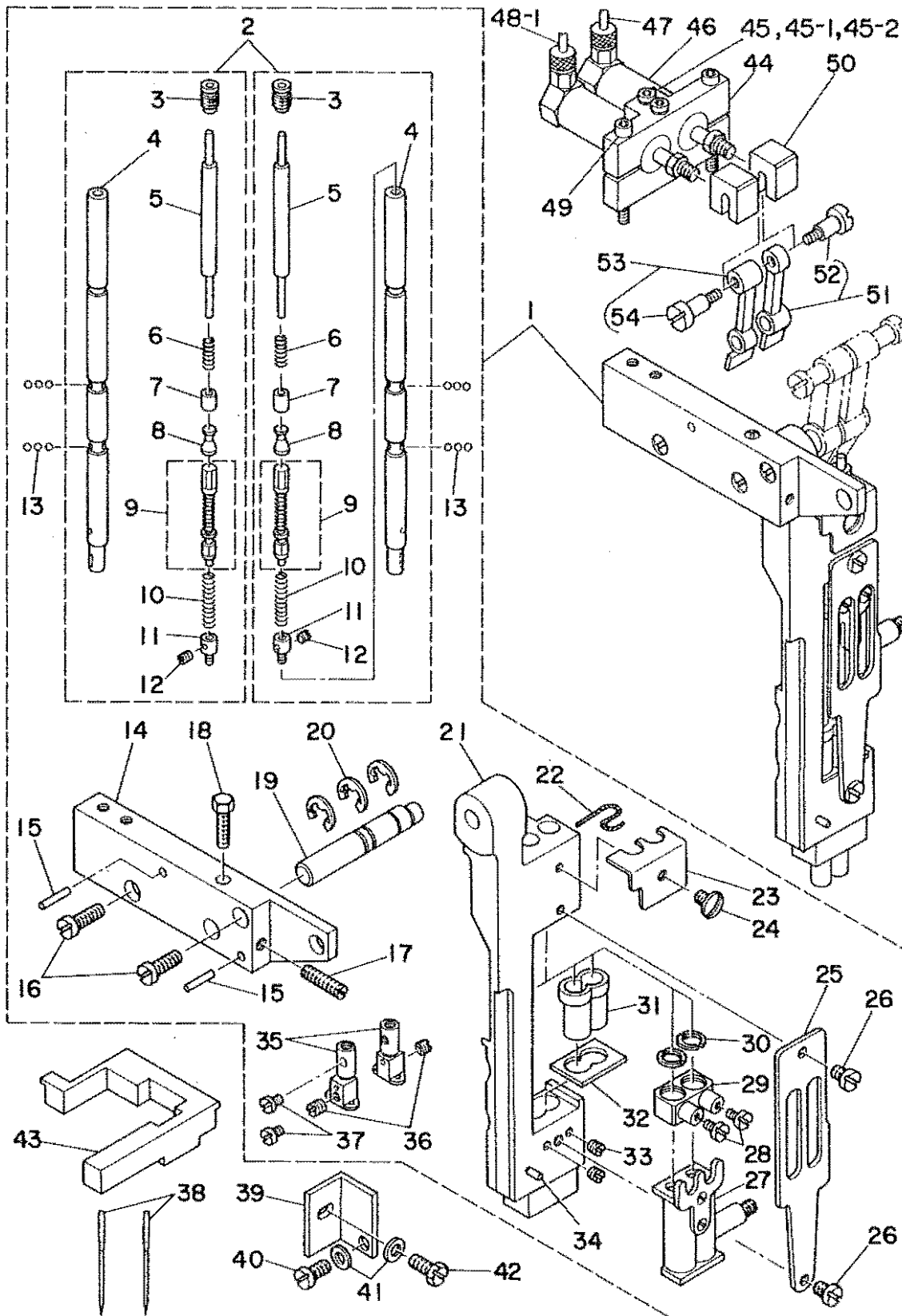
ゲージ部品
(49ページの表をご参照ください)
選択部品

2. MAIN SHAFT & THRED TAKE-UP LEVER COMPONENTS
上軸・天秤関係



REF.NO.	NOTE	PART NO.	DESCRIPTION	ヒンマイ	AMT.
1		PA-1201002-A0	WIPER CYLINDER	ワイパ-シリンダ-	1
2		PJ-3040405-01	ELBOW UNION 4X15	エルボ-ユニオン 4X15	1
3		BT-0400251-EA	TUBE ROSE, BLUE	ウレタンホ-ス ブル-	1
4		164-02000	WIPER CYLINDER BASE	ワイパ-シリンダ-ベース	1
5		SS-7110010-SP	SCREW	マルヒラネジ 11/64-40 L=8.5	2
6		SM-4033001-SH	SCREW M3X0.5 L=30	チハコネジ M3X0.5 L=30	2
7		164-16505	CYLINDER JOINT	シ-ロイント	1
8		164-01903	WIPER SHAFT ARM	ワイパ-シ-クウチ-	1
9		164-01804	WIPER	ワイパ-	1
10		SS-6110710-TP	SCREW 11/64-40 L= 6.5	ヒラネジ 11/64-40 L=6.5	1
11		B3034-450-000	LINK PIN	ウウウリ リンクピン	1
12		B3035-450-000	SNAP RING	ウウウリ リンクピン トワ	2
13		164-01903	WIPER SHAFT ARM	ワイパ-シ-クウチ-	1
14		SM-6051202-TP	SCREW M5X0.8 L=12	ロウカクアホ-ネ M5X0.8 L=12	1
15		164-23006	THREAD TAKE-UP LEVER	テンビ-ン	1
16		SS-8151550-SP	SCREW 15/64-28 L=15	トメネジ 15/64-28 L=15	1
17		B1907-526-000	TAKE-UP LEVER THRUST PIN	テンビ-ン スラストピン	1
18		CQ-2020000-00	OIL WICK	ユ-ン	0.2
19		B1906-528-000	THREAD TAKE-UP LEVER PIN ASM.	テンビ-ンササエシ-リ	1
20		RD-0371801-00	RUBBER RING	ゴムク-	1
21		CQ-2020000-00	OIL WICK	ユ-ン	0.3
22		B1408-526-000	NEEDLE BAR CRANK ROD	ハリホ- クランクロ-ド	1
23		B1210-526-000	NEEDLE BAR CRANK PIN	ハリホ- クランクピン	1
24		CQ-3030000-00	OIL WICK	ユ-ン	1
25		B1206-051-000	COUNTERWEIGHT	ツリア-イロ	1
26		SS-8681650-TP	SCREW 9/32-28 L=16	トメネジ 9/32-28 L=16	1
27		SS-7681750-TP	SCREW 9/32-28 L=16.5	マルヒラネジ 9/32-28 L=16.5	1
28		SS-8680730-SP	SCREW 9/32-28 L=7	トメネジ 9/32-28 L=7	1
29		SS-8680540-SP	SCREW 9/32-28 L= 4.5	トメネジ 9/32-28 L=4.5	1
30		103-05159	MAIN SHAFT BUSHING, FRONT	ウツク マ-メタ-クミ	1
31		SS-8150760-TP	SCREW 15/64-28 L=7.0	トメネジ 15/64-28 L=7	2
32		164-04204	MAIN SHAFT	ウツク	1
33		B1302-051-000	SPROCKET WHEEL, UPPER	ウツブ-ロ-ツ	1
34		B1214-019-000	SPROCKET RING	ス-ロ-ツ リンク	3
35		SS-8681950-SP	SCREW 9/32-28 L=19	トメネジ 9/32-28 L=19	2
36		SS-8681650-TP	SCREW 9/32-28 L=16	トメネジ 9/32-28 L=16	2
37		103-07056	HAND WHEEL ASM.	ハ-ミク-ルマ-クミ	1
38		B1203-512-000	MAIN SHAFT BUSHING, REAR	ウツク ウツブ-ア-リソク	(1)
39		SS-8151550-SP	SCREW 15/64-28 L=15	トメネジ 15/64-28 L=15	(2)
40		101-03406	TIMING BELT	タイミンク-ア-ネ	1
41		B1303-512-000	SPROCKET WHEEL, LOWER	ツツブ-ロ-ツ	1
42		G8213-117-0A0	HINGE BLOCK ASM.	ヒンジ-サ-クミ	1
43		G8215-119-000	HINGE PIN	ヒンジ-サ-ク	(2)
44		SS-8110320-SP	SCREW 11/64-40 L= 3.2	トメネジ 11/64-40 L=3.2	(4)
45		G8214-119-000	HINGE	ヒンジ	(2)
46		G8220-117-000	HINGE BLOCK BASE	ヒンジ-サ-ト-タ-イ	(1)
47		SM-6082002-TP	SCREW M8 L=20	ロウカクアホ-ネ	(2)
48		WP-0850002-SP	WASHER 8.5X18X1.6	ヒラサ-カ-ネ 8.5X18X1.6	(2)
49		G8213-117-000	HINGE BLOCK	ヒンジ-サ-	(1)
50		SS-7680870-SP	SCREW 9/32 L= 8.0	マルヒラネジ 9/32-28 L=8	4
51		CQ-2020000-00	OIL WICK	ユ-ン	0.1
52		TA-0290301-M0	PLUG 2.9X3.2X3	トメピン D=2.9X3.2 L=3	1
53		167-24809	V BELT, M TYPE	V-ア-ネ(Mカ-タ)	1

3. NEEDLE BAR FRAME COMPONENTS
 針棒搖動台關係

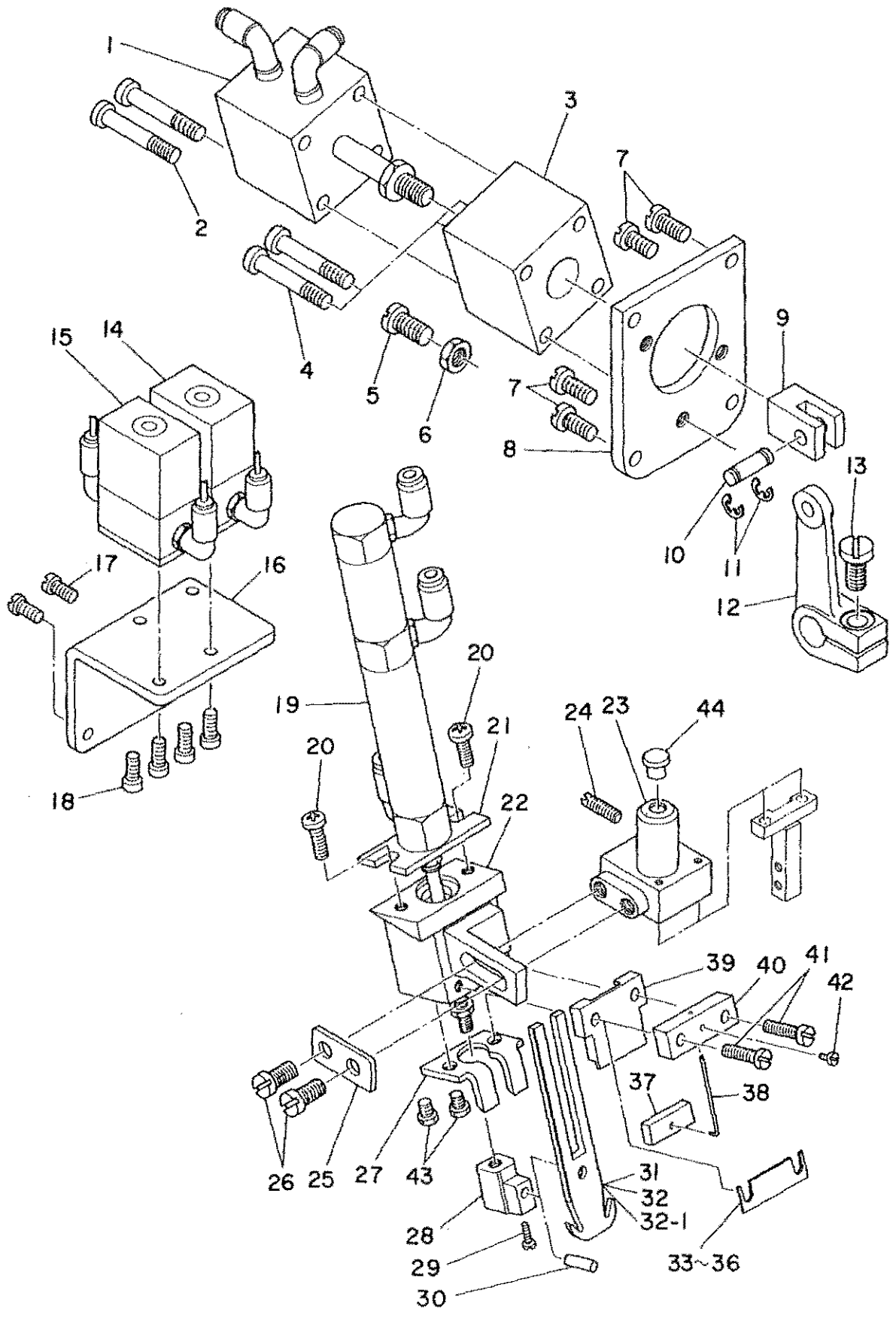


REF. NO.	NOTE	PART NO.	DESCRIPTION	セ ヅ メ イ	AMT.
1		164-30555	NEEDLE BAR FRAME B ASM.	ヨウトウタ ^イ B クミ	1
2		164-30951	NEEDLE BAR ASM.	ハリホ ^ウ クミ	(2)
3		B1404-526-000	PLUG SCREW	ハリホ ^ウ フタネジ ^ウ	(2)
4		164-30951	NEEDLE BAR ASM.	ハリホ ^ウ クミ	(2)
5		B1405-526-000	PRESS BAR	ハリテ ^シ オシホ ^ウ	(2)
6		B1406-526-000	SPRING	ハリテ ^シ オシホ ^ウ スリーフ ^ウ ハ ^ネ	(2)
7		B1407-526-000	PRESS BAR SLEEVE	ハリテ ^シ オシホ ^ウ スリーフ ^ウ	(2)
8		164-30803	SLIDE SHAFT	ハリテイシホ ^ウ スライト ^ウ シ ^ク	(2)
9		B1412-526-0A0	ADJUSTING SLIDE STUD ASM.	ハリテ ^シ チヨ ^ウ セツスライト ^ウ シ ^ク クミ	(2)
10		B1415-526-000	SPRING	ハリテ ^シ アツシクハ ^ネ	(2)
11		G1403-117-000	ANCHOR	ハ ^ネ ツウカ	(2)
12		SS-8080650-TP	SCREW 1/8-44 L=6	トメネジ ^ウ 1/8-44 L=6	(2)
13		B1410-526-000	BALL	ハリテ ^シ ボ ^ウ ル	(2)
14		164-06506	NEEDLE BAR SHAFT BASE A	ハリホ ^ウ クミ ^ウ クタ ^イ A	(1)
15		PT-0301800-S0	TAPERED PIN 3X18	チ ^ウ ハ ^ネ ピ ^ン 3X18	(2)
16		SS-7111310-SP	SCREW 11/64-40 L=12.8	マルヒラネジ ^ウ 11/64-40 L=12.8	(2)
17		SS-8111610-SP	SCREW 11/64-40 L=15.5	トメネジ ^ウ 11/64-40 L=15.5	(1)
18		SS-9111610-SP	SCREW 11/64-40 L=16	ロツカクホ ^ウ ルト 11/64-40 L=16	(1)
19		G1408-117-000	NEEDLE BAR FRAME SHAFT	ヨウトウタ ^イ シ ^ク	(1)
20		RE-0700000-K0	E-SHAPED SNAP RING (7MM)	Eカ ^ウ タ ^メ リ ^ウ 7	(3)
21		164-30506	NEEDLE BAR FRAME B	ヨウトウタ ^イ B	(1)
22		CQ-3030000-00	OIL WICK	エ ^シ ツ	(1)
23		B1450-528-000	OIL WICK RETAINER	エ ^シ ツオサ ^エ	(1)
24		SS-5090420-SP	SCREW 9/64-40 L=3.5	トラスネジ ^ウ 9/64-40 L=3.5	(1)
25		B1423-526-000	NEEDLE BAR GUIDE PLATE	ハリホ ^ウ アン ^チ イ ^タ	(1)
26		SS-6090510-SP	SCREW 9/64-40 L=5	ヒラネジ ^ウ 9/64-40 L=5	(2)
27		B1420-526-0A0	NEEDLE BAR BRACKET ASM.	ハリホ ^ウ タ ^キ クミ	(1)
28		SS-7090910-TP	SCREW 9/64-40 L= 8.5	マルヒラネジ ^ウ 9/64-40 L=8.5	(2)
29		G1405-117-000	NEEDLE BAR FIXED PIN	ハリホ ^ウ コ ^ウ テ ^イ シ ^ク	(2)
30		G1404-117-000	HALE RING	ハ ^ネ フリ ^ン ク	(4)
31		B1510-526-000-A	NEEDLE BAR LOWER BUSHING	ハリホ ^ウ シ ^タ メ ^タ ル	(2)
32	#01	B1453-526-00A	THRUST PLATE A	シ ^タ メ ^タ ル スラ ^イ ト ^イ A	(1)
33		SS-8080310-TP	SCREW 1/8-44 L=2.8	トメネジ ^ウ 1/8-44 L=2.8	(2)
34		PS-0200082-KH	SPRING PIN	ス ^プ リン ^ク ピ ^ン	(1)
35	#02	164-30704	NEEDLE CLAMP 8MM	ハリ ^ト メ ^メ 8MM	(2)
36	#02	SS-8080660-TP	SCREW 1/8-44 L=5.5	トメネジ ^ウ 1/8-44 L=5.5	(2)
37		B1425-526-000	SCREW 1/8-44 L=6	ハリ ^ト メ ^メ ネジ ^ウ	(2)
38		MDP-170B1600	NEEDLE DPX17 #16	ハリ DPX17 #16	2
39		G1407-117-000	NEEDLE BAR FRAME GUIDE	ヨウトウタ ^イ アン ^チ イ	1
40		SS-7110740-TP	SCREW 11/64-40 L=7	マルヒラネジ ^ウ 11/64-40 L=7	1
41		WP-0480856-SP	WASHER 4.8X8.4X0.8	ヒラサ ^カ ネ ^ウ 4.8X8.4X0.8	2
42		SS-9111010-SP	SCREW 11/64-40 L=9.5	ロツカクホ ^ウ ルト 11/64-40 L=9.5	1
43		164-30605	NEEDLE BAR FRAME RUBBER B	ヨウトウタ ^イ フ ^ラ ハ ^ウ B	1
44		164-30209	CYLINDER BASE	キ ^リ カ ^イ シ ^ン タ ^ウ タ ^ウ イ	1
45		SH-6052502-TP	SCREW M5X0.8 L=25	ロツカクフ ^ラ ハ ^ウ ルト	2
45-1		WS-0510002-RR	SPRING WASHER, M5	ハ ^ネ サ ^カ ネ ^ウ 5.1X9.2X1.3	2
45-2		WP-0520650-SA	WASHER 5.2X9.5X0.6	ヒラサ ^カ ネ ^ウ 5.2X9.5X0.6	2
46		PA-1502002-A0	CYLINDER	イ ^ア シ ^ン タ ^ウ	2
47		BT-0400251-EF	VINYL TUBE	イ ^ウ ブ ^ウ	1.5
48		BT-0400251-EC	TUBE HOSE, YELLOW	ウ ^レ タン ^ホ ス ^キ	1.5
48-1		PJ-3040451-01	ELBOW UNION 4XPT1/8	エル ^ボ ウ ^ユ ニ ^オ ン 4XPT1/8	2
49		SH-6054002-TP	SCREW M5X0.8 L=40	ロツカクフ ^ラ ハ ^ウ ルト	2
50		G5605-117-000	CYLINDER JOINT	シ ^ン タ ^ウ シ ^ウ イ ^ン ト	2
51		G5603-117-0A0	ROD ASM. A	ハリ ^キ リ ^カ イ ^ロ ド ^ウ A クミ	1
52		SD-0551101-TP	HINGE SCREW	タ ^ン ネジ ^ウ	(1)
53		G5604-117-0A0	ROD ASM. B	ハリ ^キ リ ^カ イ ^ロ ド ^ウ B クミ	1
54		SD-0551101-TP	HINGE SCREW	タ ^ン ネジ ^ウ	(1)

NOTE (注記) #01.....Selective part
 #02.....Gauge part
 (Refer to the table on page 49.)

選択部品
 ゲージ部品
 (49ページの表をご参照ください)

4. NEEDLE THREAD TRIMMER COMPONENTS
上糸切り関係

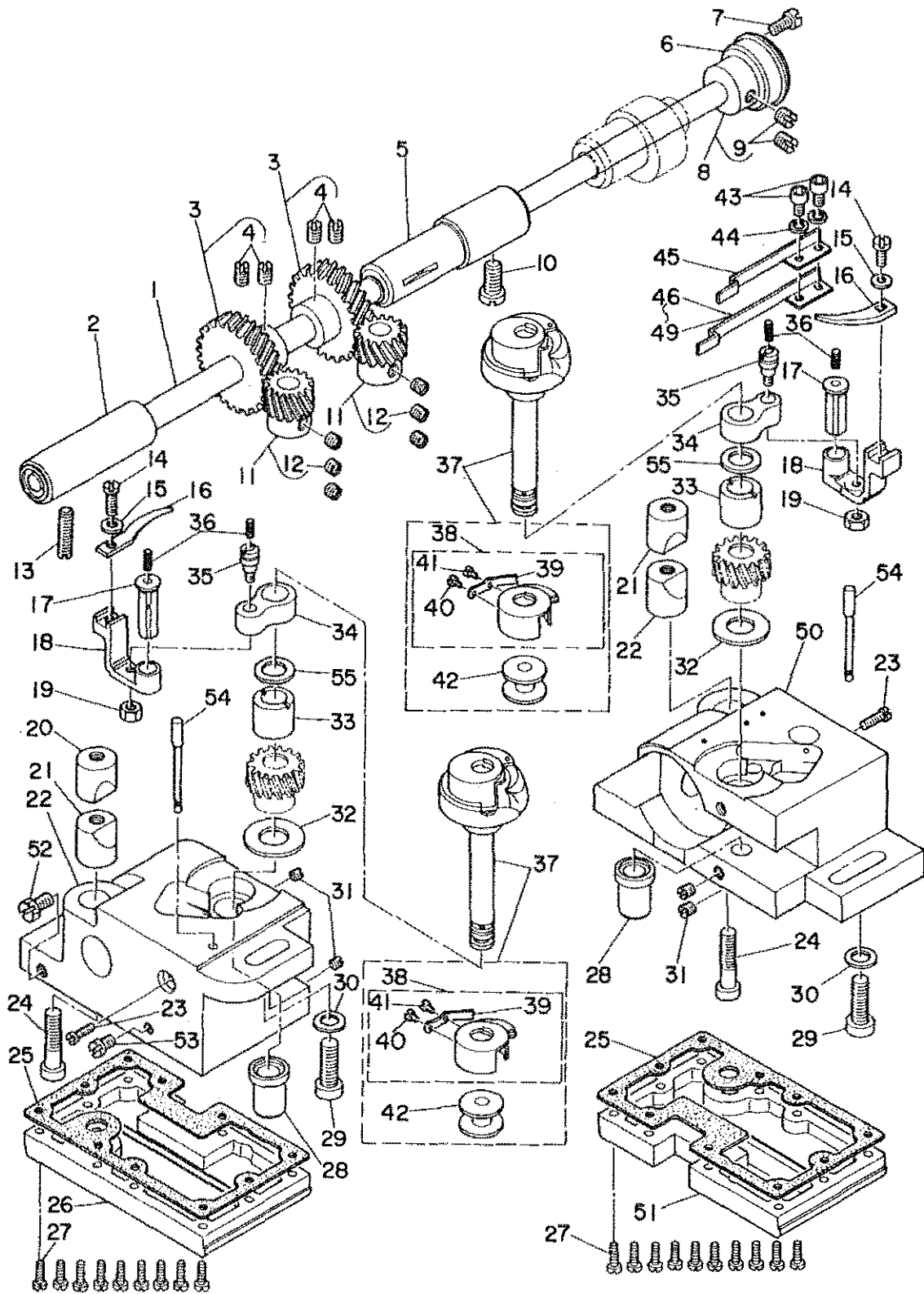


REF.NO.	NOTE	PART NO.	DESCRIPTION	ヒンメイ	AMT.
1		PA-2002003-A0	KNIFE CHANGING CYLINDER	メスキリカエシリンダ	1
2		SM-6053002-TP	SCREW M5X0.8 L=30	ロツカクアナボ	2
3		164-16604	CYLINDER BRACKET	シリンダ-ブヲヲツ	1
4		SM-6056052-TP	SCREW M5 L=60	ロツカクアナボ	2
5		SS-6153040-SP	SCREW 15/64-28 L=30	ヒラネジ 15/64-28 L=30	1
6		NS-6150310-SP	NUT 15/64-28	ロツカクナツ 15/64-28	1
7		SS-7110910-SP	SCREW	マムヒラネジ 11/64-40 L=8.5	4
8		164-16703	CYLINDER COVER	メスキリカエカハ	1
9		164-16505	CYLINDER JOINT	ジヨイント	4
10		164-16406	JOINT PIN	ジヨイントピン	1
11		RE-0500000-KO	E-RING	Eカクツメ 5	2
12		164-17107	KNIFE CHANGING LINK	ウリメスキリカエリンク	1
13		SS-6121210-SP	SCREW 3/16-28 L=12	ヒラネジ 3/16-28 L=12	1
14		164-30456	SOLENOID VALVE RIGHT ASM.	ソレノイドキリカエバルブ 右ミ	1
15		164-30357	SOLENOID VALVE RIGHT ASM.	ソレノイドキリカエバルブ 右ミ	1
16		164-30100	SOLENOID VALVE BASE	キリカエソレノイドバルブベース	1
17		SS-6121010-SP	SCREW 3/16-28 L=10	ヒラネジ 3/16-28 L=10	2
18		SM-6051002-TP	SCREW M5 L=10	ロツカクアナボ M5X0.8 L=10	4
19		PA-1501002-A0	NEEDLE THREAD TRIMMING CYL.	ウイトキリシリンダ	1
20		SM-4050801-SC	SCREW M5X0.8 L=8	ナハコネジ M5X0.8 L=8	2
21		164-09807	CYLINDER PLATE	ウイトキリメスシリンダ-イ	1
22		164-09302	CYLINDER BASE	ウイトキリシリンダ-ト	1
23		164-09203	NEEDLE THREAD KNIFE BASE A	ウイトキリメスト	1
24		SS-8151150-TP	SCREW 15/64-28 L=10.5	トメネジ 15/64-28 L=10.5	1
25		164-09401	WASHER PLATE	シリンダ-ト	1
26		SS-6121010-SP	SCREW 3/16-28 L=10	ヒラネジ 3/16-28 L=10	2
27		164-09906	NEEDLE THREAD COUNTER KNIFE	ウイトキリコトメス	1
28		164-10003	CYLINDER JOINT	ウイトキリメスシリンダ-ジヨイント	1
29		SS-6080810-SP	SCREW 1/8-44 L= 8.0	ヒラネジ 1/8-44 L=8	1
30		164-09708	PIN	ウイトキリメスピン	1
31	#01	164-09500	NEEDLE THREAD KNIFE A	ウイトキリメスA	1
32	#01	164-10508	NEEDLE THREAD KNIFE B	ウイトキリメス B	1
32-1	#01	164-11001	UPPER THREAD TRIMMER KNIFE C	ウイトキリメスC	1
33	#02	164-10607	SPACER 0.2	ウイトキリメスス	1
34	#02	164-10706	SPACER 0.4	ウイトキリメスス	1
35	#02	164-10805	SPACER 0.6	ウイトキリメスス	1
36	#02	164-10904	SPACER 0.8	ウイトキリメスス	1
37		164-10201	NEEDLE THREAD CLAMP PLATE	ウイトクランプ	1
38		164-10300	NEEDLE THREAD CLAMP SPRING	ウイトクランプ	1
39		164-09609	NEEDLE THREAD KNIFE GUIDE	ウイトキリメスカイト	1
40		164-10102	NEEDLE THREAD CLAMP BASE	ウイトクランプ	1
41		SS-7091410-SP	SCREW 9/64-40 L=13.5	マムヒラネジ 9/64-40 L=13.5	2
42		SS-6080410-SP	SCREW 1/8-44 L=4	ヒラネジ 1/8-44 L=4	1
43		SS-9090640-SP	SCREW 9/64-40 L=6	ロツカクボルト 9/64-40 L=6	2
44		TA-0550604-R0	RUBBER PLUG	トメピン	1

NOTE (注記) #01.....Gauge part
(Refer to the table on page 49.)
#02.....Selective part

ゲージ部品
(49ページの表をご参照ください)
選択部品

5. HOOK & HOOK DRIVING SHAFT COMPONENTS
釜・下軸関係

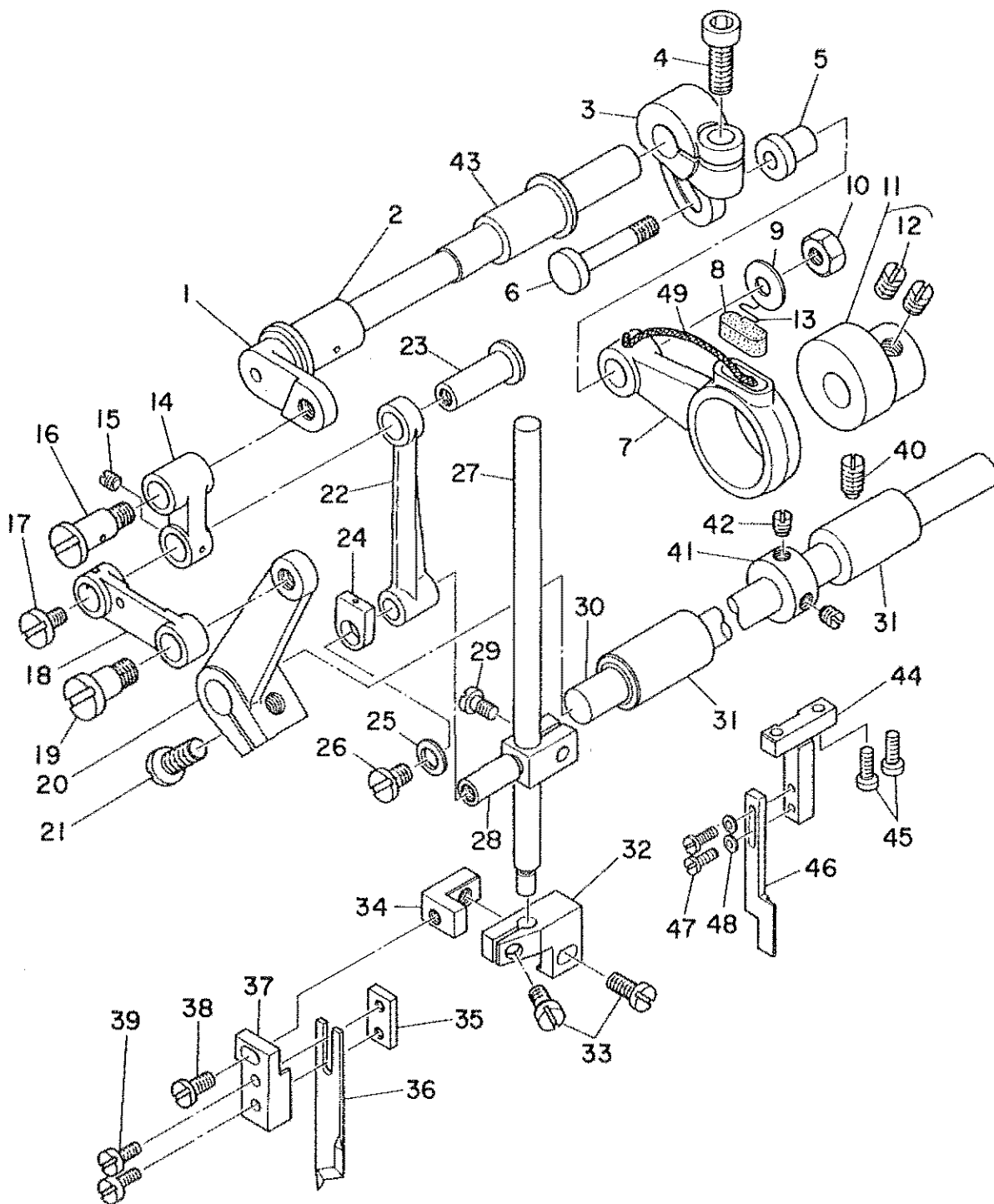


REF. NO.	NOTE	PART NO.	DESCRIPTION	ヒ ン メ イ	AMT.
1		B1801-515-000-A	HOOK DRIVING SHAFT	ツタジク	1
2		B1802-512-0AB	BUSHING ASM., FRONT	ツタジク マイメタル クミ	1
3		B1816-512-0AO	HOOK DRIVING SHAFT GEAR ASM.	ツタジク ネジハクマルマ クミ	2
4		SS-8660810-TP	SCREW 1/4-40 L=8	トメネジ 1/4-40 L=8	(4)
5		101-12357	BUSHING ASM. INTERMEDIATE	ツタジクナカメタル クミ	1
6		B1813-512-000	HOOK DRIVING SHAFT BEARING	ツタジク アアリソク	1
7		SS-7110840-SP	SCREW 11/64-40 L=7.8	マルヒラネジ 11/64-40 L=7.8	1
8		B1804-512-000	THRUST COLLAR	ツタジク スラストウケ	1
9		SS-8150710-SP	SCREW 15/64-28 L=7	トメネジ 15/64-28 L=7	(2)
10		SS-8151150-SP	SCREW 15/64-28 L=10.5	トメネジ 15/64-28 L=10.5	1
11	#01	G1864-119-A00	HOOK SHAFT GEAR	カマジクネジハクマルマ	1
12		SS-8660530-TP	SCREW 1/4-40 L= 4.5	トメネジ 1/4-40 L=4.5	(6)
13		SS-8152030-SP	SCREW 15/64-28 L=20	トメネジ 15/64-28 L=20	1
14		SS-6090810-SP	SCREW 9/64-40 L= 7.5	ヒラネジ 9/64-40 L=7.5	2
15		WP-0371016-SD	WASHER 3.7X8X1	ヒラサカネ 3.7X8X1	2
16		164-20705	BOBBIN CASE OPENING LEVER	ナカカマアンナイ	2
17		164-20804	CRANK PIN	ナカカマアンナイウヂツクリ	2
18		164-20903	OPENING LEVER CRANK	ナカカマアンナイウヂ	2
19		NS-6110430-SP	NUT 11/64-40	ワツカクナツト 11/64-40	2
20		101-09908	SADDLE INSTALLING BLOCK, UPPER	カマジククダイメ ウエ	2
21		101-12407	SADDLE INSTALLING BLOCK, LOWER	カマジククダイメ シタ	2
22		164-21505	HOOK SHAFT SADDLE, LEFT	カマジククダイ ヒタリ	1
23		SS-6111610-SP	SCREW 11/64-40 L=16	ヒラネジ 11/64-40 L=16	2
24		SS-6153012-TP	SCREW 15/64-28	ワツカクナツト 15/64-28	2
25		G1861-119-000	GASKET	カマジククダイ ハウケン	2
26		G1860-119-AA0	HOOK SADDLE COVER ASM., LEFT	カマジククダイフタ ヒタリ クミ	1
27		SS-6091210-TP	SCREW 9/64-40 L=12	ヒラネジ 9/64-40 L=12	20
28		G1815-119-000	HOOK SHAFT LOWER BUSHING	カマジククシタメタル	2
29		SH-6082002-SP	SCREW M8 L=20	ワツカクナツト M8 L=20	2
30		WP-0850002-SP	WASHER 8.5X18X1.6	ヒラサカネ 8.5X18X1.6	2
31		SS-8110410-TP	SCREW 11/64-40 L= 3.5	トメネジ 11/64-40 L=3.5	4
32	#01	B1818-051-000	THRUST WASHER	ネジハクマルマ スラストウケ	4
33		G1816-119-000	HOOK SHAFT UPPER BUSHING	カマジクウツメタル	2
34		164-20606	BOBBIN CASE OPENING LEVER LINK	ナカカマアンナイリンク	2
35		B1821-051-000	CRANK SCREW STUD	ナカカマ アンナイ クランクピン	2
36		CQ-2020000-00	OIL WICK	エソシ	0.1
37		164-21752	VERTICAL-AXIS HOOK ASM.	スバカマ クミ	2
38		164-22057	BOBBIN CASE ASM.	ホヒンケース	(2)
39		G1831-116-00B	TENSION SPRING	チヨウシハネ	(2)
40		040-00001380	TENSION SPRING SET SCREW	フナハネ トメネジ	(2)
41		040-00000591	TENSION SPRING ADJUSTING SCREW	フナハネ チヨウセツネジ	(2)
42		164-21802	BOBBIN	ホヒン(アルミ)	(2)
43		SH-6040802-SP	SCREW M4X0.7 L=8	ワツカクナツト M4X0.7 L=8	2
44		WP-0450000-SD	WASHER 4.5X8X0.5	ヒラサカネ 4.5X8X0.5	2
45		164-21109	NIPPER SPRING, RIGHT	イトツカミオシハネ ミキ	1
46	#02	164-21208	NIPPER SPRING, LEFT 8,10MM	イトツカミオシハネ ヒタリ 8,10	1
47	#02	164-21307	NIPPER SPRING, LEFT 12,14MM	イトツカミオシハネ ヒタリ 12,14	1
48	#02	164-21406	NIPPER SPRING, LEFT 16,18MM	イトツカミオシハネ ヒタリ 16,18	1
49	#02	164-21901	NIPPER SPRING, LEFT 20,22MM	イトツカミオシハネ ヒタリ 20,22	1
50		164-21604	HOOK SHAFT SADDLE, RIGHT	カマジククダイ ミキ	1
51		G1860-119-BA0	HOOK SADDLE COVER ASM., RIGHT	カマジククダイフタ ミキ クミ	1
52		SS-9060720-SP	SCREW 1/4-40 L=7	ワツカクナツト 1/4-40 L=7	1
53		SS-7110510-SP	SCREW 11/64-40 L=5	マルヒラネジ 11/64-40 L= 5	1
54		G1862-119-000	OIL GAUGE	カマジクオイルケージ	2
55	#01	101-09700	THRUST WASHER, A	カマジクウツメタル スラストウケ A	1

NOTE(注記) #01.....Selective part
 #02.....Gauge part
 (Refer to the table on page 49.)

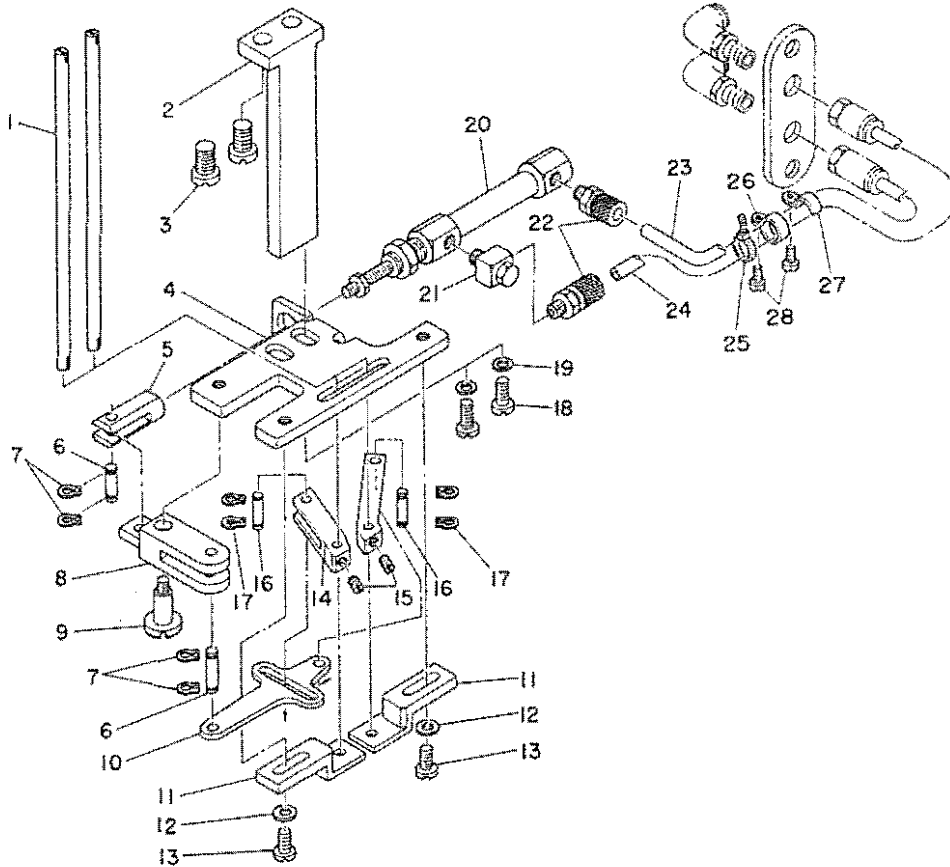
選択部品
 ゲージ部品
 (49ページの表をご参照ください)

6. UPPER KNIFE COMPONENTS
上メス関係



REF. NO.	NOTE	PART NO.	DESCRIPTION	ヒンメイ	ANT.
1		164-17602	KNIFE DRIVING SHAFT	ウリスウト ^{ウツク}	1
2		164-15309	BUSHING	ウオクワシ ^{クメタル}	2
3		164-17503	KNIFE DRIVING CRANK	ウリスウト ^{ウツク}	1
4		SH-6061602-TP	SCREW M6 L=16	ロツカクアノ ^{ホルト}	1
5		D1457-055-B00	WASHER	レンケツシ ^{ク タンネシ^{サカネ}}	1
6		D1456-055-B00	HINGE SCREW	ウオクワシ ^{ロツト^{タンネシ^{サカネ}}}	1
7		164-17909	KNIFE DRIVING ROD	ウリスウト ^{ウツク}	1
8		B1702-012-000	OIL FELT	フエルト	1
9		D1457-055-B00	WASHER	レンケツシ ^{ク タンネシ^{サカネ}}	1
10		NS-6110530-SP	NUT 11/64-40	ロツカクアノ ^{11/64-40}	1
11		D1450-055-BA0	TOP FEED CAM ASM.	ウオクワシ ^{カム クミ}	1
12		SS-8660340-SP	SCREW 1/4-40 L= 2.5	トメネシ ^{1/4-40 L=2.5}	(2)
13		B1213-012-000	FELT RETAINER	フエルト オサエ	1
14		164-17404	UPPER KNIFE LINK A	ウリスリンク ^A	1
15		SS-8110520-TP	SCREW 11/64-40 L= 4.5	トメネシ ^{11/64-40 L=4.5}	1
16		164-16208	HINGE SCREW	ウリスリンク ^{タンネシ^{サカネ}}	1
17		SS-5110710-SP	SCREW 11/64-40 L=7	トラスネシ ^{11/64-40 L=7}	1
18		164-17701	UPPER KNIFE LINK B	ウリスリンク ^B	1
19		164-15903	HINGE SCREW A	ウリスリンク ^{タンネシ^{サカネ}} A	1
20		164-17800	UPPER KNIFE LINK D	ウリスリンク ^D	1
21		SS-7151120-SP	SCREW 15/64-28 L=11	マホネシ ^{15/64-28 L=11}	1
22		164-17305	UPPER KNIFE LINK C	ウリスリンク ^C	1
23		164-15200	LINK PIN	ウリスリンク ^{ピン}	1
24		B1659-484-000	SLIDE BLOCK	ブク オクワシ ^{カクゴマ}	1
25		WP-0480856-SP	WASHER 4.8X8.4X0.8	ヒラサ ^{サカネ} 4.8X8.4X0.8	1
26		SS-5110810-SP	SCREW 11/64-40 L=8	トラスネシ ^{11/64-40 L=8}	1
27		164-16000	KNIFE BAR	メスホ ^ウ	1
28		164-15507	KNIFE BAR CLAMP	メスホ ^{ウタキ}	1
29		SS-6090910-TP	SCREW 9/64-40 L=9	ヒラネシ ^{9/64-40 L=9}	1
30		164-15002	KNIFE CHANGING SHAFT	キリカエシ ^{ウツク}	1
31		164-15101	BUSHING	キリカエシ ^{クメタル}	2
32		164-17206	KNIFE MOUNTING BASE A	ウリストリツク ^{ベース A}	1
33		SS-5110810-SP	SCREW 11/64-40 L=8	トラスネシ ^{11/64-40 L=8}	2
34		164-15606	KNIFE MOUNTING BASE B	ウリストリツク ^{ベース B}	1
35		164-15804	KNIFE MOUNTING BASE D	ウリストリツク ^{ベース D}	1
36		164-16109	UPPER KNIFE	ウリス	1
37		164-15705	KNIFE MOUNTING BASE C	ウリストリツク ^{ベース C}	1
38		SS-7110910-SP	SCREW	マホネシ ^{11/64-40 L=8.5}	1
39		SS-6080810-SP	SCREW 1/8-44 L= 8.0	ヒラネシ ^{1/8-44 L=8}	1
40		SS-8151150-SP	SCREW 15/64-28 L=10.5	トメネシ ^{15/64-28 L=10.5}	1
41		CS-1111019-SH	THRUST COLLAR D=11.11 W=10	スラスト ^{ウケ} D=11.11 W=10	1
42		SS-8660340-SP	SCREW 1/4-40 L= 2.5	トメネシ ^{1/4-40 L=2.5}	2
43		164-15408	BUSHING	ウリスウト ^{ウツククメタル}	1
44		164-16802	KNIFE COVER BASE	メスカ ^ホ - ^ト ベース	1
45		SH-6030802-TP	SCREW	ロツカクアノ ^{ホルト} M3X0.5 L=8	2
46		164-16307	KNIFE COVER	メスカ ^ホ	1
47		SH-4860501-SC	SCREW M 2.6 X 5	ナハ ^{コネシ^ン} M2.6 L=5	2
48		WP-0280500-SC	WASHER	ヒラサ ^{サカネ} コガ ^タ タル M2.5	2
49		CQ-3030000-00	OIL WICK	メソソ	0.1

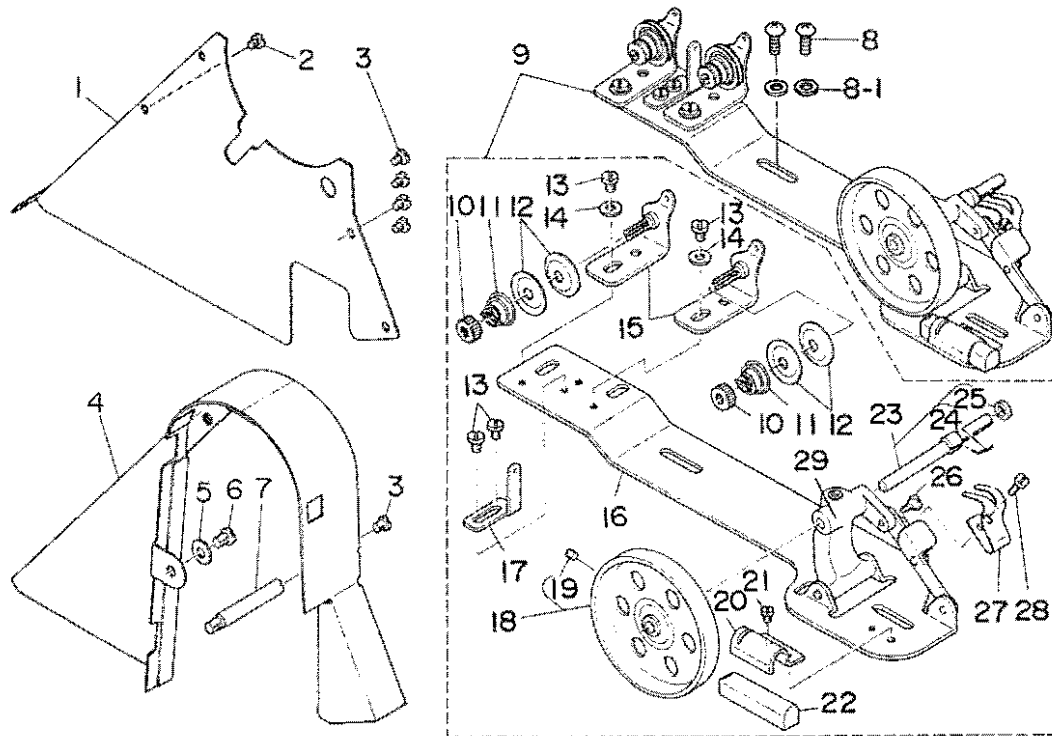
7. BOBBIN THREAD CLIP COMPONENTS
下系つかみ関係



7

REF.NO.	NOTE	PART NO.	DESCRIPTION	ヒ ッ メ イ	ANT.
1		G5659-116-000	BOBBIN THREAD NIPPER BAR	ツイトツカミ棒	2
2		G5701-119-000	KNIFE MOUNTING BASE	ツタメストリツタト ^ク タイ	1
3		SS-7150940-SP	SCREW 15/64-28 L=9	マルヒラネジ ^ク 15/64-28 L=9	2
4		164-13502	CYLINDER BASE B	ツタメストリツタト ^ク タイ B	1
5		G5707-119-000	CYLINDER JOINT	ツタメストリツタト ^ク ジョイント	1
6		B3034-450-000	LINK PIN	ウツクツク リンクピン	2
7		B3035-450-000	SNAP RING	ウツクツク リンクピン トメ	4
8		G5702-119-000	KNIFE SUPPORTING BASE	ツタメストリツタト ^ク タイ	1
9		SD-0640902-TP	HINGE SCREW	ク ^ク ネジ ^ク D=6.35 H=0	1
10		G5708-119-000	JOINT CONNECTING PLATE	ク ^ク ジョイント ^ク ツタメ	1
11		164-13403	KNIFE PRESSER BASE	ツタメストリツタト ^ク タイ	2
12		WP-0450000-SD	WASHER 4.5X8X0.5	ヒラカ ^ク ネ 4.5X8X0.5	2
13		SS-7110710-SP	SCREW 11/64-40 L=7	マルヒラネジ ^ク 11/64-40 L=7	2
14		G5710-119-000	KNIFE LINK ARM, LEFT	ツタメストリツタト ^ク ヒタ ^ク リ	1
15		SS-8110410-TP	SCREW 11/64-40 L=3.5	トメネジ ^ク 11/64-40 L=3.5	2
16		G5704-119-000	PIN	ツタメピン	2
17		B3035-450-000	SNAP RING	ウツクツク リンクピン トメ	2
18		SS-7150940-SP	SCREW 15/64-28 L=9	マルヒラネジ ^ク 15/64-28 L=9	2
19		WP-0621026-SP	WASHER 6.2X9.5X1	ヒラカ ^ク ネ 6.2X9.5X1	2
20		PA-1001502-A0	AIR CYLINDER ASM.	ク ^ク ウミ ^ク シリンダ ^ク	1
21		G5680-116-000	UNIVERSAL ELBOW	ユニバ ^ク ク ^ク エルボ ^ク	1
22		PJ-0320525-01	HOSE NIPPLE	ホースツツ ^ク ネ	2
23		BT-0600400-EC	TUBE HOSE, BLUE	ウレタンホース ブ ^ク	0.9
24		BT-0600400-EB	TUBE HOSE, BLACK	ウレタンホース ク ^ク	0.8
25		GES-12153000	OIL WICK HOLDER	ク ^ク セツク ^ク ホルダ ^ク	1
26		EA-9502805-00	CORD PRESSER 3-POLE (220/240V)	ク ^ク ケーブル ^ク ツツ ^ク	1
27		D2611-555-B00-A	CABLE HOLDER	ク ^ク ケーブル ^ク ホルダ ^ク	1
28		SS-7110710-SP	SCREW 11/64-40 L=7	マルヒラネジ ^ク 11/64-40 L=7	2

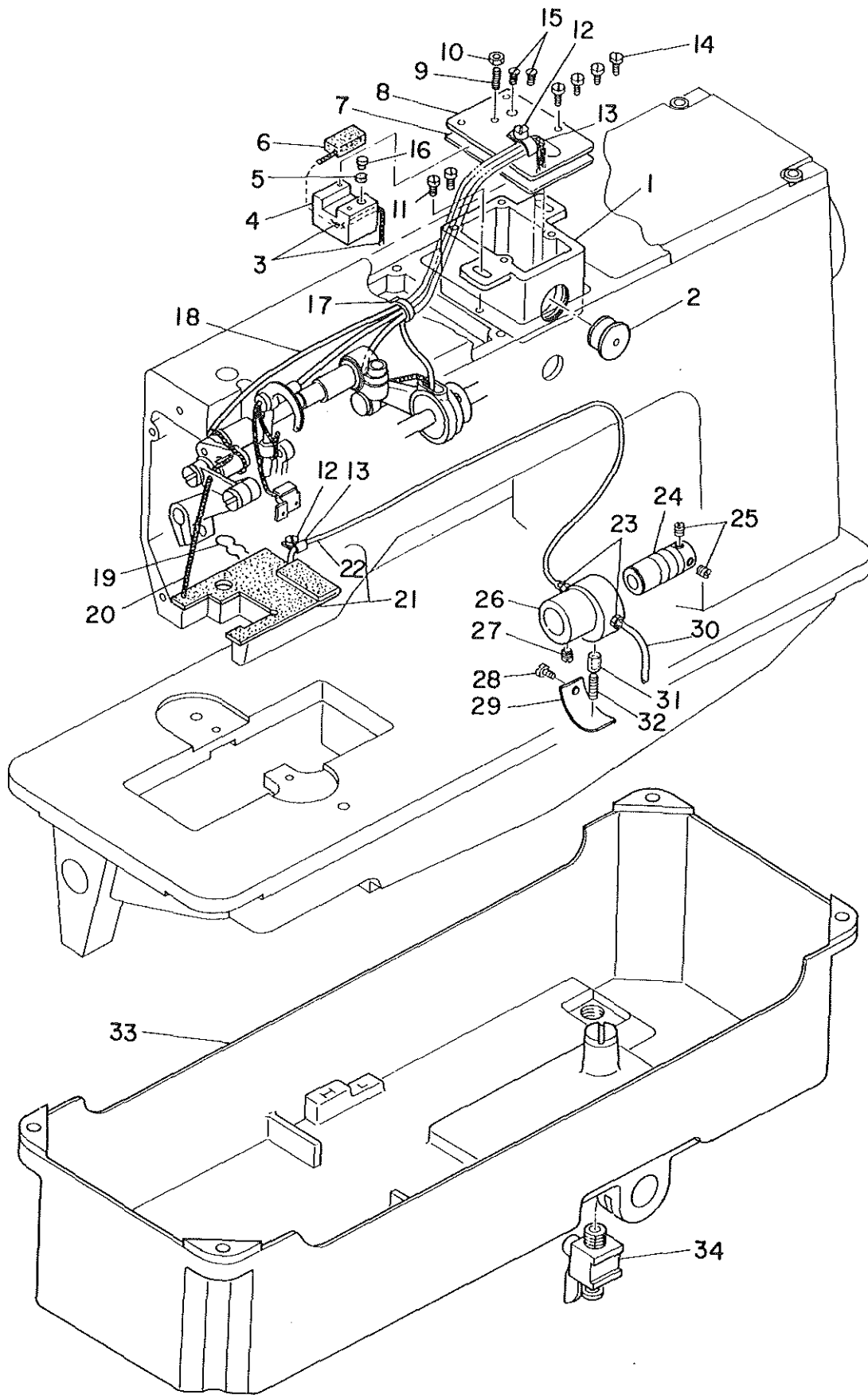
8. BELT COVER & BOBBIN WINDER UNIT
 ベルトカバー・糸巻関係



8

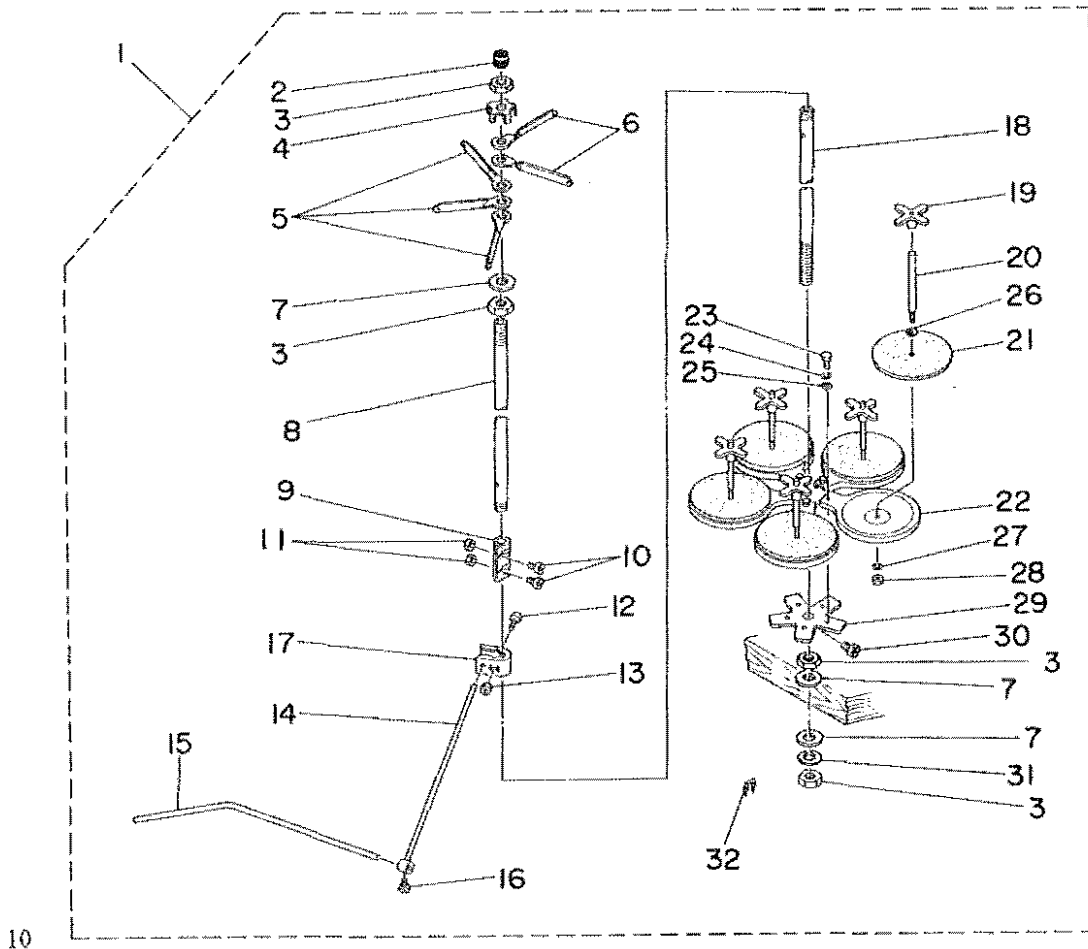
REF.NO.	NOTE	PART NO.	DESCRIPTION	品名	ANT.
1		164-27908	BELT COVER PLATE	ベルトカバープレート	1
2		SS-7110710-SP	SCREW 11/64-40 L=7	マルチネジ 11/64-40 L=7	1
3		SS-7110510-SP	SCREW 11/64-40 L=5	マルチネジ 11/64-40 L=5	5
4		101-28007	BELT COVER	ベルトカバー	1
5		WP-0621016-SD	WASHER 6.2X13X1	ワッシャー 6.2X13X1	1
6		SS-7150740-SP	SCREW 15/64-28 L=7	マルチネジ 15/64-28 L=7	1
7		100-39105	BELT COVER SUPPORT STUD	ベルトカバー支柱	1
8		SH-0050801-SC	SCREW	トラスネジ	2
8-1		WP-0531001-SC	WASHER	ワッシャー ミカキマル H5	2
9		164-27551	BOBBIN WINDER ASM.	糸巻リウチ組み	1
10		B3125-012-000	THREAD TENSION STUD NUT	糸巻リウチナット	(2)
11		B3129-012-B00	TENSION SPRING B	糸巻リウチバネ B	(2)
12		B3126-012-000	TENSION DISC	糸巻リウチディスク	(4)
13		SS-7110840-SP	SCREW 11/64-40 L=7.8	マルチネジ 11/64-40 L=7.8	(4)
14		WP-0501016-SC	WASHER 5X10.5X1	ワッシャー 5X10.5X1	(2)
15		B3223-012-0A0	THREAD TENSION BRACKET ASM.	糸巻リウチホルダー組み	(2)
16		164-27700	BOBBIN WINDER BASE	糸巻リウチベース	(1)
17		G3213-116-000	THREAD GUIDE	糸巻リウチガイド	(1)
18		164-27809	BOBBIN WINDER WHEEL	糸巻リウチホイール	(1)
19		SS-8110510-SP	SCREW 11/64-40 L=5	トラスネジ 11/64-40 L=5	(1)
20		B3229-012-000	BRAKE CLAMP	糸巻リウチブレーキ	(1)
21		SS-7110410-SP	SCREW 11/64-40 L=4	マルチネジ 11/64-40 L=4	(1)
22		B3228-012-000	RUBBER BRAKE	糸巻リウチブレーキ	(1)
23		G3212-116-0A0	THREAD WINDER SHAFT ASM.	糸巻リウチシャフト組み	(1)
24		B3210-771-000	BOBBIN SET SPRING	糸巻リウチバネ	(1)
25		B3224-771-000	COLLAR	糸巻リウチカラー	(1)
26		SD-0490261-SP	HINGE SCREW D=4.9 H=2.6	クランプネジ D=4.9 H=2.6	(1)
27		102-32650	BOBBIN PRESSER	糸巻リウチ押し	(1)
28		SS-7081310-SH	SCREW 1/8-44 L=12.5	マルチネジ 1/8-44 L=12.5	(1)
29		164-27601	BOBBIN WINDER BRACKET	糸巻リウチブラケット	(1)

9. LUBRICATION COMPONENTS
給油関係



REF.NO.	NOTE	PART NO.	DESCRIPTION	ヒ ヅ メ イ	AMT.
1		164-25902	OIL TANK	キユウタンク	1
2		164-27007	OIL GAUGE	オイメジャー	1
3		B3541-012-000	OIL WICK	カンリユー エタン	0.8
4		164-26504	OIL ADJUSTING BASE	エリヨウチヨウセツタ ^イ	1
5		164-26207	RUBBER	エリヨウチヨウセツゴ ^ム	1
6		164-26306	FELT	エリヨウチヨウセツ ^{フイルト}	1
7		164-26009	OIL TANK GASKET	キユウタンク ^ハ マキ	1
8		164-26603	OIL TANK COVER	キユウタンク ^{フタ}	1
9		SS-8111610-SP	SCREW 11/64-40 L=15.5	トメネジ ^{11/64-40 L=15.5}	1
10		NS-6110420-SP	NUT 11/64-40	ロツカウナツ 11/64-40	1
11		SS-7110840-SP	SCREW 11/64-40 L=7.8	マルヒラネジ ^{11/64-40 L=7.8}	2
12		SS-7110410-SP	SCREW 11/64-40 L=4	マルヒラネジ ^{11/64-40 L=4}	2
13		02611-555-B00	CABLE HOLDER	ケーブル トメカケ	2
14		SS-6090630-SP	SCREW 9/64-40 L=6	ヒラネジ ^{9/64-40 L=6}	4
15		SS-2090820-TP	SCREW 9/64-40 L=8	マルサラネジ ^{9/64-40 L=8}	2
16		164-26405	OIL ADJUSTING PIN	エリヨウチヨウセツ ^ジ リ	1
17		GES-12153000	OIL WICK HOLDER	ソクセン ^ハ ント [△]	1
18		BT-0400251-EC	TUBE HOSE, YELLOW	ウレタンホース キ	1
19		B3529-226-000	OIL FELT PRESSER	カンリユー ^{フイルト} オサエ	1
20		CQ-2000000-00	OIL WICK	エタン	0.6
21		164-26751	OIL RETURN FELT ASM.	カンリユー ^{フイルト} クミ	1
22		B3568-771-000	OIL RETURN TUBE	カンリユー ^ハ イ ^フ	(1)
23		SQ-1110401-MZ	CONNECTING SCREW	イエ ^フ レン ^ク ネジ ^シ	2
24		B3513-512-000	LUBRICATING OIL PUMP SHAFT	キユ ^エ エ ^ク ン ^ゾ シ ^ク	1
25		SS-8150410-SP	SCREW 15/64-28 L=4	トメネジ ^{15/64-28 L=4}	2
26		B1807-512-00B	BUSHING, INTERMEDIATE B	シタ ^シ リ ^オ サ ^メ ス ^ル B	1
27		SS-8150710-SP	SCREW 15/64-28 L=7	トメネジ ^{15/64-28 L=7}	1
28		SS-7110720-SP	SCREW 11/64-40 L=7	マルヒラネジ ^{11/64-40 L=7}	1
29		B3511-512-000	PLUNGER PRESSER	ゾ ^ラ ン ^シ キ ^オ サ ^エ	1
30		BP-4000000-00	VINYL TUBE, WHITE D=4	ビ ^ニ ール ^ハ イ ^フ	0.6
31		164-26108	PLUNGER	ゾ ^ラ ン ^シ キ ^オ	1
32		B1214-038-000	PLUNGER SPRING	ゾ ^ラ ン ^シ キ ^オ ^オ サ ^エ ハ ^ネ	1
33		164-26801	OIL RESERVOIR	エ ^リ ヨ ^ウ チ ^ヨ ウ	1
34		164-26900	COCK	ハ ^コ コ ^ツ	1

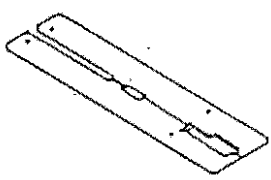
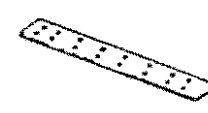
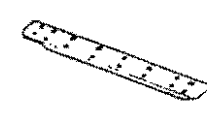
10. THREAD STAND UNIT
糸立装置





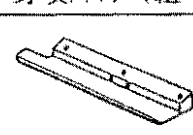



REF.NO.	NOTE	PART NO.	DESCRIPTION	ヒソメイ	AMT.
1		B3301-704-0A0	THREAD STAND ASM.	糸立ての組み立て	1
2		B3311-704-000	SPOOL REST ROD RUBBER CAP	糸立ての糸巻棒用ゴムキャップ	(2)
3		B3317-704-000	NUT C15	糸立てのナット	(4)
4		B3306-704-000	THREAD GUIDE STOPPER PLATE	糸立ての糸ガイド止り板	(1)
5		B3307-704-000	THREAD GUIDE A	糸立ての糸ガイドA	(3)
6		B3308-704-000	THREAD GUIDE B	糸立ての糸ガイドB	(2)
7		WP-1702600-S0	WASHER 17X30X2.6	ヒラシカネ 17X30X2.6	(3)
8		B3313-704-000-A	SPOOL REST ROD, UPPER	糸立ての糸巻棒(上)	(1)
9		B3305-704-000-A	SPOOL REST ROD JOINT	糸立ての糸巻棒ジョイント	(1)
10		SM-6041410-SC	SCREW M4X0.7 L=14	ヒラコネジ M4X0.7 L=14	(2)
11		NM-6040000-SH	NUT M4	ロウカクナツト M4X0.7 1個	(2)
12		SM-6052700-SC	SCREW M5 L=27	ヒラコネジ M5X0.8 L=27	(1)
13		NM-6050000-SC	NUT M5	ロウカクナツト M5X0.8 1個	(1)
14		B3309-704-000	THREAD GUIDE ARM	糸立ての糸ガイドアーム	(1)
15		B3311-804-000	LOWER THREAD GUIDE	糸立ての糸ガイド(下)	(1)
16		SS-7110540-SP	SCREW 11/64-40 L=5	マヒラネジ 11/64-40 L=5	(1)
17		B3304-704-000-A	THREAD GUIDE ARM HOLDER	糸ガイドアームホルダー	(1)
18		B3301-704-000-A	SPOOL REST ROD, LOWER	糸立ての糸巻棒(下)	(1)
19		B3312-012-000	SPOOL RETAINER	糸巻棒留め	(5)
20		B3307-804-000	SPOOL PIN	糸巻棒のピン	(5)
21		B3311-012-000	SPOOL REST CUSHION	糸巻棒留めのクッション	(5)
22		B3303-704-000	SPOOL REST	糸巻棒留め	(5)
23		SM-9050813-SE	SCREW M5X0.8 L=8	ロウカクナツト M5X0.8 L=8	(5)
24		WS-0521010-KH	SPRING WASHER 5.2X8.2X1	ハネリカネ 5.2X8.2X1	(5)
25		WP-0520656-SA	WASHER 5.2X9.5X0.6	ヒラシカネ 5.2X9.5X0.6	(5)
26		WP-0560860-SE	WASHER 5.6X12X0.8	ヒラシカネ 5.6X12X0.8	(5)
27		WS-0521010-KH	SPRING WASHER 5.2X8.2X1	ハネリカネ 5.2X8.2X1	(5)
28		NS-6120310-SP	NUT 3/16-28	ロウカクナツト 3/16-28	(5)
29		B3302-704-000	SPOOL REST BRACKET	糸巻棒留めブラケット	(1)
30		SM-9061080-SE	SCREW M6 L=10	ロウカクナツト M6 L=10	(1)
31		WS-1643202-RR	SPRING WASHER	ハネリカネ 16.4X26.6X3.2	(1)
32		NA0-11532000	STAPLE	コートのステップル	(3)

TABULE OF EXCHANGING PARTS
1. MECHANISM COMPONENTS

交換部品一覧表
装置関係

Needle gauge 針幅 (mm)	Sewing table asm. 縫製テーブル (組) 	Selective part 選択部品	Rubber sole 身頃クランプゴム	
			Left 左	Right 右
		Specification 仕様		
8, 10, 12mm	166-74814	Standard 標準	G5115-117-000	G5115-117-000
14, 16mm	166-74913	For heavy-weight materials 厚物用	G5116-117-000	G5116-117-000
18, 20mm	166-75019	Sponge スポンジ	G5115-117-C00	G5115-117-E00
		Sponge (for heavy-weight materials) スポンジ (厚物用)	G5115-117-D00	G5115-117-F00

	Needle gauge 針幅	Folding plate asm 折込板 (組)	Foldin plate stopper 折込板ストッパー	Flap base plate フラップベース	Garment clam plate asm 身頃クラフ (組)
					
Left 左	8, 10, 12, 14mm	G5118-117-0A0	G5131-116-C00	G5137-116-C00	G5111-117-0A0
	16, 18, 20mm	G5120-117-0A0	G5131-116-D00	G5137-116-D00	G5113-117-0A0
Right 右	8, 10, 12, 14mm	G5119-117-0A0	G5130-116-C00	G5138-116-C00	G5112-117-0A0
	16, 18, 20mm	G5121-117-0A0	G5130-116-D00	G5138-116-D00	G5114-117-0A0
Varied double welt (Right) 変形両玉縁 (右)	10, 12, 14mm			G5138-116-E00	
	16, 18, 20mm			G5138-116-F00	

Needle gauge	8, 10mm	12mm	14, 16mm	18mm	20mm
Corner knife コーナース	166-07301 (A-1) 166-07400 (A-2)	166-07301 (A-1) 166-07400 (A-2)	166-07509 (B-1) 166-07608 (B-2)	166-07509 (B-1) 166-07608 (B-2)	166-07707 (C-1) 166-07806 (C-2)
		166-07509 (B-1) 166-07608 (B-2)	166-07905 (D-1) 166-08002 (D-2)	166-07905 (D-1) 166-08002 (D-2)	166-08101 (E-1) 166-08200 (E-2)
				166-08101 (E-1) 166-08002 (E-2)	



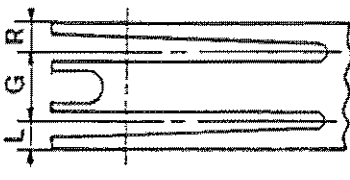
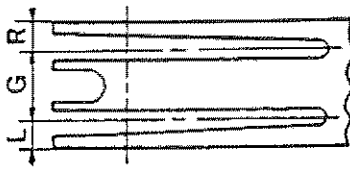
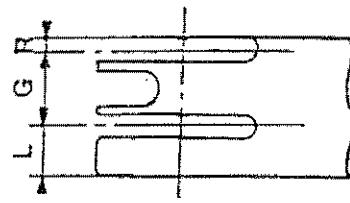
Needle gauge 針幅 (mm)	Workpiece guide spring 生地ガイドバネ
	
8, 10, 12, 14mm	G5328-116-000
16, 18, 20mm	G5328-116-A00


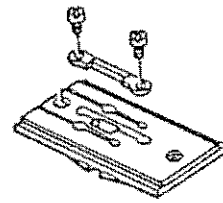
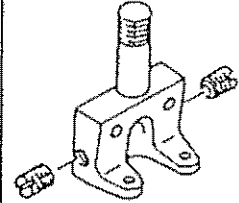

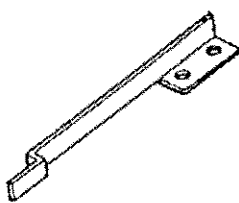
TABLE OF EXCHANGING PARTS
2. WELT PATCH PLATE COMPONENTS

交換部品一覽表
玉布基盤關係

Needle gauge 針 幅	Double welt 兩 玉 緣			Single welt 片 玉 緣			Varied double welt 變 形 兩 玉 緣		
									
G		L	R		L	R		L	R
8 mm (5/16")	167-87509	3.3	3.3						
10 mm (25/64")	167-86402	3.8	3.8	167-86709	9.3	9.3	167-94901	8.0	0.8
	167-85404	4.3	4.3						
12 mm (15/32")	167-85503	5.3	5.3	167-86808	11.3	11.3			
14 mm (35/64")	167-86501	6.3	6.3	167-86907	13.3	13.3			
16 mm (5/8")	167-86600	7.3	7.3	167-87004	15.3	15.3			
18 mm (45/64")									
20 mm (25/32")	167-87806	9.3	9.3						

3. SEWING MACHINE COMPONENTS

ミシン關係

Needle gauge 針 幅	Throat plate asm. 針 板 (組)	Needle clamp asm. 針 留 (組)	Knife 上糸切メス	Nipper spring, left 糸ツカミ押シバネ左
				
8 mm (5/16")	164-01150	164-30753	164-11001	164-21208
10 mm (25/64")	164-01259	G1402-117-BA0		
12 mm (15/32")	164-01358	G1402-117-CA0	164-09500	164-21307
14 mm (35/64")	164-01457	G1402-117-DA0		
16 mm (5/8")	164-01556	G1402-117-EA0		
18 mm (45/64")	164-01655	G1402-117-FA0	164-10508	164-21406
20 mm (25/32")	164-01754	G1402-117-GA0		
				164-21901

NUMERICAL INDEX OF PARTS

索引

Part No.	Page Ref.	Part No.	Page Ref.	Part No.	Page Ref.	Part No.	Page Ref.
品番	頁 No.	品番	頁 No.	品番	頁 No.	品番	頁 No.
SH-0061203-SC	4 55	SS-8080660-TP	36 36	WP-0531001-SC	44 8-1	WS-0510002-KN	26 48
SH-0062003-SC	16 69	SS-8110320-SP	34 44	WP-0500860-SE	47 26	WS-0510002-KN	26 79
SH-0063503-SE	4 66	SS-8110410-TP	40 31	WP-0621016-SD	32 88	WS-0510002-KN	28 3
SH-0065503-SP	4 64	SS-8110410-TP	43 15	WP-0621016-SD	44 5	WS-0510002-KN	28 35
SH-0081403-SC	4 50	SS-8110510-SP	44 19	WP-0621026-SP	43 19	WS-0510002-KN	28 67
SH-0081523-SH	26 27	SS-8110520-TP	42 15	WP-0641001-SC	4 9	WS-0510002-KN	29 9
SH-0082503-SC	26 35	SS-8111610-SP	36 17	WP-0641601-SC	4 45	WS-0510002-KR	36 45-1
SH-0082503-SC	28 49	SS-8111610-SP	46 9	WP-0641601-SC	16 73	WS-0521010-KN	47 24
SO-1110401-HZ	46 23	SS-8150410-SP	46 25	WP-0641601-SC	24 33	WS-0521010-KN	47 27
SS-1060610-SP	24 29	SS-8150710-SP	40 9	WP-0641601-SC	26 41	WS-0610002-KN	2 44
SS-1061010-SP	4 73	SS-8150710-SP	46 27	WP-0641601-SC	26 66	WS-0610002-KN	4 10
SS-2090520-SL	32 25	SS-8150780-TP	34 31	WP-0641601-SE	28 61	WS-0610002-KN	4 46
SS-2090520-SL	32 41	SS-8151150-SP	40 10	WP-0841000-SC	4 57	WS-0610002-KR	4 52
SS-2090541-SL	32 62	SS-8151150-SP	42 40	WP-0841500-SC	4 61	WS-0610002-KN	6 34
SS-2090820-TP	46 15	SS-8151150-TP	38 24	WP-0841600-SC	18 50	WS-0610002-KN	10 3
SS-2110915-SP	32 20	SS-8151550-SP	34 16	WP-0841600-SC	22 30	WS-0610002-KN	12 7
SS-4090815-SP	22 74	SS-8151550-SP	34 39	WP-0850002-SP	34 48	WS-0610002-KN	14 29
SS-4090815-SP	22 76	SS-8152030-SP	40 13	WP-0850002-SP	40 30	WS-0610002-KN	14 30
SS-5090420-SP	36 24	SS-8660340-SP	42 12	WP-1702600-SO	47 7	WS-0610002-KN	14 33
SS-5110710-SP	42 17	SS-8660340-SP	42 42	WS-0310002-KN	16 82	WS-0610002-KN	14 48
SS-5110810-SP	42 26	SS-8660530-TP	40 12	WS-0310002-KN	18 30	WS-0610002-KN	16 70
SS-5110810-SP	42 33	SS-8660810-TP	40 4	WS-0310002-KN	24 6	WS-0610002-KR	16 74
SS-6060220-SP	32 49	SS-8680540-SP	34 29	WS-0310002-KN	24 22	WS-0610002-KN	18 3
SS-6080320-SP	32 19	SS-8680730-SP	34 28	WS-0310002-KN	32 92	WS-0610002-KN	18 8
SS-6080410-SP	38 42	SS-8681650-TP	34 26	WS-0410002-KN	2 8	WS-0610002-KN	18 26
SS-6080610-TP	32 61	SS-8681650-TP	34 36	WS-0410002-KN	2 50	WS-0610002-KN	22 61
SS-6080810-SP	38 29	SS-8681950-SP	34 35	WS-0410002-KN	2 60	WS-0610002-KN	24 32
SS-6080810-SP	42 39	SS-9080410-SP	32 72	WS-0410002-KN	2 78	WS-0610002-KN	26 37
SS-6081210-SP	16 13	SS-9090640-SP	38 43	WS-0410002-KN	4 24	WS-0610002-KN	26 40
SS-6081210-SP	20 56	SS-9111010-SP	36 42	WS-0410002-KN	6 15	WS-0610002-KN	26 57
SS-6090510-SP	36 26	SS-9111810-SP	36 18	WS-0410002-KN	6 31	WS-0610002-KN	26 67
SS-6090630-SP	46 14	SS-9151540-SR	4 21	WS-0410002-KN	6 7	WS-0610002-KN	28 71
SS-6090810-SP	40 14	SS-9660720-SP	10 52	WS-0410002-KN	8 36	WS-0610002-KN	28 9
SS-6090910-TP	42 29			WS-0410002-KN	10 11	WS-0610002-KN	28 60
SS-6091210-TP	40 27	TA-0290301-RO	34 52	WS-0410002-KN	10 21	WS-0820002-KN	4 49
SS-6110710-TP	34 16	TA-0550604-RO	38 44	WS-0410002-KN	10 24	WS-0820002-KN	4 56
SS-6111610-SP	40 23	TA-1050504-RO	32 14	WS-0410002-KN	10 30	WS-0820002-KN	4 60
SS-6121010-SP	38 17	TA-1250406-RO	32 13	WS-0410002-KN	10 36	WS-0820002-KN	8 2
SS-6121010-SP	38 26	TA-1250504-RO	32 15	WS-0410002-KN	12 2	WS-0820002-KN	18 51
SS-6121210-SP	38 13	TA-1871002-RO	32 12	WS-0410002-KN	12 21	WS-0820002-KN	22 38
SS-6153012-TP	40 24			WS-0410002-KN	12 36	WS-0820002-KN	26 28
SS-6153040-SP	38 5	WP-0250516-SD	32 50	WS-0410002-KN	12 42	WS-0820002-KN	28 22
SS-7080820-SP	16 4	WP-0230500-SC	42 48	WS-0410002-KN	12 49	WS-1220002-KN	2 47
SS-7080820-SP	20 62	WP-0320500-SC	2 3	WS-0410002-KN	14 85	WS-1543202-KR	47 31
SS-7080820-SP	32 81	WP-0320500-SE	10 55	WS-0410002-KN	18 21	WT-0480002-KR	32 60
SS-7081310-SR	44 28	WP-0320500-SC	12 64	WS-0410002-KN	18 35		
SS-7090510-SP	32 55	WP-0320500-SC	22 13	WS-0410002-KN	20 5	040-09000501	40 41
SS-7090540-TP	32 65	WP-0320500-SC	22 24	WS-0410002-KN	22 15	040-09001380	40 40
SS-7090610-SP	32 22	WP-0320500-SC	24 7	WS-0410002-KN	22 71		
SS-7090610-SP	32 30	WP-0320500-SC	32 93	WS-0410002-KN	26 25	100-39105	44 7
SS-7090710-SP	32 51	WP-0320501-SC	22 68	WS-0410002-KN	28 47	101-01400	32 26
SS-7090910-TP	36 28	WP-0371016-SD	32 87	WS-0410002-KN	29 15	101-03406	34 40
SS-7091410-SP	38 41	WP-0371016-SD	40 15	WS-0510002-KN	2 19	101-09700	40 55
SS-7110410-SP	44 21	WP-0430800-SC	2 9	WS-0510002-KN	2 26	101-09908	40 20
SS-7110410-SP	46 12	WP-0430800-SC	4 25	WS-0510002-KN	2 38	101-12357	40 5
SS-7110510-SP	40 53	WP-0430800-SC	8 8	WS-0510002-KN	2 55	101-12407	40 21
SS-7110510-SP	44 3	WP-0430800-SC	8 37	WS-0510002-KN	2 76	101-28907	44 4
SS-7110540-SP	47 16	WP-0430800-SC	10 12	WS-0510002-KN	6 5	102-32650	44 27
SS-7110710-SP	43 13	WP-0430800-SC	10 25	WS-0510002-KN	0 9	103-05159	34 30
SS-7110710-SP	43 28	WP-0430800-SC	10 37	WS-0510002-KN	10 6	103-07056	34 37
SS-7110710-SP	44 2	WP-0430800-SC	12 3	WS-0510002-KN	10 15	110-23702	4 17
SS-7110720-SP	40 28	WP-0430800-SC	12 37	WS-0510002-KN	10 40	110-23801	4 18
SS-7110740-TP	36 40	WP-0430800-SC	12 48	WS-0510002-KN	12 11	110-24403	4 19
SS-7110840-SP	32 83	WP-0430800-SC	14 84	WS-0510002-KN	12 14	164-00202	32 9
SS-7110840-SP	40 7	WP-0430800-SC	22 16	WS-0510002-KN	12 33	164-00400	32 1
SS-7110840-SP	44 13	WP-0430800-SC	24 17	WS-0510002-KN	14 24	164-00509	32 2
SS-7110840-SP	46 11	WP-0430800-SC	26 26	WS-0510002-KN	14 46-1	164-00608	32 4
SS-7110910-SP	32 7	WP-0430800-SC	28 48	WS-0510002-KN	14 60	164-00806	32 21
SS-7110910-SP	32 68	WP-0450000-SD	40 44	WS-0510002-KN	14 66	164-00905	32 23
SS-7110910-SP	34 5	WP-0450000-SD	43 12	WS-0510002-KN	16 39	164-01002	32 18
SS-7110910-SP	38 7	WP-0450801-SD	10 22	WS-0510002-KN	16 44	164-01200	32 17
SS-7110910-SP	42 38	WP-0450801-SD	12 20	WS-0510002-KN	16 56	164-01259	32 16
SS-7111120-SP	6 26	WP-0480856-SP	36 41	WS-0510002-KN	16 65	164-01804	34 9
SS-7111120-SP	16 2	WP-0480856-SP	42 25	WS-0510002-KN	16 77	164-01903	34 8
SS-7111120-SP	20 60	WP-0501016-SC	44 14	WS-0510002-KN	16 86	164-01903	34 13
SS-7111310-SP	36 16	WP-0520656-SA	36 45-2	WS-0510002-KN	18 14	164-02000	34 4
SS-7111810-SP	32 3	WP-0520656-SA	47 25	WS-0510002-KN	18 18	164-04204	34 32
SS-7111810-SP	32 8	WP-0531000-SC	2 54	WS-0510002-KN	18 43	164-08506	36 14
SS-7150740-SP	44 6	WP-0531000-SC	14 46-2	WS-0510002-KN	18 47	164-09203	38 23
SS-7150940-SP	43 3	WP-0531000-SC	14 59	WS-0510002-KN	20 2	164-09302	38 22
SS-7150940-SP	43 18	WP-0531000-SC	16 57	WS-0510002-KN	20 17	164-09401	38 25
SS-7151120-SP	42 21	WP-0531000-SC	20 18	WS-0510002-KN	20 21	164-09500	38 31
SS-7680870-SP	34 50	WP-0531000-SC	24 46	WS-0510002-KN	20 33	164-09609	38 39
SS-7681750-TP	34 27	WP-0531000-SC	26 47	WS-0510002-KN	20 38	164-09708	38 30
SS-8080310-TP	36 33	WP-0531000-SC	28 2	WS-0510002-KN	22 4	164-09807	38 21
SS-8080650-TP	36 12	WP-0531000-SC	28 36	WS-0510002-KN	22 64	164-09906	38 27

NUMERICAL INDEX OF PARTS

索引

Part No. 品番	Page Ref. 頁 No.	Part No. 品番	Page Ref. 頁 No.	Part No. 品番	Page Ref. 頁 No.	Part No. 品番	Page Ref. 頁 No.
164-10003	38 28	164-27809	44 18	166-03003	18 33	166-10701	14 14
164-10102	38 40	164-27908	44 1	166-03102	18 20	166-10800	14 19
164-10201	38 37	164-30100	38 16	166-03201	10 79	166-10909	14 23
164-10300	38 38	164-30209	36 44	166-03201	18 27	166-11000	14 20
164-10508	38 32	164-30357	38 15	166-03300	20 11	166-11105	14 70
164-10607	38 33	164-30456	38 14	166-03400	20 72	166-11204	14 72
164-10706	38 34	164-30506	36 21	166-03508	20 9	166-11303	14 71
164-10805	35 35	164-30555	36 1	166-03607	20 8	166-11402	14 68
164-10904	38 36	164-30605	36 43	166-03706	20 74	166-11501	14 77
164-11001	38 32-1	164-30704	36 35	166-03805	20 6	166-11600	14 78
164-13403	43 11	164-30803	36 8	166-03904	20 3	166-11700	14 43
164-13502	43 1	164-30951	36 2	166-04001	16 23	166-11808	6 2
164-15002	42 30	161-30951	36 4	166-04001	20 70	166-11907	14 47
164-15101	42 31	164-50058	30 1	166-04100	16 24	166-12004	14 39
164-15200	42 23	164-50157	30 5	166-04100	20 69	166-12103	14 58
164-15309	42 2	164-50256	30 12	166-04209	16 66	166-12202	14 53
164-15408	42 43	164-50355	30 9	166-04209	20 20	166-12301	6 14
164-15507	42 28	164-50454	30 10	166-04308	16 20	166-12400	14 55
164-15606	42 31	164-50553	30 11	166-04407	18 52	166-12509	14 56
164-15705	42 37	164-50801	30 2	166-04407	20 27	166-12608	14 44
164-15804	42 35	164-50900	32 71	166-04506	16 47	166-12707	14 45
164-15903	42 19	164-50900	32 94	166-04506	20 30	166-12806	14 1
164-16000	42 27	164-55503	30 3	166-04605	16 48	166-12905	6 1
164-16109	42 36	164-55602	30 4	166-04605	20 29	166-13002	6 39
164-16208	42 16	164-55800	30 18	166-04704	16 51	166-13101	6 42
164-16307	42 40	164-55909	30 19	166-04704	20 28	166-13200	6 40
164-16406	38 10	164-59059	30 17	166-04803	16 50	166-13309	6 38
164-16505	34 7	164-60552	18 54	166-04803	20 26	166-13408	6 44
164-16505	38 9	164-60651	30 13	166-04902	16 6	166-13507	6 21
164-16604	38 3	164-63556	18 32	166-04902	20 63	166-13606	6 23
164-16703	38 8	164-63655	14 64	166-05008	16 7	166-13705	6 27
164-16802	42 44	164-63754	14 63	166-05008	20 65	166-13804	6 22
164-17107	38 12	164-63853	14 52	166-05107	16 9	166-13903	6 25
164-17206	42 32	164-63952	16 62	166-05107	20 67	166-14000	6 29
164-17305	42 22	164-64257	22 69	166-05206	16 8	166-14109	6 43
164-17404	42 14	164-72250	30 8	166-05206	20 66	166-14208	6 30
164-17503	42 3	165-41302	2 17	166-05305	16 10	166-14307	6 28
164-17602	42 1	165-42508	2 68	166-05305	20 68	166-52505	22 59
164-17701	42 18	165-44058	32 89	166-05503	16 25	166-52604	24 43
164-17800	42 20	165-44157	2 64	166-05503	20 52	166-53008	22 29
164-17909	42 7	165-44405	32 77	166-05602	16 27	166-53107	22 28
164-20606	40 34	165-44504	32 82	166-05602	20 48	166-56100	24 41
164-20705	40 16	165-44603	32 76	166-05701	16 32	166-56209	24 39
164-20804	40 17	165-44702	32 75	166-05701	20 40	166-56407	22 27
164-20903	40 18	165-44801	32 74	166-05800	16 33	166-71703	24 19
164-21109	40 45	165-44900	32 73	166-05800	20 41	166-71802	24 20
164-21208	40 46	165-45006	32 80	166-05909	16 34	166-74517	2 35
164-21307	40 47	165-45105	32 78	166-05909	20 45	166-74608	14 51
164-21406	40 48	165-55955	22 7	166-06105	16 36	166-74814	2 14
164-21505	40 22	165-56052	22 5	166-06105	20 43	166-74913	2 15
164-21604	40 50	165-56557	22 25	166-06204	16 26	166-75019	2 16
164-21752	40 37	165-56656	22 18	166-06204	20 51	166-75368	2 53
164-21802	40 42	165-56652	24 38	166-06303	16 35	166-75704	2 39
164-21901	40 49	165-59353	20 76	166-06303	20 44	166-75803	20 10
164-22057	40 38	165-59452	16 91	166-06402	16 37	166-75902	29 19
164-23006	34 15	165-67406	14 87	166-06402	20 42	166-76000	2 59
164-23907	32 35	166-00009	16 54	166-06501	16 42	166-76116	2 41
164-23956	32 33	166-00108	16 59	166-06600	20 35	166-76207	2 51
164-23964	32 27	166-00207	16 60	166-06709	16 43	166-76306	2 31
164-24004	32 63	166-00306	16 58	166-06709	20 34	166-76413	2 29
164-24202	32 31	166-00405	20 14	166-06808	16 30	166-76512	2 66
164-24301	32 38	166-00504	16 81	166-06808	20 49	166-76603	2 36
164-24400	32 57	166-00603	16 85	166-06907	16 3	166-76702	2 63
164-24509	32 53	166-00702	20 19	166-06907	20 61	166-76810	2 2
164-24608	32 29	166-00801	16 61	166-07004	16 1	166-76900	2 11
164-24707	32 56	166-00900	16 68	166-07004	20 55	166-77007	2 10
164-24806	32 58	166-01007	16 72	166-07103	16 15	166-81108	26 65
164-24905	32 39	166-01106	16 19	166-07103	20 59	166-81207	26 42
164-25050	32 67	166-01205	16 76	166-07202	16 16	166-81306	26 60
164-25100	32 59	166-01205	18 19	166-07202	20 58	166-81405	26 62
164-25200	32 60	166-01304	18 16	166-07301	16 11	166-81603	26 56
164-25902	46 1	166-01403	18 22	166-07301	20 54	166-81702	26 55
164-26009	46 7	166-01502	18 23	166-07400	16 12	166-81702	28 5
164-26108	46 31	166-01601	18 15	166-07400	20 53	166-81801	26 51
164-26207	46 5	166-01700	18 10	166-09505	14 50	166-81801	28 13
164-26306	46 6	166-01809	18 5	166-09604	14 76	166-81900	26 50
164-26405	46 16	166-01908	18 6	166-09711	14 34	166-81900	28 14
164-26504	46 4	166-02005	18 9	166-09810	14 10	166-82007	26 45
164-26603	46 8	166-02104	18 4	166-09901	14 3	166-82106	26 75
164-26751	46 21	166-02302	18 36	166-10107	14 5	166-82106	28 63
164-26801	46 33	166-02401	18 39	166-10206	14 40	166-82213	26 46
164-26900	46 34	166-02500	18 36	166-10206	14 40	166-82304	28 58
164-27007	46 2	166-02609	18 40	166-10305	6 10	166-82403	28 18
164-27551	44 9	166-02708	18 45	166-10404	14 11	166-82502	28 15
164-27601	44 29	166-02807	18 46	166-10503	14 26	166-82601	28 20
164-27700	44 16	166-02906	18 44	166-10602	14 15	166-82700	28 7

NUMERICAL INDEX OF PARTS

索引

Part No. 品番	Page 頁	Ref. No.	Part No. 品番	Page 頁	Ref. No.	Part No. 品番	Page 頁	Ref. No.	Part No. 品番	Page 頁	Ref. No.
166-82817	28	1	167-65802	22	31						
166-82908	28	29	167-65901	22	21						
166-83005	26	81	167-66008	22	2						
166-83005	28	69	167-66107	22	43						
166-96502	6	35	167-66206	22	44						
166-96809	8	3	167-66305	22	52						
166-96908	8	23	167-66404	24	13						
166-97005	24	28	167-66503	24	26						
166-97104	24	30	167-66602	24	24						
166-97906	28	24	167-66701	24	34						
166-98003	28	23	167-66800	24	35						
166-98102	26	43	167-66909	24	37						
166-98201	26	72	167-67402	22	32						
166-98300	26	73	167-72006	22	75						
166-98409	22	40	167-72105	22	73						
166-98607	32	89	167-75702	4	1						
166-98706	32	90	167-75801	4	15						
166-99506	32	85	167-75850	4	16						
167-00304	8	21	167-78409	10	62						
167-00304	8	41	167-78508	12	61						
167-00908	2	31-1	167-80009	2	70						
167-01005	10	42	167-80108	2	1						
167-02003	2	71	167-80207	22	26						
167-02102	2	72	167-80603	22	54						
167-02201	2	73	167-84902	4	44						
167-02300	2	74	167-85404	24	3						
167-02706	14	82	168-06507	2	21						
167-04603	6	48	168-06606	2	22						
167-04900	10	63	168-12505	2	69						
167-04900	12	62	168-12703	24	2						
167-10105	18	56									
167-10303	14	21									
167-20005	14	79									
167-20104	18	55									
167-20600	18	53									
167-20708	20	7									
167-20807	6	12									
167-20906	6	13									
167-21102	6	20									
167-21607	20	13									
167-21706	14	4									
167-21805	18	49									
167-21904	16	17									
167-22001	16	18									
167-22308	14	42									
167-22407	14	13									
167-22704	2	5									
167-22704	2	52									
167-22803	6	50									
167-22902	22	33									
167-23801	22	30									
167-24106	18	12									
167-24403	14	67									
167-24403	16	40									
167-24403	20	37									
167-24403	22	65									
167-24809	34	53									
167-24908	2	6									
167-25004	16	88									
167-25004	20	75									
167-25905	14	18									
167-26200	20	13									
167-26309	20	5									
167-26507	20	18									
167-26507	20	20									
167-27109	22	8									
167-27208	20	12									
167-27406	20	3									
167-28008	26	70									
167-28107	26	61									
167-28107	28	04									
167-28206	26	38									
167-28503	26	82									
167-28503	28	70									
167-28719	26	54									
167-28800	28	10									
167-48204	4	48									
167-40418	4	43									
167-65000	22	56									
167-65109	22	42									
167-65208	22	36									
167-65307	22	35									
167-65406	22	10									
167-65505	22	17									
167-65604	22	66									
167-65703	22	70									

JUKI

JUKI CORPORATION

JUKI 株式会社

お問い合わせ、ご相談は
To order or for further
information,
please contact :

※このパーツリストは商品改良のため予告なく変更する事があります。

※ The description covered in this parts list is subject to change for improvement of the commodity without notice.

※このパーツリストは、1991年6月現在の商品仕様で編集・印刷したものです。

※ This parts list is edited and printed in accordance with the product specifications as of June 1991.

From the library of: Superior Sewing Machine & Supply LLC

Printed in Japan