

KE-434C KE-435C

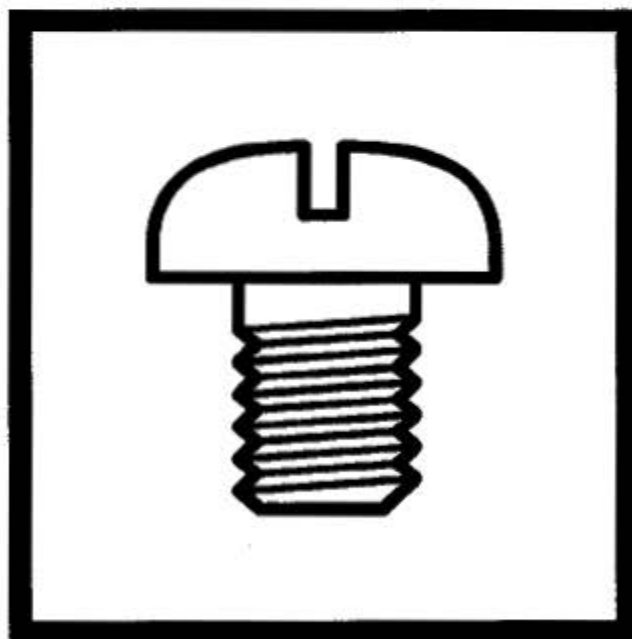


本縫電子模様縫ミシン [KE-434C]

本縫電子模様縫ミシン 間欠押え付 [KE-435C]

ELECTRONIC LOCKSTITCH PATTERN TACKER [KE-434C]

ELECTRONIC LOCKSTITCH PATTERN TACKER WITH STEPPING FOOT
[KE-435C]



brother.

本縫電子模様縫ミシン / Electronic Lockstitch Pattern Tacker




- ① — 1: 中厚物 / Medium-weight materials
① — 2: 厚物 / Heavy-weight materials

本縫電子模様縫ミシン 間欠押え付 / Electronic Lockstitch Pattern Tacker
with Stepping Foot



パーツブックご利用に際して

1. この本は、2002年11月のデータに基づいて作成されたものです。
2. 部品は予告なしに設計変更される場合があります。
3. 組単位で補給する部品は、 破線で示してあります。
4. 部品コード欄が * となっている場合は、仕様別部品一覧表及びゲージ部品一覧表でお調べ下さい。

目 次

A. 主体関係	1	Q2. コントロールボックス関係	57
B1. 上軸・針棒関係	5	R1. 空圧関係 (KE-434C).....	61
B2. 上軸・針棒関係	7	R2. 空圧関係 (KE-435C).....	65
C1. 送り関係	9	S. 電装品関係	67
C2. 送り関係 (電磁式用).....	13	T. 操作パネル関係	71
C3. 送り関係 (電磁式用).....	15	U. 動力台関係	71
C4. 送り関係 (KE-434C, KE-435Cエア一式用).....	17	V1. 踏板関係 (KE-434C電磁式用).....	73
C5. 送り関係 (KE-434C中押工反転装置用).....	19	V2. 踏板関係 (KE-434C電磁式用オプション部品)	75
C6. 送り関係	21	V3. 踏板関係 (エア一式用).....	77
D1. 押工上げ関係	23	V4. 踏板関係 (オプション部品).....	79
D2. 押工上げ関係 (KE-435C).....	25	W1. 付属装置関係 (オプション部品)	81
E. 下軸関係	27	W2. 付属装置関係 (KE-434C用オプション部品).....	83
F. 給油潤滑関係	31	W3. 付属装置関係 (KE-435C用オプション部品).....	85
G. 糸通シ関係	33	Z. 付属品関係	87
H. 糸巻関係	35	Sp1. 仕様別部品一覧表.....	91
J. 糸切り関係	37	Sp1. 仕様別部品一覧表.....	92
K. 糸払い関係	41	Ga1. ゲージ部品一覧表.....	93
L. 糸締め関係	45	Ga2. ゲージ部品一覧表.....	94
M. 糸取り関係	49	Wa. 警告ラベル	95
N. 針位置検出器関係	51	索引	96
P. プリント基板関係	51		
Q1. コントロールボックス関係	53		

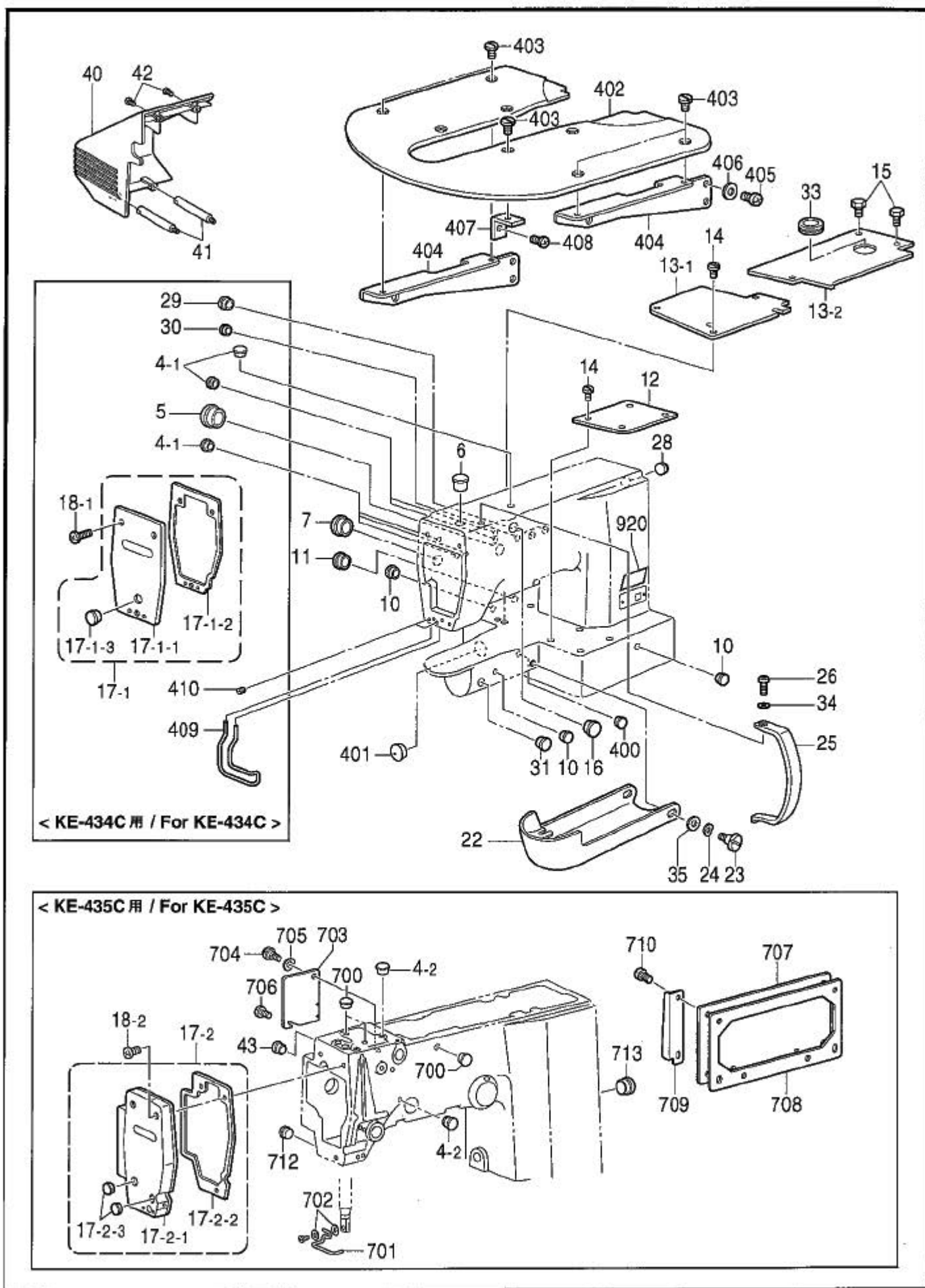
Notes for using this parts book

- 1 This book was prepared based on information available in November 2002.
- 2 Parts are subject to changes in design without prior notice.
- 3 Parts supplied as complete assemblies are circled by a dotted line .
- 4 If the symbol * is found in the " Parts No." column, refer to the different parts lists, gauge parts list on page 91-94.

CONTENTS

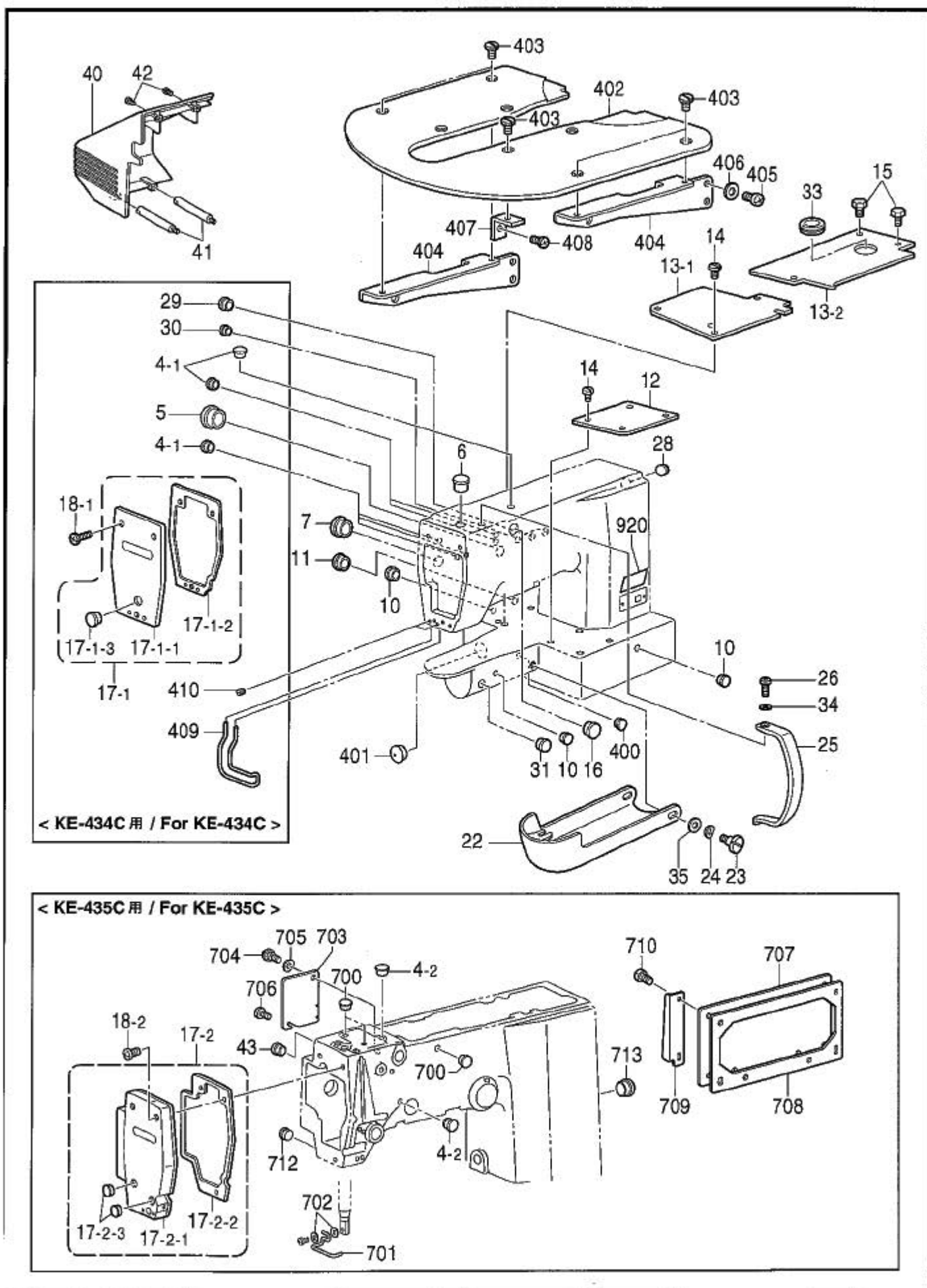
A. Machine body.....	1	R2. Air pressure mechanism (KE-435C) ..	65
B1. Upper shaft and needle bar mechanism	5	S. Power supply equipment mechanism	67
B2. Upper shaft and needle bar mechanism	7	T. Operation panel mechanism	71
C1. Feed mechanism	9	U. Power table	71
C2. Feed mechanism (For Solenoid type) ...	13	V1. Foot switch pedal mechanism	
C3. Feed mechanism (For Solenoid type) ...	15	(For Solenoid type of KE-434C)	73
C4. Feed mechanism (For Pneumatic type of KE-434C & KE-435C)	17	V2. Foot switch pedal mechanism	
C5. Feed mechanism (For Inner clamping device of KE-434C)	19	(Option parts for Solenoid type of KE-434C)	75
C6. Feed mechanism	21	V3. Foot switch pedal mechanism	
D1. Work clamp lifter mechanism	23	(For pneumatic type)	77
D2. Work clamp lifter mechanism (KE-435C)	25	V4. Foot switch pedal mechanism	
E. Lower shaft mechanism	27	(Option parts)	79
F. Lubrication	31	W1. Attachment set (Option parts)	81
G. Threading mechanism	33	W2. Attachment set	
H. Bobbin winder mechanism	35	(Option parts for KE=434C)	83
J. Thread trimmer mechanism	37	W3. Attachment set	
K. Thread wiper mechanism	41	(Option parts for KE=435C)	85
L. Thread nipper mechanism	45	Z. Accessories	87
M. Thread take-up mechanism	49	Sp1. Diifferent Parts list	91
N. Synchronizer	51	Sp2. Diifferent Parts list	92
P. Printed circuit board mechanism	51	Ga1. Gauge parts list	93
Q1. Control box mechanism	53	Ga2. Gauge parts list	94
Q2. Control box mechanism	57	Wa. Warning labels	95
R1. Air pressure mechanism (KE-434C)	61	Index	96

A. 主体関係 / Machine body



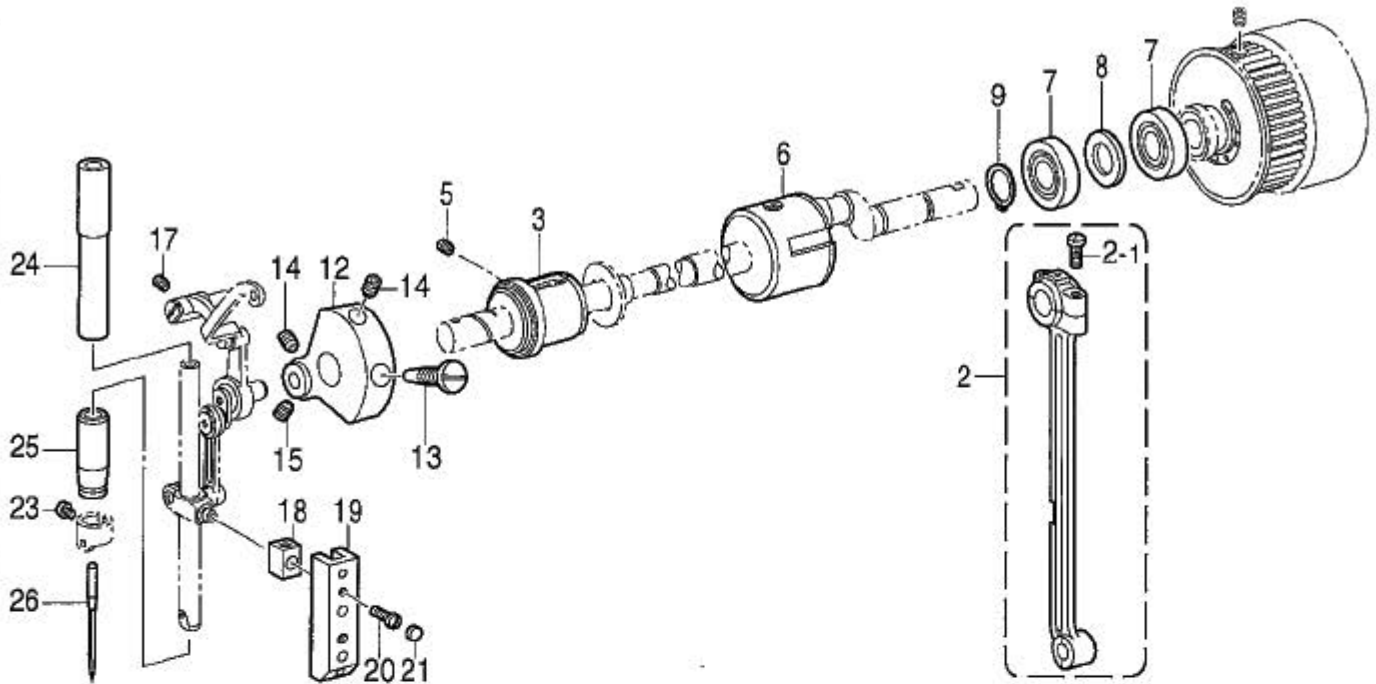
A. 主体関係 / Machine body

REF.NO	CODE	Q'TY	品名	NAME OF PARTS	RM
4-1	104450101	6	<KE-434C用> ゴムセン8	< For KE-434C > RUBBER CAP, 8	
5	140392009	1	オイルフタ	OIL CAP	
4-2	104450101	2	<KE-435C用> ゴムセン8	< For KE-435C > RUBBER CAP, 8	
6	117934001	1	ゴムセン13.5	RUBBER CAP, 13.5	
7	140392009	2	オイルフタ	OIL CAP	
10	104450101	3	ゴムセン8	RUBBER CAP, 8	
11	104449001	1	ゴムセン15.5	RUBBER CAP, 15.5	
12	S37915009	1	ベッドカバー-R	BED COVER, R	
13-1	S53119001	1	ベッドカバー-LF	BED COVER, LF	
13-2	S53120001	1	ベッドカバー-LR	BED COVER, LR	
14	106629002	9	シメネジ4.37	SCREW, SM4.37	
15	017680512	2	ボルト4.37X5	BOLT, SM4.37X5	
16	S23337001	1	ゴムセン18.5	RUBBER CAP, 18.5	
17-1	S51457109	1	<KE-434C用> フェイス433Eクミ	< For KE-434C > FACE PLATE ASSY, 433E	
17-1-1	S51458109	1	フェイス433E	FACE PLATE, 433E	
17-1-2	S49962000	1	フェイスパッキン	FACE PLATE PACKING	
17-1-3	117934001	1	ゴムセン13.5	RUBBER CAP, 13.5	
18-1	060671212	3	バインド357-40X12	SCREW, BIND SM3.57-40X12	
17-2	S42750209	1	<KE-435C用> フェイスクミ	< For KE-435C > FACE PLATE ASSY	
17-2-1	S42751109	1	フェイス	FACE PLATE	
17-2-2	S42752000	1	フェイスパッキン	F-PLATE PACKING	
17-2-3	117934001	2	ゴムセン13.5	RUBBER CAP, 13.5	
18-2	062711012	3	ナット476-32X10	SCREW, PAN SM4.76-32X10	
22	152842059	1	オオカマカバークミ	SHUTTLE RACE COVER ASSY	
23	S57925001	2	ダンネジ6.35	SHOULDER SCREW, SM6.35	
24	109239002	2	ナミハネサガネ	WAVE WASHER	
25	S55208000	1	テンピンカバー	THREAD TAKE-UP LEVER COVER	
26	062681012	1	ナット437-40X10	SCREW, PAN SM4.37-40X10	
28	S20164001	1	ゴムセン13	RUBBER CAP, 13	
29	150592001	2	<KE-434C用> ゴムセン16	< For KE-434C > RUBBER CAP, 16	
30	104821001	1	ゴムセン10.5	RUBBER CAP, 10.5	
31	S44010001	1	ゴムセン11.5	RUBBER CAP, 11.5	
33	S51460009	1	グロメットMG-9	RUBBER CAP, MG-9	
34	100645003	1	サガネ	WASHER	
35	025080132	2	ヒラサガネシヨウ8	WASHER, PLAIN S 8	
40	S51098000	1	ソクメンカバー-IM	FRAME SIDE COVER, IM	
41	S59920001	2	ベルトカバーシチュウ	BELT COVER SUPPORT PILLAR	
42	062711012	4	ナット476-32X10	SCREW, PAN SM4.76-32X10	
43	150592001	1	<KE-435C用> ゴムセン16	< For KE-435C > RUBBER CAP, 16	
400	104450101	1	ゴムセン8	RUBBER CAP, 8	
401	140392009	1	オイルフタ	OIL CAP	
402	S51461001	1	ハリイタホシヨイタ	NEEDLE PLATE AUXILIARY PLATE	
403	106629002	8	シメネジ4.37	SCREW, SM4.37	
404	S51459001	2	ホシヨイタササエ	AUXILIARY PLATE SUPPORT	
405	062761012	4	ナット595-28X10	SCREW, PAN SM5.95-28X10	
406	025060232	4	ヒラサガネシチュウ6	WASHER, PLAIN M 6	
407	S10091201	4	ハリイタホシヨイタササエ	AUXILIARY PLATE SUPPORT	

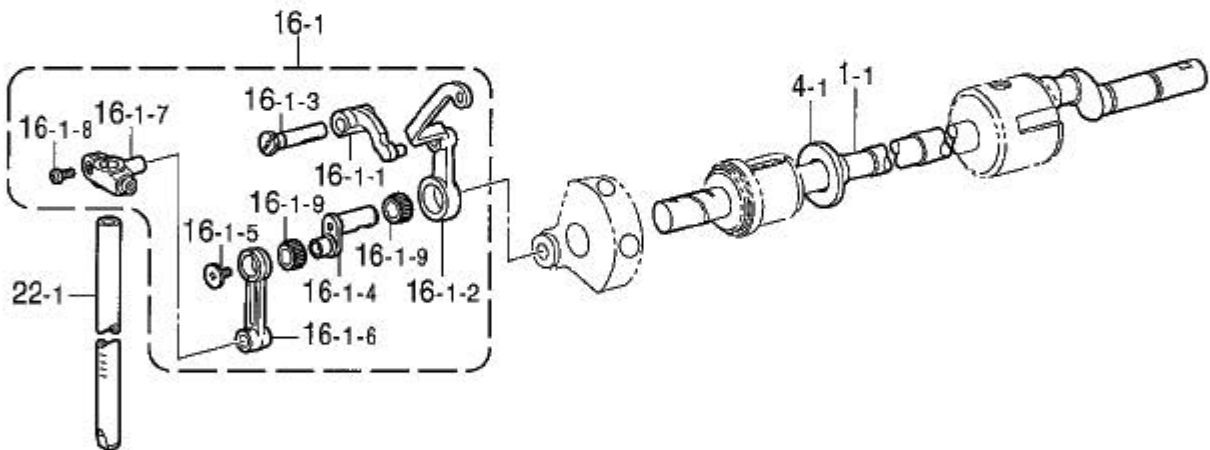


A. 主体関係 / Machine body

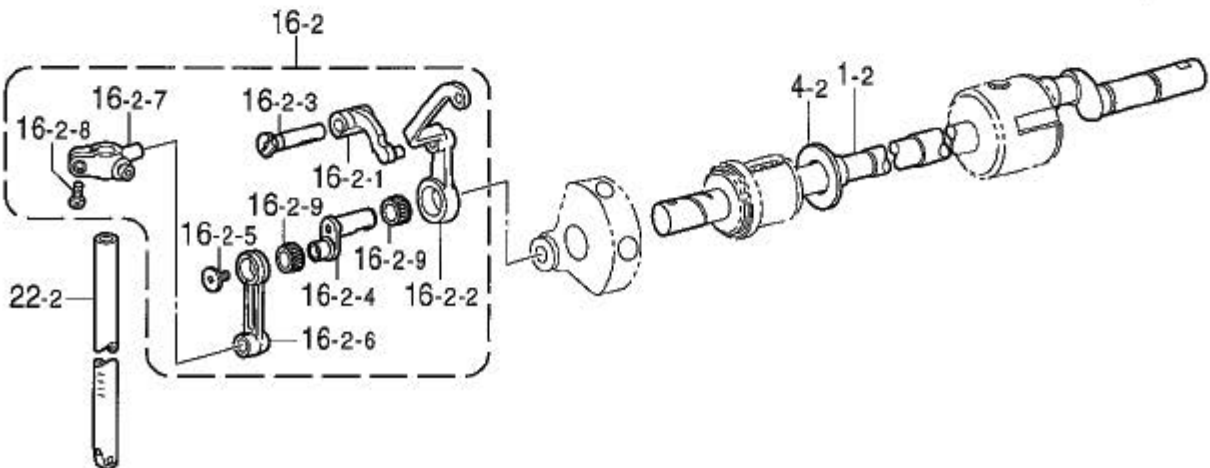
REF.NO	CODE	QTY	品名	NAME OF PARTS	RM
408	060680712	4	バインド437-40X7	SCREW, BIND SM4.37-40X7	
			<KE-434C用>	<For KE-434C>	
409	S53117101	1	フィンガード	FINGER GUARD	
410	011679312	2	トメネジ3.57セラ	SET SCREW, (FT) SM3.57	
			<KE-435C用>	<For KE-435C>	
700	117936001	3	ゴムセン9.4	RUBBER CAP, 9.4	
701	S02445001	1	フィンガード	FINGER GUARD	
702	025350236	2	ヒラサガネチユウ3.5	WASHER, PLAIN M 3.5	
703	S54145001	1	カンケツカバー	STEPPING COVER	
704	107321003	1	ダンネジ4.76	SHOULDER SCREW, SM4.76	
705	107017002	1	ナミハネサガネ	WAVE WASHER	
706	060670612	1	バインド357-40X6	SCREW, BIND SM3.57-40X6	
707	S43907209	1	ソクメンカバー	FRAME SIDE COVER	
708	S41290301	1	OYSTリツケイタハツキン	OYS SETTING PLATE PACKING	
709	S41060109	1	ブラインド	BLIND PLATE	
710	062710812	4	ナヘコ476-32X8	SCREW, PAN SM4.76-32X8	
712	104449001	1	ゴムセン15.5	RUBBER CAP, 15.5	
713	104449001	1	ゴムセン15.5	RUBBER CAP, 15.5	
920	S44629001	1	Eマーク	E-MARK	



< KE-434C 用 / For KE-434C >

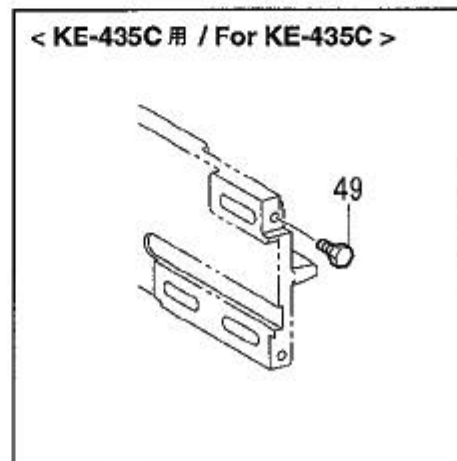
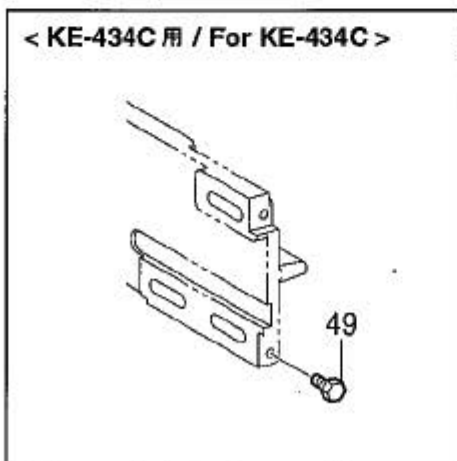
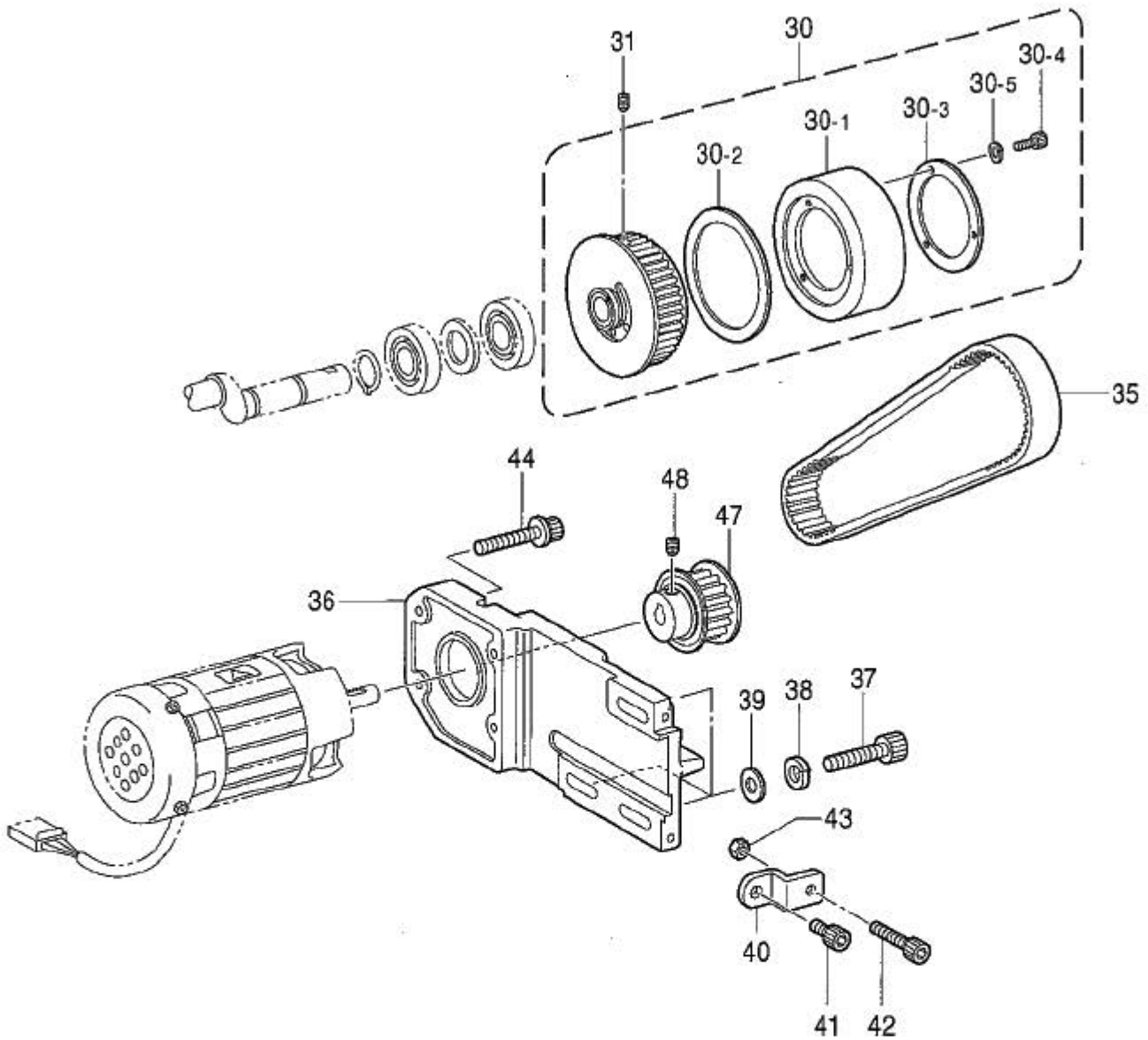


< KE-435C 用 / For KE-435C >



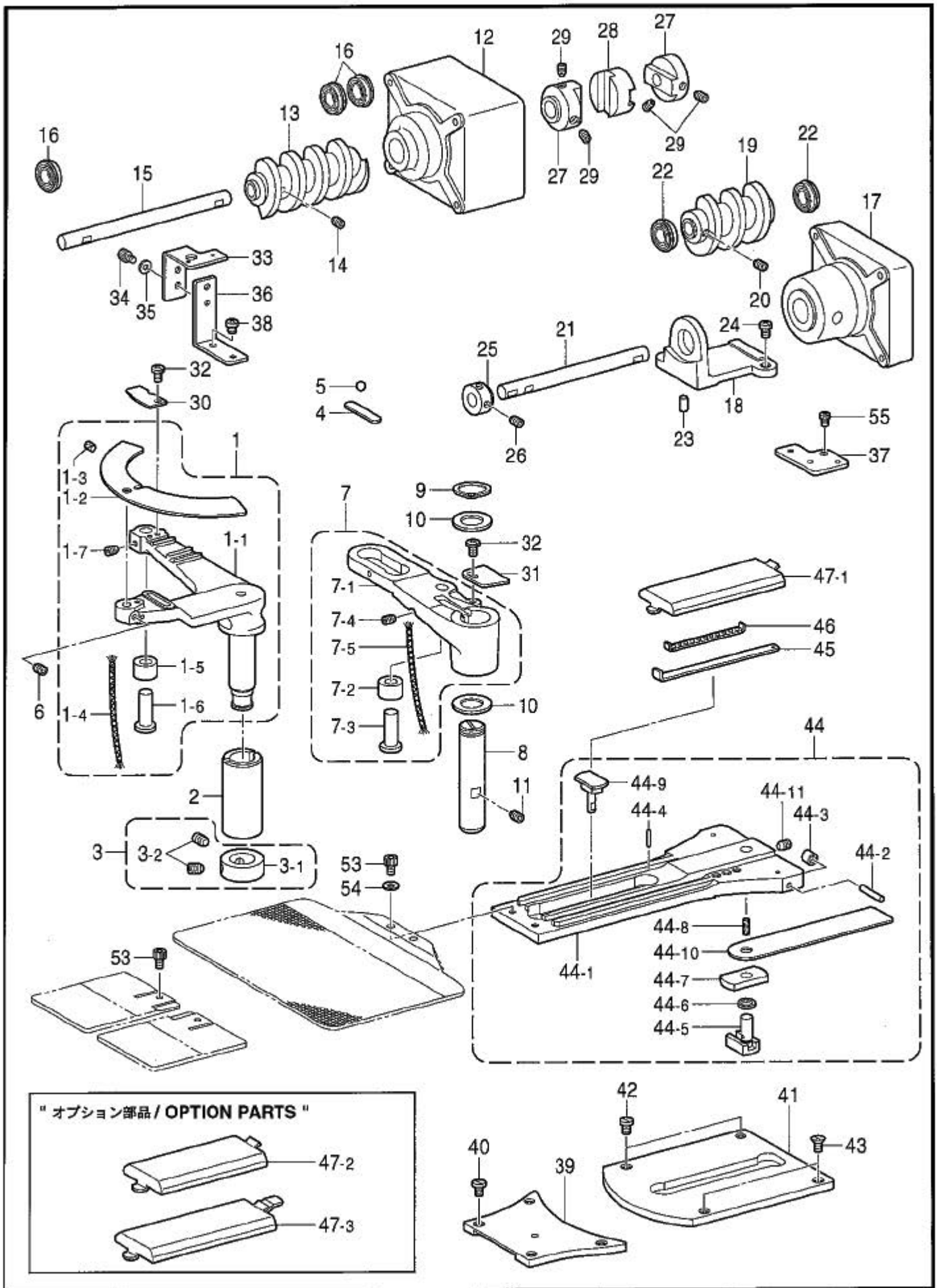
B1 . 上軸・針棒関係 / Upper shaft and needle bar mechanism

REF.NO	CODE	Q'TY	ヒンメイ	NAME OF PARTS	RM
2	S45147101	1	クランクロツト`クミ	CRANK ROD ASSY	
2-1	144712001	2	シメネシ`4.76	SCREW, SM4.76	
3	S49582001	1	ウワシ`クメタルF	UPPER SHAFT BUSH, F	
5	014780622	1	アナトメネシ`6.35クホ`ミ	SET SCREW, SOCKET (CP) SM6.35	
6	140726000	1	ウワシ`クメタルM	UPPER SHAFT BUSH, M	
7	072630260	2	ヘ`アリング`6302VV	BALL BEARING, 6302VV	
8	116920001	1	オクリシ`クスラストリング`	RING, THRUST	
9	048150142	1	トメジ`クヨウC15	RETAINING RING, EXTERNAL C15	
12	S49584000	1	ツリアイクランクD	THREAD TAKE-UP CRANK, D	
13	100250001	1	シメネシ`7.14	SCREW, SM7.14	
14	014770622	2	アナトメネシ`6.35クホ`ミ	SET SCREW, SOCKET (CP) SM6.35	
15	123006001	1	トメシ`6.35クホ`ミ	SET SCREW, (CP) SM6.35	
17	014780622	1	アナトメネシ`6.35クホ`ミ	SET SCREW, SOCKET (CP) SM6.35	
18	102630001	1	ハリホ`ウアンナイカクコマ	NEEDLE BAR GUIDE SLIDE BLOCK	
19	S49593000	1	ハリホ`ウアンナイ	NEEDLE BAR GUIDE	
20	100242003	2	シメネシ`3.57	SCREW, SM3.57-40X5	
21	155578000	2	ゴム`セン7.2	RUBBER CAP, 7.2	
23	144458001	1	アタマツキトメシ`3.57	SET SCREW, SM3.57-40X4.5	
24	152242001	1	ハリホ`ウメタルU	NEEDLE BAR BUSH, U	
25	152243001	1	ハリホ`ウメタルD	NEEDLE BAR BUSH, D	
26	*	1	ミシンハリ	NEEDLE	
			<KE-434C用>	<For KE-434C>	
1-1	S49688001	1	ウワシ`ク	UPPER SHAFT	
4-1	S49583001	1	スラストサ`ガ`ネ	THRUST WASHER	
16-1	S49585001	1	ハリホ`ウレンカンクミ	THREAD TAKE-UP LEVER SET	
16-1-1	S49587001	1	テンビ`ンササエ	THREAD TAKE-UP SUPPORT	
16-1-2	S49588001	1	テンビ`ント`ウ	THREAD TAKE-UP LEVER	
16-1-3	S47091001	1	テンビ`ンササエシ`ク	THREAD TAKE-UP SUPPORT SHAFT	
16-1-4	S49589001	1	ハリホ`ウクランク	NEEDLE BAR CRANK	
16-1-5	145465001	1	シメネシ`3.57L	SCREW, SM3.57-40X6 L	
16-1-6	S49689001	1	ハリホ`ウレンカン	NEEDLE BAR CONNECTING ROD	
16-1-7	S37926101	1	ハリホ`ウダ`キ	NEEDLE BAR CLAMP	
16-1-8	062680812	1	ナ`ヘ`コ437-40X8	SCREW, PAN SM4.37-40X8	
16-1-9	147777000	2	ニ`トル`ヘ`アリング`	NEEDLE BEARING	
22-1	152240101	1	ハリホ`ウA	NEEDLE BAR, A	
			<KE-435C用>	<For KE-435C>	
1-2	S55103101	1	ウワシ`ク	UPPER SHAFT	
4-2	S55104001	1	スラストサ`ガ`ネ	THRUST WASHER	
16-2	S55105001	1	ハリホ`ウレンカンクミ	THREAD TAKE-UP LEVER SET	
16-2-1	S49587001	1	テンビ`ンササエ	THREAD TAKE-UP SUPPORT	
16-2-2	S49588001	1	テンビ`ント`ウ	THREAD TAKE-UP LEVER	
16-2-3	S47091001	1	テンビ`ンササエシ`ク	THREAD TAKE-UP SUPPORT SHAFT	
16-2-4	S49589001	1	ハリホ`ウクランク	NEEDLE BAR CRANK	
16-2-5	145465001	1	シメネシ`3.57L	SCREW, SM3.57-40X6 L	
16-2-6	S49689001	1	ハリホ`ウレンカン	NEEDLE BAR CONNECTING ROD	
16-2-7	S42756101	1	ハリホ`ウダ`キ	NEEDLE BAR CLAMP	
16-2-8	062680712	1	ナ`ヘ`コ437-40X7	SCREW, PAN SM4.73-40X7	
16-2-9	147777000	2	ニ`トル`ヘ`アリング`	NEEDLE BEARING	
22-2	S02269001	1	ハリホ`ウ	NEEDLE BAR	



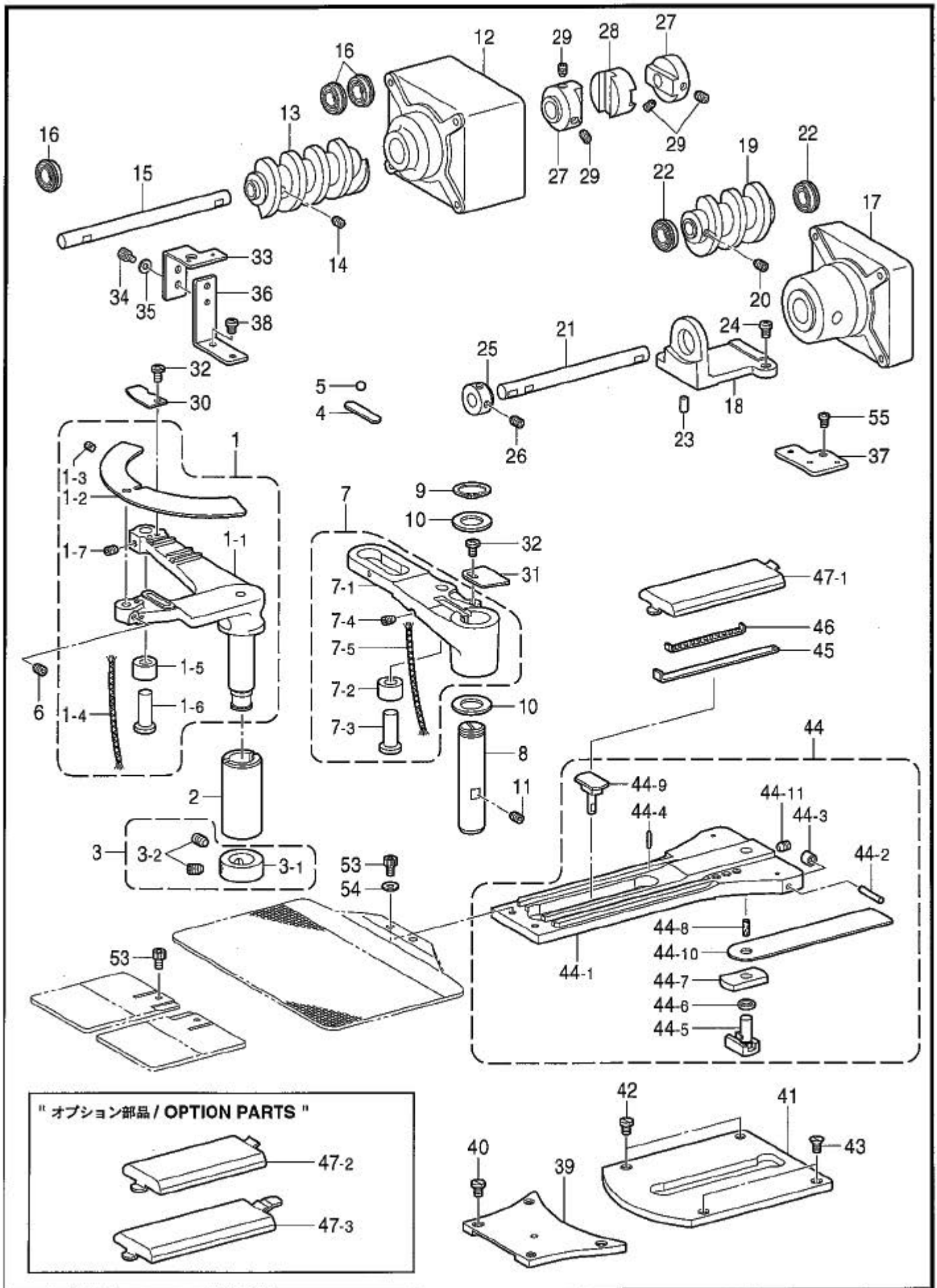
B2 . 上軸・針棒関係 / Upper shaft and needle bar mechanism

REF.NO	CODE	Q'TY	品名	NAME OF PARTS	RM
30	S52834201	1	Uタイミングプーリ	TIMING PULLEY ASSY, U	
30-1	S56017000	1	ウワシクプーリ	UPPER SHAFT PULLEY	
30-2	S56018000	1	プーリスヘーサ	PULLEY SPACER	
30-3	S56019001	1	プーリサガネ	PULLEY WASHER	
30-4	018401236	3	アナホルト4X12	BOLT, SOCKET M4X12	
30-5	028040246	3	ハネサガネ2-4	WASHER, SPRING 2-4	
31	S55572001	2	アナクホミ595-28X10	SET SCREW, SOCKET(CP)SM5.95X10	
35	S52838000	1	ウワシクタイミングベルト	UPPER SHAFT TIMING BELT	
36	S52839200	1	IMモータブラケット	MOTOR BRACKET, IM	
37	018083022	3	アナホルト8X30	BOLT, SOCKET M8X30	
38	028080242	3	ハネサガネ2-8	WASHER, SPRING 2-8	
39	025080232	3	ヒラサガネチユウ8	WASHER, PLAIN M 8	
40	S52840001	1	ベルトチヨウセツイタ	BELT ADJUSTING PLATE	
41	018061022	1	アナホルト6X10	BOLT, SOCKET M6X10	
42	018062522	1	アナホルト6X25	BOLT, SOCKET M6X25	
43	021060102	1	ナット1シユ6	NUT, 1 M6	
44	S47270001	4	アナホルトサクミ6X30	BOLT, SOCKET (S/P WASHER)M6X30	
47	S52836000	1	モータタイミングプーリ	MOTOR TIMING PULLEY ASSY	
48	S55572001	1	アナクホミ595-28X10	SET SCREW, SOCKET(CP)SM5.95X10	
49	017680512	1	ホルト4.37X5	BOLT, SM4.37X5	



C1 . 送り関係 / Feed mechanism

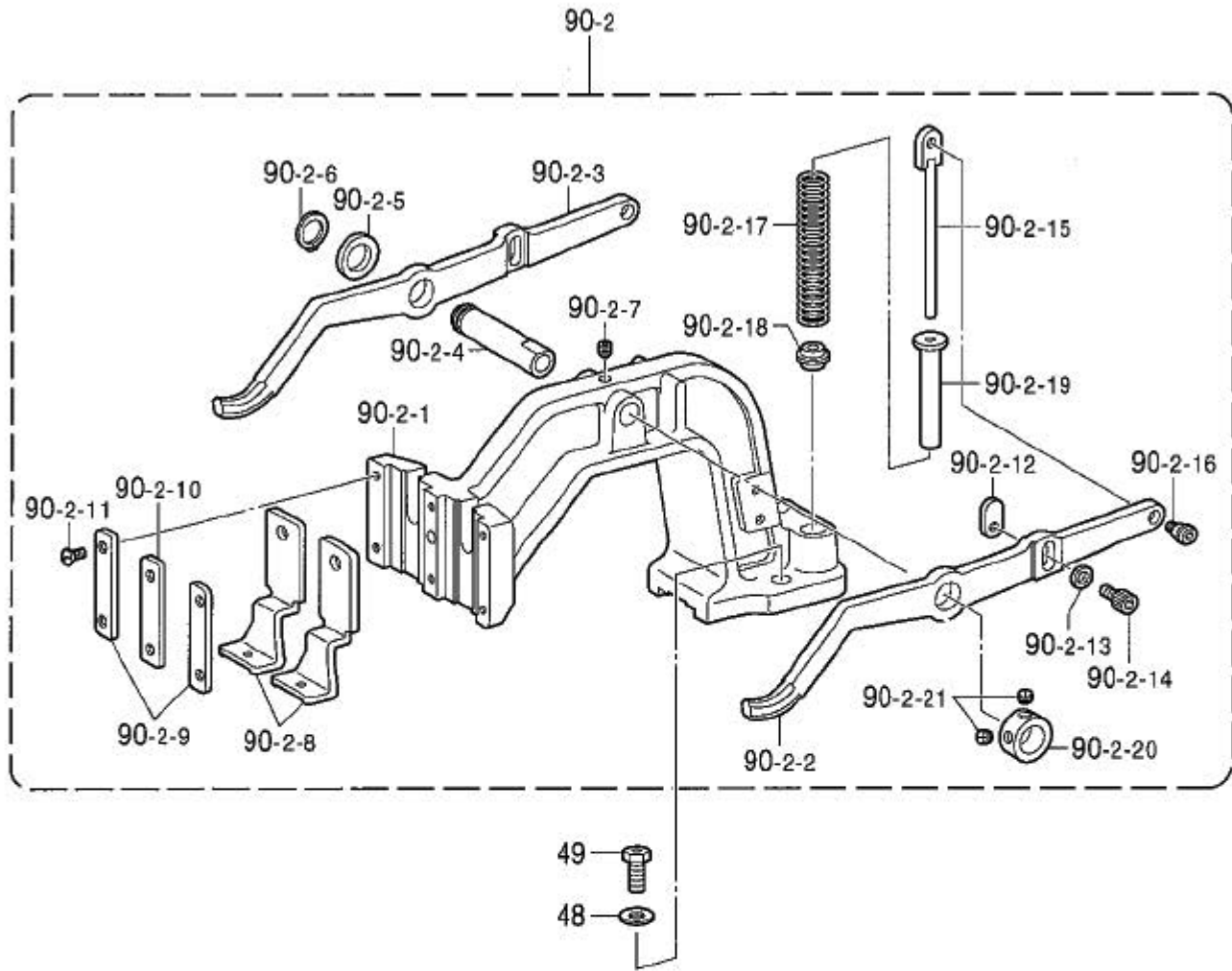
REF.NO	CODE	Q'TY	ヒンメイ	NAME OF PARTS	RM
1	S51857001	1	Xオクリレバ ¹ -100 ² ミ	X-FEED LEVER ASSY, 100	
1-1	S42067001	1	Xオクリレバ ¹ -100	X-FEED LEVER, 100	
1-2	S51858001	1	Xオクリレバ ¹ -フタ	X-FEED LEVER COVER	
1-3	153924001	1	フェルト	FELT	
1-4	108802001	1	クミヒモ4X4	WICK, 4X4 L=250	
1-5	S37932101	1	オクリカム ¹ コ ¹	FEED CAM ROLLER	
1-6	S37933001	1	コ ¹ シク	ROLLER SHAFT	
1-7	014760622	1	ア ¹ ナ ¹ メ ¹ ネ ¹ シ ¹ 5.95	SET SCREW, SOCKET SM5.95	
2	S37934001	1	Xオクリレバ ¹ -メ ¹ タル	X-FEED LEVER BUSH	
3	183493001	1	オクリシクセツカ ¹ ラ ¹ ケ ¹ ミ	F-SHAFT SET SCREW COLLAR ASSY	
3-1	S09212001	1	セツカ ¹ ラ ¹	SET SCREW COLLAR	
3-2	101706001	2	ト ¹ ネ ¹ シ ¹ 6.35	SET SCREW, SM6.35-40X5.5	
4	153393001	1	ヨ ¹ コ ¹ オ ¹ ク ¹ リ ¹ レ ¹ バ ¹ -カ ¹ ン ¹ ザ ¹	WASHER	
5	071047650	1	コ ¹ ウ ¹ キ ¹ ユ ¹ ウ ¹ 3/16	BEARING BALL, 3/16	
6	014760622	1	ア ¹ ナ ¹ メ ¹ ネ ¹ シ ¹ 5.95	SET SCREW, SOCKET SM5.95	
7	S42069001	1	Yオクリレバ ¹ -60 ² ミ	Y-FEED LEVER ASSY, 60	
7-1	S42070001	1	Yオクリレバ ¹ -60	Y-FEED LEVER, 60	
7-2	S37932101	1	オクリカム ¹ コ ¹	FEED CAM ROLLER	
7-3	S37933001	1	コ ¹ シク	ROLLER SHAFT	
7-4	014760622	1	ア ¹ ナ ¹ メ ¹ ネ ¹ シ ¹ 5.95	SET SCREW, SOCKET SM5.95	
7-5	152973001	1	クミヒモ4X4	WICK, 4X4 L=170	
8	152760051	1	タ ¹ テ ¹ オ ¹ ク ¹ リ ¹ レ ¹ バ ¹ -シ ¹ ク	TACK WIDTH FEED LEVER SHAFT	
9	048180142	1	ト ¹ メ ¹ ワ ¹ シ ¹ ク ¹ ヨ ¹ ウ ¹ C18	RETAINING RING, EXTERNAL C18	
10	152756001	2	ス ¹ ラ ¹ ス ¹ ト ¹ サ ¹ ガ ¹ ネ ¹ 18	WASHER, THRUST 18	
11	014760622	1	ア ¹ ナ ¹ メ ¹ ネ ¹ シ ¹ 5.95	SET SCREW, SOCKET SM5.95	
12	S41703000	1	PM ¹ フ ¹ ラ ¹ ケ ¹ ツ ¹ X	PM BRACKET, X	
13	S53099001	1	オクリカム ¹ X100	X-FEED CAM, 100	
14	014760622	2	ア ¹ ナ ¹ メ ¹ ネ ¹ シ ¹ 5.95	SET SCREW, SOCKET SM5.95	
15	S41705001	1	カ ¹ ム ¹ シ ¹ ク ¹ X	CAM SHAFT, X	
16	070688850	3	タ ¹ マ ¹ シ ¹ ク ¹ ウ ¹ ケ ¹ 688ZZNR	BALL BEARING, 688ZZNR	
17	S51099000	1	PM ¹ フ ¹ ラ ¹ ケ ¹ ツ ¹ Y	PM BRACKET, Y	
18	S51100001	1	オクリカム ¹ フ ¹ ラ ¹ ケ ¹ ツ ¹ Y60	Y-FEED CAM BRACKET, 60	
19	S53100001	1	オクリカム ¹ Y60	Y-FEED CAM, 60	
20	014760622	2	ア ¹ ナ ¹ メ ¹ ネ ¹ シ ¹ 5.95	SET SCREW, SOCKET SM5.95	
21	S51101001	1	カ ¹ ム ¹ シ ¹ ク ¹ Y	CAM SHAFT, Y	
22	070688850	2	タ ¹ マ ¹ シ ¹ ク ¹ ウ ¹ ケ ¹ 688ZZNR	BALL BEARING, 688ZZNR	
23	S37940001	2	イ ¹ チ ¹ キ ¹ 死 ¹ ン	POSITIONING PIN	
24	062681012	2	ナ ¹ ヘ ¹ コ ¹ 437-40X10	SCREW, PAN SM4.37-40X10	
25	S51103001	1	セツカ ¹ ラ ¹	SET SCREW COLLAR	
26	014760622	2	ア ¹ ナ ¹ メ ¹ ネ ¹ シ ¹ 5.95	SET SCREW, SOCKET SM5.95	
27	S37942100	4	カ ¹ ツ ¹ フ ¹ リ ¹ ン ¹ グ ¹ ハ ¹ フ ¹ 8	COUPLING HUB, 8	
28	S37944000	2	カ ¹ ツ ¹ フ ¹ リ ¹ ン ¹ グ ¹ ス ¹ パ ¹ -サ	COUPLING SPACER	
29	014760622	8	ア ¹ ナ ¹ メ ¹ ネ ¹ シ ¹ 5.95	SET SCREW, SOCKET SM5.95	
30	S51462001	1	ケ ¹ ン ¹ テ ¹ ン ¹ ト ¹ グ ¹ X	HOME POSITION DOG, X	
31	S51463001	1	ケ ¹ ン ¹ テ ¹ ン ¹ ト ¹ グ ¹ Y	HOME POSITION DOG, Y	
32	060680712	2	ハ ¹ イ ¹ ン ¹ ト ¹ 437-40X7	SCREW, BIND SM4.37-40X7	
33	S53108001	1	X ¹ セ ¹ ン ¹ サ ¹ -ト ¹ リ ¹ ツ ¹ ケ ¹ イ ¹ タ	X-SENSOR SETTING PLATE	
34	018400632	1	ア ¹ ナ ¹ ホ ¹ ルト ¹ 4X6	BOLT, SOCKET M4X6	
35	025040232	1	ヒ ¹ ラ ¹ ザ ¹ ガ ¹ ネ ¹ チ ¹ ユ ¹ 4	WASHER, PLAIN M 4	
36	S53109001	1	X ¹ セ ¹ ン ¹ サ ¹ -ト ¹ リ ¹ ツ ¹ ケ ¹ イ ¹ タ	X-SENSOR SETTING BASE	
37	S51465001	1	Y ¹ セ ¹ ン ¹ サ ¹ -ト ¹ リ ¹ ツ ¹ ケ ¹ イ ¹ タ	Y-SENSOR SETTING PLATE	
38	062680612	1	ナ ¹ ヘ ¹ コ ¹ 4.37-40X6	SCREW, PAN SM4.37-40X6	
39	S51856001	1	オ ¹ ク ¹ リ ¹ ダ ¹ イ ¹ ア ¹ ン ¹ ナ ¹ イ ¹ タ ¹ F	FEED BRACKET GUIDE PLATE, F	
40	145318001	4	シ ¹ メ ¹ ネ ¹ シ ¹ 4.37	SCREW, SM4.37	
41	S42083001	1	オ ¹ ク ¹ リ ¹ ダ ¹ イ ¹ ア ¹ ン ¹ ナ ¹ イ ¹ タ ¹ R	FEED BRACKET GUIDE PLATE, R	
42	145318001	2	シ ¹ メ ¹ ネ ¹ シ ¹ 4.37	SCREW, SM4.37	
43	100032004	2	サ ¹ ラ ¹ ネ ¹ シ ¹ 4.37	SCREW, FLAT SM4.37-40X8	
44	S42084101	1	オ ¹ ク ¹ リ ¹ ダ ¹ イ ¹ ク ¹ ミ	FEED BRACKET ASSY	
44-1	156076101	1	オ ¹ ク ¹ リ ¹ ダ ¹ イ	FEED BRACKET	
44-2	153377001	2	コ ¹ ロ ¹ A3X17.8	ROLLER, A 3X17.8	



C1 . 送り関係 / Feed mechanism

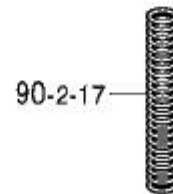
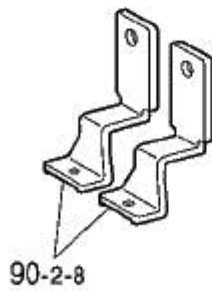
REF.NO	CODE	Q'TY	ヒンメイ	NAME OF PARTS	RM
44-3	153378001	2	オクリダイコロ	FEED GUIDE ROLLER	
44-4	148133001	2	コロ	ROLLER	
44-5	156108001	1	タテオクリカクコマクミ	T-WIDTH REGULATOR BLOCK ASSY	
44-6	156109001	1	カンザ	SPACER	
44-7	156077001	1	オクリダイカクマ	FEED GUIDE SLIDE BLOCK	
44-8	156080000	1	フェルト	FELT	
44-9	153380001	1	ヨコオクリカクコマクミ	T-LENGTH REGULATOR BLOCK ASSY	
44-10	S42086001	1	Yオクリレバーフタ	Y-FEED LEVER COVER	
44-11	014760622	1	アナトメネジ5.95	SET SCREW, SOCKET SM5.95	
45	153383001	2	オクリダイカンザ	SPACER	
46	153384001	2	リテーナークミ	RETAINER ASSY	
47-1	153391001	1	オクリダイカバー-L	FEED BRACKET COVER, L	
53	S59892001	4	アナネジ437-40X5	BOLT, SOCKET SM4.37-40X5	
54	025680232	2	ヒラザガネチユウ4.37	WASHER, PLAIN M 4.37	
55	062670612	1	ナベコ357-40X6	SCREW, PAN SM3.57-40X6	
			“ オプション部品 ”	“ OPTION PARTS ”	
47-2	153392001	1	オクリダイカバー-S	FEED BRACKET COVER, S	
47-3	S51860001	1	オクリダイカバー-LLクミ	FEED BRACKET COVER ASSY, LL	

< 電磁式用 / For Solenoid type >



" オプション部品 / OPTION PARTS "

< 電磁式用 / For Solenoid type >

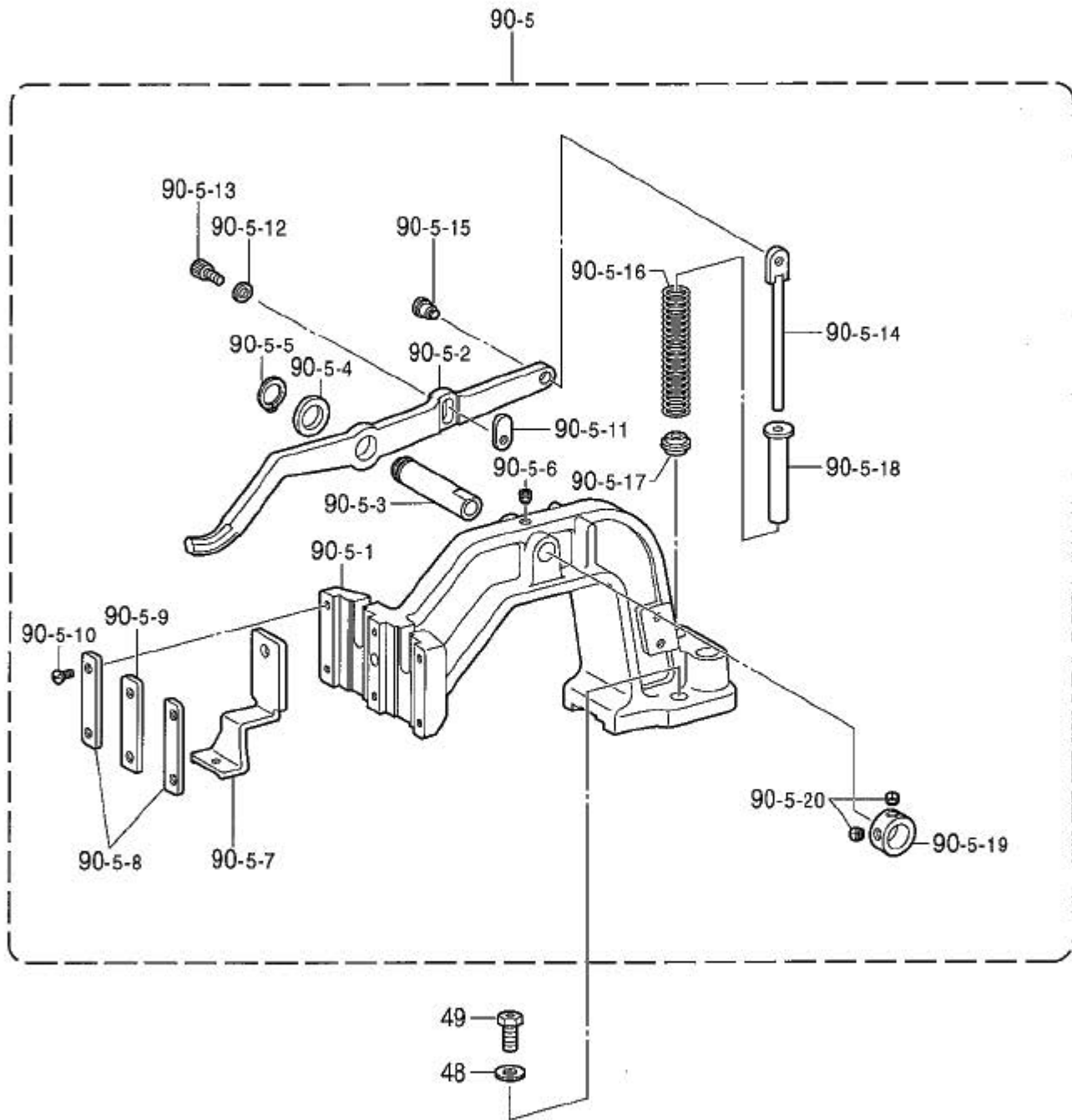


C2 . 送り関係 (電磁式用) / Feed mechanism (For Solenoid type)

REF.NO	CODE	Q'TY	品名	NAME OF PARTS	RM
48	025060232	2	ヒラサ ^カ ネチユウ6	WASHER, PLAIN M 6	
49	S39110001	2	ボ ^{ルト} 595-28X14	BOLT, W/SOCKET SM5.95-28X14	
			< 中厚物用 >	< For Medium-weight materials >	
90-2	S42090300	1	オサエウデ ^ク ミLA	WORK CLAMP ARM ASSY, LA	
90-2-8	153372001	2	オサエアシL	WORK CLAMP, L	
90-2-17	153568001	2	オサエハ ^ネ A	PRESSER SPRING, A	
			< 厚物用 >	< For Heavy-weight materials >	
90-2	S42092300	1	オサエウデ ^ク ミLB	WORK CLAMP ARM ASSY, LB	
90-2-8	153372001	2	オサエアシL	WORK CLAMP, L	
90-2-17	153569001	2	オサエハ ^ネ B	PRESSER SPRING, B	
90-2-1	153364000	1	オサエウデ ^ク	WORK CLAMP ARM	
90-2-2	S42088001	1	オサエウデ ^{レバ} -R	WORK CLAMP ARM LEVER, R	
90-2-3	S42089001	1	オサエウデ ^{レバ} -L	WORK CLAMP ARM LEVER, L	
90-2-4	153367001	1	オサエウデ ^{レバ} -シク	WORK CLAMP ARM LEVER SHAFT	
90-2-5	142628001	1	スイヘイオクリクランリング ^ク	SPACER	
90-2-6	048110142	1	トマワシ ^ク ヨウC11	RETAINING RING, EXTERNAL C11	
90-2-7	152718001	1	アナトネジ ^{5.95}	SET SCREW, SOCKET SM5.95X5	
90-2-9	153369001	2	オサエアシオサエイタ ^A	WORK CLAMP GUIDE PLATE, A	
90-2-10	153370001	1	オサエアシオサエイタ ^B	WORK CLAMP GUIDE PLATE, B	
90-2-11	107038003	6	サラネジ ^{3.57}	SCREW, FLAT SM3.57	
90-2-12	S52099001	2	オサエウデ ^{レバ} -イタ	WORK CLAMP ARM LEVER PLATE	
90-2-13	140407002	2	サ ^カ ネ	WASHER	
90-2-14	018500822	2	アナボ ^{ルト} 5X8	BOLT, SOCKET M5X8	
90-2-15	159828101	2	オサエハ ^ネ アンナイロツト ^B	SPRING GUIDE ROD, B	
90-2-16	145478101	2	ダンネジ ^{4.76}	SHOULDER SCREW, SOCKET SM4.76	
90-2-18	152788000	2	オサエハ ^ネ カンザ ^ク	PRESSER SPRING SPACER	
90-2-19	153567000	2	オサエハ ^ネ カラー	PRESSER SPRING COLLAR	
90-2-20	146581002	1	セットカ ^{ラー}	SET SCREW COLLAR	
90-2-21	100260001	2	トメネジ ^{5.95}	SET SCREW, SM5.95-28X4	
			" オプション部品 "	" OPTION PARTS "	
			< 中厚物用 >	< For Medium-weight materials >	
90-2	S42087300	1	オサエウデ ^ク ミSA	WORK CLAMP ARM ASSY, SA	
90-2-8	153368001	2	オサエアシS	WORK CLAMP, S	
90-2-17	153568001	2	オサエハ ^ネ A	PRESSER SPRING, A	
			< 厚物用 >	< For Heavy-weight materials >	
90-2	S42091300	1	オサエウデ ^ク ミSB	WORK CLAMP ARM ASSY, SB	
90-2-8	153368001	2	オサエアシS	WORK CLAMP, S	
90-2-17	153569001	2	オサエハ ^ネ B	PRESSER SPRING, B	

" オプション部品 / OPTION PARTS "

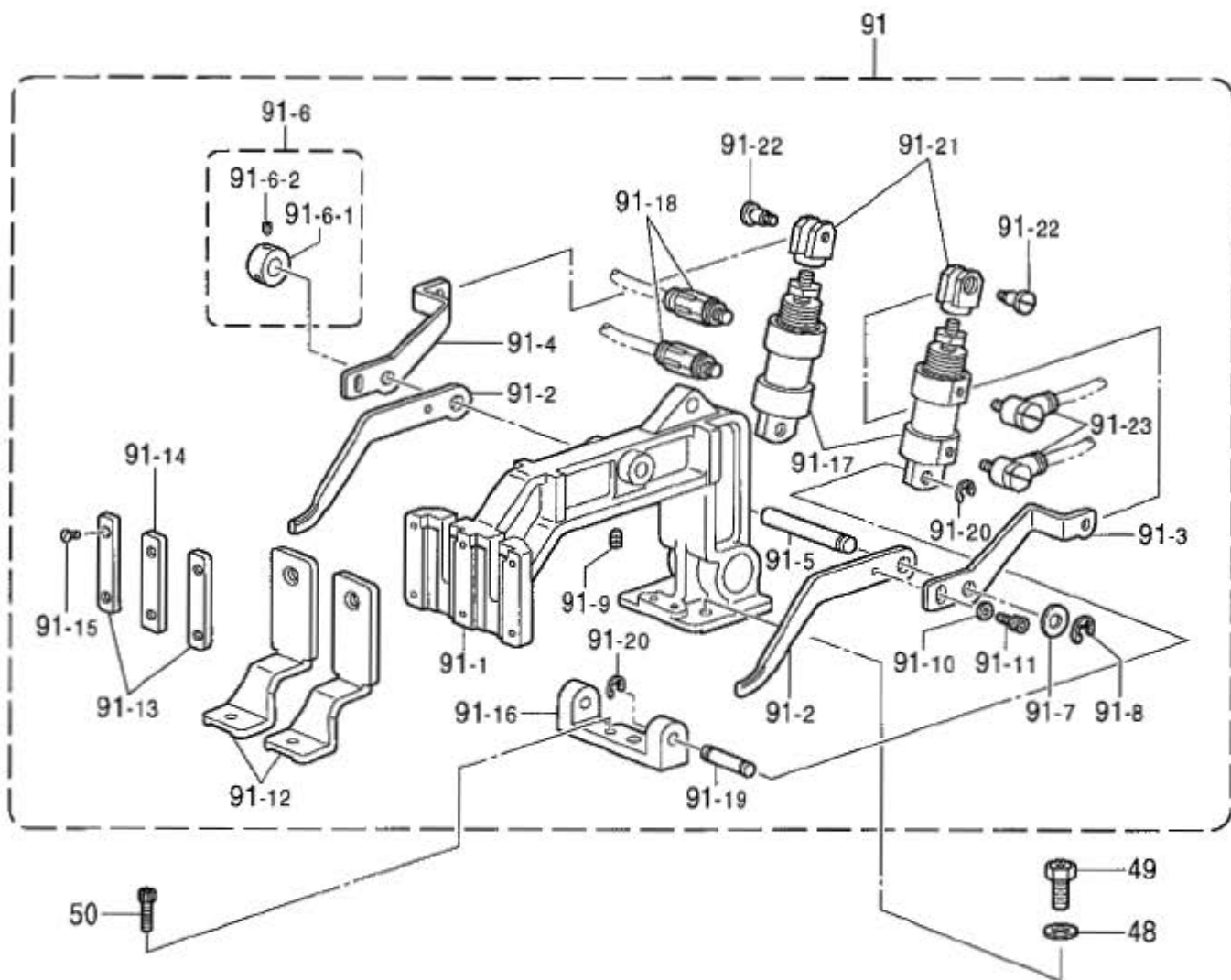
< 電磁式用 / For Solenoid type >



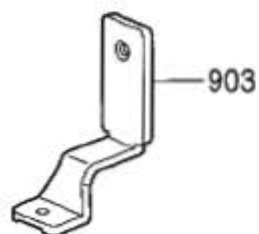
C3 . 送り関係 (電磁式用) / Feed mechanism (For Solenoid type)

REF.NO	CODE	Q'TY	ヒンメイ	NAME OF PARTS	RM
48	025060232	2	ヒラザカネチユウ6	WASHER, PLAIN M 6	
49	S39110001	2	ボルト595-28X14	BOLT, W/SOCKET SM5.95-28X14	
			“ オプション部品 ”	“ OPTION PARTS ”	
90-5	S42093300	1	オサエウデクミG	WORK CLAMP ARM ASSY, G	
90-5-1	153364000	1	オサエウデ	WORK CLAMP ARM	
90-5-2	S42089001	1	オサエウデレバーL	WORK CLAMP ARM LEVER, L	
90-5-3	153367001	1	オサエウデレバーシフト	WORK CLAMP ARM LEVER SHAFT	
90-5-4	142628001	1	スライディングクリランクリング	SPACER	
90-5-5	048110142	1	トマシクヨウC11	RETAINING RING, EXTERNAL C11	
90-5-6	152718001	1	アナトメネジ5.95	SET SCREW, SOCKET SM5.95X5	
90-5-7	154512001	1	オサエアシG	WORK CLAMP, G	
90-5-8	153369001	2	オサエアシオサエイタA	WORK CLAMP GUIDE PLATE, A	
90-5-9	153370001	1	オサエアシオサエイタB	WORK CLAMP GUIDE PLATE, B	
90-5-10	107038003	6	サラネジ3.57	SCREW, FLAT SM3.57	
90-5-11	S52099001	1	オサエウデレバーイタ	WORK CLAMP ARM LEVER PLATE	
90-5-12	140407002	1	ザカネ	WASHER	
90-5-13	018500822	1	アナボルト5X8	BOLT, SOCKET M5X8	
90-5-14	159828101	1	オサエハネアンナイロツトB	SPRING GUIDE ROD, B	
90-5-15	145478101	1	タンネジ4.76	SHOULDER SCREW, SOCKET SM4.76	
90-5-16	153568001	1	オサエハネA	PRESSER SPRING, A	
90-5-17	152788000	1	オサエハネカンザ	PRESSER SPRING SPACER	
90-5-18	153567000	1	オサエハネカラー	PRESSER SPRING COLLAR	
90-5-19	146581002	1	セットカラー	SET SCREW COLLAR	
90-5-20	100260001	2	トメネジ5.95	SET SCREW, SM5.95-28X4	

< KE-434C, KE-435C エア一式用 / For Pneumatic type of KE-434C & KE-435C >



" オプション部品 / OPTION PARTS "



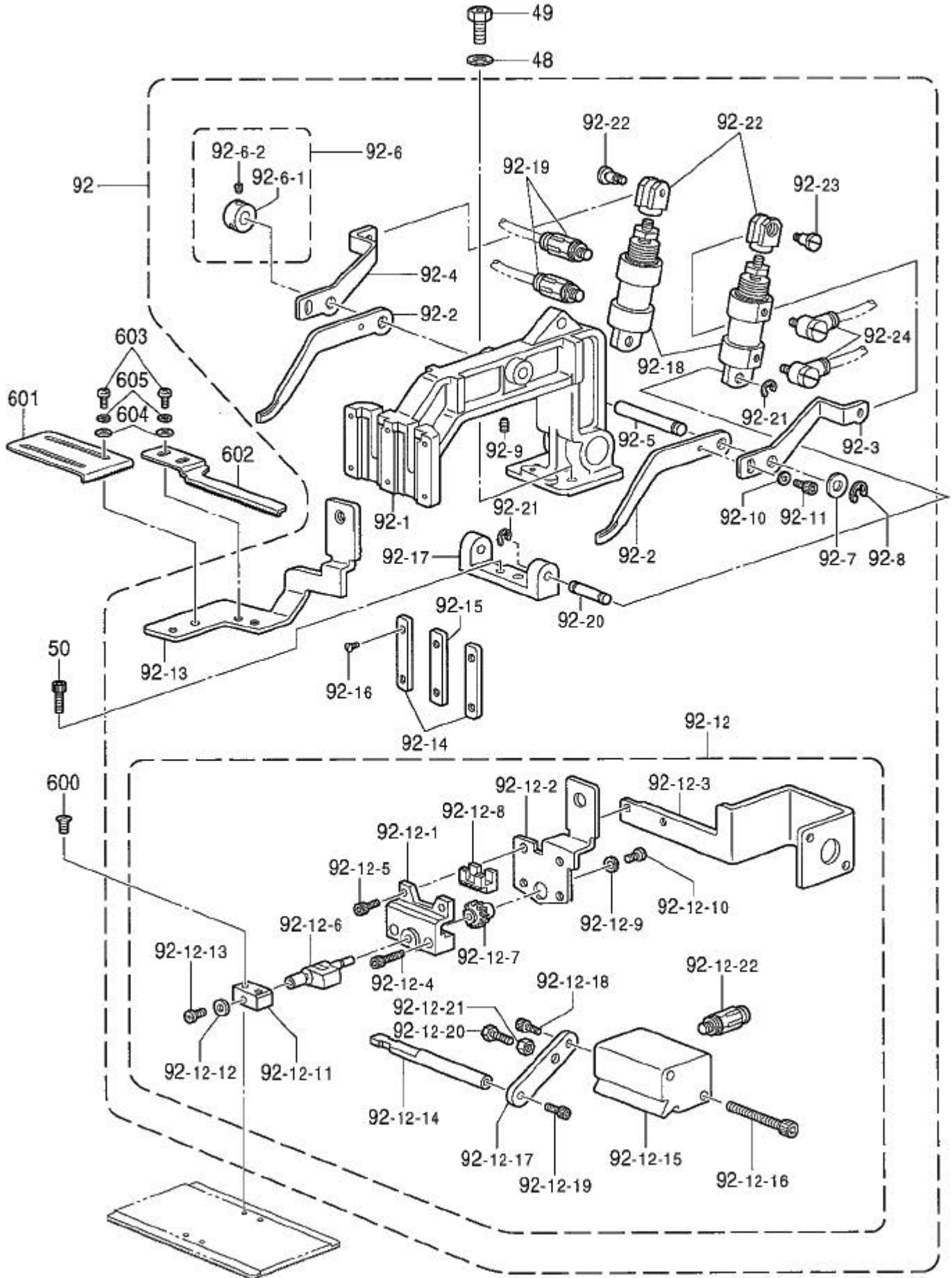
C4 . 送り関係 (KE-434C, KE-435Cエア一式用) /

Feed mechanism (For Pneumatic type of KE-434C & KE-435C)

REF.NO	CODE	Q'TY	ヒンメイ	NAME OF PARTS	RM
48	100197002	2	ワッシャ	WASHER	
49	S39110001	2	ボルト595-28X14	BOLT, W/SOCKET SM5.95-28X14	
50	018501022	2	ナット5X10	BOLT, SOCKET M5X10	
91	S53091001	1	オサエウデクミ434Eエア-	WORK CLAMP ARM ASSY, 434E PNEU	
91-1	S41658000	1	オサエウデZ34エア-	WORK CLAMP ARM, Z34 PNEUMATIC	
91-2	S53092001	2	オサエウデレバ-F	WORK CLAMP ARM LEVER, F	
91-3	S10377101	1	オサエウデレバ-RR	WORK CLAMP ARM LEVER, RR	
91-4	S10378101	1	オサエウデレバ-RL	WORK CLAMP ARM LEVER, RL	
91-5	S10058001	1	オサエウデレバ-ジク	W-CLAMP ARM LEVER SHAFT	
91-6	S21775001	1	セツカラーグミ	SET SCREW COLLAR ASSY	
91-6-1	139096001	1	セツカラー	SET SCREW COLLAR	
91-6-2	014680422	2	アタメネジ4.37クホミ	SET SCREW, SOCKET (CP) SM4.37	
91-7	143591001	1	スラストリング	THRUST RING	
91-8	048050342	1	トメワE5	RETAINING RING, E5	
91-9	014760622	1	アタメネジ5.95	SET SCREW, SOCKET SM5.95	
91-10	025040232	2	ヒラサガネチユウ4	WASHER, PLAIN M 4	
91-11	018400622	2	ナット4X6	BOLT, SOCKET M4X6	
91-12	S41660001	2	オサエアシ434Eエア-	WORK CLAMP, 434E PNEUMATIC	
91-13	153369001	2	オサエアシオサエイタA	WORK CLAMP GUIDE PLATE, A	
91-14	153370001	1	オサエアシオサエイタB	WORK CLAMP GUIDE PLATE, B	
91-15	107038003	6	サラネジ3.57	SCREW, FLAT SM3.57	
91-16	S53094001	1	シリンダササエ	CYLINDER SUPPORT	
91-17	S53095000	2	エアシリンダ15-18	AIR CYLINDER, 15-18	
91-18	S18415101	2	ハーフユニオンQ4M5	HALF UNION :Q4M5	
91-19	S03800001	2	クレビスピン	CLEVIS PIN	
91-20	048040342	4	トメワE4	RETAINING RING, E4	
91-21	S53096001	2	シリンダツキテ	CYLINDER JOINT	
91-22	110168001	2	コロシク	ROLLER SHAFT	
91-23	S41271000	2	エルボM5	ELBOW, M5	
			“ オプション部品 ”	“ OPTION PARTS ”	
903	S51102001	1	オサエアシ434EMK2エア-	WORK CLAMP, 434EMK2 AIR	

C5. 送り関係(KE-434C中押工反転装置用) /
 Feed mechanism (For Inner clamping device of KE-434C)

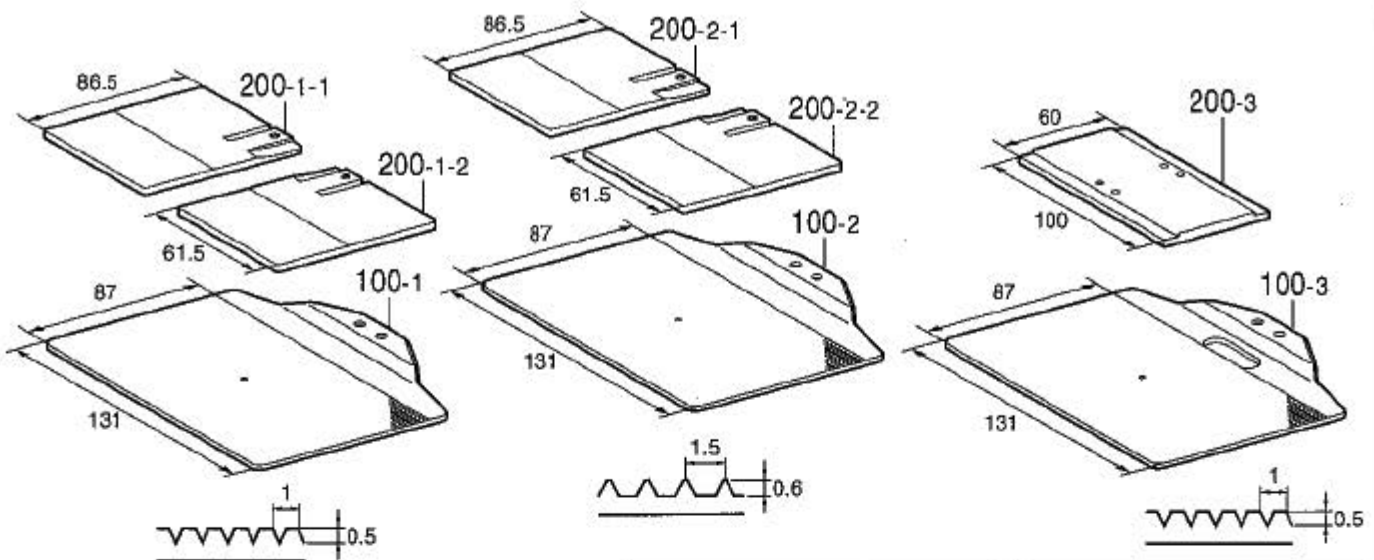
< KE-434C 中押工反転装置用 / For Inner clamping device of KE-434C >



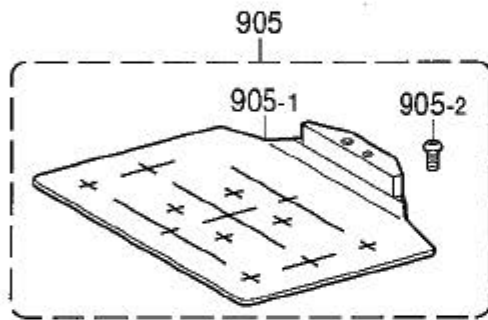
C5 . 送り関係 (KE-434C中押工反転装置用) /

Feed mechanism (For Inner clamping device of KE-434C)

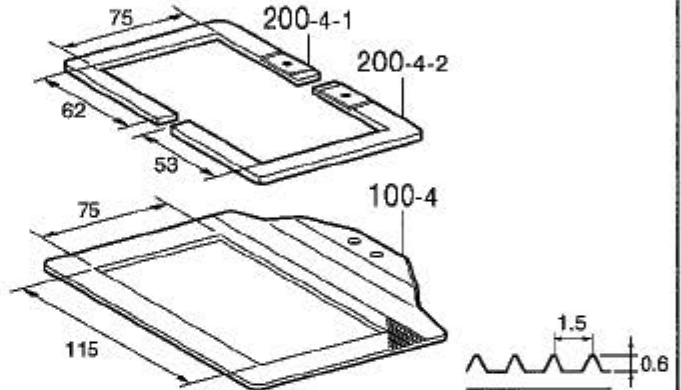
REF.NO	CODE	Q'TY	ヒンメイ	NAME OF PARTS	RM
48	100197002	2	サカネ	WASHER	
49	S39110001	2	ホルト595-28X14	BOLT, W/SOCKET SM5.95-28X14	
50	018501022	2	アナホルト5X10	BOLT, SOCKET M5X10	
92	S53098001	1	オサエウデクミ434EREV	WORK CLAMP ARM ASSY, 434E REV	
92-1	S41658000	1	オサエウデZ34エア-	WORK CLAMP ARM, Z34 PNEUMATIC	
92-2	S53092001	2	オサエウデレバ-F	WORK CLAMP ARM LEVER, F	
92-3	S10377101	1	オサエウデレバ-RR	WORK CLAMP ARM LEVER, RR	
92-4	S10378101	1	オサエウデレバ-RL	WORK CLAMP ARM LEVER, RL	
92-5	S10058001	1	オサエウデレバ-ジク	W-CLAMP ARM LEVER SHAFT	
92-6	S21775001	1	セツカテクミ	SET SCREW COLLAR ASSY	
92-6-1	139096001	1	セツカテ	SET SCREW COLLAR	
92-6-2	014680422	2	アナトメネジ4.37クホミ	SET SCREW, SOCKET (CP) SM4.37	
92-7	143591001	1	スラストリング	THRUST RING	
92-8	048050342	1	トワE5	RETAINING RING, E5	
92-9	014760622	1	アナトメネジ5.95	SET SCREW, SOCKET SM5.95	
92-10	025040232	2	ヒラサガネチユウ4	WASHER, PLAIN M 4	
92-11	018400622	2	アナホルト4X6	BOLT, SOCKET M4X6	
92-12	S42007001	1	オサエクランククミ434E	WORK CLAMP CRANK ASSY, 434E	
92-12-1	S12834009	1	オサエクランクホルダA	WORK CLAMP CRANK HOLDER, A	
92-12-2	S42008001	1	オサエクランクホルダB	WORK CLAMP CRANK HOLDER, B	
92-12-3	S42019001	1	ハンデンシリンダ-ダイ	REVERSE CYLINDER BASE	
92-12-4	018301236	2	アナホルト3X12	BOLT, SOCKET M3X12	
92-12-5	018300836	2	アナホルト3X8	BOLT, SOCKET M3X8	
92-12-6	S05665001	1	オサエクランクLA	WORK CLAMP CRANK, LA	
92-12-7	154235001	1	ハンデンギヤ	REVERSE GEAR	
92-12-8	154236001	1	ハンデンラック	REVERSE RACK	
92-12-9	145087001	1	ハンデンギヤサカネ	WASHER	
92-12-10	149831101	1	アタマツキトメネジ3.18	SET SCREW, SM3.18	
92-12-11	154237001	1	オサエイタホルダL	WORK CLAMP PLATE HOLDER, L	
92-12-12	025350132	1	ヒラサガネシヨウ	WASHER, PLAIN S 3.5	
92-12-13	100242003	1	シメネジ3.57	SCREW, SM3.57-40X5	
92-12-14	S42020001	1	ハンデンロツト	REVERSE ROD	
92-12-15	S12639001	1	ハンデンシリンダ	REVERSE CYLINDER	
92-12-16	S12642009	2	アナホルト3X35	BOLT, SOCKET M3X35	
92-12-17	S42021001	1	ハンデンジクツキテ	REVERSE SHAFT JOINT	
92-12-18	018300836	1	アナホルト3X8	BOLT, SOCKET M3X8	
92-12-19	018300836	1	アナホルト3X8	BOLT, SOCKET M3X8	
92-12-20	017501216	1	ホルト5X12	BOLT, M5X12	
92-12-21	021500216	1	2シユナツト5	NUT, 2 M5	
92-12-22	S18415101	2	ハーフユニオンQ4M5	HALF UNION :Q4M5	
92-13	S42009101	1	ソトオサエアシナミ	OUTER WORK CLAMP	
92-14	153369001	2	オサエアシオサエイタA	WORK CLAMP GUIDE PLATE, A	
92-15	153370001	1	オサエアシオサエイタB	WORK CLAMP GUIDE PLATE, B	
92-16	107038003	6	サラネジ3.57	SCREW, FLAT SM3.57	
92-17	S53094001	1	シリンダササエ	CYLINDER SUPPORT	
92-18	S53095000	2	エアシリンダ15-18	AIR CYLINDER, 15-18	
92-19	S18415101	2	ハーフユニオンQ4M5	HALF UNION :Q4M5	
92-20	S03800001	2	クレビスピン	CLEVIS PIN	
92-21	048040342	4	トワE4	RETAINING RING, E4	
92-22	S53096001	2	シリンダツキテ	CYLINDER JOINT	
92-23	110168001	2	コロシク	ROLLER SHAFT	
92-24	S41271000	2	エルホM5	ELBOW, M5	
600	117291002	2	サラネジ3.18	SCREW, FLAT SM3.18	
601	154252001	1	イチキメイタL	POSITIONING PLATE, L	
602	154253001	1	イチキメイタR	POSITIONING PLATE, R	
603	062670512	4	ナヘコ357-40X5	SCREW, PAN SM3.57-40X5	
604	025350332	4	ヒラサガネダイ3.5	WASHER, PLAIN L 3.5	
605	028350242	4	ハネサガネ2-3.5	WASHER, SPRING 2-3.5	



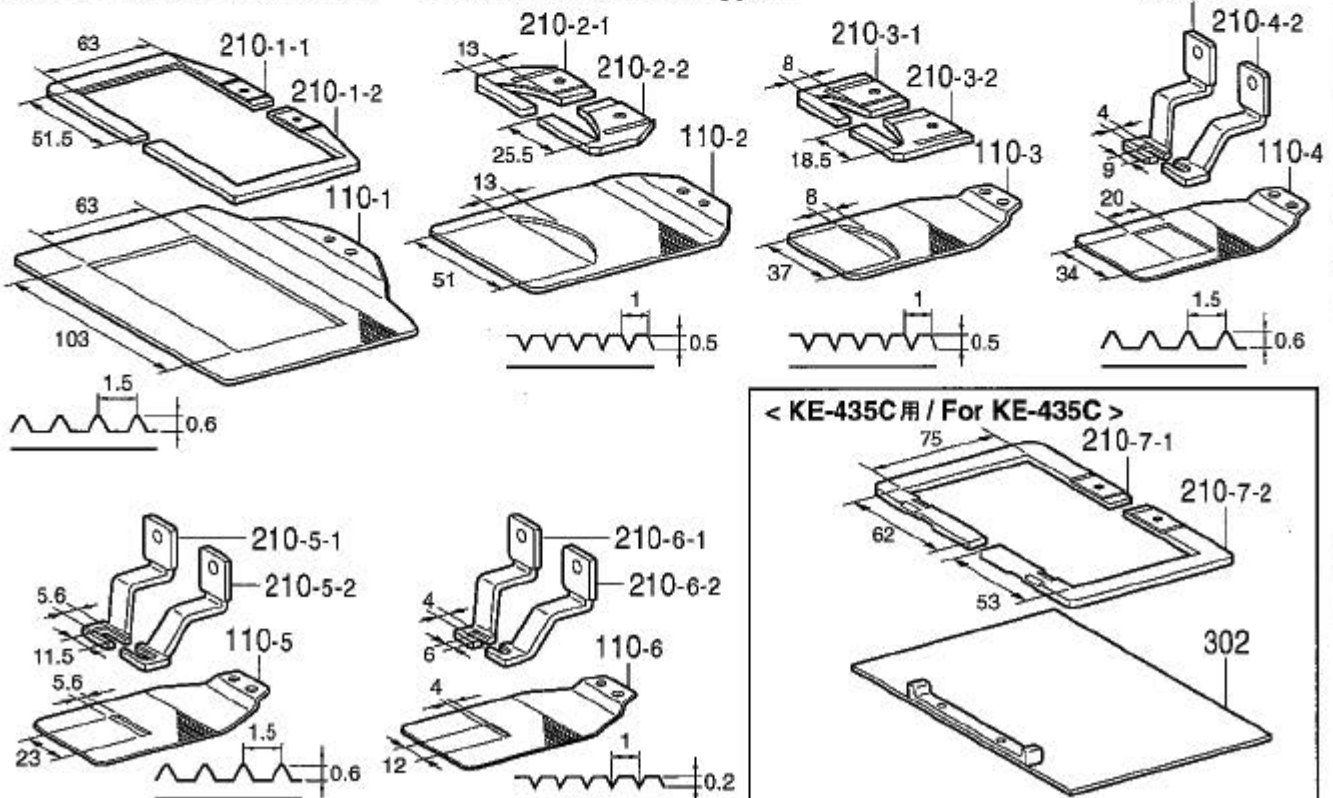
< ゲージ部品 / Gauge parts >



< KE-435C用 / For KE-435C >



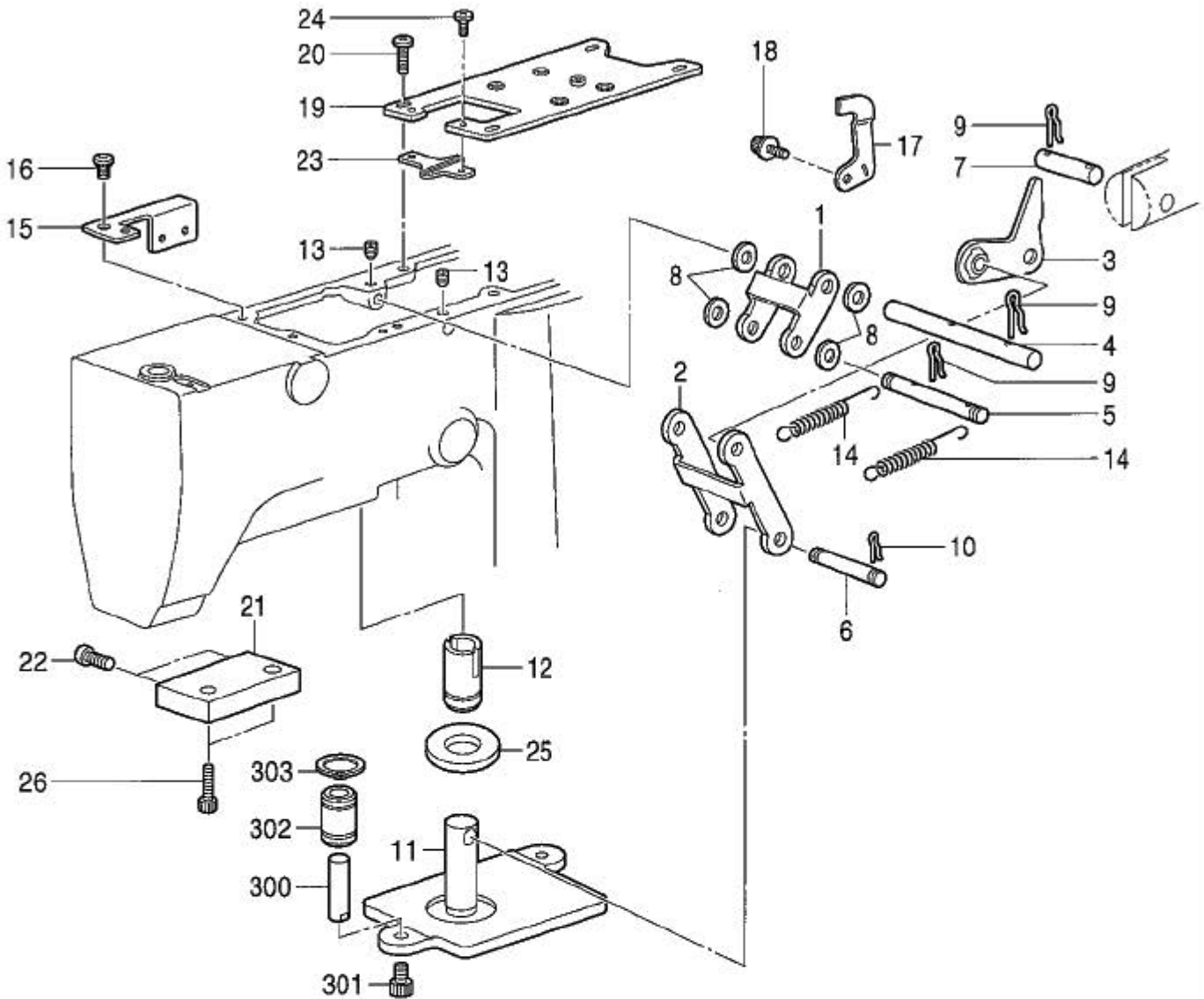
" オプション部品 / OPTION PARTS " < 電磁式用 / For solenoid type >



C6 . 送り関係 / Feed mechanism

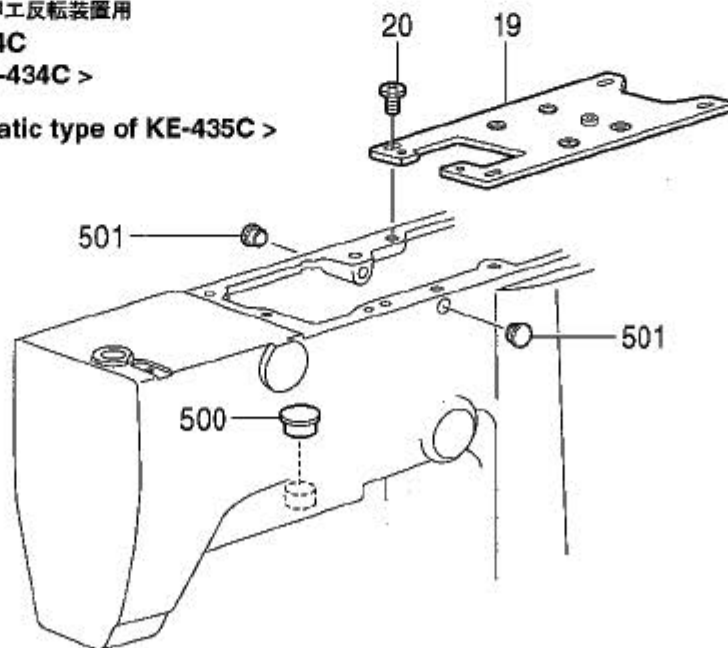
REF.NO	CODE	Q'TY	ヒンメイ	NAME OF PARTS	RM
			“ ブランク材 ”	“ BLANK ”	
			< 中厚物用 >	< For Medium-weight materials >	
100-1	S42034001	1	オクリイタブランク434-1	FEED PLATE BLANK, 434-1	
200-1-1	S42031001	1	オサエブランク434-1L	WORK CLAMP BLANK, 434-1L	
200-1-2	S42030001	1	オサエブランク434-1R	WORK CLAMP BLANK, 434-1R	
			< 厚物用 >	< For Heavy-weight materials >	
100-2	S42035001	1	オクリイタブランク434-2	FEED PLATE BLANK, 434-2	
200-2-1	S42033001	1	オサエブランク434-2L	WORK CLAMP BLANK, 434-2L	
200-2-2	S42032001	1	オサエブランク434-2R	WORK CLAMP BLANK, 434-2R	
			< 反転用 >	< For Inner clamping device >	
100-3	S43459001	1	オクリイタブランク434R1	FEED PLATE BLANK, 434R1	
200-3	154256101	1	オサエイタブランクA	WORK CLAMP PLATE BLANK, A	
			< KE-435C用 >	< For KE-435C >	
100-4	S44942001	1	オクリイタ434ESF-2	FEED PLATE, 434ESF-2	
200-4-1	S46545001	1	オサエヒタリ434ESF-2	WORK CLAMP, LEFT 434ESF-2	
200-4-2	S46544001	1	オサエミキ434ESF-2	WORK CLAMP, RIGHT 434ESF-2	
			“ オプション部品 ”	“ OPTION PARTS ”	
			[電磁式用]	[For solenoid type]	
			< 100X60用 >	< For “100X60” >	
110-1	153503001	1	オクリイタ	FEED PLATE	
210-1-1	153498001	1	オサエヒタリ	WORK CLAMP, LEFT 100X60	
210-1-2	153493001	1	オサエミキ	WORK CLAMP, R	
			< 48X10XR30用 >	< For “48X10XR30” >	
110-2	S23379001	1	オクリイタ434-519	FEED PLATE, 434-519	
210-2-1	S23378001	1	オサエヒタリ434-519	WORK CLAMP, LEFT 434-519	
210-2-2	S23377001	1	オサエミキ434-519	WORK CLAMP, RIGHT 434-519	
			< 34X5XR28用 >	< For “34X5XR28” >	
110-3	S27838001	1	オクリイタ434-895	FEED PLATE, 434-895	
210-3-1	S27837001	1	オサエヒタリ434-895	WORK CLAMP, LEFT 434-895	
210-3-2	S27836001	1	オサエミキ434-895	WORK CLAMP, 434-895	
			< 門止縫い16X2用 >	< For Sewing the bar tack “16X2” >	
110-4	156087001	1	オクリイタ	FEED PLATE	
210-4-1	156086001	1	オサエアシLM	WORK CLAMP, LM	
210-4-2	156085001	1	オサエアシRM	WORK CLAMP, RM	
			< 門止縫い20X3用 >	< For Sewing the bar tack “20X3” >	
110-5	156084001	1	オクリイタL	FEED PLATE, L	
210-5-1	156083001	1	オサエアシLL	WORK CLAMP, LL 20X3	
210-5-2	156082001	1	オサエアシRL	WORK CLAMP, RL 20X3	
			< 門止縫い10X2用 >	< For Sewing the bar tack “10X2” >	
110-6	156090001	1	オクリイタS	FEED PLATE, S	
210-6-1	156089001	1	オサエアシLS	WORK CLAMP, LS 10X2	
210-6-2	156088001	1	オサエアシRS	WORK CLAMP, RS 10X2	
			[KE-435C用]	[For KE-435C]	
			< ワンタッチ押工用 >	< For One-touch work clamp >	
210-7-1	S44941001	1	オサエヒタリ434ESF	WORK CLAMP, LEFT 434ESF	
210-7-2	S44940001	1	オサエミキ434ESF	WORK CLAMP, RIGHT 434ESF	
			< ワンタッチ押工組 >	< One-touch work clamp assy >	
302	S43990001	1	OTオサエイタ434EAタミ <t=0.5>	OT WORK CLAMP ASSY, A 434E <t=0.5>	
302	S43991001	1	OTオサエイタ434EBタミ <t=1.0>	OT WORK CLAMP ASSY, B 434E <t=1.0>	
302	S43992001	1	OTオサエイタ434ECタミ <t=2.0>	OT WORK CLAMP ASSY, C 434E <t=2.0>	
			< ゲージ部品 >	< Gauge parts >	
905	S54984001	1	ゲージタミ434EMK2	GAUGE ASSY, 434EMK2	
905-1	S52100001	1	ケンテンキシユンイタ	HOME POSITION STANDARD PLATE	
905-2	S49955001	2	オクリイタシメネジ	SCREW, W/SOCKET SM4.37	

< KE-434C 電磁式用 / For Solenoid type of KE-434C >



< KE-434Cエア一式用, KE-434C 中押工反転装置用
/ For Pneumatic type of KE-434C
& Inner clamping device of KE-434C >

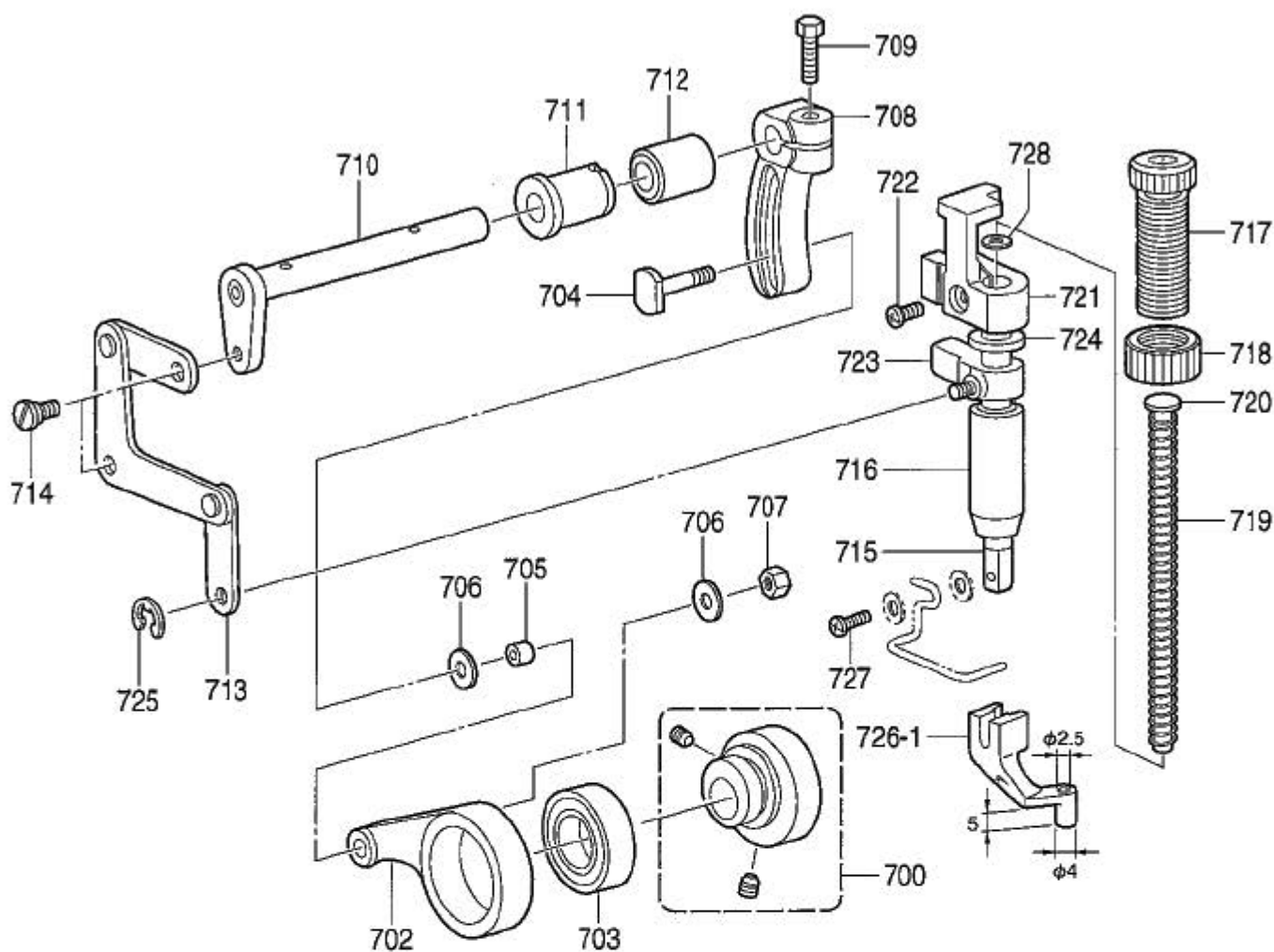
< KE-435Cエア一式用 / For Pneumatic type of KE-435C >



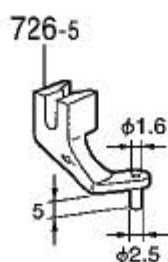
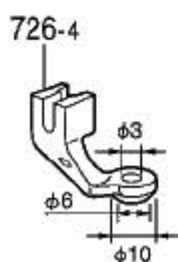
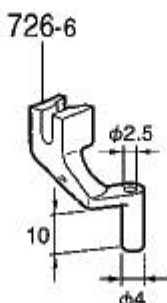
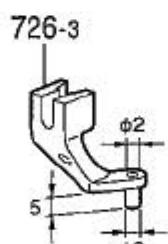
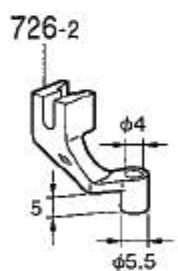
D1 . 押エ上げ関係 / Work clamp lifter mechanism

REF.NO	CODE	QTY	ヒンメイ	NAME OF PARTS	RM
			<KE-434C電磁式用>	<For Solenoid type of KE-434C>	
1	S49630001	1	リンクA	LINK, A	
2	S49631001	1	リンクB	LINK, B	
3	S49632001	1	リンクCクミ	LINK ASSY, C	
4	S49635001	1	リンクシクA	LINK SHAFT, A	
5	S49636001	1	リンクシクB	LINK SHAFT, B	
6	S49637001	1	リンクシクC	LINK SHAFT, C	
7	S49638001	1	リンクシクD	LINK SHAFT, D	
8	100281001	4	ザガネ	WASHER, PLAIN	
9	S37968001	6	スナツピン8	SNAP PIN, 8	
10	S19662001	2	スナツピン5	SNAP PIN, 5	
11	S41238001	1	オサエイタル	WORK CLAMP PLATE, L	
12	S55157000	1	オサエイタヨウメタル	BUSH	
13	014760622	2	アナトネジ5.95	SET SCREW, SOCKET SM5.95	
14	S10105001	2	リンクモトシバネ	SPRING, EXTENSION	
15	S49639001	1	センサトリツケダイ	SENSOR SETTING BASE	
16	062680612	1	ナヘコ4.37-40X6	SCREW, PAN SM4.37-40X6	
17	S49640101	1	センサカンチイタ	SENSOR PERCEIVE PLATE	
18	S55479001	1	アナネルトザクミ4X8	BOLT, SOCKET (S/P WASHER) M4X8	
19	S49641001	1	ソレノイドトリツケイタA	SOLENOID SETTING PLATE, A	
20	060681212	4	ハイント437-40X12	SCREW, BIND SM4.37-40X12	
21	S49642001	1	ソレノイドトリツケイタB	SOLENOID SETTING PLATE, B	
22	060501016	2	ハイントM5X10	SCREW, BIND M5X10	
23	S49643001	1	ガイド	GUIDE	
24	060680712	2	ハイント437-40X7	SCREW, BIND SM4.37-40X7	
25	S59763000	1	オサエアケストツパゴム	W-CLAMP LIFTER STOPPER RUBBER	
26	018501422	2	アナネルト5X14	BOLT, SOCKET M5X14	
300	S41239001	2	アンナイシク12	GUIDE SHAFT, 12	
301	018501036	2	アナネルト5X10	BOLT, SOCKET M5X10	
302	S10103001	2	ボールブツシュ	BALL BUSH	
303	048200142	2	トメワシクヨウC20	RETAINING RING, EXTERNAL C20	
			<KE-434Cエア一式用 KE-434C中押エ反転装置用>	<For Pneumatic type of KE-434C & Inner clamping device of KE-434C>	
			<KE-435Cエア一式用>	<For Pneumatic type of KE-435C>	
19	S49641001	1	ソレノイドトリツケイタA	SOLENOID SETTING PLATE, A	
20	060681212	4	ハイント437-40X12	SCREW, BIND SM4.37-40X12	
500	S10125000	3	ゴムセン21	RUBBER CAP, 21	
501	104450101	2	ゴムセン8	RUBBER CAP, 8	

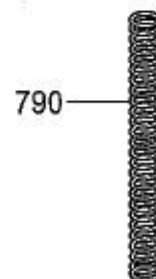
< KE-435C用 / For KE-435C >



" オプション部品 / OPTION PARTS "

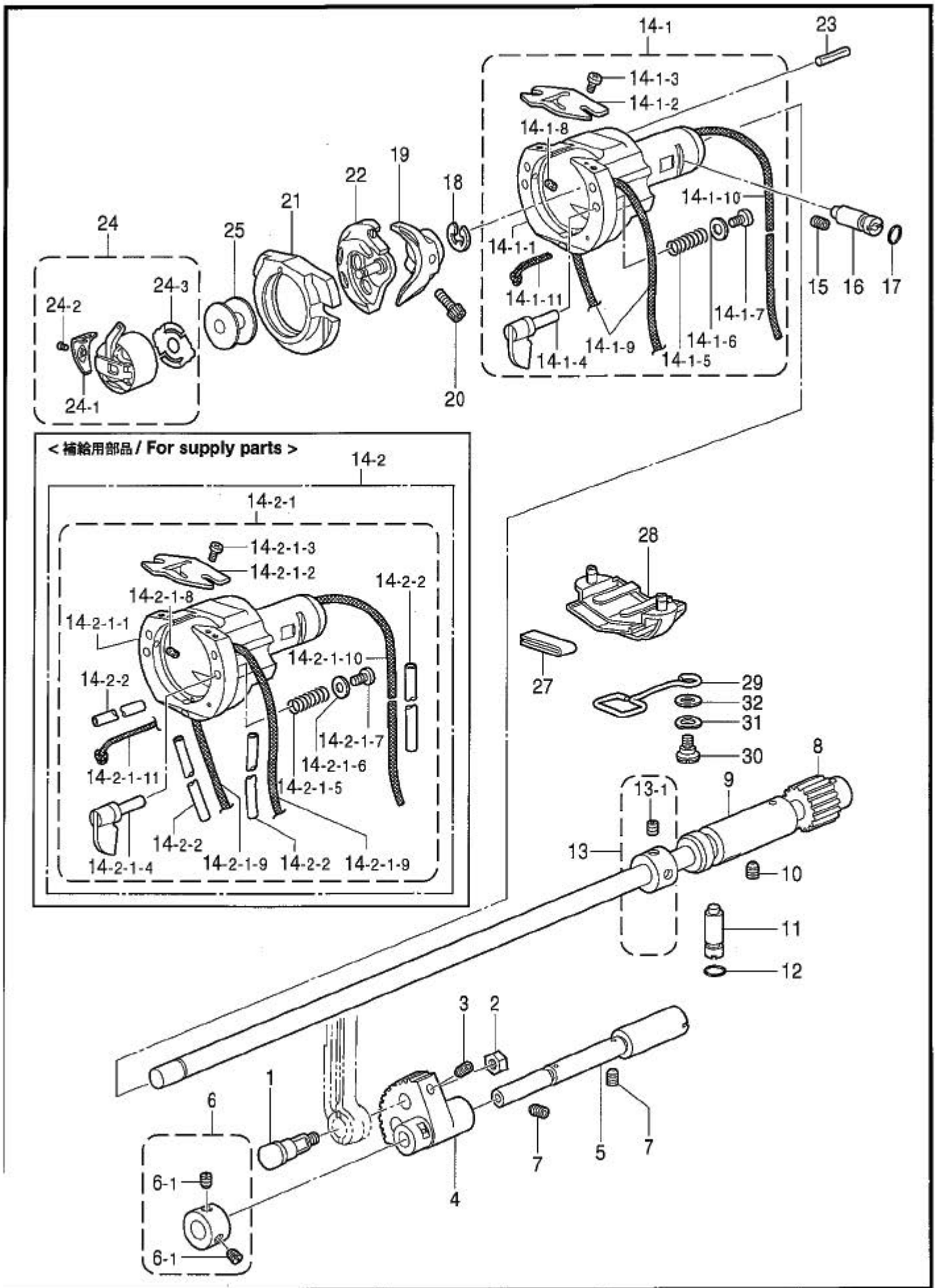


< 補給用部品 / For supply parts >



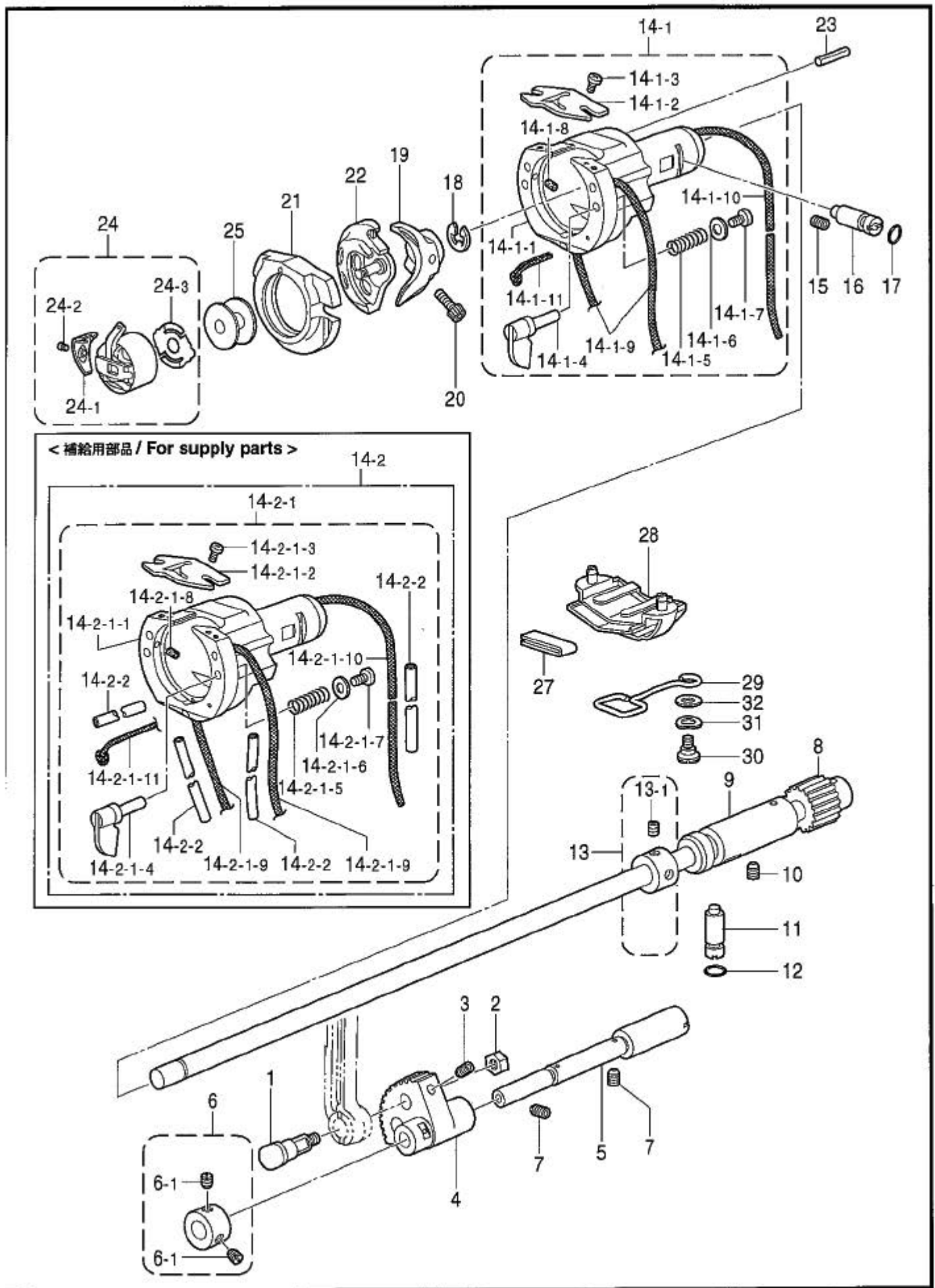
D2 . 押エ上ゲ関係 (KE-435C) / Work clamp lifter mechanism (KE-435C)

REF.NO	CODE	Q'TY	品名	NAME OF PARTS	RM
			<KE-435C用>	<For KE-434C>	
700	S59103001	1	カンケツオサエカムB	STEPPING W-CLAMP CAM ASSY, B	
702	S43693000	1	カンケツオサエレンカン	STEPPING WORK CLAMP CON. ROD	
703	623033000	1	タマシクウケ6805VV	BALL BEARING, 6805VV	
704	150460001	1	U-UDオクリレバ`シク	U-UD FEED LIFTER LEVER SHAFT	
705	150461001	1	オクリコロ	FEED ROLLER	
706	107453001	2	サ`ガ`ネ	WASHER	
707	021750102	1	1シユナツト556-32	NUT, 1 SM5.56-32	
708	S17871101	1	カンケツオサエウテ`R	STEPPING WORK CLAMP ARM, R	
709	017751412	1	ホルト5.56X14	BOLT, SM5.56X14	
710	S42839101	1	カンケツオサエウテ`F	STEPPING WORK CLAMP ARM, F	
711	148196000	1	ウウメスサド`ウウデ`メタルL	BUSH, L	
712	148197000	1	ウウメスサド`ウウデ`メタルR	BUSH, R	
713	S42840101	1	カンケツリンククミ	STEPPING LINK ASSY	
714	155167002	2	ダンネジ`5.56	SHOULDER SCREW, SM5.56	
715	S42880001	1	オサエホ`ウココ	PRESSER BAR, SIDE	
716	145472001	1	オサエホ`ウメタル	PRESSER BAR BUSH	
717	S31012001	1	オサエチヨウセツネジ`	PRESSER ADJUSTING SCREW	
718	S31013001	1	チヨウセツネジ`ツマミナツト	PRESSER ADJUSTING NUT	
719	S10111101	1	オサエハ`ネ	PRESSER BAR SPRING	
720	S10112001	1	オサエハ`ネアンナイ	SPRING GUIDE	
721	S10113301	1	オサエホ`ウダ`キ	P-BAR CLAMP	
722	062681212	1	ナ`コ437-40X12	SCREW, PAN SM4.37-40X12	
723	S10371001	1	オサエホ`ウリフター	PRESSER BAR LIFTER	
724	S10372100	1	オサエホ`ウダ`キクッション	CUSHION	
725	048040342	1	トメワE4	RETAINING RING, E4	
726-1	S42849101	1	オサエアシXA	WORK CLAMP, XA	
727	S13399001	1	シメネジ`3.57X12	SCREW, SM3.57X12	
728	S03677001	1	サ`ガ`ネ	WASHER	
			” オプション部品 ”	” OPTION PARTS ”	
726-2	S45131001	1	オサエアシXB	WORK CLAMP, XB	
726-3	S45132001	1	オサエアシXC	WORK CLAMP, XC	
726-4	S45133001	1	オサエアシXD	WORK CLAMP, XD	
726-5	S45134001	1	オサエアシXE	WORK CLAMP, XE	
726-6	S45135001	1	オサエアシXJ	WORK CLAMP, XJ	
			” 補給用部品 ”	” For Supply parts ”	
790	S33251001	1	オサエハ`ネ	PRESSER BAR SPRING	



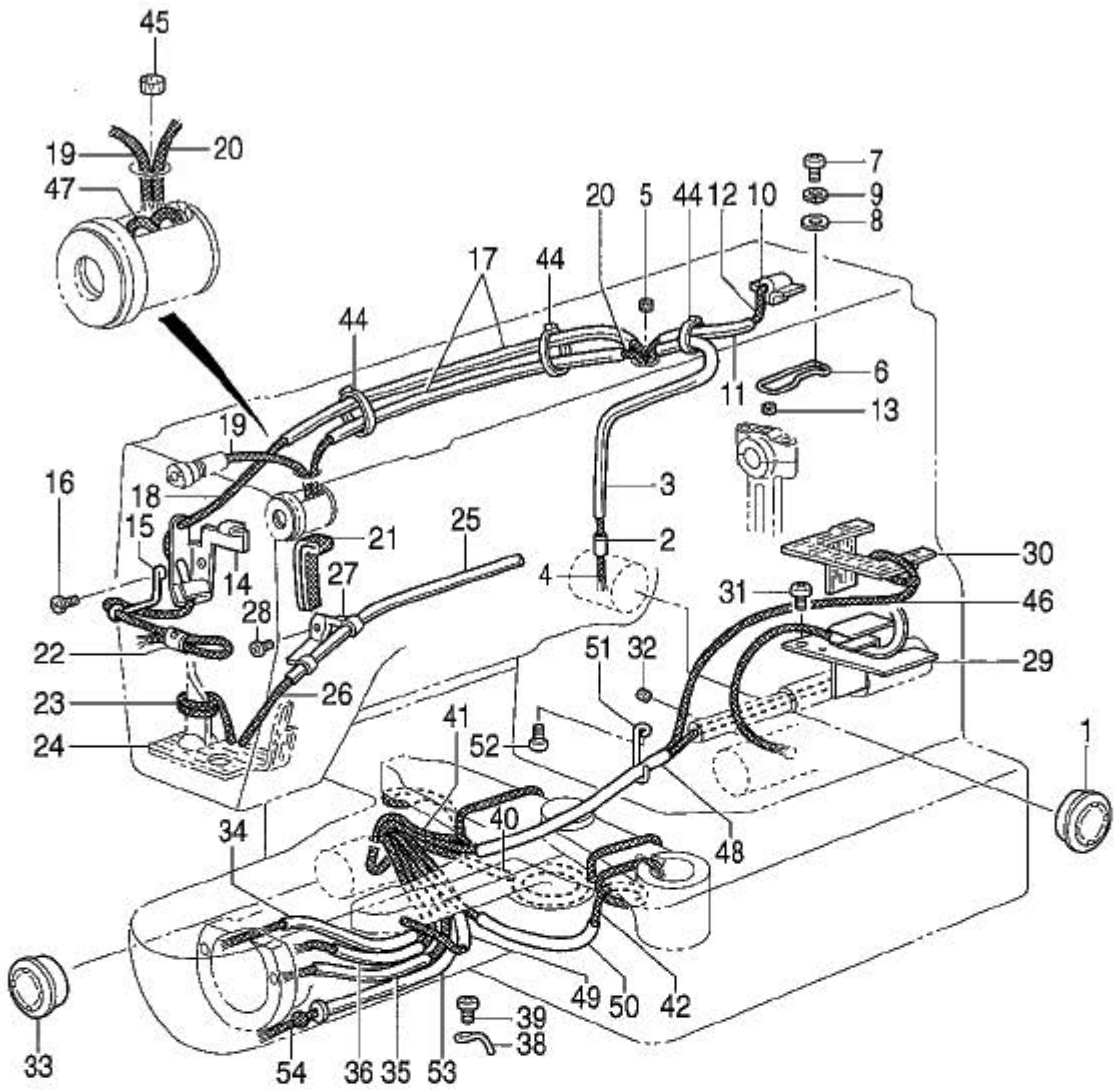
E. 下軸関係 / Lower shaft mechanism

REF.NO	CODE	Q'TY	品名	NAME OF PARTS	RM
1	141786001	1	クランクアウトダンネジ	SHOULDER SCREW	
2	100090004	1	ナット7.14	NUT, SM7.14	
3	014680622	1	アナトメネジ4.37クホミ	SET SCREW, SOCKET (CP) SM4.37	
4	152245101	1	ヨウトウキヤ	ROCK GEAR	
5	S37978251	1	ヨウトウキヤシク	ROCK GEAR SHAFT	
6	181995001	1	セツトカラークミ	SET SCREW COLLAR ASSY	
6-1	101706001	2	トメネジ6.35	SET SCREW, SM6.35-40X5.5	
7	014760622	2	アナトメネジ5.95	SET SCREW, SOCKET SM5.95	
8	S49605001	1	シタシククミ	LOWER SHAFT ASSY	
9	S55213001	1	シタシクメタル	LOWER SHAFT BUSH	
10	014760622	1	アナトメネジ5.95	SET SCREW, SOCKET SM5.95	
11	152678201	1	カマチヨウセツジク	ADJUSTING STUD	
12	081003670	1	リングPW3	O-RING, PW3	
13	S49609001	1	セツトカラークミ	SET SCREW COLLAR ASSY	
13-1	014770622	2	アナトメネジ6.35クホミ	SET SCREW, SOCKET (CP) SM6.35	
14-1	S55927101	1	オオカマタイクミ	SHUTTLE RACE BASE ASSY	
14-1-1	S55216101	1	オオカマタイ	SHUTTLE RACE BASE	
14-1-2	S02429101	1	カマイトアンナイ	SHUTTLE RACE THREAD GUIDE	
14-1-3	062660412	2	ナヘコ318-40X4	SCREW, PAN SM3.18-40X4	
14-1-4	152683101	2	オオカマトリツケツメ	S-RACE BASE SETTING CLAW	
14-1-5	152684101	2	オオカマトリツケハネ	SPRING, COMPRESSION	
14-1-6	402887001	2	ザカネ3.2	WASHER, 3.2	
14-1-7	062660712	2	ナヘコ318-40X7	SCREW, PAN SM3.18-40X7	
14-1-8	S09043000	2	フェルト	FELT	
14-1-9	S49981000	2	クシモ3X3	WICK, 3X3 L=360	
14-1-10	S49626000	1	クシモ3X3	WICK, 3X3 L=300	
14-1-11	S49685000	1	クシモ3X3	WICK, 3X3 L=100	
15	014760622	1	アナトメネジ5.95	SET SCREW, SOCKET SM5.95	
16	152678201	1	カマチヨウセツジク	ADJUSTING STUD	
17	081003670	1	リングPW3	O-RING, PW3	
18	048070342	1	トメE7	RETAINING RING, E7	
19	S55215001	1	ドライバーHR	DRIVER, HR	
20	018501232	1	アナネルト5X12	BOLT, SOCKET M5X12	
21	*	1	オオカマ	SHUTTLE RACE BASE	
22	*	1	ナカカマハコクミ	SHUTTLE HOOK ASSY, W/BOX	
23	S16290001	1	ニードルローラ4X19.8	NEEDLE ROLLER, 4X19.8	
24	*	1	ホビンケースクミA	BOBBIN CASE ASSY, A	
24-1	*	1	ホビンケースチヨウシハネ	TENSION SPRING	
24-2	*	1	ホビンケースハネネジ	SCREW	
24-3	*	1	クウテンホウシハネ	ANTI-SPIN SPRING	
25	*	1	ホビン	BOBBIN	
27	S55658000	1	カマフェルト	FELT	
28	S55214000	1	カマフェルトササエ	FELT HOLDER	
29	S55140001	1	サポート	SUPPORT	
30	123882001	1	ダンネジ4.37	STUD SCREW 4.37	
31	103810002	1	ナミカタハネザカネ	WAVE WASHER	
32	025770232	1	ヒラザカネチユウ6.35	WASHER, PLAIN M 6.35	
			” 補給用部品 ”	” For Supply parts ”	
14-2	S59888001	1	オオカマタイクミセット	SHUTTLE RACE BASE SET	
14-2-1	S59885001	1	オオカマタイクミ	SHUTTLE RACE BASE ASSY	
14-2-1-1	S55216001	1	オオカマタイ	SHUTTLE RACE BASE	
14-2-1-2	S02429101	1	カマイトアンナイ	SHUTTLE RACE THREAD GUIDE	
14-2-1-3	062660412	2	ナヘコ318-40X4	SCREW, PAN SM3.18-40X4	
14-2-1-4	152683101	2	オオカマトリツケツメ	S-RACE BASE SETTING CLAW	
14-2-1-5	152684101	2	オオカマトリツケハネ	SPRING, COMPRESSION	
14-2-1-6	402887001	2	ザカネ3.2	WASHER, 3.2	
14-2-1-7	062660712	2	ナヘコ318-40X7	SCREW, PAN SM3.18-40X7	
14-2-1-8	S09043000	2	フェルト	FELT	
14-2-1-9	S59886001	2	フェルト	FELT, L=360	

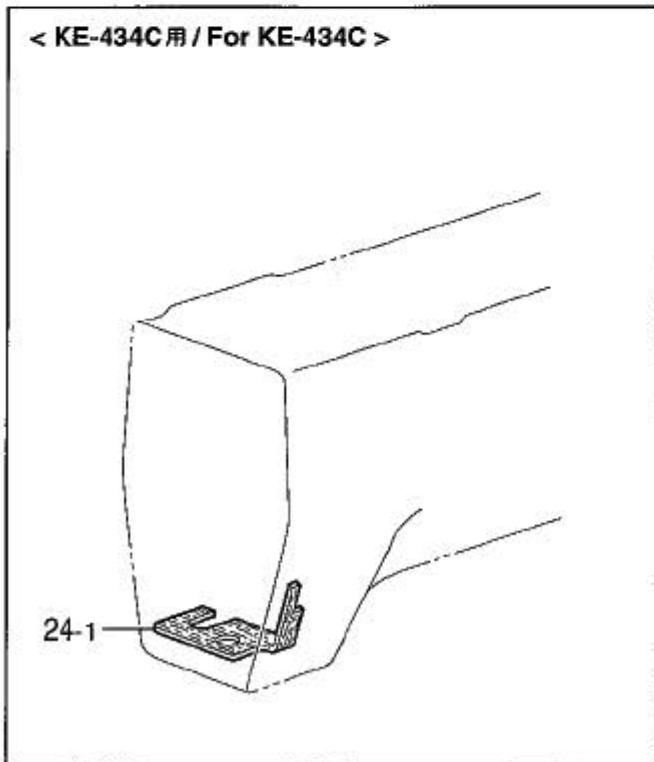


E. 下軸関係 / Lower shaft mechanism

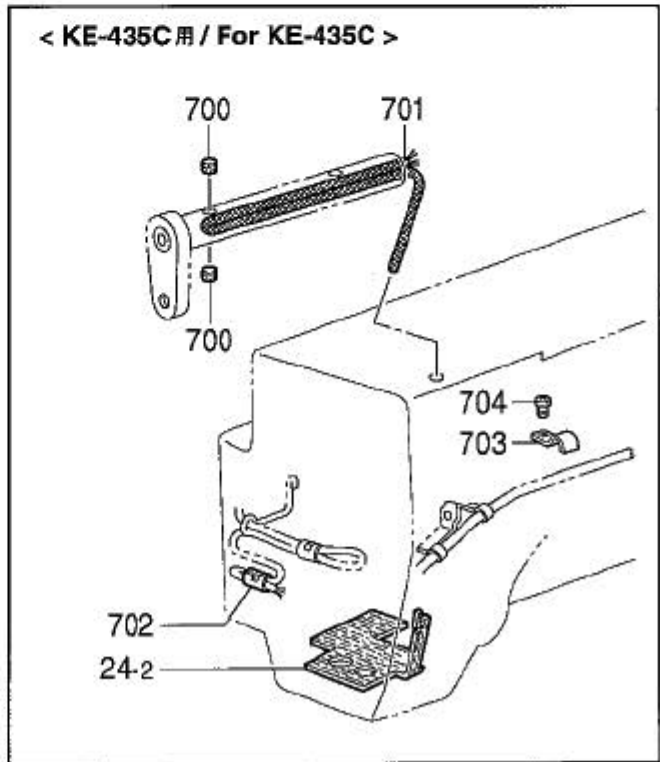
REF.NO	CODE	Q'TY	品名	NAME OF PARTS	RM
14-2-1-10	S57965000	1	クミモ3X3	WICK, 3X3 L=515	
14-2-1-11	S59886001	1	フェルト	FELT, L=360	
14-2-2	S50529000	4	ビニルチューブ	OIL TUBE, L=320	



< KE-434C用 / For KE-434C >

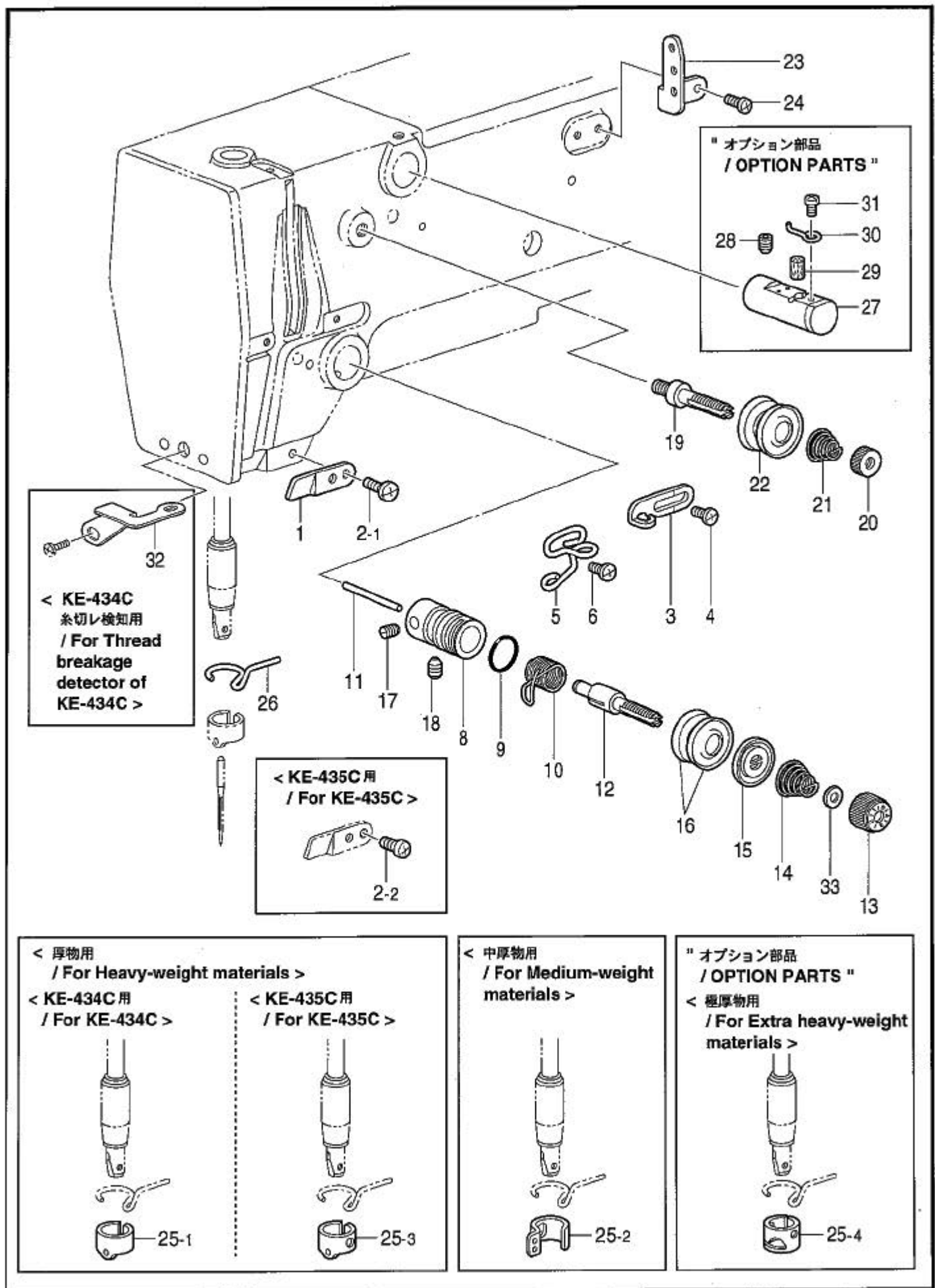


< KE-435C用 / For KE-435C >



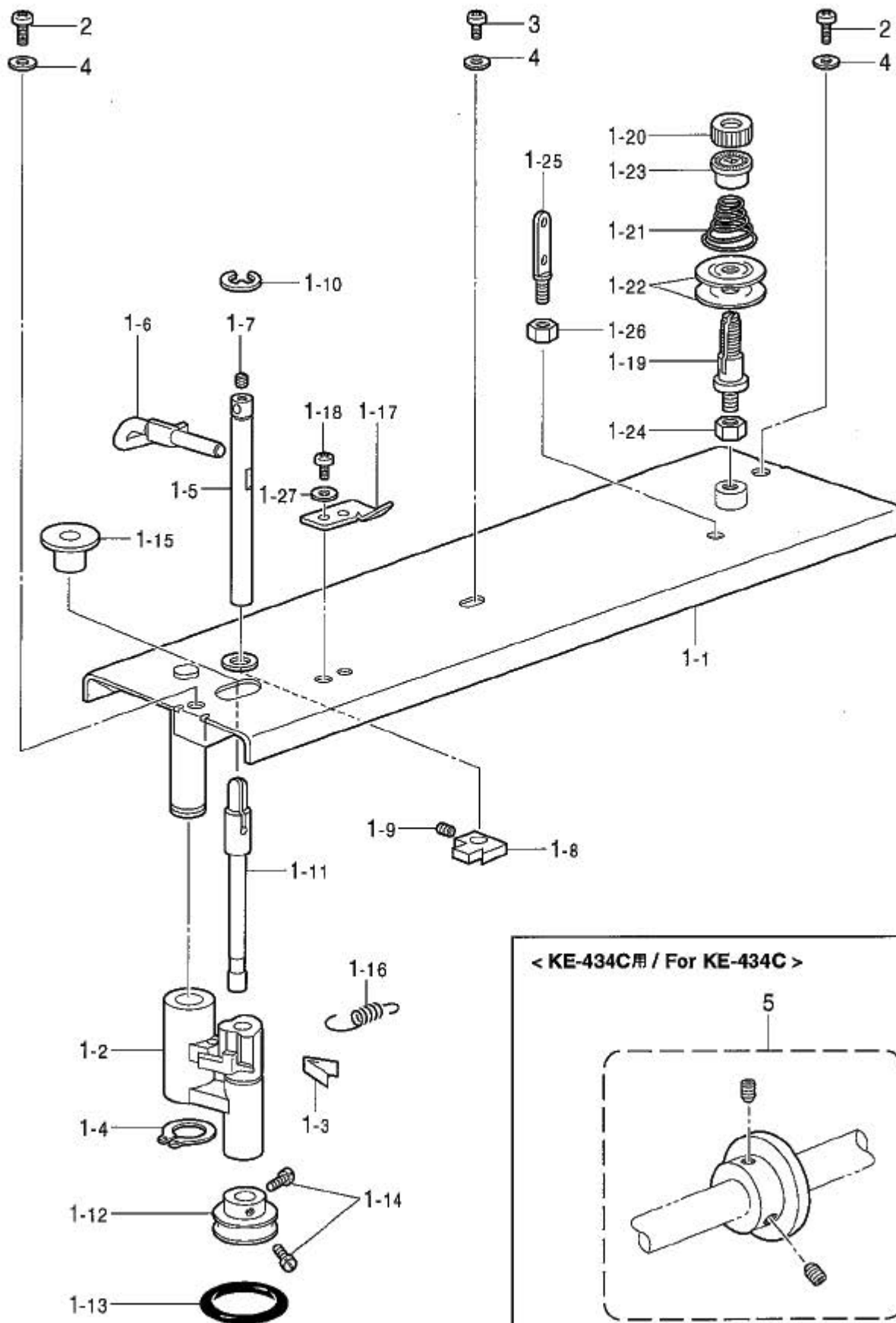
F. 給油潤滑関係 / Lubrication

REF.NO	CODE	Q'TY	品名	NAME OF PARTS	RM
1	S49992000	1	オイルホツトマツ	OIL GAUGE WINDOW	
2	S07333001	1	オイルクチパイプS	PIPE, S	
3	S07456000	1	ビニールチューブ	OIL TUBE, L=160	
4	148738000	1	クミモ	WICK, L=335	
5	107149001	1	フェルト	FELT	
6	S37983001	1	ウツシクキユウユササエ	WICK SUPPORT	
7	062680612	1	ナヘコ4.37-40X6	SCREW, PAN SM4.37-40X6	
8	025680232	1	ヒラサガネチユウ4.37	WASHER, PLAIN M 4.37	
9	028680242	1	ハネサガネ2-4.37	WASHER, SPRING 2.4.37	
10	S10478000	1	ロツトキユウユフェルト	FELT	
11	S34986000	1	ビニールチューブ	OIL TUBE, L=135	
12	S49982000	1	クミモ4X4	WICK, 4X4 L=400	
13	107149001	2	フェルト	FELT	
14	S49959001	1	デンピンキユウユササエ	WICK SUPPORT	
15	S10162201	1	ハリホウヒモササエ	WICK SUPPORT	
16	060670512	1	ハイント357-40X5	SCREW, BIND SM3.57-40X5	
17	S49620000	2	ビニールチューブ	OIL TUBE, L=340	
18	S49957000	1	クミモ4X4	WICK, 4X4 L=700	
19	S49622000	1	クミモ4X4	WICK, 4X4 L=130	
20	S49983000	1	クミモ4X4	WICK, 4X4 L=800	
21	S49984000	1	ヒラクミモ	FLAT WICK, L=200	
22	104567101	1	クミモササエ	WICK SUPPORT	
23	159565000	1	クミモ2.5X150	WICK, L=150	
25	S37986000	1	ビニールチューブ	OIL TUBE, L=440	
26	S18093100	1	クミモ4X4	WICK, 4X4 L=1100	
27	145547001	1	チューブホルダ	TUBE HOLDER	
28	062670512	1	ナヘコ357-40X5	SCREW, PAN SM3.57-40X5	
29	S37987001	1	シタジクキユウユササエ	LOWER SHAFT WICK SUPPORT	
30	S37988000	1	シタジクキユウユフェルト	LOWER SHAFT WICK FELT	
31	062680612	1	ナヘコ4.37-40X6	SCREW, PAN SM4.37-40X6	
32	S09043000	1	フェルト	FELT	
33	152948001	1	オイルホツトマツ	OIL GAUGE WINDOW	
34	S49623000	1	ビニールチューブ	OIL TUBE, L=280	
35	S49624000	1	ビニールチューブ	OIL TUBE, L=260	
36	S49625000	1	ビニールチューブ	OIL TUBE, L=160	
38	152969001	2	コードササエカネ	CORD HOLDER	
39	062670512	2	ナヘコ357-40X5	SCREW, PAN SM3.57-40X5	
40	148738000	1	クミモ	WICK, L=335	
41	148738000	1	クミモ	WICK, L=335	
42	152956001	1	クミモ4X4	WICK, 4X4 L=500	
44	228475000	3	ケツソクバンド1.9X80	TYING BAND 1.9X80	
45	153924001	1	フェルト	FELT	
46	S49957000	1	クミモ4X4	WICK, 4X4 L=700	
47	S49958000	1	クミモ4X4	WICK, 4X4 L=70	
48	S49985000	1	ビニールチューブ	OIL TUBE, L=170	
49	S49986000	1	ビニールチューブ	OIL TUBE, L=110	
50	S49987000	1	ビニールチューブ	OIL TUBE, L=150	
51	S49995001	1	コードササエカネ	CORD SUPPORT	
52	062670512	1	ナヘコ357-40X5	SCREW, PAN SM3.57-40X5	
53	S49618000	1	ビニールチューブ	OIL TUBE, L=210	
54	S55659000	1	クミモ	WICK, L=300	
24-1	S37985000	1	<KE-434C用> スイアゲフェルト	<For KE-434C> FELT	
24-2	S42827200	1	<KE-435C用> スイアゲフェルト	<For KE-435C> FELT	
700	S09043000	2	フェルト	FELT	
701	108802001	1	クミモ4X4	WICK, 4X4 L=250	
702	104567101	1	クミモササエ	WICK SUPPORT	
703	140647101	1	コードササエ	CORD HOLDER	
704	062670612	1	ナヘコ357-40X6	SCREW, PAN SM3.57-40X6	



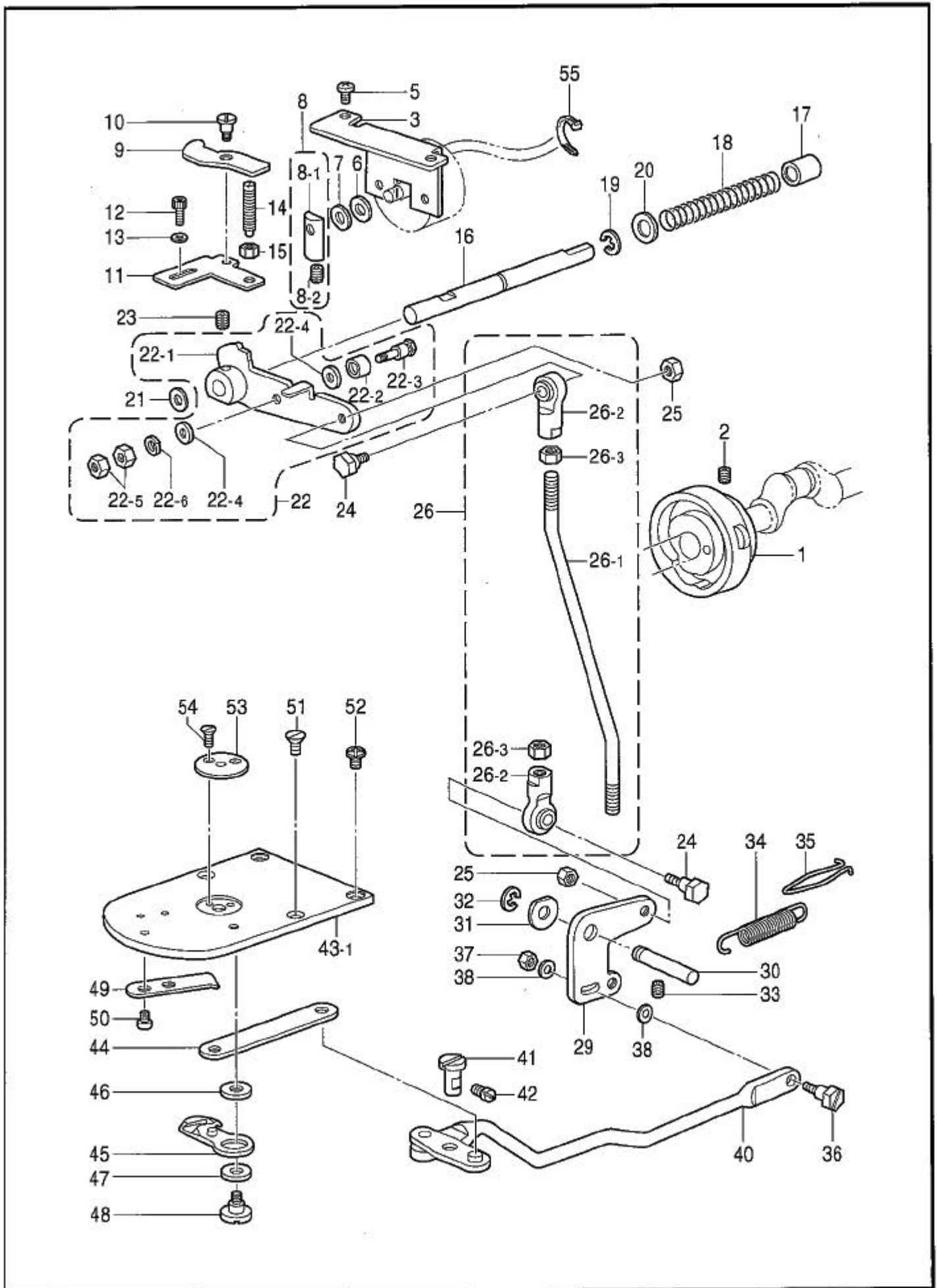
G. 糸通シ関係 / Threading mechanism

REF.NO	CODE	Q'TY	ヒンメイ	NAME OF PARTS	RM
1	S53097001	1	アームイトミチ <KE-434C用>	ARM THREAD GUIDE <For KE-434C>	
2-1	060670612	1	ハインド357-40X6 <KE-435C用>	SCREW, BIND SM3.57-40X6 <For KE-435C>	
2-2	062710612	1	ナハコ476-32X6	SCREW, PAN SM4.76-32X6	
3	S49627001	1	アームイトカケ	ARM THREAD GUIDE	
4	060670612	1	ハインド357-40X6	SCREW, BIND SM3.57-40X6	
5	S51859101	1	アームイトアンナイ	ARM THREAD GUIDE	
6	060670612	1	ハインド357-40X6	SCREW, BIND SM3.57-40X6	
8	152872001	1	イトチヨウシダイ	TENSION BRACKET	
9	114294001	1	リング	O-RING	
10	*	1	イトトリバネ	THREAD TAKE-UP SPRING	
11	150551000	1	<KE-434C用> イトユルピン	<For KE-434C> TENSION RELEASE PIN	
11	S12899000	1	<KE-435C用> イトユルピン	<For KE-435C> TENSION RELEASE PIN	
12	116922001	1	イトチヨウシホウ	TENSION STUD	
13	S31032001	1	イトチヨウシナツ	TENSION NUT	
14	*	1	イトチヨウシハネ	TENSION SPRING	
15	159805001	1	イトチヨウシサラオサエ	TENSION DISC PRESSER	
16	145446001	2	イトチヨウシサラ	TENSION DISC	
17	100402004	1	トメネジ3.57	SET SCREW, SM3.57	
18	S10469001	1	アナトメネジ5.95	SET SCREW, SOCKET SM5.95	
19	115186001	1	シュイトチヨウシホウ	MAIN TENSION STUD	
20	100136001	1	イトチヨウシナツ	TENSION NUT	
21	115188001	1	シュイトチヨウシハネ	TENSION SPRING	
22	145446001	2	イトチヨウシサラ	TENSION DISC	
23	152889001	1	ミツメイトカケ	THREAD RETAINER	
24	062670612	2	ナハコ357-40X6	SCREW, PAN SM3.57-40X6	
25-1	152890001	1	[厚物用] <KE-434C用> ハリホウイトアンナイA	[For Heavy-weight materials] <For KE-434C> NEEDLE BAR THREAD GUIDE, A	
25-3	S02438001	1	<KE-435C用> ハリホウイトアンナイA	<For KE-435C> N-BAR THREAD GUIDE, A	
25-2	S41222101	1	[中厚物用] ハリホウイトアンナイB	[For Medium-weight materials] NEEDLE BAR THREAD GUIDE, B	
26	152891101	1	ハリホウメタルDイトアンナイ	N-BAR BUSH THREAD GUIDE, D	
33	S12441001	1	チヨウシハネウエサガネ	WASHER	
25-4	S02439001	1	" オプション部品 " [極厚物用] ハリホウイトアンナイB	" OPTION PARTS " [For Extra heavy-weight materials] N-BAR THREAD GUIDE, B	
27	152881001	1	エキレイタイクミ	NEEDLE COOLER ASSY	
28	014760632	1	アナクネミ595-28X6	SET SCREW, SOCKET (CP)SM5.95X6	
29	152883000	1	フェルト8X15.5	FELT, 8X15.5	
30	152884001	1	エキレイイトカケ	NEEDLE COOLER THREAD GUIDE	
31	062670412	1	ナハコ357-40X4	SCREW, PAN SM3.57-40X4	
32	S45083001	1	<KE-434C糸切れ検知用> メンイタイトアンナイ	<For Thread breakage detector of KE-434C> FACE PLATE THREAD GUIDE	



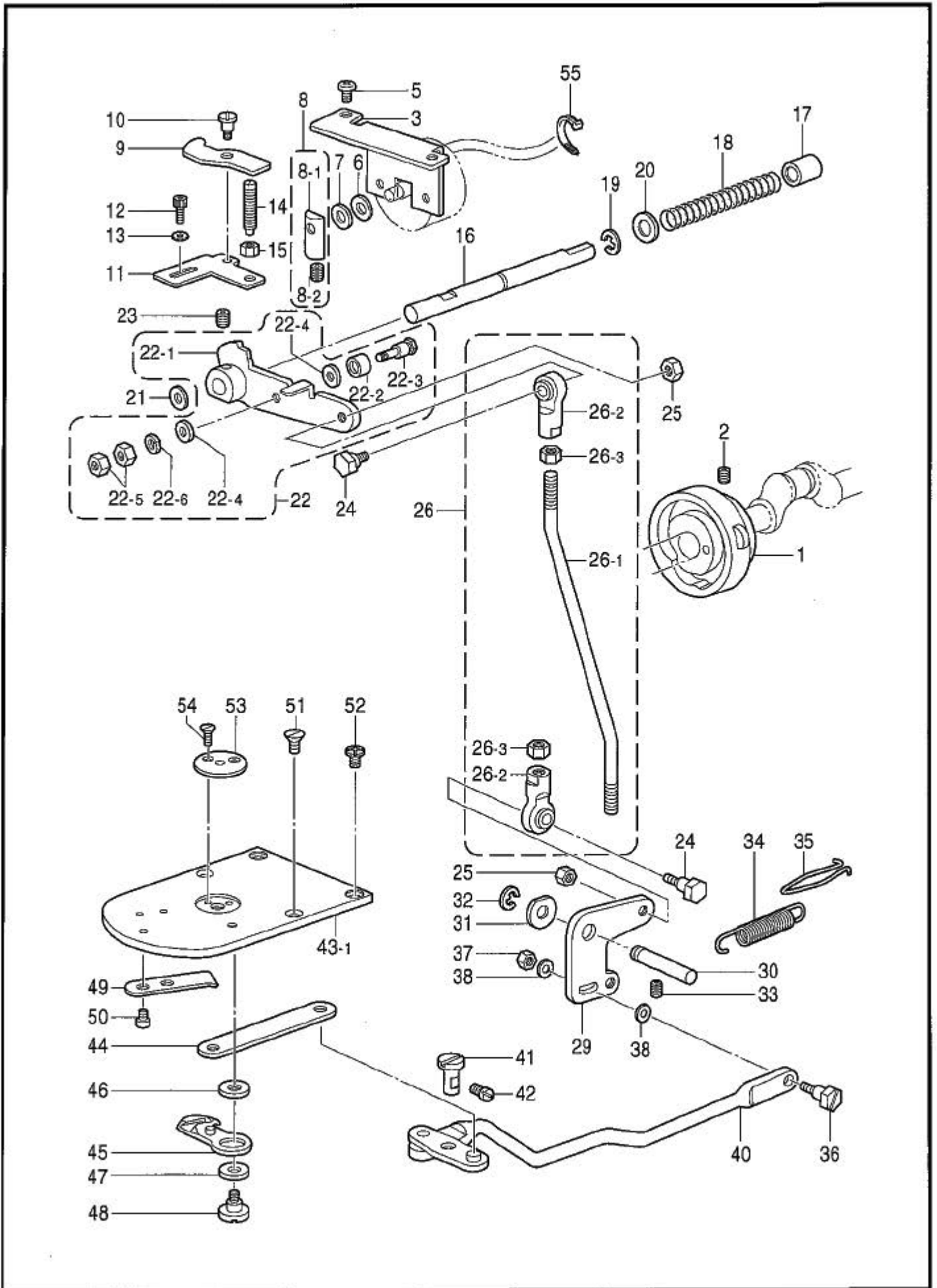
H. 糸巻関係 / Bobbin winder mechanism

REF.NO	CODE	Q'TY	品名	NAME OF PARTS	RM
1-1	S37991109	1	ウワフタ	TOP COVER	
1-2	S37992100	1	イマキウデ	BOBBIN WINDER ARM	
1-3	S37993000	1	イタハネ	PLATE SPRING	
1-4	048100142	1	トメジクヨウC10	RETAINING RING, EXTERNAL C10	
1-5	S37994001	1	イマキツメジク	BOBBIN WINDER CLAW STUD	
1-6	S37995101	1	ホビンオサエ	BOBBIN PRESSER	
1-7	100402004	1	トメジク3.57	SET SCREW, SM3.57	
1-8	S37996001	1	イマキツメ	BOBBIN WINDER CLAW	
1-9	014680622	1	アトメネジ4.37クホミ	SET SCREW, SOCKET (CP) SM4.37	
1-10	048050342	1	トメE5	RETAINING RING, E5	
1-11	S37997001	1	イマキジク	BOBBIN WINDER SHAFT	
1-12	154528001	1	イマキクルマ	BOBBIN WINDER WHEEL	
1-13	120448001	1	ゴムワ	RUBBER BAND	
1-14	120990001	2	アタマツキトメネジ4.37	SET SCREW, (CP) SM4.37-40X8	
1-15	S10174000	1	ホコリヨケイタ	DUST GUARD PLATE	
1-16	S37998001	1	イマキウデハネ	SPRING	
1-17	157968001	1	メス	KNIFE	
1-18	062680512	1	ナヘコ437-40X5	SCREW, PAN SM4.37-40X5	
1-19	159574101	1	イトヨウシホウ	TENSION STUD	
1-20	100136001	1	イトヨウシナツト	TENSION NUT	
1-21	144110001	1	シタルハイトヨウシハネ	TENSION ADJUSTING SPRING	
1-22	145446001	2	イトヨウシサラ	TENSION DISC	
1-23	144105000	1	チヨウシハネウエサガネ	TENSION SPRING FLANGE WASHER	
1-24	021680202	1	ナツト2シユ4.37	NUT, 2 SM4.37	
1-25	141590001	1	イトオンホウ	THREADING BAR, U	
1-26	100022004	2	ナツト5.95	NUT, SM5.95	
1-27	025680232	1	ヒラサガネチユウ4.37	WASHER, PLAIN M 4.37	
2	062681212	2	ナヘコ437-40X12	SCREW, PAN SM4.37-40X12	
3	062680612	1	ナヘコ4.37-40X6	SCREW, PAN SM4.37-40X6	
4	025680232	3	ヒラサガネチユウ4.37	WASHER, PLAIN M 4.37	
5	S47335101	1	<KE-434C用> イマキプーリクミ	<For KE-434C> BOBBIN WINDER PULLEY ASSY	



J. 糸切り関係 / Thread trimmer mechanism

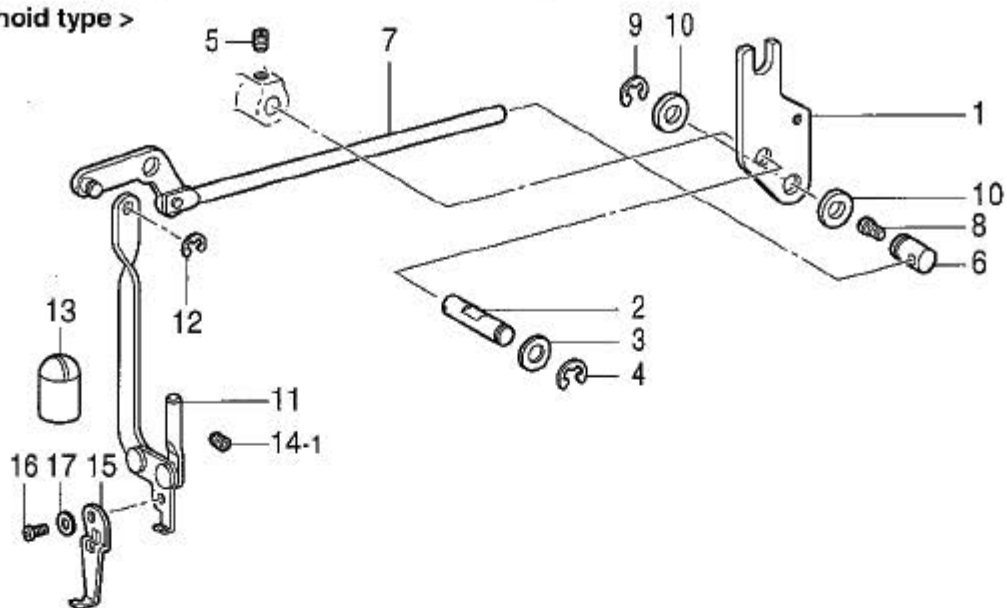
REF.NO	CODE	QTY	品名	NAME OF PARTS	RM
1	S49629201	1	イトキリカム	THREAD TRIMMER CAM	
2	014770622	2	アタメネジ ^{6.35} クホ ^ミ	SET SCREW, SOCKET (CP) SM6.35	
3	S38002201	1	ソレノイドトリツケイタ	SOLENOID SETTING PLATE	
5	060681212	2	ハインド ^{437-40X12}	SCREW, BIND SM4.37-40X12	
6	154599000	1	ソレノイドクッション	SOLENOID CUSHION	
7	S02652001	1	ザガネ	WASHER	
8	S23836001	1	ソレノイドレバークミ	SOLENOID LEVER ASSY	
8-1	S02654001	1	ソレノイドレバ-	SOLENOID LEVER	
8-2	014680632	1	アナクホ ^ミ 437-40X6	SET SCREW, SOCKET (CP) SM4.37	
9	S38003101	1	クドレバ-オシレバ-	DRIVING LEVER PUSH LEVER	
10	S49645001	1	ダンネジ ^{4.76}	SHOULDER SCREW, SM4.76	
11	S38004002	1	クドレバ-ストツハ ^{<記号2>}	DRIVING LEVER STOPPER	<Mraked in 2>
11	S38004003	1	クドレバ-ストツハ ^{<記号3>}	DRIVING LEVER STOPPER	<Mraked in 3>
11	S38004004	1	クドレバ-ストツハ ^{<記号4>}	DRIVING LEVER STOPPER	<Mraked in 4>
12	S59893001	2	アナホルト ^{437-40X10}	BOLT, SOCKET SM4.37-40X10	
13	148847001	2	ザガネ	WASHER, PLAIN 4.76	
14	159905001	1	トメヌイチヨウセツネジ ⁷	ADJUSTING SCREW	
15	105812003	1	ナツト ^{7.94}	NUT, SM7.94	
16	S49644001	1	クドレバ-アンナイジク	DRIVING LEVER GUIDE SHAFT	
17	231071001	1	メタル ^{8X15}	BUSH, 8X15	
18	S32235001	1	ヌノオサエバネ	SPRING, COMPRESSION	
19	048070342	1	トメワE7	RETAINING RING, E7	
20	153596001	1	ザガネ	WASHER	
21	154596000	1	イトキリカムレバ-クッション	CUSHION	
22	S49646101	1	イトキリクドレバ-クミ	THREAD DRIVING LEVER ASSY	
22-1	S59874001	1	イトキリクドレバ-	THREAD DRIVING LEVER	
22-2	S59872001	1	イトキリコロ	THREAD TRIMMER ROLLER	
22-3	S59871001	1	ダンネジ ^{4.37}	SHOULDER SCREW, SM4.37	
22-4	S59873001	2	ザガネ	WASHER, PLAIN	
22-5	SA0049001	2	ナツト ^{4.37}	NUT, SM4.37	
22-6	028680242	1	ハネザガネ ^{2-4.37}	WASHER, SPRING 2-4.37	
23	014770622	1	アタメネジ ^{6.35} クホ ^ミ	SET SCREW, SOCKET (CP) SM6.35	
24	S02354001	2	タマツキ ^テ ダンネジ ^B	SHOULDER SCREW, B	
25	100022005	2	ナツト ^{5.95}	NUT, SM5.95	
26	S49648001	1	イトキリロツト ^{クミ}	THREAD TRIMMER ROD ASSY	
26-1	S49649001	1	イトキリロツト ^{クミ}	THREAD TRIMMER ROD	
26-2	141492001	2	タマツキ ^テ クミ	JOINT ASSY	
26-3	100022005	2	ナツト ^{5.95}	NUT, SM5.95	
29	S49650001	1	イトキリレバ-	THREAD TRIMMER LEVER	
30	S10195101	1	イトキリレバ-ジク	THREAD TRIMMER LEVER SHAFT	
31	110367001	1	ザガネ	WASHER, PLAIN SPECIAL 8	
32	048060342	1	トメワE6	RETAINING RING, E6	
33	014760622	1	アタメネジ ^{5.95}	SET SCREW, SOCKET SM5.95	
34	S38011001	1	イトキリモトシバネ	SPRING, EXTENSION	
35	S49651001	1	ハネカケ	SPRING HOOK	
36	110233001	1	ダンネジ ^{4.76}	SHOULDER SCREW, SM4.76	
37	110161004	1	ナツト ^{4.76}	NUT, SM4.76	
38	S49994001	2	ザガネ ^{4.76}	WASHER, PLAIN 4.76	
40	S38012001	1	レンカンレバ-クミ	CONNECTING ROD LEVER ASSY	
41	S10202201	1	レンカンレバ-ジク	LEVER SHAFT	
42	121007001	1	アタマツキ ^ト メネジ ^{4.37}	SET SCREW, SM4.37	
43	S38015001	1	ハリイタ	NEEDLE PLATE	
44	S38016001	1	イトキリレンカン	THREAD CONNECTING ROD	
45	S49988001	1	イトウハ ^{クミ}	MOVABLE KNIFE ASSY, N	
46	S10208001	1	イトウハ ^{クミ} ザ ^{<t=0.4>}	MOVABLE KNIFE SPACER	<t=0.4>
46	S10208002	1	イトウハ ^{クミ} ザ ^{<t=0.5>}	MOVABLE KNIFE SPACER	<t=0.5>
46	S10208003	1	イトウハ ^{クミ} ザ ^{<t=0.6>}	MOVABLE KNIFE SPACER	<t=0.6>
47	S00705001	1	イトウハ ^カ ラー	MOVABLE KNIFE COLLAR	
48	S10209101	1	シメネジ ^{4.37}	SCREW, SM4.37	
49	S10210201	1	コテイハ	FIXED KNIFE	



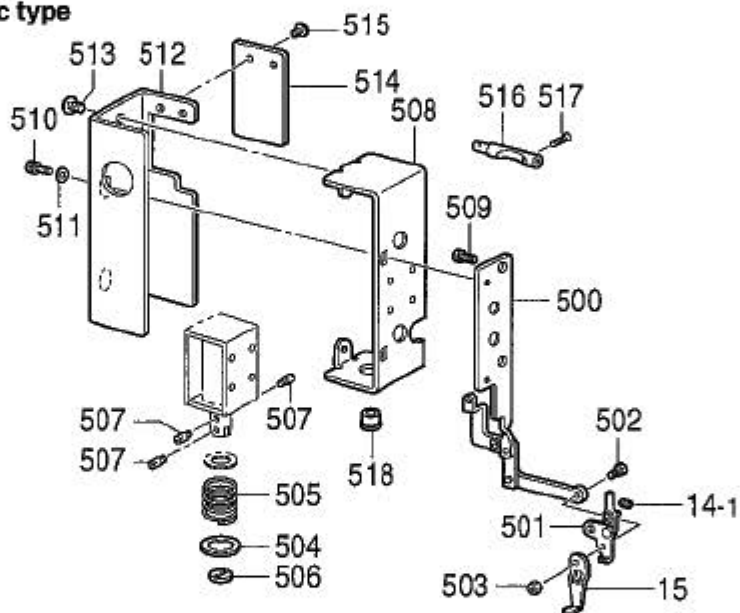
J. 糸切り関係 / Thread trimmer mechanism

REF.NO	CODE	Q'TY	品名	NAME OF PARTS	RM
50	111140002	2	シメネジ ^{2.38}	SCREW, SM2.38	
51	100032004	2	サラネジ ^{4.37}	SCREW, FLAT SM4.37-40X8	
52	S11244001	2	シメネジ ^{4.37}	SCREW, SM4.37	
53	*	1	ハリアナイタ	NEEDLE HOLE PLATE	
54	100360003	2	サラネジ ^{2.38}	SCREW, FLAT SM2.38	
55	228475000	1	ケツソクバンド ^{1.9X80}	TYING BAND 1.9X80	

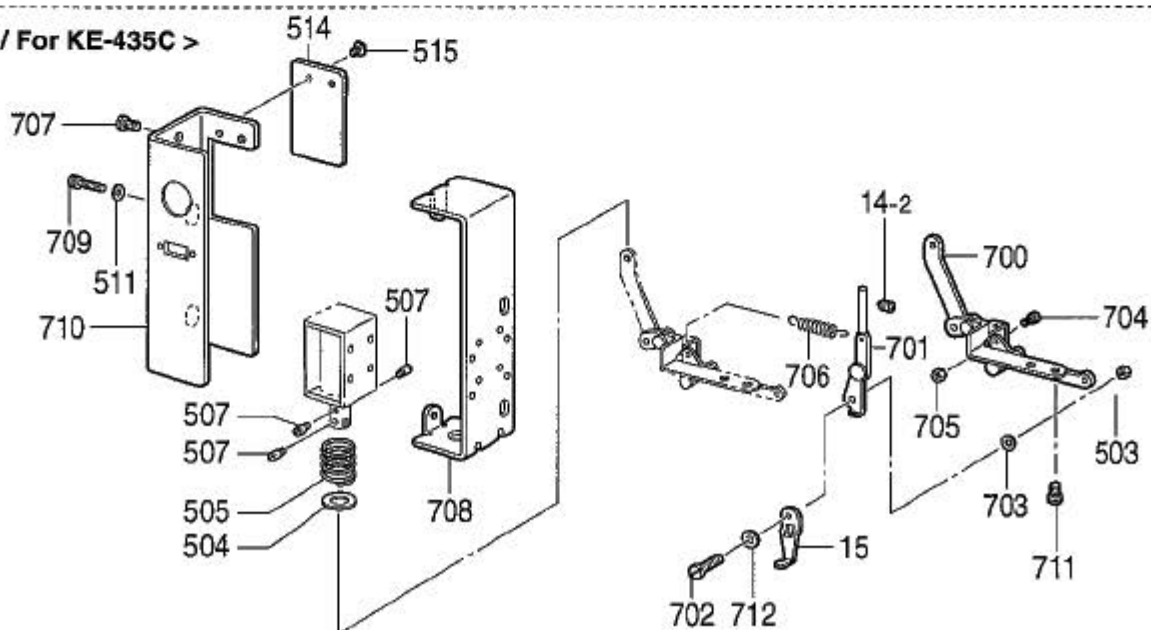
< 電磁式用 / For Solenoid type >



< エアー式用、反転用 / For Pneumatic type & Inner clamping device >



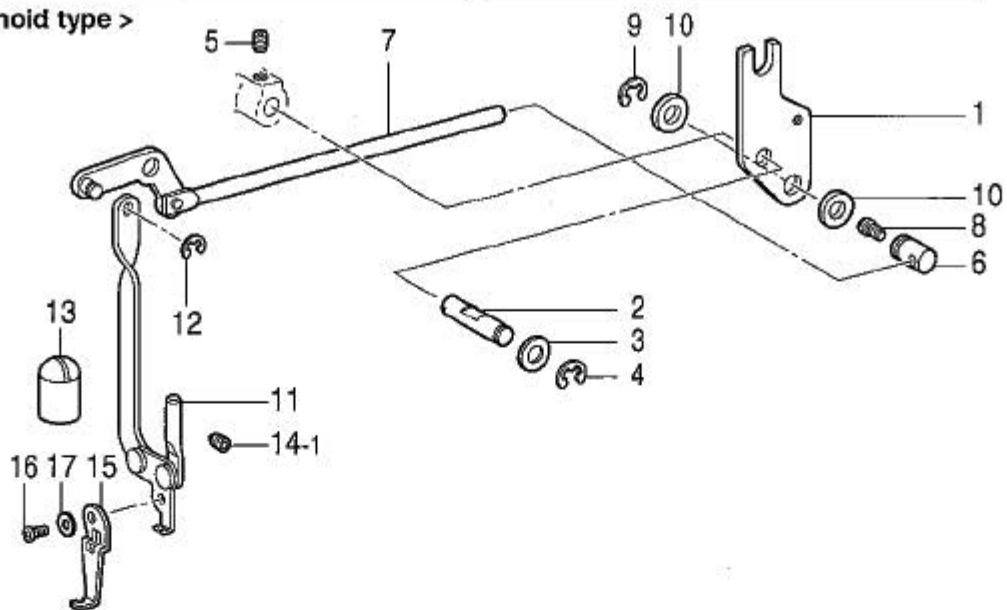
< KE-435C用 / For KE-435C >



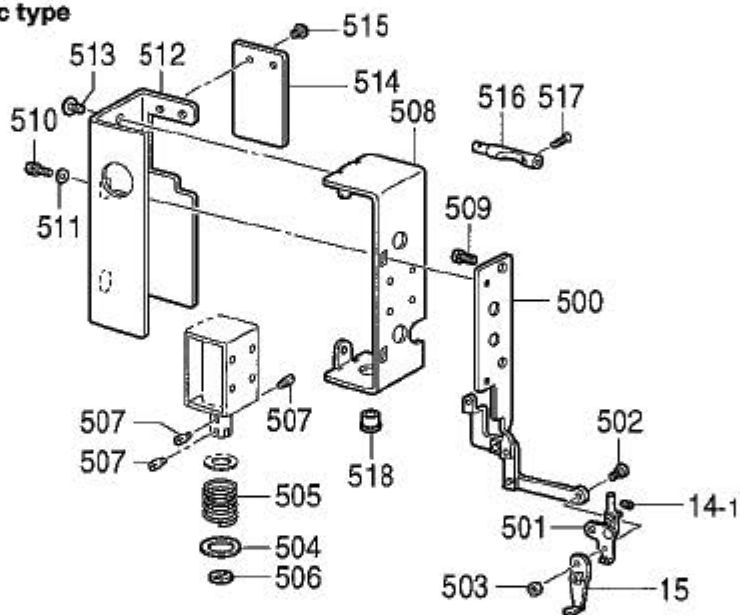
K. 糸払イ関係 / Thread wiper mechanism

REF.NO	CODE	Q'TY	ヒンメイ	NAME OF PARTS	RM
			<電磁式用>	<For Solenoid type>	
1	S49652101	1	ワイパ-クト'ルハ-	THREAD WIPER DRIVING LEVER	
2	152822101	1	ワイパ-シク	THREAD WIPER SHAFT	
3	025770232	1	ヒラサ'ガ'ネチユウ6.35	WASHER, PLAIN M 6.35	
4	048040342	1	トメ'E4	RETAINING RING, E4	
5	014760622	1	ア'ナ'ト'メ'シ'5.95	SET SCREW, SOCKET SM5.95	
6	S38024001	1	ワイパ-ロツト'シク	THREAD WIPER ROD SHAFT	
7	S38025001	1	ワイパ-ロツト'クミ	THREAD WIPER ROD ASSY	
8	145992001	1	ア'タ'マ'ツ'キ'ト'メ'シ'4.37	SET SCREW, SM4.37	
9	048060342	1	トメ'E6	RETAINING RING, E6	
10	116629001	2	ザ'カ'ネ	WASHER	
11	S41284301	1	ワイパ-ウ'デ'クミ	THREAD WIPER ARM ASSY	
12	048030342	1	トメ'E3	RETAINING RING, E3	
13	152827001	1	オイ'ル'キ'リ'セ'ン	OIL CAP	
14-1	014710522	1	ア'ナ'ト'メ'シ'4.76'ク'ホ'ミ	SET SCREW, SOCKET (CP) SM4.76	
15	156206001	1	ワイパ'-A	THREAD WIPER, A	
16	062670512	1	ナ'ヘ'コ'357-40X5	SCREW, PAN SM3.57-40X5	
17	025350132	1	ヒラサ'ガ'ネシヨウ	WASHER, PLAIN S 3.5	
			<エア-一式用、反転用>	<For Pneumatic type & Inner clamping device>	
14-1	014710522	1	ア'ナ'ト'メ'シ'4.76'ク'ホ'ミ	SET SCREW, SOCKET (CP) SM4.76	
15	156206001	1	ワイパ'-A	THREAD WIPER, A	
500	S41656001	1	イト'ハラ'イ'レ'ン'カ'ン'ク'ミ	TR-WIPER CONNECTING ROD ASSY	
501	S44600001	1	ワイパ-ウ'デ'クミ	THREAD WIPER ARM ASSY	
502	153112001	1	ダン'ネ'シ'3.57	SHOULDER SCREW, SM3.57	
503	021670202	1	ナツ'ト'2'シ'ユ'3.57	NUT, 2 SM3.57	
504	S41205001	1	ヒラサ'ガ'ネ	WASHER, PLAIN	
505	S41206001	1	イト'ハラ'イ'ハ'ネ	THREAD WIPER SPRING	
506	S41207000	1	ス'ペ'-'サ'コ'ム	SPACER RUBBER	
507	S25456001	3	プ'ラ'ン'ジ'ヤ'ヒ'ン	PLUNGER PIN	
508	S42017109	1	W'ソ'レ'ノ'イ'ト'リ'ツ'ツ'ケ'イ'タ	W-SOLENOID SETTING PLATE	
509	062680812	2	ナ'ヘ'コ'437-40X8	SCREW, PAN SM4.37-40X8	
510	018400632	2	ア'ナ'ホ'-'ル'ト'4X6	BOLT, SOCKET M4X6	
511	100645003	2	ザ'カ'ネ	WASHER	
512	S42018109	1	W'ソ'レ'ノ'イ'ト'カ'ハ'-	WIPER SOLENOID COVER	
513	008400604	2	ト'ラ'ス'コ'4X6	SCREW, TRUSS M4X6	
514	S37806109	1	ソ'レ'ノ'イ'ト'カ'ハ'-E'フ'タ	SOLENOID COVER LID, E	
515	008400604	2	ト'ラ'ス'コ'4X6	SCREW, TRUSS M4X6	
516	S41657001	1	イト'ユ'ル'メ'ロ'ツ'ト'DW	TENSION RELEASE ROD, DW	
517	061350616	1	サ'ラ'コ'35X6	SCREW, FLAT M3.5X6	
518	104449001	1	ゴ'ム'セ'ン'15.5	RUBBER CAP, 15.5	
			<KE-435C用>	<For KE-435C>	
14-2	014760632	1	ア'ナ'ク'ホ'ミ'595-28X6	SET SCREW, SOCKET (CP)SM5.95X6	
15	156206001	1	ワイパ'-A	THREAD WIPER, A	
503	021670202	1	ナツ'ト'2'シ'ユ'3.57	NUT, 2 SM3.57	
504	S41205001	1	ヒラサ'ガ'ネ	WASHER, PLAIN	
505	S41206001	1	イト'ハラ'イ'ハ'ネ	THREAD WIPER SPRING	
507	S25456001	3	プ'ラ'ン'ジ'ヤ'ヒ'ン	PLUNGER PIN	
511	100645003	2	ザ'カ'ネ	WASHER	
514	S37806109	1	ソ'レ'ノ'イ'ト'カ'ハ'-E'フ'タ	SOLENOID COVER LID, E	
515	008400604	2	ト'ラ'ス'コ'4X6	SCREW, TRUSS M4X6	
700	S42859001	1	イト'ハラ'イ'レ'ン'カ'ン'ヨ'ク'ミ	T-WIPER CONNECTING ROD ASSY	
701	S42864101	1	ワイパ-ウ'デ'クミ	WIPER ARM ASSY	
702	S13385001	1	シ'メ'ネ'シ'3.57X10	SCREW, SM3.57-40X10	
703	S12668001	1	カ'ラ-	COLLAR	
704	100659001	1	ダン'ネ'シ'3.18	SHOULDER SCREW, SM3.18	
705	021660102	1	ナツ'ト'1'シ'ユ'3.18	NUT, 1 SM3.18	
706	159111001	1	C'ク'ラ'ツ'チ'ア'ン'ナ'イ'ハ'ネ	C CLUTCH GUIDE SPRING	

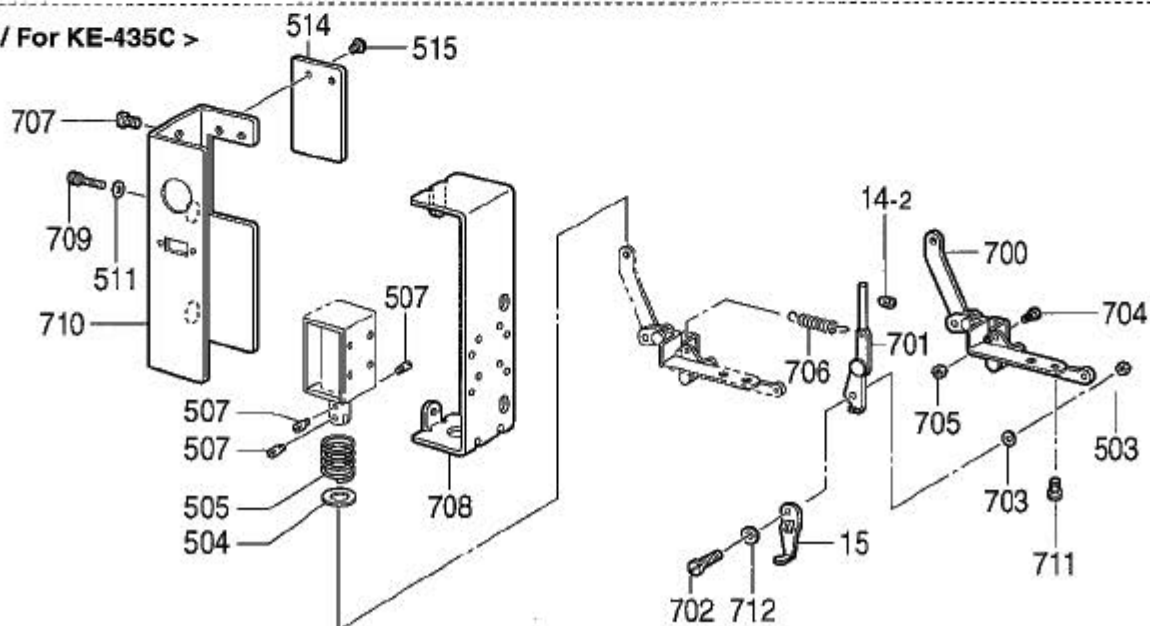
< 電磁式用 / For Solenoid type >



< エアー式用、反転用 / For Pneumatic type & Inner clamping device >



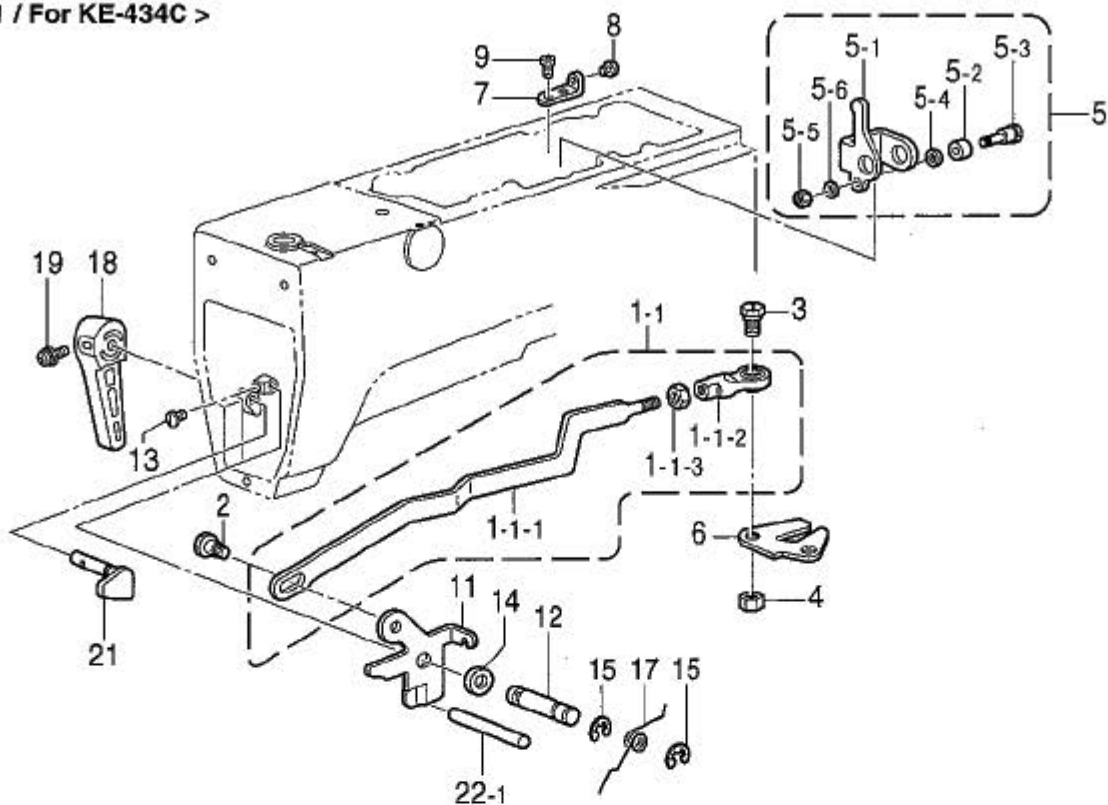
< KE-435C用 / For KE-435C >



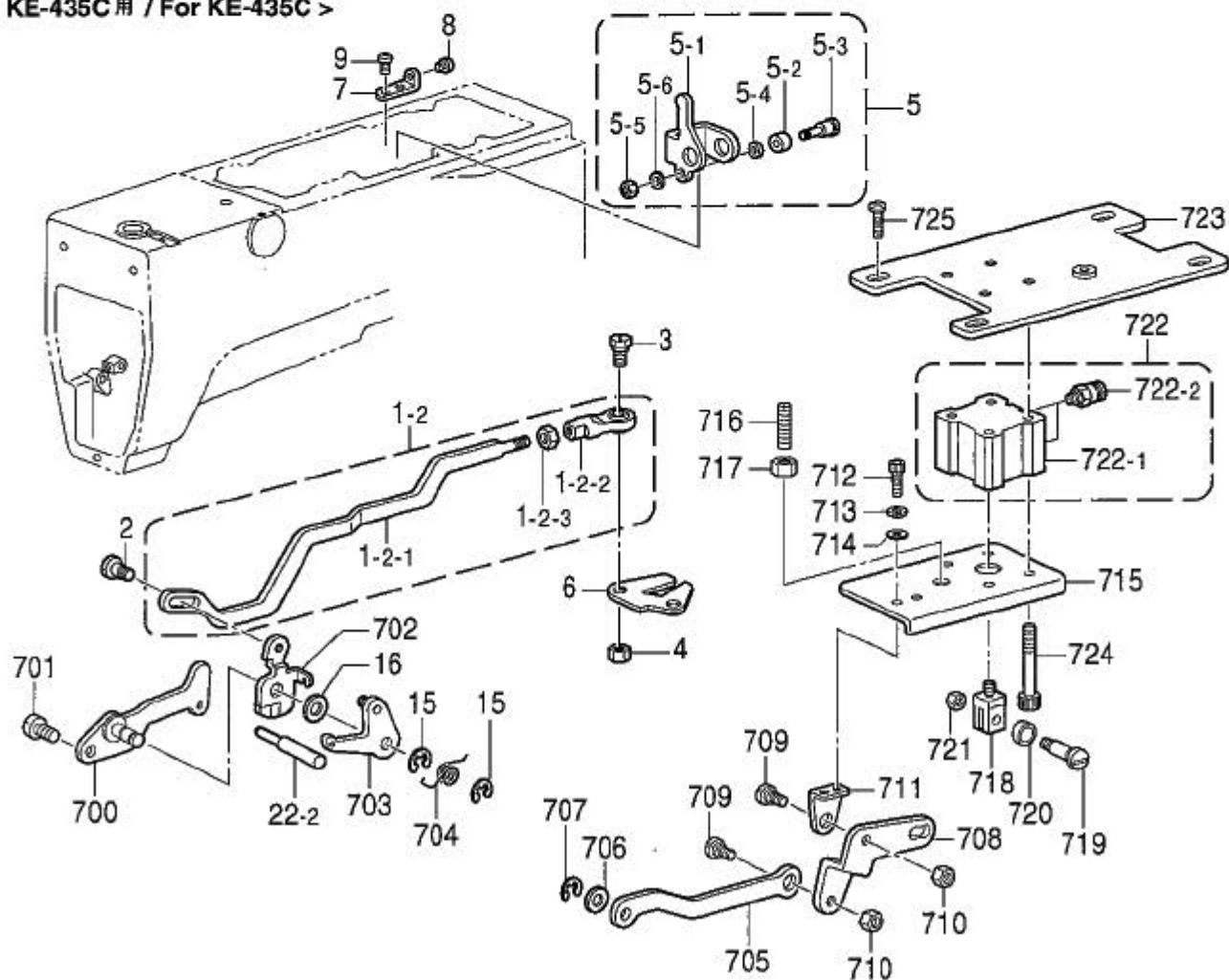
K. 糸払イ関係 / Thread wiper mechanism

REF.NO	CODE	Q'TY	品名	NAME OF PARTS	RM
707	062680512	2	<KE-435C用> ナット437-40X5	<For KE-435C> SCREW, PAN SM4.37-40X5	
708	S37147109	1	ソレノイドリツケイタE	SOLENOID SETTING PLATE, E	
709	S59893001	2	アナホルト437-40X10	BOLT, SOCKET SM4.37-40X10	
710	S37148109	1	ソレノイドカバーE	SOLENOID COVER, E	
711	S59891001	2	アナホルト437-40X6	BOLT, SOCKET SM4.37-40X6	
712	S21875001	1	ワッシャー	WASHER	

< KE-434C用 / For KE-434C >



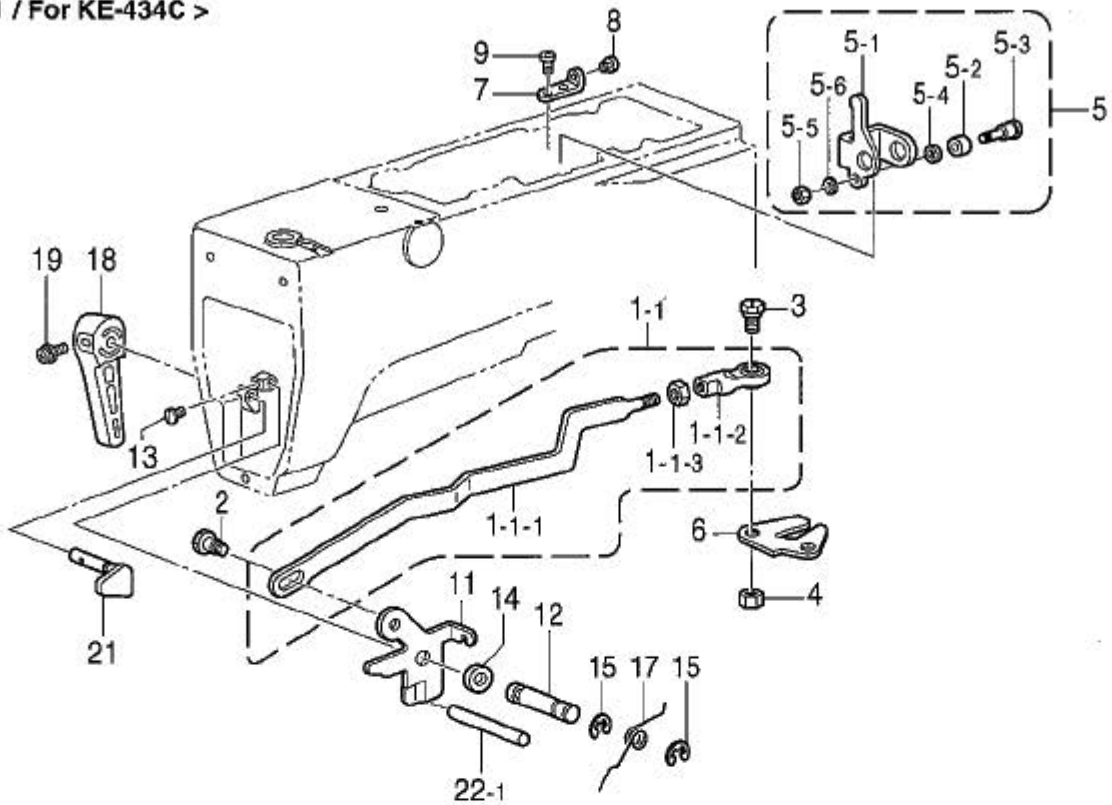
< KE-435C用 / For KE-435C >



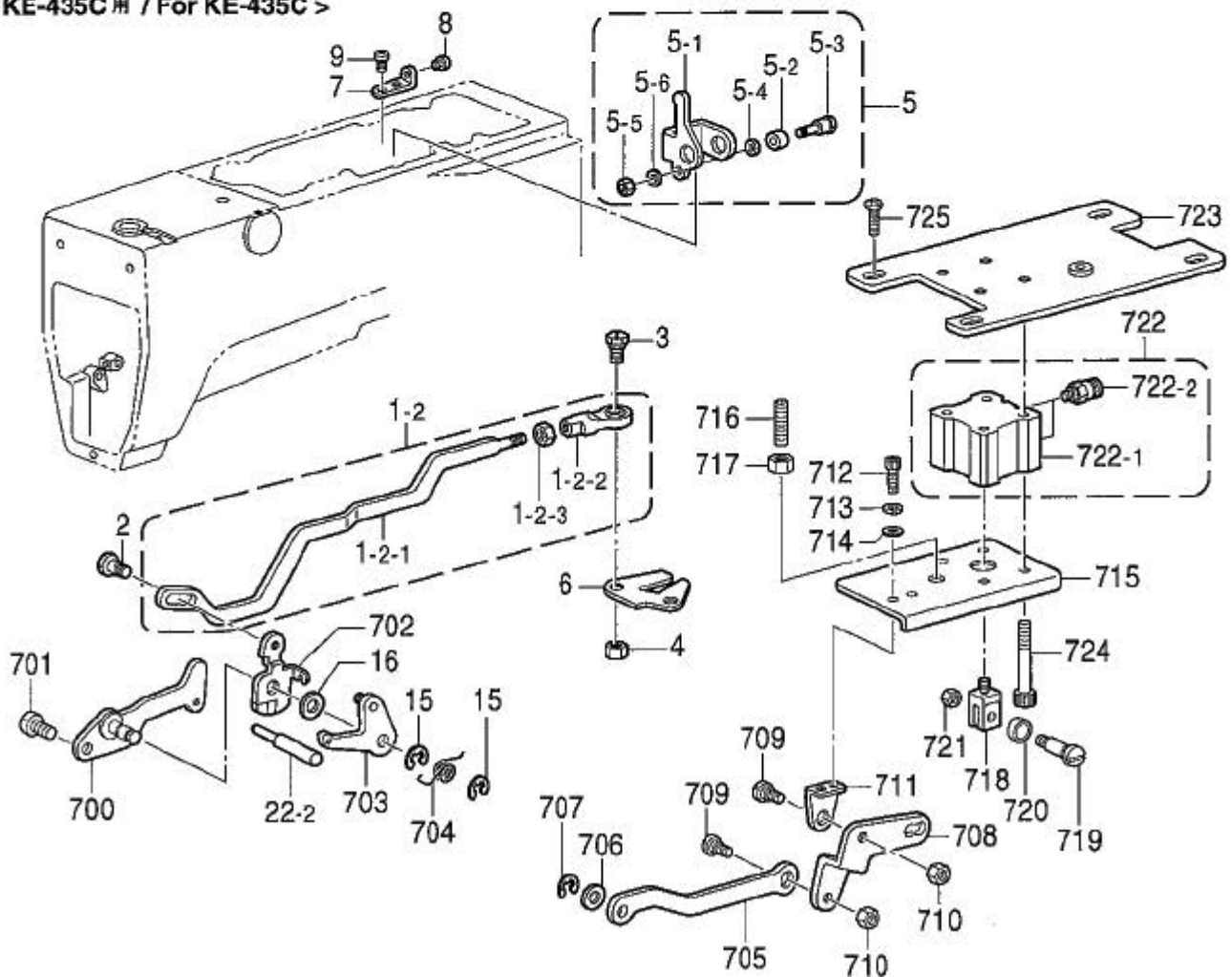
L. 糸締メ関係 / Thread nipper mechanism

REF.NO	CODE	Q'TY	品名	NAME OF PARTS	RM
			<KE-434C用>	<For KE-434C>	
1-1	S49665001	1	イトユルメロツクミ	TENSION RELEASE ROD ASSY	
1-1-1	S49666001	1	イトユルメロツク	TENSION RELEASE ROD	
1-1-2	141492001	1	タマツキテクミ	JOINT ASSY	
1-1-3	100022005	1	ナツト5.95	NUT, SM5.95	
2	145478101	1	ダンネジ4.76	SHOULDER SCREW, SOCKET SM4.76	
3	S02354001	1	タマツキテダンネジB	SHOULDER SCREW, B	
4	100022005	1	ナツト5.95	NUT, SM5.95	
5	S49653001	1	イトユルメクドウレバークミ	TR-RELEASE DRIVING LEVER ASSY	
5-1	S49654001	1	イトユルメクドウレバーク	TENSION RELEASE DRIVING LEVER	
5-2	153597001	1	シタイトサハキカラー	LOWER THREAD RETAINER COLLAR	
5-3	S30033001	1	ダンネジ3.57	SHOULDER SCREW, SM3.57	
5-4	S49655001	1	カラー	COLLAR	
5-5	106129002	1	ナツト3.57	NUT, SM3.57	
5-6	028350242	1	ハネサカネ2-3.5	WASHER, SPRING 2-3.5	
6	S49656001	1	イトユルメレバーク	TENSION RELEASE LEVER, U	
7	S49657001	1	ユルメレバーク-Uストップ	RELEASE LEVER U STOPPER	
8	S19748001	1	サドウクランククッション	CUSHION	
9	062680812	2	ナヘコ437-40X8	SCREW, PAN SM4.37-40X8	
11	S38032001	1	イトユルメレバーク	TENSION RELEASE LEVER	
12	S46734001	1	オサエアケレバークシク	W-CLAMP LEVER LIFTER SHAFT	
13	S01998001	1	アタマツキトメネジ3.57	SET SCREW, SM3.57-40X6	
14	S38033001	1	カラー13	COLLAR, 13	
15	048040342	2	トメワE4	RETAINING RING, E4	
17	SA0703001	1	イトユルメレバークハネ	TENSION RELEASE LEVER SPRING	
18	S31006001	1	オサエアケテコ	LIFTING LEVER	
19	S39051001	1	ナヘサクミ35X12	SCREW, PAN (S/P W) M3.5X12	
21	S31952001	1	オサエアケクランク	PRESSER BAR LIFTER CRANK	
22-1	S10239001	1	イトユルメホウ	TENSION RELEASE STUD	
			<KE-435C用>	<For KE-435C>	
1-2	S55108001	1	イトユルメロツクミ	TENSION RELEASE ROD ASSY, SF	
1-2-1	S55109001	1	イトユルメロツク	TENSION RELEASE ROD	
1-2-2	141492001	1	タマツキテクミ	JOINT ASSY	
1-2-3	100022005	1	ナツト5.95	NUT, SM5.95	
2	145478101	1	ダンネジ4.76	SHOULDER SCREW, SOCKET SM4.76	
3	S02354001	1	タマツキテダンネジB	SHOULDER SCREW, B	
4	100022005	1	ナツト5.95	NUT, SM5.95	
5	S49653001	1	イトユルメクドウレバークミ	TR-RELEASE DRIVING LEVER ASSY	
5-1	S49654001	1	イトユルメクドウレバーク	TENSION RELEASE DRIVING LEVER	
5-2	153597001	1	シタイトサハキカラー	LOWER THREAD RETAINER COLLAR	
5-3	S30033001	1	ダンネジ3.57	SHOULDER SCREW, SM3.57	
5-4	S49655001	1	カラー	COLLAR	
5-5	106129002	1	ナツト3.57	NUT, SM3.57	
5-6	028350242	1	ハネサカネ2-3.5	WASHER, SPRING 2-3.5	
6	S49656001	1	イトユルメレバーク	TENSION RELEASE LEVER, U	
7	S49657001	1	ユルメレバーク-Uストップ	RELEASE LEVER U STOPPER	
8	S19748001	1	サドウクランククッション	CUSHION	
9	062680812	2	ナヘコ437-40X8	SCREW, PAN SM4.37-40X8	
15	048040342	2	トメワE4	RETAINING RING, E4	
16	109763002	1	ザカネ	WASHER	
22-2	S55199001	1	イトユルメピン	TENSION RELEASE PIN, L	
700	S42870201	1	イトユルメブラケット	TENSION RELEASE BRACKET	
701	062771012	1	ナヘコ635-40X10	SCREW, PAN SM6.35-40X10	
702	S42873101	1	イトユルメレバーク	T-RELEASE LEVER	
703	S42871201	1	オサエアアケレバークミ	WORK CLAMP LIFTER LEVER ASSY	
704	S10229101	1	オサエレバークハネ	SPRING	
705	S43900001	1	カンケツリンクA	STEPPING LINK, A	
706	025750132	1	ヒラサガネシヨウ5.56	WASHER, PLAIN S 5.56	
707	048040342	1	トメワE4	RETAINING RING, E4	

< KE-434C用 / For KE-434C >



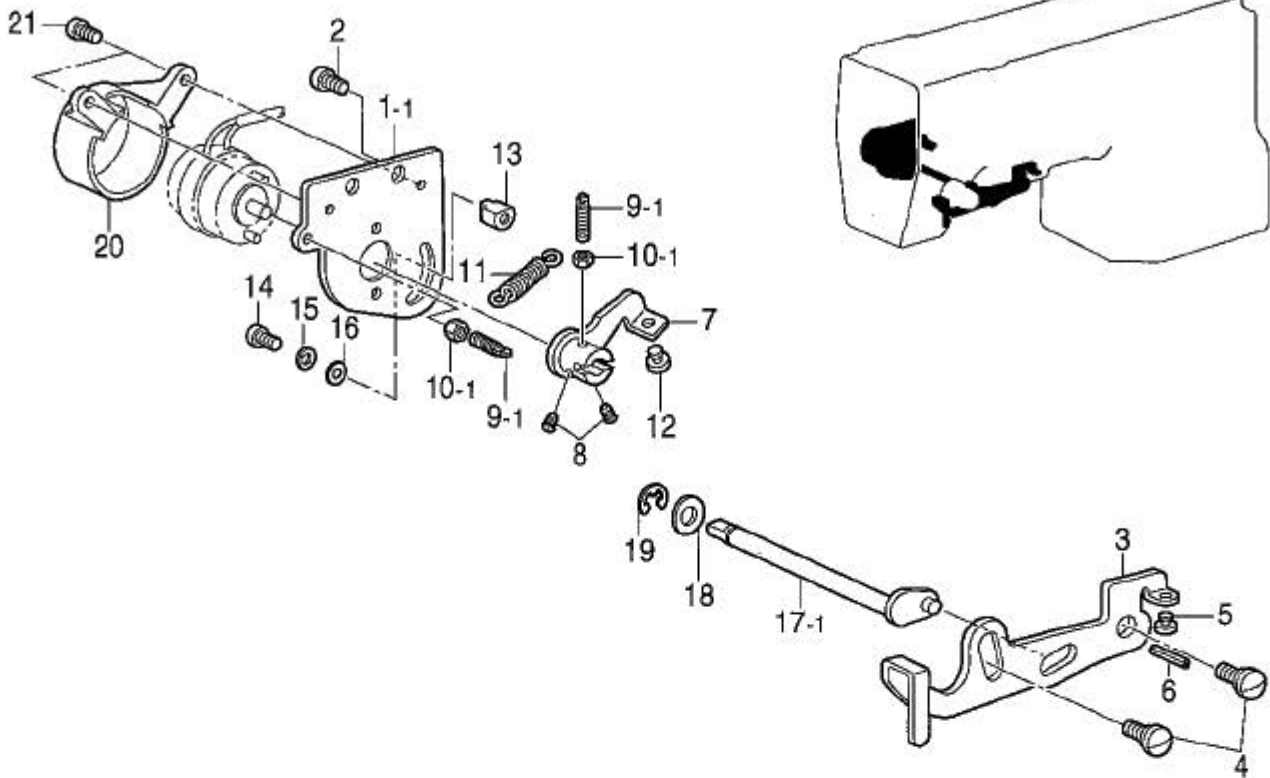
< KE-435C用 / For KE-435C >



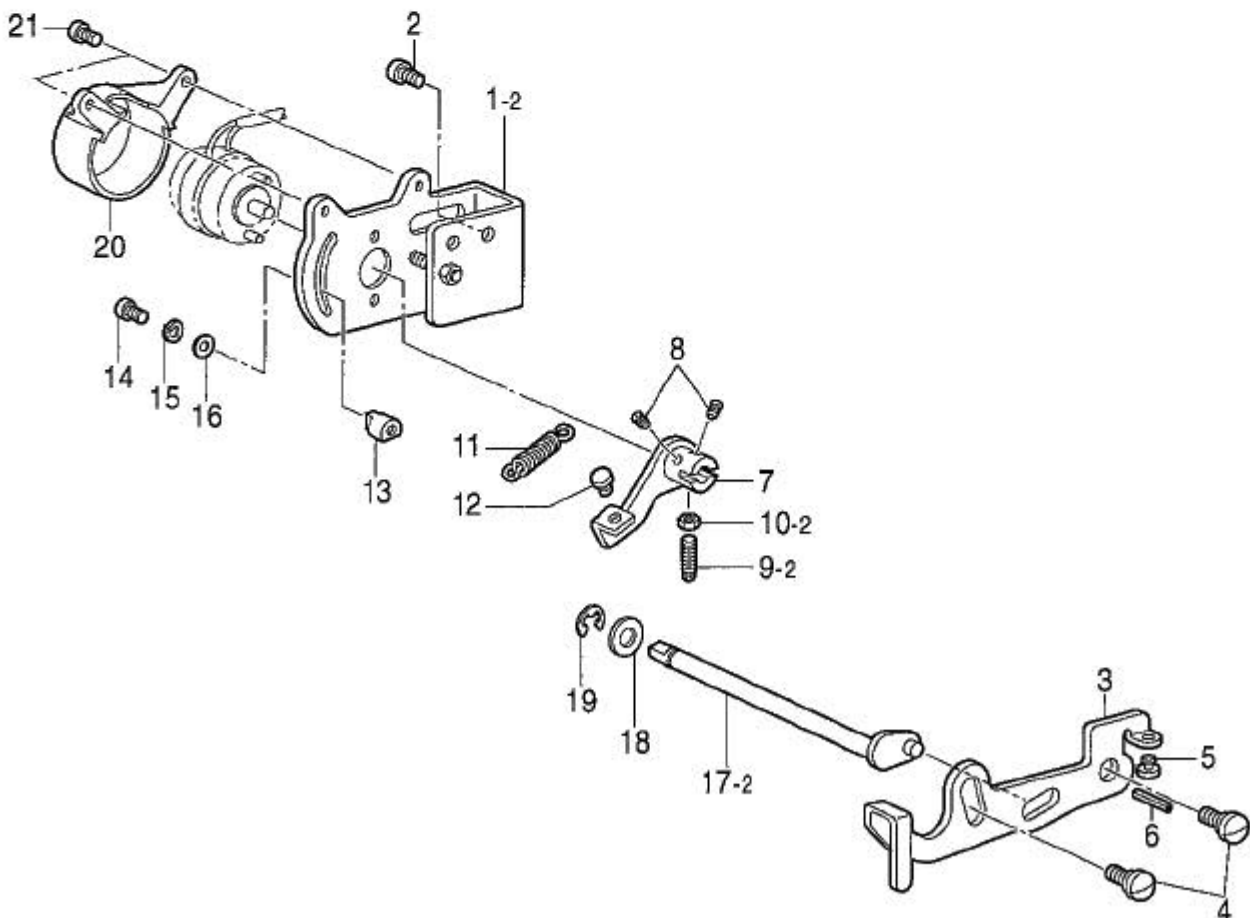
L. 糸締メ関係 / Thread nipper mechanism

REF.NO	CODE	Q'TY	ヒンメイ	NAME OF PARTS	RM
			<KE-435C用>	<For KE-435C>	
708	S43901001	1	カンケツリンクB	STEPPING LINK, B	
709	151907001	2	ダンネシ ^{5.95}	STUD SCREW 5.95	
710	100022005	2	ナツト5.95	NUT, SM5.95	
711	S43902001	1	カンケツリンクC	STEPPING LINK, C	
712	S59893001	2	アナホ ^{ルト} 437-40X10	BOLT, SOCKET SM4.37-40X10	
713	028680242	2	ハネサ ^カ ネ2-4.37	WASHER, SPRING 2-4.37	
714	100645003	2	サ ^カ ネ	WASHER	
715	S43909001	1	カンケツリンクヘ ^ー ス	STEPPING LINK BASE	
716	159905001	1	トメヌイ ^チ ヨウセツネシ ^ン	ADJUSTING SCREW	
717	106147002	1	ナツト7.94	NUT, SM7.94	
718	S43903001	1	シリンダ ^ツ キ ^テ	CYLINDER JOINT	
719	148764001	1	ダンネシ ^{4.76}	SHOULDER SCREW, SM4.76	
720	S10123001	1	オサエ ^{カム} カ ^テ	COLLAR	
721	110161004	2	ナツト4.76	NUT, SM4.76	
722	S46144100	1	シリンダ ^{25X15} ク ^ミ	CYLINDER ASSY, 25X15	
722-1	S46145000	1	シリンダ ^{25X15}	CYLINDER, 25X15	
722-2	S04905000	2	ハ ^{ーフ} ユ ^ニ オ ^ン	HALF UNION	
723	S43904101	1	エアシリンダ ^{トリツケ} イ ^タ	AIR CYLINDER SETTING PLATE	
724	S24729000	4	CQ2 ^ホ ルトM5X45	BOLT, CQ2 M5X45	
725	060681212	4	ハ ^{イン} ド437-40X12	SCREW, BIND SM4.37-40X12	

< KE-434C用 / For KE-434C >

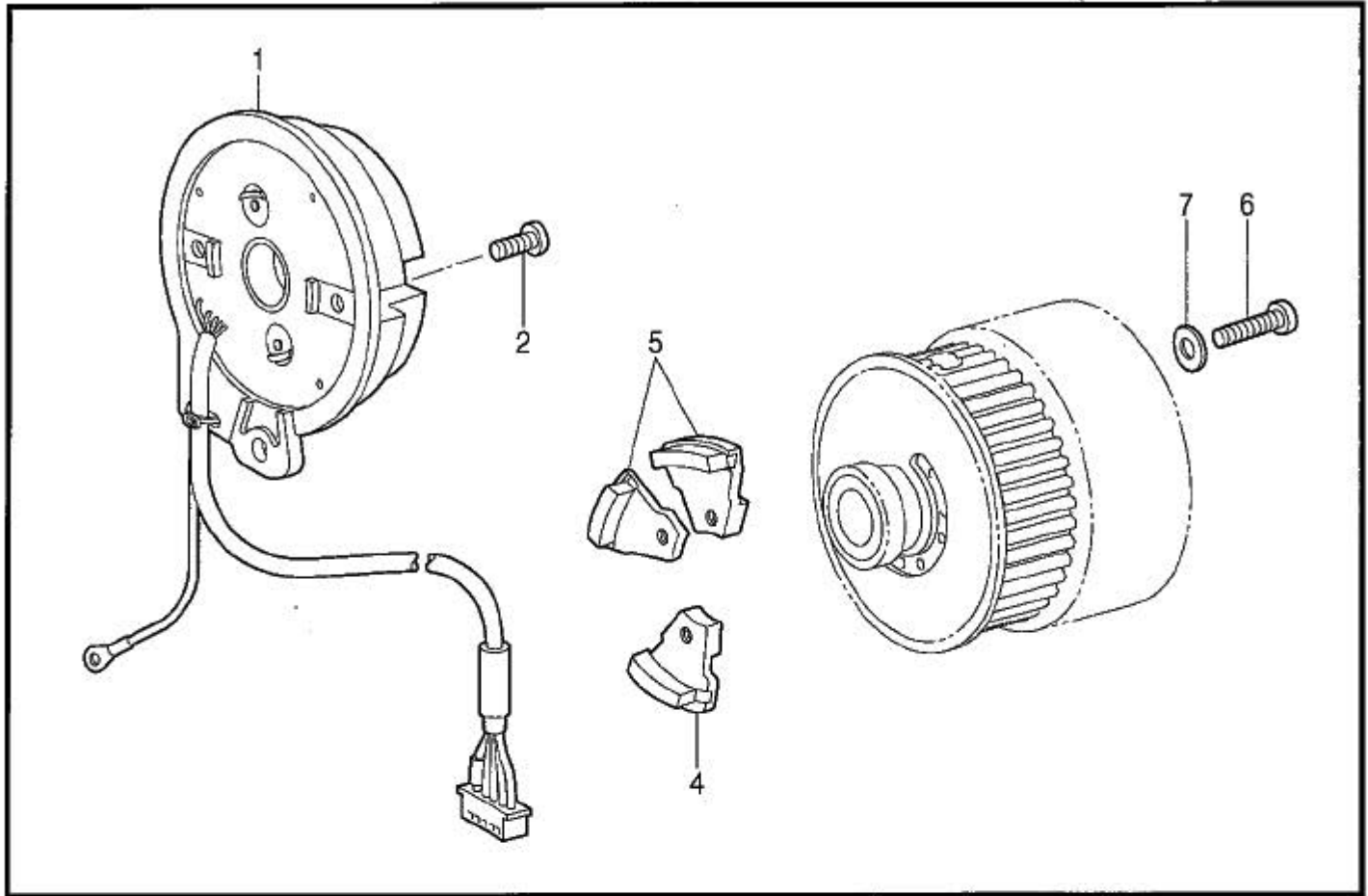


< KE-435C用 / For KE-435C >



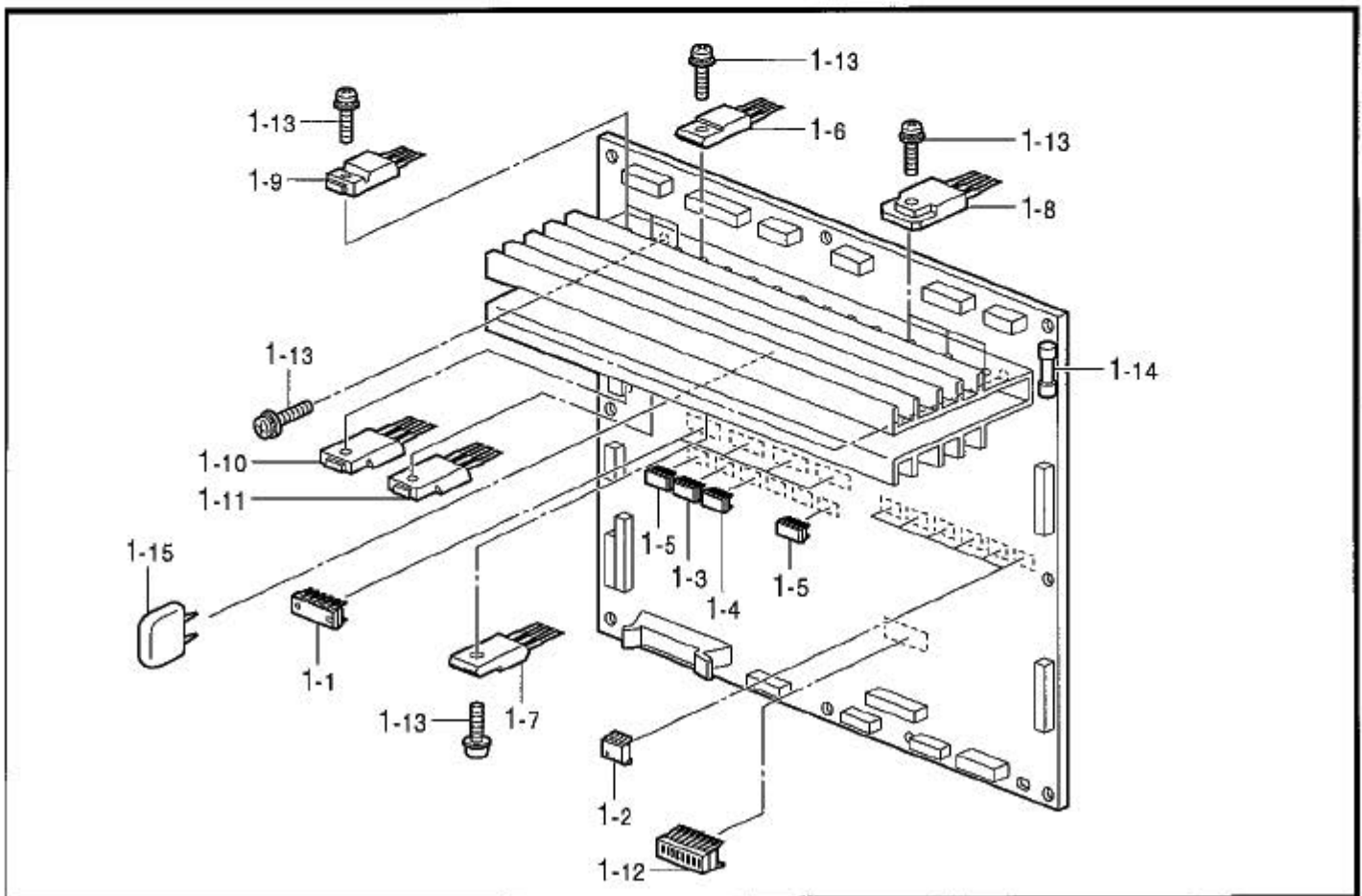
M. 糸取り関係 / Thread take-up mechanism

REF.NO	CODE	Q'TY	品名	NAME OF PARTS	RM
			<KE-434C用>	<For KE-434C>	
1-1	S49659001	1	ソレノイドトリツケイタ	SOLENOID SETTING PLATE	
2	062710812	2	ナヘコ476-32X8	SCREW, PAN SM4.76-32X8	
3	S49660101	1	イトリレバ	THREAD TAKE-UP LEVER	
4	107321003	2	ダンネジ4.76	SHOULDER SCREW, SM4.76	
5	S19748001	1	サトウクランククッション	CUSHION	
6	047401442	1	スプリングピンAW4	PIN, SPRING ROLL AW4	
7	S49661101	1	ソレノイドツキテ		
8	S01998001	2	アタマツキトメネジ3.57	SET SCREW, SM3.57-40X6	
9-1	110251001	2	ヌノオサエウデハネカケ	SPRING HOOK	
10-1	021670102	2	ナツト1シユ3.57	NUT, 1 SM3.57	
11	S34883001	1	イトキリハネ	SPRING, EXTENSION	
12	S19748001	1	サトウクランククッション	CUSHION	
13	S49663001	1	ナツト3.57	NUT, SM3.57	
14	062671012	1	ナヘコ357-40X10	SCREW, PAN SM3.57-40X10	
15	028350242	1	ハネサカネ2-3.5	WASHER, SPRING 2-3.5	
16	025350332	1	ヒラサカネダイ3.5	WASHER, PLAIN L 3.5	
17-1	S49662001	1	イトリレバークランク	TREAD TAKE-UP LEVER CRANK	
18	155559001	1	ヒラサカネ	WASHER, PLAIN	
19	048040342	1	トメワE4	RETAINING RING, E4	
20	S49664000	1	イトリソレノイドカバー	TREAD TAKE-UP SOLENOID COVER	
21	062670612	2	ナヘコ357-40X6	SCREW, PAN SM3.57-40X6	
			<KE-435C用>	<For KE-435C>	
1-2	S55181001	1	ソレノイドトリツケイタクミ	SOLENOID SETTING PLATE ASSY	
2	062710812	2	ナヘコ476-32X8	SCREW, PAN SM4.76-32X8	
3	S49660101	1	イトリレバ	THREAD TAKE-UP LEVER	
4	107321003	2	ダンネジ4.76	SHOULDER SCREW, SM4.76	
5	S19748001	1	サトウクランククッション	CUSHION	
6	047401442	1	スプリングピンAW4	PIN, SPRING ROLL AW4	
7	S49661101	1	ソレノイドツキテ		
8	S01998001	2	アタマツキトメネジ3.57	SET SCREW, SM3.57-40X6	
9-2	110251001	1	ヌノオサエウデハネカケ	SPRING HOOK	
10-2	021670102	1	ナツト1シユ3.57	NUT, 1 SM3.57	
11	S34883001	1	イトキリハネ	SPRING, EXTENSION	
12	S19748001	1	サトウクランククッション	CUSHION	
13	S49663001	1	ナツト3.57	NUT, SM3.57	
14	062671012	1	ナヘコ357-40X10	SCREW, PAN SM3.57-40X10	
15	028350242	1	ハネサカネ2-3.5	WASHER, SPRING 2-3.5	
16	025350332	1	ヒラサカネダイ3.5	WASHER, PLAIN L 3.5	
17-2	S55111001	1	イトリレバークランク	T/TAKE-UP LEVER CRANK	
18	155559001	1	ヒラサカネ	WASHER, PLAIN	
19	048040342	1	トメワE4	RETAINING RING, E4	
20	S49664000	1	イトリソレノイドカバー	TREAD TAKE-UP SOLENOID COVER	
21	062670612	2	ナヘコ357-40X6	SCREW, PAN SM3.57-40X6	



118-B34-501

P . プリント基板関係 / Printed circuit board mechanism



118-B34-518

N. 針位置検出器関係 / Synchronizer

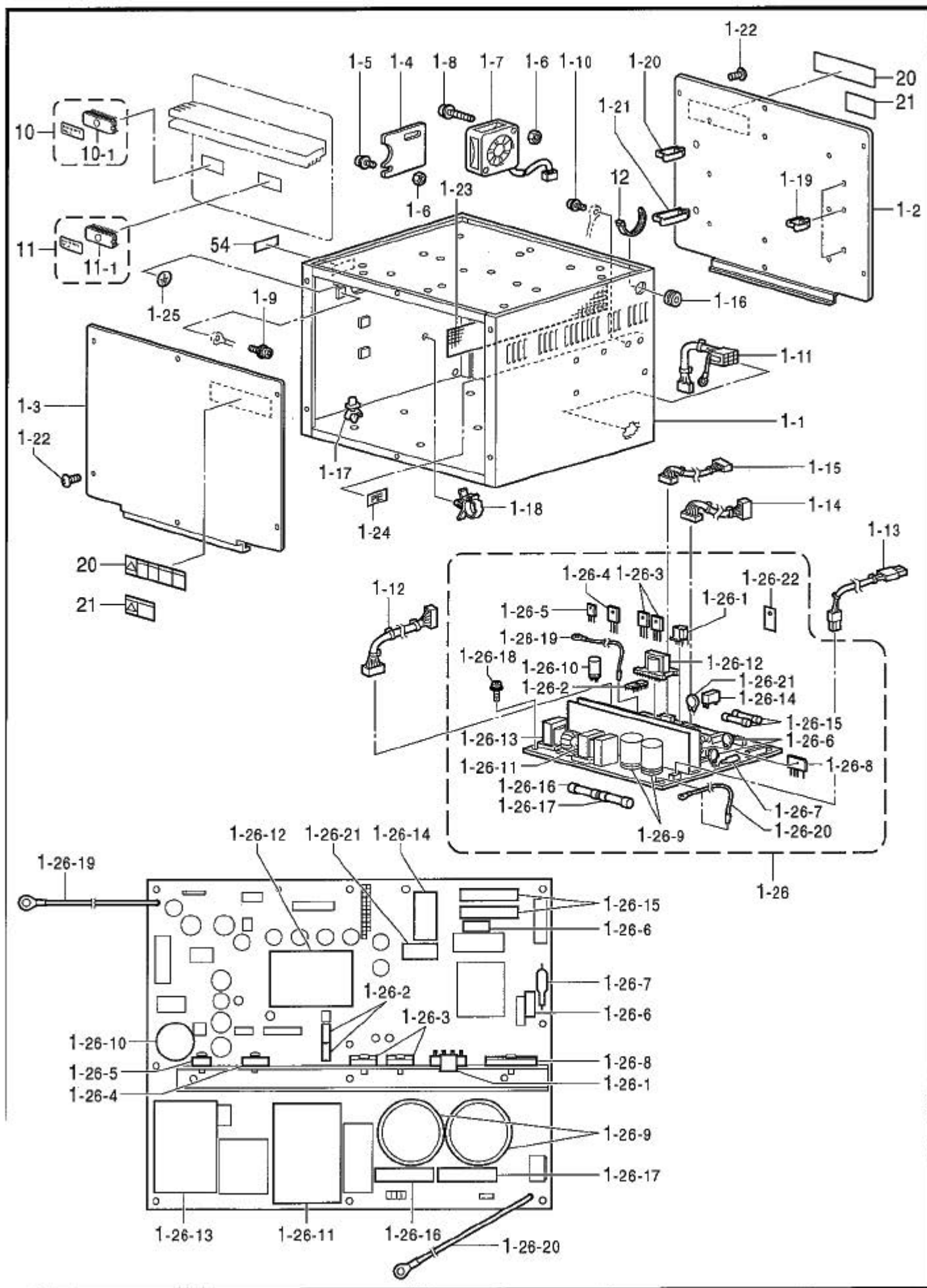
REF.NO	CODE	Q'TY	品名	NAME OF PARTS	RM
1	S48666001	1	シンクロナイザクミ	SYNCHRONIZER ASSY	
2	062400806	2	ナベコ4X8	SCREW, PAN M4X8	
4	S38080001	1	ハリシタジシヤクミ	NEEDLE LOWER MAGNET ASSY, D	
5	S38082001	2	ハリウエジシヤクミ	NEEDLE UPPER MAGNET ASSY, U	
6	062681412	3	ナベコ437-40X14	SCREW, PAN SM4.37-40X14	
7	025680132	3	ヒラザカネシヨウ4.37	WASHER, PLAIN S 4.37	

118-B34-501

P. プリント基板関係 / Printed circuit board mechanism

REF.NO	CODE	Q'TY	品名	NAME OF PARTS	RM
1	S49479001	1	メイン基板	MAIN PCB ASSY	
1-1	S29019000	4	ICM54640P	IC:M54640P	
1-2	S43178000	6	PHカプラPC9231	PHOTO COUPLER:PC9231	
1-3	093650008	1	CMOSIC74HC08F	IC:74HC08F	
1-4	093650032	1	CMOSIC74HC32F	IC:74HC32F	
1-5	091170009	2	BIPIC74LS09F	IC:74LS09F-T	
1-6	S49484000	8	MOSFETFS10KMJ-2	TRANSISTOR, FET:FS10KMJ-2	
1-7	S49485000	8	MOSFETFX6KMJ-2	TRANSISTOR, FET:FX6KMJ-2	
1-8	S49471000	6	MOSFETFK18SM-12	TRANSISTOR, FET:FK18SM-12	
1-9	S38155000	3	MOSFET2SK1306	TRANSISTOR, FET:2SK1306	
1-10	S50645000	1	MOSFET2SK1307	TRANSISTOR, FET:2SK1307	
1-11	S49486000	1	MOSFET2SJ222	TRANSISTOR, FET:2SJ222	
1-12	U32744000	1	DIPSWDSS708	DIP SWITCH:DSS708	
1-13	0A4301005	31	ナベコ3X10DA	SCREW, PAN (S/P WASHER) M3X10	
1-14	S48578000	1	GFUSE5AFBリードツキ	GLASS FUSE, 5A W/LEED WIRE	
1-15	Y51030150	1	ホリC50B103	CAPACITOR, POLYESTER 50B103	

118-B34-518

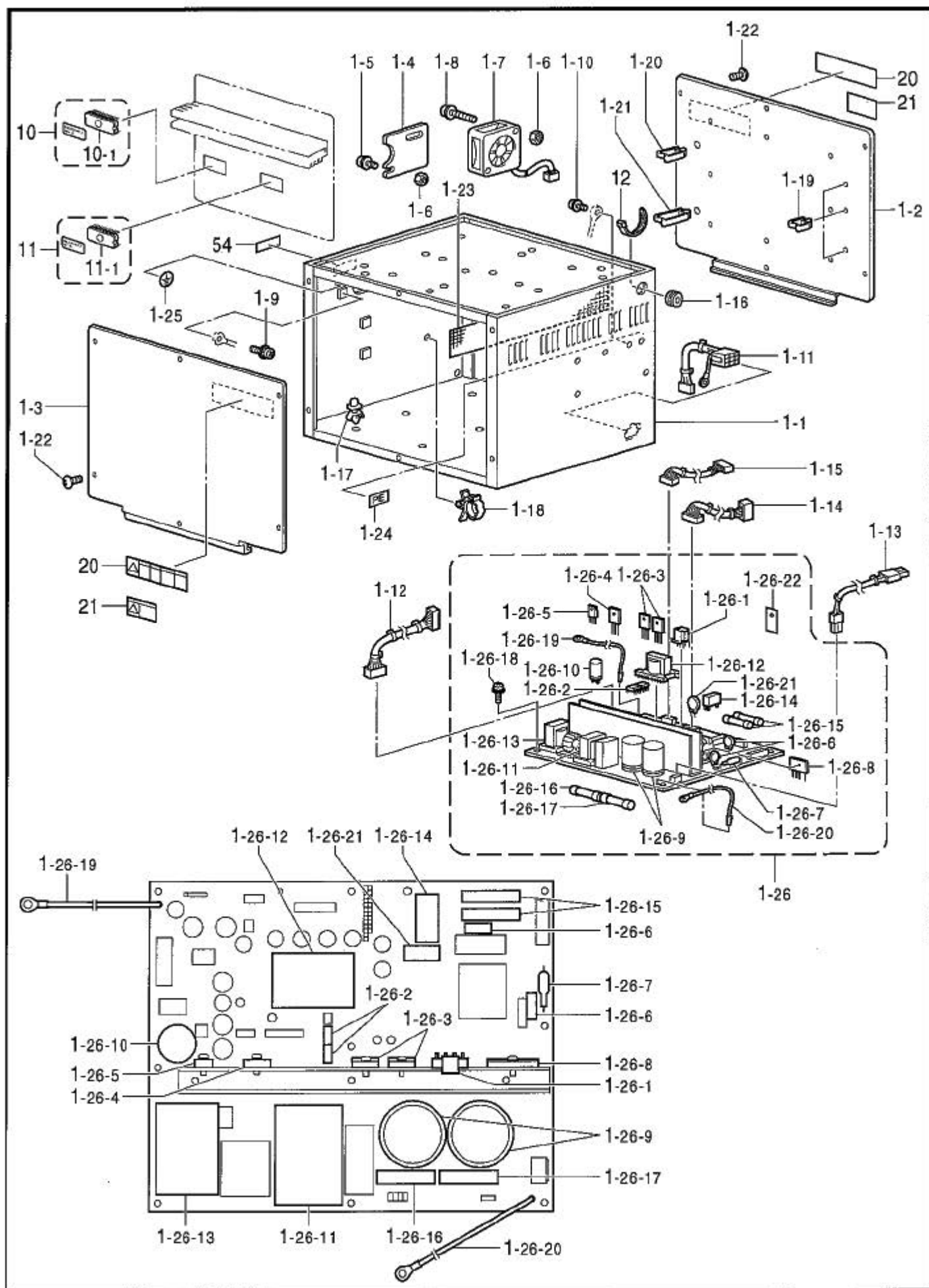


Q1 . コントロールボックス関係 / Control box mechanism

REF.NO	CODE	Q'TY	ヒンメイ	NAME OF PARTS	RM
1	S49467001	1	ボックスミ	BOX ASSY	
1-1	S49468001	1	デンゲンボックス	POWER SUPPLY BOX	
1-2	S49469001	1	メイン基板トリツケイタ	MAIN PCB SETTING PLATE	
1-3	S49470001	1	ボックスフタ	BOX COVER	
1-4	S38093000	1	コートオサエイタ	HOLDER PLATE	
1-5	0A5401206	2	ナハザクミ4X12DB	SCREW, PAN (S/P WASHER) M4X12	
1-6	021400206	2	2シユナツト4	NUT, 2 M4	
1-7	S47692000	1	DCファンモータクミ	FAN MOTOR ASSY, DC	
1-8	0A5403006	2	ナハザクミ4X30DB	SCREW, PAN (S/P WASHER) M4X30	
1-9	0A5400806	1	ナハザクミ4X8DB	SCREW, PAN (S/P WASHER) M4X8	
1-10	0A5401206	2	ナハザクミ4X12DB	SCREW, PAN (S/P WASHER) M4X12	
1-11	S42260000	1	フットSWコート434クミ	FOOT SWITCH HARNESS ASSY, 434	
1-12	S38107100	1	セイキヨデングンコート	CONTROL POWER SUPPLY HARNESS	
1-13	S38108000	1	モータデングンコート	MOTOR POWER SUPPLY HARNESS	
1-14	S38109100	1	ゲートデングンコート	H-P POWER SUPPLY HARNESS	
1-15	S38110000	1	PERコート	POWER HARNESS	
1-16	S11949000	1	ゴムブツシュ	RUBBER BUSH	
1-17	S00554000	17	サホート6NS	SUPPORT, 6NS	
1-18	S31760000	2	CKSクランプ26L	CORD CLAMP, 26-L	
1-19	S43275000	6	コートクランプWS2NS	CORD CLAMP, WS2NS	
1-20	S43276000	4	コートクランプWS3NS	CORD CLAMP, WS3NS	
1-21	S43277000	1	コートクランプWS4NS	CORD CLAMP, WS4NS	
1-22	008400604	12	ナラス4X6	SCREW, TRUSS M4X6	
1-23	S38116000	1	ホウジンアミ	FRAGMENT PROTECTOR NET	
1-24	S37059001	1	PEマーク	LABEL, PE	
1-25	S37060001	1	アースマーク	LABEL, GROUNDING	
1-26	S49939101	1	デンゲン基板クミ	POWER SUPPLY PCB ASSY	
1-26-1	S43177000	1	MA3830クミ	IC :MA3830	
1-26-2	S43184000	2	PHカブラPC923	PHOTO COUPLER :PC923	
1-26-3	S49586000	2	MOSFET2SK1941	TRANSISTOR, FET :2SK1941	
1-26-4	S55473000	1	SIDPA905C6-F	DIODE, AR :PA905C6-F	
1-26-5	S38203000	1	SBDYG802C04R	DIODE :YG8022C04R	
1-26-6	SA0037000	2	バリスタV14D511	VARISTOR:V14D511	
1-26-7	232384001	1	S7アソバ DSA362MA	SURGE ABSORBER :DSA362MA	
1-26-8	S49071000	1	DBRD25XB60	DIODE BRIDGE :25XB60	
1-26-9	S38205000	2	デンC250B182	CAPACITOR, ALUM-ELEC 250B182	
1-26-10	SA1034000	1	デンC63B562	CAPACITOR, ALUM-ELEC 63B562	
1-26-11	S43175000	1	トランスETS54AA159	TRANSFORMER :54AA159	
1-26-12	S43176000	1	トランスETS35AD199	TRANSFORMER :35AD199	
1-26-13	S43181000	1	コイルETS49AD289AC	COIL :49AD289AC	
1-26-14	S38208000	1	RYJW1AFSND5V	RELAY :JW1AFSN/DC 5V	
1-26-15	153242000	2	ヒューズ6A	FUSE, 6A	
1-26-16	S08030000	1	ヒューズ5AFB	FUSE, 5A :FB	
1-26-17	S48580000	1	GFUSE7AFB	FUSE, 7A :FB	
1-26-18	0A4301005	8	ナハザクミ3X10DA	SCREW, PAN (S/P WASHER) M3X10	
1-26-19	S43189000	1	PCBE1コート	PCB E1 HARNESS	
1-26-20	S43187000	1	PCBE2コート	PCB E2 HARNESS	
1-26-21	S49472000	1	サーミスタ6D-22	THERMISTOR :6D-22	
1-26-22	S49938000	1	ゼツエンシート	INSULATION SHEET	
10	S49477000	1	PROMセイキヨクミ	PROM CONTROL ASSY	
10-1	UA4817000	1	MOSLSI27C2001	EPROM:27C2001	
11	S49478000	1	PROMモータクミ	PROM MOTOR ASSY	
11-1	S38143000	1	CM0LSI27C512	LSI:27C512	
12	228475000	1	ケツソクバンド1.9X80	TYING BAND 1.9X80	

118-B34-502

RM欄に*が付いている部品をご注文いただきますと、基板等必要な部品が一式入ったセットになっています。
When ordering parts which have an (*) in the RM column, these parts will be supplied as a set together with other necessary parts such as circuit boards.



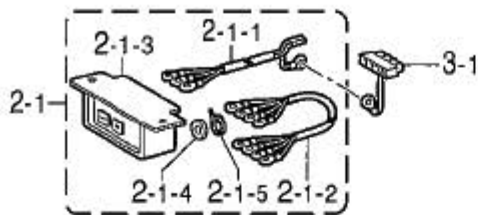
Q1 . コントロールボックス関係 / Control box mechanism

REF.NO	CODE	Q'TY	ヒンメイ	NAME OF PARTS	RM
20	S38352101	2	<輸出用> デンゲキラベル.4カコク	<For Export> LABEL, ELEC. SHOCK 4 LANG.	
21	S38353101	2	<国内向用> デンゲキラベル.7	<For Japan only>	
54	S55627001	1	IMラベル	IM LABEL	
H-1	S53031001	1	" 補給用部品 " <三相200V、220V用> ボックスソウケミA1-IM	" For Supply parts " <For 3-Phase 200V & 220V AC> BOX UNIT, A1-IM	*
H-2	S53033001	1	<単相200V、230V用> ボックスソウケミA2-IM	<For 1-Phase 200V & 230V AC> BOX UNIT, A2-IM :1-P. 220/230V	*
H-3	S53034001	1	<単相100V用> ボックスソウケミB1-IM	<For Japan only>	*
H-4	S53035001	1	<単相110V、120V用> ボックスソウケミB2-IM	<For 1-Phase 110V & 120V AC> BOX UNIT, B2-IM :1-P. 110V AC	*
H-5	S53036001	1	<三相415V用> ボックスソウケミC1-IM	<For 3-Phase 415V AC> BOX UNIT, C1-IM :3-P. 415V AC	*
H-6	S53037001	1	<三相380V用> ボックスソウケミC2-IM	<For 3-Phase 380V AC> BOX UNIT, C2-IM :3-P. 380V AC	*
H-7	S53038001	1	<単相240V用> ボックスソウケミC3-IM	<For 1-Phase 240V AC> BOX UNIT, C3-IM :1-P. 240V AC	*
H-8	S53039001	1	<三相400V用> ボックスソウケミE-IM	<For 3-Phase 400V AC> BOX UNIT, E-IM :3-P. 400V AC	*
H-9	S53040001	1	<単相230V用> ボックスソウケミF-IM	<For 1-Phase 230V AC> BOX UNIT, F-IM :1-P. 230V AC	*

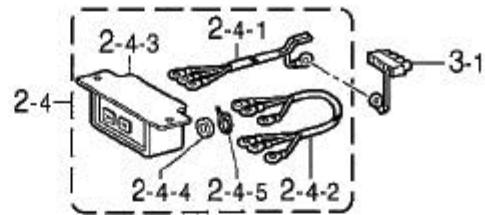
118-B34-502

RM欄に*が付いている部品をご注文いただきますと、基板等必要な部品が一式入ったセットになっています。
When ordering parts which have an (*) in the RM column, these parts will be supplied as a set together with other necessary parts such as circuit boards.

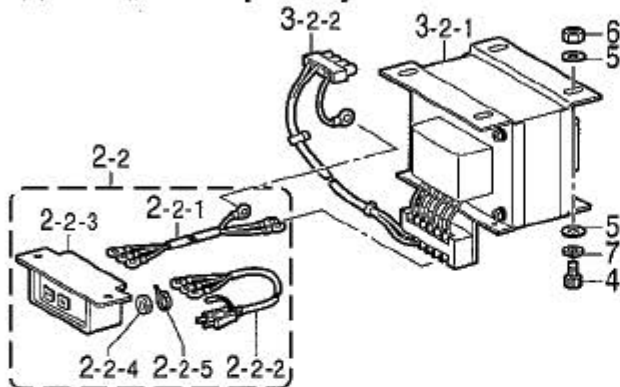
< 三相200V,220V用 / For "3-Phase 200V & 220V AC" >



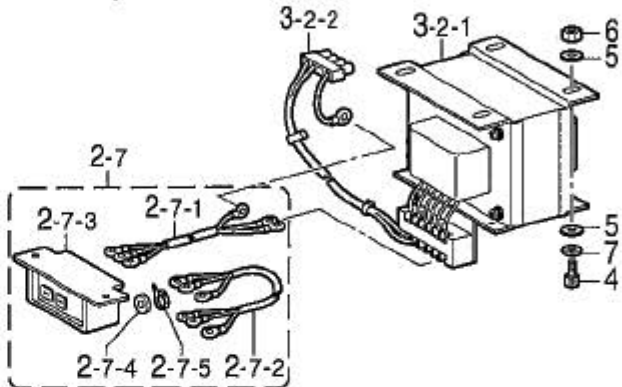
< 単相220V,230V用 / For "1-Phase 220V & 230V AC" >



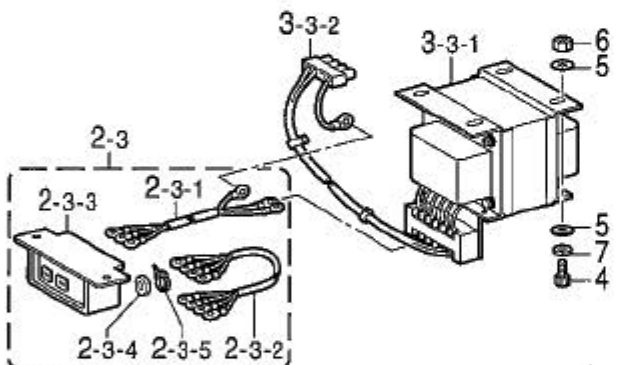
< 単相100V用 / For Japan only >



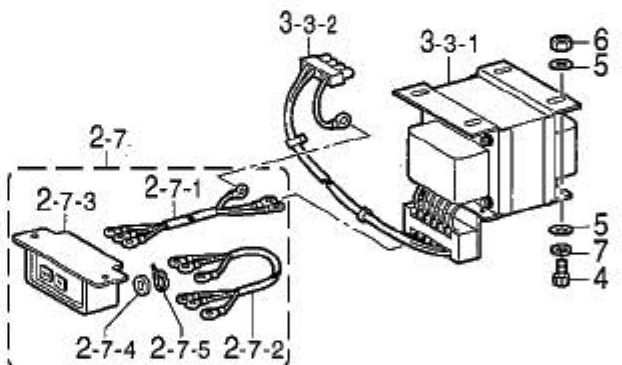
< 単相110V,120V用 / For "1-Phase 110V & 120V AC" >



< 三相415V,380V用 / For "3-Phase 415V & 380V AC" >

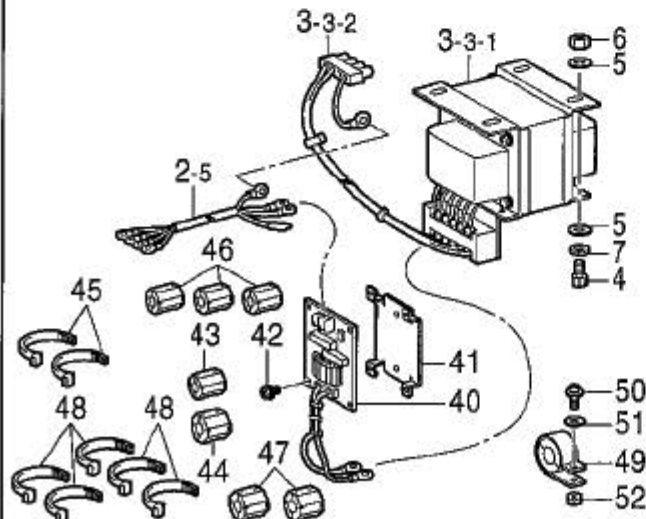


< 単相240V用 / For "1-Phase 240V AC" >

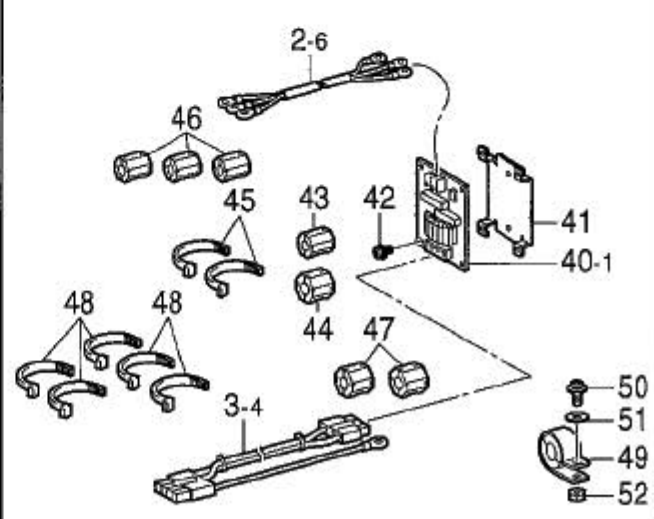


" オプション部品 / OPTION PARTS "

< 三相400V / For "3-Phase 400V AC" >



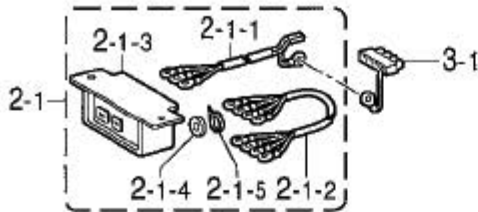
< 単相230V / For "1-Phase 230V AC" >



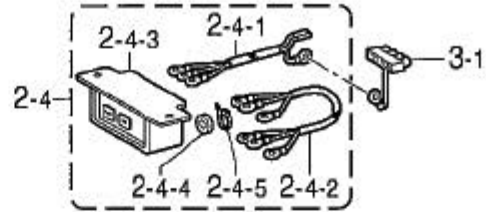
Q2 . コントロールボックス関係 / Control box mechanism

REF.NO	CODE	Q'TY	ヒンメイ	NAME OF PARTS	RM
2-1	S38112001	1	<三相200V、220V用> デンケンSWクミA	<For 3-Phase 200V & 220V AC> POWER SUPPLY SWITCH ASSY, A	
2-1-1	S38113000	1	デンケンINコートA	POWER SUPPLY IN HARNESS, A	
2-1-2	S38133000	1	デンケンコート	POWER SUPPLY HARNESS	
2-1-3	J02657001	1	3PオシSW#17	3P. PUSH SWITCH, #17	
2-1-4	224514001	2	ゼツエンイタ	INSULATION PLATE	
2-1-5	218859001	2	バインダ M150	BINDER, M150	
2-2	S38114000	1	<単相100V用> デンケンSWクミB	<For Japan only> _____	
2-2-1	S38115000	1	デンケンINコートB	_____	
2-2-2	S38118000	1	デンケンコートヨクナイ	_____	
2-2-3	J02657001	1	3PオシSW#17	_____	
2-2-4	224514001	2	ゼツエンイタ	_____	
2-2-5	218859001	2	バインダ M150	_____	
2-3	S38117000	1	<三相415V、380V用> デンケンSWクミC	<For 3-Phase 415V & 380V AC> POWER SUPPLY SWITCH ASSY, C	
2-3-1	S38115000	1	デンケンINコートB	POWER SUPPLY IN HARNESS, B	
2-3-2	S38133000	1	デンケンコート	POWER SUPPLY HARNESS	
2-3-3	J02657001	1	3PオシSW#17	3P. PUSH SWITCH, #17	
2-3-4	224514001	2	ゼツエンイタ	INSULATION PLATE	
2-3-5	218859001	2	バインダ M150	BINDER, M150	
2-4	S47592000	1	<単相200V、230V用> デンケンSWクミD	<For 1-Phase 200V & 230V AC> POWER SUPPLY SWITCH ASSY, D	
2-4-1	S38113000	1	デンケンINコートA	POWER SUPPLY IN HARNESS, A	
2-4-2	S47595000	1	デンケンコートユシユツ	POWER SUPPLY HARNESS, EXP.	
2-4-3	J02657001	1	3PオシSW#17	3P. PUSH SWITCH, #17	
2-4-4	224514001	2	ゼツエンイタ	INSULATION PLATE	
2-4-5	218859001	2	バインダ M150	BINDER, M150	
2-5	S38120000	1	" オプション部品 " <三相400V用> デンケンINコートE	" OPTION PARTS " <For 3-Phase 400V AC> POWER SUPPLY IN HARNESS, E	
2-6	S43188000	1	<単相230V用> デンケンINコートF	<For 1-Phase 230V AC> POWER SUPPLY IN HARNESS, F	
2-7	S47594000	1	<単相110V、120V、240V用> デンケンSWクミG	<For 1-Phase 110V, 120V & 240V AC> POWER SUPPLY SWITCH ASSY, G	
2-7-1	S38115000	1	デンケンINコートB	POWER SUPPLY IN HARNESS, B	
2-7-2	S47595000	1	デンケンコートユシユツ	POWER SUPPLY HARNESS, EXP.	
2-7-3	J02657001	1	3PオシSW#17	3P. PUSH SWITCH, #17	
2-7-4	224514001	2	ゼツエンイタ	INSULATION PLATE	
2-7-5	218859001	2	バインダ M150	BINDER, M150	
3-1	S38123000	1	<単相220V、230V 三相200V、220V用> ACINコネクタクミ	<For 1-Phase 220V & 230V AC 3-Phase 200V & 220V AC> AC-IN CONNECTOR ASSY	
3-2	S49473000	1	<単相100V、110V、120V用> ヘンカトランスBクミ	<For 1-Phase 100V, 110V & 120V AC> CONVERSION TRANSFORMER ASSY, B	
3-2-1	S49474000	1	ヘンカトランスB	CONVERSION TRANSFORMER, B	
3-2-2	S38126000	1	ACINコート	AC-IN HARNESS	

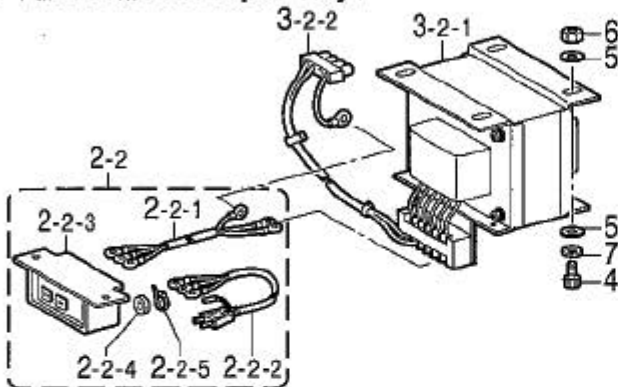
< 三相200V,220V用 / For "3-Phase 200V & 220V AC" >



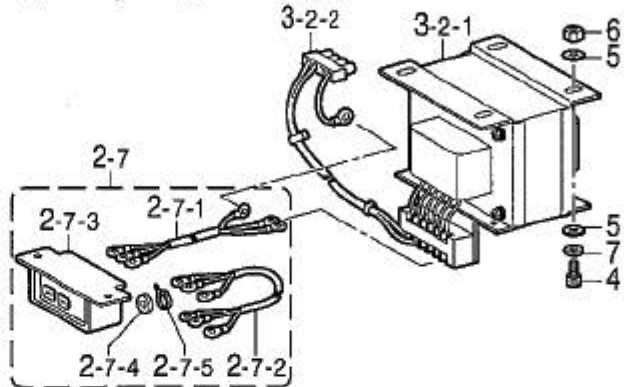
< 単相220V,230V用 / For "1-Phase 220V & 230V AC" >



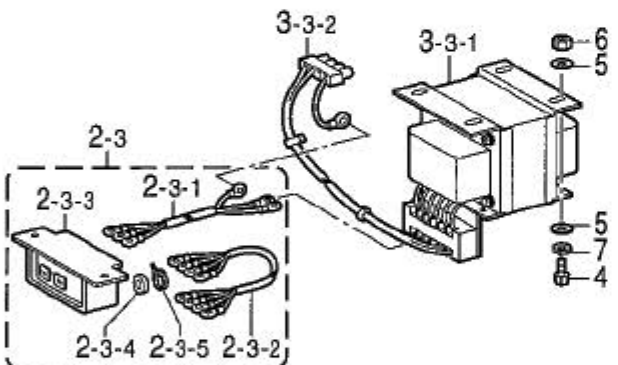
< 単相100V用 / For Japan only >



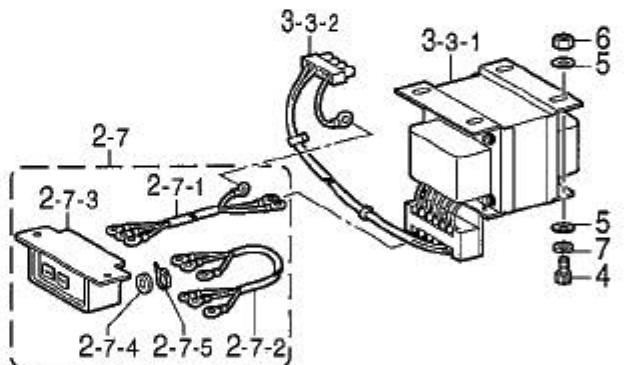
< 単相110V,120V用 / For "1-Phase 110V & 120V AC" >



< 三相415V,380V用 / For "3-Phase 415V & 380V AC" >

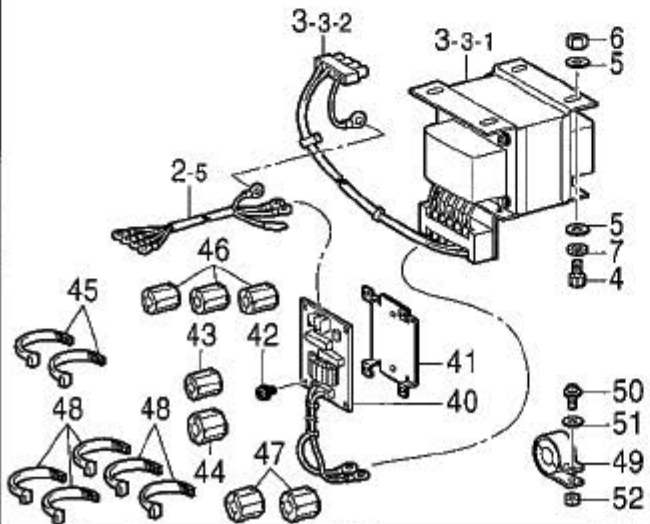


< 単相240V用 / For "1-Phase 240V AC" >

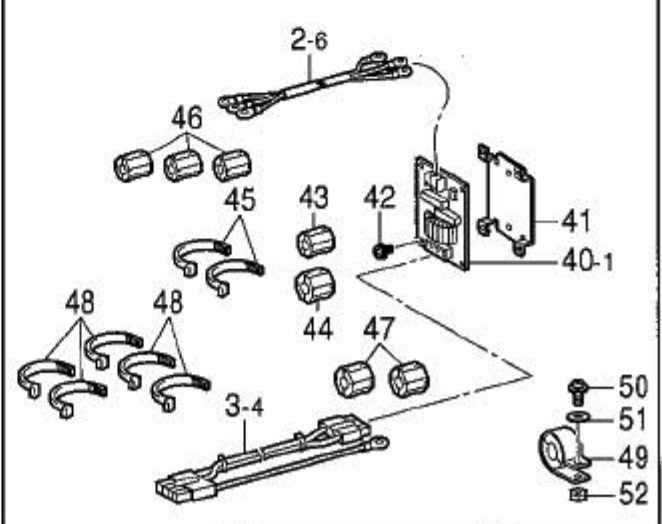


" オプション部品 / OPTION PARTS "

< 三相400V / For "3-Phase 400V AC" >



< 単相230V / For "1-Phase 230V AC" >

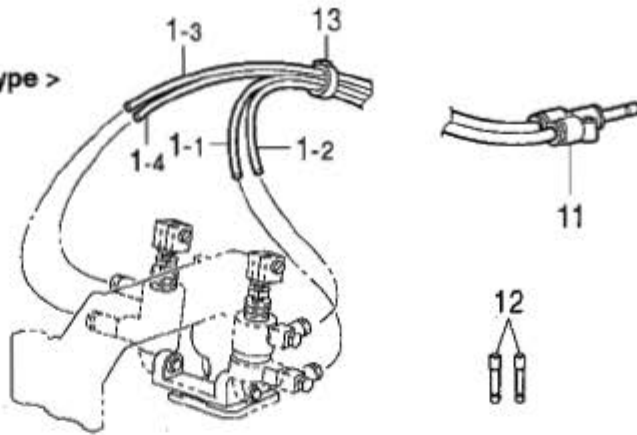


Q2 . コントロールボックス関係 / Control box mechanism

REF.NO	CODE	Q'TY	品名	NAME OF PARTS	RM
3-3	S49475000	1	<単相240V 三相400V、415V、380V用> ヘンカトランスC	<For "1-Phase 240V AC 3-Phase 400V, 415V & 380V AC"> CONVERSION TRANSFORMER ASSY, C	
3-3-1	S49476000	1	ヘンカトランスC	CONVERSION TRANSFORMER, C	
3-3-2	S38126000	1	ACINコート	AC-IN HARNESS	
3-4	S43201000	1	"オプション部品" <単相230V用> ACINコートF	"OPTION PARTS" <For "1-Phase 230V AC"> AC-IN HARNESS, F	
4	018061436	4	<単相200V, 220V, 230V以外> アナホルト6X14	<Except for "200V, 220V & 230V AC"> BOLT, SOCKET M6X14	
5	025060236	8	ヒラサガネチユ6	WASHER, PLAIN M 6	
6	021060106	4	1シユナツト6	NUT, 1 M6	
7	028060246	4	ハネサガネ2-6	WASHER, SPRING 2-6	
40	S40635001	1	"オプション部品" <三相400V用> ノイズフィル430E	"OPTION PARTS" <For "3-Phase 400V AC"> NOISE FILTER ASSY, 430E	
40-1	S40616001	1	<単相230V用> ノイズフィルEMC	<For "1-Phase 230V AC"> NOISE FILTER ASSY, EMC	
41	S40620000	1	<単相230V, 三相400V用> キハントリツケイタ	<For "1-Phase 230V AC & 3-Phase 400V AC"> PCB SETTING PLATE	
42	0A4400605	6	ナハサガネ4X6DA	SCREW, PAN (S/P WASHER) M4X6	
43	S40621000	1	EMICアESD-SR-15	EMI CORE, ESD-SR-15	
44	S40622000	1	EMICアESD-SR-25	EMI CORE, ESD-SR-25	
45	149809000	2	タイラツプL	BEAD BAND, L=200	
46	S40621000	3	EMICアESD-SR-15	EMI CORE, ESD-SR-15	
47	S40622000	2	EMICアESD-SR-25	EMI CORE, ESD-SR-25	
48	149809000	5	タイラツプL	BEAD BAND, L=200	
49	S40623000	1	EMICアTR-40-27	EMI CORE, TR-40-27	
50	0A5401606	1	ナハサガネ4X16DB	SCREW, PAN (S/P WASHER) M4X16	
51	025040236	1	ヒラサガネチユ4	WASHER, PLAIN M 4	
52	021400106	1	ナツト1シユ4	NUT, 1 M4	

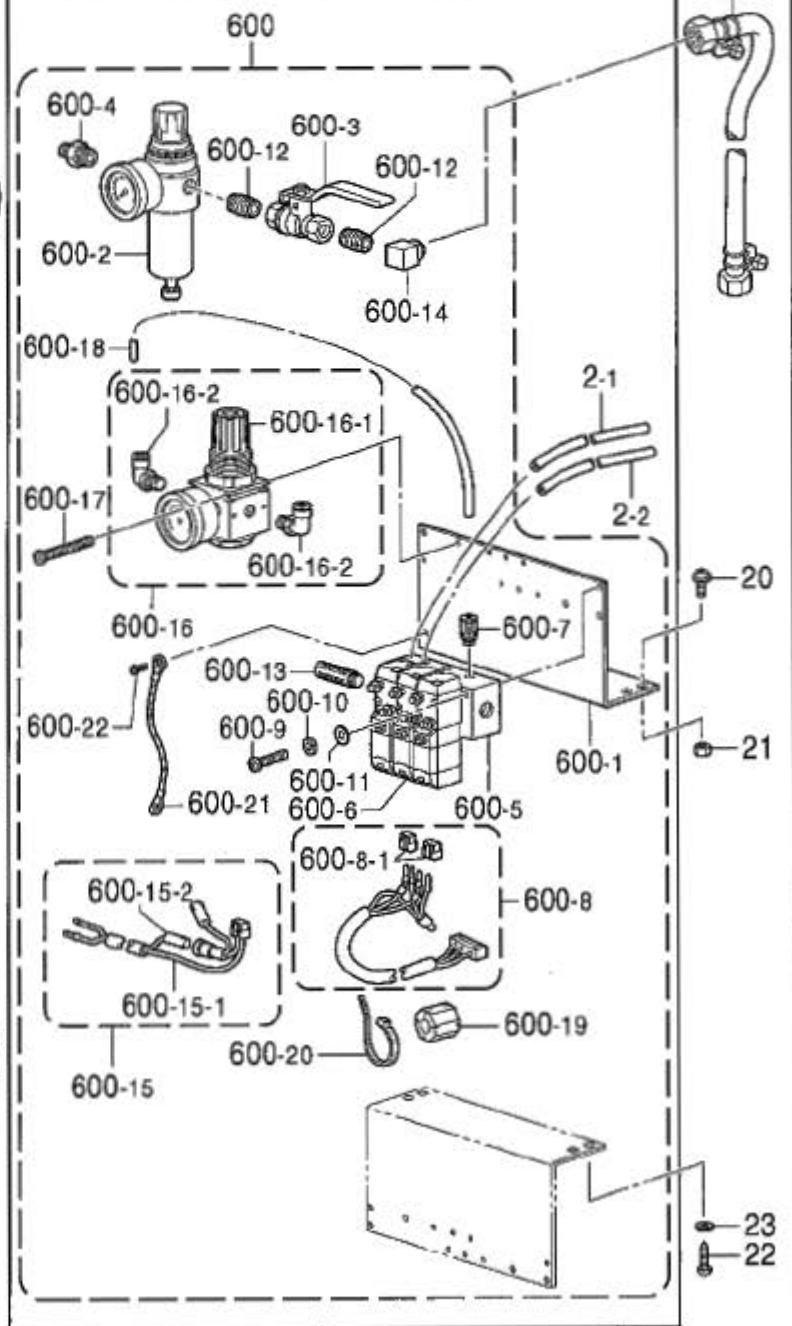
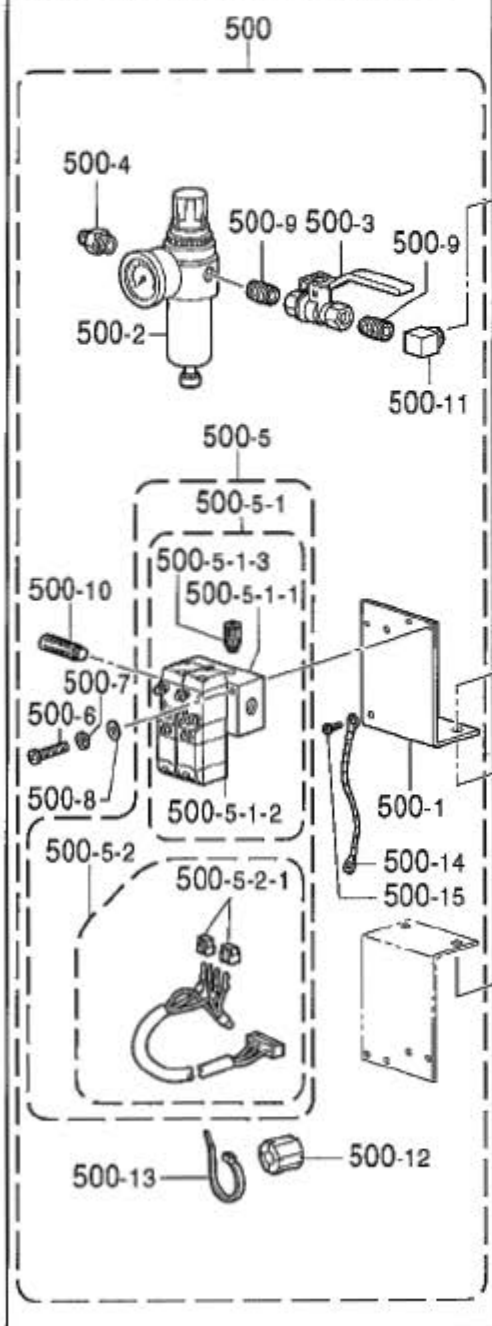
" オプション部品 / OPTION PARTS "

< エア-式ソフト押工用
/ For soft work clamp of Pneumatic type >



< エア-式用 / For Pneumatic type >

< 反転用 / For Inner clamping device >

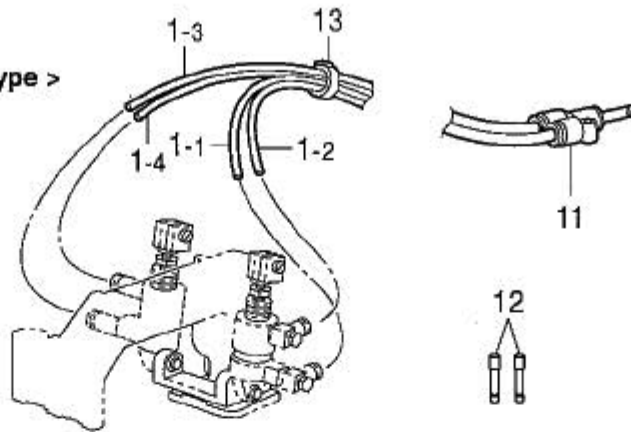


R1 . 空圧関係 (KE-434C) / Air pressure mechanism (KE-434C)

REF.NO	CODE	Q'TY	ヒンメイ	NAME OF PARTS	RM
			“ オプション部品 ” ＜エア一式ソフト押工用＞	“ OPTION PARTS ” ＜For Soft work clamp of pneumatic type＞	
1-1	S43687001	1	ナイロンチューブR	AIR TUBE, R	
1-2	S43687002	1	ナイロンチューブR	AIR TUBE, R	
1-3	S43688001	1	ナイロンチューブL	AIR TUBE, L	
1-4	S43688002	1	ナイロンチューブL	AIR TUBE, L	
11	S08178000	2	ブランチUY-4	BRANCH, UY-4	
12	S04897000	2	プラグ4	PLUG, 4	
13	228475000	3	ケツソクバンド1.9X80	TYING BAND 1.9X80	
			＜エア一式用＞	＜For Pneumatic type＞	
10	149796001	1	ゴムホースカナグツキ	AIR HOSE, W/CONNECTOR	
20	0A5501205	2	ナヘザクミ5X12DB	SCREW, PAN (S/P WASHER) M5X12	
21	021500106	2	1シュナツト5	NUT, 1 M5	
22	032422003	2	+マルモクネジ4.1X20	WOOD SCREW, ROUND M4.1X20	
23	148847001	2	ザガネ	WASHER, PLAIN 4.76	
500	S55424001	1	デンジバルブ2Aクミ	SOLENOID VALVE 2A ASSY	
500-1	S31551209	1	バルブトリツケイタ2-3	SETTING PLATE, 2-3 VALVE	
500-2	S09318101	1	インテグレータ	INTEGRATOR	
500-3	S40628000	1	ボールバルブ1/4	BALL VALVE, 1/4	
500-4	S09228000	1	イケイニツブル	NIPPLE, 1/4X1/8	
500-5	S43679101	1	デンジバルブ2クミ	SOLENOID VALVE ASSY, 2	
500-5-1	S43680001	1	エアマニホルトクミ	AIR MANIFOLD ASSY	
500-5-1-1	S43684001	1	エアマニホルト	AIR MANIFOLD	
500-5-1-2	S43683001	2	デンジバルブ	SOLENOID VALVE	
500-5-1-3	S18415101	4	ハーフユニオンQ4M5	HALF UNION :Q4M5	
500-5-2	S43682100	1	バルブハーネスX2クミ	VALVE HARNESS ASSY, X2	
500-5-2-1	S12404000	2	クロダバルブコネクタ	VALVE CONNECTOR	
500-6	062302506	2	ナヘコ3X25	SCREW, PAN M3X25	
500-7	028030242	2	ハネザガネ2-3	WASHER, SPRING 2-3	
500-8	025030232	2	ヒラザガネチユウ3	WASHER, PLAIN M 3	
500-9	S40629000	2	ハレルニツブル	BARREL NIPPLE	
500-10	S23880000	2	エアマフラー	AIR MUFFLER	
500-11	S43686000	1	PTエルボ1/4	ELBOW, PT 1/4	
500-12	S40622000	1	EMIコアESD-SR-25	EMI CORE, ESD-SR-25	
500-13	149809000	1	タイラツプル	BEAD BAND, L=200	
500-14	S44287000	1	アースセン1050	GROUND WIRE, 1050	
500-15	0A5400806	1	ナヘザクミ4X8DB	SCREW, PAN (S/P WASHER) M4X8	
			＜反転用＞	＜For Inner clamping device＞	
2-1	S53118001	1	ナイロンチューブ	AIR TUBE, RV-3A L=1600	
2-2	S53118002	1	ナイロンチューブ	AIR TUBE, RV-3B L=1600	
10	149796001	1	ゴムホースカナグツキ	AIR HOSE, W/CONNECTOR	
20	0A5501205	2	ナヘザクミ5X12DB	SCREW, PAN (S/P WASHER) M5X12	
21	021500106	2	1シュナツト5	NUT, 1 M5	
22	032422003	2	+マルモクネジ4.1X20	WOOD SCREW, ROUND M4.1X20	
23	148847001	2	ザガネ	WASHER, PLAIN 4.76	
600	S51855209	1	ハンデンバルブ3Aクミ	REVERSE VALVE ASSY, 3A	
600-1	S31570409	1	バルブトリツケイタ4-5H	VALVE SETTING PLATE, 4-5H	
600-2	S09318101	1	インテグレータ	INTEGRATOR	
600-3	S40628000	1	ボールバルブ1/4	BALL VALVE, 1/4	
600-4	S09228000	1	イケイニツブル	NIPPLE, 1/4X1/8	
600-5	S44748001	1	エアマニホルト3	AIR MANIFOLD, 3	
600-6	S43683001	3	デンジバルブ	SOLENOID VALVE	
600-7	S18415101	6	ハーフユニオンQ4M5	HALF UNION :Q4M5	
600-8	S43682100	1	バルブハーネスX2クミ	VALVE HARNESS ASSY, X2	
600-8-1	S12404000	2	クロダバルブコネクタ	VALVE CONNECTOR	
600-9	062302506	2	ナヘコ3X25	SCREW, PAN M3X25	
600-10	028030242	2	ハネザガネ2-3	WASHER, SPRING 2-3	

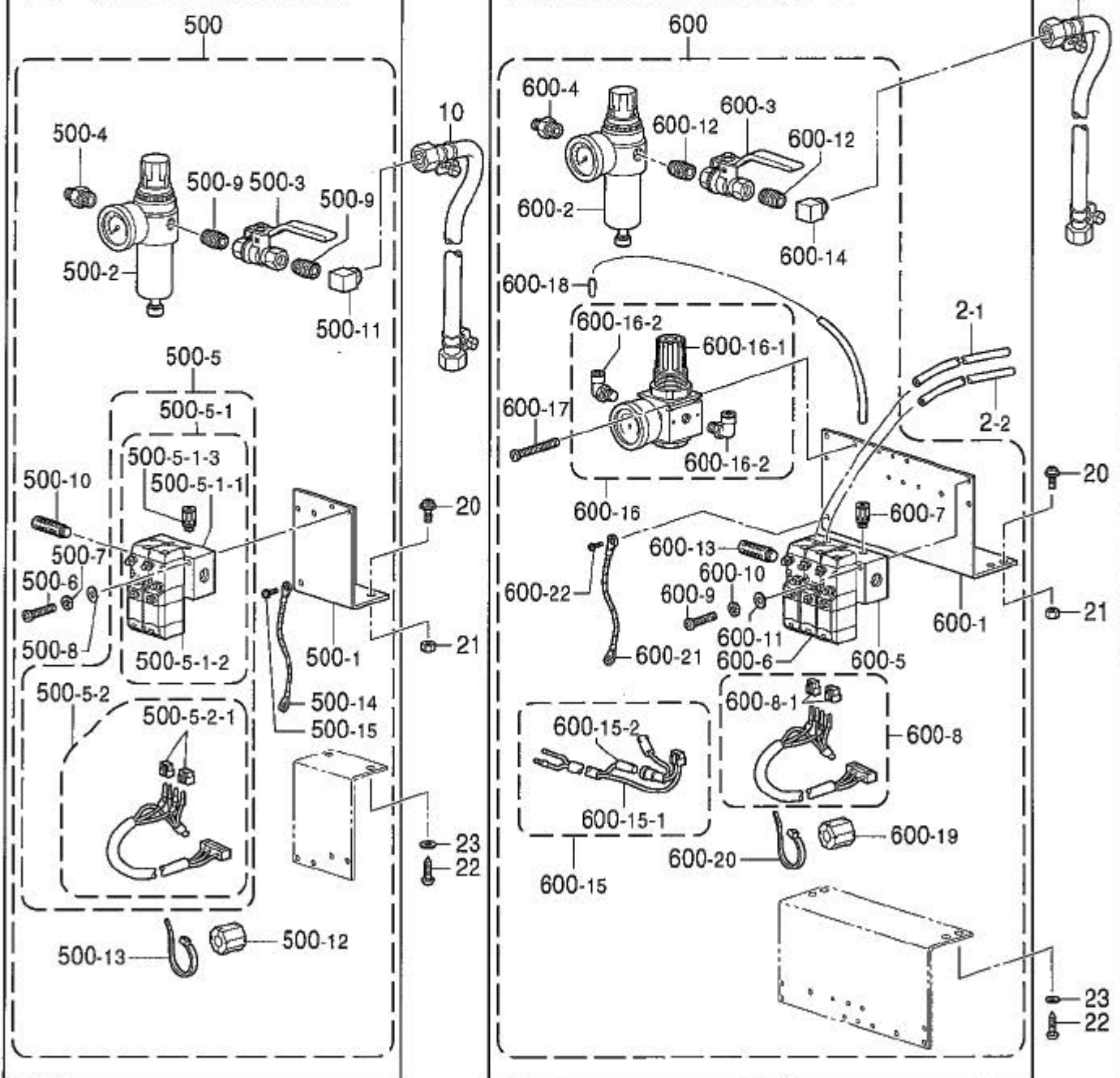
" オプション部品 / OPTION PARTS "

< エア-式ソフト押工用
/ For soft work clamp of Pneumatic type >



< エア-式用 / For Pneumatic type >

< 反転用 / For Inner clamping device >

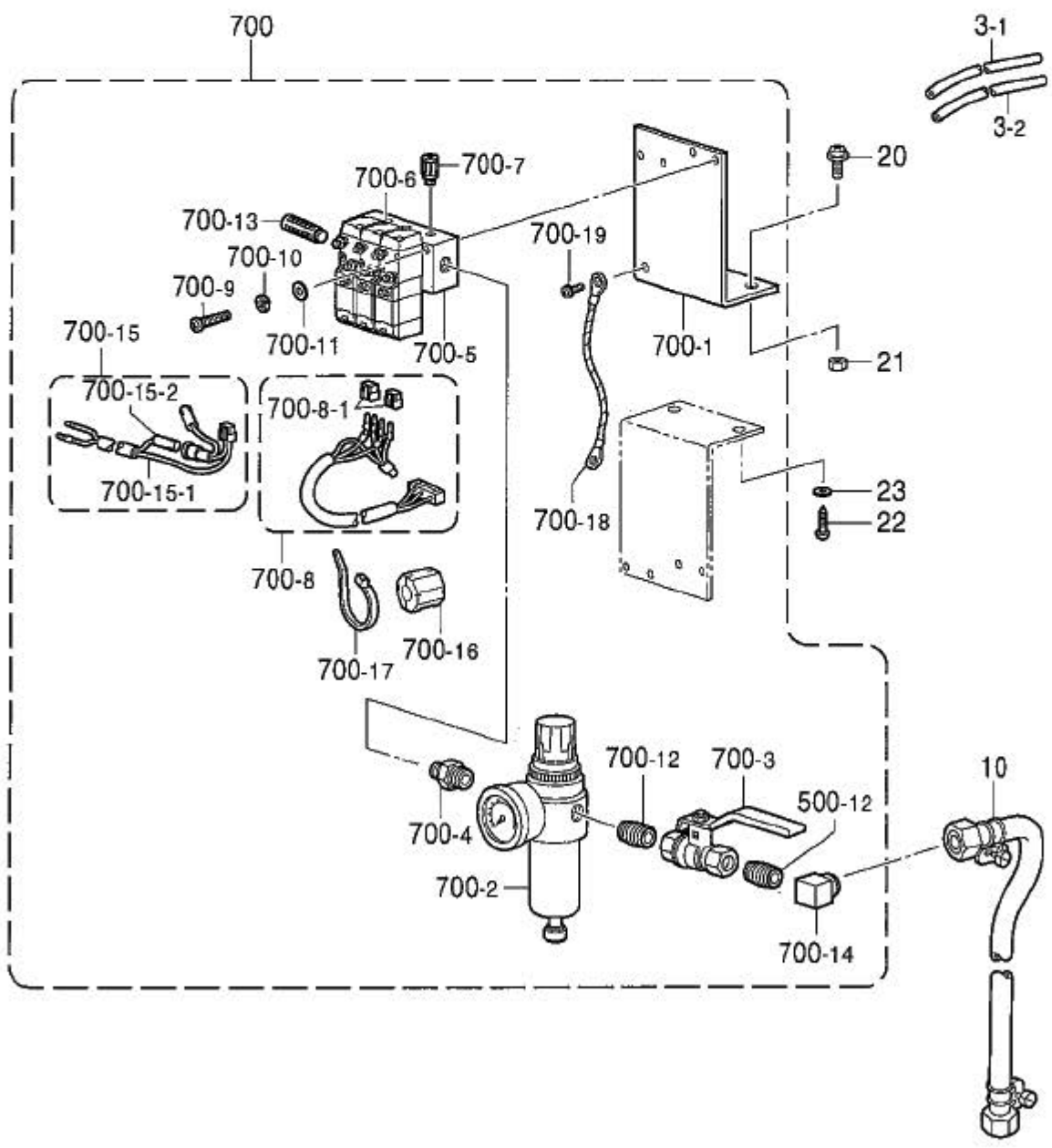
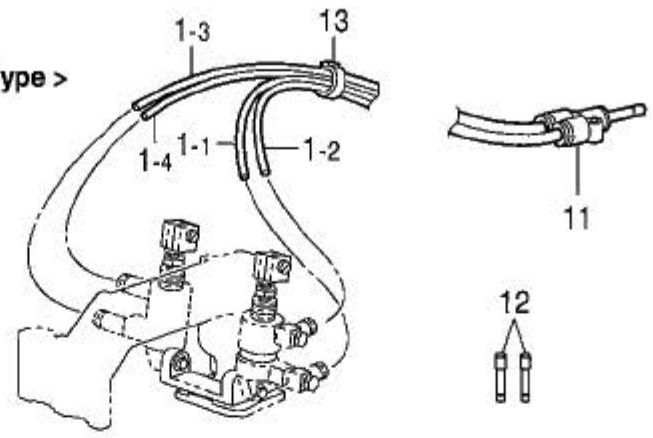


R1 . 空圧関係 (KE-434C) / Air pressure mechanism (KE-434C)

REF.NO	CODE	Q'TY	品名	NAME OF PARTS	RM
			<反転用>	<For inner clamping device>	
600-11	025030232	2	ヒラザガネチユウ3	WASHER, PLAIN M 3	
600-12	S40629000	2	バレルニツプル	BARREL NIPPLE	
600-13	S23880000	2	エアマフラー	AIR MUFFLER	
600-14	S43686000	1	PTエルホ1/4	ELBOW, PT 1/4	
600-15	S43696100	1	バルブハーネスX1クミ	VALVE HARNESS ASSY, X1	
600-15-1	S44746100	1	ツイカバルブハーネス	VALVE HARNESS	
600-15-2	S44750100	1	ツイカバルブハーネス24V	VALVE HARNESS, 24V	
600-16	S45252000	1	レギュレータクミ	REGULATOR ASSY	
600-16-1	S45253000	1	レギュレータ	REGULATOR	
600-16-2	S45254000	2	ツキテ3109-4-10	JOINT, 3109-4-10	
600-17	062404005	2	ナヘコ4X40	SCREW, PAN M4X40	
600-18	S28741000	1	エアチューブ	AIR TUBE, 4L=300	
600-19	S40622000	1	EMIコアESD-SR-25	EMI CORE, ESD-SR-25	
600-20	149809000	1	タイラツプル	BEAD BAND, L=200	
600-21	S44287000	1	アースセン1050	GROUND WIRE, 1050	
600-22	0A5400806	1	ナヘザクミ4X8DB	SCREW, PAN (S/P WASHER) M4X8	

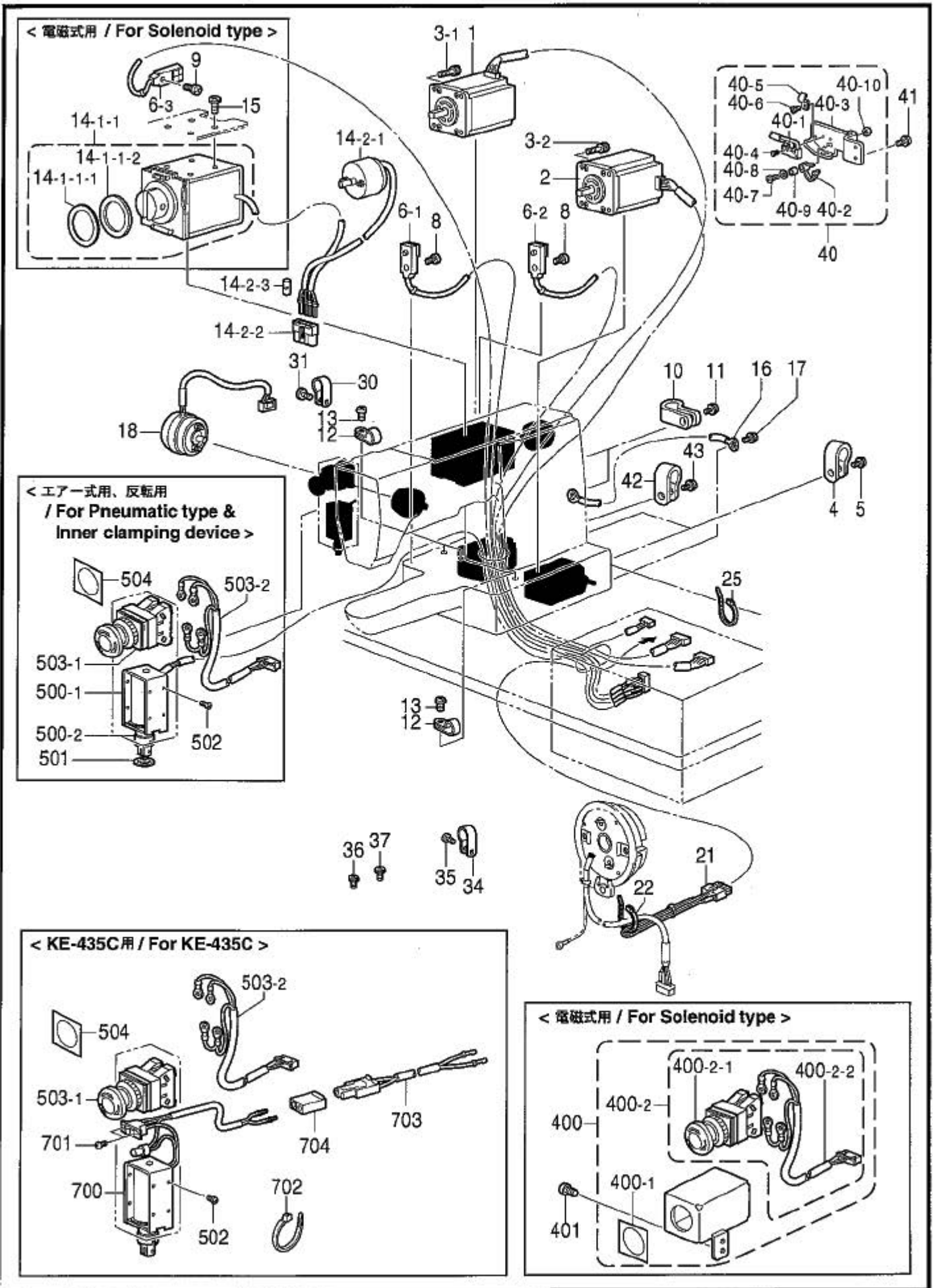
" オプション部品 / OPTION PARTS "

< エアー式ソフト押工用
/ For soft work clamp of Pneumatic type >



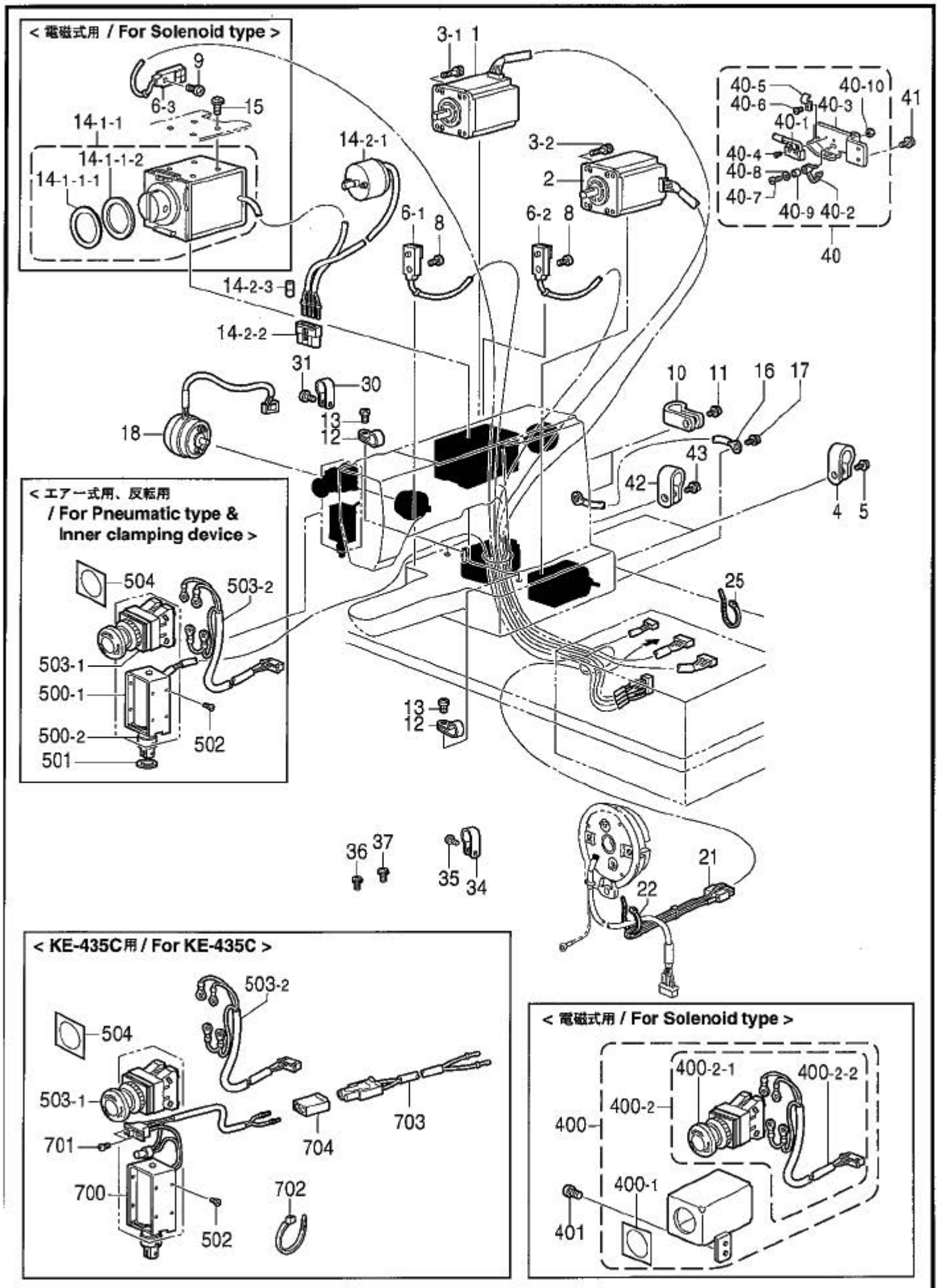
R2 . 空圧関係 (KE-435C) / Air pressure mechanism (KE-435C)

REF.NO	CODE	Q'TY	品名	NAME OF PARTS	RM
			“オプション部品” <エア一式ソフト押工用>	“OPTION PARTS” <For Soft work clamp of pneumatic type>	
1-1	S43687001	1	ナイロンチューブR	AIR TUBE, R	
1-2	S43687002	1	ナイロンチューブR	AIR TUBE, R	
1-3	S43688001	1	ナイロンチューブL	AIR TUBE, L	
1-4	S43688002	1	ナイロンチューブL	AIR TUBE, L	
11	S08178000	2	ブランチUY-4	BRANCH, UY-4	
12	S04897000	2	プラグ4	PLUG, 4	
13	228475000	3	ケツソクバンド1.9X80	TYING BAND 1.9X80	
3-1	S53118001	1	ナイロンチューブ	AIR TUBE, RV-3A L=1600	
3-2	S53118002	1	ナイロンチューブ	AIR TUBE, RV-3B L=1600	
700	S51854209	1	デンジバルブ3Aクミ	VALVE ASSY, 3A	
700-1	S31551209	1	バルブトリツケイタ2-3	SETTING PLATE, 2-3:VALVE	
700-2	S09318101	1	インテグレータ	INTEGRATOR	
700-3	S40628000	1	ボールバルブ1/4	BALL VALVE, 1/4	
700-4	S09228000	1	イケイニツプル	NIPPLE, 1/4X1/8	
700-5	S44748001	1	エアマニホールド3	AIR MANIFOLD, 3	
700-6	S43683001	3	デンジバルブ	SOLENOID VALVE	
700-7	S18415101	6	ハーフユニオンQ4M5	HALF UNION :Q4M5	
700-8	S43682100	1	バルブハーネスX2クミ	VALVE HARNESS ASSY, X2	
700-8-1	S12404000	2	クロダバルブコネクタ	VALVE CONNECTOR	
700-9	062302506	2	ナヘコ3X25	SCREW, PAN M3X25	
700-10	028030242	2	バネザカネ2-3	WASHER, SPRING 2-3	
700-11	025030232	2	ヒラザカネチユウ3	WASHER, PLAIN M 3	
700-12	S40629000	2	バレルニツプル	BARREL NIPPLE	
700-13	S23880000	2	エアマフラー	AIR MUFFLER	
700-14	S43686000	1	PTエルボ1/4	ELBOW, PT 1/4	
700-15	S43696100	1	バルブハーネスX1クミ	VALVE HARNESS ASSY, X1	
700-15-1	S44746100	1	ツイカバルブハーネス	VALVE HARNESS	
700-15-2	S44750100	1	ツイカバルブハーネス24V	VALVE HARNESS, 24V	
700-16	S40622000	1	EMIコアESD-SR-25	EMI CORE, ESD-SR-25	
700-17	149809000	1	タイラツプル	BEAD BAND, L=200	
700-18	S44287000	1	アースセン1050	GROUND WIRE, 1050	
700-19	0A5400806	1	ナヘザクミ4X8DB	SCREW, PAN (S/P WASHER) M4X8	



S. 電装品関係 / Power supply equipment mechanism

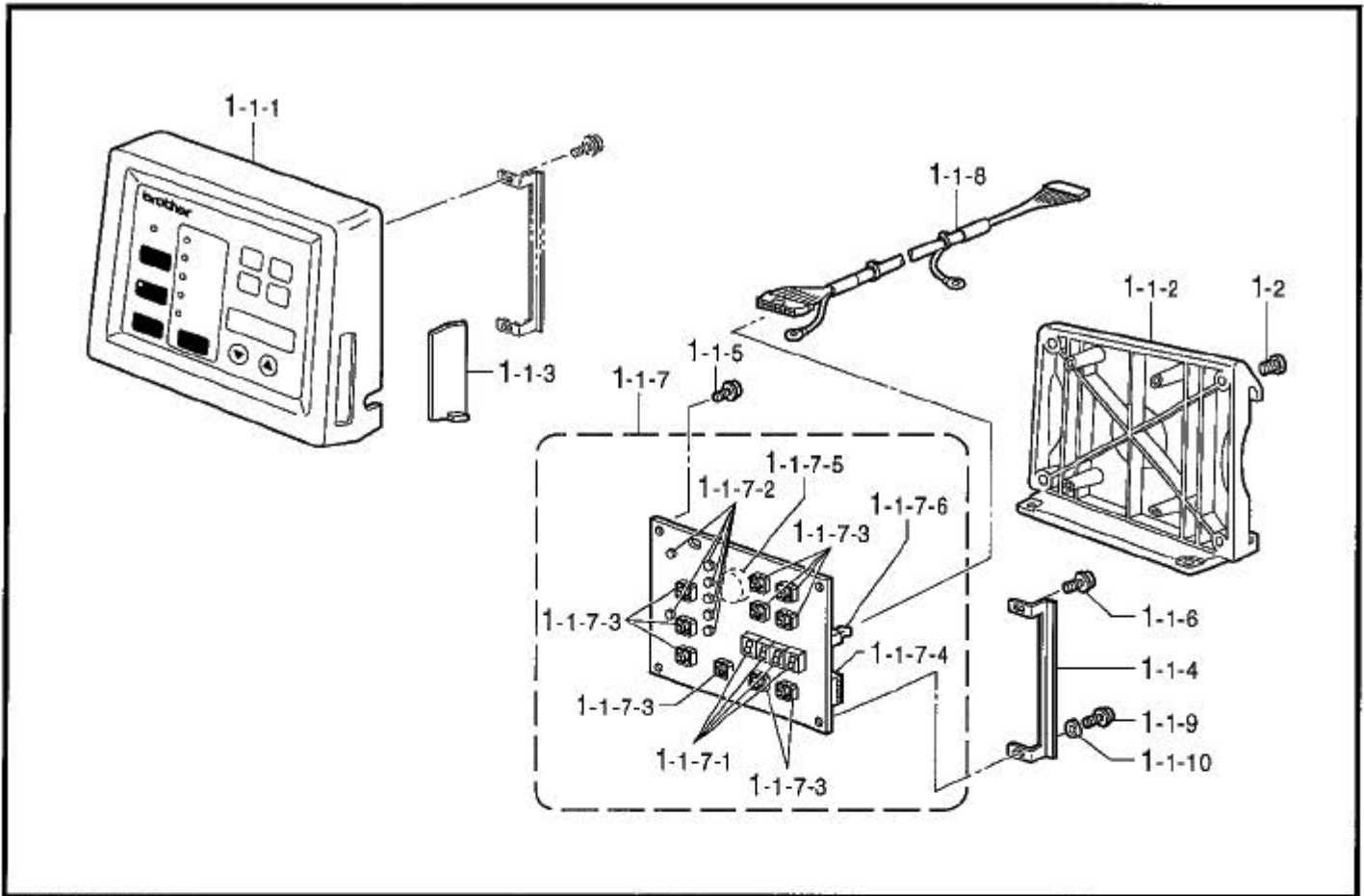
REF.NO	CODE	Q'TY	品名	NAME OF PARTS	RM
			<KE-434C, KE-435C用>	<For KE-434C & KE-435C>	
1	S48587000	1	パルスモータXクミ	PULSE MOTOR ASSY, X	
2	S48589000	1	パルスモータYクミ	PULSE MOTOR ASSY, Y	
3-1	155055001	4	アナホルト4X45	BOLT, SOCKET M4X45	
3-2	018402522	4	アナホルト4X25	BOLT, SOCKET M4X25	
4	552907000	2	コードホルダ#10	CORD HOLDER, 10N	
5	0A5401006	2	ナベコハネヒラ4X10	SCREW, PAN (S/P WASHER) M4X10	
8	062300806	2	ナベコ3X8	SCREW, PAN M3X8	
10	552907000	2	コードホルダ#10	CORD HOLDER, 10N	
11	0A5401006	2	ナベコハネヒラ4X10	SCREW, PAN (S/P WASHER) M4X10	
12	625010000	3	ナイロンクランプNK-2N	NYLON CLAMP NK-2N	
13	062670512	3	ナベコ357-40X5	SCREW, PAN SM3.57-40X5	
16	S38148000	1	ア-スセン1	GROUND WIRE, 1	
17	0A5400806	1	ナベコザクミ4X8DB	SCREW, PAN (S/P WASHER) M4X8	
18	S49464000	1	イトリソノイトクミ	THREAD TAKE-UP SOLENOID ASSY	
22	228475000	1	ケツソクバンド1.9X80	TYING BAND 1.9X80	
25	218859001	1	バインダM150	BINDER, M150	
34	S00480000	2	コードホルダ#5	CORD HOLDER, 5N	
35	060670612	2	バインド357-40X6	SCREW, BIND SM3.57-40X6	
36	060670612	1	バインド357-40X6	SCREW, BIND SM3.57-40X6	
37	060400616	1	バインドM4X6	SCREW, BIND M4X6	
40	S55629101	1	トウブスイッチクミ	HEAD SWITCH ASSY	
40-1	S55630001	1	マイクロスイッチクミ	MICRO SWITCH ASSY	
40-2	S38744101	1	スイッチタイパネ	SWITCH PLATE SPRING	
40-3	S55632001	1	スイッチダイ	SWITCH BRACKET	
40-4	062020806	2	ナベコ2X8	SCREW, PAN M2X8	
40-5	140647101	1	コードオサエ	CORD HOLDER	
40-6	062400616	1	ナベコM4X6	SCREW, PAN M4X6	
40-7	062401216	1	ナベコM4X12	SCREW, PAN M4X12	
40-8	026040236	1	ヒラザガネミカキ4	WASHER, PLAIN 4	
40-9	154514001	1	スペーサー	SPACER	
40-10	021400106	1	ナット1シユ4	NUT, 1 M4	
41	0A5401006	2	ナベコハネヒラ4X10	SCREW, PAN (S/P WASHER) M4X10	
42	552907000	1	コードホルダ#10	CORD HOLDER, 10N	
43	0A5401006	1	ナベコハネヒラ4X10	SCREW, PAN (S/P WASHER) M4X10	
			<KE-434C電磁式用>	<For Solenoid type of KE-434C>	
6	S49463100	1	トウブセンサクミ	HEAD SENSOR ASSY	
6-1	S56167000	1	キンセツセンサGL-N12F	PROXIMITY SENSOR, GL-12NF	
6-2	S56167001	1	キンセツセンサGL-N12F	PROXIMITY SENSOR, GL-12NF	
6-3	S56167003	1	キンセツセンサGL-N12F	PROXIMITY SENSOR, GL-12NF	
9	062300806	1	ナベコ3X8	SCREW, PAN M3X8	
14-1-1	S49979400	1	オサエソノイトクミ	PRESSER SOLENOID ASSY	
14-1-1-1	S59366000	1	ダンパ1	SHOCK ABSORBER, 1	
14-1-1-2	S59367000	1	ダンパ2	SHOCK ABSORBER, 2	
14-1-2	S38144100	1	イトキソノイトクミ	THREAD TRIMMER SOLENOID ASSY	
14-1-3	S38146000	1	コネクタ3191-04R	CONNECTOR :3191-04R	
14-1-4	S38147000	1	マークチューブ5	MARK TUBE, 5	
14-2-1	S38144100	1	イトキソノイトクミ	THREAD TRIMMER SOLENOID ASSY	
14-2-2	S38146000	1	コネクタ3191-04R	CONNECTOR :3191-04R	
14-2-3	S38147000	1	マークチューブ5	MARK TUBE, 5	
15	060501016	4	バインドM5X10	SCREW, BIND M5X10	
			<中厚物用>	<For Medium-weight materials>	
21	S49465006	1	シヨウキリカコネクタクミ	CONNECTOR ASSY	
			<厚物用>	<For Heavy-weight materials>	
21	S49465007	1	シヨウキリカコネクタクミ	CONNECTOR ASSY	
30	525664000	3	コードホルダ#6	CORD HOLDER, 6N	
31	060670612	3	バインド357-40X6	SCREW, BIND SM3.57-40X6	



S . 電装品関係 / Power supply equipment mechanism

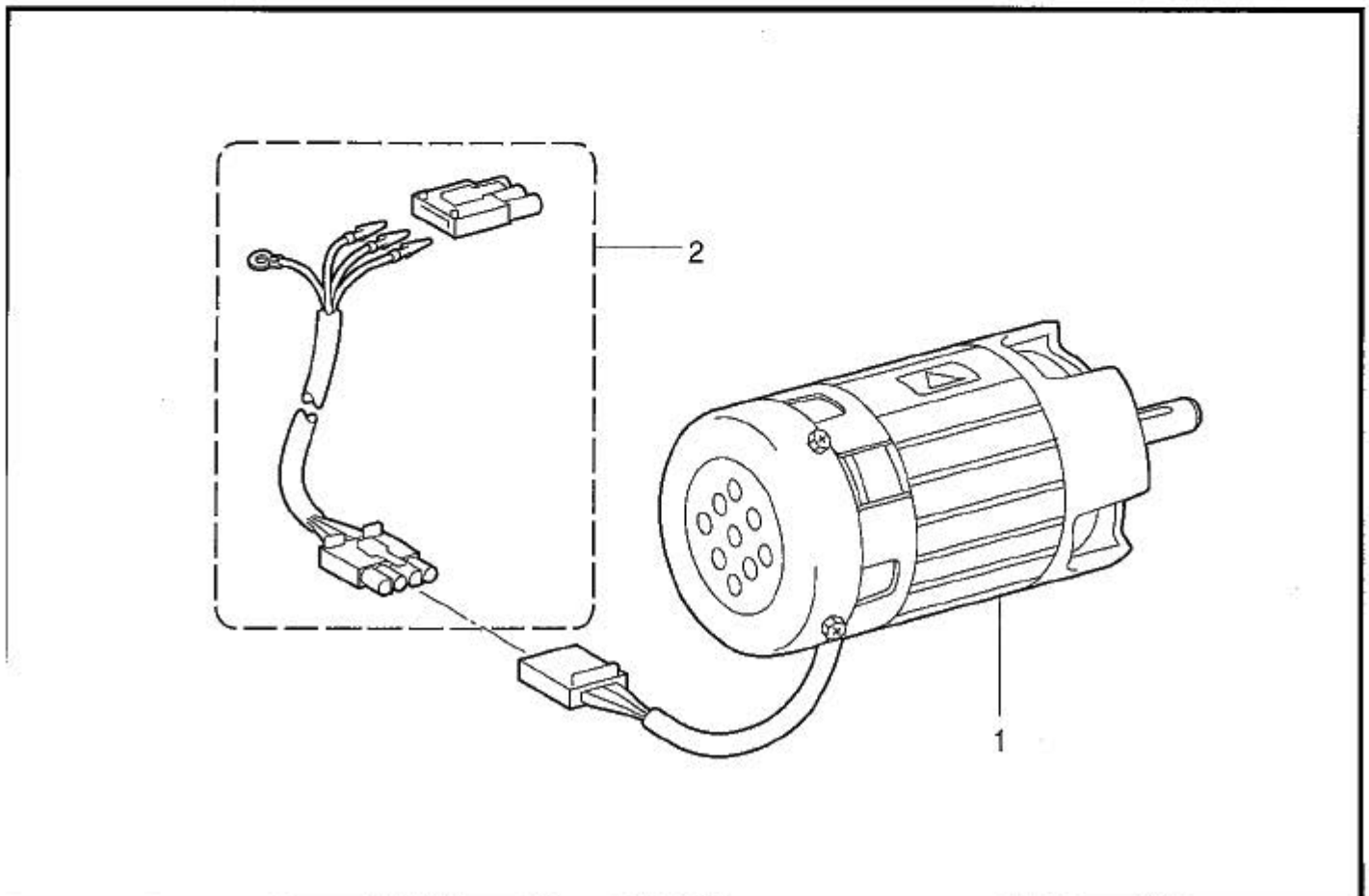
REF.NO	CODE	Q'TY	品名	NAME OF PARTS	RM
			<KE-434C電磁式用>	<For Solenoid type of KE-434C>	
400	S49934009	1	EMロックSWクミ	EM-LOCK SWITCH ASSY	
400-1	S37057001	1	EMスイッチスペーサ3	EM-SWITCH SPACER, 3	
400-2	S49482000	1	EMロックSWハーネスクミ	EM-LOCK SWITCH & HARNESS ASSY	
400-2-1	S32335100	1	SW-AVS311N	SWITCH :AVS311N	
400-2-2	S49466000	1	EMSWハーネス	EM-SWITCH HARNESS	
401	062710812	2	ナット476-32X8	SCREW, PAN SM4.76-32X8	
			<KE-434Cエアース用、 反転用>	<For Pneumatic type & Inner clamping device of KE-434C>	
6	S53136100	1	トランプセンサエアークミ	HEAD SENSOR AIR ASSY	
6-1	S56167000	1	キンセツセンサGL-N12F	PROXIMITY SENSOR, GL-12NF	
6-2	S56167001	1	キンセツセンサGL-N12F	PROXIMITY SENSOR, GL-12NF	
14-2-1	S38144100	1	トリリノイトクミ	THREAD TRIMMER SOLENOID ASSY	
14-2-2	S38146000	1	コネクタ3191-04R	CONNECTOR :3191-04R	
14-2-3	S38147000	1	マークチューブ5	MARK TUBE, 5	
			<KE-434Cエアース用>	<For Pneumatic type of KE-434C>	
21	S49465010	1	シヨウキリカコネクタクミ	CONNECTOR ASSY	
			<KE-434C反転用>	<Inner clamping device of KE-434C>	
21	S49465011	1	シヨウキリカコネクタクミ	CONNECTOR ASSY	
30	525664000	6	コードホルダ#6	CORD HOLDER, 6N	
31	0A5400806	6	ナット4X8DB	SCREW, PAN (S/P WASHER) M4X8	
502	062300612	4	ナット3X6	SCREW, PAN M3X6	
503	S49482000	1	EMロックSWハーネスクミ	EM-LOCK SWITCH & HARNESS ASSY	
503-1	S32335100	1	SW-AVS311N	SWITCH :AVS311N	
503-2	S49466000	1	EMSWハーネス	EM-SWITCH HARNESS	
504	S37057001	1	EMスイッチスペーサ3	EM-SWITCH SPACER, 3	
			<KE-435C用>	<For KE-435C>	
6	S53136100	1	トランプセンサエアークミ	HEAD SENSOR AIR ASSY	
6-1	S56167000	1	キンセツセンサGL-N12F	PROXIMITY SENSOR, GL-12NF	
6-2	S56167001	1	キンセツセンサGL-N12F	PROXIMITY SENSOR, GL-12NF	
14-2-1	S38144100	1	トリリノイトクミ	THREAD TRIMMER SOLENOID ASSY	
14-2-2	S38146000	1	コネクタ3191-04R	CONNECTOR :3191-04R	
14-2-3	S38147000	1	マークチューブ5	MARK TUBE, 5	
21	S49465012	1	シヨウキリカコネクタクミ	CONNECTOR ASSY	
30	525664000	6	コードホルダ#6	CORD HOLDER, 6N	
31	0A5400806	6	ナット4X8DB	SCREW, PAN (S/P WASHER) M4X8	
502	062300612	4	ナット3X6	SCREW, PAN M3X6	
503	S49482000	1	EMロックSWハーネスクミ	EM-LOCK SWITCH & HARNESS ASSY	
503-1	S32335100	1	SW-AVS311N	SWITCH :AVS311N	
503-2	S49466000	1	EMSWハーネス	EM-SWITCH HARNESS	
504	S37057001	1	EMスイッチスペーサ3	EM-SWITCH SPACER, 3	
700	S41202151	1	イトライソノイトクミ	THREAD WIPER SOLENOID ASSY	
701	062300612	2	ナット3X6	SCREW, PAN M3X6	
702	228475000	2	ケツソクバンド1.9X80	TYING BAND 1.9X80	
703	S55432000	1	ワイパーチユウケイハーネス	RELAY HARNESS, WIPER	
704	S55433000	1	コネクタ3191-02P1	CONNECTOR:3191-02P1	

T. 操作パネル関係 / Operation panel mechanism



118-B34-530

U. 動力台関係 / Power table



118-B34-652

T. 操作パネル関係 / Operation panel mechanism

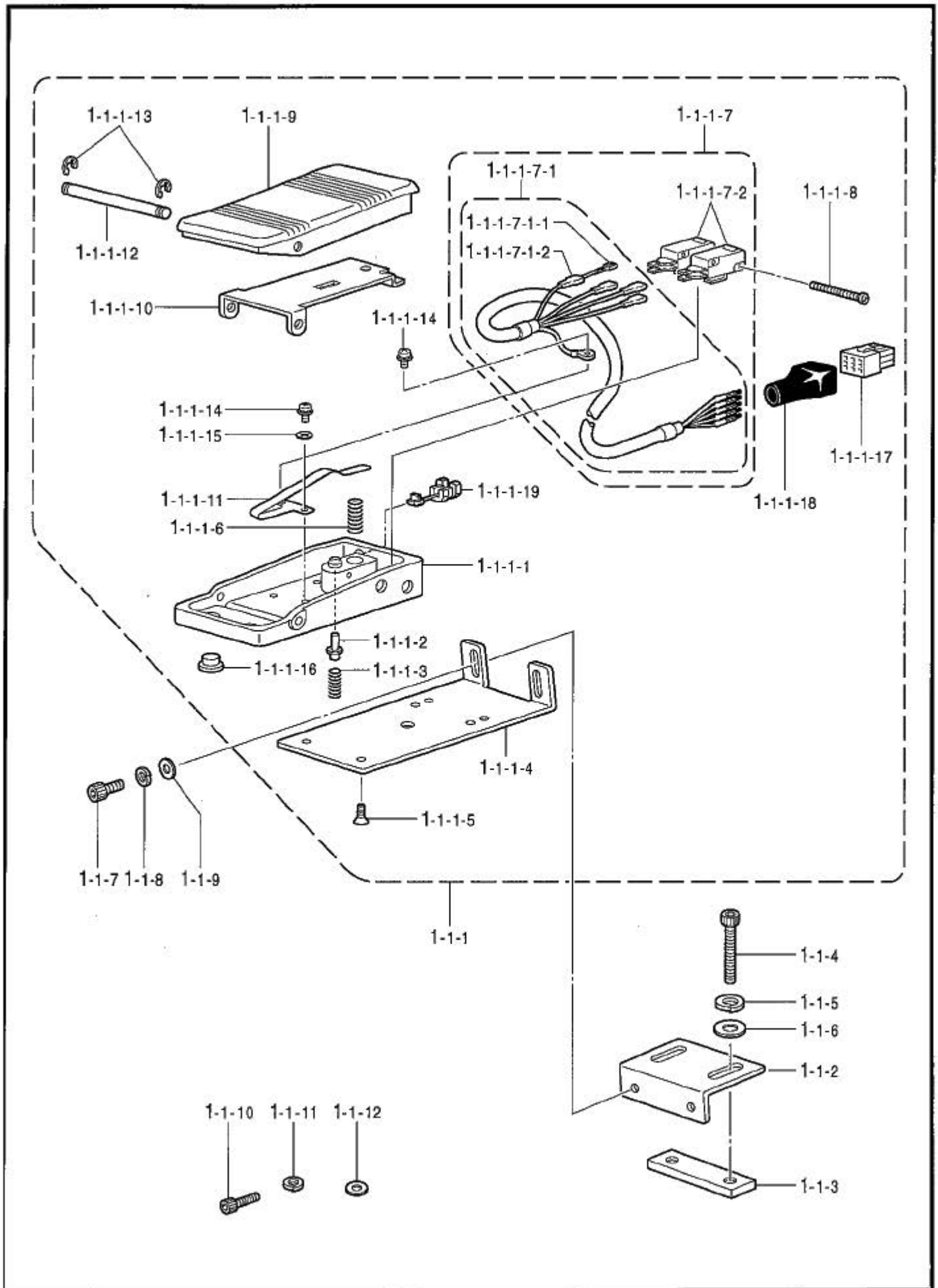
REF.NO	CODE	Q'TY	品名	NAME OF PARTS	RM
1	S55889001	1	ソウサパネルソウキ	OPERATION PANEL UNIT	
1-1	S55890001	1	ソウサパネルIMクミ	OPERATION PANEL ASSY, IM	
1-1-1	S55891000	1	マエフレームIMクミ	FRONT FRAME ASSY, IM	
1-1-2	S52091000	1	ウシロフレームクミ	REAR FRAME ASSY	
1-1-3	S49495000	1	パネルヨコカハ	PANEL SIDE COVER	
1-1-4	S49496001	1	パネルヨコカハガイド	PANEL SIDE COVER GUIDE	
1-1-5	087310815	2	カップBタイ3X8	TAPTITE, CUP B M3X8	
1-1-6	0A4400805	1	ナハサクミ4X8DA	SCREW, PAN (S/P WASHER) M4X8	
1-1-7-1	S49497001	1	パネルキハソククミ	PANEL PCB ASSY	
1-1-7-2	S29023000	4	LEDGL9P040	LED :GL9P040	
1-1-7-3	S46703000	7	LEDPG5307S	LED :PG5307S	
1-1-7-4	S48579000	10	SWB3F-4050	SWITCH :B3F-4050	
1-1-7-5	U34870001	1	DIPSW KSP08	DIP SWITCH:KSP08	
1-1-7-6	S30280000	1	ブザー-PKB24SPC3	BUZZER :PKB24SPC36	
1-1-7-7	UL0025000	1	コネクタ3429-6002S	CONNECTOR:3429-6002SC	
1-1-8	S49510000	1	パネルケーブルクミ	PANEL HARNESS ASSY	
1-1-9	087311015	2	カップBタイ3X10	TAPTITE, CUP B M3X10	
1-1-10	XA2220050	2	キハソクサエ	PCB HOLDER	
1-2	062300806	4	ナハコ3X8	SCREW, PAN M3X8	

118-B34-530

U. 動力台関係 / Power table

REF.NO	CODE	Q'TY	品名	NAME OF PARTS	RM
1	J80868001	1	CIMモータ430クミ	CIM MOTOR ASSY, 430	
2	S53055100	1	IMハーネスクミ	HARNESS ASSY, IM	

118-B34-652

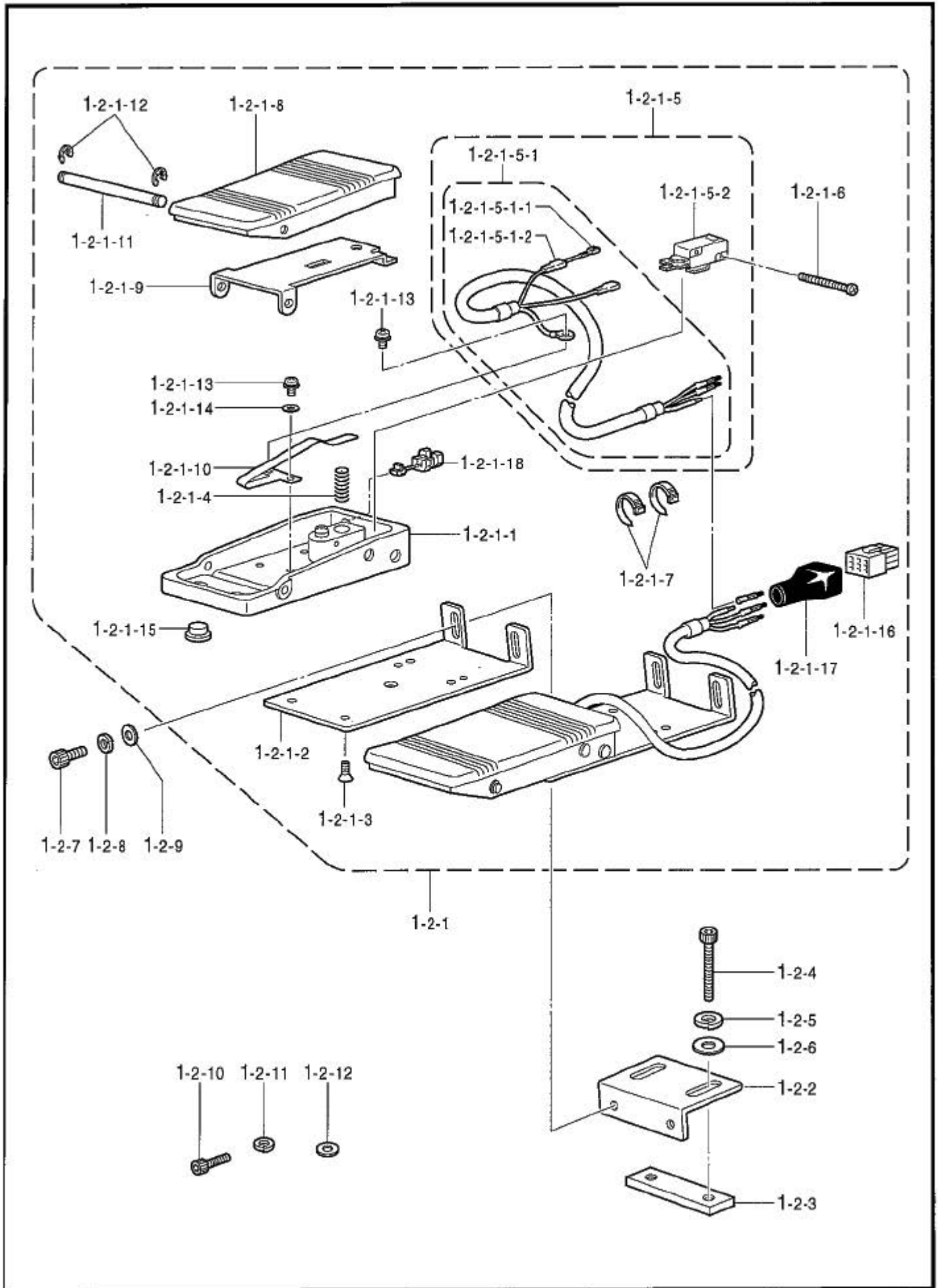


V1 . 踏板関係 (KE-434C電磁式用) / Foot switch pedal mechanism (For Solenoid type of KE-434C)

REF.NO	CODE	Q'TY	ヒンメイ	NAME OF PARTS	RM
1-1	S49667101	1	2ﾀﾞﾝﾌｯﾄSWセｯﾄ	2-STEP FOOT SWITCH SET	
1-1-1	S49668101	1	2ﾀﾞﾝﾌｯﾄSWｸﾐ	2-STEP FOOT SWITCH ASSY	
1-1-1-1	S49669100	1	ﾌｯﾄﾍﾞﾀﾞﾙﾀﾞｲｸﾐ	FOOT PEDAL BASE ASSY	
1-1-1-2	S49672001	1	2ﾀﾞﾝSWﾋﾞﾝ	2-STEP SWITCH PIN	
1-1-1-3	S38168001	1	ｱｯｼﾞｭｸﾊﾞﾈ	SPRING, COMPRESSION 10X30	
1-1-1-4	S38169201	1	ﾌｯﾄSWｼﾞｼﾞﾀB	FOOT SWITCH SUPPORT PLATE, B	
1-1-1-5	004400603	2	+ｻﾗｺﾈｼﾞ4X6	SCREW, FLAT M4X6	
1-1-1-6	S38170001	1	ﾌｯﾄﾍﾞﾀﾞﾙﾊﾞﾈ	FOOT PEDAL SPRING	
1-1-1-7	S54648000	1	ﾌｯﾄSWﾊｰﾈｽｸﾐ	FOOT SWITCH HARNESS ASSY	
1-1-1-7-1	S54646000	1	ﾌｯﾄSWﾊｰﾈｽ	FOOT SWITCH HARNESS	
1-1-1-7-1-1	S54644000	2	ｻｼｺﾓﾀﾝｼﾞﾒｽ	TERMINAL, FEMALE	
1-1-1-7-1-2	S54645000	2	ｾﾞｯｿﾞﾝｶﾊﾞｰ	INSULATION COVER	
1-1-1-7-2	S36260000	2	ｽｲｯﾁVXﾋﾞﾝﾎﾞﾀﾝ	MICRO SWITCH, VX :PIN BUTTON	
1-1-1-8	062302506	2	ﾅﾍﾞｺ3X25	SCREW, PAN M3X25	
1-1-1-9	S51451000	1	ﾌｯﾄﾍﾞﾀﾞﾙ	FOOT PEDAL	
1-1-1-10	S49673000	1	ﾍﾞﾀﾞﾙﾎｺｲﾀ	PEDAL PROTECTION PLATE	
1-1-1-11	S49674001	1	ｽｲｯﾁｵｻﾞｴﾊﾞﾈ	SWITCH PRESSER SPRING	
1-1-1-12	S38177001	1	ﾌｯﾄﾍﾞﾀﾞﾙｼﾞｸ	FOOT PEDAL SHAFT	
1-1-1-13	048050346	2	ﾄﾓﾌﾞE5	RETAINING RING, E5	
1-1-1-14	052400606	2	ﾅﾍﾞｺﾊﾞﾈﾋﾗ4X6	SCREW, PAN (S/P WASHER) M4X6	
1-1-1-15	025040236	1	ﾋﾗｻﾞｶﾞﾈﾁｭｳ4	WASHER, PLAIN M 4	
1-1-1-16	117936001	4	ｺﾞﾑｾﾝ9.4	RUBBER CAP, 9.4	
1-1-1-17	S38180000	1	ｺﾈｸﾀ172169-1	CONNECTOR :172169-1	
1-1-1-18	S36682000	1	ｺﾈｸﾀｷﾞｯﾌﾟ	CONNECTOR CAP	
1-1-1-19	S46694000	1	ｺｰﾄﾞﾌﾞｯｼﾞｸR61A	CORD BUSH :KR61A	
1-1-2	S38178101	1	ﾌｯﾄSWｼﾞｼﾞﾀA	FOOT SWITCH SUPPORT PLATE, A	
1-1-3	S38179101	1	ﾌｯﾄSWｼﾞｼﾞﾀC	FOOT SWITCH SUPPORT PLATE, C	
1-1-4	018082536	2	ｱﾅﾎﾞﾙﾄ8X25	BOLT, SOCKET M8X25	
1-1-5	028080246	2	ﾊﾞﾈｻﾞｶﾞﾈ2-8	WASHER, SPRING 2-8	
1-1-6	025080236	2	ﾋﾗｻﾞｶﾞﾈﾁｭｳ8	WASHER, PLAIN M 8	
1-1-7	018501036	2	ｱﾅﾎﾞﾙﾄ5X10	BOLT, SOCKET M5X10	
1-1-8	028050246	2	ﾊﾞﾈｻﾞｶﾞﾈ2-5	WASHER, SPRING 2-5	
1-1-9	025050236	2	ﾋﾗｻﾞｶﾞﾈﾁｭｳ5	WASHER, PLAIN M 5	
1-1-10	018401236	2	ｱﾅﾎﾞﾙﾄ4X12	BOLT, SOCKET M4X12	
1-1-11	028040246	2	ﾊﾞﾈｻﾞｶﾞﾈ2-4	WASHER, SPRING 2-4	
1-1-12	025040236	2	ﾋﾗｻﾞｶﾞﾈﾁｭｳ4	WASHER, PLAIN M 4	

V2. 踏板関係 (KE-434C 電磁式用オプション部品) /

Foot switch pedal mechanism (Option parts for Solenoid type of KE-434C)



118-B34-651

V2 . 踏板関係 (KE-434C電磁式用オプション部品) /

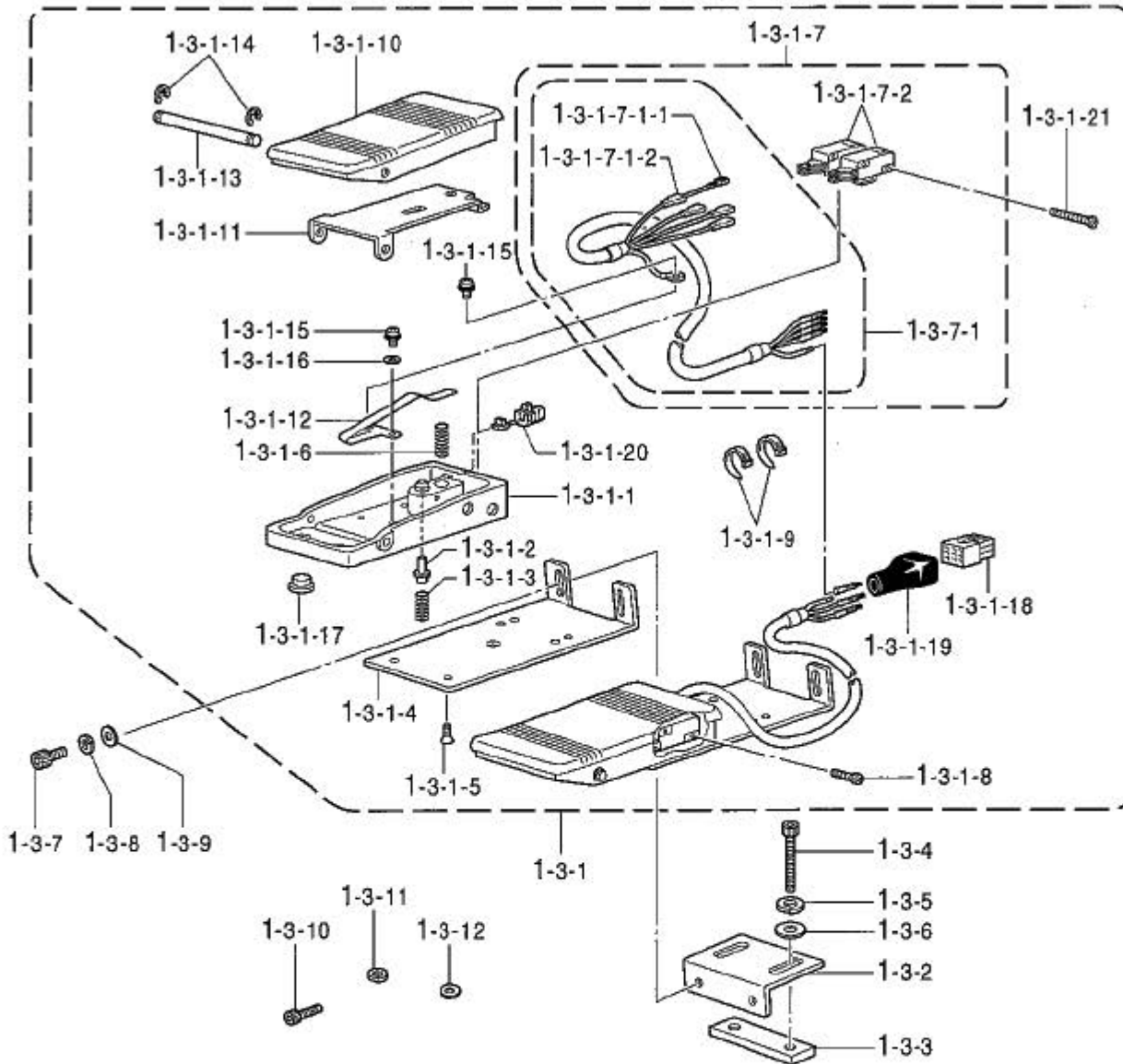
Foot switch pedal mechanism (Option parts for Solenoid type of KE-434C)

REF.NO	CODE	Q'TY	品名	NAME OF PARTS	RM
1-2	S49675101	1	2レンペダルセット	2-PEDAL FOOT SWITCH SET	
1-2-1	S49676101	1	2レンペダル組み	2-PEDAL FOOT SWITCH ASSY	
1-2-1-1	S49669100	2	フットペダルダイキ	FOOT PEDAL BASE ASSY	
1-2-1-2	S38169201	2	フットSWシールド	FOOT SWITCH SUPPORT PLATE, B	
1-2-1-3	004400603	4	+サラコネシ4X6	SCREW, FLAT M4X6	
1-2-1-4	S38170001	2	フットペダルバネ	FOOT PEDAL SPRING	
1-2-1-5	S54649000	1	2レンフットSWハーネス	2-PEDAL FOOT SW HARNESS ASSY	
1-2-1-5-1	S54647000	2	2レンフットSWハーネス	2-PEDAL FOOT SWITCH HARNESS	
1-2-1-5-1-1	S54644000	4	サシコミタンメス	TERMINAL, FEMALE	
1-2-1-5-1-2	S54645000	4	ゼツエンカバー	INSULATION COVER	
1-2-1-5-2	S36260000	2	スイッチVXピンボタン	MICRO SWITCH, VX:PIN BUTTON	
1-2-1-6	062301205	4	ナヘコ3X12	SCREW, PAN M3X12	
1-2-1-7	228475000	8	ケツソクバンド1.9X80	TYING BAND 1.9X80	
1-2-1-8	S51451000	2	フットペダル	FOOT PEDAL	
1-2-1-9	S49673000	2	ペダルホゴイタ	PEDAL PROTECTION PLATE	
1-2-1-10	S49674001	2	スイッチオサエバネ	SWITCH PRESSER SPRING	
1-2-1-11	S38177001	2	フットペダルシク	FOOT PEDAL SHAFT	
1-2-1-12	048050346	4	トメE5	RETAINING RING, E5	
1-2-1-13	052400606	4	ナヘコバネヒラ4X6	SCREW, PAN (S/P WASHER) M4X6	
1-2-1-14	025040236	2	ヒラサガネチユウ4	WASHER, PLAIN M 4	
1-2-1-15	117936001	8	ゴムセン9.4	RUBBER CAP, 9.4	
1-2-1-16	S38180000	1	コネクタ172169-1	CONNECTOR :172169-1	
1-2-1-17	S38060000	1	コネクタキャップ18X19	CONNECTOR CAP, 18X19	
1-2-1-18	S46694000	2	コードブッシュKR61A	CORD BUSH :KR61A	
1-2-2	S38178101	2	フットSWシールドA	FOOT SWITCH SUPPORT PLATE, A	
1-2-3	S38179101	2	フットSWシールドC	FOOT SWITCH SUPPORT PLATE, C	
1-2-4	018082536	4	アナホルト8X25	BOLT, SOCKET M8X25	
1-2-5	028080246	4	ハネザガネ2-8	WASHER, SPRING 2-8	
1-2-6	025080236	4	ヒラサガネチユウ8	WASHER, PLAIN M 8	
1-2-7	018501036	4	アナホルト5X10	BOLT, SOCKET M5X10	
1-2-8	028050246	4	ハネザガネ2-5	WASHER, SPRING 2-5	
1-2-9	025050236	4	ヒラサガネチユウ5	WASHER, PLAIN M 5	
1-2-10	018401236	4	アナホルト4X12	BOLT, SOCKET M4X12	
1-2-11	028040246	4	ハネザガネ2-4	WASHER, SPRING 2-4	
1-2-12	025040236	4	ヒラサガネチユウ4	WASHER, PLAIN M 4	

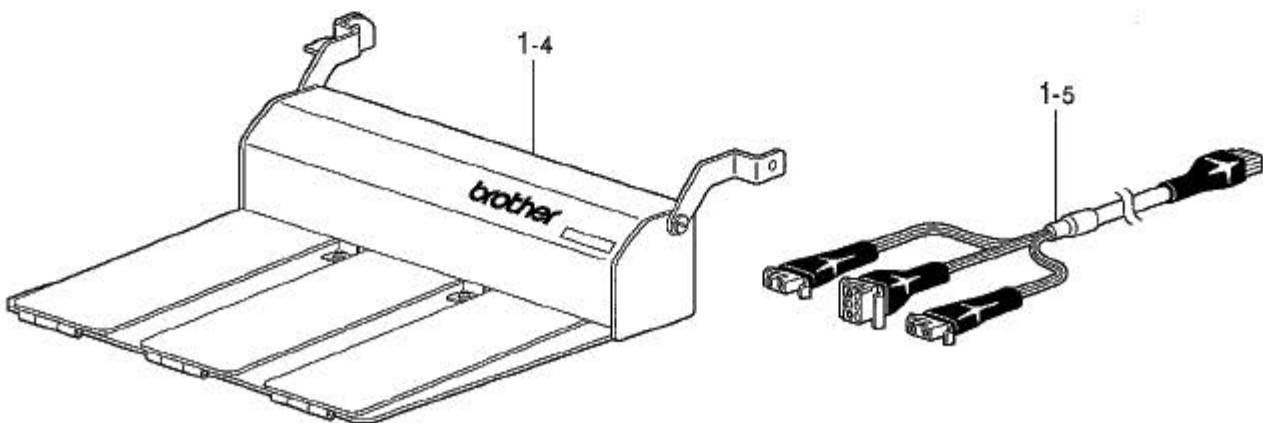
< KE-434C 反転用 / For Inner clamping device of KE-434C >

< KE-434C エア一式用 / For Pneumatic type of KE-434C >

< KE-435C 用 / For KE-435C >



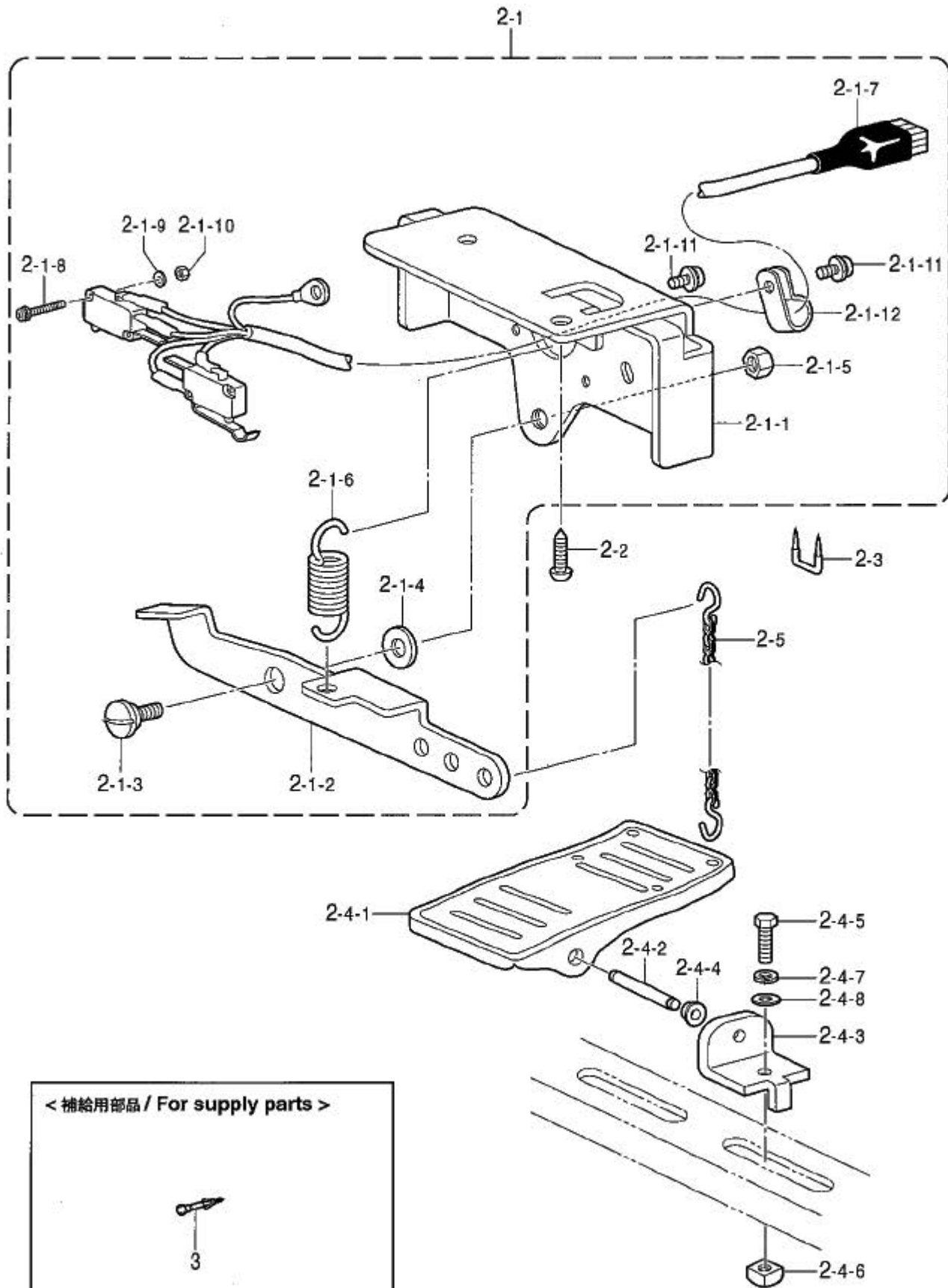
" オプション部品 / OPTION PARTS "



V3 . 踏板関係 (エア一式用) / Foot switch pedal mechanism (For pneumatic type)

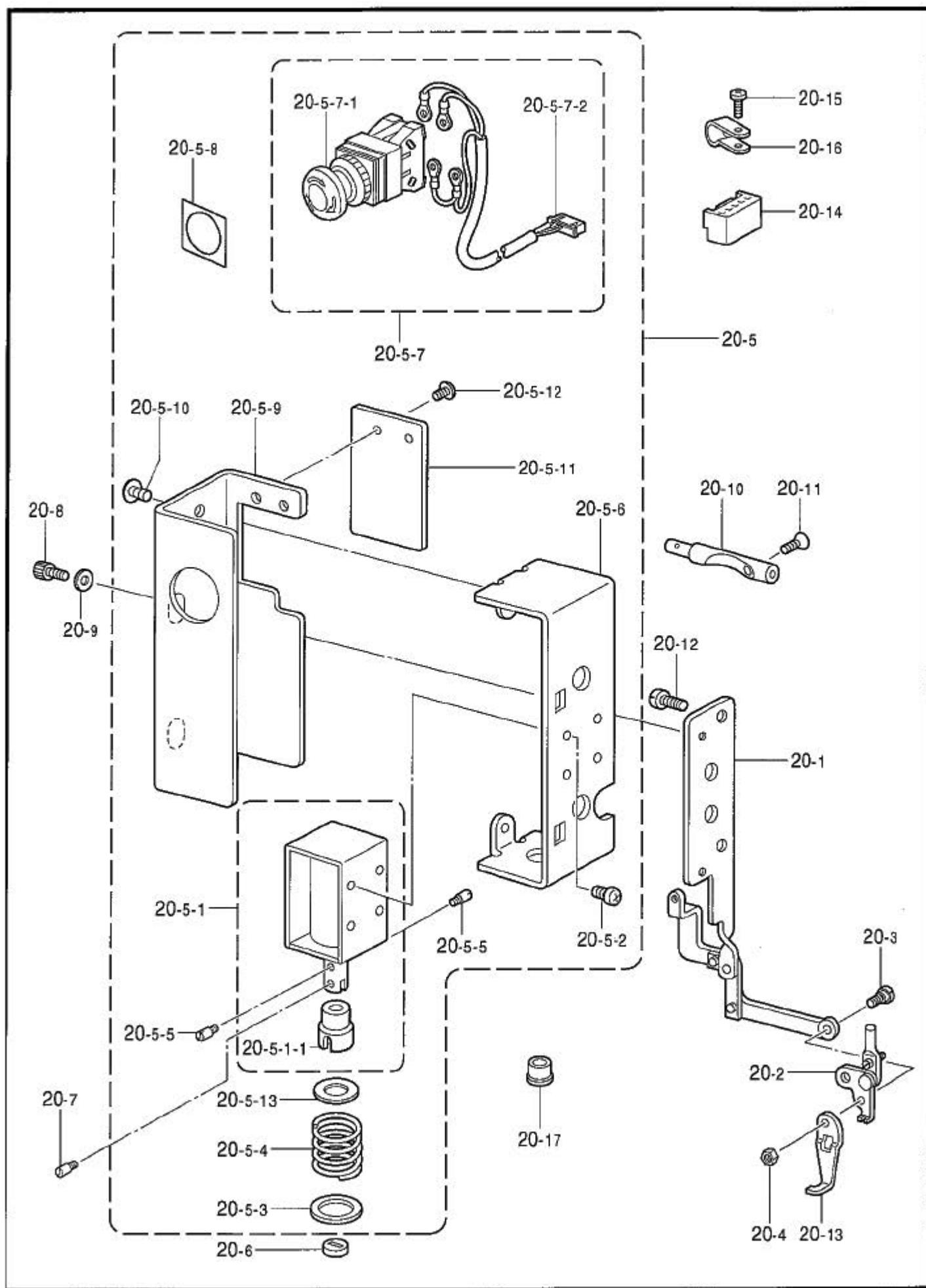
REF.NO	CODE	Q'TY	品名	NAME OF PARTS	RM
			<KE-434Cエア一式用> <KE-434C反転用> <KE-435C用>	<For pneumatic type of KE-434C> <For Inner clamping device of KE-434C> <For KE-435C>	
1-3	S51846101	1	2レンフット3SWセット	2-PEDAL FOOT SWITCH SET, 3	
1-3-1	S51847101	1	2レンフット3SWタミ	2-PEDAL FOOT SWITCH ASSY, 3	
1-3-1-1	S49669100	2	フットペダルダイケミ	FOOT PEDAL BASE ASSY	
1-3-1-2	S49672001	1	2タンスWiピン	2-STEP SWITCH PIN	
1-3-1-3	S38168001	1	アツシユクハネ	SPRING, COMPRESSION 10X30	
1-3-1-4	S38169201	2	フットSWシヅイタB	FOOT SWITCH SUPPORT PLATE, B	
1-3-1-5	004400603	4	+サラコネシ4X6	SCREW, FLAT M4X6	
1-3-1-6	S38170001	2	フットペダルハネ	FOOT PEDAL SPRING	
1-3-1-7	S54650000	1	2レンフット3SWハーネスタミ	2-PEDAL F-SWITCH HARNESS ASSY	
1-3-1-7-1	S54691000	1	2レンフット3SWハーネス	2-PEDAL FOOT SWITCH HARNESS	
1-3-1-7-1-1	S54644000	6	ザシヨミタンシメス	TERMINAL, FEMAIL	
1-3-1-7-1-2	S54645000	6	セツエンカバー	INSULATION COVER	
1-3-1-7-2	S36260000	3	スイッチVXピンボタン	MICRO SWITCH, VX :PIN BUTTON	
1-3-1-8	062301205	2	ナヘコ3X12	SCREW, PAN M3X12	
1-3-1-9	228475000	8	ケツソクバンド1.9X80	TYING BAND 1.9X80	
1-3-1-10	S51451000	2	フットペダル	FOOT PEDAL	
1-3-1-11	S49673000	2	ペダルホゴイタ	PEDAL PROTECTION PLATE	
1-3-1-12	S49674001	2	スイッチオサエハネ	SWITCH PRESSER SPRING	
1-3-1-13	S38177001	2	フットペダルシク	FOOT PEDAL SHAFT	
1-3-1-14	048050346	4	トメワE5	RETAINING RING, E5	
1-3-1-15	052400606	4	ナヘコハネヒラ4X6	SCREW, PAN (S/P WASHER) M4X6	
1-3-1-16	025040236	2	ヒラサガネチユウ4	WASHER, PLAIN M 4	
1-3-1-17	117936001	8	ゴムセン9.4	RUBBER CAP, 9.4	
1-3-1-18	S38180000	1	コネクタ172169-1	CONNECTOR :172169-1	
1-3-1-19	S38060000	1	コネクタキャップ18X19	CONNECTOR CAP, 18X19	
1-3-1-20	S46694000	2	コードブッシュKR61A	CORD BUSH :KR61A	
1-3-1-21	062302506	2	ナヘコ3X25	SCREW, PAN M3X25	
1-3-2	S38178101	2	フットSWシヅイタA	FOOT SWITCH SUPPORT PLATE, A	
1-3-3	S38179101	2	フットSWシヅイタC	FOOT SWITCH SUPPORT PLATE, C	
1-3-4	018082536	4	アナホルト8X25	BOLT, SOCKET M8X25	
1-3-5	028080246	4	ハネサガネ2-8	WASHER, SPRING 2-8	
1-3-6	025080236	4	ヒラサガネチユウ8	WASHER, PLAIN M 8	
1-3-7	018501036	4	アナホルト5X10	BOLT, SOCKET M5X10	
1-3-8	028050246	4	ハネサガネ2-5	WASHER, SPRING 2-5	
1-3-9	025050236	4	ヒラサガネチユウ5	WASHER, PLAIN M 5	
1-3-10	018401236	4	アナホルト4X12	BOLT, SOCKET M4X12	
1-3-11	028040246	4	ハネサガネ2-4	WASHER, SPRING 2-4	
1-3-12	025040236	4	ヒラサガネチユウ4	WASHER, PLAIN M 4	
			” オプション部品 ”	” OPTION PARTS ”	
1-4	291662003	1	タチペダル 2ソクシロ	STANDING OPE. PEDAL, 2 SPEED	
1-5	S29017000	1	フットSWハンカソート	FOOT CONVERSION HARNESS	

V4 . 踏板関係 (オプション部品) / Foot switch pedal mechanism (Option parts)



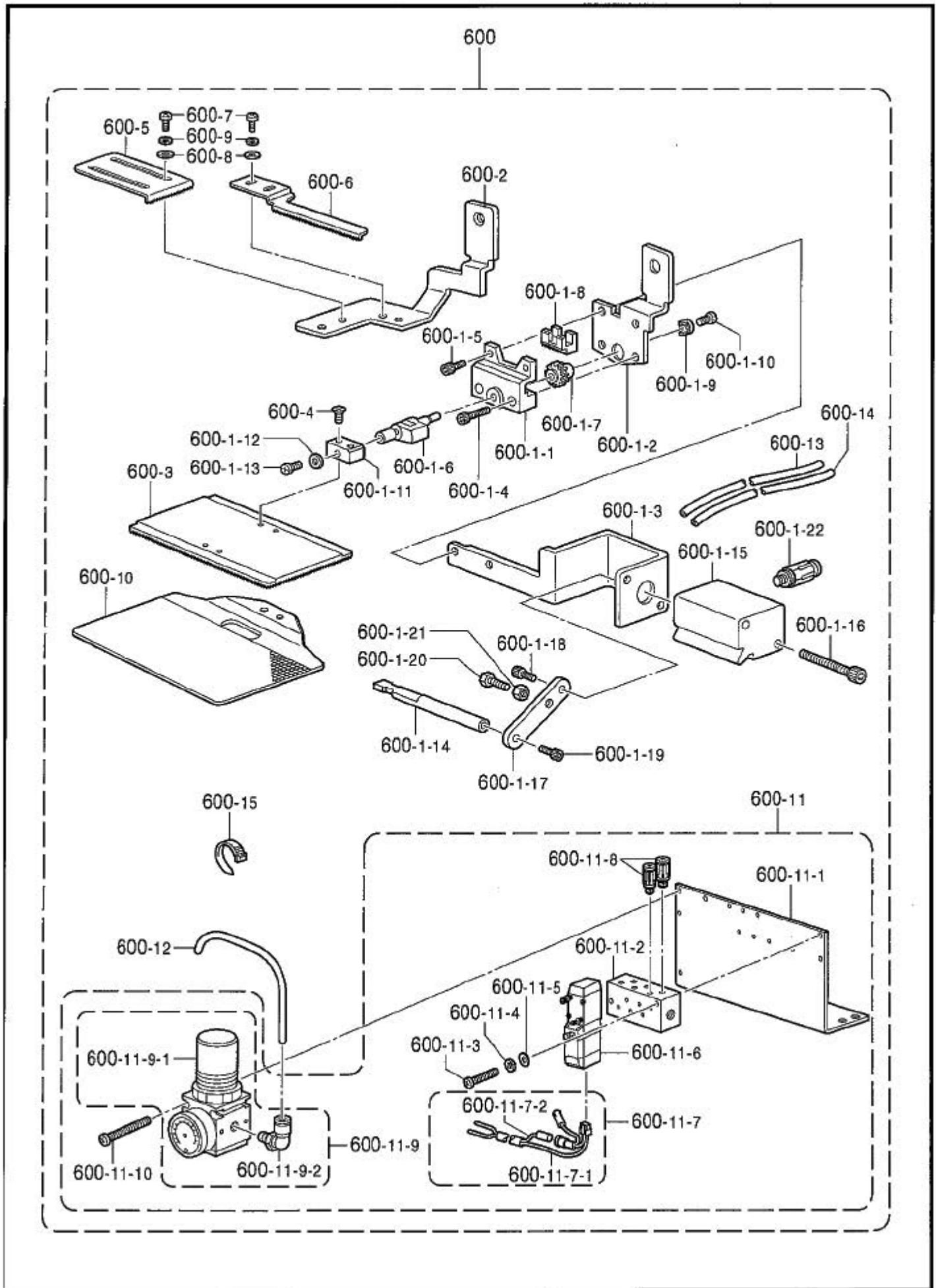
V4 . 踏板関係 (オプション部品) / Foot switch pedal mechanism (Option parts)

REF.NO	CODE	Q'TY	ヒンメイ	NAME OF PARTS	RM
			〃 オプション部品 〃	〃 OPTION PARTS 〃	
2	S46131001	1	2ダンアウトSWセットOP	2-STEP FOOT SWITCH SET, OP	
2-1	S46132001	1	2ダンアウトSWクミOP	2-STEP FOOT SWITCH ASSY, OP	
2-1-1	S46133001	1	SWササエダイ	SWITCH BRACKET	
2-1-2	S46134001	1	フットSWレバー	FOOT SWITCH LEVER	
2-1-3	148904001	1	ダンネジ7.94	SHOULDER SCREW, SM7.94	
2-1-4	025080236	1	ヒラサガネチユウ8	WASHER, PLAIN M 8	
2-1-5	101268002	1	ナツト7.94	NUT, SM7.94	
2-1-6	S46135001	1	フットSWハネ	FOOT SWITCH SPRING	
2-1-7	S46136000	1	フットSWハーネスクミOP	FOOT SWITCH HARNESS ASSY, OP	
2-1-8	UD2390001	4	ナハセムス3X20DA	SCREW, PAN (S/P WASHER) M3X20	
2-1-9	025030236	2	ヒラサガネチユウ3	WASHER, PLAIN M 3	
2-1-10	021300206	2	2シユナツト3	NUT, 2 M3	
2-1-11	052400806	2	ナハコハネヒラ4X8	SCREW, PAN (S/P WASHER) M4X8	
2-1-12	S00480000	1	コードホルダ#5	CORD HOLDER, 5N	
2-2	100666002	2	マルモクネシ5.5X20	WOOD SCREW, ROUND M5.5X20	
2-3	200190001	3	ステツブル	STAPLE	
2-4	S01603009	1	オサエアケフミイタクミ	TREADLE ASSY	
2-4-1	S01199003	1	オサエアケフミイタ	TREADLE PEDAL	
2-4-2	133188001	1	オサエアケフミイタジク	TREADLE SHAFT	
2-4-3	119707003	2	フミイタジクウケ	TREADLE SHAFT BRACKET	
2-4-4	119708001	2	フミイタジクウケカテ	TREADLE BUSHING COLLAR	
2-4-5	017082206	2	ホルト8X22	BOLT, M8X22	
2-4-6	116694001	2	4カクナツト8	NUT, SQUARE M8	
2-4-7	028080240	2	ハネサガネ2-8	WASHER, SPRING 2-8	
2-4-8	025080236	2	ヒラサガネチユウ8	WASHER, PLAIN M 8	
2-5	142656001	1	クサリケ	CHAIN ASSY	
			< 補給用部品 >	< For Supply parts >	
3	S49443000	1	コンタクト170364-1	CONTACT :170364-1	



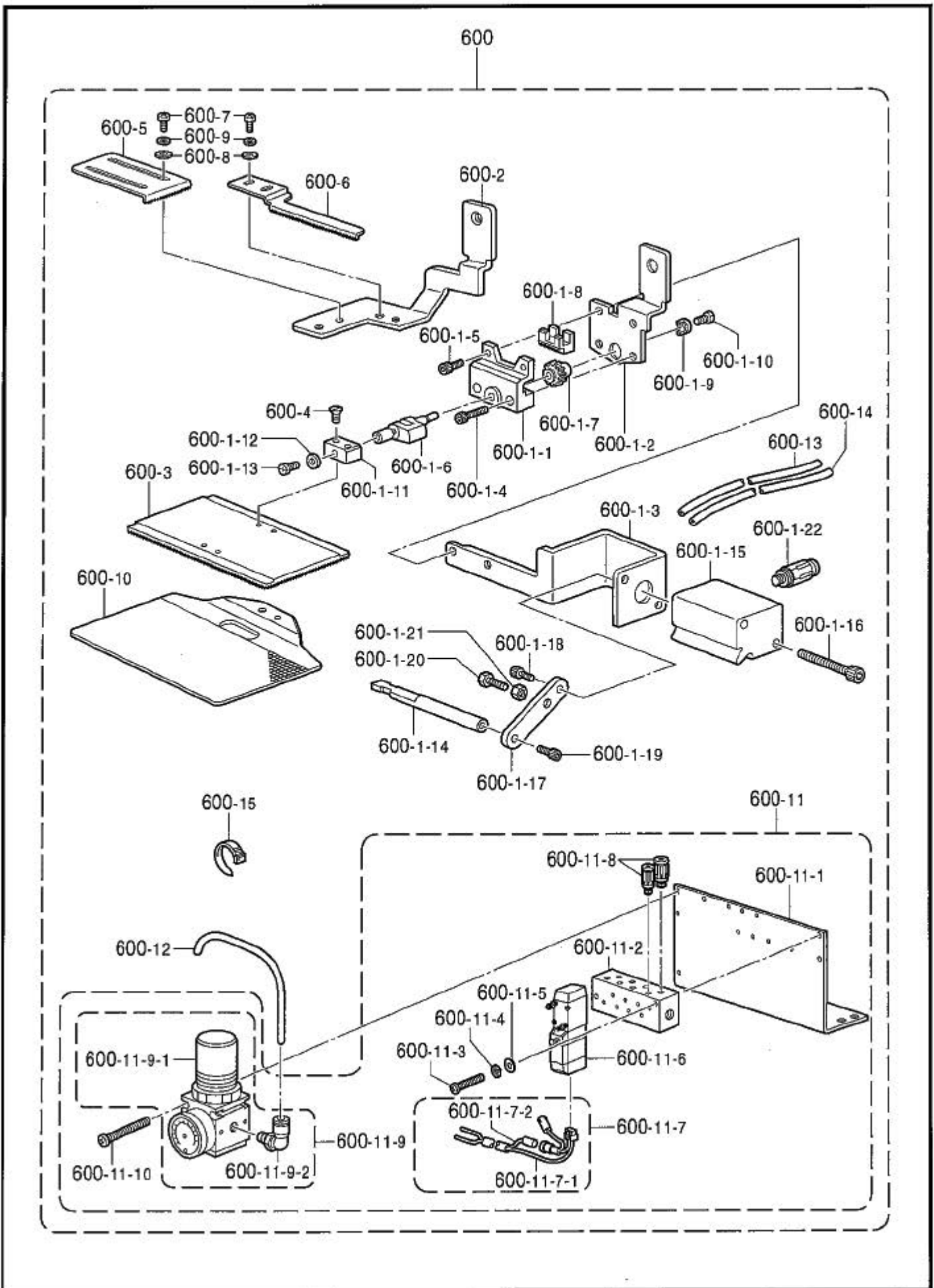
W1 . 付属装置関係 (オプション部品) / Attachment set (Option parts)

REF.NO	CODE	Q'TY	ヒンメイ	NAME OF PARTS	RM
			“ オプション部品 ”	“ OPTION PARTS ”	
20	S49615009	1	ソルノイドワイパークミ	SOL TYPE THREAD WIPER ASSY	
20-1	S41656001	1	イトハラレンカンクミ	TR-WIPER CONNECTING ROD ASSY	
20-2	S44600001	1	ワイパークミ	THREAD WIPER ARM ASSY	
20-3	153112001	1	ダンネジ3.57	SHOULDER SCREW, SM3.57	
20-4	021670202	1	ナツト2シユ3.57	NUT, 2 SM3.57	
20-5	S49616009	1	ソルノイドボックス	SOLENOID BOX ASSY	
20-5-1	S49619001	1	イトハラソルノイド	THREAD WIPER SOLENOID ASSY	
20-5-1-1	S41204050	1	プランジヤゴム	PLUNGER RUBBER	
20-5-2	062300612	4	ナヘコ3X6	SCREW, PAN M3X6	
20-5-3	S41205001	1	ヒラザガネ	WASHER, PLAIN	
20-5-4	S41206001	1	イトハラバネ	THREAD WIPER SPRING	
20-5-5	S25456001	2	プランジヤピン	PLUNGER PIN	
20-5-6	S42017109	1	ソルノイドトリツケイタ	W-SOLENOID SETTING PLATE	
20-5-7	S49482000	1	EMロックSWハーネス	EM-LOCK SWITCH & HARNESS ASSY	
20-5-7-1	S32335100	1	SW-AVS311N	SWITCH :AVS311N	
20-5-7-2	S49466000	1	EMSWハーネス	EM-SWITCH HARNESS	
20-5-8	S37057001	1	EMスイッチスペーサ3	EM-SWITCH SPACER, 3	
20-5-9	S42018109	1	ソルノイドカバー	WIPER SOLENOID COVER	
20-5-10	008400604	2	トラスコ4X6	SCREW, TRUSS M4X6	
20-5-11	S37806109	1	ソルノイドカバーE7タ	SOLENOID COVER LID, E	
20-5-12	008400604	2	トラスコ4X6	SCREW, TRUSS M4X6	
20-5-13	115007001	1	ザガネ	WASHER, PLAIN 13	
20-6	S41207000	1	スペーサゴム	SPACER RUBBER	
20-7	S25456001	1	プランジヤピン	PLUNGER PIN	
20-8	018400632	2	アナホルム4X6	BOLT, SOCKET M4X6	
20-9	100645003	2	ザガネ	WASHER	
20-10	S41657001	1	イトユルメロツトDW	TENSION RELEASE ROD, DW	
20-11	061350616	1	サラコ35X6	SCREW, FLAT M3.5X6	
20-12	062680812	2	ナヘコ437-40X8	SCREW, PAN SM4.37-40X8	
20-13	156206001	1	ワイパ-A	THREAD WIPER, A	
20-14	S49947000	1	コネクタVHR-5N	CONNECTOR:VHR-5N	
20-15	060670612	3	バインド357-40X6	SCREW, BIND SM3.57-40X6	
20-16	149287000	3	ナイロンクランプ	CORD HOLDER, 7N	
20-17	104449001	1	ゴムセン15.5	RUBBER CAP, 15.5	



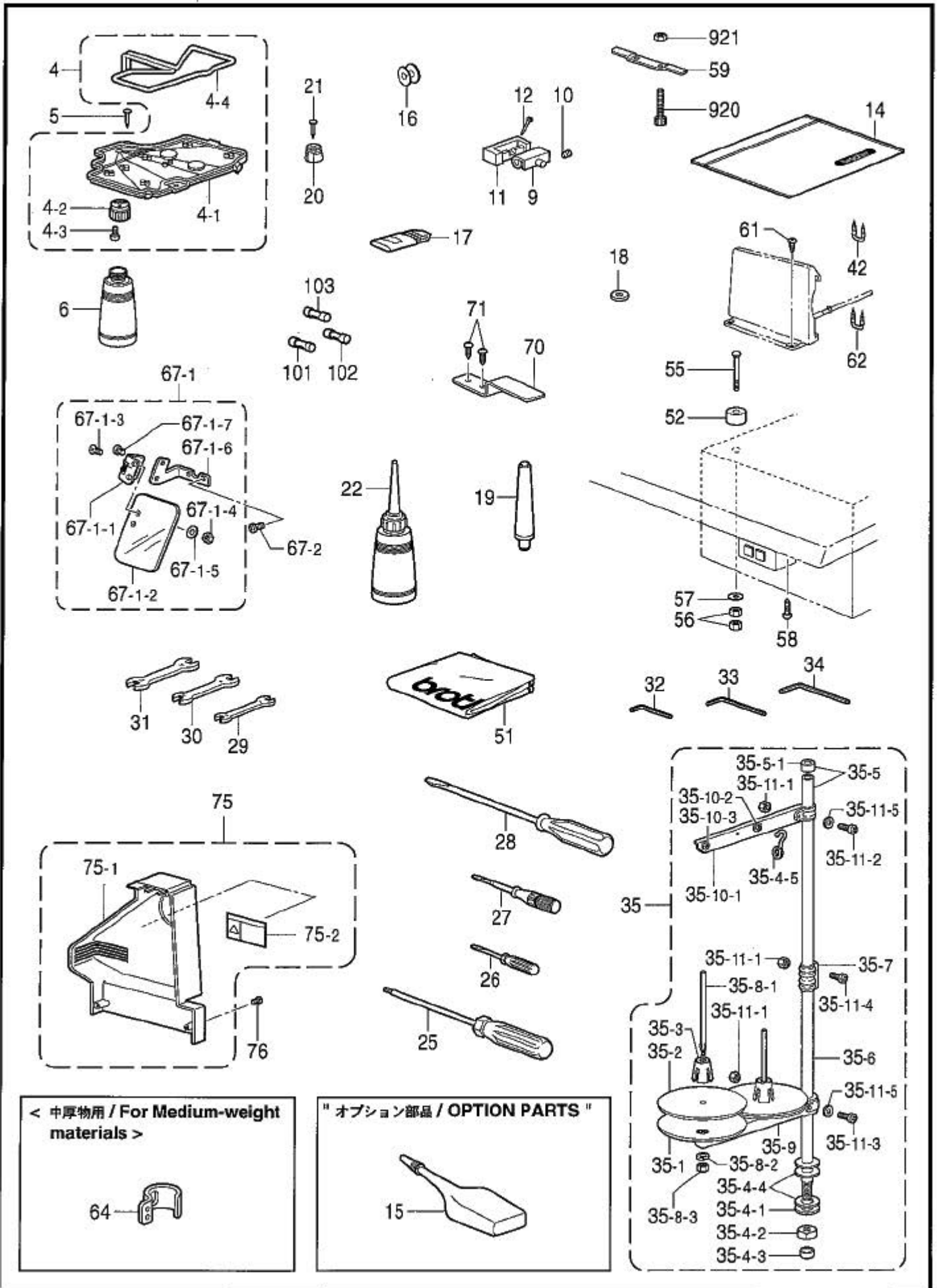
W2 . 付属装置関係 (KE-434C用オプション部品) / Attachment set (Option parts for KE=434C)

REF.NO	CODE	Q'TY	ヒンメイ	NAME OF PARTS	RM
			“ 中押工反転装置 ”	“ Inner clamping device ”	
600	S54771001	1	ハンテソウチセット	INNER CLAMP DEVICE SET	
600-1	S42007001	1	オサエクランクミ434E	WORK CLAMP CRANK ASSY, 434E	
600-1-1	S12634009	1	オサエクランクホルダA	WORK CLAMP CRANK HOLDER, A	
600-1-2	S42008001	1	オサエクランクホルダB	WORK CLAMP CRANK HOLDER, B	
600-1-3	S42019001	1	ハンテソウシリンダダ	REVERSE CYLINDER BASE	
600-1-4	018301236	2	アナホルト3X12	BOLT, SOCKET M3X12	
600-1-5	018300836	2	アナホルト3X8	BOLT, SOCKET M3X8	
600-1-6	S05665001	1	オサエクランクLA	WORK CLAMP CRANK, LA	
600-1-7	154235001	1	ハンテソウギヤ	REVERSE GEAR	
600-1-8	154236001	1	ハンテソウラック	REVERSE RACK	
600-1-9	145087001	1	ハンテソウキヤサガネ	WASHER	
600-1-10	149831101	1	アタマツキトメネジ3.18	SET SCREW, SM3.18	
600-1-11	154237001	1	オサエイトホルダL	WORK CLAMP PLATE HOLDER, L	
600-1-12	025350132	1	ヒラサガネシヨウ	WASHER, PLAIN S 3.5	
600-1-13	100242003	1	シメネジ3.57	SCREW, SM3.57-40X5	
600-1-14	S42020001	1	ハンテソウロツト	REVERSE ROD	
600-1-15	S12639001	1	ハンテソウシリンダ	REVERSE CYLINDER	
600-1-16	S12642009	2	アナホルト3X35	BOLT, SOCKET M3X35	
600-1-17	S42021001	1	ハンテソウクツキテ	REVERSE SHAFT JOINT	
600-1-18	018300836	1	アナホルト3X8	BOLT, SOCKET M3X8	
600-1-19	018300836	1	アナホルト3X8	BOLT, SOCKET M3X8	
600-1-20	017501216	1	ホルト5X12	BOLT, M5X12	
600-1-21	021500216	1	2シユナツト5	NUT, 2 M5	
600-1-22	S18415101	2	ハーフユニオンQ4M5	HALF UNION :Q4M5	
600-2	S42009101	1	ソオサエアシナミメ	OUTER WORK CLAMP	
600-3	154256101	1	オサエイトプランクA	WORK CLAMP PLATE BLANK, A	
600-4	117291002	2	サラネジ3.18	SCREW, FLAT SM3.18	
600-5	154252001	1	イチキメイトL	POSITIONING PLATE, L	
600-6	154253001	1	イチキメイトR	POSITIONING PLATE, R	
600-7	062670512	4	ナヘコ357-40X5	SCREW, PAN SM3.57-40X5	
600-8	025350332	4	ヒラサガネダイ3.5	WASHER, PLAIN L 3.5	
600-9	028350242	4	ハネサガネ2-3.5	WASHER, SPRING 2-3.5	
600-10	S43459001	1	オクリイタプランク434R1	FEED PLATE BLANK, 434R1	
600-11	S44745109	1	ハンテソウバルブ3クミ	INNER VALVE ASSY, 3	
600-11-1	S31570409	1	バルブソリツケイタ4-5H	VALVE SETTING PLATE, 4-5H	
600-11-2	S44748001	1	エアマニホルト3	AIR MANIFOLD, 3	
600-11-3	062302505	2	ナヘコ3X25	SCREW, PAN M3X25	
600-11-4	028030242	2	ハネサガネ2-3	WASHER, SPRING 2-3	
600-11-5	025030232	2	ヒラサガネチユウ3	WASHER, PLAIN M 3	
600-11-6	S43683001	1	ソレノイドバルブ	SOLENOID VALVE	
600-11-7	S43696100	1	バルブハーネスX1クミ	VALVE HARNESS ASSY, X1	
600-11-7-1	S44746100	1	ツイカバルブハーネス	VALVE HARNESS	
600-11-7-2	S44750100	1	ツイカバルブハーネス24V	VALVE HARNESS, 24V	
600-11-8	S18415101	2	ハーフユニオンQ4M5	HALF UNION :Q4M5	
600-11-9	S45252000	1	レギュレータクミ	REGULATOR ASSY	
600-11-9-1	S45253000	1	レギュレータ	REGULATOR	
600-11-9-2	S45254000	2	ツキテ3109-4-10	JOINT, 3109-4-10	
600-11-10	062404005	2	ナヘコ4X40	SCREW, PAN M4X40	
600-12	S28741000	1	エアチューブ	AIR TUBE, 4 L=300	
600-13	S53118001	1	ナイロンチューブ	AIR TUBE, RV-3A L=1600	
600-14	S53118002	1	ナイロンチューブ	AIR TUBE, RV-3B L=1600	
600-15	228475000	3	ケツソクバンド1.9X80	TYING BAND 1.9X80	



W3. 付属装置関係 (KE-435C用オプション部品) / Attachment set (Option parts for KE=435C)

REF.NO	CODE	Q'TY	品名	NAME OF PARTS	RM
			“ 中押エ反転装置 ”	“ Inner clamping device ”	
600	SA0709001	1	ハンテソウチセット	INNER CLAMP DEVICE SET	
600-1	S42007001	1	オサエクランクミ434E	WORK CLAMP CRANK ASSY, 434E	
600-1-1	S12634009	1	オサエクランクホルダA	WORK CLAMP CRANK HOLDER, A	
600-1-2	S42008001	1	オサエクランクホルダB	WORK CLAMP CRANK HOLDER, B	
600-1-3	S42019001	1	ハンテソウチシリンダ	REVERSE CYLINDER BASE	
600-1-4	018301236	2	アナホルト3X12	BOLT, SOCKET M3X12	
600-1-5	018300836	2	アナホルト3X8	BOLT, SOCKET M3X8	
600-1-6	S05665001	1	オサエクランクLA	WORK CLAMP CRANK, LA	
600-1-7	154235001	1	ハンテソウチギヤ	REVERSE GEAR	
600-1-8	154236001	1	ハンテソウチラック	REVERSE RACK	
600-1-9	145087001	1	ハンテソウチギヤサカネ	WASHER	
600-1-10	149831101	1	アタマツキトメネジ3.18	SET SCREW, SM3.18	
600-1-11	154237001	1	オサエイトホルダL	WORK CLAMP PLATE HOLDER, L	
600-1-12	025350132	1	ヒラサガネシヨウ	WASHER, PLAIN S 3.5	
600-1-13	100242003	1	シメネジ3.57	SCREW, SM3.57-40X5	
600-1-14	S42020001	1	ハンテソウチロッド	REVERSE ROD	
600-1-15	S12639001	1	ハンテソウチシリンダ	REVERSE CYLINDER	
600-1-16	S12642009	2	アナホルト3X35	BOLT, SOCKET M3X35	
600-1-17	S42021001	1	ハンテソウチツギキテ	REVERSE SHAFT JOINT	
600-1-18	018300836	1	アナホルト3X8	BOLT, SOCKET M3X8	
600-1-19	018300836	1	アナホルト3X8	BOLT, SOCKET M3X8	
600-1-20	017501216	1	ホルト5X12	BOLT, M5X12	
600-1-21	021500216	1	2シユナツト5	NUT, 2 M5	
600-1-22	S18415101	2	ハーフユニオンQ4M5	HALF UNION :Q4M5	
600-2	S42009101	1	ソトオサエアシナミ	OUTER WORK CLAMP	
600-3	154256101	1	オサエイトブランクA	WORK CLAMP PLATE BLANK, A	
600-4	117291002	2	サラネジ3.18	SCREW, FLAT SM3.18	
600-5	154252001	1	イチキメイトL	POSITIONING PLATE, L	
600-6	154253001	1	イチキメイトR	POSITIONING PLATE, R	
600-7	062670512	4	ナヘコ357-40X5	SCREW, PAN SM3.57-40X5	
600-8	025350332	4	ヒラサガネダイ3.5	WASHER, PLAIN L 3.5	
600-9	028350242	4	ハネサガネ2-3.5	WASHER, SPRING 2-3.5	
600-10	S43459001	1	オクリイタブランク434R1	FEED PLATE BLANK, 434R1	
600-11	SA0048001	1	ハンテソウチバルブ4クミ	REVERSE VALVE ASSY, 4	
600-11-1	S31570409	1	バルブトリツケイタ4-5H	VALVE SETTING PLATE, 4-5H	
600-11-2	S44749001	1	エアマニホルト4	AIR MANIFOLD, 4	
600-11-3	062302505	2	ナヘコ3X25	SCREW, PAN M3X25	
600-11-4	028030242	2	ハネサガネ2-3	WASHER, SPRING 2-3	
600-11-5	025030232	2	ヒラサガネチユウ3	WASHER, PLAIN M 3	
600-11-6	S43683001	1	ソレノイドバルブ	SOLENOID VALVE	
600-11-7	S43696100	1	バルブハーネスX1クミ	VALVE HARNESS ASSY, X1	
600-11-7-1	S44746100	1	ツイカバルブハーネス	VALVE HARNESS	
600-11-7-2	S44750100	1	ツイカバルブハーネス24V	VALVE HARNESS, 24V	
600-11-8	S18415101	2	ハーフユニオンQ4M5	HALF UNION :Q4M5	
600-11-9	S45252000	1	レギュレータクミ	REGULATOR ASSY	
600-11-9-1	S45253000	1	レギュレータ	REGULATOR	
600-11-9-2	S45254000	2	ツギキテ3109-4-10	JOINT, 3109-4-10	
600-11-10	062404005	2	ナヘコ4X40	SCREW, PAN M4X40	
600-12	S28741000	1	エアチューブ	AIR TUBE, 4L=300	
600-13	S53118001	1	ナイロンチューブ	AIR TUBE, RV-3A L=1600	
600-14	S53118002	1	ナイロンチューブ	AIR TUBE, RV-3B L=1600	
600-15	228475000	3	ケツソクバンド1.9X80	TYING BAND 1.9X80	



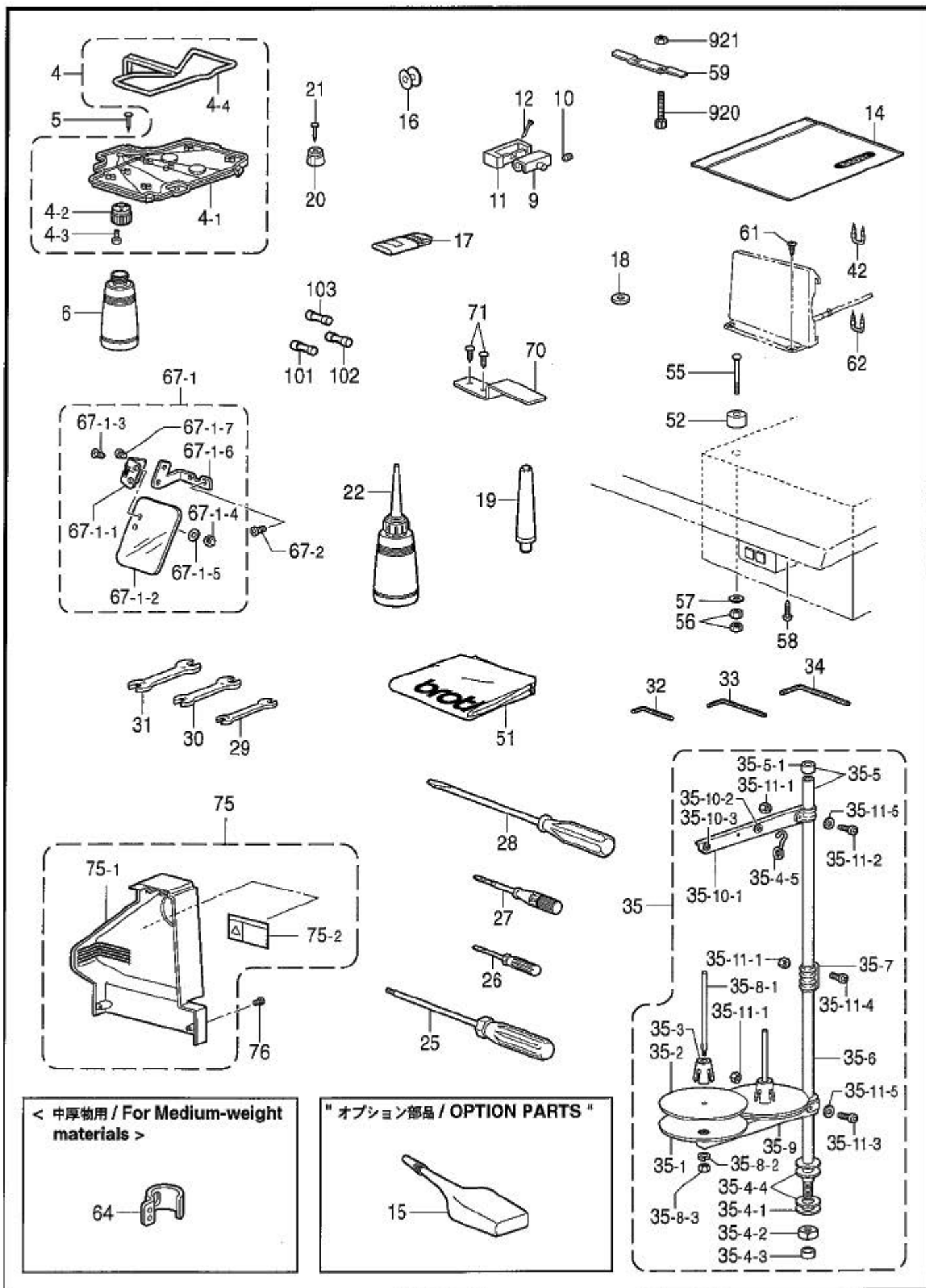
Z. 付属品関係 / Accessories

REF.NO	CODE	Q'TY	ヒンメイ	NAME OF PARTS	RM
4	S38039209	1	オイルパン ^タ	OIL PAN ASSY	
4-1	S38040209	1	オイルパン	OIL PAN	
4-2	154467001	1	ハイユキヤツブ	DUST OILER	
4-3	037301215	2	Vナヘ ^{タツ} ピン3X12	TAPPING SCREW, PAN V M3X12	
4-4	S18093100	1	クミモ4X4	WICK, 4X4 L=1100	
5	109714000	5	クキ	NAIL	
6	114486002	1	ホリオイラータイ	OILER	
9	143882001	2	トウフ ^{ヒンシ}	HEAD HINGE	
10	014760622	2	アナトメシ ^{5.95}	SET SCREW, SOCKET SM5.95	
11	S49603000	2	トウフ ^{ヒンシ} ウケゴム	RUBBER CUSHION	
12	109714000	4	クキ	NAIL	
14	122991001	1	フゾク ^{ヒン} ホリフクロ	ACCESSORY BAG	
16	*	3	ホ ^{ヒン}	BOBBIN	
17	*	1	ハリ4コイリクミ	NEEDLE 4 PIECE ASSY	
18	S10208001	1	イト ^ウ ハカンザ	MOVABLE KNIFE SPACER	<t=0.4>
18	S10208002	1	イト ^ウ ハカンザ	MOVABLE KNIFE SPACER	<t=0.5>
18	S10208003	1	イト ^ウ ハカンザ	MOVABLE KNIFE SPACER	<t=0.6>
19	S38045109	1	マクラ ^タ	HEAD REST ASSY	
20	S49604000	2	トウフ ^ウ ケゴム	RUBBER CUSHION	
21	109714000	2	クキ	NAIL	
22	114483002	1	ホリオイラー ^タ	OILER ASSY	
23	S55663001	1	オイルタンク ^タ	OIL TANK ASSY	
25	149173001	1	6カク ^ホ ウネジ ^マ ワシ3	SCREW-DRIVER, HEXAGONAL 3	
26	142443001	1	ネジ ^マ ワシ1.9X52	SCREW-DRIVER, 1.9X52	
27	118837001	1	ネジ ^マ ワシ3.4X70	SCREW-DRIVER, 3.4X70	
28	101572101	1	ネジ ^マ ワシ5.5X190	SCREW-DRIVER, 5.5X190	
29	107779001	1	スハ ^ナ 6X7	WRENCH, 6X7	
30	100887001	1	スハ ^ナ 8X9	WRENCH, 8X9	
31	107780001	1	スハ ^ナ 10X12	WRENCH, 10X12	
33	142721001	1	6カク ^ホ ウスハ ^ナ 3	HEXAGONAL WRENCH, 3	
34	118064001	1	6カク ^ホ ウスハ ^ナ 4	HEXAGONAL WRENCH, 4	
35	S02763402	1	イト ^タ テ ^タ イクミ2DR	COTTON STAND ASSY, 2DR	
35-1	S51283001	2	ウケ ^ザ ラ	SPOOL STAND BASE	
35-2	150182000	2	スプ ^{ール} マット	SPOOL MAT	
35-3	S51282001	2	スプ ^{ール} クッション	SPOOL CUSHION	
35-4	S02777001	1	パイプ ^D ネジ ^{セット} B	PIPE (D) SCREW SET, B	
35-4-1	150206002	1	ヒラ ^ザ ガ ^ネ 16	WASHER, PLAIN 16	
35-4-2	S38648001	1	6カク ^ナ ツトU5/8	NUT, U5/8-28	
35-4-3	150174000	1	コラム ^キ ヤツブ	COLUMN CAP	
35-4-4	S01005000	2	イト ^タ テ ^ゴ ム	RUBBER WASHER	
35-4-5	S02747101	1	イト ^カ ケ ^ハ ネ	SPRING	
35-5	S40640001	1	コラム ^{パイプ} キヤツブ ^ツ キ	COLUMN PIPE W/CAP	
35-5-1	150174000	1	コラム ^キ ヤツブ	COLUMN CAP	
35-6	156112003	1	コラム ^{パイプ} D	COLUMN PIPE, D	
35-7	150173003	1	コラム ^シ ョイント	COLUMN JOINT	
35-8	S21798001	2	スプ ^{ール} ネジ ^{セット}	SPOOL & SCREW SET	
35-8-1	150179002	2	スプ ^{ール} シ ^ャ フトB	SPOOL SHAFT, B	
35-8-2	028050246	2	ハネ ^ザ ガ ^ネ 2-5	WASHER, SPRING 2-5	
35-8-3	021500106	2	1シユ ^ナ ツト5	NUT, 1 M5	
35-9	S02778002	1	スプ ^{ール} ホルダ ^ー 2	SPOOL HOLDER, 2	
35-10	S02786002	1	スレ ^{ット} ハンガ ^ー クミ2	THREAD HANGER ASSY, 2	
35-10-1	S02787002	1	スレ ^{ット} ハンガ ^ー 2	THREAD HANGER, 2	
35-10-2	150183000	2	イト ^カ ケ ^{ハンガ} ー ^{タイ}	THREAD HANGER BASE	
35-10-3	142990001	2	スレ ^{ット} ブ ^ツ シユ	THREAD BUSH	
35-11	S40641001	1	スプ ^{ール} シ ^ャ フト ^{ネジ} セットA	SPOOL SHAFT & SCREW SET, A	
35-11-1	021500106	4	1シユ ^ナ ツト5	NUT, 1 M5	
35-11-2	062501406	1	ナヘ ^コ 5X14	SCREW, PAN M5X14	

118-B34-910

* 付属品の明細は変更することがあります。

* The details of included accessories are subject to change.



Z. 付属品関係 / Accessories

REF.NO	CODE	Q'TY	品名	NAME OF PARTS	RM
35-11-3	S59931001	1	ナベコM5X32	SCREW, PAN M5X32	
35-11-4	062501406	2	ナベコ5X14	SCREW, PAN M5X14	
35-11-5	026050136	2	ワザガネコタ5	WASHER, PLAIN S 5	
42	200190001	5	ステッブル	STAPLE	
51	144226001	1	トウブカバー	HEAD COVER	
<コントロールBox取付用>				<Setting the control box>	
52	S33008001	4	モータスペース	MOTOR SPACER	
55	133740006	4	カクネホルト6X70	BOLT, SQUARE M6X70	
56	021060106	8	1シユナツト6	NUT, 1 M6	
57	025060336	4	ワザガネダイ6	WASHER, PLAIN L 6	
<電源SW取付用>				<Setting the power switch>	
58	032461606	2	+マルモクネジ4.5X16	WOOD SCREW, ROUND M4.5X16	
59	S38044001	1	ヒンジオサエ	HINGE PRESSER	
61	031412506	4	マルモクネジ4.1X25	WOOD SCREW, ROUND M4.1X25	
62	200190001	3	ステッブル	STAPLE	
<中厚物用>				<For Medium-weight materials>	
64	S41222101	1	ハリホウイトアンナイB	NEEDLE BAR THREAD GUIDE, B	
67	S49602201	1	アイガードセットC	EYE GUARD SET, C	
67-1	S44493101	1	アイガードミ	EYE GUARD ASSY	
67-1-1	S44483001	1	チヨウハンクミ	HINGE ASSY	
67-1-2	S44485001	1	アイガード	EYE GUARD	
67-1-3	061660806	2	サラコ318-40X8	SCREW, FLAT SM3.18-40X8	
67-1-4	021660102	2	ナツト1シユ3.18	NUT, 1 SM3.18	
67-1-5	026030232	2	ワザガネミカキ 3	WASHER, PLAIN M 3	
67-1-6	S44486101	1	アイガードホルダー-A	EYE GUARD HOLDER, A	
67-1-7	062670512	2	ナベコ357-40X5	SCREW, PAN SM3.57-40X5	
67-2	062671016	2	ナベコ357-40X10	SCREW, PAN SM3.57-40X10	
70	S55633001	1	スイッチオシタ	SWITCHING PLATE	
71	032422003	2	+マルモクネジ4.1X20	WOOD SCREW, ROUND M4.1X20	
<国内用>				<For Japan only>	
75	S55311001	1	ベルトカバーIMクミ		
75-1	S51097000	1	ベルトカバーIM		
75-2	S38350001	1	ソウサチユウイラベル.W		
<輸出用>				<For Export>	
75	S55311002	1	ベルトカバーIMクミ	BELT COVER ASSY, IM	
75-1	S51097000	1	ベルトカバーIM	BELT COVER, IM	
75-2	S38349001	1	ソウサチユウイラベル.エイ	LABEL, OPERATION ENG.	
76	062401006	2	ナベコ4X10	SCREW, PAN M4X10	
101	S08030000	1	ヒューズ5AFB	FUSE, 5A :FB	
102	153242000	1	ヒューズ6A	FUSE, 6A	
103	S48580000	1	GFUSE7AFB	FUSE, 7A :FB	
920	018405032	2	アナホルト4X50	BOLT, SOCKET M4X50	
921	021400102	2	ナツト1シユ4	NUT, 1 M4	
" オプション部品 "				" OPTION PARTS "	
15	S06706001	1	シリコンオイル	SILICONE OIL	

118-B34-910

* 付属品の明細は変更することがあります。

* The details of included accessories are subject to change.

From the library of: Superior Sewing Machine & Supply LLC











Sp1 . 仕様別部品一覧表 / Different parts list

KE-434C, KE-435Cには下記部品が用意されていますので幅広い用途にご活用ください。

The following are standard gauge parts according to each specification.



◎ ☆の部品は、BAS-311F プログラム式電子ミシンと共通です。

◎ In the following table, parts marked ☆ are common with the BAS-311F.

仕様 Spec. 品名 Part name	KE-434C			KE-435C
	434C-1 中厚物 Medium-weight materials	434C-2 厚物 Heavy-weight materials	434C-option 極厚物 Extra heavy-weight materials	厚物 Heavy-weight materials
(J-53) 針穴板 Needle hole plate 	(φ2.2) S49980-001 < FM >	(φ2.6) S10212-101 < E >		(φ2.6) S10212-101 < E >
(E-24) ボビンケース組 Bobbin case assy 	159610-301 < A >	152690-401 < B >		152690-401 < B >
(E-24-1) ボビンケース調子ばね Tension spring 	154339-101 < A >	154340-101 < B >		154340-101 < B >
(E-24-2) ボビンケースばねねじ Screw 		154341-001		154341-001
(E-24-3) 空転防止ばね Spring, anti-spin 	159612-001 < A >	154342-001 < B >		154342-001 < B >
(E-25) ボビン Bobbin 	159613-051	154663-001 < B >		159613-051
		S44633-001 < LAN >		S44633-001 < LAN >
(E-22) 中がま箱組 Shuttle hook assy, w/box 	SA1881-001 < A >	SA1882-001 < B >		SA1882-001 < B >
	SA2173-001 < LF > ☆	SA1890-001 < LG > ☆		SA1890-001 < LG > ☆
(E-21) 大がま Shuttle race body 	152682-101 < A >	152686-101 < B >		152686-101 < B >
(G-14) 糸調子ばね Spring, tension 	104525-001	107606-001	S06548-001 < C >	107606-001
(G-10) 糸取りばね Thread take-up spring 	145519-001	144588-001 < B >		144588-001 < B >

Sp2 . 仕様別部品一覧表 / Different parts list

仕様 Spec.		KE-434C			KE-435C
		434C-1	434C-2	434C-option	
品名 Part name		中厚物 Medium-weight materials	厚物 Heavy-weight materials	極厚物 Extra heavy-weight materials	厚物 Heavy-weight materials
(G-25) 針棒糸案内 Thread guide, ;n-bar 		S41222-101 < B >	152890-001 < A >	S02439-001 < B >	S02438-001 < A > ☆
(Z-17) ミシン針組 Needle assy		SA1752-014 < #14 >	SA1579-019 < #19 >	SA1645-025 < #25 > ☆	SA1579-019 < #19 >
(B-26) 針 Needle 		DP×5 < #14 > 107415-014 反転用 / Inner clamping device DP×17 < #14 > SA1645-014	DP×17NY < #19 > S37928-019	DP×17 < #25 > 145646-025 ☆	DP×17NY < #19 > S37928-019

仕様 Spec.		KE-434C			KE-435C
		434C-1	434C-2	434C-option	
品名 Part name		ブランク中厚物用 Blank for Medium -weight materials	ブランク厚物用 Blank for Heavy -weight materials	ブランク反転用 Blank for Inner clamping device	ブランク厚物用 Blank for Heavy -weight materials
(C6-200-1, 200-2) 押えブランク Work clamp blank 		434-1L S42031-001	434-2L S42033-001	154256-101 < A >	434E SF-2L S46545-001
		434-1R S42030-001	434-2R S42032-001		434E SF-2R S46544-001
(C6-100) 送り板ブランク Feed plate blank 		434-1 S42034-001	434-2 S42035-001	434-R1 S43459-001	434E SF-2 S44942-001

Ga1 . ゲージ部品一覧表 / Gauge parts List

<ゲージ部品>

オプションのゲージ部品には次のものがあります。押えと送り板は、上下の組合わせになります。

・押えと送り板

< Gauge parts >

The following are provided as optional gauge parts.

Each work clamp pair are used in combination with the feed plate directly below them.

・ Work clamps and feed plate

	< 100 X 60 >	< 48 X 10 X R30 >	< 34 X 5 X R28 >	< Bar tack "16 X 2" >
R	153493-001	S23377-001 (519)	S27836-001 (895)	156085-001 (M)
L	153498-001	S23378-001 (519)	S27837-001 (895)	156086-001 (M)
(C6-210-1, 210-2) 押え Work clamp				
(C6-110) 送り板 Feed plate	153503-001 	S23379-001 (519) 	S23838-001 (895) 	156087-001 (M)







	< Bar tack "20 X 3" >	< Bar tack "10 X 2" >	<ワンタッチ押工用 / For One-touch work clamp >		
R	156082-001 (L)	156088-001 (S)	S44940-001 (434E SF)		
L	156083-001 (L)	156089-001 (S)	S44941-001 (434E SF)		
(C6-210-1, 210-2) 押え Work clamp			(C6-210-7-1, 210-7-2) 		
(C6-110) 送り板 Feed plate	156084-001 (L) 	156090-001 (S) 	S43990-001 (A)	S43991-001 (B)	S43992-001 (C)

(C6-905) ゲージ組 434E MK2 / Gauge assy, 434E MK2	
S54984-001	
原点基準板 S52100-001 / Home position standard plate	送り板締めねじ S49955-001 / Screw, w/socket SM4.37

Ga2 . ゲージ部品一覧表 / Gauge parts List

(J-53) 針穴板 / Needle hole plate											
A	S10211-001	A-F	S51449-001	BZ	S41013-001	D	S29997-001	E	S10212-101	ED	S30925-001
								<p>(厚物用標準 / For Heavy -weight materials)</p>			
F	S10213-001	FD	S30926-001	FM	S49980-001	FZ	S59620-001	H	S30450-001	L	S25127-001
				<p>(中厚物用標準 / For Medium -weight materials)</p>							
M	S34348-001	3ザグリ S40217-001									

Wa. 警告ラベル / Warning labels

警告ラベル / Warning labels	品名 / Name of parts	Size(mm)	Code
	電撃ラベル・和	40×64	S38353-101
	Label, elec. shock 4 lang.	45×118	S38352-101
	操作注意ラベル・和	40×64	S38350-001
	Label, operation Eng.	40×64	S38349-001
	PE マーク Label, PE	7.5×12.5	S37059-001
	アースマーク Label, grounding	φ 12	S37060-001

索引 / INDEX

CODE	REF.NO	page	CODE	REF.NO	page	CODE	REF.NO	page	CODE	REF.NO	page
004400603	V1-1-1-5	74	018300836	W3-600-1-5	88	025040236	V2-1-2-1-14	78	028350242	M-15	50
	V2-1-2-1-3	78		W3-600-1-18	88		V2-1-2-12	78		M-15	50
	V3-1-3-1-5	78		W3-600-1-19	88		V3-1-3-1-16	78		W2-600-9	84
008400604	K-513	42	018301236	C5-92-12-4	20		V3-1-3-12	78		W3-600-9	86
	K-515	42		W2-600-1-4	84	025050236	V1-1-1-9	74	028680242	F-9	32
	K-516	42		W3-600-1-4	88		V2-1-2-9	76		J-22-6	38
	Q1-1-22	54	018400622	C4-91-11	18		V3-1-3-9	78		L-713	48
	W1-20-5-10	82		C5-92-11	20	025080232	A-406	2	031412506	Z-61	90
	W1-20-5-12	82	018400832	C1-34	10		C2-48	14	032422003	R1-22	62
011679312	A-410	4		K-510	42		C3-48	16		R1-22	62
014680422	C4-91-6-2	18		W1-20-8	82		C5-48	20		Z-71	90
	C5-92-6-2	20	018401236	B2-30-4	8	025090236	Q2-5	60	032481606	Z-56	90
014680622	E-3	28		V1-1-1-10	74		Z-57	90	037301215	Z-4-3	88
	H-1-9	36		V2-1-2-10	78	025080132	A-35	2	047401442	M-6	50
014680632	J-8-2	38		V3-1-3-10	78	025080232	B2-39	8		M-6	50
014710522	K-14-1	42	018402522	S-3-2	68	025080236	V1-1-1-6	74	048030342	K-12	42
	K-14-1	42	018405032	Z-920	90		V2-1-2-6	78		C4-91-20	18
014780622	C1-1-7	10	018500822	C2-90-2-14	14		V3-1-3-6	78		C5-92-21	20
	C1-6	10		C3-90-5-13	18		V4-2-1-4	80		D2-725	28
	C1-7-4	10	018501022	C4-50	18		V4-2-4-8	80		K-4	42
	C1-11	10		C5-50	20	025350132	C5-92-12-12	20		L-15	48
	C1-14	10	018501036	D1-301	24		K-17	42		L-15	48
	C1-20	10		V1-1-1-7	74		W2-600-1-12	84		L-707	48
	C1-26	10		V2-1-2-7	78		W3-600-1-12	86		M-19	50
	C1-29	10		V3-1-3-7	78	025350236	A-702	4		M-19	50
	C1-44-11	12	018501232	E-20	28	025350332	C5-604	20	048050342	C4-91-8	18
	C4-91-9	18	018501422	D1-26	24		M-16	50		C5-92-8	20
	C5-92-9	20	021060102	B2-43	8		M-16	50		H-1-10	36
	D1-13	24	021060106	Q2-6	60		W2-600-8	84	048050346	V1-1-1-1-13	74
	E-7	28		Z-56	90		W3-600-8	86		V2-1-2-1-12	78
	E-10	28	021300206	V4-2-1-10	80	025680132	N-7	52		V3-1-3-1-14	78
	E-15	28	021400102	Z-921	90	025680232	C1-54	12	048060342	J-32	38
	J-33	38	021400106	Q2-52	60		F-8	32		K-9	42
	K-5	42		S-40-10	68		H-1-27	38	048070342	E-18	28
	Z-10	88	021400206	Q1-1-6	54		H-4	38		J-19	38
014780632	G-28	34	021500106	R1-21	62	025750132	L-706	46	048100142	H-1-4	38
	K-14-2	42		R1-21	62	025770232	E-32	28	048110142	C2-90-2-6	14
014770622	B1-14	6		Z-35-8-3	88		K-3	42		C3-90-5-5	16
	E-13-1	28		Z-35-11-1	88	026030232	Z-67-1-5	90	048150142	B1-9	6
	J-2	38	021500216	C5-92-12-21	20	026040236	S-40-8	68	048180142	C1-9	10
	J-23	38		W2-600-1-21	84	026050136	Z-35-11-5	90	048200142	D1-303	24
014780622	B1-5	6		W3-600-1-21	86	028030242	R1-500-7	62	052400606	V1-1-1-1-14	74
	B1-17	6	021660102	K-705	42		R1-600-10	62		V2-1-2-1-13	78
017082208	V4-2-4-5	80		Z-67-1-4	90		R2-700-10	66		V3-1-3-1-15	78
017501216	C5-92-12-20	20	021670102	M-10-1	50		W2-600-11-4	84	052400806	V4-2-1-11	80
	W2-600-1-20	84		M-10-2	50		W3-600-11-4	86	060400616	S-37	68
	W3-600-1-20	86	021670202	K-503	42	028040246	B2-30-5	8	060501016	D1-22	24
017680512	A-15	2		K-503	42		V1-1-1-11	74		S-15	68
	B2-49	8		W1-20-4	82		V2-1-2-11	76	060670512	F-16	32
017751412	D2-709	26	021680202	H-1-24	36		V3-1-3-11	78	060670612	A-706	4
018081022	B2-41	8	021750102	D2-707	26		V1-1-1-8	74		G-2-1	34
018081436	Q2-4	60	025030232	R1-500-8	62		V2-1-2-8	76		G-4	34
018082522	B2-42	8		R1-600-11	64		V3-1-3-8	78		G-6	34
018082536	V1-1-1-4	74		R2-700-11	66		Z-35-8-2	88		S-35	68
	V2-1-2-4	76		W2-600-11-5	84		Q2-7	60		S-36	68
	V3-1-3-4	78		W3-600-11-5	86	028060240	V4-2-4-7	80		S-31	68
018083022	B2-37	8	025030236	V4-2-1-9	80	028080242	B2-38	8		W1-20-15	82
018300836	C5-92-12-5	20	025040232	C1-35	10	028080246	V1-1-1-5	74	060671212	A-18-1	2
	C5-92-12-18	20		C4-91-10	18		V2-1-2-5	76	060680712	A-408	4
	C5-92-12-19	20		C5-92-10	20		V3-1-3-5	78		C1-32	10
	W2-600-1-5	84	025040236	Q2-51	60	028350242	C5-605	20		D1-24	24
	W2-600-1-18	84		V1-1-1-1-15	74		L-5-6	46	060681212	D1-20	24
	W2-600-1-19	84		V1-1-1-12	74		L-5-6	46		D1-20	24

索引 / INDEX

CODE	REF.NO	page	CODE	REF.NO	page	CODE	REF.NO	page	CODE	REF.NO	page
060881212	J-5	38	062680812	L-9	46	100242003	B1-20	6	109239002	A-24	2
	L-725	48		L-9	46		C5-92-12-13	20	109714000	Z-5	88
061350816	K-517	42		W1-20-12	82		W2-600-1-13	84		Z-12	88
	W1-20-11	82	062681012	A-26	2		W3-600-1-13	86		Z-21	88
061660806	Z-67-1-3	90		C1-24	10	100250001	B1-13	6	109763002	L-16	46
062020806	S-40-4	68	062681212	D2-722	26	100260001	C2-90-2-21	14	110161004	J-37	38
062300812	S-502	70		H-2	36		C3-90-5-20	16		L-721	48
	S-502	70	062681412	N-6	52	100281001	D1-8	24	110168001	C4-91-22	18
	S-701	70	062710812	G-2-2	34	100360003	J-54	40		C5-92-23	20
	W1-20-5-2	82	062710812	A-710	4	100402004	G-17	34	110233001	J-36	38
062300806	S-8	68		M-2	50		H-1-7	36	110251001	M-9-1	50
	S-9	68		M-2	50	100645003	A-34	2		M-9-2	50
	T-1-2	72		S-401	70		K-511	42	110367001	J-31	38
062301205	V2-1-2-1-6	76	062711012	A-18-2	2		K-511	42	111140002	J-50	40
	V3-1-3-1-8	78		A-42	2		L-714	48	114294001	G-9	34
062302505	W2-600-11-3	84	062761012	A-405	2		W1-20-9	82	114483002	Z-22	88
	W3-600-11-3	86	062771012	L-701	46	100659001	K-704	42	114486002	Z-6	88
062302506	R1-500-6	62	070688850	C1-16	10	100666002	V4-2-2	80	115007001	W1-20-5-13	82
	R1-600-9	62		C1-22	10	100867001	Z-30	88	115186001	G-19	34
	R2-700-9	66	071047650	C1-5	10	101268002	V4-2-1-5	80	115188001	G-21	34
	V1-1-1-1-8	74	072630260	B1-7	6	101572101	Z-28	88	116629001	K-10	42
	V3-1-3-1-21	78	081003670	E-12	28	101706001	C1-3-2	10	116694001	V4-2-4-6	80
062400616	S-40-6	68		E-17	28		E-6-1	26	116920001	B1-8	6
062400806	N-2	52	087310815	T-1-1-5	72	102630001	B1-18	6	116922001	G-12	34
062401006	Z-76	90	087311015	T-1-1-9	72	103810002	E-31	26	117291002	C5-800	20
062401216	S-40-7	68	091170009	P-1-5	52	104449001	A-11	2		W2-600-4	84
062404005	R1-600-17	64	093650008	P-1-3	52		A-711	4		W3-600-4	86
	W2-600-11-10	84	093650032	P-1-4	52		A-712	4	117934001	A-6	2
	W3-600-11-10	86	0A4301005	P-1-13	52		K-518	42		A-17-1-3	2
062501406	Z-35-11-2	88		Q1-1-26-18	54		W1-20-17	82		A-17-2-3	2
	Z-35-11-4	90	0A4400805	Q2-42	60	104450101	A-4-1	2	117936001	A-700	4
062660412	E-14-1-3	28	0A4400805	T-1-1-6	72		A-4-2	2		V1-1-1-1-16	74
	E-14-2-1-3	28	0A5400806	Q1-1-9	54		A-10	2		V2-1-2-1-15	76
062660712	E-14-1-7	28		R1-500-15	62		A-400	2		V3-1-3-1-17	78
062660712	E-14-2-1-7	28		R1-600-22	64		D1-501	24	118064001	Z-34	86
062670412	G-31	34		R2-700-19	66	104525001	Sp1-G-14	91	118837001	Z-27	86
062670512	C5-603	20		S-17	68	104567101	F-702	32	119707003	V4-2-4-3	80
	F-28	32		S-31	70		F-22	32	119708001	V4-2-4-4	80
	F-39	32		S-31	70	104821001	A-30	2	120448001	H-1-13	36
	F-52	32	0A5401006	S-5	68	105812003	J-15	38	120990001	H-1-14	36
	K-16	42		S-11	68	106129002	L-5-5	46	121007001	J-42	38
	S-13	68		S-41	68		L-5-5	46	122991001	Z-14	88
	W2-600-7	84		S-43	68	106147002	L-717	48	123006001	B1-15	6
	W3-600-7	86	0A5401206	Q1-1-5	54	106629002	A-14	2	123982001	E-30	28
	Z-67-1-7	90		Q1-1-10	54		A-403	2	133188001	V4-2-4-2	80
062670612	C1-55	12	0A5401606	Q2-50	60	107017002	A-705	4	133740006	Z-55	90
	F-704	32	0A5403006	Q1-1-8	54	107038003	C2-90-2-11	14	139096001	C4-91-6-1	18
	G-24	34	0A5501205	R1-20	62		C3-90-5-10	16		C5-92-6-1	20
	M-21	50		R1-20	62		C4-91-15	18	140392009	A-5	2
	M-21	50	100022004	H-1-26	36		C5-92-16	20		A-7	2
062671012	M-14	50	100022005	J-25	38	107149001	F-5	32		A-401	2
	M-14	50		J-26-3	38		F-13	32	140407002	C2-90-2-13	14
062671016	Z-67-2	90		L-1-1-3	46	107321003	A-704	4		C3-90-5-12	16
062680512	H-1-18	36		L-4	46		M-4	50	140647101	F-703	32
	K-707	44		L-1-2-3	46		M-4	50		S-40-5	68
062680612	C1-38	10		L-4	46	107415014	Sp2-B-26	92	140726000	B1-6	6
	D1-16	24		L-710	48	107453001	D2-706	26	141492001	J-26-2	38
	F-7	32	100032004	C1-43	10	107606001	Sp1-G-14	91		L-1-1-2	46
	F-31	32		J-51	40		Sp1-G-14	91		L-1-2-2	46
	H-3	36	100090004	E-2	28	107779001	Z-29	88	141590001	H-1-25	36
062680712	B1-16-2-8	6	100136001	G-20	34	107780001	Z-31	88	141766001	E-1	28
062680812	B1-16-1-8	6		H-1-20	36	108802001	C1-1-4	10	142443001	Z-26	88
	K-509	42	100197002	C4-48	18		F-701	32	142628001	C2-90-2-5	14

索引 / INDEX

CODE	REF.NO	page	CODE	REF.NO	page	CODE	REF.NO	page	CODE	REF.NO	page
142628001	C3-90-5-4	16	150174000	Z-35-4-3	88	153369001	C5-92-14	20	154467001	Z-4-2	88
142656001	V4-2-5	80		Z-35-5-1	88	153370001	C2-90-2-10	14	154512001	C3-90-5-7	18
142721001	Z-33	88	150179002	Z-35-8-1	88		C3-90-5-9	16	154514001	S-40-9	68
142990001	Z-35-10-3	88	150182000	Z-35-2	88		C4-91-14	18	154528001	H-1-12	36
143591001	C4-91-7	18	150183000	Z-35-10-2	88		C5-92-15	20	154596000	J-21	38
	C5-92-7	20	150206002	Z-35-4-1	88	153372001	C2-90-2-8	14	154599000	J-6	38
143882001	Z-9	88	150460001	D2-704	26		C2-90-2-8	14	154683001	Sp1-E-25	91
144105000	H-1-23	36	150461001	D2-705	26	153377001	C1-44-2	10	155055001	S-3-1	68
144110001	H-1-21	36	150551000	G-11	34	153378001	C1-44-3	12	155167002	D2-714	26
144226001	Z-51	90	150592001	A-29	2	153380001	C1-44-9	12	155559001	M-18	50
144458001	B1-23	6		A-43	2	153383001	C1-45	12		M-18	50
144588001	Sp1-G-10	91	151907001	L-709	48	153384001	C1-46	12	155578000	B1-21	8
	Sp1-G-10	91	152240101	B1-22-1	6	153391001	C1-47-1	12	156076101	C1-44-1	10
	Sp1-G-10	91	152242001	B1-24	6	153392001	C1-47-2	12	156077001	C1-44-7	12
144712001	B1-2-1	6	152243001	B1-25	6	153393001	C1-4	10	156080000	C1-44-8	12
145087001	C5-92-12-9	20	152245101	E-4	28	153493001	C6-210-1-2	22	156082001	C6-210-5-2	22
	W2-600-1-9	84	152678201	E-11	28		Ga1-C6-210-2	93		Ga1-C6-210-2	93
	W3-600-1-9	86		E-16	28	153498001	C6-210-1-1	22	156083001	C6-210-5-1	22
145318001	C1-40	10	152682101	Sp1-E-21	91		Ga1-C6-210-1	93		Ga1-C6-210-1	93
	C1-42	10	152683101	E-14-1-4	28	153503001	C6-110-1	22	156084001	C6-110-5	22
145446001	G-16	34		E-14-2-1-4	28		Ga1-C6-110	93	156085001	C6-210-4-2	22
	G-22	34	152684101	E-14-1-5	28	153567000	C2-90-2-19	14		Ga1-C6-210-2	93
	H-1-22	36		E-14-2-1-5	28		C3-90-5-18	16	156086001	C6-210-4-1	22
145465001	B1-16-1-5	6	152686101	Sp1-E-21	91	153568001	C2-90-2-17	14		Ga1-C6-210-1	93
	B1-16-2-5	6		Sp1-E-21	91		C2-90-2-17	14	156087001	C6-110-4	22
145472001	D2-716	26		Sp1-E-21	91	153569001	C2-90-2-17	14		Ga1-C6-110	93
145478101	C2-90-2-16	14	152690401	Sp1-E-24	91		C2-90-2-17	14	156088001	C6-210-6-2	22
	C3-90-5-15	16		Sp1-E-24	91	153596001	J-20	38		Ga1-C6-210-2	93
	L-2	46		Sp1-E-24	91	153597001	L-5-2	46	156089001	C6-210-6-1	22
	L-2	46	152718001	C2-90-2-7	14		L-5-2	46		Ga1-C6-210-1	93
145519001	Sp1-G-10	91		C3-90-5-6	16	153924001	C1-1-3	10	156090001	C6-110-6	22
145547001	F-27	32	152756001	C1-10	10		F-45	32		Ga1-C6-110	93
145646014	Sp2-B-26	92	152760051	C1-8	10	154235001	C5-92-12-7	20	156108001	C1-44-5	12
145646025	Sp2-B-26	92	152788000	C2-90-2-18	14		W2-600-1-7	84	156109001	C1-44-6	12
145992001	K-8	42		C3-90-5-17	16		W3-600-1-7	86	156112003	Z-35-6	88
146581002	C2-90-2-20	14	152822101	K-2	42	154236001	C5-92-12-8	20	156206001	K-15	42
	C3-90-5-19	16	152827001	K-13	42		W2-600-1-8	84		K-15	42
147777000	B1-16-1-9	6	152842059	A-22	2		W3-600-1-8	86		K-15	42
	B1-16-2-9	6	152872001	G-8	34	154237001	C5-92-12-11	20		W1-20-13	82
148133001	C1-44-4	12	152881001	G-27	34		W2-600-1-11	84	157968001	H-1-17	38
148196000	D2-711	26	152883000	G-29	34		W3-600-1-11	86	159111001	K-706	42
148197000	D2-712	26	152884001	G-30	34	154252001	C6-601	20	159565000	F-23	32
148738000	F-4	32	152889001	G-23	34		W2-600-5	84	159574101	H-1-19	38
	F-40	32	152890001	G-25-1	34		W3-600-5	86	159610301	Sp1-E-24	91
	F-41	32		Sp2-G-25	92	154253001	C6-602	20	159612001	Sp1-E-24-3	91
148764001	L-719	48	152891101	G-26	34		W2-600-6	84	159613051	Sp1-E-25	91
148847001	J-13	38	152948001	F-33	32		W3-600-6	86		Sp1-E-25	91
	R1-23	62	152956001	F-42	32	154256101	C6-200-3	22		Sp1-E-25	91
	R1-23	62	152969001	F-38	32		W2-600-3	84	159605001	G-15	34
148904001	V4-2-1-3	80	152973001	C1-7-5	10		W3-600-3	86	159828101	C2-90-2-15	14
149173001	Z-25	88	153112001	K-502	42		Sp2-C6-200-1	92		C3-90-5-14	16
149287000	W1-20-16	82		W1-20-3	82	154339101	Sp1-E-24-1	91	159905001	J-14	38
149796001	R1-10	62	153242000	Q1-1-26-15	54	154340101	Sp1-E-24-1	91		L-716	48
	R1-10	62		Z-102	90		Sp1-E-24-1	91	181995001	E-6	28
149809000	Q2-45	60	153364000	C2-90-2-1	14		Sp1-E-24-1	91	183493001	C1-3	10
	Q2-46	60		C3-90-5-1	16	154341001	Sp1-E-24-2	91	200190001	V4-2-3	80
	R1-500-13	62	153367001	C2-90-2-4	14		Sp1-E-24-2	91		Z-42	90
	R1-600-20	64		C3-90-5-3	16		Sp1-E-24-2	91		Z-62	90
	R2-700-17	66	153368001	C2-90-2-8	14		Sp1-E-24-2	91	218859001	Q2-2-1-5	58
149831101	C5-92-12-10	20		C2-90-2-8	14	154342001	Sp1-E-24-3	91		Q2-2-2-5	58
	W2-600-1-10	84	153369001	C2-90-2-9	14		Sp1-E-24-3	91		Q2-2-3-5	58
	W3-600-1-10	86		C3-90-5-8	16		Sp1-E-24-3	91		Q2-2-4-5	58
150173003	Z-35-7	88		C4-91-13	18		Sp1-E-24-3	91			

索引 / INDEX

CODE	REF.NO	page	CODE	REF.NO	page	CODE	REF.NO	page	CODE	REF.NO	page
218859001	Q2-2-7-5	58	S02778002	Z-35-9	88	S10371001	D2-723	28	S23880000	R2-700-13	66
	S-25	68	S02786002	Z-35-10	88	S10372100	D2-724	26	S24729000	L-724	48
224514001	Q2-2-1-4	58	S02787002	Z-35-10-1	88	S10377101	C4-91-3	18	S25127001	Ga2-J-53	94
	Q2-2-2-4	58	S03877001	D2-728	26		C5-92-3	20	S25456001	K-507	42
	Q2-2-3-4	58	S03800001	C4-91-19	18	S10378101	C4-91-4	18		K-507	42
	Q2-2-4-4	58		C5-92-20	20		C5-92-4	20		W1-20-5-5	82
	Q2-2-7-4	58	S04897000	R1-12	62	S10469001	G-18	34		W1-20-7	82
228475000	F-44	32		R1-12	62	S10478000	F-10	32	S27836001	C6-210-3-2	22
	J-55	40		R2-12	66	S11244001	J-52	40		Ga1-C6-210-2	93
	Q1-12	54	S04905000	L-722-2	48	S11949000	Q1-1-16	54	S27837001	C6-210-3-1	22
	R1-13	62	S05685001	C5-92-12-6	20	S12404000	R1-500-5-2-1	62		Ga1-C6-210-1	93
	R2-13	66		W2-600-1-6	64		R1-600-8-1	62	S27838001	C6-110-3	22
	S-22	68		W3-600-1-6	86		R2-700-8-1	66		Ga1-C6-110	93
	S-702	70	S06548001	Sp1-G-14	91	S12441001	G-33	34	S28741000	R1-600-18	64
	V2-1-2-1-7	76	S06706001	Z-15	90	S12534009	C5-92-12-1	20		W2-600-12	84
	V3-1-3-1-9	78	S07333001	F-2	32		W2-600-1-1	84		W3-600-12	86
	W2-600-15	84	S07456000	F-3	32		W3-600-1-1	86	S29017000	V3-1-5	78
	W3-600-15	88	S08030000	Q1-1-26-16	54	S12639001	C5-92-12-15	20	S29019000	P-1-1	52
231071001	J-17	38		Z-101	90		W2-600-1-15	84	S29997001	Ga2-J-53	94
232384001	Q1-1-26-7	54	S08178000	R1-11	62		W3-600-1-15	86	S30033001	L-5-3	46
291662003	V3-1-4	78		R1-11	62	S12642009	C5-92-12-16	20		L-5-3	46
402887001	E-14-1-6	28		R2-11	66		W2-600-1-16	84	S30280000	T-1-1-7-5	72
	E-14-2-1-6	28	S09043000	E-14-1-8	28		W3-600-1-16	86	S30450001	Ga2-J-53	94
525664000	S-30	68		E-14-2-1-8	28	S12668001	K-703	42	S30925001	Ga2-J-53	94
	S-30	70		F-32	32	S12699000	G-11	34	S30926001	Ga2-J-53	94
	S-30	70		F-700	32	S13385001	K-702	42	S31006001	L-18	46
552907000	S-4	68	S09212001	C1-3-1	10	S13399001	D2-727	26	S31012001	D2-717	26
	S-10	68	S09228000	R1-500-4	62	S16290001	E-23	28	S31013001	D2-718	26
	S-42	68		R1-600-4	62	S17871101	D2-708	26	S31032001	G-13	34
623033000	D2-703	28		R2-700-4	66	S18093100	F-26	32	S31551209	R1-500-1	62
625010000	S-12	68	S09318101	R1-500-2	62		Z-4-4	88		R2-700-1	66
J02857001	Q2-2-1-3	58		R1-600-2	62	S18415101	C4-91-18	18	S31570409	R1-600-1	62
	Q2-2-2-3	58		R2-700-2	66		C5-92-12-22	20		W2-600-11-1	84
	Q2-2-3-3	58	S10058001	C4-91-5	18		C5-92-19	20		W3-600-11-1	86
	Q2-2-4-3	58		C5-92-5	20		R1-500-5-1-3	62	S31760000	Q1-1-18	54
	Q2-2-7-3	58	S10091201	A-407	2		R1-600-7	62	S31952001	L-21	46
J80868001	U-1	72	S10103001	D1-302	24		R2-700-7	66	S32235001	J-18	38
S00480000	S-34	68	S10105001	D1-14	24		W2-600-1-22	84	S32335100	S-400-2-1	70
	V4-2-1-12	80	S10111101	D2-719	26		W2-600-11-8	84		S-503-1	70
S00554000	Q1-1-17	54	S10112001	D2-720	26		W3-600-1-22	86		S-503-1	70
S00705001	J-47	38	S10113301	D2-721	26		W3-600-11-8	86		W1-20-5-7-1	82
S01005000	Z-35-4-4	88	S10123001	L-720	48	S19662001	D1-10	24	S33006001	Z-52	90
S01199003	V4-2-4-1	80	S10125000	D1-500	24	S19748001	L-8	46	S33251001	D2-790	26
S01603009	V4-2-4	80	S10162201	F-15	32		L-8	46	S34348001	Ga2-J-53	94
S01998001	L-13	46	S10174000	H-1-15	36		M-5	50	S34883001	M-11	50
	M-8	50	S10195101	J-30	38		M-12	50		M-11	50
	M-8	50	S10202201	J-41	38		M-5	50	S34986000	F-11	32
S02269001	B1-22-2	6	S10208001	J-46	38		M-12	50	S35352101	Wa	95
S02354001	J-24	38		Z-18	88	S20164001	A-28	2	S36280000	V1-1-1-7-2	74
	L-3	46	S10208002	J-46	38	S21775001	C4-91-6	18		V2-1-2-1-5-2	76
	L-3	46		Z-18	88		C5-92-6	20		V3-1-3-1-7-2	78
S02429101	E-14-1-2	28	S10208003	J-46	38	S21798001	Z-35-8	88	S36882000	V1-1-1-1-18	74
	E-14-2-1-2	28		Z-18	88	S21875001	K-712	44	S37057001	S-400-1	70
S02438001	G-25-3	34	S10209101	J-48	38	S23337001	A-16	2		S-504	70
	Sp2-G-25	92	S10210201	J-49	38	S23377001	C6-210-2-2	22		S-504	70
S02439001	G-25-4	34	S10211001	Ga2-J-53	94		Ga1-C6-210-2	93		W1-20-5-8	82
	Sp2-G-25	92	S10212101	Sp1-J-53	91	S23378001	C6-210-2-1	22	S37059001	Q1-1-24	54
S02445001	A-701	4		Sp1-J-53	91		Ga1-C6-210-1	93		Wa	95
S02852001	J-7	38		Sp1-J-53	91	S23379001	C6-110-2	22	S37080001	Q1-1-25	54
S02854001	J-8-1	38		Ga2-J-53	94		Ga1-C6-110	93		Wa	95
S02747101	Z-35-4-5	88	S10213001	Ga2-J-53	94	S23836001	J-8	38	S37147109	K-708	44
S02763402	Z-35	88	S10229101	L-704	46	S23880000	R1-500-10	62	S37148109	K-710	44
S02777001	Z-35-4	88	S10239001	L-22-1	46		R1-600-13	64	S37806109	K-514	42

索引 / INDEX

CODE	REF.NO	page	CODE	REF.NO	page	CODE	REF.NO	page	CODE	REF.NO	page
S37806109	K-514	42	S38117000	Q2-2-3	58	S40621000	Q2-43	60	S42020001	C5-92-12-14	20
	W1-20-5-11	82	S38118000	Q2-2-2-2	58		Q2-46	60		W2-600-1-14	84
S37915009	A-12	2	S38120000	Q2-2-5	58	S40622000	Q2-44	60		W3-600-1-14	86
S37926101	B1-16-1-7	6	S38123000	Q2-3-1	58		Q2-47	60	S42021001	C5-92-12-17	20
S37928019	Sp2-B-26	92	S38126000	Q2-3-2-2	58		R1-500-12	62		W2-600-1-17	84
	Sp2-B-26	92		Q2-3-3-2	60		R1-600-19	64		W3-600-1-17	86
S37932101	C1-1-5	10	S38133000	Q2-2-1-2	58		R2-700-16	66	S42030001	C6-200-1-2	22
	C1-7-2	10		Q2-2-3-2	58	S40623000	Q2-49	60		Sp2-C6-200-2	92
S37933001	C1-1-6	10	S38143000	Q1-11-1	54	S40628000	R1-500-3	62	S42031001	C6-200-1-1	22
	C1-7-3	10	S38144100	S-14-1-2	68		R1-600-3	62		Sp2-C6-200-1	92
S37934001	C1-2	10		S-14-2-1	68		R2-700-3	66	S42032001	C6-200-2-2	22
S37940001	C1-23	10		S-14-2-1	70	S40629000	R1-500-9	62		Sp2-C6-200-2	92
S37942100	C1-27	10		S-14-2-1	70		R1-600-12	64	S42033001	C6-200-2-1	22
S37944000	C1-28	10	S38146000	S-14-1-3	68		R2-700-12	66		Sp2-C6-200-1	92
S37968001	D1-9	24		S-14-2-2	68	S40635001	Q2-40	60	S42034001	C6-100-1	22
S37978251	E-5	28		S-14-2-2	70	S40640001	Z-35-5	88		Sp2-C6-100	92
S37983001	F-6	32		S-14-2-2	70	S40641001	Z-35-11	88	S42035001	C6-100-2	22
S37985000	F-24-1	32	S38147000	S-14-1-4	68	S41013001	Ga2-J-53	94		Sp2-C6-100	92
S37986000	F-25	32		S-14-2-3	68	S41080109	A-709	4	S42067001	C1-1-1	10
S37987001	F-29	32		S-14-2-3	70	S41202151	S-700	70	S42069001	C1-7	10
S37988000	F-30	32		S-14-2-3	70	S41204050	W1-20-5-1-1	82	S42070001	C1-7-1	10
S37991109	H-1-1	36	S38148000	S-16	68	S41205001	K-504	42	S42083001	C1-41	10
S37992100	H-1-2	36	S38155000	P-1-9	52		K-504	42	S42084101	C1-44	10
S37993000	H-1-3	36	S38168001	V1-1-1-1-3	74		W1-20-5-3	82	S42086001	C1-44-10	12
S37994001	H-1-5	36		V3-1-3-1-3	78	S41206001	K-505	42	S42087300	C2-90-2	14
S37995101	H-1-6	36	S38169201	V1-1-1-1-4	74		K-505	42	S42088001	C2-90-2-2	14
S37996001	H-1-8	36		V2-1-2-1-2	76		W1-20-5-4	82	S42089001	C2-90-2-3	14
S37997001	H-1-11	36		V3-1-3-1-4	78	S41207000	K-506	42		C3-90-5-2	18
S37998001	H-1-16	36	S38170001	V1-1-1-1-6	74		W1-20-6	82	S42090300	C2-90-2	14
S38002201	J-3	38		V2-1-2-1-4	76	S41222101	G-25-2	34	S42091300	C2-90-2	14
S38003101	J-9	38		V3-1-3-1-6	78		Z-64	90	S42092300	C2-90-2	14
S38004002	J-11	38	S38177001	V1-1-1-1-12	74		Sp2-G-25	92	S42093300	C3-90-5	16
S38004003	J-11	38		V2-1-2-1-11	76	S41236001	D1-11	24	S42260000	Q1-1-11	54
S38004004	J-11	38		V3-1-3-1-13	78	S41239001	D1-300	24	S42750209	A-17-2	2
S38011001	J-34	38	S38178101	V1-1-1-2	74	S41271000	C4-91-23	18	S42751109	A-17-2-1	2
S38012001	J-40	38		V2-1-2-2	76		C5-92-24	20	S42752000	A-17-2-2	2
S38015001	J-43	38		V3-1-3-2	78	S41284301	K-11	42	S42756101	B1-16-2-7	6
S38016001	J-44	38	S38179101	V1-1-1-3	74	S41290301	A-708	4	S42827200	F-24-2	32
S38024001	K-6	42		V2-1-2-3	76	S41656001	K-500	42	S42839101	D2-710	26
S38025001	K-7	42		V3-1-3-3	78		W1-20-1	82	S42840101	D2-713	26
S38032001	L-11	46	S38180000	V1-1-1-1-17	74	S41657001	K-516	42	S42849101	D2-726-1	26
S38033001	L-14	46		V2-1-2-1-16	76		W1-20-10	82	S42859001	K-700	42
S38039209	Z-4	88		V3-1-3-1-18	78	S41658000	C4-91-1	18	S42864101	K-701	42
S38040209	Z-4-1	88	S38203000	Q1-1-26-5	54	S41660001	C4-91-12	18	S42870201	L-700	46
S38044001	Z-59	90	S38205000	Q1-1-26-9	54	S41703000	C1-12	10	S42871201	L-703	46
S38045109	Z-19	88	S38206000	Q1-1-26-14	54	S41705001	C1-15	10	S42873101	L-702	46
S38060000	V2-1-2-1-17	76	S38349001	Z-75-2	90	S42007001	C5-92-12	20	S42880001	D2-715	26
	V3-1-3-1-19	78		Wa	95		W2-600-1	84	S43175000	Q1-1-26-11	54
S38080001	N-4	52	S38350001	Z-75-2	90		W3-600-1	86	S43176000	Q1-1-26-12	54
S38082001	N-5	52		Wa	95	S42008001	C5-92-12-2	20	S43177000	Q1-1-26-1	54
S38093000	Q1-1-4	54	S38352101	Q1-20	56		W2-600-1-2	84	S43178000	P-1-2	62
S38107100	Q1-1-12	54	S38353101	Q1-21	56		W3-600-1-2	86	S43181000	Q1-1-26-13	54
S38108000	Q1-1-13	54		Wa	95	S42009101	C5-92-13	20	S43184000	Q1-1-26-2	54
S38109100	Q1-1-14	54	S38648001	Z-35-4-2	88		W2-600-2	84	S43187000	Q1-1-26-20	54
S38110000	Q1-1-15	54	S38744101	S-40-2	68		W3-600-2	86	S43188000	Q2-2-8	58
S38112001	Q2-2-1	58	S39051001	L-19	46		W1-20-5-6	82	S43189000	Q1-1-26-19	54
S38113000	Q2-2-1-1	58	S39110001	C2-49	14	S42017109	K-508	42	S43201000	Q2-3-4	60
	Q2-2-4-1	58		C3-49	16		W1-20-5-6	82	S43275000	Q1-1-19	54
S38114000	Q2-2-2	58		C4-49	18	S42018109	K-512	42	S43276000	Q1-1-20	54
S38115000	Q2-2-2-1	58		C5-49	20		W1-20-5-9	82	S43277000	Q1-1-21	54
	Q2-2-3-1	58	S40217001	Ga2-J-53	94	S42019001	C5-92-12-3	20	S43459001	C6-100-3	22
	Q2-2-7-1	58	S40616001	Q2-40-1	60		W2-600-1-3	84		W2-600-10	84
S38116000	Q1-1-23	54	S40620000	Q2-41	60		W3-600-1-3	86		W3-600-10	86

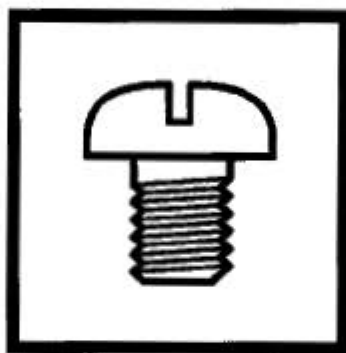
索引 / INDEX

CODE	REF.NO	page	CODE	REF.NO	page	CODE	REF.NO	page	CODE	REF.NO	page
S43459001	Sp2-C6-100	92	S44746100	W2-600-11-7-	84	S48589000	S-2	68	S49624000	F-35	32
S43679101	R1-500-5	62		W3-600-11-7-	86	S48666001	N-1	52	S49625000	F-36	32
S43680001	R1-500-5-1	62	S44748001	R1-600-5	62	S49071000	Q1-1-26-8	54	S49626000	E-14-1-10	28
S43682100	R1-500-5-2	62		R2-700-5	66	S49443000	V4-3	80	S49627001	G-3	34
	R1-600-8	62		W2-600-11-2	84	S49463100	S-6	68	S49629201	J-1	38
	R2-700-8	66	S44749001	W3-600-11-2	86	S49464000	S-18	68	S49630001	D1-1	24
S43683001	R1-500-5-1-2	62	S44750100	R1-600-15-2	64	S49465006	S-21	68	S49631001	D1-2	24
	R1-600-6	62		R2-700-15-2	66	S49465007	S-21	68	S49632001	D1-3	24
	R2-700-6	66		W2-600-11-7-	84	S49465010	S-21	70	S49635001	D1-4	24
	W2-600-11-6	84		W3-600-11-7-	86	S49465011	S-21	70	S49636001	D1-5	24
	W3-600-11-6	86	S44940001	C6-210-7-2	22	S49465012	S-21	70	S49637001	D1-6	24
S43684001	R1-500-5-1-1	62		Ge1-210-7-2	93	S49466000	S-400-2-2	70	S49638001	D1-7	24
S43686000	R1-500-11	62	S44941001	C6-210-7-1	22		S-503-2	70	S49639001	D1-15	24
	R1-600-14	64		Ge1-210-7-1	93		S-503-2	70	S49640101	D1-17	24
	R2-700-14	66	S44942001	C6-100-4	22		W1-20-5-7-2	82	S49641001	D1-19	24
S43687001	R1-1-1	62		Sp2-C6-100	92	S49467001	Q1-1	54		D1-19	24
	R1-1-1	62	S45083001	G-32	34	S49468001	Q1-1-1	54	S49642001	D1-21	24
	R2-1-1	66	S45131001	D2-726-2	26	S49469001	Q1-1-2	54	S49643001	D1-23	24
S43687002	R1-1-2	62	S45132001	D2-726-3	26	S49470001	Q1-1-3	54	S49644001	J-16	38
	R1-1-2	62	S45133001	D2-726-4	26	S49471000	P-1-8	52	S49645001	J-10	38
	R2-1-2	66	S45134001	D2-726-5	26	S49472000	Q1-1-26-21	54	S49646101	J-22	38
S43688001	R1-1-3	62	S45135001	D2-726-6	26	S49473000	Q2-3-2	58	S49648001	J-26	38
	R1-1-3	62	S45147101	B1-2	6	S49474000	Q2-3-2-1	58	S49649001	J-26-1	38
	R2-1-3	66	S45252000	R1-600-16	64	S49475000	Q2-3-3	60	S49650001	J-29	38
S43688002	R1-1-4	62		W2-600-11-9	84	S49476000	Q2-3-3-1	60	S49651001	J-35	38
	R1-1-4	62		W3-600-11-9	86	S49477000	Q1-10	54	S49652101	K-1	42
	R2-1-4	66	S45253000	R1-600-16-1	64	S49478000	Q1-11	54	S49653001	L-5	46
S43693000	D2-702	28		W2-600-11-9-	84	S49479001	P-1	52		L-5	46
S43696100	R1-600-15	64		W3-600-11-9-	86	S49482000	S-400-2	70	S49654001	L-5-1	46
	R2-700-15	66	S45254000	R1-600-16-2	64		S-503	70		L-5-1	46
	W2-600-11-7	84		W2-600-11-9-	84		S-503	70	S49655001	L-5-4	46
	W3-600-11-7	86		W3-600-11-9-	86		W1-20-5-7	82		L-5-4	46
S43900001	L-705	46	S46131001	V4-2	80	S49484000	P-1-6	52	S49656001	L-6	46
S43901001	L-706	48	S46132001	V4-2-1	80	S49485000	P-1-7	52		L-6	46
S43902001	L-711	46	S46133001	V4-2-1-1	80	S49486000	P-1-11	52	S49657001	L-7	46
S43903001	L-716	48	S46134001	V4-2-1-2	80	S494895000	T-1-1-3	72		L-7	46
S43904101	L-723	48	S46135001	V4-2-1-6	80	S49496001	T-1-1-4	72	S49659001	M-1-1	50
S43907209	A-707	4	S46136000	V4-2-1-7	80	S49497001	T-1-1-7	72	S49660101	M-3	50
S43909001	L-715	48	S46144100	L-722	48	S49510000	T-1-1-8	72		M-3	50
S43990001	C6-302	22	S46145000	L-722-1	48	S49582001	B1-3	6	S49661101	M-7	50
	Ge1-302	93	S46544001	C6-200-4-2	22	S49583001	B1-4-1	6		M-7	50
S43991001	C6-302	22		Sp2-C6-200-2	92	S49584000	B1-12	6	S49662001	M-17-1	50
S43991001	Ge1-302	93	S46545001	C6-200-4-1	22	S49585001	B1-16-1	6	S49663001	M-13	50
S43992001	C6-302	22		Sp2-C6-200-1	92	S49586000	Q1-1-26-3	54		M-13	50
	Ge1-302	93	S46694000	V1-1-1-1-19	74	S49587001	B1-16-1-1	6	S49664000	M-20	50
S44010001	A-31	2		V2-1-2-1-16	76		B1-16-2-1	6		M-20	50
S44287000	R1-500-14	62		V3-1-3-1-20	78	S49588001	B1-16-1-2	6	S49665001	L-1-1	46
	R1-600-21	64	S46703000	T-1-1-7-2	72		B1-16-2-2	6	S49666001	L-1-1-1	46
	R2-700-18	66	S46734001	L-12	46	S49589001	B1-16-1-4	6	S49667101	V1-1-1	74
S44483001	Z-67-1-1	90	S47091001	B1-16-1-3	6		B1-16-2-4	6	S49668101	V1-1-1-1	74
S44485001	Z-67-1-2	90		B1-16-2-3	6	S49593000	B1-19	6	S49669100	V1-1-1-1-1	74
S44486101	Z-67-1-6	90	S47270001	B2-44	8	S49602201	Z-67	90		V2-1-2-1-1	76
S44493101	Z-67-1	90	S47335101	H-5	38	S49603000	Z-11	88		V3-1-3-1-1	78
S44800001	K-501	42	S47592000	Q2-2-4	58	S49604000	Z-20	88	S49672001	V1-1-1-1-2	74
	W1-20-2	82	S47594000	Q2-2-7	58	S49605001	E-8	28		V3-1-3-1-2	78
S44629001	A-920	4	S47595000	Q2-2-4-2	58	S49609001	E-13	28	S49673000	V1-1-1-1-10	74
S44633001	Sp1-E-25	91		Q2-2-7-2	58	S49615009	W1-20	82		V2-1-2-1-9	76
	Sp1-E-25	91	S47692000	Q1-1-7	54	S49616009	W1-20-5	82		V3-1-3-1-11	76
	Sp1-E-25	91	S48578000	P-1-14	52	S49618000	F-53	32	S49674001	V1-1-1-1-11	74
	Sp1-E-25	91	S48579000	T-1-1-7-3	72	S49619001	W1-20-5-1	82		V2-1-2-1-10	76
S44745109	W2-600-11	84	S48580000	Q1-1-26-17	54	S49620000	F-17	32		V3-1-3-1-12	78
S44746100	R1-600-15-1	64		Z-103	90	S49622000	F-19	32	S49675101	V2-1-2	76
	R2-700-15-1	66	S48587000	S-1	68	S49623000	F-34	32	S49676101	V2-1-2-1	76

索引 / INDEX

CODE	REF.NO	page	CODE	REF.NO	page	CODE	REF.NO	page	CODE	REF.NO	page
S49885000	E-14-1-11	28	S52099001	C2-90-2-12	14	S55103101	B1-1-2	6	S59886001	E-14-2-1-9	28
S49888001	B1-1-1	6		C3-90-5-11	16	S55104001	B1-4-2	6		E-14-2-1-11	30
S49889001	B1-16-1-6	6	S52100001	C6-905-1	22	S55105001	B1-16-2	6	S59888001	E-14-2	28
	B1-16-2-6	6		Ga1-905-1	93	S55108001	L-1-2	46	S59891001	K-711	44
S49934009	S-400	70	S52834201	B2-30	8	S55109001	L-1-2-1	46	S59892001	C1-53	12
S49938000	Q1-1-26-22	54	S52836000	B2-47	8	S55111001	M-17-2	50	S59893001	J-12	38
S49939101	Q1-1-26	54	S52838000	B2-35	8	S55140001	E-29	28		K-709	44
S49947000	W1-20-14	82	S52839200	B2-36	8	S55157000	D1-12	24		L-712	48
S49955001	C6-905-2	22	S52840001	B2-40	8	S55181001	M-1-2	50	S59920001	A-41	2
	Ga1-905-2	93	S53031001	Q1-H-1	56	S55199001	L-22-2	46	S59931001	Z-35-11-3	90
S49957000	F-18	32	S53033001	Q1-H-2	56	S55208000	A-25	2	SA0037000	Q1-1-26-6	54
	F-46	32	S53034001	Q1-H-3	56	S55213001	E-9	28	SA0048001	W3-600-11	88
S49958000	F-47	32	S53035001	Q1-H-4	56	S55214000	E-28	28	SA0049001	J-22-5	38
S49959001	F-14	32	S53036001	Q1-H-5	56	S55215001	E-19	28	SA0703001	L-17	46
S49962000	A-17-1-2	2	S53037001	Q1-H-6	56	S55216001	E-14-2-1-1	28	SA0709001	W3-600	88
S49979400	S-14-1-1	68	S53038001	Q1-H-7	56		E-14-1-1	28	SA1034000	Q1-1-26-10	54
S49980001	Sp1-J-53	91	S53039001	Q1-H-8	56	S55311001	Z-75	90	SA1579019	Sp2-Z-17	92
	Ga2-J-53	94	S53040001	Q1-H-9	56	S55311002	Z-75	90		Sp2-Z-17	92
S49981000	E-14-1-9	28	S53055100	U-2	72	S55424001	R1-500	62	SA1593000	T-1-1-7-1	72
S49982000	F-12	32	S53091001	C4-91	18	S55432000	S-703	70	SA1645014	Sp2-Z-17	92
S49983000	F-20	32	S53092001	C4-91-2	18	S55433000	S-704	70	SA1645025	Sp2-Z-17	92
S49984000	F-21	32	S53092001	C5-92-2	20	S55473000	Q1-1-26-4	54	SA1752014	Sp2-Z-17	92
S49985000	F-48	32	S53094001	C4-91-16	18	S55479001	D1-18	24	SA1881001	Sp1-E-22	91
S49986000	F-49	32		C5-92-17	20	S55572001	B2-31	8	SA1882001	Sp1-E-22	91
S49987000	F-50	32	S53095000	C4-91-17	18		B2-48	8		Sp1-E-22	91
S49988001	J-45	38		C5-92-18	20	S55627001	Q1-54	56		Sp1-E-22	91
S49992000	F-1	32	S53096001	C4-91-21	18	S55629101	S-40	68	SA1890001	Sp1-E-22	91
S49994001	J-36	38		C5-92-22	20	S55630001	S-40-1	68		Sp1-E-22	91
S49995001	F-51	32	S53097001	G-1	34	S55632001	S-40-3	68		Sp1-E-22	91
S50529000	E-14-2-2	30	S53098001	C5-92	20	S55633001	Z-70	90	SA2173001	Sp1-E-22	91
S50645000	P-1-10	52	S53099001	C1-13	10	S55658000	E-27	28	U32744000	P-1-12	52
S51097000	Z-75-1	90	S53100001	C1-19	10	S55659000	F-54	32	U34870001	T-1-1-7-4	72
	Z-75-1	90	S53108001	C1-33	10	S55663001	Z-23	88	UA4817000	Q1-10-1	54
S51098000	A-40	2	S53109001	C1-36	10	S55689001	T-1	72	UD2390001	V4-2-1-8	80
S51099000	C1-17	10	S53117101	A-409	4	S55890001	T-1-1	72	UL0025000	T-1-1-7-6	72
S51100001	C1-18	10	S53118001	R1-2-1	62	S55891001	T-1-1-1	72	XA2220050	T-1-1-10	72
S51101001	C1-21	10		R2-3-1	66	S55927101	E-14-1	28	Y51030150	P-1-15	52
S51102001	C4-903	18		W2-600-13	84	S56017000	B2-30-1	8			
S51103001	C1-25	10		W3-600-13	86	S56018000	B2-30-2	8			
S51282001	Z-35-3	88	S53118002	R1-2-2	62	S56019001	B2-30-3	8			
S51283001	Z-35-1	88		R2-3-2	66	S56167000	S-6-1	68			
S51449001	Ga2-J-53	94		W2-600-14	84		S-6-1	70			
S51451000	V1-1-1-1-9	74		W3-600-14	86		S-6-1	70			
	V2-1-2-1-8	76	S53119001	A-13-1	2	S56167001	S-6-2	68			
	V3-1-3-1-10	78	S53120001	A-13-2	2		S-6-2	70			
S51457109	A-17-1	2	S53136100	S-6	70		S-6-2	70			
S51458109	A-17-1-1	2	S53136100	S-6	70	S56167003	S-6-3	68			
S51459001	A-404	2	S54145001	A-703	4	S57925001	A-23	2			
S51460009	A-33	2	S54644000	V1-1-1-1-7-1-1	74	S57965000	E-14-2-1-10	30			
S51461001	A-402	2		V2-1-2-1-5-1-1	76	S59103001	D2-700	28			
S51462001	C1-30	10		V3-1-3-1-7-1-1	78	S59221001	Sp1-E-24	91			
S51463001	C1-31	10	S54645000	V1-1-1-1-7-1-2	74		Sp1-E-24	91			
S51465001	C1-37	10		V2-1-2-1-5-1-2	76		Sp1-E-24	91			
S51846101	V3-1-3	78		V3-1-3-1-7-1-2	78		Sp1-E-24	91			
S51847101	V3-1-3-1	78	S54646000	V1-1-1-1-7-1	74	S59366000	S-14-1-1-1	68			
S51854209	R2-700	66	S54647000	V2-1-2-1-5-1	76	S59367000	S-14-1-1-2	68			
S51855209	R1-600	62	S54648000	V1-1-1-1-7	74	S59620001	Ga2-J-53	94			
S51856001	C1-39	10	S54649000	V2-1-2-1-5	76	S59763000	D1-25	24			
S51857001	C1-1	10	S54650000	V3-1-3-1-7	78	S59871001	J-22-3	38			
S51858001	C1-1-2	10	S54691000	V3-1-3-1-7-1	78	S59872001	J-22-2	38			
S51859101	G-5	34	S54771001	W2-600	84	S59873001	J-22-4	38			
S51860001	C1-47-3	12	S54964001	C6-905	22	S59874001	J-22-1	38			
S52091000	T-1-1-2	72		Ga1-905	93	S59885001	E-14-2-1	28			

brother®



パーツブック
PARTS BOOK

ブラザー工業株式会社

〒467-8561 名古屋市瑞穂区苗代町 15 番 1 号 TEL (052) 824-2392

BROTHER INDUSTRIES, LTD

15-1, Naeshiro-cho, Mizuho-ku, Nagoya 467-8561, Japan. Phone : 81-52-824-2177

Printed in Japan

118-B34
S96V34-201
2002.11. H(1)

From the library of: Superior Sewing Machine & Supply LLC