

# BAS-311E BAS-311EL



パーツブック  
PARTS BOOK  
TEILEKATALOG  
LIVRE DES PIECES  
LIBRO DE REFERENCIA DE PIEZAS

---

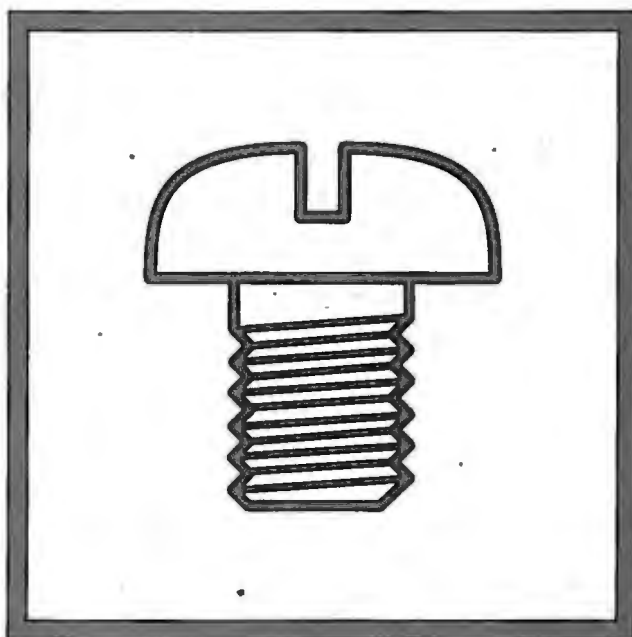
プログラム式電子ミシン

PROGRAMMABLE ELECTRONIC PATTERN SEWER WITH CYLINDER BED

ELEKTRONISCHE-FREI-PROGRAMMIERBARER STEPPSTICH-ZYLINDERARM-VOLLAUTOMAT

AUTOMATE DE COUTURE PROGRAMMABLE-BRAS CYLINDRIQUE

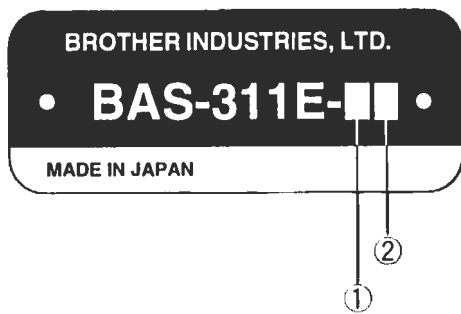
AUTOMATA ELECTRONICA PROGRAMABLE DE BASE CILINDRICA



---

brother®

From the library of: Superior Sewing Machine & Supply LLC



- ① — 1. 電磁式押え上げ  
/ Work Clamp Lifter (Solenoid Type)
2. エア-式押え上げ  
/ Work Clamp Lifter (Pneumatic Type)

- ② — 1. 厚物用  
/ For Heavy-weight Materials
2. 中厚物用  
/ For Medium-weight Materials
3. 極厚物用  
/ For Extra heavy-weight Materials



- ① — 1. 厚物用, エア-式押え上げ  
/ For Heavy-weight materials, Work Clamp Lifter (Pneumatic Type)

## パーツブックご利用に際して

1. この本は、1998年10月のデータに基づいて作成されたものです。
2. 部品は予告なしに設計変更される場合があります。
3. 組単位で補給する部品は、[ ]破線で示しております。

## 目 次

A1. 主体関係 (311E) .....	1	S. 操作パネル関係 .....	67
A2. 主体関係 (311EL) .....	3	T1. 踏板関係 .....	69
B. 上軸・針棒関係 .....	7	T2. 踏板関係 (オプション部品) .....	71
C1. 送り関係 (311E) .....	11	U1. 動力台関係 (国内用) .....	73
C2. 送り関係 (311E) .....	15	U2. 動力台関係 (輸出用) .....	77
C3. 送り関係 (311E) .....	17	V. スナップ、フック付装置関係 (オプション部品) .....	79
C4. 送り関係 (311EL) .....	19	W. プログラマー関係 (オプション部品) .....	79
C5. 送り関係 (311EL) .....	21	X. ワンタッチ押エ装置関係 (オプション部品) .....	81
C6. 送り関係 (311EL) .....	23	Y. 中押エ反転装置関係 (オプション部品) .....	83
C7. 送り関係 (オプション部品) .....	25	AA1. 補助装置関係 (オプション部品) .....	85
C8. 送り関係 (オプション部品) .....	27	AA2. 補助装置関係 (オプション部品) .....	87
C9. 送り関係 (オプション部品) .....	29	AA3. 補助装置関係 (オプション部品) .....	89
C10. 送り関係 (311EL-オプション部品) .....	31	AB. ワイドパーフェクト装置関係 (オプション部品) .....	89
D1. 押エ上げ関係 .....	33	Z. 付属品関係 .....	91
D2. 押エ上げ関係 .....	35	Ga1. ゲージ部品一覧表 .....	95
E. 下軸関係 .....	37	Ga2. ゲージ部品一覧表 (311E) .....	97
F. 給油潤滑関係 .....	41	Ga3. ゲージ部品一覧表 (311E) .....	99
G. 糸通シ関係 .....	43	Ga4. ゲージ部品一覧表 (311EL) .....	101
H. 糸巻関係 .....	45	Ga5. ゲージ部品一覧表 (311EL) .....	103
J. 糸切り関係 .....	47	Wa. 警告ラベル .....	105
K. 糸払い関係 .....	51	索引 .....	106
L. 糸締め関係 .....	53		
M. コントロールボックス関係 .....	55		
N. 空圧関係 .....	59		
P. 電装品関係 .....	63		
Q. 針位置検出器関係 .....	65		
R. プリント基板関係 .....	65		

# Notes for using this parts book

1. This book was prepared based on information available in October 1998.
2. Parts are subject to changes in design without prior notice.
3. Parts supplied as complete assemblies are circled by a dotted line [ ] .

## CONTENTS

A1 . Machine body (311E) .....	1	P . Power supply equipment mechanism ...	63
A2 . Machine body (311EL) .....	3	Q . Synchronizer .....	65
B . Upper shaft and needle bar mechanism .....	7	R . Printed circuit board mechanism .....	65
C1 . Feed mechanism (311E) .....	11	S . Operation panel mechanism .....	67
C2 . Feed mechanism (311E) .....	15	T1 . Foot switch pedal mechanism .....	69
C3 . Feed mechanism (311E) .....	17	T2 . Foot switch pedal mechanism (Option parts) .....	71
C4 . Feed mechanism (311EL) .....	19	U1 . Power table (For Japan only) .....	73
C5 . Feed mechanism (311EL) .....	21	U2 . Power table (For Export) .....	77
C6 . Feed mechanism (311EL) .....	23	V . Snap fastener and hook attachment device (Option parts) .....	79
C7 . Feed mechanism (Option parts) .....	25	W . Programmer (Option parts) .....	79
C8 . Feed mechanism (Option parts) .....	27	X . One-touch work clamp (Option parts) ..	81
C9 . Feed mechanism (Option parts) .....	29	Y . Inner clamping device (Option parts) ...	83
C10 . Feed mechanism (311EL-Option parts) .....	31	AA1 . Auxiliary device (Option parts) .....	85
D1 . Work clamp lifter mechanism .....	33	AA2 . Auxiliary device (Option parts) .....	87
D2 . Work clamp lifter mechanism .....	35	AA3 . Auxiliary device (Option parts) .....	89
E . Lower shaft mechanism .....	37	AB . Wide perfect device (Option parts) .....	89
F . Lubrication .....	41	Z . Accessories .....	91
G . Threading mechanism .....	43	Ga1 . Gauge parts List .....	95
H . Bobbin winder mechanism .....	45	Ga2 . Gauge parts List (311E) .....	97
J . Thread trimmer mechanism .....	47	Ga3 . Gauge parts List (311E) .....	99
K . Thread wiper mechanism .....	51	Ga4 . Gauge parts List (311EL) .....	101
L . Thread nipper mechanism .....	53	Ga5 . Gauge parts List (311EL) .....	103
M . Control box mechanism .....	55	Wa . Warning labels .....	105
N . Air pressure mechanism .....	59	Index .....	106

# Hinweise zur Verwendung dieser Teileliste

1. Dieses Buch basiert auf den Informationen vom Oktober 1998.
2. Modelländerungen sind vorbehalten.
3. Die Teile, die als kompletter Satz geliefert werden, sind mit einer  gestrichelten Linie umrandet.

## INHALTSVERZEICHNIS

A1 . Maschinengehäuse (311E) .....	1	Q . Synchronisator .....	65
A2 . Maschinengehäuse (311EL) .....	3	R . Leiterplatten .....	65
B . Obere Welle und Nadelstangenvorrichtung .....	7	S . Schaltkasten .....	67
C1 . Transportvorrichtung (311E) .....	11	T1 . Fußbetätigung .....	69
C2 . Transportvorrichtung (311E) .....	15	T2 . Fußbetätigung (Sonderzubehör) .....	71
C3 . Transportvorrichtung (311E) .....	17	U1 . Motorgestell .....	73
C4 . Transportvorrichtung (311EL) .....	19	U2 . Motorgestell .....	77
C5 . Transportvorrichtung (311EL) .....	21	V . Vorrichtung zum Anbringen Druckknöpfen und Haken (Sonderzubehör) .....	79
C6 . Transportvorrichtung (311EL) .....	23	W . Programmiervorrichtung (Sonderzubehör) .....	79
C7 . Transportvorrichtung (Sonderzubehör) .....	25	X . One-Touch-Stoffhalterheber (Sonderzubehör) .....	81
C8 . Transportvorrichtung (Sonderzubehör) .....	27	Y . Innere Feststellvorrichtung (Sonderzubehör) .....	83
C9 . Transportvorrichtung (Sonderzubehör) .....	29	AA1 . Hilfsvorrichtung (Sonderzubehör) .....	85
C10 . Transportvorrichtung (311EL-Sonderzubehör) .....	31	AA2 . Hilfsvorrichtung (Sonderzubehör) .....	87
D1 . Stoffhalterheber .....	33	AA3 . Hilfsvorrichtung (Sonderzubehör) .....	89
D2 . Stoffhalterheber .....	35	AB . Wide-perfect-Vorrichtung (Sonderzubehör) .....	89
E . Untere Welle .....	37	Z . Zubehör .....	91
F . Schmierung .....	41	Ga1 . Lehrenliste .....	95
G . Fadenführungsvorrichtung .....	43	Ga2 . Lehrenliste (311E) .....	97
H . Spuler .....	45	Ga3 . Lehrenliste (311E) .....	99
J . Fadenabschneidvorrichtung .....	47	Ga4 . Lehrenliste (311EL) .....	101
K . Fadenwischvorrichtung .....	51	Ga5 . Lehrenliste (311EL) .....	103
L . Fadenspannvorrichtung .....	53	Wa . Warnschilder .....	105
M . Schaltkasten .....	55	Verzeichnis .....	106
N . Luftdruck .....	59		
P . Stromversorgung .....	63		

# Notes sur l'utilisation de ce manuel de pièces détachées

1. Ce manuel a été fait d'après les renseignements valables au mois de Octobre 1998.
2. Les pièces peuvent être sujettes à des modifications sans préavis.
3. Les pièces fournies en tant qu'assemblages complets sont encadrées avec un trait pointillé [-----] .

## TABLE DES MATIERES

A1 . Corps de la machine (311E) .....	1	P . Mécanisme de l'équipement en alimentation électrique .....	63
A2 . Corps de la machine (311EL) .....	3	Q . Synchronisateur .....	65
B . Mécanisme de arbre supérieur et barra à aiguille .....	7	R . Circuits imprimés .....	65
C1 . Mécanisme de l'entraînement (311E) ...	11	S . Mécanisme du boîtier de contrôle .....	67
C2 . Mécanisme de l'entraînement (311E) ...	15	T1 . Mécanisme de la pédale .....	69
C3 . Mécanisme de l'entraînement (311E) ...	17	T2 . Mécanisme de la pédale (Pièces en option) .....	71
C4 . Mécanisme de l'entraînement (311EL) .....	19	U1 . Mécanisme du plateau de la machine ..	73
C5 . Mécanisme de l'entraînement (311EL) .....	21	U2 . Mécanisme du plateau de la machine ..	77
C6 . Mécanisme de l'entraînement (311EL) .....	23	V . Dispositif à fermeture pression et attache à crochet (Pièces en option) ...	79
C7 . Mécanisme de l'entraînement (Pièces en option) .....	25	W . Programmeur (Pièces en option) .....	79
C8 . Mécanisme de l'entraînement (Pièces en option) .....	27	X . Pinceur à simple touche (Pièces en option) .....	81
C9 . Mécanisme de l'entraînement (Pièces en option) .....	29	Y . Dispositif de griffe intérieure (Pièces en option) .....	83
C10 . Mécanisme de l'entraînement (311EL-Pièces en option) .....	31	AA1 . Dispositif auxiliaire (Pièces en option) ..	85
D1 . Releveur de pinceur .....	33	AA2 . Dispositif auxiliaire (Pièces en option) ..	87
D2 . Releveur de pinceur .....	35	AA3 . Dispositif auxiliaire (Pièces en option) ..	89
E . Mécanisme de l'arbre inférieur .....	37	AB . Dispositif de perfection large (Pièces en option) .....	89
F . Lubrification .....	41	Z . Accessoires .....	91
G . Mécanisme de l'enfilage .....	43	Ga1 . Liste des Pièces decartment .....	95
H . Mécanisme du bobineur .....	45	Ga2 . Liste des Pièces decartment (311E) .....	97
J . Mécanisme de coupe-fil .....	47	Ga3 . Liste des Pièces decartment (311E) .....	99
K . Mécanisme de tire-fil .....	51	Ga4 . Liste des Pièces decartment (311EL) .....	101
L . Mécanisme de pince-fil .....	53	Ga5 . Liste des Pièces decartment (311EL) .....	103
M . Mécanisme du boîtier de contrôle .....	55	Wa . Etiquettes d'avertissement .....	105
N . Mécanisme de la pression d'air .....	59	Index .....	106

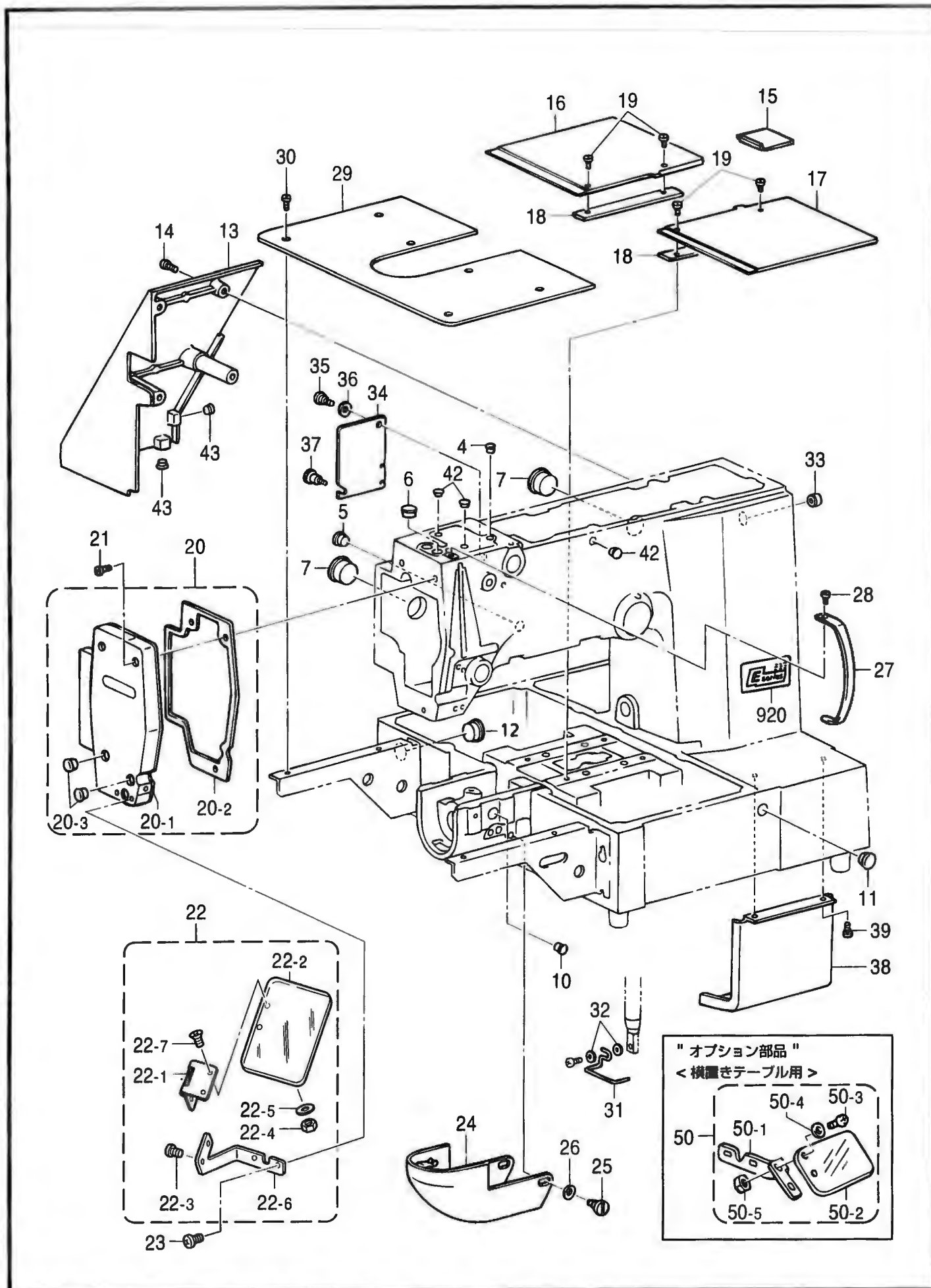
# Notas para usar este Manual de Piezas

1. Este libro ha sido compilado basándose en los datos de que se disponía en octubre 1998.
2. Las piezas quedan sujetas a cambios de diseño sin aviso previo.
3. Las piezas suministradas como conjuntos completos se enmarcan con una línea punteada [-----] .

## INDICE

A1 . Cuerpo de la máquina (311E) .....	1	Q . Sincronizador .....	65
A2 . Cuerpo de la máquina (311EL) .....	3	R . Tableros de circuitos impresos .....	65
B . Mecanismo del eje superior y la barra de aguja .....	7	S . Mecanismo del caja de controles .....	67
C1 . Mecanismo de la alimentación (311E) ..	11	T1 . Mecanismo del pedal .....	69
C2 . Mecanismo de la alimentación (311E) ..	15	T2 . Mecanismo del pedal (Piezas opcionales) .....	71
C3 . Mecanismo de la alimentación (311E) ..	17	U1 . Mecanismo de la mesa de la máquina ..	73
C4 . Mecanismo de la alimentación (311EL) .....	19	U2 . Mecanismo de la mesa de la máquina ..	77
C5 . Mecanismo de la alimentación (311EL) .....	21	V . Dispositivo para colocación de broches de presión y ganchos (Piezas opcionales) .....	79
C6 . Mecanismo de la alimentación (311EL) .....	23	W . Programador (Piezas opcionales) .....	79
C7 . Mecanismo de la alimentación (Piezas opcionales) .....	25	X . Prensor de un toque (Piezas opcionales) .....	81
C8 . Mecanismo de la alimentación (Piezas opcionales) .....	27	Y . Dispositivo prensor interior (Piezas opcionales) .....	83
C9 . Mecanismo de la alimentación (Piezas opcionales) .....	29	AA1 . Dispositivo auxiliar (Piezas opcionales) .....	85
C10 . Mecanismo de la alimentación (311EL-Piezas opcionales) .....	31	AA2 . Dispositivo auxiliar (Piezas opcionales) .....	87
D1 . Mecanismo del levantador del prensor .....	33	AA3 . Dispositivo auxiliar (Piezas opcionales) .....	89
D2 . Mecanismo del levantador del prensor .....	35	AB . Dispositivo de ancho prfecto (Piezas opcionales) .....	89
E . Mecanismo del eje inferior .....	37	Z . Accesorios .....	91
F . Lubricación .....	41	Ga1 . Lista d'ePiezas de calibradores .....	95
G . Mecanismo del enhebrado .....	43	Ga2 . Lista d'ePiezas de calibradores (311E) .....	97
H . Mecanismo del devanador de la canilla .....	45	Ga3 . Lista d'ePiezas de calibradores (311E) .....	99
J . Mecanismo de la cortadura de hiros .....	47	Ga4 . Lista d'ePiezas de calibradores (311EL) .....	101
K . Mecanismo del limpiador de hilo .....	51	Ga5 . Lista d'ePiezas de calibradores (311EL) .....	103
L . Mecanismo de la mordaza para hilo .....	53	Wa . Etiquetas de advertencia .....	105
M . Mecanismo de la caja de controles .....	55	Indice .....	106
N . Mecanismo de la presión de aire .....	59		
P . Mecanismo del equipo de alimentación de corriente .....	63		

A1 . 主体関係 (311E) / Machine body (311E) / Maschinengehäuse (311E)  
 / Corps de la machine (311E) / Cuerpo de la máquina (311E)



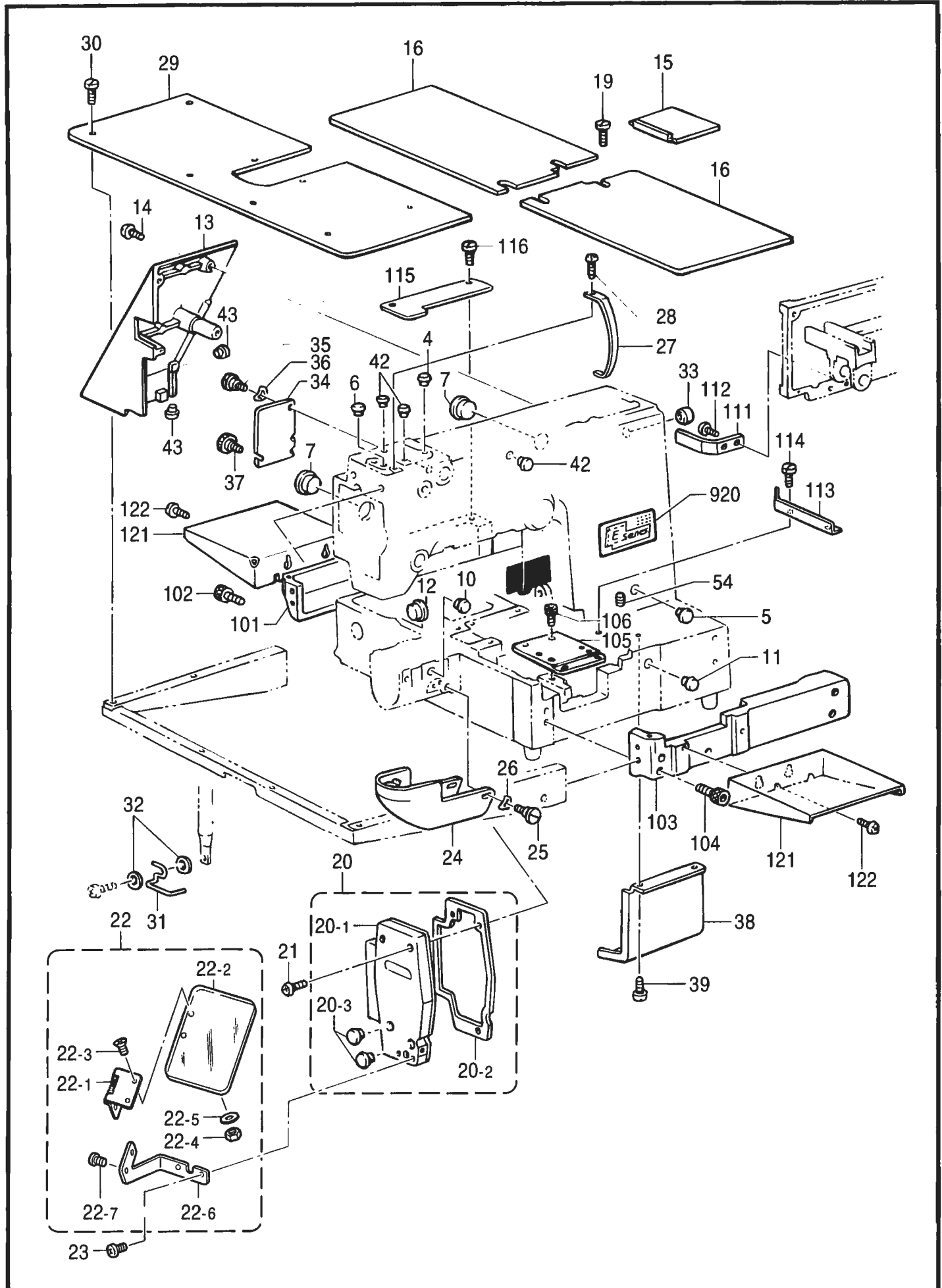
151-V11-050



A1 . 主体関係 (311E) / Machine body (311E) / Maschinengehäuse (311E)  
/ Corps de la machine (311E) / Cuerpo de la máquina (311E)

REF.NO.	CODE	Q'TY	ヒンメイ	NAME OF PARTS	RM
4	104450109	1	ゴムセン8	RUBBER CAP, 8	
5	104821009	1	ゴムセン10.5	RUBBER CAP, 10.5	
6	117934009	1	ゴムセン13.5	RUBBER CAP, 13.5	
7	140392009	2	オイルフタ	OIL CAP	
10	104450109	1	ゴムセン8	RUBBER CAP, 8	
11	117934009	1	ゴムセン13.5	RUBBER CAP, 13.5	
12	159150009	1	ゴムセン20.5	RUBBER CAP, 20.5	
13	S42748009	1	ソクメンカバー	FRAME SIDE COVER	
14	062711212	4	ナヘコ476-32X12	SCREW, PAN SM4.76-32X12	
15	S10141109	1	Yオクリダイカバー-B	Y-AXIS FEED BRACKET COVER, B	
16	S42875000	1	Xオクリダイカバー-L	X-AXIS FEED BRACKET COVER, L	
17	S42876000	1	Xオクリダイカバー-R	X-AXIS FEED BRACKET COVER, R	
18	S42877001	2	カバースヘーサ	COVER SPACER	
19	106629002	4	シメネシ4.37	SCREW, SM4.37	
20	S42750109	1	メンイタクミ	FACE PLATE ASSY	
20-1	S42751009	1	メンイタ	FACE PLATE	
20-2	S42752000	1	メンイタハツキン	PACKING, FACE PLATE	
20-3	117934009	2	ゴムセン13.5	RUBBER CAP, 13.5	
21	062711012	3	ナヘコ476-32X10	SCREW, PAN SM4.76-32X10	
22	S44494001	1	アイガードクミB	EYE GUARD ASSY, B	
22-1	S44483001	1	チヨウバンクミ	HINGE ASSY	
22-2	S44485001	1	アイガート	EYE GUARD	
22-3	061660806	2	サラコ318-40X8	SCREW, FLAT SM3.18-40X8	
22-4	021660102	2	ナツト1シユ3.18	NUT, 1 SM3.18	
22-5	025030232	2	ヒラザガネチユウ3	WASHER, PLAIN M 3	
22-6	S44487001	1	アイガードホルダー-B	EYE GUARD HOLDER, B	
22-7	062670512	2	ナベコ357-40X5	SCREW, PAN SM3.57-40X5	
23	062670612	2	ナベコ357-40X6	SCREW, PAN SM3.57-40X6	
24	S10030002	1	オオカマカハークミ	SHUTTLE RACE COVER ASSY	
25	145480101	2	ダンネシ6.35	SHOULDER SCREW, SM6.35	
26	109239002	2	ナミバネザガネ	WASHER, WAVE SPRING	
27	S37920009	1	テンピンカバー	THREAD TAKE-UP COVER	
28	062680612	1	ナベコ4.37-40X6	SCREW, PAN SM4.37-40X6	
29	S42753001	1	311ハリイタホシヨイタ	AUXILIARY PLATE, 311	
30	106629002	6	シメネジ4.37	SCREW, SM4.37	
31	S02445001	1	フィンガーガード	FINGER GUARD	
32	025350332	2	ヒラザガネダイ3.5	WASHER, PLAIN L 3.5	
33	S20164009	1	ゴムセン13	RUBBER CAP, 13	
34	S17803001	1	カンケツカバー	STEPPING COVER	
35	107321003	1	ダンネジ4.76	SHOULDER SCREW, SM4.76	
36	107017002	1	ナミバネザガネ	WASHER, WAVE SPRING 6.45	
37	129986001	1	ツマミネジ3.57	SCREW, SM3.57	
38	S42758001	1	SOLアブラウケ	OIL PAN, SOL	
39	062400612	2	ナベコM4X6	SCREW, PAN M4X6	
42	117936009	3	ゴムセン9.4	RUBBER CAP, 9.4	
43	104450109	2	ゴムセン8	RUBBER CAP, 8	
920	S44629000	1	Eマーク	LABEL, E	
			"311Eオプション部品 "		
			<横置きテーブル用>	<For Japan only>	
50	S36685101	1	アイガードクミ	-----	
50-1	S36686101	1	アイガードササエイタ	-----	
50-2	143966001	1	アイガード	-----	
50-3	062660712	2	ナベコ318-40X4	-----	
50-4	025660132	2	ヒラザガネシヨウ	-----	
50-5	021660102	2	ナツト1シユ3.18	-----	

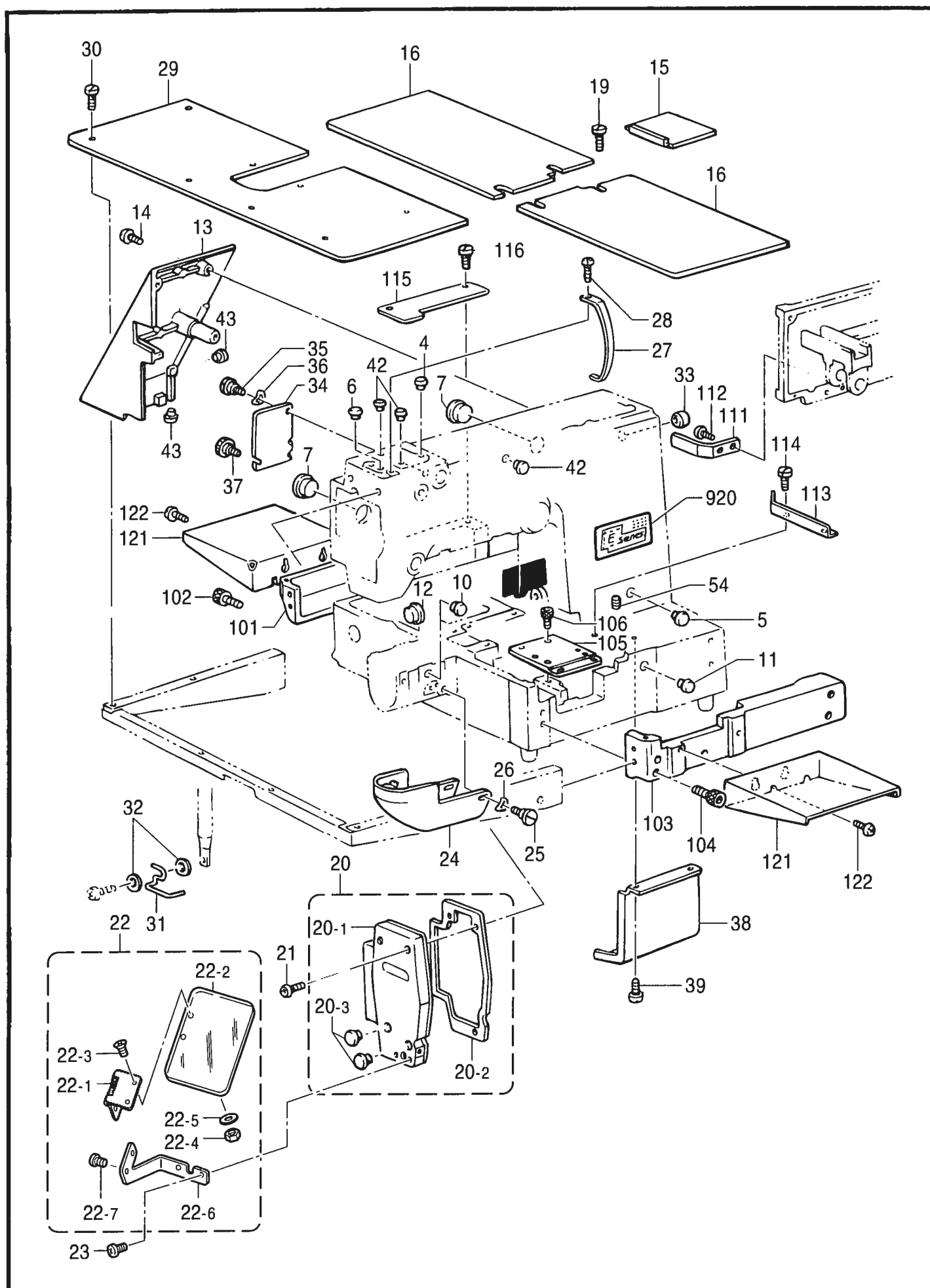
A2 . 主体関係 (311EL) / Machine body (311EL) / Maschinengehäuse (311EL)  
 / Corps de la machine (311EL) / Cuerpo de la máquina (311EL)



A2. 主体関係 (311EL) / Machine body (311EL) / Maschinengehäuse (311EL)  
 / Corps de la machine (311EL) / Cuerpo de la máquina (311EL)

REF.NO.	CODE	Q'TY	ヒンメイ	NAME OF PARTS	RM
4	104450109	1	コムセン8	RUBBER CAP, 8	
5	104821009	1	コムセン10.5	RUBBER CAP, 10.5	
6	117934009	1	コムセン13.5	RUBBER CAP, 13.5	
7	140392009	2	オイルフタ	OIL CAP	
10	104450109	1	コムセン8	RUBBER CAP, 8	
11	117934009	1	コムセン13.5	RUBBER CAP, 13.5	
12	159150009	2	コムセン20.5	RUBBER CAP, 20.5	
13	S44628009	1	ソクメンカバーL	FRAME SIDE COVER, L	
14	062711212	4	ナベコ476-32X12	SCREW, PAN SM4.76-32X12	
15	S10141109	1	YオクリダイカハーB	Y-AXIS FEED BRACKET COVER, B	
16	S44604000	2	Xオクリダイカハー	X-AXIS FEED BRACKET COVER	
19	106629002	4	シメネジ4.37	SCREW, SM4.37	
20	S42750109	1	メンイタクミ	FACE PLATE ASSY	
20-1	S42751009	1	メンイタ	FACE PLATE	
20-2	S42752000	1	メンイタハツキン	PACKING, FACE PLATE	
20-3	117934009	2	コムセン13.5	RUBBER CAP, 13.5	
21	062711012	3	ナベコ476-32X10	SCREW, PAN SM4.76-32X10	
22	S44494001	1	アイガードクミB	EYE GUARD ASSY, B	
22-1	S44483001	1	チヨウバンクミ	HINGE ASSY	
22-1-1	S44484001	1	アイガードヒンシ	HINGE, EYE GUARD	
22-1-2	S37619001	1	ソデイタチヨウバンタイ	HINGE	
22-1-3	119255000	1	ソデイタチヨウバンヒン	PIN	
22-1-4	S37113001	1	アイガードバネ	SPRING, EYE GUARD	
22-2	S44485001	1	アイガード	EYE GUARD	
22-3	061660806	2	サラコ318-40X8	SCREW, FLAT SM3.18-40X8	
22-4	021660102	2	ナツト1シユ3.18	NUT, 1 SM3.18	
22-5	025030232	2	ヒラザガネチユウ3	WASHER, PLAIN M 3	
22-6	S44487001	1	アイガードホルダーB	EYE GUARD HOLDER, B	
22-7	062670512	2	ナベコ357-40X5	SCREW, PAN SM3.57-40X5	
23	062670612	2	ナベコ357-40X6	SCREW, PAN SM3.57-40X6	
24	S10030002	1	オオカマカバークミ	SHUTTLE RACE COVER ASSY	
25	145480101	2	ダンネジ6.35	SHOULDER SCREW, SM6.35	
26	109239002	2	ナミバネザガネ	WASHER, WAVE SPRING	
27	S37920009	1	テンピンカバー	THREAD TAKE-UP COVER	
28	062680612	1	ナベコ4.37-40X6	SCREW, PAN SM4.37-40X6	
29	S44612001	1	311Lハリイタホシヨイタ	AUXILIARY PLATE, 311L	
30	106629002	8	シメネジ4.37	SCREW, SM4.37	
31	S02445001	1	フィンガーガード	FINGER GUARD	
32	025350332	2	ヒラザガネダイ3.5	WASHER, PLAIN L 3.5	
33	S20164009	1	コムセン13	RUBBER CAP, 13	
34	S17803001	1	カンケツカバー	STEPPING COVER	
35	107321003	1	ダンネジ4.76	SHOULDER SCREW, SM4.76	
36	107017002	1	ナミバネザガネ	WASHER, WAVE SPRING 6.45	
37	129986001	1	ツマミネジ3.57	SCREW, SM3.57	
38	S42758001	1	SOLアブラウケ	OIL PAN, SOL	
39	062400612	2	ナベコM4X6	SCREW, PAN M4X6	
42	117936009	3	コムセン9.4	RUBBER CAP, 9.4	
43	104450109	2	コムセン8	RUBBER CAP, 8	
101	S44626009	1	ベット311L-L	BED, 311 L-L	
102	018082022	4	アナホルト8X20	BOLT, SOCKET M8X20	
103	S44605009	1	ベット311L-R	BED, 311 L-R	
104	018082022	4	アナホルト8X20	BOLT, SOCKET M8X20	
105	S44606001	1	XフリーダイスヘーサL	SPACER	
106	018501622	2	アナホルト5X16	BOLT, SOCKET M5X16	
107	018501222	2	アナホルト5X12	BOLT, SOCKET M5X12	
111	S44610001	1	YカバーガイドイタL	GUIDE PLATE, L	
112	062400812	2	ナヘコ4X8	SCREW, PAN M4X8	
113	S44611001	1	YカバーガイドイタR	GUIDE PLATE, R	
114	106629002	2	シメネジ4.37	SCREW, SM4.37	

A2 . 主体関係 (311EL) / Machine body (311EL) / Maschinengehäuse (311EL)  
 / Corps de la machine (311EL) / Cuerpo de la máquina (311EL)

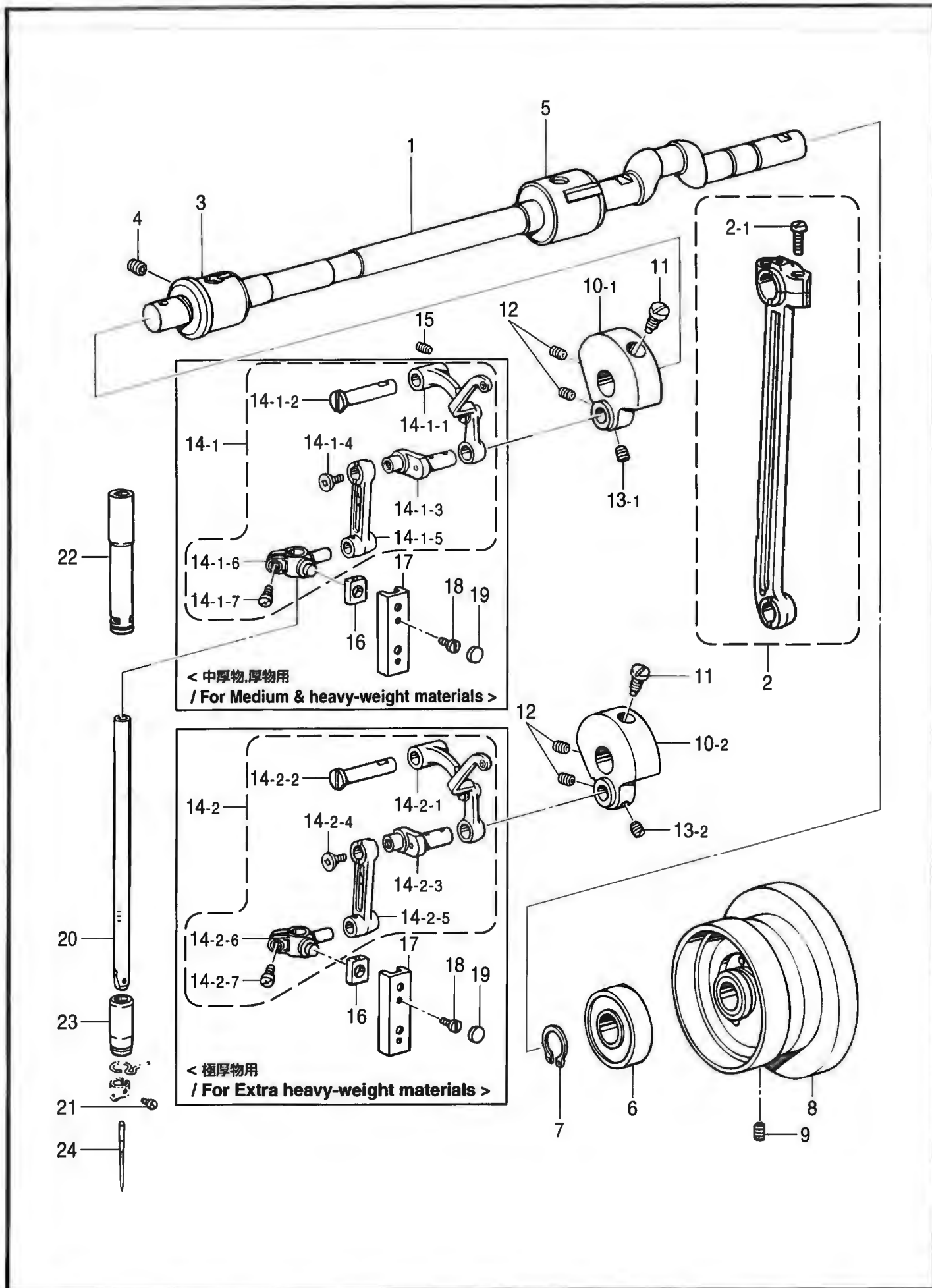


151-V12-050

A2 . 主体関係 (311EL) / Machine body (311EL) / Maschinengehäuse (311EL)  
 / Corps de la machine (311EL) / Cuerpo de la máquina (311EL)

REF.NO.	CODE	Q'TY	ヒンメイ	NAME OF PARTS	RM
115	S44387009	1	ベッドカバー-LR	BED COVER, LR	
116	106629002	2	シメネジ4.37	SCREW, SM4.37	
121	S44607001	2	オクリダイカバーササエ	FEED BRACKET COVER SUPPORT	
122	062761012	4	ナベコ595-28X10	SCREW, PAN SM5.95-28X10	
920	S44629000	1	Eマーク	LABEL, E	

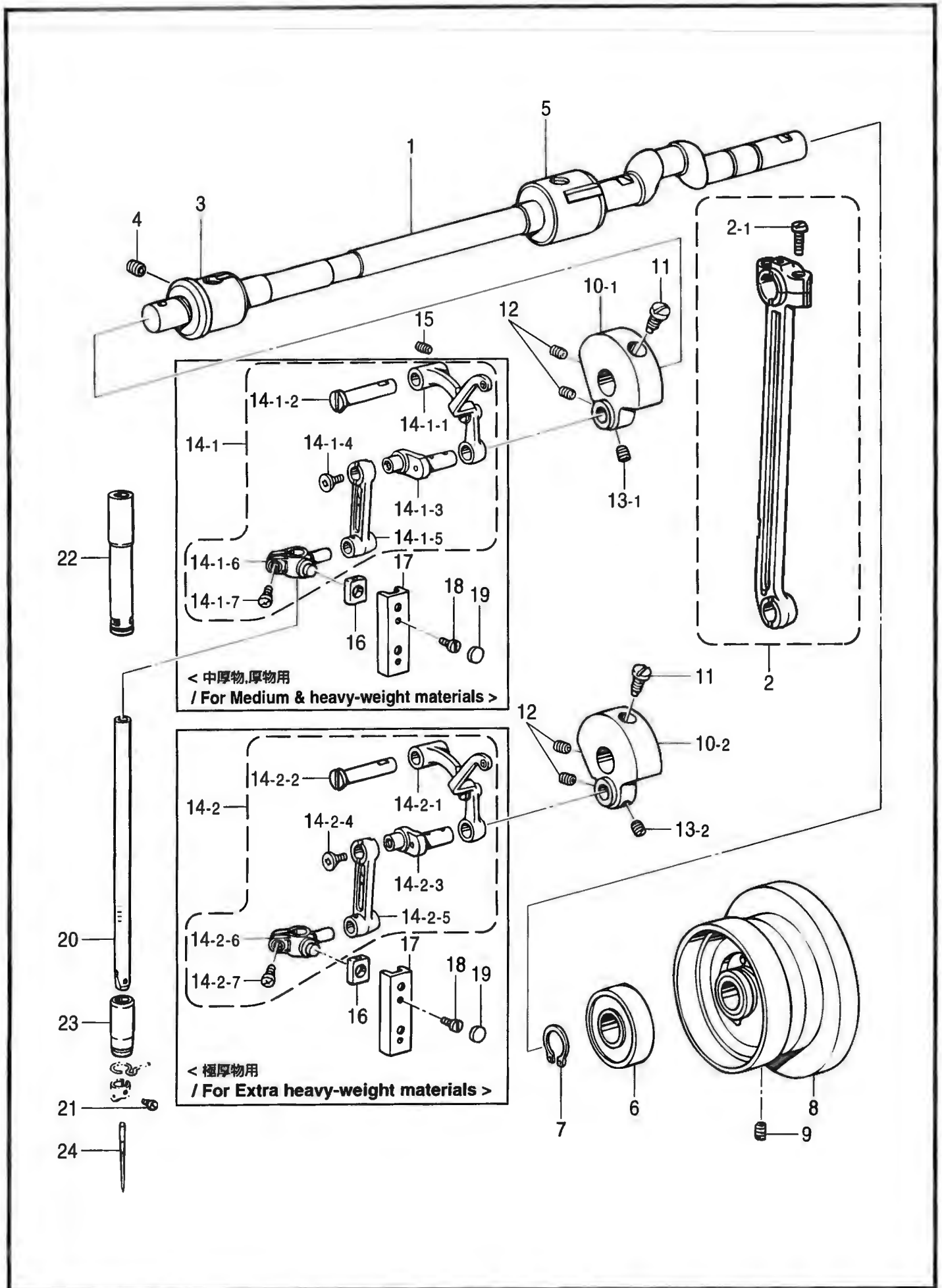
B. 上軸・針棒関係 / Upper shaft and needle bar mechanism / Obere Welle und Nadelstangenvorrichtung / Mécanisme de arbre supérieur et barra à aiguille / Mecanismo del eje superior y la barra de aguja



B. 上軸・針棒関係 / Upper shaft and needle bar mechanism / Obere Welle und Nadelstangenvorrichtung  
/ Mécanisme de arbre supérieur et barra à aiguille / Mecanismo del eje superior y la barra de aguaja

REF.NO.	CODE	Q'TY	ヒンメイ	NAME OF PARTS	RM
1	S42830001	1	ウワシク	UPPER SHAFT	
2	S45147001	1	クランクロツドクミ	CRANK ROD ASSY	
2-1	144712001	2	シメネシ4.76	SCREW, SM4.76	
3	S42754001	1	ウワシクメタルL	UPPER SHAFT BUSH, L	
4	014780622	1	アナトメネシ6.35クボミ	SET SCREW, SOCKET (CP) SM6.35	
5	140726000	1	ウワシクメタルM	UPPER SHAFT BUSH, M	
6	072630260	1	ベアリング6302VV	BALL BEARING, 6302VV	
7	048150142	1	トメワジクヨウC15	RETAINING RING, C15	
8	S38035109	1	フーリクミ	PULLEY ASSY	
9	014760622	2	アナトメネジ5.95	SET SCREW, SOCKET SM5.95	
<311E中厚物, 厚物用>				<For 311E "Medium & heavy-weight materials">	
<311EL厚物用>				<For 311E "Heavy-weight materials">	
10-1	152231000	1	ツリアイクランク	THREAD TAKE-UP CRANK	
11	100250001	1	シメネジ7.14	SCREW, SM7.14	
12	014770622	2	アナトメネジ6.35クボミ	SET SCREW, SOCKET (CP) SM6.35	
13-1	101706001	1	トメネジ6.35	SET SCREW, SM6.35	
14-1	S43984001	1	ハリボウレンカンクミ	THREAD TAKE-UP LEVER SET	
14-1-1	S43982001	1	テンピンクミ	THREAD TAKE-UP LEVER ASSY	
14-1-2	152236001	1	テンピンササエシク	THREAD TAKE-UP SUPPORT SHAFT	
14-1-3	152237001	1	ハリボウクランク	NEEDLE BAR CRANK	
14-1-4	132051001	1	+サラネジ3.57L	SCREW, FLAT SM3.57 L	
14-1-5	S43689001	1	ハリボウレンカン	NEEDLE BAR CONNECTING ROD	
14-1-6	S42756001	1	ハリボウダキ	CLAMP, NEEDLE BAR	
14-1-7	062680712	1	ナベコ437-40X7	SCREW, PAN SM4.37-40X7	
<311E極厚物用>				<For 311E "Extra heavy-weight materials">	
10-2	154623000	1	ツリアイクランクB	THREAD TAKE-UP CRANK, B	
11	100250001	1	シメネジ7.14	SCREW, SM7.14	
12	014770622	2	アナトメネジ6.35クボミ	SET SCREW, SOCKET (CP) SM6.35	
13-2	123006001	1	トメネジ6.35クボミ	SET SCREW, (CP) SM6.35	
14-2	S43985001	1	ハリボウレンカンBクミ	THREAD TAKE-UP LEVER SET, B	
14-2-1	S43982001	1	テンピンクミ	THREAD TAKE-UP LEVER ASSY	
14-2-2	152236001	1	テンピンササエジク	THREAD TAKE-UP SUPPORT SHAFT	
14-2-3	154624001	1	ハリボウクランクB	NEEDLE BAR CRANK, B	
14-2-4	132051001	1	+サラネジ3.57L	SCREW, FLAT SM3.57 L	
14-2-5	S43689001	1	ハリボウレンカン	NEEDLE BAR CONNECTING ROD	
14-2-6	S42756001	1	ハリボウダキ	CLAMP, NEEDLE BAR	
14-2-7	062680712	1	ナベコ437-40X7	SCREW, PAN SM4.37-40X7	
15	014780622	1	アナトメネシ6.35クボミ	SET SCREW, SOCKET (CP) SM6.35	
16	102630001	1	ハリボウアンナイカクコマ	SLIDE BLOCK, N-BAR GUIDE	
17	S37927000	1	ハリボウアンナイ	NEEDLE BAR GUIDE	
18	100242003	2	シメネジ3.57	SCREW, SM3.57	
19	155578000	2	ゴムセン7.2	RUBBER CAP, 7.2	
20	S02269001	1	ハリボウ	NEEDLE BAR	
21	144458001	1	アタマツキトメネシ3.57	SET SCREW, SM3.57	
22	152242001	1	ハリボウメタルU	NEEDLE BAR BUSH, U	
23	152243001	1	ハリボウメタルD	NEEDLE BAR BUSH, D	
<311E中厚物用>				<For 311E "Medium-weight materials">	
24	107415016	1	ミシンハリDPX5	NEEDLE, DPX5 (#16)	
<311E厚物用>				<For 311E "Heavy-weight materials">	
24	145646021	1	ミシンハリDPX17	NEEDLE, DPX17 (#21)	

B. 上軸・針棒関係 / Upper shaft and needle bar mechanism / Obere Welle und Nadelstangenvorrichtung  
 / Mécanisme de arbre supérieur et barra à aiguille / Mecanismo del eje superior y la barra de aguja

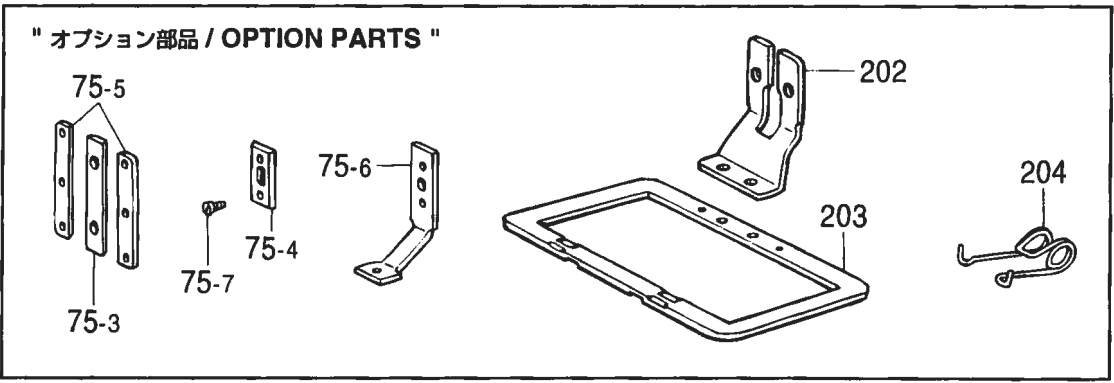
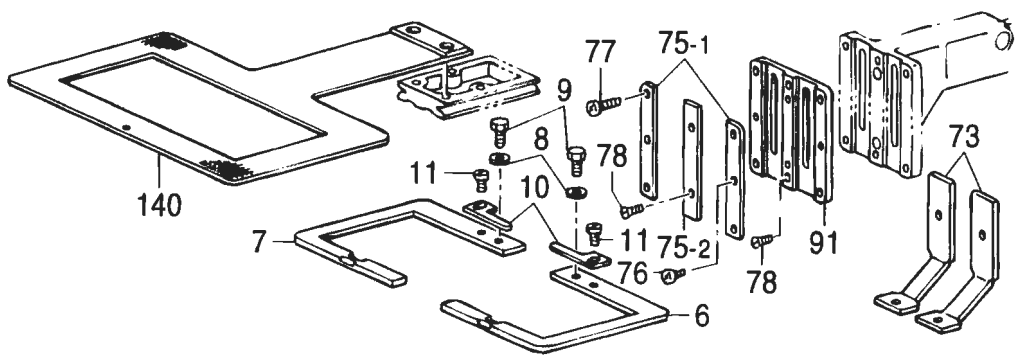
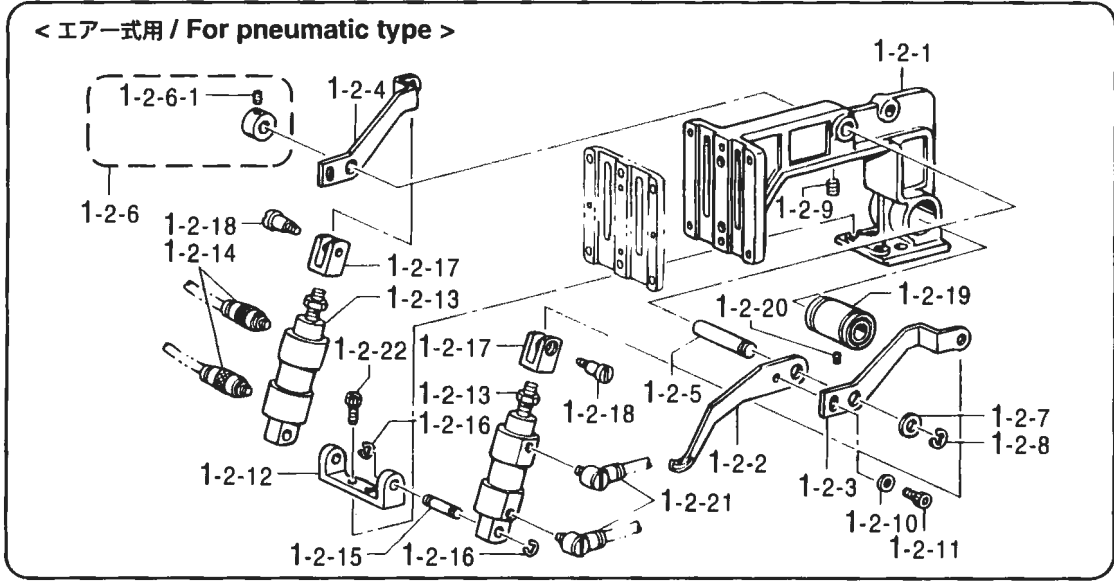
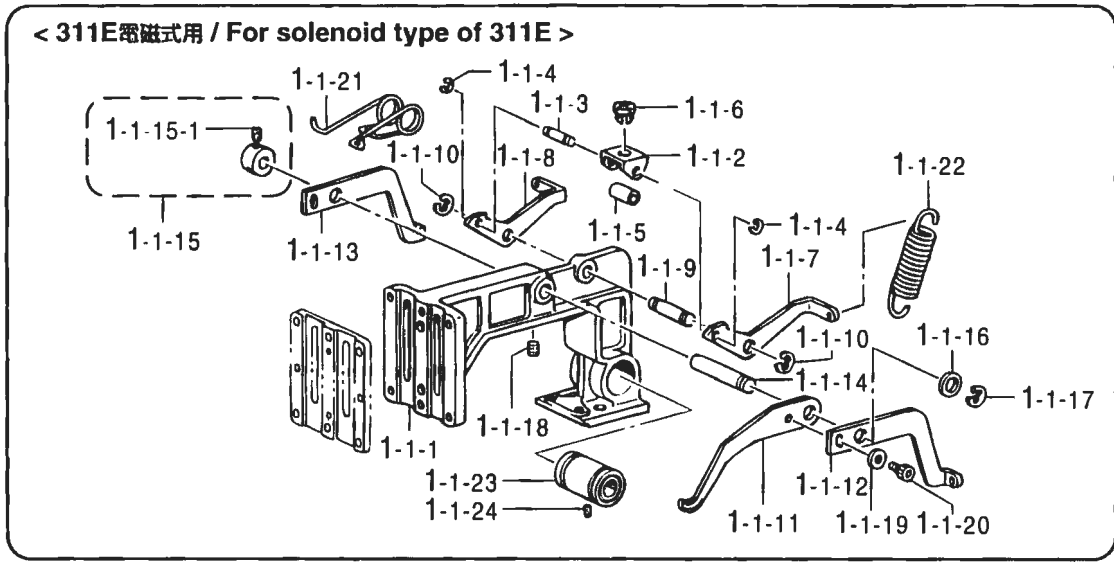




B. 上軸・針棒関係 / Upper shaft and needle bar mechanism / Obere Welle und Nadelstangenvorrichtung  
 / Mécanisme de arbre supérieur et barra à aiguille / Mecanismo del eje superior y la barra de agujaja

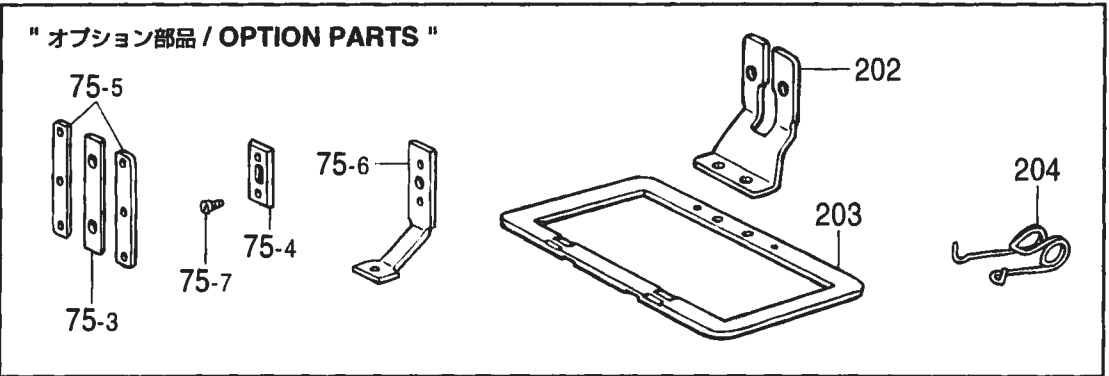
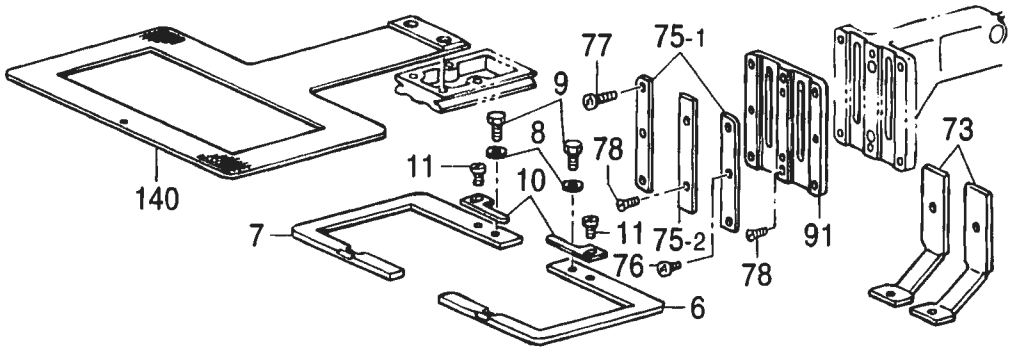
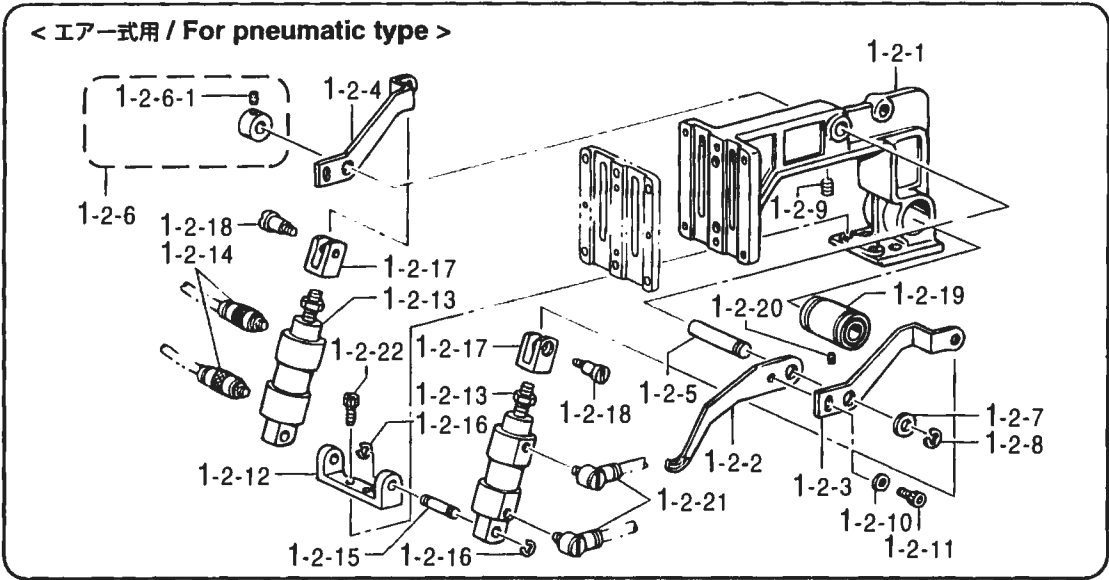
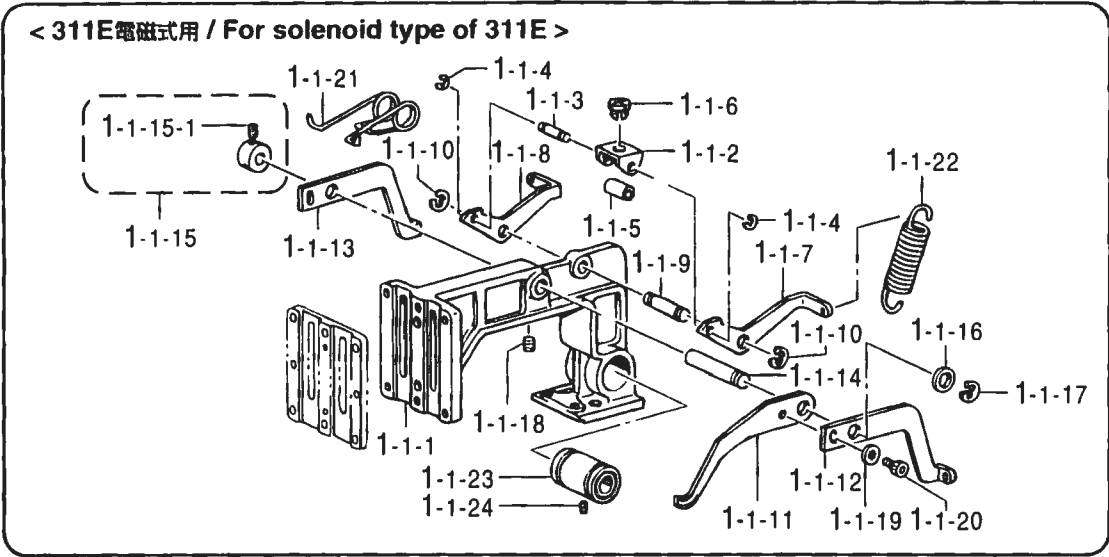
REF.NO.	CODE	Q'TY	ヒンメイ	NAME OF PARTS	RM
24	145646025	1	<311EL厚物用> ミシンハリDPX17	<For 311EL "Extra heavy-weight materials"> NEEDLE, DPX17 (#25)	
24	107415009	1	" オプション部品 "	" OPTION PARTS "	
24	107415011	1	ミシンハリDPX5	NEEDLE, DPX5 (#9)	
24	107415014	1	ミシンハリDPX5	NEEDLE, DPX5 (#11)	
24	107415018	1	ミシンハリDPX5	NEEDLE, DPX5 (#14)	
24	107415019	1	ミシンハリDPX5	NEEDLE, DPX5 (#18)	
24	107415021	1	ミシンハリDPX5	NEEDLE, DPX5 (#19)	
24	107415023	1	ミシンハリDPX5	NEEDLE, DPX5 (#21)	
24	154763010	1	ミシンハリDPX5KN	NEEDLE, DPX5KN (#23)	
24	S37929009	1	ミシンハリDPX5NY	NEEDLE, DPX5KN (#10)	
24	S37929016	1	ミシンハリDPX5NY	NEEDLE, DPX5NY (#9)	
24	145646011	1	ミシンハリDPX17	NEEDLE, DPX5NY (#16)	
24	145646014	1	ミシンハリDPX17	NEEDLE, DPX17 (#11)	
24	145646016	1	ミシンハリDPX17	NEEDLE, DPX17 (#14)	
24	145646018	1	ミシンハリDPX17	NEEDLE, DPX17 (#16)	
24	145646019	1	ミシンハリDPX17	NEEDLE, DPX17 (#18)	
24	145646024	1	ミシンハリDPX17	NEEDLE, DPX17 (#19)	
24	S37928019	1	ミシンハリDPX17NY	NEEDLE, DPX17 (#24)	
24	S24511007	1	ミシンハリ3355-01MR	NEEDLE, DPX17NY (#19)	
				NEEDLE, 3355-01MR (#7)	

C1. 送り関係 (311E) / Feed mechanism (311E) / Transportvorrichtung (311E)  
 / Mécanisme de l'entraînement (311E) / Mecanismo de la alimentación (311E)



C1. 送り関係 (311E) / Feed mechanism (311E) / Transportvorrichtung (311E)  
 / Mécanisme de l'entraînement (311E) / Mecanismo de la alimentación (311E)

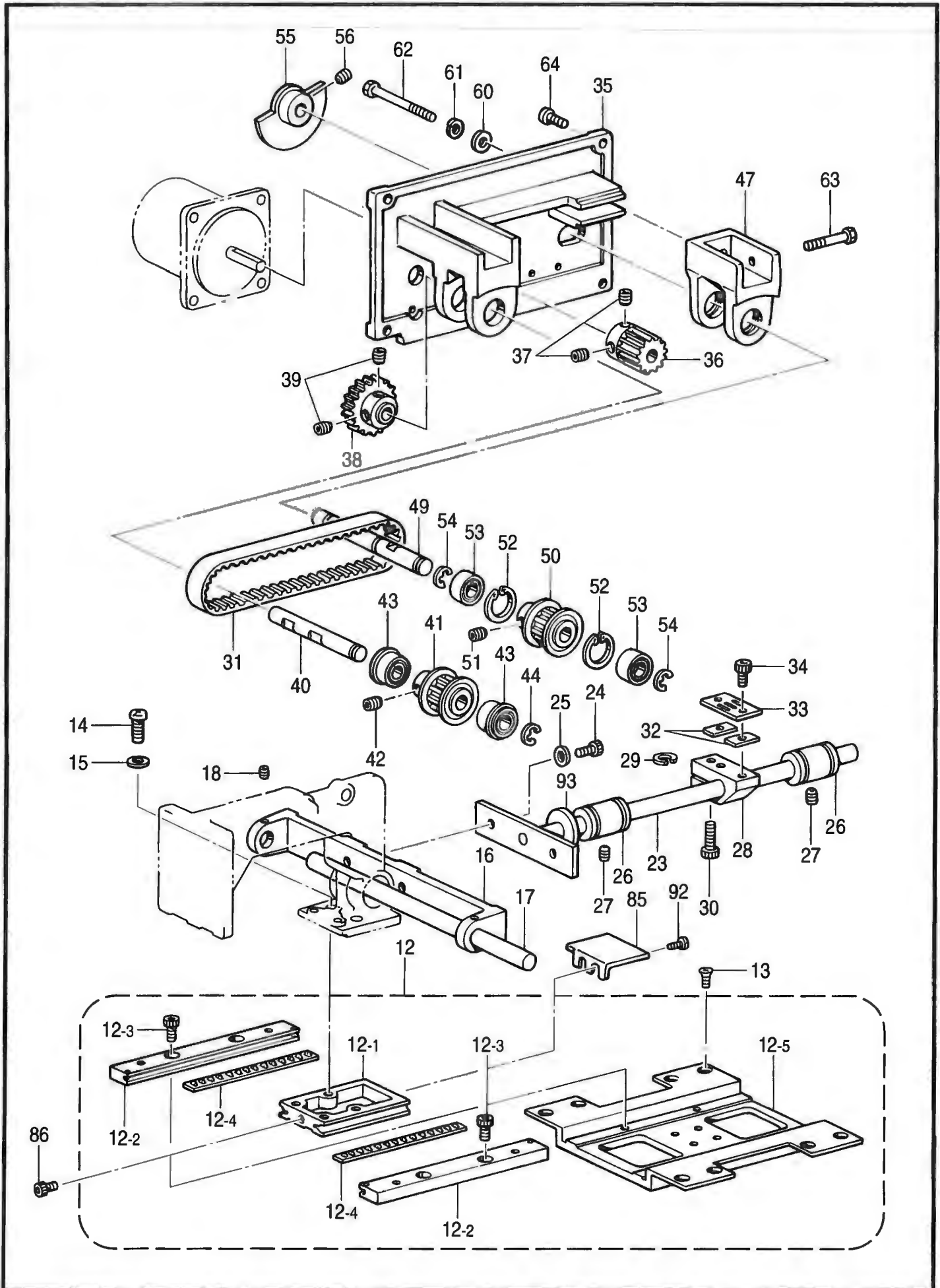
REF.NO.	CODE	Q'TY	ヒンメイ	NAME OF PARTS	RM
			<電磁式用>	<For Solenoid type>	
1-1	S42760101	1	オサエウデクミ	WORK CLAMP ARM ASSY	
1-1-1	S42761000	1	オサエウデ	WORK CLAMP ARM	
1-1-2	S10047001	1	スライダ-ササエ	SUPPORT, SLIDER	
1-1-3	S10048001	1	スライダ-ササエジク	SHAFT, SLIDER SUPPOT	
1-1-4	048030342	2	トメワE3	RETAINING RING, E3	
1-1-5	S10049001	1	ササエジクカンザ	SPACER	
1-1-6	S10050000	1	スライダ-	SLIDER	
1-1-7	S42762001	1	オサエアケレバ- R	WORK CLAMP LIFTER LEVER, R	
1-1-8	S42763001	1	オサエアケレバ- L	WORK CLAMP LIFTER LEVER, L	
1-1-9	S10053001	1	オサエアケレバ-ジク	WORK CLAMP LIFTER SHAFT	
1-1-10	048040342	2	トメワE4	RETAINING RING, E4	
1-1-11	S42764001	2	オサエウデレバ- F	WORK CLAMP ARM LEVER, F	
1-1-12	S42765001	1	オサエウデレバ- RR	WORK CLAMP ARM LEVER, RR	
1-1-13	S42766001	1	オサエウデレバ- RL	WORK CLAMP LEVER, RL	
1-1-14	S10058001	1	オサエウデレバ-ジク	WORK CLAMP ARM LEVER SHAFT	
1-1-15	S21775001	1	セツトカラ-クミ	SET SCREW COLLAR ASSY	
1-1-15-1	014680422	2	アナトメネジ4.37クボミ	SET SCREW, SOCKET (CP) SM4.37	
1-1-16	143591001	1	スラストリング	RING, THRUST	
1-1-17	048050342	1	トメワE5	RETAINING RING, E5	
1-1-18	014760622	1	アナトメネジ5.95	SET SCREW, SOCKET SM5.95	
1-1-19	025040232	2	ヒラザガネチユウ4	WASHER, PLAIN M 4	
1-1-20	018400622	2	アナボルト4X6	BOLT, SOCKET M4X6	
1-1-21	S10059001	1	オサエウデレバ-バネ	SPRING	
1-1-22	S42767001	2	オサエバネ	WORK CLAMP SPRING	
1-1-23	S12004000	1	リニアブツシュ	LINEAR BUSH	
1-1-24	011679312	1	トメネジ3.57ヒラ	SET SCREW, (FT) SM3.57	
			<エア-式用>	<For Pneumatic type>	
1-2	S42768101	1	オサエウデクミ AIR	WORK CLAMP ARM ASSY, AIR	
1-2-1	S42761000	1	オサエウデ	WORK CLAMP ARM	
1-2-2	S42764001	2	オサエウデレバ- F	WORK CLAMP ARM LEVER, F	
1-2-3	S42769001	1	オサエウデレバ- RR-A	WORK CLAMP ARM LEVER, RR-A	
1-2-4	S42770001	1	オサエウデレバ- RL-A	WORK CLAMP ARM LEVER, RL-A	
1-2-5	S10058001	1	オサエウデレバ-ジク	WORK CLAMP ARM LEVER SHAFT	
1-2-6	S21775001	1	セツトカラ-クミ	SET SCREW COLLAR ASSY	
1-2-6-1	014680422	2	アナトメネジ4.37クボミ	SET SCREW, SOCKET (CP) SM4.37	
1-2-7	143591001	1	スラストリング	RING, THRUST	
1-2-8	048050342	1	トメワE5	RETAINING RING, E5	
1-2-9	014760622	1	アナトメネジ5.95	SET SCREW, SOCKET SM5.95	
1-2-10	025040232	2	ヒラザガネチユウ4	WASHER, PLAIN M 4	
1-2-11	018400622	2	アナボルト4X6	BOLT, SOCKET M4X6	
1-2-12	S10379001	1	シリンダササエ	SUPPORTER, CYLINDER	
1-2-13	S42878000	2	エアシリンダ15-18	AIR CYLINDER, 15-18	
1-2-14	S18415101	2	ハ-フユニオンQ4M5	HALF UNION, Q4M5	
1-2-15	S03800001	2	クレビスヒン	CLEVIS PIN	
1-2-16	048040342	4	トメワE4	RETAINING RING, E4	
1-2-17	S03801101	2	シリンダツギテ	JOINT, CYLINDER	
1-2-18	110168001	2	コロジク	ROLLER SHAFT	
1-2-19	S12004000	1	リニアブツシュ	LINEAR BUSH	
1-2-20	011679312	1	トメネジ3.57ヒラ	SET SCREW, (FT) SM3.57	
1-2-21	S41271000	2	エルボM5	ELBOW, M5	
1-2-22	018501222	2	アナボルト5X12	BOLT, SOCKET M5X12	
6	S42772001	1	311オサエR	WORK CLAMP, R 311	
7	S42773001	1	311オサエL	WORK CLAMP, L 311	
8	025680232	2	ヒラザガネチユウ4.37	WASHER, PLAIN M 4.37	



C1. 送り関係 (311E) / Feed mechanism (311E) / Transportvorrichtung (311E)  
 / Mécanisme de l'entraînement (311E) / Mecanismo de la alimentación (311E)

REF.NO.	CODE	Q'TY	ヒンメイ	NAME OF PARTS	RM
9	153403002	2	ボルト4.37X7	BOLT, SM4.37X7	
10	S10065001	2	イチギメイタ	POSITIONING PLATE	
11	062680512	2	ナヘコ437-40X5	SCREW, PAN SM4.37-40X5	
73	S42801001	2	オサエアシSE	WORK CLAMP, SE	
75-1	S42787001	2	オサエアシオサエイタA	WORK CLAMP GUIDE BRACKET, A	
75-2	S42884001	1	オサエアシオサエイタB	WORK CLAMP GUIDE BRACKET, B	
76	062670712	2	ナベコ357-40X7	SCREW, PAN SM3.57-40X7	
77	062671212	4	ナベコ357-40X12	SCREW, PAN SM3.57-40X12	
78	107038003	4	サラネジ3.57	SCREW, FLAT SM3.57	
91	S43677001	1	オサエアシウケイタ	WORK CLAMP SUPPORT PLATE	
140	S42777001	1	<中厚物用> オクリイタ311A ..... t=1.2	<For Medium-weight materials> FEED PLATE, 311 A ..... t=1.2	
140	S42797001	1	<厚物, 極厚物用> オクリイタ311B ..... t=1.2	<For Heavy & extra heavy-weight materials> FEED PLATE, 311 B ..... t=1.2	
75-3	S42798001	1	" オフション部品 " オサエアシオサエイタ	" OPTION PARTS " WORK CLAMP GUIDE BRACKET	
75-4	S42799001	2	オサエチヨウセツイタ	WORK CLAMP AJUSTING PLATE	
75-5	S42800001	2	オサエスキマチヨウセツイタ	ADJUSTING PLATE	
75-6	S42802001	2	オサエアシSE-OP	WORK CLAMP, SE-OP	
75-7	062670512	4	ナベコ357-40X5	SCREW, PAN SM3.57-40X5	
202	S43986001	1	オサエアシUN	WORK CLAMP, UN	
203	S43987001	1	311オサエUN	WORK CLAMP, 311 UN	
204	S47224001	1	<電磁式用> オサエウデレバーバネUN	<For Solenoid type> SPRING, UN	

C2 . 送り関係 (311E) / Feed mechanism (311E) / Transportvorrichtung (311E)  
 / Mécanisme de l'entraînement (311E) / Mecanismo de la alimentación (311E)

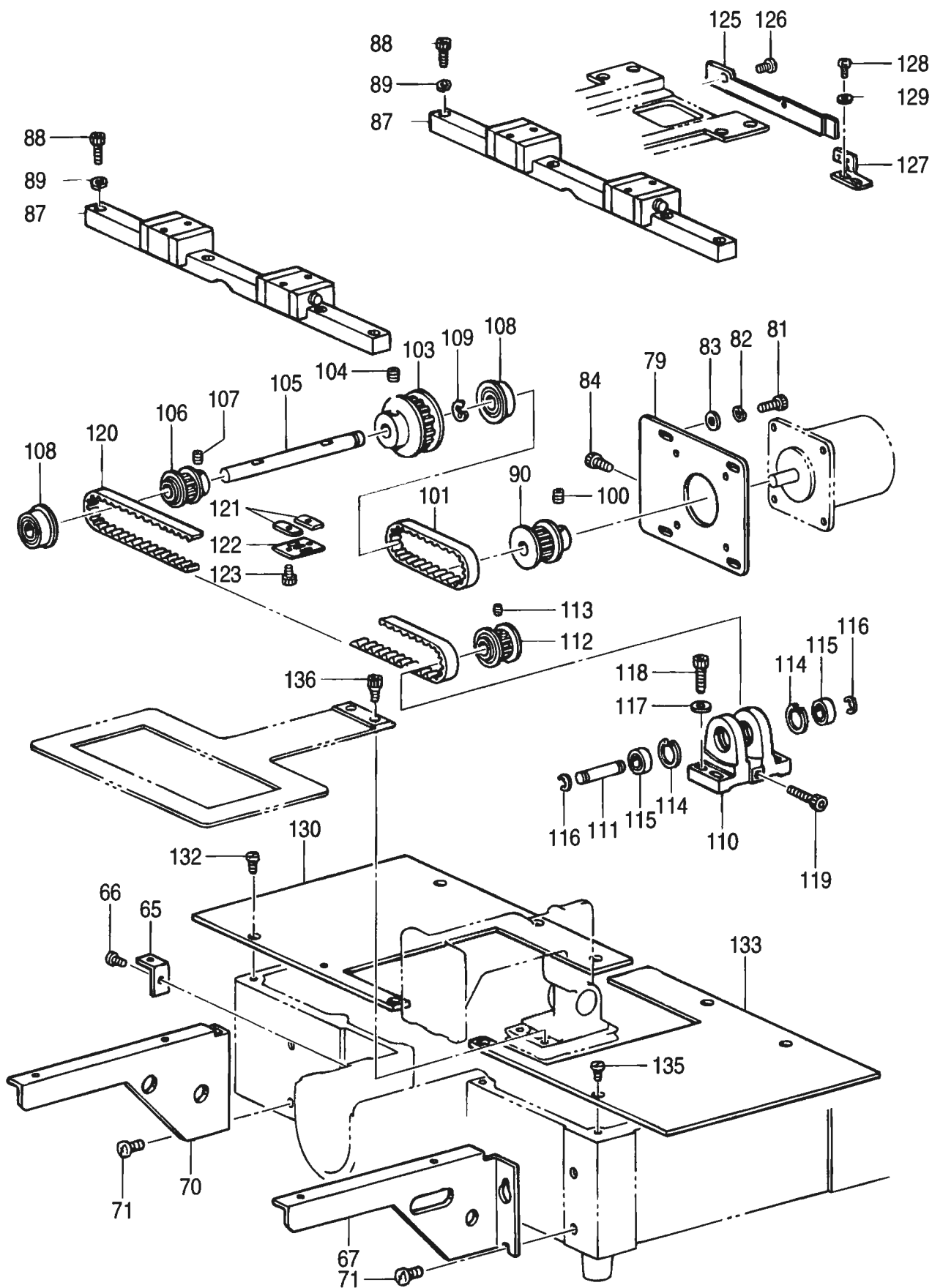


151-V11-202

C2. 送り関係 (311E) / Feed mechanism (311E) / Transportvorrichtung (311E)  
 / Mécanisme de l'entraînement (311E) / Mecanismo de la alimentación (311E)

REF.NO.	CODE	Q'TY	ヒンメイ	NAME OF PARTS	RM
12	S42774101	1	V11オクリダイクミ	Y-AXIS FEED BRACKET ASSY, V11	
12-1	S42816101	1	Yオクリダイ	Y-AXIS FEED BRACKET	
12-2	S10069101	2	Yオクリアンナイクミ	Y-AXIS FEED GUIDE ASSY	
12-3	018680822	4	アナボルト4.37X8	BOLT, SOCKET SM4.37X8	
12-4	S42778000	2	クロスローラ	CROSS ROLLER	
12-5	S42779001	1	オクリダイX	FEED BRACKET, X	
13	004400814	8	+サラコ4X8	SCREW, FLAT M4X8	
14	062761412	2	ナベコ595-28X14	SCREW, PAN SM5.95-28X14	
15	025060132	2	ヒラザガネシヨウ6	WASHER, PLAIN S 6	
16	S42780000	1	311Xオクリシクササエ	X-FEED SHAFT SUPPORT, 311	
17	S42781001	1	311Xオクリシク	X-AXIS FEED SHAFT, 311	
18	014680622	2	アナトメネシ4.37クホミ	SET SCREW, SOCKET (CP) SM4.37	
23	S31567101	1	Yクドウシク	Y-DRIVING SHAFT	
24	018501022	2	アナホルト5X10	BOLT, SOCKET M5X10	
25	025050232	2	ヒラザカネチユウ5	WASHER, PLAIN M 5	
26	S12004000	2	リニアブツシユ	LINEAR BUSH	
27	014680422	2	アナトメネジ4.37クホミ	SET SCREW, SOCKET (CP) SM4.37	
28	S31568000	1	Yクドウジクホルダ	Y-DRIVING SHAFT HOLDER	
29	148782001	1	スヘーサ	SPACER	
30	018501622	1	アナホルト5X16	BOLT, SOCKET M5X16	
31	S10077100	1	Yタイミングベルト	Y-TIMING BELT	
32	S10078001	2	Tベルトスヘーサ	SPACER, TIMING BELT	
33	S10079101	1	ベルトホルダ	VELT HOLDER	
34	018680822	2	アナボルト4.37X8	BOLT, SOCKET SM4.37X8	
35	S42782201	1	YクドウPモータベース	Y-DRIVING PULSE MOTOR BASE	
36	S42783000	1	クドウギヤ20	DRIVING GEAR, 20	
37	014760622	2	アナトメネジ5.95	SET SCREW, SOCKET SM5.95	
38	S42784001	1	アイドルギヤ32	IDLE GEAR, 32	
39	014760622	2	アナトメネジ5.95	SET SCREW, SOCKET SM5.95	
40	S10083001	1	YフーリジクA	Y-PULLEY SHAFT, A	
41	S27844101	1	タイミングフーリア	TIMING PULLEY, A	
42	014770622	2	アナトメネジ6.35クホミ	SET SCREW, SOCKET (CP) SM6.35	
43	070688850	2	タマジクウケ688ZZNR	BALL BEARING, 688ZZNR	
44	048060342	1	トメワE6	RETAINING RING, E6	
47	S35722000	1	YクドウPモータブラケット	Y-DRIVING PULSE MOTOR BRACKET	
49	S35723101	1	YフーリシクB	Y-PULLEY SHAFT, B	
50	S27844101	1	タイミングフーリア	TIMING PULLEY, A	
51	014770622	2	アナトメネシ6.35クホミ	SET SCREW, SOCKET (CP) SM6.35	
52	048160242	2	トメワアナヨウC16	RETAINING RING, C16	
53	530138001	2	マイクロヘアリング8	MICRO BEARING, 8	
54	048060342	2	トメワE6	RETAINING RING, E6	
55	S42785001	1	Yゲンテントグ	HOME POSITION DOG, Y	
56	014760622	1	アナトメネシ5.95	SET SCREW, SOCKET SM5.95	
60	025050232	2	ヒラザガネチユウ5	WASHER, PLAIN M 5	
61	028050242	2	バネザガネ2-5	WASHER, SPRING 2-5	
62	018505022	2	アナボルト5X50	BOLT, SOCKET M5X50	
63	018503022	1	アナボルト5X30	BOLT, SOCKET M5X30	
64	062711212	4	ナベコ476-32X12	SCREW, PAN SM4.76-32X12	
85	S10140109	1	YオクリダイカバーA	Y-AXIS FEED BRACKET COVER, A	
86	018680822	1	アナボルト4.37X8	BOLT, SOCKET SM4.37X8	
92	106629002	2	シメネシ4.37	SCREW, SM4.37	
93	S43831100	1	Yシクストツハゴム	STOPPER RUBBER	

C3 . 送り関係 (311E) / Feed mechanism (311E) / Transportvorrichtung (311E)  
 / Mécanisme de l'entraînement (311E) / Mecanismo de la alimentación (311E)



151-V11-202



C3. 送り関係 (311E) / Feed mechanism (311E) / Transportvorrichtung (311E)  
 / Mécanisme de l'entraînement (311E) / Mecanismo de la alimentación (311E)

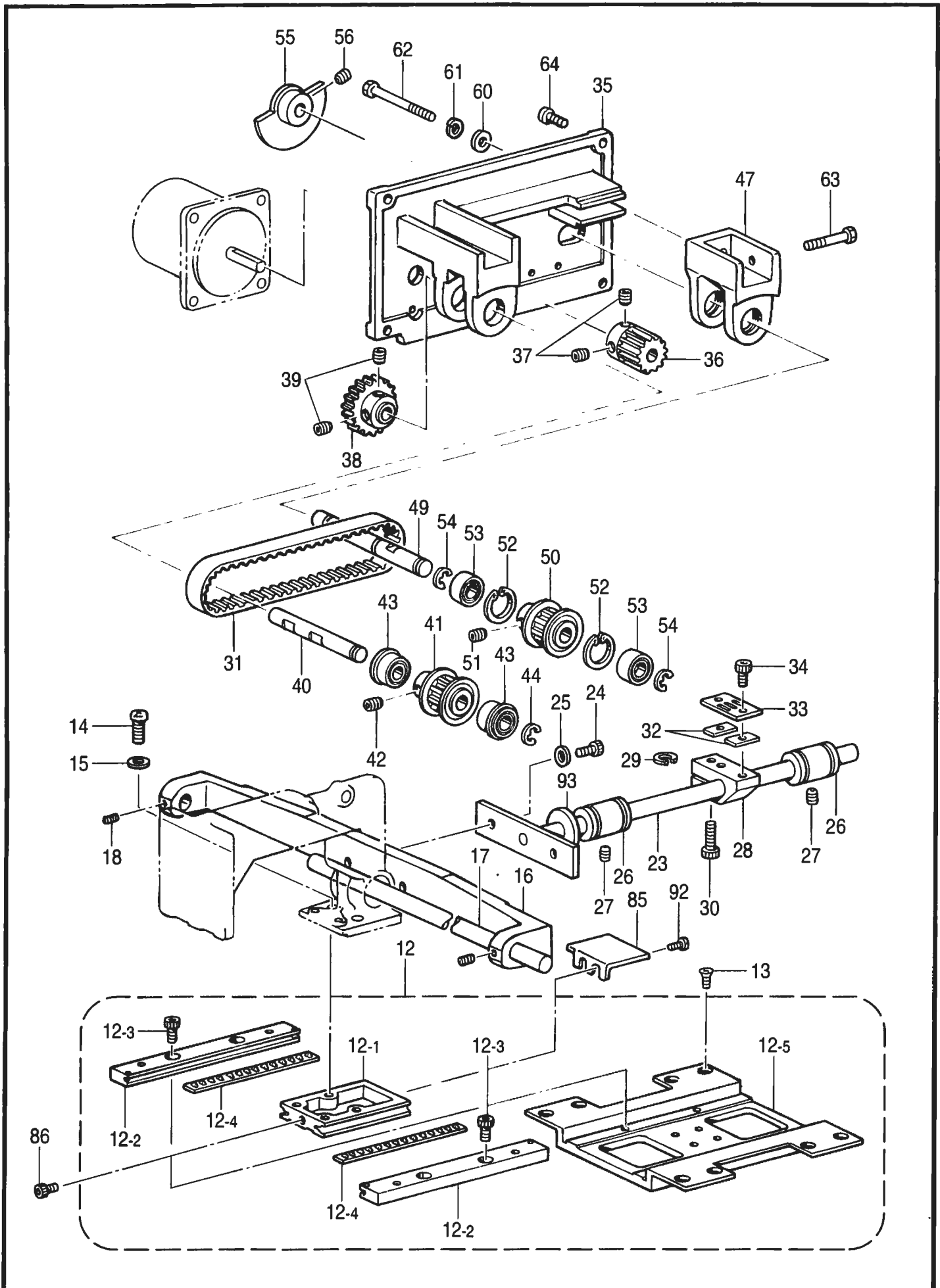
REF.NO.	CODE	Q'TY	ヒンメイ	NAME OF PARTS	RM
65	S10091101	2	ハリイタホシヨイタササエ	AUXILIARY PLATE SUPPORT	
66	062680812	2	ナヘコ437-40X8	SCREW, PAN SM4.37-40X8	
67	S02444101	1	ホシヨイタササエR	SUPPORT PLATE GUIDE, R	
70	S02873001	1	ホシヨイタササエL	SUPPORT PLATE GUIDE, L	
71	062761012	4	ナヘコ595-28X10	SCREW, PAN SM5.95-28X10	
79	S42817001	1	Xハルスモータトリツケイタ	X-PULSE MOTOR SETTING PLATE	
81	018501222	4	アナボルト5X12	BOLT, SOCKET M5X12	
82	028050242	4	バネザガネ2-5	WASHER, SPRING 2-5	
83	025050232	4	ヒラザガネチユウ5	WASHER, PLAIN M 5	
84	018501422	1	アナボルト5X14	BOLT, SOCKET M5X14	
87	S42788000	2	リニアガイド311	LINER GUIDE, 311	
88	018401636	11	アナボルト4X16	BOLT, SOCKET M4X16	
89	028040246	11	バネザガネ2-4	WASHER, SPRING 2-4	
90	S42789001	1	Xタイミングプーリア311	X-TIMING PULLEY, A 311	
100	014770622	2	アナトメネジ6.35クボミ	SET SCREW, SOCKET (CP) SM6.35	
101	S42790000	1	XタイミングヘルトA311	X-TIMING BELT, A 311	
103	S42791001	1	XタイミングプーリアB311	X-TIMING PULLEY, B 311	
104	014770622	2	アナトメネジ6.35クボミ	SET SCREW, SOCKET (CP) SM6.35	
105	S42792001	1	Xタイミングプーリジク	X-TIMING PULLEY SHAFT	
106	S27844101	1	タイミングプーリア	TIMING PULLEY, A	
107	014770622	2	アナトメネジ6.35クボミ	SET SCREW, SOCKET (CP) SM6.35	
108	070688850	2	タマジクウケ688ZZNR	BALL BEARING, 688ZZNR	
109	048060342	1	トメワE6	RETAINING RING, E6	
110	S10133000	1	XプーリダイB	X-PULLEY BASE, B	
111	S10134001	1	XプーリジクB	X-PULLEY SHAFT, B	
112	S10087101	1	タイミングプーリア	TIMING PULLEY, B	
113	014400522	2	アナクボミ4X5	SET SCREW, SOCKET (CP) M4X5	
114	048160242	2	トメワアナヨウC16	RETAINING RING, C16	
115	530138001	2	マイクロベアリング8	MICRO BEARING, 8	
116	048060342	2	トメワE6	RETAINING RING, E6	
117	025050232	4	ヒラザガネチユウ5	WASHER, PLAIN M 5	
118	018501622	4	アナボルト5X16	BOLT, SOCKET M5X16	
119	018502522	1	アナボルト5X25	BOLT, SOCKET M5X25	
120	S42793000	1	XタイミングベルトB311	X-TIMING BELT, B 311	
121	S10078001	2	Tベルトスヘーサ	SPACER, TIMING BELT	
122	S10079101	1	ベルトホルダ	VELT HOLDER	
123	018680822	2	アナボルト4.37X8	BOLT, SOCKET SM4.37X8	
125	S42795101	1	Xゲンテンドグ	HOME POSITION DOG, X	
126	S44924001	2	シメネジM3X5.5	SCREW, M3X5.5	
127	S42796001	1	Xセンサートリツケイタ	X-SENSOR SETTING PLATE	
128	062400812	2	ナベコ4X8	SCREW, PAN M4X8	
129	025040232	2	ヒラザガネチユウ4	WASHER, PLAIN M 4	
130	S42775001	1	XYオクリダイカバーL	X-Y FEED BRACKET COVER, L	
132	106629002	4	シメネジ4.37	SCREW, SM4.37	
133	S42776001	1	XYオクリダイカバーR	X-Y FEED BRACKET COVER, R	
135	106629002	4	シメネジ4.37	SCREW, SM4.37	
136	S10352101	2	オクリイタシメネジ	SCREW	



C4. 送り関係 (311EL) / Feed mechanism (311EL) / Transportvorrichtung (311EL)  
 / Mécanisme de l'entraînement (311EL) / Mecanismo de la alimentación (311EL)

REF.NO.	CODE	Q'TY	ヒンメイ	NAME OF PARTS	RM
1	S42768101	1	オサエウデクミAIR	WORK CLAMP ARM ASSY, AIR	
1-1	S42761000	1	オサエウデ	WORK CLAMP ARM	
1-2	S42764001	2	オサエウデレバーF	WORK CLAMP ARM LEVER, F	
1-3	S42769001	1	オサエウデレバーRR-A	WORK CLAMP ARM LEVER, RR-A	
1-4	S42770001	1	オサエウデレバーRL-A	WORK CLAMP ARM LEVER, RL-A	
1-5	S10058001	1	オサエウデレバージュク	WORK CLAMP ARM LEVER SHAFT	
1-6	S21775001	1	セットカラークミ	SET SCREW COLLAR ASSY	
1-6-1	014680422	2	アナトメネジ4.37クホミ	SET SCREW, SOCKET (CP) SM4.37	
1-7	143591001	1	スラストリング	RING, THRUST	
1-8	048050342	1	トメワE5	RETAINING RING, E5	
1-9	014760622	1	アナトメネジ5.95	SET SCREW, SOCKET SM5.95	
1-10	025040232	2	ヒラザガネチユウ4	WASHER, PLAIN M 4	
1-11	018400622	2	アナホルト4X6	BOLT, SOCKET M4X6	
1-12	S10379001	1	シリンダササエ	SUPPORTER, CYLINDER	
1-13	S42878000	2	エアシリンダ15-18	AIR CYLINDER, 15-18	
1-14	S18415101	2	ハーフユニオンQ4M5	HALF UNION, Q4M5	
1-15	S03800001	2	クレビスピン	CLEVIS PIN	
1-16	048040342	4	トメワE4	RETAINING RING, E4	
1-17	S03801101	2	シリンダツギテ	JOINT, CYLINDER	
1-18	110168001	2	コロジク	ROLLER SHAFT	
1-19	S12004000	1	リニアブツシユ	LINEAR BUSH	
1-20	011679312	1	トメネジ3.57ヒラ	SET SCREW, (FT) SM3.57	
1-21	S41271000	2	エルボM5	ELBOW, M5	
1-22	018501222	2	アナホルト5X12	BOLT, SOCKET M5X12	
6	S44614001	1	311LオサエR	WORK CLAMP, R 311L	
7	S44613001	1	311LオサエL	WORK CLAMP, L 311L	
8	025680232	2	ヒラザガネチユウ4.37	WASHER, PLAIN M 4.37	
9	153403002	2	ボルト4.37X7	BOLT, SM4.37X7	
10	S10065001	2	イチギメイタ	POSITIONING PLATE	
11	062680512	2	ナベコ437-40X5	SCREW, PAN SM4.37-40X5	
73	S42801001	2	オサエアシSE	WORK CLAMP, SE	
75-1	S42787001	2	オサエアシオサエイタA	WORK CLAMP GUIDE BRACKET, A	
75-2	S42884001	1	オサエアシオサエイタB	WORK CLAMP GUIDE BRACKET, B	
76	062670712	2	ナベコ357-40X7	SCREW, PAN SM3.57-40X7	
77	062671212	4	ナベコ357-40X12	SCREW, PAN SM3.57-40X12	
78	107038003	4	サラネジ3.57	SCREW, FLAT SM3.57	
91	S43677001	1	オサエアシウケイタ	WORK CLAMP SUPPORT PLATE	
140	S44622001	1	オクリイタ311LB ..... t=1.2	FEED PLATE, B 311L ..... t=1.2	
75-3	S42798001	1	オサエアシオサエイタ	WORK CLAMP GUIDE BRACKET	
75-4	S42799001	2	オサエチヨウセツイタ	WORK CLAMP AJUSTING PLATE	
75-5	S42800001	2	オサエスキマチヨウセツイタ	ADJUSTING PLATE	
75-6	S42802001	2	オサエアシSE-OP	WORK CLAMP, SE-OP	
75-7	062670512	4	ナベコ357-40X5	SCREW, PAN SM3.57-40X5	
140	S44621001	1	<中厚物用> オクリイタ311LA ..... t=1.2	<For Medium-weight materials> FEED PLATE, A 311L ..... t=1.2	

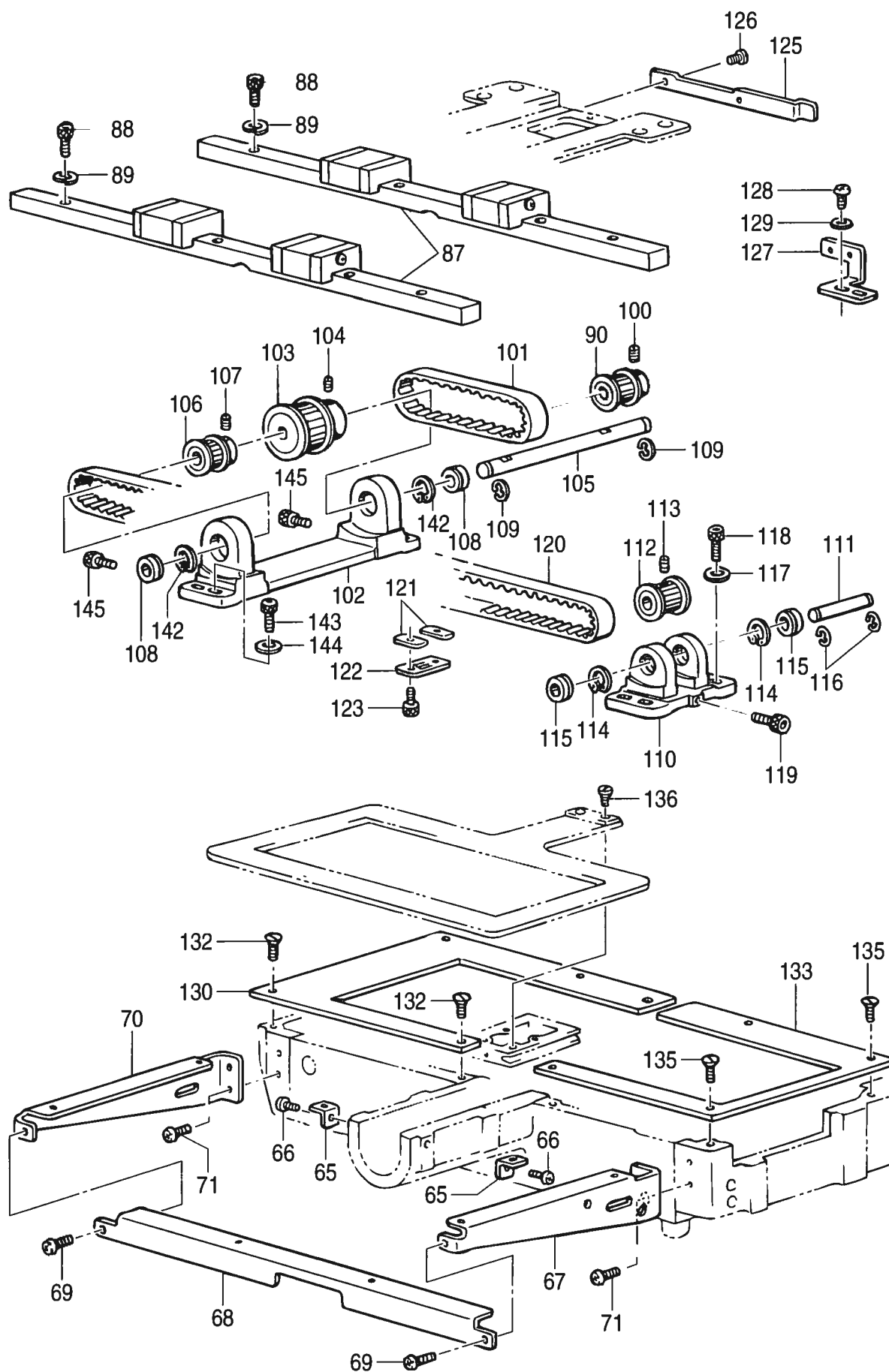
C5 . 送り関係 (311EL) / Feed mechanism (311EL) / Transportvorrichtung (311EL)  
 / Mécanisme de l'entraînement (311EL) / Mecanismo de la alimentación (311EL)



C5. 送り関係 (311EL) / Feed mechanism (311EL) / Transportvorrichtung (311EL)  
 / Mécanisme de l'entraînement (311EL) / Mecanismo de la alimentación (311EL)

REF.NO.	CODE	Q'TY	ヒンメイ	NAME OF PARTS	RM
12	S42774101	1	V11オクリダイクミ	Y-AXIS FEED BRACKET ASSY, V11	
12-1	S42816001	1	Yオクリダイ	Y-AXIS FEED BRACKET	
12-2	S10069101	2	Yオクリアンナイクミ	Y-AXIS FEED GUIDE ASSY	
12-3	018680822	4	アナボルト4.37X8	BOLT, SOCKET SM4.37X8	
12-4	S42778000	2	クロスローラ	CROSS ROLLER	
12-5	S42779001	1	オクリダイX	FEED BRACKET, X	
13	004400814	8	+サラコ4X8	SCREW, FLAT M4X8	
14	062761412	2	ナヘコ595-28X14	SCREW, PAN SM5.95-28X14	
15	025060132	2	ヒラザカネシヨウ6	WASHER, PLAIN S 6	
16	S44615000	1	311LXオクリジクササエ	X-FEED SHAFT SUPPORT, 311L	
17	S44616001	1	311LXオクリジク	X-AXIS FEED SHAFT, 311L	
18	014760622	2	アナトメネジ5.95	SET SCREW, SOCKET SM5.95	
23	S31567101	1	Yクドウジク	Y-DRIVING SHAFT	
24	018501022	2	アナボルト5X10	BOLT, SOCKET M5X10	
25	025050232	2	ヒラザカネチユウ5	WASHER, PLAIN M 5	
26	S12004000	2	リニアブツシユ	LINEAR BUSH	
27	014680422	2	アナトメネシ4.37クホミ	SET SCREW, SOCKET (CP) SM4.37	
28	S31568000	1	Yクドウジクホルダ	Y-DRIVING SHAFT HOLDER	
29	148782001	1	スヘーサ	SPACER	
30	018501622	1	アナボルト5X16	BOLT, SOCKET M5X16	
31	S10077100	1	Yタイミングベルト	Y-TIMING BELT	
32	S10078001	2	Tベルトスヘーサ	SPACER, TIMING BELT	
33	S10079101	1	ベルトホルダ	VELT HOLDER	
34	018680822	2	アナボルト4.37X8	BOLT, SOCKET SM4.37X8	
35	S42782201	1	YクドウPモータベース	Y-DRIVING PULSE MOTOR BASE	
36	S42783000	1	クドウギヤ20	DRIVING GEAR, 20	
37	014760622	2	アナトメネシ5.95	SET SCREW, SOCKET SM5.95	
38	S42784001	1	アイドルギヤ32	IDLE GEAR, 32	
39	014760622	2	アナトメネシ5.95	SET SCREW, SOCKET SM5.95	
40	S10083001	1	YフーリシクA	Y-PULLEY SHAFT, A	
41	S27844101	1	タイミングフーリア	TIMING PULLEY, A	
42	014770622	2	アナトメネシ6.35クボミ	SET SCREW, SOCKET (CP) SM6.35	
43	070688850	2	タマシクウケ688ZZNR	BALL BEARING, 688ZZNR	
44	048060342	1	トメワE6	RETAINING RING, E6	
47	S35722000	1	YクドウPモータブラケット	Y-DRIVING PULSE MOTOR BRACKET	
49	S35723101	1	YフーリシクB	Y-PULLEY SHAFT, B	
50	S27844101	1	タイミングフーリア	TIMING PULLEY, A	
51	014770622	2	アナトメネシ6.35クホミ	SET SCREW, SOCKET (CP) SM6.35	
52	048160242	2	トメワアナヨウC16	RETAINING RING, C16	
53	530138001	2	マイクロベアリング8	MICRO BEARING, 8	
54	048060342	2	トメワE6	RETAINING RING, E6	
55	S42785001	1	Yゲンテンドグ	HOME POSITION DOG, Y	
56	014760622	1	アナトメネジ5.95	SET SCREW, SOCKET SM5.95	
60	025050232	2	ヒラザガネチユウ5	WASHER, PLAIN M 5	
61	028050242	2	バネザガネ2-5	WASHER, SPRING 2-5	
62	018505022	2	アナボルト5X50	BOLT, SOCKET M5X50	
63	018503022	1	アナボルト5X30	BOLT, SOCKET M5X30	
64	062711212	4	ナベコ476-32X12	SCREW, PAN SM4.76-32X12	
85	S10140109	1	YオクリダイカバーA	Y-AXIS FEED BRACKET COVER, A	
86	018680822	1	アナボルト4.37X8	BOLT, SOCKET SM4.37X8	
92	106629002	2	シメネジ4.37	SCREW, SM4.37	
93	S43831100	1	Yジクストツハゴム	STOPPER RUBBER	

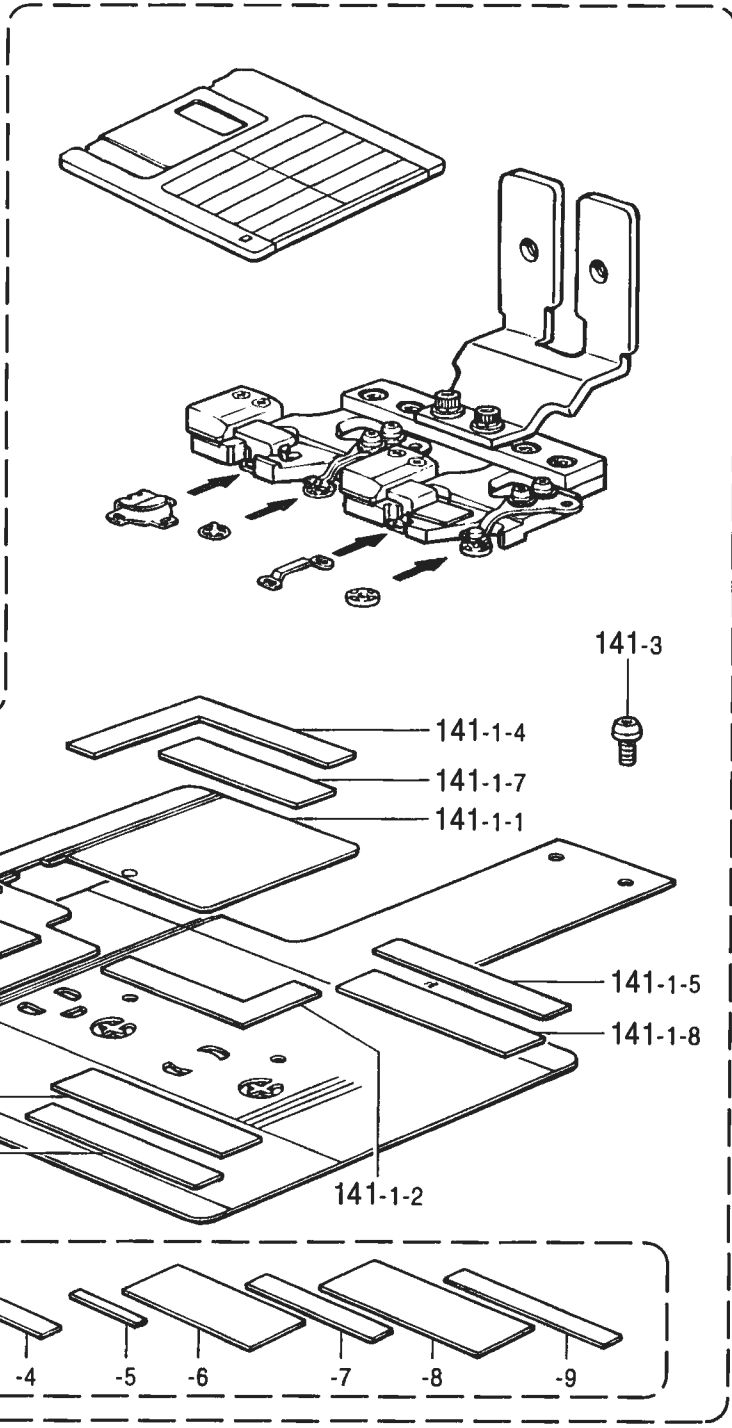
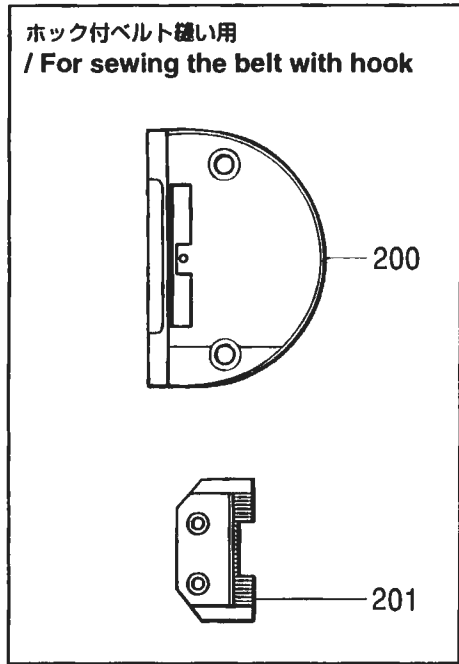
C6 . 送り関係 (311EL) / Feed mechanism (311EL) / Transportvorrichtung (311EL)  
 / Mécanisme de l'entraînement (311EL) / Mecanismo de la alimentación (311EL)



C6 . 送り関係 (311EL) / Feed mechanism (311EL) / Transportvorrichtung (311EL)  
 / Mécanisme de l'entraînement (311EL) / Mecanismo de la alimentación (311EL)

REF.NO.	CODE	Q'TY	ヒンメイ	NAME OF PARTS	RM
65	S10091101	2	ハリイタホジヨイタササエ	AUXILIARY PLATE SUPPORT	
66	062680812	2	ナベコ437-40X8	SCREW, PAN SM4.37-40X8	
67	S44618001	1	ハリイタホジヨイタササエR	AUXILIARY PLATE SUPPORT, R	
68	S44757001	1	ホジヨイタササエM	SUPPORT PLATE GUIDE, M	
69	062680812	2	ナベコ437-40X8	SCREW, PAN SM4.37-40X8	
70	S44617001	1	ハリイタホジヨイタササエL	AUXILIARY PLATE SUPPORT, L	
71	062761012	4	ナベコ595-28X10	SCREW, PAN SM5.95-28X10	
87	S44623000	2	リニアガイド311L	LINER GUIDE, 311L	
88	018401636	11	アナボルト4X16	BOLT, SOCKET M4X16	
89	028040246	11	バネザガネ2-4	WASHER, SPRING 2-4	
90	S42789001	1	Xタイミングプーリア311	X-TIMING PULLEY, A 311	
100	014770622	2	アナトメネジ6.35クボミ	SET SCREW, SOCKET (CP) SM6.35	
101	S44456000	1	XタイミングベルトA326	X-TIMING BELT, A 326	
102	S44457000	1	Xプーリダイル	X-PULLEY BRACKET, L	
103	S44458001	1	XタイミングプーリB326	X-TIMING PULLEY, B 326	
104	014770622	2	アナトメネジ6.35クボミ	SET SCREW, SOCKET (CP) SM6.35	
105	S44459001	1	Xタイミングプーリジク	X-TIMING PULLEY SHAFT	
106	S17885101	1	タイミングプーリア	TIMING PULLEY, A	
107	014770622	2	アナトメネジ6.35クボミ	SET SCREW, SOCKET (CP) SM6.35	
108	530138001	2	マイクロベアリング8	MICRO BEARING, 8	
109	048060342	2	トメワE6	RETAINING RING, E6	
110	S17886100	1	XプーリダイR	X-PULLEY BRACKET, R	
111	S17887001	1	XプーリジクR	X-PULLEY SHAFT, R	
112	S17888001	1	タイミングプーリB	TIMING PULLEY, B	
113	014710522	2	アナトメネシ4.76クホミ	SET SCREW, SOCKET (CP) SM4.76	
114	048160242	2	トメワアナヨウC16	RETAINING RING, C16	
115	530138001	2	マイクロベアリング8	MICRO BEARING, 8	
116	048060342	2	トメワE6	RETAINING RING, E6	
117	025050232	4	ヒラザガネチユウ5	WASHER, PLAIN M 5	
118	018501622	4	アナボルト5X16	BOLT, SOCKET M5X16	
119	018501622	1	アナボルト5X16	BOLT, SOCKET M5X16	
120	S44624000	1	XタイミングベルトB311	X-TIMING BELT, B 311L	
121	S10078001	2	Tベルトスヘーサ	SPACER, TIMING BELT	
122	S17890001	1	ベルトホルダ	BELT HOLDER	
123	018680822	2	アナボルト4.37X8	BOLT, SOCKET SM4.37X8	
125	S42795101	1	Xゲンテンドグ	HOME POSITION DOG, X	
126	S44924001	2	シメネジM3X5.5	SCREW, M3X5.5	
127	S42796001	1	Xセンサートリツケイタ	X-SENSOR SETTING PLATE	
128	062400812	2	ナベコ4X8	SCREW, PAN M4X8	
129	025040232	2	ヒラザガネチユウ4	WASHER, PLAIN M 4	
130	S44619001	1	XYオクリダイカバーL	X-Y FEED BRACKET COVER, L	
132	107272002	4	サラネジ4.37	SCREW, FLAT SM4.37	
133	S44620001	1	XYオクリダイカバーR	X-Y FEED BRACKET COVER, R	
135	107272002	4	サラネジ4.37	SCREW, FLAT SM4.37	
136	S10352101	2	オクリイタシメネジ	SCREW	
142	048160242	2	トメワアナヨウC16	RETAINING RING, C16	
143	018501622	4	アナボルト5X16	BOLT, SOCKET M5X16	
144	025050232	4	ヒラザガネチユウ5	WASHER, PLAIN M 5	
145	018501422	2	アナボルト5X14	BOLT, SOCKET M5X14	

	M-508K	M-520K	M-525K	M-533K	M-528K
ホック寸法 Hook size (mm)					
スナップ寸法 Snap size (mm)	OM $\Phi 7.6, \Phi 8.6$ 				





C7. 送り関係 (オプション部品) / Feed mechanism (Option parts) / Transportvorrichtung (Sonderzubehör)  
/ Mécanisme de l'entraînement (Pièces en option) / Mecanismo de la alimentación (Piezas opcionales)

REF.NO.	CODE	Q'TY	ヒンメイ	NAME OF PARTS	RM
141	S42803001	1	" スナッフ, ホック付用 " <M-508K用> 311-S.Hソウチソウクミ	" For Attaching the Snap & hook " <For "M-508K"> 311-S.H DEVICE SET	※
141	S42806001	1	<M-528K用> 311-S.Hソウチソウクミ	<For "M-528K"> 311-S.H DEVICE SET	※
141	S42808001	1	<M-520K用> 311-S.Hソウチソウクミ	<For "M-520K"> 311-S.H DEVICE SET	※
141	S42810001	1	<M-525K用> 311-S.Hソウチソウクミ	<For "M-525K"> 311-S.H DEVICE SET	※
141	S42812001	1	<M-533K用> 311-S.Hソウチソウクミ	<For "M-533K"> 311-S.H DEVICE SET	※
141-1-1	S10445000	1	ホキヨウシンカイド	CORE GUIDE	
141-1-2	S10446000	1	シタマエゲージA	LOWER FRONT GAUGE, A	
141-1-3	S10450000	1	シタマエホシヨゲージA	LOWER FRONT SUB GAUGE, A	
141-1-4	S10454000	2	ウワマエゲージA	UPPER FRONT GAUGE, A	
141-1-5	S10458000	2	ウワマエホシヨゲージA	UPPER FRONT SUB GAUGE, A	
141-1-6	S10452000	1	シタマエホシヨゲージC	LOWER FRONT SUB GAUGE, C	
141-1-7	S10456000	2	ウワマエゲージC	UPPER FRONT GAUGE, C	
141-1-8	S10460000	2	ウワマエホジヨゲージC	UPPER FRONT SUB GAUGE, C	
141-2	S13807000	1	ゲージS.Hクミ	GAUGE ASSY, S.H	
141-2-1	S10447000	1	シタマエゲージB	LOWER FRONT GAUGE, B	
141-2-2	S10448000	1	シタマエゲージC	LOWER FRONT GAUGE, C	
141-2-3	S10449000	1	シタマエゲージD	LOWER FRONT GAUGE, D	
141-2-4	S10451000	1	シタマエホジヨゲージB	LOWER FRONT SUB GAUGE, B	
141-2-5	S10453000	1	シタマエホジヨゲージD	LOWER FRONT SUB GAUGE, D	
141-2-6	S10455000	1	ウワマエゲージB	UPPER FRONT GAUGE, B	
141-2-7	S10457000	1	ウワマエゲージD	UPPER FRONT GAUGE, D	
141-2-8	S10459000	1	ウワマエホジヨゲージB	UPPER FRONT SUB GAUGE, B	
141-2-9	S10461000	1	ウワマエホジヨゲージD	UPPER FRONT SUB GAUGE, D	
141-3	153057002	2	オクリイタシメネジ	SCREW, BUTTON HEAD SM4.37	
200	S13099001	1	<ホック付ベルト縫い用> ハリイタH	<For sewing the Belt with hook> NEEDLE PLATE, H	
201	S13100001	1	オクリバH	FEED DOG, H	

151-V11-202

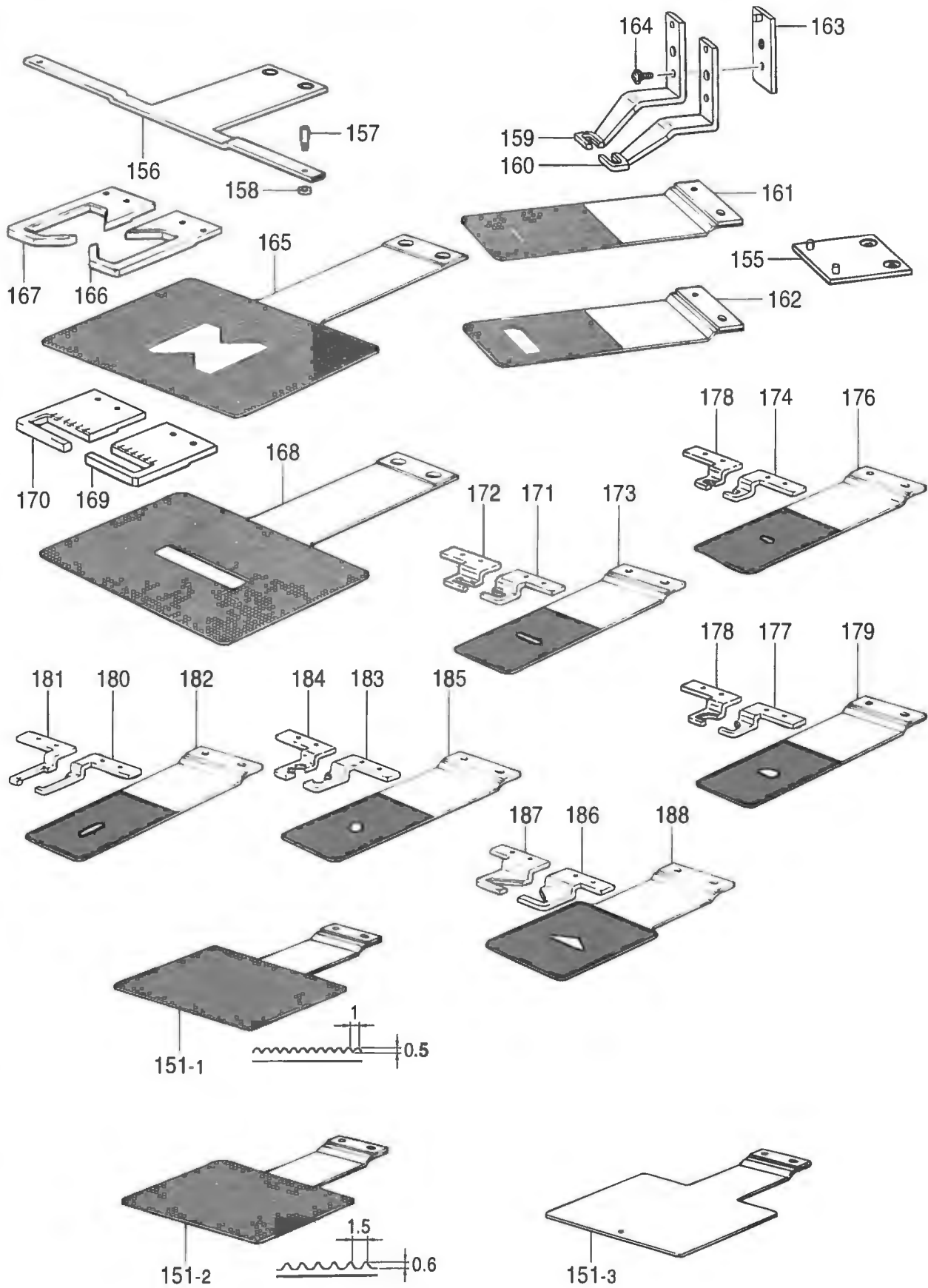
☆ RM欄に※が付いている部品は、精密な組立て調整がして有りますので絶対に分解しないで下さい。

☆ Parts which have an asterisk (※) in the RM colum are parts which have been assembled and adjusted to high precisions. These parts should never be disassembled.

☆ Die in der Kolonne RM mit einem Asteriskus (※) bezeichneten Teile sind mit hoher präzision zusammengebaut und eigestellt worden. Aus diesem Grunde dürfen diese Teile niemals zerlegt werden.

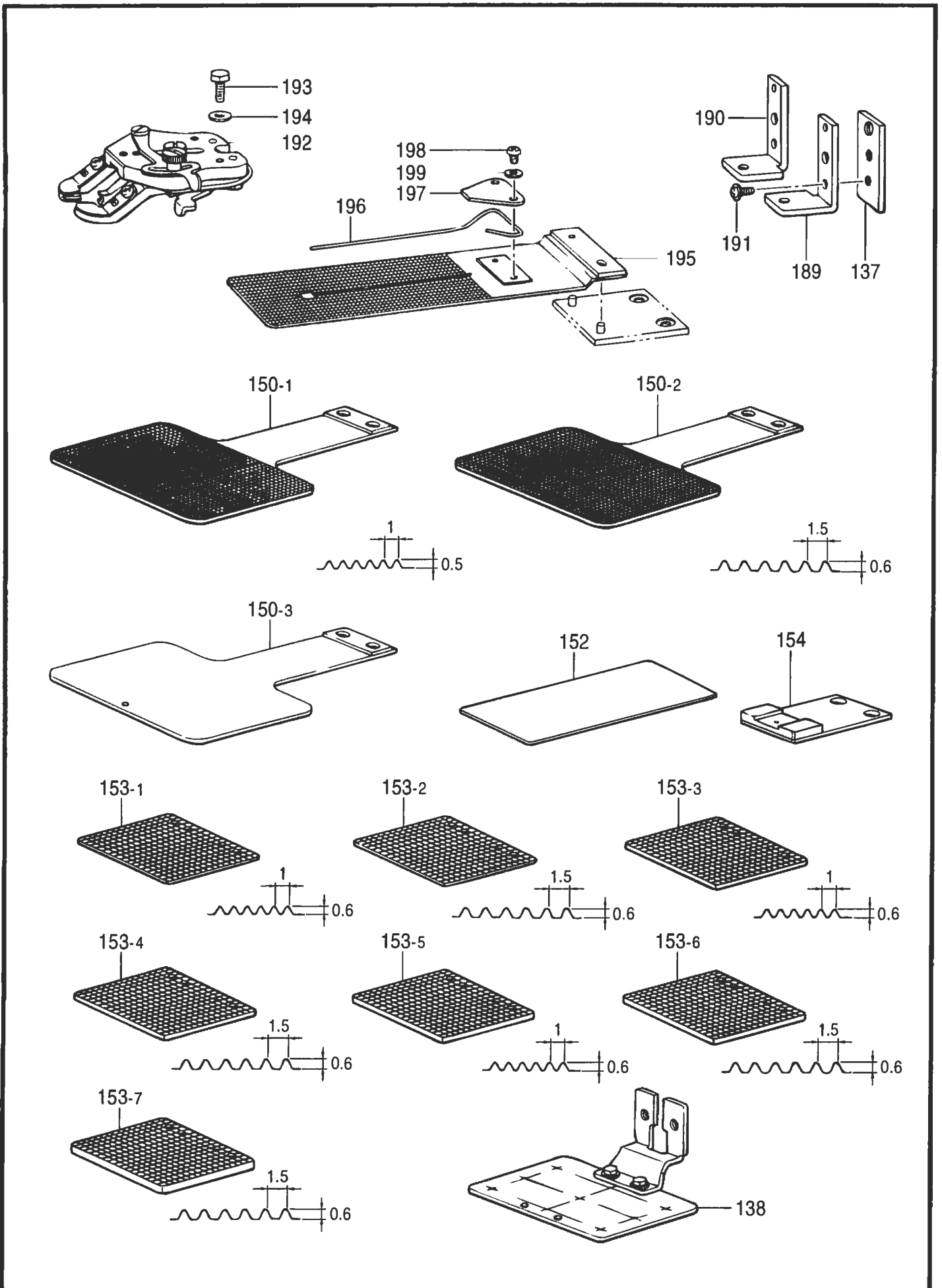
☆ Les pièces désignées par un astérisque (※) dans la colonne RM sont des pièces qui ont été assemblées et réglées avec une grande précision. Il ne faut en aucun cas déposer ces pièces.

☆ Las partes que tienen un asterisco (※) en la columna RM son las partes que han sido armadas y ajustadas a alta precisión. Estas partes nunca deberán ser desarmadas



C8. 送り関係 (オプション部品) / Feed mechanism (Option parts) / Transportvorrichtung (Sonderzubehör)  
/ Mécanisme de l'entraînement (Pièces en option) / Mecanismo de la alimentación (Piezas opcionales)

REF.NO.	CODE	Q'TY	ヒンメイ	NAME OF PARTS	RM
155	S14841001	1	<ワンタッチ押工用> OTオクリイタダイクミ	<For One-touch work clamp> OT-FEED PLATE BRACKET ASSY	
156	S13006001	1	カセットシジイタ	HOLDER PLATE, CASSETTE	
157	S13007001	2	カセットシジヒン	PIN, CASSETTE HOLDER	
158	021660306	2	3シユナツト318-40	NUT, 3 SM3.18-40	
159	S14254001	1	<門止縫い61.5X86.5用> オサエアシSR	<For Sewing the bar tack "61.5X86.5"> WORK CLAMP, SR	
160	S14255001	1	オサエアシSL	WORK CLAMP, SL	
163	S14846001	2	OTオサエアシDクミ	OT-WORK CLAMP ASSY, D	
164	149168001	2	ザツキシメネジ4.37	SCREW, FLANGE SM4.37	
161	S14253001	1	<デニム用> OTオクリイタDE	<For Denim> OT-FEED PLATE BLANK, DE	
162	S14252001	1	<一般用> OTオクリイタST	<For General> OT-FEED PLATE	
165	S13092001	1	<ベンツしつけ縫い用> オクリイタ310-2	<For basting the vent> FEED PLATE	
166	S13090001	1	オサエR310-002	WORK CLAMP, R	
167	S13091001	1	オサエL310-002	WORK CLAMP, L	
168	S13098001	1	<フラシ止め縫い用> オクリイタ310-3	<For attaching the thread loop> FEED PLATE	
169	S13096001	1	オサエR310-003	WORK CLAMP, R	
170	S13097001	1	オサエL310-003	WORK CLAMP, L	
171	S23818001	1	<門止縫い23X6用> オサエR311-004	<For sewing the bar tack "23X6"> WORK CLAMP, R 311-004	
172	S23819001	1	オサエL311-004	WORK CLAMP, L 311-004	
173	S23820001	1	オクリイタ311-004	FEED PLATE, 311-004	
174	S23821001	1	<門止縫い10.4X4.4用> オサエR311-005	<For sewing the bar tack "10.4X4.4"> WORK CLAMP, R 311-005	
175	S23822001	1	オサエL311-005	WORK CLAMP, L 311-005	
176	S23823001	1	オクリイタ311-005	FEED PLATE, 311-005	
177	S23824001	1	<門止縫い用> オサエR311-006	<For sewing the bar tack "Half-circle"> WORK CLAMP, R 311-006	
178	S23825001	1	オサエL311-006	WORK CLAMP, L 311-006	
179	S23826001	1	オクリイタ311-006	FEED PLATE, 311-006	
180	S23827001	1	<門止縫い6X23用> オサエR311-007	<For sewing the bar tack "6X23"> WORK CLAMP, R 311-007	
181	S23828001	1	オサエL311-007	WORK CLAMP, L 311-007	
182	S23829001	1	オクリイタ311-007	FEED PLATE, 311-007	
183	S23830001	1	<X門止縫い用> オサエR311-008	<For sewing the bar tack "X-cross"> WORK CLAMP, R 311-008	
184	S23831001	1	オサエL311-008	WORK CLAMP, L 311-008	
185	S23832001	1	オクリイタ311-008	FEED PLATE, 311-008	
186	S23833001	1	<三角門止縫い用> オサエR311-009	<For sewing the bar tack "Triangle"> WORK CLAMP, R 311-009	
187	S23834001	1	オサエL311-009	WORK CLAMP, L 311-009	
188	S23835001	1	オクリイタ311-009	FEED PLATE, 311-009	
151-1	S43700001	1	<送り板ブランク材> OTオクリイタAブランク t=1.2	<OT-feed plate blank> OT-FEED PLATE BLANK, A .....	t=1.2
151-2	S43821001	1	OTオクリイタBブランク t=1.2	OT-FEED PLATE BLANK, B .....	t=1.2
151-3	S43822001	1	OTオクリイタCブランク t=1.2	OT-FEED PLATE BLANK, C .....	t=1.2



C9. 送り関係 (オプション部品) / Feed mechanism (Option parts) / Transportvorrichtung (Sonderzubehör)  
/ Mécanisme de l'entraînement (Pièces en option) / Mecanismo de la alimentación (Piezas opcionales)

REF.NO.	CODE	Q'TY	ヒンメイ	NAME OF PARTS	RM
137	S31365000	2	<ボタン付用> ボタンツカミホルダー	<For attaching the button> BUTTON CLAMP HOLDER	
189	S14848001	1	BUオサエアシU-R	BU WORK CLAMP, U-R	
190	S14849001	1	BUオサエアシU-L	BU WORK CLAMP, U-L	
191	149168001	2	ザツキシメネジ4.37	SCREW, FLANGE SM4.37	
192	S30015001	1	ボタンツカミクミ	BUTTON CLAMP ASSY	
193	117363001	2	ボルト4.76	BOLT, SM4.76	
194	025710232	2	ヒラサガネチユウ4.76	WASHER, PLAIN M 4.76	
195	S14069001	1	OTオクリイタクヒラ	OT-FEED PLATE, 7 PLAIN	
196	153871001	1	ボタンウカシバネ1.2	SPRING, 1.2	
197	S14073001	1	ウカシバネオサエイタ	SPRING	
198	062670512	2	ナベコ357-40X5	SCREW, PAN SM3.57-40X5	
199	102707002	2	ザガネ	WASHER, PLAIN 4	
138	S42888001	1	<ゲージ部品> ゲンテンキジユンイタクミ	<For Gauge parts> H-POSITION STANDARD PLATE ASSY	*
150-1	S43697001	1	<送り板用アタッチメント> オクリイタ311Aブランク	<For Feed plate attachment> FEED PLATE BLANK, A 311t= 1.2	
150-2	S43698001	1	オクリイタ311Bブランク	FEED PLATE BLANK, B 311	
150-3	S43699001	1	オクリイタ311Cブランク	FEED PLATE BLANK, C 311	
152	S43823001	1	オクリイタインナープレート	FEED PLATE INNER PLATE	
154	S12586001	1	オクリイタトリツケダイ	FEED PLATE SETTING BRACKET	
153-1	S43824001	1	<押工用ブランク材> オサエブランクA-3.2 .... t=3.2	<The Blank for work clamp> WORK CLAMP BLANK, A-3.2 ..... t=3.2	
153-2	S43825001	1	オサエブランクB-3.2 .... t=3.2	WORK CLAMP BLANK, B-3.2 ..... t=3.2	
153-3	S43826001	1	オサエブランクA-4.0 .... t=4.0	WORK CLAMP BLANK, A-4.0 ..... t=4.0	
153-4	S43827001	1	オサエブランクB-4.0 .... t=4.0	WORK CLAMP BLANK, B-4.0 ..... t=4.0	
153-5	S43828001	1	オサエブランクA-5.0 .... t=5.0	WORK CLAMP BLANK, A-5.0 ..... t=5.0	
153-6	S43829001	1	オサエブランクB-5.0 .... t=5.0	WORK CLAMP BLANK, B-5.0 ..... t=5.0	
153-7	S43830001	1	オサエブランク-6.0 .... t=6.0	WORK CLAMP BLANK, 6.0 ..... t=6.0	

151-V11-202

☆ RM欄に※が付いている部品は、精密な組立て調整がして有りますので絶対に分解しないで下さい。

☆ Parts which have an asterisk (※) in the RM column are parts which have been assembled and adjusted to high precisions. These parts should never be disassembled.

☆ Die in der Kolonne RM mit einem Asteriskus (※) bezeichneten Teile sind mit hoher präzision zusammengebaut und eigestellt worden. Aus diesem Grunde dürfen diese Teile niemals zerlegt werden.

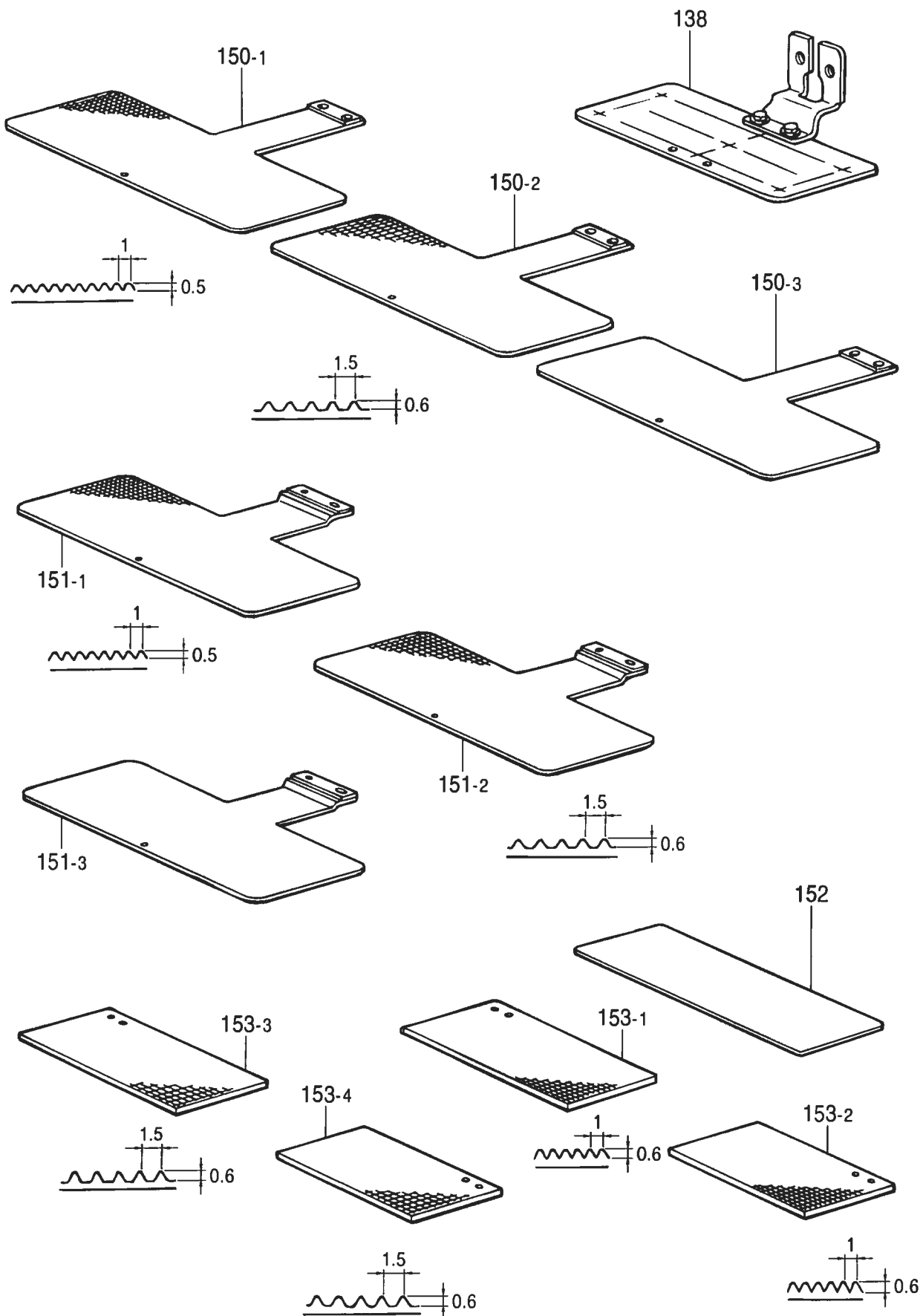
☆ Les pièces désignées par un astérisque (※) dans la colonne RM sont des pièces qui ont été assemblées et réglées avec une grande précision. Il ne faut en aucun cas déposer ces pièces.

☆ Las partes que tienen un asterisco (※) en la columna RM son las partes que han sido armadas y ajustadas a alta precisión. Estas partes nunca deberán ser desarmadas.

C10 . 送り関係 (311EL-オプション部品) / Feed mechanism (311EL-Option parts)

/ Transportvorrichtung (311EL-Sonderzubehör) / Mécanisme de l'entraînement (311EL-Pièces en option)

/ Mecanismo de la alimentación (311EL-Piezas opcionales)



C10. 送り関係 (311EL-オプション部品) / Feed mechanism (311EL-Option parts)

/ Transportvorrichtung (311EL-Sonderzubehör) / Mécanisme de l'entraînement (311EL-Pièces en option)

/ Mecanismo de la alimentación (311EL-Piezas opcionales)

REF.NO.	CODE	Q'TY	ヒンメイ	NAME OF PARTS	RM
138	S44608001	1	<ゲージ部品> ゲンテンキジユニタクミ	<For Gauge parts> H-POSITION STANDARD PLATE ASSY	*
150-1	S45597001	1	<送り板用アタッチメント> オクリイタ311LAブランク t=1.2	<For Feed plate attachment> FEED PLATE BLANK, A 311L ..... t=1.2	
150-2	S45598001	1	オクリイタ311LBブランク t=1.2	FEED PLATE BLANK, B 311LL ..... t=1.2	
150-3	S45599001	1	オクリイタ311LCブランク t=1.2	FEED PLATE BLANK, C 311LL ..... t=1.2	
152	S45603001	1	オクリイタインナープレート	FEED PLATE INNER PLATE	
151-1	S45600001	1	<ワンタッチ押工用> OTオクリイタLAブランク t=1.2	<For One-touch work clamp> OT-FEED PLATE BLANK, A 311L ..... t=1.2	
151-2	S45601001	1	OTオクリイタLBブランク t=1.2	OT-FEED PLATE BLANK, B 311L ..... t=1.2	
151-3	S45602001	1	OTオクリイタLCブランク t=1.2	OT-FEED PLATE BLANK, C 311L ..... t=1.2	
153-1	S45604001	1	<押工用フランク材> <板厚3.2mm> オサエブランクLA-3.2L	<The Blank for work clamp> <Thick = 3.2mm> WORK CLAMP BLANK, A-3.2L 311L	
153-2	S45605001	1	オサエブランクLA-3.2R	WORK CLAMP BLANK, A-3.2R 311L	
153-3	S45606001	1	オサエブランクLB-3.2L	WORK CLAMP BLANK, B-3.2L 311L	
153-4	S45607001	1	オサエブランクLB-3.2R	WORK CLAMP BLANK, B-3.2R 311L	
153-1	S45608001	1	<板厚4.0mm> オサエブランクLA-4.0L	<Thick = 4.0mm> WORK CLAMP BLANK, A-4.0L 311L	
153-2	S45609001	1	オサエブランクLA-4.0R	WORK CLAMP BLANK, A-4.0R 311L	
153-3	S45610001	1	オサエブランクLB-4.0L	WORK CLAMP BLANK, B-4.0L 311L	
153-4	S45611001	1	オサエブランクLB-4.0R	WORK CLAMP BLANK, B-4.0R 311L	
153-1	S45612001	1	<板厚5.0mm> オサエブランクLA-5.0L	<Thick = 5.0mm> WORK CLAMP BLANK, A-5.0L 311L	
153-2	S45613001	1	オサエブランクLA-5.0R	WORK CLAMP BLANK, A-5.0R 311L	
153-3	S45614001	1	オサエブランクLB-5.0L	WORK CLAMP BLANK, B-5.0L 311L	
153-4	S45615001	1	オサエブランクLB-5.0R	WORK CLAMP BLANK, B-5.0R 311L	
153-3	S45616001	1	<板厚6.0mm> オサエブランクL-6.0L	<Thick = 6.0mm> WORK CLAMP BLANK, 6.0L 311L	
153-4	S45617001	1	オサエブランクL-6.0R	WORK CLAMP BLANK, 6.0R 311L	

151-V12-202

☆ RM欄に\*が付いている部品は、精密な組立て調整がして有りますので絶対に分解しないで下さい。

☆ Parts which have an asterisk (\*) in the RM column are parts which have been assembled and adjusted to high precisions. These parts should never be disassembled

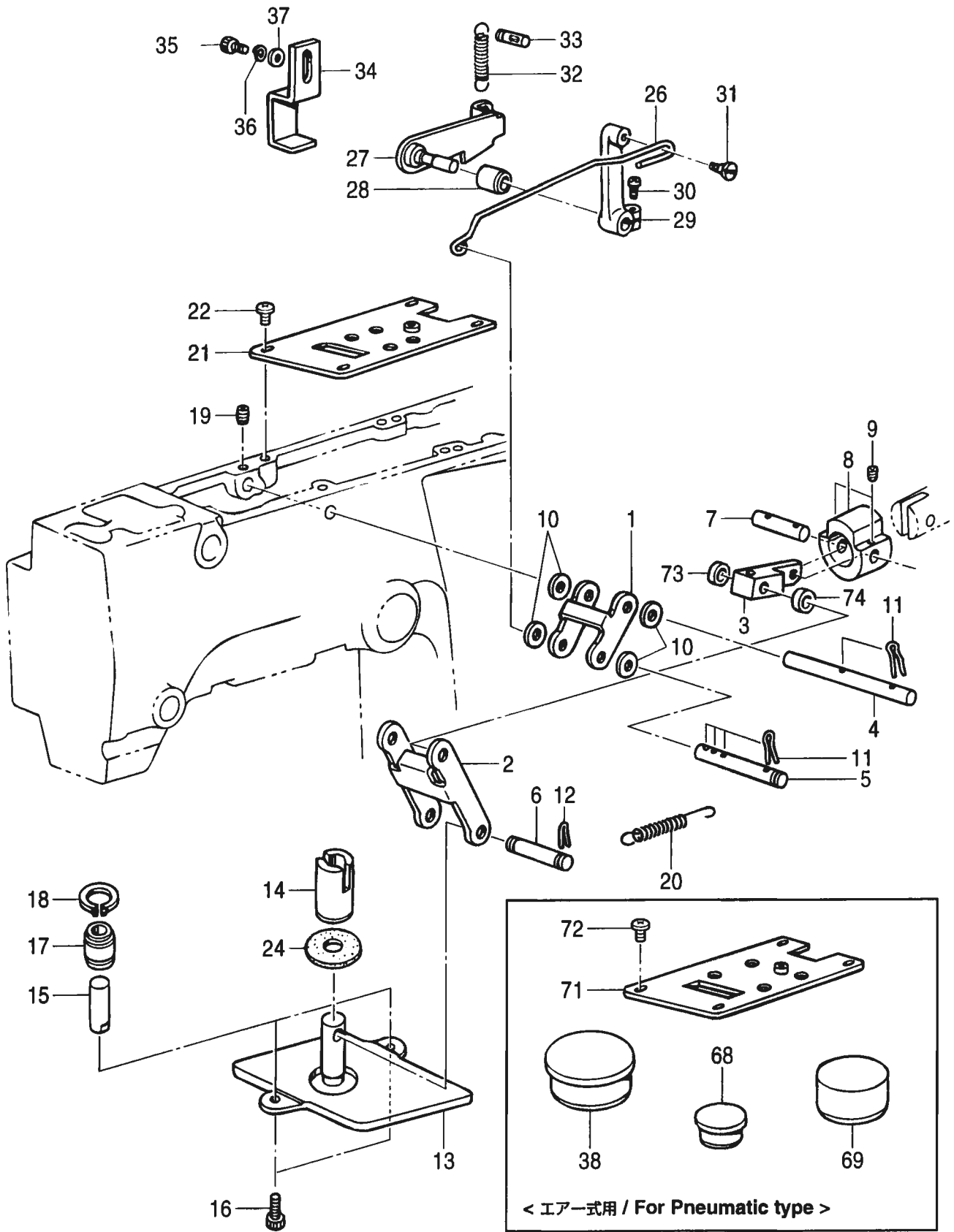
☆ Die in der Kolonne RM mit einem Asteriskus (\*) bezeichneten Teile sind mit hoher präzision zusammengebaut und eigestellt worden. Aus diesem Grunde dürfen diese Teile niemals zerlegt werden

☆ Les pièces désignées par un astérisque (\*) dans la colonne RM sont des pièces qui ont été assemblées et réglées avec une grande précision. Il ne faut en aucun cas déposer ces pièces.

☆ Las partes que tienen un asterisco (\*) en la columna RM son las partes que han sido armadas y ajustadas a alta precisión. Estas partes nunca deberán ser desarmadas.

D1 . 押工上げ関係 / Work clamp lifter mechanism / Stoffhalterheber / Releveur de pinceur  
 / Mecanismo del levantador del prensor

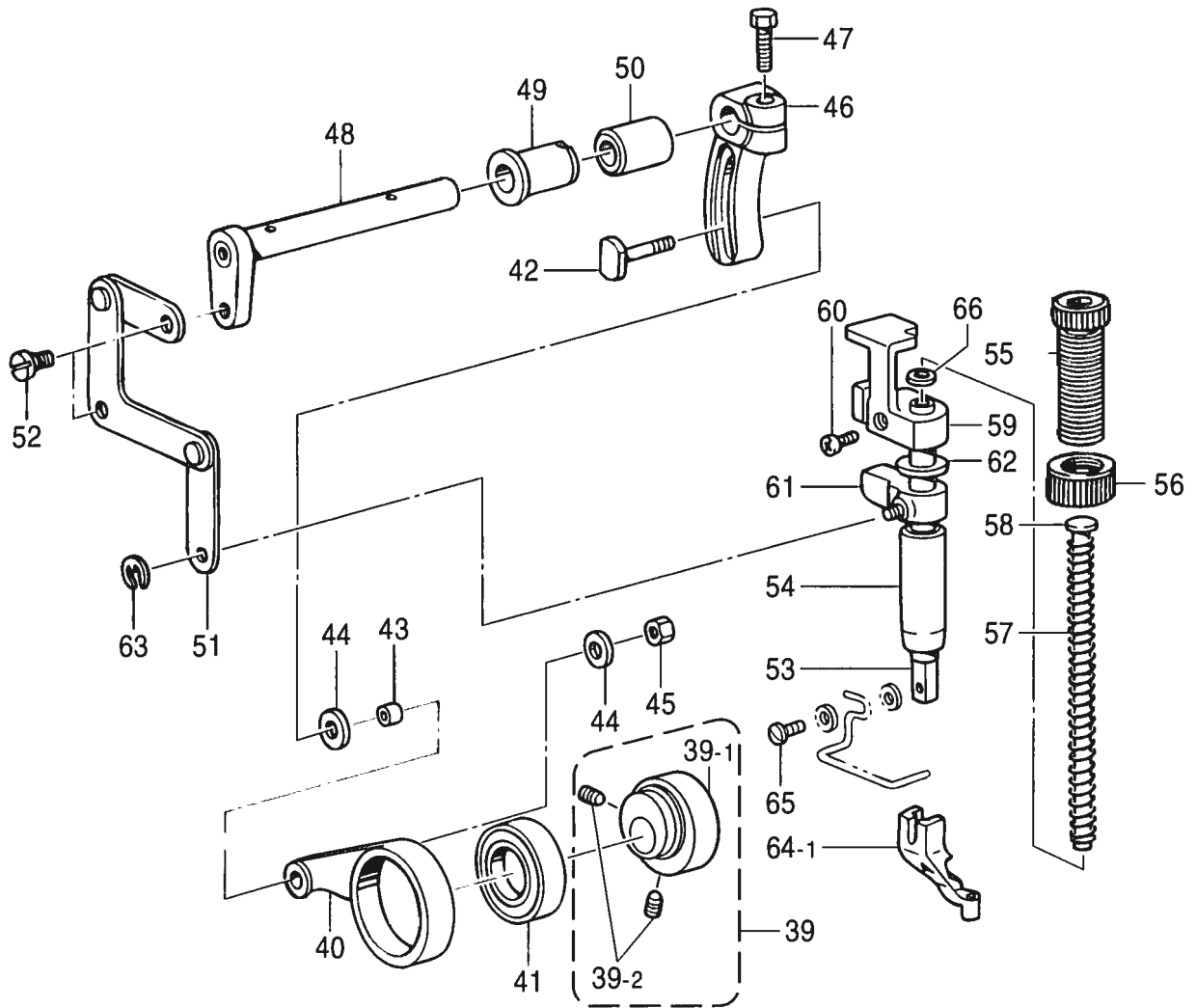
< 311E電磁式用 / For Solenoid type of 311E >





D1 . 押工上ゲ関係 / Work clamp lifter mechanism / Stoffhalterheber / Releveur de pinceur  
/ Mecanismo del levantador del prensor

REF.NO.	CODE	Q'TY	ヒンメイ	NAME OF PARTS	RM
			<311E電磁式用>	<For Solenoid type of 311E>	
1	S37961001	1	リンクA	LINK, A	
2	S37962101	1	リンクB	LINK, B	
3	S42831001	1	リンクC	LINK, C	
4	S37964101	1	リンクシクA	LINK SHAFT, A	
5	S42832001	1	リンクシクB	LINK SHAFT, B	
6	S37966101	1	リンクシクC	LINK SHAFT, C	
7	S19663001	1	リンクシクA	LINK SHAFT, A	
8	S42885001	1	ソレノイドストツハー	SOLENOID STOPPER	
9	014680622	2	アナトメネジ4.37クボミ	SET SCREW, SOCKET (CP) SM4.37	
10	100281001	4	ザガネ	WASHER	
11	S37968001	6	スナツフヒン8	SNAP PIN	
12	S19662001	2	スナツフヒン5	SNAP PIN	
13	S42747101	1	オサエイタ	WORK CLAMP PLATE	
14	S37970050	1	オサエイタヨウメタル	BUSHING, WORK CLAMP PLATE	
15	S41239001	2	アンナイシク12	GUIDE SHAFT, 12	
16	018501022	2	アナホルト5X10	BOLT, SOCKET M5X10	
17	S10103001	2	ボールブツシユ	BALL BUSH	
18	048200142	2	トメワジクヨウC20	RETAINING RING, C20	
19	014680622	1	アナトメネジ4.37クボミ	SET SCREW, SOCKET (CP) SM4.37	
20	S10105001	1	リンクモドシバネ	SPRING	
21	S42833201	1	ソレノイドトリツケイタ	SETTING PLATE, SOLENOID	
22	060680712	4	バインド437-40X7	SCREW, BIND SM4.37-40X7	
24	S37974000	1	オサエアゲストツハーゴム	RUBBER, STOPPER	
26	S42834001	1	ロツド	ROD	
27	S42835001	1	オサエアゲレバー	WORK CLAMP LIFTER LEVER	
28	140263000	1	オサエウデジクメタルL	WORK CLAMP ARM SHAFT BUSH, L	
29	S10108001	1	オサエアゲレバーウデ	WORK CLAMP LIFTER LEVER ARM	
30	062681212	1	ナベコ437-40X12	SCREW, PAN SM4.37-40X12	
31	115559002	1	ダンネジ4.76	SHOULDER SCREW, SM4.76	
32	S10109001	1	オサエアゲレバーバネ	SPRING	
33	159379001	1	ミゾツキヒンBX6X18	PIN, DOWEL BX6X18	
34	S10110101	1	オサエアゲストツハ	STOPPER	
35	018061222	2	アナホルト6X12	BOLT, SOCKET M6X12	
36	028060242	2	バネザガネ2-6	WASHER, SPRING 2-6	
37	025060232	2	ヒラザガネチユウ6	WASHER, PLAIN M 6	
73	S21304001	1	カラー	COLLAR	
74	S42512000	1	シタジクスヘーサ	SPACER	
			<311E, 311ELエア-式用>	<For Pneumatic type of 311E & 311EL>	
38	S10125009	3	ゴムセン21	RUBBER CAP, 21	
68	104450109	2	ゴムセン8	RUBBER CAP, 8	
69	S00313009	1	ゴムセン16.8	RUBBER CAP, 16.8	
71	S37973201	1	ソレノイドトリツケイタ	SETTING PLATE, SOLENOID	
72	106629002	4	シメネジ4.37	SCREW, SM4.37	



" オプション部品 / OPTION PARTS "

64-2		64-6	
64-3		64-7	
64-4		64-8	
64-5			

< 横払イワイパー用 / For Horizontal wiper >

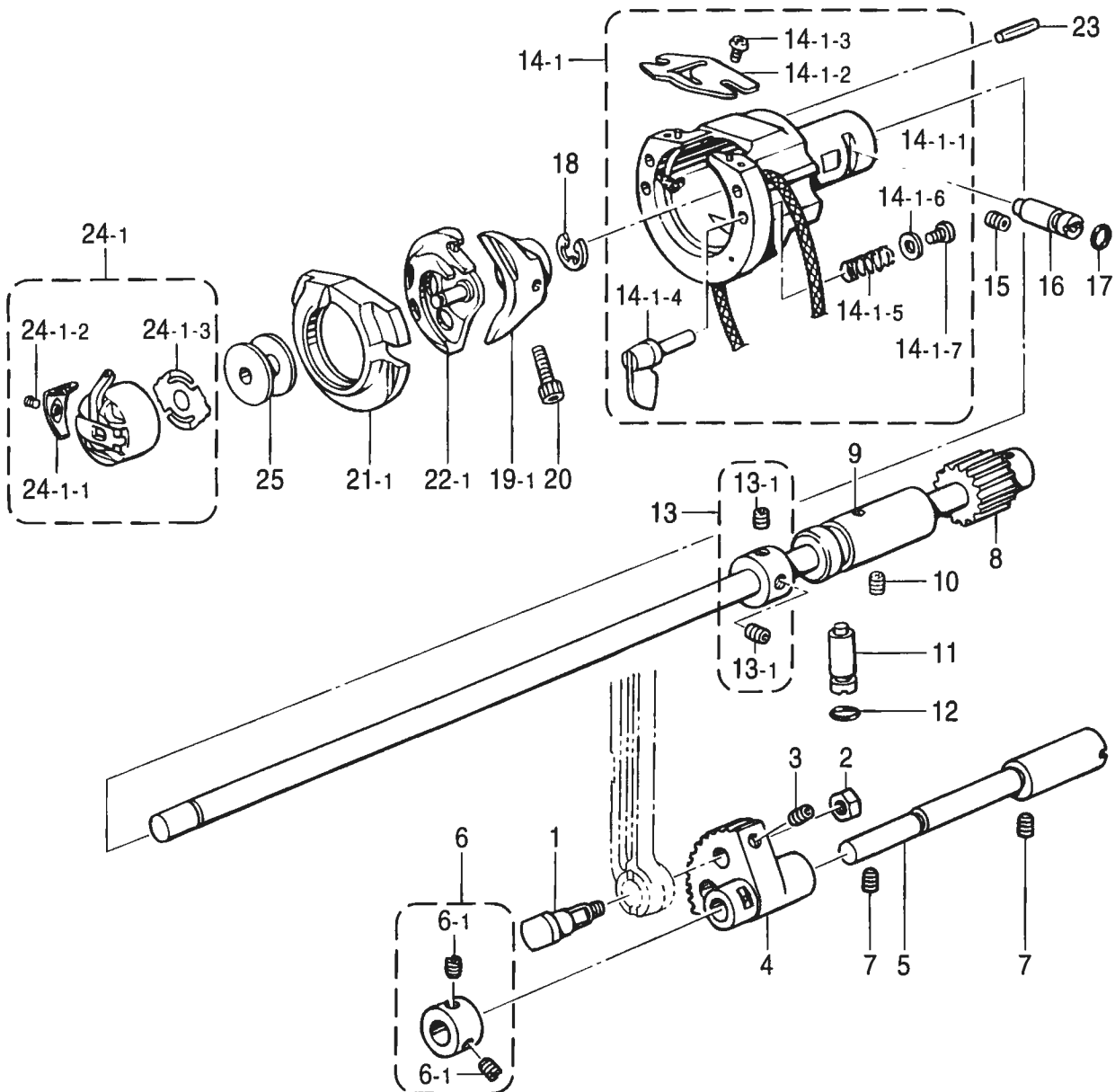
70

64-9

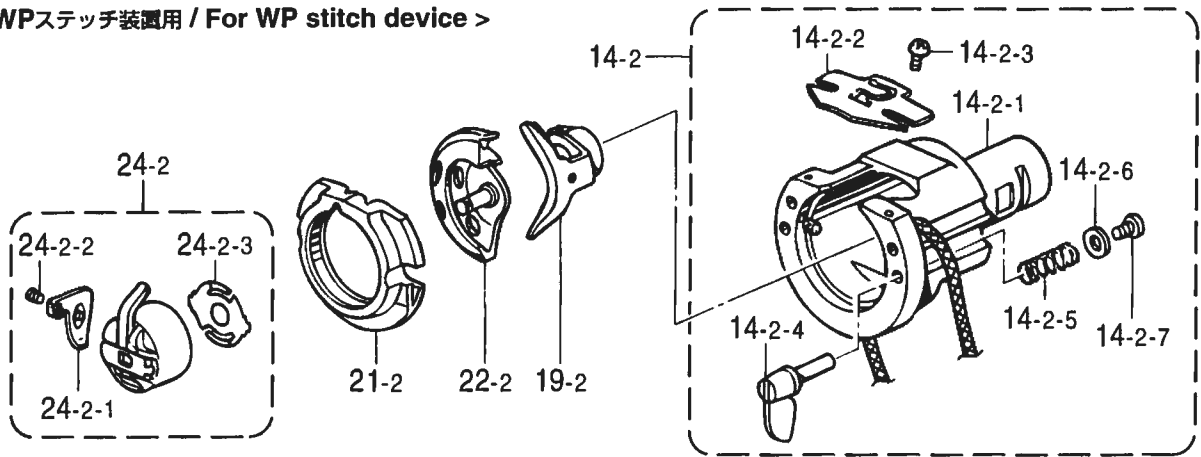
D2 . 押工上ゲ関係 / Work clamp lifter mechanism / Stoffhalterheber / Releveur de pinceur  
/ Mecanismo del levantador del prensor

REF.NO.	CODE	Q'TY	ヒンメイ	NAME OF PARTS	RM
39	S42836001	1	カンケツオサエカムクミ	STEPPING WORK CLAMP CAM ASSY	
39-1	S42837001	1	カンケツオサエカム	STEPPING WORK CLAMP CAM	
39-2	014760622	2	アナトメネシ5.95	SET SCREW, SOCKET SM5.95	
40	S43693000	1	カンケツオサエレンカン	STEPPING WORK CLAMP CON. ROD	
41	623033000	1	タマジクウケ6805VV	BALL BEARING, 6805VV	
42	150460001	1	U-UDオクリレハーシク	U-UD FEED LIFTER LEVER SHAFT	
43	150461001	1	オクリコロ	FEED ROLLER	
44	107453001	2	ザカネ	WASHER	
45	021750102	1	1シユナツト556-32	NUT, 1 SM5.56-32	
46	S17871101	1	カンケツオサエウテR	STEPPING WORK CLAMP ARM, R	
47	017751412	1	ホルト5.56X14	BOLT, SM5.56X14	
48	S42839101	1	カンケツオサエウテF	STEPPING WORK CLAMP ARM, F	
49	148196000	1	ウワメスサドウウテメタルL	SPREADER SHAFT BUSH, L	
50	148197000	1	ウワメスサドウウテメタルR	SPREADER SHAFT BUSH, R	
51	S42840101	1	カンケツリンククミ	STEPPING LINK ASSY	
52	155167002	2	ダンネシ5.56	SHOULDER SCREW, SM5.56	
53	111466101	1	オサエホウ	PRESSER BAR	
54	145472001	1	オサエホウメタル	PRESSER BAR BUSH	
55	S31012001	1	オサエチヨウセツネシ	ADJUSTING SCREW, PRESSER	
56	S31013001	1	チヨウセツネシツマミナツト	ADJUSTING NUT, PRESSER	
57	S10111101	1	オサエハネ	SPRING	
58	S10112001	1	オサエハネアンナイ	SPRING GUIDE	
59	S10113201	1	オサエホウダキ	CLAMP, NEEDLE BAR	
60	062681212	1	ナヘコ437-40X12	SCREW, PAN SM4.37-40X12	
61	S10371001	1	オサエホウリフター	PRESSER BAR LIFTER	
62	S10372100	1	オサエホウダキクツシヨン	CUSHION	
63	048040342	1	トメワE4	RETAINING RING, E4	
64-1	S42843001	1	オサエアシA	PRESSER FOOT, A	
65	S13399001	1	シメネシ3.57X12	SCREW, SM3.57X12	
66	S03677001	1	ザカネ	WASHER	
64-2	S42844001	1	オサエアシB	PRESSER FOOT, B	
64-3	S42845001	1	オサエアシC	PRESSER FOOT, C	
64-4	S42846001	1	オサエアシD	PRESSER FOOT, D	
64-5	S42847001	1	オサエアシE	PRESSER FOOT, E	
64-6	158592001	1	オサエアシG	PRESSER FOOT, G	
64-7	157237001	1	オサエアシF	PRESSER FOOT, F	
64-8	S42848001	1	オサエアシJ	PRESSET FOOT, J	
64-9	S42849001	1	<横払いワイハー用> オサエアシXY	< For Horizontal wiper > PRESSER FOOT, XY	
70	S42880001	1	オサエボウヨコ	PRESSER BAR, SIDE	

E . 下軸関係 / Lower shaft mechanism / Untere Welle / Mécanisme de l'arbre inférieur / Mecanismo del eje inferior



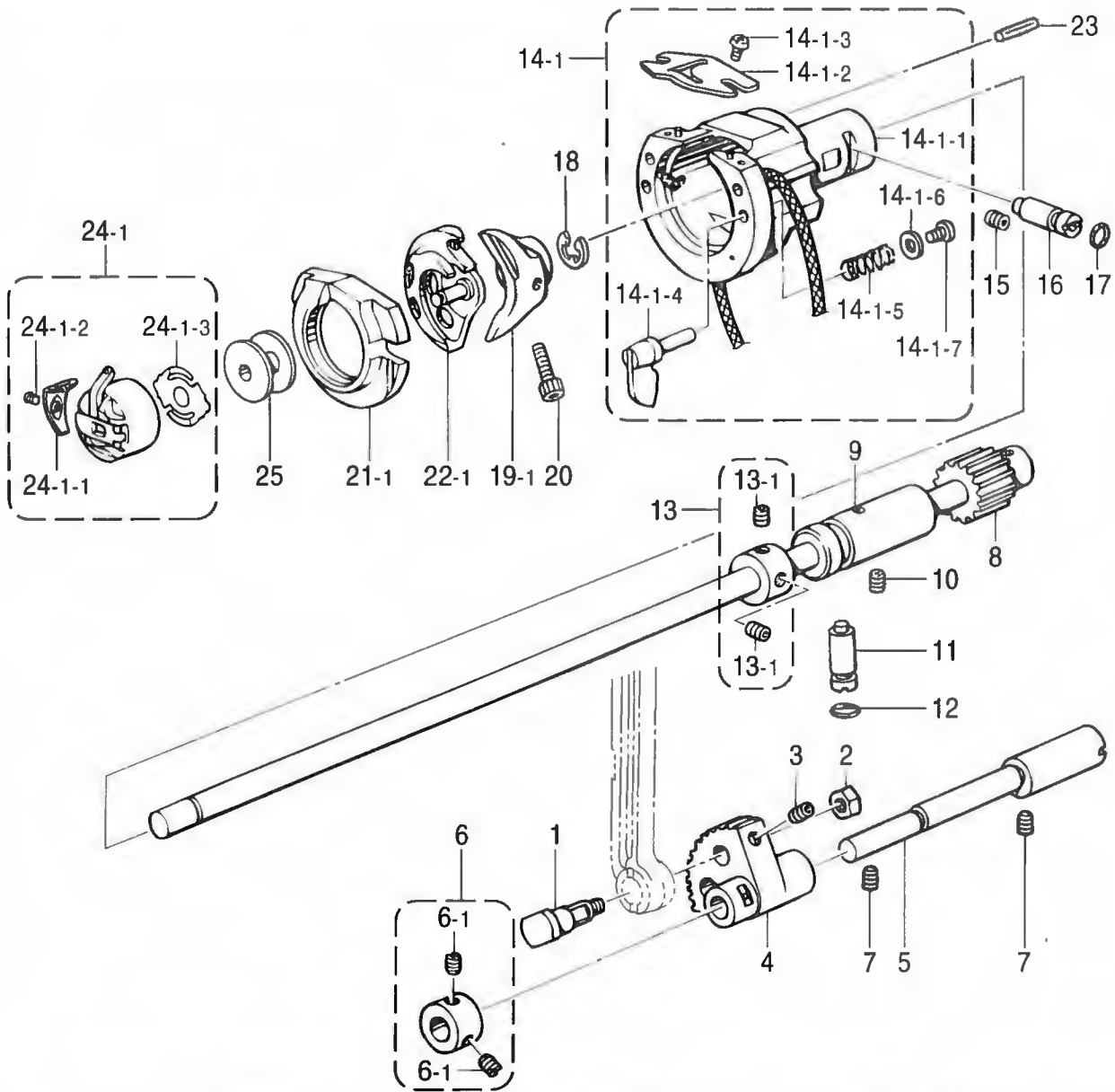
" オプション部品 / OPTION PARTS "  
 < WPステッチ装置用 / For WP stitch device >



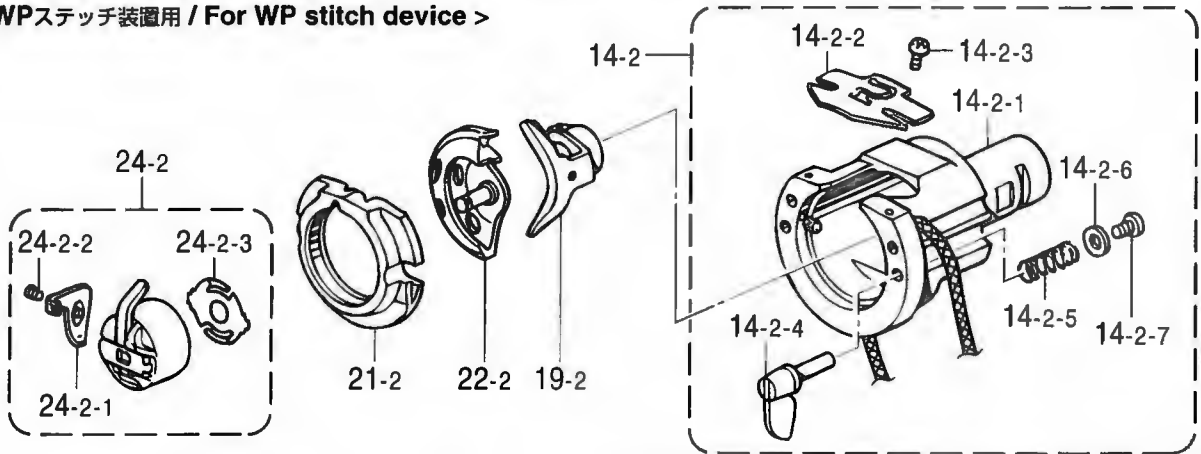
E. 下軸関係 / Lower shaft mechanism / Untere Welle / Mécanisme de l'arbre inférieur /  
Mecanismo del eje inferior

REF.NO.	CODE	Q'TY	ヒンメイ	NAME OF PARTS	RM
1	141786001	1	クランクロッドダンネシ	SHOULDER SCREW, CRANK ROD	
2	100090004	1	ナツト7.14	NUT, SM7.14	
3	014680622	1	アナトメネジ4.37クボミ	SET SCREW, SOCKET (CP) SM4.37	
4	152245001	1	ヨウドウギヤ	ROCK GEAR	
5	S37978151	1	ヨウドウギヤジク	ROCK GEAR SHAFT	
6	181995001	1	セツトカラークミ	SET SCREW COLLAR ASSY	
6-1	101706001	2	トメネジ6.35	SET SCREW, SM6.35	
7	014760622	2	アナトメネシ5.95	SET SCREW, SOCKET SM5.95	
8	S37979101	1	シタシククミ	LOWER SHAFT ASSY	
9	S37981051	1	シタシクメタル	LOWER SHAFT BUSH	
10	014760622	1	アナトメネシ5.95	SET SCREW, SOCKET SM5.95	
11	152678101	1	カマチヨウセツシク	ADJUSTING STUD, SHUTTLE HOOK	
12	081003670	1	OリングPW3	O RING, PW3	
13	S03704002	1	セツトカラークミ	SET SCREW COLLAR ASSY	
13-1	014770622	2	アナトメネシ6.35クボミ	SET SCREW, SOCKET (CP) SM6.35	
14-1	S42818101	1	NVオオカマタイクミ	SHUTTLE RACE ASSY, NV	
14-1-1	S40886001	1	NVオオカマタイ	SHUTTLE RASE BASE, NV	
14-1-2	S02429101	1	カマイトアンナイ	THREAD GUIDE, S-RACE BODY	
14-1-3	062660412	2	ナベコ318-40X4	SCREW, PAN SM3.18-40X4	
14-1-4	152683001	2	オオカマトリツケツメ	SETTING CLAW, S-RACE BODY	
14-1-5	152684101	2	オオカマトリツケバネ	SPRING, COMPRESSION	
14-1-6	402887001	2	ザガネ3.2	WASHER, 3.2	
14-1-7	062660712	2	ナベコ318-40X7	SCREW, PAN SM3.18-40X7	
15	014760622	1	アナトメネシ5.95	SET SCREW, SOCKET SM5.95	
16	152678101	1	カマチヨウセツシク	ADJUSTING STUD, SHUTTLE HOOK	
17	081003670	1	OリングPW3	O RING, PW3	
18	048080342	1	トメワE8	RETAINING RING, E8	
19-1	152681201	1	ドライバー	DRIVER	
20	018501422	1	アナボルト5X14	BOLT, SOCKET M5X14	
23	120438001	1	ミソツキヒン	PIN, DOWEL	
21-1	152682101	1	<311E中厚物用> オオカマA	<For 311E "Medium-weight materials"> SHUTTLE RACE BODY, A	
22-1	S15662992	1	ナカカマLAハコクミ	SHUTTLE HOOK BOX ASSY, LA	
21-1	152686101	1	<311E厚物, 極厚物用> <311EL厚物用> オオカマB	<For 311E "Heavy & extra heavy materials"> <For 311EL "Heavy-weight materials"> SHUTTLE HOOK BASE, B	
22-1	S15663991	1	ナカカマLBハコクミ	SHUTTLE HOOK BOX ASSY, LB	
24-1	S15902401	1	<311E中厚物用> <311EL厚物用> ボビンケースクミLA	<For 311E "Medium-weight materials"> <For 311EL "Heavy-weight materials"> BOBBIN CASE ASSY, LA	
24-1-1	S16074101	1	ケースチヨウシバネA	TENSION SPRING, A	
24-1-2	S16492101	1	ボビンケースバネネシ	SCREW, BOBBIN CASE SPRING	
24-1-3	S15667001	1	クウテンボウシバネ	SPRING, ANTI-SPIN	
25	S15665001	1	ボビンLA	BOBBIN, LA	
24-1	S15903401	1	<311E極厚物用> ボビンケースクミLB	<For 311E "Extra heavy-weight materials"> BOBBIN CASE ASSY, LB	
24-1-1	S16075101	1	ケースチヨウシバネB	TENSION SPRING, B	
24-1-2	S16492101	1	ボビンケースバネネシ	SCREW, BOBBIN CASE SPRING	
24-1-3	S15667001	1	クウテンボウシバネ	SPRING, ANTI-SPIN	
25	S15666001	1	ボビンLB	BOBBIN, LB	

E . 下軸関係 / Lower shaft mechanism / Untere Welle / Mécanisme de l'arbre inférieur / Mecanismo del eje inferior

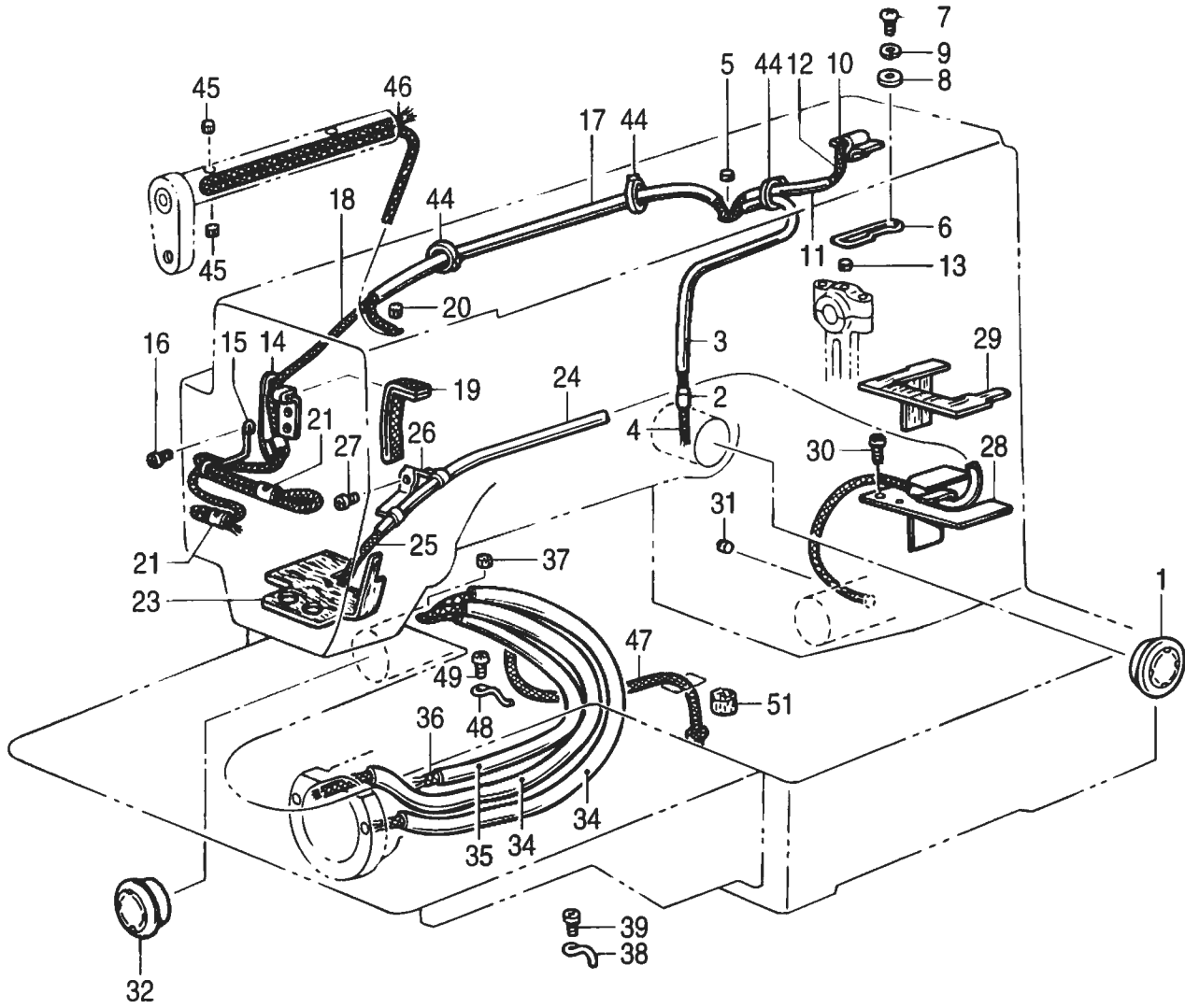


" オプション部品 / OPTION PARTS "  
 < WPステッチ装置用 / For WP stitch device >



E. 下軸関係 / Lower shaft mechanism / Untere Welle / Mécanisme de l'arbre inférieur  
/ Mecanismo del eje inferior

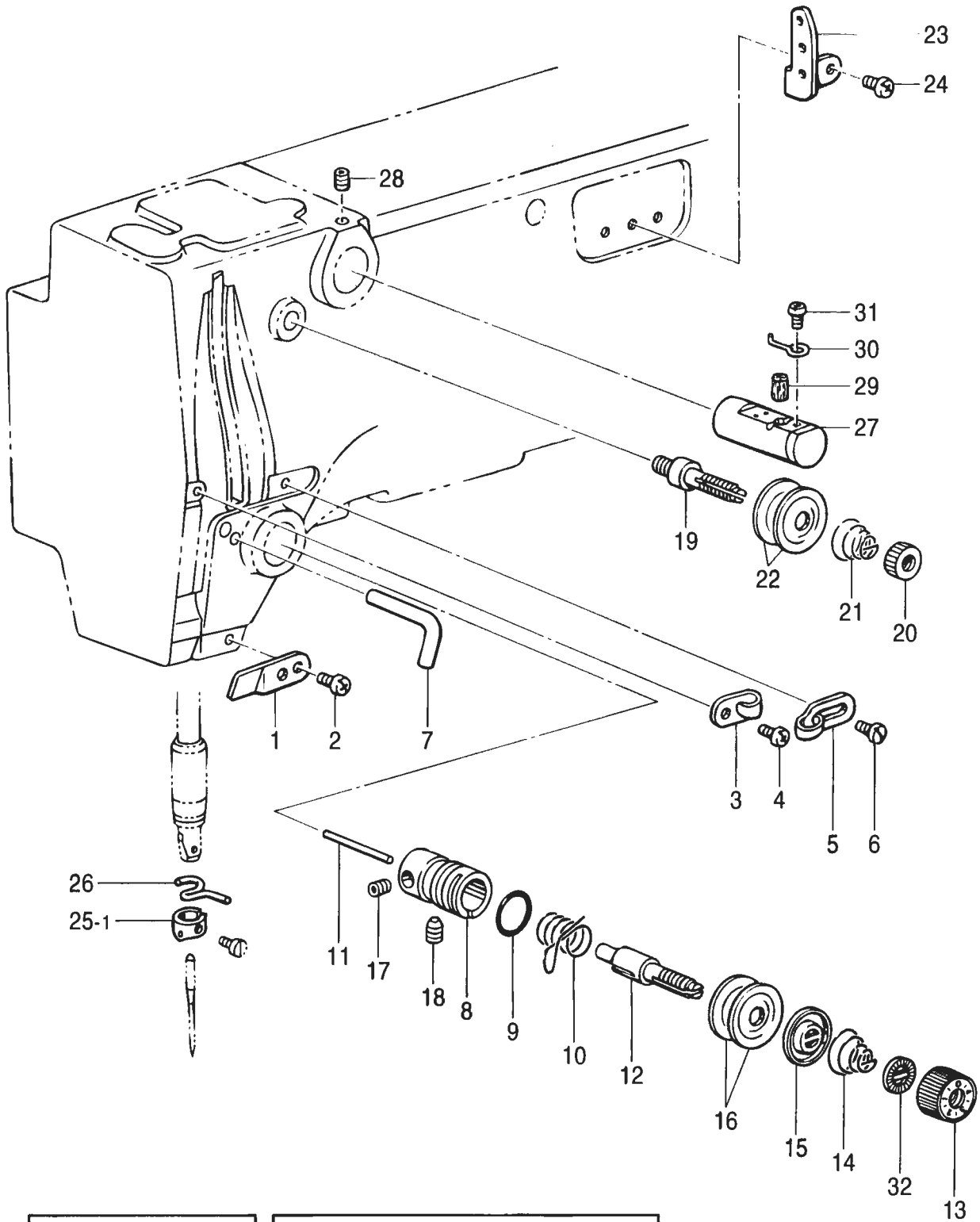
REF.NO.	CODE	Q'TY	ヒンメイ	NAME OF PARTS	RM
			" オプション部品 "	" OPTION PARTS "	
			<WPステッチ装置用>	<For Wide perfect stitch device>	
14-2	S40837001	1	Z11オオカマタイWPクミ	SHUTTLE RACE BASE ASSY, WP	
14-2-1	S40838001	1	オオカマタイWP	SHUTTLE RACE BASE, WP	
14-2-2	S40839001	1	カマイトアンナイWP	THREAD GUIDE, WP S-RACE BODY	
14-2-3	062660412	2	ナベコ318-40X4	SCREW, PAN SM3.18-40X4	
14-2-4	152683001	2	オオカマトリツケツメ	SETTING CLAW, S-RACE BODY	
14-2-5	152684101	2	オオカマトリツケハネ	SPRING, COMPRESSION	
14-2-6	402887001	2	ザガネ3.2	WASHER, 3.2	
14-2-7	062660712	2	ナベコ318-40X7	SCREW, PAN SM3.18-40X7	
19-2	S40840001	1	ドライバーWP	DRIVER, WP	
21-2	S40841101	1	オオカマWP	SHUTTLE RACE BODY, WP	
22-2	S40842991	1	ナカカマWPハコクミ	SHUTTLE HOOK BOX ASSY, WP	
24-2	S40843001	1	ボビンケースクミWP	BOBBIN CASE ASSY, WP	
24-2-1	S40845001	1	ケースチヨウシバネWP	TENSION SPRING, WP	
24-2-2	S16492101	1	ボビンケースバネネシ	SCREW, BOBBIN CASE SPRING	
24-2-3	S15667001	1	クウテンハウシバネ	SPRING, ANTI-SPIN	






## F. 給油潤滑関係 / Lubrication / Schmierung / Lubrification / Lubricación

REF.NO.	CODE	Q'TY	ヒンメイ	NAME OF PARTS	RM
1	152948001	1	オイルホツトマト	OIL WINDOW	
2	S07333001	1	オイルクチハイフS	OIL FEEDING PIPE, S	
3	S07456000	1	ビニールチューブ	OIL TUBE, L = 160	
4	148738000	1	クミヒモ	WICK, L = 335	
5	107149001	1	フェルト	FELT	
6	S37983001	1	ウワシクキユウユササエ	WICK SUPPORT	
7	062680612	1	ナベコ4.37-40X6	SCREW, PAN SM4.37-40X6	
8	025680232	1	ヒラザガネチユウ4.37	WASHER, PLAIN M 4.37	
9	028680242	1	バネザガネ2-4.37	WASHER, SPRING 2-4.37	
10	S10478000	1	ロツドキユウユフェルト	FELT	
11	S34986000	1	ビニルチューブ	OIL TUBE, L = 135	
12	153920001	1	クミヒモ4X4	WICK, 4X4 L = 300	
13	107149001	1	フェルト	FELT	
14	S21527001	1	テンピンキユウユササエ	WICK SUPPORT	
15	S10162201	1	ハリボウヒモササエ	WICK SUPPORT	
16	060670512	1	バインド357-40X5	SCREW, BIND SM3.57-40X5	
17	S37984000	1	ビニルチューブ	OIL TUBE, L = 290	
18	S18093100	1	クミヒモ4X4	WICK, 4X4 L = 1100	
19	153562001	1	ヒラクミヒモ	FLAT WICK, L = 150	
20	151927001	1	クラツチフェルト	FELT, CLUTCH	
21	104567001	2	クミヒモササエ	WICK SUPPORT	
23	S42827000	1	スイアゲフェルト	FELT	
24	S46405000	1	ビニルチューブ	OIL TUBE, L = 460	
25	S18093100	1	クミヒモ4X4	WICK, 4X4 L = 1100	
26	145547001	1	チューブホルダ	TUBE HOLDER	
27	062670512	1	ナベコ357-40X5	SCREW, PAN SM3.57-40X5	
28	S37987001	1	シタシクキユウユササエ	FELT SUPPORT	
29	S37988000	1	シタシクキユウユフェルト	FELT	
30	062680612	1	ナヘコ4.37-40X6	SCREW, PAN SM4.37-40X6	
31	S09043000	1	フェルト	FELT	
32	152948001	1	オイルホツトマト	OIL WINDOW	
34	S37984000	2	ビニルチューブ	OIL TUBE, L = 290	
35	S43673000	1	ビニルチューブ	OIL TUBE, L = 240	
36	112738000	1	クミヒモ	WICK, L = 400	
37	107149001	1	フェルト	FELT	
38	152969001	2	コードササエカネ	CORD SUPPORT	
39	062670512	2	ナベコ357-40X5	SCREW, PAN SM3.57-40X5	
44	228475000	3	ケツソクバンド1.9X80	FASTENING BAND, 1.9X80	
45	S09043000	2	フェルト	FELT	
46	108802001	1	クミヒモ4X4	WICK, 4X4 L = 250	
47	S17901000	1	クミヒモ	WICK, 4X4 L = 460	
48	117150001	1	コードササエカネ	CORD SUPPORT	
49	062670512	1	ナベコ357-40X5	SCREW, PAN SM3.57-40X5	
51	113006001	1	フェルト	FELT	




" オプション部品  
/ OPTION PARTS "



25-2

< 極厚物用  
/ For Extra heavy-weight materials >

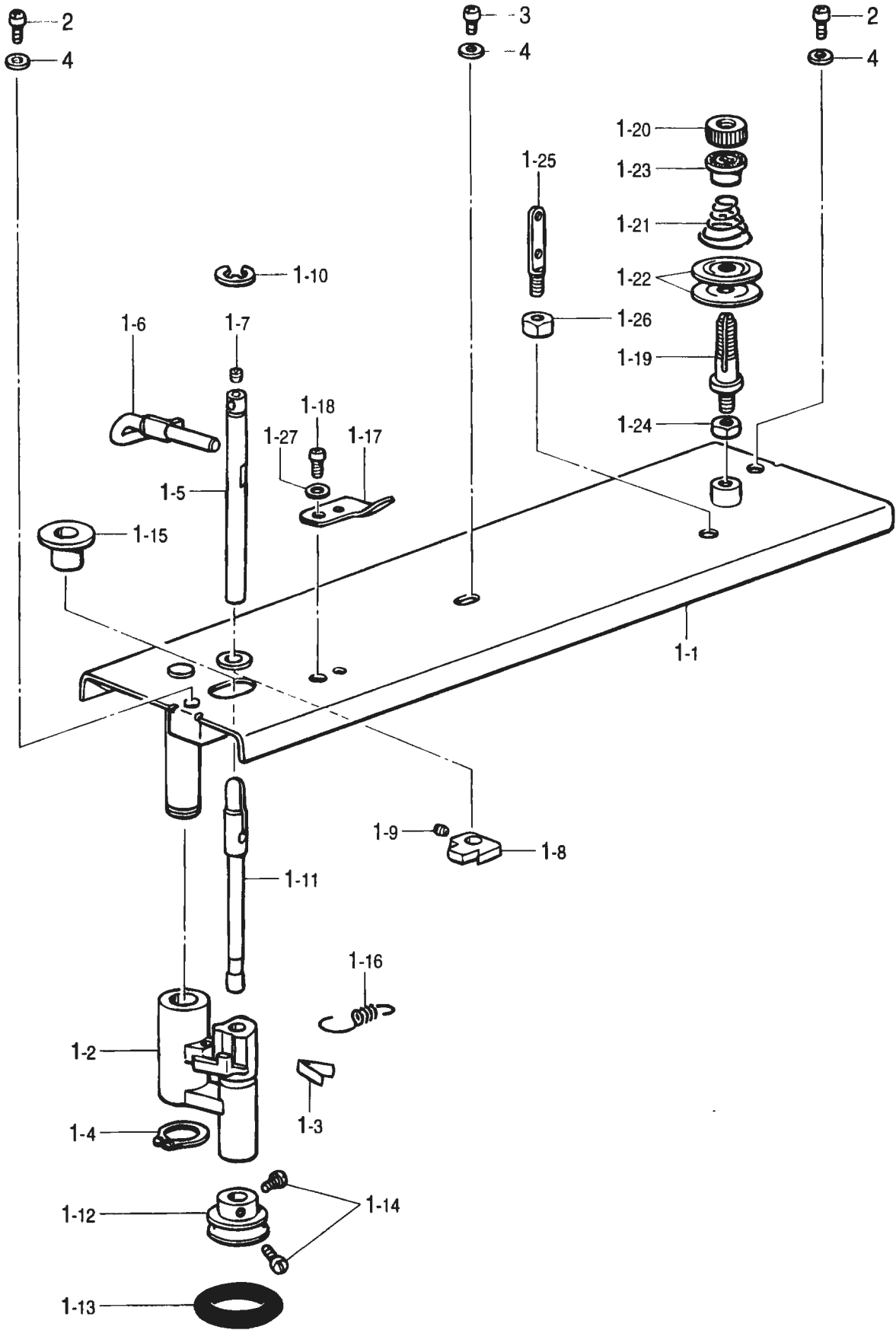


25-3

G. 糸通シ関係 / Threading mechanism / FadenführungsVorrichtung / Mécanisme de l'enfilage / Mecanismo del enhebrado

REF.NO.	CODE	Q'TY	ヒンメイ	NAME OF PARTS	RM
1	152869001	1	アームイトミチ	THREAD GUIDE, ARM	
2	062710612	1	ナベコ476-32X6	SCREW, PAN SM4.76-32X6	
3	152870001	1	アームイトカケ	THREAD, GUIDE, ARM	
4	062670612	1	ナベコ357-40X6	SCREW, PAN SM3.57-40X6	
5	113316001	1	アームイトアンナイ	THREAD GUIDE, ARM	
6	060670612	1	バインド357-40X6	SCREW, BIND SM3.57-40X6	
7	159224001	1	アームイトカケ	THREAD GUIDE, ARM	
8	152872001	1	イトチヨウシダイ	TENSION BRACKET	
9	114294001	1	Oリング	O RING	
10	145519001	1	<311E中厚物用> イトトリバネ	<311E "Mediu-weight materials"> SPRING	
10	144588001	1	<311E厚物, 極厚物用> <311EL厚物用> イトトリバネB	<311E "Heavy & extra heavy-weight materials"> <For 311EL "Heavy-weight materials"> SPRING, B	
11	S12699000	1	イトユルメヒン	PIN	
12	100398001	1	イトチヨウシボウ	TENSION STUD	
13	S11182009	1	イトチヨウシナツトクミ	THREAD TENSION NUT ASSY	
14	104525001	1	<311E中厚物用> イトチヨウシバネ	<311E "Mediu-weight materials"> SPRING, TENSION	
14	107606001	1	<311E厚物, 極厚物用> <311EL厚物用> イトチヨウシバネ	<311E "Heavy & extra heavy-weight materials"> <For 311EL "Heavy-weight materials"> SPRING, TENSION	
15	159805001	1	イトチヨウシサラオサエ	DISC PRESSER, TENSION	
16	145446001	2	イトチヨウシサラ	DISC, TENSION	
17	100402004	1	トメネシ3.57	SET SCREW, SM3.57	
18	103950003	1	トメネシ5.95	SET SCREW, (CN) SM5.95	
19	115186001	1	シユイトチヨウシホウ	TENSION STUD, MAIN	
20	100136001	1	イトチヨウシナツト	NUT, TENSION	
21	115188001	1	シユイトチヨウシバネ	SPRING, TENSION	
22	145446001	2	イトチヨウシサラ	DISC, TENSION	
23	152889001	1	ミツメイトカケ	THREAD RETAINER	
24	062670612	2	ナベコ357-40X6	SCREW, PAN SM3.57-40X6	
25-1	S02438001	1	<311E中厚物, 厚物用> <311EL厚物用> ハリボウイトアンナイA	<311E "Medium & heavy-weight materials"> <For 311EL "Heavy-weight materials"> THREAD GUIDE, A NEEDLE BAR	
25-3	S02439001	1	<311E極厚物用> ハリボウイトアンナイB	<For 311E "Extra heavy-weight materials"> THREAD GUIDE, B NEEDLE BAR	
26	152891101	1	ハリボウメタルDイトアンナイ	THREAD GUIDE, NEEDLE BAR BUSH	
27	152881001	1	エキレイタイクミ	NEEDLE COOLER ASSY	
28	014680622	1	アナトメネシ4.37クホミ	SET SCREW, SOCKET (CP) SM4.37	
29	152883000	1	フェルト8X15.5	FELT, 8X15.5	
30	152884001	1	エキレイイトカケ	THREAD GUIDE, NEEDLE COOLER	
31	062670412	1	ナヘコ357-40X4	SCREW, PAN SM3.57-40X4	
32	S12441001	1	チヨウシバネウエザカネ	WASHER	
25-2	S41222101	1	" オプション部品 " ハリボウイトアンナイB	" OPTION PARTS " THREAD GUIDE, B NEDDLE BAR	

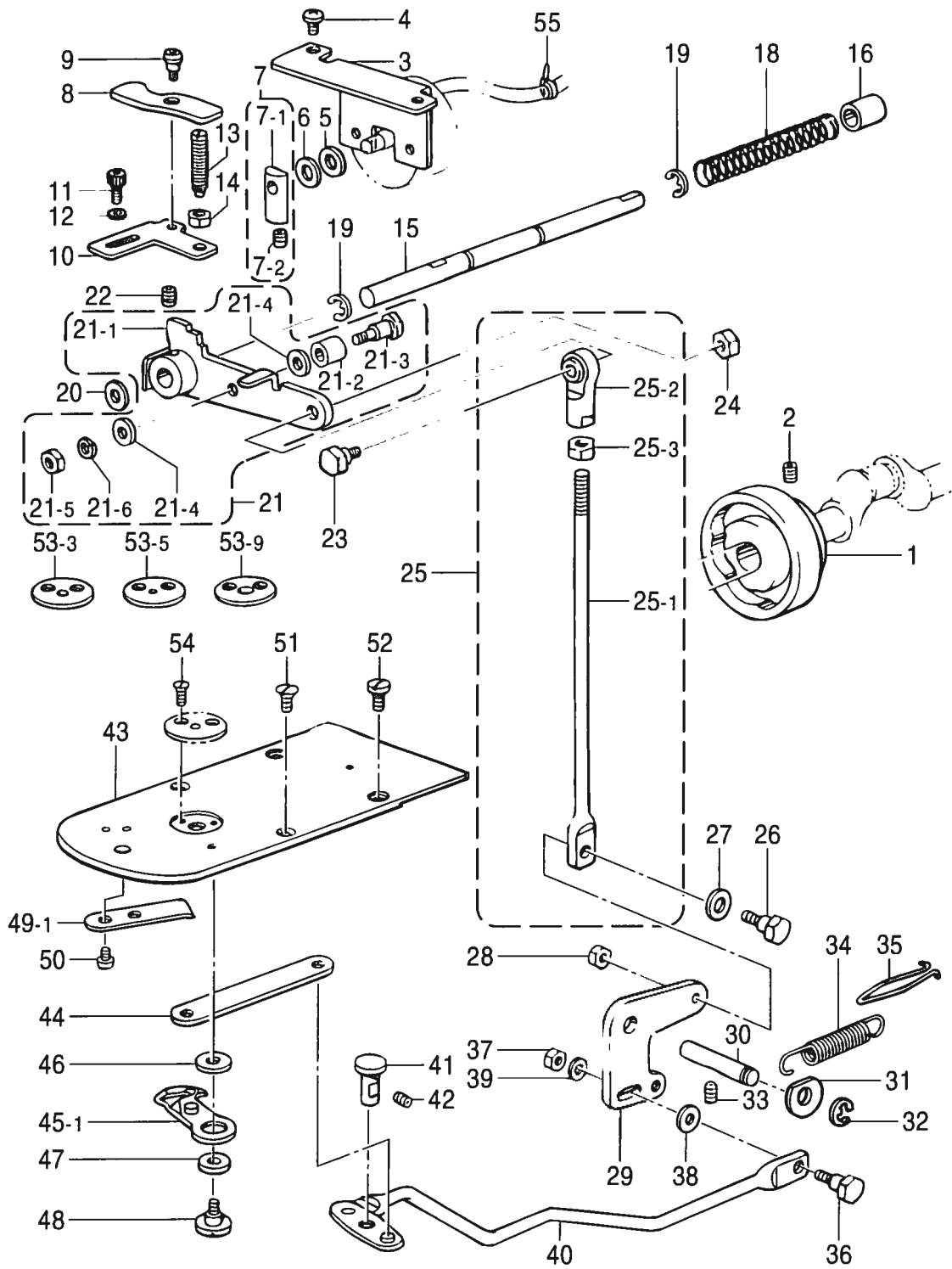
H. 糸巻關係 / Bobbin winder mechanism / Spuler / Mécanisme du bobineur  
 / Mecanismo del devanador de la canilla



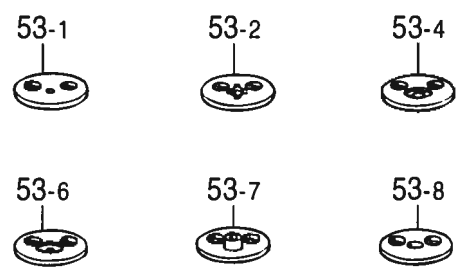
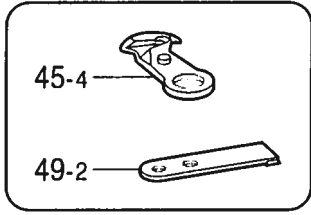
H. 糸巻関係 / Bobbin winder mechanism / Spuler / Mécanisme du bobineur  
/ Mecanismo del devanador de la canilla

REF.NO.	CODE	Q'TY	ヒンメイ	NAME OF PARTS	RM
1	S37990309	1	ウワフタクミ	TOP COVER ASSY	
1-1	S37991109	1	ウワフタ	TOP COVER	
1-2	S37992100	1	イトマキウデ	BOBBIN WINDER ARM	
1-3	S37993000	1	イタバネ	SPRING, PLATE	
1-4	048100142	1	トメワジクヨウC10	RETAINING RING, C10	
1-5	S37994001	1	イトマキツメジク	STUD, BOBBIN WINDER CLAW	
1-6	S37995101	1	ボビンオサエ	BOBBIN PRESSER	
1-7	014679320	1	アナトメネシ3 57クボミ	SET SCREW, SOCKET (CP) SM3.57	
1-8	S37996001	1	イトマキツメ	CLAW, BOBBIN WINDER	
1-9	014680622	1	アナトメネシ4 37クボミ	SET SCREW, SOCKET (CP) SM4.37	
1-10	048050342	1	トメワE5	RETAINING RING, E5	
1-11	S37997001	1	イトマキシク	SHAFT, BOBBIN WINDER	
1-12	154528001	1	イトマキクルマ	WHEEL, BOBBIN WINDER	
1-13	120448001	1	ゴムワ	RUBBER RING	
1-14	120990001	2	アタマツキトメネシ4.37	SET SCREW, SM4.37	
1-15	S10174000	1	ホコリヨケイタ	DUST GUARD PLATE	
1-16	S37998001	1	イトマキウデバネ	SPRING	
1-17	152938001	1	メス	KNIFE	
1-18	062680512	1	ナベコ437-40X5	SCREW, PAN SM4.37-40X5	
1-19	159574101	1	イトチヨウシボウ	TENSION STUD	
1-20	100136001	1	イトチヨウシナツト	NUT, TENSION	
1-21	144110001	1	シタルーハイトチヨウシバネ	THREAD TENSION ADJUST SPRING	
1-22	145446001	2	イトチヨウシサラ	DISC, TENSION	
1-23	144105000	1	チヨウシバネウエザガネ	FLANGE WASHER, TENSION SPRING	
1-24	021680202	1	ナツト2シユ4.37	NUT, 2 SM4.37	
1-25	141590001	1	イトトオシボウ	THREADING BAR, U	
1-26	100022004	2	ナツト5.95	NUT, SM5.95	
1-27	025680232	1	ヒラザガネチユウ4.37	WASHER, PLAIN M 4.37	
2	062681212	2	ナベコ437-40X12	SCREW, PAN SM4.37-40X12	
3	062680812	1	ナベコ437-40X8	SCREW, PAN SM4.37-40X8	
4	025680232	3	ヒラザガネチユウ4.37	WASHER, PLAIN M 4.37	

J. 糸切り関係 / Thread trimmer mechanism / Fadenabschneidevorrichtung  
 / Mécanisme de coupe-fil / Mecanismo de la cortadura de hiros



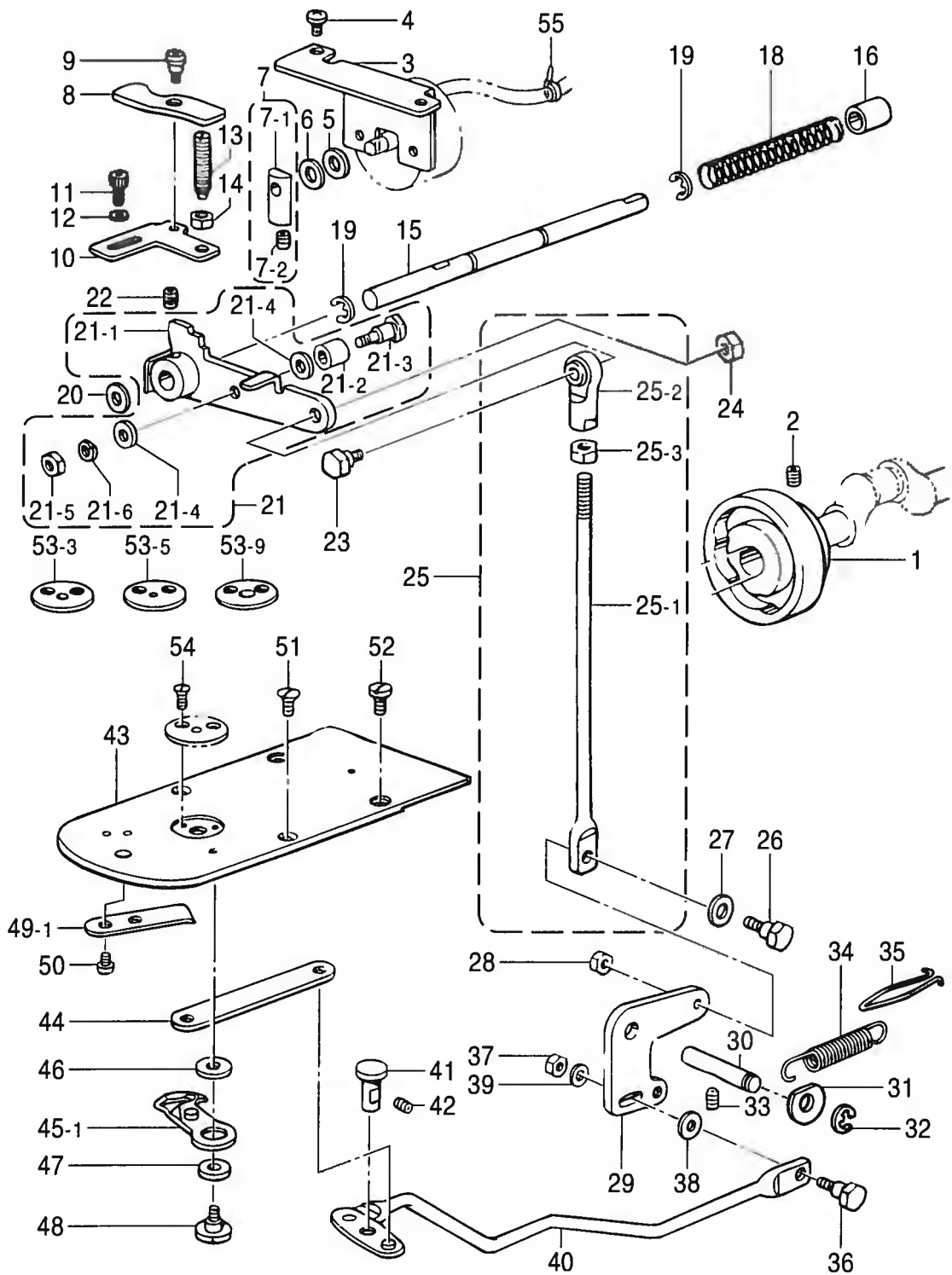
" オプション部品 / OPTION PARTS "



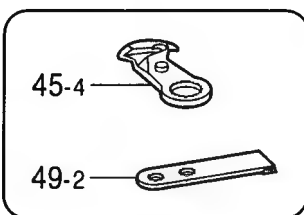
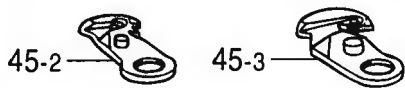
J. 糸切り関係 / Thread trimmer mechanism / Fadenabschneidevorrichtung  
/ Mécanisme de coupe-fil / Mecanismo de la cortadura de hiros

REF.NO.	CODE	Q'TY	ヒンメイ	NAME OF PARTS	RM
1	S38001001	1	イトキリカム	CAM, THREAD TRIMMER	
2	014770622	2	アナトメネシ6.35クボミ	SET SCREW, SOCKET (CP) SM6.35	
3	S38002101	1	ソレノイトトリツケイタ	SETTING PLATE, SOLENOID	
4	060680712	2	バイント437-40X7	SCREW, BIND SM4.37-40X7	
5	154599000	1	ソレノイドクツシヨン	CUSHION, SOLENOID	
6	S02652001	1	ザガネ	WASHER	
7	S23836001	1	ソレノイドレバークミ	SOLENOID LEVER ASSY	
7-1	S02654001	1	ソレノイドレバークミ	SOLENOID LEVER	
7-2	014680622	1	アナトメネジ4.37クボミ	SET SCREW, SOCKET (CP) SM4.37	
8	S38003001	1	クドウレバークミ	PUSHING LEVER, DRIVING LEVER	
9	145478101	1	ダンネジ4.76	SHOULDER SCREW, SM4.76	
10	S38004002	1	クドウレバークミ <記号2>	DRIVING LEVER STOPPER, H = 0.3 .. <Mark2>	
10	S38004003	1	クドウレバークミ <記号3>	DRIVING LEVER STOPPER, H = 0.6 .. <Mark3>	
10	S38004004	1	クドウレバークミ <記号4>	DRIVING LEVER STOPPER, H = 0.45 <Mark4>	
11	018681022	2	アナボルト4.37X10	BOLT, SOCKET SM4.37X10	
12	025680232	2	ヒラザガネチユウ4.37	WASHER, PLAIN M 4.37	
13	159905001	1	トメヌイチヨウセツネシ	ADJUSTING SCREW	
14	106147002	1	ナツト7.94	NUT, SM7.94	
15	S38005001	1	クドウレバークミ	DRIVING LEVER SHAFT	
16	231071001	1	メタル8X15	BUSH, 8X15	
18	S10189001	1	クドウジクモドシバネ	SPRING	
19	048070342	2	トメワE7	RETAINING RING, E7	
20	154596000	1	イトキリカムレバークツシヨン	CUSHION	
21	S38006001	1	イトキリクドウレバークミ	TR. TRIMMER DRIVING LEVER ASSY	
21-1	S38007001	1	イトキリクドウレバークミ	DRIVING LEVER, THREAD TRIMMER	
21-2	153597001	1	シタイトサバキカラー	RETAINER COLLAR, LOWER THREAD	
21-3	S30033001	1	ダンネジ3.57	SHOULDER SCREW, SM3.57	
21-4	148813001	2	ザガネ	WASHER	
21-5	106129002	1	ナツト3.57	NUT, SM3.57	
21-6	028350242	1	バネザガネ2-3.5	WASHER, SPRING 2-3.5	
22	014770622	1	アナトメネジ6.35クボミ	SET SCREW, SOCKET (CP) SM6.35	
23	S02354001	1	タマツギテダンネジB	SHOULDER SCREW, B	
24	100022005	1	ナツト5.95	NUT, SM5.95	
25	S42886001	1	イトキリロツドSクミ	THREAD TRIMMER ROD ASSY, S	
25-1	S42887001	1	イトキリロツドS	THREAD TRIMMER ROD, S	
25-2	141492001	1	タマツギテクミ	JOINT ASSY	
25-3	106588003	1	ナツト5.95	NUT, SM5.95	
26	110233001	1	ダンネジ4.76	SHOULDER SCREW, SM4.76	
27	109893002	1	ザガネ	WASHER	
28	110161004	1	ナツト4.76	NUT, SM4.76	
29	S38010001	1	イトキリレバークミ	LEVER, THREAD TRIMMER	
30	S10195001	1	イトキリレバークミ	LEVER SHAFT	
31	110367001	1	ザガネ	WASHER, PLAIN SPECIAL 8	
32	048060342	1	トメワE6	RETAINING RING, E6	
33	014760622	1	アナトメネジ5.95	SET SCREW, SOCKET SM5.95	
34	S38011001	1	イトキリモドシバネ	SPRING, EXTENSION	
35	158940001	1	バネカケ	SPRING HOOK	
36	110233001	1	ダンネジ4.76	SHOULDER SCREW, SM4.76	
37	110161004	1	ナツト4.76	NUT, SM4.76	
38	153484001	1	ザガネ4.76	WASHER, PLAIN 4.76	
39	025680232	1	ヒラザガネチユウ4.37	WASHER, PLAIN M 4.37	
40	S42856001	1	レンカンレバークミ	CONNECTING ROD LEVER ASSY	
41	S10202101	1	レンカンレバークミ	CONNECTING ROD LEVER SHAFT	
42	014680422	1	アナトメネジ4.37クボミ	SET SCREW, SOCKET (CP) SM4.37	
43	S10203101	1	ハリイタ	NEEDLE PLATE	
44	S10204101	1	イトキリレンカン	THREAD TRIMMER CONNECTING ROD	
45-1	S10205001	1	イドウハクミ	MOVABLE KNIFE ASSY	

J. 糸切り関係 / Thread trimmer mechanism / Fadenabschneidevorrichtung  
 / Mécanisme de coupe-fil / Mecanismo de la cortadura de hiros



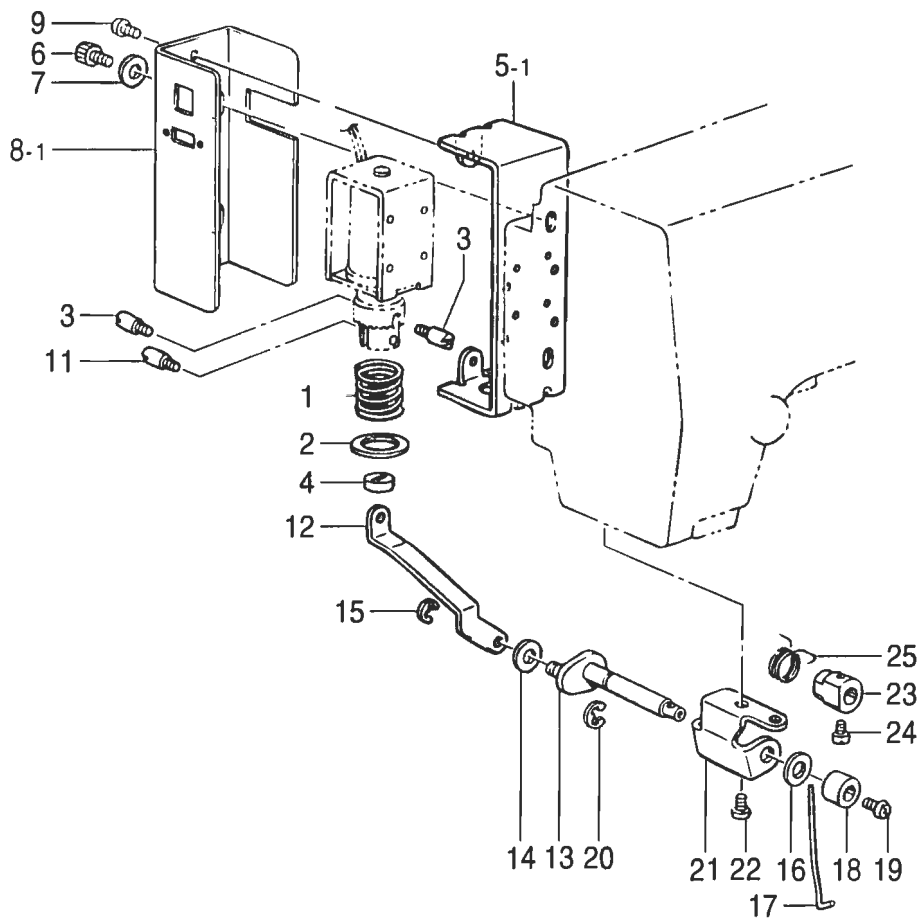
" オプション部品 / OPTION PARTS "



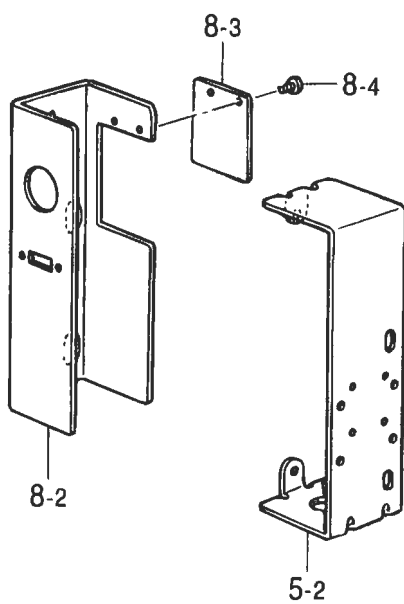


J. 糸切り関係 / Thread trimmer mechanism / Fadenabschneidevorrichtung  
/ Mécanisme de coupe-fil / Mecanismo de la cortadura de hiros

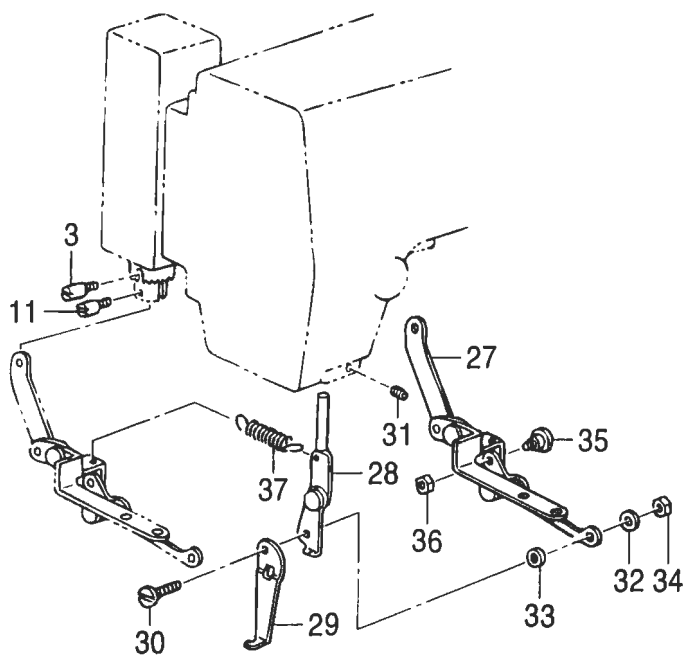
REF.NO.	CODE	Q'TY	ヒンメイ	NAME OF PARTS	RM
46	S10208001	1	イドウハカンザ ..... t=0.4	SPACER, MOVABLE KNIFE T=0.4 ..... t=0.4	
46	S10208002	1	イドウハカンザ ..... t=0.5	SPACER, MOVABLE KNIFE T=0.5 ..... t=0.5	
46	S10208003	1	イドウハカンザ ..... t=0.6	SPACER, MOVABLE KNIFE T=0.6 ..... t=0.6	
47	S00705001	1	イドウハカラー	COLLAR, MOVABLE KNIFE	
48	S10209101	1	シメネジ4.37	SCREW, SM4.37	
49-1	S10210101	1	コテイハ	FIXED KNIFE	
50	111140002	2	シメネジ2.38	SCREW, SM2.38	
51	100032004	2	サラネジ4.37	SCREW, FLAT SM4.37	
52	106629002	2	シメネジ4.37	SCREW, SM4.37	
53-3	S10212101	1	<311E, 311EL厚物用> ハリアナイタE ..... Ø2.6	<For 311E & 311EL "Heavy-weight materials"> NEEDLE HOLE PLATE, E ..... Ø2.6	
53-5	S10213001	1	<311E中厚物用> ハリアナイタF ..... Ø2.2	<For 311E "Medium-weight materials"> NEEDLE HOLE PLATE, F ..... Ø2.2	
53-9	S34348001	1	<311E極厚物用> ハリアナイタM ..... Ø4.0	<For 311E "Extra heavy-weight materials"> NEEDLE HOLE PLATE, M ..... Ø4.0	
54	100360003	2	サラネジ2.38	SCREW, FLAT SM2.38	
55	228475000	1	ケツソクバンド1.9X80	FASTENING BAND, 1.9X80	
45-2	S40934101	1	" オプション部品 " イドウハLクミ	" OPTION PARTS " MOVABLE KNIFE ASSY, L	
45-3	S40846001	1	イドウハWPクミ	MOVABLE KNIFE ASSY, WP	
45-4	S31612001	1	イドウハクミ	MOVABLE KNIFE ASSY	
49-2	S30128001	1	コテイハチヨウコウ	FIXED KNIFE, HARD MATERIAL	
53-1	S10211001	1	ハリアナイタA ..... Ø1.6	NEEDLE HOLE PLATE, A ..... Ø1.6	
53-2	S29997001	1	ハリアナイタD ..... Ø2.6	NEEDLE HOLE PLATE, D ..... Ø2.6	
53-4	S30925001	1	ハリアナイタED ..... Ø3.4	NEEDLE HOLE PLATE, ED ..... Ø3.4	
53-6	S30926001	1	ハリアナイタFD ..... Ø2.2	NEEDLE HOLE PLATE, FD ..... Ø2.2	
53-7	S30450001	1	ハリアナイタH ..... Ø2.6	NEEDLE HOLE PLATE, H ..... Ø2.6	
53-8	S25127001	1	ハリアナイタL ..... Ø3.3	NEEDLE HOLE PLATE, L ..... Ø3.3	



" オプション部品 / OPTION PARTS "



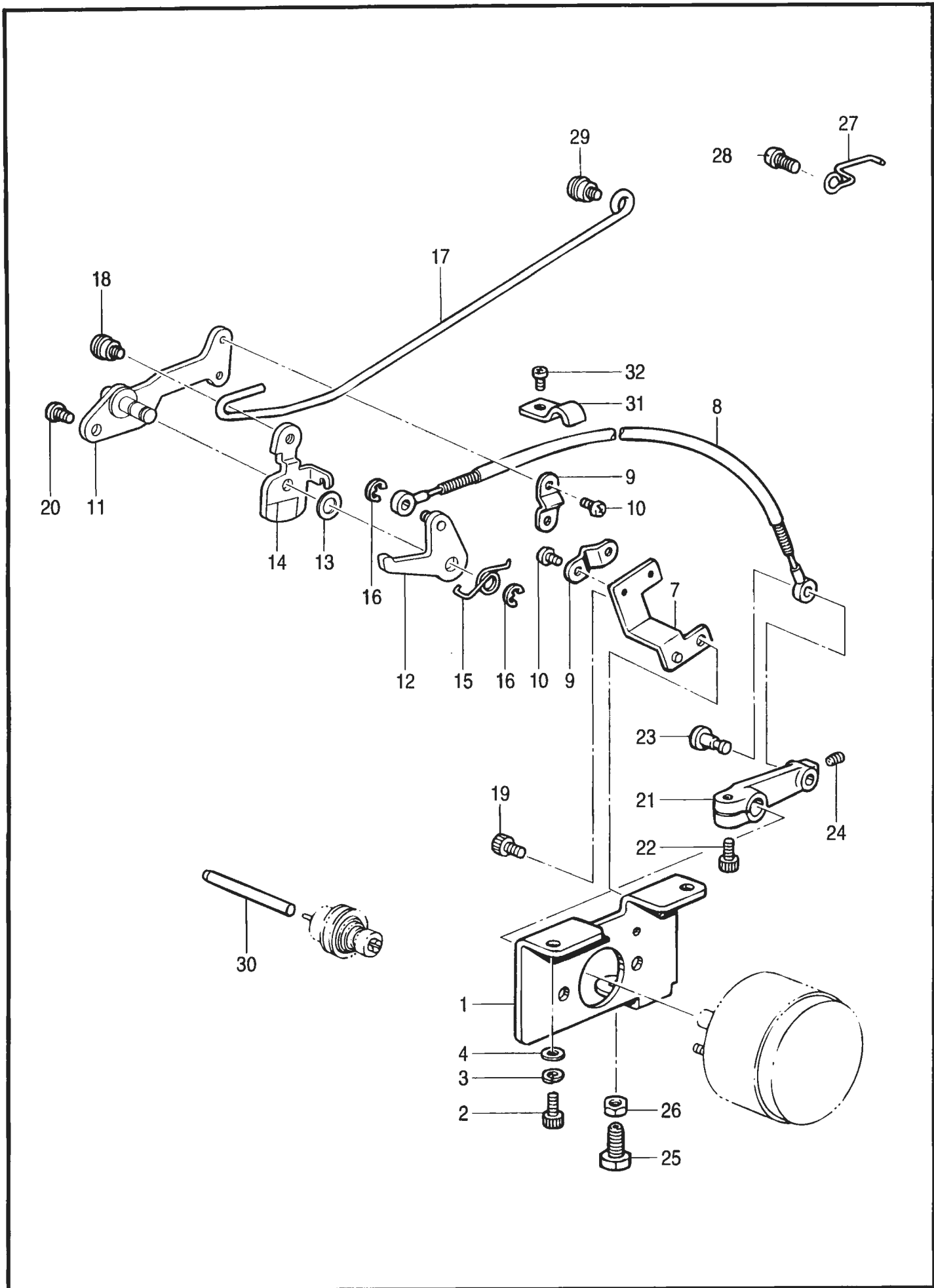
< 横払いワイパー用 / For Horizontal wiper >



K. 糸払イ関係 / Thread wiper mechanism / Fadenwischvorrichtung / Mécanisme de tire-fil / Mecanismo del limpiador de hilo

REF.NO.	CODE	Q'TY	ヒンメイ	NAME OF PARTS	RM
1	S41206001	1	イトハライバネ	SPRING, THREAD WIPER	
2	S41205001	1	ヒラザガネ	WASHER, PLAIN	
3	S25456001	2	フランシャピン	PLUNGER PIN	
4	S41207000	1	スヘーサコム	SPACER RUBBER	
5-1	S10214109	1	ソレノイドトリツケイタ	SETTING PLATE, SOLENOID	
6	018681022	2	アナボルト4.37X10	BOLT, SOCKET SM4.37X10	
7	100645003	2	ザガネ	WASHER	
9	062680512	2	ナベコ437-40X5	SCREW, PAN SM4.37-40X5	
11	S25456001	1	フランジャピン	PLUNGER PIN	
12	S42858001	1	イトハライレンカン	THREAD WIPER CONNECTING ROD	
13	S10217001	1	イトハライクランククミ	THREAD WIPER CRANK ASSY	
14	110735001	1	ザガネ	WASHER	
15	048030342	1	トメワE3	RETAINING RING, E3	
16	025750132	1	ヒラザガネシヨウ5.56	WASHER, PLAIN S 5.56	
17	S10470101	1	ワイハー	WIPER	
18	146288001	1	イトハライジクカラー	COLLAR, THREAD WIPER STUD	
19	060680512	1	バインド437-40X5	SCREW, BIND SM4.37-40X5	
20	048040342	1	トメワE4	RETAINING RING, E4	
21	S02672002	1	イトハライジクウケイタ	SUPPORT, T-WIPER STUD	
22	062680512	2	ナベコ437-40X5	SCREW, PAN SM4.37-40X5	
23	S02677001	1	セツトカラー	SET SCREW COLLAR	
24	144458001	1	アタマツキトメネシ3.57	SET SCREW, SM3.57	
25	S02678001	1	ワイハーバネ	SPRING	
5-2	S37147109	1	ソレノイドトリツケイタE	SETTING PLATE, E SOLENOID	
8-1	S10215109	1	ソレノイドカバー	SOLENOID COVER	
8-2	S37148109	1	ソレノイドカバーE	SOLENOID COVER, E	
8-3	S37806109	1	ソレノイドカバーEフタ	SOLENOID COVER RID, E	
8-4	008400604	2	+トラスコ4X6	SCREW, TRUSS M4X6	
27	S42859001	1	<横払イワイハー用> イトハライレンカンヨコクミ	<For Horizontal wiper> THREAR WIPER ASSY, SIDE	
28	S42864101	1	ワイハーウデクミ	WIPER ARM ASSY	
29	156206001	1	ワイハーA	THREAD WIPER, A	
30	S13385001	1	シメネシ3.57X10	SCREW, SM3.57X10	
31	014710522	1	アナトメネシ4.76クボミ	SET SCREW, SOCKET (CP) SM4.76	
32	S21875001	1	ザガネ	WASHER	
33	S12668001	1	カラー	COLLAR	
34	021670202	1	ナツト2シユ3.57	NUT, 2 SM3.57	
35	100659001	1	ダンネジ3.18	SHOULDER SCREW, SM3.18	
36	021660102	1	ナツト1シユ3.18	NUT, 1 SM3.18	
37	159111001	1	Cクラツチアンナイバネ	SPRING	

L. 糸締×関係 / Thread nipper mechanism / Fadenspannvorrichtung / Mécanisme de pince-fil / Mecanismo de la mordaza para hilo

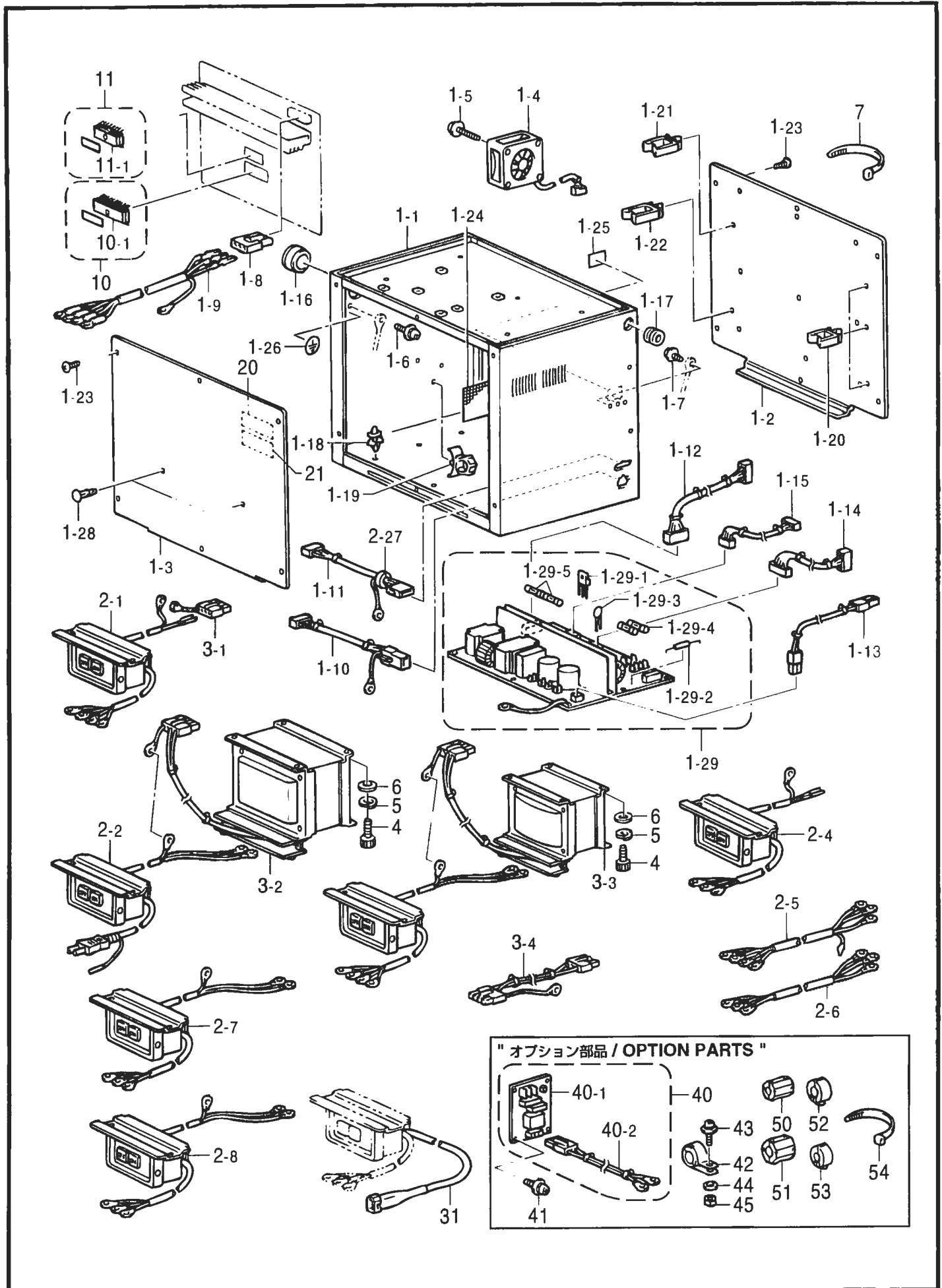


151-V11-406

L. 糸締メ関係 / Thread nipper mechanism / Fadenspannvorrichtung / Mécanisme de pince-fil / Mecanismo de la mordaza para hilo

REF.NO.	CODE	Q'TY	ヒンメイ	NAME OF PARTS	RM
1	S10219001	1	ソレノイドトリツケイタ	SETTING PLATE, SOLENOID	
2	018061422	2	アナボルト6X14	BOLT, SOCKET M6X14	
3	028060242	2	バネザガネ2-6	WASHER, SPRING 2-6	
4	109893002	2	ザガネ	WASHER	
7	S10221001	1	ワイヤササエ	WIRE SUPPORT	
8	S42868001	1	オサエアゲワイヤクミ	WIRE ASSY, WORK CLAMP LIFTER	
9	154607101	2	イトユルメワイヤーオサエD	T-RELEASING WIRE HOLDER, D	
10	062670612	4	ナベコ357-40X6	SCREW, PAN SM3.57-40X6	
11	S42870101	1	イトユルメブラケット	TENSION RELEASE BRACKET	
12	S42871101	1	オサエアシアゲレバークミ	WORK CLAMP LIFTER LEVER ASSY	
13	109763002	1	ザガネ	WASHER	
14	S42873101	1	イトユルメレバー	LEVER, TENSION RELEASE	
15	S10229101	1	オサエレバーバネ	SPRING	
16	048040342	3	トメワE4	RETAINING RING, E4	
17	S42874001	1	イトユルメロッド	ROD, TENSION RELEASE	
18	145478101	1	ダンネジ4.76	SHOULDER SCREW, SM4.76	
19	018060822	1	アナボルト6X8	BOLT, SOCKET M6X8	
20	062771012	1	ナベコ635-40X10	SCREW, PAN SM6.35-40X10	
21	S10230000	1	オサエアゲレバー	WORK CLAMP LIFTER LEVER	
22	018501422	1	アナボルト5X14	BOLT, SOCKET M5X14	
23	S10231001	1	ツバツキジク5.5	FLANGED SHAFT, 5.5	
24	014680622	1	アナトメネジ4.37クホミ	SET SCREW, SOCKET (CP) SM4.37	
25	017822212	1	ホルト7.94X22	BOLT, SM7.94X22	
26	106147002	1	ナツト7.94	NUT, SM7.94	
27	S10232001	1	ケーブルササエ	CABLE SUPPORT	
28	062760812	1	ナヘコ595-28X8	SCREW, PAN SM5.95-28X8	
29	145478101	1	ダンネシ4.76	SHOULDER SCREW, SM4.76	
30	S10239001	1	イトユルメホウ	TENSION RELEASE BAR	
31	140647101	1	コートオサエ	CORD HOLDER	
32	062670612	1	ナヘコ357-40X6	SCREW, PAN SM3.57-40X6	

M. コントロールボックス関係 / Control box mechanism / Schaltkasten  
 / Mécanisme du boîtier de contrôle / Mecanismo de la caja de controles



151-V11-502

M. コントロールボックス関係 / Control box mechanism / Schaltkasten  
/ Mécanisme du boîtier de contrôle / Mecanismo de la caja de controles

REF.NO.	CODE	Q'TY	ヒンメイ	NAME OF PARTS	RM
1	S43169009	1	ボックスクミ	BOX ASSY	
1-1	S43170009	1	デンゲンボックス	POWER SUPPLY BOX	
1-2	S43171009	1	キバントリツケイタ	SETTING PLATE, PCB	
1-3	S43172009	1	ボックスフタ	BOX COVER	
1-4	S38094100	2	DCファンモータクミ	DC FAN MOTOR ASSY	
1-5	0A5403006	6	+ナベザクミ4X30DB	SCREW, PAN (S/P WASHER) M4X30	
1-6	0A5400806	1	+ナベザクミ4X8DB	SCREW, PAN (S/P WASHER) M4X8	
1-7	0A5401006	3	ナベコバネヒラ4X10	SCREW, PAN (S/P WASHER) M4X10	
1-8	S16568000	1	コネクタ3191-03R1	CONNECTOR, 3191-03R1	
1-9	S38122200	1	モータケーブルEクミ	MOTOR HARNESS ASSY, E	
1-10	S42260000	1	フットSWコード434クミ	FOOT SWITCH HARNESS ASSY, 434	
1-11	S43183100	1	ハネルコードBクミ	PANEL HARNESS ASSY, B	
1-12	S38107100	1	セイギヨデンゲンコード	POWER SUPPLY HARNESS, CONTROL	
1-13	S38108000	1	モータデンゲンコード	MOTOR POWER SUPPLY HARNESS	
1-14	S38109100	1	ゲートデンゲンコード	POWER SUPPLY HARNESS, H-P	
1-15	S38110000	1	PERコード	PER HARNESS	
1-16	S43274000	1	ブツシユTB-2938	BUSH, TB-2938	
1-17	S43186000	1	ブツシユBU687B	BUSH, BU687B	
1-18	S00554000	18	サホート6NS	SUPPORT, 6NS	
1-19	S31760000	1	CKSクランプ26L	CORD CLAMP, 26L	
1-20	S43275000	7	コードクランプWS2NS	CORD CLAMP, WS2NS	
1-21	S43276000	3	コードクランプWS3NS	CORD CLAMP, WS3NS	
1-22	S43277000	1	コードクランプWS4NS	CORD CLAMP, WS4NS	
1-23	008400604	12	+トラスコ4X6	SCREW, TRUSS M4X6	
1-24	S43309000	1	ポウジンアミ	FRAGMENT PROTECTOR NET	
1-25	S37059001	1	PEマーク	LABEL, PE	
1-26	S37060001	1	アースマーク	LABEL, GROUNDING	
1-27	S42653000	1	コアTFC-23-11-14	CORE, TFC-23-11-14	
1-28	S34413000	2	スヘーサー	SPACER	
1-29	S43173001	1	デンゲンキバンクミ	POWER SUPPLY PCB ASSY	
1-29-1	S38200000	2	MOSFET25K1938	MOS FET, 25K1938	
1-29-2	232384001	1	SアブソバDSA362MA	SURGE ABSORBER, DSA362MA	
1-29-3	S38201000	2	バリスタV14D471	VARISTOR, V14D471	
1-29-4	S08030000	2	Gヒューズ5AFB	FUSE, 5A FB	
1-29-5	153242000	2	ヒューズ6A	FUSE, 6A	
2-1	S38112001	1	<三相200V, 220V用> デンゲンSWクミA	< For "3-Phase 200V & 220V" > P-SUPPLY SWITCH ASSY, A 3-P. 200/220V	
2-2	S38114000	1	<100V国内用> デンゲンSWクミB	< For Japan only > -----	
2-3	S38117000	1	<三相380V用> デンゲンSWクミC	< For "3-Phase 380V" > POWER SUPPLY SWITCH ASSY, C	
2-4	S47592000	1	<単相220V用> デンゲンSWクミD	< For "1-Phase 220V" > P-SUPPLY SWITCH ASSY, D 1-P. 220V	
2-5	S38120000	1	<三相400V用> デンゲンINコードE	< For "3-Phase 400V" > POWER SUPPLY HARNESS, E IN	

151-V11-502

- ☆ RM欄に※が付いている部品をご注文頂きますと、基板等必要な部品が一式入ったセットになっております。
- ☆ When ordering parts which have an asterisk (※) in the RM column, these parts will be supplied as a set together with other necessary parts such as circuit boards.
- ☆ Bei Bestellung von Teile mit einem Asterrikk (※) aus der Kolonne RM werden diese Teile als Saatz, zusammen mit anderen notwendigen tilen, wie Schaltplatimen geliefert.
- ☆ Si l'on commande des pièces désignées par un astérisque (※) dans la colonne RM, ces pièces seront fournies en jeu avec les autres pièces nécessaires telles que des plaquettes.
- ☆ Al ordenar partes que tienen un asterisco (※) en la columna RM, estas partes serán suministradas como un juego junto con otras partes necesarias como los tableros de circuitos.

M. コントロ -ルボックス関係 / Control box mechanism / Schaltkasten  
/ Mécanisme du boîtier de contrôle / Mecanismo de la caja de controles

REF.NO.	CODE	Q'TY	ヒンメイ	NAME OF PARTS	RM
2-6	S43188000	1	<単相230V用> デンゲンINコードF	<For "1-Phase 230V"> POWER SUPPLY IN HARNESS, F	
2-7	S47594000	1	<単相110V, 240V用> デンゲンSWクミG	<For "1-Phase 110V & 240V"> P-SUPPLY SWITCH ASSY, G 1-P. 110/240V	
3-1	S38123000	1	<200V, 220V用> ACINコネクタクミ	<For "200V & 220V"> AC IN CONNECTOR ASSY	
3-2	S43369000	1	<100V, 110V用> ヘンカントランスBクミ	<For "100V & 110V"> CONVERTION TRANSFORMER ASSY, B	
3-3	S43370000	1	<240V, 380V, 400V用> ヘンカントランスCクミ	<For "240V, 380V & 400V"> CONVERTION TRANSFORMER ASSY, C	
3-4	S43201000	1	<単相230V用> ACINコードF	<For "1-Phase 230V"> AC IN HARNESS, F	
4	018061036	4	アナボルト6X10	BOLT, SOCKET M6X10	
5	028060246	4	バネザガネ2-6	WASHER, SPRING 2-6	
6	025060236	4	ヒラザガネチユウ6	WASHER, PLAIN M 6	
7	228475000	4	ケツソクバンド1.9X80	FASTENING BAND, 1.9X80	
10	S43190000	1	PROMセイギヨクミ	PROM ASSY, CONTROL	
11	S43191000	1	PROMモータクミ	PROM ASSY, MOTOR	
20	S38352101	2	-----	LABEL, ELEC. SHOCK 4 LANG.	
21	S38353101	2	デンゲキラベル.ワ	-----	
31	S43278000	1	< BAS-311E コンプレッサーユニット用 > コンプレッサーハーネス	< For Compressor unit of BAS-311E > COMPRESSOR HARNESS	
40	S40635001	1	" オプション部品 "	" OPTION PARTS "	
40-1	S40616001	1	ノイズフィルタ430Eクミ	NOISE FILTER ASSY, 430E	
40-2	S40624000	1	ノイズフィルタEMCクミ	NOISE FILTER ASSY, EMC	
41	S40624000	1	ノイズフィルタハーネスA	NOISE FILTER HARNESS, A	
42	0A4400605	4	+ナベザクミ4X6DA	SCREW, PAN (S/P WASHER) M4X6	
43	S40623000	1	EMIコアTR-40-27	EMI CORE, TR-40-27	
44	0A5401605	1	+ナベザクミ4X16DB	SCREW, PAN (S/P WASHER) M4X16	
45	025040236	1	ヒラザガネチユウ4	WASHER, PLAIN M 4	
50	021400106	1	ナツト1シユ4	NUT, 1 M4	
51	S40621000	1	EMIコアESD-SR-15	EMI CORE, ESD-SR-15	
52	S40622000	1	EMIコアESD-SR-25	EMI CORE, ESD-SR-25	
53	S40764000	7	コアTFC25-15-12	CORE, TFC25-15-12	
54	S42653000	3	コアTFC-23-11-14	CORE, TFC-23-11-14	
	149809000	6	タイラツフL	BEAD BAND, L = 200	

151-V11-502

- ☆ RM欄に※が付いている部品をご注文頂きますと、基板等必要な部品が一式入ったセットになっております。
- ☆ When ordering parts which have an asterisk (☆) in the RM column, these parts will be supplied as a set together with other necessary parts such as circuit boards.
- ☆ Bei Bestellung von Teile mit einem Asterrikus (☆) aus der Kolonne RM werden diese Teile als Saatz, zusammen mit anderen notwendigen tilen, wie Schaltplatimen geliefert.
- ☆ Si l'on commande des pièces désignées par un astérisque (☆) dans la colonne RM, ces pièces seront fournies en jeu avec les autres pièces nécessaires telles que des plaquettes.
- ☆ Al ordenar partes que tienen un asterisco (☆) en la columna RM, estas partes serán suministradas como un juego junto con otras partes necesarias como los tableros de circuitos.

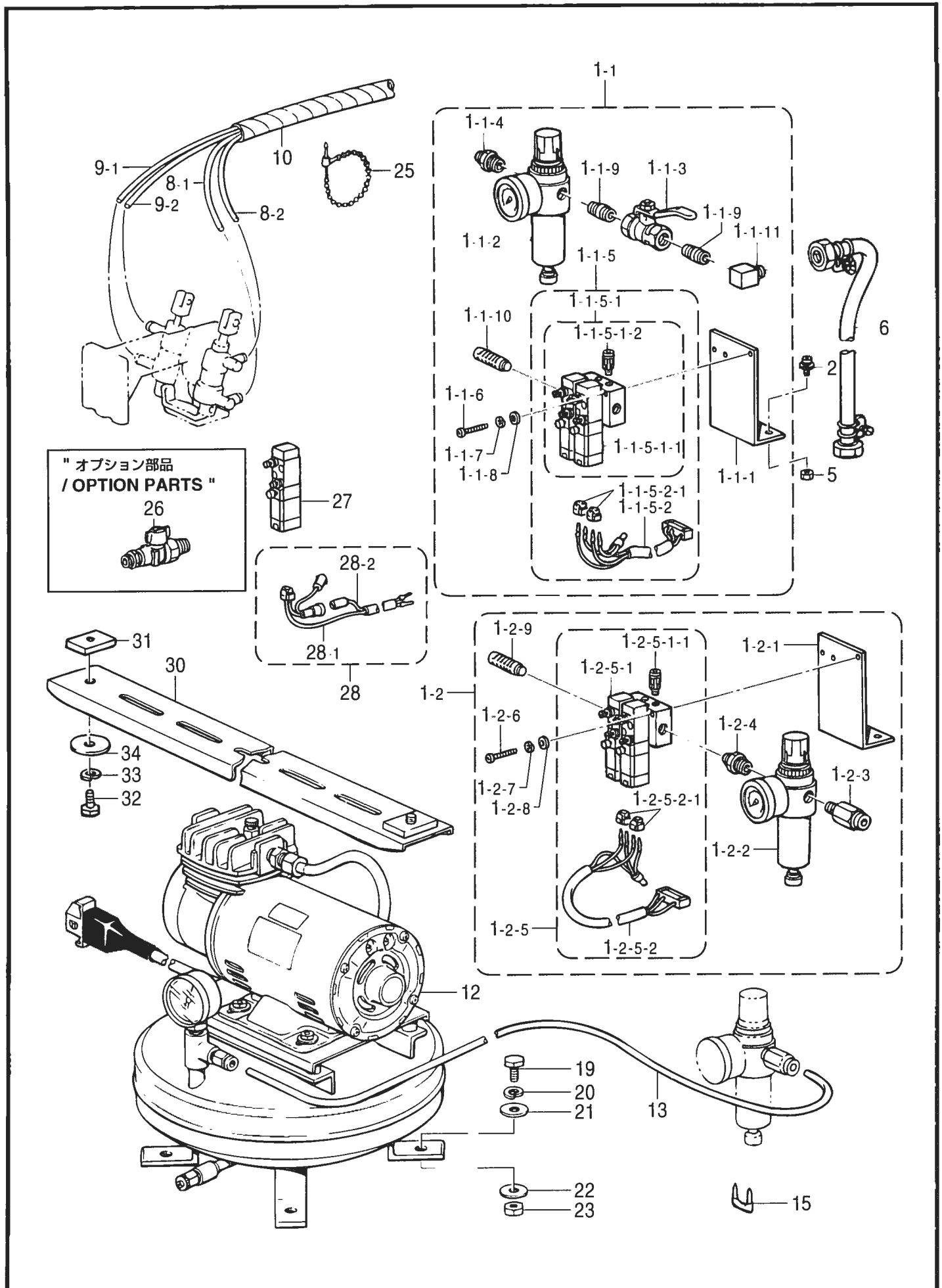


M. コントロールボックス関係 / Control box mechanism / Schaltkasten  
 / Mécanisme du boîtier de contrôle / Mecanismo de la caja de controles

REF.NO.	CODE	Q'TY	ヒンメイ	NAME OF PARTS	RM
			" 補給用部品 "	" For Supply parts "	
H-1	S43241009	1	<三相220V, 220V用> ボックスソウクミA1	<For "3-hase 200V & 220V"> POWER SUPPLY BOX ASSY, A1	
H-2	S43242009	1	<単相100V圏内用> ボックスソウクミB1	<For Japan only> -----	
H-4	S43245009	1	<単相220~230V用> ボックスソウクミA2	<For "1-Phase 220V~230V"> POWER SUPPLY BOX ASSY, A2	
H-5	S43246009	1	<三相400V用> ボックスソウクミE	<For 3-hase 400V> POWER SUPPLY BOX ASSY, E	
H-6	S43244009	1	<三相380V用> ボックスソウクミC2	<For 3-Phase 380V> POWER SUPPLY BOX ASSY, C2	
H-7	S43247009	1	<単相230V用> ボックスソウクミF	<For 1-Phase 230V> POWER SUPPLY BOX ASSY, F	
H-8	S43248009	1	<単相110V用> ボックスソウクミB2	<For 1-Phase 110V> POWER SUPPLY BOX ASSY, B2	
H-9	S43240009	1	<単相240V用> ボックスソウクミC3	<For 1-Phase 240V> POWER SUPPLY BOX ASSY, C3	

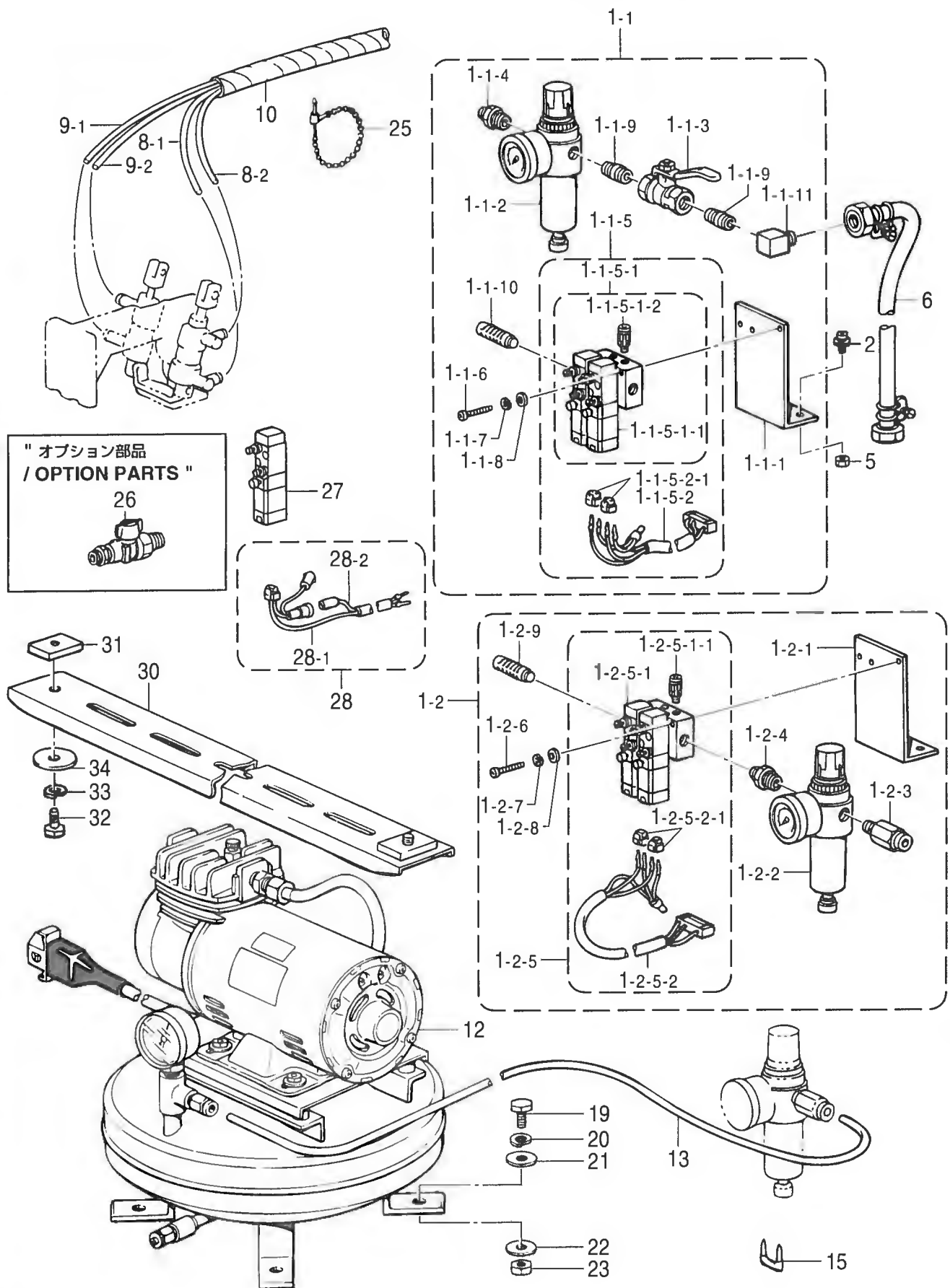
151-V11-502

- ☆ RM欄に\*が付いている部品をご注文頂きますと、基板等必要な部品が一式入ったセットになっております。
- ☆ When ordering parts which have an asterisk (\*) in the RM column, these parts will be supplied as a set together with other necessary parts such as circuit boards.
- ☆ Bei Bestellung von Teile mit einem Asterrikus (\*) aus der Kolonne RM werden diese Teile als Saatz, zusammen mit anderen notwendigen tilen, wie Schaltplatimen geliefert.
- ☆ Si l'on commande des pièces désignées par un astérisque (\*) dans la colonne RM, ces pièces seront fournies en jeu avec les autres pièces nécessaires telles que des plaquettes.
- ☆ Al ordenar partes que tienen un asterisco (\*) en la columna RM, estas partes serán suministradas como un juego junto con otras partes necesarias como los tableros de circuitos.



N. 空圧関係 / Air pressure mechanism / Luftdruck / Mécanisme de la pression d'air  
/ Mecanismo de la presión de aire

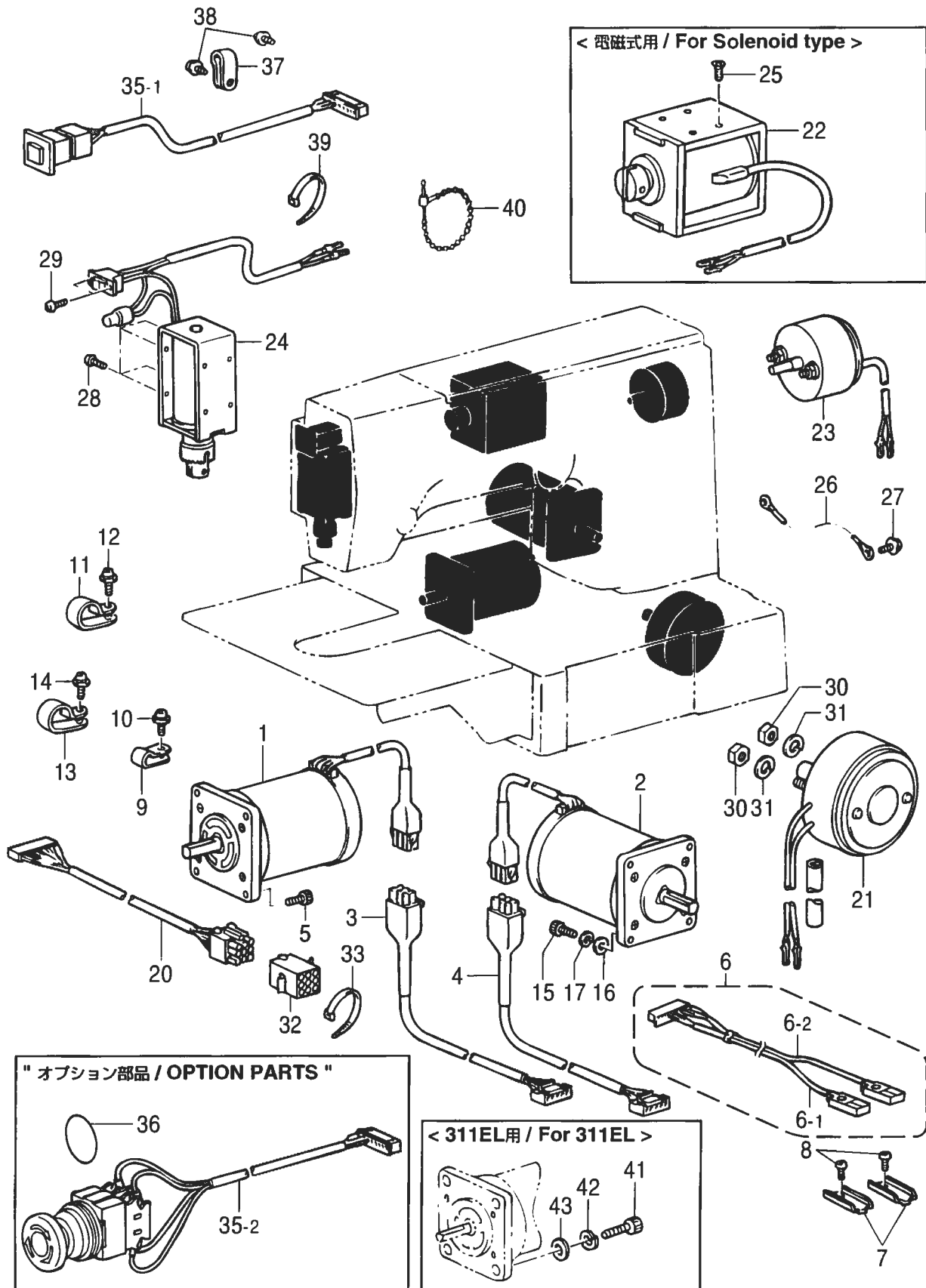
REF.NO.	CODE	Q'TY	ヒンメイ	NAME OF PARTS	RM
			<b>&lt;BAS-311E, 311EL用&gt;</b> <b>&lt;コンプレッサー無シ仕様用&gt;</b>	<b>&lt;For "BAS-311E &amp; 311EL"&gt;</b> <b>&lt;For with-out compressor&gt;</b>	
1-1	S43678009	1	デンジバルブ2Aクミ	SOLENOID VALVE ASSY, 2A	
1-1-1	S31551009	1	バルブトリツケイタ2-3	VALVE SETTING PLATE, 2-3	
1-1-2	S09318101	1	インテグレータ	INTEGRATER	
1-1-3	S40628000	1	ボールバルブ1/4	BALL VALVE, 1/4	
1-1-4	S09228000	1	イケイニツフル	NIPPLE	
1-1-5	S43679001	1	デンジバルブ2クミ	SOLENOID VALVE ASSY, 2	
1-1-5-1	S43680001	1	エアマニホルドクミ	AIR MANIFOLD ASSY	
1-1-5-1-1	S43684001	1	エアマニホルド	AIR MANIFOLD	
1-1-5-1-2	S43683001	2	デンジバルブ	SOLENOID VALVE	
1-1-5-1-3	S18415101	4	ハーフユニオンQ4M5	HALF UNION, Q4M5	
1-1-5-2	S43682000	1	バルブハーネスX2クミ	VALVE HARNESS ASSY, X2	
1-1-5-2-1	S12404000	2	クロダバルブコネクタ	VALVE CONNECTOR	
1-1-6	062302506	2	ナベコ3X25	SCREW, PAN M3X25	
1-1-7	028030242	2	バネザガネ2-3	WASHER, SPRING 2-3	
1-1-8	025030232	2	ヒラザガネチユウ3	WASHER, PLAIN M 3	
1-1-9	S40629000	2	バレルニツフル	BARREL NIPPLE	
1-1-10	S23880000	2	エアーマフラー	AIR MUFFLER	
1-1-11	S43686000	1	PTエルボ1/4	ELBOW, PT 1/4	
			<b>&lt;共通部品&gt;</b>	<b>&lt;Common parts&gt;</b>	
2	052501205	2	ナヘコバネヒラ5X12	SCREW, PAN (S/P WASHER) M5X12	
5	021500103	2	ナツト1シユ5	NUT, 1 M5	
6	149796001	1	ゴムホースカナグツキ	AIR TUBE, W/CONNECTOR	
8-1	S43687001	1	ナイロンチューブR	AIR TUBE, N4-1A L = 1450	
8-2	S43687002	1	ナイロンチューブR	AIR TUBE, N4-1B L = 1450	
9-1	S43688001	1	ナイロンチューブL	AIR TUBE, N4-2A L = 1350	
9-2	S43688002	1	ナイロンチューブL	AIR TUBE, N4-2B L = 1350	
10	S12212000	1	スライラル290S	SPIRAL, 290S	
26	S25100000	1	ボールバルブクミ	BALL VALVE ASSY	
			<b>&lt;BAS-311E コンプレッサー付仕様用&gt;</b>	<b>&lt;For with compressor of BAS-311E&gt;</b>	
1-2	S43694009	1	デンジバルブ2Bクミ	SOLENOID VALVE ASSY, 2B	
1-2-1	S31551009	1	バルブトリツケイタ2-3	VALVE SETTING PLATE, 2-3	
1-2-2	S09318101	1	インテグレータ	INTEGRATER	
1-2-3	S29710000	1	コネクタ6-1/4	CONNECTOR, 6-1/4	
1-2-4	S09228000	1	イケイニツフル	NIPPLE	
1-2-5	S43679001	1	デンジバルブ2クミ	SOLENOID VALVE ASSY, 2	
1-2-5-1	S43680001	1	エアマニホルドクミ	AIR MANIFOLD ASSY	
1-2-5-1-1	S43684001	1	エアマニホルド	AIR MANIFOLD	
1-2-5-1-2	S43683001	2	デンジバルブ	SOLENOID VALVE	
1-2-5-1-3	S18415101	4	ハーフユニオンQ4M5	HALF UNION, Q4M5	
1-2-5-2	S43682000	1	バルブハーネスX2クミ	VALVE HARNESS ASSY, X2	
1-2-5-2-1	S12404000	2	クロダバルブコネクタ	VALVE CONNECTOR	
1-2-6	062302506	2	ナベコ3X25	SCREW, PAN M3X25	
1-2-7	028030242	2	バネザガネ2-3	WASHER, SPRING 2-3	
1-2-8	025030232	2	ヒラザガネチユウ3	WASHER, PLAIN M 3	
1-2-9	S23880000	2	エアーマフラー	AIR MUFFLER	
			<b>&lt;100V用&gt;</b>	<b>&lt;For 100V&gt;</b>	
12	S05670002	1	コンプレツサユニット	COMPRESSOR UNIT, 100V	
			<b>&lt;200V用&gt;</b>	<b>&lt;For 200V&gt;</b>	
12	S09393002	1	コンプレツサユニット	COMPRESSOR UNIT, 200V	



N. 空圧関係 / Air pressure mechanism / Luftdruck / Mécanisme de la pression d'air  
/ Mecanismo de la presión de aire

REF.NO.	CODE	Q'TY	ヒンメイ	NAME OF PARTS	RM
13	S32129000	1	<b>&lt;BAS-311E</b> コンプレッサー付仕様用> エアチューブ	<b>&lt; For with compressor of BAS-311E &gt;</b> AIR TUBE, 6 L = 1350	
15	200190001	3	ステツフル	STAPLE	
19	017082203	4	ボルト8X22	BOLT, M8X22	
20	028080242	4	ハネザガネ2-8	WASHER, SPRING 2-8	
21	025080232	4	ヒラザガネチユウ8	WASHER, PLAIN M 8	
22	025080336	4	ヒラザガネダイ8	WASHER, PLAIN L 8	
23	021080106	4	ナツト1シユ8	NUT, 1 M8	
25	340400001	1	ユニタイバント	BEAD BAND	
30	S09224002	1	フミイタササエダイ	TREADLE SUPPORT BASE	
31	S09225001	2	4カクナツト	NUT	
32	017081606	2	ボルト8X16	BOLT, M8X16	
33	028080246	2	ハネザガネ2-8	WASHER, SPRING 2-8	
34	S09226001	2	フミイタササエザカネ	WASHER	
35	228475000	2	ケツソクバント1.9X80	FASTENING BAND, 1.9X80	
26	S25100000	1	" オプション部品 " <b>&lt;BAS-311E, 311EL用&gt;</b> ボールバルブクミ	" OPTION PARTS " <b>&lt; For BAS-311E &amp; 311EL &gt;</b> BALL VALVE ASSY	
27	S43683001	1	" 補給用部品 " デンジバルブ	" For Supply parts " SOLENOID VALVE	
28	S43696000	1	バルブハーネスx1	VALVE HARNESS, X1	
28-1	S44746000	1	ツイカバルブハーネス	VALVE HARNESS	
28-2	S44750000	1	ツイカバルブハーネス24V	VALVE HARNESS, 24V	

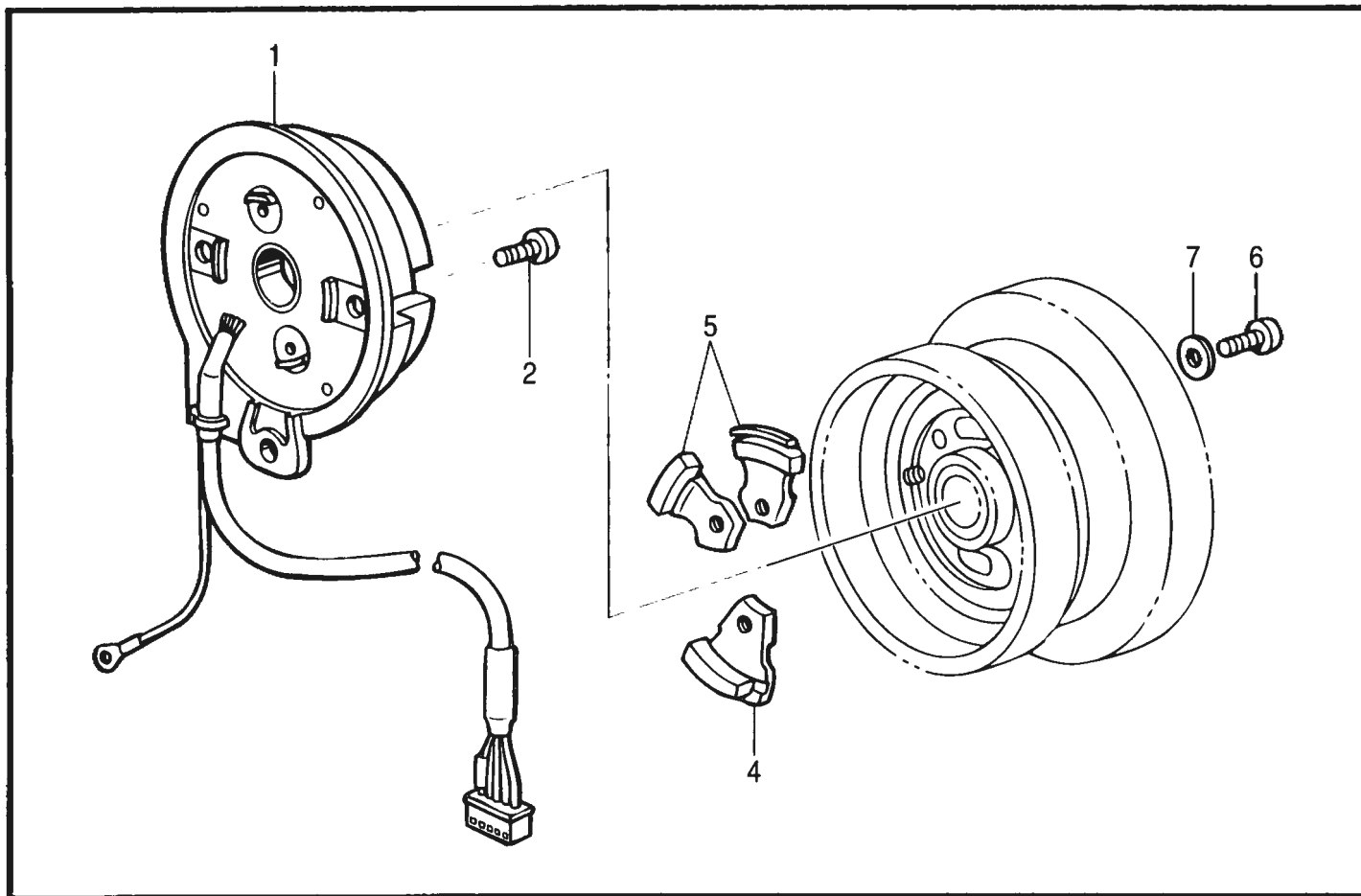
P. 電装品関係 / Power supply equipment mechanism / Stromversorgung  
 / Mécanisme de l'équipement en alimentation électrique  
 / Mecanismo del equipo de alimentación de corriente



P. 電装品関係 / Power supply equipment mechanism / Stromversorgung  
 / Mécanisme de l'équipement en alimentation électrique  
 / Mecanismo del equipo de alimentación de corriente

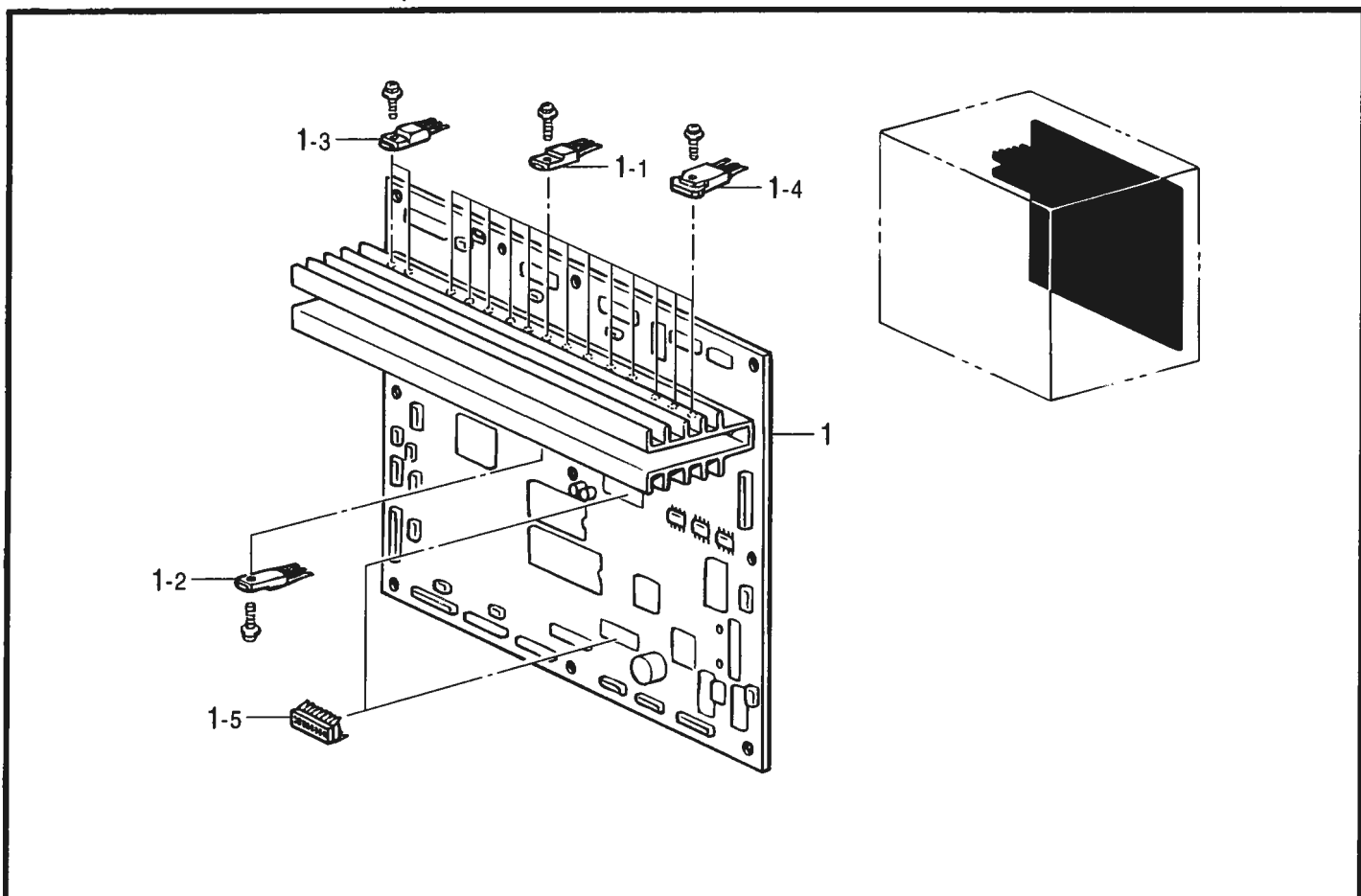
REF.NO.	CODE	Q'TY	ヒンメイ	NAME OF PARTS	RM
1	S43192000	1	ハルスモータXクミ	PULSE MOTOR ASSY, X	
2	S43194000	1	ハルスモータYクミ	PULSE MOTOR ASSY, Y	
3	S43196000	1	ハルスモータXハーネス	PULSE MOTOR HARNESS, X	
4	S43197000	1	ハルスモータYハーネス	PULSE MOTOR HARNESS, Y	
5	018400822	4	<BAS-311E用> アナボルト4X8	<For BAS-311E> BOLT, SOCKET M4X8	
6	S44663000	1	ゲンテンセンサハーネスクミ	SENSOR HARNESS ASSY, H/P	
6-1	S44665000	1	キンセツセンサGL-12F	PROXIMITY SENSOR, GL-12F	
6-2	S44665002	1	キンセツセンサGL-12F	PROXIMITY SENSOR, GL-12F	
7	S46476001	2	センサカナグ	SENSOR BRACKET	
8	002301203	2	+ナベコ3X12	SCREW, PAN M3X12	
9	S10243000	3	ナイロンクランフNK-3N	CORD HOLDER, NK-3N	
10	0A5400806	3	+ナベザクミ4X8DB	SCREW, PAN (S/P WASHER) M4X8	
11	525664000	1	コードホルダ#6	CORD HOLDER, 6N	
12	0A5400806	1	+ナベザクミ4X8DB	SCREW, PAN (S/P WASHER) M4X8	
13	149287000	3	ナイロンクランフ	CORD HOLDER, 7N	
14	0A5400806	3	+ナベザクミ4X8DB	SCREW, PAN (S/P WASHER) M4X8	
15	018401222	4	アナボルト4X12	BOLT, SOCKET M4X12	
16	025040232	4	ヒラザガネチユウ4	WASHER, PLAIN M 4	
17	028040242	4	バネザガネ2.4	WASHER, SPRING 2-4	
20	S43206000	1	ソレノイドハーネスクミ	SOLENOID HARNESS ASSY	
21	S43202000	1	カンケツソレノイドクミ	STEPPING SOLENOID ASSY	
21-1	S10244000	1	カンケツソレノイド	STEPPING SOLENOID	
23	S07818009	1	イトキリソレノイド	THREAD TRIMMER SOLENOID	
24	S41202051	1	イトハラソレノイドクミ	THREAD WIPER SOLENOID ASSY	
26	S38148000	1	アースセン1	GROUND WIRE, 1	
27	0A5400806	1	+ナベザクミ4X8DB	SCREW, PAN (S/P WASHER) M4X8	
28	062300612	4	ナベコ3X6	SCREW, PAN M3X6	
29	062300612	2	ナベコ3X6	SCREW, PAN M3X6	
30	021060206	2	2シユナツト6	NUT, 2 M6	
31	028060246	2	バネザガネ2-6	WASHER, SPRING 2-6	
32	S31674000	1	コネクタ3191-09P	CONNECTOR, 3191-09P	
33	149809000	1	タイラツPL	BEAD BAND, L = 200	
34	340400001	1	ユニタイバンド	BEAD BAND	
35-1	S43203000	1	EMスイッチクミ	EM-SWITCH ASSY	
37	525664000	3	コードホルダ#6	CORD HOLDER, 6N	
38	0A5400806	4	+ナベザクミ4X8DB	SCREW, PAN (S/P WASHER) M4X8	
39	228475000	2	ケツクバンド1.9X80	FASTENING BAND, 1.9X80	
40	340400001	4	ユニタイバンド	BEAD BAND	
44-2	S00480000	1	コードホルダ#5	CORD HOLDER, 5N	
45	149809000	1	タイラツPL	BEAD BAND, L = 200	
22	S43198101	1	<BAS-311E電磁式用> オサエソレノイドクミ	<For solenoid type of BAS-311E> CLAMP SOLENOID ASSY	
25	004501003	4	+サラコ5X10	SCREW, FLAT M5X10	
44-1	525664000	1	コードホルダ#6	CORD HOLDER, 6N	
41	018401222	4	<311ELモータX-固定用> アナボルト4X12	<For setting the motor X of BAS-311EL> BOLT, SOCKET M4X12	
42	025040232	4	ヒラザガネチユウ4	WASHER, PLAIN M 4	
43	028040242	4	バネザガネ2.4	WASHER, SPRING 2-4	
35-2	S43204000	1	" オフション部品 "	" OPTION PARTS "	
36	S37057001	1	EMロックスイッチクミ	EM LOCK-SWITCH ASSY	
		1	EMスイッチスヘーサ3	EM-SWITCH SPACER, 3	

Q. 針位置検出器関係 / Synchronizer / Synchronisator / Synchronisateur / Sincronizador



151-V11-501

R. プリント基板関係 / Printed circuit board mechanism / Leiterplatten / Circuits imprimés / Tableros de circuitos impresos



151-V11-518



Q. 針位置検出器関係 / Synchronizer / Synchronisator / Synchronisateur / Sincronizador

REF.NO.	CODE	Q'TY	ヒンメイ	NAME OF PARTS	RM
1	S38072201	1	シンクロナイザクミ	SYNCRONIZER ASSY	
2	062400806	2	ナベコ4X8	SCREW, PAN M4X8	
4	S38080001	1	ハリシタジシャククミ	MAGNET ASSY, D	
5	S38082001	2	ハリウエジシャククミ	MAGNET ASSY, U	
6	062681412	3	ナベコ437-40X14	SCREW, PAN SM4.37-40X14	
7	025680132	3	ヒラザガネシヨウ4.37	WASHER, PLAIN S 4.37	

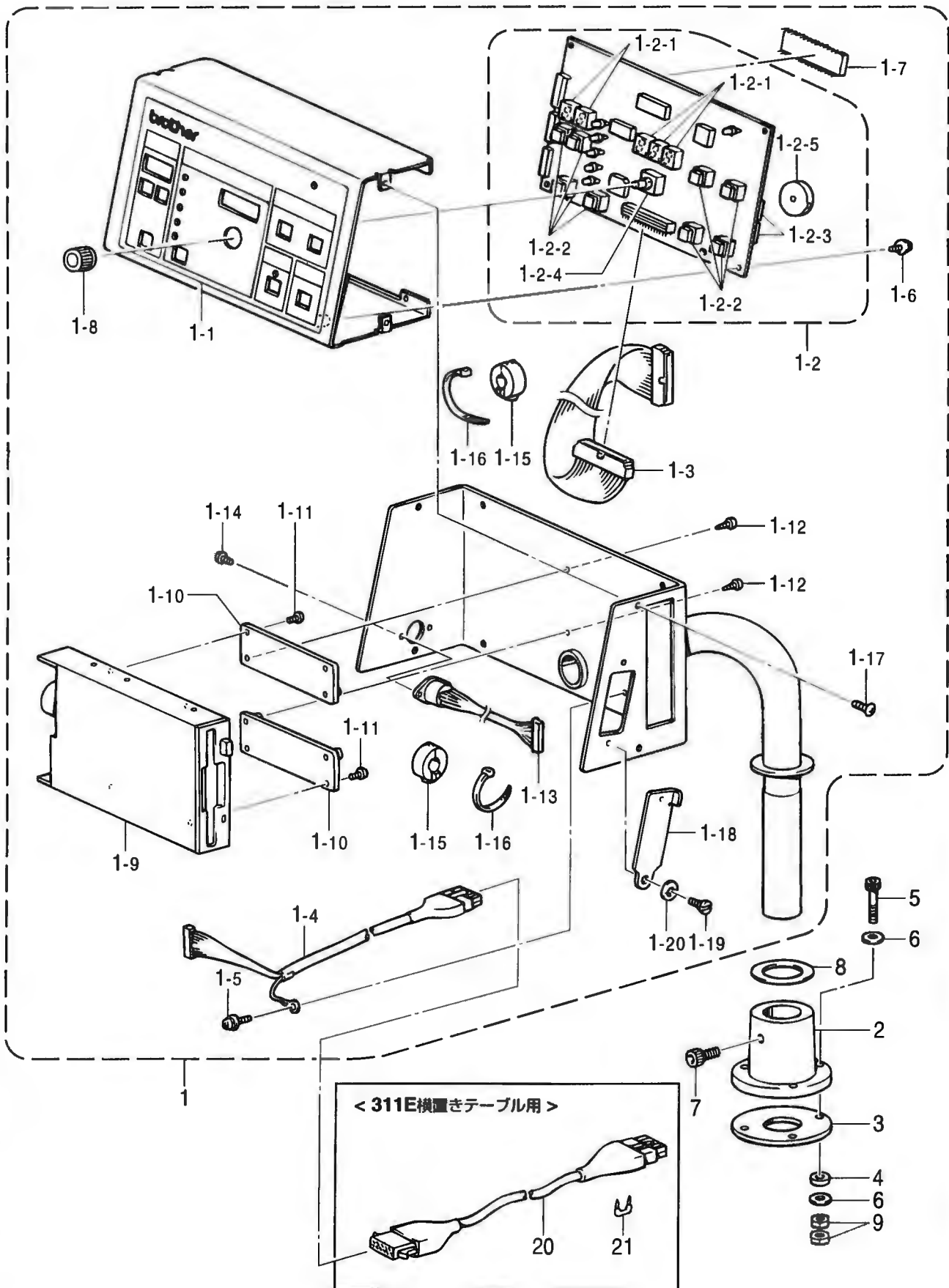
151-V11-501

R. プリント基板関係 / Printed circuit board mechanism / Leiterplatten / Circuits imprimés / Tableros de circuitos impresos

REF.NO.	CODE	Q'TY	ヒンメイ	NAME OF PARTS	RM
1	S43210001	1	セイギヨキバンクミ	CONTROL PCB ASSY	
1-1	U38337000	10	FET2SJ350	TRANSISTOR, FET:2SJ350	
1-2	U38338000	10	FET2SK2202	TRANSISTOR, FET:2SK2202	
1-3	S38155000	4	MOSFET2SK1306	MOS FET, 2SK1306	
1-4	S38164000	6	MOSFET2SK1937	MOS FET, 2SK1937	
1-5	U32744000	2	DIPSWDSS708	DIP SWITCH:DSS708	

151-V11-518

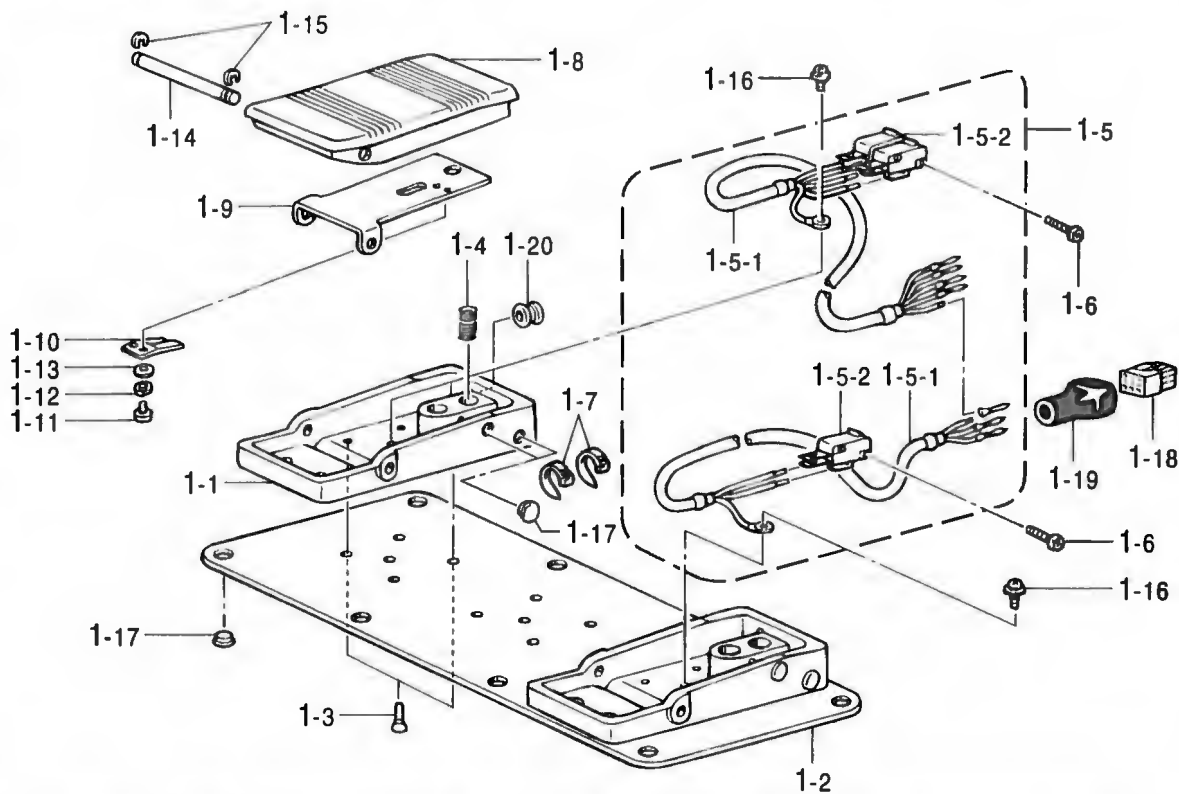
S . 操作パネル関係 / Operation panel mechanism / Schaltkasten  
 / Mécanisme du boîtier de contrôle / Mecanismo del caja de controles



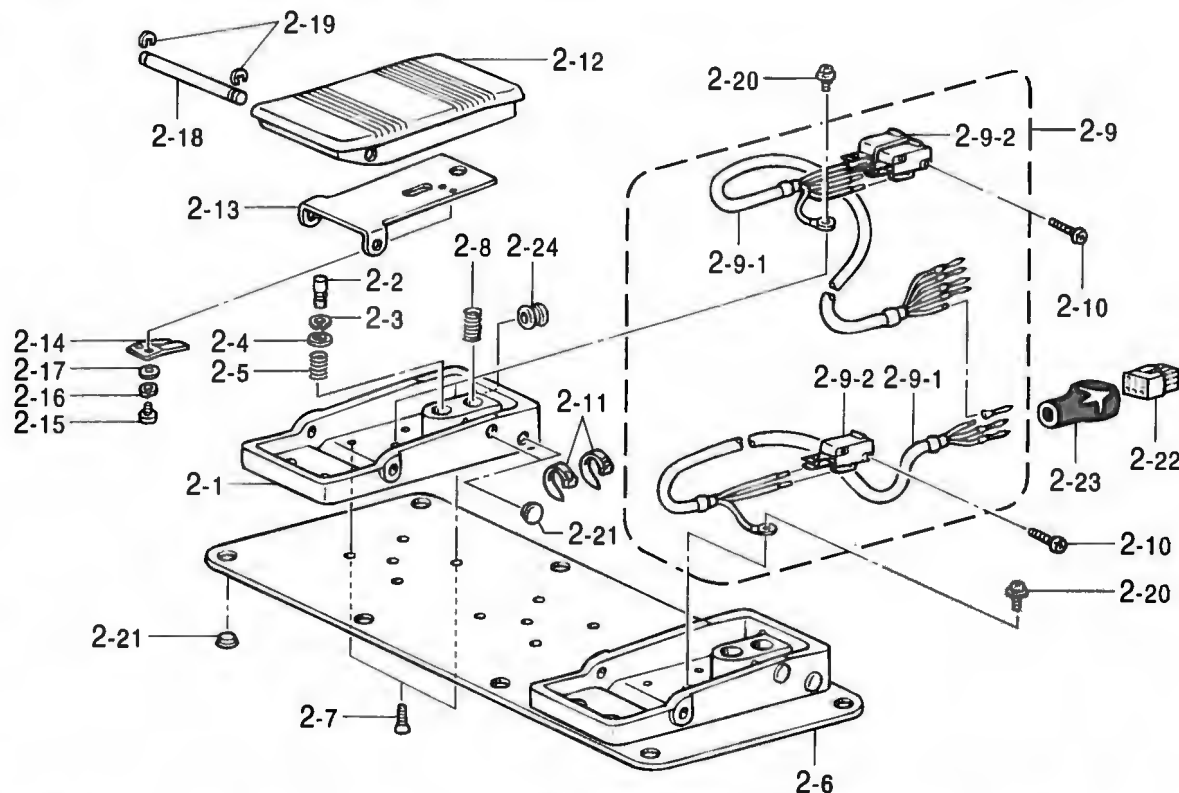
S. 操作パネル関係 / Operation panel mechanism / Schaltkasten  
 / Mécanisme du boîtier de contrôle / Mecanismo del caja de controles

REF.NO.	CODE	Q'TY	ヒンメイ	NAME OF PARTS	RM
1	S43220209	1	ソウサハネルクミ	OPERATION PANEL ASSY	
1-1	S43223009	1	ソウサハネルフィルム	FILM, OPERATION PANEL	
1-2	S43229001	1	ハネルキバンクミ	PANEL PCB ASSY	
1-2-1	S29023000	5	LEDGL9P040	LED, GL9P040	
1-2-2	S30260002	8	SWDP1-100	SWDP1-100, GRAY	
1-2-3	U34870001	2	DIPSW KSP08	DIP SWITCH:KSP08	
1-2-4	S38104000	1	エンコーダEVQVEMF01	ENCODER, EVQVEMF01	
1-2-5	417382001	1	PKB245C-3601	BUZZER:PKB245C-3601	
1-3	S43226000	1	FDDハーネス	FDD HARNESS	
1-4	S43227200	1	ハネルコードPクミ	PANEL HARNESS ASSY, P	
1-5	0A5400805	1	+ナベザクミ4X8DB	SCREW, PAN (S/P WASHER) M4X8	
1-6	0A4300605	4	+ナベザクミ3X6DA	SCREW, PAN (S/P WASHER) M3X6	
1-7	S43237000	1	PROMハネルクミ	PROM PANEL ASSY	
1-8	S02907000	1	ツマミ	DIAL	
1-9	S43224000	1	3.5FDD	FDD, 3.5	
1-10	S43225000	2	FDDスヘーサ	SPACER, FDD	
1-11	0A4300605	4	+ナベザクミ3X6DA	SCREW, PAN (S/P WASHER) M3X6	
1-12	037300816	4	Vナベタツヒン3X8	TAPPING SCREW, PAN V M3X8	
1-13	S43228000	1	プログラマコードPクミ	PROGRAMMER HARNESS ASSY, P	
1-14	002300603	2	+ナベコ3X6	SCREW, PAN M3X6	
1-15	S42653000	2	コアTFC-23-11-14	CORE, TFC-23-11-14	
1-16	149809000	2	タイラツフル	BEAD BAND, L = 200	
1-17	008400604	8	+トラスコ4X6	SCREW, TRUSS M4X6	
1-18	S36008009	1	ハネルヨコカバー	PANEL SIDE COVER	
1-19	107321009	1	ダンネジ4.76	SHOULDER SCREW, SM4.76	
1-20	107017001	1	ナミバネザガネ	WASHER, SPRING WAVE	
2	S43236009	1	ソウサハネルドダイ	OPERATION PANEL BASE	
3	S43674000	1	クツシヨンA	CUSHION, A	
4	S43675000	3	クツシヨンB	CUSHION, B	
5	S25634101	3	アナボルト5X65	BOLT, SOCKET M5X65	
6	025050236	6	ヒラザガネチユウ5	WASHER, PLAIN M 5	
7	018081636	1	アナボルト8X16	BOLT, SOCKET M8X16	
8	S10408000	1	ゴムシート	RUBBER SHEET	
9	021500106	6	1シユナツト5	NUT, 1 M5	
20	S45199000	1	" オプション部品 "	" OPTION PARTS "	
21	200190001	3	<311E横置きテーブル用> ハネルエンチヨウコードクミ	<For Japan only>	

< 311E電磁式用 / For Solenoid type of 311E >



< エア-式用 / For Pneumatic type >

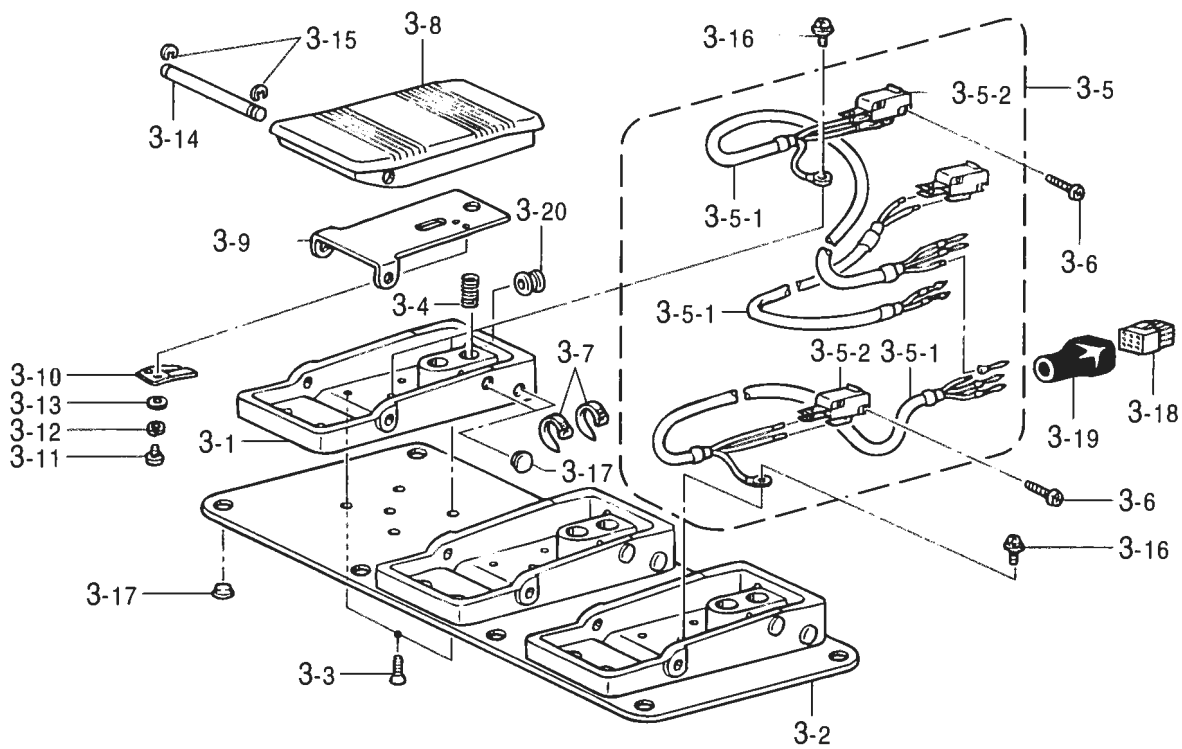


T1 . 踏板関係 / Foot switch pedal mechanism / Fußbetätigung / Mécanisme de la pédale / Mecanismo del pedal

REF.NO.	CODE	Q'TY	ヒンメイ	NAME OF PARTS	RM
			<BAS-311E電磁式用>	<For Solenoid type of BAS-311E>	
1	S42838001	1	2レンフット2SW	2-PEDAL FOOT SWITCH, 2	
1-1	S38166000	2	フットヘダルダイ	FOOT PEDAL BASE	
1-2	S42867001	1	フミイタホシヨイタ	TREADLE AUXILIARY PLATE	
1-3	004400603	8	+サラコネシ4X6	SCREW, FLAT M4X6	
1-4	S38170001	2	フットヘダルバネ	SPRING, COMPRESSION	
1-5	S38029000	1	2レンフットSWハーネスクミ	2-PEDAL FOOT SW HARNESS ASSY	
1-5-1	S38030000	1	2レンフットSWハーネス	2-PEDAL FOOT SW HARNESS	
1-5-2	S36260000	2	スイッチVXヒンボタン	SWITCH PIN BUTTON, VX	
1-6	062301205	4	ナベコ3X12	SCREW, PAN M3X12	
1-7	228475000	10	ケツソクバンド1.9X80	FASTENING BAND, 1.9X80	
1-8	S38174000	2	フットヘダル	FOOT PEDAL	
1-9	S38175001	2	ヘダルホゴイタ	PEDAL PROTECTION PLATE	
1-10	S38176001	2	スイッチオサエバネ	SPRING, PLATE	
1-11	002300403	4	+ナベコ3X4	SCREW, PAN M3X4	
1-12	028030246	4	バネザガネ2-3	WASHER, SPRING 2-3	
1-13	025030236	4	ヒラザガネチユウ3	WASHER, PLAIN M 3	
1-14	S38177001	2	フットヘダルジク	FOOT PEDAL SHAFT	
1-15	048050346	4	トメワE5	RETAINING RING, E5	
1-16	052400606	2	ナベコバネヒラ4X6	SCREW, PAN (S/P WASHER) M4X6	
1-17	117936001	12	ゴムセン9.4	RUBBER CAP, 9.4	
1-18	S38180000	1	コネクタ172169-1	CONNECTOR, 172169-1	
1-19	S38060000	1	コネクタキャツフ18X19	CONNECTOR CAP, 18X19	
1-20	S38059000	2	グロメツトNG79F	RUBBER CAP, NG79F	
			<311E, 311ELエア-式用>	<For Pneumatic type of 311E & 311EL>	
2	S42842001	1	2レンフット3SW	2-PEDAL FOOT SWITCH, 3	
2-1	S38166000	2	フットヘダルダイ	FOOT PEDAL BASE	
2-2	S38167001	1	2ダンSWヒン	SWITCH PIN, 2-STEP	
2-3	048060142	1	トメワジクヨウC6	RETAINING RING, C6	
2-4	025060236	1	ヒラザガネチユウ6	WASHER, PLAIN M 6	
2-5	S38168001	1	アツシユクバネ	SPRING, COMPRESSION	
2-6	S42867001	1	フミイタホジョイタ	TREADLE AUXILIARY PLATE	
2-7	004400603	4	+サラコネシ4X6	SCREW, FLAT M4X6	
2-8	S38170001	2	フットヘダルバネ	SPRING, COMPRESSION	
2-9	S42259000	1	2レンフット3SWハーネスクミ	2-PEDAL FOOT SW HARNESS ASSY, 3	
2-9-1	S42258000	1	2レンフット3SWハーネス	2-PEDAL FOOT SW HARNESS, 3	
2-9-2	S36260000	3	スイッチVXヒンボタン	SWITCH PIN BUTTON, VX	
2-10	062301205	4	ナベコ3X12	SCREW, PAN M3X12	
2-11	228475000	10	ケツソクバンド1.9X80	FASTENING BAND, 1.9X80	
2-12	S38174000	2	フットヘダル	FOOT PEDAL	
2-13	S38175001	2	ヘダルホゴイタ	PEDAL PROTECTION PLATE	
2-14	S38176001	2	スイッチオサエバネ	SPRING, PLATE	
2-15	002300403	4	+ナベコ3X4	SCREW, PAN M3X4	
2-16	028030246	4	バネザガネ2-3	WASHER, SPRING 2-3	
2-17	025030236	4	ヒラザガネチユウ3	WASHER, PLAIN M 3	
2-18	S38177001	2	フットヘダルジク	FOOT PEDAL SHAFT	
2-19	048050346	4	トメワE5	RETAINING RING, E5	
2-20	052400606	2	ナベコバネヒラ4X6	SCREW, PAN (S/P WASHER) M4X6	
2-21	117936001	12	ゴムセン9.4	RUBBER CAP, 9.4	
2-22	S38180000	1	コネクタ172169-1	CONNECTOR, 172169-1	
2-23	S38060000	1	コネクタキャツフ18X19	CONNECTOR CAP, 18X19	
2-24	S38059000	2	グロメツトNG79F	RUBBER CAP, NG79F	

T2 . 踏板関係 (オプション部品) / Foot switch pedal mechanism (Option parts )  
 / Fußbetätigung (Sonderzubehör )/ Mécanisme de la pédale (Pièces en option )  
 / Mecanismo del pedal (Piezas opcionales)

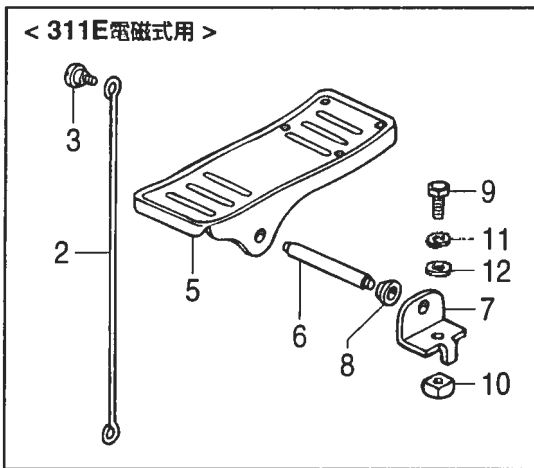
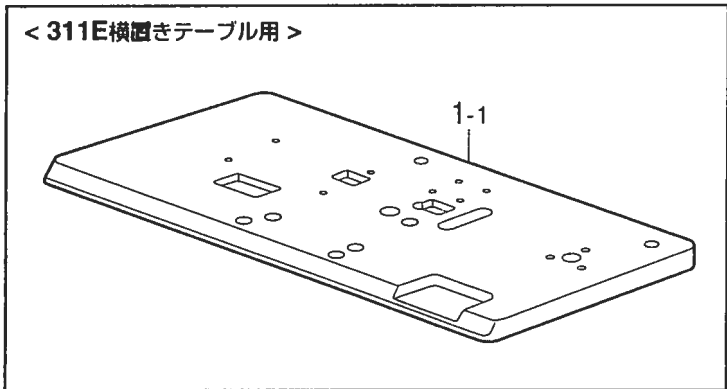
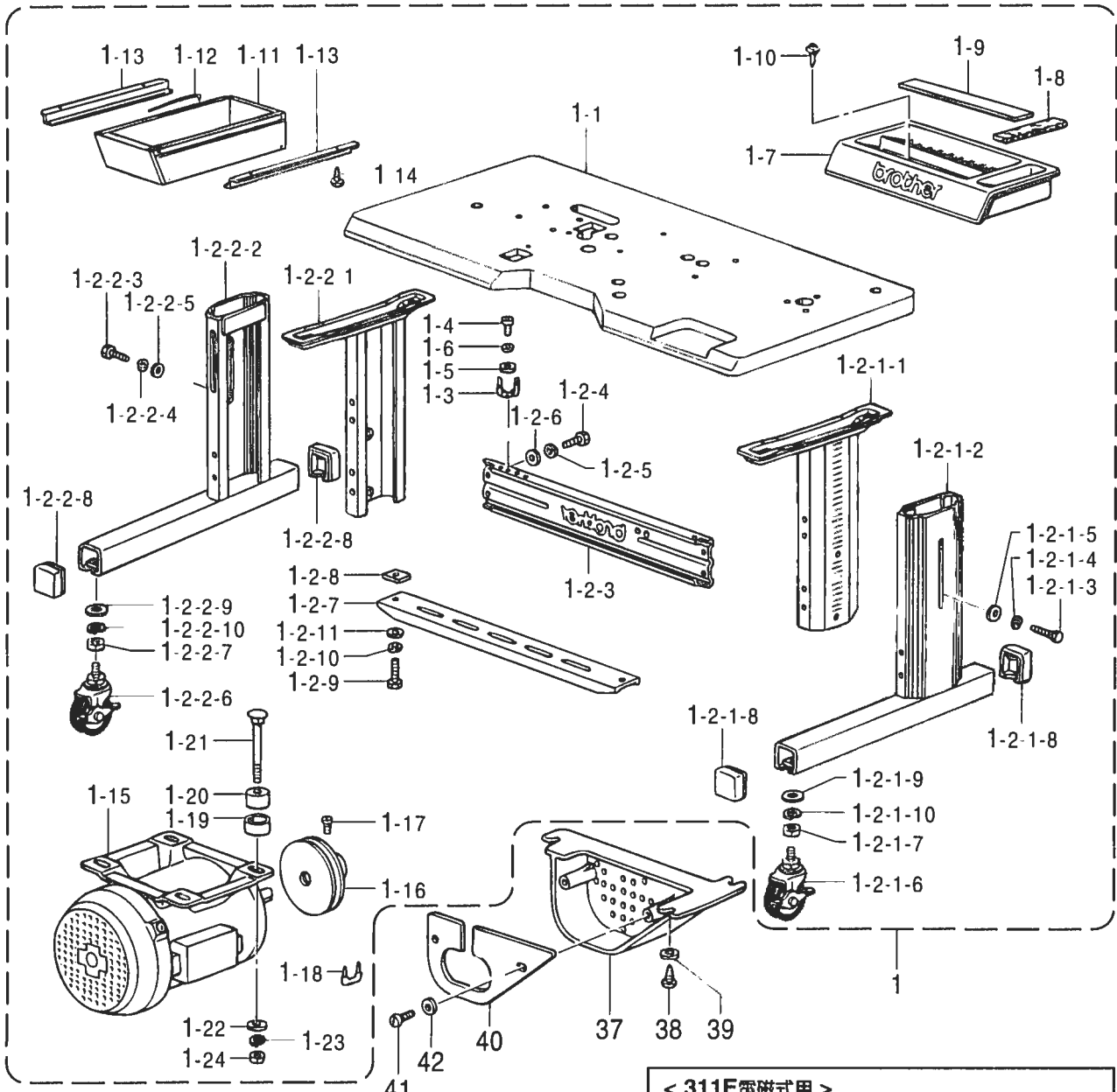
" オプション部品 / OPTION PARTS "  
 < エアー式用 / For Pneumatic type >



T2. 踏板関係 (オプション部品) / Foot switch pedal mechanism (Option parts)  
 / Fußbetätigung (Sonderzubehör) / Mécanisme de la pédale (Pièces en option)  
 / Mecanismo del pedal (Piezas opcionales)

REF.NO.	CODE	Q'TY	ヒンメイ	NAME OF PARTS	RM
			<311E, 311ELエア-式用>	<For Pneumatic type of 311E & 311EL>	
3	S44805001	1	3レンフット3SW	3-PEDAL FOOT SWITCH, 3	
3-1	S38166000	3	フットヘダルダイ	FOOT PEDAL BASE	
3-2	S42867001	1	フミイタホシヨイタ	TREADLE AUXILIARY PLATE	
3-3	004400603	12	+サラコネシ4X6	SCREW, FLAT M4X6	
3-4	S38170001	3	フットヘダルバネ	SPRING, COMPRESSION	
3-5	S44806000	1	3レンフットSWハーネスクミ	3-PEDAL FOOT SW HARNESS ASSY	
3-5-1	S44807000	1	3レンフットSWハーネス	3-PEDAL FOOT SW HARNESS	
3-5-2	S36260000	3	スイッチVXヒンホタン	SWITCH PIN BUTTON, VX	
3-6	062301205	6	ナベコ3X12	SCREW, PAN M3X12	
3-7	228475000	10	ケツソクバンド1.9X80	FASTENING BAND, 1.9X80	
3-8	S38174000	3	フットヘダル	FOOT PEDAL	
3-9	S38175001	3	ヘダルホゴイタ	PEDAL PROTECTION PLATE	
3-10	S38176001	3	スイッチオサエバネ	SPRING, PLATE	
3-11	002300403	6	+ナヘコ3X4	SCREW, PAN M3X4	
3-12	028030246	6	バネザガネ2-3	WASHER, SPRING 2-3	
3-13	025030236	6	ヒラザガネチユウ3	WASHER, PLAIN M3	
3-14	S38177001	3	フットヘダルシク	FOOT PEDAL SHAFT	
3-15	048050346	6	トメワE5	RETAINING RING, E5	
3-16	052400606	2	ナベコバネヒラ4X6	SCREW, PAN (S/P WASHER) M4X6	
3-17	117936001	14	ゴムセン9.4	RUBBER CAP, 9.4	
3-18	S38180000	1	コネクタ172169-1	CONNECTOR, 172169-1	
3-19	S38060000	1	コネクタキヤツフ18X19	CONNECTOR CAP, 18X19	
3-20	S38059000	3	グロメツトNG79F	RUBBER CAP, NG79F	

U1 . 動力台関係 (国内用) / Power table (For Japan only) / Motorgestell  
 / Mécanisme du plateau de la machine / Mecanismo de la mesa de la máquina

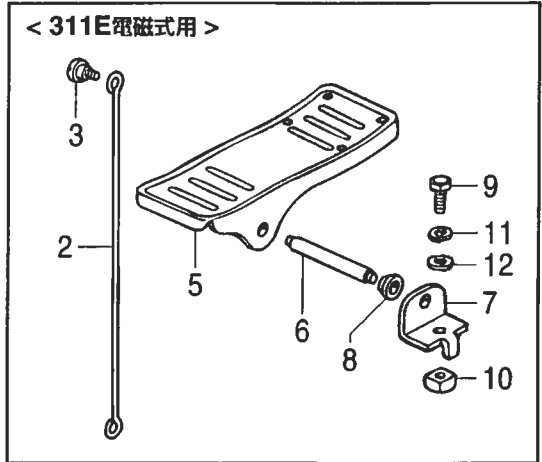
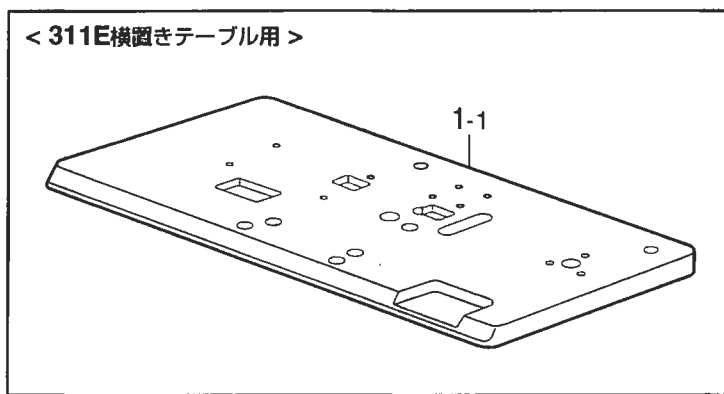
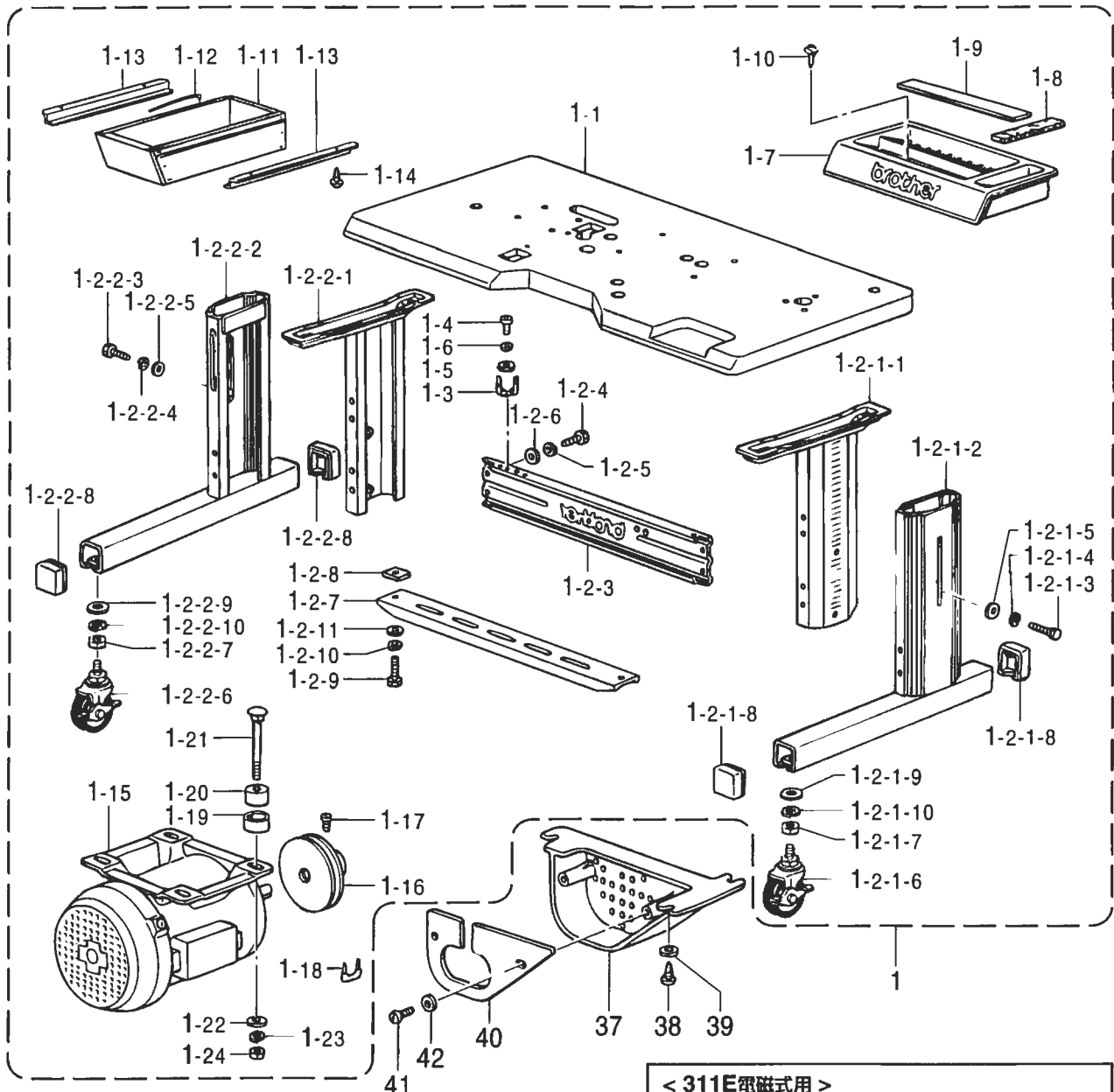




U1 . 動力台関係 (国内用) / Power table (For Japan only) / Motorgestell  
 / Mécanisme du plateau de la machine / Mecanismo de la mesa de la máquina

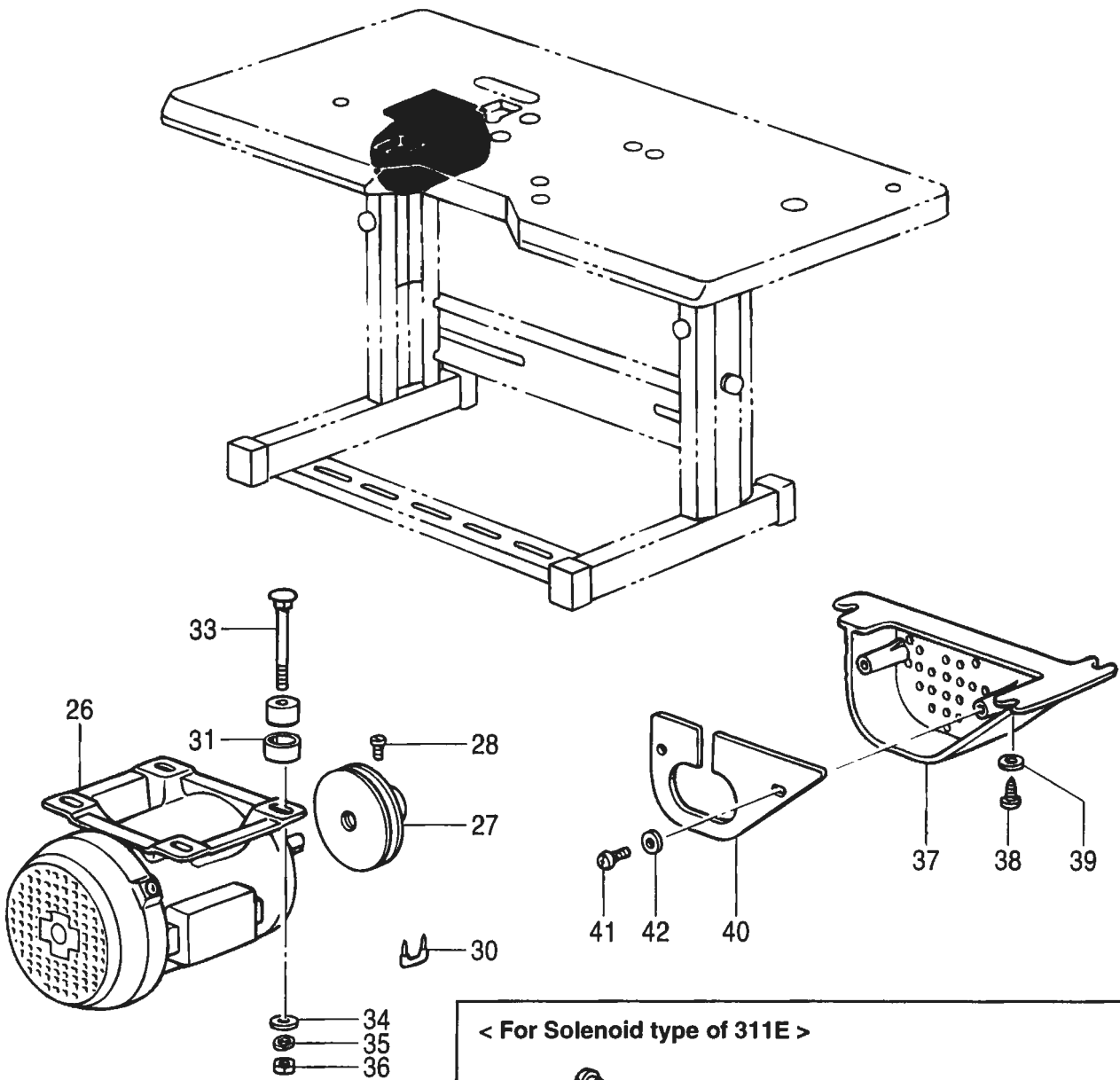
REF.NO.	CODE	Q'TY	ヒンメイ	NAME OF PARTS	RM
1	S42850409	1	"国内標準テーブル用" 311テーブルキヤククミ	" For Japan only "	
1-1	S42851301	1	311テーブル	-----	
1	S42852309	1	" オプション部品 " <311E横置きテーブル用> 311テーブルキヤクヨコクミ	" OPTION PARTS "	
1-1	S42853201	1	311テーブルヨコ	-----	
1-2	S43671109	1	<国内用共通部品> タチヨウキヤククミ	-----	
1-2-1	S09639009	1	タチキヤクRクミ	-----	
1-2-1-1	S09216002	1	テーブルササエR	-----	
1-2-1-2	S09217102	1	ソトアシR	-----	
1-2-1-3	017081606	3	ボルト8X16	-----	
1-2-1-4	028080246	3	バネザガネ2-8	-----	
1-2-1-5	S09312001	3	ヒラザガネダイ8	-----	
1-2-1-6	S05223001	2	キヤスター	-----	
1-2-1-7	022120306	2	ナツト3シユ12	-----	
1-2-1-8	S10661109	2	ソトアシフタゴム	-----	
1-2-1-9	026120236	2	ヒラザガネミガキ12	-----	
1-2-1-10	028120246	2	バネザガネ2-12	-----	
1-2-2	S09640009	1	タチキヤクLクミ	-----	
1-2-2-1	S09221002	1	テーブルササエL	-----	
1-2-2-2	S09222102	1	ソトアシL	-----	
1-2-2-3	017081606	3	ボルト8X16	-----	
1-2-2-4	028080246	3	バネザガネ2-8	-----	
1-2-2-5	S09312001	3	ヒラザガネダイ8	-----	
1-2-2-6	S05223001	2	キヤスター	-----	
1-2-2-7	022120306	2	ナツト3シユ12	-----	
1-2-2-8	S10661109	2	ソトアシフタゴム	-----	
1-2-2-9	026120236	2	ヒラザガネミガキ12	-----	
1-2-2-10	028120246	2	バネザガネ2-12	-----	
1-2-3	S43672109	1	ハリ	-----	
1-2-4	017081606	4	ホルト8X16	-----	
1-2-5	028080246	4	バネザガネ2-8	-----	
1-2-6	025080236	4	ヒラザガネチユウ8	-----	
1-2-7	S09224002	1	フミイタササエダイ	-----	
1-2-8	S09225001	2	4カクナツト	-----	
1-2-9	017081606	2	ボルト8X16	-----	
1-2-10	028080246	2	バネザガネ2-8	-----	
1-2-11	S09226001	2	フミイタササエザガネ	-----	
1-3	133172003	1	アブラサシダイ	-----	
1-4	037521016	1	+ナベタツヒン 2シユ5	-----	
1-5	025050236	1	ヒラザガネチユウ5	-----	
1-6	028050246	1	バネザガネ2-5	-----	
1-7	S15158009	1	コモノケース	-----	
1-8	S02740000	1	フェルト	-----	
1-9	S02739000	1	ゴムシヤクテーフ	-----	
1-10	039411215	2	1トラスタツヒン4X12	-----	
1-11	119702004	1	ヨコヒキダシ	-----	
1-12	101073001	1	ヒキダシコテイバネ	-----	
1-13	101121000	2	ヨコヒキダシササエ	-----	
1-14	032361306	4	+マルモクネシ3.5X13	-----	
1-15	S46460000	1	3ソウ400Wモータ200V	-----	
1-16	S38041000	1	モーターリ	-----	
1-17	105073001	1	アタマツキトメネシ5.95	-----	

U1 . 動力台関係 (国内用) / Power table (For Japan only) / Motorgestell  
 / Mécanisme du plateau de la machine / Mecanismo de la mesa de la máquina

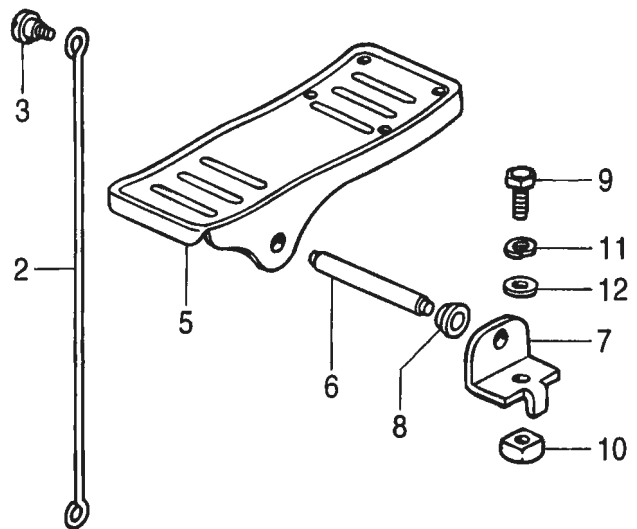


U1 . 動力台関係 (国内用) / Power table (For Japan only) / Motorgestell  
 / Mécanisme du plateau de la machine / Mecanismo de la mesa de la máquina

REF.NO.	CODE	Q'TY	ヒンメイ	NAME OF PARTS	RM
1-18	200190001	5	ステツフル	-----	
1-19	146256001	4	クツシヨンカナグ	-----	
1-20	146255000	4	クツシヨン	-----	
1-21	133740006	4	カクネボルト6X70	-----	
1-22	025060336	4	ヒラザガネダイ6	-----	
1-23	028060246	4	バネザガネ2-6	-----	
1-24	021060106	4	1シユナツト6	-----	
37	S18633109	1	モータカバー	-----	
38	032422003	3	+マルモクネシ4.1X20	-----	
39	116662003	3	ザガネ	-----	
40	S20137001	1	モーターウシロカバー	-----	
41	138444001	2	ナベ8タイト4X14	-----	
42	025040232	2	ヒラザガネチユウ4	-----	
<電磁式用>					
2	S02337001	1	オサエアゲレンカン	-----	
3	115559002	1	ダンネシ4.76	-----	
5	S01199003	1	オサエアゲフミイタ	-----	
6	133188001	1	オサエアゲフミイタシク	-----	
7	119707003	2	フミイタジクウケ	-----	
8	119708001	2	フミイタジクウケカラー	-----	
9	017082206	2	ボルト8X22	-----	
10	116694001	2	4カクナツト8	-----	
11	028080240	2	バネザガネ2-8	-----	
12	025080236	2	ヒラザガネチユウ8	-----	



< For Solenoid type of 311E >



## U2 . 動力台関係 (輸出用) / Power table (For Export) / Motorgestell

/ Mécanisme du plateau de la machine / Mecanismo de la mesa de la máquina

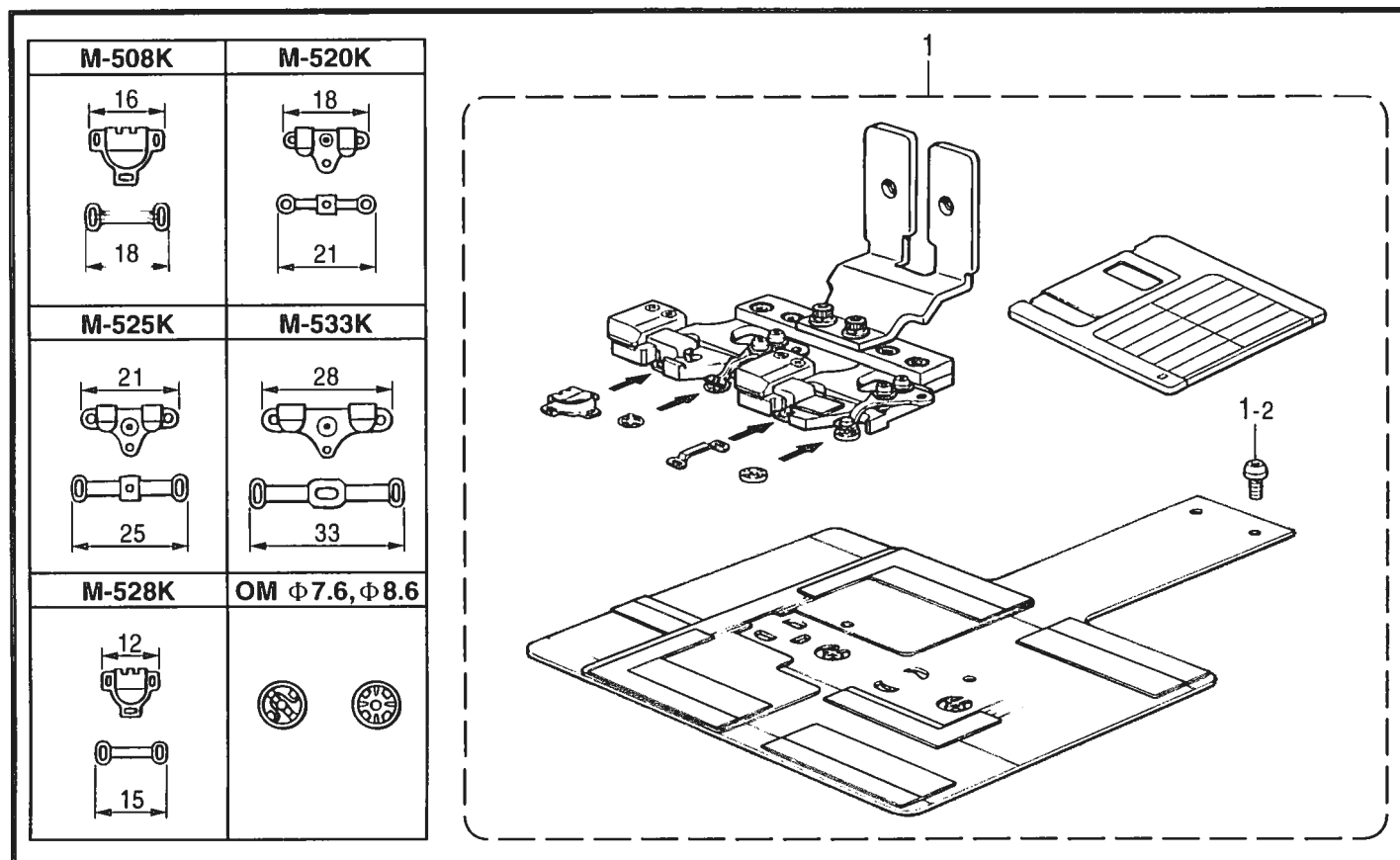
REF.NO.	CODE	Q'TY	ヒンメイ	NAME OF PARTS	RM
			<電磁式用>	<For Solenoid type>	
2	S02337001	1	オサエアゲレンカン	WORK CLAMP LIFTER CONNECT. ROD	
3	115559002	1	ダンネシ4.76	SHOULDER SCREW, SM4.76	
5	S01199003	1	オサエアゲフミイタ	TREADLE PEDAL	
6	133188001	1	オサエアゲフミイタシク	TREADLE SHAFT	
7	119707003	2	フミイタシクウケ	TREADLE SHAFT BRACKET	
8	119708001	2	フミイタジクウケカラー	TREADLE SHAFT BRACKET COLLAR	
9	017082206	2	ボルト8X22	BOLT, M8X22	
10	116694001	2	4カクナツト8	NUT, M8	
11	028080240	2	バネザガネ2-8	WASHER, SPRING 2-8	
12	025080236	2	ヒラザガネチユウ8	WASHER, PLAIN M 8	
			<輸出用共通部品>	<Common parts for export>	
26	S46460000	1	3ソウ400Wモータ200V	MOTOR, 3-PHASE 200V-400W	
27	S38041000	1	モータフーリ	MOTOR PULLEY	
28	105073001	1	アタマツキトメネジ5.95	SET SCREW, SM5.95	
30	200190001	5	ステツフル	STAPLE	
31	146256001	4	クツシヨンカナグ	CUSHION COLLAR	
32	146255000	4	クツシヨン	CUSHION	
33	133740006	4	カクネボルト6X70	BOLT, M6X70	
34	025060336	4	ヒラザガネダイ6	WASHER, PLAIN L 6	
35	028060246	4	バネザガネ2-6	WASHER, SPRING 2-6	
36	021060106	4	1シユナツト6	NUT, 1 M6	
37	S18633109	1	モータカバー	MOTOR COVER	
38	032422003	3	+マルモクネシ4.1X20	WOOD SCREW, ROUND M4.1X20	
39	116662003	3	ザガネ	WASHER	
40	S20137001	1	モーターウシロカバー	BACK COVER, MOTOR	
41	138444001	2	ナベBタイト4X14	TAPTITE, PAN B M4X14	
42	025040232	2	ヒラザガネチユウ4	WASHER, PLAIN M 4	

V. スナップ、フック付装置関係 (オプション部品) / Snap fastener and hook attachment device (Option parts)

/ Vorrichtung zum Anbringen Druckknöpfen und Haken (Sonderzubehör)

/ Dispositif à fermeture pression et attache à crochet (Pièces en option)

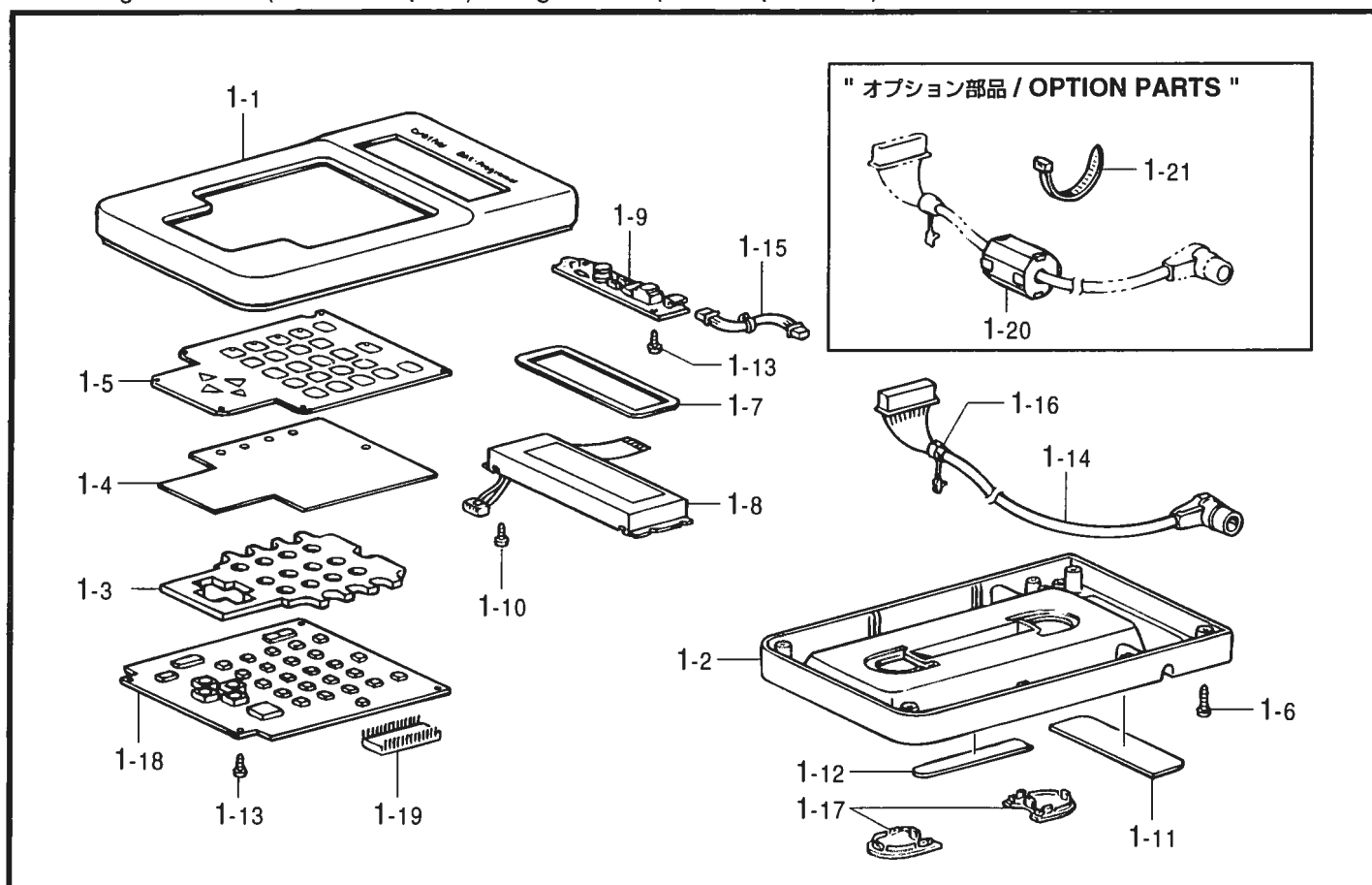
/ Dispositivo para colocación de broches de presión y ganchos (Piezas opcionales)



151-V11-940

W. プログラマー関係 (オプション部品) / Programmer (Option parts) / Programmier Vorrichtung (Sonderzubehör)

/ Programmeur (Pièces en option) / Programador (Piezas opcionales)



151-V11-942

V. スナップ、フック付装置関係 (オプション部品) / Snap fastener and hook attachment device (Option parts)  
 / Vorrichtung zum Anbringen Druckknöpfen und Haken (Sonderzubehör)  
 / Dispositif à fermeture pression et attache à crochet (Pièces en option)  
 / Dispositivo para colocación de broches de presión y ganchos (Piezas opcionales)

REF.NO.	CODE	Q'TY	ヒンメイ	NAME OF PARTS	RM
1	S42803001	1	<M-508K用> 311-S.Hソウチソウクミ	<For "M-508K"> 311-S.H DEVICE SET	☆
1	S42806001	1	<M-528K用> 311-S.Hソウチソウクミ	<For "M-528K"> 311-S.H DEVICE SET	☆
1	S42808001	1	<M-520K用> 311-S.Hソウチソウクミ	<For "M-520K"> 311-S.H DEVICE SET	☆
1	S42810001	1	<M-525K用> 311-S.Hソウチソウクミ	<For "M-525K"> 311-S.H DEVICE SET	☆
1	S42812001	1	<M-533K用> 311-S.Hソウチソウクミ	<For "M-533K"> 311-S.H DEVICE SET	☆
1-2	153057002	2	オクリイタシメネシ	SCREW, BUTTON HEAD SM4.37	

151-V11-940

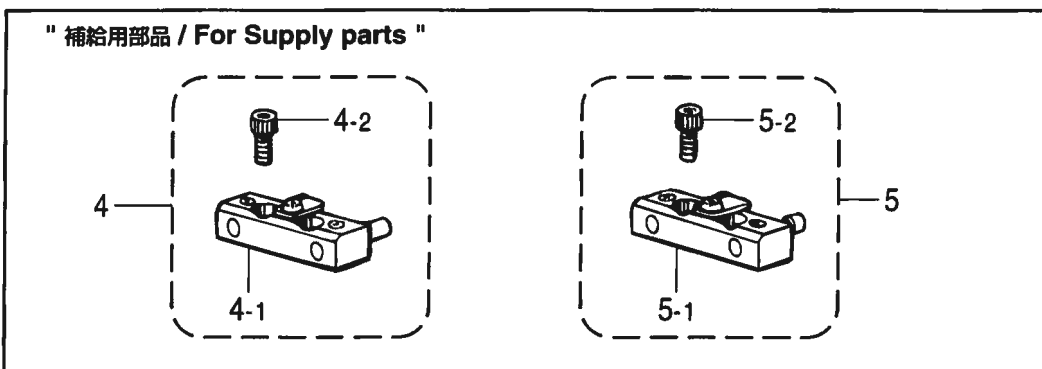
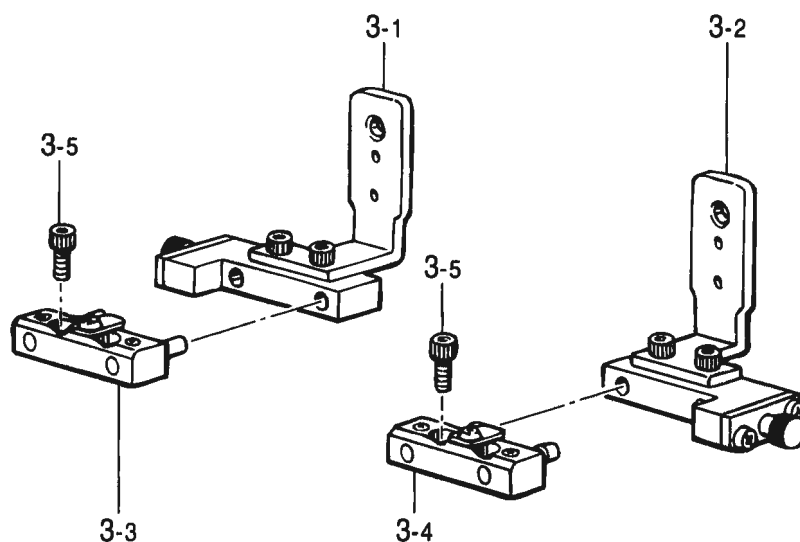
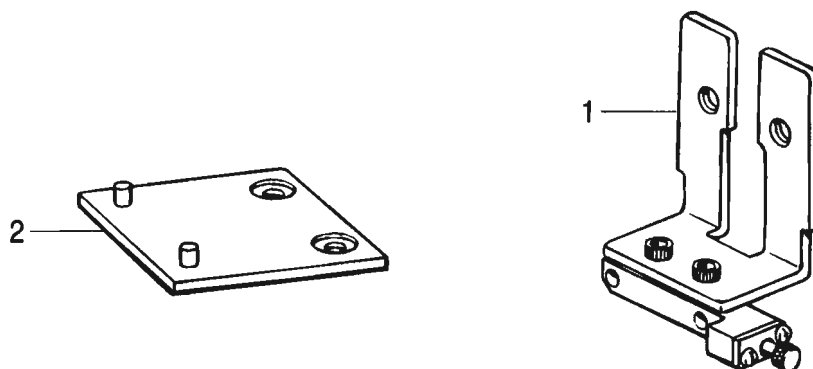
- ☆ RM欄に☆が付いている部品は、精密な組立て調整がしてありますので絶対に分解しないで下さい。
- ☆ Parts which have an asterisk (☆) in the RM column are parts which have been assembled and adjusted to high precisions. These parts should never be disassembled.
- ☆ Die in der Kolonne RM mit einem Asteriskus (☆) bezeichneten Teile sind mit hoher präzision zusammengebaut und eigestellt worden. Aus diesem Grunde dürfen diese Teile niemals zerlegt werden.
- ☆ Les pièces désignées par un astérisque (☆) dans la colonne RM sont des pièces qui ont été assemblées et réglées avec une grande précision. Il ne faut en aucun cas déposer ces pièces.
- ☆ Las partes que tienen un asterisco (☆) en la columna RM son las partes que han sido armadas y ajustadas a alta precisión. Estas partes nunca deberán ser desarmadas.

W. プログラマー関係 (オプション部品) / Programmer (Option parts) / Programmiervorrichtung (Sonderzubehör)  
 / Programmeur (Pièces en option) / Programador (Piezas opcionales)

REF.NO.	CODE	Q'TY	ヒンメイ	NAME OF PARTS	RM
1	S43249001	1	プログラマークミ	PROGRAMMER ASSY	
1-1	S43250000	1	プログラマーウエフタ	TOP COVER, PROGRAMMER	
1-2	S43251000	1	プログラマーシタフタ	LOWER COVER, PROGRAMMER	
1-3	S43252000	1	キーボードスヘーサ	SPACER, KEYBOARD	
1-4	S43253000	1	キーボードゴムシート	RUBBER SHEET, KEYBOARD	
1-5	S43254000	1	キーボードシート	KEYBOARD SHEET	
1-6	037301015	4	Vナベタツヒン3X10	TAPPING SCREW, PAN V M3X10	
1-7	S43255000	1	LCDカバー	LCD COVER	
1-8	S43256000	1	LCD	LCD	
1-9	S43257000	1	LCDヨウインバーター	INVERTER, LCD	
1-10	037200615	4	Vナベタツヒン2X6	TAPPING SCREW, PAN V M2X6	
1-11	S43271000	1	プログラマーマグネットA	MAGNET, A	
1-12	S43272000	1	プログラマーマグネットB	MAGNET, B	
1-13	037300615	6	Vナベタツヒン3X6	TAPPING SCREW, PAN V M3X6	
1-14	S43267000	1	プログラマーコード	PROGRAMMER HARNESS	
1-15	S43268000	1	インバーターハーネス	INVERTER HARNESS	
1-16	S43270000	1	コードブツシユKR51	CORD BUSH, KR51	
1-17	S43981000	2	プログラマーシタカバー	LOWER COVER, PROGRAMMER	
1-18	S43259001	1	プログラマキバンクミ	PROGRAMMER PCB ASSY	
1-19	S43269000	1	PROMプログラマクミ	PROM PROGRAMMER ASSY	
1-20	S40621000	1	" オプション部品 "	" OPTION PARTS "	
1-21	149809000	1	EMIコアESD-SR-15	EMI CORE, ESD-SR-15	
			タイラツフル	BEAD BAND, L = 200	

151-V11-942

X. ワンタッチ押エ装置関係 (オプション部品) / One-touch work clamp (Option parts)  
 / One-Touch-Stoffhalterheber (Sonderzubehör) / Pinceur à simple touche (Pièces en option)  
 / Prensor de un toque (Piezas opcionales)





X. ワンタッチ押工装置関係 (オプション部品) / One-touch work clamp (Option parts)  
 / One-Touch-Stoffhalterheber (Sonderzubehör) / Pinceur à simple touche (Pièces en option)  
 / Presor de un toque (Piezas opcionales)

REF.NO.	CODE	Q'TY	ヒンメイ	NAME OF PARTS	RM
1	S24612001	1	<スナッフ, ホック付用> ワンタッチオサエUNクミ	<For Attaching the snap & hooh> ONE-TOUCH HOLDER ASSY, UN	※
2	S14841001	1	<送り板取付位置変更用> OTオクリイタダイクミ	<For Change the feed plate setting position> OT-FEED PLATE BRACKET ASSY	
3	S44794001	1	<ワンタッチ押工装置> ワンタッチオサエソウチセット	<For One-touch work clamp set> ONE-TUOCH WORK CLAMP SET	
3-1	S20280101	1	ワンタッチオサエLクミ	ONE-TOUCH HOLDER ASSY, L	※
3-2	S20286101	1	ワンタッチオサエRクミ	ONE-TOUCH HOLDER ASSY, R	※
3-3	S20289101	2	シクホルダーLクミ	WORK CLAMP HOLDER ASSY, L	※
3-4	S20293101	2	シクホルダーRクミ	WORK CLAMP HOLDER ASSY, R	※
3-5	018680822	8	アナホルト4.37X8	BOLT, SOCKET SM4.37X8	
4	S20822101	1	" 補給用部品 " シクホルダーLセット	" For Supply parts " WORK CLAMP HOLDER SET, L	
4-1	S20289101	1	シクホルダーLクミ	WORK CLAMP HOLDER ASSY, L	※
4-2	018680822	2	アナホルト4.37X8	BOLT, SOCKET SM4.37X8	
5	S20823101	1	シクホルダーRセット	WORK CLAMP HOLDER SET, R	
5-1	S20293101	1	シクホルダーRクミ	WORK CLAMP HOLDER ASSY, R	※
5-2	018680822	2	アナホルト4.37X8	BOLT, SOCKET SM4.37X8	
3-1	S20280101	1	ワンタッチオサエLクミ	ONE-TOUCH HOLDER ASSY, L	
3-2	S20286101	1	ワンタッチオサエRクミ	ONE-TOUCH HOLDER ASSY, R	

151-V11-941

☆ RM欄に※が付いている部品は、精密な組立て調整がして有りますので絶対に分解しないで下さい。

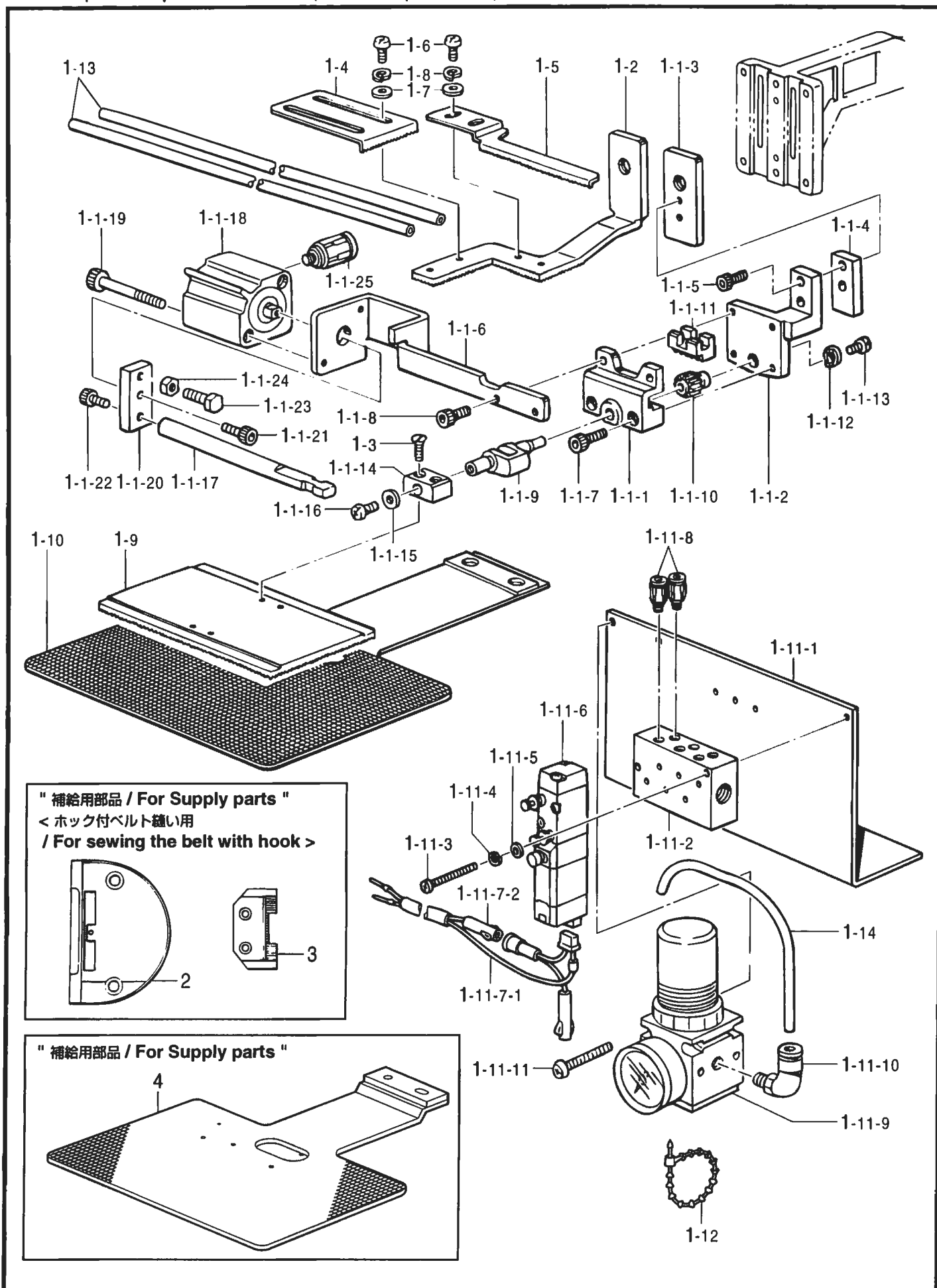
☆ Parts which have an asterisk (※) in the RM colum are parts which have been assembled and adjuisted to high precisions. These parts should never be disassembled.

☆ Die in der Kolonne RM mit einem Asteriskus (※) bezeichneten Teile sind mit hoher präzision zusammengebaut und eigestellt worden. Aus diesem Grunde dürfen diese Teile niemals zerlegt werden.

☆ Les pièces désignées par un astérisque (※) dans la colonne RM sont des pièces qui ont été assemblées et réglées avec une grande précision. Il ne faut en aucun cas déposer ces pièces.

☆ Laspartes que tienen un asterisco (※) en la columna RM son las partes que han sido armadas y ajustadas a alta precisión. Estas partes nunca deberán ser desarmadas.

Y. 中押工反転装置関係 ( オプション部品 ) / Inner clamping device ( Option parts )  
 / Innere Feststellvorrichtung ( Sonderzubehör ) / Dispositif de griffe intérieure ( Pièces en option )  
 / Dispositivo prensor interior ( Piezas opciinales )



151-V11-943

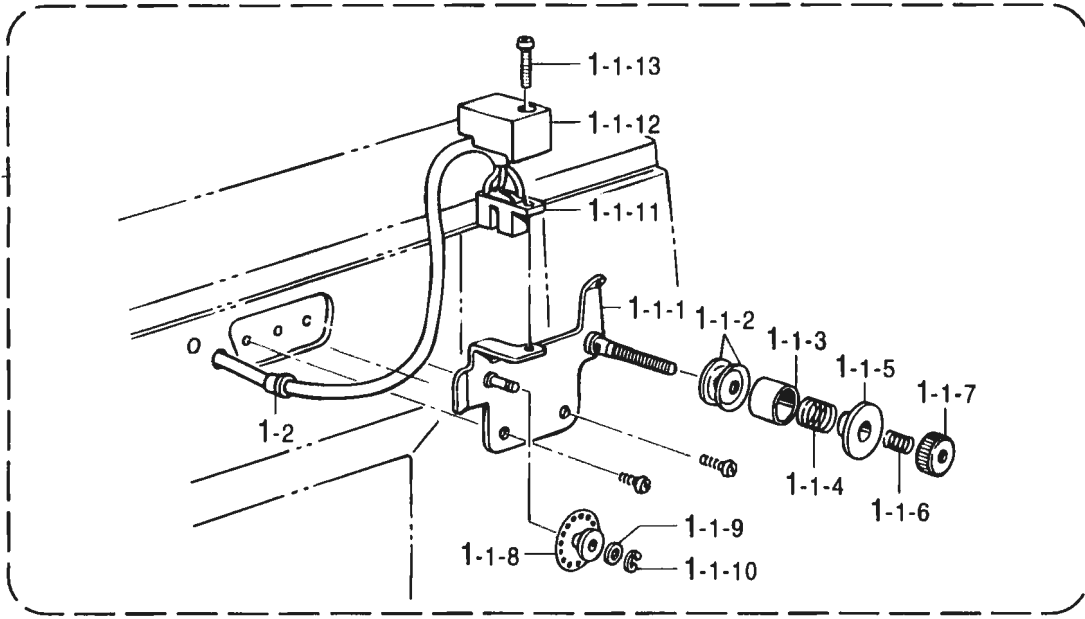
Y. 中押エ反転装置関係 (オプション部品) / Inner clamping device (Option parts)

/ Innere Feststellvorrichtung (Sonderzubehör) / Dispositif de griffe intérieure (Pièces en option)

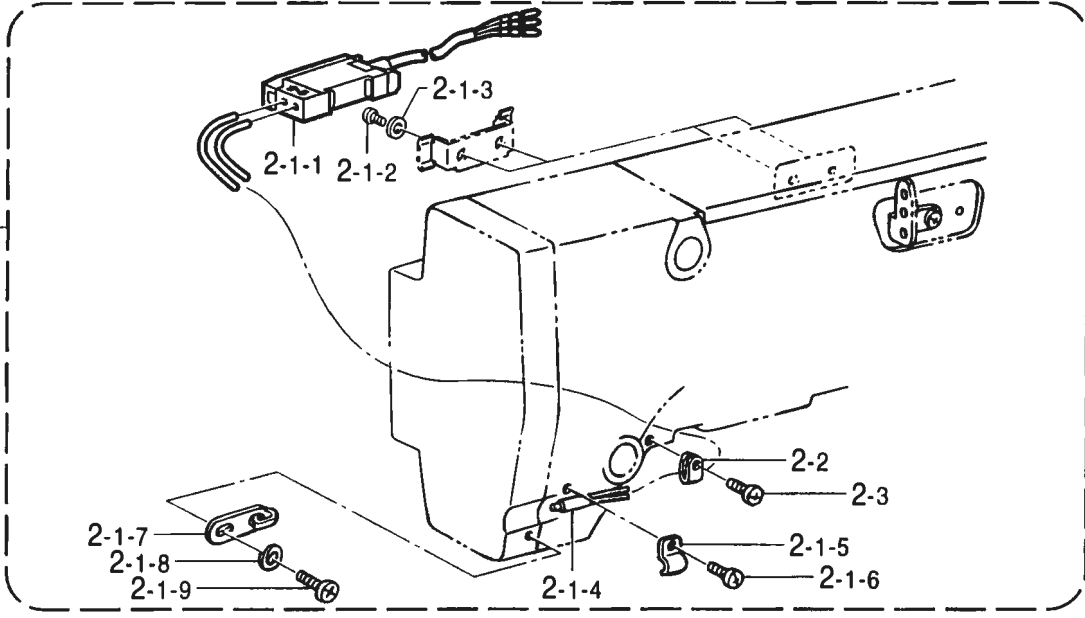
/ Dispositivo prensor interior (Piezas opcionales)

REF.NO.	CODE	Q'TY	ヒンメイ	NAME OF PARTS	RM
1	S44793009	1	ネームツケハンテンソウチセット	INNER CLAMPING DEVICE SET	
1-1	S12633209	1	オサエクラックLAクミ	WORK CLAMP CRANK ASSY, LA	
1-1-1	S12634009	1	オサエクラックホルダA	WORK CLAMP CRANK HOLDER, A	
1-1-2	S12635009	1	オサエクラックホルダB	WORK CLAMP CRANK HOLDER, B	
1-1-3	S12636001	1	オサエクラックホルダC	WORK CLAMP CRANK HOLDER, C	
1-1-4	S12641009	1	クラックホルダカンザ	WASHER, CRNK HOLDER	
1-1-5	018681232	2	アナボルト437-40X12	BOLT, SOCKET SM4.37-40X12	
1-1-6	S12638009	1	ハンテンシリンダダイ	REVERSE CYLINDER BRACKET	
1-1-7	018301236	2	アナボルト3X12	BOLT, SOCKET M3X12	
1-1-8	018301036	2	アナボルト3X10	BOLT, SOCKET M3X10	
1-1-9	S05665001	1	オサエクラックLA	WORK CLAMP CRANK, LA	
1-1-10	154235001	1	ハンテンギヤ	REVERSE GEAR	
1-1-11	154236001	1	ハンテンラック	REVERSE RACK	
1-1-12	145087001	1	ハンテンギヤザカネ	WASHER	
1-1-13	149831101	1	アタマツキトメネシ3.18	SET SCREW, SM3.18	
1-1-14	154237001	1	オサエイタホルダL	WORK CLAMP PLATE HOLDER, L	
1-1-15	025350132	1	ヒラザガネシヨウ	WASHER, PLAIN S 3.5	
1-1-16	100242003	1	シメネシ3.57	SCREW, SM3.57	
1-1-17	S12637009	1	ハンテンロツト	REVERSE ROD	
1-1-18	S12639001	1	ハンテンシリンダ	REVERSE CYLINDER	
1-1-19	S12642009	2	アナボルト3X35	BOLT, SOCKET M3X35	
1-1-20	S12640009	1	ハンテンシクツキテ	JOINT	
1-1-21	018300836	1	アナボルト3X8	BOLT, SOCKET M3X8	
1-1-22	018300836	1	アナボルト3X8	BOLT, SOCKET M3X8	
1-1-23	017501216	1	ボルト5X12	BOLT, M5X12	
1-1-24	021500216	1	2シユナツト5	NUT, 2 M5	
1-1-25	S18415101	2	ハーフユニオンQ4M5	HALF UNION, Q4M5	
1-2	S12643001	1	ソトオサエアシ312-1	OUTER WORK CLAMP, 312-1	
1-3	117291002	2	サラネジ3.18	SCREW, FLAT SM3.18	
1-4	154252001	1	イチギメイタL	POSITIONING PLATE, L	
1-5	154253001	1	イチギメイタR	POSITIONING PLATE, R	
1-6	062670512	4	ナベコ357-40X5	SCREW, PAN SM3.57-40X5	
1-7	025350332	4	ヒラザガネダイ3.5	WASHER, PLAIN L 3.5	
1-8	028350242	4	バネザガネ2-3.5	WASHER, SPRING 2-3.5	
1-9	154256101	1	オサエイタブランクA	WORK CLAMP PLATE BLANK, A	
1-10	S12645001	1	オクリイタブランク312-1	FEED PLATE BLANK, 312-1	
1-11	S44745009	1	ハンテンバルブ3クミ	INNER CLAMP VALVE ASSY, 3	
1-11-1	S31570209	1	バルブトリツケイタ4-5H	VALVE SETTING PLATE, 4-5H	
1-11-2	S44748001	1	エアマニホルド3	AIR MANIFOLD, 3	
1-11-3	062302505	2	ナベコ3X25	SCREW, PAN M3X25	
1-11-4	028030242	2	バネザガネ2-3	WASHER, SPRING 2-3	
1-11-5	025030232	2	ヒラザガネチユウ3	WASHER, PLAIN M 3	
1-11-6	S43683001	1	デンジバルブ	SOLENOID VALVE	
1-11-7	S43696000	1	バルブハーネスX1	VALVE HARNESS, X1	
1-11-7-1	S44746000	1	ツイカバルブハーネス	VALVE HARNESS	
1-11-7-2	S44750000	1	ツイカバルブハーネス24V	VALVE HARNESS, 24V	
1-11-8	S18415101	2	ハーフユニオンQ4M5	HALF UNION, Q4M5	
1-11-9	S12647001	1	エアレギュレータ	AIR REGULATOR	
1-11-10	S29704000	2	コンハクトエルボ4-1/8	ELBOW, 4-1/8	
1-11-11	062404005	2	ナベコ4X40	SCREW, PAN M4X40	
1-12	340400001	2	ユニタイバンド	BEAD BAND	
1-13	S03803000	2	ナイロンチューブ	AIR TUBE, 4 L = 1300	
1-14	S28741000	1	エアーチューブ	AIR TUBE, 4 L = 300	
1-15	021300106	2	1シユナツト3	NUT, 1 M3	
2	S13099001	1	" 補給用部品 "	" For Supply parts "	
3	S13100001	1	< ホック付, ベルト縫い用 > ハリイタH	< For Sewing the belt with hook > NEEDLE PLATE, H	
4	S14598001	1	オクリバH	FEED DOG, H	
4	S14598001	1	OTオクリイタブランク312	OT FEED PLATE BLANK, 312	

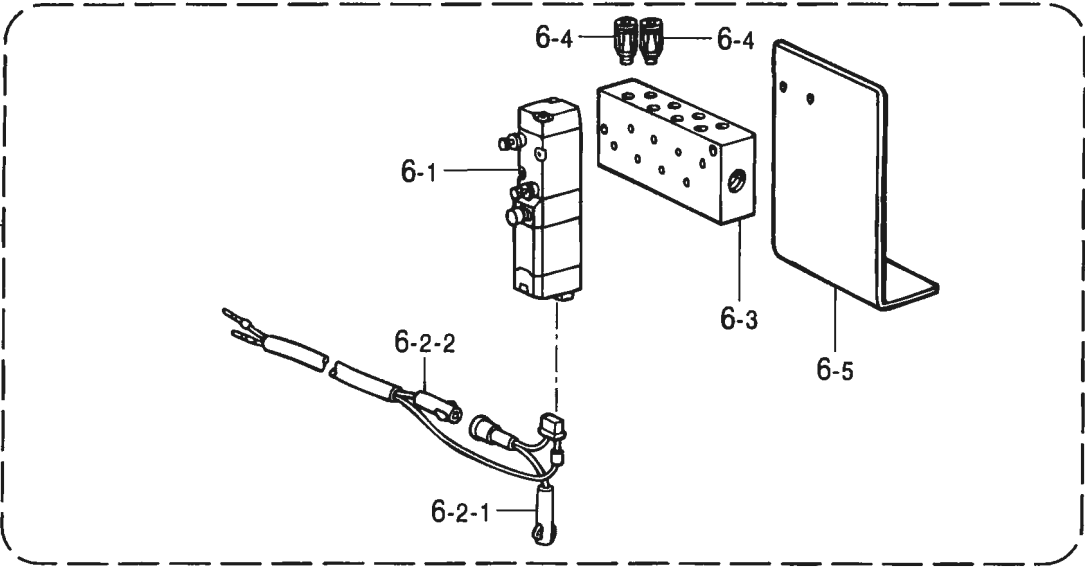
1-



2-

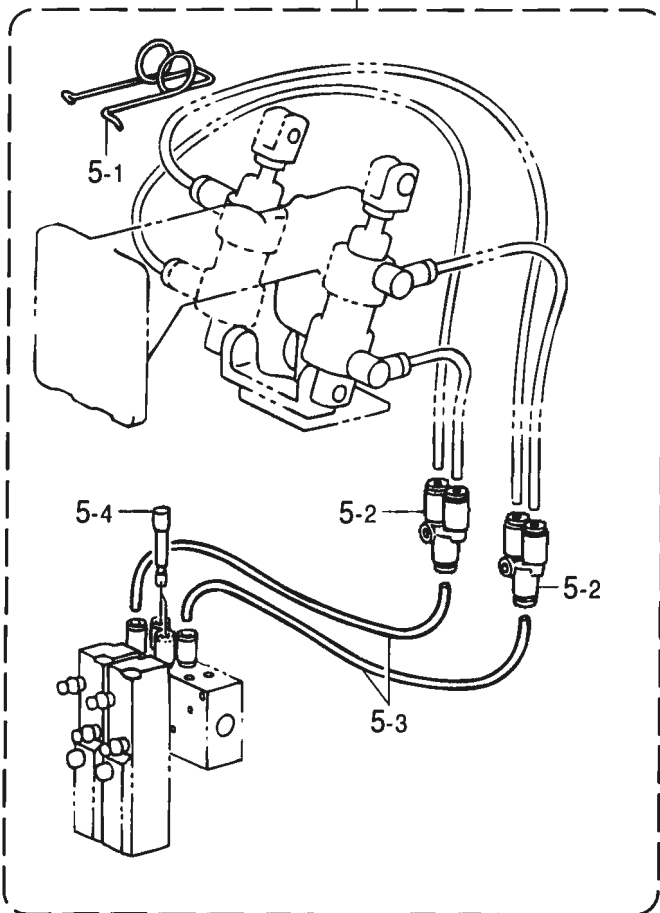
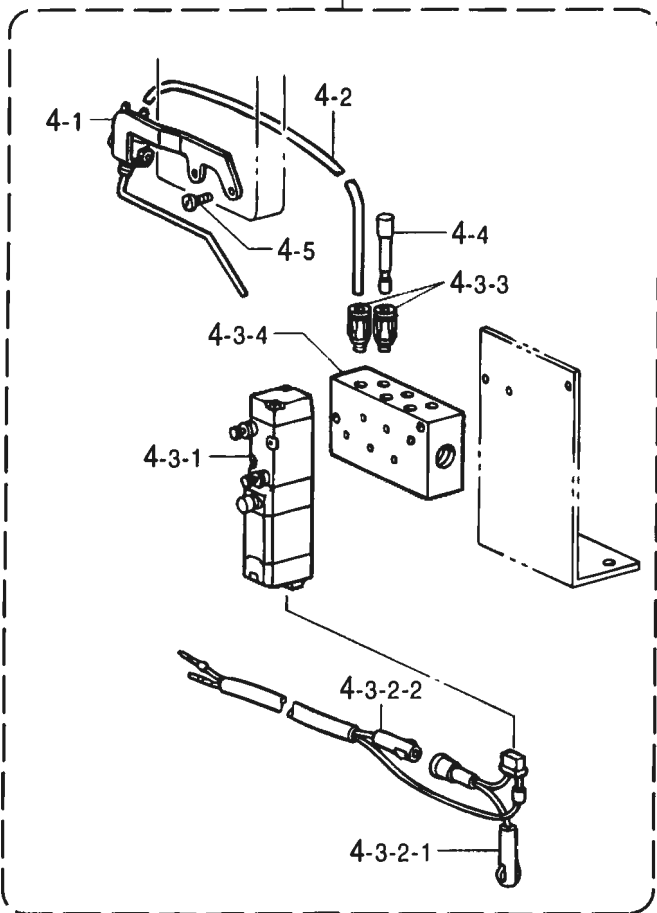
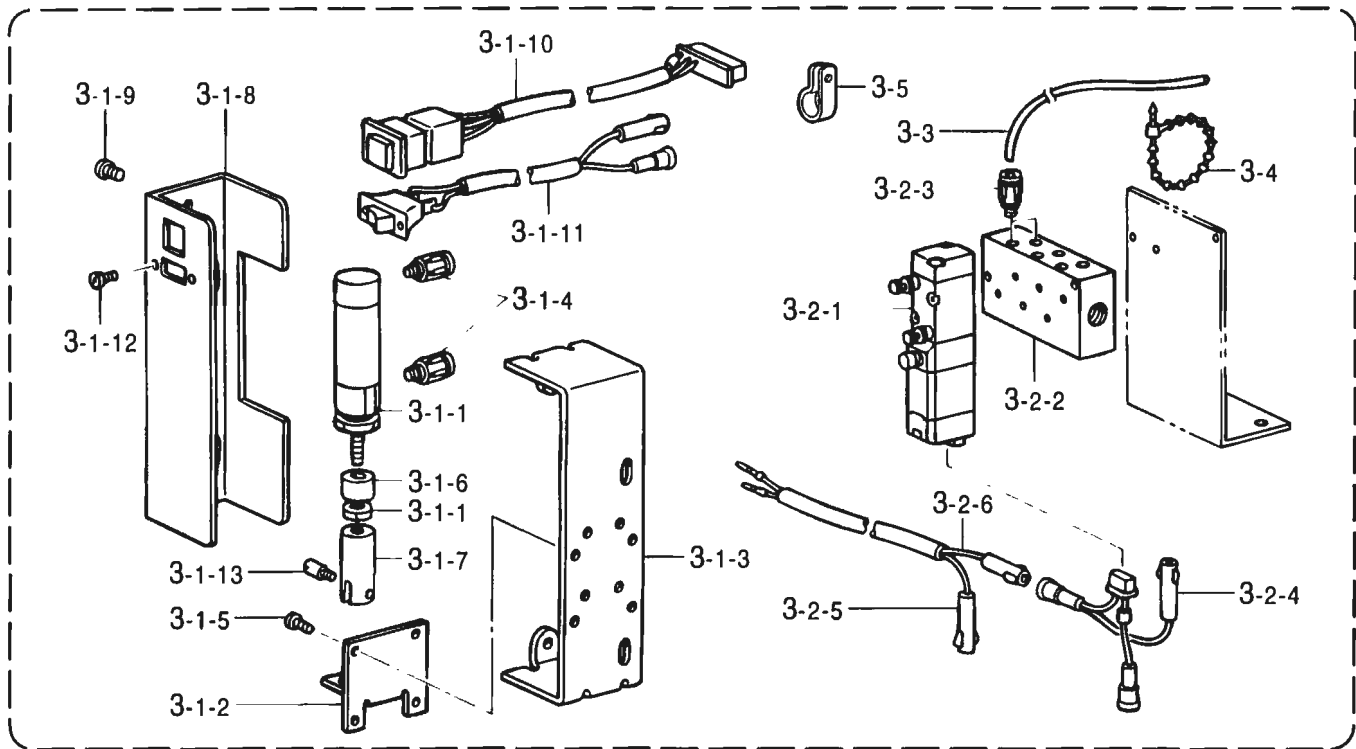


6-



AA1. 補助装置関係 (オプション部品) / Auxiliary device (Option parts) / Hilfsvorrichtung (Sonderzubehör)  
/ Dispositif auxiliaire (Pièces en option) / Dispositivo auxiliar (Piezas opcionales)

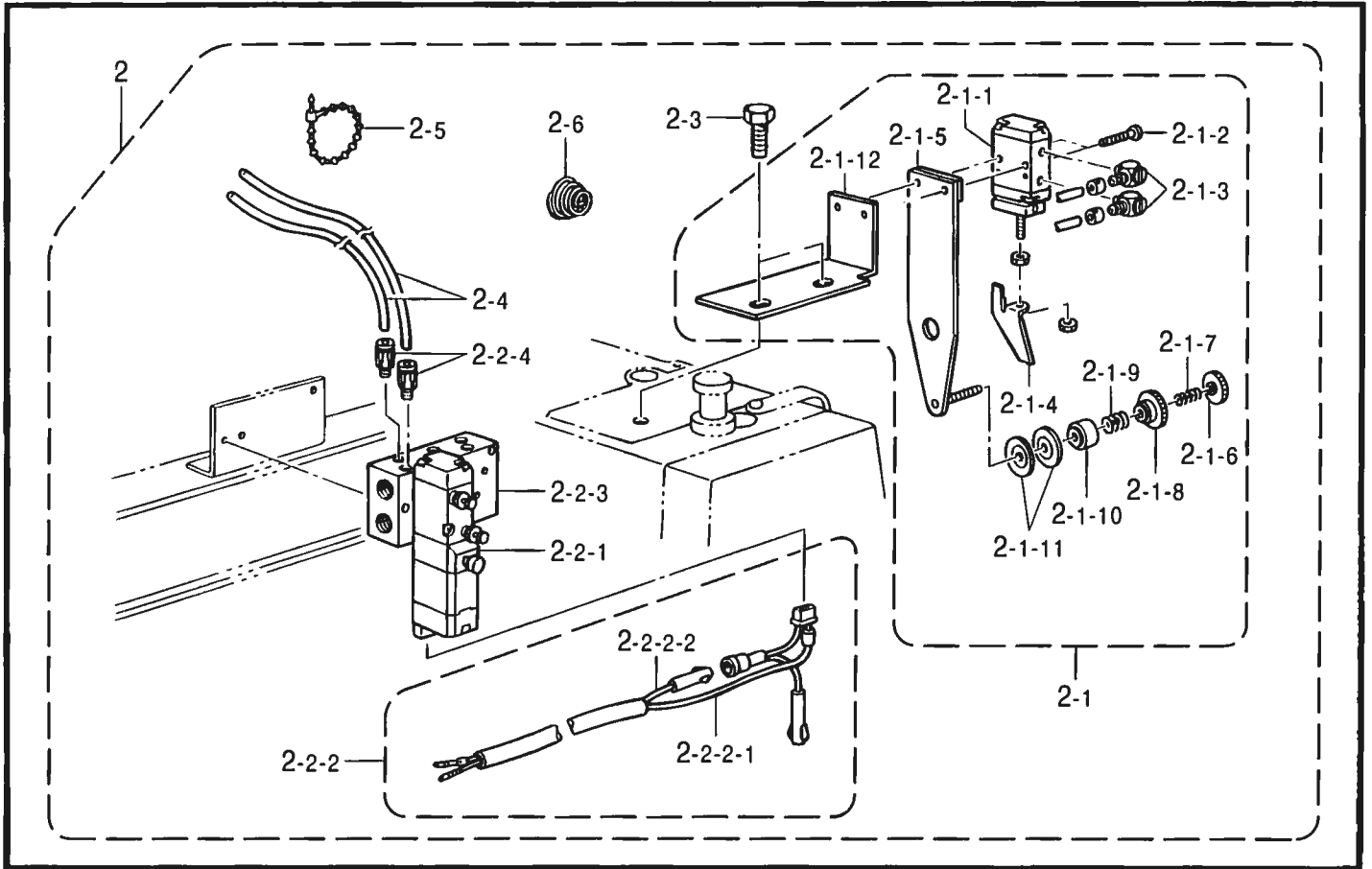
REF.NO.	CODE	Q'TY	ヒンメイ	NAME OF PARTS	RM
			"糸切れ感知装置" <フリー式>	"Thread breakage detector" <Rotary-type>	
1	S43833109	1	イトキレカンチソウチセットR	TR. BREAKAGE DETECTOR SET, R	
1-1	S43834109	1	ロータリーイトキレカンチクミ	TR. BREAKAGE DETECTOR ASSY, R	
1-1-1	S18032001	1	イトキレカンチブラケットクミ	DETECTOR BRACKET ASSY	
1-1-2	144504001	2	イトアンナイサラ	DISC, THREAD GUIDE	
1-1-3	146206009	1	イトアンナイサラオサエ	DISC PRESSER, THREAD GUIDE	
1-1-4	146058001	1	フレテンションバネ	PRE-TENSION SPRING	
1-1-5	146059001	1	フレテンションナツト	PRE-TENSION NUT	
1-1-6	146060000	1	ナツトオシバネ	SPRING	
1-1-7	155510001	1	イトチヨウシナツト	TENSION NUT	
1-1-8	157255100	1	フリー-A	PULLEY, A	
1-1-9	025030135	1	ヒラザガネシヨウ3	WASHER, PLAIN S 3	
1-1-10	048020342	1	トメワE2	RETAINING RING, E2	
1-1-11	S43835100	1	イトキレフオートセンサークミ	SENSOR ASSY	
1-1-12	S18037009	1	センサーカバー	SENSOR COVER	
1-1-13	062301616	1	ナベコM3X16	SCREW, PAN M3X16	
1-2	146080000	1	コードブシユ	CORD BUSH	
			<ビームセンサー式>	<Beam-type>	
2	S43836201	1	イトキレカンチソウチセットF	TR. BREAKAGE DETECTOR SET, F	
2-1	S43977101	1	イトキレカンチフクミ	TR. BREAKAGE DETECTOR ASSY, F	
2-1-1	S43279100	1	アンフユニット	AMPLIFIER UNIT	
2-1-2	062300612	2	ナベコ3X6	SCREW, PAN M3X6	
2-1-3	025030232	2	ヒラザガネチユウ3	WASHER, PLAIN M 3	
2-1-4	S29468100	1	ファイバユニットN	FIBER UNIT, N	
2-1-5	S11884001	1	センサートリツケイタ	SENSOR SETTING PLATE	
2-1-6	062300612	1	ナベコ3X6	SCREW, PAN M3X6	
2-1-7	S02617001	1	メンイタイトアンナイ	THREAD GUIDE, FACE PLATE	
2-1-8	028350242	1	バネザガネ2-3.5	WASHER, SPRING 2-3.5	
2-1-9	060670612	1	バインド357-40X6	SCREW, BIND SM3.57-40X6	
2-2	625010000	1	ナイロンクランフNK-2N	CORD HOLDER, NK-2N	
2-3	060670612	1	バインド357-40X6	SCREW, BIND SM3.57-40X6	
			<追加バルブセット>	<Addition valve set>	
6	S43847101	1	デンジバルブOP4クミ	SOLENOID VALVE ASSY, OP4	
6-1	S43683001	1	デンジバルブ	SOLENOID VALVE	
6-2	S43696000	1	バルブハーネスX1	VALVE HARNESS, X1	
6-2-1	S44746000	1	ツイカバルブハーネス	VALVE HARNESS	
6-2-2	S44750000	1	ツイカバルブハーネス24V	VALVE HARNESS, 24V	
6-3	S44749001	1	エアマニホールド4	AIR MANIFOLD, 4	
6-4	S18415101	2	ハーフユニオンQ4M5	HALF UNION, Q4M5	
6-5	S31554009	1	バルブトリツケイタ4-5	SETTING PLATE, 4-5 VALVE	



AA2 . 補助装置関係 (オプション部品) / Auxiliary device (Option parts) / Hilfsvorrichtung (Sonderzubehör)  
/ Dispositif auxiliaire (Pièces en option) / Dispositivo auxiliar (Piezas opcionales)

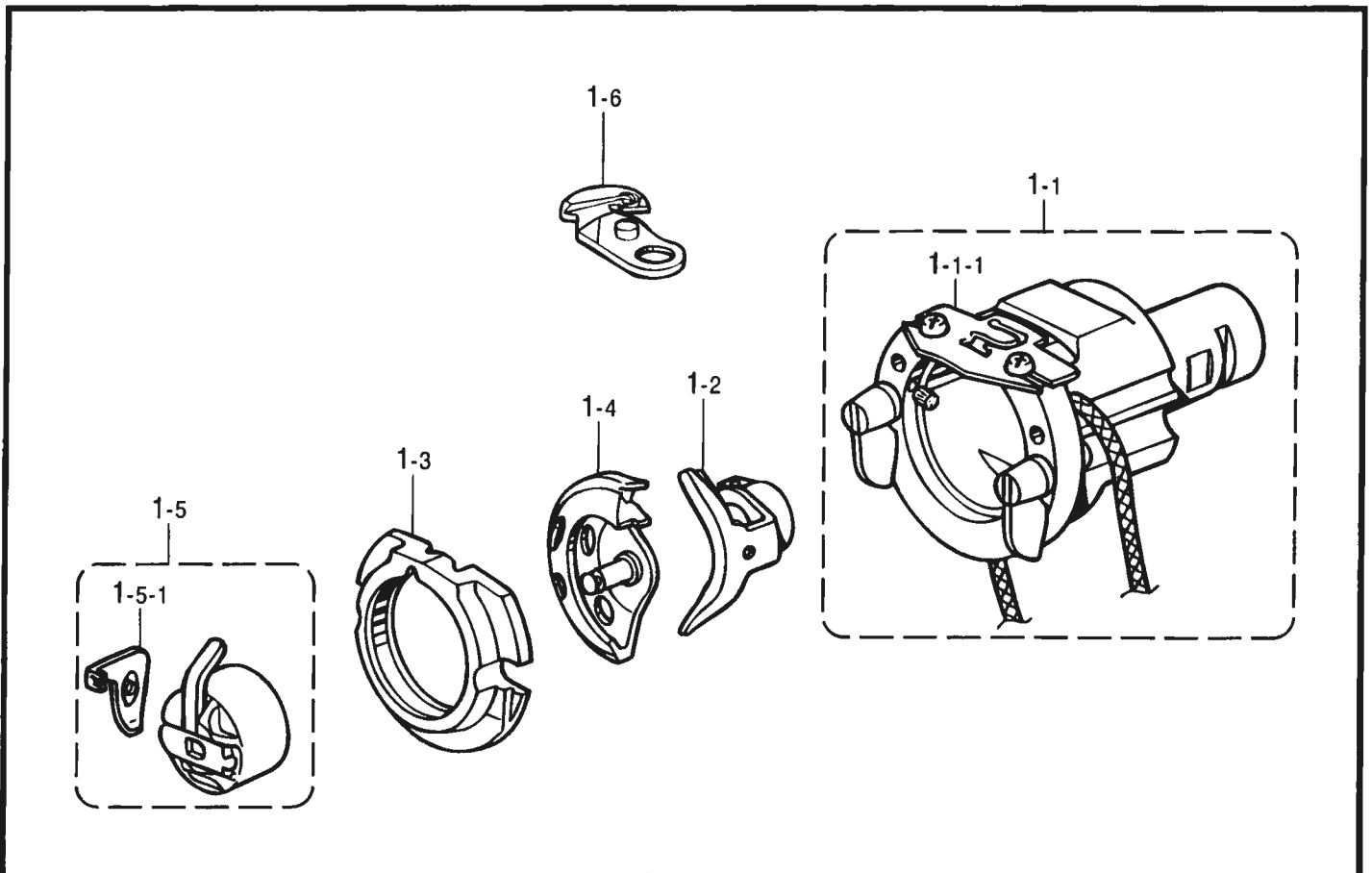
REF.NO.	CODE	Q'TY	ヒンメイ	NAME OF PARTS	RM
			<エア-式ワイパー装置>	<Thread wiper set : Pneumatic type>	
3	S43841009	1	エア-ワイパーソウチクミ	TR. WIPER SET, PNEUMATIC TYPE	
3-1	S43842009	1	エア-ワイパークミ	TR. WIPER ASSY, PNEUMATIC TYPE	
3-1-1	S17942000	1	エア-シリンダ	AIR CYLINDER	
3-1-2	S31777001	1	シリンダトリツケイタ	CYLINDER SUPPORT PLATE	
3-1-3	S10214109	1	ソレノイドトリツケイタ	SETTING PLATE, SOLENOID	
3-1-4	S18415101	2	ハーフユニオンQ4M5	HALF UNION, Q4M5	
3-1-5	062670612	4	ナベコ357-40X6	SCREW, PAN SM3.57-40X6	
3-1-6	S31778000	1	シリンダーストツハ	STOPPER, CYLINDER	
3-1-7	S31779001	1	シリンダーツギテ	JOINT, CYLINDER	
3-1-8	S31776109	1	シリンダ-カバー	CYLINDER COVER	
3-1-9	062680512	2	ナベコ437-40X5	SCREW, PAN SM4.37-40X5	
3-1-10	S43203000	1	EMスイッチクミ	EM-SWITCH ASSY	
3-1-11-1	S43843009	1	イトハライスイッチクミ	THREAD WIPER SWITCH ASSY	
3-1-12	062300612	2	ナベコ3X6	SCREW, PAN M3X6	
3-1-13	S02680001	1	フランジヤヒン	PLUNGER PIN	
3-2	S43844001	1	AWデンジバルブ3クミ	AW-SOLENOID VALVE ASSY, 3	
3-2-1	S43683001	1	デンジバルブ	SOLENOID VALVE	
3-2-2	S44748001	1	エアマニホルド3	AIR MANIFOLD, 3	
3-2-3	S18415101	2	ハーフユニオンQ4M5	HALF UNION, Q4M5	
3-2-4	S44759000	1	AWバルブハーネスA	AW-VALVE HARNESS, A	
3-2-5	S44760000	1	AWバルブハーネスB	AW-VALVE HARNESS, B	
3-2-6	S44750000	1	ツイカバルブハーネス24V	VALVE HARNESS, 24V	
3-3	S15031008	2	エア-チューブ	AIR TUBE, 4 L = 1900	
3-4	340400001	7	ユニタイバンド	BEAD BAND	
3-5	149287000	4	ナイロンクランプ	CORD HOLDER, 7N	
			<ニードルクーラー装置>	<Needle cooler set>	
4	S43846009	1	ニードルクーラーソウチセット	NEEDLE COOLER SET	
4-1	S18027101	1	ニードルブロー	NEEDLE BLOWER	
4-2	S15031008	1	エア-チューブ	AIR TUBE, 4 L = 1900	
4-3	S43839008	1	デンジバルブOP3クミ	SOLENOID VALVE ASSY, OP3	
4-3-1	S43683001	1	デンジバルブ	SOLENOID VALVE	
4-3-2	S43696000	1	バルブハーネスX1	VALVE HARNESS, X1	
4-3-2-1	S44746000	1	ツイカバルブハーネス	VALVE HARNESS	
4-3-2-2	S44750000	1	ツイカバルブハーネス24V	VALVE HARNESS, 24V	
4-3-3	S44748001	1	エアマニホルド3	AIR MANIFOLD, 3	
4-3-4	S18415101	2	ハーフユニオンQ4M5	HALF UNION, Q4M5	
4-4	S04897000	1	フラグ4	PLUG, 4	
4-5	062670812	2	ナベコ3.57-40X8	SCREW, PAN SM3.57-40X8	
			<ソフト押エセット>	<Soft work clamp set>	
5	S43979001	1	ソフトオサエセット	SOFT WORK CLAMP SET	
5-1	S43980001	1	ソフトオサエバネ	SPRING	
5-2	S12104000	2	ユニオンワイ4	UNION, Y4	
5-3	S08140000	2	エア-ホースS-C	AIR TUBE, 4 L = 200	
5-4	S04897000	2	フラグ4	PLUG, 4	

AA3 . 補助装置関係 (オプション部品) / Auxiliary device (Option parts) / Hilfsvorrichtung (Sonderzubehör)  
 / Dispositif auxiliaire (Pièces en option) / Dispositivo auxiliar (Piezas opcionales)



151-V11-944

AB . ワイドパーフェクト装置関係 (オプション部品) / Wide perfect device (Option parts)  
 / Wide-perfect-Vorrichtung (Sonderzubehör) / Dispositifs de perfection large (Pièces en option)  
 / Dispositivo de ancho pfecto (Piezas opcionales)



151-V11-946



AA3. 補助装置関係 (オプション部品) / Auxiliary device (Option parts) / Hilfsvorrichtung (Sonderzubehör)  
/ Dispositif auxiliaire (Pièces en option) / Dispositivo auxiliar (Piezas opcionales)

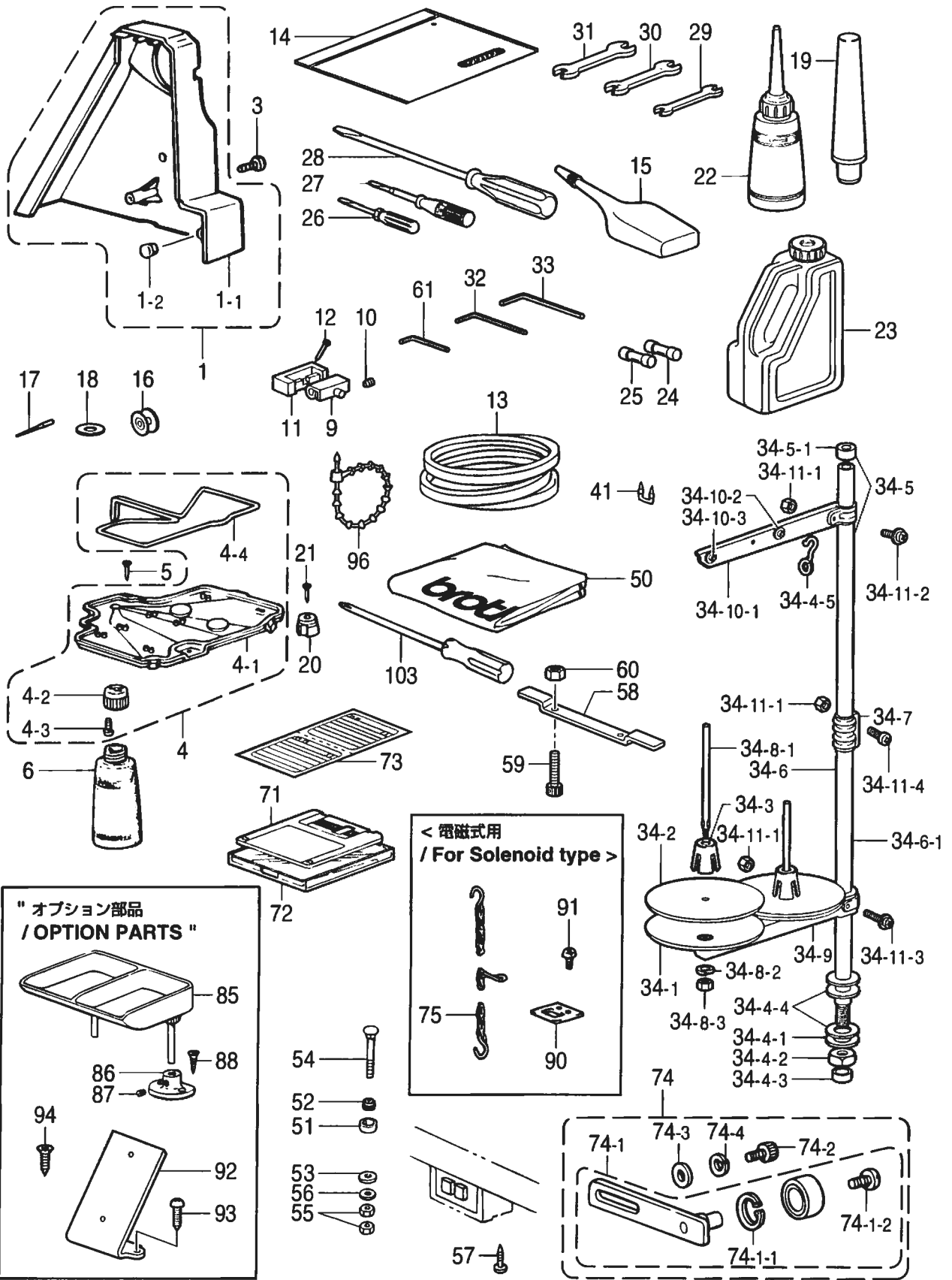
REF.NO.	CODE	Q'TY	ヒンメイ	NAME OF PARTS	RM
			2段糸調子装置<>	< 2-step tension device >	
2	S43837001	1	2ダンTソウチセット1	2-STEP THREAD TENSION DEVICE SET, 1	
2-1	S43838001	1	2ダンテンションクミ	2-STEP THREAD TENSION ASSY	
2-1-1	S34706000	1	エアシリンダ10X10	AIR CYLINDER, 10X10	
2-1-2	018302032	2	アナボルト3X20	BOLT, SOCKET M3X20	
2-1-3	S12150000	2	ホースエルボM-5HL-4	TUBE ELBOW, M-5HL-4	
2-1-4	S34533001	1	サラワリツメ	COUNTERSINK CLAW	
2-1-5	S34534001	1	サブテンションダイクミ	SUB TENSION BRACKET ASSY	
2-1-6	155510001	1	イトチヨウシナツト	TENSION NUT	
2-1-7	146060000	1	ナツトオシバネ	SPRING	
2-1-8	146059001	1	フレテンションナツト	PRE-TENSION NUT	
2-1-9	146058001	1	フレテンションバネ	PRE-TENSION SPRING	
2-1-10	146206009	1	イトアンナイサラオサエ	DISC PRESSER, THREAD GUIDE	
2-1-11	144504001	2	イトアンナイサラ	DISC, THREAD GUIDE	
2-1-12	S34536001	1	シリンダートリツケイタ	CYLINDER SETTING BRACKET	
2-2	S43839005	1	デンジバルブOP3クミ	SOLENOID VALVE ASSY, OP3	
2-2-1	S43683001	1	デンジバルブ	SOLENOID VALVE	
2-2-2	S43696000	1	バルブハーネスX1	VALVE HARNESS, X1	
2-2-2-1	S44746000	1	ツイカバルブハーネス	VALVE HARNESS	
2-2-2-2	S44750000	1	ツイカバルブハーネス24V	VALVE HARNESS, 24V	
2-2-3	S44748001	1	エアマニホールド3	AIR MANIFOLD, 3	
2-2-4	S18415101	2	ハーフユニオンQ4M5	HALF UNION, Q4M5	
2-3	017821813	2	ボルト7.94X18	BOLT, SM7.94X18	
2-4	S15031008	2	エアチューブ	AIR TUBE, 4 L = 1900	
2-5	340400001	5	ユニタイバンド	BEAD BAND	
2-6	104525001	1	イトチヨウシバネ	SPRING, TENSION	
2-7	149287000	3	ナイロンクランプ	CORD HOLDER, 7N	

151-V11-944

AB. ワイドパーフェクト装置関係 (オプション部品) / Wide perfect device (Option parts)  
/ Wide-perfect-Vorrichtung (Sonderzubehör) / Dispositif de perfection large (Pièces en option)  
/ Dispositivo de ancho perfecto (Piezas opcionales)

REF.NO.	CODE	Q'TY	ヒンメイ	NAME OF PARTS	RM
1	S44795001	1	300EワイドPセット	WIDE PERFECT STITCH SET, 300E	
1-1	S40837001	1	Z11オオカマタイWPクミ	SHUTTLE RACE BASE ASSY, WP	
1-1-1	S40839001	1	カマイトアンナイWP	SHUTTLE RACE THREAD GUIDE, WP	
1-2	S40840001	1	ドライバーWP	DRIVER, WP	
1-3	S40841101	1	オオカマWP	SHUTTLE RACE BODY, WP	
1-4	S40842991	1	ナカカマWPハコクミ	SHUTTLE HOOK BOX ASSY, WP	
1-5	S40843001	1	ボビンケースクミWP	BOBBIN CASE ASSY, WP	
1-5-1	S40845001	1	ケースチヨウシバネWP	TENSION SPRING, WP	
1-6	S40846001	1	イドウハWPクミ	MOVABLE KNIFE ASSY, WP	

151-V11-946



" オプション部品  
/ OPTION PARTS "

< 電磁式用  
/ For Solenoid type >

Z. 付属品関係 / Accessories / Zubehör / Accessoires / Accesorios

REF.NO.	CODE	Q'TY	ヒンメイ	NAME OF PARTS	RM
1	S42814009	1	ヘルトカバー-311クミ	BELT COVER ASSY, 311	
1-1	S42815009	1	ヘルトカバー-311	BELT COVER, 311	
1-2	104450109	1	ゴムセン8	RUBBER CAP, 8	
3	062401006	1	ナヘコ4X10	SCREW, PAN M4X10	
4	S38039109	1	オイルハンクミ	OIL PAN ASSY	
4-1	S38040109	1	オイルハン	OIL PAN	
4-2	154467001	1	ハイユキヤツフ	DUST OILER	
4-3	037301215	2	Vナヘタツヒン3X12	TAPPING SCREW, PAN V M3X12	
4-4	S18093100	1	クミヒモ4X4	WICK, 4X4 L = 1100	
5	109714000	5	クギ	NAIL	
6	114486002	1	ホリオイラータイ	OILER	
9	143882001	2	トウブヒンシ	HEAD HINGE	
10	014760622	2	アナトメネシ5.95	SET SCREW, SOCKET SM5.95	
11	143910009	2	トウブヒンシウケゴム	RUBBER CUSHION	
12	109714000	4	クギ	NAIL	
13	S18707149	1	VヘルトMシロ	BELT, VM WHITE	
14	122991001	1	フゾクヒンホリフクロ	ACCESSORY BAG	
15	S06706001	1	シリコンオイル	SILICONE OIL	
-----					
16	S15665001	3	<311E中厚物, 厚物用> <311EL厚物用> ホビンLA	<For Medium & heavy-weight materials of 311E> <For Heavy-weight materials of 311EL> BOBBIN, LA	
16	S15666001	3	<311E極厚物用> ホビンLB	<For Extra heavy weight-materials of 311E> BOBBIN, LB	
-----					
17	107415416	1	<311E中厚物用> ミシンハリDPX5#16クミ	<For Medium-weight materials of 311E> NEEDLE ASSY, DPX5 (#16)	
17	145646421	1	<311E, 311EL厚物用> ミシンハリDPX17#21クミ	<For Heavy-weight materials of 311E & 311EL> NEEDLE ASSY, DPX17 (#21)	
17	145646425	1	<311E極厚物用> ミシンハリDPX17#25クミ	<For Extra heavy weight-materials of 311E> NEEDLE ASSY, DPX17 (#25)	
-----					
18	S10208001	1	イドウハカンザ ..... t=0.4	SPACER, MOVABLE KNIFE T = 0.4 ..... t = 0.4	
18	S10208002	1	イドウハカンザ ..... t=0.5	SPACER, MOVABLE KNIFE T = 0.5 ..... t = 0.5	
18	S10208003	1	イドウハカンザ ..... t=0.6	SPACER, MOVABLE KNIFE T = 0.6 ..... t = 0.6	
-----					
19	S45724009	1	マクラA	HEAD REST, A	
20	S38043009	2	クツシヨン	CUSHION	
21	109714000	2	クギ	NAIL	
22	114483002	1	ホリオイラークミ	OILER ASSY	
23	154702101	1	オイルタンク	OIL TANK	
24	S08030000	1	Gヒューズ5AFB	FUSE, 5A FB	
25	153242000	1	ヒューズ6A	FUSE, 6A	
26	142443001	1	ネジマワシ1.9X52	SCREW DRIVER, 1.9X52	
27	118837001	1	ネジマワシ3.4X70	SCREW DRIVER, 3.4X70	
28	101572101	1	ネジマワシ5.5X190	SCREW DRIVER, 5.5X190	
29	107779001	1	スハナ6X7	WRENCH, 6X7	
30	100887001	1	スハナ8X9	WRENCH, 8X9	

151-V11-910

◎ 付属品の明細は変更することがあります。

◎ The details of included accessories are subject to change.

◎ Änderungen in der Aufstellung der Mitgelieferten Zubehöre sind vorbehalten.

◎ Les détails des accessoires inclus sont sujets à des changements.

◎ Los detalles des accesorios incluidos pueden variar.

Z. 付属品関係 / Accessories / Zubehör / Accessoires / Accesorios

REF.NO.	CODE	Q'TY	ヒンメイ	NAME OF PARTS	RM
31	107780001	1	スハナ10X12	WRENCH, 10X12	
32	142721001	1	6カクボウスハナ3	HEXAGONAL WRENCH, 3	
33	118064001	1	6カクボウスハナ4	HEXAGONAL WRENCH, 4	
34	S02763302	1	イトタテダイクミ2DR	COTTON STAND ASSY, 2DR	
34-1	150180001	2	ウケザラ	SPOOL STAND BASE	
34-2	150182000	2	スフルマット	SPOOL MAT	
34-3	126863001	2	スフルクツシヨン	SPOOL CUSHION	
34-4	S02777001	1	ハイフDネジセットB	PIPE (D) SCREW SET, B	
34-4-1	150206002	1	ヒラザガネ16	WASHER, PLAIN 16	
34-4-2	S38648001	1	6カクナツトU5/8	NUT, U5/8-28	
34-4-3	150174000	1	コラムキヤツフ	COLUMN CAP	
34-4-4	S01005000	2	イトタテゴム	RUBBER WASHER	
34-4-5	S02747101	1	イトカケバネ	SPRING	
34-5	S40640001	1	コラムハイフキヤツフツキ	COLUMN PIPE WITH CAP	
34-5-1	150174000	1	コラムキヤツフ	COLUMN CAP	
34-6	156112003	1	コラムハイフD	COLUMN PIPE, D	
34-6-1	150207001	1	コラムハイフネシツキ	COLUMN PIPE W/SCREW	
34-6-2	150206000	1	ヒラザガネ16	WASHER, PLAIN 16	
34-7	150173003	1	コラムジョイント	COLUMN JOINT	
34-8	S21798001	2	スフルネジセット	SPOOL SCREW SET	
34-8-1	150179002	2	スフルジクB	SPOOL SHAFT, B	
34-8-2	028050246	2	バネザガネ2-5	WASHER, SPRING 2-5	
34-8-3	021500106	2	1シユナツト5	NUT, 1 M5	
34-9	S02778002	1	スフルホルダー2	SPOOL HOLDER, 2	
34-10	S02786002	1	スレツドハンカークミ2	THREAD HANGER ASSY, 2	
34-10-1	S02787002	1	スレツドハンガー2	THREAD HANGER, 2	
34-10-2	150183000	2	イトカケハンガーダイ	THREAD HANGER BASE	
34-10-3	142990001	2	スレツドブツシュ	THREAD BUSH	
34-11	S40641001	1	スフルジクネジセットA	SPOOL SCREW SET, A	
34-11-1	021500106	4	1シユナツト5	NUT, 1 M5	
34-11-2	S37038001	1	ナベコヒラザ5X14	SCREW, PAN (S/P WASHER) M5X14	
34-11-3	S37037001	1	ナベコヒラザ5X32	SCREW, PAN (S/P WASHER) M5X32	
34-11-4	062501406	2	ナベコ5X14	SCREW, PAN M5X14	
41	200190001	5	ステツフル	STAPLE	
50	144226001	1	トウブカバー	HEAD COVER	
51	146256001	4	<コントロールボックス取付用> クツシヨンカナグ	<For setting the control box> CUSHION COLLAR	
52	146255000	4	クツシヨン	CUSHION	
53	S00617000	4	ボウシゴムカラー	RUBBER COLLAR	
54	133740006	4	カクネボルト6X70	BOLT, M6X70	
55	021060106	8	1シユナツト6	NUT, 1 M6	
56	025060336	4	ヒラザガネダイ6	WASHER, PLAIN L 6	
57	032461606	2	<電源スイッチ取付用> + マルモクネジ4.5X16	<For setting the power switch> WOOD SCREW, ROUND M4.5X16	
58	S42882001	1	ヒンジオサエ	HINGE PRESSER	
59	018405032	2	アナボルト4X50	BOLT, SOCKET M4X50	
60	021400102	2	ナツト1シユ4	NUT, 1 M4	
61	S07783001	1	6カクボウスハナ1.5	HEXAGONAL WRENCH, 1.5	

151-V11-910

◎ 付属品の明細は変更することがあります。

◎ The details of included accessories are subject to change.

◎ Änderungen in der Aufstellung der Mitgelieferten Zubehöre sind vorbehalten.

◎ Les détails des accessoires inclus sont sujets à des changements.

◎ Los detalles des accesorios incluidos pueden variar.

Z. 付属品関係 / Accessories / Zubehör / Accessoires / Accesorios

REF.NO.	CODE	Q'TY	ヒンメイ	NAME OF PARTS	RM
63	018400632	2	アナボルト4X6	BOLT, SOCKET M4X6	
71	S43273000	1	3.5メディア2HD	3.5 MEDIA, 2HD	
72	S09989000	1	フロッピーケース	FLOPPY CASE	
73	S42658000	1	3.5インデックスラヘル	INDEX LABEL, 3.5FD	
74	S43832001	1	テンションフーリオオクミ	TENSION PULLEY SET	
74-1	S43676001	1	テンションフーリクミ	TENSION PULLEY ASSY	
74-1-1	048320242	1	トメワアナヨウC32	RETAINING RING, C32	
74-1-2	141860001	1	シメネジ6.35	SCREW, SM6.35	
74-2	018081222	1	アナボルト8X12	BOLT, SOCKET M8X12	
74-3	025080232	1	ヒラザガネチユウ8	WASHER, PLAIN M 8	
74-4	028080242	1	バネザガネ2-8	WASHER, SPRING 2-8	
75	S10472001	1	<BAS-311E電磁式用> クサリクミ	< For Solenoid type of BAS-311E > CHAIN ASSY	
90	S42883001	1	レンカンアンナイイタ	CONNECTING ROD GUIDE PLATE	
91	062670612	2	ナベコ357-40X6	SCREW, PAN SM3.57-40X6	
96	340400001	1	<エア-式用> ユニタイバント	< For Pneumatic type > BEAD BAND	
103	150332001	1	<BAS-311EL用> フラスドライバ-NO.2	< For BAS-311EL > SCREW, DRIVER, 2X100	
85	S18641009	1	" オプション部品 "	" OPTION PARTS "	
86	153843009	1	ボタンサラフクロイリ	BUTTON TRAY WITH BAG	
87	014760622	1	ボタンサラアシホルダ	BUTTON CLAMP HOLDER SUPPORT	
88	0B1351606	2	アナトメネシ5.95	SET SCREW, SOCKET SM5.95	
92	S42890001	1	+サラモク35X16	WOOD SCREW, FLAT M3.5X16	
93	032422003	2	プログラマササエ	PROGRAMMER SUPPORT	
94	0B1351606	2	+マルモクネジ4.1X20	WOOD SCREW, ROUND M4.1X20	
			+サラモク35X16	WOOD SCREW, FLAT M3.5X16	

151-V11-910

- ◎ 付属品の明細は変更することがあります。
- ◎ The details of included accessories are subject to change.
- ◎ Änderungen in der Aufstellung der Mitgelieferten Zubehöre sind vorbehalten.
- ◎ Les détails des accessoires inclus sont sujets à des changements.
- ◎ Los detalles des accesorios incluidos pueden variar.

Ga1 . ゲージ部品一覧表 / Gauge parts List / Lehrenliste / Liste des Pièces decartment / Lista d'ePiezas de calibradores

押工足 / Presser foot

Ref.No.A *	Ref.No.B	Ref.No.C	Ref.No.D
Ref.No.XY			

針穴板 / Needle hole plate

Ref.No.A	Ref.No.D	Ref.No.E *	Ref.No.ED	Ref.No.F *
Ref.No.FD	Ref.No.H	Ref.No.L	Ref.No.M *	

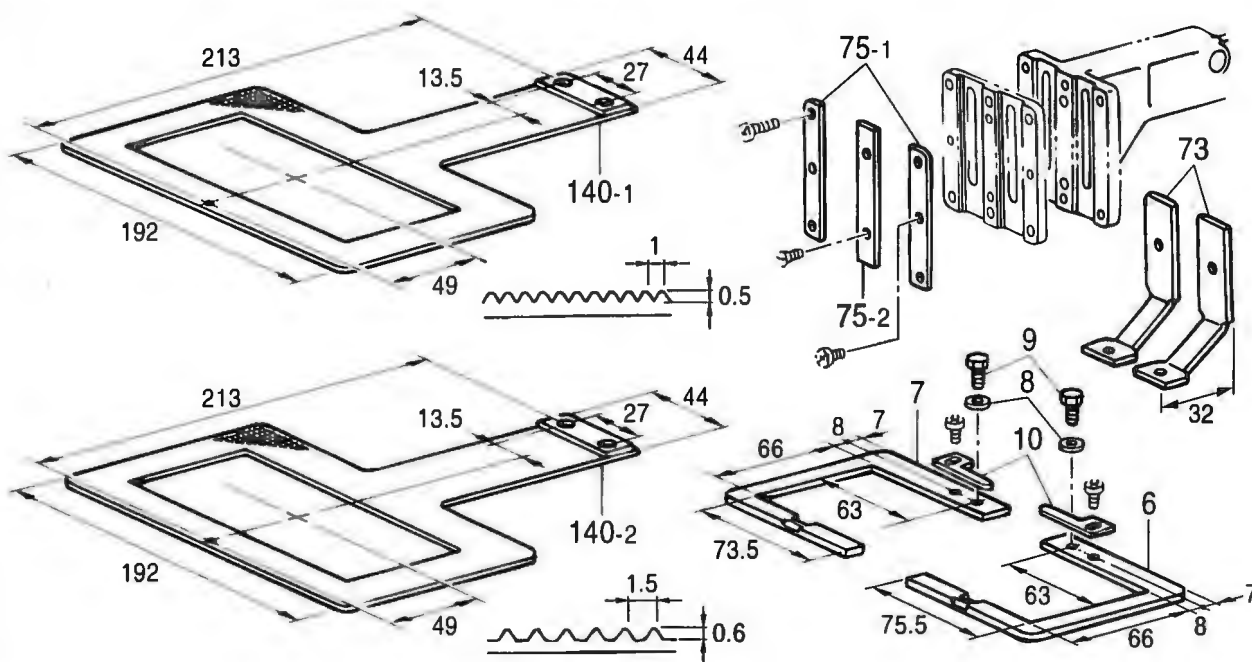
- ☆ \*印の部品は、標準部品です。
- ☆ The \* symbol is for Standard parts.
- ☆ Mit dem Zeichen \* Standardteile bezeichnet.
- ☆ Le symbol \* correspond aux pièces normales.
- ☆ El asterisco \* es para piezas normales.

Ga1 . ゲージ部品一覧表 / Gauge parts List / Lehrenliste / Liste des Pièces de cartment  
/ Lista d'ePiezas de calibradores

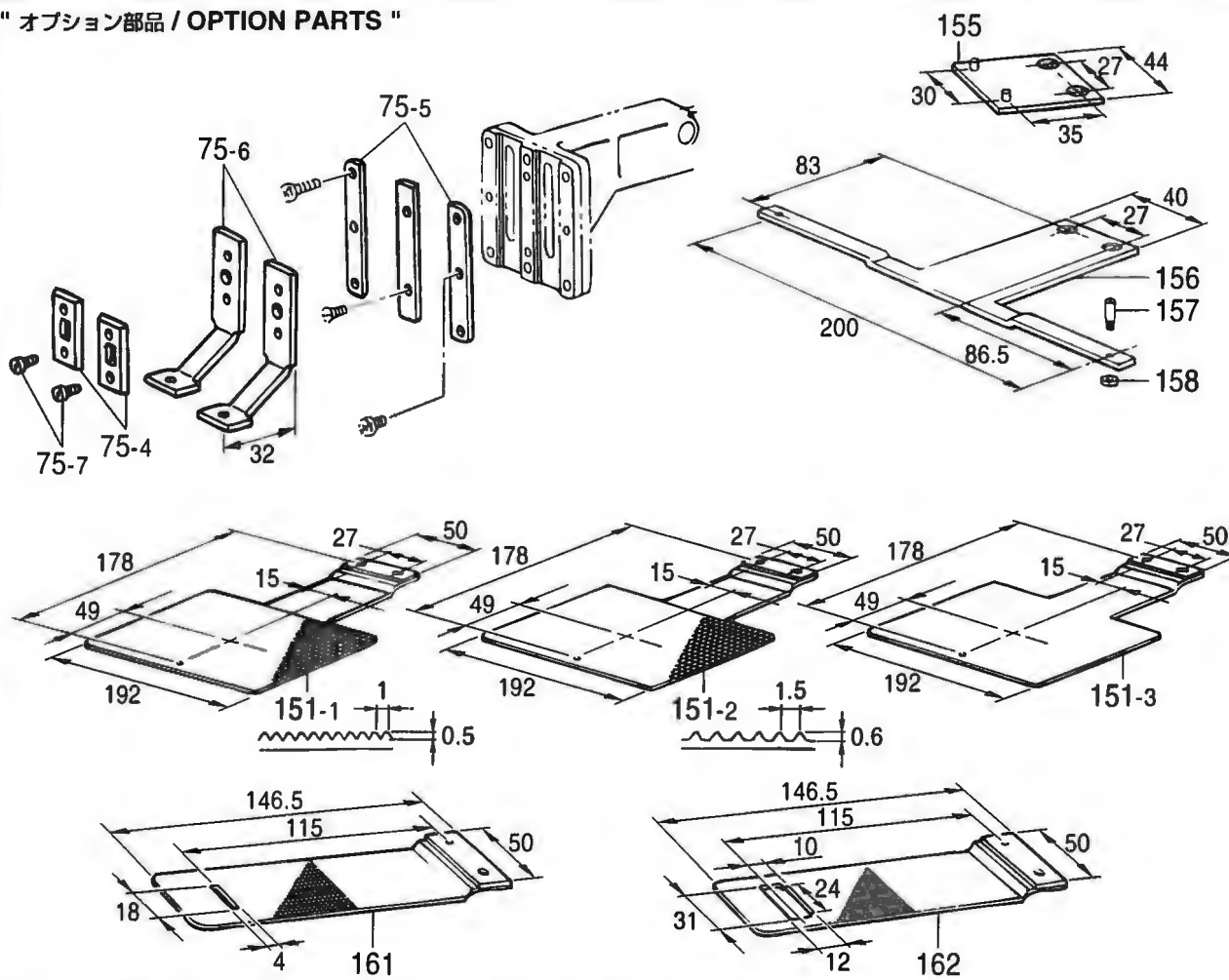
REF.NO.	CODE	Q'TY	ヒンメイ	NAME OF PARTS	RM
A	S42843001	1	オサエアシA	PRESSER FOOT, A	☆
B	S42844001	1	オサエアシB	PRESSER FOOT, B	
C	S42845001	1	オサエアシC	PRESSER FOOT, C	
D	S42846001	1	オサエアシD	PRESSER FOOT, D	
E	S42847001	1	オサエアシE	PRESSER FOOT, E	
F	157237001	1	オサエアシF	PRESSER FOOT, F	
G	158592001	1	オサエアシG	PRESSER FOOT, G	
J	S42848001	1	オサエアシJ	PRESSET FOOT, J	
XY	S42849001	1	<横払イワイハー用> オサエアシXY	<For Horizontal wiper> PRESSER FOOT, XY	
E	S10212101	1	∅ <311E, 311EL厚物用> ハリアナイタE ..... ∅2.6	<For 311E & 311EL "Heavy-weight materials"> NEEDLE HOLE PLATE, E ..... ∅2.6	☆
F	S10213001	1	<311E中厚物用> ハリアナイタF ..... ∅2.2	<For 311E "Medium-weight materials"> NEEDLE HOLE PLATE, F ..... ∅2.2	☆
	S34348001	1	<311E極厚物用> ハリアナイタM ..... ∅4.0	<For 311E "Extra heavy-weight materials"> NEEDLE HOLE PLATE, M ..... ∅4.0	☆
A	S10211001	1	" オプション部品 " ハリアナイタA ..... ∅1.6	" OPTION PARTS " NEEDLE HOLE PLATE, A ..... ∅1.6	
D	S29997001	1	ハリアナイタD ..... ∅2.6	NEEDLE HOLE PLATE, D ..... ∅2.6	
ED	S30925001	1	ハリアナイタED ..... ∅3.4	NEEDLE HOLE PLATE, ED ..... ∅3.4	
FD	S30926001	1	ハリアナイタFD ..... ∅2.2	NEEDLE HOLE PLATE, FD ..... ∅2.2	
H	S30450001	1	ハリアナイタH ..... ∅2.6	NEEDLE HOLE PLATE, H ..... ∅2.6	
L	S25127001	1	ハリアナイタL ..... ∅3.3	NEEDLE HOLE PLATE, L ..... ∅3.3	

151-V11

- ☆ ※印の部品は、標準部品です。
- ☆ The ※ symbol is for Standard parts.
- ☆ Mit dem Zeichen ※ Standardteile bezeichnet.
- ☆ Le symbol ※ correspond aux pièces normales.
- ☆ El asterisco ※ es para piezas normales.



" オプション部品 / OPTION PARTS "



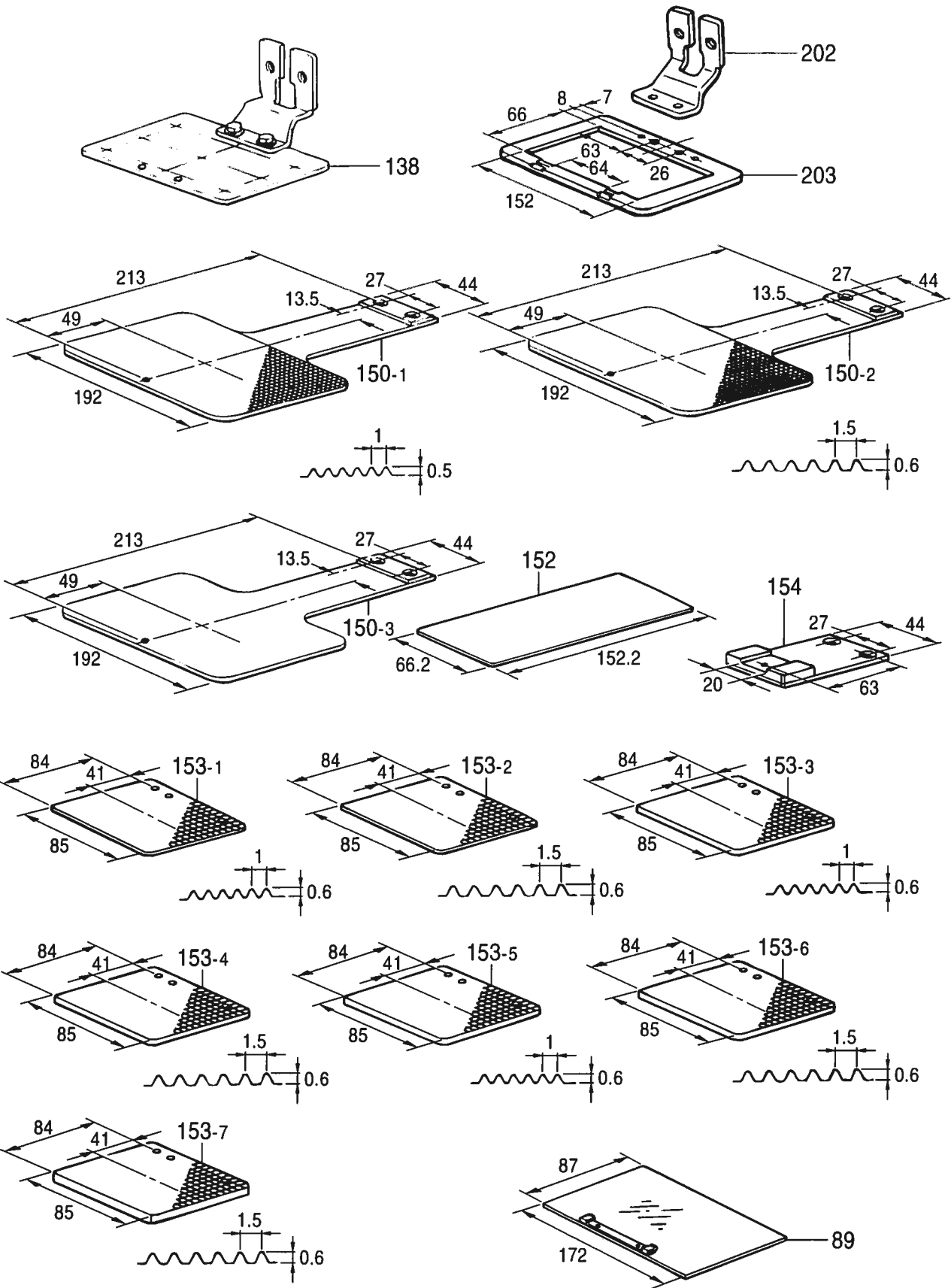


Ga2. ゲージ部品一覧表 (311E) / Gauge parts List (311E) / Lehrenliste (311E)  
 / Liste des Pièces decartment (311E) / Lista d'ePiezas de calibradores (311E)

REF.NO.	CODE	Q'TY	ヒンメイ	NAME OF PARTS	RM
6	S42772001	1	311オサエR	WORK CLAMP, R 311	..
7	S42773001	1	311オサエL	WORK CLAMP, L 311	..
8	025680232	2	ヒラザガネチユウ4.37	WASHER, PLAIN M 4.37	..
9	153403002	2	ボルト4.37X7	BOLT, SM4.37X7	..
10	S10065001	2	イチギメイタ	POSITIONING PLATE	..
73	S42801001	2	オサエアシSE	WORK CLAMP, SE	⊕
75-1	S42787001	2	オサエアシオサエイタA	WORK CLAMP GUIDE BRACKET, A	⊕
75-2	S42884001	1	オサエアシオサエイタB	WORK CLAMP GUIDE BRACKET, B	⊕
140-1	S42777001	1	<中厚物用> オクリイタ311A ..... t=1.2	<For Medium-weight materials> FEED PLATE, 311 A ..... t=1.2	⊕
140-2	S42797001	1	<厚物, 極厚物用> オクリイタ311B ..... t=1.2	<For Heavy & extra heavy-weight materials> FEED PLATE, 311 B ..... t=1.2	⊕
75-3	S42798001	1	" オプション部品 "	" OPTION PARTS "	
75-4	S42799001	2	オサエアシオサエイタ	WORK CLAMP GUIDE BRACKET	
75-5	S42800001	2	オサエチヨウセツイタ	WORK CLAMP AJUSTING PLATE	
75-6	S42802001	2	オサエスキマチヨウセツイタ	ADJUSTING PLATE	
75-7	062670512	4	ナヘコ357-40X5	WORK CLAMP, SE-OP SCREW, PAN SM3.57-40X5	
155	S14841001	1	<ワンタッチ押工用> OTオクリイタダイクミ	<For One-touch work clamp> OT-FEED PLATE BRACKET ASSY	
156	S13006001	1	カセットシジイタ	HOLDER PLATE, CASSETTE	
157	S13007001	2	カセットシジヒン	PIN, CASSETTE HOLDER	
158	021660306	2	3ンユナツト318-40	NUT, 3 SM3.18-40	
151-1	S43700001	1	<送り板ブランク材> OTオクリイタAブランク t=1.2	<OT-feed plate blank> OT-FEED PLATE BLANK, A ..... t=1.2	
151-2	S43821001	1	OTオクリイタBブランク t=1.2	OT-FEED PLATE BLANK, B ..... t=1.2	
151-3	S43822001	1	OTオクリイタCブランク t=1.2	OT-FEED PLATE BLANK, C ..... t=1.2	
161	S14253001	1	<デニム用> OTオクリイタDE ..... t=1.2	<For Denim> OT-FEED PLATE BLANK, DE ..... t=1.2	
162	S14252001	1	<一般用> OTオクリイタST ..... t=1.2	<For General> OT-FEED PLATE ..... t=1.2	

151-V11

- ☆ ※印の部品は、標準部品です。
- ☆ The ※ symbol is for Standard parts.
- ☆ Mit dem Zeichen ※ Standardteile bezeichnet.
- ☆ Le symbol ※ correspond aux pièces normales.
- ☆ El asterisco ※ es para piezas normales

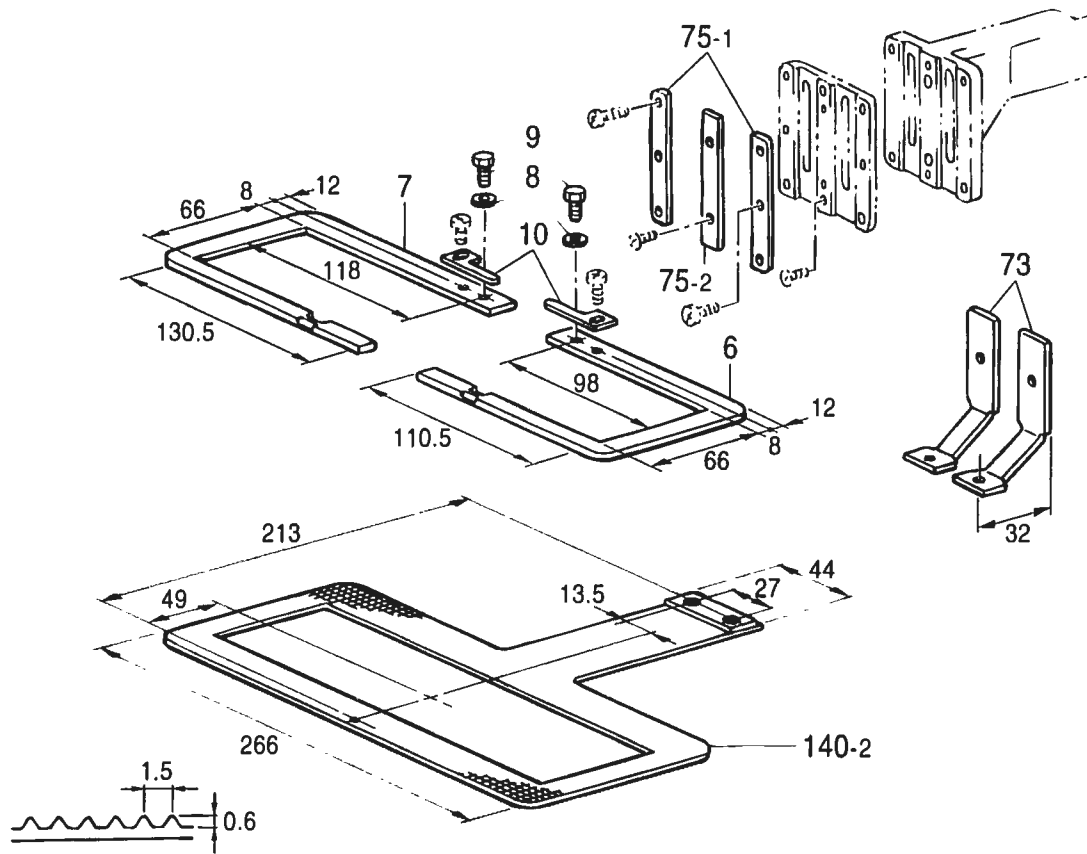


Ga3. ゲージ部品一覧表 (311E) / Gauge parts List (311E) / Lehrenliste (311E)  
 / Liste des Pièces decartment (311E) / Lista d'ePiezas de calibradores (311E)

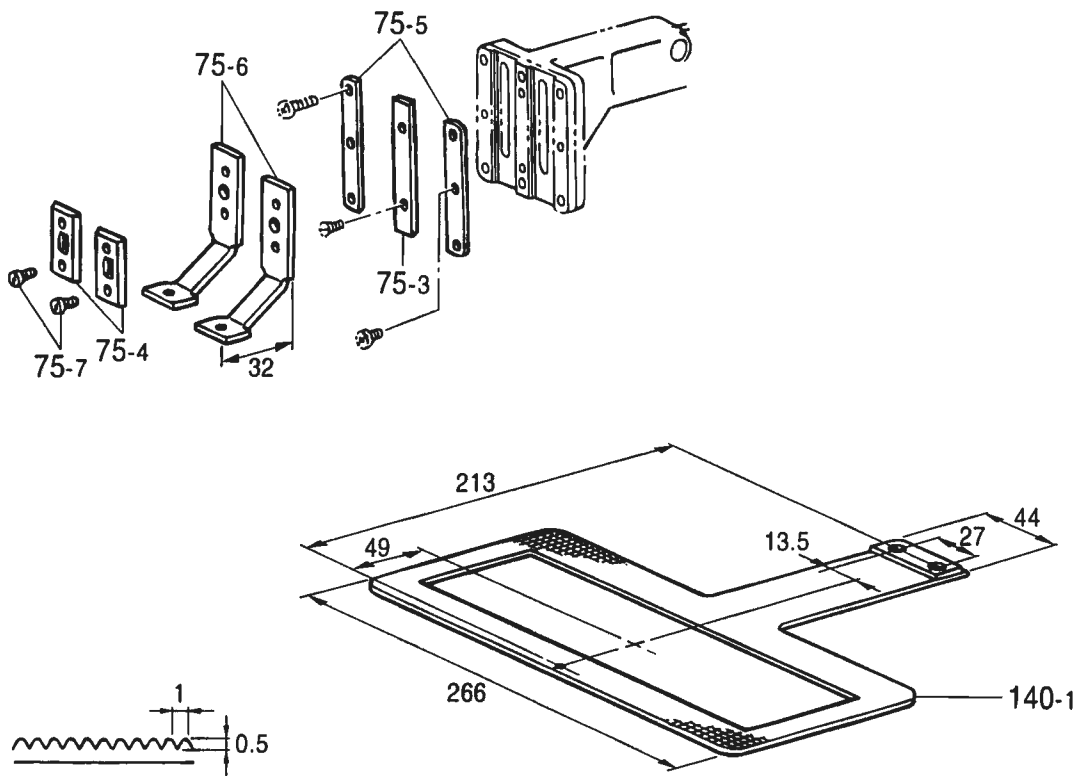
REF.NO.	CODE	Q'TY	ヒンメイ	NAME OF PARTS	RM
138	S42888001	1	<ゲージ部品> ゲンテンキジュンイタクミ	<For Gauge parts> H-POSITION STANDARD PLATE ASSY	*
150-1	S43697001	1	<送り板用アタッチメント> オクリイタ311Aブランク t=1.2	<For Feed plate attachment> FEED PLATE BLANK, A 311 ..... t=1.2	
150-2	S43698001	1	オクリイタ311Bブランク t=1.2	FEED PLATE BLANK, B 311 ..... t=1.2	
150-3	S43699001	1	オクリイタ311Cブランク t=1.2	FEED PLATE BLANK, C 311 ..... t=1.2	
152	S43823001	1	オクリイタインナープレート	FEED PLATE INNER PLATE	
154	S12586001	1	オクリイタトリツケダイ	FEED PLATE SETTING BRACKET	
153-1	S43824001	1	<押工用ブランク材> オサエブランクA-3.2 .... t=3.2	<The Blank for work clamp> WORK CLAMP BLANK, A-3.2 ..... t=3.2	
153-2	S43825001	1	オサエブランクB-3.2 .... t=3.2	WORK CLAMP BLANK, B-3.2 ..... t=3.2	
153-3	S43826001	1	オサエブランクA-4.0 .... t=4.0	WORK CLAMP BLANK, A-4.0 ..... t=4.0	
153-4	S43827001	1	オサエブランクB-4.0 .... t=4.0	WORK CLAMP BLANK, B-4.0 ..... t=4.0	
153-5	S43828001	1	オサエブランクA-5.0 .... t=5.0	WORK CLAMP BLANK, A-5.0 ..... t=5.0	
153-6	S43829001	1	オサエブランクB-5.0 .... t=5.0	WORK CLAMP BLANK, B-5.0 ..... t=5.0	
153-7	S43830001	1	オサエブランク-6.0 .... t=6.0	WORK CLAMP BLANK, 6.0 ..... t=6.0	
89	S43691001	1	ワンタッチ押工板組<> 311OTオサエイタクミ ... t=0.5	<One-touch cassette clamp assy> CASSETTE CLAMP ASSY, OT 311 ..... t=0.5	
89	S43691002	1	311OTオサエイタクミ ... t=1.0	CASSETTE CLAMP ASSY, OT 311 ..... t=1.0	
89	S43691003	1	311OTオサエイタクミ ... t=2.0	CASSETTE CLAMP ASSY, OT 311 ..... t=2.0	
202	S43986001	1	オサエアシUN	WORK CLAMP, UN	
203	S43987001	1	311オサエUN	WORK CLAMP, 311 UN	

151-V11

- ☆ RM欄に※が付いている部品は、精密な組立て調整がして有りますので絶対に分解しないで下さい。
- ☆ Parts which have an asterisk (※) in the RM colum are parts which have been assembled and adjusted to high precisions. These parts should never be disassembled.
- ☆ Die in der Kolonne RM mit einem Asteriskus (※) bezeichneten Teile sind mit hoher präzision zusammengebaut und eigestellt worden. Aus diesem Grunde dürfen diese Teile niemals zerlegt werden.
- ☆ Les pièces désignées par un astérisque (※) dans la colonne RM sont des pièces qui ont été assemblées et réglées avec une grande précision. Il ne faut en aucun cas déposer ces pièces.
- ☆ Las partes que tienen un asterisco (※) en la columna RM son las partes que han sido armadas y ajustadas a alta precisión. Estas partes nunca deberán ser desarmadas.



" オプション部品 / OPTION PARTS "

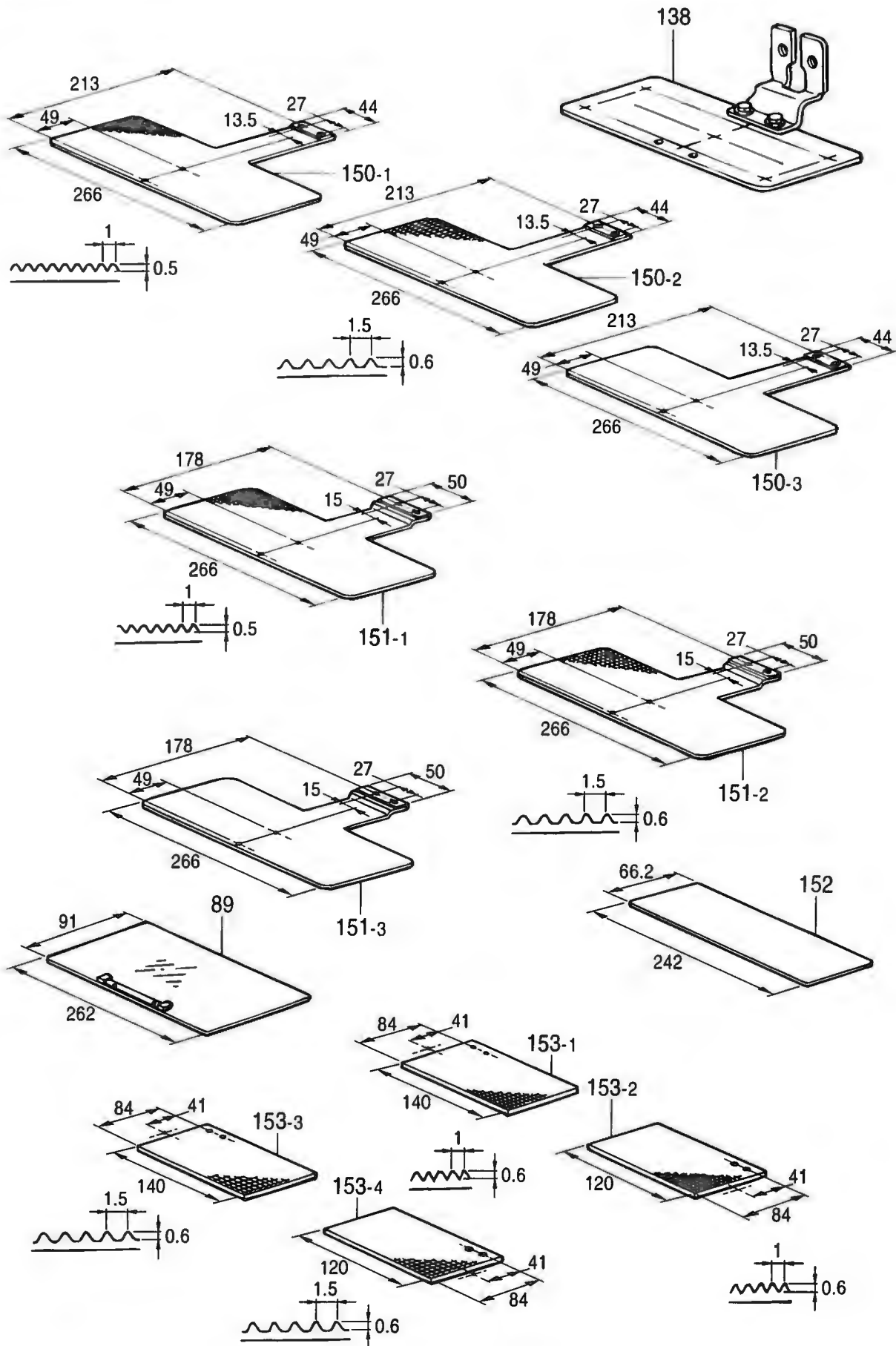


Ga4. ゲージ部品一覧表 (311EL) / Gauge parts List (311EL) / Lehrenliste (311EL)  
 / Liste des Pièces decartment (311EL) / Lista d'ePiezas de calibradores (311EL)

REF.NO.	CODE	Q'TY	ヒンメイ	NAME OF PARTS	RM
6	S44614001	1	311LオサエR	WORK CLAMP, R 311L	..
7	S44613001	1	311LオサエL	WORK CLAMP, L 311L	..
8	025680232	2	ヒラザカネチユウ4.37	WASHER, PLAIN M 4.37	..
9	153403002	2	ホルト4.37X7	BOLT, SM4.37X7	..
10	S10065001	2	イチキメイタ	POSITIONING PLATE	..
73	S42801001	2	オサエアシSE	WORK CLAMP, SE	..
75-1	S42787001	2	オサエアシオサエイタA	WORK CLAMP GUIDE BRACKET, A	..
75-2	S42884001	1	オサエアシオサエイタB	WORK CLAMP GUIDE BRACKET, B	..
140-2	S44622001	1	<厚物用> オクリイタ311LB ..... t=1.2	<For Heavy-weight materials> FEED PLATE, B 311L ..... t = 1.2	..
75-3	S42798001	1	" オプション部品 "	" OPTION PARTS "	
75-4	S42799001	2	オサエアシオサエイタ	WORK CLAMP GUIDE BRACKET	
75-5	S42800001	2	オサエチヨウセツイタ	WORK CLAMP AJUSTING PLATE	
75-6	S42802001	2	オサエスキマチヨウセツイタ	ADJUSTING PLATE	
75-7	062670512	4	ナヘコ357-40X5	WORK CLAMP, SE-OP	
				SCREW, PAN SM3.57-40X5	
140-1	S44621001	1	<中厚物用> オクリイタ311LA ..... t=1.2	<For Medium-weight materials> FEED PLATE, A 311L ..... t = 1.2	

151-V12

- ☆ ※印の部品は、標準部品です。
- ☆ The ※ symbol is for Standard parts.
- ☆ Mit dem Zeichen ※ Standardteile bezeichnet.
- ☆ Le symbol ※ correspond aux pièces normales.
- ☆ El asterisco ※ es para piezas normales.



Ga5. ゲージ部品一覧表 (311EL) / Gauge parts List (311EL) / Lehrenliste (311EL)  
 / Liste des Pièces decartment (311EL) / Lista d'ePiezas de calibradores (311EL)

REF.NO.	CODE	Q'TY	ヒンメイ	NAME OF PARTS	RM
			" オプション部品 "	" OPTION PARTS "	
			<ワンタッチ押工板組>	<One-touch cassette clamp assy>	
89	S45591001	1	311LOTオサエイタクミ05 t=0.5	CASSETTE CLAPM ASSY, OT 311L ..... t=0.5	
89	S45593001	1	311LOTオサエイタクミ10 t=1.0	CASSETTE CLAMP ASSY, OT 311L ..... t=1.0	
89	S45595001	1	311LOTオサエイタクミ20 t=2.0	CASSTTE CLAMP ASSY, OT 311L ..... t=2.0	
			<ゲージ部品>	<For Gauge parts>	
138	S44608001	1	ゲンテンキシユンイタクミ	H-POSITION STANDARD PLATE ASSY	*
			<送り板用アタッチメント>	<For Feed plate attachment>	
150-1	S45597001	1	オクリイタ311LAブランク t=1.2	FEED PLATE BLANK, A 311L ..... t=1.2	
150-2	S45598001	1	オクリイタ311LBブランク t=1.2	FEED PLATE BLANK, B 311L ..... t=1.2	
150-3	S45599001	1	オクリイタ311LCブランク t=1.2	FEED PLATE BLANK, C 311L ..... t=1.2	
152	S45603001	1	オクリイタインナープレート	FEED PLATE INNER PLATE	
			<ワンタッチ押工用>	<For One-touch work clamp>	
151-1	S45600001	1	OTオクリイタLAブランク t=1.2	OT-FEED PLATE BLANK, A 311L ..... t=1.2	
151-2	S45601001	1	OTオクリイタLBブランク t=1.2	OT-FEED PLATE BLANK, B 311L ..... t=1.2	
151-3	S45602001	1	OTオクリイタLCブランク t=1.2	OT-FEED PLATE BLANK, C 311L ..... t=1.2	
			<押工用ブランク材>	<The Blank for work clamp>	
			<板厚3.2mm><>	<Thick = 3.2mm>	
153-1	S45604001	1	オサエブランクLA-3.2L	WORK CLAMP BLANK, A-3.2L 311L	
153-2	S45605001	1	オサエブランクLA-3.2R	WORK CLAMP BLANK, A-3.2R 311L	
153-3	S45606001	1	オサエブランクLB-3.2L	WORK CLAMP BLANK, B-3.2L 311L	
153-4	S45607001	1	オサエブランクLB-3.2R	WORK CLAMP BLANK, B-3.2R 311L	
			<板厚4.0mm>	<Thick = 4.0mm>	
153-1	S45608001	1	オサエブランクLA-4.0L	WORK CLAMP BLANK, A-4.0L 311L	
153-2	S45609001	1	オサエブランクLA-4.0R	WORK CLAMP BLANK, A-4.0R 311L	
153-3	S45610001	1	オサエブランクLB-4.0L	WORK CLAMP BLANK, B-4.0L 311L	
153-4	S45611001	1	オサエブランクLB-4.0R	WORK CLAMP BLANK, B-4.0R 311L	
			<板厚5.0mm>	<Thick = 5.0mm>	
153-1	S45612001	1	オサエブランクLA-5.0L	WORK CLAMP BLANK, A-5.0L 311L	
153-2	S45613001	1	オサエブランクLA-5.0R	WORK CLAMP BLANK, A-5.0R 311L	
153-3	S45614001	1	オサエブランクLB-5.0L	WORK CLAMP BLANK, B-5.0L 311L	
153-4	S45615001	1	オサエブランクLB-5.0R	WORK CLAMP BLANK, B-5.0R 311L	
			<板厚6.0mm>	<Thick = 6.0mm>	
153-3	S45616001	1	オサエブランクL-6.0L	WORK CLAMP BLANK, 6.0L 311L	
153-4	S45617001	1	オサエブランクL-6.0R	WORK CLAMP BLANK, 6.0R 311L	

151-V12

☆ RM欄に\*が付いている部品は、精密な組立て調整がして有りますので絶対に分解しないで下さい。






☆ Parts which have an asterisk (\*) in the RM colum are parts which have been assembled and adjusted to high precisions. These parts should never be disassembled.

☆ Die in der Kolonne RM mit einem Asteriskus (\*) bezeichneten Teile sind mit hoher präzision zusammengebaut und eigestellt worden. Aus diesem Grunde dürfen diese Teile niemals zerlegt werden.

☆ Les pièces désignées par un astérisque (\*) dans la colonne RM sont des pièces qui ont été assemblées et réglées avec une grande précision. Il ne faut en aucun cas déposer ces pièces.

☆ Las partes que tienen un asterisco (\*) en la columna RM son las partes que han sido armadas y ajustadas a alta precisión. Estas partes nunca deberán ser desarmadas.

Wa. 警告ラベル / Warning labels / Warnschilder / Etiquettes d'avertissement / Etiquetas de advertencia

警告ラベル / Warning labels	品名 / Name of Parts	Size(mm)	Code
	電撃ラベル・和	40X64	S38353-101
	Label, elec. shock 4 lang.	35X118	S38352-101
	操作注意ラベル・BAS和	52X84	S38357-002
	Label, operation (BAS) Eng.	52X84	S38571-002
PE	PEマーク Mark, PE	7.5X12.5	S37059-001
	アースマーク Mark, grounding	φ 12	S37060-001



索引 / INDEX / VERZEICHNIS  
/ INDEX / INDICE

CODE	REF.NO.	Page
S00313009	D1 - 69	34
S00480000	P - 44-2	64
S00554000	M - 1-18	56
S00617000	Z - 53	93
S00705001	J - 47	50
S01005000	Z - 34-4-4	93
S01199003	U1 - 5	76
	U2 - 5	78
S02269001	B - 20	8
S02337001	U1 - 2	76
	U2 - 2	78
S02354001	J - 23	48
S02429101	E - 14-1-2	38
S02438001	G - 25-1	44
S02439001	G - 25-3	44
S02444101	C3 - 67	18
S02445001	A1 - 31	2
	A2 - 31	4
S02617001	AA1- 2-1-7	86
S02652001	J - 6	48
S02654001	J - 7-1	48
S02672002	K - 21	52
S02677001	K - 23	52
S02678001	K - 25	52
S02680001	AA2- 3-1-13	88
S02739000	U1 - 1-9	74
S02740000	U1 - 1-8	74
S02747101	Z - 34-4-5	93
S02763302	Z - 34	93
S02777001	Z - 34-4	93
S02778002	Z - 34-9	93
S02786002	Z - 34-10	93
S02787002	Z - 34-10-1	93
S02873001	C3 - 70	18
S02907000	S - 1-8	68
S03677001	D2 - 66	36
S03704002	E - 13	38
S03800001	C1 - 1-2-15	12
	C4 - 1-15	20
S03801101	C1 - 1-2-17	12
	C4 - 1-17	20
S03803000	Y - 1-13	84
S04897000	AA2- 4-4	88
	AA2- 5-4	88
S05223001	U1 - 1-2-1-6	74
	U1 - 1-2-2-6	74
S05665001	Y - 1-1-9	84
S05670002	N - 12	60
S06706001	Z - 15	92
S07333001	F - 2	42
S07456000	F - 3	42
S07783001	Z - 61	93
S07818009	P - 23	64
S08030000	M - 1-29-4	56
	Z - 24	92
S08140000	AA2- 5-3	88
S09043000	F - 31	42
	F - 45	42
S09216002	U1 - 1-2-1-1	74
S09217102	U1 - 1-2-1-2	74
S09221002	U1 - 1-2-2-1	74
S09222102	U1 - 1-2-2-2	74
S09224002	N - 30	62

CODE	REF.NO.	Page
S09224002	U1 - 1-2-7	74
S09225001	N - 31	62
	U1 - 1-2-8	74
S09226001	N - 34	62
	U1 - 1-2-11	74
S09228000	N - 1-1-4	60
	N - 1-2-4	60
S09312001	U1 - 1-2-1-5	74
	U1 - 1-2-2-5	74
S09318101	N - 1-1-2	60
	N - 1-2-2	60
S09393002	N - 12	60
S09639009	U1 - 1-2-1	74
S09640009	U1 - 1-2-2	74
S09989000	Z - 72	94
S10030002	A1 - 24	2
	A2 - 24	4
S10047001	C1 - 1-1-2	12
S10048001	C1 - 1-1-3	12
S10049001	C1 - 1-1-5	12
S10050000	C1 - 1-1-6	12
S10053001	C1 - 1-1-9	12
S10058001	C1 - 1-1-14	12
	C1 - 1-2-5	12
	C4 - 1-5	20
S10059001	C1 - 1-1-21	12
S10065001	C1 - 10	14
	C4 - 10	20
	Ga2 - 10	98
	Ga4 - 10	102
S10069101	C2 - 12-2	16
	C5 - 12-2	22
S10077100	C2 - 31	16
	C5 - 31	22
S10078001	C2 - 32	16
	C3 - 121	18
	C5 - 32	22
	C6 - 121	24
S10079101	C2 - 33	16
	C3 - 122	18
	C5 - 33	22
S10083001	C2 - 40	16
	C5 - 40	22
S10087101	C3 - 112	18
S10091101	C3 - 65	18
	C6 - 65	24
S10103001	D1 - 17	34
S10105001	D1 - 20	34
S10108001	D1 - 29	34
S10109001	D1 - 32	34
S10110101	D1 - 34	34
S10111101	D2 - 57	36
S10112001	D2 - 58	36
S10113201	D2 - 59	36
S10125009	D1 - 38	34
S10133000	C3 - 110	18
S10134001	C3 - 111	18
S10140109	C2 - 85	16
	C5 - 85	22
S10141109	A1 - 15	2
	A2 - 15	4
S10162201	F - 15	42
S10174000	H - 1-15	46

CODE	REF.NO.	Page
S10189001	J - 18	48
S10195001	J - 30	48
S10202101	J - 41	48
S10203101	J - 43	48
S10204101	J - 44	48
S10205001	J - 45-1	48
S10208001	J - 46	50
	Z - 18	92
S10208002	J - 46	50
	Z - 18	92
S10208003	J - 46	50
	Z - 18	92
S10209101	J - 48	50
S10210101	J - 49-1	50
S10211001	J - 53-1	50
	Ga1 - A	96
S10212101	J - 53-3	50
	Ga1 - E	96
S10213001	J - 53-5	50
	Ga1 - F	96
S10214109	K - 5-1	52
	AA2 - 3-1-3	88
S10215109	K - 8-1	52
S10217001	K - 13	52
S10219001	L - 1	54
S10221001	L - 7	54
S10229101	L - 15	54
S10230000	L - 21	54
S10231001	L - 23	54
S10232001	L - 27	54
S10239001	L - 30	54
S10243000	P - 9	64
S10244000	P - 21-1	64
S10352101	C3 - 136	18
	C6 - 136	24
S10371001	D2 - 61	36
S10372100	D2 - 62	36
S10379001	C1 - 1-2-12	12
	C4 - 1-12	20
S10408000	S - 8	68
S10445000	C7 - 141-1-1	26
S10446000	C7 - 141-1-2	26
S10447000	C7 - 141-2-1	26
S10448000	C7 - 141-2-2	26
S10449000	C7 - 141-2-3	26
S10450000	C7 - 141-1-3	26
S10451000	C7 - 141-2-4	26
S10452000	C7 - 141-1-6	26
S10453000	C7 - 141-2-5	26
S10454000	C7 - 141-1-4	26
S10455000	C7 - 141-2-6	26
S10456000	C7 - 141-1-7	26
S10457000	C7 - 141-2-7	26
S10458000	C7 - 141-1-5	26
S10459000	C7 - 141-2-8	26
S10460000	C7 - 141-1-8	26
S10461000	C7 - 141-2-9	26
S10470101	K - 17	52
S10472001	Z - 75	94
S10478000	F - 10	42
S10661109	U1 - 1-2-1-8	74
	U1 - 1-2-2-8	74
S11182009	G - 13	44

CODE	REF.NO.	Page
S11884001	AA1- 2-1-5	86
S12004000	C1 - 1-1-23	12
	C1 - 1-2-19	12
	C2 - 26	16
	C4 - 1-19	20
	C5 - 26	22
S12104000	AA2- 5-2	88
S12150000	AA3- 2-1-3	90
S12212000	N - 10	60
S12404000	N - 1-1-5-2-1	60
	N - 1-2-5-2-1	60
S12441001	G - 32	44
S12586001	C9 - 154	30
	Ga3 - 154	100
S12633209	Y - 1-1	84
S12634009	Y - 1-1-1	84
S12635009	Y - 1-1-2	84
S12636001	Y - 1-1-3	84
S12637009	Y - 1-1-17	84
S12638009	Y - 1-1-6	84
S12639001	Y - 1-1-18	84
S12640009	Y - 1-1-20	84
S12641009	Y - 1-1-4	84
S12642009	Y - 1-1-19	84
S12643001	Y - 1-2	84
S12645001	Y - 1-10	84
S12647001	Y - 1-11-9	84
S12668001	K - 33	52
S12699000	G - 11	44
S13006001	C8 - 156	28
	Ga2 - 156	98
S13007001	C8 - 157	28
	Ga2 - 157	98
S13090001	C8 - 166	28
S13091001	C8 - 167	28
S13092001	C8 - 165	28
S13096001	C8 - 169	28
S13097001	C8 - 170	28
S13098001	C8 - 168	28
S13099001	Y - 2	84
	C7 - 200	26
S13100001	Y - 3	84
	C7 - 201	26
S13385001	K - 30	52
S13399001	D2 - 65	36
S13807000	C7 - 141-2	26
S14069001	C9 - 195	30
S14073001	C9 - 197	30
S14252001	C8 - 162	28
	Ga2 - 162	98
S14253001	C8 - 161	28
	Ga2 - 161	98
S14254001	C8 - 159	28
S14255001	C8 - 160	28
S14598001	Y - 4	84
S14841001	X - 2	82
	C8 - 155	28
	Ga2 - 155	98
S14846001	C8 - 163	28
S14848001	C9 - 189	30
S14849001	C9 - 190	30
S15031008	AA2- 3-3	88
	AA2- 4-2	88

CODE	REF.NO.	Page
S15031008	AA3- 2-4	90
S15158009	U1 - 1-7	74
S15662992	E - 22-1	38
S15663991	E - 22-1	38
S15665001	E - 25	38
	Z - 16	92
S15666001	E - 25	38
	Z - 16	92
S15667001	E - 24-1-3	38
	E - 24-1-3	38
	E - 24-2-3	40
S15902401	E - 24-1	38
S15903401	E - 24-1	38
S16074101	E - 24-1-1	38
S16075101	E - 24-1-1	38
S16492101	E - 24-1-2	38
	E - 24-1-2	38
	E - 24-2-2	40
S16568000	M - 1-8	56
S17803001	A1 - 34	2
	A2 - 34	4
S17871101	D2 - 46	36
S17885101	C6 - 106	24
S17886100	C6 - 110	24
S17887001	C6 - 111	24
S17888001	C6 - 112	24
S17890001	C6 - 122	24
S17901000	F - 47	42
S17942000	AA2- 3-1-1	88
S18027101	AA2- 4-1	88
S18032001	AA1- 1-1-1	86
S18037009	AA1- 1-1-12	86
S18093100	F - 18	42
	F - 25	42
	Z - 4-4	92
S18415101	N - 1-1-5-1-3	60
	N - 1-2-5-1-3	60
	Y - 1-1-25	84
	Y - 1-11-8	84
	C1 - 1-2-14	12
	C4 - 1-14	20
	AA1- 6-4	86
	AA2- 3-1-4	88
	AA2- 3-2-3	88
	AA2- 4-3-4	88
	AA3- 2-2-4	90
S18633109	U1 - 37	76
	U2 - 37	78
S18641009	Z - 85	94
S18707149	Z - 13	92
S19662001	D1 - 12	34
S19663001	D1 - 7	34
S20137001	U1 - 40	76
	U2 - 40	78
S20164009	A1 - 33	2
	A2 - 33	4
S20280101	X - 3-1	82
	X - 3-1	82
S20286101	X - 3-2	82
	X - 3-2	82
S20289101	X - 3-3	82
	X - 4-1	82
S20293101	X - 3-4	82

CODE	REF.NO.	Page
S20293101	X - 5-1	82
S20822101	X - 4	82
S20823101	X - 5	82
S21304001	D1 - 73	34
S21527001	F - 14	42
S21775001	C1 - 1-1-15	12
	C1 - 1-2-6	12
	C4 - 1-6	20
S21798001	Z - 34-8	93
S21875001	K - 32	52
S23818001	C8 - 171	28
S23819001	C8 - 172	28
S23820001	C8 - 173	28
S23821001	C8 - 174	28
S23822001	C8 - 175	28
S23823001	C8 - 176	28
S23824001	C8 - 177	28
S23825001	C8 - 178	28
S23826001	C8 - 179	28
S23827001	C8 - 180	28
S23828001	C8 - 181	28
S23829001	C8 - 182	28
S23830001	C8 - 183	28
S23831001	C8 - 184	28
S23832001	C8 - 185	28
S23833001	C8 - 186	28
S23834001	C8 - 187	28
S23835001	C8 - 188	28
S23836001	J - 7	48
S23880000	N - 1-1-10	60
	N - 1-2-9	60
S24511007	B - 24	10
S24612001	X - 1	82
S25100000	N - 26	60
	N - 26	62
S25127001	J - 53-8	50
	Ga1 - L	96
S25456001	K - 3	52
	K - 11	52
S25634101	S - 5	68
S27844101	C2 - 41	16
	C2 - 50	16
	C3 - 106	18
	C5 - 41	22
	C5 - 50	22
S28741000	Y - 1-1-14	84
S29023000	S - 1-2-1	68
S29468100	AA1- 2-1-4	86
S29704000	Y - 1-11-10	84
S29710000	N - 1-2-3	60
S29997001	J - 53-2	50
	Ga1 - D	96
S30015001	C9 - 192	30
S30033001	J - 21-3	48
S30128001	J - 49-2	50
S30260002	S - 1-2-2	68
S30450001	J - 53-7	50
	Ga1 - H	96
S30925001	J - 53-4	50
	Ga1 - ED	96
S30926001	J - 53-6	50
	Ga1 - FD	96
S31012001	D2 - 55	36

CODE	REF.NO.	Page
S31013001	D2 - 56	36
S31365000	C9 - 137	30
S31551009	N - 1-1-1	60
	N - 1-2-1	60
S31554009	AA1- 6-5	86
S31567101	C2 - 23	16
	C5 - 23	22
S31568000	C2 - 28	16
	C5 - 28	22
S31570209	Y - 1-11-1	84
S31612001	J - 45-4	50
S31674000	P - 32	64
S31760000	M - 1-19	56
S31776109	AA2- 3-1-8	88
S31777001	AA2- 3-1-2	88
S31778000	AA2- 3-1-6	88
S31779001	AA2- 3-1-7	88
S32129000	N - 13	62
S34348001	J - 53-9	50
S34413000	M - 1-28	56
S34533001	AA3- 2-1-4	90
S34534001	AA3- 2-1-5	90
S34536001	AA3- 2-1-12	90
S34706000	AA3- 2-1-1	90
S34986000	F - 11	42
S35722000	C2 - 47	16
	C5 - 47	22
S35723101	C2 - 49	16
	C5 - 49	22
S36008009	S - 1-18	68
S36260000	T1 - 1-5-2	70
	T1 - 2-9-2	70
	T2 - 3-5-2	72
S36685101	A1 - 50	2
S36686101	A1 - 50-1	2
S37037001	Z - 34-11-3	93
S37038001	Z - 34-11-2	93
S37057001	P - 36	64
S37058001	Wa	105
S37059001	M - 1-25	56
	Wa	105
S37060001	M - 1-26	56
	Wa	105
S37113001	A2 - 22-1-4	4
S37147109	K - 5-2	52
S37148109	K - 8-2	52
S37619001	A2 - 22-1-2	4
S37806109	K - 8-3	52
S37920009	A1 - 27	2
	A2 - 27	4
S37927000	B - 17	8
S37928019	B - 24	10
S37929009	B - 24	10
S37929016	B - 24	10
S37961001	D1 - 1	34
S37962101	D1 - 2	34
S37964101	D1 - 4	34
S37966101	D1 - 6	34
S37968001	D1 - 11	34
S37970050	D1 - 14	34
S37973201	D1 - 71	34
S37974000	D1 - 24	34
S37978151	E - 5	38

CODE	REF.NO.	Page
S37979101	E - 8	38
S37981051	E - 9	38
S37983001	F - 6	42
S37984000	F - 17	42
	F - 34	42
S37987001	F - 28	42
S37988000	F - 29	42
S37990309	H - 1	46
S37991109	H - 1-1	46
S37992100	H - 1-2	46
S37993000	H - 1-3	46
S37994001	H - 1-5	46
S37995101	H - 1-6	46
S37996001	H - 1-8	46
S37997001	H - 1-11	46
S37998001	H - 1-16	46
S38001001	J - 1	48
S38002101	J - 3	48
S38003001	J - 8	48
S38004002	J - 10	48
S38004003	J - 10	48
S38004004	J - 10	48
S38005001	J - 15	48
S38006001	J - 21	48
S38007001	J - 21-1	48
S38010001	J - 29	48
S38011001	J - 34	48
S38029000	T1 - 1-5	70
S38030000	T1 - 1-5-1	70
S38035109	B - 8	8
S38039109	Z - 4	92
S38040109	Z - 4-1	92
S38041000	U1 - 1-16	74
	U2 - 27	78
S38043009	Z - 20	92
S38059000	T1 - 1-20	70
	T1 - 2-24	70
	T2 - 3-20	72
S38060000	T1 - 1-19	70
	T1 - 2-23	70
	T2 - 3-19	72
S38072201	Q - 1	66
S38080001	Q - 4	66
S38082001	Q - 5	66
S38094100	M - 1-4	56
S38104000	S - 1-2-4	68
S38107100	M - 1-12	56
S38108000	M - 1-13	56
S38109100	M - 1-14	56
S38110000	M - 1-15	56
S38112001	M - 2-1	56
S38114000	M - 2-2	56
S38117000	M - 2-3	56
S38120000	M - 2-5	56
S38122200	M - 1-9	56
S38123000	M - 3-1	57
S38148000	P - 26	64
S38155000	R - 1-3	66
S38164000	R - 1-4	66
S38166000	T1 - 1-1	70
	T1 - 2-1	70
	T2 - 3-1	72
S38167001	T1 - 2-2	70

CODE	REF.NO.	Page
S38168001	T1 - 2-5	70
S38170001	T1 - 1-4	70
	T1 - 2-8	70
	T2 - 3-4	72
S38174000	T1 - 1-8	70
	T1 - 2-12	70
	T2 - 3-8	72
S38175001	T1 - 1-9	70
	T1 - 2-13	70
	T2 - 3-9	72
S38176001	T1 - 1-10	70
	T1 - 2-14	70
	T2 - 3-10	72
S38177001	T1 - 1-14	70
	T1 - 2-18	70
	T2 - 3-14	72
S38180000	T1 - 1-18	70
	T1 - 2-22	70
	T2 - 3-18	72
S38200000	M - 1-29-1	56
S38201000	M - 1-29-3	56
S38352101	M - 20	57
	Wa	105
S38353101	M - 21	57
	Wa	105
S38357002	Wa	105
S38571002	Wa	105
S38648001	Z - 34-4-2	93
S40616001	M - 40-1	57
S40621000	M - 50	57
	W - 1-20	80
S40622000	M - 51	57
S40623000	M - 42	57
S40624000	M - 40-2	57
S40628000	N - 1-1-3	60
S40629000	N - 1-1-9	60
S40635001	M - 40	57
S40640001	Z - 34-5	93
S40641001	Z - 34-11	93
S40764000	M - 52	57
S40837001	E - 14-2	40
	AB - 1-1	90
S40838001	E - 14-2-1	40
S40839001	E - 14-2-2	40
	AB - 1-1-1	90
S40840001	E - 19-2	40
	AB - 1-2	90
S40841101	E - 21-2	40
	AB - 1-3	90
S40842991	E - 22-2	40
	AB - 1-4	90
S40843001	E - 24-2	40
	AB - 1-5	90
S40845001	E - 24-2-1	40
	AB - 1-5-1	90
S40846001	J - 45-3	50
	AB - 1-6	90
S40886001	E - 14-1-1	38
S40934101	J - 45-2	50
S41202051	P - 24	64
S41205001	K - 2	52
S41206001	K - 1	52
S41207000	K - 4	52

CODE	REF.NO.	Page
S41222101	G - 25-2	44
S41239001	D1 - 15	34
S41271000	C1 - 1-2-21	12
	C4 - 1-21	20
S42258000	T1 - 2-9-1	70
S42259000	T1 - 2-9	70
S42260000	M - 1-10	56
S42512000	D1 - 74	34
S42653000	M - 1-27	56
	M - 53	57
	S - 1-15	68
S42658000	Z - 73	94
S42747101	D1 - 13	34
S42748009	A1 - 13	2
S42750109	A1 - 20	2
	A2 - 20	4
S42751009	A1 - 20-1	2
	A2 - 20-1	4
S42752000	A1 - 20-2	2
	A2 - 20-2	4
S42753001	A1 - 29	2
S42754001	B - 3	8
S42756001	B - 14-1-6	8
	B - 14-2-6	8
S42758001	A1 - 38	2
	A2 - 38	4
S42760101	C1 - 1-1	12
S42761000	C1 - 1-1-1	12
	C1 - 1-2-1	12
	C4 - 1-1	20
S42762001	C1 - 1-1-7	12
S42763001	C1 - 1-1-8	12
S42764001	C1 - 1-1-11	12
	C1 - 1-2-2	12
	C4 - 1-2	20
S42765001	C1 - 1-1-12	12
S42766001	C1 - 1-1-13	12
S42767001	C1 - 1-1-22	12
S42768101	C1 - 1-2	12
	C4 - 1	20
S42769001	C1 - 1-2-3	12
	C4 - 1-3	20
S42770001	C1 - 1-2-4	12
	C4 - 1-4	20
S42772001	C1 - 6	12
	Ga2 - 6	98
S42773001	C1 - 7	12
	Ga2 - 7	98
S42774101	C2 - 12	16
	C5 - 12	22
S42775001	C3 - 130	18
S42776001	C3 - 133	18
S42777001	C1 - 140	14
	Ga2- 140-1	98
S42778000	C2 - 12-4	16
	C5 - 12-4	22
S42779001	C2 - 12-5	16
	C5 - 12-5	22
S42780000	C2 - 16	16
S42781001	C2 - 17	16
S42782201	C2 - 35	16
	C5 - 35	22
S42783000	C2 - 36	16

CODE	REF.NO.	Page
S42783000	C5 - 36	22
S42784001	C2 - 38	16
	C5 - 38	22
S42785001	C2 - 55	16
	C5 - 55	22
S42787001	C1 - 75-1	14
	C4 - 75-1	20
	Ga2- 75-1	98
	Ga4- 75-1	102
S42788000	C3 - 87	18
S42789001	C3 - 90	18
	C6 - 90	24
S42790000	C3 - 101	18
S42791001	C3 - 103	18
S42792001	C3 - 105	18
S42793000	C3 - 120	18
S42795101	C3 - 125	18
	C6 - 125	24
S42796001	C3 - 127	18
	C6 - 127	24
S42797001	C1 - 140	14
	Ga2- 140-2	98
S42798001	C1 - 75-3	14
	C4 - 75-3	20
	Ga2- 75-3	98
	Ga4- 75-3	102
S42799001	C1 - 75-4	14
	C4 - 75-4	20
	Ga2- 75-4	98
	Ga4- 75-4	102
S42800001	C1 - 75-5	14
	C4 - 75-5	20
	Ga2- 75-5	98
	Ga4- 75-5	102
S42801001	C1 - 73	14
	C4 - 73	20
	Ga2- 73	98
	Ga4- 73	102
S42802001	C1 - 75-6	14
	C4 - 75-6	20
	Ga2- 75-6	98
	Ga4- 75-6	102
S42803001	V - 1	80
	C7 - 141	26
S42806001	V - 1	80
	C7 - 141	26
S42808001	V - 1	80
	C7 - 141	26
S42810001	V - 1	80
	C7 - 141	26
S42812001	V - 1	80
	C7 - 141	26
S42814009	Z - 1	92
S42815009	Z - 1-1	92
S42816001	C5 - 12-1	22
S42816101	C2 - 12-1	16
S42817001	C3 - 79	18
S42818101	E - 14-1	38
S42827000	F - 23	42
S42830001	B - 1	8
S42831001	D1 - 3	34
S42832001	D1 - 5	34
S42833201	D1 - 21	34

CODE	REF.NO.	Page
S42834001	D1 - 26	34
S42835001	D1 - 27	34
S42836001	D2 - 39	36
S42837001	D2 - 39-1	36
S42838001	T1 - 1	70
S42839101	D2 - 48	36
S42840101	D2 - 51	36
S42842001	T1 - 2	70
S42843001	D2 - 64-1	36
	Ga1 - A	96
S42844001	D2 - 64-2	36
	Ga1 - B	96
S42845001	D2 - 64-3	36
	Ga1 - C	96
S42846001	D2 - 64-4	36
	Ga1 - D	96
S42847001	D2 - 64-5	36
	Ga1 - E	96
S42848001	D2 - 64-8	36
	Ga1 - J	96
S42849001	D2 - 64-9	36
	Ga1 - XY	96
S42850409	U1 - 1	74
S42851301	U1 - 1-1	74
S42852309	U1 - 1	74
S42853201	U1 - 1-1	74
S42856001	J - 40	48
S42858001	K - 12	52
S42859001	K - 27	52
S42864101	K - 28	52
S42867001	T1 - 1-2	70
	T1 - 2-6	70
	T2 - 3-2	72
S42868001	L - 8	54
S42870101	L - 11	54
S42871101	L - 12	54
S42873101	L - 14	54
S42874001	L - 17	54
S42875000	A1 - 16	2
S42876000	A1 - 17	2
S42877001	A1 - 18	2
S42878000	C1 - 1-2-13	12
	C4 - 1-13	20
S42880001	D2 - 70	36
S42882001	Z - 58	93
S42883001	Z - 90	94
S42884001	C1 - 75-2	14
	C4 - 75-2	20
	Ga2- 75-2	98
	Ga4- 75-2	102
S42885001	D1 - 8	34
S42886001	J - 25	48
S42887001	J - 25-1	48
S42888001	C9 - 138	30
	Ga3- 138	100
S42890001	Z - 92	94
S43169009	M - 1	56
S43170009	M - 1-1	56
S43171009	M - 1-2	56
S43172009	M - 1-3	56
S43173001	M - 1-29	56
S43183100	M - 1-11	56
S43186000	M - 1-17	56

CODE	REF.NO.	Page
S43188000	M - 2-6	57
S43190000	M - 10	57
S43191000	M - 11	57
S43192000	P - 1	64
S43194000	P - 2	64
S43196000	P - 3	64
S43197000	P - 4	64
S43198101	P - 22	64
S43201000	M - 3-4	57
S43202000	P - 21	64
S43203000	P - 35-1	64
	AA2- 3-1-10	88
S43204000	P - 35-2	64
S43206000	P - 20	64
S43210001	R - 1	66
S43220209	S - 1	68
S43223009	S - 1-1	68
S43224000	S - 1-9	68
S43225000	S - 1-10	68
S43226000	S - 1-3	68
S43227200	S - 1-4	68
S43228000	S - 1-13	68
S43229001	S - 1-2	68
S43236009	S - 2	68
S43237000	S - 1-7	68
S43240009	M - H-9	58
S43241009	M - H-1	58
S43242009	M - H-2	58
S43244009	M - H-6	58
S43245009	M - H-4	58
S43246009	M - H-5	58
S43247009	M - H-7	58
S43248009	M - H-8	58
S43249001	W - 1	80
S43250000	W - 1-1	80
S43251000	W - 1-2	80
S43252000	W - 1-3	80
S43253000	W - 1-4	80
S43254000	W - 1-5	80
S43255000	W - 1-7	80
S43256000	W - 1-8	80
S43257000	W - 1-9	80
S43259001	W - 1-18	80
S43267000	W - 1-14	80
S43268000	W - 1-15	80
S43269000	W - 1-19	80
S43270000	W - 1-16	80
S43271000	W - 1-11	80
S43272000	W - 1-12	80
S43273000	Z - 71	94
S43274000	M - 1-16	56
S43275000	M - 1-20	56
S43276000	M - 1-21	56
S43277000	M - 1-22	56
S43278000	M - 31	57
S43279100	AA1- 2-1-1	86
S43309000	M - 1-24	56
S43369000	M - 3-2	57
S43370000	M - 3-3	57
S43671109	U1 - 1-2	74
S43672109	U1 - 1-2-3	74
S43673000	F - 35	42
S43674000	S - 3	68

CODE	REF.NO.	Page
S43675000	S - 4	68
S43676001	Z - 74-1	94
S43677001	C1 - 91	14
	C4 - 91	20
S43678009	N - 1-1	60
S43679001	N - 1-1-5	60
	N - 1-2-5	60
S43680001	N - 1-1-5-1	60
	N - 1-2-5-1	60
S43682000	N - 1-1-5-2	60
	N - 1-2-5-2	60
S43683001	N - 1-1-5-1-2	60
	N - 1-2-5-1-2	60
	N - 27	62
	Y - 1-11-6	84
	AA1- 6-1	86
	AA2- 3-2-1	88
	AA2- 4-3-1	88
	AA3- 2-2-1	90
S43684001	N - 1-1-5-1-1	60
	N - 1-2-5-1-1	60
S43686000	N - 1-1-11	60
S43687001	N - 8-1	60
S43687002	N - 8-2	60
S43688001	N - 9-1	60
S43688002	N - 9-2	60
S43689001	B - 14-1-5	8
	B - 14-2-5	8
S43691001	Ga3 - 89	100
S43691002	Ga3 - 89	100
S43691003	Ga3 - 89	100
S43693000	D2 - 40	36
S43694009	N - 1-2	60
S43696000	N - 28	62
	Y - 1-11-7	84
	AA1- 6-2	86
	AA2- 4-3-2	88
	AA3- 2-2-2	90
S43697001	C9 - 150-1	30
	Ga3- 150-1	100
S43698001	C9 - 150-2	30
	Ga3- 150-2	100
S43699001	C9 - 150-3	30
	Ga3- 150-3	100
S43700001	C8 - 151-1	28
	Ga2- 151-1	98
S43821001	C8 - 151-2	28
	Ga2- 151-2	98
S43822001	C8 - 151-3	28
	Ga2- 151-3	98
S43823001	C9 - 152	30
	Ga3- 152	100
S43824001	C9 - 153-1	30
	Ga3- 153-1	100
S43825001	C9 - 153-2	30
	Ga3- 153-2	100
S43826001	C9 - 153-3	30
	Ga3- 153-3	100
S43827001	C9 - 153-4	30
	Ga3- 153-4	100
S43828001	C9 - 153-5	30
	Ga3- 153-5	100
S43829001	C9 - 153-6	30

CODE	REF.NO.	Page
S43829001	Ga3- 153-6	100
S43830001	C9 - 153-7	30
	Ga3- 153-7	100
S43831100	C2 - 93	16
	C5 - 93	22
S43832001	Z - 74	94
S43833109	AA1- 1	86
S43834109	AA1- 1-1	86
S43835100	AA1- 1-1-11	86
S43836201	AA1- 2	86
S43837001	AA3- 2	90
S43838001	AA3- 2-1	90
S43839005	AA3- 2-2	90
S43839008	AA2- 4-3	88
S43841009	AA2- 3	88
S43842009	AA2- 3-1	88
S43843009	AA2- 3-1-11-1	88
S43844001	AA2- 3-2	88
S43846009	AA2- 4	88
S43847101	AA1- 6	86
S43977101	AA1- 2-1	86
S43979001	AA2- 5	88
S43980001	AA2- 5-1	88
S43981000	W - 1-17	80
S43982001	B - 14-1-1	8
	B - 14-2-1	8
S43984001	B - 14-1	8
S43985001	B - 14-2	8
S43986001	C1 - 202	14
	Ga3- 202	100
S43987001	C1 - 203	14
	Ga3- 203	100
S44387009	A2 - 115	6
S44456000	C6 - 101	24
S44457000	C6 - 102	24
S44458001	C6 - 103	24
S44459001	C6 - 105	24
S44483001	A1 - 22-1	2
	A2 - 22-1	4
S44484001	A2 - 22-1-1	4
S44485001	A1 - 22-2	2
	A2 - 22-2	4
S44487001	A1 - 22-6	2
	A2 - 22-6	4
S44494001	A1 - 22	2
	A2 - 22	4
S44604000	A2 - 16	4
S44605009	A2 - 103	4
S44606001	A2 - 105	4
S44607001	A2 - 121	6
S44608001	C10- 138	32
	Ga5- 138	104
S44610001	A2 - 111	4
S44611001	A2 - 113	4
S44612001	A2 - 29	4
S44613001	C4 - 7	20
	Ga4- 7	102
S44614001	C4 - 6	20
	Ga4- 6	102
S44615000	C5 - 16	22
S44616001	C5 - 17	22
S44617001	C6 - 70	24
S44618001	C6 - 67	24

CODE	REF.NO.	Page
S44619001	C6 - 130	24
S44620001	C6 - 133	24
S44621001	C4 - 140	20
	Ga4- 140-1	102
S44622001	C4 - 140	20
	Ga4- 140-2	102
S44623000	C6 - 87	24
S44624000	C6 - 120	24
S44626009	A2 - 101	4
S44628009	A2 - 13	4
S44629000	A1 - 920	2
	A2 - 920	6
S44663000	P - 6	64
S44665000	P - 6-1	64
S44665002	P - 6-2	64
S44745009	Y - 1-11	84
S44746000	N - 28-1	62
	Y - 1-11-7-1	84
	AA1-6-2-1	86
	AA2-4-3-2-1	88
	AA3-2-2-2-1	90
S44748001	Y - 1-11-2	84
	AA2-3-2-2	88
	AA2-4-3-3	88
	AA3-2-2-3	90
S44749001	AA1-6-3	86
S44750000	N - 28-2	62
	Y - 1-11-7-2	84
	AA1-6-2-2	86
	AA2-3-2-6	88
	AA2-4-3-2-2	88
	AA3-2-2-2-2	90
S44757001	C6 - 68	24
S44759000	AA2-3-2-4	88
S44760000	AA2-3-2-5	88
S44793009	Y - 1	84
S44794001	X - 3	82
S44795001	AB - 1	90
S44805001	T2 - 3	72
S44806000	T2 - 3-5	72
S44807000	T2 - 3-5-1	72
S44924001	C3 - 126	18
	C6 - 126	24
S45147001	B - 2	8
S45199000	S - 20	68
S45591001	Ga5- 89	104
S45593001	Ga5- 89	104
S45595001	Ga5- 89	104
S45597001	C10- 150-1	32
	Ga5- 150-1	104
S45598001	C10- 150-2	32
	Ga5- 150-2	104
S45599001	C10- 150-3	32
	Ga5- 150-3	104
S45600001	C10- 151-1	32
	Ga5- 151-1	104
S45601001	C10- 151-2	32
	Ga5- 151-2	104
S45602001	C10- 151-3	32
	Ga5- 151-3	104
S45603001	C10- 152	32
	Ga5- 152	104
S45604001	C10- 153-1	32

CODE	REF.NO.	Page
S45604001	Ga5- 153-1	104
S45605001	C10- 153-2	32
	Ga5- 153-2	104
S45606001	C10- 153-3	32
	Ga5- 153-3	104
S45607001	C10- 153-4	32
	Ga5- 153-4	104
S45608001	C10- 153-1	32
	Ga5- 153-1	104
S45609001	C10- 153-2	32
	Ga5- 153-2	104
S45610001	C10- 153-3	32
	Ga5- 153-3	104
S45611001	C10- 153-4	32
	Ga5- 153-4	104
S45612001	C10- 153-1	32
	Ga5- 153-1	104
S45613001	C10- 153-2	32
	Ga5- 153-2	104
S45614001	C10- 153-3	32
	Ga5- 153-3	104
S45615001	C10- 153-4	32
	Ga5- 153-4	104
S45616001	C10- 153-3	32
	Ga5- 153-3	104
S45617001	C10- 153-4	32
	Ga5- 153-4	104
S45724009	Z - 19	92
S46405000	F - 24	42
S46460000	U1 - 1-15	74
	U2 - 26	78
S46476001	P - 7	64
S47224001	C1 - 204	14
S47592000	M - 2-4	56
S47594000	M - 2-7	57
U32744000	R - 1-5	66
U34870001	S - 1-2-3	68
U38337000	R - 1-1	66
U38338000	R - 1-2	66
0A4300605	S - 1-6	68
	S - 1-11	68
0A4400605	M - 41	57
0A5400805	S - 1-5	68
0A5400806	M - 1-6	56
	P - 10	64
	P - 12	64
	P - 14	64
	P - 27	64
	P - 38	64
0A5401006	M - 1-7	56
0A5401605	M - 43	57
0A5403006	M - 1-5	56
0B1351606	Z - 88	94
	Z - 94	94
002300403	T1 - 1-11	70
	T1 - 2-15	70
	T2 - 3-11	72
002300603	S - 1-14	68
002301203	P - 8	64
004400603	T1 - 1-3	70
	T1 - 2-7	70
	T2 - 3-3	72
004400814	C2 - 13	16

CODE	REF.NO.	Page
004400814	C5 - 13	22
004501003	P - 25	64
008400604	K - 8-4	52
	M - 1-23	56
	S - 1-17	68
011679312	C1 - 1-1-24	12
	C1 - 1-2-20	12
	C4 - 1-20	20
014400522	C3 - 113	18
014679320	H - 1-7	46
014680422	J - 42	48
	C1 - 1-1-15-1	12
	C1 - 1-2-6-1	12
	C2 - 27	16
	C4 - 1-6-1	20
	C5 - 27	22
014680622	E - 3	38
	G - 28	44
	H - 1-9	46
	J - 7-2	48
	L - 24	54
	C2 - 18	16
	D1 - 9	34
	D1 - 19	34
014710522	K - 31	52
014760622	C6 - 113	24
	B - 9	8
	E - 7	38
	E - 10	38
	E - 15	38
	J - 33	48
	Z - 10	92
	Z - 87	94
	C1 - 1-1-18	12
	C1 - 1-2-9	12
	C2 - 37	16
	C2 - 39	16
	C2 - 56	16
	C4 - 1-9	20
	C5 - 18	22
	C5 - 37	22
	C5 - 39	22
	C5 - 56	22
	D2 - 39-2	36
014770622	B - 12	8
	B - 12	8
	E - 13-1	38
	J - 2	48
	J - 22	48
	C2 - 42	16
	C2 - 51	16
	C3 - 100	18
	C3 - 104	18
	C3 - 107	18
	C5 - 42	22
	C5 - 51	22
	C6 - 100	24
	C6 - 104	24
	C6 - 107	24
014780622	B - 4	8
	B - 15	8
017081606	N - 32	62
	U1 - 1-2-1-3	74

CODE	REF.NO.	Page
017081606	U1 - 1-2-2-3	74
	U1 - 1-2-4	74
	U1 - 1-2-9	74
017082203	N - 19	62
017082206	U1 - 9	76
	U2 - 9	78
017501216	Y - 1-1-23	84
017751412	D2 - 47	36
017821813	AA3 - 2-3	90
017822212	L - 25	54
018060822	L - 19	54
018061036	M - 4	57
018061222	D1 - 35	34
018061422	L - 2	54
018081222	Z - 74-2	94
018081636	S - 7	68
018082022	A2 - 102	4
	A2 - 104	4
018300836	Y - 1-1-21	84
	Y - 1-1-22	84
018301036	Y - 1-1-8	84
018301236	Y - 1-1-7	84
018302032	AA3- 2-1-2	90
018400622	C1 - 1-1-20	12
	C1 - 1-2-11	12
	C4 - 1-11	20
018400632	Z - 63	94
018400822	P - 5	64
018401222	P - 15	64
	P - 41	64
018401636	C3 - 88	18
	C6 - 88	24
018405032	Z - 59	93
018501022	C2 - 24	16
	C5 - 24	22
	D1 - 16	34
018501222	A2 - 107	4
	C1 - 1-2-22	12
	C3 - 81	18
	C4 - 1-22	20
018501422	E - 20	38
	L - 22	54
	C3 - 84	18
	C6 - 145	24
018501622	A2 - 106	4
	C2 - 30	16
	C3 - 118	18
	C5 - 30	22
	C6 - 118	24
	C6 - 119	24
	C6 - 143	24
018502522	C3 - 119	18
018503022	C2 - 63	16
	C5 - 63	22
018505022	C2 - 62	16
	C5 - 62	22
018680822	X - 3-5	82
	X - 4-2	82
	X - 5-2	82
	C2 - 12-3	16
	C2 - 34	16
	C2 - 86	16
	C3 - 123	18

CODE	REF.NO.	Page
018680822	C5 - 12-3	22
	C5 - 34	22
	C5 - 86	22
	C6 - 123	24
018681022	J - 11	48
	K - 6	52
018681232	Y - 1-1-5	84
021060106	Z - 55	93
	U1 - 1-24	76
	U2 - 36	78
021060206	P - 30	64
021080106	N - 23	62
021300106	Y - 1-15	84
021400102	Z - 60	93
021400106	M - 45	57
021500103	N - 5	60
021500106	S - 9	68
	Z - 34-8-3	93
	Z - 34-11-1	93
021500216	Y - 1-1-24	84
021660102	K - 36	52
	A1 - 22-4	2
	A1 - 50-5	2
	A2 - 22-4	4
021660306	C8 - 158	28
	Ga2- 158	98
021670202	K - 34	52
021680202	H - 1-24	46
021750102	D2 - 45	36
022120306	U1 - 1-2-1-7	74
	U1 - 1-2-2-7	74
025030135	AA1- 1-1-9	86
025030232	N - 1-1-8	60
	N - 1-2-8	60
	Y - 1-11-5	84
	A1 - 22-5	2
	A2 - 22-5	4
	AA1- 2-1-3	86
025030236	T1 - 1-13	70
	T1 - 2-17	70
	T2 - 3-13	72
025040232	P - 16	64
	P - 42	64
	C1 - 1-1-19	12
	C1 - 1-2-10	12
	C3 - 129	18
	C4 - 1-10	20
	C6 - 129	24
	U1 - 42	76
	U2 - 42	78
025040236	M - 44	57
025050232	C2 - 25	16
	C2 - 60	16
	C3 - 83	18
	C3 - 117	18
	C5 - 25	22
	C5 - 60	22
	C6 - 117	24
	C6 - 144	24
025050236	S - 6	68
	U1 - 1-5	74
025060132	C2 - 15	16
	C5 - 15	22

CODE	REF.NO.	Page
025060232	D1 - 37	34
025060236	M - 6	57
	T1 - 2-4	70
025060336	Z - 56	93
	U1 - 1-22	76
	U2 - 34	78
025080232	N - 21	62
	Z - 74-3	94
025080236	U1 - 1-2-6	74
	U1 - 12	76
	U2 - 12	78
025080336	N - 22	62
025350132	Y - 1-1-15	84
025350332	Y - 1-7	84
	A1 - 32	2
	A2 - 32	4
025660132	A1 - 50-4	2
025680132	Q - 7	66
025680232	F - 8	42
	H - 1-27	46
	H - 4	46
	J - 12	48
	J - 39	48
	C1 - 8	12
	C4 - 8	20
	Ga2 - 8	98
	Ga4 - 8	102
025710232	C9 - 194	30
025750132	K - 16	52
026120236	U1 - 1-2-1-9	74
	U1 - 1-2-2-9	74
028030242	N - 1-1-7	60
	N - 1-2-7	60
	Y - 1-11-4	84
028030246	T1 - 1-12	70
	T1 - 2-16	70
	T2 - 3-12	72
028040242	P - 17	64
	P - 43	64
028040246	C3 - 89	18
	C6 - 89	24
028050242	C2 - 61	16
	C3 - 82	18
	C5 - 61	22
028050246	Z - 34-8-2	93
	U1 - 1-6	74
028060242	L - 3	54
	D1 - 36	34
028060246	M - 5	57
	P - 31	64
	U1 - 1-23	76
	U2 - 35	78
028080240	U1 - 11	76
	U2 - 11	78
028080242	N - 20	62
	Z - 74-4	94
028080246	N - 33	62
	U1 - 1-2-1-4	74
	U1 - 1-2-2-4	74
	U1 - 1-2-5	74
	U1 - 1-2-10	74
028120246	U1 - 1-2-1-10	74
	U1 - 1-2-2-10	74

CODE	REF.NO.	Page
028350242	J - 21-6	48
	Y - 1-8	84
	AA1- 2-1-8	86
028680242	F - 9	42
032361306	U1 - 1-14	74
032422003	Z - 93	94
	U1 - 38	76
	U2 - 38	78
032461606	Z - 57	93
037200615	W - 1-10	80
037300615	W - 1-13	80
037300816	S - 1-12	68
037301015	W - 1-6	80
037301215	Z - 4-3	92
037521016	U1 - 1-4	74
039411215	U1 - 1-10	74
048020342	AA1- 1-1-10	86
048030342	K - 15	52
	C1 - 1-1-4	12
048040342	K - 20	52
	L - 16	54
	C1 - 1-1-10	12
	C1 - 1-2-16	12
	C4 - 1-16	20
	D2 - 63	36
048050342	H - 1-10	46
	C1 - 1-1-17	12
	C1 - 1-2-8	12
	C4 - 1-8	20
048050346	T1 - 1-15	70
	T1 - 2-19	70
	T2 - 3-15	72
048060142	T1 - 2-3	70
048060342	J - 32	48
	C2 - 44	16
	C2 - 54	16
	C3 - 109	18
	C3 - 116	18
	C5 - 44	22
	C5 - 54	22
	C6 - 109	24
	C6 - 116	24
048070342	J - 19	48
048080342	E - 18	38
048100142	H - 1-4	46
048150142	B - 7	8
048160242	C2 - 52	16
	C3 - 114	18
	C5 - 52	22
	C6 - 114	24
	C6 - 142	24
048200142	D1 - 18	34
048320242	Z - 74-1-1	94
052400606	T1 - 1-16	70
	T1 - 2-20	70
	T2 - 3-16	72
052501205	N - 2	60
060670512	F - 16	42
060670612	G - 6	44
	AA1- 2-1-9	86
	AA1- 2-3	86
060680512	K - 19	52
060680712	J - 4	48

CODE	REF.NO.	Page
060680712	D1 - 22	34
061660806	A1 - 22-3	2
	A2 - 22-3	4
062300612	P - 28	64
	P - 29	64
	AA1- 2-1-2	86
	AA1- 2-1-6	86
	AA2- 3-1-12	88
062301205	T1 - 1-6	70
	T1 - 2-10	70
	T2 - 3-6	72
062301616	AA1- 1-1-13	86
062302505	Y - 1-11-3	84
062302506	N - 1-1-6	60
	N - 1-2-6	60
062400612	A1 - 39	2
	A2 - 39	4
062400806	Q - 2	66
062400812	A2 - 112	4
	C3 - 128	18
	C6 - 128	24
062401006	Z - 3	92
062404005	Y - 1-11-11	84
062501406	Z - 34-11-4	93
062660412	E - 14-1-3	38
	E - 14-2-3	40
062660712	E - 14-1-7	38
	E - 14-2-7	40
	A1 - 50-3	2
062670412	G - 31	44
062670512	F - 27	42
	F - 39	42
	F - 49	42
	Y - 1-6	84
	A1 - 22-7	2
	A2 - 22-7	4
	C1 - 75-7	14
	C4 - 75-7	20
	C9 - 198	30
	Ga2- 75-7	98
	Ga4- 75-7	102
062670612	G - 4	44
	G - 24	44
	L - 10	54
	L - 32	54
	Z - 91	94
	A1 - 23	2
	A2 - 23	4
	AA2- 3-1-5	88
062670712	C1 - 76	14
	C4 - 76	20
062670812	AA2- 4-5	88
062671212	C1 - 77	14
	C4 - 77	20
062680512	H - 1-18	46
	K - 9	52
	K - 22	52
	C1 - 11	14
	C4 - 11	20
	AA2- 3-1-9	88
062680612	F - 7	42
	F - 30	42
	A1 - 28	2

CODE	REF.NO.	Page
062680612	A2 - 28	4
062680712	B - 14-1-7	8
	B - 14-2-7	8
062680812	H - 3	46
	C3 - 66	18
	C6 - 66	24
	C6 - 69	24
062681212	H - 2	46
	D1 - 30	34
	D2 - 60	36
062681412	Q - 6	66
062710612	G - 2	44
062711012	A1 - 21	2
	A2 - 21	4
062711212	A1 - 14	2
	A2 - 14	4
	C2 - 64	16
	C5 - 64	22
062760812	L - 28	54
062761012	A2 - 122	6
	C3 - 71	18
	C6 - 71	24
062761412	C2 - 14	16
	C5 - 14	22
062771012	L - 20	54
070688850	C2 - 43	16
	C3 - 108	18
	C5 - 43	22
072630260	B - 6	8
081003670	E - 12	38
	E - 17	38
100022004	H - 1-26	46
100022005	J - 24	48
100032004	J - 51	50
100090004	E - 2	38
100136001	G - 20	44
	H - 1-20	46
100242003	B - 18	8
	Y - 1-1-16	84
100250001	B - 11	8
	B - 11	8
100281001	D1 - 10	34
100360003	J - 54	50
100398001	G - 12	44
100402004	G - 17	44
100645003	K - 7	52
100659001	K - 35	52
100887001	Z - 30	92
101073001	U1 - 1-12	74
101121000	U1 - 1-13	74
101572101	Z - 28	92
101706001	B - 13-1	8
	E - 6-1	38
102630001	B - 16	8
102707002	C9 - 199	30
103950003	G - 18	44
104450109	Z - 1-2	92
	A1 - 4	2
	A1 - 10	2
	A1 - 43	2
	A2 - 4	4
	A2 - 10	4
	A2 - 43	4



CODE	REF.NO.	Page
104450109	D1 - 68	34
104525001	G - 14	44
	AA3- 2-6	90
104567001	F - 21	42
104821009	A1 - 5	2
	A2 - 5	4
105073001	U1 - 1-17	74
	U2 - 28	78
106129002	J - 21-5	48
106147002	J - 14	48
	L - 26	54
106588003	J - 25-3	48
106629002	J - 52	50
	A1 - 19	2
	A1 - 30	2
	A2 - 19	4
	A2 - 30	4
	A2 - 114	4
	A2 - 116	6
	C2 - 92	16
	C3 - 132	18
	C3 - 135	18
	C5 - 92	22
	D1 - 72	34
107017001	S - 1-20	68
107017002	A1 - 36	2
	A2 - 36	4
107038003	C1 - 78	14
	C4 - 78	20
107149001	F - 5	42
	F - 13	42
	F - 37	42
107272002	C6 - 132	24
	C6 - 135	24
107321003	A1 - 35	2
	A2 - 35	4
107321009	S - 1-19	68
107415009	B - 24	10
107415011	B - 24	10
107415014	B - 24	10
107415016	B - 24	8
107415018	B - 24	10
107415019	B - 24	10
107415021	B - 24	10
107415023	B - 24	10
107415416	Z - 17	92
107453001	D2 - 44	36
107606001	G - 14	44
107779001	Z - 29	92
107780001	Z - 31	93
108802001	F - 46	42
109239002	A1 - 26	2
	A2 - 26	4
109714000	Z - 5	92
	Z - 12	92
	Z - 21	92
109763002	L - 13	54
109893002	J - 27	48
	L - 4	54
110161004	J - 28	48
	J - 37	48
110168001	C1 - 1-2-18	12
	C4 - 1-18	20

CODE	REF.NO.	Page
110233001	J - 26	48
	J - 36	48
110367001	J - 31	48
110735001	K - 14	52
111140002	J - 50	50
111466101	D2 - 53	36
112738000	F - 36	42
113006001	F - 51	42
113316001	G - 5	44
114294001	G - 9	44
114483002	Z - 22	92
114486002	Z - 6	92
115186001	G - 19	44
115188001	G - 21	44
115559002	D1 - 31	34
	U1 - 3	76
	U2 - 3	78
116662003	U1 - 39	76
	U2 - 39	78
116694001	U1 - 10	76
	U2 - 10	78
117150001	F - 48	42
117291002	Y - 1-3	84
117363001	C9 - 193	30
117934009	A1 - 6	2
	A1 - 11	2
	A1 - 20-3	2
	A2 - 6	4
	A2 - 11	4
	A2 - 20-3	4
117936001	T1 - 1-17	70
	T1 - 2-21	70
	T2 - 3-17	72
117936009	A1 - 42	2
	A2 - 42	4
118064001	Z - 33	93
118837001	Z - 27	92
119255000	A2 - 22-1-3	4
119702004	U1 - 1-11	74
119707003	U1 - 7	76
	U2 - 7	78
119708001	U1 - 8	76
	U2 - 8	78
120438001	E - 23	38
120448001	H - 1-13	46
120990001	H - 1-14	46
122991001	Z - 14	92
123006001	B - 13-2	8
126863001	Z - 34-3	93
129986001	A1 - 37	2
	A2 - 37	4
132051001	B - 14-1-4	8
	B - 14-2-4	8
133172003	U1 - 1-3	74
133188001	U1 - 6	76
	U2 - 6	78
133740006	Z - 54	93
	U1 - 1-21	76
	U2 - 33	78
138444001	U1 - 41	76
	U2 - 41	78
140263000	D1 - 28	34
140392009	A1 - 7	2

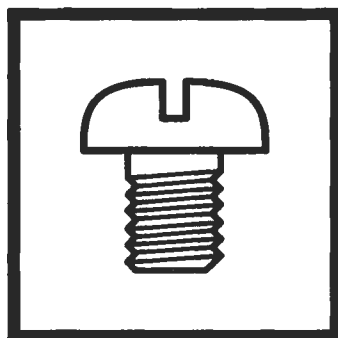
CODE	REF.NO.	Page
140392009	A2 - 7	4
140647101	L - 31	54
140726000	B - 5	8
141492001	J - 25-2	48
141590001	H - 1-25	46
141786001	E - 1	38
141860001	Z - 74-1-2	94
142443001	Z - 26	92
142721001	Z - 32	93
142990001	Z - 34-10-3	93
143591001	C1 - 1-1-16	12
	C1 - 1-2-7	12
	C4 - 1-7	20
143882001	Z - 9	92
143910009	Z - 11	92
143966001	A1 - 50-2	2
144105000	H - 1-23	46
144110001	H - 1-21	46
144226001	Z - 50	93
144458001	B - 21	8
	K - 24	52
144504001	AA1- 1-1-2	86
	AA3- 2-1-11	90
144588001	G - 10	44
144712001	B - 2-1	8
145087001	Y - 1-1-12	84
145446001	G - 16	44
	G - 22	44
	H - 1-22	46
145472001	D2 - 54	36
145478101	J - 9	48
	L - 18	54
	L - 29	54
145480101	A1 - 25	2
	A2 - 25	4
145519001	G - 10	44
145547001	F - 26	42
145646011	B - 24	10
145646014	B - 24	10
145646016	B - 24	10
145646018	B - 24	10
145646019	B - 24	10
145646021	B - 24	8
145646024	B - 24	10
145646025	B - 24	10
145646421	Z - 17	92
145646425	Z - 17	92
146058001	AA1- 1-1-4	86
	AA3- 2-1-9	90
146059001	AA1- 1-1-5	86
	AA3- 2-1-8	90
146060000	AA1- 1-1-6	86
	AA3- 2-1-7	90
146080000	AA1- 1-2	86
146206009	AA1- 1-1-3	86
	AA3- 2-1-10	90
146255000	Z - 52	93
	U1 - 1-20	76
	U2 - 32	78
146256001	Z - 51	93
	U1 - 1-19	76
	U2 - 31	78
146288001	K - 18	52

CODE	REF.NO.	Page
148196000	D2 -49	36
148197000	D2 -50	36
148738000	F -4	42
148782001	C2 -29	16
	C5 -29	22
148813001	J -21-4	48
149168001	C8 -164	28
	C9 -191	30
149287000	P -13	64
	AA2-3-5	88
	AA3-2-7	90
149796001	N -6	60
149809000	M -54	57
	P -33	64
	P -45	64
	S -1-16	68
	W -1-21	80
149831101	Y -1-1-13	84
150173003	Z -34-7	93
150174000	Z -34-4-3	93
	Z -34-5-1	93
150179002	Z -34-8-1	93
150180001	Z -34-1	93
150182000	Z -34-2	93
150183000	Z -34-10-2	93
150206000	Z -34-6-2	93
150206002	Z -34-4-1	93
150207001	Z -34-6-1	93
150332001	Z -103	94
150460001	D2 -42	36
150461001	D2 -43	36
151927001	F -20	42
152231000	B -10-1	8
152236001	B -14-1-2	8
	B -14-2-2	8
152237001	B -14-1-3	8
152242001	B -22	8
152243001	B -23	8
152245001	E -4	38
152678101	E -11	38
	E -16	38
152681201	E -19-1	38
152682101	E -21-1	38
152683001	E -14-1-4	38
	E -14-2-4	40
152684101	E -14-1-5	38
	E -14-2-5	40
152686101	E -21-1	38
152869001	G -1	44
152870001	G -3	44
152872001	G -8	44
152881001	G -27	44
152883000	G -29	44
152884001	G -30	44
152889001	G -23	44
152891101	G -26	44
152938001	H -1-17	46
152948001	F -1	42
	F -32	42
152969001	F -38	42
153057002	V -1-2	80
	C7 -141-3	26
153242000	M -1-29-5	56

CODE	REF.NO.	Page
153242000	Z -25	92
153403002	C1 -9	14
	C4 -9	20
	Ga2 -9	98
	Ga4 -9	102
153484001	J -38	48
153562001	F -19	42
153597001	J -21-2	48
153843009	Z -86	94
153871001	C9 -196	30
153920001	F -12	42
154235001	Y -1-1-10	84
154236001	Y -1-1-11	84
154237001	Y -1-1-14	84
154252001	Y -1-4	84
154253001	Y -1-5	84
154256101	Y -1-9	84
154467001	Z -4-2	92
154528001	H -1-12	46
154596000	J -20	48
154599000	J -5	48
154607101	L -9	54
154623000	B -10-2	8
154624001	B -14-2-3	8
154702101	Z -23	92
154763010	B -24	10
155167002	D2 -52	36
155510001	AA1-1-1-7	86
	AA3-2-1-6	90
155578000	B -19	8
156112003	Z -34-6	93
156206001	K -29	52
157237001	D2 -64-7	36
	Ga1 -F	96
157255100	AA1-1-1-8	86
158592001	D2 -64-6	36
	Ga1 -G	96
158940001	J -35	48
159111001	K -37	52
159150009	A1 -12	2
	A2 -12	4
159224001	G -7	44
159379001	D1 -33	34
159574101	H -1-19	46
159805001	G -15	44
159905001	J -13	48
181995001	E -6	38
200190001	N -15	62
	S -21	68
	Z -41	93
	U1 -1-18	76
	U2 -30	78
228475000	F -44	42
	J -55	50
	M -7	57
	N -35	62
	P -39	64
	T1 -1-7	70
	T1 -2-11	70
	T2 -3-7	72
231071001	J -16	48
232384001	M -1-29-2	56
340400001	N -25	62

CODE	REF.NO.	Page
340400001	P -34	64
	P -40	64
	Y -1-12	84
	Z -96	94
	AA2-3-4	88
	AA3-2-5	90
402887001	E -14-1-6	38
	E -14-2-6	40
417382001	S -1-2-5	68
525664000	P -11	64
	P -37	64
	P -44-1	64
530138001	C2 -53	16
	C3 -115	18
	C5 -53	22
	C6 -108	24
	C6 -115	24
623033000	D2 -41	36
625010000	AA1-2-2	86

**brother**<sup>®</sup>



パーツブック  
PARTS BOOK  
TEILEKATALOG  
LIVRE DES PIECES  
LIBRO DE REFERENCIA DE PIEZAS

**ブラザー工業株式会社**

BROTHER INDUSTRIES, LTD.

〒467 名古屋市瑞穂区河岸1丁目1番1号 TEL(052)824-2392

Printed in Japan / Gedruckt in Japan / Imprime au Japon / Impreso en Japón

151-V11,V12  
S98V11-201  
1998.10. H.1

From the library of: Superior Sewing Machine & Supply LLC