



ISOM Digiware D-55 / D-75

Interfaces de contrôle et d'alimentation

Contrôle
d'isolement



ISOM Digiware D-75



Configuration
avec Easy Config System.

Fonction

Les interfaces de contrôle et d'alimentation **ISOM Digiware D-55 et D-75** permettent :

- une visualisation locale des données issues des modules ISOM Digiware L-60 et F-60, mais aussi des autres modules connectés sur le réseau Digiware ou des COUNTIS E et des DIRIS A via le bus RS485,
- l'alimentation des modules Digiware,
- la mise à disposition de ces données sur Ethernet.

Grâce à sa liaison RS485, l'écran ISOM Digiware joue également le rôle de passerelle et permet la centralisation et la mise à disposition sur Ethernet de toutes les informations de mesure des appareils connectés.

Version dédiée aux établissements de santé disponible.

Avantages

Écran graphique haute résolution

L'écran permet d'afficher divers objets graphiques tels que bargraphes et courbes d'isolement avec curseurs de mesure.

Alimentation sûre

L'alimentation 24 VDC supprime la présence de tensions dangereuses sur les portes d'armoires.

Ergonomique et simple d'utilisation

Grâce à ses 10 touches en face avant, il est possible d'accéder rapidement aux informations de mesure.

La touche "Quick-Access" permet une navigation rapide et aisée entre les principaux écrans d'exploitation.

La sélection et la configuration des départs et des équipements en sont également grandement facilitées.

Centralisation des points de mesure

- Sélection du départ.
- Visualisation des données.

Envoi d'e-mails

En cas d'apparition d'une alarme, l'appareil peut envoyer automatiquement un e-mail afin de prévenir l'exploitant (exemple présence d'un défaut d'isolement).

Serveur web embarqué (D-75)

Cette fonction intégrée sur ISOM Digiware D-75 permet - à l'aide d'un simple accès au navigateur web depuis un PC - d'afficher les informations de l'ensemble des appareils connectés (fonction WEBVIEW-M).

La solution pour

- > Industries
- > Production d'énergie
- > Infrastructures navales, militaires et ferroviaires



Les points forts

- > Écran graphique haute résolution
- > Alimentation sûre
- > Ergonomique et simple d'utilisation
- > Centralisation des points de mesure
- > Envoi d'e-mails
- > Serveur web intégré (D-75)

Conformité aux normes

- > IEC 61557-8
- > IEC 61557-9
- > IEC 61557-12
- > ISO 14025



Homologations et certificats

- > Certifications navales ⁽¹⁾

(1) Certification en cours.

Créez votre projet

- > Trouvez la meilleure configuration Digiware : www.meter-selector.com



Services experts



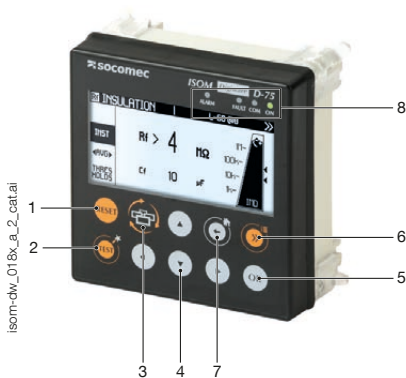
SERVICES
EXPERTS

Pour vous aider à optimiser vos installations électriques et gagner en efficacité, Socomec propose de nombreux services :

- Mise en service.
- Vérification de l'architecture de contrôle d'isolement (NFC 15100).
- Recherche de défaut
- Formation à l'outil portatif de recherche de défaut ISOM PS-62.

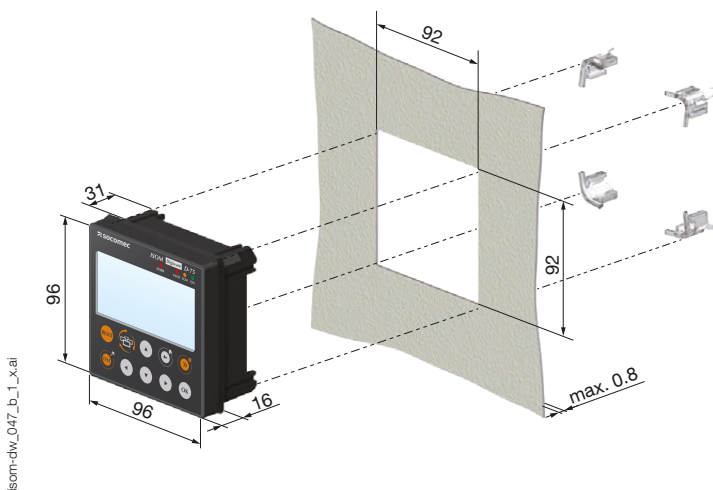
Pour plus d'information, consulter votre contact Socomec.

Façade

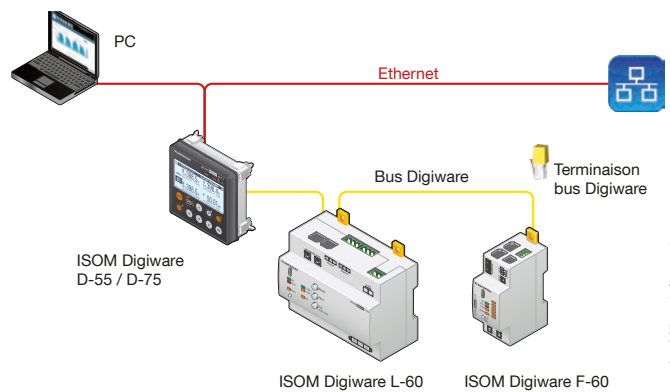
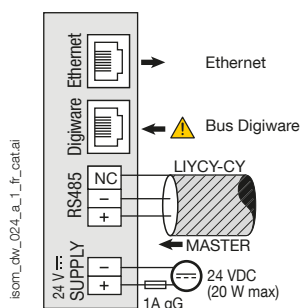


1. "RESET": Réinitialisation des Alarmes
2. "TEST": Démarrage séquence de test sur L-60 et F-60
3. Touche "Quick-Access": Isolement global → Courbes Rf et Cf → Isolement par circuit → mesures PMD (si disponible)
4. Touches de navigation
5. Touche de validation
6. Sélection appareil
7. Home (appui long)
Retour (appui court)
8. Leds de signalisation :
"ALARM": défaut d'isolement
"FAULT": alarme système
"COM": activité bus de com
"ON": mise sous tension

Dimensions (mm)



Raccordements



isom-dw_025_a_1_fr_cat.ai

ISOM Digiware D-55 / D-75

Interfaces de contrôle et d'alimentation

Dimensionnement

Consommation des équipements

Produit	Puissance fournie (W)	Puissance consommée (W)
Alimentation		
P15 230 V / 24 VDC 15 W	15	
P30 230 V / 24 VDC 30 W	30 ⁽¹⁾	
Câbles		
Forfait 50 mètres		1,5
Interfaces système		
ISOM Digiware D-55 / D-55h		2,5
ISOM Digiware D-75		2,5
Module CPI / tension		
ISOM Digiware L-60 / L-60h		2,3
DIRIS Digiware U-xx		0,75
Modules DLD		
ISOM Digiware F-60		0,5
ISOM T-15 + ΔIP		0,05
Report d'alarme monopoint		
ISOM D-15h		0,5
Répéteur		
DIRIS Digiware C-32		1,5

(1) Max 20 W utilisables par le système Digiware.

Règle de calcul du nombre de produits maximum sur le bus Digiware

La somme des puissances consommées par les équipements connectés sur le bus Digiware ne doit pas excéder la puissance fournie par l'alimentation 24 VDC. L'alimentation ne doit pas excéder une puissance de 20 W.

Dimensionnement avec l'alimentation P15 (réf. 4829 0120) délivrant 15 W

Il est par exemple possible d'utiliser

- 1 afficheur ISOM Digiware D-75 (2,5 W)
- 1 module CPI ISOM Digiware L-60 (2,3 W)
- 25 mètres de câbles (0,75 W)

et

- 11 modules DLD ISOM Digiware F-60 (11 x 0,5 = 5,5 W)
- 66 adaptateurs ISOM T-15 (66 x 0,05 = 3,3 W)

-> Puissance totale = 14,35 W

Dimensionnement avec une alimentation P30 (réf. 4729 0603) pouvant délivrer maximum 20 W au système Digiware

Il est par exemple possible d'utiliser

- 1 afficheur ISOM Digiware D-75 (2,5 W)
- 1 module CPI ISOM Digiware L-60 (2,3 W)
- 1 module tension DIRIS Digiware U-xx (0,72 W)
- 25 mètres de câbles (0,75 W)

et

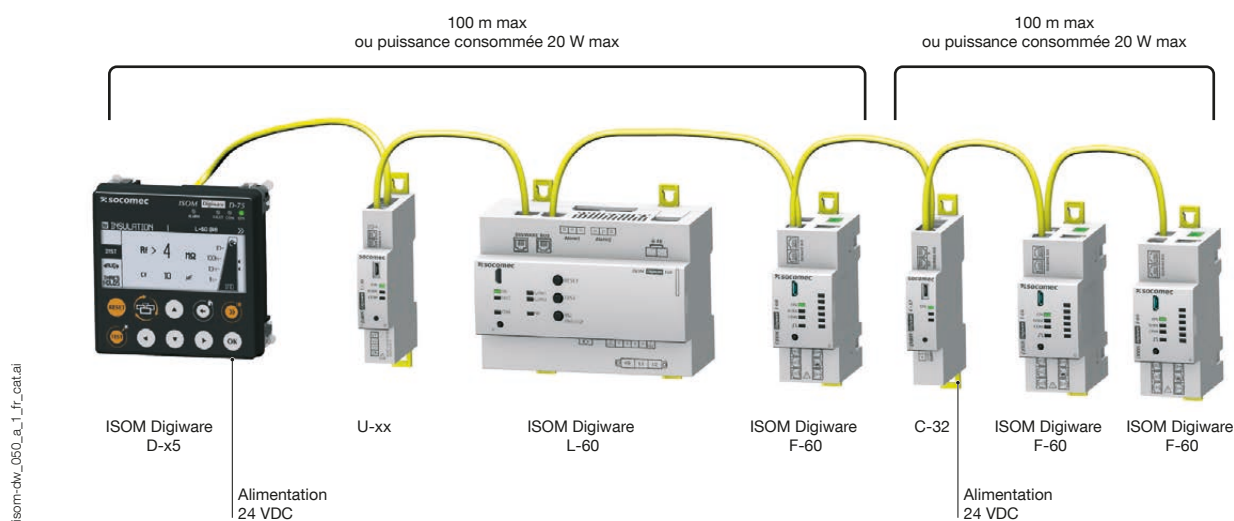
- 17 modules DLD ISOM Digiware F-60 (17 x 0,5 = 8,5 W)
- 102 adaptateurs ISOM T-15 (102 x 0,05 = 5,1 W)

-> Puissance totale = 19,87 W

Répéteur

Lorsque la puissance consommée est supérieure à 20 W ou lorsque la distance est supérieure à 100 m, un répéteur DIRIS Digiware C-32 est nécessaire.

Dans un système ISOM Digiware, 2 répéteurs maximum peuvent être utilisés.



Caractéristiques techniques

Bus Digiware	
Fonction	Liaison entre les modules ISOM Digiware
Type de câble	Câble spécifique Socomec avec connecteur RJ45
RS485	
Type de liaison	2 ... 3 fils half duplex
Protocole	Modbus RTU
Vitesse	1 200 ... 115 200 bauds
Caractéristiques mécaniques	
Type d'écran	Technologie tactile capacitive, 10 touches
Résolution de l'écran	350 x 160 pixels
Indice de protection des faces avant	IP 65
Caractéristiques électriques	
Alimentation	24 VDC +10 % / -20 %
Consommation	2,5 VA

Communication	
Ethernet RJ45 10/100 Mbs	Fonction passerelle: Modbus TCP
RJ45 Digiware	Fonction interface de contrôle et d'alimentation
RS485 2-3 fils	Fonction communication avec des esclaves en Modbus RTU
USB	Mise à niveau et configuration par connecteur micro USB type B
Ports	
Entrées	Digiware ; RS485
Sorties	Ethernet RJ45
Conditions d'utilisation	
Température de stockage	- 40 ... + 70 °C
Température de fonctionnement	- 10 ... + 55 °C
Humidité relative	90 % à 55 °C
Catégorie d'installation, degré de pollution	CAT III, 2
Conditions d'utilisation (version t)	
Température de stockage	- 40 ... + 85 °C
Température de fonctionnement	- 10 ... + 70 °C
Humidité relative	97 % à 55 °C

Références

Afficheurs versions standards		Référence
D-55	Afficheur multipoint sortie Ethernet	4729 0203
D-75	Afficheur multipoint sortie Ethernet avec serveur web	4729 0205
Afficheur version tropicalisée		Référence
D-75t	Afficheur multipoint sortie Ethernet avec serveur web	4729 0206
Alimentation		Référence
P15	Alimentation 100-240 VAC / 24 VDC 15 W	4829 0120
P30	Alimentation 100-240 VAC / 24 VDC 30 W	4729 0603
Accessoires		Référence
Kit de montage encastré DIN 144 x 96 mm		4729 0290
Capote souple IP65 pour cadre DIN 144 x 96 mm		4729 0291
Kit de montage sur rail DIN pour afficheurs ISOM Digiware D-5x		4829 0230
Porte-fusible 1 pôle + neutre pour protéger les tensions d'entrée (type RM)	4	5701 0017
Fusibles gG 10x38 1 A	10	6012 0001
Kit de fixation sur rail DIN pour afficheurs D-55 et D-75	1	4829 0230
Câbles de liaison Digiware		Référence
Câbles RJ45 pour Bus Digiware	Longueur 0,06 m	4829 0189
	Longueur 0,10 m	4829 0181
	Longueur 0,20 m	4829 0188
	Longueur 0,50 m	4829 0182
	Longueur 1 m	4829 0183
	Longueur 2 m	4829 0184
	Longueur 3 m	4829 0190
	Longueur 5 m	4829 0186
	Longueur 10 m	4829 0187
	Bobine 50 m + 100 connecteurs	4829 0185
Terminaison pour Bus Digiware (fournie avec interfaces C et D)		4829 0180
Câble de configuration USB		4829 0050