

DECKENHALTERUNGSSERIE PD01CMS & PD01CMB

BESTELLNUMMER: PD01CMS 100013587 | PD01CMB 100013604

Deckenhalterung für Einzelbildschirme und zur Rückwand-an-Rückwand-Montage von NEC Large Format Displays zwischen 32" (81,28 cm) und 55" (139,7 cm)

Diese Serie von Deckenhalterungen dient zur perfekten Positionierung und flexiblen Ausrichtung der Large Format Displays von NEC. Sie kann für Konfigurationen im Hoch- und Querformat eingesetzt werden. Die Serie umfasst zwei unterschiedliche Versionen: eine Deckenhalterung zur Installation von Einzelbildschirmen und eine Deckenhalterung zur Rückwand-an-Rückwand-Montage von zwei Bildschirmen. Damit ist sie für jede Art von Digital-Signage-Anwendungen perfekt geeignet.

PD01CMS – DECKENHALTERUNG FÜR EINZELBILDSCHIRME



PD01CMB – DECKENHALTERUNG ZUR RÜCKWAND-AN-RÜCKWAND-MONTAGE



Detailansichten vom PD01CMS & PD01CMB



Klare Vorteile

Eine einzige Halterung für Hoch- und Querformat

Stufenlose Neigung mit vier festen Einraststufen zur präzisen Ausrichtung mehrerer Bildschirme

Einfacher Ein/Aus-Anschluss zur Erleichterung von Installation und Wartung

Mühelose Neigung des Bildschirms durch leichten Druck mit den Fingerspitzen

Schwenken der Halterung auf jeden gewünschten Betrachtungswinkel

Einrasten der Bildschirme ohne Werkzeug

Deckenplatte (CPA01) und Rohre (CPA080/150/300) müssen gesondert bestellt werden

Schnelle und unkomplizierte Installation

DECKENPLATTE – CMA01



Abgesetzte Deckenplatte mit Steckverbindung – CMA01

- Beinhaltet eine 203 mm große, quadratische Deckenplatte mit 44 mm hoher Ausbuchtung
- Ausbuchtung bietet Raum zur Kabelführung bei der Montage an Flachdecken
- Kompatibel mit den Steckverbindungs-Rohrsystemen CMA080/150/300
- Die Gesamthöhe beträgt 100 mm.

DECKENROHRE – CMA080/150/300

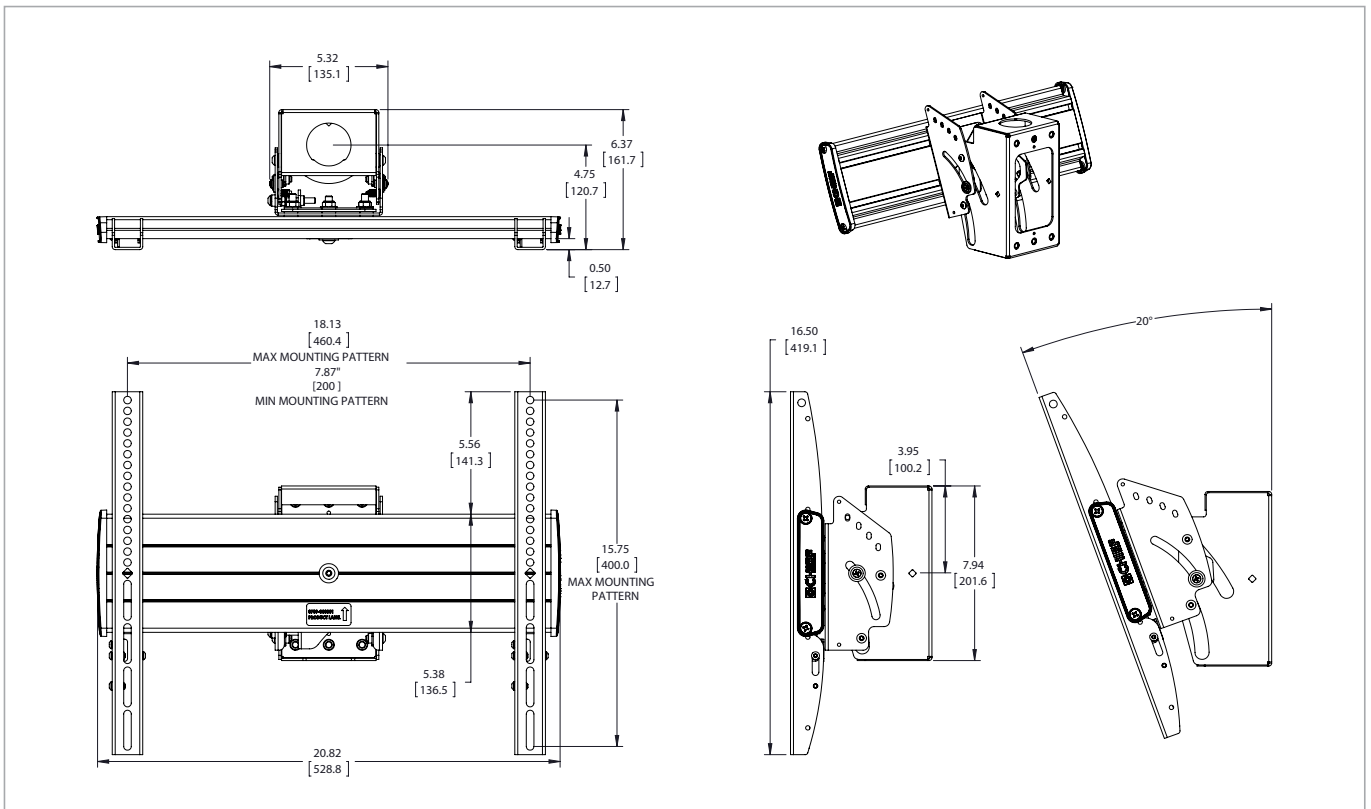


Rohr mit Steckverbindung – CMA080/150/300

- Rascher Zugriff dank externen Kabelmanagements, Kabel müssen nicht mehr vorab verlegt werden
- Kabelführung im Inneren gestattet einfaches Verlegen oder Entfernen von Kabeln bei Wartungsarbeiten
- Individueller Zuschnitt auf die von Ihnen benötigte Länge möglich
- Nachbohrungen möglich
- Rillen auf der Außenseite des Rohrs sorgen für eine ansprechende Optik und dienen als Bohrhilfen
- In verschiedenen Längen (80, 150 und 300 cm) mit 3 Durchgangsbohrungen an jedem Rohrende erhältlich

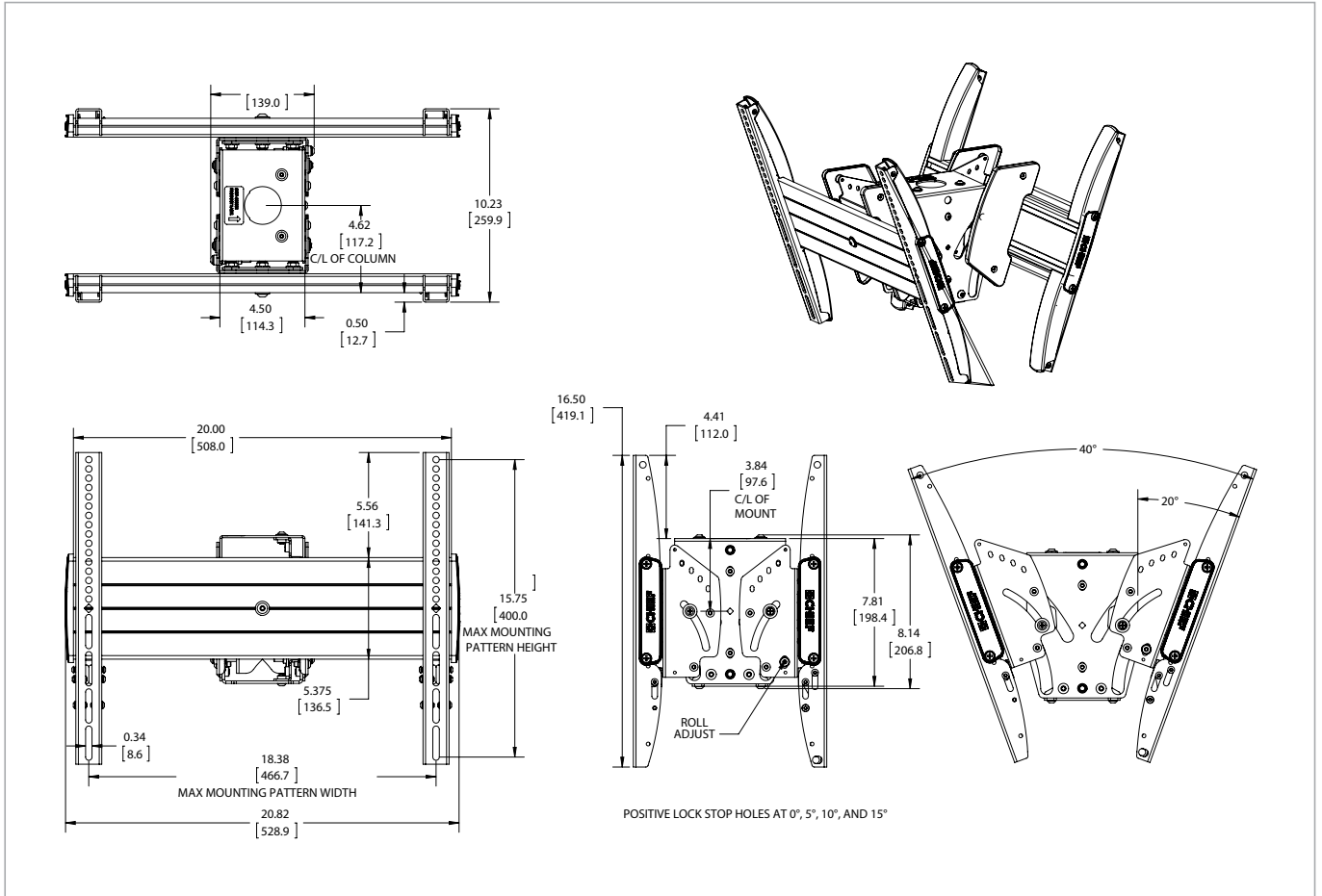
TECHNISCHE ZEICHNUNGEN

DECKENHALTERUNG FÜR EINZELBILDSCHIRME – PD01CMS

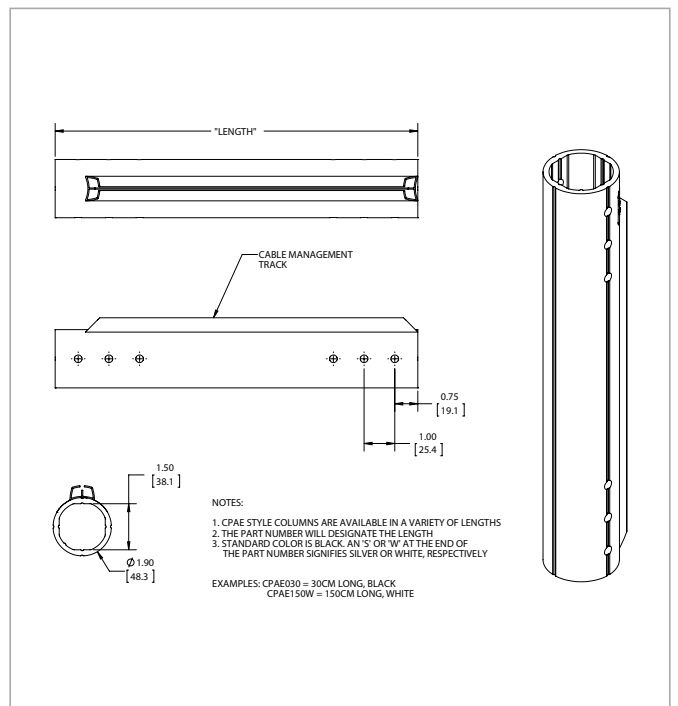
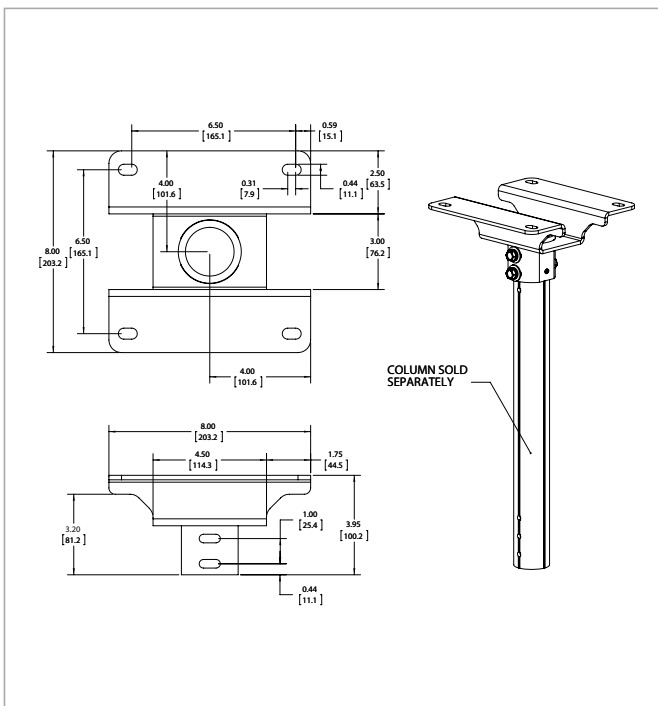


TECHNISCHE ZEICHNUNGEN

DECKENHALTERUNG ZUR RÜCKWAND-AN-RÜCKWAND-MONTAGE – PD01CMB



ABGESETZTE DECKENPLATTE MIT STECKVERBINDUNG – CMA01 ROHRE MIT STECKVERBINDUNG – CMA080/150/300





DECKENHALTERUNGSSERIE PD01CMS & PD01CMB

BESTELLNUMMER: PD01CMS 100013587 | PD01CMB 100013604

TECHNISCHE DATEN

BESTELLNUMMERN	
PD01CMS	100013587
PD01CMB	100013604
CMA01	100013608
CMA080	100013607
CMA150	100013606
CMA300	100013605
EIGENSCHAFTEN	
Max. Tragfähigkeit (kg)	56,7 je Bildschirm
Ausrichtung	Hoch- und Querformat
Neigefunktion	+5° bis -20°
Verstellbarkeit	± 3° (Rolle)
Bohrungen nach VESA-Norm (mm)	200 × 100 bis 460 × 400
PRODUKTGEWICHT [KG]	
PD01CMS	6,2
PD01CMB	11,0
CMA01	2,3
CMA080/150/300	1,0/1,7/3,5
TRANSPORTGEWICHT [KG]	
PD01CMS	7,7
PD01CMB	14,0
CMA01	2,8
CMA080/150/300	1,7/3,0/6,0
Verpackungsabmessungen [mm]	
PD01CMS	610 × 360 × 165
PD01CMB	750 × 430 × 280
CMA01	260 × 260 × 130
CMA080/150/300	870 × 60 × 60/1.506 × 60 × 60/3.060 × 60 × 60
EIGNUNG FÜR LARGE FORMAT DISPLAYS VON NEC	
PD01CMS	alle Large Format Displays zwischen 32" (81,28 cm) und 55" (139,7 cm)
PD01CMB	alle Large Format Displays zwischen 32" (81,28 cm) und 55" (139,7 cm)
ZUSATZMERKMALE	
Lack	schwarz
Garantie	10 Jahre
Weitere Abbildungen, eine Übersicht aller Lösungen und ausführliche Informationen finden Sie unter www.nec-display-solutions.com .	

Dieses Dokument ist urheberrechtlich geschützt durch © Copyright 2014 NEC Display Solutions Europe GmbH. Alle Rechte bleiben ihren jeweiligen Inhabern vorbehalten. Dieses Dokument darf ohne vorherige schriftliche Genehmigung von NEC Display Solutions Europe GmbH weder ganz noch in Auszügen kopiert, bearbeitet, weiterverbreitet oder anderweitig verwendet werden. Dieses Dokument wird in der vorliegenden Form ohne jedwede ausdrückliche oder stillschweigende Gewährleistung zur Verfügung gestellt. Fehler und Auslassungen sind nicht ausgeschlossen.

Die NEC Display Solutions Europe GmbH kann Produkte, die in diesem Dokument beschrieben werden oder auf die darin Bezug genommen wird, jederzeit ohne Ankündigung verändern, überarbeiten, verbessern oder ihre Lieferung einstellen. 10. März 2014

Kontaktdaten von NEC
 Telefon: +49 (0)89/99 699-0
 E-Mail: infomail@nec-displays.com

www.nec-display-solutions.com

Empowered by Innovation

