



ELECTRIC LIFT & TILT MOBILE STAND

FPS2/ELT/GG/EX



Take control of creative, presentation and collaboration work spaces. Salamander's beautiful and highly functional FPS Series Mobile Stands offer superior ergonomics complementing any touch screen display with improved productivity, unrivaled flexibility and lifetime value.

Get perspective with table mode, then use the electric lift to quickly focus on work in drafting mode then collaborate with presentation mode.

A stylish, sleek and compact design moves easily between spaces. A thoughtful range of accessories provides even more utility and an improved user experience.

- Mobile stand for interactive display / touchscreen panel
- Motorized electric lift and tilt and wired remote with independent lift/tilt control
- Compatible with most VESA compliant display up to 175 lb (80 kg)
- *Note: Some display panels are not designed for horizontal or drafting positions. Check display manufacturer for details.*
- Ergonomic design. Adjustable height and tilt positioning provides best possible ergonomics and viewing.
- Range of travel, Center of screen: Min - 33.33" (847 mm) and Max 58.92" (1497 mm)
- Superior mobility. High quality, commercial grade locking casters and integrated handles provide easy maneuverability and transport
- Fully concealed cable management allows clean and uncluttered installation
- Storage for electronic components, peripherals and accessories.
- Telescopic design allows compact position for transport and storage
- Durable construction. Made in USA of powder coated steel, Linak Motor components, Powder coated and/or veneered MDF panels
- Options available for peripheral equipment mounting, retractable cable reel, secure equipment storage cover, keyboard tray and more.
- Limited Lifetime Warranty



SOPORTE MÓVIL PARA ELEVACIÓN Y INCLINACIÓN ELÉCTRICA SUPPORT ÉLÉVATEUR ÉLECTRIQUE ET INCLINABLE ELEKTRISCHER HEBE- UND KIPPSTAND

FPS2/ELT/GG/EX

ESPAÑOL

Tome el control de espacios de trabajos creativos, de presentación y colaborativos. El estante móvil de la Serie FPS de Salamander ofrece una ergonomía superior complementando cualquier pantalla táctil con productividad mejorada, flexibilidad sin comparación y valor de por vida.

Obtener la perspectiva con el modo de tabla, a continuación, utilizar la elevación eléctrica para centrarse rápidamente en el trabajo en el modo de dibujo y luego colaborar con el modo de presentación.

Un diseño estilizado, pulcro y compacto que se mueve fácilmente entre los espacios. Con un rango pensado de accesorios que proveen mas utilidad y una mejoría en la experiencia del usuario.

- Estante móvil para pantalla interactiva / panel con capacidad táctil.
- Ascensor eléctrico eléctrico e inclinado y control remoto con cable con control independiente de elevación / inclinación.
- *Nota: Algunos paneles de visualización no están diseñados para posiciones horizontales o de dibujo. Consulte al fabricante de la pantalla para obtener más información.*
- Levantamiento motorizado electrónico con control remoto cableado.
- Se ajusta a la mayoría de los televisores con el estándar VESA hasta 175 lb (80 Kg)
- Diseño ergonómico. Posición de la altura ajustable para ofrecer la mejor ergonomía posible y mejor ángulo de visualización.
- Gran Movilidad. Ruedas de alta calidad y manubrios integrados que proveen un fácil manejo y transporte.
- Manejo de cables totalmente oculto permite una instalación limpia y sin enredos.
- Rango de movimiento, desde el centro de la pantalla: Min – 36.83" (935.5 mm) y un máximo de 62.42" (1585.5 mm).
- Almacenamiento de componentes electrónicos, periféricos y accesorios.
- Diseño telescópico que permite una posición compacta para el transporte y el almacenamiento.
- Construcción duradera. Hecha en EEUU de acero recubierto. Componentes del Motor de Marca Linak, paneles MDF recubiertos o chapados.
- Opcionales disponibles para el montaje de equipos, riel de cable retractable, cubierta para el almacenamiento seguro, bandeja para el teclado y mucho mas.
- Garantía Limitada de por Vida.

FRANÇAIS

Prenez le contrôle des postes de travail créatifs, de présentation et de collaboration. Les magnifiques supports mobiles multifonctionnels de la série FPS de Salamander proposent une ergonomie supérieure, complétant tout écran tactile avec une productivité améliorée, une flexibilité incomparable et une valeur à long terme.

Obtenez la perspective avec le mode table, puis utilisez l'élevateur électrique pour vous concentrer rapidement sur le travail en mode rédaction, puis collaborer avec le mode de présentation.

Un design chic, élégant et compact permet de le déplacer facilement entre les postes. Une gamme approfondie d'accessoires offre encore plus d'utilité et une meilleure expérience utilisateur.

- Support mobile pour un affichage interactif / écran tactile
- Chariot à moteur électrique et télécommande câblée
- Ascenseur électrique motorisé et bascules inclinées et câblées avec commande indépendante de levage / inclinaison.
- *Remarque: Certains panneaux d'affichage ne sont pas conçus pour des positions horizontales ou de dessin. Vérifiez le fabricant de l'écran pour plus de détails.*
- Design ergonomique. Le positionnement à hauteur réglable offre une ergonomie et une visualisation optimales
- Mobilité supérieure. Des roulettes verrouillables de qualité commerciale élevée et des poignées intégrées offrent une maniabilité et un transport en toute facilité
- La gestion de câbles entièrement cachée permet une installation propre et rangée
- Rangement pour les composants électriques, périphériques et accessoires
- Le design télescopique permet une position compacte pour le transport et le rangement
- Construction durable. Fabriqué aux États-Unis en acier recouvert de poudre, composants mécaniques Linak, panneaux MDF recouverts de poudre et/ou plaqués
- Options disponibles pour l'assemblage de l'équipement périphérique, la bobine rétractable du câble, le boîtier de rangement sécuritaire de l'équipement, le plateau du clavier et plus encore
- Garantie limitée à vie

DEUTSCH

Übernehme die Kontrolle über kreative Arbeitsbereiche für Präsentationen und Kollaborationen. Salamander's schöne und funktionale FPS Serie an mobilen Ständen bietet eine hervorragende Ergonomie, indem jede Bildschirmansicht durch verbesserte Produktivität, unvergleichliche Flexibilität und einen lebenslangen Wert begleitet wird.

Machen Sie sich mit dem Tabellenmodus eine Perspektive, und verwenden Sie die elektrische Hebebühne, um sich schnell auf die Arbeit im Entwurfsmodus zu konzentrieren, und arbeiten Sie dann mit dem Präsentationsmodus zusammen.

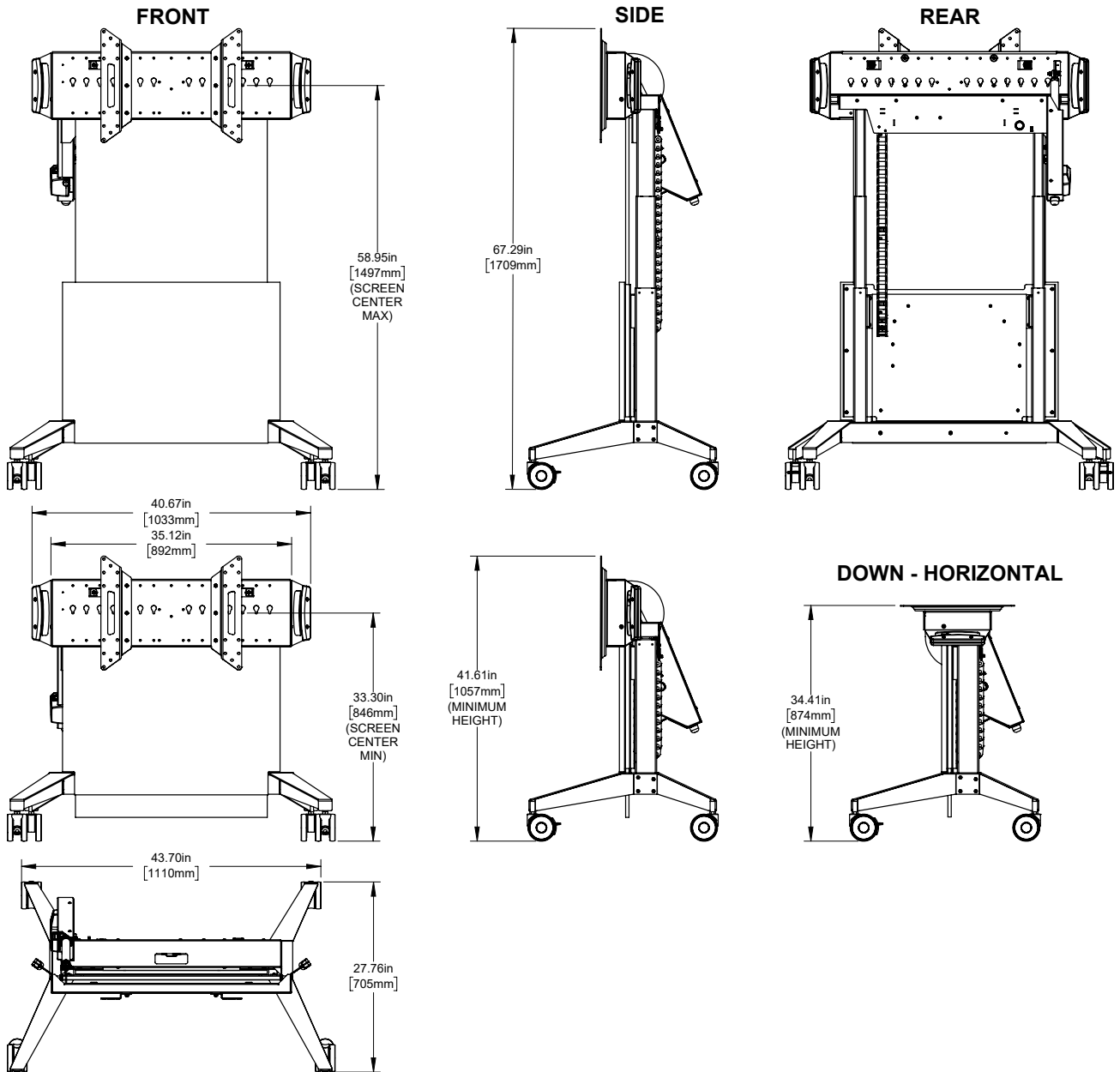
Ein stilvolles, elegantes und kompaktes Design, das einfach zwischen Orten bewegt werden kann. Eine durchdachte Reihe an Accessoires bietet noch mehr Nutzen und eine verbesserte Nutzererfahrung.

- Mobiler Stand für eine interaktive Anzeige / Touchscreen Panel
- Motorisierte elektrische Hub- und Kipp- und Kabelfernbedienung mit unabhängiger Hub- / Neigungssteuerung.
- *Hinweis: Einige Anzeigetafeln sind nicht für horizontale oder Zeichnungspositionen ausgelegt. Überprüfen Sie den Hersteller des Displays auf Details.*
- Anpassungsfähige Höhenposition bietet eine bestmögliche Ergonomie und Ansicht
- Hervorragende Mobilität. Hochwertige Sperrollen und integrierte Griffe bieten eine einfache Manövrierbarkeit und Transport
- Vollständiges, verdecktes Kabelmanagement, für eine saubere und ordentliche Installation
- Reichweite, Bildschirmmitte : Min- 36.83" (935.5 mm) und Max 62.42" (1585.5 mm)
- Lagerraum für elektronische Komponenten, Peripheriegeräte und Zubehör
- Teleskopisches Design erlaubt eine kompakte Position für Transport und Lagerung
- Beständige Konstruktion. In den USA aus pulverbeschichtetem Stahl gefertigt, Linak Motorkomponenten, pulverbeschichtet und / oder furnierte MDF Panels
- Optionen verfügbar für periphere Befestigung von Ausstattung, versenkbare Kabelrolle, sichere Lagerabdeckung, Tastaturfach und mehr
- Limitierte Lebenslange Garantie



ELECTRIC LIFT & TILT MOBILE STAND

FPS2/ELT/GG/EX





ELECTRIC LIFT & TILT MOBILE STAND

FPS2/ELT/GG/EX

PRODUCT SPECIFICATIONS ESPECIFICACIONES DEL PRODUCTO SPÉCIFICATIONS DU PRODUIT PRODUKTSPEZIFIKATIONEN	Metric (mm)	US/Imperial Inches	SHIPPING DIMENSIONS		
Length Longitud Longueur Länge	1215.2	47.84	1,219 mm	48 inch	
Overall Height Range Rango de altura total Hauteur hors tout Gesamthöhensbereich	1057.5 - 1707.5	41.63 - 67.22	1,016 mm	40 inch	
Center of Screen Range of Travel Centro de la gama de la pantalla de viajes Centre de l'écran gamme de Voyage Bildschirmzentrum Reichweite	846.6 - 1496.6	33.33 - 58.92			
Depth Profundidad Profondeur Tiefe	695.4	27.38	406 mm	16 inch	
Weight Peso Poids Gewicht	65.77 kg	145 lbs	79.4 kg	175 lbs	
Max Load Capacity Capacidad máxima de carga Capacité de charge maximale Max. Tragfähigkeit	79.38 kg	175 lbs			
UPC Number Número de UPC Numéro UPC UPC-Nummer	634878507127				

VESA COMPLIANT MOUNT PATTERN

Horizontal - 200, 250, 300, 350, 400, 450, 500, 550, 600, 650, 700, 750, 800, 850, 900mm
 Vertical - 100, 200, 300, 350, 400mm
 Panel Mounting - M4, M5, M6 Screws

Supports Microsoft Surface Hub 2S
 (VESA 350mm x 350m)

CASTER WHEELS

4" (100mm) HD, Non Marking, Brakes on 2

ELECTRICAL INFORMATION

Input: 90V - 240V ~, 48 Hz - 63HZ
 Duty Cycle: 10% Max 2min / 18min

CABLE MANAGER CHAIN

1" x .75" x 34" (25 x 19 x 865mm)

POWER CABLE

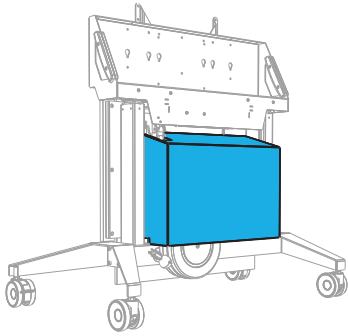
IEC - Type Class 2, 2-prong

Available:
 EU (PN 400-591)
 UK (PN 400-592)
 New Zealand, Australia and others (PN 400-593)

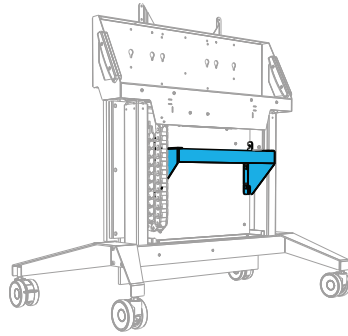


ELECTRIC LIFT & TILT MOBILE STAND

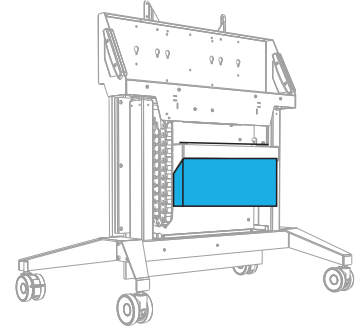
FPS2/ELT/GG/EX



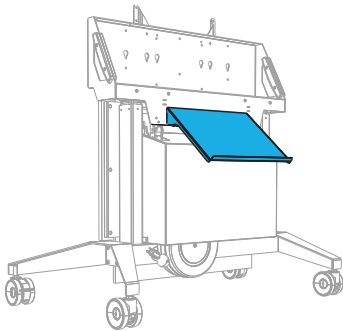
**Equipment Storage
Cover- Graphite**
FPSA/SC/GT



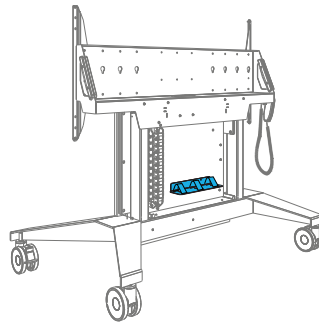
19" Rack Mounting 3 RU
RM/VR/3U



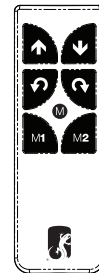
Power Distribution Unit
SA/RM/PDU



**Keyboard Storage
Shelf- Graphite**
FPSA/KS/GT



**Accessory Shelf
with Straps**
FPSA/AS1



**Wireless RF Remote
Control with Memory**
FPSA/RF1

ROAD CASE

FOR EASY DEPLOYMENT

Combine a mobile stand with a road case to provide secure and convenient transport of your display.

Accommodates Stand & Display

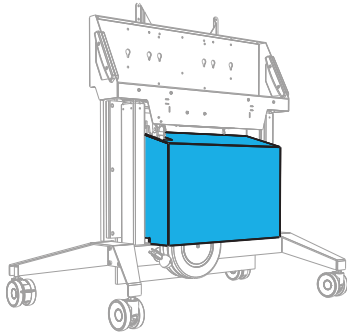
FPSA/RC/ELT



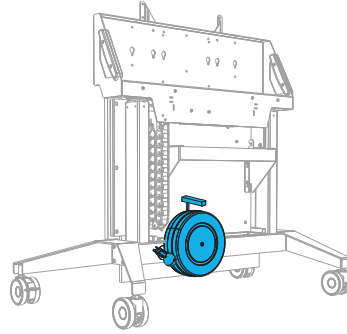


SOPORTE MÓVIL PARA ELEVACIÓN Y INCLINACIÓN ELÉCTRICA SUPPORT ÉLÉVATEUR ÉLECTRIQUE ET INCLINABLE ELEKTRISCHER HEBE- UND KIPPSTAND

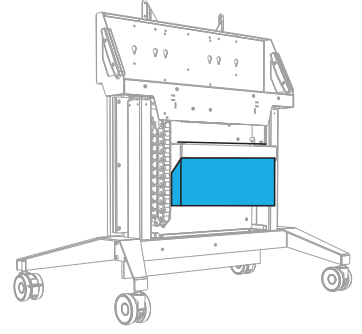
FPS2/ELT/GG/EX



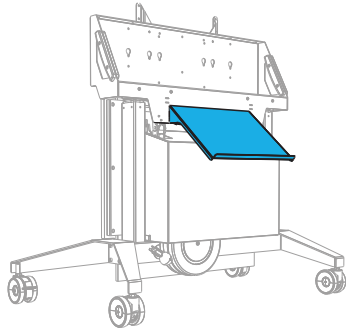
ES Cubierta del almacenaje del equipo – Color Grafito
FR Boîtier de rangement de l'équipement - Graphite
DE Lagerabdeckung- Graphite
FPSA/SC/GT



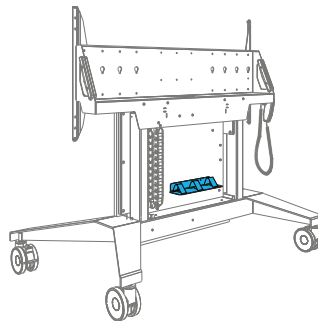
RIEL DE CABLE DE 30', 24" PUNTA HEMBRA DE TRIPLE ENTRADA / DÉROULEMENT DE LA BOBINE DE CÂBLE 30', EXTRÉMITÉ FEMELLE DE 24" À TROIS TARAUDS / KABELTROMMEL 30', 24" TRI-TAP WEIBLICHER STECKER
FPSA/CR



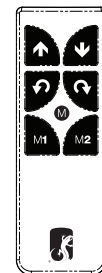
Unidad de distribución de energía
Unité de distribution d'énergie
Stromverteiler
SA/RM/PDU



ES Bandeja de almacenamiento de teclado – color grafito
FR Tablette de rangement pour clavier - Graphite
DE Tastaturlagerung - Graphite
FPSA/KS/GT



Estante de accesorios con correas
Tablette d'accessoires avec sangles
Zubehörregal mit Gurten
FPSA/AS1



Mando a distancia inalámbrico RF Control con memoria
Télécommande RF sans fil Contrôle avec la mémoire
Kabellose RF-Fernbedienung Steuerung mit Speicher
FPSA/RF1



FPSA/RC/EL

ES **Caso de carretera PARA UN DESPLIEGUE FÁCIL**
Combine un soporte móvil con un caso de carretera para proporcionar un transporte seguro y su pantalla.

Acomoda Stand & Display
FPSA/RC/EL

FR **CAS DE ROUTE POUR UN FACILE DÉPLOIEMENT**
Combinez un support mobile avec un casier routier pour assurer un transport sûr et pratique de votre affichage.

Accommode le Stand & Display
FPSA/RC/EL

DE **ROAD CASE FÜR EINFACHE VERTEILUNG**
Kombinieren Sie einen mobilen Stand mit ein Fahrkorb für einen sicheren und bequemen Transport von Ihre Anzeige.

Platz für Stand und Display
FPSA/RC/EL