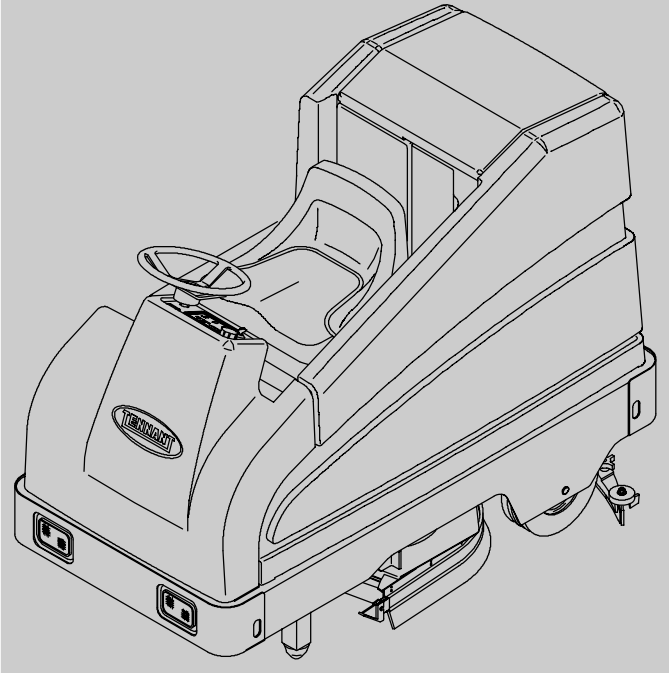




# 7200

**Parts Manual  
Ersatzteil Katalog  
Manuel des Pièces**



***Fa.S.T.***  
Foam Scrubbing Technology<sup>®</sup>  
***The safe scrubbing alternative<sup>®</sup>***



[www.tennantco.com](http://www.tennantco.com)

**330046  
Rev. 11 (3-2006)**



When ordering replacement parts, use the illustrated parts list in this manual. Before ordering parts or supplies, be sure to have your machine model number and serial number available. Parts and supplies may be ordered online, by phone or mail from any authorized parts and service center, distributor or from any of the manufacturer's subsidiaries.

This machine will provide excellent service. However, the best results will be obtained at minimum costs if:

- The machine is operated with reasonable care.
- The machine is maintained regularly - per the machine maintenance instructions provided.
- The machine is maintained with manufacturer supplied or equivalent parts.

Jeder neuen Maschine liegt außerdem eine vollständige, illustrierte Ersatzteilliste bei. Verwenden Sie zur Bestellung von Ersatzteilen die Ersatzteilliste. Achten Sie vor der Bestellung von Ersatz-- oder Verschleißteilen darauf, dass Sie die Modell-- und Seriennummer Ihrer Maschine griffbereit haben. Ersatz-- und Verschleißteile können telefonisch oder per Mail von einem autorisierten Teile-- und Servicecenter, Vertrieb-- oder anderen Zubehörlieferanten bestellt werden.

Von der Maschine dürfen Sie hervorragende Bodenpflege-- und Reinigungsergebnisse erwarten. Beachten Sie jedoch zur Gewährleistung optimaler Ergebnisse bei minimalem Kostenaufwand die folgenden Hinweise:

- Die Maschine muss mit der gebotenen Sorgfalt bedient werden.
- Die Maschine muss regelmäßig im Abstand der in der Wartungsanweisung angegebenen Intervalle gewartet werden.
- Die Maschine muss mit Hersteller--Ersatzteilen bzw. gleichwertigen Ersatzteilen gewartet werden.

Une liste complète de pièces détachées avec illustrations accompagne également chaque nouveau modèle. Utilisez la liste de pièces détachées pour commander des pièces de rechange. Avant de commander des pièces ou des fournitures, soyez sûr d'avoir avec vous le numéro de modèle de la machine et le numéro de série. Les pièces et les fournitures se commandent par téléphone ou par courrier auprès de tout centre de dépannage agréé, de tout distributeur ou de l'une des filiales du fabricant.

Toutefois, vous obtiendrez les meilleurs résultats pour un prix de revient minimum si :

- La machine est manipulée avec un certain soin.
- La machine fait l'objet d'un entretien régulier conformément aux instructions d'entretien de ce manuel.
- L'entretien de la machine est effectué avec des pièces fournies par le fabricant ou des pièces équivalentes.

Specifications and parts are subject to change without notice.

Copyright © 1997-2002, 2004-2006 TENNANT, Printed in The Netherlands

## MACHINE DATA - MASCHINENDATEN - DONNEES DE LA MACHINE

Please fill out at time of installation for future reference

Bitte bei Inbetriebnahme als Referenzangabe ausfüllen.

A remplir au moment de l'installation à titre de référence.

Model No.- **7200**

Machine Serial Number - Maschinen Serien  
Nummer - Numéro de série de la machine -

Machine Options - Maschinen Zubehör -  
Options de la machine -

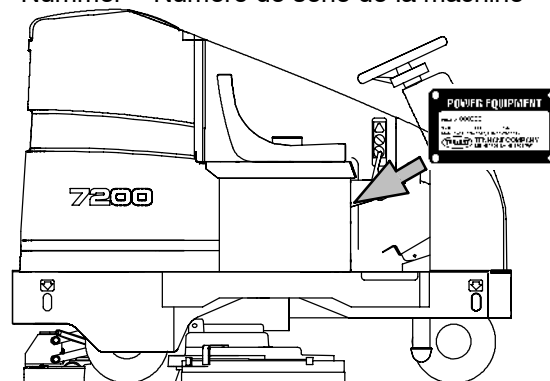
TENNANT Sales Rep. - TENNANTVertreter -  
Représentant TENNANT -

Rep. phone no. - Vertretende Telefonnummer -  
Numéro de téléphone représentatif -

Customer ID Number - Kundenzahl - Nombre  
clientèle -

Date of Installation - Inbetriebnahme Datum -  
Date d'installation -

Machine Serial Number - Maschinen Serien  
Nummer - Numéro de série de la machine



**Tennant N.V.**  
**Industrielaan 6 5405 AB**  
**P.O. Box 6 5400 AA Uden-The Netherlands**  
europe@tennantco.com  
www.tennantco.com

## HOW TO USE THIS MANUAL

This section on *HOW TO USE THIS MANUAL* will tell you how to:

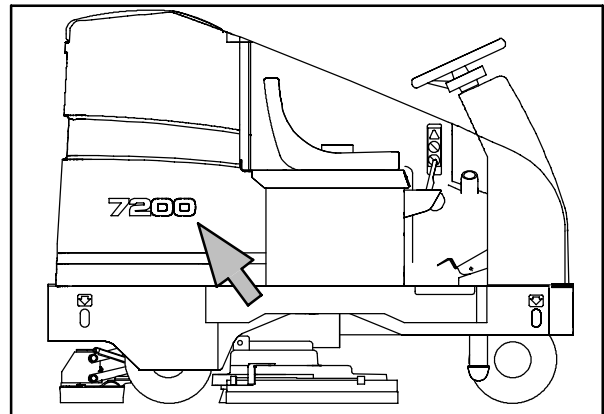
- Find important machine information for ordering correct repair parts.
- Find TENNANT part numbers.
- Order TENNANT parts and supplies.

### IMPORTANT INFORMATION

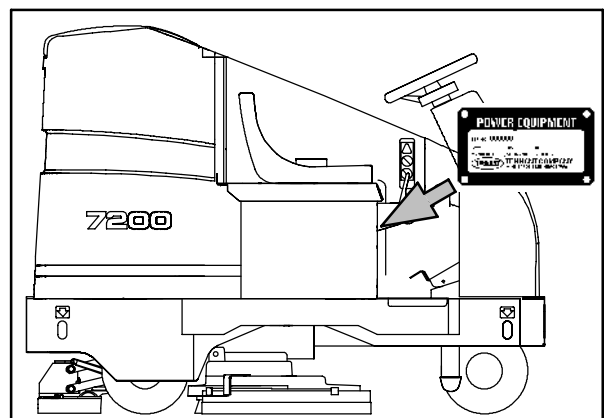
When placing an order for parts, the machine model and machine serial number are important. Refer to the *MACHINE DATA* box which is filled out during the installation of your machine. The *MACHINE DATA* box is located on the inside of the front cover of this manual.

MACHINE DATA - MASCHINEN-DATEN - DONNEES CONCERNANT LA MACHINE	
<i>Page to cut at time of installation for future reference.</i> <i>Seite bei Inbetriebnahme der Maschine auslösen für zukünftige Referenz.</i> <i>Veuillez couper au moment de la mise en service comme référence ultérieure.</i>	
Machine Model Number - 7200?	
Maschinen Modell - 7200?	
Modèle de modèle de la machine - 7200	
Machine Serial Number - ?	
Maschinen Serien Nummer - ?	
Numéro de série de la machine -	
Machine Options - ?	
Maschinen Zubehör - ?	
Options de la machine -	
TENNANT Representative/Représentant ne. - ?	
TENNANT Vertreter (USA) - ?	
No. de l'agence de représentant TENNANT -	
Customer ID Number - ?	
Kunden Nummer - ?	
Numéro d'identification de client -	
Date of installation - ?	
Installation Datum - ?	
Date d'installation -	
Manual Number - 330046?	
Handbuch Bestell Nummer - 330046?	
Numéro de manuel - 330046	
Revised: 01?	
Revis Number: 01?	
Revised: 01	
Publication: 9-97?	
Revised: 9-97?	
Date de publication: 9-97	

The model number of your machine is on the side of the machine.



The serial number of your machine is printed on the machine data plate located as shown.



# HOW TO USE THIS MANUAL

## FINDING A TENNANT PART NUMBER

This manual contains the following sections:

- HOW TO USE THIS MANUAL
- STANDARD PARTS
- OPTIONS
- BREAKDOWNS
- CROSS REFERENCE

The STANDARD PARTS section lists repair parts for standard machines. They are grouped in this general order:

- General wear parts.
- Machine frame and related parts.
- Machine propelling system.
- Scrubbing components.
- Electrical parts.

The OPTION section lists repair parts of options.

The BREAKDOWN section lists available repair parts of major components.

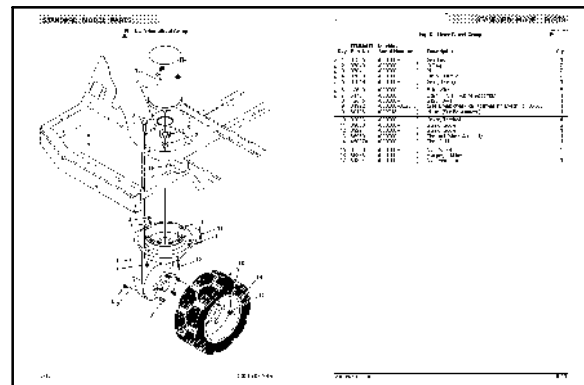
All sections in this manual consist of parts illustrations and corresponding parts lists.

The parts illustrations are numbered with **Ref** numbers which refer to corresponding parts lists.

The parts lists include a number of columns of information:

- **Ref** - column refers to the reference number on the parts illustration.  
 ▽ - indicates the part is an assembly.  
 ▲ - indicates the part is included in the assembly listed just before it.
- **TENNANT Part No.** - column lists the TENNANT part number for the part.
- **Description** - column is a brief description of the part.
- **Qty.** - column lists the quantity of that part used in that area of the machine.

**NOTE:** Serial numbers are indicated at the bottom of the parts list. Serial numbers change when the machine design has been modified. The most current design of the machine is shown in the main illustration, older designs are boxed in a corner of the illustration.

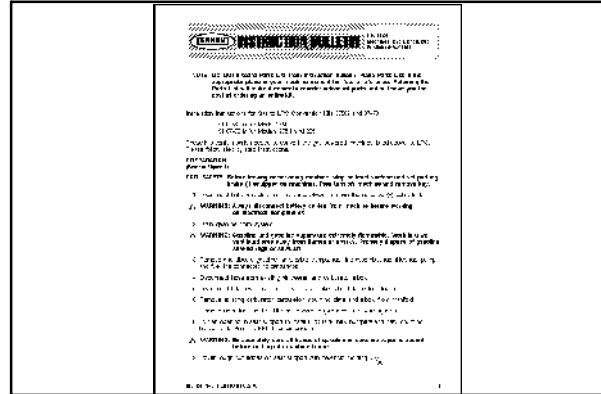


Ref.	Tennant Part No.	Description	Bezeichnung	Designation	Qty/ Zahl
1	373389	Kit, Replac, Motor, Hyd F7367125	Satz, Erneuerung, Motor, Hydraulik Split	Jeu De Pièces, Remplacement, Moteur, Hyd	1
1	373387	Pump, Hyd Piston V 1.44 R 3600	Pumpe, Hydraulik Kolben Kolbenring 1.44	Pompe, Hydraulique Piston Couronne Trièfle	1
2	68827	Fitting, Hyd, Elbow	Fitting, Hydraulik	Doille hydraulique	1
3	63076	Fitting, Hyd, Elbow	Fitting, Hydraulik	Doille hydraulique	1
4	42223	Fitting, Hyd, Str	Armatur, Hydraulik, Gerade	Raccord, Hydraulique, Droit	1
5	47512	Fitting, Hyd, Elbow	Fitting, Hydraulik	Doille hydraulique	1
6	367107	Pump, Hyd Gear	Hydraulikpumpe	Pompe Hydraulique	1
7	67479	Fitting, Hyd, Elbow	Fitting, Hydraulik	Doille hydraulique	1
8	44936	Fitting, Hyd, Elbow	Fitting, Hydraulik	Doille hydraulique	1
9	45599	Screw, Hex., 3/8-16 X 1.25, NI	Schraube	Vis de bois	4
10	32486	Washer, Flat, .38 Sae	Unterlegscheibe, Flach, .38 Sae	Écrouille, Plat, .38 Sae	4
11	65145-1	Seal, O-ring	Dichtung	Joint	1
12	71721	Coupling	Kopplung	Accouplement	1

Serial number/ Seriennummer/ Numéro de Série from/ab/à: to/bis/bis (000000-xxxxxx)  
 Serial number/ Seriennummer/ Numéro de Série from/ab/à: to/bis/bis (xxxxxx- )

**NOTE:** If a service kit is installed on your machine, be sure to keep the **INSTRUCTION BULLETIN** which came with the kit. It contains repair parts numbers needed for ordering future parts.

**NOTE:** Fasteners used in this machine may be metric or non-metric. Take care when replacing hardware to replace with same thread size.



## PLACING AN ORDER

Orders may be placed by phone, fax, or by mail. Phone orders may need written confirmation. Follow the steps below to insure prompt delivery:

1. Identify the model number of your machine.
2. Identify the serial number of your machine.
3. Find the part number of the part you need. Do not order by page number or reference number. If you are not able to find the part number, call your TENNANT representative for help or send the old part as a sample.
4. Determine the quantity of the part you need.
5. Provide the following company information:
  - Company name
  - Customer ID Number
  - Shipping address
  - Billing address
  - First and last name of person ordering parts
  - Telephone number
  - Purchase order number
6. Provide definitive shipping instructions.

## HOW TO USE THIS MANUAL

---

Any claim for loss or damage to a shipment in transit should be filed promptly with the transportation company making the delivery. Shipments will be complete unless the packing list or order acknowledgement indicates items back ordered.

If parts received are suspected to be incorrect or defective, please contact the TENNANT representative from whom you ordered the part. They will give authorization for return and/or handle replacement shipments when required.

## BENUTZUNG DES HANDBUCHES

Der Abschnitt über DIE BENUTZUNG DES HANDBUCHES erläutert Ihnen die folgende Fragen:

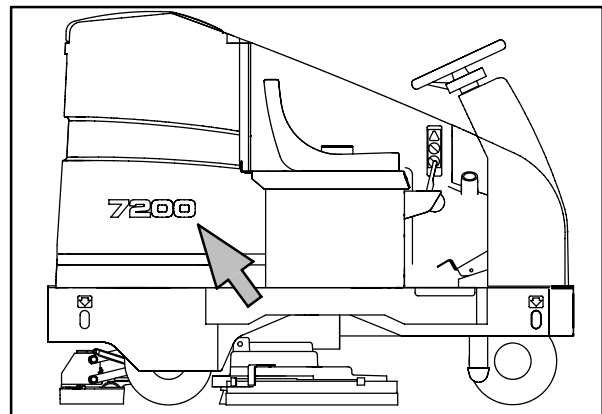
- Wie findet man wichtige Informationen über die Maschine, um die richtigen Ersatz- und Verschleißteile zu bestellen?
- Wie findet man die TENNANT Ersatzteil-Nummern?
- Wie bestellt man TENNANT Ersatzteile und Zubehör?

### WICHTIGE INFORMATION

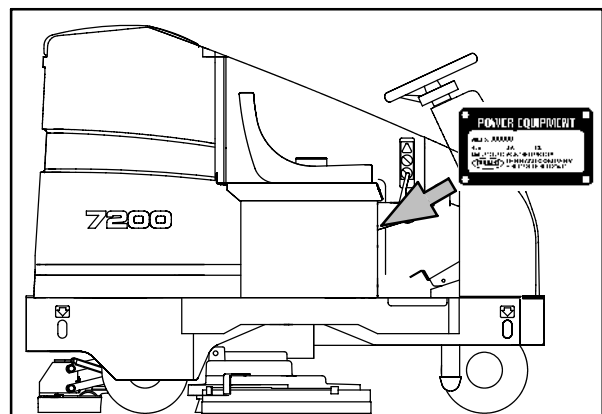
Bei der Bestellung von Ersatzteilen ist die Angabe des Maschinentyps und der Serien-Nummer sehr wichtig. Die erforderlichen Maschinendaten sind der Maschinendatei zu entnehmen, die bei der Inbetriebnahme der Maschine ausgefüllt wurde. Die Maschinendatei befindet sich auf der Innenseite des vorderen Deckblattes dieses Handbuchs.

MACHINE DATA - MASCHINEN-DATEN - DONNEES CONCERNANT LA MACHINE	
<i>Please fill out at time of installation of this machine.</i>	
<i>Bitte bei Inbetriebnahme der Maschine ausfüllen für zukünftige Referenz.</i>	
<i>Veuillez compléter au moment de la mise en service votre appareil utilisé.</i>	
Machine Model Number - 23000	_____
Machine Model - 7200	_____
Machine Serial Number - 2	_____
Machine Serial Number - 2	_____
Machine Serial Number - 2	_____
Machine Options - 2	_____
Machine Options - 2	_____
TENNANT Representative No. - 2	_____
TENNANT Representative (Ref. No.) - 2	_____
No. of telephone of representing TENNANT -	_____
Customer ID Number - 2	_____
Customer Number - 2	_____
Customer Identification No. -	_____
Date of Installation - 2	_____
Installation Date - 2	_____
Date of Installation -	_____
Manual Number - 330046	_____
Handbook Order Number - 330046	_____
Number of manual - 330046	_____
Revision: 01	_____
Print Number: 01	_____
Revision: 01	_____
Published: 9-97	_____
August: 9-97	_____
Date of publication: 9-97	_____

Die Angabe des Maschinentyps Ihrer Maschine befindet sich an der Seite der Maschine.



Die Serien-Nummer Ihrer Maschine steht auf dem Typenschild, das sich (siehe nebenstehendes Bild) an der mit Pfeil gekennzeichneten Stelle befindet.



# BENUTZUNG DES HANDBUCHES

## HERAUSFINDEN DER RICHTIGEN TENNANT ERSATZTEIL-NUMMERN

Dieses Handbuch besteht aus den folgenden Abschnitten:

- BENUTZUNG DES HANDBUCHES
- STANDARDTEILE
- ZUBEHÖR
- KOMPONENTEN
- QUER-VERZEICHNIS

Der Abschnitt, STANDARDTEILE ist die Auflistung aller Ersatzteile der Standard Maschinen. Der Abschnitt ist aufgeteilt nach folgenden Gruppen:

- Allgemeine Verschleißteile
- Maschinenrahmen und zugehörige Anbauteile
- Maschinen Antriebssysteme
- Naßschubb Baugruppen
- Elektrische Baugruppen

Der Abschnitt ZUBEHÖR ist die Auflistung aller Ersatzteile der Sonderausstattungen.

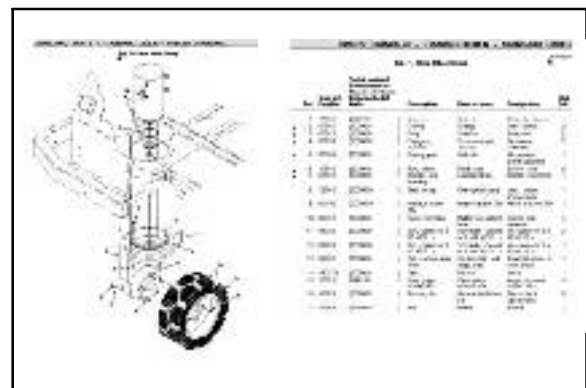
Der Abschnitt KOMPONENTEN macht Angaben über oder Verfügbare Einzelteile von Haupt-Ersatzteilen.

Alle Abschnitte dieses Handbuches bestehen aus Ersatzteilzeichnungen mit zugehörigen Ersatzteillisten.

Die Ersatzteilzeichnungen sind mit laufenden Nummern beschriftet, die in den Ersatzteillisten entsprechend erscheinen.

Die Ersatzteillisten beinhaltet eine Anzahl von Informationen:

- **Ref** - Laufende Nummer, wie in der Ersatzteil- zeichnung angegeben.
- ▽ Angabe einer Ersatzteilnummer für eine komplette Baugruppe.
- ▲ Dieses Ersatzteil ist in der vorher gekennzeichneten kompletten Baugruppe enthalten.
- **TENNANT Part No.** - Angabe der TENNANT Bestellnummer für dieses Ersatzteil.
- **Bezeichnung** - Bezeichnung des Ersatzteiles.



Ref.	Tennant Part No.	Description	Bezeichnung	Designation	Qty/ Zahl
1	373399	Kit, Repair, Motor, Hyd F1387129	Satz, Erneuerung, Motor, Hydraulik Split	Jeu De Pièces, Remplacement, Motor, Hyd	1
1	373387	Pump, Hyd Piston V 1.44 R 3500	Pumpe, Hydraulik Kolben Kolbenring 1.44	Pompe, Hydraulique Piston Commande Tropic	1
2	56827	Fitting, Hyd, Elbow	Fitting, hydraulik	Doille hydraulique	1
3	53076	Fitting, Hyd, Elbow	Fitting, hydraulik	Doille hydraulique	1
4	42223	Fitting, Hyd, Str	Armutur, Hydraulik, Gerade	Raccord, Hydraulique, Droit	1
5	47512	Fitting, Hyd, Elbow	Fitting, hydraulik	Doille hydraulique	1
6	367107	Pump, Hyd Gear	Hydraulikpumpe	Pompe Hydraulique	1
7	57479	Fitting, Hyd, Elbow	Fitting, hydraulik	Doille hydraulique	1
8	44936	Fitting, Hyd, Elbow	Fitting, hydraulik	Doille hydraulique	1
9	46559	Screw, Hex, .38-16 X 1.25, N	Schraube	Vis six pans	4
10	32495	Washer, Flat, .38 Sae	Unterlegscheibe, Flach, .38 Sae	Rondelle, Plat, .38 Sae	4
11	65145-1	Seal, O-ring	Dichtung	Joint	1
12	71721	Coupling	Kopplung	Accouplement	1

[1] Serial number/ Seriennummer/ Número de Serie from/ab/du-to/bis/à (000000-xxxxxx)  
 [2] Serial number/ Seriennummer/ Número de Serie from/ab/du-to/bis/à (xxxxxx- )

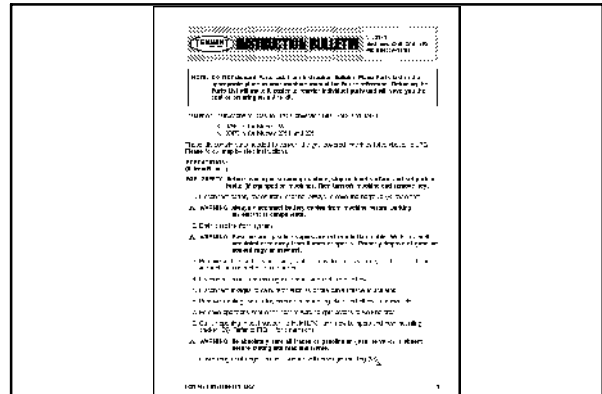


**HINWEIS:** Die Seriennummern sind an der Unterseite der Ersatzteilliste angegeben. Die Seriennummern ändern sich, wenn die Konstruktion der Maschine geändert wurde. Die neueste Konstruktion der Maschine wird in der Hauptabbildung wiedergegeben. Ältere Konstruktionen werden in einer Ecke der Abbildung angegeben.

- **Qty.** – Diese Spalte enthält die Angabe über die verwendete Anzahl der benötigten Ersatzteile in diesem Teil der Maschine.

**ACHTUNG:** Wenn ein Reparatursatz (z.B. SK-Satz) in die Maschine eingebaut wird, beachten Sie auf jedem Fall die Einbauanleitung, die mitgeliefert wird. Die Einbauanleitung bitte aufbewahren, da in dieser Anleitung die nötigen Ersatzteil-Nummern für zukünftige Bestellungen aufgelistet sind.

**ACHTUNG:** Befestigungen dieser Maschine können metrisch oder nicht-metrisch ausgeführt sein. Beim Ersatz von Bauteilen bitte die gleiche Gewindegröße benutzen.



## AUFGABEN EINER BESTELLUNG

Bestellungen können per Telefon, Telefax oder per Brief aufgegeben werden. Telefonische Bestellungen sollten schriftlich bestätigt werden. Beachten Sie die folgenden Schritte für eine korrekte und schnellstmögliche Lieferung:

1. Angabe des Maschinentyps.
2. Angabe der Seriennummer.
3. Suchen Sie die richtigen Ersatzteilnummern für das benötigte Teil heraus. Bitte keine Bestellungen, bei denen nur die Seitenzahl oder laufende Nummer angegeben wird. Wenn Sie Probleme haben, die richtige Ersatzteilnummer zu finden, rufen Sie die zuständige TENNANT Vertretung an, oder schicken Sie das defecte Ersatzteil als Muster.
4. Machen Sie die nötigen Angaben über die benötigte Stückzahl.
5. Machen Sie die folgenden Angaben über Ihre Firma:
  - Firmenname
  - Kundennummer
  - Lieferanschrift
  - Rechnungsanschrift
  - Vor- und Zunamen des Bestellers
  - Telefonnummer des Bestellers
  - Bestellnummer

6. Machen Sie genaue Angaben über die gewünschte Versandart.

Jede Reklamation bezüglich fehlender oder beschädigter Teile während des Transportes sind unverzüglich dem verantwortlichen Transportunternehmen zu melden. Lieferungen werden komplett ausgeliefert, es sei denn wenn auf dem Lieferschein oder der Auftragsbestätigung ein Rückstand vermerkt ist.

Wenn beim Auspacken der Ersatzteile festgestellt wird, daß die Teile falsch oder beschädigt sind, informieren Sie bitte sofort die zuständige TENNANT Vertretung, dort wird über einen schnellstmöglichen Tausch bzw. eine Ersatzlieferung entschieden.

## COMMENT UTILISER CE MANUEL

Cette partie COMMENT UTILISER CE MANUEL vous indiquera comment:

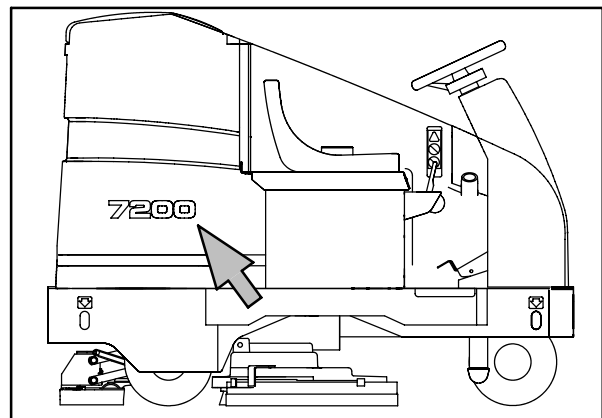
- Trouver des informations importantes concernant la machine nécessaires à commander les bonnes pièces TENNANT.
- Trouver les numéro des pièces TENNANT.
- Commander les pièces et les fournitures TENNANT.

## INFORMATIONS IMPORTANTES

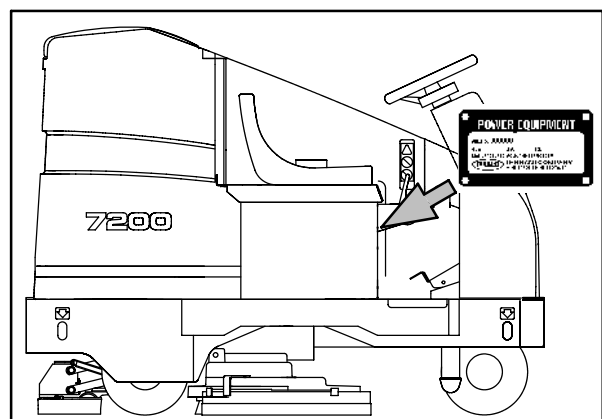
Le numéro de modèle et le numéro de série de la machine sont importants pour commander des pièces. Référez-vous au cadre des DONNEES CONCERNANT LA MACHINE qui a été rempli au moment de l'installation de la machine. Le cadre des DONNEES CONCERNANT LA MACHINE se trouve à l'intérieur de la première page de ce manuel.

MACHINE DATA - MASCHINEN-DATEN - DONNEES CONCERNANT LA MACHINE	
<i>Please fill out at time of installation for future reference.</i>	
<i>Bitte bei Inbetriebnahme der Maschine ausfüllen für zukünftige Referenz.</i>	
<i>Veuillez compléter au moment de la mise en service comme référence usuelle.</i>	
Machine Model Number - 7200	Maschinen Modell - 7200
Machine Serial Number - 2	Maschinen Serien-Nummer - 2
TENNANT Representative no. - 2	TENNANT (Verkauf) (St.Nr.) - 2
Customer ID Number - 2	Kunden Nummer - 2
Date of Installation - 2	Inbetriebnahme Datum - 2
Manual Number - 330046	Handbuch Bestell Nummer - 330046
Revision: 01	Revision: 01
Print Number: 01	Drucknummer: 01
Published: 9-97	Veröffentlicht: 9-97
Available: 9-97	Verfügbar: 9-97
Date of publication: 9-97	Datum der Publikation: 9-97

Le numéro de modèle de votre machine se trouve sur le côté de la machine.



Le numéro de série de votre machine est imprimé sur la plaque signalétique de la machine qui se trouve à l'endroit indiqué.



## RECHERCHE DU NUMERO DE PIECE TENNANT

Ce manuel contient les parties suivantes:

- COMMENT UTILISER CE MANUEL
- PIECES STANDARD
- PIECES OPTIONS
- COMPOSANTES
- RENVOI

La partie PIECES STANDARD contient la liste des pièces de rechange des machines standard. Elles sont groupées suivant l'ordre général suivant:

- Pièces générales soumises à l'usure.
- Bâti de la machine et pièces apparentées.
- Système de traction de la machine.
- Pièces de nettoyage.
- Pièces électriques.

La partie PIECES OPTIONS passe en revue les pièces de rechange des options.

La partie COMPOSANTES donne la liste des pièces de rechange disponibles des composants principaux.

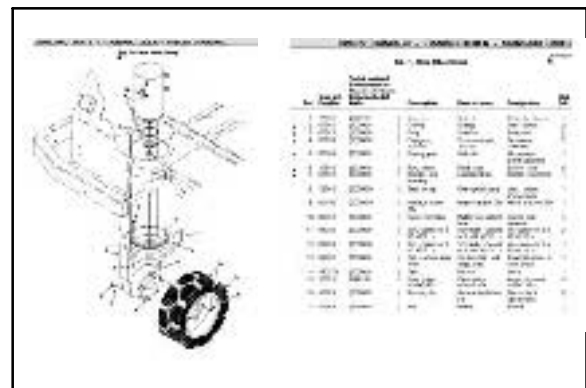
Toutes les parties du présent manuel contiennent les illustrations des pièces et les listes des pièces correspondantes.

Les illustrations des pièces sont accompagnées de numéros de référence (Réf.) qui renvoient aux listes des pièces correspondantes.

Les listes des pièces comprennent différentes colonnes contenant les informations suivantes:

- **Réf.** - colonne renvoyant au numéro de référence de l'illustration des pièces.
- ▽ Indique que la pièce est un ensemble.
- ▲ Indique que la pièce fait partie de l'ensemble cité juste avant.
- **No. de pièce TENNANT** - colonne indiquant le numéro de pièce TENNANT de la pièce.
- **Designation** - colonne donnant une brève description de la pièce.
- **Qty.** colonne indiquant la quantité de la pièce dans la zone concernée de la machine.

**REMARQUE :** - Les numéros de série sont indiqués au bas de la liste de pièces détachées. Les numéros de série changent quand la version de la machine a été modifiée. La version la plus actuelle de la machine est affichée dans l'illustration principale. Les versions plus anciennes sont affichées dans un coin de l'illustration.

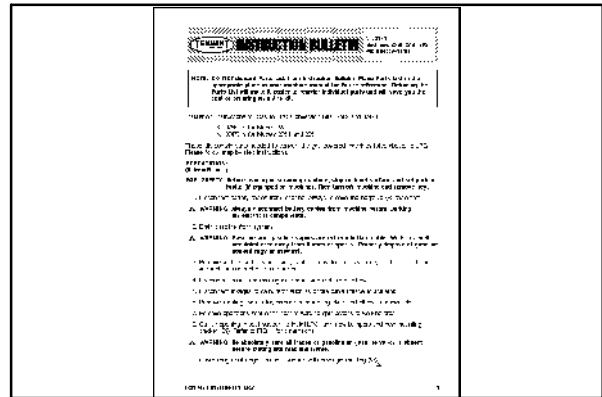


Ref.	Tennant Part No.	Description	Bezeichnung	Designation	Qty/ Zahl
1	373399	Kit, Replint, Motor, Hyd F367129	Satz, Erneuerung, Motor, Hydraulik Split	Jeu De Pièces, Remplacement, Motor, Hyd	1
1	373387	Pump, Hyd Piston V 1.44 R 3690	Pumpe, Hydraulik Kolben Kolbenring 1.44	Pompe, Hydraulique Piston Covains Triplex	1
2	56827	Fitting, Hyd Elbow	Fitting, Hydraulik	Doille hydraulique	1
3	53076	Fitting, Hyd Elbow	Fitting, Hydraulik	Doille hydraulique	1
4	42223	Fitting, Hyd, Str	Armatur, Hydraulik, Gerade	Raccord, Hydraulique, Droit	1
5	47512	Fitting, Hyd, Elbow	Fitting, Hydraulik	Doille hydraulique	1
6	367107	Pump, Hyd Gear	Hydraulikpumpe	Pompe Hydraulique	1
7	57479	Fitting, Hyd, Elbow	Fitting, Hydraulik	Doille hydraulique	1
8	44936	Fitting, Hyd, Elbow	Fitting, Hydraulik	Doille hydraulique	1
9	46559	Screw, Hex, .38-16 X 1.25, N	Schraube	Vis six pans	4
10	32485	Washer, Flat, .38 Size	Unterlegscheibe, Flach, .38	Rondelle, Plat, .38 Size	4
11	65145-1	Seal, O-ring	Seal	Joint	1
12	71721	Coupling	Kopplung	Accouplement	1

[1] Serial number/ Seriennummer/ Numéro de Serie from/ab/du-to/bis/à (000000-xxxxxx)  
 [2] Serial number/ Seriennummer/ Numéro de Serie from/ab/du-to/bis/à (xxxxxx- )

REMARQUE: Si votre machine est équipée d'un nécessaire d'entretien, veuillez à conserver le MODE D'EMPLOI fourni avec ce nécessaire. Il contient les numéros des pièces de rechange utiles pour recommander les pièces.

REMARQUE: Les éléments de fixation utilisés dans cette machine sont métriques ou non métriques. En cas de remplacement d'un élément de la machine, veuillez à utiliser le même filetage.



## COMMANDES

Les commandes peuvent être passées par téléphone, par télécopie ou par courrier. Les commandes téléphoniques doivent parfois être accompagnées d'une confirmation écrite. Veuillez suivre la procédure ci-dessous pour accélérer la livraison:

1. Précisez le numéro de modèle de votre machine.
2. Précisez le numéro de série de votre machine.
3. Recherchez le numéro de la pièce dont vous avez besoin. Ne commandez pas en spécifiant le type de la pièce, veuillez consulter votre représentant TENNANT le plus proche ou envoyer la pièce comme échantillon.
4. Déterminez la quantité de la pièce dont vous avez besoin.
5. Veuillez fournir les informations suivantes concernant votre société:
  - Nom de la société
  - Numéro d'identification du client
  - Adresse d'expédition
  - Adresse de facturation
  - Nom et prénom du responsable des commandes de pièces.
  - Numéro de téléphone

6. Précisez les instructions d'envoi définitives.

Toute réclamation concernant la perte ou l'avarie d'un envoi doit être déposée dans les plus brefs délais auprès de la compagnie de transport qui a livré les marchandises.

Les envois sont en principe complets à moins que la note de colisage ou le récépissé de commande n'indique que certains articles ne sont pas disponibles.

Si les pièces reçues ne correspondent pas à la commande ou présentent un défaut, veuillez contacter le représentant TENNANT chez qui vous avez commandé les pièces. Celui-ci donnera l'autorisation de retourner les marchandises et/ou de les faire remplacer, le cas échéant.

**CONTENTS**

**INHALTSVERZEICHNIS  
TABLE DES MATIERES**

**PAGE/  
SEITE/  
PAG**

Fig. 1 - General Recommended Maintenance Items Allgemein empfohlene Wartungspositionen Entretiens généraux recommandés .....	2-5
Fig. 2 - Replacement Brushes Ersatzbürsten Brosses de rechange .....	2-6
Fig. 3 - Main Frame Group Hauptfahrgestell-Gruppe Groupe châssis .....	2-10
Fig. 4 - Seat Group Sitz-Gruppe Groupe siège .....	2-12
Fig. 5 - Steering Group Lenkungs-Gruppe Groupe direction .....	2-14
Fig. 6 - Instrument Panel Group Armaturenbrett-Gruppe Groupe tableau de bord .....	2-16
Fig. 7 - Electronic Panel Group Elektronik-Schaltfeld-Gruppe Groupe tableau électronique .....	2-18
Fig. 8 - Front Drive Wheel Group Vorderantrieb-Rad-Gruppe Groupe roues motrices avant .....	2-22
Fig. 9 - Brake Group Brems-Gruppe Groupe frein .....	2-24
Fig. 10 - Rear Wheel Group Heckrad-Gruppe Groupe roue arrière .....	2-26
Fig. 11 - Directional Pedal Group Fahrpedal-Gruppe Groupe pedale de direction .....	2-28
Fig. 12 - Scrub Head Lift Group Schrubbkopf-Hebe-Gruppe Groupe système de levage de la tête de nettoyage .....	2-30
Fig. 13 - Disk Scrub Head Drive Motor Group Scheiben-Schrubb-Kopf-Antriebs-Motor-Gruppe Groupe moteur d'entraînement tête de brossage à disque .....	2-32
Fig. 14 - Disk Scrub Head Squeegee Group Scheiben-Schrubb-Kopf-Abstreifleisten-Gruppe Groupe racloir tête de brossage à disque .....	2-34
Fig. 15 - Cylindrical Scrub Head Frame Group Walzen-Schrubb-Kopf-Halterungs-Gruppe Groupe châssis tête de brossage cylindrique .....	2-36
Fig. 16 - Cylindrical Scrub Head Drive Motor Group Walzen-Schrubb-Kopf-Antriebs-Gruppe Groupe moteur d'entraînement tête de brossage cylindrique .....	2-38

<b>CONTENTS</b>	<b>PAGE/</b>
<b>INHALTSVERZEICHNIS</b>	<b>SEITE/</b>
<b>TABLE DES MATIERES</b>	<b>PAG</b>
Fig. 17 - Cylindrical Scrub Head Squeegee Group Walzen-Schrubb-Kopf-Abstreifleisten-Gruppe Groupe racloir tête de brossage cylindrique .....	2-40
Fig. 18 - Recovery Tank Group Schmutzwasser-Tank-Gruppe Groupe réservoir de récupération .....	2-42
Fig. 19 - Vacuum Fan Kit, Single Vakuumgebläse-Satz, Einfach Lot extracteur, simple .....	2-44
Fig. 20 - Solution Tank Group Frischwassertank-Gruppe Groupe réservoir de solution .....	2-46
Fig. 21 - Solution Control Group Frischwasser-Steuerungs-Gruppe Groupe système de contrôle de la solution .....	2-48
Fig. 22 - FaST Air Pump and Detergent Group FaST Luftfilter - und Reinigungsmittel-Einheit Groupe détergent et pompe à air FaST .....	2-50
Fig. 23 - FaST Solution Pump Group FaST Frischwasserpumpen-Gruppe Groupe pompe à solution FaST .....	2-52
Fig. 24 - FaST Foam Filter Group, Disk Scrub Head, 900mm (36 in) FaST-Schaumfilter-Einheit, Scheiben-Schrubb-Kopf, —900mm (36 in) Groupe filtre antimosse, tête de brossage à disque, 900mm (36 in) FaST .....	2-54
Fig. 25 - FaST Foam Filter Group, Cylindrical Scrub Head, 900mm (36 in) FaST-Schaumfilter-Einheit, Walzen-Schrubb-Kopf, 900mm (36 in) Groupe filtre antimosse, tête de brossage cylindrique, 900mm (36 in) FaST .....	2-56
Fig. 26 - FaST Instrument and Electrical Panel Group FaST Armaturenbrett Elektronik-Schaltfeld-Gruppe Groupe tableau de bord, électronique FaST .....	2-58
Fig. 27 - FaST Wire Harness Group FaST Kabelstrang-Gruppe Groupe faisceau de fils FaST .....	2-60
Fig. 28 - FaST Electrical Schematic FaST Elektroschaltbild Schéma Électrique FaST .....	2-61
Fig. 29 - ES Drain Group ES-Entleerungs-Gruppe Groupe vidange ES .....	2-62
Fig. 30 - ES Pump Group ES-Pumpen-Gruppe Groupe Pompe ES .....	2-64
Fig. 31 - ES Pump Group ES-Pumpen-Gruppe Groupe Pompe ES .....	2-66
Fig. 32 - ES Pump Group ES-Pumpen-Gruppe Groupe Pompe ES .....	2-68
Fig. 33 - ES Pump Group ES-Pumpen-Gruppe Groupe Pompe ES .....	2-70
Fig. 34 - Rear Squeegee Lift Group Heck-Abstreifleisten-Hebe-Gruppe Groupe système de levage du racloir arrière .....	2-72



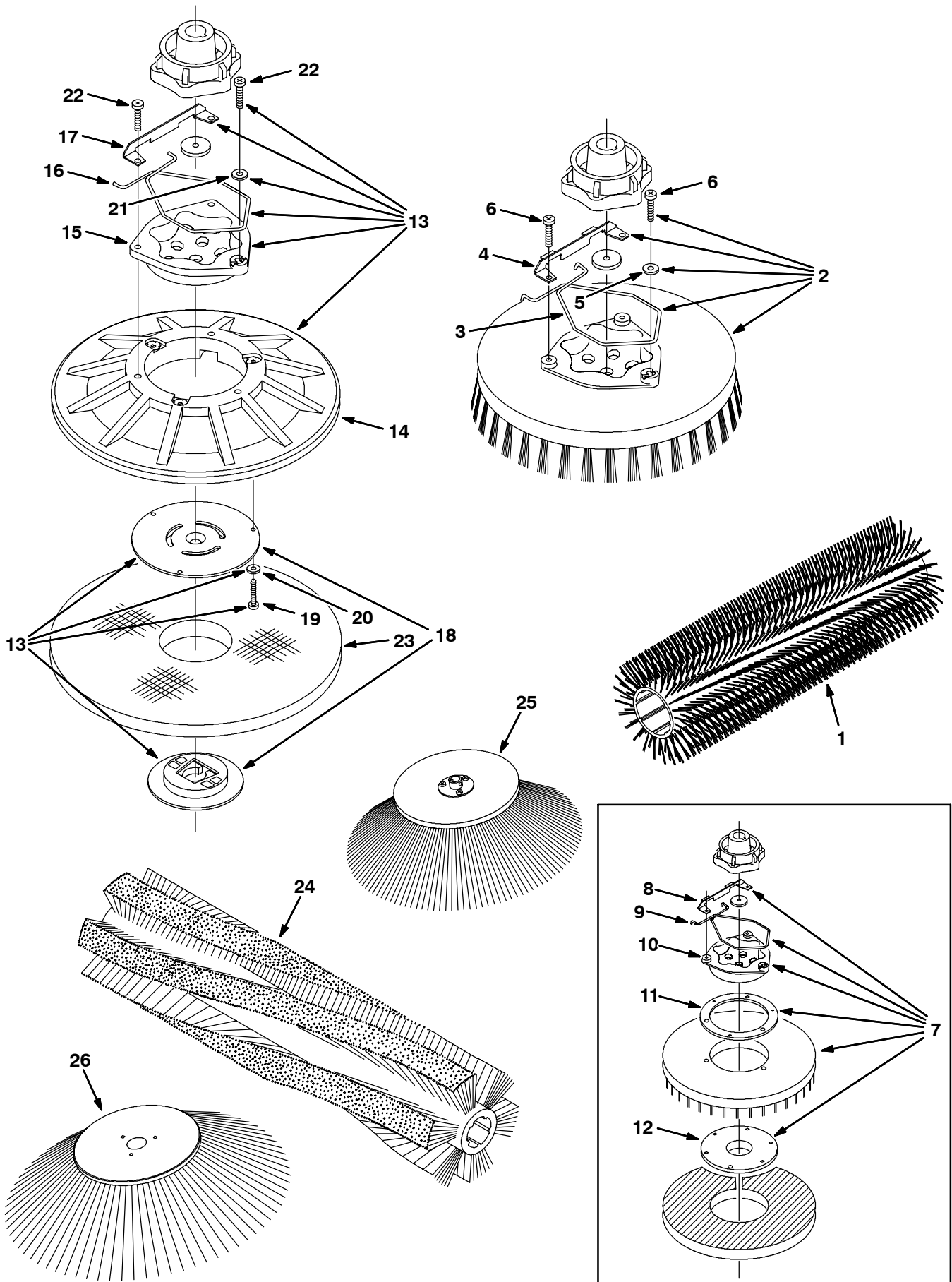
<b>CONTENTS</b>	<b>PAGE/</b>
<b>INHALTSVERZEICHNIS</b>	<b>SEITE/</b>
<b>TABLE DES MATIERES</b>	<b>PAG</b>
Fig. 35 - Rear Squeegee Linkage Group Heck-Abstreifleisten-Gestänge-Gruppe Groupe timonerie du racloir arrière .....	2-74
Fig. 36 - Rear Squeegee Linkage Group Heck-Abstreifleisten-Gestänge-Gruppe Groupe timonerie du racloir arrière .....	2-76
Fig. 37 - Rear Squeegee Group Heck-Abstreifleisten-Gruppe Groupe racloir arrière .....	2-78
Fig. 38 - Electrical Schematic (7200 001 - 999) Elektroschaltbild (7200 001 - 999) Schéma Électrique (7200 001 - 999) .....	2-80
Fig. 39 - Electrical Schematic (7200 1000 - ) Elektroschaltbild (7200 1000 - ) Schéma Électrique (7200 1000 - ) .....	2-82
Fig. 40 - Wire Harnesses Group (7200 001 - 999) Kabelstrang-Gruppe (7200 001 - 999) Groupe faisceau de fils (7200 001 - 999) .....	2-84
Fig. 41 - Wire Harnesses Group (7200 1000 - ) Kabelstrang-Gruppe (7200 1000 - ) Groupe faisceau de fils (7200 1000 - ) .....	2-87
Fig. 42 - Label Group Aufkleber-Gruppe Groupe autocollants .....	2-90



Fig. 1 - General Recommended Maintenance Items —  
Allgemein empfohlene Wartungspositionen —  
Entretiens généraux recommandés

Ref.	Tennant Part No.	Description	Bezeichnung	Designation	Qty/ Zahl
	223606	Blade, sqge, front, 36 in	Wischgummi, vorderseite, 36	Pale, , avant, 36	1
	222415	Blade, squeegee	Abstreiferblatt	Pale raclette	1
▽	223608	Squeegee kit f/tile gumbr 36	Abstreifersatz ziegel gummi	Raclette arrière tuiles caou- tchouc	1
▲	223607	Blade, squeegee front tile 36"	Wischgummi, , vorderseite, 36	Pale, avant, 36	1
▲	222416	Blade, squeegee	Abstreiferblatt	Pale raclette	1
▽	222433	Squeegee kit oil rs urethn 900	Abstreifersatz Ölbeständig	Raclette arrière résiste à huile	1
▲	222434	Blade, squeegee	Abstreiferblatt	Pale raclette	1
▲	222435	Blade, squeegee	Abstreiferblatt	Pale raclette	1
	223593	Wheel, 2.5 in caster	Rad	Roue	2
	82138	Nut, speed, retainer, .25-20	Mutter	Ecrou	2
	223568	Deflector, water	Ablenklech, wasser	Défecteur, eau	2
	86859	Squeegee, side	Abreifleiste, seite	Racloir, latéral	2
	223519	Skirt	Schürze	Jupe	1
	223520	Skirt	Schürze	Jupe	1
	86865	Guide	Führung	Guide	1
	223532	Filter assy, panel	Filter	Filtre	1
	994639	Seal, cover	Dichtung	Joint	1
	223228	Hose, vacuum	Schlauch, vakuum	Tuyau, aspiration	1
	375200	Gasket	Dichtungen	Joint	2
	223264	Seal, fan	Dichtung	Joint	1
	223525	Seal, fan	Dichtung	Joint	1
	377505	Belt, Replmt, Brush Drive, F/222201	Riemen	Courroie	1
	223569	Gasket, shield	Dichtungen	Joint	1
	1017015	Detergent Pkg, 2 Liter, Sgl, 365	Reinigungsmittel Packung, 2 Liter	Détergent Paquet, 2 Litre, Simple, 365	-
	1017022	Detergent Pkg, 2 Liter, Sgl, 665	Reinigungsmittel Packung, 2 Liter	Détergent Paquet, 2 Litre, Simple, 665	-

**Fig. 2 - Replacement Brushes — Ersatzbürsten — Brosses de rechange**



**Fig. 2 - Replacement Brushes — Ersatzbürsten — Brosses de rechange**

Ref.	Tennant Part No.	Description	Bezeichnung	Designation	Qty/ Zahl
1	374043	Brush, scrub 36lg poly	Bürste, schrubben, 36länge, polyethylen	Balai, nettoyer, 36de long, polyéthylène	2
1	222310	Brush, scrub, 36l, poly	Bürste, schrubben, 36länge, polyethylen	Balai, nettoyer, 36de long, polyéthylène	2
1	222311	Brush, scrub, 36l, nylon	Bürste, schrubben, 36länge, nylon	Balai, nettoyer, 36de long, nylon	2
1	222312	Brush, scrub, 36l, ab	Bürste, schrubben, 36länge,	Balai, nettoyer, 36de long,	2
▽	2 11773	Brush, disk, scrub, 18d, nyl	Tellerbesen, schrubb nylon, 18d	Brosse de lavage nylon, 18d	2
▲	3 14838	Spring, brush	Feder	Ressort	1
▲	4 24299	Bracket	Bügel	Support	1
▲	5 01684	Washer, Flat, 0.25 Ss	Unterlegscheibe, Flach, 0.25 Edelstahl	Rondelle, Plat, 0.25 Acier Inoxydable	1
▲	6 32746	Screw, Pan, M6 X 1.0 X 35, Ss	Schraube, Wanne, M6 X 1.0 X 35,	Vis, Carter, M6 X 1.0 X 35, Acier	3
▽	2 11771	Brush, disk, scrub, 18d, poly	Tellerbesen, schrubb polyethylen, 18d	Brosse de lavage polyéthylène, 18d	2
▲	3 14838	Spring, brush	Feder	Ressort	1
▲	4 24299	Bracket	Bügel	Support	1
▲	5 01684	Washer, Flat, 0.25 Ss	Unterlegscheibe, Flach, 0.25 Edelstahl	Rondelle, Plat, 0.25 Acier Inoxydable	1
▲	6 32746	Screw, Pan, M6 X 1.0 X 35, Ss	Schraube, Wanne, M6 X 1.0 X 35,	Vis, Carter, M6 X 1.0 X 35, Acier	3
▽	2 11772	Brush, disk, scrub, 18d, ab	Tellerbesen, schrubb, 18d	Brosse de lavage, 18d	2
▲	3 14838	Spring, brush retaining	Feder	Ressort	1
▲	4 24299	Bracket	Bügel	Support	1
▲	5 01684	Washer, Flat, 0.25 Ss	Unterlegscheibe, Flach, 0.25 Edelstahl	Rondelle, Plat, 0.25 Acier Inoxydable	1
▲	6 32746	Screw, Pan, M6 X 1.0 X 35, Ss	Schraube, Wanne, M6 X 1.0 X 35,	Vis, Carter, M6 X 1.0 X 35, Acier	3
▽	7 11776	Brush, pad drive, 18d, poly (Replaced by 370018)	Treibteller kpl. polyethylen, 18d (Ersetzt durch 370018)	Entrainement patin brosse polyéthylène, 18d (Substitué par 370018)	2
▲	8 24299	Bracket	Bügel	Support	1
▲	9 14838	Spring, brush	Feder	Ressort	1
▲	10 15539	Adaptor	Zwischenstück	Raccord	1
▲	11 11218	Spacer	Distanzstück	Entretoise	1
▲	12 19783	Pad, holder	Mitnehmer für padhalter	Support patin	1
▽	13 397918	Brush, pad drive, 18d, poly	Treibteller kpl. polyethylen, 18d	Entrainement patin brosse polyéthylène, 18d	2
▲	14 397978	Pad, holder	Mitnehmer für padhalter	Mitnehmer für padhalter	1
▲	15 15539	Adaptor	Zwischenstück	Raccord	1
▲	16 14838	Spring, brush	Feder	Ressort	1
▲	17 24299	Bracket	Bügel	Support	1
▲	18 370090	Brush, pad drive, 18d, poly	Treibteller kpl. polyethylen, 18d	Entrainement patin brosse polyéthylène, 18d	2
▲	19 09198	Screw	Schraube	Vis	3
▲	20 41579	Washer, Flat, #8, Ss	Unterlegscheibe, Flach, #8, Edelstahl	Rondelle, Plat, #8, Acier Inoxydable	3
▲	21 01684	Washer, Flat, 0.25 Ss	Unterlegscheibe, Flach, 0.25 Edelstahl	Rondelle, Plat, 0.25 Acier Inoxydable	1
▲	22 32746	Screw, Pan, M6 X 1.0 X 35, Ss	Schraube, Wanne, M6 X 1.0 X 35,	Vis, Carter, M6 X 1.0 X 35, Acier	3

# STANDARD PARTS - STANDARDTEILEN - PIÈCES STANDARD

Fig. 2 - Replacement Brushes — Ersatzbürsten — Brosses de rechange

Ref.	Tennant Part No.	Description	Bezeichnung	Designation	Qty/ Zahl
23	11777	Pad, strip, 18dia, brown	Schutzscheibe, streifen, 18durchmesser, braun	Patin, Bande, 18diamètre, brun	2
23	370093	Pad, strip, hd, 18dia, black	Schutzscheibe, streifen, 18durchmesser, schwarz	Patin, Bande, 18diamètre, noir	2
23	11778	Pad, scrub, 18dia, blue	Schutzscheibe, schrubben, 18durchmesser, blau	Patin, nettoyer, 18diamètre, bleu	2
23	11780	Pad, buff, 18dia, red	Schutzscheibe, schwabbel, 18durchmesser	Patin, disque toile, 18diamètre	2
23	11781	Pad, polish, 18dia, white	Schutzscheibe, 18durchmess- er	Patin, 18diamètre	2
24	392222	Brush, Swp, 32l, 6 Dr, Pyp, Spl	Bürste	Balai	1
25	28096P	Brush Assy, Disk, Swp, 15.0 D, Pyp	Bürste Aufbau, Scheibe, Kehr(Bürsten)	Balai Assemblage, Disque, Balayer	1
26	397056	Brush Assy, Disk, Swp, 17.5d, Pyp	Bürste Aufbau, Scheibe, Kehr(Bürsten)	Balai Assemblage, Disque, Balayer	1



**Fig. 3 - Main Frame Group — Hauptfahrgerstell-Gruppe — Groupe châssis**

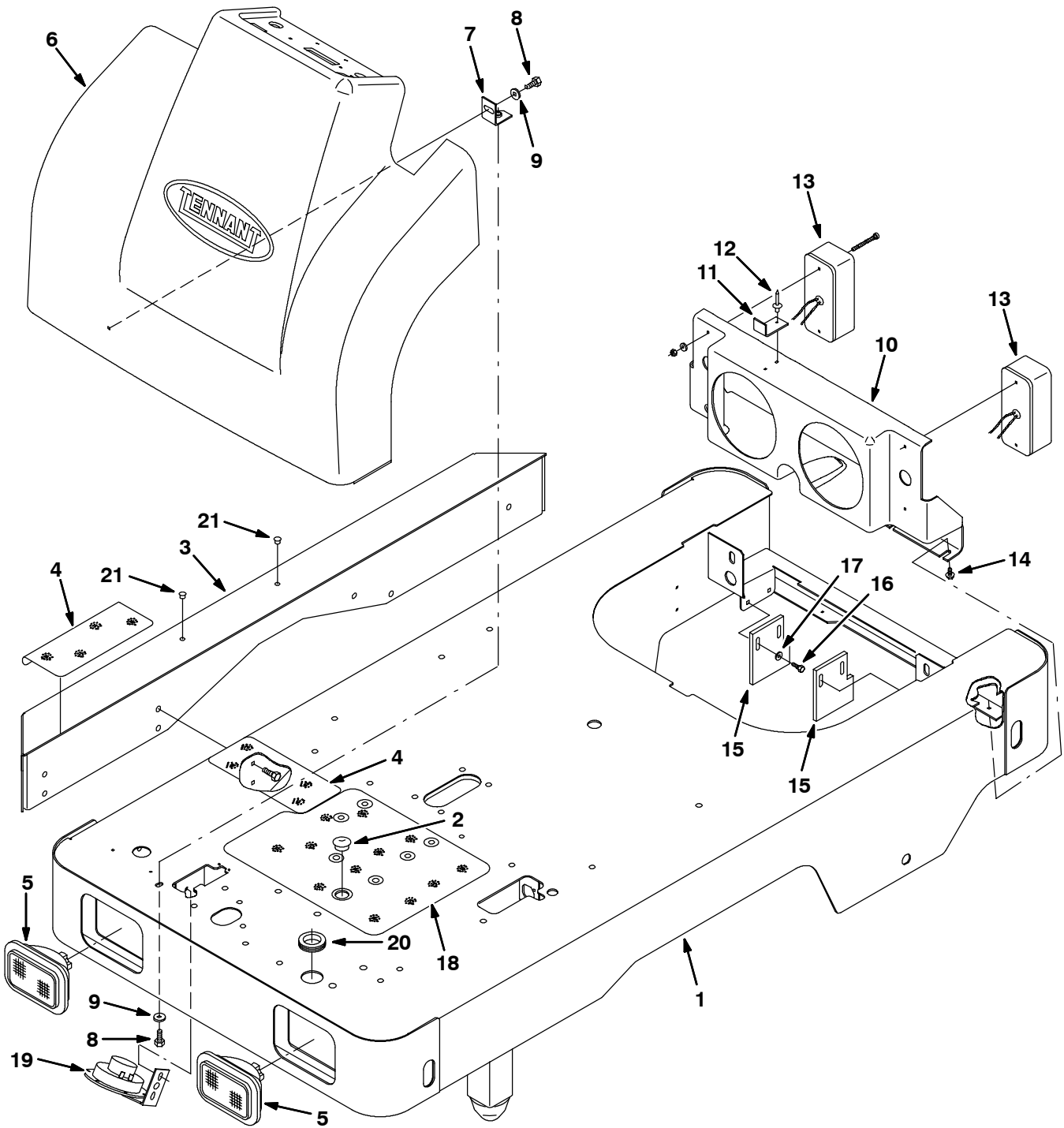




Fig. 3 - Main Frame Group — Hauptfahrzeuggestell-Gruppe — Groupe châssis

Ref.	Tennant Part No.	Description	Bezeichnung	Designation	Qty/ Zahl	
1	399000	Frame wldt main	Hauptrahmen	Châssis	1	
2	82727	Plugbtn .88h .03-.12 blacknyl	Stopfen	Bouchon	1	
3	385606	Bumper, side, scr	Stoßstange, seite,	Pare-chocs, latéral,	1	
4	223350	Tread, pad	Bodenmatte	Renfort de sol	2	
▽	5	223044	Headlight	Vorderscheinwerfer	2	
▲	360518	Lamp	Lampe	Lampe	1	
6	369358	Cover, front	Abdeckung, vorderseite	Couvercle, avant	1	
7	223257	Bracket, mtg	Bügel, montage	Support, montage	1	
8	09740	Screw, hex, m08-1.25 x 20, ss	Schraube	Vis six pans	2	
9	01685	Washer, flat, .31 ss	Unterlegscheibe, flach, .31	Rondelle, plat, .31	2	
▽	223534	Tray, drip	Wanne, tropfen	Plateau, égouttage	1	
▲	10	223253	Tray, drip	Wanne, tropfen	1	
▲	11	223290	Bracket, tray	Halter	Support	1
▲	12	32548	Rivet, pop	Niete, pop-niete	Rivet, rivet pop	2
▽	13	223043	Taillight	Heckscheinwerfer	Feu arrière	2
▲	223353	Bulb, sp5-36v	Glühbirne	Ampoule	1	
14	74455	Screw, hex, fmg, m06-1.0 x 12	Schraube	Vis six pans	4	
15	223546	Skirt, rubber	Schürze	Jupe	2	
16	15678	Screw, hex, m06-1.0 x 16, ss	Schraube	Vis six pans	4	
17	01684	Washer, flat, .25 ss	Unterlegscheibe, flach, .25	Rondelle, plat, .25	4	
18	369454	Tread, pad	Bodenmatte	Renfort de sol	1	
19	369702	Horn	Hupe	Avertisseur	1	
20	10632-13	Grommet, rubber	Tülle	Virole	1	
21	01314	Plugbutton	Kerzen-knopf	Bouchon	2	

**Fig. 4 - Seat Group — Sitz-Gruppe — Groupe siège**

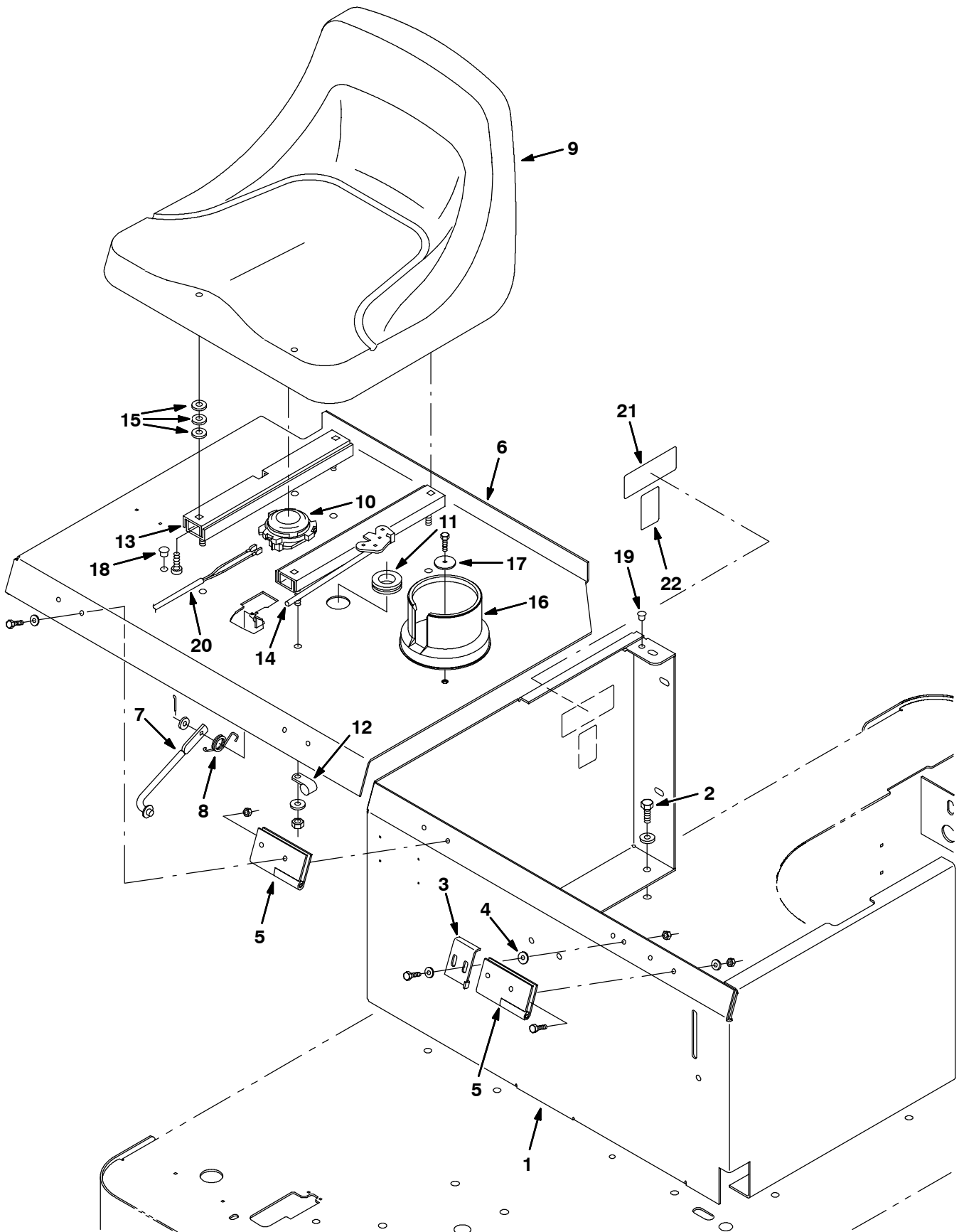


Fig. 4 - Seat Group — Sitz-Gruppe — Groupe siège

Ref.	Tennant Part No.	Description	Bezeichnung	Designation	Qty/ Zahl
1	369392	Support wldt, seat	Abstützung	Support	1
2	09740	Screw, hex, m08-1.25 x 20, ss	Schraube	Vis six pans	9
3	223249	Bracket, seat, lock	Halter	Support	1
4	16236	Washer	Unterlegscheibe	Rondelle	2
5	223248	Hinge, seat	Scharnier	Charnière	2
6	369310	Seat wldt, w/labels	Fahrersitzträger	Support De Siège	1
7	223616	Bar Wldt, Seat Prop	Stab, fahrantrieb	Bielle, proplusion	1
8	59009	Spring, torsion	Feder, torsion	Ressort, torsion	1
9	375411	Seat	Sitz	Siège	1
10	223078	Switch, seat	Schalter	Interrupteur	1
11	10632-14	Grommet, rubber	Tülle	Virole	1
12	67767	Clamp, cable	Kabelschelle	Attache cable	1
13	994062	Rail, slide, seat	Schiene, sitzeinstellung	Disp. coulissement siege sur rail	1
14	994063	Rail, slide, seat, w/latch	Schiene, sitzeinstellung	Disp. coulissement siege sur rail	1
15	69461	Washer	Unterlegscheibe	Rondelle	12
16	223599	Cup holder	Schale, halter	Coupelle, support	1
17	41178	Washer, flat, .25 fender	Unterlegscheibe, flach, .25 schutzhaube	Rondelle, plat, .25 aile	1
18	33807	Plugbutton	Kerzen-knopf	Bouchon	2
19	33806	Plugbutton	Kerzen-knopf	Bouchon	1
20	223330	Harness, wire, switch, seat	Kabelstrang	Faisceau De Fils	1
21	1005416	Label, Fast	Aufkleber, Fast	Autocollant, Fast	1
22	1015012	Label [Nfsi Certification]	Aufkleber [Nfsi Certification]	Autocollant [Nfsi Certification]	1

**Fig. 5 - Steering Group — Lenkungs-Gruppe — Groupe direction**

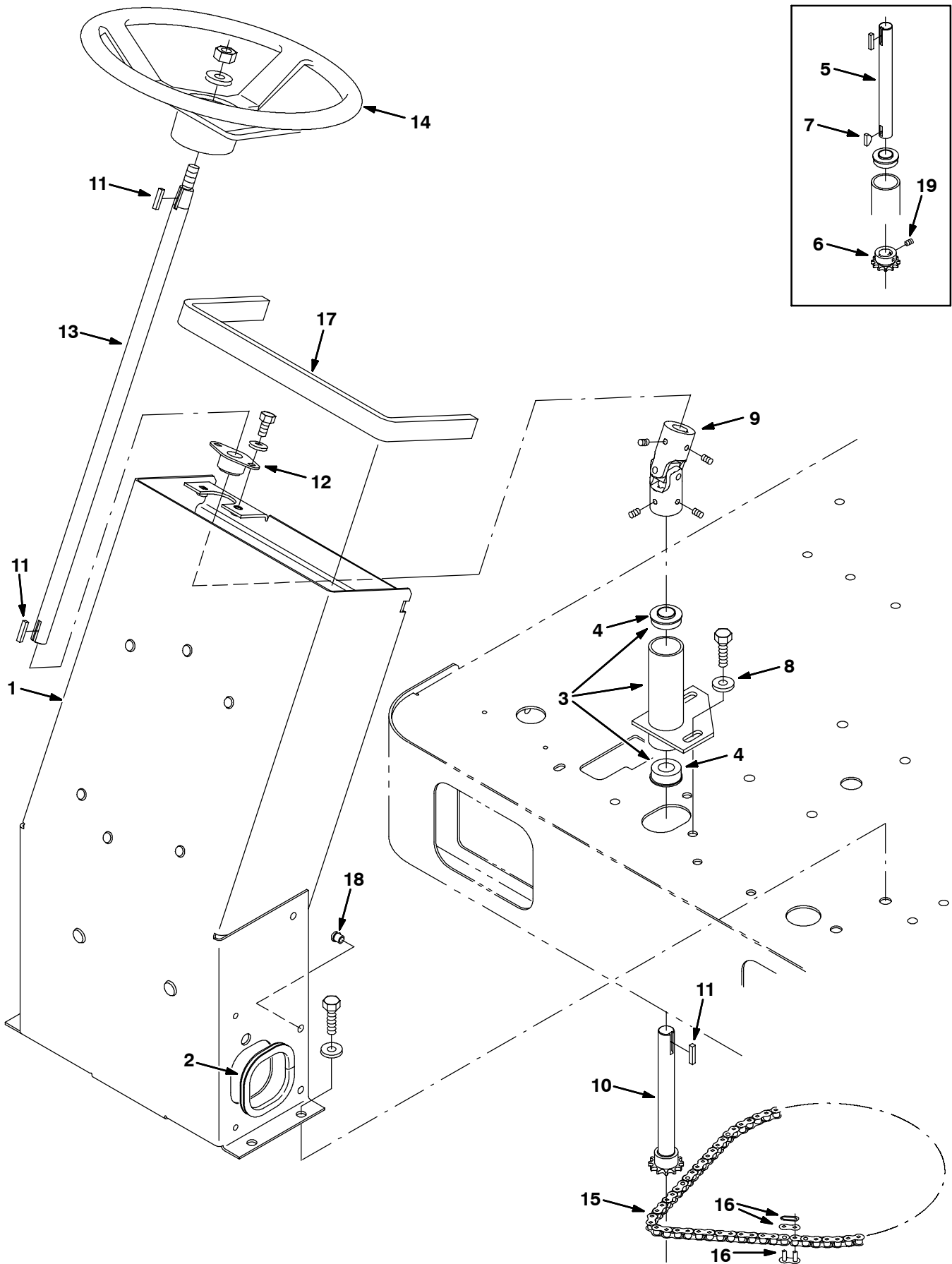


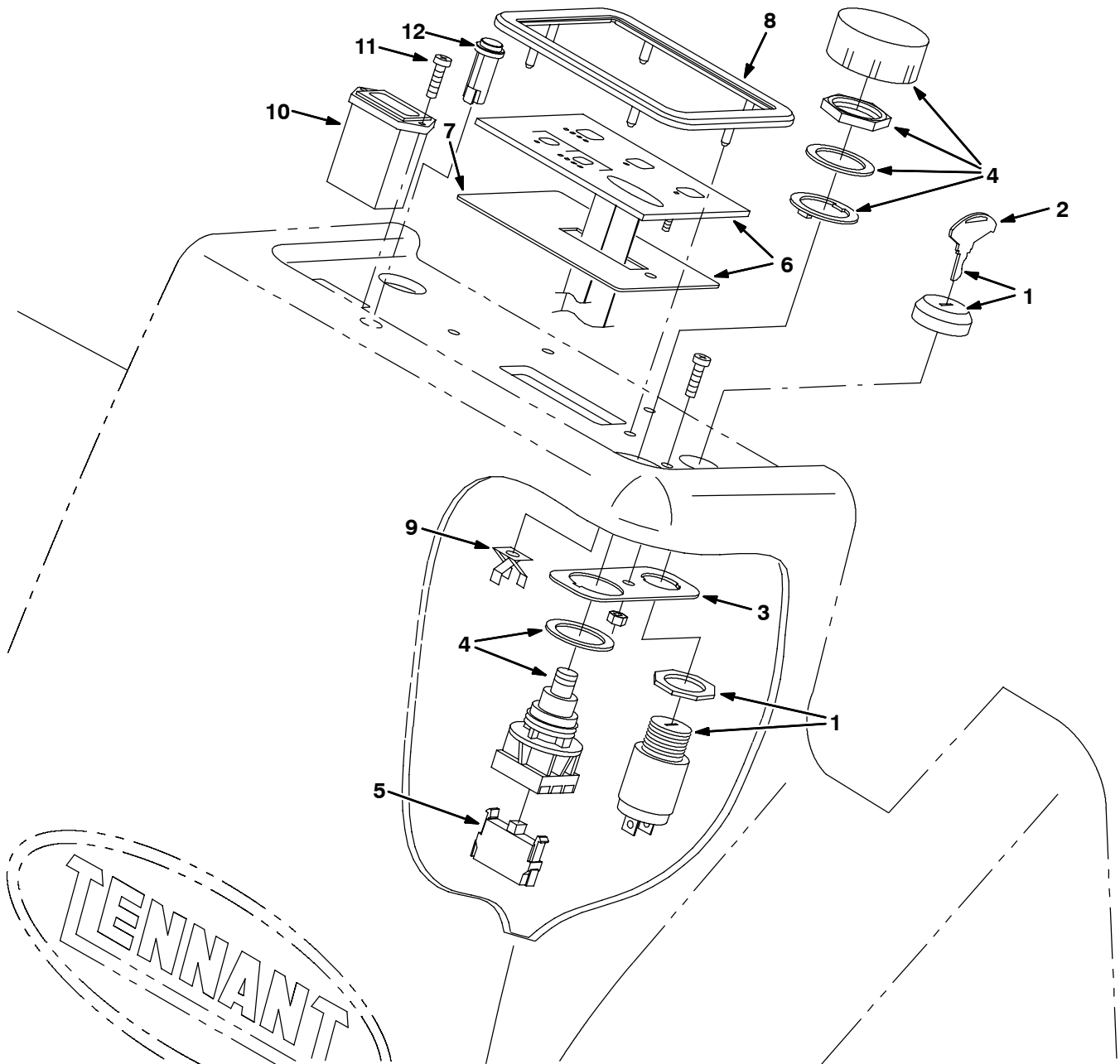
Fig. 5 - Steering Group — Lenkungs-Gruppe — Groupe direction

Ref.	Tennant Part No.	Description	Bezeichnung	Designation	Qty/ Zahl	
1	223099	Channel wldt, front	Führung	Canal	1	
2	62595-4	Molding, trim 11-14ga 10.00	Form	Pièce moulée	1	
▽	3	223603	Housing, steering	Gehäuse, lenkung	Boîtier, direction	1
▲	4	223073	Bearing, flange	Lager	Palier, Rotule, 0.75a 1.38dia 0.50de Lar	2
5	223068	① Shaft, steering(Replaced by 391401)	Welle, lenkung (Ersetzt durch 391401)	Axe, direction (Substitué par 391401)	1	
6	223070	① Sprocket, steering	Ritzel, lenkung	Pignon, direction	1	
7	00500-10	① Key, woodruff	Schlüssel, woodruff-keil	Clé, woodruff	1	
8	41187	Washer, belleville, .38	Unterlegscheibe, belleville- dichtungsring, .38	Rondelle, belleville, .38	2	
9	1011482	U Joint, 19mm Id	U Verbindung, 19mm Innen-D	En U Joint, 19mm Diamètre Intérieur	1	
10	391401	② Shaft, W/ Sprocket, Steering	Kettenrad	Roue Dentee	1	
11	00912	Key, square	Schlüssel, quadratisch	Clé, carré	3	
12	223065	Bearing, flange	Flanschlager	Roulement À Flasque	1	
13	223061	Shaft, steering	Welle, lenkung	Axe, direction	1	
14	223075	Wheel, steering	Rad, lenkung	Roue, direction	1	
15	223074	Chain	Kette	Chaîne	1	
16	14799	Link, chain	Ketten-Verbindung	Biellette de chaîne	1	
17	223508	Seal, panel	Dichtung	Joint	1	
18	33806	Button, Plug, 0.38h .03-.12 [White Nyl]	Stopfen	Bouchon	2	
19	39326	① Screw, Set, .25-20 X 0.25, Al	Schraube	Vis De Pression	2	

① Serial number/ Seriennummer/ Numéro de Serie from/ab/du-to/bis/à (7200531 001-695), (7200521 001-648)

② Serial number/ Seriennummer/ Numéro de Serie from/ab/du-to/bis/à (7200531 696- ), (7200521 649- )

**Fig. 6 - Instrument Panel Group — Armaturen Brett-Gruppe — Groupe tableau de bord**



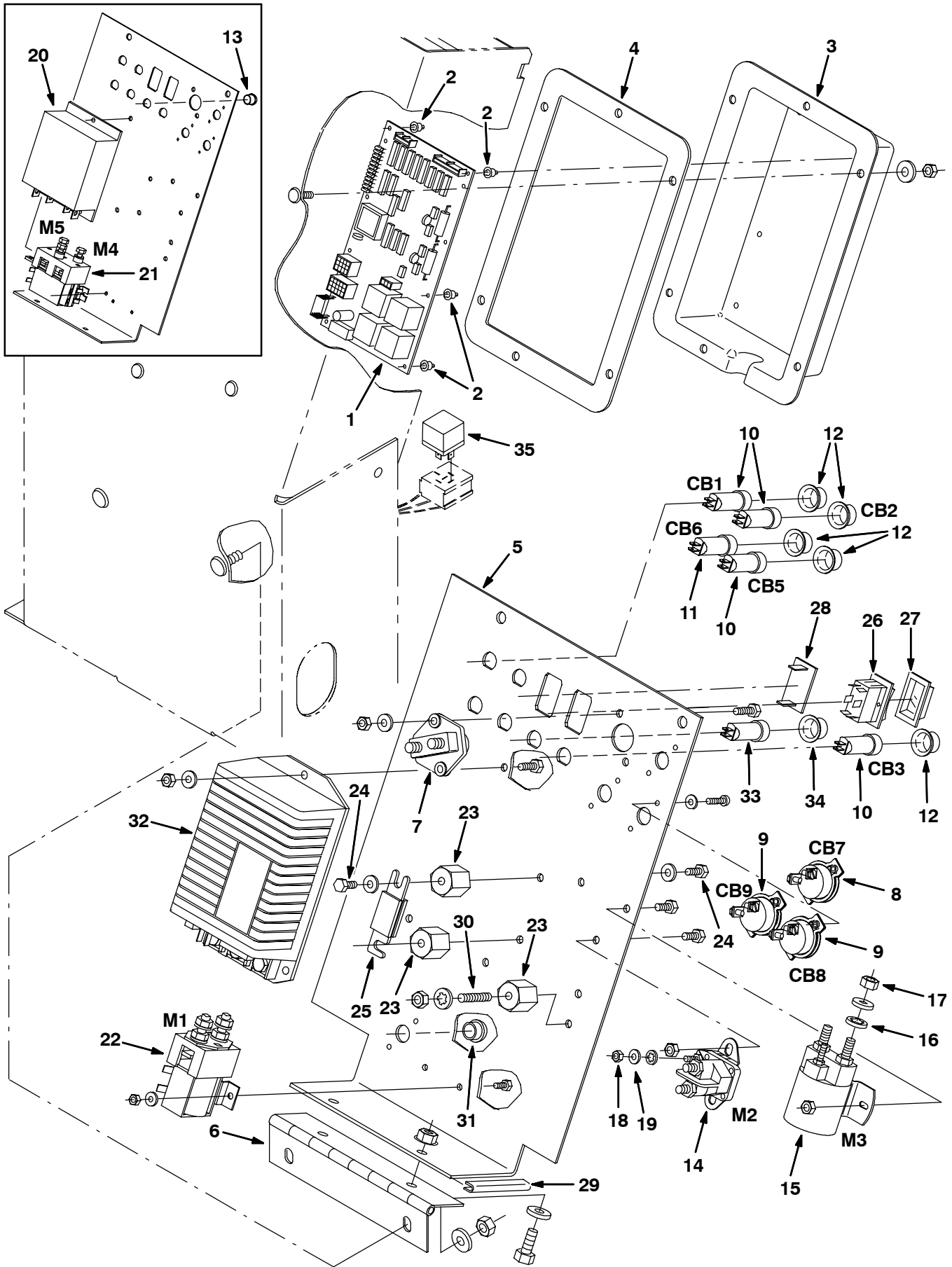
**Fig. 6 - Instrument Panel Group — Armaturen Brett-Gruppe — Groupe tableau de bord**

	<b>Ref.</b>	<b>Tennant Part No.</b>	<b>Description</b>	<b>Bezeichnung</b>	<b>Designation</b>	<b>Qty/ Zahl</b>
▽	1	361076	Switch, ignition	Schalter, zündung	Interrupteur, allumage	1
▲	2	361144	Key, ignition	Schlüssel, zündung	Clé, allumage	1
	3	223285	Plate, mounting, switch	Befestigungsplatte	Plaque de montage	1
	4	78553	Switch, pushbutton	Schalter	Interrupteur	1
	5	393170	Contact block switch	Kontaktblock	Interrupteur bloc contacts	1
▽	6	223045	Panel, touch	Platte, berührung	Panneau, toucher	1
▲	7	223332	Gasket, touch panel	Dichtung	Joint	1
	8	16906	Bezel	Falz	Chanfrein	1
	9	05280	Clip	Federklemme	Attache	6
	10	377433	Hourmeter, electronic	Betriebsstundenzähler, elek- tronisch	Compteur horaire, électroni- que	1
	11	222267	Screw, pan, fmg, #06 x 0.50	Schraube	Vis	2
	12	374122	☐ Light, Indicator, 36vdc 0.5d, Red	Anzeige, 36vgs 0.5d., Rot	Indicateur, 36vcc 0.5dia, Rouge	1

☐ Serial number/ Seriennummer/ Numéro de Serie from/ab/du-to/bis/à (7200 1781- )

# STANDARD PARTS - STANDARDTEILEN - PIÈCES STANDARD

Fig. 7 - Electronic Panel Group — Elektronik-Schaltfeld-Gruppe — Groupe tableau électronique





# PIÈCES STANDARD - STANDARDTEILEN - STANDARD PARTS

354369 - CE

**Fig. 7 - Electronic Panel Group — Elektronik-Schaltfeld-Gruppe — Groupe tableau électronique**

Ref.	Tennant Part No.	Description	Bezeichnung	Designation	Qty/ Zahl
1	370173	① Kit, Replmt, Controller, Mach, [7200]	Satz, Erneuerung, Steuergerät, Maschine,	Jeu De Pièces, Remplacement, Régulateur	1
▽	1	393057	② Kit, Replmt, Controller, W/O Pre-Sweep	Satz, Erneuerung, Steuergerät	1
▲	069760639	Fuse, 15a, 3ag, Slow Blow	Sicherung, 15a	Fusible, 15a	1
▲	1015150	Memory, Flash [7200 Sepex]	Speicher	Mémoire	1
▽	1	393058	③ Kit, Replmt, Controller, W/ Pre-Sweep	Satz, Erneuerung, Steuergerät	1
▲	069760639	Fuse, 15a, 3ag, Slow Blow	Sicherung, 15a	Fusible, 15a	1
▲	1015150	Memory, Flash [7200 Sepex]	Speicher	Mémoire	1
2	222493	Clip	Federklemme	Attache	6
3	223046	Cover, ele	Abdeckung, el	Couvercle, électrique	1
4	223047	Gasket, cover	Dichtung	Joint	1
5	369309	① Plate, electrical w/labels	Platte	Plaque	1
5	393061	② Plate, electrical w/labels	Platte	Plaque	1
6	223058	Hinge, ele	Scharnier, el	Charnière, électrique	1
7	44078	Switch, pushmom, spst100a 12v	Schalter	Interrupteur	1
8	222296	Circuitbreaker	Schutzschalter	Coupe-circuit	1
9	222297	Circuitbreaker	Schutzschalter	Coupe-circuit	2
10	57164	Circuitbreaker	Schutzschalter	Coupe-circuit	4
11	57803	Circuitbreaker	Schutzschalter	Coupe-circuit	1
12	57751	Boot	kasten	Capuchon	5
13	57167	④ Plugbtn .62h .03-.12 blacknyl	Kerzen-Knopf	Bouchon	1
14	386810	Relay, 36vdc, 100a, Sp N/O [White]	Schutz	Interrupteur	1
15	45405	Contactactor	Schütz	Contacteur	1
16	32984	Washer, lock, int, .31	Unterlegscheibe, schloß, , .31	Rondelle, verrou, , .31	4
17	20170	Nut, hex, jam, .31-24	Kontermutter	Contre-écrou	4
18	01713	Nut, hex, std, #10-32, g2	Sechskantmutter	Écrou Hexagonal	4
19	19324	Washer, flat, #10 sae	Unterlegscheibe, flach, #10 sae	Rondelle, plat, #10 sae	4
20	223049	① Controller	Steuergerät	Régulateur	1
21	397608	① Contactactor	Schütz	Contacteur	1
22	397609	Contactactor	Schütz	Contacteur	1
23	76062	Insulator, panel & switchboard	Isolierstück	Isolateur	3
24	58670	Screw, hex	Schraube	Vis six pans	5
25	87318	Fuse	Sicherung	Fusible	1
26	65561	Switch rocker spst	Schalter kniehebel einpoliger ein-aus-schalter	Interrupteur culbuteur unipolaire et undirectionne	1
27	57807	Cover	Abdeckung	Couvercle	1
28	57772	Plate-cover	Platte	Plaque	1
29	50850	Molding, trim	Form	Pièce Moulée	1
30	41702	Rod-threaded	Stange	Bielle	1
31	57167	② Button, Plug, 0.62h .03-.12 [Black Nyl]	Stopfen	Bouchon	1

## STANDARD PARTS - STANDARDTEILEN - PIÈCES STANDARD

Fig. 7 - Electronic Panel Group — Elektronik-Schaltfeld-Gruppe — Groupe tableau électronique

Ref.	Tennant Part No.	Description	Bezeichnung	Designation	Qty/ Zahl
32	374260	② Controller, Motor	Steuergerät, Motor	Régulateur, Moteur	1
33	57164	⑤ Circuitbreaker	Schutzschalter	Coupe-circuit	1
34	57751	⑤ Boot	kasten	Capuchon	1
35	398526	⑤ Relay, control 36v	Relais	Relais	1

① Serial number/ Seriennummer/ Numéro de Serie from/ab/du-to/bis/à (7200 0001-1205)

② Serial number/ Seriennummer/ Numéro de Serie from/ab/du-to/bis/à (7200 1206- )

③ Serial number/ Seriennummer/ Numéro de Serie from/ab/du-to/bis/à (7200 xxxx- )

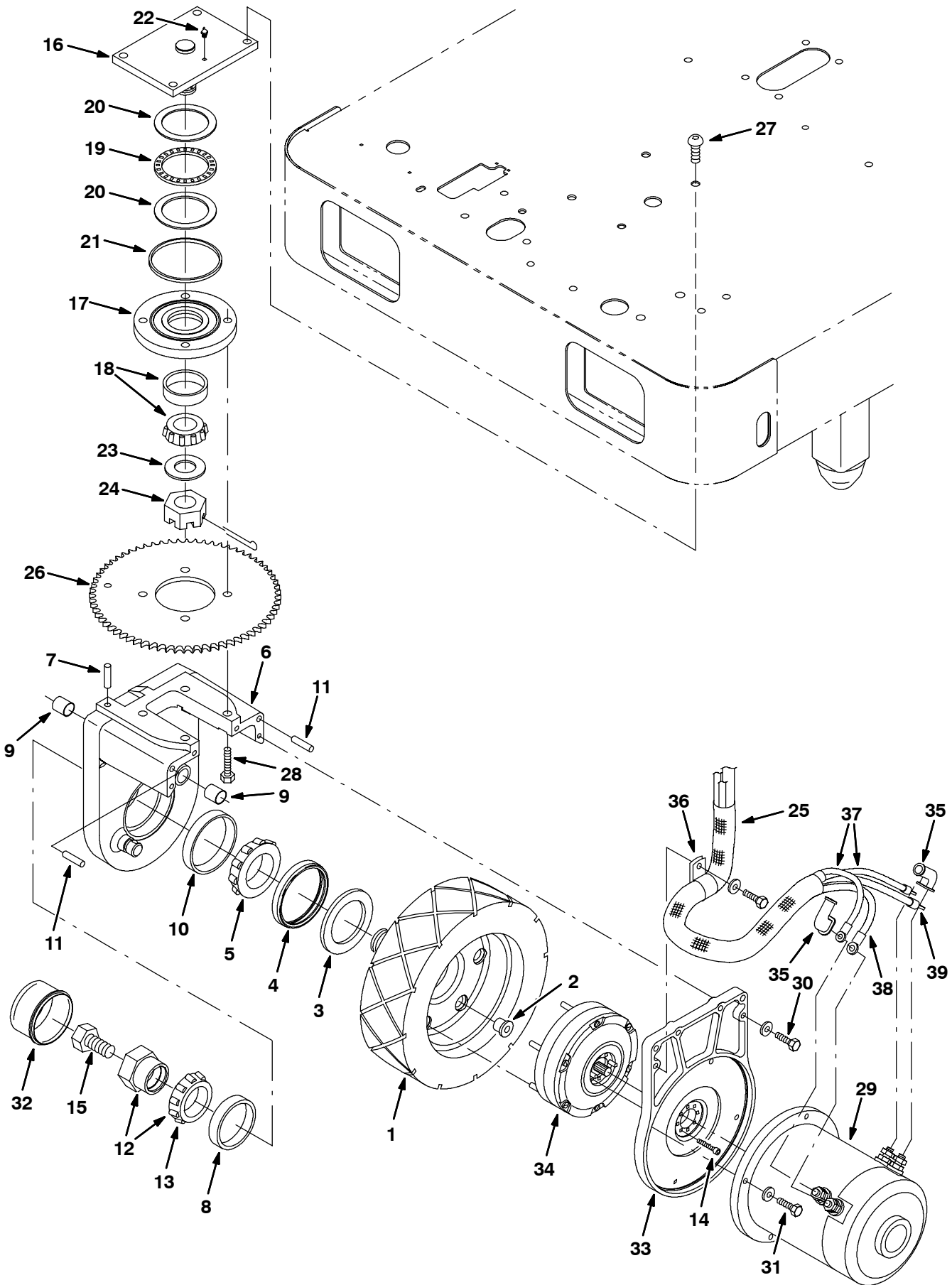
④ Serial number/ Seriennummer/ Numéro de Serie from/ab/du-to/bis/à (7200 0001-1560)

⑤ Serial number/ Seriennummer/ Numéro de Serie from/ab/du-to/bis/à (7200 1561- )



# STANDARD PARTS - STANDARDTEILEN - PIÈCES STANDARD

Fig. 8 - Front Drive Wheel Group — Vorderantrieb-Rad-Gruppe — Groupe roues motrices avant



**Fig. 8 - Front Drive Wheel Group — Vorderantrieb-Rad-Gruppe — Groupe roues motrices avant**

	Ref.	Tennant Part No.	Description	Bezeichnung	Designation	Qty/ Zahl
▽		223559	Wheel assy, front	Rad, kpl.	Ensemble roue	1
▲	1	223196	Wheel assy, front, non-marking	Rad, kpl., vollgummireifen	Ensemble de roue, bandage plein	1
▲	2	223181	Isolator	Isolator	Silentbloc	6
▲	3	223193	Washer	Unterlegscheibe	Rondelle	1
▲	4	223631	Seal	Dichtung	Joint	1
▲	5	223168	Bearing, cone	Lager, kegel	Palier, cône	1
▽	6	223150	Housing, support wheel	Radgehäusehalterung	Support aile	1
▲	7	56106	Pin, dowel	Stift, dübel	Goupille, cheville	1
▲	8	223169	Bearing, cup	Lager, tasse	Palier, coupelle	1
▲	9	360271	Bushing,	Durchführung,	Bague,	2
▲	10	223167	Bearing, cup	Lager, tasse	Palier, coupelle	1
▲	11	223610	Pin, dowel, .375x2.000	Stift, dübel, .375x = mal2.000	Goupille, cheville, .375x2.000	2
▽	12	223151	Sleeve assy, bearing	Hülse satz, Lager	Ensemble manchon, palier	1
▲	13	223170	Bearing, cone	Lager, kegel	Palier, cône	1
	14	57824	Screw, soc, m06-1.0 x 20, nl	Schraubensockel	Douille Filetée	6
	15	223162	Screw, hex	Schraube, sechskant	Vis, hexagonal	1
▽		223152	Caster assy	Schwenkrad satz	Ensemble roulette	1
▲	16	223158	Plate, swivel	Schild, drehgelenk	Plaque signalétique, pivot	1
▲	17	223157	Plate, swivel	Schild, drehgelenk	Plaque signalétique, pivot	1
▲▽		374299	Bearing Kit, Ci, Front Drive Wheel	Lager Gepäck, Ci, Vorderseite Fahrer Rad	Palier Jeu De Pièces, Ci, Avant	1
▲▲	18	49225	Sleeve assy, bearing	Hülse satz, Lager	Ensemble manchon, palier	1
▲▲	19	223154	Bearing, needle	Lager, nadel	Palier, aiguille	1
▲▲	20	223160	Seal, ring	Dichtung	Joint	1
▲▲	21	223161	Washer, thrust	Unterlegscheibe, schub	Rondelle, poussée	2
▲	22	07259	Fitting, grease	Schmiernippel, gerade	Graisser droit	1
▲	23	223153	Washer	Unterlegscheibe	Rondelle	1
▲	24	223159	Nut, hexslot 1.25-12	Schlitzmutter	Écrou À Créneaux	1
	25	223545	Sleeve, nylon	Nylonhülse	Bague nylon	1
	26	385650	Sprocket, steering	Ritzel, lenkung	Pignon, direction	1
	27	223197	Screw, butn, m12-1.75x 30, nl	Schraube	Vis	4
	28	223164	Screw, hex	Schraube, sechskant	Vis, hexagonal	4
	29	223057	① Motor, ele, drive	Motor, el, fahrer	Moteur, électrique, conducteur	1
	29	383699	② Motor, ele, drive	Motor, el, fahrer	Moteur, électrique, conducteur	1
	30	223163	Screw, hex	Schraube, sechskant	Vis, hexagonal	4
	31	12333	Screw, hex, m08-1.25 x 25, ss	Schraube, sechskant	Vis, hexagonal	4
	32	223166	Cap, wheel	Kappe	Capuchon	1
	33	223208	Plate, mtg	Schild, montage	Plaque signalétique, montage	1
	34	223171	Gearbox	Getriebe	Boîte de vitesses	1
	35	02076	Boot	kasten	Capuchon	4
	36	58366	Clamp, cable	Kabelschelle	Attache cable	1
	37	383707	② Harness, Motor	Kabelbaum, Motor	Faisceau De Fils, Moteur	1
	38	383712	② Wire, 06ga 48.0l Bk .34ring / .34ring	Draht, 06meßGerät 48.0länge Schwarz .3	Fil, 06jauge 48.0de Long Noir .34bague	1
	39	383713	② Wire, 06ga 46.0l Bk .34ring / .34ring	Draht, 06meßGerät 46.0länge Schwarz .3	Fil, 06jauge 46.0de Long Noir .34bague	1

① Serial number/ Seriennummer/ Numéro de Serie from/ab/du-to/bis/à (7200531 001-999), (7200521 001-999)

② Serial number/ Seriennummer/ Numéro de Serie from/ab/du-to/bis/à (7200531 1000- ), (7200521 1000- )

Fig. 9 - Brake Group — Brems-Gruppe — Groupe frein

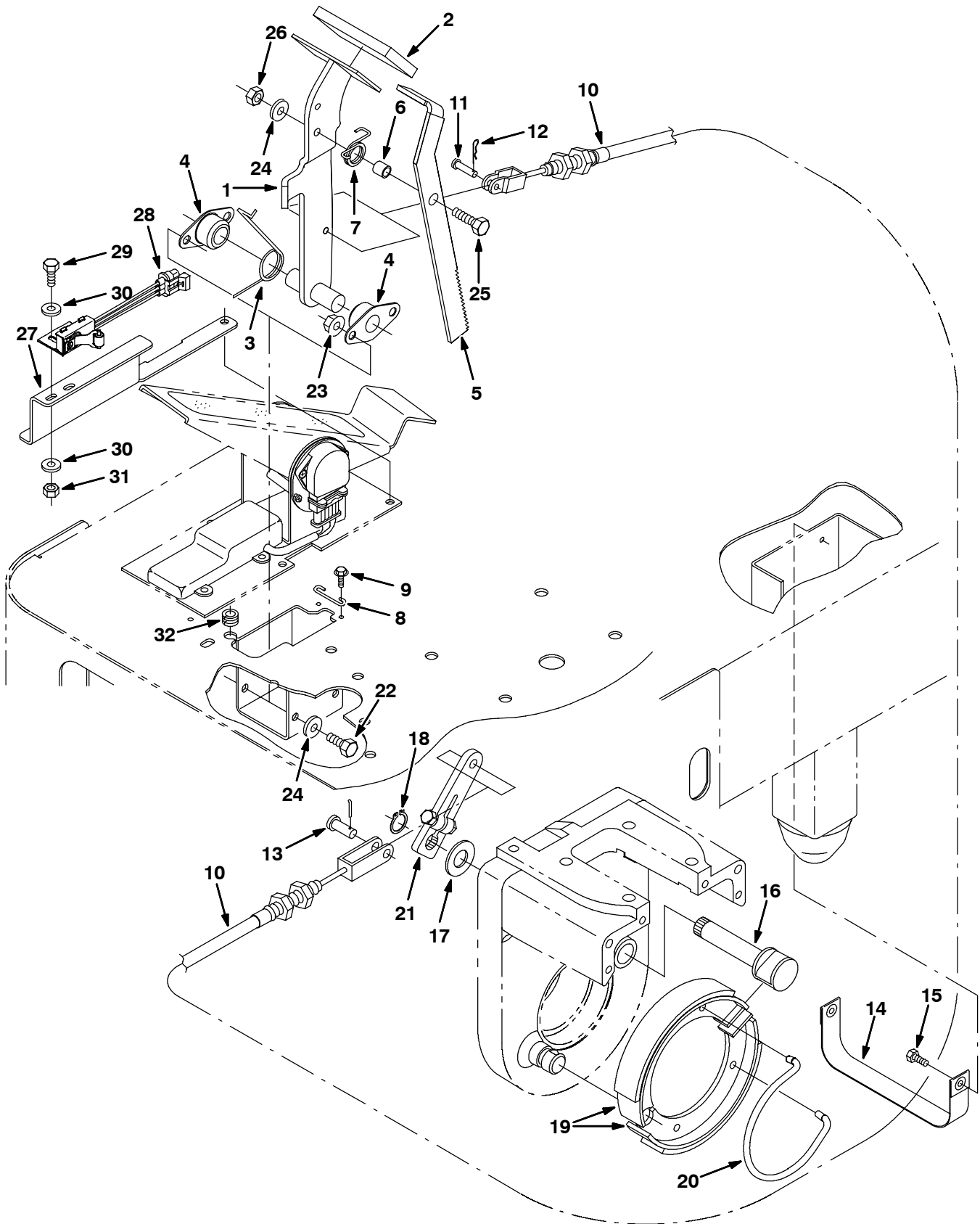


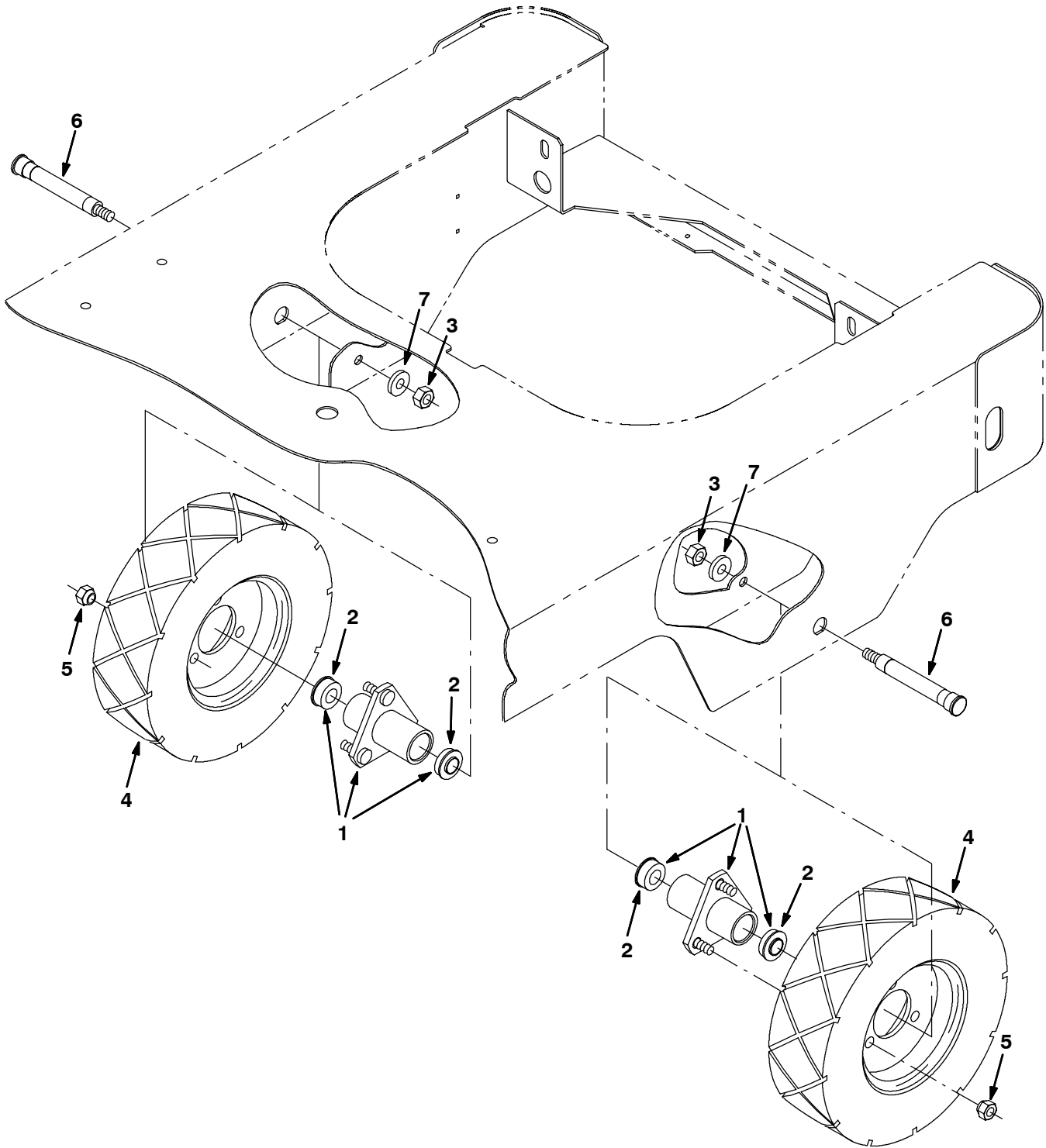
Fig. 9 - Brake Group — Brems-Gruppe — Groupe frein

Ref.	Tennant Part No.	Description	Bezeichnung	Designation	Qty/ Zahl
1	223201	① Pedal, brake	Bremspedal	Pédale de frein	1
1	1023123	② Pedal, brake	Bremspedal	Pédale de frein	1
2	51109	Pad	Schutzscheibe	Patin	1
3	54607	Spring, torsion	Feder, torsion	Ressort, torsion	1
4	223065	Bearing, flange	Flanschlager	Roulement À Flasque	2
5	22731	Pedal, brake lock	Bremspedal (lock)	Pédale de frein (lock)	1
6	46563	Bushing, sleeve	Büchse	Bague	1
7	59009	Spring, torsion	Feder, torsion	Ressort, torsion	1
8	97031	Spring, parking brake	Bremsfeder parkieren	Ressort de frein parking	1
9	223198	Screw, hex	Schraube, sechskant	Vis, hexagonal	2
10	1024331	Cable, brake	Seilzugbremse	Câble De Frein	1
11	14605	Pin, clevis	Gabelstift	Axe de chape	1
12	08085	Pin, hair cotter	Stift, haar splint	Goupille, poil goupille fendue	1
13	09088	Pin, clevis	Gabelstift	Axe de chape	1
14	223209	Strap, nylon	Riemen	Sangle	1
15	74455	Screw, hex, fmg, m06-1.0 x 12	Schraube, sechskant	Vis, hexagonal	2
16	223186	Cam, brake	Nocken	Came	1
17	360273	Washer, flat, m20, 21 x37x3	Unterlegscheibe	Rondelle Plate	1
18	360274	Retainer, ring	Haltering	Anneau D'arrêt	1
19	360275	Shoe, brake	Bremsbacken	Patin de frein	2
20	360276	Spring, return, brake	Feder	Ressort	1
21	223204	Lever, brake, 102mm long	Bremshebel	Levier De Frein À Main	1
22	16931	Screw, Hex, M8 X 1.25 X 20, 8.8	Schraube, Sechskant, M8 X 1.25 X 20, 8.8	Vis, Hexagonal, M8 X 1.25 X 20, 8.8	4
23	07791	Nut, Hex, Flng, M8 X 1.25	Mutter, Sechskant, Flansch, M8 X 1.25	Ecrou, Hexagonal, Bride, M8 X 1.25	4
24	32491	Washer, Flat, 0.31 Std	Unterlegscheibe, Flach, 0.31 Std	Rondelle, Plat, 0.31 Std	5
25	06955	Screw, Hex, M8 X 1.25 X 35, 8.8	Schraube, Sechskant, M8 X 1.25 X 35, 8.8	Vis, Hexagonal, M8 X 1.25 X 35, 8.8	1
26	08709	Nut, Hex, Lock, M8 X 1.25, NI	Mutter, Sechskant, Schloß, M8 X 1.25,	Ecrou, Hexagonal, Verrou, M8 X 1.25,	1
27	1023044	② Bracket, Switch Mount, Brake Pedal	Bügel, Schalter Montage, Bremse Pedale	Support, Interrupteur Disque Toile,	1
28	1023232	② Switch, Snap Actn, 12vdc 15a Spdt, Rlr	Schalter	Interrupteur	1
29	06942	② Screw, Hex, M6 X 1.0 X 16, 8.8	Schraube, Sechskant, M6 X 1.0 X 16, 8.8	Vis, Hexagonal, M6 X 1.0 X 16, 8.8	2
30	32490	② Washer, Flat, 0.25 Std	Unterlegscheibe, Flach, 0.25 Std	Rondelle, Plat, 0.25 Std	4
31	08708	② Nut, Hex, Lock, M6 X 1.0, NI	Mutter, Sechskant, Schloß, M6 X 1.0,	Ecrou, Hexagonal, Verrou, M6 X 1.0,	2
32	10632-12	② Grommet, Rbr, 0.38id, F/ 0.5h, .12 Matl	Tülle, Gummi, 0.38innen-D,	Passe-Fil, Caotchouc, 0.38diamètre	1

① Serial number/ Seriennummer/ Numéro de Serie from/ab/du-to/bis/à (7200 0001-1780)

② Serial number/ Seriennummer/ Numéro de Serie from/ab/du-to/bis/à (7200 1781- )

**Fig. 10 - Rear Wheel Group — Heckrad-Gruppe — Groupe roue arrière**

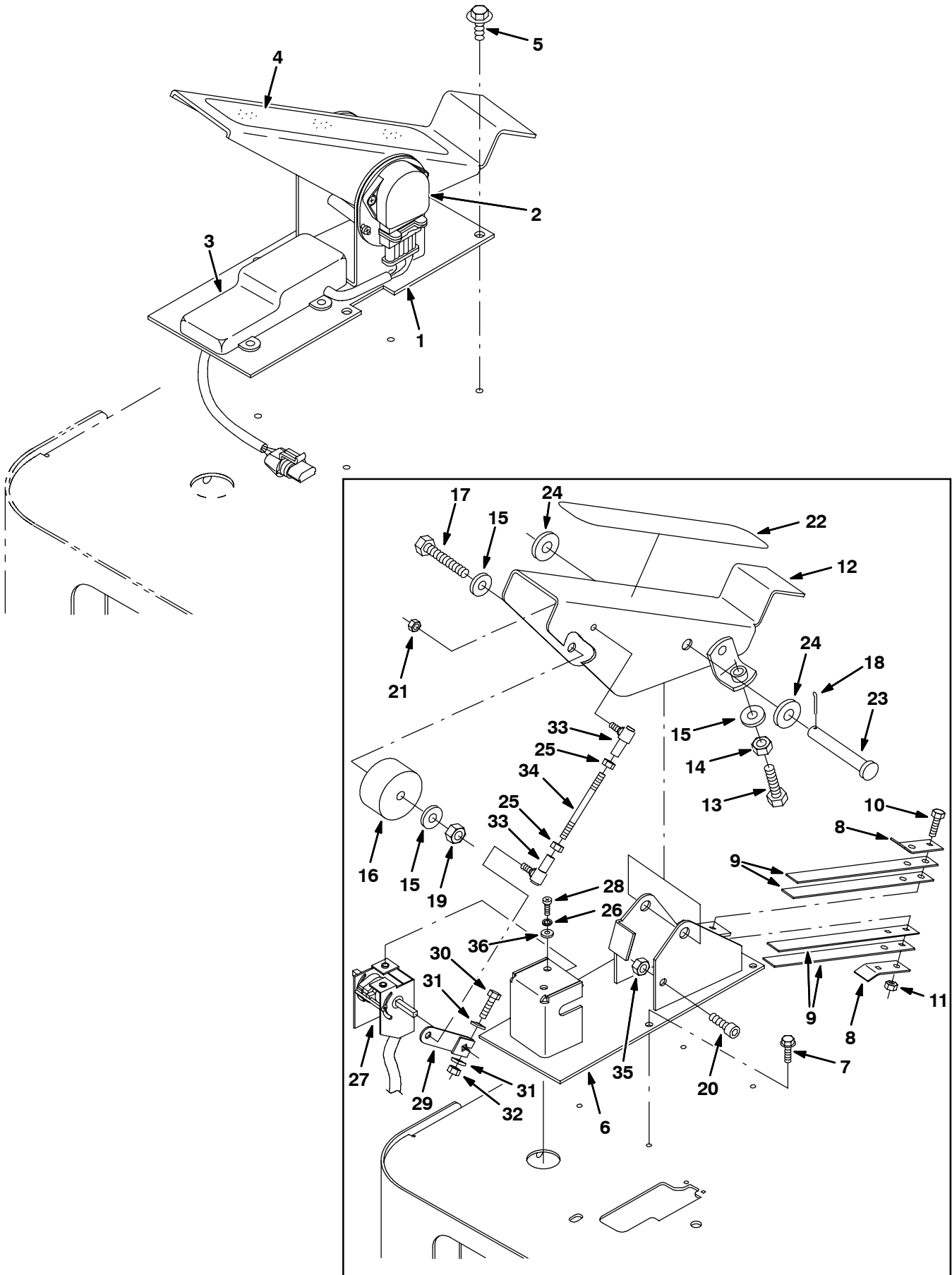




**Fig. 10 - Rear Wheel Group — Heckrad-Gruppe — Groupe roue arrière**

	<b>Ref.</b>	<b>Tennant Part No.</b>	<b>Description</b>	<b>Bezeichnung</b>	<b>Designation</b>	<b>Qty/ Zahl</b>
▽	1	369403	Housing assy, wheel	Gehäuse	Boitier	2
▲	2	369319	Bearing, ball	Lagerkugel	Bille De Roulement	2
	3	09741	Nut, hex, lock, m12-1.75,nl,ss	Sechskantmutter	Écrou Hexagonal	2
	4	385766	Tire Assy, Solid, 12.0x3.5	Reife und felge	Pneu et jante	2
	5	11109	Nut, wheel, .44-20 x 60 angle	Mutter	Écrou	6
	6	223142	Axle, wheel	Achse	Arbre	2
	7	33925	Washer, flat	Unterlegscheibe	Rondelle Plate	2

**Fig. 11 - Directional Pedal Group — Fahrpedal-Gruppe — Groupe pedale de direction**



**Fig. 11 - Directional Pedal Group — Fahrpedal-Gruppe — Groupe pedale de direction**

Ref.	Tennant Part No.	Description	Bezeichnung	Designation	Qty/ Zahl
▽	1 387700	② Pedal, Accelerator	Pedale, Gaspedal	Pédale, Accélérateur	1
▲	9000705	② Spring Kit, Pedal, Foot, Replmt	Feder Gepäck, Pedale, Fuß, Erneuerung	Ressort Jeu De Pièces, Pédale, Pied	1
▲	2 385726	② Sensor, Pedal Position	Sensor, Pedale	Détecteur, Pédale	1
▲	3 385727	② Circuitboard, Pedal	Leiterplatte, Pedale	Plaquette De Circuits Impri- més, Pédale	1
▲	4 82839	② Pad	Schutzscheibe	Patin	1
	5 74455	② Screw, Hex, Fmg M06-1.0 x 12	Schraube, Sechskant, M06 X 1.0 X 12	Vis, Hexagonal, M06 X 1.0 X 12	1
	6 223093	① Plate, directional control	Platte	Plaque	1
	7 74455	① Screw, Hex, Fmg M06-1.0 x 12	Schraube, Sechskant, M06 X 1.0 X 12	Vis, Hexagonal, M06 X 1.0 X 12	4
	8 223601	① Retainer, spring	Halterung	Arrêtoir	2
	9 223600	① Strip, control spring	Streifen	Bande	4
	10 06944	① Screw, Hex, M06-1.0 x 25, 8.8	Schraube, Sechskant, M06 X 1.0 X 25, 8	Vis, Hexagonal, M06 X 1.0 X 25, 8.8	2
	11 08708	① Nut, Hex, Lock, M06-1.0, NI	Mutter, Sechskant, Schloß, M06 X 1.0, Ny	Ecrou, Hexagonal, Verrou, M06 X 1.0, Nyl	2
	12 223320	① Pedal, accelerator	Pedale, gaspedal	Pédale, accélérateur	1
	13 39284	① Screw, Hex, M10-1.5 x 35, 8.8	Schraube, Sechskant, M10 X 1.5 X 35, 8	Vis, Hexagonal, M10 X 1.5 X 35, 8.8	1
	14 39312	① Nut, Hex, Std, M10-1.5	Mutter, Sechskant, Standard, M10 X 1.5	Ecrou, Hexagonal, Standard, M10 X 1.5	1
	15 32485	① Washer, Flat, .38 Sae	Unterlegscheibe, Flach, .38	Rondelle, Plat, .38 Sae	3
	16 87725	① Spacer	Distanzstück	Entretoise	1
	17 06963	① Screw, Hex, M10-1.5 x 60, 8.8	Schraube, Sechskant, M10 X 1.5 X 60, 8	Vis, Hexagonal, M10 X 1.5 X 60, 8.8	1
	18 08182	① Pin, Cotter	Stift, Splint	Goupille, Goupille Fendue	1
	19 41430	① Nut, Hex, Lock, M10-1.5, NI	Mutter, Sechskant, Schloß, M10 X 1.5, Ny	Ecrou, Hexagonal, Verrou, M10 X 1.5, Nyl	1
	20 49609	① Screw, Soc, M08-1.25 x 16, Al	Schraube, Buchse, M08 X 1.25 X 16, 12.9	Vis, Douille, M08 X 1.25 X 16, 12.9	1
	21 13513	① Nut, hex, lock, .25-28, nl	Sechskantmutter	Écrou Hexagonal	2
	22 82839	① Pad, tread	Bodenmatte	Renfort de sol	1
	23 06474A	① Pin, clevis	Gabelstift	Axe de chape	1
	24 32486	① Washer, Flat, .50 Sae	Unterlegscheibe, Flach, .50	Rondelle, Plat, .50 Sae	2
	25 01714	① Nut, Hex, Std, .25-28	Mutter, Sechskant, Standard	Ecrou, Hexagonal, Standard	2
	26 32980	① Washer, Lock, Int, #10	Unterlegscheibe, Schloß, Intern, #10	Rondelle, Verrou, Interne, #10	2
	27 223094	① Box, accelerator	Kasten, gaspedal	Boîtier, accélérateur	1
	28 06931	① Screw, Pan M05-0.8 x 6	Schraube, Wanne, M05 X 0.8 X 6, 4.8	Vis, Carter, M05 X 0.8 X 6, 4.8	2
	29 223239	① Lever, accelerator	Hebel, gaspedal	Levier, accélérateur	1
	30 25047	① Screw, Hex, .25-20 x 1.25	Schraube, Sechskant	Vis, hexagonal	1
	31 32490	① Washer, Flat, .25 Hard	Unterlegscheibe, Flach, .25 Standard	Rondelle, Plat, .25 Standard	2
	32 32981	① Nut, Hex, Lock, .25-20, NI	Mutter, Sechskant, Schloß	Ecrou, Hexagonal, Verrou	1
	33 14601	① Balljoint	Kugellager	Joint à rotule	2
	34 223090	① Rod, thread	Stab, gewinde	Bielle, fil	1
	35 08709	① Nut, Hex, Lock, M08-1.25, NI	Mutter, Sechskant, Schloß, M08 X 1.25, Ny	Ecrou, Hexagonal, Verrou, M08 X 1.25, Nyl	1
	36 01683	① Washer, Flat, #10 Ss	Unterlegscheibe, Flach	Rondelle, Plat	2

① Serial number/ Seriennummer/ Numéro de Serie from/ab/du-to/bis/à (7200 0001-0252)

② Serial number/ Seriennummer/ Numéro de Serie from/ab/du-to/bis/à (7200 0253- )

**Fig. 12 - Scrub Head Lift Group — Schrubbkopf-Hebe-Gruppe —  
Groupe système de levage de la tête de nettoyage**

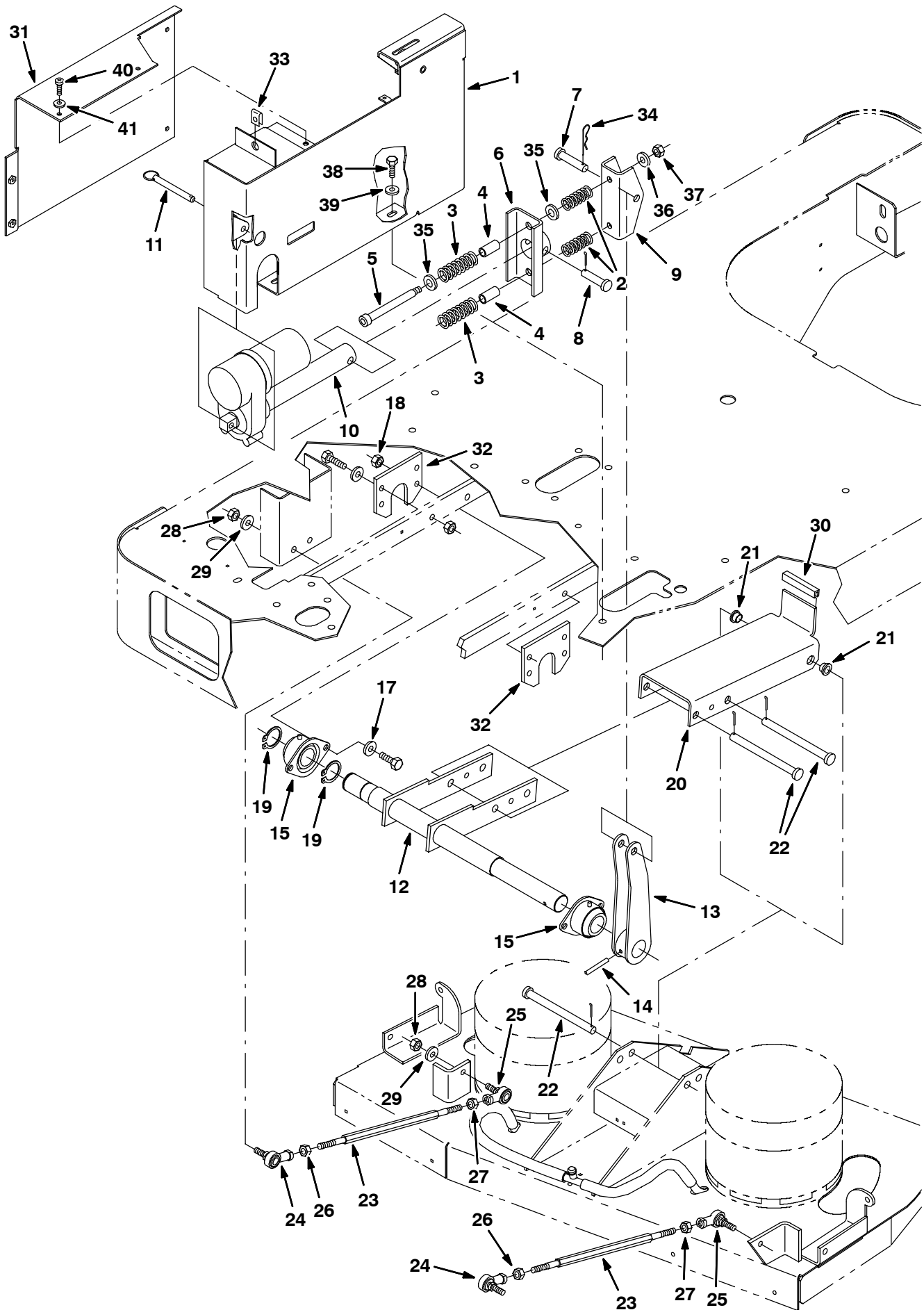
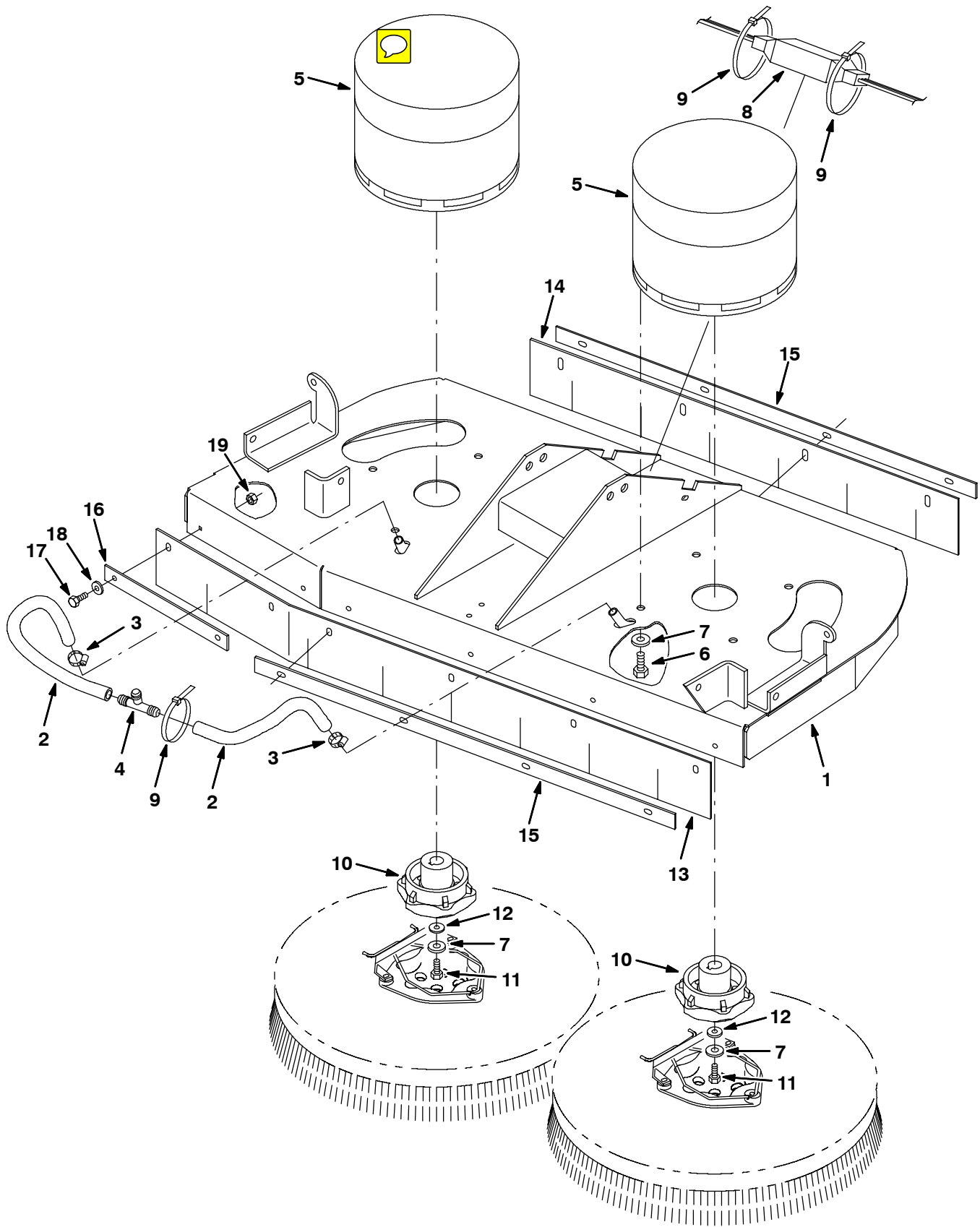


Fig. 12 - Scrub Head Lift Group — Schrubbkopf-Hebe-Gruppe —  
Groupe système de levage de la tête de nettoyage

Ref.	Tennant Part No.	Description	Bezeichnung	Designation	Qty/ Zahl
1	369431	Housing wldt, actuator	Gehäuse	Boitier	1
2	223517	Spring, compression	Feder, kompression	Ressort, compression	2
3	223518	Spring, compression	Feder, kompression	Ressort, compression	2
4	50682	Sleeve	Buchse	Manchon	2
5	45960	Bolt, shld .50d x 4.25, .38-16	Bolzen	Boulon	2
6	991609	Channel wldt, actuator	Führung	Canal	1
7	11211	Pin, clevis	Gabelstift	Axe de chape	1
8	51534	Pin, clevis	Gabelstift	Axe de chape	1
9	390665	Channel wldt, mounting, spring	Führung	Canal	1
10	390992	Actuator	Betätigungselement	Mécanisme de commande	1
11	369359	Pin, hitch	Stift	Goupille	1
12	223430	Shaft wldt, tool lift	Welle	Arbre	1
13	223433	Arm wldt, tool lift	Arm	Bras	1
14	51317	Pin	Stift	Goupille	1
15	369337	Bearing, flanged, 2 hole 1.25bore	Flanschlager	Roulement À Flasque	2
16	09291	Screw, hex, m10-1.5 x 20, ss	Schraube, sechskant	Vis, hexagonal	8
17	33924	Washer, flat, m10, 10.5x21x2ss	Unterlegscheibe	Rondelle Plate	8
18	08714	Nut, hex, lock, m10-1.5, nl,ss	Sechskantmutter	Écrou Hexagonal	8
19	59861	Ring, retaining	Ring, halterungs-	Bague, retenue	2
20	223414	Channel, tool lift	Führung	Canal	1
21	15648	Bearing, flange	Flanschlager	Roulement À Flasque	2
22	51225-1	Pin, clevis	Gabelstift	Axe de chape	3
23	223464	Rod, thread	Stab, gewinde	Bielle, fil	2
24	86781	Rod-end	Stabende	Extrémité de la bielle	2
25	86780	Rod-end	Stabende	Extrémité de la bielle	2
26	20171	Nut, hex, jam,	Kontermutter	Contre-écrou	2
27	82889	Nut, hex, jam, .38-24, lh	Kontermutter	Contre-écrou	2
28	67312	Nut, hex, lock, .38-24, nl	Sechskantmutter	Écrou Hexagonal	4
29	01686	Washer, flat, .38 ss	Unterlegscheibe, flach, .38	Rondelle, plat, .38	4
30	223645	Strip, rubber	Streifen	Bande	1
31	369490	Angle, cover, tool lift	Winkel	Angle	1
32	369402	Bracket, lift, mtg	Halter	Support	2
33	58595	Nut, u	Mutter	Écrou	1
34	44906	Pin, hair cotter	Splint	Goupille Fendue	1
35	32486	Washer, Flat, 0.50 Sae	Unterlegscheibe, Flach, 0.50 Sae	Rondelle, Plat, 0.50 Sae	4
36	32492	Washer, Flat, 0.38 Std	Unterlegscheibe, Flach, 0.38 Std	Rondelle, Plat, 0.38 Std	2
37	50902	Nut, Hex, Lock, .38-16, NI	Kontermutter	Contre-écrou	2
38	16931	Screw, Hex, M8 X 1.25 X 20, 8.8	Schraube, Sechskant, M8 X 1.25 X 20, 8.8	Vis, Hexagonal, M8 X 1.25 X 20, 8.8	3
39	32491	Washer, Flat, 0.31 Std	Unterlegscheibe, Flach, 0.31 Std	Rondelle, Plat, 0.31 Std	3
40	09164	Screw, Pan, M6 X 1.0 X 20, 4.8	Schraube, Wanne, M6 X 1.0 X 20, 4.8	Vis, Carter, M6 X 1.0 X 20, 4.8	6
41	32490	Washer, Flat, 0.25 Std	Unterlegscheibe, Flach, 0.25 Std	Rondelle, Plat, 0.25 Std	6

# STANDARD PARTS - STANDARDTEILEN - PIÈCES STANDARD

Fig. 13 - Disk Scrub Head Drive Motor Group — Scheiben-Schrubb-Kopf-Antriebs-Motor-Gruppe  
— Groupe moteur d'entraînement tête de brossage à disque




**Fig. 13 - Disk Scrub Head Drive Motor Group — Scheiben-Schrubb-Kopf-Antriebs-Motor-Gruppe — Groupe moteur d'entraînement tête de brossage à disque**

NOTE: Disk Scrub Head Kit, Tennant Part Number 223017, includes Fig. 13, and Fig. 14.

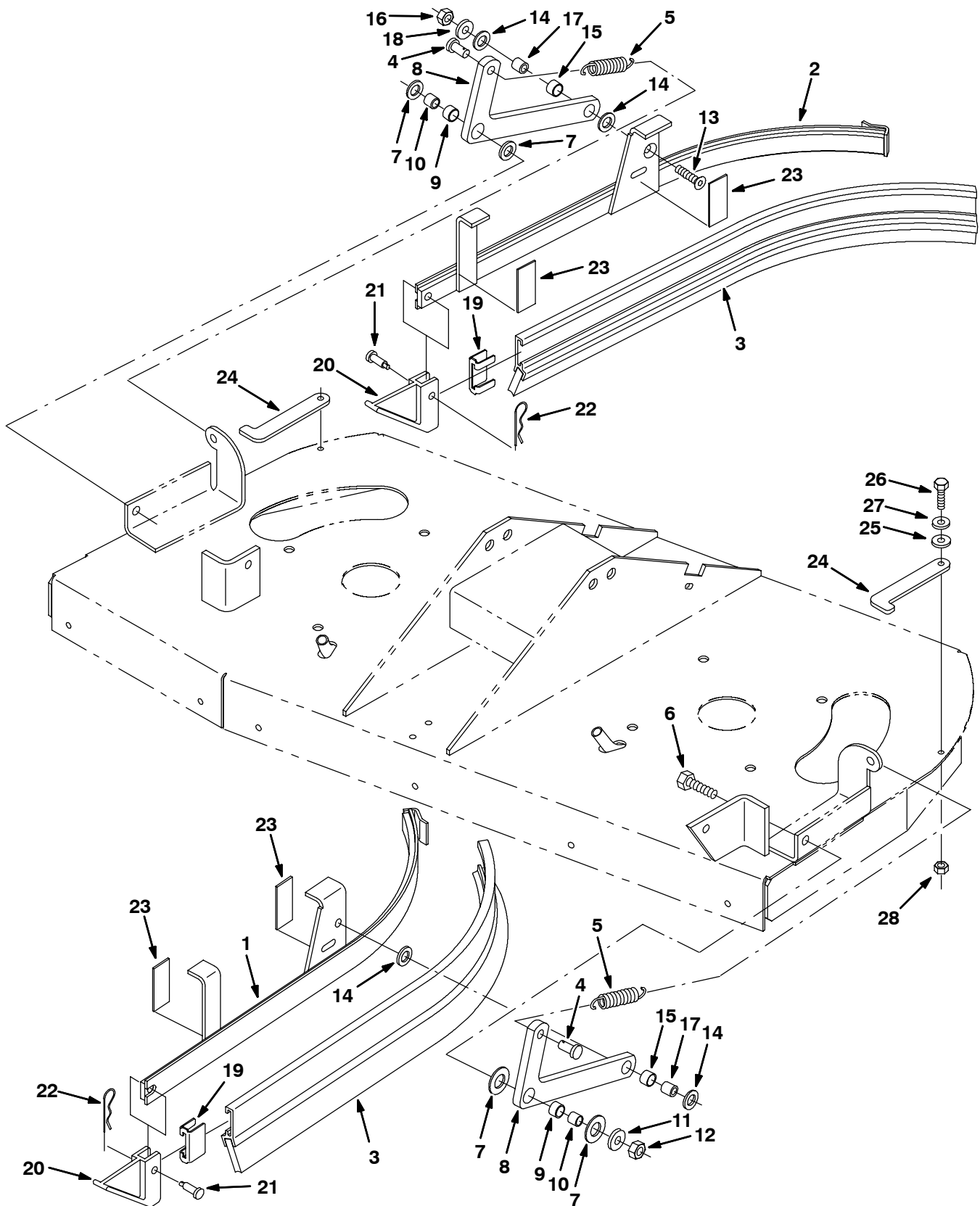
HINWEIS: Im Scheiben-Schrubb Kopf-Satz, Tennant-Bestell-Nr. 223017, enthalten Fig. 13 und Fig. 14.

REMARQUE: Lot tête de brossage à disque, tennant article n° 223017, comprend Fig. 13 et Fig. 14.

Ref.	Tennant Part No.	Description	Bezeichnung	Designation	Qty/ Zahl
1	223478	Disk, head	Scheibe, kopf	Disque, tête	1
2	223516	Hose, vinyl	Schlauch, vinyl	Tuyau, vinyle	2
3	54333	Clamp, wormdrive	Klemme, schnecke-antrieb	Attache, transmission à vis sans fin	2
4	63245-1	Fitting, plstc, tee	Armatur, kunststoff, t-stück	Raccord, plastique, raccord en t	1
	5	223358	Motor	Motor	2
6	42384	Screw, hex, .38-16 x 0.62, ss	Schraube, sechskant	Vis, hexagonal	8
7	01686	Washer, flat, .38 ss	Unterlegscheibe, flach, .38	Rondelle, plat, .38	10
8	222836	Harness, disk head	Kabelstrang	Faisceau De Fils	1
9	44961	Tie, cable 4.00 max 14.50lg	Spannstrebe	Serre-cable	6
10	377364	Hub, brush	Nabe	Moyeu	2
11	32124	Screw, hex, .31-18 x 1.00, ss	Schraube, sechskant	Vis, hexagonal	2
12	41186	Washer, belleville, .31	Unterlegscheibe, belleville-dichtungsring, .31	Rondelle, belleville, .31	2
13	223519	Skirt	Schürze	Jupe	1
14	223520	Skirt	Schürze	Jupe	1
15	223537	Strip, retainer, skirt front l	Streifen	Bande	2
16	223538	Strip, retainer	Metallprofil, halterung	Bande, arrêtoir	1
17	15678	Screw, hex, m06-1.0 x 16, ss	Schraube, sechskant	Vis, hexagonal	10
18	01684	Washer, flat, .25 ss	Unterlegscheibe, flach, .25	Rondelle, plat, .25	10
19	08712	Nut, hex, lock, m06-1.0, nl,ss	Sechskantmutter	Écrou Hexagonal	10

# STANDARD PARTS - STANDARDTEILEN - PIÈCES STANDARD

Fig. 14 - Disk Scrub Head Squeegee Group — Scheiben-Schrubb-Kopf-Abstreifleisten-Gruppe — Groupe racloir tête de brossage à disque





**Fig. 14 - Disk Scrub Head Squeegee Group — Scheiben-Schrubb-Kopf-Abstreifleisten-Gruppe —  
Groupe racloir tête de brossage à disque**

*NOTE: Disk Scrub Head Kit, Tennant Part Number 223017, includes Fig. 13, and Fig. 14.*

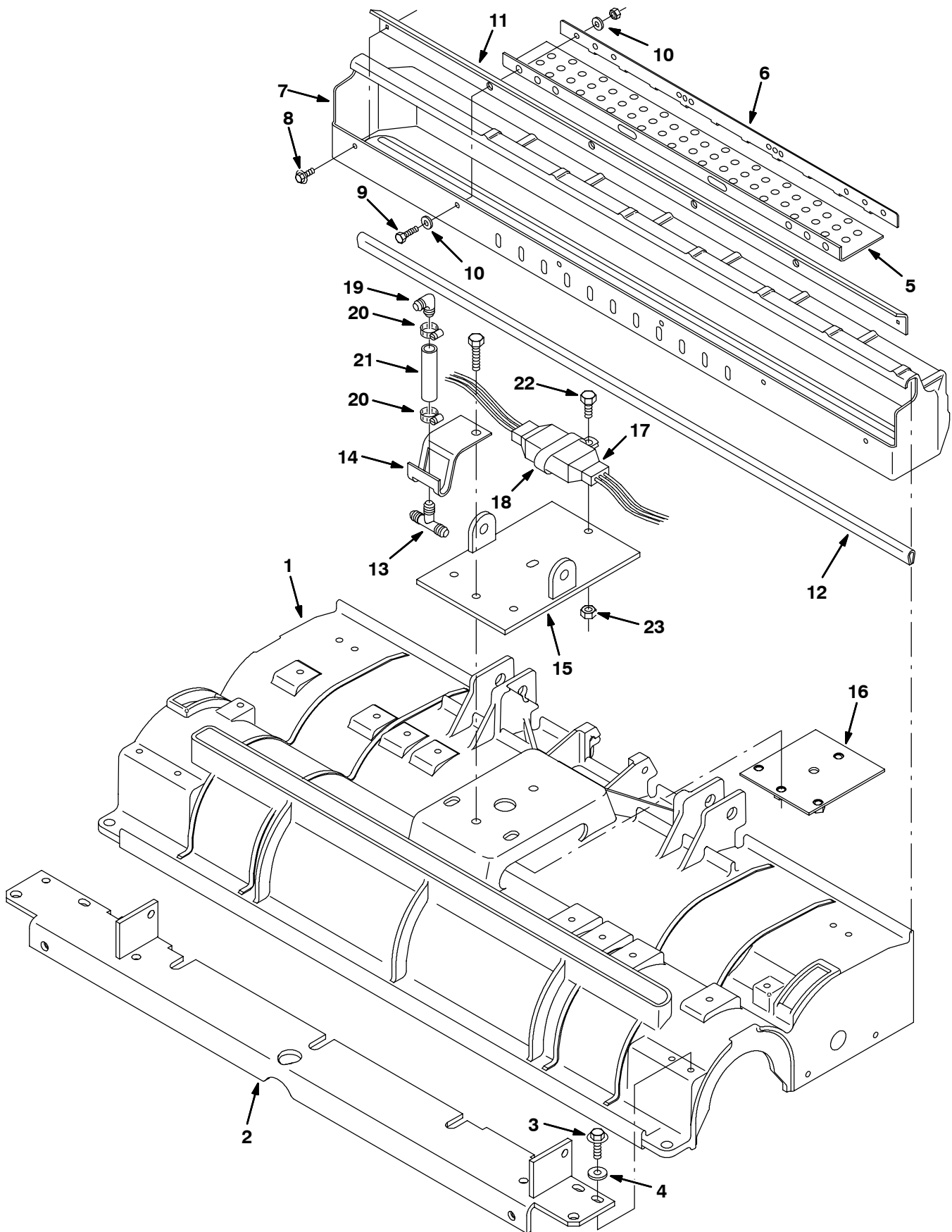
*HINWEIS:Im Scheiben-Schrubb Kopf-Satz, Tennant-Bestell-Nr. 223017, enthalten Fig. 13 und Fig. 14.*

*REMARQUE: Lot tête de brossage à disque, tennant article n° 223017, comprend Fig. 13 et Fig. 14.*

Ref.	Tennant Part No.	Description	Bezeichnung	Designation	Qty/ Zahl
1	223637	Frame wldt squeegee lh	Abstreiferrahmen links	Cadre raclette gauche	1
2	223489	Bladeholder wldt, ssqg,disk,rh	Abstreiferrahmen rechts	Cadre raclette droite	1
3	86859	Squeegee, side	Abstreifleiste, seite	Racloir, latéral	2
4	39019	Pin, clevis	Gabelstift	Axe de chape	2
5	15047	Spring, extension	Feder, verlängerung	Ressort, prolongement	2
6	77347	Screw, hex, m10-1.5 x 35, ss	Schraube, sechskant	Vis, hexagonal	2
7	64425	Washer	Unterlegscheibe	Rondelle	4
8	25709	Arm, lift	Arm, lift	Bras, levage	2
9	71607	Bearing	Lager	Palier	2
10	71608	Sleeve	Buchse	Manchon	2
11	01686	Washer, flat, .38 ss	Unterlegscheibe, flach, .38	Rondelle, plat, .38	2
12	08714	Nut, hex, lock, m10-1.5, nl,ss	Sechskantmutter	Écrou Hexagonal	2
13	79506	Screw, flat, m08-1.25x 30, ss	Schraube	Vis	2
14	86860	Bearing, thrust	Lager, schub	Palier, poussée	4
15	64173AM	Bearing	Lager	Palier	2
16	08713	Nut, hex, lock, m08-1.25,nl,ss	Sechskantmutter	Écrou Hexagonal	2
17	222460	Sleeve, P/M, 0.496d 0.318b 0.50l 430ss	Hülse	Manchon	2
18	01685	Washer, flat, .31 ss	Unterlegscheibe, flach, .31	Rondelle, plat, .31	2
19	86759	Retainer, squeegee	Abstreiferhalter	Arretoir raclette	2
20	86865	Guide	Führung	Guide	2
21	69582	Pin, clevis	Gabelstift	Axe de chape	2
22	44906	Pin, hair cotter	Stift, haar splint	Goupille, poil goupille fendue	2
23	223672	Strip, wear , uhmw	Streifen	Bande	4
24	369343	Plate, side squeegee	Platte	Plaque	2
25	16236	Washer, .26b .72d .06 nylon	Unterlegscheibe	Rondelle	2
26	08716	Screw, hex, m06-1.20, ss	Schraube	Vis	2
27	01684	Washer, flat, .25 ss	Unterlegscheibe, flach, .25	Rondelle, plat, .25	2
28	08712	Nut, hex, lock m06-1.20, nl, ss	Sechskantmutter	Écrou Hexagonal	2

# STANDARD PARTS - STANDARDTEILEN - PIÈCES STANDARD

Fig. 15 - Cylindrical Scrub Head Frame Group — Walzen-Schrubb-Kopf-Halterungs-Gruppe —  
Groupe châssis tête de brossage cylindrique



**Fig. 15 - Cylindrical Scrub Head Frame Group — Walzen-Schrubb-Kopf-Halterungs-Gruppe —  
Groupe châssis tête de brossage cylindrique**

*NOTE: Cylindrical Scrub Head Kit, Tennant Part Number 223016, includes Fig. 15, Fig. 16, and Fig. 17.*

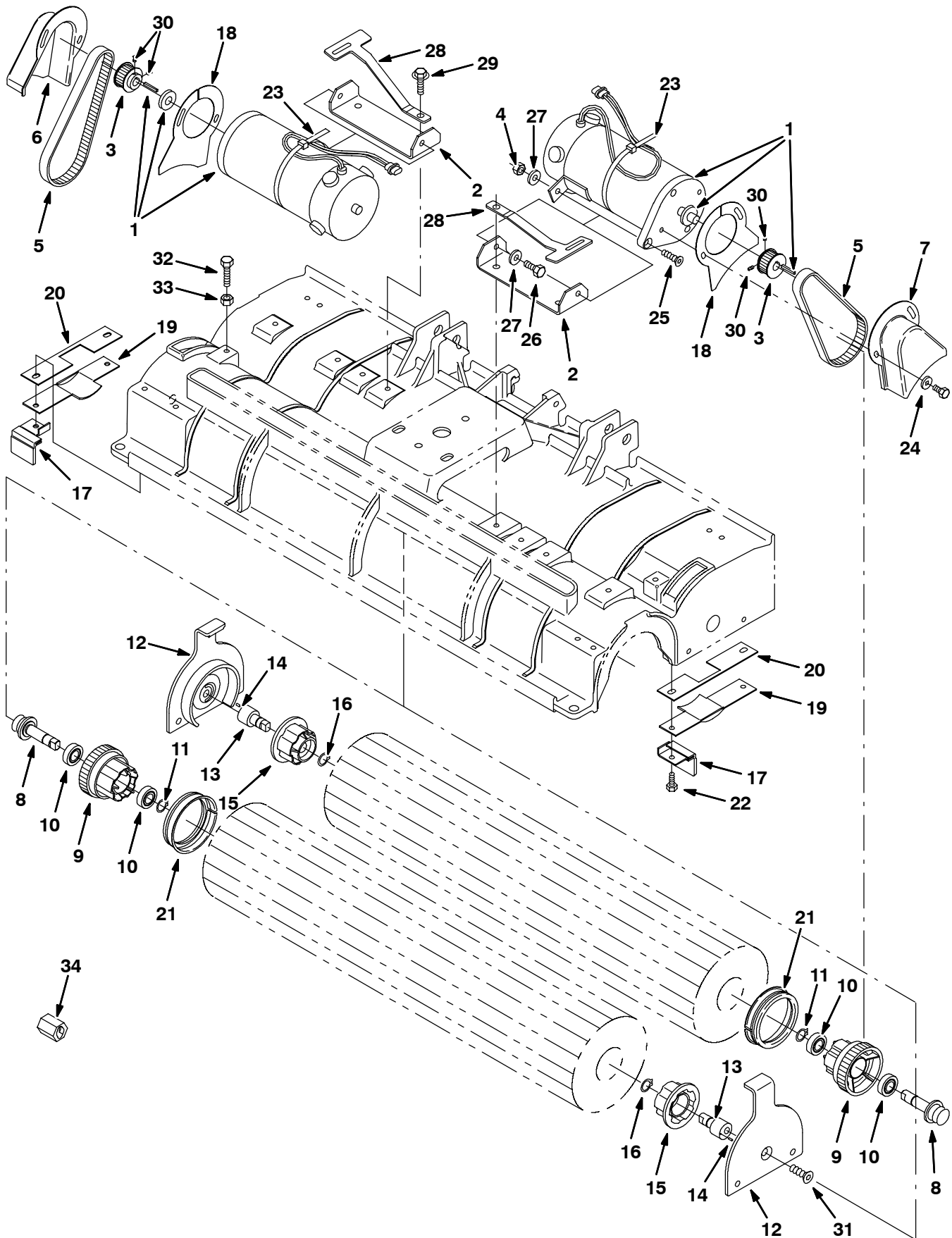
*HINWEIS: Im Walzen-Schrubb-Kopf-Satz, Tennant-Bestell-Nr 223016, enthalten Fig. 15, Fig. 16 und Fig. 17.*

*REMARQUE: Lot tête de brossage cylindrique, tennant article n° 223016, comprend Fig. 15, Fig. 16 et Fig. 17.*

Ref.	Tennant Part No.	Description	Bezeichnung	Designation	Qty/ Zahl
1	1022252	Housing, cylinder	Gehäuse	Boitier	1
2	223580	Angle, mounting cyl head	Winkel	Angle	1
3	76099	Screw, hex, fmg, m08-1.25x 25	Schraube, sechskant	Vis, hexagonal	4
4	01685	Washer, flat, .31 ss	Unterlegscheibe, flach, .31	Rondelle, plat, .31	4
▽	222826	Debris tray kit, 36in	Grobschmutzbehälter	Bac à déchets	1
▲	5 222669	Skirt, debris tray	Schürze	Jupe	1
▲	6 222670	Strip, debris tray	Streifen	Bande	1
▲	7 377410	Tray, Debris, 36.0l, Trim, Tnv	Wanne, kehricht	Plateau, détrit	1
▲	8 74455	Screw, hex, fmg, m06-1.0 x 12	Schraube, sechskant	Vis, hexagonal	2
▲	9 09007	Screw, hex, m06-1.0 x 25, ss	Schraube, sechskant	Vis, hexagonal	4
▲	10 01684	Washer, flat, .25 ss	Unterlegscheibe, flach, .25	Rondelle, plat, .25	8
▲	11 222205	Skirt, debris	Schürze, kehricht	Jupe, détrit	1
▲	12 374008	Channel, .18x.50x03x37.00	Führung	Canal	1
13	63245-1	Fitting, plstc, tee	Armatur, kunststoff, t-stück	Raccord, plastique, raccord en t	1
14	222523	Bracket	Bügel	Support	1
15	223442	Plate, mtg	Schild, montage	Plaque signalétique, montage	1
16	223412	Plate, mounting, tool lift, sc	Schild, montage	Plaque signalétique, montage	1
17	222835	Harness, cyl head	Kabelstrang	Faisceau De Fils	1
18	67366	Clamp, Cable, Stl, 1.0x2.0x0.62w, 1h	Klemme, Kabel, Stahl,	Attache, Câble, Acier, 1.0x2.0x0.62de	1
19	63987-1	Fitting, plstc, elbow	Fitting	Douille	1
20	54333	Clamp, wormdrive	Klemme, schneckeantrieb	Attache, transmission à vis sans fin	2
21	05711	Hose, vinyl, clear	Schlauch, vinyl, freigeben	Tuyau, vinyle, transparent	1
22	09740	Screw, Hex, M8 X 1.25 X 20, Ss	Schraube, Sechskant, M8 X 1.25 X 20,	Vis, Hexagonal, M8 X 1.25 X 20, Acier	1
23	08713	Nut, Hex, Lock, M8 X 1.25, NI, Ss	Mutter, Sechskant, Schloß, M8 X 1.25,	Ecrou, Hexagonal, Verrou, M8 X 1.25,	1

# STANDARD PARTS - STANDARDTEILEN - PIÈCES STANDARD

Fig. 16 - Cylindrical Scrub Head Drive Motor Group — Walzen-Schrubb-Kopf-Antriebs-Gruppe — Groupe moteur d'entraînement tête de brossage cylindrique



**Fig. 16 - Cylindrical Scrub Head Drive Motor Group — Walzen-Schrubb-Kopf-Antriebs-Gruppe —  
Groupe moteur d'entraînement tête de brossage cylindrique**

*NOTE: Cylindrical Scrub Head Kit, Tennant Part Number 223016, includes Fig. 15, Fig. 16, and Fig. 17.*

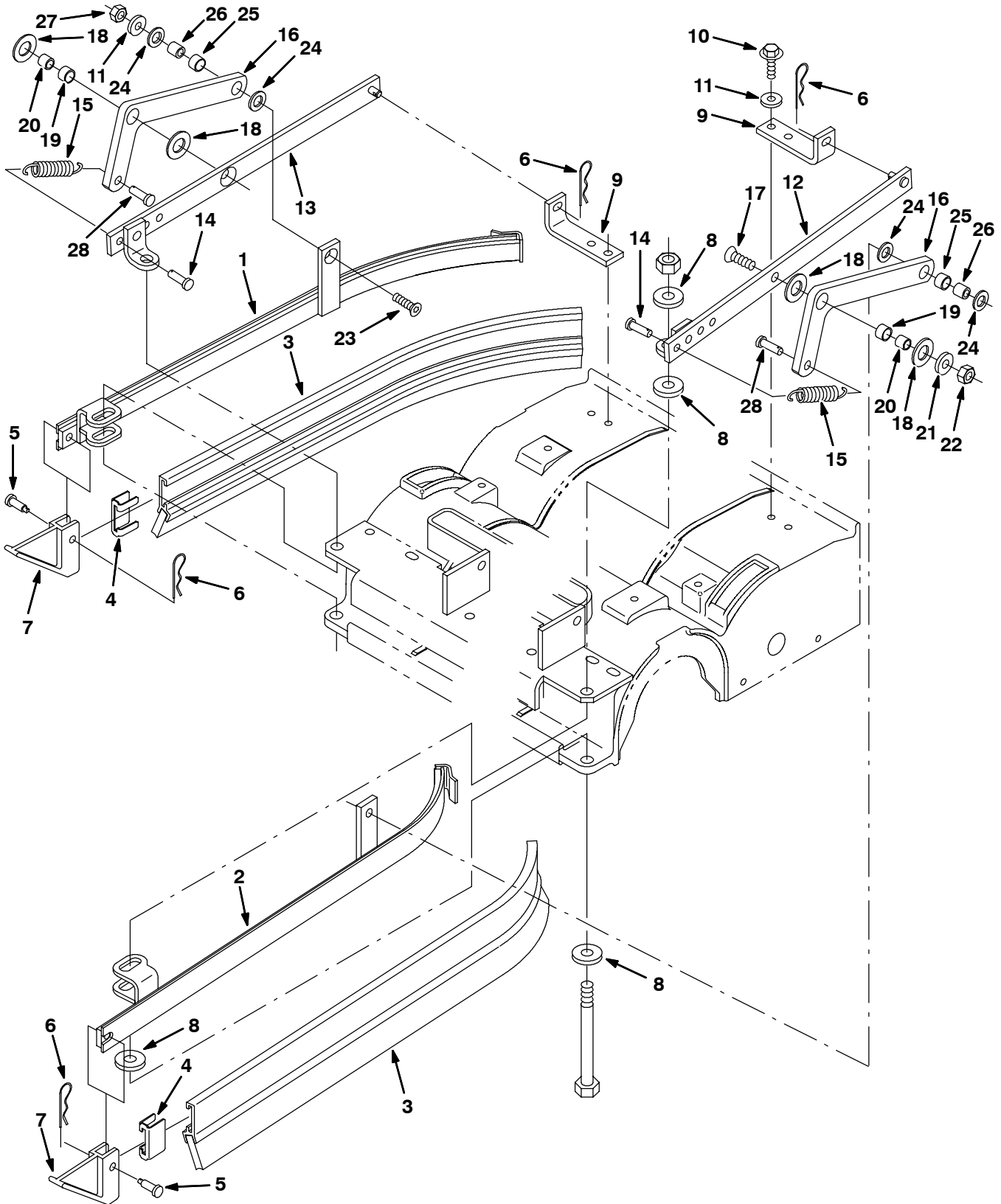
*HINWEIS: Im Walzen-Schrubb-Kopf-Satz, Tennant-Bestell-Nr 223016, enthalten Fig. 15, Fig. 16 und Fig. 17.*

*REMARQUE: Lot tête de brossage cylindrique, tennant article n° 223016, comprend Fig. 15, Fig. 16 et Fig. 17.*

Ref.	Tennant Part No.	Description	Bezeichnung	Designation	Qty/ Zahl
1	222753	Motor, ele, brush	Elektromotor	Moteur électrique	2
1	374175	Motor, Elec	Elektromotor	Moteur électrique	1
2	223564	Bracket, mounting, motor	Halterung	Support	2
3	375195	Sprocket, drive	Ritzel, fahrer	Pignon, conducteur	2
4	08713	Nut, hex, lock, m08-1.25,nl,ss	Sechskantmutter	Écrou Hexagonal	4
5	377505	Belt, Replmt, Brush Drive, F/222201	Riemen	Courroie	2
6	223560	Guard, belt	Schutz	Protecteur	1
7	223561	Guard, belt	Schutz	Protecteur	1
▽	222751	Plug, drive assy	Antriebstopfen satz	Ensemble bouton d'entraî- nement	2
▲	8 222176	Shaft, drive plug	Welle	Axe	1
▲	9 222062	Plug, brush drive	Antriebstopfen	Bouton d'entraînement	1
▲	10 41360AM	Bearing, ball	Lagerkugel	Bille De Roulement	2
▲	11 01516	Ring, retaining	Ring, halterungs-	Bague, retenue	1
12	369460	Door, brush	Klappe Erneuert.Durch369460	Porte Remplacé.Par369460	2
▽	222752	Plug, idler assy	Freilaufstopfen satz	Ensemble bouton-pignon	2
▲	13 222177	Shaft, idler	Welle, leerlauf-nabe	Axe, pignon	1
▲	14 222184	Pin, roll	Rollenstift	Goupille	1
▲	15 379202	Plug, brush idler	Freilaufstopfen	Bouton-pignon	1
▲	16 01516	Ring, retaining	Ring, halterungs-	Bague, retenue	1
17	223568	Deflector, water	Ablenblech, wasser	Défecteur, eau	2
18	223563	Shield, belt	Riemenabdeckung	Protège courroies	2
19	223566	Bracket, shield	Halterung	Support	2
20	223569	Gasket, shield	Dichtung	Joint	2
21	222820	Seal	Dichtung	Joint	2
22	15678	Screw, hex, m06-1.0 x 16, Ss	Schraube, sechskant	Vis, hexagonal	4
23	44961	Tie, cable 4.00 max 14.50lg	Spannstrebe	Serre-cable	2
24	01684	Washer, flat, .25 ss	Unterlegscheibe, flach, .25	Rondelle, plat, .25	4
25	74077	Screw, flat	Schraube	Vis	2
26	09740	Screw, hex, m08-1.25 x 20, ss	Schraube, sechskant	Vis, hexagonal	2
27	01685	Washer, flat, .31 ss	Unterlegscheibe, flach, .31	Rondelle, plat, .31	6
28	222209	Spring, door	Feder	Ressort	2
29	76099	Screw, hex, fmg, m08-1.25x 25	Schraube, sechskant	Vis, hexagonal	4
30	222818	Screw, set	Schraube	Vis De Pression	4
31	390996	Screw, Flat, M10 x 1.5	Schraube, flach	Vis, plat	2
32	09023	Screw, Hex, M08 X 1.25 X 35, Ss Fl	Schraube, Sechskant, M08 X 1.25 X 35, E	Vis, Hexagonal, M08 X 1.25 X 35, Acier	2
33	08713	Nut, Hex, Lock, M08 X 1.25,Nl, Ss	Mutter, Sechskant, Schloß, M08 X 1.25,Ny	Ecrou, Hexagonal, Verrou, M08 X 1.25,Nyl	2
	991809	Spring, handle	Feder, griff	Ressort, poignée	1
34	1010506	Tool, Removal, Shaft, F/ 222176	Werkzeug, Entsorgung, Welle,	Outil, Dépose, Axe, Flasque Fendu/	1

# STANDARD PARTS - STANDARDTEILEN - PIÈCES STANDARD

Fig. 17 - Cylindrical Scrub Head Squeegee Group — Walzen-Schrubb-Kopf-Abstreifleisten-Gruppe  
— Groupe racloir tête de brossage cylindrique



**Fig. 17 - Cylindrical Scrub Head Squeegee Group — Walzen-Schrubb-Kopf-Abstreifleisten-Gruppe  
— Groupe racloir tête de brossage cylindrique**

*NOTE: Cylindrical Scrub Head Kit, Tennant Part Number 223016, includes Fig. 15, Fig. 16, and Fig. 17.*

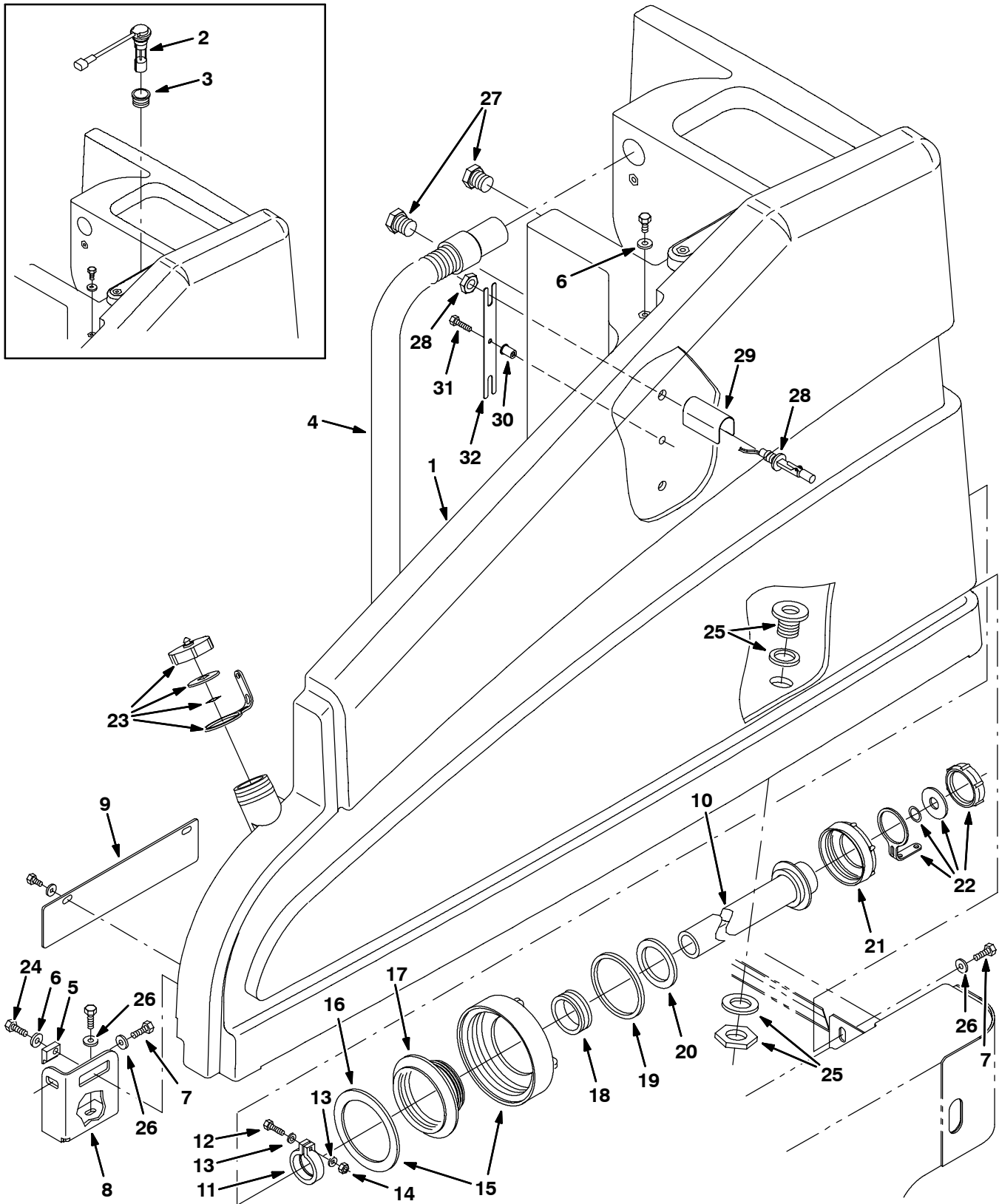
*HINWEIS: Im Walzen-Schrubb-Kopf-Satz, Tennant-Bestell-Nr 223016, enthalten Fig. 15, Fig. 16 und Fig. 17.*

*REMARQUE: Lot tête de brossage cylindrique, tennant article n° 223016, comprend Fig. 15, Fig. 16 et Fig. 17.*

Ref.	Tennant Part No.	Description	Bezeichnung	Designation	Qty/ Zahl
1	223291	Frame, wldt, squeegee, rh, cyl	Abstreiferrahmen rechts	Cadre raclette droite	1
2	223304	Frame, wldt, squeegee, lh, cyl	Abstreiferrahmen links	Cadre raclette gauche	1
3	86859	Squeegee, side	Abstreifleiste, seite	Racloir, latéral	2
4	86759	Retainer, squeegee	Abstreiferhalter	Arretoir raclette	2
5	69582	Pin, clevis	Gabelstift	Axe de chape	2
6	44906	Pin, hair cotter	Stift, haar splint	Goupille, poil goupille fendue	4
7	86865	Guide	Führung	Guide	2
8	33925	Washer, flat	Unterlegscheibe, flach	Rondelle, plat	8
9	223293	Angle, sqge, mounting	Winkel	Angle	2
10	76099	Screw, hex, fmg, m08-1.25x 25	Schraube, sechskant	Vis, hexagonal	4
11	01685	Washer, flat, .31 ss	Unterlegscheibe, flach, .31	Rondelle, plat, .31	6
12	223654	Bar, squeegee lh, mounting	Stange	Bar	1
13	223589	Bar, squeegee rh, mounting	Stange	Bar	1
14	69582	Pin, clevis	Gabelstift	Axe de chape	2
15	15047	Spring, extension	Feder, verlängerung	Ressort, prolongement	2
16	25709	Arm, lift	Arm, lift	Bras, levage	2
17	369338	Screw, flat, m10-1.5 x 30, ss	Schraube	Vis	2
18	64425	Washer	Unterlegscheibe	Rondelle	4
19	71607	Bearing	Lager	Palier	2
20	71608	Sleeve	Buchse	Manchon	2
21	01686	Washer, flat, .38 ss	Unterlegscheibe, flach, .38	Rondelle, plat, .38	2
22	08714	Nut, hex, lock, m10-1.5, nl,ss	Sechskantmutter	Écrou Hexagonal	2
23	74077	Screw, flat, m08-1.25x 25, ss	Schraube	Vis	2
24	86860	Bearing, thrust	Lager, schub	Palier, poussée	2
25	64173AM	Bearing	Lager	Palier	2
26	222460	Sleeve, P/M, 0.496d 0.318b 0.50l 430ss	Hülse	Manchon	2
27	08713	Nut, hex, lock, m08-1.25,nl,ss	Sechskantmutter	Écrou Hexagonal	2
28	39019	Pin, clevis	Gabelstift	Axe de chape	2

# STANDARD PARTS - STANDARDTEILEN - PIÈCES STANDARD

Fig. 18 - Recovery Tank Group — Schmutzwasser-Tank-Gruppe — Groupe réservoir de récupération





# PIÈCES STANDARD - STANDARDTEILEN - STANDARD PARTS

353204 - CE

**Fig. 18 - Recovery Tank Group — Schmutzwasser-Tank-Gruppe — Groupe réservoir de récupération**

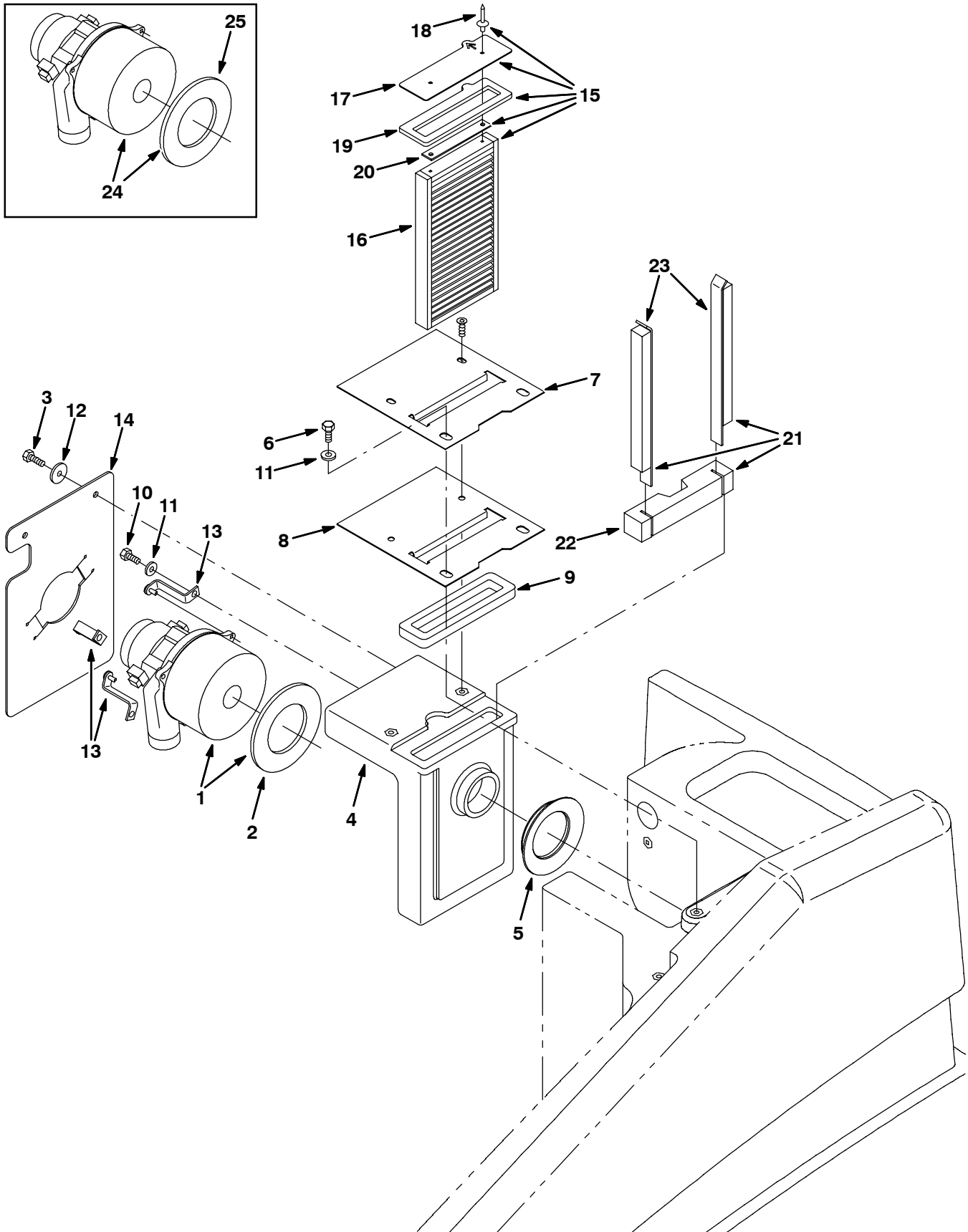
Ref.	Tennant Part No.	Description	Bezeichnung	Designation	Qty/ Zahl
1	369312	Tank, recovery w/label	Schmutzwassertank	Réservoir de récupération	1
2	369895	① Sensor Kit, level	Sensor, füllstand	Détecteur, niveau	1
3	223528	① Grommet, level	Tülle, füllstand	Passe-fil, niveau	1
4	223228	Hose, vacuum	Schlauch, vakuum	Tuyau, aspiration	1
5	73142	Clamp, mtg	Klemme, montage	Attache, montage	1
6	01685	Washer, flat, .31 ss	Unterlegscheibe, flach, .31	Rondelle, plat, .31	2
7	49826	Screw, hex, m08-1.25 x 16, ss	Schraube, sechskant	Vis, hexagonal	2
8	223256	Bracket, mtg	Bügel, montage	Support, montage	1
9	223509	Plate, cover	Platte	Plaque	1
▽	223533	Hose assy, drain	Ablaßschlauch satz	Ensemble de tuyau evacuation	1
▲	10 24174	Hose, drain	Schlauch, ablassen	Tuyau, vidange	1
▲	11 41454	Clamp, hose	Klemme, schlauch	Attache, tuyau	1
▲	12 12316	Screw, hex, m05-0.8 x 25, ss	Schraube, sechskant	Vis, hexagonal	1
▲	13 01683	Washer, flat, #10 ss	Unterlegscheibe, flach, #10	Rondelle, plat, #10	2
▲	14 09739	Nut, hex, lock, m05-0.8, nl,ss	Sechskantmutter	Écrou Hexagonal	1
▲▽	15 24358	Cover assy	Deckel	Couvercle	1
▲▲	16 375200	Seal, drain cap	Dichtung	Joint	1
▲	17 14864	Cover, insert	Deckel	Couvercle	1
▲	18 41421	Seal, hose	Dichtung	Joint	1
▲	19 79320	Gasket	Dichtungen	Joint	1
▲	20 41451	Gasket	Dichtungen	Joint	1
▲	21 14880	Cap, drain hose	Kappe, ablassen	Capuchon, vidange	1
▲	22 32501	Kit, cap, drain	Satz, kappe, ablassen	Ensemble, capuchon, vidange	1
	23 32501	Kit, cap, drain	Satz, kappe, ablassen	Ensemble, capuchon, vidange	1
	24 12273	Screw, hex, m08-1.25 x 20, ss	Schraube, sechskant	Vis, hexagonal	1
	25 377349	Fitting, Plstc, Bkhd, Pf12/Pf12	Fitting, anschluß	Douille accouplement	1
	26 1017218	Washer, Flat, 0.321b 1.00d .12, Ss	Unterlegscheibe, Flach, 0.321b 1.00d. .12,	Rondelle, Plat, 0.321a 1.00dia .12,	4
	27 75611	② Fitting, Plst, Plug, Pm12	Armatur, Kunststoff, Stopfen, Einschraub	Raccord, Plastique, Bouchon, Tuyeau (Mâl)	2
	28 385685	② Switch, level	Schalter, füllstand	Interrupteur, niveau	1
	29 1019285	② Bracket, Protector, Float Switch	Bügel, Polschutzmittel, Schwimmer	Support, Dispositif De Protection,	1
	30 397644	② Nut, Isolator, .25-20 Wall .187-.343	Sechskantmutter	Écrou Hexagonal	1
	31 16951	② Screw, Hex, .25-20 X 1.25, Sems	Schraube, sechskant	Vis, hexagonal	1
	32 1023365	② Plate, Align, Switch, Level [7200]	Schild, Jusitieren, Schalter, Füllstand	Plaque, Aligner, Interrupteur, Niveau	1

① Serial number/ Seriennummer/ Numéro de Serie from/ab/du-to/bis/à (7200531 001-xxx), (7200521 001-xxx)

② Serial number/ Seriennummer/ Numéro de Serie from/ab/du-to/bis/à (7200 xxxx- )

# STANDARD PARTS - STANDARDTEILEN - PIÈCES STANDARD

Fig. 19 - Vacuum Fan Kit, Single — Vakuumbelüftung-Satz, Einfach — Lot extracteur, simple



**Fig. 19 - Vacuum Fan Kit, Single — Vakuumbelbläse-Satz, Einfach — Lot extracteur, simple**

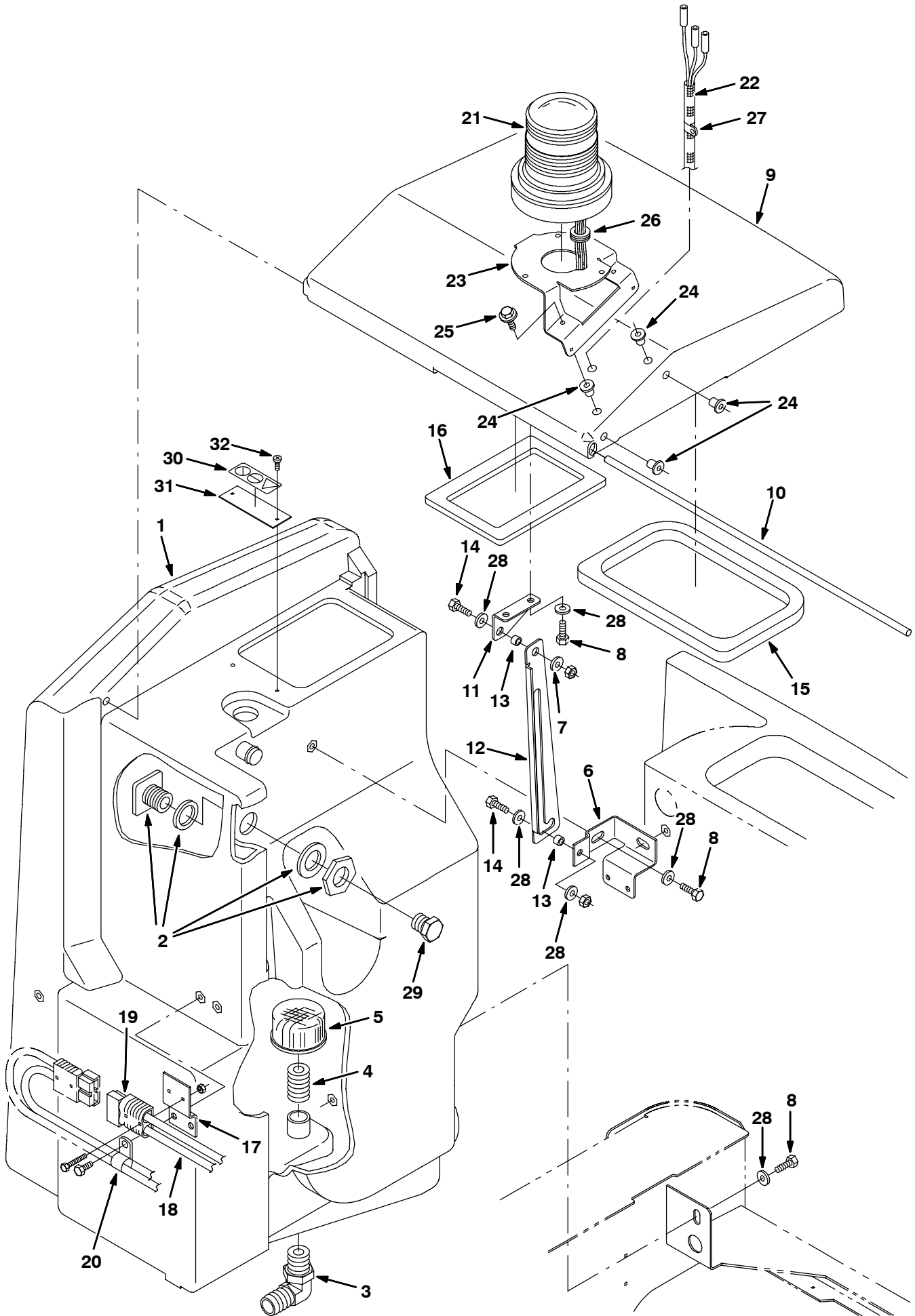
Ref.	Tennant Part No.	Description	Bezeichnung	Designation	Qty/ Zahl
▽	223041	Fan kit, vac single	Lüfter satz, absaugung	Jeu de pièces ventilateur aspiration	1
▲▽	1 398520	① Fan assy, vac	Lüfter Kpl., absaugung	Ensemble de ventilateur, aspiration	1
▲▲	2 223264	① Seal, fan	Dichtung	Joint	1
▲	3 09740	Screw, hex, m08-1.25 x 20, ss	Schraube, sechskant	Vis, hexagonal	2
▲	4 223259	Tank, demister	Tank	Réservoir	1
▲	5 223525	Seal, fan	Dichtung	Joint	1
▲	6 15675	Screw, hex, m08-1.25 x 16, ss	Schraube, sechskant	Vis, hexagonal	2
▲	7 995127	Bracket, demister	Halter	Support	1
▲	8 223506	Bracket, demister	Halter	Support	1
▲	9 223507	Seal, demister	Dichtung	Joint	1
▲	10 49826	Screw, hex, m08-1.25 x 16, ss	Schraube, sechskant	Vis, hexagonal	3
▲	11 01685	Washer, flat, .31 ss	Unterlegscheibe, flach, .31	Rondelle, plat, .31	5
▲	12 30013	Washer, flat, .31 fender	Unterlegscheibe, flach, .31 schutzhaube	Rondelle, plat, .31 aile	2
▲	13 222124	Bracket, mtg	Bügel, montage	Support, montage	3
▲	14 223262	Skirt, motor	Schürze	Jupe	1
▲▽	15 223532	Filter assy, panel	Filter satz	Filtre ensemble	1
▲▲	16 223267	Filter, scrubber	Filter, schrubbmachine	Filtre, nettoyeuse	1
▲▲	17 223279	Plate, top	Schild, oberseite	Plaque signalétique, supérieur	1
▲▲	18 393074	Rivet, pop	Niete, pop-niete	Rivet, rivet pop	2
▲▲	19 223266	Seal, filter	Dichtung	Joint	1
▲▲	20 385617	Plate, spacer, filter	Platte	Plaque	1
▲▽	21 369453	Seal kit, filter	Dichtsatz	Kit de Joint d'etancheite	1
▲▲	22 369451	Seal, tank, demister	Dichtung	Joint	1
▲▲	23 369449	Seal assy, vac fan	Dichtsatz	Kit de Joint d'etancheite	2
▽	24 17363	② Fan assy, vac	Lüfter Kpl., absaugung	Ensemble de ventilateur, aspiration	1
▲	25 223264	② Seal, fan	Dichtung	Joint	1

① Serial number/ Seriennummer/ Numéro de Serie from/ab/du-to/bis/à (7200531 001-1015), (7200521 001-1024)

② Serial number/ Seriennummer/ Numéro de Serie from/ab/du-to/bis/à (7200531 1016- ), (7200521 1025- )

# STANDARD PARTS - STANDARDTEILEN - PIÈCES STANDARD

Fig. 20 - Solution Tank Group — Frischwassertank-Gruppe — Groupe réservoir de solution



# PIÈCES STANDARD - STANDARDTEILEN - STANDARD PARTS

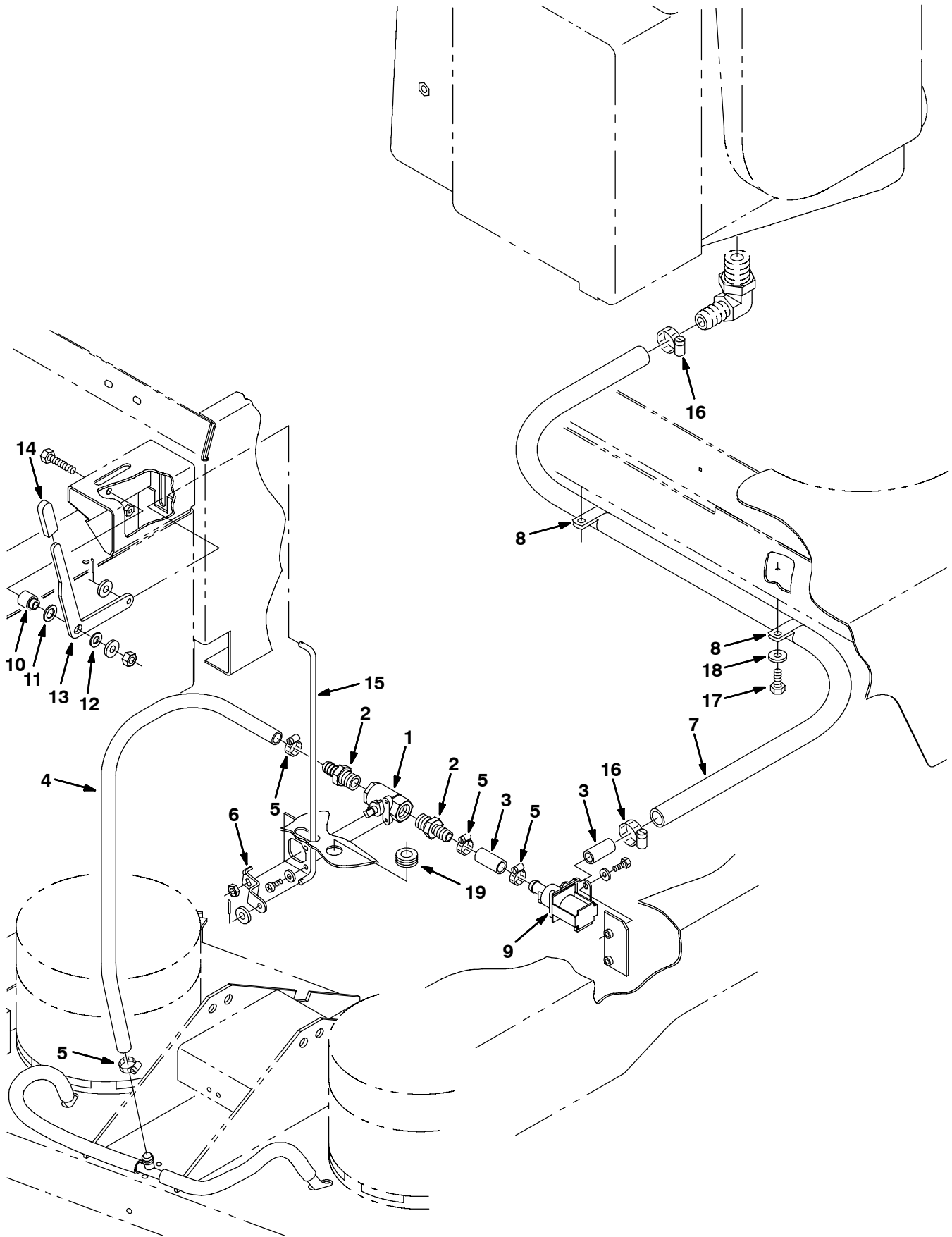
351190 - CE

**Fig. 20 - Solution Tank Group — Frischwassertank-Gruppe — Groupe réservoir de solution**

Ref.	Tennant Part No.	Description	Bezeichnung	Designation	Qty/ Zahl	
1	223251	Tank, solution	Tank, frischwasser	Réservoir, solution	1	
2	377349	Fitting, Plstc, Bkhd, Pf12/Pf12	Armatur, kunststoff	Raccord, plastique	1	
3	223497	Fitting, plstc	Armatur, kunststoff	Raccord, plastique	1	
4	223500	Fitting, plastic str	Armatur, kunststoff	Raccord, plastique	1	
5	20810	Strainer, screen,solution tank	Frischwassertank sieb	Filtre réservoir solution	1	
6	223255	Bracket, mounting	Montage-Bügel	Bride de fixation	1	
7	01685	Washer, flat, .31 ss	Unterlegscheibe, flach, .31	Rondelle, plat, .31	1	
8	49826	Screw, hex, m08-1.25 x 16, ss	Schraube, sechskant	Vis, hexagonal	5	
9	369311	Cover tank w/label	Deckel	Couvercle	1	
10	223258	Pin, cover	Bolzen	Goupille	1	
11	223284	Bracket, cover	Halter	Support	1	
12	223283	Bracket, support	Bügel, unterstützung	Support, support	1	
13	222516	Sleeve	Buchse	Manchon	2	
14	09740	Screw, hex, m08-1.25 x 20, ss	Schraube, sechskant	Vis, hexagonal	2	
15	223527	Seal, cover	Dichtung	Joint	1	
16	223271	Seal	Dichtung	Joint	1	
17	223366	Bracket, connector	Halter	Support	1	
▽	18	223362	Harness, wire	Kabelstrang	Faisceau De Fils	1
▲	19	22892	Connector, gray	Stecker, grau	Raccord, gris	1
20	49287	Clamp, cable	Kabelschelle	Attache cable	1	
21	995160	☐ Light, Flsh W/ Backup Alarm	Aufleuchten Breit/ Rückwärtsfahren	Éclat De Large/ Marche Arrière Alarme	1	
22	995162	☐ Wire Harness, Flsh Light / Backup Alarm	Draht Kabelbaum, Aufleuchten Licht /	Fil Faisceau De Fils, Éclat Léger /	1	
23	995158	☐ Bracket, Flsh Light / Alarm Backup	Bügel, Aufleuchten Licht / Alarm	Support, Éclat Léger / Alarme Marche	1	
24	397644	☐ Nut, Isolator, .25-20 Wall Thk .187-.343	Mutter, Sechskant	Ecrou, Hexagonal	4	
25	16951	☐ Screw, Hex, .25-20 X 1.25, Sems	Schraube, Sechskant	Vis, Hexagonal	4	
26	10632-2	☐ Grommet, Rbr, 0.62id, F/ 0.9h, .12 Matl	Tülle, Gummi, 0.62innen-D, 0.9h, .12 Matl	Passe-Fil, Caotchouc, 0.62diamètre	1	
27	26395-2	☐ Clamp, Cable, Stl, 0.38d X 0.38w, 1h	Klemme, Kabel, Stahl, 0.38d. X	Attache, Câble, Acier, 0.38dia X 0.38de	1	
28	1017218	Washer, Flat, 0.321b 1.00d .12, Ss	Unterlegscheibe, Flach, 0.321b 1.00d.	Rondelle, Plat, 0.321a 1.00dia .12,	6	
29	75611	Fitting, Plstc, Plug, Pm12	Armatur, Kunststoff, Stopfen,	Raccord, Plastique, Bouchon, Tuyeau	1	
30	391451	Label, Attention Fast Users 5400s	Aufkleber	Autocollant	1	
31	1017101	Plate, Label, Soltn Tank	Schild, Aufkleber, Frischwasser Tank	Plaque, Autocollant, Solution Réservoir	1	
32	360973	Screw, Pan, #12-16 X 0.50, F/Plstc	Schraube, Wanne	Vis, Carter	2	

☐ Serial number/ Seriennummer/ Numéro de Serie from/ab/du-to/bis/à (7200 1561- )

**Fig. 21 - Solution Control Group — Frischwasser-Steuerungs-Gruppe —  
Groupe système de contrôle de la solution**

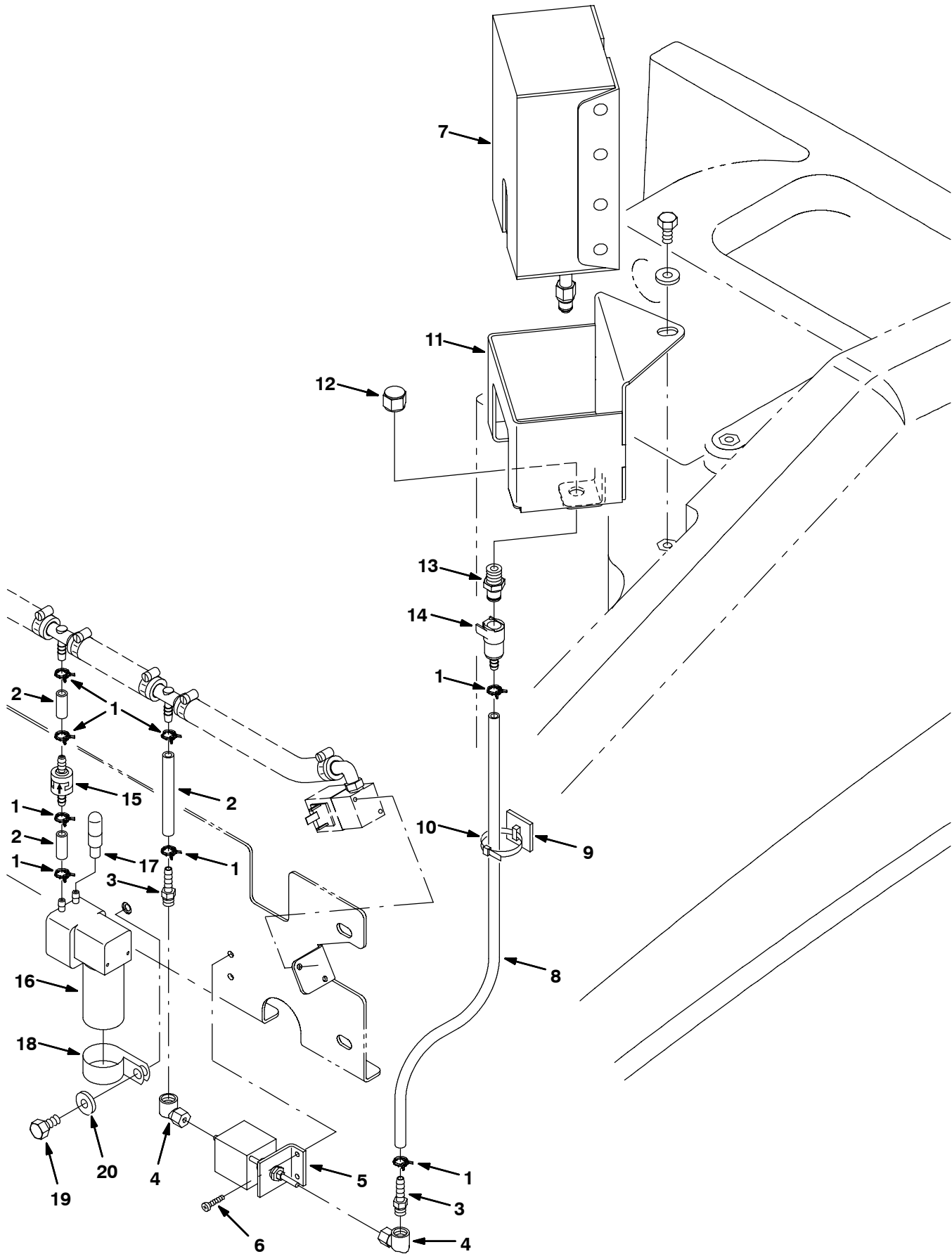


**Fig. 21 - Solution Control Group — Frischwasser-Steuerungs-Gruppe —  
Groupe système de contrôle de la solution**

Ref.	Tennant Part No.	Description	Bezeichnung	Designation	Qty/ Zahl
1	12083	Valve water 1/2 nptf	Ventil	Soupape	1
2	79273-4	Fitting, plstc, str	Armatur, kunststoff, gerade	Raccord, plastique, droit	2
3	71793	Hose, vinyl, clear	Schlauch, vinyl, freigeben	Tuyau, vinyle, transparent	2
4	223515	Hose, vinyl	Schlauch, vinyl	Tuyau, vinyle	1
5	54333	Clamp, wormdrive	Klemme, schneckeantrieb	Attache, transmission à vis sans fin	4
6	223238	Arm, stop	Arm, anschlag	Bras, arrêt	1
7	376727	Hose, vinyl	Schlauch, vinyl	Tuyau, vinyle	1
8	69234	Clamp, cable	Kabelschelle	Attache cable	2
9	222113	Valve, solenoid	Magnetventil	Soupape solenoïde	1
10	223235	Sleeve, lever	Hülse	Manchon	1
11	86860	Bearing, thrust	Lager, schub	Palier, poussée	1
12	43611	Washer	Unterlegscheibe	Rondelle	1
13	223232	Lever, control	Hebel	Levier	1
14	222190	Grip, handle	Handgriff	Poignée	1
15	223233	Valve, rod	Ventil	Soupape	1
16	11399	Clamp, wormdrive	Klemme, schneckeantrieb	Attache, transmission à vis sans fin	2
17	09740	Screw, hex, m08-1.25 x 20, ss	Schraube, sechskant	Vis, hexagonal	2
18	01686	Washer, flat, .38 ss	Unterlegscheibe, flach, .38	Rondelle, plat, .38	2
19	10632-9	Grommet, rubber	Seilring	Viole	1

# STANDARD PARTS - STANDARDTEILEN - PIÈCES STANDARD

Fig. 22 - FaST Air Pump and Detergent Group —  
FaST Luftfilter - und Reinigungsmittel-Einheit — Groupe détergent et pompe à air FaST



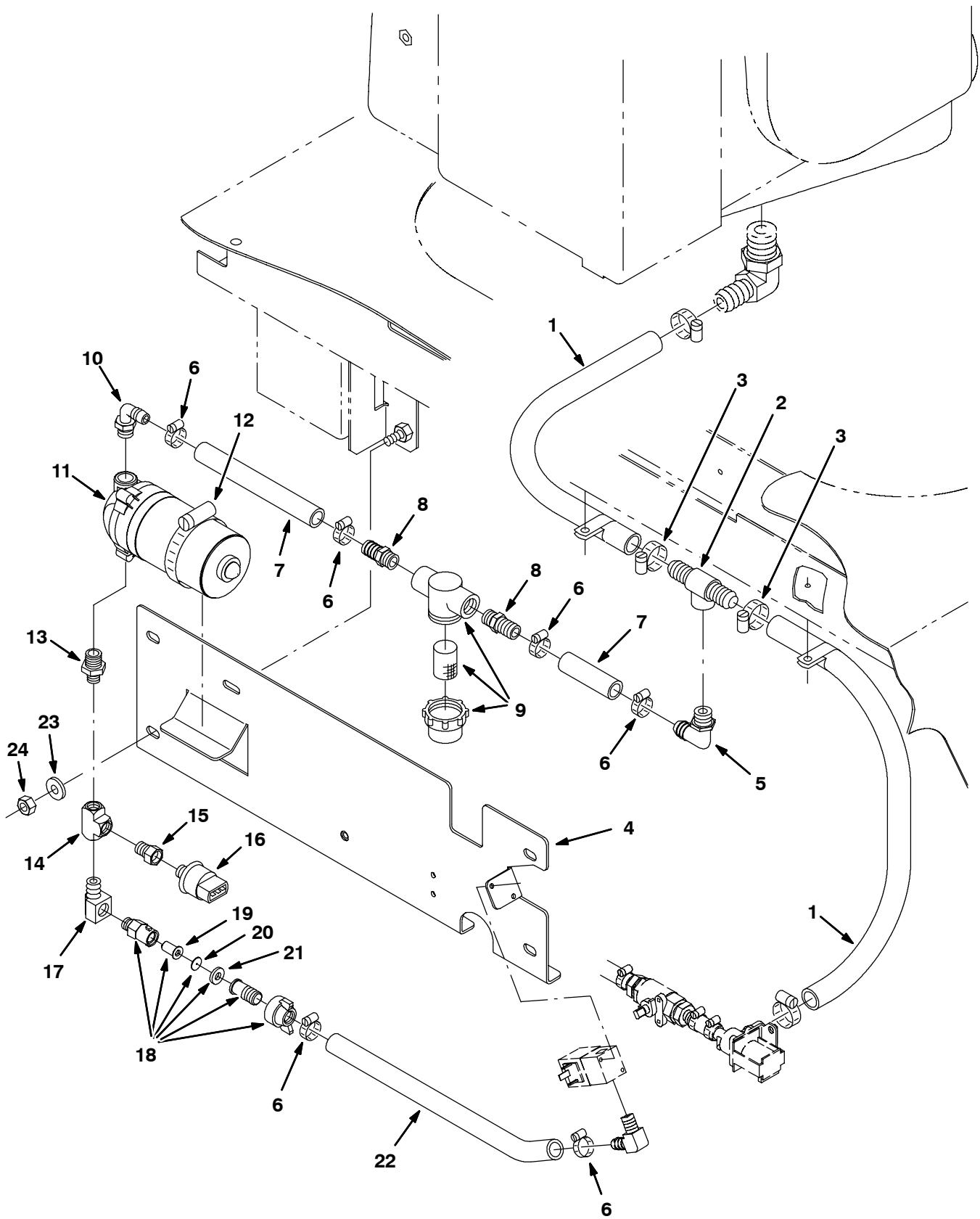


**Fig. 22 - FaST Air Pump and Detergent Group —  
FaST Luftfilter- und Reinigungsmittel-Einheit — Groupe détergent et pompe à air FaST**

Ref.	Tennant Part No.	Description	Bezeichnung	Designation	Qty/ Zahl	
1	613735	Clamp, Hose, Wire, .40 - .42	Klemme, schlauch	Attache, tuyau	8	
2	1014987	Hose, Afmkt, Pvc, Clr 0.25id 1 Ft	Schlauch	Tuyau	1	
3	150525	Fitting, Brs, Str, Pm02/Bm04	Fitting	Douille	2	
4	1014082	Fitting, Brs, E90, Cf03/Pf02	Fitting	Douille	2	
5	1013789	Pump, Detgt [560s]	Pumpe	Pompe	1	
6	24265	Screw, Pan, M4 X 0.7 X 16, Ss	Schraube, Wanne, M04 X 0.7 X 16, Edels	Vis, Carter, M04 X 0.7 X 16, Acier Ino	2	
7	1017015	Detergent Pkg, 2 Liter, Sgl, 365	Reinigungsmittel Packung, 2 Liter	Détergent Paquet, 2 Litre, Simple, 365	-	
7	1017022	Detergent Pkg, 2 Liter, Sgl, 665	Reinigungsmittel Packung, 2 Liter	Détergent Paquet, 2 Litre, Simple, 665	-	
8	1014985	Hose, Afmkt, Pvc, Clr 0.25id 8 Ft	Schlauch	Tuyau	1	
9	55248	Mount, Cable Tie	Kabelhalter	Appui Lien Cable	2	
10	49266	Tie, Cable, Nyl, 07.31 .19w 1.8 Max D	Kabelbinder, 20cm	Serre-Cable, 20cm	2	
11	1014854	Bracket Wldt, Box, Detgt	Bügel SchweißVerbindung	Support Assemblage Soudé	1	
12	1005435	Fitting, Plstc, Cap, Pf04	Fitting	Douille	1	
13	1002899	Coupling, Mal, .25 Npt	Kupplung	Accouplement	1	
14	1002898	Coupling, Fem, W/ Valve, .25 Brb	Kupplung	Accouplement	1	
15	1013902	Valve, Check, 2 Gpm 2 Psi Bm04/Bm04	Ventil	Soupape	1	
▽	16	1008211	Pump, Air, Ele, 36vdc	Pumpe	Pompe	1
▲		391449	Kit, Repair, Diaphragm, Air Compressor	Reparatursatz, Membrane, Luft Kompressorein	Trousse De Réparation, Diaphragme, Air Compresseur	1
	17	1005255	Filter Assy, Air, Molded Ure	Filter	Filtre	1
	18	86328	Clamp, Cable, Stl, 1.50d X 0.75w, 1h	Kabelschelle, 1.50dia	Attache Cable, 1.50dia	1
	19	09740	Screw, Hex, M8 X 1.25 X 20, Ss	Schraube, M 8x 20 D933 Ssa2	Vis Six Pans, M 8x 20 D933 Ssa2	1
	20	01685	Washer, Flat, 0.31 Ss	U-Scheibe, Edelstahl, 8.6x15x1.3 N	Rondelle Plate Ss, 8.6x15x1.3 N	1

# STANDARD PARTS - STANDARDTEILEN - PIÈCES STANDARD

Fig. 23 - FaST Solution Pump Group — FaST Frischwasserpumpen-Gruppe —  
Groupe pompe à solution FaST

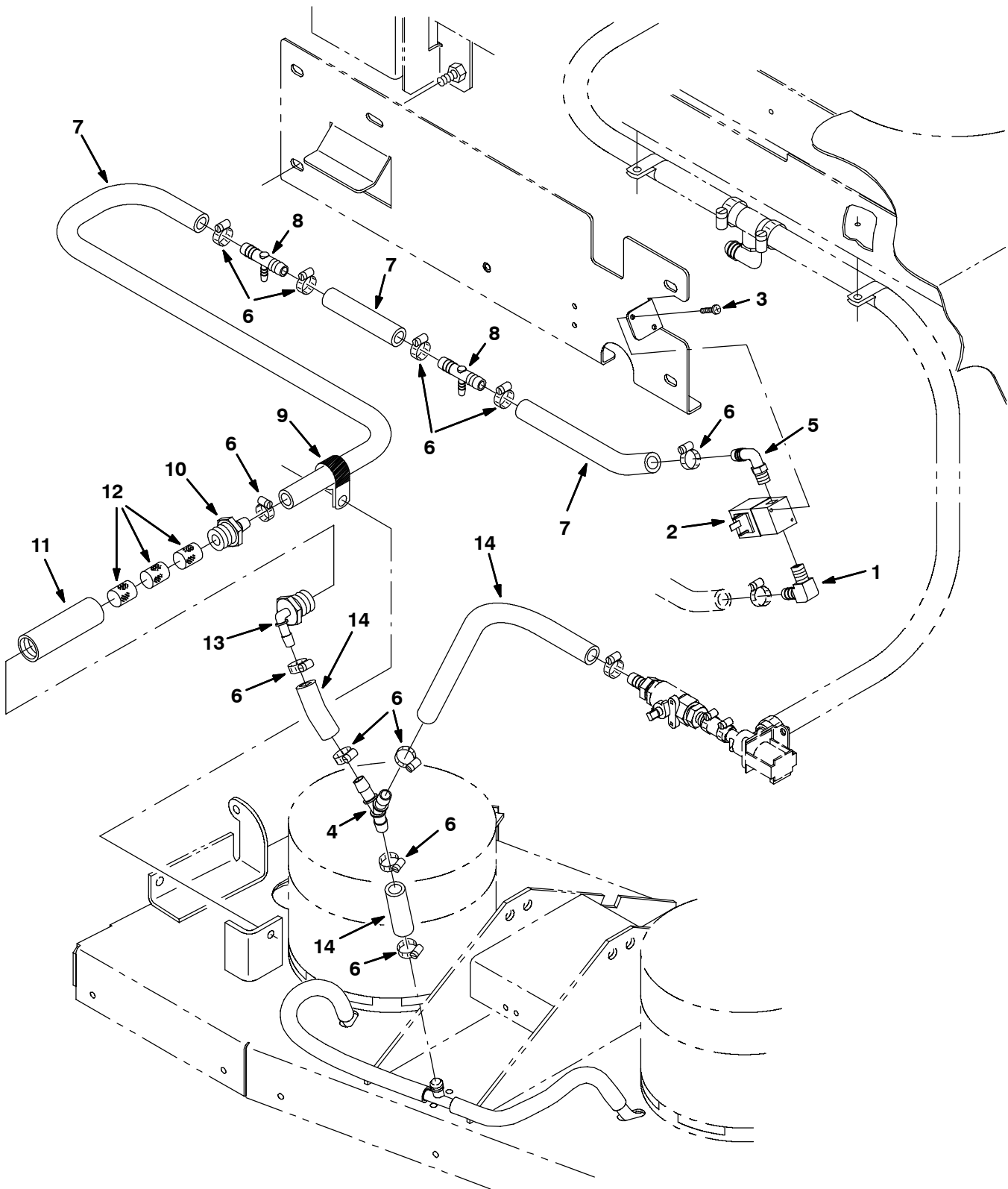


**Fig. 23 - FaST Solution Pump Group — FaST Frischwasserpumpen-Gruppe —  
Groupe pompe à solution FaST**

Ref.	Tennant Part No.	Description	Bezeichnung	Designation	Qty/ Zahl	
1	1015163	Hose, Pvc, Clr, .75id 1.03od 28.00l	Schlauch	Tuyau	2	
2	64740	Fitting, Plstc, Tee, Bm12/Pf08/Bm12	T-Fitting, Schlauchanschluß, 12tm08pf	Douille T Plast. Raccord Tuyau, 12tm08pf	1	
3	86824	Clamp, Hose, Wormdrive, 0.50-1.06d	Klemme F. Schneckengetriebe	Attache Entraînement Vis Sans Fin	2	
4	1014750	Plate, Mtg, Pump	Befestigungsplatte	Plaque de montage	1	
5	86509	Fitting, Plstc, E90, Bm08/Pm08, Nyl	Fitting	Douille Plastique EI90, 08pm08tm	1	
6	54333	Clamp, Hose, Wormdrive, 0.31-0.88d	Klemme F. Schneckengetriebe	Attache Entraînementvis Sans Fin	6	
7	1011403	Hose, Afmkt Replmt, Pvc, Brd 0.50id 1 Ft	Schlauch	Tuyau	1	
8	64743	Fitting, Plstc, Str, Bm08/Pm06	Fitting, Schlauchanschl. Gerade, 08tm06p	Douille Plastique Raccord Tuyau, 08tm06p	2	
9	1005302	Filter, Inline, Pf06/Pf06, 80 Mesh	Sieb	Grille-Ecran	1	
10	64778	Fitting, Plstc, E90, Bm08/Pm06	Fitting	Douille Plastique Raccord Tuyau, 08tm06p	1	
11	1005866	Pump, Soltn, Ele, 36vdc	Pumpe	Pompe	1	
12	17188	Clamp, Hose, Wormdrive, 1.62-3.50d	Schlauchschelle, 3.6d To 4.5d	Attache Flexible, 3.6d To 4.5d	1	
13	1010835	Fitting, Brs, Str, Pm04/Bm08	Fitting	Douille	1	
14	398474	Fitting, Brs, Tee, Pf04/Pf04/Pf04	Fitting	Douille	1	
15	150100	Fitting, Brs, Str, Pm04/Pf02	Fitting	Douille	1	
16	1028582	Switch, Press, 10psi, Spst	Schalter	Interrupteur	1	
17	27048	Fitting, Brs, E90, Pm04/Pf04	Fitting	Douille EI90, Npt/Npt 04pf04pm	1	
▽	18	1014851	Fitting Assy, Cap, 0.054b, Pm04/Bm08	Fitting	Douille	1
▲	19	1006447	Screen, 50 Mesh, Ss	Sieb	Grille	1
▲	20	1014852	Plate, Orifice, .054id	Platte, Öffnung	Plaque, Orifice	1
▲	21	1005508	Washer, Flat, .34b .75d .12, Viton	Scheibe	Rondelle	1
	22	1011521	Hose, Afmkt Replmt, Pvc, Brd 0.50id 2 Ft	Schlauch	Tuyau	1
	23	01686	Washer, Flat, 0.38 Ss	U-Scheibe, Edelstahl, 10.6x19x1.9 N	Rondelle Plate Ss, 10.6x19x1.9 N	4
	24	08714	Nut, Hex, Lock, M10 X 1.5, NI, Ss	Sicherheitsmutter, Nylon, M10 D985ssa2	Contre-Ecrou Hex. Nylon, M10 D985ssa2	4

# STANDARD PARTS - STANDARDTEILEN - PIÈCES STANDARD

Fig. 24 - FaST Foam Filter Group, Disk Scrub Head, 900mm (36 in) —  
FaST-Schaumfilter-Einheit, Scheiben-Schrubb-Kopf, —900mm (36 in) —  
Groupe filtre antimousse, tête de brossage à disque, 900mm (36 in) FaST

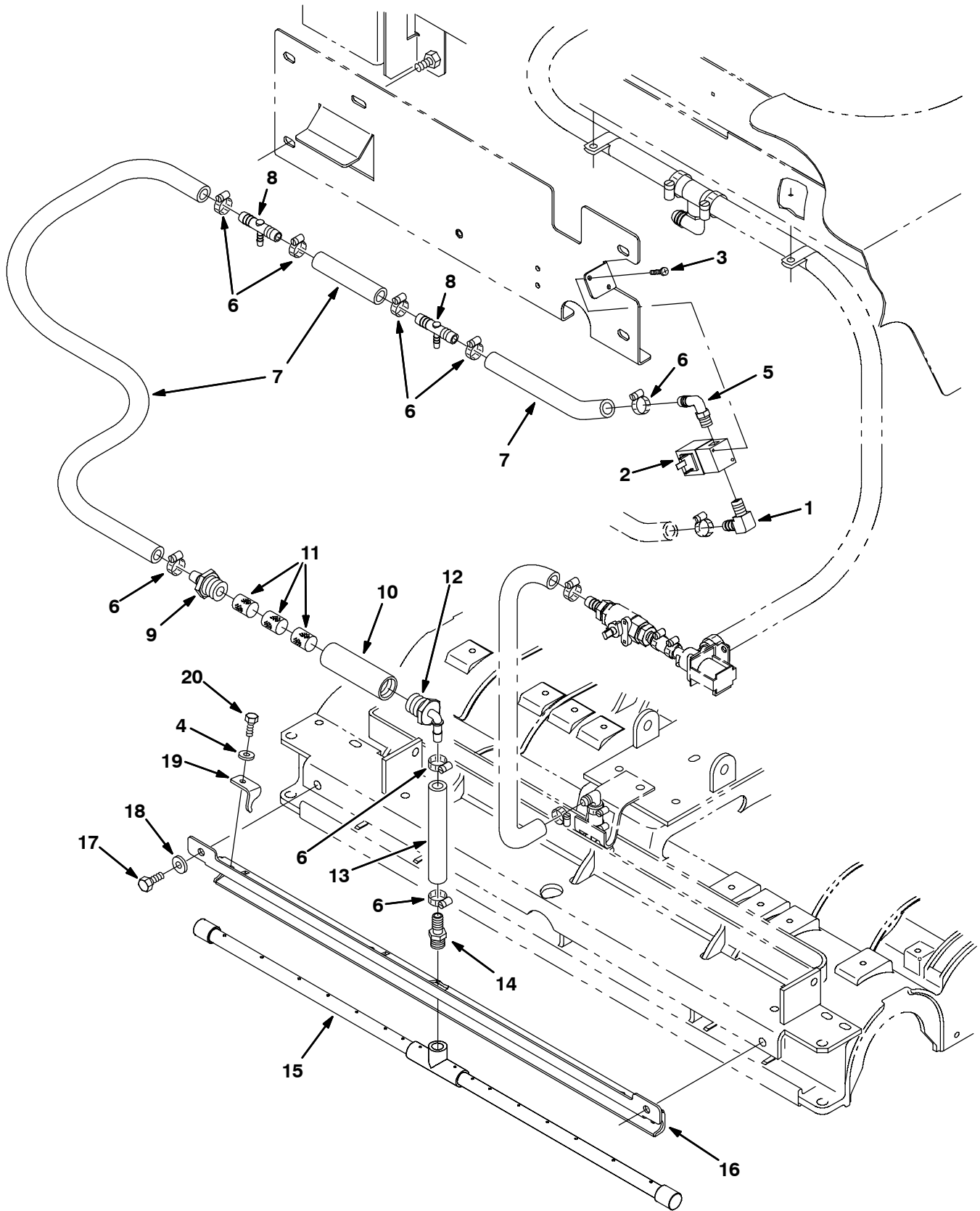


**Fig. 24 - FaST Foam Filter Group, Disk Scrub Head, 900mm (36 in) —  
FaST-Schaumfilter-Einheit, Scheiben-Schrubb-Kopf, —900mm (36 in) —  
Groupe filtre antimousse, tête de brossage à disque, 900mm (36 in) FaST**

<b>Ref.</b>	<b>Tennant Part No.</b>	<b>Description</b>	<b>Bezeichnung</b>	<b>Designation</b>	<b>Qty/ Zahl</b>
1	1010836	Fitting, Brs, E90, Pm04/Bm08	Fitting	Douille	1
2	1028579	Valve, Water, Sol , 36vdc 02pf	Ventil	Soupape	1
3	09200	Screw, Pan, M5 X 0.8 X 12, Ss	Kugelpkopfschraube, M 5x 12 D7985 Ssa2	Vis A Tete Cylindr., M 5x 12 D7985 Ssa2	2
4	1010668	Fitting, Plstc, Y, Bm08/Bm08/Bm08 Nyl	Fitting	Douille	1
5	1010713	Fitting, Plstc, E90, Bm08/Pm04 Nyl	Fitting	Douille	1
6	54333	Clamp, Hose, Wormdrive, 0.31-0.88d	Klemme F. Schneckengetriebe	Attache Entraînementvis Sans Fin	11
7	1011412	Hose, Afmkt, Pvc, Brd 0.50id 8 Ft	Schlauch	Tuyau	1
8	1010684	Fitting, Plstc, Tee, Bm08/Bm04/Bm08	Fitting	Douille	1
9	58366	Clamp, Cable, Stil, 1.25d X 1.00w, 1h	Clamp Cable	Clamp Cable	1
10	79273-1	Fitting, Plstc, Str, Bm08/Pm12	Fitting, Schlauchanschl. Gerade, 08tm12p	Douille Plastique Raccord Tuyau, 08tm12p	1
11	1005086	Tube, Pvc, Shc80, Clear, 4.0l	Rohr	Tube	1
12	1002789	Filter, Foam	Filter	Filtre	3
13	1005552	Fitting, Plstc, E90, Bm08/Pm12, Nyl	Fitting	Douille	1
14	1011521	Hose, Afmkt, Pvc, Brd 0.50id 2 Ft	Schlauch	Tuyau	1

# STANDARD PARTS - STANDARDTEILEN - PIÈCES STANDARD

Fig. 25 - FaST Foam Filter Group, Cylindrical Scrub Head, 900mm (36 in) —  
FaST-Schaumfilter-Einheit, Walzen-Schrubb-Kopf, 900mm (36 in) —  
Groupe filtre antimousse, tête de brossage cylindrique, 900mm (36 in) FaST



**Fig. 25 - FaST Foam Filter Group, Cylindrical Scrub Head, 900mm (36 in) —  
FaST-Schaumfilter-Einheit, Walzen-Schrubb-Kopf, 900mm (36 in) —  
Groupe filtre antimousse, tête de brossage cylindrique, 900mm (36 in) FaST**

Ref.	Tennant Part No.	Description	Bezeichnung	Designation	Qty/ Zahl
1	1010836	Fitting, Brs, E90, Pm04/Bm08	Fitting	Douille	1
2	1009603	Valve, Water, Sol , 36vdc 02pf	Ventil	Soupape	1
3	09200	Screw, Pan, M5 X 0.8 X 12, Ss	Kugelpkopfschraube, M 5x 12 D7985 Ssa2	Vis A Tete Cylindr., M 5x 12 D7985 Ssa2	2
4	01684	Washer, Flat, 0.25 Ss	U-Scheibe, Edelstahl, 6.4x18x1.6 N	Rondelle Plate Ss, 6.4x18x1.6 N	1
5	1010713	Fitting, Plstc, E90, Bm08/Pm04 Nyl	Fitting	Douille	1
6	54333	Clamp, Hose, Wormdrive, 0.31-0.88d	Klemme F. Schneckengetriebe	Attache Entraînementvis Sans Fin	8
7	1011412	Hose, Afmkt, Pvc, Brd 0.50id 8 Ft	Schlauch	Tuyau	1
8	1010684	Fitting, Plstc, Tee, Bm08/Bm04/Bm08	Fitting	Douille	1
9	79273-1	Fitting, Plstc, Str, Bm08/Pm12	Fitting, Schlauchanschl. Gerade, 08tm12p	Douille Plastique Raccord Tuyau, 08tm12p	1
10	1005086	Tube, Pvc, Shc80, Clear, 4.0l	Rohr	Tube	1
11	1002789	Filter, Foam	Filter	Filtre	3
12	1005552	Fitting, Plstc, E90, Bm08/Pm12, Nyl	Fitting	Douille	1
13	1011403	Hose, Afmkt, Pvc, Brd 0.50id 1 Ft	Schlauch	Tuyau	1
14	64743	Fitting, Plstc, Str, Bm08/Pm06	Fitting, Schlauchanschl. Gerade, 08tm06p	Douille Plastique Raccord Tuyau, 08tm06p	1
15	1015139	Tube Assy, Spray, Cyl 900mm [7200]	Rohr, Baugruppe, Sprühung	Gicleur, Assemblage, Pulvérisation	1
16	1015147	Bracket Wldt, Bar, Spray, 900mm [7200]	Halter	Support	1
17	12273	Screw, Hex, M8 X 1.25 X 20, Ss, NI	Schraube, Nylon Sicherend, M 8x 20 C	Vis Six Pans Nylon Bloquee, M 8x 20 C	1
18	01685	Washer, Flat, 0.31 Ss	U-Scheibe, Edelstahl, 8.6x15x1.3 N	Rondelle Plate Ss, 8.6x15x1.3 N	1
19	1014673	Bracket, Bar, Spray	Stütze	Support	1
20	11635	Screw, Hex, M6 X 1.0 X 12, Ss, NI	Schraube, Nylon, M 6x 12 Ssa2	Vis Six Pans Nylon, M 6x 12 Ssa2	1

**Fig. 26 - FaST Instrument and Electrical Panel Group — FaST Armaturenbrett  
Elektronik-Schaltfeld-Gruppe — Groupe tableau de bord, électronique FaST**

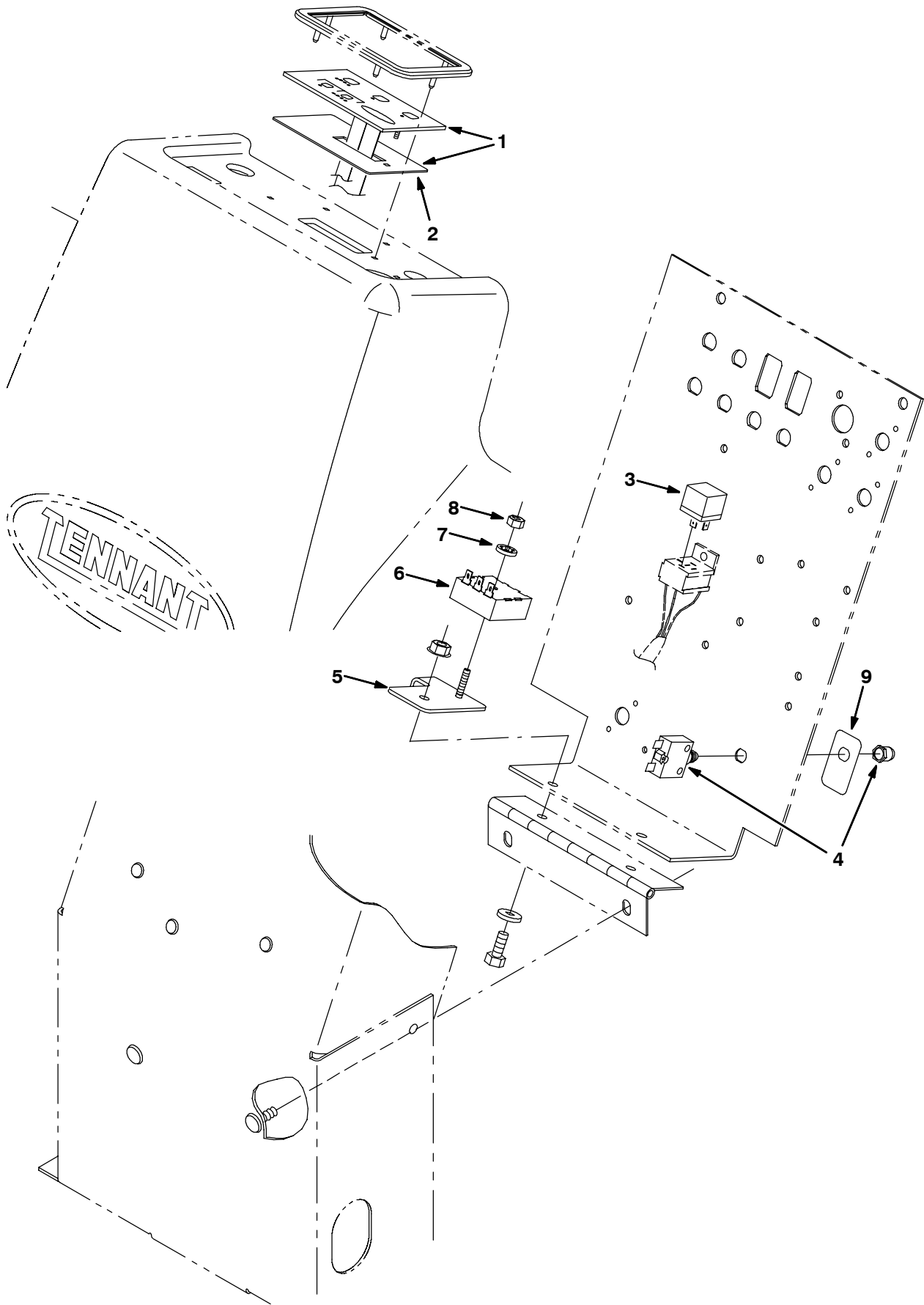
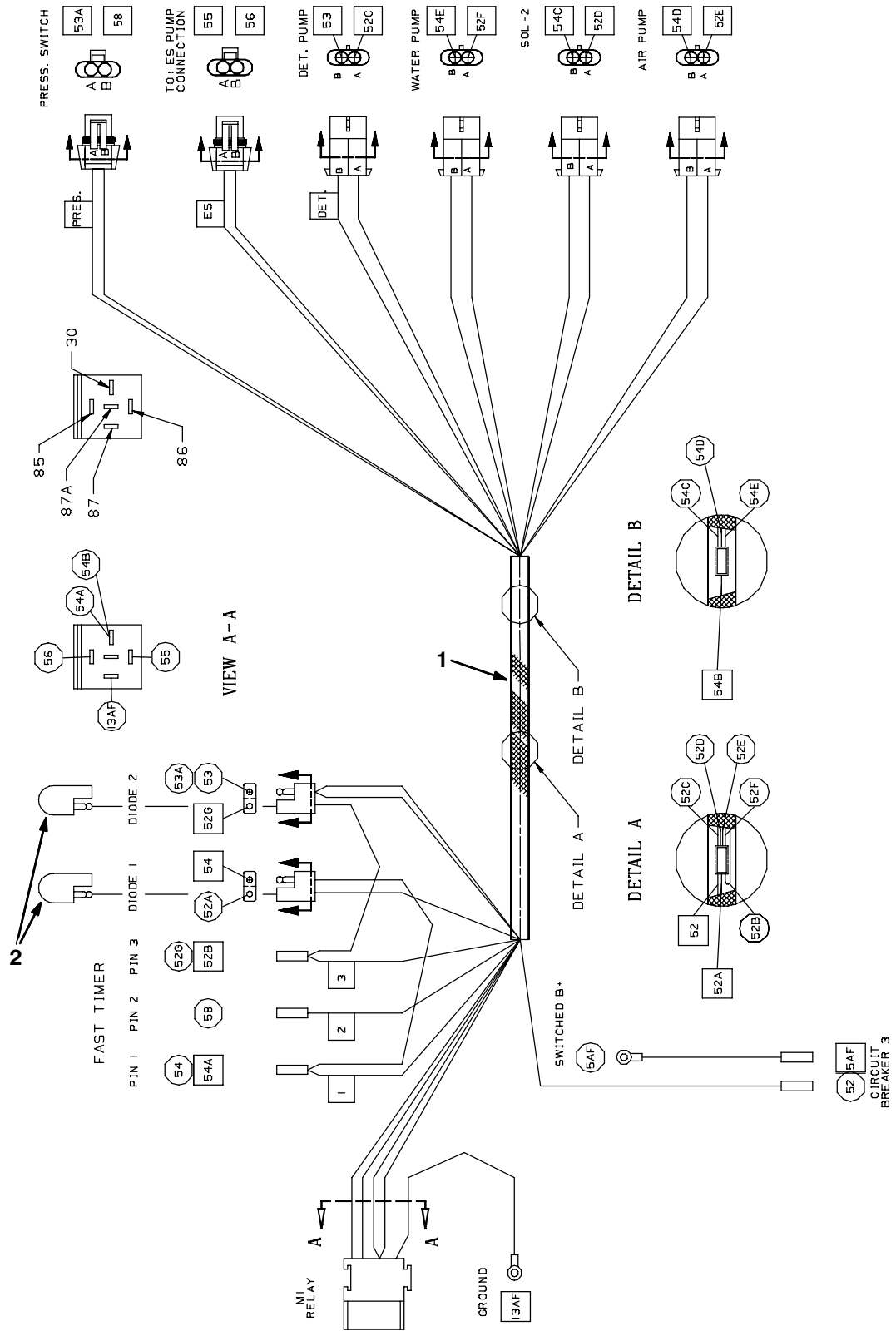




Fig. 26 - FaST Instrument and Electrical Panel Group — FaST Armaturen Brett  
Elektronik-Schaltfeld-Gruppe — Groupe tableau de bord, électronique FaST

	Ref.	Tennant Part No.	Description	Bezeichnung	Designation	Qty/ Zahl
▽	1	1014898	Panel Assembly, Touch [7200 Fast]	Kontaktpaneel	Tableau Clavier	1
▲	2	223332	Gasket, Panel, Touch	Dichtung	Joint	1
	3	398526	Relay, 36vdc, 05a, Spdt N/O [Greenwich]	Steuerrelais, 36v	Relais Commande, 36v	1
	4	383721	Circuitbreaker, 10.0a	Sicherungsautomat	Coupe-Circuit	1
	5	1014853	Bracket, Timer	Halterung	Support	1
	6	1028586	Module, Timer, Detgt, 36vdc	Modul	Module	1
	7	32989	Washer, Lock, Int, .50	Federring, Innen, 1/2 D6797j C	Frein D'Ecrou Interieur, 1/2 D6797j C	1
	8	08708	Nut, Hex, Lock, M6 X 1.0, NI	Nut Hxlocnyln M 6 D985 C	Nut Hxlocnyln M 6 D985 C	1
	9	1015087	Label, Opertnl, Circuitbreaker	Aufkleber	Autocollant	1

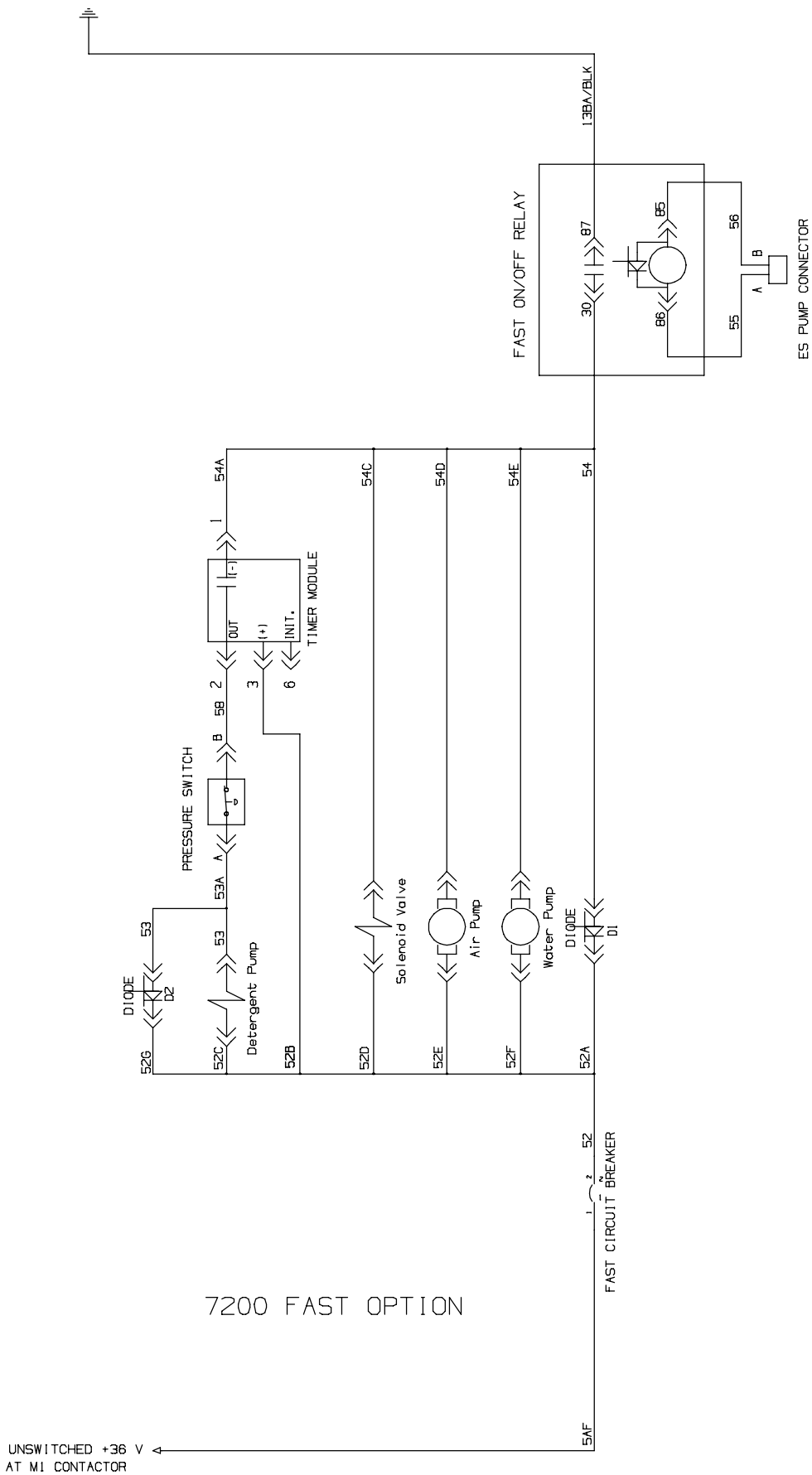
Fig. 27 - FaST Wire Harness Group — FaST Kabelstrang-Gruppe —  
Groupe faisceau de fils FaST



354214

Ref.	Tennant Part No.	Description	Bezeichnung	Designation	Qty/ Zahl
1	391920	Harness [7200 Fast]	Kabelstrang [7200 Fast]	Faisceau Cables [7200 Fast]	1
2	222290	Diode, Ele, Plug	Diode F. Elektrischen Stecker	Diode Prise Electrique Male	2

Fig. 28 - FaST Electrical Schematic — FaST Elektroschaltbild — Schéma Électrique FaST



**Fig. 29 - ES Drain Group — ES-Entleerungs-Gruppe — Groupe vidange ES**

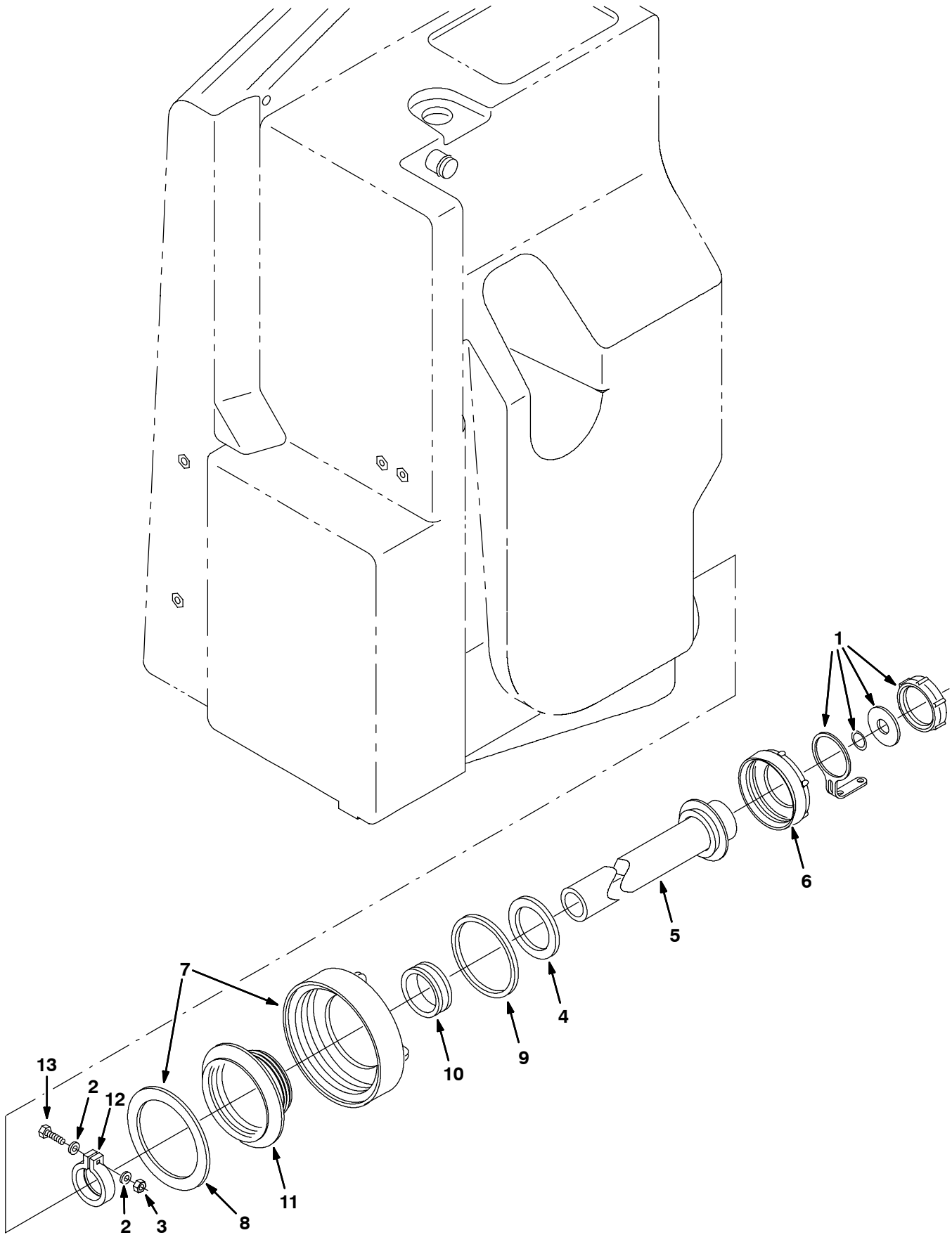
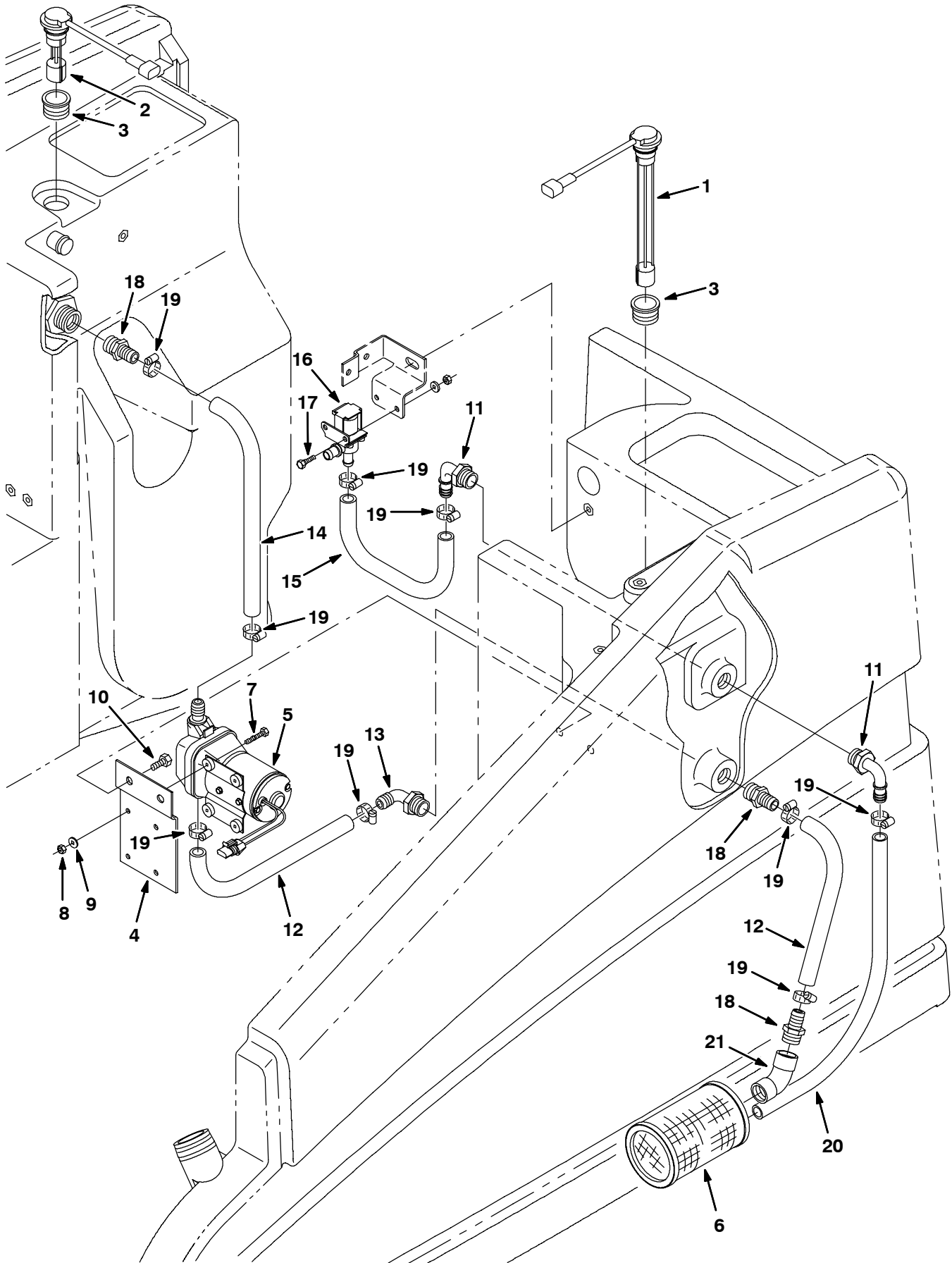


Fig. 29 - ES Drain Group — ES-Entleerungs-Gruppe — Groupe vidange ES

Ref.	Tennant Part No.	Description	Bezeichnung	Designation	Qty/ Zahl
▽	223533	Hose assy, drain	Ablaßschlauch satz	Ensemble de tuyau evacuation	1
▲	1 32501	Kit, cap, drain	Satz, kappe, ablassen	Ensemble, capuchon, vidange	1
▲	2 01683	Washer, flat, #10 ss	Unterlegscheibe, flach, #10	Rondelle, plat, #10	1
▲	3 09739	Nut, hex, lock, m05-0.8, nl,ss	Sechskantmutter	Écrou Hexagonal	1
▲	4 41451	Gasket	Dichtungen	Joint	1
▲	5 24174	Hose, drain	Schlauch, ablassen	Tuyau, vidange	1
▲	6 14880	Cap, drain hose	Kappe, ablassen	Capuchon, vidange	1
▲▽	7 24358	Cover assy	Deckel	Couvercle	1
▲▲	8 375200	Seal, drain cap	Dichtung	Joint	1
▲	9 79320	Gasket	Dichtungen	Joint	1
▲	10 41421	Seal, hose	Dichtung	Joint	1
▲	11 14864	Cover, insert	Dichtung	Joint	1
▲	12 41454	Clamp, hose	Klemme, schlauch	Attache, tuyau	1
▲	13 12316	Screw, hex, m05-0.8 x 25, ss	Schraube, sechskant	Vis, hexagonal	1

# STANDARD PARTS - STANDARDTEILEN - PIÈCES STANDARD

Fig. 30 - ES Pump Group — ES-Pumpen-Gruppe — Groupe Pompe ES



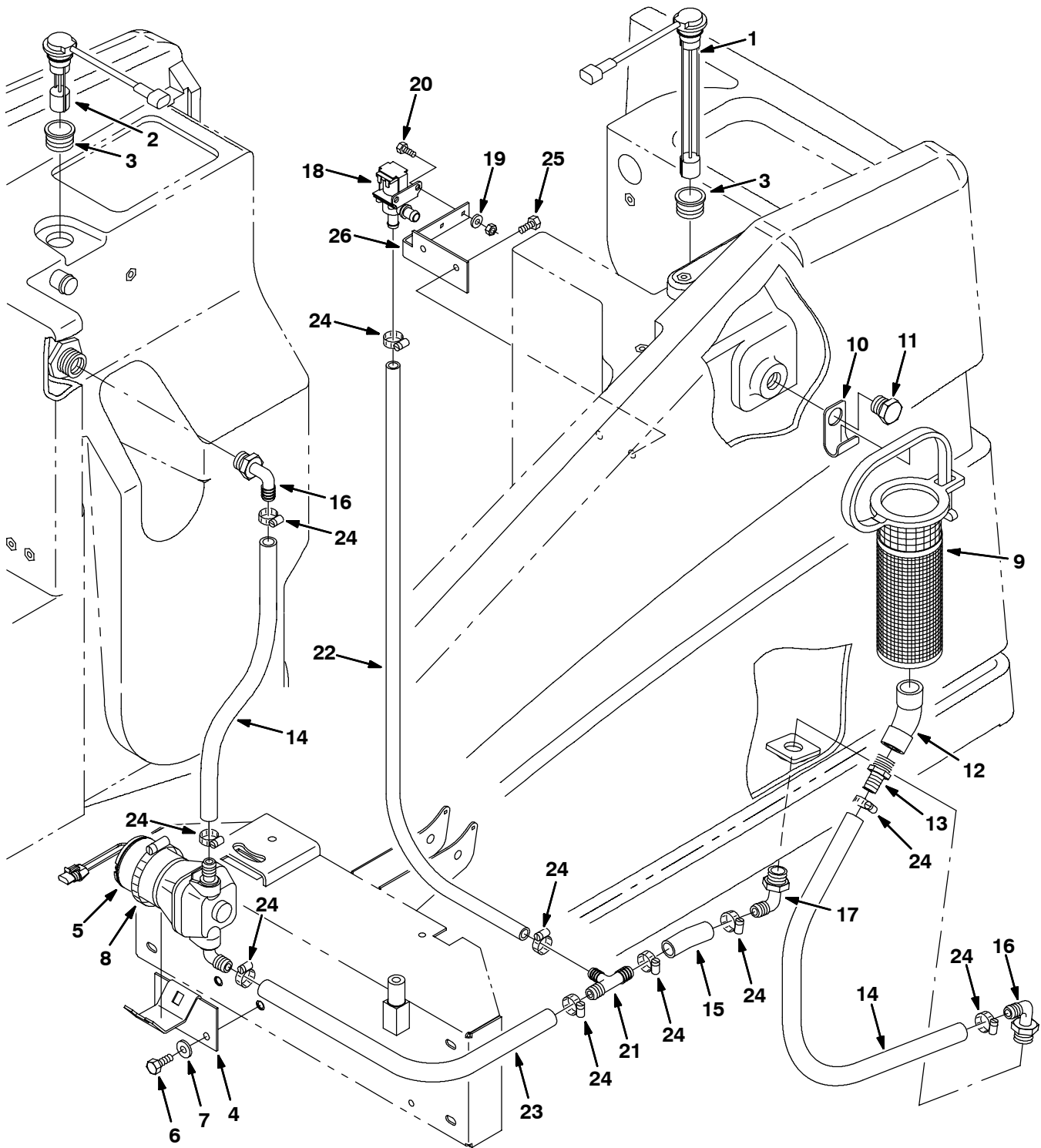
**Fig. 30 - ES Pump Group — ES-Pumpen-Gruppe — Groupe Pompe ES**

Ref.	Tennant Part No.	Description	Bezeichnung	Designation	Qty/ Zahl
1	223183	☐ Sensor, level, 10 inch	Sensor, füllstand, 10 zoll	Détecteur, niveau, 10 pouce	1
2	369895	☐ Kit, Switch, Pressure, Es Level	Satz, Schalter, Druck	Jeu de pièces, Interrupteur, Pression	1
3	223528	☐ Grommet, level	Tülle, füllstand	Passe-fil, niveau	2
4	223268	☐ Bracket, pump mount	Halter	Support	1
5	223359	☐ Pump assy, es	Pumpe	Pompe	1
6	369331	☐ Screen, solution	Abschirmung, frischwasser	Ecran, solution	1
7	07805	☐ Screw, hex, m06-1.0 x 35, ss	Schraube, sechskant	Vis, hexagonal	4
8	08708	☐ Nut, hex, lock, m06-1.0, nl	Sechskantmutter	Écrou Hexagonal	6
9	01684	☐ Washer, flat, .25 ss	Unterlegscheibe, flach, .25	Rondelle, plat, .25	6
10	49826	☐ Screw, hex, m08-1.25 x 16, ss	Schraube, sechskant	Vis, hexagonal	2
11	63244-3	☐ Fitting, plstc, elbow	Armatuur, kunststoff, stutzen	Raccord, plastique, coude	2
12	73473	☐ Hose, vinyl, clear	Schlauch, vinyl, freigeben	Tuyau, vinyle, transparent	2
13	73468	☐ Fitting, plstc, elbow	Armatuur, kunststoff, stutzen	Raccord, plastique, coude	1
14	223699	☐ Hose, vinyl braid	Schlauch, vinyl	Tuyau, vinyle	1
15	223515	☐ Hose, vinyl	Schlauch, vinyl	Tuyau, vinyle	1
16	369313	☐ Valve, solenoid, air flow	Magnetventil	Soupape solenoïde	1
17	08716	☐ Screw, hex, m06-1.0 x 20, ss	Schraube, sechskant	Vis, hexagonal	2
18	71628	☐ Fitting, plstc, str	Armatuur, kunststoff, gerade	Raccord, plastique, droit	3
19	86824	☐ Clamp, wormdrive	Klemme, schneckeantrieb	Attache, transmission à vis sans fin	9
20	369332	☐ Hose, vinyl	Schlauch, vinyl	Tuyau, vinyle	1
21	10575	☐ Fitting, plastic	Armatuur, kunststoff	Raccord, plastique	1

☐ Serial number/ Seriennummer/ Numéro de Serie from/ab/du-to/bis/à (7200531 001-108), (7200521 001-106)

# STANDARD PARTS - STANDARDTEILEN - PIÈCES STANDARD

Fig. 31 - ES Pump Group — ES-Pumpen-Gruppe — Groupe Pompe ES





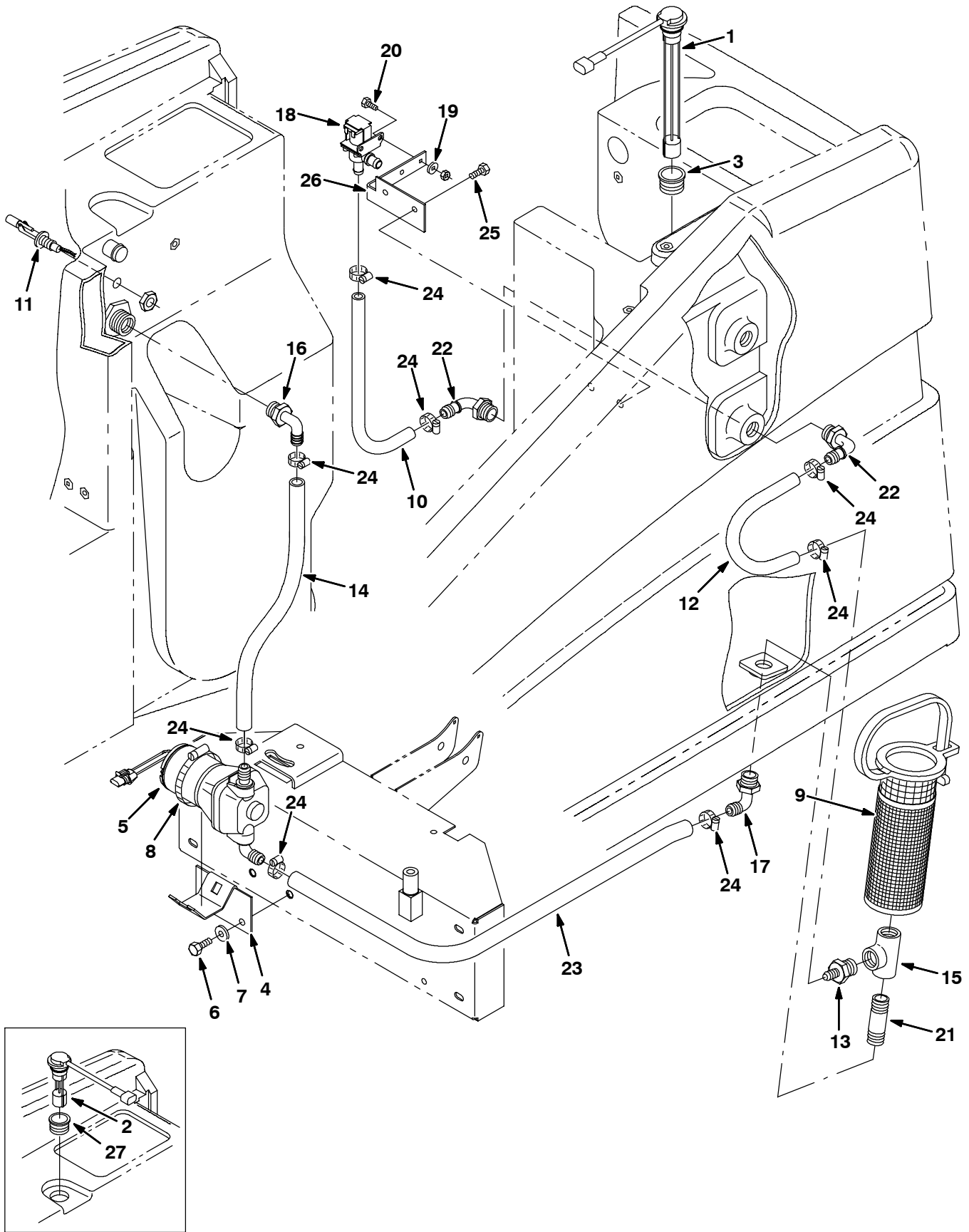
**Fig. 31 - ES Pump Group — ES-Pumpen-Gruppe — Groupe Pompe ES**

Ref.	Tennant Part No.	Description	Bezeichnung	Designation	Qty/ Zahl
1	223183	☐ Sensor, level, 10 inch	Sensor, füllstand, 10 zoll	Détecteur, niveau, 10 pouce	1
2	369895	☐ Kit, Switch, Pressure, Es Level	Satz, Schalter, Druck	Jeu de pièces, Interrupteur, Pression	1
3	223528	☐ Grommet, level	Tülle, füllstand	Passe-fil, niveau	2
4	385618	☐ Bracket, pump mount	Halter	Support	1
5	385628	☐ Pump assy, es	Pumpe	Pompe	1
6	10959	☐ Screw, hex, m10-1.5 x 20, ss	Schraube, sechskant	Vis, hexagonal	2
7	01686	☐ Washer, flat, .38 ss	Unterlegscheibe, flach, .38	Rondelle, plat, .38	2
8	23498	☐ Clamp, wormdrive	Klemme, schneckeantrieb	Attache, transmission à vis sans fin	1
9	364450	☐ Screen, solution	Abschirmung, frischwasser	Ecran, solution	1
10	385639	☐ Hook, strainer	Haken	Crochet	1
11	75611	☐ Fitting, plug	Fitting Stopfen	Bouchon Douille	1
12	10575	☐ Fitting, plastic, elbow	Armatur, kunststoff, stutzen	Raccord, plastique, coude	1
13	71628	☐ Fitting, plastic, str	Armatur, kunststoff, gerade	Raccord, plastique, droit	1
14	385624	☐ Hose, vinyl braid	Schlauch, vinyl	Tuyau, vinyle	2
15	14734	☐ Hose, vinyl braid	Schlauch, vinyl	Tuyau, vinyle	1
16	73468	☐ Fitting, plastic, elbow	Armatur, kunststoff, stutzen	Raccord, plastique, coude	2
17	14877	☐ Fitting, plastic, elbow	Schraube, sechskant	Vis, hexagonal	1
18	369313	☐ Valve, solenoid, air flow	Magnetventil	Soupape solenoïde	1
19	01684	☐ Washer, flat, .25 ss	Unterlegscheibe, flach, .25	Rondelle, plat, .25	2
20	08716	☐ Screw, hex, m06-1.0 x 20, ss	Schraube, sechskant	Vis, hexagonal	2
21	385644	☐ Fitting, plastic, tee	Armatur, kunststoff, t	Raccord, plastique, t	1
22	385682	☐ Hose, vinyl braid	Schlauch, vinyl	Tuyau, vinyle	1
23	385625	☐ Hose, vinyl braid	Schlauch, vinyl	Tuyau, vinyle	1
24	63810	☐ Clamp, wormdrive	Klemme, schneckeantrieb	Attache, transmission à vis sans fin	10
25	49826	☐ Screw, hex, m08-1.25 x 16, ss	Schraube, sechskant	Vis, hexagonal	2
26	385649	☐ Bracket, solenoid, es	Halter	Support	1

☐ Serial number/ Seriennummer/ Numéro de Serie from/ab/du-to/bis/à (7200531 109-216), (7200521 107-163)

# STANDARD PARTS - STANDARDTEILEN - PIÈCES STANDARD

Fig. 32 - ES Pump Group — ES-Pumpen-Gruppe — Groupe Pompe ES



**Fig. 32 - ES Pump Group — ES-Pumpen-Gruppe — Groupe Pompe ES**

Ref.	Tennant Part No.	Description	Bezeichnung	Designation	Qty/ Zahl
1	223183	③ Sensor, level, 10 inch	Sensor, füllstand, 10 zoll	Détecteur, niveau, 10 pouce	1
2	369895	① Kit, Switch, Pressure, Es Level	Satz, Schalter, Druck	Jeu de pièces, Interrupteur, Pression	1
3	223528	③ Grommet, level	Tülle, füllstand	Passe-fil, niveau	1
4	385618	③ Bracket, pump mount	Halter	Support	1
5	385628	③ Pump assy, es	Pumpe	Pompe	1
6	10959	③ Screw, hex, m10-1.5 x 20, ss	Schraube, sechskant	Vis, hexagonal	2
7	01686	③ Washer, flat, .38 ss	Unterlegscheibe, flach, .38	Rondelle, plat, .38	2
8	17188	③ Clamp, wormdrive	Klemme, schneckeantrieb	Attache, transmission à vis sans fin	1
9	385667	③ Screen, solution	Abschirmung, frischwasser	Ecran, solution	1
10	16361	③ Hose, vinyl braid	Schlauch, vinyl	Tuyau, vinyle	1
11	385685	② Switch, level	Schalter, füllstand	Interrupteur, niveau	1
12	49142	③ Hose, vinyl braid	Schlauch, vinyl	Tuyau, vinyle	1
13	79273-1	③ Fitting, plastic, str	Armatur, kunststoff, gerade	Raccord, plastique, droit	1
14	385624	③ Hose, vinyl braid	Schlauch, vinyl	Tuyau, vinyle	1
15	42133A	③ Fitting, plastic, t	Armatur, kunststoff, t	Raccord, plastique, t	1
16	73468	③ Fitting, plastic, elbow	Armatur, kunststoff, stutzen	Raccord, plastique, coude	1
17	14877	③ Fitting, plastic, elbow	Armatur, kunststoff, stutzen	Raccord, plastique, coude	1
18	369313	③ Valve, solenoid, air flow	Magnetventil	Soupape solenoïde	1
19	01684	③ Washer, flat, .25 ss	Unterlegscheibe, flach, .25	Rondelle, plat, .25	2
20	08716	③ Screw, hex, m06-1.0 x 20, ss	Schraube, sechskant	Vis, hexagonal	2
21	385665	③ Fitting, plastic, str	Armatur, kunststoff, gerade	Raccord, plastique, droit	1
22	63244-3	③ Fitting, plastic, elbow	Armatur, kunststoff, stutzen	Raccord, plastique, coude	1
23	385666	③ Hose, vinyl braid	Schlauch, vinyl	Tuyau, vinyle	1
24	63810	③ Clamp, wormdrive	Klemme, schneckeantrieb	Attache, transmission à vis sans fin	10
25	49826	③ Screw, hex, m08-1.25 x 16, ss	Schraube, sechskant	Vis, hexagonal	2
26	385649	③ Bracket, solenoid, es	Halter	Support	1
27	223528	① Grommet, level	Tülle, füllstand	Passe-fil, niveau	1

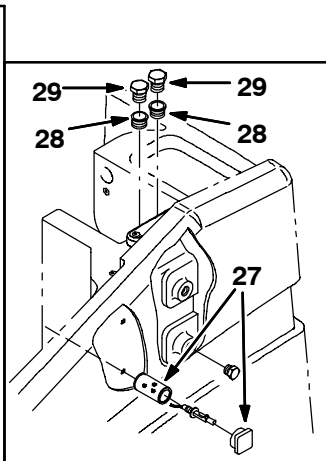
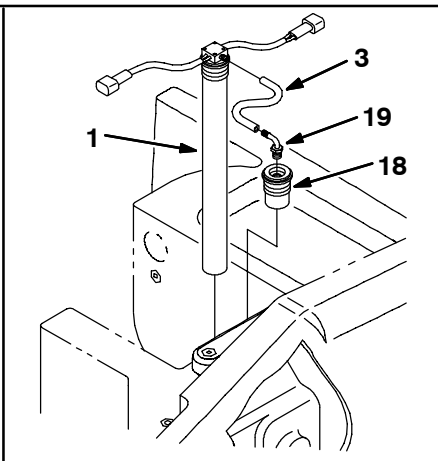
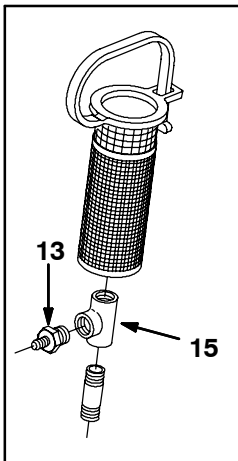
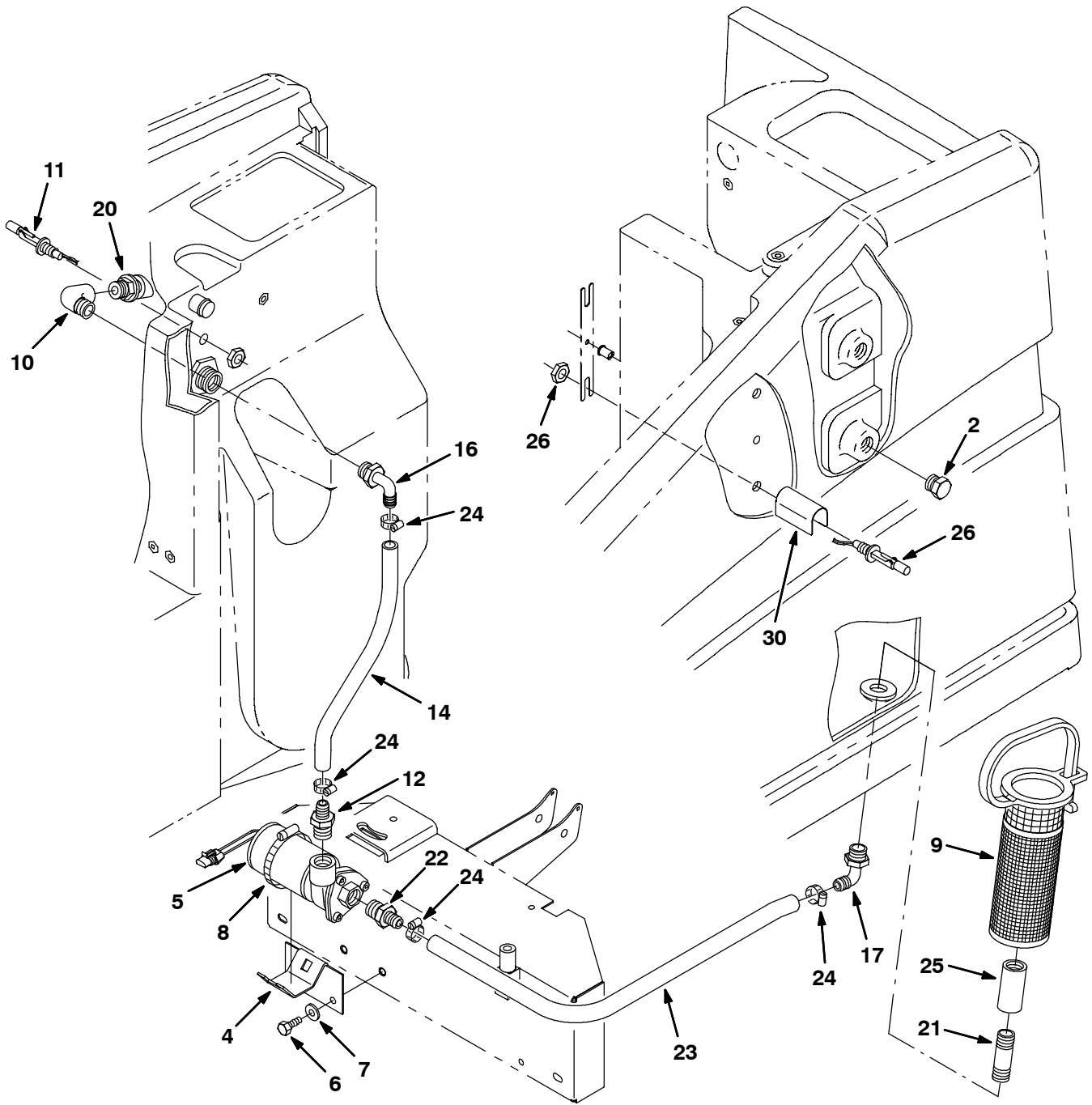
① Serial number/ Seriennummer/ Numéro de Serie from/ab/du-to/bis/à (7200531 217-274), (7200521 164-205)

② Serial number/ Seriennummer/ Numéro de Serie from/ab/du-to/bis/à (7200531 275-353), (7200521 206-414)

③ Serial number/ Seriennummer/ Numéro de Serie from/ab/du-to/bis/à (7200531 217-353), (7200521 164-414)

# STANDARD PARTS - STANDARDTEILEN - PIÈCES STANDARD

Fig. 33 - ES Pump Group — ES-Pumpen-Gruppe — Groupe Pompe ES

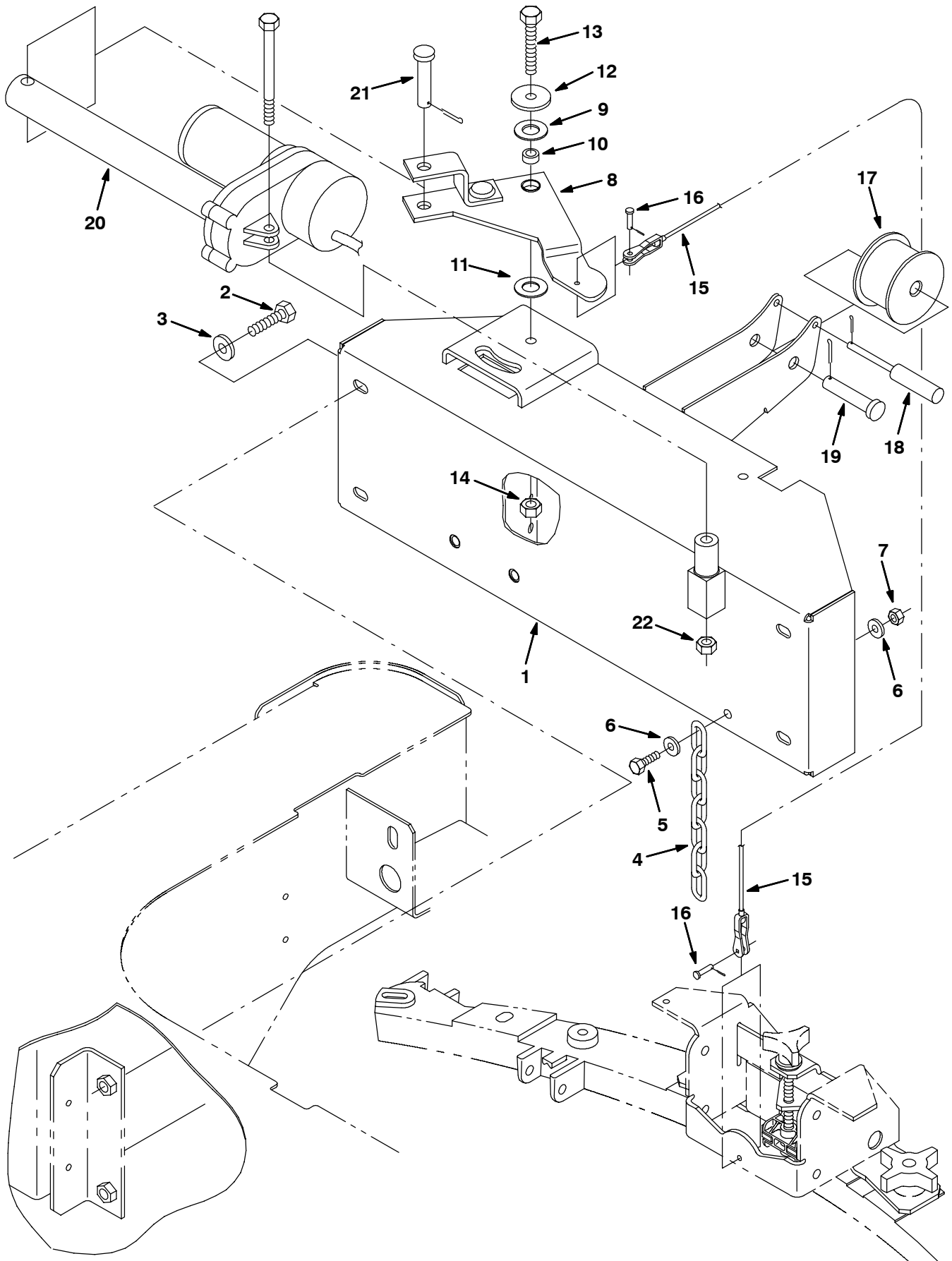


**Fig. 33 - ES Pump Group — ES-Pumpen-Gruppe — Groupe Pompe ES**

Ref.	Tennant Part No.	Description	Bezeichnung	Designation	Qty/ Zahl
1	375427	③ Switch Assy, Dual Press, 14" Tube	Schalter Baugruppe, Zwilling Druck	Interrupteur Assemblage, Double Pression	1
2	75611	① Fitting, Plst, Plug, Pm12	Armatur, Kunststoff, Stopfen, Einschraub	Raccord, Plastique, Bouchon, Tuyeau (Mâl)	1
3	57578	③ Hose, vacuum	Schlauch	Tuyau	1
4	385618	① Bracket, pump mount	Halter	Support	1
5	369865	① Pump, solution, impeller	Pumpe	Pompe	1
6	10959	① Screw, hex, m10-1.5 x 20, ss	Schraube, sechskant	Vis, hexagonal	1
7	01686	① Washer, flat, .38 ss	Unterlegscheibe, flach, .38	Rondelle, plat, .38	2
8	17188	① Clamp, wormdrive	Klemme, schneckeantrieb	Attache, transmission à vis sans fin	2
9	385667	① Screen, solution	Abschirmung, frischwasser	Ecran, solution	1
10	69785	① Fitting, Plstc, E90, Pm12/Pf12	Armatur, Kunststoff, Winkel90, Einschrau	Raccord, Plastique, Coude90, Tuyeau (Mâl)	1
11	385685	① Switch, level	Schalter, füllstand	Interrupteur, niveau	1
12	365095	① Fitting, Plstc, Str, Bm10/Pm12	Armatur, kunststoff, gerade	Raccord, plastique, droit	1
13	79273-1	② Fitting, plastic, str	Armatur, kunststoff, gerade	Raccord, plastique, droit	1
14	385624	① Hose, vinyl braid	Schlauch, vinyl	Tuyau, vinyle	1
15	42133A	② Fitting, plastic, t	Armatur, kunststoff, t	Raccord, plastique, t	1
16	73468	① Fitting, plastic, elbow	Armatur, kunststoff, stutzen	Raccord, plastique, coude	1
17	14877	① Fitting, plastic, elbow	Armatur, kunststoff, stutzen	Raccord, plastique, coude	1
18	385750	③ Tube assy	Rohr baugruppe	Tube assemblage	1
19	32183	③ Fitting, Brs, E90, Pm02/Bm03	Armatur, Messing, Winkel90, Einschraub	Raccord, Laiton, Coude90, Tuyeau (Mâle)	1
20	369869	① Valve, check, solution	Rückschlagventil	Clapet de décharge	1
21	385665	① Fitting, plastic, str	Armatur, kunststoff, gerade	Raccord, plastique, droit	1
22	79273-2	① Fitting, plastic, str	Armatur, kunststoff, gerade	Raccord, plastique, droit	1
23	385666	① Hose, vinyl braid	Schlauch, vinyl	Tuyau, vinyle	1
24	63810	① Clamp, wormdrive	Klemme, schneckeantrieb	Attache, transmission à vis sans fin	4
25	05134	① Fitting, Plst, Str, Pf12/Pf12	Armatur, Kunststoff, Gerade, Aufschraub	Raccord, Plastique, Droit, Tuyeau (Femel)	1
26	385685	④ Switch, level	Schalter, füllstand	Interrupteur, niveau	1
27	375302	⑤ Strainer, Switch Grd (Rep. by 1023713)	Sieb	Filtre	1
28	223528	⑤ Grommet, Level Sensing, 1.6d 9.6l F/1.4h	Tülle	Virole	2
29	49745	⑤ Fitting, Plstc, Plug, Pm16	Kunstst.-Stopfen, 1.0	Douille Plastique Bouchon, 1.0	2
30	1019285	⑥ Bracket, Protector, Float Switch	Bügel, Polschutzmittel, Schwimmer	Support, Dispositif De Protection,	1

- ① Serial number/ Seriennummer/ Numéro de Serie from/ab/du-to/bis/à (7200531 354- ), (7200521 415- )
- ② Serial number/ Seriennummer/ Numéro de Serie from/ab/du-to/bis/à (7200531 354-xxx), (7200521 415-xxx)
- ③ Serial number/ Seriennummer/ Numéro de Serie from/ab/du-to/bis/à (7200531 354-1088), (7200521 415-1166)
- ④ Serial number/ Seriennummer/ Numéro de Serie from/ab/du-to/bis/à (7200531 1089- ), (7200521 1167- )
- ⑤ Serial number/ Seriennummer/ Numéro de Serie from/ab/du-to/bis/à (7200531 1089-xxxx), (7200521 1167-xxxx)
- ⑥ Serial number/ Seriennummer/ Numéro de Serie from/ab/du-to/bis/à (7200 xxxx- )

**Fig. 34 - Rear Squeegee Lift Group — Heck-Abstreifleisten-Hebe-Gruppe —  
Groupe système de levage du racloir arrière**



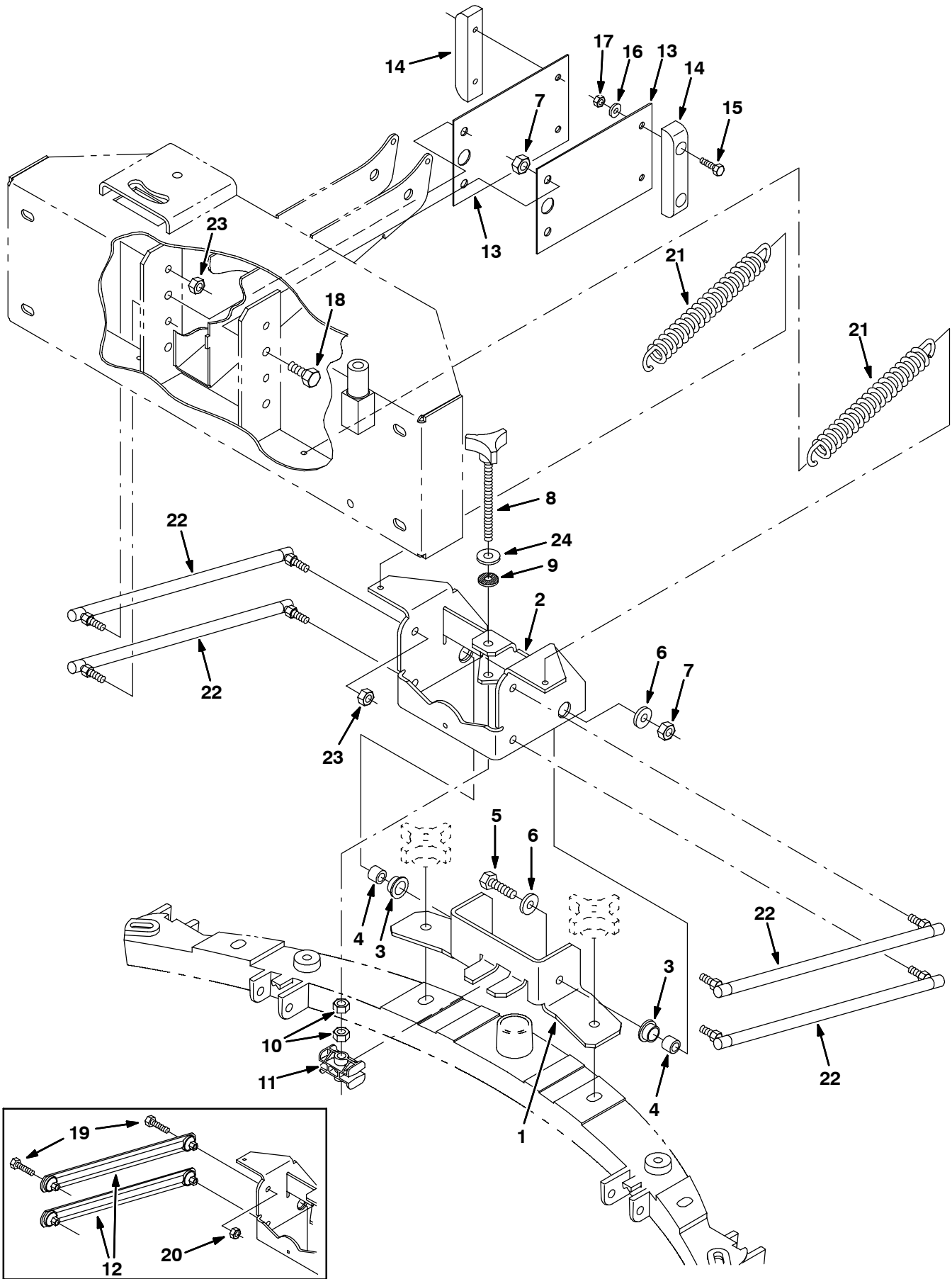
**Fig. 34 - Rear Squeegee Lift Group — Heck-Abstreifleisten-Hebe-Gruppe —  
Groupe système de levage du racloir arrière**

Ref.	Tennant Part No.	Description	Bezeichnung	Designation	Qty/ Zahl
1	223210	① Channel wldt, squeegee mount	Kanal	Canal	1
1	385622	② Channel wldt, squeegee mount	Kanal	Canal	1
1	385680	③ Channel wldt, squeegee mount	Kanal	Canal	1
2	05720	Screw, Hex, M10 X 1.5 X 40, Ss, Fl	Schraube, sechskant	Vis, hexagonal	4
3	01686	Washer, flat, .38 ss	Unterlegscheibe, flach, .38	Rondelle, plat, .38	4
4	40758	Chain, link	Kettenglied	Maillon de chaîne	1
5	09011	Screw, hex, m08-1.25 x 30, ss	Schraube, sechskant	Vis, hexagonal	1
6	01685	Washer, flat, .31 ss	Unterlegscheibe, flach, .31	Rondelle, plat, .31	2
7	08713	Nut, hex, lock, m08-1.25,nl,ss	Sechskantmutter	Écrou Hexagonal	1
8	223218	Bellcrank wldt	Winkelhebe	Articulation	1
9	64425	Washer	Unterlegscheibe	Rondelle	1
10	71658	Sleeve	Buchse	Manchon	1
11	07450	Bearing, thrust	Lager, schub	Palier, poussée	1
12	33948	Washer, flat	Unterlegscheibe, flach	Rondelle, plat	1
13	04417	Screw, hex, m10-1.5 x 60, ss	Schraube, sechskant	Vis, hexagonal	1
14	08714	Nut, hex, lock, m10-1.5, nl,ss	Sechskantmutter	Écrou Hexagonal	1
15	223227	Cable, squeegee	Kabel	Câble	1
16	77488	Pin, clevis	Gabelstift	Axe de chape	2
17	86324	Drum, lift cable	Trommel	Tambour	1
18	223547	Pin, clevis, .25 .62od x4.75lg	Gabelstift	Axe de chape	1
19	06279	Pin, clevis	Gabelstift	Axe de chape	1
20	223360	Actuator	Betätigungselement	Mécanisme de commande	1
21	11211	Pin, clevis	Gabelstift	Axe de chape	1
22	36643	Nut, hex, lock, .38-16, nl	Sechskantmutter	Écrou Hexagonal	1

- ① Serial number/ Seriennummer/ Numéro de Serie from/ab/du-to/bis/à (7200531 001-107), (7200521 001-123)
- ② Serial number/ Seriennummer/ Numéro de Serie from/ab/du-to/bis/à (7200531 108- xxx), (7200521 124- xxx)
- ③ Serial number/ Seriennummer/ Numéro de Serie from/ab/du-to/bis/à (7200531 xxx - ), (7200521 xxx - )

# STANDARD PARTS - STANDARDTEILEN - PIÈCES STANDARD

Fig. 35 - Rear Squeegee Linkage Group — Heck-Abstreifleisten-Gestänge-Gruppe —  
Groupe timonerie du racloir arrière





**Fig. 35 - Rear Squeegee Linkage Group — Heck-Abstreifleisten-Gestänge-Gruppe —  
Groupe timonerie du racloir arrière**

Ref.	Tennant Part No.	Description	Bezeichnung	Designation	Qty/ Zahl
1	223225	Ⓛ Bracket, squeegee pivot	Halter	Support	1
2	223226	Ⓛ Bracket wldt, squeegee lift	Halter	Support	1
3	25735	Ⓛ Bearing, flange	Flanschlager	Roulement a flasque	2
4	71257AM	Ⓛ Sleeve	Buchse	Manchon	2
5	77347	Ⓛ Screw, hex, m10-1.5 x 35, ss	Schraube, sechskant	Vis, hexagonal	2
6	01686	Ⓛ Washer, flat, .38 ss	Unterlegscheibe, flach, .38	Rondelle, plat, .38	4
7	08714	Ⓛ Nut, hex, lock, m10-1.5, nl,ss	Sechskantmutter	Écrou Hexagonal	6
8	71090	Ⓛ Knob, caster	Knopf	Bouton	1
9	63416	Ⓛ Washer	Unterlegscheibe	Rondelle	1
10	07786	Ⓛ Nut, hex, std, m08-1.25, ss	Sechskantmutter	Écrou Hexagonal	2
11	222233	Ⓛ Block	Block	Bloc	1
12	223230	Ⓛ Link, square (replaced by 369407)	Gestänge, quadratisch (ersetzt durch 369407)	Biellette, carré (substitué par 369407)	4
13	223541	Ⓛ Spring, centering	Feder, zentrierung	Ressort, centrage	2
14	71211	Ⓛ Block, centering	Block, zentrierung	Bloc, centrage	2
15	08716	Ⓛ Screw, hex, m06-1.0 x 20, ss	Schraube, sechskant	Vis, hexagonal	4
16	01684	Ⓛ Washer, flat, .25 ss	Unterlegscheibe, flach, .25	Rondelle, plat, .25	4
17	08712	Ⓛ Nut, hex, lock, m06-1.0, nl,ss	Sechskantmutter	Écrou Hexagonal	4
18	09291	Ⓛ Screw, hex, m10-1.5 x 20, ss	Schraube, sechskant	Vis, hexagonal	4
19	09023	Ⓛ Screw, hex, m08-1.25 x 35, ss	Schraube, sechskant	Vis, hexagonal	8
20	08713	Ⓛ Nut, hex, lock, m08-1.25,nl,ss	Sechskantmutter	Écrou Hexagonal	8
21	223229	Ⓛ Spring, tension	Feder, spannung	Ressort, tension	2
22	369407	Ⓛ Link, squeegee lift (replaced by 385648)	Gestänge, abstreifer (ersetzt durch 385648)	Biellette, raclette (substitué par 385648)	4
23	32960	Ⓛ Nut, hex, lock, .31-24,nl,	Sechskantmutte	Écrou Hexagonal	8
24	32490	Ⓛ Washer, flat, .25 hard	Unterlegscheibe, flach, .25	Rondelle, plat, .25	1

Ⓛ Serial number/ Seriennummer/ Numéro de Serie from/ab/du-to/bis/à (7200531 001-123), (7200521 001-106)

# STANDARD PARTS - STANDARDTEILEN - PIÈCES STANDARD

Fig. 36 - Rear Squeegee Linkage Group — Heck-Abstreifleisten-Gestänge-Gruppe —  
Groupe timonerie du racloir arrière

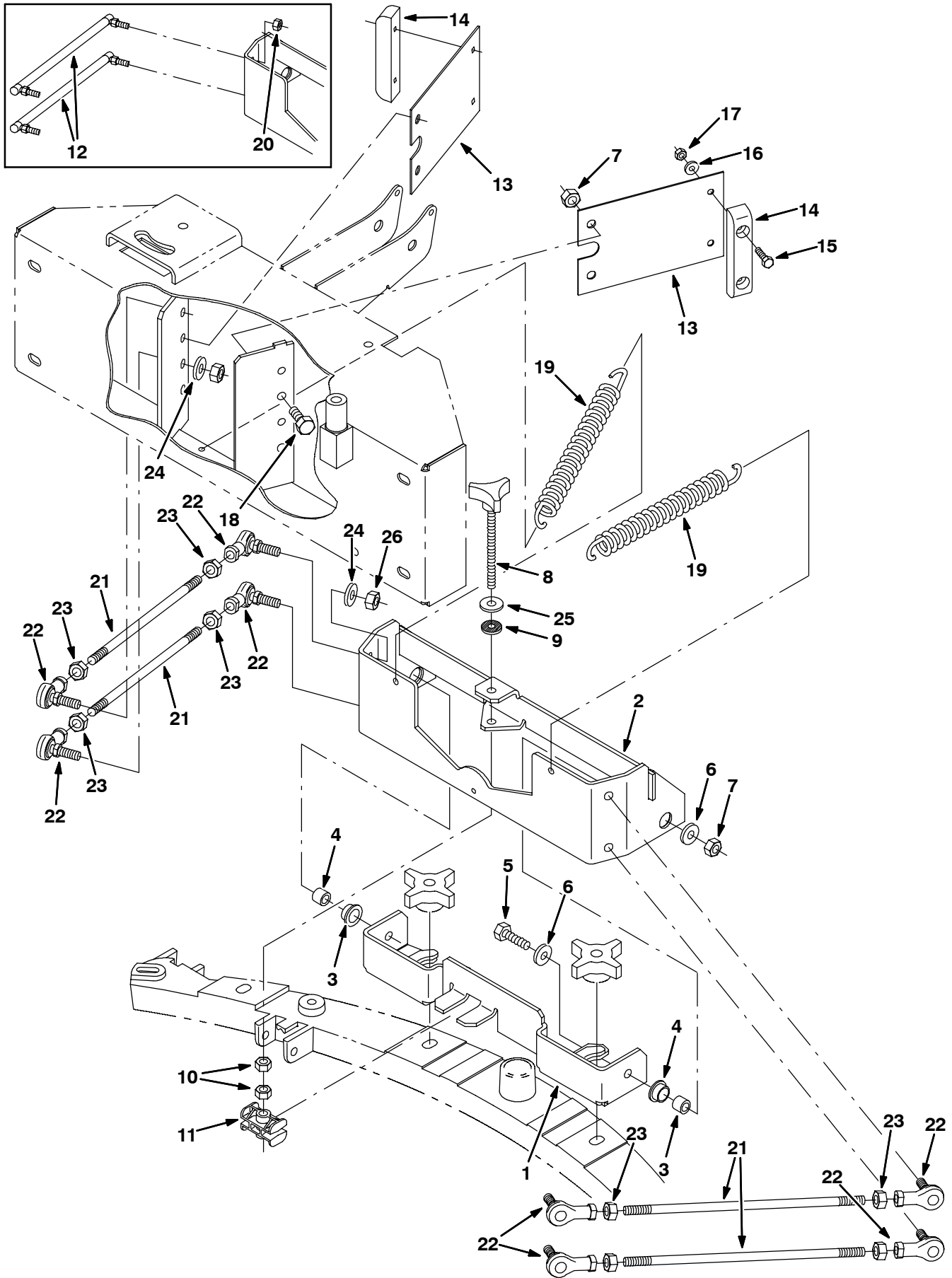


Fig. 36 - Rear Squeegee Linkage Group — Heck-Abstreifleisten-Gestänge-Gruppe —  
Groupe timonerie du racloir arrière

Ref.	Tennant Part No.	Description	Bezeichnung	Designation	Qty/ Zahl
1	398310	② Bracket Repl. kit, Squeegee Pivot (900mm)	Halter Einbausatz, Abstreifer Schwenk (900 mm)	Support Ensemble Remplac, Raclette D'articulation (900 mm)	1
1	398307	③ Bracket Repl. kit, Squeegee Pivot (900mm)	Halter Einbausatz, Abstreifer Schwenk (900 mm)	Support Ensemble Remplac, Raclette D'articulation (900 mm)	1
2	369459	④ Bracket wldt, squeegee lift	Halter	Support	1
2	369678	⑤ Bracket wldt, squeegee lift	Halter	Support	1
3	25735	① Bearing, flange	Flanschlager	Roulement a flasque	2
4	71257AM	① Sleeve	Buchse	Manchon	2
5	77347	① Screw, hex, m10-1.5 x 35, ss	Schraube, sechskant	Vis, hexagonal	2
6	01686	① Washer, flat, .38 ss	Unterlegscheibe, flach, .38	Rondelle, plat, .38	4
7	08714	① Nut, hex, lock, m10-1.5, nl,ss	Sechskantmutter	Écrou Hexagonal	6
8	71090	① Knob, caster	Knopf	Bouton	1
9	63416	① Washer	Unterlegscheibe	Rondelle	1
10	07786	① Nut, hex, std, m08-1.25, ss	Sechskantmutter	Écrou Hexagonal	2
11	222233	① Block	Block	Bloc	1
12	385648	④ Kit, repair, squeegee link 5/16	Reparatursatz, Abstreifer Gestänge, 5/16	Trousse De Réparation, Ra- clette Timonerie, 5/16	1
13	223541	① Spring, centering	Feder, zentrierung	Ressort, centrage	2
14	71211	① Block, centering	Block, zentrierung	Bloc, centrage	2
15	08716	① Screw, hex, m06-1.0 x 20, ss	Schraube, sechskant	Vis, hexagonal	4
16	01684	① Washer, flat, .25 ss	Unterlegscheibe, flach, .25	Rondelle, plat, .25	4
17	08712	① Nut, hex, lock, m06-1.0, nl,ss	Sechskantmutter	Écrou Hexagonal	4
18	09291	① Screw, hex, m10-1.5 x 20, ss	Schraube, sechskant	Vis, hexagonal	4
19	223229	① Spring, tension	Feder, spannung	Ressort, tension	2
20	32960	④ Nut, hex, lock, .31-24,nl	Sechskantmutter	Écrou Hexagonal	8
21	385646	⑤ Rod-thread, end .38-24 11.25long	Stab, gewinde	Bielle, fil	4
22	86781	⑤ Rod-end	Stabende	Extrémité de la bielle	8
23	20171	⑤ Nut, hex, jam, .38-24	Kontermutter	Contre-écrou	8
24	43953	⑤ Washer	Unterlegscheibe	Rondelle	8
25	32490	① Washer, flat, .25 hard	Unterlegscheibe, flach, .25	Rondelle, plat, .25	1
26	67312	⑤ Nut, hex, lock, .38-24, nl	Sechskantmutter	Écrou Hexagonal	8

① Serial number/ Seriennummer/ Numéro de Serie from/ab/du-to/bis/à (7200531 124- ), (7200521 107- )

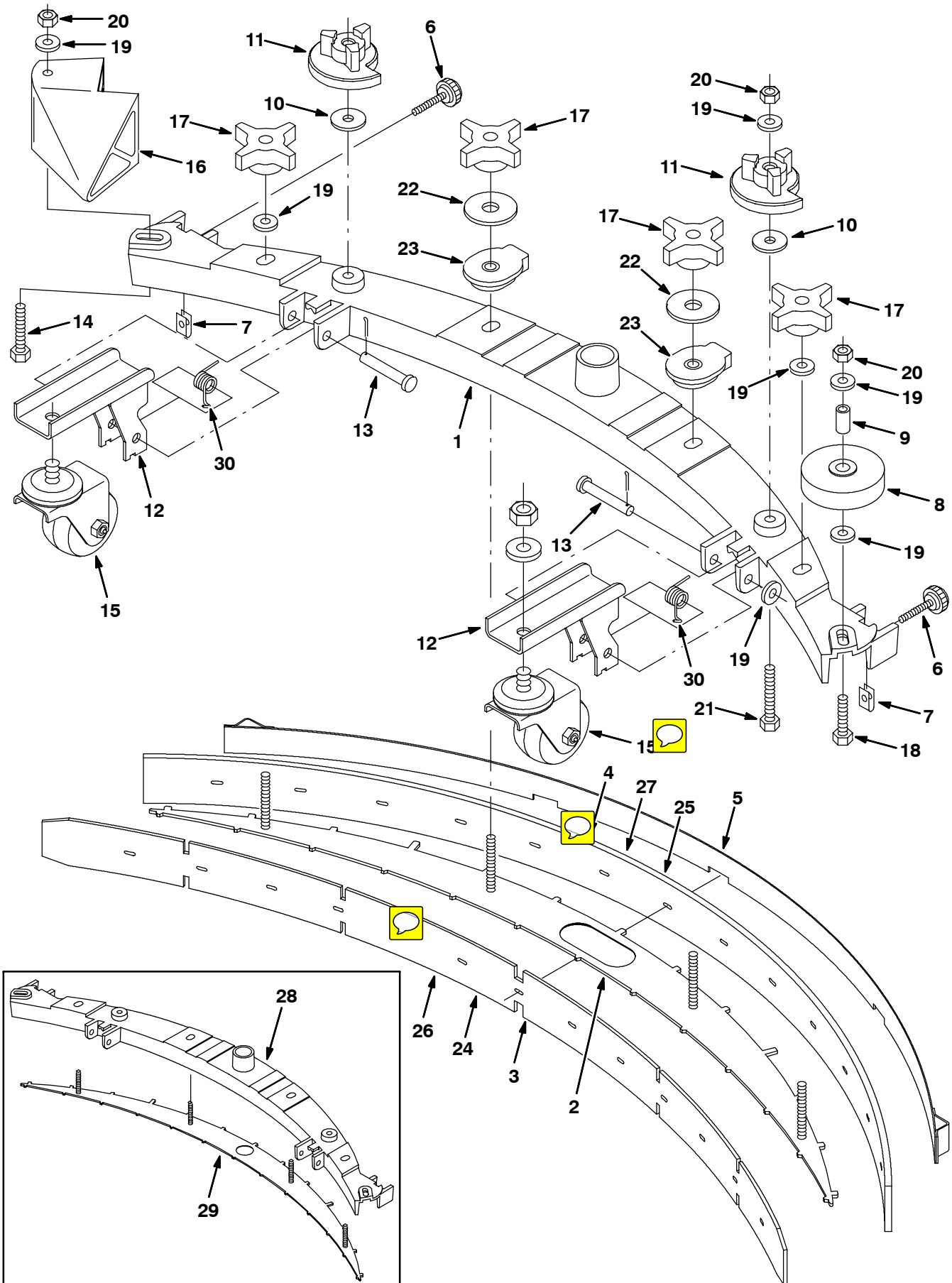
② Serial number/ Seriennummer/ Numéro de Serie from/ab/du-to/bis/à (7200531 124-664),  
(7200521 107- 589)

③ Serial number/ Seriennummer/ Numéro de Serie from/ab/du-to/bis/à (7200531 665- ), (7200521 590 - )

④ Serial number/ Seriennummer/ Numéro de Serie from/ab/du-to/bis/à (7200531 124-221), (7200521 107-173)

⑤ Serial number/ Seriennummer/ Numéro de Serie from/ab/du-to/bis/à (7200531 222- ), (7200521 174- )

**Fig. 37 - Rear Squeegee Group — Heck-Abstreifleisten-Gruppe — Groupe racloir arrière**



# PIÈCES STANDARD - STANDARDTEILEN - STANDARD PARTS

350746 - ALL, 36"

**Fig. 37 - Rear Squeegee Group — Heck-Abstreifleisten-Gruppe — Groupe racloir arrière**

Ref.	Tennant Part No.	Description	Bezeichnung	Designation	Qty/ Zahl
▽	389865	Squeegee Assy, 900 mm	Abstreifer baugruppe	Raclette assemblage	1
▲	1 392206	③ Frame, squeegee	Abstreifleisten rahmen	Châssis raclette	1
▲	2 392220	③ Plate, blade retainer 36	Platte	Plaque	1
▲	3 223606	Blade, sqge, front, 36 in	Wischgummi, , vorderseite, 36	Pale, , avant, 36	1
▲	4 222415	Blade, squeegee	Abstreifleisten-wischgummi	Lame de racloir	1
▲	5 222417	Band wldt, squeegee 36	Abdeckband	Bande	1
▲	6 222794	Knob	Knopf	Bouton	2
▲	7 82138	Nut, speed, retainer, .25-20	Mutter	Écrou	2
▲	8 222066	Wheel, 3.0 dia	Rad, 3.0 durchmesser	Roue, 3.0 diamètre	1
▲	9 222496	Sleeve	Buchse	Manchon	1
▲	10 222268	Washer, neoprene	Unterlegscheibe, neopren	Rondelle, néoprène	2
▲	11 222244	Cam, squeegee	Nocken	Came	2
▲	12 223590	Bracket wldt, sq whl	Halter	Support	2
▲	13 222260	Pin, clevis	Gabelstift	Axe de chape	2
▲	14 49694	Screw, hex, m08-1.25 x 50, ss	Schraube, sechskant	Vis, hexagonal	1
▲	15 223593	Wheel, 2.5 in caster	Rad	Roue	2
▲	16 223297	Bumper, squeegee	Stoßstange	Pare-chocs	1
▲	17 370100	Knob 4 prong w/.31-18 insert	Knopf	Bouton	4
▲	18 09026	Screw, hex, m08-1.25 x 40, ss	Schraube, sechskant	Vis, hexagonal	1
▲	19 01685	Washer, flat, .31 ss	Unterlegscheibe, flach, .31	Rondelle, plat, .31	9
▲	20 08713	Nut, hex, lock, m08-1.25,nl,ss	Sechskantmutter	Écrou Hexagonal	4
▲	21 09767	Screw, hex, m08-1.25 x 70, ss	Schraube, sechskant	Vis, hexagonal	2
▲	22 04414	① Washer	Unterlegscheibe	Rondelle	2
▲	23 398304	① Ring	Ring	Anneau	2
▽	223608	Squeegee kit f/tile gumbr	Abstreifleisten-satz	Jeu de lames de racloir	1
▲	24 223607	Blade, squeegee	Abstreifleisten-wischgummi	Lame de racloir	1
▲	25 222416	Blade, squeegee	Abstreifleisten-wischgummi	Lame de racloir	1
▽	222433	Squeegee kit oil rs urethn	Abstreifleisten-satz	eu de lames de racloir	1
▲	26 222434	Blade, squeegee	Abstreifleisten-wischgummi	Lame de racloir	1
▲	27 222435	Blade, squeegee	Abstreifleisten-wischgummi	Lame de racloir	1
	28 392221	② Kit, Replmt, Sqge Frame, F/222411	Satz, Erneuerung, Abstreifleisten rahmen	Jeu De Pièces, Remplacement, Châssis raclette	1
	29 398303	② Plate, blade retainer 36	Platte	Plaque	1
	30 222130	Spring, Tors, 0.50id .07wir 07.9coil	Feder, Torsion, 0.50innen-D .07draht	Ressort, Torsion, 0.50diamètre	2

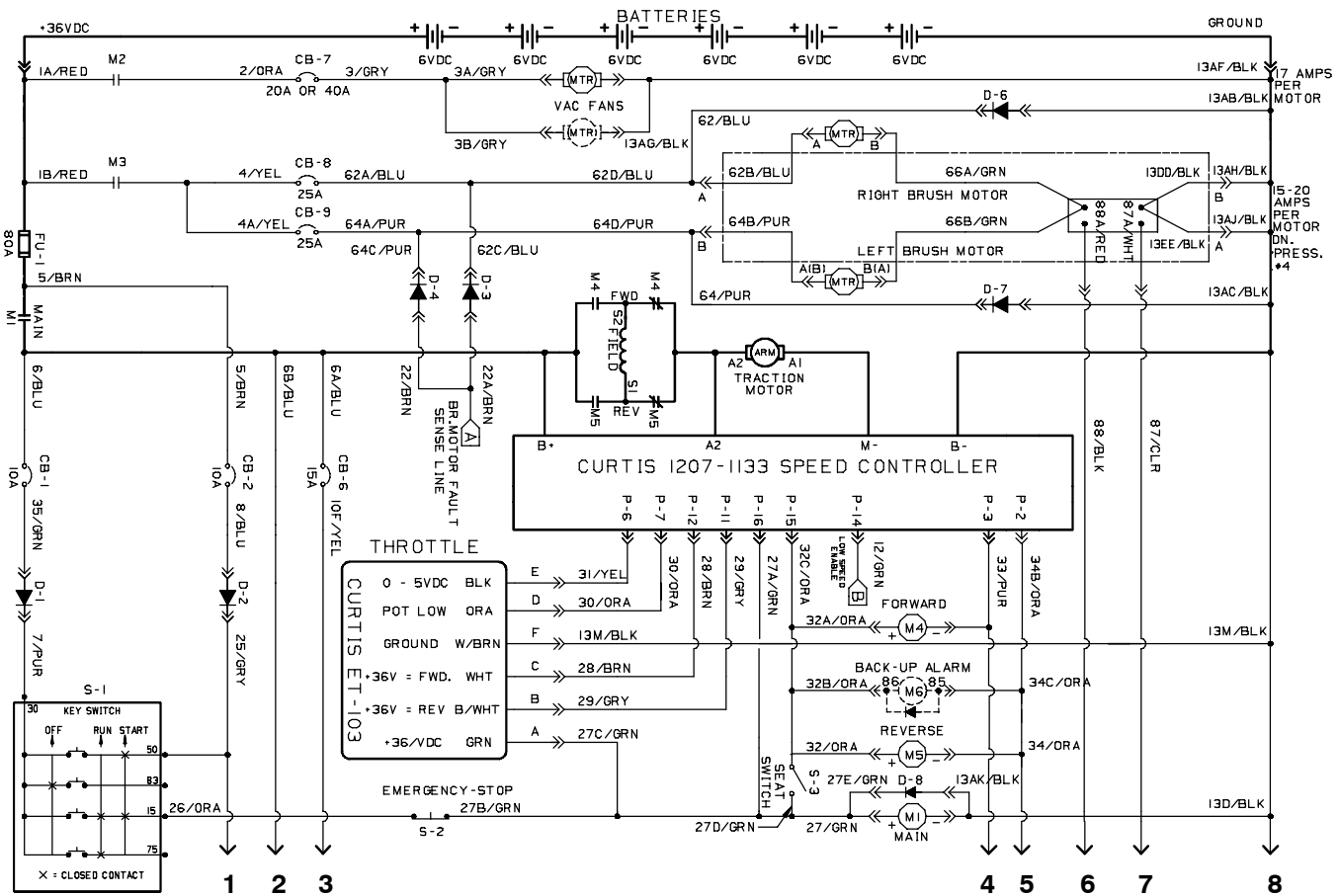
① Serial number/ Seriennummer/ Numéro de Serie from/ab/du-to/bis/à (7200531 665- ), (7200521 590- )

② Serial number/ Seriennummer/ Numéro de Serie from/ab/du-to/bis/à (7200531 001- xxx), (7200521 001-634)

③ Serial number/ Seriennummer/ Numéro de Serie from/ab/du-to/bis/à (7200531 xxx - ), (7200521 635- )

# STANDARD PARTS - STANDARDTEILEN - PIÈCES STANDARD

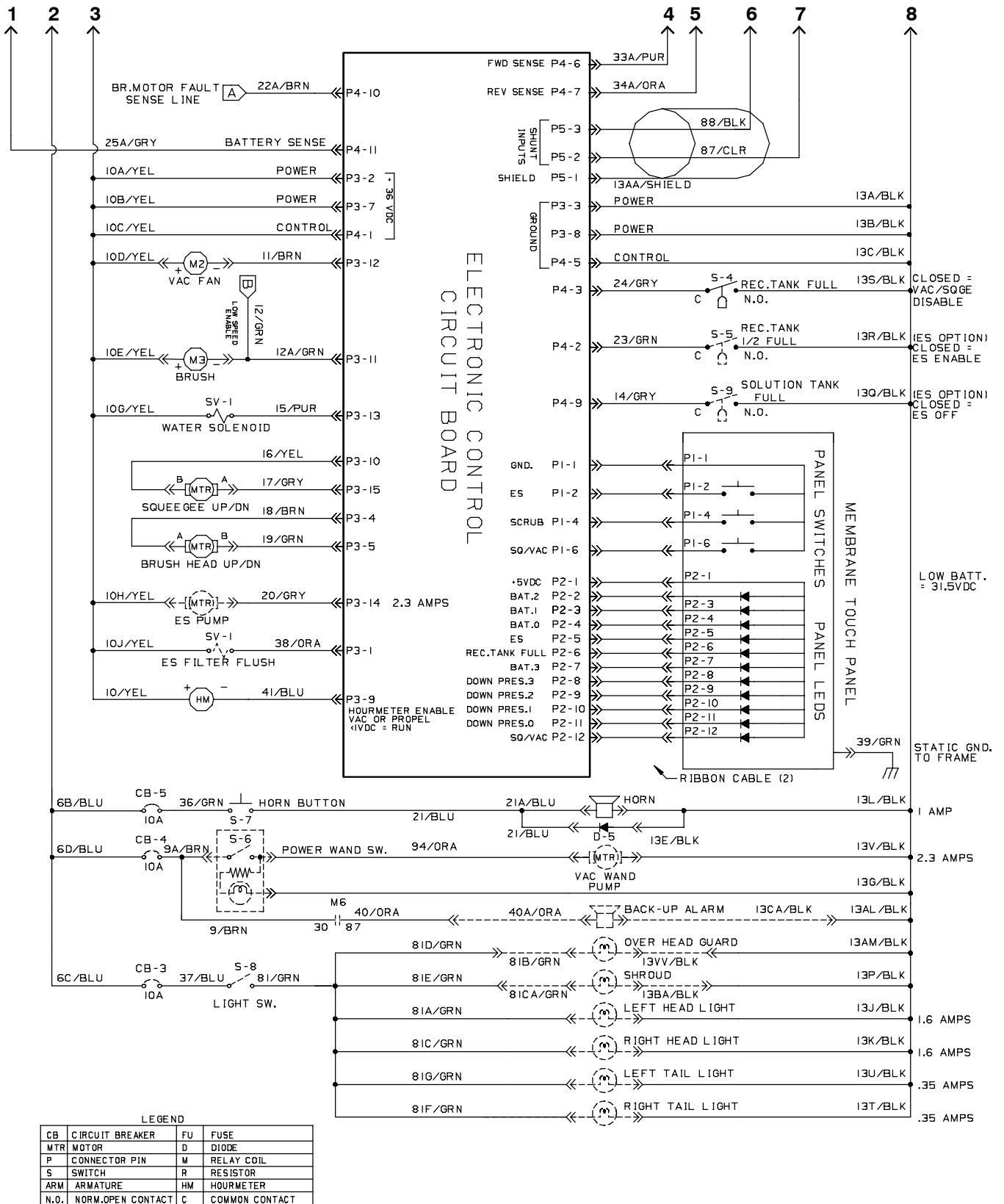
Fig. 38 - Electrical Schematic (7200 001 - 999) — Elektroschaltbild (7200 001 - 999) —  
Schéma Électrique (7200 001 - 999)



350764 - ALL

# PIÈCES STANDARD - STANDARDTEILEN - STANDARD PARTS

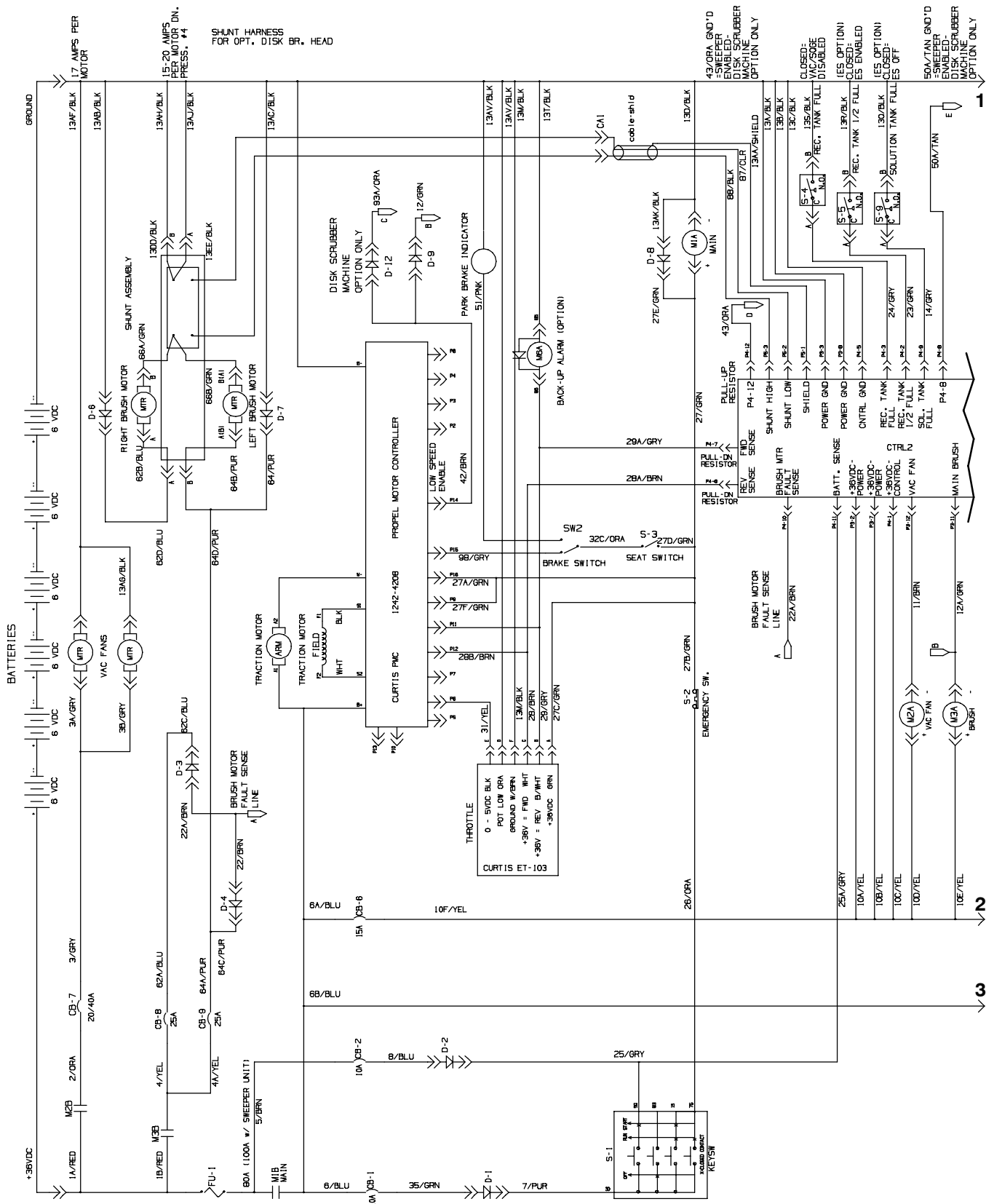
**Fig. 38 - Electrical Schematic (7200 001 - 999) — Elektroschaltbild (7200 001 - 999) —  
Schéma Électrique (7200 001 - 999)**



350764 - ALL

# STANDARD PARTS - STANDARDTEILEN - PIÈCES STANDARD

Fig. 39 - Electrical Schematic (7200 1000 - ) — Elektroschaltbild (7200 1000 - ) —  
Schéma Électrique (7200 1000 - )

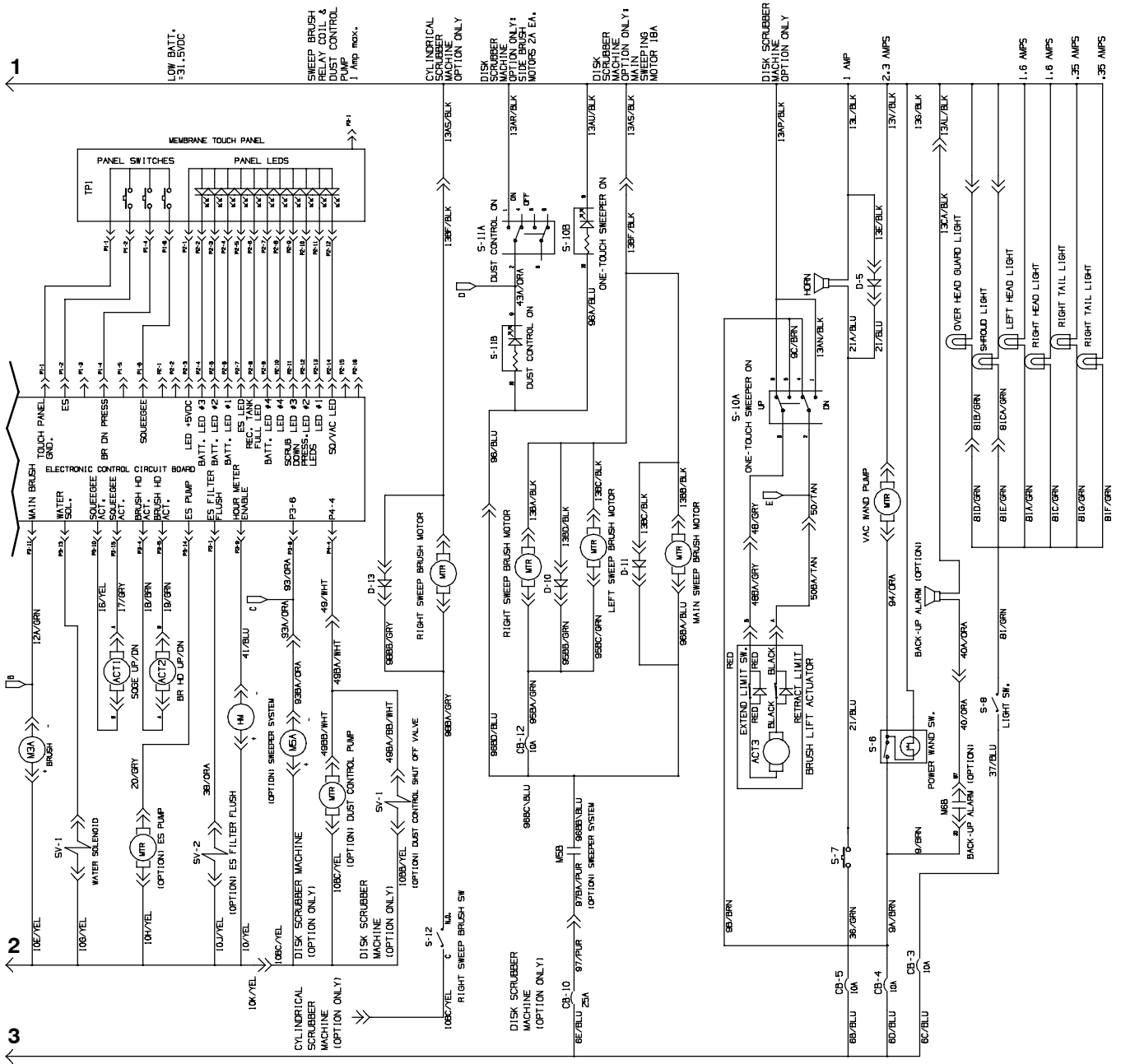


392180 - ALL



# PIÈCES STANDARD - STANDARDTEILEN - STANDARD PARTS

Fig. 39 - Electrical Schematic (7200 1000 - ) — Elektroschaltbild (7200 1000 - ) — Schéma Électrique (7200 1000 - )

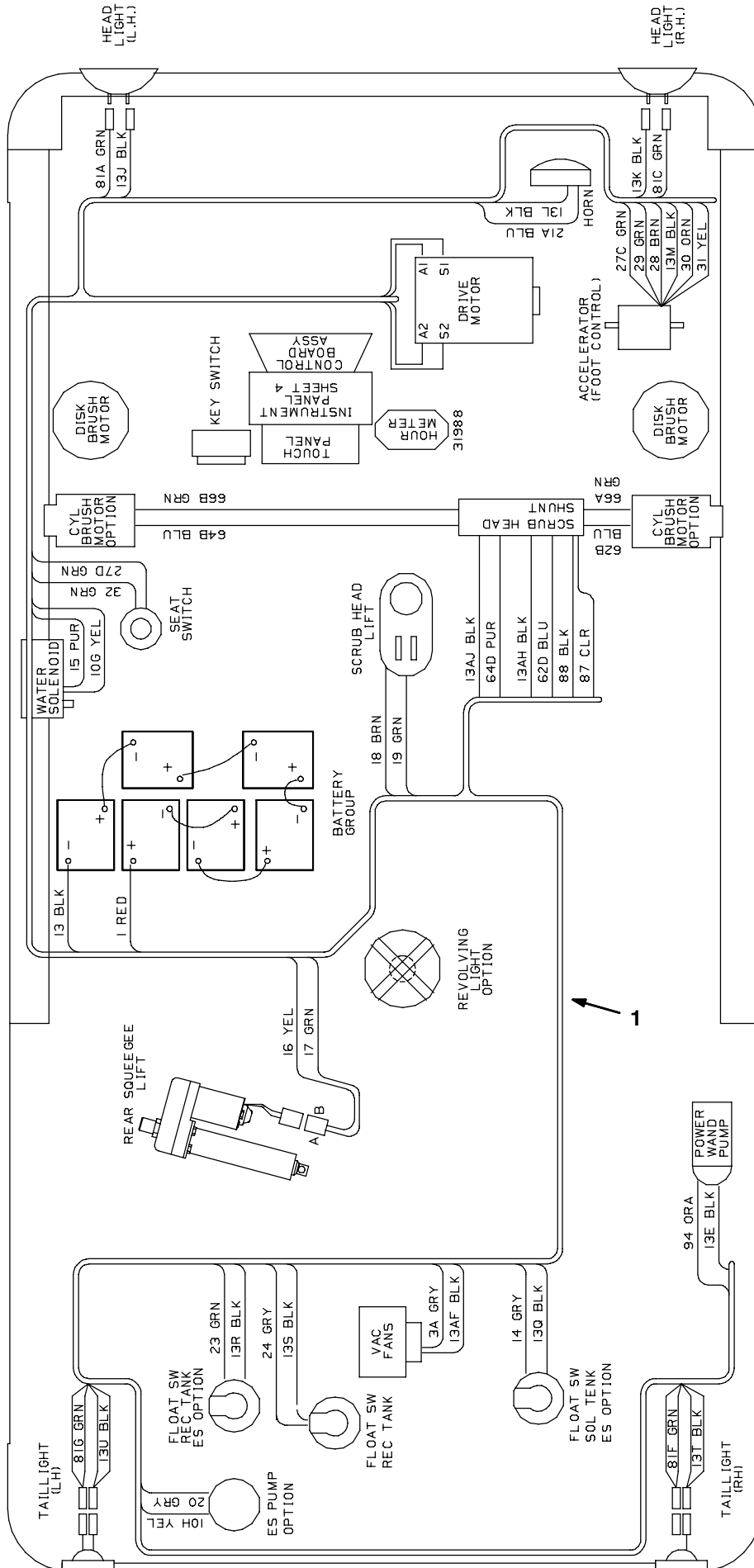


LEGEND

CB	CIRCUIT BREAKER	FU	FUSE
MTR	MOTOR	D	DIODE
P	CONNECTOR PIN	M	RELAY
S	SWITCH	R	RESISTOR
ARM	ARMATURE	HM	HOUR METER
N.D.	NORM. OPEN CONTACT	C	COMMON CONTACT

# STANDARD PARTS - STANDARDTEILEN - PIÈCES STANDARD

Fig. 40 - Wire Harness Group (7200 001 - 999) — Kabelstrang-Gruppe (7200 001 - 999) —  
Groupe faisceau de fils (7200 001 - 999)





# STANDARD PARTS - STANDARDTEILEN - PIÈCES STANDARD

350792 - NA, JP, CE

**Fig. 40 - Wire Harnesses Group (7200 001 - 999) — Kabelstrang-Gruppe (7200 001 - 999) —  
Groupe faisceau de fils (7200 001 - 999)**

Ref.	Tennant Part No.	Description	Bezeichnung	Designation	Qty/ Zahl
1	223329	① Harness, main	Kabelbaum, haupt	Faisceau de fils, principal	1
1	385640	② Harness, main	Kabelbaum, haupt	Faisceau de fils, principal	1
2	18778	③ Wire assy 7.0 lg. 6 ga.	Kabelsatz, kpl.	Ensemble de fil	1
3	18779	③ Wire assy, 9.0 lg. 6 ga.	Kabelsatz, kpl.	Ensemble de fil	1
4	223365	③ Wire	Draht	Fil	3
5	222290	③ Diode, electric plug	Diode	Diode	8
6	223367	③ Wire	Draht	Fil	1
7	223368	③ Wire	Draht	Fil	1
8	223369	③ Wire	Draht	Fil	1
9	223370	③ Wire	Draht	Fil	1

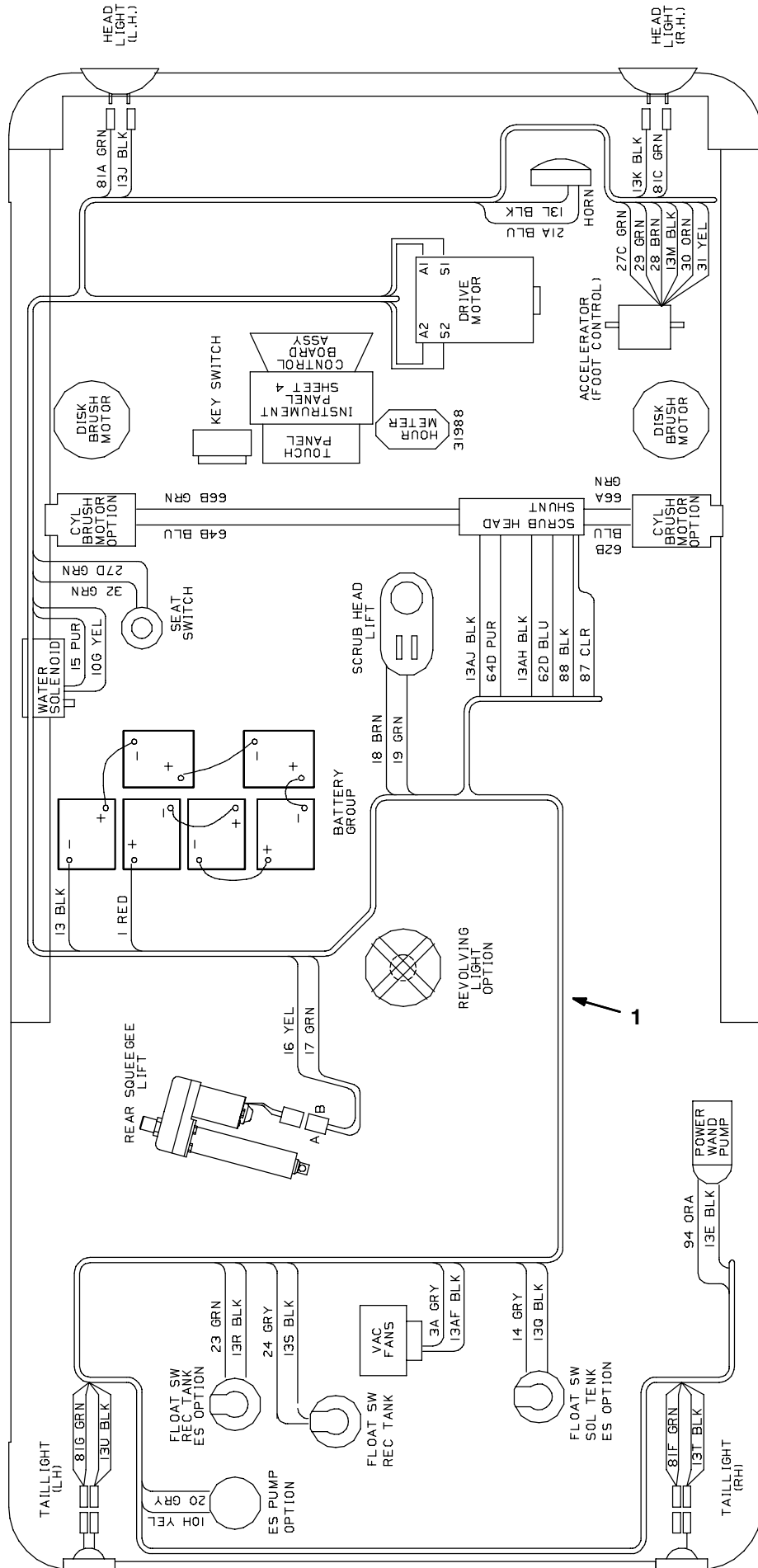
① Serial number/ Seriennummer/ Numéro de Serie from/ab/du-to/bis/à (7200531 001-108), (7200521 001-106)

② Serial number/ Seriennummer/ Numéro de Serie from/ab/du-to/bis/à (7200531 109-999), (7200521 107-999)

③ Serial number/ Seriennummer/ Numéro de Serie from/ab/du-to/bis/à (7200531 001-999), (7200521 001-999)

# PIÈCES STANDARD - STANDARDTEILEN - STANDARD PARTS

Fig. 41 - Wire Harnesses Group (7200 1000 - ) — Kabelstrang-Gruppe (7200 1000 - ) —  
Groupe faisceau de fils (7200 1000 - )





# PIÈCES STANDARD - STANDARDTEILEN - STANDARD PARTS

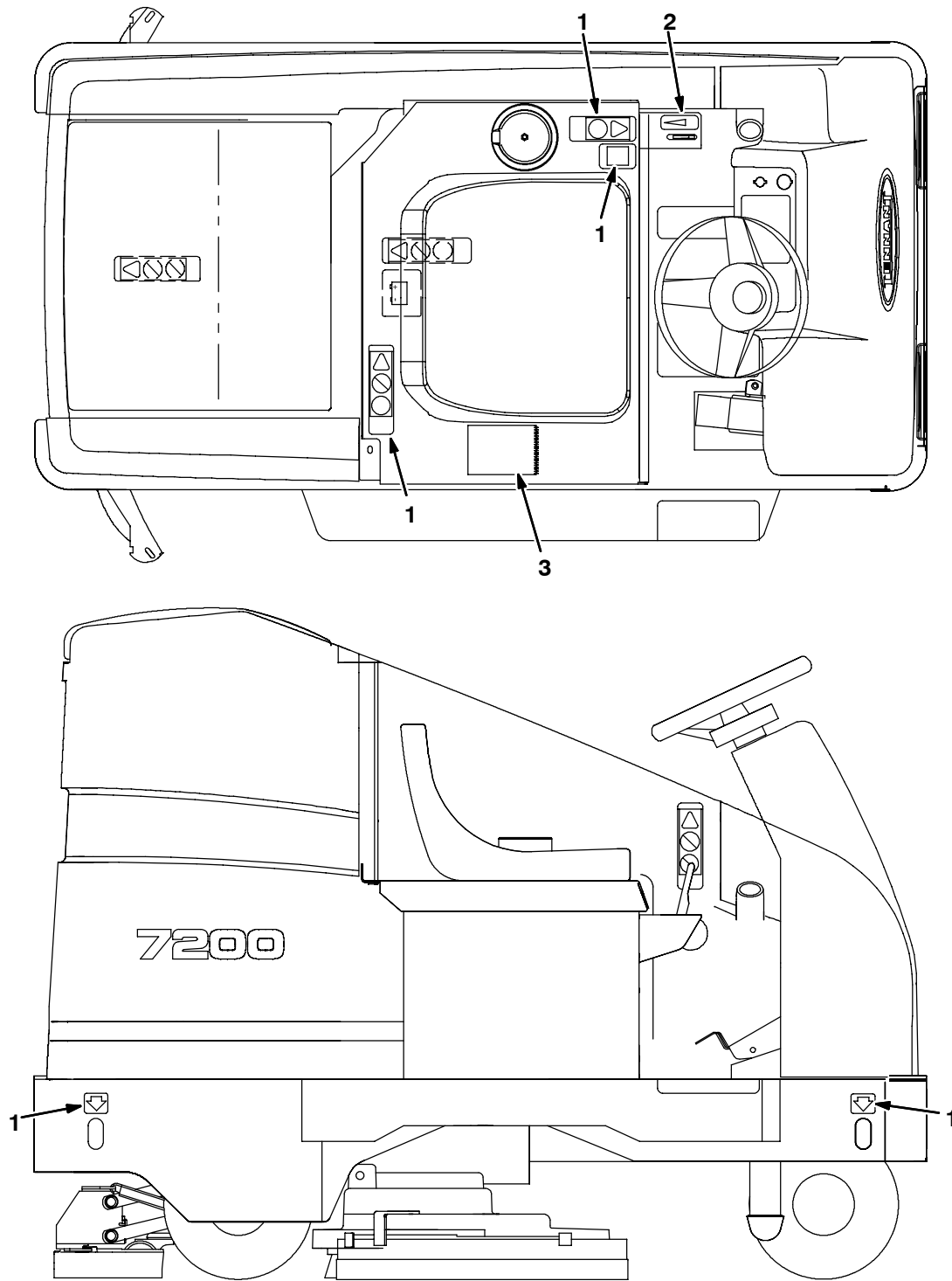
350792, 353681 - NA, JP, CE

Fig. 41 - Wire Harnesses Group (7200 1000 - ) — Kabelstrang-Gruppe (7200 1000 - ) —  
Groupe faisceau de fils (7200 1000 - )

Ref.	Tennant Part No.	Description	Bezeichnung	Designation	Qty/ Zahl
1	392181	[1] Harness, main	Kabelbaum, haupt	Faisceau de fils, principal	1
2	18778	[1] Wire assy 7.0 lg. 6 ga.	Kabelsatz, kpl.	Ensemble de fil	1
3	15846	[1] Wire assy, 11.0 lg. 6 ga.	Kabelsatz, kpl.	Ensemble de fil	1
4	223365	[1] Wire assy, 11.0 lg. 6 ga.	Draht	Fil	1
5	222290	[1] Diode, electric plug	Diode	Diode	10

[1] Serial number/ Seriennummer/ Numéro de Serie from/ab/du-to/bis/à (7200531 1000- ), (7200521 1000- )

**Fig. 42 - Label Group — Aufkleber-Gruppe — Groupe autocollants**



350790 - CE

Ref.	Tennant Part No.	Description	Bezeichnung	Designation	Qty/ Zahl
1	369306	Label set info & hazard	Aufklebersatz info & gefahren	Autocollants jeu info + danger	1
2	223317	Label set, operational	Aufklebersatz stellen	Autocollant jeu commandes	1
3	223555	Guide, use & care	Führung	Guide	1



# SECTION ABSCHNITT CHAPITRE

# 3

## CONTENTS

**INHALTSVERZEICHNIS  
TABLE DES MATIERES**
**PAGE/  
SEITE/  
PAG**

Fig. 1 - Revolving Light Kit Blinklicht-Satz Jeu de pièces gyrophare .....	3-4
Fig. 2 - Flashing Light Kit (7200 0001-1560) Blinklicht-Satz (7200 0001-1560) Jeu de pièces gyrophare (7200 0001-1560) .....	3-6
Fig. 3 - Revolving Light Kit, Overhead Guard Blinklicht-Satz, Überkopf-Schutz Jeu de pièces gyrophare, protège-conducteur .....	3-8
Fig. 4 - Flashing Light Kit, Overhead Guard Blinklicht-Satz, Überkopf-Schutz Jeu de pièces gyrophare, protège-conducteur .....	3-10
Fig. 5 - Overhead Guard Kit Überkopf-Schutz-Satz Jeu de pièces protège-conducteur .....	3-12
Fig. 6 - Backup Alarm Kit Rückfahr-Alarm-Satz Jeu de pièces alarme de sécurité .....	3-14
Fig. 7 - Heavy Duty Vacuum Fan Kit Vakuum-Gebläse-Satz-Für-Schwere-Beanspruchung Lot extracteur à haut rendement .....	3-16
Fig. 8 - Power Wand Pump and Fittings Group Wasserpumpe-und-Anschluß-Gruppe Groupe de la pompe à eau et des raccords .....	3-18
Fig. 9 - Power Wand Mount Group, Scrub Head 900 mm (36 in) Handschrubbarm-Montage-Gruppe, Schrubbkopf 900 mm Groupe montage de la laveuse à main, tête de brossage 900 mm (36 pouces) .....	3-20
Fig. 10 - Power Wand Mount Group, Rollout Battery Handschrubbarm-Montage-Gruppe, Ausroll-Batterie Groupe montage de la laveuse à main, batteries sur roulettes .....	3-22
Fig. 11 - Power Wand Hose Assembly Handschrubber-Schlauch-Baugruppe Assemblage tuyau du manche d'aspiration .....	3-24
Fig. 12 - Power Wand Assembly Handschrubber-Baugruppe Assemblage manche d'asp .....	3-26
Fig. 13 - Vacuum Wand Kit Handsauger-Satz Jeu de pièces manche d'aspiration .....	3-28
Fig. 14 - Side Roller Bumper Kit Seiten-Walzen-Stoßstangen-Satz Lot pare-chocs de cylindre latéral .....	3-30
Fig. 15 - Positive Solution Control Drain Kit, ES Kontrollierte-Frischwassertank-Entleerung-Satz, ES Jeu de pièces système de vidange à système de contrôle de la solution, ES .....	3-32
Fig. 16 - Suspension Seat Kit Komfort-Fahrersitz-Satz Lot siège à suspension .....	3-34

# OPTIONS - ZUBEHÖR - PIÈCES OPTIONS

<b>CONTENTS</b>	<b>PAGE/</b>
<b>INHALTSVERZEICHNIS</b>	<b>SEITE/</b>
<b>TABLE DES MATIERES</b>	<b>PAG</b>
Fig. 17 - Cup Holder Kit Becher-Halter-Satz Lot support de bague .....	3-35
Fig. 18 - Battery Kit, 235AH Batterie-Satz, 235AH Jeu de pièces batterie, 235AH .....	3-36
Fig. 19 - Battery Kit, 335AH Batterie-Satz, 335AH Jeu de pièces batterie, 335AH .....	3-38
Fig. 20 - Battery Kit, 245AH Batterie-Satz, 245AH Jeu de pièces batterie, 245AH .....	3-40
Fig. 21 - Battery and Charger Kit, 174AH/20A Batterie- und Ladegerät-Satz 174AH/20A Lot batterie et chargeur 174Ah/20A .....	3-42
Fig. 22 - Battery and Charger Kit, 200AH/25A Batterie- und Ladegerät-Satz 200AH/25A Lot batterie et chargeur 200AH/25A .....	3-43
Fig. 23 - Rollout Battery Box Kit Ausroll-Batterie-Verpackungs-Satz Jeu de pièces châssis du batteries sur roulettes .....	3-44
Fig. 24 - Rollout Battery Seat Support Group Sitzstütze, Ausroll-Batterie Groupe support de siège, batteries sur roulettes .....	3-46
Fig. 25 - Rollout Battery Case Group Gehäuse der Ausroll-Batterie Groupe logement des batteries sur roulettes .....	3-48
Fig. 26 - Rollout Battery Side Bumper Group, 900 mm Seiten-Stoßstange, Ausroll-Batterie, 900 mm Groupe pare-chocs latéral, batteries sur roulettes, 900mm .....	3-50
Fig. 27 - Rollout Battery Overhead Guard Kit Überkopf-Schutz, Ausroll-Batterie Lot cage de sécurité pour batteries sur roulettes .....	3-52
Fig. 28 - Rollout Battery Cart Kit Transporteinheit für Ausroll-Batterien Lot meuble roulant pour batteries sur roulettes .....	3-54
Fig. 29 - ES Filter Backflush Kit ES-Filter-Spülsatz Lot rinçage filtre ES .....	3-56
Fig. 30 - Pre-Sweep Frame and Hopper Group (7200 1000 - ) Pre-Sweep- Rahmen- und Schmutzbehälter-Einheit (7200 1000 - ) Groupe Châssis de Pre-Sweep et bac à déchets (7200 1000 - ) .....	3-58
Fig. 31 - Pre-Sweep Brush Lift Group (7200 1000 - ) Pre-Sweep Bürsten-Hebe-Gruppe (7200 1000 - ) Groupe levage de la brosse Pre-Sweep (7200 1000 - ) .....	3-60
Fig. 32 - Pre-Sweep Brush Housing and Skirts Group (7200 1000 - ) Pre-Sweep-Bürstengehäuse- und Schürzen-Einheit (7200 1000 - ) Groupe bâti de brosse de Pre-Sweep et jupes (7200 1000 - ) .....	3-64
Fig. 33 - Pre-Sweep Brush Drive Group (7200 1000 - ) Pre-Sweep-Bürstenantriebs-Einheit (7200 1000 - ) Groupe entraînement de brosse de Pre-Sweep (7200 1000 - ) .....	3-66
Fig. 34 - Pre-Sweep Brush Idler Group (7200 1000 - ) Pre-Sweep Bürsten-Leerlaufnaben-Gruppe (7200 1000 - ) Groupe pignon de renvoi de la brosse Pre-Sweep (7200 1000 - ) .....	3-68

<b>CONTENTS</b>	<b>PAGE/</b>
<b>INHALTSVERZEICHNIS</b>	<b>SEITE/</b>
<b>TABLE DES MATIERES</b>	<b>PAG</b>
Fig. 34 - Pre-Sweep Brush Idler Group (7200 1000 - ) Pre-Sweep Bürsten-Leerlaufnaben-Gruppe (7200 1000 - ) Groupe pignon de renvoi de la brosse Pre-Sweep (7200 1000 - )	3-70
Fig. 35 - Pre-Sweep Side Brush Group (7200 1000 - ) Pre-Sweep Seitenbürsten-Gruppe (7200 1000 - ) Groupe brosse latérale Pre-Sweep (7200 1000 - )	3-72
Fig. 36 - Pre-Sweep Dust Control Group (7200 1000 - ) Pre-Sweep Staubschutr-Gruppe (7200 1000 - ) Groupe aspiration Pre-Sweep (7200 1000 - )	3-74
Fig. 37 - Pre-Sweep Electrical Group (7200 1000 - ) Pre-Sweep Elektriksatz-Gruppe (7200 1000 - ) Groupe électrique Pre-Sweep (7200 1000 - )	3-76
Fig. 38 - Pre-Sweep Bumper Group (7200 1000 - ) Pre-Sweep Stoßstangen-Gruppe (7200 1000 - ) Groupe pare-chocs Pre-Sweep (7200 1000 - )	3-78
Fig. 39 - Pre-Sweep Wire Harnesses Group (7200 1000 - ) Pre-Sweep Kabelstrang-Gruppe (7200 1000 - ) Groupe faisceau de fils Pre-Sweep (7200 1000 - )	3-80
Fig. 40 - Pre-Sweep Side Brush Kit, Left Hand (7200 1000 - ) Pre-Sweep Seitenbürsten-Satz, Links (7200 1000 - ) Jeu de pièces brosse latérale, À Gauche Pre-Sweep (7200 1000 - )	3-82
Fig. 41 - Pre-Sweep Dolly Kit (7200 1000 - ) Pre-Sweep Rollbock Satz (7200 1000 - ) Lot Chariot Pre-Sweep (7200 1000 - )	3-84
Fig. 42 - Side Brush Lift Group Seitenbürsten-Hebe-Gruppe Groupe levage de la brosse latérale	3-86
Fig. 43 - Side Brush Motor Group Seitenbürsten-Motorgruppe Groupe moteur de la brosse latérale	3-88
Fig. 44 - Side Brush Bumper Group Seitenbürsten-Stoßstangen-Gruppe Groupe pare-chocs de la brosse latérale	3-90
Fig. 45 - Side Brush Wire Harnesses Group Seitenbürsten-Kabelstrang-Gruppe Groupe faisceau de fils de la brosse latérale	3-92
Fig. 46 - Documentation Group Dokumentations-Gruppe Groupe documentation	3-93

**Fig. 1 - Revolving Light Kit — Blinklicht-Satz — Jeu de pièces gyrophare**

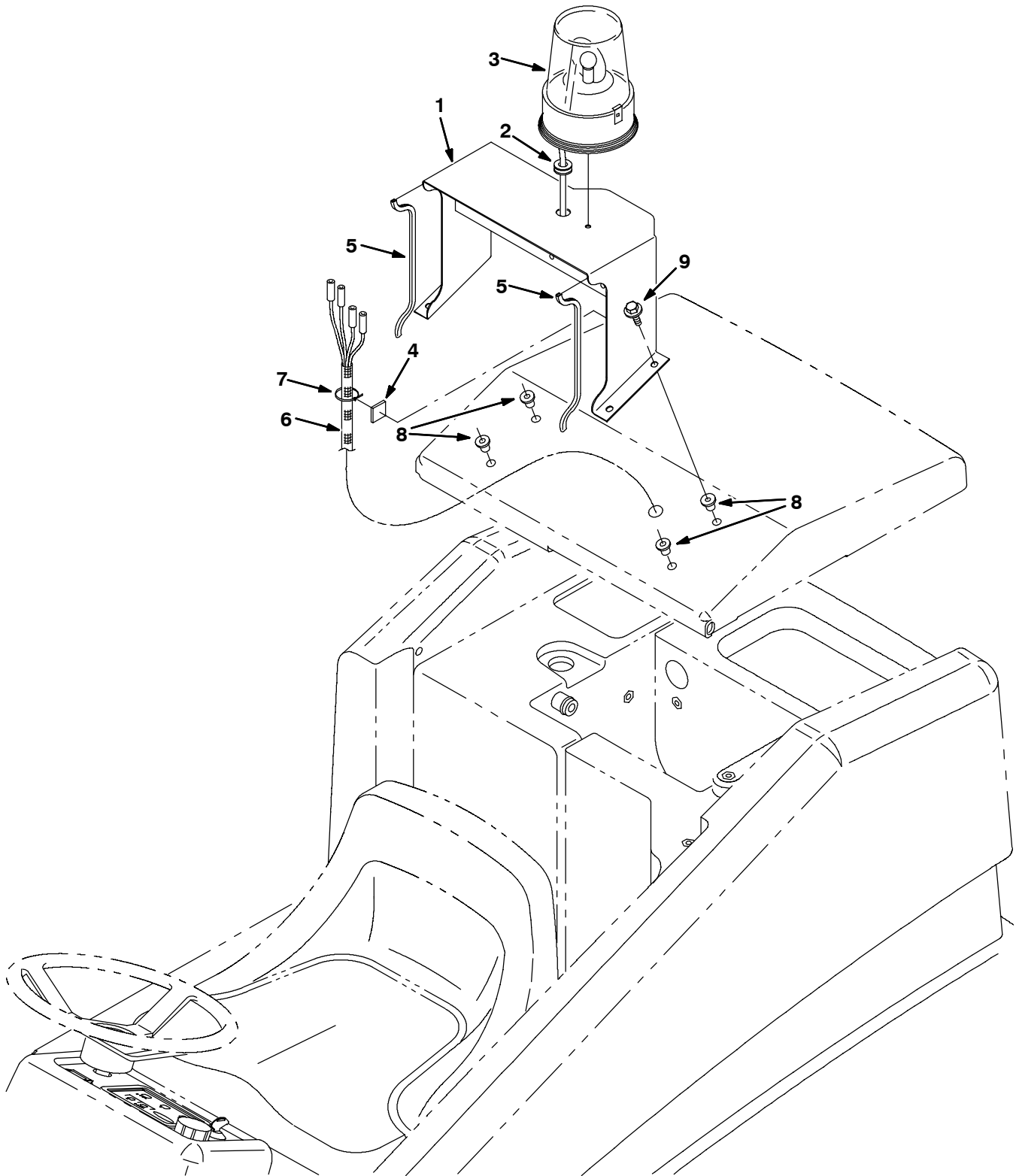
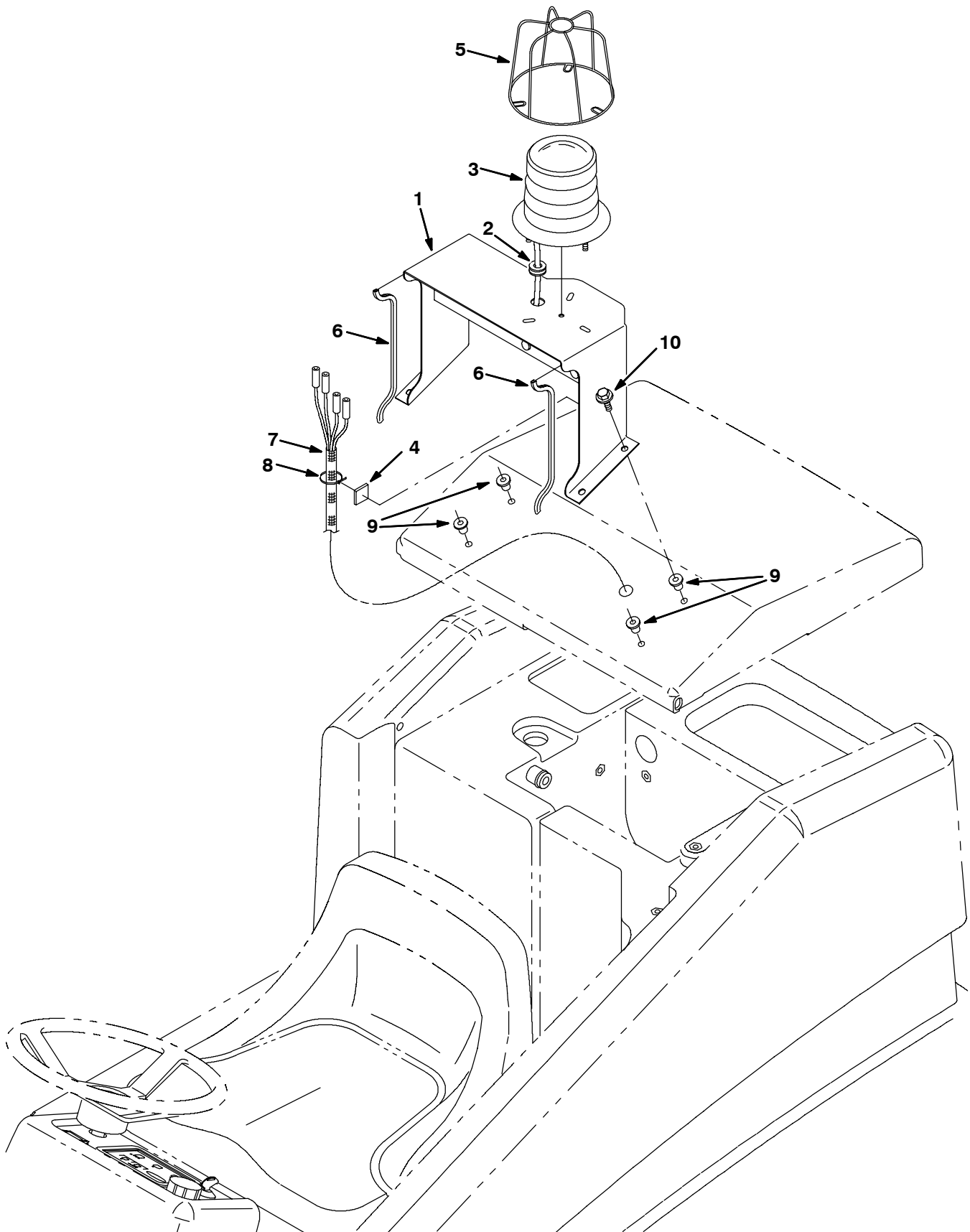


Fig. 1 - Revolving Light Kit — Blinklicht-Satz — Jeu de pièces gyrophare

Ref.	Tennant Part No.	Description	Bezeichnung	Designation	Qty/ Zahl
▽	991128	Revolving Light Kit	Blinklicht-Satz	Jeu de pièces gyrophare	1
▲	1 369381	Bracket, Alarm	Halter	Support	1
▲	2 10632-2	Grommet, rubber	Seilring	Virole	1
▲▽	3 44683-1	Light assy revl/amb 36v-1.1a	Warndrehlicht	Clignotant	1
▲▲	44681-1	Lens,rev.light,amber	Linse	Lentille	1
▲▲	45283	Lamp	Lampe	Lampe	1
▲	4 55248	Mount, cable tie	Kabelhalter	Appui lien cable	1
▲	5 62595-4	Molding, trim 11-14ga 10.00	Form	Pièce Moulée	2
▲	6 369400	Harness, Light/Alarm	Kabelbaum, licht	Faisceau de fils, léger	1
▲	7 49266	Tie, cable 1.75d max 7.50lg	Spannstrebe	Serre-cable	1
▲	8 397644	Nut, Isolator, .25-20 Wall Thk .187-.343	Mutter, Sechskant	Ecrou, Hexagonal	4
▲	9 16951	Screw, Hex, .25-20 X 1.25, Sems	Schraube, Sechskant	Vis, Hexagonal	4
▲	55272	Plug snap terminal	Anschlußklemme	Borne	2

**Fig. 2 - Flashing Light Kit (7200 0001-1560) —  
Blinklicht-Satz (7200 0001-1560) —  
Jeu de pièces gyrophare (7200 0001-1560)**



**Fig. 2 - Flashing Light Kit (7200 0001-1560) —**  
**Blinklicht-Satz (7200 0001-1560) —**  
**Jeu de pièces gyrophare (7200 0001-1560)**

Ref.	Tennant Part No.	Description	Bezeichnung	Designation	Qty/ Zahl
▽	991126	Ⓛ Flashing Light Kit	Blinklicht-Satz	Jeu de pièces gyrophare	1
▲	1 369381	Ⓛ Bracket, Alarm	Halter	Support	1
▲	2 10632-2	Ⓛ Grommet, rubber	Seilring	Virole	1
▲	3 990576	Ⓛ Flashing light	Blinker	Clignotant	1
▲	4 55248	Ⓛ Mount, cable tie	Kabelhalter	Appui lien cable	1
▲	5 990577	Ⓛ Guard flashing light	Beleuchtungsschutz	Protection éclairage	1
▲	6 62595-4	Ⓛ Molding, trim 11-14ga 10.00	Form	Pièce Moulée	2
▲	7 369400	Ⓛ Harness, Light/Alarm	Kabelbaum, licht	Faisceau de fils, léger	1
▲	8 49266	Ⓛ Tie, cable 1.75d max 7.50lg	Spannstrebe	Serre-cable	1
▲	9 397644	Ⓛ Nut, Isolator, .25-20 Wall Thk .187-.343	Mutter, Sechskant	Ecrou, Hexagonal	4
▲	10 16951	Ⓛ Screw, Hex, .25-20 X 1.25, Sems	Schraube, Sechskant	Vis, Hexagonal	4
▲	55272	Ⓛ Plug snap terminal	Anschlußklemme	Borne	2

Ⓛ Serial number/ Seriennummer/ Numéro de Serie from/ab/du-to/bis/à (7200 0001-1560)

**Fig. 3 - Revolving Light Kit, Overhead Guard — Blinklicht-Satz, Überkopf-Schutz —  
Jeu de pièces gyrophare, protège-conducteur**

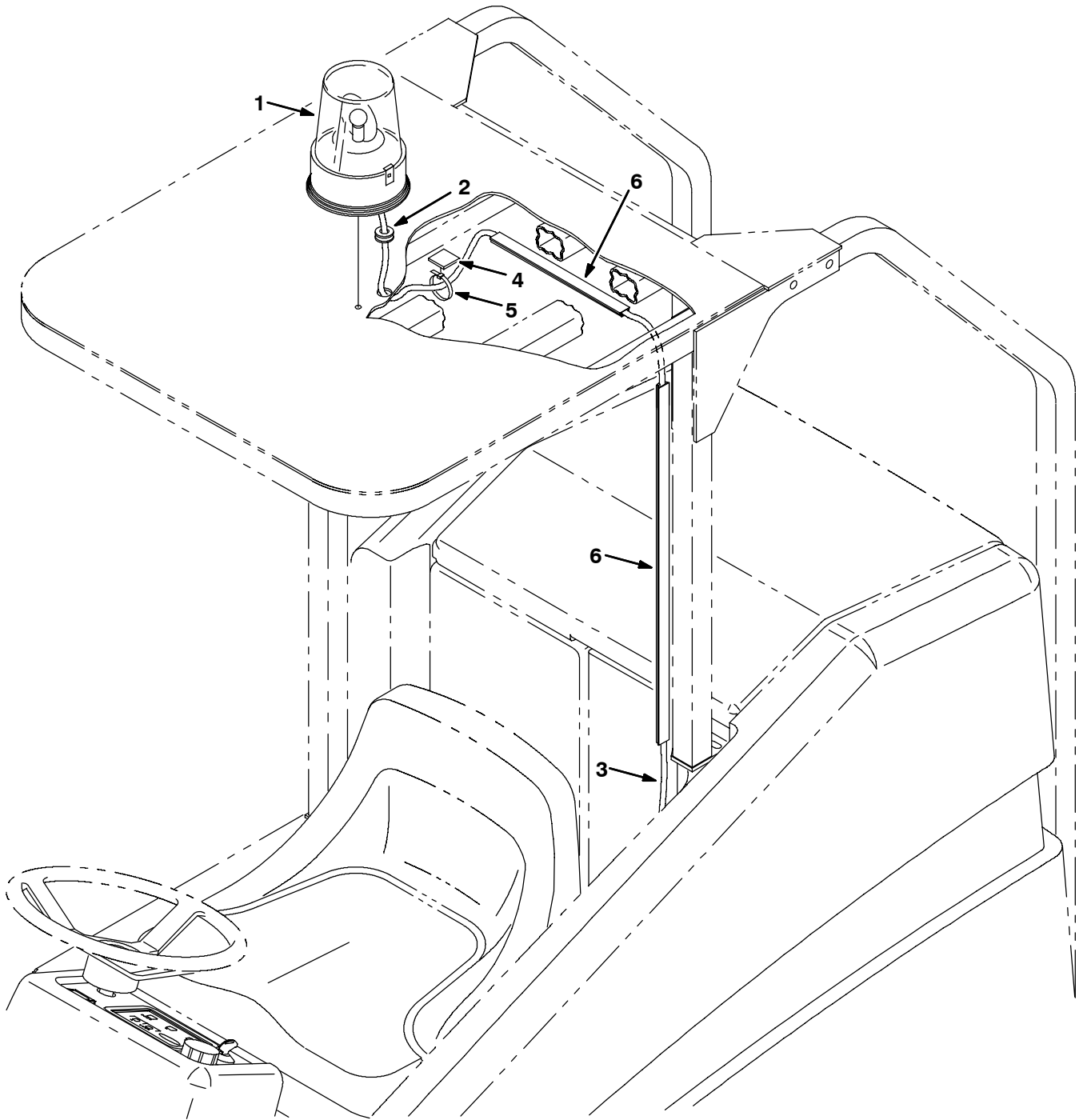
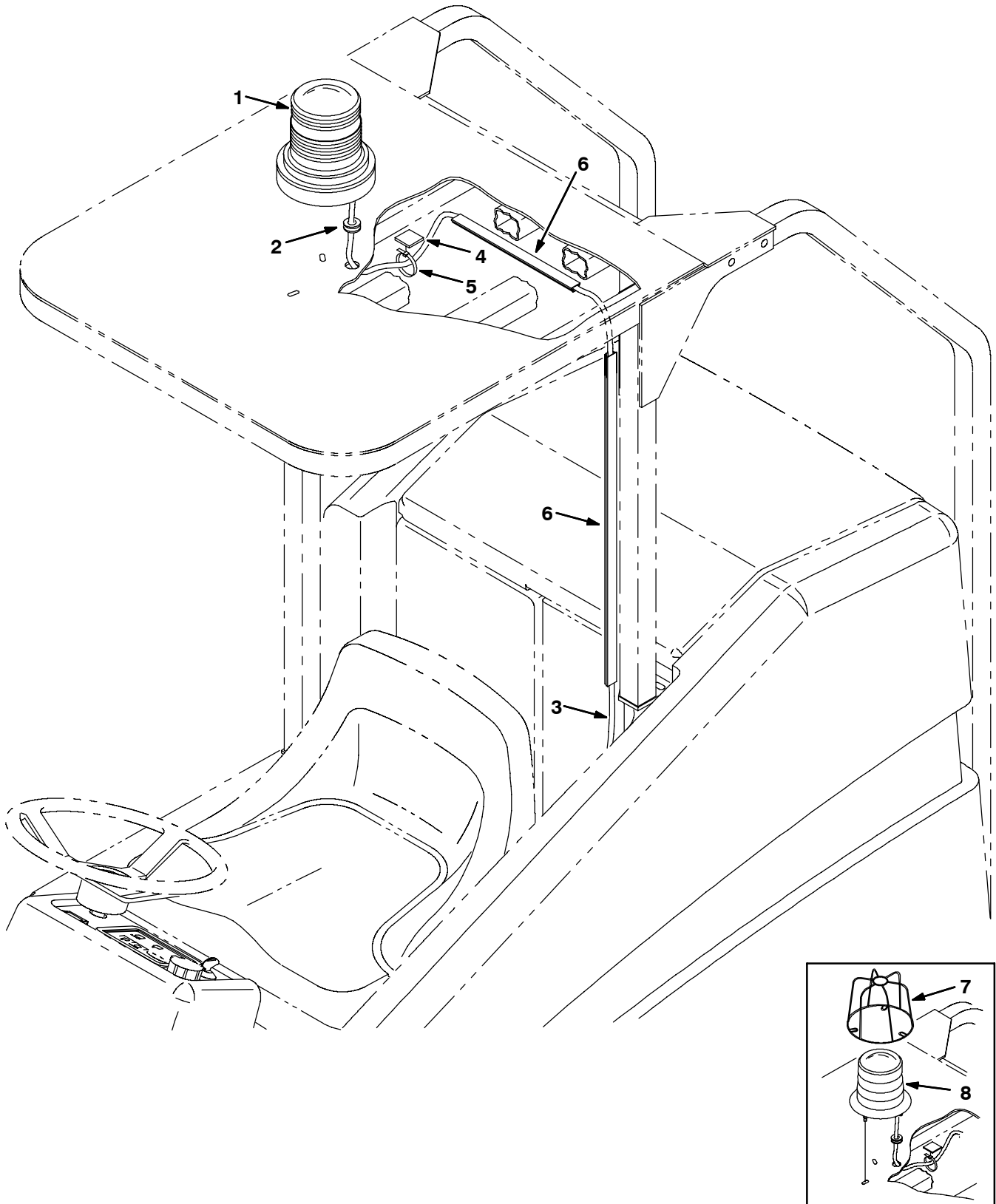




Fig. 3 - Revolving Light Kit, Overhead Guard — Blinklicht-Satz, Überkopf-Schutz —  
Jeu de pièces gyrophare, protège-conducteur

	Ref.	Tennant Part No.	Description	Bezeichnung	Designation	Qty/ Zahl
▽		991127	Revolving Light Kit, Overhead Guard	Blinklicht-Satz, Überkopf Schutz	Jeu de pièces gyrophare, protège-conducteur	1
▲▽	1	44683-1	Light assy revl/amb 36v-1.1a	Warndrehlicht	Clignotant	1
▲▲		44681-1	Lens,rev.light,amber	Linse	Lentille	1
▲▲		45283	Lamp	Lampe	Lampe	1
▲	2	10632-2	Grommet, rubber	Seilring	Virole	1
▲	3	71525	Harness, light	Kabelbaum, licht	Faisceau de fils, léger	1
▲	4	55248	Mount, cable tie	Kabelhalter	Appui lien cable	2
▲	5	49266	Tie, cable 1.75d max 7.50lg	Spannstrebe	Serre-cable	2
▲	6	369817	Duct, vinyl	Kanal, vinyl	Conduit, vinyle	1
▲		55272	Plug snap terminal	Anschlußklemme	Borne	2

**Fig. 4 - Flashing Light Kit, Overhead Guard — Blinklicht-Satz, Überkopf-Schutz —  
Jeu de pièces gyrophare, protége-conducteur**



**Fig. 4 - Flashing Light Kit, Overhead Guard — Blinklicht-Satz, Überkopf-Schutz —  
Jeu de pièces gyrophare, protégé-conducteur**

Ref.	Tennant Part No.	Description	Bezeichnung	Designation	Qty/ Zahl
▽	991125	Flashing Light Kit, Overhead Guard	Blinklicht-Satz, Überkopf-Schutz	Jeu de pièces gyrophare, protégé-conducteur	1
▲	1 995160	② Light, Flsh W/ Backup Alarm	Aufleuchten Breit/Rückwärtsfahren	Éclat De Large/ Marche Arrière Alarme	1
▲	2 10632-2	Grommet, rubber	Seilring	Viole	1
▲	3 71525	Harness, light	Kabelbaum, licht	Faisceau de fils, léger	1
▲	4 55248	Mount, cable tie	Kabelhalter	Appui lien cable	2
▲	5 49266	Tie, cable 1.75d max 7.50lg	Spannstrebe	Serre-cable	2
▲	6 369817	Duct, vinyl	Kanal, vinyl	Conduit, vinyle	1
	7 990577	① Guard flashing light	Beleuchtungsschutz	Protection eclairage	1
	55272	① Plug snap terminal	Anschlußklemme	Borne	2
	8 990576	① Flashing light	Blinker	Clignotant	1

① Serial number/ Seriennummer/ Numéro de Serie from/ab/du-to/bis/à (7200 0001-1560)

② Serial number/ Seriennummer/ Numéro de Serie from/ab/du-to/bis/à (7200 1561- )

**Fig. 5 - Overhead Guard Kit — Überkopf-Schutz-Satz — Jeu de pièces protégé-conducteur**

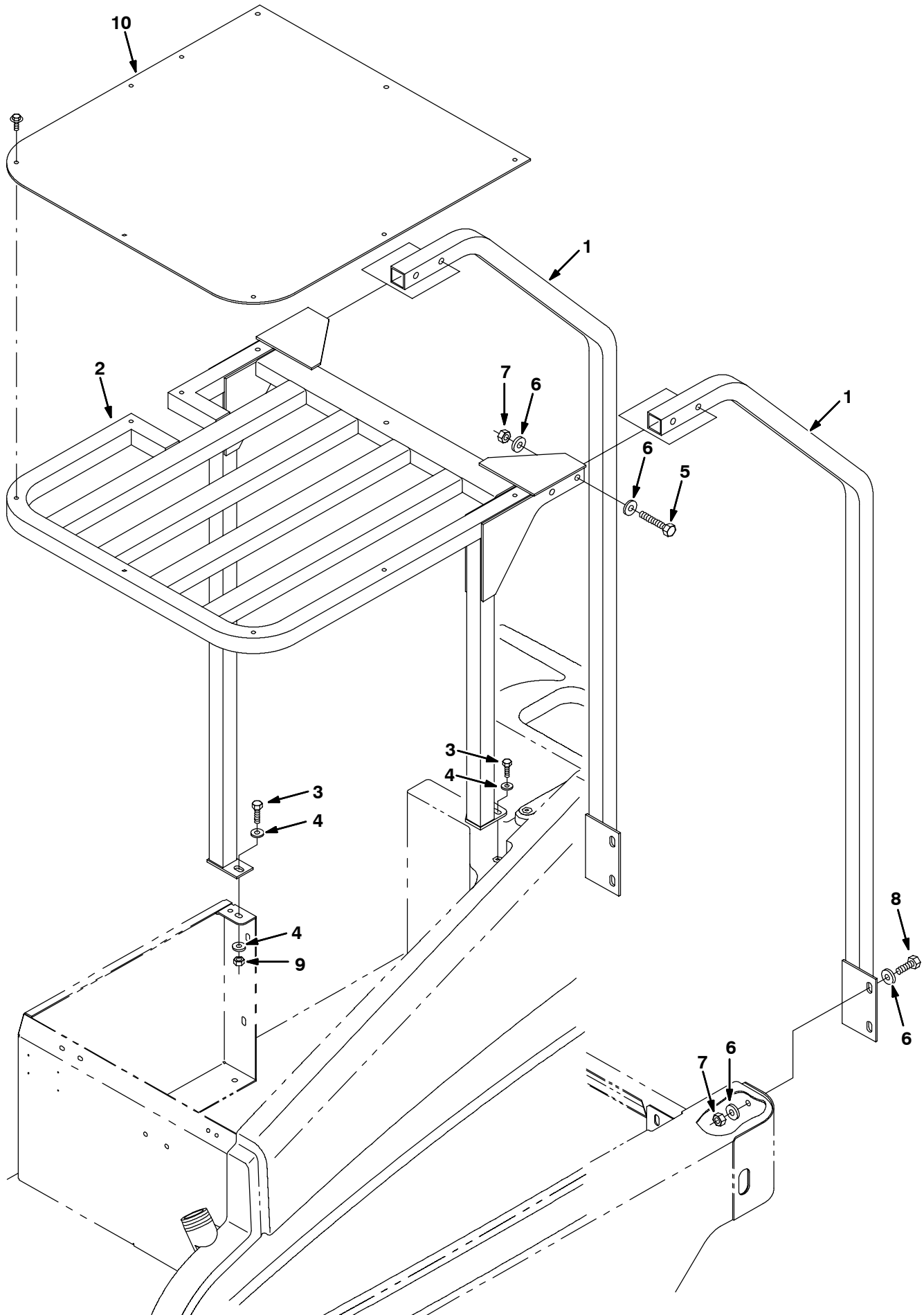


Fig. 5 - Overhead Guard Kit — Überkopf-Schutz-Satz — Jeu de pièces protège-conducteur

Ref.	Tennant Part No.	Description	Bezeichnung	Designation	Qty/ Zahl
▽	991252	Overhead Guard Kit	Überkopf-Schutz-Satz	Jeu de pièces protège-conducteur	1
▲	1 223390	Leg, rear	Ständer, heck	Pied, arrière	2
▲	2 223385	Guard wldt, overhead top	Schutz	Protecteur	1
▲	3 12273	Screw, hex, m08-1.25 x 20, ss	Schraube	Vis	2
▲	4 01685	Washer, flat, .31 ss	Unterlegscheibe, flach, .31	Rondelle, plat, .31	3
▲	5 33950	Screw, hex, m12-1.75 x 80, ss	Schraube	Vis	4
▲	6 32486	Washer, flat, .50 sae	Unterlegscheibe, flach, .50 sae	Rondelle, plat, .50 sae	16
▲	7 08711	Nut, hex, lock, m12-1.75,nl	Mutter	Écrou	8
▲	8 09029	Screw, hex, m12-1.75 x 40, ss	Schraube	Vis	4
▲	9 08709	Nut, hex, lock, m08-1.25,nl	Mutter	Écrou	1
▲	10 991249	Plate, Ohgd	Platte	Plaque, Plateau	1

**Fig. 6 - Backup Alarm Kit — Rückfahr-Alarm-Satz — Jeu de pièces alarme de sécurité**

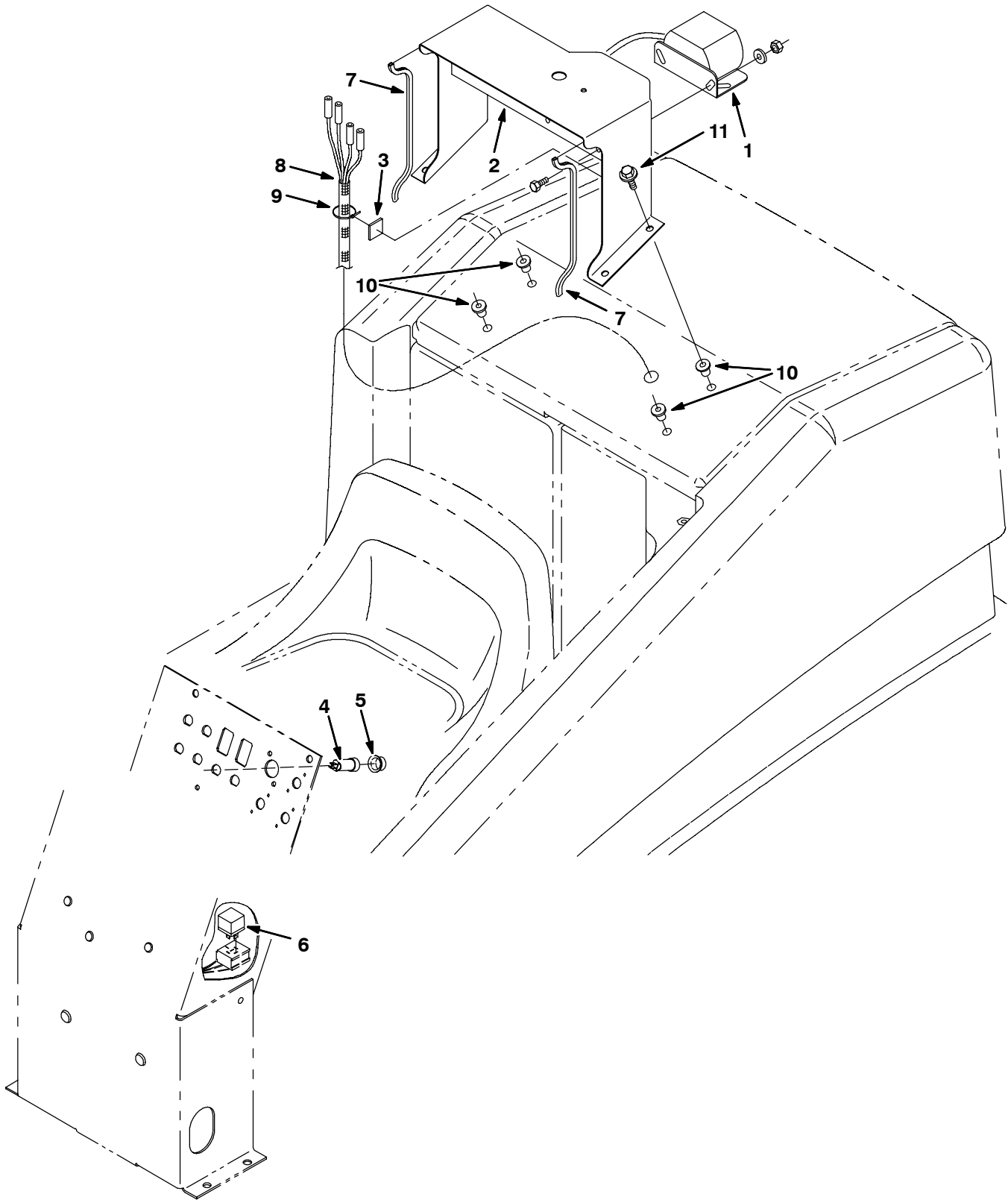


Fig. 6 - Backup Alarm Kit — Rückfahr-Alarm-Satz — Jeu de pièces alarme de sécurité

	Ref.	Tennant Part No.	Description	Bezeichnung	Designation	Qty/ Zahl
▽		223021	Backup Alarm Kit	Rückfahr-Alarm-Satz	Jeu de pièces alarme de sécurité	1
▲	1	369349	Horn Assy	Hupe	Avertisseur	1
▲	2	369381	Bracket, Light/Alarm	Halterhorn	Support D'avertisseur	1
▲	3	55248	Tie, cable 1.75d max 7.50lg	Spannstrebe	Serre-cable	1
▲	4	57164	Circuitbreaker	Schutzschalter	Coupe-circuit	1
▲	5	57751	Boot	kasten	Capuchon	1
▲	6	398526	Relay, control 36v	Relais	Relais	1
▲	7	62595-4	Molding, trim	Form	Pièce Moulée	2
▲	8	369400	Harness, Light/Alarm	Kabelbaum, licht	Faisceau de fils, léger	1
▲	9	49266	Mount, cable tie	Kabelhalter	Appui lien cable	1
▲	10	397644	Nut, Isolator, .25-20 Wall Thk .187-.343	Mutter, Sechskant	Ecrou, Hexagonal	4
▲	11	16951	Screw, Hex, .25-20 X 1.25, Sems	Schraube, Sechskant	Vis, Hexagonal	4

# OPTIONS - ZUBEHÖR - PIÈCES OPTIONS

Fig. 7 - Heavy Duty Vacuum Fan Kit — Vakuum-Gebläse-Satz-Für-Schwere-Beanspruchung —  
Lot extracteur à haut rendement

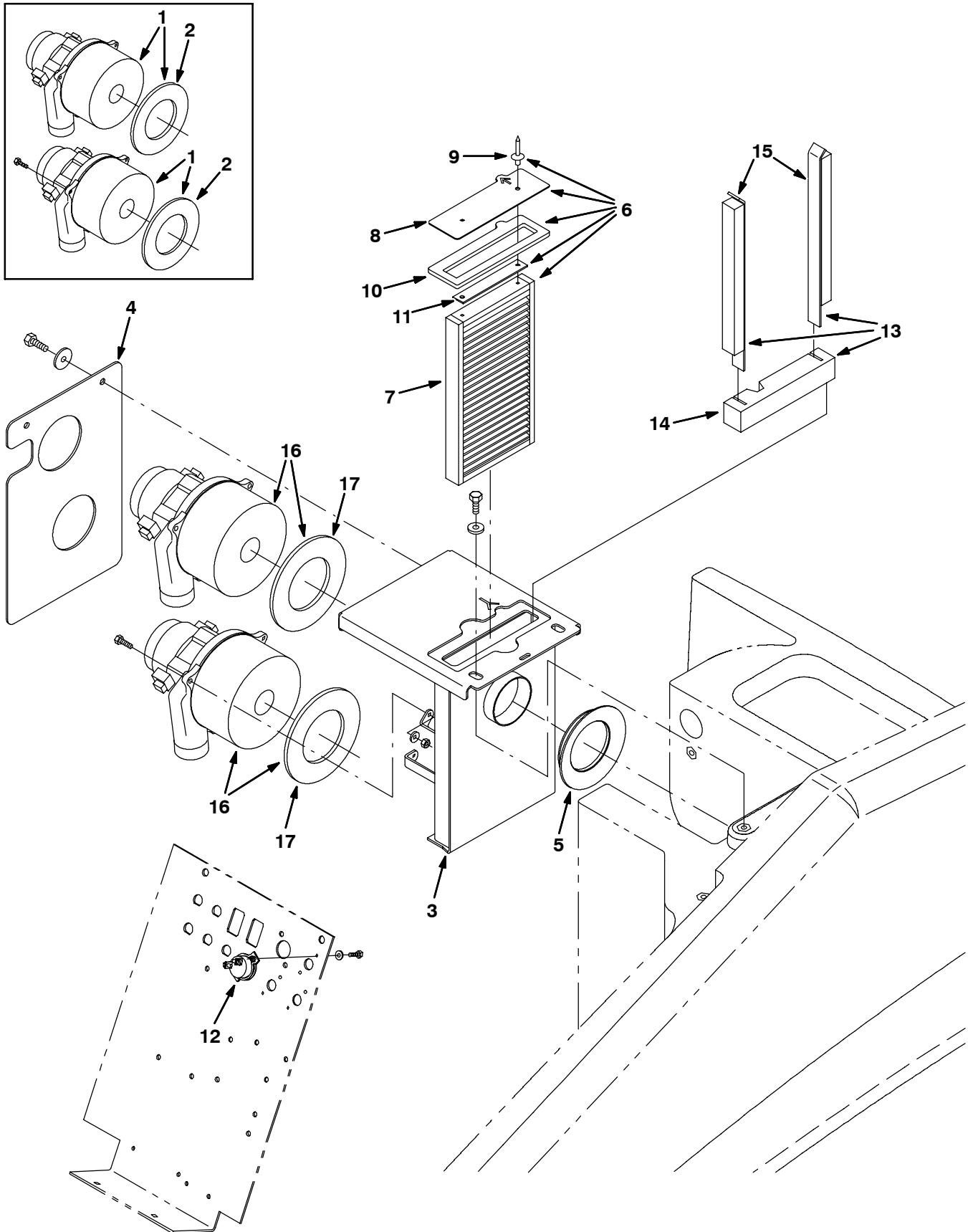




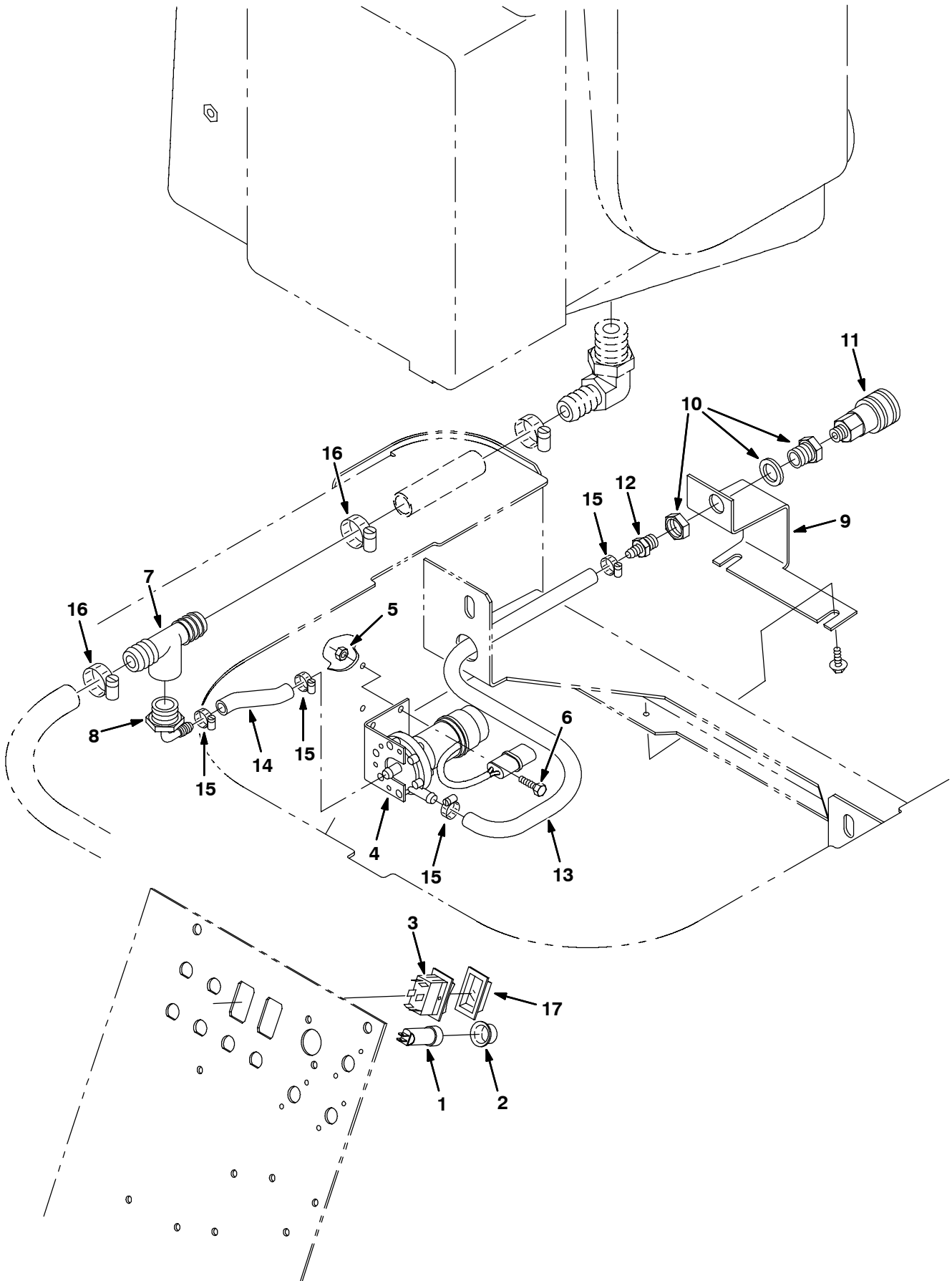
Fig. 7 - Heavy Duty Vacuum Fan Kit — Vakuüm-Gebläse-Satz-Für-Schwere-Beanspruchung —  
Lot extracteur à haut rendement

Ref.	Tennant Part No.	Description	Bezeichnung	Designation	Qty/ Zahl
▽	223031	Fan kit, hd	Lüfter Kpl.	Ensemble De Ventilateur	1
▲▽	1 398520	② Fan assy, vac	Lüfter Kpl.	Ensemble De Ventilateur	2
▲▲	2 223264	② Seal, fan	Dichtung	Joint	1
▲	3 223272	Bracket wldt, fan mount	Halter	Support	1
▲	4 223286	Skirt, fan dual	Schürze	Jupe	1
▲	5 223525	Seal, fan	Dichtung	Joint	1
▲▽	6 223532	Filter assy, panel	Filter	Filtre	1
▲▲	7 223267	Filter, scrubber	Filter, schrubbmachine	Filtre, nettoyeuse	1
▲▲	8 223279	Plate, top	Schild, oberseite	Plaque signalétique, supérieur	1
▲▲	9 393074	Rivet, pop	Niete, pop-niete	Rivet, rivet pop	2
▲▲	10 223266	Seal, filter	Dichtung	Joint	1
▲▲	11 385617	Plate, spacer, filter	Platte	Plaque	1
▲	12 222283	Switch, breaker	Schalter, schutzschalter	Interrupteur, rupteur	1
▲▽	13 369456	Seal kit, filter hd	Dichtsatz	Kit de Joint d'étancheite	1
▲▲	14 369455	Seal, tank, demister	Dichtung	Joint	1
▲▲	15 369449	Seal assy, vac fan	Dichtsatz	Kit de Joint d'étancheite	2
▽	16 17363	① Fan assy, vac	Lüfter Kpl.	Ensemble De Ventilateur	2
▲	17 223264	① Seal, fan	Dichtung	Joint	1

① Serial number/ Seriennummer/ Numéro de Serie from/ab/du-to/bis/à (7200531 001-1015),  
(7200521 001-1024)

② Serial number/ Seriennummer/ Numéro de Serie from/ab/du-to/bis/à (7200531 1016- ),  
(7200521 1025- )

**Fig. 8 - Power Wand Pump and Fittings Group — Wasserpumpe-und-Anschluß-Gruppe —  
Groupe de la pompe à eau et des raccords**



**Fig. 8 - Power Wand Pump and Fittings Group — Wasserpumpe-und-Anschluß-Gruppe —  
Groupe de la pompe à eau et des raccords**

NOTE: Power Wand Kit, Scrub Head 900 mm (36 in), Tennant Part Number 223282, includes;  
Fig. 8, Fig. 9, Fig. 11, and Fig. 12.

NOTE: Absaugatz, Schrubbkopf 900 mm, Tennant Teil Nummer 223282, enthält:  
Fig. 8, Fig. 9, Fig. 11, und Fig. 12.

NOTE: Groupe Laveuse à Main, tête de broissage 900 mm (36 pouces), Tennant Numéro de 223282, contient;  
Fig. 8, Fig. 9, Fig. 11, et Fig. 12.

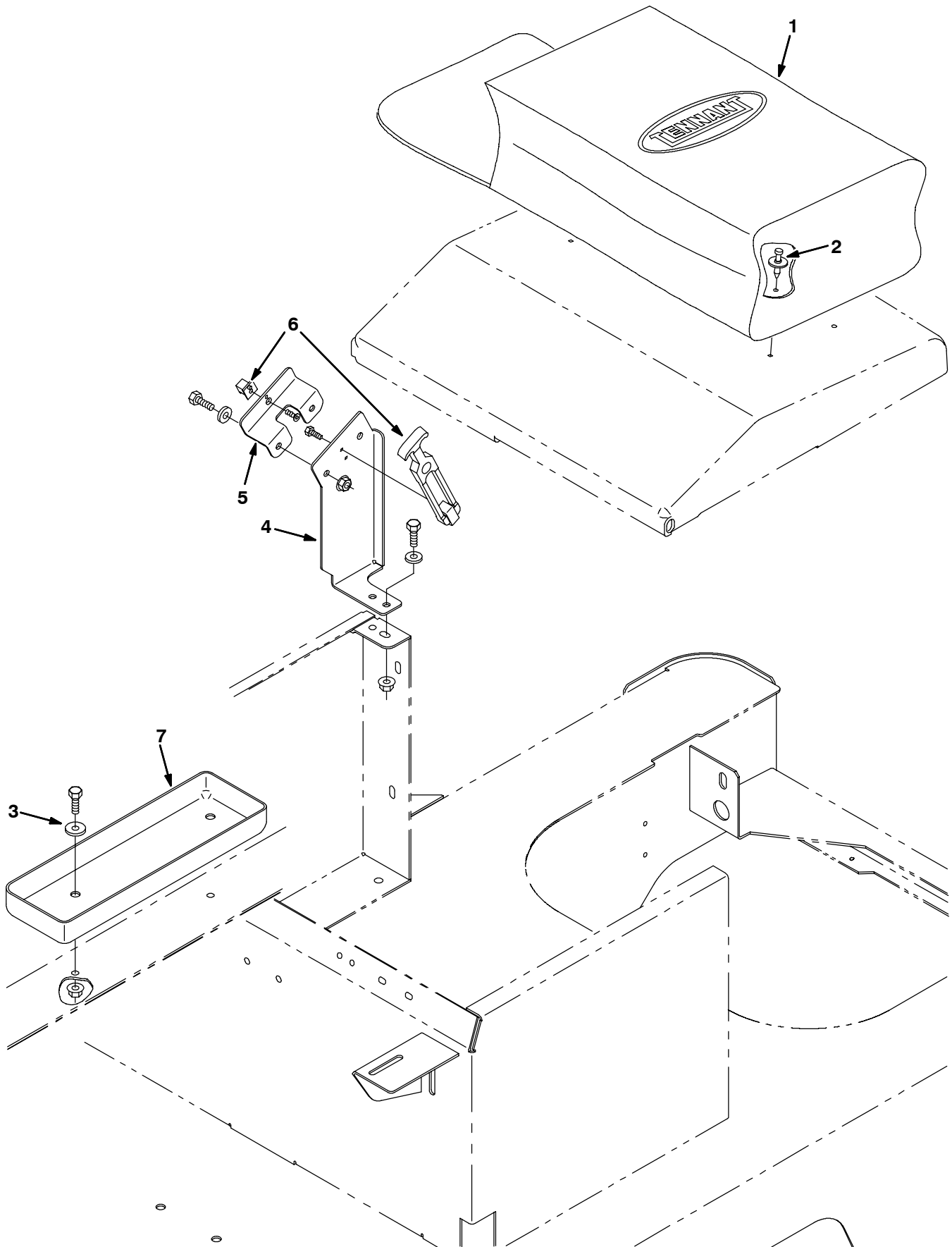
NOTE: Power Wand Kit, Rollout Battery, Tennant Part Number 385634, includes;  
Fig. 8, Fig. 10, Fig. 11, and Fig. 12.

NOTE: Absaugatz, Ausroll-Batterie, Tennant Teil Nummer 385634, enthält;  
Fig. 8, Fig. 10, Fig. 11, und Fig. 12.

NOTE: Groupe Laveuse à Main, batteries sur roulettes, Tennant Numéro de 385634, contient;  
Fig. 8, Fig. 10, Fig. 11, et Fig. 12.

Ref.	Tennant Part No.	Description	Bezeichnung	Designation	Qty/ Zahl
1	57164	Circuitbreaker	Schutzschalter	Coupe-circuit	1
2	57751	Boot	kasten	Capuchon	1
3	65557	Switch, rocker spst lighted36v	Schalter	Interrupteur	1
4	223496	Pump, water, 36 volt	Pumpe, wasser, 36 volt	Pompe, eau, 36 volt	1
5	08712	Nut, hex, lock, m06-1.0, nl,ss	Mutter	Écrou	2
6	08716	Screw, hex, m06-1.0 x 20, ss	Schraube	Vis	2
7	76075	Fitting, plstc, tee	Armatur, kunststoff, t-stück	Raccord, plastique, raccord en t	1
8	79484	Fitting, plstc, elbow	Fitting	Douille	1
9	223521	Bracket, mounting	Halter	Support	1
10	78122	Fitting, bkhd	Armatur, schott	Raccord, cloison de séparation	1
11	65342	Fitting, brass, fem	Armatur, messing, weiblich	Raccord, laiton, femelle	1
12	49186	Fitting, plstc, str	Armatur, kunststoff, gerade	Raccord, plastique, droit	1
13	223523	Hose, vinyl	Schlauch, vinyl	Tuyau, vinyle	1
14	223640	Hose, vinyl brd .38id	Schlauch, vinyl	Tuyau, vinyle	1
15	43844	Clamp, wormdrive	Klemme, schneckeantrieb	Attache, transmission à vis sans fin	4
16	86824	Clamp, wormdrive	Klemme, schneckeantrieb	Attache, transmission à vis sans fin	2
17	57807	Cover	Abdeckung	Couvercle	1

**Fig. 9 - Power Wand Mount Group, Scrub Head 900 mm (36 in) —  
Handschrubbarm-Montage-Gruppe, Schrubbkopf 900 mm —  
Groupe montage de la laveuse à main, tête de brossage 900 mm (36 pouces)**



**Fig. 9 - Power Wand Mount Group, Scrub Head 900 mm (36 in) —  
 Handschrubbarm-Montage-Gruppe, Schrubbkopf 900 mm —  
 Groupe montage de la laveuse à main, tête de brossage 900 mm (36 pouces)**

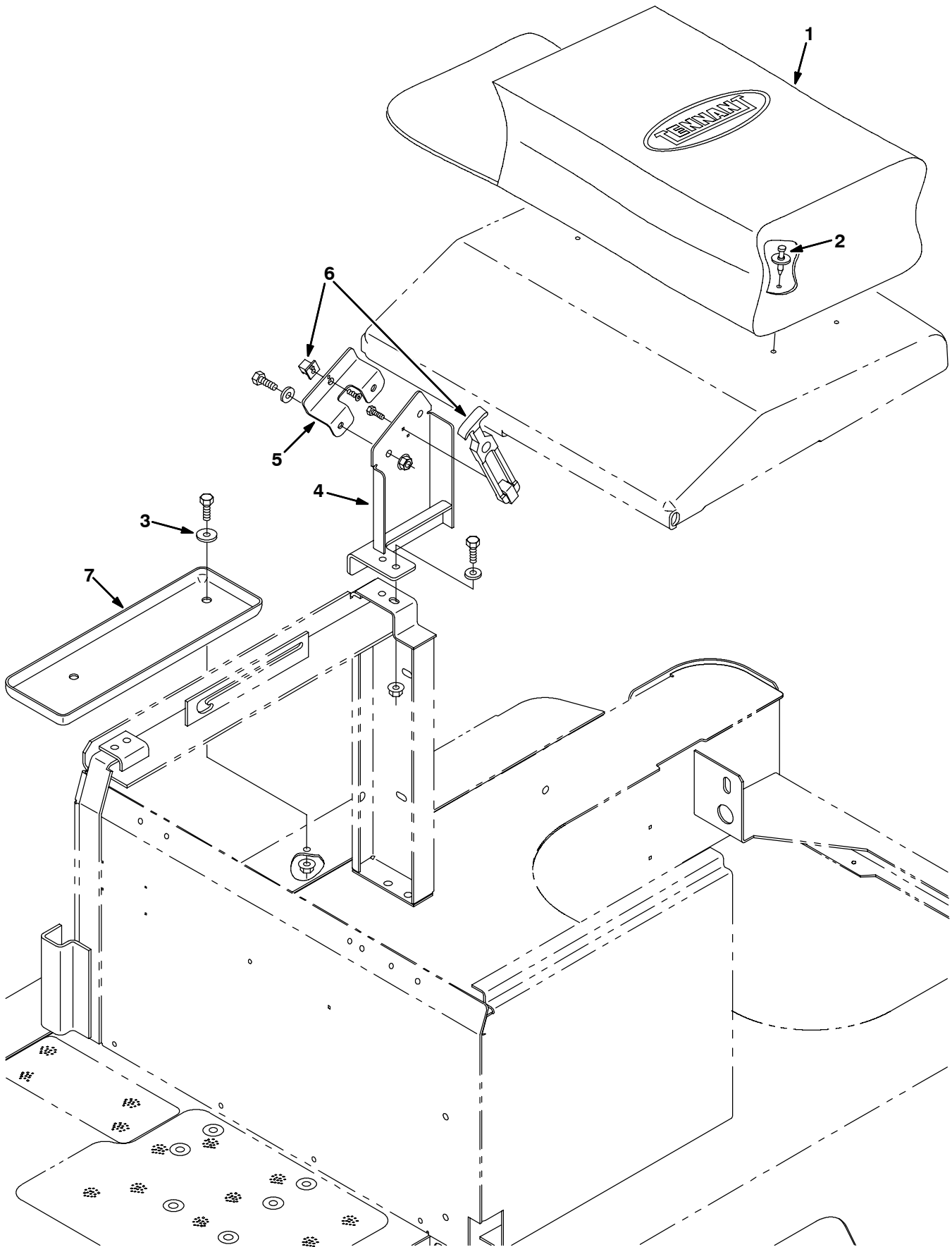
*NOTE: Power Wand Kit, Scrub Head 900 mm (36 in), Tennant Part Number 223282, includes;  
 Fig. 8, Fig. 9, Fig. 11, and Fig. 12.*

*NOTE: Absaugatz, Schrubbkopf 900 mm, Tennant Teil Nummer 223282, enthält:  
 Fig. 8, Fig. 9, Fig. 11, und Fig. 12.*

*NOTE: Groupe Laveuse à Main, tête de brossage 900 mm (36 pouces), Tennant Numéro de 223282, contient;  
 Fig. 8, Fig. 9, Fig. 11, et Fig. 12.*

<b>Ref.</b>	<b>Tennant Part No.</b>	<b>Description</b>	<b>Bezeichnung</b>	<b>Designation</b>	<b>Qty/ Zahl</b>
1	65580	Bag, power	Beutel, energie	Sac, puissance	1
2	72968	Rivet, plstc	Niete, kunststoff	Rivet, plastique	4
3	30013	Washer, flat, .31 fender	Unterlegscheibe, flach, .31 schutzhaube	Rondelle, plat, .31 aile	2
4	223649	Bracket, power wand	Halter	Support	1
5	223490	Bracket, power wand	Halter	Support	1
6	223522	Latch, flexible draw	Sperre	Loquet	1
7	223492	Tray, brush	Träger	Porteur	1

**Fig. 10 - Power Wand Mount Group, Rollout Battery —  
Handschrubbarm-Montage-Gruppe, Ausroll-Batterie —  
Groupe montage de la laveuse à main, batteries sur roulettes**



**Fig. 10 - Power Wand Mount Group, Rollout Battery —  
Handschrubbarm-Montage-Gruppe, Ausroll-Batterie —  
Groupe montage de la laveuse à main, batteries sur roulettes**

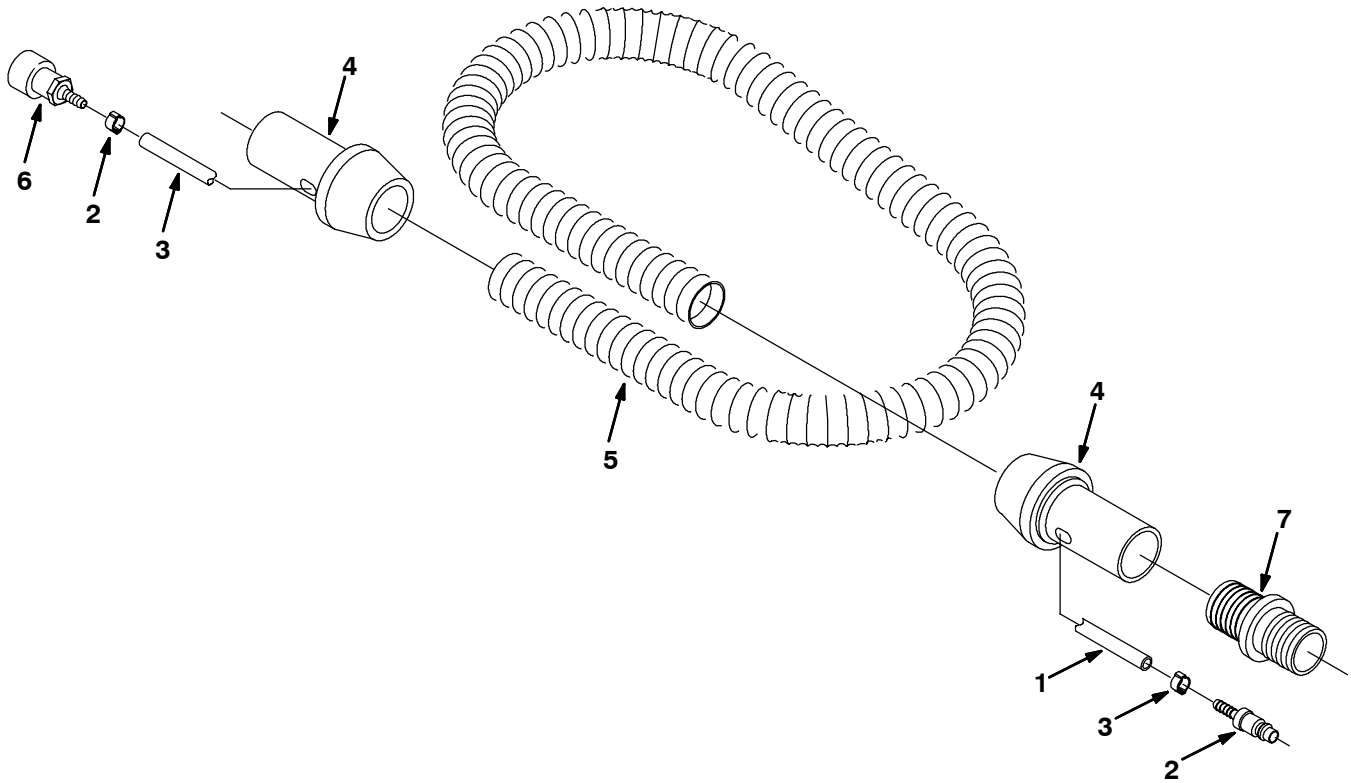
*NOTE: Power Wand Kit, Rollout Battery, Tennant Part Number 385634, includes;  
Fig. 8, Fig. 10, Fig. 11, and Fig. 12.*

*NOTE: Absaugatz, Ausroll-Batterie, Tennant Teil Nummer 385634, enthält;  
Fig. 8, Fig. 10, Fig. 11, und Fig. 12.*

*NOTE: Groupe Laveuse à Main, batteries sur roulettes, Tennant Numéro de 385634, contens;  
Fig. 8, Fig. 10, Fig. 11, et Fig. 12.*

Ref.	Tennant Part No.	Description	Bezeichnung	Designation	Qty/ Zahl
1	65580	Bag, power	Beutel, energie	Sac, puissance	1
2	72968	Rivet, plstc	Niete, kunststoff	Rivet, plastique	4
3	30013	Washer, flat, .31 fender	Unterlegscheibe, flach, .31 schutzhaube	Rondelle, plat, .31 aile	2
4	385651	Bracket, power wand	Halter	Support	1
5	223490	Bracket, power wand	Halter	Support	1
6	223522	Latch, flexible draw	Sperre	Loquet	1
7	385632	Tray, brush	Träger	Porteur	1

**Fig. 11 - Power Wand Hose Assembly — Handschrubber-Schlauch-Baugruppe —  
Assemblage tuyau du manche d'aspiration**





**Fig. 11 - Power Wand Hose Assembly — Handschrubber-Schlauch-Baugruppe —  
Assemblage tuyau du manche d'aspiration**

NOTE: Power Wand Kit, Scrub Head 900 mm (36 in), Tennant Part Number 223282, includes;  
Fig. 8, Fig. 9, Fig. 11, and Fig. 12.

NOTE: Absaugatz, Schrubbkopf 900 mm, Tennant Teil Nummer 223282, enthält;  
Fig. 8, Fig. 9, Fig. 11, und Fig. 12.

NOTE: Groupe Laveuse à Main, tête de brosse 900 mm (36 pouces), Tennant Numéro de 223282, contient;  
Fig. 8, Fig. 9, Fig. 11, et Fig. 12.

NOTE: Power Wand Kit, Rollout Battery, Tennant Part Number 385634, includes;  
Fig. 8, Fig. 10, Fig. 11, and Fig. 12.

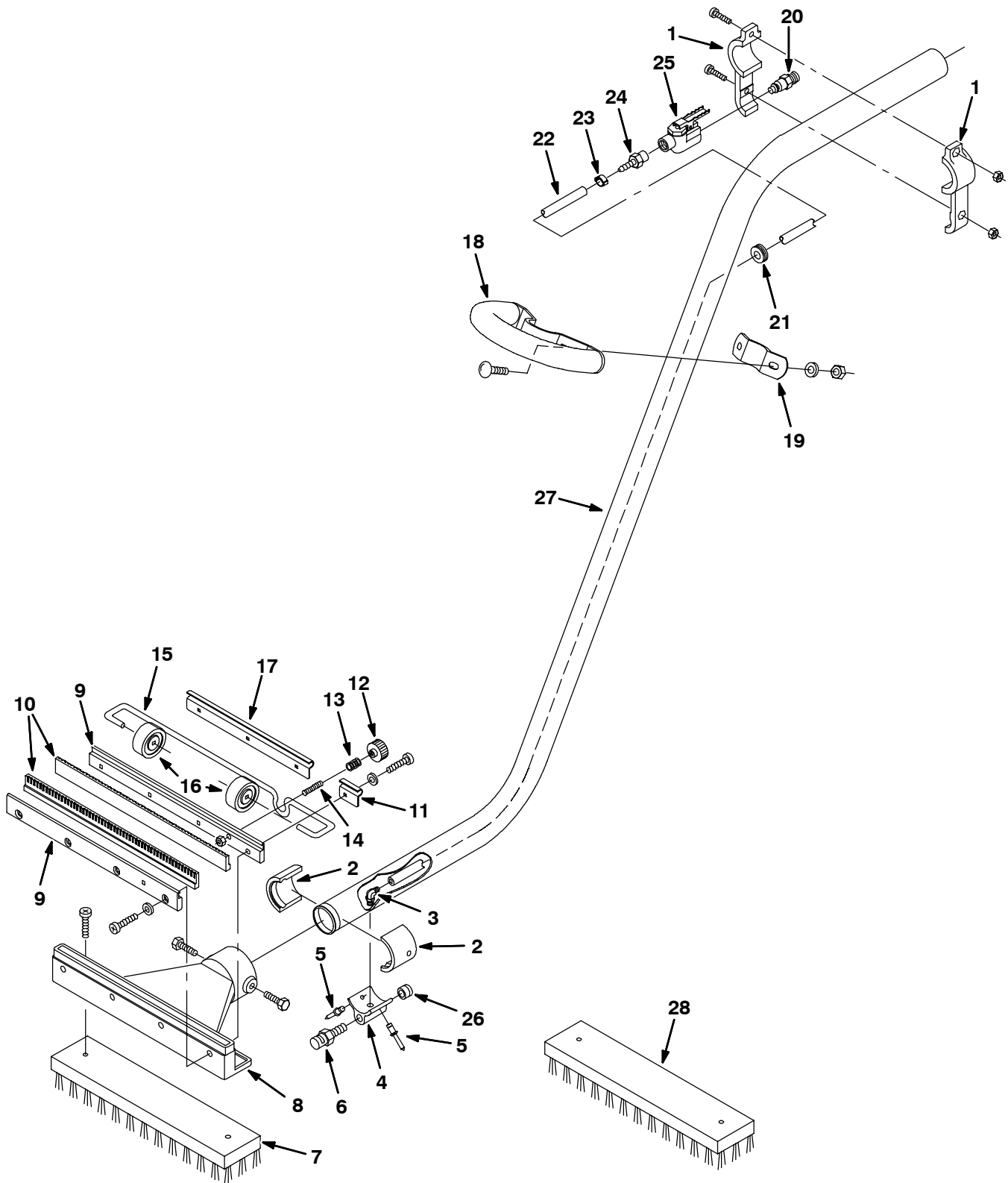
NOTE: Absaugatz, Ausroll-Batterie, Tennant Teil Nummer 385634, enthält;  
Fig. 8, Fig. 10, Fig. 11, und Fig. 12.

NOTE: Groupe Laveuse à Main, batteries sur roulettes, Tennant Numéro de 385634, contient;  
Fig. 8, Fig. 10, Fig. 11, et Fig. 12.

	Ref.	Tennant Part No.	Description	Bezeichnung	Designation	Qty/ Zahl
▽		65341	Hose	Schlauch	Tuyau	1
▲	1	578318000	Fitting, qdc	Armatur, schnelltrennkupplung	Raccord, raccord rapide	1
▲	2	578160000	Clamp, hose	Klemme	Attache	2
▲	3	578820000	Hose	Schlauch	Tuyau	1
▲	4	578072000	Cuff, swivel	Manschette, drehgelenk	Embout, pivot	2
▲	5	578276000	Hose, vacuum	Schlauch, vakuum	Tuyau, aspiration	1
▲	6	578071000	Fitting qdc	Armatur schnelltrennkupplung	Raccord raccord rapide	1
	7	12694	Fitting, plstc, str	Armatur, kunststoff, gerade	Raccord, plastique, droit	1

# OPTIONS - ZUBEHÖR - PIÈCES OPTIONS

Fig. 12 - Power Wand Assembly — Handschrubber-Baugruppe — Assemblage manche d'asp



**Fig. 12 - Power Wand Assembly — Handschrubber-Baugruppe — Assemblage manche d'asp**

NOTE: Power Wand Kit, Scrub Head 900 mm (36 in), Tennant Part Number 223282, includes;

Fig. 8, Fig. 9, Fig. 11, and Fig. 12.

NOTE: Absaugsatz, Schrubbkopf 900 mm, Tennant Teil Nummer 223282, enthält:

Fig. 8, Fig. 9, Fig. 11, und Fig. 12.

NOTE: Groupe Laveuse à Main, tête de brosse 900 mm (36 pouces), Tennant Numéro de 223282, contient;

Fig. 8, Fig. 9, Fig. 11, et Fig. 12.

NOTE: Power Wand Kit, Rollout Battery, Tennant Part Number 385634, includes;

Fig. 8, Fig. 10, Fig. 11, and Fig. 12.

NOTE: Absaugsatz, Ausroll-Batterie, Tennant Teil Nummer 385634, enthält;

Fig. 8, Fig. 10, Fig. 11, und Fig. 12.

NOTE: Groupe Laveuse à Main, batteries sur roulettes, Tennant Numéro de 385634, contient;

Fig. 8, Fig. 10, Fig. 11, et Fig. 12.

	Ref.	Tennant Part No.	Description	Bezeichnung	Designation	Qty/ Zahl
▽		65340	Wand assy , double	Handsprüher	Manche de pulvérisation	1
▲	1	578077000	Bracket, mtg	Bügel, montage	Support, montage	1
▲	2	578061000	Adaptor	Zwischenstück	Raccord	2
▲	3	578214000	Fitting, elbow	Fitting	Douille	1
▲	4	578067000	Adaptor	Zwischenstück	Raccord	1
▲	5	602036000	Rivet, pop	Niete, pop-niete	Rivet, rivet pop	2
▲	6	578066000	Nozzle, spray	Düse, spray	Injécteur, diffuseur	1
▲	7	65610	Brush, block, scrub, poly	Bürsten-Baugruppe	Assemblage de brosse	1
▲	8	578063000	Head, wand	Kopf	Tête	1
▲	9	578078000	Strip, retainer, squeegee wand	Streifen	Bande, Ruban	2
▲	10	578074000	Blade, squeegee	Blatt, Messer, Schar	Pale	2
▲	11	578124000	Bracket	Bügel	Support	1
▲	12	578439000	Knob, adjusting, squeegee	Knopf	Bouton	1
▲	13	613732	Spring, compression	Feder, kompression	Ressort, compression	1
▲	14	578143000	Stud, adj	Stiftschraube, adj. verstellbar	Goujon, réglable	1
▲	15	578126000	Axle, wand	Achse	Arbre	1
▲	16	578125000	Wheel, guide, wand	Rad	Roue	2
▲	17	578123000	Bracket	Bügel	Support	1
▲	18	578155000	Handle, wand	Griff	Poignée	1
▲	19	578154000	Handle, wand	Griff	Poignée	1
▲	20	578091000	Fitting, qdc	Armatur, schnelltrennkupplung	Raccord, raccord rapide	1
▲	21	578164000	Grommet	Tülle	Passe-fil	1
▲	22	578821000	Hose, wand	Schlauch	Durite	1
▲	23	578161000	Clamp, hose	Klemme	Attache	2
▲	24	578094000	Fitting, str	Armatur, gerade	Raccord, droit	1
▲	25	578064000	Valve, watercontrol, wand	Ventil	Soupape, Clapet	1
▲	26	150208	Plug, socket hd	Stopfen	Bouchon	1
▲	27	578060000	Wand, off-aisle, 38.1mm	Handsprüher	Manche de pulvérisation	1
▲	28	65582	Brush, block, scrub, ab	Bürsten-Baugruppe	Assemblage de brosse	1

**Fig. 13 - Vacuum Wand Kit — Handsauger-Satz — Jeu de pièces manche d'aspiration**

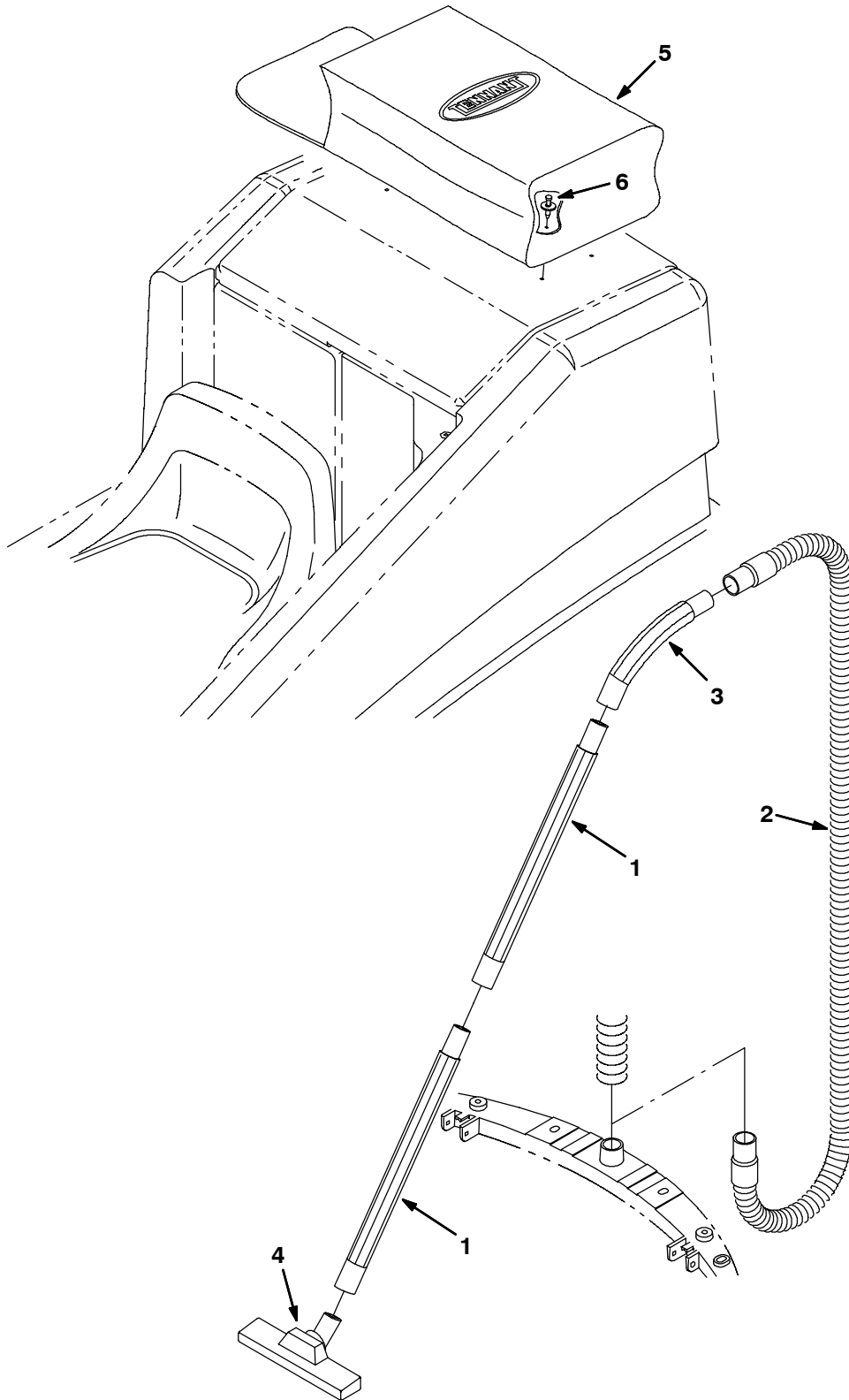
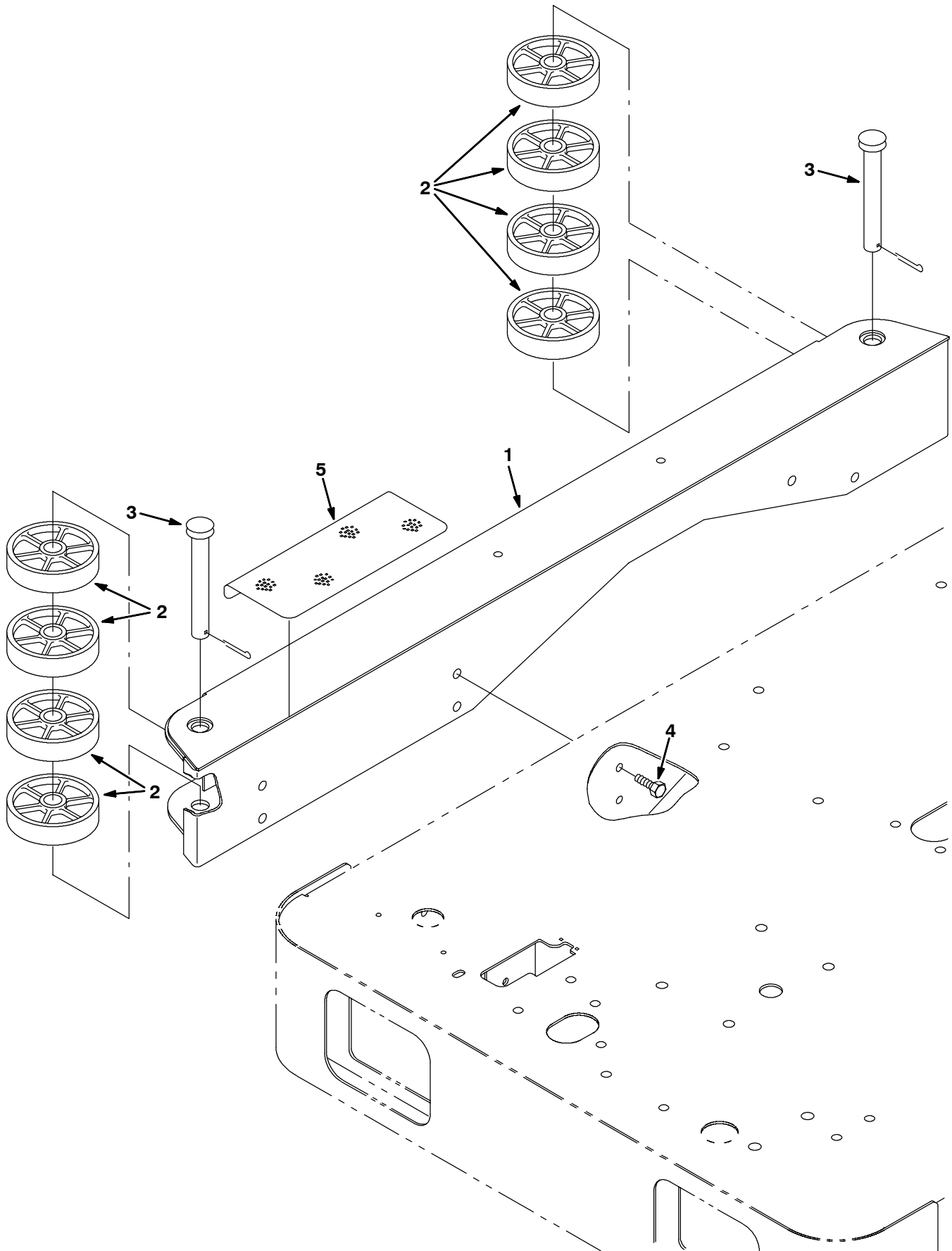


Fig. 13 - Vacuum Wand Kit — Handsauger-Satz — Jeu de pièces manche d'aspiration

	<b>Tennant</b>	<b>Description</b>	<b>Bezeichnung</b>	<b>Designation</b>	<b>Qty/ Zahl</b>
<b>Ref.</b>	<b>Part No.</b>				
▽	222349	Kit, Wand, Vacuum	Handsauger Vakuum Satz	Jeu de pièces Manche d'Aspiration	1
▲	1 05579	Wand, Vacuum	Handsauger, Vakuum	Manche, Aspiration	2
▲	2 05594	Hose, Vacuum, With Cuff	Schlauch, Vakuum	Tuyau, Aspiration	1
▲	3 05584	Hose, End	Schlauch, Ende	Tuyau, Extrémité	1
▲	4 374077	Nozzle	Düse	Injécteur	1
▲	5 65580	Bag, Power	Beutel, Energie	Sac, Puissance	1
▲	6 72968	Rivet, Plstc	Niete, Kunststoff	Rivet, Plastique	4

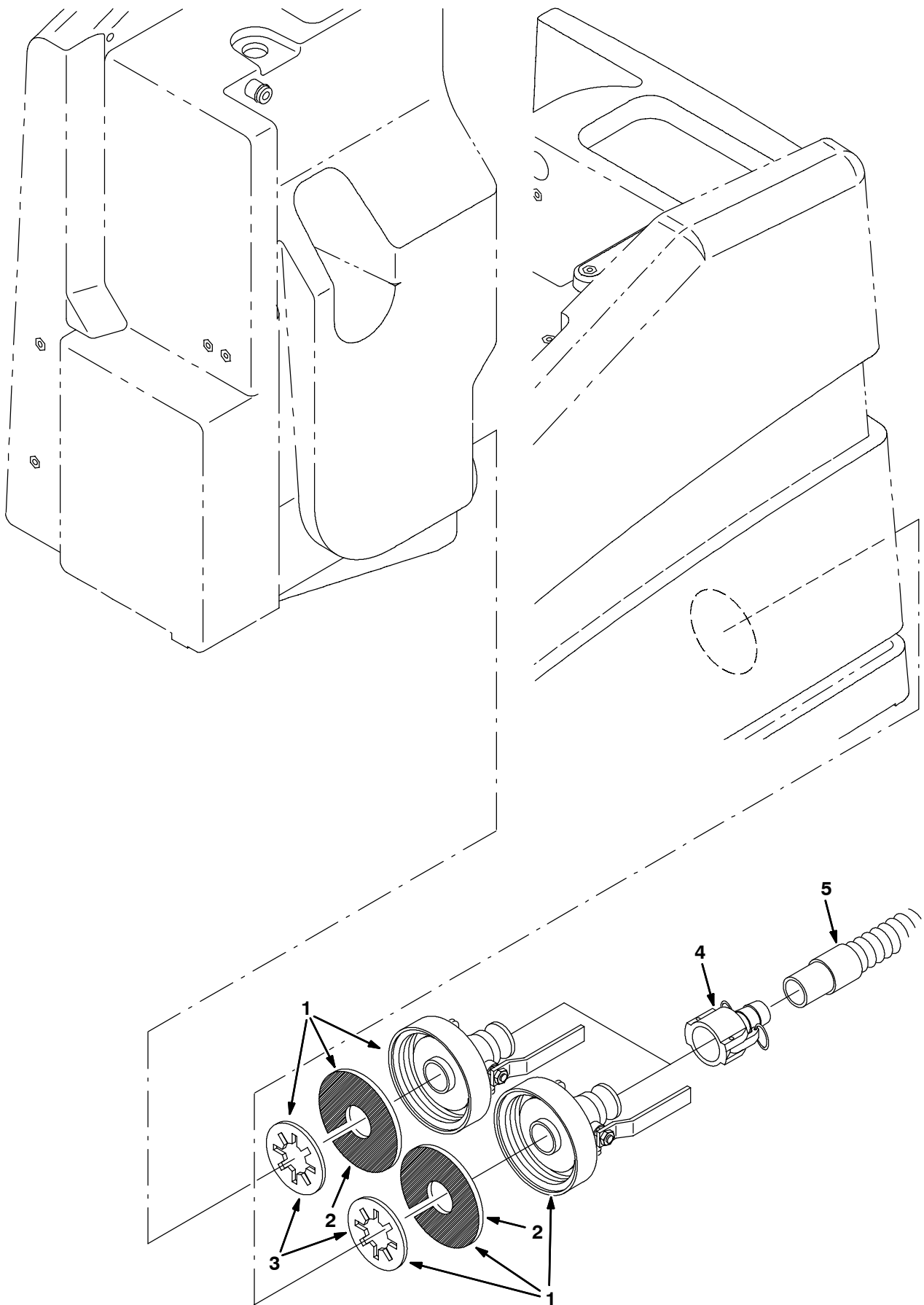
**Fig. 14 - Side Roller Bumper Kit — Seiten-Walzen-Stoßstangen-Satz —  
Lot pare-chocs de cylindre latéral**



**Fig. 14 - Side Roller Bumper Kit — Seiten-Walzen-Stoßstangen-Satz —  
Lot pare-chocs de cylindre latéral**

	<b>Tennant</b>					<b>Qty/ Zahl</b>
<b>Ref.</b>	<b>Part No.</b>	<b>Description</b>	<b>Bezeichnung</b>	<b>Designation</b>		
▽	223578	Bumper kit, side roller, 7200	Stoßstange	Pare-chocs		1
▲	1 385603	Bumper, side roll	Stoßstange	Pare-chocs		1
▲	2 364085	Wheel, wall roller	Rad	Roue		8
▲	3 54660	Pin, clevis	Gabelstift	Axe de chape		2
▲	4 09010	Screw, hex, m08-1.25 x 25, ss	Schraube	Vis		6
▲	5 223350	Tread, pad	Bodenmatte	Renfort de sol		1

**Fig. 15 - Positive Solution Control Drain Kit, ES —  
Kontrollierte-Frischwassertank-Entleerung-Satz, ES —  
Jeu de pièces système de vidange à système de contrôle de la solution, ES**

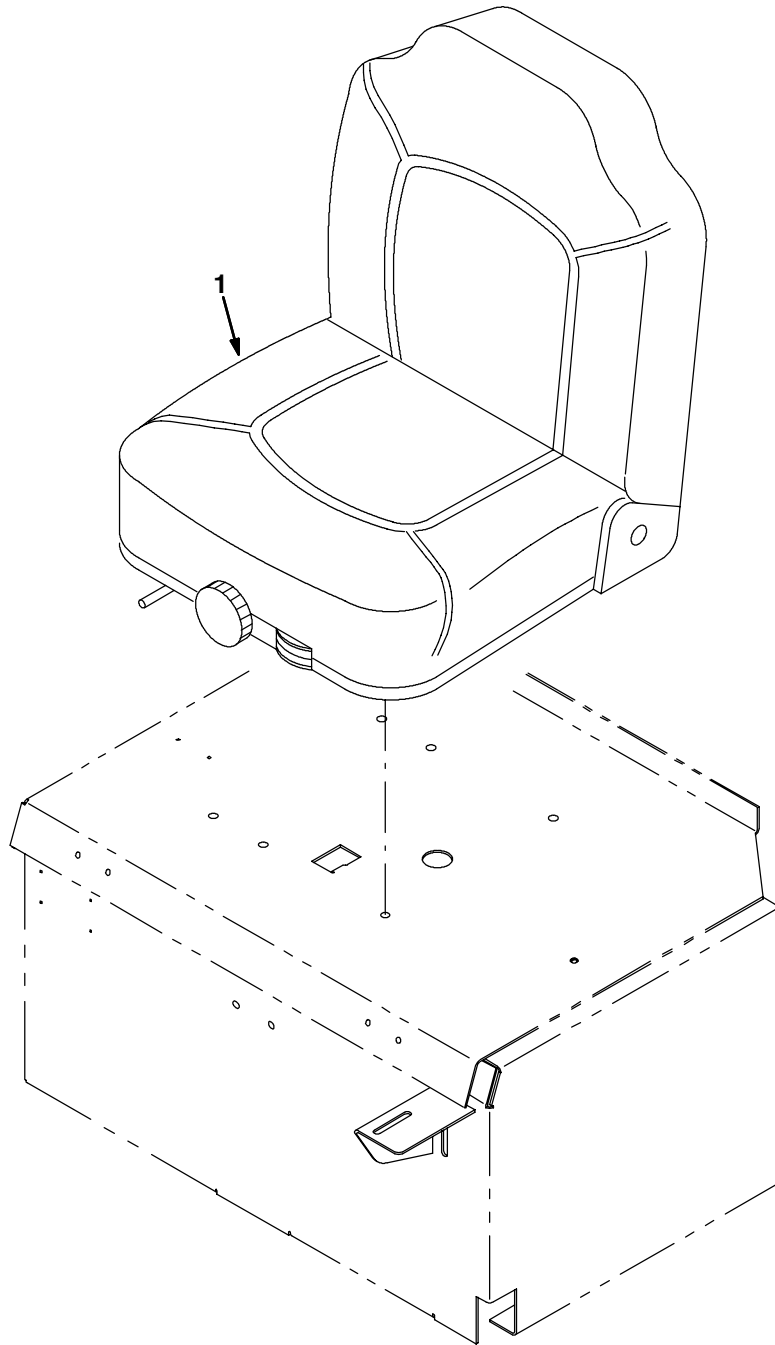




**Fig. 15 - Positive Solution Control Drain Kit, ES™ —**  
**Kontrollierte-Frischwassertank-Entleerung-Satz, ES™ —**  
**Jeu de pièces système de vidange à système de contrôle de la solution, ES™**

	<b>Ref.</b>	<b>Tennant Part No.</b>	<b>Description</b>	<b>Bezeichnung</b>	<b>Designation</b>	<b>Qty/ Zahl</b>
▽		25781	Pos sol ctrl drn sys kit, ES™	Satz Kontrollierte Frischwas- sertankentleerung ES™	Jeu de pièces système de vi- dange à système de contrôle de la solution, ES™	1
▲▽	1	25783	Cap, drain	Kappe, ablassen	Capuchon, vidange	2
▲▲		23456	Cap, drain	Kappe, ablassen	Capuchon, vidange	1
▲▲		375014	Kit, valve handle	Satz, Griff	Jeu de pièces Poignée	1
▲▲	2	375201	Gasket	Dichtungen	Joint	1
▲▲	3	20932	Washer, polye	Scheibe	Rondelle	1
▲	4	48734	Coupling	Kopplung	Accouplement	1
▲	5	75635AM	Hose, vacuum, with cuff	Schlauch	Durite	1

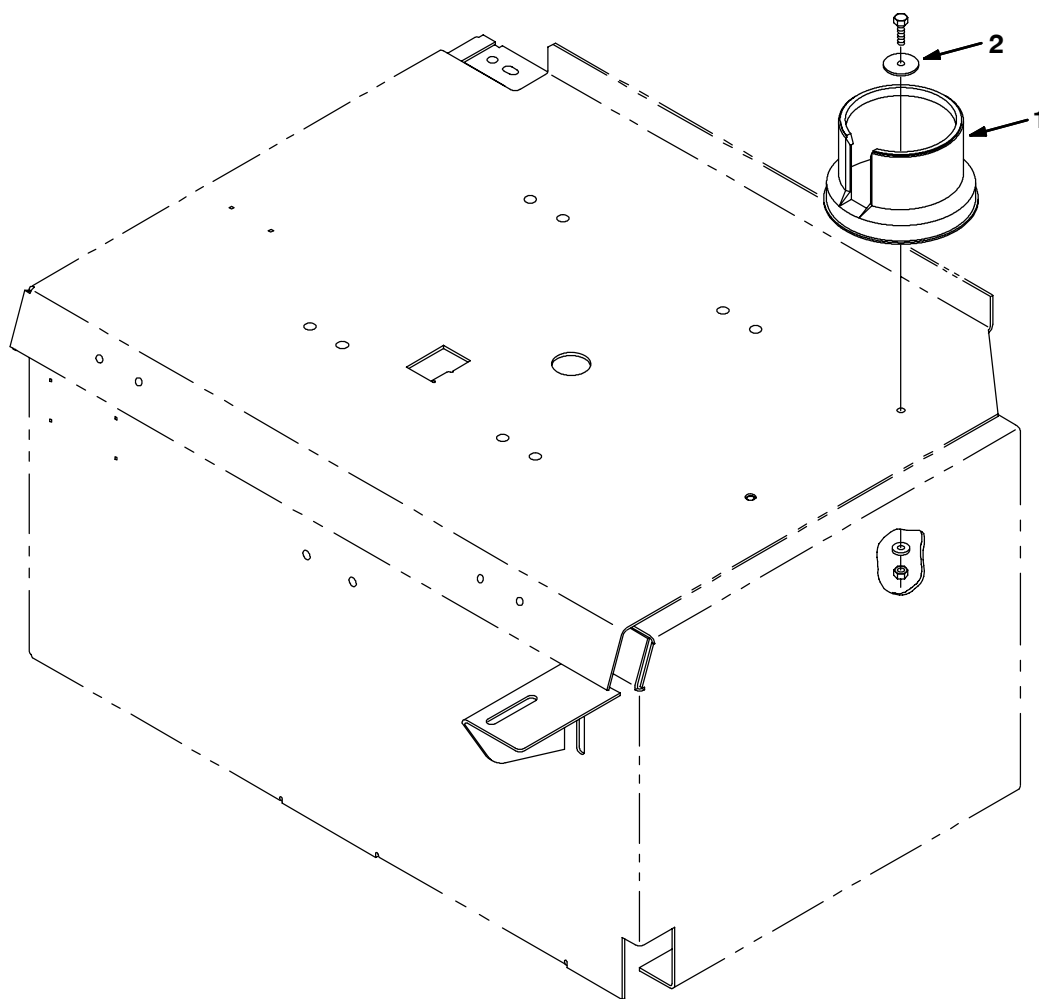
**Fig. 16 - Suspension Seat Kit — Komfort-Fahrersitz-Satz — Lot siège à suspension**



350794 - ALL

	<b>Ref.</b>	<b>Tennant Part No.</b>	<b>Description</b>	<b>Bezeichnung</b>	<b>Designation</b>	<b>Qty/ Zahl</b>
▽		223597	Seat, suspension, deluxe	Sitz, aufhängung, komfort-	Siège, suspension, deluxe	1
▲	1	223595	Seat, suspension	Sitz, aufhängung	Siège, suspension	1

Fig. 17 - Cup Holder Kit — Becher-Halter-Satz — Lot support de bague



350805 - ALL

	Ref.	Tennant Part No.	Description	Bezeichnung	Designation	Qty/ Zahl
▽		223605	Cup holder kit	Halter Schale Satz	Support Coupelle Jeu de pièces	1
▲	1	223599	Cup holder	Halter Schale	Support Coupelle	1
▲	2	41178	Washer, flat, .25 fender	Unterlegscheibe, flach, .25 schutzhaube	Rondelle, plat, .25 aile	1

Fig. 18 - Battery Kit, 235AH — Batterie-Satz, 235AH — Jeu de pièces batterie, 235AH

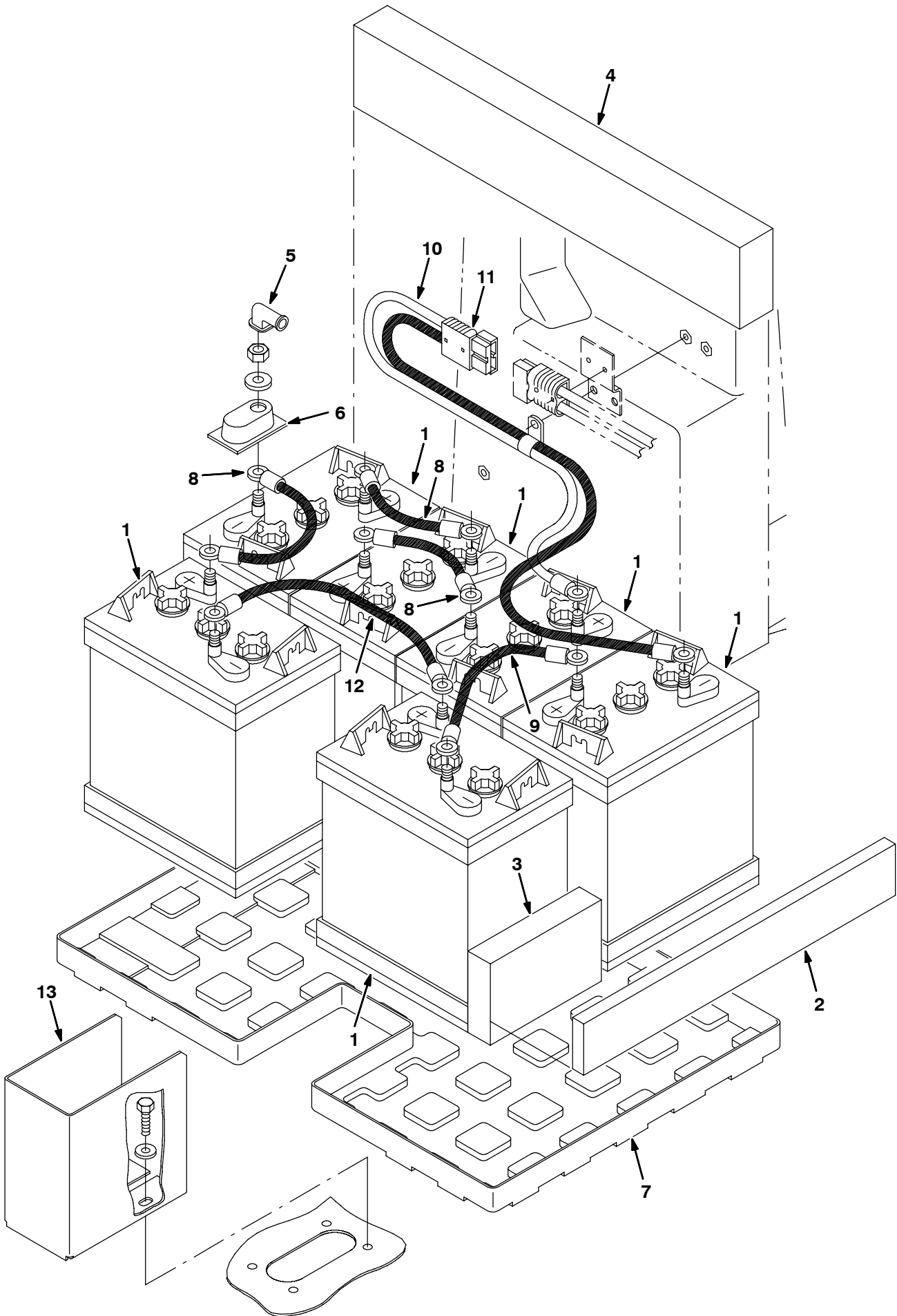


Fig. 18 - Battery Kit, 235AH — Batterie-Satz, 235AH — Jeu de pièces batterie, 235AH

Ref.	Tennant Part No.	Description	Bezeichnung	Designation	Qty/ Zahl
▽	991246	Battery Kit, 235AH	Batterie Satz, 235AH	Jeu de pièces batterie, 235AH	1
▲	1 222280	Battery, 6v, moist/dry	Batterie	Batterie	6
▲	2 222473	Spacer	Distanzstück	Entretoise	1
▲	3 223639	Spacer, battery 1.50x4.75x7.5	Abstandstück	Entretoise	1
▲	4 223638	Spacer, battery 2.25x4.75x26.0	Abstandstück	Entretoise	1
▲	5 02076	Boot	kasten	Capuchon	12
▲	6 45962	Boot, terminal	Schutzmanschette	Coiffe	12
▲	7 223246	Tray, battery	Träger, batterie	Porteur, batteries	1
▲	8 223355	Wire	Draht	Fil	3
▲	9 223356	Wire	Draht	Fil	1
▲▽	10 223361	Harness, wire	Kabelstrang	Faisceau De Fils	1
▲▲	11 22892	Connector, gray	Stecker, grau	Raccord, gris	1
▲	12 223364	Wire	Draht	Fil	1
▲	13 369398	Channel, Battery Space	Kanal, Führung	Canal	1
▲	99761	Charger, 220-250v 36v30a 50hz	Ladung, 220-250v 36v30a 50hz	Chargeur, 220-250v 36v30a 50hz	1

Fig. 19 - Battery Kit, 335AH — Batterie-Satz, 335AH — Jeu de pièces batterie, 335AH

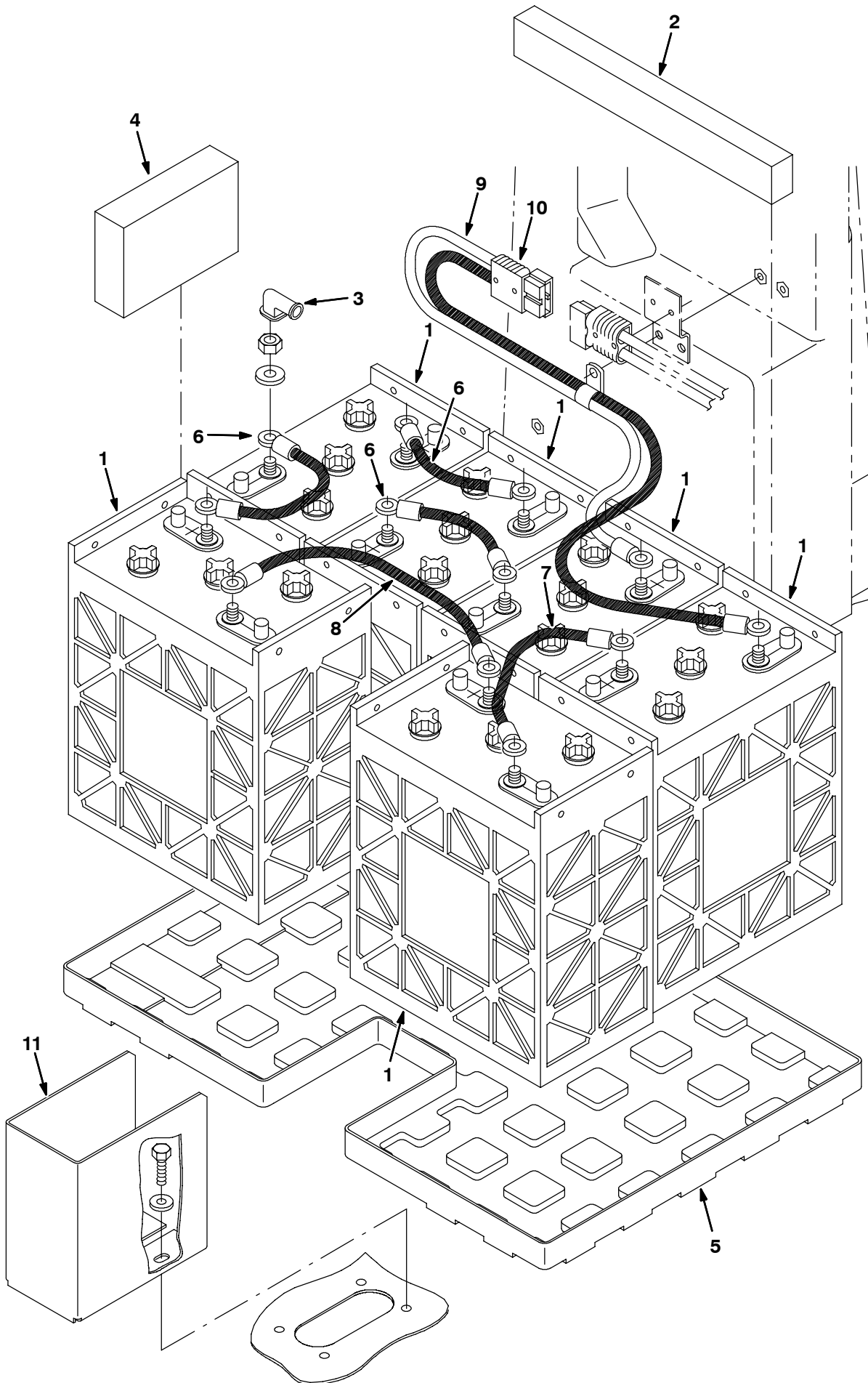


Fig. 19 - Battery Kit, 335AH — Batterie-Satz, 335AH — Jeu de pièces batterie, 335AH

	Ref.	Tennant Part No.	Description	Bezeichnung	Designation	Qty/ Zahl
▽		991247	Battery Kit, 335AH	Batterie Satz, 335AH	Jeu de pièces batterie, 335AH	1
▲	1	222846	Battery, 6v, moist/dry	Batterie	Batterie	6
▲	2	630376	Spacer	Distanzstück	Entretoise	1
▲	3	02076	Boot	kasten	Capuchon	12
▲	4	80134	Spacer	Distanzstück	Entretoise	1
▲	5	223246	Tray, battery	Träger, batterie	Porteur, batteries	1
▲	6	223355	Wire	Draht	Fil	3
▲	7	223356	Wire	Draht	Fil	1
▲	8	223364	Wire	Draht	Fil	1
▲▽	9	223361	Harness, wire	Kabelstrang	Faisceau De Fils	1
▲▲	10	22892	Connector, gray	Stecker, grau	Raccord, gris	1
▲	11	369398	Channel, Battery Space	Kanal, Führung	Canal	1
▲		99761	Charger, 220-250v 36v30a 50hz	Ladung, 220-250v 36v30a 50hz	Chargeur, 220-250v 36v30a 50hz	1

Fig. 20 - Battery Kit, 245AH — Batterie-Satz, 245AH — Jeu de pièces batterie, 245AH

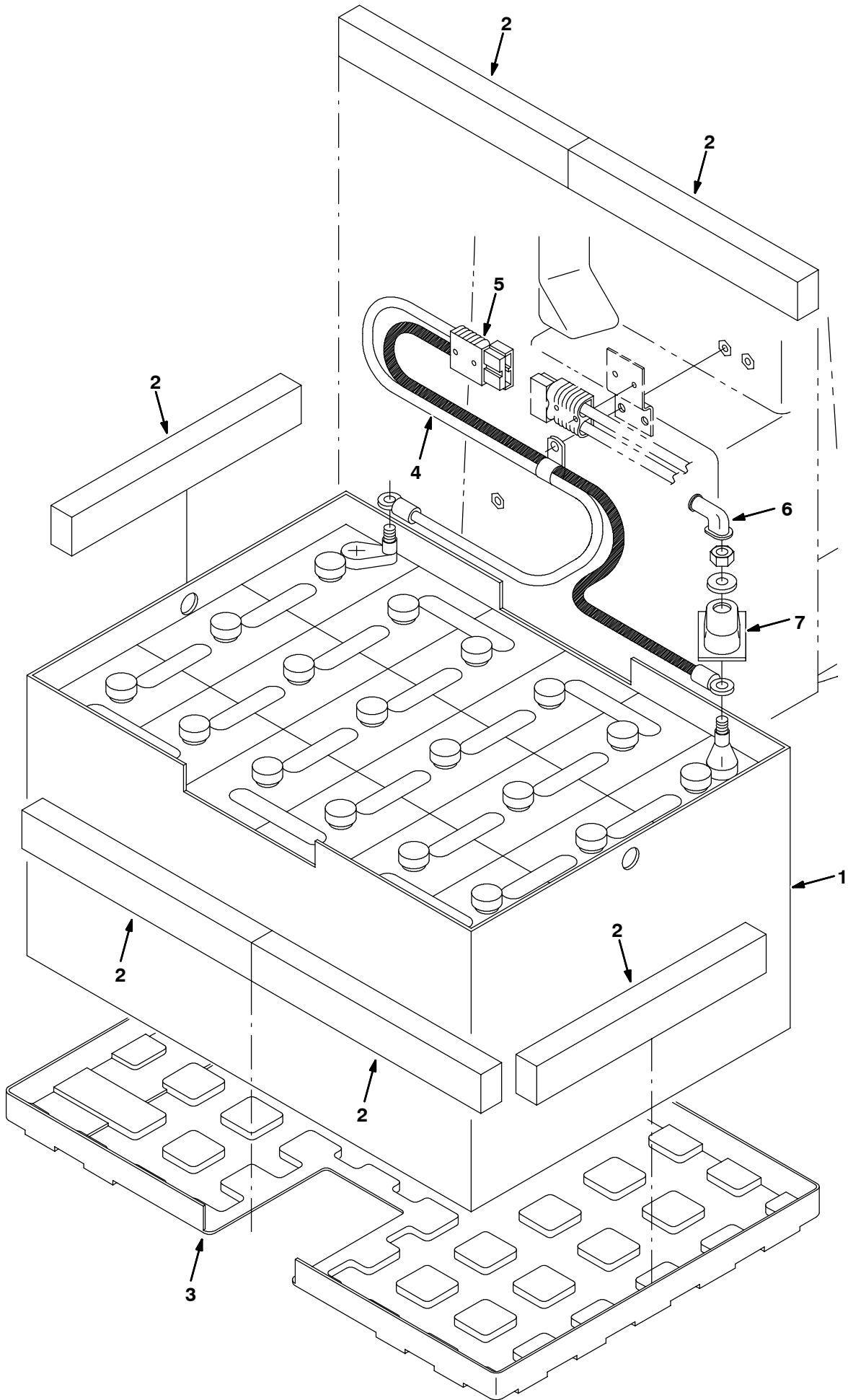




Fig. 20 - Battery Kit, 245AH — Batterie-Satz, 245AH — Jeu de pièces batterie, 245AH

	Ref.	Tennant Part No.	Description	Bezeichnung	Designation	Qty/ Zahl
▽		991248	Battery Kit, 245AH	Batterie Satz, 245AH	Jeu de pièces batterie, 245AH	1
▲	1	991278	Battery, 36V	Batterie, 36V	Batterie, 36V	1
▲	2	630376	Spacer	Distanzstück	Entretoise	6
▲	3	369409	Tray, battery	Träger, batterie	Porteur, batteries	1
▲▽	4	223361	Harness, wire	Kabelstrang	Faisceau De Fils	1
▲▲	5	22892	Connector, gray	Stecker, grau	Raccord, gris	1
▲	6	02076	Boot	kasten	Capuchon	2
▲	7	45962	Boot, terminal	kasten	Capuchon	2
▲		99326	Charger, 36v30ah	Ladung, 36v30ah	Chargeur, 36v30ah	1

**Fig. 21 - Battery and Charger Kit, 174AH/20A — Batterie- und Ladegerät-Satz 174AH/20A  
— Lot batterie et chargeur 174Ah/20A**

	<b>Tennant</b>				<b>Qty/ Zahl</b>
<b>Ref.</b>	<b>Part No.</b>	<b>Description</b>	<b>Bezeichnung</b>	<b>Designation</b>	
▽	991431	Battery and Charger Kit, 174AH/20A	Batterie- und Ladegerät-Satz 174AH/20A	Lot batterie et chargeur 174Ah/20A	1
▲	1 05251	Cable, Battery	Kabel, Batterie, Schwarz 6meßGerät 18.0	Câble, Batterie, Noir 6jauge 18.0de Lon	1
▲	2 63757	Cable, Battery	Kabel, Batterie, Schwarz 6meßGerät 29.5	Câble, Batterie, Noir 6jauge 29.5de Lon	1
▲	3 05252	Cable, Battery	Kabel, Batterie, Schwarz 6meßGerät 39.0	Câble, Batterie, Noir 6jauge 39.0de Lon	1
▲	4 63755	Cable, Battery	Kabel, Batterie, Schwarz 6meßGerät 09.8	Câble, Batterie, Noir 6jauge 09.8de Lon	2
▲	5 60096	Cable Assy, Battery	Kabel Aufbau, Batterie, 04meßGerät 1, 17	Câble Assemblage, Batterie, 04jauge 1, 1	1
▲	6 60098	Harness, Main	Kabelbaum, Haupt, [ 480ee/490/1490]	Faisceau De Fils, Principal, [ 480ee/490	1

**Fig. 22 - Battery and Charger Kit, 200AH/25A — Batterie- und Ladegerät-Satz 200AH/25A  
— Lot batterie et chargeur 200AH/25A**

	<b>Tennant</b>				<b>Qty/ Zahl</b>
<b>Ref.</b>	<b>Part No.</b>	<b>Description</b>	<b>Bezeichnung</b>	<b>Designation</b>	
▽	991432	Battery and Charger Kit, 200AH/25A	Batterie- und Ladegerät-Satz 200AH/25A	Lot batterie et chargeur 200AH/25A	1
▲	1 05251	Cable, Battery	Kabel, Batterie, Schwarz 6meßGerät 18.0	Câble, Batterie, Noir 6jauge 18.0de Lon	1
▲	2 63757	Cable, Battery	Kabel, Batterie, Schwarz 6meßGerät 29.5	Câble, Batterie, Noir 6jauge 29.5de Lon	1
▲	3 05252	Cable, Battery	Kabel, Batterie, Schwarz 6meßGerät 39.0	Câble, Batterie, Noir 6jauge 39.0de Lon	1
▲	4 63755	Cable, Battery	Kabel, Batterie, Schwarz 6meßGerät 09.8	Câble, Batterie, Noir 6jauge 09.8de Lon	2
▲	5 60096	Cable Assy, Battery	Kabel Aufbau, Batterie, 04meßGerät 1, 17	Câble Assemblage, Batterie, 04jauge 1, 1	1
▲	6 60098	Harness, Main	Kabelbaum, Haupt, [ 480ee/490/1490]	Faisceau De Fils, Principal, [ 480ee/490	1

Fig. 23 - Rollout Battery Box Kit — Ausroll-Batterie-Verpackungs-Satz —  
Jeu de pièces châssis du batteries sur roulettes

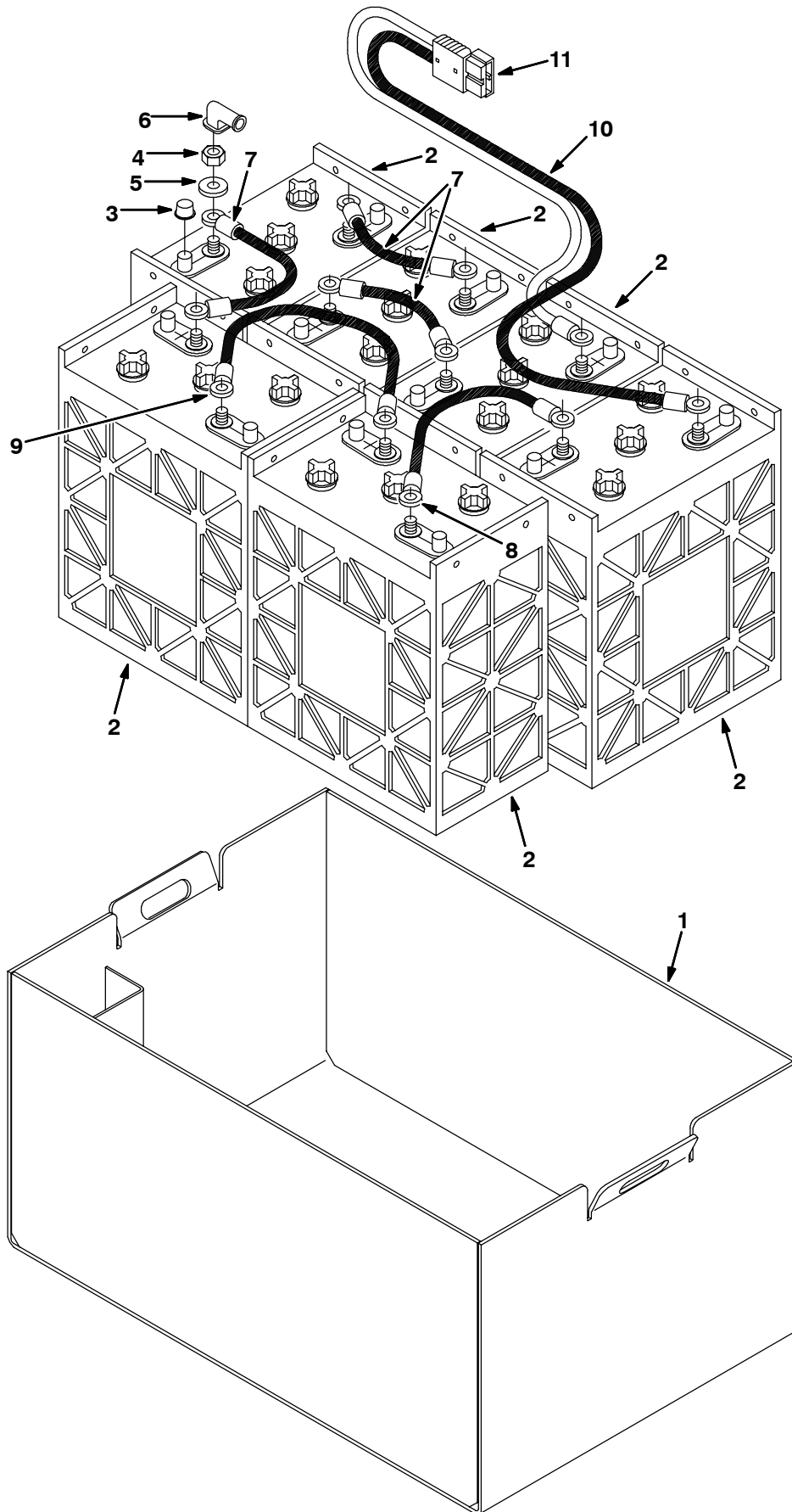
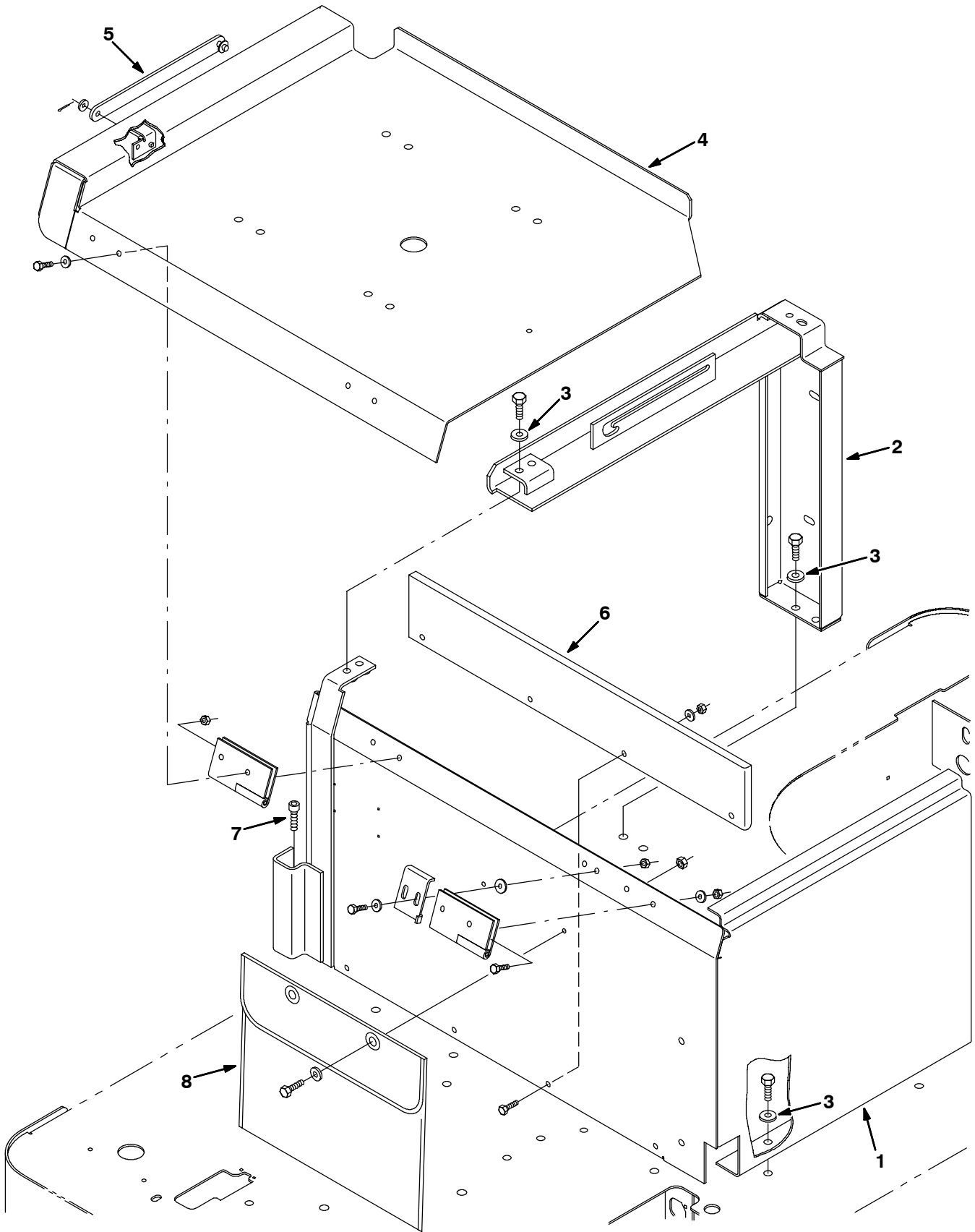


Fig. 23 - Rollout Battery Box Kit — Ausroll-Batterie-Verpackungs-Satz —  
Jeu de pièces châssis du batteries sur roulettes

	Ref.	Tennant Part No.	Description	Bezeichnung	Designation	Qty/ Zahl
▽		369447	Kit, Battery, Pack	Ausroll Batterie Verpackungs Satz	Jeu de pièces châssis du bat- teries sur roulettes	1
▲	1	369483	Housing, Battery Rollout	Gehäuse	Boitier	1
▲	2	222846	Battery, 6v, Wet	Batterie, 6keilriemen, Naß	Batterie, 6courroie Trapézoïdale, Mouillé	6
▲	3	223641	Cap, Battery	Kappe	Capuchon	6
▲	4	87435	Nut, Hex, Flexlock, .31-18	Sechskantmutter	Écrou Hexagonal	12
▲	5	01685	Washer, Flat, .31 Ss	Unterlegscheibe, Flach, .31 Edelstahl	Rondelle, Plat, .31 Acier Inoxydable	12
▲	6	02076	Boot	Kasten	Capuchon	12
▲	7	223355	Wire	Draht	Fil	3
▲	8	223356	Wire	Draht	Fil	1
▲	9	223364	Wire	Draht	Fil	1
▲▽	10	223361	Harness, Wire	Kabelstrang	Kaisceau de fils	1
▲▲	11	22892	Connector, Gray	Stecker, Grau	Raccord, Gris	1

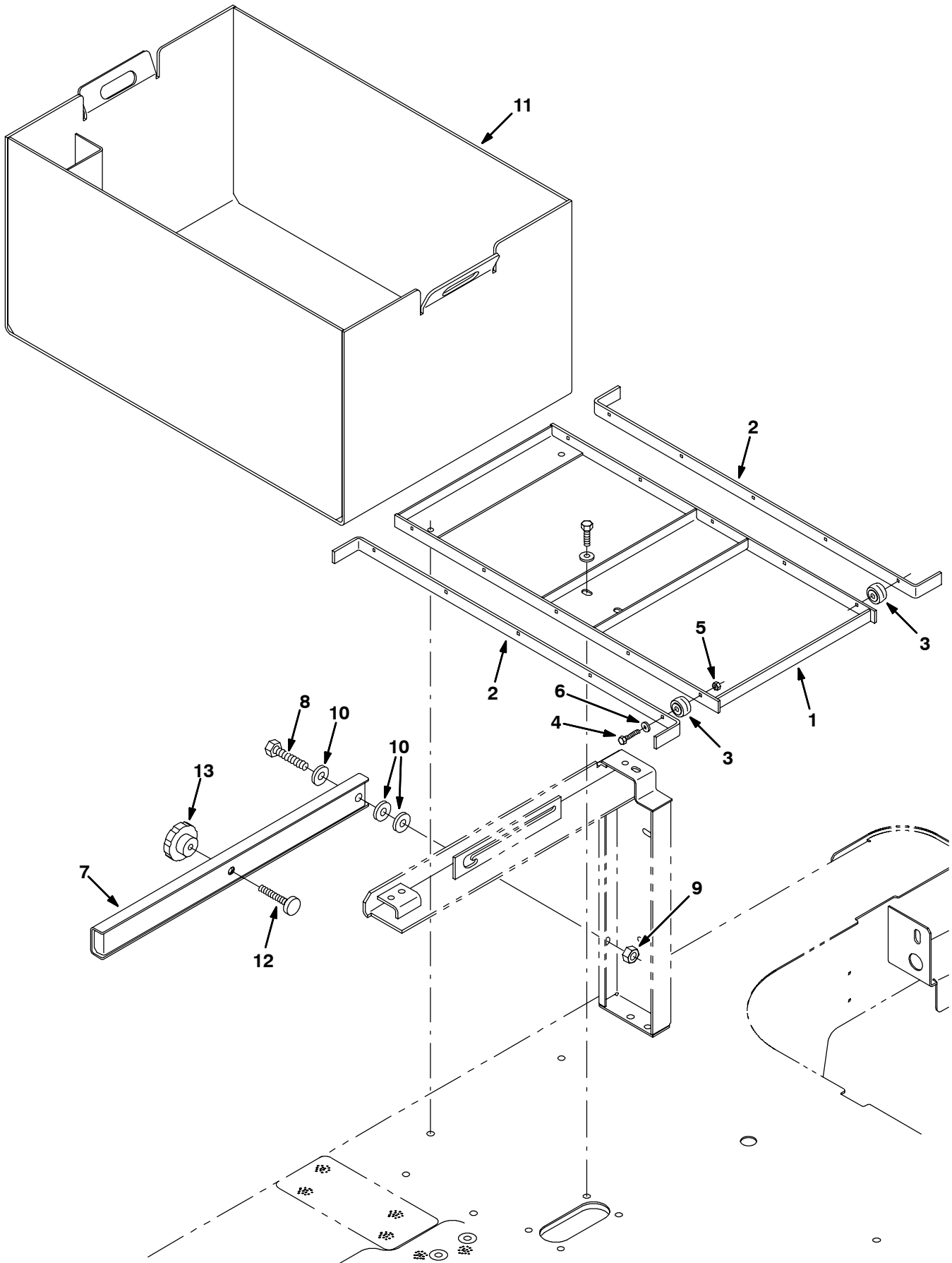
Fig. 24 - Rollout Battery Seat Support Group —  
Sitzstütze, Ausroll-Batterie — Groupe support de siège, batteries sur roulettes



**Fig. 24 - Rollout Battery Seat Support Group —  
Sitzstütze, Ausroll-Batterie — Groupe support de siège, batteries sur roulettes**

<b>Ref.</b>	<b>Tennant Part No.</b>	<b>Description</b>	<b>Bezeichnung</b>	<b>Designation</b>	<b>Qty/ Zahl</b>
1	369426	Support Wldt, Seat	Abstützung	Support	1
2	369421	Brace Wldt, Mtg, Seat Ohg	Verstärkung	Renfort	1
3	01685	Washer, Flat, .31 Ss	Unterlegscheibe, Flach, .31	Rondelle, Plat, .31	8
4	369418	Seat Wldt	Fahrersitzträger	Support de siège	1
5	369434	Arm Wldt, Seat Prop	Arm	Bras	1
6	369386	Plate, Hdpe	Platte	Plateau	1
7	09278	Screw, Soc, M08-1.25 X 30, Al	Schraube	Vis	1
8	48790	Pouch, Operator Handbook	Tasche	Sac	1

Fig. 25 - Rollout Battery Case Group —  
Gehäuse der Ausroll-Batterie — Groupe logement des batteries sur roulettes

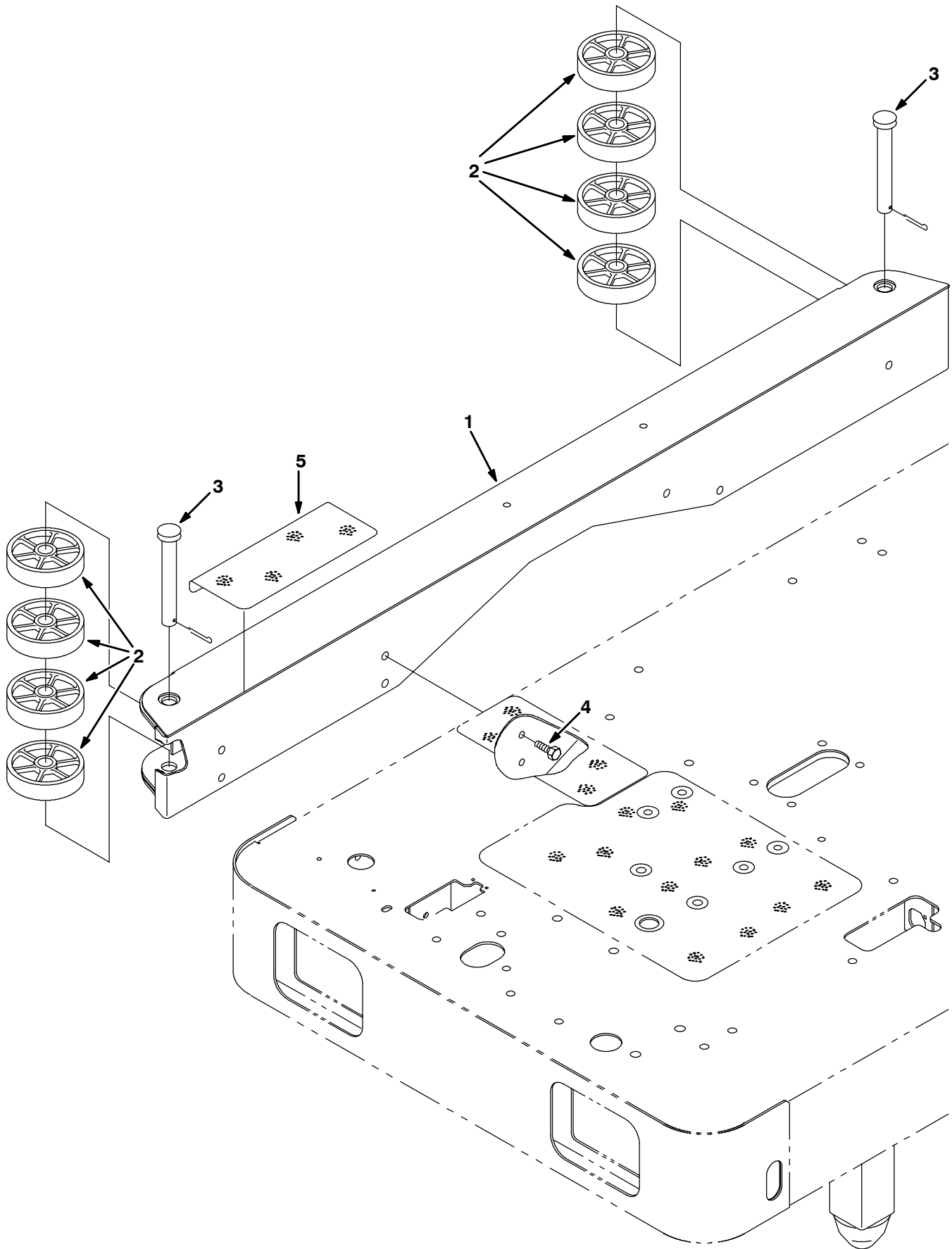




**Fig. 25 - Rollout Battery Case Group —  
Gehäuse der Ausroll-Batterie — Groupe logement des batteries sur roulettes**

Ref.	Tennant Part No.	Description	Bezeichnung	Designation	Qty/ Zahl
1	223466	Bar Wldt, Mtg, Batt Rollers	Stange	Bar	1
2	223476	Channel, Stiffener, Batt Roll	U-Profil	Profilé	2
3	369415	Bearing, Cam Follower	Lager	Roulement	10
4	01699	Screw, Hex, .25-20 X 1.25, Ss	Schraube	Vis	10
5	41169	Nut, Hex, Lock, .25-20, NI, Ss	Mutter	Écrou	10
6	01684	Washer, Flat, .25 Ss	Unterlegscheibe, Flach, .25	Rondelle, Plat, .25	10
7	385600	Arm, Wldt, Battery Stop	Arm	Bras	1
8	02930	Screw, Hex, .50-13 X 2.50, Ss	Schraube	Vis	1
9	02931	Nut, Hex, Lock, .50-13, NI, Ss	Mutter	Écrou	1
10	41619	Washer, Flat, .50 Ss	Unterlegscheibe, Flach, .50	Rondelle, Plat, .50	3
11	369483	Housing Wldt, Battery Rollout	Gehäuse	Boitier	1
12	369488	Leveler, .38 - 16 tHD, 2.0 L, 1.38D	Stand	Niveau	1
13	06506	Knob	Knopf	Bouton	1

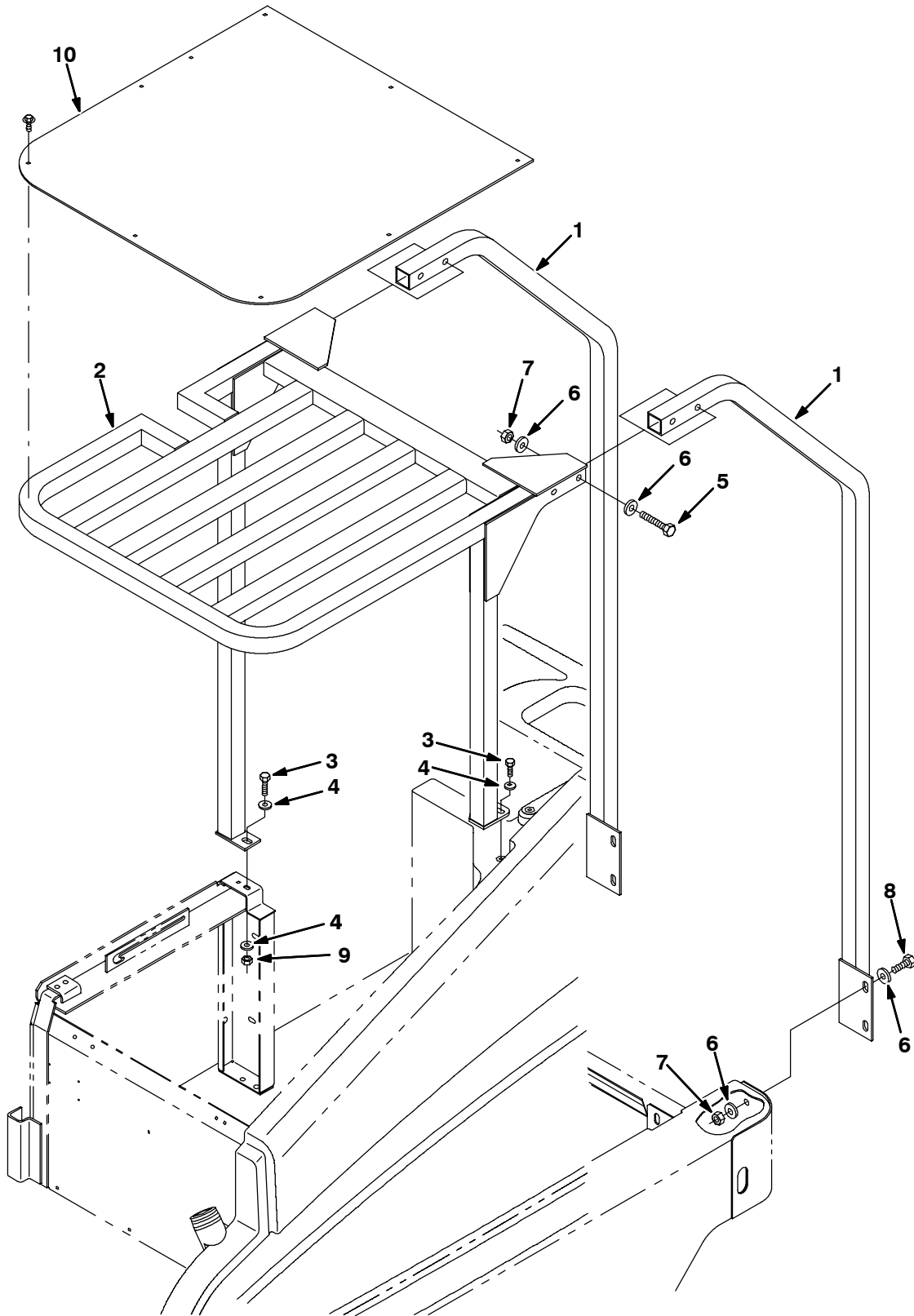
**Fig. 26 - Rollout Battery Side Bumper Group, 900 mm —  
Seiten-Stoßstange, Ausroll-Batterie, 900 mm —  
Groupe pare-chocs latéral, batteries sur roulettes, 900mm**



**Fig. 26 - Rollout Battery Side Bumper Group, 900 mm —  
Seiten-Stoßstange, Ausroll-Batterie, 900 mm —  
Groupe pare-chocs latéral, batteries sur roulettes, 900 mm**

<b>Ref.</b>	<b>Tennant Part No.</b>	<b>Description</b>	<b>Bezeichnung</b>	<b>Designation</b>	<b>Qty/ Zahl</b>
1	385603	Bumper Wldt, Roll Out Battery	Stoßstange, ausroll-batterie	Pare-chocs, batteries sur roulettes	1
2	364085	Wheel, Wall Roller	Rad	Roue	8
3	54660	Pin, Clevis, 0.75 Dia x 5.50 Lg	Gabelstift	Axe de chape	2
4	09010	Screw, Hex, M08-1.25 X 25, Ss	Schraube	Vis	7
5	223350	Tread, Pad 10.0 4.5	Bodenmatte	Renfort de sol	1

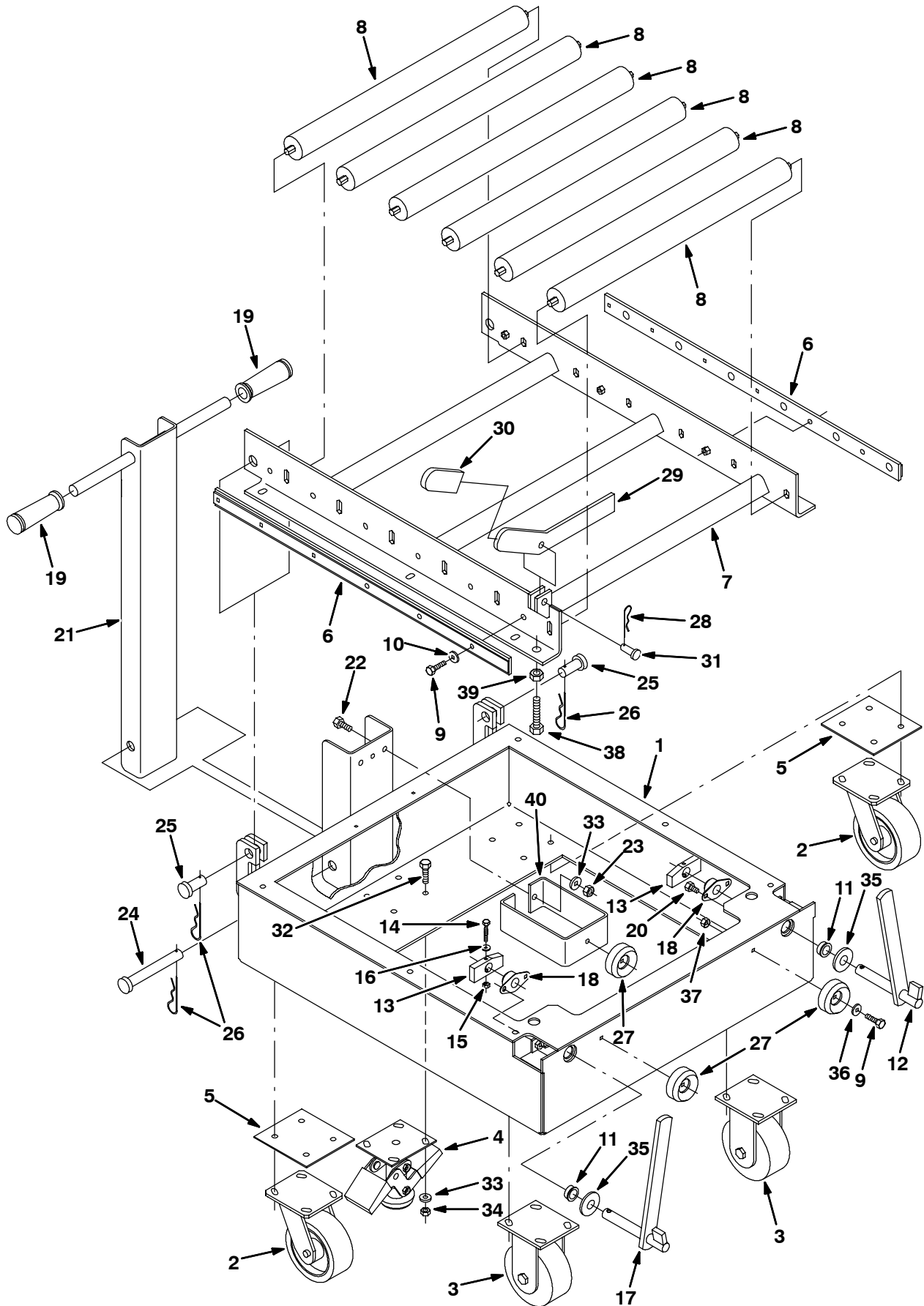
**Fig. 27 - Rollout Battery Overhead Guard Kit —  
Überkopf-Schutz, Ausroll-Batterie — Lot cage de sécurité pour batteries sur roulettes**



**Fig. 27 - Rollout Battery Overhead Guard Kit —  
Überkopf-Schutz, Ausroll-Batterie — Lot cage de sécurité pour batteries sur roulettes**

	Ref.	Tennant Part No.	Description	Bezeichnung	Designation	Qty/ Zahl
▽		991726	Overhead Guard Kit	Überkopf-Schutz-Satz	Jeu de pièces protège-con- ducteur	1
▲	1	223390	Leg, rear	Ständer, heck	Pied, arrière	2
▲	2	385610	Guard wldt, overhead top	Schutz	Protecteur	1
▲	3	12273	Screw, hex, m08-1.25 x 20, ss	Schraube	Vis	2
▲	4	01685	Washer, flat, .31 ss	Unterlegscheibe, flach, .31	Rondelle, plat, .31	3
▲	5	33950	Screw, hex, m12-1.75 x 80, ss	Schraube	Vis	4
▲	6	32486	Washer, flat, .50 sae	Unterlegscheibe, flach, .50 sae	Rondelle, plat, .50 sae	16
▲	7	08711	Nut, hex, lock, m12-1.75,nl	Mutter	Écrou	8
▲	8	09029	Screw, hex, m12-1.75 x 40, ss	Schraube	Vis	4
▲	9	08709	Nut, hex, lock, m08-1.25,nl	Mutter	Écrou	1
▲	10	991249	Plate, Ohgd	Platte	Plaque, Plateau	1

**Fig. 28 - Rollout Battery Cart Kit —  
Transporteinheit für Ausroll-Batterien — Lot meuble roulant pour batteries sur roulettes**



**Fig. 28 - Rollout Battery Cart Kit —**  
**Transporteinheit für Ausroll-Batterien — Lot meuble roulant pour batteries sur roulettes**

Ref.	Tennant Part No.	Description	Bezeichnung	Designation	Qty/ Zahl
▽	369362	Rollout battery cart kit	Transporteinheit für Ausroll-Batterien	Lot meuble roulant pour batteries sur roulettes	1
▲	1 369435	Frame Wldt, Batt Cart, 7200	Rahmen	Châssis	1
▲	2 222467	Caster, 5.0 Dia Wheel	Rolle	Roulette	2
▲	3 369373	Caster, Battery, Cart	Rolle	Roulette	2
▲	4 377328	Lock, Floor	Schloß, Boden	Verrou, Sol	1
▲	5 369372	Plate, Spacer, Caster	Platte	Plateau	2
▲	6 369466	Cap Wldt, Roller Shaft	Kappe	Capuchon	2
▲	7 369462	Frame, Mtg, Rollers	Rahmen	Châssis	1
▲	8 369371	Roller Assy, 24 in, Batt Cart	Rolle	Galet	6
▲	9 09010	Screw, Hex, M08-1.25 X 25, Ss	Schraube	Vis	15
▲	10 01685	Washer, Flat, .31 Ss	Unterlegscheibe, Flach, .31	Rondelle, Plat, .31	12
▲	11 369487	Grommet, Nylon, .75 Id, 1.00D Mtg	Tülle	Passe-Fil	2
▲	12 369473	Lock Wldt, LH, Batt Cart Lock	Schloß	Verrou	1
▲	13 369478	Block, Stop, Batt Cart Lock	Block, Anschlag	Bloc, Arrêt	2
▲	14 06947	Screw, Hex, M06-1.0 X 40, 8.8	Schraube	Vis	2
▲	15 07785	Nut, Hex, Std, M06-1.0, Ss	Mutter	Écrou	2
▲	16 01684	Washer, Flat, .25 Ss	Unterlegscheibe, Flach, .25	Rondelle, Plat, .25	2
▲	17 369474	Lock Wldt, RH, Batt Cart	Schloß	Verrou	1
▲	18 223065	Bearing, Flange 2 Hole .75 Bore	Flanschlager	Roulement a flasque	2
▲	19 222648	Grip, Handle, Round	Handgriff	Poignée	2
▲	20 15675	Screw, Hex, M08-1.25 X 16, Ss	Schraube	Vis	4
▲	21 369470	Handle Wldt, Batt Cart	Handgriff	Poignée	1
▲	22 39283	Screw, Hex, M10-1.5 X 25, 8.8	Schraube, Sechskant	Vis, hexagonal	2
▲	23 66185	Nut, Hex, Std, M10-1.5	Sechskantmutter	Écrou Hexagonal	2
▲	24 54660	Pin, Clevis, 0.75 Dia x 5.50 Lg	Gabelstift	Axe de chape	1
▲	25 02141	Pin, Clevis, 0.75 Dia x 1.69 Lg	Gabelstift	Axe de chape	2
▲	26 55094	Pin, Hair Cotter .75D .148 Wire	Stift, Haar Splint	Goupille, Poil Goupille Fendue	3
▲	27 369481	Bumper, Rubr. 2.50Dia x 1.00	Stoßstange gummi	Pare-chocs caoutchouc	3
▲	28 21120	Pin, Haircotter .43d .079wire	Splint	Goupille fendue	1
▲	29 369496	Bar, Batt. Stop	Stab	Barre	1
▲	30 385612	Grip, Handle	Handgriff	Poignée	1
▲	31 58078	Pin, Clevis, 0.50 Dia x 1.25 Lg	Gabelstift	Axe de chape	1
▲	32 03192	Screw, Hex, M10-1.5 X 30, 8.8	Schraube, Sechskant	Vis, hexagonal	20
▲	33 32492	Washer, Flat, .38	Unterlegscheibe, Flach, .38	Rondelle, Plat, .38	22
▲	34 41430	Nut, Hex, Lock, M10-1.5, NI	Sechskantmutter	Écrou Hexagonal	20
▲	35 32492	Washer, Flat, .75	Unterlegscheibe, Flach, .75	Rondelle, Plat, .75	2
▲	36 32491	Washer, Flat, .31	Unterlegscheibe, Flach, .31	Rondelle, Plat, .31	3
▲	37 08709	Nut, Hex, Lock, M08-1.25, NI	Sechskantmutter	Écrou Hexagonal	3
▲	38 06416	Screw, Hex, M12-1.75 X 50	Schraube, Sechskant	Vis, hexagonal	2
▲	39 39313	Nut, Hex, M12-1.75	Sechskantmutter	Écrou Hexagonal	2
▲	40 83380	Bracket	Bügel	Support	1

**Fig. 29 - ES Filter Backflush Kit — ES-Filter-Spülsatz — Lot rinçage filtre ES**

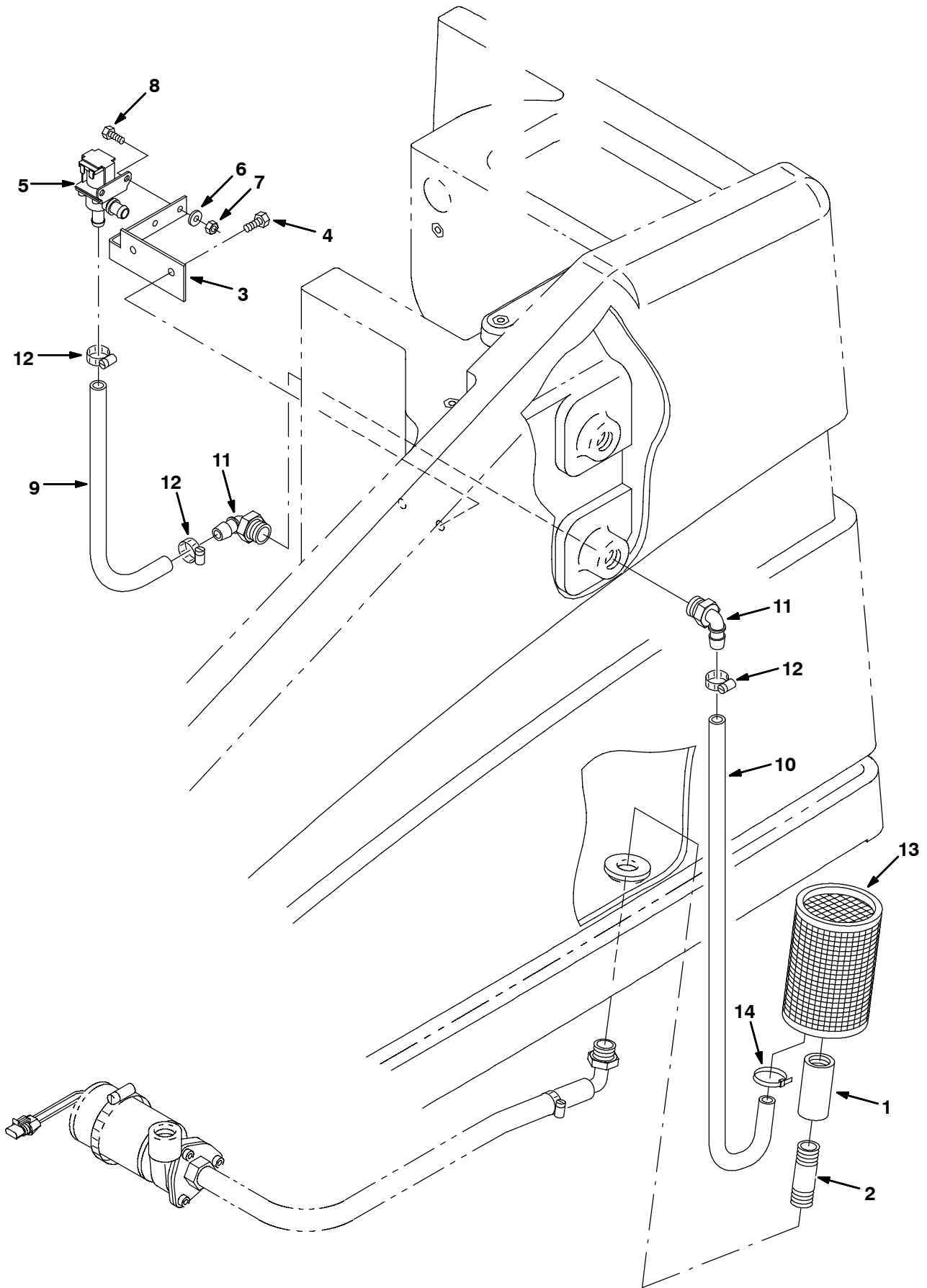




Fig. 29 - ES Filter Backflush Kit — ES-Filter-Spülsatz — Lot rinçage filtre ES

Ref.	Tennant Part No.	Description	Bezeichnung	Designation	Qty/ Zahl
▽	397684	Ⓛ Kit, Ci, Filter, Backflush, ES	ES-Filter-Spülsatz	Lot rinçage filtre ES	1
▲	1 05134	Ⓛ Fitting, Plstc, Str, Pf12/Pf12	Armatur, Kunststoff, Gerade, Aufschraubr	Raccord, Plastique, Droit, Tuyeau (Femel)	1
▲	2 385665	Ⓛ Fitting, Plstc, Str, Pm12/Pm12 03.0l	Armatur, Kunststoff, Gerade, Einschraubr	Raccord, Plastique, Droit, Tuyeau (Mâle)	1
▲	3 385649	Ⓛ Bracket, Solenoid, ES	Bügel, Magnetspule, ES	Support, Solénoïde, ES	1
▲	4 49826	Ⓛ Screw, Hex, M08 X 1.25 X 16, Ss, NI	Schraube, Sechskant, M08 X 1.25 X 16, E	Vis, Hexagonal, M08 X 1.25 X 16, Acier	2
▲	5 369313	Ⓛ Valve, Solenoid, Air Flow	Ventil, Magnetspule, Luft Durchfluß	Valve, Solénoïde, Air Écoulement	1
▲	6 01684	Ⓛ Washer, Flt, .25 Ss	Unterlegscheibe, Flach, .25 Edelstahl	Rondelle, Plat, .25 Acier Inoxydable	2
▲	7 08708	Ⓛ Nut, Hex, Lock, M06 X 1.0, NI	Mutter, Sechskant, Schloß, M06 X 1.0, Ny	Ecrou, Hexagonal, Verrou, M06 X 1.0, Nyl	2
▲	8 08716	Ⓛ Screw, Hex, M06 X 1.0 X 20, Ss	Schraube, Sechskant, M06 X 1.0 X 20, E	Vis, Hexagonal, M06 X 1.0 X 20, Acier	2
▲	9 16361	Ⓛ Hose, Pvc, Brd, 0.50id 0.70od 15.00l	Schlauch, Pvc, Geflochten, 0.50innen-D	Tuyau, Pvc, Tressé, 0.50diamètre Intérie	1
▲	10 369332	Ⓛ Hose, Pvc, Brd, 0.50id 0.73od 24.00l	Schlauch, Pvc, Geflochten, 0.50innen-D	Tuyau, Pvc, Tressé, 0.50diamètre Intérie	1
▲	11 63244-3	Ⓛ Fitting, Plstc, E90, Bm08/Pm12	Armatur, Kunststoff, Winkel90, Wulstnipp	Raccord, Plastique, Coude90, Cannelé (Mâ)	2
▲	12 63810	Ⓛ Clamp, Hose, Wormdrive	Klemme schlauch	Attache , tuyau	3
▲	13 369331	Ⓛ Screen, Soltn, Dbl Cyl	Abschirmung, Frischwasser, Dppl, Zyl.	Ecran, Solution, Double, Cylindre	1
▲	14 49266	Ⓛ Tie, Cable, Nyl	Kabelbinder, Kabel, Nylon	Lien, Câble, Nylon	1

Ⓛ Serial number/ Seriennummer/ Numéro de Serie from/ab/du-to/bis/à (7200531 354 - ), (7200521 415 - )



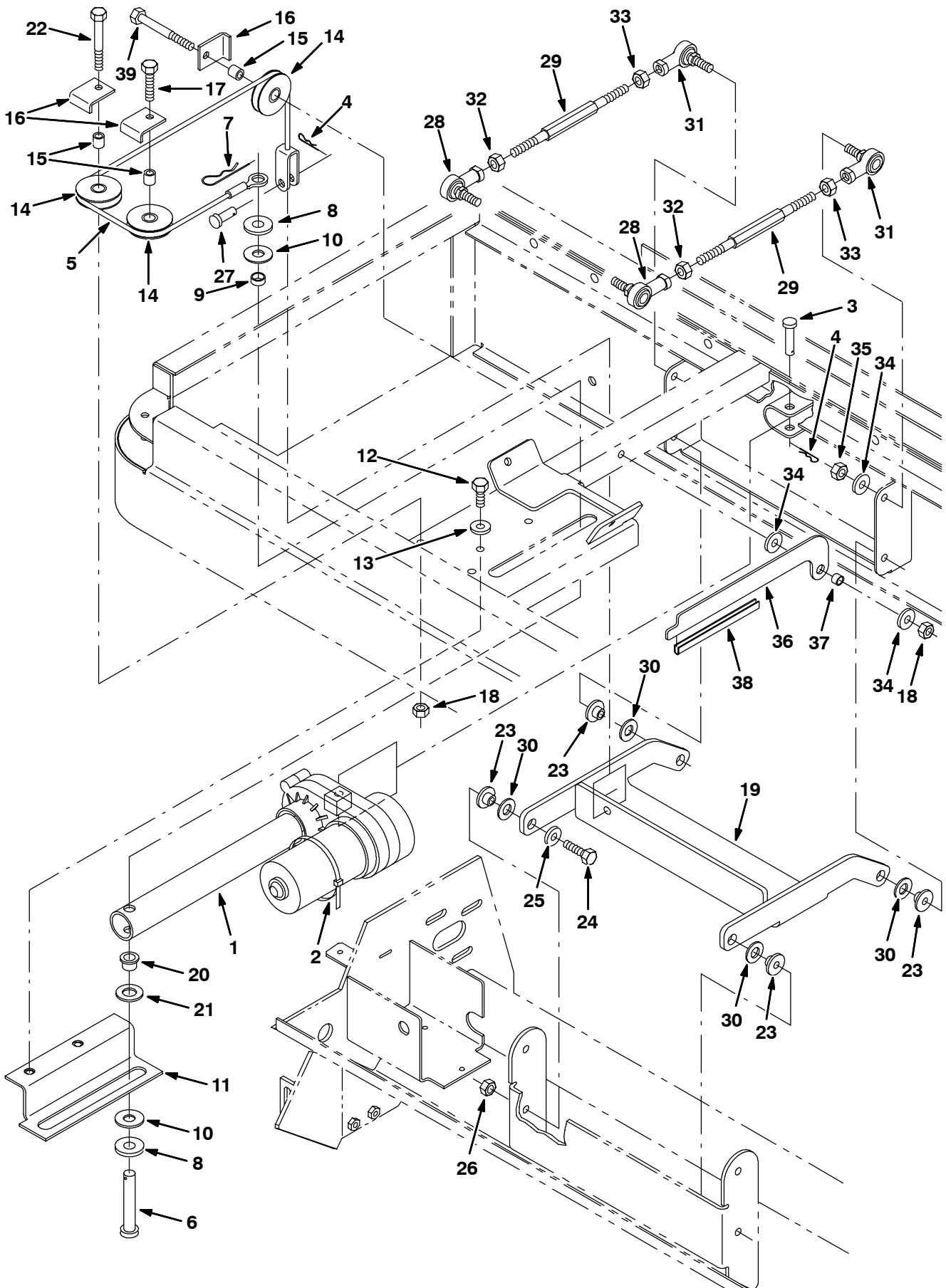
**Fig. 30 - Pre-Sweep Frame and Hopper Group (7200 1000 - ) —**  
**Pre-Sweep- Rahmen- und Schmutzbehälter-Einheit (7200 1000 - ) —**  
**Groupe Châssis de Pre-Sweep et bac à déchets (7200 1000 - )**

Ref.	Tennant Part No.	Description	Bezeichnung	Designation	Qty/ Zahl
1	392135	☐ Frame Wldt, Presweep	Rahmen	Châssis	1
2	392128	☐ Plate, Clamp	Platte, Klemme	Plaque, Attache	1
3	392129	☐ Plate, Clamp	Platte, Klemme	Plaque, Attache	1
4	03192	☐ Screw, Hex, M10 X 1.5 X 30, 8.8	Schraube, Sechskant	Vis, Hexagonal	4
5	41430	☐ Nut, Hex, Lock, M10 X 1.5, NI	Mutter, Sechskant	Ecrou, Hexagonal	4
6	32485	☐ Washer, Flt, .38 Sae	Unterlegscheibe, Flach, .38 Sae	Rondelle, Plat, .38 Sae	8
7	16931	☐ Screw, Hex, M08 X 1.25 X 20, 8.8	Schraube, Sechskant	Vis, Hexagonal	4
8	41186	☐ Washer, Belleville, .31	Unterlegscheibe, Belleville, .31	Rondelle, Belleville, .31	2
9	81580	☐ Wheel, 4.0d 0.87w 0.44b	Rad, 4.0d. 0.87breit 0.44b (Bohrung)	Roue, 4.0dia 0.87de Large 0.44a	2
10	383910	☐ Sleeve, P/M, 0.437d 0.318b 1.06l 430ss	Buchse, .318b (Bohrung) .437d. 1.06läng	Manchon, .318a .437dia 1.06de Long	2
11	81581	☐ Pin, Clevis, 0.31 D X 1.75l	Stift, Lastöse, 0.31 D. X 1.75länge	Goupille, Ceillet, 0.31 Dia X 1.75de Lon	2
12	08085	☐ Pin, Hair Cotter, 0.31 D .058 Wir	Stift, Haar Splint	Goupille, Poil Goupille Fendue	2
13	392194	☐ Kit, Mold Parts	Satz, Form	Jeu de pièces, Pièce Moulée	1
14	07791	☐ Nut, Hex, Flng, M08 X 1.25	Mutter, Sechskant	Ecrou, Hexagonal	2
15	392145	☐ Cover, Hopper	Deckel, Schmutzbehälter	Couvercle, Trémie	1
16	392143	☐ Skirt, Hoppr Lip	Schürze, Schmutzbehälter	Jupe, Trémie	1
17	392144	☐ Retainer, Hoppr Lip	Halterung, Schmutzbehälter	Arrêteur, Trémie	1
18	08716	☐ Screw, Hex, M06 X 1.0 X 20, Ss	Schraube, Sechskant	Vis, Hexagonal	10
19	01684	☐ Washer, Flt, .25 Ss	Unterlegscheibe, Flach	Rondelle, Plat, .25 Acier Inoxydable	17
20	08712	☐ Nut, Hex, Lock, M06 X 1.0, NI, Ss	Mutter, Sechskant	Ecrou, Hexagonal	12
21	392151	☐ Hinge, Cover	Scharnier, Deckel	Charnière, Couvercle	1
22	06942	☐ Screw, Hex, M06 X 1.0 X 16, 8.8	Schraube, Sechskant	Vis, Hexagonal	7
23	08708	☐ Nut, Hex, Lock, M06 X 1.0, NI	Mutter, Sechskant	Ecrou, Hexagonal	7
24	32483	☐ Washer, Flt, .25 Sae	Unterlegscheibe, Flach, .25 Sae	Rondelle, Plat, .25 Sae	7
25	398806	☐ Latch	Verschluss	Loquet	2
26	392195	☐ Angle, Latch Strike	Winkel, Verschluss	Angle, Loquet	2
27	32490	☐ Washer, Flt, .25 Std	Unterlegscheibe, Flach	Rondelle, Plat	2
28	393065	☐ Molding, Trim .08-.11 5.0l	FormgußProfil, Zurechtmachen	Pièce Moulée, Garniture	2
29	393063	☐ Bracket, Cover	Halter	Support	1

☐ Serial number/ Seriennummer/ Numéro de Serie from/ab/du-to/bis/à (7200 1000 - )

# OPTIONS - ZUBEHÖR - PIÈCES OPTIONS

Fig. 31 - Pre-Sweep Brush Lift Group (7200 1000 - ) —  
 Pre-Sweep Bürsten-Hebe-Gruppe (7200 1000 - ) —  
 Groupe levage de la brosse Pre-Sweep (7200 1000 - )



**Fig. 31 - Pre-Sweep Brush Lift Group (7200 1000 - ) —**  
**Pre-Sweep Bürsten-Hebe-Gruppe (7200 1000 - ) —**  
**Groupe levage de la brosse Pre-Sweep (7200 1000 - )**

Ref.	Tennant Part No.	Description	Bezeichnung	Designation	Qty/ Zahl
1	393056	[1] Actuator, 36Vdc	Hupspindel	Mécanisme De Commande	1
2	49263	[1] Tie, Cable, Nyl, 11.4l .19w 3.0 Max D	Kabelbinder, Kabel, Nylon, 11.4länge .19	Lien, Câble, Nylon, 11.4de Long .19de La	1
3	29558	[1] Pin, Clevis, 0.37 D X 1.50l	Stift, Lastöse, 0.37 D. X 1.50länge	Goupille, Ceillet, 0.37 Dia X 1.50de Lon	1
4	86866	[1] Pin, Hair Cotter, 0.38 D .072 Wir	Stift, Haar Splint, 0.38 D. .072 Draht(B	Goupille, Poil Goupille Fendue, 0.38 Dia	2
5	392233	[1] Cable, .13d, 27.5l, .4clevis/.55eye	Kabel	Câble	1
6	23683	[1] Pin, Clevis, 0.50 D X 3.00l	Stift, Lastöse, 0.50 D. X 3.00länge	Goupille, Ceillet, 0.50 Dia X 3.00de Lon	1
7	02942	[1] Pin, Hair Cotter, 0.62 D .120 Wir	Stift, Haar Splint, 0.62 D. .120 Draht(B	Goupille, Poil Goupille Fendue, 0.62 Dia	1
8	32493	[1] Washer, Flt, .50 Std	Unterlegscheibe, Flach, .50 Standard	Rondelle, Plat, .50 Standard	2
9	140145	[1] Sleeve, P/M, 0.625d 0.500b 0.25l Stil Pit	Hülse	Manchon	1
10	86952	[1] Washer, 0.52b 1.25d .06, Nyl	Unterlegscheibe, Flach	Rondelle, Plat	2
11	392286	[1] Bracket, Actuator	Halter, Hupspindel	Support, Mécanisme De Com- mande	1
12	16931	[1] Screw, Hex, M08 X 1.25 X 20, 8.8	Schraube, Sechskant, M08 X 1.25 X 20, 8	Vis, Hexagonal, M08 X 1.25 X 20, 8.8	2
13	32491	[1] Washer, Flt, .31 Std	Unterlegscheibe, Flach, .31 Standard	Rondelle, Plat, .31 Standard	2
14	369781	[1] Pulley Assy, Cable, 1.5d 0.50b	Riemenscheibe Aufbau, Kabel, 1.5d. 0.50	Poulie Assemblage, Câble, 1.5dia 0.50a	3
15	222460	[1] Sleeve, P/M, 0.496d 0.318b 0.50l 430ss	Buchse	Manchon	3
16	54400	[1] Bracket, Angle, Keeper, Cable	Profil, Stiftsicherung, Kabel	Angle, Cliquet De Sûreté, Câble	3
17	06955	[1] Screw, Hex, M08 X 1.25 X 35, 8.8	Schraube, Sechskant, M08 X 1.25 X 35, 8	Vis, Hexagonal, M08 X 1.25 X 35, 8.8	3
18	08709	[1] Nut, Hex, Lock, M08 X 1.25,Nl	Mutter, Sechskant, Schloß, M08 X 1.25,Ny	Ecrou, Hexagonal, Verrou, M08 X 1.25,Nyl	3
19	392198	[1] Arm, Lower	Arm, Unterer	Bras, Inférieur	1
20	393059	[1] Bushing, Flng, 0.50B 0.62D 0.40L	Büchse	Bague	1
21	20536-1	[1] Washer, 0.64b 1.19d .06, Nyl	Unterlegscheibe, 0.64b (Bohrung) 1.19d.	Rondelle, 0.64a 1.19dia .06, Nylon	1
22	39279	[1] Screw, Hex, M08 X 1.25 X 70, 8.8	Schraube, Sechskant, M08 X 1.25 X 70, 8	Vis, Hexagonal, M08 X 1.25 X 70, 8.8	1
23	397060	[1] Sleeve, Flng, 0.50d 0.32b .3l Ss	Buchse	Manchon	4
24	76570	[1] Screw, Hex, M08 X 1.25 X 30, 8.8	Schraube, Sechskant, M08 X 1.25 X 30, 8	Vis, Hexagonal, M08 X 1.25 X 30, 8.8	4
25	32490	[1] Washer, Flt, .25 Std	Unterlegscheibe, Flach, .25 Standard	Rondelle, Plat, .25 Standard	4
26	08709	[1] Nut, Hex, Lock, M08 X 1.25,Nl	Mutter, Sechskant, Schloß, M08 X 1.25,Ny	Ecrou, Hexagonal, Verrou, M08 X 1.25,Nyl	4
27	09088	[1] Pin, Clevis, 0.37 D X 1.00l	Stift, Lastöse, 0.37 D. X 1.00länge	Goupille, Ceillet, 0.37 Dia X 1.00de Lon	1
28	86781	[1] Rod-End, .38-24rh Fem 0.38-24stud	Stangenende	Tête De Bielle	2

## OPTIONS - ZUBEHÖR - PIÈCES OPTIONS

Fig. 31 - Pre-Sweep Brush Lift Group (7200 1000 - ) —  
 Pre-Sweep Bürsten-Hebe-Gruppe (7200 1000 - ) —  
 Groupe levage de la brosse Pre-Sweep (7200 1000 - )

Ref.	Tenant Part No.	Description	Bezeichnung	Designation	Qty/ Zahl
29	392158	☐ Arm	Arm	Bras	2
30	630447	☐ Washer M12.7x25.4x.8 Ny	Unterlegscheibe, Nylon	Rondelle, Nylon	4
31	86780	☐ Rod-End, .38-24lh Fem 0.38-24stud	Stangenende	Tête De Bielle	2
32	20171	☐ Nut, Hex, Jam, .38-24	Mutter, Sechskant	Ecrou, Hexagonal	2
33	82889	☐ Nut, Hex, Jam, .38-24, Lh	Mutter, Sechskant	Ecrou, Hexagonal	2
34	32492	☐ Washer, Flt, .38 Std	Unterlegscheibe, Flach, .38 Standard	Rondelle, Plat, .38 Standard	6
35	67312	☐ Nut, Hex, Lock, .38-24, NI	Mutter, Sechskant, Schloß	Ecrou, Hexagonal, Verrou	4
36	393060	☐ Bracket, Rod, Prop	Halter	Support	1
37	54623	☐ Tube, 00.44d 00.34b 00.3l Ss	Buchse	Manchon	1
38	393065	☐ Molding, Trim .08-.11 5.0l	FormgußProfil, Zurechtmachen	Pièce Moulée, Garniture	1
39	06958	☐ Screw, Hex, M08 X 1.25 X 80, 8.8	Schraube, Sechskant	Vis Six Pans	1

☐ Serial number/ Seriennummer/ Numéro de Serie from/ab/du-to/bis/à (7200 1000 - )



# OPTIONS - ZUBEHÖR - PIÈCES OPTIONS

Fig. 32 - Pre-Sweep Brush Housing and Skirts Group (7200 1000 - ) —  
Pre-Sweep-Bürstengehäuse- und Schürzen-Einheit (7200 1000 - ) —  
Groupe bâti de brosse de Pre-Sweep et jupes (7200 1000 - )

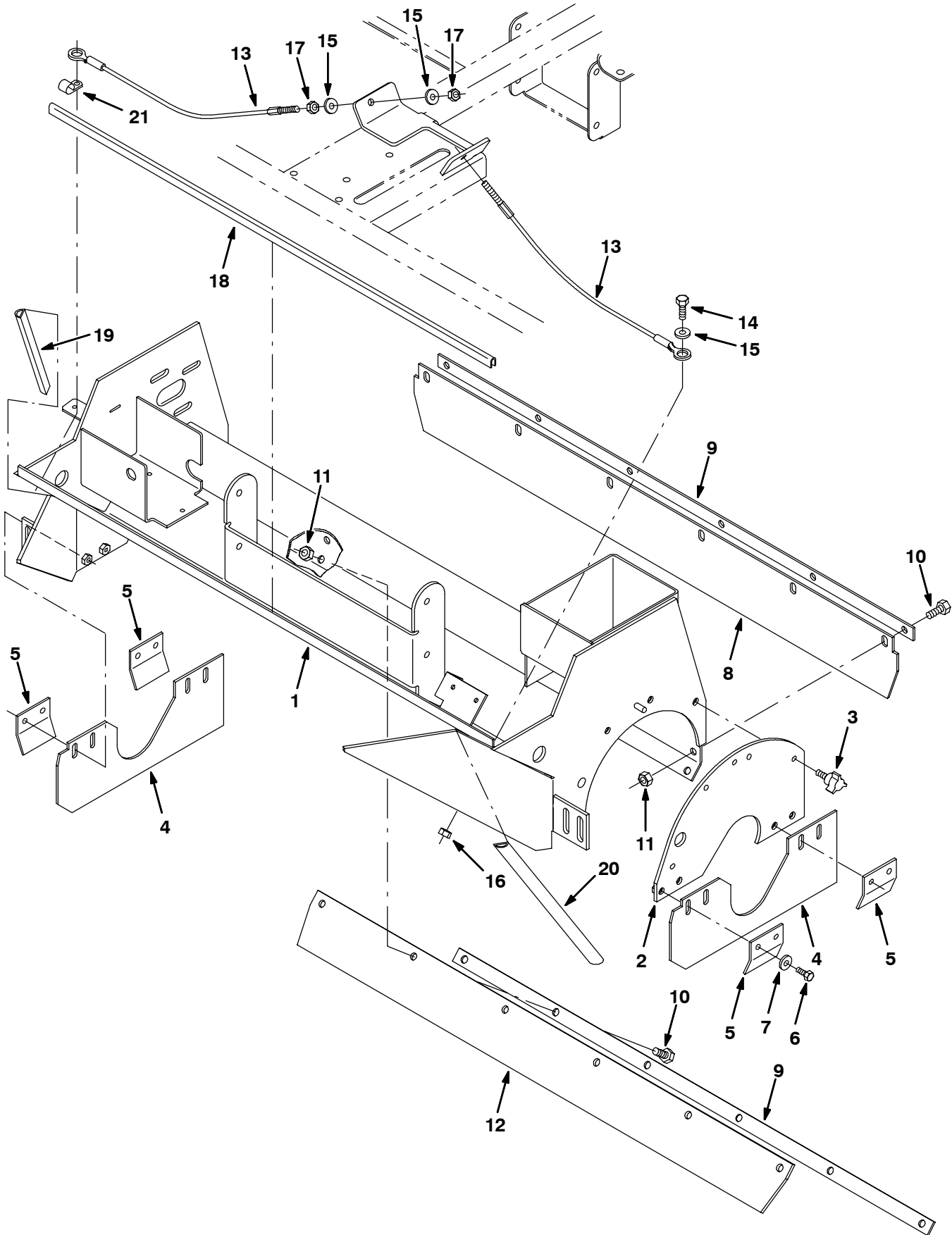




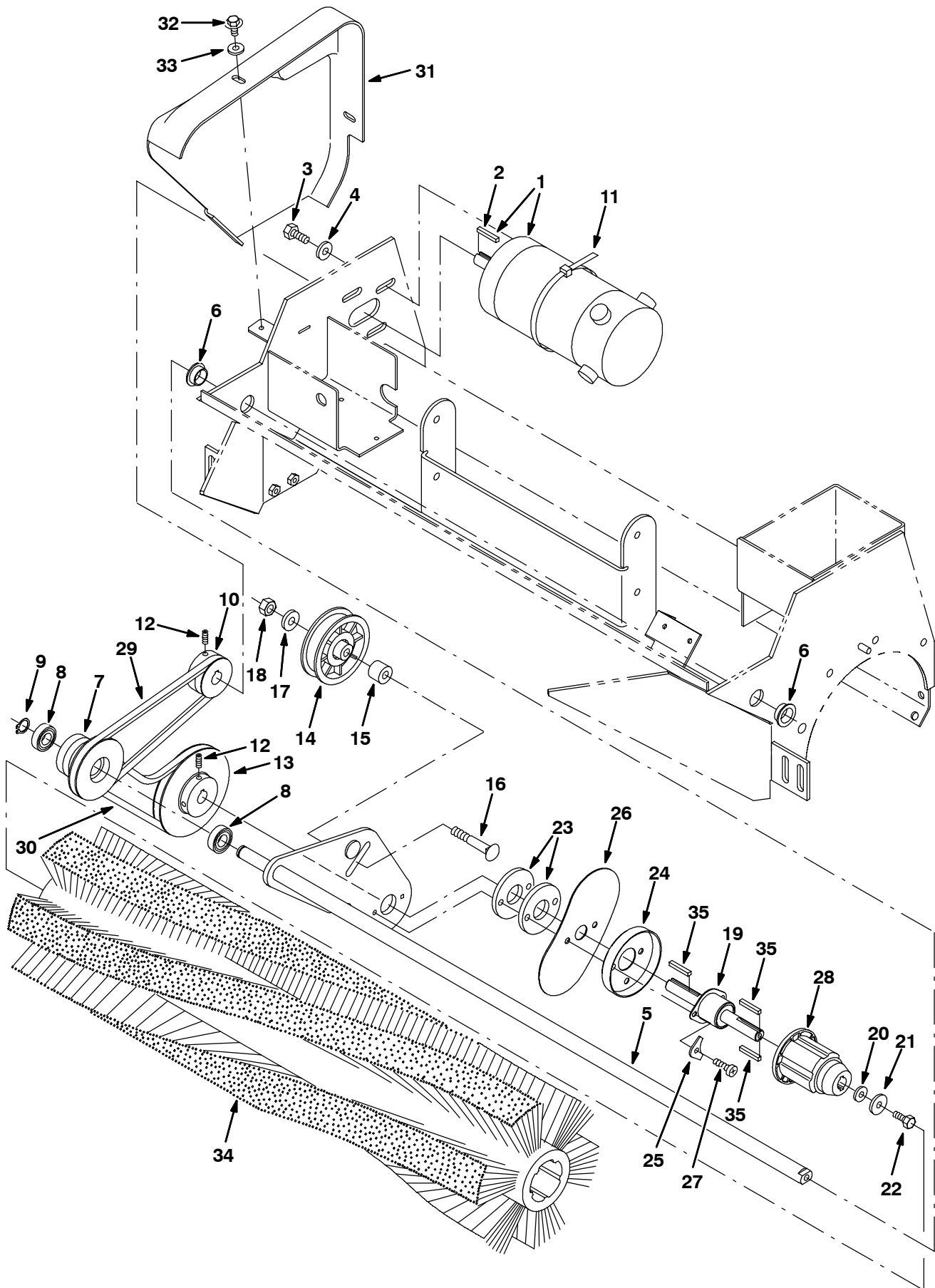
Fig. 32 - Pre-Sweep Brush Housing and Skirts Group (7200 1000 - ) —  
 Pre-Sweep-Bürstengehäuse- und Schürzen-Einheit (7200 1000 - ) —  
 Groupe bâti de brosse de Pre-Sweep et jupes (7200 1000 - )

Ref.	Tennant Part No.	Description	Bezeichnung	Designation	Qty/ Zahl
1	392231	[1] Housing Wldt, Brush	Gehäuse	Boitier	1
2	392226	[1] Plate, Removal, Brush	Platte	Plaque	1
3	397225	[1] Knob Assy, Star, 1.12d 3ear M6x1.0 0.8l	Knopf	Bouton	4
4	392200	[1] Skirt, Side	Schürze	Jupe	2
5	392261	[1] Retainer, Skirt	Halterung, Schürze	Arrêteur, Jupe	4
6	11329	[1] Screw, Hex, M06 X 1.0 X 16, Ss, NI	Schraube, Sechskant, M06 X 1.0 X 16, E	Vis, Hexagonal, M06 X 1.0 X 16, Acier	8
7	01684	[1] Washer, Flt, .25 Ss	Unterlegscheibe, Flach, .25 Edelstahl	Rondelle, Plat, .25 Acier Inoxydable	8
8	392202	[1] Skirt, Rear	Schürze	Jupe	1
9	392203	[1] Retainer, Skirt	Halterung, Schürze	Arrêteur, Jupe	2
10	09740	[1] Screw, Hex, M08 X 1.25 X 20, Ss	Schraube, Sechskant, M08 X 1.25 X 20, E	Vis, Hexagonal, M08 X 1.25 X 20, Acier	12
11	08713	[1] Nut, Hex, Lock, M08 X 1.25,NI, Ss	Mutter, Sechskant, Schloß, M08 X 1.25,Ny	Ecrou, Hexagonal, Verrou, M08 X 1.25,Nyl	12
12	392204	[1] Skirt, Recirculation	Schürze	Jupe	1
13	392239	[1] Cable, .13d, 15.70l, .25eye /M06x1.0	Kabel	Câble	2
14	06943	[1] Screw, Hex, M06 X 1.0 X 20, 8.8	Schraube, Sechskant, M06 X 1.0 X 20, 8	Vis, Hexagonal, M06 X 1.0 X 20, 8.8	2
15	32483	[1] Washer, Flt, .25 Sae	Unterlegscheibe, Flach, .25 Sae	Rondelle, Plat, .25 Sae	6
16	08708	[1] Nut, Hex, Lock, M06 X 1.0, NI	Mutter, Sechskant, Schloß, M06 X 1.0, Ny	Ecrou, Hexagonal, Verrou, M06 X 1.0, Nyl	2
17	41359	[1] Nut, Hex, Std, M06 X 1.0	Mutter, Sechskant, Standard, M06 X 1.0	Ecrou, Hexagonal, Standard, M06 X 1.0	4
18	392291	[1] Molding, Trim, .08-.11 31.00	FormgußProfil	Pièce Moulée, Garniture	1
19	392287	[1] Seal, Hopper, Rh.	Dichtung	Joint	1
20	392288	[1] Seal, Hopper, Lh	Dichtung	Joint	1
21	26395-1	[1] Clamp, Cable, Stl, 0.56d X 0.38w, 1h	Klemme, Kabel, Stahl, 0.56d. X 0.38breit	Attache, Câble, Acier, 0.56dia X 0.38de	1

[1] Serial number/ Seriennummer/ Numéro de Serie from/ab/du-to/bis/à (7200 1000 - )

# OPTIONS - ZUBEHÖR - PIÈCES OPTIONS

Fig. 33 - Pre-Sweep Brush Drive Group (7200 1000 - ) —  
 Pre-Sweep-Bürstenantriebs-Einheit (7200 1000 - ) —  
 Groupe entraînement de brosse de Pre-Sweep (7200 1000 - )



**Fig. 33 - Pre-Sweep Brush Drive Group (7200 1000 - ) —**  
**Pre-Sweep-Bürstenantriebs-Einheit (7200 1000 - ) —**  
**Groupe entraînement de brosse de Pre-Sweep (7200 1000 - )**

Ref.	Tennant Part No.	Description	Bezeichnung	Designation	Qty/ Zahl	
1	81940	Motor, Ele, 36vdc, 0.60hp, 1800rpm (Repl. by374266)	Motor, El, 36vgs .60ps, 1800u/Min (Repl. by374266)	Moteur, Électrique, 36vcc .60cv, 1800to (Repl. by374266)	1	
▽	1	374266	Motor, Ele, 36vdc, 0.60hp, 1800rpm	Motor, El, 36vgs .60ps, 1800u/Min	Moteur, Électrique, 36vcc .60cv, 1800to	1
▲	2	00916	Key, Sq, 0.19 X 0.19, 01.50l	Schlüssel, Quadratisch, 0.19 X 0.19, 01.50	Clé, Carré, 0.19 X 0.19, 01.50de Long	4
3	16931	Screw, Hex, M08 X 1.25 X 20, 8.8	Schraube, Sechskant, M08 X 1.25 X 20, 8	Vis, Hexagonal, M08 X 1.25 X 20, 8.8	4	
4	41186	Washer, Belleville, .31	Unterlegscheibe, Belleville, .31	Rondelle, Belleville, .31	4	
5	392213	Arm Wldt, Brush	Arm	Bras	1	
6	04928	Bushing, Flng, 0.75b 0.88d 0.38l	Durchführung, , 0.75b (Bohrung) 0.88d. 0	Bague, , 0.75a 0.88dia 0.38de Long	2	
7	392209	Sheave, [3], 2grv, 01.9/03.0pd 01.3b	Seilscheibe	Poulie	1	
8	41360AM	Bearing, Ball, 0.59b 1.26d 0.35w	Lager, Kugel, 0.59b (Bohrung) 1.26d. 0.3	Palier, Rotule, 0.59a 1.26dia 0.35de Lar	2	
9	01516	Ring, Retaining, Ext, 0.59d, Basic	Ring, Halterungs, Extern, 0.59d., Grundl	Bague, Retenue, Externe, 0.59dia, De Bas	1	
10	392208	Sheave, [3], 1grv, 01.9pd 0.62b	Seilscheibe	Poulie	1	
11	763116	Tie, Cable, Nyl, 15.3l . W 4.5 Max D	Kabelbinder, Kabel, Nylon, 15.3länge .	Lien, Câble, Nylon, 15.3de Long . De La	1	
12	01750	Screw, Set, M06 X 1.0 X 16, Soc	Schraube, Stellen, M06 X 1.0 X 16, Buc	Vis, Jeu, M06 X 1.0 X 16, Douille	4	
13	392207	Sheave, [3], 1grv, 04.5pd 0.62b	Seilscheibe	Poulie	1	
14	02356	Sheave, Flat, 3.0d 0.75w, Brg, 0.39b	Seilscheibe, Flach, 3.0d. 0.75breit, La	Poulie, Plat, 3.0dia 0.75de Large, Pali	1	
15	392219	Tube, 00.88d 00.38b 0.7l Stl	Rohr	Tuyau	1	
16	01150	Bolt, Carriage, .38-16 X 2.50	Bolzen	Boulon	1	
17	01686	Washer, Flt, .38 Ss	Unterlegscheibe, Flach, .38 Edelstahl	Rondelle, Plat, .38 Acier Inoxydable	1	
18	59156	Nut, Hex, Lock, .38-16, NI	Mutter, Sechskant, Schloß	Ecrou, Hexagonal, Verrou	1	
19	48748	Bearing Assy, W/ Shaft	Lager Aufbau, Breit/ Welle	Palier Assemblage, De Large/ Axe	1	
20	41185	Washer, Belleville, .25	Unterlegscheibe, Belleville, .25	Rondelle, Belleville, .25	1	
21	29570	Washer, 0.28b 1.00d .06, Stl	Unterlegscheibe, 0.28b (Bohrung) 1.00d.	Rondelle, 0.28a 1.00dia .06, Acier	1	
22	11329	Screw, Hex, M06 X 1.0 X 16, Ss, NI	Schraube, Sechskant, M06 X 1.0 X 16, E	Vis, Hexagonal, M06 X 1.0 X 16, Acier	1	
23	392215	Spacer, Arm, Brush	Abstandstück	Entretoise	2	
24	32720	Shield, Drive Plug	Schutzschild, Fahrer Stopfen	Protection, Conducteur Bouchon	1	
25	32408	Plate, Hold-Down	Schild, Niederhalter	Plaque Signalétique, Bride	2	
26	392252	Plate, Seal, Dust	Platte	Plaque	1	
27	382726	Screw, Pan, M06x1.0 X 25, 4.8	Schraube, Wanne, M06x1.0 X 25, 4.8	Vis, Carter, M06x1.0 X 25, 4.8	2	
28	12269	Plug, Drive, Brush, Nyl	Stopfen, Fahrer, Bürste, Nylon	Bouchon, Conducteur, Balai, Nylon	1	
29	392240	Belt, V, [3] 24.0l	Keilriemen	Courroie Trapézoïdale	1	
30	392241	Belt, V, [3] 29.3l	Keilriemen	Courroie Trapézoïdale	1	

## OPTIONS - ZUBEHÖR - PIÈCES OPTIONS

Fig. 33 - Pre-Sweep Brush Drive Group (7200 1000 - ) —  
 Pre-Sweep-Bürstenantriebs-Einheit (7200 1000 - ) —  
 Groupe entraînement de brosse de Pre-Sweep (7200 1000 - )

Ref.	Tennant Part No.	Description	Bezeichnung	Designation	Qty/ Zahl
31	392234	☐ Guard, Belt	Schutz	Protecteur	1
32	74455	☐ Screw, Hex, M06 X 1.0 X 12	Schraube, Sechskan	Vis, Hexagonal	2
33	01684	☐ Washer, Flt, .25 Ss	Unterlegscheibe, Flach, .25 Edelstahl	Rondelle, Plat, .25 Acier Inoxydable	2
34	392222	☐ Brush, Swp, 32l, 6 Dr, Pyp, Spl	Bürste	Balai	1
35	00918	☐ Key, Sq, 0.19 X 0.19, 01.25l	Schlüssel, Quadratisch, 0.19 X 0.19, 01.	Clé, Carré, 0.19 X 0.19, 01.25de Long	3

☐ Serial number/ Seriennummer/ Numéro de Serie from/ab/du-to/bis/à (7200 1000 - )



**Fig. 34 - Pre-Sweep Brush Idler Group (7200 1000 - ) —  
Pre-Sweep Bürsten-Leerlaufnaben-Gruppe (7200 1000 - ) —  
Groupe pignon de renvoi de la brosse Pre-Sweep (7200 1000 - )**

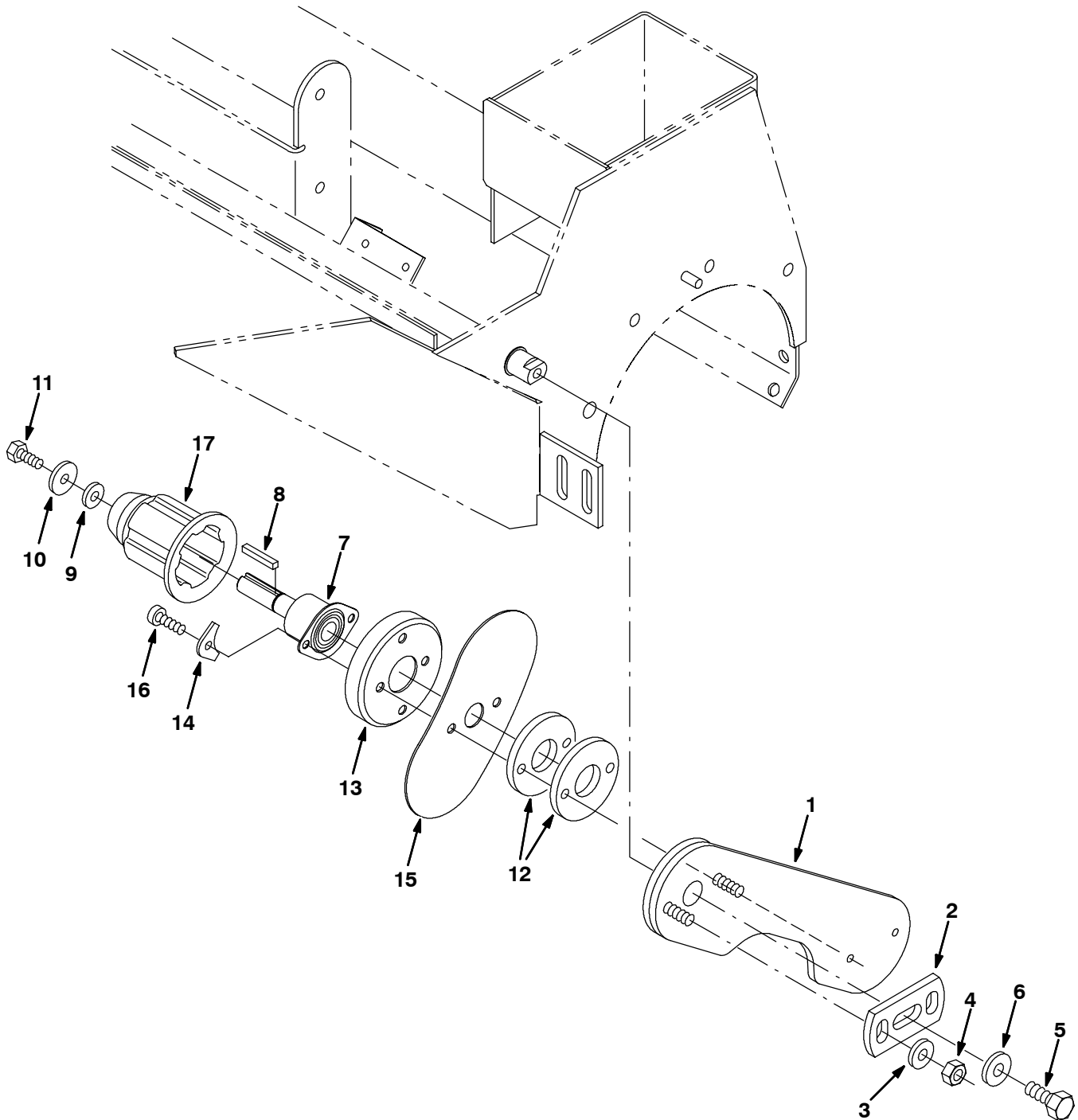


Fig. 34 - Pre-Sweep Brush Idler Group (7200 1000 - ) —  
 Pre-Sweep Bürsten-Leerlaufnaben-Gruppe (7200 1000 - ) —  
 Groupe pignon de renvoi de la brosse Pre-Sweep (7200 1000 - )

Ref.	Tennant Part No.	Description	Bezeichnung	Designation	Qty/ Zahl
1	392214	Ⓜ Arm, Brush, Lh	Arm	Bras	1
2	392216	Ⓜ Plate, Adj	Platte	Plaque	1
3	32491	Ⓜ Washer, Flt, .31 Std	Unterlegscheibe, Flach, .31 Standard	Rondelle, Plat, .31 Standard	2
4	08713	Ⓜ Nut, Hex, Lock, M08 X 1.25,Nl, Ss	Mutter, Sechskant, Schloß, M08 X 1.25,Ny	Ecrou, Hexagonal, Verrou, M08 X 1.25,Nyl	2
5	10959	Ⓜ Screw, Hex, M10 X 1.5 X 20, Ss, Nl	Schraube, Sechskant, M10 X 1.5 X 20, Ss, Nl	Vis, Hexagonall, M06 X 1.0 X 16, Acier	1
6	01686	Ⓜ Washer, Flt, .38 Ss	Unterlegscheibe, Flach, .38 Edelstahl	Rondelle, Plat, .38 Acier Inoxydable	1
7	48749	Ⓜ Bearing Assy, W/ Shaft	Lager Aufbau, Breit/ Welle	Palier Assemblage, De Large/ Axe	1
8	00918	Ⓜ Key, Sq, 0.19 X 0.19, 01.25l	Schlüssel, Quadratisch, 0.19 X 0.19, 01.	Clé, Carré, 0.19 X 0.19, 01.25de Long	1
9	41185	Ⓜ Washer, Belleville, .25	Unterlegscheibe, Belleville, .25	Rondelle, Belleville, .25	1
10	29570	Ⓜ Washer, 0.28b 1.00d .06, Stl	Unterlegscheibe, 0.28b (Bohrung) 1.00d.	Rondelle, 0.28a 1.00dia .06, Acier	1
11	11329	Ⓜ Screw, Hex, M06 X 1.0 X 16, Ss, Nl	Schraube, Sechskant, M06 X 1.0 X 16, E	Vis, Hexagonal, M06 X 1.0 X 16, Acier	1
12	392215	Ⓜ Spacer, Arm, Brush	Abstandstück	Entretoise	2
13	32720	Ⓜ Shield, Drive Plug	Schutzschild, Fahrer Stopfen	Protection, Conducteur Bouchon	1
14	32408	Ⓜ Plate, Hold-Down	Schild, Niederhalter	Plaque Signalétique, Bride	2
15	392252	Ⓜ Plate, Seal, Dust	Platte	Plaque	1
16	382726	Ⓜ Screw, Pan, M06x1.0 X 25, 4.8	Schraube, Wanne, M06x1.0 X 25, 4.8	Vis, Carter, M06x1.0 X 25, 4.8	2
17	12269	Ⓜ Plug, Drive, Brush, Nyl	Stopfen, Fahrer, Bürste, Nylon	Bouchon, Conducteur, Balai, Nylon	1

Ⓜ Serial number/ Seriennummer/ Numéro de Serie from/ab/du-to/bis/à (7200 1000 - )

**Fig. 35 - Pre-Sweep Side Brush Group (7200 1000 - )—  
Pre-Sweep Seitenbürsten-Gruppe (7200 1000 - )—  
Groupe brosse latérale Pre-Sweep (7200 1000 - )**

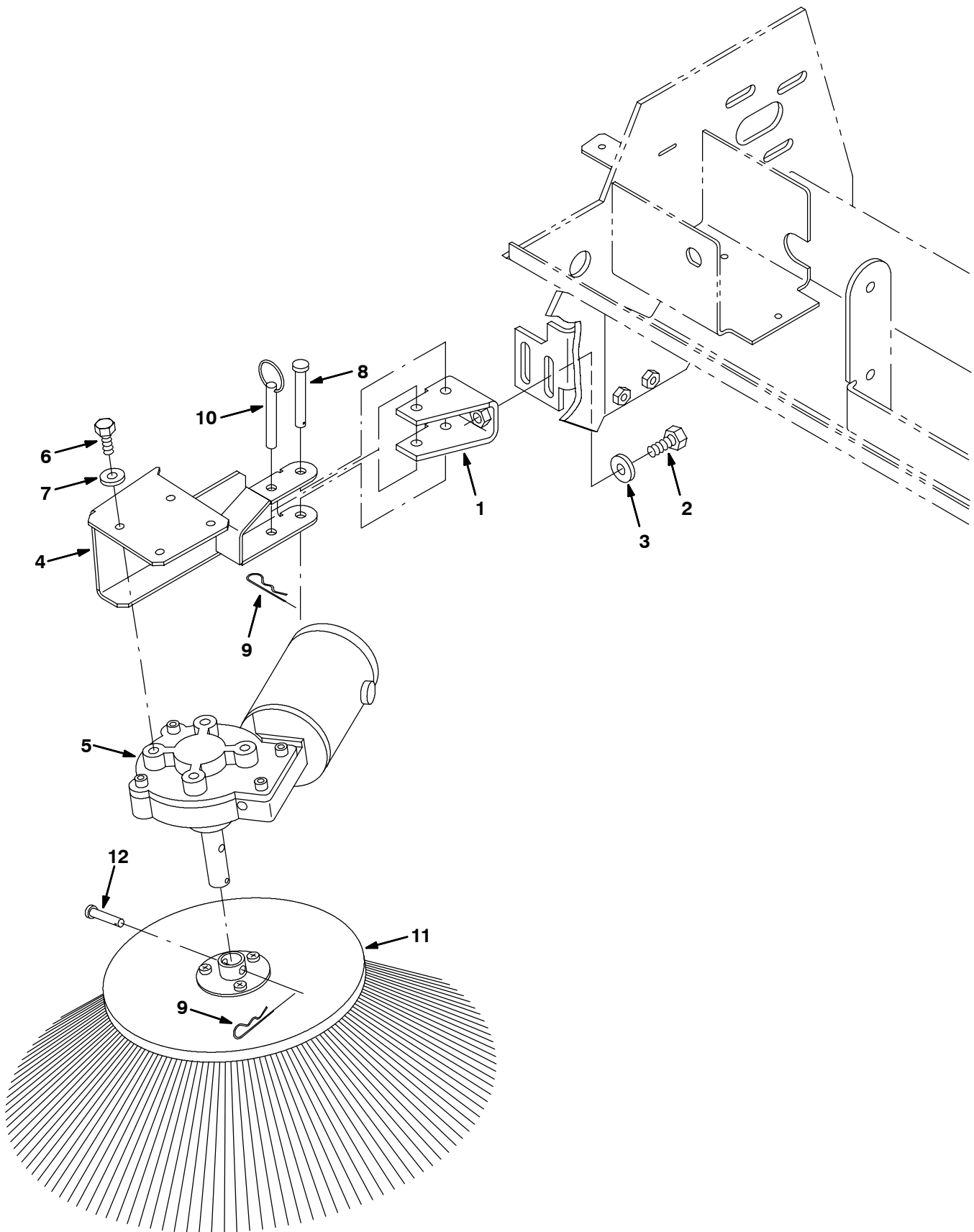


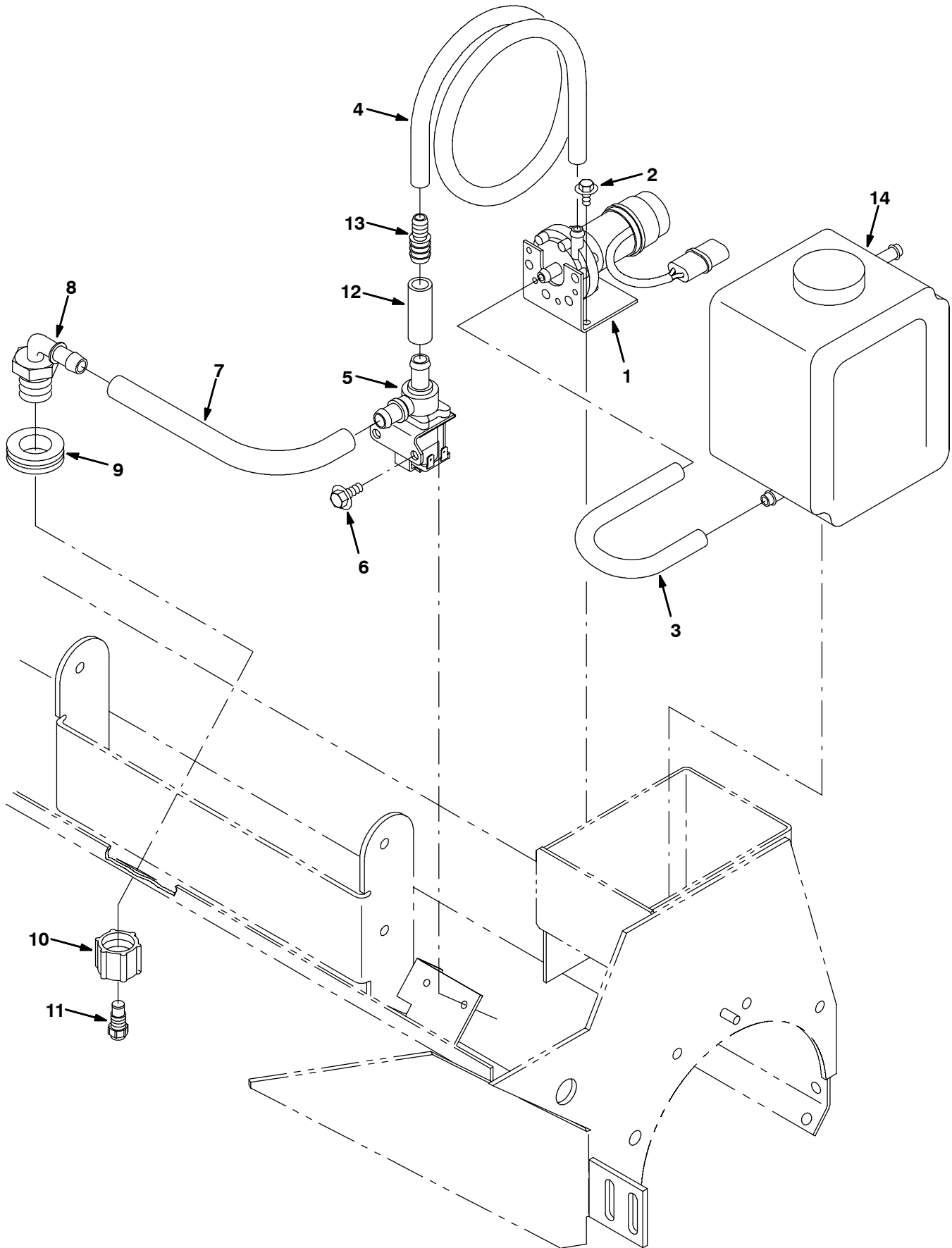


Fig. 35 - Pre-Sweep Side Brush Group (7200 1000 - ) —  
 Pre-Sweep Seitenbürsten-Gruppe (7200 1000 - ) —  
 Groupe brosse latérale Pre-Sweep (7200 1000 - )

Ref.	Tennant Part No.	Description	Bezeichnung	Designation	Qty/ Zahl	
1	392154	Channel, Hinge, Side Brush	Kanal	Canal	1	
2	09740	Screw, Hex, M08 X 1.25 X 20, Ss	Schraube, Sechskant, M08 X 1.25 X 20, E	Vis, Hexagonal, M08 X 1.25 X 20, Acier	2	
3	41186	Washer, Belleville, .31	Unterlegscheibe, Belleville, .31	Rondelle, Belleville, .31	2	
4	392238	Arm Wldt, Side Brush, Rh	Arm	Bras	1	
▽	5	1008274	Motor, Ele, 36vdc . Hp 0080rpm . A R	Motor, El, 36vgs, Rechts	Moteur, Électrique, 36vcc, Droit	1
▲	81919	Kit, Brush, Motor	Satz, Bürste, Motor	Jeu De Pièces, Balai, Moteur	1	
▲	80127	Cap, Brush	Kappe, Bürste	Capuchon, Balai	2	
▲	369795	Brushholder	Bürstehalter	Porte-balai	2	
▲	369796	Clip	Spange	Agrafe	2	
6	15678	Screw, Hex, M06 X 1.0 X 16, Ss	Schraube, Sechskant, M06 X 1.0 X 16, E	Vis, Hexagonal, M06 X 1.0 X 16, Acier	4	
7	32483	Washer, Flt, .25 Sae	Unterlegscheibe, Flach, .25 Sae	Rondelle, Plat, .25 Sae	4	
8	392244	Pin, Clevis, .31d X 2.12l	Stift, Lastöse	Goupille, Ceillet	1	
9	08085	Pin, Hair Cotter, 0.31 D .058 Wir	Stift, Haar Splint, 0.31 D. .058 Draht(B	Goupille, Poil Goupille Fendue, 0.31 Dia	2	
10	392232	Pin, Detent, .31 X 2.1l	Stift	Goupille	1	
11	28096P	Brush Assy, Disk, Swp, 15.0 D, Pyp	Bürste Aufbau, Scheibe, Kehr(Bürsten)	Balai Assemblage, Disque, Balayer	1	
12	15173	Pin, Clevis, 0.25 D X 1.25l	Stift, Lastöse, 0.25 D. X 1.25länge	Goupille, Ceillet, 0.25 Dia X 1.25de Lon	1	

☐ Serial number/ Seriennummer/ Numéro de Serie from/ab/du-to/bis/à (7200 1000 - )

**Fig. 36 - Pre-Sweep Dust Control Group (7200 1000 - ) —  
Pre-Sweep Staubschutr-Gruppe (7200 1000 - ) —  
Groupe aspiration Pre-Sweep (7200 1000 - )**

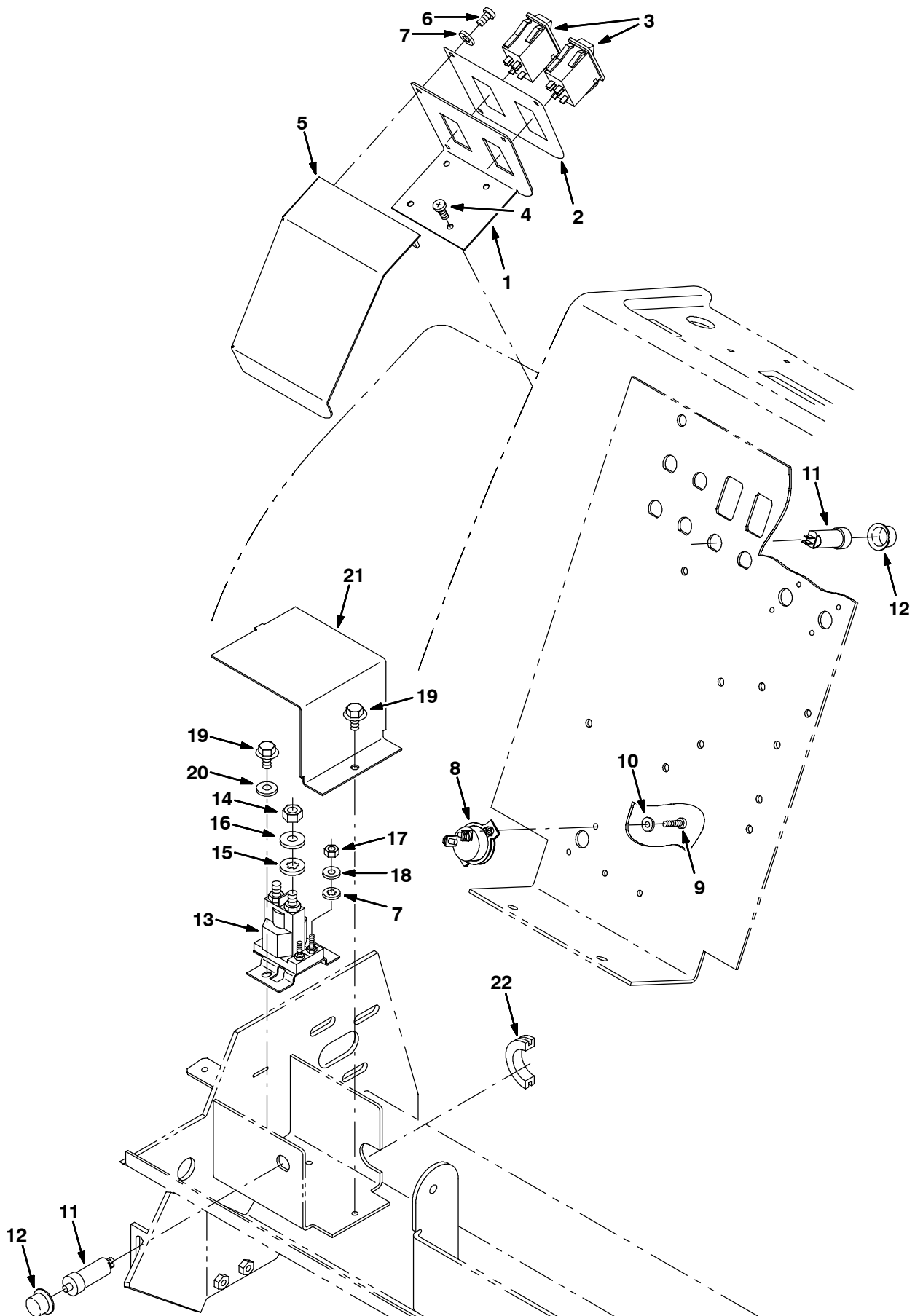


**Fig. 36 - Pre-Sweep Dust Control Group (7200 1000 - ) —  
Pre-Sweep Staubschutr-Gruppe (7200 1000 - ) —  
Groupe aspiration Pre-Sweep (7200 1000 - )**

Ref.	Tennant Part No.	Description	Bezeichnung	Designation	Qty/ Zahl
1	223496	Ⓜ Pump, Water, 36vdc, . Gpm Psi	Pumpe, Wasser, 36vgs, . Gpm Psi	Pompe, Eau, 36vcc, . Gpm Psi	1
2	223198	Ⓜ Screw, Hex, M05 X 0.8 X 10, Fmg	Schraube, Sechskant, M05 X 0.8 X 10, F	Vis, Hexagonal, M05 X 0.8 X 10, Conver	2
3	392258	Ⓜ Hose, Pvc, Clr, 0.38id 0.56od 11.00l	Schlauch	Durite	1
4	73471	Ⓜ Hose, Pvc, Clr, 0.38id 0.56od 22.00l	Schlauch, Pvc, Frei /Leer, 0.38innen-D	Tuyau, Pvc, De Tolérance, 0.38diamètre I	1
5	222113	Ⓜ Valve, Solenoid, Water Flow	Ventil, Magnetspule, Wasser Durchfluß	Valve, Solénoïde, Eau Écoulement	1
6	222158	Ⓜ Screw, Hex, M06 X 1.0 X 10, Fmg	Schraube, Sechskant, M06 X 1.0 X 10, F	Vis, Hexagonal, M06 X 1.0 X 10, Conver	2
7	392254	Ⓜ Hose, Pvc, Brd, 0.50id 0.73od 10.00l	Schlauch	Durite	1
8	63244-3	Ⓜ Fitting, Plstc, E90, Bm08/Pm12	Armatuur, Kunststoff, Winkel90, Wulstnipp	Raccord, Plastique, Coude90, Cannelé (Mâ	1
9	10632-14	Ⓜ Grommet, Rbr, 1.00id, F/ 1.4h, .12matl	Tülle, Gummi, 1.00innen-D, Splitflansch/	Passe-Fil, Caotchouc, 1.00diamètre Intér	1
10	79451	Ⓜ Fitting, Plstc, Cap, Special 02pf/12pf	Armatuur, Kunststoff, Kappe, Speziell 02a	Raccord, Plastique, Capuchon, Spécial 02	1
11	392173	Ⓜ Nozzle, Spray	Düse	Diffuseur	1
12	392256	Ⓜ Hose, Pvc, Brd, 0.50id 0.73od 02.00l	Schlauch	Durite	1
13	222375	Ⓜ Fitting, Plstc, Str, Bm06/Bm08	Armatuur, Kunststoff, Gerade, Wulstnippel	Raccord, Plastique, Droit, Cannelé (Mâle	1
14	768897	Ⓜ Tank, Recovery	Tank, Auffang	Réservoir, Récupération	1

Ⓜ Serial number/ Seriennummer/ Numéro de Serie from/ab/du-to/bis/à (7200 1000 - )

**Fig. 37 - Pre-Sweep Electrical Group (7200 1000 - ) —**  
**Pre-Sweep Elektriksatz-Gruppe (7200 1000 - ) —**  
**Groupe électrique Pre-Sweep (7200 1000 - )**



**Fig. 37 - Pre-Sweep Electrical Group (7200 1000 - ) —**  
**Pre-Sweep Elektrikatz-Gruppe (7200 1000 - ) —**  
**Groupe électrique Pre-Sweep (7200 1000 - )**

Ref.	Tennant Part No.	Description	Bezeichnung	Designation	Qty/ Zahl
1	392146	Panel, Switch	Blech	Tableau	1
2	392152	Label, Opertnl, Pre-Sweep	Aufkleber	Autocollant	1
3	398500	Switch, Rocker, Dpst	Schalter	Interrupteur	2
4	222481	Screw, Pan, #10-14 X 0.50, F/ Plstc	Schraube, Wanne	Vis, Carter	4
5	392147	Cover, Panl	Deckel	Couvercle	1
6	39648	Screw, Pan, #10-24 X 0.38, 1	Schraube, Wanne	Vis, Carter	3
7	32980	Washer, Lock, Int, #10	Unterlegscheibe, Schloß, Intern, #10	Rondelle, Verrou, Interne, #10	5
8	222297	Circuitbreaker, 25.0a	Schutzschalter, 25.0a	Coupe-Circuit, 25.0a	1
9	32516	Screw, Pan, #08-32 X 0.50, 1	Schraube, Wanne	Vis, Carter	2
10	19065	Washer, Flt, #08	Unterlegscheibe, Flach, #08	Rondelle, Plat, #08	2
11	57164	Circuitbreaker, 10.0a, Resetable	Schutzschalter, 10.0a, Rückstellbar	Coupe-Circuit, 10.0a, Réinitialisable	2
12	57751	Boot, Circuitbreaker	Kasten, Schutzschalter	Capuchon, Coupe-Circuit	2
13	386810	Contactactor, 36vdc	Schütz, 36vgs	Contacteur, 36vcc	1
14	20170	Nut, Hex, Jam, .31-24	Mutter, Sechskant	Ecrou, Hexagonal	2
15	32984	Washer, Lock, Int, .31	Unterlegscheibe, Schloß, Intern, .31	Rondelle, Verrou, Interne, .31	2
16	39349	Washer, Flt, .31 Sae	Unterlegscheibe, Flach, .31 Sae	Rondelle, Plat, .31 Sae	2
17	01713	Nut, Hex, Std, #10-32, 2	Mutter, Sechskant	Ecrou, Hexagonal	2
18	19324	Washer, Flat, #10 Sae	Unterlegscheibe, Flach, #10 Sae	Rondelle, Plat, #10 Sae	2
19	74455	Screw, Hex, M06 X 1.0 X 12, Fmg	Schraube, Sechskant	Vis, Hexagonal	3
20	32483	Washer, Flt, .25 Sae	Unterlegscheibe, Flach, .25 Sae	Rondelle, Plat, .25 Sae	2
21	392247	Cover, Relay	Deckel	Couvercle	1
22	04051	Grommet, Rbr, 1.31id, F/ 1.6h, .12matl	Tülle, Gummi, 1.31innen-D, Splitflansch/	Passe-Fil, Caotchouc, 1.31diamètre Intér	1

① Serial number/ Seriennummer/ Numéro de Serie from/ab/du-to/bis/à (7200 1000 - )

# OPTIONS - ZUBEHÖR - PIÈCES OPTIONS

Fig. 38 - Pre-Sweep Bumper Group (7200 1000 - ) —  
Pre-Sweep Stoßstangen-Gruppe (7200 1000 - ) —  
Groupe pare-chocs Pre-Sweep (7200 1000 - )

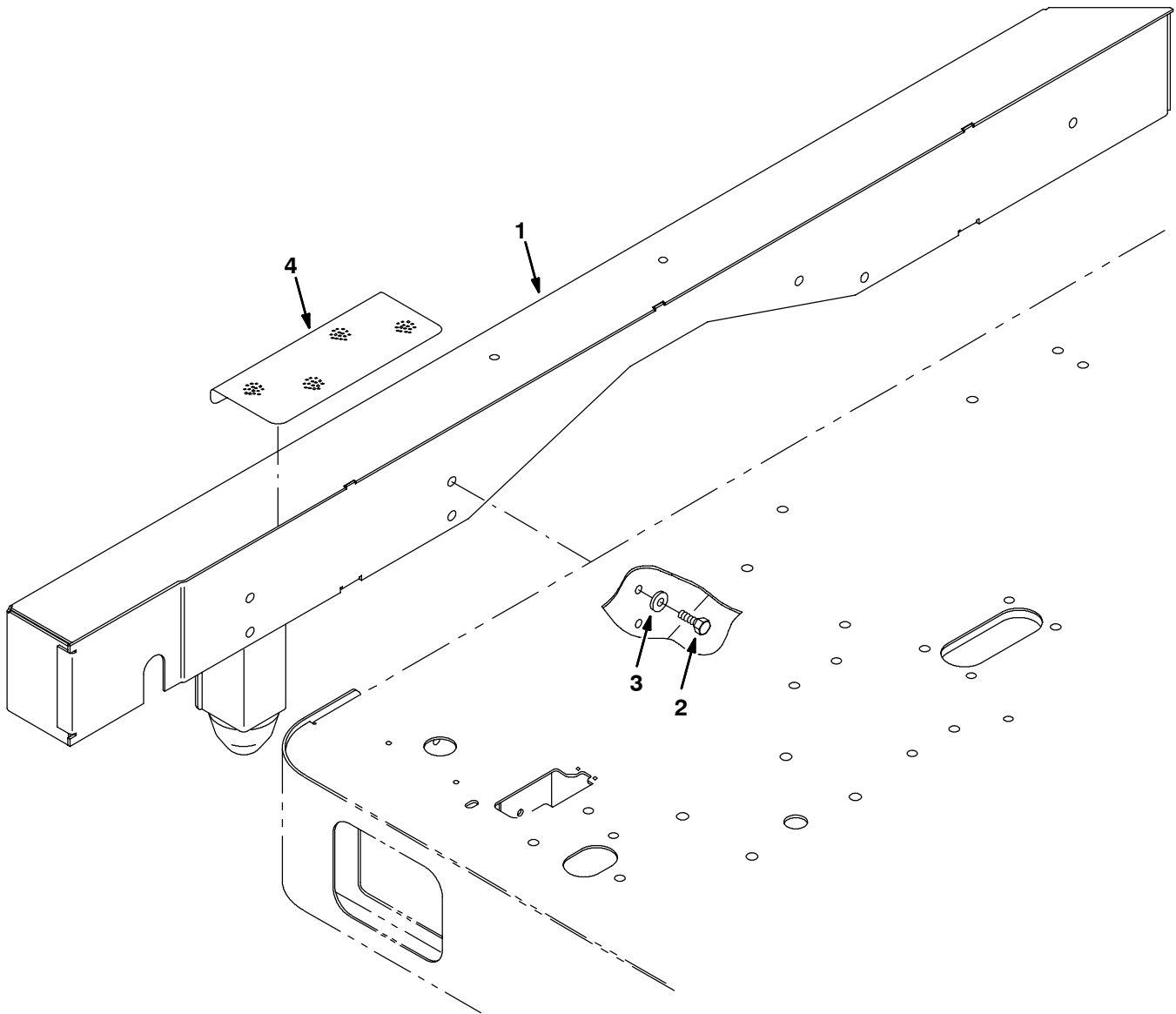


Fig. 38 - Pre-Sweep Bumper Group (7200 1000 - ) —  
 Pre-Sweep Stoßstangen-Gruppe (7200 1000 - ) —  
 Groupe pare-chocs Pre-Sweep (7200 1000 - )

Ref.	Tennant Part No.	Description	Bezeichnung	Designation	Qty/ Zahl
1	392169	☐ Bumper Wldt, Side	Stoßstange	Pare-chocs	1
2	09010	☐ Screw, Hex, M08 X 1.25 X 25, Ss	Schraube, Sechskant, M08 X 1.25 X 25, E	Vis, Hexagonal, M08 X 1.25 X 25, Acier	7
3	32491	☐ Washer, Flt, .31 Std	Unterlegscheibe, Flach, .31 Standard	Rondelle, Plat, .31 Standard	7
4	223350	☐ Tread, Non-Skid, 04.5w 10.0l	Trittaufgabe, Nicht Gerollt, 04.5 10.0	Revêtement Antidérapant, Antidérapant, 0	1

☐ Serial number/ Seriennummer/ Numéro de Serie from/ab/du-to/bis/à (7200 1000 - )

# OPTIONS - ZUBEHÖR - PIÈCES OPTIONS

Fig. 39 - Pre-Sweep Wire Harnesses Group (7200 1000 - ) —  
 Pre-Sweep Kabelstrang-Gruppe (7200 1000 - ) —  
 Groupe faisceau de fils Pre-Sweep (7200 1000 - )

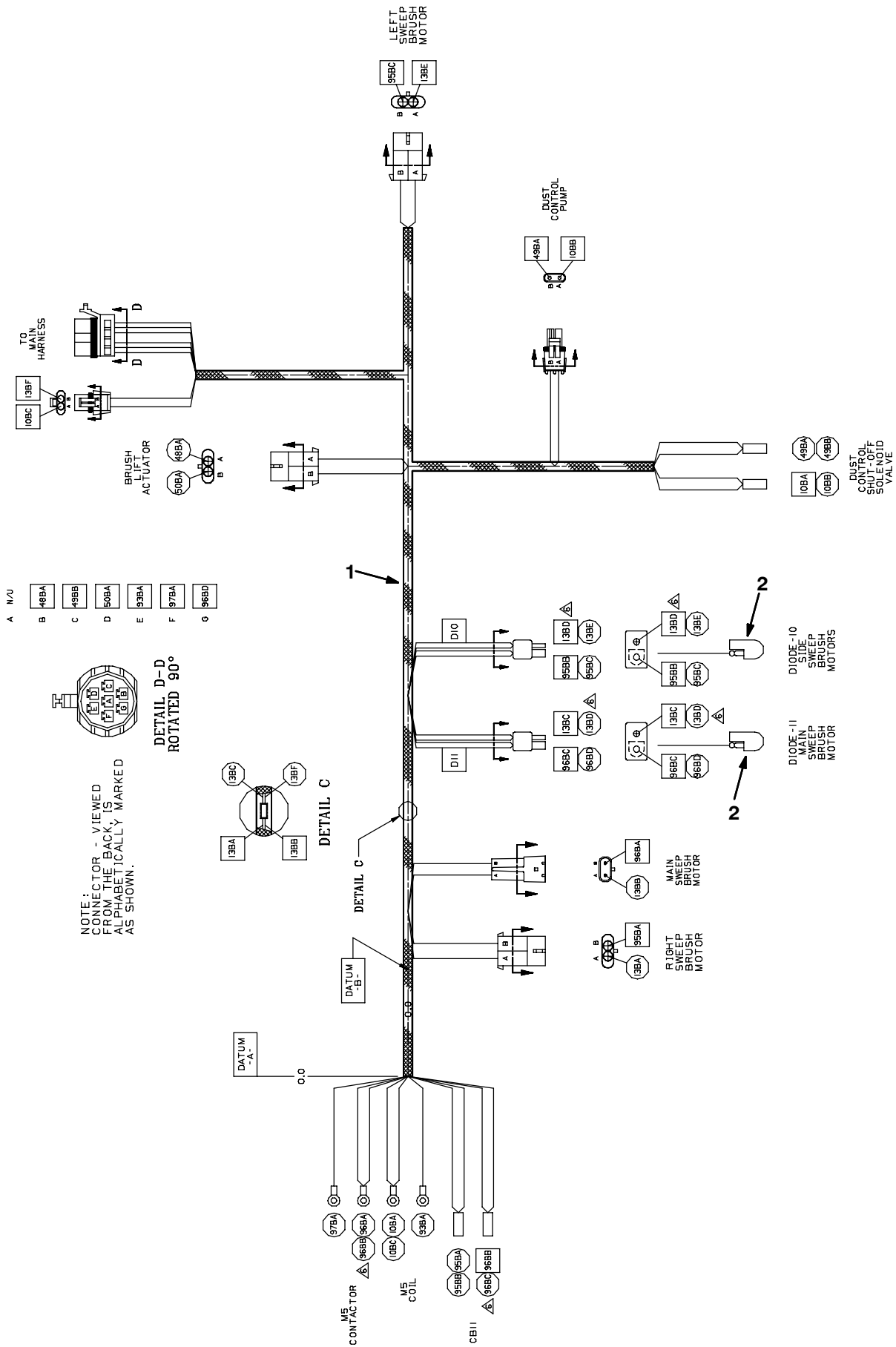




Fig. 39 - Pre-Sweep Wire Harnesses Group (7200 1000 - ) —  
 Pre-Sweep Kabelstrang-Gruppe (7200 1000 - ) —  
 Groupe faisceau de fils Pre-Sweep (7200 1000 - )

Ref.	Tenant Part No.	Description	Bezeichnung	Designation	Qty/ Zahl
1	392182	① Harness, Swpr, [7200 N.W.]	Kabelbaum	Harnais	1
2	222290	① Diode, Ele, Plug	Diode, El, Stopfen	Diode, Électrique, Bouchon	2
	763115	① Tie, Cable, 6.0l, 1.25d Max	Kabelbinder, Kabel, 6.0länge, 1.25d. Ma	Lien, Câble, 6.0de Long, 1.25dia Maximu	3

① Serial number/ Seriennummer/ Numéro de Serie from/ab/du-to/bis/à (7200 1000 - )

# OPTIONS - ZUBEHÖR - PIÈCES OPTIONS

Fig. 40 - Pre-Sweep Side Brush Kit, Left Hand (7200 1000 - ) —  
Pre-Sweep Seitenbürsten-Satz, Links (7200 1000 - ) —  
Jeu de pièces brosse latérale, À Gauche Pre-Sweep (7200 1000 - )

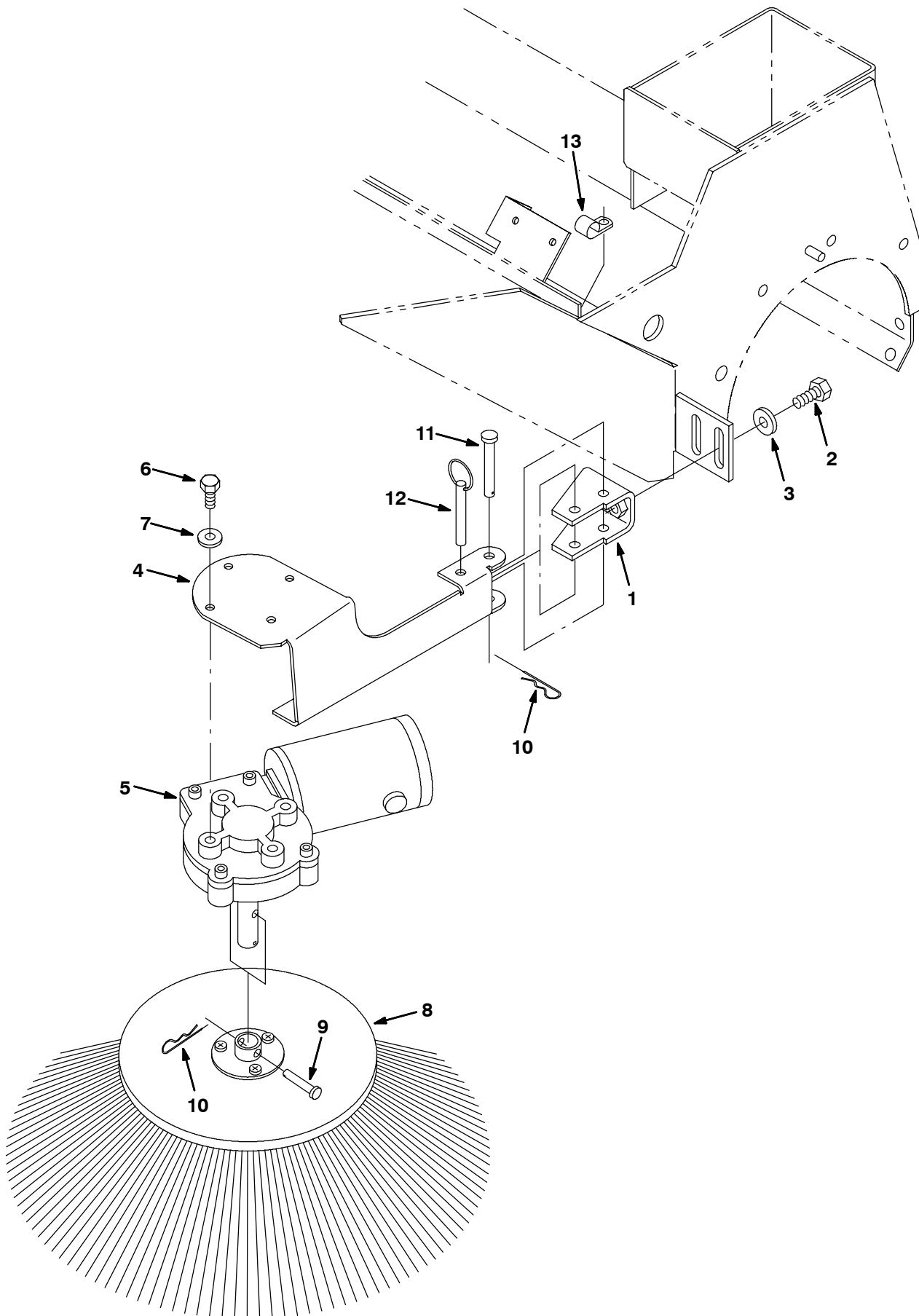


Fig. 40 - Pre-Sweep Side Brush Kit, Left Hand (7200 1000 - ) —  
 Pre-Sweep Seitenbürsten-Satz, Links (7200 1000 - ) —  
 Jeu de pièces brosse latérale, À Gauche Pre-Sweep (7200 1000 - )

Ref.	Tennant Part No.	Description	Bezeichnung	Designation	Qty/ Zahl
▽	392104	Ⓛ Kit, Ci, Brush, Side, Lh [7200]	Satz, Seitenbürsten	Jeu de pièces brosse latérale	1
▲	1 392154	Ⓛ Channel, Hinge, Side Brush	Kanal	Canal	1
▲	2 09740	Ⓛ Screw, Hex, M08 X 1.25 X 20, Ss	Schraube, Sechskant, M08 X 1.25 X 20, E	Vis, Hexagonal, M08 X 1.25 X 20, Acier	2
▲	3 41186	Ⓛ Washer, Belleville, .31	Unterlegscheibe, Belleville, .31	Rondelle, Belleville, .31	2
▲	4 392166	Ⓛ Arm, Side Brush, Lh	Arm	Bras	1
▲▽	5 1008275	Ⓛ Motor, Ele, 36vdc . Hp 0080rpm . A L	Motor, El, 36vgs	Moteur, Électrique, 36vcc	1
▲▲	81919	Ⓛ Kit, Brush, Motor	Satz, Bürste, Motor	Jeu De Pièces, Balai, Moteur	1
▲▲	80127	Ⓛ Cap, Brush	Kappe, Bürste	Capuchon, Balai	2
▲▲	369795	Ⓛ Brushholder	Bürstehalter	Porte-balai	2
▲▲	369796	Ⓛ Clip	Spange	Agrafe	2
▲	6 15678	Ⓛ Screw, Hex, M06 X 1.0 X 16, Ss	Schraube, Sechskant, M06 X 1.0 X 16, E	Vis, Hexagonal, M06 X 1.0 X 16, Acier	4
▲	7 32483	Ⓛ Washer, Flt, .25 Sae	Unterlegscheibe, Flach, .25 Sae	Rondelle, Plat, .25 Sae	4
▲	8 28096P	Ⓛ Brush Assy, Disk, Swp, 15.0 D, Pyp	Bürste Aufbau, Scheibe, Kehr(Bürsten)	Balai Assemblage, Disque, Balayer	1
▲	9 15173	Ⓛ Pin, Clevis, 0.25 D X 1.25l	Stift, Lastöse, 0.25 D. X 1.25länge	Goupille, Ceillet, 0.25 Dia X 1.25de Lon	1
▲	10 08085	Ⓛ Pin, Hair Cotter, 0.31 D .058 Wir	Stift, Haar Splint, 0.31 D. .058 Draht(B	Goupille, Poil Goupille Fendue, 0.31 Dia	2
▲	11 392244	Ⓛ Pin, Clevis, .31d X 2.12l	Stift, Lastöse	Goupille, Ceillet	1
▲	12 392232	Ⓛ Pin, Detent, .31 X 2.1l	Stift	Goupille	1
▲	13 26395-1	Ⓛ Clamp, Cable, Stl, 0.56d X 0.38w, 1h	Klemme, Kabel, Stahl, 0.56d. X 0.38breit	Attache, Câble, Acier, 0.56dia X 0.38de	1

Ⓛ Serial number/ Seriennummer/ Numéro de Serie from/ab/du-to/bis/à (7200 1000 - )

# OPTIONS - ZUBEHÖR - PIÈCES OPTIONS

Fig. 41 - Pre-Sweep Dolly Kit (7200 1000 - ) —  
Pre-Sweep Rollbock Satz (7200 1000 - ) —  
Lot Chariot Pre-Sweep (7200 1000 - )

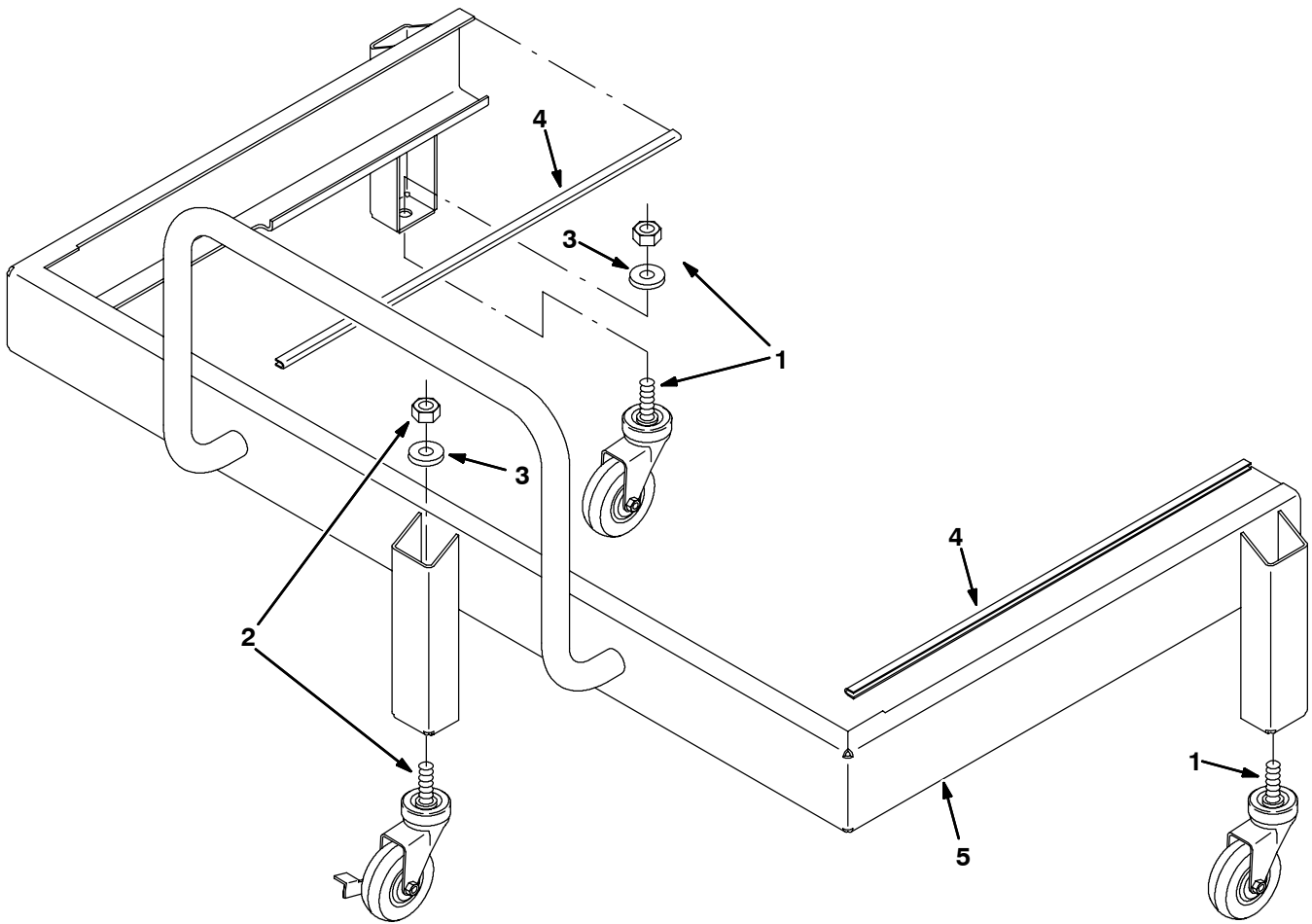
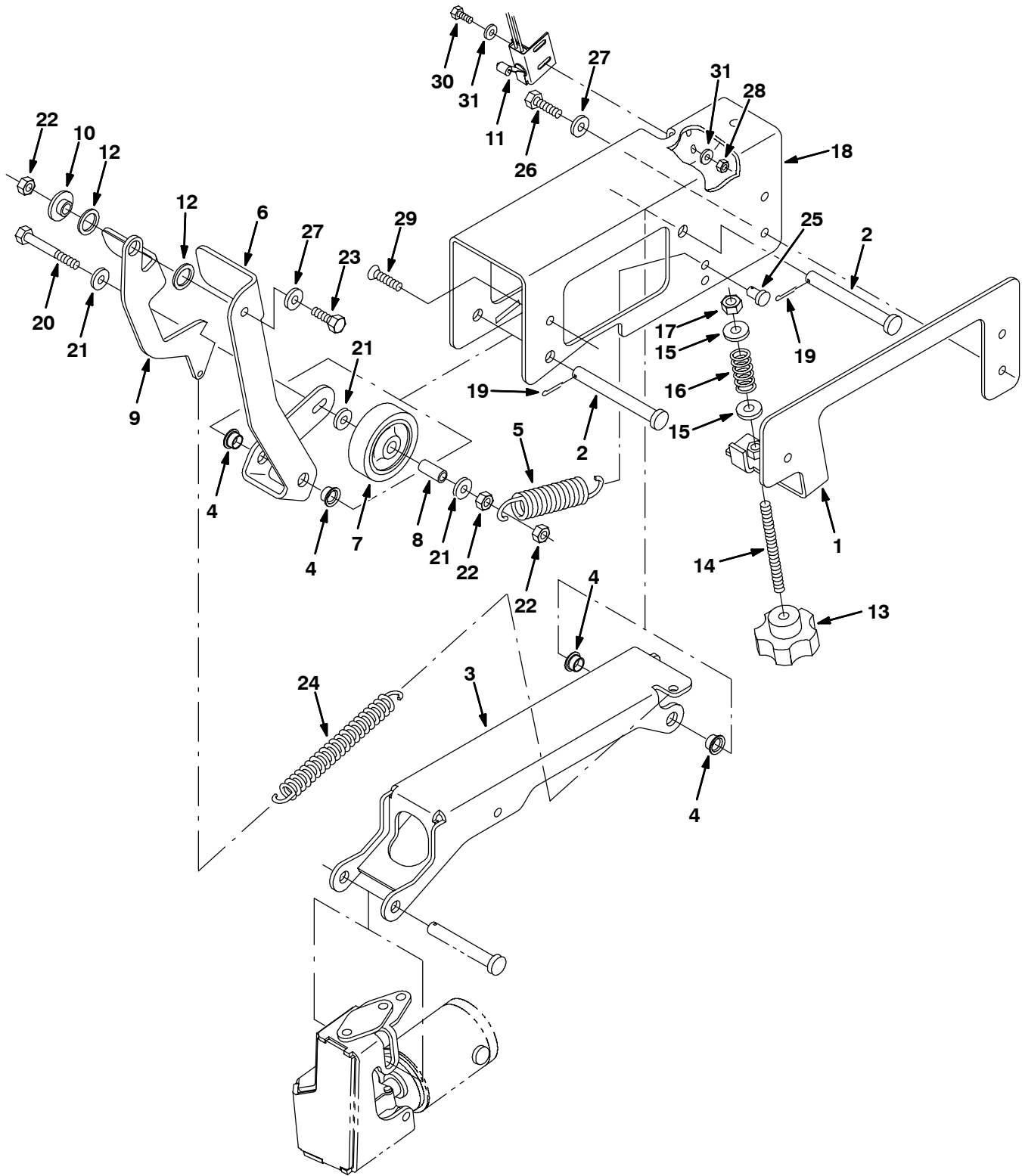


Fig. 41 - Pre-Sweep Dolly Kit (7200 1000 - ) —  
 Pre-Sweep Rollbock Satz (7200 1000 - ) —  
 Lot Chariot Pre-Sweep (7200 1000 - )

Ref.	Tennant Part No.	Description	Bezeichnung	Designation	Qty/ Zahl
▽	393080	Ⓛ Kit, Ci, Dolly Assy, [Pre-Sweep 7200]	Satz, Rollbock Baugruppe	Jeu de pièces, Chariot Assemblage	1
▲	1 393077	Ⓛ Caster, Stem, Swivel, 3.0d	Schwenkrad	Roulette	2
▲	2 393078	Ⓛ Caster, Stem, Swivel, 3.0d W/ Brake	Schwenkrad	Roulette	1
▲	3 32493	Ⓛ Washer, Flat, .50 Std	U-Scheibe, Stahl, 13.2x28x2.0 C	Rondelle Plate Acier, 13.2x28x2.0 C	3
▲	4 393083	Ⓛ Molding, Trim, .08-.11 20.0l	FormgußProfil, Zurechtmachen	Pièce Moulée, Garniture	2
▲	5 393071	Ⓛ Channel Wldt, Dolly	Kanal, Rollbock	Canal, Chariot	1
	6 393065	Ⓛ Molding, Trim .08-.11 5.0l	FormgußProfil, Zurechtmachen	Pièce Moulée, Garniture	2

Ⓛ Serial number/ Seriennummer/ Numéro de Serie from/ab/du-to/bis/à (7200 1000 - )

**Fig. 42 - Side Brush Lift Group — Seitenbürsten-Hebe-Gruppe —  
Groupe levage de la brosse latérale**



**Fig. 42 - Side Brush Lift Group — Seitenbürsten-Hebe-Gruppe —  
Groupe levage de la brosse latérale**

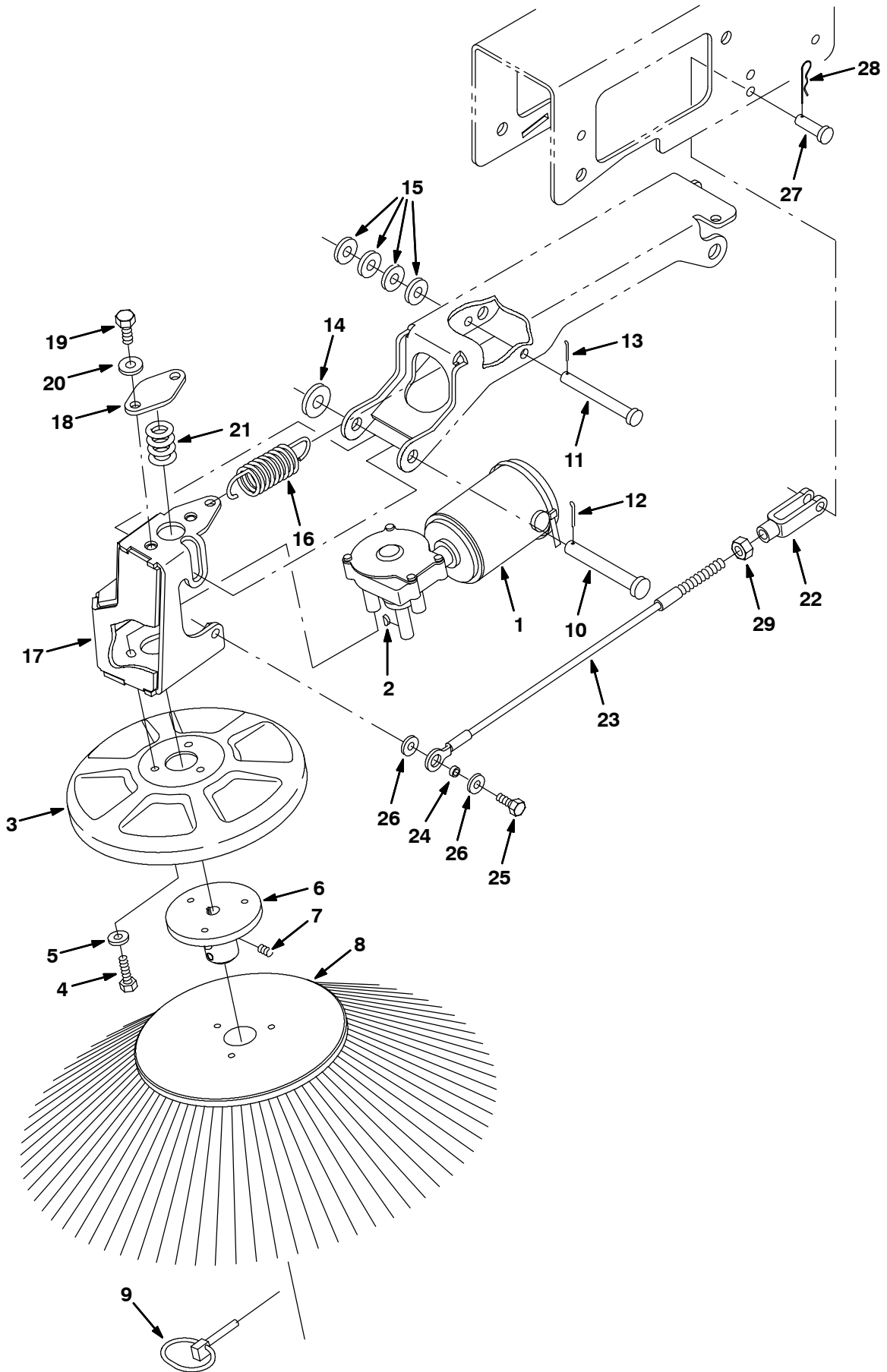
NOTE: Side Brush Kit, Tennant Part Number 392106, includes Fig. 42, Fig. 43, Fig. 44, and Fig. 45.

HINWEIS: Seitenbürstensatz, Tennant-Bestell-Nr. 392106, enthält Fig. 42, Fig. 43, Fig. 44, und Fig. 45.

REMARQUE: Lot brosse latérale, tennant article n° 392106, comprend Fig. 42, Fig. 43, Fig. 44, et Fig. 45.

Ref.	Tennant Part No.	Description	Bezeichnung	Designation	Qty/ Zahl
1	392277	Plate, Side Brush	Platte, Seitenbürsten	Plaque, Brosse Latérale	1
2	59668	Pin, Clevis, 0.50 D X 4.50l	Stift, Lastöse, 0.50 D. X 4.50länge	Goupille, Ceillet, 0.50 Dia X 4.50de Lon	2
3	392267	Arm, Side Brush	Arm	Bras	1
4	15648	Bushing, Flng, 0.50b 0.59d 0.38l	Durchführung, , 0.50b (Bohrung) 0.59d. 0	Bague, , 0.50a 0.59dia 0.38de Long	4
5	41698	Spring, Extn, 0.75od X 0.08wir, 4.5l	Feder, Erweiterung, 0.75außEnddurchmesse	Ressort, Extension, 0.75joint Torique D	1
6	392268	Arm, Brush Lift	Arm	Bras	1
7	81582	Wheel, 3.0d 0.87w 0.44b	Rad, 3.0d. 0.87breit 0.44b (Bohrung)	Roue, 3.0dia 0.87de Large 0.44a	1
8	383910	Sleeve, P/M, 0.437d 0.318b 1.06l 430ss	Buchse, .318b (Bohrung) .437d. 1.06läng	Manchon, .318a .437dia 1.06de Long	1
9	392269	Arm, Brake, Side Brush	Arm	Bras	1
10	363087	Bushing, Flng, 0.44b 1.25d 0.25l	Distanzstück, Geflanscht	Entretoise, Fixé Par Bride	1
11	59965	Switch	Schalter	Interrupteur	1
12	630358	Washer .75x1x.03 Ny	Unterlegscheibe	Rondelle	2
13	41341	Knob, Star, 2.50d 1.50l 0.38-16 Plstc	Knopf, Kunststoff	Bouton, Plastique	1
14	387151	Shaft, Thrđ	Welle, Mit Gewinde Versehen	Axe, Fileté	1
15	41187	Washer, Belleville, .38	Unterlegscheibe, Belleville	Rondelle, Belleville	2
16	22290	Spring, Cmpr, 0.74od .06wir 2.3l	Feder, Kompression, 0.74außEnddurchmesse	Ressort, Compression, 0.74joint Torique	1
17	59156	Nut, Hex, Lock, .38-16, NI, Ss	Mutter, Sechskant, Schloß	Ecrou, Hexagonal, Verrou	1
18	392270	Plate, Side Brush	Platte, Seitenbürsten	Plaque, Brosse Latérale	1
19	08182	Pin, Cotter, .125 X 1.00	Stift, Splint, .125 X 1.00	Goupille, Goupille Fendue, .125 X 1.00	2
20	222504	Screw, Hex, M08 X 1.25 X 55, Ss	Schraube, Sechskant, M08 X 1.25 X 55, E	Vis, Hexagonal, M08 X 1.25 X 55, Acier	1
21	32490	Washer, Flt, .25 Std	Unterlegscheibe, Flach	Rondelle, Plat	3
22	08709	Nut, Hex, Lock, M08 X 1.25,NI	Mutter, Sechskant, Schloß, M08 X 1.25,Ny	Ecrou, Hexagonal, Verrou, M08 X 1.25,Nyl	3
23	09010	Screw, Hex, M08 X 1.25 X 25, Ss	Schraube, Sechskant, M08 X 1.25 X 25, E	Vis, Hexagonal, M08 X 1.25 X 25, Acier	1
24	36619	Spring, Extn, 0.50od X 0.06wir, 5.0l	Feder, Erweiterung, 0.50außEnddurchmesse	Ressort, Extension, 0.50joint Torique D	1
25	41305	Pin, Clevis, 0.37 D X 0.75l	Stift, Lastöse, 0.37 D. X 0.75länge	Goupille, Ceillet, 0.37 Dia X 0.75de Lon	1
26	39277	Screw, Hex, M08 X 1.25 X 25, 8.8	Schraube, Sechskant, M08 X 1.25 X 25, 8	Vis, Hexagonal, M08 X 1.25 X 25, 8.8	2
27	32490	Washer, Flt, .25 Std	Unterlegscheibe, Flach, .25 Standard	Rondelle, Plat, .25 Standard	3
28	09739	Nut, Hex, Lock, M05 X 0.8, NI, Ss	Mutter, Sechskant, Schloß, M05 X 0.8, Ny	Ecrou, Hexagonal, Verrou, M05 X 0.8, Nyl	2
29	79246	Screw, Flt, M08 X 1.25 X 20, Ss	Schraube	Vis	1
30	24199	Screw, Hex, M05 X 0.8 X 16, Ss	Schraube, Sechskant, M05 X 0.8 X 16, E	Vis, Hexagonal, M05 X 0.8 X 16, Acier	2
31	01683	Washer, Flt, #10 Ss	Unterlegscheibe, Flach, #10 Edelstahl	Rondelle, Plat, #10 Acier Inoxydable	4

Fig. 43 - Side Brush Motor Group —  
Seitenbürsten-Motorgruppe — Groupe moteur de la brosse latérale





**Fig. 43 - Side Brush Motor Group —  
Seitenbürsten-Motorgruppe — Groupe moteur de la brosse latérale**

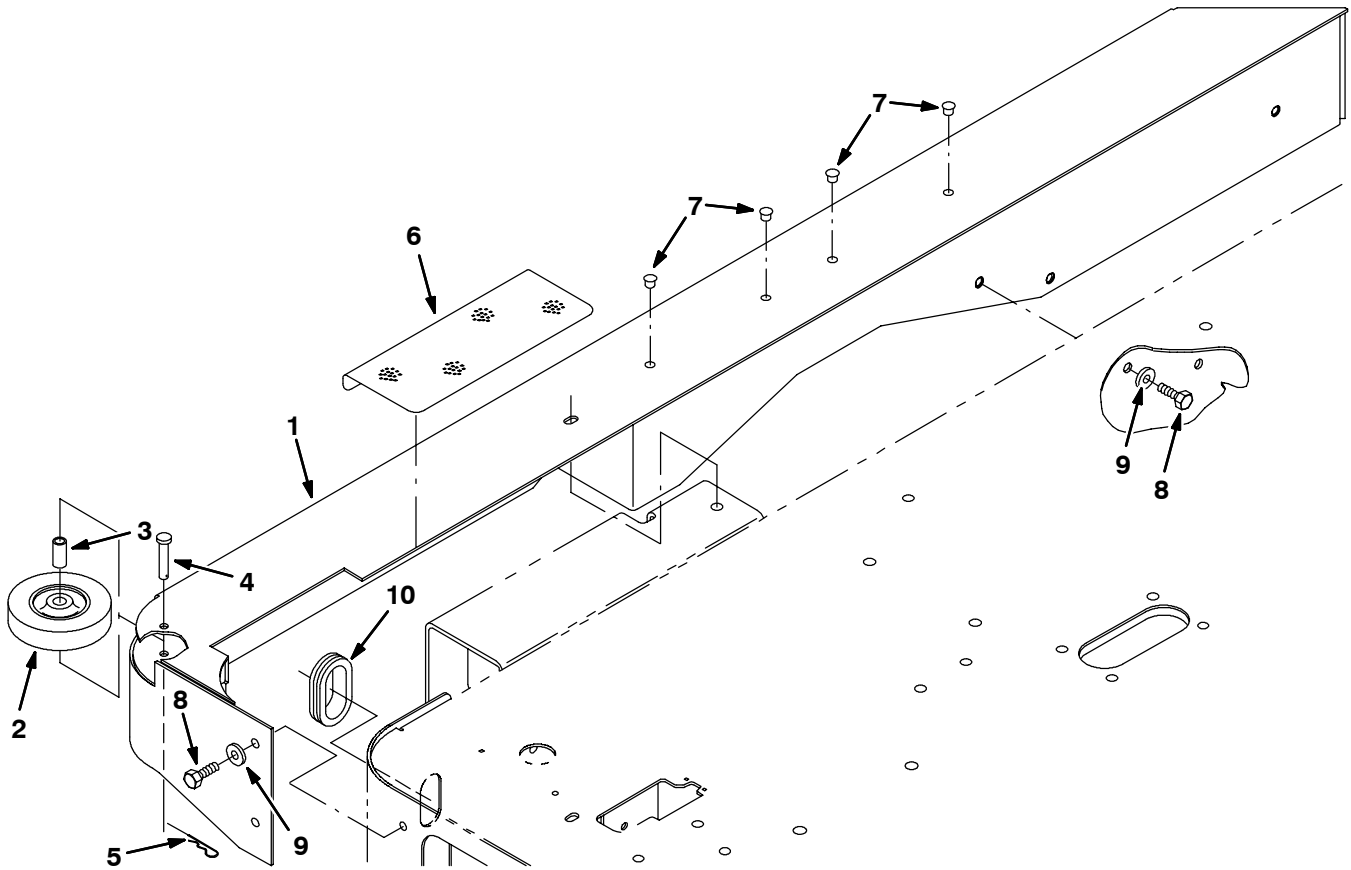
NOTE: Side Brush Kit, Tennant Part Number 392106, includes Fig. 42, Fig. 43, Fig. 44, and Fig. 45.

HINWEIS: Seitenbürstensatz, Tennant-Bestell-Nr. 392106, enthält Fig. 42, Fig. 43, Fig. 44, und Fig. 45.

REMARQUE: Lot brosse latérale, tennant article n° 392106, comprend Fig. 42, Fig. 43, Fig. 44, et Fig. 45.

Ref.	Tennant Part No.	Description	Bezeichnung	Designation	Qty/ Zahl
1	399524	Motor, Ele, 36vdc	Motor, El, 36vgs	Moteur, Électrique, 36vcc	1
2	397061	Key, Woodruff, 3mm 3.7mm	Keil	Clavette	1
3	397034	Guard, Bumper, Brush	Schutz	Protecteur	1
4	06944	Screw, Hex, M06 X 1.0 X 25, 8.8	Schraube, Sechskant, M06 X 1.0 X 25, 8	Vis, Hexagonal, M06 X 1.0 X 25, 8.8	3
5	32490	Washer, Flt, .25 Std	Unterlegscheibe, Flach, .25 Standard	Rondelle, Plat, .25 Standard	3
6	397200	Hub, Side Broom	Nabe	Moyeu	1
7	09162	Screw, Set, M06 X 1.0 X 8, NI	Schraube, Stellen, M06 X 1.0 X 8, Nyl	Vis, Jeu, M06 X 1.0 X 8, Nyloc	1
8	397056	Brush Assy, Disk, Swp, 17.5d, Pyp	Bürste Aufbau, Scheibe, Kehr(Bürsten)	Balai Assemblage, Disque, Balayer	1
9	397064	Pin, Retainer	Stift	Goupille	1
10	06474A	Pin, Clevis, 0.50 D X 3.50l	Stift, Lastöse, 0.50 D. X 3.50länge	Goupille, Ceillet, 0.50 Dia X 3.50de Lon	1
11	72084	Pin, Clevis, 0.37 D X 3.50l	Stift, Lastöse, 0.37 D. X 3.50länge	Goupille, Ceillet, 0.37 Dia X 3.50de Lon	1
12	08182	Pin, Cotter, .125 X 1.00	Stift, Splint, .125 X 1.00	Goupille, Goupille Fendue, .125 X 1.00	1
13	08179	Pin, Cotter, .094 X 1.00	Stift, Splint, .094 X 1.00	Goupille, Goupille Fendue, .094 X 1.00	1
14	32486	Washer, Flt, .50 Sae	Unterlegscheibe, Flach, .50 Sae	Rondelle, Plat, .50 Sae	1
15	32491	Washer, Flt, .31 Std	Unterlegscheibe, Flach, .31 Standard	Rondelle, Plat, .31 Standard	4
16	09480	Spring, Extn, 1.10od X 0.15wir, 3.2l	Feder, Erweiterung, 1.10außEnddurchmesse	Ressort, Extension, 1.10joint Torique D	1
17	392276	Bracket Wldt, Motor, Mtg	Halter	Support	1
18	392266	Plate, Side Brush	Platte, Seitenbürsten	Plaque, Brosse Latérale	1
19	16931	Screw, Hex, M08 X 1.25 X 20, 8.8	Schraube, Sechskant, M08 X 1.25 X 20, 8	Vis, Hexagonal, M08 X 1.25 X 20, 8.8	2
20	32490	Washer, Flt, .25 Std	Unterlegscheibe, Flach, .25 Standard	Rondelle, Plat, .25 Standard	2
21	360357	Spring, Die, 1.00od 0.50id 1.25l	Feder, Diesel, 1.00außEnddurchmesser 0.5	Ressort, Diesel, 1.00joint Torique D'Éta	1
22	12267	Clevis, Adj, 0.38pin, M10x1.5	Gabelstück, Adj. Verstellbar, 0.38stift,	Chape, Réglable, 0.38goupille, M10x1.5	1
23	77335	Cable, .13d, 14.9l, .41eye /M10x1.5	Kabel, .13d., 14.9länge, .41öse /M10x1	Câble, .13dia, 14.9de Long, .41oeil /M	1
24	80491	Sleeve, P/M, 0.375d 0.250b 0.16l 430ss	Buchse	Manchon	1
25	12274	Screw, Hex, M06 X 1.0 X 20, NI	Schraube, Sechskant, M06 X 1.0 X 20, N	Vis, Hexagonal, M06 X 1.0 X 20, Nyloc	1
26	32483	Washer, Flt, .25 Sae	Unterlegscheibe, Flach, .25 Sae	Rondelle, Plat, .25 Sae	2
27	46657	Pin, Clevis, 0.37 D X 1.25l	Stift, Lastöse, 0.37 D. X 1.25länge	Goupille, Ceillet, 0.37 Dia X 1.25de Lon	1
28	86866	Pin, Hair Cotter, 0.38 D .072 Wir	Stift, Haar Splint, 0.38 D. .072 Draht(B	Goupille, Poil Goupille Fendue, 0.38 Dia	1
29	39312	Nut, Hex, Std, M10 X 1.5	Mutter, Sechskant, Standard, M10 X 1.5	Ecrou, Hexagonal, Standard, M10 X 1.5	1

**Fig. 44 - Side Brush Bumper Group — Seitenbürsten-Stoßstangen-Gruppe —  
Groupe pare-chocs de la brosse latérale**



**Fig. 44 - Side Brush Bumper Group — Seitenbürsten-Stoßstangen-Gruppe —  
Groupe pare-chocs de la brosse latérale**

NOTE: Side Brush Kit, Tennant Part Number 392106, includes Fig. 42, Fig. 43, Fig. 44, and Fig. 45.

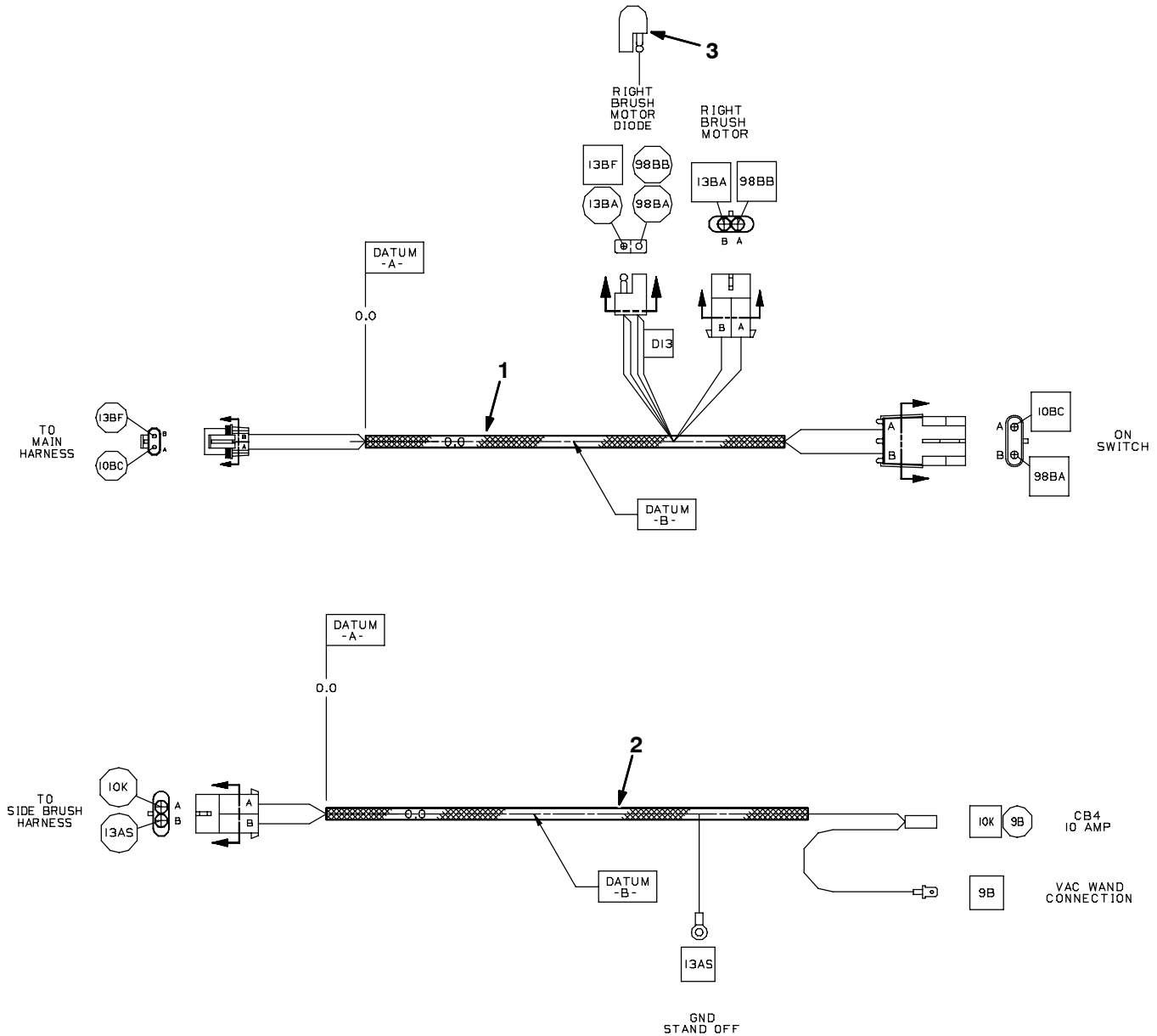
HINWEIS: Seitenbürstensatz, Tennant-Bestell-Nr. 392106, enthalten Fig. 42, Fig. 43, Fig. 44, und Fig. 45.

REMARQUE: Lot brosse latérale, tennant article n° 392106, comprend Fig. 42, Fig. 43, Fig. 44, et Fig. 45.

Ref.	Tennant Part No.	Description	Bezeichnung	Designation	Qty/ Zahl
1	392283	Housing Wldt, Side Bumper	Gehäuse	Boitier	1
2	81580	Wheel, 4.0d 0.87w 0.44b	Rad, 4.0d. 0.87breit 0.44b (Bohrung)	Roue, 4.0dia 0.87de Large 0.44a	1
3	383910	Sleeve, P/M, 0.437d 0.318b 1.06l 430ss	Buchse, .318b (Bohrung) .437d. 1.06läng	Manchon, .318a .437dia 1.06de Long	1
4	81581	Pin, Clevis, 0.31 D X 1.75l	Stift, Lastöse, 0.31 D. X 1.75länge	Goupille, Ceillet, 0.31 Dia X 1.75de Lon	1
5	08085	Pin, Hair Cotter, 0.31 D .058 Wir	Stift, Haar Splint, 0.31 D. .058 Draht(B	Goupille, Poil Goupille Fendue, 0.31 Dia	1
6	223350	Tread, Non-Skid, 04.5w 10.0l	Trittaufgabe, Nicht Gerollt, 04.5 10.0	Revêtement Antidérapant, Antidérapant, 0	1
7	01314	Button, Plug, 0.38h .03-.12 [Black Nyl]	Knopf	Bouton	4
8	09010	Screw, Hex, M08 X 1.25 X 25, Ss	Schraube, Sechskant, M08 X 1.25 X 25, E	Vis, Hexagonal, M08 X 1.25 X 25, Acier	6
9	32491	Washer, Flt, .31 Std	Unterlegscheibe, Flach, .31 Standard	Rondelle, Plat, .31 Standard	6
10	10632-13	Grommet, Rbr, 1.50id, F/ 1.8h, .19 Matl	Tülle, Gummi, 1.50innen-D, 1.50id	Passe-Fil, Caotchouc, 1.50diamètre	1

# OPTIONS - ZUBEHÖR - PIÈCES OPTIONS

**Fig. 45 - Side Brush Wire Harnesses Group — Seitenbürsten-Kabelstrang-Gruppe —  
Groupe faisceau de fils de la brosse latérale**



353425 - NA

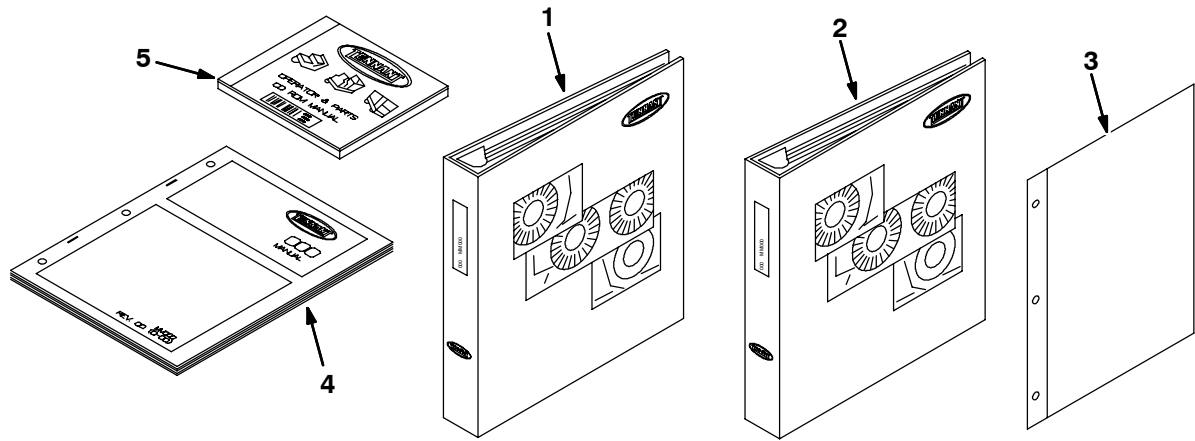
**NOTE:** Side Brush Kit, Tennant Part Number 392106, includes Fig. 42, Fig. 43, Fig. 44, and Fig. 45.

**HINWEIS:** Seitenbürstensatz, Tennant-Bestell-Nr. 392106, enthalten Fig. 42, Fig. 43, Fig. 44, und Fig. 45.

**REMARQUE:** Lot brosse latérale, tennant article n° 392106, comprend Fig. 42, Fig. 43, Fig. 44, et Fig. 45.

Ref.	Tennant Part No.	Description	Bezeichnung	Designation	Qty/ Zahl
1	392183	Harness, Sba, Rh	Kabelbaum	Harnais	1
2	392293	Harness, Sba, Retrofit	Kabelbaum	Harnais	1
3	222290	Diode, Ele, Plug	Diode, El, Stopfen	Diode, Électrique, Bouchon	1
	763115	Tie, Cable, 6.0l, 1.25d Max	Kabelbinder, Kabel, 6.0länge, 1.25d. Ma	Lien, Câble, 6.0de Long, 1.25dia Maximu	4

Fig. 46 - Documentation Group — Dokumentations-Gruppe — Groupe documentation



07501 - CE

Ref.	Tennant Part No.	Description	Bezeichnung	Designation	Qty/ Zahl
1	330046	Manual, Parts 7200 TE	Ersatzteilmuch	Livre des Pièces	1
2	330045	Manual service 7200	Handbuch betrieb 7200	Manuel entretien 7200	1
3	223339	Label, 7200 Diagnostics	Aufkleber	Autocollant	1
4	330047	Manual-Instr DE	Bedienungsanleitung DE	Manuel d'utilisation DE	1
4	330048	Manual-Instr DK	Bedienungsanleitung DK	Manuel d'utilisation DK	1
4	330049	Manual-Instr EN	Bedienungsanleitung EN	Manuel d'utilisation EN	1
4	330050	Manual-Instr ES	Bedienungsanleitung ES	Manuel d'utilisation ES	1
4	330051	Manual-Instr FI	Bedienungsanleitung FI	Manuel d'utilisation FI	1
4	330052	Manual-Instr FR	Bedienungsanleitung FR	Manuel d'utilisation FR	1
4	330053	Manual-Instr GR	Bedienungsanleitung GR	Manuel d'utilisation GR	1
4	330054	Manual-Instr IT	Bedienungsanleitung IT	Manuel d'utilisation IT	1
4	330055	Manual-Instr NL	Bedienungsanleitung NL	Manuel d'utilisation NL	1
4	330056	Manual-Instr NO	Bedienungsanleitung NO	Manuel d'utilisation NO	1
4	330057	Manual-Instr PT	Bedienungsanleitung PT	Manuel d'utilisation PT	1
4	330058	Manual-Instr SE	Bedienungsanleitung SE	Manuel d'utilisation SE	1
5	330716	Manual, Cd-Rom, Oprtr & Parts, All (CE)	Handbuch, Cd-Rom	Manuel, Cd-Rom	1

EN = English, DE = Deutsch, FR = Français, NL = Nederlands, ES = Español, IT = Italiano, SE = Svenska, DK = Dansk, NO = Norsk, FI = Suomi, PT = Português



SECTION  
ABSCHNITT  
CHAPITRE **4**

<b>CONTENTS</b>	<b>PAGE/</b>
<b>INHALTSVERZEICHNIS</b>	<b>SEITE/</b>
<b>TABLE DES MATIERES</b>	<b>PAG</b>
Fig. 1 - Electric Motor Breakdown, 17363 Elektromotor-Komponent, 17363 Composantes moteur électrique, 17363 .....	4-2
Fig. 2 - Electric Motor Breakdown, 398520 Elektromotor-Komponent, 398520 Composantes moteur électrique, 398520 .....	4-4
Fig. 3 - Electric Motor Breakdown, 223358 Elektromotor-Komponent, 223358 Composantes moteur électrique, 223358 .....	4-6
Fig. 4 - Electric Motor Breakdown, 223057 Elektromotor-Komponent, 223057 Composantes moteur électrique, 223057 .....	4-7
Fig. 5 - Electric Motor Breakdown, 222753 Elektromotor-Komponent, 222753 Composantes moteur électrique, 222753 .....	4-8
Fig. 6 - Electric Motor Breakdown, 374175 Elektromotor-Komponent, 374175 Composantes moteur électrique, 374175 .....	4-9
Fig. 7 - Electric Motor Breakdown, 81940 Elektromotor-Komponent, 81940 Composantes moteur électrique, 81940 .....	4-10
Fig. 8 - Electric Motor Breakdown, 383699 Elektromotor-Komponent, 383699 Composantes moteur électrique, 383699 .....	4-11
Fig. 9 - Electric Motor Breakdown, 374266 Elektromotor-Komponent, 374266 Composantes moteur électrique, 374266 .....	4-12
Fig. 10 - Water Pump Breakdown, 223359 Wasserpumpen-Komponente, 223359 Composantes pompe à eau, 223359 .....	4-13
Fig. 11 - Water Pump Breakdown, 385628 Wasserpumpen-Komponente, 385628 Composantes pompe à eau, 385628 .....	4-14

# BREAKDOWNS - KOMPONENTEN - COMPOSANTES

Fig. 1 - Electric Motor Breakdown, 17363 — Elektromotor-Komponent, 17363 —  
Composantes moteur électrique, 17363

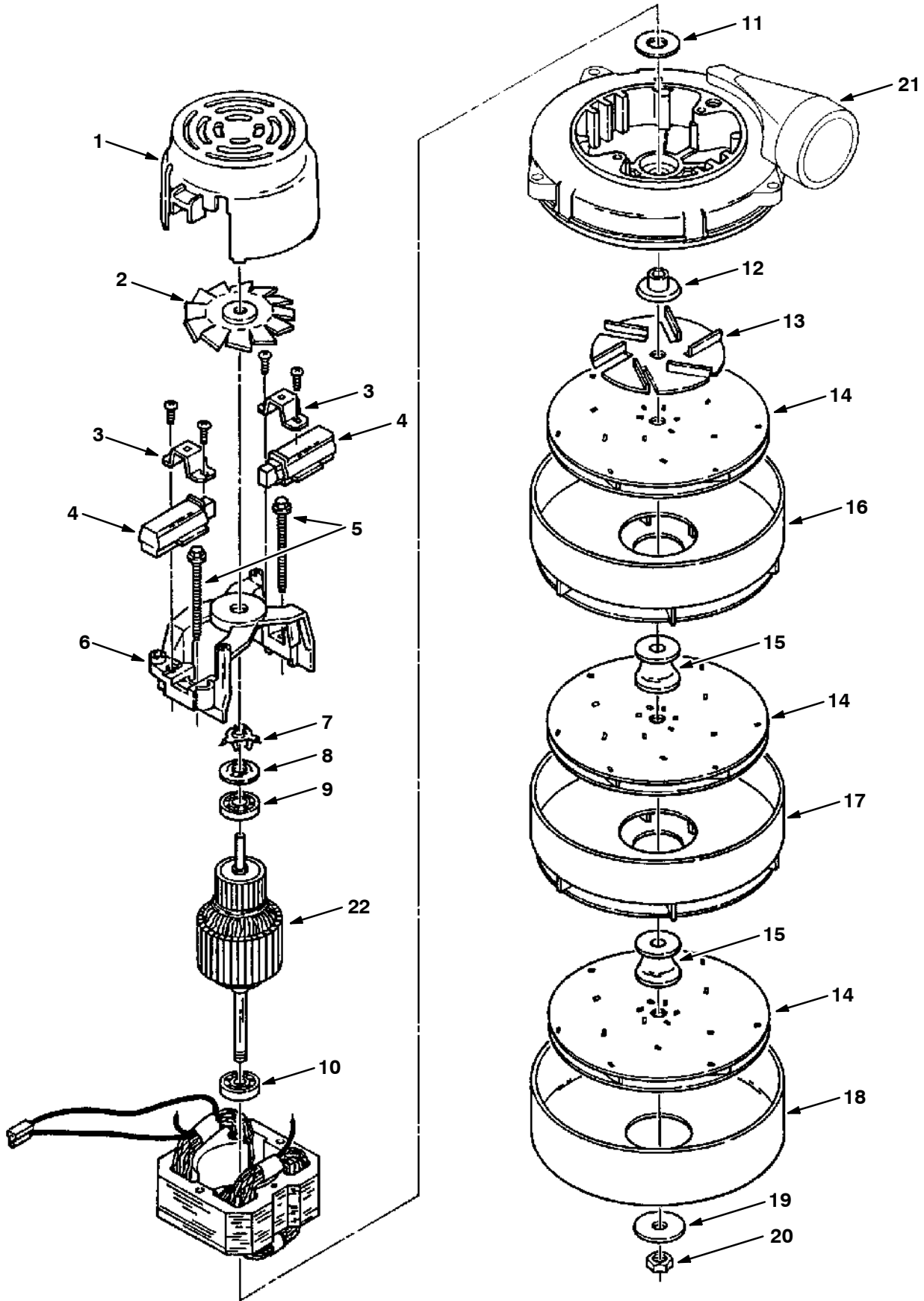


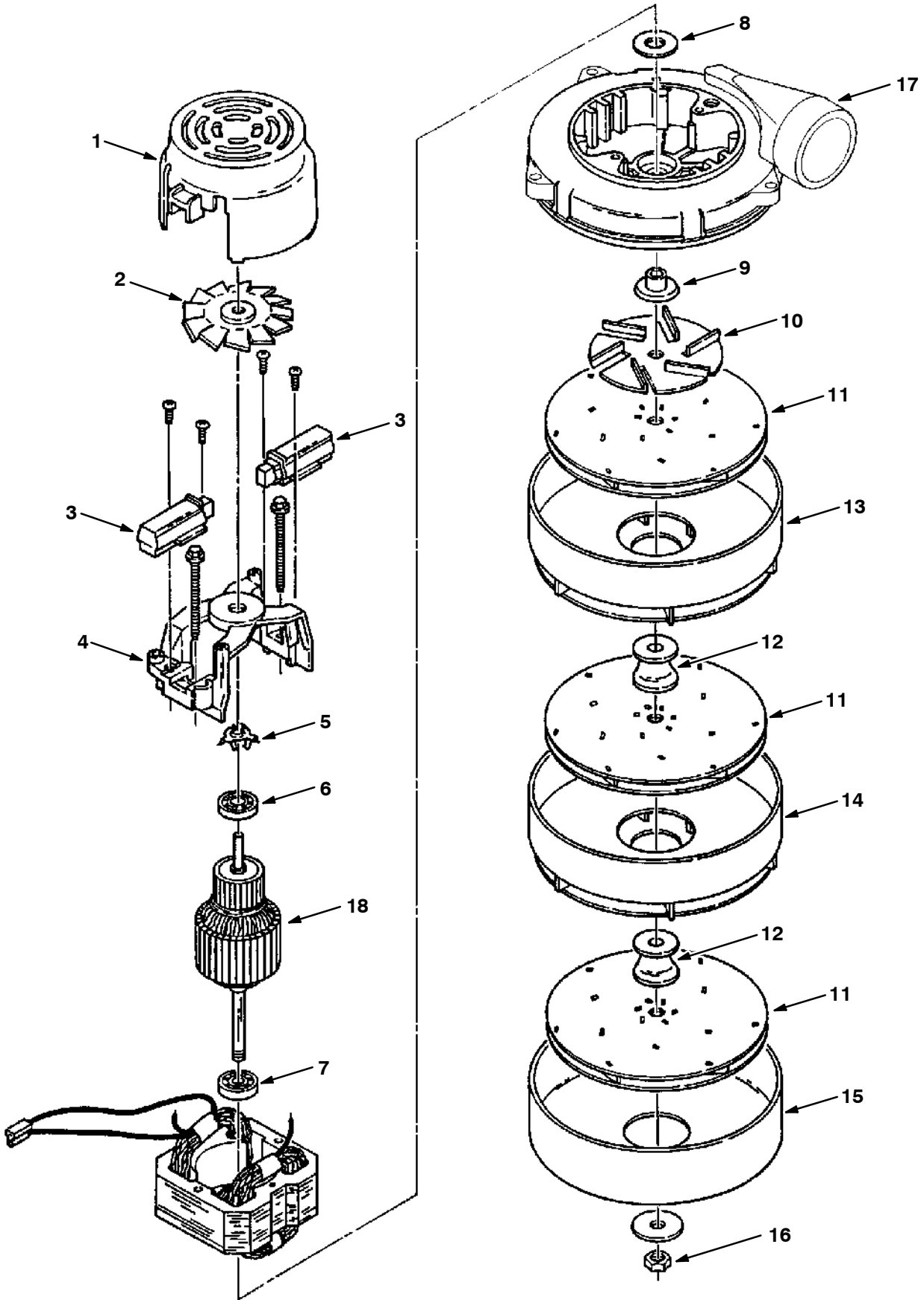


Fig. 1 - Electric Motor Breakdown, 17363 — Elektromotor-Komponent, 17363 —  
Composantes moteur électrique, 17363

Ref.	Tennant Part No.	Description	Bezeichnung	Designation	Qty/ Zahl
▽	17363	Fan vacuum, 36v	Absauggebläse, 36v	Turbine d' aspiration, 36v	1
▲	1 37926	Housing	Gehäuse	Boîtier	1
▲	2 61298	Fan	Ventilator	Ventilateur	1
▲	3 01982	Clamp	Klemme	Attache	2
▲	4 11756	Brush mechanism	Bürstenmechanismus	Mecanisme brosse	2
▲	5 01969	Screw	Schraube	Vis	2
▲	6 01983	Bracket	Bügel	Support	1
▲	7 01856	Spring	Feder	Ressort	1
▲	8 37909	Disc	Scheibe	Disque	1
▲	9 01842	Bearing	Lager	Palier	1
▲	10 01837	Bearing	Lager	Palier	1
▲	11 37912	Washer	Unterlegscheibe	Rondelle	1
▲	12 18627	Spacer	Distanzstück	Entretoise	1
▲	13 01971	Fan	Ventilator	Ventilateur	1
▲	14 18628	Fan, rotating	Lüfter, drehend	Turbine rotative	3
▲	15 18630	Spacer	Distanzstück	Entretoise	2
▲	16 61300	Fan	Ventilator	Ventilateur	1
▲	17 61297	Fan	Ventilator	Ventilateur	1
▲	18 18631	Shell	Mantel	Coquille	1
▲	19 378983	Washer	Unterlegscheibe	Rondelle	1
▲	20 37929	Nut	Mutter	Ecrou	1
▲	21 60386	Bracket, mtg	Bügel, montage	Support, montage	1
▲	22 21765	Armature	Anker	Induit	1
▲	223264	Seal, fan	Dichtung	Joint	1
▲	10925	Connector	Stecker	Raccord	1
▲	10926	Terminal female	Anschluß, aufnahmeteil	Raccord femelle	2

# BREAKDOWNS - KOMPONENTEN - COMPOSANTES

Fig. 2 - Electric Motor Breakdown, 398520 — Elektromotor-Komponent, 398520 —  
Composantes moteur électrique, 398520

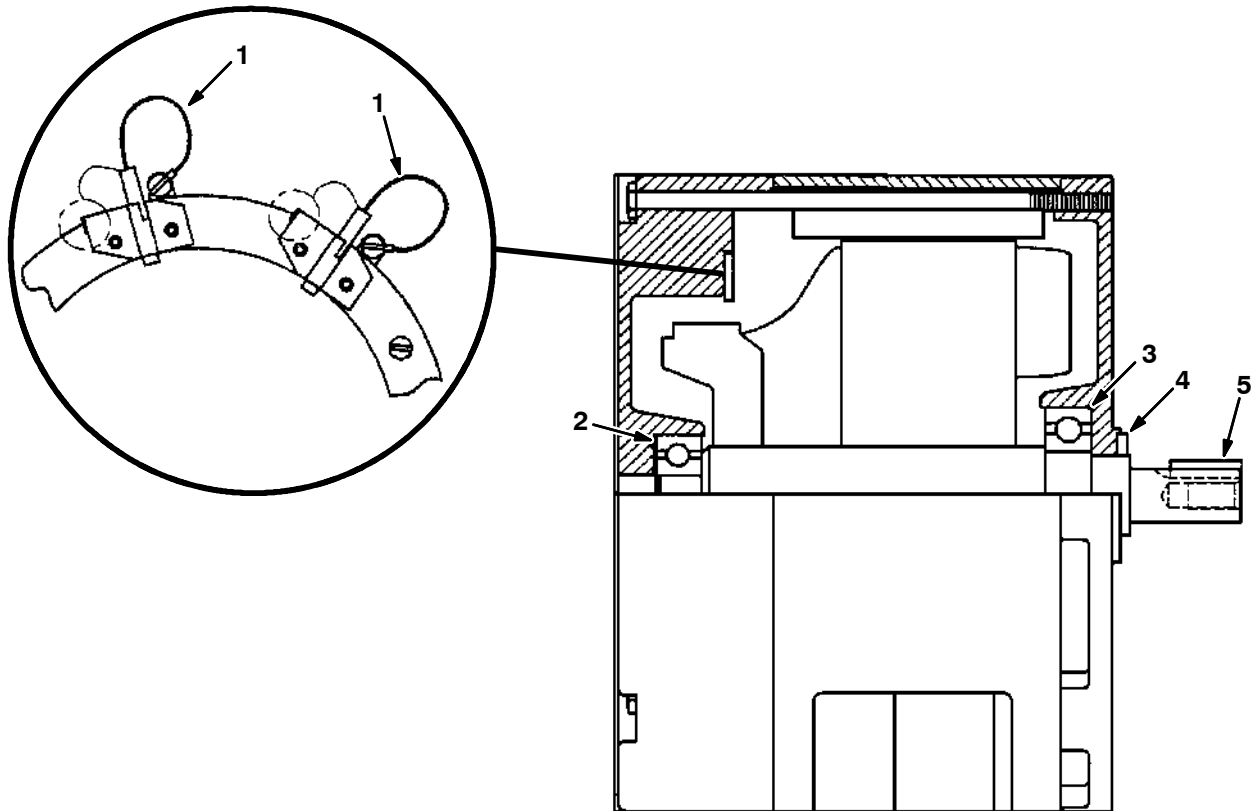


**Fig. 2 - Electric Motor Breakdown, 398520 — Elektromotor-Komponent, 398520 —  
Composantes moteur électrique, 398520**

Ref.	Tennant Part No.	Description	Bezeichnung	Designation	Qty/ Zahl
▽	398520	Fan vacuum, 36v	Absauggebläse, 36v	Turbine d' aspiration, 36v	1
▲	1 398511	Housing	Gehäuse	Boîtier	1
▲	2 398512	Fan	Ventilator	Ventilateur	1
▲	3 398513	Brush mechanism	Bürstenmechanismus	Mecanisme brosse	2
▲	4 398514	Bracket	Bügel	Support	1
▲	5 01856	Spring	Feder	Ressort	1
▲	6 398515	Bearing	Lager	Palier	1
▲	7 01837	Bearing	Lager	Palier	1
▲	8 37912	Washer	Unterlegscheibe	Rondelle	1
▲	9 398516	Spacer	Distanzstück	Entretoise	1
▲	10 01971	Fan	Ventilator	Ventilateur	1
▲	11 18628	Fan, rotating	Lüfter, drehend	Turbine rotative	3
▲	12 398517	Spacer	Distanzstück	Entretoise	2
▲	13 61300	Fan	Ventilator	Ventilateur	1
▲	14 61297	Fan	Ventilator	Ventilateur	1
▲	15 398518	Shell	Mantel	Coquille	1
▲	16 37929	Nut	Mutter	Ecrou	1
▲	17 60386	Bracket, mtg	Bügel, montage	Support, montage	1
▲	18 398519	Armature	Anker	Induit	1
▲	223264	Seal, fan	Dichtung	Joint	1
▲	10925	Connector	Stecker	Raccord	1
▲	10926	Terminal female	Anschluß, aufnahmeteil	Raccord femelle	2

# BREAKDOWNS - KOMPONENTEN - COMPOSANTES

Fig. 3 - Electric Motor Breakdown, 223358 — Elektromotor-Komponent, 223358 —  
Composantes moteur électrique, 223358

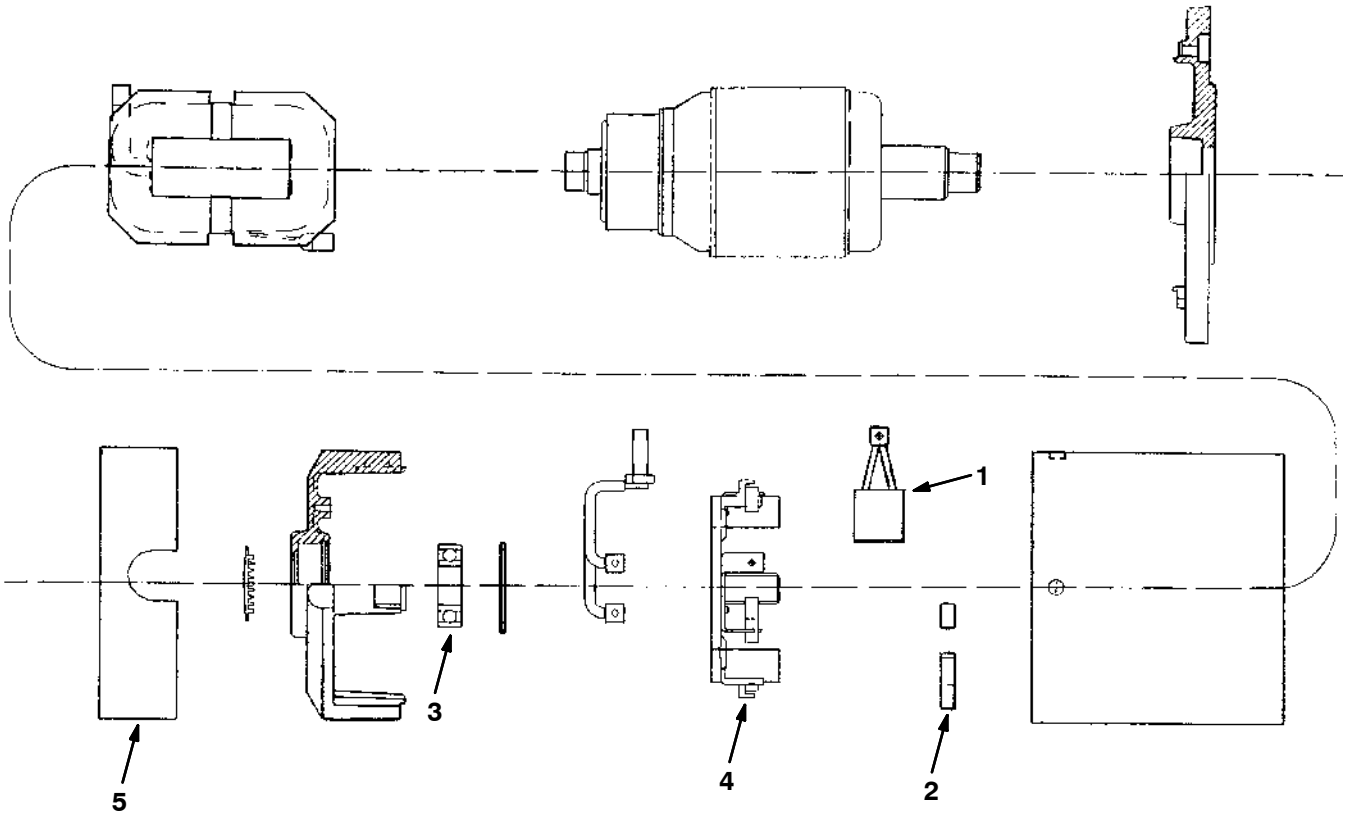


350783 - ALL

Ref.	Tennant Part No.	Description	Bezeichnung	Designation	Qty/ Zahl
▽	223358	Motor	Motor	Moteur	1
▲	1 222606	Brush kit	Kohlebürste satz	Jeu balais charbon	1
▲	2 222618	Bearing	Lager	Palier	1
▲	3 223351	Bearing	Lager	Palier	1
▲	4 223352	Seal, oil	Dichtung	Joint	1
▲	5 00928	Key, square	Schlüssel, quadratisch	Clé, carré	1
▲	10925	Connector	Stecker	Raccord	1
▲	24537	Terminal female	Anschluß, aufnahmeteil	Raccord femelle	2

# COMPOSANTES - KOMPONENTEN - BREAKDOWNS

Fig. 4 - Electric Motor Breakdown, 223057 — Elektromotor-Komponent, 223057 —  
Composantes moteur électrique, 223057

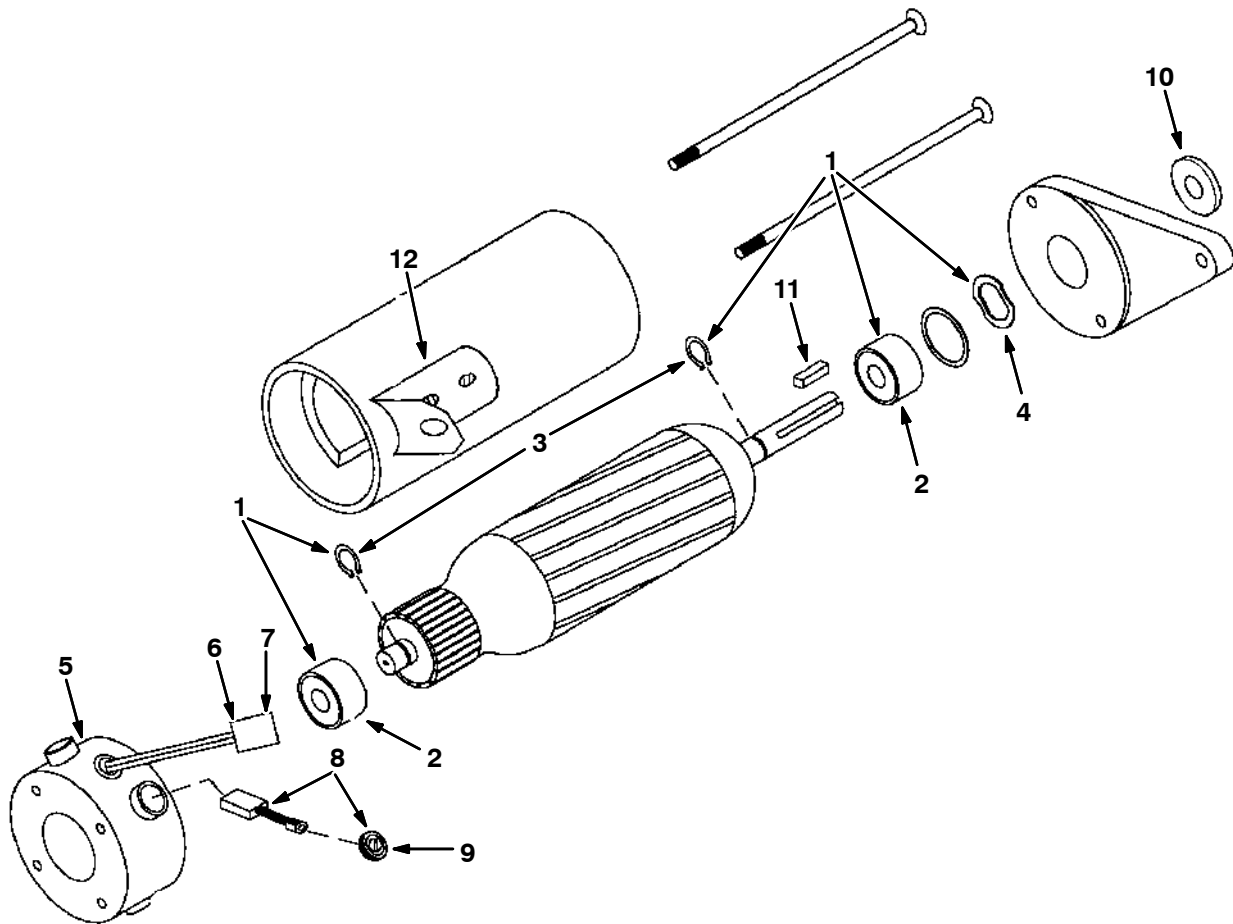


350786 - ALL

Ref.	Tennant Part No.	Description	Bezeichnung	Designation	Qty/ Zahl
▽	223057	Motor, ele, drive	Motor, el, fahrer	Moteur, électrique, conducteur	1
▲	1 385742	Brush kit	Kohlebürste satz	Jeu balais charbon	1
▲	2 48755	Spring, brush	Feder	Ressort	4
▲	3 48758	Bearing	Lager	Palier	1
▲	4 223677	Plate, brush	Platte	Plaque	1
▲	5 223678	Head band assy	Obere band baugruppe	Ensemble attache de la tête	1

# BREAKDOWNS - KOMPONENTEN - COMPOSANTES

Fig. 5 - Electric Motor Breakdown, 222753 — Elektromotor-Komponent, 222753 —  
Composantes moteur électrique, 222753

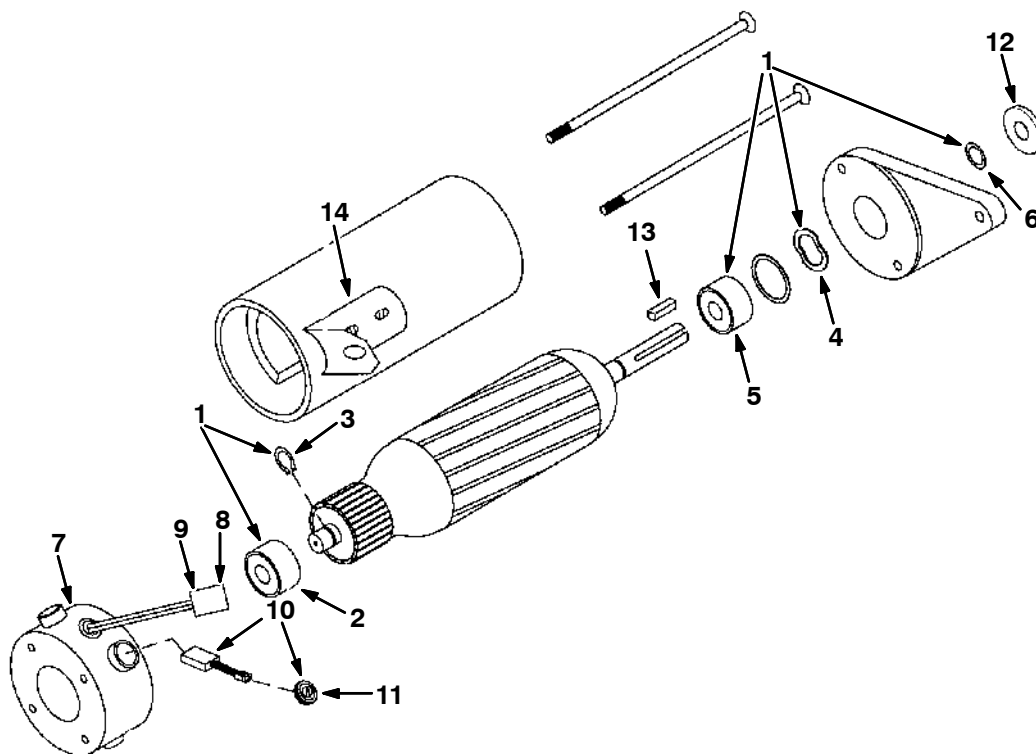


10301 - ALL

Ref.	Tennant Part No.	Description	Bezeichnung	Designation	Qty/ Zahl
▽	222753	Motor, ele, brush	Elektromotor	Moteur électrique	1
▲▽	1 222623	Bearing kit	Lager satz	Jeu de palier	1
▲▲	2 222635	Bearing	Lager	Palier	2
▲▲	3 222637	Ring, snap	Ring, schnappverschluss	Bague, encliqueter	2
▲▲	4 222638	Washer, wavy	Unterlegscheibe, wellig	Rondelle, ondulé	1
▲▽	5 374004	End cap	End kappe	Couvercle fin	1
▲▲	6 10925	Connector	Stecker	Raccord	1
▲▲	7 24537	Terminal female	Anschluß, aufnahmeteil	Raccord femelle	2
▲▽	8 222625	Brush kit	Kohlebürste satz	Jeu balais charbon	1
▲▲	9 222629	Brush holder cap	Bürste halter kappe	Capuchon de balai	4
▲	10 20536-2	Washer	Unterlegscheibe	Rondelle	1
▲	11 00954	Key, square	Schlüssel, quadratisch	Clé, carré	1
▲	12 222877	Kit, brace	Satz, strebe	Jeu de pièces, renfort	1

# COMPOSANTES - KOMPONENTEN - BREAKDOWNS

Fig. 6 - Electric Motor Breakdown, 374175 — Elektromotor-Komponent, 374175 —  
Composantes moteur électrique, 374175

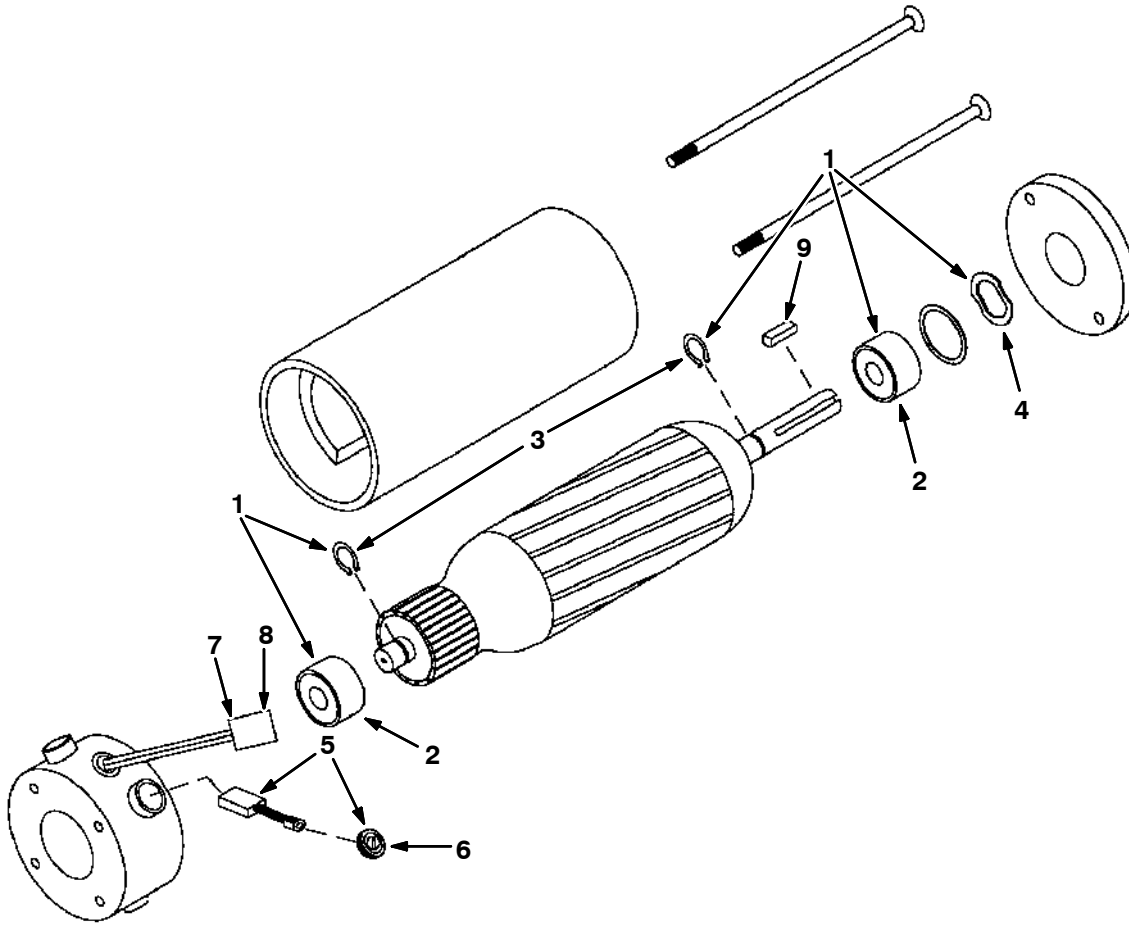


ALL

Ref.	Tennant Part No.	Description	Bezeichnung	Designation	Qty/ Zahl
▽	374175	Motor Assy, Ele, 36Vdc, 0.75Hp	Motor (Kpl.), Ele	Moteur, Assemblage Éle	1
▲▽	1 374176	Kit, Motor Bearing	Satz, Motor Lager	Jeu De Pièces, Moteur Palier	1
▲▲	2 222635	Bearing	Lager	Palier	1
▲▲	3 222637	Ring, Snap	Ring	Anneau	1
▲▲	4 375177	Washer, Spring	Scheibe, Feder	Rondelle, Ressort	1
▲▲	5 375178	Bearing, Drive End	Lager	Palier	1
▲▲	6 375179	Seal	Dichtung	Joint	1
▲▽	7 374004	Endbell, Brush End, Motor-Ele	Kohlebürste endplatte	Plaque terminale balai	1
▲▲	8 10925	Connector, 2-Conductor	Anschluß	Raccord	1
▲▲	9 24537	Terminal, Female	Klemme, [Metriprk630], Hülse 10	Borne, [Metriprk630], Femelle 10	2
▲▽	10 222625	Kit, Brush	Satz, Bürste	Jeu De Pièces, Balai	1
▲▲	11 222629	Cap, Brush Holder	Kappe, Bürste Halter	Capuchon, Balai Support	4
▲	12 20536-2	Washer, 0.47b 1.19d .03, Nyl	Unterlegscheibe	Rondelle, Nylon	1
▲	13 00954	Key, Sq, 0.12 X 0.12, 01.00l	Schlüssel, Quadratisch, 01.	Clé, Carré, 01.00 de Long	1
▲	14 222877	Kit, Brace	Satz, Strebe	Jeu De Pièces, Renfort	1

# BREAKDOWNS - KOMPONENTEN - COMPOSANTES

Fig. 7 - Electric Motor Breakdown, 81940 — Elektromotor-Komponent, 81940 —  
Composantes moteur électrique, 81940



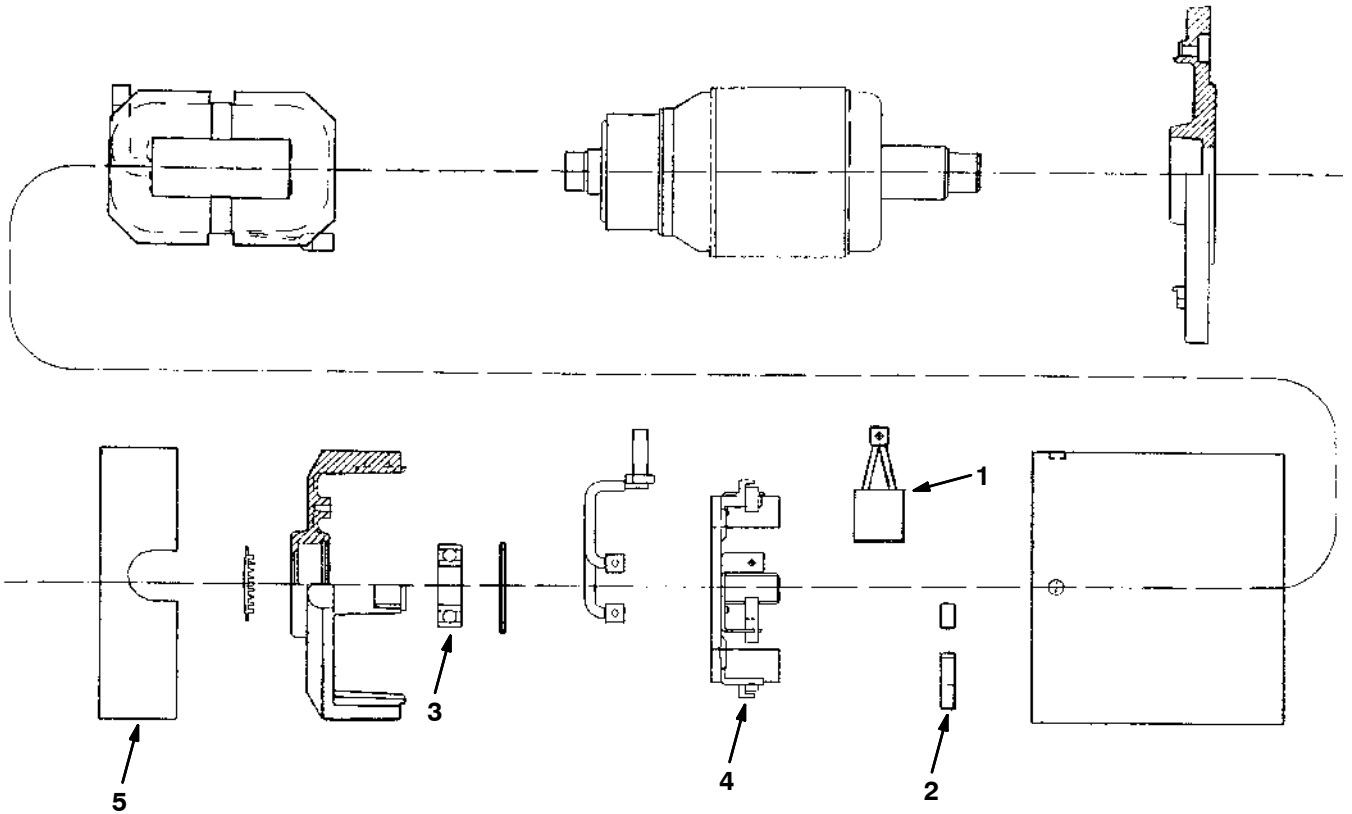
10426-E

Ref.	Tennant Part No.	Description	Bezeichnung	Designation	Qty/ Zahl
▽	81940	Motor, Ele, 36vdc, 0.60hp, 1800rpm	Motor, El, 36vgs .60ps, 1800u/Min	Moteur, Électrique, 36vcc .60cv, 1800to	1
▲▽	1 222623	Kit, Bearing	Satz, Lager	Jeu De Pièces, Palier	1
▲▲	2 222635	Bearing	Lager	Palier	2
▲▲	3 222637	Ring, Snap Mt	Ring, schnappverschluss	Bague, encliqueter	2
▲▲	4 222638	Washer, Wavy	Unterlegscheibe, Wellig	Rondelle, Ondulé	1
▲▽	5 222625	Kit, Brush	Satz, Bürste	Jeu De Pièces, Balai	1
▲▲	6 222629	Cap, Brush Holder	Kappe, Bürste Halter	Capuchon, Balai Support	4
▲	7 10925	Connector, 2-Conductor	Stecker	Raccord	1
▲	8 24537	Terminal, [Metripk630], Fem 10awg	Klemme, [Metripk630], Hülse 10	Borne, [Metripk630], Femelle 10	2
▲	9 00916	Key, Sq, 0.19 X 0.19, 01.50l	Schlüssel, Quadratisch, 0.19 X 0.19, 01.	Clé, Carré, 0.19 X 0.19, 01.50de Long	1



# COMPOSANTES - KOMPONENTEN - BREAKDOWNS

Fig. 8 - Electric Motor Breakdown, 383699 — Elektromotor-Komponent, 383699 —  
Composantes moteur électrique, 383699

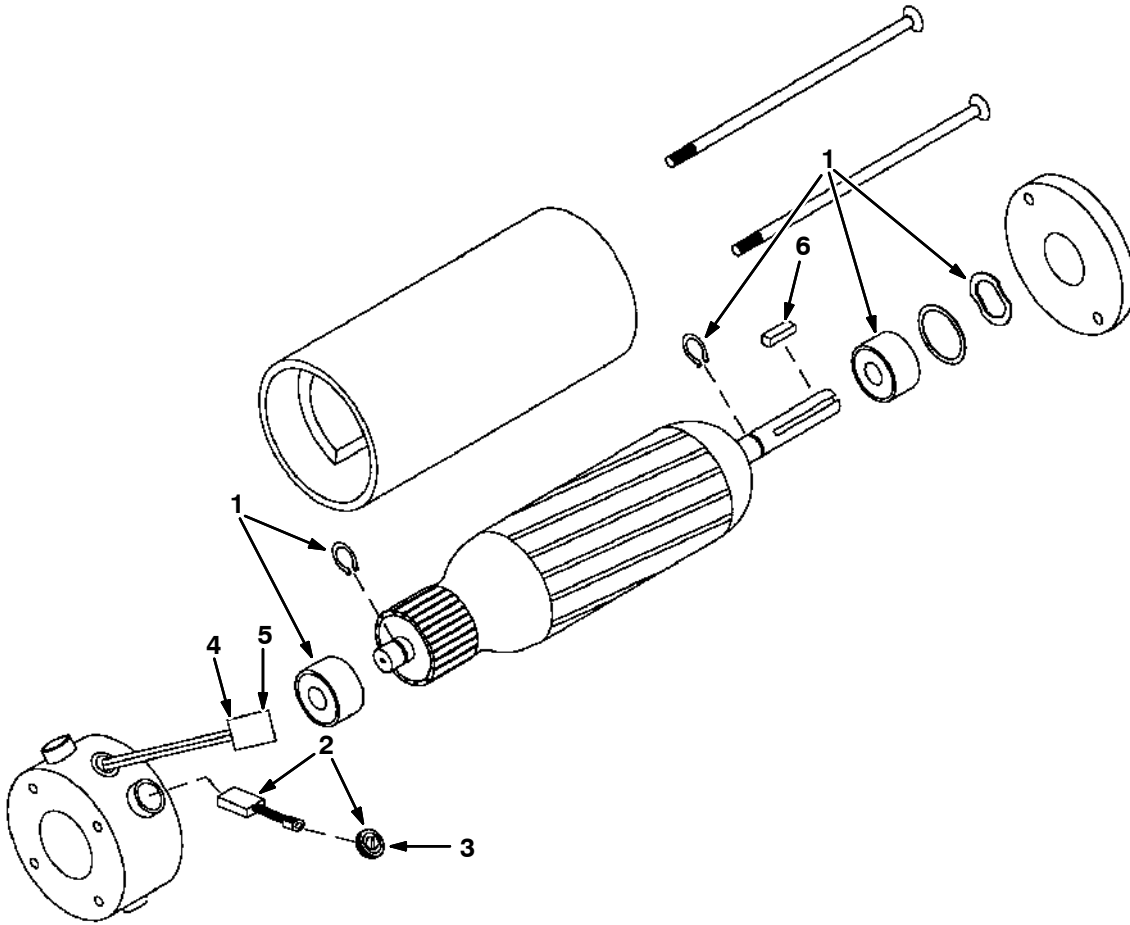


350786 - E

Ref.	Tennant Part No.	Description	Bezeichnung	Designation	Qty/ Zahl
▽	383699	Motor, Ele, 36vdc, 1.50hp, 1400rpm	Motor, El, Vgs 1.5ps Traktion	Moteur, Électrique, Vcc 1.5cv Tracti	1
▲	1 385742	Brush, Motor, Ele	Bürste, Fahrtrieb Motor	Balai, Proplusion Moteur	1
▲	2 48755	Spring, Brush	Feder, Bürste	Ressort, Balai	4
▲	3 48758	Bearing	Lager	Palier	1
▲	4 223677	Plate, Brush	Platte	Plaque	1
▲	5 223678	Strap, Band, Head	Spanngurt, Band, Kopf	Sangle, Bande, Tête	1

# BREAKDOWNS - KOMPONENTEN - COMPOSANTES

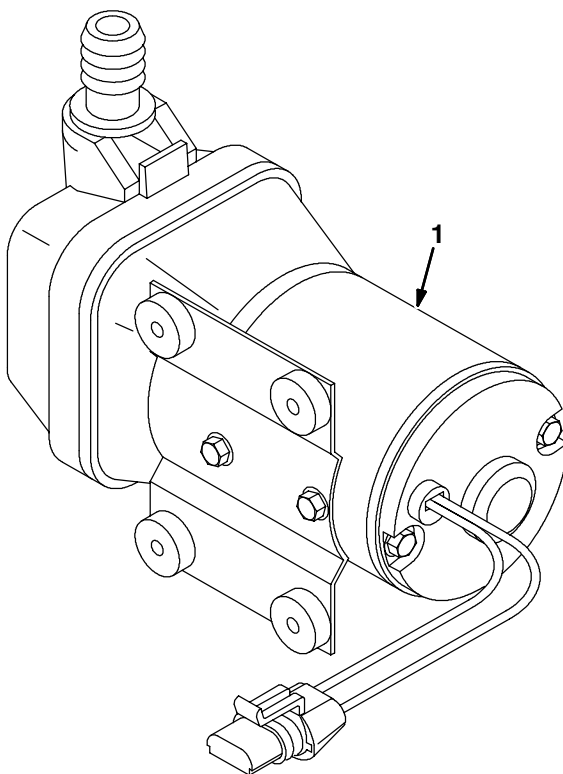
Fig. 9 - Electric Motor Breakdown, 374266 — Elektromotor-Komponent, 374266 —  
Composantes moteur électrique, 374266



10426 - ALL

Ref.	Tennant Part No.	Description	Bezeichnung	Designation	Qty/ Zahl
▽	374266	Motor, Ele, 36vdc 0.60hp 1800rpm	Motor, EI, 36vgs 0.60ps 1800u/Min	Moteur, Électrique, 36vcc 0.60cv	1
▲	1 374273	Vr, Bearing Kit, Motor, Ele [Magnetek]	Lager Satz	Jeu De Pièces, Palier	1
▲▽	2 222625	Brush kit	Kohlebürste satz	Jeu balais charbon	1
▲▲	3 222629	Cap, Brush Holder	Kappe, Bürste Halter	Capuchon, Balai Support	4
▲	4 10925	Connector, Fem, 2cav [Mp630 Sealed]	Stecker	Raccord	1
▲	5 24537	Terminal, Fem, 10/12ga [Mp630 P2s]	Klemme, Hülse, 10/12stärke [Mp630 P2s]	Borne, Femelle, 10/12gabarit [Mp630 P2s]	2
▲	6 00916	Key, Sq, 0.19 X 0.19, 1.50l	Schlüssel, Quadratisch, 0.19 X 0.19,	Clé, Carré, 0.19 X 0.19, 1.50de Long	1

**Fig. 10 - Water Pump Breakdown, 223359 — Wasserpumpen-Komponente, 223359 —  
Composantes pompe à eau, 223359**

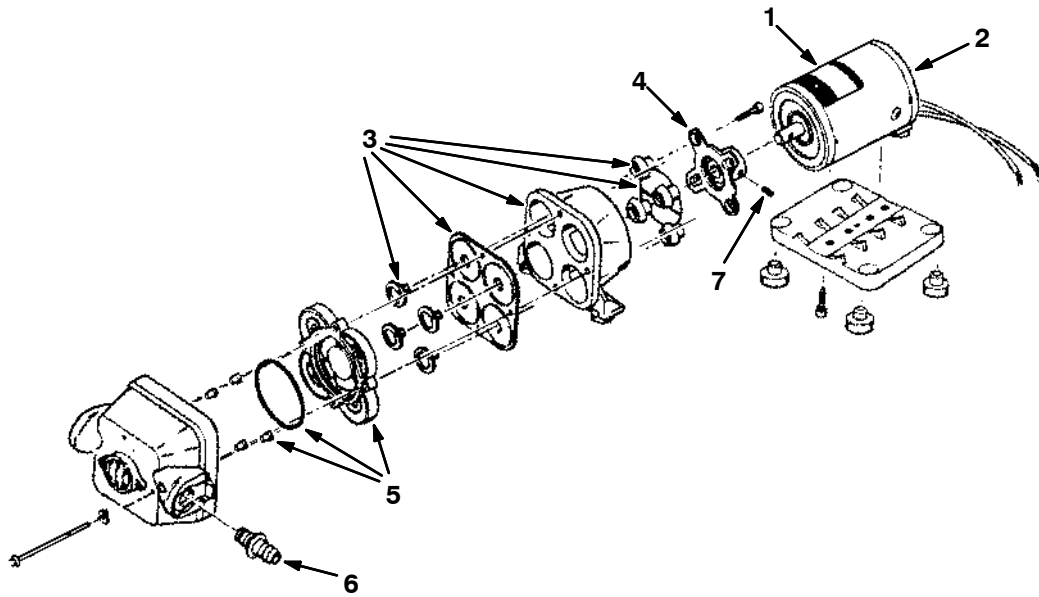


350807 - NA, JP, CE

Ref.	Tennant Part No.	Description	Bezeichnung	Designation	Qty/ Zahl
▽ 1	223359	Pump assy, es	Pumpen satz	Ensemble pompe	1
▲	41309	Motor 36vdc	Motor 36vgs	Moteur 36vcc	1
▲	41311	Diaphragm kit	Membrane satz	Jeu de pièces membrane	1
▲	41312	Cam/bearing kit	Nocken/lager satz	Jeu de pièces came/palier	1
▲	375010	Check valve	Rückschlagventil	Clapet de décharge	1
▲	375011	Port kit	Anschlußkanal satz	Jeu de pièces orifice	2
▲	78950	Connector, Fem, 2cav [Mp280 Sealed]	Stecker	Fiche	1
▲	78951	Terminal, Fem, 16/18ga [Mp280 Sealed]	Anschlußklemme	Borne De Raccordement	2
▲	10917	Seal, connector	Dichtung	Joint	2
▲	78952	Lock, Secondary, M/F 2cav [Mp280 Sealed]	Metripack-Sicherung	Dispositif De Verrouillage Metripack	2

# BREAKDOWNS - KOMPONENTEN - COMPOSANTES

Fig. 11 - Water Pump Breakdown, 385628 — Wasserpumpen-Komponente, 385628 —  
Composantes pompe à eau, 385628



352016 - ALL

Ref.	Tennant Part No.	Description	Bezeichnung	Designation	Qty/ Zahl
▽	385628	Pump assy, es	Pumpen satz	Ensemble pompe	1
▲	1 41309	Motor 36vdc	Motor 36vgs	Moteur 36vcc	1
▲	2 41310	Brush endbell	Kohlebürste endplatte	Plaque terminale balai	1
▲	3 41311	Diaphram kit	Membrane satz	Jeu de pièces membrane	1
▲	4 41312	Cam/bearing kit	Nocken/lager satz	Jeu de pièces came/palier	1
▲	5 375010	Check valve	Rückschlagventil	Clapet de décharge	1
▲	6 385638	Fitting, Str, 90deg	Armatur, Gerade, 90grad	Raccord, Droit, 90degré	2
▲	7 65888	Cam/Bearing Set Screw	Schraube	Vis De Pression	1
▲	10918	Connector	Stecker	Raccord	1
▲	10919	Terminal, male	Klemme, außen-	Borne, mâle	2
▲	10917	Seal, connector	Dichtung	Joint	2

**SECTION  
ABSCHNITT  
CHAPITRE** **5**

	<b>PAGE/ SEITE</b>
<b>CONTENTS - INHALTSVERZEICHNIS - TABLE DES MATIERES</b>	
PART NUMBER TO PAGE NUMBER CROSS REFERENCE LIST .....	5-2
ERSATZTEILNUMMER ZUR SEITENNUMMER QUER-VERZEICHNISLISTE .....	5-2
RENOI DU NUMÉRO DE PIÉCE VERS LE NUMÉRO DE LA PAGE .....	5-2
PART DESCRIPTION TO PAGE NUMBER CROSS REFERENCE LIST .....	5-9
REFERENZLISTE TEILBESCHREIBUNG-SEITE .....	5-16
LISTE DES CORRESPONDANCES DESCRIPTION DE PIECE/NUMERO DE PAGE .....	5-21

# CROSS REFERENCE - QUER VERZEICHNIS - RENVOI

## PART NUMBER TO PAGE NUMBER CROSS REFERENCE LIST ERSATZTEILNUMMER ZUR SEITENNUMMER QUER-VERZEICHNISLISTE RENOI DU NUMÉRO DE PIÉCE VERS LE NUMÉRO DE LA PAGE

Part Number Ersatzteil Nummer Numéro de la Pièce	Page Number Seite Nummer Numéro de la Page	Part Number Ersatzteil Nummer Numéro de la Pièce	Page Number Seite Nummer Numéro de la Page	Part Number Ersatzteil Nummer Numéro de la Pièce	Page Number Seite Nummer Numéro de la Page
00500-10	2-15	06279	2-73	09740	2-11, 2-13, 2-37, 2-39,
00912	2-15	06416	3-55		2-45, 2-47, 2-49, 2-51,
00916	3-67, 4-10, 4-12	06474A	2-29, 3-89		3-65, 3-73, 3-83
00918	3-68, 3-71	06506	3-49	09741	2-27
00928	4-6	06931	2-29	09767	2-79
00954	4-8, 4-9	06942	2-25, 3-59	1002789	2-55, 2-57
01150	3-67	06943	3-65	1002898	2-51
01314	2-11, 3-91	06944	2-29, 3-89	1002899	2-51
01516	2-39, 3-67	06947	3-55	1005086	2-55, 2-57
01683	2-29, 2-43, 2-63, 3-87	06955	2-25, 3-61	1005255	2-51
01684	2-7, 2-11, 2-33, 2-35, 2-37, 2-39, 2-57, 2-65, 2-67, 2-69, 2-75, 2-77, 3-49, 3-55, 3-57, 3-59, 3-65, 3-68	06958	3-62	1005302	2-53
01685	2-11, 2-35, 2-37, 2-39, 2-41, 2-43, 2-45, 2-47, 2-51, 2-57, 2-73, 2-79, 3-13, 3-45, 3-47, 3-53, 3-55	06963	2-29	1005416	2-13
01686	2-31, 2-33, 2-35, 2-41, 2-49, 2-53, 2-67, 2-69, 2-71, 2-73, 2-75, 2-77, 3-67, 3-71	069760639	2-19	1005435	2-51
01699	3-49	07259	2-23	1005508	2-53
01713	2-19, 3-77	07450	2-73	1005552	2-55, 2-57
01714	2-29	07785	3-55	1005866	2-53
01750	3-67	07786	2-75, 2-77	1006447	2-53
01837	4-3, 4-5	07791	2-25, 3-59	1008211	2-51
01842	4-3	07805	2-65	1008274	3-73
01856	4-3, 4-5	08085	2-25, 3-59, 3-73, 3-83, 3-91	1008275	3-83
01969	4-3	08179	3-89	1009603	2-57
01971	4-3, 4-5	08182	2-29, 3-87, 3-89	1010506	2-39
01982	4-3	08708	2-25, 2-29, 2-59, 2-65, 3-57, 3-59, 3-65	1010668	2-55
01983	4-3	08709	2-25, 2-29, 3-13, 3-53, 3-55, 3-61, 3-87	1010684	2-55, 2-57
02076	2-23, 3-37, 3-39, 3-41, 3-45	08711	3-13, 3-53	1010713	2-55, 2-57
02141	3-55	08712	2-33, 2-35, 2-75, 2-77, 3-19, 3-59	1010835	2-53
02356	3-67	08713	2-35, 2-37, 2-39, 2-41, 2-73, 2-75, 2-79, 3-65, 3-71	1010836	2-55, 2-57
02930	3-49	08714	2-31, 2-35, 2-41, 2-53, 2-73, 2-75, 2-77	1011403	2-53, 2-57
02931	3-49	08716	2-35, 2-65, 2-67, 2-69, 2-75, 2-77, 3-19, 3-57, 3-59	1011412	2-55, 2-57
02942	3-61	09007	2-37	1011482	2-15
03192	3-55, 3-59	09010	3-31, 3-51, 3-55, 3-79, 3-87, 3-91	1011521	2-53, 2-55
04051	3-77	09011	2-73	1013789	2-51
04414	2-79	09023	2-39, 2-75	1013902	2-51
04417	2-73	09026	2-79	1014082	2-51
04928	3-67	09029	3-13, 3-53	1014673	2-57
05134	2-71, 3-57	09088	2-25, 3-61	1014750	2-53
05251	3-42, 3-43	09162	3-89	1014851	2-53
05252	3-42, 3-43	09164	2-31	1014852	2-53
05280	2-17	09198	2-7	1014853	2-59
05579	3-29	09200	2-55, 2-57	1014854	2-51
05584	3-29	09278	3-47	1014898	2-59
05594	3-29	09291	2-31, 2-75, 2-77	1014985	2-51
05711	2-37	09480	3-89	1014987	2-51
05720	2-73	09739	2-43, 2-63, 3-87	1015012	2-13
				1015087	2-59
				1015139	2-57
				1015147	2-57
				1015150	2-19
				1015163	2-53
				1017015	2-5, 2-51
				1017022	2-5, 2-51
				1017101	2-47
				1017218	2-43, 2-47
				1019285	2-43, 2-71
				1022252	2-37
				1023044	2-25

# RENVOI - QUER VERZEICHNIS - CROSS REFERENCE

Part Number Ersatzteil Nummer Numéro de la Pièce	Page Number Seite Nummer Numéro de la Page	Part Number Ersatzteil Nummer Numéro de la Pièce	Page Number Seite Nummer Numéro de la Page	Part Number Ersatzteil Nummer Numéro de la Pièce	Page Number Seite Nummer Numéro de la Page
1023123	2-25	15675	2-45, 3-55	222433	2-5, 2-79
1023232	2-25	15678	2-11, 2-33, 2-39, 3-73,	222434	2-5, 2-79
1023365	2-43		3-83	222435	2-5, 2-79
1024331	2-25	15846	2-89	222460	2-35, 2-41, 3-61
1028579	2-55	16236	2-13, 2-35	222467	3-55
1028582	2-53	16361	2-69, 3-57	222473	3-37
1028586	2-59	16906	2-17	222481	3-77
10575	2-65, 2-67	16931	2-25, 2-31, 3-59, 3-61,	222493	2-19
10632-12	2-25		3-67, 3-89	222496	2-79
10632-13	2-11, 3-91	16951	2-43, 2-47, 3-5, 3-7,	222504	3-87
10632-14	2-13, 3-75		3-15	222516	2-47
10632-2	2-47, 3-5, 3-7, 3-9,	17188	2-53, 2-69, 2-71	222523	2-37
	3-11	17363	2-45, 3-17, 4-3	222606	4-6
10632-9	2-49	18627	4-3	222618	4-6
10917	4-13, 4-14	18628	4-3, 4-5	222623	4-8, 4-10
10918	4-14	18630	4-3	222625	4-8, 4-9, 4-10, 4-12
10919	4-14	18631	4-3	222629	4-8, 4-9, 4-10, 4-12
10925	4-3, 4-5, 4-6, 4-8, 4-9,	18778	2-86, 2-89	222635	4-8, 4-9, 4-10
	4-10, 4-12	18779	2-86	222637	4-8, 4-9, 4-10
10926	4-3, 4-5	19065	3-77	222638	4-8, 4-10
10959	2-67, 2-69, 2-71, 3-71	19324	2-19, 3-77	222648	3-55
11109	2-27	19783	2-7	222669	2-37
11211	2-31, 2-73	20170	2-19, 3-77	222670	2-37
11218	2-7	20171	2-31, 2-77, 3-62	222751	2-39
11329	3-65, 3-67, 3-71	20536-1	3-61	222752	2-39
11399	2-49	20536-2	4-8, 4-9	222753	2-39, 4-8
11635	2-57	20810	2-47	222794	2-79
11756	4-3	20932	3-33	222818	2-39
11771	2-7	21120	3-55	222820	2-39
11772	2-7	21765	4-3	222826	2-37
11773	2-7	222062	2-39	222835	2-37
11776	2-7	222066	2-79	222836	2-33
11777	2-8	222113	2-49, 3-75	222846	3-39, 3-45
11778	2-8	222124	2-45	222877	4-8, 4-9
11780	2-8	222130	2-79	22290	3-87
11781	2-8	222158	3-75	223021	3-15
12083	2-49	222176	2-39	223031	3-17
12267	3-89	222177	2-39	223041	2-45
12269	3-67, 3-71	222184	2-39	223043	2-11
12273	2-43, 2-57, 3-13, 3-53	222190	2-49	223044	2-11
12274	3-89	222205	2-37	223045	2-17
12316	2-43, 2-63	222209	2-39	223046	2-19
12333	2-23	222233	2-75, 2-77	223047	2-19
12694	3-25	222244	2-79	223049	2-19
13513	2-29	222260	2-79	223057	2-23, 4-7
140145	3-61	222267	2-17	223058	2-19
14601	2-29	222268	2-79	223061	2-15
14605	2-25	222280	3-37	223065	2-15, 2-25, 3-55
14734	2-67	222283	3-17	223068	2-15
14799	2-15	222290	2-60, 2-86, 2-89, 3-81,	223070	2-15
14838	2-7		3-92	223073	2-15
14864	2-43, 2-63	222296	2-19	223074	2-15
14877	2-67, 2-69, 2-71	222297	2-19, 3-77	223075	2-15
14880	2-43, 2-63	222310	2-7	223078	2-13
150100	2-53	222311	2-7	223090	2-29
150208	3-27	222312	2-7	223093	2-29
15047	2-35, 2-41	222349	3-29	223094	2-29
150525	2-51	222375	3-75	223099	2-15
15173	3-73, 3-83	222415	2-5, 2-79	223142	2-27
15539	2-7	222416	2-5, 2-79	223150	2-23
15648	2-31, 3-87	222417	2-79	223151	2-23

# CROSS REFERENCE - QUER VERZEICHNIS - RENVOI

Part Number Ersatzteil Nummer Numéro de la Pièce	Page Number Seite Nummer Numéro de la Page	Part Number Ersatzteil Nummer Numéro de la Pièce	Page Number Seite Nummer Numéro de la Page	Part Number Ersatzteil Nummer Numéro de la Pièce	Page Number Seite Nummer Numéro de la Page
223152	2-23	223284	2-47	223522	3-21, 3-23
223153	2-23	223285	2-17	223523	3-19
223154	2-23	223286	3-17	223525	2-5, 2-45, 3-17
223157	2-23	223290	2-11	223527	2-47
223158	2-23	223291	2-41	223528	2-43, 2-65, 2-67, 2-69, 2-71
223159	2-23	223293	2-41	223532	2-5, 2-45, 3-17
223160	2-23	223297	2-79	223533	2-43, 2-63
223161	2-23	223304	2-41	223534	2-11
223162	2-23	223317	2-90	223537	2-33
223163	2-23	223320	2-29	223538	2-33
223164	2-23	223329	2-86	223541	2-75, 2-77
223166	2-23	223330	2-13	223545	2-23
223167	2-23	223332	2-17, 2-59	223546	2-11
223168	2-23	223339	3-93	223547	2-73
223169	2-23	223350	2-11, 3-31, 3-51, 3-79, 3-91	223555	2-90
223170	2-23	223351	4-6	223559	2-23
223171	2-23	223352	4-6	223560	2-39
223181	2-23	223353	2-11	223561	2-39
223183	2-65, 2-67, 2-69	223355	3-37, 3-39, 3-45	223563	2-39
223186	2-25	223356	3-37, 3-39, 3-45	223564	2-39
223193	2-23	223358	2-33, 4-6	223566	2-39
223196	2-23	223359	2-65, 4-13	223568	2-5, 2-39
223197	2-23	223360	2-73	223569	2-5, 2-39
223198	2-25, 3-75	223361	3-37, 3-39, 3-41, 3-45	223578	3-31
223201	2-25	223362	2-47	223580	2-37
223204	2-25	223364	3-37, 3-39, 3-45	223589	2-41
223208	2-23	223365	2-86, 2-89	223590	2-79
223209	2-25	223366	2-47	223593	2-5, 2-79
223210	2-73	223367	2-86	223595	3-34
223218	2-73	223368	2-86	223597	3-34
223225	2-75	223369	2-86	223599	2-13, 3-35
223226	2-75	223370	2-86	223600	2-29
223227	2-73	223385	3-13	223601	2-29
223228	2-5, 2-43	223390	3-13, 3-53	223603	2-15
223229	2-75, 2-77	223412	2-37	223605	3-35
223230	2-75	223414	2-31	223606	2-5, 2-79
223232	2-49	223430	2-31	223607	2-5, 2-79
223233	2-49	223433	2-31	223608	2-5, 2-79
223235	2-49	223442	2-37	223610	2-23
223238	2-49	223464	2-31	223616	2-13
223239	2-29	223466	3-49	223631	2-23
223246	3-37, 3-39	223476	3-49	223637	2-35
223248	2-13	223478	2-33	223638	3-37
223249	2-13	223489	2-35	223639	3-37
223251	2-47	223490	3-21, 3-23	223640	3-19
223253	2-11	223492	3-21	223641	3-45
223255	2-47	223496	3-19, 3-75	223645	2-31
223256	2-43	223497	2-47	223649	3-21
223257	2-11	223500	2-47	223654	2-41
223258	2-47	223506	2-45	223672	2-35
223259	2-45	223507	2-45	223677	4-7, 4-11
223262	2-45	223508	2-15	223678	4-7, 4-11
223264	2-5, 2-45, 3-17, 4-3, 4-5	223509	2-43	223699	2-65
223266	2-45, 3-17	223515	2-49, 2-65	22731	2-25
223267	2-45, 3-17	223516	2-33	22892	2-47, 3-37, 3-39, 3-41, 3-45
223268	2-65	223517	2-31	23456	3-33
223271	2-47	223518	2-31	23498	2-67
223272	3-17	223519	2-5, 2-33	23683	3-61
223279	2-45, 3-17	223520	2-5, 2-33	24174	2-43, 2-63
223283	2-47	223521	3-19		



# RENVOI - QUER VERZEICHNIS - CROSS REFERENCE

Part Number Ersatzteil Nummer Numéro de la Pièce	Page Number Seite Nummer Numéro de la Page	Part Number Ersatzteil Nummer Numéro de la Pièce	Page Number Seite Nummer Numéro de la Page	Part Number Ersatzteil Nummer Numéro de la Pièce	Page Number Seite Nummer Numéro de la Page
24199	3-87	33925	2-27, 2-41	369459	2-77
24265	2-51	33948	2-73	369460	2-39
24299	2-7	33950	3-13, 3-53	369462	3-55
24358	2-43, 2-63	360271	2-23	369466	3-55
24537	4-6, 4-8, 4-9, 4-10, 4-12	360273	2-25	369470	3-55
25047	2-29	360274	2-25	369473	3-55
25709	2-35, 2-41	360275	2-25	369474	3-55
25735	2-75, 2-77	360276	2-25	369478	3-55
25781	3-33	360357	3-89	369481	3-55
25783	3-33	360518	2-11	369483	3-45, 3-49
26395-1	3-65, 3-83	360973	2-47	369487	3-55
26395-2	2-47	361076	2-17	369488	3-49
27048	2-53	361144	2-17	369490	2-31
28096P	2-8, 3-73, 3-83	363087	3-87	369496	3-55
29558	3-61	364085	3-31, 3-51	369678	2-77
29570	3-67, 3-71	364450	2-67	369702	2-11
30013	2-45, 3-21, 3-23	365095	2-71	369781	3-61
32124	2-33	36619	3-87	369795	3-73, 3-83
32183	2-71	36643	2-73	369796	3-73, 3-83
32408	3-67, 3-71	369306	2-90	369817	3-9, 3-11
32483	3-59, 3-65, 3-73, 3-77, 3-83, 3-89	369309	2-19	369865	2-71
32485	2-29, 3-59	369310	2-13	369869	2-71
32486	2-29, 2-31, 3-13, 3-53, 3-89	369311	2-47	369895	2-43, 2-65, 2-67, 2-69
32490	2-25, 2-29, 2-31, 2-75, 2-77, 3-59, 3-61, 3-87, 3-89	369312	2-43	370090	2-7
32491	2-25, 2-31, 3-55, 3-61, 3-71, 3-79, 3-89, 3-91	369313	2-65, 2-67, 2-69, 3-57	370093	2-8
32492	2-31, 3-55, 3-62	369319	2-27	370100	2-79
32493	3-61, 3-85	369331	2-65, 3-57	370173	2-19
32501	2-43, 2-63	369332	2-65, 3-57	374004	4-8, 4-9
32516	3-77	369337	2-31	374008	2-37
32548	2-11	369338	2-41	374043	2-7
32720	3-67, 3-71	369343	2-35	374077	3-29
32746	2-7	369349	3-15	374122	2-17
32960	2-75, 2-77	369358	2-11	374175	2-39, 4-9
32980	2-29, 3-77	369359	2-31	374176	4-9
32981	2-29	369362	3-55	374260	2-20
32984	2-19, 3-77	369371	3-55	374266	3-67, 4-12
32989	2-59	369372	3-55	374273	4-12
330045	3-93	369373	3-55	374299	2-23
330046	3-93	369381	3-5, 3-7, 3-15	375010	4-13, 4-14
330047	3-93	369386	3-47	375011	4-13
330048	3-93	369392	2-13	375014	3-33
330049	3-93	369398	3-37, 3-39	375177	4-9
330050	3-93	369400	3-5, 3-7, 3-15	375178	4-9
330051	3-93	369402	2-31	375179	4-9
330052	3-93	369403	2-27	375195	2-39
330053	3-93	369407	2-75	375200	2-5, 2-43, 2-63
330054	3-93	369409	3-41	375201	3-33
330055	3-93	369415	3-49	375302	2-71
330056	3-93	369418	3-47	375411	2-13
330057	3-93	369421	3-47	375427	2-71
330058	3-93	369426	3-47	376727	2-49
330716	3-93	369431	2-31	377328	3-55
33806	2-13, 2-15	369434	3-47	377349	2-43, 2-47
33807	2-13	369435	3-55	377364	2-33
33924	2-31	369447	3-45	377410	2-37
		369449	2-45, 3-17	377433	2-17
		369451	2-45	377505	2-5, 2-39
		369453	2-45	378983	4-3
		369454	2-11	37909	4-3
		369455	3-17	37912	4-3, 4-5
		369456	3-17	379202	2-39

# CROSS REFERENCE - QUER VERZEICHNIS - RENVOI

Part Number Ersatzteil Nummer Numéro de la Pièce	Page Number Seite Nummer Numéro de la Page	Part Number Ersatzteil Nummer Numéro de la Pièce	Page Number Seite Nummer Numéro de la Page	Part Number Ersatzteil Nummer Numéro de la Pièce	Page Number Seite Nummer Numéro de la Page
37926	4-3	392147	3-77	39283	3-55
37929	4-3, 4-5	392151	3-59	39284	2-29
382726	3-67, 3-71	392152	3-77	393056	3-61
383699	2-23, 4-11	392154	3-73, 3-83	393057	2-19
383707	2-23	392158	3-62	393058	2-19
383712	2-23	392166	3-83	393059	3-61
383713	2-23	392169	3-79	393060	3-62
383721	2-59	392173	3-75	393061	2-19
383910	3-59, 3-87, 3-91	392181	2-89	393063	3-59
385600	3-49	392182	3-81	393065	3-59, 3-62, 3-85
385603	3-31, 3-51	392183	3-92	393071	3-85
385606	2-11	392194	3-59	393074	2-45, 3-17
385610	3-53	392195	3-59	393077	3-85
385612	3-55	392198	3-61	393078	3-85
385617	2-45, 3-17	392200	3-65	393080	3-85
385618	2-67, 2-69, 2-71	392202	3-65	393083	3-85
385622	2-73	392203	3-65	39312	2-29, 3-89
385624	2-67, 2-69, 2-71	392204	3-65	39313	3-55
385625	2-67	392206	2-79	393170	2-17
385628	2-67, 2-69, 4-14	392207	3-67	39326	2-15
385632	3-23	392208	3-67	39349	3-77
385638	4-14	392209	3-67	39648	3-77
385639	2-67	392213	3-67	397034	3-89
385640	2-86	392214	3-71	397056	2-8, 3-89
385644	2-67	392215	3-67, 3-71	397060	3-61
385646	2-77	392216	3-71	397061	3-89
385648	2-77	392219	3-67	397064	3-89
385649	2-67, 2-69, 3-57	392220	2-79	397200	3-89
385650	2-23	392221	2-79	397225	3-65
385651	3-23	392222	2-8, 3-68	397608	2-19
385665	2-69, 2-71, 3-57	392226	3-65	397609	2-19
385666	2-69, 2-71	392231	3-65	397644	2-43, 2-47, 3-5, 3-7, 3-15
385667	2-69, 2-71	392232	3-73, 3-83	397684	3-57
385680	2-73	392233	3-61	397918	2-7
385682	2-67	392234	3-68	397978	2-7
385685	2-43, 2-69, 2-71	392238	3-73	398303	2-79
385726	2-29	392239	3-65	398304	2-79
385727	2-29	392240	3-67	398307	2-77
385742	4-7, 4-11	392241	3-67	398310	2-77
385750	2-71	392244	3-73, 3-83	398474	2-53
385766	2-27	392247	3-77	398500	3-77
386810	2-19, 3-77	392252	3-67, 3-71	398511	4-5
387151	3-87	392254	3-75	398512	4-5
387700	2-29	392256	3-75	398513	4-5
389865	2-79	392258	3-75	398514	4-5
39019	2-35, 2-41	392261	3-65	398515	4-5
390665	2-31	392266	3-89	398516	4-5
390992	2-31	392267	3-87	398517	4-5
390996	2-39	392268	3-87	398518	4-5
391401	2-15	392269	3-87	398519	4-5
391449	2-51	392270	3-87	398520	2-45, 3-17, 4-5
391451	2-47	392276	3-89	398526	2-20, 2-59, 3-15
391920	2-60	392277	3-87	398806	3-59
392104	3-83	392283	3-91	399000	2-11
392128	3-59	392286	3-61	399524	3-89
392129	3-59	392287	3-65	40758	2-73
392135	3-59	392288	3-65	41169	3-49
392143	3-59	392291	3-65	41178	2-13, 3-35
392144	3-59	392293	3-92	41185	3-67, 3-71
392145	3-59	39277	3-87		
392146	3-77	39279	3-61		

# RENOVI - QUER VERZEICHNIS - CROSS REFERENCE

Part Number Ersatzteil Nummer Numéro de la Pièce	Page Number Seite Nummer Numéro de la Page	Part Number Ersatzteil Nummer Numéro de la Pièce	Page Number Seite Nummer Numéro de la Page	Part Number Ersatzteil Nummer Numéro de la Pièce	Page Number Seite Nummer Numéro de la Page
41186	2-33, 3-59, 3-67, 3-73, 3-83	54333	2-33, 2-37, 2-49, 2-53, 2-55, 2-57	602036000	3-27
41187	2-15, 3-87	54400	3-61	60386	4-3, 4-5
41305	3-87	54607	2-25	61297	4-3, 4-5
41309	4-13, 4-14	54623	3-62	61298	4-3
41310	4-14	54660	3-31, 3-51, 3-55	61300	4-3, 4-5
41311	4-13, 4-14	55094	3-55	613732	3-27
41312	4-13, 4-14	55248	2-51, 3-5, 3-7, 3-9, 3-11, 3-15	613735	2-51
41341	3-87	55272	3-5, 3-7, 3-9, 3-11	62595-4	2-15, 3-5, 3-7, 3-15
41359	3-65	56106	2-23	630358	3-87
41360AM	2-39, 3-67	57164	2-19, 2-20, 3-15, 3-19, 3-77	630376	3-39, 3-41
41421	2-43, 2-63	57167	2-19	630447	3-62
41430	2-29, 3-55, 3-59	57578	2-71	63244-3	2-65, 2-69, 3-57, 3-75
41451	2-43, 2-63	57751	2-19, 2-20, 3-15, 3-19, 3-77	63245-1	2-33, 2-37
41454	2-43, 2-63	57772	2-19	63416	2-75, 2-77
41579	2-7	57803	2-19	63755	3-42, 3-43
41619	3-49	578060000	3-27	63757	3-42, 3-43
41698	3-87	578061000	3-27	63810	2-67, 2-69, 2-71, 3-57
41702	2-19	578063000	3-27	63987-1	2-37
42133A	2-69, 2-71	578064000	3-27	64173AM	2-35, 2-41
42384	2-33	578066000	3-27	64425	2-35, 2-41, 2-73
43611	2-49	578067000	3-27	64740	2-53
43844	3-19	57807	2-19, 3-19	64743	2-53, 2-57
43953	2-77	578071000	3-25	64778	2-53
44078	2-19	578072000	3-25	65340	3-27
44681-1	3-5, 3-9	578074000	3-27	65341	3-25
44683-1	3-5, 3-9	578077000	3-27	65342	3-19
44906	2-31, 2-35, 2-41	578078000	3-27	65557	3-19
44961	2-33, 2-39	578091000	3-27	65561	2-19
45283	3-5, 3-9	578094000	3-27	65580	3-21, 3-23, 3-29
45405	2-19	578123000	3-27	65582	3-27
45960	2-31	578124000	3-27	65610	3-27
45962	3-37, 3-41	578125000	3-27	65888	4-14
46563	2-25	578126000	3-27	66185	3-55
46657	3-89	578143000	3-27	67312	2-31, 2-77, 3-62
48734	3-33	578154000	3-27	67366	2-37
48748	3-67	578155000	3-27	67767	2-13
48749	3-71	578160000	3-25	69234	2-49
48755	4-7, 4-11	578161000	3-27	69461	2-13
48758	4-7, 4-11	578164000	3-27	69582	2-35, 2-41
48790	3-47	578214000	3-27	69785	2-71
49142	2-69	57824	2-23	71090	2-75, 2-77
49186	3-19	578276000	3-25	71211	2-75, 2-77
49225	2-23	578318000	3-25	71257AM	2-75, 2-77
49263	3-61	578439000	3-27	71525	3-9, 3-11
49266	2-51, 3-5, 3-7, 3-9, 3-11, 3-15, 3-57	578820000	3-25	71607	2-35, 2-41
49287	2-47	578821000	3-27	71608	2-35, 2-41
49609	2-29	58078	3-55	71628	2-65, 2-67
49694	2-79	58366	2-23, 2-55	71658	2-73
49745	2-71	58595	2-31	71793	2-49
49826	2-43, 2-45, 2-47, 2-65, 2-67, 2-69, 3-57	58670	2-19	72084	3-89
50682	2-31	59009	2-13, 2-25	72968	3-21, 3-23, 3-29
50850	2-19	59156	3-67, 3-87	73142	2-43
50902	2-31	59668	3-87	73468	2-65, 2-67, 2-69, 2-71
51109	2-25	59861	2-31	73471	3-75
51225-1	2-31	59965	3-87	73473	2-65
51317	2-31	60096	3-42, 3-43	74077	2-39, 2-41
51534	2-31	60098	3-42, 3-43	74455	2-11, 2-25, 2-29, 2-37, 3-68, 3-77
				75611	2-43, 2-47, 2-67, 2-71
				75635AM	3-33
				76062	2-19

# CROSS REFERENCE - QUER VERZEICHNIS - RENVOI

Part Number Ersatzteil Nummer Numéro de la Pièce	Page Number Seite Nummer Numéro de la Page	Part Number Ersatzteil Nummer Numéro de la Pièce	Page Number Seite Nummer Numéro de la Page
76075	3-19	991249	3-13, 3-53
76099	2-37, 2-39, 2-41	991252	3-13
763115	3-81, 3-92	991278	3-41
763116	3-67	991431	3-42
76570	3-61	991432	3-43
768897	3-75	991609	2-31
77335	3-89	991726	3-53
77347	2-35, 2-75, 2-77	991809	2-39
77488	2-73	99326	3-41
78122	3-19	994062	2-13
78553	2-17	994063	2-13
78950	4-13	994639	2-5
78951	4-13	995127	2-45
78952	4-13	995158	2-47
79246	3-87	995160	2-47, 3-11
79273-1	2-55, 2-57, 2-69, 2-71	995162	2-47
79273-2	2-71	99761	3-37, 3-39
79273-4	2-49		
79320	2-43, 2-63		
79451	3-75		
79484	3-19		
79506	2-35		
80127	3-73, 3-83		
80134	3-39		
80491	3-89		
81580	3-59, 3-91		
81581	3-59, 3-91		
81582	3-87		
81919	3-73, 3-83		
81940	3-67, 4-10		
82138	2-5, 2-79		
82727	2-11		
82839	2-29		
82889	2-31, 3-62		
83380	3-55		
86324	2-73		
86328	2-51		
86509	2-53		
86759	2-35, 2-41		
86780	2-31, 3-62		
86781	2-31, 2-77, 3-61		
86824	2-53, 2-65, 3-19		
86859	2-5, 2-35, 2-41		
86860	2-35, 2-41, 2-49		
86865	2-5, 2-35, 2-41		
86866	3-61, 3-89		
86952	3-61		
87318	2-19		
87435	3-45		
87725	2-29		
9000705	2-29		
97031	2-25		
990576	3-7, 3-11		
990577	3-7, 3-11		
991125	3-11		
991126	3-7		
991127	3-9		
991128	3-5		
991246	3-37		
991247	3-39		
991248	3-41		

PART DESCRIPTION TO PAGE NUMBER CROSS REFERENCE LIST

**A**

Actuator, 36Vdc, 3-61  
 Actuator, 2-31, 2-73  
 Adaptor, 2-7, 3-27  
 Angle, cover, tool lift, 2-31  
 Angle, Latch Strike, 3-59  
 Angle, mounting cyl head, 2-37  
 Angle, sqge, mounting, 2-41  
 Arm Wldt, Brush, 3-67  
 Arm Wldt, Seat Prop, 3-47  
 Arm Wldt, Side Brush, Rh, 3-73  
 Arm wldt, tool lift, 2-31  
 Arm, Brake, Side Brush, 3-87  
 Arm, Brush Lift, 3-87  
 Arm, Brush, Lh, 3-71  
 Arm, lift, 2-35, 2-41  
 Arm, Lower, 3-61  
 Arm, Side Brush, Lh, 3-83  
 Arm, Side Brush, 3-87  
 Arm, stop, 2-49  
 Arm, Wldt, Battery Stop, 3-49  
 Arm, 3-62  
 Armature, 4-3, 4-5  
 Axle, wand, 3-27  
 Axle, wheel, 2-27

**B**

Backup Alarm Kit, 3-15  
 Bag, Power, 3-29  
 Bag, power, 3-21, 3-23  
 Balljoint, 2-29  
 Band wldt, squeegee 36, 2-79  
 Bar Wldt, Mtg, Batt Rollers, 3-49  
 Bar Wldt, Seat Prop, 2-13  
 Bar, Batt. Stop, 3-55  
 Bar, squeegee lh, mounting, 2-41  
 Bar, squeegee rh, mounting, 2-41  
 Battery and Charger Kit, 174AH/20A, 3-42  
 Battery and Charger Kit, 200AH/25A, 3-43  
 Battery Kit, 235AH, 3-37  
 Battery Kit, 245AH, 3-41  
 Battery Kit, 335AH, 3-39  
 Battery, 6v, moist/dry, 3-37, 3-39  
 Battery, 6v, Wet, 3-45  
 Battery, 36V, 3-41  
 Bearing Assy, W/ Shaft, 3-67, 3-71  
 Bearing Kit, Ci, Front Drive Wheel, 2-23  
 Bearing kit, 4-8  
 Bearing, Ball, 0.59b 1.26d 0.35w, 3-67  
 Bearing, ball, 2-27, 2-39  
 Bearing, Cam Follower, 3-49  
 Bearing, cone, 2-23  
 Bearing, cup, 2-23  
 Bearing, Drive End, 4-9  
 Bearing, Flange 2 Hole .75 Bore, 3-55  
 Bearing, flange, 2-15, 2-25, 2-31, 2-75, 2-77  
 Bearing, flanged, 2 hole 1.25bore, 2-31  
 Bearing, needle, 2-23  
 Bearing, thrust, 2-35, 2-41, 2-49, 2-73  
 Bearing, 2-35, 2-41, 4-3, 4-5, 4-6, 4-7, 4-8, 4-9, 4-10, 4-11  
 Bellcrank wldt, 2-73

Belt, Replmt, Brush Drive, F/222201, 2-5, 2-39  
 Belt, V, [3l] 24.0l, 3-67  
 Belt, V, [3l] 29.3l, 3-67  
 Bezel, 2-17  
 Blade, sqge, front, 36 in, 2-5, 2-79  
 Blade, squeegee front tile 36", 2-5  
 Blade, squeegee, 2-5, 2-79, 3-27  
 Bladeholder wldt, ssqg,disk,rh, 2-35  
 Block, centering, 2-75, 2-77  
 Block, Stop, Batt Cart Lock, 3-55  
 Block, 2-75, 2-77  
 Bolt, Carriage, .38-16 X 2.50, 3-67  
 Bolt, shld .50d x 4.25, .38-16, 2-31  
 Boot, Circuitbreaker, 3-77  
 Boot, terminal, 3-37, 3-41  
 Boot, 2-19, 2-20, 2-23, 3-15, 3-19, 3-37, 3-39, 3-41, 3-45  
 Box, accelerator, 2-29  
 Brace Wldt, Mtg, Seat Ohg, 3-47  
 Bracket Repl. kit, Squeegee Pivot (900mm), 2-77  
 Bracket Wldt, Bar, Spray, 900mm [7200], 2-57  
 Bracket Wldt, Box, Detgt, 2-51  
 Bracket wldt, fan mount, 3-17  
 Bracket Wldt, Motor, Mtg, 3-89  
 Bracket wldt, sq whl, 2-79  
 Bracket wldt, squeegee lift, 2-75, 2-77  
 Bracket, Actuator, 3-61  
 Bracket, Alarm, 3-5, 3-7  
 Bracket, Angle, Keeper, Cable, 3-61  
 Bracket, Bar, Spray, 2-57  
 Bracket, connector, 2-47  
 Bracket, Cover, 3-59  
 Bracket, cover, 2-47  
 Bracket, demister, 2-45  
 Bracket, Flsh Light / Alarm Backup, 2-47  
 Bracket, lift, mtg, 2-31  
 Bracket, Light/Alarm, 3-15  
 Bracket, mounting, motor, 2-39  
 Bracket, mounting, 2-47, 3-19  
 Bracket, mtg, 2-11, 2-43, 2-45, 3-27, 4-3, 4-5  
 Bracket, power wand, 3-21, 3-23  
 Bracket, Protector, Float Switch, 2-43, 2-71  
 Bracket, pump mount, 2-65, 2-67, 2-69, 2-71  
 Bracket, Rod, Prop, 3-62  
 Bracket, seat, lock, 2-13  
 Bracket, shield, 2-39  
 Bracket, Solenoid, ES, 3-57  
 Bracket, solenoid, es, 2-67, 2-69  
 Bracket, squeegee pivot, 2-75  
 Bracket, support, 2-47  
 Bracket, Switch Mount, Brake Pedal, 2-25  
 Bracket, Timer, 2-59  
 Bracket, tray, 2-11  
 Bracket, 2-7, 2-37, 3-27, 3-55, 4-3, 4-5  
 Brush Assy, Disk, Swp, 15.0 D, Pyp, 2-8, 3-73, 3-83  
 Brush Assy, Disk, Swp, 17.5d, Pyp, 2-8, 3-89  
 Brush endbell, 4-14  
 Brush holder cap, 4-8  
 Brush kit, 4-6, 4-7, 4-8, 4-12

Brush mechanism, 4-3, 4-5  
 Brush, block, scrub, ab, 3-27  
 Brush, block, scrub, poly, 3-27  
 Brush, disk, scrub, 18d, ab, 2-7  
 Brush, disk, scrub, 18d, nyl, 2-7  
 Brush, disk, scrub, 18d, poly, 2-7  
 Brush, Motor, Ele, 4-11  
 Brush, pad drive, 18d, poly (Replaced by 370018), 2-7  
 Brush, pad drive, 18d, poly, 2-7  
 Brush, scrub 36lg poly, 2-7  
 Brush, scrub, 36l, ab, 2-7  
 Brush, scrub, 36l, nylon, 2-7  
 Brush, scrub, 36l, poly, 2-7  
 Brush, Swp, 32l, 6 Dr, Pyp, Spl, 2-8, 3-68  
 Brushholder, 3-73, 3-83  
 Bulb, sp5-36v, 2-11  
 Bumper kit, side roller, 7200, 3-31  
 Bumper Wldt, Roll Out Battery, 3-51  
 Bumper Wldt, Side, 3-79  
 Bumper, Rubr. 2.50Dia x 1.00, 3-55  
 Bumper, side roll, 3-31  
 Bumper, side, scr, 2-11  
 Bumper, squeegee, 2-79  
 Bushing, Flng, 0.44b 1.25d 0.25l, 3-87  
 Bushing, Flng, 0.50b 0.59d 0.38l, 3-87  
 Bushing, Flng, 0.50B 0.62D 0.40L, 3-61  
 Bushing, Flng, 0.75b 0.88d 0.38l, 3-67  
 Bushing, sleeve, 2-25  
 Bushing,, 2-23  
 Button, Plug, 0.38h .03-.12 [Black Nyl], 3-91  
 Button, Plug, 0.38h .03-.12 [White Nyl], 2-15  
 Button, Plug, 0.62h .03-.12 [Black Nyl], 2-19

**C**

Cable Assy, Battery, 3-42, 3-43  
 Cable, .13d, 14.9l, .41eye /M10x1.5, 3-89  
 Cable, .13d, 15.70l, .25eye /M06x1.0, 3-65  
 Cable, .13d, 27.5l, .4clevis/.55eye, 3-61  
 Cable, Battery, 3-42, 3-43  
 Cable, brake, 2-25  
 Cable, squeegee, 2-73  
 Cam, brake, 2-25  
 Cam, squeegee, 2-79  
 Cam/bearing kit, 4-13, 4-14  
 Cam/Bearing Set Screw, 4-14  
 Cap Wldt, Roller Shaft, 3-55  
 Cap, Battery, 3-45  
 Cap, Brush Holder, 4-9, 4-10, 4-12  
 Cap, Brush, 3-73, 3-83  
 Cap, drain hose, 2-43, 2-63  
 Cap, drain, 3-33  
 Cap, wheel, 2-23  
 Caster assy, 2-23  
 Caster, 5.0 Dia Wheel, 3-55  
 Caster, Battery, Cart, 3-55  
 Caster, Stem, Swivel, 3.0d W/ Brake, 3-85  
 Caster, Stem, Swivel, 3.0d, 3-85  
 Chain, link, 2-73  
 Chain, 2-15

## CROSS REFERENCE - QUER VERZEICHNIS - RENVOI

Channel wldt, actuator, 2-31  
Channel Wldt, Dolly, 3-85  
Channel wldt, front, 2-15  
Channel wldt, mounting, spring, 2-31  
Channel wldt, squeeze mount, 2-73  
Channel, .18x.50x03x37.00, 2-37  
Channel, Battery Space, 3-37, 3-39  
Channel, Hinge, Side Brush, 3-73, 3-83  
Channel, Stiffener, Batt Roll, 3-49  
Channel, tool lift, 2-31  
Charger, 220-250v 36v30a 50hz, 3-37, 3-39  
Charger, 36v30ah, 3-41  
Check valve, 4-13, 4-14  
Circuitboard, Pedal, 2-29  
Circuitbreaker, 10.0a, Resetable, 3-77  
Circuitbreaker, 10.0a, 2-59  
Circuitbreaker, 25.0a, 3-77  
Circuitbreaker, 2-19, 2-20, 3-15, 3-19  
Clamp, Cable, Stl, 0.38d X 0.38w, 1h, 2-47  
Clamp, Cable, Stl, 0.56d X 0.38w, 1h, 3-65, 3-83  
Clamp, Cable, Stl, 1.0x2.0x0.62w, 1h, 2-37  
Clamp, Cable, Stl, 1.25d X 1.00w, 1h, 2-55  
Clamp, Cable, Stl, 1.50d X 0.75w, 1h, 2-51  
Clamp, cable, 2-13, 2-23, 2-47, 2-49  
Clamp, Hose, Wire, .40 - .42, 2-51  
Clamp, Hose, Wormdrive, 0.31-0.88d, 2-53, 2-55, 2-57  
Clamp, Hose, Wormdrive, 0.50-1.06d, 2-53  
Clamp, Hose, Wormdrive, 1.62-3.50d, 2-53  
Clamp, Hose, Wormdrive, 3-57  
Clamp, hose, 2-43, 2-63, 3-25, 3-27  
Clamp, mtg, 2-43  
Clamp, wormdrive, 2-33, 2-37, 2-49, 2-65, 2-67, 2-69, 2-71, 3-19  
Clamp, 4-3  
Clevis, Adj, 0.38pin, M10x1.5, 3-89  
Clip, 2-17, 2-19, 3-73, 3-83  
Connector, 2-Conductor, 4-9, 4-10  
Connector, Fem, 2cav [Mp280 Sealed], 4-13  
Connector, Fem, 2cav [Mp630 Sealed], 4-12  
Connector, Gray, 3-45  
Connector, gray, 2-47, 3-37, 3-39, 3-41  
Connector, 4-3, 4-5, 4-6, 4-8, 4-14  
Contact block switch, 2-17  
Contact, 36vdc, 3-77  
Contact, 2-19  
Controller, Motor, 2-20  
Controller, 2-19  
Coupling, Fem, W/ Valve, .25 Brb, 2-51  
Coupling, Mal, .25 Npt, 2-51  
Coupling, 3-33  
Cover assy, 2-43, 2-63  
Cover tank w/label, 2-47  
Cover, ele, 2-19  
Cover, front, 2-11  
Cover, Hopper, 3-59  
Cover, insert, 2-43, 2-63  
Cover, Panl, 3-77  
Cover, Relay, 3-77  
Cover, 2-19, 3-19  
Cuff, swivel, 3-25  
Cup holder kit, 3-35

Cup holder, 2-13, 3-35

### D

Debris tray kit, 36in, 2-37  
Deflector, water, 2-5, 2-39  
Detergent Pkg, 2 Liter, Sgl, 365, 2-5, 2-51  
Detergent Pkg, 2 Liter, Sgl, 665, 2-5, 2-51  
Diaphragm kit, 4-13, 4-14  
Diode, Ele, Plug, 2-60, 3-81, 3-92  
Diode, electric plug, 2-86, 2-89  
Disc, 4-3  
Disk, head, 2-33  
Door, brush, 2-39  
Drum, lift cable, 2-73  
Duct, vinyl, 3-9, 3-11

### E

End cap, 4-8  
Endbell, Brush End, Motor-Ele, 4-9

### F

Fan assy, vac, 2-45, 3-17  
Fan kit, hd, 3-17  
Fan kit, vac single, 2-45  
Fan vacuum, 36v, 4-3, 4-5  
Fan, rotating, 4-3, 4-5  
Fan, 4-3, 4-5  
Filter Assy, Air, Molded Ure, 2-51  
Filter assy, panel, 2-5, 2-45, 3-17  
Filter, Foam, 2-55, 2-57  
Filter, Inline, Pf06/Pf06, 80 Mesh, 2-53  
Filter, scrubber, 2-45, 3-17  
Fitting Assy, Cap, 0.054b, Pm04/Bm08, 2-53  
Fitting qdc, 3-25  
Fitting, bkhd, 3-19  
Fitting, brass, fem, 3-19  
Fitting, Brs, E90, Pm02/Bm03, 2-71  
Fitting, Brs, E90, Pm04/Pf04, 2-53  
Fitting, Brs, E90, Cf03/Pf02, 2-51  
Fitting, Brs, E90, Pm04/Bm08, 2-55, 2-57  
Fitting, Brs, Str, Pm02/Bm04, 2-51  
Fitting, Brs, Str, Pm04/Bm08, 2-53  
Fitting, Brs, Str, Pm04/Pf02, 2-53  
Fitting, Brs, Tee, Pf04/Pf04/Pf04, 2-53  
Fitting, elbow, 3-27  
Fitting, grease, 2-23  
Fitting, plastic str, 2-47  
Fitting, plastic, elbow, 2-67, 2-69, 2-71  
Fitting, plastic, str, 2-67, 2-69, 2-71  
Fitting, plastic, t, 2-69, 2-71  
Fitting, plastic, tee, 2-67  
Fitting, plastic, 2-65  
Fitting, Plst, Plug, Pm12, 2-43, 2-71  
Fitting, Plst, Str, Pf12/Pf12, 2-71  
Fitting, Plstc, Bkhd, Pf12/Pf12, 2-43, 2-47  
Fitting, Plstc, Cap, Pf04, 2-51  
Fitting, Plstc, Cap, Special 02pf/12pf, 3-75  
Fitting, Plstc, E90, Bm08/Pm04 Nyl, 2-55, 2-57  
Fitting, Plstc, E90, Bm08/Pm06, 2-53  
Fitting, Plstc, E90, Bm08/Pm08, Nyl, 2-53

Fitting, Plstc, E90, Bm08/Pm12, Nyl, 2-55, 2-57  
Fitting, Plstc, E90, Bm08/Pm12, 3-57, 3-75  
Fitting, Plstc, E90, Pm12/Pf12, 2-71  
Fitting, plstc, elbow, 2-37, 2-65, 3-19  
Fitting, Plstc, Plug, Pm12, 2-47  
Fitting, Plstc, Plug, Pm16, 2-71  
Fitting, Plstc, Str, Bm06/Bm08, 3-75  
Fitting, Plstc, Str, Bm08/Pm06, 2-53, 2-57  
Fitting, Plstc, Str, Bm08/Pm12, 2-55, 2-57  
Fitting, Plstc, Str, Bm10/Pm12, 2-71  
Fitting, Plstc, Str, Pf12/Pf12, 3-57  
Fitting, Plstc, Str, Pm12/Pm12 03.0l, 3-57  
Fitting, plstc, str, 2-49, 2-65, 3-19, 3-25  
Fitting, Plstc, Tee, Bm08/Bm04/Bm08, 2-55, 2-57  
Fitting, Plstc, Tee, Bm12/Pf08/Bm12, 2-53  
Fitting, plstc, tee, 2-33, 2-37, 3-19  
Fitting, Plstc, Y, Bm08/Bm08/Bm08 Nyl, 2-55  
Fitting, plstc, 2-47  
Fitting, plug, 2-67  
Fitting, qdc, 3-25, 3-27  
Fitting, Str, 90deg, 4-14  
Fitting, str, 3-27  
Flashing Light Kit, Overhead Guard, 3-11  
Flashing Light Kit, 3-7  
Flashing light, 3-7, 3-11  
Frame wldt main, 2-11  
Frame wldt squeeze lh, 2-35  
Frame Wldt, Batt Cart, 7200, 3-55  
Frame Wldt, Presweep, 3-59  
Frame, Mtg, Rollers, 3-55  
Frame, squeeze, 2-79  
Frame, wldt, squeeze, lh, cyl, 2-41  
Frame, wldt, squeeze, rh, cyl, 2-41  
Fuse, 15a, 3ag, Slow Blow, 2-19  
Fuse, 2-19

### G

Gasket, cover, 2-19  
Gasket, Panl, Touch, 2-59  
Gasket, shield, 2-5, 2-39  
Gasket, touch panel, 2-17  
Gasket, 2-5, 2-43, 2-63, 3-33  
Gearbox, 2-23  
Grip, Handle, Round, 3-55  
Grip, Handle, 3-55  
Grip, handle, 2-49  
Grommet, Level Sensing, 1.6d 9.6l F/1.4h, 2-71  
Grommet, level, 2-43, 2-65, 2-67, 2-69  
Grommet, Nylon, .75 Id, 1.00D Mtg, 3-55  
Grommet, Rbr, 0.38id, F/ 0.5h, .12 Matl, 2-25  
Grommet, Rbr, 0.62id, F/ 0.9h, .12 Matl, 2-47  
Grommet, Rbr, 1.00id, F/ 1.4h, .12matl, 3-75  
Grommet, Rbr, 1.31id, F/ 1.6h, .12matl, 3-77  
Grommet, Rbr, 1.50id, F/ 1.8h, .19 Matl, 3-91  
Grommet, rubber, 2-11, 2-13, 2-49, 3-5, 3-7, 3-9, 3-11  
Grommet, 3-27

Guard flashing light, 3-7, 3-11  
 Guard wldt, overhead top, 3-13, 3-53  
 Guard, Belt, 3-68  
 Guard, belt, 2-39  
 Guard, Bumper, Brush, 3-89  
 Guide, use & care, 2-90  
 Guide, 2-5, 2-35, 2-41

## H

Handle Wldt, Batt Cart, 3-55  
 Handle, wand, 3-27  
 Harness [7200 Fast], 2-60  
 Harness, cyl head, 2-37  
 Harness, disk head, 2-33  
 Harness, Light/Alarm, 3-5, 3-7, 3-15  
 Harness, light, 3-9, 3-11  
 Harness, Main, 3-42, 3-43  
 Harness, main, 2-86, 2-89  
 Harness, Motor, 2-23  
 Harness, Sba, Retrofit, 3-92  
 Harness, Sba, Rh, 3-92  
 Harness, Swpr, [7200 N.W.], 3-81  
 Harness, wire, switch, seat, 2-13  
 Harness, Wire, 3-45  
 Harness, wire, 2-47, 3-37, 3-39, 3-41  
 Head band assy, 4-7  
 Head, wand, 3-27  
 Headlight, 2-11  
 Hinge, Cover, 3-59  
 Hinge, ele, 2-19  
 Hinge, seat, 2-13  
 Hook, strainer, 2-67  
 Horn Assy, 3-15  
 Horn, 2-11  
 Hose assy, drain, 2-43, 2-63  
 Hose, Afmkt Replmt, Pvc, Brd 0.50id 1 Ft, 2-53  
 Hose, Afmkt Replmt, Pvc, Brd 0.50id 2 Ft, 2-53  
 Hose, Afmkt, Pvc, Brd 0.50id 1 Ft, 2-57  
 Hose, Afmkt, Pvc, Brd 0.50id 2 Ft, 2-55  
 Hose, Afmkt, Pvc, Brd 0.50id 8 Ft, 2-55, 2-57  
 Hose, Afmkt, Pvc, Clr 0.25id 1 Ft, 2-51  
 Hose, Afmkt, Pvc, Clr 0.25id 8 Ft, 2-51  
 Hose, drain, 2-43, 2-63  
 Hose, End, 3-29  
 Hose, Pvc, Brd, 0.50id 0.70od 15.00l, 3-57  
 Hose, Pvc, Brd, 0.50id 0.73od 02.00l, 3-75  
 Hose, Pvc, Brd, 0.50id 0.73od 10.00l, 3-75  
 Hose, Pvc, Brd, 0.50id 0.73od 24.00l, 3-57  
 Hose, Pvc, Clr, .75id 1.03od 28.00l, 2-53  
 Hose, Pvc, Clr, 0.38id 0.56od 22.00l, 3-75  
 Hose, Pvc, Clr, 0.38id 0.56od 11.00l, 3-75  
 Hose, Vacuum, With Cuff, 3-29  
 Hose, vacuum, with cuff, 3-33  
 Hose, vacuum, 2-5, 2-43, 2-71, 3-25  
 Hose, vinyl braid, 2-65, 2-67, 2-69, 2-71  
 Hose, vinyl brd .38id, 3-19  
 Hose, vinyl, clear, 2-37, 2-49, 2-65  
 Hose, vinyl, 2-33, 2-49, 2-65, 3-19

Hose, wand, 3-27  
 Hose, 3-25  
 Hourmeter, electronic, 2-17  
 Housing assy, wheel, 2-27  
 Housing wldt, actuator, 2-31  
 Housing Wldt, Battery Rollout, 3-49  
 Housing Wldt, Brush, 3-65  
 Housing Wldt, Side Bumper, 3-91  
 Housing, Battery Rollout, 3-45  
 Housing, cylinder, 2-37  
 Housing, steering, 2-15  
 Housing, support wheel, 2-23  
 Housing, 4-3, 4-5  
 Hub, brush, 2-33  
 Hub, Side Broom, 3-89

## I

Insulator, panel & switchboard, 2-19  
 Isolator, 2-23

## K

Key, ignition, 2-17  
 Key, Sq, 0.12 X 0.12, 01.00l, 4-9  
 Key, Sq, 0.19 X 0.19, 01.25l, 3-68, 3-71  
 Key, Sq, 0.19 X 0.19, 01.50l, 3-67, 4-10  
 Key, Sq, 0.19 X 0.19, 1.50l, 4-12  
 Key, square, 2-15, 4-6, 4-8  
 Key, Woodruff, 3mm 3.7mm, 3-89  
 Key, woodruff, 2-15  
 Kit, Battery, Pack , 3-45  
 Kit, Bearing, 4-10  
 Kit, Brace, 4-9  
 Kit, brace, 4-8  
 Kit, Brush, Motor, 3-73, 3-83  
 Kit, Brush, 4-9, 4-10  
 Kit, cap, drain, 2-43, 2-63  
 Kit, Ci, Brush, Side, Lh [7200], 3-83  
 Kit, Ci, Dolly Assy, [Pre-Sweep 7200], 3-85  
 Kit, Ci, Filter, Backflush, ES, 3-57  
 Kit, Mold Parts, 3-59  
 Kit, Motor Bearing, 4-9  
 Kit, Repair, Diaphragm, Air Compressor, 2-51  
 Kit, repair, squeegee link 5/16, 2-77  
 Kit, Replmt, Controller, Mach, [7200], 2-19  
 Kit, Replmt, Controller, W/ Pre-Sweep, 2-19  
 Kit, Replmt, Controller, W/O Pre-Sweep, 2-19  
 Kit, Replmt, Sqge Frame, F/222411, 2-79  
 Kit, Switch, Pressure, Es Level, 2-65, 2-67, 2-69  
 Kit, valve handle, 3-33  
 Kit, Wand, Vacuum, 3-29  
 Knob 4 prong w/.31-18 insert, 2-79  
 Knob Assy, Star, 1.12d 3ear M6x1.0 0.8l, 3-65  
 Knob, adjusting, squeegee, 3-27  
 Knob, caster, 2-75, 2-77  
 Knob, Star, 2.50d 1.50l 0.38-16 Plstc, 3-87  
 Knob, 2-79, 3-49

## L

Label [Nfsi Certification], 2-13  
 Label set info & hazard, 2-90  
 Label set, operational, 2-90  
 Label, 7200 Diagnostics, 3-93  
 Label, Attention Fast Users 5400s, 2-47  
 Label, Fast, 2-13  
 Label, Opertnl, Circuitbreaker, 2-59  
 Label, Opertnl, Pre-Sweep, 3-77  
 Lamp, 2-11, 3-5, 3-9  
 Latch, flexible draw, 3-21, 3-23  
 Latch, 3-59  
 Leg, rear, 3-13, 3-53  
 Lens, rev.light, amber, 3-5, 3-9  
 Leveler, .38 - 16 tHD, 2.0 L, 1.38D, 3-49  
 Lever, accelerator, 2-29  
 Lever, brake, 102mm long, 2-25  
 Lever, control, 2-49  
 Light assy revl/amb 36v-1.1a, 3-5, 3-9  
 Light, Fish W/ Backup Alarm, 2-47, 3-11  
 Light, Indicator, 36vdc 0.5d, Red, 2-17  
 Link, chain, 2-15  
 Link, square (replaced by 369407), 2-75  
 Link, squeegee lift (replaced by 385648), 2-75  
 Lock Wldt, LH, Batt Cart Lock, 3-55  
 Lock Wldt, RH, Batt Cart, 3-55  
 Lock, Floor, 3-55  
 Lock, Secondary, M/F 2cav [Mp280 Sealed], 4-13

## M

Manual service 7200, 3-93  
 Manual, Cd-Rom, Oprtr & Parts, All (CE), 3-93  
 Manual, Parts 7200 TE, 3-93  
 Manual-Instr DE, 3-93  
 Manual-Instr DK, 3-93  
 Manual-Instr EN, 3-93  
 Manual-Instr ES, 3-93  
 Manual-Instr FI, 3-93  
 Manual-Instr FR, 3-93  
 Manual-Instr GR, 3-93  
 Manual-Instr IT, 3-93  
 Manual-Instr NL, 3-93  
 Manual-Instr NO, 3-93  
 Manual-Instr PT, 3-93  
 Manual-Instr SE, 3-93  
 Memory, Flash [7200 Sepex], 2-19  
 Module, Timer, Detgt, 36vdc, 2-59  
 Molding, trim 11-14ga 10.00, 2-15, 3-5, 3-7  
 Molding, Trim .08-.11 5.0l, 3-59, 3-62, 3-85  
 Molding, Trim, .08-.11 31.00, 3-65  
 Molding, Trim, .08-.11 20.0l, 3-85  
 Molding, trim, 2-19, 3-15  
 Motor 36vdc, 4-13, 4-14  
 Motor Assy, Ele, 36Vdc, 0.75Hp, 4-9  
 Motor, Ele, 36vdc . Hp 0080rpm . A L, 3-83  
 Motor, Ele, 36vdc . Hp 0080rpm . A R, 3-73  
 Motor, Ele, 36vdc 0.60hp 1800rpm, 4-12

## CROSS REFERENCE - QUER VERZEICHNIS - RENVOI

Motor, Ele, 36vdc, 0.60hp, 1800rpm (Repl. by374266), 3-67  
Motor, Ele, 36vdc, 0.60hp, 1800rpm, 3-67, 4-10  
Motor, Ele, 36vdc, 1.50hp, 1400rpm, 4-11  
Motor, Ele, 36vdc, 3-89  
Motor, ele, brush, 2-39, 4-8  
Motor, ele, drive, 2-23, 4-7  
Motor, Elec, 2-39  
Motor, 2-33, 4-6  
Mount, Cable Tie, 2-51  
Mount, cable tie, 3-5, 3-7, 3-9, 3-11, 3-15

### N

Nozzle, Spray, 3-75  
Nozzle, spray, 3-27  
Nozzle, 3-29  
Nut, Hex, Flexlock, .31-18, 3-45  
Nut, Hex, Flng, M08 X 1.25, 3-59  
Nut, Hex, Flng, M8 X 1.25, 2-25  
Nut, Hex, Jam, .31-24, 3-77  
Nut, hex, jam, .31-24, 2-19  
Nut, Hex, Jam, .38-24, Lh, 3-62  
Nut, hex, jam, .38-24, lh, 2-31  
Nut, Hex, Jam, .38-24, 3-62  
Nut, hex, jam, .38-24, 2-77  
Nut, hex, jam,, 2-31  
Nut, hex, lock m06-1.20, nl, ss, 2-35  
Nut, Hex, Lock, .25-20, NI, 2-29  
Nut, Hex, Lock, .25-20, NI, Ss, 3-49  
Nut, hex, lock, .25-28, nl, 2-29  
Nut, hex, lock, .31-24,nl,, 2-75  
Nut, hex, lock, .31-24,nl, 2-77  
Nut, Hex, Lock, .38-16, NI, Ss, 3-87  
Nut, Hex, Lock, .38-16, NI, 2-31, 3-67  
Nut, hex, lock, .38-16, nl, 2-73  
Nut, Hex, Lock, .38-24, NI, 3-62  
Nut, hex, lock, .38-24, nl, 2-31, 2-77  
Nut, Hex, Lock, .50-13, NI, Ss, 3-49  
Nut, Hex, Lock, M05 X 0.8, NI, Ss, 3-87  
Nut, hex, lock, m05-0.8, nl,ss, 2-43, 2-63  
Nut, Hex, Lock, M06 X 1.0, NI, Ss, 3-59  
Nut, Hex, Lock, M06 X 1.0, NI, 3-57, 3-59, 3-65  
Nut, Hex, Lock, M06-1.0, NI, 2-29  
Nut, hex, lock, m06-1.0, nl,ss, 2-33, 2-75, 2-77, 3-19  
Nut, hex, lock, m06-1.0, nl, 2-65  
Nut, Hex, Lock, M08 X 1.25,NI, Ss, 2-39, 3-65, 3-71  
Nut, Hex, Lock, M08 X 1.25,NI, 3-61, 3-87  
Nut, Hex, Lock, M08-1.25, NI, 2-29  
Nut, Hex, Lock, M08-1.25, NI, 3-55  
Nut, hex, lock, m08-1.25,nl,ss, 2-35, 2-39, 2-41, 2-73, 2-75, 2-79  
Nut, hex, lock, m08-1.25,nl, 3-13, 3-53  
Nut, Hex, Lock, M10 X 1.5, NI, Ss, 2-53  
Nut, Hex, Lock, M10 X 1.5, NI, 3-59  
Nut, Hex, Lock, M10-1.5, NI, 2-29  
Nut, hex, lock, m10-1.5, nl,ss, 2-31, 2-35, 2-41, 2-73, 2-75, 2-77  
Nut, Hex, Lock, M10-1.5, NI, 3-55  
Nut, hex, lock, m12-1.75,nl,ss, 2-27  
Nut, hex, lock, m12-1.75,nl, 3-13, 3-53  
Nut, Hex, Lock, M6 X 1.0, NI, 2-25, 2-59  
Nut, Hex, Lock, M8 X 1.25, NI, Ss, 2-37

Nut, Hex, Lock, M8 X 1.25, NI, 2-25  
Nut, Hex, M12-1.75, 3-55  
Nut, Hex, Std, .25-28, 2-29  
Nut, Hex, Std, #10-32, 2, 3-77  
Nut, hex, std, #10-32, g2, 2-19  
Nut, Hex, Std, M06 X 1.0, 3-65  
Nut, Hex, Std, M06-1.0, Ss, 3-55  
Nut, hex, std, m08-1.25, ss, 2-75, 2-77  
Nut, Hex, Std, M10 X 1.5, 3-89  
Nut, Hex, Std, M10-1.5, 2-29, 3-55  
Nut, hexslot 1.25-12, 2-23  
Nut, Isolator, .25-20 Wall .187-.343, 2-43  
Nut, Isolator, .25-20 Wall Thk .187-.343, 2-47, 3-5, 3-7, 3-15  
Nut, speed, retainer, .25-20, 2-5, 2-79  
Nut, u, 2-31  
Nut, wheel, .44-20 x 60 angle, 2-27  
Nut, 4-3, 4-5

### O

Overhead Guard Kit, 3-13, 3-53

### P

Pad, buff, 18dia, red, 2-8  
Pad, holder, 2-7  
Pad, polish, 18dia, white, 2-8  
Pad, scrub, 18dia, blue, 2-8  
Pad, strip, 18dia, brown, 2-8  
Pad, strip, hd, 18dia, black, 2-8  
Pad, tread, 2-29  
Pad, 2-25, 2-29  
Panel Assembly, Touch [7200 Fast], 2-59  
Panel, Switch, 3-77  
Panel, touch, 2-17  
Pedal, Accelerator, 2-29  
Pedal, accelerator, 2-29  
Pedal, brake lock, 2-25  
Pedal, brake, 2-25  
Pin, clevis, .25 .62od x4.75lg, 2-73  
Pin, Clevis, .31d X 2.12l, 3-73, 3-83  
Pin, Clevis, 0.25 D X 1.25l, 3-73, 3-83  
Pin, Clevis, 0.31 D X 1.75l, 3-59, 3-91  
Pin, Clevis, 0.37 D X 0.75l, 3-87  
Pin, Clevis, 0.37 D X 1.00l, 3-61  
Pin, Clevis, 0.37 D X 1.25l, 3-89  
Pin, Clevis, 0.37 D X 1.50l, 3-61  
Pin, Clevis, 0.37 D X 3.50l, 3-89  
Pin, Clevis, 0.50 D X 3.00l, 3-61  
Pin, Clevis, 0.50 D X 3.50l, 3-89  
Pin, Clevis, 0.50 D X 4.50l, 3-87  
Pin, Clevis, 0.50 Dia x 1.25 Lg, 3-55  
Pin, Clevis, 0.75 Dia x 1.69 Lg, 3-55  
Pin, Clevis, 0.75 Dia x 5.50 Lg, 3-51, 3-55  
Pin, clevis, 2-25, 2-29, 2-31, 2-35, 2-41, 2-73, 2-79, 3-31  
Pin, Cotter, .094 X 1.00, 3-89  
Pin, Cotter, .125 X 1.00, 3-87, 3-89  
Pin, Cotter, 2-29  
Pin, cover, 2-47  
Pin, Detent, .31 X 2.1l, 3-73, 3-83  
Pin, dowel, .375x2.000, 2-23  
Pin, dowel, 2-23  
Pin, Hair Cotter .75D .148 Wire, 3-55

Pin, Hair Cotter, 0.31 D .058 Wir, 3-59, 3-73, 3-83, 3-91  
Pin, Hair Cotter, 0.38 D .072 Wir, 3-61, 3-89  
Pin, Hair Cotter, 0.62 D .120 Wir, 3-61  
Pin, hair cotter, 2-25, 2-31, 2-35, 2-41  
Pin, hitch, 2-31  
Pin, Retainer, 3-89  
Pin, roll, 2-39  
Pin, Haircotter .43d .079wire, 3-55  
Pin, 2-31  
Plate, Adj, 3-71  
Plate, Align, Switch, Level [7200], 2-43  
Plate, blade retainer 36, 2-79  
Plate, Brush, 4-11  
Plate, brush, 4-7  
Plate, Clamp, 3-59  
Plate, cover, 2-43  
Plate, directional control, 2-29  
Plate, electrical w/labels, 2-19  
Plate, Hdpe, 3-47  
Plate, Hold-Down, 3-67, 3-71  
Plate, Label, Soltn Tank, 2-47  
Plate, mounting, switch, 2-17  
Plate, mounting, tool lift, sc, 2-37  
Plate, Mtg, Pump, 2-53  
Plate, mtg, 2-23, 2-37  
Plate, Ohgd, 3-13, 3-53  
Plate, Orifice, .054id, 2-53  
Plate, Removal, Brush, 3-65  
Plate, Seal, Dust, 3-67, 3-71  
Plate, Side Brush, 3-87, 3-89  
Plate, side squeegee, 2-35  
Plate, Spacer, Caster, 3-55  
Plate, spacer, filter, 2-45, 3-17  
Plate, swivel, 2-23  
Plate, top, 2-45, 3-17  
Plate-cover, 2-19  
Plug snap terminal, 3-5, 3-7, 3-9, 3-11  
Plug, brush drive, 2-39  
Plug, brush idler, 2-39  
Plug, drive assy, 2-39  
Plug, Drive, Brush, Nyl, 3-67, 3-71  
Plug, idler assy, 2-39  
Plug, socket hd, 3-27  
Plugbtn .62h .03-.12 blacknyl, 2-19  
Plugbtn .88h .03-.12 blacknyl, 2-11  
Plugbutton, 2-11, 2-13  
Port kit, 4-13  
Pos sol ctrl drn sys kit, ESt, 3-33  
Pouch, Operator Handbook, 3-47  
Pulley Assy, Cable, 1.5d 0.50b, 3-61  
Pump assy, es, 2-65, 2-67, 2-69, 4-13, 4-14  
Pump, Air, Ele, 36vdc, 2-51  
Pump, Detgt [560s], 2-51  
Pump, Soltn, Ele, 36vdc, 2-53  
Pump, solution, impeller, 2-71  
Pump, water, 36 volt, 3-19  
Pump, Water, 36vdc, . Gpm Psi, 3-75

### R

Rail, slide, seat, w/latch, 2-13  
Rail, slide, seat, 2-13  
Relay, 36vdc, 05a, Spdt N/O [Greenwich], 2-59



Relay, 36vdc, 100a, Sp N/O [White], 2-19  
 Relay, control 36v, 2-20, 3-15  
 Retainer, Hoppr Lip, 3-59  
 Retainer, ring, 2-25  
 Retainer, Skirt, 3-65  
 Retainer, spring, 2-29  
 Retainer, squeegee, 2-35, 2-41  
 Revolving Light Kit, Overhead Guard, 3-9  
 Revolving Light Kit, 3-5  
 Ring, Retaining, Ext, 0.59d, Basic, 3-67  
 Ring, retaining, 2-31, 2-39  
 Ring, Snap Mt, 4-10  
 Ring, Snap, 4-9  
 Ring, snap, 4-8  
 Ring, 2-79  
 Rivet, Plstc, 3-29  
 Rivet, plstc, 3-21, 3-23  
 Rivet, pop, 2-11, 2-45, 3-17, 3-27  
 Rod, thread, 2-29, 2-31  
 Rod-End, .38-24lh Fem 0.38-24stud, 3-62  
 Rod-End, .38-24rh Fem 0.38-24stud, 3-61  
 Rod-end, 2-31, 2-77  
 Rod-thread, end .38-24 11.25long, 2-77  
 Rod-threaded, 2-19  
 Roller Assy, 24 in, Batt Cart, 3-55  
 Rollout battery cart kit, 3-55

## S

Screen, 50 Mesh, Ss, 2-53  
 Screen, Soltn, Dbl Cyl, 3-57  
 Screen, solution, 2-65, 2-67, 2-69, 2-71  
 Screw, butn, m12-1.75x 30, nl, 2-23  
 Screw, flat, m08-1.25x 25, ss, 2-41  
 Screw, flat, m08-1.25x 30, ss, 2-35  
 Screw, Flat, M10 x 1.5, 2-39  
 Screw, flat, m10-1.5 x 30, ss, 2-41  
 Screw, flat, 2-39  
 Screw, Flt, M08 X 1.25 X 20, Ss, 3-87  
 Screw, Hex, .25-20 X 1.25, Sems, 2-43, 2-47, 3-5, 3-7, 3-15  
 Screw, Hex, .25-20 X 1.25, Ss, 3-49  
 Screw, Hex, .25-20 x 1.25, 2-29  
 Screw, hex, .31-18 x 1.00, ss, 2-33  
 Screw, hex, .38-16 x 0.62, ss, 2-33  
 Screw, Hex, .50-13 X 2.50, Ss, 3-49  
 Screw, Hex, Fmg M06-1.0 x 12, 2-29  
 Screw, hex, fmg, m06-1.0 x 12, 2-11, 2-25, 2-37  
 Screw, hex, fmg, m08-1.25x 25, 2-37, 2-39, 2-41  
 Screw, Hex, M05 X 0.8 X 10, Fmg, 3-75  
 Screw, Hex, M05 X 0.8 X 16, Ss, 3-87  
 Screw, hex, m05-0.8 x 25, ss, 2-43, 2-63  
 Screw, Hex, M06 X 1.0 X 10, Fmg, 3-75  
 Screw, Hex, M06 X 1.0 X 12, Fmg, 3-77  
 Screw, Hex, M06 X 1.0 X 12, 3-68  
 Screw, Hex, M06 X 1.0 X 16, 8.8, 3-59  
 Screw, Hex, M06 X 1.0 X 16, Ss, NI, 3-65, 3-67, 3-71  
 Screw, Hex, M06 X 1.0 X 16, Ss, 3-73, 3-83  
 Screw, Hex, M06 X 1.0 X 20, 8.8, 3-65  
 Screw, Hex, M06 X 1.0 X 20, NI, 3-89

Screw, Hex, M06 X 1.0 X 20, Ss, 3-57, 3-59  
 Screw, Hex, M06 X 1.0 X 25, 8.8, 3-89  
 Screw, hex, m06-1.0 x 16, ss, 2-11, 2-33  
 Screw, hex, m06-1.0 x 20, ss, 2-65, 2-75, 2-77, 3-19  
 Screw, hex, m06-1.0 x 25, ss, 2-37  
 Screw, hex, m06-1.0 x 35, ss, 2-65  
 Screw, Hex, M06-1.0 X 40, 8.8, 3-55  
 Screw, hex, m06-1.0 x 16, Ss, 2-39  
 Screw, hex, m06-1.0 x 20, ss, 2-67, 2-69  
 Screw, Hex, M06-1.0 x 25, 8.8, 2-29  
 Screw, hex, m06-1.20, ss, 2-35  
 Screw, Hex, M08 X 1.25 X 16, Ss, NI, 3-57  
 Screw, Hex, M08 X 1.25 X 20, 8.8, 3-59, 3-61, 3-67, 3-89  
 Screw, Hex, M08 X 1.25 X 20, Ss, 3-65, 3-73, 3-83  
 Screw, Hex, M08 X 1.25 X 25, 8.8, 3-87  
 Screw, Hex, M08 X 1.25 X 25, Ss, 3-79, 3-87, 3-91  
 Screw, Hex, M08 X 1.25 X 30, 8.8, 3-61  
 Screw, Hex, M08 X 1.25 X 35, 8.8, 3-61  
 Screw, Hex, M08 X 1.25 X 35, Ss Fl, 2-39  
 Screw, Hex, M08 X 1.25 X 55, Ss, 3-87  
 Screw, Hex, M08 X 1.25 X 70, 8.8, 3-61  
 Screw, Hex, M08 X 1.25 X 80, 8.8, 3-62  
 Screw, Hex, M08-1.25 X 16, Ss, 3-55  
 Screw, hex, m08-1.25 x 16, ss, 2-43, 2-45, 2-47, 2-65, 2-67, 2-69  
 Screw, hex, m08-1.25 x 20, ss, 2-11, 2-13, 2-39, 2-43, 2-45, 2-47, 2-49, 3-13, 3-53  
 Screw, Hex, M08-1.25 X 25, Ss, 3-51, 3-55  
 Screw, hex, m08-1.25 x 25, ss, 2-23, 3-31  
 Screw, hex, m08-1.25 x 30, ss, 2-73  
 Screw, hex, m08-1.25 x 35, ss, 2-75  
 Screw, hex, m08-1.25 x 40, ss, 2-79  
 Screw, hex, m08-1.25 x 50, ss, 2-79  
 Screw, hex, m08-1.25 x 70, ss, 2-79  
 Screw, Hex, M10 X 1.5 X 20, Ss, NI, 3-71  
 Screw, Hex, M10 X 1.5 X 30, 8.8, 3-59  
 Screw, Hex, M10 X 1.5 X 40, Ss, Fl, 2-73  
 Screw, hex, m10-1.5 x 20, ss, 2-31, 2-75, 2-77  
 Screw, hex, m10-1.5 x 35, ss, 2-35, 2-75, 2-77  
 Screw, hex, m10-1.5 x 60, ss, 2-73  
 Screw, hex, m10-1.5 x 20, ss, 2-67, 2-69, 2-71  
 Screw, Hex, M10-1.5 X 25, 8.8, 3-55  
 Screw, Hex, M10-1.5 X 30, 8.8, 3-55  
 Screw, Hex, M10-1.5 x 35, 8.8, 2-29  
 Screw, Hex, M10-1.5 x 60, 8.8, 2-29  
 Screw, hex, m12-1.75 x 40, ss, 3-13, 3-53  
 Screw, Hex, M12-1.75 X 50, 3-55  
 Screw, hex, m12-1.75 x 80, ss, 3-13, 3-53  
 Screw, Hex, M6 X 1.0 X 12, Ss, NI, 2-57  
 Screw, Hex, M6 X 1.0 X 16, 8.8, 2-25  
 Screw, Hex, M8 X 1.25 X 20, 8.8, 2-25, 2-31  
 Screw, Hex, M8 X 1.25 X 20, Ss, NI, 2-57  
 Screw, Hex, M8 X 1.25 X 20, Ss, 2-37, 2-51  
 Screw, Hex, M8 X 1.25 X 35, 8.8, 2-25  
 Screw, hex, 2-19, 2-23, 2-25

Screw, Pan M05-0.8 x 6, 2-29  
 Screw, Pan, #08-32 X 0.50, 1, 3-77  
 Screw, Pan, #10-14 X 0.50, F/ Plstc, 3-77  
 Screw, Pan, #10-24 X 0.38, 1, 3-77  
 Screw, Pan, #12-16 X 0.50, F/Plstc, 2-47  
 Screw, pan, fmg, #06 x 0.50, 2-17  
 Screw, Pan, M06x1.0 X 25, 4.8, 3-67, 3-71  
 Screw, Pan, M4 X 0.7 X 16, Ss, 2-51  
 Screw, Pan, M5 X 0.8 X 12, Ss, 2-55, 2-57  
 Screw, Pan, M6 X 1.0 X 20, 4.8, 2-31  
 Screw, Pan, M6 X 1.0 X 35, Ss, 2-7  
 Screw, Set, .25-20 X 0.25, Al, 2-15  
 Screw, Set, M06 X 1.0 X 8, NI, 3-89  
 Screw, Set, M06 X 1.0 X 16, Soc, 3-67  
 Screw, set, 2-39  
 Screw, soc, m06-1.0 x 20, nl, 2-23  
 Screw, Soc, M08-1.25 x 16, Al, 2-29  
 Screw, Soc, M08-1.25 X 30, Al, 3-47  
 Screw, 2-7, 4-3  
 Seal assy, vac fan, 2-45, 3-17  
 Seal kit, filter hd, 3-17  
 Seal kit, filter, 2-45  
 Seal, connector, 4-13, 4-14  
 Seal, cover, 2-5, 2-47  
 Seal, demister, 2-45  
 Seal, drain cap, 2-43, 2-63  
 Seal, fan, 2-5, 2-45, 3-17, 4-3, 4-5  
 Seal, filter, 2-45, 3-17  
 Seal, Hopper, Lh, 3-65  
 Seal, Hopper, Rh., 3-65  
 Seal, hose, 2-43, 2-63  
 Seal, oil, 4-6  
 Seal, panel, 2-15  
 Seal, ring, 2-23  
 Seal, tank, demister, 2-45, 3-17  
 Seal, 2-23, 2-39, 2-47, 4-9  
 Seat Wldt, 3-47  
 Seat wldt, w/labels, 2-13  
 Seat, suspension, deluxe, 3-34  
 Seat, suspension, 3-34  
 Seat, 2-13  
 Sensor Kit, level, 2-43  
 Sensor, level, 10 inch, 2-65, 2-67, 2-69  
 Sensor, Pedal Position, 2-29  
 Shaft wldt, tool lift, 2-31  
 Shaft, drive plug, 2-39  
 Shaft, idler, 2-39  
 Shaft, steering(Replaced by 391401), 2-15  
 Shaft, steering, 2-15  
 Shaft, Thrd, 3-87  
 Shaft, W/ Sprocket, Steering, 2-15  
 Sheave, [3I], 1grv, 01.9pd 0.62b, 3-67  
 Sheave, [3I], 1grv, 04.5pd 0.62b, 3-67  
 Sheave, [3I], 2grv, 01.9/03.0pd 01.3b, 3-67  
 Sheave, Flat, 3.0d 0.75w, Brg, 0.39b, 3-67  
 Shell, 4-3, 4-5  
 Shield, belt, 2-39  
 Shield, Drive Plug, 3-67, 3-71  
 Shoe, brake, 2-25  
 Skirt, debris tray, 2-37  
 Skirt, debris, 2-37  
 Skirt, fan dual, 3-17  
 Skirt, Hoppr Lip, 3-59  
 Skirt, motor, 2-45  
 Skirt, Rear, 3-65  
 Skirt, Recirculation, 3-65  
 Skirt, rubber, 2-11

## CROSS REFERENCE - QUER VERZEICHNIS - RENVOI

Skirt, Side, 3-65  
Skirt, 2-5, 2-33  
Sleeve assy, bearing, 2-23  
Sleeve, Flng, 0.50d 0.32b .3l Ss, 3-61  
Sleeve, lever, 2-49  
Sleeve, nylon, 2-23  
Sleeve, P/M, 0.375d 0.250b 0.16l 430ss, 3-89  
Sleeve, P/M, 0.437d 0.318b 1.06l 430ss, 3-59, 3-87, 3-91  
Sleeve, P/M, 0.496d 0.318b 0.50l 430ss, 2-35, 2-41, 3-61  
Sleeve, P/M, 0.625d 0.500b 0.25l Stl Plt, 3-61  
Sleeve, 2-31, 2-35, 2-41, 2-47, 2-73, 2-75, 2-77, 2-79  
Spacer, Arm, Brush, 3-67, 3-71  
Spacer, battery 1.50x4.75x7.5, 3-37  
Spacer, battery 2.25x4.75x26.0, 3-37  
Spacer, 2-7, 2-29, 3-37, 3-39, 3-41, 4-3, 4-5  
Spring Kit, Pedal, Foot, Replmt, 2-29  
Spring, brush retaining, 2-7  
Spring, Brush, 4-11  
Spring, brush, 2-7, 4-7  
Spring, centering, 2-75, 2-77  
Spring, Cmpr, 0.740d .06wir 2.3l, 3-87  
Spring, compression, 2-31, 3-27  
Spring, Die, 1.000d 0.50id 1.25l, 3-89  
Spring, door, 2-39  
Spring, extension, 2-35, 2-41  
Spring, Extn, 0.500d X 0.06wir, 5.0l, 3-87  
Spring, Extn, 0.750d X 0.08wir, 4.5l, 3-87  
Spring, Extn, 1.100d X 0.15wir, 3.2l, 3-89  
Spring, handle, 2-39  
Spring, parking brake, 2-25  
Spring, return, brake, 2-25  
Spring, tension, 2-75, 2-77  
Spring, Tors, 0.50id .07wir 07.9coil, 2-79  
Spring, torsion, 2-13, 2-25  
Spring, 4-3, 4-5  
Sprocket, drive, 2-39  
Sprocket, steering, 2-15, 2-23  
Squeegee Assy, 900 mm, 2-79  
Squeegee kit f/tile gumbr 36, 2-5  
Squeegee kit f/tile gumbr, 2-79  
Squeegee kit oil rs urethn 900, 2-5  
Squeegee kit oil rs urethn, 2-79  
Squeegee, side, 2-5, 2-35, 2-41  
Strainer, screen, solution tank, 2-47  
Strainer, Switch Grd (Rep. by 1023713), 2-71  
Strap, Band, Head, 4-11  
Strap, nylon, 2-25  
Strip, control spring, 2-29  
Strip, debris tray, 2-37  
Strip, retainer, skirt front l, 2-33  
Strip, retainer, squeegee wand, 3-27  
Strip, retainer, 2-33  
Strip, rubber, 2-31  
Strip, wear, uhmw, 2-35  
Stud, adj, 3-27  
Support Wldt, Seat, 3-47  
Support wldt, seat, 2-13  
Switch Assy, Dual Press, 14" Tube, 2-71  
Switch rocker spst, 2-19  
Switch, breaker, 3-17  
Switch, ignition, 2-17

Switch, level, 2-43, 2-69, 2-71  
Switch, Press, 10psi, Spst, 2-53  
Switch, pushbutton, 2-17  
Switch, pushmom, spst100a 12v, 2-19  
Switch, rocker spst lighted36v, 3-19  
Switch, Rocker, Dpst, 3-77  
Switch, seat, 2-13  
Switch, Snap Actn, 12vdc 15a Spdt, Rlr, 2-25  
Switch, 3-87

## T

Taillight, 2-11  
Tank, demister, 2-45  
Tank, recovery w/label, 2-43  
Tank, Recovery, 3-75  
Tank, solution, 2-47  
Terminal female, 4-3, 4-5, 4-6, 4-8  
Terminal, [Metripk630], Fem 10awg, 4-10  
Terminal, Fem, 10/12ga [Mp630 P2s], 4-12  
Terminal, Fem, 16/18ga [Mp280 Sealed], 4-13  
Terminal, Female, 4-9  
Terminal, male, 4-14  
Tie, cable 1.75d max 7.50lg, 3-5, 3-7, 3-9, 3-11, 3-15  
Tie, cable 4.00 max 14.50lg, 2-33, 2-39  
Tie, Cable, 6.0l, 1.25d Max, 3-81, 3-92  
Tie, Cable, Nyl, 07.3l .19w 1.8 Max D, 2-51  
Tie, Cable, Nyl, 11.4l .19w 3.0 Max D, 3-61  
Tie, Cable, Nyl, 15.3l . W 4.5 Max D, 3-67  
Tie, Cable, Nyl, 3-57  
Tire Assy, Solid, 12.0x3.5, 2-27  
Tool, Removal, Shaft, F/ 222176, 2-39  
Tray, battery, 3-37, 3-39, 3-41  
Tray, brush, 3-21, 3-23  
Tray, Debris, 36.0l, Trim, Tnv, 2-37  
Tray, drip, 2-11  
Tread, Non-Skid, 04.5w 10.0l, 3-79, 3-91  
Tread, Pad 10.0 4.5, 3-51  
Tread, pad, 2-11, 3-31  
Tube Assy, Spray, Cyl 900mm [7200], 2-57  
Tube assy, 2-71  
Tube, 00.44d 00.34b 00.3l Ss, 3-62  
Tube, 00.88d 00.38b 0.7l Stl, 3-67  
Tube, Pvc, Shc80, Clear, 4.0l, 2-55, 2-57

## U

U Joint, 19mm Id, 2-15

## V

Valve water 1/2 nptf, 2-49  
Valve, Check, 2 Gpm 2 Psi Bm04/Bm04, 2-51  
Valve, check, solution, 2-71  
Valve, rod, 2-49  
Valve, solenoid, 2-49  
Valve, Solenoid, Air Flow, 3-57  
Valve, solenoid, air flow, 2-65, 2-67, 2-69  
Valve, Solenoid, Water Flow, 3-75  
Valve, Water, Sol, 36vdc 02pf, 2-55, 2-57

Valve, watercontrol, wand, 3-27  
Vr, Bearing Kit, Motor, Ele [Magnetek], 4-12

## W

Wand assy, double, 3-27  
Wand, off-aisle, 38.1mm, 3-27  
Wand, Vacuum, 3-29  
Washer .75x1x.03 Ny, 3-87  
Washer M12.7x25.4x.8 Ny, 3-62  
Washer, .26b .72d .06 nylon, 2-35  
Washer, 0.28b 1.00d .06, Stl, 3-67, 3-71  
Washer, 0.47b 1.19d .03, Nyl, 4-9  
Washer, 0.52b 1.25d .06, Nyl, 3-61  
Washer, 0.64b 1.19d .06, Nyl, 3-61  
Washer, Belleville, .25, 3-67, 3-71  
Washer, Belleville, .31, 3-59, 3-67, 3-73, 3-83  
Washer, belleville, .31, 2-33  
Washer, Belleville, .38, 3-87  
Washer, belleville, .38, 2-15  
Washer, flat, .25 fender, 2-13, 3-35  
Washer, Flat, .25 Hard, 2-29  
Washer, flat, .25 hard, 2-75, 2-77  
Washer, Flat, .25 Ss, 3-49, 3-55  
Washer, flat, .25 ss, 2-11, 2-33, 2-35, 2-37, 2-39, 2-65, 2-67, 2-69, 2-75, 2-77  
Washer, flat, .31 fender, 2-45, 3-21, 3-23  
Washer, Flat, .31 Ss, 3-45, 3-47, 3-55  
Washer, flat, .31 ss, 2-11, 2-35, 2-37, 2-39, 2-41, 2-43, 2-45, 2-47, 2-73, 2-79, 3-13, 3-53  
Washer, Flat, .31, 3-55  
Washer, Flat, .34b .75d .12, Viton, 2-53  
Washer, Flat, .38 Sae, 2-29  
Washer, flat, .38 ss, 2-31, 2-33, 2-35, 2-41, 2-49, 2-67, 2-69, 2-71, 2-73, 2-75, 2-77  
Washer, Flat, .38, 3-55  
Washer, Flat, .50 Sae, 2-29  
Washer, flat, .50 sae, 3-13, 3-53  
Washer, Flat, .50 Ss, 3-49  
Washer, Flat, .50 Std, 3-85  
Washer, Flat, .75, 3-55  
Washer, Flat, #10 Sae, 3-77  
Washer, flat, #10 sae, 2-19  
Washer, Flat, #10 Ss, 2-29  
Washer, flat, #10 ss, 2-43, 2-63  
Washer, Flat, #8, Ss, 2-7  
Washer, Flat, 0.25 Ss, 2-7, 2-57  
Washer, Flat, 0.25 Std, 2-25, 2-31  
Washer, Flat, 0.31 Ss, 2-51, 2-57  
Washer, Flat, 0.31 Std, 2-25, 2-31  
Washer, Flat, 0.321b 1.00d .12, Ss, 2-43, 2-47  
Washer, Flat, 0.38 Ss, 2-53  
Washer, Flat, 0.38 Std, 2-31  
Washer, Flat, 0.50 Sae, 2-31  
Washer, flat, m10, 10.5x21x2ss, 2-31  
Washer, flat, m20, 21 x37x3, 2-25  
Washer, flat, 2-27, 2-41, 2-73  
Washer, Flt, .25 Sae, 3-59, 3-65, 3-73, 3-77, 3-83, 3-89  
Washer, Flt, .25 Ss, 3-57, 3-59, 3-65, 3-68  
Washer, Flt, .25 Std, 3-59, 3-61, 3-87, 3-89  
Washer, Flt, .31 Sae, 3-77

Washer, Flt, .31 Std, 3-61, 3-71, 3-79,  
3-89, 3-91  
Washer, Flt, .38 Sae, 3-59  
Washer, Flt, .38 Ss, 3-67, 3-71  
Washer, Flt, .38 Std, 3-62  
Washer, Flt, .50 Sae, 3-89  
Washer, Flt, .50 Std, 3-61  
Washer, Flt, #08, 3-77  
Washer, Flt, #10 Ss, 3-87  
Washer, Lock, Int, .31, 3-77  
Washer, lock, int, .31, 2-19  
Washer, Lock, Int, .50, 2-59  
Washer, Lock, Int, #10, 2-29, 3-77  
Washer, neoprene, 2-79  
Washer, polye, 3-33  
Washer, Spring, 4-9  
Washer, thrust, 2-23  
Washer, Wavy, 4-10  
Washer, wavy, 4-8  
Washer, 2-13, 2-23, 2-35, 2-41, 2-49, 2-73,  
2-75, 2-77, 2-79, 4-3, 4-5, 4-8  
Wheel assy, front, non-marking, 2-23  
Wheel assy, front, 2-23  
Wheel, 2.5 in caster, 2-5, 2-79  
Wheel, 3.0 dia, 2-79  
Wheel, 3.0d 0.87w 0.44b, 3-87  
Wheel, 4.0d 0.87w 0.44b, 3-59, 3-91  
Wheel, guide, wand, 3-27  
Wheel, steering, 2-15  
Wheel, Wall Roller, 3-51  
Wheel, wall roller, 3-31  
Wire assy 7.0 lg. 6 ga., 2-86, 2-89  
Wire assy, 11.0 lg. 6 ga., 2-89  
Wire assy, 9.0 lg. 6 ga., 2-86  
Wire Harness, Flsh Light / Backup Alarm,  
2-47  
Wire, 06ga 46.0l Blk .34ring /.34ring, 2-23  
Wire, 06ga 48.0l Blk .34ring /.34ring, 2-23  
Wire, 2-86, 3-37, 3-39, 3-45

**REFERENZLISTE TEILBESCHREIBUNG-SEITE****A**

Abdeckband, 2-79  
 Abdeckung, el, 2-19  
 Abdeckung, vorderseite, 2-11  
 Abdeckung, 2-19, 3-19  
 Ablaßschlauch satz, 2-43, 2-63  
 Ablenklech, wasser, 2-5, 2-39  
 Abreifleiste, seite, 2-5, 2-35, 2-41  
 Absauggebläse, 36v, 4-3, 4-5  
 Abschirmung, Frischwasser, Dppl, Zyl., 3-57  
 Abschirmung, frischwasser, 2-65, 2-67, 2-69, 2-71  
 Abstandstück, 3-37, 3-67, 3-71  
 Abstreifer baugruppe, 2-79  
 Abstreiferblatt, 2-5  
 Abstreiferhalter, 2-35, 2-41  
 Abstreiferrahmen links, 2-35, 2-41  
 Abstreiferrahmen rechts, 2-35, 2-41  
 Abstreifersatz Ölbeständig, 2-5  
 Abstreifersatz ziegel gummi, 2-5  
 Abstreifleisten rahmen, 2-79  
 Abstreifleisten-satz, 2-79  
 Abstreifleisten-wischgummi, 2-79  
 Abstützung, 2-13, 3-47  
 Achse, 2-27, 3-27  
 Anker, 4-3, 4-5  
 Anschluß, aufnahmeteil, 4-3, 4-5, 4-6, 4-8  
 Anschluß, 4-9  
 Anschlußkanal satz, 4-13  
 AnschlußKlemme, 4-13  
 Anschlußklemme, 3-5, 3-7, 3-9, 3-11  
 Antriebsstopfen satz, 2-39  
 Antriebsstopfen, 2-39  
 Anzeige, 36vgs 0.5d., Rot, 2-17  
 Arm, anschlag, 2-49  
 Arm, lift, 2-35, 2-41  
 Arm, Unterer, 3-61  
 Arm, 2-31, 3-47, 3-49, 3-62, 3-67, 3-71, 3-73, 3-83, 3-87  
 Armatur schnelltrennkupplung, 3-25  
 Armatur, Gerade, 90grad, 4-14  
 Armatur, gerade, 3-27  
 Armatur, Kunststoff, Gerade, Aufschraub, 2-71, 3-57  
 Armatur, Kunststoff, Gerade, Einschraub, 3-57  
 Armatur, Kunststoff, Gerade, Wulstnippel, 3-75  
 Armatur, kunststoff, gerade, 2-49, 2-65, 2-67, 2-69, 2-71, 3-19, 3-25  
 Armatur, Kunststoff, Kappe, Speziell 02a, 3-75  
 Armatur, Kunststoff, Stopfen, Einschraub, 2-43, 2-71  
 Armatur, Kunststoff, Stopfen,, 2-47  
 Armatur, kunststoff, stutzen, 2-65, 2-67, 2-69, 2-71  
 Armatur, kunststoff, t-stück, 2-33, 2-37, 3-19  
 Armatur, kunststoff, t, 2-67, 2-69, 2-71  
 Armatur, Kunststoff, Winkel90, Einschraub, 2-71  
 Armatur, Kunststoff, Winkel90, Wulstnipp, 3-57, 3-75

Armatur, kunststoff, 2-47, 2-65  
 Armatur, messing, weiblich, 3-19  
 Armatur, Messing, Winkel90, Einschraub, 2-71  
 Armatur, schnelltrennkupplung, 3-25, 3-27  
 Armatur, schott, 3-19  
 Aufkleber [Nfsi Certification], 2-13  
 Aufkleber, Fast, 2-13  
 Aufkleber, 2-47, 2-59, 3-77, 3-93  
 Aufklebersatz info & gefahren, 2-90  
 Aufklebersatz stellen, 2-90  
 Aufleuchten Breit/ Rückwärtsfahren, 2-47, 3-11  
 Ausroll Batterie Verpackungs Satz, 3-45

**B**

Batterie Satz, 235AH, 3-37  
 Batterie Satz, 245AH, 3-41  
 Batterie Satz, 335AH, 3-39  
 Batterie, 6keilriemen, Naß, 3-45  
 Batterie, 36V, 3-41  
 Batterie- und Ladegerät-Satz 174AH/20A, 3-42  
 Batterie- und Ladegerät-Satz 200AH/25A, 3-43  
 Batterie, 3-37, 3-39  
 Bedienungsanleitung DE, 3-93  
 Bedienungsanleitung DK, 3-93  
 Bedienungsanleitung EN, 3-93  
 Bedienungsanleitung ES, 3-93  
 Bedienungsanleitung FI, 3-93  
 Bedienungsanleitung FR, 3-93  
 Bedienungsanleitung GR, 3-93  
 Bedienungsanleitung IT, 3-93  
 Bedienungsanleitung NL, 3-93  
 Bedienungsanleitung NO, 3-93  
 Bedienungsanleitung PT, 3-93  
 Bedienungsanleitung SE, 3-93  
 Befestigungsplatte, 2-17, 2-53  
 Beleuchtungsschutz, 3-7, 3-11  
 Betätigungselement, 2-31, 2-73  
 Betriebsstundenzähler, elektronisch, 2-17  
 Beutel, Energie, 3-29  
 Beutel, energie, 3-21, 3-23  
 Blatt, Messer, Schar, 3-27  
 Blech, 3-77  
 Blinker, 3-7, 3-11  
 Blinklicht-Satz, Überkopf Schutz, 3-9  
 Blinklicht-Satz, Überkopf-Schutz, 3-11  
 Blinklicht-Satz, 3-5, 3-7  
 Block, Anschlag, 3-55  
 Block, zentrierung, 2-75, 2-77  
 Block, 2-75, 2-77  
 Bodenmatte, 2-11, 2-29, 3-31, 3-51  
 Bolzen, 2-31, 2-47, 3-67  
 Bremsbacken, 2-25  
 Bremsfeder parkieren, 2-25  
 Bremshebel, 2-25  
 Bremspedal (lock), 2-25  
 Bremspedal, 2-25  
 Buchse, .318b (Bohrung) .437d. 1.06läng, 3-59, 3-87, 3-91  
 Buchse, 2-31, 2-35, 2-41, 2-47, 2-73, 2-75, 2-77, 2-79, 3-61, 3-62, 3-89

Büchse, 2-25, 3-61  
 Bügel SchweißVerbindung, 2-51  
 Bügel, Aufleuchten Licht / Alarm, 2-47  
 Bügel, Magnetspule, ES, 3-57  
 Bügel, montage, 2-11, 2-43, 2-45, 3-27, 4-3, 4-5  
 Bügel, Polschutzmittel, Schwimmer, 2-43, 2-71  
 Bügel, Schalter Montage, Bremse Pedale, 2-25  
 Bügel, unterstützung, 2-47  
 Bügel, 2-7, 2-37, 3-27, 3-55, 4-3, 4-5  
 Bürste , 2-8, 3-68  
 Bürste Aufbau, Scheibe, Kehr(Bürsten), 2-8, 3-73, 3-83, 3-89  
 Bürste halter kappe, 4-8  
 Bürste, Fahrtrieb Motor, 4-11  
 Bürste, schrubben, 36länge, nylon, 2-7  
 Bürste, schrubben, 36länge, polyethylen, 2-7  
 Bürste, schrubben, 36länge,, 2-7  
 Bürstehalter, 3-73, 3-83  
 Bürsten-Baugruppe, 3-27  
 Bürstenmechanismus, 4-3, 4-5

**C**

Clamp Cable, 2-55

**D**

Deckel, Schmutzbehälter, 3-59  
 Deckel, 2-43, 2-47, 2-63, 3-77  
 Dichtsatz, 2-45, 3-17  
 Dichtung, 2-5, 2-15, 2-17, 2-19, 2-23, 2-39, 2-43, 2-45, 2-47, 2-59, 2-63, 3-17, 3-65, 4-3, 4-5, 4-6, 4-9, 4-13, 4-14  
 Dichtungen, 2-5, 2-43, 2-63, 3-33  
 Diode F. Elektrischen Stecker, 2-60  
 Diode, El, Stopfen, 3-81, 3-92  
 Diode, 2-86, 2-89  
 Distanzstück, Geflanscht, 3-87  
 Distanzstück, 2-7, 2-29, 3-37, 3-39, 3-41, 4-3, 4-5  
 Draht Kabelbaum, Aufleuchten Licht /, 2-47  
 Draht, 06meßGerät 46.0länge Schwarz .3, 2-23  
 Draht, 06meßGerät 48.0länge Schwarz .3, 2-23  
 Draht, 2-86, 2-89, 3-37, 3-39, 3-45  
 Durchführung, , 0.50b (Bohrung) 0.59d. 0, 3-87  
 Durchführung, , 0.75b (Bohrung) 0.88d. 0, 3-67  
 Durchführung,, 2-23  
 Düse, spray, 3-27  
 Düse, 3-29, 3-75

**E**

Elektromotor, 2-39, 4-8  
 End kappe, 4-8

Ersatzteilbuch, 3-93  
ES-Filter-Spülsatz, 3-57

## F

Fahrersitzträger, 2-13, 3-47  
Falz, 2-17  
Feder Gepäck, Pedale, Fuß, Erneuerung, 2-29  
Feder, Bürste, 4-11  
Feder, Diesel, 1.00außEndurchmesser 0.5, 3-89  
Feder, Erweiterung, 0.50außEndurchmesse, 3-87  
Feder, Erweiterung, 0.75außEndurchmesse, 3-87  
Feder, Erweiterung, 1.10außEndurchmesse, 3-89  
Feder, griff, 2-39  
Feder, Kompression, 0.74außEndurchmesse, 3-87  
Feder, kompression, 2-31, 3-27  
Feder, spannung, 2-75, 2-77  
Feder, Torsion, 0.50innen-D .07draht, 2-79  
Feder, torsion, 2-13, 2-25  
Feder, verlängerung, 2-35, 2-41  
Feder, zentrierung, 2-75, 2-77  
Feder, 2-7, 2-25, 2-39, 4-3, 4-5, 4-7  
Federklemme, 2-17, 2-19  
Federring, Innen, 1/2 D6797j C, 2-59  
Filter satz, 2-45  
Filter, schrubmmaschine, 2-45, 3-17  
Filter, 2-5, 2-51, 2-55, 2-57, 3-17  
Fitting Stopfen, 2-67  
Fitting, anschluss, 2-43  
Fitting, Schlauchanschl. Gerade, 08tm06p, 2-53, 2-57  
Fitting, Schlauchanschl. Gerade, 08tm12p, 2-55, 2-57  
Fitting, 2-37, 2-51, 2-53, 2-55, 2-57, 3-19, 3-27  
Flanschlager, 2-15, 2-25, 2-31, 2-75, 2-77, 3-55  
Form, 2-15, 2-19, 3-5, 3-7, 3-15  
FormgußProfil, Zurechtmachen, 3-59, 3-62, 3-85  
FormgußProfil, 3-65  
Freilaufstopfen satz, 2-39  
Freilaufstopfen, 2-39  
Frischwassertank sieb, 2-47  
Führung, 2-5, 2-15, 2-31, 2-35, 2-37, 2-41, 2-90

## G

Gabelstift, 2-25, 2-29, 2-31, 2-35, 2-41, 2-73, 2-79, 3-31, 3-51, 3-55  
Gabelstück, Adj. Verstellbar, 0.38stift,, 3-89  
Gehäuse, lenkung, 2-15  
Gehäuse, 2-27, 2-31, 2-37, 3-45, 3-49, 3-65, 3-91, 4-3, 4-5  
Gestänge, abstreifer (ersetzt durch 385648), 2-75  
Gestänge, quadratisch (ersetzt durch 369407), 2-75

Getriebe, 2-23  
Glühbirne, 2-11  
Griff, 3-27  
Grobschmutzbehälter, 2-37

## H

Haken, 2-67  
Halter Einbausatz, Abstreifer Schwenk □(900 mm), 2-77  
Halter Schale Satz, 3-35  
Halter Schale, 3-35  
Halter, Hupspindel, 3-61  
Halter, 2-11, 2-13, 2-31, 2-45, 2-47, 2-57, 2-65, 2-67, 2-69, 2-71, 2-75, 2-77, 2-79, 3-5, 3-7, 3-17, 3-19, 3-21, 3-23, 3-59, 3-62, 3-89  
Haltherhorn, 3-15  
Haltering, 2-25  
Halterung, Schmutzbehälter, 3-59  
Halterung, Schürze, 3-65  
Halterung, 2-29, 2-39, 2-59  
Handbuch betrieb 7200, 3-93  
Handbuch, Cd-Rom, 3-93  
Handgriff, 2-49, 3-55  
Handsauger Vakuum Satz, 3-29  
Handsauger, Vakuum, 3-29  
Handsprüher, 3-27  
Hauptrahmen, 2-11  
Hebel, gaspedal, 2-29  
Hebel, 2-49  
Heckscheinwerfer, 2-11  
Hülse satz, Lager, 2-23  
Hülse, 2-35, 2-41, 2-49, 3-61  
Hupe, 2-11, 3-15  
Hupspindel, 3-61

## I

Isolator, 2-23  
Isolierstück, 2-19

## K

Kabel Aufbau, Batterie, 04meßGerät 1, 17, 3-42, 3-43  
Kabel, .13d., 14.9länge, .41öse /M10x1, 3-89  
Kabel, Batterie, Schwarz 6meßGerät 09.8, 3-42, 3-43  
Kabel, Batterie, Schwarz 6meßGerät 18.0, 3-42, 3-43  
Kabel, Batterie, Schwarz 6meßGerät 29.5, 3-42, 3-43  
Kabel, Batterie, Schwarz 6meßGerät 39.0, 3-42, 3-43  
Kabel, 2-73, 3-61, 3-65  
Kabelbaum, Haupt, [ 480ee/490/1490], 3-42, 3-43  
Kabelbaum, haupt, 2-86, 2-89  
Kabelbaum, licht, 3-5, 3-7, 3-9, 3-11, 3-15  
Kabelbaum, Motor, 2-23  
Kabelbaum, 3-81, 3-92  
Kabelbinder, 20cm, 2-51

Kabelbinder, Kabel, 6.0länge, 1.25d. Ma, 3-81, 3-92  
Kabelbinder, Kabel, Nylon, 11.4länge .19, 3-61  
Kabelbinder, Kabel, Nylon, 15.3länge ., 3-67  
Kabelbinder, Kabel, Nylon, 3-57  
Kabelhalter, 2-51, 3-5, 3-7, 3-9, 3-11, 3-15  
Kabelsatz, kpl., 2-86, 2-89  
Kabelschelle, 1.50dia, 2-51  
Kabelschelle, 2-13, 2-23, 2-47, 2-49  
Kabelstrang [7200 Fast], 2-60  
Kabelstrang, 2-13, 2-33, 2-37, 2-47, 3-37, 3-39, 3-41, 3-45  
Kanal, Führung, 3-37, 3-39  
Kanal, Rollboch, 3-85  
Kanal, vinyl, 3-9, 3-11  
Kanal, 2-73, 3-73, 3-83  
Kappe, ablassen, 2-43, 2-63, 3-33  
Kappe, Bürste Halter, 4-9, 4-10, 4-12  
Kappe, Bürste, 3-73, 3-83  
Kappe, 2-23, 3-45, 3-55  
Kasten, gaspedal, 2-29  
Kasten, Schutzschalter, 3-77  
Kasten, 3-45  
kasten, 2-19, 2-20, 2-23, 3-15, 3-19, 3-37, 3-39, 3-41  
Keil, 3-89  
Keilriemen, 3-67  
Kerzen-Knopf, 2-19  
Kerzen-knopf, 2-11, 2-13  
Kette, 2-15  
Ketten-Verbindung, 2-15  
Kettenglied, 2-73  
Kettenrad, 2-15  
Klappe Erneuert.Durch369460, 2-39  
Klemme F. Schneckengetriebe, 2-53, 2-55, 2-57  
Klemme schlauch, 3-57  
Klemme, [Metripk630], Hülse 10, 4-9, 4-10  
Klemme, außen-, 4-14  
Klemme, Hülse, 10/12stärke [Mp630 P2s], 4-12  
Klemme, Kabel, Stahl, 0.38d. X, 2-47  
Klemme, Kabel, Stahl, 0.56d. X 0.38breit, 3-65, 3-83  
Klemme, Kabel, Stahl,, 2-37  
Klemme, montage, 2-43  
Klemme, schlauch, 2-43, 2-51, 2-63  
Klemme, schneckeantrieb, 2-33, 2-37, 2-49, 2-65, 2-67, 2-69, 2-71, 3-19  
Klemme, 3-25, 3-27, 4-3  
Knopf, Kunststoff, 3-87  
Knopf, 2-75, 2-77, 2-79, 3-27, 3-49, 3-65, 3-91  
Kohlebürste endplatte, 4-9, 4-14  
Kohlebürste satz, 4-6, 4-7, 4-8, 4-12  
Kontaktblock, 2-17  
Kontaktpaneel, 2-59  
Kontermutter, 2-19, 2-31, 2-77  
Kopf, 3-27  
Kopplung, 3-33  
Kugelhals, M 5x 12 D7985 Ssa2, 2-55, 2-57  
Kugellager, 2-29  
Kunstst.-Stopfen, 1.0, 2-71  
Kupplung, 2-51

**L**

Ladung, 220-250v 36v30a 50hz, 3-37, 3-39  
 Ladung, 36v30ah, 3-41  
 Lager Aufbau, Breit/ Welle, 3-67, 3-71  
 Lager Gepäck, Ci, Vorderseite Fahrer Rad, 2-23  
 Lager Satz, 4-12  
 Lager satz, 4-8  
 Lager, kegel, 2-23  
 Lager, Kugel, 0.59b (Bohrung) 1.26d. 0.3, 3-67  
 Lager, nadel, 2-23  
 Lager, schub, 2-35, 2-41, 2-49, 2-73  
 Lager, tasse, 2-23  
 Lager, 2-15, 2-35, 2-41, 3-49, 4-3, 4-5, 4-6, 4-7, 4-8, 4-9, 4-10, 4-11  
 Lagerkugel, 2-27, 2-39  
 Lampe, 2-11, 3-5, 3-9  
 Leiterplatte, Pedale, 2-29  
 Linse, 3-5, 3-9  
 Lüfter Kpl., absaugung, 2-45  
 Lüfter Kpl., 3-17  
 Lüfter satz, absaugung, 2-45  
 Lüfter, drehend, 4-3, 4-5

**M**

Magnetventil, 2-49, 2-65, 2-67, 2-69  
 Manschette, drehgelenk, 3-25  
 Mantel, 4-3, 4-5  
 Membrane satz, 4-13, 4-14  
 Metallprofil, halterung, 2-33  
 Metripack-Sicherung, 4-13  
 Mitnehmer für padhalter, 2-7  
 Modul, 2-59  
 Montage-Bügel, 2-47  
 Motor (Kpl.), Ele, 4-9  
 Motor 36vgs, 4-13, 4-14  
 Motor, El, 36vgs .60ps, 1800u/Min (Repl. by374266), 3-67  
 Motor, El, 36vgs .60ps, 1800u/Min, 3-67, 4-10  
 Motor, El, 36vgs 0.60ps 1800u/Min, 4-12  
 Motor, El, 36vgs, Rechts, 3-73  
 Motor, El, 36vgs, 3-83, 3-89  
 Motor, el, fahrer, 2-23, 4-7  
 Motor, El, Vgs 1.5ps Traktion, 4-11  
 Motor, 2-33, 4-6  
 Mutter, Sechskant, Flansch, M8 X 1.25, 2-25  
 Mutter, Sechskant, Schloß, M05 X 0.8, Ny, 3-87  
 Mutter, Sechskant, Schloß, M06 X 1.0, Ny, 2-29, 3-57, 3-65  
 Mutter, Sechskant, Schloß, M08 X 1.25, Ny, 2-29, 2-39, 3-61, 3-65, 3-71, 3-87  
 Mutter, Sechskant, Schloß, M10 X 1.5, Ny, 2-29  
 Mutter, Sechskant, Schloß, M6 X 1.0., 2-25  
 Mutter, Sechskant, Schloß, M8 X 1.25., 2-25, 2-37  
 Mutter, Sechskant, Schloß, 2-29, 3-62, 3-67, 3-87  
 Mutter, Sechskant, Standard, M06 X 1.0, 3-65

Mutter, Sechskant, Standard, M10 X 1.5, 2-29, 3-89  
 Mutter, Sechskant, Standard, 2-29  
 Mutter, Sechskant, 2-47, 3-5, 3-7, 3-15, 3-59, 3-62, 3-77  
 Mutter, 2-5, 2-27, 2-31, 2-79, 3-13, 3-19, 3-49, 3-53, 3-55, 4-3, 4-5

**N**

Nabe, 2-33, 3-89  
 Niete, Kunststoff, 3-29  
 Niete, kunststoff, 3-21, 3-23  
 Niete, pop-niete, 2-11, 2-45, 3-17, 3-27  
 Nocken/lager satz, 4-13, 4-14  
 Nocken, 2-25, 2-79  
 Nut Hxlocnyln M 6 D985 C, 2-59  
 Nylonhülse, 2-23

**O**

Obere band baugruppe, 4-7

**P**

Pedale, Gaspedal, 2-29  
 Pedale, gaspedal, 2-29  
 Platte, berührung, 2-17  
 Platte, Klemme, 3-59  
 Platte, Öffnung, 2-53  
 Platte, Seitenbürsten, 3-87, 3-89  
 Platte, 2-19, 2-29, 2-35, 2-43, 2-45, 2-79, 3-13, 3-17, 3-47, 3-53, 3-55, 3-65, 3-67, 3-71, 4-7, 4-11  
 Profil, Stiftsicherung, Kabel, 3-61  
 Pumpe, wasser, 36 volt, 3-19  
 Pumpe, Wasser, 36vgs, . Gpm Psi, 3-75  
 Pumpe, 2-51, 2-53, 2-65, 2-67, 2-69, 2-71  
 Pumpen satz, 4-13, 4-14

**R**

Rad , 2-5  
 Rad, 3.0 durchmesser, 2-79  
 Rad, 3.0d. 0.87breit 0.44b (Bohrung), 3-87  
 Rad, 4.0d. 0.87breit 0.44b (Bohrung), 3-59, 3-91  
 Rad, kpl., vollgummireifen, 2-23  
 Rad, kpl., 2-23  
 Rad, lenkung, 2-15  
 Rad, 2-79, 3-27, 3-31, 3-51  
 Radgehäusehalterung, 2-23  
 Rahmen, 3-55, 3-59  
 Reife und felge, 2-27  
 Reinigungsmittel Packung, 2 Liter, 2-5, 2-51  
 Relais, 2-20, 3-15  
 Reparatursatz, Abstreifer Gestänge, 5/16, 2-77  
 Reparatursatz, Membrane, Luft Kompressorein, 2-51  
 Riemen, 2-5, 2-25, 2-39  
 Riemenabdeckung, 2-39

Riemenscheibe Aufbau, Kabel, 1.5d. 0.50, 3-61  
 Ring, Halterungs, Extern, 0.59d., Grundl, 3-67  
 Ring, halterungs-, 2-31, 2-39  
 Ring, schnappverschluss, 4-8, 4-10  
 Ring, 2-79, 4-9  
 Ritzel, fahrer, 2-39  
 Ritzel, lenkung, 2-15, 2-23  
 Rohr baugruppe, 2-71  
 Rohr, Baugruppe, Sprühung, 2-57  
 Rohr, 2-55, 2-57, 3-67  
 Rolle, 3-55  
 Rollenstift, 2-39  
 Rückfahr-Alarm-Satz, 3-15  
 Rückschlagventil, 2-71, 4-13, 4-14

**S**

Satz Kontrollierte Frischwassertankentleerung ESt, 3-33  
 Satz, Erneuerung, Abstreifleisten rahmen, 2-79  
 Satz, Bürste, Motor, 3-73, 3-83  
 Satz, Bürste, 4-9, 4-10  
 Satz, Erneuerung, Steuergerät, Maschine,, 2-19  
 Satz, Erneuerung, Steuergerät, 2-19  
 Satz, Form, 3-59  
 Satz, Griff, 3-33  
 Satz, kappe, ablassen, 2-43, 2-63  
 Satz, Lager, 4-10  
 Satz, Motor Lager, 4-9  
 Satz, Rollboch Baugruppe, 3-85  
 Satz, Schalter, Druck, 2-65, 2-67, 2-69  
 Satz, Seitenbürsten, 3-83  
 Satz, Strebe, 4-9  
 Satz, strebe, 4-8  
 Schale, halter, 2-13  
 Schalter Baugruppe, Zwilling Druck, 2-71  
 Schalter kniehebel einpoliger ein-aus-schalter, 2-19  
 Schalter, füllstand, 2-43, 2-69, 2-71  
 Schalter, schutzschalter, 3-17  
 Schalter, zündung, 2-17  
 Schalter, 2-13, 2-17, 2-19, 2-25, 2-53, 3-19, 3-77, 3-87  
 Scharnier, Deckel, 3-59  
 Scharnier, el, 2-19  
 Scharnier, 2-13  
 Scheibe, Feder, 4-9  
 Scheibe, kopf, 2-33  
 Scheibe, 2-53, 3-33, 4-3  
 Schiene, sitzeinstellung, 2-13  
 Schild, Aufkleber, Frischwasser Tank, 2-47  
 Schild, drehgelenk, 2-23  
 Schild, Jusitieren, Schalter, Füllstand, 2-43  
 Schild, montage, 2-23, 2-37  
 Schild, Niederhalter, 3-67, 3-71  
 Schild, oberseite, 2-45, 3-17  
 Schlauch, vakuum, 2-5, 2-43, 3-25  
 Schlauch, ablassen, 2-43, 2-63  
 Schlauch, Ende, 3-29  
 Schlauch, Pvc, Frei /Leer, 0.38innen-D, 3-75  
 Schlauch, Pvc, Geflochten, 0.50innen-D, 3-57

Schlauch, Vakuum, 3-29	Schraube, Sechskant, M10 X 1.5 X 20, Ss, Ni, 3-71	Sechskantmutter, 2-19, 2-27, 2-29, 2-31, 2-33, 2-35, 2-39, 2-41, 2-43, 2-63, 2-65, 2-73, 2-75, 2-77, 2-79, 3-45, 3-55
Schlauch, vinyl, freigeben, 2-37, 2-49, 2-65	Schraube, Sechskant, M10 X 1.5 X 35, 8, 2-29	Seilring, 2-49, 3-5, 3-7, 3-9, 3-11
Schlauch, vinyl, 2-33, 2-49, 2-65, 2-67, 2-69, 2-71, 3-19	Schraube, Sechskant, M10 X 1.5 X 60, 8, 2-29	Seilscheibe, Flach, 3.0d. 0.75breit, La, 3-67
Schlauch, 2-51, 2-53, 2-55, 2-57, 2-71, 3-25, 3-27, 3-33, 3-75	Schraube, Sechskant, M6 X 1.0 X 16, 8.8, 2-25	Seilscheibe, 3-67
Schlauchschelle, 3.6d To 4.5d, 2-53	Schraube, Sechskant, M8 X 1.25 X 20, 8.8, 2-25, 2-31	Seilzugbremse, 2-25
Schlitzmutter, 2-23	Schraube, Sechskant, M8 X 1.25 X 20,, 2-37	Sensor, füllstand, 10 Zoll, 2-65, 2-67, 2-69
Schloß, Boden, 3-55	Schraube, Sechskant, M8 X 1.25 X 35, 8.8, 2-25	Sensor, füllstand, 2-43
Schloß, 3-55	Schraube, Sechskant, 2-29, 2-47, 3-5, 3-7, 3-15, 3-55, 3-59, 3-62, 3-77	Sensor, Pedale, 2-29
Schlüssel, Quadratisch, 0.19 X 0.19, 01., 3-68, 3-71, 4-10	Schraube, sechskant, 2-23, 2-25, 2-31, 2-33, 2-35, 2-37, 2-39, 2-41, 2-43, 2-45, 2-47, 2-49, 2-63, 2-65, 2-67, 2-69, 2-71, 2-73, 2-75, 2-77, 2-79	Sicherheitsmutter, Nylon, M10 D985ssa2, 2-53
Schlüssel, Quadratisch, 0.19 X 0.19, 01.50, 3-67	Schraube, Stellen, M06 X 1.0 X 8, Nyl, 3-89	Sicherung, 15a, 2-19
Schlüssel, Quadratisch, 0.19 X 0.19,, 4-12	Schraube, Stellen, M06 X 1.0 X 16, Buc, 3-67	Sicherung, 2-19
Schlüssel, Quadratisch, 01., 4-9	Schraube, Wanne, M04 X 0.7 X 16, Edels, 2-51	Sicherungsautomat, 2-59
Schlüssel, quadratisch, 2-15, 4-6, 4-8	Schraube, Wanne, M05 X 0.8 X 6, 4.8, 2-29	Sieb, 2-53, 2-71
Schlüssel, woodruff-keil, 2-15	Schraube, Wanne, M06x1.0 X 25, 4.8, 3-67, 3-71	Sitz, aufhängung, komfort-, 3-34
Schlüssel, zündung, 2-17	Schraube, Wanne, M6 X 1.0 X 20, 4.8, 2-31	Sitz, aufhängung, 3-34
Schmiernippel, gerade, 2-23	Schraube, Wanne, M6 X 1.0 X 35,, 2-7	Sitz, 2-13
Schmutzwassertank, 2-43	Schraube, Wanne, 2-47, 3-77	Spange, 3-73, 3-83
Schraube, Buchse, M08 X 1.25 X 16, 12.9, 2-29	Schraube, 2-7, 2-11, 2-13, 2-15, 2-17, 2-19, 2-23, 2-35, 2-39, 2-41, 3-13, 3-19, 3-31, 3-47, 3-49, 3-51, 3-53, 3-55, 3-87, 4-3, 4-14	Spanngurt, Band, Kopf, 4-11
Schraube, flach, 2-39	Schraubensockel, 2-23	Spannstrebe, 2-33, 2-39, 3-5, 3-7, 3-9, 3-11, 3-15
Schraube, M 8x 20 D933 Ssa2, 2-51	Schuetz, 2-19	Speicher, 2-19
Schraube, Nylon Sicherend, M 8x 20 C, 2-57	Schürze, kehrrecht, 2-37	Sperre, 3-21, 3-23
Schraube, Nylon, M 6x 12 Ssa2, 2-57	Schürze, Schmutzbehälter, 3-59	Splint, 2-31, 3-55
Schraube, Sechskant, 3-68	Schürze, 2-5, 2-11, 2-33, 2-37, 2-45, 3-17, 3-65	Stab, fahrantrieb, 2-13
Schraube, Sechskant, M05 X 0.8 X 10, F, 3-75	Schütz, 36vgs, 3-77	Stab, gewinde, 2-29, 2-31, 2-77
Schraube, Sechskant, M05 X 0.8 X 16, E, 3-87	Schutz, 2-39, 3-13, 3-53, 3-68, 3-89	Stab, 3-55
Schraube, Sechskant, M06 X 1.0 X 10, F, 3-75	Schütz, 2-19	Stabende, 2-31, 2-77
Schraube, Sechskant, M06 X 1.0 X 12, 2-29	Schutzmanschette, 3-37	Stand, 3-49
Schraube, Sechskant, M06 X 1.0 X 16, E, 3-65, 3-67, 3-71, 3-73, 3-83	Schutzschalter, 10.0a, Rückstellbar, 3-77	Ständer, heck, 3-13, 3-53
Schraube, Sechskant, M06 X 1.0 X 20, 8, 3-65	Schutzschalter, 25.0a, 3-77	Stange, 2-19, 2-41, 3-49
Schraube, Sechskant, M06 X 1.0 X 20, E, 3-57	Schutzschalter, 2-19, 2-20, 3-15, 3-19	Stangenende, 3-61, 3-62
Schraube, Sechskant, M06 X 1.0 X 20, N, 3-89	Schutzscheibe, 18durchmesser, 2-8	Stecker, Grau, 3-45
Schraube, Sechskant, M06 X 1.0 X 25, 8, 2-29, 3-89	Schutzscheibe, schrubben, 18durchmesser, blau, 2-8	Stecker, grau, 2-47, 3-37, 3-39, 3-41
Schraube, Sechskant, M08 X 1.25 X 16, E, 3-57	Schutzscheibe, schwabbel, 18durchmesser, 2-8	Stecker, 4-3, 4-5, 4-6, 4-8, 4-10, 4-12, 4-13, 4-14
Schraube, Sechskant, M08 X 1.25 X 20, 8, 3-61, 3-67, 3-89	Schutzscheibe, streifen, 18durchmesser, braun, 2-8	Steuergerät, Motor, 2-20
Schraube, Sechskant, M08 X 1.25 X 20, E, 3-65, 3-73, 3-83	Schutzscheibe, streifen, 18durchmesser, schwarz, 2-8	Steuergerät, 2-19
Schraube, Sechskant, M08 X 1.25 X 25, 8, 3-87	Schutzscheibe, 2-25, 2-29	Steuerrelais, 36v, 2-59
Schraube, Sechskant, M08 X 1.25 X 25, E, 3-79, 3-87, 3-91	Schutzschild, Fahrer Stopfen, 3-67, 3-71	Stift, dübel, .375x = mal2.000, 2-23
Schraube, Sechskant, M08 X 1.25 X 30, 8, 3-61	Schwenkrad satz, 2-23	Stift, dübel, 2-23
Schraube, Sechskant, M08 X 1.25 X 35, 8, 3-61	Schwenkrad, 3-85	Stift, Haar Splint, 0.31 D. .058 Draht(B, 3-73, 3-83, 3-91
Schraube, Sechskant, M08 X 1.25 X 35, E, 2-39	Sechskantmutter, 2-75	Stift, Haar Splint, 0.38 D. .072 Draht(B, 3-61, 3-89
Schraube, Sechskant, M08 X 1.25 X 55, E, 3-87		Stift, Haar Splint, 0.62 D. .120 Draht(B, 3-61
Schraube, Sechskant, M08 X 1.25 X 70, 8, 3-61		Stift, Haar Splint, 3-55, 3-59
		Stift, haar splint, 2-25, 2-35, 2-41
		Stift, Lastöse, 0.25 D. X 1.25länge, 3-73, 3-83
		Stift, Lastöse, 0.31 D. X 1.75länge, 3-59, 3-91
		Stift, Lastöse, 0.37 D. X 0.75länge, 3-87
		Stift, Lastöse, 0.37 D. X 1.00länge, 3-61
		Stift, Lastöse, 0.37 D. X 1.25länge, 3-89
		Stift, Lastöse, 0.37 D. X 1.50länge, 3-61
		Stift, Lastöse, 0.37 D. X 3.50länge, 3-89
		Stift, Lastöse, 0.50 D. X 3.00länge, 3-61
		Stift, Lastöse, 0.50 D. X 3.50länge, 3-89
		Stift, Lastöse, 0.50 D. X 4.50länge, 3-87
		Stift, Lastöse, 3-73, 3-83
		Stift, Splint, .094 X 1.00, 3-89
		Stift, Splint, .125 X 1.00, 3-87, 3-89

Stift, Splint, 2-29  
Stift, 2-31, 3-73, 3-83, 3-89  
Stiftschraube, adj. verstellbar, 3-27  
Stopfen, Fahrer, Bürste, Nylon, 3-67, 3-71  
Stopfen, 2-11, 2-15, 2-19, 3-27  
Stoßstange gummi, 3-55  
Stoßstange, seite,, 2-11  
Stoßstange, ausroll-batterie, 3-51  
Stoßstange, 2-79, 3-31, 3-79  
Streifen, 2-29, 2-31, 2-33, 2-35, 2-37, 3-27  
Stütze, 2-57

**T**

T-Fitting, Schlauchanschluß, 12tm08pf, 2-53  
Tank, Auffang, 3-75  
Tank, frischwasser, 2-47  
Tank, 2-45  
Tasche, 3-47  
Tellerbesen, schrubb nylon, 18d, 2-7  
Tellerbesen, schrubb polyethylen, 18d, 2-7  
Tellerbesen, schrubb, 18d, 2-7  
Träger, batterie, 3-37, 3-39, 3-41  
Träger, 3-21, 3-23  
Transporteinheit für Ausroll-Batterien, 3-55  
Treibteller kpl. polyethylen, 18d (Ersetzt durch 370018), 2-7  
Treibteller kpl. polyethylen, 18d, 2-7  
Trittaufgabe, Nicht Gerollt, 04.5 10.0, 3-79, 3-91  
Trommel, 2-73  
Tülle, füllstand, 2-43, 2-65, 2-67, 2-69  
Tülle, Gummi, 0.38innen-D,, 2-25  
Tülle, Gummi, 0.62innen-D,, 2-47  
Tülle, Gummi, 1.00innen-D, Splitflansch/, 3-75  
Tülle, Gummi, 1.31innen-D, Splitflansch/, 3-77  
Tülle, Gummi, 1.50innen-D,, 3-91  
Tülle, 2-11, 2-13, 2-71, 3-27, 3-55

**U**

U Verbindung, 19mm Innen-D, 2-15  
U-Profil, 3-49  
U-Scheibe, Edelstahl, 10.6x19x1.9 N, 2-53  
U-Scheibe, Edelstahl, 6.4x18x1.6 N, 2-57  
U-Scheibe, Edelstahl, 8.6x15x1.3 N, 2-51, 2-57  
U-Scheibe, Stahl, 13.2x28x2.0 C, 3-85  
Überkopf-Schutz-Satz, 3-13, 3-53  
Unterlegscheibe, 0.28b (Bohrung) 1.00d., 3-67, 3-71  
Unterlegscheibe, 0.64b (Bohrung) 1.19d., 3-61  
Unterlegscheibe, Belleville, .25, 3-67, 3-71  
Unterlegscheibe, Belleville, .31, 3-59, 3-67, 3-73, 3-83  
Unterlegscheibe, belleville-dichtungsring, .31, 2-33  
Unterlegscheibe, belleville-dichtungsring, .38, 2-15  
Unterlegscheibe, Belleville, 3-87  
Unterlegscheibe, Flach, .25 Edelstahl, 3-57, 3-65, 3-68

Unterlegscheibe, Flach, .25 Sae, 3-59, 3-65, 3-73, 3-77, 3-83, 3-89  
Unterlegscheibe, flach, .25 schutzhaube, 2-13, 3-35  
Unterlegscheibe, Flach, .25 Standard, 2-29, 3-61, 3-87, 3-89  
Unterlegscheibe, Flach, .25, 3-49, 3-55  
Unterlegscheibe, flach, .25, 2-11, 2-33, 2-35, 2-37, 2-39, 2-65, 2-67, 2-69, 2-75, 2-77  
Unterlegscheibe, Flach, .31 Edelstahl, 3-45  
Unterlegscheibe, Flach, .31 Sae, 3-77  
Unterlegscheibe, flach, .31 schutzhaube, 2-45, 3-21, 3-23  
Unterlegscheibe, Flach, .31 Standard, 3-61, 3-71, 3-79, 3-89, 3-91  
Unterlegscheibe, Flach, .31, 3-47, 3-55  
Unterlegscheibe, flach, .31, 2-11, 2-35, 2-37, 2-39, 2-41, 2-43, 2-45, 2-47, 2-73, 2-79, 3-13, 3-53  
Unterlegscheibe, Flach, .38 Edelstahl, 3-67, 3-71  
Unterlegscheibe, Flach, .38 Sae, 3-59  
Unterlegscheibe, Flach, .38 Standard, 3-62  
Unterlegscheibe, Flach, .38, 2-29, 3-55  
Unterlegscheibe, flach, .38, 2-31, 2-33, 2-35, 2-41, 2-49, 2-67, 2-69, 2-71, 2-73, 2-75, 2-77  
Unterlegscheibe, Flach, .50 Sae, 3-89  
Unterlegscheibe, flach, .50 sae, 3-13, 3-53  
Unterlegscheibe, Flach, .50 Standard, 3-61  
Unterlegscheibe, Flach, .50, 2-29, 3-49  
Unterlegscheibe, Flach, .75, 3-55  
Unterlegscheibe, Flach, #08, 3-77  
Unterlegscheibe, Flach, #10 Edelstahl, 3-87  
Unterlegscheibe, Flach, #10 Sae, 3-77  
Unterlegscheibe, flach, #10 sae, 2-19  
Unterlegscheibe, flach, #10, 2-43, 2-63  
Unterlegscheibe, Flach, #8, Edelstahl, 2-7  
Unterlegscheibe, Flach, 0.25 Edelstahl, 2-7  
Unterlegscheibe, Flach, 0.25 Std, 2-25, 2-31  
Unterlegscheibe, Flach, 0.31 Std, 2-25, 2-31  
Unterlegscheibe, Flach, 0.321b 1.00d., 2-43, 2-47  
Unterlegscheibe, Flach, 0.38 Std, 2-31  
Unterlegscheibe, Flach, 0.50 Sae, 2-31  
Unterlegscheibe, Flach, 2-29, 3-59, 3-61, 3-87  
Unterlegscheibe, flach, 2-41, 2-73  
Unterlegscheibe, neopren, 2-79  
Unterlegscheibe, Nylon, 3-62  
Unterlegscheibe, schloß, , .31, 2-19  
Unterlegscheibe, Schloß, Intern, .31, 3-77  
Unterlegscheibe, Schloß, Intern, #10, 2-29, 3-77  
Unterlegscheibe, schub, 2-23  
Unterlegscheibe, Wellig, 4-10  
Unterlegscheibe, wellig, 4-8  
Unterlegscheibe, 2-13, 2-23, 2-25, 2-27, 2-31, 2-35, 2-41, 2-49, 2-73, 2-75, 2-77, 2-79, 3-87, 4-3, 4-5, 4-8, 4-9

**V**

Ventil, Magnetspule, Luft Durchfluß, 3-57  
Ventil, Magnetspule, Wasser Durchfluß, 3-75  
Ventil, 2-49, 2-51, 2-55, 2-57, 3-27  
Ventilator, 4-3, 4-5  
Verschluss, 3-59  
Verstärkung, 3-47  
Vorderscheinwerfer, 2-11

**W**

Wanne, kehrlicht, 2-37  
Wanne, tropfen, 2-11  
Warndrehlicht, 3-5, 3-9  
Welle, leerlauf-nabe, 2-39  
Welle, lenkung (Ersetzt durch 391401), 2-15  
Welle, lenkung, 2-15  
Welle, Mit Gewinde Versehen, 3-87  
Welle, 2-31, 2-39  
Werkzeug, Entsorgung, Welle,, 2-39  
Winkel, Verschluss, 3-59  
Winkel, 2-31, 2-37, 2-41  
Winkelhebe, 2-73  
Wischgummi, vorderseite, 36, 2-5  
Wischgummi, , vorderseite, 36, 2-5, 2-79

**Z**

Zwischenstück, 2-7, 3-27



LISTE DES CORRESPONDANCES DESCRIPTION DE PIECE/NUMERO DE PAGE

**A**

Accouplement, 2-51, 3-33  
 Agrafe, 3-73, 3-83  
 Ampoule, 2-11  
 Angle, Cliquet De Sûreté, Câble, 3-61  
 Angle, Loquet, 3-59  
 Angle, 2-31, 2-37, 2-41  
 Anneau D'arrêt, 2-25  
 Anneau, 2-79, 4-9  
 Appui Lien Cable, 2-51  
 Appui lien cable, 3-5, 3-7, 3-9, 3-11, 3-15  
 Arbre, 2-27, 2-31, 3-27  
 Arretoi raclette, 2-35, 2-41  
 Arrêteoir, Jupe, 3-65  
 Arrêteoir, Trémie, 3-59  
 Arrêteoir, 2-29  
 Articulation, 2-73  
 Assemblage de brosse, 3-27  
 Attache , tuyau, 3-57  
 Attache , 3-25, 3-27  
 Attache Cable, 1.50dia, 2-51  
 Attache cable, 2-13, 2-23, 2-47, 2-49  
 Attache Entraînement Vis Sans Fin, 2-53  
 Attache Entraînementvis Sans Fin, 2-53, 2-55, 2-57  
 Attache Flexible, 3.6d To 4.5d, 2-53  
 Attache, Câble, Acier, 0.38dia X 0.38de, 2-47  
 Attache, Câble, Acier, 0.56dia X 0.38de, 3-65, 3-83  
 Attache, Câble, Acier, 1.0x2.0x0.62de, 2-37  
 Attache, montage, 2-43  
 Attache, transmission à vis sans fin, 2-33, 2-37, 2-49, 2-65, 2-67, 2-69, 2-71, 3-19  
 Attache, tuyau, 2-43, 2-51, 2-63  
 Attache, 2-17, 2-19, 4-3  
 Autocollant [Nfsi Certification], 2-13  
 Autocollant jeucommandes, 2-90  
 Autocollant, Fast, 2-13  
 Autocollant, 2-47, 2-59, 3-77, 3-93  
 Autocollants jeu info + danger, 2-90  
 Avertisseur, 2-11, 3-15  
 Axe de chape, 2-25, 2-29, 2-31, 2-35, 2-41, 2-73, 2-79, 3-31, 3-51, 3-55  
 Axe, direction (Substitué par 391401), 2-15  
 Axe, direction, 2-15  
 Axe, Fileté, 3-87  
 Axe, pignon, 2-39  
 Axe, 2-39

**B**

Bac à déchets, 2-37  
 Bague nylon, 2-23  
 Bague, , 0.50a 0.59dia 0.38de Long, 3-87  
 Bague, , 0.75a 0.88dia 0.38de Long, 3-67  
 Bague, encliqueter, 4-8, 4-10  
 Bague, Retenue, Externe, 0.59dia, De Bas, 3-67  
 Bague, retenue, 2-31, 2-39  
 Bague,, 2-23  
 Bague, 2-25, 3-61

Balai Assemblage, Disque, Balayer, 2-8, 3-73, 3-83, 3-89  
 Balai, nettoyer, 36de long, nylon, 2-7  
 Balai, nettoyer, 36de long, polyéthylène, 2-7  
 Balai, nettoyer, 36de long,, 2-7  
 Balai, Proplusion Moteur, 4-11  
 Balai, 2-8, 3-68  
 Bande, arrêteoir, 2-33  
 Bande, Ruban , 3-27  
 Bande, 2-29, 2-31, 2-33, 2-35, 2-37, 2-79  
 Bar, 2-41, 3-49  
 Barre, 3-55  
 Batterie , 3-37  
 Batterie, 6courroie Trapézoïdale, Mouillé, 3-45  
 Batterie, 36V, 3-41  
 Batterie, 3-39  
 Bielette, raclette (substitué par 385648), 2-75  
 Bielle, fil, 2-29, 2-31, 2-77  
 Bielle, proplusion, 2-13  
 Bielle, 2-19  
 Biellette de chaîne, 2-15  
 Biellette, carré (substitué par 369407), 2-75  
 Bille De Roulement, 2-27, 2-39  
 Bloc, Arrêt, 3-55  
 Bloc, centrage, 2-75, 2-77  
 Bloc, 2-75, 2-77  
 Boîte de vitesses, 2-23  
 Boîtier, accélérateur, 2-29  
 Boîtier, direction, 2-15  
 Boitier, 2-27, 2-31, 2-37, 3-45, 3-49, 3-65, 3-91  
 Boîtier, 4-3, 4-5  
 Borne De Raccordement, 4-13  
 Borne, mâle, 4-14  
 Borne, [Metripk630], Femelle 10, 4-9, 4-10  
 Borne, Femelle, 10/12gabarit [Mp630 P2s], 4-12  
 Borne, 3-5, 3-7, 3-9, 3-11  
 Bouchon Douille, 2-67  
 Bouchon, Conducteur, Balai, Nylon, 3-67, 3-71  
 Bouchon, 2-11, 2-13, 2-15, 2-19, 3-27  
 Boulon, 2-31, 3-67  
 Bouton d'entraînement, 2-39  
 Bouton, Plastique, 3-87  
 Bouton-pignon, 2-39  
 Bouton, 2-75, 2-77, 2-79, 3-27, 3-49, 3-65, 3-91  
 Bras, arrêt, 2-49  
 Bras, Inférieur, 3-61  
 Bras, levage, 2-35, 2-41  
 Bras, 2-31, 3-47, 3-49, 3-62, 3-67, 3-71, 3-73, 3-83, 3-87  
 Bride de fixation, 2-47  
 Brosse de lavage nylon, 18d, 2-7  
 Brosse de lavage polyéthylène, 18d, 2-7  
 Brosse de lavage, 18d, 2-7

**C**

Câble Assemblage, Batterie, 04jauge 1, 1,

3-42, 3-43  
 Câble De Frein, 2-25  
 Câble, .13dia, 14.9de Long, .41oeil /M, 3-89  
 Câble, Batterie, Noir 6jauge 09.8de Lon, 3-42, 3-43  
 Câble, Batterie, Noir 6jauge 18.0de Lon, 3-42, 3-43  
 Câble, Batterie, Noir 6jauge 29.5de Lon, 3-42, 3-43  
 Câble, Batterie, Noir 6jauge 39.0de Lon, 3-42, 3-43  
 Câble, 2-73, 3-61, 3-65  
 Cadre raclette droite, 2-35, 2-41  
 Cadre raclette gauche, 2-35, 2-41  
 Came, 2-25, 2-79  
 Canal, Chariot, 3-85  
 Canal, 2-15, 2-31, 2-37, 2-73, 3-37, 3-39, 3-73, 3-83  
 Capuchon de balai, 4-8  
 Capuchon, Balai Support, 4-9, 4-10, 4-12  
 Capuchon, Balai, 3-73, 3-83  
 Capuchon, Coupe-Circuit, 3-77  
 Capuchon, vidange, 2-43, 2-63, 3-33  
 Capuchon, 2-19, 2-20, 2-23, 3-15, 3-19, 3-37, 3-39, 3-41, 3-45, 3-55  
 Chaîne, 2-15  
 Chanfrein, 2-17  
 Chape, Réglable, 0.38goupille, M10x1.5, 3-89  
 Chargeur, 220-250v 36v30a 50hz, 3-37, 3-39  
 Chargeur, 36v30ah, 3-41  
 Charnière, Couvercle, 3-59  
 Charnière, électrique, 2-19  
 Charnière, 2-13  
 Châssis raclette, 2-79  
 Châssis, 2-11, 3-55, 3-59  
 Clamp Cable, 2-55  
 Clapet de décharge, 2-71, 4-13, 4-14  
 Clavette, 3-89  
 Clé, allumage, 2-17  
 Clé, Carré, 0.19 X 0.19, 01.25de Long, 3-68, 3-71  
 Clé, Carré, 0.19 X 0.19, 01.50de Long, 3-67, 4-10  
 Clé, Carré, 0.19 X 0.19, 1.50de Long, 4-12  
 Clé, Carré, 01.00 de Long, 4-9  
 Clé, carré, 2-15, 4-6, 4-8  
 Clé, woodruff, 2-15  
 Clignotant, 3-5, 3-7, 3-9, 3-11  
 Coiffe, 3-37  
 Compteur horaire, électronique, 2-17  
 Conduit, vinyle, 3-9, 3-11  
 Contacteur, 36vcc, 3-77  
 Contacteur, 2-19  
 Contre-Ecrou Hex. Nylon, M10 D985ssa2, 2-53  
 Contre-écrou, 2-19, 2-31, 2-77  
 Coquille, 4-3, 4-5  
 Coupe-Circuit, 10.0a, Réinitialisable, 3-77  
 Coupe-Circuit, 25.0a, 3-77  
 Coupe-Circuit, 2-59  
 Coupe-circuit, 2-19, 2-20, 3-15, 3-19  
 Coupelle, support, 2-13  
 Courroie Trapézoïdale, 3-67

Courroie, 2-5, 2-39  
 Couvercle fin, 4-8  
 Couvercle, avant, 2-11  
 Couvercle, électrique, 2-19  
 Couvercle, Trémie, 3-59  
 Couvercle, 2-19, 2-43, 2-47, 2-63, 3-19, 3-77  
 Crochet, 2-67

**D**

Défecteur, eau, 2-5, 2-39  
 Détecteur, niveau, 10 pouce, 2-65, 2-67, 2-69  
 Détecteur, niveau, 2-43  
 Détecteur, Pédale, 2-29  
 Détergent Paquet, 2 Litre, Simple, 365, 2-5, 2-51  
 Détergent Paquet, 2 Litre, Simple, 665, 2-5, 2-51  
 Diffuseur, 3-75  
 Diode Prise Electrique Male, 2-60  
 Diode, Électrique, Bouchon, 3-81, 3-92  
 Diode, 2-86, 2-89  
 Disp. coulissement siege sur rail, 2-13  
 Dispositif De Verrouillage Metripack, 4-13  
 Disque, tête, 2-33  
 Disque, 4-3  
 Douille accouplement, 2-43  
 Douille EI90, Npt/Npt 04pf04pm, 2-53  
 Douille Filetée, 2-23  
 Douille Plastique Bouchon, 1.0, 2-71  
 Douille Plastique EI90, 08pm08tm, 2-53  
 Douille Plastique Raccord Tuyau, 08tm06p, 2-53, 2-57  
 Douille Plastique Raccord Tuyau, 08tm12p, 2-55, 2-57  
 Douille T Plast. Raccord Tuyau, 12tm08pf, 2-53  
 Douille, 2-37, 2-51, 2-53, 2-55, 2-57, 3-19, 3-27  
 Durite, 3-27, 3-33, 3-75

**E**

Éclat De Large/ Marche Arrière Alarme, 2-47, 3-11  
 Ecran, Solution, Double, Cylindre, 3-57  
 Ecran, solution, 2-65, 2-67, 2-69, 2-71  
 Écrou À Créneaux, 2-23  
 Écrou Hexagonal, 2-19, 2-27, 2-29, 2-31, 2-33, 2-35, 2-39, 2-41, 2-43, 2-63, 2-65, 2-73, 2-75, 2-77, 2-79, 3-45, 3-55  
 Ecrou, Hexagonal, Bride, M8 X 1.25, 2-25  
 Ecrou, Hexagonal, Standard, M06 X 1.0, 3-65  
 Ecrou, Hexagonal, Standard, M10 X 1.5, 2-29, 3-89  
 Ecrou, Hexagonal, Standard, 2-29  
 Ecrou, Hexagonal, Verrou, M05 X 0.8, Nyl, 3-87  
 Ecrou, Hexagonal, Verrou, M06 X 1.0, Nyl, 2-29, 3-57, 3-65  
 Ecrou, Hexagonal, Verrou, M08 X 1.25, Nyl, 2-29, 2-39, 3-61, 3-65, 3-71, 3-87

Ecrou, Hexagonal, Verrou, M10 X 1.5, Nyl, 2-29  
 Ecrou, Hexagonal, Verrou, M6 X 1.0,, 2-25  
 Ecrou, Hexagonal, Verrou, M8 X 1.25,, 2-25, 2-37  
 Ecrou, Hexagonal, Verrou, 2-29, 3-62, 3-67, 3-87  
 Ecrou, Hexagonal, 2-47, 3-5, 3-7, 3-15, 3-59, 3-62, 3-77  
 Ecrou, 2-5, 4-3, 4-5  
 Écrou, 2-27, 2-31, 2-79, 3-13, 3-19, 3-49, 3-53, 3-55  
 Embout, pivot, 3-25  
 En U Joint, 19mm Diamètre Intérieur, 2-15  
 Ensemble attache de la tête, 4-7  
 Ensemble bouton d'entraînement, 2-39  
 Ensemble bouton-pignon, 2-39  
 Ensemble de fil, 2-86, 2-89  
 Ensemble de roue, bandage plein, 2-23  
 Ensemble de tuyau evacuation, 2-43, 2-63  
 Ensemble De Ventilateur , 3-17  
 Ensemble de ventilateur, aspiration, 2-45  
 Ensemble manchon, palier, 2-23  
 Ensemble pompe, 4-13, 4-14  
 Ensemble roue, 2-23  
 Ensemble roulette, 2-23  
 Ensemble, capuchon, vidange, 2-43, 2-63  
 Entraînement patin brosse polyéthylène, 18d (Substitué par 370018), 2-7  
 Entraînement patin brosse polyéthylène, 18d, 2-7  
 Entretoise, Fixé Par Bride, 3-87  
 Entretoise, 2-7, 2-29, 3-37, 3-39, 3-41, 3-67, 3-71, 4-3, 4-5  
 eu de lames de racloir, 2-79  
 Extrémité de la bielle, 2-31, 2-77

**F**

Faisceau Cables [7200 Fast], 2-60  
 Faisceau de fils, léger, 3-5, 3-7, 3-9, 3-11, 3-15  
 Faisceau De Fils, Moteur, 2-23  
 Faisceau De Fils, Principal, [ 480ee/490, 3-42, 3-43  
 Faisceau de fils, principal, 2-86, 2-89  
 Faisceau De Fils, 2-13, 2-33, 2-37, 2-47, 3-37, 3-39, 3-41  
 Feu arrière, 2-11  
 Fiche, 4-13  
 Fil Faisceau De Fils, Éclat Léger /, 2-47  
 Fil, 06jauge 46.0de Long Noir .34bague, 2-23  
 Fil, 06jauge 48.0de Long Noir .34bague, 2-23  
 Fil, 2-86, 2-89, 3-37, 3-39, 3-45  
 Filtre , 2-5, 3-17  
 Filtre ensemble, 2-45  
 Filtre réservoir solution, 2-47  
 Filtre, nettoyeuse, 2-45, 3-17  
 Filtre, 2-51, 2-55, 2-57, 2-71  
 Frein D'Ecrou Interieur, 1/2 D6797j C, 2-59  
 Fusible, 15a, 2-19  
 Fusible, 2-19

**G**

Galet, 3-55  
 Gicleur, Assemblage, Pulvérisation, 2-57  
 Goujon, réglable, 2-77  
 Goupille Fendue, 2-31  
 Goupille fendue, 3-55  
 Goupille, Ceillet, 0.25 Dia X 1.25de Lon, 3-73, 3-83  
 Goupille, Ceillet, 0.31 Dia X 1.75de Lon, 3-59, 3-91  
 Goupille, Ceillet, 0.37 Dia X 0.75de Lon, 3-87  
 Goupille, Ceillet, 0.37 Dia X 1.00de Lon, 3-61  
 Goupille, Ceillet, 0.37 Dia X 1.25de Lon, 3-89  
 Goupille, Ceillet, 0.37 Dia X 1.50de Lon, 3-61  
 Goupille, Ceillet, 0.37 Dia X 3.50de Lon, 3-89  
 Goupille, Ceillet, 0.50 Dia X 3.00de Lon, 3-61  
 Goupille, Ceillet, 0.50 Dia X 3.50de Lon, 3-89  
 Goupille, Ceillet, 0.50 Dia X 4.50de Lon, 3-87  
 Goupille, Ceillet, 3-73, 3-83  
 Goupille, cheville, .375x2.000, 2-23  
 Goupille, cheville, 2-23  
 Goupille, Goupille Fendue, .094 X 1.00, 3-89  
 Goupille, Goupille Fendue, .125 X 1.00, 3-87, 3-89  
 Goupille, Goupille Fendue, 2-29  
 Goupille, Poil Goupille Fendue, 0.31 Dia, 3-73, 3-83, 3-91  
 Goupille, Poil Goupille Fendue, 0.38 Dia, 3-61, 3-89  
 Goupille, Poil Goupille Fendue, 0.62 Dia, 3-61  
 Goupille, Poil Goupille Fendue, 3-55, 3-59  
 Goupille, poil goupille fendue, 2-25, 2-35, 2-41  
 Goupille, 2-31, 2-39, 2-47, 3-73, 3-83, 3-89  
 Graisseur droit, 2-23  
 Grille-Ecran, 2-53  
 Grille, 2-53  
 Guide, 2-5, 2-35, 2-41, 2-90

**H**

Harnais, 3-81, 3-92

**I**

Indicateur, 36vcc 0.5dia, Rouge, 2-17  
 Induit, 4-3, 4-5  
 Injecteur, diffuser, 3-27  
 Injecteur, 3-29  
 Interrupteur Assemblage, Double Pression, 2-71  
 Interrupteur bloc contacts, 2-17  
 Interrupteur culbuteur unipolaire et undirectionne, 2-19  
 Interrupteur, allumage, 2-17

Interrupteur, niveau, 2-43, 2-69, 2-71  
 Interrupteur, rupteur, 3-17  
 Interrupteur, 2-13, 2-17, 2-19, 2-25, 2-53,  
 3-19, 3-77, 3-87  
 Isolateur, 2-19

## J

Jeu balais charbon, 4-6, 4-7, 4-8, 4-12  
 Jeu de lames de racloir, 2-79  
 Jeu de palier, 4-8  
 Jeu de pièces alarme de sécurité, 3-15  
 Jeu de pièces batterie, 235AH, 3-37  
 Jeu de pièces batterie, 245AH, 3-41  
 Jeu de pièces batterie, 335AH, 3-39  
 Jeu de pièces brosse latérale, 3-83  
 Jeu de pièces came/palier, 4-13, 4-14  
 Jeu de pièces châssis du batteries sur  
 roulettes, 3-45  
 Jeu de pièces gyrophare,  
 protège-conducteur, 3-9, 3-11  
 Jeu de pièces gyrophare, 3-5, 3-7  
 Jeu de pièces Manche d'Aspiration, 3-29  
 Jeu de pièces membrane, 4-13, 4-14  
 Jeu de pièces orifice, 4-13  
 Jeu de pièces Poignée, 3-33  
 Jeu de pièces protège-conducteur, 3-13,  
 3-53  
 Jeu de pièces système de vidange à  
 système de contrôle de la solution,  
 ESt, 3-33  
 Jeu de pièces ventilateur aspiration, 2-45  
 Jeu De Pièces, Balai, Moteur, 3-73, 3-83  
 Jeu De Pièces, Balai, 4-9, 4-10  
 Jeu de pièces, Chariot Assemblage, 3-85  
 Jeu de pièces, Interrupteur, Pression, 2-65,  
 2-67, 2-69  
 Jeu De Pièces, Moteur Palier, 4-9  
 Jeu De Pièces, Palier, 4-10, 4-12  
 Jeu de pièces, Pièce Moulée, 3-59  
 Jeu De Pièces, Remplacement, Châssis  
 raclette, 2-79  
 Jeu De Pièces, Remplacement,  
 Régulateur, 2-19  
 Jeu De Pièces, Renfort, 4-9  
 Jeu de pièces, renfort, 4-8  
 Joint à rotule, 2-29  
 Joint, 2-5, 2-15, 2-17, 2-19, 2-23, 2-39,  
 2-43, 2-45, 2-47, 2-59, 2-63, 3-17,  
 3-33, 3-65, 4-3, 4-5, 4-6, 4-9, 4-13,  
 4-14  
 Jupe, détritris, 2-37  
 Jupe, Trémie, 3-59  
 Jupe, 2-5, 2-11, 2-33, 2-37, 2-45, 3-17,  
 3-65

## K

Kaisceau de fils, 3-45  
 Kit de Joint d'étanchéité, 2-45, 3-17

## L

Lame de racloir, 2-79  
 Lampe, 2-11, 3-5, 3-9  
 Lentille, 3-5, 3-9  
 Levier De Frein À Main, 2-25  
 Levier, accélérateur, 2-29  
 Levier, 2-49  
 Lien, Câble, 6.0de Long, 1.25dia Maximu,  
 3-81, 3-92  
 Lien, Câble, Nylon, 11.4de Long .19de La,  
 3-61  
 Lien, Câble, Nylon, 15.3de Long . De La,  
 3-67  
 Lien, Câble, Nylon, 3-57  
 Livre des Pièces, 3-93  
 Loquet, 3-21, 3-23, 3-59  
 Lot batterie et chargeur 174Ah/20A, 3-42  
 Lot batterie et chargeur 200AH/25A, 3-43  
 Lot meuble roulant pour batteries sur  
 roulettes, 3-55  
 Lot rinçage filtre ES, 3-57

## M

Maillon de chaîne, 2-73  
 Manche de pulvérisation, 3-27  
 Manche, Aspiration, 3-29  
 Manchon, .318a .437dia 1.06de Long,  
 3-59, 3-87, 3-91  
 Manchon, 2-31, 2-35, 2-41, 2-47, 2-49,  
 2-73, 2-75, 2-77, 2-79, 3-61, 3-62,  
 3-89  
 Manuel entretien 7200, 3-93  
 Manuel d'utilisation DE, 3-93  
 Manuel d'utilisation DK, 3-93  
 Manuel d'utilisation EN, 3-93  
 Manuel d'utilisation ES, 3-93  
 Manuel d'utilisation FI, 3-93  
 Manuel d'utilisation FR, 3-93  
 Manuel d'utilisation GR, 3-93  
 Manuel d'utilisation IT, 3-93  
 Manuel d'utilisation NL, 3-93  
 Manuel d'utilisation NO, 3-93  
 Manuel d'utilisation PT, 3-93  
 Manuel d'utilisation SE, 3-93  
 Manuel, Cd-Rom, 3-93  
 Mécanisme brosse, 4-3, 4-5  
 Mécanisme De Commande, 3-61  
 Mécanisme de commande, 2-31, 2-73  
 Mémoire, 2-19  
 Mitnehmer für padhalter, 2-7  
 Module, 2-59  
 Moteur 36vcc, 4-13, 4-14  
 Moteur électrique, 2-39, 4-8  
 Moteur, Assemblage Éle, 4-9  
 Moteur, Électrique, 36vcc .60cv, 1800to  
 (Repl. by374266), 3-67  
 Moteur, Électrique, 36vcc .60cv, 1800to,  
 3-67, 4-10  
 Moteur, Électrique, 36vcc 0.60cv, 4-12  
 Moteur, Électrique, 36vcc, Droit, 3-73  
 Moteur, Électrique, 36vcc, 3-83, 3-89  
 Moteur, électrique, conducteur, 2-23, 4-7  
 Moteur, Électrique, Vcc 1.5cv Tracti, 4-11  
 Moteur, 2-33, 4-6  
 Moyeu, 2-33, 3-89

## N

Niveau, 3-49  
 Nut Hxlocnyln M 6 D985 C, 2-59

## O

Outil, Dépose, Axe, Flasque Fendu/, 2-39

## P

Pale raclette, 2-5  
 Pale, , avant, 36, 2-79  
 Pale, , avant, 36, 2-5  
 Pale, avant, 36, 2-5  
 Pale, 3-27  
 Palier Assemblage, De Large/ Axe, 3-67,  
 3-71  
 Palier Jeu De Pièces, Ci, Avant, 2-23  
 Palier, aiguille, 2-23  
 Palier, cône, 2-23  
 Palier, coupelle, 2-23  
 Palier, poussée, 2-35, 2-41, 2-49, 2-73  
 Palier, Rotule, 0.59a 1.26dia 0.35de Lar,  
 3-67  
 Palier, Rotule, 0.75a 1.38dia 0.50de Lar,  
 2-15  
 Palier, 2-35, 2-41, 4-3, 4-5, 4-6, 4-7, 4-8,  
 4-9, 4-10, 4-11  
 Panneau, toucher, 2-17  
 Pare-chocs caoutchouc, 3-55  
 Pare-chocs, batteries sur roulettes, 3-51  
 Pare-chocs, latéral., 2-11  
 Pare-chocs, 2-79, 3-31, 3-79  
 Passe-Fil, Caotchouc, 0.38diamètre, 2-25  
 Passe-Fil, Caotchouc, 0.62diamètre, 2-47  
 Passe-Fil, Caotchouc, 1.00diamètre Intér,  
 3-75  
 Passe-Fil, Caotchouc, 1.31diamètre Intér,  
 3-77  
 Passe-Fil, Caotchouc, 1.50diamètre, 3-91  
 Passe-fil, niveau, 2-43, 2-65, 2-67, 2-69  
 Passe-Fil, 3-55  
 Passe-fil, 3-27  
 Patin de frein, 2-25  
 Patin, 18diamètre, 2-8  
 Patin, Bande, 18diamètre, brun, 2-8  
 Patin, Bande, 18diamètre, noir, 2-8  
 Patin, disque toile, 18diamètre, 2-8  
 Patin, nettoyer, 18diamètre, bleu, 2-8  
 Patin, 2-25, 2-29  
 Pédale de frein (lock), 2-25  
 Pédale de frein, 2-25  
 Pédale, Accélérateur, 2-29  
 Pédale, accélérateur, 2-29  
 Phare, 2-11  
 Pièce Moulée, Garniture, 3-59, 3-62, 3-65,  
 3-85  
 Pièce Moulée, 2-19, 3-5, 3-7, 3-15  
 Pièce moulée, 2-15  
 Pied, arrière, 3-13, 3-53  
 Pignon, conducteur, 2-39  
 Pignon, direction, 2-15, 2-23  
 Plaque de montage, 2-17, 2-53  
 Plaque signalétique, pivot, 2-23  
 Plaque Signalétique, Bride, 3-67, 3-71

Plaque signalétique, montage, 2-23, 2-37  
 Plaque signalétique, supérieur, 2-45, 3-17  
 Plaque terminale balai, 4-9, 4-14  
 Plaque, Aligner, Interrupteur, Niveau, 2-43  
 Plaque, Attache, 3-59  
 Plaque, Autocollant, Solution Réservoir, 2-47  
 Plaque, Brosse Latérale, 3-87, 3-89  
 Plaque, Orifice, 2-53  
 Plaque, Plateau, 3-13, 3-53  
 Plaque, 2-19, 2-29, 2-35, 2-43, 2-45, 2-79, 3-17, 3-65, 3-67, 3-71, 4-7, 4-11  
 Plaquette De Circuits Imprimés, Pédale, 2-29  
 Plateau, détrit, 2-37  
 Plateau, égouttage, 2-11  
 Plateau, 3-47, 3-55  
 Pneu et jante, 2-27  
 Poignée, 3-27  
 Poignée, 2-49, 3-55  
 Pompe, eau, 36 volt, 3-19  
 Pompe, Eau, 36vcc, . Gpm Psi, 3-75  
 Pompe, 2-51, 2-53, 2-65, 2-67, 2-69, 2-71  
 Porte Remplacé.Par369460, 2-39  
 Porte-balai, 3-73, 3-83  
 Porteur, batteries, 3-37, 3-39, 3-41  
 Porteur, 3-21, 3-23  
 Poulie Assemblage, Câble, 1.5dia 0.50a, 3-61  
 Poulie, Plat, 3.0dia 0.75de Large, Pali, 3-67  
 Poulie, 3-67  
 Profilé, 3-49  
 Protecteur, 2-39, 3-13, 3-53, 3-68, 3-89  
 Protection éclairage, 3-7, 3-11  
 Protection, Conducteur Bouchon, 3-67, 3-71  
 Protège courroies, 2-39

## R

Raccord femelle, 4-3, 4-5, 4-6, 4-8  
 Raccord raccord rapide, 3-25  
 Raccord, droit, 3-27  
 Raccord, cloison de séparation, 3-19  
 Raccord, Droit, 90degré, 4-14  
 Raccord, Gris, 3-45  
 Raccord, gris, 2-47, 3-37, 3-39, 3-41  
 Raccord, Laiton, Coude90, Tuyeau (Mâle), 2-71  
 Raccord, laiton, femelle, 3-19  
 Raccord, plastique, droit, 2-49, 2-65, 3-19, 3-25  
 Raccord, Plastique, Bouchon, Tuyeau (Mâl), 2-43, 2-71  
 Raccord, Plastique, Bouchon, Tuyeau, 2-47  
 Raccord, Plastique, Capuchon, Spécial 02, 3-75  
 Raccord, plastique, coude, 2-65, 2-67, 2-69, 2-71  
 Raccord, Plastique, Coude90, Cannelé (Mâ), 3-57, 3-75  
 Raccord, Plastique, Coude90, Tuyeau (Mâl, 2-71  
 Raccord, Plastique, Droit, Cannelé (Mâle), 3-75

Raccord, Plastique, Droit, Tuyeau (Femel), 2-71  
 Raccord, Plastique, Droit, Tuyeau (Femel), 3-57  
 Raccord, Plastique, Droit, Tuyeau (Mâle), 3-57  
 Raccord, plastique, droit, 2-67, 2-69, 2-71  
 Raccord, plastique, raccord en t, 2-33, 2-37, 3-19  
 Raccord, plastique, t, 2-67, 2-69, 2-71  
 Raccord, plastique, 2-47, 2-65  
 Raccord, raccord rapide, 3-25, 3-27  
 Raccord, 2-7, 3-27, 4-3, 4-5, 4-6, 4-8, 4-9, 4-10, 4-12, 4-14  
 Raclette arrière résiste à huile, 2-5  
 Raclette arrière tuiles caoutchouc, 2-5  
 Raclette assemblage, 2-79  
 Raclor, latéral, 2-5, 2-35, 2-41  
 Régulateur, Moteur, 2-20  
 Régulateur, 2-19  
 Relais Commande, 36v, 2-59  
 Relais, 2-20, 3-15  
 Renfort de sol, 2-11, 2-29, 3-31, 3-51  
 Renfort, 3-47  
 Réservoir de récupération, 2-43  
 Réservoir, Récupération, 3-75  
 Réservoir, solution, 2-47  
 Réservoir, 2-45  
 Ressort de frein parking, 2-25  
 Ressort Jeu De Pièces, Pédale, Pied, 2-29  
 Ressort, compression, 2-31, 3-27  
 Ressort, Balai, 4-11  
 Ressort, centrage, 2-75, 2-77  
 Ressort, Compression, 0.74joint Torique, 3-87  
 Ressort, Diesel, 1.00joint Torique D'Éta, 3-89  
 Ressort, Extension, 0.50joint Torique D, 3-87  
 Ressort, Extension, 0.75joint Torique D, 3-87  
 Ressort, Extension, 1.10joint Torique D, 3-89  
 Ressort, poignée, 2-39  
 Ressort, prolongement, 2-35, 2-41  
 Ressort, tension, 2-75, 2-77  
 Ressort, Torsion, 0.50diamètre, 2-79  
 Ressort, torsion, 2-13, 2-25  
 Ressort, 2-7, 2-25, 2-39, 4-3, 4-5, 4-7  
 Revêtement Antidérapant, Antidérapant, 0, 3-79, 3-91  
 Rivet, Plastique, 3-29  
 Rivet, plastique, 3-21, 3-23  
 Rivet, rivet pop, 2-11, 2-45, 3-17, 3-27  
 Rondelle Plate Acier, 13.2x28x2.0 C, 3-85  
 Rondelle Plate Ss, 10.6x19x1.9 N, 2-53  
 Rondelle Plate Ss, 6.4x18x1.6 N, 2-57  
 Rondelle Plate Ss, 8.6x15x1.3 N, 2-51, 2-57  
 Rondelle Plate, 2-25, 2-27, 2-31  
 Rondelle, 0.28a 1.00dia .06, Acier, 3-67, 3-71  
 Rondelle, 0.64a 1.19dia .06, Nylon, 3-61  
 Rondelle, Belleville, .25, 3-67, 3-71  
 Rondelle, Belleville, .31, 3-59, 3-67, 3-73, 3-83  
 Rondelle, belleville, .31, 2-33  
 Rondelle, belleville, .38, 2-15

Rondelle, Belleville, 3-87  
 Rondelle, néoprène, 2-79  
 Rondelle, Nylon, 3-62, 4-9  
 Rondelle, Ondulé, 4-10  
 Rondelle, ondulé, 4-8  
 Rondelle, Plat, .25 Acier Inoxydable, 3-57, 3-59, 3-65, 3-68  
 Rondelle, plat, .25 aile, 2-13, 3-35  
 Rondelle, Plat, .25 Sae, 3-59, 3-65, 3-73, 3-77, 3-83, 3-89  
 Rondelle, Plat, .25 Standard, 2-29, 3-61, 3-87, 3-89  
 Rondelle, Plat, .25, 3-49, 3-55  
 Rondelle, plat, .25, 2-11, 2-33, 2-35, 2-37, 2-39, 2-65, 2-67, 2-69, 2-75, 2-77  
 Rondelle, Plat, .31 Acier Inoxydable, 3-45  
 Rondelle, plat, .31 aile, 2-45, 3-21, 3-23  
 Rondelle, Plat, .31 Sae, 3-77  
 Rondelle, Plat, .31 Standard, 3-61, 3-71, 3-79, 3-89, 3-91  
 Rondelle, Plat, .31, 3-47, 3-55  
 Rondelle, plat, .31, 2-11, 2-35, 2-37, 2-39, 2-41, 2-43, 2-45, 2-47, 2-73, 2-79, 3-13, 3-53  
 Rondelle, Plat, .38 Acier Inoxydable, 3-67, 3-71  
 Rondelle, Plat, .38 Sae, 2-29, 3-59  
 Rondelle, Plat, .38 Standard, 3-62  
 Rondelle, Plat, .38, 3-55  
 Rondelle, plat, .38, 2-31, 2-33, 2-35, 2-41, 2-49, 2-67, 2-69, 2-71, 2-73, 2-75, 2-77  
 Rondelle, Plat, .50 Sae, 2-29, 3-89  
 Rondelle, plat, .50 sae, 3-13, 3-53  
 Rondelle, Plat, .50 Standard, 3-61  
 Rondelle, Plat, .50, 3-49  
 Rondelle, Plat, .75, 3-55  
 Rondelle, Plat, #08, 3-77  
 Rondelle, Plat, #10 Acier Inoxydable, 3-87  
 Rondelle, Plat, #10 Sae, 3-77  
 Rondelle, plat, #10 sae, 2-19  
 Rondelle, plat, #10, 2-43, 2-63  
 Rondelle, Plat, #8, Acier Inoxydable, 2-7  
 Rondelle, Plat, 0.25 Acier Inoxydable, 2-7  
 Rondelle, Plat, 0.25 Std, 2-25, 2-31  
 Rondelle, Plat, 0.31 Std, 2-25, 2-31  
 Rondelle, Plat, 0.321a 1.00dia .12,, 2-43, 2-47  
 Rondelle, Plat, 0.38 Std, 2-31  
 Rondelle, Plat, 0.50 Sae, 2-31  
 Rondelle, Plat, 2-29, 3-59, 3-61, 3-87  
 Rondelle, plat, 2-41, 2-73  
 Rondelle, poussée, 2-23  
 Rondelle, Ressort, 4-9  
 Rondelle, verrou, .31, 2-19  
 Rondelle, Verrou, Interne, .31, 3-77  
 Rondelle, Verrou, Interne, #10, 2-29, 3-77  
 Rondelle, 2-13, 2-23, 2-35, 2-41, 2-49, 2-53, 2-73, 2-75, 2-77, 2-79, 3-33, 3-87, 4-3, 4-5, 4-8  
 Roue Dentee, 2-15  
 Roue, 3.0 diamètre, 2-79  
 Roue, 3.0dia 0.87de Large 0.44a, 3-87  
 Roue, 4.0dia 0.87de Large 0.44a, 3-59, 3-91  
 Roue, direction, 2-15  
 Roue, 2-5, 2-79, 3-27, 3-31, 3-51  
 Roulement À Flasque, 2-15, 2-25, 2-31

Roulement a flasque, 2-75, 2-77, 3-55  
 Roulement, 3-49  
 Roulette, 3-55, 3-85

## S

Sac, Puissance, 3-29  
 Sac, puissance, 3-21, 3-23  
 Sac, 3-47  
 Sangle, Bande, Tête, 4-11  
 Sangle, 2-25  
 Serre-Cable, 20cm, 2-51  
 Serre-cable, 2-33, 2-39, 3-5, 3-7, 3-9, 3-11, 3-15  
 Siège, suspension, deluxe, 3-34  
 Siège, suspension, 3-34  
 Siège, 2-13  
 Silentbloc, 2-23  
 Soupape solénoïde, 2-49, 2-65, 2-67, 2-69  
 Soupape, Clapet , 3-27  
 Soupape, 2-49, 2-51, 2-55, 2-57  
 Support , 2-13  
 Support aile, 2-23  
 Support Assemblage Soudé, 2-51  
 Support Coupelle Jeu de pièces , 3-35  
 Support Coupelle, 3-35  
 Support D'avertisseur , 3-15  
 Support De Siège, 2-13  
 Support de siège, 3-47  
 Support Ensemble Remplac, Raclette D'articulation □(900 mm), 2-77  
 Support patin, 2-7  
 Support, Dispositif De Protection,, 2-43, 2-71  
 Support, Éclat Léger / Alarme Marche, 2-47  
 Support, Interrupteur Disque Toile,, 2-25  
 Support, Mécanisme De Commande , 3-61  
 Support, montage, 2-11, 2-43, 2-45, 3-27, 4-3, 4-5  
 Support, Solénoïde, ES, 3-57  
 Support, support, 2-47  
 Support, 2-7, 2-11, 2-13, 2-31, 2-37, 2-39, 2-45, 2-47, 2-57, 2-59, 2-65, 2-67, 2-69, 2-71, 2-75, 2-77, 2-79, 3-5, 3-7, 3-17, 3-19, 3-21, 3-23, 3-27, 3-47, 3-55, 3-59, 3-62, 3-89, 4-3, 4-5

## T

Tableau Clavier, 2-59  
 Tableau, 3-77  
 Tambour, 2-73  
 Tête , 3-27  
 Tête De Bielle, 3-61, 3-62  
 Trousse De Réparation, Diaphragme, Air Compresseur, 2-51  
 Trousse De Réparation, Raclette Timonerie, 5/16, 2-77  
 Tube assemblage, 2-71  
 Tube, 2-55, 2-57  
 Turbine d' aspiration, 36v, 4-3, 4-5  
 Turbine rotative, 4-3, 4-5  
 Tuyau, aspiration, 2-5, 2-43, 3-25  
 Tuyau, Aspiration, 3-29  
 Tuyau, Extrémité, 3-29

Tuyau, Pvc, De Tolérance, 0.38diamètre I, 3-75  
 Tuyau, Pvc, Tressé, 0.50diamètre Intérie, 3-57  
 Tuyau, vidange, 2-43, 2-63  
 Tuyau, vinyle, transparent, 2-37, 2-49, 2-65  
 Tuyau, vinyle, 2-33, 2-49, 2-65, 2-67, 2-69, 2-71, 3-19  
 Tuyau, 2-51, 2-53, 2-55, 2-57, 2-71, 3-25, 3-67

## V

Valve, Solénoïde, Air Écoulement, 3-57  
 Valve, Solénoïde, Eau Écoulement, 3-75  
 Ventilateur, 4-3, 4-5  
 Verrou, Sol, 3-55  
 Verrou, 3-55  
 Virole, 2-11, 2-13, 2-49, 2-71, 3-5, 3-7, 3-9, 3-11  
 Vis A Tete Cylindr., M 5x 12 D7985 Ssa2, 2-55, 2-57  
 Vis De Pression, 2-15, 2-39, 4-14  
 Vis Six Pans Nylon Bloquee, M 8x 20 C, 2-57  
 Vis Six Pans Nylon, M 6x 12 Ssa2, 2-57  
 Vis Six Pans, M 8x 20 D933 Ssa2, 2-51  
 Vis Six Pans, 3-62  
 Vis six pans, 2-11, 2-13, 2-19  
 Vis, Carter, M04 X 0.7 X 16, Acier Ino, 2-51  
 Vis, Carter, M05 X 0.8 X 6, 4.8, 2-29  
 Vis, Carter, M06x1.0 X 25, 4.8, 3-67, 3-71  
 Vis, Carter, M6 X 1.0 X 20, 4.8, 2-31  
 Vis, Carter, M6 X 1.0 X 35, Acier, 2-7  
 Vis, Carter, 2-47, 3-77  
 Vis, Douille, M08 X 1.25 X 16, 12.9, 2-29  
 Vis, Hexagonal, M05 X 0.8 X 10, Conver, 3-75  
 Vis, Hexagonal, M05 X 0.8 X 16, Acier, 3-87  
 Vis, Hexagonal, M06 X 1.0 X 10, Conver, 3-75  
 Vis, Hexagonal, M06 X 1.0 X 12, 2-29  
 Vis, Hexagonal, M06 X 1.0 X 16, Acier, 3-65, 3-67, 3-71, 3-73, 3-83  
 Vis, Hexagonal, M06 X 1.0 X 20, 8.8, 3-65  
 Vis, Hexagonal, M06 X 1.0 X 20, Acier, 3-57  
 Vis, Hexagonal, M06 X 1.0 X 20, Nyloc, 3-89  
 Vis, Hexagonal, M06 X 1.0 X 25, 8.8, 2-29, 3-89  
 Vis, Hexagonal, M08 X 1.25 X 16, Acier, 3-57  
 Vis, Hexagonal, M08 X 1.25 X 20, 8.8, 3-61, 3-67, 3-89  
 Vis, Hexagonal, M08 X 1.25 X 20, Acier, 3-65, 3-73, 3-83  
 Vis, Hexagonal, M08 X 1.25 X 25, 8.8, 3-87  
 Vis, Hexagonal, M08 X 1.25 X 25, Acier, 3-79, 3-87, 3-91  
 Vis, Hexagonal, M08 X 1.25 X 30, 8.8, 3-61

Vis, Hexagonal, M08 X 1.25 X 35, 8.8, 3-61  
 Vis, Hexagonal, M08 X 1.25 X 35, Acier, 2-39  
 Vis, Hexagonal, M08 X 1.25 X 55, Acier, 3-87  
 Vis, Hexagonal, M08 X 1.25 X 70, 8.8, 3-61  
 Vis, Hexagonal, M10 X 1.5 X 35, 8.8, 2-29  
 Vis, Hexagonal, M10 X 1.5 X 60, 8.8, 2-29  
 Vis, Hexagonal, M6 X 1.0 X 16, 8.8, 2-25  
 Vis, Hexagonal, M8 X 1.25 X 20, 8.8, 2-25, 2-31  
 Vis, Hexagonal, M8 X 1.25 X 20, Acier, 2-37  
 Vis, Hexagonal, M8 X 1.25 X 35, 8.8, 2-25  
 Vis, Hexagonal, 2-47, 3-5, 3-7, 3-15, 3-59, 3-68, 3-77  
 Vis, hexagonal, 2-23, 2-25, 2-29, 2-31, 2-33, 2-35, 2-37, 2-39, 2-41, 2-43, 2-45, 2-47, 2-49, 2-63, 2-65, 2-67, 2-69, 2-71, 2-73, 2-75, 2-77, 2-79, 3-55  
 Vis, Hexagonal, M06 X 1.0 X 16, Acier, 3-71  
 Vis, Jeu, M06 X 1.0 X 8, Nyloc, 3-89  
 Vis, Jeu, M06 X 1.0 X 16, Douille, 3-67  
 Vis, plat, 2-39  
 Vis, 3-51  
 Vis, 2-7, 2-17, 2-23, 2-35, 2-39, 2-41, 3-13, 3-19, 3-31, 3-47, 3-49, 3-53, 3-55, 3-87, 4-3

