



Catalogue de pièces

XL  *et* **XL**  *ci*

Fauteuil pliable

Physipro, concepteur d'aides techniques
à la posture et à la mobilité.

XL5 Fauteuil pliable
Table des matières

CROISILLON SIMPLE 3
 CROISILLON DOUBLE 5
 CROISILLON FAUTEUIL XL5ci 7
 CHÂSSIS ARRIÈRE 9
 CHÂSSIS AVANT STANDARD 10
 CHÂSSIS AVANT (HÉMI) 12
 ROUE AVANT 14
 ROUE ARRIÈRE 16
 FREIN 20
 ANTI-BASCULANTS 22
 APPUI-BRAS TYPE « L » 23
 APPUI-BRAS TYPE « U » 24
 APPUI-BRAS TYPE « T » 27
 PROTÈGE VÊTEMENT 29
 CANNE DE DOSSIER AJUSTABLE 30
 DOSSIER RABATTABLE 32
 DOSSIER DYNAMIQUE 34
 APPUI-PIEDS 35
 APPUI-JAMBES ÉLÉVATEUR COMPENSATEUR 37
 PALETTE STANDARD 39
 PALETTE AJUSTABLE EN ANGLE ET EN PROFONDEUR 40
 POIGNÉES DE POUSSÉE AJUSTABLE EN ANGLE 42
 BARRE DE TENSION 43
 BARRE DE TENSION + SUPP. APPUI-TÊTE 44
 BARRE DE TENSION RABATTABLE 45

XL5 Fauteuil pliable
CROISILLON SIMPLE

NO.	NO. DESSIN	DESCRIPTION
1	ST-02921	ÉCROU À RIVET M5.08X3.3
2	PH-00948	ARTICULATION TRÈS PETITE
2	PH-00949	ARTICULATION PETITE
2	PH-00950	ARTICULATION MOYENNE
2	PH-00951	ARTICULATION GRANDE
3	PH-00952	TUBE DE JONCTION 1
4	PH-00954	TUBE DE JONCTION 1,2 & 3
4	PH-00956	TUBE DE JONCTION 4 & 5
5	PH-00961	ESPACEUR 15/16 (CROISILLON ROBUSTE)
6	PH-00964	PIVOT DE ROULEMENT STD
7	PH-00968	EXTENSION DE CROISILLON
8	PH-00971	ANCRAGE DE SIÈGE 15"
8	PH-00973	ANCRAGE DE SIÈGE 17"
8	PH-00975	ANCRAGE DE SIÈGE 19"
9	PH-01001	CROISILLON STD. / S. / DROIT
10	PH-01002	CROISILLON STD. / S. / GAUCHE
11	ST-02533	ESPACEUR DE TUBE Ø1
12	ST-02575	RONDELLE PLATE TEFLON Ø.2527IDX1/2ODX.06
13	ST-02576	RONDELLE PLATE TEFLON .317IDX1/2X.062
14	ST-02625	BOUCHON DE TUBE Ø1
15	ST-02672	RONDELLE PLATE FIBRE 3/4IDX1ODX1/32THK.
16	ST-50087	BHCS ZIB M5X0.8X16
17	ST-50290	ECA ZIB M6X1.0
18	ST-50291	ECA ZIB M8X1.25
19	ST-50939	HHCS ZIB M6X1.0X45
20	ST-50981	HHCS ZIB M8X1.25X80
21	ST-51916	CAPUCHON D'ÉCROU M8
22	ST-02920	RONDELLE PLATE FIBRE 3/4IDX1ODX1/16THK. *

POUR COMMANDER UN ENSEMBLE COMPLET DE CROISILLON, VEUILLEZ FOURNIR VOS DIMENSIONS TEL-QU'ILLUSTRÉ CI-DESSOUS:

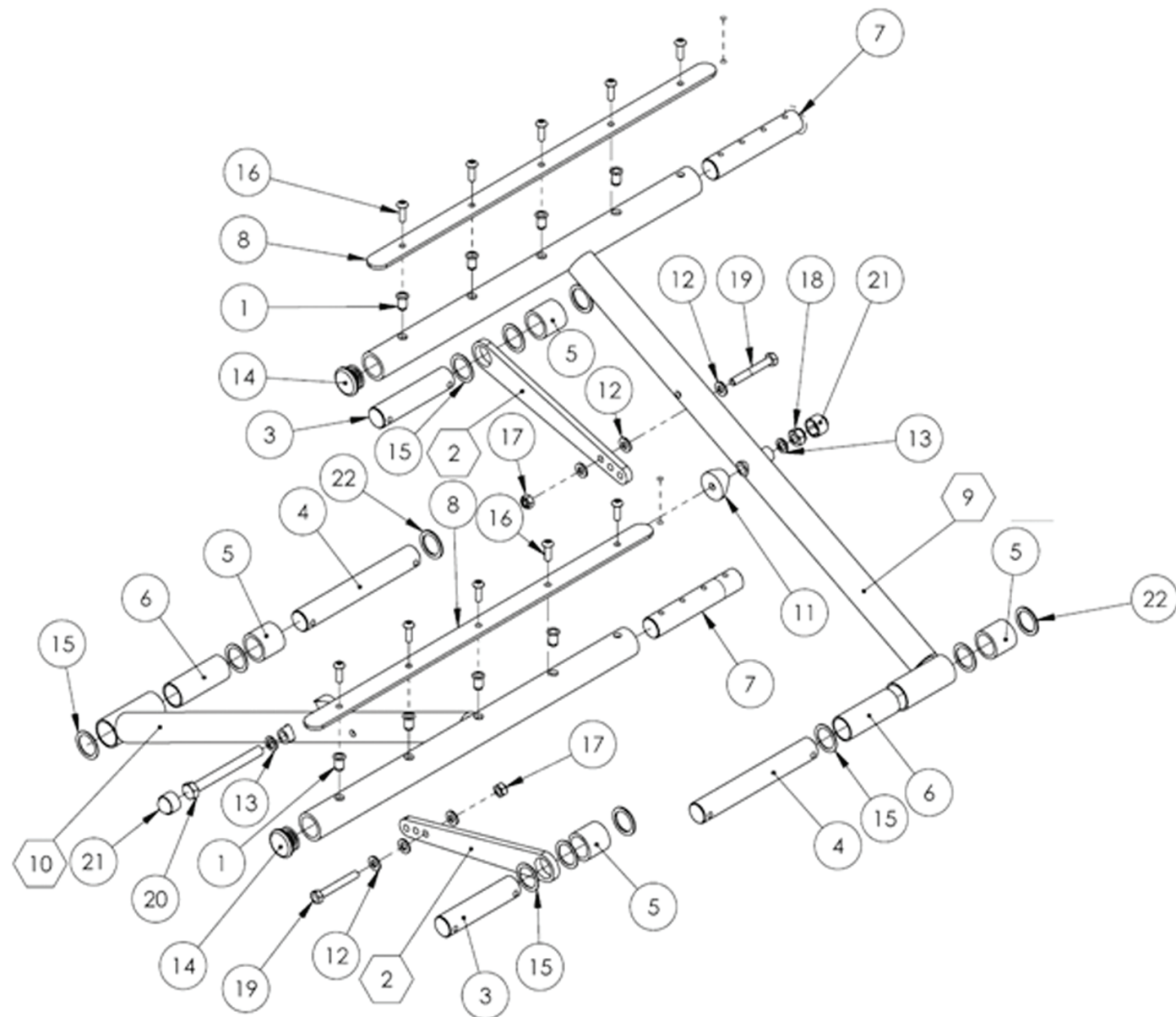
DIM = DIMENSIONS / CI= CROISILLONS INTÉRIEURS

18 = LARGEUR EN POUCE / 20 = PROFONDEUR EN POUCE

S or **D** = **S**IMPLE OU **D**OUBLE

Inscrire DIM
 Choisir **CI** si le croisillon ferme à l'intérieur du châssis
 Choisir la LARGEUR désirée (ex. : 18")
 Choisir la PROFONDEUR désirée (ex. : 20")
 Choisir le type de croisillon désiré: **simple** ou **double**

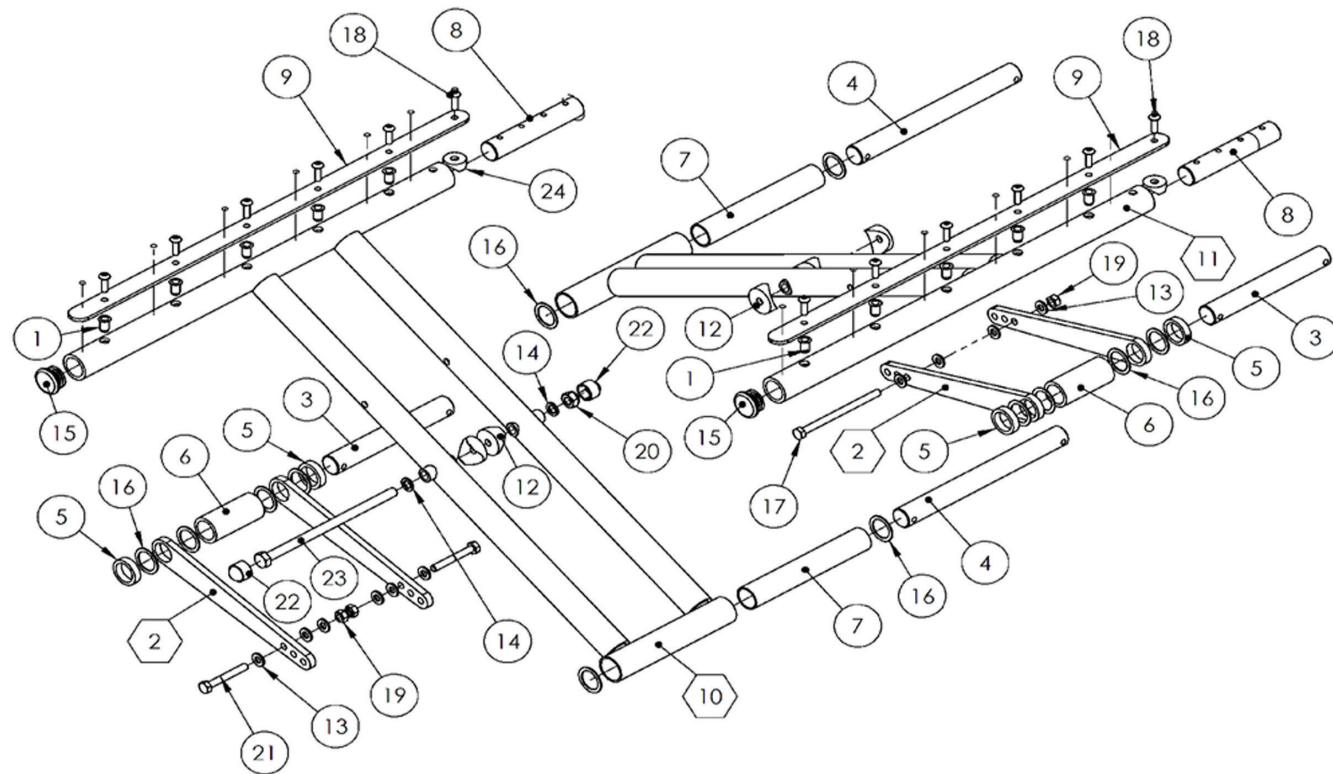
XL5 Fauteuil pliable
CROISILLON SIMPLE



XL5 Fauteuil pliable
CROISILLON DOUBLE

NO.	NO. DESSIN	DESCRIPTION
1	ST-02921	ÉCROU À RIVER M5.08X3.3
2	PH-00948	ARTICULATION TRÈS PETITE
2	PH-00949	ARTICULATION PETITE
2	PH-00950	ARTICULATION MOYENNE
2	PH-00951	ARTICULATION GRANDE
3	PH-00956	TUBE DE JONCTION 4 & 5
4	PH-00958	TUBE DE JONCTION 6 & 7
5	PH-00959	ESPACEUR 1/4 CROISILLON DBL.
6	PH-00963	ESPACEUR 2-3/16 CROISILLON DBL.
7	PH-00966	PIVOT DE ROULEMENT CROISILLON DBL.
8	PH-00968	EXTENSION DE CROISILLON
9	PH-00971	ANCRAGE DE SIÈGE 15"
9	PH-00973	ANCRAGE DE SIÈGE 17"
9	PH-00975	ANCRAGE DE SIÈGE 19"
10	À COMMANDER	CROISILLON DBL. / DROIT
11	À COMMANDER	CROISILLON DBL. / GAUCHE
12	ST-02533	ESPACEUR DE TUBE Ø1
13	ST-02575	RONDELLE PLATE TEFLON Ø.257IDX1/2ODX.062
14	ST-02576	RONDELLE PLATE TEFLON Ø.317IDX1/2ODX.062
15	ST-02625	BOUCHON DE TUBE Ø1
16	ST-02672	RONDELLE PLATE FIBRE 3/4IDX1ODX1/32THK.
17	ST-02716	HHCS ZIB M6X1.0X90
18	ST-50087	BHCS ZIB M5X0.8X16
19	ST-50290	ECA ZIB M6X1.0
20	ST-50291	ECA ZIB M8X1.25
21	ST-50939	HHCS ZIB M6X1.0X45
22	ST-51916	CAPUCHON D'ÉCROU M8
23	ST-51942	HHCS ZIB M8X1.25X150
24	ST-02532	ESPACEUR DE TUBE Ø3/4

XL5 Fauteuil pliable
CROISILLON DOUBLE

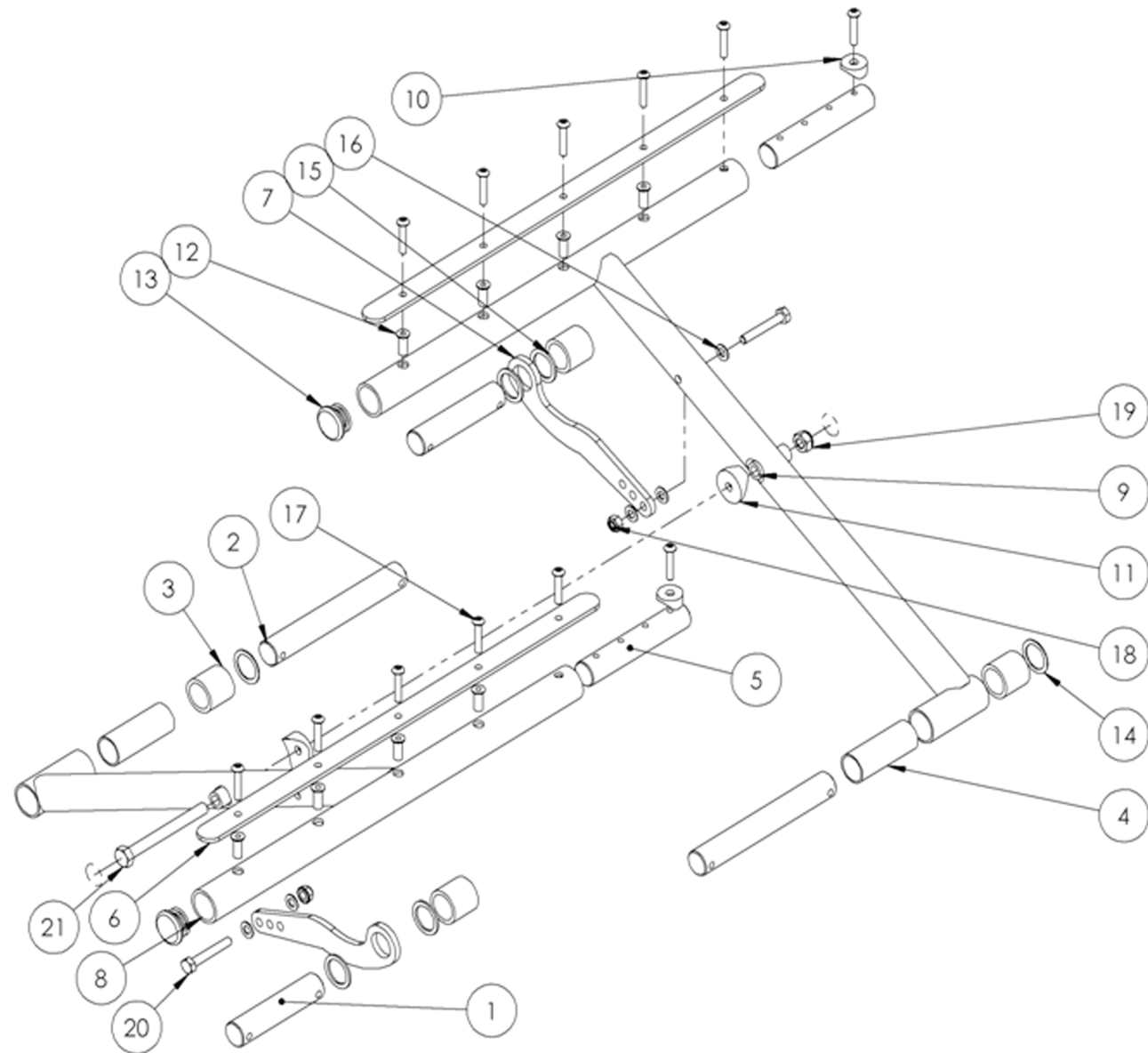


XL5 Fauteuil pliable
CROISILLON FAUTEUIL XL5ci

NO.	NO. DESSIN	DESCRIPTION
A	01-00010	CROISILLON

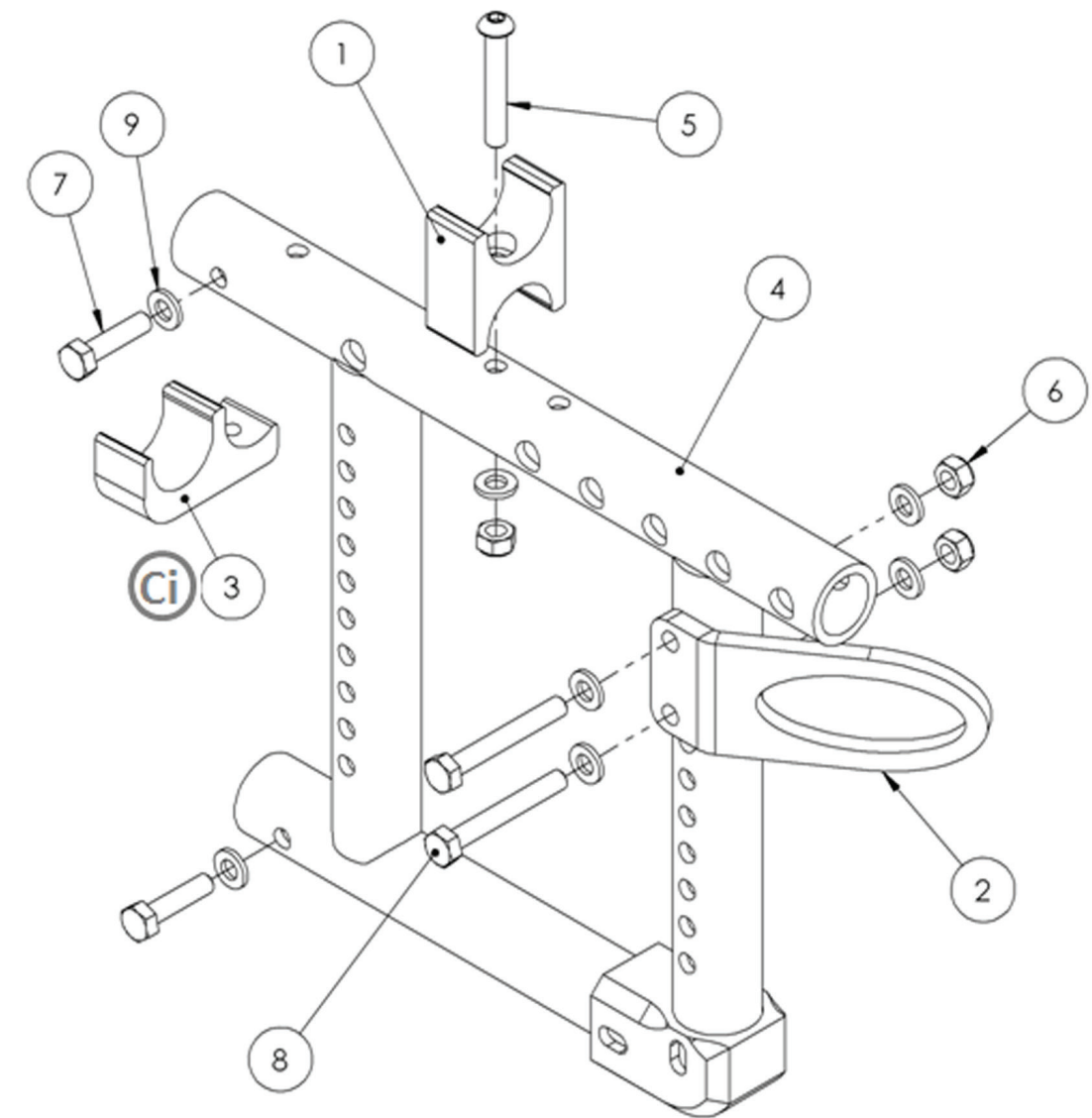
NO.	NO. DESSIN	DESCRIPTION
1	PH-00954	TUBE DE JONCTION 1, 2 & 3
2	PH-00956	TUBE DE JONCTION 4 & 5
3	PH-00961	ESPACEUR 15/16 CROISILLON (REINFORCÉ)
4	PH-00964	PIVOT DE ROULEMENT STANDARD
5	PH-00968	EXTENSION DE CROISILLON
5	PH-01537	EXTENSION DE CROISILLON
6	PH-00971	ANCRAGE DE SIÈGE 14" 15" 16" 17"
6	PH-00972	ANCRAGE DE SIÈGE 18" 19"
6	PH-00975	ANCRAGE DE SIÈGE 20" 21"
7	PH-03032	CROISILLON TRÈS PETIT
7	PH-03033	CROISILLON PETIT
7	PH-03034	CROISILLON MOYEN
7	PH-03035	CROISILLON GRAND
8	À COMMANDER	CROISILLON (STD CI) / S / R-17"
9	À COMMANDER	CROISILLON (STD CI) / S / R-17"
10	ST-02532	ESPACEUR EN "U" 3/4
11	ST-02533	ESPACEUR EN "U" Ø1"
12	ST-02594	ÉCROU À RIVET #10-32 ALUMINIUM
13	ST-02625	Ø1 BOUCHON DE TUBE
14	ST-02672	RONDELLE PLATE FIBRE 3/4IDX1ODX1/32THK. W-56F
15	ST-02920	RONDELLE PLATE FIBRE 3/4IDX1ODX1/16THK.W-57F
16	ST-03018	RONDELLE PLATE NYLON 1/4"
17	ST-03144	VIS CRUCIFORME 10-32 x 1s Zinc
18	ST-50278	ÉCROU DE BLOCAGE NYLON M6 X 1.0 SS
19	ST-50291	ECA ZIB M8X1.25
20	ST-50922	HEX M6 X 40MM SST
21	ST-50961	HHCS SS M8X1.25X80

XL5 Fauteuil pliable
CROISILLON FAUTEUIL XL5ci



XL5 Fauteuil pliable
CHÂSSIS ARRIÈRE

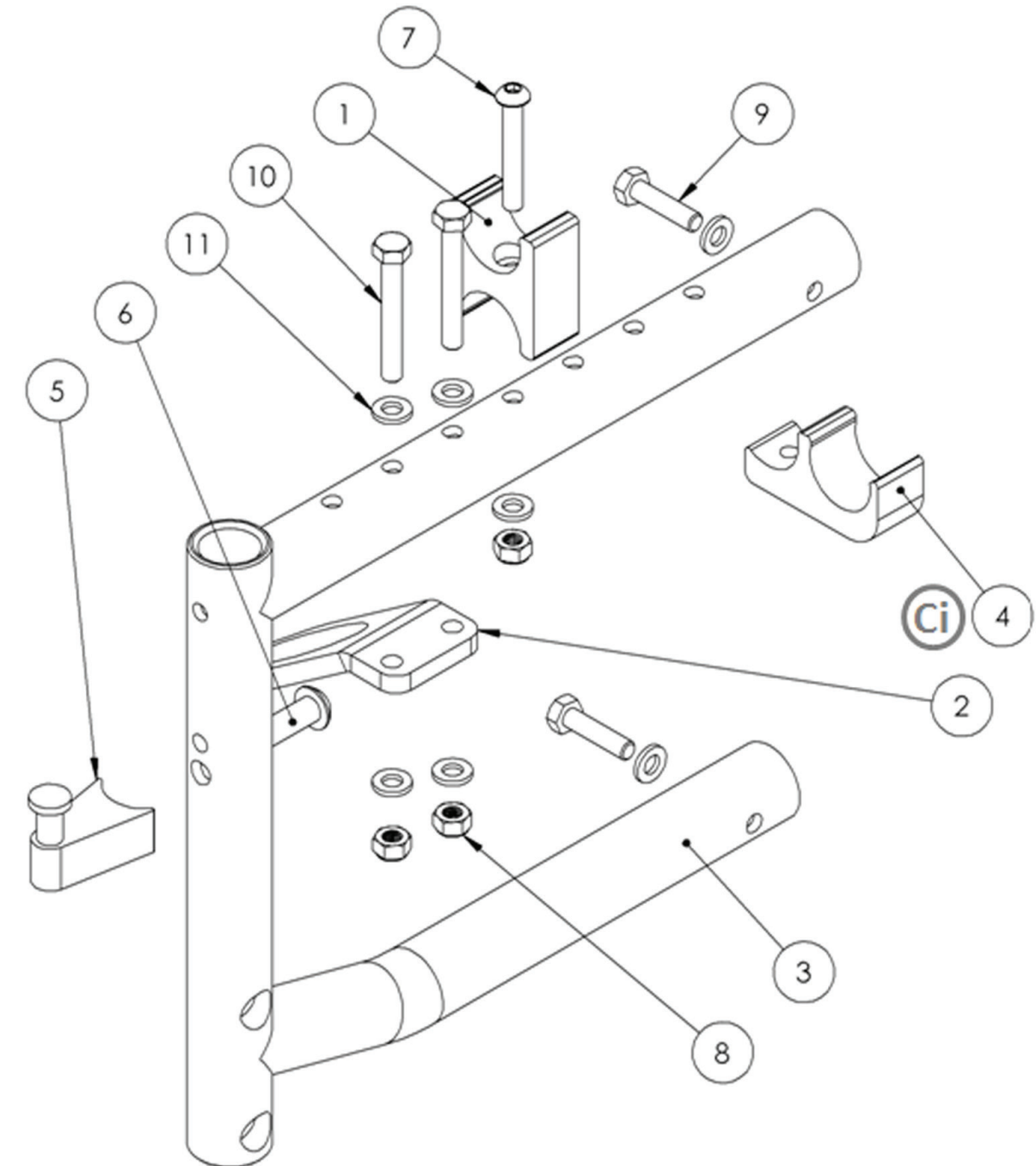
NO.	NO. DESSIN	DESCRIPTION
1	PH-00969	ESPACEUR DE CROISILLON
2	PH-00970	ANCRAGE DE TRANSPORT
3	PH-01860	ESPACEUR DE CROISILLON (CI)
4	PH-02249	ASS. SOUDÉ CHÂSSIS ARRIÈRE
5	ST-50121	BHCS M6 X 1.0 X 40 SS
6	ST-50278	ÉCROU DE BLOCAGE NYLON M6 X 1.0 SS
7	ST-50920	HEX M6 X 25MM SST
8	ST-50923	HEX M6 X 45MM SST
9	ST-51066	RONDELLE PLATE M6 SS



XL5 Fauteuil pliable
CHÂSSIS AVANT STANDARD

NO.	NO. DESSIN	DESCRIPTION
1	PH-00969	ESPACEUR DE CROISILLON
2	PH-00970	ANCORAGE DE TRANSPORT
3	PH-03414	CHÂSSIS AVANT STD MINI (DROIT)
3	PH-01019	CHÂSSIS AVANT STD PETIT (DROIT)
3	PH-01021	CHÂSSIS AVANT STD MOYEN (DROIT)
3	PH-01023	CHÂSSIS AVANT STD LONG (DROIT)
3	PH-03418	CHÂSSIS AVANT STD MINI (GAUCHE)
3	PH-02121	CHÂSSIS AVANT STD PETIT (GAUCHE)
3	PH-02122	CHÂSSIS AVANT STD MOYEN (GAUCHE)
3	PH-02123	CHÂSSIS AVANT STD LONG (GAUCHE)
3	PH-03810DR	CHÂSSIS AVANT STD RENFORCÉ MINI (DROIT)
3	PH-03809DR	CHÂSSIS AVANT STD RENFORCÉ PETIT (DROIT)
3	PH-03772	CHÂSSIS AVANT STD RENFORCÉ MOYEN (DROIT)
3	PH-03775	CHÂSSIS AVANT STD RENFORCÉ LONG (DROIT)
3	PH-03810GA	CHÂSSIS AVANT STD RENFORCÉ MINI (GAUCHE)
3	PH-03809GA	CHÂSSIS AVANT STD RENFORCÉ PETIT (GAUCHE)
3	PH-03773	CHÂSSIS AVANT STD RENFORCÉ MOYEN (GAUCHE)
3	PH-03774	CHÂSSIS AVANT STD RENFORCÉ LONG (GAUCHE)
4	PH-01860	ESPACEUR DE CROISILLON (Ci)
5	PH-03625	BARRURE APP. PIEDS
6	ST-00184	BHCS BO Ø5/16-18 X 1.5
7	ST-50121	BHCS M6 X 1.0 X 40 SS
8	ST-50284	ÉCROU NYLON M6 Zinc
9	ST-50920	HEX M6 X 25 MM SST
10	ST-50923	HEX M6 X 45MM SST
11	ST-51066	RONDELLE PLATE M6 SS

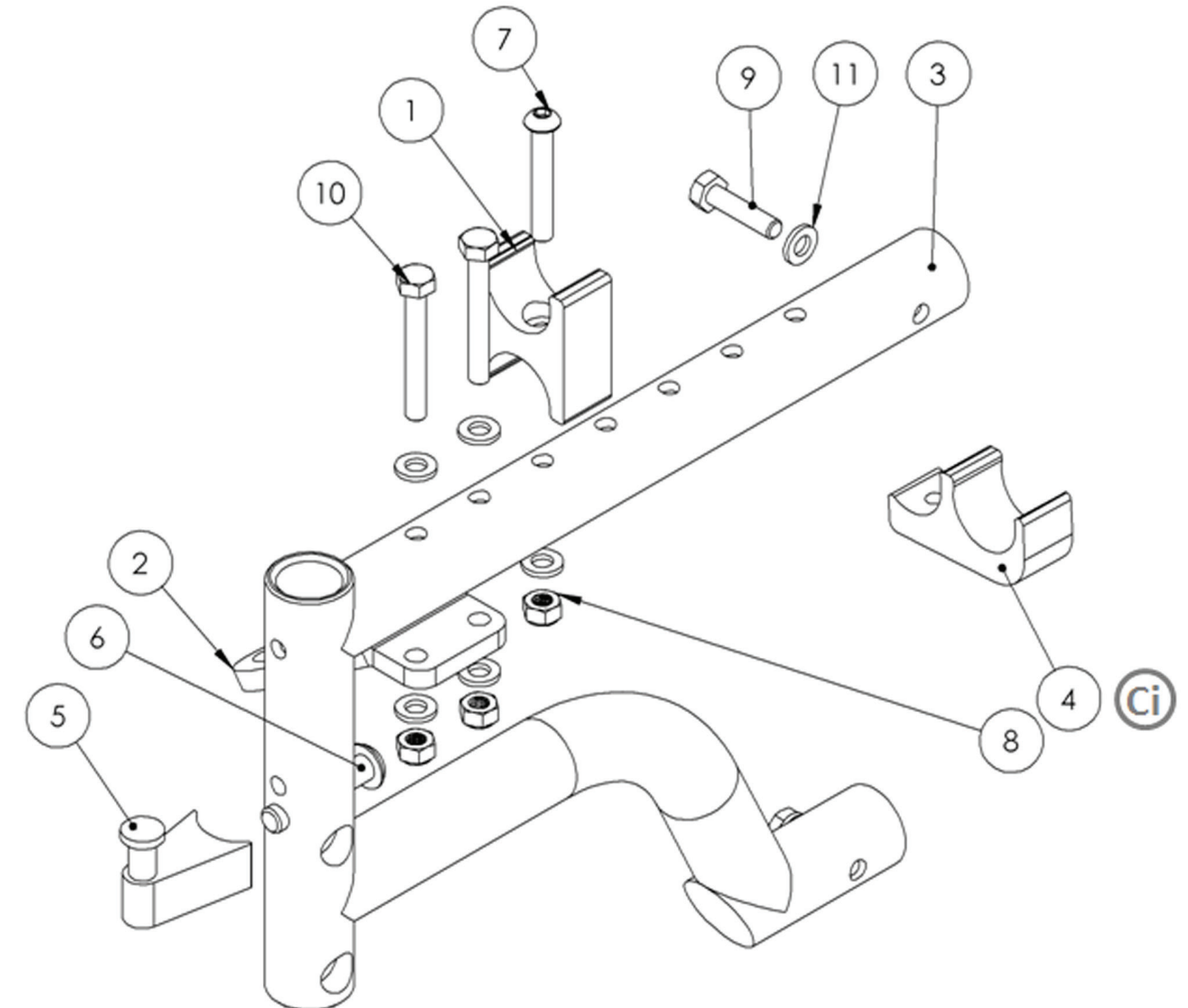
XL5 Fauteuil pliable
CHÂSSIS AVANT STANDARD



XL5 Fauteuil pliable
CHÂSSIS AVANT (HÉMI)

NO.	NO. DESSIN	DESCRIPTION
1	PH-00969	ESPACEUR DE CROISILLON
2	PH-00970	ANCRAGE DE TRANSPORT
3	PH-01506	CHÂSSIS AVANT HEMI MINI (DROIT)
3	PH-01025	CHÂSSIS AVANT HEMI PETIT (DROIT)
3	PH-01027	CHÂSSIS AVANT HEMI MOYEN (DROIT)
3	PH-01029	CHÂSSIS AVANT HEMI LONG (DROIT)
3	PH-02488	CHÂSSIS AVANT HEMI MINI (GAUCHE)
3	PH-02117	CHÂSSIS AVANT HEMI PETIT (GAUCHE)
3	PH-02118	CHÂSSIS AVANT HEMI MOYEN (GAUCHE)
3	PH-02119	CHÂSSIS AVANT HEMI LONG (GAUCHE)
3	PH-03802DR	CHÂSSIS AVANT HEMI RENFORCÉ MINI (DROIT)
3	PH-03797DR	CHÂSSIS AVANT HEMI RENFORCÉ PETIT (DROIT)
3	PH-03807DR	CHÂSSIS AVANT HEMI RENFORCÉ MOYEN (DROIT)
3	PH-03808DR	CHÂSSIS AVANT HEMI RENFORCÉ LONG (DROIT)
3	PH-03802GA	CHÂSSIS AVANT HEMI RENFORCÉ MINI (GAUCHE)
3	PH-03797GA	CHÂSSIS AVANT HEMI RENFORCÉ PETIT (GAUCHE)
3	PH-03807GA	CHÂSSIS AVANT HEMI RENFORCÉ MOYEN (GAUCHE)
3	PH-03808GA	CHÂSSIS AVANT HEMI RENFORCÉ LONG (GAUCHE)
4	PH-01860	ESPACEUR DE CROISILLON (MODÈLE Ci)
5	PH-03625	BARRURE APP. PIEDS
6	ST-00184	BHCS BO Ø5/16-18 X 1.5
7	ST-50121	BHCS M6 X 1.0 X 40 SS
8	ST-50284	ÉCROU NYLON M6 Zinc
9	ST-50920	HEX M6 X 25 MM SST
10	ST-50923	HEX M6 X 45MM SST
11	ST-51066	RONDELLE PLATE M6 SS

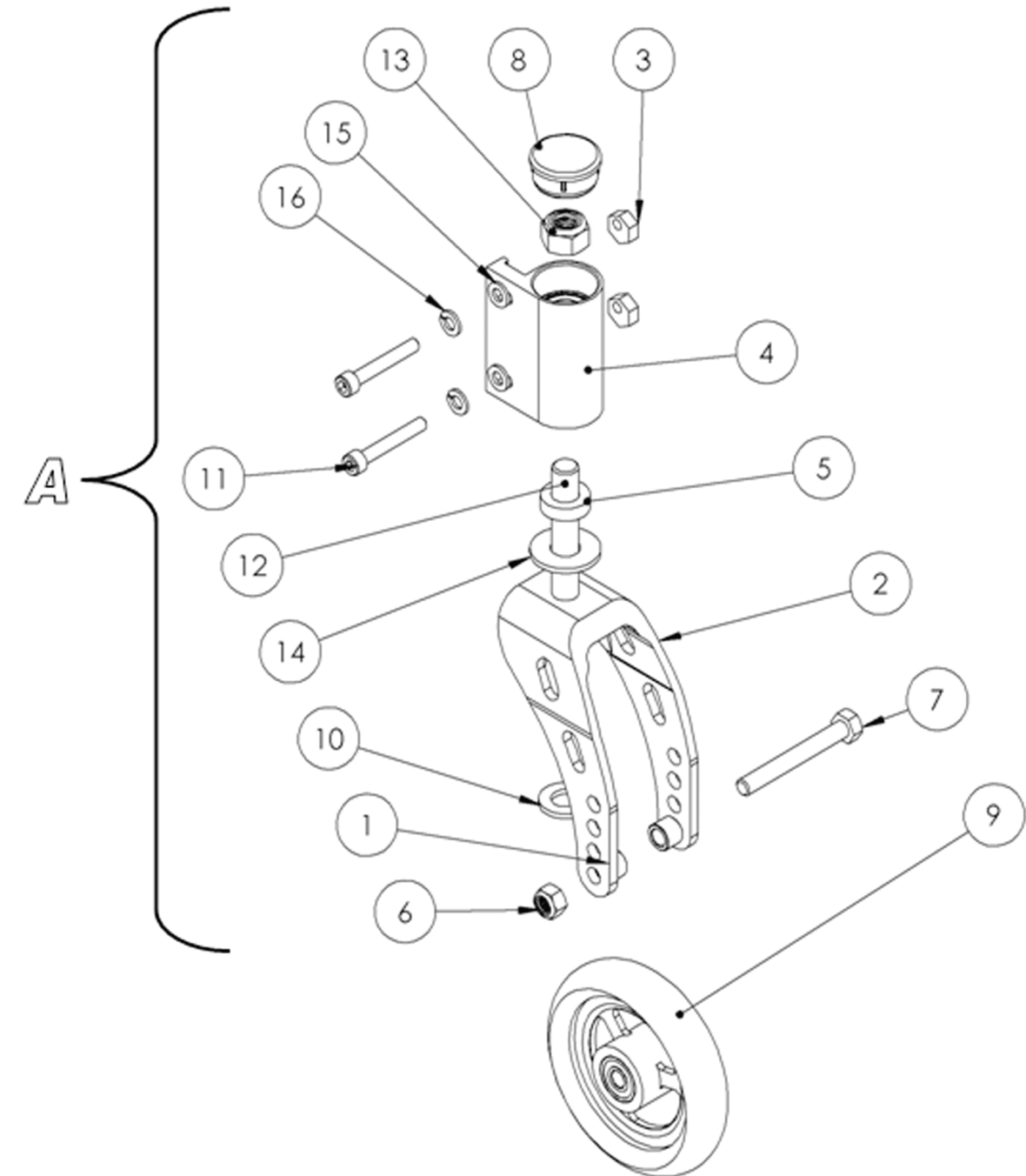
XL5 Fauteuil pliable
CHÂSSIS AVANT (HÉMI)



XL5 Fauteuil pliable
ROUE AVANT

NO.	NO. DESSIN	DESCRIPTION
A	04-00001	ASS. FOURCHE AVANT COURTE (DROIT)
A	04-00002	ASS. FOURCHE AVANT COURTE (GAUCHE)
A	04-00016	ASS. FOURCHE AVANT LONGUE (DROIT)
A	04-00017	ASS. FOURCHE AVANT LONGUE (GAUCHE)
NO.	NO. DESSIN	DESCRIPTION
1	0004-104-001	ESPACEUR
2	PH-01031	1 3/4" W. FOURCHE LONGUE
2	PH-01032	2" W. FOURCHE LONGUE
2	PH-01033	1 3/4" W. FOURCHE COURTE
2	PH-01034	2" W.FOURCHE COURTE
3	PH-01497	VIS EXCENTRIQUE
4	PH-01744	SUPPORT PIVOT AVANT (DROIT)
4	PH-01745	SUPPORT PIVOT AVANT (GAUCHE)
5	PH-02405A	ESPACEUR ROUE AVANT
6	ST-00298	ECA ZI Ø5/16-18
7	ST-01346	HHCS SS Ø5/16-18 X 2-1/2
8	ST-02700	BOUCHON Ø1-1/4
9	ST-02853	ROUE AVANT PNEUMATIQUE 6" X 1 1/4"
9	ST-02757	ROUE AVANT PNEUMATIQUE 8" X 1 1/4"
9	ST-02850	ROUE AVANT PNEUMATIQUE 8" X 2"
9	ST-03167	ROUE AVANT PNEU DUR (GRIS) 5" X 2"
9	ST-02820	ROUE AVANT PNEU DUR (GRIS) 6" X 1"
9	ST-03140	ROUE AVANT PNEU DUR (GRIS) 8" X 1 1/4"
9	ST-02844	ROUE AVANT PNEU DUR (GRIS) 8" X 2"
9	ST-02823	ROUE AVANT POLY. (PNEU DUR) 4" X 1"
9	ST-02444	ROUE AVANT POLY. (PNEU DUR) 5" X 1"
9	ST-02458	ROUE AVANT POLY. (PNEU DUR) 5" X 1 1/2"
9	ST-02460	ROUE AVANT POLY. (PNEU DUR) 6" X 1 1/2"
9	ST-02821	ROUE AVANT POLY. (PNEU DUR) 7" X 1"
9	ST-02461	ROUE AVANT POLY. (PNEU DUR) 8" X 1"
9	ST-02462	ROUE AVANT POLY. (PNEU DUR) 8" X 1 1/2"
10	ST-51100	RDIN ZI Ø12MM
11	ST-51486	SHCS M6 X 1.0 X 40MM SS
12	ST-52011	HHCS ZI M12X1.50X80
13	ST-52012	ECA ZI M12X1.50
14	ST-01580	RPBR ZI Ø1/2
15	ST-51066	RONDELLE PLATE M6 SS
16	ST-51829	RPE SS Ø6MM

XL5 Fauteuil pliable
ROUE AVANT



XL5 Fauteuil pliable
ROUE ARRIÈRE

NO.	NO. DESSIN	DESCRIPTION
1	PH-00263	FREINS
2	PH-01669	ANCRAGE ROUE ARRIÈRE (DROITE)
2	PH-01668	ANCRAGE ROUE ARRIÈRE (GAUCHE)
3	ST-00473	ECH ZIB Ø3/4-16
4	PH-01485	BAGUE D'ESSIEUX S.S.
5	ST-02587	RONDELLE NORD-LOCK Ø3/4
6	ST-02720	PLASTIQUE MOULÉ, PRESSION STD. 20"
6	ST-02721	PLASTIQUE MOULÉ, PRESSION STD. 22"
6	ST-02722	PLASTIQUE MOULÉ, PRESSION STD. 24"
6	ST-02723	PLASTIQUE MOULÉ, PRESSION STD. 26"
6	ST-02724	PLASTIQUE MOULÉ, HAUTE PRESSION STD. 20"
6	ST-02725	PLASTIQUE MOULÉ, HAUTE PRESSION STD. 22"
6	ST-02726	PLASTIQUE MOULÉ, HAUTE PRESSION STD. 24"
6	ST-02728	PLASTIQUE MOULÉ, PNEU DUR 20"
6	ST-02729	PLASTIQUE MOULÉ, PNEU DUR 22"
6	ST-02730	PLASTIQUE MOULÉ, PNEU DUR 24"
6	ST-02732	À RAYON, PRESSION STD. 20"
6	ST-02733	À RAYON, PRESSION STD. 22"
6	ST-02734	À RAYON, PRESSION STD. 24"
6	ST-02736	À RAYON, HAUTE PRESSION 20"
6	ST-02737	À RAYON, HAUTE PRESSION 22"
6	ST-02738	À RAYON, HAUTE PRESSION 24"
6	ST-02739	À RAYON, HAUTE PRESSION 26"
6	ST-02740	À RAYON, PNEU DUR 20"
6	ST-02741	À RAYON, PNEU DUR 22"
6	ST-02742	À RAYON, PNEU DUR 24"
6	ST-02743	À RAYON, PNEU DUR 26"
6	ST-02744	RENFORCÉ, PRESSION STD. 20"
6	ST-02745	RENFORCÉ, PRESSION STD. 22"
6	ST-02746	RENFORCÉ, PRESSION STD. 24"
6	ST-02747	RENFORCÉ, PRESSION STD. 26"
6	ST-02748	RENFORCÉ, HAUTE PRESSION 20"
6	ST-02749	RENFORCÉ, HAUTE PRESSION 22"
6	ST-02750	RENFORCÉ, HAUTE PRESSION 24"
6	ST-02752	RENFORCÉ, PNEU DUR 20"
6	ST-02753	RENFORCÉ, PNEU DUR 22"
6	ST-02754	RENFORCÉ, PNEU DUR 24"
6	ST-02755	RENFORCÉ, PNEU DUR 26"
7	ST-50290	ECA ZIB M6X1.0

XL5 Fauteuil pliable
ROUE ARRIÈRE

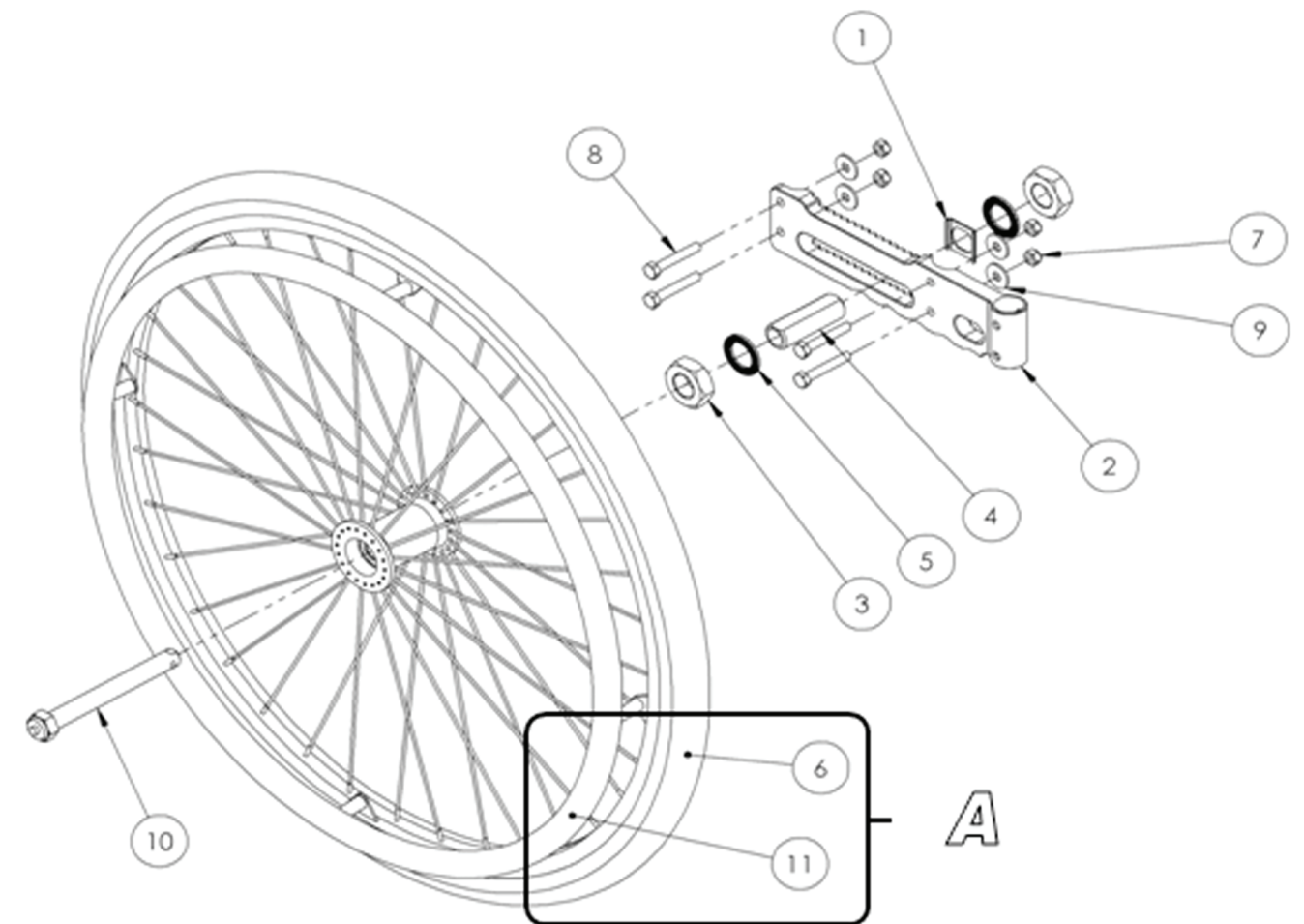
NO.	NO. DESSIN	DESCRIPTION
8	ST-50938	HHCS ZIB M6X1.0X40
9	ST-51126	RDIN ZIB Ø6MM
10	ST-51948	ESSIEU À LIBÉRATION RAPIDE 4-1/4"XØ1/2"
10	ST-52130	HHCS SS 1-/2-13 X 5.0
11	ST-52821	CERCEAU PLASTIFIÉ/ PLASTIQUE MOULÉ 20" (6 trous)
11	ST-52822	CERCEAU PLASTIFIÉ / PLASTIQUE MOULÉ 22" (8 trous)
11	ST-52823	CERCEAU PLASTIFIÉ / PLASTIQUE MOULÉ 24" (8 trous)
11	ST-52826	CERCEAU LISSE. / PLASTIQUE MOULÉ 20" (6 trous)
11	ST-52827	CERCEAU LISSE. / PLASTIQUE MOULÉ 22" (8 trous)
11	ST-52828	CERCEAU LISSE. / PLASTIQUE MOULÉ 24" (8 trous)
11	ST-03210	CERCEAU PLASTIFIÉ / À RAYON 20" (4 trous)
11	ST-03212	CERCEAU PLASTIFIÉ / À RAYON 22" (6 trous)
11	ST-03213	CERCEAU PLASTIFIÉ / À RAYON 24" (6 trous)
11	ST-52084	CERCEAU LISSE / À RAYON 20" (4 trous)
11	ST-52085	CERCEAU LISSE / À RAYON 22" (6 trous)
11	ST-52086	CERCEAU LISSE / À RAYON 24" (6 trous)
11	ST-52099	CERCEAU PLASTIFIÉ / À RAYON ROBUSTE 20" (4 trous)
11	ST-52102	CERCEAU PLASTIFIÉ / À RAYON ROBUSTE 22" (4 trous)
11	ST-52103	CERCEAU PLASTIFIÉ / À RAYON ROBUSTE 24" (6 trous)
11	ST-52100	CERCEAU LISSE / À RAYON ROBUSTE 20" (4 trous)
11	ST-52101	CERCEAU LISSE / À RAYON ROBUSTE 22" (4 trous)
11	ST-52104	CERCEAU LISSE / À RAYON ROBUSTE 24" (6 trous)
11	ST-52113	NATURAL FIT 20"
11	ST-52115	NATURAL FIT 22"
11	ST-52117	NATURAL FIT 24"

NO.	NO. DESSIN	DESCRIPTION
A	ST-02824	CERCEAUX ALU. RAYONS PNEUMATIQUE STD. 20"
A	ST-02825	CERCEAUX ALU. RAYONS PNEUMATIQUE STD. 22"
A	ST-02826	CERCEAUX ALU. RAYONS PNEUMATIQUE STD. 24"
A	ST-02828	CERCEAUX ALU. RAYONS PNEUMATIQUE H.P. 20"
A	ST-02829	CERCEAUX ALU. RAYONS PNEUMATIQUE H.P. 22"
A	ST-02830	CERCEAUX ALU. RAYONS PNEUMATIQUE H.P. 24"
A	ST-02836	CERCEAUX ALU. RAYONS ROBUSTE / PNEUMATIQUE STD. 20"
A	ST-02837	CERCEAUX ALU. RAYONS ROBUSTE / PNEUMATIQUE STD. 22"
A	ST-02838	CERCEAUX ALU. RAYONS ROBUSTE / PNEUMATIQUE STD. 24"
A	ST-02840	CERCEAUX ALU. RAYONS ROBUSTE / PNEUMATIQUE H.P. 20"
A	ST-02841	CERCEAUX ALU. RAYONS ROBUSTE / PNEUMATIQUE H.P. 22"
A	ST-02842	CERCEAUX ALU. RAYONS ROBUSTE / PNEUMATIQUE H.P. 24"
A	ST-02832	CERCEAUX ALU. RAYONS / URÉTHANE 20"

XL5 Fauteuil pliable
ROUE ARRIÈRE

NO.	NO. DESSIN	DESCRIPTION
A	ST-02833	CERCEAUX ALU. RAYONS / URÉTHANE 22"
A	ST-02834	CERCEAUX ALU. RAYONS / URÉTHANE 24"
A	ST-02949	CERCEAUX ALU. RAYONS ROBUSTE / URÉTHANE 20"
A	ST-02950	CERCEAUX ALU. RAYONS ROBUSTE / URÉTHANE 22"
A	ST-02951	CERCEAUX ALU. RAYONS ROBUSTE / URÉTHANE 24"
A	ST-02582	CERCEAUX ALU. MAG. / PNEUMATIQUE STD. 20"
A	ST-02583	CERCEAUX ALU. MAG. / PNEUMATIQUE STD. 22"
A	ST-02586	CERCEAUX ALU. MAG. / PNEUMATIQUE STD. 24"
A	ST-02588	CERCEAUX ALU. MAG. / PNEUMATIQUE H.P. 20"
A	ST-02589	CERCEAUX ALU. MAG. / PNEUMATIQUE H.P. 22"
A	ST-02590	CERCEAUX ALU. MAG. / PNEUMATIQUE H.P. 24"
A	ST-02607	CERCEAUX ALU. MAG. / URÉTHANE 20"
A	ST-02608	CERCEAUX ALU. MAG. / URÉTHANE 22"
A	ST-02612	CERCEAUX ALU. MAG. / URÉTHANE 24"
A	ST-02953	CERCEAUX PLASTIFIÉ, RAYONS PNEUMATIQUE STD. 20"
A	ST-02954	CERCEAUX PLASTIFIÉ, RAYONS PNEUMATIQUE STD. 22"
A	ST-02955	CERCEAUX PLASTIFIÉ, RAYONS PNEUMATIQUE STD. 24"
A	ST-02957	CERCEAUX PLASTIFIÉ, RAYONS PNEUMATIQUE H.P. 20"
A	ST-02958	CERCEAUX PLASTIFIÉ, RAYONS PNEUMATIQUE H.P. 22"
A	ST-02959	CERCEAUX PLASTIFIÉ, RAYONS PNEUMATIQUE H.P. 24"
A	ST-02969	CERCEAUX PLASTIFIÉ, RAYONS ROBUSTE / PNEUMATIQUE STD. 20"
A	ST-02970	CERCEAUX PLASTIFIÉ, RAYONS ROBUSTE / PNEUMATIQUE STD. 22"
A	ST-02971	CERCEAUX PLASTIFIÉ, RAYONS ROBUSTE / PNEUMATIQUE STD. 24"
A	ST-02973	CERCEAUX PLASTIFIÉ, RAYONS ROBUSTE / PNEUMATIQUE H.P. 20"
A	ST-02974	CERCEAUX PLASTIFIÉ, RAYONS ROBUSTE / PNEUMATIQUE H.P. 22"
A	ST-02975	CERCEAUX PLASTIFIÉ, RAYONS ROBUSTE / PNEUMATIQUE H.P. 24"
A	ST-02961	CERCEAUX PLASTIFIÉ, RAYONS / URÉTHANE 20"
A	ST-02962	CERCEAUX PLASTIFIÉ, RAYONS / URÉTHANE 22"
A	ST-02963	CERCEAUX PLASTIFIÉ, RAYONS / URÉTHANE 24"
A	ST-02965	CERCEAUX PLASTIFIÉ, RAYONS ROBUSTE / URÉTHANE 20"
A	ST-02966	CERCEAUX PLASTIFIÉ, RAYONS ROBUSTE / URÉTHANE 22"
A	ST-02667	CERCEAUX PLASTIFIÉ, RAYONS ROBUSTE / URÉTHANE 24"
A	ST-02977	CERCEAUX PLASTIFIÉ, MAG. / PNEUMATIQUE STD. 20"
A	ST-02978	CERCEAUX PLASTIFIÉ, MAG. / PNEUMATIQUE STD. 22"
A	ST-02979	CERCEAUX PLASTIFIÉ, MAG. / PNEUMATIQUE STD. 24"
A	ST-02980	CERCEAUX PLASTIFIÉ, MAG. / PNEUMATIQUE H.P. 20"
A	ST-02981	CERCEAUX PLASTIFIÉ, MAG. / PNEUMATIQUE H.P. 22"
A	ST-02982	CERCEAUX PLASTIFIÉ, MAG. / PNEUMATIQUE H.P. 24"
A	ST-02983	CERCEAUX PLASTIFIÉ, MAG. / URÉTHANE 20"
A	ST-02984	CERCEAUX PLASTIFIÉ, MAG. / URÉTHANE 22"
A	ST-02985	CERCEAUX PLASTIFIÉ, MAG. / URÉTHANE 24"

XL5 Fauteuil pliable
ROUE ARRIÈRE

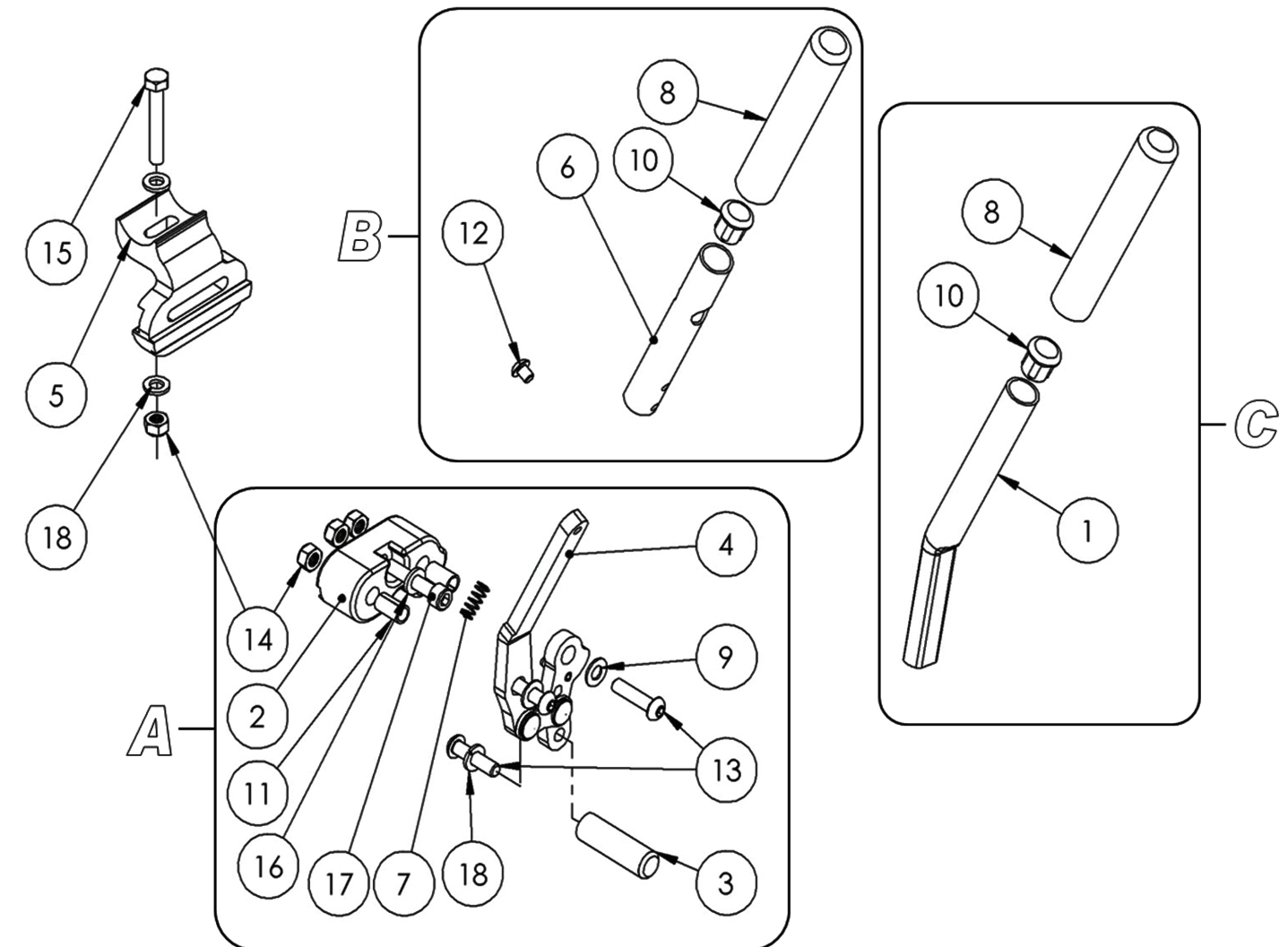


XL5 Fauteuil pliable
FREIN

NO.	NO. DESSIN	DESCRIPTION
A	PH-02281	ASSEMBLAGE FREIN GAUCHE
A	PH-02281R	ASSEMBLAGE FREIN DROIT
A	PH-03439	FREIN DE TRACTION GAUCHE
A	PH-03440	FREIN DE TRACTION DROIT
B	PH-02536	RALLONGE DE FREIN RÉTRACTABLE
C	05-00003	POIGNÉE FREIN EXTENSION

NO.	NO. DESSIN	DESCRIPTION
1	PH-00692	EXTENSION DE FREIN FIXE
2	PH-02281DR	BLOC (DROIT)
2	PH-02281D	BLOC (GAUCHE)
3	PH-02281E	TIGE DE BLOCAGE FREIN
4	PH-02281i	LEFT HANDLE ASSEMBLY
4	PH-02281J	RIGHT HANDLE ASSEMBLY
4	PH-03437	LEFT PULL HANDLE ASSEMBLY
4	PH-03441	RIGHT PULL HANDLE ASSEMBLY
5	PH-02281K	SUPPORT FREIN
6	PH-03974	"RALLONGE DE FREIN RÉTRACTABLE"
7	ST-02695	RESSORT Ø.023 XØ1/4 X .596
8	ST-02701	POIGNÉE NOIRE VINYLE
9	ST-03020	RONDELLE DE PLASTIQUE 1/32"
10	ST-03130	BOUCHON 5/8" / 18GA. TUBE
11	ST-03215	PETIT TUBE M6X14
12	ST-50041	BHCS BO M5X0.8X6
13	ST-50104	BHCS BO M6X1.0X25
14	ST-50284	ÉCROU NYLON M6 Zinc
15	ST-50922	HEX M6 X 40MM SST
16	ST-51066	RONDELLE PLAT M6 SS
17	ST-51502	SHCS ZI M6 X 1.0 X 30
18	ST-51847	RPE ZI Ø MM

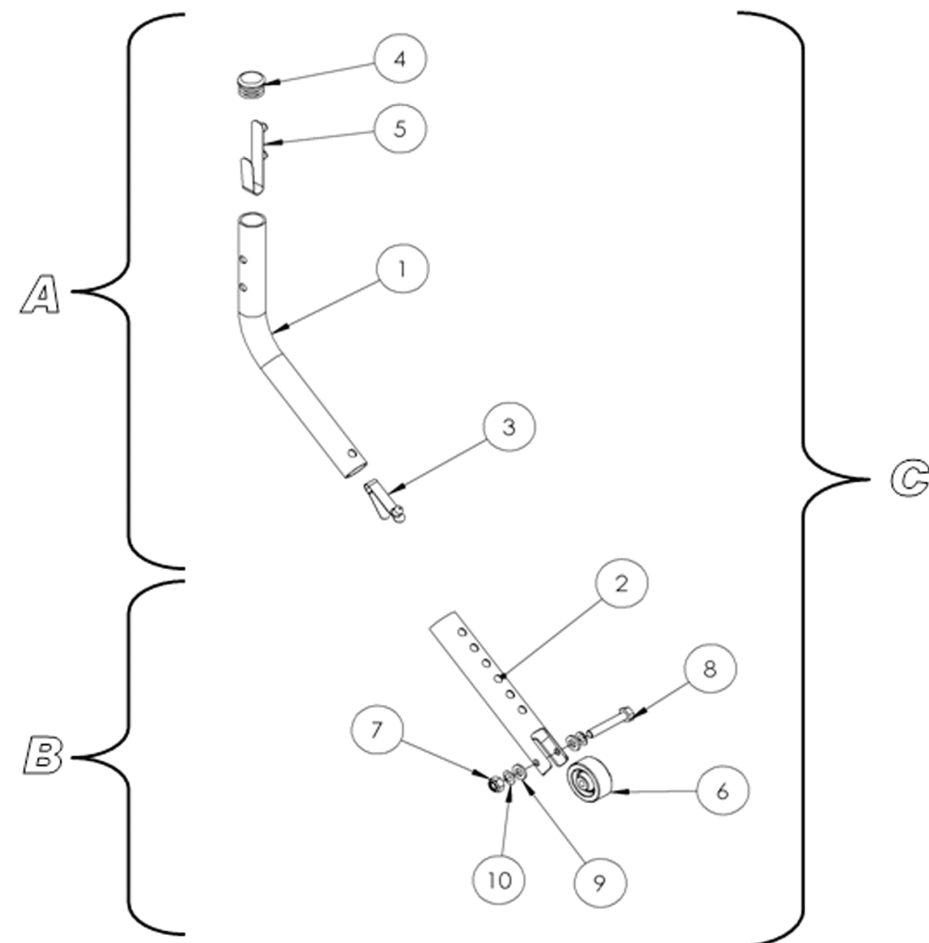
XL5 Fauteuil pliable
FREIN



XL5 Fauteuil pliable
ANTI-BASCULANTS

NO.	NO. DESSIN	DESCRIPTION
A	06-00001-A	ASSEMBLAGE SUPÉRIEUR, ANTI-BASCULANT
B	06-00001-B	ASSEMBLAGE INFÉRIEUR, ANTI-BASCULANT
C	06-00001	ANTI-BASCULANT

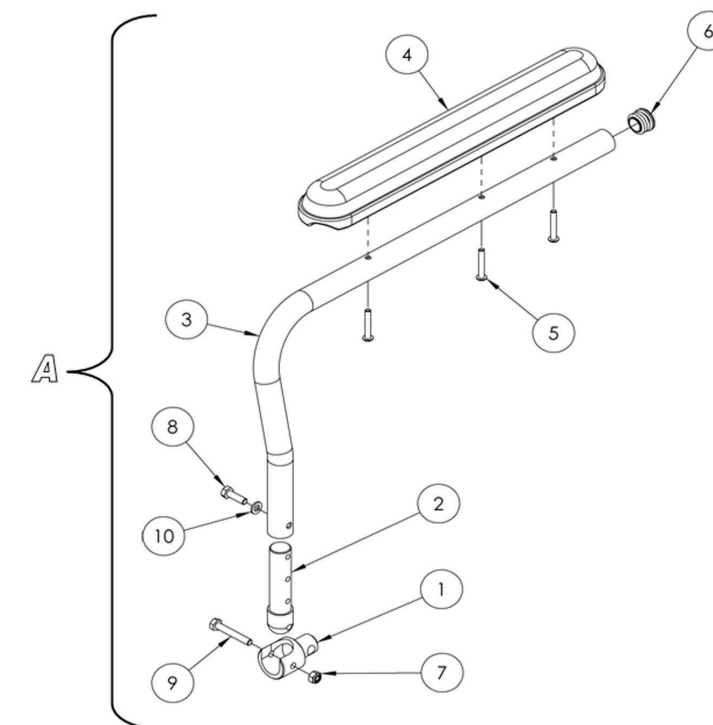
NO.	NO. DESSIN	DESCRIPTION
1	PH-01541	TUBE SUPÉRIEUR
2	PH-01542	TUBE D'AJUSTEMENT
3	ST-02617	BOUTON PRESSION .240 OD / Ø.5-.8 TUBE
4	ST-02623	BOUCHON TUBE Ø3/4
5	ST-02706	BOUTON POUSSOIR TYPE "E-DUAL"
6	ST-02998	ROUE PLASTIQUE Ø1 1/4"
7	ST-50278	ÉCROU DE BLOCAGE NYLON M6 X 1.0 SS
8	ST-50921	HHCS SS M6X1.0X35
9	ST-51066	RONDELLE PLATE M6 SS
10	ST-51915	RONDELLE RESSORT COURBÉE INT: 6.4 X EXT: 11 X ÉP: .5



XL5 Fauteuil pliable
APPUI-BRAS TYPE « L »

NO.	NO. DESSIN	DESCRIPTION
A	08-00001	TYPE "L" APPUI-BRAS GAUCHE ASSE. COMPLET
A	08-00002	TYPE "L" APPUI-BRAS DROIT ASSE. COMPLET

NO.	NO. DESSIN	DESCRIPTION
1	PH-00887	PIVOT
2	PH-00888	TUBE
3	PH-00890	APPUIE-BRAS COURT GAUCHE
3	PH-00892	APPUIE-BRAS COURT DROIT
3	PH-00889	APPUIE-BRAS LONG GAUCHE
3	PH-00891	APPUIE-BRAS LONG DROIT
4	ST-02948	GARNITURE LONGUE
4	ST-02547	GARNITURE COURTE
4	PH-01074	GAINÉ RECOUVREMENT TUBULURE LONG
4	PH-01073	GAINÉ RECOUVREMENT TUBULURE COURT
5	ST-00124	BHCS ZIB No10-32X1-1/4
6	ST-02624	Ø7/8" CAPUCHON
7	ST-50290	ECA ZIB M6X1.0
8	ST-50935	HHCS ZIB M6X1.0X20
9	ST-50938	HHCS ZIB M6X1.0X40
10	ST-51126	RDIN ZIB Ø6MM



XL5 Fauteuil pliable
APPUI-BRAS TYPE « U »

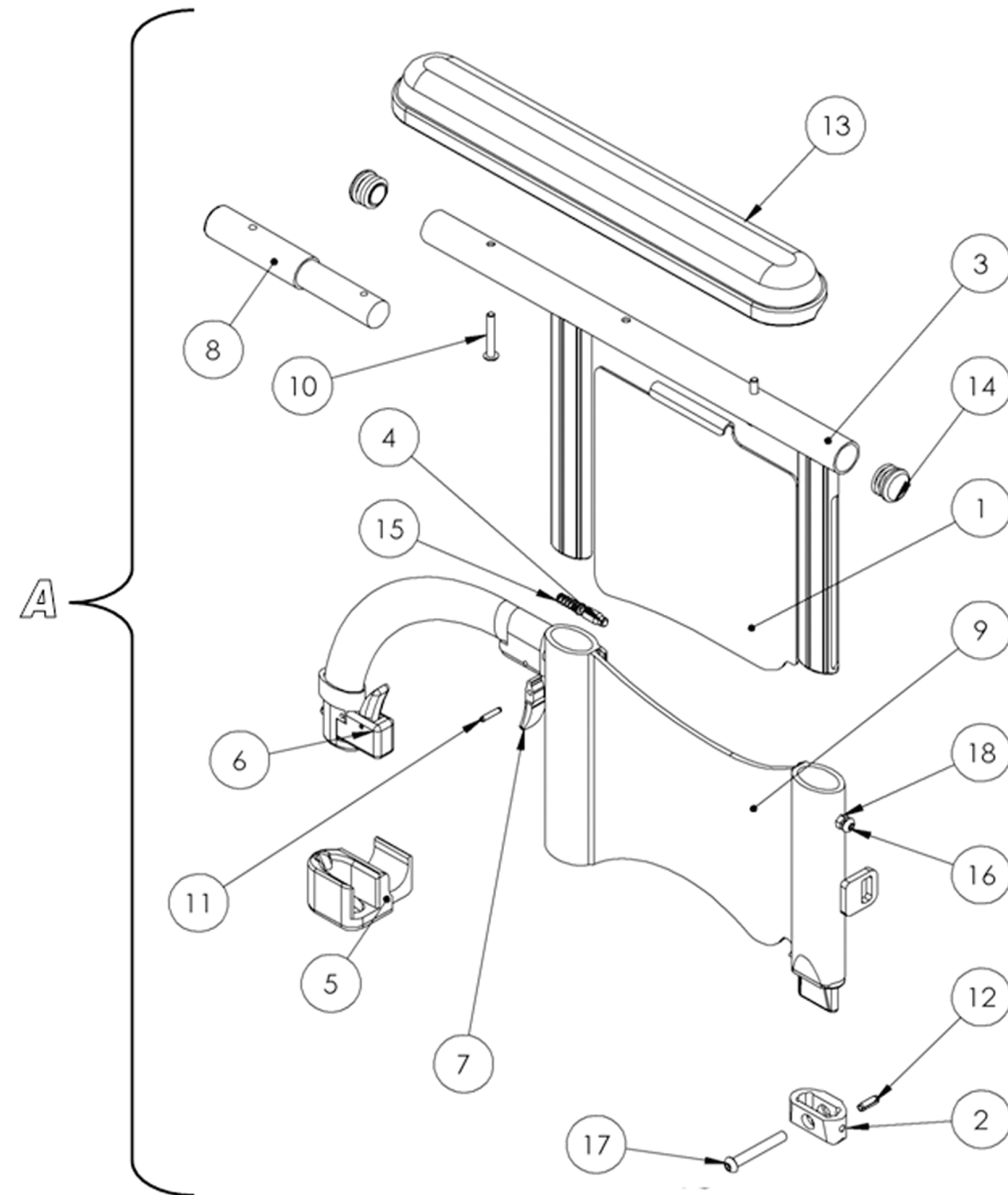
NO.	NO. DESSIN	DESCRIPTION
1	PH-02080	PROTÈGE VÊTEMENT (GAUCHE)
1	PH-02081	PROTÈGE VÊTEMENT (DROIT)
1	PH-03308	PROTÈGE VÊTEMENT / LONG (GAUCHE)
1	PH-03309	PROTÈGE VÊTEMENT / LONG (DROIT)
2	PH-02155	BLOC PIVOT
3	PH-02982	ASSE. GLISSIÈRE COURTE
3	PH-02267	ASSE. GLISSIÈRE MOYENNE
3	PH-03156	ASSE. GLISSIÈRE LONGUE
4	PH-02270	PLONGEUR
5	PH-02291	ANCRAGE AVANT GAUCHE
5	PH-02291R	ANCRAGE AVANT DROIT
6	PH-02397	GACHETTE DE DÉCLANCHEMENT APP-BRAS
7	PH-02420B	CLIP
8	PH-03046	EXTENSION - GARNITURE D'APPUI-BRAS
9	PH-03482	MINI (GAUCHE) RENFORCÉ
9	PH-03483	MINI (DROIT) RENFORCÉ
9	PH-03420	PETIT (GAUCHE) RENFORCÉ
9	PH-03421	PETIT (DROIT) RENFORCÉ
9	PH-03165	MOYEN (GAUCHE) RENFORCÉ
9	PH-03166	MOYEN (DROIT) RENFORCÉ
9	PH-03167	LONG (GAUCHE) RENFORCÉ
9	PH-03168	LONG (DROIT) RENFORCÉ
9	PH-02988	COURT (RABAISSÉ GAUCHE)
9	PH-02989	COURT (RABAISSÉ DROIT)
9	PH-02983	MOYEN (RABAISSÉ GAUCHE)
9	PH-02984	MEDIUM (RABAISSÉ DROIT)
9	PH-02990	LONG (RABAISSÉ GAUCHE)
9	PH-02991	LONG (RABAISSÉ DROIT)
10	ST-00124	BHCS ZIB No10-32X1-1/4
11	ST-00995	GOUPILLE 1/8 X 5/8
12	ST-01049	GOE Ø3/16X9/16

XL5 Fauteuil pliable
APPUI-BRAS TYPE « U »

NO.	NO. DESSIN	DESCRIPTION
13	ST-02547	GARNITURE D'APPUI-BRAS COURTE
13	ST-02948	GARNITURE D'APPUI-BRAS LONGUE
14	ST-02624	BOUCHON Ø7/8"
15	ST-02695	RESSORT Ø.023 XØ1/4 X .596
16	ST-50072	BHCS ZI M5X0.8X12
17	ST-50108	BHCS BO M6X1.0X45
18	ST-50352	ECH ZI M5X0.8

NO.	NO. DESSIN	DESCRIPTION
A	08-00063	MINI APP. BRAS ROBUSTE (GAUCHE)
A	08-00064	MINI APP. BRAS ROBUSTE (DROIT)
A	08-00057	COURT APP. BRAS ROBUSTE (GAUCHE)
A	08-00058	COURT APP. BRAS ROBUSTE (DROIT)
A	08-00051	MOYEN APP. BRAS ROBUSTE (GAUCHE)
A	08-00052	MOYEN APP. BRAS ROBUSTE (DROIT)
A	08-00053	LONG APP. BRAS ROBUSTE (GAUCHE)
A	08-00054	LONG APP. BRAS ROBUSTE (DROIT)
A	08-00045	COURT APP. BRAS ABAISSÉ (GAUCHE)
A	08-00046	COURT APP. BRAS ABAISSÉ (DROIT)
A	08-00047	MOYEN APP. BRAS ABAISSÉ (GAUCHE)
A	08-00048	MOYEN APP. BRAS ABAISSÉ (DROIT)
A	08-00049	LONG APP. BRAS ABAISSÉ (GAUCHE)
A	08-00050	LONG APP. BRAS ABAISSÉ (DROIT)

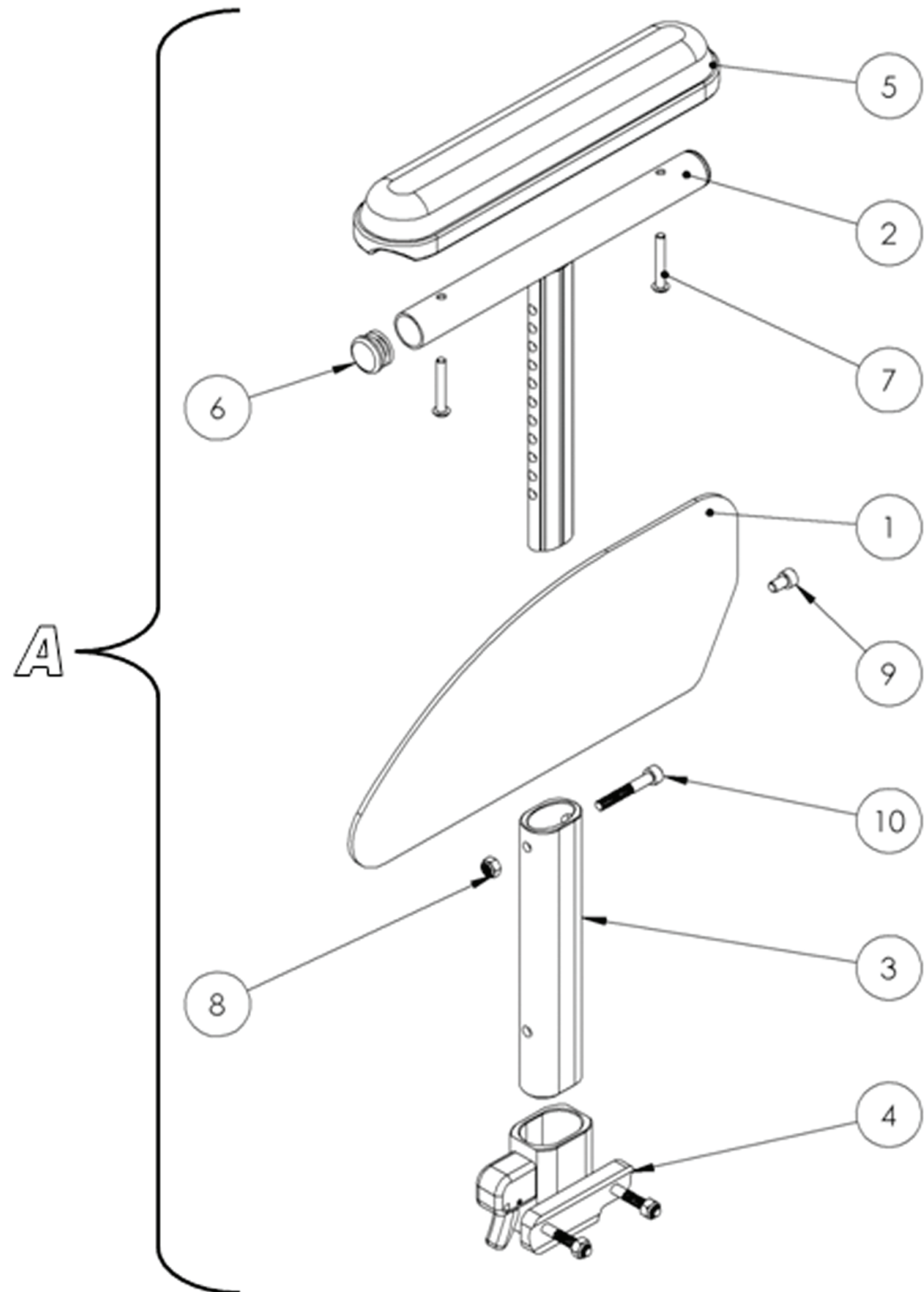
XL5 Fauteuil pliable
APPUI-BRAS TYPE « U »



XL5 Fauteuil pliable
APPUI-BRAS TYPE « T »

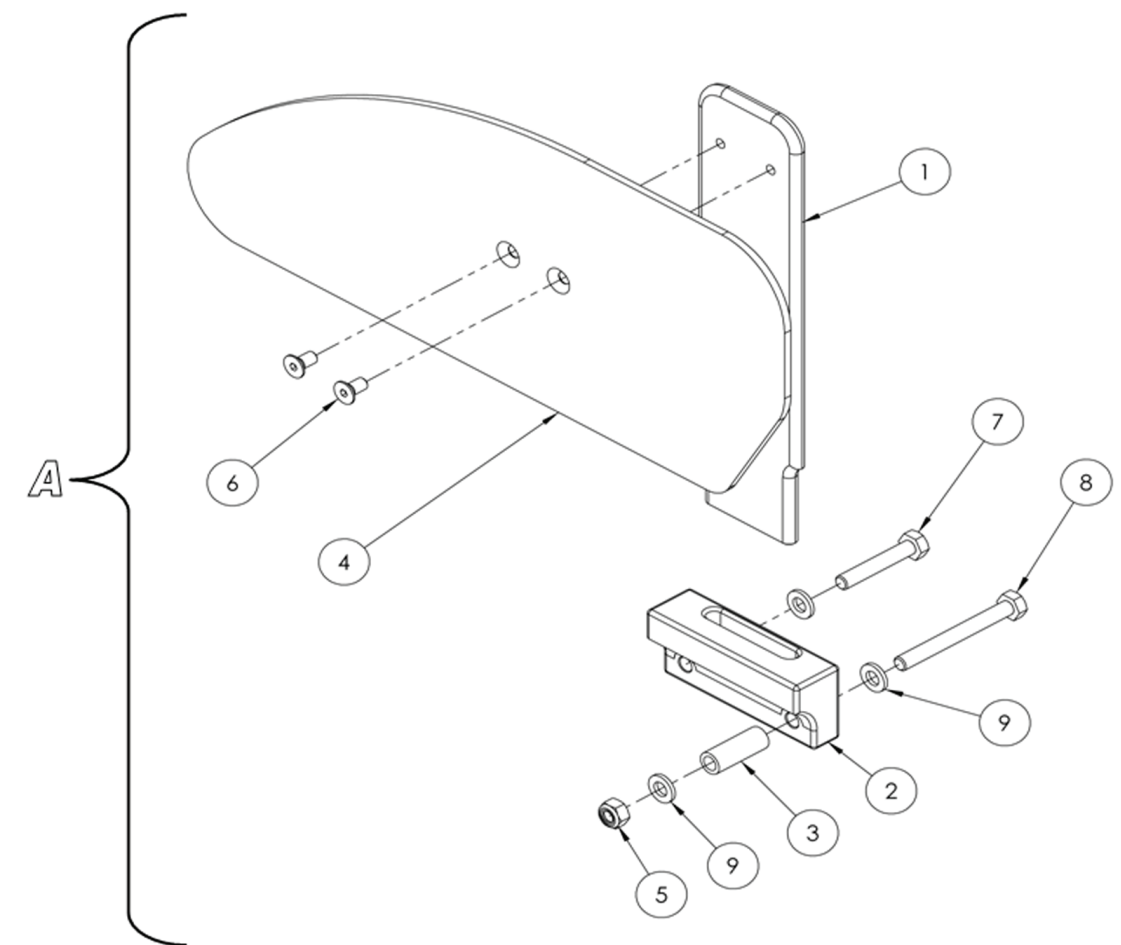
NO.	NO. DESSIN	DESCRIPTION
A	08-00069	APPUI-BRAS EN "T" DROIT COURT
A	08-00070	APPUI-BRAS EN "T" GAUCHE COURT
A	08-00071	APPUI-BRAS EN "T" DROIT LONG
A	08-00072	APPUI-BRAS EN "T" GAUCHE LONG
NO.	NO. DESSIN	DESCRIPTION
1	PH-03822DR	PROT. VÊTEMENT APP-BRAS T DROIT
1	PH-03822GA	PROT. VÊTEMENT APP-BRAS T GAUCHE
2	PH-03823	HAUT APP-BRAS T (7-12) COUSSIN COURT
2	PH-03825	HAUT APP-BRAS T (8-14) COUSSIN LONG
2	PH-04868	HAUT APP-BRAS T (8-14) COUSSIN COURT
3	PH-03828	TUBE FEMME APP-BRAS T COURT
3	PH-03827	TUBE FEMME APP-BRAS T LONG
4	PH-03834DR	ANC. FIXE APP-BRAS T DROIT
4	PH-03834GA	ANC. FIXE APP-BRAS T GAUCHE
5	ST-02547	COUSSIN DE REPOSE-BRAS COURT
5	ST-02948	COUSSIN DE REPOSE-BRAS LONG
6	ST-02624	Ø7/8" CAPUCHON
7	ST-50064	BHCS M5 X .8 X 35 SS
8	ST-50284	ÉCROU NYLON M6
9	ST-51477	SHCS M6X1.0X10
10	ST-51486	SHCS M6 X 1.0 X 40MM

XL5 Fauteuil pliable
APPUI-BRAS TYPE « T »



XL5 Fauteuil pliable
PROTÈGE VÊTEMENT

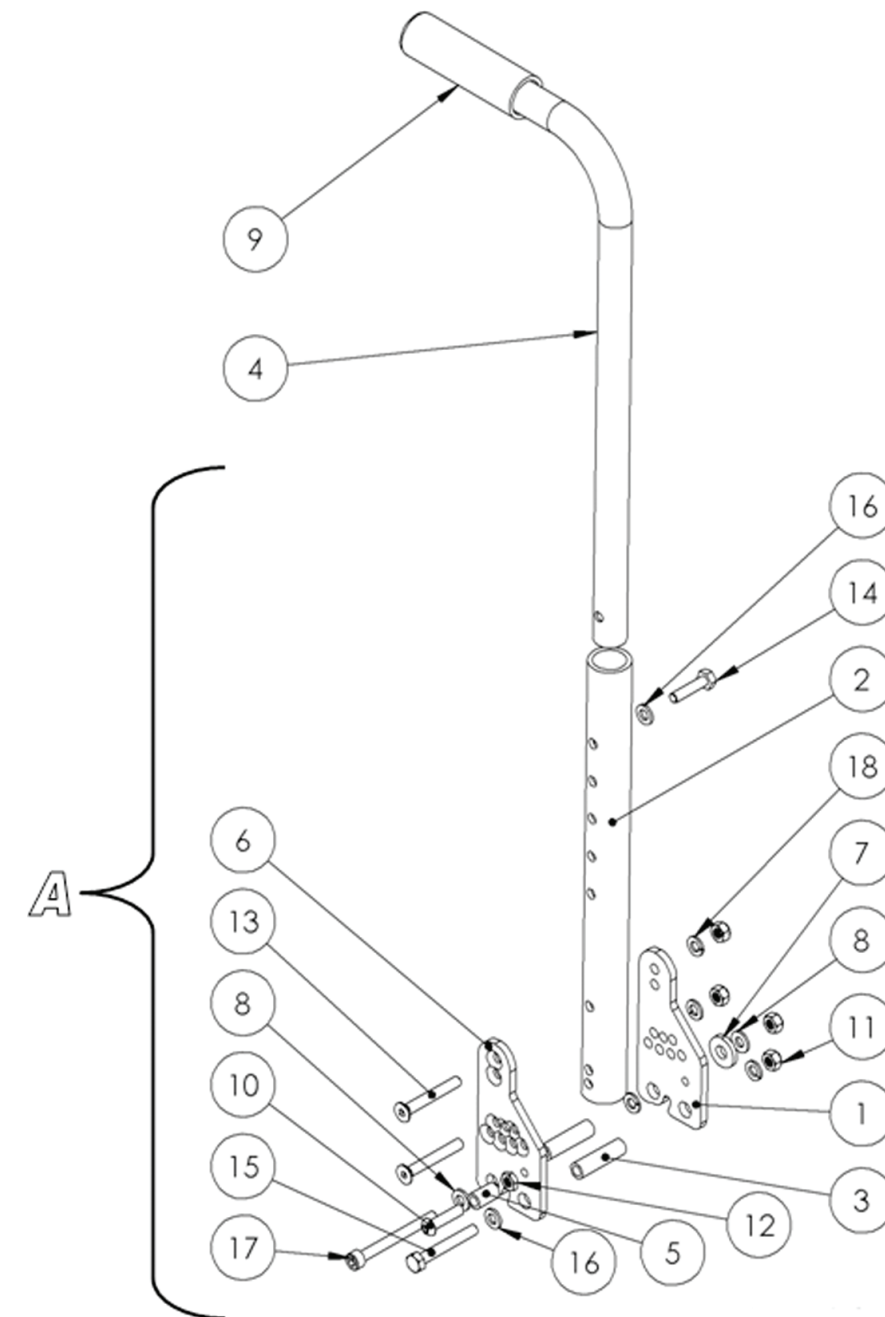
NO.	NO. DESSIN	DESCRIPTION
A	07-00001	PROTÈGE VÊTEMENT (DROIT) / COMPLET
A	07-00002	PROTÈGE VÊTEMENT (GAUCHE) / COMPLET
NO.	NO. DESSIN	DESCRIPTION
1	PH-00893	SUPPORT DE PROTÈGE VÊTEMENT
2	PH-00894	ANCRAGE DE PROTÈGE VÊTEMENT
3	PH-01367	BAGUE
4	PH-00896	PROTÈGE VÊTEMENT (DROIT)
4	PH-00897	PROTÈGE VÊTEMENT (GAUCHE)
5	ST-50290	ECA ZIB M6X1.0
6	ST-50512	FHCS ZIB M5X0.8X10
7	ST-50937	HHCS ZIB M6X1.0X35
8	ST-50941	HHCS ZIB M6X1.0X55
9	ST-51126	RDIN ZIB Ø6MM



XL5 Fauteuil pliable
CANNE DE DOSSIER AJUSTABLE

NO.	NO. DESSIN	DESCRIPTION
A	09-00013	PRÉ-ASS. SUPP. MONTANT (GAUCHE)
A	09-00012	PRÉ-ASS. SUPP. MONTANT (DROIT)
NO.	NO. DESSIN	DESCRIPTION
1	PH-00902	PLAQUE ANCRAGE INT.
2	PH-00904	TUBE RECEPTIF TIGE CANNE
3	PH-00912	BAGUE Ø3/8 X 1 3/8"
4	PH-00915	CANNE Ø3/4 DROITE 16-20
4	PH-00917	CANNE Ø3/4 DROITE 21-25
4	PH-00908	CANNE 3/4 DROITE 12-15
4	PH-00913	CANNE Ø3/4 / 8 DEG. / H21-25
4	PH-00919	CANNE Ø3/4 / 8 DEG. / H16-20
4	PH-00921	CANNE Ø3/4 / 8 DEG. / H12-15
5	PH-01608A	BAGUE
6	PH-02294A	PLAQUE ANCRAGE GAUCHE
6	PH-02294B	PLAQUE ANCRAGE DROIT
6	PH-03174	PLAQUE ANCRAGE GAUCHE (ROBUSTE)
6	PH-03173	PLAQUE ANCRAGE DROIT (ROBUSTE)
7	ST-02494	RONDELLE PLASTIQUE 3/4
8	ST-02575	TEFLON RONDELLE PLAT Ø.257IDX1/2ODX.062
9	ST-03686	POIGNÉE EN VINYLE TEXTURE DOUCE
10	ST-50118	BHCS M6 X 1.0 X 25 SS
11	ST-50284	ÉCROU NYLON M6 Zinc
12	ST-50369	ÉCROU HEX. 6MM SS
13	ST-50552	FHCS SS M6X1.0X45
14	ST-50920	HHCS SS M6X1.0 X 25
15	ST-50923	HEX M6 X 45MM SST
16	ST-51066	RONDELLE PLAT M6 SS
17	ST-51490	SHCS SS M6X1.0X60
18	ST-51829	RPE SS Ø6MM

XL5 Fauteuil pliable
CANNE DE DOSSIER AJUSTABLE

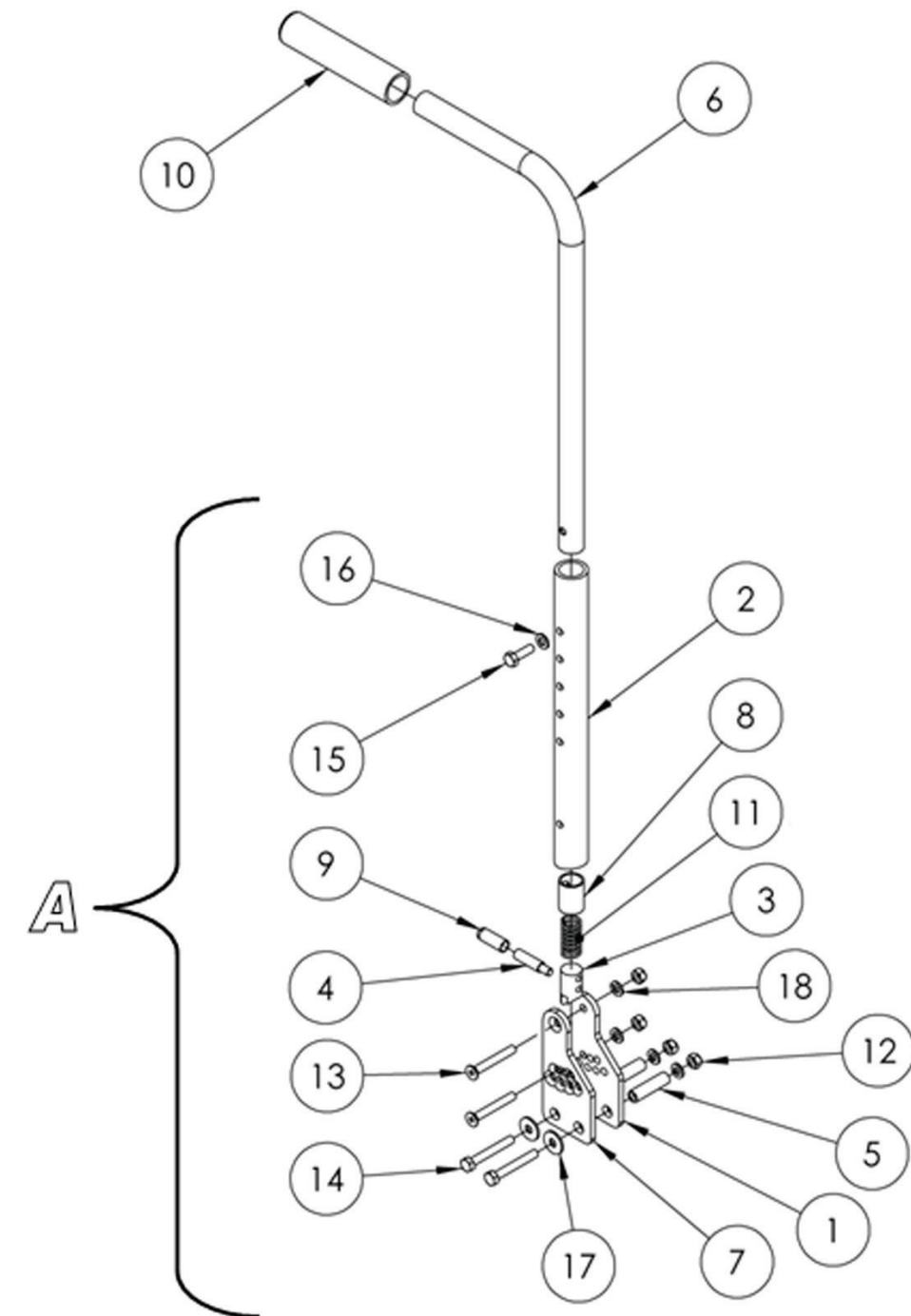


XL5 Fauteuil pliable
DOSSIER RABATTABLE

NO.	NO. DESSIN	DESCRIPTION
A	09-00015	PRÉ-ASS. RABATTABLE SUPP. MONTANT (GAUCHE)
A	09-00014	PRÉ-ASS. RABATTABLE SUPP. MONTANT (DROIT)

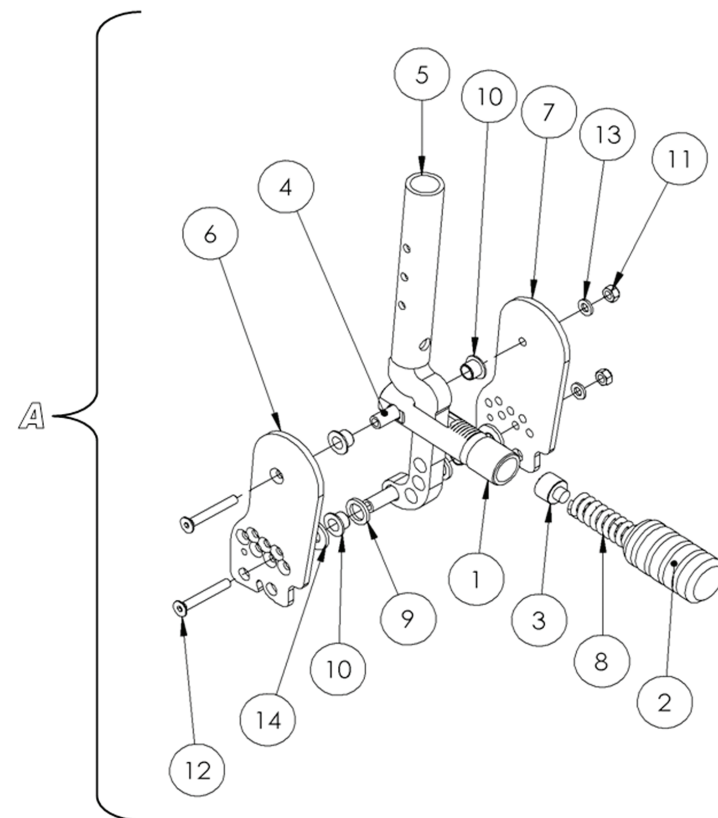
NO.	NO. DESSIN	DESCRIPTION
1	PH-00902	PLAQUE D'ANCRAGE
2	PH-00906	TUBE D'ANCRAGE AJUSTABLE
3	PH-00907	GOIJON DE BLOCAGE
4	PH-00910	BOUTON PRESSEUR
5	PH-00912	BAGUE Ø3/8 X 1 3/8"
6	PH-00915	CANE Ø3/4 DROITE 16-20
6	PH-00917	CANE Ø3/4 DROITE 21-25
6	PH-00908	CANE 3/4 DROITE 12-15
7	PH-02294A	PLAQUE GAUCHE
7	PH-02294B	PLAQUE DROITE
8	PH-01732	BAGUE MACHINER
9	ST-02703	POIGNÉE Ø.312X1 NOIRE LUSTRÉE
10	ST-03686	POIGNÉE TEXTURE MOLLE
11	ST-03011	COMP. RESSORT 0.063X0.60X1.25 SS
12	ST-50290	ECA ZIB M6X1.0
13	ST-50552	FHCS SS M6X1.0X45
14	ST-50923	HEX M6 X 45MM SST
15	ST-50920	HHCS SS M6X1.0 X 25
16	ST-51066	RONDELLE PLAT M6 SS
17	ST-51174	RPBR ZIB Ø6MM
18	ST-51829	RPE SS Ø6MM

XL5 Fauteuil pliable
DOSSIER RABATTABLE



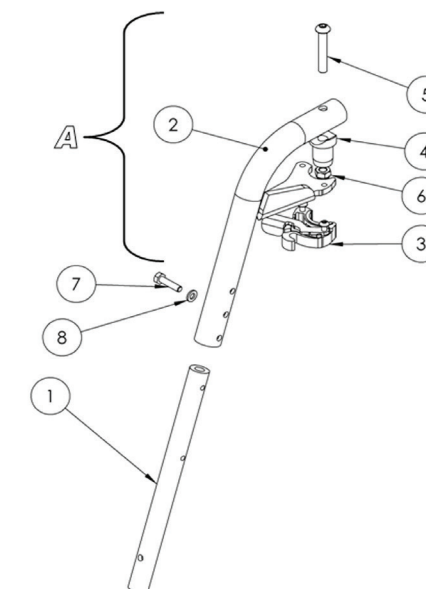
XL5 Fauteuil pliable
DOSSIER DYNAMIQUE

NO.	NO. DESSIN	DESCRIPTION
A	09-00020	SUPP. MONTANT DYNAMIQUE. (GAUCHE)
A	09-00019	SUPP. MONTANT DYNAMIQUE. (DROIT)
NO.	NO. DESSIN	DESCRIPTION
1	PH-02070	DYN. BLOC PIVOT ASSE. (GRAVURE)
2	PH-02078C	POIGNÉES
3	PH-02078D	BOUTON
4	PH-02078E	BAGUE DOSSIER DYNAMIQUE
5	PH-02078G	ANCRAGE DE CANNE (DYN.)
6	PH-02078H	PLAQUE DE DOSSIER DYNAMIQUE (EXT.)
7	PH-02078A-LZ	PLAQUE DE DOSSIER DYNAMIQUE (INT.)
8	ST-03127	RESSORT COMP. 0.125 x 0.75 x 3
9	ST-03164	RONDELLE 1/2X3/32
10	ST-03165	BAGUE 3/8X3/8
11	ST-50284	ÉCROU NYLON M6 Zinc
12	ST-50538	FHCS BO M6X1.0X45
13	ST-51066	RONDELLE PLATE M6 SS
14	ST-51891	RONDELLE PLATE NYLON M10



XL5 Fauteuil pliable
APPUI-PIEDS

NO.	NO. DESSIN	DESCRIPTION
A	PH-02363G	ASSEMBLAGE 60° (DROIT)
A	PH-02455	ASSEMBLAGE 60° (GAUCHE)
A	PH-02363R	ASSEMBLAGE 70° (DROIT)
A	PH-02454	ASSEMBLAGE 70° (GAUCHE)
A	PH-03684	ASSEMBLAGE 90° (DROIT)
A	PH-03685	ASSEMBLAGE 90° (GAUCHE)
NO.	NO. DESSIN	DESCRIPTION
1	PH-00765	TUBE AJUSTABLE COURTE
1	PH-00763	TUBE AJUSTABLE MOYENNE
1	PH-02160	TUBE AJUSTABLE LONGUE
2	PH-02363H	ASSE. TUBE D'APPUIE-PIED 60° (RIGHT)
2	PH-02363AR	ASSE. TUBE D'APPUIE-PIED. 70° (RIGHT)
2	PH-02453	ASSE. TUBE D'APPUIE-PIED 60° (LEFT)
2	PH-02452	ASSE. TUBE D'APPUIE-PIED 70° (LEFT)
2	PH-03545	TUBE APP. PIED 90° (GAUCHE)
2	PH-03546	TUBE APP. PIED 90° (DROIT)
3	PH-02538	BOÎTIER (GAUCHE)
3	PH-02537	BOÎTIER (DROIT)
4	ST-02498	PIVOT PLASTIQUE
5	ST-50162	BHCS BO M8X1.25X50
6	ST-50285	ÉCROU M8 X 1.25 ZI
7	ST-50920	HHCS SS M6X1.0 X 25
8	ST-51096	RDIN ZI Ø6MM



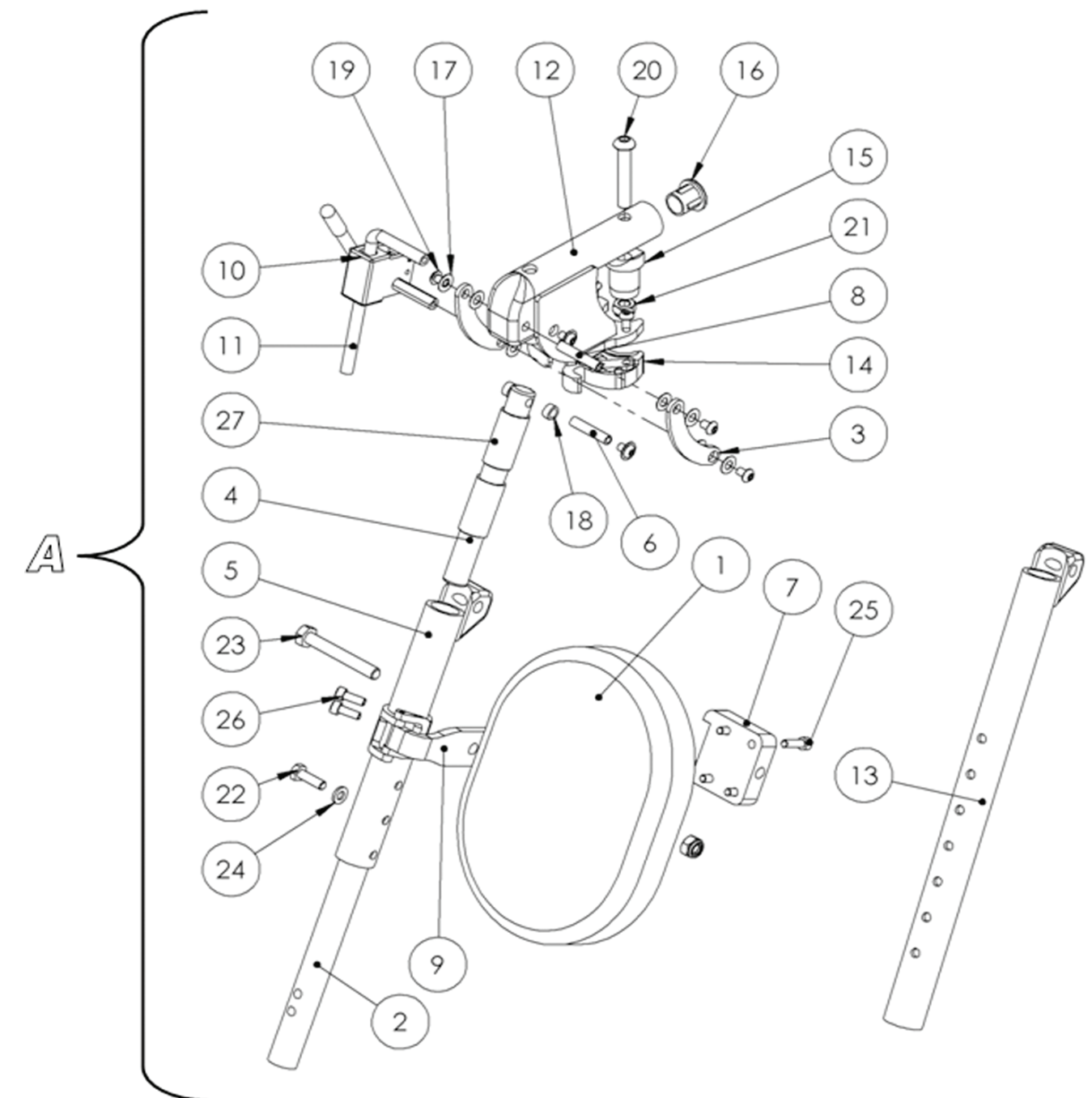
XL5 Fauteuil pliable

APPUI-JAMBES ÉLÉVATEUR COMPENSATEUR

NO.	NO. DESSIN	DESCRIPTION
A	10-00021	APP. JAMBE ÉLÉVATEUR / COMP. (GAUCHE)
A	10-00018	APP. JAMBE ÉLÉVATEUR / COMP. (DROIT)
NO.	NO. DESSIN	DESCRIPTION
1	MI7464	COUSSIN D'APPUI-MOLLET PROFILÉ AJUSTABLE
1	MI7465	COUSSIN D'APPUI-MOLLET PLAT AJUSTABLE
2	PH-00763	TIGE AJUSTABLE DROITE
3	PH-00782	BRAS DE LEVIER
4	PH-00783	TIGE DE POSITIONNEMENT
5	PH-00784	TUBE CYLINDRIQUE
6	PH-00789	BAGUE M5
7	PH-00793	BLOC PIVOT
8	PH-01472	BAGUE M5
9	PH-02161	SUPPORT D'APPUIS MOLLET
10	PH-02517	BOÎTIER DE BLOCAGE (GAUCHE)
10	PH-02516	BOÎTIER DE BLOCAGE (DROIT)
11	PH-02518	TIGE DE BLOCAGE
12	PH-03030G	BLOC DE PIVOT (GAUCHE)
12	PH-03030	BLOC DE PIVOT (DROIT)
13	PH-03369	TUBE CYLINDRIQUE (LONG)
14	PH-03479	BOÎTIER (GAUCHE)
14	PH-03443	BOÎTIER (DROIT)
15	ST-02498	PIVOT DE PLASTIQUE
16	ST-02570	BOUCHON Ø7/8" / 18 GA. TUBE
17	ST-02705	RONDELLE FIBRE 1/64X1/4 ØINT x1/2 ØEXT
18	ST-03096	BAGUE 1/4 ØINT. X 3/8 ØEXT X 3/16 LG
19	ST-50084	BHCS ZIB M5X0.8X8
20	ST-50162	BHCS BO M8X1.25X50
21	ST-50279	ECA SS M8X1.25
22	ST-50935	HHCS ZIB M6X1.0X20
23	ST-50957	HEX. M8 X 60MM SS
24	ST-51126	RDIN ZIB Ø6MM
25	ST-51407	SHCS SS M5X0.8X18
26	ST-51443	SHCS ZIB M5X0.8X14
27	ST-52109	BAGUE 1-1/2"

XL5 Fauteuil pliable

APPUI-JAMBES ÉLÉVATEUR COMPENSATEUR

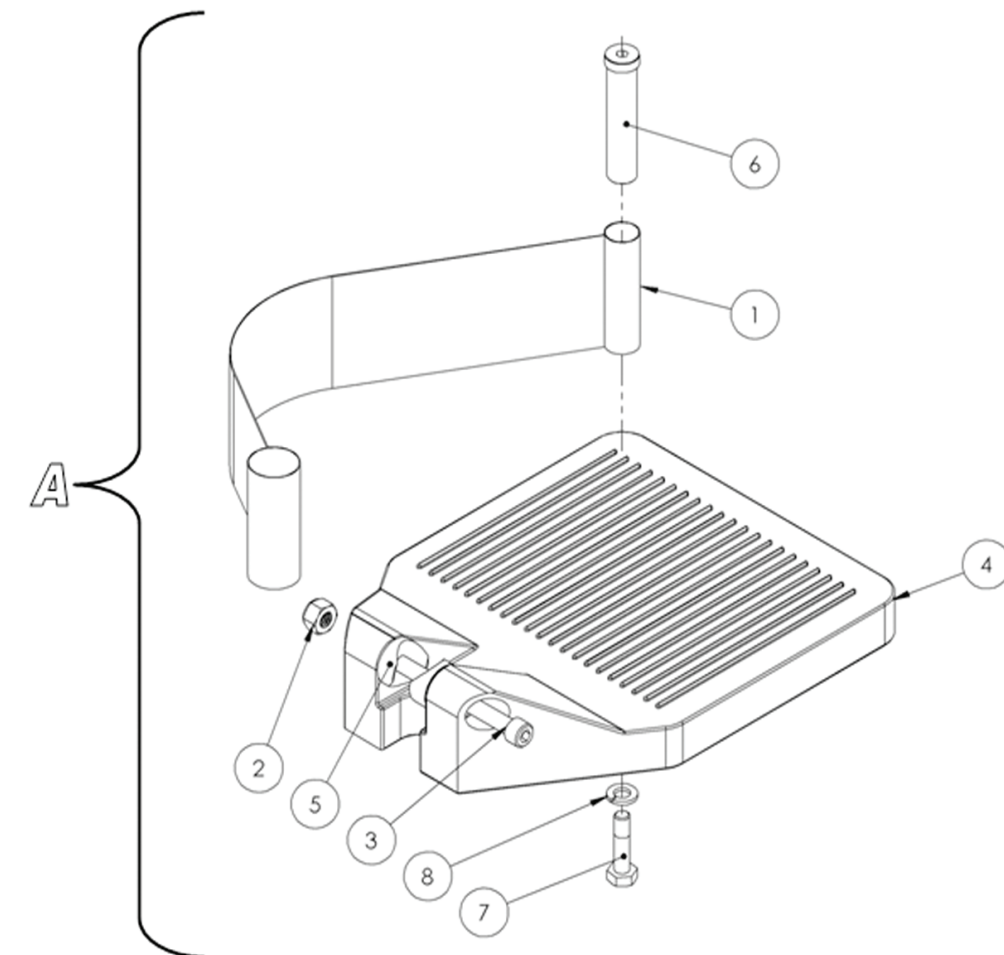


XL5 Fauteuil pliable
PALETTE STANDARD

NO.	NO. DESSIN	DESCRIPTION
A	11-00010	PALETTE D'APPUI-PIEDS (GAUCHE)
A	11-00009	PALETTE D'APPUI-PIEDS (DROIT)

NO.	NO. DESSIN	DESCRIPTION
1	PH-00632	SANGLE
2	ST-00277	ECA BO Ø1/4-20
3	ST-02440	SHCS BO Ø1/4-20X2-3/4
4	ST-02508	PALETTE D'APPUI-PIED COMP. 16" - 17"
5	ST-02532	SELLE 3/4
6	PH-03818	TIGE 4" POUR SANGLE
6	ST-02539	TIGE POUR SANGLE
7	ST-50920	HHCS SS M6X1.0 X 25
8	ST-51829	RPE SS Ø6MM

XL5 Fauteuil pliable
PALETTE STANDARD



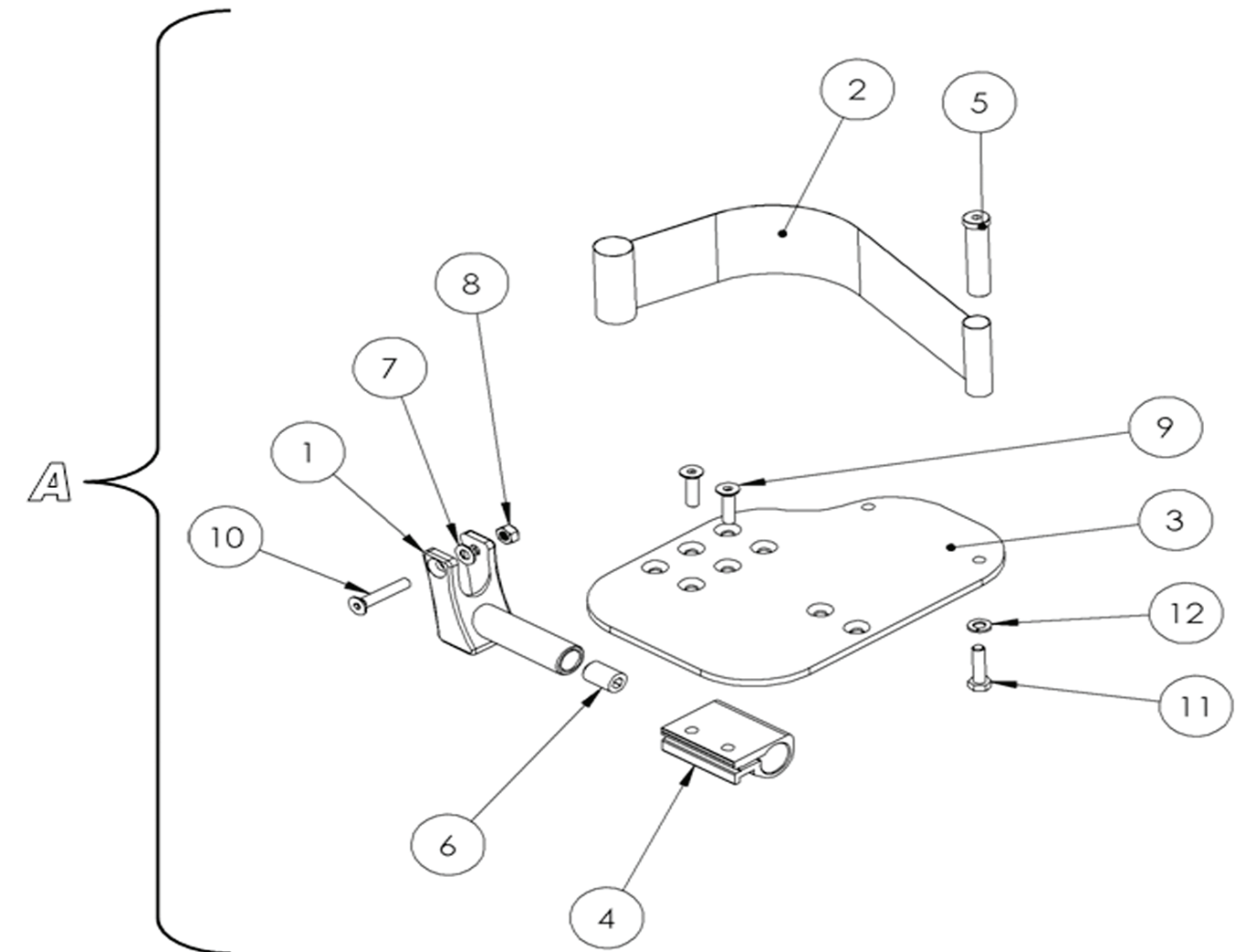
XL5 Fauteuil pliable

PALETTE AJUSTABLE EN ANGLE ET EN PROFONDEUR

NO.	NO. DESSIN	DESCRIPTION
A	11-00011	AJUSTABLE ANGLE ET PROFONDEUR STD. (DROIT)
A	11-00012	AJUSTABLE ANGLE ET PROFONDEUR STD. (GAUCHE)
A	11-00029	AJUSTABLE ANGLE ET PROFONDEUR SURDIM. (DROIT)
A	11-00030	AJUSTABLE ANGLE ET PROFONDEUR SURDIM. (GAUCHE)
NO.	NO. DESSIN	DESCRIPTION
1	PH-00630	BLOC PIVOT (GAUCHE)
1	PH-00627	BLOC PIVOT (DROIT)
2	PH-00632	TALONNIÈRE
3	PH-03811DR	PLAQUE (5 X 6.75") DROIT
3	PH-03811GA	PLAQUE (5 X 6.75") GAUCHE
3	PH-04134DR	PLAQUE (5 X 9") DROIT
3	PH-04134GA	PLAQUE (5 X 9") GAUCHE
3	PH-04135DR	PLAQUE (5 X 10") DROIT
3	PH-04135GA	PLAQUE (5 X 10") GAUCHE
3	PH-03688DR	PLAQUE STANDARD (6 X 6.75") DROIT
3	PH-03688GA	PLAQUE STANDARD (6 X 6.75") GAUCHE
3	PH-03689DR	PLAQUE (6 X 9") DROIT
3	PH-03689GA	PLAQUE (6 X 9") GAUCHE
3	PH-03690DR	PLAQUE (6 X 10") DROIT
3	PH-03690GA	PLAQUE (6 X 10") GAUCHE
3	PH-03691DR	PLAQUE (7 X 9") DROIT
3	PH-03691GA	PLAQUE (7 X 9") GAUCHE
3	PH-03692DR	PLAQUE (7 X 10") DROIT
3	PH-03692GA	PLAQUE (7 X 10") GAUCHE
3	PH-03693DR	PLAQUE (8 X 9") DROIT
3	PH-03693GA	PLAQUE (8 X 9") GAUCHE
3	PH-03694DR	PLAQUE (8 X 10") DROIT
3	PH-03694GA	PLAQUE (8 X 10") GAUCHE
4	PH-03660	BLOC SOUTIEN PLAQUE
5	PH-03818	TIGE 4" POUR TALONIERE
5	ST-02539	TIGE POUR TALONIERE
6	ST-02656	HEX. SET SCREW NYLON 1/2 -13 X3/4
7	ST-03020	RONDELLE PLASTIQUE 1/32"
8	ST-50284	ÉCROU NYLON M6 ZINC
9	ST-50548	FHCS M6 X 1.0 X 25MM SS
10	ST-50550	FHCS SS M6X1.0X35
11	ST-50920	HHCS SS M6X1.0 X 25
12	ST-51829	RPE SS Ø6MM

XL5 Fauteuil pliable

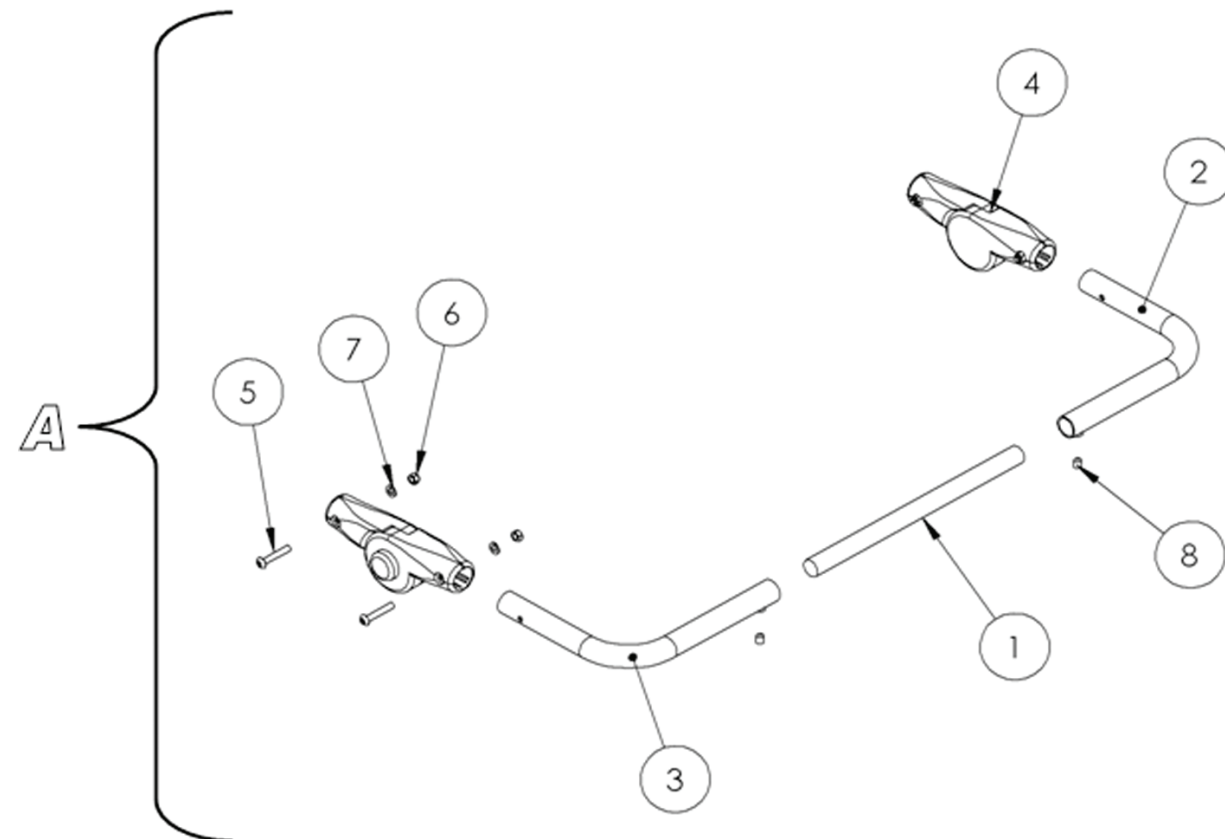
PALETTE AJUSTABLE EN ANGLE ET EN PROFONDEUR



XL5 Fauteuil pliable

POIGNÉES DE POUSSÉE AJUSTABLE EN ANGLE

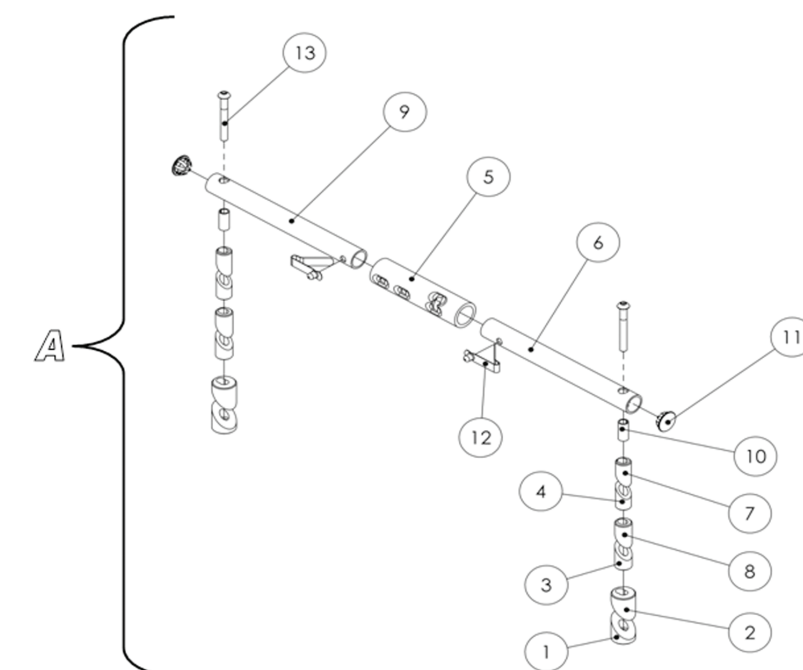
NO.	NO. DESSIN	DESCRIPTION
A	13-00016	POIGNÉE SURÉLEVÉE
NO.	NO. DESSIN	DESCRIPTION
1	PH-03951	TIGE (ROBUSTE)
1	PH-02474	TIGE
2	PH-02475	90° ASS. SOUDÉ 14@17 (DROIT)
2	PH-02485	90° ASS. SOUDÉ 18@20 (DROIT)
3	PH-02476	90° ASS. SOUDÉ 14@17 (GAUCHE)
3	PH-02482	90° ASS. SOUDÉ 18@20 (GAUCHE)
4	ST-02450	ANGLE AJUSTEMENT À BOUTON POUSSOIR
5	ST-50063	BHCS M5 X .8 X 30 SS
6	ST-50289	ECA ZIB M5X0.8
7	ST-51125	RDIN ZIB Ø5MM
8	ST-51718	VIS À PRESSION M6 X 1.0 X 8MM SS



XL5 Fauteuil pliable

BARRE DE TENSION

NO.	NO. DESSIN	DESCRIPTION
A	D3897	ASSE. COMPLET POUR FAUTEUIL LARGEUR 13" & 14"
A	D3895	ASSE. COMPLET POUR FAUTEUIL LARGEUR 15" & 16"
A	D3900	ASSE. COMPLET POUR FAUTEUIL LARGEUR 17" & 18"
A	D3905	ASSE. COMPLET POUR FAUTEUIL LARGEUR 19" & 20"
A	D3910	ASSE. COMPLET POUR FAUTEUIL LARGEUR 21" & 22"
A	D3915	ASSE. COMPLET POUR FAUTEUIL LARGEUR 23"
NO.	NO. DESSIN	DESCRIPTION
1	PH-00301	VEROUIILLAGE DE CALE FILETÉ 7/8"
2	PH-00302	VEROUIILLAGE DE CALE RAINURÉ 7/8"
3	PH-00326	VEROUIILLAGE DE CALE FILETÉ 5/8"
4	PH-00327	VEROUIILLAGE DE CALE FILETÉ 1/2"
5	PH-00328	TUBE CENTRAL
6	PH-00329	TUBE
7	PH-00334	VEROUIILLAGE DE CALE RAINURÉ 1/2"
8	PH-00335	VEROUIILLAGE DE CALE RAINURÉ 5/8"
9	PH-00336	TUBE
10	ST-02573	ESPACEUR Ø1/4X3/4
11	ST-02590	CAPUCHON EN ACIER Ø5/8 / .062-.109 THK.
12	ST-02617	BOUTON PRESSEUR .240 OD / Ø.5-.8 TUBE
13	ST-50151	BHCS ZIB M6X1.0X50

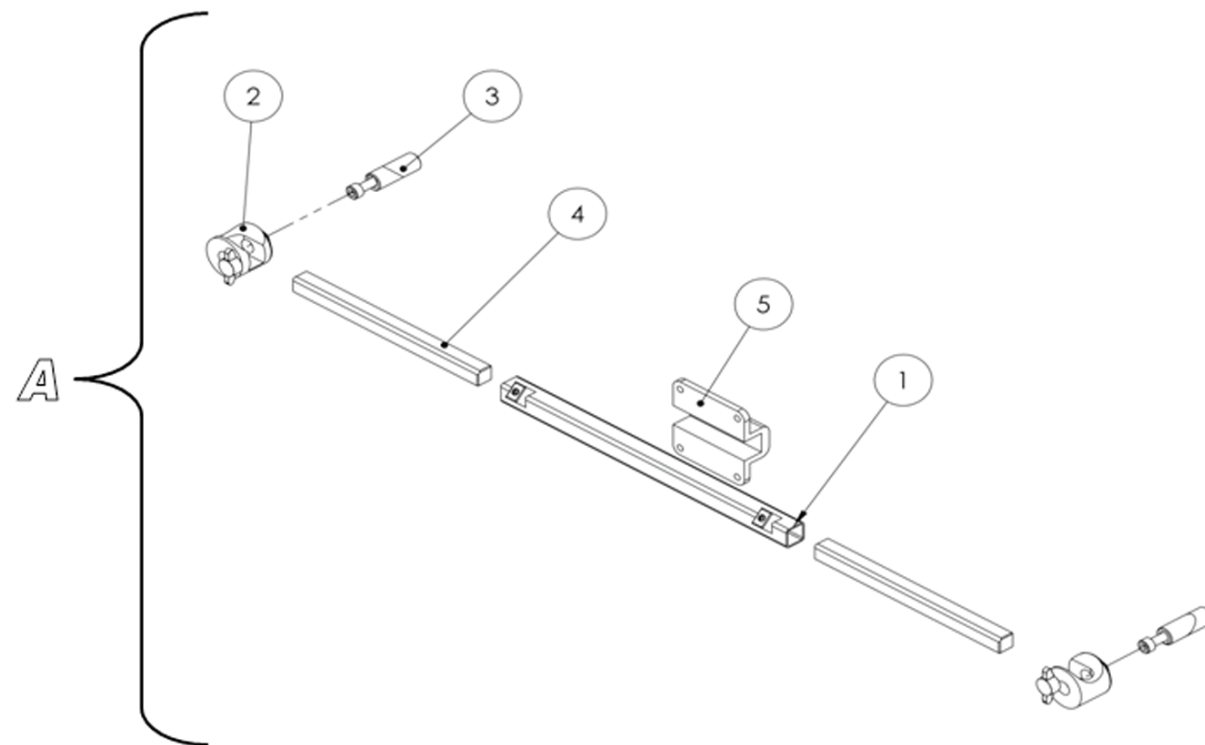


XL5 Fauteuil pliable

BARRE DE TENSION + SUPP. APPUIS-TÊTE

NO.	NO. DESSIN	DESCRIPTION
A	AT5140	ANCRAGE DE FIXATION D'APPUI-TÊTE INTERNE 3/4" Ø
A	AT5150	ANCRAGE DE FIXATION D'APPUI-TÊTE INTERNE 7/8" Ø
A	AT5155	ANCRAGE DE FIXATION D'APPUI-TÊTE INTERNE 1" Ø

NO.	NO. DESSIN	DESCRIPTION
1	AT5141	BARRE CENTRALE ANC. FIX. A-T.
2	AT5142	BLOC CYLINDRIQUE ANC. FIX. A-T.
3	AT5143	VERROUILLAGE DE CALE Ø3/4 ANC. FIX. A-T.
3	AT5146	VEROUILLAGE DE CALE Ø1.0ANC. FIX. A-T.
4	AT5147	TUBE L / D ANC. FIX. A-T.
5	AT5175	ADAPTEUR DE FIXATION

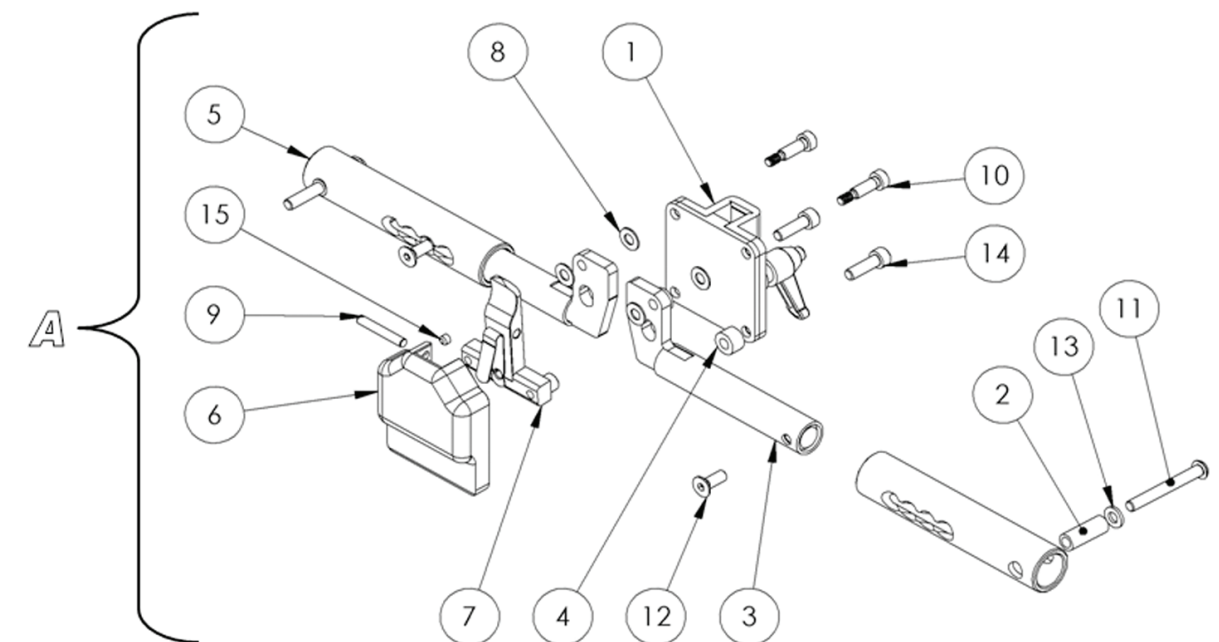


XL5 Fauteuil pliable

BARRE DE TENSION RABATTABLE

NO.	NO. DESSIN	DESCRIPTION
A	21-00006	BARRE DE TENSION RABATTABLE 12@15 "
A	21-00007	BARRE DE TENSION RABATTABLE 15@18 "

NO.	NO. DESSIN	DESCRIPTION
1	AT5166	FIXATION SUPPORT . 4PTS.
2	PH-02078E	SLEEVE
3	PH-03939	RAB. TENSION BAR ASSY PIVOT
4	PH-03940	ESPACEUR(B.T. RAB)
5	PH-03941	RALONGE 12@15" (B.T. RAB.)
5	PH-03942	RALONGE 15@18" (B.T. RAB)
6	PH-03944	BOITIER DE COUVERTURE
7	PH-03947	LEVIER DE DÉCLANCHEMENT ,B.T. RAB
8	ST-03020	PLASTIC WASHER 1/32"
9	ST-03691	DOWELL PIN 3/16" X1-1/4"
10	ST-03693	SBCS BO M6 X 16mm X M5-.08
11	ST-50137	BHCS ZI M6X1.0X50
12	ST-50532	FHCS BO M6X1.0X16
13	ST-51066	FLAT WASHER M6
14	ST-51482	SHCS M6 X 1.0 X 20MM
15	ST-51705	SSFP BO M5X0.8X4



Physipro Inc.

370, 10e Avenue Sud
Sherbrooke (Quebec) J1G 2R7

Téléphone 819 823-2252
Sans frais 1 800 668-2252
Fax 819 565-3337

Courriel : info@physipro.com
Commande: order@physipro.com



www.physipro.com