



Groupe extérieur PACi NX Elite • R32

Puissance frigorifique	kW	7.1 (2.2 - 9.0)
EER ¹⁾	W/W	3.50
SEER ²⁾		6.7 A++
Pdesign (refroidissement)	kW	7.10
Puissance absorbée (froid)	kW	2.03
Consommation annuelle d'énergie ³⁾	kWh/a	370
Puissance calorifique	kW	8.0 (2.0 - 9.0)
COP ¹⁾	W/W	4.00
SCOP ²⁾		4.7 A++
Pdesign à -10°C	kW	5.20
Puissance absorbée (chaud)	kW	2.00
Consommation annuelle d'énergie ³⁾	kWh/a	1549

Groupe extérieur : U-71PZH3E8 - 7.1 kW

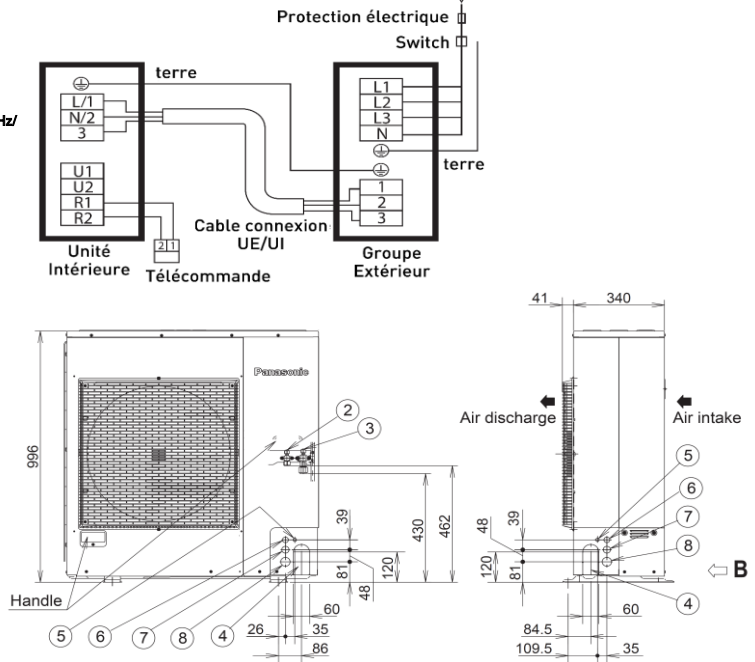
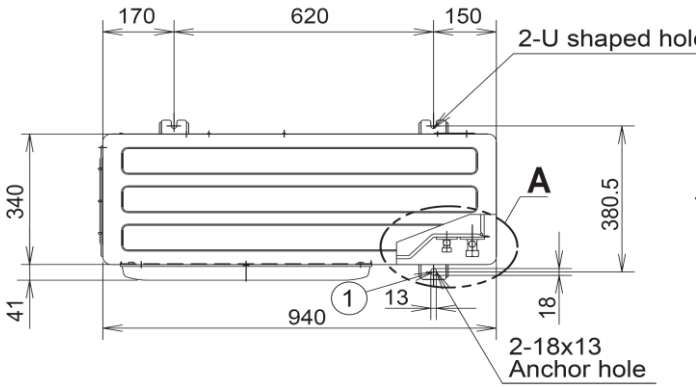
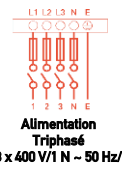


Pression sonore F/C	dB(A)	48 / 50
Puissance sonore F/C	dB(A)	65 / 67
Débit d'air F/C	m³/min	61.0 / 60.0
Dimensions (H x L x P)	mm	996 x 940 x 340
Poids net	kg	65

Connexion - Liquide	Pouces (mm)	3/8 (9,52)
Connexion - Gaz	Pouces (mm)	5/8 (15,88)
Longueur max UE/UI	m	5 - 50
Dénivelé max UE/UI ⁷⁾	m	15 / 30 (8)
Longueur pré-chargeée	m	30
Charge R32 supp	g/m	45
Réfrigérant 532) / CO ₂ Eq.	kg/T	1.95 / 1.32
Plage fonctionnement Froid	°C	-15 ~ +48
Plage fonctionnement Chaud	°C	-20 ~ +24

Connexions électriques - Triphasé

Alimentation électrique	V/ Hz	400 / 50
Intensité (Froid)	A	3,40 - 3,25 - 3,15
Intensité (Chaud)	A	3,30 - 3,15 - 3,05
Câble alimentation électrique	mm²	5 x 2,5
Protection électrique	A	16
Interconnexion électrique UI/UE	mm²	4 x 2,5



Solutions de connectivité en option

Télécommande CONEX CZ-RTC6BLW



CONEX

Télécommande filaire CZ-RTC6BLW

- Connectivité Bluetooth : accès aux services H&C Control pour le paramétrage et la mise en service et à H&C Diagnosis pour la maintenance et l'entretien
- Connectivité Wi-Fi : accès à l'application Comfort Cloud Panasonic pour le contrôle à distance et en temps réel du confort



AC Smart Cloud & AC Service Cloud



Solution Cloud Tertiaire avec interface réseau CZ-CFUSCC1

- AC Smart Cloud, pour les gestionnaires de site : contrôle à distance, fonctions d'économie d'énergie, gestion des utilisateurs, programmation & maintenance
 - AC Service Cloud, pour les professionnels de la maintenance : supervision à distance, gestion optimisée des anomalies, vue d'ensemble multi-sites.
- Abonnements disponibles selon différentes périodes (1, 3 ou 5 ans) et selon le nombre d'unités intérieures sur le site

1) Le calcul des coefficients EER et COP est conforme à la norme européenne EN14511. 2) Pour les modèles de moins de 12 kW, le SEER et le SCOP respectent les valeurs de la directive UE/626/2011. Pour les modèles de plus de 12 kW, le SEER et le SCOP respectent les valeurs de la directive EN 14825. 3) Réglages d'usine. 4) Le niveau de pression sonore des unités indique la valeur pour une position à 1 mètre en face du corps principal et à 0,8 m en dessous de l'unité. La pression sonore est mesurée conformément à la norme Eurovent 6/C/006-97. 5) Raccorder la prise de tube de liquide (Ø6,35-Ø9,52) au côté tube de liquide de l'unité intérieure. 6) Raccorder la prise de tube de gaz (Ø12,70-Ø15,88) au côté tube de gaz de l'unité intérieure. 7) Lors de l'installation de l'unité extérieure à une position plus élevée que l'unité intérieure. 8) Unité extérieure placée plus bas/unité extérieure placée plus haut. 9) Avec les modèles 100 - 140 PZH3E5(8), il est possible de fonctionner à -20 °C dans les salles de serveurs avec une longueur de tuyauterie maximale de 30 m. * Fusible recommandé pour l'unité intérieure 3 A. ** Les valeurs ci-dessus s'appliquent si nanoe™ X est désactivé. Données de performances avec unité intérieure gamme PK3

Assistance et commandes de pièces détachées
N° HOTLINE : 0 892 183 184 (0,8 € / min)
hotline.pro@panasonicproclub.com

Données non contractuelles fournies à titre indicatif

Retrouvez l'ensemble des spécifications et
documentations sur le Panasonic

PRO Club

www.panasonicproclub.com/FR_fr

Suivez-nous sur les réseaux sociaux



www.aircon.panasonic.eu/FR_fr/