

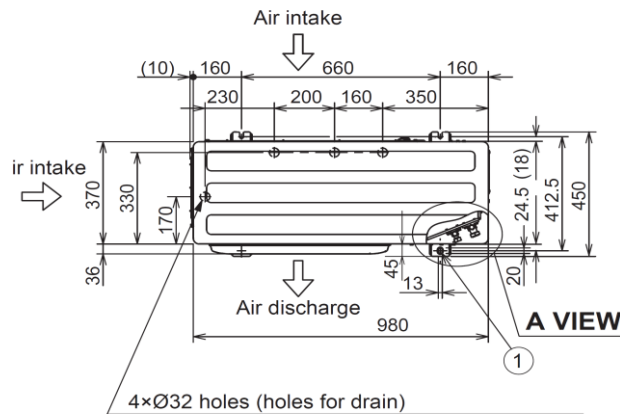


Groupe extérieur PACi NX Standard • R32

Puissance frigorifique	kW	10,0 (3,0 - 11,5)
EER ¹⁾	W/W	3,82 (5,36 - 2,88)
SEER ²⁾		6,8 A++
Pdesign (refroidissement)	kW	10,00
Puissance absorbée (froid)	kW	2,62 (0,56 - 4,00)
Consommation annuelle d'énergie ³⁾	kWh/a	515
Puissance calorifique	kW	10,0 (3,0 - 14,0)
COP ¹⁾	W/W	4,93 (5,36 - 3,59)
SCOP ²⁾		4,4 A+
Pdesign à -10°C	kW	10,00
Puissance absorbée (chaud)	kW	2,03 (0,56 - 3,90)
Consommation annuelle d'énergie ³⁾	kWh/a	3182

Connexions électriques - Monophasé

Alimentation électrique	V/ Hz	230 / 50
Intensité (Froid)	A	13,10 - 12,50 - 12,00
Intensité (Chaud)	A	10,10 - 9,70 - 9,30
Câble alimentation électrique	mm ²	3 x 6,0
Protection électrique	A	35
Interconnexion électrique UI/UE	mm ²	4 x 2,5



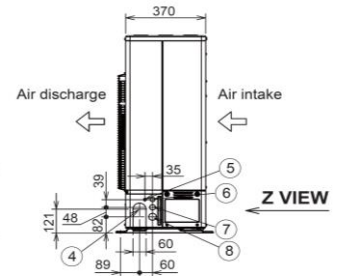
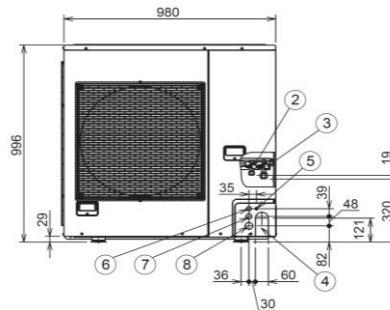
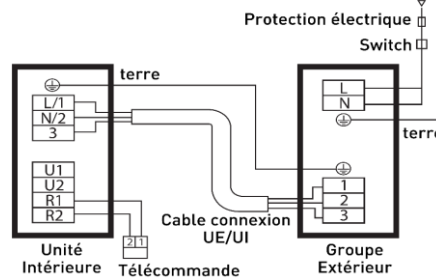
When using a drain pipe, install the drain socket (field supply) on to the drain hole. Seal the other drain hole with the rubber cap.

Groupe extérieur : U-100PZ3E5 - 10.0 kW



Pression sonore F/C	dB(A)	52 / 52
Puissance sonore F/C	dB(A)	70 / 70
Débit d'air F/C	m ³ /min	73,0 / 73,0
Dimensions (H x L x P)	mm	996 x 980 x 370
Poids net	kg	83

Connexion - Liquide	Pouces (mm)	3/8 (9,52)
Connexion - Gaz	Pouces (mm)	5/8 (15,88)
Longueur max UE/UI	m	5 ~ 50
Dénivelé max UE/UI ⁷⁾	m	15 / 30 (8)
Longueur pré-chargée	m	30
Charge R32 supp	g/m	45
Réfrigérant 532) / CO ₂ Eq.	kg/T	2,40 / 1,62
Plage fonctionnement Froid	°C	-10 ~ +43
Plage fonctionnement Chaud	°C	-15 ~ +24



Solutions de connectivité en option

Télécommande CONEX CZ-RTC6BLW



CONEX

Télécommande filaire CZ-RTC6BLW

- Connectivité Bluetooth : accès aux services H&C Control pour la paramétrage et la mise en service et à H&C Diagnosis pour la maintenance et l'entretien
- Connectivité Wi-Fi : accès à l'application Comfort Cloud Panasonic pour le contrôle à distance et en temps réel du confort



AC Smart Cloud & AC Service Cloud



Solution Cloud Tertiaire avec interface réseau CZ-CFUSCC1

- AC Smart Cloud, pour les gestionnaires de site : contrôle à distance, fonctions d'économie d'énergie, gestion des utilisateurs, programmation & maintenance
 - AC Service Cloud, pour les professionnels de la maintenance : supervision à distance, gestion optimisée des anomalies, vue d'ensemble multi-sites.
- Abonnements disponibles selon différentes périodes (1, 3 ou 5 ans) et selon le nombre d'unités intérieures sur le site

1) Le calcul des coefficients EER et COP est conforme à la norme européenne EN14511. 2) Pour les modèles de moins de 12 kW, le SEER et le SCOP respectent les valeurs de la directive UE/626/2011. Pour les modèles de plus de 12 kW, le $\eta_{s,c}$ / $\eta_{s,h}$ respectent les valeurs de la directive EN 14825. 3) Réglages d'usine. 4) Le niveau de pression sonore des unités indique la valeur pour une position à 1 mètre en face du corps principal et à 0,8 m en dessous de l'unité. La pression sonore est mesurée conformément à la norme Eurovent 6/C/006-97. 5) Raccorder la prise de tube de gaz (Ø12,70-Ø15,88) au côté tube de gaz de l'unité intérieure. 6) Raccorder la prise de tube de gaz (Ø12,70-Ø15,88) au côté tube de gaz de l'unité intérieure. 7) Lors de l'installation de l'unité extérieure à une position plus élevée que l'unité intérieure. 8) Unité extérieure placée plus bas/unité extérieure placée plus haut. 9) Avec les modèles 100 - 140 PZH3E5H, il est possible de fonctionner à -20 °C dans les salles de serveurs avec une longueur de tuyauterie maximale de 30 m. * Fusible recommandé pour l'unité intérieure 3 A. ** Les valeurs ci-dessus s'appliquent si nano™X est désactivé. Données de performances avec unité intérieure gamme PU3

Assistance et commandes de pièces détachées
 N° HOTLINE : 0 892 183 184 (0,8 € / min)
 hotline.pro@panasonicproclub.com

Données non contractuelles fournies à titre indicatif

Retrouvez l'ensemble des spécifications et documentations
 sur le Panasonic

PRO Club

www.panasonicproclub.com/FR_fr

Suivez-nous sur les réseaux sociaux



www.aircon.panasonic.eu/FR_fr/