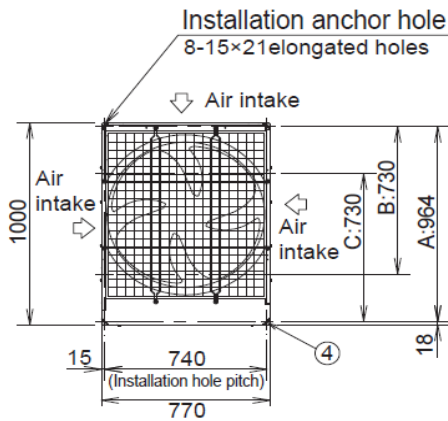
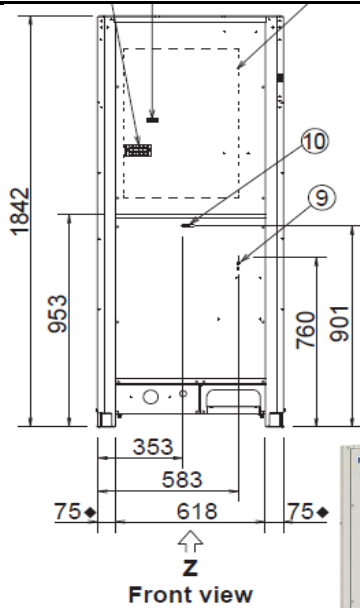


# Panasonic

solutions **chauffage** & **refroidissement**

## FICHE PRODUIT

### U-10ME2E8



#### SPECIFICATIONS TECHNIQUES

Taille		10 ch	
Modèle		U-10ME2E8	
Alimentation électrique	Triphasé + Neutre	400 V 50 Hz	
Puissance frigorifique	Froid	kW	28,00
Puissance calorifique	Chaud	kW	31,50
Puissance absorbée	Froid	kW	6,41
	Chaud	kW	6,62
EER	Froid		4,37
SEER	Froid		7,66
ESEER	Froid		8,67
COP	Chaud		4,76
SCOP	Chaud		5,71
Débit d'air		m3/min	224
Niveau de pression sonore	normal	dB(A)	56
	silencieux	dB(A)	53
Niveau de puissance sonore	normal	dB	77
Dimensions	mm	1.842 x 770 x 1.000	
Poids net		kg	210
Connexion frigorifique	Tube gaz	pouce	Ø 7/8
	Tube liquide	pouce	Ø 3/8
	équilibrage d'huile	pouce	Ø 1/4
Longueur max UE/UI		m	200
Longueur totale cumulée		m	1000
Dénivelé max UE/UI		m	90 / 40*
Dénivelé max UI/UI		m	30
Compresseur au R410A		1 (Rotatif Inverter)	
	Type Inverter		
Ventilateur	Type inverter	1 x Ventilateur hélicoïdal	
Quantité de fluide frigo préchargé	R410A	kg/Teq CO2	5,6 / 11,6928
Quantité de gaz à ajouter par groupe		kg	5,5
Nombre de groupes jumelables		unités	4
Nombre d'unités intérieures connectables		unités	25
Taux de connexion max		%	50 - 130% (200%)**
Intensité absorbée MAX		A	14,5
Puissance électrique absorbée MAX		Kw	9,48
Intensité au démarrage		A	1
Bus de communication	section	mm <sup>2</sup>	0,75mm2 Blindé
	longueur	m	1000m
Câblage de jumelage	section	mm <sup>2</sup>	0,75mm2 Blindé
	longueur	m	300m
Plage de température ext.	froid	°C	-10 /+52
	chaud	°C	-25 /+18
Pression de fonctionnement max	HP	Bar	38 (3,80 MPa)
	BP	Bar	31,1 (3,11 MPa)
Pression statique externe	Ventilateur	Pa	80

\*Lorsque l'unité extérieure est installée en dessous des unités intérieures

\*\*Connexion jusqu'à 200% sous certaines conditions

**Toutes les unités intérieures doivent être raccordées en 3G1,5 mm2 avec une protection de C10A. Sauf pour les caissons ventilation et rideaux d'air**

Systemes de commande centralisés 64 unités intérieures



Contrôleur intelligent / Serveur Web : 256 unités intérieures



Systeme de GTB Base PC.



P-AIMS. Logiciel de base Jusqu'à 1024 groupes. Contrôle 1024 unités. CZ-CSNVCZ

Connexion avec un contrôleur tierce partie.



Unité d'US Seri-Para pour unité extérieure. Jusqu'à 4 unités extérieures. CZ-CAPOCZ

Adaptateur local pour le contrôle MARCHE/ ARRÊT. Contrôle 1 à 8 unités. CZ-CAPCZ

Unité mini Seri-Para E/S 0 - 10V. Contrôle 1 à 8 unités. CZ-CAPRCZ

Adaptateur de communication. Jusqu'à 128 groupes. Contrôle 128 unités. CZ-CFUNCZ

AC Smart Cloud.



Contrôle dans le cloud Internet. Jusqu'à 128 groupes. Contrôle 128 unités. CZ-OFUSCC1

