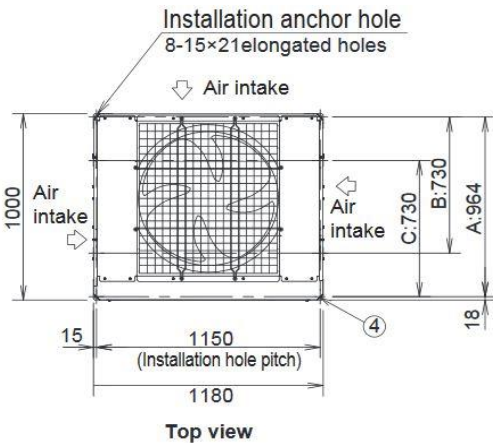
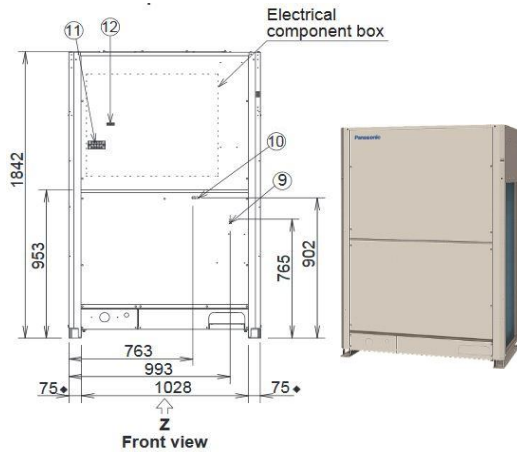


Panasonic

solutions **chauffage** & **refroidissement**

FICHE PRODUIT

U-14MF3E8



Systèmes de commande centralisés 64 unités intérieures



Contrôleur intelligent / Serveur Web : 256 unités intérieures



SPECIFICATIONS TECHNIQUES

Ch		14 Ch		
Modèle		U-14MF3E8		
Alimentation électrique		400V 3Ph+N 50 Hz		
Capacité frigorifique		kW	40	
Capacité calorifique		kW	45	
Puissance absorbée	froid	kW	10,80	
	chaud	kW	10,70	
EER / SEER		froid	3,7 / 6,69	
COP / SCOP		chaud	4,21 / 4,13	
Débit d'air		m3/min	232	
Niveau de pression sonore (mode froid)	Normal	dB(A)	61	
	Silencieux 1 / 2	dB(A)	58 / 56	
Puissance sonore		Normal	dB(A)	82
Dimensions		mm	1842X1180X1000	
Poids net		kg	334	
Connexion frigorifique	gaz	" (mm)	Ø 1 (25,4) / 1-1/8 (28,58)*	
	liquide	" (mm)	Ø 1/2 (12,7) / 5/8 (15,88)*	
	décharge	" (mm)	Ø 7/8 (22,22) / 1 (25,4)*	
	équilibrage	" (mm)	Ø 1/4 (6,35)	
Longueur max UE/UI		m	200	
Longueur max UE/1er raccord de distribution		m	10	
Dénivelé max UE/UI		m	50	
Dénivelé max UE/UE		m	4	
Compresseur	type	(Rotatif Inverter)		
	nb de compresseur	2		
Ventilateur	type	1 x Ventilateur hélicoïdal		
	moteur	kW	0.75	
	Pression dispo	Pa	80	
Type d'huile		FV68S		
Quantité de fluide frigo préchargé en R410A***		kg	8,3	
Nombre de groupes jumelables		unité	3	
Nombre d'unités intérieures connectables		unité	27 (34*)	
Taux de connexion max		%	50-150	
Alimentation principale		Intensité max	A	30
Intensité au démarrage		A	2	
Bus de communication	section	mm ²	0,75	
	longueur	m	1000	
Câblage de jumelage	section	mm ²	0,75	
	longueur	m	300	
Plage de température	froid	°C	-10 /+52	
	chaud	°C	-20 /+18	
	froid et chaud	°C	-10 / +24	
Pression admissible max	HP	Bar	38,0	
	BP	Bar	31,1	

* Si longueur de tube supérieur à 90m

**pour des unités de faible puissance (1,5kW)

***Prévoir charge supplémentaire sur site en fonction de l'installation

Système de GTB Base PC.



P-AIMS. Logiciel de base
Jusqu'à 1024 groupes. Contrôle 1024
unités.
CZ-CSWKCZ

Connexion avec un contrôleur tierce partie.



Unité d'E/S Seri-Para
pour unité extérieure.
Jusqu'à 4 unités
extérieures.
CZ-CAPICZ

Adaptateur local pour le
contrôle MARCHE/
ARRÊT.
Contrôle 1 à 8 unités.
CZ-CAPICZ

Unité mini Seri-Para E/S
0 - 10V.
Contrôle 1 à 8 unités.
CZ-CAPICZ

Adaptateur de
communication.
Jusqu'à 128 groupes.
Contrôle 128 unités.
CZ-CFUNGZ

AC Smart Cloud.



Contrôle dans le cloud Internet.
Jusqu'à 128 groupes. Contrôle 128 unités.
CZ-CFUSCCZ

