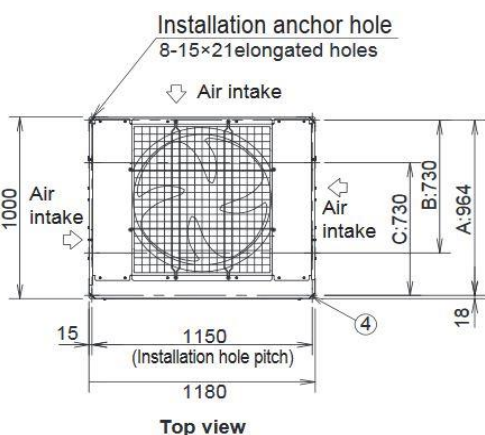
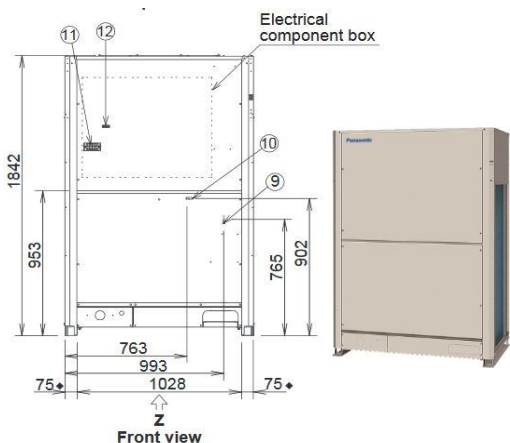


# Panasonic

solutions **chauffage** & **refroidissement**

## FICHE PRODUIT

### U-12MF3E8



Systèmes de commande centralisés 64 unités intérieures



Contrôleur intelligent / Serveur Web : 256 unités intérieures



Système de GTB Base PC.



P-AIMS. Logiciel de base  
Jusqu'à 1024 groupes. Contrôle 1024  
unités.  
CZ-CSWKC2

Connexion avec un contrôleur tierce partie.



Unité d'E/S Seri-Para  
pour unité extérieure.  
Jusqu'à 4 unités  
extérieures.  
CZ-GAPIC2

Adaptateur local pour le  
contrôle MARCHE/  
ARRÊT.  
Contrôle 1 à 8 unités.  
CZ-GAPIC2

Unité mini Seri-Para E/S  
0 - 10V.  
Contrôle 1 à 8 unités.  
CZ-CAPIC2

Adaptateur de  
communication.  
Jusqu'à 128 groupes.  
Contrôle 128 unités.  
CZ-FUNIC2

AC Smart Cloud.



Contrôle dans le cloud Internet.  
Jusqu'à 128 groupes. Contrôle 128 unités.  
CZ-CFUSCC1

#### SPECIFICATIONS TECHNIQUES

Taille		12 Ch		
Modèle		U-12MF3E8		
Alimentation électrique		400V 3Ph+N 50 Hz		
Capacité frigorifique		kW	33,5	
Capacité calorifique		kW	37	
Puissance absorbée	froid	kW	8,57	
	chaud	kW	9,66	
EER / SEER		froid	3,91 / 6,39	
COP / SCOP		chaud	4,51 / 4,27	
Débit d'air		m3/min	232	
Niveau de pression sonore (mode froid)	Normal	dB(A)	60	
	Silencieux 1 / 2	dB(A)	57 / 55	
Puissance sonore		Normal	dB(A)	81
Dimensions		mm	1842X1180X1000	
Poids net		kg	286	
Connexion frigorifique	gaz	" (mm)	Ø 1 (25,4) / 1-1/8 (28,58)*	
	liquide	" (mm)	Ø 1/2 (12,7) / 5/8 (15,88)*	
	décharge	" (mm)	Ø 3/4 (19,05) / 7/8 (22,22)*	
	équilibrage	" (mm)	Ø 1/4 (6,35)	
Longueur max UE/UI		m	200	
Longueur max UE/1er raccord de distribution		m	10	
Dénivelé max UE/UI		m	50	
Dénivelé max UE/UE		m	4	
Compresseur	type	1 (Rotatif Inverter)		
	nb de compresseur	1		
Ventilateur	type	1 x Ventilateur hélicoïdal		
	moteur	kW	0,75	
	Pression dispo	Pa	80	
Type d'huile		FV68S		
Quantité de fluide frigo préchargé en R410A***		kg	8,3	
Nombre de groupes jumelables		unité	3	
Nombre d'unités intérieures connectables		unité	22 (29**)	
Taux de connexion max		%	50-150	
Alimentation principale		Intensité max	A	20
Intensité au démarrage		A	1	
Bus de communication	section	mm²	0,75	
	longueur	m	1000	
Câblage de jumelage	section	mm²	0,75	
	longueur	m	300	
Plage de température	froid	°C	-10 / +52	
	chaud	°C	-20 / +18	
	froid et chaud	°C	-10 / +24	
Pression admissible max	HP	Bar	38,0	
	BP	Bar	31,1	

\* Si longueur de tube supérieur à 90m

\*\*pour des unités de petite puissance (1,5kW)

\*\*\* Prévoir une quantité de charge supplémentaire en fonction de l'installation.

