

peerless-AV®



Professionelle
Haltegerüste
und
AV-Lösungen

2017

ÄSTHETISCHE PERFEKTION

Display-Lösungen für den Einzelhandel



Die ideale Lösung, um einfach und sicher ein atemberaubendes Display im Schaufenster oder Verkaufsraum zu installieren

SMARTMOUNT.
DSF265L / DSF265P
WIRE MOUNT

Der Unterschied mit Peerless-AV die bestmögliche Unterstützung für unsere Kunden



Die Erfahrung von Peerless-AV



Mit über 50 Jahren Erfahrung bei der Herstellung hochwertiger Halterungen und AV-Lösungen – von der ersten TV-Halterung im Jahr 1964 zu den derzeitigen mit diversen Preisen ausgezeichneten Modellen – besitzt Peerless-AV die nötige Expertise, um die richtigen Produkte für den Markt zu entwickeln.

Sicherheit geht vor



Alle Produkte werden darauf getestet, ob sie die UL-Spezifikationen – den unter Mitwirkung von Peerless-AV definierten Branchenstandard für die Gewährleistung der Produktsicherheit – nicht nur erfüllen, sondern übertreffen. Darüber hinaus werden die Produkte im Rahmen einer zusätzlichen Prüfung mit dem Vierfachen ihres Nenngewichts belastet und werden Zyklustests unterzogen.

Verpflichtung zu Qualität



Peerless-AV verwendet ausschließlich Materialien von höchster Qualität und die modernsten Fertigungsverfahren, um sicherzustellen, dass jede unserer Lösungen höchsten Ansprüchen genügt und die Erwartungen von Installationsfachleuten wie auch Endbenutzern übertrifft.

Fortlaufende Innovationen



Dank der Arbeit des betriebsinternen Forschungs- und Entwicklungsteams und enger Beziehungen zu Display-Herstellern gewährleistet Peerless-AV eine optimale Kompatibilität mit den neuesten Technologien, von ultraflachen Bildschirmen bis hin zu Touchscreens.

Auf die Anforderungen von Installateuren abgestimmte Funktionsmerkmale



Durch Zuhören und Eingehen auf die Wünsche und das Feedback von Installateuren und Systemintegratoren kann Peerless-AV Lösungen mit den richtigen Leistungsmerkmalen und Vorteilen entwickeln, mit denen typische Probleme behoben und jedes Projekt vereinfacht werden kann.

Außergewöhnliche Unterstützung



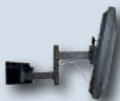
Von einem jederzeit ansprechbaren Kundendienst und einem kenntnisreichen technischen Support zu einem proaktiven Kundenmanagement-Team und einer informationsreichen Website – Peerless-AV unterstützt jeden Kunden und jedes seiner Produkte.



1941
Firmen-
gründung



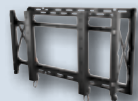
1964
Entwicklung der allerersten Reihe von TV-Halterungen für Zenith zum Gebrauch in Krankenhäusern und Hotels



1999
Einführung der ersten Flachbildschirmhalterung und des ersten Flachbildschirm-Rollwagens der Welt



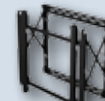
2008
Einführung der schmalsten Flachbildschirmhalterung der Welt. Mit einem Abstand von nur 8,4 mm von der Wand können Slimline®-Halterungen mit ultraflachen Bildschirmen verwendet werden



2011
Entwicklung der als „Best of Infocomm“ und „AV Awards Accessory of the Year“ ausgezeichneten Full-Service-Videowandhalterungen



2013
Markteinführung der Modulerie mit einem breiten Spektrum von Bausätzen und Einzelkomponenten für kundenspezifische Konfigurationslösungen



2014
Einführung von Quick Release-Wandhalterungen zur Aufnahme von Displays mit Formaten bis 95 Zoll (241 cm)



2016
Die komplett abgedichteten Xtreme-Außendisplays werden in einer Reihe von anspruchsvollen Projekten wie dem „bekanntesten Themenpark der Welt“ und der Rennstrecke Daytona 500 eingesetzt



2017
Entwicklung der optimalen Video-Wandhalterung (DS-VW775) mit noch mehr Möglichkeiten zur Feineinstellung für die präzise Ausrichtung

Digitale Beschilderungen



Hohe Qualität bei digitalen Beschilderungen beginnt mit hervorragenden Inhalten und der richtigen Bildschirmplatzierung.

Montagelösungen von Peerless sind an Tausenden von Orten in aller Welt im Einsatz. Systemintegratoren, Installationsexperten und Netzwerkadministratoren vertrauen seit Jahren auf die Sicherheit und Haltbarkeit der Produkte von Peerless und wissen zu schätzen, wie einfach sie zu montieren sind.

Von Standardprodukten bis zu kundenspezifisch konstruierten Spezialhalterungen – Peerless führt mit einer umfassenden Palette hochwertiger Lösungen für jede Anforderung das Feld der digitalen Beschilderungen an.

Sie können sich darauf verlassen, dass Peerless Ihnen beim Design hervorragender Montagelösungen für digitale Beschilderungen behilflich sein wird.

PRODUKT-
SPOTLIGHT

DS-VW775 Supreme Full-Service-Videowandhalterung mit Schnellspannsystem

Die Full-Service-Videowandhalterung DS-VW775 Supreme hebt die Qualitätsstandards mit einer Reihe optimierter Funktionen für einfache Installation und Displayausrichtung. Durch die Integration von lateraler Feinjustierung ohne Werkzeug ermöglicht der Supreme 1,5 Zoll Feinabstimmung auf den X-, Y- und Z-Achsen. Die Verwendungsmöglichkeiten sind mit einhändig erreichbaren Pop-Out-Funktionen an der Ober- und der Unterseite der Halterung besser als je zuvor.



- Praktische Pop-Out-Funktion zum Lösen der Halterung durch einfaches Umlegen des Hebels.
- Schnelles Lösen kann mit einer Sperrschraube eingeschränkt werden, wenn die Funktion nicht gebraucht wird.
- Universaladapter beinhalten auch VESA®-Muster bis 600 x 600 mm in Quer- und Hochformat

Für vollständige Daten siehe S. 17

Bildungs- und Schulungseinrichtungen

NEU



Als Branchenführer bei den Montagelösungen für den Bildungs- und Schulmarkt in den Vereinigten Staaten hat Peerless mehr Halterungen für Fernsehgeräte, Monitore und Projektoren für Bildungs- und Schulungseinrichtungen geliefert als jeder andere Hersteller.

Dieses beeindruckende Know-how angesichts einer derart hohen Zahl von in Universitäten und Schulen in den USA installierten Produkten bedeutet, dass Peerless umfassende Erfahrungen besitzt. Folglich wird die Umstellung von CRT-Fernsehern auf Flachbildschirm-Displays mit dem Upgrade vorhandener Lösungen und dem Einbau neuer Halterungen von Peerless vereinfacht.

Es wurden innovative Produkte, u. a. mit Kurzstanz-, Ultrakurzstanz- und „Extreme Short Throw“-Projektorarmen zusammen mit interaktiven Whiteboard-Halterungen entwickelt, die auf die sich wandelnden Technologien und Anforderungen auf dem Schul- und Bildungsmarkt abgestimmt sind.

PRODUKT-
SPOTLIGHT

SR584VL2 Vertikal verstellbarer Rollwagen

Der interaktive Rollwagen SR584VL2 SmartMount® wurde entwickelt, um ein interaktives Display sicher zu installieren, zu bewegen und zu lagern. Dank der innovativen Lift-Technologie können Sie ein Display mit einer Fingerbewegung um bis zu 400 mm nach oben oder unten in die perfekte Betrachtungsposition bewegen. Die verschweißte Basis und die feststellbaren Rollen sorgen für einen stabilen Stand bei Touch-Anwendungen, und mit den integrierten Griffen lässt sich der Wagen mühelos in einen anderen Raum bewegen. Die Ausführung in Edelstahl und pulverbeschichteter schwarzer Oberfläche ist elegant und funktional zugleich.



- Der Widerstand des Hebe Mechanismus kann an das Displaygewicht angepasst werden
- Die integrierte Kabelführung sorgt für Ordnung
- Einfache Aufstellung und Lagerung mit abschließbarem Fach für PC und Netzkabel auf der Rückseite
- Einstellung der Displayhöhe um bis 400 mm von 1,1 bis 1,5 m ab Bildschirmmitte
- 4-Zoll-Schwenkrollen für den glatten und sicheren Transport

Vollständige Angaben auf Seite 43

Firma und Büro



Aufgrund des umfassenden Peerless-Portfolios von Montagelösungen und betriebsinternen Designs können wir eine Lösung für Displays aller Art anbieten, die Ihre Anforderungen in Unternehmens- und Büroumgebungen erfüllen.

Von ultraschlanken Flachbildschirmhalterungen, die ideal zu den neuesten ultraflachen LED-Bildschirmen passen und in Empfangsbereichen und Foyers sofort ins Auge fallen, zu mobilen AV-Rollwagen und -Ständern, die Großbildschirme und schwere Präsentationssysteme perfekt tragen und problemlos von einem Konferenzzimmer und Aufenthaltsbereich zu einem anderen transportiert werden können, bietet Peerless ein komplettes Spektrum von Montageprodukten für jede Situation an.

Ergänzt wird dieses Angebot durch eine umfassende Palette von Desktop-Armen für einzelne oder mehrere Computermonitore und ein vollständiges Sortiment von Projektorhalterungen und Zubehörprodukten.

PRODUKT-
SPOTLIGHT

SR555E Flachbildschirm-Videokonferenz-Rollwagen

Der Videokonferenz-Rollwagen SR555E bietet eine Vielfalt von Funktionsmerkmalen für jede Umgebung, in der Telekommunikationsverbindungen benötigt werden. Dank der Mobilität dieses Wagens entfällt die Notwendigkeit, mehrere Videokonferenzsysteme anzuschaffen, sodass Ihre Systemgesamtkosten gesenkt werden. Die optimierte Konstruktion nimmt zwei 40" - 55" große Displays auf, die von allen Teilnehmern ungehindert eingesehen werden können.



- Displays können für eine perfekte Betrachtungshöhe an jedem Punkt der Säule angebracht werden.
- Verschießbares Aufbewahrungsgewächse gewährleistet ein sicheres Verstauen aller Komponenten.
- Kabelmanagement schützt und verbirgt alle Kabel.
- Einfaches Manövrieren auf 102-mm-Schwenkrollen, von denen zwei verriegelt werden können.
- Eckenpuffer schützen Wände und Türöffnungen vor Beschädigungen

Für vollständige Daten siehe S. 42

Einzelhandel und Gewerbe



Die Zukunft der Kommunikation im Einzelhandel und in Unternehmen ist ein Bereich mit schneller Weiterentwicklung, in dem potenzielle Interessenten immer höhere Erwartungen haben und leichter abgelenkt werden. Es ist daher wichtiger als je zuvor, digitale Anzeigesysteme zu entwickeln, die auffallen, Interesse wecken und interaktiv wirken.

Peerless-AV-Lösungen sind ein wichtiger Teil jeder Strategie mit einer Reihe einzigartiger Produkte speziell für diese Märkte. Unsere Produktreihe Curved Kiosk ist nicht nur so flach und einfach gestaltet, dass sie minimal Platz beansprucht, sie kann auch äußerlich an Anforderungen des Kunden oder den Anwendungsbereich angepasst werden. Von einer speziellen Farbausführung in einem RAL-Farbtönen bis zu eindrucksvollen Vinylhüllen für den vorderen oder hinteren Zugang sind die Möglichkeiten unbegrenzt und offensichtlich.

NEU

PRODUKT-
SPOTLIGHT

KIPC2555-EUK Universeller Kiosk-Bodenständer für den Innenbereich im Hochformat

Treffen Sie eine klare Aussage mit den vielseitigen eleganten, schlanken und attraktiven Kioskeinfassungen, die garantiert Eindruck auf Ihre Zielgruppe machen werden. Ob es um Werbung geht, ein digitales Verzeichnis oder Wegweiser, diese Lösungen eignen sich ideal für Geschäfte, Einkaufszentren und viele weitere Einsatzgebiete.

- Für Displays mit bis zu 4 Zoll Tiefe, 101 mm
- Abnehmbare Türen ermöglichen den Wartungszugriff
- Innenfach und Regal für Komponenten
- Die flache Basis kann frei stehen oder am Boden verschraubt werden und ermöglicht den Zugriff auf Strom- und Datenkabel
- Schlösser verhindern den Diebstahl und die Manipulation an Display und Komponenten
- Montagemaßstab von 600mm x 400mm



Details zu Konfigurationsoptionen finden Sie auf Seite 12 bis 15

Globale Veranstaltungen mit Peerless-AV

Fachmessen und Präsentationen

Peerless-AV nimmt an einer Reihe größerer Fachmessen und Veranstaltungen in Europa und weltweit teil - auf unserer Website finden sie eine komplette Auflistung. Besuchen Sie uns doch bei diesen Gelegenheiten und verschaffen Sie sich einen Eindruck von den vielen Möglichkeiten von Peerless, seiner Installationsfreundlichkeit und der Qualität der Verarbeitung. Unser erfahrenes Team steht bereit, um Ihre Fragen zu beantworten und Ihnen bei der Suche nach der für Sie optimalen Lösung zu helfen.

Integrated Systems Europe

FEBRUAR 2017

Die weltweit größte Messe für AV-Systemintegration und Kommunikation. Diese Ausstellung ist die am schnellsten wachsende und meistbesuchte Verkaufsmesse in diesem Sektor und bringt neue Technologien, Unternehmen und Verbraucherbranchen zusammen. 2017 konnte Peerless hier verschiedene neue Produkte vorstellen, darunter das neue LED-Wandhalterungssystem (flach anliegend, Full Service), der neue Indoor-Kiosk und die neue Freestyle-Halterung.



infoComm16

JUNI 2016

Die InfoComm ist die größte und interessanteste Veranstaltung im westlichen Teil der Welt, bei der die Pro-AV-Industrie den Schwerpunkt bildet. Hier stellen über 1000 Firmen aus und es kommen fast 40.000 Besucher aus über 110 Ländern. Die InfoComm ist die im Jahr nur einmal vorhandene Gelegenheit, mit den neuen Hochformat-Kiosk-Gehäusen, Displays für den Außenbereich und den angepassten Kiosks von Peerless die neueste audiovisuelle Technologie erleben zu können.



DIGITAL SIGNAGE SUMMIT EUROPE

JULI 2016

Die Digital Signage Summit ist die europaweit führende Strategiekonferenz für die Bereiche Digital Signage und Digital out of Home. Es nehmen die Marktführer der Wertschöpfungskette im Bereich Digital Signage teil: Integratoren, Endkunden, Netzwerkoperatoren, Softwarezulieferer, Agenturen, Content-Provider, Medien.



MAI 2016

In diesem Jahr fand das achte NEC Solutions Showcase statt, bei dem 1500 hochklassige Besucher den Millbank Tower in London besuchten, um hochwertige vertikale Marktösungen zu sehen. Zum ersten Mal benannte NEC Peerless-AV als Exklusivpartner, dessen Wandhalterungen, Videowandhalterungen, Trolleys und Kiosks für die gesamte Veranstaltung verwendet wurden.

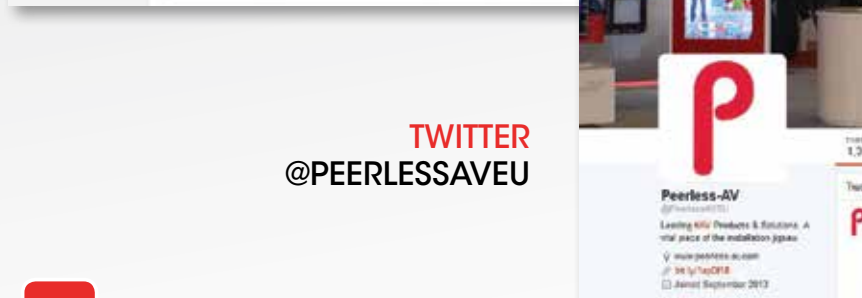
Peerless-AV Online

Werden Sie zu einem Teil unserer Social Media-Kanäle

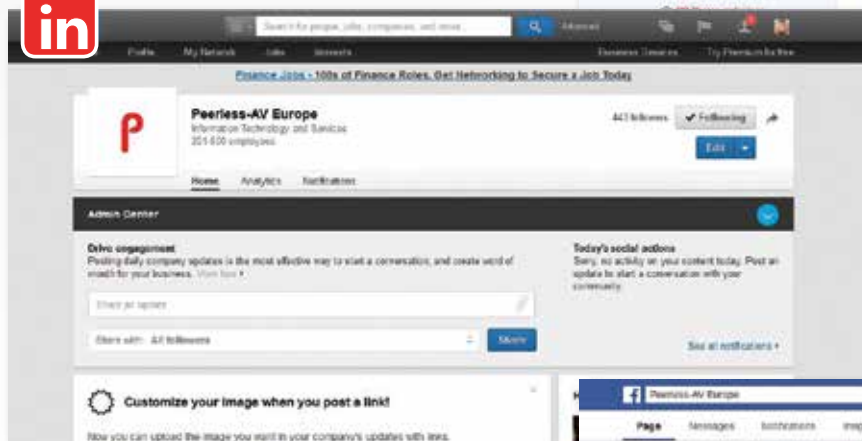
Mit unseren ständig aktualisierten Unternehmensnachrichten und Informationen zu neuen Produkten und anstehenden Fachmessen sind Sie immer auf dem aktuellen Stand, wenn Sie unsere Social Media-Kanäle verfolgen. Die Website von Peerless-AV (www.peerless-av.com) bietet viele nützliche Informationen, zum Beispiel Produktinformationen, technische Grafiken, Produktbilder und Broschüren.



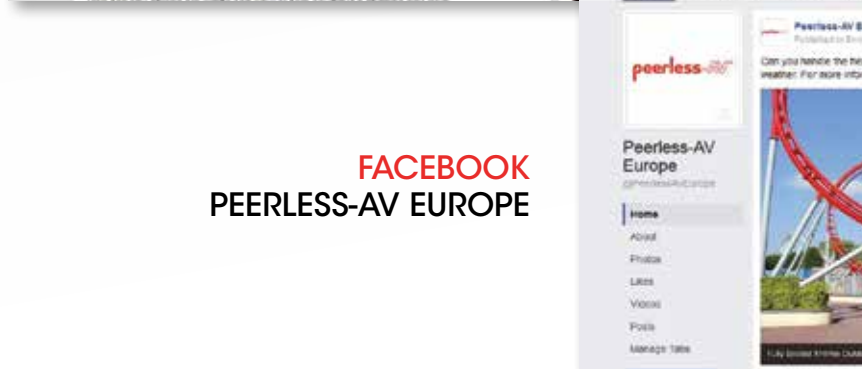
WEBSITE
WWW.PEERLESS-AV.COM



TWITTER
@PEERLESSAVEU



LINKEDIN
PEERLESS-AV EUROPE

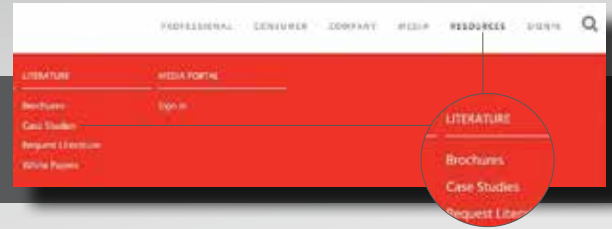


FACEBOOK
PEERLESS-AV EUROPE

Peerless-AV Fallstudien

Projekte rund um den Globus

Laden Sie unsere ausführlichen Fallstudien von unserer Website (www.peerless-av.com) herunter und erfahren Sie alles über Peerless-AV-Installationen in verschiedenen Marktsegmenten und an vielen Standorten.



DUNE GROUP

OXFORD STREET, LONDON

Die Dune Group setzte Maßstäbe im Einzelhandel durch ihre dynamische Verwendung von digitalen Werbesystemen in ihren neu ausgestatteten Stores im Vereinigten Königreich, in den USA und in der Schweiz. Projekt Audio Visual wurde mit der Umsetzung beauftragt. Da sie wussten, dass die Dune Group etwas besonderes wollten, beinhaltete die Lösung achtzehn LG-Displays, Datapath-Controller, einen BrightSign Media Player und die Full-Service-Videowandhalterungen der Serien DS-VW765-POR und DS-VW765-PQR von Peerless-AV.



UNIVERSITY OF THE WEST OF SCOTLAND

SCHOTTLAND

Eine der innovativsten und progressivsten modernen Universitäten errichtete kürzlich ein neues Atrium mit Empfangsbereich, um Studenten, Mitarbeitern und Besuchern ein technisch hochmodernes Umfeld für das soziale Lernen und Miteinander zu bieten. Saville Audio Visual wurde beauftragt, eine Videowand und eine rotierende virtuelle Leinwand auf dem neuesten Stand der Technik zu entwickeln und aufzustellen. Die Universität entschied sich für Ultra-HD-Displays von NEC mit den vielseitigen Befestigungslösungen von Peerless-AV einschließlich der Full-Service-Videowandhalterungen mit Schnelllösefunktion DS-VW765-LQR.

SAP ARENA

DEUTSCHLAND

Anlässlich ihres 10. Jahrestages erneuerte SAP den VIP-Bereich ihrer Mehrzweckarena mit innovativer Display-Technologie von NEC. Auf UL-Sicherheitsstandards getestete Full-Service-Halterungslösungen von Peerless-AV wurden verwendet, um optimale Bildschirmpositionierung und eine beträchtliche Reduzierung der Installationszeit zu erreichen.

Eine leistungsstarke Videowand mit einer Full-Service-Videowandhalterung der Serie DS-VW765-LQR wurde installiert.

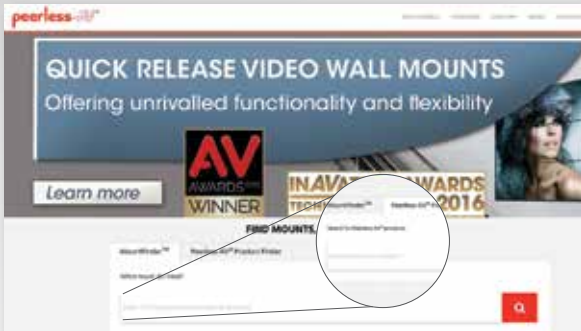


Peerless-AV Online-Support

Konfigurationen, Mount Finder™-Produkt-Downloads

Die einfache Methode, um für einen beliebigen Bildschirm die richtige Peerless-Halterung zu finden. Der Benutzer kann in kurzer Zeit Tausende von Flachbildschirm- oder Projektormodellen auf die ideale Peerless-Halterung für seine besonderen Anforderungen durchsuchen. Dies ist das fortschrittlichste System zur Bestimmung der Halterungskompatibilität auf dem Markt – von dem Unternehmen, das die Mount Finder™-Technologie entwickelte.

Option 1



Geben Sie die Modellnummer Ihres LCD-TVs, Plasma-TVs oder Projektors ein.

Option 2



Wählen Sie den Produkttyp aus, nach dem Sie suchen

OR

Ergebnis

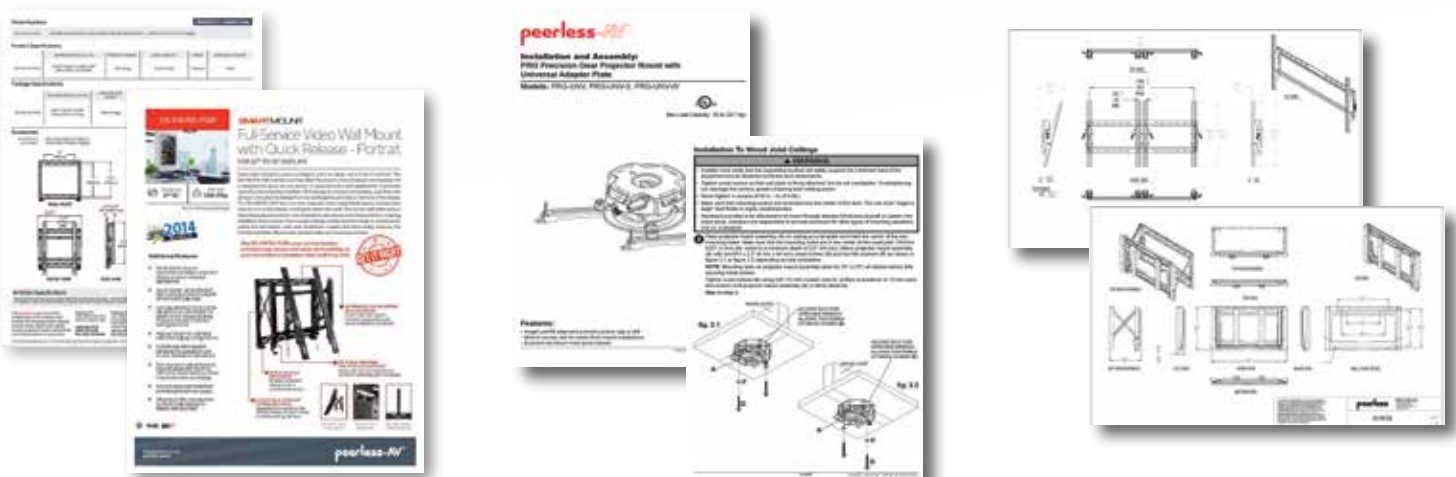


Filtern Sie die Produktergebnisse nach Funktion, Kategorie und Anwendung, um die Suchergebnisse einzuzugrenzen und die perfekte Lösung für Ihre Anforderungen zu erhalten

Besuchen Sie - www.peerless-av.com

Daten herunterladen

Die technischen Informationen zu Peerless-Montagelösungen einschließlich Datenblättern mit Alleinstellungsmerkmalen und Produkt-Strichzeichnungen, Installations- und Montageanleitungen sowie CAD-Zeichnungen mit vollständigen technischen Spezifikationen und Maßangaben können auf www.peerless-av.com eingesehen und heruntergeladen werden.



Für nähere Informationen und vollständige technische Produktdaten siehe www.peerless-av.com

KIOSK-REIHE

LG Ultra-Stretchformat für digitale Beschilderung	11
Hochformat-Kiosk in rundem Design	12
Hochformat-Totem-Kiosk	13
Querformat- und Wandkiosk	14
Spezielle Endbearbeitungsoptionen	15

DISPLAYHALTERUNGEN

Merkmale und Vorteile der Videowandhalterungen	16
Supreme-Videowandhalterung	17
Extrem flache Videowandhalterungen mit Schnellspannsystem	18
Großformat- und Full-Service-Videowandhalterungen	19
Flache Videowandhalterungen	20
Videowand-Trolleys und -Ständer	21
Menütafelhalterung	22
SmartMount-Display-Seilhalterung	23
Media Player-Halterungen	24

LED - MONTAGELÖSUNGEN

Fest and Full service- Lösungen	25
Flach anliegende LED-Videowandhalterung	26
Pop-Out-LED-Videowand-Halterung	27

FLACHBILDSCHIRM-WANDHALTERUNGEN

Ultra Slim™	28-29
Unauffällige Halterungen für extrem flache LED-Displays	
SmartMount®	30-31
Multifunktionale Halterungen für professionelle Anwendungen	
Paramount™	32-33
Zuverlässige, robuste und einfach zu montierende Halterungen	

SPEZIELLE WANDHALTERUNGEN

Sperrbare Wandhalterungen	34
Wand- und Pull-Out-Halterungen	35

XTREME ÜBERTRIFFT ERWARTUNGEN

Xtreme Übersicht und Standards	36
Xtreme Funktionen & Spezifikationen	37

GEHÄUSE UND AUSSENHALTERUNGEN

Umweltschonende Gehäuse	38
Xtreme Kiosk für Außenbereich	39
Wand-, Decken-, Standfußmontage im Außenbereich	40

KABELLOSE MULTIMEDIA-LÖSUNGEN

PeerAir Pro	41
-------------	----

TROLLEYS UND STÄNDER

Videokonferenz-Trolleys	42
Interaktive Touchscreen-Lösungen	43
Flachbildschirm Rollwägen	44
Kiosk, Bodenaufstellung und Zubehör	45

MODULSERIE

Überblick über die Twin-Pole-Modulserie	46-47
Twin-Pole - Anwendungen in einer Einheit	48-49
Twin-Pole - Videowandanwendungen	50-51
Single-Pole-Modulserie	52-53

FLACHBILDSCHIRM-DECKENHALTERUNG

Deckenhalterungen für LCD-Displays	54
Deckenhalterungen für mehrere Displays	55

PROJEKTORHALTERUNGEN

Single-Pole-Modulkits	56-57
Projektorhalterungen - PRG / PRSS / PJF2	58

PRO-DECKENBEFESTIGUNGSKIT

Deckenmontierter Projektor und Flachbildschirmssystem	59
---	----

MONITOR- UND TABLET-HALTERUNGEN

Desktop- und Wandhalterungen	60
Tablet- und Tischmontage für die Gastronomie	61

ZUBEHÖR

Adapterplatten und AV-Zubehör	62
-------------------------------	----

LG Ultra-Stretchformat für digitale Beschilderung

NEU

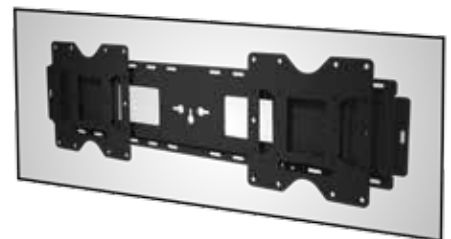


Totem Kiosk - Einfach- bis Vierfach-Display (KIP586-xLG-EUK)

- Der spezielle Totem Kiosk für LG Ultra Stretch Signage 86BH5C ist auch für ein, zwei, drei oder vier Displays verfügbar
- Er wird komplett montiert geliefert und ermöglicht einfache Installation der Komponenten und kürzere Einrichtungszeit
- Das minimalistische runde Design betont den digitalen Inhalt und passt sich gut in jede Einzelhandels, Unternehmens- oder Gastronomieumgebung ein
- Ventilatoren geben praktisch geräuschlos (44 dB) Wärme ab, um die optimale Betriebstemperatur aufrecht zu erhalten
- Die vier gummibeschichteten Rollen ermöglichen einfaches Bewegen des Kiosks
- Vier verstellbare Füße stabilisieren den Kiosk auf unebenen Flächen, eine Öffnung ermöglicht Führung von Elektro- und Datenkabeln und Media Players
- Unterstützt wird eine Reihe von Gestaltungsmöglichkeiten wie verschiedene Farben entsprechend dem Umfeld oder zur Betonung der Markenstrategie

Wandhalterung - Hoch- und Querformat (LG-WMF86BH)

- Flexible Wandmontage im Quer- oder Hochformat
- Unauffällige Montage durch den geringen Abstand zur Wand von nur 24,5 mm
- Einfach anzubringende Wandplatte spart Zeit und senkt die Kosten
- Schnelle Installation durch einfache Befestigung der Anzeigeadapterplatte an der Wandplatte



Technical Specifications

	DISPLAY	GESAMTABMESSUNGEN	PRODUKTGEWICHT	DISPLAYFENSTER	MAX. GEWICHT
KIP586-1LG(-S)-EUK	86"	660 x 2306 x 571mm	65,3 kg	355 x 2306mm	20kg
KIP586-2LG(-S)-EUK	2 x 86"	660 x 2306 x 571mm	56,7 kg	355 x 2306mm x 2	41kg
KIP586-3LG(-S)-EUK	3 x 86"	826 x 2306 x 826mm	70,3 kg	355 x 2306mm x 3	61kg
KIP586-4LG(-S)-EUK	4 x 86"	826 x 2306 x 826mm	76,7 kg	355 x 2306mm x 4	81kg
LG-WMF86BH	86"	818 x 222 x 24.5mm	5,3 kg	VESA-MUSTER 600 x 200 mm	20kg

Informations- und Wegbeschreibungskioske in Gebäuden



Sie können jeden unserer Kioske farblich nach Ihren Vorstellungen gestalten lassen, damit er perfekt Ihren Markenrichtlinien entspricht oder sich nahtlos in das Dekor an Ihrem Standort einfügt.

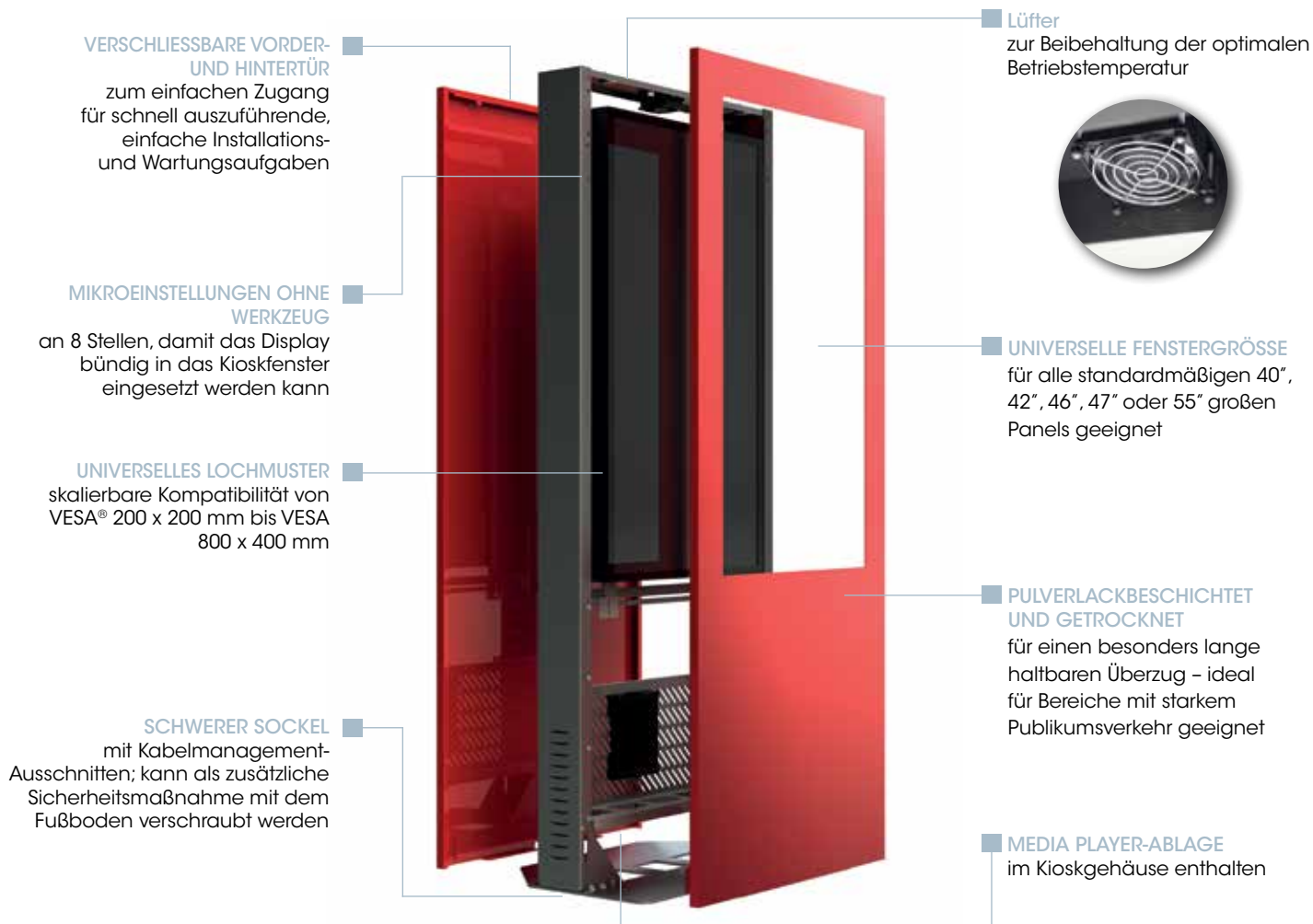
Da neue interaktive Technologien wie Touch- und Gestensteuerungen, dynamische Medien und mobile Geräte statische Informationsprodukte auf so vielen verschiedenen vertikalen Märkten ersetzen, ist es kein Wunder, dass als Reaktion auf diese neuen Möglichkeiten passende Montagelösungen entwickelt werden mussten. Daher präsentieren wir jetzt die eleganten Digitalbeschilderungskioske von Peerless-AV, die die neuesten ultraschmalen LED-Displays und Touchscreen-Panels in Formaten von 40 - 55" aufnehmen.

Sie haben die Auswahl aus einer Vielfalt eleganter, schlanker und attraktiver Kioskgehäuse, die bei Ihrem Zielpublikum garantiert Eindruck machen. Ob für Werbung, als digitales Verzeichnis oder als Wegweiser - diese Lösungen eignen sich ideal für Wirtschaft, öffentliches Transportwesen, Gastgewerbe, Krankenhäuser, Einzelhandel, Einkaufszentren und viele andere Anwendungsbereiche.

Unser Komplettangebot beinhaltet Lösungen für einzelne und Back-to-Back-Hochformatbildschirme auf Fußbodenständern, Querformatkioske auf Fußbodenständern und sichere Tischhalterungen für iPad-Tablets. Ergänzt wird dieses Sortiment durch eine umfassende Auswahl dezenter, an der Wand angebrachter oder in der Wand versenkter Kioske für ultraschmale Displays im Format von 40 bis 55" und mit einer Tiefe von bis zu 57 mm.

Unsere Produkte werden serienmäßig in Silberausführung geliefert; kundenspezifische Lackierungen und Vinylhüllen, die sich in ein vorhandenes Dekor einfügen oder bestimmte Branding-Anforderungen von Kunden erfüllen, sind jedoch ebenfalls eine Option.

Nähere Informationen und Preisangebote erhalten Sie von Peerless-AV unter Tel. +44 (0)1923 200 100 bzw. sales@peerless-av.co.uk.



Universeller Kiosk-Bodenständer für den Innenbereich im Hochformat

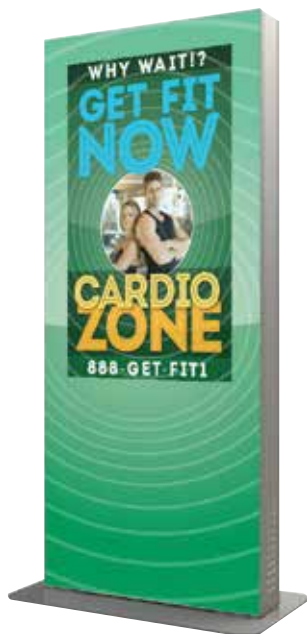


- Für Displays mit bis zu 4 Zoll Tiefe, 101 mm
- Abnehmbare Türen ermöglichen den Wartungszugriff
- Zwei flüsterleise, thermostatisch gesteuerte Lüfter leiten Wärme ab, die vom Display und den Komponenten erzeugt wird
- Schlösser verhindern den Diebstahl und die Manipulation von Display und Komponenten
- Das interne Komponentenfach zur Aufnahme des Medienplayers und der Kabel sorgt für ein professionelles Äußeres
- Die flache Basis kann frei stehen oder am Boden verschraubt werden und ermöglicht den Zugriff auf Strom- und Datenkabel
- Zahlreiche Gestaltungsoptionen, darunter mehrere Farben und Vinyl-Hüllen für die Anpassung an das Branding
- Die Vormontage erleichtert die Installation der Gesamtlösung

Technische Daten				
Modell	Bildschirmformat	Größe außen (B x H x T)	Height to Screen centre	Display-Fenster
KIPC2540-EUK	40"	711 x 1834 x 457mm	1278mm	500 x 888mm
KIPC2542-EUK	42"	711 x 1834 x 457mm	1267mm	525 x 933mm
KIPC2543-EUK	43"	711 x 1834 x 457mm	1262mm	537 x 955mm
KIPC2546-EUK	46"	787 x 1834 x 457mm	1212mm	574 x 1021mm
KIPC2547-EUK	47"	787 x 1834 x 457mm	1207mm	587 x 1043mm
KIPC2548-EUK	48"	787 x 1834 x 457mm	1201mm	599 x 1065mm
KIPC2549-EUK	49"	864 x 1986 x 521mm	1311mm	612 x 1088mm
KIPC2550-EUK	50"	864 x 1986 x 521mm	1306mm	624 x 1110mm
KIPC2555-EUK	55"	864 x 1986 x 521mm	1275mm	687 x 1220mm
KIPC2565-EUK	65"	Verfügbar Q3 2017		

Hochformatkiosk

- Kompatibilität mit VESA® 200 x 200 mm bis 800 x 400 mm
- Einstellungen ohne Werkzeug an 8 Punkten zur schnellen Positionierung und bündigen Einpassung des Displays im Kioskfenster
- Zur Aufnahme von ultraschmalen oder auch tieferen kommerziellen Displays mit einer Dicke bis 101 mm bei gleichzeitiger Unterstreichung des flachen Kioskdesigns
- Gesicherte Vorder- und Hintertür bieten einfachen Zugang zum Display, zum Media Player und anderen inneren Bauteilen für eine einfache Installation und Wartung
- Unterstützt ein breites Spektrum ästhetischer Optionen wie Glass/Acryl, Multifarben, Vinylhüllen für optimale Unterstützung der Markenstrategie oder des Erscheinungsbilds in der Umgebung
- Leichte Komplettinstallation da vormontiert geliefert
- Kühler und Ventilationsschlitze gewährleisten ideale Betriebstemperatur des Displays



KIP746-EUK (Vinylhülle)

Technische Daten				
Modell	Bildschirmformat	Max. Gewicht	Größe außen (B x H x T)	Display-Fenster
KIP540-EUK	40"	34 kg	711 x 1832 x 521 mm	500 x 888 mm
KIP542-EUK	42"	34 kg	711 x 1832 x 521 mm	525 x 933 mm
KIP546-EUK	46"	34 kg	762 x 1832 x 521 mm	574 x 1021 mm
KIP547-EUK	47"	34 kg	762 x 1832 x 521 mm	587 x 1043 mm
KIP548-EUK	48"	34 kg	864 x 1832 x 521 mm	599 x 1065 mm
KIP555-EUK	55"	34 kg	864 x 1984 x 521 mm	686 x 1220 mm

Back-2-Back- Hochformatkiosk

- Kompatibilität mit VESA® 200 x 200 mm bis 800 x 400 mm
- Einstellungen ohne Werkzeug an 8 Punkten zur schnellen Positionierung und bündigen Einpassung des Displays im Kioskfenster
- Aufnahme von ultraschmalen Displays mit einer Dicke bis 46 mm zur Unterstreichung des flachen Kioskdesigns
- Gesicherte Türen bieten einfachen Zugang zum Display, zum Media Player und anderen inneren Bauteilen für eine einfache Installation und Wartung
- Schwere Basis für höchste Stabilität, kann für zusätzliche Sicherheit verankert werden
- Verfügbar in 246mm Tiefe Innenmaß um 2 Displays je bis zu 76mm Tiefe aufzunehmen (KIP5xxB-3-EUK)



Technische Daten				
Modell	Bildschirmformat	Max. Gewicht	Größe außen (B x H x T)	Display-Fenster
KIP540B-EUK	40"	68 kg	711 x 1832 x 521 mm	500 x 888 mm
KIP542B-EUK	42"	68 kg	711 x 1832 x 521 mm	525 x 933 mm
KIP546B-EUK	46"	68 kg	762 x 1832 x 521 mm	574x 1021 mm
KIP547B-EUK	47"	68 kg	762 x 1832 x 521 mm	587 x 1043 mm
KIP548B-EUK	48"	68 kg	864 x 1832 x 521 mm	599 x 1065 mm
KIP555B-EUK	55"	68 kg	864 x 1984 x 521 mm	587 x 1220 mm

Querformatkiosk

- Kompatibilität mit VESA® 200 x 200 mm bis 600 x 400 mm
- Einstellungen ohne Werkzeug an 8 Punkten zur schnellen Positionierung und bündigen Einpassung des Displays im Kioskfenster
- Zur Aufnahme von ultraschmalen oder auch tieferen kommerziellen Displays mit einer Dicke von 50 bis 82 mm bei gleichzeitiger Unterstreichung des flachen Kioskdesigns
- Mit Scharnieren versehener oberer Rahmen bietet einfachen Zugang zum Display und anderen inneren Komponenten für eine einfache Wartung und größere Sicherheit
- Unterstützt eine breite Palette von Dekoroptionen – verschiedene Farben, Vinylhüllen usw. – um eine optimale Anpassung an die jeweilige Umgebung zu ermöglichen oder die Markenstrategie des Kunden zu unterstützen



KIL546-EUK
(schwarz)

Technische Daten				
Modell	Bildschirmformat	Max. Gewicht	Größe außen (B x H x T)	Display-Fenster
KIL540-EUK	40"	34 kg	1105 x 1380 x 521 mm	888 x 500 mm
KIL542-EUK	42"	34 kg	1105 x 1380 x 521 mm	933 x 525 mm
KIL546-EUK	46"	34 kg	1194 x 1398 x 521 mm	1021 x 574 mm
KIL547-EUK	47"	34 kg	1194 x 1398 x 521 mm	1043 x 587 mm
KIL555-EUK	55"	34 kg	1346 x 1398 x 521mm	1220 x 686 mm

Kleiner Querformatkiosk

- Konzipiert für kleine Touchscreen-Displays in einem ansprechenden Standkiosk
- Gefertigt für spezielle Displays oder Anforderungen - Mindestgrößen gelten (*Informationen bei Peerless-AV*)
- Im Inneren Platz für Media Player / Geräte
- Einstellbare Füße ermöglichen
- Anpassungen von 12,5 mm für perfekte Stabilität auf unebenen Flächen
- Ventilationsöffnungen für optimale Luftzirkulation
- Schlüsselöffnung ermöglicht schnelle Montage und einfache, minimale Displayanpassung



KIL522-EUK
(Konzipiert für Liyama T2234MC)

Technical Specifications				
Modell	Bildschirmformat	Max. Gewicht	Größe außen (B x H x T)	Display-Fenster
KIL522-EUK	Up to 24"	7.2kg	470 x 1219 x 482mm	Bespoke

Wandkiosk

- Kompatibilität mit VESA® 200 x 200 mm bis 600 x 400 mm
- Einstellungen ohne Werkzeug an 8 Punkten zur schnellen Positionierung und bündigen Einpassung des Displays im Kioskfenster
- Aufnahme von ultraschmalen Displays mit einer Dicke bis 50 mm zur Unterstreichung des flachen Kioskdesigns
- Flachdesign steht nur um 101 mm von der Wand ab
- Mit Scharnieren versehener oberer Rahmen bietet einfachen Zugang zum Display und anderen inneren Komponenten für eine einfache Wartung
- Unterstützt eine breite Palette von Dekoroptionen – kundenspezifische Farben, Vinylhüllen usw. –, um eine optimale Anpassung an die jeweilige Umgebung zu ermöglichen oder die Markenstrategie des Kunden zu unterstützen



KIL647-EUK
(kundenspezifische Farbe)

Technische Daten				
Modell	Bildschirmformat	Max. Gewicht	Größe außen (B x H x T)	Display-Fenster
KIP640-EUK	40" hoch	34 kg	686 x 1105 x 101 mm	500 x 888 mm
KIP642-EUK	42" hoch	34 kg	686 x 1105 x 101 mm	525 x 933 mm
KIP646-EUK	46" hoch	34 kg	737 x 1194 x 101 mm	574 x 1021 mm
KIP647-EUK	47" hoch	34 kg	737 x 1194 x 101 mm	587 x 1043 mm
KIP648-EUK	48" hoch	34 kg	737 x 1219 x 101 mm	599 x 1065 mm
KIP655-EUK	55" hoch	34 kg	866 x 1422 x 101 mm	686 x 1220 mm
KIL640-EUK	40" quer	34 kg	1105 x 686 x 101 mm	888 x 500 mm
KIL642-EUK	42" quer	34 kg	1105 x 686 x 101 mm	933 x 525 mm
KIL646-EUK	46" quer	34 kg	1194 x 737 x 101 mm	1021 x 574 mm
KIL647-EUK	47" quer	34 kg	1194 x 737 x 101 mm	1043 x 587 mm
KIL648-EUK	48" quer	34 kg	1219 x 737 x 101 mm	1065 x 599 mm
KIL655-EUK	55" quer	34 kg	1422 x 866 x 101 mm	1220 x 686 mm

Wandeinbau-Kiosk

- Kompatibilität mit VESA® 200 x 200 mm bis 600 x 400 mm
- Einstellungen ohne Werkzeug an 8 Punkten zur schnellen Positionierung und bündigen Einpassung des Displays im Kioskfenster
- Aufnahme von ultraschmalen Displays mit einer Dicke bis 50 mm zur Unterstreichung des flachen Kioskdesigns
- Abnehmbare Frontabdeckung und herausziehbare Halterung bieten einfachen Zugang zum Display und anderen inneren Komponenten für eine einfache Wartung
- Flachdesign steht nur um 25 mm von der Wand ab
- Unterstützt eine breite Palette von Dekoroptionen – verschiedene Farben, Vinylhüllen usw. –, um eine optimale Anpassung an die jeweilige Umgebung zu ermöglichen oder die Markenstrategie des Kunden zu unterstützen



KIL746-S-EUK

Technische Daten				
Modell	Bildschirmformat	Max. Gewicht	Größe außen (B x H x T)	Display-Fenster
KIP740-EUK	40" hoch	34 kg	736 x 1136 x 129 mm	500 x 888 mm
KIP742-EUK	42" hoch	34 kg	736 x 1136 x 129 mm	525 x 932 mm
KIP746-EUK	46" hoch	34 kg	800 x 1254 x 129 mm	574 x 1021 mm
KIP747-EUK	47" hoch	34 kg	800 x 1254 x 129 mm	587 x 1043 mm
KIP748-EUK	48" hoch	34 kg	809 x 1280 x 131 mm	599 x 1065 mm
KIP755-EUK	55" hoch	34 kg	898 x 1471 x 131 mm	686 x 1220 mm
KIL740-EUK	40" quer	34 kg	1136 x 734 x 129 mm	888 x 500 mm
KIL742-EUK	42" quer	34 kg	1136 x 736 x 129 mm	933 x 525 mm
KIL746-EUK	46" quer	34 kg	1254 x 800 x 129 mm	1021 x 574 mm
KIL747-EUK	47" quer	34 kg	1254 x 800 x 129 mm	1043 x 587 mm
KIL748-EUK	48" quer	34 kg	1280 x 809 x 131 mm	1065 x 599 mm
KIL755-EUK	55" quer	34 kg	1471 x 898 x 131 mm	1220 x 686 mm

Passen Sie Ihren Kiosk ganz Ihren Vorstellungen an



Installationsfachkräfte und Kunden nutzen Kioske zur Bereitstellung einer Dienstleistung an Endbenutzer – egal ob es sich um ein Infozentrum oder eine Wegbeschreibung handelt oder das Produkt für die digitale Werbung verwendet wird. Daher ist es wichtig, dass der Kiosk auf eine Weise präsentiert ist, dass er weithin sichtbar ist, die Aufmerksamkeit auf sich zieht und von möglichst vielen potenziellen Kunden genutzt wird. Und da öffentliche und private Räume zusehends mit zahlreichen digitalen Beschilderungsinhalten aus verschiedenen Quellen überfrachtet werden, ist es für Kunden wichtig, dass sich ihre Botschaften und Aussagen von der breiten Masse abheben. Gleichgültig, ob dazu ein Kiosk mit dem Kundenlogo oder in den Firmenfarben verwendet wird, oder aber eine Lösung, bei der der Kiosk selbst das Marketingthema weiterführt – dies ist eine Methode, die Wirkung zeigt. Um dieser Kundenanforderung gerecht zu werden, bietet Peerless-AV die Möglichkeit, jeden Kiosk mit drei verschiedenen Kunden-Branding-Optionen zu personalisieren.

Kundenspezifische Farbgestaltung



Um eine Werbeaussage ohne jegliche Abstriche zu kreieren, können Sie Ihre Botschaft in Form einer vollständigen Vinylumhüllung, die Sie ganz nach Ihren Wünschen „bemalen“ können, präsentieren. Diese Lösung – eine optisch überwältigende Erscheinung in allen Farben – wird garantiert die gewünschte Aufmerksamkeit auf sich ziehen. Die möglichen Designs sind lediglich durch Ihre Vorstellungskraft begrenzt.

Vinyllogo/-grafik



Unsere Kioskmodelle sind serienmäßig in einer schwarzen oder silberfarbenen (-S) Pulverlackbeschichtung erhältlich, an der dann eine Vinylgrafik angebracht werden kann. Dabei kann es sich u. a. um ein Firmenlogo, eine Werbebotschaft oder ein Produktbild für eine halbpersistente, statische Markenaussage handeln

Vinyl-Komplettumhüllung



Sie erhalten einen Kiosk, der in der von Ihnen gewünschten Farbe ausgeführt ist und damit perfekt Ihren Markenrichtlinien entspricht bzw. sich nahtlos in das Dekor und die visuelle Gestaltung des vorgesehenen Standorts einfügt. Die einzelnen Komponenten sind wie ein serienmäßiger Peerless-Kiosk pulverlackbeschichtet und werden vollständig zusammengebaut geliefert.

Montagelösungen für digitale Beschilderungen



Hohe Qualität bei digitalen Beschilderungen beginnt mit hervorragenden Inhalten und der richtigen Bildschirmplatzierung.

Montagelösungen von Peerless sind an Tausenden von Orten in aller Welt im Einsatz. Systemintegratoren, Installationsexperten und Netzwerkadministratoren vertrauen seit Jahrzehnten auf die Qualität und Haltbarkeit der Produkte von Peerless und wissen zu schätzen, wie einfach sie zu montieren sind.

Von Standardprodukten bis zu kundenspezifisch konstruierten Spezialhalterungen – Peerless führt mit attraktiven Designs, einer hervorragenden Logistik und kreativen, hochwertigen Lösungen für jede Anforderung das Feld der digitalen Beschilderungen an.

Peerless-AV kennt die Probleme, die Installationsfachkräfte und Systemintegratoren bewältigen müssen. Unsere Erfahrungen auf dem Markt haben zur Entwicklung von Halterungen voller innovativer Funktionsmerkmale geführt, die eine Verkürzung der Installationsdauer um bis zu 60 % mit sich bringen.

Alle Videowandhalterungen von Peerless-AV bieten als Zusatzoption bildschirmsspezifische Distanzhalter, die den Abmessungen verschiedener Modelle angepasst sind. Nachmessungen vor Ort zur Sicherstellung einer perfekten Display-Ausrichtung sind damit hinfällig.

Zusätzliche Funktionsmerkmale gewährleisten einen unkomplizierten Zugang für Reparatur- und Wartungsarbeiten, was zu einer installationsfreundlichen Erfahrung beiträgt.

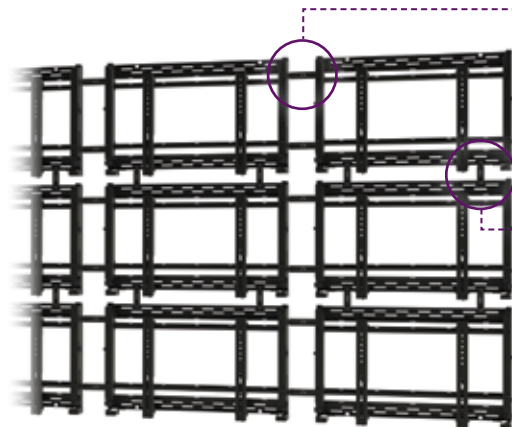
Sie können sich darauf verlassen, dass Peerless Ihnen mit seinen innovativen Montagelösungen bei der Gestaltung hervorragender digitaler Beschilderungen behilflich sein wird. Nähere Informationen über weitere von uns angebotene digitale Beschilderungsprodukte erhalten

Sie von der Peerless-AV-Vertriebsabteilung unter Tel. +44 (0)1923 200 100.



Schnelle Installation mit weniger Messungen und Berechnungen verkürzt die Installationsdauer um bis zu 60 % Offene Wandplattenarchitektur

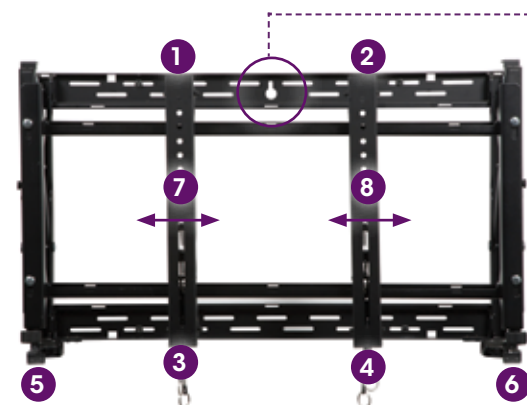
ermöglicht den Zugriff auf die ganze Wand und erhöht somit die Zahl der elektrischen- und Kabelmanagementoptionen.



Moduldesign unter Einbeziehung optionaler bildschirmsspezifischer Distanzhalter. Keine mühsamen Messungen und Berechnungen vor Ort erforderlich.

NEU

Einfaches Einhängeschlüsselloch für schnellere Positionierung und erlaubt Einmann-Montage



Einfache Mikrokorrekturen an 8 Punkten ohne Werkzeug gewährleisten eine nahtlose Ausrichtung der Displays

Vorwärts- und Rückwärtsverstellung der Ecken

Vertikale Einstellung



Punkte 1-4

Punkte 5 und 6

Mobile App



Mit der Peerless-AV Video Wall Mount Locator App können Sie Zeit sparen und die Installation vereinfachen.



Schnelllösung



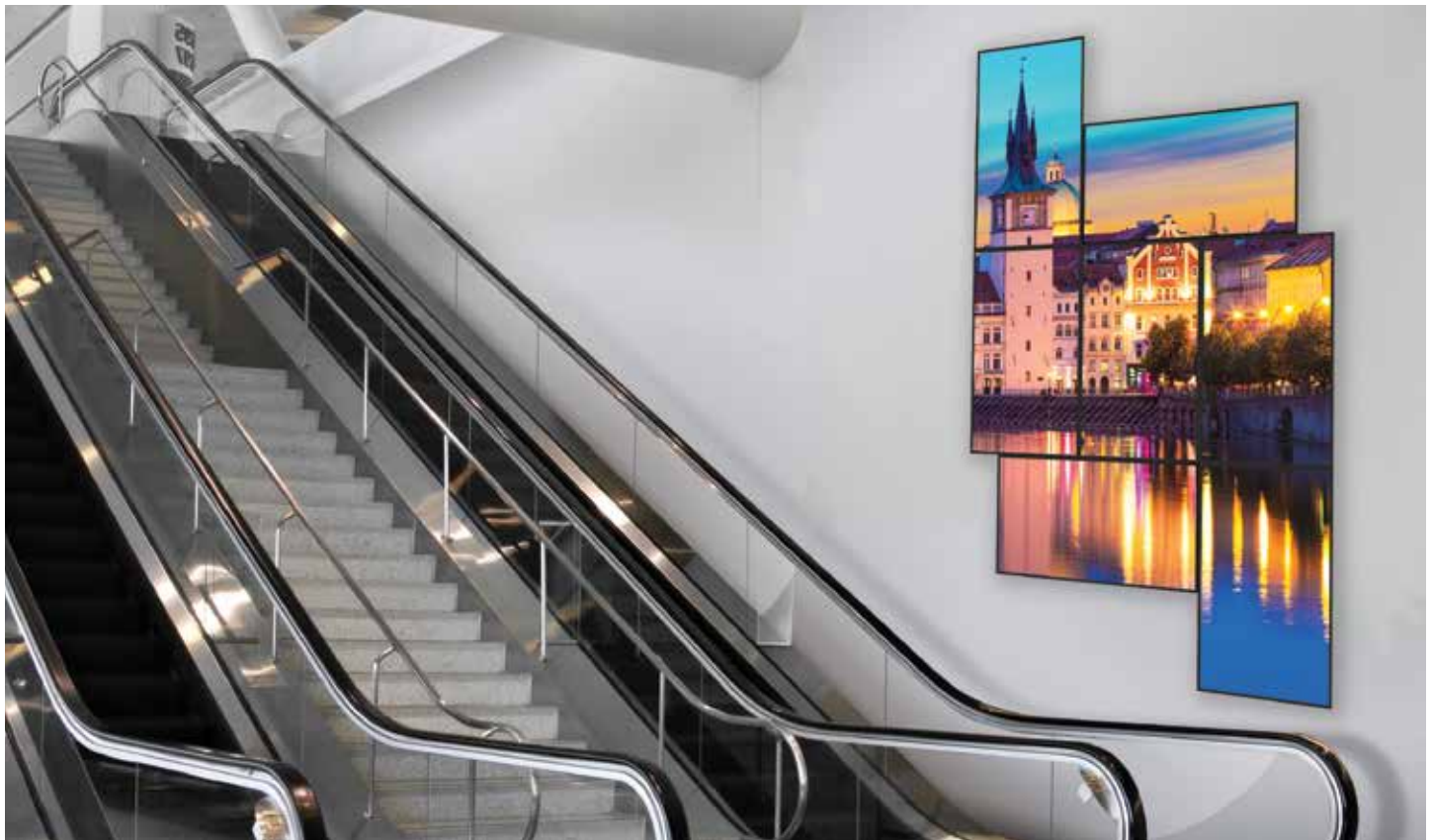
Federbelasteter Eindrück- und Freigabe-Mechanismus für den schnellen und einfachen Zugriff auf Displays in der Mitte einer Display-Anordnung wie auch auf versenkt angebrachten Displays.

Supreme Full-Service-Videowandhalterung

Flachbildschirmdisplay 46 Zoll bis 60 Zoll

- Querformat/Hochformat

NEU



- Feinjustierung ohne Werkzeug bietet Anpassungen um 1,5 Zoll auf der X-, Y- und Z-Achse
- Extrem einfacher Zugang durch einhändig zu verwendende Lösungsfunktionen oben und unten
- Die Freigabe kann mit einer Sperrschraube deaktiviert werden
- Schnellspannvorrichtung zur Landschaft-(ACC-QRL) und Porträt-Anzeige (ACC-QRP) für den bequemen Display Zugang in eingebauten Lösungen
- Hardwaresicherung bietet Schutz vor Manipulation und Diebstahl
- Schnelle Anbringung der Halterung und Montage durch eine Person
- Displays im Quer- und Hochformat
- Durch wiederverwendbare spezielle Wandplattenvorrichtungen entfallen Schätzungen und Installationsberechnungen vor Ort
- Modulare Halterung für unbegrenzte Videowandkonfigurationen
- Integrierte Kabelführung für einfache Verkabelung zwischen Displays
- Kompatibel mit separat erhältlichen ACC-Adaptern zur Umwandlung von VESA® 600 x 400 mm und 800 x 400 Halterungsmustern

PRÄZISION OHNE AUFWAND



Verkürzen Sie die Installations- und Arbeitszeit, indem Sie durch einfaches Drehen der Knöpfe die optimale Ansichtseinstellung einstellen.

Laden Sie die Peerless-AV-App für ein einfaches Installieren für mobile Geräte und Tablets herunter.



Technical Specifications

Teilenummer	Bildschirmgröße	Farbe	Max. Gewicht	Halterungsmuster
DS-VW775	46-60"	Schwarz	57 kg	Bis VESA® 400 x 400 mm

Ultraschlanke Schnellöse-Videowandhalterung

Flachbildschirme bis zu einem Format von 65" – Quer-/Hochformat

Laden Sie die Peerless-AV-App für ein einfaches Installieren für mobile Geräte und Tablets herunter.



VERBESSERTES DESIGN

- Ultraschlaches Design mit einem Abstand von nur 48 mm von der Wand passt ideal zu den neuesten Ultraflachbildschirmen und gewährleistet eine völlig unauffällige und elegante Videowand-Installation.
- Der Schnellösemechanismus ermöglicht bei versenkt installierten Anwendungen einfachen Zugang zum Display.
- Schnelllösefunktion kann mit einer Sicherungsschraube deaktiviert werden, um ein versehentliches Auslösen zu verhindern.
- Display wird für leichtere Inspektionen und Reparaturen automatisch in eine negative Kippposition ausgefahren.
- Durch werkzeuglose Mikrokorrekturen an 8 Punkten kann die Halterung Unebenheiten in der Wand ausgleichen, um ein Übergangsloses Videowand-Display zu erzeugen.
- Schlüsselloch-Wandplatte zum einfachen Einhängen ermöglicht ein schnelleres Positionieren der Halterung und die Installation durch eine einzige Person.
- Displays können im Quer- und Hochformat angebracht werden.
- Wiederverwendbare, produktspezifische Wandplatten-Distanzhalter bieten Gewissheit und machen Installationsberechnungen vor Ort überflüssig.
- Modulhalterung für eine unbegrenzte Zahl von Videowand-Display-Konfigurationen
- Mit den integrierten Kabelmanagement-Bindern ist die Verkabelung zwischen den Displays überhaupt kein Problem.
- Mit den separat erhältlichen Adaptern ACC-V600800 kompatibel, die eine Konvertierung zum VESA®-Lochmuster 600 x 400 mm ermöglichen.



Technische Daten				
Best.-Nr.	Bildschirmformat	Farbe	Max. Gewicht	Lochmuster
DS-VW755S	40 - 65"	schwarz	36 kg	Bis VESA® 400 x 400 mm

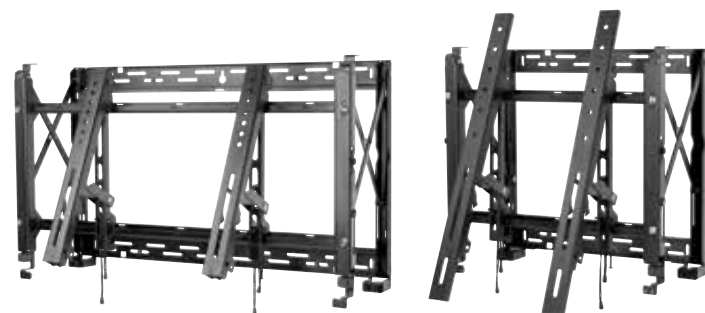
Full-Service-Videowandhalterung mit Schnelllösefunktion

Flachbildschirme bis 65" - Quer-/Hochformat

Laden Sie die Peerless-AV-App für ein einfaches Installieren für mobile Geräte und Tablets herunter.



- Der einfach zu benutzende Auslösemechanismus ermöglicht einen schnellen Wartungszugang, selbst bei in die Wand eingelassenen Anwendungen, und der federbelastete Mechanismus lässt das Display sicher wieder einklinken.
- Die Schnelllösefunktion kann mit einer Sicherungsschraube außer Kraft gesetzt werden, wenn sie nicht benötigt wird.
- Die Gesamttiefe entspricht den bestehenden Modellen VW765/VW665, sodass Videowandanordnungen aus gemischten Produkten möglich sind.
- Die Schlittenausfahrkraft kann dem Gewicht des Displays angepasst werden.
- Modulhalterung für eine unbegrenzte Zahl von Videowand-Display-Konfigurationen
- Produktspezifische Wandplatten-Distanzhalter bieten Gewissheit und machen Installationsberechnungen vor Ort überflüssig.
- Schlüsselloch-Wandplatte zum einfachen Einhängen ermöglicht ein schnelleres Positionieren der Halterung und die Installation durch eine einzige Person.
- Mikrokorrekturen an 8 Punkten ohne Werkzeug gewährleisten eine nahtlose Ausrichtung der Displays
- Verfügbarkeit in den Ausrichtungsoptionen „Querformat“ (LQR) und „Hochformat“ (PQR) sorgt für mehr Vielseitigkeit in einem breiten Anwendungsspektrum.
- Erweiterte Kompatibilität mit den Adapterschienen ACC-V800X ermöglicht die Verwendung von VESA®-Lochmustern bis zu 800 x 400 mm (für Details siehe S. 62)
- Mit Media Player-Montagehalterung DS-ACC770 kompatibel – zur Befestigung des Media Players hinter einer Full-Service-Videowand



Technische Daten				
Best.-Nr.	Bildschirmformat	Farbe	Max. Gewicht	Lochmuster
DS-VW765-LQR	46 - 65"	schwarz	57 kg	Bis VESA® 700 x 400 mm
DS-VW765-PQR	42 - 65"	schwarz	57 kg	Bis VESA® 400 x 600 mm

Großformat-Videowandhalterung mit Schnelllösefunktion

Flachbildschirme bis zu einem Format von 98"



- Der einfach zu benutzende Auslösemechanismus ermöglicht einen schnellen Wartungszugang, selbst bei in die Wand eingelassenen Anwendungen, und der federbelastete Mechanismus lässt das Display sicher wieder einklinken.
- Die Schnelllösefunktion kann mit einer Sicherungsschraube außer Kraft gesetzt werden, wenn sie nicht benötigt wird.
- Universaladapter passen für VESA®-Muster bis 600 x 600 mm in Hoch- und Querformatkonfigurationen.
- Die Schlittenausfahrkraft kann dem Gewicht des Displays angepasst werden.
- Modulhalterung für eine unbegrenzte Zahl von Videowand-Display-Konfigurationen
- Produktspezifische Wandplatten-Distanzhalter bieten Gewissheit und machen Installationsberechnungen vor Ort überflüssig.
- Schlüsselloch-Wandplatte zum einfachen Einhängen ermöglicht ein schnelleres Positionieren der Halterung und die Installation durch eine einzige Person.
- Mikrokorrekturen an 8 Punkten ohne Werkzeug gewährleisten eine nahtlose Ausrichtung der Displays
- Mit den integrierten Kabelmanagement-Bindern ist die Verkabelung zwischen den Displays überhaupt kein Problem.
- Optionale Zubehörprodukte ACC-V800X und ACC-V900X ermöglichen VESA®-Lochmuster bis zu 800 mm und 900 mm für Quer- oder Hochformatausrichtung. (für Details siehe S. 62)

INAVATION AWARDS
TECHNOLOGY WINNER 2016



Technische Daten

Best.-Nr.	Bildschirmformat	Farbe	Max. Gewicht	Lochmuster
DS-VW795-QR	65 - 98"	schwarz	102 kg	Bis VESA® 600 x 600 mm

Full-Service-Querformat Videowandhalterung

- Modulhalterung für eine unbegrenzte Zahl von Videowand-Display-Konfigurationen
- Produktspezifische Wandplatten-Distanzhalter bieten Gewissheit und machen Installationsberechnungen vor Ort überflüssig.
- Mikrokorrekturen an 8 Punkten ohne Werkzeug gewährleisten eine nahtlose Ausrichtung der Displays
- Displays lassen sich mit dem federbelasteten Mechanismus sicher an der Wand einklinken
- Displays und Halterungen schließen bündig mit der Wand ab und bieten ein sauberes horizontales Erscheinungsbild
- Ausfahr-/Ausklappfunktion für einen schnellen Wartungs-/Reparaturzugang
- Mit den integrierten Kabelmanagement-Bindern ist die Verkabelung zwischen den Displays überhaupt kein Problem.
- Mit Media Player-Montagehalterung DS-ACC770 und Kabellöse-Satz DS-ACC765 kompatibel



Technische Daten

Best.-Nr.	Bildschirmformat	Farbe	Max. Gewicht	Lochmuster
DS-VW765-LAND	40 - 65"	schwarz	57 kg	Bis VESA® 700 x 400 mm
DS-VWSxxx	Informationen über bildschirmspezifische Distanzhalter erhalten Sie von Peerless-AV.			

Full-Service-Hochformat Videowandhalterung

- Modulhalterung für eine unbegrenzte Zahl von Videowand-Display-Konfigurationen
- Produktspezifische Wandplatten-Distanzhalter bieten Gewissheit und machen Installationsberechnungen vor Ort überflüssig.
- Mikrokorrekturen an 8 Punkten ohne Werkzeug gewährleisten eine nahtlose Ausrichtung der Displays
- Displays lassen sich mit dem federbelasteten Mechanismus sicher an der Wand einklinken
- Displays und Halterungen schließen bündig mit der Wand ab und bieten ein sauberes horizontales Erscheinungsbild
- Ausfahr-/Ausklappfunktion für einen schnellen Wartungs-/Reparaturzugang
- Mit den integrierten Kabelmanagement-Bindern ist die Verkabelung zwischen den Displays überhaupt kein Problem.
- Mit Media Player-Montagehalterung DS-ACC770 und Kabellöse-Satz DS-ACC765 kompatibel



Technische Daten

Best.-Nr.	Bildschirmformat	Farbe	Max. Gewicht	Lochmuster
DS-VW765-POR	42 - 65"	schwarz	57 kg	Bis VESA® 400 x 600 mm
DS-VWSxxx	Informationen über bildschirmspezifische Distanzhalter erhalten Sie von Peerless-AV.			

Ultraschlanke Videowandhalterung

- Moduldesign ermöglicht eine unbegrenzte Zahl von Videowand-Display-Konfigurationen
- Die eigens für spezifische Bildschirme konstruierten Wandplatten-Distanzhalter sorgen für Gewissheit am Installationsort und machen Abstandsberechnungen überflüssig
- Schnelle und einfache Bildschirmausrichtung durch horizontales Verstellen
- Ultraschlankes Design erzeugt ein stromlinienförmiges Profil mit einer Tiefe von nur 17,5 mm
- Strapazierfähige Verriegelungsschienen halten den Bildschirm fest und gewährleisten eine sichere Installation
- Sicherheits-Befestigungsteile zur Verhinderung von Manipulationen und Verlust im Lieferumfang enthalten
- Konformität mit VESA®-Lochmustern von 200 x 200 mm bis 600 x 400 mm in 100-mm-Schritten – Unterstützung zusätzlicher Muster mit den entsprechenden Adapterplatten



Technische Daten			
Best.-Nr.	Bildschirmformat	Max. Gewicht	Lochmuster
DS-VW650	40"+	34 kg	Bis VESA® 600 x 400 mm
DS-VWSxxx	Informationen über bildschirmspezifische Distanzhalter erhalten Sie von Peerless-AV.		

Flache Videowandhalterung

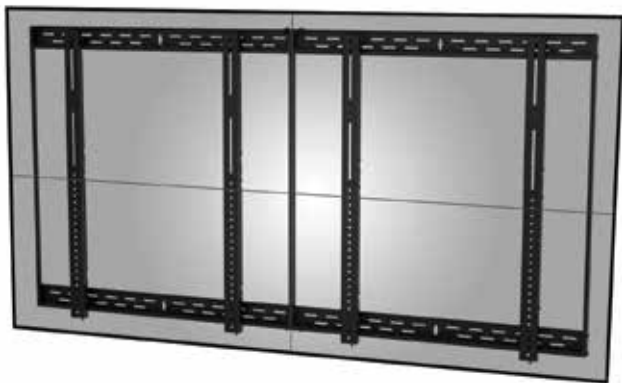
- Modulhalterung für eine unbegrenzte Zahl von Videowand-Display-Konfigurationen
- Mikrokorrekturen an 8 Punkten ohne Werkzeug gewährleisten eine nahtlose Ausrichtung der Displays
- Produktspezifische Wandplatten-Distanzhalter bieten Gewissheit und machen Installationsberechnungen vor Ort überflüssig.
- Mit den integrierten Kabelmanagement-Bindern ist die Verkabelung zwischen den Displays überhaupt kein Problem.
- Displays und Halterungen schließen bündig mit der Wand ab und bieten ein sauberes Erscheinungsbild
- Sicherheits-Befestigungsteile zur Verhinderung von Manipulationen und Verlust im Lieferumfang enthalten
- Von 200 x 200 bis 700 x 400 mm verstellbare VESA®-Lochmuster, mit PLP-Adapterplatten von Peerless-AV kompatibel
- Mit den Full-Service-Videowandhalterungen DS-VW765-LAND von Peerless-AV kompatibel



Technische Daten			
Best.-Nr.	Bildschirmformat	Max. Gewicht	Lochmuster
DS-VW665	40 - 65"	57 kg	Bis VESA® 700 x 400 mm
DS-VWSxxx	Informationen über bildschirmspezifische Distanzhalter erhalten Sie von Peerless-AV.		

Universal 2x2 Video Wall Mount

- Einzelpaketlösung für 2x2 Videowandhalterung - Lieferung in einem Karton (1200 x 454 x 127 mm)
- Schnelle und einfache Befestigung und Ausrichtung von Displays durch horizontales Verstellen
- Mit den meisten Displays der Größe 46" - 55" kompatibel
- Sicherheitsschrauben zur Verhinderung von Manipulationen und Diebstahl im Lieferumfang enthalten
- Im Lieferumfang enthaltene Adapterschienen-Ausrichtungsmessplatte unterstützt die Anbringung der Displays
- Vollständige VESA®-Konformität – für garantierte Übereinstimmung die Kompatibilitätsformel beachten



DS-VW655-2X2

Technische Daten			
Best.-Nr.	Bildschirmformat	Max. Gewicht	Lochmuster
DS-VW655-2X2	46-55"	272 kg	Universal

Universelle 2x2 Deckenhalterung

- An der Decke montierte 2x2 Videowandlösung für Flachbildschirme der Größe 40 - 55"
- Unterstützt die VESA®-Lochmuster 200 x 200 bis 600 x 400 mm; Unterstützung zusätzlicher Muster mit den entsprechenden Adapterplatten
- Neigungswinkeloptionen von 5°, 10°, 15° und 20° für einen idealen Betrachtungswinkel in jeder Höhe
- Werkzeuglose Mikrokorrekturen an acht Punkten ermöglichen eine präzise Display-Ausrichtung
- Kompatibilität mit serienmäßigen Säulen- und Deckenplatten von Peerless-AV bedeutet ein breites Spektrum von Montageoptionen
- Sicherheits-Befestigungsteile zur Verhinderung von Manipulationen und Verlust im Lieferumfang enthalten



Technische Daten			
Best.-Nr.	Bildschirmformat	Max. Gewicht	Lochmuster
DS-VW7955	40 - 55"	182 kg	Universal bis 600 x 400

Videowand-Rollwagen und -Podestständer

Für 2x2-, 3x2-, 1x3, 3x3, 4x2 - u. 4x3-Konfigurationen



Die Videowand-Rollwagen und -Ständer von Peerless-AV repräsentieren Innovationen auf einem neuen Niveau. Die modulare Videowand-Podesthalterung von Peerless-AV beinhaltet zahlreiche hilfreiche Funktionsmerkmale, die den Verzicht auf zusätzliche Werkzeuge und Befestigungsteile ermöglichen, gleichzeitig aber auch die Sicherheit und professionelle Erscheinung Ihrer Anwendung sicherstellen. Durch werkzeuglose Mikrokorrekturen an 8 Punkten ist ein präzises und müheloses Einstellen der Displays möglich. Das integrierte Kabelmanagement und die inbegriffene Medienablageoption erzeugen ein sauberes, professionelles Erscheinungsbild und stellen einen sicheren, zentralen Ort für die Unterbringung Ihrer Komponenten zur Verfügung.

- Für ein schnelles Auf- und Abbauen entwickelt – das ideale Produkt für vorübergehende Beschilderungen und Bühnenverleihbetriebe
- Präzisionsfertigung mit hochwertigen Materialien für ein robustes Design mit einer Tragfähigkeit von über 400 kg (3x3-Modell)
- Aluminiumrahmen trägt zu einer Reduzierung des Gesamtgewichts und der Versandkosten bei; darüber hinaus unterstützt er die Rollwagenbewegung selbst bei bereits aufgestellten Displays.
- Kompatibilität mit VESA® 200 x 200 bis zu 600 x 400 mm

MIKROKORREKTUREN OHNE WERKZEUG
Einfache, werkzeuglose Mikroereinstellungen an acht Punkten gewährleisten eine Überganglose Ausrichtung der Displays

ALUMINIUMRAHMEN
reduziert Gesamtgewicht und Gesamtkosten und unterstützt die Manövrierbarkeit des Wagens (Rollwagenmodelle)

SCHNELLVERRIEGELUNG
klickt die Displays automatisch in die Montageschienen ein und ermöglicht somit eine schnelle und einfache Montage

KABELMANAGEMENT
durch rückseitige, einstellbare Kabelzentrierungshalterungen für ein professionelles Erscheinungsbild

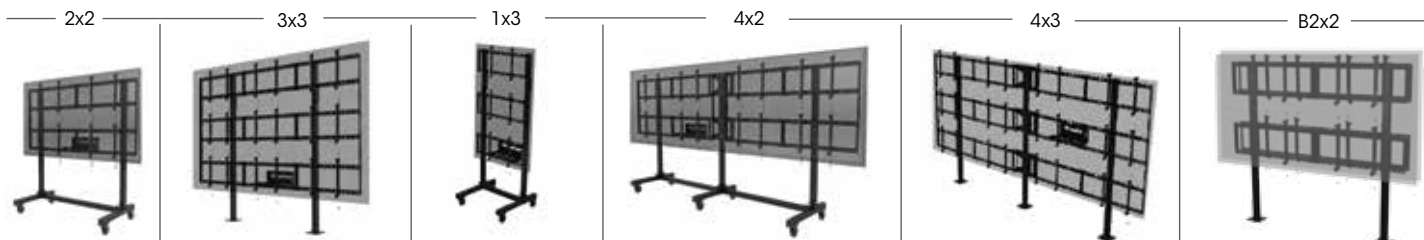
SCHNELLES AUF- UND ABBAUEN
Konstruktion verkürzt Installationsdauer und reduziert Kosten

MEDIENABLAGE
Regal auf der Rückseite stellt eine sichere zentrale Ablage dar und sorgt für eine saubere Erscheinung

DIREKTE VERSCHRAUBUNG
mit Beton ohne Notwendigkeit zusätzlicher Verbindungen mit Wand oder Decke

NIVELLIERUNGSFÜSS
ersetzen die Rollen von Trolley Modellen ACC310VWC4/ ACC310VWC6

2x2 Videowand auch doppelseitig DS-S560-B2x2 verfügbar. Für weitere Informationen siehe unsere Webseite.



Technische Daten

Best.-Nr.	Bildschirmformat	Max. Gewicht	Lochmuster	Konfiguration
DS-C560-2X2/DS-S560-2X2	46" bis 60"	227kg	Bis VESA® 600 x 400	2x2
DS-C555-3X2/DS-S555-3X2	46" bis 55"	272kg	Bis VESA® 600 x 400	3x2, 2x2
DS-C555-4X2/DS-S555-4X2	46" bis 55"	363kg	Bis VESA® 600 x 400	4x2, 3x2, 2x2
DS-C560-1X3/DS-S560-1X3	46" bis 60"	171kg	Bis VESA® 600 x 400	1x3
DS-C555-3X3/DS-S555-3X3	46" bis 55"	409kg	Bis VESA® 600 x 400	3x3, 3x2, 2x2
DS-C555-4X3/DS-S555-4X3	46" bis 55"	540kg	Bis VESA® 600 x 400	4x2, 3x3, 3x2, 2x2
DS-S560-B2X2	46" bis 60"	363kg	Bis VESA® 600 x 400	Back-to-Back 2x2

Halterung für digitale Menüboards

Einfache Auswahl, einfache Installation – einfach nahtlos



Erweitern Sie Ihre Optionen für lineare Display-Installationen mit dem neuen Digital Menüboard-System von Peerless-AV. Dieses innovative System ermöglicht die einfache Auswahl einer Ihren spezifischen Anforderungen entsprechenden Halterung; darüber hinaus ist eine unkomplizierte Installation gewährleistet, was die nahtlose Inline-Anordnung von Flachbildschirmen zur Folge hat.

Diese nahtlose Mehrfachdisplay-Montagelösung, die praktisch jede digitale Beschilderung bzw. jedes Menüboard-System unterstützt, von Doppelbildschirmen bis zu unbegrenzt vielen Reihen mit Bildschirmen, öffnet die Tür zu einer Vielzahl von Installationsmöglichkeiten für jeden Markt – von Mehrfachdisplays mit Verkehrsinformationen bis zu Menü-Displays für Schnellrestaurants.

8-PUNKT-MIKROKORREKTUR
Ermöglicht eine Display-Ausrichtung entlang der X-, Y- und Z-Achse im Anschluss an die Installation

VERBINDUNGSFÄHIGE WANDPLATTEN
Ermöglichen eine durchgängige Befestigungsfäche

HÖHENVERSTELLUNG OHNE WERKZEUG
Für die Nivellierung und Display-Ausrichtung nach der Installation

PRÄZISIONSNEIGUNG
Die gradlose Kippfunktion und die zwischen 0° und 15° arretierbare Neigung gewährleisten, dass alle Displays den gleichen Neigungswinkel aufweisen

EINFACHER KABELZUGANG
Stabiler Kickständer fixiert das Display bei Wartungsarbeiten in einem sicheren Abstand zur Wand

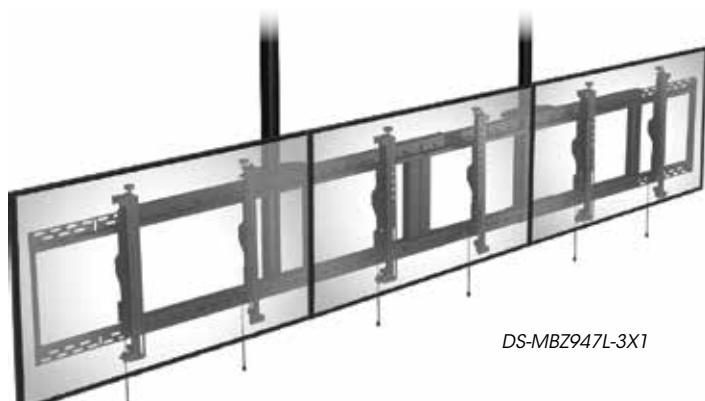
SCHNELLVERBINDUNGSRIEGEL
Greift beim Montieren des Displays für einen schnellen Aufbau selbsttätig in die Wandplatte ein

HORIZONTALE EINSTELLUNG
Für ein nahtloses Erscheinungsbild

Umwandlung einer Wandhalterung in eine Deckenhalterung durch Adapter:
ACC-MBC
ACC-MBF

ACC-MB-0800/2200/3500/3875
Zusätzliche „Menu Board“ Wandplatten können verwendet werden, um die Montagefläche für die Kompatibilität großer Displays zu erweitern.

Ceiling Mount 2x1 & 3x1 Kits



Siehe Seite 59 für nähere Informationen über Verlängerungsstange- und Deckenplattenoptionen kompatibel mit diesen Modellen.

Das Digital-Menüboard-System von Peerless-AV ist auch als Deckenhalterungssatz mit den gleichen Leistungsmerkmalen und Vorteilen erhältlich, was eine schnelle und intuitive Installation gewährleistet. Alle Modelle sind mit standardmäßigen Verlängerungssäulen- und Deckenplattenoptionen kompatibel, womit eventuelle Schwierigkeiten aufgrund verschiedener Halterungsvarianten überwunden sind (für Details siehe S. 58).

Die Sätze beinhalten 2x1- und 3x1-Konfigurationen für 42"- und 47"-Display-Formate im Querformat. Alle Modelle ermöglichen umfassende Einstellungen an 8 Punkten, einschließlich vertikaler Verschiebungen auf jeder Display-Adapterhalterung für eine Nivellierung im Anschluss an die Installation und für die Feinabstimmung der Höheneinstellung.

Mit den Neigungswinkel-Arretiereinstellungen an jedem Adapterarm kann sichergestellt werden, dass alle Displays im gleichen Winkel angebracht werden, womit für eine einheitliche Erscheinung gesorgt ist.

Technische Daten

Modell	Bildschirmformat	Ausrichtung	Max. Gewicht	Lochmuster	Leistungsmerkmale
DS-MBZ642L	40" bis 42"	Querformat	45 kg	880 x 400 mm	Vollständiger Kippbereich, Höhe + werkzeuglose 8-Punkt-Mikrokorrektur
DS-MBZ647L	46" bis 48"	Querformat	45 kg	975 x 400 mm	
DS-MBZ647P	42" bis 48"	Hochformat	45 kg	550 x 400 mm	
DS-MBZ942L-2X1	40" bis 42"	Querformat	91 kg	1769 x 400 mm	Doppel-Display-Deckenhalterung - Vollständiger Kippbereich, Höhe + werkzeuglose 8-Punkt-Mikrokorrektur
DS-MBZ947L-2X1	46" bis 48"	Querformat	91 kg	1960 x 400 mm	
DS-MBZ942L-3X1	40" bis 42"	Querformat	136 kg	2658 x 400 mm	Dreifach-Display-Deckenhalterung - Vollständiger Kippbereich, Höhe + werkzeuglose 8-Punkt-Mikrokorrektur
DS-MBZ947L-3X1	46" bis 48"	Querformat	136 kg	2944 x 400 mm	

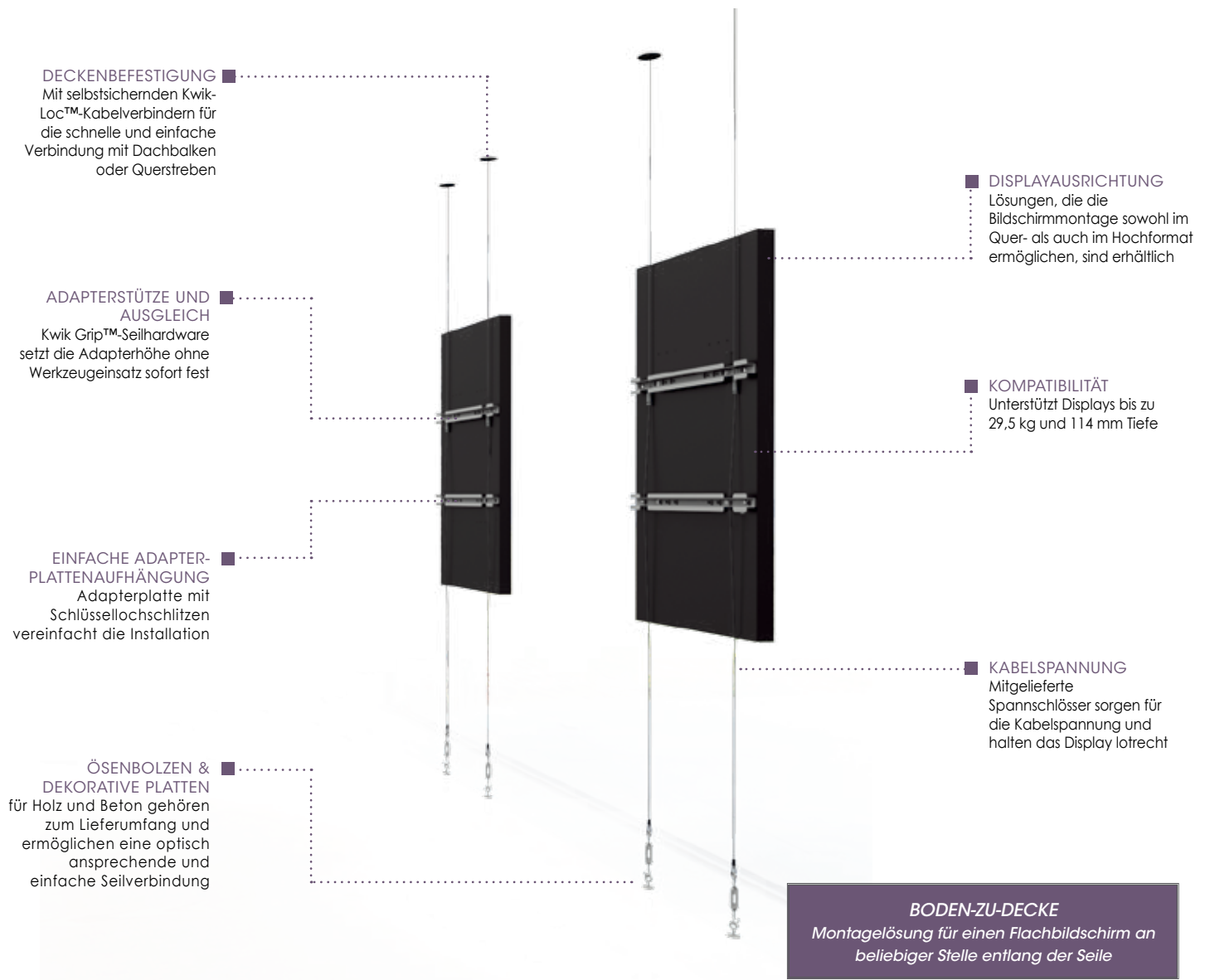
SmartMount-Display-Seilhalterung

Für zwischen Boden und Decke aufgehängte Bildschirme



Mit geschickt eingesetzter digitaler Beschilderung im Einzelhandel wird das Einkaufserlebnis aufgewertet und Kommunikation und Interaktion werden verbessert. Das Schaufenster ist die erste Gelegenheit, potenzielle Kunden anzusprechen und sie zum Besuch des Geschäfts zu bewegen. Die Display-Seilhalterung von Peerless ist die ideale Lösung, um eine Plattform für ins Auge fallende Inhalte auf unaufdringliche Art und Weise zu installieren.

Diese einfach zu installierende Halterung wird an Seilen aus hochfestem Stahl aufgehängt und bietet Displays bis zu 65" (max. Gewicht 29,5 kg) ein sicheres und stabiles Gerüst. Da Sie den Bildschirm an einer beliebigen Position entlang der Seile platzieren und dabei Hochformat oder Querformat wählen können, ist diese Lösung unglaublich vielseitig und lässt sich an zahlreiche Anwendungsmöglichkeiten im Handel anpassen. Lassen Sie sich von Peerless-AV dabei unterstützen, ein faszinierendes Kundenerlebnis zu schaffen.



Technical Specifications

Bestellnummer	Bilddiagonale	Max. Gewicht	Montagemuster
DSF265L	46" to 65" Querformat	29.5kg (65lbs)	Bis zu VESA® 600 x 400
DSF265P	46" to 65" Hochformat	29.5kg (65lbs)	Bis zu VESA® 400 x 600

Media Player-Halter

Flache/Kippwandhalterung mit Mediengerät-Ablage

- Mit VESA® -Lochmustern von 200 x 100 bis 400 x 400 mm kompatibel
- ACC-V800X für 600 x 400- und 800 x 400-mm-Montagemuster erhältlich
- Display kann in Hoch- oder Querformatausrichtung befestigt werden
- Kontinuierlicher Kippbereich von 0° bis 10° oder in Schritten von 0°, 3,5° und 7°
- Gesamtgröße: 470 x 436 x 72 mm
- Zur Aufnahme von Media Playern bis zu einer Größe von 305 x 330 x 61 mm



Modell	Media Player	Max. VESA®	Max. Gewicht	Wand/Decke
DST660	305 x 330 x 61 mm	400 x 400 mm*	57 kg	Wand

Flache/Kipp-Wand-/Deckenhalterung mit Mediengerät-Ablage

- Eingebaute Adapterplatte unterstützt VESA® 100 x 100, 200 x 100, 200 x 200 u. 300 x 300 mm*
- Universalbefestigung in Hoch- oder Querformat
- Integrierte 360-Grad-Schwenkfunktion ermöglicht Einstellung des idealen Betrachtungswinkels (Deckenmontage)
- Kontinuierlicher Kippbereich bis 20°
- Gesamtgröße: 473 x 388 x 109 mm
- Platz für Unterbringung des Medien-Controllers: 381 x 229 x 76 mm



*Adapter für größere VESA®-Muster erhältlich

Modell	Media Player	Max. VESA®	Max. Gewicht	Wand/Decke
DST360	381 x 229 x 76 mm	300 x 300 mm*	68 kg	Wand und Decke

Flache/Kipp-Universal-Deckenhalterung mit Mediengerät-Ablage

- Universalbefestigung in Hoch- oder Querformat
- Für die VESA®-Lochmuster 200 x 200, 300 x 300, 400 x 200, 400 x 300 und 400 x 400 mm*
- Ratschen-Kippmechanismus von 0° bis 15° vereinfacht die Installation
- Gesamtgröße: 437 x 439 x 97 mm
- Platz für Computer/Media Player: 406 x 279 x 83 mm
- Abnehmbare hintere Abdeckung für einfachen Zugang zum Media Player, ohne dass das Display abgenommen werden muss

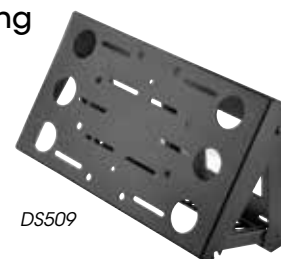


*ACC-V800X-Adapter ermöglicht Lochmuster von 600 x 800 und 800 x 400 mm

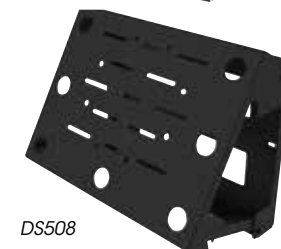
Modell	Media Player	Max. VESA®	Max. Gewicht	Wand/Decke
DST995	406 x 279 x 83 mm	400 x 400 mm*	102 kg	Decke

Schmale Kipp-Wandhalterung Mediengerät-Ablage

- Flachprofillösung für diskrete digitale Beschilderungen
- Konformität mit VESA® 100, 200, 100 x 200 und 200 x 100 mm*
- Neigungswinkel von 0, 5 und 10 Grad
- Der Computer kann entfernt und gewartet werden, ohne dass der Flachbildschirm abgebaut werden muss
- Das Mediengerät ist von unten zugänglich, ohne dass das Display entfernt werden muss
- Bildschirme können in Quer- und Hochformat befestigt werden



DS509



DS508

*PLP-Adapterplatte bietet Kompatibilität mit größeren Lochmustern

Modell	Media Player	Max. VESA®	Max. Gewicht	Wand/Decke
DS509	378 x 229 x 51 mm	200 x 200 mm*	91 kg	Wand
DS508	378 x 337 x 100 mm	200 x 200 mm*	91 kg	Wand

Slide-Out-Wandhalterung mit Medienplayerfach und -zugriff

- Herausschiebbare Platte mit Fingergriffen
- Entworfen für Medienplayer mit den Maßen 165 x 165 x 48 mm
- Gleitmechanismus für den einfachen Zugriff und reibungsloses Bewegen des Medienplayers
- Sicherheitsriegel verhindert Manipulation und Diebstahl
- Öffnungen an Ober- und Unterseite für Kabelzugang und -führung
- Flexibles Design ermöglicht das Herausschieben der Platte nach links oder rechts



Modell	Bildschirmformat	Max VESA®	Max. Gewicht	Wand/Decke
DMU50SM-02	37" to 70"	705x433mm	57kg	Wand

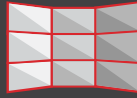
Media Player-Halterung Zubehör

- Mit einer Vielzahl von Peerless-Dreh- und Gelenkwandhalterungen kompatibel
- Option zur Direktmontage an der Wand
- Konformität mit VESA® 100 x 100, 200 x 100 und 200 x 200 mm*
- Gesamtgröße: 312 x 310 x 92 mm
- Zur Unterbringung von Medien-Steuergeräten bis zu einer Größe von 254 x 304 x 64 mm
- Aufklappfunktion für schnellen Wartungs-/Reparaturzugriff ohne Abnehmen des Displays
- Ausrichtung des Displays in Quer- oder Hochformat



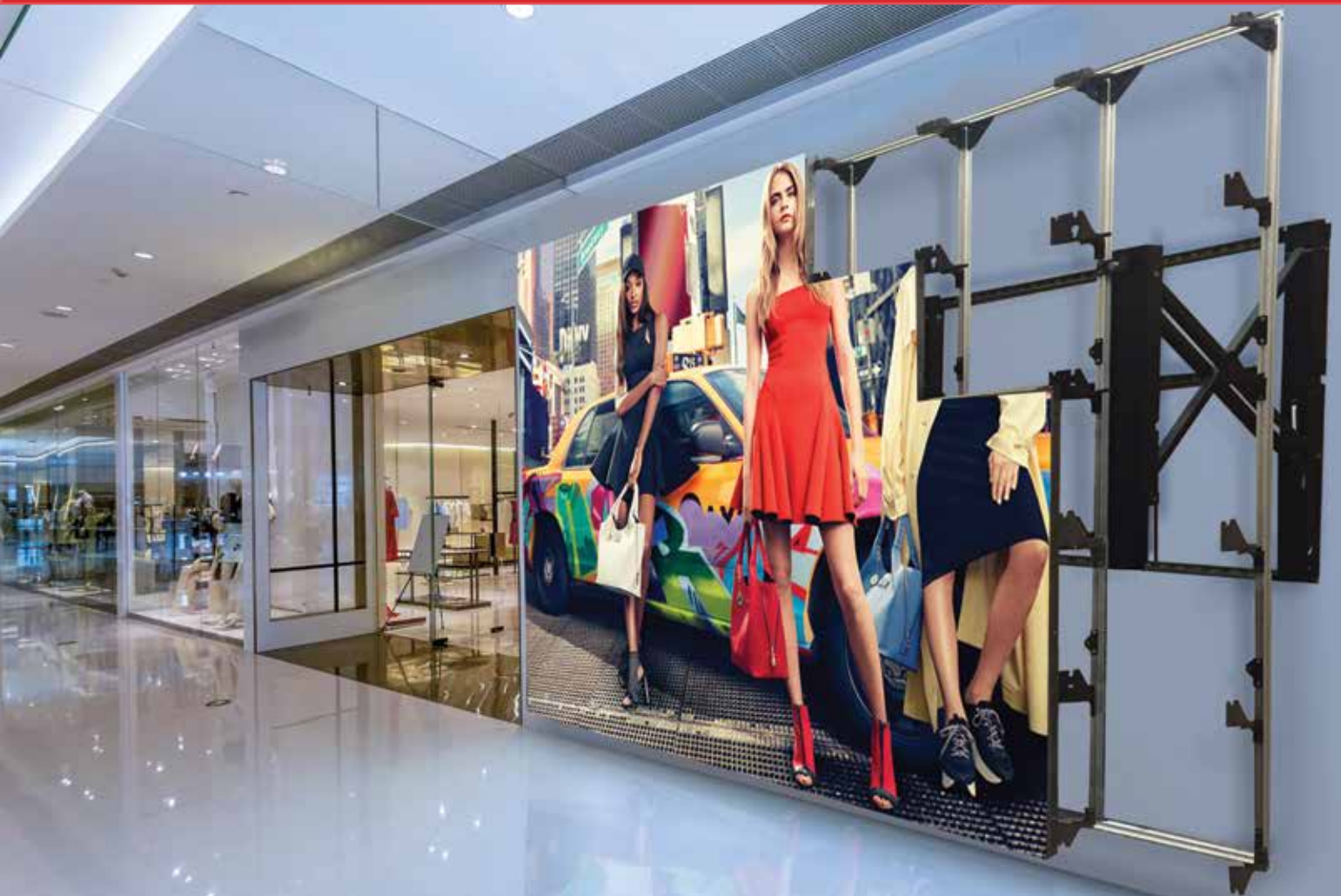
*PLP-kompatibel für größere Lochmuster

Modell	Media Player	Max. VESA®	Max. Gewicht	Wand/Decke
DSX750	254 x 304 x 64 mm	200 x 200 mm*	-	Wand



ALLGEMEINE FULL-SERVICE-LED-LÖSUNGEN

Ihre Vision steht im Mittelpunkt



Schaffen Sie schnell und einfach eine eindrucksvolle LED-Wanddarstellung mit innovativen Pop-Out-Lösungen für praktischen Zugang über die Rückseite und verlässliche Optionen für die Wandbefestigung, die kompatibel mit allen führenden LED-Platten sind.

SMARTMOUNT[®] MODULARE LED-LÖSUNGEN

Fordern Sie bei Peerless-AV ein spezielles Angebot für Ihr nächstes LED-Projekt an



+44 (0) 1923 200 100



sales@peerless-av.eu.com

Flach anliegende LED-Videowandhalterung



Das flache Videowand-Halterungssystem von Peerless-AV überzeugt durch ein schlankes, platzsparendes und optisch ansprechendes Design, das an LED-Displays verschiedener Größen und Marken angepasst werden kann. Diese Lösung wird gemäß Ihren Displayvorgaben entworfen und angefertigt und entsprechend Ihrer Videowand-Konfiguration skaliert. Mit dem flachen LED-Wandhalterungssystem von Peerless-AV schaffen Sie schnell und einfach die perfekte LED-Videowand für Firmenfoyers, Schaufenster, Konzerthallen, Kasinos und vieles mehr.

MODULARE LÖSUNG

Für Ihre Videowand-Spezifikation entworfen und gefertigt

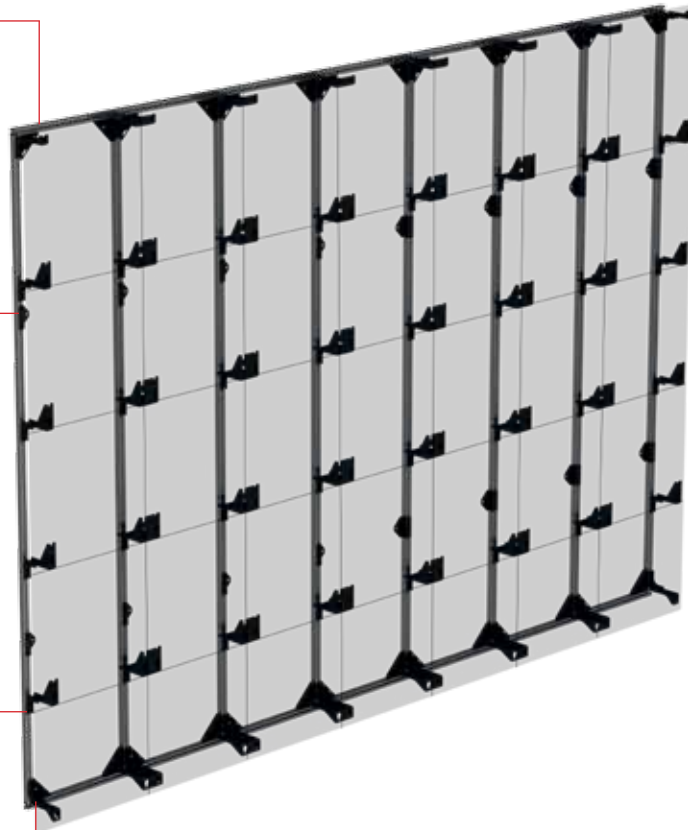
WANDBEFESTIGUNG

Sichert die Halterung an beliebiger Stelle entlang der Extrusion (nur flach)



UNIVERSELLE STÜTZBEFESTIGUNG

Universelle Halterung zur Sicherung displayspezifischer Adapter an der Extrusion



ECKBEFESTIGUNG

Ermöglicht die Ausrichtung an der x-Achse und sichert die Halterung an der Wand



MARKENANPASSUNG

Universelles Design zur Unterstützung verschiedener LED-Displaygrößen und -marken

EINFACHE AUFHÄNGUNG

Mit den mitgelieferten Wandbefestigungen kann der Rahmen einfach aufgehängt und dann an der Wand gesichert werden

SCHLANKES DESIGN

Optisch ansprechende Installation im schlanken, platzsparenden Design

ISE 2017

Sowohl die Fix-to-Wall- als auch die Full-Service-Versionen der LED-Montagelösung wurden bei ISE 2017 in großformatigen Konfigurationen aufgeführt, die Infiled- und Unilumin-Fliesen unterstützen und die einfache Installation, Einfachheit der Wartung (Pop-Out-Version) und LED-Kompatibilität demonstrieren



Pop-Out-LED-Videowand-Halterung



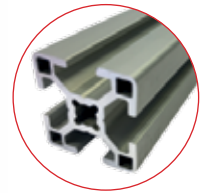
Das Pop-Out-LED-Videowand-Halterungssystem verfügt unter anderem über eine Kabelführung, einfach aufzuhängende Hardware und einen Pop-Out-Mechanismus für die schnelle und einfache Installation und Wartung. Die optionalen ausfahrbaren Scherenarme bewegen die Halterung von der Wand weg, damit Techniker genügend Platz haben, und auf der Rückseite der LED-Displays zu arbeiten. Der leichte Aluminiumrahmen kann einfach installiert werden und minimiert die Belastung der Wand, während die integrierte Kabelführung für ein ordentliches Äußeres sorgt.

DISPLAY-SPEZIFISCHE ADAPTER
Adapter sichern jede LED-Ecke zur einfachen und perfekten Ausrichtung



SLOT-AUSRICHTUNG
Ermöglicht die schnelle und einfache Anbringung der LED-Displays am Rahmen

LEICHTES DESIGN
Der Aluminium-Wandrahmen ist einfach zu installieren und minimiert die Belastung der Wand



KABELFÜHRUNG
Die Kabelführung ist in den Rahmen und die Adapter integriert und sorgt so für Ordnung



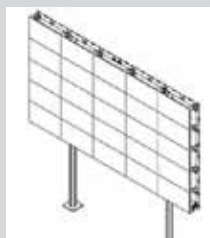
U-VERBINDER
Für die sichere Verbindung zweier Elemente der Aluminium-Extrusion

X-, Y- & Z-ACHSENANPASSUNG
Ermöglicht den Ausgleich von Wandunebenheiten und vereinfacht die Ausrichtung von Display und Adapter

FULL-SERVICE
Pop-Out-Scherenarme ermöglichen Technikern den Zugriff auf die Rückseite der LED-Displays (nur Pop-Out-Modell)

Mehrere Anbringungen

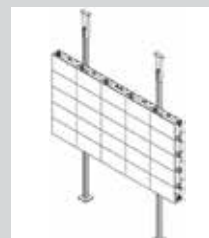
Durch den einfachen Austausch der displayspezifischen Adapterplatten lässt sich das universelle Design problemlos für die meisten LED-Marken und -Größen konfigurieren. Verschiedene Befestigungen ermöglichen die Installation des Rahmens auch an Orten, an denen eine Aufhängung nicht möglich ist.



Stehend



Boden-zu-Wand



Boden-zu-Decke



Pivot

Ultra Slim™



Die Produktreihe Ultra-Slim wurde speziell als Ergänzung der neuesten Ultra-Flachbildschirme (mit einer Tiefe von max. 50,8 mm) konstruiert und entwickelt. Diese ultraflachen Bildschirme, die Jahr für Jahr schmäler werden, benötigen eine Wandhalterung, die den Bildschirm in größtmöglicher Nähe zur Wand positioniert.

Dies ist die flachste Reihe von Montagelösungen, komplett mit Flat-to-Wall-Halterungen mit Verriegelung, kippbaren und vollgelenkigen Optionen, die allesamt das gleiche Flachdesign aufweisen und trotz außergewöhnlicher Merkmale und Funktionen nach der Anbringung an der Wand nahezu unsichtbar sind. Mit der diskretesten Wandhalterung, die je entwickelt wurde, versetzt Ihr neues Display jeden Betrachter ins Staunen.



Ultra Slim™-Halterungen mit Flachverriegelung



■ **Sichere Installation**
Haltearm hält das Display sicher fest – ein Verrücken durch ein versehentliches Anrempeln und ein unerwünschtes horizontales Verstellen werden verhindert.

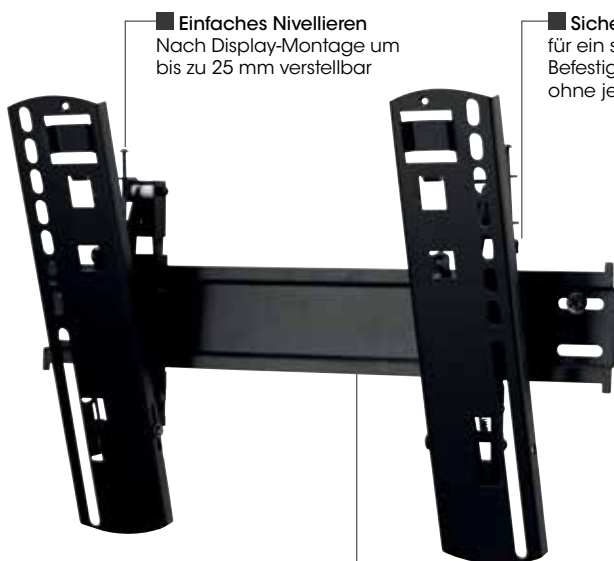
■ **Einfache Installation**
Einfach die Halterung anbringen, das Display befestigen und den Haltearm hineinschieben



Abgebildetes Modell: SUF641

■ **Ultraflaches Design**
Mit einer Tiefe von nur 5 mm verschwindet die Halterung praktisch hinter dem Bildschirm

Ultra Slim™-Wandhalterungen mit Kippfunktion

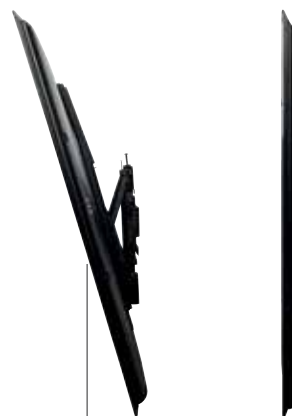


■ **Einfaches Nivellieren**
Nach Display-Montage um bis zu 25 mm verstellbar

■ **Sicherheitsclip und Zugkabel**
für ein sicheres und schnelles Befestigen an der Wandplatte ohne jegliches Werkzeug

■ **Full-Motion mit Kippfunktion**
Neigung um $\pm 10^\circ$ mit einer einzigen Berührung für ein gleichmäßiges Einstellen des Betrachtungswinkels

■ **Schnell und einfach mit einer simplen Hook-and-Hang™-Montage**, die von einer einzigen Person vorgenommen werden kann



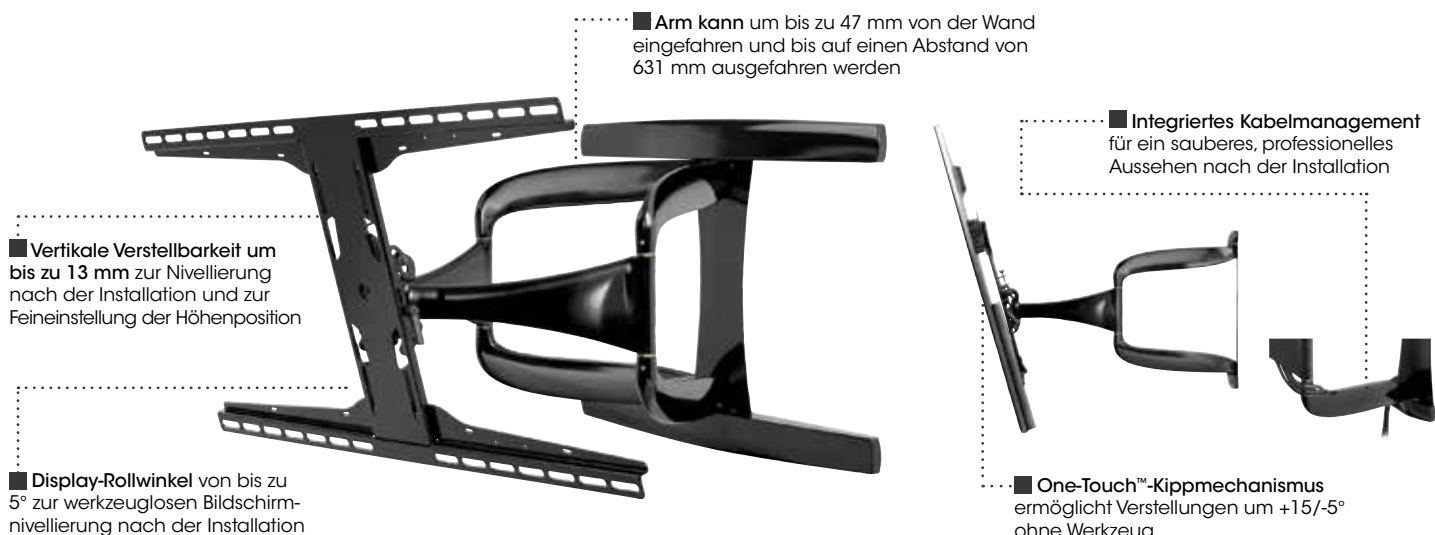
■ **Flache Ausführung**

Hält Displays in einem Abstand von nur 25 mm zur Wand und eignet sich damit perfekt für die ultraschmalen Geräte von heute

Abgebildetes Modell: SUT646P

Ultra Slim™ -Gelenk-Wandhalterungen

Abgebildetes Modell: SUA771PU



	FLACH	VERRIEGELBARE FLACHHALTERUNG	NEIGUNG SUT646P	GELENKIG SUA740P
MITTEL-GROSS Ultraschmal	peerless-AV®	peerless-AV®		 VESA® 200 x 100 mm, 200 SUA747PU
MITTEL-GROSS-GROSS Ultraschmal	SUF640P Bis VESA® 400	SUF641 Bis VESA® 400 mm	 Bis VESA® 400	 Bis VESA® 400
GROSS Ultraschmal	SUF650P Bis VESA® 600 x 400 mm	SUF651 Bis VESA® 700 mm	SUT670P Bis VESA® 600 x 400 mm	SUA761PU Bis VESA® 600 x 400 mm
GRÖSSE X Ultraschmal	SUF660P Bis VESA® 800 x 400 mm	SUF661 Bis VESA® 800 mm	 Bis VESA® 600 x 400 mm	SUA771PU Bis VESA® 800 x 400 mm

* für jeweilig momentan verfügbares Modell siehe unsere Webseite www.peerless-av.com

Best.-Nr.	Bildschirmformate	Max. Gewicht	Neigung	Schwenkwinkel	Rollwinkel	Höhenverstellung	Abstand zur Wand eingefahren - ausgefahren	Lochmuster
SUA740P	32 - 40"	27 kg	+15/-5°	±90°	±5°	±12,7 mm	44 mm - 628 mm	VESA® 200x100 mm, 200x200 mm
SUF640P	37 - 50"	68 kg	-	-	-	-	8 mm	Universal bis 450 x 402 mm
SUF641	24 - 50"	68 kg	-	-	-	-	5 mm	75 bis 425 mm (in Schritten von 25 mm)
SUT646P	32 - 50"	32 kg	±10°	-	-	±25 mm	25 mm - 109 mm	Universal bis 400 x 400 mm
SUA747PU	32 - 50"	27 kg	+15/-5°	±90°	±5°	±12,7 mm	47 mm - 631 mm	Universal bis 400 x 400 mm
SUF650P	37 - 75"	68 kg	-	-	-	-	8 mm	Universal bis 742 x 449 mm
SUF651	37 - 75"	68 kg	-	-	-	-	5 mm	150 bis 700 mm (in Schritten von 25 mm)
SUA761PU	37 - 65"	45 kg	+15/-5°	±90°	±5°	±12,7 mm	47 mm - 631 mm	Universal bis 600 x 400 mm
SUF660P	40 - 80"	68 kg	-	-	-	-	8 mm	Universal bis 825 x 449 mm
SUF661	40 - 80"	57 kg	-	-	-	-	5 mm	150 bis 800 mm (in Schritten von 25 mm)
SUT670P	32 - 80"	48 kg	±10°	-	-	±25 mm	25 mm - 109 mm	Universal bis 600 x 400 mm
SUA771PU	42 - 90"	57 kg	+15/-5°	±45°	-	±12,7 mm	47 mm - 631 mm	Universal bis 800 x 400 mm
























SMARTMOUNT®



SmartMount-Produkte – trotz einer Vielzahl hilfreicher Funktionsmerkmale ganz einfach die vielseitigsten und am leichtesten zu installierenden Halterungen auf dem Markt – umfassen ein komplettes Sortiment von LCD-, LED- und Plasmabildschirm-Halterungen, von denen jede professionelle AV-Installation nur profitieren kann.

Ob für eine Bar oder einen Nachtclub, für einen Sitzungssaal oder ein Klassenzimmer: Alle SmartMount-Produkte basieren auf einem intelligenten Design, das für jede professionelle AV-Installation enorme Vorteile mit sich bringt. Viele Modelle ermöglichen die Ausrichtung eines Displays im Hoch- wie auch Querformat, womit sie sich für digitale Beschilderungszwecke anbieten.

SmartMount-Modelle sind in einer haltbaren schwarzen Ausführung erhältlich, die problemlos zu modernen AV-Ausrüstungen passt. SmartMount – für das ultimative AV-Erlebnis!

	FLACH	NEIGUNG	SCHWENKFUNKTION	GELENKIG
KLEIN 10 - 29" VESA® 75, 100	SF630P 	ST630P 	SP730P 	SA730P 
MITTELGROSS 22 - 40" VESA® 75, 100, 200 x 100, 200	SF632P 	ST632P 	SP740P 	SA740P 
MITTEL- GROSS-GROSS 32 - 50" Bis VESA® 400 x 400 mm	SF640P 	ST640P 	SP746PU 	SA746PU 
GROSS 39 - 75" Bis 700 x 400 mm	SF650P 	ST650P 	SA752PU  37 - 55"-Bildschirme Bis VESA® 600 x 400 mm	
GRÖSSE X 39 - 80" Bis VESA® 800 x 400 mm	SF660P 	ST660P 	SA761PU  39 - 75"-Bildschirme Bis VESA® 600 x 400 mm	
GRÖSSE XX 46 - 90" Bis 900 x 500 mm	SF670P <small>NEW DESIGN</small> 	ST670P <small>NEW DESIGN</small> 	SA771PU  46-90"-Bildschirme Bis VESA® 800 x 400 mm	
GRÖSSE XXX 60 - 95" Bis 1100 x 700 mm	SF680P <small>NEW DESIGN</small> 	ST680P <small>NEW DESIGN</small> 	peerless-AV®	

ACC918 Sicherheits-Befestigungsteile für Halterungen mit den VESA® Lochmustern 75, 100 und 200 x 100 mm

ACC925 Sicherheits-Befestigungsteile für VESA®-Lochmuster 200 x 200 mm bis VESA®-Lochmuster 800 x 400 mm



ACC-WMVCs Das Video-Conferencing-Regal (Zubehör) kann über oder unter dem Display für eine perfekte Positionierung angehoben oder abgesenkt werden. Poids max: 6.8kg

Kompatibel mit:
 • Flach an der Wand: SF640P to SF660P
 • Neigung: ST640P to ST660P
 • Gelenkig: SA752PU to SA771PU



- Minimierte Wandplattenfläche** für einen verbesserten Zugang zur Wand und ein optisch ansprechendes Design
- Doppelarmausführung** für zusätzliche Stabilität und gleichmäßige Bewegungen größerer Bildschirme
- Vertikale Verstellung um ± 13 mm** zur Feinabstimmung der Bildschirmposition
- I-Rahmen-Display-Adapterplatte** offenes Design ermöglicht eine einfache Kabelführung
- Rollwinkelverstellung um $\pm 5^\circ$** zum Nivellieren des Bildschirms an der Wand
- Bildschirmdrehung** von Hoch- zu Querformat, ohne dass das Display von der Halterung abgenommen werden muss
- One-Touch™-Kippfunktion** ermöglicht ein Neigen des Displays um $+15^\circ/-5^\circ$ ohne jedes Werkzeug
- Integriertes Kabelmanagement** bietet reichlich Platz für Kabel und ermöglicht eine professionelle, unauffällige Installation
- Arm kann** von 79 mm (eingefahrene Position) bis auf einen Abstand von 676 mm von der Wand ausgefahren werden

NEW

Flach anliegend - Hochformat SFP680
 Bildschirmdiagonale: 46"-90"
 Max Gewicht: 158kg (350lbs)
 VESA: bis zu 494 x 650mm

- Horizontale & vertikale Anpassung
- Zugbänder zum schnellen Entfernen
- Integrierte Wartungsstützen

NEW

Geneigt - Hochformat STP680
 Bildschirmdiagonale: 46"-90"
 Max Gewicht: 158kg (350lbs)
 VESA: bis zu 455 x 650mm

- Einstellbarer Neigungswinkel von -5° bis 15°
- Horizontale & vertikale Anpassung
- Zugbänder zum schnellen Entfernen
- Integrierte Wartungsstützen

Best.-Nr.	Bildschirmformate	Max. Gewicht	Neigung	Schwenkwinkel	Rollwinkel	Höhenverstellung	Armlänge	Lochmuster
SF630P	10 - 29"	36 kg	-	-	-	-	-	VESA® 75 und 100
ST630P	10 - 29"	36 kg	$+15^\circ/-5^\circ$	-	-	-	-	VESA® 75 und 100
SP730P	10 - 29"	11 kg	$\pm 35^\circ$	$\pm 90^\circ$	$\pm 5^\circ$	-	251 mm	VESA® 75 und 100
SA730P	10 - 29"	11 kg	$\pm 35^\circ$	$\pm 90^\circ$	$\pm 5^\circ$	-	432 mm	VESA® 75 und 100
SF632P	22 - 40"	52 kg	-	-	-	-	-	VESA® 75, 100, 200 x 100, 200
ST632P	22 - 40"	52 kg	$+15^\circ/-5^\circ$	-	-	-	-	VESA® 75, 100, 200 x 100, 200
SP740P	22 - 40"	36 kg	$+15^\circ/-5^\circ$	$\pm 90^\circ$	$\pm 5^\circ$	$\pm 12,7$ mm	301 mm	VESA® 75, 100, 200 x 100, 200
SA740P	22 - 40"	36 kg	$+15^\circ/-5^\circ$	$\pm 90^\circ$	$\pm 5^\circ$	$\pm 12,7$ mm	554 mm	VESA® 100, 200 x 100, 200
SF640P	32 - 50"	68 kg	-	-	-	6,3 mm	-	Universal bis 400 x 400 mm
ST640P	32 - 50"	68 kg	$+15^\circ/-5^\circ$	-	-	6,3 mm	-	Universal bis 400 x 400 mm
SP746PU	32 - 50"	36 kg	$+15^\circ/-5^\circ$	$\pm 90^\circ$	$\pm 5^\circ$	$\pm 12,7$ mm	312 mm	Universal bis 400 x 400 mm
SA746PU	32 - 50"	36 kg	$+15^\circ/-5^\circ$	$\pm 90^\circ$	$\pm 5^\circ$	$\pm 12,7$ mm	564 mm	Universal bis 400 x 400 mm
SF650P	39 - 75"	79 kg	-	-	-	6,3 mm	-	Universal bis 742 x 405 mm
ST650P	39 - 75"	79 kg	$+15^\circ/-5^\circ$	-	-	6,3 mm	-	Universal bis 742 x 405 mm
SA752PU	37 - 55"	42 kg	$+15^\circ/-5^\circ$	$\pm 90^\circ$	$\pm 5^\circ$	$\pm 12,7$ mm	672 mm	Universal bis 600 x 400 mm
SF660P	39 - 80"	91 kg	-	-	-	6,3 mm	-	Universal bis 824 x 405 mm
ST660P	39 - 80"	91 kg	$+15^\circ/-5^\circ$	-	-	6,3 mm	-	Universal bis 824 x 405 mm
SA761PU	39 - 75"	57 kg	$+15^\circ/-5^\circ$	$\pm 90^\circ$	$\pm 5^\circ$	$\pm 12,7$ mm	676 mm	Universal bis 600 x 400 mm
SF670P	46 - 90"	113 kg	-	-	-	6,3 mm	-	Universal bis 908 x 503 mm
ST670P	46 - 90"	113 kg	$+15^\circ/-5^\circ$	-	-	6,3 mm	-	Universal bis 915 x 503 mm
SA771PU	46 - 90"	68 kg	$+15^\circ/-5^\circ$	$\pm 90^\circ$	$\pm 5^\circ$	$\pm 12,7$ mm	676 mm	Universal bis 800 x 400 mm
SF680P	60 - 95"	158 kg	-	-	-	6,3 mm	-	Universal bis 1111 x 745 mm
ST680P	60 - 95"	136 kg	$+15^\circ/-5^\circ$	-	-	6,3 mm	-	Universal bis 1119 x 745 mm



Mit Paramount von Peerless wird die Auswahl der richtigen Halterung für Ihren Bildschirm zum Kinderspiel ... genauso wie die Installation!

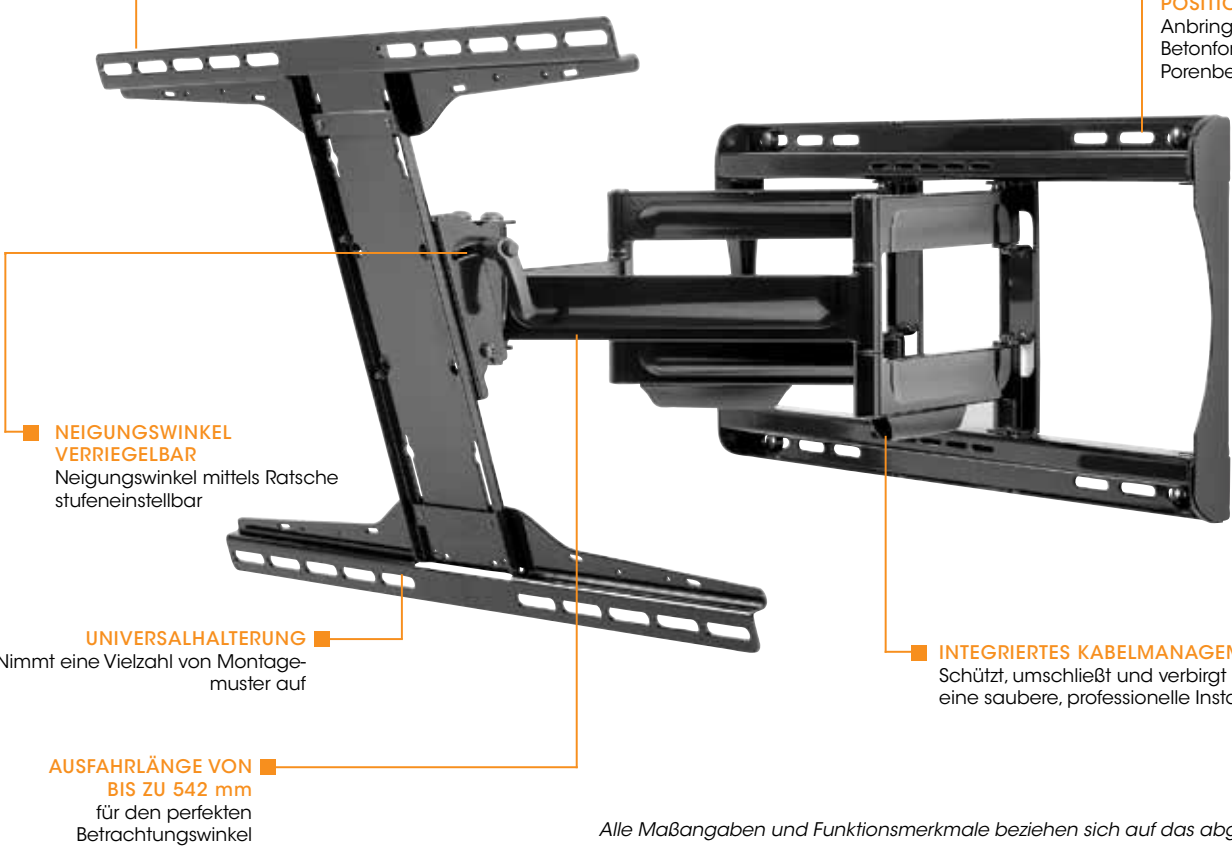
Alle Paramount-Produkte wurden so entwickelt, dass sie von einem Installationsfachmann mühelos und schnell angebracht werden können, und ihre elegante, schwarze Hochglanzausführung passt perfekt zum Design moderner LCD- und LED-Displays.

Wenn Sie eine zuverlässige und robuste Wandhalterung brauchen, sind Sie mit dem umfassenden Paramount-Sortiment bestens bedient.



HOOK-AND-HANG-INSTALLATION
Das Display lässt sich von einer einzigen Person problemlos montieren

FLEXIBLE MONTAGE-POSITIONEN
Anbringung an Holz, Beton, Betonformsteinen oder Porenbetonsteinen



NEIGUNGSWINKEL VERRIEGELBAR
Neigungswinkel mittels Ratsche stufeneinstellbar

UNIVERSALHALTERUNG
Nimmt eine Vielzahl von Montage-mustern auf

AUSFAHRLÄNGE VON BIS ZU 542 mm
für den perfekten Betrachtungswinkel

INTEGRIERTES KABELMANAGEMENT
Schützt, umschließt und verbirgt Kabel für eine saubere, professionelle Installation

Alle Maßangaben und Funktionsmerkmale beziehen sich auf das abgebildete Modell PA762.

Empfohlenes Zubehör

ACC918 Sicherheits-Befestigungsteile für Halterungen mit den VESA® Lochmustern 75, 100 und 200 x 100 mm





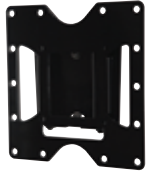

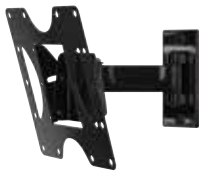
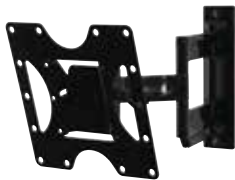

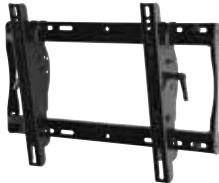






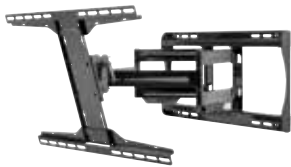





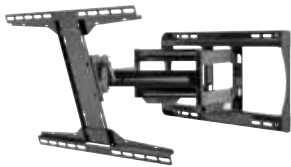





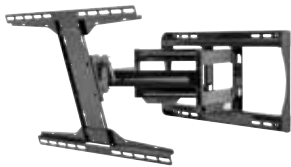



ACC925 Sicherheits-Befestigungsteile für VESA® -Lochmuster 200 x 200 mm bis VESA®-Lochmuster 800 x 400 mm



ACC-WMVCS Das Video-Conferencing-Regal (Zubehör) kann über oder unter dem Display für eine perfekte Positionierung angehoben oder abgesenkt werden. Poids max: 6.8kg

Kompatibel mit:
Flach an der Wand: SF640P to SF660P
Neigung: ST640P to ST660P
Gelenkig: SA752PU to SA771PU



	FLACH	NEIGUNG	SCHWENKFUNKTION	GELENKIG
KLEIN 10 - 29" VESA® 75/100	PF630 	PT630 	PP730 	PA730 
	PF632 	PT632 	PP740 	PA740 
MITTELGROSS 22 - 40" VESA® 200 x 200	PF640 	PT640 	peerless-AV®	PA746 32-50" VESA® 400x400mm 
	PF650 	PT650 		PA750 
GROSS 32 - 46" Bis VESA® 400 x 300 mm	PF660 	PT660 	PA762 Bis VESA® 600 x 400 mm 	
	PF650 	PT650 	PA750 	
GRÖSSE X 39 - 75" Bis VESA® 600 x 400 mm	PF660 	PT660 	PA762 Bis VESA® 600 x 400 mm 	
	PF650 	PT650 	PA750 	
GRÖSSE XX 39 - 90" Bis VESA® 800 x 400 mm	PF660 	PT660 	PA762 Bis VESA® 600 x 400 mm 	
	PF650 	PT650 	PA750 	

Best.-Nr.	Bildschirmformate	Max. Gewicht	Neigung	Schwenkwinkel	Rollwinkel	Armlänge	Lochmuster
PF630	10 - 29"	23 kg	-	-	-	-	VESA® 75, 100
PT630	10 - 29"	23 kg	+15/-5°	-	-	-	VESA® 75, 100
PP730	10 - 29"	11 kg	±15°	±90°	±5°	188 mm	VESA® 75, 100
PA730	10 - 29"	11 kg	±15°	±90°	±5°	377 mm	VESA® 75, 100
PF632	22 - 40"	36 kg	-	-	-	-	VESA® 75, 100, 200x 100, 200
PT632	22 - 40"	36 kg	+15/-5°	-	-	-	VESA® 75, 100, 200 x 100, 200
PP740	22 - 40"	36 kg	+15/-5°	±90°	±7°	207 mm	VESA® 100, 200 x 100, 200
PA740	22 - 40"	36 kg	+15/-5°	±90°	±7°	379 mm	VESA® 100, 200 x 100, 200
PF640	32 - 46"	45 kg	-	-	-	-	Universal bis 450 x 305 mm
PT640	32 - 46"	45 kg	+15/-5°	-	-	-	Universal bis 450 x 305 mm
PA746	32 - 50"	36 kg	+15/-5°	90°	±5°	383 mm	Bis VESA® 400 x 400 mm
PF650	39 - 75"	68 kg	-	-	-	-	Universal bis 742 x 405 mm
PT650	39 - 75"	68 kg	+15/-5°	-	-	-	Universal bis 750 x 405 mm
PA750	39 - 75"	46kg	+15/-5°	-	-	-	Bis VESA® 600 x 400 mm
PF660	39 - 90"	91 kg	-	-	-	-	Universal bis 825 x 405 mm
PT660	39 - 90"	91 kg	+15/-5°	-	-	-	Universal bis 832 x 405 mm
PA762	39 - 90"	68 kg	±15°	±90°	±5°	544 mm	Bis VESA® 600 x 400 mm

Absperrbare Wandhalterungen

Die Peerless-AV-Halterungen mit Sicherheitsverriegelung beinhalten eine sichere Verriegelungsschiene sowie ein Vorhängeschloss, um die Sicherheit von Wandhalterungen auf ein neues Niveau anzuheben.

Dieses in 3 Größen als Flat-to-Wall-, Kipp- und Hochformat-Montagelösung erhältliche Sortiment zeichnet sich durch einen hohen Abschreckeffekt aus, damit Diebstähle von 15" bis 58" großen Displays in öffentlichen Bereichen verhindert werden, in denen die Sicherheit ein gewisses Problem darstellt.

- Breitbildschirm-Kompatibilität** mit maximierten Montagemustern; die Modelle 635 und 640 können Display-Bildschirme im Quer- und Hochformat halten
- Seitenverstellung** zur Positionierung des Bildschirms nach Wunsch
- Increlock™-Spezialfunktion** ermöglicht Bildschirm-Neigungswinkel von -5°, 0°, 5°, 10° und 15°
- Ramplock™-Funktion** der Verriegelungsschiene reduziert Bildschirmbewegungen und Vibrationen nach ihrer Aktivierung
- Einfach anzubringende Verriegelungsschiene** kann von beiden Seiten aus eingesetzt werden
- Ratschenknöpfe** ermöglichen kontinuierliche Einstellungen des Neigungswinkels um +15°/-5°
- Im Lieferumfang enthaltenes Vorhängeschloss** sorgt für visuelle Abschreckung potenzieller Diebe

	QUERFORMAT		HOCHFORMAT	
	FLACH	NEIGUNG	FLACH	NEIGUNG
MITTELGROSS Bildschirmformate von 22 bis 40"	PFL635 	PTL635 	PFL635 	PTL635
MITTEL-GROSS-GROSS Bildschirmformate von 32 bis 60"	PFL640 	PTL640 	PFL640 	PTL640
GROSS Bildschirmformate von 37 bis 75"	PFL650 	PTL650 	PFLP650 	PTLP650

Best.-Nr.	Bildschirmformat	Ausrichtung	Max. Belastung	Lochmuster
PFL635	22" - 40"	Quer-/Hochformat	56 kg	Bis VESA® 200 x 200
PTL635	22" - 40"	Quer-/Hochformat	56 kg	Bis VESA® 200 x 200
PFL640	32" - 60"	Quer-/Hochformat	68 kg	Bis VESA® 400 x 400 mm
PTL640	32" - 60"	Quer-/Hochformat	68 kg	Bis VESA® 400 x 400 mm
PFL650	37" - 75"	Querformat	79 kg	Bis VESA® 700 x 400 mm
PTL650	37" - 75"	Querformat	79 kg	Bis VESA® 700 x 400 mm
PFLP650	37" - 75"	Hochformat	68 kg	Bis VESA® 700 x 400 mm
PTLP650	37" - 75"	Hochformat	68 kg	Bis VESA® 700 x 400 mm

Gelenk-Doppelarm der Serie PLA

- Drei Drehpunkte mit einem Schwenkwinkel von bis zu 180° ermöglichen eine vielfältige Display-Positionierung
- Arm kann bis auf einen Abstand von 826 mm von der Wand ausgefahren werden (Modell PLAV70-UNL)
- One-Touch-Neigung auf +10/-5° für einen idealen Bildschirmwinkel
- Display-Nivellierung nach der Installation mit einem Rollwinkel von ±7°
- PLAV-Modelle ermöglichen eine vertikale Verstellung um ±25 mm nach der Installation
- Mehrere Arm-Fixierpositionen in Abständen von 66 mm für seitliche Display-Bewegungen



Abgebildetes Modell: PLAV70-UNL

* Auch mit V800- u. V900-Adaptoren kompatibel - siehe S. 62

Technische Daten			
Best.-Nr.	Bildschirmformat	Max. Gewicht	Lochmuster
PLA50-UNL	37 - 80"	68 kg	Bis 731 x 433 mm*
PLA60-UNL	37 - 95"	79 kg	Bis 731 x 433 mm*
PLAV60-UNL	37 - 95"	79 kg	Bis 731 x 433 mm*
PLAV70-UNL	42 - 95"	91 kg	Bis 731 x 433 mm*

Gastgewerbe Wandarmmontage

- Einfache Installation auf zwei Metallstiften, Holz oder Beton (alle Befestigungen werden mitgeliefert)
- Einzigartiges Kabelführungssystem
- Abdeckungen lassen sich zur Wartung der STB/Receiver-Box leicht entfernen, ohne dass Arm oder TV entfernt werden müssen
- Das innovative Design der I-förmigen Adapterplatte verhindert, dass Verbindungen auf der Rückseite des Displays blockiert werden
- Kann an der Wand installiert werden oder diskret in die Wand eingelassen werden
- ±90° nach links oder rechts schwenkbar, bis zu 5° Neigung nach unten, um Gästen die perfekte Sicht zu ermöglichen (HA746-STB)
- Schwenkbar um bis zu ±30° zur Anpassung des Betrachtungswinkels (HPF650)
- Mehr Vielseitigkeit durch Montage im Quer- oder Hochformat



HA746-STB

HPF650

Technische Daten			
Best.-Nr.	Bildschirmformat	Max. Gewicht	Lochmuster
HPF650	32 - 55"	27 kg	Bis VESA® 400 x 400 mm
HA746-STB	43 - 55"	36 kg	Bis VESA® 400 x 400 mm

Wandhalterungen mit Ausfahr-Schwenk-Mechanismus

- Das ideale Produkt für digitale Beschilderungen und Anwendungen im Gastgewerbe (z. B. für Videowände), wenn der Bildschirm in die Wand eingelassen werden muss
- SP850-UNL beinhaltet eine Adapterhalterung für Displays bis zu einem Format von 80"
- Arm kann bis auf einen Abstand von 271 mm von der Wand ausgefahren werden
- Ausfahr-Schwenk-Mechanismus mit einer Rotation von max. 90° (±45° nach links und nach rechts)
- Arretierbare Neigungswinkeleinstellungen bei 0, 5 und 10°
- Ausfahr-Schwenk-Mechanismus mit einer Rotation von max. 9° (±45° nach links und nach rechts)
- Integriertes Kabelmanagement
- ±1°-Rollwinkel für die horizontale Bildschirmausrichtung während der Installation
- Inbegriffene Verriegelungslasche beschränkt die optionale Schwenkbewegung nach einer Seite
- Lock Key™-Installationswerkzeug ermöglicht ein sicheres Ausfahren des Arms zur Montage des Bildschirms
- Schwarze Ausführung



Abgebildetes Modell: SP850-UNL

*Für größere Bildschirme ist evtl. ein zusätzlicher Adapter erforderlich.

Technische Daten				
Best.-Nr.	Bildschirmformat	Farbe	Max. Gewicht	Lochmuster
SP850	32 - 80"	schwarz	68 kg	VESA® 100, 200 x 100 mm*
SP850-2X2	26 - 65"	schwarz	68 kg	VESA® 200 x 200 mm*
SP850-UNL	32 - 80"	schwarz	68 kg	Universal bis 730 x 405 mm

Wandeinbau-Halterungen

- Zur Montage zwischen den Mitten von 406-mm-Holzpfosten
- Postensuchlaschen können zur Bestimmung der Pfostenabstände um 6 mm nach links oder rechts verschoben werden
- Umkehrbar - Montagearm kann links oder rechts positioniert werden
- Voll gelenkige Halterung für 32 - 50"-Displays inbegriffen
- Abnehmbare Steckdosen- und Kabelmanagement-Zugangsplatten vereinfachen die Installation
- Uneingeschränkter Bewegungsbereich mit +15°/-5°-Neigungswinkel, ±90°-Schwenkwinkel und ±5°-Display-Rollwinkel nach der Installation
- Höhenverstellpunkte im Gehäuse ermöglichen die Einstellung der gewünschten Bildschirmposition



Technische Daten				
Best.-Nr.	Bildschirmformat	Farbe	Max. Gewicht	Lochmuster
IM746P	32 - 50"	schwarz	36 kg	Bis VESA® 400 x 400 mm

Xtreme™ übertrifft Erwartungen



Wählen Sie mehr als ein gewöhnliches Outdoor-Display mit den Xtreme™-Flachbilddisplays von Peerless-AV® – vollständig abgedichtet, übergangslos, professionell. Ohne Lüftungsschlitze, Filter oder Abluftventilatoren kommt nichts rein und geht nichts raus. Die vollständig abgedichtete Technologie bietet den bestmöglichen Schutz vor Umwelteinflüssen und ein optimales Design für den kommerziellen Einsatz im Außen- oder Innenbereich. Unabhängig vom Aufstellungsort und der Umgebung eröffnet all dies ganz neue Möglichkeiten für die Bildschirm-anwendung.

Vollständig abgedichtet ist mehr als wasserfest.

Nur die professionellen Xtreme™-Outdoor-Displays verwenden die vollständig abgedichtete, übergangslose Technologie, die mit der begehrten IP 68-Bewertung ausgezeichnet wurde, der höchsten Bewertung in der Branche. Dieses Display hält der Reinigung mit Strahlwasser aus jedem Winkel stand und ist das einzige Outdoor-Display, das eine Stunde lang in bis zu einem Meter Wassertiefe eingetaucht werden kann und danach immer noch zuverlässig funktioniert. Damit ist es das erste wirklich wasserfeste Flachbild-Display.

Vollständig abgedichtet ist mehr als wetterfest.

Das patentierte Ventless Dynamic Thermal Transfer™-System kombiniert die interne Luftzirkulation mit einer einzigartigen Thermo-transfer-Kühlung, um die interne Betriebstemperatur des Displays effektiv aufrechtzuerhalten. Diese Technologie ermöglicht Displays mit dem branchenweit größten Betriebsbereich von -40° C bis +60° C, womit das Xtreme™-Display wirklich wetterfest ist.



Ein höherer Standard

IP 68



Was bedeutet der IP-Code?

Der IP-Code bezeichnet die Schutzart und gibt an, welchen äußeren Bedingungen LCD-Displays widerstehen können, wenn sie Wärme/Kälte, Benzin, Öl (auch Dämpfen), chemischen Gasen, säurehaltiger Feuchtigkeit und Staub ausgesetzt sind.

Die erste Ziffer gibt die Schutzstufe für Staub an. Die zweite Ziffer gibt die Schutzstufe für Feuchtigkeit an.

Vollständig abgedichtete Xtreme™-Displays haben die Bewertung IP 68 erhalten.

NEMA 6

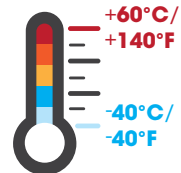


Was bedeutet NEMA?

Die National Electrical Manufacturers Association (Interessenverband amerikanischer Elektrotechnikunternehmen) legt die Standards für geschlossene elektrische Systeme fest, wobei jede Bewertung einer Schutzstufe für bestimmte Bedingungen entspricht. NEMA 6 ist als Schutz vor Schmutz, Schlauchwasser und Eindringen von Wasser beim vorübergehenden Untertauchen definiert.

Vollständig abgedichtete Xtreme™-Displays sind als NEMA 6 bewertet

Betriebsbereich



Was ist der Betriebsbereich?

Der Betriebsbereich gibt die Temperaturen an, bei denen ein Bildschirm funktioniert, ohne dass das LED Schaden nimmt.

Das Xtreme™-Outdoor-Display bietet den größten Betriebsbereich aller Outdoor-Displays, ohne dass Lüftungsschlitze oder zusätzliche teure Klima-Systeme erforderlich sind.

Vollständig abgedichtete Xtreme™-Displays funktionieren zwischen -40°C und +60°C

IP54

Schutz gegen Fremdkörper 5: Geschützt gegen Staub. Das Eindringen von Staub wird nicht vollständig verhindert.

Schutz gegen Wasser 4: Schutz gegen Spritzwasser. Wasser, das aus allen Richtungen auf das Gehäuse spritzt, hat keinen schädigenden Effekt

IP56

Schutz gegen Fremdkörper 5: Geschützt gegen Staub. Das Eindringen von Staub wird nicht vollständig verhindert.

Schutz gegen Wasser 6: Schutz gegen starkes Strahlwasser. Ein Wasserstrahl aus einer 12,5-mm-Düse, der aus einer beliebigen Richtung auf das Gehäuse trifft, hat keinen schädigenden Effekt

IP65

Schutz gegen Fremdkörper 6: Staubdicht. Kein Eindringen von Staub oder anderen Fremdkörpern

Schutz gegen Wasser 5: Schutz gegen Strahlwasser. Ein Wasserstrahl aus einer 6,3-mm-Düse, der aus einer beliebigen Richtung auf das Gehäuse trifft, hat keinen schädigenden Effekt

IP68

Schutz gegen Fremdkörper 6: Staubdicht. Kein Eindringen von Staub oder anderen Fremdkörpern

Schutz gegen Wasser 8: Schutz gegen dauerndes Untertauchen in 1 m Tiefe. Das Gerät kann unter den angegebenen Bedingungen dauernd untergetaucht werden

Vollständige Abdichtung ist erst der Anfang



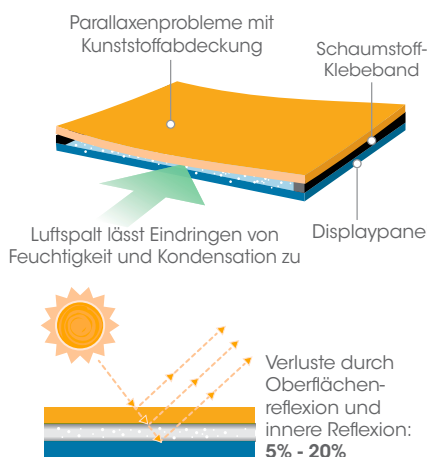
Ventless Dynamic Thermal Transfer™ System

Das patentierte Ventless Dynamic Thermal Transfer™-System des Xtreme™-Displays hält dieses auch bei extremer Kälte ausreichend warm und bei hohen Temperaturen ebenso kühl – ganz ohne Lüftungsschlitze, Filter oder Abluftventilatoren. So ist der größte Betriebsbereich unter den professionellen Outdoor-Displays möglich und es eröffnen sich neue und spannende Möglichkeiten für den Display-Einsatz. Dieses einzigartige System reduziert auch die laufenden Kosten, da die Optical-Bonding-Displays die Ausgabe mit hoher Helligkeit bei viel niedrigerem Energieverbrauch ermöglichen. Außerdem sind keine zusätzlichen Klima-Systeme erforderlich

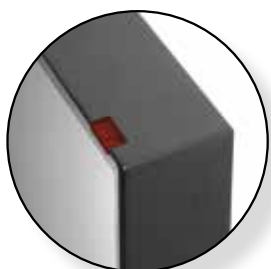
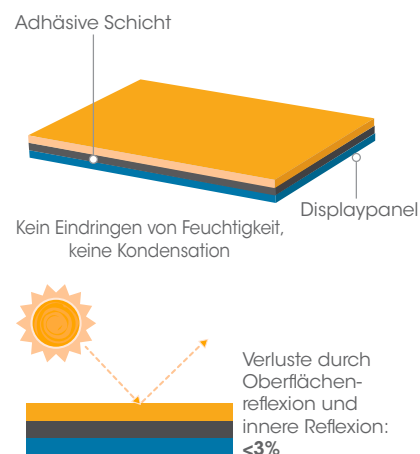
Optical Bonding für mehr Kontrast im direkten Sonnenlicht

Optical Bonding ist eine Technik, die den Luftspalt zwischen Display und Schutzglas entfernt. So ist der Bildkontrast beim Xtreme-Display deutlich höher, was zu einer außerordentlichen Outdoor-Performance führt. Die Lesbarkeit des Displays im direkten Sonnenlicht wird durch die Minderung von Reflexionen erreicht, die bei jeder Luft-/Glas-Verbindung entstehen. Durch die Verwendung eines adhäsiven Gels, das denselben Brechungsindex wie das Glas hat, wird praktisch eine nicht-reflektive Schicht über dem Display gebildet. Außerdem wird so das Eindringen von Feuchtigkeit und damit das Auftreten von Kondensation zwischen Display und Schutzglas verhindert.

Herkömmliche Methode



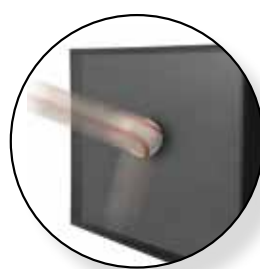
Optical Bonding



Umgebungslichtsensor
Passt das Hochkontrast-Display automatisch optimal an die Lichtbedingungen an, damit der Inhalt auch bei hellem und wechselndem Sonnenlicht gut zu sehen ist.



Abgedichteter Kabeleingang
Die wasserdichte Abdichtung gewährleistet, dass die Signalverbindungen nicht vom Wetter beeinträchtigt werden und bietet maximalen Schutz für die internen Komponenten



Stoßfestes Schutzglas
Schützt den Bildschirm vor äußeren Einwirkungen und dem Wetter. Sollte der Bildschirm brechen, splittert er nicht und die Umgebung ist geschützt.



Konnektivität
Alle standardmäßigen AV-Eingänge, einschließlich 3 HDMI-Anschlüssen, erlauben den Anschluss praktischer aller Geräte, um Mediendateien vom Computer oder HD-Inhalte einer Blu-Ray abzuspielen

LCD Display	CL-42PLC68-OB-EUK CLP-42PLC68-OB-EUK	CL-49PLC68-OB-EUK CLP-49PLC68-OB-EUK	CL-55PLC68-OB-EUK CLP-55PLC68-OB-EUK
Bilddiagonale	42"	49"	55"
Auflösung	1920 x 1080	1920 x 1080	1920 x 1080
Optical Bonded	Ja (höhere empfundene Helligkeit)	Ja (höhere empfundene Helligkeit)	Ja (höhere empfundene Helligkeit)
Display-Helligkeit	700cd/m ²	700cd/m ²	700cd/m ²
Effektive Helligkeit	<i>Optical Bonding bietet die idealen Kontraste, die beim Betrachten in direktem Sonnenlicht unerlässlich sind</i>		
Anpassung der Hintergrundbeleuchtung	Automatisch (Umgebungslicht-sensor)	Automatisch (Umgebungslicht-sensor)	Automatisch (Umgebungslicht-sensor)
Kontrastverhältnis	1000:1	1300:1	1000:1
Betrachtungswinkel	178° Vertikal/Horizontal	178° Vertikal/Horizontal	178° Vertikal/Horizontal
Antwortzeit	9ms (Grau zu Grau)	8ms (Grau zu Grau)	9ms (Grau zu Grau)
Aktualisierungsrate	120Hz	60Hz	120Hz
Mechanical			
Größe (B x H x T)	995mm x 588mm x 143mm	1131mm x 661mm x 145mm	1280mm x 751mm x 155mm
Nettogewicht	37.2kg (82lb)	45.13kg (99.5lb)	62.6kg (138lb)

Kiosk, Gehäuse und Halterungen im Außenbereich



Wenn Sie an zuverlässigen digitalen Displays im Außenbereich interessiert sind, ist Peerless-AV die beste Wahl für robuste und sichere Kiosks, Gehäuse und Halterungen, die alle Einwirkungen von Sonne, Salz und Feuchtigkeit standhalten und dafür sorgen, dass alle AV-Außenkomponenten gut geschützt und voll funktionsfähig bleiben.

Entscheiden Sie sich anstelle von statischen Tafeln für Xtreme Outdoor Portrait Kiosk von Peerless-AV. Dieses komplett abgedichtete und wasserdichte Display weist thermische Managementsysteme und einen Umgebungslichtsensor auf, der dafür sorgt, dass Ihr Inhalt ohne unerwünschte Unterbrechungen angezeigt wird.

Das Gerät bietet geringe Betriebskosten, ein flaches Profil, modulares Design und einfache Installation. Anzeigen von digitalen Inhalten war noch nie einfacher.

Schutz vor äußeren Einflüssen, Verschmutzung, Diebstahl und Vandalismus ist direkt in die korrosionsbeständigen Peerless-AV-Gehäuse integriert. Zusammen mit Drehschlössern und einem Fenster aus erschütterungsfestem gehärtetem Glas wird zusätzliche Sicherheit gewährleistet.

Diese nach IP56 eingestuftten Gehäuse sind wasserdicht und mit Gummi abgedichtet, um Eindringen von Staub und anderen Partikeln zu vermeiden. Dieses Maß an Schutz in Kombination mit den Möglichkeiten von thermostatischer Erhitzung und Ventilator Kühlung sorgt dafür, dass jedes Display auch bei extremen Außenbedingungen weiterhin funktioniert.

Die Außenmontagelösungen von Peerless-AV sind durch eine spezielle Antikorrosionsschicht geschützt, durch die schädliche äußere Einwirkung durch extreme Temperaturen und Korrosion abgewehrt wird.



Nach IP56-Standards konstruiert und getestet

bietet Schutz vor dem Eindringen von Feuchtigkeit und kleinen Partikeln und gewährleistet die ununterbrochene Funktion der AV-Ausrüstung

Dreifacher Korrosionsschutz mit Galvannealed-Kaltwalzstahl, Zinkpulvergrundierung und Pulverlackierung

Schrittweise Tiefeneinstellung gewährleistet eine ideale Bildschirmplatzierung bis zu 12,7 mm innerhalb des Innenfensters

Standardmäßiger Schutz durch in der Automobilbranche übliche **Elektrotauchlackierung** überzieht das gesamte Gehäuse und bietet einzigartige Beständigkeit gegenüber Absplittern, Verkratzen, Verrosten und UV-Strahlen.

Bruchsicheres Hartglas Fenster gewährleistet zusätzlichen Schutz

Modelloptionen mit Lüfterkühlung (F) oder Kühlung und Heizung (FH) sind mit thermostatgeregelten Lüftern erhältlich und ermöglichen eine ordnungsgemäße Luftumwälzung und Wärmeabzugsfunktion



Umgebungs-Betriebstemperaturbereich:
-15 bis 35 °C - FH-Modelle
5 bis 35 °C - F-Modelle

Wegen der solaren Beladung sollte das Gehäuse nicht ohne Hochtemperaturdisplay unter direkter Sonneneinstrahlung verwendet werden; andernfalls kann das Display in die isotrope Phase übergehen.

Technische Daten

Best.-Nr.	Bildschirmformat	Max. Gewicht	Klimaregelung	Ausführung	Lochmuster
FPE42F(FH)-EU-S / FPE42F(FH)-UK-S	40" - 42"	113 kg	Lüfter	Steingrau	730 x 433 mm
FPE47F(FH)-EU-S / FPE47F(FH)-UK-S	46" - 47"	113 kg	Lüfter	Steingrau	730 x 433 mm
FPE55F(FH)-EU-S / FPE55F(FH)-UK-S	52" - 55"	113 kg	Lüfter	Steingrau	730 x 433 mm

Xtreme™-Hochformatkioske für den Außenbereich



KOP547-XTR

- Schutzart IP68 verhindert die Ansammlung von Feuchtigkeit oder mikroskopischen Staubpartikeln, die in das Display gelangen können. Das Display kann damit im Außenbereich auch unter härtesten Bedingungen fehlerfrei betrieben werden
- Bis zu 70 % Stromersparnis dank Reduzierung der für den Betrieb von Thermoverwaltungssystemen im Kiosk benötigten Energie
- Kein Kauf und Austausch von Filtern erforderlich; zuverlässiger und leiser als herkömmliche Thermokompressoranlagen
- Per Optical Bonding verbundenes Display reduziert Spiegeleffekte und verbessert die Lesbarkeit bei direkter Sonneneinstrahlung
- Umgebungslichtsensor passt die Helligkeit automatisch an die Lichtverhältnisse an und erzielt so jederzeit die beste Wiedergabe
- Entspiegeltes, schlagfestes Sicherheitsglas des Xtreme-Displays schützt den Bildschirm vor Beschädigung
- Vormontage erleichtert die Installation der Gesamtlösung
- Zahlreiche ästhetische Optionen, darunter verschiedene Farben, Ganzfolierung, Lampen usw. für die optimale Anpassung an die Umgebung oder Förderung der Markenstrategie
- Auch als Rücken-an-Rücken-Modell mit mehr Anzeigefläche pro Kioskeinheit erhältlich

Technische Daten						
Modell	Bildschirmformat	Betriebs-bereich	IP-Schutzklasse	Außen-format (B x H x T)	Displayfenster	Produktgewicht
KOP549-XTR	49"	-40°C bis +60°C	IP68		Verfügbar Q3 2017	
KOP555-XTR	55"	-40°C bis +60°C	IP68	864 x 2066 x 521 mm	686 x 1220 mm	156 kg

Xtreme™-Querformatkioske für den Außenbereich



Machen Sie aus Ihrem Xtreme™-Outdoor-Display einen Multi-Touch-Screen mit dem Xtreme™ Outdoor IR Touch Overlay, gefertigt mit einem Aluminiumgehäuse für eine langlebige Performance. Dank der integrierten Infrarot-Technologie kann das Overlay auf zehn gleichzeitige Berührungen reagieren und Eingaben von bloßen Fingern, Handschuhen, Stylus oder Stift erkennen.

Weitere Informationen finden Sie auf www.peerless-av.com



- Schutzart IP68 verhindert die Ansammlung von Feuchtigkeit oder mikroskopischen Staubpartikeln, die in das Display gelangen können. Das Display kann damit im Außenbereich auch unter härtesten Bedingungen fehlerfrei betrieben werden
- Bis zu 70 % Stromersparnis dank Reduzierung der für den Betrieb von Thermoverwaltungssystemen im Kiosk benötigten Energie
- Kein Kauf und Austausch von Filtern erforderlich; zuverlässiger und leiser als herkömmliche Thermokompressoranlagen
- Per Optical Bonding verbundenes Display reduziert Spiegeleffekte und verbessert die Lesbarkeit bei direkter Sonneneinstrahlung
- Umgebungslichtsensor passt die Helligkeit automatisch an die Lichtverhältnisse an und erzielt so jederzeit die beste Wiedergabe
- Entspiegeltes, schlagfestes Sicherheitsglas des Xtreme-Displays schützt den Bildschirm vor Beschädigung
- Vormontage erleichtert die Installation der Gesamtlösung
- Zahlreiche ästhetische Optionen, darunter verschiedene Farben, Ganzfolierung, Lampen usw. für die optimale Anpassung an die Umgebung oder Förderung der Markenstrategie

Technische Daten						
Modell	Bildschirmformat	Betriebs-bereich	IP-Schutzklasse	Außen-format (B x H x T)	Displayfenster	Produktgewicht
KOL549-XTR	49"	-40°C bis +60°C	IP68		Verfügbar Q3 2017	
KOL555-XTR	55"	-40°C bis +60°C	IP68	1209 x 1481 x 521 mm	1209 x 681 mm	167 kg

Outdoor- Gelenkwandhalterung

- Wetterfest durch korrosionsbeständige Materialien
- Für Displays mit Montagemustern von bis zu 730 x 405 mm (B x H) und bis zu 600 x 400 mm VESA®-konform
- Universelles Modell ragt von 114 mm bis zu 577 mm aus der Wand
- Offenes Wandplattendesign für leichteren Zugriff und ein ästhetisches Erscheinungsbild
- Universelles Montagemuster passt zu einer Vielzahl von Display-Montagemustern
- InceLok™-Neigung ermöglicht die

Einstellung von +15°/-5°

- Montagematerial für Holz, Beton und Porenbeton im Lieferumfang enthalten
- Enthält sämtliche erforderliche Hardware zur Wand- und Displaymontage



Technische Daten				
Bestellnummer	Bilddiagonale	Farbe	Max. Gewicht	Befestigungsschablone
EPA762	42-75"	Black	68kg (150lbs)	Up to 600 x 400mm

Korrosionsbeständige Gelenkbefestigung

- Korrosionsschutz und Wetterfestigkeit für den Einsatz im Innen- und Außenbereich
- Passend für Displays mit Befestigungsschablonen von bis zu 730 x 405 mm und VESA®-konform bis zu 600 x 400 mm
- Konstruktion mit zwei Armen für zusätzliche Stabilität bei einem Drehbereich von 90°
- Arm ragt bis zu 710 mm (27,94 Zoll) aus der Wand und lässt sich auf bis zu 113

- mm (4,43 Zoll) einfahren
- Integrierte Kabelführung bietet ausreichend Platz zur Unterbringung der Kabel für eine professionelle, diskrete Installation
- InceLok™-Neigung ermöglicht eine Winkelanpassung von +15°/-5° für eine optimale Anzeigeposition



Technische Daten				
Bestellnummer	Bilddiagonale	Farbe	Max. Gewicht	Befestigungsschablone
ESA763PU	32-80"	Schwarz	91kg	Bis zu 546 x 600 x 400 mm

Korrosionsbeständige Wandbefestigung mit Neigungswinkel

- Für den Einsatz in Innen- und Außenbereichen, in denen Korrosionsschutz und Wetterfestigkeit gefragt sind
- Neigungswinkel um +15° nach vorne und -5° nach hinten anpassbar für eine optimale Anzeigeposition
- Feststellschrauben fixieren die Neigung und verhindern die Verstellung durch unbefugte Personen
- Niedrige Bauhöhe ermöglicht die diskrete Installation dank eines Displayabstands von nur 53 mm ab Wand



Technische Daten			
Bestellnummer	Bilddiagonale	Max. Gewicht	Befestigungsschablone
EPT630	10-29"	23kg	VESA 75 und 100 mm

Korrosionsbeständige Wandbefestigung mit Neigungswinkel

- Für den Einsatz in Innen- und Außenbereichen, in denen Korrosionsschutz und Wetterfestigkeit gefragt sind
- Verstellung des Neigungswinkels von +15° bis -5° mit einem Griff, mit optionaler Feststellung des Neigungswinkels in 5°-Schritten
- Horizontale Bildschirm Anpassung bis zu 203 mm (8 Zoll) für eine bessere Displaypositionierung
- Sicherheitshardware und optionale Führungsschienen für zusätzliche Sicherheit durch die Anbringung von Vorhängeschlossern



Technische Daten			
Bestellnummer	Bilddiagonale	Max. Gewicht	Befestigungsschablone
EPT650	32-75"	79kg	Bis zu 546 x 600 x 400 mm

Korrosionsbeständige Hochformatwandbefestigung

- Korrosionsschutz und Wetterfestigkeit für den Einsatz im Innen- und Außenbereich
- Dank niedriger Bauhöhe befindet sich das Display nur 45 mm (1,77 Zoll) von der Wand entfernt
- Sicherheitshebel gewährleistet die sichere Befestigung des Displays an der Wandplatte
- Offenes Wandplattendesign ermöglicht uneingeschränkten Wandzugang und vereinfacht die Handhabung von Elektrik und Kabeln



Technische Daten			
Bestellnummer	Bilddiagonale	Max. Gewicht	Befestigungsschablone
ESF655P	42-55"	68kg	Bis zu 546 x 400 x 600 mm

Windsichere Wandbefestigung mit Neigungswinkel

- Gefertigt aus wetterbeständigen Materialien, mit einer speziellen e-Beschichtung zum Schutz vor Korrosion (wie in der Fahrzeugbranche eingesetzt)
- Bei eingerastetem Neigungsmechanismus ist die Befestigung windsicher bei Windgeschwindigkeiten bis zu 177 km/h
- Leicht einzustellende feste Neigungswinkel von 0°, 2°, 5°, 10° und 15° ermöglichen optimale Anzeigewinkel bei Befestigung auf jeder Höhe
- Hook & Hang-Design ermöglicht in jeder Umgebung eine einfache und schnelle Installation
- Universelle Befestigungsschablonen bis zu VESA® 600 x 400 mm



Technische Daten			
Bestellnummer	Bilddiagonale	Max. Gewicht	Befestigungsschablone
EWMU	32-65"	91kg	Bis zu 546 x 720 x 449 mm

Windsichere Deckenbefestigung mit Neigungswinkel

- Gefertigt aus wetterbeständigen Materialien, mit einer speziellen e-Beschichtung zum Schutz vor Korrosion
- Befestigungsplattenoptionen mit I-Träger (...+S) oder Beton (...-C-S) erhältlich
- Befestigung windsicher bei Windgeschwindigkeiten bis zu 177 km/h
- Erhältlich in 4 Säulenlängen für einen Abstand von bis zu 122 cm zur Bildschirmmitte
- Leicht einzustellende feste Neigungswinkel von -5°, 0°, 5°, 10° und 15°
- Dank Drehbereich lässt sich der Bildschirm ohne Verstellung der Befestigung in die gewünschte Richtung drehen



Technische Daten			
Bestellnummer*	Bilddiagonale	Max. Gewicht	Abstand (Decke zur Bildschirmmitte)
ECMU-01..	32-65"	91kg	457mm (18")
ECMU-02..			610mm (24")
ECMU-03..			914mm (36")
ECMU-04..			1289mm (48")

* Bestellnummer ...+S steht für I-Träger-Befestigung und ...-C-S für Betonbefestigungsplatte

Windsicherer Standfuß mit Neigungswinkel

- Gefertigt aus wetterbeständigen Materialien, mit einer speziellen e-Beschichtung zum Schutz vor Korrosion, für den Einsatz im Außenbereich
- Befestigung windsicher bei Windgeschwindigkeiten bis zu 177 km/h
- Erhältlich in 4 Standfußlängen für einen Abstand von bis zu 244 cm zur Bildschirmmitte
- Leicht einzustellende feste Neigungswinkel von 0°, 2°, 5°, 10° und 15° ermöglichen optimale Anzeigewinkel
- Dank Drehbereich lässt sich der Bildschirm ohne Verstellung der Befestigung in die gewünschte Richtung drehen
- Universelle Befestigungsschablonen für Flachbildschirme bis zu VESA® 700 x 400 mm



Technische Daten			
Bestellnummer	Bilddiagonale	Max. Gewicht	Abstand (Grundplatte zur Bildschirmmitte)
EPMU-05-S	32-65"	91kg	1524mm (60")
EPMU-06-S			1800mm (72")
EPMU-07-S			2133mm (84")
EPMU-08-S			2438mm (96")



EINE LÖSUNG, ENDLOSE MÖGLICHKEITEN

PeerAir Pro ist die vielseitigste kabellose Lösung für geschäftliche und private Anwendungen. Nutzen Sie komplettes HD 1080p, wo Sie es brauchen und ohne Verpflichtungen. Diese hochflexible drahtlose Lösung bietet endlose Möglichkeiten. Arbeiten mit digitalen und analogen Signalen, mit einem beliebigen AV oder IT-Gerät, Computern, Medienservern, DVD-Playern - kein Problem. Außerdem lässt es sich einfach auf kompletten HD 1080p und passiven 3D-Inhalt auf Flachbildschirmen oder Projektoren über bis zu 64 m durch Wände, Böden und Decken zu streamen. Auch Multicasting für bis zu sechs Displays ist möglich. Dieses drahtlose Hochleistungslösung kann sowohl für neue Installationen als auch für Umbauten projektentscheidend sein.

MULTI-CAST

Bis zu sechs PeerAir™ Pro Wireless-Empfänger

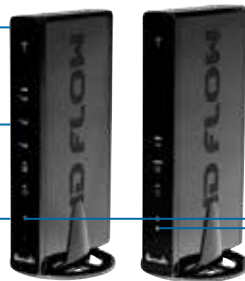
ÜBERTRAGUNG

Durch Wände und Decken für Mehrraum-Streaming

GROSSE REICHWEITE

Hochwertiges Streaming bis 64 m ohne Verringerung der Bildqualität

Sender Empfänger



VERBINDUNGSANZEIGE

Bestätigt, dass das private Netzwerk 802.11n eingerichtet und bereit für Full HD 1080p und passives drahtloses 3D-Signal-Streaming ist

PLUG AND PLAY

Erfordert keine Software oder Installation

INTEGRIERTE IR-STEUERUNGEN

Ohne Geräte in der Nähe aufstellen zu müssen

Technische Daten

Teilenummer	Lieferabmessungen	Liefergewicht	Farbe
HDS300-EUK	166 x 127 x 215mm	2,13 kg	Hochglanz Schwarz
HDS300-2-EUK	254 x 254 x 254	2,9 kg	Hochglanz Schwarz
HDS300-3-EUK	270 x 248 x 330mm	3,18 kg	Hochglanz Schwarz
HDS300-4-EUK	270 x 248 x 330mm	4,18 kg	Hochglanz Schwarz
HDS300-5-EUK	378 x 238 x 289mm	5,6 kg	Hochglanz Schwarz
HDS300-6-EUK	378 x 238 x 289mm	6,44 kg	Hochglanz Schwarz

Rollwagen und Ständer



Die attraktiven und eleganten Rollwagen und Ständer von Peerless-AV ermöglichen die ideale Display-Betrachtungsposition und fügen sich in das Dekor jeder Umgebung ein – ob Sitzungsräume, Schulungsräume, Eingangsbereiche, Klassenzimmer, Auditorien oder Ausstellungssäle. Mithilfe eines umfassenden Sortiments von Zubehörprodukten kann jeder Ständer den jeweiligen Anforderungen angepasst werden – egal ob bei einer Videokonferenz in einem Sitzungsraum oder für eine Präsentation auf einem Messegelände.

Alle Modelle punkten mit einem integrierten Kabelmanagement – unansehnliche Kabel bleiben unsichtbar, was eine saubere äußere Erscheinung gewährleistet – und der Option, die Sicherheit in öffentlichen Bereichen durch Diebe abschreckende Bildschirm-Befestigungsteile zu verbessern. Zu den Leistungsmerkmalen bestimmter Modelle gehört die Möglichkeit, zur Anbringung zusätzlicher Bildschirme (in einer Stapel- oder Back-to-Back-Konfiguration) zusätzliche Adapter einzubauen sowie Höhenverstellungen entlang der gesamten Hauptsäule vorzunehmen. Diese vielseitige und anpassungsfähige Produktreihe ist die ideale Lösung für alle Ihre Anforderungen an freistehende und mobile AV- und VC-Systeme.

KAMERAHALTERUNG

Kann zentral oder über jedem Display angebracht werden

VERSCHLISSBARE UNTERBRINGUNG

Komponenten werden sicher verstaut

OFFENER ADAPTER

verhindert Behinderungen der Display-Eingänge durch Kabel

MODERNES ÄUSSERES

Attraktives Design durch die Kombination einer texturierten schwarzen Pulverlackbeschichtung mit Edelstahl

ECKENPUFFER

schützen Wände und Türöffnungen vor Beschädigungen

HOHE MANÖVRIERBARKEIT

102-mm-Schwenkrollen (von denen 2 verriegelbar sind) für ein sicheres, einfaches Rollen



Modell SR555E



Modell SR575E

VERTIKALE EINSTELLUNGEN

Die Displays und die Kameraablage können an beliebiger Stelle entlang der Säulen (bis 1,5 m in der Bildschirmmitte) fixiert werden

VERSCHWEISSTER SOCKEL

Bietet Steifigkeit und Stabilität und ermöglicht einen schnellen Zusammenbau

UL-ZERTIFIZIERUNG

Bietet den höchsten Grad an Sicherheit



Verschließbares Gehäuse für eine sichere Aufbewahrung Ihrer Geräte



(2) 2HE-Racks bieten reichlich Platz für zur Rackmontage geeignete Komponenten



Verschließbare obere Tür ist im geöffneten Zustand eine ideale Arbeitsfläche und schützt geschlossen Ihre Ausrüstung



Eckenpuffer schützen Wände und Türöffnungen vor Beschädigungen

Technische Daten

Best.-Nr.	Bildschirmformat	Max. Gewicht	Max. Display-Höhe	Zubehör	Lochmuster
SR555E	2 x 40" - 55"	34 kg pro Display	1,5 m zur Bildschirmmitte	ACC-GS1E Glasablage	Bis VESA® 400 x 400 mm
SR575E	32" - 75"	68 kg	1,5 m zur Bildschirmmitte	ACC-GS1E Glasablage	Bis VESA® 600 x 400 mm

Interaktion
leicht gemacht



Mobiler Rollwagen mit einfacher Höheneinstellung



Der mobile SmartMount®-Rollwagen von Peerless-AV ist eine mobile Lösung für die reibungslose Interaktion des Benutzers mit der Technik.

- Der mobile Rollwagen wurde entwickelt, um ein interaktives Display sicher zu installieren, zu bewegen und zu lagern
- Dank der innovativen Lift-Technologie können Sie das Display mit einer Fingerbewegung um bis zu 400 mm nach oben oder unten in die perfekte Betrachtungsposition für jeden Benutzer bewegen
- Zur einfachen Aufstellung und Lagerung bietet das abschließbare Fach auf der Rückseite Platz für einen PC und das Netzkabel
- Durch die integrierte Kabelführung sind die Kabel gut geschützt und bleiben verborgen
- Auf den 102-mm-Schwenkrollen, davon zwei feststellbar, einfach zu manövrieren; der Eckenschutz verhindert Beschädigungen von Wänden und Türrahmen
- Auf der strukturierten, pulverbeschichteten schwarzen Oberfläche sind Fingerabdrücke und Staub nicht so leicht sichtbar, und Akzente in Edelstahl betonen das attraktive Design
- Der universelle Display-Adapter ist für Montagemuster von 200 x 200 bis 600 x 400mm geeignet
- Die voll verschweißte Basis sorgt für Stabilität und den schnellen Aufbau; die UL-Sicherheitskennzeichnung garantiert für jeden Einsatz den höchsten Sicherheitsstandard

Auch als flach anliegende Wandhalterung mit vertikaler Display-Höheneinstellung erhältlich
 SF684VL2 : Displays mit 41-70 kg
 SF684VL3 : Displays mit 66-95 kg
 Weitere Informationen finden Sie unter www.peerless-av.com



Technical Specifications

Best.-Nr.	Bildschirmformat	Max. Gewicht	Display-Höhe	Zubehör	Montagemuster
SR584VL2	Siehe max. Gewicht	41-70kg (90-154lbs)	1.1m - 1.5m (Bildschirmmitte)	ACC310 Füße	Bis zu VESA® 600x400mm
SR584VL3	Siehe max. Gewicht	66-95kg (145-209lbs)	1.1m - 1.5m (Bildschirmmitte)	ACC316 Sicherheitsgurt	Bis zu VESA® 600x400mm

Großformatiger Trolley für 84-Zoll-Flächen-HUB



**KOMPATIBEL MIT
SMART BOARD:
SPNL-4075
MICROSOFT:
85-Zoll-Oberflächen-
HUB**

- Durch vertikale Einstellungen wird sichergestellt, dass der Oberflächen-Hub in der von Microsoft empfohlenen Anzeigehöhe von 1,4 m positioniert werden kann
- Die Adapterplatte enthält das Halterungsmuster und das Gewicht des 84-Zoll-Oberflächen-Hub
- Durch das Open-Frame-Adapter-Design werden die entsprechenden Mindestanforderungen von Microsoft bezüglich Zugang und Lüftung erfüllt
- Bei 5 Grad negativer Neigung wird sogar das schwerste Anzeigelevel beibehalten
- Stabilität und schnelle Montage durch vormontierte Basis
- Sichere und einfache Beweglichkeit mit 102-mm-Lenkrollen, die den UL-Spezifikationen entsprechen
- Die optionale Ablage (ACC-MS) kann beliebig auf den Säulen

Technische Daten

Best.-Nr.	Bildschirmgröße	Max. Gewicht	Halterungsmuster
SR598-HUB	84"	136 kg	Bis zu 1256x608mm

VC-Rollwagen für zwei 40" - 55"-Displays



- Displays können für eine ideale Betrachtungshöhe von bis zu 1,5 m in der Bildschirmmitte an beliebiger Stelle entlang der Säule angebracht werden
- Negativer Neigungswinkel von 5° gewährleistet die gerade Ausrichtung des Displays
- Integriertes Kabelmanagement schützt und verbirgt Kabel für eine saubere, professionelle Installation
- Kamerahalterung und Geräteablagensind nach Belieben verstellbar
- Einfaches Manövrieren auf 102-mm-Schwenkrollen, von denen zwei verriegelt werden können
- Vollständig verschweißter Sockel bietet Steifigkeit und Stabilität und ermöglicht einen schnellen Zusammenbau
- Texturierte schwarze Pulverspritzlackierung macht Fingerabdrücke und Staub unsichtbar

Technische Daten

Best.-Nr.	Bildschirmformat	Max. Gewicht	Lochmuster
SR555M	40" - 55"	34 kg pro Display	Bis VESA® 400 x 400 mm

Großformat-Rollwagen für 55" - 98"-Displays



- Display kann für eine ideale Betrachtungshöhe von bis zu 1,5 m in der Bildschirmmitte an beliebiger Stelle entlang der Säule angebracht werden
- Negativer Neigungswinkel von 5° gewährleistet die gerade Ausrichtung auch der größten Displays
- Integriertes Kabelmanagement schützt und verbirgt Kabel für eine saubere, professionelle Installation
- Einfaches Manövrieren auf 102-mm-Schwenkrollen, von denen zwei verriegelt werden können
- Vormontierter Sockel bietet hohe Steifigkeit und ermöglicht einen schnellen Zusammenbau
- Texturierte schwarze Pulverspritzlackierung macht Fingerabdrücke und Staub unsichtbar
- Auf Wunsch erhältliche Ablage (ACC-MS) kann an beliebiger Stelle entlang beider Säulen angebracht werden

Technische Daten

Best.-Nr.	Bildschirmformat	Max. Gewicht	Lochmuster
SR598	55" - 98"	102 kg	Bis VESA® 900 x 600 mm

Rollwagen für 32" - 75"-Displays



- Display und Ablage können für eine ideale Betrachtungshöhe von bis zu 1,5 m in der Bildschirmmitte an beliebiger Stelle entlang der Säule angebracht werden
- Negativer Neigungswinkel von 5° gewährleistet die gerade Ausrichtung des Displays
- Integriertes Kabelmanagement schützt und verbirgt Kabel für eine saubere, professionelle Installation
- Mit Metall- (SR560M) oder ESG-Glasablage (SR560G) erhältlich
- Einfaches Manövrieren auf 102-mm-Schwenkrollen, von denen zwei verriegelt werden können.
- Vormontierter Sockel bietet hohe Steifigkeit und ermöglicht einen schnellen Zusammenbau
- Texturierte schwarze Pulverspritzlackierung macht Fingerabdrücke und Staub unsichtbar

Technische Daten

Best.-Nr.	Bildschirmformat	Max. Gewicht	Lochmuster
SR560M SR560G	32 - 75"	68 kg	VESA® 600 x 400 mm

Rollwagen für 32" - 75"-Displays



- Höhenverstellung um 500 mm ohne Werkzeug positioniert die Display-Mitte in einem Bereich zwischen 1 und 1,5 m.
- Negativer Neigungswinkel von 5° gewährleistet die gerade Ausrichtung des Displays
- Integriertes Kabelmanagement schützt und verbirgt Kabel für eine saubere, professionelle Installation
- Einfaches Manövrieren auf 102-mm-Schwenkrollen, von denen zwei verriegelt werden können.
- Vormontierter Sockel bietet hohe Steifigkeit und ermöglicht einen schnellen Zusammenbau
- Eckenpuffer schützen Wände und Türöffnungen vor Beschädigungen
- Texturierte schwarze Pulverspritzlackierung macht Fingerabdrücke und Staub unsichtbar

Technische Daten

Best.-Nr.	Bildschirmformat	Max. Gewicht	Lochmuster
SR575M	32 - 75"	68 kg	Bis VESA® 600 x 400 mm

Fußbodenständer für 32" - 75"-Displays



- Display und Ablage können für eine ideale Platzierung und Betrachtungshöhe von bis zu 1,5 m in der Bildschirmmitte an beliebiger Stelle entlang der Säule angebracht werden
- Integriertes Kabelmanagement schützt und verbirgt Kabel für eine saubere, professionelle Installation
- Mit Metall- (SS560M) oder ESG-Glasablage (SS560G) erhältlich
- Breiter Sockel verhindert ein versehentliches Umstoßen
- Texturierte schwarze Pulverspritzlackierung macht Fingerabdrücke und Staub unsichtbar
- Offener Adapter verhindert Behinderungen der Display-Eingänge durch Kabel
- Negative Verstellung um 5° gewährleistet die gerade Ausrichtung auch der schwersten Displays

Technische Daten

Best.-Nr.	Bildschirmformat	Max. Gewicht	Lochmuster
SS560M SS560G	32 - 75"	68 kg	Bis VESA® 600 x 400 mm

Fußbodenständer für 32" - 75"-Displays



- Display und Komponentenablage können für eine ideale Komponentenplatzierung und Betrachtungshöhe von bis zu 1,5 m in der Bildschirmmitte an beliebiger Stelle entlang der Säule angebracht werden
- Negativer Neigungswinkel von 5° gewährleistet die gerade Ausrichtung des Displays
- Integriertes Kabelmanagement schützt und verbirgt Kabel für eine saubere, professionelle Installation
- Breiter Sockel verhindert ein versehentliches Umstoßen
- Texturierte schwarze Pulverspritzlackierung macht Fingerabdrücke und Staub unsichtbar
- Offener Adapter verhindert Behinderungen der Display-Eingänge durch Kabel

Technische Daten

Best.-Nr.	Bildschirmformat	Max. Gewicht	Lochmuster
SS560F	32 - 75"	68 kg	Bis VESA® 600 x 400 mm

Kiosk-Rollwagen für 32" - 75"-Displays



- Für Kiosk- und interaktive Anwendungen kann ein Neigungswinkel von +90° von der horizontalen zur vertikalen Ebene eingestellt werden
- Sichere Media Player-Aufbewahrung unter dem Display mit einfachem Zugang zum Gerät, ohne dass das Display abgenommen werden muss
- Kabelein- und -ausgänge auf beiden Seiten an beliebigen Stellen entlang der Säule; die Kabel werden von einer High-Tech-Polymerabdeckung gesichert
- Vormontierter Sockel bietet hohe Steifigkeit und ermöglicht einen schnellen Zusammenbau
- Sicheres und einfaches Manövrieren mit verriegelbaren 102-mm-Laufrollen
- Texturierte schwarze Pulverspritzlackierung macht Fingerabdrücke und Staub unsichtbar

Technische Daten

Best.-Nr.	Bildschirmformat	Max. Gewicht	Lochmuster
SR575K	32 - 75"	68 kg pro Display	Bis VESA® 400 x 600 mm

Kioskständer für 32" - 75"-Displays



- Für Kiosk- und interaktive Anwendungen kann ein Neigungswinkel von +90° von der horizontalen zur vertikalen Ebene eingestellt werden
- Sichere Media Player-Aufbewahrung unter dem Display mit einfachem Zugang zum Gerät, ohne dass das Display abgenommen werden muss
- Kabelein- und -ausgänge auf beiden Seiten an beliebigen Stellen entlang der Säule; die Kabel werden von einer High-Tech-Polymerabdeckung gesichert
- Sockel bietet ein sicheres Fundament für Touch-Anwendungen
- Texturierte schwarze Pulverspritzlackierung macht Fingerabdrücke und Staub unsichtbar

Technische Daten

Best.-Nr.	Bildschirmformat	Max. Gewicht	Lochmuster
SS575K	32 - 75"	68 kg pro Display	Bis VESA® 400 x 600 mm

Fußbodenständer für Back-to-Back-Displays



- Display-Adapter für Einzel- oder Back-to-Back-Display-Halterungen bis VESA 200 x 200mm
- Größere Lochmuster erfordern einen zusätzlichen PLP-Adapter (für Details siehe S. 56)
- Stufenlose Display-Höhenverstellung auf 1,80-m-Säule für die perfekte Betrachtungshöhe
- Media Player-Gehäuse im Sockel (Modell FPZ670)
- Integriertes Kabelmanagement für ein sauberes und ordentliches Erscheinungsbild
- Ausrichtung in Quer- oder Hochformat

Technische Daten

Best.-Nr.	Bildschirmformat	Max. Gewicht	Lochmuster
FPZ670	Bis 90"	90 kg pro Display	Bis VESA® 200 x 200 mm
FPZ600	Bis 70"	90 kg pro Display	Bis VESA® 200 x 200 mm

Zubehör für Rollwagen und Ständer

ACC-MS



Metallablage Für SR-Rollwagen und SS-Ständer
Farbe: schwarz
Max. Gewicht: 4, 5 kg pro Regal

ACC-GS1



ESG-Glasablage Für SR-Rollwagen und SS-Ständer
Farbe: schwarz
Max. Gewicht: 4, 5 kg pro Ablage

ACC-LA



Laptop-Schwenkarm Für SR-Rollwagen und SS-Ständer
Farbe: schwarz
Max. Gewicht: 4, 5 kg pro Regal

ACC-VCS



Videokonferenzablage Für Rollwagen und Ständer
Farbe: schwarz
Max. Gewicht: 2,3 kg pro Regal

ACC-GS1E



ESG-Glasablage Für Videokonferenz-Fahrwagen SR555E oder SR575E
Farbe: schwarz
Max. Gewicht: 4, 5 kg pro Regal

ACC-BPR



Pufferzubehör Für SR-Rollwagen
Farbe: schwarz

Doppelstangen-Modulserie

Flachbildschirm-Montagesystem



Große AV-Installationen können viel Zeit und Mühe kosten. Peerless-AV ist der festen Überzeugung, dass größer – sowohl was das Bildschirmformat als auch die Zahl der Displays betrifft – nicht unbedingt auch komplizierter bedeutet. In enger Zusammenarbeit mit Installationsfachkräften und Systemintegratoren bemühen wir uns mit der Doppelstangen-Modulserie, dem Installationspersonal die Arbeit so einfach wie möglich zu gestalten, um fortwährende Verbesserungen der Vielseitigkeit und Gebrauchsfreundlichkeit unserer Produkte zu erreichen.

Die Komponenten dieser Serie rund um die beiden 50-mm-Säulen können zur Erfüllung verschiedenster Anforderungen miteinander kombiniert werden – von einem deckenmontierten Einzeldisplay bis zu einer vom Fußboden zur Decke reichenden Videowandkonfiguration mit einer unbegrenzten Zahl von Bildschirmen. Dank einer geringen Anzahl von Bestandseinheiten und einer einfachen, intuitiven Methode zur Auswahl der benötigten Teile könnte eine kundenspezifische, ideal auf Ihr nächstes Projekt zugeschnittene Konfiguration der Modulserie kaum einfacher sein.

Damit Sie sich keine Sorgen machen müssen, werden alle Produkte dieser Serie nach den höchsten UL-Anforderungen an die Sicherheit von Halterungen getestet – sie müssen das Vierfache ihrer Nennlast tragen können. Durch eine Vielzahl innovativer Funktionsmerkmale wie die schrittweise Einstellung des Neigungswinkels und Back-to-Back-Display-Optionen entstehen dem Endbenutzer gewichtige Vorteile; darüber hinaus gewährleisten sie, dass diese Halterungen die flexibelsten und am leichtesten zu installierenden Produkte auf dem Markt sind.

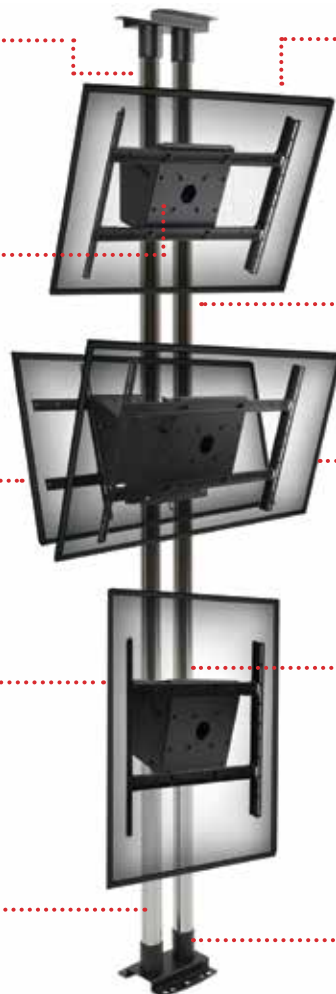
DOPPELSTANGENDESIGN
gewährleistet einen stabilen und sicheren Befestigungssockel, wobei jedes System für eine maximale Traglast von 192 kg ausgelegt ist

UNIVERSALBEFESTIGUNG
für Flachbildschirm-Displays von 46" bis 90", bis zu VESA® 600 x 400 mm (Adapter für andere Lochmuster sind erhältlich)

BACK-TO-BACK
Option für das einfache und wirkungsvolle Erstellen eines doppelseitigen Displays von einem einzigen System aus

HOCHFORMAT/QUERFORMAT-
Ausrichtung bietet die Flexibilität einer Anbringung in beiden Formaten mit einem Einzelbildschirmadapter oder mit spezifischen Videowandoptionen

MONTAGESÄTZE
für die Bildschirmbefestigung inbegriffen; für Displays in öffentlichen Bereichen sind darüber hinaus verschiedene Sicherheitsoptionen erhältlich



MEHRERE DISPLAYS
können in jedem System installiert und an beliebiger Stelle entlang der gesamten Länge der Säule positioniert werden

BELIEBIGE LÄNGEN
Die einzelnen Stangen können auf kürzere Längen zugeschnitten werden, und durch das Verbinden mehrerer Stangen miteinander sind auch Verlängerungen möglich

HALTBARE OBERFLÄCHENBEHANDLUNG
mit pulverlackbeschichteten schwarzen Komponenten und einem eloxierten Chromüberzug verhindert Korrosion und ist gegen Kratzer und Absplitterungen beständig

EINSTELLUNG DES NEIGUNGSWINKELS
von +20° bis -5° mit festen Einstellungen in Schritten von je 5° für einen perfekten und einheitlichen Betrachtungswinkel

MODERNE VISUELLE GESTALTUNG
für ein sauberes Erscheinungsbild mit Bodenplattenabdeckungen und Kabelmanagement im Innern der Stangen

Doppelstangen-Modulserie

Wählen Sie Ihr Design

Für das Konfigurieren Ihrer Modullösung gibt es zwei auf Ihre spezifischen Anforderungen abgestimmte Möglichkeiten: eine einzelne Doppelstangenanwendung mit einem oder mehreren Displays auf nur einer Einheit oder mehrere Doppelsäuleneinheiten, an denen jeweils mehrere Bildschirme als Kombination angebracht sind, sodass eine Videowand entsteht.

Einzelanwendung

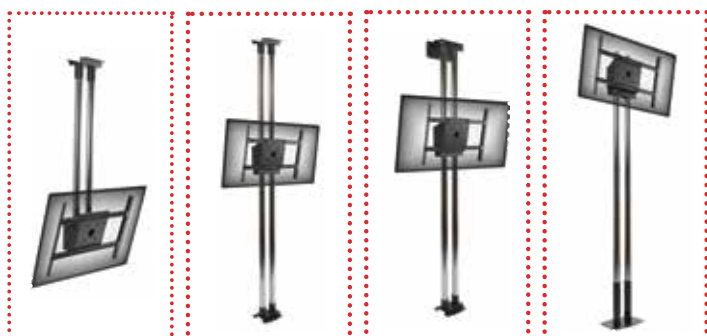


Ein in 4 verschiedenen Montageoptionen erhältliches Doppelstangensystem mit Einzel- oder Mehrfach-Displays in Hochformat, Querformat oder Back-to-Back-Ausrichtung, mit dem Bildschirmadapter MOD-UNL.

Videowand-Anwendung



In 3 verschiedenen Montageoptionen erhältliche Kombination mehrerer Doppelstangensysteme; mehrere Displays werden mithilfe eines serienmäßigen Bildschirmadapters oder speziellen Videowandhalterungen in Hoch- oder Querformat montiert.

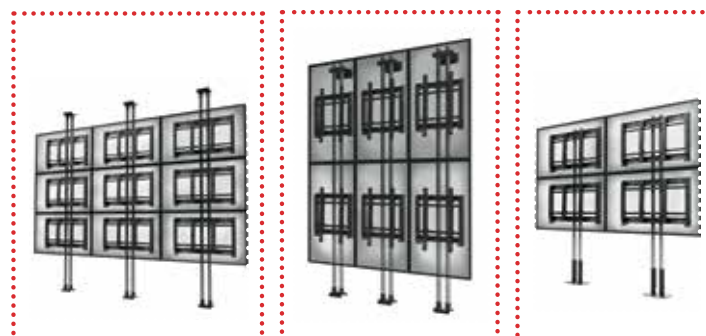


1 Deckenmontagesystem

2 Boden-Decken-Montagesystem

3 Boden-Wand-Montagesystem

4 Freistehendes Montagesystem



1 Boden-Decken-Videowand-Montagesystem

2 Boden-Wand-Videowand-Montagesystem

3 Freistehendes Videowand-Montagesystem

Konfigurationshilfe für die Doppelstangen-Modulserie


Unsere Konfigurationshilfe für die Modulserie ist ein Online-Tool, das die Auswahl der richtigen Halterungen geradezu revolutioniert. Dieses Tool vereinfacht das Spezifizierungsverfahren und bietet seinen Benutzern die Möglichkeit, ihre ideale Doppelstangeneinheit bzw. Doppelstangen-Videowand unter Verwendung eines umfassenden, gestrafften Prozesses zu konfigurieren und zusammenzustellen.

Durch Klicken auf die entsprechende Option werden detaillierte Informationen und Produktspezifikationen sowie Angaben zu Zubehörprodukten angezeigt; die zukunftssichere Datenmaschine des Tools gewährleistet, dass die angezeigten Informationen stets auf dem neuesten Stand sind.

Mehr dazu finden Sie im Bereich „Installations Corner“ unserer Website.


1 Konfigurationsoptionen

OPTION A



Doppelstangengerät
BITTE AUSWÄHLEN

OPTION B



Doppelstangen-Videowand
BITTE AUSWÄHLEN

Boden-Wand-System



VESA® bis
600 x 400 mm



Max. Gewicht
96 kg pro Display
192 kg Gesamtgewicht bei 3 m Länge

Wenn nur wenig Platz zur Verfügung steht, können Sie eine auffällige visuelle Präsentation an einer Wand oder im Rahmen einer mit einer Säule oder einem Pfeiler ausgerichteten Stelenkonfiguration schaffen. Die unauffällige Wandhalterung MOD-WP2 fixiert jeden Bildschirm in einem Abstand von lediglich 172 mm von der Wand; sie ermöglicht eine Feineinstellung um ± 22 mm, um auf einfache Weise sicherzustellen, dass die Säulen vertikal installiert werden.

FÜR DAS ABGEBILDETE BEISPIEL ERFORDERLICHE KOMPONENTEN



MOD-FPMS2
Einzelbildschirm-
Montagehalterung



MOD-CPF2
Schwere Fußboden-/
Deckenplatte



MOD-ASC2
Bildschirm-Stapelklemme



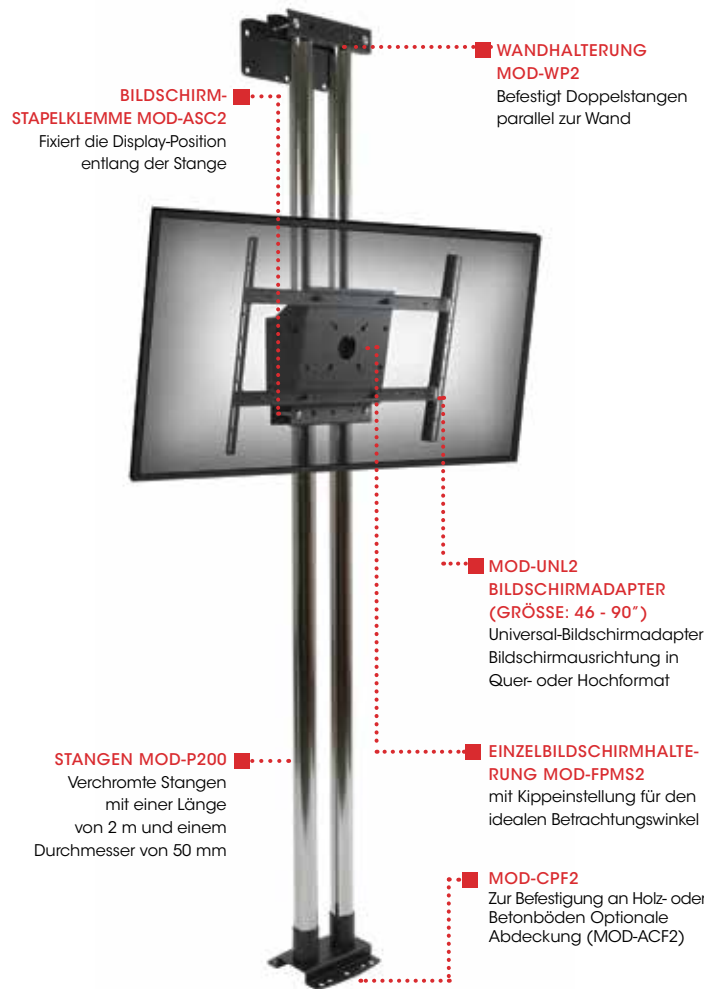
MOD-P200
Verchromte 2-m-Stange



MOD-UNL2
Universal-Bildschirmadapter



MOD-WP2
Wandhalterung



Freistehendes System



VESA® bis
600 x 400 mm



Max. Gewicht
96 kg pro Display
192 kg Gesamtgewicht bei @ 2 m Länge

Diese vielseitige, freistehende Konfiguration eignet sich ideal für eine breite Anwendungspalette, von Displays in Schaufenstern von Einzelhandelsgeschäften bis zu Werbe-, Informations- und Wegbeschreibungs-Displays in Einkaufszentren und Freizeitkomplexen. Dank der optionalen Back-to-Back-Bildschirmaufstellung können Benutzer ihre Anzeigefläche im Vergleich zum Gebrauch eines Einzel-Displays verdoppeln und damit eine maximale Wirkung erzielen.

FÜR DAS ABGEBILDETE BEISPIEL ERFORDERLICHE KOMPONENTEN



MOD-ASC2
Bildschirm-Stapelklemme



MOD-FPP2
Fußboden-Podestplatte



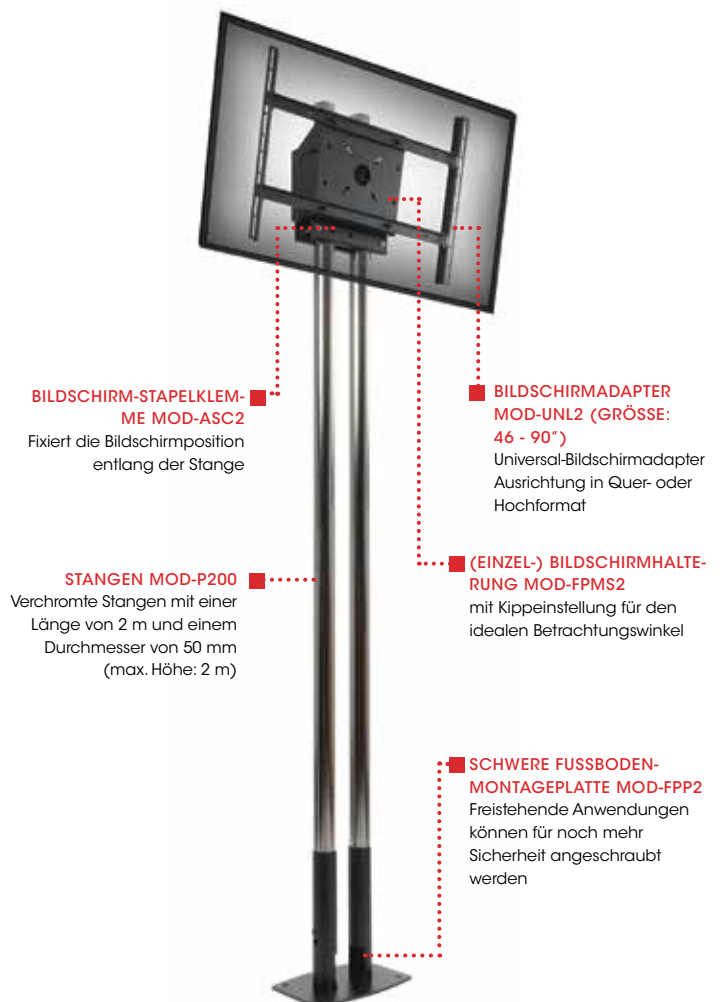
MOD-P200
Verchromte 2-m-Stange



MOD-FPMS2
Einzelbildschirm-
Montagehalterung



MOD-UNL2
Universal-Bildschirmadapter



Konfigurieren Sie Ihre individuelle Doppelstangen-Display-Lösung durch Auswahl der benötigten Komponenten in fünf einfachen Schritten

1 Decken-/Wand-/Fußbodenplatte auswählen

	<p>Schwere Decken-/Fußbodenplatte MOD-CPF2 Zur Befestigung an Beton- und Holzbalkendecken. Max. Gewicht: 192 kg</p>
	<p>Deckenplattenabdeckung MOD-ACF2 Abdeckung für Decken-/Fußbodenplatte MOD-CPF2</p>
	<p>Wandplatte MOD-WP2 Einstellung: +/- 22,2 mm</p>
	<p>Doppel-T-Träger-Deckenplatte MOD-CPI2 Komplett einstellbar für Doppel-T-Träger mit einer Breite von 85 - 250 mm Neigungswinkel: +/- 60° Max. Gewicht: 192 kg</p>
	<p>Fußboden-Podestplatte MOD-FPP2 Freistehende Anwendungen können für noch mehr Sicherheit angeschraubt werden Max. Gewicht: 192 kg</p>

2 Stangenlänge u. Zubehör auswählen

	<p>Verlängerungsstangen MOD-P100 1,0 m lang, MOD-P150 1,5 m lang, MOD-P200 2,0 m lang, MOD-P300 3,0 m lang</p>
	<p>Rohr-Verschlusskappensatz MOD-ACAP (schwarz) Satz enthält 2 Stück Für einen sauberen Stangenabschluss</p>
	<p>Zierscheibe MOD-ATD-W (weiß) Passt um die Stange und verdeckt raue Stellen beim Schneiden durch Doppeldeckenfliesen</p>
	<p>Stangen-Verbindungsschiene MOD-APC (Chrom) Verbindet 2 m lange Stangen mit 50 mm Durchmesser</p>
	<p>Stangenbohraufsatz MOD-ADF (schwarz) Ermöglicht das Festlegen und Markieren neuer Montagelöcher, die in neu geschnittene 50-mm-Stangen gebohrt werden müssen</p>

3 Bildschirmkonfigurationsadapter

	<p>Bildschirm-Stapelklemme MOD-ASC2 (schwarz) Wird zum Stapeln mehrerer Bildschirme aufeinander an der Verlängerungsstange festgeklemmt Max. Gewicht: 96 kg</p>
	<p>Einzelbildschirmhalterung MOD-FPMS2 Neigungswinkel: +20/ -5° VESA®: 75/100/200 x 200 mm Max. Gewicht: 96 kg</p>
	<p>Back-to-Back-Bildschirmhalterung MOD-FPMD2 Neigungswinkel: +20/ -5° VESA®: 75/100/200 x 200 mm Max. Gewicht: 192 kg</p>

4 Erforderliche Bildschirmhalterung

	<p>Universal-Bildschirmadapter MOD-UNL2 Bildschirmformat: 46" - 90" Max. VESA®: 600 x 400 mm Max. Gewicht: 96 kg</p>
--	---

5 Optional

	<p>Mediengeräthalterung-Aufnahmekasten MOD-MBM (nur MOD-FPMS2) Max. Gewicht: 4,55 kg Max. Innenabmessungen: 195 x 195 x 35 mm</p>
	<p>Mediengeräthalterung MOD-MBL (nur MOD-FPMS2) Max. Gewicht: auf Anfrage Max. Innenabmessungen: 254 x 304 x 64 mm</p>

Freistehende Videowand



VESA® bis
700 x 400 mm



Max. Gewicht
57 kg pro Display
192 kg Gesamtgewicht
bei @ 2 m Länge

Diese flexible, freistehende Konfiguration bietet eine schnelle und wirkungsvolle Methode für das Schaffen einer spektakulären Videowandkonfiguration in einem breiten Spektrum von Anwendungen und Umgebungen. Beim Einsatz in öffentlichen Bereichen ist die Sicherheit des Systems gewährleistet, indem die Fußbodenplatte festgeschraubt werden kann; außerdem können die Bildschirme mit entsprechenden Befestigungselementen gesichert werden.

FÜR DAS ABGEBILDETE BEISPIEL ERFORDERLICHE KOMPONENTEN



4x MOD-AWM2
Videowand-Halterungsadapter



2x MOD-FPP2
Fußboden-Podestplatte



4x MOD-P200
Verchromte 2-m-Stange



4x DS-VW765-LAND
Videowandhalterung

MIKROKORREKTUR DS-VW765-LAND
Werkzeuglose Feinabstimmung an 8 Punkten gewährleistet eine übergangslose Ausrichtung der einzelnen Displays

HORIZONTALVERSchiebung DS-VW765-LAND
Links-Rechts-Verstellung für eine bündige Display-Positionierung

MOD-AWM2
Videowand-Halterungsadapter kann an jeder Stelle entlang der Säulen angebracht werden

VIDEOWANDHALTERUNG DS-VW765-LAND
Universalbefestigung für Flachbildschirme von 40" bis 65" und VESA® 700 x 400 mm

SCHWERE FUSSBODEN-MONTAGEPLATTE MOD-FPP2
Freistehende Fußbodenplatte kann für noch mehr Sicherheit angeschraubt werden

STANGEN MOD-P200
Verchromte Stangen mit einer Länge von 2 m und einem Durchmesser von 50 mm (max. Höhe: 2 m)

Beispiel: DS-VW765-LAND

Boden-Decken-Videowand



VESA® bis
700 x 400 mm



Max. Gewicht
57 kg pro Display
192 kg Gesamtgewicht
bei 2 m Länge

Die ultimative Lösung für das Design einer großformatigen Videowand, deren einzige Beschränkung der Abstand vom Fußboden zur Zimmerdecke ist. Mit den Videowand-Halterungsadaptern, der Möglichkeit zur horizontalen Verschiebung und der 8-Punkt-Mikrokorrektur für die ultimative Feinabstimmung können Sie an jedem Doppelstangensystem mehrere Bildschirme anbringen und diese in kürzester Zeit perfekt aufeinander ausrichten.

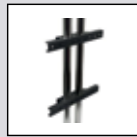
FÜR DAS ABGEBILDETE BEISPIEL ERFORDERLICHE KOMPONENTEN



6x MOD-P300
Verchromte 3-m-Stange



6x MOD-CPF2
Deckenplatte



9x MOD-AWM2
Videowand-Halterungsadapter



9x DS-VW765-LQR
Videowandhalterung

MIKROKORREKTUR
Werkzeuglose Feinabstimmung an 8 Punkten gewährleistet eine übergangslose Ausrichtung der einzelnen Displays

HORIZONTALVERSchiebung DS-VW765-LAND
Seitliche Einstellung zur bündigen Display-Ausrichtung

SCHNELLÖSEMCHANISMUS DS-VW765-LQR
Einfacher Druckmechanismus kann für einen einfachen Zugriff und zur Wartung ganz ausgefahren werden

DS-VW765-LQR
Hochformat-Schnellösemontagehalterung für Flachbildschirme von 46" bis 65"

STANGEN MOD-P300
Verchromte Stangen mit 3 m Länge und 50 mm Durchmesser

MOD-AWM2
Videowand-Halterungsadapter kann an jeder Stelle entlang der Säulen angebracht werden

DECKENPLATTE MOD-CPF2
Zur Befestigung an Holz oder Beton - Optionale Abdeckung (MOD-ACF2)

Example: DS-VW765-LQR

Konfigurieren Sie Ihre individuelle Doppelstangen-Videowandlösung durch Auswahl der benötigten Komponenten in vier einfachen Schritten

1 Decken-/Wand-/Fußbodenplatte auswählen

	Schwere Decken-/Fußbodenplatte MOD-CPF2 Zur Befestigung an Beton- und Holzbalkendecken. Max. Gewicht: 192 kg
	Deckenplattenabdeckung MOD-ACF2 Abdeckung für Decken-/Fußbodenplatte MOD-CPF2
	Wandplatte MOD-WP2 Einstellung: +/- 22,2 mm
	Doppel-T-Träger-Deckenplatte MOD-CPI2 Komplett einstellbar für Doppel-T-Träger mit einer Breite von 85 - 250 mm Neigungswinkel: +/- 60° Max. Gewicht: 192 kg
	Fußboden-Podestplatte MOD-FPP2 Freistehende Anwendungen können für noch mehr Sicherheit angeschraubt werden Max. Gewicht: 192 kg

2 Decken-/Wand-/Fußbodenplatte auswählen

	Verlängerungsstangen MOD-P100 1,0 m lang, MOD-P150 1,5 m lang, MOD-P200 2,0 m lang, MOD-P300 3,0 m lang
	Rohr-Verschlusskappensatz MOD-ACAP (schwarz) Satz enthält 2 Stück Für einen sauberen Stangenabschluss
	Zierscheibe MOD-ATD-W (weiß) Passt um die Stange und verdeckt raue Stellen beim Schneiden durch Doppeldeckenfliesen
	Stangen-Verbindungsschiene MOD-APC (Chrom) Verbindet 2 m lange Stangen mit 50 mm Durchmesser
	Stangenbohraufsatz MOD-ADF (schwarz) Ermöglicht das Festlegen und Markieren neuer Montagelöcher, die in neu geschnittene 50-mm-Stangen gebohrt werden müssen

3 Bildschirmkonfigurationsadapter

	Wandhalterungsadapter MOD-AWM2 Videowand-Halterungsadapter kann an jeder Stelle entlang der Säulen angebracht werden
---	---

4 Erforderliche Bildschirmhalterung/ Medienkasten


	Querformat-Videowandhalterung DS-VW765-LQR Schnelllösefunktion mit Mechanismus, der auf Druck herauspringt und einfachen Wartungszugang ermöglicht Bildschirmformat: 46 - 65", Max. Gewicht: 57 kg, VESA-Lochmuster: bis 700 x 400 mm
	Querformat-Videowandhalterung DS-VW765-LAND Full-Service-Halterung mit Ausziehfunktion Bildschirmformat: 40 - 65", Max. Gewicht: 57 kg, VESA-Lochmuster: bis 700 x 400 mm
	Hochformat-Videowandhalterung DS-VW765-PQR Schnelllösefunktion mit Mechanismus, der auf Druck herauspringt und einfachen Wartungszugang ermöglicht Bildschirmformat: 42 - 65", Max. Gewicht: 57 kg, VESA-Lochmuster: bis 400 x 600 mm
	Hochformat-Videowandhalterung DS-VW765-POR Full-Service-Halterung mit Ausziehfunktion Bildschirmformat: 42 - 65", Max. Gewicht: 57 kg, VESA-Lochmuster: bis 400 x 600 mm

Konfigurationshilfe für die Doppelstangen-Modulserie

Unsere Konfigurationshilfe für die Modulserie ist ein Online-Tool, das die Auswahl der richtigen Halterungen geradezu revolutioniert.


1 Konfigurationsoptionen

OPTION A



Doppelstangengerät
BITTE AUSWÄHLEN

OPTION B



Doppelstangen-Videowand
BITTE AUSWÄHLEN

Mehr dazu finden Sie im Bereich „Installations Corner“ unserer Website

Modulserie Flachbildschirmsätze



Peerless-AV ist ständig um Verbesserungen der Flexibilität und Benutzerfreundlichkeit seiner Produkte bemüht. Anhand des Feedbacks von Installationsexperten und Systemintegratoren wissen wir, dass der Markt eine Produktpalette braucht, die auf der Basis einer begrenzten Anzahl von Bestandseinheiten eine Vielzahl von Anforderungen erfüllen kann. Daher haben wir mit der Modulserie eine universelle Deckenhalterungslösung eingeführt, die aus etwa zwanzig verschiedenen Komponenten besteht.

Das speziell für professionelle AV-Installationen in Großbritannien entwickelte Modulsystem wird mit den gleichen hochwertigen Materialien wie alle Peerless-Halterungen hergestellt – seine lange Haltbarkeit ist damit gewährleistet. Damit Sie sich keine Sorgen machen müssen, werden alle Produkte nach den höchsten UL-Sicherheitsanforderungen getestet. Sie beinhalten eine Vielzahl von speziell für Flachbildschirmhalterungen entwickelten, innovativen Funktionsmerkmalen und Vorteilen, z. B. voreingestellte Neigungswinkel und Optionen für das Befestigen mehrerer Bildschirme. Damit sind das die vielseitigsten und am einfachsten zu installierenden Produkte auf dem Markt.

MOD-FPSKITxxx / MOD-FPSKITxxx-CPF

Flachbildschirm-Deckenhalterungssätze

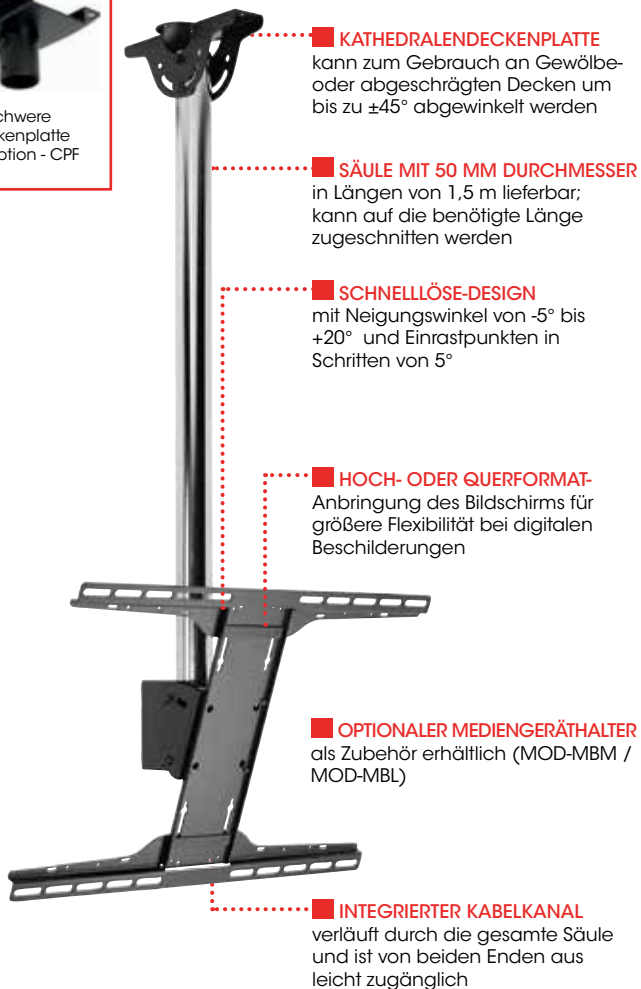
MOD-FPSKITxxx beinhaltet:

- 1 x MOD-CPC
- 1 x MOD-Pxxx *
- 1 x MOD-FPMS
- 1 x MOD-UNL

MOD-FPSKITxxx-CPF beinhaltet:

- 1 x MOD-CPF
- 1 x MOD-Pxxx *
- 1 x MOD-FPMS
- 1 x MOD-UNL

* Stangen-Bestellnummer hängt vom erforderlichen Deckenabstand ab

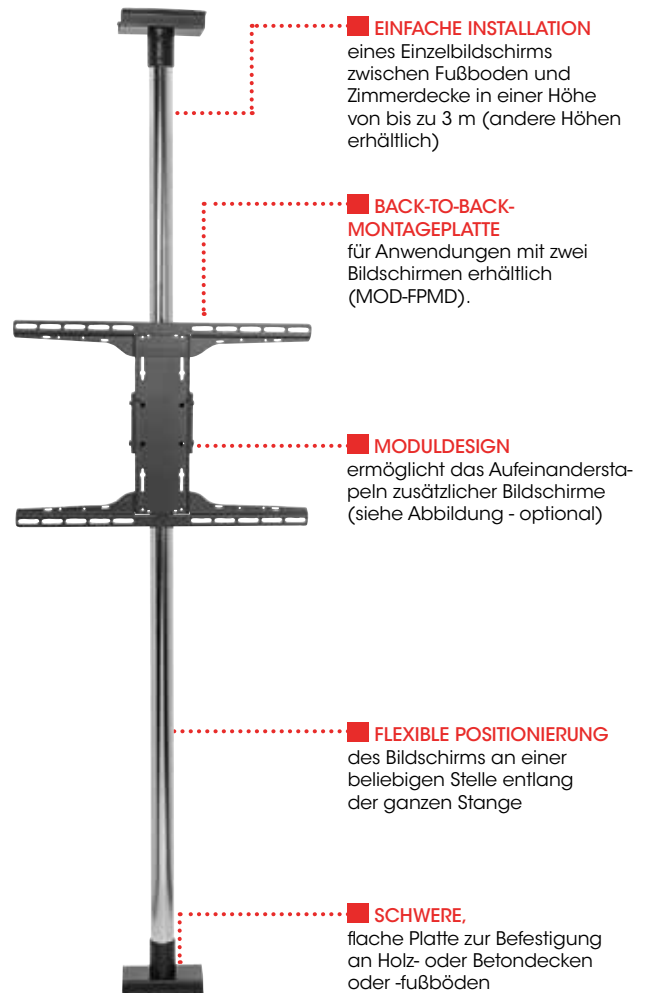


MOD-FCSKIT300

Boden-Decken-Halterungssatz, 3 m

MOD-FCSKIT300 beinhalten:

- 2 x MOD-CPF: Schwere Flachdecken-/Fußbodenplatte
- 1 x MOD-P300: Verchromte 3,0-m-Stange
- 1 x MOD-ASC: Bildschirm-Stapelklemme
- 1 x MOD-FPMS: Einzelbildschirmhalterung
- 1 x MOD-UNL: Großer Universaladapter



Konfigurieren Sie Ihre individuelle Lösung in vier einfachen Schritten

1 Decken-/Wand-/Fußbodenplatte auswählen

	Schwere Decken-/Fußbodenplatte MOD-CPF (schwarz) MOD-CPF-W (weiß) Zur Befestigung an Beton- und Holzbalkendecken Max. Gewicht: 170 kg
	Deckenplattenabdeckung MOD-ACF (WEISS) Abdeckung für Decken-/Fußbodenplatte MOD-CPF
	Kathedralendeckenplatte MOD-CPC (schwarz) MOD-CPC-W (weiß) Zur Befestigung an Beton- und Holzbalkendecken Neigungswinkel: +/- 60° Max. Gewicht: 120 kg
	Doppel-T-Träger-Deckenplatte MOD-CPI (schwarz) MOD-CPI-W (weiß) Komplett einstellbar für Doppel-T-Träger mit einer Breite von 85 - 250 mm Neigungswinkel: +/- 60° Max. Gewicht: 120 kg
	Klemmbügel-Zubehörsatz MOD-AUB (schwarz) MOD-AUB-W (weiß) Wird um Rohre, Träger usw. mit einem Durchmesser von 40 bis 85 mm festgeklemmt. An MOD-CPC u. MOD-CPF anpassbar Max. Gewicht: 120 kg

2 Stangenlänge und Zubehör auswählen

	Verlängerungsstangen MOD-P100 (Chrom) 1,0 m MOD-P150 (Chrom) 1,5 m MOD-P200 (Chrom) 2,0 m MOD-P300 (Chrom) 3,0 m Auch in Weiß erhältlich (der Bestell-Nr. „-W“ anfügen)
	Zierscheibe MOD-ATD-W (weiß) Passt um die 50-mm-Stange und verdeckt raue Stellen beim Schneiden durch Doppeldeckenfliesen
	Stangen-Verbindungsschiene MOD-APC (Chrom) Verbindet 2 m lange Stangen mit 50 mm Durchmesser
	Stangenbohraufsatz MOD-ADF (schwarz) Ermöglicht das Festlegen und Markieren neuer Montagelöcher, die in neu geschnittene 50-mm-Stangen gebohrt werden müssen

3 Bildschirmkonfigurationsadapter

	Einzelbildschirmhalterung MOD-FPMS (schwarz) MOD-FPMS-W (weiß) Bildschirmformat: 10" bis 65" (je nach Bildschirmadapter) VESA®-Lochmuster: mit 75/100 konform Max. Gewicht: 100 kg Neigungswinkel: +20/-5° Schwenkwinkel: 360°
	Back-to-Back-Bildschirmhalterung MOD-FPMD (schwarz) MOD-FPMD-W (weiß) Bildschirmformat: 10" bis 65" (je nach Bildschirmadapter) VESA®-Lochmuster: mit 75/100 konform Max. Gewicht: 170 kg Neigungswinkel: +20/-5° Schwenkwinkel: 360°
	Bildschirm-Stapelklemme MOD-ASC (schwarz) MOD-ASC-W (weiß) Wird an Verlängerungsstange festgeklemmt, um das Aufeinanderstapeln mehrerer Einzelbildschirme oder von zwei Back-to-Back-Bildschirmen zu ermöglichen Max. Belastung: 85 kg

Sätze - Bestell-Nr.	Praktische Einzelpaketlösungen
MOD-FPSKIT100	Einzel-Display, 1-m-Deckensatz, Kathedralendeckenplatte
MOD-FPSKIT150	Einzel-Display, 1,5-m-Deckensatz, Kathedralendeckenplatte
MOD-FPSKIT200	Einzel-Display, 2-m-Deckensatz, Kathedralendeckenplatte
MOD-FPSKIT100-CPF	Einzel-Display, 1-m-Deckensatz, Flachdeckenplatte
MOD-FPSKIT150-CPF	Einzel-Display, 1,5-m-Deckensatz, Flachdeckenplatte
MOD-FPSKIT200-CPF	Einzel-Display, 2-m-Deckensatz, Flachdeckenplatte
MOD-FCSKIT300	Einzel-Display, 3-m-Boden-Decken-Satz, Flachdeckenplatte

4 Erforderliche Bildschirmhalterung/Medienkasten

	Großer Universaladapter MOD-UNL Bildschirmformat: 32" - 75" große Flachbildschirme VESA®-Lochmuster: bis 600 x 400 (BxH) Max. Gewicht: 60 kg
	Mittelgroßer Universaladapter MOD-UNM Bildschirmformat: 22" - 50" große LCD-Bildschirme VESA®-Lochmuster: bis 400 x 400 (BxH) Max. Gewicht: 60 kg
	Medien-Aufnahmekasten MOD-MBM (nur MOD-FPMS2) Media Player-Montagezubehör Für Mini-Computer und AC-Netzteil
	Mediengeräthalter MOD-MBL (nur MOD-FPMS) Media Player-Ablagezubehör zum Gebrauch mit modularer Einzelbildschirmhalterung MOD-FPMS
	VESA 200x100-Adapter ACC-V2x1 Bildschirmformat: bis 26" VESA-Lochmuster: 200 x 100 Max. Gewicht: 30 kg
	VESA 200x200-Adapter ACC-V2x2 Bildschirmformat: bis 22" - 40" VESA-Lochmuster: 200 x 200, 200 x 100 Max. Gewicht: 52 kg

Deckenhalterungen für mehrere Bildschirme



Diese Mehrfachdisplay-Deckenhalterungen beinhalten Teleskoparme, die mehrere, in gleichen Abständen angeordnete Displays in einer kreisförmigen Konfiguration aufnehmen, sodass Sie eine Lösung schaffen können, die ein Betrachten der Displays von jeder Position aus ermöglicht. Dank der einstellbaren Tiefe jedes Arms kann das Installationspersonal die Abstände zwischen den einzelnen Displays so festlegen, dass alle Anwendungsanforderungen erfüllt werden.

- Universalhalterung passt zu Displays mit Lochmustern bis 730 x 405 mm
- Neigungswinkel von 0° bis 20° und Schwenkwinkel von 360° zum Zeitpunkt der Installation für eine ideale Platzierung des Displays und den optimalen Betrachtungswinkel
- Die Teleskoparme ermöglichen die Einstellung der gewünschten Display-Abstände: eine nahtlose Ausrichtung Kante an Kante oder gleichmäßige Abstände zwischen den Displays
- Jedes Display individuell +/-20° schwenkbar für perfekte Positionierung
- Untere Abdeckung mit effektivem Kabelmanagement gewährleistet ein attraktives Erscheinungsbild bei Betrachtung von unten
- Mit einem breiten Sortiment von Deckenplatten und Säulen von Peerless-AV kompatibel

(für Details siehe S. 59)

UNABHÄNGIG SCHWENKBAR

Jedes Display kann individuell bis $\pm 20^\circ$ in die optimale Position geschwenkt werden

ANPASSBARER BETRACHTUNGSWINKEL

0° bis 20° Neigung für den perfekten Betrachtungswinkel

ANPASSBARER DISPLAY-ABSTAND

Teleskoparme passen sich mit der Displaybreite an

DREIECK UND SECHSECK

Optionen ebenfalls erhältlich

ÄSTHETISCHE OPTIK

Die untere Abdeckung verbirgt die Kabel



DST980-3 (Deckenhalterung - 3 Displays)



DST975-4 (Deckenhalterung - 4 Displays)



DST942-6 (Deckenhalterung - 6 Displays)

Technische Daten

Best.-Nr.	Bildschirmformate	Max. Gewicht	Farbe	Neigung	Lochmuster
DST980-3	37 - 80"	225 kg	schwarz	0° - +20°	Universal bis 730 x 405 mm
DST975-4	37 - 75"	227 kg	schwarz	0° - +20°	Universal bis 730 x 405 mm
DST942-6	37 - 42"	218 kg	schwarz	0° - +20°	Universal bis 730 x 405 mm

Deckenhalterungen für Displays bis 37"

- Konformität mit VESA® 75, 100, 200 x 100 und 200 mm für 15 - 37"-Bildschirme
- Verstellbare Verlängerung-
PC932A: 249 to 353mm
PC932B: 350 to 556mm
PC932C: 514 to 864mm
- Kontinuierliche Neigung um +15°/-5° mit Einrastoption in Schritten von 5°
- Integriertes Kabelmanagement mit Verlängerungskanälen für ein ordentliches, aufgeräumtes Erscheinungsbild
- In den Verlängerungskanälen angebrachte Sperrklinke stellt die Sicherheit von Benutzer und Ausrüstung sicher
- Funktioniert mit standardmäßigen 102-mm-Schleifen zur Verwendung mit runden, quadratischen, rechteckigen oder Doppel-T-Trägern bis zu einer Größe von 76 x 89 mm
- In schwarzer, silberfarbener (-S) und weißer (-W) Ausführung erhältlich



Technische Daten				
Best.-Nr.	Bildschirmformat	Farbe	Max. Gewicht	Lochmuster
PC932A	15 - 37"	schwarz, silberfarben oder weiß	36 kg	VESA® 75/100, 200 x 100 und 200 x 200 mm
PC932B	15 - 37"	schwarz, silberfarben oder weiß	36 kg	VESA® 75/100, 200 x 100 und 200 x 200 mm
PC932C	15 - 37"	schwarz, silberfarben oder weiß	36 kg	VESA® 75/100, 200 x 100 und 200 x 200 mm

Back-2-Back-Display-Deckenhalterung



- Nimmt zwei 40" bis 65" -Displays auf, die Rückseite an Rückseite in einem statischen Neigungswinkel von 20° angebracht werden
- Abnehmbare Seitenwände verbergen Media Player und Kabel
- Zwei Regale zur Unterbringung von Computern in Standardgröße
- Kabel werden durch die Halterung und Säule geführt
- Werkseitige Ausstattung mit Universalhalterungen für Lochmuster bis 730 x 405 mm
- Sicherheits-Befestigungsteile zur Verhinderung von Manipulationen und Verlust im Lieferumfang enthalten
- Mit einem umfassenden Sortiment von Peerless-AV-Deckenplatten und -Säulen kompatibel (für Details siehe S. 59)



Technische Daten				
Best.-Nr.	Bildschirmformat	Farbe	Max. Gewicht	Lochmuster
DST965	40 - 65"	schwarz	136 kg	Bis VESA® 600 x 400 mm

Schwenkbare Doppel-Display-Deckenhalterung



- Ideal für digitale Beschilderungsanwendungen mit zwei Bildschirmen auf einer einzigen Säule
- Unabhängige Schwenk- und Neigungsbewegungen ermöglichen das Einstellen jedes Displays auf den perfekten Betrachtungswinkel
- Im Lieferumfang enthaltene Universal-Adapterplatte eignet sich für die meisten Displays im Bereich von 40 - 70"
- Mit einem umfassenden Sortiment von Peerless-AV-Deckenplatten und -Säulen kompatibel (für Details siehe S. 59)
- Einfache Display-Einhänghalterung ermöglicht eine schnelle und einfache Aufstellung



Technische Daten				
Best.-Nr.	Bildschirmformat	Farbe	Max. Gewicht	Lochmuster
DST970x2	40 - 70"	schwarz	113 kg	Universal bis 730 x 433 mm

Doppel-Display-Inline-Deckenhalterung



- Einzelwandplatte stellt sicher, dass sich die Vorderseiten beider Bildschirme auf derselben Ebene befinden
- Einfaches Schiebehalterungs-Design gewährleistet eine sichere Befestigung des Bildschirms an der Wandplatte
- Bildschirm-Universaladapter lassen sich zur schnellen Montage problemlos auf der Wandplatte einhaken
- Horizontale Verstellung ermöglicht ein einfaches Zusammenschieben der Bildschirme
- Großer Neigungswinkel-Einstellbereich von 0 bis 20 Grad
- Mit einem umfassenden Sortiment von Peerless-AV-Deckenplatten und -Säulen kompatibel (für Details siehe S. 59)



Technische Daten				
Best.-Nr.	Bildschirmformat	Farbe	Max. Gewicht	Lochmuster
DST940	37 - 46"	schwarz	68 kg	Universal bis 1650 x 405 mm

Modulserie Projektor-Halterungssatz



Peerless-AV ist ständig um Verbesserungen der Flexibilität und Benutzerfreundlichkeit seiner Produkte bemüht. Anhand des Feedbacks von Installationsexperten und Systemintegratoren wissen wir, dass der Markt eine Produktpalette braucht, die auf der Basis einer begrenzten Anzahl von Bestandseinheiten eine Vielzahl von Anforderungen erfüllen kann. Die Modulserie wurde als eine universelle Deckenhalterungslösung mit verschiedenen Komponentenoptionen entwickelt, die gemeinsam das komplette Sortiment von Projektorhalterungen bilden.

Dies ist ein ungemein flexibles System, das die Möglichkeit zur Auswahl der benötigten Deckenplatte und Säulenlänge bietet und mit verschiedenen Projektorhalterungen und Adapterplatten verwendet werden kann. Und um das Ganze noch einfacher zu gestalten, hat Peerless-AV einen Satz in einem einzigen Paket zusammengestellt, der für zahlreiche professionelle Installationen die perfekte Lösung ist. Die Modulserie, die mit den hochwertigsten Materialien hergestellt und nach Standards getestet wird, die weit über die Anforderungen unserer Branche hinausgehen, bietet garantierte Haltbarkeit und Sicherheit.

MOD-PRSSKITxxx

Deckenhalterungssätze - Kathedrale

- 1 x MOD-CPC: Kathedralendeckenplatte
- 1 x MOD-Pxxx:* Verchromte Verlängerungsstange
- 1 x MOD-ATA: Modul-Gewindekupplung
- 1 x PRSS-UNV: Projektorhalterung PRSS-UNV

* Stangen-Bestellnummer hängt vom erforderlichen Deckenabstand ab



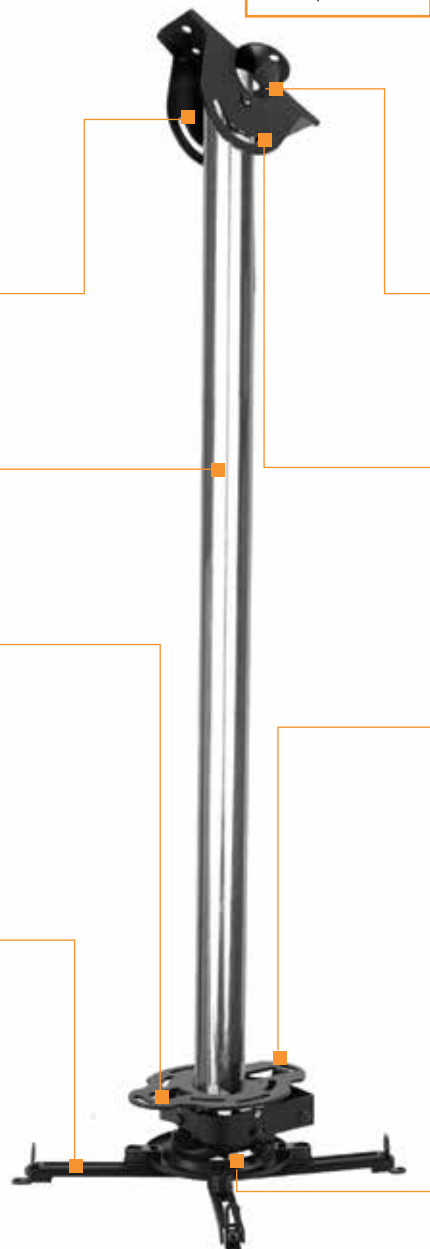
Schwere Deckenplatte als Option - CPF

MOD-PRSSKITxxx-CPF

Deckenhalterungssätze - flach

- 1 x MOD-CPF: Flachdeckenplatte
- 1 x MOD-Pxxx:* Verchromte Verlängerungsstange
- 1 x MOD-ATA: Modul-Gewindekupplung
- 1 x PRSS-UNV: Projektorhalterung PRSS-UNV

* Stangen-Bestellnummer hängt vom erforderlichen Deckenabstand ab



KATHEDRALENDECKENPLATTE
kann zum Gebrauch an Gewölbe- oder abgeschrägten Decken um bis zu $\pm 60^\circ$ abgewinkelt werden

SÄULE MIT 50 MM DURCHMESSER
in Längen von 1,5 m lieferbar; kann auf die benötigte Länge zugeschnitten werden

UMFASSENDE EINSTELLMÖGLICHKEITEN
Neigungswinkel von $+15^\circ/-20^\circ$,
Schwenkwinkel von 360° und
Rollwinkeleinstellungen von $\pm 5^\circ$ für die
perfekte Bildausrichtung

SPIDER®-UNIVERSALADAPTERPLATTE
lässt sich bis auf 448 mm ausfahren
und eignet sich damit für die
meisten Projektoren

UNIVERSALHALTERUNG
wird mit dem Zubehör-Klemmsatz an
Holzbalken oder Beton oder an Trägern/
Rohren befestigt.

M8-MONTAGESCHRAUBEN
werden wegen ihrer Festigkeit
und Zuverlässigkeit im gesamten
System verwendet

SCHNELLÖSEMECHANISMUS
für eine schnelle und einfache
Installation und Wartung

KABELMANAGEMENT
über Zugangsöffnung ermöglicht ein
verborgenes Führen der Kabel durch
die Hauptstange

Konfigurieren Sie Ihre individuelle Lösung in vier einfachen Schritten


1 Deckenplatte auswählen

	Schwere Decken-/Fußbodenplatte MOD-CPF (schwarz) MOD-CPF-W (weiß) Zur Befestigung an Beton- und Holzbalkendecken Max. Gewicht: 170 kg
	Deckenplattenabdeckung MOD-ACF (weiß) Abdeckung für Decken-/Fußbodenplatte MOD-CPF
	Kathedralendeckenplatte MOD-CPC (schwarz) MOD-CPC-W (weiß) Zur Befestigung an Beton- und Holzbalkendecken Neigungswinkel: +/- 60° Max. Gewicht: 120 kg
	Doppel-T-Träger-Deckenplatte MOD-CPI (schwarz) Komplett einstellbar für Doppel-T-Träger mit einer Breite von 85 - 250 mm Neigungswinkel: +/- 60° Max. Gewicht: 120 kg
	Klemmbügel-Zubehörsatz MOD-AUB (schwarz) Zum Festklemmen an Rohren, Trägern usw. mit einem Durchmesser von 40 - 85 mm An MOD-CPC u. MOD-CPF anpassbar Max. Gewicht: 120 kg

2 Stangenlänge u. Zubehör auswählen

	Verlängerungsstangen MOD-P100 (Chrom) 1,0 m MOD-P150 (Chrom) 1,5 m MOD-P200 (Chrom) 2,0 m MOD-P300 (Chrom) 3,0 m Auch in Weiß erhältlich (der Bestell-Nr. „-W“ anfügen)
	Zierscheibe MOD-ATD-W (weiß) Passt um die 50-mm-Stange und verdeckt raue Stellen beim Schneiden durch Doppeldeckenfliesen
	Stangen-Verbindungsschiene MOD-APC (Chrom) Verbindet 2 m lange Stangen mit 50 mm Durchmesser
	Stangenbohraufsatz MOD-ADF (schwarz) Ermöglicht das Festlegen und Markieren neuer Montagelöcher, die in neu geschnittene 50-mm-Stangen gebohrt werden müssen

3 Projektor-Halterungsadapter

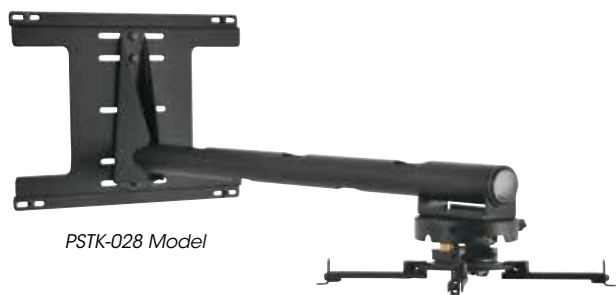
	Projektor-Halterungsadapter MOD-ATA Adapter für den Gebrauch von PRSS-UNV, PRG-UNV, PRGS-UNV mit Modul-Verlängerungsrohren
---	---

4 Benötigte Projektorhalterung

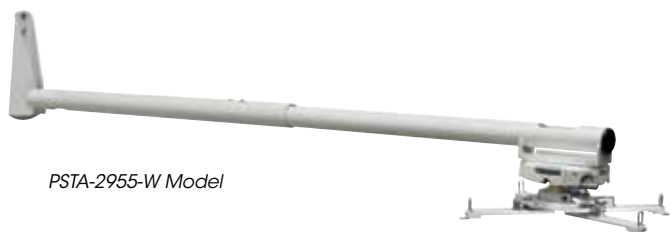
	Projektorhalterung PRG PRG-UNV (schwarz) Auch in Weiß (-W) erhältlich Neigungswinkel: ±20° Schwenkwinkel: 360° Rollwinkel: ±10° Max. Gewicht: 22 kg Lochmuster: Universal bis 448 mm
	Projektorhalterung PRSS PRSS-UNV (schwarz) Auch in Silberfarben (-S) und Weiß (-W) erhältlich Neigungswinkel: +15/-20° Schwenkwinkel: 360° Rollwinkel: ±5° Max. Gewicht: 22 kg Lochmuster: Universal bis 448 mm
	Projektorgehäuse PE1 120 (schwarz) Auch in Weiß (-W) erhältlich (siehe Abbildung) Sichert und schützt praktisch jeden Projektor und jede Halterung bis 508 x 508 x 280 mm (B x T x H)

Sätze - Bestell-Nr.	Praktische Einzelpaketlösungen
MOD-PRSSKIT100	Projektor, 1-m-Deckensatz, Kathedralendeckenplatte Beinhaltet: 1 x MOD-CPC: 1 x MOD-P100: 1 x MOD-ATA: 1 x PRSS-UNV
MOD-PRSSKIT150	Projektor, 1,5-m-Deckensatz, Kathedralendeckenplatte Beinhaltet: 1 x MOD-CPC: 1 x MOD-P150: 1 x MOD-ATA: 1 x PRSS-UNV
MOD-PRSSKIT100-CPF	Projektor, 1-m-Deckensatz, Flachdeckenplatte Beinhaltet: 1 x MOD-CPF: 1 x MOD-P100: 1 x MOD-ATA: 1 x PRSS-UNV
MOD-PRSSKIT150-CPF	Projektor, 1,5-m-Deckensatz, Flachdeckenplatte Beinhaltet: 1 x MOD-CPF: 1 x MOD-P150: 1 x MOD-ATA: 1 x PRSS-UNV

Short Throw Projektorhalterung



PSTK-028 Model



PSTA-2955-W Model

- Das Design mit Teleskoparm ermöglicht zahlreiche Montagepositionen mit praktischen Sperren an jeder Position
PSTA-028 : Verlängerung 152-838 mm / PSTK-028 : Verlängerung 163-849 mm
PSTA-2955 : Verlängerung 940-1563mm / PSTK-2955 : Verlängerung 950-1574mm
- Zugangsöffnungen ermöglichen die interne Kabelführung, um Kabel zu schützen und ordentlich zu verstauen
- Einschließlich PRGS-UNV-Projektorhalterung mit Präzisionsausrichtung und Einstellungs-knöpfen für Neigung und Drehung
- Vorinstallierte Sicherheitsschrauben sperren den Arm und verhindern Manipulationen daran
- PSTK-Modelle verfügen über eine vergrößerte Wandplatte mit zusätzlichen Montagepunkten und lateraler Anpassung zur optimalen Armausrichtung
- Erhältlich in Schwarz und in Weiß (-W)

Technical Specifications				
Best.-Nr.	Neigung, Drehung	Farbe	Max. Gewicht	Montagemuster
PSTA-028	+15°/-20°, ±5°	Schwarz/Weiß	22kg (50lb)	bis zu 448mm
PSTK-028	+15°/-20°, ±5°	Schwarz/Weiß	22kg (50lb)	bis zu 448mm
PSTA-2955	+15°/-20°, ±5°	Schwarz/Weiß	15kg (35lb)	bis zu 448mm
PSTK-2955	+15°/-20°, ±5°	Schwarz/Weiß	15kg (35lb)	bis zu 448mm

Projektorhalterung PRG

- Zum Patent angemeldetes Präzisionszahnrad ermöglicht ImageLock™-Ausrichtung zur genauen Fixierung der Bildposition – Absinken und Verschiebungen werden praktisch völlig beseitigt
- Zwei Regler zur Einstellung des Neigungs- und Rollwinkels – mit einem Kreuzschlitzschraubendreher oder von Hand
- Spider®-Universaladapterplatte lässt sich bis auf 448 mm ausfahren und eignet sich damit für die meisten Projektoren
- Zur bündigen Deckenmontage oder zum Gebrauch in Verbindung mit Verlängerungsstangen und Platten
- Schnelllösemechanismus für einen einfachen Wartungszugang zum Projektor
- Horizontale Schraubenschlüssel-Eingriffsschlitze ermöglichen eine

schnelle, einfache und bündige Montage

- Vorinstallierte Sicherheitsschrauben für eine optionale Arretierung des Neigungs- und Rollwinkels verhindern ein Manipulieren der Einstellungsregler.
- Kabelmanagement-Funktion ermöglicht ein verdecktes Führen der Kabel durch die Projektorhalterung
- In schwarzer und weißer (-W) Ausführung erhältlich



Mit Peerless-AV Moduldeckensätzen (siehe vorherige Seite) und Peerless-AV Pro-Deckensätzen (siehe S. 59) kompatibel

Technische Daten				
Best.-Nr.	Neigungs-/Schwenk-/Rollwinkel	Farbe	Max. Gewicht	Lochmuster
PRG-UNV	±20°, 360°, ±10°	schwarz / weiß	22 kg	Universal (bis 448 mm)

Projektorhalterung PRSS

- Unabhängige Einstellungen des Roll-, Nick- und Gierwinkels ermöglichen einfache Bildkorrekturen
- Spezifikationen: Nickwinkel: +15°/-20° Rollwinkel: ±5° Schwenkwinkel: 360° (während der Installation)
- Vorinstallierte Sicherheitsschrauben für eine optionale Arretierung des Neigungs- und Rollwinkels verhindern ein Manipulieren der Einstellungsregler.
- Flache Ausführung ermöglicht eine mit der Decke bündig abschließende Anbringung des Projektors



- Offene Rahmenbauweise gestattet einfache Kabelführung direkt durch die Projektorhalterung
- Schnelllösemechanismus für einen einfachen Wartungszugang zum Projektor

Mit Peerless-AV Moduldeckensätzen (siehe vorherige Seite) und Peerless-AV Pro-Deckensätzen (siehe S. 59) kompatibel

Technische Daten				
Best.-Nr.	Neigungs-/Schwenk-/Rollwinkel	Farbe	Max. Gewicht	Lochmuster
PRSS-UNV	+15°/-20°, 360°, ±5°	schwarz, silberfarben oder weiß	22 kg	Universal (bis 448 mm)

Projektorhalterung PJF2

- Einstellungen an nur einem Punkt ermöglichen eine schnelle Bildausrichtung
- Spezifikationen: Neigungswinkel: ±15°, Rollwinkel: ±15° Schwenkwinkel: 360° - alle mit formschlüssiger Arretierung in jedem Winkel
- Mühelose Wartung mit schnell zu lösender Rändelschraube für ein einfaches Hinein- und Herausschieben des Projektors in die/aus der Halterung. Kein Werkzeug erforderlich.
- Tragende Deckplatte für bündig abschließende Installationen im Lieferumfang enthalten
- Vorinstallierte Sicherheitsschrauben an allen Verbindungspunkten

- 38 mm große Kabelzugriffsöffnung ermöglicht ein verdecktes Führen der Kabel durch die Projektorhalterung
- Die im Lieferumfang enthaltene Spider®-Universaladapterplatte lässt sich bis auf 448 mm ausfahren und eignet sich damit für die meisten Projektoren



Technische Daten				
Best.-Nr.	Neigungs-/Schwenk-/Rollwinkel	Farbe	Max. Gewicht	Lochmuster
PJF2-UNV	±15°, 360°, ±15°	schwarz oder silberfarben	22 kg	Universal (bis 448 mm)

Projektorgehäuse

- Sichert und schützt praktisch jeden Projektor und jede Halterung bis 508 x 508 x 280 mm (BxTxH)
- Ohne Veränderungen an der vorhandenen Installation für Nachrüstungen geeignet
- Einstellschienen ermöglichen die Platzierung der Projektorlinse
- Zum Gebrauch mit Projektorhalterungen, Deckenplatten und Verlängerungsstangen von Peerless
- „Hook-n-Hang“-Funktion ermöglicht eine freihändige Bedienung während der Installation oder Wartung des Projektors

- Projektorhalterung wird separat zum Kauf angeboten
- In schwarzer oder weißer (-W) Ausführung erhältlich



Technische Daten			
Best.-Nr.	Neigungs-/Schwenk-/Rollwinkel	Max. Gewicht	Lochmuster
PE1120	schwarz oder weiß	N/A	508 x 508 x 280 mm (B x T x H)



Peerless-AV bietet ein umfassendes Sortiment von Deckenhalternungen für Projektoren und Flachbildschirme in gewerblichen und privaten Anwendungen an. Neben der in Großbritannien entwickelten „Modulserie“ (S. 38 - 39 u. 42 - 43) führen wir spezielle Peerless-AV Professional-Lösungen in unserem Angebot, mit zusätzlichen Optionen und mehr Flexibilität für jede Installation.


Eine Auswahl von für bestimmte Deckenarten konstruierten Deckenplatten wird mit Verlängerungsstangen mit Gewindeabschlüssen verbunden, die ein schnelles und sicheres Zusammenfügen ermöglichen. Das System wird mit einer Palette von Adapter- und Halterungslösungen für Projektoren und Einzel- und Doppelfachbildschirme sowie mit Zubehörprodukten vervollständigt, die dem Ganzen den letzten Schliff verleihen.

Die Auswahl der perfekten Kombination von Projektorhalterung und Zubehör für Ihre Installation ist jetzt einfacher als je zuvor. Verwenden Sie die folgende Übersicht zum schnellen Auffinden der für Ihre Anwendung richtigen Produkte.

ABSTAND ZUR DECKE


Standard-Deckenplatte

ACC570




Max. Gewicht
68 kg

ACC560




Max. Gewicht
23 kg

ACC-CCP(HD)



Standard ACC-CCP
68kg max. Gewicht
ACC-CCPHD für hohe
Lasten 227kg max. Gewicht


CMJ470/480/490



CMJ470: 41-cm-Balkenmitten
CMJ480: 51-cm-Balkenmitten
CMJ490: 61-cm-Balkenmitten
Alle Modelle
136 kg max.


Antivibrations-Deckenplatten

ACC840



Für Holzbalkendecken
Max. Gewicht
27 kg

ACC845




Für Unistrut-Decken
27 kg max. Zur Befestigung
an 41x41 mm Unistrut

DOPPEL-T-TRÄGER- UND UNISTRUT-ANWENDUNGEN


Doppel-T-Träger-Adapter

ACC558/559




ACC558: 102-204 mm
Doppel-T-Träger
ACC559: 178-305 mm
Doppel-T-Träger
Beide Modelle max. 113 kg

ACC557



Runder, quadratischer, recht-
eckiger oder Doppel-T-Träger bis
76x89 mm,
544 kg max.

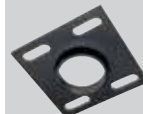
DCT100



Runder, quadratischer, recht-
eckiger oder Doppel-T-Träger bis
76x89 mm,
136 kg max.


Unistrut-Platten

CMJ300/310



Für Unistrut 104 mm
(CMJ300) oder 208 mm
(CMJ310) Abstand
zwischen Schlitzen
Max. Gewicht
114 kg

ACC550




Befestigung an
41x41 mm Unistrut,
max. Gewicht
113 kg

HINWEIS: Bitte achten Sie darauf, dass die von Ihnen ausgewählte Deckenplatte für die kombinierte Belastung durch alle Ausrüstungs- und Halterungskomponenten ausgelegt ist.

VERLÄNGERUNGSSTANGE


Verstellbar



Best.-Nr.	Verlängerung	Best.-Nr.	Verlängerung
AEC006009(-S)(-W)	150 - 230 mm	AEC0406(-S)(-W)	1,22 - 1,83 m
AEC009012(-S)(-W)	230 - 300 mm	AEC0507(-S)(-W)	1,52 - 2,13 m
AEC012018(-S)(-W)	300 - 460 mm	AEC0608(-S)(-W)	1,83 - 2,44 m
AEC018024(-S)(-W)	460 - 610 mm	AEC0810(-S)(-W)	2,44 - 3,05 m
AEC0203(-S)(-W)	610 - 910 mm ¹	AEC1012(-S)(-W)	3,05 - 3,66 m
AEC0305(-S)(-W)	910 mm - 1,52 m		


PROJEKTORHALTERUNG

PRGS-UNV




Neigung, Schwenken, Rollen
±20°, 360°, ±10°
Max. Gewicht: 22 kg
Universal-Lochmuster bis 448 mm

PRSS-UNV




Neigung, Schwenken, Rollen
+15°/20°, 360°, ±5°
Max. Gewicht: 22 kg
Universal-Lochmuster bis 448 mm

PJF2-UNV



Neigung, Schwenken, Rollen
+15°/20°, 360°, ±5°
Max. Gewicht: 22 kg
Universal-Lochmuster bis 448 mm


PJF3-UNV



Neigung, Schwenken, Rollen
+/-25°, 360°, +/-25°
Max. Gewicht: 45 kg
Universal-Lochmuster bis 448 mm


HALTERUNGEN

PLCM-2



Für 1 x LCD oder Plasma-Bild-
schirm geeignet
Bildschirmformat: 32 - 60"
Max. Gewicht: 102 kg
Neigungs-/Schwenkwinkel
360° / 20°


PLB-1



Für 2 Back-to-Back-LCD- oder
Plasma-Bildschirme geeignet
Bildschirmformat: 32 - 50"
Max. Gewicht: 136 kg
Neigungs-/Schwenkwinkel:
360° / 20°


BILDSCHIRM-ADAPTERPLATTE

PLP-UNM



Mittlergroße universelle Dop-
pel-T-Träger-Adapterplatte
Bildschirmformat: 22 - 50"
Max. Gewicht: 68 kg
Lochmuster: Universal bis
400 x 400mm

PLP-UNL



Große universelle Dop-
pel-T-Träger-Adapterplatte
Bildschirmformat: 32 - 90"
Max. Gewicht: 136 kg
Lochmuster: Universal bis
600 x 400mm

Für nähere Informationen und vollständige technische Produktdaten siehe www.peerless-av.com

59

Tisch- und Wandhalterungen



Die Tischhalterungen von Peerless-AV ermöglichen die flexible Anbringung von einem, zwei, drei oder vier Monitoren mit unbegrenzten Montageoptionen auf jeder Tisch- oder Arbeitsfläche.

Diese Produktreihe dient als Ersatz der von Monitorherstellern serienmäßig bereitgestellten Ständer. Zu ihren Hauptmerkmalen zählen eine attraktive Ausführung rund um die Gelenkarme aus poliertem Aluminium mit Chrom- und schwarzen Hochglanzeffekten.

Die Drei- und Vier-Monitor-Versionen bieten mehr Funktionen als vorhandene Halterungen und ermöglichen unabhängige Positionskorrekturen der einzelnen Monitore. Alle Halterungen bieten ein integriertes Kabelmanagement, das die Kabel für eine saubere und professionelle Installation schützt und verbirgt. Die Arm- und Wandhalterungen nehmen verschiedene Monitorgewichte von 3,8 bis 8,1 kg auf.

VESA®-KOMPATIBEL
für 75- u. 100-mm-Lochmuster

ERGONOMISCHE POSITIONIERUNG
Gelenkarme mit uneingeschränktem Bewegungsbereich ermöglichen unbegrenzte Monitoreinstellungen

QUER- ODER HOCHFORMAT
Display kann in beide Ausrichtungen gedreht werden

KABELMANAGEMENT
zur sauberen Kabelführung und für ein professionelles Erscheinungsbild

Abgebildetes Modell: LCT620AD

RÜCKFREIE BEWEGUNGEN
für mühelose Einstellungen mit hochwertigen Drehgelenken

ELEGANTE, MODERNE OPTIK
mit Arm aus poliertem Aluminium, schwarzem Sockel und verchromter Stange

KLEMM- ODER DURCHTISCHMONTAGE
Sockelbefestigungsoptionen für den Tisch- oder Arbeitsflächengebrauch



LCW620A
WAND



LCT620AQ-G TISCH



LCT620A
TISCH

Technische Daten

Best.-Nr.	Monitorformat	Befestigungsmethode	Anzahl der Displays	Max. Gewicht	Lochmuster
LCT620A	Bis 29"	Klemmsockel	1 - einfach	8 kg pro Arm	VESA® 75 x 75 mm und 100 x 100 mm
LCT620A-G	Bis 29"	Durchtisch-Befestigung	1 - einfach	8 kg pro Arm	VESA® 75 x 75 mm und 100 x 100 mm
LCW620A	Bis 29"	Wandbefestigung	1 - einfach	8 kg pro Arm	VESA® 75 x 75 mm und 100 x 100 mm
LCT620AD	Bis 29"	Klemmsockel	2 - zweifach	8 kg pro Arm	VESA® 75 x 75 mm und 100 x 100 mm
LCT620AD-G	Bis 29"	Durchtisch-Befestigung	2 - zweifach	8 kg pro Arm	VESA® 75 x 75 mm und 100 x 100 mm
LCT620AQ-G	Bis 24"	Durchtisch-Befestigung	4 - vierfach	8 kg pro Arm	VESA® 75 x 75 mm und 100 x 100 mm

Universelle Tablet-Aufnahme

- Verstellbare Höhe und Breite ermöglichen eine Universallösung für die meisten Tablets
- Einfache Anbringung an jeder 75 x 75-mm-VESA®-Halterung
- Elegante, attraktive Abdeckung
- In schwarzer oder silberfarbener (-S) Ausführung zur Anpassung an jedes Tablet-Design erhältlich



Technische Daten				
Best.-Nr.	Tablet-Format	Max. Gewicht	Ausführung	Lochmuster
PTM200	Universal	2,27 kg	schwarz/silberfarben	Verstellbar

Universelle Tisch-Tablet-Halterung

- Verstellbare Höhe und Breite ermöglichen eine Universallösung für die meisten Tablets
- Elegante, attraktive Abdeckung
- ±30° One-Touch™-Neigungs- und Schwenkwinkleinstellung
- Rollwinkel von 360° gestattet Wechsel von Quer- zu Hochformat
- Verankerungsoption mit diebstahlsicheren Sicherheitsschrauben
- Passend zum optischen Design des Tablets in schwarzer oder weißer (-W) Ausführung erhältlich



Technische Daten				
Best.-Nr.	Tablet-Format	Max. Gewicht	Ausführung	Lochmuster
PTM400	Universal	2,27 kg	schwarz/silberfarben	Verstellbar

Fußbodenständer für iPad-Tablets

- Leichte und haltbare Beschilderungslösung für gelegentlich oder dauerhaft genutzte Tablets
- Für Tablets wie iPad2, iPad3 oder iPad mit Retina-Display optimiert
- Schnelles Drehen von Quer- zu Hochformat durch Herausziehen des Federstifts
- Integriertes Kabelmanagement schafft ein attraktives Erscheinungsbild
- Inbus-Sicherheitsschrauben fixieren das Tablet im Gehäuse
- Der Sockel kann frei im Raum stehen oder für mehr Sicherheit mit dem Boden verschraubt werden



Technische Daten			
Best.-Nr.	Max. Gewicht	Ausführung	Lochmuster
PTS510I	2,3 kg	schwarz/silberfarben/weiß	Hoch-/Querformat

Tischhalterung für Einzelbildschirme

- Tischklemmen- und Durchtisch-Befestigungsoption
- Aluminiumguss-Arm für Stabilität und Haltbarkeit
- Neigungswinkel von ±40°, Schwenkwinkel von 180°, Rollwinkel von 360°
- Höhenverstellbarkeit um 320 mm entlang der Stange
- Kabelmanagement-Clips gewährleisten eine ordentliche Kabelführung



Technische Daten			
Best.-Nr.	Bildschirmformat	Max. Gewicht	Lochmuster
LCT100S	12 - 30"	9 kg	VESA® 75, 100

Tisch-Schwenkhalterung für Displays bis 47"

- Sichere, funktionelle und elegante Tischhalterung für Anwendungen im Gastgewerbe
- Integrierte Schwenkfunktion bis 360° ermöglicht einen optimalen Betrachtungswinkel
- Sockelständer wird zur Verbesserung der Sicherheit angeschraubt
- Verstellbare Höhe für mehr Flexibilität
- Integriertes Kabelmanagement durch die Halterung bis hinunter zur Montagefläche
- Sicherheitsschrauben verhindern Manipulationen und Diebstahl



Technische Daten			
Best.-Nr.	Bildschirmformat	Max. Gewicht	Lochmuster
HP447	32 - 47"	34 kg	VESA® 200 x 100, 200 x 200

Tisch-Schwenkhalterung für Displays bis 55"

- Sichere, funktionelle und elegante Tischhalterung für Anwendungen im Gastgewerbe
- Integrierte Schwenkfunktion bis 360° ermöglicht einen optimalen Betrachtungswinkel
- Sockelständer wird zur Verbesserung der Sicherheit angeschraubt
- Verstellbare Höhe für mehr Flexibilität
- Integriertes Kabelmanagement durch die Halterung bis hinunter zur Montagefläche
- Sicherheitsschrauben verhindern Manipulationen und Diebstahl



Technische Daten			
Best.-Nr.	Bildschirmformat	Max. Gewicht	Lochmuster
HP455	32 - 55"	34 kg	Bis VESA® 400 x 400

Universal-Adapterplatten



PLP-UNL

Modell	Bildschirmformat	Gewicht	VESA®-Muster
PLP-UNM	22 - 50"	68 kg	400 x 400 mm
PLP-UNL	32 - 90"	68 kg	600 x 400 mm

Spezial-Adapterplatten



PLP-V6X4

Modell	VESA®-Muster	Modell	VESA®-Muster
PLP-V100	100 x 100 mm	PLP-V4X3	400 x 300 mm
PLP-V2X1	200 x 100 mm	PLP-V4X4	400 x 400 mm
PLP-V2X2	200 x 200 mm	PLP-V6X2	600 x 200 mm
PLP-V3X2	300 x 200 mm	PLP-V6X4	600 x 400 mm
PLP-V3X3	300 x 300 mm	PLP-V6X6	600 x 600 mm
PLP-V4X2	400 x 200 mm	PLP-V8X4	800 x 400 mm

Adapterschienen-Zubehör



ACC-V800X

Modell	Max. Gewicht	Lochmuster
ACC-V600800	57 kg	Konvertiert 400 x 400 zu 600 x 400 u. 600 x 400 zu 800 x 400 mm
ACC-V800X	68 kg	Konvertiert 400 x 400 zu 600 x 400 u. 800 x 400 mm
ACC-V900X	68 kg	Konvertiert Lochmuster mit 600-mm-Breite zu 900-mm-Breite

Einzeldisplay-AV-Wandsystem mit Glasablage



- Robustes ESG-Glasablage
- Belastbare Aluminium-Ablagehalterung kann zur Aufnahme von AV-Komponenten auf jede gewünschte Höhe eingestellt werden.
- Kabelmanagement-System sorgt für eine verdeckte, ordentliche Kabelführung
- Tragfähigkeit von max. 13 kg pro Ablage
- Im Lieferumfang enthaltene Libelle ermöglicht eine schnelle, einfache Montage



ACCSH200



ACCSH300

Montageerweiterungen



ACC2X1

- Vergrößert das Lochmuster von VESA® 75- und 100-mm-Halterungen auf einschl. 200 x 100 mm
- Mit den Modellen PF630, PT630, PP730, PA730, SF630P, ST630P SP730P und SA730P kompatibel



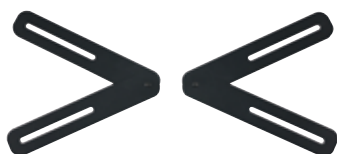
ACC4X4

- Vergrößert das Lochmuster von VESA® 200- x 200-mm-Halterungen auf einschl. 300 x 200, 300 x 300, 400 x 300 und 400 x 400 mm
- Mit den Modellen PF632, PT632, PP740, PA740, SF632P, ST632P SP740P und SA740P kompatibel

Universeller Soundbar-Halterungssatz



- Zur Aufnahme von Soundbars mit Montagelochabständen bis 1000 mm
- Befestigungsteile zum Anbringen von Soundbars mit Schlüssellochern oder Gewindeanschlüssen inbegriffen
- Höhenverstellbarkeit für die perfekte Soundbar-Platzierung



Best.-Nr.: ACSBR1
Farbe: schwarz
Max. Gewicht: 9 kg
Abmessungen: 268 x 13 x 38 mm

Kamerahalterung

- Kugelgelenk ermöglicht 360°-Schwenkwinkel und 90°-Neigungswinkel zur Positionierung der Kamera nach Belieben
- 178-mm-Verlängerung



Best.-Nr.: CMR410
Farbe: hellgrau
Neigungs-, Schwenkwinkel: 90°, 360°
Max. Gewicht: 4,5 kg

Universelle Lautsprecherhalterungen

- Zur Befestigung an Wänden oder Decken mit einem Deckenabstand von 57 mm
- Einfaches Verstellen durch Neigen, Schwenken und Drehen
- In Doppel- (PSP2) und Fünferpacks (PSP5) erhältlich



SPK811

PSP

Best.-Nr.: PSP2, PSP5, SPK811 **Farbe:** schwarz
Neigungs-, Schwenk-, Rollwinkel: ±90°, 360°, 360° (PSP2, PSP5), ±60°, 360°, ±60° (SPK811)
Max. Gewicht: 3,6 kg (PSP2, PSP5), 9 kg (SPK811)
Lochmuster: Universal



SUPREMES HERRSCHAFT

Marktführende Videowandhalterungen



Nutzen Sie die unbegrenzten Möglichkeiten von SmartMount Supreme-Videowandhalterungen

SMARTMOUNT.

DS-VW775

SUPREME



© 2017 Peerless Industries, Inc. Alle Rechte vorbehalten. E&OE

Peerless-AV ist ständig um die Entwicklung neuer Produkte und um Verbesserungen an seinen bestehenden Produkten bemüht. Daher behalten wir uns das Recht vor, Produktdesigns, Spezifikationen und Modellnummern unangekündigt zu ändern oder zu überarbeiten.

Alle Marken, Produktnamen und Werbeslogans sind Marken oder eingetragene Marken ihrer jeweiligen Inhaber.