

LMT Fette Verzahnen
Werkzeuge und Wissen
LMT Fette Gear Cutting
Tools and Knowledge



© by LMT Tool Systems GmbH

Nachdruck, auch auszugsweise, ist nur mit unserer Zustimmung gestattet. Alle Rechte vorbehalten. Irrtümer, Satz- oder Druckfehler berechtigen nicht zu irgendwelchen Ansprüchen. Abbildungen, Ausführungen und Maße entsprechen dem neuesten Stand bei Herausgabe dieses Kataloges. Technische Änderungen müssen vorbehalten sein.

Die bildliche Darstellung der Produkte muss nicht in jedem Falle und in allen Einzelheiten dem tatsächlichen Aussehen entsprechen.

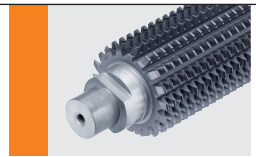
This publication may not be reprinted in whole or part without our express permission. All right reserved. No rights may be derived from any errors in content or from typographical or typesetting errors. Diagrams, features and dimensions represent the current status on the date of issue of this catalogue. We reserve the right to make technical changes.

The visual appearance of the products may not necessarily correspond to the actual appearance in all cases or in every detail.

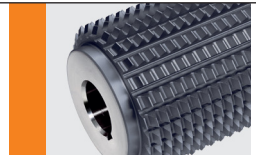
Bildquellen: Liebherr-Components Biberach GmbH, Biberach an der Riss; Liebherr-Verzahntechnik GmbH, Kempten; Siemens AG, Bocholt
Sources: Liebherr-Components Biberach GmbH, Biberach an der Riss; Liebherr-Verzahntechnik GmbH, Kempten; Siemens AG, Bocholt

2	Vorwort Foreword
3	Das Unternehmen The company
4	Der neue Schneidstoff – eine Klasse für sich – SPEEDCORE /// The new cutting material – in a class of its own
5	Wälzfräser zur Herstellung von gerade- und schrägverzahnten Stirnrädern mit Evolventenflanken Hobs for producing straight- and helical-tooth spur gears with involute flanks
7	Hinweise zu den Beschreibungen und Baumaßtabellen für Stirnrad-Wälzfräser Notes to the descriptions and tables for spur gear hobs
10	Wälzfräser mit hohen Spannutenzahlen Multiple-gash hobs
15	Wir optimieren auch Ihren Wälzfräsprozess We can also optimize your hobbing process
16	Piktogramme – Erklärung Pictograms – Description
17	Anfrageformular Inquiry form

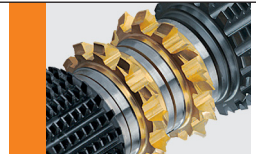
**Wälzfräser
für Stirnräder
HSS/SpeedCore
Hobs**
for spur gears
HSS/SpeedCore



**Wälzfräser
für Stirnräder
Hartmetall
Carbide hobs**
for spur gears



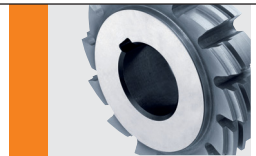
**Werkzeugsysteme
ChamferCut
Tool systems
ChamferCut**



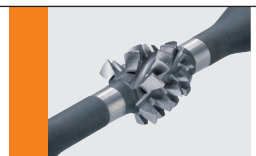
**Wälzfräser
für Kettenräder
Zahnriemenscheiben
Steckverzahnungen**
Hobs
for sprockets timing
belt pulleys
splines



**Werkzeuge
für Sonderprofile
Tools
for special profiles**



**Wälzfräser
für Schneckenräder
Hobs**
for worm gears



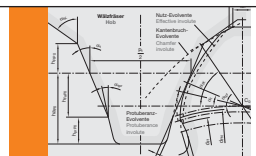
**Wälzfräser mit
Hartmetall-Wendeplatten
für Stirnräder
Hobs with
indexable carbide inserts
for spur gears**



**Zahnformfräser mit
Hartmetall-Wendeplatten
Gear milling cutters with
indexable carbide inserts**



**Anhang
Attachment**





Sehr geehrte Kunden und Interessenten,

mit dem neu strukturierten und gegliederten Katalog „LMT Fette Verzahnung – Werkzeuge und Wissen“ setzen wir unser neues LMT-Katalogkonzept konsequent fort.

Seit mehreren Jahrzehnten produzieren wir erfolgreich Werkzeuge für die Zahnradbearbeitung. Innovative Entwicklungen wurden von uns zur Serienreife gebracht, um den immer weiter steigenden Anforderungen gerecht zu werden. So haben wir heute für unsere Kunden das breiteste Werkzeugprogramm zum Verzahnungsfräsen am Markt. Das Produktportfolio umfasst kleinmodulige und großmodulige Werkzeuge für die Vor- und Fertigbearbeitung von Verzahnungen.

Dieser Verzahnungskatalog soll Ihnen als Produkt-Guide bei der Auswahl des optimalen Werkzeuges dienen. Die neu aufgebauten Auswahlkriterien, eindeutige Piktogramme sowie Einsatzempfehlungen unterstützen Sie dabei.

Großen Wert haben wir weiter auf den technischen Anhang gelegt, um Sie umfassend in Bezug auf die Anwendung der Werkzeuge zu informieren.

Auf eine produktive Zusammenarbeit

Ihr Team Verzahnung

Dear customers and potential customers,

the newly structured catalogue “LMT Fette Gear Cutting – Tools and Knowledge” consistently pursues the new LMT catalogue concept.

We have been producing cutting tools for gear production for decades already. We have brought innovative developments to serial production status to meet the ever increasing requirements. Today, we offer the widest tool range for gear cutting in the market to our customers. The product range includes small-module and large-module tools for roughing and finishing of gears.

This gear cutting catalog is to serve you as a product guide for the selection of the optimum tool for your application. The newly structured selection criteria, clear symbols and application recommendations will support you in this.

We have also placed great emphasis on the Technical Appendix to provide you with comprehensive information about using our tools.

We look forward to a productive cooperation

Your team for gear cutting

LMT Tool Systems ist die internationale Vertriebsgesellschaft der LMT-Gruppe. Mit Vertriebs- und Serviceniederlassungen und in Allianz mit hochspezialisierten Partnern bietet LMT Tool Systems seinen Kunden weltweit ganzheitliche Werkzeuglösungen im industriellen Maßstab.

LMT Tool Systems is the international sales company in the LMT Group. Its sales and service centres and an alliance with specialized partners enable LMT Tool Systems to offer customers integrated tool packages on an industrial scale worldwide.



LMT Belin mit Sitz in Lavancia, Frankreich, hat sich auf Präzisionswerkzeuge für die Bearbeitung von Kunststoffen, Leichtmetallen und Verbundwerkstoffen spezialisiert. Gemeinsam mit LMT Onsrud bildet LMT Belin das Kompetenzzentrum für die Composite-Bearbeitung innerhalb der Gruppe.

LMT Belin, based in Lavancia, France, is specialized in precision tools for machining plastics, light metals and composite materials. LMT Belin and LMT Onsrud together form the group's competence center for the machining of composite materials.



LMT Fette ist einer der weltweit führenden Hersteller von Verzahnungsfräsern, Gewinderollsystemen, Gewindebohrern und Fräsworkzeugen. LMT Fette bildet innerhalb der Gruppe das Kompetenzzentrum für die Anwendungsbereiche Verzahnen und Rollen sowie die allgemeine Zerspanung.

LMT Fette is the world's leading manufacturer of gear cutting tools, thread rolling systems, taps and milling cutters. LMT Fette serves within the group as the competence center for the gear cutting and thread rolling systems, as well as tools for general machining.



LMT Kieninger hat sich weltweit als Spezialist für Sonderwerkzeuge für anspruchsvolle Zerspanungsaufgaben etabliert. Das Unternehmen ist technisch führend bei Werkzeugsystemen für die komplexe Gehäusebearbeitung, Sonderfrässystemen und die Präzisionsbearbeitung im Gesenk-, Formen- und Modellbau. Als Kompetenzzentrum für die Bereiche Gesenk- und Formenbau sowie Komponenten-Bearbeitung liegt ein Schwerpunkt des Unternehmens mit Sitz in Lahr auf der Automobil- und Automobilzuliefererindustrie.

LMT Kieninger has established itself globally as a specialist in special tools for demanding cutting jobs. The company is a technical leader in tool systems for complex component machining, special cutting systems and the precision machining for die and mould making and for model construction.

As the competence center for die and mould making and for component machining, the company, whose headquarters are in Lahr, places particular emphasis on the automobile and automobile supplier industries.



LMT Onsrud ist spezialisiert auf Werkzeuge für die Hochgeschwindigkeitsbearbeitung von Aluminium, Kunststoffen und Verbundwerkstoffen.

Das Unternehmen ist einer der weltweit technisch führenden Anbieter von Werkzeuglösungen für die Bearbeitung anspruchsvoller Verbundwerkstoffe.

Gemeinsam mit LMT Belin bildet LMT Onsrud das Kompetenzzentrum für die Composite-Bearbeitung innerhalb der LMT.

LMT Onsrud is specialized in tools for high-speed machining of aluminium, plastics and composite materials.

The company is one of the world's technically most advanced suppliers of tool solutions for machining difficult composite materials.

Together with LMT Belin, LMT Onsrud forms the competence center within LMT for the machining of composite materials.

BOEHLERIT

Der LMT Allianzpartner Boehlerit aus Österreich gehört zu den führenden Herstellern von Schneidstoffen aus Hartmetall. Zur Produktpalette gehören außerdem Werkzeuge zum Drehen, Fräsen und Drehschälen.

LMT alliance partner Boehlerit from Austria is one of the leading manufacturers of carbide cutting materials. The product range also includes tools for turning, milling and rotary shaving.

BILZ

Der LMT Allianzpartner Bilz ist ein führender Hersteller von Werkzeugspannsystemen. Neben Schrumpfgeräten für das thermische Spannen und ThermoGrip gehören auch Gewindegewindeschneidfutter zur Hochgeschwindigkeitsbearbeitung zum Portfolio.

LMT alliance partner Bilz is a leading manufacturer of tool holder. Beside shrinking chucks and devices for thermal clamping and ThermoGrip chucks, the range also includes thread cutting chucks for high-speed machining.

Mit SpeedCore wurde ein neues Substrat für Wälzfräser entwickelt. Die gesteigerte Warmhärte dieses intermetallischen Schneidstoffs ermöglicht min. 30 % höhere Schnittgeschwindigkeiten gegenüber HSS-PM4/14-Wälzfräsern und damit kürzere Fertigungszeiten ohne Einbußen bei den Standwegen und kommt den Anforderungen der Kunden nach unkomplizierter Handhabung und einfacher Wiederaufbereitung entgegen. Durch die Kombination des neuen Substrats SpeedCore mit einer maßgeschneiderten Beschichtung werden Spitzenleistungen bei einfacher Implementation und hoher Betriebssicherheit erreicht.

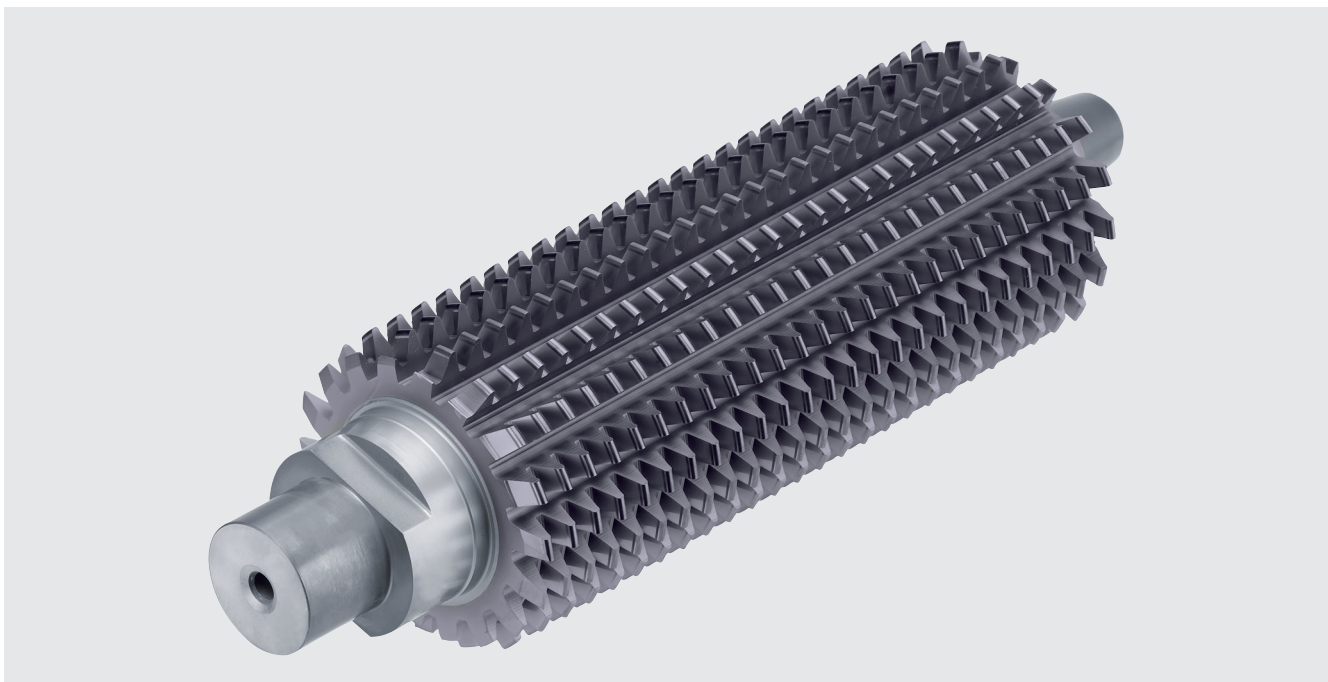
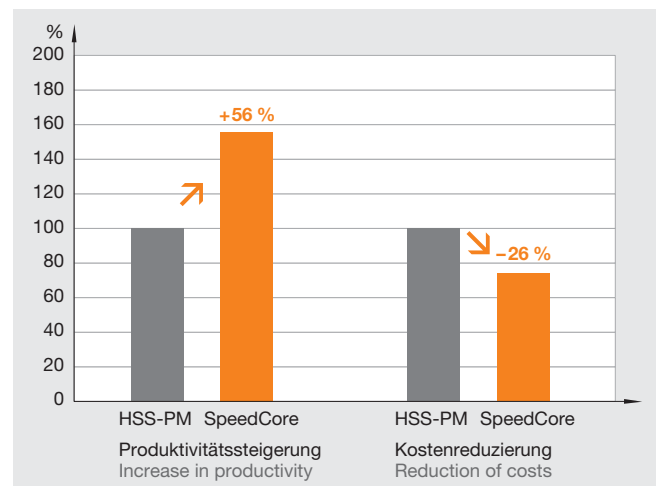
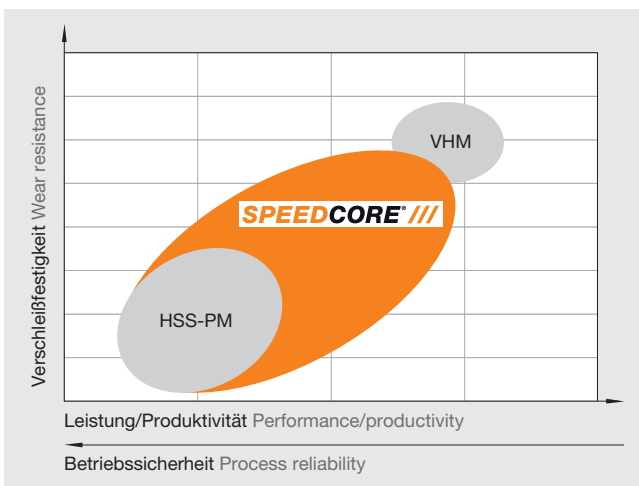
SpeedCore is a newly developed substrate for hobs. The increased hot hardness of the intermetallic cutting material allows for cutting speeds of at least 30 % higher compared with HSS-PM4/14 hobs, resulting in shorter production times without sacrificing tool life and complies with the demand of customers for easy handling and easier recycling. Combining the new SpeedCore substrate with a custom coating achieves top performance with easy implementation and high reliability.

Vorteile

- Mehr Produktivität bis zu 70 %
- Betriebssicherheit (wie HSS-PM)
- Einfach zu implementieren, auch auf älteren oder labilen Maschinen
- Nachschleifen und Beschichten ohne Probleme möglich

Advantages

- Improved productivity of up to 70 %
- Process reliability (like HSS-PM)
- Easy to implement also on older or unstable machines
- Regrinding and coating possible without problems



SpeedCore-Anwendung siehe www.lmt-tools.de, watched us on YouTube
SpeedCore application see www.lmt-tools.de, watched us on YouTube

Wälzfräser zur Herstellung von gerade- und schrägverzahnten Stirnrädern mit Evolventenflanken

Hobs for producing straight- and helical-tooth spur gears with involute flanks

Die geometrischen Grundbegriffe eines Stirnrad-Wälzfräasers zur Erzeugung von Zahnradern mit Evolventenflanken sind in DIN 8000 festgelegt und ausführlich erläutert. Danach ist der geometrische Ausgangskörper eines Wälzfräasers immer eine Schnecke. Wird nun diese Schnecke mit Spannuten versehen, erhält man die Fräserzähne. Diese werden durch das sogenannte „Hinterarbeiten“ schnittfähig.

Das Hinterarbeiten geschieht auf speziell für dieses Verfahren entwickelten Werkzeugmaschinen und ist sehr zeitaufwendig und damit auch kostspielig. Für Wälzfräser mit niedrigen Anforderungen hinsichtlich der Genauigkeit genügt als Hinterarbeitungsverfahren das Hinterdrehen, für höhere Qualitätsansprüche wird der Wälzfräser hinterschleifen.

Allgemein gilt, dass hinterdrehte Wälzfräser annähernd die Güteklasse B nach DIN 3968 erreichen. Hinterschleifene Wälzfräser erreichen die Güteklasse A, AA und genauer. In DIN 3968 ist die höchste Güteklasse AA. Es ist für besonders hohe Qualitätsansprüche üblich, die Toleranzen der Güteklasse AA noch einzuengen. Güteklasse entsprechend AAA nach DIN 3868, ohne Kommentar, bedeutet die Einengung auf 75 % der Toleranzen von AA für alle Messgrößen mit Ausnahme der Bohrung.

Werden spezielle Toleranzeinengungen gegenüber der Toleranz AA gewünscht, so erfolgt dies ebenfalls mit der Angabe AAA. Dabei werden jedoch die einzelnen Messgrößen und die Toleranzeinengung in % oder direkt in μm angegeben. Z. B. Güteklasse AAA nach DIN 3968, lfd. Nr. 16 und 17 eingeengt auf 50 % der Toleranz von AA.

Wälzfräsertoleranzen haben die Aufgabe, die Werkzeuge hinsichtlich ihrer Genauigkeit einer Güteklasse zuzuordnen. Aufgrund der Wälzfräser-Güteklassen können dann Prognosen auf die zu erwartende Radqualität gemacht werden.

Nicht alle Anforderungen mit dem Ziel einer „guten Radqualität“ im weiteren Sinn, z. B. hohe Laufruhe oder eine erwünschte Kopf- und Fußrücknahme, werden allein durch eine hohe Fräserqualität erreicht. Bei derartigen Forderungen haben sich Wälzfräser bewährt, die eine definierte Profilhöhenballigkeit haben. Je nach Belastung und Anforderung an das Zahnrad kann aus den verschiedenen Tabellen N102S, N102S/3 oder N102S/5 die passende Profilhöhenballigkeit ausgewählt werden. Zu beachten ist, dass die Werkzeug-Profilhöhenballigkeit nicht zu 100 % auf das Zahnrad übertragen wird. Es gilt: Je kleiner die Zähnezahls des Rades um so geringer der wirksame Balligkeitsanteil.

The fundamental geometrical concepts of a spur gear hob for generating gears with involute flanks are laid down and explained in detail in DIN 8000. According to this, the basic body of a hob is always a worm. If this worm is now provided with flutes, cutting teeth result. These become capable of cutting by being backed off or relieved.

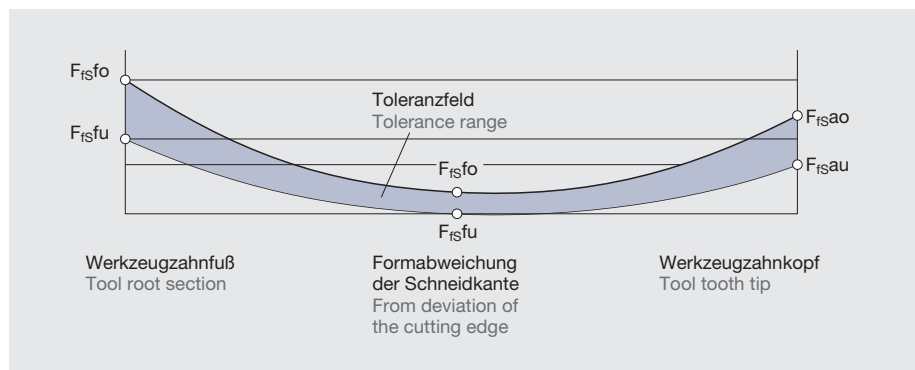
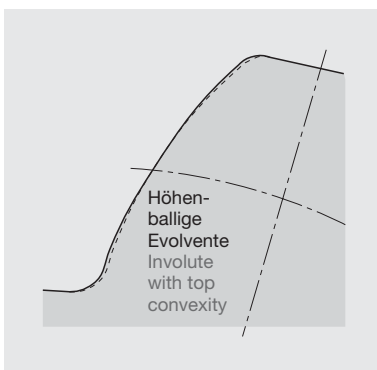
This relieving operation is carried out on machine tools specially developed for this process; it is very time consuming and therefore also expensive. For hobs to moderate accuracy specifications, relief turning is sufficient; for stricter quality requirements the hob is relief ground.

Generally, relief turned hobs achieve quality class B approximately to DIN 3968. Relief ground hobs achieve quality classes A, AA and higher. The highest quality class in DIN 3968 is AA. For exceptionally high quality requirements it is usual to restrict the tolerances of quality class AA still further. Quality class corresponding to AAA to DIN 3868, without comment, means the restriction to 75 % of the AA tolerances for all measurable variables.

If special tolerance restrictions of the AA tolerance are required, this is also done with the AAA reference, but the individual measurable variables and the tolerance restriction are now given in % or directly in mm. E.g. quality class AAA to DIN 3968, item nos. 16 and 17 restricted to 50 % of the tolerance of AA.

The purpose of hob tolerances is to assign the tools to a quality class according to their accuracy. On the basis of the hob quality classes, the expected gear quality can then be forecast.

Not all requirements aimed at a “good gear quality” in the wider sense, e.g. very quiet running or a specific addendum- and dedendum relief are achieved solely through a high cutter quality. For such needs, hobs with a defined crowning depth have proved successful. Depending on the load and the required gear performance, the suitable crowning depth can be selected from the various tables N102S, N102S/3 or N102S/5. It must be noted that the tool depth crowning is not transmitted completely to the gear. The lower the number of teeth of the gear, the less the effective convexity portion.



Toleranzen für Wälzfräser mit Sonderklasse – Toleranzwerte in $1/1000$ Millimeter										
Tolerances for hobs with special class tolerance values in $1/1000$ millimetres										
	Toleranzfeld Tolerance range	Modul Module								
		0,63–1	1–1,6	1,6–2,5	2,5–4	4–6,3	6,3–10	10–16	16–25	25–40
N 102 S	F _{ISO} fo	25	28	32	36	40	50	63	80	100
	F _{ISO} fu	12	14	16	18	20	25	32	40	50
	F _{ISO} o	4	4	4	5	6	8	10	12	16
	F _{ISO} u	0	0	0	0	0	0	0	0	0
	F _{ISO} ao	16	16	16	20	24	32	40	50	64
N 102 S/3	F _{ISO} fo	12	14	16	18	20	25	32	40	50
	F _{ISO} fu	8	8	8	10	12	16	20	25	32
	F _{ISO} o	4	4	4	5	6	8	10	12	16
	F _{ISO} u	0	0	0	0	0	0	0	0	0
	F _{ISO} ao	12	14	16	18	20	25	32	40	50
N 102 S/5	F _{ISO} fo	8	8	8	10	12	16	20	25	32
	F _{ISO} fu	4	4	4	5	6	8	10	12	16
	F _{ISO} o	0	0	0	0	0	0	0	0	0
	F _{ISO} u	0	0	0	0	0	0	0	0	0
	F _{ISO} ao	8	8	8	10	12	16	20	25	32
	F _{ISO} au	0	0	0	0	0	0	0	0	0

Erreichbare Radqualitäten Attainable gear qualities

Güteklasse nach DIN 3968 für eingängige Wälzfräser Quality grade to DIN 3968 for single-start hobs		Erreichbare Radqualitäten nach DIN 3962 Teil 1 – 8.78 (F _f) Attainable gear qualities to DIN 3962 part 1 – 8.78 (F _f)										
		Modul-Bereiche Module ranges										
		über from										
		1–1,6	1,6–2	2–2,5	2,5–3,55	3,55–4	4–6	6–6,3	6,3–10	10–16	16–25	25–40
F _e	AA	7	7	7	8	7	7	7	8	8	7	7
	A	9	10	9	9	9	9	8	9	9	9	9
	B	11	11	11	11	10	11	10	11	11	10	10
	C	12	¹⁾	12	12	12	12	12	12	12	12	12

¹⁾ schlechter als Verzahnungsqualität 12
inferior to gear quality 12

In DIN 3968 sind die zulässigen Abweichungen für eingängige Wälzfräser festgelegt.

The permissible deviations for single-start hobs are laid down in DIN 3968.

Dabei handelt es sich um 16 Einzelabweichungen, die z. T. voneinander abhängig sind, und um eine Sammelabweichung.

There are 16 individual deviations, which are partly interdependent, and one cumulative deviation.

Als Sammelabweichung ist die Eingriffsteilungsabweichung F_e innerhalb eines Eingriffsbereiches die aussagekräftigste Größe bei der Beurteilung der Wälzfräserqualität. Sie gestattet – mit Einschränkungen – auch Aussagen über die zu erwartende Flankenform des Werkrades.

The contact ratio deviation F_e within an engagement area, as a collective deviation, is the most informative value when assessing hob quality. It also allows, within limits, to forecast the flank form of the gear.

Für die Erhaltung der Fräserqualität ist es erforderlich, dass nach jedem Scharfschliff die zulässigen Abweichungen für Form und Lage, Teilung und Richtung der Spanflächen (Ifd. Nr. 7 bis 11) geprüft werden.

To maintain hob quality, it is necessary to check the permissible deviations after each sharpening operation for form and position, pitch and direction of the cutting faces (item nos. 7 to 11).

Baumaße

Die vier Hauptabmessungen der Wälzfräser sind in der folgenden Reihenfolge festgelegt: Fräserdurchmesser, Schneidenlänge, Gesamtlänge und Bohrungsdurchmesser; z. B. für Modul 8, Kat.-Nr. 2032: $\varnothing 125 \times 130/138 \times \varnothing 40$. Abweichende Baumaße können erforderlich werden aufgrund der Werkstückform, wegen der Begrenzung der Fräserbaumaße, durch die Abmessungen und Leistung der Wälzfräsmaschine. Ebenso durch die Abmessungen der vorhandenen Fräserdorne oder zur Erzielung vorgegebener Schnittparameter oder Bearbeitungszeiten.

Fräserwerkstoffe

Standardwerkstoff ist der Schnellarbeitsstahl EMo5Co5 (1.3243). Bei höheren Schnittgeschwindigkeiten und Vorschüben werden höher legierte, pulvermetallurgisch hergestellte Schnellarbeitsstähle eingesetzt. Eine Leistungssteigerung zu PM-HSS kann durch das Material SpeedCore erzielt werden. SpeedCore setzt sich aus Kobalt, Molybdän und kohlenstofffreiem Eisen zusammen. Diese Kombination erlaubt es, die Warmhärte des Schneidstoffes gegenüber herkömmlichen PM-HSS Substrat deutlich zu steigern. Hartmetalle werden beim Hochleistungsfräsen in der Nass- und Trockenbearbeitung eingesetzt oder für das Schälwälzfräsen.

Beschichtung

Mit einer 2 bis 3 μm dicken Hartstoffschicht wird die Standzeit der Wälzfräser erhöht bzw. können höhere Zerspanungsleistungen erzielt werden. Weitere Informationen über Beschichtung sind auf den Seiten 134 bis 136 im technischen Teil des Kataloges zu finden.

Bezugsprofile

Die Definition und die Beschreibung der verschiedenen Bezugsprofile sind im technischen Teil des Kataloges auf den Seiten 113 bis 132 enthalten.

Eingriffswinkel

Der Eingriffswinkel wird wie auch der Modul durch die Verzahnungsdaten des Werkstücks vorgegeben und muss bei der Auslegung des Wälzfräser-Bezugsprofils berücksichtigt werden.

Kopfkantenbruch

Um die Kopfkanten vor Beschädigungen zu schützen, werden diese fasenförmig gebrochen. Dieser Kopfkantenbruch kann beim Fräsen mit einem entsprechend ausgelegten Wälzfräser angebracht werden. Für die korrekte Bestimmung des Wälzfräser-Bezugsprofils sind die vollständigen Verzahnungsdaten erforderlich. Die Größe des erzeugten Kopfkantenbruchs ist zähnezahlabhängig, d. h., bei Verwendung des gleichen Wälzfräasers bei unterschiedlichen Zähnezahlen der Räder wird der Kantenbruch bei kleinerer Zähnezahl auch kleiner. Für einen großen Zähnezahlbereich sind mehrere unterschiedliche Fräser erforderlich.

Ausarbeitungen über diese Zusammenhänge und Empfehlungen über Kantenbruchgrößen können auf Wunsch zur Verfügung gestellt werden.

Dimensions

The four main dimensions of the hobs are stated in the following sequence: cutter diameter, cutting edge length, total length and bore diameter; e.g. for module 8, cat. no. 2032; dia. $125 \times 130/138 \times \text{dia. } 40$. Diverse measurements may become necessary due to the workpiece shape, because of the limitation of the cutter dimensions due to the measurements and performance of the hobbing machine, through the dimensions of the available cutter arbors or to achieve specific cutting parameters or machining times.

Hob materials

The standard material is the high-speed steel EMo5Co5 (1.3243). For higher cutting speeds and feeds, high-alloy high-speed steels are used which were produced with the powder-metallurgy process. An increase in performance over PM-HSS can be achieved by the SpeedCore material. SpeedCore is made from cobalt, molybdenum and carbon-free iron. This combination enables a marked increase of the red hardness of the cutting material compared to traditional PM-HSS substrates. Carbide materials are used for high-performance milling in wet and dry machining or for skiving hobs.

Coating

A hard coating with a thickness of 2 to 3 μm increases the life of the hobs, or permits higher cutting rates. Further information on the coatings can be found on pages 134 to 136 in the technical section of the catalogue.

Basic tooth profiles

The definition and description of the various reference tooth profiles are found in the technical part of the catalogue on pages 113 to 132.

Pressure angle

The pressure angle, as also the module, is determined by the gear cutting data of the workpiece and must be taken into account when deciding on the basic hob profile.

Tip edge chamfer

To protect the tip edges against damage, they are chamfered. This tip edge chamfer can be produced during manufacture with a suitably dimensioned hob. To determine the hob reference or basic profile correctly, the complete gear cutting data are needed. The size of the tip edge chamfer depends on the number of teeth, i.e. when using the same hob for different numbers of gear teeth, the chamfer will decrease with a smaller number of teeth. For a large tooth number range, several different cutters are needed.

Information about these relationships and recommended chamfer sizes can be made available on request.



Kopfflankeneinzug

Wenn ein Radpaar unter Last läuft, soll der Kopfflankeneinzug des Eintrittsstoß verringern oder vermeiden. Für die Auslegung des Wälzfräser-Bezugsprofils sind die vollständigen Verzahnungsdaten bzw. die Werkstückzeichnung erforderlich. Die Größe des erzeugten Flankeneinzugs ist, ähnlich wie beim Kantenbruch, von der Zähnezahzahl abhängig.

Protuberanz

Die Protuberanz erzeugt einen Freischnitt im Zahngrund, so dass beim folgenden Arbeitsgang die Schleifscheibe oder das Hohnrad den Zahngrund nicht mehr bearbeiten. Dadurch werden Spannungsspitzen durch Schleif- oder Schabestufen vermieden.

Die Protuberanz-Bezugsprofile sind nicht genormt und werden auf Wunsch nach Ihren Anforderungen geliefert. Liegen in Ihrem Hause keine Erfahrungen vor, dann können wir Vorschläge unterbreiten und, wenn erforderlich, auch Profilplots für Ihre Verzahnungen erstellen.

Mehrgängige Wälzfräser

Mehrgängige Wälzfräser dienen der Leistungssteigerung beim Wälzfräsen. Das gilt besonders bei kleinen Modulen (\leq Modul 2,5) und bei größeren Zähnezahlen. Bei Wälzfräsern mit achsparallelen Spannuten sollte die Gangzahl nur so hoch gewählt werden, dass ein Steigungswinkel von $7,5^\circ$ nicht überschritten wird. Andernfalls muss damit gerechnet werden, dass durch die einlaufenden Zahnflanken eine schlechte Oberfläche an den Flanken des Rades erzeugt wird.

Steigungsrichtung

Beim üblichen gleichsinnigen Fräsen von Schrägstirnrädern sind die Steigungsrichtung des Wälzfräasers und die Schrägungsrichtung des Rades gleich; beim gegensinnigen Fräsen sind sie entgegengesetzt. Bei Geradstirnrädern können sowohl rechts- wie auch linkssteigende Fräser verwendet werden. Üblicherweise verwendet man rechtssteigende Fräser.

Überschneidfräser

Der Kopfkreisdurchmesser der Räder wird durch den Zahngrund des Wälzfräasers überschritten. Änderungen der Zahnweite haben aber auch Veränderungen des Kopfkreis- und des Fußkreisdurchmessers zur Folge.

Anschnitt

Beim Wälzfräsen von Schrägstirnrädern mit großen Durchmessern können die Fräser nicht immer so lang gewählt werden, wie das für die Überdeckung des gesamten Arbeitsbereiches erforderlich ist. Um einen übermäßigen Verschleiß der Fräserzähne im Einlaufbereich zu vermeiden, wird der Fräser mit einem kegelförmigen Anschnitt versehen. Auch bei Rädern mit Doppel-Schrägverzahnung können Wälzfräser mit Anschnitt erforderlich sein, wenn der Abstand zwischen den beiden Verzahnungen relativ gering ist.

Profile modification

The purpose of the profile modification is to reduce or avoid the interference when the teeth roll into mesh while a gear pair is running under load. To decide on the basic profile of the hob, the complete tooth cutting data or the workpiece drawing are necessary. The size of the profile modification produced depends, similarly as with the tip edge chamfer, on the number of teeth.

Protuberance

The protuberance creates a clearance cut in the root of the tooth, so that during the next operation the grinding wheel or the rotary honing wheel does not machine the tooth root. This prevents stress peaks through grinding- or shaving processes.

The protuberance basic profiles are not standardized and are supplied on request to your requirements. If you do not have relevant experience, we can submit suggestions and if necessary prepare profile plots for your gear cutting data.

Multi-start hobs

Multi-start hobs are used to increase hobbing output. This applies particularly in the case of gears with small modules (\leq module 2.5) and relatively large numbers of teeth. In the case of hobs with axially parallel flutes, the number of starts should be selected so that a lead angle of 7.5° is not exceeded. The approaching tooth flanks of the hob can otherwise be expected to produce an inferior surface quality on the gear flanks.

Lead direction

With the usual uni-directional hobbing of helical spur gears, the lead direction of the hob and the helix direction of the gear are the same; with contra-directional hobbing they are opposite. In the case of straight spur gears both right-hand- and left-hand cutters can be used. Right-hand cutters are typically used.

Topping cutters

The outside diameter of the gear is topped by the tooth root of the hob. Changes in the tooth thickness also result in changes of the tip circle and root circle diameters.

Chamfer

When hobbing helical spur gears with large diameters, the hobs cannot always be chosen long enough to cover the entire working area. To prevent excessive wear of the hob teeth in the approach area, the hob is provided with a tapered chamfer. For gears with as well, double-helical teeth, hobs with chamfer may be necessary as well, if the distance between the two tooth rows is relatively small.

Je nachdem, ob im Gleichlauf oder im Gegenlauf gefräst wird, befindet sich der Anschnitt – im Allgemeinen 5 bis 6 x Modul lang und 5° bis 10° Neigungswinkel – auf der Einlauf- oder auf der Auslaufseite des Fräasers.

Kopfspanwinkel

Wenn nichts anderes vereinbart wurde, haben Wälzfräser einen Kopfspanwinkel von 0°. Von dieser Festlegung sind die Räumzahn-Wälzfräser mit einem Kopfspanwinkel von +8° und Wendepplatten- und Schäl-Wälzfräser mit Kopfspanwinkeln von -10° bis -30° ausgenommen.

Spannuten

Hohe Spannutenzahlen erhöhen die Zerspanungsleistung der Wälzfräser und die Dichte des Hüllkurvennetzes; sie reduzieren aber auch die nutzbare Zahnlänge, wenn der Fräserdurchmesser nicht entsprechend vergrößert wird. Bei Vollstahlwälzfräsern werden die Spannuten bis zu einem Steigungswinkel von 6° achsparallel und über 6° mit Steigung ausgeführt.

DP und CP

Im englischen Sprachraum werden an Stelle des Moduls die Bezeichnungen DP und CP benutzt.

DP steht für DIAMETRAL PITCH und CP für CIRCULAR PITCH.

Es ist zweckmäßig, die oben genannten Größen in Modul umzurechnen und mit dem errechneten Modul in gewohnter Weise weiterzuarbeiten.

Die Gleichungen für die Umrechnung in Modul lauten:

$$m = 25,4 / DP$$

$$m = 25,4 \cdot CP / 3.1416$$

Depending on whether hobbing is by the climb or conventional method, the chamfer – generally 5 to 6 x module long and 5° to 10° angle of inclination – is situated on the entering- or leaving end of the cutter.

Rake

Unless otherwise agreed, hobs have a rake of 0°. This does not apply to heavy duty roughing hobs, which have a rake of +8°, and indexable insert and skive hobs, which have a rake of -10° to -30°.

Gashes

A high number of gashes increases the cutting capacity of the hobs and the density of the envelope network; they do however also reduce the useful tooth length, unless the cutter diameter is increased accordingly. For solid type hobs the gashes are up to a helix angle of 6° made axially parallel, and over 6° with helix.

DP and CP

In English-speaking countries, diametral pitch and circular pitch are used instead of the module. It is best to convert the above values into module and to proceed with the calculated module in the usual way.

The equations for the conversion into module are:

$$m = 25.4 / DP$$

$$m = 25.4 \cdot CP / 3.1416$$

Für das Hochleistungs-Wälzfräsen von Stirnrädern sind beschichtete Vollstahl-Wälzfräser mit hohen Spannutenzahlen sehr gut geeignet. Die hohe Spannutenzahl ermöglicht eine hohe Zerspanungsleistung und die Standzeit wird durch die Beschichtung und gegebenenfalls durch die Wiederbeschichtung deutlich erhöht.

Von Hochleistungs-Wälzfräsern werden im Vergleich zu konventionellen Wälzfräsern:

- Höhere Standmengen und
- kürzere Fräszeiten
- bei mindestens gleichbleibender oder verbesserter Verzahnungsqualität gefordert.

Zwischen diesen Forderungen bestehen Wechselbeziehungen derart, dass Maßnahmen, die z. B. geeignet sind, die Fräszeit zu verkürzen, sich mindernd auf die Standmenge oder auf die Verzahnungsqualität auswirken können.

Wälzfräser können nur unter Berücksichtigung ihres Umfeldes zielgerichtet optimiert werden. Ausgehend von der Geometrie und den Werkstoff- und Qualitätsmerkmalen der jeweiligen Verzahnung, sind Wälzfräserauslegung und Schnittparameter so aufeinander abzustimmen, dass die gestellten Forderungen weitgehend erfüllt werden.

Kopfspannungsdicke

Bei der Auslegung und Optimierung von Wälzfräsern ist die Kopfspannungsdicke ein wichtiges Kriterium.

Die Kopfspannungsdicke ist die theoretische maximale Spandicke, die durch die Zahnköpfe der Fräserzähne abgetrennt werden.

Folgende Fräsermerkmale und Schnittparameter werden bei der Berechnung der Kopfspannungsdicke berücksichtigt:

- Modul
- Zähnezahl
- Schrägungswinkel
- Profilverchiebung
- Fräserdurchmesser
- Spannutenzahl
- Gangzahl
- Axialvorschub
- Frästiefe

Coated solid-type hobs with a high number of gashes are ideally suited to high-performance hobbing of spur gears. The high number of gashes permits a high rate of chip removal, and the tool life is increased substantially by the coating and, where applicable, re-coating.

Compared to conventional hobs, high-performance hobs are required to have:

- A higher tool life quality and
- shorter machining times
- at least equal if not superior gear quality.

These requirements are interrelated, such that measures which for example reduce the machining time, may have a detrimental effect upon the tool life or the gear quality.

Hobs can be optimized only in consideration of the machining environment. Based upon the geometry and the material and quality characteristics of the gear in question, the hob design and cutting parameters must be matched in such a way that the requirements are broadly fulfilled.

Tip chip thickness

The tip chip thickness is an important criterion for hob design and optimization.

The tip chip thickness is the theoretical maximum chip thickness which can be removed by the tooth tips of the hob.

The following hob characteristics and cutting parameters are taken into account during calculation of the tip chip thickness:

- Module
- Number of teeth
- Helix angle
- Profile displacement
- Cutter diameter
- Number of gashes
- Number of starts
- Axial feed
- Cutting depth

Maximale Kopfspannungsdicke

Maximum tip chip thickness

$$h_1 \max = 4,9 \cdot m \cdot Z_2^{(9,25 \cdot 10^{-3} \cdot \beta_0 - 0,542)} \cdot e^{-0,015 \cdot \beta_0} \cdot e^{-0,015 \cdot x_p} \cdot \left(\frac{r_{a0}}{m}\right)^{(-8,25 \cdot 10^{-3} \cdot \beta_0 - 0,225)} \cdot i^{-0,877} \cdot \left(\frac{f_a}{m}\right)^{0,511} \cdot \left(\frac{a}{m}\right)^{0,319} \text{ [mm]}$$

Beispiel Example:

m = 4	β ₀ = 16	r _{a0} = 55	f _a = 4
Z ₂ = 46	x _p = 0,2	i = 12/2	a = 9

h₁ = 0,3659

- m = Modul Module
- Z₂ = Zähnezahl Number of teeth
- β₀ = Schrägungswinkel (rad) Helix angle (radian)
- x_p = Profilverchiebungsfaktor Profile displacement factor
- r_{a0} = Halber Fräserdurchmesser Half hob diameter
- i = Spannutenzahl/Gangzahl Number of gashes/number of starts
- f_a = Axialvorschub Axial feed
- a = Frästiefe Cutting depth

Dissertation von Bernd Hoffmeister 1970
 Dissertation by Bernd Hoffmeister 1970

Höhere Standmengen

Eine entscheidende konstruktive Maßnahme zur Steigerung der Standmenge ist die Erhöhung der Spannutenzahl. Bei gleicher Schneidlänge stehen dadurch mehr Fräuserschneiden zur Verfügung. Dadurch wird die Standmenge gesteigert. Welche Spannutenzahl die optimale ist, kann durch eine Schnittwert-Analyse bzw. durch eine Kostenrechnung ermittelt werden. Die Kostenstruktur und Kapazitätsauslastung beim Anwender spielt auch eine entscheidende Rolle.

Die Erhöhung der Spannutenzahl geht aber, gleichbleibenden Fräserdurchmesser vorausgesetzt, zu Lasten der möglichen Nachschliffe.

Fräser mit 20 bis 30 Spannuten und mit einer nutzbaren Zahnlänge für ca. 10 Nachschliffe werden **Vielzahn-Fräser** genannt.

Die Entwicklung der letzten Jahre hat gezeigt, dass in der Mehrzahl der Fälle der Vielzahn-Fräser das am besten geeignete Werkzeug ist.

Longer tool life

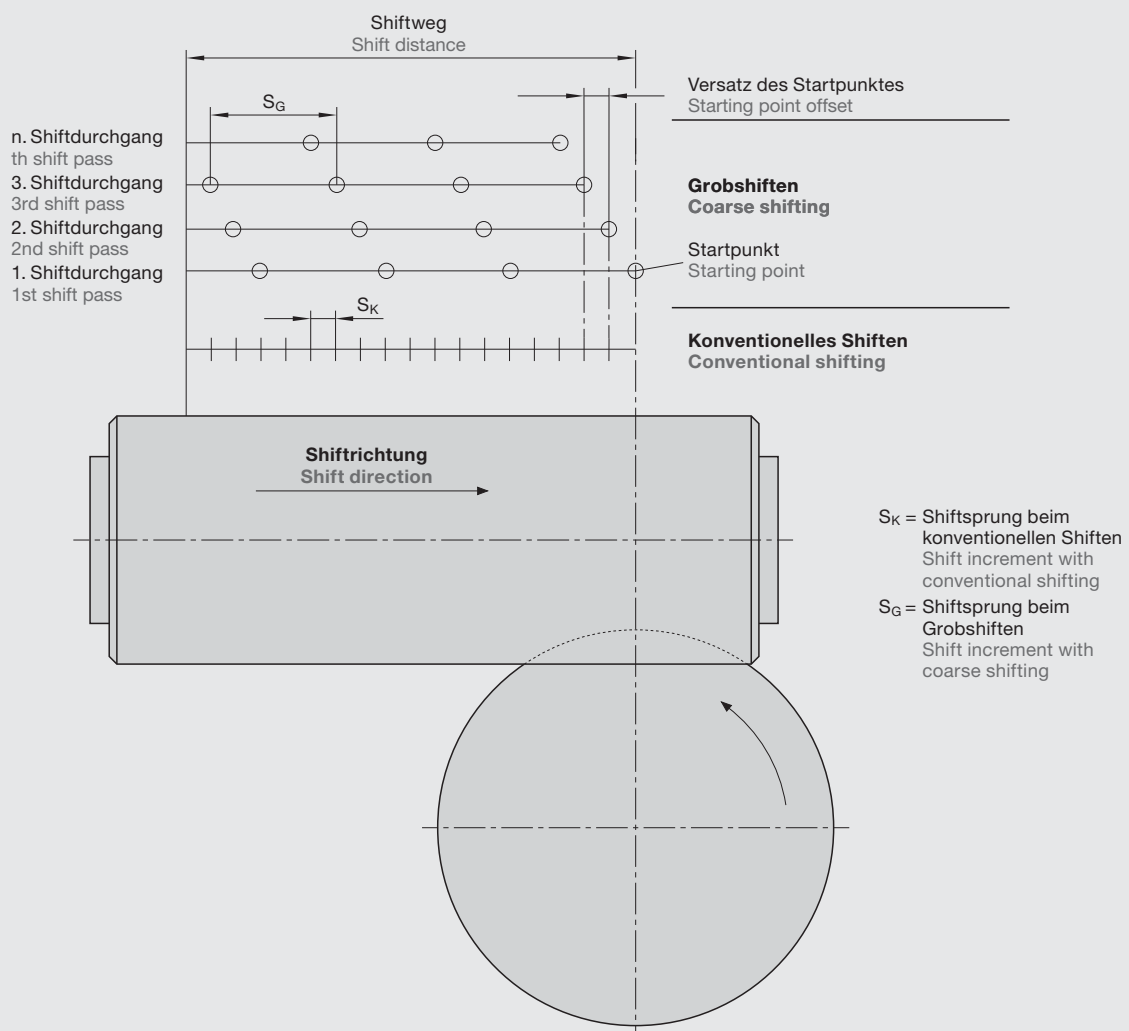
A decisive constructive measure to extend the tool life is to increase the number of gashes. While the length of the cutting edge stays the same, more cutting edges will be available. This increases tool life. The optimum number of gashes can be determined by a cutting value analysis and/or a cost calculation. The cost structure and the capacity utilization of the user also play an important part.

Assuming that the hob diameter remains unchanged, however, an increase in the number of gashes reduces the number of possible regrinds.

Hobs with 20 to 30 gashes and a useful tooth length for approximately 10 regrinds are described as **multi-tooth hobs**.

Developments over recent years have shown that in the majority of cases, the multi-tooth hob is the most suitable tool.

Shiftstrategie: Grobshiften Shift strategy: Coarse shifting



Ein Fräser mit hoher Spannutenzahl erzeugt auch ein dichteres Hüllkurvennetz, d. h., die Profilform der Verzahnung wird besser. Besonders bei kleinen Werkstückzähnezahlen ist das von Bedeutung.

Für hohe Standmengen ist es unerlässlich, dass Hochleistungs-Wälzfräser beschichtet werden. Die hohe Härte der Beschichtung und die Absenkung der Reibung zwischen den Spänen und den Span- und Freiflächen der Fräserzähne erlauben höhere Schnittgeschwindigkeiten und Vorschübe bei erheblich erhöhter Standmenge.

Durch das Schärfen der Wälzfräser wird die Beschichtung an den Spanflächen abgetragen. Auf den nun unbeschichteten Spanflächen wird der Kolkverschleiß zunehmen und die Standmenge abnehmen. Um das hohe Leistungspotential dieser Fräser voll zu nutzen, ist es daher nur konsequent, Wälzfräser für das Hochleistungsfräsen nach dem Schärfen **wieder zu beschichten**.

Die Standmenge erhöht sich selbstverständlich auch mit zunehmender **Fräserlänge**, da sich der Shiftweg um den gleichen Betrag verlängert um den die Fräserlänge angehoben wird.

Einen erheblichen Einfluss auf die Standmenge hat die Shiftstrategie. Die Strategie für das Hochleistungs-Wälzfräsen wird mit **Grobshiften** bezeichnet.

Bekanntlich wird der Shiftsprung berechnet, indem der zur Verfügung stehende Shiftweg durch die Anzahl der Werkstücke oder Werkstückpakete dividiert wird, die zwischen zwei Scharfschliffen gefräst werden können. Auf konventionellen Wälzfräsmaschinen war es üblich, mit diesem errechneten Shiftsprung den Wälzfräser einmal durchzuschiften und dann zu schärfen. In der Praxis hat es sich aber erwiesen, dass die Standmenge erheblich ansteigt, wenn der Fräser mehrfach mit einem vergrößerten Shiftsprung durchgeschifft wird. Dabei ist es wichtig, dass der Startpunkt für den folgenden Shiftdurchgang immer um einen geringen Betrag in Shiftrichtung verschoben wird.

Beim Grobshiften lässt sich auch die Verschleißentwicklung sehr gut beobachten und die vorgegebene Verschleißmarkenbreite problemlos einhalten, siehe Abb. Seite 11.

Kürzere Fräszeiten

Die Fräszeit (Hauptzeit) beim Wälzfräsen wird einerseits durch Radbreite und Zähnezahl und andererseits durch Schnittgeschwindigkeit, Fräserdurchmesser, Gangzahl und Axialvorschub bestimmt.

Die Radbreite und die Zähnezahl sind fest vorgegebene geometrische Größen und die Schnittgeschwindigkeit ist weitgehend von dem Werkstoff des Zahnrades und dessen Zugfestigkeit und Bearbeitbarkeit abhängig.

Die Fräszeit ändert sich aber mit dem Fräserdurchmesser. Bei kleinerem Fräserdurchmesser und gleichbleibender Schnittgeschwindigkeit erhöhen sich Frässpindel- und Tischdrehzahl und die Fräszeit wird reduziert. Außerdem verkürzt sich bei kleinerem Fräserdurchmesser der Fräsweg beim Axialfräsen.

A hob with a high number of gashes also generates a denser envelope network, i.e. the profile form of the gear is improved. This is particularly significant for workpieces with a small number of teeth.

In order to achieve a high tool life quality, high-performance hobs must be coated. The high degree of hardness of the coating and the reduction in friction between the chips and the cutting faces and flanks of the cutter teeth permit higher cutting speeds and feeds together with considerably longer tool life.

When the hob is sharpened, the coating is removed from the cutting faces. Pitting increases on the now uncoated cutting faces, and the tool life quality is reduced. In order to exploit the high performance potential of these hobs in full, hobs for high-performance machining must be **re-coated**.

The tool life quality is obviously also increased if the cutter length is extended, since the shift distance is extended equally to the **cutter length**.

The shift strategy has a considerable influence upon the tool life quality. The strategy for high-performance hobbing is described as **coarse shifting**.

The shift increment is calculated in the familiar way by dividing the available shift distance by the number of workpieces or workpiece packs which can be machined between two regrinds. On conventional hobbing machines, the standard procedure was to shift the hob through once by the shift increment calculated in this way, and then to regrind it. Practical experience has shown however that the tool life is raised considerably if the hob is shifted through several times with an increased shift increment. It is important that the starting point for the subsequent shift pass is displaced with each shift by a small distance in the direction of shifting.

Coarse shifting also enables the wear development to be observed closely and the specified wear mark width to be adhered to without difficulty, see fig. page 11.

Shorter machining times

The machining time (production time) for the hobbing process is determined on the one hand by the gear width and number of teeth, and on the other by the cutting speed, hob diameter, number of starts, and axial feed.

The gear width and the number of teeth are fixed geometric values. The cutting speed is largely dependent upon the gear material, its tensile strength and machineability.

The machining time however changes with the hob diameter. With a small hob diameter and with the cutting speed unchanged, the hob spindle and table speeds increase, and the machining time is reduced. At the same time, a reduction in hob diameter results in a reduction in the hobbing distance for axial machining.

Bei der Wahl des Fräserdurchmessers sollte jedoch bedacht werden, dass die Spannutenzahl durch den Fräserdurchmesser begrenzt wird und dass für hohe Standmengen und kleinere Schnittkräfte große Spannutenzahlen erforderlich sind.

Der Fräserdurchmesser sollte also nur so klein gewählt werden, wie es für die Einhaltung einer vorgegebenen Taktzeit unbedingt erforderlich ist. Ein unnötig kleiner Fräserdurchmesser geht zu Lasten von Standmenge und Verzahnungsqualität.

Hohe Axialvorschübe und mehrgängige Wälzfräser verkürzen die Fräszeit ganz entscheidend. Sie verursachen aber auch höhere Kopfspannungsdicken, die mit der Gangzahl stärker ansteigen als mit zunehmendem Axialvorschub.

Der Vorschub sollte relativ groß und die Gangzahl möglichst klein gewählt werden. Diese Kombination ergibt die geringste Kopfspannungsdicke. Für die Fräszeitberechnung sind beide Größen gleichwertig, d. h., das Produkt aus Vorschub und Gangzahl ist entscheidend bei der Berechnung der Fräszeit.

Die Gangzahl ist immer dann zu erhöhen, wenn der Vorschub durch die Tiefe der Vorschubmarkierungen begrenzt wird, ohne dass die maximale Kopfspannungsdicke erreicht wurde. Dabei ist die Tiefe der Vorschubmarkierung davon abhängig, ob es sich um ein Vor- oder Fertigfräsen handelt.

When selecting the hob diameter, note that the number of gashes is limited by this dimension, and that a high number of gashes is required for good tool life and lower cutting forces.

The cutter diameter should therefore only be sufficiently small to enable a specified cycle time to be achieved. An unnecessarily small hob diameter impairs the tool life and gear quality.

High axial feeds and multi-start hobs reduce the machining time considerably. However, they also lead to higher tip chip thicknesses, dependent more strongly by the number of starts than by the increased axial feed.

A relatively high feed should be selected, and the number of starts kept as low as possible. This combination produces the lowest tip chip thickness. The two variables are of equal importance for calculation of the machining time, i.e. the machining time is determined by the product of the feed and the number of starts.

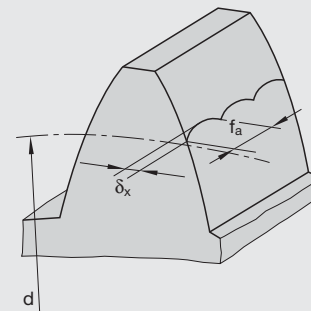
The number of starts always needs to be increased when the feed is restricted by the depth of the feed marks, without reaching the maximum tip chip thickness. The depth of the feed marks depends whether it is for roughing or finish-hobbing.

Fräszeit (Hauptzeit) beim Wälzfräsen Machining time (production time) for hobbing

$$t_h = \frac{z_2 \cdot d_{a0} \cdot \pi \cdot (E + b + A)}{z_0 \cdot f_a \cdot v_c \cdot 100}$$

t_h [min]	= Fräszeit Machining time
z_2	= Zähnezahl der zu fräsenden Verzahnung Number of teeth of the gear to be machined
d_{a0} [mm]	= Kopfkreisdurchmesser des Wälzfräasers Tip circle diameter of the hob
E [mm]	= Einlaufweg des Wälzfräasers Approach length of the hob
b [mm]	= Zahnbreite der zu fräsenden Verzahnung Tooth width of the gear to be machined
A [mm]	= Überlauf des Wälzfräasers Idle travel distance of the hob
z_0	= Gangzahl des Wälzfräasers Number of starts of the hob
f_a [mm/WU]	= Axialvorschub Axial feed
v_c [m/min]	= Schnittgeschwindigkeit Cutting speed

Tiefe der Vorschubmarkierungen Depth on the feed markings



$$\delta_x [\text{mm}] = \left(\frac{f_a}{\cos \beta_0} \right)^2 \cdot \frac{\sin \alpha_n}{4 \cdot d_{a0}}$$

δ_x [mm]	= Tiefe der Vorschubmarkierung Depth of the feed marking
f_a [mm/WU]	= Axialvorschub Axial feed
β_0	= Schrägungswinkel Helix angle
α_n	= Profilwinkel Profile angle
d_{a0} [mm]	= Kopfkreisdurchmesser des Wälzfräasers Tip circle diameter of the hob



Verzahnungsqualität

Die Verzahnungsqualität hängt zunächst von der Genauigkeit der Wälzfräsmaschine, von der Wälzfräserqualität, von einer stabilen Aufspannung des Werkstücks und von dem einwandfreien Rund- und Planlauf von Werkstück und Wälzfräser ab.

Der Axialvorschub und der Fräserdurchmesser sind entscheidend für die Tiefe der Vorschubmarkierungen. Mit Rücksicht auf die Verzahnungsqualität beim Fertigfräsen oder auf nachfolgende Arbeitsgänge, wie das Honnen oder Schleifen, ist es erforderlich, die Tiefe der Vorschubmarkierungen und damit den Vorschub zu begrenzen.

Gangzahl und Spannutenzahl haben Einfluss auf die Größe der Hüllschnittabweichungen. Fräserdurchmesser, Spannutenzahl, Gangzahl, Axialvorschub und Frästiefe gehen in die Berechnung der Kopfspannungsdicken ein und haben dadurch Einfluss auf die Schnittkräfte und damit auch auf die Qualität der Verzahnung. Unter Qualitätsgesichtspunkten ist für jede Fräserauslegung nicht nur die richtige Wälzfräserqualität nach DIN 3968 oder vergleichbaren Wälzfräsernormen festzulegen, sondern es ist auch zu überprüfen, ob Kopfspannungsdicke, Vorschubmarkierungen und Hüllschnittabweichungen innerhalb der vorgegebenen Grenzen liegen.

Zusammenfassung

Bei der Optimierung des Wälzfräsprozesses ist unbedingt das gesamte System, bestehend aus Wälzfräsmaschine, Werkstück, Wälzfräser und Schnittparameter zu betrachten.

Bei Änderung einer Größe in diesem System sind die Auswirkungen auf die verschiedenen Zielsetzungen sowohl unter ökonomischen wie auch unter qualitativen Gesichtspunkten zu untersuchen.

Ein optimierter Hochleistungs-Wälzfräser ist immer auf die individuelle Verzahnungsaufgabe zugeschnitten. Die auf Seite 34 abgedruckte Baumaßtablelle ist daher nur als Leitfaden anzusehen, um die Vielfalt der möglichen Fräserabmessungen zu begrenzen und damit auch einen Beitrag zur Kostensenkung zu leisten.

Gear quality

The gear quality is determined primarily by the accuracy of the hobbing machine, the quality of the hob, stable clamping of the workpiece, and zero radial and axial runout of the workpiece and hob.

The axial feed and the diameter of the hob are decisive for the depth of the feed marks. In consideration of the gear quality produced during finish-hobbing or subsequent processes such as honing and grinding, the depth of the feed marks and therefore the feed must be limited.

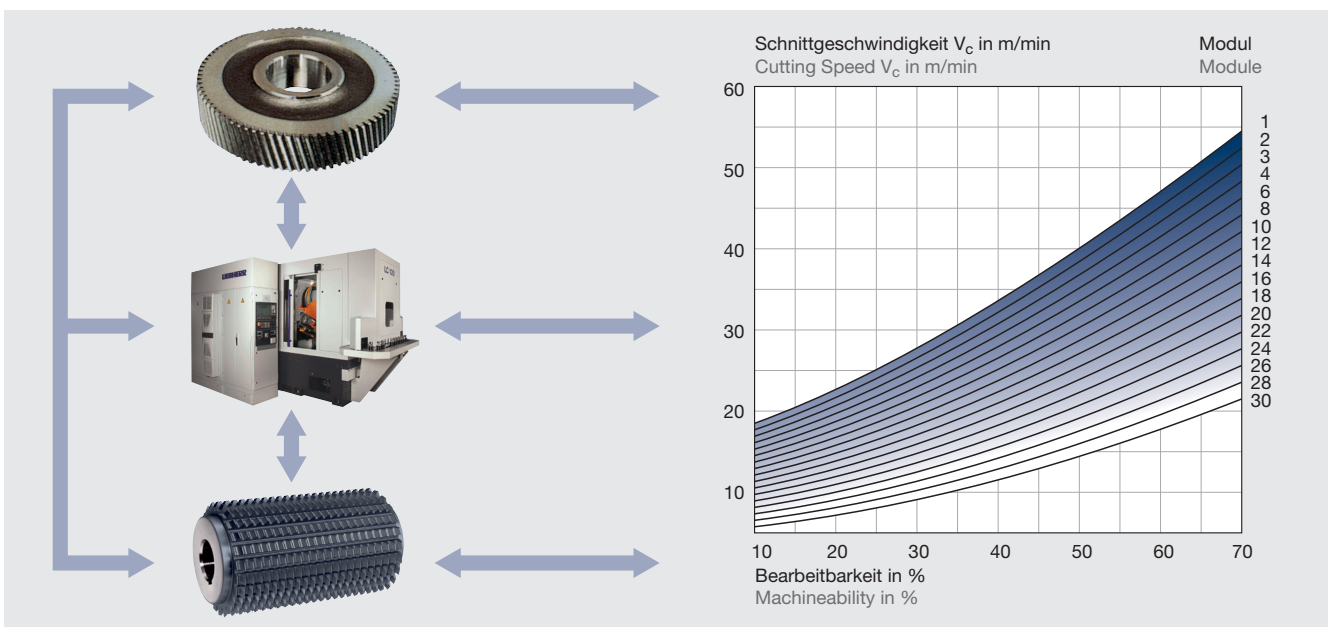
The number of starts and the number of gashes influence the enveloping cut deviations. The hob diameter, number of gashes, number of starts, axial feed, and cutting depth are included in the calculation of the tip chip thicknesses, and therefore influence the cutting forces and also the quality of the gear. With regard to the quality aspects, not only the correct hob quality must be specified to DIN 3968 or comparable hob standards for each hobbing arrangement; the chip thickness, feed marks and enveloping cut deviations must also be checked to ensure that they lie within the specified limits.

Summary

Optimization of the hobbing process requires consideration of the entire system, comprising the hobbing machine, workpiece, hob, and cutting parameters.

Should one variable in this system change, the effects upon the various targets must be examined, with regard to both economical and quality aspects.

An ideal high-performance hob is always geared to the individual application. The size table shown on page 34 should therefore only be regarded as a guide by means of which the huge range of possible hob diameters can be limited and a contribution consequently made towards reduction of the costs.



Hierfür ist eine vollständige Beschreibung des Werkstücks, der bisher verwendeten Wälzfräser, der Prozessparameter und Arbeitsergebnisse erforderlich. Für die Optimierung muss eine klare Zielsetzung vorgegeben sein.

Beschreibung des Werkstücks:

- Modul
- Eingriffswinkel
- Schrägungswinkel
- Zähnezahl
- Kopfkreisdurchmesser
- Zahnhöhe oder Fußkreisdurchmesser
- Profilverschiebungsfaktor oder Zahndicken-Kontrollmaß
- Breite des Rades
- Werkstoff und Zugfestigkeit
- Anzahl der zu fräsenden Werkstücke, evtl. Losgröße

Beschreibung des verwendeten Wälzfräasers:

- Fräserdurchmesser
- Schneidenlänge
- Spannutenzahl
- Gangzahl
- Schneidstoff
- Beschichtet oder unbeschichtet
- Beschichtung im Neuzustand des Fräasers, nachgeschliffen mit oder ohne Nachbeschichtung

Beschreibung der Prozessparameter:

- Schnittgeschwindigkeit
- Vorschub
- Shiftsprung
- Zahl der im Paket gespannten Werkstücke
- Einschnitt- oder Mehrschnittverfahren
- Gleichlauf- oder Gegenlaufverfahren

Beschreibung der Arbeitsergebnisse:

- Standmenge pro Nachschliff
- Länge der Verschleißmarke am Wälzfräser
- Fräszeit pro Stück oder Paket

Bei Qualitätsproblemen:

- Erreichte Qualität am Werkstück

Formulierung der Optimierungsziele:

Mögliche Zielsetzungen können sein z. B.:

- Kürzere Fräszeiten
- Größere Standmengen
- Bessere Verzahnungsqualität

Bei der Formulierung der Ziele ist zu bedenken, daß Maßnahmen, die z. B. geeignet sind, die Zielsetzung „Verbesserung der Verzahnungsqualität“ zu erreichen, sich auch auf die Fräszeit und Verzahnungskosten auswirken.

Die Zielsetzung ist daher auch immer durch eine qualitative und quantitative Vorgabe der übrigen betroffenen Prozeßergebnisse zu vervollständigen.

Maschinenbedingte Grenzwerte wie:

- Max. Fräserdurchmesser
- Max. Fräserlänge
- Max. Frässpindel- und Tischdrehzahl
- Max. Shiftweg sind unbedingt anzugeben

For this purpose we require a complete description of the workpiece, the hob previously used, the process parameters, and the results. A clear target must be specified for optimization.

Description of the workpiece:

- Module
- Pressure angle
- Helix angle
- Number of teeth
- Tip circle diameter
- Tooth height or root circle diameter
- Profile displacement factor or standards for setting the tooth thickness
- Width of the gear
- Material and tensile strength
- Number of workpieces to be machined; lot size, if applicable

Description of the hob employed:

- Hob diameter
- Cutting edge length
- Number of gashes
- Number of starts
- Cutting material
- Coated/uncoated
- Coating with hob in new condition, reground with or without re-coating

Description of the process parameters:

- Cutting speed
- Feed
- Shift increment
- Number of workpieces clamped in the pack
- Single-cut/multiple-cut process
- Climb or conventional hobbing

Description of the results:

- Tool life quality per regrind
- Length of the wear mark on the hob
- Machining time per workpiece or workpiece pack

In the event of quality problems:

- Quality attained on the workpiece

Formulation of the optimization objectives:

Possible targets may include:

- Shorter machining times
- Superior tool life quality
- Superior gear quality

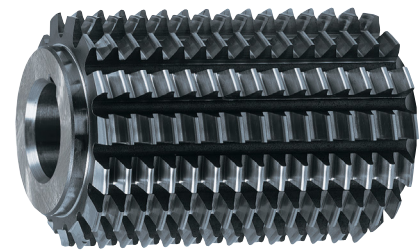
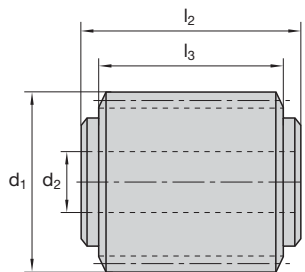
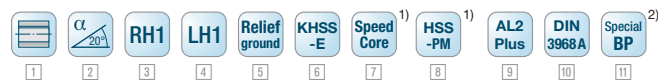
When defining the gearing targets, it has to be considered that, for example, the objective “improvement of the gear quality”, influence the machining time and gear generation costs. The objective must therefore always be supplemented by a qualitative and quantitative specification of the remaining process results.

Limit values imposed by the machine must be specified, such as:

- Max. cutter diameter
- Max. cutter length
- Max. cutter spindle and table speed
- Max. shift distance

Wälzfräser mit Protuberanz für Evolventenverzahnungen
Hobs with protuberance for involute gear forms

- 1 Längsnut
Keyway
- 2 Eingriffswinkel 20°
Pressure angle 20°
- 3 Eingängig rechtssteigend
Single-start right-handed
- 4 Eingängig linkssteigend
Single-start left-handed
- 5 Hinterschliffen
Relief ground
- 6 KHSS-E
Cobalt alloyed
high speed steel
- 7 SpeedCore
SpeedCore
- 8 HSS-PM
High speed steel PM
- 9 Beschichtungen
Coatings
- 10 Norm
Standard
- 11 Spezial Bezugsprofil
Special BP



Eine Gesamtübersicht aller Piktogramme finden Sie auf Seite 196.
You find a general pictogram overview at page 196.

Anfrageformular Inquiry form

Datum
Date

Firma
Company

Kd.-Nr.
Customer No.

Name
Name

Strasse
Street

PLZ/Ort
Post Code/City

E-Mail



Wälzfräser für Stirnräder und Zahnwellen Hobs for gears and external splines

Formular ausfüllen und senden an: Please send your inquiry to: Gearcutting@lmt-tools.com

LMT Fette-Ident-Nr.:
LMT Fette-Ident-No.:

Werkstückzeichnungs-Nr.:
Workpiece drawing No.:

Werkzeugzeichnungs-Nr.:
Tool drawing No.:

Stückzahl: 1 2 3
Qty.: 4

Modul: DP CP
Module:

Teilung:
Pitch:

Eingriffswinkel:
Pressure angle:

Vorfäser Fertigfräser
Rough hobbing Finish hobbing
cutter:

Bezugsprofil Basic profile:

„1“ DIN 3972 „2“ DIN 3972
 „3“ DIN 3972 „4“ DIN 3972
 DIN 5480 ISO 53
 BS 2062
 AGMA 201.02-1968
 AGMA 201.02-1968 STUB

Material: PM SpeedCore HM

Beschichtung Coating:
 TiCN Plus AL2Plus

Aus Raddaten:
From gear data:

Aus Kundenvorgaben:
From customer data:

Kantenbruch ja yes
Semi topping nein no

Protuberanz ja yes
Protuberance nein no

Überschneider ja yes
Topping nein no

Flankeneinzug ja yes
Tip relief nein no

Vollradius ja yes
Full radius nein no

hinterschliften hinterdreht
relief-ground unground

Werkzeugdaten Tool data

Güteklasse AAA AA A
Quality grade
Nach Norm DIN 3968 N132
To standard AGMA BS

Sondertoleranz:
Non-standard tolerance:

Gangzahl:
Number of starts:

Gangrichtung rechts right
Direction of starts links left

Außen-Ø (d₁):
Outside diameter (d₁):

Schneidenlänge (l₃):
Cutting length (l₃):

Gesamtlänge (l₁):
Overall length (l₁):

Bohrungs-Ø (d₂):
Bore diameter (d₂):

Spannutenzahl:
Number of gashes:

Kopfspanwinkel:
Rake angle:

Spannutenzahl Kundenvorgabe:
Number of gashes customer data:
 ja yes nein no

Mitnahme Drive

mit Längsnut DIN 138
Keyway DIN 138
 mit einer Quernut rechts DIN 138
One right-hand drive slot DIN 138
 mit einer Quernut links DIN 138
One left-hand drive slot DIN 138
 mit zwei Quernuten

Two drive slots
 mit Schaft Typ GP1 Type GP1 shank
 mit Schaft Typ GP2 Type GP2 shank
 mit Schaft Typ GP3 Type GP3 shank
 mit Schaft Typ GP4 Type GP4 shank
 mit Schaft Typ LH1 Type LH1 shank
 Sonderschaft Special shank

Bemerkungen Notes:

Bezugsprofil aus Raddaten Basic profile from gear data

Modul Module DP CP
 Teilung Pitch:

Zähnezahl:
Number of teeth:

Eingriffswinkel:
Pressure angle:

Schrägungswinkel:
Helix angle:

Kopfkreis-Ø:
Tip circle diameter:

Fußkreis-Ø:
Root circle diameter:

Kopfnutkreis-Ø:
Effective tip circle dia.:

Fußnutkreis-Ø:
Effective root circle dia.:

Radialbetrag des
Kopfkantenbruches:
Radial amount of the
tip chamfer:

Aufmaß pro Flanke:
Stock per flank:

Messzähnezahl:
Number of teeth for checking:

Zahnweite Tooth width:
fertig finished
gefräst milled

Messkugel-/Messrollen-Ø:
Ball dia./pin dia.:

Diametrales Zweikugelmaß:
Diametral dimension between balls:
fertig finished
gefräst milled

Diametrales Zweirollenmaß:
Diametral dimension between pins:
fertig finished
gefräst milled

Bezugsprofildaten aus Kundenvorgaben Basic profile data from customer data

Kopfhöhe bei p_o/2 (h_{aPo}):
Addendum at p_o/2:

Zahnhöhe (h_{P0}):
Depth of tooth (h_{P0}):

Kopfradius (ρ_{aPo}):
Tip radius (ρ_{aPo}):

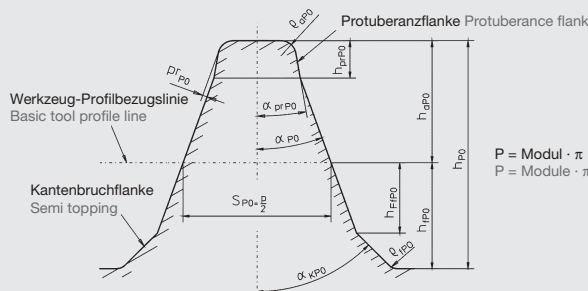
Fußradius (ρ_{fPo}):
Root radius (ρ_{fPo}):

Frästiefe (frt):
Depth of cut (frt):

Protuberanzbetrag (pr_{P0}):
Protuberance amount:

Kantenbruchhöhe (h_{fPo}):
Height of semi topping:

Kantenbruchwinkel (α_{KPo}):
Profile angle semi topping flank:

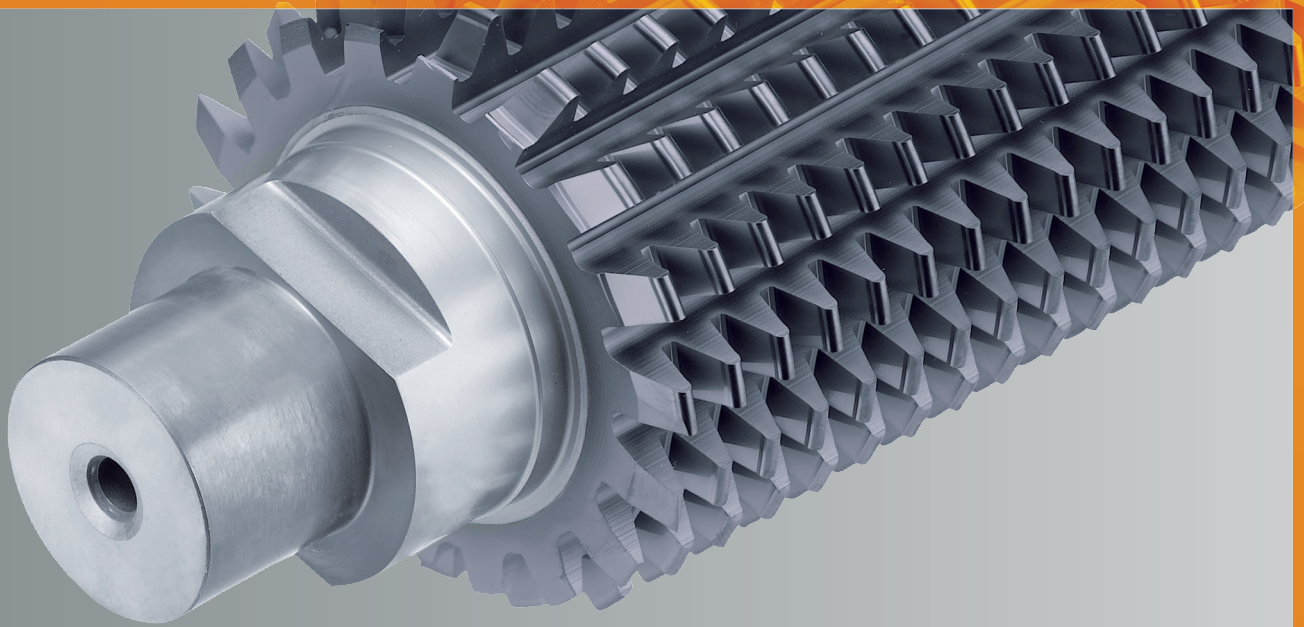


LMT Tool Systems GmbH

Heidenheimer Strasse 84 · 73447 Oberkochen
Telefon +49 7364 9579-0 · Telefax +49 7364 9579-8000
lmt.de@lmt-tools.com · www.lmt-tools.com

LMT Fette Werkzeugtechnik GmbH & Co. KG

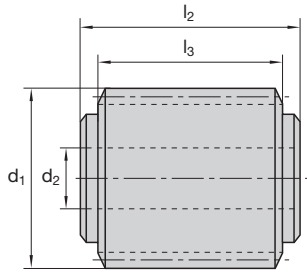
Grabauer Strasse 24 · 21493 Schwarzenbek
Telefon +49 4151 12-0 · Telefax +49 4151 3797
info@lmt-fette.com · www.lmt-fette.com



WALZ- FRÄSER

FÜR STIRNRÄDER
HSS/SPEEDCORE
HOBS FOR SPUR GEARS
HSS/SPEEDCORE

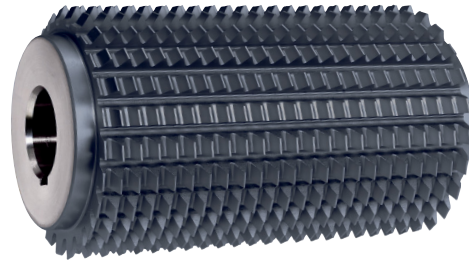
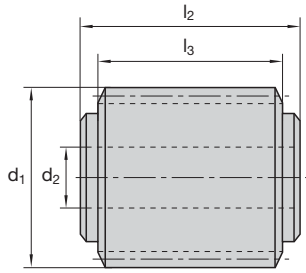
20	Wälzfräser für Evolventenverzahnungen Hobs for involute gear forms
22	Räumzahn-Wälzfräser Heavy duty roughing hobs
24	Räumzahn-Wälzfräser für Evolventenverzahnungen Heavy duty roughing hobs for involute gear forms
25	Wälzfräser mit Protuberanz für Evolventenverzahnungen Hobs with protuberance for involute gear forms



Katalog-Nr. Cat.-No.						2032
m	d ₁	l ₃	l ₁	d ₂	z	Ident No.
1	50	25	31	22	14	1205165
1,25	50	25	31	22	14	1205174
1,5	56	32	38	22	12	1205183
1,75	56	32	38	22	12	1205192
2	63	40	46	27	12	1205209
2,25	70	50	56	27	12	1205218
2,5	70	50	56	27	12	1205227
2,75	70	50	56	27	12	1205236
3	80	63	69	32	12	1205245
3,25	80	63	69	32	12	1205254
3,5	80	63	69	32	12	1205263
3,75	90	70	78	32	12	1205272
4	90	70	78	32	12	1205281
4,5	90	70	78	32	10	1205290
5	100	80	88	32	10	1205307
5,5	100	80	88	32	10	1205316
6	115	100	108	40	10	1205325
6,5	115	100	108	40	10	1205334
7	115	100	108	40	10	1205343
8	125	130	138	40	10	1205352
9	125	130	138	40	10	1205361
10	140	160	170	40	10	1205370
11	160	170	180	50	9	1205389
12	170	185	195	50	9	1205398
13	180	200	210	50	9	1205405
14	190	215	225	50	9	1205414
15	200	225	235	60	9	1205423
16	210	238	248	60	9	1205432
17	220	238	248	60	9	2264410
18	230	260	270	60	9	1205450
19	240	260	270	60	9	1203986
20	250	286	296	60	9	1205478
21	260	290	300	60	9	1203988
22	270	290	300	60	9	2105475
23	280	310	320	60	9	1203990
24	280	310	320	60	9	2107384
25	290	320	330	60	9	2117926
26	310	320	330	80	9	2251168
27	320	330	340	80	9	1203992
28	320	330	340	80	9	1203994
29	340	340	350	80	9	1203996
30	340	340	350	80	9	2117930

¹⁾ auf Anfrage on request

Beschichtungen auf Anfrage Coatings on request



Katalog-Nr. Cat.-No.						2033
m	d ₁	l ₃	l ₁	d ₂	z	Ident No.
1	50	44	50	22	15	1205771
2	63	80	90	27	15	1205773
2,5	70	90	100	27	15	1205775
3	80	110	120	32	15	1205777
4	90	120	130	32	15	1205779
5	100	140	150	32	15	1205781
6	115	140	150	40	15	1205783
7	125	140	150	40	15	1205785
8	140	180	190	50	15	1205787
9	140	180	190	50	14	1205789
10	160	200	210	50	14	1205791

¹⁾ auf Anfrage
 on request

Mit unserem Räumzahn-Wälzfräser werden hohe Zerspanungsleistungen beim Vorfräsen von Zahnrädern ab Modul 6, mit großen Zähnezahlen und großen Radbreiten erzielt.

Diese hohen Zerspanungsleistungen werden möglich durch die Wahl einer günstigen Schneidengeometrie und die Aufteilung des Spanvolumens auf eine relativ große Anzahl von Kopfschneiden des Werkzeuges.

Aufgrund der gleichmäßigen Schneidenbelastung zeichnet sich dieses Werkzeug durch seinen besonders ruhigen Lauf während der Fräsoption aus. Genauso bei größten Vorschüben und Spannungsquerschnitten.

Die konstruktive Ausführung des Räumzahn-Wälzfräasers ergibt sich aus folgenden Überlegungen:

- Das zu zerspanende Volumen bei der Herstellung einer Verzahnung nimmt quadratisch mit dem Modul zu. Die Spannutenzahl jedoch wird wegen der größeren Profilhöhe bei den üblichen Fräserbaumaßen kleiner. Daraus resultiert eine höhere Belastung der einzelnen Fräserzähne.
- Etwa 75 % der Zerspanungsarbeit werden im Kopfbereich der Fräserzähne geleistet. Besonders beim Schruppen bewirkt das eine höchst ungleichmäßige Belastung und Verschleißausbildung an den Fräserzähnen. Der größere Kopfeckenverschleiß bestimmt das Ende der Standzeit, während die Schneidkanten im Zahnmittel- und -fußbereich nur sehr geringen Verschleiß zeigen.
- Von einem leistungsfähigen und wirtschaftlichen Wälzfräser muss daher eine hohe Spannutenzahl gefordert werden, ohne dass der Außendurchmesser des Fräasers extrem groß wird. Die Zahl der Kopfschneiden sollte größer sein als die der Flanken- bzw. Fußschneiden.

High cutting capacities are achieved with our heavy duty roughing hob when roughing gears from module 6 onwards with high tooth numbers and large gear widths.

These high cutting capacities are made possible by a favourable cutting edge geometry and the distribution of the metal removal capacity over a relatively large number of tool cutting faces.

Because of its even cutting edge load, this tool is particularly quiet in operation, even with maximum feeds and high chip thickness.

The design of the heavy duty roughing hob is based on the following considerations:

- The volume of metal to be removed when cutting gears increases quadratically with the module, whereas the number of gashes, because of the greater profile height, becomes smaller in the usual cutter sizes. This results in a greater load on the individual cutter teeth.
- Approximately 75 % of the metal removal work takes place in the tip area of the hob teeth. This results, particularly when roughing, in an extremely uneven load and wear distribution on the hob teeth. The greater tip corner wear determines the duration of the service life, whereas the cutting edges in the tooth centre- and root area show only very little wear.
- An efficient and economical hob must therefore have a large number of gashes, without making the outside diameter of the cutter too large. The number of tip cutting faces should exceed that of the flank and root cutting edges.



Diese Forderungen erfüllt der LMT Fette Räumzahn-Wälzfräser in idealer Weise mit seinen in der Höhe abgestuften Zähnen. Nur in jeder zweiten Zahnreihe haben die Fräserzähne die volle Profilhöhe. Die dazwischen liegenden Zähne sind auf etwa $\frac{1}{3}$ der Profilhöhe begrenzt.

Dieses Konstruktionsprinzip gestattet es 20 Spannuten auf einem noch praktikablen Fräserdurchmesser unterzubringen.

Die 10 vollständigen Zähne auf dem Fräserumfang sind im Allgemeinen ausreichend, um die Profilmform innerhalb der geforderten Toleranzen zu erzeugen. Der Räumzahn-Wälzfräser kann daher auch als Fertigfräser eingesetzt werden.

In Abhängigkeit von der jeweiligen Qualitätsforderung ist der Räumzahn-Wälzfräser sowohl in hinterdrehter als auch in hinter-schliffener Ausführung lieferbar.

Für die Schruppbearbeitung können die Fräserzähne mit versetzten Spanrillen versehen werden, die die Späne aufteilen und die Schnittkräfte und den Verschleiß reduzieren.

Das Scharfschleifen der Räumzahn-Wälzfräser ist auf jeder üblichen Wälzfräser-Schleifmaschine möglich. Dabei kann die einmal vorgenommene Einstellung der Spannutensteigung unabhängig von der Spannuntutiefe beibehalten werden. Bis zu einem Steigungswinkel von 6° werden die Räumzahn-Wälzfräser mit achsparallelen Spannuten gefertigt. Das ist die Voraussetzung für das Schärfen im Tiefschleifverfahren.

Das Konstruktionsprinzip des Räumzahn-Wälzfräses ist natürlich nicht auf die Bezugsprofile für Evolventenverzahnungen nach Modul oder Diametral Pitch beschränkt. Es lässt sich auch für alle sonst üblichen Profile und für Sonderprofile verwenden.

These requirements are met perfectly by the LMT Fette heavy duty roughing hob with its vertically staggered teeth. The hob teeth only have the full profile height in every second tooth row. The intermediate teeth are limited to about $\frac{1}{3}$ of the profile height.

This design principle makes it possible to accommodate 20 flutes on a still practicable hob diameter.

The 10 complete teeth on the hob circumference are generally sufficient for producing the profile shape within the required tolerances. The heavy duty roughing hob can therefore also be used as a finishing tool.

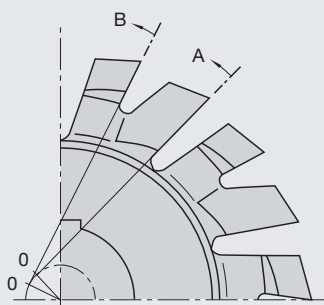
Depending on the quality required, the heavy duty roughing hob is available either relief turned or relief ground.

For roughing, the hob teeth can be provided with offset chip grooves, which divide the chips and reduce cutting forces and wear.

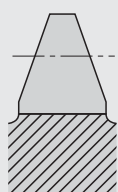
Roughing hobs can be reground on any standard hob grinder. Once set, the gash lead can be retained, independent of the gash depth. Roughing hobs are manufactured with axially parallel gashes up to lead angle of 6° , which is a condition for sharpening by the deep grinding method.

The design principle of the heavy duty roughing hob is of course not limited to the basic profiles for involute tooth systems to module or diametral pitch, but can also be used for all other common profiles and for special profiles.

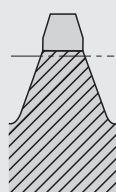
Stirnaufriss eines Räumzahn-Wälzfräses Face plane of a heavy duty roughing hob



Schnitt A-0
Section A-0



Schnitt B-0
Section B-0



Zerspanungsanteile am Fräserzahn:

Zahnkopf entspricht Fläche $F1 \approx 75\%$

Zahnfuß entspricht Fläche $F2 \approx 25\%$

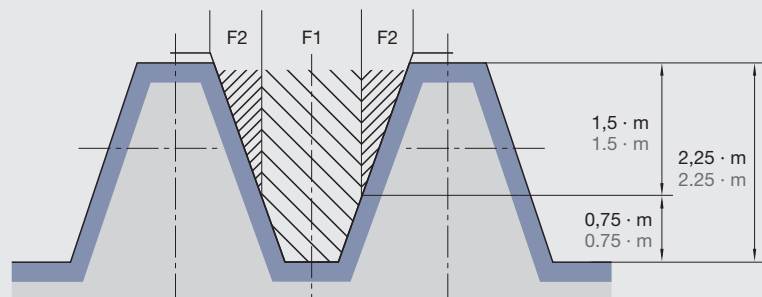
Zahnlückenvolumen = 100 %

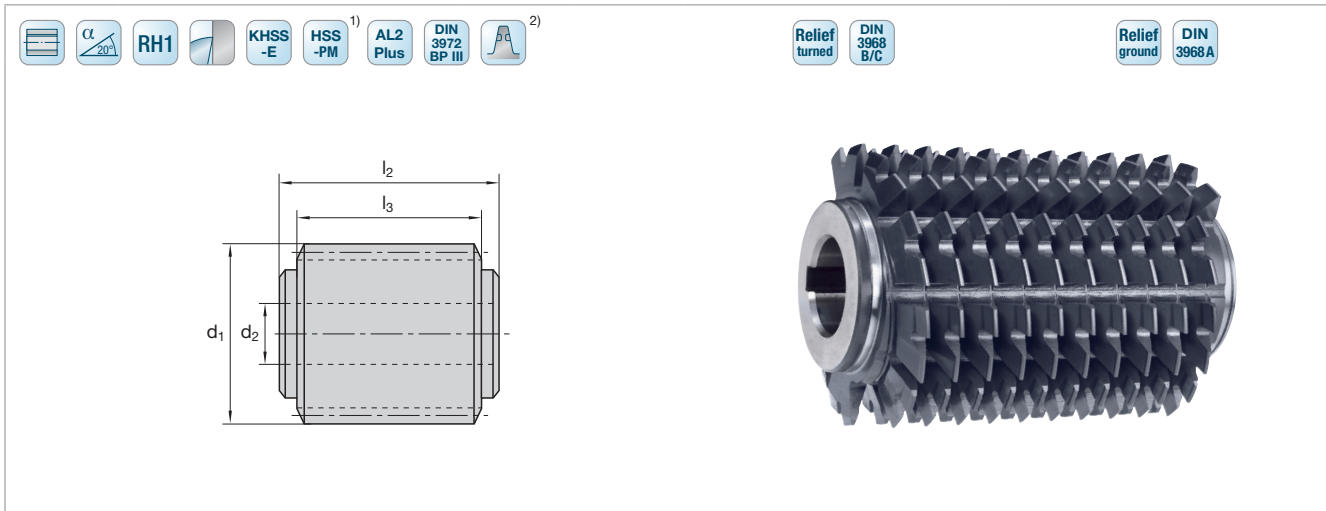
Metal removal areas on the cutter tooth:

Tooth tip corresponds to area $F1 \approx 75\%$

Tooth root corresponds to area $F2 \approx 25\%$

Tooth gash volume = 100 %



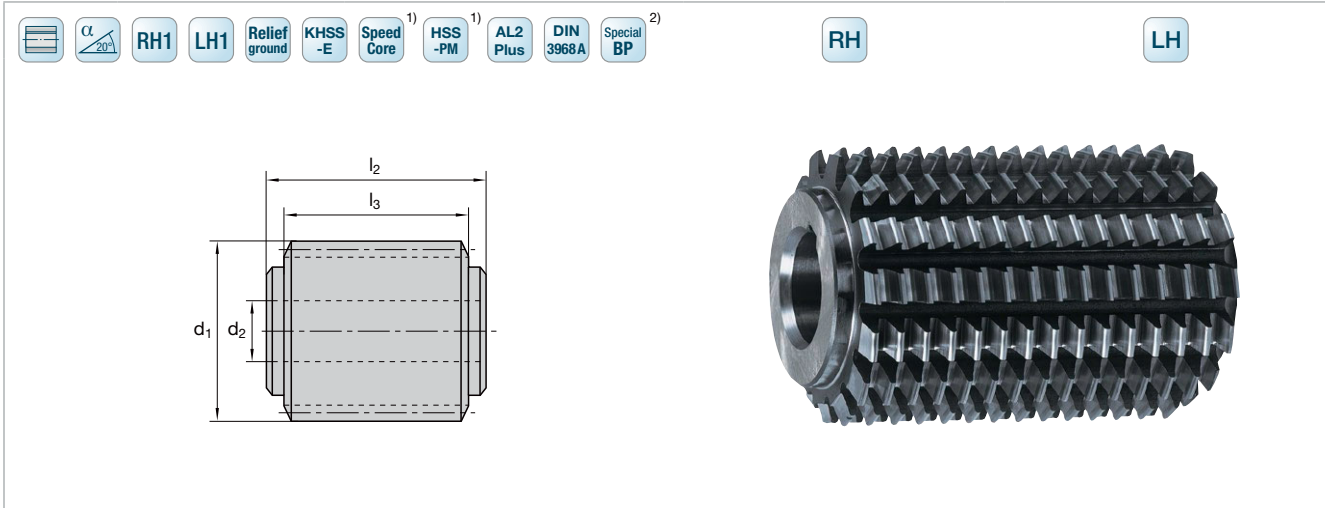


Katalog-Nr. Cat.-No.						2061	2063
m	d ₁	l ₃	l ₁	d ₂	z	Ident No.	Ident No.
6	150	108	118	50	20	1208017	1208053
7	150	126	136	50	20	1208019	1208055
8	160	144	154	50	20	1208021	1208057
9	160	162	172	50	20	1208023	1208059
10	170	180	190	60	20	1208025	1208061
11	180	198	208	60	20	1208027	1208063
12	190	216	226	60	20	1208029	1208065
13	200	234	244	60	20	1208031	1208067
14	210	252	262	60	20	1208033	1208069
15	230	270	280	80	20	1208035	1208071
16	240	288	300	80	20	1208037	1208073
18	260	318	330	80	20	1208039	1208075
20 ³⁾	287	318	330	80	20	1208041	1208077
20	290	360	372	100	20	1208043	1208079
22	300	396	408	100	20	1208045	1208081
24	310	432	444	100	20	1208047	1208083
27	330	486	498	100	20	1208049	1208085
30	340	540	552	100	20	1208051	1208087

¹⁾ auf Anfrage
on request

²⁾ wahlweise
optionally

³⁾ für Wälzfräsmaschinen mit max. Durchlass – Ø 290 mm und für Fräserlänge = 330 mm
for hobbing machines with max. capacity = 290 mm dia. and for max. cutter length = 330 mm



Katalog-Nr. Cat.-No.						2026	
m	d ₁	l ₃	l ₁	d ₂	z	Ident No.	Ident No.
1	70	50	56	27	17	1223334	1223344
2	70	90	100	27	15	1223336	1223346
3	80	110	120	32	15	1223338	1223348
4	90	120	130	32	14	1223340	1223350
5	100	140	150	32	14	1223343	1223352
6	140	140	150	40	14	1223345	1223355
7	150	140	150	40	14	1223347	1223357
8	160	160	170	50	14	1223349	1223359
9	170	160	170	50	14	1223351	1223361
10	180	180	190	50	14	1223353	1223363
12	200	200	210	60	12	1223356	1223365

¹⁾ auf Anfrage
on request

²⁾ zum Vorfräsen für das Schleifen oder Schälwälzfräsen

Bezugsprofil $h_{a0} = 1,4 \cdot m$, $q_{a0} = 0,4 \cdot m$

Aufmaß pro Flanke: $q_{P0} = 0,09 + 0,0125 \cdot m$

Protuberanzbetrag:

$pr_{P0} = 0,129 + 0,290 \cdot m$ bis Modul 7

$pr_{P0} = 0,181 + 0,235 \cdot m$ größer Modul 7

$$s_{P0} = \frac{\pi}{2} \cdot m - \frac{2q}{\cos \alpha}$$

for rough hobbing prior to grinding or skive hobbing

basic profile: $h_{a0} = 1,4 \cdot m$, $q_{a0} = 0,4 \cdot m$

allowance per flank: $q_{P0} = 0,09 + 0,0125 \cdot m$

protuberance value:

$pr_{P0} = 0,129 + 0,290 \cdot m$ up to module 7

$pr_{P0} = 0,181 + 0,235 \cdot m$ above module 7

$$s_{P0} = \frac{\pi}{2} \cdot m - \frac{2q}{\cos \alpha}$$



WÄLZ- FRÄSER

FÜR STIRNRÄDER
HARTMETALL
CARBIDE HOBS
FOR SPUR GEARS

Wälzfräser für Stirnräder, Hartmetall Carbide hobs for spur gears

28	Wälzfräser aus Vollhartmetall Solid carbide hobs
34	Baumaßtable für Wälzfräser aus Vollhartmetall Size table for solid carbide hobs
35	Schäl-Wälzfräser Skiving hobs
43	Schäl-Wälzfräser mit aufgelöteten Hartmetall-Platten Skiving hobs with brazed-on carbide inserts

Wälzfräsen mit Hartmetall ermöglicht – im Vergleich zu Schnellstahl – deutlich höhere Schnittgeschwindigkeiten bis in den Bereich der Hochgeschwindigkeitsbearbeitung (HSC).

Mit der Entwicklung entsprechend ausgelegter Wälzfräsmaschinen können die Vorteile der Hartmetall-Wälzfräser in der Praxis genutzt werden.

Besonders hohe Rationalisierungspotentiale erschließen sich dabei durch die Kombination der Hochgeschwindigkeitsbearbeitung (HSC) mit dem Trockenfräsen.

Heute zeichnen sich Hartmetall-Wälzfräser durch folgende Leistungsmerkmale aus:

- Hohe Schnittgeschwindigkeiten
- Kürzere Bearbeitungszeiten
- Hohe Standzeiten
- Sehr gute Eignung auch für die Trockenbearbeitung
- Geringere Verzahnungskosten (abhängig vom Bearbeitungsfall)

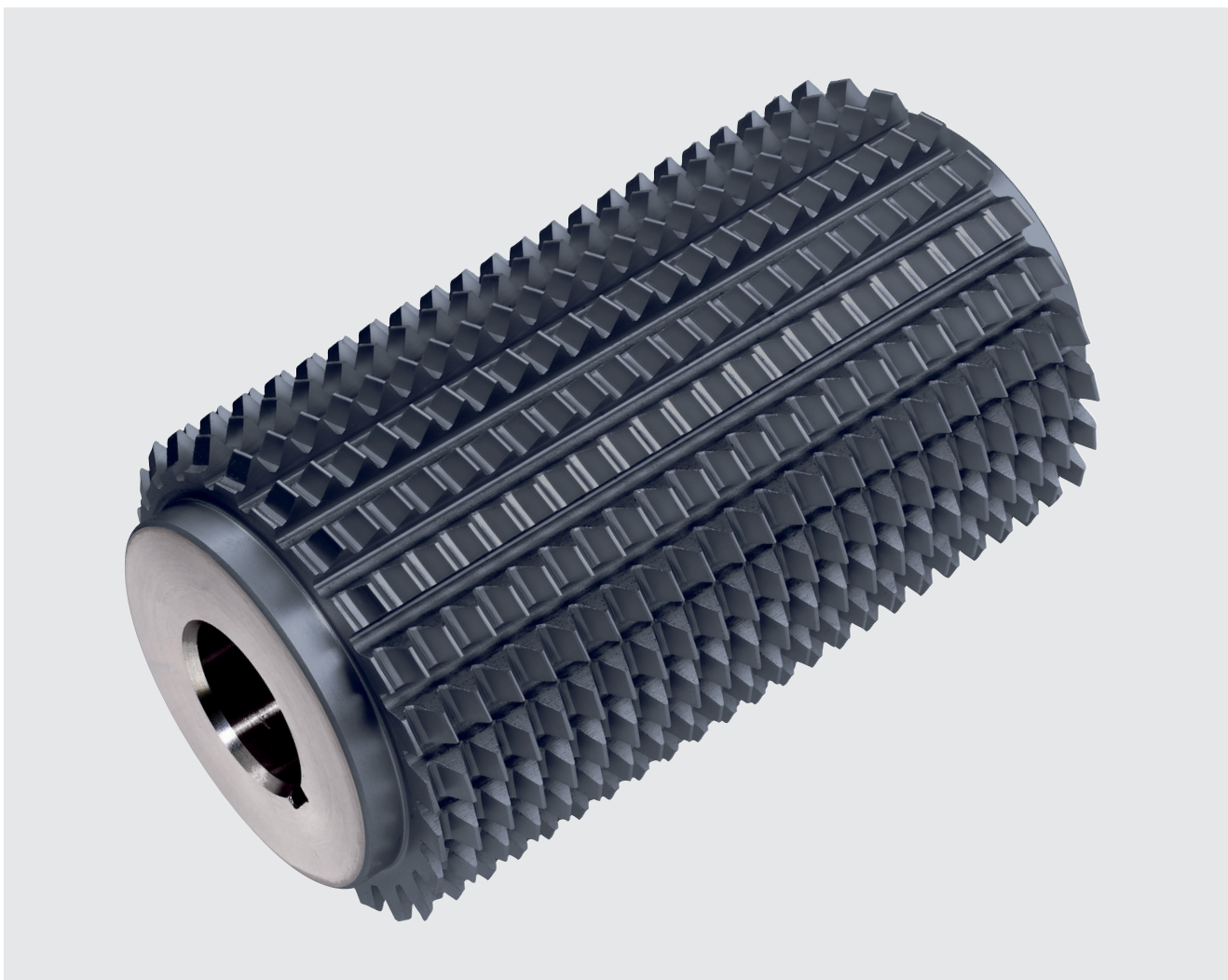
Carbide hobs permit cutting speeds into the high-speed cutting (HSC) range, and significantly higher than those possible with high-speed steel hobs.

The development of suitably rated hobbing machines enables the advantages of carbide hobs to be exploited in practical use.

The combination of high-speed cutting (HSC) and dry machining presents substantial potential for rationalization.

Modern carbide hobs provide the following characteristics:

- High cutting speeds
- Short machining times
- Long tool life
- High suitability for dry machining
- Lower gear production costs (according to the machining task)



Hartmetallsorten

Gebräuchlich sind Hartmetallsorten der Zerspanungshauptgruppen K und P. Abhängig von ihrer stofflichen Zusammensetzung (Legierungselemente und -anteile) sowie von der Korngröße weisen die Sorten Vor- und Nachteile auf.

Während K-Hartmetalle – aufgrund der Verklebneigung von Spänen auf dem unbeschichteten Substrat – nur komplett beschichtet eingesetzt werden können, sind P-Hartmetalle auch unbeschichtet anwendbar; eine Wiederbeschichtung der nachgeschliffenen Spanfläche kann somit entfallen. Dadurch reduzieren sich die Aufbereitungskosten bei Wälzfräsern aus P-Hartmetallen erheblich.

Dagegen ist es derzeit nur bei den K-Sorten möglich, Feinkornhartmetalle zu entwickeln. Feinkornhartmetalle ermöglichen sehr hohe Härtewerte und damit einen hohen Verschleißwiderstand bei gleichzeitig sehr guter Zähigkeit.

Dadurch ermöglichen vollständig beschichtete K-Substrate in der Regel höhere Standzeiten, vergleicht man sie mit Wälzfräsern aus P-Hartmetall, die spätestens nach dem ersten Nachschliff auf der Spanfläche unbeschichtet bleiben. Als Folge kommt es beim P-Hartmetall häufiger zum Werkzeugwechsel.

Fräsen mit und ohne Kühlschmierstoff

Beim Zerspanen von Stahlwerkstoffen entsteht am Ort der Spanabtrennung sehr viel Wärme. Werden die Temperaturen zu hoch, wird die Werkzeugschneide sehr schnell zerstört.

Um das Werkzeug zu kühlen und um die Schneide gleichzeitig zu schmieren, werden bisher Kühlschmierstoffe (KSS) an die Kontaktstelle von Werkzeugschneide und zu zerspanendem Werkstoff gebracht. Kühlschmierstoffe haben außerdem die Aufgabe, die entstehenden Späne wegzuspülen.

Kühlschmierstoffe besitzen jedoch erhebliche ökologische, ökonomische und – bei vielen Anwendungsfällen – auch technologische Nachteile.

Ökologisch bedenklich sind Kühlschmierstoffe, weil sie als Öldampf und Ölnebel die Umwelt belasten und zu Gesundheitsschäden beim Menschen führen können.

Ökonomisch nicht vertretbar sind Kühlschmierstoffe, weil sie durch sehr hohe Bereitstellungs- und Entsorgungskosten die Produktionskosten erhöhen. Durch Trockenbearbeitung lassen sich bis zu 16 % der Gesamtverzahnungskosten einsparen.

Darüber hinaus können sich Kühlschmierstoffe auch aus technologischen Gründen sehr nachteilig auswirken. So führt die Verwendung von Kühlschmierstoffe bei vielen Fräsoperationen mit Hartmetallschneiden zum vorzeitigen Erliegen des Werkzeuges aufgrund von Spannungsrissbildung (Temperaturschock). Aus diesem Grunde sind die Schnittgeschwindigkeiten beim Nassfräsen auf 250 m/min begrenzt (gegenüber bis zu 350–450 m/min bei der Trockenbearbeitung). Die Tabelle zeigt Vor- und Nachteile des Kühlschmierstoffes beim Wälzfräsen mit Hartmetall.

Carbide types

The carbide types generally used are those of the main machining groups K and P. The types present advantages and disadvantages according to their material composition (alloying elements and components) and their grain size.

Whereas K carbides, owing to the tendency of chips to bond to the uncoated substrate, can only be employed fully coated, P carbides can also be employed in uncoated form. There is therefore no need for the cutting face to be re-coated following regrinding. This reduces the maintenance costs for P carbide hobs considerably.

By contrast, fine-grain carbides have as yet only been developed for the K types. Fine-grain carbides permit very high hardness values and consequently a high resistance to wear, combined with excellent toughness.

Consequently, fully coated K substrates generally permit higher tool life qualities when compared with hobs manufactured from P carbides, which lose their cutting face coatings at the first regrind at the latest. P carbide hobs must therefore be changed more frequently.

Machining with and without coolant

The machining of steel materials generates considerable quantities of heat at the point of chip removal. If the temperatures reach excessive levels, the cutting edges of the tool are rapidly destroyed.

In order to cool the tool and at the same time to lubricate the cutting edge, cooling lubricants have in the past been applied to the contact point between the cutting edge and the material to be machined. Cooling lubricants also have the function of flushing away the chips which are produced.

Cooling lubricants, however, have considerable ecological, economic, and in many cases also technological disadvantages.

Cooling lubricants present an ecological hazard since they impact the environment in the form of oil vapour and oil mist, and can present a health hazard to humans.

Cooling lubricants are not economically justifiable, because they increase the production costs owing to the very high costs of their supply and disposal. Up to 16 % of the total gear production costs can be saved by dry machining.

Furthermore, cooling lubricants may pose disadvantages for technological reasons. The use of cooling lubricants in many hobbing operations involving carbide cutting edges, for example, may lead to premature failure of the tool owing to stress cracking (temperature shock). For this reason, cutting speeds are limited to 250 m/min for wet machining (in comparison with 350 to 450 m/min for dry machining). The table shows the advantages and disadvantages of cooling lubricant with regard to carbide hobbing.



Das Hauptproblem bei der Trockenbearbeitung liegt in der Erhöhung der Schnitttemperatur. Die erzeugte Wärme wird bei Beachtung der richtigen Werkzeugauslegung und bei Anwendung geeigneter Schnittparameter zu 80 % mit den Spänen abgeführt.

The main problem with dry machining lies in the increase in cutting temperature. Up to 80 % of the heat which is generated is dissipated with the chips, provided attention has been paid to correct tool design and suitable cutting parameters are employed.

Die Konfiguration des Werkzeuges hängt von den Daten des zu fertigenden Rades ab. Eine wichtige Einflussgröße ist die Kopfspanungsdicke. Sie ergibt sich aus der Fräserauslegung (Gangzahl, Spannutenzahl, Durchmesser), der Werkstückgeometrie (Modul, Zähnezah, Frästiefe, Schrägungswinkel) und dem gewählten Vorschub. Wichtig dabei ist, dass im Gegensatz zum KHSS-E-Einsatz die Kopfspanungsdicke nicht nur nach oben begrenzt ist, sondern dass auch eine untere Mindestdicke eingehalten werden muss. Je größer das Spanvolumen, desto mehr Wärme kann ein einzelner Span aufnehmen. Das ist zu beachten, damit beim Trockenbearbeiten der größte Teil der Zerspanungswärme durch die Späne abgeführt wird.

The configuration of the tool is dependent upon the data of the gear to be manufactured. A significant influencing factor is the tip chip thickness, which is derived from the cutter design (number of starts, number of gashes, diameter), the workpiece geometry (module, number of teeth, cutting depth, helix angle) and the selected feed. An important consideration is that dry machining requires observance not only of an upper limit to the tip chip thickness, but also of a minimum thickness value. The greater the chip volume, the greater the quantity of heat which an individual chip can absorb. This must be taken into account in order to ensure that during dry machining, the greater part of the machining heat is dissipated by the chips.

Vor- und Nachteile des Kühlschmierstoffes beim Einsatz von Verzahnungswerkzeugen Advantages and disadvantages of the use of cooling lubricant during hobbing		
	Vorteile Advantages	Nachteile Disadvantages
Maschine Machine	<ul style="list-style-type: none"> ■ Unterstützung der Späneabfuhr ■ Geringere Aufheizung der Maschine ■ Supports chip removal ■ Lower heating up of the machine 	<ul style="list-style-type: none"> ■ Aggregate (Filter, Pumpen, ...), dadurch ■ mehr Platzbedarf, ■ zusätzliche Betriebskosten (Wartung, Strom ...) ■ Aggregates (filters, pumps, etc.), therefore: ■ greater space requirements ■ additional operating expenditure (maintenance, power, etc.)
Werkzeug Tool	<ul style="list-style-type: none"> ■ Kühlung des Werkzeugs ■ Schmierung der Reibungszonen ■ Cooling of the tool ■ Lubrication of the friction zones 	<ul style="list-style-type: none"> ■ Geringere Standzeit aufgrund von Kammrisbildung (Thermoschock) möglich ■ Shorter tool life due to thermal cracks (thermal shock) possible
Werkstück Workpiece	<ul style="list-style-type: none"> ■ Geringere Erwärmung ■ Geringere Maßabweichungen ■ Korrosionsschutz ■ Lower heating ■ Lower dimensional deviations ■ Protection against corrosion 	<ul style="list-style-type: none"> ■ Reinigung erforderlich ■ Cleaning necessary
Umwelt Environment	<ul style="list-style-type: none"> ■ Bindung von Graphitstaub bei der Gussbearbeitung ■ Binding of graphite dust during cast iron machining 	<ul style="list-style-type: none"> ■ Gesundheitsrisiko ■ Health risk
Weitere Kosten Further costs	<ul style="list-style-type: none"> ■ Werkstücktemperierung, dadurch schnellere Vermessung ■ Tempering of the workpiece, thus faster measurement 	<ul style="list-style-type: none"> ■ Beschaffungskosten ■ Lagerhaltungskosten ■ Verschmutzte Späne, dadurch ■ aufwendigeres Recyclingverfahren und ■ höhere Entsorgungskosten ■ Purchasing costs ■ Inventory costs ■ Contaminated chips, therefore: ■ expensive recycling processes and ■ higher disposal costs

Hochgeschwindigkeitsbearbeitung (HSC)

Die Vorteile der HSC-Bearbeitung sind:

- Hohe Oberflächengüte und kürzere Bearbeitungszeiten (je nach Bearbeitungsfall).
- Geringe Schnittkräfte, die der Werkstückformgenauigkeit und der Werkzeugstandzeit zugute kommen.

Aufgrund der geringen Kontaktzeit zwischen Span und Schneide hat die entstehende Wärme keine Zeit, in das Werkzeug oder in das Werkstück zu fließen. Somit bleiben Werkzeug und Werkstück relativ kalt. Die Späne dagegen werden stark aufgeheizt und müssen sehr schnell entfernt werden, damit ein Aufheizen der Maschine verhindert wird.

Infolge der HSC-Bearbeitung ohne Kühlschmierstoff wurden in einem beispielhaften Einsatz die Werkstücke auf ca. 50–60 °C erwärmt. Am Ort der Spanentstehung herrschen jedoch weitaus höhere Temperaturen, die unter Umständen bis ca. 900 °C betragen können, wie einzelne glühende Späne zeigt. Aufgrund dieser Beobachtungen ist ein mit den optimalen Bearbeitungsparametern für den HSC-Wälzfräsprozess im Trockenschnitt bearbeitetes Werkstück im Querschliff auf eventuelle Gefügebeeinflussungen untersucht worden.

Die HSC-gefrästen Zahnflanken und die vergleichend analysierten Referenzproben eines gedrehten Rohlings zeigten keinerlei Gefügebeeinflussungen durch den jeweiligen Bearbeitungsprozess.

Wie bereits ausgeführt, muss die HSC-Bearbeitung in Verbindung mit der Trockenbearbeitung betrachtet werden. Anfang der 90er Jahre wurden die ersten Untersuchungen auf HSC-Wälzfräsmaschinen durchgeführt. Heute ermöglicht dieses Verfahren die prozesssichere Trockenbearbeitung von Zahnrädern bei Schnittgeschwindigkeiten von 350 m/min und mehr.

Einsatzgebiete und Schnittwerte

Die erprobten Einsatzgebiete der Vollhartmetall-Werkzeuge liegen in der Rad- und Ritzelfertigung in einem Modulbereich von $m = 0,8$ bis $m = 4$. Die Bauweise der Werkzeuge ist in der Regel eine stabile Monoblockausführung mit Bohrung oder Schaftaufnahme. Bei kleineren Werkzeugen wird eine Schaftaufnahme empfohlen. Die Schnittgeschwindigkeiten liegen im Bereich von 150–350 m/min in Abhängigkeit von Modulgröße und Einsatzverfahren (trocken oder nass).

Das Bild zeigt den Unterschied der Schnittgeschwindigkeiten beim Trocken- und Nasswälzfräsen von Werkstoffen unterschiedlicher Zugfestigkeit. Die Werte dieses Diagrammes gelten für einen Vollhartmetall-Wälzfräser, $m = 2$.

Im Vergleich zum Nassfräsen können bei der Trockenbearbeitung deutlich höhere Schnittgeschwindigkeiten realisiert werden.

High-speed cutting (HSC)

The advantages of high-speed cutting are:

- High surface quality and short machining times (depending upon the machining application)
- Low cutting forces, with resulting benefits for the dimensional accuracy of the workpiece and the tool life

Owing to the low contact time between the chip and the cutting edge, the heat which is generated does not have time to flow into the tool or the workpiece. The tool and the workpiece thus remain relatively cold. By contrast, the chips are heated very strongly and must be removed very quickly in order to prevent the machine from heating up.

In an example application, HSC machining without cooling lubricant led to the workpieces being heated to approximately 50–60 °C. At the point of chip generation, however, far higher temperatures occur which under certain circumstances may rise to approximately 900 °C, as indicated by incandescent individual chips. Based upon these observations, a transverse microsection from a workpiece subjected to the dry machining process under optimum machining conditions for the HSC hobbing process was examined for possible changes to the microstructure.

The tooth flanks machined by the HSC process and the reference samples of a turned blank analysed for the purpose of comparison revealed no changes to the microstructure attributable to the machining process.

As already described, HSC machining must be considered together with dry machining. At the beginning of the 1990s the first studies were carried out on HSC gear hobs. Today, this method enables reliable dry machining of gears at cutting speeds of 350 m/min and more.

Applications and cutting data

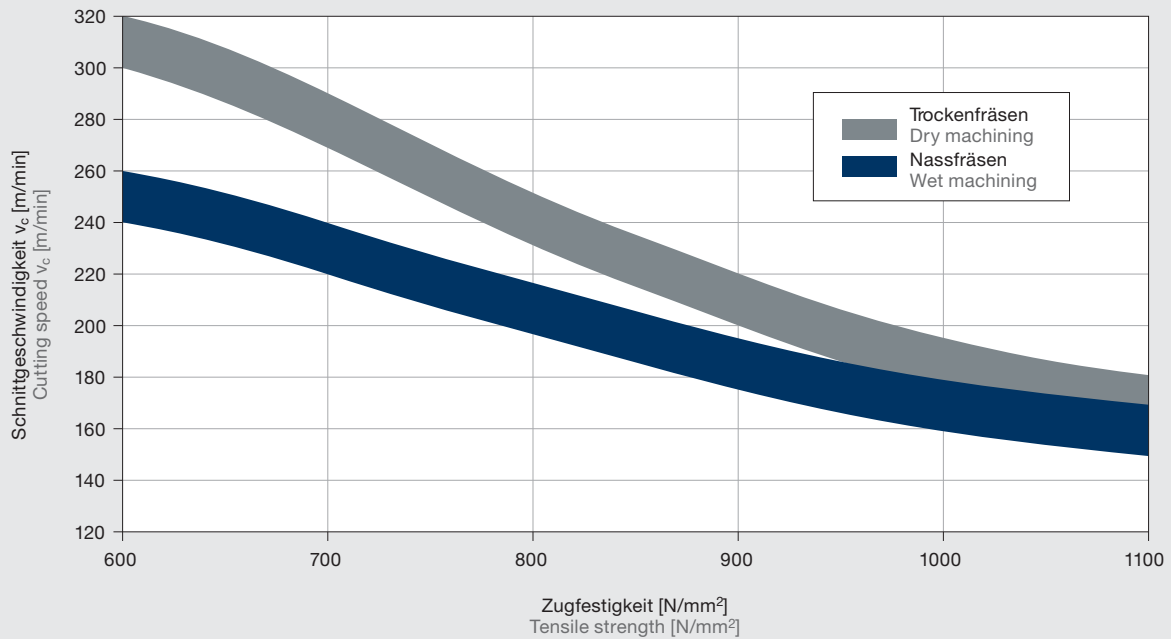
The proven applications for solid carbide tools for gear and pinion manufacture lie in a module range from $m = 0.8$ to $m = 4$. The tools are generally manufactured as stable monoblocs with bore- or shank-type mounting arrangement. The shank type is recommended for smaller tools. The cutting speeds are in the range from 150 to 350 m/min, according to the module size and process (dry or wet machining).

The diagram shows the difference in cutting speeds for dry and wet hobbing of materials with a range of tensile strengths. The values in the diagram apply to a solid carbide hob, $m = 2$.

Substantially higher cutting speeds can be achieved with dry hobbing than with wet hobbing.



Schnittgeschwindigkeiten für verschiedene Material-Zugfestigkeiten beim Hartmetall-Wälzfräsen, trocken und nass, Modul 2
Cutting speeds for a range of material tensile strengths, carbide hobbing, dry and wet, module 2



Verschleißverhalten

Als Verschleißform tritt bei Hartmetallfräsern vorwiegend der Freiflächenverschleiß auf.

Der bei KHSS-E-Wälzfräsern auftretende Kolkverschleiß ist beim Hartmetalleinsatz normalerweise unbedeutend. Ferner sind gelegentlich Ausbröckelungen an der Schneidkante nach dem Durchbrechen der Hartstoffschicht zu beobachten. Nach dem Durchbrechen der Beschichtung kann es bei den K-Sorten zu Spanverklebungen an der dann unbeschichteten Schneidkante kommen. Der Zeitpunkt des ersten Durchbrechens der Beschichtung muss also möglichst weit hinausgeschoben werden.

Der Verschleißanstieg verläuft ab einer Verschleißmarkenbreite von ca. 0,1 mm progressiv und beeinflusst die Wirtschaftlichkeit des Prozesses erheblich. Es wird deshalb empfohlen, eine Verschleißmarkenbreite von 0,15 mm nicht zu überschreiten und den Fräser nach jedem Nachschliff wiederzubeschichten. Bei den P-Sorten sind Spanverklebungen an der verschlissenen und daher nicht mehr beschichteten Schneidkante deutlich seltener. Deshalb kann bei der P-Sorte das Nachbeschichten entfallen.

Instandhaltung

Beim Schärfen der Vollhartmetall-Wälzfräser ist darauf zu achten, dass eine möglichst geringe thermische Beanspruchung des Zahnkopfes auftritt. Außerdem ist eine definierte Kantenbehandlung zu empfehlen. Abhängig von der Fräserkonstruktion (z. B. positiver oder negativer Spanwinkel sowie Breite des Zahnstollens) sind ca. 10–20 Nachschliffe möglich.

Wear behavior

Flank wear is the chief form of wear occurring on carbide hobs.

Pitting, which occurs on KHSS-E hobs, is not normally significant on carbide hobs. Chipping at the cutting edge following penetration of the carbide coating may occasionally be observed. The chips may adhere to the uncoated cutting edge of K types following penetration of the coating. The point of first penetration of the coating must therefore be delayed as long as possible.

The increase in wear is progressive from a wear mark width of approx. 0.1 mm upwards, and has a considerable influence upon the economic viability of the process. We therefore recommend that a wear mark width of 0.15 mm not be exceeded, and that the cutter be re-coated following each regrind. Chip adhesion to the worn and therefore uncoated cutting edges is much less common with the P types. Re-coating is not therefore necessary with these types.

Maintenance

When regrinding solid carbide hobs, ensure that the thermal stress on the tooth tip is kept to a minimum. A defined edge treatment is also recommended. Depending upon the hob design (e. g. positive or negative rake angle, width of the tooth lands), approximately 10 to 20 regrinds are possible.

Für Wälzfräser aus K-Hartmetall sind zusätzlich die Arbeitsgänge „Entschichten“ und „Wiederbeschichten“ erforderlich.

The “de-coating” and “re-coating” processes are required in addition for hobs manufactured from K type carbide.

Nähere Informationen zur Instandhaltung von Vollhartmetall-Verzahnungswerkzeugen befinden sich auf Seite 162.

Further information on the maintenance of solid carbide hobs can be found on page 162.

Baumaße

In der Baumaßtabelle für Hartmetall-Wälzfräser sind die Fräserabmessungen aufgeführt, für die LMT Fette Hartmetallrohlinge bevorratet. Diese Rohlinge haben noch keine Mitnahmenut, so dass nach Wunsch des Kunden am linken oder rechten Prüfbund eine Quernut angebracht werden kann.

Structural dimensions

The size table indicates the hob dimensions for which LMT Fette stocks carbide blanks. The blanks do not have drive slots. A drive slot can therefore be provided on either the left-hand or the right-hand indicator hub, as desired by the customer.

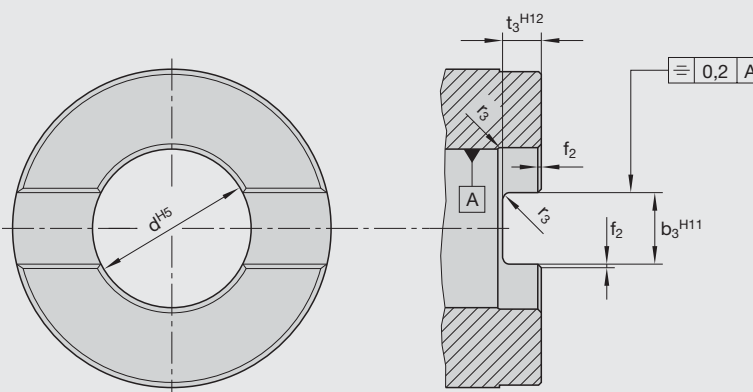
LMT Fette empfiehlt für Hartmetall-Wälzfräser Quernuten mit reduzierter Nuttiefe. Die Nutenmaße können der nachfolgenden Tabelle entnommen werden.

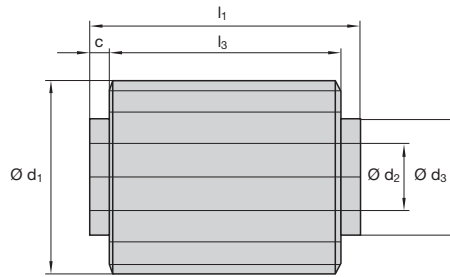
LMT Fette recommends drive slots with reduced gash depth for carbide hobs. The gash dimensions can be found in the table below.

Bohrungs-Ø Bore diameter	b_3	t_3	r_3	zulässige Abweichung Permissible deviation	f_2	zulässige Abweichung Permissible deviation
8	5,4	2,00	0,6	-0,2	0,4	0,1
10	6,4	2,25	0,8	-0,2	0,5	0,1
13	8,4	2,50	1,0	-0,2	0,5	0,1
16	8,4	2,80	1,0	-0,3	0,6	0,2
22	10,4	3,15	1,2	-0,3	0,6	0,2
27	12,4	3,50	1,2	-0,3	0,8	0,2
32	14,4	4,00	1,6	-0,4	0,8	0,2
40	16,4	4,50	2,0	-0,5	1,0	0,3
50	18,4	5,00	2,0	-0,5	1,0	0,3
60	20,5	5,60	2,0	-0,5	1,0	0,3
70	22,5	6,25	2,5	-0,5	1,2	0,3
80	24,5	7,00	2,5	-0,5	1,2	0,3
100	24,5	8,00	3,0	-0,5	1,6	0,5

$t_3 = \frac{1}{2}$ Tiefe nach DIN 138
 $\frac{1}{2}$ depth to DIN 138

Quernutmaße eines Hartmetall-Wälzfräasers Drive slot dimensions of a carbide hob

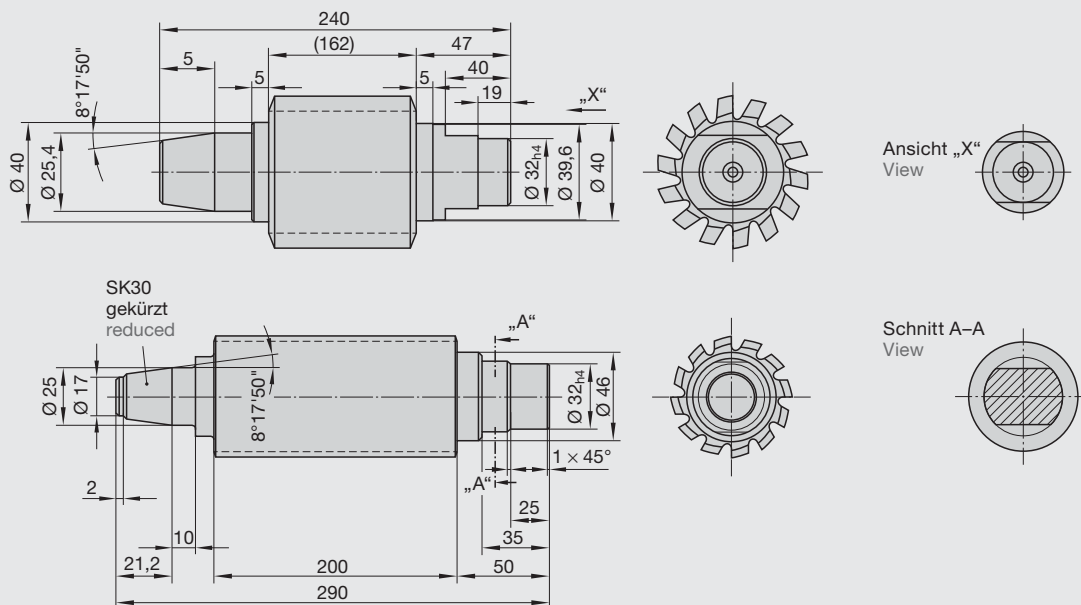




Baumaßempfehlung
Recommended dimensions

d ₁	l ₃	l ₁	d ₂	c	d ₃	h ₀	z
kurz short							
56	52	70	22	9	42	3	19
63	72	90	27	9	48	4	19
70	100	120	32	10	54	5	19
80	100	120	32	10	54	7	19
90	100	120	40	10	66	8	19
100	120	140	40	10	72	10	19
120	138	160	50	11	80	13	19
lang long							
56	82	100	22	9	42	3	19
63	112	130	27	9	48	4	19
70	160	180	32	10	54	5	19
80	160	180	32	10	54	7	19
90	160	180	40	10	66	8	19
100	180	200	40	10	72	10	19
120	208	230	50	11	80	13	19

Mögliche Schaftausführung
Possible shank dimensions



Verfahren und Anwendungsbereich

Schälwälzfräsen ist ein spanendes Bearbeitungsverfahren, bei dem Schäl-Wälzfräser zum Fräsen von **vorgefrästen und gehärteten** Verzahnungen eingesetzt werden.

Haupt Einsatzgebiet ist das Fräsen von Stirn- und Schraubenträhern. Darüber hinaus können aber auch Zahnwellen, Walzenprofile und eine Vielzahl von wälzbaren Sonderprofilen mit dem Schäl-Wälzfräser bearbeitet werden. Die Zielsetzungen beim Einsatz dieses Verfahrens können unterschiedlich sein.

Fertigfräsen von Verzahnungen

Durch das Schälwälzfräsen wird der Härteverzug beseitigt und die Qualität der Verzahnung verbessert.

Die Zerspanungsleistung liegt beim Schälwälzfräsen erheblich höher als bei üblichen Schleifverfahren. Daher ist es wirtschaftlich, das Schleifen im Bereich grober und mittlerer Verzahnungstoleranzen durch das Schälwälzen zu ersetzen.

Als Richtwert für die erreichbare Genauigkeit kann die Verzahnungsqualität 6 nach DIN 3962 angegeben werden.

Auch Profil- und Flankenmodifikationen wie Höhenballigkeit, Flankeneinzug oder Breitenballigkeit können durch geeignete Wälzfräserprofile und entsprechende Maschinensteuerung erzeugt werden.

Vorbereitung zum Schleifen

Bei hohen Ansprüchen an die Verzahnungsqualität werden die Räder geschliffen. Die Verzahnungskosten können deutlich gesenkt werden, wenn vor dem Schleifen der Härteverzug durch Schälwälzfräsen beseitigt und gleichzeitig das Material bis auf das notwendige Schleifaufmaß abgetragen wird. Die Schleifzeiten und -kosten werden reduziert, und es wird zusätzliche Schleifkapazität gewonnen.

Konstruktion

Kennzeichnendes Konstruktionsmerkmal der Schäl-Wälzfräser ist der negative Kopfschneidwinkel. Er wird als negativ bezeichnet, wenn die Spanflächen der Fräserzähne in Richtung der Schnittbewegung vor der Werkzeug-Bezugsebene liegen. Die Werkzeug-Bezugsebene ist die Ebene, in der die Kopfschneiden des achsparallelen Fräasers und die Fräserachse liegen.

Infolge des negativen Kopfschneidwinkels sind die Flankenschneiden zur Wirk-Bezugsebene (Ebene senkrecht zur Schnittbewegung) geneigt. Dadurch erzeugen sie einen schälenden Schnitt.

Der Neigungswinkel ist im Fußbereich der Fräserzähne größer als im Kopfbereich. Die Kopfschneiden haben keinen wirksamen Neigungswinkel und können daher auch keinen Schälspan erzeugen. Es ist deshalb verständlich, dass die Schäl-Wälzfräser nur Flankenspäne erzeugen sollten und dass für das Vorfräsen der Verzahnungen Protuberanzfräser verwendet werden.

Process and range of applications

Skive hobbing is a machining process in which skiving hobs are used for cutting **rough-milled** and **hardened gears**.

The main area of application is the hobbing of straight and helical spur gears. In addition, external splines, roll profiles and a large number of special profiles which can be generated by the hobbing method can be machined with the skiving hob. There are various reasons for using this process.

Finish-hobbing of gears

Skive hobbing eliminates hardening distortion and improves the quality of the gear.

The metal removal capacity is considerably higher with skive hobbing than with the usual grinding processes. It is therefore economical to replace grinding by skive hobbing in the range of coarse and medium gear tolerances.

Gear quality grade 6 to DIN 3962 can be quoted as an approximate value for the attainable accuracy.

Profile- and flank modifications, too, such as depth crowning, tooth face setback or width crowning, can be produced by suitable hob profiles and corresponding machine motions.

Preparation for grinding

For high gear quality requirements, the gears are ground. The gear cutting costs can be markedly reduced if the hardening distortion is before grinding removed by skive hobbing, at the same time removing material to the necessary grinding allowance. Grinding times and costs are reduced while gaining additional grinding capacity.

Design

The characteristic design feature of skiving hobs is the negative tip rake angle. The tip rake angle is described as negative when the cutting faces of the teeth lie, in the direction of the cutting motion, in front of the tool reference plane. The tool reference plane is the plane in which lie the tip cutting edges of the axially parallel cutter and cutter axis.

Due to the negative tip rake angle, the flank cutting edges are inclined in relation to the effective reference plane (plane perpendicular to the cutting motion) and in this way produce a peeling cut.

The negative rake angle is greater in the root area of the hob teeth than in the tip area. The tip cutting edges have no effective back rake and cannot therefore generate a curling cut. It therefore follows that the skiving hobs should only produce flank chips and that protuberance cutters are used for roughing the gears.



Schneidstoff

Geringe Spannungsdicken und gehärtete Zahnradwerkstoffe stellen hohe Anforderungen an die Kantenfestigkeit des Schneidstoffes. Als Schneidstoff für Schäl-Wälzfräser werden Hartmetalle der ISO-Anwendungsgruppen K 05 bis K 15 eingesetzt.

Bauformen

In Abhängigkeit von der Modulgröße und von den Genauigkeitsforderungen kann im wesentlichen zwischen drei Bauformen der Schäl-Wälzfräser unterschieden werden:

- Vollhartmetall
bis einschließlich Modul 4
LMT Fette Kat.-Nr. 2028
- Aufgelötete Hartmetall-Platten für Modul > 4,
LMT Fette Kat.-Nr. 2129
- Hartmetall-Wendeplatten ab Modul 5,
LMT Fette Kat.-Nr. 2153

Eine Sonderstellung unter den genannten Bauformen nimmt der Schäl-Wälzfräser mit Hartmetall-Wendeplatten ein. Bei diesem Fräsertyp entfällt das Scharfschleifen. Nur die Platten, welche die maximale Verschleißmarkenbreite erreicht haben, werden gewendet oder ausgewechselt.

Es ist verständlich, dass ein aus Fräserkörper, Zahnsegmenten und Wendeplatten montierter Fräser nicht die Genauigkeitsforderungen erfüllen kann wie ein Fräser aus Vollhartmetall. Daher ist der Fräser mit Wendeplatten besonders für die Vorbearbeitung zum Schleifen geeignet.

Überwiegend werden die Schäl-Wälzfräser als Bohrungsfräser gefertigt. Schäl-Wälzfräser aus Vollhartmetall werden aus fertigungstechnischen Gründen mit ein- oder doppelseitiger Quernut hergestellt. Grundsätzlich sollte für Wälzfräser mit hoher Güteklasse die Bohrung mit Quernut der Bohrung mit Längsnut vorgezogen werden. Eine genaue Bohrung ohne Längsnut ist einfacher herzustellen und lässt auch einen besseren Rundlauf des Wälzfräsers auf der Wälzfräsmaschine erwarten. Für höchste Genauigkeitsforderungen kann durch ein Schaftwerkzeug auch noch die Rundlaufabweichung zwischen Fräsdorn und Fräser kompensiert werden.

Tool material

Low chip thickness and hardened gear materials make severe demands on the edge strength of the tool material. As the tool material for skiving hobs, carbides of ISO application groups K 05 to K 15 are used.

Designs

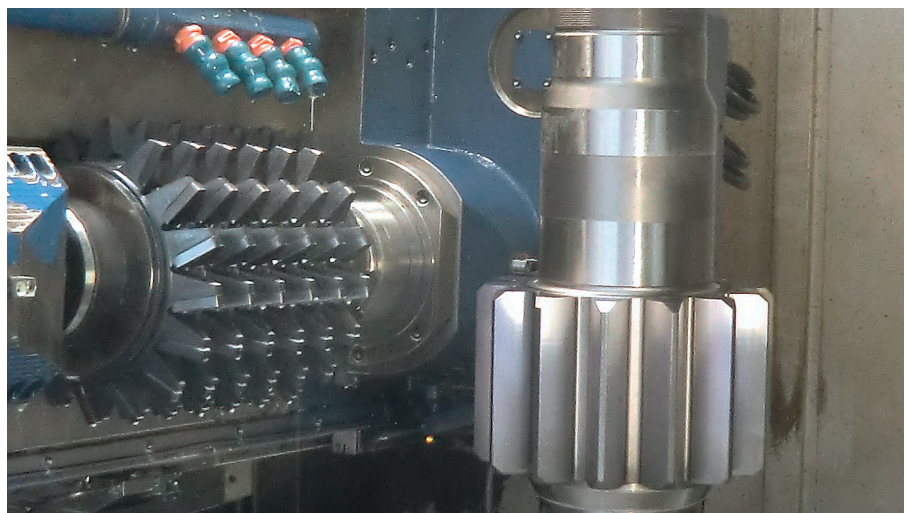
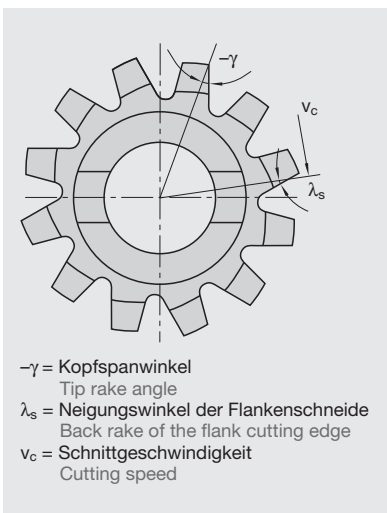
Depending on the module size and the accuracy requirements, 3 skiving hob designs can be basically distinguished:

- Solid carbide
up to and including module 4
LMT Fette Cat. no. 2028
- Brazed-on carbide tips
for modules above 4
LMT Fette Cat. no. 2129
- Indexable carbide inserts
for modules from 5 upwards
LMT Fette Cat. no. 2153

A special position among the above designs is occupied by the skiving hob with indexable carbide inserts. This cutter type does not require regrinding. Only those inserts which have reached the maximum wear mark width are turned or changed.

It is understandable that a hob assembled from cutter body, tooth segments and indexable inserts cannot offer the same accuracy as a cutter in solid carbide. This is why the cutter with indexable inserts is particularly suitable for preparing the workpiece for grinding.

By far the most common skiving hob is the bore type. Solid carbide skiving hobs have a drive slot on one or both ends, for manufacturing reasons. For hobs with a high quality grade, preference should where possible be given to bores with drive slot over those with keyway. A precise bore can be manufactured more easily without a keyway, and the run-out of the hob on the hobbing machine is also reduced. For extreme accuracy requirements, a shank-type tool also permits compensation of the run-out between cutter arbor and cutter.



Güteklassen

Schäl-Wälzfräser werden im Allgemeinen in der Güteklasse AA nach DIN 3968 gefertigt. Wenn erforderlich, können die Bauformen aus Vollhartmetall und mit aufgelöteten Hartmetallplatten auch in der Güteklasse AAA (75 % der Toleranzen von AA) hergestellt werden.

Üblich ist eine hohle Flankenform am Wälzfräser, damit am Werkstück eine geringe Höhenballigkeit erzielt wird.

Vorbereitung zum Schäl-Wälzfräsen

Die Bearbeitungszugabe richtet sich nach der Modulgröße und nach dem Härteverzug. Für den Modulbereich 2 bis 10 liegt sie erfahrungsgemäß zwischen 0,15 und 0,30 mm/Flanke.

Der Zahngrund muss so tief vorgefräst werden, dass der Zahnkopf des Schäl-Wälzfräasers diesen später nicht anschneidet.

LMT Fette empfiehlt Wälzfräser mit Protuberanz, z. B. LMT Fette Kat.-Nr. 2026 zu verwenden.

Die Härte der Verzahnung ist für den Schäl-Wälzprozess auf HRC 62 +2 zu begrenzen.

Schnittgeschwindigkeit

Die Schnittgeschwindigkeit ist von der Modulgröße und von der Härte des Zahnrades abhängig. Als Richtwert kann für Modul 30 eine Schnittgeschwindigkeit von 36 m/min und für Modul 2 von 110 m/min angegeben werden.

Für die kleinen Module sind auch noch höhere Werte zwischen 140 und 160 m/min möglich. Diese hohen Schnittgeschwindigkeiten gehen aber zu Lasten der Standzeit des Schäl-Wälzfräasers und es können verstärkt Beeinflussungen des Werkstückgefüges auftreten.

Quality grades

Skiving hobs are generally manufactured in quality grade AA to DIN 3968. If required, the solid carbide and brazed-on carbide tip types can also be manufactured in quality grade AAA (75 % of the tolerances of AA).

A concave flank shape is usual for the skiving hob, to achieve a slight tip relief on the workpiece.

Preparation for skive hobbing

The machining allowance depends on the module size and the hardening distortion. Experience has shown that for the module range 2 to 10 it lies between 0.15 and 0.30 mm/flank.

The tooth root must be pre-machined deeply enough to prevent the tooth tip of the skiving hob from cutting into it.

We recommend hobs protuberance, e.g. LMT Fette Cat. no. 2026.

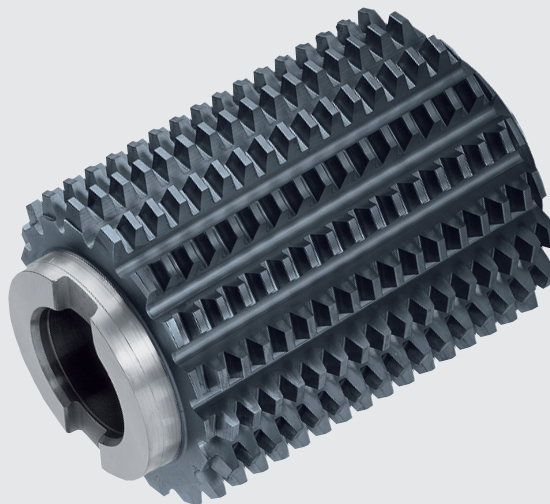
The hardness of the gear must for the skive hobbing process be limited to HRC 62 +2.

Cutting speed

The cutting speed depends on the module size and on the hardness of the gear. As an approximate value, a cutting speed of 36 m/min can be recommended for module 30 and of 110 m/min for module 2.

For the lower modules, higher values between 140 and 160 m/min are also possible. These high cutting speeds do however reduce the service life of the skiving hob and the workpiece structure is increasingly affected.

Schäl-Wälzfräser aus Vollhartmetall Solid carbide skiving hob



Für Werkstückhärten ab HRC 62 sollte die Schnittgeschwindigkeit zunächst auf 70 m/min begrenzt werden. Sie kann dann in Abhängigkeit von Fräsergebnis und der Standmenge des Werkzeuges optimiert werden.

For workpiece hardness values from HRC 62 upwards, the cutting speed should be limited initially to 70 m/min and then optimized in consideration of the cutting result and the service life of the tool.

Vorschub

Die Struktur der mit Wälzfräsern bearbeiteten Oberflächen wird durch die Tiefe der Vorschubmarkierungen beeinflusst. Die Tiefe der Vorschubmarkierungen nimmt quadratisch mit der Größe des Vorschubes zu. Es ist daher sinnvoll, zwischen Vorschüben für den Fertigschnitt und den Vorschnitt zu unterscheiden.

Feed

The structure of surfaces machined with hobs is affected by the depth of the feed marks. The depth of the feed mark increases quadratically with the value of the feed. It is therefore logical to distinguish between feeds for finishing and for roughing.

Richtwerte für den Vorschub:

Für den Fertigschnitt:
1,5 bis 2 mm/Werkstückumdrehung

Für den Vorschnitt:
bis 4 mm/Werkstückumdrehung

Approximate value for the feed:

For the finishing cut
1.5 to 2 mm/workpiece rotation

For the roughing cut
up to 4 mm/workpiece rotation

Gleichlauf-Verfahren

Das Schälwälzfräsen im Gleichlauf wird bevorzugt, da bei diesem Verfahren die beste Standzeit der Schäl-Wälzfräser erzielt wird.

Climb hobbing method

Climb hobbing for skive hobbing is preferred since this yields the best service life of the skiving hobs.

Abtrag pro Flanke

In einem Schnitt sollten mit Rücksicht auf die Standzeit der Wälzfräser nicht mehr als $0,15 \div 0,20$ mm/Flanke abgetragen werden.

Removal per flank

To maintain a reasonable service life of the hobs, not more than $0.15 \div 0.20$ mm/flank should be removed in one cut.

Bei hohen Qualitätsanforderungen muss in mehreren Schnitten gefräst werden. Für den letzten Schnitt ist ein Abtrag von 0,1 mm/Flanke anzustreben, um das Gefüge des Zahnradwerkstoffes so gering wie möglich zu beeinflussen.

For high quality requirements, hobbing must always be done in several cuts. For the last cut, a removal of 0.1 mm/flank should be aimed at, to affect the structure of the gear material as little as possible.

Kühlung

Durch intensive Kühlung von Werkzeug, Werkstück, Aufspannung und Maschine mit den beim Wälzfräsen üblichen Schneidölen werden die temperaturabhängigen Fehlergrößen reduziert, und die Standzeit der Schälwälzfräser wird erhöht.

Cooling

Intensive cooling of the tool, workpiece, holding fixture and machine with the cutting oils usual for hobbing, the temperature-dependent error values are reduced and the service life of the skiving hobs is extended.

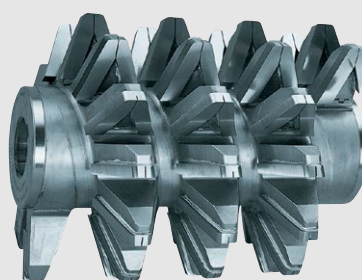
Schäl-Wälzfräser mit gelöteten Hartmetall-Platten

Skiving hob with brazed-on carbide tips



Schäl-Wälzfräser mit gelöteten Hartmetall-Leisten

Skiving hob with brazed-on carbide strips



Schäl-Wälzfräser mit Hartmetall-Wendeplatten

Skiving hob with indexable carbide inserts



Verschleißmarkenbreite

Die Verschleißmarkenbreite an den Schäl-Wälzfräsern sollte nicht mehr als 0,15 mm erreichen.

Mit zunehmender Verschleißmarkenbreite steigen die Schnittkräfte. Bei sehr dünnen Spänen kommt es zum Abdrängen der Wälzfräserschneiden.

Die Folgen können sein:

Qualitätseinbußen, Ausbrüche an den Hartmetallschneiden und unzulässige Gefügeveränderungen durch Anlass- und Neuhärtungsvorgänge an den Zahnrädern.

Gleichmäßiger Verschleiß durch Shiften

Der Verschleiß tritt nur an den Zahnflanken der Schäl-Wälzfräser auf. Die Verschleißmarken sind relativ kurz und folgen dem Verlauf der Eingriffslinien.

Durch Shiften, d. h. durch schrittweises Verschieben des Fräasers in Achsrichtung nach dem Fräsen eines Rades oder Radpaketes, wird der Verschleiß gleichmäßig über die Flankenschneiden und über die gesamte Schneidenlänge des Fräasers verteilt. Dieser Vorgang wird noch erleichtert, wenn die Wälzfräsmaschine mit einer Synchronshifteinrichtung ausgerüstet ist. Diese Einrichtung sorgt dafür, dass der Maschinentisch eine Zusatzdrehung macht, wenn der Tangentialschlitten verfahren wird. Die relative Position des Wälzfräserganges zur Verzahnung bleibt dadurch so erhalten, wie sie beim Einmitten eingestellt wurde.

Standlänge

Die Standlänge eines Wälzfräasers ist gleich der Summe der Längen aller gefrästen Werkstückzähne zwischen zwei Scharfschliffen des Fräasers.

Für die Berechnung der Standzeit, des Werkzeugbedarfs, der anteiligen Werkzeugkosten usw. wird die Standlänge pro Fräserzahn zugrunde gelegt. Sie ist abhängig von der Modulgröße und von der Härte der zu bearbeitenden Verzahnung. Erfahrungsgemäß liegt die Standlänge beim Schälwälzfräsen zwischen 2 und 4 m pro Fräserzahn.

Verzahnungs-Qualität

Die Verzahnungs-Qualität beim Schälwälzfräsen ist vom Zusammenwirken einer Vielzahl von Komponenten und Parametern abhängig wie:

- Schäl-Wälzfräser (Schneidstoff, einwandfrei geschärft, ausreichende Genauigkeit),
- stabile Wälzfräsmaschine,
- genaue und stabile Aufspannung von Wälzfräser und Werkstück,
- Wälzfräser im Rundlauf mit höchster Präzision ausgerichtet
- genaues Einmitten,
- richtige Wahl von Schnittgeschwindigkeit, Vorschub und Abtrag pro Flanke,
- Beachtung der maximalen Verschleißmarkenbreite,
- Werkstoff, Vorbereitung und Wärmebehandlung der Werkstücke.

Wear mark width

The wear mark width on the skiving hobs should not exceed 0.15 mm.

Cutting forces increase with greater wear mark width and with very thin chips deflection of the hob cutting edges will occur.

This may have the following consequences:

quality losses, chipping of carbide cutting edges and excessive structural changes through tempering and re-hardening processes on the gears.

Uniform wear through shifting

Wear only occurs on the tooth flanks of the skiving hobs. The wear marks are relatively short and follow the contour of the engagement lines.

By shifting the hob in the axial direction after hobbing a gear or set of gears, the wear is distributed evenly over the flank cutting edges and over the entire cutting edge length of the hob. This process is further facilitated if the hobbing machine is equipped with a synchronous shifting arrangement. This arrangement ensures that the machine table makes an additional turn when the tangential slide is moved. The relative position of the hob motion then remains as set during centering.

Tool life between regrinds

The life between regrinds of a hob equals the sum of the lengths of all hobbed workpiece teeth between two regrinds of the hob.

The calculation of the life between regrinds, the tool requirement, the proportional tool costs etc. is based on the life between regrinds per cutter tooth. This depends on the module value and on the hardness of the material being cut. Experience has shown the tool life between regrinds to lie between 2 and 4 m per cutter tooth for skive hobbing.

Gear cutting quality

The gear quality when skive hobbing depends on the interaction of a large number of components and parameters, such as:

- Skiving hob (cutting material, correctly sharpened, sufficient accuracy)
- rigid hobbing machine
- accurate and stable clamping of hob and workpiece
- Hob aligned with an absolute minimum of runout
- accurate centering
- correct selection of cutting speed, feed and metal removal per flank
- adherence to the maximum wear mark width
- material, preparation and heat treatment of the workpieces



Teilungs- und Flankenlinienabweichungen werden durch die Wälzfräsmaschine verursacht.

Die Profilform hängt im wesentlichen von der Qualität der Wälzfräser ab. Die Schnittparameter, die Härte der Werkstücke und der Verschleißzustand der Fräser beeinflussen hauptsächlich die Schnittkräfte, die auf Werkzeug und Maschine rückwirken und so die Verzahnungs-Qualität mitbestimmen.

Unter guten Voraussetzungen und bei sorgfältiger Arbeitsweise kann die Verzahnungs-Qualität 6 nach DIN 3962 bei einer Oberflächenrauheit von $R_t = 1$ bis $2 \mu\text{m}$ erreicht werden.

Wälzfräsmaschine

Grundsätzlich sind auch konventionelle Wälzfräsmaschinen für das Schälwälzfräsen geeignet. Entscheidend ist der Zustand der Maschine.

Es kommt darauf an, dass das Spiel in der Frässpindel-Axiallagerung und im Tisch- und Vorschubantrieb so gering wie möglich gehalten wird.

Selbstverständlich bieten moderne Wälzfräsmaschinen mit Doppelschnecken-Tischtrieb oder hydraulischer Tischverspannung, mit Kugelumlaufspindel für den Axialvorschub und vorgespannter Axiallagerung der Frässpindel die besseren Voraussetzungen für eine gute Verzahnungs-Qualität. Wünschenswert sind auch Einrichtungen zum automatischen Einmitten und zum Synchronshiften.

Instandhaltung des Schäl-Wälzfräasers

Der Schäl-Wälzfräser sollte geschärft werden, wenn eine Verschleißmarkenbreite von $0,15 \text{ mm}$ erreicht ist. Geschliffen wird mit Diamantscheiben im Pendelschliff oder im Tiefschleif-Verfahren.

Der negative Kopfschneidwinkel bedingt, dass die Schleifscheibe außermittig eingestellt wird. Das Maß für die Einstellung der Schleifscheibe hängt von dem jeweiligen Fräserdurchmesser ab. Es ist dem Nachschleifdiagramm zu entnehmen, das jedem Fräser beiliegt.

Die Spanflächen sind auf geringe Rauhtiefe zu schleifen, um Scharten und Mikroausbrüche an den Schneidkanten zu vermeiden. Dabei sind die Toleranzen nach DIN 3968 einzuhalten, soweit sie die Spannuten betreffen.

Pitch- and tooth trace deviations are caused by the hobbing machine.

The profile shape depends basically on the quality of the hobs. The cutting parameters, the hardness of the workpieces and the wear condition of the cutters affect mainly the cutting forces, which react on tool and machine and thus contribute to the tooth quality.

Under good conditions and with careful working the gear quality grade 6 to DIN 3962 can be achieved with a surface roughness of 1 to 2 μm .

Hobbing machine

In principle, conventional hobbing machines are also suitable for skive hobbing. The decisive factor is the condition of the machine.

It is vital to keep the play in the hob spindle thrust bearing and in the table- and feed drive as low as possible.

Obviously, modern hobbing machines with dual-worm table drive or hydraulic table pre-loading, with circulating ball spindle for the axial feed and prestressed thrust bearing of the hob spindle offer better preconditions for good gear quality. Arrangements for automatic centering and for synchronous shifting are also desirable.

Maintenance of the skiving hob

The skiving hob should be sharpened when the wear mark has reached a width of 0.15 mm . Diamond wheels are used for grinding with the traverse grinding or the deep grinding process.

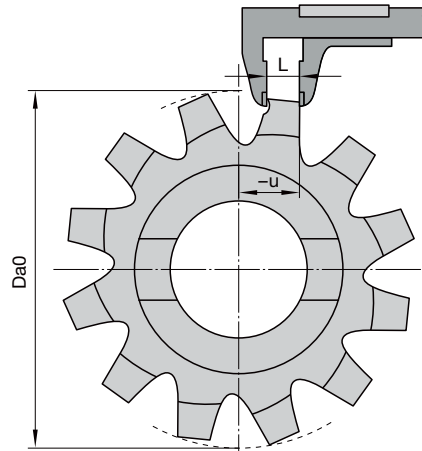
Because of the negative tip rake angle, the grinding wheel must be set off-centre. The measurement for the setting of the grinding wheel depends on the cutter diameter in question and is shown in the regrinding diagram, which is enclosed with every cutter.

Cutting faces must be ground with low roughness depth in order to prevent flaws and micro-chipping on the cutting edges. The tolerances of DIN 3968, insofar as they concern the gashes, must be maintained.

Schärftabelle für Schäl-Wälzfräser
Sharpening table for skiving hobs

Ident Nr. Ident No.		Zeichnungs-Nr. Drawing No.	4-84216
Fräser-Nr.: Cutter No.:	R2160	Werkzeug-Nr.: Tool-No.:	IM155139
Modul: Module:	3,27742	Eingriffswinkel: Pressure angle:	25°
Hub: Cam:	4,45	Zahnhöhe: Tooth height:	8,2
Spannutenzahl: No. of gashes:	12		
Außen-Ø (Ist-Maß): Outside-Ø (actual dimension)	79,875	u (Ist-Maß): u (actual dimension)	-13,681
Zahnkopflänge (Ist-Maß): Tooth tip length (actual dimension)	7		

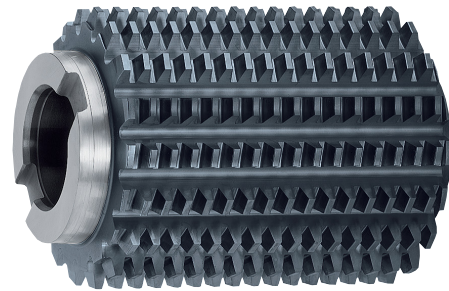
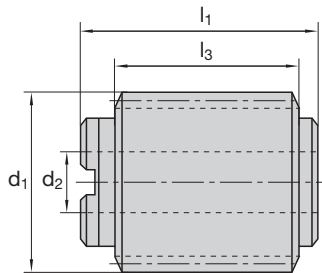
L	u	Da0	L	u	Da0
7	-13,681	79,875	1,554	-13,261	77,535
6,859	-13,67	79,815	1,416	-13,25	77,475
6,717	-13,66	73,755	1,278	-13,239	77,415
6,576	-13,649	79,695	1,141	-13,229	77,355
6,435	-13,638	79,635	1,003	-13,218	77,295
6,294	-13,627	79,575	0,866	-13,207	77,235
6,153	-13,617	79,515			
6,013	-13,606	79,455			
5,872	-13,595	79,395			
5,731	-13,685	79,335			
5,591	-13,574	79,275			
5,45	-13,563	79,215			
5,31	-13,552	79,155			
5,163	-13,542	79,095			
5,029	-13,531	79,035			
4,889	-13,52	78,975			
4,749	-13,509	78,915			
4,609	-13,439	78,855			
4,469	-13,488	78,795			
4,329	-13,477	78,735			
4,19	-13,466	78,675			
4,05	-13,456	78,615			
3,911	-13,445	78,555			
3,771	-13,434	78,495			
3,632	-13,423	78,435			
3,493	-13,412	78,375			
3,354	-13,402	78,315			
3,275	-13,391	78,255			
3,076	-13,38	78,195			
2,937	-13,369	78,135			
2,738	-13,358	78,075			
2,66	-13,348	78,015			
2,521	-13,337	77,955			
2,382	-13,326	77,095			
2,244	-13,315	77,835			
2,106	-13,304	77,775			
1,963	-13,294	77,715			
1,83	-13,283	77,655			
1,692	-13,272	77,595			



L = Zahnkopflänge
 Tooth length at tooth tip
 u = Spanflächenabstand
 Cutting face offset
 Da0 = Fräserdurchmesser
 Cutter diameter

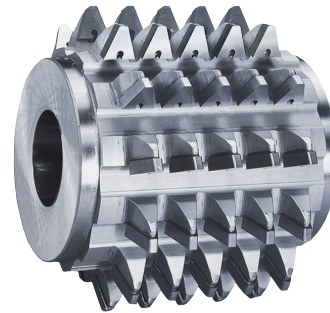
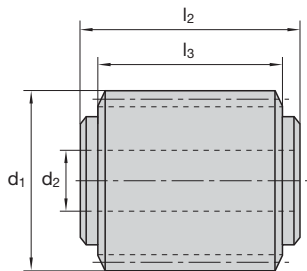
Wälzfräser für Stirnräder Hartmetall
 Carbide hobs for spur gears





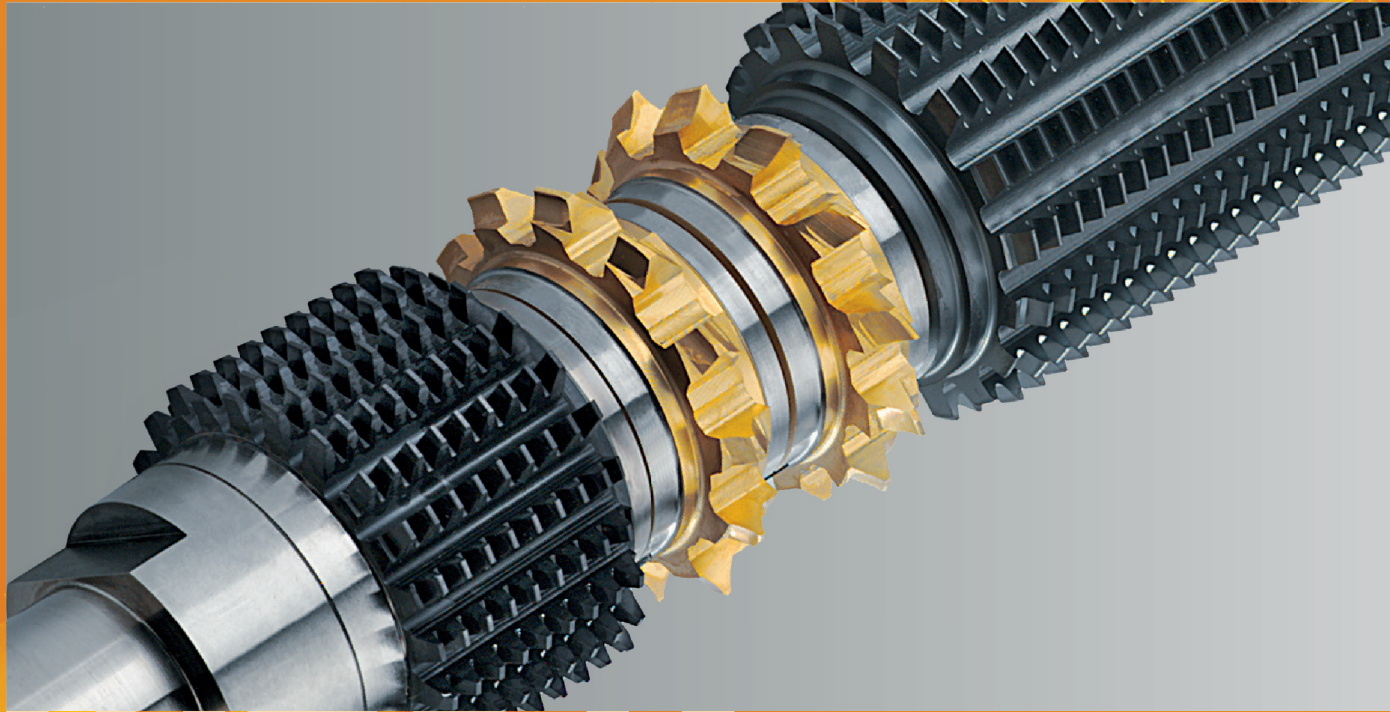
Katalog-Nr. Cat.-No.						2028
m	d ₁	l ₃	l ₁	d ₂	z	Ident No.
2	80	100	120	32	15	2352890
2,5	80	100	120	32	15	2352891
3	90	100	120	40	15	2352892
3,5	100	120	140	40	15	2352893
4	100	120	140	40	15	4021516

¹⁾ Bezugsprofil $h_{a0} = 1,15 \cdot m$, $\rho_{a0} = 0,1 \cdot m$
Basic profile $h_{a0} = 1,15 \cdot m$, $\rho_{a0} = 0,1 \cdot m$



Katalog-Nr. Cat.-No.						2129
m	d ₁	l ₃	l ₁	d ₂	z	Ident No.
4,5	130	130	150	40	12	1223135
5	130	130	150	40	12	1223139
5,5	160	140	160	50	12	1223137
6	160	140	160	50	12	1223146
7	170	140	160	50	12	1223155
8	170	150	170	50	12	1223164
9	180	150	170	50	12	1223173
10	190	160	180	50	12	1223182
11	220	180	200	60	12	1223191
12	220	190	210	60	12	1223208
13	240	200	220	60	12	1223253
14	250	220	240	60	12	1223217
15	250	230	250	60	12	1223262
16	260	240	260	60	12	1223226
17	260	250	270	80	12	1223271
18	270	270	290	80	12	1223235
19	270	280	300	80	12	1223290
20	280	290	310	80	12	1223244

¹⁾ Bezugsprofil $h_{a0} = 1,15 \cdot m$, $\rho_{a0} = 0,1 \cdot m$
Basic profile $h_{a0} = 1.15 \cdot m$, $\rho_{a0} = 0.1 \cdot m$



WERK- ZEUG- SYSTEME

CHAMFERCUT
TOOL SYSTEMS
CHAMFERCUT

46 **ChamferCut – schnell und kostensparend Entgraten**
ChamferCut – fast and cost-efficient deburring

49 **Anfrageformular**
Inquiry form

Nach dem Fräsvorgang bei der Verzahnung stellt sich das Problem der Entgratung der Werkstücke.

Zum Anfasen von Zahnrädern kommen zur Zeit in der Industrie unterschiedliche Verfahren, wie Roll-, Drück-, Schneid- und manuelles Nacharbeiten zur Anwendung. Diese Methoden benötigen separate Einrichtungen und Maschinen und sind daher aufwendig und teuer.

Um beim Entgraten Kosten und Zeit zu sparen, hat LMT Fette den ChamferCut entwickelt.

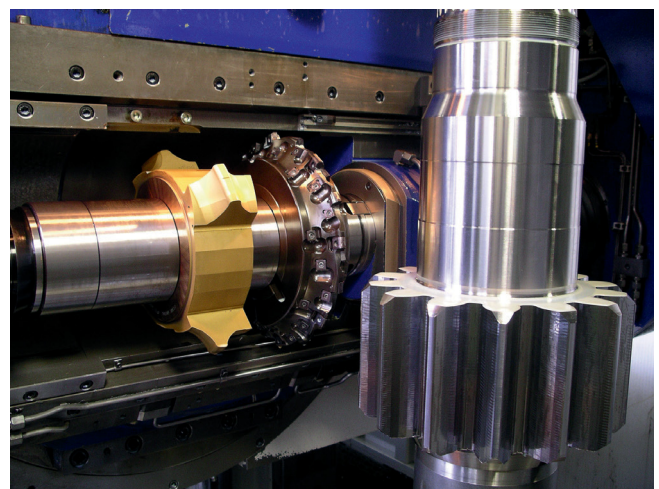
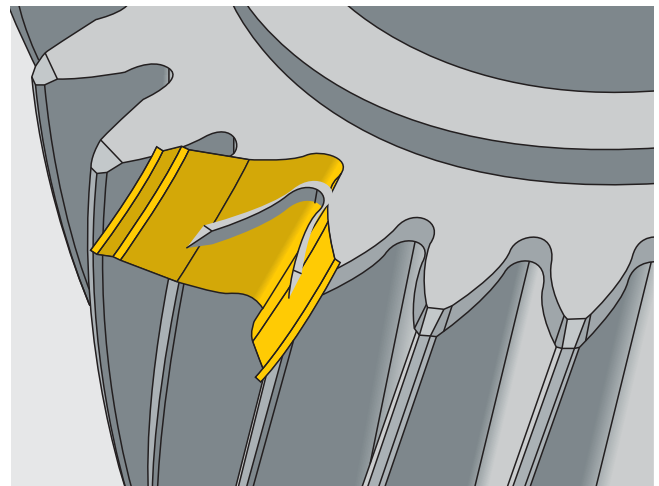
Alle Werkzeuge für die Verzahnung und Entgratung sind zusammen auf einen Dorn gespannt. Nach der Herstellung der Verzahnung mit einem LMT Fette Wälzfräser, kommt der auf den gleichen Dorn gespannte LMT Fette ChamferCut zum Einsatz.

Following the cutting phase in gear-cutting procedures, the problem then arises of deburring the workpieces.

At the moment, various different procedures are used in industry to chamfer gears, including deburring by rolling, compressing, cutting and manual reworking. These methods need separate devices and machines, making them time-consuming and expensive.

LMT Fette has developed the ChamferCut to save costs and time in the deburring process.

All tools for gear cutting and deburring are mounted on one arbor. After the gear has been cut with a LMT Fette hob, the LMT Fette ChamferCut clamped on the same arbor is employed.



Zwei ChamferCut Werkzeuge für optimales Entgraten.

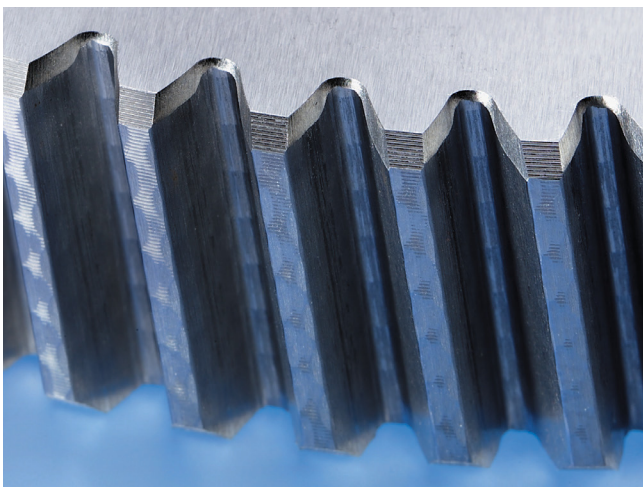
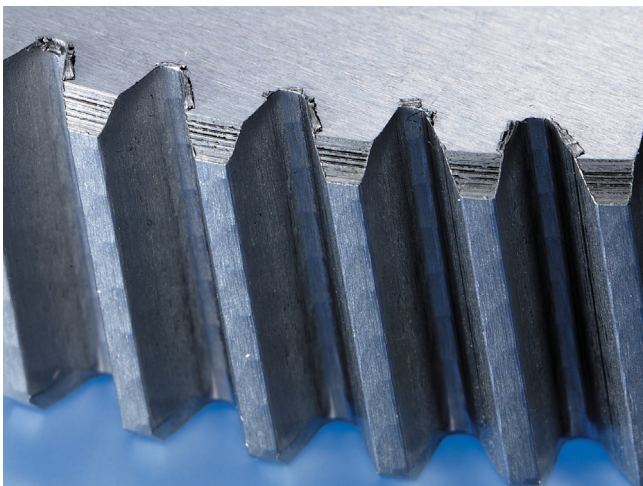
Der erste ChamferCut übernimmt das Entgraten an der Oberseite und erzeugt eine gleichmäßige Anfasung an der Stirnkante. Danach übernimmt der zweite ChamferCut diese Aufgabe für die Unterseite. Das Ergebnis ist ein angefastes Zahnrad, das nicht mehr nachbearbeitet werden muss.

Die gesamte Anfasung mit LMT Fette ChamferCut kann mit einer Verzahnungs-Maschinen-Software optimal gesteuert werden. Wenden Sie sich hierzu an ihren Maschinenlieferanten. ChamferCut ist patentiert.

Two ChamferCut tools for optimum deburring.

The first ChamferCut is responsible for deburring the top side and creates a uniform chamfer. The second ChamferCut is then responsible for this same task on the lowe side. The result is a chamfered gear that needs no additional machining.

The whole chamfering process with LMT Fette ChamferCut can be controlled as an option with machine software. Please contact your machine dealer. ChamferCut is patented.



Schnittwert-Analyse	
Cutting analysis	
Werkstückdaten Gear data	
Normalmodul mn	1,5
Module mn	
Rad-Zähnezahl za	30
No. of teeth za	
Schrägungswinkel β	20°
Helix angle β	
Wälzfräserdaten Hob data	
Außen-Ø	70
Outside-Ø	
Gangzahl	4
No. of threads	
Hauptzeit Cutting time	
Hauptzeit beim Chamfern/Seite	5,28 sec
Cutting time per part	

ChamferCut-Anwendung siehe www.lmt-tools.de, watched us on YouTube
 ChamferCut application see www.lmt-tools.de, watched us on YouTube



**Die Innovation bei den Verzahnungswerkzeugen.
Mit ChamferCut schnell und kostensparend Entgraten in wenigen Sekunden**
Innovation in gear-cutting tools.
Fast, cost-efficient deburring with ChamferCut in just seconds



Wirtschaftliches Anfasen von Zahnrädern mit dem LMT Fette ChamferCut

- Verzahnen und Entgraten auf einer Maschine
- Alle Werkzeuge sind auf einen Dorn aufgespannt
- Verzahnungssoftware steuert den Fertigungsablauf
- Kein maschinelles oder manuelles Nacharbeiten
- Zusätzliche Maschinen und Werkzeuge zum Entgraten sind nicht notwendig
- Hohe Qualität
- Lange Standzeit

Economic chamfering of gears with the LMT Fette ChamferCut

- Gear cutting and deburring on one machine
- All tools are clamped on one arbor
- Gear cutting software controls the production process
- No machine or manual reworking
- No additional machinery or tools needed for deburring
- High quality
- High tool life

Mit LMT Fette ChamferCut die Zahnradfertigung optimieren

LMT Fette ChamferCut wird nach den speziellen Erfordernissen Ihrer Produktion gefertigt. Bitte nennen Sie uns die gewünschten Parameter für ihre Produkte und wir erstellen Ihnen ein Angebot über einen Wälzfräser und den LMT Fette ChamferCut. Bitte tragen sie Ihre Daten und Ihren Absender ein und senden sie uns das Formular.

LMT Fette ChamferCut for optimising the production of gears

LMT Fette ChamferCut will be manufactured according to the special requirements for your production. Please inform us of the required parameters for your product and we will prepare a quotation for the required hob and the LMT Fette ChamferCut. Please enter your details including address and send us the inquiry form.



Anfrageformular Inquiry form

Datum
Date

Firma
Company

Kd.-Nr.
Customer No.

Name
Name

Strasse
Street

PLZ/Ort
Post Code/City

E-Mail



ChamferCut ChamferCut

Formular ausfüllen und senden an: Please send your inquiry to: Gearcutting@lmt-tools.com

Die Einsatzmöglichkeiten des ChamferCut werden durch die räumlichen Verhältnisse auf der Wälzfräsmaschine bestimmt.

The areas of application for the ChamferCut are determined by the machine room dimension of hobbing machine.

Verfahrensbedingte gelten folgende Voraussetzungen:

- Für die obere und untere Stirnfläche der Verzahnung wird je ein ChamferCut benötigt.
- Der Durchmesser „d“ des ChamferCut kann entsprechend dem Wälzfräserdurchmesser für die Verzahnung angenommen werden.
- Der Abstand „h“ des ChamferCut kann mit $0,3 \times d$ angenommen werden.
- Der Abstand „a“ zwischen Radachse und Achse des ChamferCut ergibt sich dann wie folgt:

$$a \approx \sqrt{\left(\left(\frac{d}{2}\right)^2 - h^2\right) + \frac{d_f}{2}} \quad \text{„d_f“ ist der Fußkreisdurchmesser der Verzahnung.}$$

Unter den beschriebenen Voraussetzungen ist zu überprüfen, ob eine Kollision mit der Aufspannvorrichtung ausgeschlossen werden kann oder ob die Aufspannvorrichtung den Erfordernissen angepasst werden kann.

The following conditions apply for the procedure:

- One ChamferCut each is required for the top and bottom face of the gearing
- The ChamferCut diameter “d” can be assumed to be the same as the hob diameter for the gear
- The distance “h” of the ChamferCut can be taken as $0.3 \times d$.
- The distance “a” between the gear axle and the axle of the ChamferCut is then calculated as follows:

$$a \approx \sqrt{\left(\left(\frac{d}{2}\right)^2 - h^2\right) + \frac{d_f}{2}} \quad \text{„d_f“ = the root diameter of the gear.}$$

Under the conditions described, it must be examined whether a collision with the clamping element can be ruled out or whether the clamping element can be adapted to the requirements.

Zur Berechnung des Entgrat-Wälzfräasers benötigen wir folgende Angaben

We need the following details to calculate the ChamferCut tools

Raddaten Gear data

Normalmodul:

Module:

Eingriffswinkel:

Pressure angle:

Fußkreisdurchmesser:

Root diameter:

Bearbeitungszugabe

(Aufmaß pro Flanke):

Machining allowance

per flank:

Flankenrichtung (R/L):

Flank direction (R/L):

Messzähnezahl:

No. of measuring teeth:

Kopfkreisdurchmesser:

Tip diameter:

Schrägungswinkel:

Helix angle:

Zahnweite:

Base tangent length:

Oder Or

Diametrales Kugelmaß:

Diametrical ball dimension:

Kugel-, Rollen-Durchmesser:

Base tangent length:

Zahnweite:

Base tangent length:

Spannelemente Clamping elements

Spanndurchmesser a:

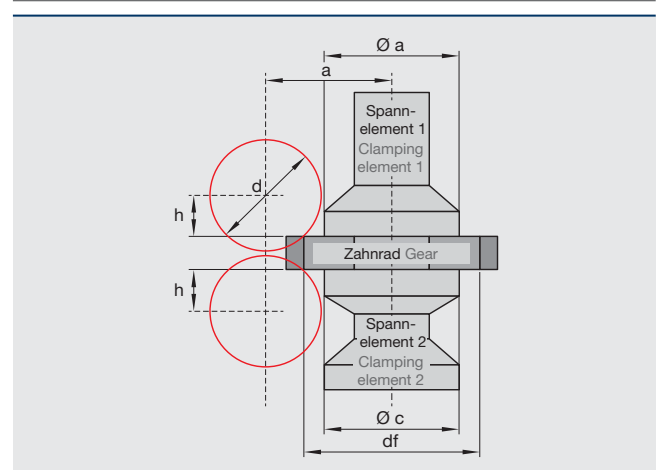
Clamping diameter a:

Spanndurchmesser c:

Clamping diameter c:

Ident-Nr. des
Verzahnungswerkzeuges:

Ident-No. of the
gear-cutting tool:



LMT Tool Systems GmbH

Heidenheimer Strasse 84 · 73447 Oberkochen
Telefon +49 7364 9579-0 · Telefax +49 7364 9579-8000
lmt.de@lmt-tools.com · www.lmt-tools.com

LMT Fette Werkzeugtechnik GmbH & Co. KG

Grabauer Strasse 24 · 21493 Schwarzenbek
Telefon +49 4151 12-0 · Telefax +49 4151 3797
info@lmt-fette.com · www.lmt-fette.com

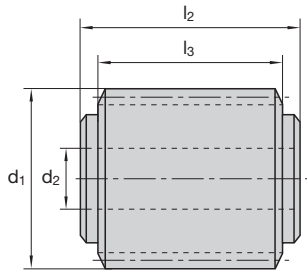
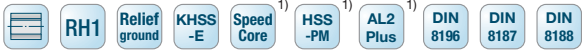


WÄLZ- FRÄSER

FÜR KETTENRÄDER
ZAHNRIEMENSCHLEIBEN
STECKVERZÄHNUNGEN
HOBS FOR SPROCKETS
TIMING BELT PULLEYS
SPLINES

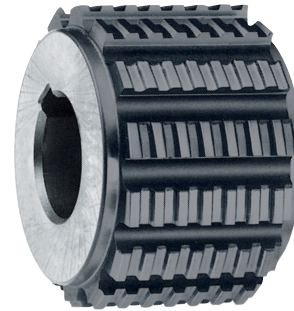
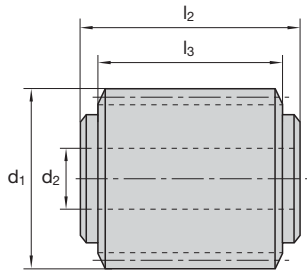
Wälzfräser für Kettenräder, Zahnriemenscheiben und Steckverzahnungen Hobs for sprockets, timing belt pulleys and splines

-
- | | |
|----|-----------------------------------------------------------------------------------------------------------------------------------------------------------------------------------------|
| 52 | Wälzfräser für Kettenradverzahnungen
Hobs for sprockets gears |
| 53 | Wälzfräser für Synchroflex-Zahnriemenscheiben
Hobs for synchroflex timing belt pulleys |
| 54 | Wälzfräser für Zahnriemenscheiben mit Evolventenflanken
Hobs for timing belt pulleys with involute flanks |
| 55 | Wälzfräser für Zahnwellen mit Evolventenflanken
Hobs for spline shafts with involute flanks |
| 57 | Wälzfräser für Kerbzahnwellen mit geraden Flanken
für gewölbte Werkstückflanken
Hobs for serrated shafts with straight flanks
for involute flank form on the component |
-



Katalog-Nr. Cat.-No.						2301
Teilung Pitch	Rollen-/Hülsen-Ø Roller-/barrel-Ø	d ₁	l ₁	d ₂	z	Ident No.
5	3,2	56	38	22	12	1226204
6	4	56	38	22	12	1226213
8	5	63	38	27	12	1226231
9,525	6,35	70	46	27	12	1226268
12,7	7,92	80	56	32	12	1226286
12,7	7,75	80	56	32	12	1226286
12,7	7,77	80	56	32	12	1226286
12,7	8,51	80	56	32	12	1226295
15,875	10,16	90	69	32	10	1226302
19,05	11,91	100	88	32	10	1226320
19,05	12,07	100	88	32	10	1226320
25,4	15,88	110	108	40	10	1226339
31,75	19,05	125	133	40	10	1226357
38,1	22,23	140	150	40	10	1226366
38,1	25,4	140	150	40	10	1226375
44,45	25,4	160	170	50	9	1226384
44,45	27,94	160	170	50	9	1226393
50,8	28,58	170	190	50	9	2111640
50,8	29,21	170	190	50	9	1226419
63,5	39,37	190	235	50	9	2110189
63,5	39,68	190	235	50	9	2110189
76,2	47,63	225	290	60	9	2110188
76,2	48,26	225	290	60	9	2108994

¹⁾ auf Anfrage
on request

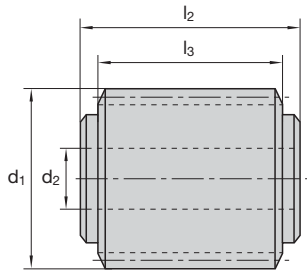


Katalog-Nr. Cat.-No.							2342
Teilung Pitch	Zähnezahnbereich Tooth number range	d ₁	l ₃	l ₁	d ₂	z	Ident No.
T 2,5 se	12– 20	50	25	31	22	14	1228006
T 2,5	21– 45	50	25	31	22	14	1228015
T 2,5	46– 80	50	25	31	22	14	1228024
T 5 se	10– 14	56	32	38	22	14	1228033
T 5 se	15– 20	56	32	38	22	14	1228042
T 5	21– 50	56	32	38	22	14	1228051
T 5	51–114	56	32	38	22	14	1228060
T 10 se	12– 15	70	50	56	27	14	1228079
T 10 se	16– 20	70	50	56	27	14	1228088
T 10	21– 45	70	50	56	27	14	1228097
T 10	46–114	70	50	56	27	14	1228104
T 20 se	15– 20	90	80	88	32	14	1228113
T 20	21– 45	90	80	88	32	14	1228122
T 20	46–119	90	80	88	32	14	1228131

¹⁾ auf Anfrage
on request

Die Zahnlückenform „se“ wird bis einschließlich 20 Zähne angewendet, über 20 Zähne = Normalprofil.
The “se” tooth gap form is applied up to 20 teeth incl., over 20 teeth = normal profile.

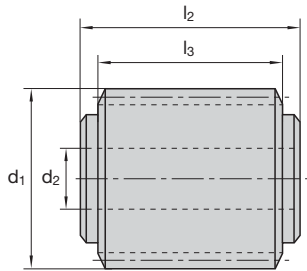
Überschneider
Topping cutter



Katalog-Nr. Cat.-No.							2352
Teilung Pitch	Zähnezahlbereich Tooth number range	d ₁	l ₃	l ₁	d ₂	z	Ident No.
0,08 MXL	10 bis to 23	50	25	31	22	14	1203010
	ab up 24	50	25	31	22	14	2257398
1/8 XXL	ab up 10	50	25	31	22	14	1203012
1/5 XL	ab up 10	56	32	38	22	14	1228300
3/8 L	ab up 10	70	50	56	27	14	1228319
1/2 H	14-19	70	63	69	27	14	1228328
1/2 H	ab up 20	70	63	69	27	14	1228337
7/8 XH	ab up 18	100	80	88	40	14	1228346
1 1/4 XXH	ab up 18	115	100	108	40	14	1228355

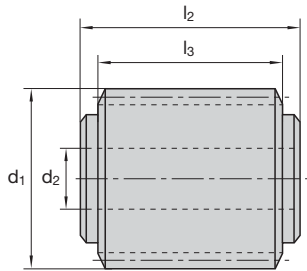
¹⁾ auf Anfrage
on request

Überschneider
Topping cutter



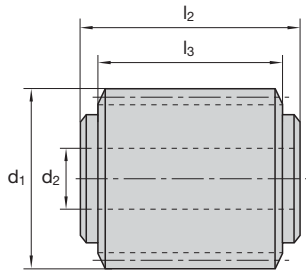
Katalog-Nr. Cat.-No.						2472
m	d ₁	l ₃	l ₁	d ₂	z	Ident No.
0,6	50	25	31	22	14	1233919
0,8	50	25	31	22	14	1233928
1	50	25	31	22	14	1233937
1,25	50	25	31	22	14	1233946
1,5	56	32	38	22	14	1233955
2	63	40	46	27	14	1233964
2,5	70	50	56	27	14	1233973
3	70	50	56	27	14	1233982
4	80	63	69	32	14	1233991
5	90	70	78	32	14	1234008
6	100	80	88	32	14	1234017
8	115	100	108	40	14	1234026
10	125	130	138	40	14	1234035

¹⁾ auf Anfrage
on request



Katalog-Nr. Cat.-No.							2452
m	Zahnwellen-Nennmaß Spline shafts nominal size	d ₁	l ₃	l ₁	d ₂	z	Ident No.
1,6	15 x 12	56	32	38	22	12	1233018
1,6	17 x 14	56	32	38	22	12	1233018
1,6	18 x 15	56	32	38	22	12	1233018
1,6	20 x 17	56	32	38	22	12	1233018
1,6	22 x 19	56	32	38	22	12	1233018
1,6	25 x 22	56	32	38	22	12	1233018
1,75	28 x 25	56	32	38	22	12	1233027
1,75	30 x 27	56	32	38	22	12	1233027
1,75	32 x 28	56	32	38	22	12	1233027
1,75	35 x 31	56	32	38	22	12	1233027
1,9	38 x 34	63	40	46	27	12	1233036
1,9	40 x 36	63	40	46	27	12	1233036
1,9	42 x 38	63	40	46	27	12	1233036
2	45 x 41	63	40	46	27	12	1233045
2	48 x 44	63	40	46	27	12	1233045
2	50 x 45	63	40	46	27	12	1233045
2	52 x 47	63	40	46	27	12	1233045
2	55 x 50	63	40	46	27	12	1233045
2	58 x 53	63	40	46	27	12	1233045
2	60 x 55	63	40	46	27	12	1233045
2,1	62 x 57	63	40	46	27	12	1233054
2,1	65 x 60	63	40	46	27	12	1233054
2,1	68 x 62	63	40	46	27	12	1233054
2,1	70 x 64	63	40	46	27	12	1233054
2,1	72 x 66	63	40	46	27	12	1233054
2,1	75 x 69	63	40	46	27	12	1233054
2,1	78 x 72	63	40	46	27	12	1233054
2,1	80 x 74	63	40	46	27	12	1233054
2,25	82 x 76	70	50	56	27	12	1233063
2,25	85 x 79	70	50	56	27	12	1233063
2,25	88 x 82	70	50	56	27	12	1233063
2,25	90 x 84	70	50	56	27	12	1233063
2,25	92 x 86	70	50	56	27	12	1233063
2,25	95 x 89	70	50	56	27	12	1233063
2,25	98 x 92	70	50	56	27	12	1233063
2,25	100 x 94	70	50	56	27	12	1233063

¹⁾ auf Anfrage
on request



Katalog-Nr. Cat.-No.							2462
Teilung Pitch	Kerbzahnwellen- Nennmaß Serrated shaft nominal size	d ₁	l ₃	l ₁	d ₂	z	Ident No.
0,842	7 x 8	50	25	31	22	16	1233410
1,01	8 x 10	50	25	31	22	16	1233429
1,152	10 x 12	50	25	31	22	16	1233438
1,317	12 x 14	50	25	31	22	16	1233447
1,517	15 x 17	50	25	31	22	16	1233456
1,761	17 x 20	56	32	38	22	16	1233465
2,033	21 x 24	56	32	38	22	16	1233474
2,513	26 x 30	56	32	38	22	16	1233483
2,792	30 x 34	56	32	38	22	16	1233492
3,226	36 x 40	56	32	38	22	16	1233508
3,472	40 x 44	63	40	46	27	16	1233517
3,826	45 x 50	63	40	46	27	16	1233526
4,123	50 x 55	63	40	46	27	16	1233535
4,301	55 x 60	63	40	46	27	16	1233544
4,712	60 x 65	70	50	56	27	16	1233553
4,712	65 x 70	70	50	56	27	16	1233553
4,712	70 x 75	70	50	56	27	16	1233553
4,712	75 x 80	70	50	56	27	16	1233553
4,712	80 x 85	70	50	56	27	16	1233553
4,712	85 x 90	70	50	56	27	16	1233553
4,712	90 x 95	70	50	56	27	16	1233553
4,712	95 x 100	70	50	56	27	16	1233553
4,712	100 x 105	70	50	56	27	16	1233553
4,712	105 x 110	70	50	56	27	16	1233553
4,712	110 x 115	70	50	56	27	16	1233553
4,712	115 x 120	70	50	56	27	16	1233553
4,712	120 x 125	70	50	56	27	16	1233553

¹⁾ auf Anfrage
on request



WERK- ZEUGE

FÜR SONDERPROFILE
TOOLS FOR SPECIAL PROFILES

60	Wälzfräser für Verdichter-Rotoren Hobs for compressor rotors
61	Wälzfräser, Vorfräser, für Rotoren Hobs, for roughing, for rotors
62	Wälzfräser, Fertigfräser, für Rotoren Hobs, for finishing, for rotors
63	Wälzfräser für Pumpenspindeln Hobs for pump spindles
64	Profilfräser für mehrgängige Schnecken und Förderschrauben mit Sonderprofilen Profile milling cutters for multiple thread worms and conveyor screws with special profiles
65	Zahnstangen-Gruppenfräser Rack tooth gang cutters
66	Sonder- und Einstell-Wälzfräser Special and single-position hobs

Rotoren sind die mehrgängigen Förderschrauben eines Schraubenverdichters, die paarweise in einem Gehäuse angeordnet sind.

Rotors are the multi-thread feed screws of a screw compressor, which are arranged in pairs inside a housing.

Die ineinandergreifenden Schraubengänge haben symmetrisches oder asymmetrisches Profil.

The meshing screw threads have a symmetrical or an asymmetrical profile.

Ruhiger Lauf und guter Wirkungsgrad der Rotoren werden von der Genauigkeit der Rotorenprofile bestimmt.

Quiet running and good efficiency of the rotors are determined by the accuracy of the rotor profiles.

Gute Ergebnisse bei der Herstellung von Rotoren ergeben sich aus den Vorteilen des Wälzfräsverfahrens:

The advantages of hobbing produce favourable results in rotor manufacture:

- Hohe Teilgenauigkeit
- Geringer Verzug wegen gleichmäßiger ständiger Spanabnahme in allen Lücken
- Problemlose Instandhaltung des Wälzfräsers durch Schärfen an den Spanflächen

- High pitch accuracy
- Low distortion owing to even, constant chip removal in all gaps
- Trouble-free maintenance of the hob, which is reground only on the cutting faces.

Voraussetzung für diese Technologie im Zusammenhang mit der Herstellung von Rotoren sind die Entwicklung geeigneter Berechnungsverfahren für Rotoren- und Wälzfräserprofile, die Erstellung der erforderlichen Rechnerprogramme und ein hoher Fertigungsstandard auf dem Gebiet der Präzisions-Wälzfräser.

The use of this technology for rotor manufacture requires the development of the required analysis programs for rotor and hob profiles and high standards of manufacturing in the area of precision hobs.

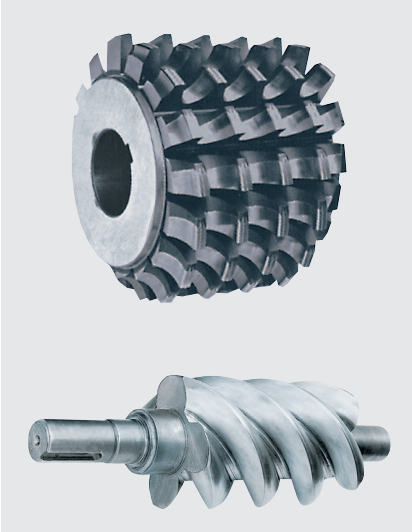
An die Wälzfräsmaschinen werden hohe Anforderungen gestellt bezüglich Steifigkeit, Leistung, thermischer Stabilität und Zustellgenauigkeit.

High demands are placed on the rigidity, output, thermal stability and feed accuracy of the hobbing machines.

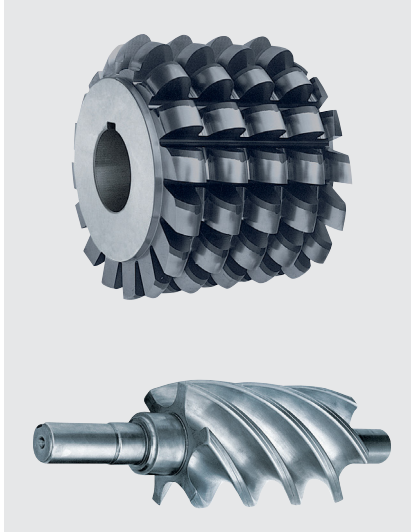
Der erfolgreiche Einsatz von Wälzfräsern hängt auch davon ab, inwieweit Profilform, Spielgröße und Spielverteilung zwischen dem Werkzeughersteller einerseits und dem Rotorenhersteller bzw. Rotorenkonstrukteur andererseits im Rahmen der fertigungstechnischen Möglichkeiten abgestimmt sind. So erlaubt dieses Verfahren eine moderne wirtschaftliche Fertigung, bei der die Qualität und Ausbringung in erster Linie vom Werkzeug und der Maschine abhängig sind.

The successful use of hobs also depends on the degree to which the tool manufacturer on the one hand and the rotor producer or -designer on the other hand communicate with each other about the production constraints imposed on profile shape, amount of “backlash” instead of “play” distribution. This process then does allow modern and economical production, when quality and output depend primarily on the tool and the machine.

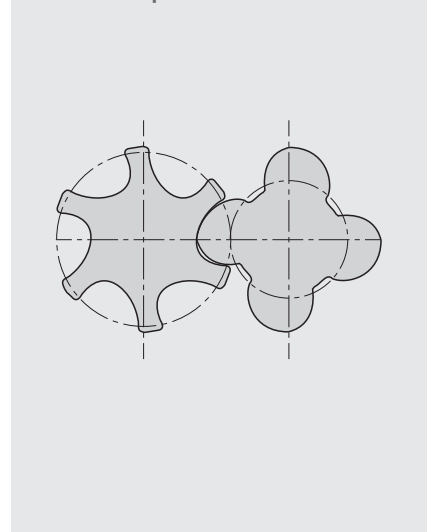
Hauptläufer
Male rotor

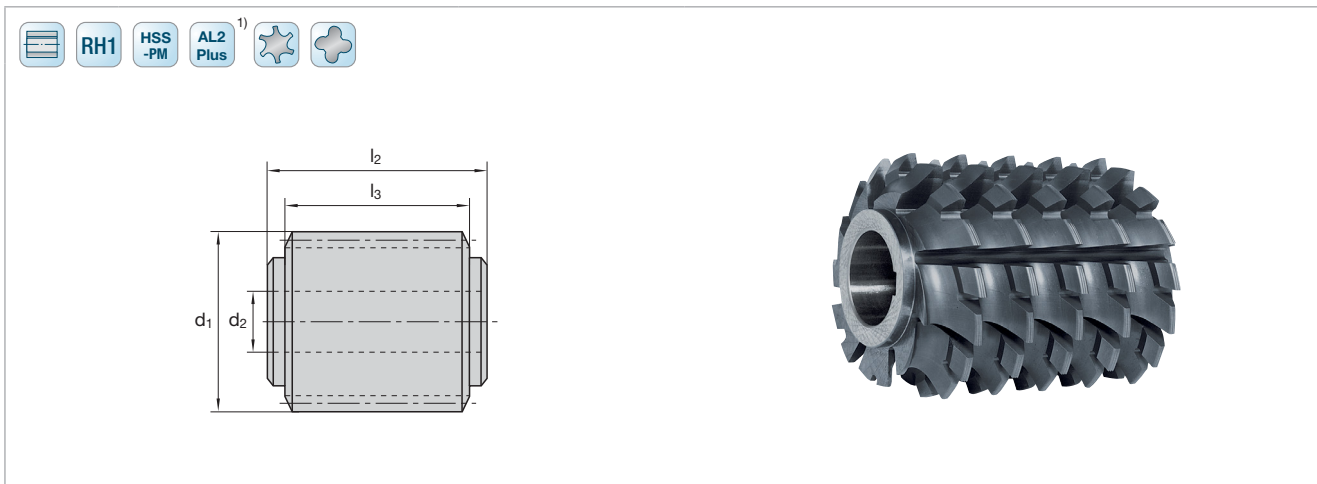


Nebenläufer
Female rotor



Rotoren im Stirnschnitt
Rotors: face plane view





Katalog-Nr. Cat.-No.						2091	
m	d ₁	l ₃	l ₁	d ₂	z	Rotor-Ø Rotor diameter	Profilhöhe Profile height
≈ 5,2	112	90	106	40	16	47/44,5	≈ 10,2
≈ 9,1	140	154	170	50	16	81,6	≈ 17,5
≈ 11,4	170	184	200	60	16	102	≈ 22
≈ 14,2	212	234	250	60	16	127,5	≈ 27,5
≈ 18,2	265	299	315	80	16	163,2	≈ 35,5
≈ 22,7	305	319	335	100	16	204	≈ 44
≈ 22,7	335	319	335	100	16	204	≈ 44

Die Baumaße sind Richtwerte für Rotorenabmessungen mit L/D = 1,65.

The structural dimensions are approximate values for rotor measurements L/D = 1.65.

Bei der Bestellung sind Werkstückzeichnungen der Rotoren und Angaben über das Stirnschnittprofil (Koordinatenliste) zur Verfügung zu stellen.

When ordering, workpiece drawings of the rotors and data about the profile at the face plane (list of coordinates) must be made available.

Nicht alle Rotoren lassen sich aufgrund ihrer Größe im Wälzfräsverfahren erzeugen. Darüber hinaus bestimmen auch das bereits eingeführte Verfahren oder der Maschinenpark die Wahl der Werkzeuge.

Owing to their size, not all rotors can be generated by hobbing. Furthermore, the choice of tools is also influenced by the process already in place and the machines which are available.

LMT Fette war maßgeblich an der Einführung des Wälzfräsverfahrens zur Herstellung von Rotoren beteiligt. Mit dieser Erfahrung bietet LMT Fette deshalb in allen Fällen kompetente Beratung.

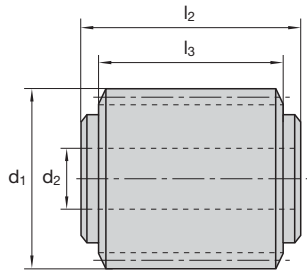
LMT Fette played a leading part in the introduction of the hobbing process for the manufacture of rotors. LMT Fette can therefore call upon considerable experience in advising its customers.

Die Vorzüge des Wälzfräsverfahrens sind unbestritten und lassen sich wie folgt zusammenfassen:

The advantages of the hobbing method are undisputed and can be summarized as follows:

- Schnelle und problemlose Herstellung von Rotoren mit guten Oberflächen, genauen Profilen und Teilungen.
- Die Dichtleisten am Zahnkopf und die Dichtnuten im Zahngrund der Rotoren können in einem Arbeitsgang mit den Flanken ausgewälzt werden.
- Mit Wälzfräsern hergestellte Rotoren sind wegen ihrer gleichbleibenden Genauigkeit jederzeit austauschbar.
- Einfache und wirtschaftliche Instandhaltung der Werkzeuge, da die Wälzfräser nur an der Spanfläche scharfgeschliffen werden.

- Quick and trouble-free production of rotors with good surfaces and accurate profiles and pitch.
- The sealing strips on the tooth tip and the sealing grooves in the tooth root of the rotors can be generated in one operation with the flanks.
- Hobbed rotors can be exchanged at any time, thanks to their uniform accuracy.
- Simple and economical maintenance of the tools, since the hobs are only sharpened on the cutting face.



Katalog-Nr. Cat.-No.					2092	
m	d ₁	l ₃	l ₁	d ₂	Rotor-Ø Rotor diameter	Profilhöhe Profile height
≈ 5,2	140	74	90	60	47/44,5	≈ 10,2
≈ 9,1	190	124	140	80	81,6	≈ 17,5
≈ 11,4	236	154	170	80	102	≈ 22
≈ 14,2	265	196	212	100	127,5	≈ 27,5
≈ 18,2	300	249	265	100	163,2	≈ 35,5
≈ 22,7	305	299	315	100	204	≈ 44
≈ 22,7	335	299	315	100	204	≈ 44

¹⁾ eingengt nach DIN 3968
narrowed in accordance with DIN 3968

Die Baumaße sind Richtwerte für Rotorenabmessungen mit L/D = 1,65.

Das gesamte Profil, einschließlich der Dichtleiste und Nut, wird in einem Arbeitsgang gefräst. Der Außendurchmesser der Rotoren ist auf Fertigmaß geschliffen.

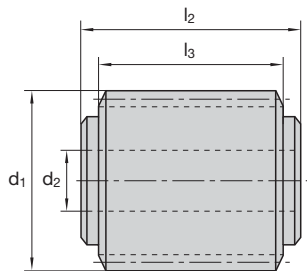
Bei der Bestellung sind Werkstückzeichnungen der Rotoren und Angaben über das Stirnschnittprofil (Koordinatenliste) zur Verfügung zu stellen.

²⁾ auf Anfrage
on request

The structural dimensions are approximate values for rotor measurements L/D = 1.65.

The entire profile, including the sealing strip and slot, is machined in one operation. The outside diameter of the rotors is ground to finish size.

When ordering, workpiece drawings of the rotors and data about the profile at the face plane (list of coordinates) must be made available.



Katalog-Nr. Cat.-No.					2094	
d_1	l_3	l_1	d_2	z	Antriebsspindel Drive spindle $D \times d^{(2)}$	Laufspindel Trailing spindle $D \times d^{(2)}$
100	52	60	32	16	18 x 10,8	10,8 x 3,6
100	55	63	32	16	20 x 12	12 x 4
112	72	80	32	16	30 x 18	18 x 6
118	82	90	32	16	35 x 21	21 x 7
125	87	95	40	16	38 x 22,8	22,8 x 7,6
140	98	106	40	18	45 x 27	27 x 9
150	104	112	50	18	52 x 31,2	31,2 x 10,4
160	110	118	50	18	60 x 36	36 x 12
180	122	132	50	18	70 x 42	42 x 14

¹⁾ eingeeignet nach DIN 3968

²⁾ D = Außendurchmesser, d = Innendurchmesser

³⁾ auf Anfrage

¹⁾ narrowed in accordance with DIN 3968

²⁾ D = Outside diameter, d = Inside diameter

³⁾ on request

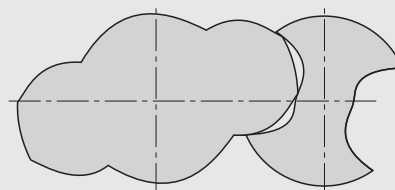
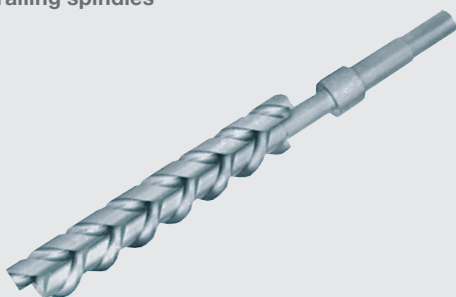
Die aufgeführten Baumaße sind Richtwerte und können sowohl in der Länge als auch im Durchmesser dem Arbeitsraum der Wälzfräsmaschine angepasst werden.

The overall dimensions shown are recommended values and may be adapted to the working space of the hobbing machine both in length and in diameter.

Bei der Bestellung sind folgende Angaben über das Werkstück zu machen: Maßangaben über das Stirnschnittprofil, Außendurchmesser, Innendurchmesser, Steigung und Steigungsrichtung – im Normalfall Antriebsspindel rechts, Laufspindel links.

When ordering, the following workpiece data must be made available: measurements about the profile at face plane, outside diameter, inside diameter, lead and direction of lead – normally drive spindle right-hand, trailing spindle left-hand.

Antriebs- und Laufspindel
Drive and trailing spindles



Neben den normalen Schneckenfräsern mit geraden Flanken fertigen wir Sonderfräser zur Erzeugung beliebiger Schraubenverzahnungen im Einzelteilverfahren. Beispiele derartiger Werkstücke sind z. B. Schraubenpumpen für Flüssigkeiten und Gase, Extruderschnecken, vielläufige Evolventenschnecken für Getriebe usw.

Abb. 1:
 Werkstück: Förderschraubenpaar, 2gängig, für eine Schraubenpumpe; Werkzeug: Profilmittelfräser, geradeverzahnt, hinterschliffen.

Abb. 2:
 Werkstück: Antriebs- und Laufspindel einer Flüssigkeitspumpe; Werkzeug: Profilmittelfräser, kreuzverzahnt, hinterschliffen.

Abb. 3:
 Werkstück: Nebenläufer eines Schraubenverdichters; Werkzeug: Profil-Vorfräser mit eingesetzten Messern, kreuzverzahnt.

Zur Ermittlung der Fräserprofile verfügen wir über universelle Rechnerprogramme für beliebige Schraubenformen.

Sind die Fräserprofile noch nicht bekannt, so benötigen wir entsprechend **Abb. 4** folgende Angaben über die zu fräsenden Schrauben:

- die Schraubensteigung H
- Stirnschnittkoordinaten r, ϱ, α_s oder Achsschnittkoordinaten r, a, α_A

Achsschnitt-Koordinaten sind zu ermitteln aus der Beziehung
 $a = \text{arc } \varrho \cdot H/2\pi$
 $\tan \alpha_A = \tan \alpha_s \cdot H/2\pi r$

In addition to the usual worm milling cutters with straight flanks, we manufacture special cutters for producing any desired screw type gears by the single indexing method. Such workpieces are, for example, screw pumps for liquids and gases, extruder worms, multi-start involute worms for drives etc.

Fig. 1:
 Workpiece: conveyor screw pair, 2-start, for a screw pump; tool: profile finishing cutter, straight teeth, relief ground.

Fig. 2:
 Workpiece: drive- and trailing spindle of a liquid feed pump; tool: profile finishing cutter, staggered teeth, relief ground.

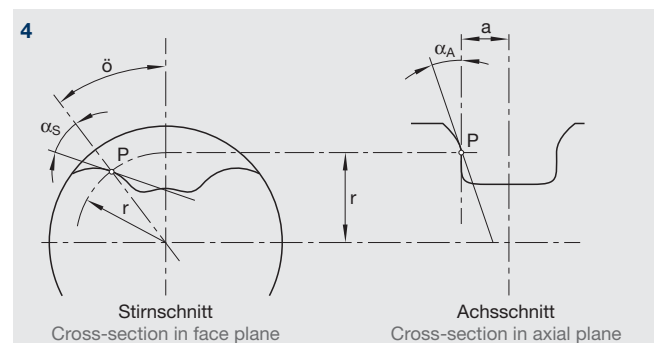
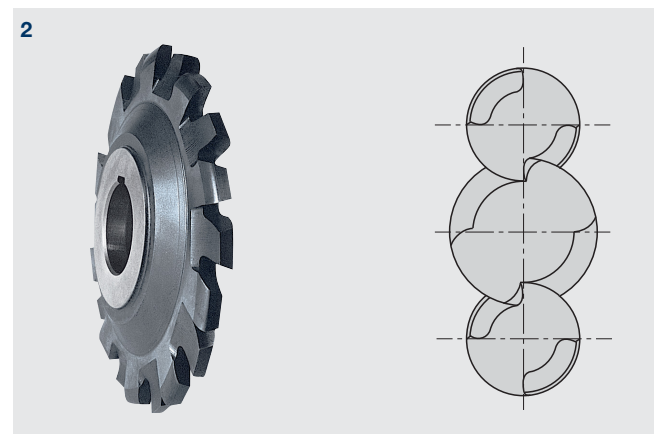
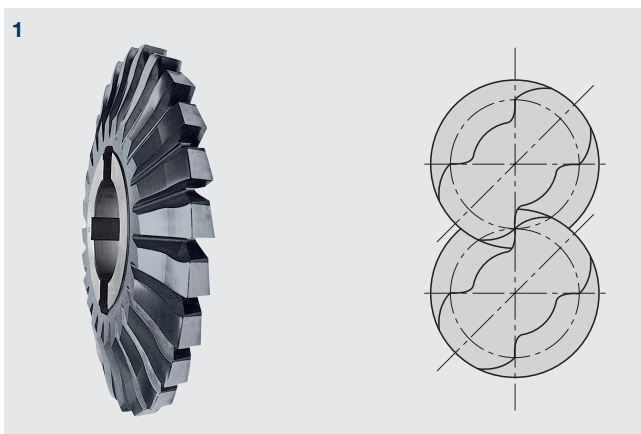
Fig. 3:
 Workpiece: female rotor of a screw compressor; tool: profile roughing cutter with inserted blades, staggered teeth.

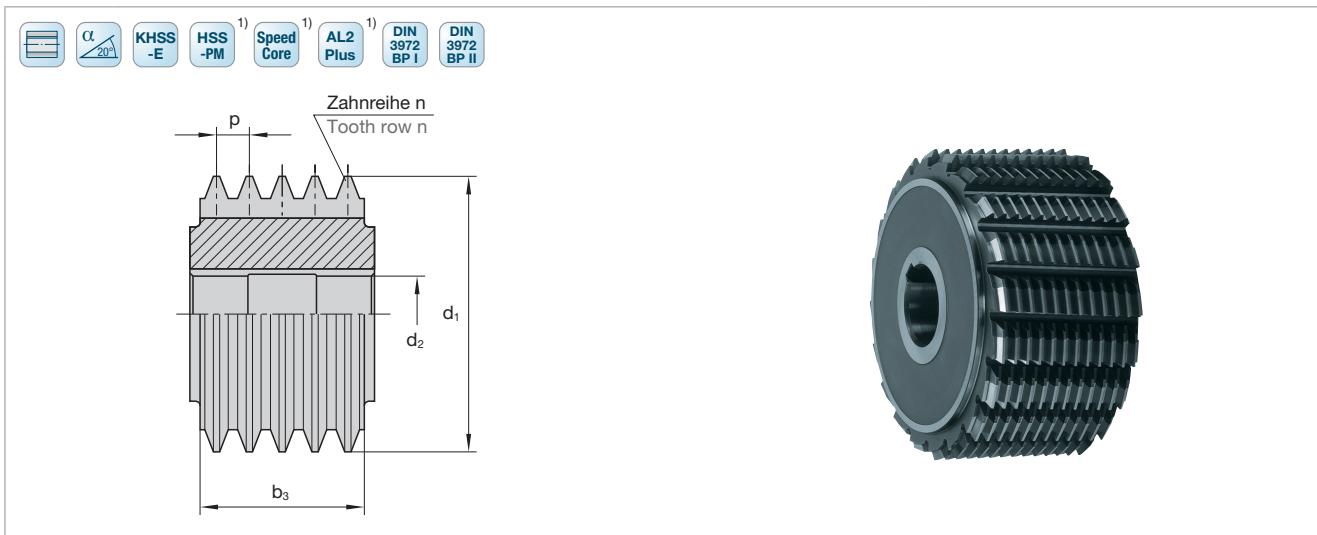
We have at our disposal universal computer programs to determine the cutter profiles for any desired form of thread.

If the cutter profiles are not yet known, we require data in accordance with **fig. 4** about the screws to be cut, i. e.:

- the lead of the screw H
- the coordinates in the face plane r, ϱ, α_s or axial plane coordinates r, a, α_A

Coordinates in the axial plane are found with the equation
 $a = \text{arc } \varrho \cdot H/2\pi$
 $\tan \alpha_A = \tan \alpha_s \cdot H/2\pi r$





Katalog-Nr. Cat.-No.		2560					
m	z = 14		z = 18		z = 22		
	d ₁	d ₂	d ₁	d ₂	d ₁	d ₂	
1	70	27	100	32	125	40	
1,25	70	27	100	32	125	40	
1,5	70	27	100	32	125	40	
1,75	70	27	100	32	125	40	
2	90	32	125	40	160	50	
2,25	90	32	125	40	160	50	
2,5	90	32	125	40	160	50	
2,75	90	32	125	40	160	50	
3	110	32	140	40	180	50	
3,25	110	32	140	40	180	50	
3,5	110	32	140	40	180	50	
3,75	110	32	140	40	180	50	
4	125	40	160	50	200	60	
4,25	125	40	160	50	200	60	
4,5	125	40	160	50	200	60	
4,75	125	40	160	50	200	60	
5	125	40	160	50	200	60	

¹⁾ auf Anfrage
on request

Zahnstangen-Gruppenfräser werden sowohl auf konventionellen Waagrecht-Fräsmaschinen, als auch auf speziellen Zahnstangen-Fräsaufmaschinen eingesetzt. Einheitliche Baumaßnormen gibt es daher nicht. Obige Tabelle stellt eine Empfehlung dar und soll die Auswahl von Fräserbaumaßen erleichtern. Die nutzbare Fräserbreite ist abhängig von Modul (m) und Anzahl der Zahnreihen (n).

$$b_3 = m \cdot \pi \cdot n$$

Bei größeren Fräserbreiten (über 40 mm) ist eine drallgenutete Ausführung vorzuziehen (3–5° Rechtsdrall). Die Werkzeuge können auch als Überschneidfräser ausgeführt werden. Bei Verzahnungsgrößen über Modul 5 sind Zahnstangen-Satzfräser zu empfehlen.

Falls nicht anders vorgeschrieben, liefern wir mit Bezugsprofil I nach DIN 3972.

Zur technischen Bearbeitung benötigen wir neben den Verzahnungsdaten die gewünschte Anzahl der Zahnreihen am Fräser.

Rack tooth gang cutters are used on the conventional horizontal milling machines as well as on the special automatic rack milling machines. Standardized constructional dimensions therefore do not exist. The above table is intended for guidance and should facilitate the selection of milling cutter overall dimensions. The cutter width depends on the module (m) and the number of tooth rows (n).

$$b_3 = m \cdot \pi \cdot n$$

For larger cutter widths (over 40 mm) the helical-fluted version is preferable (3–5° RH helix). The tools can also be made in the form of topping cutters. For gear sizes above module 5, rack gang milling cutter sets are recommended.

Unless otherwise specified, we supply with basic profile I to DIN 3972.

To process your order correctly, we need in addition to the gear data the required number of tooth rows on the cutter.

Das Wälzfräsverfahren mit seinen bekannten Vorteilen empfiehlt sich außer bei den standardmäßigen Lauf- und Steckverzahnungen sowie Verzahnungen für Riemen- und Kettenscheiben auch bei einer Vielzahl von Sonderprofilen, von denen hier einige Beispiele gezeigt sind. Wälzfräser für besonders häufig verwendete Sonderprofile wurden in den vorangegangenen Abschnitten dieses Katalogs ausführlich behandelt, wie u. a. die Sonder-Wälzfräser für Rotoren.

Als Sonderprofile werden alle Profilausführungen bezeichnet, die keiner Norm unterliegen.

Die häufigsten Ausführungsarten sind Sonder-Wälzfräser für Sperrräder, Transporträder, Transportwalzen, Kartonagenwalzen, Vielkantprofile, Nutenscheiben, Orbitzahnrad und Cycloverzahnungen.

Die spezielle Form bestimmter Sonderprofile erfordert häufig eine Ausführung des Fräsers als Einstell-Wälzfräser. Hierbei ist die Profilschraube nicht über die gesamte Länge des Wälzfräsers einheitlich gestaltet, sondern die Fräserzähne oder Zahnpartien weisen unterschiedliche Profilformen auf. Diese Wälzfräser sind auf der Wälzfräsmaschine in ihrer Achsrichtung zur Werkstück- bzw. Maschinenmitte einzustellen, um die spezifisch gestalteten Fräserzähne in der vorgesehenen Position zum Eingriff zu bringen.

Sofern die Profilmorm es zulässt, können Einstell-Wälzfräser für mehrere Einstellpositionen und mit größerer Baulänge ausgeführt werden, um eine höhere Wirtschaftlichkeit zu erzielen. Eine besonders kostensparende Lösung bei kleinen Profildimensionen und großen Radzähnezahlen stellen mehrgängige Schlagzahn-Einstell-Wälzfräser dar. Bei diesen Fräsern sind Gangzahl und Zähnezahl identisch mit der Spannutenzahl.

Die Frage der Anwendbarkeit des Wälzfräsverfahrens für Sonder-Profilformen ist im jeweils vorliegenden konkreten Bedarfsfall – möglichst unter Einbeziehung von Zeichnungsunterlagen – individuell zu klären. Deshalb sollten Sie sich bei allen Verzahnungsfällen, bei denen es um eine größere Zahl von Werkstücken mit einer am Außendurchmesser sich wiederholenden Profilform geht, durch die Ingenieure der LMT Fette Entwicklungs- und Konstruktionsabteilungen fachkundig beraten lassen.

The hobbing process with its wellknown advantages is, in addition to the standard operating- and slip gears as well as gears for belt and chain pulleys, also suitable for a large number of special profiles, of which a few examples are shown here. Hobs for particularly frequently used special profiles have been dealt with in detail in the earlier sections of this catalogue, such as the special-purpose hobs for rotors.

The term “special profiles” applies to all profile types which are not covered by a standard.

The most common types are special-purpose hobs for: ratchet wheels, feed- and conveyor wheels, conveyor rolls, cardboard rolls, multi-edge profiles, slotted plates, orbit gears and cyclo gears.

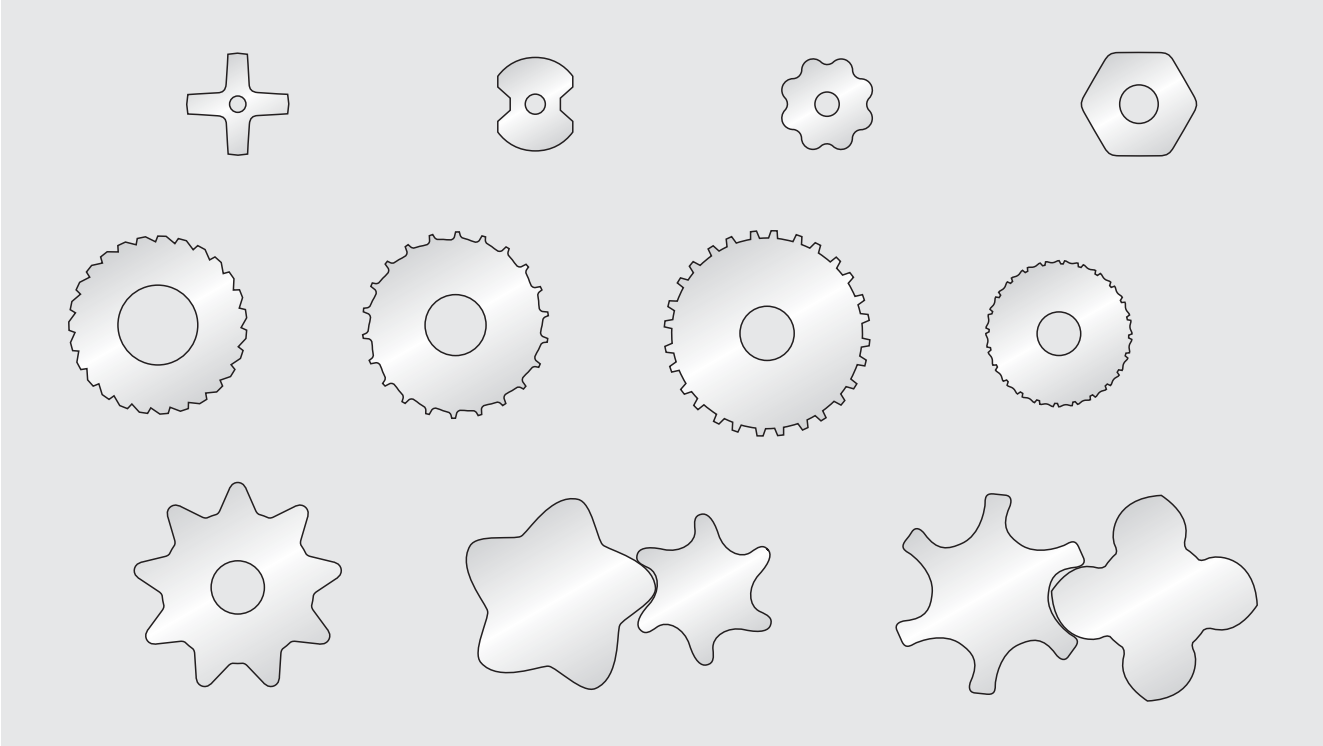
The special form of certain special profiles often makes it necessary to design the cutter as a single-position hob. The profile helix is in this case not uniformly shaped over the entire length of the hob, but the cutter teeth or tooth portions have varying profile forms. These hobs have to be aligned in their axial direction with the workpiece and/or centre line of the machine, to make sure that the specially shaped teeth are meshing in the intended position.

If the standardized profile allows it, single-position hobs can be designed for several positions and with a greater overall length to increase efficiency. A particular economical solution for small profile dimensions and greater cog numbers are multi-start single-position fly-cut hobs. With these cutters, the number of starts and the tooth number are identical to the number of gashes.

The question if the hobbing method is suitable for special profile shapes should be clarified in each individual case – if possible, with the help of drawings. For all gear cutting applications with a large number of workpieces with a profile shape that is repeated on the outer diameter, consult the experienced engineers of the LMT Fette development and design departments.

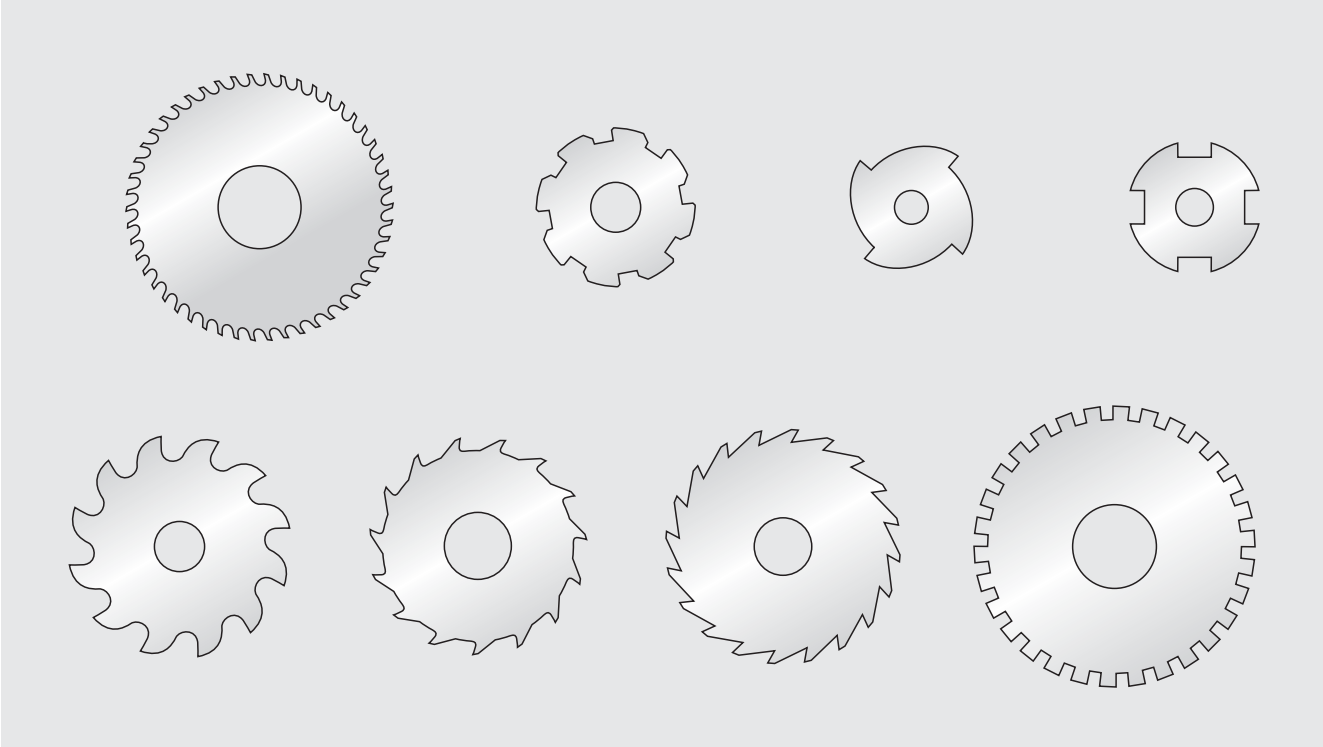
Beispiele für wälzbare Sonderprofile

Examples of special profiles which can be generated by hobbing



Beispiele für mit Einstell-Wälzfräsern wälzbare Profile

Example of profiles which can be hobbed with single-position hobs





WÄLZ- FRÄSER

FÜR SCHNECKENRÄDER
HOBS FOR WORM GEARS

Die Bestimmungsgrößen des Wälzfräasers leiten sich im Wesentlichen aus den Schneckendaten ab.

Um ein Kantentragen der Getriebeschnecke im Schneckenrad zu vermeiden, darf der zur Erzeugung des Schneckenrades erforderliche Schneckenradwälzfräser in keinem Fall einen Teilkreisdurchmesser aufweisen, der kleiner ist als der Mittenkreisdurchmesser der Schnecke. Bedingt durch die Hinterarbeitung verringert sich der Durchmesser des Wälzfräasers beim Scharfschleifen. Deshalb muss der Teilkreisdurchmesser des Schneckenradwälzfräasers im Neuzustand gegenüber dem der Schnecke vergrößert werden. Dieser Betrag wird in Abhängigkeit von Modul, Mittenkreisdurchmesser und der Gangzahl festgelegt.

Der Außendurchmesser eines neuen Schneckenrad-Wälzfräasers errechnet sich demnach wie folgt:

$$\begin{array}{c}
 \text{Mittenkreisdurchmesser} \\
 \text{der Schnecke} \\
 + \\
 \text{Teilkreisvergrößerung} \\
 + \\
 2 \times \text{Kopfhöhe der Schnecke} \\
 + \\
 2 \times \text{Kopfspiel}
 \end{array}$$

Flankenformen

Die Flankenform des Schneckenrad-Wälzfräasers wird durch die Flankenform der Schnecke bestimmt. In **DIN 3975** sind die verschiedenen Flankenformen genormt. Danach unterscheidet man nach dem jeweiligen Erzeugungsverfahren zwischen **ZA-**, **ZN-**, **ZI-** und **ZK-Schnecken**.

- Die **ZA-Schnecke** hat ein geradliniges Flankenprofil im Axialschnitt. Diese Flankenform wird erzeugt, wenn ein trapezförmiger Drehmeißel so angestellt wird, dass seine Schneiden im Axialschnitt liegen.
- Die **ZN-Schnecke** hat ein geradliniges Flankenprofil im Normalschnitt. Diese Flankenform wird erreicht, wenn ein in Achshöhe eingestellter trapezförmiger Drehmeißel so angestellt ist, dass seine Schneiden in der um den Mittensteigungswinkel geneigten Ebene liegen und in dieser Einstellung das Schneckenprofil erzeugt wird.
- Die **ZI-Schnecke** hat Evolventenflanken im Stirnschnitt. Diese Flankenform entsteht z. B., wenn ein ebener Fräs- oder Schleifkörper, dessen Achse zur Schneckenachse um den Mittensteigungswinkel geschwenkt und zur Normalen auf die Schneckenachse um den Erzeugungswinkel „ α_0 “ geneigt ist, das Schneckenprofil erzeugt.
- Die **ZK-Schnecke** hat eine ballige Flankenform im Axialschnitt. Diese Schneckenform entsteht, wenn eine unter dem Erzeugungswinkel „ α_0 “ abgezogene Doppelkegelscheibe in den Mittensteigungswinkel eingeschwenkt wird, wobei die Symmetrielinie des Scheibenprofils durch den Kreuzungspunkt der Achsen läuft und in dieser Stellung das Schneckenprofil erzeugt.

The specification factors of worm gear hobs are determined essentially by the worm gear data.

In order to prevent edge bearing of the driving worm in the worm gear, the hobs used for producing the worm gears must under no circumstances have a pitch cylinder diameter that is smaller than the centre circle diameter of the worm. Owing to the relief machining, the diameter of the hob is reduced by sharpening. The pitch cylinder diameters of the worm gear hob in the new condition must therefore be greater than those of the worms. This dimension is determined as a function of the module, the centre circle diameter, and the number of threads.

The outside diameter of a new worm gear hob is thus calculated as follows:

$$\begin{array}{c}
 \text{Centre circle diameter} \\
 \text{of the worm} \\
 + \\
 \text{Pitch circle increase} \\
 + \\
 2 \times \text{addendum of the worm} \\
 + \\
 2 \times \text{tip clearance}
 \end{array}$$

Flank forms

The flank form of a worm gear hob is determined by the flank form of the driving worm. The various flank forms are standardized in **DIN 3975**, which distinguishes between **ZA**, **ZN**, **ZI** and **ZK** worms, according to the generating method.

- The **ZA worm** has a straight-line flank profile in its axial plane. This flank form is obtained when a trapezoidal turning tool is applied so that its cutting edges are in the axial plane.
- The **ZN worm** has a straight-line flank profile in its normal plane. This flank form is achieved when a trapezoidal turning tool set at axis height is applied so that its cutting edges lie in the plane inclined by the center lead angle and the worm profile is generated in this setting.
- The **ZI worm** has involute flanks in its face plane. This flank form is produced, for example, when the worm profile is generated by a straight-lined cutting or grinding element whose axis is inclined to the worm axis by the center lead angle and to the normal plane on the worm axis by the pressure angle “ α_0 ”.
- The **ZK worm** has a convex flank form in the axial plane. This worm form is generated when a double taper wheel trued under the pressure angle “ α_0 ” is inclined into the center lead angle, where the line of symmetry of the wheel profile passes through the intersection of the axes and generates the worm profile in this position.

Neben den genormten Formen bestehen noch Sonderformen, von denen vorwiegend die Hohlflankenform zur Anwendung kommt.

Die genannten Schneckenprofilformen können auch in **Duplex**-Schneckengetrieben zur Anwendung kommen. Die Duplex-Schnecken haben unterschiedliche Steigungen an den linken und rechten Flanken. Damit wird erreicht, dass sich die Zahnstärken an den Schnecken kontinuierlich im Steigungsverlauf ändern und durch axiales Verschieben der Schnecke relativ zum Schneckenrad eine Einstellung des Spiels möglich wird.

Verfahren und Bauformen

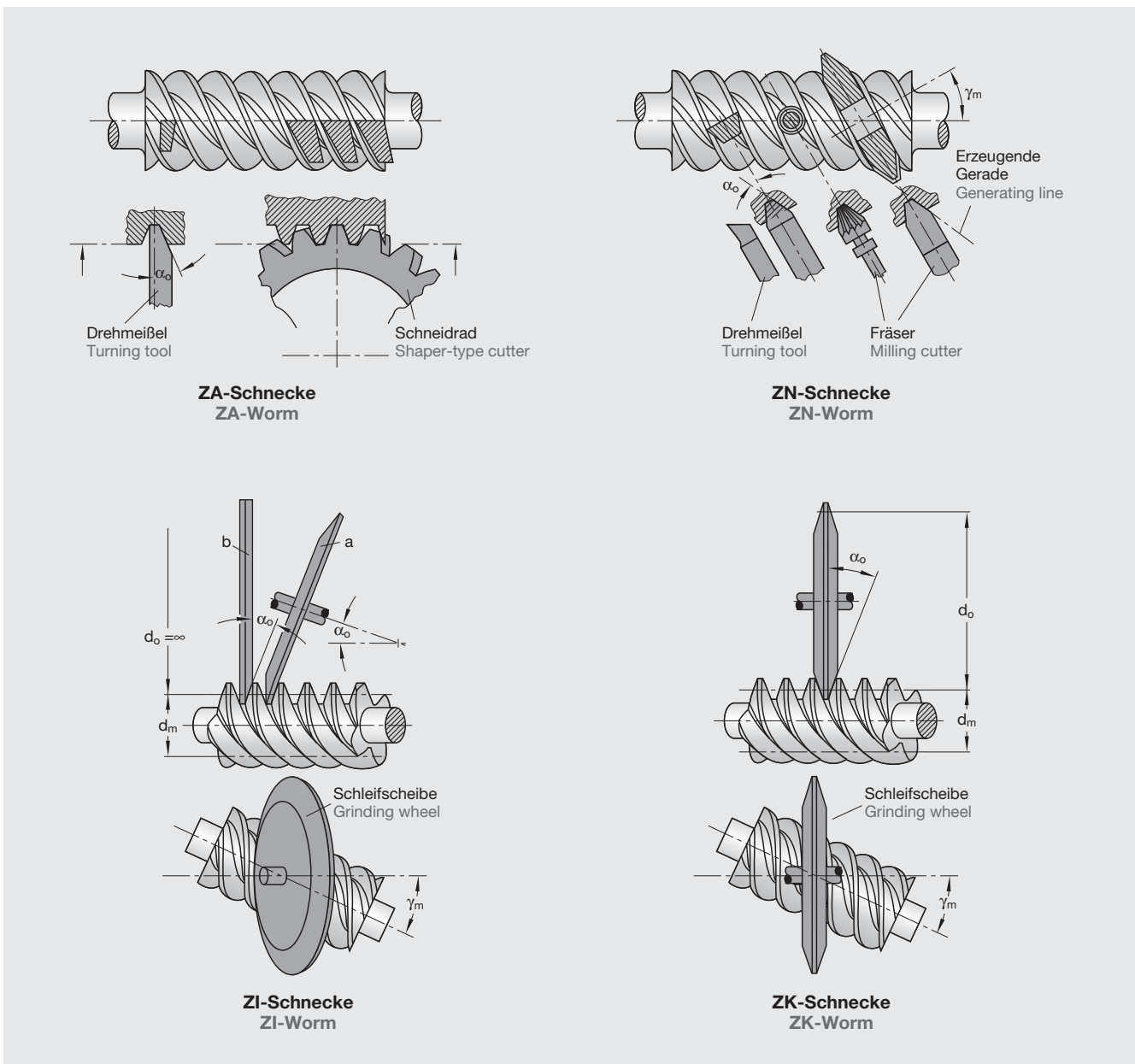
Schneckenrad-Wälzfräser werden in verschiedenen Bauformen ausgelegt. Man unterscheidet hier nach folgenden Arten:

Besides the standardized flank forms, there are special forms, of which the hollow flank form is the most used.

The above worm profile forms can also be used in **Duplex** worm drives. Duplex worms have different leads on the left- and right-hand flanks. As a result, the tooth thicknesses on the worms change continuously in the course of the lead, and an axial displacement of the worm in relation to the worm gear makes it possible to adjust the backlash.

Processes and designs

Worm gear hobs are available in a range of designs. A distinction is drawn between the following types:



Radial-Verfahren

Bei diesem Verfahren kommen zylindrische Fräser zur Anwendung. Die Werkzeuge fräsen radial in das Schneckenrad auf volle Zahntiefe und können zur Verbesserung der Hüllschnitte an den Flanken um einen kleinen Betrag tangential verfahren werden. Diese Fräsmethode hat die kürzeste Bearbeitungszeit und wird im Allgemeinen für Schneckenrad-Wälzfräser mit Steigungswinkeln bis zu ca. 8 Grad verwendet. Die Schneidenlänge muss mindestens so lang sein wie die Durchdringungslänge mit dem zu fräsenden Schneckenrad. Zum möglichen Shiften ist natürlich auch eine längere Ausführung sinnvoll.

Tangential-Verfahren

Dieses Verfahren ist für ein- und mehrgängige Schneckengetriebe geeignet. Voraussetzung ist jedoch, dass die Wälzfräsmaschine mit einem Tangential-Fräskopf ausgerüstet ist. Die Fräser haben einen relativ langen Anschnittteil, der die Hauptzerspanung zu leisten hat. Im zylindrischen Teil befinden sich ein oder zwei Schlichtzähne je Fräsergang. Das Werkzeug wird vor Arbeitsbeginn auf Achsabstand gestellt, und dann muss der Durchdringungsbereich zwischen Fräser und Schneckenrad tangential durchgefahen werden. Damit ist, durch die Wahl von geeigneten Vorschubgrößen, die Möglichkeit gegeben, den Abstand der Hüllschnittschnitte, die die Zahnform bilden, beliebig zu verändern. Durch die langen Tangentialwege hat dieses Verfahren gegenüber dem Radial-Verfahren eine wesentlich längere Fräszeit.

Radial method

Cylindrical hobs are employed for this method. The hob enters the worm radially to full tooth depth, and can be displaced tangentially by a small distance in order to improve the enveloping cut on the flanks. This hobbing method has the shortest machining time and is generally employed for worm gear hobs with helix angles up to approximately 8°. The cutting edge length must be at least as long as the penetration length for the worm gear to be machined. Longer hobs can of course also be shifted.

Tangential method

This method is suitable for single- and multiple-start worm drives; the hobbing machine must however be equipped with a tangential hobbing head. The hobs have a relatively long taper lead section, which must remove the greater part of the metal. The cylindrical region contains one or two finishing teeth per hob start. The hob is set to the centre distance prior to the commencement of machining, and the penetration range between the hob and the worm gear must then be traversed tangentially. By selection of suitable feed values, the enveloping cuts which determine the tooth form can be modified as required. Owing to the long tangential runs, this method results in substantially longer hobbing times than the radial method.

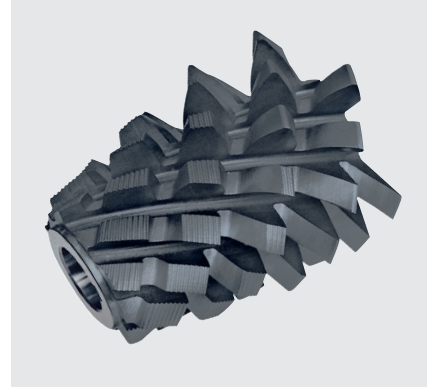
Schneckenrad-Wälzfräser zum Radialfräsen
Worm gear hob for radial hobbing



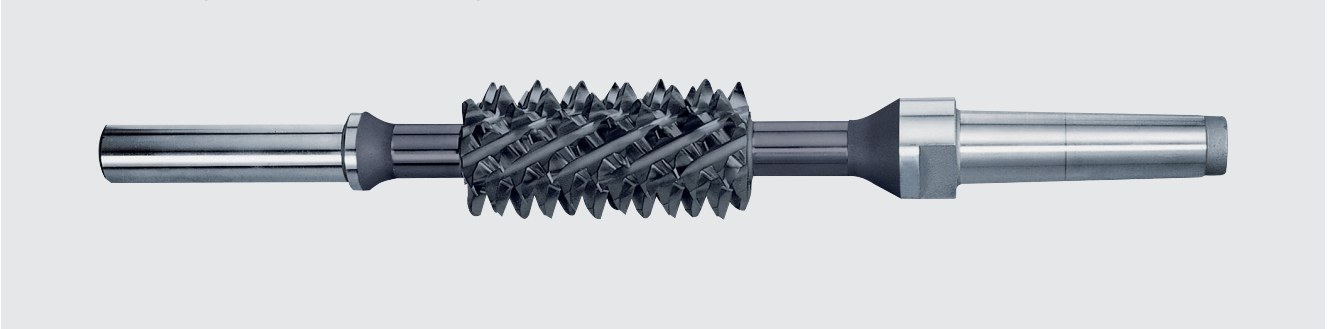
Duplex-Schneckenrad-Wälzfräser
Duplex worm gear hob



Schneckenrad-Wälzfräser zum Tangentialfräsen
Worm gear hob for tangential hobbing



Schneckenrad-Schaft-Wälzfräser zum Radialfräsen
Shank-type worm gear hob for radial hobbing



Schabeschnecken

Für Schneckengetriebe mit hoher Genauigkeit werden auch Schabeschnecken zum Fertigprofilieren vorgefräster Schneckenräder verwendet. Diese Werkzeuge haben nur Teilkreisvergrößerungen von einigen Zehntel Millimeter, minimale Freiwinkel und hohe Spannutenzahlen. Sie kommen in ihren Abmessungen von allen Schneckenrad-Wälzfräsern der Getriebeschnecke am nächsten und lassen daher auch die besten Tragbilder erwarten.

Radial-Verfahren

mit konstantem Achsabstand

Durch den heutigen Einsatz moderner CNC-Wälzfräsmaschinen hat LMT Fette ein Verfahren entwickelt, das den Einsatz von wirtschaftlichen Werkzeugen ermöglicht. Die bisher verwendeten Schneckenrad-Wälzfräser müssen nach jedem Schärfen neu eingestellt werden, das heißt, das Tragbild muss neu gefunden werden. Dadurch entstehen hohe Fertigungskosten.

Bei dem neuen Verfahren werden zylindrische Radial-Wälzfräser eingesetzt, die an den Flanken axial hinterarbeitet sind. Damit wird das übliche Tangentialfräsen bei großen Steigungswinkeln ($> 8^\circ$) ersetzt. Die Werkzeugeinstellung wird für den Neuzustand rechnerisch ermittelt. Beim Ersteinsatz wird optimiert und dann wird das Werkzeug über die gesamte Lebensdauer mit dem gleichen Achsabstand und Einstellwinkel eingesetzt.

Durch gezielte Auslegung wird je nach Anforderung des Schneckengetriebes ein prozesssicheres Tragbild nach jedem Scharfschliff erreicht.

Da es sich um Radialfräser handelt, hat dieses Wälzfräserkonzept gegenüber dem herkömmlichen Tangentialwälzfräsen den Vorteil, dass kürzere Fräszeiten erreicht werden.

Shaving worms

For high-precision worm gears, shaving worms are also employed for finish profiling of rough-hobbed worm gears. Shaving worms have pitch circle enlargements of only a few tenths of a millimetre, minimum relief angles, and a high number of gashes. Of all worm gear hobs, their dimensions most closely resemble those of the driving worm, and they therefore also produce the best bearing contact patterns.

Radial Method

with constant centre distance

The use of modern CNC hobbing machines has enabled LMT Fette to develop a method which permits the use of economical tools. The worm gear hobs used in the past had to be re-adjusted each time they were reground, i. e. the bearing contact pattern had to be relocated. This entails high production costs.

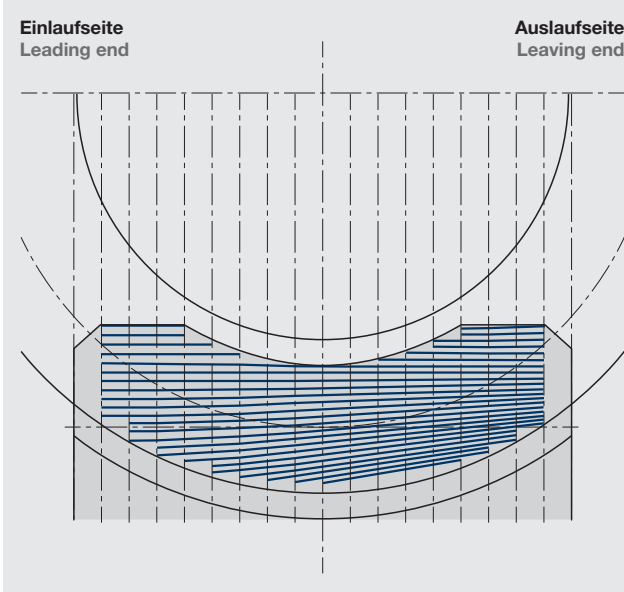
In the new method, cylindrical radial hobs are employed, with flanks that are axially relief-machined. The usual tangential hobbing is thus replaced at higher helix angles ($> 8^\circ$). The tool setting can be calculated as for the new condition. The setting is optimized when the tool is first used, and the tool is then used with the same centre distance and tool cutting edge angle over the entire lifespan.

By careful selection of the arrangement, a bearing contact pattern is produced which can be attained reliably by each regrind according to the requirements of the worm gear.

Since the tools are radial hobs, this hob concept has the advantage of shorter hobbing times in comparison with conventional tangential hobbing.

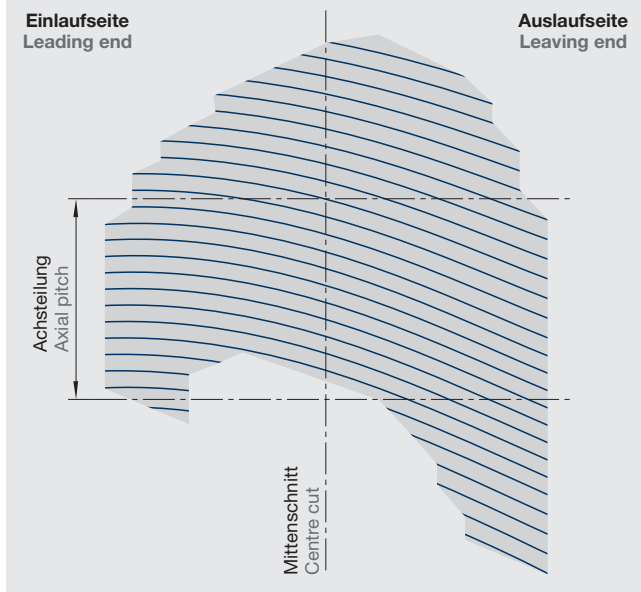
Berührlinien auf der Schneckenradflanke

Contact lines on the worm gear flank



Eingriffsfeld

Engagement area



Eingriffsfeld und Tragbild

Die wesentlichen Bestimmungsgrößen, aus denen sich die Zahnform des Schneckenrades und das Eingriffsfeld bestimmen lassen, sind: Modul, Zähnezah, Profilverschiebung und die dazugehörige Schnecke. Die komplexen Berechnungen der Eingriffsverhältnisse im Schneckengetriebe lassen sich heute mit leistungsstarken Computern sehr genau durchführen.

In der Praxis werden Tragbilder mit einem Traganteil von 50–70 % gewünscht. Mit der LMT Fette-Software ist unsere Fachabteilung in der Lage, die optimale Werkzeugauslegung vorzunehmen. Damit können hochgängige Schneckenrad-Wälzfräser heute sehr gut und sicher berechnet werden. Es muss aber darauf hingewiesen werden, dass das Eingriffsfeld vom Getriebehersteller vorbestimmt wird und vom Werkzeughersteller hinsichtlich der Größe nur verkleinert werden kann. Das Tragbild muss beim Fräsen so erzeugt werden, dass ein Überdeckungsgrad von > 1 entsteht. Bei Problemfällen, bezüglich der Werkzeugeinstellung beim Anwender, ist LMT Fette in der Lage, diese theoretisch mit dem Rechner zu simulieren. Damit kann eine entsprechende Korrektur vorgenommen werden. Auch unsere Anwendungstechniker vor Ort helfen. Anhand des aufgeführten Bildmaterials sind einige Berechnungen graphisch dargestellt.

Bestellhinweise

Schneckenrad-Wälzfräser können als Bohrungsfräser mit Längs- oder Quernut oder als Schaftfräser gefertigt werden. Im Allgemeinen werden die preiswerteren Bohrungsfräser angestrebt. Wenn jedoch die Fräserdurchmesser sehr klein und die Profile sehr hoch sind, kann es notwendig werden, eine Schaftausführung zu wählen. Mit Hilfe des nebenstehenden Diagramms kann abgeschätzt werden, ob ein Bohrungs- oder Schaftfräser erforderlich wird. Fällt die Entscheidung für ein Schaftwerkzeug, bitten wir, uns Fabrikat und Typ der Wälzfräsmaschine sowie die Maße vom Arbeitsraum oder die Maße des Schaftfräasers entsprechend der Abb. anzugeben.

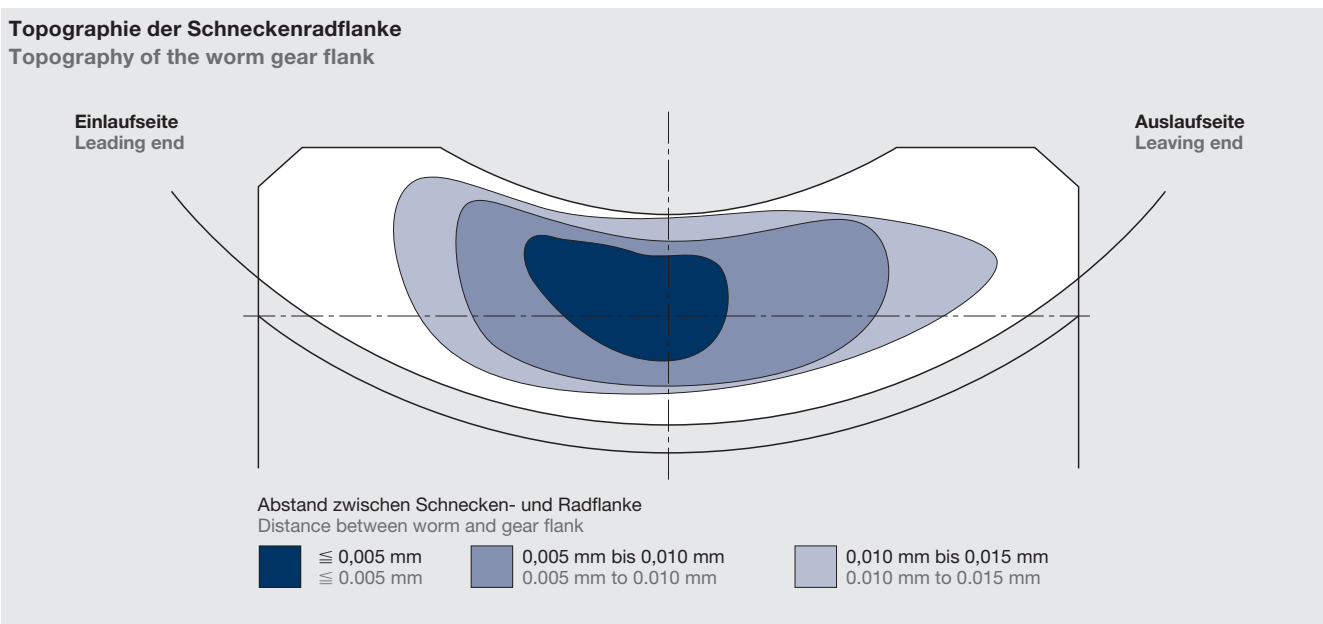
Engagement area and bearing contact pattern

The essential variables which determine the tooth form of the worm gear and the engagement area are as follows: module, number of teeth, profile displacement, and the associated worm. The complex computation of the engagement conditions in the worm gear can now be performed very precisely by means of powerful computers.

In practice, bearing contact patterns with a pattern contact area of 50–70 % are desirable. The LMT Fette software enables our specialist department to produce the optimum tool design. Worm gear hobs with high numbers of starts can thus now be designed very accurately and reliably. It must be pointed out however that the engagement area is determined in advance by the gear manufacturer, and can only be reduced in size by the tool manufacturer. The bearing contact pattern during hobbing must be generated such that an contact ratio of > 1 is produced. Cases in which the user is presented with a tool adjustment problem can be simulated theoretically by LMT Fette on the computer. A corresponding correction can thus be made. Our applications engineers are also available for on-site assistance. Selected calculations are shown in the diagrams.

Instructions for ordering

Worm gear hobs can be manufactured as bore-type hobs with keyway or drive slot, or as shank-type hobs. Generally, preference is given to the less expensive bore-type hobs. However, if the hob diameters are very small and the profiles very high, it may be necessary to select a shank type. The diagram on the right can be used to determine whether a bore-type hob is suitable or a shank-type hob is required. If the shank version is selected, please quote the make and type of the hobbing machine and the dimensions of the working area or of the shank-type hob, as shown in the diagram.



Die Baumaße können aus den eben genannten Gründen nicht genormt werden, sondern müssen an die technischen Daten der Getriebeschnecken und an die Fräsverfahren angepasst werden.

Für die Herstellung dieser Fräser benötigen wir folgende Angaben:

- Achsmodul
- Erzeugungswinkel
- Mittenkreis-Ø der Schnecke
- Gangzahl und Gangrichtung
- Flankenform nach DIN 3975 (A, N, I oder K)

Die genannten Daten können uns natürlich auch in Form von Schnecken- und Schneckenradzeichnungen zur Verfügung gestellt werden.

Falls nicht anders vorgegeben, legen wir die Fräser wie folgt aus:

- Zahnkopfhöhe = $1,2 \times m$
- Zahnhöhe = $2,4 \times m$
- Nichtüberschneider
- Zahnprofil hinterschliffen
- Zylindrische Fräser zum Radialfräsen bis ca. 8° Steigungswinkel
- Fräser zum Tangentialfräsen mit Anschnitt an der Einlaufseite bei $> 8^\circ$ Steigungswinkel

The component dimensions cannot be standardized for the reasons given above. They must be adapted to the technical data of the drive worms and to the hobbing processes.

The following information is required for manufacture of these hobs:

- Axial module
- Pressure angle
- Pitch circle diameter of the worm
- Number and direction of starts
- Flank form to DIN 3975 (A, N, I or K)

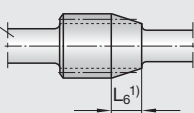
The above data can of course also be supplied in the form of worm and worm gear drawings.

Unless otherwise specified, the hobs are designed as follows:

- Addendum = $1.2 \times m$
- Tooth height = $2.4 \times m$
- Non-topping
- Tooth profile relief ground
- Cylindrical hob for radial milling up to a lead angle of approx. 8°
- Hob for tangential hobbing, with lead on the leading end, if lead angle $> 8^\circ$

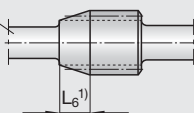
Schaftabmessungen Shank dimensions

Anschnitt rechts
Tangentialfräsen
Taper lead on the right tangential hobbing

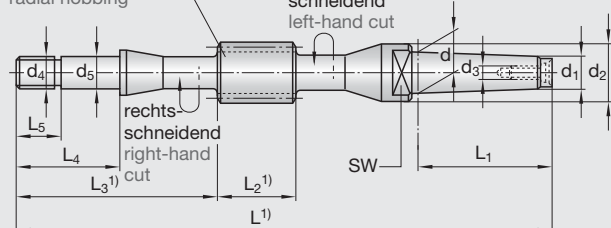


1) Angabe falls dem Besteller bekannt
State if known to the person ordering

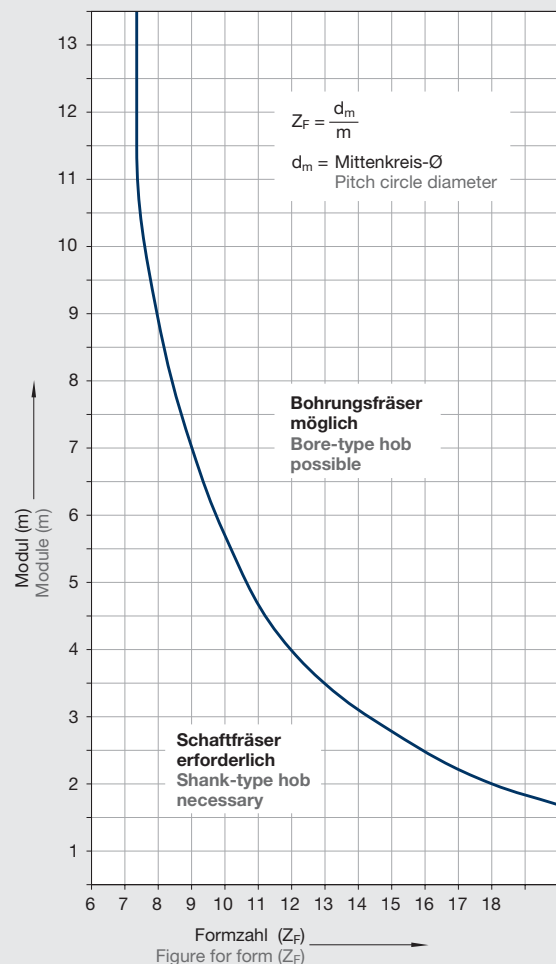
Anschnitt links
Tangentialfräsen
Taper lead on the left tangential hobbing



ohne Anschnitt
Radialfräsen
without taper lead radial hobbing



Bohrungsfräser/Schaftfräser Bore-/shank-type hob





WALZ- FRÄSER

MIT HARTMETALL-
WENDEPLATTEN FÜR STIRNRÄDER
HOBS WITH INDEXABLE
CARBIDE INSERTS FOR
SPUR GEARS

Wälzfräser mit Hartmetall-Wendeplatten für Stirnräder Hobs with indexable carbide inserts for spur gears

78	Wälzfräser mit Hartmetall-Wendeplatten Hobs with carbide indexable inserts
81	Ausführungsvarianten Versions
83	Anfrageformular Inquiry form
84	Schrupp-Wälzfräser, Vorbearbeitung Roughing hobs, Pre-machining
85	Schäl-Wälzfräser, Fertigbearbeitung Skiving hobs, Finish-machining

Seit über 40 Jahren entwickeln unsere Ingenieure Verzahnungswerkzeuge mit auswechselbaren Hartmetallschneiden. Waren die Schneideinsätze zuerst noch in gelöteter Ausführung, werden diese heute meistens in Wendeplattenausführung konstruiert. Dadurch ist eine optimale Abstimmung des Schneidstoffs und der Geometrie auf den jeweiligen Einsatz des Werkzeugs möglich. Die Vorteile dieser Technologie zeichnen sich durch folgende Kriterien aus:

- Schnelle Verfügbarkeit
- Schneller Wechsel der Schneiden
- 100 % reproduzierbare Qualität
- Hohe Schnittwerte/Arbeitswerte möglich
- Wirtschaftlich, durch mehrschneidige Wendeplatten
- Optimale Abstimmung auf das zu zerspanende Material
- Abgestimmte Hartmetallsubstrate, Geometrien und Beschichtungen
- Innovation auf vorhandenen Werkzeugträgern mit neuen Wendeplatten

LMT Fette bietet Ihnen auf den folgenden Seiten ein umfangreiches Werkzeugprogramm mit Wendeplatten für:

- Zahnformfräser, Modul 6 bis 100 für Vor- und Fertigbearbeitung
- Wälzfräser Ein- und Mehrgängig, Modul 6 bis 45 für Vor- und Fertigbearbeitung
- Rotorenfräser
- Sonderlösungen

Unsere moderne Trägerkörpertechnologie erlaubt es uns besonders bei der Fertigbearbeitung von Zahnrädern beste Güteklassen zu erzielen. Prozesssicherheit und kurze Bearbeitungszeiten sind heute die wichtigsten Kriterien für die Herstellung von Zahnrädern. Informieren Sie sich auf den nächsten Seiten über das Know How von LMT Fette. Gerne stehen Ihnen unsere Experten beratend zur Seite. LMT Fette Wendeplattenwerkzeuge: Innovativ, leistungsstark, universell und zuverlässig.

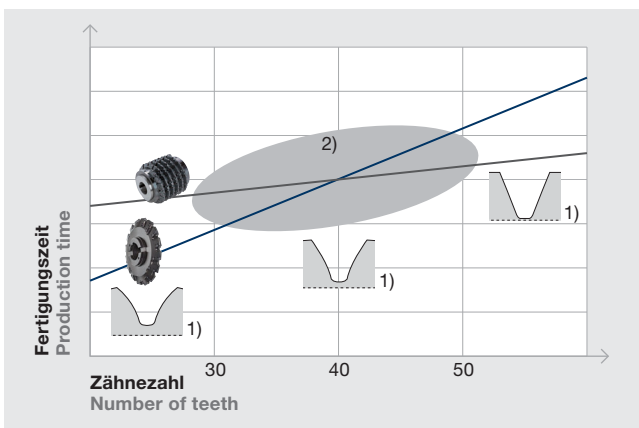
For over 40 years, our engineers have been developing gear cutting tools with indexable carbide insert. Cutting inserts used to be soldered, but nowadays they are usually constructed as indexable insert designs. This enables perfect matching of the cutting material and the geometry to the individual application of the tool. The benefits of this technology are characterized by the following criteria:

- Quick availability
- Quick change of the cutting edges
- 100 % reproducible quality
- Enables high cutting values/labor values
- Economical, due to indexable inserts with multiple cutting edges
- Optimization of the material to be machined
- Matching of carbide substrates, geometries and coatings
- Innovation on existing tools with new indexable carbide inserts

On the following pages, LMT Fette offers you a comprehensive range of tools with indexable inserts for:



- Segmented tooth form cutters, module 6 to 100 for roughing and finishing
- Gear hobs, single and multi-start versions, module 6 to 45 for roughing and finishing
- Rotor milling cutter
- Special solutions



Our modern indexable carbide inserts technology enables us to achieve superior accuracy classes for the finishing of gears. Process reliability and short machining times are the main criteria for the manufacturing of gears today. Find out more about LMT Fette's know-how on the following pages. Our experts will be happy to advise you. LMT Fette indexable insert systems: Innovative, high-performance, universal and reliable.



1) Radprofil in Abhängigkeit der Zähnezahl
Gear profile depending on the number of teeth

2) Der Einsatz eines Zahnformfräasers oder Wälzfräasers mit Wende-schneidplatten ist in diesem Bereich abhängig von den Einsatzdaten des Kunden.
The application of a gear milling cutter or ICI hob in this range is depending on the application data from the customer.

Vor-/Fertigfräser Roughing-/Finishing cutters	Güteklasse Quality
 Zahnformfräser mit Wendeplatten Modul: 6 bis 70 Gear milling cutter with indexable inserts Module: 6 to 70	bis zu Radqualität 9 up to wheel quality 9
 Wälzfräser mit Wendeplatten Modul: 6 bis 45 Ein- und Zweigängig ICI hob Module: 6 to 45, One and two-starts	B/C bis AAA/A B/C to AAA/A

Weitere Verzahnungswerkzeuge Other gear cutting tools LMT Fette product range	
 ChamferCut ChamferCut	
 Vollstahl Wälzfräser Solid hobs	

Weitere Module auf Anfrage.
Other modules on request.

Mit diesen Werkzeugen ist das Schruppfräsen von Verzahnungen ab Modul 6 äußerst wirtschaftlich durchzuführen.

Das Konzept für die Konstruktion ist die Kombination der bekannten Vorteile des Wälzfräsverfahrens mit der Leistungsfähigkeit des Hartmetalls und der Kostenvorteile der Wendeplattentechnik. Mit Hartmetall-Wendeplatten können bei hohen Schnittgeschwindigkeiten große Volumen pro Zeiteinheit zerspant werden.

Das Scharfschleifen, wie es bei herkömmlichen Wälzfräsern erforderlich ist, entfällt. Damit werden auch die Kosten für das Schärfen eingespart. Die Verschleißmarken an den einzelnen Fräserzähnen sind verfahrensbedingt unterschiedlich breit. Im Bereich der Großverzahnungen lässt sich auch durch Shiften diese Erscheinung nur zum Teil ausgleichen. Daher sind am Wälzfräser immer Zähne mit unterschiedlicher Verschleißmarkenbreite vorhanden. Bei der Wendeplatten-Technik können gezielt nur die Platten gewendet oder ausgewechselt werden, die die maximale Verschleißmarkenbreite erreicht haben.

Zum Wechseln der Wendeplatten ist es nicht erforderlich, den Fräser von der Maschine zu nehmen. Das führt zu kurzen Stillstandzeiten der Wälzfräsmaschine.

Durch Auswechseln der Wendeplatten kann auch die Hartmetallsorte optimal auf den Zahnradwerkstoff abgestimmt werden.

Voraussetzung für den erfolgreichen Einsatz dieser hartmetallbestückten Werkzeuge sind Wälzfräsmaschinen, die über ausreichend hohe Steifigkeit sowie die erforderliche Drehzahl und Antriebsleistung verfügen.

The hobbing of gears form module 6 onwards can be carried out extremely economically with these modern tools.

The design concept is the combination of the known advantages of the hobbing process with the performance of carbide and the economy of indexable inserts. Using indexable carbide inserts, large volumes of metal can be removed within a given time at high cutting speeds.

Regrinding, which is necessary with conventional hobs, is eliminated. This saves the cost of sharpening and of tool changes. The wear marks on the individual cutter teeth vary according to the process. In the large-gear sector, these can only be partly equalized by shifting. Hobs therefore always contain teeth with different wear mark widths.

When using inserts, only those inserts need to be indexed or replaced which have reached the maximum wear mark width. To change the indexable inserts or the segments, it is not necessary to remove the cutter from the machine. This results in short hobbing machine downtimes.

Changing the indexable carbide inserts also makes it possible to match the carbide grade optimally to the gear material.

To use these carbide tipped tools successfully, it is necessary to have hobbing machines which offer sufficient rigidity as well as the required speed and drive power.



Bauweise

LMT Fette Hartmetall-Wendeplatten-Wälzfräser bestehen aus einem Fräserkörper, auf dem Zahnsegmente aufgeschraubt sind, sowie aus den Hartmetall-Wendeplatten. Diese werden von Spanschrauben in den Plattensitzen der Segmente gehalten.

In den zylindrischen Fräserkörper ist eine schraubenförmig verlaufende Nut eingestochen. Die Flanken der Nut sind entsprechend der Fräsersteigung geschliffen. Die zwischen den Nutwindungen verbleibenden Teile des geschliffenen Zylindermantels dienen als Auflageflächen für die Zahnsegmente. In den Zahnsegmenten angeordnete Zylinderstifte werden in der Nut geführt und bestimmen die Lage der Segmente. Die Segmente sind mit Innensechskantschrauben auf dem Fräserkörper befestigt.

Auf den Zahnsegmenten sind die Plattensitze für die Hartmetall-Wendeplatten tangential angeordnet. Die Plattensitze innerhalb eines Segmentes sind, soweit möglich, wechselseitig angeordnet. Mit dieser Maßnahme sollen die axialen Reaktionskräfte auf den Fräser und die tangentialen Schnittkraftkomponenten auf das Zahnrad so gering wie möglich gehalten werden.

Die Hartmetall-Wendeplatten müssen die Schneidkanten des Fräserzahnes komplett abdecken. Die erforderliche Anzahl von Platten und ihre Anordnung hängen von den Abmessungen der Wendeplatten und von der Größe der Verzahnung ab. Um das Vorverzählen optimal für das Schälwälzfräsen oder Schleifen zu gestalten, können die Hartmetall-Wälzfräser mit Wendeplatten so ausgeführt werden, dass sie sowohl Fußfreischnitt als auch Kantenbruch am Zahnrad bilden (siehe Abbildung unten).

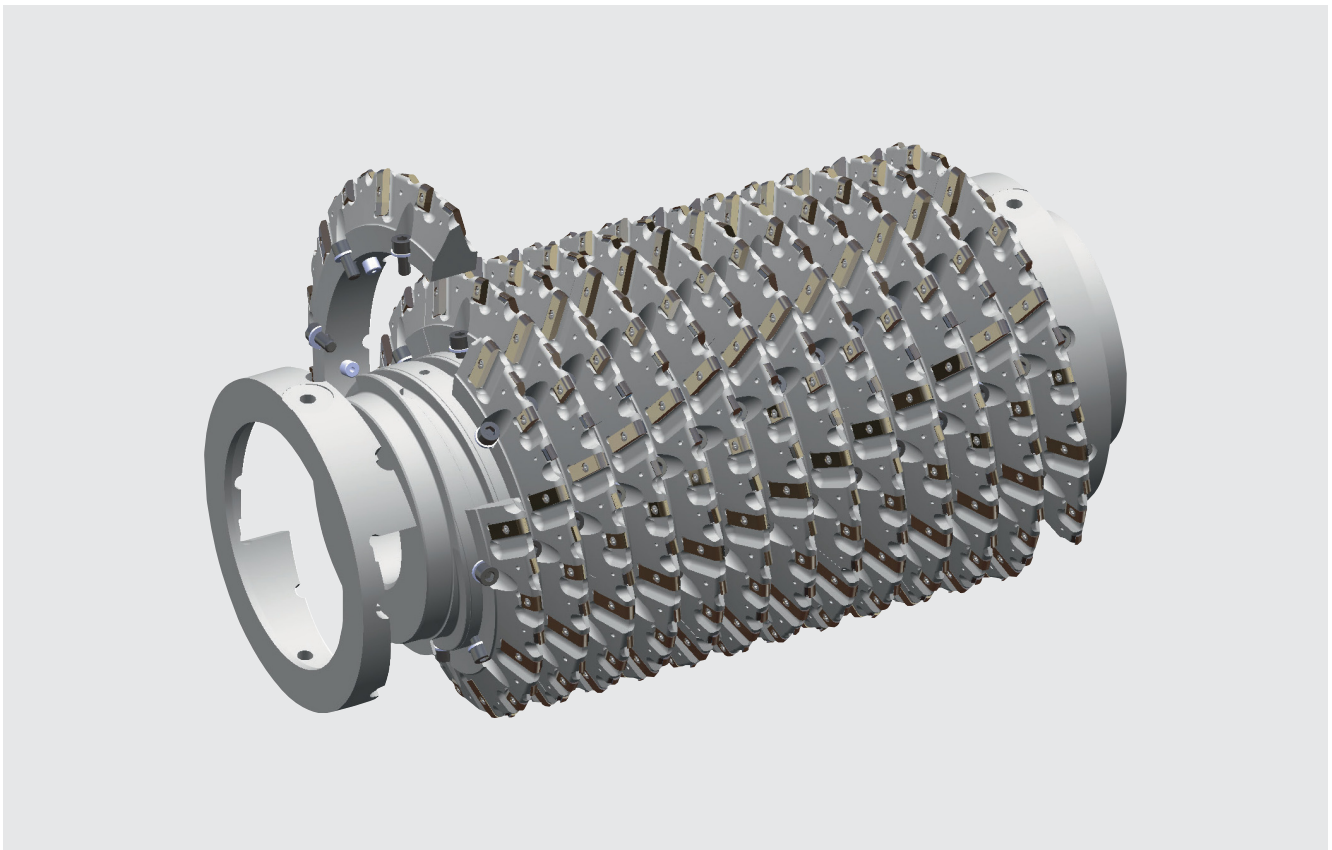
Construction

LMT Fette carbide indexable insert hobs consist of a cutter body, onto which the tooth segments are screwed and indexable carbide inserts. The latter are held by clamping screws in the insert seats of the segments.

A helical groove has been recessed into the cylindrical cutter body. The flanks of the groove ground according to the cutter lead. The parts of the ground cylindrical shell which remain between the groove windings act as support surfaces for the tooth segments. Cylindrical pins arranged in the tooth segments are guided in the groove and determine the position of the segments. The segments are fixed to the cutter body by inhex screws.

The seats for the indexable carbide inserts are arranged tangentially on the tooth segments. Within a segment, the seats are arranged alternately if possible. The purpose of this arrangement is to keep the axial reaction forces on the cutter and the tangential cutting force components on the gear as low as possible.

The indexable carbide inserts must completely cover the cutting edges of the cutter tooth. The necessary number of indexable inserts and their arrangement depend on the dimensions of the inserts and on the size of the gear. To render the pre-cutting of the gear optimal for skive hobbing or grinding, the carbide hobs with indexable inserts can be made so that they produce both a root clearance cut and a chamfer on the gear (see fig. below).



→ Produktivität Productivity →

Vorbearbeitung Pre-machining		
Schruppen mit Protuberanz Roughing with a protuberance < Mod. 16		
Z _{eff}	75 % im Kopf 75 % in the tip	100 %
Schneidkanten Wendepplatten Cutting edges of indexable inserts	4/4	4/4
Güteklasse Accuracy class	B/C	B/C
Radqualität Gear quality	10–12	10–12
Produktivität Productivity	75 %	100 %

→ Produktivität Productivity →

Vorbearbeitung Pre-machining		
Schruppen mit Protuberanz Roughing with a protuberance > Mod. 16		
Z _{eff}	75 % im Kopf 75 % in the tip	100 %
Schneidkanten Wendepplatten Cutting edges of indexable inserts	4/4/4	4/4/4
Güteklasse Accuracy class	B/C	B/C
Radqualität Gear quality	10–12	10–12
Produktivität Productivity	75 %	100 %

→ Produktivität Productivity →

Fertigbearbeitung Finish-machining		
Fertigfräsen Finish-milling		
Z _{eff}	50 %	100 %
Schneidkanten Wendepplatten Cutting edges of indexable inserts	4/4	4/2
Güteklasse Accuracy class	AAA/A	AAA/A
Radqualität Gear quality	bis zu up to 8	bis zu up to 8
Produktivität Productivity	50 %	100 %

Alle Werkzeug-Abmessungen gemäß Baumaßreihe.
2gängige Werkzeuge auf Anfrage.
All tool dimensions in accordance with structural dimension series.
2-thread tools available on request.

Zweigängiger Wälzfräser – die schnelle Lösung für Qualität

Eingängige Hartmetall-Wendepplatten Wälzfräser sind anwenderfreundlich, technologisch ausgereift und optimiert. Wir legen noch einen Gang zu: Mit dem zweigängigen Hartmetall-Wendepplatten-Wälzfräser. Mit dieser Innovation reduzieren Sie Ihre Fertigungszeiten, verringern Ihre Rüstzeiten und erreichen gleichzeitig eine bessere Oberflächengüte und Verzahnungsqualität der Werkstücke.

Vorteile

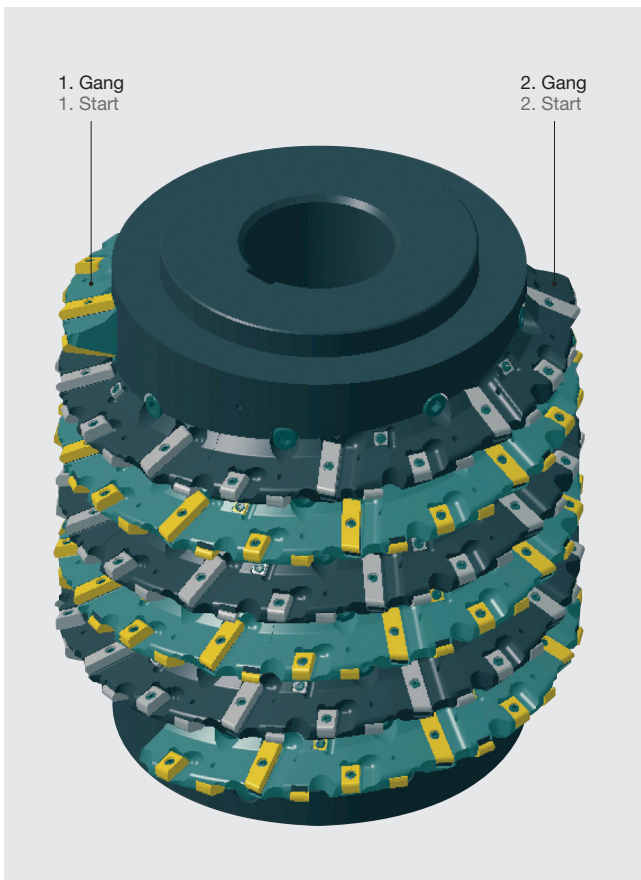
- Geringere Bearbeitungskosten
- Kürzere Fertigungszeiten, höhere Produktivität
- Sichere Produktion
- Geringe Rüstkosten
- Niedrige Werkzeugkosten
- Hohe Standwege
- Ausführung mit unterschiedlichen Profilen (bereits realisiert 6 Profile)
- Kein Schärpen
- Hohe Verzahnungsqualität (kleine Vorschubmarkierungen) – bis zu Qualität 8
- Optimales Wechseln der Hartmetall-Wendeschneidplatten
- Angepasste Hartmetall-Sorten und Beschichtungen

Double-start hob – the fast solution for quality

Single-start indexable carbide inserts hobs (ICI) are easy-to-use, technologically advanced and optimized. We are shifting gears for you with the double-start Indexable Hob. This innovation allows you to reduce your production and set-up times, while achieving a better surface finish and gear profile accuracy on top.

Benefits

- Lower machining costs
- Shorter manufacturing times, higher productivity
- Safe production
- Low set-up costs
- Low tool costs
- Long tool life
- Design with different profiles (already realized 6 profiles)
- No resharping
- High gear cutting quality (small feed markings) – up to Quality 8
- Optimal changing of carbide indexable inserts
- Adjusted carbide types and coatings



Einsparung = 126 min. Bearbeitungszeit
Saving = 126 min machining time

Vorgabe: max. Vorschubmarkierungstiefe 5 µm.
Guideline: Depth of feed marks 5 µm.

Beispiel: Fertigfräsen eines Zahnkranzes
Example: Finish hobbing a gear rim

Modul Module	m	: 12
Eingriffwinkel Pressure angle	$E\angle$: 20°
Zähnezahl No. of teeth	z	: 231
Radbreite Gear width	b	: 150
Werkstoff Material		: 42 CrMo 4

Werkzeuge Tools

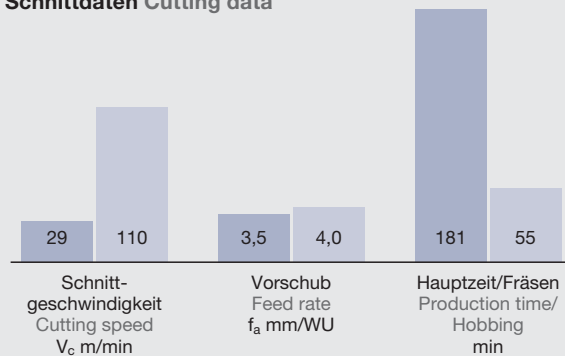
Zweigängiger Hartmetall-Wendepplatten Wälzfräser
Double-start gear hob with indexable carbide inserts

Außen-Ø Outside diameter	280
Spannutenzahl Number of gashes	eff. 16
Gangzahl Number of starts	2

Räumzahn-Wälzfräser
Heavy duty of roughing hob

Außen-Ø Outside diameter	220
Spannutenzahl Number of gashes	22
Gangzahl Number of starts	2

Schnittdaten Cutting data



Anfrageformular Inquiry form

Datum
Date

Firma
Company

Kd.-Nr.
Customer No.

Name
Name

Strasse
Street

PLZ/Ort
Post Code/City

E-Mail



Wendepplatten-Wälzfräser für Stirnräder und Zahnwellen Hobs with indexable inserts for straight gears and external splines

Formular ausfüllen und senden an: Please send your inquiry to: Gearcutting@lmt-tools.com

LMT Fette-Ident-Nr.:

LMT Fette-Ident-No.:

Werkstückzeichnungs-Nr.:

Workpiece drawing No.:

Werkstückmaterial:

Part material:

Zugfestigkeit:

Tensile strength:

Werkzeugzeichnungs-Nr.:

Tool drawing No.:

Anfragemenge (Stück) 1 2 3

Quantity (pieces) 4

Modul Module DP CP

Teilung Pitch:

Eingriffswinkel:

Pressure angle:

Vorräser Roughing hob

Fertigfräser Finishing hob

Bezugsprofil:

Basic profile:

„1“ DIN 3972 „2“ DIN 3972

„3“ DIN 3972 „4“ DIN 3972

DIN 5480 ISO 53

BS 2062 Sonderprofil

AGMA 201.02-1968 Other profile

AGMA 201.02-1968 STUB

Aus Werkstückdaten:

From part data:

Aus Werkzeugbezugsprofil:

From tool profile:

Kantenbruch ja yes

Semi topping nein no

Protuberanz ja yes

Protuberance nein no

Flankeneinzug ja yes

Tip relief nein no

Vollradius ja yes

Full radius nein no

Bemerkungen Notes:

Werkzeugdaten Tool data

Güteklasse AA A

Quality grade B B/C

Nach Norm DIN 3968

To standard AGMA BS

Sondertoleranz:

Non-standard tolerance:

Gangzahl:

Number of starts:

Gangrichtung rechts right

Direction of starts links left

Außen-Ø (d₁):

Outside diameter (d₁):

Schneidenlänge (l₃):

Cutting length (l₃):

Gesamtlänge (l₁):

Overall length (l₁):

Bohrungs-Ø (d₂):

Bore diameter (d₂):

Zähnezahl Z_{eff}:

Number of eff. teeth:

Beschichtung AL2Plus

Coating Nanotherm

Mitnahme Drive

mit Längsnut DIN 138

Keyway DIN 138

mit einer Quernut rechts DIN 138

One right-hand drive slot DIN 138

mit einer Quernut links DIN 138

One left-hand drive slot DIN 138

mit zwei Quernuten

Two drive slots

Maschinendaten Machine data

Maschinentyp:

Type of machine:

max. Shiftlänge:

max. shift length:

max. Fräserdurchmesser:

max. tool diameter:

max. Fräserlänge:

max. length:

Nassbearbeitung wet cutting

Trockenbearbeitung dry cutting

Werkstückdaten Part data

Modul Module

DP CP

Teilung Pitch:

Zähnezahl:

Number of teeth:

Eingriffswinkel:

Pressure angle:

Schrägungswinkel:

Helix angle:

Kopfkreis-Ø:

Tip circle diameter:

Fußkreis-Ø:

Root circle diameter:

Kopfnutkreis-Ø:

Effective tip circle dia.:

Fußnutkreis-Ø:

Effective root circle dia.:

Radialbetrag des

Kopfkantenbruches:

Radial amount of the

tip chamfer:

Aufmaß pro Flanke:

Stock per flank:

Messzähnezahl:

Number of teeth for checking:

Zahnweite Tooth width:

fertig finished

gefräst milled

Messkugel-/Messrollen-Ø:

Ball dia./pin dia.:

Diametrales Zweikugelmaß:

Diametral dimension between balls:

fertig finished

gefräst milled

Diametrales Zweirollenmaß:

Diametral dimension between pins:

fertig finished

gefräst milled

Zahndicke Tooth thickness:

Messkreis-Ø

Pitch line dia.

Radbreite (mm):

Gear width (mm):

Werkstücke pro Jahr:

Workpieces p.a.:

max. Vorschubmarkierung:

max. feed mark:

Werkzeug-Bezugsprofildaten

Tool basic profile data

Kopfhöhe bei p_o/2 (h_{aPo}):

Addendum at p_o/2:

Zahnhöhe Depth of tooth (h_{Po}):

Kopfradius Tip radius (ρ_{aPo}):

Fußradius Root radius (ρ_{fPo}):

Frästiefe Depth of cut (f_{rt}):

Protuberanzbetrag (p_{rPo}):

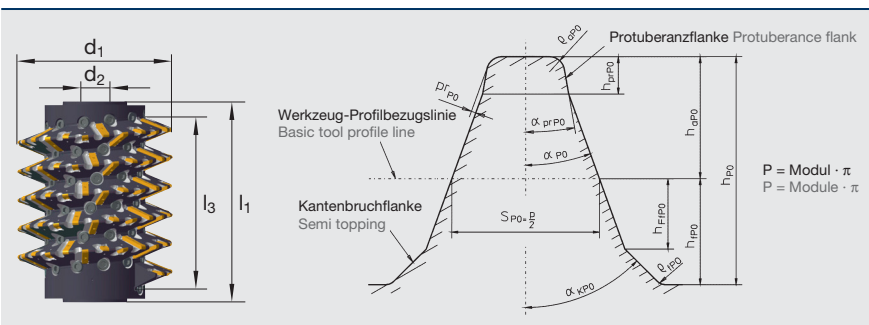
Protuberance amount:

Kantenbruchhöhe (h_{fPo}):

Height of semi topping:

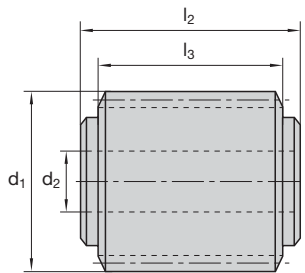
Kantenbruchwinkel (α_{KPo}):

Profile angle semi topping flank:




LMT Tool Systems GmbH
Heidenheimer Strasse 84
73447 Oberkochen
Telefon +49 7364 9579-0
Telefax +49 7364 9579-8000
lmt.de@lmt-tools.com
www.lmt-tools.com

LMT Fette Werkzeugtechnik GmbH & Co. KG
Grabauer Strasse 24
21493 Schwarzenbek
Telefon +49 4151 12-0
Telefax +49 4151 3797
info@lmt-fette.com
www.lmt-fette.com

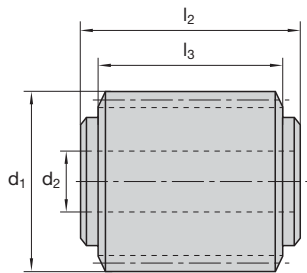


Katalog-Nr. Cat.-No.

2163

m	d ₁	Messer- reihen Tooth rows	Z _{eff}		l ₃	Quernut einseitig Drive slot l ₂	Längsnut Keyway l ₂	d ₂
5,5	270	30	15	15	120	180	165	80
6	270	30	15	15	130	190	175	80
7	270	30	15	15	152	215	200	80
8	270	30	15	15	174	235	220	80
9	270	30	15	15	196	255	240	80
10	270	30	15	15	217	285	270	80
11	300	34	17	17	239	300	285	80
12	300	34	17	17	261	325	310	80
14	300	34	17	17	304	370	355	80
16	300	34	17	17	348	415	400	80
18	300	34	17	17	392	360	445	80
20	300	34	17	17	436	505	490	80
22	360	38	19	16	415	485	470	80
24	360	38	19	16	453	520	505	80
5,5	240	26	13	20	123	177	165	60
6	240	26	13	20	135	192	180	60
7	240	26	13	20	157	212	200	60
8	240	26	13	20	179	232	220	60
9	240	26	13	20	202	257	245	60
10	240	26	13	20	224	282	270	60
11	270	30	15	15	239	297	285	60
12	270	30	15	15	261	322	310	60
14	270	30	15	15	304	367	355	60
16	270	30	15	15	348	412	400	60
22	5 Windungen							
24	5 convolutions							
5,5	210	23	12	18	123	176	165	50
6	210	23	12	18	135	191	180	50
7	210	23	12	18	157	211	200	50
8	210	23	12	18	179	231	220	50
9	210	23	12	18	202	256	245	50
10	210	23	12	18	224	281	270	50
11	240	23	12	17	239	297	285	60
12	240	23	12	17	261	332	310	60
14	240	23	12	17	304	367	355	60

¹⁾ auf Anfrage
on request



Katalog-Nr. Cat.-No.

2153

m	d ₁	Messerreihen Tooth rows	Z _{eff}		l ₃	Quernut einseitig Drive slot l ₂	Längsnut Keyway l ₂	d ₂
5,5	270	30	15	15	120	180	165	80
6	270	30	15	15	130	190	175	80
7	270	30	15	15	152	215	200	80
8	270	30	15	15	174	235	220	80
9	270	30	15	15	196	255	240	80
10	270	30	15	15	217	285	270	80
11	300	34	17	17	239	300	285	80
12	300	34	17	17	261	325	310	80
14	300	34	17	17	304	370	355	80
16	300	34	17	17	348	415	400	80
18	300	34	17	17	392	360	445	80
20	300	34	17	17	436	505	490	80
22	360	38	19	16	415	485	470	80
24	360	38	19	16	453	520	505	80
5,5	240	26	13	20	123	177	165	60
6	240	26	13	20	135	192	180	60
7	240	26	13	20	157	212	200	60
8	240	26	13	20	179	232	220	60
9	240	26	13	20	202	257	245	60
10	240	26	13	20	224	282	270	60
11	270	30	15	15	239	297	285	60
12	270	30	15	15	261	322	310	60
14	270	30	15	15	304	367	355	60
16	270	30	15	15	348	412	400	60
22	5 Windungen							
24	5 convolutions							
5,5	210	23	12	18	123	176	165	50
6	210	23	12	18	135	191	180	50
7	210	23	12	18	157	211	200	50
8	210	23	12	18	179	231	220	50
9	210	23	12	18	202	256	245	50
10	210	23	12	18	224	281	270	50
11	240	23	12	17	239	297	285	60
12	240	23	12	17	261	332	310	60
14	240	23	12	17	304	367	355	60

¹⁾ Bezugsprofil $h_{a0} = 1,15 \cdot m$, $\rho_{a0} = 0,1 \cdot m$
Basic profile $h_{a0} = 1.15 \cdot m$, $\rho_{a0} = 0.1 \cdot m$



ZAHN- FORM- FRASER

MIT HARTMETALL-
WENDEPLATTEN
GEAR MILLING CUTTERS
WITH INDEXABLE
CARBIDE INSERTS

Zahnformfräser mit Hartmetall-Wendeplatten

Gear milling cutters with indexable carbide inserts

88	Zahnformfräser mit Hartmetall-Wendeplatten Gear milling cutters with indexable carbide inserts
92	Außenfräsen/Innenfräsen External milling/internal milling
94	Segmentierter Zahnformfräser reduziert Werkzeugwechselzeit Segmented gear milling cutter reduces tool changing times
94	Wendeplatte mit 8 Positiven Schneidkanten Indexable insert with 8 Positive cutting edges
95	Anfrageformular Inquiry form
96	Zahnform-Vorfräser Gear roughing cutters
98	Zahnform-Vorfräser für Rotoren Gear milling cutters for roughing for rotors
99	Schnittwertempfehlungen Cutting data recommendations

Produktiv und innovativ:

Kompetenz in der Großverzahnung

Überall dort, wo große Massen und Kräfte bewegt werden, finden wir sie. Gemeint sind die Großgetriebe für Branchen wie: Windenergie, Schiffsindustrie und Maschinenbau. In diesen Getrieben verrichten Zahnräder, mit Innen- und Außenverzahnung mit höchster Präzision die Arbeit. Produziert werden diese Bauteile mit unterschiedlichen Fertigungsverfahren. LMT Fette stellt seit über 100 Jahren Verzahnungswerkzeuge zur Produktion großmoduliger Zahnräder her. Unsere Kunden vertrauen seither auf unser Know How bei der Entwicklung und dem Einsatz modernster Werkzeugtechnologie. Prozesssicherheit und kurze Bearbeitungszeiten sind heute die wichtigsten Kriterien für die Herstellung. Auf modernen Verzahnungsmaschinen kommen hierfür Werkzeuge mit Wendeplattentechnologie zum Einsatz. LMT Fette bietet Ihnen ein umfassendes Werkzeugprogramm von Wälzfräsern und Zahnformfräsern für die Vor- und Fertigbearbeitung an.

LMT Fette Zahnformfräser: Innovativ, leistungsstark, universell und zuverlässig.

Productive and innovative:

Gear cutting experts

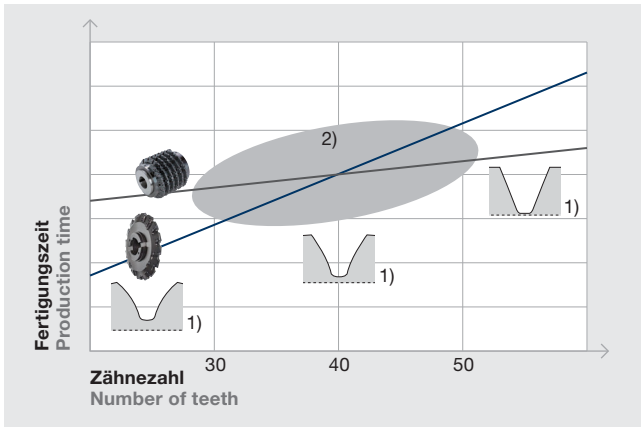
They can be found wherever large loads and forces are in motion: large gear units. These units are used in industries such as wind energy, marine industry and machine construction. In these gear units, the gearwheels, with external and internal gears, work with the highest precision. These components are produced with different manufacturing processes. For more than 100 years, LMT Fette has been manufacturing gear cutting tools for the production of large-module gearwheels. During this time, our customers have been relying on our know-how gained in the development and use of state-of-the-art tool technology.

Today, process safety and short machining times are the most important criteria for manufacturing. Modern gear cutting machines use tools with indexable insert technology for this purpose. LMT Fette offers a comprehensive range of hobs and gear milling cutters for roughing and finishing machining operations.

LMT Fette gear milling cutters: Innovative, powerful, universal and reliable.



Vergleich
LMT Fette Wälzfräser mit Wendepplatten /
LMT Fette Zahnformfräser mit Wendepplatten
Comparison
LMT Fette ICI hob /
LMT Fette gear milling cutter with indexable inserts





- 1) Radprofil in Abhängigkeit der Zähnezahl
 Gear profile depending on the number of teeth
- 2) Der Einsatz eines Zahnformfräasers oder Wälzfräasers mit Wendeschneidplatten ist in diesem Bereich abhängig von den Einsatzdaten des Kunden.
 The application of a gear milling cutter or ICI hob in this range is depending on the application data from the customer.

Zum Vorfräsen von Verzahnungen können sowohl Zahnformfräser (Einzelzahnverfahren) als auch Wälzfräser eingesetzt werden. Die Wahl des optimalen Werkzeugtyps hängt von der zu fertigenden Losgröße und der entsprechenden Radzähnezahl ab. Beim Wälzfräsen handelt es sich um das produktivste Verfahren zum Verzahn von großmoduligen Rädern mit hoher Zähnezahl. Zahnformfräser sind insbesondere bei geringen Zähnezahlen bzw. geringen Losgrößen zu bevorzugen. Das Diagramm gibt eine Orientierung für die Auswahl des entsprechenden Werkzeuges.

Unter Kostengesichtspunkten sind Zahnformfräser sowohl von den Werkzeuganschaffungskosten als auch den laufenden Kosten der Wendeschneidplatten mit geringeren Werten versehen als Wälzfräser mit Wendeschneidplatten. Zahnformfräser zeichnen sich technisch aus durch die Möglichkeit der Ausführung als Vor- und Fertigfräser. Bei den Vorfräsern sind in diesem Katalog die Baumaßreihen aufgeführt, die von LMT Fette in kurzen Lieferzeiten angeboten werden.



Lieferprogramm LMT Fette für Großverzahnung
LMT Fette product range for large gears

Vor-/Fertigfräser Roughing-/Finishing cutters	Güteklasse Quality
 Zahnformfräser mit Wendepplatten Modul: 6 bis 70 Gear milling cutter with indexable inserts Module: 6 to 70	bis zu Radqualität 9 up to wheel quality 9
 Wälzfräser mit Wendepplatten Modul: 6 bis 45 Ein- und Zweigängig ICI hob Module: 6 to 45, One and two-starts	B/C bis AAA/A B/C to AAA/A

Weitere Verzahnungswerkzeuge Other gear cutting tools LMT Fette product range	
 ChamferCut ChamferCut	
 Vollstahl Wälzfräser Solid hobs	

Weitere Module auf Anfrage.
 Other modules on request.

For the roughing of gears, both gear milling cutters (single tooth method) and ICI hobs can be used. The selection of the best type of tool depends on the lot size to be manufactured and the corresponding number of teeth. Gear hobbing is the most productive method for cutting large-module gears with a high number of teeth. Gear milling cutters are especially to be preferred for low numbers of teeth or small lot sizes. The diagram contains the guide values for the selection of the appropriate tool.

From a cost point of view, gear milling cutters are more economical both in terms of the tool procurement costs and the recurring costs of the indexable inserts than hob cutters with indexable inserts. Gear milling cutters are technically characterized by the possibility of being designed as a roughing cutter and a finishing cutter. The roughing cutters listed in this catalog include the dimension series which are offered by LMT Fette with short delivery times.

Die Bearbeitungsmethoden von Zahnrädern mit großen Modulen sind in der Praxis sehr unterschiedlich. Anzahl und Verzahnungsgrößen der Räder, die Leistungsfähigkeit der Verzahnungsmaschine sowie Zerspanbarkeit und Radqualität sind nur einige der Faktoren, welche die Auswahl der Fräswerkzeuge beeinflussen.

The machining methods for gears with large modules differ considerably in practice. Number and sizes of the gears, the efficiency of the gear cutting machine as well as machinability and gear quality are only a few of the factors which affect the selection of the cutting tools.

**Zahnform-Vorfräser Kat.-Nr. 2667
mit Hartmetall-Wendepplatten**
Gear milling cutter for roughing, Cat.-No. 2667,
with indexable carbide inserts



**Zahnform-Fertigfräser Kat.-Nr. 2675
mit Hartmetall-Wendepplatten, Evolventenprofil**
Gear finishing cutter, Cat.-No. 2675,
with indexable carbide inserts, involute profile



Profilvorfräser für Drehkolben (Rootsgebläse)
2teilig, Ø 312 x 260 x Ø 120 mm, 92 Wendepplatten
Profile roughing cutter for rotary pistons (Roots blower)
2-section, 312 mm dia. x 260 x 120 dia., 92 indexable carbide
inserts



**Zahnform-Scheibenfräser m 50, E \sphericalangle 20°, 11 Zähne, ohne
Fußrundung, Ø 295 x 190 x Ø 80 mm, 136 Wendepplatten**
Circular-type gear profile cutter m 50, 20° p.a., 11 teeth,
without roof radius, 295 mm dia. x 190 x 80 dia., 136 index-
able carbide inserts



LMT Fette hat große Erfahrung in der Auslegung dieser Werkzeuge. Insbesondere für das Vorzerspannen wurden Schruppfräser hoher Leistungsfähigkeit für die unterschiedlichsten Bearbeitungsmaschinen entwickelt. Die Ausführungen aus Vollmaterial ist für den Einsatz auf konventionellen Räderfräsmaschinen ausgelegt. Für Verzahnungsmaschinen mit leistungsfähigen Motorfräsköpfen fertigen wir Fräser mit Wendeplatten (Kat.-Nr. 2675 und 2667).

Für die Herstellung von Sonderformen fertigt LMT Fette individuell ausgelegte Profilfräser unterschiedlicher Bauart. Darüber hinaus stellen wir unsere Erfahrungen auch für den Einsatz und die Instandhaltung der Fräser zur Verfügung.

LMT Fette has considerable experience in the design of these tools. For pre-machining, in particular, high-performance roughing cutters have been developed for a very wide range of machine tools. The solid-type designs are intended for use on conventional gear cutting machines. For gear cutting machines with powerful motor milling heads, we manufacture milling cutters with carbide-tipped blades (Cat.-Nos. 2675 and 2667).

LMT Fette also designs and manufactures custom-designed profile cutters in a range of designs for the production of special forms. In addition, our experience is at our customers' disposal regarding the use and maintenance of these tools.

**Zahnform-Fingerfräser (Vorfräser) m 48-Stub, E \sphericalangle 20°,
 Ø 150 x 180 mm Länge, 22 Wendeplatten
 End mill type gear cutter (roughing cutter) m 48-stub, 20°
 p.a., 150 dia. x 180 mm length, 22 indexable carbide inserts**

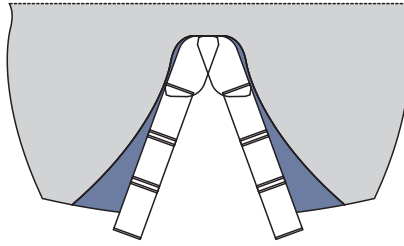


Außenfräsen/Innenfräsen
External milling/internal milling

Außenverzahnung (AV)
External gears

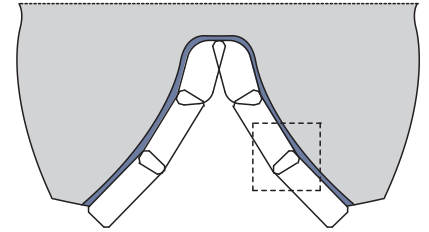


Vorfräser
Roughing cutter

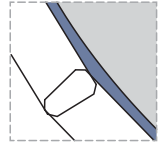


AV Schruppen Grob
Coarse roughing of external gears

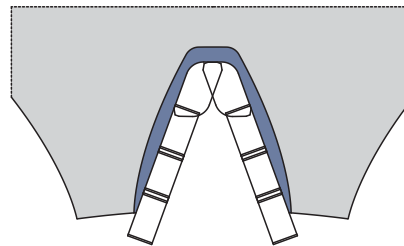
Vorfräser mit facettiertem Aufmaß
Roughing cutter with faceted allowance



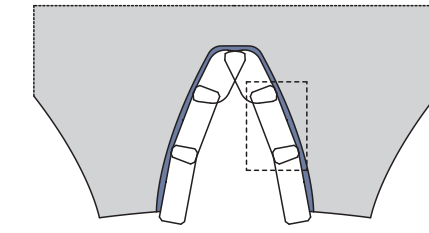
AV Schruppen
angepasste Kontur
Roughing of external gears with adapted contour



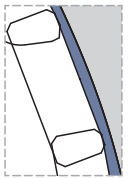
Innenverzahnung (IV)
Internal gears



IV Schruppen Grob
Coarse roughing of internal gears

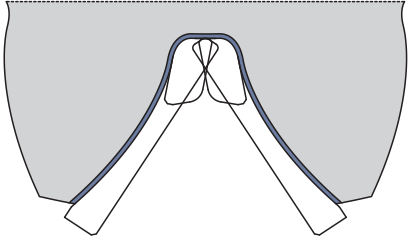
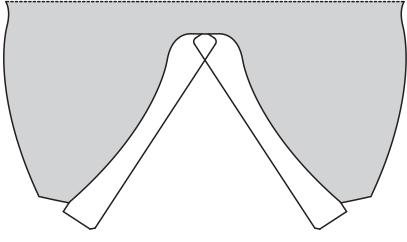


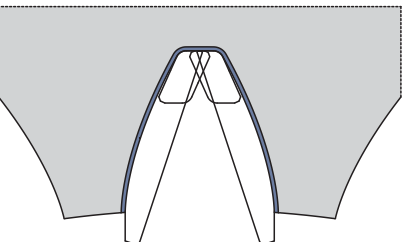
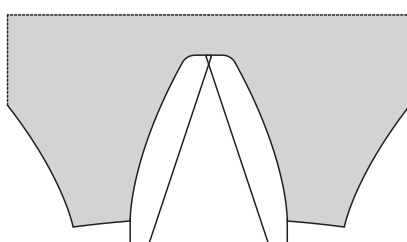




IV Schruppen
angepasste Kontur
Roughing of internal gears with adapted contour



Steigende Radqualität Increasing wheel quality

Erreichte Radqualität Attainable wheel quality	+	++
Wendeplatten Anordnung Insert arrangement	Gerade Flanke Straight flank	Angepasstes Profil Adapted profile
Wendeplatten Typ - Kopf Insert type - tip	Standard Standard	Standard/Semi Standard Standard/Semi Standard
Wendeplatten Typ - Flanke Insert type - flank	Standard Standard	Standard Standard
Werkzeugkörper Body	S. 96-97, Standard P. 96-97, standard	S. 96-97, LMT Fette Vorzugsreihe nach Anfrage P. 96-97, LMT Fette preferred series on request
Werkzeugkosten Tool costs	€	€€
Lieferzeit Delivery time		

Vorfräser mit gleichmäßigem Aufmaß Roughing cutter with even allowance	Fertigfräser Finishing cutter
 <p data-bbox="52 674 555 730"> AV Vorschlichten, angepasste Wendeplatten Pre-finishing of external gears with adapted inserts </p>	 <p data-bbox="707 674 970 730"> AV Schlichten Finishing of external gears </p>
 Steigende Radqualität Increasing wheel quality 	
 <p data-bbox="52 1200 555 1256"> IV Vorschlichten, angepasste Wendeplatten Pre-finishing of internal gears with adapted inserts </p>	 <p data-bbox="707 1200 970 1256"> IV Schlichten Finishing of internal gears </p>
+++	+++ / ++++
Fertigprofil Final profile	Fertigprofil Final profile
Semi Standard Semi Standard	Semi Standard Semi Standard
Semi Standard Semi Standard	Semi Standard Semi Standard
S. 96–97, LMT Fette Vorzugsreihe nach Anfrage P. 96–97, LMT Fette preferred series on request	S. 96–97, LMT Fette Vorzugsreihe nach Anfrage P. 96–97, LMT Fette preferred series on request
€€€	€€€€
	

Die Zahnrad-Herstellung ist gekennzeichnet durch vielfältige Zahnradvarianten mit unterschiedlichen Modulen, Profilen und kleinen Losgrößen. Zur Produktion all dieser Zahnräder sind auf die jeweiligen Anforderungen optimierte Werkzeuge einzusetzen. Bei Innen- und Außenverzahnungen von Zahnradern ist die Demontage dieser Werkzeuge sehr aufwendig. Und auch der Wechsel der Wendeschneidplatten erfolgt oftmals nach der Demontage des Werkzeuges. Dieser Wechsel der Werkzeuge ist je nach Maschinenausführung insbesondere durch den Ausbau der Antriebswellen und des anschließenden Einrichtaufwandes sehr zeitaufwendig.

Mit dem neu entwickelten segmentierten Zahnformfräser von LMT Fette kann die Werkzeugwechselzeit drastisch reduziert werden. Der Grundkörper kann für alle Verzahnungsaufgaben auf der Welle bleiben und es erfolgt so ein schneller Austausch der bereits vormontierten Segmente. Der segmentierte Zahnformfräser wird für das größte zu fräsende Profil ausgelegt und erlaubt so eine flexible Fertigung.

Vorteile

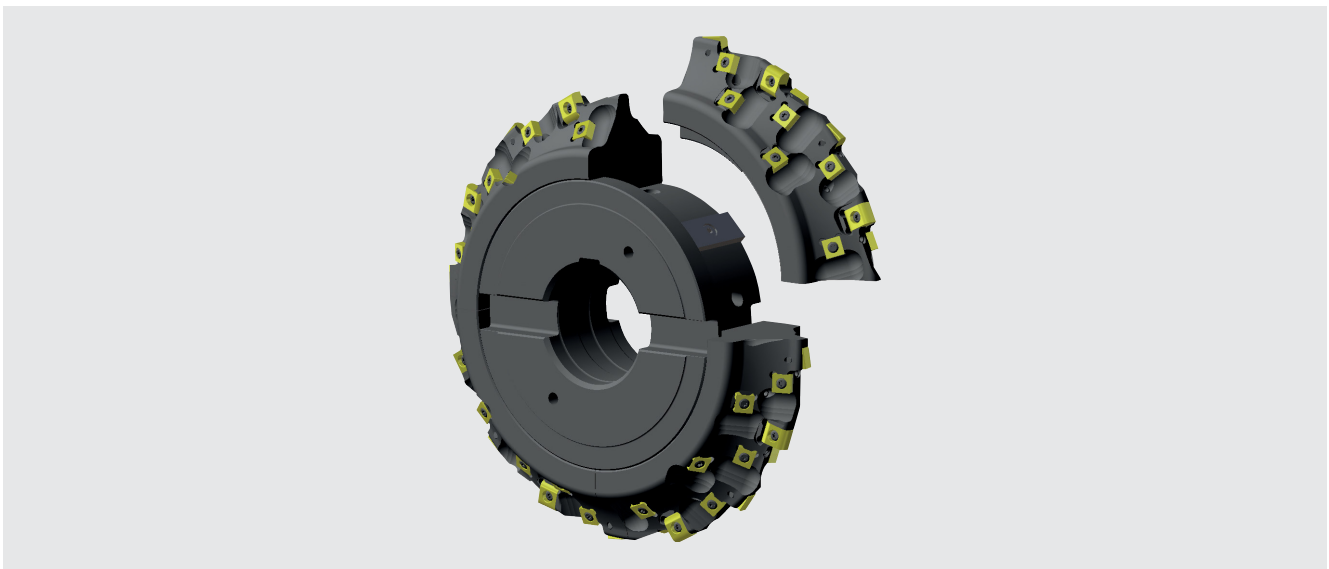
- Kurze Werkzeugwechsel ca. 15 min.
- Wechsel der Wendepplatten kann außerhalb der Maschine erfolgen
- Innenkühlung
- Für Innen- und Außenverzahnung geeignet
- Mit optionalem einstellbarem Kantenbruch

Gear manufacture is characterized by many different types of gears with different modules, profiles and small batch sizes. For the manufacture of all these gears tools must be used which have been optimized for the individual requirements. For internal and external gears the disassembly of these tools is very time-consuming. And even indexable inserts are often changed after the tool is disassembled. Depending on the design of the machine, tool changes are very time-consuming, in particular, due to the removal of the drive shaft and the time needed for the subsequent set-up.

With the newly developed, segmented tooth form cutter by LMT Fette, the time required for a tool change can be reduced dramatically. The base plate can remain on the shaft for all gear cutting tasks and the pre-assembled segments can be replaced quickly. The segmented tooth form cutter is designed for the largest profile to be cut and, therefore, enables flexible manufacture.

Benefits

- Short tool changes, approx. 15 min.
- Changing the indexable inserts can be done outside of the machine
- Internal cooling
- Suitable for internal and external gear
- With optional adjustable chamfer

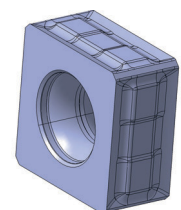


Wendepplatte mit 8 Positiven Schneidkanten **Indexable insert with 8 Positive cutting edges**

Das Programm Zahnformfräser für die Innen- und Außenverzahnung wird durch optimierte Grundkörper sowie positive Schneidplatten mit 8fach nutzbaren Schneiden ergänzt. Durch diese Auslegung werden auch bei hohen Vorschüben weichere Schnitte erzielt. Die Hartmetalle und Beschichtungen sind für die Beanspruchungen der Bearbeitung von Zahnrad-Werkstoffen maßgeschneidert, sowohl beim Schruppen als auch beim Schlichten.

The range of gashing cutters for internal and external gear cutting is enhanced by the newly developed inserts with 8 positive cutting edges. By the positive design softer cuts at high feed rates are now possible.

The carbide substrate and the coatings are tailored to the requirements of the gear cutting industry. These inserts could be used for roughing cuts as well as finishing cuts.



Anfrageformular Inquiry form

Datum
Date

Firma
Company

Kd.-Nr.
Customer No.

Name
Name

Strasse
Street

PLZ/Ort
Post Code/City

E-Mail



Wendeplatten-Zahnformfräser für Innen- und Außenverzahnung Gear milling cutters for internal and external gear

Formular ausfüllen und senden an: Please send your inquiry to: Gearcutting@lmt-tools.com

LMT-Fette-Ident-Nr.:

LMT-Fette-Ident-No.:

Werkstückzeichnungs-Nr.:

Workpiece drawing No.:

Werkzeugzeichnung/Bezugsprofil-Nr.:

Tool drawing No.:

Werkstückmaterial:

Part material:

Zugfestigkeit:

Tensile strength:

Anfragemenge (Stück) 1 2 3

Quantity (pieces) 4

Modul Module DP CP

Teilung Pitch:

Eingriffswinkel:

Pressure angle:

Vorfräser Roughing cutter

Fertigfräser Finishing cutter

Bezugsprofil:

Basic profile:

„1“ DIN 3972 „2“ DIN 3972

„3“ DIN 3972 „4“ DIN 3972

DIN 5480 ISO 53

BS 2062 Sonderprofil

AGMA 201.02-1968 Other profile

AGMA 201.02-1968 STUB

Aus Werkstückdaten:

From part data:

Kantenbruch ja yes

Semi topping nein no

Protuberanz ja yes

Protuberance nein no

Flankeneinzug ja yes

Tip relief nein no

Vollradius ja yes

Full radius nein no

Werkzeugdaten Tool data

Güteklasse AA A

Quality grade B B/C

Nach Norm DIN 3968

To standard AGMA BS

Sondertoleranz:

Non-standard tolerance:

Außen-Ø (d₁):

Outside diameter (d₁):

Schneidenlänge (l₃):

Cutting length (l₃):

Gesamtlänge (l₁):

Overall length (l₁):

Bohrungs-Ø (d₂):

Bore diameter (d₂):

Bunddurchmesser:

Hub diameter:

Zähnezahl Z_{eff}:

Number of eff. teeth:

Schneidstoff LCP35H

Grade LC630XT

Mitnahme Drive

mit Längsnut DIN 138

Keyway DIN 138

mit einer Quernut rechts DIN 138

One right-hand drive slot DIN 138

mit einer Quernut links DIN 138

One left-hand drive slot DIN 138

mit zwei Quernuten

Two drive slots

mit innerer Kühlmittelzufuhr

With internal coolant supply

Maschinendaten Machine data

Maschinentyp:

Type of machine:

max. Shiftlänge:

max. shift length:

max. Fräserdurchmesser:

max. tool diameter:

max. Fräserlänge:

max. length:

Nassbearbeitung wet cutting

Trockenbearbeitung dry cutting

Bemerkungen Notes:

Werkstückdaten Part data

Innenverzahnung Internal gear

Außenverzahnung External gear

Modul Module DP CP

Teilung Pitch:

Zähnezahl:

Number of teeth:

Eingriffswinkel:

Pressure angle:

Schrägungswinkel:

Helix angle:

Kopfkreis-Ø:

Tip circle diameter:

Fußkreis-Ø:

Root circle diameter:

Kopfnutkreis-Ø:

Effective tip circle dia.:

Fußnutkreis-Ø:

Effective root circle dia.:

Fußrundung:

Fillet radius:

Radialbetrag des

Kopfkantenbruches:

Radial amount of the

tip chamfer:

Aufmaß pro Flanke max.:

Stock per flank min.:

Messzähnezahl:

Number of teeth for checking:

Zahnweite Tooth width:

fertig finished

gefräst milled

Messkugel-/Messrollen-Ø:

Ball dia./pin dia.:

Diametrales Zweikugelmaß:

Diametral dimension

between balls:

fertig finished

gefräst milled

Diametrales Zweirollenmaß:

Diametral dimension

between pins:

fertig finished

gefräst milled

Zahndicke Tooth thickness:

Messkreis-Ø

Pitch line dia.

Radqualität DIN

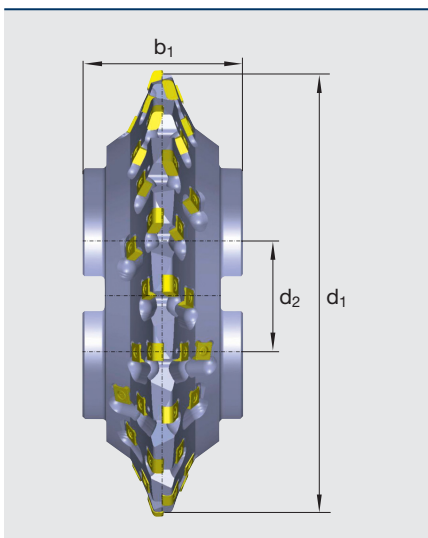
Gear quality AGMA

Radbreite (mm):

Gear width (mm):

Werkstücke pro Jahr:

Workpieces p.a.:



LMT Tool Systems GmbH

Heidenheimer Strasse 84 · 73447 Oberkochen

Telefon +49 7364 9579-0 · Telefax +49 7364 9579-8000

lmt.de@lmt-tools.com · www.lmt-tools.com

LMT Fette Werkzeugtechnik GmbH & Co. KG

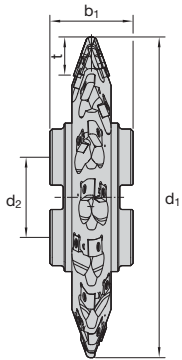
Grabauer Strasse 24 · 21493 Schwarzenbek

Telefon +49 4151 12-0 · Telefax +49 4151 3797

info@lmt-fette.com · www.lmt-fette.com

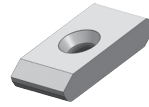
Zahnform-Vorfräser

Gear roughing cutters

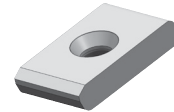


N = Anzahl der Schneidkanten
Number of cutting edges

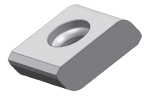
N4



N4



N4



LMT-Code

XNHQ251405012

XNHQ251405020

XNHQ191406032

Schneidstoffsorten Ident. No.
Cutting materials Ident. No.

LC630XT

LCP35H

LC630XT

LCP35H

LC630XT

LCP35H

7052952

7078874

7053699

7078875

7053725

7078876

m	d ₁	b ₁	d ₂	Z _{eff}	t	Ident No.
6	220	70	60	8	17	7078803
6	270	70	60	10	17	7078804
6	350	70	80	12	17	7078805
8	220	70	60	8	17	7078806
8	270	70	60	10	17	7078807
8	350	70	80	12	17	7078808
10	220	70	60	8	23	7078809
10	270	70	60	10	23	7078810
10	350	70	80	12	23	7078811
12	220	70	60	6	34	7078812
12	270	70	60	8	34	7078813
12	350	90	80	8	34	7078814
14	220	70	60	6	43	7078815
14	270	70	60	8	43	7078816
14	350	90	80	8	43	7078817
16	270	90	60	6	43	7078818
16	350	90	80	8	43	7078819
16	450	90	100	10	43	7078820
18	270	90	60	6	52	7078821
18	350	90	80	8	52	7078822
18	450	90	100	10	52	7078823
20	270	90	60	6	56	7078824
20	350	90	80	8	56	7078825
20	450	90	100	10	56	7078826
22	270	90	60	6	56	7078827
22	350	120	80	8	56	7078828
22	450	120	100	10	56	7078829
24	270	120	60	6	62	7078830
24	350	120	80	8	62	7078831
24	450	120	100	10	62	7078832
26	350	120	100	8	63	7078833
26	450	120	100	10	63	7078834
28	350	120	100	8	67	7078835
28	450	120	100	10	67	7078836
30	350	120	100	8	81	7078837
30	450	120	100	10	81	7078838
32	400	120	100	8	81	7078839
32	500	120	100	10	81	7078840
36	400	140	100	8	92	7078841
36	500	140	100	10	92	7078842

Vorzugsabmessungen

Ihr Vorteil

- schnellere Lieferzeit
- Kostenersparnis

Preferred dimensions

Your advantages

- faster delivery time
- cost saving



1150-86
1045766



1158-2
T15



1150-84
1045777



1188-3
T20

v



Katalog-Nr. Cat.-No.			2695			
Rotormaße Rotor measurements			Fräsermaße (var.) Cutter measurements (var.)			
Außen-Ø Outside diameter	Profilhöhe Profile height	Art Type	d ₁	b ₁	d ₂	
100	22	HL	220	60	60	25– 36
100	22	NL	220	60	60	
127,5	27,5	HL	250	70	80	32– 45
127,5	27,5	NL	250	70	80	
163,2	35,5	HL	250	80	80	40– 56
163,2	35,5	NL	250	80	80	
204	44	HL	300	100	100	50– 70
204	44	NL	300	100	100	
255	55	HL	320	125	100	63– 85
255	55	NL	320	100	100	
318	70	HL	350	160	100	70–100
318	70	NL	350	125	100	

HL = Hauptläufer Male rotor (MALE), NL = Nebenläufer Female rotor (FEMALE)

Diese Werkzeuge sind wegen ihrer hohen Abtragsleistungen und problemlosen Instandhaltung besonders wirtschaftlich. Das Profil wird polygonförmig aus geraden Abschnitten gebildet und enthält ein Mindestaufmaß zum Schlichtfräsen oder Schleifen.

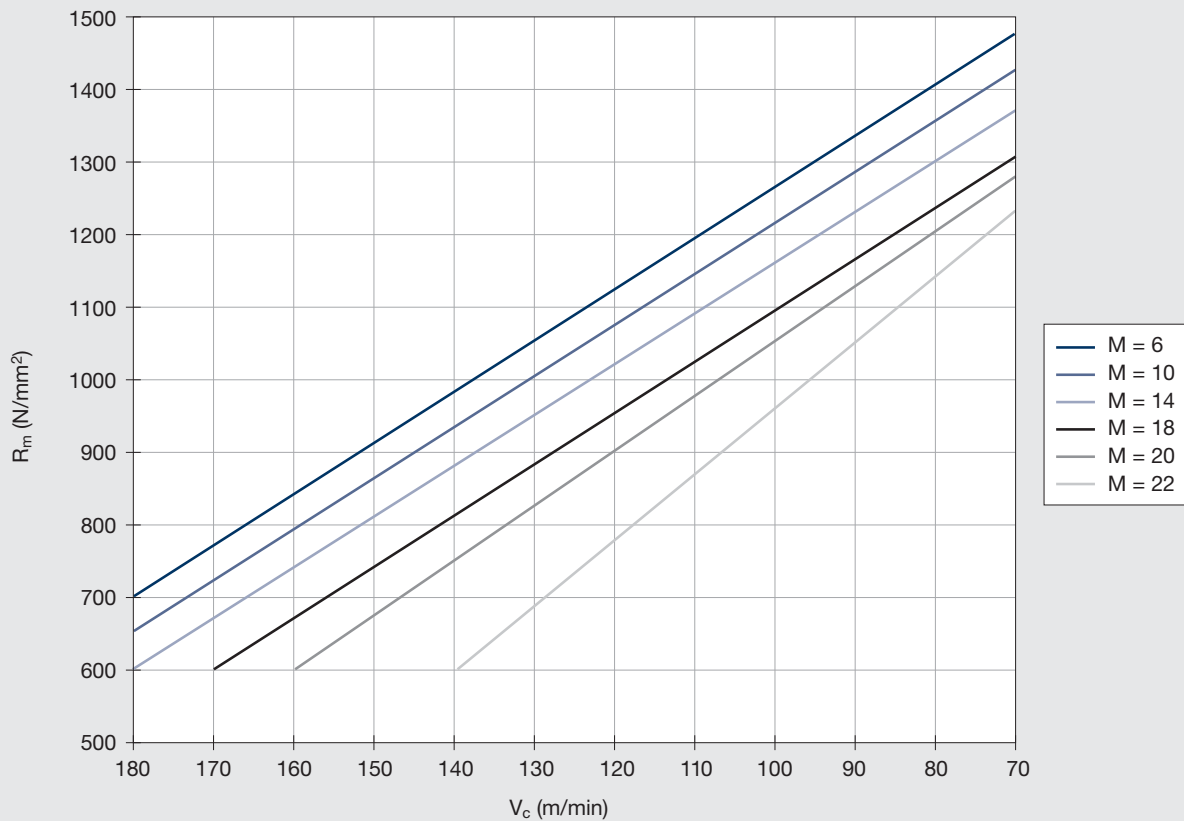
Um möglichst parallele Schlichtaufmaße zu erzielen, werden neben den Standardwendepplatten auch modifizierte Formen eingesetzt. Diese sind mit Fasen oder Abrundungen versehen.

These tools are, because of their high cutting rates and trouble-free maintenance, particularly economical.

The profile is formed polygonally from straight sections and contains a minimum allowance for finish milling or grinding.

To achieve finishing allowances which are as parallel as possible, modified forms are used in addition to the standard indexable inserts. These are provided with chamfers or rounded edges.

Wendepplatten-Formen Indexable insert forms					
Form	l	s	d	Bezeichnung Designation	Spannschraube Clamping screw
A	12,70	6,35	14,29	1185-11	1150-80
	12,70	7,94	15,88	1185-15	
	15,88	7,94	15,88	M4-21764	
	19,05	6,35	14,29	1185-31	
B	12,70	6,35	14,29	M4-20859	
	12,70	7,94	15,88	M4-19730-2	
C	19,05	6,35	14,29	M4-21045	
D	25,40	6,35	14,29	M4-20924	
	19,05	6,35	14,29	1185-35	



**Richtwerte für den Leistungsbedarf
beim Zahnform-Vorfräsen:**

- R_m = Zugfestigkeit (N/mm²)
- V_c = Schnittgeschwindigkeit (m/min)
- h_{m1} = Mittlere Kopfspandicke (mm) Wert $\approx 0,1$ mm
- z = Kopfschneidenanzahl / 2
- f_z = Zahnvorschub (mm)
- a = Radiale Zustellung (mm) (Schnitttiefe)
- D = Werkzeug- \varnothing
- v_f = Vorschub (mm/min)
- $Q_{spez.}$ = Leistungsfaktor (cm³ min · kW) (Wert aus Tabelle)

Gültige Formel für volle Profiltiefe:

$$P_{(kW)} = \frac{3,19 \cdot \text{Mod.}^2 \cdot v_f}{1000 \cdot Q_{spez.}}$$

$$v_f = f_z \cdot n \cdot z$$

$$f_z = \frac{h_{m1}}{\sqrt{\frac{a}{D}}}$$

**Recommended values for the power requirement
for involute roughing:**

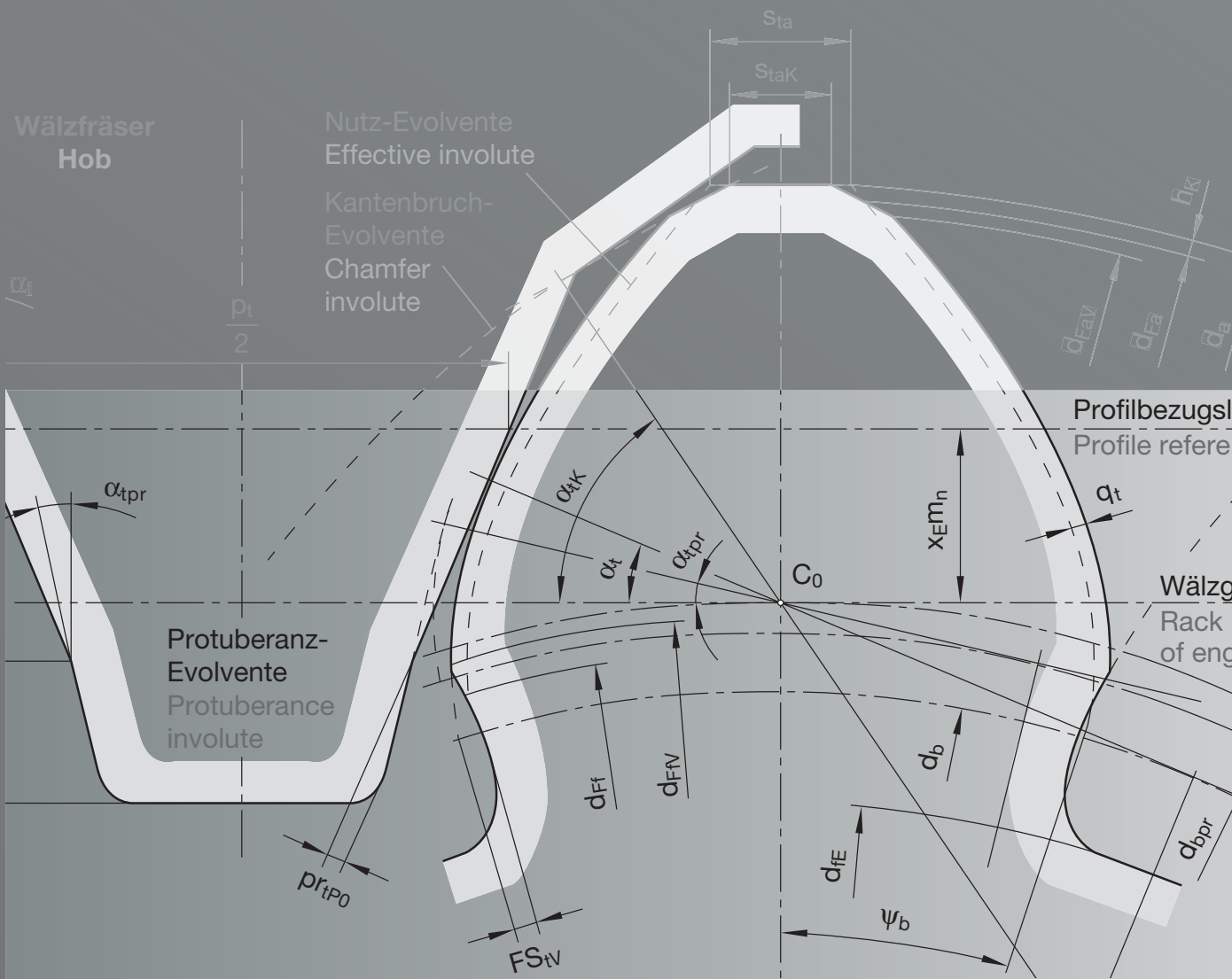
- R_m = Tensile strength (N/mm²)
- V_c = Cutting speed (m/min)
- h_{m1} = Mean tip chip thickness (mm) Value ≈ 0.1 mm
- z = Number of gashes / 2
- f_z = Tooth feed (mm)
- a = Radial feed (mm) (cutting depth)
- D = Tool diameter
- v_f = Feed (mm/min)
- $Q_{spez.}$ = Power factor (cm³ min · kW) (Value taken from table)

Formula applicable for full profile depth:

$$P_{(kW)} = \frac{3,19 \cdot \text{Mod.}^2 \cdot v_f}{1000 \cdot Q_{spez.}}$$

$$v_f = f_z \cdot n \cdot z$$

$$f_z = \frac{h_{m1}}{\sqrt{\frac{a}{D}}}$$



ANHANG

ATTACHMENT

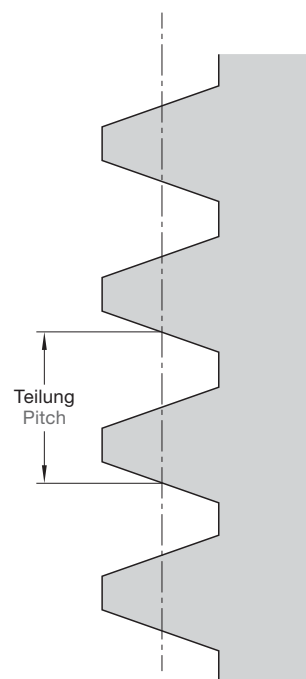
102	Gegenüberstellung: Teilung – Modul – Diametral Pitch – Circular Pitch Comparison: Pitch – module – diametral pitch – circular pitch	133	Schneidstoffe Cutting materials
103	Toleranzen für eingängige Wälzfräser Tolerances for single-start hobs	134	PVD Beschichtung PVD coating
104	Toleranzen für mehrgängige Wälzfräser Tolerances for multiple-start hobs	136	Hartstoffschichten bei Verzahnungswerkzeugen Hard material coatings for gear cutting tools
106	Wälzfräser-Prüfprotokolle Hob inspection records	137	Verschleißentstehung How wear develops
108	Auswirkungen von Fräserabweichungen und Fräseinspannfehlern auf das Zahnrad The effect of cutter deviations and cutter clamping errors on the gear	139	Schnittbedingungen beim Wälzfräsen Cutting conditions in hobbing
110	Einfluss der Güteklassen des Wälzfräasers auf die Verzahnungsqualität Effect of the quality grades of the hob on gear quality	150	Einstelllänge Setting length
111	Werkzeugaufnahme von Wälzfräsern in der Wälzfräsmaschine Tool holding of hobs in the hobbing machine	154	Profilausbildende Länge Profile generating length
113	Werkzeug-Bezugsprofil und Zahnradprofil beim Wälzfräsen Basic tool profile and gear profile in hobbing	156	Shiftweg Shift distance
114	Bezugsprofile für Stirnräder mit Evolventenverzahnung Basic profiles for spur gears with involute teeth	157	Grobshiften mit konstantem Versatz Coarse shifting with a constant offset
116	Genormte Bezugsprofile für Stirnräder mit Evolventenverzahnung Standardized basic profiles for spur gears with involute flanks	158	Axialweg Axial distance
117	Wälzfräser-Bezugsprofile Basic hob profiles	160	Instandhaltung von Wälzfräsern Maintenance of hobs
124	Profile gängiger Verzahnungen und entsprechende Wälzfräser-Bezugsprofile Profiles of current tooth systems and corresponding basic hob profiles	176	Protuberanz-Wälzfräser Protuberance hobs
		181	Verschleißerscheinungen am Wälzfräser Wear phenomena on the hob
		194	Zahnformfräser mit Wendeplatten Gear milling cutters with indexable inserts
		196	DIN-Nummern-Verzeichnis DIN-number-index
		196	Piktogrammübersicht Pictogram overview

Module	
$m = \frac{25,4}{DP}$	$m = \frac{25 \cdot 4}{\pi} \times CP$

Diametral Pitch	
$DP = \frac{\pi}{CP}$	$DP = \frac{25,4}{m}$

Circular Pitch	
$CP = \frac{\pi}{DP}$	$CP = \frac{m \cdot \pi}{25 \cdot 4}$

Teilung Pitch mm	Modul Module	DP	CP	Teilung Pitch mm	Modul Module	DP	CP	Teilung Pitch mm	Modul Module	DP	CP
0,31416	0,1			2,84987		28		22,22500			7/8
0,34558	0,11			2,98451	0,95			22,79899		3 1/2	
0,37699	0,12			3,06909		26		23,81250			1 5/16
0,39898		200		3,14159	1			25,13274	8		
0,43982	0,14			3,17500			1/8	25,40000			1
0,44331		180		3,32485		24		26,59892		3	
0,45598		175		3,62711		22		26,98750			1 1/16
0,49873		160		3,92699	1,25			28,27433	9		
0,50265	0,16			3,98982		20		28,57500			1 1/8
0,53198		150		4,43314		18		29,01689		2 3/4	
0,56549	0,18			4,71239	1,5			30,16250			1 3/16
0,62831	0,20			4,76250			3/16	31,41593	10		
0,62832		127		4,98728		16		31,75000			1 1/4
0,66497		120		5,49779	1,75			31,91858		2 1/2	
0,69115	0,22			5,69975		14		33,33750			1 5/16
0,75997		105		6,28319	2			34,55752	11		
0,78540	0,25			6,35000			1/4	34,92500			1 3/8
0,79796		100		6,64970		12		35,46509		2 1/4	
0,83121		96		7,06858	2,25			36,51250			1 7/16
0,87965	0,28			7,85398	2,5			37,69911	12		
0,90678		88		7,93750			5/16	38,10000			1 1/2
0,94248	0,30			7,97965		10		39,89823		2	
0,99746		80		8,63938	2,75			41,27500			1 5/8
1,09557	0,35			8,86627		9		43,98230	14		
1,10828		72		9,42478	3			44,45000			1 3/4
1,24682		64		9,52500			3/8	45,59797		1 3/4	
1,25664	0,40			9,97456		8		47,62500			1 7/8
1,32994		60		10,21018	3,25			50,26548	16		
1,41372	0,45			10,99557	3,5			50,80000			2
1,57080	0,50			11,11250			7/16	53,19764		1 1/2	
1,58750			1/16	11,39949		7		56,54867	18		
1,59593		50		11,78097	3,75			62,83185	20		
1,66243		48		12,56637	4			63,83716		1 1/4	
1,72788	0,55			12,70000			1/2	69,11504	22		
1,73471		46		13,29941		6		75,39822	24		
1,81356		44		14,13717	4,5			78,53982	25		
1,88496	0,60			14,28750			9/16	79,79645		1	
1,89992		42		14,50845		5 1/2		81,68141	26		
1,99491		40		15,70796	5			87,96459	28		
2,04204	0,65			15,87500			5/8	91,19595		7/8	
2,09991		38		15,95930		5		94,24778	30		
2,19911	0,70			17,27876	5,5			100,53096	32		
2,21657		36		17,46250			11/16	106,39527		3/4	
2,34695		34		17,73255		4 1/2		109,95574	35		
2,35619	0,75			18,84956	6			113,09734	36		
2,49364		32		19,05000			3/4	125,66371	40		
2,51327	0,80			19,94911		4		127,67432		5/8	
2,65988		30		20,42035	6,5			141,37167	45		
2,67035	0,85			20,63750			13/16	157,07963	50		
2,82743	0,90			21,99115	7			159,59290		1/2	



Toleranzen für eingängige Wälzfräser
für Stirnräder mit Evolventenverzahnung DIN 3968 in µm
Tolerances for single-start hobs
for spur gears with involute teeth to DIN 3968 in µm

	Lfd. Nr. ¹⁾ Item no. ¹⁾	Messung Measurement	Kurzzeichen Symbol	Güteklasse Quality grade	Für Modulbereich For module range										
					über above										
					0,63-1	1-1,6	1,6-2,5	2,5-4	4-6,3	6,3-10	10-16	16-25	25-40		
7 <p>Achsebene Axial plane Frästiefe Cutting depth Soll-Linie Spec. line</p>	1	Durchmesser der Bohrung Diameter of the bore		AA	H 5										
				A	H 5										
				B	H 6 ²⁾										
				C	H 6										
				D	H 7										
	4	Rundlaufabweichung an den Prüfbunden Radial runout at the indicator hubs	f _{rp}	AA	5	5	5	5	5	5	5	6	6	8	
				A	5	5	5	6	8	10	12	16	20		
				B	6	6	6	8	10	12	16	20	25		
				C	10	10	10	12	16	20	25	32	40		
				D	10	10	10	12	16	20	25	32	40		
	5	Planlaufabweichung an den Spannflächen Axial runout at the clamping face	f _{ps}	AA	3	3	3	3	3	4	5	5	6		
				A	3	3	3	5	5	8	8	10	10		
				B	4	4	4	6	6	10	10	12	12		
				C	6	6	6	10	10	16	16	20	20		
				D	10	10	10	16	16	25	25	32	32		
	6	Rundlaufabweichungen an den Zahnköpfen Radial runout at the tooth tips	f _{rk}	AA	10	10	12	16	20	25	32	40	50		
				A	12	16	20	25	32	40	50	63	80		
				B	25	32	40	50	63	80	100	125	160		
				C	50	63	80	100	125	160	200	250	315		
				D	100	125	160	200	250	315	400	500	630		
	7	Form- und Lageabweichung der Spannfläche Form- and position deviation of the cutting face	F _{IN}	AA	10	10	12	16	20	25	32	40	50		
				A	12	16	20	25	32	40	50	63	80		
				B	25	32	40	50	63	80	100	125	160		
				C	50	63	80	100	125	160	200	250	315		
				D	100	125	160	200	250	315	400	500	630		
	8	Einzelteilung der Spannuten Individual pitch of the gashes	f _{IN}	+	AA	10	10	12	16	20	25	32	40	50	
				-	A	12	16	20	25	32	40	50	63	80	
				B	25	32	40	50	63	80	100	125	160		
				C	50	63	80	100	125	160	200	250	315		
				D	100	125	160	200	250	315	400	500	630		
	10	Summenteilung der Spannuten Cumulative pitch of the gashes	F _{IN}	AA	20	20	25	32	40	50	63	80	100		
				A	25	32	40	50	63	80	100	125	160		
				B	50	63	80	100	125	160	200	250	315		
				C	100	125	160	200	250	315	400	500	630		
				D	200	250	315	400	500	630	800	1000	1250		
	11	Spanntenrichtung über 100 mm Fräserlänge Gash lead over 100 mm hob length	f _{HN}	+	AA	50									
				-	A	70									
				B	100										
				C	140										
				D	200										
	12	Formabweichung der Schneidkante Form deviation of the cutting edge	F _{IS}	AA	6	6	6	8	10	12	14	18	22		
				A	10	11	12	14	16	20	25	32	40		
				B	20	22	25	28	32	40	50	63	80		
				C	40	45	50	56	63	80	100	125	160		
				AA	16	16	16	20	25	32	40	50	63		
	13	Zahndicke auf dem Bezugszylinder Tooth thickness on the reference cylinder	f _s	-	A	25	28	32	36	40	50	63	80	100	
				B	50	56	63	71	80	100	125	160	200		
				C	100	112	125	140	160	200	250	320	400		
				D	100	112	125	140	160	200	250	320	400		
					14	Fräsersteigungshöhe von Schneidkante zu Schneidkante in Gangrichtung Hob lead from cutting edge to cutting edge in the direction of spiral	f _{HF}	+	AA	4	4	4	5	6	8
-	A	6	7					8	9	10	12	16	20	25	
B	12	14	16					18	20	25	32	40	50		
C	25	28	32					36	40	50	63	80	100		
D	50	56	63					71	80	100	125	160	200		
	15	Fräsersteigungshöhe in Gangrichtung zwischen beliebigen Schneidkanten einer Windung Hob lead in the direction of spiral between any cutting edges of a turn	F _{HF}	AA	6	6	6	8	10	12	14	18	22		
				A	10	11	12	14	16	20	25	32	40		
				B	20	22	25	28	32	40	50	63	80		
				C	40	45	50	56	63	80	100	125	160		
				D	80	90	100	112	125	160	200	250	320		
	16	Eingriffsteilungsabschnitt von Schneidkante zu Schneidkante Base pitch section from cutting edge to cutting edge	f _e	+	AA	4	4	4	5	6	8	10	12	16	
				-	A	6	7	8	9	10	12	16	20	25	
				B	12	14	16	18	20	25	32	40	50		
				C	25	28	32	36	40	50	63	80	100		
				D	50	56	63	71	80	100	125	160	200		
	17	Eingriffsteilung innerhalb eines Eingriffsbereichs Base pitch within an engagement area	F _e	AA	8	8	8	10	12	16	20	25	32		
				A	12	14	16	18	20	25	32	40	50		
				B	25	28	32	36	40	50	63	80	100		
				C	50	56	63	71	80	100	125	160	200		
				D	100	112	125	140	160	200	250	320	400		

¹⁾ Laufende Nr. der Messpunkte nach DIN 3968

Item no. of the measurement points to DIN 3968

²⁾ Nach Werksnorm werden LMT Fette Wälzfräser Güteklasse B mit Bohrungstoleranz H 5 ausgeführt.

In accordance with the works standard, LMT Fette Hobs of quality grade B are made with bore tolerance H 5.

Lfd. Nr. Item no.	Messung Measurement	Kurzzeichen Symbol		Güteklasse Quality grade	Für Modulbereich For module range								
					über above								
					0,63-1	1-1,6	1,6-2,5	2,5-4	4-6,3	6,3-10	10-16	16-25	25-40
1	Durchmesser der Bohrung Diameter of the bore			AA					H 5				
				A					H 5				
				B					H 6				
					Toleranzen in µm Tolerances in µm								
4	Rundlaufabweichung an den Prüfbunden Radial runout at the indicator hubs	f_{rp}		AA	5	5	5	5	5	5	6	6	8
				A	5	5	5	6	8	10	12	16	20
				B	6	6	6	8	10	12	16	20	25
5	Planlaufabweichung an den Spannflächen Axial runout at the clamping faces	f_{ps}		AA	3	3	3	3	3	4	5	5	6
				A	3	3	3	5	5	8	8	10	10
				B	4	4	4	6	6	10	10	12	12
6	Rundlaufabweichungen an den Zahnköpfen Radial runout at the tooth tips	f_{rk}	2-4 gängig 2-4 start	AA	10	12	16	20	25	32	40	50	63
				A	16	20	25	32	40	50	63	80	100
				B	32	40	50	63	80	100	125	160	200
			5-7 gängig 5-7 start	AA	12	16	20	25	32	40	50	63	80
				A	20	25	32	40	50	63	80	100	125
				B	40	50	63	80	100	125	160	200	250
7	Form- und Lageabweichung der Spannfläche Form- and position deviation of the cutting face	F_{fN}		AA	10	10	12	16	20	25	32	40	50
				A	12	16	20	25	32	40	50	63	80
				B	25	32	40	50	63	80	100	125	160
8	Einzelteilung der Spannuten Individual pitch of the gashes	$f_{fN} \pm$		AA	10	10	12	16	20	25	32	40	50
				A	12	16	20	25	32	40	50	63	80
				B	25	32	40	50	63	80	100	125	160
10	Summenteilung der Spannuten Cumulative pitch of the gashes	F_{fN}		AA	20	20	25	32	40	50	63	80	100
				A	25	32	40	50	63	80	100	125	160
				B	50	63	80	100	125	160	200	250	315
11	Spannutenrichtung über 100 mm Fräserlänge Gash lead over 100 mm hob length	$f_{fN} \pm$		AA					50				
				A					70				
				B					100				
12	Formabweichung der Schneidkante Form deviation of the cutting edge	F_{fS}	2 gängig 2 start	AA	6	6	8	10	12	14	18	22	28
				A	11	12	14	16	20	25	32	40	50
				B	22	25	28	32	40	50	63	80	100
			3-4 gängig 3-4 start	AA	6	8	10	12	14	18	22	28	36
				A	12	14	16	20	25	32	40	50	63
				B	25	28	32	40	50	63	80	100	125
			5-6 gängig 5-6 start	AA	8	10	12	14	18	22	28	36	45
				A	14	16	20	25	32	40	50	63	80
				B	28	32	40	50	63	80	100	125	160

Lfd. Nr. Item no.	Messung Measurement	Kurzzeichen Symbol		Güteklasse Quality grade	Für Modulbereich For module range									
					über above									
					0,63-1	1-1,6	1,6-2,5	2,5-4	4-6,3	6,3-10	10-16	16-25	25-40	
					Toleranzen in μm Tolerances in μm									
13	Zahndicke auf dem Bezugszylinder Tooth thickness on the reference cylinder	$f_s -$		AA	-25	-28	-32	-36	-40	-50	-63	-80	-100	
				A	-25	-28	-32	-36	-40	-50	-63	-80	-100	
				B	-50	-56	-63	-71	-80	-100	-125	-160	-200	
14	Fräsersteigungshöhe von Schneidkante zu Schneidkante in Gangrichtung Hob lead from cutting edge to cutting edge in the direction of spiral	$f_{HF} \pm$	2 gängig 2 start	AA	4	4	5	6	8	10	12	16	20	
				A	7	8	9	10	12	16	20	25	32	
				B	14	16	18	20	25	32	40	50	63	
			3-4 gängig 3-4 start	AA	4	5	6	8	10	12	16	20	25	32
				A	8	9	10	12	16	20	25	32	40	
				B	16	18	20	25	32	40	50	63	80	
			5-6 gängig 5-6 start	AA	5	6	8	10	12	16	20	25	32	
				A	9	10	12	16	20	25	32	40	50	
				B	18	20	25	32	40	50	63	80	100	
15	Fräsersteigungshöhe in Gangrichtung zwischen beliebigen Schneidkanten einer Axialteilung Hob lead in the direction of spiral between any cutting edges in one axial pitch	F_{HF}	2 gängig 2 start	AA	6	6	8	10	12	14	18	22	28	
				A	11	12	14	16	20	25	32	40	50	
				B	22	25	28	32	40	50	63	80	100	
			3-4 gängig 3-4 start	AA	6	8	10	12	14	18	22	28	36	
				A	12	14	16	20	25	32	40	50	63	
				B	25	28	32	40	50	63	80	100	125	
			5-6 gängig 5-6 start	AA	8	10	12	14	18	22	28	36	45	
				A	14	16	20	25	32	40	50	63	80	
				B	28	32	40	50	63	80	100	125	160	
18	Teilungsabweichung zwischen benachbarten Gängen eines Zahnstollens Pitch deviation between adjacent threads of a tooth segment	$f_{px} \pm$	2-3 gängig 2-3 start	AA	5	5	6	7	8	11	13	16	20	
				A	7	8	9	10	12	16	20	25	32	
				B	14	16	18	20	25	32	40	50	63	
			4-6 gängig 4-6 start	AA	6	7	8	11	13	16	20	25	32	
				A	9	10	12	16	20	25	32	40	50	
				B	18	20	25	32	40	50	63	80	100	
19	Teilungsabweichung zwischen beliebigen Gängen eines Zahnstollens innerhalb der Fräsersteigungshöhe Pitch deviation between any two spirals of a tooth land within the hob lead	F_{px}	2-3 gängig 2-3 start	AA	8	8	8	11	14	17	20	25	31	
				A	14	15	17	20	22	28	35	45	56	
				B	28	31	35	39	45	56	70	88	112	
			4-6 gängig 4-6 start	AA	10	10	10	13	16	19	22	29	35	
				A	16	18	19	22	26	32	40	51	64	
				B	32	35	40	45	51	64	80	101	128	

Die Toleranzen eingängiger Wälzfräser für Stirnräder mit Evolventenverzahnung sind in DIN 3968 und die Toleranzen für die Wälzfräser der Feinwerktechnik sind in DIN 58 413 festgelegt. Die Toleranzen für mehrgängige Wälzfräser und für Wälzfräser mit Sonderprofilen werden in Werksnormen oder nach Vereinbarung zwischen Hersteller und Abnehmer definiert.

The tolerances of single-start hobs for spur gears with involute teeth are laid down in DIN 3968 and the tolerances for the hobs in precision engineering in DIN 58 413. The tolerances for multi-start hobs and for hobs with special profiles are defined in works standards or by agreement between manufacturer and customer.

Die Wälzfräser werden in die Güteklassen A, B, C, D und die Sonderklasse AA eingestuft. Für höchste Anforderungen ist es üblich, für die Toleranzen der Güteklasse AA weitere Einengungen zu vereinbaren und als Güteklasse AAA zu bezeichnen.

The hobs are classified into grades A, B, C, D and the special grade AA. For extreme requirements it is usual to agree further restrictions of the tolerances of quality grade AA, which is then referred to as quality grade AAA.

Ident-Nr.: Ident No.:	Kopfkreis-Ø: Tip circle diameter:	58.979	Steigungswinkel: Lead angle:	02° 43'33"
Fräser-Nr.: Hob No.:	Schneidenbreite: Cutting edge width:	150	Steigungshöhe: Lead:	7.8314
Modul: Module:	Bohrungs-Ø: Bore diameter:	-	Bezugsprofil: Basic profile:	-
Eingriffswinkel: Pressure angle:	Gangrichtung/-zahl: Handing/nbr. of starts:	R1	Profilmodifikation: Profile modification:	-
Zahnkopfhöhe: Tooth addendum:	Spannutenzahl: Number of gashes:	14	Frästiefe: Cutting depth:	-
Axiale Zahndicke: Axial tooth thickness:	Spanflächenabstand: Cutting face offset:	0	Werkstoff: Material:	-
Zahnhöhe: Tooth height:	Spannutensteigung: Gash lead:	1.E + 100	Härte: Hardness:	HRC -
(4) Rundlauf rechts (4) Right-hand radial runout	(5) Planlauf rechts (5) Right-hand axial runout	(5) Planlauf links (5) Left-hand axial runout	(4) Rundlauf links (4) Left-hand radial runout	
Soll Intend. value	Ist Actual value	Soll Intend. value	Ist Actual value	Soll Intend. value
f _{rp} 5 AA 2 AAA	f _{ps} 3 AA 2 AAA	f _{ps} 3 AA 2 AAA	f _{rp} 5 AA 2 AAA	
(6) Rundlauf Zahnkopf (6) Radial runout at the tooth tip	(7) Form und Lage Spanfläche (7) Form and location of the cutting face	(8, 10) Teilung Spannuten (8, 10) Pitch of the gashes	(11) Spannutenrichtung (11) Gash lead	
Soll Intend. value	Ist Actual value	Soll Intend. value	Ist Actual value	Soll Intend. value
f _{rk} 12 AA 7 AAA	F _{fn} 12 AA 5 AAA	F _{tN} 25 AA 11 AAA f _{tN} 12 AA 8 AAA	f _{HN} 50 AA 5 AAA	
(14, 15) Steigung rechts (14, 15) Right-hand lead	(14, 15) Steigung links (14, 15) Left-hand lead	(16, 17) Eingriffsteilung rechts (16, 17) Right-hand base pitch	(16, 17) Eingriffsteilung links (16, 17) Left-hand base pitch	
Soll Intend. value	Ist Actual value	Soll Intend. value	Ist Actual value	Soll Intend. value
F _{HF} 6 AA 3 AAA f _{HF} 4 AA 1 AAA	F _{HF} 6 AA 2 AAA f _{HF} 4 AA 1 AAA	F _e 8 AA 4 AAA f _e 4 AA 2 AAA	F _e 8 AA 3 AAA f _e 4 AA 2 AAA	
Achsteilung rechts Right-hand axial pitch	Achsteilung links Left-hand axial pitch	Toleranzen nach: DIN 3968 AAA Tolerances to: DIN 3968 AAA		 WÄLZFRÄSER MESSUNG HOB MEASUREMENT
		20 my		
Soll Intend. value	Soll Intend. value			
F _{px} 2 f _{px} 1	F _{px} 4 f _{px} 2			R W F

Die Abweichungen der gemessenen Größen können manuell aufgeschrieben, aufgezeichnet, mechanisch aufgezeichnet oder von einem Rechner gespeichert werden.

Bei den Güteklassen AA oder AAA ist es üblich, die Abweichungen der gemessenen Größen in einem Prüfprotokoll zu dokumentieren. Das Prüfprotokoll dient zur Überwachung des Fräasers während seiner gesamten Lebensdauer.

Das Prüfprotokoll wird besonders anschaulich und aussagefähig, wenn die Eingriffsteilung oder die Formabweichung der Schneidkante und die Abweichung der Fräsersteigungshöhe in Form von Diagrammen dargestellt werden. Diese Diagramme können dann unmittelbar mit der Profilmessung der gefrästen Räder verglichen und interpretiert werden.

Das Prüfprotokoll wird in DIN A4 dargestellt.

The deviations of the measured values can be written, marked down by hand, mechanically recorded or stored in a computer.

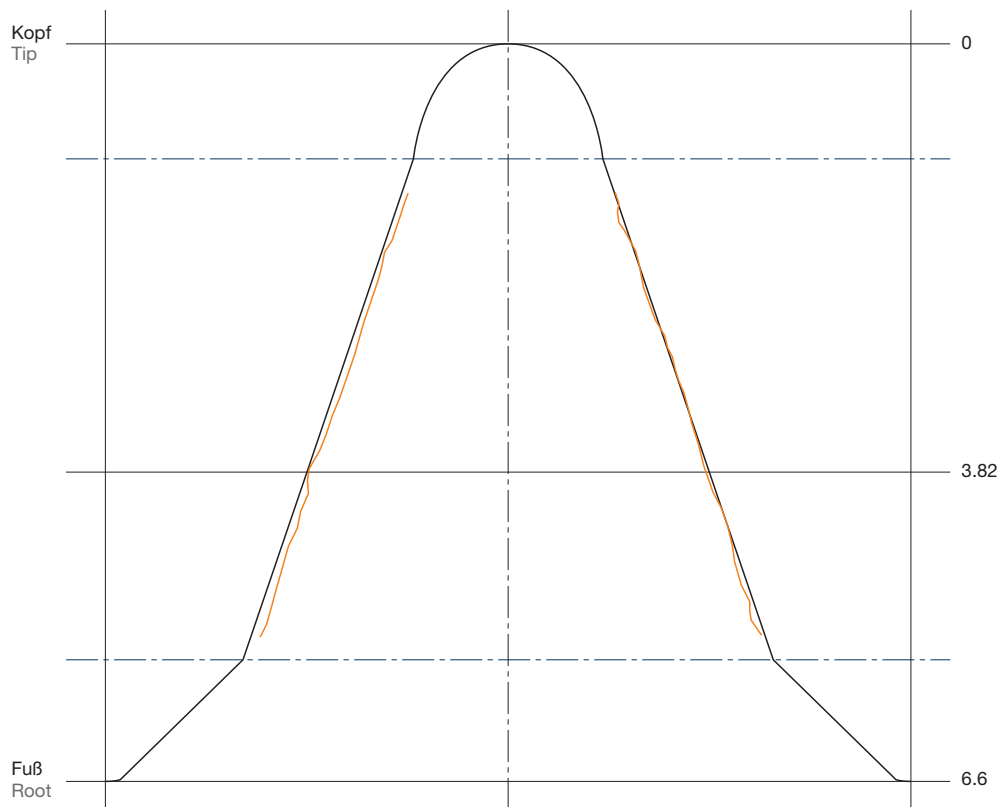
In the case of quality grades AA or AAA it is usual to record the deviations of the measured values in an inspection report. The inspection report is used for monitoring the hob throughout its entire service life.

The inspection report becomes particularly clear and informative when the base pitch or the form deviation of the cutting edge and the deviation of the hob lead are represented in the form of diagrams.

These diagrams can then be directly compared with the profile traces of the machined gears and interpreted.

The test report is shown in DIN A4.

(12) Formabweichung der Schneidkante
(12) Form deviation of the cutting edge



(LF)	Soll Intended value	Ist Actual value	(13) Zahndicke f_s (13) Tooth thickness f_s	Soll Intend. value	Ist Actual value	(RF)	Soll Intended value	Ist Actual value		
F_{fs}	6	AA	3	AAA	-16	AA	-3	AAA		
						F_{fs}	6	AA	2	AAA

Bemerkung Remarks:



WÄLZFRÄSER MESSUNG
HOB MEASUREMENT

20 my

Datum:
Prüfer:
Zeichn.-Nr.: 61574
Mess-File: E1305 05M

R
W
F

Auswirkungen von Fräserabweichungen und Fräser einspannfehlern auf das Zahnrad

(für eingängige Fräser mit Eingriffswinkel von 20° und Kopffreiwinkel von etwa 10°)

The effect of cutter deviations and cutter clamping errors on the gear

(for single-start hobs with 20° pressure angle and relief rake angle of approx. 10°)



Die Qualität einer wälzgefrästen Verzahnung ist das Produkt aus dem Zusammenwirken verschiedener Komponenten und Produktionsbedingungen.

Die Abweichungen von der Sollgeometrie des benutzten Wälzfräasers und die Aufspannfehler des Fräasers auf der Wälzfräsmaschine spielen dabei eine wichtige Rolle.

Beim Wälzfräser wird zwischen den Abweichungen an der Hüllschraube des Fräasers und den Abweichungen an den Spanflächen des Fräasers unterschieden.


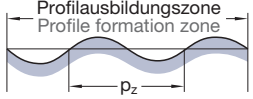

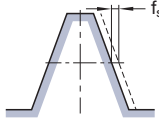
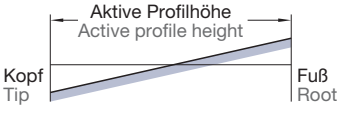
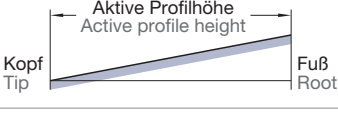
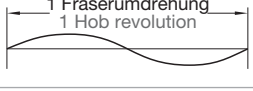
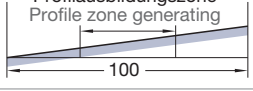
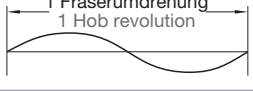

Die Abweichungen eingängiger Wälzfräaser wirken sich auf die Qualität des Zahnrades überwiegend in Form von Profilabweichungen aus.

The quality of a hobbed gear is the product of the interaction of various components and production conditions.

The deviations from the intended geometry of the hob and the clamping errors of the cutter on the hobbing machine play an important part in this.

In hobbing, a distinction is made between the deviations on the enveloping helix of the cutter and the deviations on the cutting faces of the cutter.

The deviations of single-start hobs affect the quality of the gear mainly in the form of profile deviations.

Wälzfräser Hobs			
Art der Abweichungen Nature of the deviation	Benennung und Zeichen der Abweichung nach VDI 2606 Designation and symbols of the deviation acc. to VDI 2606	lfd. Nr. u. Zeichen der Abweichung nach DIN 3968 (09-1960) Item no. & symbol of the deviation acc. to DIN 3968 (09-1960)	Darstellung der Abweichung Representation of the deviation
Abweichungen an der Hüllschraube des Fräasers Deviations on the enveloping helix of the hob	Eingriffsteilungs-Gesamtabweichung F_{pe} innerhalb eines Eingriffsbereiches Total base pitch deviation F_{pe} within an engagement area	Nr. 17 No. 17 F_e	
	Fräsersteigungshöhen-Abweichung in Gangrichtung F_{HF} zwischen beliebigen Schneidkanten einer Windung Cutter lead height deviation in the direction of start F_{HF} between any cutting edges in one convolution	Nr. 15 No. 15 F_{HF}	
	Rundlauf-Abweichung f_{ra} am Zahnkopf Radial runout f_{ra} on the tooth tip	Nr. 6 No. 6 f_{rk}	
	Zahndicken-Abweichung f_s auf dem Bezugszylinder Tooth thickness deviation f_s on the basic reference cylinder	Nr. 13 No. 13 f_s	
	Formabweichung F_{fS} der Schneidkante Form deviation F_{fS} of the cutting edge	Nr. 12 No. 12 F_{fS}	
Abweichungen an den Spanflächen des Fräasers Deviations on the cutting faces of the hob	Form- und Lage-Abweichung F_{fN} der Spanflächen Form- and position-deviation F_{fN} of the cutting faces	Nr. 7 No. 7 F_{fN}	
	Teilungssummen-Abweichung F_{pN} der Spannuten (Spanflächen) Cumulative pitch deviation F_{pN} of the gashes (cutting faces)	Nr. 10 No. 10 F_{fN}	
	Spannutenrichtungs-Abweichung f_{HN} über 100 mm Fräserlänge Gash lead deviation f_{HN} over 100 mm cutter length	Nr. 11 No. 11 f_{HN}	
Aufspannfehler des Fräasers auf der Wälzfräsmaschine Clamping errors of the hob on the hobbing machine	Rundlauf-Abweichung f_{rP} an den beiden Prüfbunden Radial runout f_{rP} on the two indicator hubs	Nr. 4 No. 4 f_{rP}	
	Planlauf-Abweichung f_{rx} an den Spannflächen Axial runout f_{rx} on the clamping faces	Nr. 5 No. 5 f_{ps}	

Dabei ist es wichtig zu wissen, in welcher Größenordnung sich die Abweichungen am Wälzfräser und die Aufspannfehler des Fräsers auf die Radqualität auswirken. Diese Zusammenhänge können der Tabelle entnommen werden. Dabei sollte beachtet werden, dass die Arbeitsgenauigkeit des Wälzfräsers durch fehlerhaftes Nachschleifen in erheblichem Maße beeinträchtigt werden kann. Eine Kontrolle der Abweichungen an den Spanflächen des Fräsers sollte daher nach jedem Scharfschliff obligatorisch vorgeschrieben werden. Die fachgerechte Prüfung von Wälzfräsern, die erforderlichen Hilfsmittel und die Auswertung der Meßergebnisse sind ausführlich in der VDI/VDE-Richtlinie 2606 beschrieben.

It is here important to know in which order of magnitude the deviations on the hob and clamping errors of the cutter affect gear quality. These relationships are shown in the table. It must be remembered that the working accuracy of the hob can be considerably affected by faulty regrinding. A check of the deviations on the cutting faces of the hob should therefore be made obligatory after each regrind. The correct inspection procedure for hobs, the necessary equipment and the evaluation of the measurement results are described in detail in VDI/VDE Recommendation 2606.

Zahnrad Gear		
Wirkung der Abweichung Effect of the deviation	Größenordnung der Wirkung Order of magnitude of the effect	Typischer Verlauf der Abweichung Representation of the deviation
Profilabweichung Profile deviation	≈ 100 %	
Profilabweichung (nur die Abweichung der jeweiligen Profilausbildungszone ist wirksam) Profile deviation (only the deviation of the profile formation zone in question is effective)	≈ 100 %	
Formabweichung im Zahnlückengrund (nur die Abweichung der den Fußzylinder bildenden Kopfschneiden ist wirksam) Form deviation in the bottom of the tooth space (only the deviation of the tip cutting edges forming the root cylinder is effective)	≈ 20 %	
(Zahndicken-Abweichung) (Tooth thickness deviation)	(≈ 100 %)	Die Zahndicken-Abweichung des Fräsers wird in der Regel durch eine Korrektur des Achsabstandes der Fräsmaschine ausgeglichen und ist daher nicht wirksam als Zahndickenabweichung am Zahnrad. Aus dieser Korrektur ergeben sich Veränderungen an folgenden Durchmessern der Verzahnung: Fußkreis und Fußnutzkreis, Kopfkreis bei überschneidenden Fräsern, Kopfnutzkreis bei Fräsern mit Kantenbruch. The tooth thickness deviation of the cutter is generally compensated by a correction of the centre distance of the hobbing machine and is therefore not effective as a tooth thickness deviation on the gear. From this correction, changes result on the following diameters of the gear: root circle and effective root circle, tip circle in the case of topping cutters, effective tip circle in the case of cutters with semi-topping.
Durchmesser-Abweichungen Diameter deviations	> 100 %	
Profilabweichung Profile deviation	≈ 100 %	
Profilabweichung Profile deviation	≈ 10 %	
Profilabweichung Profile deviation	≈ 10 %	
Profilabweichung (nur die Abweichung der Profilausbildungszone ist wirksam) Profile deviation (only the deviation of the profile forming zone is effective)	≈ 10 %	
Profilabweichung Profile deviation	≈ 30 %	
Profilabweichung Profile deviation	≈ 100 %	

Für **Stirnräder** sind in DIN 3962 bis DIN 3967 die Toleranzen ihrer Bestimmungsgrößen angegeben. Die Verzahnungsqualität ist in zwölf Qualitätsstufen unterteilt, die mit den Ziffern 1 bis 12 bezeichnet werden. Die Verzahnungsqualität 1 ist die genaueste.

For **spur gears**, the tolerances of their specification factors are given in DIN 3962 to DIN 3967. The tooth quality is subdivided into twelve quality stages, which are identified by the numbers 1 to 12. Gear quality 1 is the most accurate.

Die zulässigen Abweichungen für eingängige **Wälzfräaser** sind in DIN 3968 festgelegt. Entsprechend der Genauigkeit werden fünf Güteklassen unterschieden, und zwar die Güteklassen A, B, C, D und die Sonderklasse AA.

The permissible deviations for single start **hobs** are laid down in DIN 3968. Depending on the accuracy, a distinction is made between five quality grades, namely the quality grades A, B, C, D and the special grade AA.

Die Eingriffsteilung am Wälzfräaser lässt bedingt einen Schluss zu auf die Profil-Gesamtabweichung am Zahnrad. Es ist daher sinnvoll, die Eingriffsteilungsabweichung F_e innerhalb eines Eingriffsbereiches des Wälzfräasers mit der Profil-Gesamtabweichung F_f des Zahnrades zu vergleichen.

The base pitch on the hob provides some guidance about the total profile deviation on the gear. It therefore makes sense to compare the base pitch deviation F_e within an engagement area of the hob with the total profile deviation F_f of the gear.

Dabei ist zu berücksichtigen, dass die Profil-Gesamtabweichung nicht nur durch die Abweichungen am Wälzfräaser, sondern auch durch die Wälzfräsmaschine, durch Fehler beim Aufspannen von Wälzfräaser und Werkstück und durch die Schnittkräfte verursacht werden können.

It must be considered however that the total profile deviation may be caused not only by deviations on the hob itself, but also by the hobbing machine, errors in hob and workpiece clamping, and the cutting forces.

Der Tabelle „Erreichbare Radqualitäten“ liegt die Annahme zugrunde, dass $\frac{2}{3}$ der Profil-Gesamtabweichung am Zahnrad durch den Wälzfräaser und der Rest durch die oben genannten weiteren Einflussfaktoren verursacht werden.

The table of “Attainable gear qualities” is based upon the assumption that $\frac{2}{3}$ of the total profile deviation on the tooth is caused by the hob, and the remainder by the influencing factors stated above.

Güteklasse nach DIN 3968 für eingängige Wälzfräaser Quality grade to DIN 3968 for single-start hobs		Erreichbare Radqualitäten nach DIN 3962 Teil 1 – 8.78 (F_f) Attainable gear qualities to DIN 3962 part 1 – 8.78 (F_f)										
		Modul-Bereiche Module ranges										
		über from										
		1–1,6	1,6–2	2–2,5	2,5–3,55	3,55–4	4–6	6–6,3	6,3–10	10–16	16–25	25–40
F_e	AA	7	7	7	8	7	7	7	8	8	7	7
	A	9	10	9	9	9	9	8	9	9	9	9
	B	11	11	11	11	10	11	10	11	11	10	10
	C	12	1) ¹⁾	12	12	12	12	12	12	12	12	12

¹⁾ schlechter als Verzahnungsqualität 12
inferior to gear quality 12

In DIN 3968 sind die zulässigen Abweichungen für eingängige Wälzfräaser festgelegt.

The permissible deviations for single-start hobs are laid down in DIN 3968.

Dabei handelt es sich um 16 Einzelabweichungen, die z. T. voneinander abhängig sind, und um eine Sammelabweichung. Als Sammelabweichung ist die Eingriffsteilungsabweichung F_e innerhalb eines Eingriffsbereiches die aussagekräftigste Größe bei der Beurteilung der Wälzfräaserqualität. Sie gestattet – mit Einschränkungen – auch Aussagen über die zu erwartende Flankenform des Werkrades.

There are 16 individual deviations, which are partly interdependent, and one cumulative deviation. The contact ratio deviation F_e within an engagement area, as a collective deviation, is the most informative value when assessing hob quality. It also allows, within limits, to forecast the flank form of the gear.

Für die Erhaltung der Fräaserqualität ist es erforderlich, dass nach jedem Scharfschliff die zulässigen Abweichungen für Form und Lage, Teilung und Richtung der Spanflächen (Ifd. Nr. 7 bis 11, Seite 108) geprüft werden.

To maintain hob quality, it is necessary to check the permissible deviations after each sharpening operation for form and position, pitch and direction of the cutting faces (item nos. 7 to 11, page 108).

Der Werkzeugaufnahme kommen zwei wesentliche Funktionen zu. Dies sind zum einen die Drehmomentenübertragung und zum anderen die Lagefixierung des Werkzeuges in der Werkzeugmaschine. Dies gilt natürlich auch für die Schnittstelle bzw. Trennstelle zwischen Wälzfräsmaschine und Wälzfräser ggf. Fräsdorn. Im wesentlichen wird die geometrische Gestaltung dieser Verbindung durch den Wälzfräsmaschinenhersteller bestimmt.

Folgende zwei grundsätzliche Varianten in der Wälzfräsergestaltung an der Schnittstelle zur Werkzeugmaschine bzw. Fräsdorn werden verwendet: **Bohrungs-** oder **Schaftausführung**.

In der **Bohrungsausführung** wird unterschieden zwischen den Varianten:

- Bohrung mit Längsnut zur formschlüssigen Drehmomentübertragung
- Bohrung mit ein- gegebenenfalls zweiseitiger Quernut zur formschlüssigen Drehmomentübertragung
- Bohrung mit stirnseitiger friktionaler Drehmomentübertragung

In der **Schaftausführung** wird unterschieden zwischen den Varianten:

- Beidseitige kurze zylindrische Schäfte mit kraftschlüssiger Drehmomentübertragung
- Beidseitige kegelige Schäfte mit kraftschlüssiger Drehmomentübertragung
- Auf Antriebsseite und Gegenlagerseite unterschiedliche Ausführungen – zylindrisch und kegelig
- Hohlschaftkegelausführung
- Steilkegelausführung auf der Antriebsseite und zylindrische bzw. kegelige Ausführung auf der Gegenlagerseite

Der Funktion und der jeweiligen Aufgabe angepasst, wird meist beim Kauf der Wälzfräsmaschine eine der oben aufgeführten Varianten vom Maschinenhersteller empfohlen. Dabei ist zu beachten, dass es in der Fräskopfausführung und somit der Werkzeugaufnahme Unterschiede zwischen den verschiedenen Wälzfräsmaschinenherstellern gibt. Die Verwendung von Adaptern zur Aufnahme gleichartiger Werkzeuge sollte nur als Hilfslösung betrachtet werden, denn in der Mehrzahl der Fälle ist mit Qualitätsverlusten am gefrästen Werkstück zu rechnen. Aus diesem Grunde ist es notwendig, sich vor dem Beschaffen einer Wälzfräsmaschine über die Einheitlichkeit der Trenn- bzw. Schnittstelle im Klaren zu sein. Ansonsten ist eine Vielzahl von Wälzfräserausführungen erforderlich, wenn Wälzfräsmaschinen mit unterschiedlichen Werkzeugaufnahmen zum Einsatz kommen.

Die am weitesten verbreitete Art der Wälzfräserausführung ist die Bohrungsausführung mit Längsnut. Für die Kleinserienfertigung und geringere Anforderungen an die Werkstückgenauigkeit sind Wälzfräser in Bohrungsausführung eine gute Wahl. Üblicherweise werden Wälzfräser in Schnellstahlausführung mit einer Längsnut nach DIN 138 ausgeführt. Geometrische Erfordernisse lassen aber auch die Ausführung mit ein- aber auch beidseitiger Quernute nach DIN 138 (auch in verkürzter Ausführung) zu. Hartmetall-Wälzfräser werden mit ein- aber auch beidseitiger Quernute hergestellt. Hier fast immer in verkürzter Ausführung (1/2 Quernuttiefe zu Angaben nach DIN 138). Bohrungs-Wälzfräser können aber auch ohne Längs- bzw. Quernute ausgeführt werden.

Tool holding has two essential functions: firstly to transmit the torque, and secondly to locate the tool in the machine. The same applies of course to the interface between the hobbing machine and the hob/cutter arbor. The geometrical arrangement of this connection is largely determined by the hobbing machine manufacturer.

The following two chief arrangements are employed at the interface between the hob and the hobbing machine/cutter arbor: the **bore-type** and the **shank-type hob**.

The **bore-type hob** has the following sub-categories:

- Bore with keyway for positive torque transmission
- Bore with drive slot on one or both ends for positive torque transmission
- Bore with frictional torque transmission on the hob face

The **shank-type hob** has the following sub-categories:

- Short cylindrical shanks at each end with positive torque transmission
- Tapered shank at each end with positive torque transmission
- Different types, cylindrical and tapered, on the drive and support ends
- Hollow shank taper type
- Steep-angle taper on the drive end and cylindrical or taper type on the support end

One of the variants described above, adapted to the function and the task in question, is generally recommended by the machine manufacturer upon purchase of a hobbing machine. Note that there are differences in cutter head design and therefore in tool holding arrangement from one hobbing machine manufacturer to the next. The use of adapters for holding equivalent tools should be regarded only as a last resort, as in the majority of cases it results in a loss in quality on the machined workpiece. For this reason, the compatibility of the interface must be clarified prior to purchase of a hobbing machine. A large number of hobs is required if hobbing machines are employed with different tool holding arrangements.

The most widely used hob type is the bore-type hob with keyway. Bore-type hobs are a good choice for small production runs and where requirements on the workpiece accuracy are not particularly stringent. Hobs are generally manufactured from high-speed steel, with a keyway to DIN 138. Geometric requirements permit designs with a drive slot on one or both ends to DIN 138 (and also in shortened versions). Carbide hobs are always manufactured with drive slots on one or both ends, and almost always in the shortened design (1/2 drive slot depth according to DIN 138). Bore-type hobs may also be manufactured without keyway or drive slot.



Vor allem in der Großserienfertigung werden in steigendem Maße Wälzfräser mit kurzen zylindrischen Schäften auf beiden Seiten verwendet. Die Vorteile liegen bei schnellem Werkzeugwechsel und bei sehr hoher Rundlaufgenauigkeit der Wälzfräser in der Maschine. Es ist kein Vorausrichten auf dem Fräsdorn erforderlich. Das Element der Trennstelle (der Fräsdorn) entfällt. Auf die Kompatibilität von Wälzfräsern auf Wälzfräsmaschinen unterschiedlicher Hersteller ist bei Neubeschaffung von Wälzfräsmaschinen gegebenenfalls zu achten.

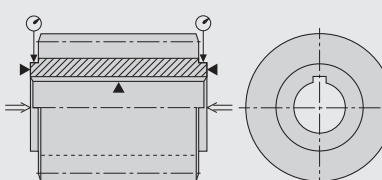
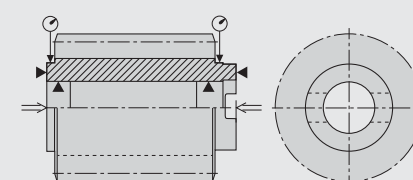
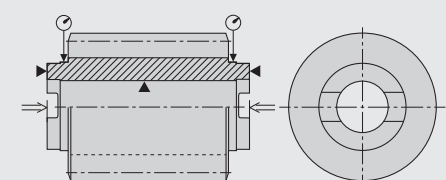
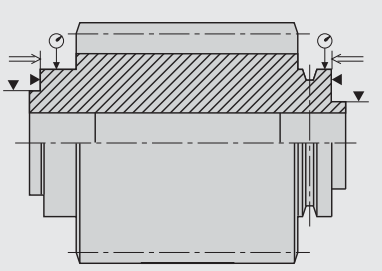
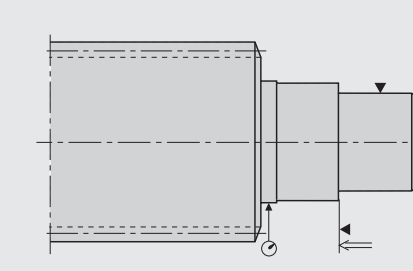
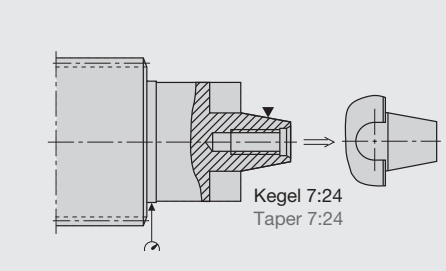
Hobs with short cylindrical shanks at both ends are increasingly being used, particularly for large production runs. The advantages are fast tool changing and very low runout of the hob in the machine. Prealignment on the cutter arbor is not required. There is no interface element (cutter arbor). When hobbing machines are purchased, attention must be given to the compatibility of hobs on hobbing machines from different manufacturers.

Die anderen oben aufgeführten Arten von Wälzfräserausführungen stellen weitere Möglichkeiten dar, die aber als Sonderfälle zu betrachten sind und spezifischen Kundenforderungen gerecht wurden.

The other hob types described above represent further possible solutions which should however be regarded as special cases for the fulfilment of specific customer requirements.

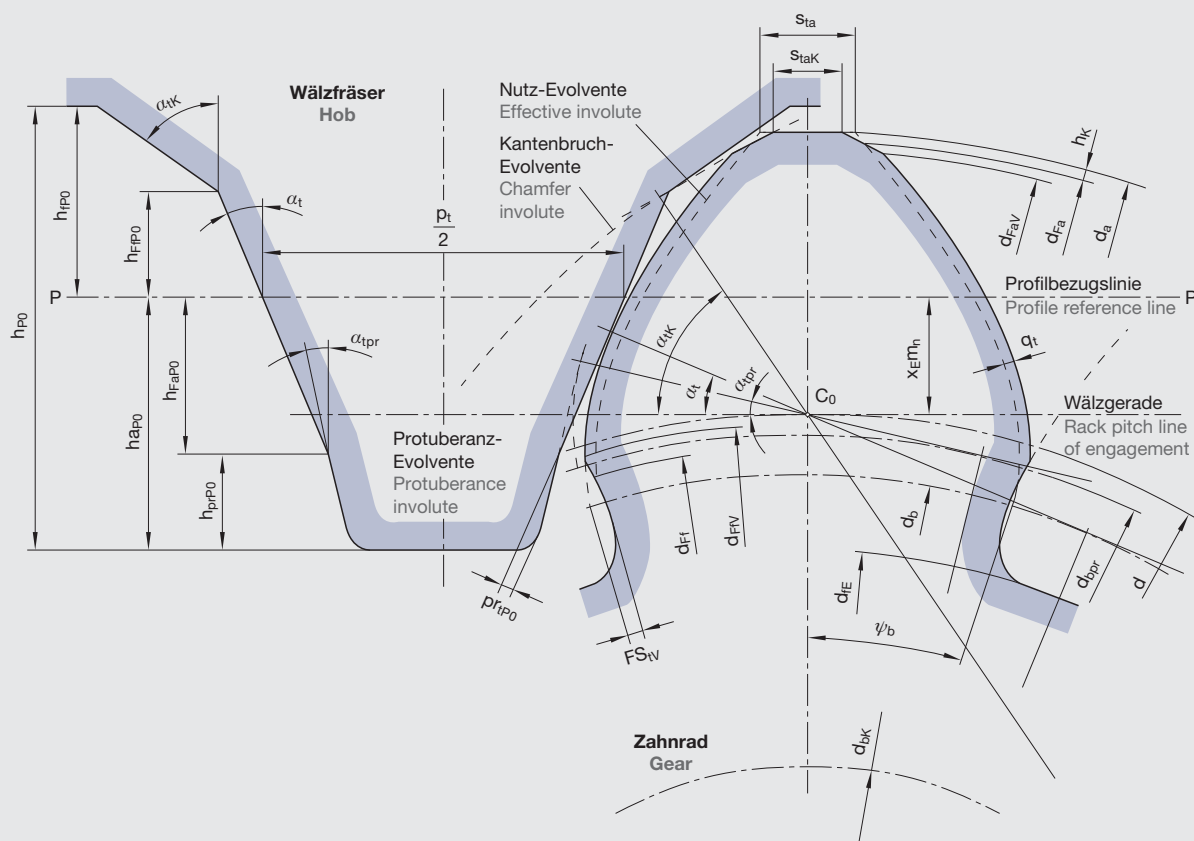
Soweit erforderlich werden Schneckenrad-Wälzfräser mit an die Wälzfräsmaschine angepasster Schnittstellengeometrie ausgeführt (siehe Kapitel Schneckenrad-Wälzfräsen).

If required, worm gear hobs are manufactured with an interface geometry that has been adapted to the hobbing machine (refer to Worm gear hobs chapter).

<p>Wälzfräser-Aufspannung Längsnut Hob clamping Keyway</p> 	<p>Wälzfräser-Aufspannung einseitige Quernut Hob clamping Drive slot at one end</p> 	<p>Wälzfräser-Aufspannung beidseitige Quernut Hob clamping Drive slots at both ends</p> 
<p>Wälzfräser-Aufspannung friktionale Drehmomentübertragung Hob clamping frictional torque transmission</p> 	<p>Wälzfräser-Aufspannung zylindrischer Schaft Hob clamping cylindrical shank</p> 	<p>Wälzfräser-Aufspannung kegeliger Schaft Hob clamping tapered shank</p>  <p>Kegel 7:24 Taper 7:24</p>

○ = Rundlaufprüffläche Runout indicator surface
 ▼ = Aufnahme- und Anlageflächen Mounting surface
 ⇒ = Spannkraft Clamping force

Vorverzahntes Schrägstirnrad-Stirnprofil mit Kantenbruch und Fußfreischnitt,
 mit zugehörigem Bezugsprofil des Vor-Verzahnungswerkzeugs (Protuberanz)
 Pre-formed helical spur gear face profile with chamfer and root clearance cut,
 with corresponding basic profile of the pre-forming tool (Protuberance)



Die Flankenprofile von Stirnrädern mit Evolventenverzahnung sind im Stirnschnitt (Schnittebene senkrecht zur Radachse) Kreisevolventen.

Die Form der Evolvente hängt u. a. von der Zähnezahzahl der Räder ab. Mit zunehmender Zähnezahzahl wird die Krümmung der Evolvente immer schwächer. Bei einer Zähnezahzahl von $z = \infty$ wird aus dem Stirnrad eine Zahnstange mit geraden Flanken. Die Zahnstange kann also an die Stelle eines Stirnrades treten und gewährleistet im Eingriff mit einem Gegenrad eine gleichförmige und störungsfreie Bewegungsübertragung.

Da die Form einer Zahnstange einfacher zu beschreiben ist als die eines Stirnrades, lag es nahe, die Verzahnungsgrößen von Stirnrädern an der sogenannten Bezugs-Zahnstange zu bemaßen und diese als Bezugsprofil zu bezeichnen.

Die Definition des Bezugsprofils lautet:

Das Bezugsprofil einer Stirnradverzahnung ist der Normal-schnitt durch die Verzahnung der Bezugs-Zahnstange, die aus einer Außenradverzahnung durch Vergrößern der Zähnezahzahl bis $z = \infty$ und damit der Durchmesser bis $d = \infty$ entsteht. Die Flanken des Bezugsprofils einer Evolventenverzahnung sind Geraden. Größen des Bezugsprofils werden mit dem zusätzlichen Index P bezeichnet.

Basis für die Maße am Bezugsprofil ist der Modul m . Der Modul ist ein Längenmaß mit der Einheit mm. Er ergibt sich als Quotient aus der Teilung p und der Zahl π . Es ist üblich, die Maße am Bezugsprofil modulproportional zu definieren.

Die Profilbezugslinie schneidet das Bezugsprofil derart, dass Zahndicke und Lückenweite der halben Teilung entsprechen.

Die Kopfhöhe entspricht im Allgemeinen $1 \cdot m$.

Da die Zahnköpfe eines Gegenrades den Zahnlückengrund des Rades nicht berühren dürfen, ist die Fußhöhe h_{fP} des Bezugsprofils um den Betrag des Kopfspiels c_p größer als seine Kopfhöhe.

Der Profilwinkel α_p am Bezugsprofil ist gleich dem Normal-eingriffswinkel des entsprechenden Rades.

Hinweis auf genormte Bezugsprofile für Stirnräder:

DIN 867
DIN 58 400
ISO 53

The flank profiles of spur gears with involute teeth are in the face section (plane of section perpendicular to the gear axis) circular involutes.

The form of the involute depends among others on the number of teeth on the gears. With an increasing number of teeth the curvature of the involute becomes progressively weaker. At an infinite number of teeth the spur gear becomes a tooth rack with straight flanks. The tooth rack can therefore take the place of a spur gear and ensures an even and trouble-free transmission of motion when meshing with a companion gear.

Since the form of a rack is easier to describe than that of a spur gear, it suggested itself to apply the tooth values of spur gears to the 'reference (basic) tooth rack' and to refer to the latter as the basic profile.

The definition of the basic profile is as follows:

The basic profile of a spur gear is the normal section through the teeth of the basic tooth rack, which is created from the external gear teeth by increasing the number of teeth up to infinity and thus arriving at an infinite diameter. The flanks of the basic profile of an involute tooth system are straight lines. Values of the reference profile are identified by the additional index P.

The basis for the measurements on the basic profile is the module m . The module is a length measurement in mm. It is obtained as the quotient from the pitch p and the number π . It is usual to define the measurements of the basic profile in proportion to the module.

The profile reference line intersects the basic profile so that the tooth thickness and the tooth space width correspond to half the pitch.

The addendum is generally $1 \cdot m$.

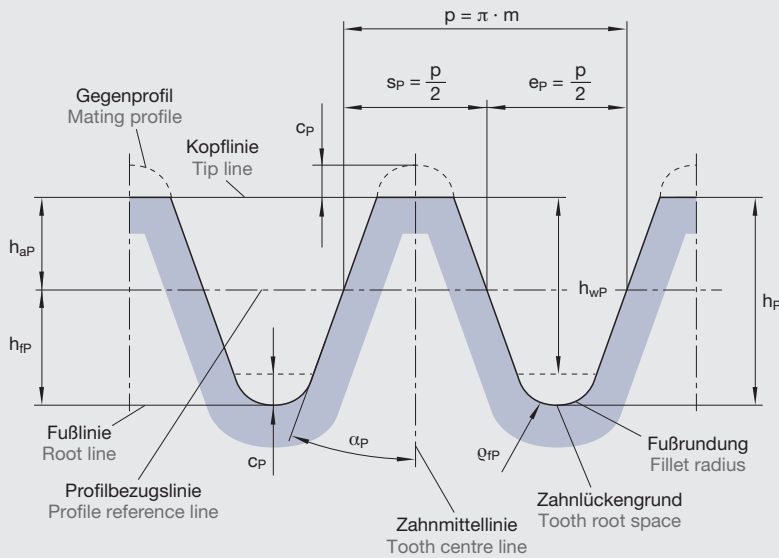
Since the tooth tips of a companion gear must not touch the bottom of the space between the teeth of the gear, the dedendum h_{fP} of the basic profile is larger than its addendum by the amount of the tip clearance c_p .

The profile angle α_p , on the basic profile is equal to the normal pressure angle of the corresponding gear.

Details of standardized basic profile for spur gears are found in:

DIN 867
DIN 58 400
ISO 53

Bezugsprofil einer Stirnradverzahnung Basic profile of a spur gear



$p = m \cdot \pi =$ Teilung
Pitch

$e_p =$ Lückenweite auf der Profilbezugslinie
Tooth space width on the profile reference line

$s_p =$ Zahndicke auf der Profilbezugslinie
Tooth thickness on the profile reference line

$h_p =$ Profilhöhe
Profile height

$h_{aP} =$ Kopfhöhe
Addendum

$h_{fP} =$ Fußhöhe
Dedendum

$\alpha_P =$ Profilwinkel (Eingriffswinkel)
Profile angle

$Q_{fP} =$ Fußrundungshalbmesser
Root fillet radius

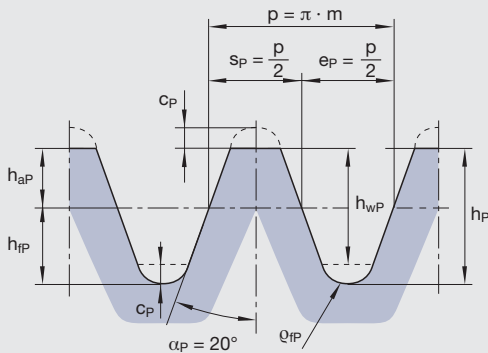
$h_{wP} =$ Gemeinsame Zahnhöhe von Bezugsprofil und Gegenprofil
Common tooth height of basic profile and mating profile

$C_P =$ Kopfspiegel zwischen Bezugsprofil und Gegenprofil
Tip clearance between basic profile and mating profile

Größen des Stirnrad-Bezugsprofils werden mit dem Index p bezeichnet.
The basic profiles of spur gears are denoted by the index p .

Bezugsprofile für Evolventenverzahnungen
Basic profiles for involute teeth

1



DIN 867 – Bezugsprofil für Stirnräder
(Zylinderräder mit Evolventenverzahnung)
DIN 867 – Basic profile for spur gears
(cylindrical gears with involute teeth)

$$h_{aP} = m$$

$$h_{fP} = m + c$$

$$c_P = 0,1 \cdot m \text{ bis } 0,3 \cdot m$$

$$= 0,4 \cdot m \text{ in Sonderfällen in special cases}$$

$$h_{wP} = 2 \cdot m$$

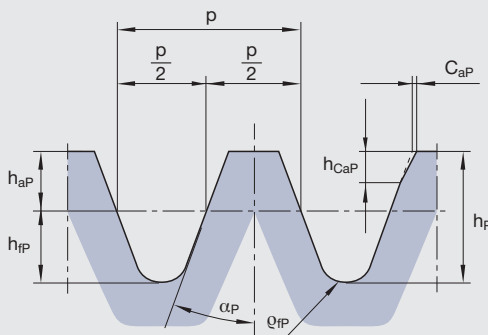
$$q_{fPmax.} = 0,25 \cdot m \text{ bei } c_P = 0,17 \cdot m$$

$$= 0,38 \cdot m \text{ bei } c_P = 0,25 \cdot m$$

$$= 0,45 \cdot m \text{ bei } c_P = 0,3 \cdot m$$

- p = Teilung
Pitch
- e_P = Lückenweite auf der Profilbezugslinie
Tooth space width on the profile reference line
- s_P = Zahndicke auf der Profilbezugslinie
Tooth thickness on the profile reference line
- h_P = Profilhöhe
Profile height
- h_{aP} = Kopfhöhe
Addendum
- h_{fP} = Fußhöhe
Dedendum
- α_P = Profilwinkel (Eingriffswinkel)
Profile angle
- q_{fP} = Fußrundungsradius
Root fillet radius
- h_{wP} = Gemeinsame Zahnhöhe von Bezugsprofil und Gegenprofil
Common tooth height of basic basic profile and mating profile
- c_P = Kopfspiel zwischen Bezugsprofil und Gegenprofil
Tip clearance between basic profile and mating profile
- m = Modul
Module
- C_{aP} = Kopfrücknahme
Addendum tip relief
- h_{CaP} = Höhe der Kopfrücknahme
Height of the addendum tip relief

2



ISO 53 – Bezugsprofil für Stirnräder mit Evolventenflanken
ISO 53 – Basic profile for spur gears with involute flanks

$$p = m \cdot \pi$$

$$s_P = \frac{p}{2}$$

$$h_{aP} = m$$

$$h_{fP} = 1,25 \cdot m$$

$$h_P = 2,25 \cdot m$$

$$\alpha_P = 20^\circ$$

$$q_{fP} = 0,38 \cdot m$$

$$C_{aP} = 0,02 \cdot m$$

$$h_{CaP} = 0,6 \cdot m$$

Definition der Wälzfräser-Bezugsprofile

Die Definition der Wälzfräser-Bezugsprofile wird im Allgemeinen von den Bezugsprofilen der Stirnradverzahnungen abgeleitet. Diese Vorgehensweise gilt für Stirnradverzahnungen nur mit Einschränkungen und ist für Sonderverzahnungen nicht brauchbar, da für diese keine Bezugsprofile existieren.

Das Wälzfräser-Bezugsprofil kann im Allgemeinen wie folgt definiert werden:

Das Wälzfräser-Bezugsprofil ist das Normalschnittprofil einer gedachten Zahnstange, die unter folgenden Bedingungen mit der Werkradverzahnung im Eingriff ist:

- Die Profilbezugslinie der Zahnstange wälzt auf einem definierten Wälzkreisdurchmesser des Werkrades ab.
- Die Teilung der Zahnstange ist gleich der Teilung auf dem Wälzkreisdurchmesser.
- Der Eingriff mit dem Werkrad erfolgt:
 - nach dem Grundgesetz der Verzahnung, indem die gemeinsame Normale im Berührungspunkt von Radflanke und Zahnstangenflanke durch den Berührungspunkt von Wälzkreis und Bezugslinie (Wälzpunkt) geht, oder
 - durch relative Bahnen von Teilen des Zahnstangenprofils am Werkrad.

Der rechnerische und konstruktive Aufwand für das Festlegen des Bezugsprofils hängt von der Art der Werkradverzahnung ab. Am einfachsten ist die Bestimmung des Wälzfräser-Bezugsprofils für Stirnräder mit Evolventenflanken.

Wälzfräser-Bezugsprofil für Stirnräder mit Evolventenverzahnung

Das Wälzfräser- oder Werkzeug-Bezugsprofil ist das Gegenprofil zum Bezugsprofil der Stirnradverzahnung. Die Profilbezugslinien von Wälzfräser- und Stirnrad-Bezugsprofil fallen zusammen, d. h., die Zahndicke s_{p0} ist gleich der halben Teilung. Die Kopfhöhe h_{aP0} entspricht der Fußhöhe h_{fP} am Stirnrad-Bezugsprofil und der Kopfrundungshalbmesser ρ_{aP0} ist gleich dem Fußrundungshalbmesser ρ_{fP} am Stirnrad-Bezugsprofil.

Mit dem gleichen Wälzfräser können Stirn- und Schraubenträder mit beliebigen Zähnezahlen, Schrägungswinkeln und Profilverchiebungen hergestellt werden, wenn das Wälzfräser-Bezugsprofil keine Profilmodifikationen wie Kantenbruch, Flankenkeineinzug, Protuberanz usw. enthält.

Hinweis auf genormte Wälzfräser-Bezugsprofile:
DIN 3972
DIN 58412

Wälzfräser-Bezugsprofil und Wälzfräserprofil

Das Wälzfräser-Bezugsprofil darf nicht mit dem Wälzfräserprofil gleichgesetzt werden. Das Bezugsprofil ist zwar die Grundlage für die Berechnung des Wälzfräserprofils, aber auch der Durchmesser und die Gangzahl des Fräasers haben Einfluss auf das Wälzfräserprofil. Die Einzelheiten sind Sache des Wälzfräserherstellers. Dieser hat sicherzustellen, dass Wälzfräser mit dem gleichen Bezugsprofil, im Rahmen der zulässigen Wälzfräser-toleranzen, identische Verzahnungen erzeugen.

Definition of the basic hob profiles

The definition of the basic hob profile is generally derived from the basic profile of the spur gear teeth. This procedure applies to spur gear teeth only within limits and cannot be used for special tooth systems, since no basic profiles exist for these.

The basic hob profile can generally be defined as follows:

The basic hob profile is the normal sectional profile of an imaginary tooth rack, which meshes with the workpiece teeth under the following conditions:

- The basic profile line of the rack rolls on a defined pitch circle diameter of the workpiece.
- The pitch of the rack is equal to the pitch on the pitch circle diameter.
- Meshing with the workpiece takes place:
 - according to the basic law of the tooth system, the common perpendicular passing through the contact point of pitch circle and reference line (rolling point) in the contact point of gear flank and tooth rack flank, or
 - through relative paths of parts of the tooth rack profile on the workpiece.

The computing and design effort for determining the basic profile depends on the nature of the workpiece teeth. The simplest is the determination of the basic hob profile for spur gears with involute flanks.

Basic hob profile for spur gears with involute flanks

The hob or tool profile is the mating profile of the spur gear teeth. The profile reference lines of the basic hob- and spur gear profile coincide, i. e. the tooth thickness s_{p0} equals half the pitch. The addendum h_{aP0} corresponds to the dedendum h_{fP} , on the basic spur gear profile and the addendum radius ρ_{aP0} is equal to the dedendum radius ρ_{fP} on the basic spur gear profile.

The same hob can be used for producing spur- and helical gears with any number of teeth, helix angles and profile displacements, if the basic hob profile does not contain any profile modifications such as chamfer, tooth profile corrections, protuberance etc.

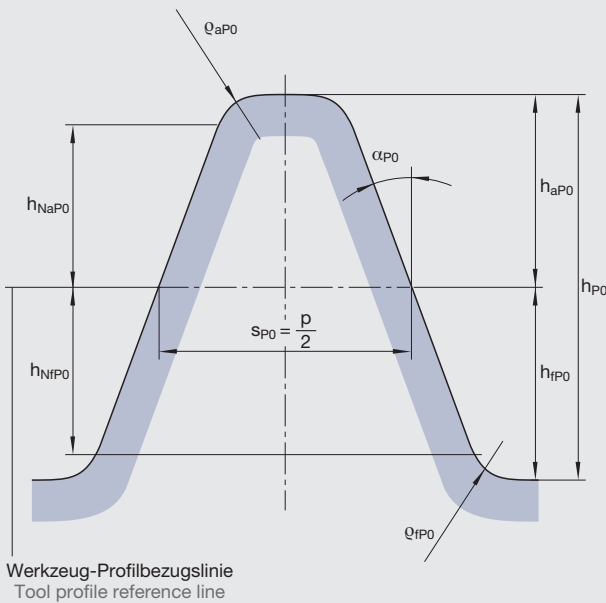
Standardized basic hob profiles are shown in:
DIN 3972
DIN 58412

Basic hob profile and hob profile

The basic hob profile must not be confused with the hob profile. Although the basic profile forms the basis for the calculation of the hob profile, the diameter and the number of starts of the hob also affect the hob profile. The details concern the hob manufacturer. He has to ensure that hobs with the same basic profile produce identical teeth within the scope of the permissible hob tolerances.



Wälzfräser-Bezugsprofil
Basic cutter profile



$p = m \cdot \pi =$ Teilung
Pitch

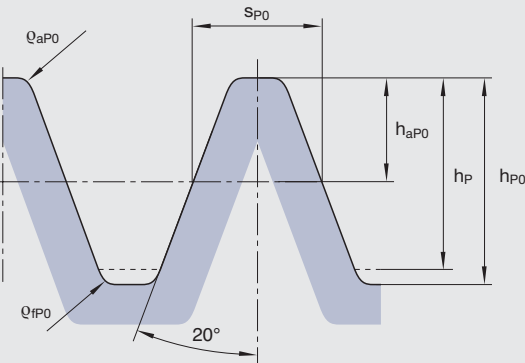
- S_{P0} = Zahndicke
Tooth thickness
- h_{P0} = Profilhöhe
Profile height
- h_{aP0} = Kopfhöhe
Addendum
- h_{fP0} = Fußhöhe
Dedendum
- α_{P0} = Profilwinkel (Eingriffswinkel)
Flank angle (pressure angle)
- Q_{aP0} = Kopfrundungshalbmesser
Tip radius
- Q_{fP0} = Fußrundungshalbmesser
Root fillet radius
- h_{NaP0} = Kopf-Nutzhöhe
Effective addendum height
- h_{NfP0} = Fuß-Nutzhöhe
Effective dedendum height

Größen des Werkzeug-Bezugsprofils werden mit den Indizes P0 bezeichnet.

Values of the basic tool profile are identified by the addition of P0 indexes.

Wälzfräser-Bezugsprofile nach DIN 3972
Basic hob profiles to DIN 3972

1



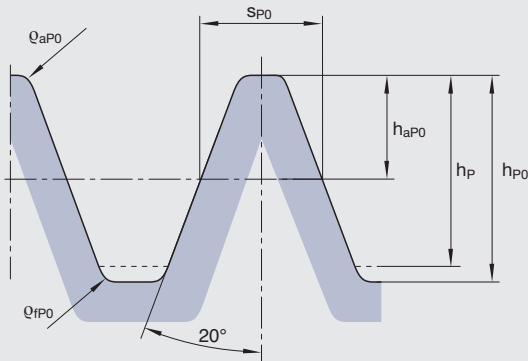
- h_{aP0} = Kopfhöhe des Bezugsprofils
Addendum of the basic profile
- h_P = Profilhöhe des Rades = Frästiefe
Profile height of the gear = cutting depth
- h_{P0} = Profilhöhe des Bezugsprofils
Profile height of the basic profile
- S_{P0} = Zahndicke
Tooth thickness
- Q_{aP0} = Kopfrundungsradius
Tip radius
- Q_{fP0} = Fußrundungsradius
Root fillet radius

DIN 3972 – Bezugsprofil I
Profilwinkel 20°
DIN 3972 – Basic profile I
20° Pressure angle

$h_{aP0} = 1,167 \cdot m$
 $h_P = 2,167 \cdot m$
 $h_{P0} = 2,367 \cdot m$
 $Q_{aP0} \approx 0,2 \cdot m$
 $Q_{fP0} \approx 0,2 \cdot m$
 $S_{P0} = \frac{\pi}{2} \cdot m$

für Fertigbearbeitung
for finishing

2

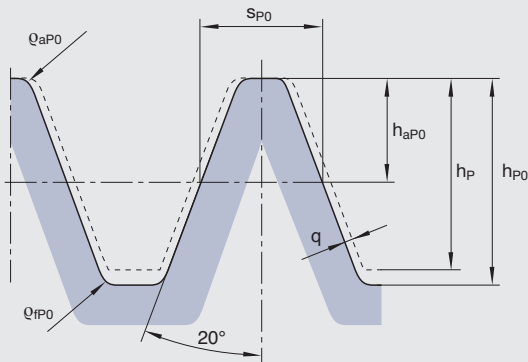


DIN 3972 – Bezugsprofil II
 Profilwinkel 20°
 DIN 3972 – Basic profile II
 20° Pressure angle

$$\begin{aligned}
 h_{aP0} &= 1,250 \cdot m \\
 h_P &= 2,250 \cdot m \\
 h_{P0} &= 2,450 \cdot m \\
 Q_{aP0} &\approx 0,2 \cdot m \\
 Q_{fP0} &\approx 0,2 \cdot m \\
 S_{P0} &= \frac{\pi}{2} \cdot m
 \end{aligned}$$

für Fertigbearbeitung
 for finishing

3

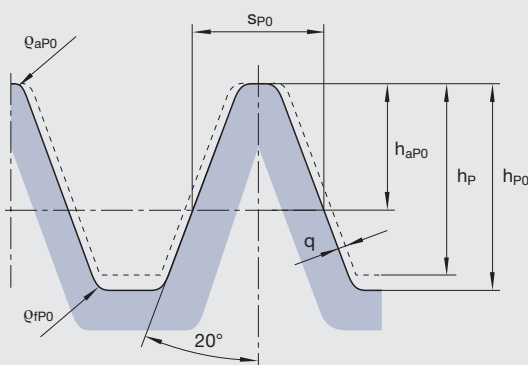


DIN 3972 – Bezugsprofil III
 Profilwinkel 20°
 DIN 3972 – Basic profile III
 20° Pressure angle

$$\begin{aligned}
 h_{aP0} &= 1,25 \cdot m + 0,25 \sqrt[3]{m} \\
 h_P &= 2,250 \cdot m \\
 h_{P0} &= 2,450 \cdot m \\
 Q_{aP0} &\approx 0,2 \cdot m \\
 Q_{fP0} &\approx 0,2 \cdot m \\
 S_{P0} &= \frac{\pi}{2} \cdot m \\
 q &= 0,25 \sqrt[3]{m} \cdot \sin 20^\circ
 \end{aligned}$$

für Vorbereitung zum Schleifen oder Schaben
 for machining prior to grinding or shaving

4



DIN 3972 – Bezugsprofil IV
 Profilwinkel 20°
 DIN 3972 – Basic profile IV
 20° Pressure angle

$$\begin{aligned}
 h_{aP0} &= 1,25 \cdot m + 0,60 \sqrt[3]{m} \\
 h_P &= 2,250 \cdot m \\
 h_{P0} &= 2,450 \cdot m \\
 \ddot{O}_{aP0} &\approx 0,2 \cdot m \\
 \ddot{O}_{fP0} &\approx 0,2 \cdot m \\
 S_{P0} &= \frac{\pi}{2} \cdot m \\
 q &= 0,6 \sqrt[3]{m} \cdot \sin 20^\circ
 \end{aligned}$$

für Vorbereitung zum Schlichten
 for machining prior to finishing



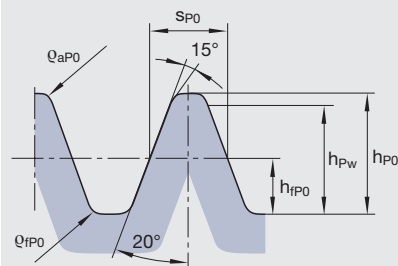
Wälzfräser-Bezugsprofile nach DIN 58412
Basic hob profiles to DIN 58412

- h_{fP0} = Fußhöhe des Bezugsprofils
Dedendum of the basic profile
- h_{PW} = Abstand zwischen dem Zahngrund und dem Ende der geraden Flanke des Bezugsprofils
Distance between the tooth root and the end of the straight flank of the basic profile
- h_{P0} = Profilhöhe des Bezugsprofils
Profile height of the basic profile
- h_P = Profilhöhe des Rades = Frästiefe
Profile height of the gear = cutting depth
- $s_{P0} = \frac{\pi}{2} \cdot m$ = Zahndicke Tooth thickness
- Q_{aP0} = Kopfrundungsradius
Tip radius
- Q_{fP0} = Fußrundungsradius
Root fillet radius

$\left. \begin{matrix} U_1 \\ N_1 \\ V_1 \end{matrix} \right\}$ Für Verzahnungen mit Bezugsprofil nach DIN 58400
For gears with basic cutter profile to DIN 58400

$\left. \begin{matrix} U_2 \\ N_2 \\ V_2 \end{matrix} \right\}$ Für Verzahnungen mit Bezugsprofil nach DIN 867
For gears with basic cutter profile to DIN 867

5

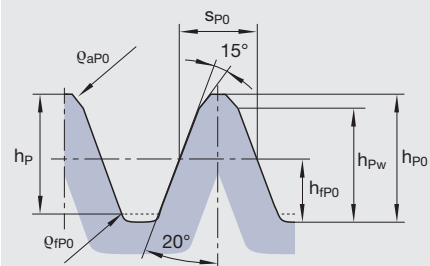


DIN 58412 – Bezugsprofil U I
überschneidend – Profilwinkel 20°
DIN 58412 – Basic profile U I
topping – 20° Pressure angle

- $h_{fP0} = 1,1 \cdot m$
- $h_{PW} = 2,2 \cdot m$
- $h_{P0} = 2,2 \cdot m$
- $h_P = h_{P0} = 2,6 \cdot m$ von Modul from module 0,1 ÷ 0,6
- $h_P = h_{P0} = 2,45 \cdot m$ über Modul over module 0,6 ÷ 1
- $Q_{aP0} \approx 0,2 \cdot m$
- $Q_{fP0} \approx 0,2 \cdot m$ Größtmaß max. size

für Fertigbearbeitung
for finishing

6

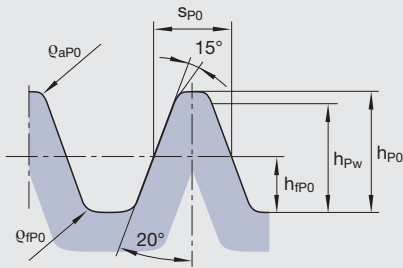


DIN 58412 – Bezugsprofil N 1
nichtüberschneidend – Profilwinkel 20°
DIN 58412 – Basic profile N 1
non-topping – 20° Pressure angle

- $h_{fP0} = 1,3 \cdot m$
- $h_{PW} = 2,4 \cdot m$
- $h_P = 2,6 \cdot m$ von Modul from module 0,1 ÷ 0,6
- $h_P = 2,45 \cdot m$ über Modul over module 0,6 ÷ 1
- $h_{P0} = 2,8 \cdot m$ von Modul from module 0,1 ÷ 0,6
- $h_{P0} = 2,65 \cdot m$ über Modul over module 0,6 ÷ 1
- $Q_{aP0} \approx 0,2 \cdot m$
- $Q_{fP0} \approx 0,2 \cdot m$ Größtmaß max. size

für Fertigbearbeitung
for finishing

7



DIN 58412 – Bezugsprofil U 2
 überschneidend – Profilwinkel 20°
 DIN 58412 – Basic profile U 2
 topping – 20° Pressure angle

$$h_{fP0} = 1 \cdot m$$

$$h_{PW} = 2 \cdot m$$

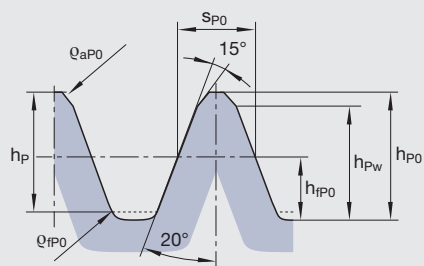
$$h_P = h_{P0} = 2,25 \cdot m$$

$$Q_{aP0} = 0,2 \cdot m$$

$$Q_{fP0} = 0,2 \cdot m \text{ Größtmaß max. size}$$

für Fertigbearbeitung
 for finishing

8



DIN 58412 – Bezugsprofil N 2
 nichtüberschneidend – Profilwinkel 20°
 DIN 58412 – Basic profile N 2
 non-topping – 20° Pressure angle

$$h_{fP0} = 1,2 \cdot m$$

$$h_{PW} = 2,2 \cdot m$$

$$h_P = 2,25 \cdot m$$

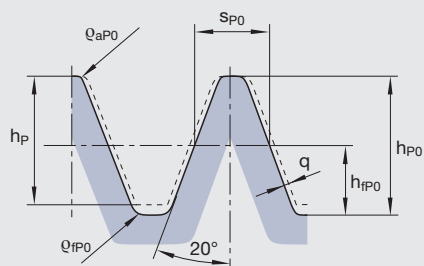
$$h_{P0} = 2,45 \cdot m$$

$$Q_{aP0} = 0,2 \cdot m$$

$$Q_{fP0} = 0,2 \cdot m \text{ Größtmaß max. size}$$

für Fertigbearbeitung
 for finishing

9



DIN 58412 – Bezugsprofil V 1
 nichtüberschneidend – Profilwinkel 20°
 DIN 58412 – Basic profile V 1
 non-topping – 20° Pressure angle

$$h_{fP0} = 1,3 \cdot m$$

$$h_P = 2,6 \cdot m \text{ von Modul from module } 0,3 \div 0,6$$

$$h_P = 2,45 \cdot m \text{ über Modul over module } 0,6 \div 1$$

$$h_{P0} = 2,8 \cdot m \text{ von Modul from module } 0,3 \div 0,6$$

$$h_{P0} = 2,65 \cdot m \text{ über Modul over module } 0,6 \div 1$$

$$S_{P0} = \frac{\pi}{2} \cdot m - \frac{2q}{\cos \alpha}$$

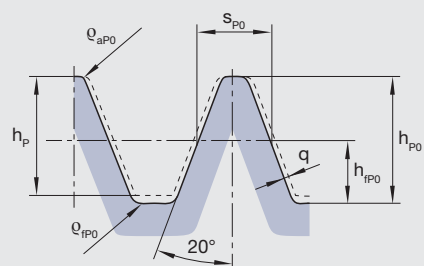
$$Q_{aP0} = 0,1 \cdot m$$

$$Q_{fP0} = 0,2 \cdot m \text{ Größtmaß max. size}$$

$$q = 0,05 \cdot m + 0,03$$

für Vorbearbeitung
 for pre-machining

10



DIN 58412 – Bezugsprofil V 2
 nichtüberschneidend – Profilwinkel 20°
 DIN 58412 – Basic profile V 2
 non-topping – 20° Pressure angle

$$h_{fP0} = 1,2 \cdot m$$

$$h_P = 2,25 \cdot m$$

$$h_{P0} = 2,45 \cdot m$$

$$S_{P0} = \frac{\pi}{2} \cdot m - \frac{2q}{\cos \alpha}$$

$$Q_{aP0} = 0,1 \cdot m$$

$$Q_{fP0} = 0,2 \cdot m \text{ Größtmaß max. size}$$

$$q = 0,05 \cdot m + 0,03$$

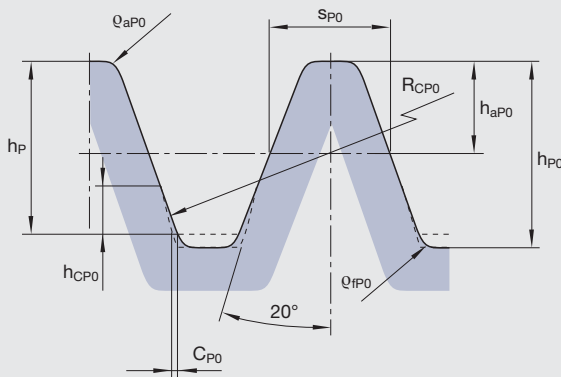
für Vorbearbeitung
 for pre-machining



Wälzfräser-Bezugsprofile für Diametral Pitch-Verzahnungen
Basic hob profiles for diametral pitch teeth

- h_{aP0} = Kopfhöhe des Bezugsprofils
Addendum of the basic profile
- h_P = Profilhöhe des Rades = Frästiefe
Profile height of the gear = cutting depth
- h_{P0} = Profilhöhe des Bezugsprofils
Profile height of the basic profile
- s_{P0} = Zahndicke
Tooth thickness
- h_{CP0} = Höhe des Einzuges
Height of the correction
- C_{P0} = Breite des Einzuges
Width of the correction
- R_{CP0} = Radius des Einzuges
Radius of the correction
- ϱ_{aP0} = Kopfrundungsradius
Tip radius
- ϱ_{fP0} = Fußrundungsradius
Root fillet radius

11



Für Verzahnungen nach British Standard 2062,
Part 1, 1959, für DP 1 ÷ DP 20
Profilwinkel 20°
For teeth to BS 2062,
Part 1, 1959, for DP 1 ÷ DP 20
20° Pressure angle

$$h_{aP0} = \frac{1,25}{DP} \cdot 25,4$$

$$h_P = \frac{2,25}{DP} \cdot 25,4$$

$$h_{P0} = \frac{2,45}{DP} \cdot 25,4$$

$$s_{P0} = \frac{1,5708}{DP} \cdot 25,4$$

$$h_{CP0} = \frac{0,63}{DP} \cdot 25,4$$

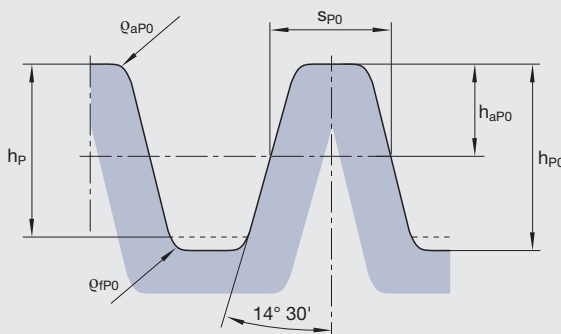
$$C_{P0} = \frac{0,019}{DP} \cdot 25,4$$

$$R_{CP0} = \frac{12,9}{DP} \cdot 25,4$$

$$\varrho_{aP0} = \frac{0,3}{DP} \cdot 25,4$$

$$\varrho_{fP0} = \frac{0,2}{DP} \cdot 25,4$$

12



Für Verzahnungen nach AGMA 201.02 – 1968
für DP 1 ÷ DP 19,99
Profilwinkel 14° 30'
For teeth to AGMA 201.02 – 1968
for DP 1 ÷ DP 19,99
14° 30' Pressure angle

$$h_{aP0} = \frac{1,157}{DP} \cdot 25,4$$

$$h_P = \frac{2,157}{DP} \cdot 25,4$$

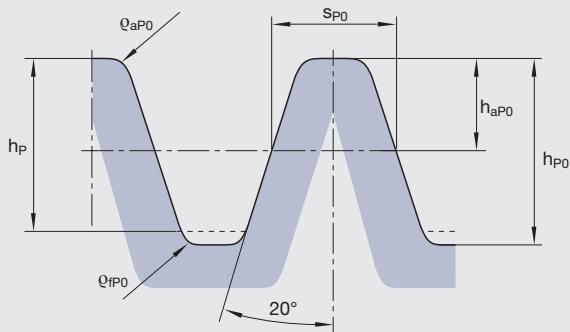
$$h_{P0} = \frac{2,357}{DP} \cdot 25,4$$

$$s_{P0} = \frac{1,5708}{DP} \cdot 25,4$$

$$\varrho_{aP0} = \frac{0,209}{DP} \cdot 25,4$$

$$\varrho_{fP0} = \frac{0,2}{DP} \cdot 25,4$$

13



Für Verzahnungen nach AGMA 201.02 – 1968

für DP 1 ÷ DP 19,99

Profilwinkel 20°

For teeth to AGMA 201.02 – 1968

for DP 1 ÷ DP 19.99

20° Pressure angle

$$h_{aP0} = \frac{1,25}{DP} \cdot 25,4$$

$$h_P = \frac{2,25}{DP} \cdot 25,4$$

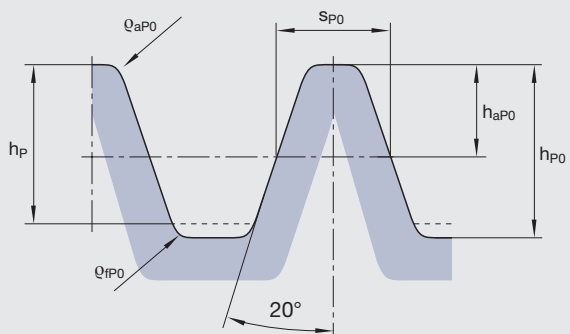
$$h_{P0} = \frac{2,45}{DP} \cdot 25,4$$

$$S_{P0} = \frac{1,5708}{DP} \cdot 25,4$$

$$Q_{aP0} = \frac{0,3}{DP} \cdot 25,4$$

$$Q_{fP0} = \frac{0,2}{DP} \cdot 25,4$$

14



Für Verzahnungen nach AGMA 201.02 – 1968

für DP 1 ÷ DP 19,99

Profilwinkel 20°

Stub-Verzahnung

For teeth to AGMA 201.02 – 1968

for DP 1 ÷ DP 19.99

20° Pressure angle

stub-tooth

$$h_{aP0} = \frac{1}{DP} \cdot 25,4$$

$$h_P = \frac{1,8}{DP} \cdot 25,4$$

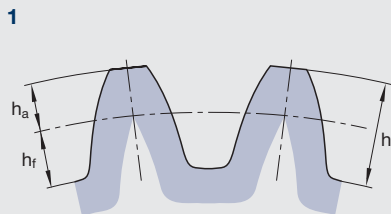
$$h_{P0} = \frac{2}{DP} \cdot 25,4$$

$$S_{P0} = \frac{1,5708}{DP} \cdot 25,4$$

$$Q_{aP0} = Q_{fP0} = \frac{0,2}{DP} \cdot 25,4$$

Evolvertenverzahnung für Stirn- und Schraubenräder,
 Fräserbezugsprofil z. B. DIN 3972 I-IV.

Bei Bestellung bitte angeben:
 Modul, Eingriffswinkel α , Bezugsprofil der Verzahnung oder
 Wälzfräser-Bezugsprofil.



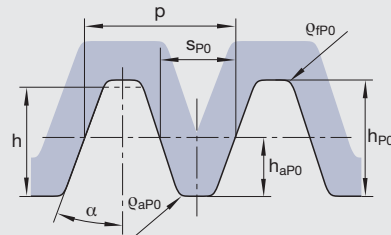
Werkstück

Workpiece

- h = Profilhöhe = Frästiefe
 Profile height = Cutting depth
- h_a = Kopfhöhe
 Addendum
- h_f = Fußhöhe
 Dedendum

Involute teeth for spur- and helical gears, basic cutter profile
 e. g. DIN 3972 I-IV.

When ordering please quote:
 Module, pressure angle, basic profile of the teeth or basic
 hob profile.



Fräser-Bezugsprofil

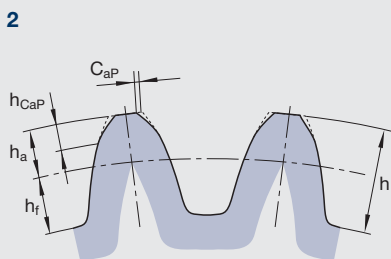
Basic cutter profile

- h_{P0} = Profilhöhe
 Profile height
- h_{aP0} = Kopfhöhe
 Addendum
- α = Profilwinkel (Eingriffswinkel)
 Pressure angle
- $\frac{p}{\pi}$ = m = Modul
 m = Module

Evolvertenverzahnung für Stirn- und Schraubenräder mit
 Kopfrücknahme. Diese Profilausbildung dient zur Vermeidung
 des Eintrittstoßes.

Bei Bestellung bitte angeben:
 Modul, Eingriffswinkel α , Zähnezahl, Schrägungswinkel, Profil-
 verschiebung und Kopfkreisradius des Rades, Bezugs-
 profil der Verzahnung, Höhe und Breite der Kopfrücknahme
 oder Wälzfräser-Bezugsprofil.

Räder schnelllaufender Getriebe werden zur Geräuschmin-
 derung an den Zahnköpfen korrigiert. In dieser Korrektur ist
 die elastische Zahndurchbiegung berücksichtigt. Die Fräser-
 korrektur ist dabei auf die zu fräsende Rad-Zähnezahl abge-
 stimmt.



Werkstück

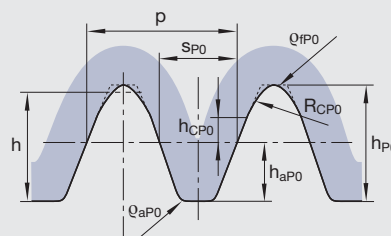
Workpiece

- h_{CaP} = Höhe der Kopfrücknahme
 Height of the tip relief
- C_{aP} = Kopfrücknahme
 Tip relief

Involute teeth for spur- and helical gears with addendum tip
 relief. This profile shape is used to avoid interference when the
 gears roll into mesh.

When ordering please quote:
 Module, pressure angle, number of teeth, helix angle,
 profile displacement and tip circle dia. of the gear, basic
 profile of the teeth, height and width of the tip relief or basic
 hob profile.

Gears of high-speed transmissions are corrected in the
 tooth tips to reduce noise. In this correction the elastic tooth
 deflection has been taken into account. The cutter correction
 is then matched to the number of teeth to be cut on the gear.



Fräser-Bezugsprofil

Basic cutter profile

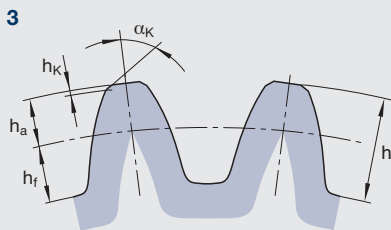
- h_{CP0} = Höhe des Einzuges über der Bezugslinie
 Height of the correction over the reference line
- R_{CP0} = Radius des Einzuges
 Radius of the correction

Evolutenverzahnung für Stirn- und Schraubenträder mit Kopfkantenbruch.

Bei Bestellung bitte angeben:

Modul, Eingriffswinkel α , Zähnezah, Schrägungswinkel, Profilverziehung und Kopfkreisdurchmesser des Rades, Bezugsprofil der Verzahnung, Radialbetrag und Winkel des Kantenbruchs oder Wälzfräser-Bezugsprofil.

Der Kopfkantenbruch kann als Schutzfase angesehen werden, die die Zahnkopfkante vor Beschädigungen und Gratbildung schützt. Bei Groß-Serien empfiehlt es sich, die Radkopfkante bereits mit dem Wälzfräser zu brechen. Der mit einem Wälzfräser zu fräsende Zähnezahbereich ist dabei allerdings begrenzt, da sonst die Größe des Kantenbruchs bei kleiner Rad-Zähnezahl zu gering und bei großer Zähnezahl zu groß würde.



Werkstück

Workpiece

h_K = Radialbetrag des Kantenbruchs
Radial amount of the tip chamfer

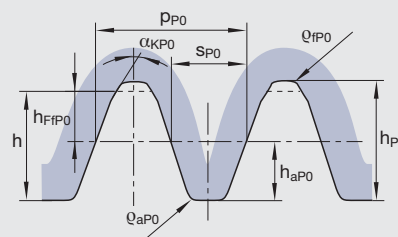
α_K = Winkel des Kantenbruchs
Angle of the chamfer

Involute teeth for spur- and helical gears with tip chamfer.

When ordering please quote:

Module, pressure angle, number of teeth, helix angle, profile displacement and tip circle diameter of the gear, basic profile of the teeth, radial amount and angle of the chamfer or basic hob profile.

The tip chamfer can be regarded as a protective chamfer, which protects the tooth tip edge against damage and burring. For long production runs it is advisable to chamfer the gear tip edge simultaneously with the hob. The number of teeth range which can be cut with one hob is in that case limited, since the size of the chamfer would be reduced with fewer teeth/gear and greater with more teeth/gear.



Fräser-Bezugsprofil

Basic cutter profile

h_{fP0} = Fuß-Nutzhöhe des Fräser-Bezugsprofils
Effective dedendum of the basic cutter profile

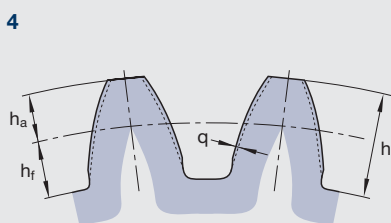
α_{KP0} = Profilwinkel der Kantenbruchflanke
Profile angle of the chamfer flank

Evolutenverzahnung für Stirn- und Schraubenträder mit Protuberanz (Zahnfußfreischnitt). Diese Profilausbildung wird für Räder gewählt, die zum Schaben, Schleifen oder Schälwälzfräsen vorgearbeitet werden.

Bei Bestellung bitte angeben:

Modul, Eingriffswinkel α , Bezugsprofil der Verzahnung, Bearbeitungszugabe und Fußfreischnitt oder Wälzfräser-Bezugsprofil.

Räder, die mit Schabe- oder Schleifaufmaß verzahnt werden, erzeugt man vorteilhaft mit einem Protuberanz-Fräser. Der damit erreichte Zahnfußfreischnitt vergrößert die Standzeit des Schabewerkzeuges und verbessert die Qualität des geschabten bzw. geschliffenen Rades.



Werkstück

Workpiece

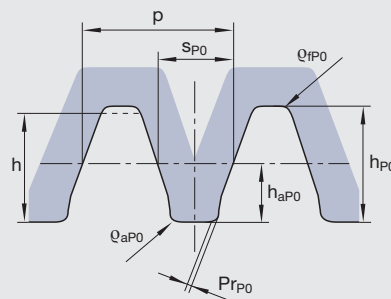
q = Bearbeitungszugabe
Machining allowance

Involute tooth system, for spur- and helical gears with root (protuberance) clearance. This profile formation is chosen for gears which are pre-machined for shaving, grinding or skiving.

When ordering please quote:

Module, pressure angle, basic profile of the tooth system, machining allowance and root clearance or basic hob profile.

Gears which are cut with shaving- or grinding allowance are best made with a protuberance cutter. The tooth root clearance obtained with this increases the service life of the shaving tool and improves the quality of the shaved or ground gear.



Fräser-Bezugsprofil

Basic cutter profile

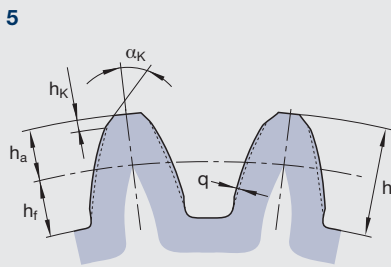
P_{rP0} = Protuberanzbetrag
Amount of protuberance



Evolutionenverzahnung für Stirn- und Schraubenträder mit Protuberanz (Zahnfußfreischnitt) und Kopfkantenbruch.

Dieses Profil kommt für Räder in Frage, die zum Schaben oder Schleifen vorgearbeitet werden und im fertigen Zustand einen Kopfkantenbruch aufweisen sollen.

Bei Bestellung bitte angeben:
 Modul, Eingriffswinkel α , Zähnezahl, Schrägungswinkel, Profilverschiebung und Kopfkreisdurchmesser des Rades, Bezugsprofil der Verzahnung, Radialbetrag und Winkel des Kantenbruchs oder Wälzfräser-Bezugsprofil.

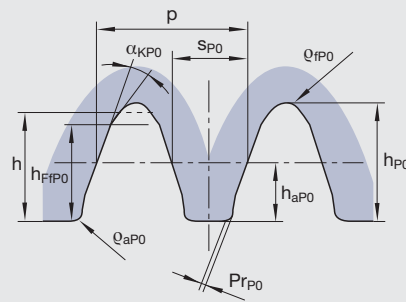


Werkstück
 Workpiece

Involute tooth system for spur- and helical gears with root (protuberance) clearance and tip chamfer.

This profile is used for gears which are pre-machined for shaving or grinding and which are to exhibit a tip chamfer in the finished condition.

When ordering please quote:
 Module, pressure angle, number of teeth, helix angle, profile displacement and tip circle diameter of the gear, basic profile of the tooth system, radial amount and angle of the chamfer or basic hob profile.

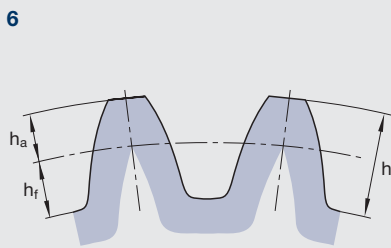


Fräser-Bezugsprofil
 Basic cutter profile

Evolutionenverzahnung für Stirn- und Schraubenträder zum gleichzeitigen Überschneiden des Außendurchmessers (Überschneidfräser). Diese Profilausführung kann auch für alle vorausgegangenen Profile 1 bis 5 benutzt werden.

Bei Bestellung bitte angeben:
 „Überschneidfräser“ und die Angaben entsprechend den Profilen 1 bis 5.

Überschneidfräser werden vorwiegend für kleinere Verzahnungen verwendet, um einen guten Rundlauf der Verzahnung zur Bohrung zu erreichen. Hauptsächlich werden Überschneidfräser verwendet, wenn bei Werkstücken die Bohrung erst nach dem Verzahnen fertig bearbeitet wird. Bei Spannung der Teile über die Zahnköpfe wird ein guter Rundlauf der Bohrung zur Verzahnung gewährleistet.

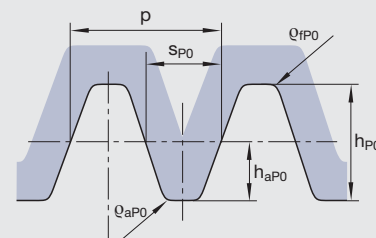


Werkstück
 Workpiece

Involute teeth for spur- and helical gears for the simultaneous topping of the outside diameter (topping cutter). This profile type can also be used for all the previous profiles under 1 to 5.

When ordering please quote:
 “Topping cutter” and the details according to the profiles 1 to 5.

Topping cutters are mainly used for relatively small gears, to achieve good concentricity of the tooth system in relation to the bore. In particular, topping cutters are used when the bore is only finish machined after the teeth have been cut. When the parts are clamped over the tooth tips, accurate concentricity of the bore in relation to the teeth is guaranteed.

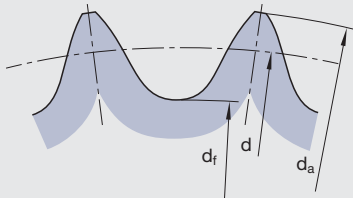


Fräser-Bezugsprofil
 Basic cutter profile
 $h_{P0} = h$

Kettenradverzahnung für Rollen- und Hülsenketten nach DIN 8187 und 8188, Verzahnung der Kettenräder nach DIN 8196, Wälzfräser-Bezugsprofil nach DIN 8197.

Bei Bestellung bitte angeben:
Kettenteilung, Rollendurchmesser, DIN-Bezeichnung der Kette.

7



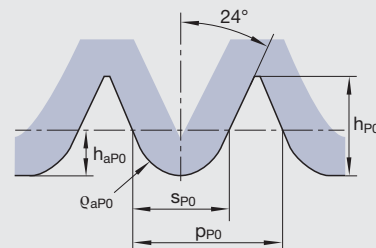
Werkstück

Workpiece

- p = Kettenteilung Chain pitch
- d₁ = Rollendurchmesser Roller diameter
- d = Teilkreisdurchmesser Pitch circle diameter
- d_f = d - d₁ = Fußkreisdurchmesser Root circle diameter
- d_a = Kopfkreisdurchmesser Tip circle diameter

Sprocket tooth system for roller- and sleeve type chains to DIN 8187 and 8188, tooth system of the sprockets to DIN 8196, basic hob profile to DIN 8197.

When ordering please quote:
Chain pitch, roller diameter, DIN standard of the chain.



Fräser-Bezugsprofil

Basic cutter profile

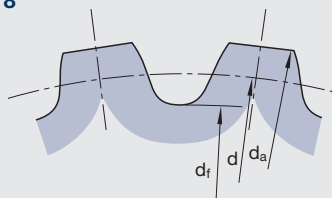
- p_{P0} = 1,005 · p = Teilung des Bezugsprofils
Pitch of the basic profile
- h_{aP0} = 0,5 · d₁

Kettenradverzahnung für Gallketten (schwer) nach DIN 8150.

Bei Bestellung bitte angeben:
Kettenteilung, Rollendurchmesser, DIN-Bezeichnung der Kette.

Das Fräser-Bezugsprofil für schwere Gallketten nach DIN 8150 ist nicht genormt und wird von uns mit einem Eingriffswinkel von 20° ausgeführt.

8



Werkstück

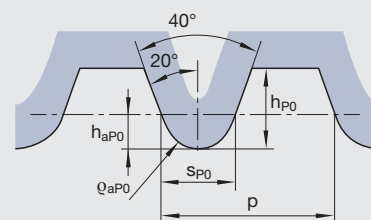
Workpiece

d_f = d - d₁

Sprocket tooth system for Gall's chains (heavy) to DIN 8150.

When ordering please quote:
Chain pitch, roller diameter, DIN standard of the chain.

The basic cutter profile for heavy Gall's chains to DIN 8150 is not standardized and is made by us with a pressure angle of 20°.



Fräser-Bezugsprofil

Basic cutter profile

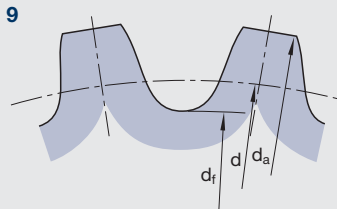
- Q_{aP0} = 0,54 · d₁
- h_{aP0} = 0,5 · d₁
- h_{P0} = d₁ + 2 bis to d₁ = 5
- h_{P0} = d₁ + 2,5 für for d₁ > 5



Kettenradverzahnung für Buchsenketten nach DIN 8164.

Bei Bestellung bitte angeben:
 Kettenteilung, Rollendurchmesser, DIN-Bezeichnung der Kette.

Das Fräser-Bezugsprofil für Buchsenketten nach DIN 8164 ist nicht genormt und wird von uns mit einem Eingriffswinkel von 20° ausgeführt.

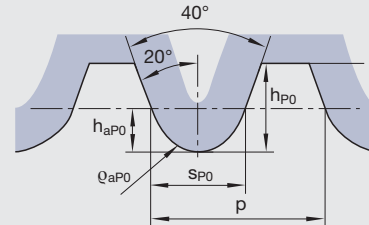


Werkstück
Workpiece
 $d_f = d - d_1$

Sprocket tooth system for barrel chains to DIN 8164.

When ordering please quote:
 Chain pitch, roller diameter, DIN standard of the chain.

The basic cutter profile for barrel chains to DIN 8164 is not standardized and is made by us with a pressure angle of 20°.

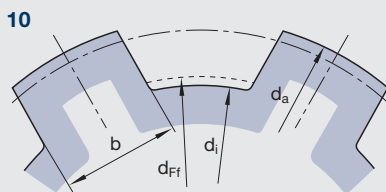


Fräser-Bezugsprofil
Basic cutter profile
 $Q_{aP0} = 0,54 \cdot d_1$
 $h_{aP0} = 0,5 \cdot d_1$
 $h_{P0} = d_1 + 1,5$

Keilwellenverzahnung; Fräser-Bezugsprofil ohne Höcker, ohne Kantenbruch (flankenzentriert).

Bei Bestellung bitte angeben:
 Innendurchmesser d_i , Außendurchmesser d_a , Keilbreite b , Anzahl der Keile, Toleranzen für d_a , d_i , b . Eventuell noch DIN-Bezeichnung der Keilwelle.
 Bezeichnung: „Ohne Höcker, ohne Kantenbruch“

Flankenzentrierte Keilwellen, die für den Innen- und Außendurchmesser in der Keilnabe genügend Spiel vorfinden, werden mit Wälzfräsern ohne Höcker und ohne Kantenbruch erzeugt. Es ist zu beachten, dass aus wälztechnischen Gründen kein scharfkantiger Übergang von der Keiflanke zum Innendurchmesser der Keilwelle entstehen kann. Die Größe der Ausrundungskurve hängt von den Keilwellenmaßen ab. Es muss sichergestellt werden, dass es zu keinen Überschneidungen zwischen Ausrundungskurve und Nabe kommt. Evtl. muss auf ein Werkzeug mit Höcker ausgewichen werden.



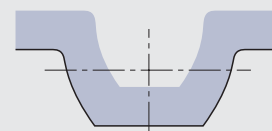
Werkstück
Workpiece
 d_i = Innendurchmesser Inside diameter
 d_a = Außendurchmesser Outside diameter
 b = Keilbreite Spline width
 d_{Ff} = Formkreisdurchmesser Form circle diameter

Oberhalb d_{Ff} sind die Keiflanken gerade, unterhalb d_{Ff} beginnt die Ausrundungskurve
 Above d_{Ff} the spline flanks are straight, below d_{Ff} the rounding curve starts

Spline shaft tooth system; basic cutter profile without clearance lug, without chamfer (flank centred).

When ordering please quote:
 Inside diameter d_i , outside diameter d_a , spline width b , number of splines, tolerances for d_a , d_i , b . Possibly also DIN standard of the splines shaft.
 Designation: “Without clearance lug, without chamfer”

Flank centred spline shafts which find sufficient clearance for the internal and the external diameter in the splineway, are produced with hobs without lug and without chamfer. It must be noted that for technical reasons inherent in hobbing no sharp-edged transition can occur from the spline flank to the inside diameter of the spline shaft. The size of the rounding curve depends on the spline shaft dimensions. It must be ensured that no overlapping occurs between the rounding curve and the splineway. It may be necessary to fall back on a tool with clearance lug.



Fräser-Bezugsprofil
Basic cutter profile

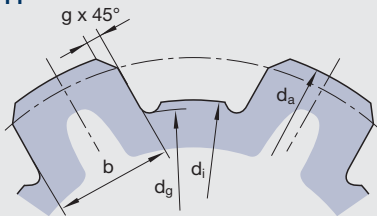
Keilwellenverzahnung; Fräser-Bezugsprofil mit Höcker und Kantenbruch.

Bei Bestellung bitte angeben:

Innendurchmesser d_i , Außendurchmesser d_a , Keilbreite b , Anzahl der Keile, Größe des Kantenbruches g , Toleranzen für d_a , d_i , b . Eventuell noch DIN-Bezeichnung der Keilwelle.
Bezeichnung: „Mit Höcker und Kantenbruch“

Um bei innen-zentrierten Keilwellen ein einwandfreies Tragen bis zum Keilwellengrund zu erreichen, wird der Wälzfräser im Allgemeinen mit Höcker ausgeführt. Durch den Kantenbruch wird das erforderliche Spiel in den Nutenecken der Nabe erreicht.

11



Werkstück

Workpiece

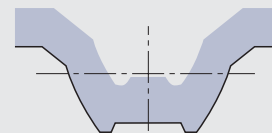
- d_i = Innendurchmesser Inside diameter
- d_a = Außendurchmesser Outside diameter
- d_g = Grunddurchmesser Base diameter
- b = Keilbreite Spline width
- g = Breite des Kopfkantenbruches Width of the tip relief

Spline shaft tooth system; basic cutter profile with clearance lug and chamfer.

When ordering please quote:

Inside diameter d_i , outside diameter d_a , spline width b , number of splines, size of the chamfer g , tolerances for d_a , d_i , b . Possibly also DIN designation of the spline shaft.
Designation: “With lug and chamfer”

In order to achieve with internally centred spline shafts a correct bearing down on to the spline shaft base, the hob is generally made with lug. The necessary clearance in the slot corners of the splineway is achieved by the chamfer.



Fräser-Bezugsprofil

Basic cutter profile

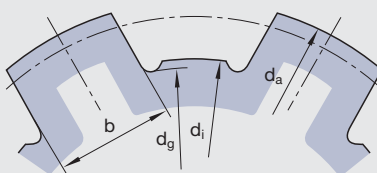
Keilwellenverzahnung; Fräser-Bezugsprofil mit Höcker ohne Kantenbruch (innen-zentriert).

Bei Bestellung bitte angeben:

Innendurchmesser d_i , Außendurchmesser d_a , Keilbreite b , Anzahl der Keile, Toleranzen für d_a , d_i , b . Eventuell noch DIN-Bezeichnung der Keilwelle.
Bezeichnung: „Mit Höcker, ohne Kantenbruch“

Für den Höcker gilt das für Abb. 11 Gesagte. Ein Kantenbruch ist nicht erforderlich, wenn zwischen Keilwellen-Außendurchmesser und dem dazugehörigen Naben-Außendurchmesser genügend Spiel vorhanden ist.

12



Werkstück

Workpiece

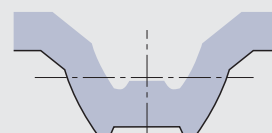
- d_i = Innendurchmesser Inside diameter
- d_a = Außendurchmesser Outside diameter
- d_g = Grunddurchmesser Base diameter
- b = Keilbreite Spline width

Spline shaft tooth system; basic cutter profile with lug without chamfer (bottom fitting).

When ordering please quote:

Inside diameter d_i , outside diameter d_a , spline width b , number of splines, tolerances for d_a , d_i , b . Possibly also DIN standard of the spline shaft.
Designation: “With lug without chamfer”

The details under fig. 11 apply to the lug. A chamfer is not necessary if sufficient clearance exists between the spline shaft outside diameter and the corresponding splineway outside diameter.



Fräser-Bezugsprofil

Basic cutter profile

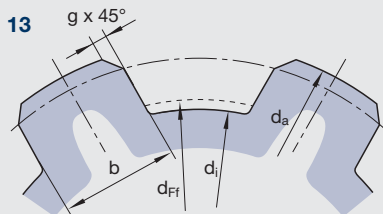


Keilwellenverzahnung; Fräser-Bezugsprofil ohne Höcker mit Kantenbruch (außenzentriert).

Bei Bestellung bitte angeben:

Innendurchmesser d_i , Außendurchmesser d_a , Keilbreite b , Anzahl der Keile, Toleranzen für d_a , d_i , b . Größe des Kopfkantenbruches g . Eventuell noch DIN-Bezeichnung der Keilwelle. Bezeichnung: „Ohne Höcker mit Kantenbruch“

Werden innenzenrierte Keilwellen mit Wälzfräsern ohne Höcker gefräst, dann muss durch Fasen an den Zähnen der Nabe sichergestellt sein, dass Überschneidungen mit der Ausrundungskurve der Welle ausgeschlossen sind.



Werkstück

Workpiece

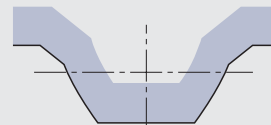
- d_i = Innendurchmesser Inside diameter
- d_a = Außendurchmesser Outside diameter
- b = Keilbreite Spline width
- g = Breite des Kopfkantenbruches Width of the tip chamfer
- d_{Fr} = Formkreisdurchmesser Form diameter

Spline shaft tooth system; basic cutter profile without lug with chamfer (bottom fitting).

When ordering please quote:

Inside diameter d_i , outside diameter d_a , spline width b , number of splines, tolerances for d_a , d_i , b . Size of the tip chamfer g . Possibly also DIN standard of the spline shaft. Designation: “Without lug with chamfer”

If internally centred spline shafts are cut with hobs without lug, chamfering on the teeth of the splineway must ensure that interference with the rounding curve of the shaft are impossible.



Fräser-Bezugsprofil

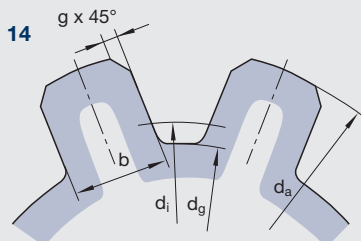
Basic cutter profile

Keilwellenverzahnung; Fräser-Bezugsprofil mit einem Höcker mit Kantenbruch (flankenzenriert oder außenzenriert). Dieses Profil kommt vor z. B. bei SAE-Keilwellen.

Bei Bestellung bitte angeben:

Innendurchmesser d_i , Außendurchmesser d_a , Keilbreite b , Anzahl der Keile, Toleranzen für d_a , d_i , b . Größe des Kopfkantenbruches g . Eventuell noch DIN- oder SAE-Bezeichnung der Keilwelle. Bezeichnung: „Mit einem Höcker und Kantenbruch“

Flankenzenrierte Vielkeilwellen haben ein sehr tiefes Keilprofil und werden in der Regel mit Wälzfräsern erzeugt, die nur einen erhöhten Zahnkopf haben. Das Fräser-Bezugsprofil hat so schmale Zahnköpfe, dass nur noch Platz für einen Höcker (ist gleichzusetzen mit Zahnkopferhöhung) vorhanden ist.



Werkstück

Workpiece

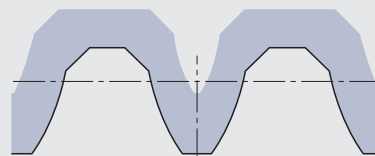
- d_i = Innendurchmesser Inside diameter
- d_a = Außendurchmesser Outside diameter
- d_g = Grunddurchmesser Base diameter
- b = Keilbreite Spline width
- g = Breite des Kopfkantenbruches Width of the tip chamfer

Spline shaft tooth system; basic cutter profile with one lug with chamfer (Side or major diameter fitting). This profile occurs e. g. in the case of SAE spline shafts.

When ordering please quote:

Inside diameter d_i , outside diameter d_a , spline width b , number of splines, tolerances for d_a , d_i , b . Size of the tip relief g . Possibly also DIN- or SAE standard of the spline shaft. Designation: “With one lug and chamfer”

Flank-centred multi-splined shafts have a very deep spline profile and are generally produced with hobs which only have one raised tooth tip. The tooth tips of the basic cutter profile are so narrow that there is only sufficient space for one lug (equivalent to raised tooth tip).



Fräser-Bezugsprofil

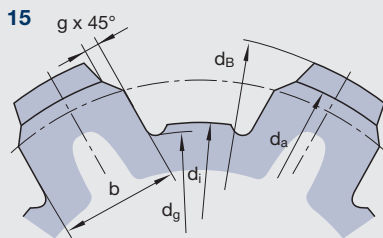
Basic cutter profile

Keilwellenverzahnung; Fräser-Bezugsprofil mit erhöhtem Zahn zum Durchfräsen eines Bundes.

Bei Bestellung bitte angeben:

Bunddurchmesser d_B und außerdem die Angaben entsprechend den Profilen 10 bis 14.

Wenn bei Keilwellen die Nabe gegen einen Bund der Keilwelle geschoben werden soll, dann schneidet der Wälzfräser in diesen Bund hinein. Da aber der Außendurchmesser des Bundes nicht abgefräst werden darf, müssen die Zähne am Fräser-Bezugsprofil entsprechend höher ausgelegt werden.



Werkstück

Workpiece

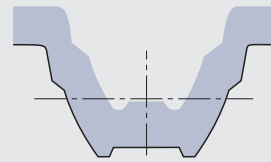
- d_i = Innendurchmesser Inside diameter
- d_a = Außendurchmesser Outside diameter
- d_g = Grunddurchmesser Base diameter
- b = Keilbreite Spline width
- d_B = Bunddurchmesser Shoulder diameter
- g = Breite des Kopfkantenbruches Width of the tip chamfer

Spline shaft tooth system; basic cutter profile with raised tooth for through-cutting a shoulder.

When ordering please quote:

Collar dia. d_B and also the details as under profiles 10 to 14.

If in the case of spline shafts the splineway is to be pushed against a shoulder of the spline shaft, the hob cuts into this shoulder. Since, however, the outside diameter of the shoulder must not be machined off, the teeth on the basic cutter profile must be made correspondingly higher.



Fräser-Bezugsprofil

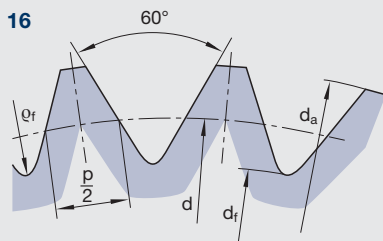
Basic cutter profile

Kerbverzahnung nach DIN 5481; Nenndurchmesser 7 x 8 bis 55 x 60. Fräser-Bezugsprofil mit gewölbten Flanken für gerade Werkstückflanken. Für den o. g. Nenndurchmesser-Bereich können auch Bezugsprofile mit geraden Flanken verwendet werden, wenn dies mit dem Besteller entsprechend vereinbart wurde.

Bei Bestellung bitte angeben:

DIN-Bezeichnung der Kerbverzahnung und von der Norm abweichende Maße. Falls nicht anders vereinbart, liefern wir Wälzfräser mit geraden Flanken für gewölbte Werkstückflanken entsprechend Abb. 17.

Kerbverzahnungen werden zur Herstellung formschlüssiger Steckverbindungen verwendet.



Werkstück

Workpiece

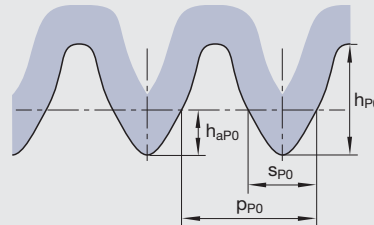
- d_f = Fußkreisdurchmesser Root circle diameter
- d = Teilkreisdurchmesser Pitch circle diameter
- d_a = Kopfkreisdurchmesser Tip circle diameter

Serrations to DIN 5481; nominal diameter 7 x 8 up to 55 x 60. Basic cutter profile with convex flanks for straight workpiece flanks. Cutters with straight flanks can also be used for the nominal diameter range stated above, if this has been arranged with the customer in advance.

When ordering please quote:

DIN standard of the serration and tolerances. Unless otherwise arranged, we supply the hobs with straight flanks for convex workpiece flanks, as under fig. 17.

Serrations are used for making form-fit plug-on connections.



Fräser-Bezugsprofil

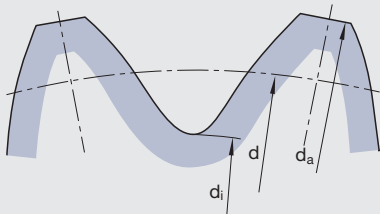
Basic cutter profile



Kerbverzahnung nach DIN 5481; Nenndurchmesser 7 x 8 bis 55 x 60 und 60 x 65 bis 120 x 125. Fräser-Bezugsprofil mit geraden Flanken für gewölbte Werkstückflanken. Für den Nenndurchmesser-Bereich 7 x 8 bis 55 x 60 können auch Fräser-Bezugsprofile nach Abb. 16 verwendet werden.

Bei Bestellung bitte angeben:
 DIN-Bezeichnung der Kerbverzahnung und von der Norm abweichende Maße.

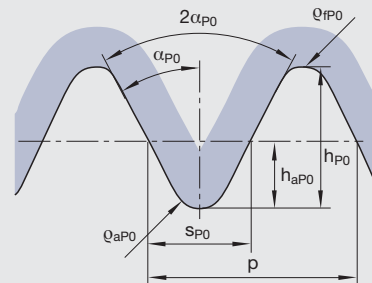
17



Werkstück
 Workpiece

Serrations to DIN 5481; nominal diameter 7 x 8 to 55 x 60 and 60 x 65 to 120 x 125. Basic cutter profile with straight flanks for convex workpiece flanks. For the nom. diameter range 7 x 8 to 55 x 60 basic cutter profiles as under fig. 16 can also be used.

When ordering please quote:
 DIN standard of the serrations and tolerances.

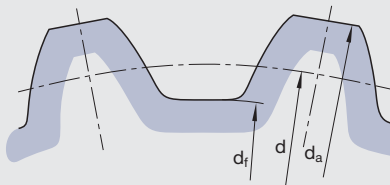


Fräser-Bezugsprofil
 Basic cutter profile

Zahnwellenprofile mit Evolventenflanken nach DIN 5480 und Sondernormen.

Bei Bestellung bitte angeben:
 Modul, Eingriffswinkel, Kopfkreisdurchmesser, Fußkreisdurchmesser, diametrales Zweirollenmaß, DIN-Bezeichnung der Zahnwelle.

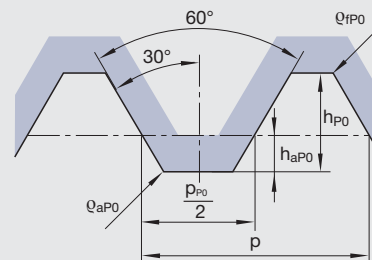
18



Werkstück
 Workpiece

External spline profiles with involute flanks to DIN 5480 and special standards.

When ordering please quote:
 Module, pressure angle, tip circle diameter, root circle diameter, diametral two-roll measurement, DIN standard of the external spline.



Fräser-Bezugsprofil
 Basic cutter profile

$$h_{aP0} = 0,60 \cdot m$$

$$h_{p0} = 1,25 \cdot m$$

$$Q_{aP0} = 0,16 \cdot m$$

$$Q_{fP0} = 0,10 \cdot m$$

Moderne Schneidstoffe zeichnen sich durch die Kombination von exzellenten Zerspan- und Anwendungseigenschaften aus. Dabei kommen je nach Anwendungsspektrum und Schnittparameter bestimmte Schneidstoffe zum Einsatz. Die konventionell hergestellten Schnellarbeitsstähle (KHSS-E) werden aufgrund ihrer geringen Verschleißbeständigkeit und Warmhärte gegenüber den Werkstoffen aus der pulvermetallurgisch hergestellten Familie nur noch bedingt eingesetzt. Die pulvermetallurgische Herstellweise (PM) erlaubt den Anteil an Karbiden (zuständig für das Verschleißbeständig) zu erhöhen, bei gleichzeitiger Verbesserung der Zähigkeit.

Der Schneidstoff SpeedCore stellt die konsequente Weiterentwicklung der PM-HSS Schneidstoffe dar. SpeedCore bietet im Vergleich zu den PM-HSS Werkstoffen eine ausgezeichnete und wesentlich gesteigerte Kombination aus höherer Warmhärte (= Härte im Einsatzfall) und höherer Zähigkeit, was im Einsatz sich in höheren Schnittwerten zeigt.

Unter dem Oberbegriff Hartmetall (HM) werden pulvermetallurgisch hergestellte Werkstoffe zusammengefasst, die im wesentlichen aus dem Hartstoff Wolfram-Karbid (WC) und dem Matrix-Bindermaterial Kobalt (Co) bestehen. Einen technologischen Vergleich zwischen den heute am marktverfügbaren Schneidstoffen zeigt die Tabelle unten.

Die Einsatztemperaturen von konventionell hergestelltem KHSS-E liegen bei ca. 480 °C. Durch den Einsatz der Pulvermetallurgie kann ein höherer Kobaltgehalt, aber auch ein höherer Karbidanteil im PM-HSS erreicht werden, so dass sich die maximale, Einsatztemperaturen bis auf ca. 520 °C nach oben verschiebt.

Die Kombination von pulvermetallurgischer Herstellung und intermetallischem Gefügebautbau ermöglicht dem Schneidstoff SpeedCore eine wesentlich gesteigerte Dauereinsatztemperatur auf ca. 600 °C, bei gleicher Zähigkeit wie PM-HSS Schneidstoffe. Hartmetall ermöglicht Einsatztemperaturen bis ca. 800–1000 °C. Diese Eigenschaften prädestiniert SpeedCore und Hartmetall für die Zerspanung mit hohen Schnittgeschwindigkeiten, sowohl in der Nass als auch in der Trockenbearbeitung.

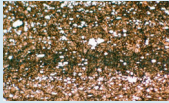
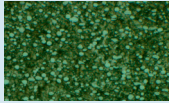
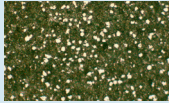
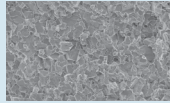
Modern cutting materials are characterized by the combination of excellent machining and application properties. Specific cutting materials are used depending on the application spectrum and the cutting parameters. Cobalt alloyed high speed steels (KHSS-E) manufactured in the conventional way are not used much now due to their low wear resistance and hot hardness, when compared to the materials of the powder metallurgical product family. With the powder metallurgy method (PM), the percentage of carbides (wear resistance properties) can be increased while improving toughness.

The SpeedCore cutting material represents the continuous development of the PM-HSS cutting materials. Compared to PM-HSS materials, SpeedCore offers an excellent and markedly increased combination of higher hot hardness (= hardness during use) and a higher toughness which results in higher cutting values during use.

The generic term carbide includes materials that were manufactured with the powder-metallurgy method which are mostly made up from tungsten carbide (TC) and the matrix binder material cobalt (Co). A technological comparison between the cutting materials available in the market today is contained in the table below.

The operating temperatures of KHSS-E that has been manufactured in the conventional way are around 480 °C. By using the powder-metallurgy method, a higher cobalt content can be achieved, but also a higher percentage of carbide in the PM-HSS, so that the maximum operating temperatures increase to approx. 520 °C.

The combination of manufacturing with the powder-metallurgy method and the inter-metallic structural composition enables a much higher continuous operating temperature of approx. 600 °C for the SpeedCore cutting material, while maintaining the same toughness as PM-HSS cutting materials. Carbide also enables operating temperatures up to approx. 800–1000 °C. These properties make SpeedCore and carbide the ideal materials for machining at high cutting speeds, both for wet and dry.

Eigenschaften Characteristics	Einheit Unit	 KHSS-E	 PM-HSS	 SpeedCore	 Hartmetall Carbide
Härte 23 °C Hardness 23 °C	HV10	800–900	880–960	920–940	1500–1900
Härte 600 °C Hardness 600 °C	HV10	400–450	450–540	590–630	1200–1500
Dichte Density	g/cm ³	8–8,3	8,1–8,3	8,2	11–15
E-Modul E-Module	kN/mm ²	210–217	225–241	224	500–660
Wärmeleitfähigkeit (bei 20 °C) Thermal conductivity (up to 20 °C)	W/(m · °C)	19	17–19	32	30–100
Wärmeausdehnungskoeffizient Coefficient of thermal expansion	m · 10 ⁻⁶ /(m · K)	10–13	10–11	10–11	5–7

Für die Beschichtung von Wälzfräsern wird das PVD (Physical Vapour Deposition zu deutsch: Physikalische Abscheidung aus der Gasphase) Verfahren verwendet. Dabei handelt es sich um das Plasmavakuum-Dünnschichtverfahren, bei dem mittels Lichtbogen oder Kathodenzerstäubung hoch reine Werkstoffe in ein Plasma überführt werden. Durch Reaktion mit Reaktivgasen wie Sauerstoff, Stickstoff oder Kohlenstoff werden keramische Hartstoffschichten auf Werkzeugen abgeschieden.

Die erzeugten Hartstoff PVD Schichten bestehen üblicherweise aus Refraktärmetallen wie Chrom, Titan oder Tantal legiert mit Aluminium, Silizium und einem Nichtmetall (Sauerstoff, Stickstoff, Bor und Kohlenstoff). Schichtsysteme welche heute im Bereich der Verzahnung eingesetzt werden sind Titan-Aluminium-Stickstoff (TiAlN) oder Aluminium-Chrom-Stickstoff (AlCrN). Die eingesetzten Hochleistungsbeschichtungen haben einen mehrlagigen Aufbau, welcher eine hohe Elastizität bei einer gleichzeitig hohen Verschleißbeständigkeit ermöglicht.

Durch mehrachsige Rotation der Werkzeuge während des Beschichtungsprozesses wird eine gleichmäßige und homogene Schichtdickenverteilung auf den Werkzeugoberflächen erreicht.

Die Beschichtungstemperaturen liegen im Bereich von 450 °C. Die hochpräzise Beschichtungsprozessführung ermöglicht es sehr dünne Beschichtungen abzuscheiden, um eine sehr scharfe und definierte Schneidkante zu erhalten.

Heute liegt der Anteil der beschichteten Verzahnwerkzeuge bei nahezu 100 %.

For the coating of gear hobs, the PVD (Physical Vapor Deposition) method is used. It is a plasma vacuum thin layer method, during which high-purity materials are transferred into a plasma via an arc or cathode sputtering. By reacting with reactive gases such as oxygen, nitrogen or carbon, ceramic hard material layers are deposited on the tools.

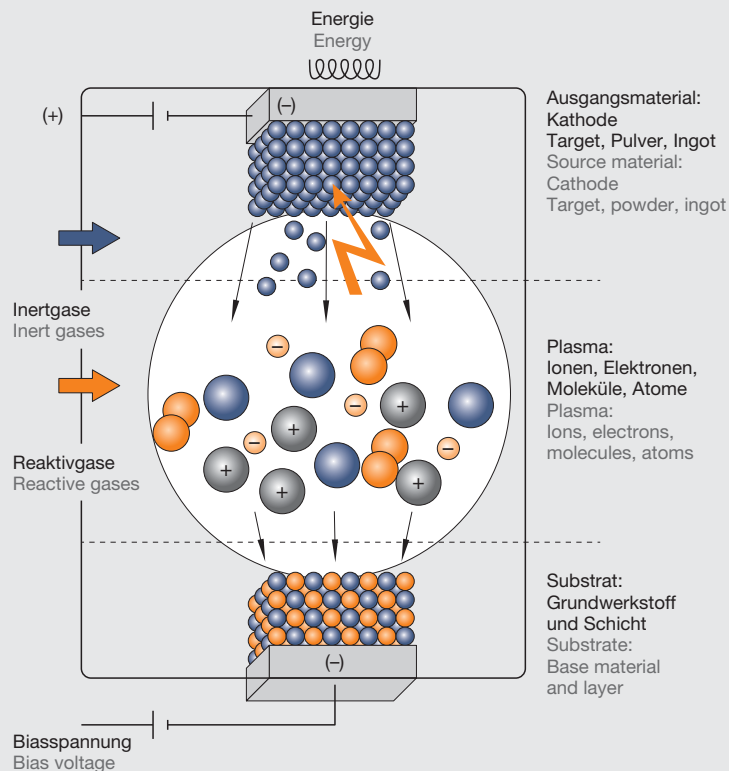
The generated hard material PVD layers normally consist of refractory metals such as chrome, titanium or tantalum, alloyed with aluminum, silicone and a non-metal (oxygen, nitrogen, boron and carbon). Layer systems which are used for gear cutting today are titanium-aluminum-nitrogen (TiAlN) or aluminum-chrome-nitrogen (AlCrN). The high-performance coatings used are made up of several layers which enables both a high elasticity and high wear resistance.

By rotating the tools along multiple axes during the coating process, an even and homogenous thickness of the layers is achieved on the tool surfaces.

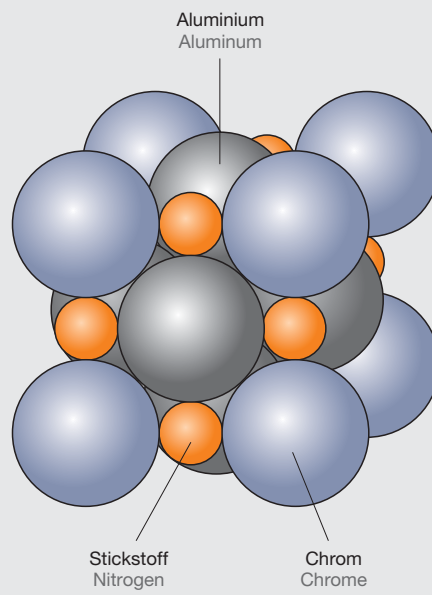
The coating temperatures are in the range of 450 °C. The high-precision coating process management enables the deposition of very thin coatings, to achieve a very sharp and defined cutting edge.

Today, nearly 100 % of gear cutting tools are coated.

Schematischer Ablauf des PVD Beschichtungsprozesses
Schematic of the PVD coating process



Schematischer Aufbau des PVD Schichtsystems AlCrN
 Schematic of the PVD layer system AlCrN



Beschichtungen – mehr Produktivität garantiert, siehe www.lmt-tools.de, watched us on YouTube
 Coatings – increased productivity guaranteed, see www.lmt-tools.de, watched us on YouTube

Neben der hohen Härte sind es insbesondere reibphysikalische und chemische Eigenschaften, die die extremen Standzeiterhöhungen von beschichteten gegenüber unbeschichteten Werkzeugen bewirken. Die geringe chemische Affinität der Beschichtung zum heißen Stahlspan führt in der Folge zu weniger Reibung, dadurch zu weniger Reibwärme und so zu weniger Verschleiß.

Die Beschichtung wirkt wie eine Barriere, welche das darunterliegende Substrat gegen den Verschleißangriff abschirmt.

Besonders interessant für den Anwender sind die mit beschichteten Werkzeugen möglichen größeren Schnitt- und Vorschubgeschwindigkeiten. Dabei steht nicht nur die höhere Standzeit im Vordergrund, sondern auch die Reduktion der Fertigungshauptzeiten. Beschichtete Wälzfräser spielen so innerhalb kürzester Zeit ihre Beschichtungskosten wieder ein.

Bei der Fertigung eines Sonnenrades wurde die Standzeit des HSS-Wälzfräasers durch die Aufbringung einer Beschichtung um das 5fache von 100 auf 502 gefertigte Zahnräder gesteigert. Nach dem Nachschliff wurde das Werkzeug nicht wiederbeschichtet und war daher auf der Spanfläche unbeschichtet und nur noch auf der Freifläche beschichtet. In diesem Zustand erreichte das Werkzeug dennoch eine Standmenge von durchschnittlich 251 gefertigten Rädern. Bei insgesamt 22 Schärffzyklen wurden mit dem unbeschichteten Wälzfräser insgesamt 2300 Räder, mit dem beschichteten Fräser dagegen insgesamt 6024 Räder gefertigt, also das 2,6-fache. Der relativ geringe Mehrpreis für die Beschichtung wurde dadurch spielend amortisiert.

Ein Wiederbeschichten nach dem Spanfläche schleifen des zuvor verschlissenen Wälzfräasers ist wirtschaftlich durchaus sinnvoll.

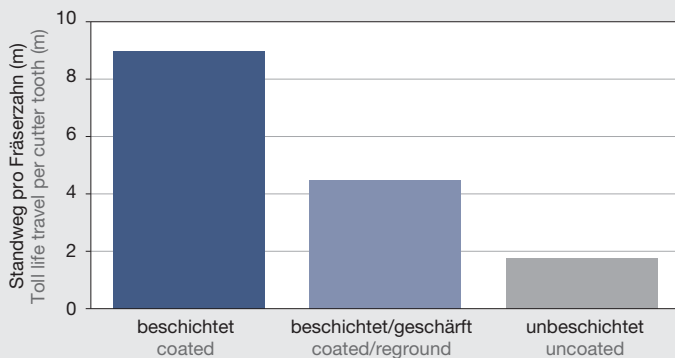
Apart from the high hardness, it is the friction-physical and chemical properties which lead to the extreme tool life increases of coated tools in comparison to uncoated tools. The low chemical affinity of the coating to the hot steel chip results in less friction and, consequently, less friction heat and, therefore, less wear.

The coatings acts like a barrier that shields the substrate below against wear.

Of particular interest to the user are the greater cutting and feeding speeds that can be achieved with coated tools. However, the focus is not only on longer tool life, but also on the reduction of main manufacturing times. The payback period for the coating costs is, therefore, very low for coated gear hobs.

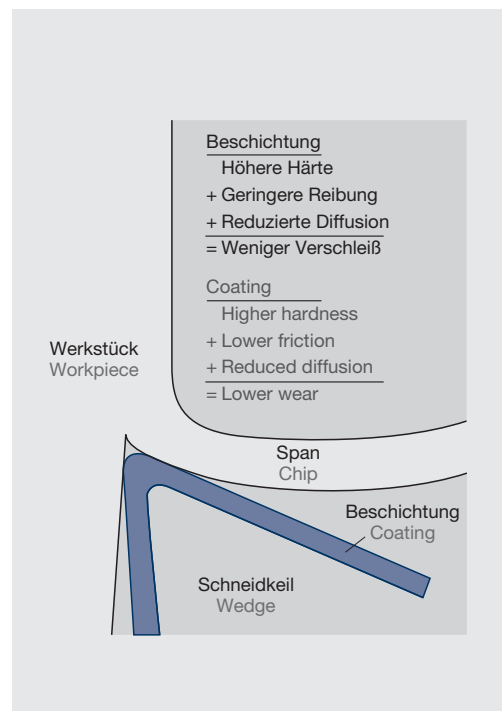
During the manufacture of a sun wheel the tool life of the HSS gear hob increased 5-fold from 100 to 502 gears by adding a coating. After regrinding, the tool was not re-coated and was, therefore, uncoated on the machining surface and coated on the flank only. In this condition, the tool achieved a tool life of an average of 251 manufactured wheels. During a total of 22 grinding cycles, a total of 2300 wheels were manufactured with the uncoated gear hob against a total of 6024 wheels with the uncoated gear hob, i.e. 2.6 times as many. The comparatively small additional cost of the coating therefore easily paid for itself.

Re-coating after grinding the machine surface of the worn gear hob therefore makes sense with regard to costs.



Werkstück Workpiece: Sonnenrad Sun wheel
Werkstoff Material: 17CrNiMo6
Werkzeug Tool: KHSS-E-Wälzfräser KHSS-E hob
Baumaße Dimensions: d 90 x 80 mm
Modul Module: 3 mm
Gangzahl: 1
Number of starts:
Spannutenzahl: 12
Number of gashes:
Güteklasse: AA
Quality grade:

Schnittdaten Cutting data
Frästiefe: 6,808 mm
Cutting depth:
Schnittgeschw.: 65 m/min
Cutting speed:
Axial-Vorschub: 3 mm/WU
Axial feed:
Kopfspanungsdicke: 0,224 mm
Tip chip thickness:
Shiftlänge: 54,3 mm
Shift length:



Die im Einsatz befindliche Werkzeugschneide unterliegt einer Reihe von äußeren Einflüssen, die in der Gesamtheit den Werkzeugverschleiß zur Folge haben. Dabei hat die Zerspantemperatur eine herausragende Bedeutung. Die wesentlichen Zerspanprozessstemperaturquellen und ihr ungefährer Beitrag zur Gesamttemperaturbilanz sind:

- Plastische Umformung im Werkstück unmittelbar vor der Schneide ... 60 %
- Reibeffekte zwischen Span und Werkzeugspanfläche ... 20 %
- Reibeffekte zwischen Werkstück und Werkzeug-Freifläche ... 20 %

Ein Teil dieser Wärme (ca. 5–10 %) fließt ins Werkzeug und führt zur Erweichung des Schneidstoffes. Je höher die Arbeitstemperatur ist, um so weicher wird der Schneidstoff und um so weniger Widerstand hat er dem abrasiven Reibverschleiß entgegenzusetzen.

Ungefähr 70–80 % der Wärme wird über den Span abgeführt. Besonders bei hohen Schnittwerten, welche einhergehen mit hohen Zerspantemperaturen, kommt es zu Überlagerungen der Verschleißmechanismen Verzunderung (oder Oxidation) und Diffusion. Deren dramatischer Anstieg mit steigender Temperatur definiert eine kritische Einsatztemperaturgrenze, oberhalb derer die Standzeiten drastisch und schließlich sogar bis zur Unwirtschaftlichkeit abnehmen.

Je nach Arbeitsfall ergibt sich so für jeden Schneidstoff ein Bereich optimaler Schnittgeschwindigkeiten. Insbesondere der zu bearbeitende Werkstoff, die geforderten Fertigungstoleranzen, die gegebenen Maschinenbedingungen, wie z. B. Systemsteifigkeiten, die Zerspanbedingungen, wie z. B. Nass- oder Trockenbearbeitung, und die Warmfestigkeit des Schneidstoffes haben hierauf einen starken Einfluss.

The cutting edge of the tool that is being used is subject to external influences which, collectively, result in tool wear. The machine temperature plays a major part in this. The main machining process temperature sources and their approximate contribution to the total temperature are as follows:

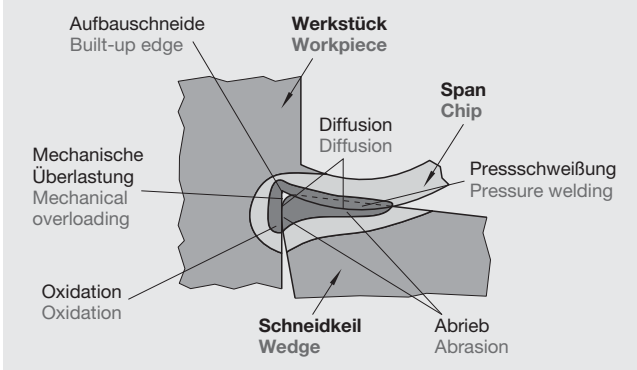
- Plastic deformation in the workpiece just before the cutting edge ... 60 %
- Friction effects between chip and tool machining surface ... 20 %
- Friction effects between workpiece and tool flank ... 20 %

A part of this heat (approx. 5–10 %) flows into the tool and leads to a softening of the cutting material. The higher the operating temperature, the softer the cutting material becomes and the less resistance it has against abrasive friction wear.

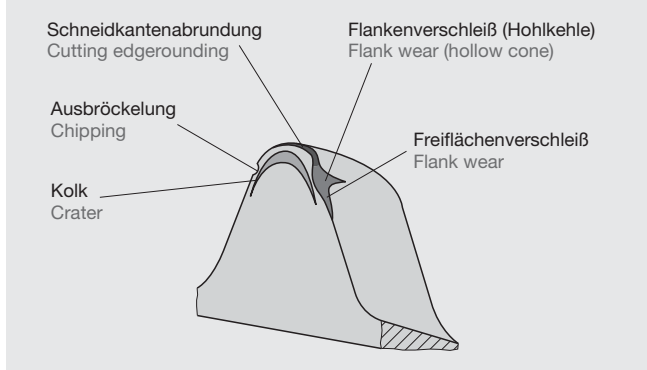
Approx. 70–80 % of the heat is dissipated via the chip. With high cutting values, in particular, which coincide with high machining temperatures there will be overlaps of the wear mechanisms of scaling (or oxidation) and diffusion. Their dramatic increase with rising temperatures defines a critical operating temperature limit above which tool lives decrease dramatically, even to the extent of being uneconomical.

Depending on the application, there is a range of optimum speeds for each cutting material. The material to be machined, the required manufacturing tolerances, the machine conditions such as system rigidities, machining conditions, e. g. wet or dry machining and the high temperature strength of the material play an important part in this.

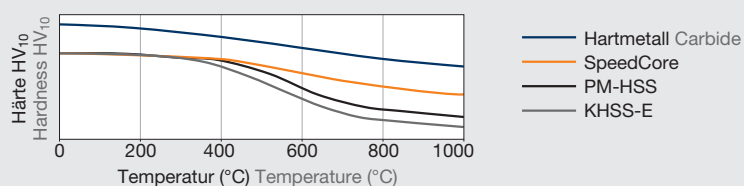
Verschleißursachen an der Schneide
Causes of wear on the cutting edge



Typische Verschleißerscheinung an der Schneide
Typical signs of wear on the cutting edge



Warmhärte von KHSS-E, PM-HSS, SpeedCore und Hartmetall
Hot hardness of KHSS-E, PM-HSS, SpeedCore and carbide



Beim Wälzfräsen tritt nun darüber hinaus die Besonderheit auf, dass die Fräserzähne lokal stark unterschiedlich belastet werden. Dieses folgt aus der Tatsache, dass das herzustellende Zahnprofil am Werkstück erst in der Schnittfolge mehrerer eingreifender Wälzfräserzähne entsteht. Die Zahnköpfe erbringen die Hauptzerspanungsleistung. Hier entstehen relativ großvolumige Späne, die entsprechend viel Wärme aufnehmen können. Im Bereich der Wälzfräserzahnflanken hingegen werden deutlich dünnere Späne geschnitten. Aufgrund der besonderen Eingriffsbedingungen ergibt sich dort außerdem ein relativ kleiner effektiver Freiwinkel. Hier ist der Schnitt durch einen vergleichsweise hohen, wärmeerzeugenden Reibanteil gekennzeichnet. Demgegenüber entstehen relativ dünne, kleinvolumige Späne mit geringer Wärmekapazität. Entsprechend fließt mehr Wärme ins Werkzeug.

Das Shiften wirkt dem sich daraus ergebenden lokal überhöhten Verschleiß entgegen. Sowohl bezogen auf den gesamten Wälzfräser als auch auf den einzelnen Fräserzahn, ergibt sich beim Shiften eine ausgewogenere Werkzeugbelastung. Sowohl die abrasiven als auch die thermisch unterstützten Verschleißmechanismen werden gleichmäßiger auf das Werkzeug verteilt.

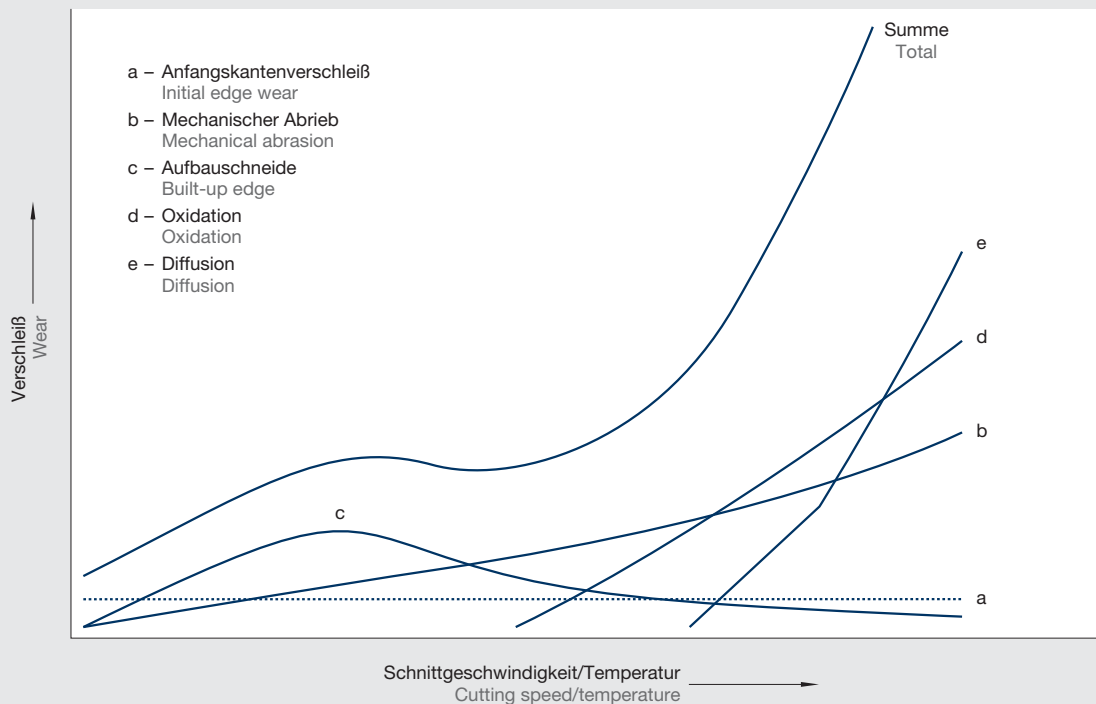
Insbesondere beim Grob-Shiften erhalten temporär nicht an der Zerspanung beteiligte Fräserbereiche ausreichend Gelegenheit zum Abkühlen.

Hobbing has the additional phenomenon of strong local variations in stress upon the cutter teeth. This is a consequence of the tooth profile to be manufactured on the workpiece arising only with successive cuts of a number of cutter teeth engaging in turn. The metal removal capacity is provided principally by the tooth tips, which generate relatively large-volume chips capable of sinking a corresponding quantity of heat. By contrast, much thinner chips are generated in the region of the tooth flanks of the hob; the particular engagement conditions mean that the effective relief angle is also relatively small there, and the cut is characterized by a comparatively high frictional component which generates heat. At the same time, relatively thin, low-volume chips with a low heat-sinking capacity are generated. Consequently, a correspondingly high quantity of energy flows into the tool.

The resulting locally exaggerated wear is compensated for by shifting. Shifting produces a more even tool stress distribution, with regard both to the hob as a whole, and to the individual cutter tooth. Both the abrasive and the thermally generated wear mechanisms are distributed more evenly over the tool.

During coarse shifting, in particular, cutter regions temporarily uninvolved in the machining process have sufficient opportunity to cool down.

Die Temperaturabhängigkeit der Verschleißursachen (nach Vieregge)
Causes of wear against temperature (according to Vieregge)



Bei den Schnittbedingungen beim Wälzfräsen handelt es sich in der Hauptsache um **Schnittgeschwindigkeiten** und **Vorschübe**.

Die in den folgenden „Schnittbedingungen beim Wälzfräsen“ angegebenen Schnittgeschwindigkeiten und Vorschübe sind als Empfehlungen anzusehen. Der Anwender kann im Normalfall mit diesen Richtwerten seine Verzahnung sicher herstellen. Eine Optimierung der Schnittparameter ist nur vor Ort unter Berücksichtigung des gesamten Umfeldes möglich.

Die Optimierung kann mit unterschiedlichen Zielsetzungen erfolgen, z. B.:

- Kurze Fräszeiten
- Hohe Standmengen
- Geringe Werkzeug- oder Verzahnungskosten
- Verbesserung der Verzahnungsqualität

Die richtige Wahl der Schnittbedingungen kann nur getroffen werden, wenn die Wechselbeziehungen zwischen Werkstück, Wälzfräser und Wälzfräsmaschine berücksichtigt werden.

Die Schnittbedingungen beim Wälzfräsen werden hauptsächlich beeinflusst von:

- Zahnradwerkstoff: Chemische Analyse, Wärmebehandlung, Zugfestigkeit, Gefügestand, Bearbeitbarkeit
- Wälzfräser-Schneidstoff: SpeedCore, KHSS-E, Hartmetall, chemische Analyse, Gebrauchshärte, Warmhärte, Art der Beschichtung
- Zustand der Wälzfräsmaschine: Stabilität, Genauigkeit
- Werkstückaufspannung: Rundlauf, Planlauf, Vermeidung von Verformungen und Schwingungen
- Einspannung des Wälzfräasers: Rundlauf, Planlauf, möglichst geringer Abstand der Frässpindelager
- Verzahnungsgröße: Modul, Frästiefe
- Standzeit und Standmenge
- Geforderte Verzahnungsqualität

Wichtig für die Bestimmung der Schnittbedingungen sind nicht zuletzt die unterschiedlichen Forderungen, die an die Schrupp- und Schlichtbearbeitung gestellt werden.

Beim **Schruppen** werden zur Erzielung einer hohen Zerspanungsleistung möglichst große Vorschübe gewählt. Die erreichbare Oberflächengüte der Flanke ist von sekundärer Bedeutung.

Die Schnittbedingungen beim **Schlichten** sind so zu wählen, dass die Forderungen an die Verzahnungsqualität und Oberflächengüte erfüllt werden.

Selbstverständlich müssen bei der Wahl der Schnittbedingungen auch wirtschaftliche Aspekte berücksichtigt werden. Unter Umständen ist es erforderlich, die Werkzeug- und Maschinenkosten und die Fräszeiten zu berechnen, um so die günstigste Kombination der Schnittparameter zu ermitteln.

The cutting conditions applicable to hobbing are principally the **cutting speeds** and the **feeds**.

The cutting speeds and feeds quoted in these “cutting conditions in hobbing” must be regarded as recommendations. The user will in normal cases be able to cut his gears properly with these recommended values. An optimization of the cutting values is only possible on the site, taking into account all the peripheral aspects.

The objectives of optimization may differ.

Examples:

- Short machining times
- High tool life quality
- Low tool or gear costs
- Improvement of the gear quality

A correct choice of cutting conditions is only possible if the interrelation of the workpiece, the hob and the hobbing machine is taken into account.

The cutting conditions in hobbing are mainly affected by:

- Gear material: chemical analysis, heat treatment, tensile strength, microstructure, machineability
- Cutting material of the cutter: SpeedCore, KHSS-E, carbide, chemical analysis, working hardness, red hardness, coating type
- Condition of the hobbing machine: stability, accuracy
- Workpiece clamping: radial runout, axial runout, avoidance of deformation and vibration
- Clamping of the hob: radial runout, axial runout, smallest possible hob spindle bearing clearance
- Gear size: module, cutting depth
- Tool life and tool life quality
- Requisite gear quality

Important for determining the cutting conditions are not least the varying demands made on the roughing and finishing operations.

For **roughing**, the highest possible feeds are selected in order for a high rate of metal removal to be attained. The surface quality of the flank which can be attained is of secondary importance.

The cutting conditions during **finishing** must be chosen so that the required gear quality and surface finish are achieved.

Attention must of course be paid to economic aspects during selection of the cutting conditions. It may be necessary to calculate the tool and machine costs and the machining times in order to ascertain the most favourable combination of cutting parameters.



Schneidstoffe für Wälzfräser

Wälzfräser werden aus KHSS-E (kobaltlegierte Hochleistungs-Schnellarbeitsstähle) als auch aus Hartmetalle hergestellt. Der am häufigsten verwendete Schneidstoff ist der pulvermetallurgisch hergestellte HSS-PM. Dieser kann mit, als auch ohne Kühlung eingesetzt werden. Bei Anwendungen ohne Kühlung wird eine vollständige Beschichtung des Werkzeuges vorausgesetzt.

Wälzfräser aus SpeedCore können höher ausgehärtet werden ohne an Zähigkeit zu verlieren. Dieser Schneidstoff kommt zum Einsatz wenn höhere Schnittgeschwindigkeiten im Vergleich zu HSS-PM erzielt werden müssen, Hartmetall aber aus prozessbedingten Gründen nicht geeignet ist.

Werden Wälzfräser zum Fräsen ins Volle (Grünfräsen) von Zahnrädern bis ca. Modul 3 aus Hartmetall eingesetzt, liegt die Schnittgeschwindigkeit um den Faktor 3 höher als die von Fräsern aus KHSS-E. Diese Fräser sind grundsätzlich beschichtet.

Cutting materials for gear hobs

Gear hobs are manufactured from both KHSS-E (cobalt alloyed high-performance high-speed steels) and carbides. The most commonly used cutting material is HSS-PM which is made with the power metallurgy method. It can be used both with and without cooling. For applications without cooling, the tool must be fully coated.

Gear hobs made from SpeedCore can be hardened more without losing toughness. This cutting material is used if higher cutting speeds need to be achieved when compared to HSS-PM, but carbides are not suitable due to the process.

If carbide gear hobs are used for the machining of gears up to approx. module 3 from the solid, the cutting speed is higher by a factor of 3 compared to gear hobs made from KHSS-E. These gear hobs are always coated.

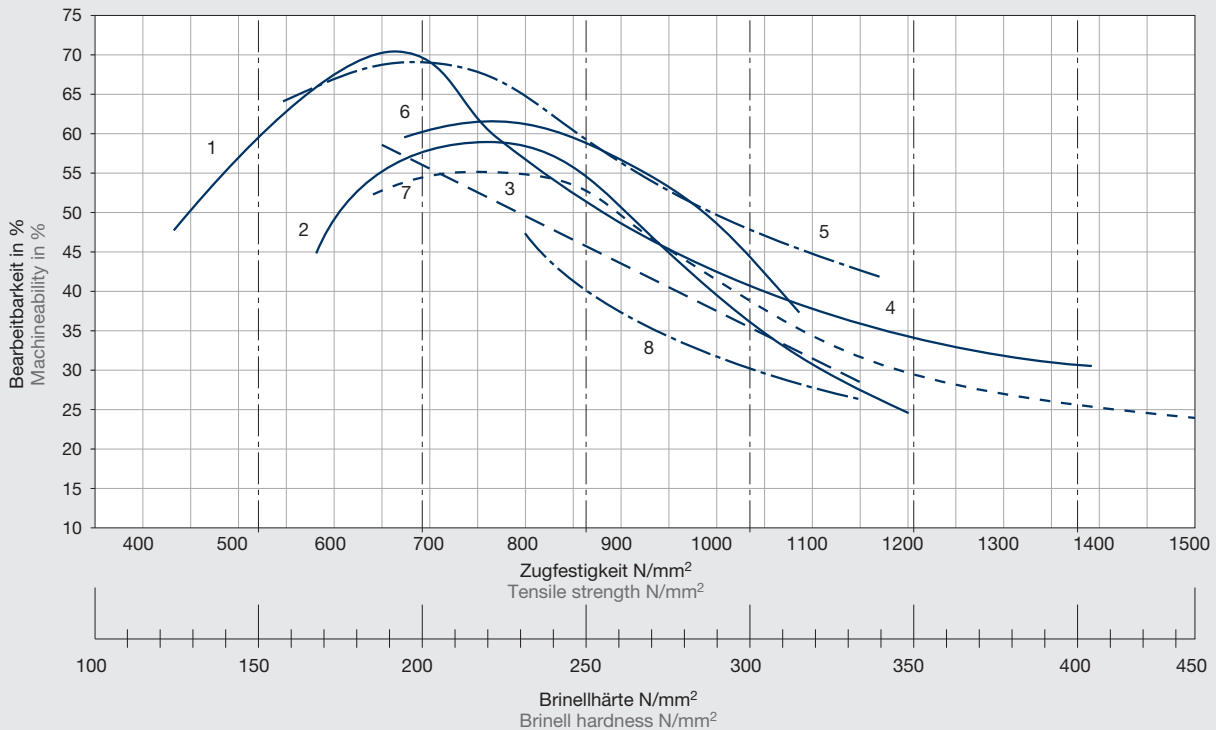
Bearbeitbarkeit

Die Bearbeitbarkeit eines Zahnradwerkstoffes kann sich auf unterschiedliche Eigenschaften beziehen.

Machineability

The machineability of a gear material can be referenced to a range of characteristics.

1
Bearbeitbarkeit der Zahnradwerkstoffe
Machineability of the gear materials



- | | | |
|---------------------------------------------------------------------------------------------------------------|-----------------------------------------------------------------|--------------------------------------------------------------------------------------|
| 1 Kohlenstoffstähle
Plain carbon steels | 4 Chrom-Nickel-Molybdänstahl
Chrome/nickel/molybdenum steels | 7 Chromstähle und Chrom-Vanadiumstähle
Chromium steels and chrome/vanadium steels |
| 2 Nickelstähle und Chrom-Nickelstähle (niedrig legiert)
Nickel steels and chrome/nickel steels (low alloy) | 5 Nickel-Molybdänstahl
Nickel/molybdenum steels | 8 Silizium-Manganstähle
Silicon/manganese steels |
| 3 Chrom-Nickelstahl
Chrome/nickel steels | 6 Chrom-Molybdänstahl
Chrome/molybdenum steels | |

Ein Werkstoff ist leicht oder schwer zu bearbeiten, je nachdem, ob er mit größeren oder kleineren Schnittgeschwindigkeiten, bei angemessenen Standmengen und Verschleißmarkenbreiten, bearbeitet werden kann.

Die Bearbeitbarkeit kann aber auch nach der Höhe der erforderlichen Schnittkräfte beurteilt werden oder danach, wie leicht oder wie schwer eine gute Oberfläche erreicht werden kann.

Bei der Festlegung der Schnittgeschwindigkeit beim Wälzfräsen ist zunächst davon auszugehen, dass eine bestimmte Verschleißmarkenbreite (siehe auch „Instandhaltung von Wälzfräsern“, Seite 160) nicht überschritten werden darf. Hoher Verschleiß verursacht geometrische Abweichungen an den Schneidkanten der Fräserzähne und hohe Schnittkräfte. Die Folge ist eine schlechtere Qualität der Verzahnung. Da der Verschleiß ab einer bestimmten Größe überproportional ansteigt, ist auch aus wirtschaftlichen Gründen die Verschleißmarkenbreite zu begrenzen.

Gleichzeitig muss aber auch sichergestellt werden, dass eine wirtschaftliche Standmenge zwischen zwei Scharfschliffen des Fräasers erzielt wird. Zu kleine Standmengen sind gleichbedeutend mit langen Stillstandzeiten der Wälzfräsmaschine für den Fräserwechsel und mit erhöhten Schärfkosten. Wir beurteilen also in diesem Fall die Bearbeitbarkeit des Zahnradwerkstoffes bezüglich der Schnittgeschwindigkeit bei angemessenen Standmengen und Verschleißmarkenbreiten. Die Bearbeitbarkeit der Zahnradwerkstoffe in Abhängigkeit von ihrer chemischen Zusammensetzung und von der Zugfestigkeit R_m in N/mm^2 bzw. der Brinellhärte HB ist aus dem Diagramm 1 (ursprüngliches Diagramm nach [1], geringfügig modifiziert) zu entnehmen. Hierbei wurde für den Stahl B1112 nach AISI (American Iron and Steel Institute) die Bearbeitbarkeit 100 % bei einer Schnittgeschwindigkeit von 55 m/min festgelegt. Alle anderen Stahlsorten wurden relativ hierzu eingeordnet. Die Bearbeitbarkeit ist in Prozent angegeben.

Es sollte jedoch bedacht werden, dass nicht nur die Zugfestigkeit sondern auch unterschiedliche Gefügestände Einfluss auf die Bearbeitbarkeit haben. Vermutlich ändert sich auch die relative Bearbeitbarkeit für andere Schnittgeschwindigkeitsbereiche, denn Zahnräder mit kleinen Modulen werden mit Schnittgeschwindigkeiten gefräst, die etwa doppelt so hoch liegen wie die, für die diese Kurven erstellt wurden. Es kann auch mit einiger Sicherheit angenommen werden, dass die Bearbeitbarkeit beim Einsatz unbeschichteter oder beschichteter Wälzfräser unterschiedlich beurteilt werden muss, weil sich die Spanbildung wesentlich unterscheidet.

Schnittgeschwindigkeit v_c [m/min]

Aus dem Diagramm 2 (Seite 142) kann die Schnittgeschwindigkeit in Abhängigkeit vom Modul und der Bearbeitbarkeit entnommen werden. Diese Schnittgeschwindigkeit ist auf den Schneidstoff S-6-5-2-5 (1.3243, EMO5Co5) bezogen und gilt für den Schrapp-Schnitt (Fräsen ins Volle).

Für den Schlicht-Schnitt (zweiter Schnitt) kann die Schnittgeschwindigkeit mit dem Faktor 1,2 erhöht werden.

Bei beschichteten Fräsern aus KHSS-E kann die Schnittgeschwindigkeit mit dem Faktor 1,25 multipliziert werden.

Whether a material can be machined easily or not is determined by whether it can be machined at high or low cutting speeds, and with an acceptable tool life quality and wear mark widths.

The machineability can however also be assessed according to the requisite cutting forces, or the ease or difficulty with which a favourable surface quality can be attained.

For the selection of the cutting speed for hobbing, it must first be assumed that a certain wear mark width must not be exceeded (see also “Maintenance of hobs”, page 160). High wear leads to geometric deviations in the cutting edges of the cutter teeth, and to high cutting forces. The result is a reduction in gear quality. Since the wear increases superproportionately beyond a certain magnitude, the wear mark width must also be reduced for economic reasons.

At the same time, however, an economic tool life between successive cutter regrinds must be ensured. Excessively short tool life leads to long down times of the hobbing machine for the purpose of cutter changes, and to high regrinding costs. In this case, the machineability of the gear material is therefore assessed in relation to the cutting speed at an appropriate tool life quality and wear mark width. The machineability of the gear material as a function of its chemical composition and the tensile strength R_m in N/mm^2 or the Brinell Hardness HB can be taken from Diagram 1 (original diagram as [1], with minor modifications). The machineability of B1112 steel to AISI (American Iron and Steel Institute) was specified as 100 % at a cutting speed of 55 m/min for this purpose; all other steel grades were categorized relative to these values. The machineability is indicated in percent.

Note however that the machineability is influenced not only by the tensile strength, but also by the different microstructures. The relative machineability probably also varies for other cutting speed ranges, as gears with small modules are machined at cutting speeds which are around twice as high as those for which the curves shown were produced. It can however be safely assumed that the machineability must be assessed differently for coated and uncoated hobs, as the chip formation differs markedly.

Cutting speed v_c [m/min]

Diagram 2 (page 142) shows the cutting speed as a function of the module and the machineability. This cutting speed relates to the cutting material S-6-5-2-5 (1.3243, EMO5Co5), and applies to the roughing cut (machining from the solid).

For the finishing (second) cut, the cutting speed can be increased by a factor of 1.2.

The cutting speed can be multiplied by a factor of 1.25 for coated KHSS-E hobs.



Wir haben zusätzlich zwei Tabellen mit Richtwerten, aufgrund praktischer Erfahrungen, für die Schnittgeschwindigkeit beim Fräsen mit Wälzfräsern aus HSS-PM zusammengestellt. Die gängigen Zahnradwerkstoffe sind bezüglich ihrer Bearbeitbarkeit in die Kategorien „gut“, „mittel“ und „schwer“ eingeordnet. Die Schnittgeschwindigkeiten sind in Abhängigkeit vom Modul für den Schrupp-Schnitt und für den Schlicht-Schnitt angegeben. Die Tabelle ist unterteilt für das Fräsen mit Kühlung und ohne Kühlung.

Wälzfräser aus Hartmetall zum Fräsen ins Volle (Grünfräsen) von Zahnrädern bis ca. Modul 3 können mit oder ohne Kühlschmiermittel wie folgt eingesetzt werden:
Zahnradwerkstoff: Einsatz- und Vergütungsstähle, Zugfestigkeit bis 800 N/mm²

Schnittgeschwindigkeit:
220 bis 250 m/min
mit Kühlschmierung;
280 bis 350 m/min
ohne Kühlschmierung.

Diese Fräser sind grundsätzlich beschichtet.

We have compiled another two tables with reference values for cutting speeds during milling with gear hobs made from HSS-PM, based on practical experience. Commonly used gear materials are classified in the categories “good”, “medium” and “difficult” with regard to their machining properties. The cutting speeds are indicated in relation to the module for roughening cuts and for finishing cuts. The table is subdivided into milling with cooling and without cooling.

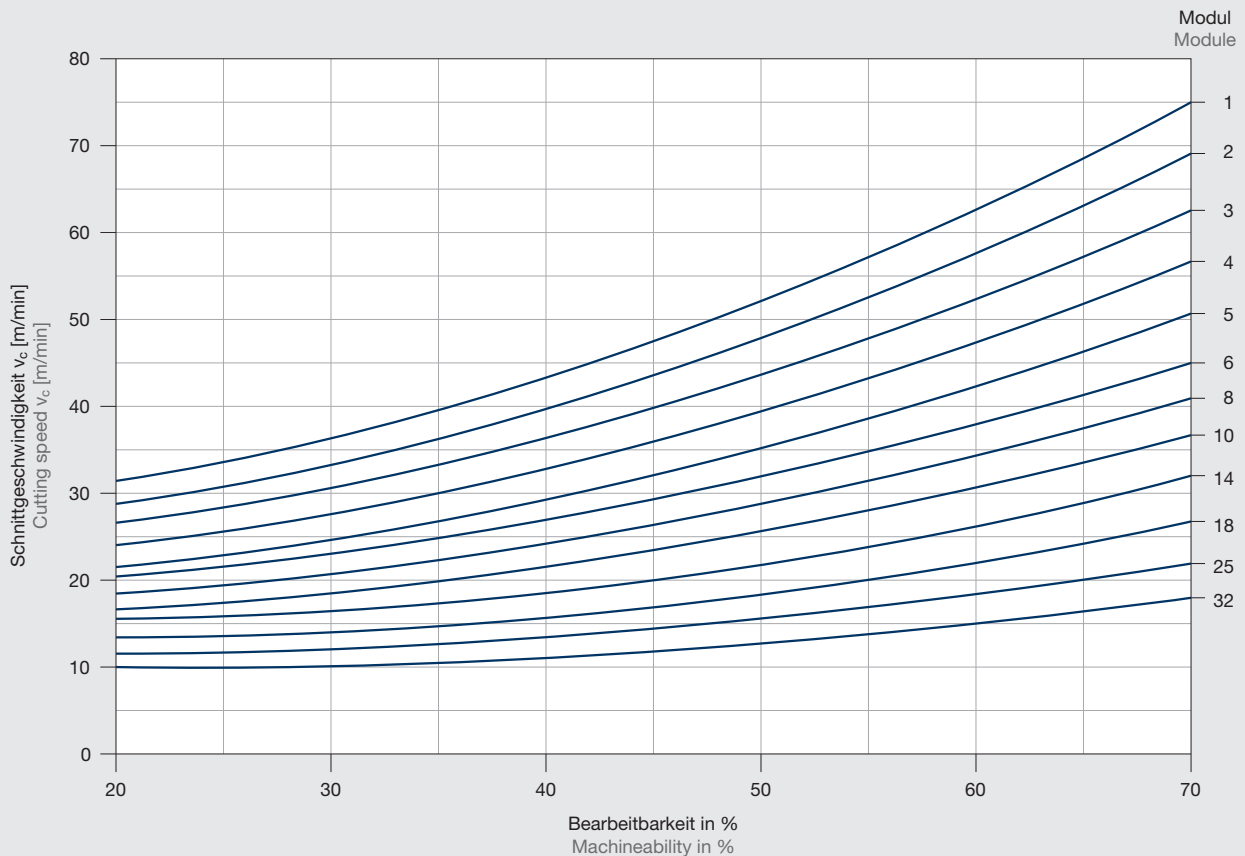
Carbide hobs for machining of gears up to approximately module 3 from the solid can be used with or without cooling lubricant as follows:

Gear material: case hardening and heat-treatable steels, tensile strength up to 800 N/mm²

Cutting speed:
220 to 250 m/min
with cooling lubricant;
280 to 350 m/min
without cooling lubricant.

These hobs are all coated.

2
Schnittgeschwindigkeit beim Wälzfräsen – Schneidstoff KHSS-E, unbeschichtet, Schrupp-Schnitt
Cutting speed when hobbing



Richtwerte für die Schnittgeschwindigkeit beim Wälzfräsen Wälzfräser: Schneidstoff – PM4/14 mit Beschichtung Al2Plus Reference values for cutting speeds for gear hobbing Gear hob: Cutting material – PM4/14 with Al2Plus coating								
Bearbeitbarkeit Machineability								
Gut Good		Mittel Medium				Schwer Difficult		
R _m < 700 N/mm ²		R _m < 900 N/mm ²		R _m < 1000 N/mm ²		R _m > 1000 N/mm ²		
16MnCr5, C15, C35 20MnCr5, 15CrNi6		17CrNiMo6, Ck45 C60V		42CrMo4 37MnSi5		30CrMoV9V, 34CrMo5V 40CrNiMo7, 56NiCrMoV7		
Schruppen Roughing	Schlichten Finishing	Schruppen Roughing	Schlichten Finishing	Schruppen Roughing	Schlichten Finishing	Schruppen Roughing	Schlichten Finishing	
m								
m/min								
Mit Kühlung With cooling								
< 2	150	195	113	147	90	120	83	116
2	138	180	104	135	81	113	75	105
2,5	132	173	99	129	75	105	68	98
3	126	165	95	123	68	98	60	90
3,5	120	157	90	117	60	90	53	83
4	114	149	86	111	53	83	45	75
4,5	108	140	81	105	49	79	41	71
5	102	132	77	99	45	75	38	68
5,5	96	129	72	97	44	74	37	66
6	90	126	68	95	44	72	36	64
7	84	117	63	89	42	70	35	60
8	78	110	59	83	41	68	34	56
9	72	101	54	75	40	65	33	53
10	66	93	50	69	39	63	31	49
12	57	80	44	62	35	54	29	42
14	53	74	39	54	33	48	28	39
16	50	69	38	53	31	42	27	36
18	45	63	35	48	29	36	26	33
20	43	57	32	44	26	33	24	30
22	40	51	29	40	25	31	23	28
24	38	47	26	36	24	30	20	25
26	35	42	24	34	24	30	20	24
28	33	35	23	32	23	28	18	23
30	32	34	21	29	21	26	17	21
32	30	33	20	27	20	24	15	19
Ohne Kühlung Without cooling								
< 2	185	241	139	181	111	148	102	142
2	170	222	128	167	100	139	93	130
2,5	163	213	122	159	93	130	83	120
3	155	204	117	152	83	120	74	111
3,5	148	193	111	144	74	111	65	102
4	141	183	105	137	65	102	56	93
4,5	133	173	100	130	60	97	51	88
5	126	163	94	122	56	93	46	83



Axialvorschub f_a [mm/WU]

Der Axialvorschub wird in mm pro Werkstückumdrehung angegeben.

Bei der Vielzahl der Parameter, die den Zerspanungsprozess beim Wälzfräsen beeinflussen, hat es sich als sinnvoll erwiesen, den Axialvorschub in Abhängigkeit von der Kopfspannungsdicke festzulegen.

Die Kopfspannungsdicke ist die theoretisch maximale Spandicke, die durch die Zahnköpfe der Fräserzähne abgetrennt wird.

Die Kopfspannungsdicke wird als Kriterium für die Belastung des Wälzfräasers angesehen, wobei hohe Kopfspannungsdicken hohe Schnittkräfte und kürzere Standzeiten bedeuten.

Die Kopfspannungsdicken werden größer, wenn Modul, Axialvorschub, Frästiefe und Gangzahl größer werden. Die Kopfspannungsdicken werden kleiner, wenn Radzähnezahl, Fräserdurchmesser und Spannutenzahl größer werden.

Hoffmeister [1] hat eine Bestimmungsgleichung für die maximale Kopfspannungsdicke aufgestellt.

Wenn diese Gleichung umgestellt wird, ist es möglich, den Axialvorschub in Abhängigkeit von den anderen Verzahnungsparametern zu berechnen. Dabei kann erfahrungsgemäß von einer Kopfspannungsdicke von 0,2 bis 0,25 mm/ WU ausgegangen werden.

Aus wirtschaftlichen Gründen wird ein möglichst, großer Axialvorschub angestrebt, da die Fräszeit mit zunehmendem Vorschub proportional kürzer wird.

Axial feed f_a [mm/workpiece rotation]

The axial feed is specified in mm per workpiece rotation.

Owing to the large number of parameters which influence the machining process during hobbing, experience has shown that the axial feed is best specified as a function of the tip chip thickness.

The tip chip thickness is the theoretical maximum chip thickness removed by the tips of the hob teeth.

The tip chip thickness is regarded as a criterion for the hob stress; high tip chip thicknesses mean high cutting forces and short tool life.

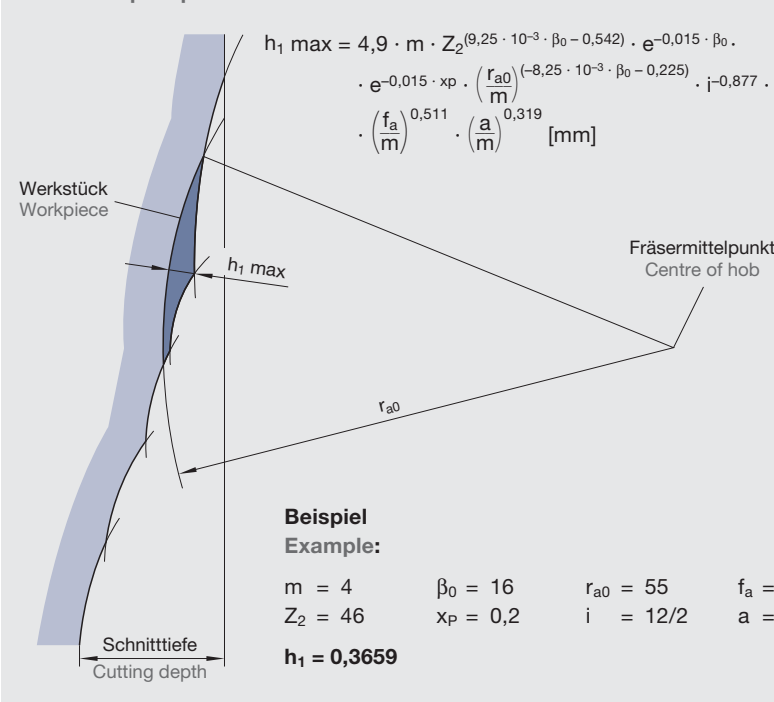
The tip chip thicknesses are increased when the module, axial feed, cutting depth and number of starts are increased. The tip chip thicknesses are reduced when the number of gear teeth, hob diameter and number of gashes are increased.

Hoffmeister [1] has devised a formula for the maximum tip chip thickness.

If this formula is transposed, the axial feed can be calculated as a function of the other gear parameters. Experience has shown a tip chip thickness of 0.2 to 0.25 mm to be a realistic value.

For economic reasons, as high an axial feed as possible is aimed for, as the machining time is reduced proportional to the increase in feed.

Maximale Kopfspannungsdicke
Maximum tip chip thickness



- m = Modul
Module
- Z_2 = Zähnezahl
Number of teeth
- β_0 = Schrägungswinkel (rad)
Helix angle (radian)
- x_p = Profilverschiebungsfaktor
Profile displacement factor
- r_{a0} = Halber Fräserdurchmesser
Half hob diameter
- i = Spannutenzahl/Gangzahl
Number of gashes/number of starts
- f_a = Axialvorschub
Axial feed
- a = Frästiefe
Cutting depth

Dissertation von Bernd Hoffmeister 1970
Dissertation by Bernd Hoffmeister 1970

Dabei muss aber auch berücksichtigt werden, dass die Tiefe der Vorschubmarkierungen quadratisch mit dem Axialvorschub zunimmt. Dass außerdem in Abhängigkeit von der Bearbeitungsstufe wie Fertigfräsen, Vorfräsen zum Schaben oder Vorfräsen zum Schleifen unterschiedliche, von der Qualität der Verzahnung oder vom Aufmaß abhängige maximale Vorschubmarkierungstiefen zulässig sind.

Werden Wälzfräser aus Hartmetall zum Fräsen ins Volle eingesetzt, dann sollte die maximale Kopfspanungsdicke zwischen 0,12 und 0,20 mm liegen. Besonders beim Wälzfräsen mit Hartmetall und ohne Kühlschmierung müssen 80 % der beim Schnittprozess entstehenden Wärme durch die Späne abgeführt werden. Dafür sind ausreichende Spanquerschnitte erforderlich. Aus diesem Grunde sollte der Wert 0,12 mm für die Kopfspanungsdicke nicht unterschritten werden.

Gangzahl des Wälzfräsers

Mehrgängige Wälzfräser dienen, mit Ausnahme von Schneckenrad-Wälzfräsern, zur Leistungssteigerung beim Wälzfräsen.

Bekanntlich muss der Axialvorschub bei einer vorgegebenen Kopfspanungsdicke reduziert werden, wenn die Gangzahl erhöht wird (Gleichung für d_i max. Kopfspanndicke nach Hoffmeister).

Es ist auch bekannt, dass die Tiefe der Vorschubmarkierungen vom Axialvorschub abhängt (Gleichung für Tiefe der Vorschubmarkierungen).

Note however that the depth of the feed markings increases quadratically with the axial feed, and that different maximum feed marking depths are permissible according to the machining step such as finish-milling, rough-hobbing prior to shaving, or rough-hobbing prior to grinding, depending upon the gear quality or the allowance.

If carbide hobs are employed for machining from the solid, the maximum tip chip thickness must be between 0.12 and 0.20 mm. For carbide hobbing without cooling lubricant, in particular, 80 % of the heat generated by the cutting process must be dissipated by the chips. Adequate chip cross-sections are therefore required. For this reason, the tip chip thickness should not be less than 0.12 mm.

Number of starts of the hob

With the exception of worm gear hobs, multiple start hobs have the function of increasing hobbing performance.

It is known that the axial feed must be reduced for a given tip chip thickness when the number of starts is increased (formula for the maximum tip chip thickness according to Hoffmeister).

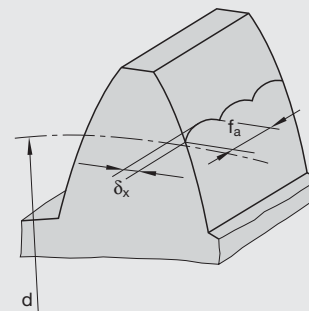
It is also known that the depth of the feed markings is dependent upon the axial feed (formula for the depth of the axial feed markings).

Fräsezeit (Hauptzeit) beim Wälzfräser Machining time (production time) for hobbing

$$t_h = \frac{Z_2 \cdot d_{a0} \cdot \pi \cdot (E + b + A)}{Z_0 \cdot f_a \cdot V_c \cdot 1000} \text{ [min]}$$

t_h [min]	= Fräsezeit Machining time
Z_2	= Zähnezahl der zu fräsenden Verzahnung Number of teeth of the gear to be machined
d_{a0} [mm]	= Kopfkreisradius des Wälzfräsers Tip circle diameter of the hob
E [mm]	= Einlaufweg des Wälzfräsers Approach length of the hob
b [mm]	= Zahnbreite der zu fräsenden Verzahnung Tooth width of the gear to be machined
A [mm]	= Überlauf des Wälzfräsers Idle travel distance of the hob
Z_0	= Gangzahl des Wälzfräsers Number of starts of the hob
f_a [mm/WU]	= Axialvorschub Axial feed
V_c [m/min]	= Schnittgeschwindigkeit Cutting speed

Tiefe der Vorschubmarkierungen Depth on the feed markings



$$\delta_x \text{ [mm]} = \left(\frac{f_a}{\cos \beta_0} \right)^2 \cdot \frac{\sin \alpha_n}{4 \cdot d_{a0}}$$

δ_x [mm]	= Tiefe der Vorschubmarkierung Depth of the feed marking
f_a [mm/WU]	= Axialvorschub Axial feed
β_0	= Schrägungswinkel Helix angle
α_n	= Profilwinkel Profile angle
d_{a0} [mm]	= Kopfkreisradius des Wälzfräsers Tip circle diameter of the hob



Vorschübe und Tiefe der Vorschubmarkierungen für mehrgängige Wälzfräser Feeds and depth of the feed markings for multiple start hobs								
Zeile/Spalte Line/Column			1	2	3	4	5	6
1	Modul	Module		2,5	2,5	2,5	2,5	2,5
2	Eingriffswinkel [°]	Pressure angle [°]		20	20	20	20	20
3	Zähnezahl	Number of teeth		29	29	29	29	29
4	Schrägungswinkel [°]	Helix angle [°]		15	15	15	15	15
5	Profilverschiebungsfaktor	Profile displacement factor		0,2	0,2	0,2	0,2	0,2
6	Frästiefe	Cutting depth		5,63	5,63	5,63	5,63	5,63
7	Fräserdurchmesser	Cutter diameter		110	110	110	110	110
8	Spannutenzahl	Number of gashes		24	24	24	24	24
9	Gangzahl z_0	Number of starts z_0		1	2	3	4	5
10	Kopfspannungsdicke	Tip chip thickness		0,2	0,2	0,2	0,2	0,2
11	Axialvorschub f_a	Axial feed f_a		15,71	4,78	2,38	1,46	0,99
12	$z_0 \times f_a$	$z_0 \times f_a$		15,71	9,56	7,14	5,84	4,95
13	Relative Fräszeit	Relative machining time		1	1,64	2,2	2,69	3,17
14	Tiefe der Vorschubmarkierungen	Depth of the feed markings		0,206	0,019	0,005	0,002	0,001

Es besteht also eine Abhängigkeit zwischen Gangzahl, Kopfspannungsdicke und Axialvorschub und zwischen Axialvorschub und Tiefe der Vorschubmarkierungen.

In der Gleichung für die Fräszeit stehen Gangzahl und Axialvorschub unter dem Bruchstrich, d. h., je größer das Produkt aus Gangzahl und Axialvorschub ist, um so kürzer wird die Fräszeit.

Es kommt also darauf an, das Produkt aus Gangzahl und Axialvorschub so groß wie möglich zu wählen, ohne dass die Kopfspannungsdicke und die Tiefe der Vorschubmarkierungen zu groß werden.

Festlegung der Gangzahl aufgrund der Kopfspannungsdicke und der Tiefe der Vorschubmarkierungen

In der Tabelle wird an einem Verzahnungsbeispiel die Optimierung von Gangzahl und Axialvorschub gezeigt.

In den Spalten 2 bis 6 wurde die Gangzahl 1 bis 5 und die gleiche Kopfspannungsdicke von 0,2 mm eingetragen.

In der Zeile 11 stehen die maximalen Vorschübe, die bei einer Kopfspannungsdicke von 0,2 mm noch zulässig sind.

In der Zeile 12 wurde das Produkt aus Gangzahl und Axialvorschub gebildet.

Die relative Fräszeit in der Spalte 2 wurde gleich 1 gesetzt und die Fräszeiten in folgenden Spalten in Relation zur Spalte 2 berechnet.

Die Zeile 13 weist zunächst eindeutig aus, dass bei gleichen Kopfspannungsdicken mit dem eingängigen Wälzfräser die kürzeste Fräszeit erreicht werden kann. Die Zeile 14 zeigt aber auch, dass die Tiefe der Vorschubmarkierungen mit 0,206 mm unbrauchbar tief wird.

There is therefore a relationship between the number of starts, the tip chip thickness and the axial feed, and between the axial feed and the depth of the feed markings.

In the formula for the machining time, the number of starts and the axial feed form part of the denominator, i.e. the greater the product of the number of starts and the axial feed, the shorter the machining time.

The objective is therefore to select a product of the number of starts and the axial feed which is as high as possible without the tip chip thickness and the depth of the feed markings becoming too great.

Specification of the number of starts on the basis of the tip chip thickness and the depth of the feed markings

The table shows the optimization of the number of starts and the axial feed by way of an example gear.

The number of starts 1 to 5 and a constant tip chip thickness of 0.2 mm were entered in columns 2 to 6.

Line 11 contains the maximum feeds permissible at a tip chip thickness of 0.2 mm.

Line 12 shows the product of the number of starts and the axial feed.

The relative machining time in column 2 is made equal to 1 and the machining times in the following columns calculated in relation to column 2.

Line 13 shows clearly that for a given tip chip thickness, the shortest machining time can be achieved with the single-start hob. Line 14 also shows however that the depth of the feed markings becomes excessive, at 0.206 mm.

Bei dem zweigängigen Wälzfräser muss der Vorschub im Vergleich zum eingängigen Fräser auf ca. 30 % reduziert werden. Das wird aber durch die Gangzahl teilweise kompensiert, weil sich die Tischdrehzahl bei gleicher Schnittgeschwindigkeit verdoppelt. Da aber die Tiefe der Vorschubmarkierungen nur 0,019 mm beträgt, kann der Axialvorschub von 4,78 mm noch beim Vorfräsen zum Schaben oder Schleifen akzeptiert werden.

Wenn wir also davon ausgehen, dass die Verzahnung zum Schaben oder Schleifen vorgefräst wird, bietet der zweigängige Fräser, mit einem Produkt aus Vorschub und Gangzahl von 9,56, die wirtschaftlichste Lösung.

Der eingängige Fräser kommt nicht in Frage, weil auch mit dem eingängigen Fräser nur ein Vorschub von maximal 4,78 mm wegen der Vorschubmarkierungstiefe gefahren werden dürfte, und das Produkt aus Gangzahl und Axialvorschub nur 4,78 betragen würde.

Auch der dreigängige Wälzfräser ist in diesem Fall ungeeignet, weil das Produkt aus Gangzahl und Axialvorschub aufgrund der maximalen Kopfspannungsdicke nur 7,14 beträgt.

Bei der Festlegung der Gangzahl sollte also zunächst der maximale Axialvorschub für die zulässige Tiefe der Vorschubmarkierungen berechnet werden. Es sollte dann der Fräser mit der Gangzahl gewählt werden, bei dem sich das größte Produkt aus Gangzahl und Vorschub ergibt, ohne dass der maximale Axialvorschub aufgrund der Tiefe der Vorschubmarkierungen oder der Axialvorschub aufgrund der maximalen Kopfspannungsdicke (Zeile 11) überschritten werden.

Hüllschnittabweichungen (Seite 148)

Trotz der wirtschaftlichen Vorteile, die mehrgängige Wälzfräser bieten, darf die Genauigkeit der Verzahnung nicht außer acht gelassen werden. Es ist daher von Fall zu Fall zu prüfen, ob mehrgängige Fräser, die wie oben beschrieben ausgewählt wurden, auch so eingesetzt werden können.

Die Zahl der Fräserzähne, die eine Zahnflanke profilieren, hängt von der Zähnezahzahl und vom Eingriffswinkel des Zahnrades und von der Spannutenzahl, der Teilung und der Gangzahl des Wälzfräasers ab.

Unter der Voraussetzung, dass die Spannutenzahl unverändert bleibt, wird die Zahl der profilausbildenden Fräserzähne z. B. bei zwei- oder dreigängigen Wälzfräsern auf die Hälfte oder ein Drittel reduziert. Und das erzeugte Hüllkurvennetz ist weniger dicht und die sogenannten Hüllschnittabweichungen treten als Abweichungen der Profilform in Erscheinung. Die Berechnung und Überprüfung der Hüllschnittabweichungen ist besonders wichtig bei kleinen Radzähnezahlen, da sich hier aus der starken Krümmung des Profils und aus dem relativ großen Verdrehwinkel des Werkstücks pro Fräserzahn besonders große Hüllschnittabweichungen ergeben.

Die Hüllschnittabweichungen kann man dadurch reduzieren, indem man die Spannutenzahl erhöht.

With the two-start hob, the feed must be reduced to approximately 30 % of that of the single-start hob. This is however compensated for to some degree by the number of starts, as the table speed is doubled for the same cutting speed. Since the depth of the feed markings is only 0.019 mm, however, the axial feed of 4.78 mm is acceptable, either for rough-hobbing prior to shaving or grinding.

If it is therefore assumed that the gear is being rough-hobbed prior to shaving or grinding, the two-start hob, with a product of feed and number of starts of 9.56, represents the most economic solution.

The single-start hob is not an option, as it permits a maximum feed of only 4.78 mm even with the single-start hob owing to the depth of the feed markings, and the product of the number of starts and the axial feed would only be 4.78.

The three-start hob is also unsuitable in this case, as the product of the number of starts and the axial feed is only 7.14, owing to the maximum tip chip thickness.

Specification of the number of starts should therefore first entail calculation of the maximum axial feed for the permissible depth of the feed markings. A hob should then be selected with the number of starts which produces the greatest product of number of starts and axial feed without the maximum axial feed being exceeded owing to the depth of the feed markings or the maximum tip chip thickness (line 11).

Enveloping cut deviations (page 148)

Despite the economic advantages offered by multiple start hobs, the accuracy of the gear must not be ignored. Whether multiple start hobs selected as described above can in fact be used must therefore be considered on a case-by-case basis.

The number of cutter teeth which profile a tooth flank depends upon the number of teeth and the pressure angle of the gear, and the number of gashes, pitch and number of starts of the hob.

Provided the number of gashes remains unchanged, the number of cutter teeth forming the profile for example on two- or three-start hobs is reduced to half or one-third. The envelope network which is generated is less dense, and the enveloping cut deviations arise in the form of deviations in the profile form. Calculation and examination of the enveloping cut deviations is particularly important when the number of gear teeth is low, as particularly large enveloping cut deviations arise in this case owing to the strong curvature of the profile and the relatively large torsional angle of the workpiece per cutter tooth.

The enveloping cut deviations can be reduced considerably by increasing the number of gashes.



Einfluss der Fräsergangzahl auf die Flankenform und Teilung der Verzahnung

Bei der für das Wälzfräsen typischen Erzeugung der Zahnradflanken als Hüllkurvennetz ist auch zu berücksichtigen, dass jede Fräserzahnflanke nur einen Hüllschnitt erzeugt. Dass weiterhin die relative Lage der Hüllschnitte zueinander von der Genauigkeit der Fräsersteigung und von der Teilgenauigkeit der Wälzfräsmaschine abhängt.

Eingängige Wälzfräser haben keinen Einfluss auf die Teilungsgenauigkeit der Verzahnung, da immer die gleichen Wälzfräserzähne alle Zähne des Werkstückes bearbeiten. Steigungsabweichungen bei eingängigen Wälzfräsern beeinflussen nur die Flankenform der gefrästen Verzahnung.

Mehrgängige Wälzfräser dagegen wirken auch auf die Teilungsgenauigkeit des Zahnrades, wenn die Radzähnezahl durch die Gangzahl des Fräasers ganzzahlig teilbar ist. Dann wird das Profil einer Zahnücke nur durch die Zähne eines Fräserganges bearbeitet. Unter dieser Voraussetzung verursachen die Teilungsabweichungen der Fräsergänge periodische Teilungsabweichungen am Werkstück. Da z. B. beim Schaben die Teilungsabweichungen nur teilweise beseitigt werden können, sollte bei mehrgängigen Vorfräsern mit Aufmaß zum Schaben ein nicht ganzzahliger Quotient aus Radzähnezahl und Fräsergangzahl angestrebt werden.

Oberflächenstruktur

Für das Fertigfräsen sollte aber auch darauf geachtet werden, dass die Spannutenzahl durch die Gangzahl nicht ganzzahlig teilbar ist. Die Hüllschnitte werden dann von Gang zu Gang in unterschiedlicher Höhe erzeugt und die Zahnflanken erhalten eine wabenförmige Oberflächenstruktur.

Influence of the number of cutter starts upon the flank form and pitch of the gear

For generation of the gear flanks as an envelope network, as is typical for hobbing, it must also be considered that each cutter tooth flank only generates one enveloping cut, and also that the relative location of the enveloping cuts to each other is dependent upon the accuracy of the cutter lead and the indexing precision of the hobbing machine.

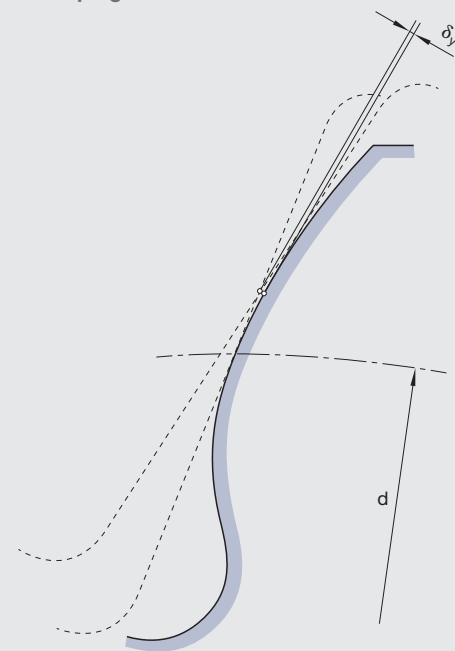
Single-start hobs have no influence upon the indexing precision of the gear, since the same cutter teeth always machine all teeth of the workpiece. Deviations in lead on single-start hobs only influence the flank form of the machined gear.

By contrast, multiple start hobs also have an effect upon the indexing precision of the gear if the number of gear teeth is divisible by the number of starts of the cutter. In this case, the profile of a tooth gap is machined only by the teeth of one cutter start. Under these circumstances, the deviations in pitch of the cutter leads produce periodic deviations in pitch on the workpiece. Since the deviations in pitch can only be eliminated in part for example by shaving, multiple start roughing hobs with a shaving allowance should preferably be selected for which the quotient of the number of gear teeth and the number of cutter leads is not an integer.

Surface structure

However, it should also be ensured that the quotient of the number of gashes and the number of leads during finishing is not an integer. The enveloping cuts will otherwise be generated at different heights from lead to lead, and the tooth flanks will acquire a honeycombed surface structure.

Hüllschnittabweichungen
Enveloping cut deviations



$$\delta y \text{ [mm]} = \frac{\pi^2 \cdot z_0^2 \cdot m_n \cdot \sin \alpha_n}{4 \cdot z_2 \cdot i^2}$$

- δy [mm] = Höhe der Hüllschnittabweichung
Envelop cut deviation
- z_0 = Gangzahl des Wälzfräasers
Number of starts of the hob
- m_n = Normalmodul
Normal module
- α_n = Profilwinkel
Profile angle
- z_2 = Radzähnezahl
Number of teeth on the gear
- i = Spannutenzahl des Wälzfräasers
Number of gashes of the hob

Begrenzung der Gangzahl bei Wälzfräsern mit achsparallelen Spannuten

Bei Wälzfräsern mit achsparallelen Spannuten ist darauf zu achten, dass durch die Vergrößerung der Gangzahl der Steigungswinkel $7,5^\circ$ nicht überschreitet. Andernfalls ist eine Verschlechterung der Oberflächengüte an der entsprechenden Radflanke zu erwarten, bedingt durch den großen Keilwinkel an der ablaufenden Fräserflanke.

Quellennachweis

[1] B. Hoffmeister: Dissertation Aachen 1970

Limitation of the number of leads on the hobs with axially parallel gashes

On hobs with axially parallel gashes, ensure that the increase in the number of leads does not result in a helix angle of 7.5° being exceeded. The surface quality on the corresponding gear flank will otherwise be impaired owing to the excessive wedge angle on the leaving cutter flank.

References

[1] B. Hoffmeister: Dissertation, Aachen 1970

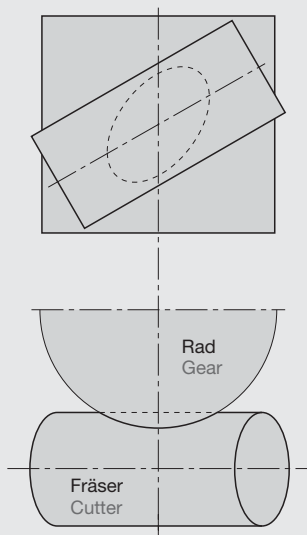
Beim Wälzfräsen muss zwischen der Vorschneidzone und der profilausbildenden Zone unterschieden werden. In der Vorschneidzone wird der größte Teil des zu zerspanenden Volumens herausgefräst. Die Vorschneidzone liegt auf dem Ende des Fräasers, das beim Axialfräsen zuerst in den Radkörper eintaucht. Der Wälzfräser muss so lang eingestellt werden, dass er die Vorschneidzone vollständig überdeckt. Diese mindestens erforderliche Fräserlänge wird auch als Einstelllänge bezeichnet.

Für die Berechnung der Einstelllänge ist die Kenntnis der Durchdringungskurve (Abb. 1) der Kopfzylinder von Rad und Fräser erforderlich. Für die folgenden Betrachtungen wird zunächst davon ausgegangen, dass es sich um eine Schrägverzahnung handelt und dass die Fräserachse um den Schwenkwinkel ($\beta - \gamma_0$) zur Horizontalen geneigt ist. Und zwar unter der Bedingung, dass wenn ein Schrägungswinkel vorhanden ist, dieser immer größer ist als der Steigungswinkel. Die Blickrichtung auf die Durchdringungskurve ist die vom Hauptständer in Richtung Fräser und Rad. Die beiden Kopfzylinder durchdringen sich in einer Tiefe, die der Frästiefe entspricht. Die Schnittlinie zwischen den beiden Körpern ist eine räumliche Kurve, die zugleich auf dem Rad- und Fräserzylinder liegt. Wenn im folgenden von der Durchdringungskurve gesprochen wird, dann handelt es sich um die Projektion der Schnittlinie in eine Ebene achsparallel zur Fräserachse.

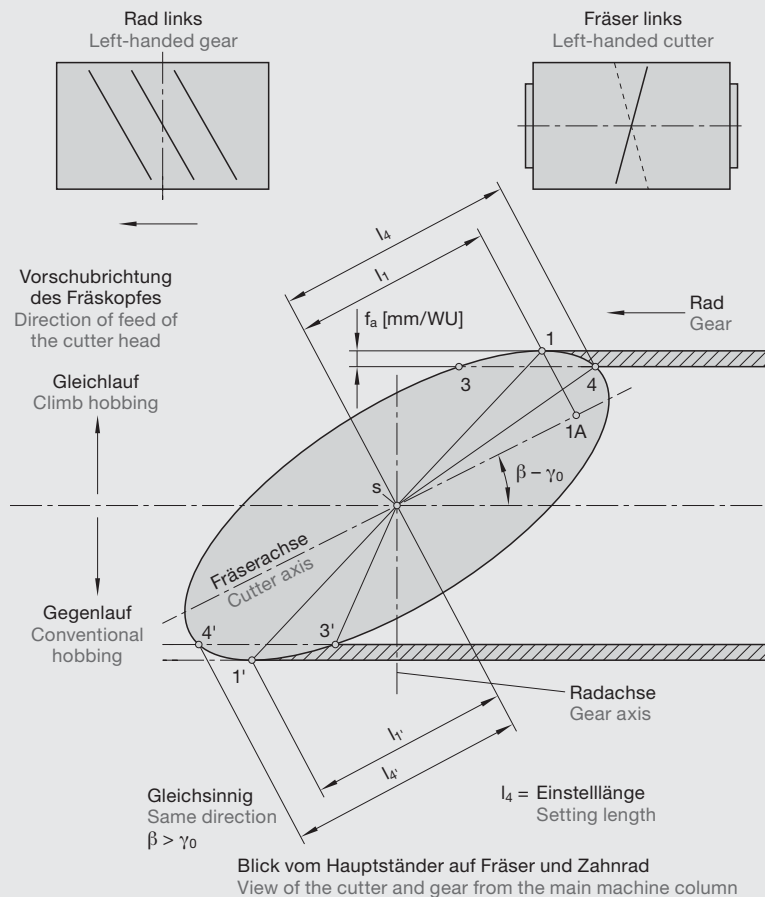
A distinction must be drawn in hobbing between the pre-cutting zone and the profile generating zone. The greater part of the volume to be machined is removed in the pre-cutting zone. The pre-cutting zone is at the end of the hob which first enters the body of the gear during axial machining. The hob must be positioned until it completely covers the pre-cutting zone. This cutter length, the minimum required, is termed the tool cutting edge length.

The penetration curve (fig. 1) of the tip cylinder of the gear and the cutter must be known for calculation of the setting length. For the considerations below, it is assumed that the gear is helical and that the cutting axis is inclined to the horizontal by the pivoting angle ($\beta - \gamma_0$). A further assumption is that where a helix angle is present, it is always greater than the lead angle. **The direction of view of the penetration curve is from the main machine column in the direction of the cutter and the gear.** The two tip cylinders penetrate each other at a depth equivalent to the cutting depth. The intersecting line between the two bodies is a 3-dimensional curve which follows both on the gear and the cutter cylinder. Where reference is made below to the penetration curve, the projection of the intersecting line into a plane axially parallel to the cutter axis is understood.

1
Durchdringung Rad/Fräser
Gear/cutter penetration



2
Ermittlung der Einstelllänge aus der Durchdringungskurve
Ascertainment of the setting length from the penetration curve



Form und Größe der Durchdringungskurve sind abhängig von:

- Kopfkreisdurchmesser des Rades
- Fräserdurchmesser
- Schwenkwinkel
(Schrägungswinkel β des Rades, Steigungswinkel γ_0 des Fräasers)
- Frästiefe

Die Gleichungen für die Berechnung der Durchdringungskurve sind im Kapitel „Verschleißerscheinungen am Wälzfräser“, Seite 188, Abb. 13, angegeben.

Alle Fräserzähne, die bei der Rotation des Fräasers nicht durch die Durchdringungskurve (Abb. 2) laufen, berühren den Radkörper nicht. Sie sind also an der Spanbildung nicht beteiligt. Bezogen auf die Horizontale, die durch den Schnittpunkt „S“ von Radachse und Fräserachse verläuft, ist der Punkt 1 der höchste und der Punkt 1' der tiefste Punkt der Durchdringungskurve.

Schrägverzahnung

Gleichlauf, gleichsinnig

Wenn sich der Fräser beim Gleichlaufräsen von unten nach oben auf die untere Stirnfläche des Rades zubewegt, dann schneidet der Fräserzahn, dessen Bahn durch den Punkt 1 verläuft, als erster den Kopfzylinder des Rades an. Dieser Fräserzahn befindet sich dann in einer Ebene rechtwinklig zur Fräserachse, in der die Punkte 1 und 1A liegen. Die Entfernung zum Punkt „S“, parallel zur Fräserachse gemessen, ist gleich der Strecke mit den Endpunkten „S“ und 1A. Sie entspricht der Fräserlänge für den Punkt 1, bezogen auf den Achsenschnittpunkt „S“.

Nach einer Radumdrehung hat sich der Fräser um den Axialvorschub weiter nach oben bewegt. Eine Parallele im Abstand „ f_a “ zur Horizontalen durch Punkt 1 schneidet die Durchdringungskurve in den Punkten 3 und 4. Der schraffierte Streifen zwischen den Parallelen durch die Punkte 1 und 4 entspricht dem Materialstreifen, der sich während des Fräsprozesses fortwährend in den Arbeitsbereich des Fräasers hineinschiebt. Der Punkt 4 ist der Punkt auf der Durchdringungskurve, der sich noch an der Zerspanung beteiligt und am weitesten vom Achsenschnittpunkt „S“ entfernt liegt. Alle Fräserzähne, deren Bahn durch die Durchdringungskurve verläuft, die aber weiter entfernt vom Punkt „S“ liegen, sind an der Zerspanung nicht beteiligt. Die dem Punkt 4 entsprechende Fräserlänge ist in der Abb. 2 mit „ l_4 “ bezeichnet. Das ist die Einstelllänge des Fräasers beim Gleichlaufräsen einer Schrägverzahnung mit einem Fräser, der die gleiche (gleichsinnige) Steigungsrichtung hat wie das Zahnrad.

Da der Fräser im Allgemeinen zur Anschnittseite hin geschiftet wird, wird bei Beginn des Fräsprozesses die Anschnittseite entsprechend der oben ermittelten Einstelllänge positioniert. Würde der Fräser kürzer eingestellt, dann fehlten im Anschnittbereich Zähne und die nachfolgenden Zähne müssten deren Anteil an der Zerspanungsarbeit mit übernehmen. Das könnte zu einer Überlastung der ersten Zähne im Anschnittbereich führen. Ein zu lang eingestellter Fräser würde sich aus wirtschaftlichen Gründen verbieten, weil dann die vor der Einstelllänge liegenden Zähne nicht genutzt würden.

The form and dimension of the penetration curve are dependent upon:

- The tip circle diameter of the gear
- The cutter diameter
- The pivoting angle
(helix angle β of the gear, lead angle γ_0 of the cutter)
- The cutting depth

The formulae for calculation of the penetration curve can be found in the Chapter “Wear phenomena in hobbing”, page 188, fig. 13).

All cutter teeth which do not pass through the penetration curve (fig. 2) during rotation of the cutter do not make contact with the gear body. They are not therefore involved in chip formation. With respect to the horizontal which passes through the intersection “S” of the gear axis and the cutter axis, Point 1 is the highest and Point 1' the lowest point of the penetration curve.

Helical teeth

Climb hobbing, same lead direction

When the cutter moves from upwards to the lower face of the gear during climb hobbing, the cutter tooth whose path passes through Point 1 is the first to intersect the tip cylinder of the gear. This cutter tooth is then located in a plane at right-angles to the cutter axis, in which Points 1 and 1A are located. The distance to the point “S”, measured parallel to the cutter axis, is equal to the path of which “S” and 1A are the end points. It is equivalent to the cutter length for the Point 1 in relation to the section through the axis “S”.

Following one rotation of the gear, the cutter has moved upwards by the axial feed. A parallel at a distance “ f_a ” to the horizontal through Point 1 intersects the penetration curve at Points 3 and 4. The hatched band between the parallels through Points 1 and 4 corresponds to the band of material which is pushed continuously into the working area of the cutter during the machining process. Point 4 is the point on the penetration curve which is still involved in material removal and is located furthest from the axis intersection “S”. All cutter teeth whose paths run through the penetration curve but which are located further away from the Point “S” are not involved in the material removal process. The cutter length corresponding to Point 4 is marked “ l_4 ” in fig. 2. This is the tool cutting edge length of the cutter during climb hobbing of a helical-tooth gear with a cutter which has the same direction of lead as the gear.

Since the cutter is generally shifted towards the cutter entering side, the entering side is positioned at the start of the machining process according to the tool cutting edge length calculated as described above. If a shorter tool cutting edge length were to be selected for the cutter teeth would be absent in the entering zone, and the following teeth would have to assume part of the missing teeth's function of material removal. This could lead to overloading of the first teeth in the entering zone. Were an excessively long tool cutting edge length to be selected, the cutter would not be economically viable, as the teeth ahead of the tool cutting edge length would not be used.



Gleichlauf, gegensinnig

Wenn statt des linksgängigen ein rechtsgängiger (gegensinniger) Fräser eingesetzt wird, dann ändert sich der Einstellwinkel ($\beta + \gamma_0$) und das Rad läuft von links nach rechts in den Arbeitsbereich des Fräasers (Durchdringungskurve) ein. Der am weitesten außen liegende Punkt, der noch an der Zerspanung beteiligt ist, ist der Punkt 1, Seite 150.

Die dem Punkt 1 entsprechende Fräserlänge ist dann die Einstelllänge. Die Einstelllänge ist beim Gleichlaufräsen mit gegensinnigem Fräser kürzer als mit gleichsinnigem Fräser. Sie ist unabhängig von der Größe des Vorschubs.

Gegenlauf, gleichsinnig

Wenn sich der Fräser beim Gegenlaufräsen von oben nach unten auf die obere Stirnfläche des Rades zubewegt, dann schneidet der Fräserzahn, dessen Bahn durch den Punkt 1 verläuft, als erster den Kopfzylinder des Rades an, und die Einstelllänge entspricht der Länge l_1 .

Da es sich bei den beiden Hälften der Durchdringungskurve links und rechts von der Normalen auf die Fräserachse durch den Punkt „S“ um deckungsgleiche Kurventeile handelt, die um die Normale durch „S“ und um die Fräserachse gespiegelt sind, sind $l_1 = l_1$ und $l_4 = l_4$.

Weitere Kombinationen aus Fräsverfahren und Steigungsrichtung von Rad und Wälzfräser

In der Tabelle sind für verschiedene Kombinationen aus Fräsverfahren und Steigungsrichtung von Rad und Fräser die Einlaufseite, Schwenkwinkel und Einstelllänge angegeben. „Einlaufseite links“ bedeutet, dass das Rad von links in die Durchdringungskurve läuft. „Einstelllänge l_4 links, hoch“ bedeutet, dass die Einstelllänge dem Maß l_4 aus der Durchdringungskurve entspricht. Bezogen auf die Radachse liegt sie auf der linken Seite. Die Fräserseite, auf der die Einstelllänge liegt, ist nach oben gerichtet.

Auch hier gelten die Bedingungen:

Blickrichtung vom Hauptständer auf Fräser und Rad.
Bei Schrägverzahnungen ist der Schrägungswinkel größer als der Steigungswinkel des Wälzfräasers.

Climb hobbing, opposite lead direction

If a right-hand (opposite lead direction) cutter is employed in place of the left-handed cutter, the tool cutting edge angle ($\beta + \gamma_0$) changes and the gear runs from left to right into the working area of the cutter (penetration curve). The outmost point involved in material removal is Point 1, page 150.

The cutter length corresponding to Point 1 is then the setting length. The tool cutting edge length is shorter in climb hobbing with a cutter with opposite lead direction than with a cutter with the same lead direction. It is not affected by the magnitude of the feed.

Conventional hobbing, same lead direction

If the cutter moves downwards onto the upper face of the gear, the cutter tooth whose path passes through the point 1 is the first to intersect the tip cylinder of the gear, and the tool cutting edge length is equal to the length l_1 .

Since the two halves of the penetration curve to the left and right of the normals on the cutter axis through the point “S” are congruent and are inverted around the normal by “S” and around the cutter axis, $l_1 = l_1$ und $l_4 = l_4$.

Further combinations of hobbing method and direction of lead of gear and hob

The table shows the leading end, pivoting angle and tool cutting edge length for different combinations of hobbing method and direction of lead of gear and hob. “Leading end left” means that the gear runs from left to right into the penetration curve. “Leading end left l_4 up” means that the setting length is equal to the dimension l_4 in the penetration curve. It is located on the left-hand side in relation to the gear axis. The cutter side on which the tool cutting edge length is located is facing upwards.

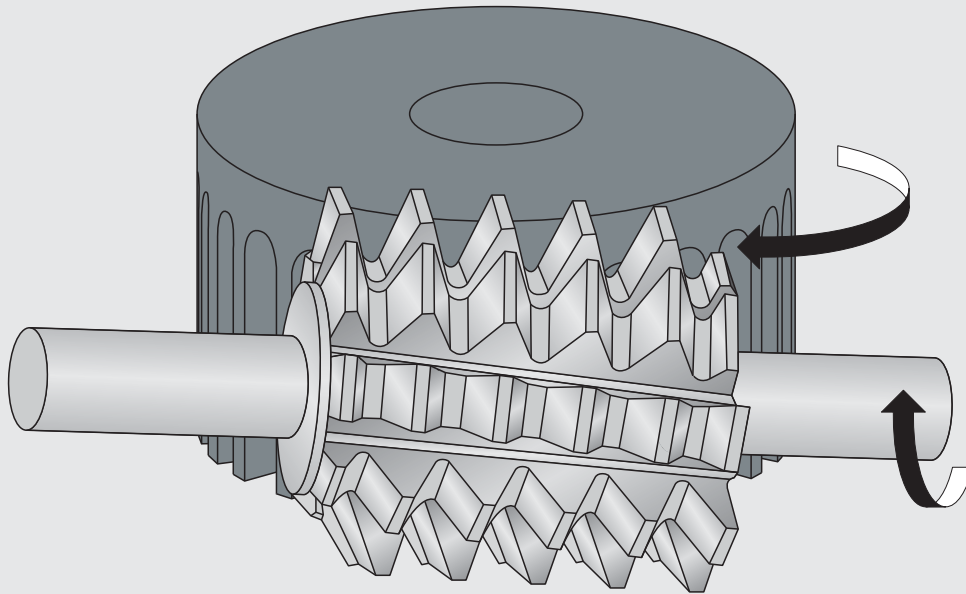
Again the assumptions are:

Direction of view from the main machine column towards the cutter and the gear. On a helical gear, the helix angle is greater than the lead angle of the cutter.

Rad Gear		Fräser: rechtsgängig Cutter: right-hand start			Fräser: linksgängig Cutter: left-hand start		
		rechtssteigend right-hand lead	linkssteigend left-hand lead	geradverzahnt straight teeth	rechtssteigend right-hand lead	linkssteigend left-hand lead	geradverzahnt straight teeth
Gleichlauf Climb hobbing	Einlaufseite Leading end	links left	links left	links left	rechts right	rechts right	rechts right
	Schwenkwinkel Pivoting angle	$\beta - \gamma_0$	$\beta + \gamma_0$	γ_0	$\beta + \gamma_0$	$\beta - \gamma_0$	γ_0
	Einstelllänge Tool cutting edge length	l_4 links, oben left, up	l_1 rechts, oben right, up	l_1 rechts, oben right, up	l_1 links, oben left, up	l_4 rechts, oben right, up	l_1 links, oben left, up
Gegenlauf Conventional hobbing	Einlaufseite Leading end	links left	links left	links left	rechts right	rechts right	rechts right
	Schwenkwinkel Pivoting angle	$\beta - \gamma_0$	$\beta + \gamma_0$	γ_0	$\beta + \gamma_0$	$\beta - \gamma_0$	γ_0
	Einstelllänge Tool cutting edge length	l_1 rechts, unten right, down	l_4 links, unten left, down	l_4 links, unten left, down	l_4 rechts, unten right, down	l_1 links, unten left, down	l_4 rechts, unten right, down

Blick vom Hauptständer auf Fräser und Zahnrad

View of the cutter and the gear from the main machine column



Profilausbildende Länge beim Wälzfräsen

Die Profilierung der Verzahnung geschieht ausschließlich in der Profilausbildungszone, die symmetrisch zum Wälzpunkt angeordnet ist. Die Berechnung der Profilausbildungszone wird im Stirnschnitt der Verzahnung durchgeführt und wird dort mit l_{Pa} bzw. l_{Pf} bezeichnet.

Die Profilausbildung erfolgt beim Wälzfräsen auf den Eingriffslinien (Abb. 3). Der Bereich für die Profilausbildung wird begrenzt durch die Schnittpunkte der Eingriffslinien mit dem Kopfkreisdurchmesser des Rades und durch eine Linie, die die Übergangspunkte von den Kopfradien zur Flanke des Wälzfräser-Bezugsprofils (Kopf-Formhöhe) verbindet.

Der größere Abstand der Endpunkte der Eingriffslinien, entweder im Kopfbereich (l_{Pa}) oder im Fußbereich (l_{Pf}) des Wälzfräser-Bezugsprofils ist als maßgebliche Länge anzusehen. Ob dabei die Endpunkte der Eingriffslinien im Kopfbereich oder im Fußbereich des Wälzfräser-Bezugsprofils bestimmend sind, hängt von der Profilverchiebung des Rades ab. Siehe Abb. 4 und Abb. 5. Die Abb. 4 entspricht einem Rad mit positiver und die Abb. 5 einem mit negativer Profilverchiebung.

Der größere der beiden Werte $-l_{Pa}$ oder l_{Pf} wird dann vom Stirnschnitt in den Achsschnitt des Wälzfräasers umgerechnet und als „profilbildende Länge l_{P0} “ bezeichnet.

Profile generating length for hobbing

Profiling of the gear takes place exclusively in the profile generating zone, which is arranged symmetrical to the pitch point. The profile generating zone is calculated in the face plane of the gear and is represented there by l_{Pa} and l_{Pf} .

Profile generation takes place during hobbing on the engagement lines (fig. 3). The area in which generation takes place is limited by the intersections of the engagement lines with the tip circle diameter of the gear and by a line connecting the transition points from the tip radii to the flank of the basic hob profile (tip form height).

The greater interval between the end points of the engagement lines, either in the tip region (l_{Pa}) or the root region (l_{Pf}) of the hob profile, is regarded as the definitive length. Whether the end points of the engagement lines in the tip region or in the root region of the basic hob profile are decisive is dependent upon the profile displacement of the gear. Refer here to figs. 4 and 5: fig. 4 represents a gear with positive and fig. 5 a gear with negative profile displacement.

The greater of the two values $-l_{Pa}$ or l_{Pf} is then converted from the face plane to the axial plane of the hob and termed the “profile generating length l_{P0} ”.

$$\begin{aligned} \tan \alpha_t &= \tan \alpha / \cos \beta \\ l_{Pa} &= 2 \cdot (h_{a0} - x \cdot m_n - q_{a0} \cdot (1 - \sin \alpha)) / \tan \alpha_t \\ d_b &= z \cdot m_n \cdot \cos \alpha_{at} / \cos \beta \\ \cos \alpha_{at} &= d_b / d_a \\ d &= z \cdot m_n / \cos \beta \\ l_{Pf} &= 2 \cdot (d_a / 2 \cdot \cos (\alpha_{at} - \alpha_t) - d/2) / \tan \alpha_t \end{aligned}$$

Wenn $l_{Pa} > l_{Pf}$, dann $l_{P0} = l_{Pa} \cdot \cos \gamma_0 / \cos \beta$

Wenn $l_{Pf} > l_{Pa}$, dann $l_{P0} = l_{Pf} \cdot \cos \gamma_0 / \cos \beta$

- h_{a0} = Zahnkopfhöhe am Wälzfräser
- $x \cdot m_n$ = Profilverchiebung
- q_{a0} = Zahnkopfradius am Wälzfräser
- α = Eingriffswinkel
- β = Schrägungswinkel
- z = Zähnezahl
- m_n = Normalmodul
- d_a = Kopfkreisdurchmesser des Rades
- γ_0 = Steigungswinkel des Wälzfräasers

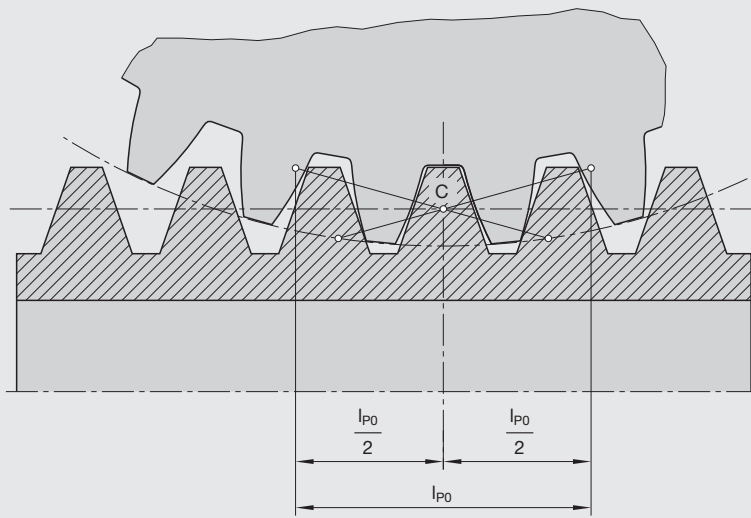
$$\begin{aligned} \tan \alpha_t &= \tan \alpha / \cos \beta \\ l_{Pa} &= 2 \cdot (h_{a0} - x \cdot m_n - q_{a0} \cdot (1 - \sin \alpha)) / \tan \alpha_t \\ d_b &= z \cdot m_n \cdot \cos \alpha_{at} / \cos \beta \\ \cos \alpha_{at} &= d_b / d_a \\ d &= z \cdot m_n / \cos \beta \\ l_{Pf} &= 2 \cdot (d_a / 2 \cdot \cos (\alpha_{at} - \alpha_t) - d/2) / \tan \alpha_t \end{aligned}$$

If $l_{Pa} > l_{Pf}$, then $l_{P0} = l_{Pa} \cdot \cos \gamma_0 / \cos \beta$

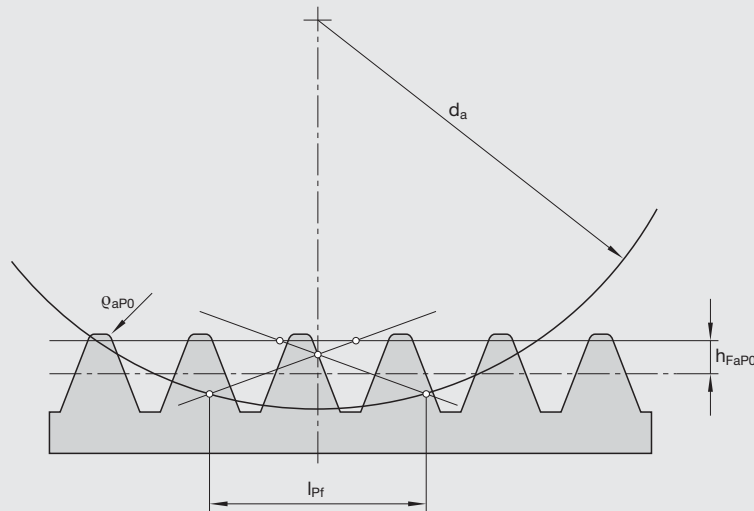
If $l_{Pf} > l_{Pa}$, then $l_{P0} = l_{Pf} \cdot \cos \gamma_0 / \cos \beta$

- h_{a0} = Addendum on the hob
- $x \cdot m_n$ = Profile displacement
- q_{a0} = Tooth tip radius on the hob
- α = Pressure angle
- β = Helix angle
- z = Number of teeth
- m_n = Normal module
- d_a = Tip circle diameter of the gear
- γ_0 = Lead angle of the hob

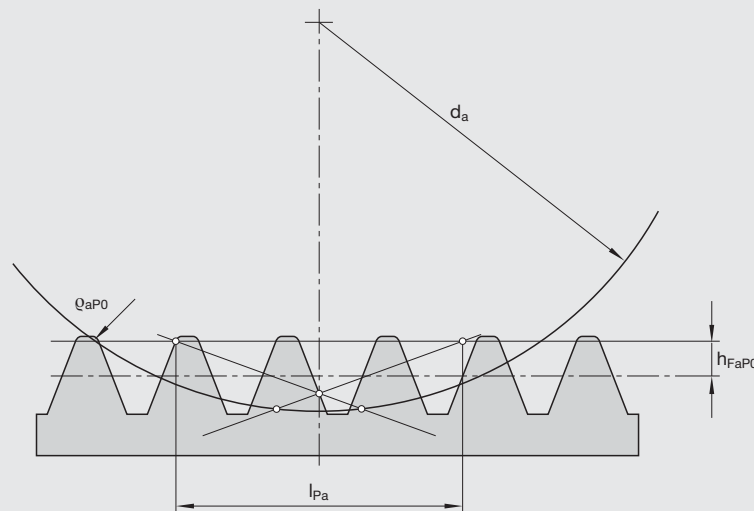
3



4



5



Bekanntlich sind die Spanquerschnitte innerhalb des Arbeitsbereiches eines Wälzfräasers sehr verschieden. Demzufolge werden die einzelnen Fräserzähne unterschiedlich belastet und weisen darum auch ungleichmäßigen Verschleiß auf. Es ist daher nur konsequent, wenn der Wälzfräser, schrittweise tangential verschoben wird, nachdem ein oder mehrere Werkstücke in einer Position gefräst wurden. Diese Fräserverschiebung wird mit dem englischen Begriff „shifting“ bezeichnet.

Durch das Shiften rücken fortlaufend neue Zähne in den Arbeitsbereich des Fräasers. Die verschlissenen Zähne treten aus dem Arbeitsbereich heraus, und der Verschleiß wird gleichmäßig über die nutzbare Fräserlänge verteilt. Die Anzahl der Werkstücke, die mit einem Wälzfräser zwischen zwei Scharfschiffen verzahnt werden können, hängt von der Länge des Fräasers und damit auch von der Länge des Shiftweges ab.

Unter wirtschaftlichen Gesichtspunkten – hohe Standmengen, geringe anteilige Werkzeugkosten, niedrige Maschinenstillstandzeiten wegen Fräserwechsel – werden möglichst lange Shiftwege angestrebt. Die maximale Länge des Shiftweges ist durch die Konstruktion der Wälzfräsmaschine vorgegeben und damit begrenzt. Der Zusammenhang zwischen der nutzbaren Fräserlänge, der Einstelllänge, der Länge der Profilausbildungszone und dem Shiftweg ist in der Abb. 6 dargestellt.

$$l_s = l_3 - l_e - l_{p0} / 2 - 3 \cdot m_n$$

Der Betrag $3 \cdot m_n$ berücksichtigt die unvollständigen Zähne an den Fräserenden.

The chip cross-sections within the working area of a hob are known to be very different. In consequence, the individual cutter teeth are subject to different loads, and therefore exhibit non-uniform wear patterns. It is therefore logical for the hob to be moved tangentially in stages once one or more workpieces have been machined in one position. This tangential movement is termed “shifting”.

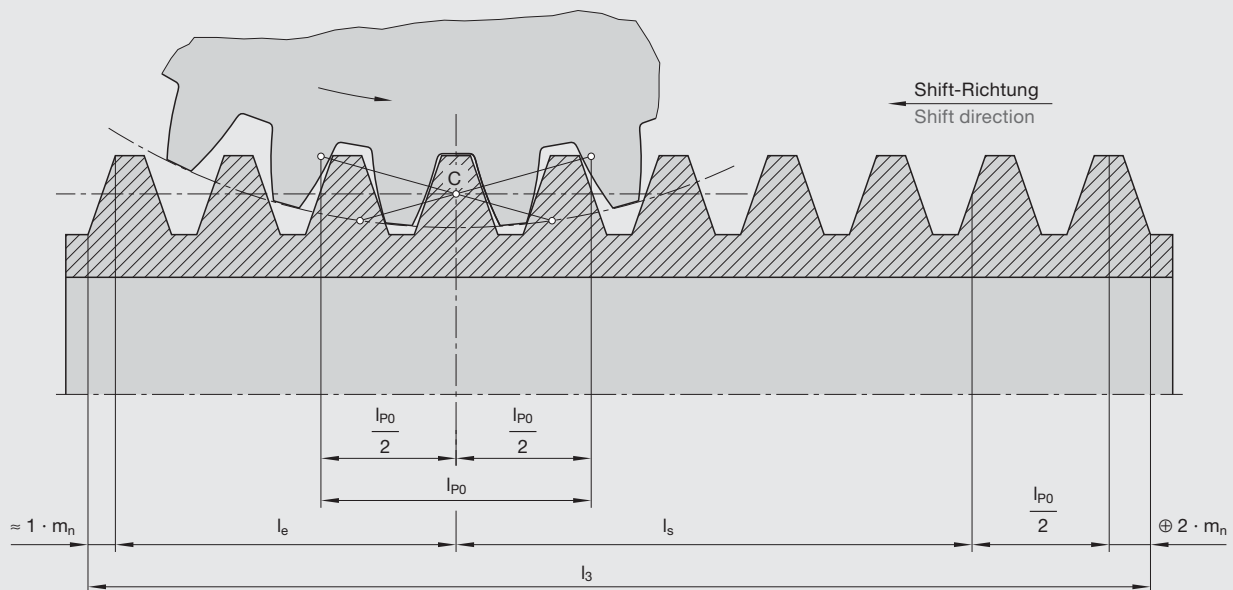
Shifting continuously brings new teeth into the working area of the hob. The worn teeth leave the working area and the wear is distributed uniformly over the useful cutter length. The number of workpieces upon which a gear profile can be generated between successive regrinds is determined by the length of the hob and therefore also by the length of the shift distance.

In view of economic considerations – high tool life quality, low proportional tool costs, low machine downtimes for cutter changes – shift distances are selected which are as long as possible. The maximum length of the shift distance is determined by the design of the hobbing machine and therefore represents an absolute limit. The relationship between the useful cutter length, the tool cutting edge length, the length of the profile generating zone and the shift distance is shown in fig. 6.

$$l_s = l_3 - l_e - l_{p0} / 2 - 3 \cdot m_n$$

The quantity $3 \cdot m_n$ makes allowance for the incomplete teeth at the ends of the hob.

6
Bestimmung des Shiftweges
Ascertainment of the shift distance



- l_3 = Nutzbare Länge des Fräasers Useful length of cutter
- l_e = Einstelllänge Tool cutting edge length
- l_s = Shiftweg Shift distance
- l_{p0} = Länge der Profilausbildungszone Length of the profile generating zone

Angenommener Standweg	$L_{ZF} = \frac{m}{\text{Zahn}}$
Verzahnte Länge pro Rad	$L_{ZR} = \frac{z_2 \cdot l}{\cos \beta \cdot 1000}$
Anzahl Werkstücke pro Scharfschliff	$N = \frac{Shl \cdot i \cdot L_{ZF}}{m_n \cdot \pi \cdot L_{ZR}}$
Shiftsprung	$Sh_s = 1 \times p (m \cdot \pi)$
Anzahl Shiftsprünge	$Sh_N = \frac{Shl}{Sh_s}$
Anzahl Durchgänge	$D_N = \frac{N}{Sh_s}$
Startversatz	$Stv = \frac{Sh_s}{D_s}$

Shl = Shiftlänge
 i = Anzahl Spannuten
 m_n = Normalmodul
 z₂ = Radzähnezahl
 β = Schrägungswinkel
 p = Teilung
 L_{ZF} = Standweg m/Zahn
 L_{ZR} = Verzahnte Länge m/Rad

Assumed tool life	$L_{ZF} = \frac{m}{\text{Tooth}}$
Gear cut length per gear	$L_{ZR} = \frac{z_2 \cdot l}{\cos \beta \cdot 1000}$
Number of workpieces per regrind	$N = \frac{Shl \cdot i \cdot L_{ZF}}{m_n \cdot \pi \cdot L_{ZR}}$
Shift increment	$Sh_s = 1 \times p (m \cdot \pi)$
Number of shift increments	$Sh_N = \frac{Shl}{Sh_s}$
Number of operations	$D_N = \frac{N}{Sh_s}$
Starting offset	$Stv = \frac{Sh_s}{D_s}$

Shl = Shift length
 i = Number of gashes
 m_n = Normal module
 z₂ = Number of teeth on the gear
 β = Helix angle
 p = Pitch
 L_{ZF} = Tool life per tooth
 L_{ZR} = Gear cut length per gear

Axialweg beim Wälzfräsen

Der Axialweg eines Wälzfräasers beim Axialfräsen setzt sich im Allgemeinen aus Einlaufweg, Radbreite und Überlaufweg zusammen. Die Abb. 7 zeigt schematisch den Axialweg eines Wälzfräasers beim Gleichlaufräsen.

Der Einlaufweg ist die Strecke, die der Wälzfräser parallel zur Radachse zurücklegen muss. Und zwar vom Augenblick des ersten Anschneidens bis zu dem Zeitpunkt, in dem der Schnittpunkt von Fräser- und Radachse die untere Stirnebene des Radkörpers erreicht hat.

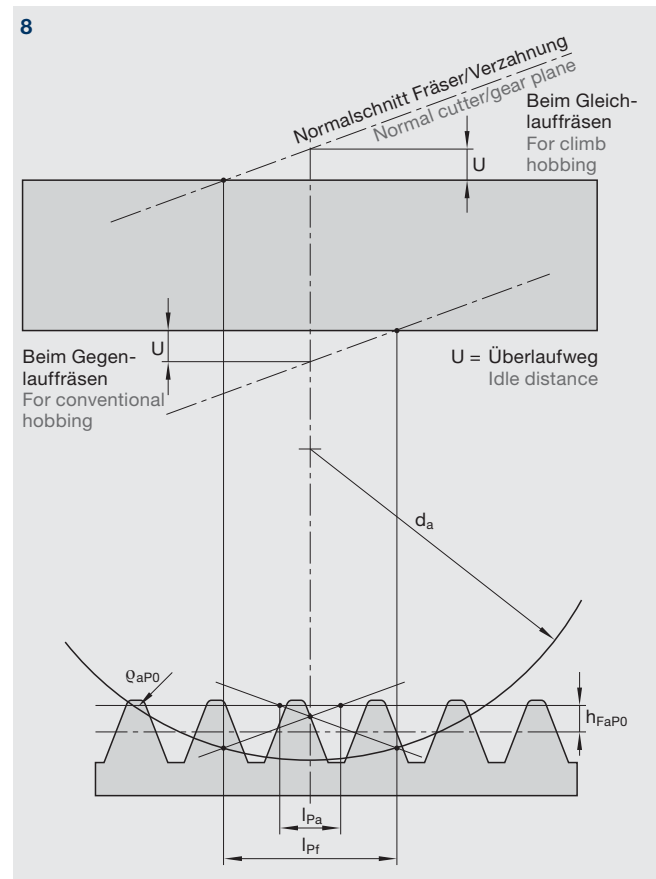
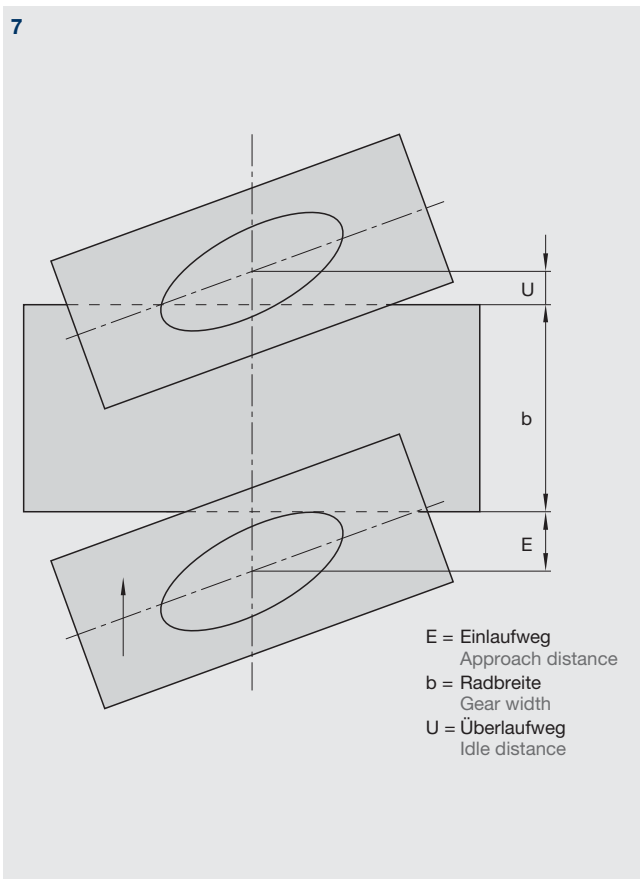
Der Einlaufweg ist gleich der Höhe des höchsten Punktes der Durchdringungskurve über der horizontalen Ebene durch den Schnittpunkt von Fräser- und Radachse. Die Gleichungen für die Berechnung der Durchdringungskurve sind im Kapitel „Verschleißerscheinungen am Wälzfräser“, Seite 188, Abb. 13 angegeben.

Axial distance in hobbing

The axial distance of a hob during axial machining is generally composed of the approach distance, the width of the gear and the idle travel distance. Fig. 7 represents a schematic diagram of the axial distance of a hob during climb hobbing.

The approach distance is the distance which the hob must travel parallel to the gear axis, from the first point of contact to the point at which the intersection of the cutter and the gear axis has reached the lower face plane of the gear body.

The approach distance is equal to the height of the highest point on the penetration curve above the horizontal plane through the intersection of the cutter and gear axes. The formulae for calculation of the penetration curve can be found in the Chapter “Wear phenomena in hobbing”, page 188, fig. 13.



Der Einlaufweg kann auch ausreichend genau mit den folgenden Gleichungen berechnet werden:

Für Geradverzahnung:

$$E = \sqrt{h \cdot (d_{a0} - h)}$$

Für Schrägverzahnung:

$$E = \tan \eta \cdot \sqrt{h \cdot \left(\frac{d_{a0}}{\sin^2 \eta + d_a - h} \right)}$$

- E = Einlaufweg
- h = Frästiefe
- d_{a0} = Fräserdurchmesser
- η = Schwenkwinkel
- d_a = Kopfkreisdurchmesser des Rades

The approach distance can also be calculated with sufficient accuracy by means of the following formula:

For straight teeth:

$$E = \sqrt{h \cdot (d_{a0} - h)}$$

For helical teeth:

$$E = \tan \eta \cdot \sqrt{h \cdot \left(\frac{d_{a0}}{\sin^2 \eta + d_a - h} \right)}$$

- E = Approach distance
- h = Cutting depth
- d_{a0} = Cutter diameter
- η = Pivoting angle
- d_a = Tip circle diameter of the gear

Bei Geradverzahnungen ist, abgesehen von einem Sicherheitszuschlag, kein Überlauf erforderlich.

Der Überlaufweg bei der Schrägverzahnung hängt von der Profilausbildungszone im Stirnschnitt ab (Abb. 8).

Die Maße für I_{Pa} und I_{Pf} werden mit den Gleichungen im Kapitel „Profilausbildende Länge beim Wälzfräsen“ bestimmt und wie folgt umgerechnet:

- Wenn I_{Pa} > I_{Pf}, dann U = I_{Pa} · tan β
- Wenn I_{Pf} > I_{Pa}, dann U = I_{Pf} · tan β
- U = Überlaufweg
- Axialweg = E + b + U

No idle distance, except for a safety allowance, is required for straight teeth.

The idle distance for helical teeth is determined by the profile-generating zone in the face plane (fig. 8).

The dimensions for I_{Pa} and I_{Pf} are determined by the formulae in the chapter “Profile generating length for hobbing” and are calculated as follows:

- If I_{Pa} > I_{Pf}, then U = I_{Pa} · tan β
- If I_{Pf} > I_{Pa}, then U = I_{Pf} · tan β
- U = Idle distance
- Axial distance = E + b + U

Einleitung

Auf dem Gebiet der spanabhebenden Fertigungsverfahren zur Herstellung von Verzahnungen nimmt das Wälzfräsen eine hervorragende Stellung ein. Sie wird auch in Zukunft nur durch ständige Verbesserung von Qualität und Wirtschaftlichkeit gehalten.

Bei diesen Bemühungen ist das Wälzfräsen als System zu sehen, das aus Maschine, Werkzeug und Schnittparametern besteht und das immer wieder aufs neue in bezug auf die unterschiedlichsten Verzahnungsaufgaben optimiert werden muss.

Wenn durch die Entwicklung leistungsfähiger Wälzfräsmaschinen und Wälzfräser die Haupt- und Nebenzeiten wesentlich verkürzt wurden, dann gewinnen natürlich bei einer Analyse der Verzahnungskosten für ein bestimmtes Werkstück die Werkzeugkosten, die Kosten für den Werkzeugwechsel und die Instandhaltungskosten des Wälzfräasers an Bedeutung.

Es mussten daher zwangsläufig auch die Technologie des Scharfschleifens von Wälzfräsern durch leistungsfähige Schleifverfahren, wie das Tiefschleifen, und durch geeignete, auf die unterschiedlichen Wälzfräserschneidstoffe abgestimmte Schleifmittel weiterentwickelt werden. So sollten neben den konventionellen Schleifmitteln wie Siliziumkarbid (SiC) und Korund (Al₂O₃) auch Schleifscheiben aus kubisch kristallinem Bornitrid (CBN) und Diamant verwendet werden.

Obwohl es beim Schärfen eines Wälzfräasers zunächst nur darum geht, die Verschleißmarken an den Fräserzähnen zu entfernen, müssen doch eine Reihe von Forderungen gestellt werden, die im folgenden als Aufgabenstellung formuliert sind.

Aufgabenstellung

Wie bei jedem spanabhebenden Bearbeitungsverfahren mit definierter Schneide bilden sich auch an den Schneidkanten der Fräserzähne Verschleißmarken, die die Spanbildung beeinflussen, höhere Schnittkräfte verursachen und dadurch die Verzahnungsqualität verschlechtern können. Es ist also erforderlich, den Verschleiß zu entfernen wenn dieser eine bestimmte Größe erreicht hat. Welche maximale Verschleißmarkenbreite noch zulässig ist, wird im Folgenden behandelt werden.

Introduction

In the field of the machining processes for the manufacture of gears, hobbing occupies a prominent position which, also in the future, can only be maintained through constant improvements in quality and economy.

From this point of view, hobbing must be regarded as a system consisting of machine, tool and cutting parameters, which must always be optimized afresh as regards an extremely wide range of gear cutting tasks.

Through developing high-performance hobbing machines and hobs the machine cycle times and the auxiliary process times were considerably shortened. This did of course increase the importance in the analysis of the gear cutting costs for a specific workpiece the tool costs, the costs of the tool change and the maintenance costs of the hob.

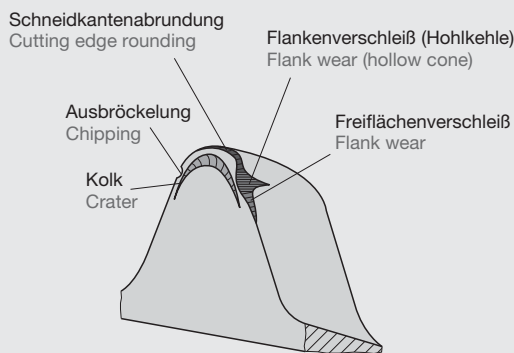
It was therefore essential to advance also the technology of the regrinding of hobs by means of high-performance grinding methods, such as the deep grinding process, and by means of suitable abrasives adapted to the various hob cutting materials. Therefore, grinding wheels made from crystalline cubic boron nitride (CBN) and diamond should be used in addition to the conventional grinding materials such as silicon carbide (SiC) and corundum (Al₂O₃).

Although the initial purpose when regrinding a hob is to remove the wear marks from the cutter teeth, a range or other requirements must be met which are formulated below as a task description.

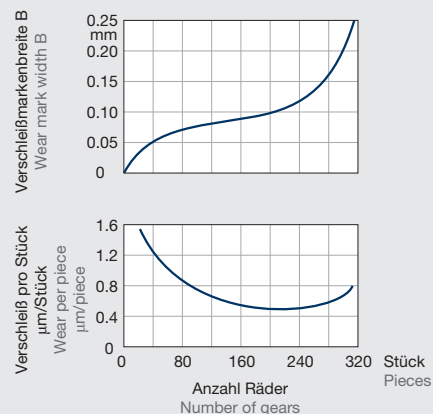
Task description

As with every metal removing machining process with a defined cutting edge, wear marks occur on the cutting edges of the cutter which affect chip formation, produce higher cutting forces and which could therefore reduce gear quality. This is why the wear has to be removed when it has reached a certain value. The maximum width of a still permissible wear mark will be discussed below.

1 Verschleißformen am Wälzfräserzahn
Forms of wear on the hob tooth



2 Freiflächenverschleiß in Abhängigkeit von der Stückzahl
Flank wear as a function of the number of workpieces cut



Das Schärfen aller hinterdrehten oder hinterschliffenen Wälzfräser erfolgt durch Abschleiff an der Spanfläche. Dieser Arbeitsgang muss bei so hochwertigen Präzisionswerkzeugen fachgerecht und mit der nötigen Sorgfalt durchgeführt werden.

Unabhängig von der Bauart, den Abmessungen, der Schneidengeometrie und dem Werkstoff der Wälzfräser sind folgende Forderungen beim Scharfschleifen unbedingt einzuhalten:

- Die Spanflächengeometrie ist entsprechend der Güteklasse des Wälzfräasers herzustellen,
- die thermische Belastung des Fräserwerkstoffes durch den Schleifprozeß ist auf ein Minimum zu beschränken,
- die Rauigkeit der Spanflächen und damit die Schartigkeit der Schneiden ist so gering wie möglich zu halten,
- Schleifmethoden und Hilfsmittel sind so zu wählen, dass die Instandhaltungskosten einer Überprüfung nach wirtschaftlichen Kriterien standhalten.

Alle Vorbereitungen, die Durchführung und die Kontrolle des Schärfprozesses müssen die uneingeschränkte Einhaltung der oben genannten Forderungen zum Ziel haben.

Bei der Instandsetzung von Hartmetall-Wälzfräsern sind noch folgende Punkte zu beachten

Hartmetall-Wälzfräser, die dem Bereich „ISO K“ zugeordnet werden:

1. Entschichten
2. Spanfläche schleifen
3. Beschichten

Verschleißerscheinungen am Wälzfräser

Wenn im Zusammenhang mit dem Wälzfräsen von der Verschleißmarkenbreite gesprochen wird, dann ist im Allgemeinen die Länge des Freiflächenverschleißes an den Kopfecken der Fräserzähne gemeint. In der Abb. 1 wird dieser als Flankenverschleiß bezeichnet. Diese besonders ausgeprägte Form des Flankenverschleißes bestimmt auch das Standzeitende des Wälzfräasers.

In der oberen Kurve der Abb. 2 ist der charakteristische Verlauf für die Bildung der Verschleißmarkenbreite dargestellt. Sie entwickelt sich nicht proportional zur Zahl der verzahnten Werkstücke. Die untere Kurve der Abb. 2 hat ein ausgeprägtes Minimum für den anteiligen Verschleiß eines Rades am Übergang zum progressiven Teil der oberen Kurve.

Für die untersuchten Verzahnungen sollte daher der maximale Verschleiß 0,25 mm bei beschichteten KHSS-E-Wälzfräsern bzw. 0,15 mm bei HM-Wälzfräsern nicht überschreiten, wenn minimale anteilige Werkzeugkosten angestrebt werden.

Da nicht in allen Fällen die Verschleißkurven in der gezeigten Form ermittelt werden können, sind auf Seite 162 in der Abb. 3 einige Richtwerte angegeben.

Gleichzeitig wird aber auch deutlich, dass es noch eine Reihe anderer Kriterien wie Schneidstoff, Modulgröße, Fertigungsfolge oder geforderte Verzahnungsqualität gibt, nach denen die Verschleißmarkenbreite beurteilt werden muss.

All relief turned or relief ground hobs are sharpened by grinding on the cutting face. This process must with such high-quality precision tools be carried out expertly and with the necessary care.

Regardless of the design, the dimensions, the cutting edge geometry and the material of the hobs, the following requirements must absolutely be met when regrinding:

- The cutting face geometry must be produced in accordance with the quality grade of the hob,
- heat stress on the cutter material by the grinding process must be restricted to a minimum,
- the roughness of the cutting faces and therefore the raggedness of the cutting edges must be kept as low as possible,
- grinding methods and aids must be chosen so that maintenance and inspection costs are kept within economical limits.

All preparations, the execution and the supervision of the regrinding process must have as their aim the total observation of the requirements listed above.

In addition, the following points must be observed during maintenance operations on carbide hobs

Carbide hobs assigned to the “ISO K” group:

1. Remove coat
2. Sharpen the cutting face
3. Re-coat

Wear phenomena on the hob

Where reference is made to the wear mark width in the context of hobbing, this generally refers to the length of the flank wear on the tip corners of the cutter teeth. In fig. 1, this is described as flank wear. This particularly marked form of flank wear also determines the end of the service life of the hob.

In the upper curve of fig. 2 the characteristic course is represented for the formation of the wear mark width. This does not develop proportionately to the number of workpieces cut. The lower curve in fig. 2 has a marked minimum for the proportionate wear of a tool at the transition to the progressive part of the upper curve.

For the gear under consideration, the maximum wear should not therefore exceed 0.25 mm on coated KHSS-E hobs or 0.15 mm on carbide hobs if the lowest possible unit tool costs are an objective.

Since the wear curves cannot be determined in all cases in the form mentioned, some guide values are included on page 162 in fig. 3.

At the same time it also becomes clear, however, that there are a range of other criteria, such as cutting material, module size, production sequence or required tooth quality, according to which the wear mark width must be evaluated.



Die Säule „Schruppen“ der Abb. 3 zeigt relativ große Verschleißmarkenbreiten beim Schruppen von Rädern mit großem Modul. Mit Sicherheit befindet man sich hier schon in dem Bereich, in dem der Verschleiß progressiv ansteigt. Das ist hier aber oft nicht zu vermeiden, weil das zu zerspanende Volumen mit dem Modul quadratisch ansteigt, während die Zahl der am Zerspanungsprozess beteiligten Fräserzähne gleich bleibt oder sogar abnimmt. Die Konsequenzen sind höhere Belastung einzelner Fräserzähne und darum höherer Verschleiß.

Verschleißmarkenbreite

Beim Schlichten müssen die Verschleißmarkenbreiten deutlich niedriger liegen, weil verschleißbedingter Schneidkantenversatz und höhere Schnittkräfte die Verzahnungsgenauigkeit herabsetzen.

Die Erfahrungen mit beschichteten Wälzfräsern zeigen, dass schon bei Verschleißmarkenbreiten ab 0,2 mm nicht mehr die Hartstoffschicht, sondern der Grundwerkstoff für die Verschleißentwicklung bestimmend ist.

Beim Fräsen gehärteter Räder mit Hartmetall-Schäl-Wälzfräsern ist mit 0,15 mm eine kritische Verschleißmarkenbreite erreicht. Die erhöhten Schnittkräfte und Schnitttemperaturen, die aus der Schneidkantenabstumpfung resultieren, belasten nicht nur das Werkstück und mindern seine Qualität. Sie führen auch zu sporadischen Ausbröckelungen und Abplatzungen am Werkzeug.

Bei Vollhartmetall-Wälzfräsern zum Trockenfräsen sollte der Verschleiß nicht mehr als 0,15 mm betragen. Ein weiterer Anstieg des Verschleißes führt zur Zerstörung des Werkzeuges. Die Ermittlung der Standmenge pro Scharfschliff ist deshalb von größter Bedeutung. Erstes Anzeichen von erhöhtem Verschleiß ist beim Trockenfräsen der Anstieg der Werkstücktemperatur und vermehrter Funkenflug. Bei sehr starkem Funkenflug ist der Verzahnungsprozess sofort zu stoppen.

Für die wirtschaftliche Nutzung ist neben der Verschleißmarkenbreite auch die Verschleißverteilung von entscheidender Bedeutung.

The “Roughing” column in fig. 3 shows relatively large wear mark widths for roughing of gears with a high module. These certainly already fall within the range in which wear increases progressively. This can, however, often not be avoided in these cases, because the volume to be removed increases quadratically with the module, whereas the number of cutter teeth involved in the metal removal process remains the same or even decreases. The results are higher stress on individual cutter teeth and therefore greater wear.

Width of wear mark

For finishing, the wear mark widths must be markedly lower, because wear-related cutting edge deviations and higher cutting forces reduce gear cutting accuracy.

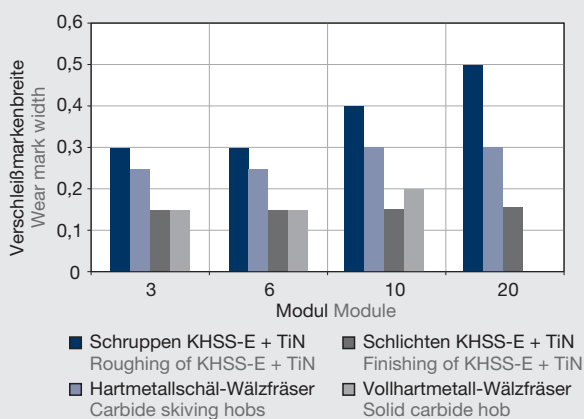
Experience with coated hobs shows that with wear mark widths from 0.2 mm no longer the hard coating but the base material determines wear development.

When milling hardened gears with carbide skiving hobs, a critical wear mark width is reached at 0.15 mm. The increased cutting forces and cutting temperatures resulting from the blunting of the cutting edge not only stress the workpiece and reduce its quality, but also lead to sporadic chipping and splintering of the tool.

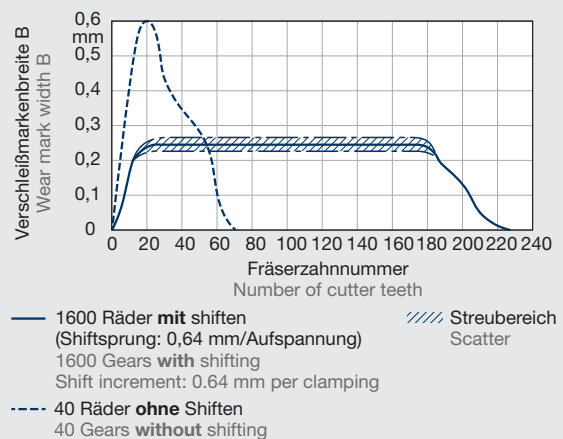
On solid carbide hobs for dry machining, the wear should not exceed 0.15 mm. A further increase in wear leads to destruction of the tool. It is therefore important to determine the tool life quality per regrind. The first sign of increased wear during dry machining is the increase in workpiece temperature and in sparking. Should sparking become severe, the machining process must be stopped immediately.

For economical operation, wear distribution is of decisive importance, in addition to the wear mark width.

3
Verschleißmarkenbreite für unterschiedliche Wälzfräserwerkstoffe
 Wear mark width for different hob materials



4
Verschleißmarkenbreite beim Wälzfräsen mit und ohne Shiften
 Wear mark width when hobbing with and without shifting



Betrachtet man den Verschleiß jedes einzelnen Fräserzahn, dann ergibt sich eine Verteilung entsprechend der gestrichelten Kurve in der Abb. 4, wenn der Fräser nur in einer Stellung benutzt wurde. Wird dagegen der Wälzfräser nach jedem Arbeitszyklus axial verschoben (geschiftet), dann rücken immer neue Zähne in den Arbeitsbereich. Der Verschleiß verteilt sich gleichmäßig über eine größere Anzahl von Fräserzähnen und die Ausbringung zwischen zwei Scharfschliffen wird vervielfacht.

Der versierte Fachmann in der Werkzeugschleiferei kann aufgrund der Verschleißmarkenbreite und der Verschleißverteilung erkennen, ob ein Wälzfräser unter Gesichtspunkten der Qualitätssicherung und Wirtschaftlichkeit richtig eingesetzt war. Werden die empfohlenen Richtwerte wesentlich über- oder unterschritten, sollte auf jeden Fall eine Rückmeldung an die Produktion erfolgen.

Anforderungen an die Spanflächenschleifmaschine (Abb. 5)

Rundlauf/Planschlag der Schleifscheibe < 0,01 mm. Die Schleifscheibenform grundsätzlich so steif wie möglich wählen. Möglichst kleine Eingriffsflächen (Kontaktfläche) wählen. Emulsionen sind beim Schleifen von Hartmetall dem Öl vorzuziehen. Schwingungen zwischen Werkstück und Werkzeug beeinflussen die Oberflächengüte. Alle im Kraftfluss zwischen Werkstück und Schleifscheibe befindlichen Bau- und Spannelemente müssen zur Vermeidung von Schwingungen so steif wie möglich sein.

Achtung

Hartmetall-Wälzfräser sind sehr schlagempfindlich. Bitte die Zahnköpfe beim Transportieren und Abstellen schützen.

If the wear of each individual cutter tooth is examined, the distribution is found to be that shown in the hatched curve in fig. 4, if the cutter has been used in one position only. Conversely, if the cutter is displaced axially (shifted) following each machining cycle, new teeth are continuously brought into the working area. The wear is distributed evenly over a greater number of cutter teeth, and the productivity between successive regrinds is increased several times.

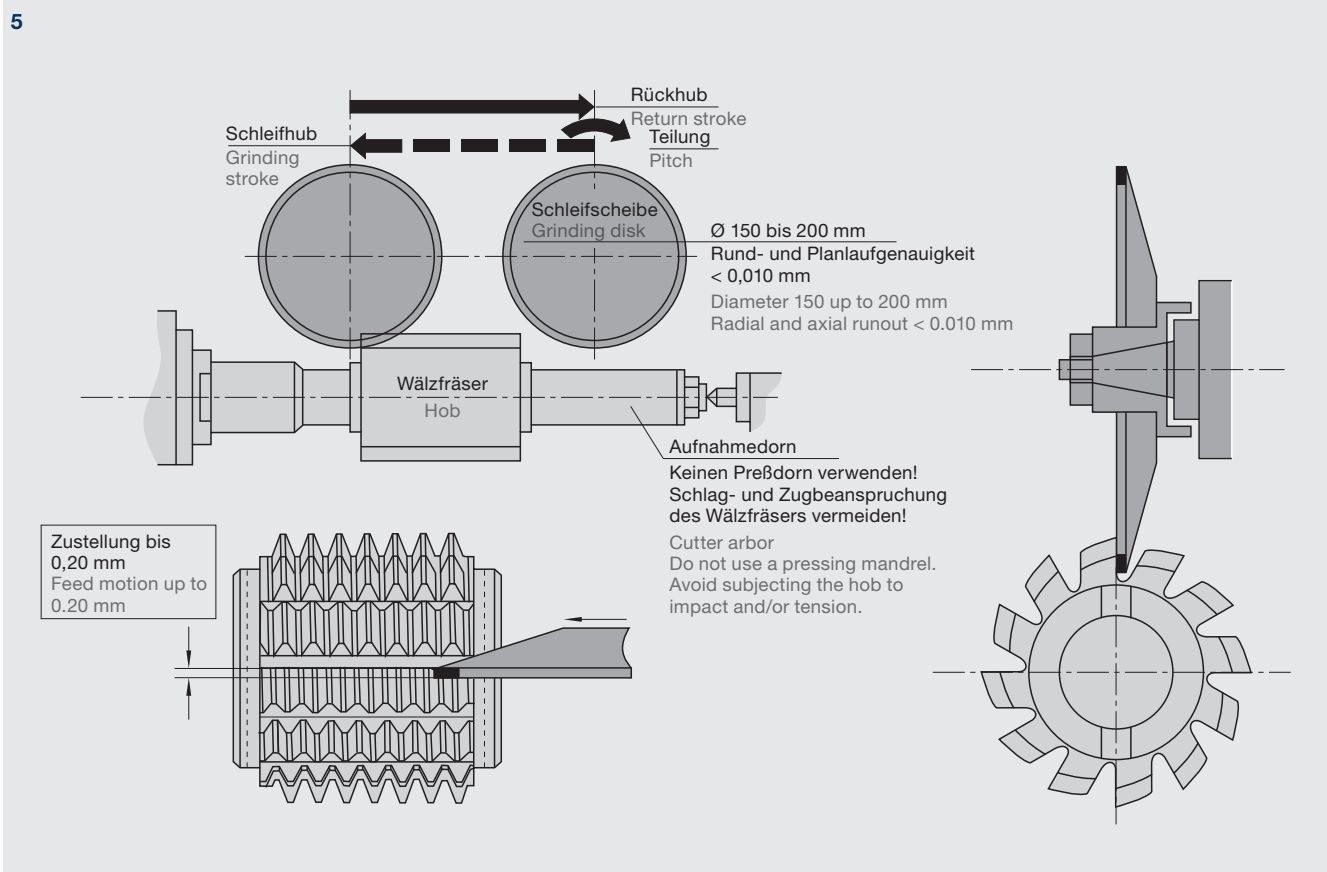
The experienced craftsman in the tool grinding shop knows by looking at the wear mark width and the wear distribution whether a hob has been used correctly from the points of view of quality assurance and economy. If the recommended values are substantially over- or undershot, this should always be reported to the production sector.

Requirements placed upon the cutting face grinder (Fig. 5)

Radial/axial runout of the grinding disk < 0.01 mm. A grinding disk form which is as rigid as possible should be selected. If possible, select small contact surfaces. Emulsions should be preferred to oil for the grinding of carbide. Vibrations between workpiece and tool impair the surface quality. All structural and clamping elements in the torque transmission system between the workpiece and the grinding disk must be kept as rigid as possible in order to avoid vibrations.

Important

Carbide hobs are very sensitive to impact. Protect the tooth tips during transport and storage.



Wälzfräsertoleranzen

Die Flankenschneiden des Wälzfräasers werden durch den Schnitt der Spanflächen mit den hinterdrehten oder hinterschleiften Schraubenflächen der Zahnflanken gebildet. Da beim Fräsvorgang das Zahnprofil durch Hüllschnitte gebildet und jeder einzelne Hüllschnitt von einer anderen Schneidkante des Fräasers erzeugt wird, muss sowohl die genaue Form der Schneidkanten wie auch die relative Lage der Schneidkanten zueinander stimmen.

Durch das Scharfschleifen an der Spanfläche werden immer neue Schneidkanten gebildet. Die Arbeitsgenauigkeit eines Wälzfräasers kann daher durch das Scharfschleifen in erheblichem Maße beeinträchtigt werden. Die durch das Scharfschleifen erzeugten Schneidkanten erhalten nur dann ihre richtige Form und Lage, wenn die neu entstandenen Spanflächen in Form, Lage, Richtung und Teilung den ursprünglichen entsprechen. Nur bei einwandfreiem Scharfschliff bleibt die Werkzeuggenauigkeit entsprechend dem Neuzustand erhalten. Die Toleranzen eingängiger Wälzfräser für Stirnräder mit Evolventenverzahnung sind in DIN 3968 angegeben. Entsprechend der Genauigkeit werden fünf Güteklassen unterschieden, und zwar die Güteklassen AA, A, B, C und D.

Die Norm enthält die zulässigen Abweichungen für 17 zu messende Größen. Davon betreffen 5 Messgrößen allein die Spanflächen.

Das Scharfschleifen ist daher unter Einhalten der zulässigen Abweichungen für folgende Messgrößen durchzuführen:

- Form- und Lageabweichung der Spanflächen,
- Einzelteilung der Spannuten,
- Summenteilung der Spannuten und
- Spannutenrichtung.

Bei Genauigkeits-Wälzfräsern ist es daher auch selbstverständlich, dass nach jedem Scharfschliff die Einhaltung der entsprechenden Toleranzen auf geeigneten Messgeräten überprüft wird.

Rundlaufabweichungen an den Prüfbunden und Planlaufabweichungen an den Spanflächen (Ifd. Nr. 4 und 5 DIN 3968)

Voraussetzung für alle Instandsetzungs- und Prüfarbeiten am Wälzfräser ist, dass die Schleif- und Messdorne genau laufen und dass die Prüfbunde des Wälzfräasers zueinander und zum Aufnahmedorn laufen (Abb. 6 und 7).

Es wird angestrebt, die Achse der Fräuserschraube mit der momentanen Drehachse zur Deckung zu bringen und durch die Messung der Rundlaufabweichungen zu überprüfen.

Liegen die Hoch- bzw. Tiefpunkte der beiden Prüfbunde in einer Axialebene des Fräasers, dann liegen die Achse der Fräuserschraube und die Drehachse zueinander versetzt – der Fräser schlägt.

Liegen die Hoch- bzw. Tiefpunkte der beiden Prüfbunde zueinander verdreht, dann verlaufen die Drehachse und die Achse der Fräuserschraube windschief zueinander, d. h., der Fräser taumelt, und es werden auch Planlaufabweichungen festzustellen sein.

Bei Arbeiten mit oder an dem Wälzfräser muss der Anwender wissen, dass er eine einwandfreie Verzahnung beim Fräsen, eine fehlerlose Geometrie beim Schärfen und ein aussagefähiges und reproduzierbares Ergebnis bei der Prüfung des Wälzfräasers nur dann erhält, wenn die Rundlauf- und Planlaufabweichungen so gering wie möglich gehalten werden.

Hob tolerances

The flank cutting edges of the hob are formed by the intersection of the cutting faces with the relief turned or relief ground helical surfaces of the tooth flanks. Since during the hobbing process the tooth profile is formed by enveloping cuts and each individual enveloping cut is generated by another cutting edge of the tool, both the exact form of the cutting edges and the relative position of the cutting edges to each other must be correct.

Regrinding on the cutting face always creates new cutting edges. The working accuracy of a hob can therefore be considerably impaired by regrinding. The cutting edges produced by regrinding only achieve their correct form and position when the newly created cutting faces correspond to the original ones in form, position, orientation and pitch.

Only if regrinding is faultless, will tool accuracy be kept identical with the new condition. The tolerances of single-start hobs for pur gears with involute teeth are quoted in DIN 3968. Depending on the accuracy, a distinction is made between five quality grades, namely AA, A, B, C and D.

The standard contains the permissible deviations for 17 values to be measured. Five of these alone concern the cutting faces.

Regrinding must therefore be carried out so that the permissible deviations for the following measurement values are maintained:

- Form and positional deviation of the cutting faces,
- individual and cumulative pitch of the gashes and
- lead of the gashes.

For high-precision hobs it therefore also goes without saying that the tolerances are checked on suitable inspection instruments after each regrind.

Radial runouts on the indicator hubs and axial runouts on the clamping surfaces (item nos. 4 & 5 DIN 3968)

A prerequisite for all repair and inspection operations on the hob is that the grinding and measuring arbors are running true and that the indicator hubs of the hob run true to each other and to the arbor (figs. 6 & 7).

The aim is to superimpose the axis of the cutter screw with the instantaneous rotary axis and to check this by measuring the radial runouts.

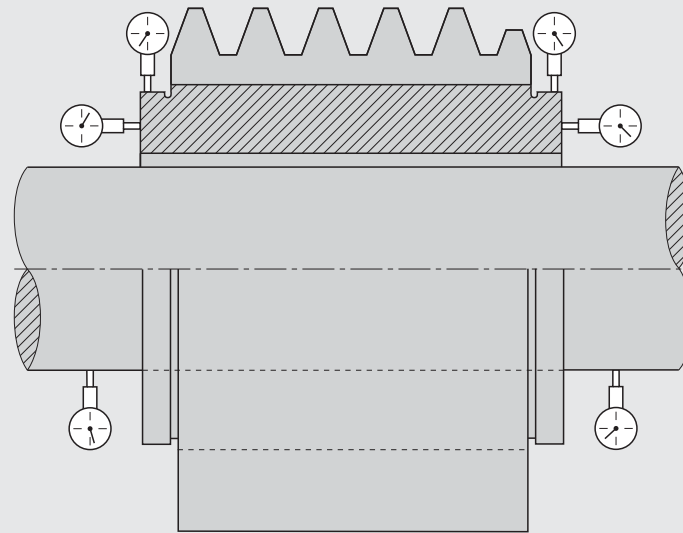
If the high or low points of the two indicator hubs lie in one axial plane of the cutter, the axis of the cutter screw and the rotary axis are offset – the cutter does not run true.

If the high or low points of the two indicator hubs are rotationally displayed in relation to each other, the rotary axis and the axis of the cutter screw are askew, i. e. the hob wobbles, and axial run-out will also be found.

When working with or on the hob, the user must know that he will only achieve a sound tooth system when cutting, faultless geometry when regrinding and an informative and reproducible result when checking the hob if the radial and axial runouts are kept as small as possible.

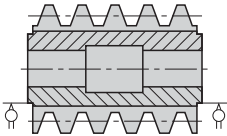
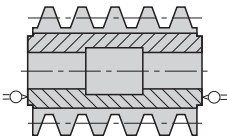
6

Messung der Rundlaufabweichung an Dorn und Prüfbunden und der Planlaufabweichung an den Spannflächen
Measurement of the radial runout on arbor and indicator hubs and of the axial runout on the clamping surfaces



7

Zulässige Rundlauf- und Planlaufabweichungen nach DIN 3968
Permissible radial and axial runouts to DIN 3968

Zu messende Größe Value to be measured	Kurzzzeichen der Abweichung Symbol of the deviation	Güteklasse Quality class	Toleranzen in μm ($1 \mu\text{m} = 0,001 \text{ mm}$) bei Modul Tolerances in μm ($1 \mu\text{m} = 0.001 \text{ mm}$) at module								
			über over								
			0,63-1	1-1,6	1,6-2,5	2,5-4	4-6,3	6,3-10	10-16	16-25	25-40
Rundlaufabweichungen an den beiden Prüfbunden bezogen auf die Achse der Bohrung Radial runout at the two indicator hubs based on the axis of the bore 	f_{rp}	AA	5	5	5	5	5	5	6	6	8
		A	5	5	5	6	8	10	12	16	20
		B	6	6	6	8	10	12	16	20	25
		C	10	10	10	12	16	20	25	32	40
		D	nicht festgelegt not determined								
Die höchsten gemessenen Punkte an den beiden Prüfbunden dürfen in ihrer Lage nicht mehr als 90° gegeneinander versetzt sein. The highest points measured at the two indicator hubs must not be offset by more than 90° .											
Planlaufabweichungen an den beiden Spannflächen bezogen auf die Achse der Bohrung Axial runout at the clamping surfaces based on the axis of the bore 	f_{ps}	AA	3	3	3	3	3	4	5	5	6
		A	3	3	3	5	5	8	8	10	10
		B	4	4	4	6	6	10	10	12	12
		C	6	6	6	10	10	16	16	20	20
		D	10	10	10	16	16	25	25	32	32



Es ist daher verständlich, dass die zulässigen Abweichungen für die Rundlauf- und Planlaufabweichungen sehr eng bemessen sind und nicht nur bei der Abnahmeprüfung des Wälzfräasers, sondern auch bei der Prüfung nach jedem Scharfschliff unbedingt zu messen und einzuhalten sind.

Form- und Lageabweichung der Spanflächen

(Ifd. Nr. 7 DIN 3968)

Die Spanflächen werden durch Geraden erzeugt, die normalerweise durch die Fräserachse des Wälzfräasers verlaufen (Abb. 8a). In den Fällen, in denen diese Geraden vor oder hinter der Fräserachse verlaufen, bilden sie mit den Radialen negative oder positive Spanwinkel (Abb. 8b, c). Entsprechend dem Spanwinkel muss die Schleifscheibe um den Spanflächenabstand „u“ vor oder hinter der Fräserachse eingestellt werden. Gleiches gilt natürlich auch für die Höheneinstellung des Messtasters bei der Kontrolle der Form- und Lageabweichung (Abb. 9).

Für Vorräser mit positivem Spanwinkel genügt es, das in der Fräserbeschriftung angegebene u-Maß beim Scharfschleifen einzuhalten. Bei Fertigfräsern mit positivem oder negativem Spanwinkel, z. B. Hartmetall-Schäl-Wälzfräser, muss das u-Maß aus einem Nachschleifdiagramm in Abhängigkeit vom Durchmesser des Fräasers abgelesen werden.

It is therefore understandable that the permissible deviations for the radial and axial runouts are very restricted and that it is essential to measure them not only during the acceptance test of the hob, but also during the inspection after each regrind.

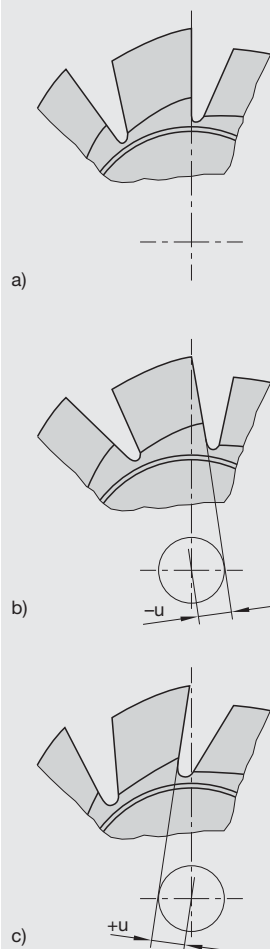
Form- and positional deviation of the cutting faces

(item no. 7 DIN 3968)

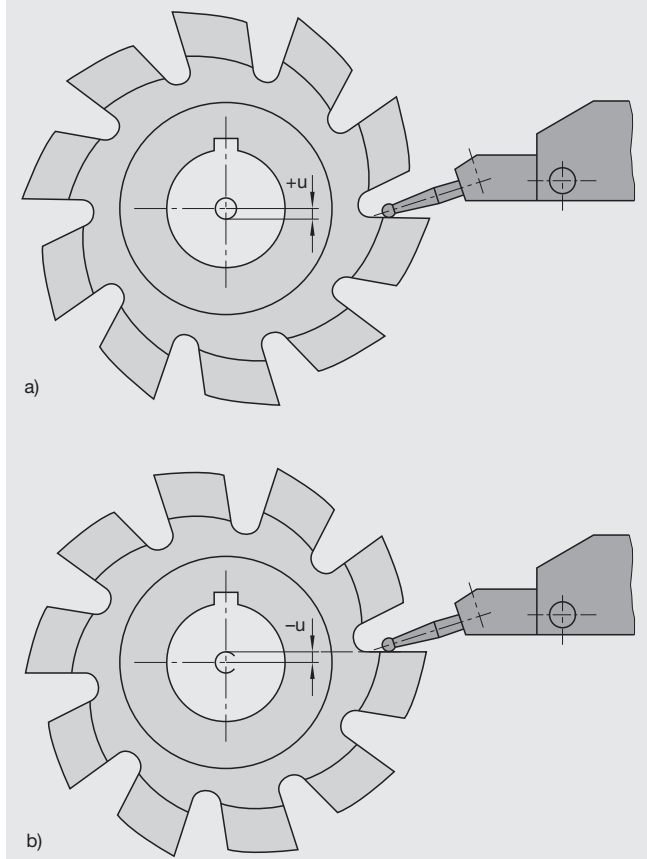
The cutting faces are generated by the straight lines which normally run through the cutter axis of the gear hob (fig. 8a). In those cases in which these straight lines run in front of or behind the cutter axis, they form negative or positive rake angles with the radials (fig. 8b, c). The grinding wheel must be set by the rake angle distance “u” in front of or behind the cutter axis to match the rake angle. This also applies to the height setting of the gauge stylus when checking the form and positional deviations (fig. 9).

For roughing cutters with a positive rake angle it is enough to maintain the u-measurement specified in the cutter marking when regrinding. In the case of finishing cutters with positive or negative rake angle, e. g. carbide skiving hobs, the u-measurement must be read off a regrinding diagram as a function of the cutter diameter.

8
Spanflächen am Wälzfräser
Rake angle on the hob



9
Einstellung des Messtasters bei
a) positivem Spanwinkel, b) negativem Spanwinkel
Setting the gauge stylus for
a) positive rake angle, b) negative rake angle



10
Schärftabelle für Wälzfräser
Sharpening table for gear hobs

Ident-Nr.: Ident No.		Zeichnungs-Nr. Drawing No.:	4-62069		
Fräser-Nr.: Cutter No.:	J1105	Werkzeug-Nr.: Tool No.:			
Modul: Module:	4,5	Eingriffswinkel: Pressure angle:	20°		
Hub: Cam:	5,34	Zahnhöhe: Tooth length:	10,58		
Spannutenzahl: No. of gashes:	15				
Außen-Ø (Ist-Maß): Outside-Ø (actual dimension)	119,899	u (Ist-Maß): u (actual dimension)	-20,521		
Zahnkopflänge (Ist-Maß): Tooth tip length (actual dimension)	8				
L	u	Da0	L	u	Da0
8	-20,521	119,899	2,508	-20,104	117,559
7,858	-20,51	119,839	2,369	-20,093	117,499
7,716	-20,5	119,779	2,229	-20,083	117,439
7,574	-20,489	119,719	2,09	-20,072	117,379
7,432	-20,478	119,659	1,951	-20,061	117,319
7,291	-20,468	119,599	1,811	-20,05	117,259
7,149	-20,457	119,539	1,672	-20,04	117,199
7,007	-20,446	119,479	1,533	-20,029	117,139
6,866	-20,436	119,419	1,394	-20,018	117,079
6,724	-20,425	119,359	1,255	-20,007	117,019
6,583	-20,414	119,299	1,116	-19,997	116,959
6,442	-20,404	119,239	0,977	-19,986	116,899
6,3	-20,393	119,179			
6,159	-20,382	119,119			
6,018	-20,372	119,059			
5,877	-20,361	118,999			
5,736	-20,35	118,939			
5,595	-20,34	118,879			
5,454	-20,329	118,819			
5,313	-20,318	118,759			
5,172	-20,308	118,699			
5,031	-20,297	118,639			
4,89	-20,286	118,579			
4,75	-20,275	118,519			
4,609	-20,265	118,459			
4,469	-20,254	118,399			
4,328	-20,243	118,339			
4,188	-20,233	118,279			
4,048	-20,222	118,219			
3,907	-20,211	118,159			
3,767	-20,201	118,099			
3,627	-20,19	118,039			
3,487	-20,179	117,979			
3,347	-20,168	117,919			
3,207	-20,158	117,859			
3,067	-20,147	117,799			
2,927	-20,136	117,739			
2,788	-20,126	117,679			
2,648	-20,115	117,619			

L = Zahnkopflänge
 Tooth length at tooth tip
u = Spanflächenabstand
 Cutting face offset
Da0 = Fräserdurchmesser
 Cutter diameter



Dieses Nachschleifdiagramm ist auf den Fräserdurchmesser, den Spanwinkel und auf das Hinterschleifverfahren abgestimmt und wird mit dem Fräser mitgeliefert (Abb. 10, Seite 167).

This regrinding diagram applies to the cutter diameter, the rake angle and the relief grinding operation and is supplied with the cutter (fig. 10, page 167).

Abweichungen vom Sollmaß des Spanflächenabstandes ergeben Flankenform- und Eingriffsteilungsabweichungen an den gefrästen Werkstücken.

Deviations from the specified value of the cutting face distance result in flank form and base pitch deviations on the hobbled workpieces.

Ein größerer Spanwinkel (Abb. 11) verlängert den Fräserzahn und verkleinert den Profilwinkel.

A bigger rake angle (fig. 11) elongates the cutter tooth and reduces the profile angle.

Ein kleinerer Spanwinkel (Abb. 12) ergibt einen kürzeren Fräserzahn und einen größeren Profilwinkel.

A smaller rake angle (fig. 12) results in a shorter cutter tooth and a greater profile angle.

Die Spanflächenformabweichungen können in drei Hauptformen eingeordnet werden: ballig, hohl und wellig.

The cutting face form deviations can be divided into three main forms: crowned, concave and undulating.

11

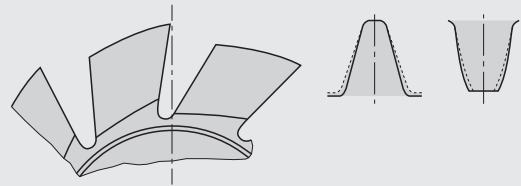
Lageabweichung der Spanfläche

- a) Fehlerhafte, positive Spanflächenlage
 - b) Verlängerter Fräserzahn
 - c) Der Werkstückzahn wird am Kopf dicker, Kopfträger
- Die gestrichelten Konturen zeigen das theoretisch richtige Profil des Fräserzahnes bzw. des Werkstückzahnes.

Positional deviation of the cutting face

- a) Faulty, positive cutting face position
- b) Elongated cutter tooth
- c) The workpiece tooth becomes thicker at the head, tip contact

The broken-line contours indicate the theoretically correct profile of the cutter- or workpiece tooth.



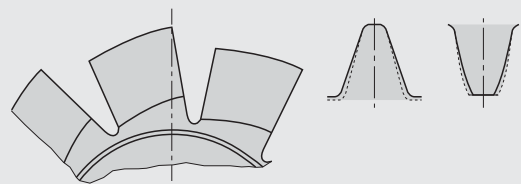
12

Lageabweichung der Spanfläche

- a) Fehlerhafte, negative Spanflächenlage
- b) Verkürzter Fräserzahn
- c) Der Werkstückzahn wird zum Kopf hin dünner

Positional deviation of the cutting face

- a) Faulty, negative cutting face position
- b) Shortened cutter tooth
- c) The workpiece tooth becomes thinner towards the top



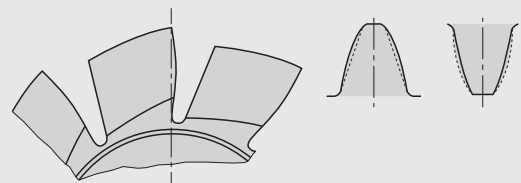
13

Formabweichung der Spanfläche

- a) Fehlerhafte, ballige Spanfläche
- b) Balliger Fräserzahn
- c) Hohle Flankenform am Werkstückzahn, Kopf- und Fußträger

Form deviation of the cutting face

- a) Faulty, crowned cutting face
- b) Crowned cutter tooth
- c) Concave flank form on the workpiece tooth, tip and root contact



Die ballige Spanflächenform ist zu beobachten, wenn Wälzfräser, die eine Spannutensteigung haben, mit gerade abgerichteten Schleifscheiben geschliffen werden. Diese Balligkeit wird größer bei kurzer Spannutensteigung, großer Zahnhöhe und großem Schleifscheibendurchmesser.

Wälzfräser mit balligen Spanflächen (Abb. 13) erzeugen Werkstückzähne, an denen im Kopf- und Fußbereich zuviel Material stehen bleibt. Diese Räder zeigen ein unruhiges Laufverhalten und verringerte Tragfähigkeit und werden so nicht akzeptiert. Durch die Wahl einer Schleifscheibe mit kleinerem Durchmesser kann die ballige Form an der Spanfläche reduziert werden. Eine entsprechend ballig hergestellte oder abgezogene Schleifscheibe erzeugt eine gerade oder sogar hohle Spanfläche (Abb. 14, 15).

Wälzfräser mit geringfügig hohler Spanfläche erzeugen Werkstückzähne mit Kopf- und Fußflankeneinzug. Diese Form der Abweichung von der idealen Evolventenform ist zulässig und wird in vielen Fällen sogar vorgeschrieben.

Wellige Formabweichungen an der Spanfläche sind im Allgemeinen auf fehlerhaft abgezogene Schleifscheiben oder auf abgenutzte oder schlecht geführte Abrichtdiamanten zurückzuführen (Abb. 16, Seite 170).

Teilungsabweichungen der Spannuten

Teilungsabweichungen liegen dann vor, wenn die Abstände der Spanflächen untereinander nicht gleich sind. In der Praxis liegen einzelne Spanflächen vor oder hinter den angenommenen Teilungsradien, die die fehlerfreie Sollteilung vorgeben.

Liegt die Spanfläche eines Zahnes gegenüber der Sollage zurück, dann wird er eine Flankenform erzeugen, die gegenüber der Sollform vorsteht. Ein Zahn mit vorstehender Spanfläche wird an der Zahnflanke zuviel wegschneiden.

The crowned cutting face form is found when hobs which have a gash lead are ground with straight dressed grinding wheels. This crowning increases with shorter gash lead, greater tooth height and large grinding wheel diameters.

Hobs with crowned cutting faces (fig. 13) produce workpiece teeth on which too much material remains in the tip and root area. These gears exhibit an uneven running behaviour and reduced load bearing capacity and are therefore not accepted. By choosing a grinding wheel with a smaller diameter the crowned form on the cutting face can be reduced. A correspondingly crowned grinding wheel, manufactured in or dressed to this shape, generates a straight or even concave cutting face (fig. 14, 15).

Hobs with a slightly concave cutting face produce workpiece teeth with tip- and root relief. This form of the deviation from the ideal involute form is permissible and is in many cases even specified.

Undulating form deviations on the cutting face are generally caused by badly dressed grinding wheels or worn or badly guided dressing diamonds (fig. 16, page 170).

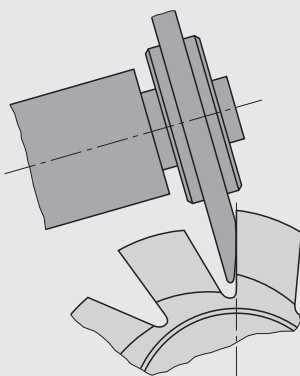
Pitch deviation of the gashes

Pitch deviations occur when the distances of the cutting faces from each other are not uniform. In practice, individual cutting faces lie in front of or behind the assumed radial pitches, which predetermine the exact specified pitch.

If the cutting face of a tooth is further back than the specified position, the tooth will generate a flank form which projects beyond the specified form. A tooth with a projecting cutting face will cut away too much metal at the tooth flank.

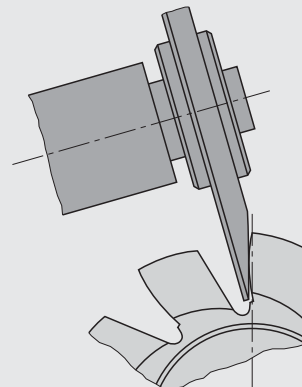
14

Spanfläche an einem Wälzfräser mit Spannutensteigung. Mit ballig abgerichteter Scheibe geschliffen.
Cutting face on a hob with gash lead.
Ground with convex-ground grinding wheel.



15

Spanflächenformfehler an einem Wälzfräser mit Spannutensteigung. Mit gerade abgezogener Scheibe geschliffen.
Cutting face form error on a hob with gash lead.
Ground with straight-dressed grinding wheel.



Unzulässige Abweichungen von Einzel- und Summenteilung der Spannuten können unregelmäßig oder periodisch auftretende Flankenform- und Eingriffsteilungsabweichungen an den Werkstücken verursachen.

Impermissible deviations from the individual or cumulative pitch of the gashes may cause irregularly or periodically occurring flank form and base pitch deviations on the workpieces.

Hinzu kommt, dass sich die Flankenform am Werkrad verändert, wenn der Fräser geschiftet wird. Die Ursache liegt darin, dass es von Bedeutung ist, wo der mit einer Teilungsabweichung behaftete Fräserzahn in der jeweiligen Profilausbildungszone des Fräasers liegt und dass der entsprechende Zahn beim Shiften seine Position verändert.

To this must be added that the flank form on the workpiece changes when the cutter is shifted. The reason for this is that it is important where the hob tooth afflicted by a pitch deviation, is situated relative to the profile forming zone in question and that the corresponding tooth changes its position when shifting.

Einzelteilung der Spannuten (Ifd. Nr. 8 DIN 3968)

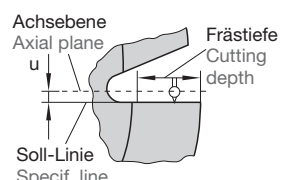
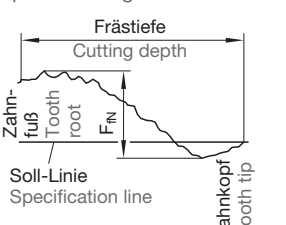
Individual pitch of the gashes (item no. 8 DIN 3968)

Sollen die Einzelteilungsabweichungen mit Hilfe der Zweihrenmessung festgestellt werden, dann müssen die Ablesewerte wie folgt umgerechnet werden: Die Messwerte für eine vollständige Fräserumdrehung werden unter Beachtung der Vorzeichen addiert. Die Summe wird durch die Anzahl der Messungen dividiert. Der so ermittelte Korrekturwert wird von den Ablesewerten unter Beachtung der Vorzeichen subtrahiert. Die Differenzen entsprechen den Einzelteilungsabweichungen.

If the individual pitch deviations are to be determined by means of dualgauge measurement, the values read off must be converted as follows: The measured values for a complete cutter rotation are added, noting the + or - signs. The differences correspond to the individual pitch deviations.

Die Differenz zweier benachbarter Einzelteilungsabweichungen wird als Teilungssprung bezeichnet.

The difference between two adjacent individual pitch deviations is referred to as a tooth to tooth pitch error.

16 Form- und Lageabweichung der Spanflächen nach DIN 3968 Form- and positional deviation of the cutting faces to DIN 3968											
Zu messende Größe Value to be measured	Kurzzeichen der Abweichung Symbol of the deviation	Güteklasse Quality class	Toleranzen in µm (1 µm = 0,001 mm) bei Modul Tolerances in µm (1 µm = 0.001 mm) at module								
			über over								
			0,63-1	1-1,6	1,6-2,5	2,5-4	4-6,3	6,3-10	10-16	16-25	-40
Form- und Lageabweichung der Spanflächen Form- and positional deviation of the cutting faces  Abstand „u“ der Soll-Linie von der Achsebene (Bei Spanwinkel 0° = Null) Distance „u“ of the specified line from the axial plane (at rake angle 0° = zero) Prüfdiagramm Inspection diagram 	F _{TN}	AA	10	10	12	16	20	25	32	40	50
		A	12	16	20	25	32	40	50	63	80
		B	25	32	40	50	63	80	100	125	160
		C	50	63	80	100	125	160	200	250	315
		D	100	125	160	200	250	315	400	500	630

Die Messung kann auch durch Vergleich mit einer Teilscheibe oder mit der Teileinrichtung einer Messmaschine erfolgen. Die Ableswerte stellen gegenüber der Nullstellung der ersten Spannuten die Summenteilung der gemessenen Spannuten dar. Die Einzelteilungsabweichung ist gleich der Differenz zweier benachbarter Summenteilungsabweichungen (Abb. 17).

Eine Zusammenfassung der Berechnungsverfahren ist in Abb. 18, Seite 172, dargestellt.

Summenteilung der Spannuten (Ifd. Nr. 10 DIN 3968)

Die Summenteilungsabweichung gibt den Unterschied von Ist- und Soll-Lage der Spannuten an, wobei eine Spanfläche als Bezug genommen wird.

Die Summenteilungsabweichungen können direkt abgelesen werden, wenn die Messung mit Hilfe einer Teilscheibe oder mit einer entsprechend genauen Teileinrichtung durchgeführt wird.

Die Summenteilungsabweichungen können aber auch aus der Zweihrenmessung berechnet werden, wenn die Einzelteilungsabweichungen fortlaufend aufaddiert werden.

Die Toleranzen in DIN 3968 Ifd. Nr. 10 beziehen sich auf die Gesamteilungsabweichung. Dabei ist die Gesamteilungsabweichung der Abstand zwischen der größten positiven und der größten negativen Summenteilungsabweichung (Abb. 18, Seite 172).

Spannutenrichtung (Ifd. Nr. 11 DIN 3968)

Die Toleranzen für die Abweichungen der Spannutenrichtung sind auf einen achsparallelen Messweg von 100 mm bezogen. Sie gelten gleichermaßen für Wälzfräser mit Spannutensteigung und für Fräser mit achsparallelen Spannuten.

Richtungsabweichungen der Spannuten verursachen Flankenform-, Eingriffsteilungs- und Eingriffswinkelabweichungen und beim Diagonalfräsen auch Zahndicken- und Zahnrichtungsabweichungen.

The measurement can also be carried out by comparison with an indexing plate or with the indexing arrangement of a measuring machine. The values read off represent in comparison to the zero position of the first gash the cumulative pitch of the measured gashes. The individual pitch deviation equals the difference of two adjacent cumulative pitch deviations (fig. 17).

A summary of the computation processes is shown in fig. 18, page 172.

Cumulative pitch of the gashes (item no. 10 DIN 3968)

The cumulative pitch deviation indicates the difference between actual and required gash positions, one cutting face being used for reference.

The cumulative pitch deviations can be read off directly, if the measurement is carried out with the aid of an indexing plate or with a correspondingly accurate indexing arrangement.

The cumulative pitch deviations can however also be calculated from the twodial measurement, if individual pitch deviations are added continuously.

The tolerances in DIN 3968 item no. 10 relate to the total pitch deviation. The total pitch deviation is here the distance between the biggest positive and the biggest negative cumulative pitch deviation (fig. 18, page 172).

Gash lead (item no. 11 DIN 3968)

The tolerances for the deviations in the gash lead are based on an axially parallel measuring distance of 100 mm and they apply equally to hobs with a helix and to hobs with axially parallel gashes.

Directional deviations of the gashes result in flank form-, base pitch and pressure angle deviations and in the case of diagonal hobbing also in tooth thickness and tooth lead deviations.

17

Teilungsabweichung der Spannuten

Spanfläche 1: Liegt theoretisch richtig

Spanfläche 2: Teilung zu kurz, Zahnprofil steht relativ zum Profil an der Spanfläche vor

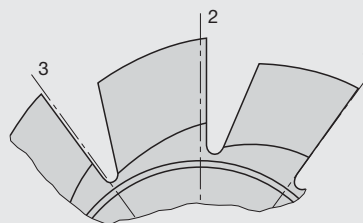
Spanfläche 3: Teilung zu groß, Zahnprofil steht relativ zum Profil an der Spanfläche 1 zurück

Pitch deviation of the gashes

Cutting face 1: Theoretically correctly placed

Cutting face 2: Pitch too short, tooth profile projects relative to the profile on the cutting face

Cutting face 3: Pitch too great, tooth profile set back relative to the profile on cutting face 1

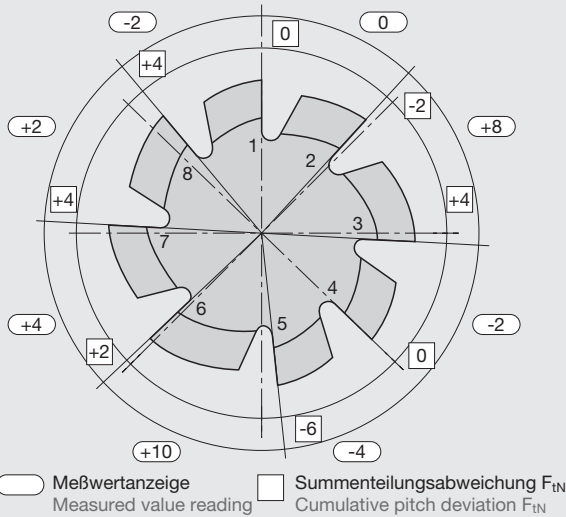


18

Berechnungsschema für Einzelteilungsabweichung, Teilungssprung und Summenteilungsabweichung aus den Messwertanzeigen der 2-Uhrenmessung

Computation diagram for individual pitch deviation, tooth to tooth pitch error and cumulative deviation from the measured value readings of the two-dial measurement

Einzelteilungsabweichung f_{tN} , Teilungssprung f_{uN} , Summenteilungsabweichung F_{tN}
Individual pitch deviation f_{tN} , tooth to tooth pitch error f_{uN} , cumulative pitch deviation F_{tN}

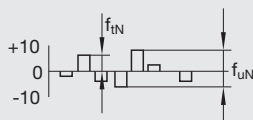


Spanfläche Cutting face	Messwertanzeige Measured value reading	Einzelteilungsabweichung Individual pitch deviation f_{tN}	Teilungssprungabweichung Tooth to tooth pitch error deviation f_{uN}	Summenteilungsabweichung Cumulative pitch deviation F_{tN}	
1/2	0	-2		-2	
2/3	+8	+6	-10	+4	
3/4	-2	-4	-2	0	
4/5	-4	-6	+14	-6	
5/6	+10	+8	-6	-2	
6/7	+4	+2	-2	+4	
7/8	+2	0	-4	+4	
8/1	-2	-4	+2	0	
(1/2)	(0)	(-2)		(-2)	
	16 : 8 = +2	-16	+16	-24	+24

Einzelteilungsabweichung f_{tN} ist die Differenz aus dem Anzeigewert der 2-Uhrenmessung und dem Korrekturwert. Der Korrekturwert wird ermittelt aus der algebraischen Summe aller Anzeigewerte, dividiert durch die Anzahl der Teilungen

1. Berechnung des Korrekturwertes
 $0 + 8 - 2 - 4 + 10 + 4 + 2 - 2 = +16$
 $16/8 = +2$ **Korrekturwert**

2. Berechnung der Einzelteilungsabweichung
Anzeigewert - Korrekturwert = Einzelteilungsabweichung
- | | | |
|-----|--------|------|
| 0 | - (+2) | = -2 |
| +8 | - (+2) | = +6 |
| -2 | - (+2) | = -4 |
| -4 | - (+2) | = -6 |
| +10 | - (+2) | = +8 |
| +4 | - (+2) | = +2 |
| +2 | - (+2) | = 0 |
| -2 | - (+2) | = -4 |



Teilungssprung f_{uN} wird berechnet, indem von der Einzelteilungsabweichung die vorhergehende Einzelteilungsabweichung subtrahiert wird.

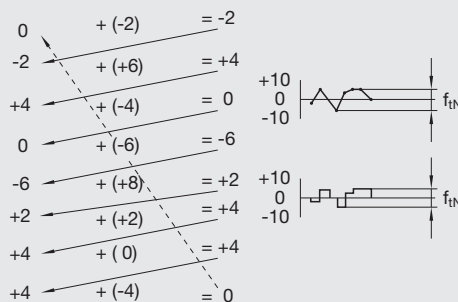
Summenteilungsabweichung F_{tN} ergibt sich durch das Aufaddieren der Einzelteilungsabweichungen.

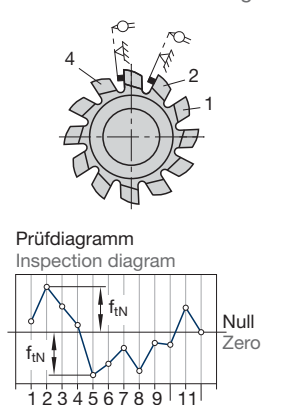
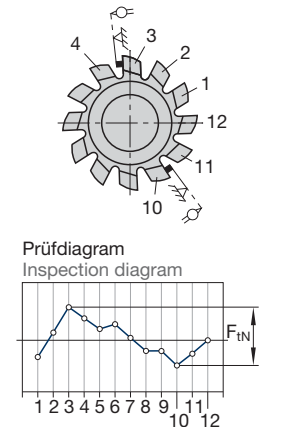
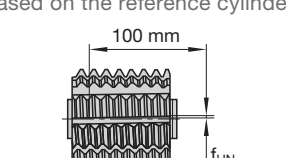
Individual pitch deviation f_{tN} is the difference between the reading of the 2-dial measurement and the correction value. The correction value is determined from the algebraic sum of all read values, divided by the number of pitches

1. Calculation of the correction value
 $0 + 8 - 2 - 4 + 10 + 4 + 2 - 2 = +16$
 $16/8 = +2$ **correction value**
 2. Calculation of the individual pitch deviation
indicated value - correction value = individual pitch deviation
- | | | |
|-----|--------|------|
| 0 | - (+2) | = -2 |
| +8 | - (+2) | = +6 |
| -2 | - (+2) | = -4 |
| -4 | - (+2) | = -6 |
| +10 | - (+2) | = +8 |
| +4 | - (+2) | = +2 |
| +2 | - (+2) | = 0 |
| -2 | - (+2) | = -4 |

Tooth to tooth pitch error f_{uN} is calculated by subtracting the previous individual pitch deviation from the individual pitch deviation.

Cumulative pitch deviation F_{tN} results from the addition of the individual pitch deviations.



Zulässige Abweichungen für Einzelteilung und Summenteilung der Spannuten sowie der Spannutenrichtung Permissible deviations for individual pitch and cumulative pitch of the gashes as well as the gash lead											
Zu messende Größe Value to be measured	Kurzzeichen der Abweichung Symbol of the deviation	Güteklasse Quality class	Toleranzen in μm ($1 \mu\text{m} = 0,001 \text{ mm}$) bei Modul Tolerances in μm ($1 \mu\text{m} = 0.001 \text{ mm}$) at module								
			über over								
			0,63-1	1-1,6	1,6-2,5	2,5-4	4-6,3	6,3-10	10-16	16-25	25-40
Einzelteilung der Spannuten gemessen in halber Zahnhöhe Individual pitch of the gashes measured at half tooth height 	f_{tN}	AA	± 10	± 10	± 12	± 16	± 20	± 25	± 32	± 40	± 50
		A	± 12	± 16	± 20	± 25	± 32	± 40	± 50	± 63	± 80
		B	± 25	± 32	± 40	± 50	± 63	± 80	± 100	± 125	± 160
		C	± 50	± 63	± 80	± 100	± 125	± 160	± 200	± 250	± 315
		D	± 100	± 125	± 160	± 200	± 250	± 315	± 400	± 500	± 630
Summenteilung der Spannuten gemessen in halber Zahnhöhe Cumulative pitch of the gashes measured at half tooth height 	F_{tN}	AA	20	20	25	32	40	50	53	80	100
		A	25	32	40	50	63	80	100	125	160
		B	50	63	80	100	125	160	200	250	315
		C	100	125	160	200	250	315	400	500	630
		D	200	250	315	400	500	630	800	1000	1250
Spannutenrichtung über 100 mm Fräserlänge bezogen auf den Bezugszylinder Gash lead over 100 mm cutter length based on the reference cylinder 	f_{hN}	AA	± 50								
		A	± 70								
		B	± 100								
		C	± 140								
		D	± 200								



Die Toleranzen für die Abweichungen der Spannutenrichtung sind relativ groß, da sie sich nur zu einem Bruchteil auf die Verzahnungsgeometrie auswirken. Es sollte aber berücksichtigt werden, dass der Einfluss der Richtungsabweichungen auf die Verzahnungsgenauigkeit bei großen Modulen größer sind als bei kleinen, da die Länge der Profilausbildungszone mit der Modulgröße wächst.

Schärfen von Räumzahn-Wälzfräsern

LMT Fette Räumzahn-Wälzfräser lassen sich auf allen Wälzfräser-Scharfschleifmaschinen nachschleifen.

Die Fräser sind mit positivem Spanwinkel ausgeführt. Somit liegt die Spanfläche außerhalb der Mitte. Die Angabe der Abweichung von der Mittellage wird durch das Maß „u“ gegeben, welches auf jedem Fräser beschriftet wurde.

Vor Beginn der Nachschleifarbeit ist die Schleifscheibe um das Maß „u“ aus der Mitte zu stellen.

Bei LMT Fette Räumzahn-Wälzfräsern mit endlicher Spannutensteigung ist darauf zu achten, dass die Schleifscheibe ballig abgerichtet wird, um gerade Spanflächen zu erhalten.

Sämtliche LMT Fette Räumzahn-Wälzfräser haben 10 Zahngruppen mit je 2 Spannuten, insgesamt also 20 Spannuten.

Die Überprüfung der Spannutenenteilung, der Form und Lage der Spannut sowie des Kopfrundlaufes ist auf jeden Fall nach jedem Scharfschleifen durchzuführen, z. B. auf einem Universal-Teilungsprüfgerät. Die Toleranzen sollen innerhalb Güteklasse A nach DIN 3968 liegen.

The tolerances for the deviations of the gash lead are relatively wide, since they only fractionally affect the tooth geometry. It should be taken into account, however, that the effect on the directional deviations on tooth accuracy is greater with high than with low modules, since the length of the profile formation zone increases with the module size.

Regrinding of roughing hobs

LMT Fette roughing hobs can be reground on any hob regrinding machine.

The hobs are manufactured with a positive rake angle. The cutting face is therefore off-center. The deviation from the center is indicated by the dimension “u” which is indicated on each hob.

Prior to beginning regrinding work, offset the grinding disk from the centre by the dimension “u”.

On LMT Fette roughing hobs with a finite gash lead, ensure that the grinding disk is crowned, in order to ensure straight cutting faces.

All LMT Fette roughing hobs have 10 teeth groups, each of which has 2 gashes, i. e. 20 gashes in total.

The gash pitch, the form and location of the gash, and the tip runout must be checked following each regrind operation, for example on a universal pitch tester. The tolerances should be within quality grade A to DIN 3968.

Schärfen der Räumzahn-Wälzfräser Regrinding of roughing hobs

Um eine einwandfreie Spannutenteilung zu erhalten, wird als erstes der Fräser mit einer 20er Teilscheibe geschliffen. Dabei taucht die Schleifscheibe bis zur Tiefe der kleinen Zahnücke ein.

Bei diesem Schleifvorgang soll eine Spannutenteilung innerhalb der Güteklasse A nach DIN 3968 erreicht werden.

Danach wird mit der 10er Teilung geschliffen. Hierbei taucht die Schleifscheibe bis zur Tiefe der großen Zahnücke ein.

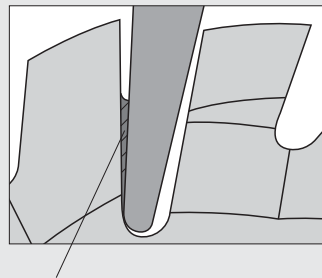
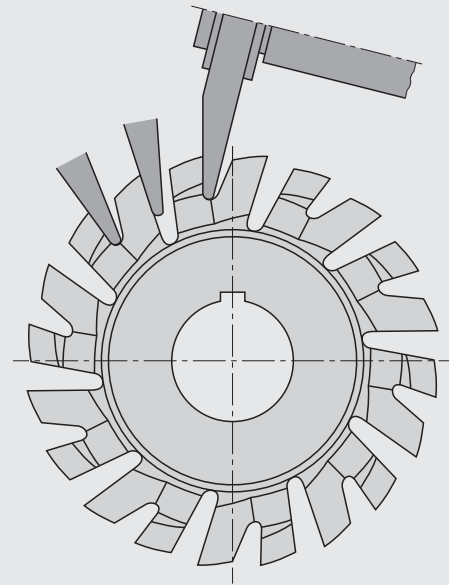
Dieser Schleifvorgang muss durchgeführt werden, bis ein glatter Übergang zu dem bereits geschärften Zahnkopfteil der 20er Teilung erreicht ist.

In order to obtain a perfect gash pitch, the hob is first ground with the 20 pitch disk. The grinding disk is plunged as far as the small tooth gap.

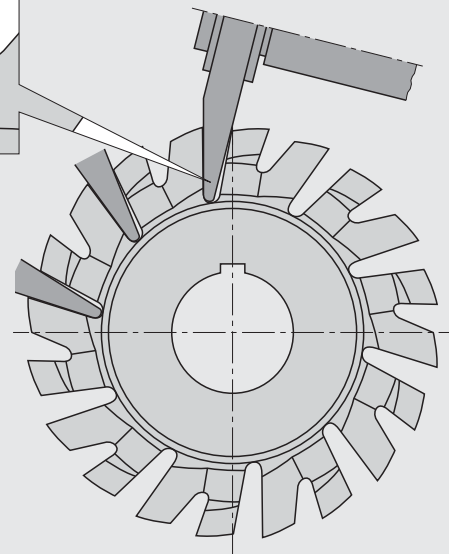
A gash pitch within quality grade A to DIN 3968 should be attained by this grinding operation.

The hob is then ground with the 10 pitch disk. In this operation, the grinding disk is plunged to the depth of the large tooth gap.

This grinding operation must be performed until a smooth transition to the reground tooth tip portion of the 20-pitch is achieved.



Abtrag beim 2. Schleifdurchgang
Metal removal in the second
grinding operation



Grundlagen

Die Wälzfräser mit Protuberanz (Abb. 1) sind Vorfräser, deren Profil sich von der Standardausführung nach DIN 3972 dadurch unterscheidet, dass sich an den Zahnköpfen Vorsprünge – im Allgemeinen Protuberanzen genannt – befinden, die über die geraden Flanken des Bezugsprofils hinausragen.

Aufgabe der Protuberanz ist es, einen Freischnitt an den Zahnfüßen von Stirnrädern zu erzeugen. Dieser wird benötigt, wenn durch Schaben, Schleifen oder durch Wälzfräsen mit einem Hartmetall-Schäl-Wälzfräser die Verzahnung fertig bearbeitet werden soll.

Der Freischnitt an der Radflanke ist erforderlich, um bei der Fertigbearbeitung eine Schwächung des Zahnfußes durch die Bildung von Kerben zu vermeiden (Abb. 2). Es soll damit auch ein Anecken der Schleifscheibe oder des Hohnrades im Zahngrund des Werkrades ausgeschlossen werden, da sonst negative Auswirkungen – durch Abdrücken der Schleifscheibe oder des Hohnrades – auf die Qualität der Flankenform zu erwarten sind. Eine zusätzliche Belastung des Zahnfußes durch Schleifspannungen wäre dabei nicht auszuschließen. Anzustreben ist eine Freischnittform nach Abb. 3, die nach dem Abtragen der Bearbeitungszugabe einen glatten Übergang der Fußausrundung in die Zahnflanke ergibt. Diese Form lässt sich aber praktisch nicht verwirklichen, weil z. B. eine fehlerfreie Positionierung der Schleifscheibe relativ zum Werkstück sehr aufwendig wäre und eine Kompensierung von zulässigen Maßabweichungen und eventuell auftretendem Härteverzug nicht möglich ist.

Die Abbildung 4 stellt eine allgemein übliche Form des Freischnitts dar. Das Freischnittmaß – und damit auch der Protuberanzbetrag am entsprechenden Wälzfräser – ist größer als die Bearbeitungszugabe. Es verbleibt am fertigen Rad ein Restfreischnitt. Eine Vergrößerung der Protuberanz hat aber auch eine Vergrößerung des Fuß-Formkreisdurchmessers (d_{Ff} , Abb. 5) zur Folge.

Bei Stirnrädern muss zwischen Form- und Nutzkreisen unterschieden werden. Kopf- und Fußformkreise sind die Kreise, bis zu denen das Evolventenprofil vorhanden ist. Hat ein Stirnrad z. B. Kopfkantenbruch, dann ist der Kopf-Formkreisdurchmesser der Durchmesser, an dem der Kantenbruch beginnt. Der Kopf-Formkreisdurchmesser ist also um die doppelte radiale Höhe des Kantenbruchs kleiner als der Kopf-Kreisdurchmesser des Rades. Der Fuß-Formkreisdurchmesser liegt dort, wo die Fußausrundung oder der Unterschnitt beginnen. Damit ist aber nicht gesagt, dass die Flanken zwischen Kopf- und Fuß-Formkreisdurchmesser auch zum Eingriff mit dem Gegenrad kommen, also auch genutzt werden. Es hängt von den Kopfkreisdurchmessern des Radpaares,

General principles

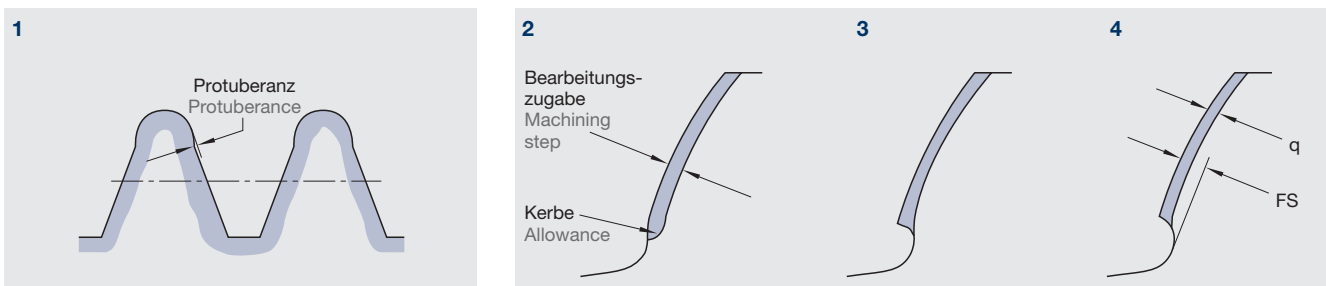
Hobs with protuberance (fig. 1) are roughing cutters whose profile differs from the standard type to DIN 3972 in that protuberances are present on the tooth tips which project beyond the straight flanks of the basic profile.

The purpose of the protuberance is to create a clearance cut on the tooth roots of spur gears. This is necessary when the teeth are to be finish machined by shaving, grinding or by hobbing with a carbide skiving hob.

The clearance cut on the gear flank is necessary to avoid a weakening of the tooth root through the formation of steps (fig. 2). It is also intended to make it impossible for the grinding wheel or the honing wheel to strike the tooth root of the gear, since this would have adverse effects – through the deflection of the grinding or honing wheel – on the quality of the flank form. An additional load on the tooth root through grinding stresses could then not be excluded. A clearance cut shape as in fig. 3 should be aimed at, which results after removing the machining allowance in a smooth transition of the root rounding into the tooth flank. This shape can however not be achieved in practice, because, for example, a faultless positioning of the grinding wheel relative to the workpiece would be very expensive and compensation of permissible dimensional deviations and possibly occurring heat distortion is not possible.

Fig. 4 shows a generally used form of the clearance cut. The clearance size – and therefore also the amount of protuberance – exceeds the machining allowance. A residual clearance remains on the finished gear. Increasing the protuberance does however also increase the root form circle diameter (d_{Ff} , fig. 5).

On straight spur gears, a distinction must be drawn between the form circle and the effective circle. Tip and root form circles are circles up to which the involute profile extends. If, for example, a spur gear has a tip chamfer, the tip form circle diameter is the diameter at which the chamfer begins. The tip form circle diameter is therefore smaller than the tip circle diameter of the gear by twice the radial height of the chamfer. The root form circle diameter is located at the point at which the root rounding or the undercut begin. It does not follow however that the flanks between the tip and root form circle diameter actually engage with the mating gear, i. e. are actually used; this depends upon the tip circle diameters of the gear pair, the centre distance, and



vom Achsabstand und vom Eingriffswinkel ab, welche Kopf- und Fuß-Nutzkreisdurchmesser sich ergeben. Die Nutkreise können die gleiche Größe wie die entsprechenden Formkreise haben. Der Kopf-Nutzkreisdurchmesser kann aber nie größer als der Kopf-Formkreisdurchmesser und der Fuß-Nutzkreisdurchmesser kann nie kleiner als der Fuß-Formkreisdurchmesser ausfallen. Bei der Auslegung der Protuberanz muss darauf geachtet werden, dass der Fuß-Formkreisdurchmesser unterhalb des Fuß-Nutzkreisdurchmessers liegt. Nur so ist sichergestellt, dass der für den erforderlichen Überdeckungsgrad berechnete Fuß-Nutzkreisdurchmesser auch vorhanden ist.

In einigen Fällen verzichtet man beim Vorfräsen zum Schaben auf den Freischnitt ganz, trägt aber dafür Sorge, dass der Zahngrund soweit ausgefräst wird, dass das Schaberad die Fußausrundung des Rades nicht mehr berührt. Das Kleinmaß und das Großmaß des Freischnitts werden also vom Verfahren bei der Fertigbearbeitung (Schaben oder Schleifen, Form und Lage der relativen Kopfbahn des Schaberades oder der Schleifscheibe, zulässige Zahndickenabweichungen usw.) begrenzt wie auch von der Größe des Härteverzugs und der Größe des Fuß-Formkreisdurchmessers.

Der Bedeutung des Fuß-Formkreisdurchmessers entsprechend, sollen sich die folgenden Ausführungen nur mit den Auswirkungen der verschiedenen Parameter von Werkzeug und Werkstück auf die Größe des Fuß-Formkreisdurchmessers beschäftigen.

Im Allgemeinen können mit einem Protuberanzprofil alle Zahnzahlen eines Moduls verzahnt werden.

Die Zahnkopfhöhe des Werkzeugs sollte größer als $1,25 \times m$ ausgelegt werden.

the pressure angle which result from the effective tip and root circle diameter. The effective circles may have the same dimensions as the corresponding form circles. The effective tip circle diameter cannot however exceed the tip form circle diameter, and the effective root circle diameter cannot be smaller than the root form circle diameter. When specifying the protuberance it must be ensured that the root form circle diameter is less than the effective root circle diameter; only then can it be ensured that the effective root circle diameter calculated for the requisite contact ratio is actually present.

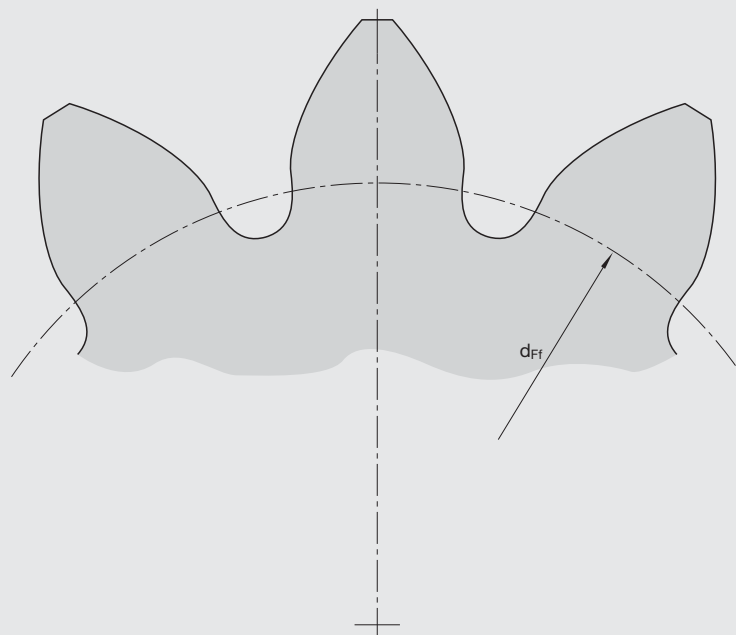
In some cases one dispenses during roughing prior to shaving completely with the clearance cut, but makes sure that the tooth root is cut out sufficiently for the shaving cutter no longer to touch the root radius of the gear. The minimum and maximum sizes of the clearance cut are therefore limited by the finishing method – shaving or grinding, form and position of the relative tooth-crest track of the shaving cutter or the grinding wheel, permissible tooth thickness deviations etc. – and by the amount of hardening distortion on the one hand and by the size of the root form circle diameter on the other hand.

In accordance with the importance of the root form circle diameter, the details given below will only deal with the effects of the various tool and workpiece parameters on the size of the root form circle diameter.

Generally, all the teeth/gear numbers of a module can be cut with one protuberance profile.

The addendum of the tools should be greater than $1.25 \times m$.

5



Der Protuberanzbetrag setzt sich aus der Bearbeitungszugabe und dem am fertigen Rad verbleibenden Fußfreischnitt zusammen. Diese beiden Größen hängen vom nachfolgenden Bearbeitungsverfahren, von der Dimension der Werkstücke (Ritzel oder Bandage) und von dem Verzug bei der Wärmebehandlung ab. Es können also hier durchaus unterschiedliche Werkzeugprofile erforderlich sein. Eine spezielle Auslegung des Werkzeugprofils kann auch erforderlich werden bei kleinen Zähnezahlen ($z < 15$) und bei großen negativen Profilverschiebungen.

Die Parameter für den Fuß-Formkreisdurchmesser sind am Werkstück: Modul, Eingriffswinkel, Zähnezahl, Schrägungswinkel und Profilverschiebung. Und am Wälzfräser: Zahnkopfhöhe, Zahnkopfradius, Protuberanzbetrag und Protuberanzwinkel.

Damit es bei den nachfolgenden Betrachtungen keine Missverständnisse in bezug auf die Bedeutung der verwendeten Begriffe gibt, sollen diese an der untenstehenden Abb. erläutert werden.

Bezeichnungen am Wälzfräser-Bezugsprofil

In der Abb. 6 ist das Wälzfräser-Bezugsprofil dargestellt. Es wird ergänzt durch die Nomenklatur der im Zusammenhang mit dem Bezugsprofil benutzten Begriffe.

Nachfolgend ist ein Beispiel für die einzelnen Abmessungen eines Wälzfräser-Bezugsprofils gegeben. Dieses Protuberanz-Profil hat sich in vielen Fällen besonders bewährt.

The amount of protuberance is made up of the machining allowance and the residual undercut remaining on the finished gear. These two values depend on the subsequent machining process, on the size of the workpieces (pinion or ring) and on the distortion during heat treatment. It is therefore entirely possible that different tool profiles are needed here. A special design of the tool profile may also become necessary at smaller teeth/gear numbers (less than 15) and with large negative profile displacements.

The parameters for the root form circle diameter are on the workpiece: module, pressure angle, number of teeth, helix angle and profile displacement on the hob: addendum, tip circle radius, amount of protuberance and protuberance angle.

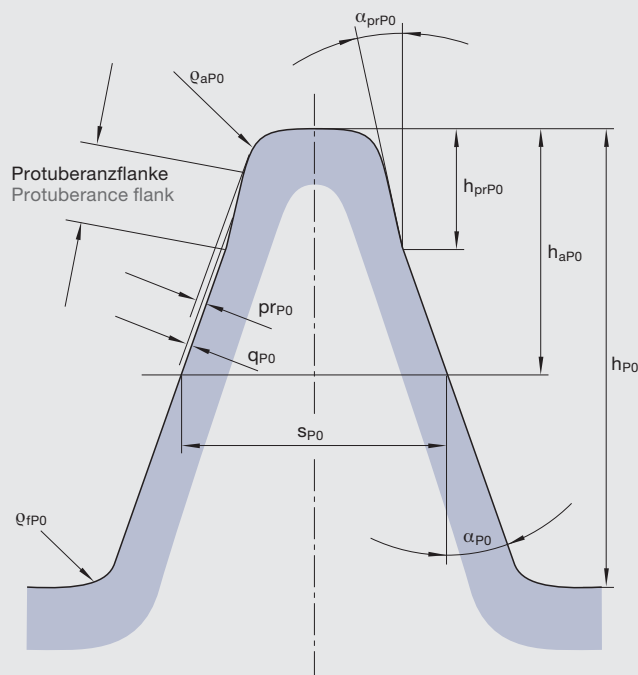
To ensure that no misunderstandings will occur in the text below about the meaning of the terms used, these terms will be defined with the aid of the illustration.

Terms used on the basic hob profile

Fig. 6 shows the basic hob profile. This is complemented by the definition of the terms used in conjunction with the basic profile.

An example showing the different dimensions of a basic hob profile is given below. This protuberance profile has been particularly successful in many cases.

6
Wälzfräser-Bezugsprofil im Normalschnitt
Basic hob profile in the normal section



$$Q_{aP0} = 0,40 \cdot m$$

$$Q_{fP0} = 0,2 \cdot m$$

$$\alpha_{P0} = 20^\circ$$

$$\alpha_{prP0} = 10^\circ$$

$$Q_{P0} = 0,09 + 0,0125 \cdot m$$

$$pr_{P0} = 0,129 + 0,0290 \cdot m$$

bis Modul 7 \leq Module 7
($u = 0,039 + 0,0165 \cdot m$)

$$pr_{P0} = 0,181 + 0,0235 \cdot m$$

größer Modul 7 $>$ Module 7
($u = 0,091 + 0,011 \cdot m$)

$$h_{aP0} = 1,4 \cdot m$$

$$h_{P0} = 2,6 \cdot m$$

$$s_{P0} = \frac{m \cdot \pi}{2} - \frac{2 \cdot Q_{P0}}{\cos \alpha_{P0}}$$

- Q_{aP0} = Zahnkopfradius Tooth tip radius
- Q_{fP0} = Zahnfußradius Root fillet radius
- α_{P0} = Profil- \sphericalangle Profile \sphericalangle
- α_{prP0} = Protuberanz- \sphericalangle Protuberance angle
- Q_{P0} = Bearbeitungszugabe Machining allowance
- pr_{P0} = Protuberanzbetrag Amount of protuberance
- h_{prP0} = Protuberanzhöhe Height of protuberance
- h_{aP0} = Zahnkopfhöhe Addendum
- h_{P0} = Profilhöhe Profile height
- s_{P0} = Zahndicke Tooth thickness
- u = Fußfreischnitt am fertigen Rad
Root clearance cut on the finished gear
- $u = pr_{P0} - Q_{P0}$

Berechnung des Fuß-Formkreisdurchmessers

Die Berechnung des Fuß-Formkreisdurchmessers erfolgt mit einer im Hause LMT Fette entwickelten Software.

Theoretisch setzt sich die Fußkurve zusammen aus dem Teil, der durch den Zahnkopfradius erzeugt wird und dem, den die Protuberanzflanke profiliert. Bei dem zweiten Teil handelt es sich um ein Evolventenprofil. In diesem Fall schneidet die Evolvente der Fußkurve die Hauptevolvente. Der Schnittpunkt bestimmt den Fuß-Formkreisdurchmesser. In der Mehrzahl der untersuchten Fälle ist der Evolvententeil der Unterschnittkurve aber nicht vorhanden, und die vom Zahnkopfradius erzeugte Fußausrundung bildet den Schnittpunkt mit der Hauptevolvente.

Es hat sich als zweckmäßig erwiesen, die berechnete Fußkurve zu plotten und an dem Plot zu analysieren. Entscheidend für die Beurteilung des Fuß-Formkreisdurchmessers ist der Schnittpunkt der Fußkurve mit der fertig bearbeiteten Hauptevolvente. Bei Verzahnungen, die gehärtet und geschliffen werden, ist zu berücksichtigen, dass durch Härteverzug und fehlerhaftes Einmitten der Schleifscheibe unterschiedliche Beträge von der vorgefrästen Zahnflanke abgeschliffen werden. Daraus kann sich eine Verlagerung des Fuß-Formkreisdurchmessers gegenüber dem theoretischen Maß aus der Berechnung ergeben. Es ist in solchen Fällen dafür zu sorgen, dass eine ausreichende Reserve zwischen dem berechneten Fuß-Formkreisdurchmesser und dem erforderlichen Fuß-Formkreisdurchmesser vorhanden ist.

Erfahrungsgemäß kann es bei Verzahnungen mit kleiner Zähnezahl und nur kleiner positiver Profilverschiebung Probleme mit einem zu großen Fuß-Formkreisdurchmesser geben. Das Ergeb-

Calculation of the root form circle diameter

The root form circle diameter can be calculated using the software developed by LMT Fette.

In theory, the root curve comprises the region generated by the tooth tip radius and that profiled by the protuberance flank. The second region is an involute profile, in which the involute intersects the root curve of the main involute. The intersection is determined by the root form circle diameter. In the majority of cases examined, the involute region of the undercut curve is not present, however, and the root rounding generated by the tooth tip radius forms the intersection with the main involute.

It has proved practical to plot the computed root curve and to analyse the result of the plot. The intersection of the root curve with the main involute following machining is of decisive importance for evaluation of the root form circle diameter. On gears which have been hardened and ground, it must be considered that hardening distortion and incorrect centring of the grinding disk result in different volumes being ground off the roughed tooth flank. This may result in the root form circle diameter being displaced from the theoretical dimension arrived at by calculation. In such cases, it must be ensured that an adequate reserve remains between the calculated root form circle diameter and the requisite root form circle diameter.

Practical experience has shown that gears with a small number of teeth and only a small positive profile displacement may lead to problems if the root form circle diameter is too large. The result

Berechnung des Fuß-Nutzkreisdurchmessers

Calculation of the effective root circle diameter

Wenn der Fuß-Formkreisdurchmesser oder der Fuß-Nutzkreisdurchmesser in der Werkstückzeichnung nicht angegeben sind, dann ist es erforderlich, aus den Daten der Radpaarung den Fuß-Nutzkreisdurchmesser nach folgenden Formeln zu berechnen:

If the root form circle diameter or the effective root circle diameter are not specified in the workpiece drawing, the effective root circle diameter must be calculated from the gear pair data according to the following formulae:

$$(1) \quad d_{Nf1} = \sqrt{(2 \cdot a \cdot \sin \alpha_{wt} - \sqrt{d_{Na2}^2 - d_{b2}^2})^2 + d_{b1}^2}$$

$$(2) \quad d_{Nf2} = \sqrt{(2 \cdot a \cdot \sin \alpha_{wt} - \sqrt{d_{Na1}^2 - d_{b1}^2})^2 + d_{b2}^2}$$

$$(3) \quad \cos \alpha_{wt} = \frac{(Z_1 + Z_2) \cdot m_t}{2 \cdot a} \cdot \cos \alpha_t$$

$$(4) \quad m_t = \frac{m_n}{\cos \beta}$$

$$(5) \quad \tan \alpha_t = \frac{\tan \alpha_n}{\cos \beta}$$

$$(6) \quad d_b = \frac{z \cdot m_n \cdot \cos \alpha_t}{\cos \beta}$$

Es bedeuten

Where:

- d_{Nf1}, d_{Nf2} = Fuß-Nutzkreis-Ø
Effective root circle diameter
- d_{Na1}, d_{Na2} = Kopf-Nutzkreisdurchmesser
Effective tip circle diameter
- a = Achsabstand
Centre distance
- α_{wt} = Betriebseingriffswinkel
Operating pressure angle
- d_b = Grundkreis-Ø
Base diameter
- Z_1, Z_2 = Zähnezahlen
Number of teeth
- m_t = Stirnmodul
Real module
- α_t = Stirn-Eingriffswinkel
Real pressure angle
- β = Schrägungswinkel
Helix angle



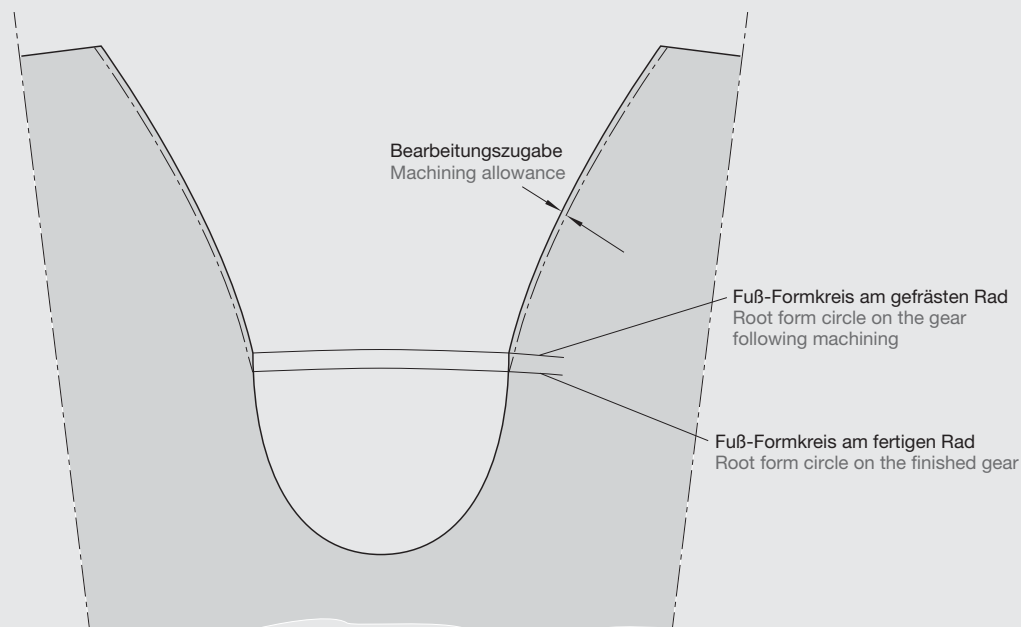
nis kann durch einen kleineren Protuberanzbetrag, durch eine größere Zahnkopfhöhe oder durch einen kleineren Zahnkopfradius am Wälzfräserbezugsprofil verbessert werden.

In den Formeln (1) und (2), Seite 179, werden als Kopf-Nutzkreisdurchmesser entweder die Kopfkreisdurchmesser, oder wenn Kantenbruch vorhanden ist, die Kopf-Formkreisdurchmesser der entsprechenden Gegenräder eingesetzt.

can be improved by a smaller protuberance quantity, a larger addendum, or a smaller tooth tip radius on the basic hob profile.

In formulae (1) and (2), page 179, either the tip circle diameter, or if a chamfer is present, the tip form circle diameter of the corresponding mating gears, are employed as the effective tip circle diameter.

Zahnlückenprofil im Stirnschnitt
Tooth gap profile in the face plane



Die Schnittkräfte

Seit über einem Jahrhundert ist das Wälzfräsverfahren bekannt. Fast ebenso lange haben sich Werkzeug- und Maschinenhersteller und die Anwender mit dem Verschleißproblem des Wälzfräasers befasst. Während beim Drehen und Fräsen der Zerspanungsprozess durch 3 Größen, nämlich die Schnittgeschwindigkeit „v“, den Vorschub „f_a“ und die Zustellung „a“ charakterisiert werden kann, müssen beim Wälzfräsen zwei Besonderheiten berücksichtigt werden. Im Gegensatz zum Drehen und Fräsen wirken auf den Zerspanungsvorgang wesentlich mehr Parameter ein. Diese Parameter ergeben sich aus dem Herstellungsverfahren und darüber hinaus aus der Geometrie des Werkzeuges und des Werkstückes.

Die Auswirkungen aus dem Zerspanungsprozess sind durch die Wechselbeziehung dieser Parameter nur schwer erfassbar.

Thämer (1) stellte bereits bei seinen Untersuchungen über die Schnittkräfte beim Wälzfräsen fest, dass die an jeder Werkzeug-schneide auftretenden Schnittkräfte aus den jeweils vorliegenden Spanquerschnitten berechnet werden können. Der Bestimmung der Spanquerschnitte kommt daher in diesem Zusammenhang eine wesentliche Bedeutung zu. Darüber hinaus ermöglicht die Kenntnis der beim Wälzfräsen auftretenden Spanquerschnitte auch, Aussagen über den zu erwartenden Werkzeugverschleiß und über die Einsatzmöglichkeit für bestimmte Schneidstoffe zu machen. Die Spannungsdicken bei kleinen Moduln und die Spannungslängen lassen sich durch Schnittgeschwindigkeit und Vorschub nur geringfügig beeinflussen und sind in erster Linie durch die geometrischen Abmessungen von Fräser und Werkstück bestimmt. Abb. 1 zeigt die an den einzelnen Fräserschneiden auftretenden Schnittkräfte für 3 verschiedene Axialvorschübe, wie sie sich beim Gegenlaufräsen eines Stirnrades ergeben. An der einlaufenden Fräserseite erkennt man, dass die Schnittkräfte zunächst stark ansteigen, um dann allmählich bis zum Ende der Eingriffsstrecke wieder abzufallen. Abgesehen von den ersten arbeitenden Fräserschneiden zeigt sich, dass an allen übrigen Fräserschneiden nahezu gleiche Schnittkräfte trotz veränderter Axialvorschübe vorliegen.

Der Grund für diese Erscheinung liegt darin, dass die Spanformen an diesen Fräserschneiden fast ausschließlich durch die Fräser- und Werkstückabmessung bestimmt werden. Man

The cutting forces

The hobbing process has been known for over a century. For almost as long, people in the trade have grappled with the problem of hob wear.

Whereas in turning and milling the metal cutting process can be characterized by 3 values, namely the cutting speed “v”, the feed “f_a” and the infeed “a”, two special points must be taken into account in hobbing.

In contrast to turning and milling, considerably more parameters act on the cutting process. These parameters result from the manufacturing process and beyond that from the geometry of the tool and the workpiece.

The effects arising from the cutting process cannot easily be explained by the interrelationship of these parameters.

Thämer (1) found already during his studies of the cutting forces during hobbing that the cutting forces occurring on each tool cutting edge can be calculated from the cross-sectional area of cut involved. Calculating the cross-sectional areas of cut is therefore very important in this connection.

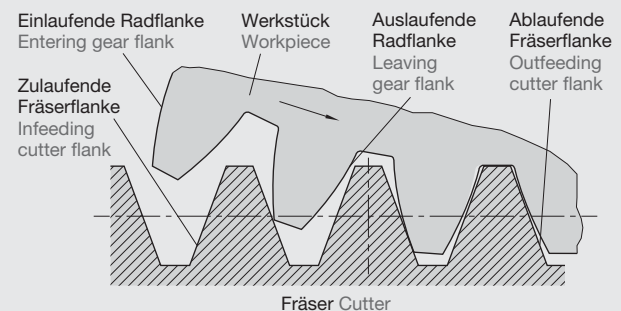
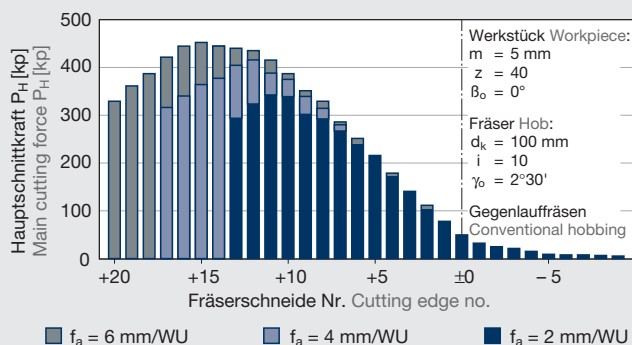
In addition to this, knowing the crosssectional areas of cut occurring in hobbing also makes it possible to forecast the tool wear and to assess the suitability of specific cutting materials.

The chip thicknesses on small modules and the chip lengths can be influenced only slightly by the cutting speed and the feed rate, and are determined principally by the geometric dimensions of the hob and the workpiece.

Fig. 1 shows the cutting forces occurring on the individual cutting edges for three different axial feeds, as they arise when conventional hobbing a spur gear. At the entering cutter side one can see that the cutting forces initially rise steeply, after which they gradually decrease up to the end of the engagement length. Apart from the first working cutting edges it is found that almost equal cutting forces are present on virtually all other cutting edges despite different axial feeds.

The reason for this phenomenon is that the chip shapes at these cutting edges are determined almost exclusively by the cutter- and workpiece size.

1
Einfluss des Vorschubes auf die Schnittkraft beim Wälzfräsen
Effect of the feed on the cutting force in hobbing



nach Thämer WZL – RWTH Aachen
acc. to Thämer, Aachen Polytechnic



erkennt weiterhin, dass die Zahl der an der Spanabnahme beteiligten Fräserschneiden mit wachsendem Axialvorschub zunimmt. Während in unserem Beispiel bei einem Axialvorschub von 2 mm je Werkstückumdrehung nur 13 Fräserschneiden an der Einlaufseite des Fräasers arbeiten, sind es bei 4 mm Vorschub je Werkstückumdrehung schon 17 Schneiden und schließlich bei 6 mm Vorschub je Werkstückumdrehung 20 Fräserschneiden, also rund 50 % mehr als bei einem Vorschub von 2 mm.

Aus diesem Schnittkraftdiagramm kann man auch erkennen, dass beim Wälzfräsen die einzelnen Fräserschneiden unterschiedlich belastet werden, wodurch ein unterschiedliches Verschleißverhalten zu erwarten ist. Den Einfluss des Axialvorschubes auf die maximale Hauptschnittkraft zeigen wir in Abb. 2. Die Schnittkraft steigt für das vorliegende Beispiel bis zu einem Vorschub von 3 mm je Werkstückumdrehung degressiv an. Über 3 mm Vorschub ist eine leicht progressive Schnittkraftzunahme festzustellen, welche bei 6 mm in einen leicht degressiven Verlauf übergeht. Bei 10 mm Vorschub wird etwa die doppelte Schnittkraft wie bei 4 mm Vorschub erreicht.

Die auftretenden Spandicken, die beim Fräsen von den einzelnen Fräserschneiden abzutrennen sind, zeigt Abb. 3. Man erkennt, dass die Spandicken vom Wälzpunkt zur einlaufenden Fräserseite linear ansteigen. Sie sind für alle Axialvorschübe nahezu gleich und zeigen lediglich bei den ersten arbeitenden Fräserschneiden gewisse Abweichungen. Bei einem Vorschub von 10 mm je Werkstückumdrehung liegt die maximale Spandicke über 0,5 mm. Bei einem Vorschub von 6 mm je Werkstückumdrehung tritt im vorliegenden Fall eine maximale Spandicke von rund 0,45 mm auf, während bei einem Vorschub von 4 mm pro Werkstückumdrehung die maximale Spandicke 0,35 mm und bei einem Vorschub von 2 mm pro Werkstückumdrehung die max. Spandicke ca. 0,28 mm wird.

Ziegler (2) erbrachte den Beweis, dass die Schnittgeschwindigkeit keinen wesentlichen Einfluss auf die Hauptschnittkräfte hat (Abb. 4). Bei allen Werkstoffen bleiben die Hauptschnittkräfte bei Schnittgeschwindigkeiten über 50 m/min. nahezu konstant, während sie bei Verringerung der Schnittgeschwindigkeiten ansteigen. Dabei ist der Anstieg beim Gegenlaufräsen etwas größer als beim Gleichlaufräsen. Es zeigt sich – unabhängig vom Fräsverfahren und von den Zahnradaten – die abfallende Tendenz bis etwa 50 m/min.

Bei höheren Schnittgeschwindigkeiten können die Schnittkräfte nicht weiter abgesenkt werden. Dies konnte insbesondere durch den Einsatz eines Hartmetall-Wälzfräasers Modul 1,5 bestätigt werden. Als Vorschub wurde bei allen Fräsern ein Wert gewählt, der zahlenmäßig etwa $\frac{2}{3}$ des Moduls entspricht. Die Hauptschnittkräfte sind neben den Zerspanungsbedingungen von den Werkstückabmessungen, insbesondere von der Zähnezahl abhängig. Sie werden jedoch ebenfalls durch die Stollenzahl des Fräasers und insbesondere dessen Rundlaufgenauigkeit beeinflusst.

Ziegler (3) untersuchte u. a. auch den Einfluss der Steigungsrichtungen von Fräser und Werkstück auf die Umfangskraft und die Zuordnung dieser Umfangskraft zur Tischdrehrichtung. Stimmen die Steigungsrichtungen von Fräser und Werkstück überein, so ist die Komponente aus der Hauptschnittkraft der Werkstückdrehung entgegengesetzt.

It can also be seen that the number of cutting edges taking part in the metal removal increases with faster axial feed. Whereas in our example only 13 cutting edges work on the entry side of the cutter at an axial feed of 2 mm per work rotation, this becomes 17 cutting edges already at 4 mm feed per work rotation and finally 20 cutting edges at 6 mm feed per work rotation, i. e. about 50 % more than at a feed of 2 mm.

These cutting force diagrams also reveal that in hobbing the individual cutting edges carry different loads, which naturally results in a non-uniform wear pattern. The effect of the axial feed on the maximum main cutting force is shown in fig. 2. The cutting force increases in the present example degressively up to a feed of 3 mm per work rotation. Over 3 mm feed a slightly progressive increase in cutting force is found, which changes at 6 mm into a slightly degressive course. At 10 mm feed the cutting force is approximately double that at 4 mm feed.

The chip thickness which have to be parted off from the individual cutting edges during hobbing are shown in fig. 3. One can see that the chip thickness increase lineary from the point of contact towards the entering cutter side. They are almost the same for all axial feeds and only exhibit certain deviations at the first working cutting edges. At a feed of 10 mm per work rotation the maximum chip thickness is over 0.5 mm. At a feed of 6 mm per work rotation a maximum chip thickness of about 0.45 mm occurs in the present case, whereas at a feed of 4 mm per work rotation the maximum chip thickness becomes 0.35 mm and at a feed of 2 mm per work rotation it becomes about 0.28 mm.

Ziegler (2) demonstrated that the cutting speed has no appreciable effect on the main cutting forces (fig. 4). With all materials, the main cutting forces remain almost constant at cutting speeds above 50 m/min., whereas they rise when the cutting speeds decrease. The rise is somewhat steeper during conventional hobbing than with climb hobbing. The decreasing trend is found up to about 50 m/min., independently of the milling process and the gear data.

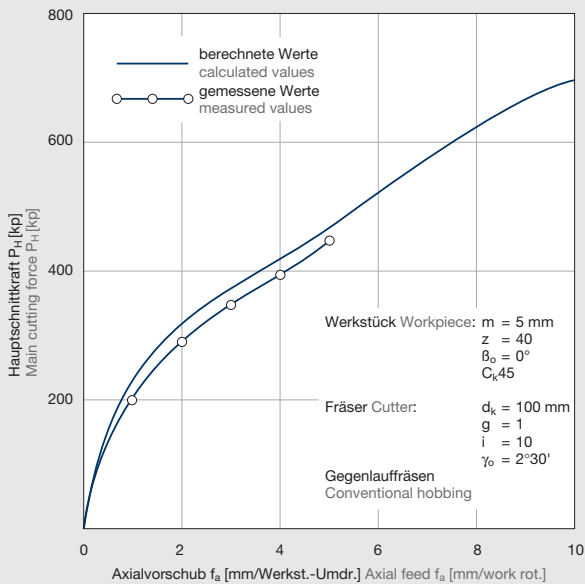
At higher cutting speeds the cutting forces can not be reduced any further. This was confirmed particularly by the use of a module 1.5 carbide hob. For the feed, a value was chosen with all cutters which corresponds numerically to about $\frac{2}{3}$ of the module. The main cutting forces depend apart from the machining conditions on the workpiece dimensions, in particular the number of teeth and profile displacement. They are also affected, however, by the number of segments of the cutter and particularly by the latter's true running.

Ziegler (3) studied, among other aspects, also the effect of the lead directions of cutter and workpiece on the circumferential force and the coordination of this circumferential force with the direction of rotation of the table. If the lead directions of cutter and workpiece correspond, the component from the main cutting force opposes the workpiece rotation.

Das bedeutet, dass die Umfangskraft den Maschinentisch und damit das Teilschneckenrad stärker gegen die treibende Schnecke anpresst. Dabei können keine zusätzlichen Tischbewegungen auftreten. Sind dagegen die Steigungsrichtungen entgegen-

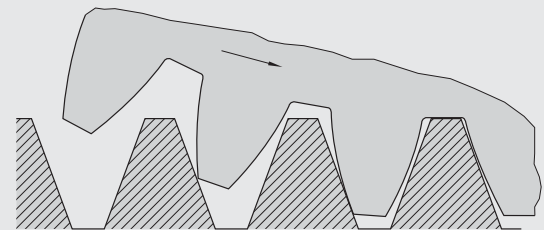
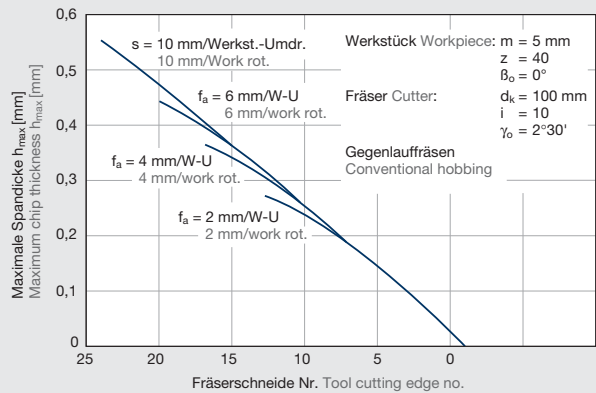
This means that the circumferential force presses the machine table and therefore the indexing worm wheel more strongly against the drive worm. No additional table motions can then take place. If on the other hand the lead directions are opposite, the compo-

2
Einfluss des Axialvorschubes auf die maximale Hauptschnittkraft
 Effect of the axial feed on the maximum main cutting force



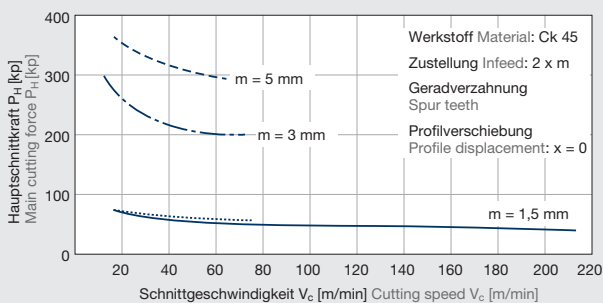
nach Thämer WZL – RWTH Aachen
 acc. to Thämer, Aachen polytechnic

3
Einfluss des Axialvorschubes auf die Spandicken
 Effect of the axial feed on the chip thicknesses



nach Thämer WZL – RWTH Aachen
 acc. to Thämer, Aachen polytechnic

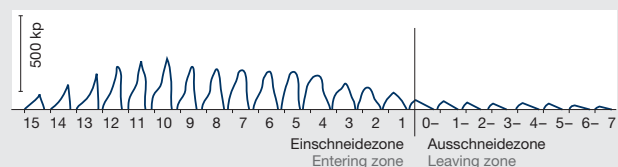
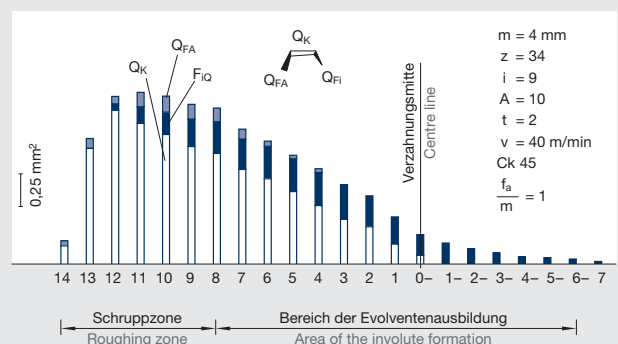
4
Einfluss der Schnittgeschwindigkeit auf die Hauptschnittkräfte
 Effect of the cutting speed on the main cutting forces



Verzahnungsdaten	Gear data	Fräserdaten	Hob data
---	m = 5 mm, z = 31, f _a = 3 mm/WU, Gegenlauf; HSS-Fräser, d _k = 100 mm, i = 10		
---	m = 5 mm, z = 31, f _a = 3 mm/U, conventional HSS-hob, d _k = 100 mm, i = 10		
---	m = 3 mm, z = 53, f _a = 2 mm/WU, Gegenlauf; HSS-Fräser, d _k = 80 mm, i = 10		
---	m = 3 mm, z = 53, f _a = 2 mm/U, conventional HSS-hob, d _k = 80 mm, i = 10		
.....	m = 1.5 mm, z = 26, f _a = 1 mm/WU, Gleichlauf; HSS-Fräser, d _k = 63 mm, i = 12		
.....	m = 1.5 mm, z = 26, f _a = 1 mm/U, climb HSS-hob, d _k = 63 mm, i = 12		
—	m = 1.5 mm, z = 26, f _a = 1 mm/WU, Gleichlauf; HM-Fräser, d _k = 40 mm, i = 15		
—	m = 1.5 mm, z = 26, f _a = 1 mm/U, climb carbide-hob, d _k = 40 mm, i = 15		

nach Ziegler WZL – RWTH Aachen
 acc. to Ziegler, Aachen polytechnic

5
Spannungsquerschnitte und Schnittkräfte bei einem Werkstück mit nur einer Zahnücke
 Cross-sectional areas of cut and cutting forces in the case of a workpiece with only one tooth space



nach Ziegler WZL – RWTH Aachen
 acc. to Ziegler, Aachen polytechnic



gesetzt, so wirkt die Komponente aus der Hauptschnittkraft in Tischdrehrichtung.

Wirkt die Umfangskraft der Tischdrehung entgegen, so wird diese praktisch nicht beeinflusst. Im entgegengesetzten Fall führt der Tisch bei konventionellen Wälzfräsmaschinen mit Stolleneingriffsfrequenz Bewegungen aus, die in ihrer Größe dem Spiel zwischen Schnecke und Schneckenrad entsprechen und ein unsauberes, welliges Fräsbild entlang der zu fräsenden Zahnradflanke ergeben können.

Die Spanungsquerschnitte

Die Erforschung des Verschleißverhaltens beim Wälzfräsen setzte die Kenntnis der Spanungsquerschnitte für die einzelnen Fräserzähne voraus. Bereits die Untersuchungen von Ziegler (4) über die Schnittkräfte machten die Kenntnis der Spanungsquerschnitte zur Bedingung.

Die Hauptschnittkraft und der Spanungsquerschnitt sind beim Wälzfräsen für jeden einzelnen Zahn des Fräasers verschieden. Damit ergibt sich beim Wälzfräsen ein erheblicher Unterschied gegenüber anderen Zerspanverfahren, bei denen eine Vorschubvergrößerung unmittelbar eine Spandickenänderung hervorruft. In Abb. 5, Seite 183, sind unten die gemessenen Schnittkräfte und oben die berechneten maximalen Spanungsquerschnitte für einen Verzahnungsfall übereinander aufgetragen. Die Querschnitte sind entsprechend den Schneiden am Kopf bzw. an den beiden Flanken der Fräserzähne unterteilt. Es ist deutlich zu erkennen, dass in der Schrappzone Querschnitte am Fräserkopf gegenüber denjenigen der Flanken bei weitem überwiegen. Nachdem der Zusammenhang zwischen Schnittkraft und Spanungsquerschnitt hergestellt war, galt es, die Verschleißformen und ihre Ursachen am Fräserzahn genau zu definieren.

Verschleißkriterien

Am Wälzfräserzahn unterscheidet man einmal den Freiflächenverschleiß, die Schneidkantenabrundung, die Ausbröckelung und den Kolk (Abb. 6). Um das Verschleißverhalten von Wälzfräsern gezielt untersuchen zu können, wurden die Versuche in Zusammenarbeit mit der Industrie unter den Arbeitsbedingungen der Massenproduktion durchgeführt. In Abb. 7 ist unter der Verschleißmarkenbreite „B“ der Flankenverschleiß zu verstehen. Die obere Kurve des Bildes zeigt die bekannte Charakteristik mit einem zu Beginn degressiven Anstieg, dem sich ein nahezu lineares Stück anschließt. Bei weiterer Erhöhung der Stückzahl wird der Anstieg progressiv. In der unteren Kurve ist der Verschleiß auf die gefräste Stückzahl bezogen. Dabei ergibt sich ein Minimum und damit eine bestimmte Größe für die Verschleißmarke, bei der die anteiligen Werkzeugkosten minimal werden. Betrachtet man den Verschleiß jedes einzelnen Fräserzahnes, dann ergibt sich eine Darstellung nach Abb. 8, Seite 185. Hierin wurden einmal 40 Räder in einer ganz bestimmten Fräserstellung zerspannt.

Es wird dabei die Schrapparbeit stets von den gleichen Schneiden übernommen, so dass sich ein maximaler Verschleiß bei einigen Fräserzähnen ergibt, der bereits einen Nachschliff erfordert, obwohl andere Fräserzähne nur wenig oder gar nicht beansprucht sind. Bei axialer Fräserverschiebung (Shiften) hingegen kommen bei jedem Arbeitszyklus andere Schneiden in den Bereich der

nent from the main cutting force acts in the direction of rotation of the table.

If the circumferential force acts against the table rotation, it has virtually no influence on the latter. If it acts in the same direction, however, the table on conventional hobbing machines is subjected to movements at the segment engagement frequency, the magnitude of which corresponds to the play between the worm and the worm gear, and which may lead to a rough, rippling machining pattern along the tooth flank to be machined.

The cross-sectional areas of cut

To study the wear behaviour of hobs it is necessary to know the cross-sectional areas of cut for the individual cutter teeth. Already the study by Ziegler (4) of the cutting forces presupposed a knowledge of the cross-sectional areas of cut.

The main cutting force and the cross-sectional area of cut are in hobbing different for each individual tooth of the cutter. This makes hobbing quite different from other machining processes, where an increase in feed immediately produces a change in chip thickness. In fig. 5, page 183, the measured cutting forces below and the calculated maximum cross-sectional areas of cut above are plotted one above the other for a particular gear. The cross-sections are sub-divided according to the cutting edges on the tip and on the two flanks of the cutter teeth. It can be clearly seen that in the roughing zone the cross-sections on the cutter tip far outweigh those of the flanks. To obtain the values for this figure, gears with only one tooth space were cut, so that the cross-sectional area of cut could be coordinated with the corresponding cutting force. After the connection between cutting force and cross-sectional area of cut has been established, the task was to define the wear forms and their causes on the cutter tooth.

Wear criteria

On the hob tooth a distinction is made between flank wear, cutting edge rounding, chipping and pitting (fig. 6). To be able to study the wear behaviour of hobs realistically, the tests were carried out in cooperation with the industry under mass production conditions. In fig. 7 the wear mark width “B” refers to the flank wear. The upper curve of the figure shows the well known characteristic with an initially degressive rise, which is followed by an almost linear section. As the number of units increases, the rise becomes progressive. In the lower curve the wear is based on the number of units cut. A minimum is then found and consequently a specific value for the wear mark at which the proportional tool costs become minimal. If one looks at the wear of each individual cutter tooth, a representation as shown in fig. 8, page 185, results. Here, 40 gears were cut in a quite specific cutter position.

The roughing work is in the case always carried out by the same cutting edges, so that maximum wear occurs on a few cutter teeth which have to be reground although other teeth show little or no wear. With axial cutter displacement (hob shift) on the other hand, other cutting edges move into the maximum stress area

maximalen Beanspruchung, so dass eine große Anzahl Fräserzähne nahezu gleiche Verschleißmarkenbreite aufweist. Von besonderem Interesse ist der Einfluss der Schnittbedingungen auf den Werkzeugverschleiß.

Die Abhängigkeit der Verschleißmarkenbreite „B“ vom Vorschub ist in Abb. 9 dargestellt. Bei kleinen Vorschüben sind die Spandicken und Schnittkräfte gering, dagegen ist die Anzahl der Anschnitte groß. Bei größerem Vorschub steigen die Spanquerschnitte und damit die Schneidenbelastung und -temperatur, dagegen verringert sich die Anzahl der Anschnitte.

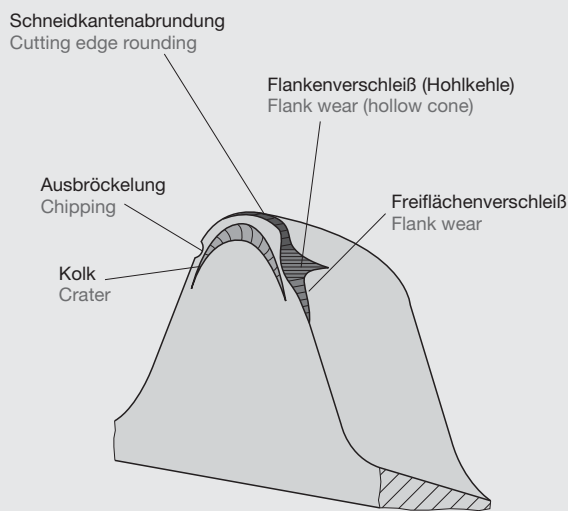
during each work cycle, so that a large number of cutter teeth have a virtually identical wear mark width.

The effect of the cutting conditions on tool wear is of particular interest.

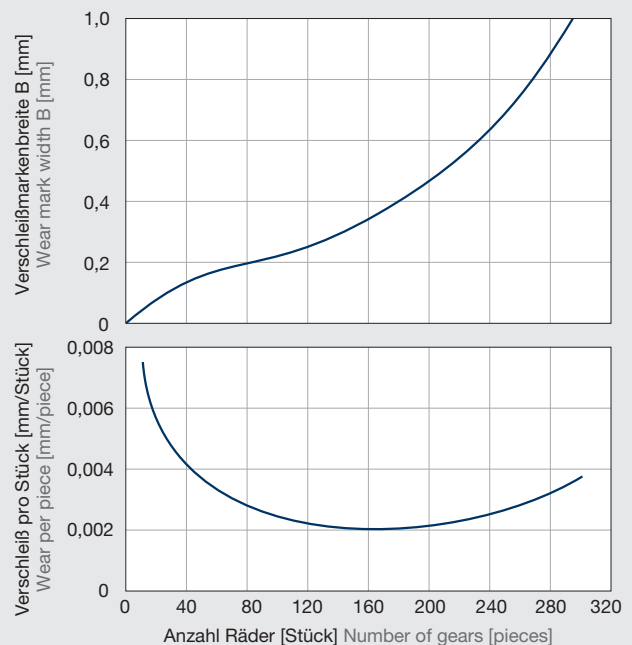
The dependence of the wear mark width “B” on the feed is shown in fig. 9. With small feeds the chip thicknesses and the cutting forces are small, whereas the number of starting cuts is high.

With greater feed the cross-sectional areas of cut increase, and with them the cutting edge stress and temperature, whereas the number of starting cuts decreases.

6 Verschleißformen am Wälzfräserzahn Types of wear on the hob tooth

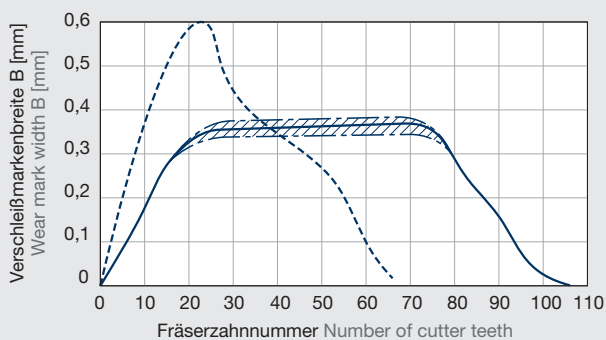


7 Freiflächenverschleiß in Abhängigkeit von der Stückzahl Flank wear (back wear) as a function of the number of units



nach Ziegler WZL – RWTH Aachen acc. to Ziegler, Aachen polytechnic

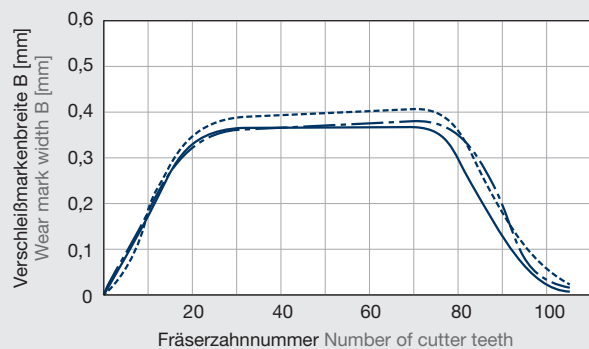
8 Verschleißmarkenbreite beim Wälzfräsen mit und ohne Shifting Wear mark width when hobbing with and without shifting



— 160 Räder mit Shifting (Shiftsprung: 0,64 mm / Aufspannung) 160 gears with shifting (Shift distance: 0.64 mm/clamping)
 --- 40 Räder ohne Shifting 40 gears without shifting
 /// Streubereich Scatter range

nach Ziegler WZL – RWTH Aachen acc. to Ziegler, Aachen polytechnic

9 Verschleißmarkenbreite in Abhängigkeit vom Vorschub Wear mark width as a function of the feed



— $f_a = 3,2$ mm/WU w.p.rev. — $f_a = 4$ mm/WU w.p.rev. --- $f_a = 5$ mm/WU w.p.rev.

nach Ziegler WZL – RWTH Aachen acc. to Ziegler, Aachen polytechnic



Betrachtet man in Abb. 10 den mittleren Verschleiß in Abhängigkeit vom Vorschub, dann erkennt man, dass der Verschleißanstieg bei vergrößertem Vorschub so gering ist, dass die durch eine Vorschubvergrößerung erreichte Hauptzeitverkürzung weit stärker ins Gewicht fällt als der nur geringfügig vergrößerte Werkzeugverschleiß. Daraus kann gefolgert werden, dass im untersuchten Bereich eine Vorschubvergrößerung nicht durch den Verschleiß, sondern durch die erreichbare Verzahnungsqualität, insbesondere im Hinblick auf die Vorschubmarkierungen, begrenzt wird.

Im Gegensatz zum Vorschub beeinflusst die Schnittgeschwindigkeit den Werkzeugverschleiß in weit stärkerem Maße. Wir werden auf diese Tatsache noch zurückkommen.

Hoffmeister (5) differenzierte die Einflüsse auf den Wälzfräser-Verschleiß nach Fräser-Bearbeitungs- und Zahnradkriterien. Damit beeinflusst der Durchmesser des Werkzeuges, die Gangzahl des Werkzeuges und die Anzahl der Stollen den Verschleiß. Dazu kommen der Kopfradius, die Freiwinkel des Fräserprofils, der Spanwinkel der Schneiden, schließlich die Bauart des Werkzeuges und der Werkstoff des Werkzeuges.

Der Verschleiß wird sehr stark von den folgenden Bearbeitungsbedingungen beeinflusst:
 Von dem Vorschub „ f_a “, vom Shiftsprung „ s_H “, der Frästiefe „ a “, der Schnittgeschwindigkeit „ v “. Weiter wird der Verschleiß beeinflusst vom Fräsverfahren, vom Zustand der Wälzfräsmaschine, von der Ein- und Aufspannung von Werkzeug (Rundlauf) und Werkrad und schließlich vom Kühlmittel.

Das Zahnrad beeinflusst den Wälzfräserverschleiß durch seinen Durchmesser, durch die Modulgröße, durch den Schrägungswinkel seiner Verzahnung, durch die Profilverchiebung $x \cdot m$ und durch die Radbreite. Nicht zu vergessen ist der Einfluss des Werkstoffes des Zahnrades auf den Werkzeugverschleiß. Diese Vielzahl der Einflussgrößen kann man in zwei Gruppen einteilen:
 1. In Größen, die von der Geometrie der Verzahnung und des Fräasers her die Schnittbogenlänge und Spannungsdicke bestimmen.

If one looks in fig. 10 at the mean wear as a function of the feed, one can see that the increase in wear at greater feed is so little, that the reduction in cutting time achieved by increasing the feed is much more important than the only slightly worse tool wear. It can be deduced from this that in the area studied an increase in feed is not limited by the wear, but by the attainable gear quality, particularly as regards the feed markings.

In contrast to the feed, the cutting speed affects tool wear far more. We shall come back to this fact later.

Hoffmeister (5) classified the effects on hob wear according to cutter, machining and gear criteria. According to his findings, the wear is influenced by the diameter of the tool, the number of starts of the tool, and the number of segments. Further influencing factors are the tip radius, the relief angle of the cutter profile, the rake angle of the cutting edges, and finally factors such as the tool design and material.

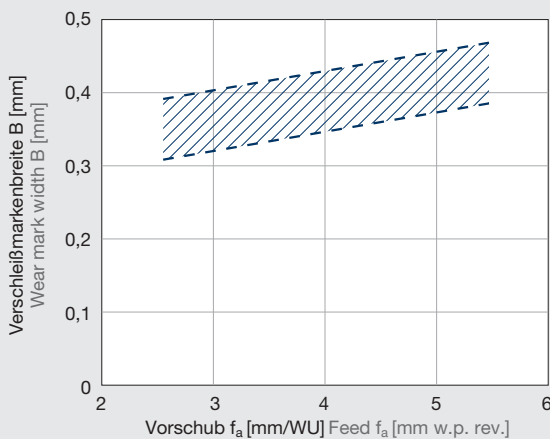
Wear is strongly influenced by the following machining conditions:

By feed " f_a ", by shift " s_H ", cutting depth " a ", cutting speed " v ". Other factors affecting wear are the machining method, the condition of the hobbing machine, the mounting and clamping of the tool (run-out) and the gear and, finally, the coolant.

The gear affects hob wear through its diameter, the module size, the helix angle of its teeth, the profile displacement $x \cdot m$ and through the gear width. The effect of the gear material on tool wear must not be forgotten either. This large number of factors affecting wear can be divided into two groups.

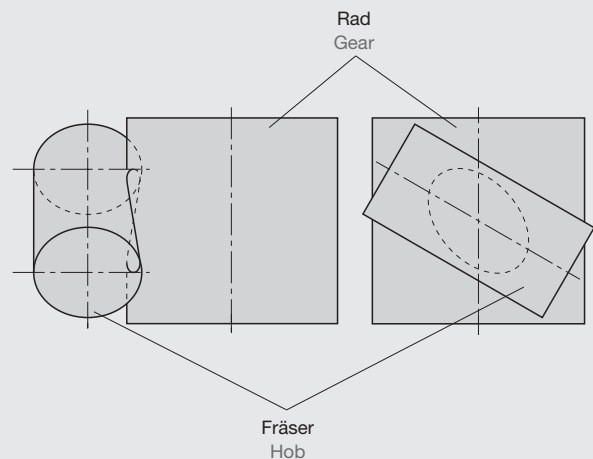
1. Values which from the geometry of the teeth and the cutter determine the length of the cutting arc and the chip thickness.

10
Verschleißmarkenbreite in Abhängigkeit vom Vorschub
 Wear mark width as a function of the feed



nach Ziegler WZL – RWTH Aachen acc. to Ziegler, Aachen polytechnic

11
Prinzip der Durchdringungskurve
 Principle of the penetration curve



2. Technologische Einflüsse, wie die Schnittgeschwindigkeit, die Schneidstoff-Werkzeug-Paarung, die Schneidengeometrie, die Kühlschmierung u. a.

2. Technological effects, such as cutting speed, cutting material/ tool pairing, cutting edge geometry, use of cutting oil etc.

Eingriffsverhältnisse

Hoffmeister (6) unterscheidet zwischen der Fräseingriffs- und -auslaufseite, die durch den Mittenzahn getrennt sind, und zwischen einer Profilerzeugungszone und einer Vorschneidzone. Als Mittenzahn wird der Fräserzahn bezeichnet, der im Achskreuzungspunkt Wälzfräser/Zahnrad liegt. Der Mittenzahn liegt in der Mitte der Profilerzeugungszone. Die Vorschneidzone ist von der äußeren Form des Wälzfräses abhängig. Sie wird bei zylindrischen Werkzeugen größer sein, als bei Werkzeugen mit einem kegeligen oder runden Anschnitt.

Engagement conditions

Hoffmeister (6) distinguishes between the cutter entering and leaving sides, which are separated by the central tooth, and between a profile generating zone and a pre-cutting zone. The central tooth is the cutter tooth which is situated in the axial hob/gear crossing point. The central tooth lies in the centre of the profile generating zone. The pre-cutting zone depends on the external shape of the hob. This will be greater with cylindrical tools than with tools which have a tapered or round leading end.

Um die Berechnung der Schnittbogenlänge und Spanungsdicken durchführen zu können, war es erforderlich, die Durchdringungskurve Werkzeug-Werkrad genau zu definieren.

To be able to calculate the length of the cutting arc and the chip thickness, it was necessary to define the tool/workpiece penetration curve accurately.

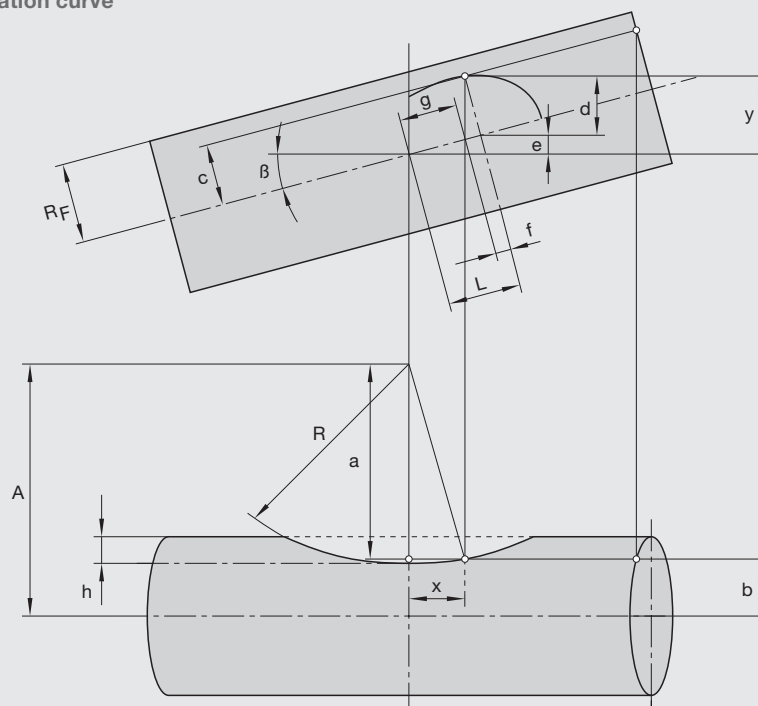
Bei der Durchdringung Werkzeug-Werkrad (7), Abb. 11, bildet die Durchdringungskurve eine Schnittellipse auf der Zylindermantelfläche des Rades. Die Lage dieser Ellipse ist vom Kreuzungswinkel der beiden Achsen abhängig. Darüber hinaus wird die Form der Ellipse von den Größenverhältnissen von Wälzfräser und Rad bestimmt. Wesentlich für die Beurteilung der richtigen Einstellung des Werkzeuges auf der Wälzfräsmaschine ist die Projektion dieser Schnittellipse in eine zur Fräsmaschine parallele Ebene. Übernimmt man die in Abb. 12 angegebenen Bezeichnungen, dann kann man die in Abb. 13, Seite 188, dargestellte Formeln entwickeln.

In the tool/workpiece penetration (7), fig. 11, the penetration curve forms a cutting ellipse on the cylindrical generated surface of the gear. The position of this ellipse depends on the crossing angle of the two axes. In addition, the shape of the ellipse is determined by the sizes of the hob and the gear.

The essential point for assessing the correct setting of the tool on the hobbing machine is the projection of this cutting ellipse in a plane which is parallel to the hobbing machine. If the designations given in fig. 12 are used, the formulae presented in fig. 13, page 188, can be developed.

12

Bemaßung der Durchdringungskurve Proportions of the penetration curve



Mit Hilfe dieser Formeln kann über einen Rechner eine Plotterzeichnung erstellt werden, die eine Beurteilung der Werkzeugeinstellung erlaubt (Abb. 14).

In der Durchdringungsellipse erhalten wir für die Y-Achse einen Maximalwert. Die Projektion dieses Wertes auf die Fräserachse ergibt die Anschneidzone für das Gegenlaufräsen. Wird die Kurve über Y_{max} hinaus verfolgt bis zu einem Wert $Y = Y_{max} - \text{Vorschub pro Werkstückumdrehung}$, dann erhalten wir einen Punkt auf der Kurve, aus dem die Anschneidzone für das Gleichlaufräsen bestimmt werden kann.

Die Projektion dieses Kurvenpunktes auf die Fräserachse entspricht der Fräserlänge für die Anschneidzone bei Schrägverzahnungen, wenn Fräser und Werkrad die gleiche Steigungsrichtung (gleichsinnig) haben. Bezieht man in diese Betrachtung ein Werkzeug mit Anschnitt ein, dann ist besonders bei Großverzahnungen die Kenntnis der Durchdringungslinie von Bedeutung.

With the help of these formulae a graphic drawing can be produced which makes it possible to assess the tool setting (fig. 14).

In the penetration ellipse we obtain a maximum value for the Y-axis. The projection of this value onto the cutter axis shows the entering zone for conventional hobbing. If the curve is traced beyond Y_{max} up to a value $Y = Y_{max} - \text{feed per workpiece rotation}$, we obtain a point on the curve from which the entering zone for climb hobbing can be determined.

The projection of this curve location onto the cutter axis corresponds to the cutter length for the entering zone on helical gears when the tool and the gear have the same direction of lead. If a tool with a tapered lead is brought into the consideration, knowledge of the penetration line is important particularly with large gears.

13

Berechnung der Durchdringungskurve
Calculation of the penetration curve

R_F = Werkzeugradius
Tool radius

h = Zahnhöhe = Frästiefe
Tooth height = Cutting depth

R = Werkstückaußenradius
Workpiece outside diameter

β = $\beta_0 - \gamma_0$

β_0 = Schrägungswinkel der Verzahnung
Helix angle of the gear cutting

γ_0 = Steigungswinkel des Wälzfräasers
Lead angle of the hob

$$A = R_F - h + R$$

$$a = R \sqrt{1 - \left(\frac{x}{R}\right)^2}$$

$$b = A - R \sqrt{1 - \left(\frac{x}{R}\right)^2}$$

$$c = R_F \sqrt{1 - \left[\frac{A - R \sqrt{1 - \left(\frac{x}{R}\right)^2}}{R_F} \right]^2}$$

$$d = R_F \sqrt{1 - \left[\frac{A - R \sqrt{1 - \left(\frac{x}{R}\right)^2}}{R_F} \right]^2} \cdot \frac{1}{\cos \beta}$$

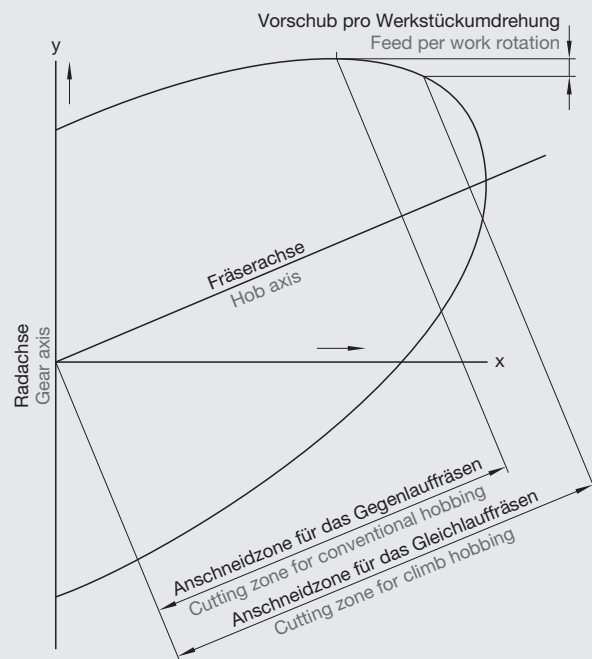
$$e = x \cdot \tan \beta$$

$$f = R_F \sqrt{1 - \left[\frac{A - R \sqrt{1 - \left(\frac{x}{R}\right)^2}}{R_F} \right]^2} \cdot \tan \beta$$

$$g = \frac{x}{\cos \beta} \quad y = d + e \quad L = f + g$$

14

Werkzeug-Rad-Durchdringung
Tool/gear penetration



Aus der Abbildung 15 ist zu erkennen, wie die Einlaufängen beim Werkzeug mit kegeligem Anschnitt sich entschieden gegenüber dem zylindrischen Werkzeug verkürzen. Es soll an dieser Stelle darauf hingewiesen werden, dass man auch die Anschnittgestaltung in Winkel und Form sinnvoll den Gegebenheiten anpassen sollte, um ein Überlasten der Anschnittzähne zu vermeiden, denn das würde wiederum zu einem vorzeitigen Verschleiß führen. Aus der Kenntnis der Wälzfräserpositionierung auf der Wälzfräsmaschine heraus konnten nun die Verschleißuntersuchungen systematisch durchgeführt werden (Abb. 16, Seite 190).

Bei den Verschleißmessungen unterscheidet man zwischen dem Kopfkantenverschleiß, hier mit „B_K“ bezeichnet; mit dem Verschleiß der ablaufenden Fräserflanke mit „B_A“ bezeichnet und mit dem Verschleiß der zulaufenden Flanke mit „B_Z“ bezeichnet. Als ablaufende Fräserflanke wird die Flanke betrachtet, deren Relativbewegung mit der auslaufenden Radflanke gleich ist. Die zulaufende Werkzeugflanke ist die Fräserflanke, auf die die Radflanke in der Wälzbewegung zuläuft. Bei der Gegenüberstellung der Ergebnisse der Verschleißmessungen am Wälzfräser, der zum Gleichlaufräsen eingesetzt war, mit den Verschleißmessungen am Wälzfräser, der im Gegenlauf eingesetzt war, wurde die Drehrichtung des Radkörpers und die des Fräasers gleichgehalten.

Daraus ergibt sich bei der Darstellung der Verschleißkurve, dass der Mittenzahn (mit 0 bezeichnet) im Verschleißdiagramm für das Gleichlaufräsen auf der rechten Diagrammseite liegt, während

Fig. 15 shows how the approach lengths become decidedly shorter in the tool with tapered lead as compared with the cylindrical tool. It should here be pointed out that the angle and shape of the lead should also be carefully matched to the conditions, to prevent overloading the entering teeth, because this would again lead to premature wear. Backed by the knowledge of the hob positioning on the hobbing machine the wear studies could now be systematically carried out (fig.16, page 190).

In the wear measurements one makes a distinction between the tip wear, here identified by “B_K”, the wear of the outgoing cutter flank called “B_A”, and the wear of the approaching flank called “B_Z”. The outgoing cutter flank is the flank whose relative motion is the same as that of the leaving gear flank. The approaching tool flank is the cutter flank towards which the gear flank moves during the generating motion. When comparing the results of the wear measurements on the hob which had been used for climb hobbing with the wear measurements on the hob which had been used for conventional hobbing, the direction of rotation of the gear blank and the direction of rotation of the cutter were kept the same.

This means that when the wear curve is drawn, the central tooth (called 0) lies in the wear diagram for climb hobbing on the right-hand diagram side, whereas the central tooth for con-

15

Durchdringungskurve für einen Wälzfräser mit Anschnitt. Rad: Modul 10, 405 Zähne, Schrägungs α 29°

Penetration curve for a hob with lead. Gear: module 10, 405 teeth, helix angle 29°

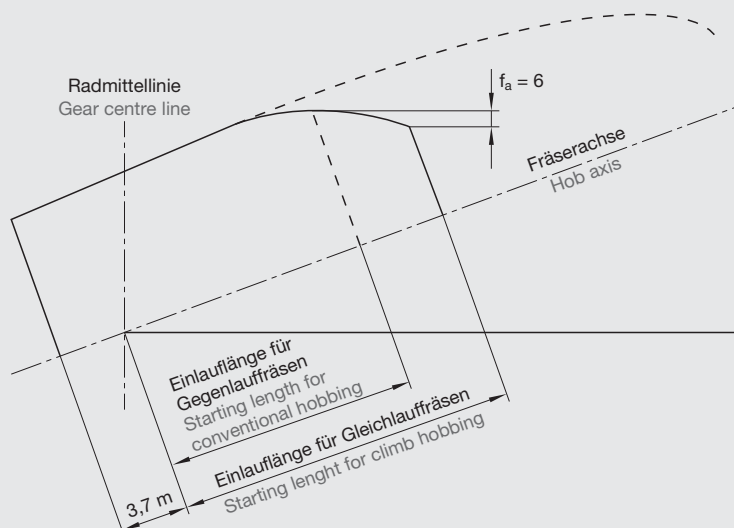
Gegenlauf:
 \varnothing 210 x 175/229 x \varnothing 100
 Anschnittlänge 40 mm
 Einlaufänge 138 mm

Conventional hobbing:
 \varnothing 210 x 175/229 x \varnothing 100
 Lead length 40 mm
 Starting length 138 mm

Räumzahn-Wälzfräser
 mit Anschnitt α 8°31'57"3 gängig
 Roughing hob
 with taper lead angle 8°31'57"

Gleichlauf:
 \varnothing 210 x 225/279 x \varnothing 100
 Anschnittlänge 90 mm
 Einlaufänge 188 mm
 Vorschub $f_a = 6$ mm

Climb hobbing:
 dia 210 x 225/279 x dia 100
 Lead length 90 mm
 Starting length 188 mm
 Feed $f_a = 6$ mm



der Mittenzahn für das Gegenlaufräsen seine Lage auf der linken Diagrammseite hat. Aus dem Diagramm ist ersichtlich, dass beim Gleichlaufräsen mehr Zähne beim Anschneiden beteiligt sind, als beim Gegenlaufräsen. Die Belastung der Kopfschneiden ist beim Gegenlaufräsen nur geringfügig größer als beim Gleichlaufräsen. Dies erklärt sich aus der Tatsache, dass weniger Wälzfräserzähne beim Gegenlaufräsen in Einsatz gebracht werden als beim Gleichlaufräsen. Die Belastung und damit der Verschleiß der zulaufenden Fräserflanke ist beim Gleichlaufräsen am höchsten. Dies besonders im anschneidenden Fräserteil mit der größten Schnittbogenlänge.

Die Hauptbelastung beim Gegenlaufräsen kommt den Zähnen der ablaufenden Fräserflanke zu. Hier wird selbst in die Zone der Profilausbildung noch der relativ große Verschleiß hineingezogen. Dies erklärt sich aus der Tatsache, dass beim Gegenlaufräsen selbst noch in der Zone der Profilausbildung die größere Schnittbogenlänge vorherrscht. Beim Gleichlaufräsen liegt also der Arbeitsbereich auf der Fräsereinlaufseite, beim Gegenlaufräsen auf der Auslaufseite.

Die Verschleißdiagramme erklären sich auch wie folgt: Beim Gleichlaufräsen ist der wirksame Freiwinkel an der äußeren Fräserzahnflanke kleiner als an der inneren. Deshalb könnte der maximale Verschleiß an der äußeren Fräserzahnflanke durch den Einfluss des kleineren Freiwinkels hervorgerufen sein. Diese Erklärung trifft für das Gegenlaufräsen nicht zu. Der Flankenverschleiß tritt zwar auch an der äußeren Fräserzahnflanke auf, doch besitzt diese den größeren wirksamen Freiwinkel. Aus diesem Grunde kommt der Einfluss des Freiwinkels als die alleinige Ursache für die Entstehung des Flankenverschleißes nicht in Betracht. Um für die Entstehung des Flankenverschleißes eine glaubwürdige Erklärung zu finden, waren erst weitere Untersuchungen erforderlich.

ventional hobbing is situated on the left-hand diagram side. It can be seen from the diagram that in climb hobbing more teeth participate in the entering cut than is the case with conventional hobbing. The stress on the tip cutting edges is with conventional hobbing only slightly greater than with climb milling. This is explained by the fact that fewer hob teeth are engaged in conventional hobbing than in climb hobbing. The stress and therefore the wear of the approaching cutter flank is highest with climb milling. This is particularly the case in the entering cutter portion with the greater cutting arc length.

The main stress in conventional hobbing is borne by the teeth of the leaving cutter flank. Here, relatively severe wear takes place even in the profile forming zone. This is explained by the fact that in conventional hobbing the greater cutting arc length still prevails even in the profile forming zone. In climb hobbing the working range is therefore situated on the cutter entering side, in conventional hobbing on the leaving side.

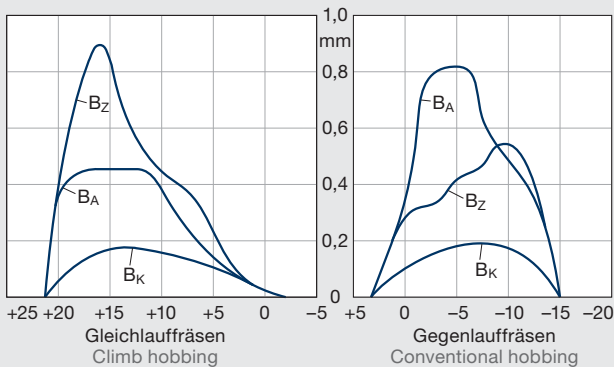
The wear diagrams can also be interpreted as follows: In climb hobbing the effective relief angle is smaller on the outer cutter tooth flank than on the inner one, which is why the maximum wear on the outer cutter tooth flank can be caused by the effect of the smaller relief angle. This explanation is not valid for conventional hobbing. Although flank wear also occurs on the outer cutter tooth flank, the latter has the greater effective relief angle. For this reason the effect of the relief angle cannot be the only cause of the flank wear. To find a credible explanation for the origin of the flank wear, further studies were necessary.

16

Verschleißverteilung am Wälzfräser

Wear distribution on the hob

B_K = Kopfkantenverschleiß
 Tip wear
 B_A = Verschleiß an den ablaufenden Flanken
 Wear on the leaving flanks
 B_Z = Verschleiß an den zulaufenden Flanken
 Wear on the entering flanks

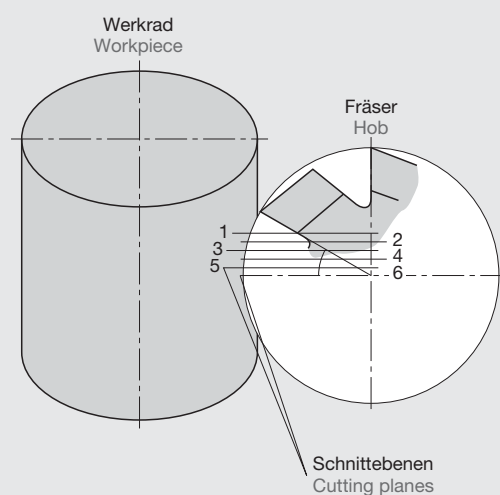


nach Sulzer WZL – RWTH Aachen
 acc. to Sulzer, Aachen polytechnic

17

Bestimmung der Spanungsquerschnitte

Determination of the chip forming cross-sections



nach Sulzer WZL – RWTH Aachen
 acc. to Sulzer, Aachen polytechnic

Die Geometrie des Spanes beim Wälzfräsen

Sulzer (8) erarbeitete ein Rechenverfahren, das die Geometrie des einzelnen Spanes genau ermittelt. Zu diesem Zweck untersuchte er die Spanbildung in einer Anzahl von Schnittebenen während des Durchlaufes eines Fräserzahnes. Der Rechner liefert nun für jede Schnittebene Zahlenwerte, die der jeweils ausgebildeten Spanungsdicke entsprechen. Diese Werte – grafisch dargestellt – ergeben für die Schnittebenen Horizontallinien mit den Bezeichnungen von 1 bis 6 (Bild 18). Um einen Eindruck über die Größenverhältnisse zu gewinnen, ist auf der linken Diagrammseite der Maßstab der Spanungsquerschnitte angegeben. Unterhalb der Grundlinie befinden sich die Bezeichnungen für die Schneidzonen. Die Strecke AB entspricht der einlaufenden Fräserflanke. Die Strecke BC entspricht der Zahnkopfbreite. Die Strecke CD entspricht der auslaufenden Fräserflanke. Werden die vom Rechner gelieferten Werte für die Spanungsquerschnitte vom Plotter dargestellt, dann erhält man auf den Schnittebenen die Querschnitte des Spanes abgebildet. Dieses Plotterbild ergibt eine Darstellung der Spanquerschnitte und des Spanumrisses.

Wird diese Spanquerschnittsberechnung (Abb. 17) unter Darstellung für alle im Eingriff stehenden Wälzfräserzähne durchgeführt, bekommt man einen Überblick über Spanungsquerschnitte und Spanformen beim Wälzfräsen (Abb. 19, Seite 192). Darüber hinaus kann man die Belastungen der einzelnen Wälzfräserzähne und die unterschiedliche Belastung innerhalb des jeweils betrachteten Zahnes erkennen.

Beim Simulieren der einzelnen Fräsverfahren wie Gegenlaufräsen und Gleichlaufräsen und des gleichsinnigen bzw. gegensinnigen Fräsen, liefert der Rechner unterschiedliche Spanungsquerschnitte und Formen. Unter gleichsinnigem Wälzfräsen ist zu verstehen, dass die Gangrichtung des Wälzfräasers und die Zahnsteigung des Rades gleichsinnig sind, d. h., ein rechtsgängiger

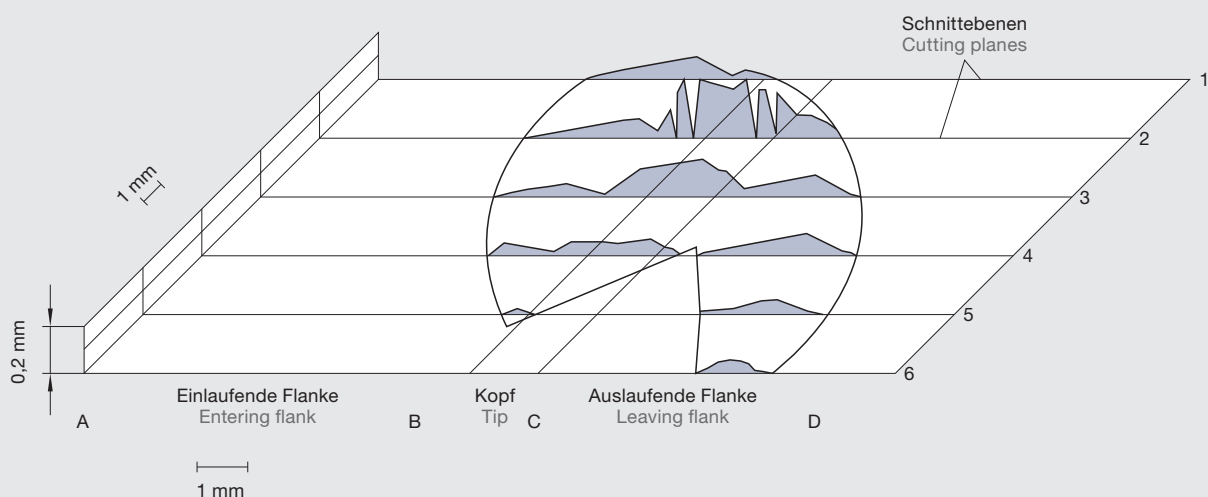
Chip geometry in hobbing

Sulzer (8) drew up a computation process which accurately determines the geometry of the individual chip. For this purpose he studied the chip formation in a number of cutting planes during the passage of a cutter tooth. The computer now supplies for each cutting plane numerical values which correspond to the chip thickness formed. These values – shown diagrammatically – produce horizontal lines for the cutting planes with the designations 1 to 6 (fig. 18). To gain an overall impression of the size relationships, the scale of the chip forming cross-sections is given on the left-hand side of the diagram. The designations for the cutting zones are situated underneath the base line. The section AB corresponds to the entering cutter flank. Section BC corresponds to the tooth tip width. Section CD corresponds to the leaving cutter flank. When the values supplied by the computer for the chip forming cross-sections are represented by the plotter, we obtain a picture of the chip cross-sections on the cutting planes. This plotter image provides a representation of the chip cross-sections and the chip outline.

If this calculation of the chip cross-section (fig. 17) is carried out with a representation for all meshing hob teeth, one obtains an overview of the chip forming cross-sections and the chip forms in hobbing (fig. 19, page 192). Furthermore one can recognize the stresses on the individual hob teeth and the varying load within the tooth under observation.

When simulating the individual hobbing processes such as conventional hobbing and climb hobbing and hobbing in the same or in the opposite direction, the computer supplies different chip forming cross-sections and forms. Hobbing in the same direction means that the direction of start of the hob and the tooth lead of the gear are unidirectional, i. e. a cutter with right-hand start ma-

18
Bestimmung der Spanungsquerschnitte
Determination of the chip forming cross-sections



nach Sulzer WZL – RWTH Aachen
acc. to Sulzer, Aachen polytechnic



Fräser bearbeitet ein Rad mit rechtssteigenden Zähnen, bzw. ein linksgängiger Fräser bearbeitet ein Rad mit linkssteigenden Zähnen. Beim gegensinnigen Fräsen bearbeitet ein rechtsgängiger Fräser ein Zahnrad mit linkssteigenden Zähnen und ein linksgängiger Fräser ein solches mit rechtssteigenden Zähnen. Bei dieser rechnerischen Erfassung der Spanungsgeometrie bestätigte sich das, was bereits Thämer (1) bei seinen Untersuchungen festgestellt hatte. Der Flankenverschleiß tritt gerade an den Übergängen von Werkzeugzahnkopf zur Werkzeugflanke auf, die nicht mehr aktiv an der Zerspanung beteiligt sind. Er sagt wörtlich: „Hier zeigt diejenige Fräferschneide, die gerade an dieser Ecke keinen Span mehr abtrennt, besonders große Verschleißmarkenbreiten, woraus wiederum deutlich wird, dass kein unmittelbarer Zusammenhang allein zwischen Spandicke und Werkzeugverschleiß besteht.“

chines a gear with right-handed teeth and a cutter with left-hand start machines a gear with left-handed teeth.

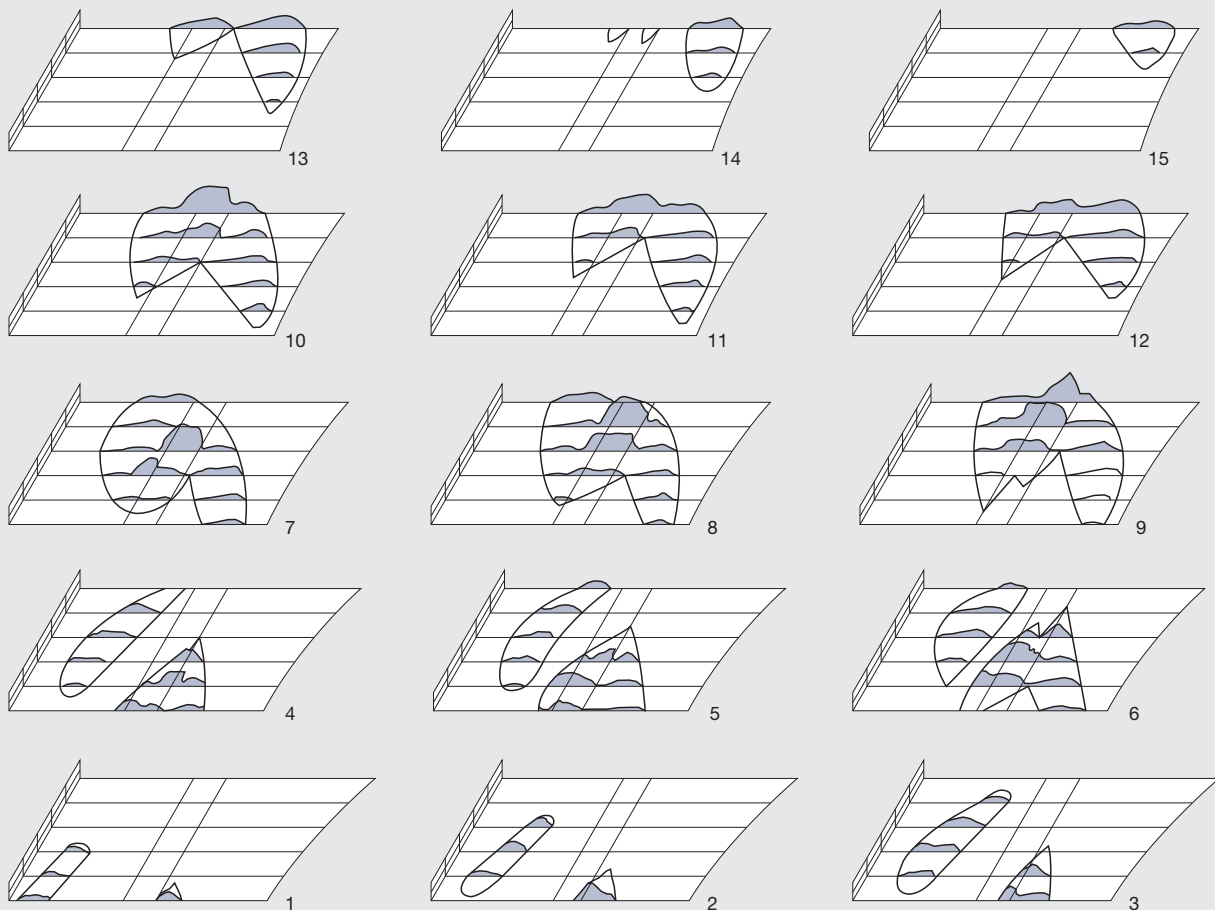
In the case of hobbing in the opposite direction a cutter with right-hand start machines a gear with left-handed teeth and a cutter with left-hand start machines a gear with right-handed teeth. This computational consideration of chip forming geometry confirmed what Thämer (1) had already found in his studies. Flank wear takes place precisely at those transitions from tool tooth tip to tool flank which are no longer actively participating in the metal cutting process. He states: “In this case the tool cutting edge which just at this corner no longer removes a chip exhibits particularly large wear mark widths, which in turn makes it clear that no direct connection exists between chip thickness and tool wear.”

Die nach Sulzers Methode (9 und 10) erstellten Plotterbilder bestätigen diese Annahme. Sulzers Untersuchungen erstrecken sich hauptsächlich auf das Verschleißverhalten von Hartmetall-Wälzfräsern. Anstelle des Flankenverschleißes stellt er in diesem

The plotter images produced by Sulzer’s method (9 and 10) confirm this assumption. Sulzer’s studies covered mainly the wear behaviour of carbide hobs. Instead of flank wear, he found microchipping in this area. Using the scanning electron microscope,

19

Unterschiedliche Spanungsquerschnitte bei den im Eingriff stehenden Wälzfräserzähnen
Different chip forming cross-sections on the meshing hob teeth



nach Sulzer WZL – RWTH Aachen
 acc. to Sulzer, Aachen polytechnic

Bereich Mikroausbrüche fest. Mit dem Raster-Elektronen-Mikroskop untersuchte er die auslaufenden Flanken nach Spanspuren und entdeckte dabei an den Flanken Pressschweißungen. Er sagt wörtlich: „Die unterschiedliche Richtung der Schnittspuren und der Streifen deuten darauf hin, dass diese Streifen von den ablaufenden Spänen herrühren. Sie treten an Stellen der Zahnflanke auf, die mit dem betreffenden Fräserzahn nicht in Eingriff kommen, d. h., es existiert im Allgemeinen ein Spalt zwischen Schneidkante und diesem Flankenbereich“.

Die Kollision zwischen Span und Werkstückflanke kann aus der Spanform und dem Spanablauf erklärt werden. Die Zerspanung beginnt an der auslaufenden Flanke in der Nähe des Fräserzahnkopfes. In diesem Stadium kann er noch frei abrollen. Danach kommt der Kopfbereich des Fräserzahnes in Eingriff. Aufgrund der komplizierten Form und der engen Raumverhältnisse in der Zahnücke kann der Span nicht mehr frei abrollen. Er wird zum Schluss von der einlaufenden Flanke her über die Spanfläche hinweg zur anderen Werkstückflanke geschoben und verschweißt dort. Infolge der Schnittbewegung des Fräserzahnes werden die Pressschweißungen getrennt, durch den ablaufenden Span bilden sie sich neu. Zusätzlich erfolgt während der Schnittbewegung eine Werkstückdrehung. Sie bewirkt, dass sich die Werkstückflanke von der auslaufenden Werkzeugflanke entfernt. Mit dieser Relativgeschwindigkeit wird der Span von der Spanfläche her über die Schneidkante geschoben. Dadurch entstehen Zugkräfte an der Schneidkante, die zu Ausbrüchen bei Hartmetall führen können. Bei Schnellstahl-Fräsern entstehen an dieser Stelle Quetschungen, die den größeren Freiflankenabrieb erzeugen. Beim gegensinnigen Fräsen tritt diese Erscheinungsform zwar auch auf, aber nicht in diesem großen Maße.

he studied the leaving flanks for chip traces and found pressure welded deposits on the flanks. He states: “The different direction of the cutting traces and of the streaks indicates that these streaks are caused by the chips being removed. They occur at those points on the tooth flank which do not come into engagement with the cutter tooth concerned, i. e. there is generally a gap between the cutting edge and this flank area.”

The collision between chip and workpiece flank can be explained by the chip form and the chip flow. The cutting process commences at the leaving flank near the cutter tooth tip. At this stage it can still curl freely. After that the tip area of the cutter tooth moves into engagement. Because of the complicated shape and the tight space conditions in the tooth gap the chip can no longer curl freely. It is at the end pushed by the entering flank beyond the cutting face to the other workpiece flank, where it is welded on. As a result of the cutting motion of the cutter tooth the pressure welds are separated, but are formed afresh by the flowing chip. In addition, a workpiece rotation takes place during the cutting motion. This means that the workpiece flank moves away from the leaving tool flank. It is this relative speed at which the chip is pushed from the cutting face over the cutting edge. This produces tensile forces on the cutting edge which can in the case of carbide lead to chipping. When machining with high-speed steel, squeezing forces occur at this point which produce the greater free flank abrasion. This phenomenon also occurs with hobbing in the opposite direction, but not to such an extent.

It is therefore easy to regard hobbing in the opposite direction as a cure-all for flank wear. With hobbing in the opposite direction the circumferential force acts in the direction of rotation of the table. Since this circumferential force favours the flank clearance between the worm and the indexing worm wheel, it creates a disturbance in the indexing gear unit with the segment engagement frequency. This results in chatter markings on the gear flanks and vibration throughout the gear train. It is feasible that flank wear could be reduced by alternate cutting of the tip flanks. Long-term tests in this field have not yet been completed, so that no definite statement can as yet be made about the success of this measure.

Literatur

- 1) Thämer, Untersuchung der Schnittkraft beim Wälzfräsen. Forschungsbericht RWTH Aachen 1964
- 2) Ziegler, Bestimmung optimaler Schnittbedingungen für das Wälzfräsen. Forschungsbericht RWTH Aachen 1965
- 3) Ziegler, Schnittkräfte beim Wälzfräsen gerade- und schrägverzahnter Stirnräder. Forschungsbericht RWTH Aachen 1966
- 4) Ziegler, Untersuchung der Hauptschnittkraft beim Wälzfräsen von Stirnrädern. Dissertation 1967 an der RWTH Aachen
- 5) Hoffmeister, Standzeituntersuchungen und Abwälzfräsen mit Hartmetall. Forschungsbericht RWTH Aachen 1968
- 6) Hoffmeister, Allgemeine Verschleißuntersuchungen beim Wälzfräsen. Forschungsbericht RWTH Aachen 1969
- 7) Hoffmeister, Über den Verschleiß am Wälzfräser. Dissertation 1970 an der RWTH Aachen
- 8) Sulzer, Optimale Auslegung von Wälzfräsern und Einsatz von Hartmetall beim Wälzfräsen. Forschungsbericht RWTH Aachen 1970
- 9) Sulzer, Stand und Entwicklung beim HM-Wälzfräsen, Untersuchung der Schneiden- und Spanungsgeometrie. Forschungsbericht RWTH Aachen 1971
- 10) Sulzer, Vermeidung von Ausbrüchen an HM-Wälzfräsern. Forschungsbericht RWTH Aachen 1972
- 11) Sulzer, Ursachen und Vermeidung von Ausbrüchen beim HM-Wälzfräsen. Forschungsbericht RWTH Aachen 1973
- 12) Sulzer, Leistungssteigerung bei der Zylinderradherstellung durch genaue Erfassung der Zerspankinematik. Dissertation 1973 an der RWTH Aachen

References

- 1) Thämer, Investigation of the cutting force in hobbing. Research report, Aachen polytechnic, 1964
- 2) Ziegler, Determination of optimum cutting force conditions for hobbing. Research report, Aachen polytechnic, 1965
- 3) Ziegler, Cutting forces when hobbing straight- and helical tooth spur gears. Research report, Aachen polytechnic, 1966
- 4) Ziegler, Study of the main cutting force when hobbing spur gears. Thesis, 1967, at the Aachen polytechnic
- 5) Hoffmeister, Wear life studies and hobbing with carbide. Research report, Aachen polytechnic, 1968
- 6) Hoffmeister, General wear studies in hobbing. Research report, Aachen polytechnic, 1969
- 7) Hoffmeister, About wear on hobs. Thesis, 1970, at the Aachen polytechnic
- 8) Sulzer, Optimum design of hobs and use of carbide in hobbing. Research report, Aachen polytechnic, 1970
- 9) Sulzer, State and development of carbide hobbing, study of the cutting edge- and cutting action geometry. Research report, Aachen polytechnic, 1971
- 10) Sulzer, The prevention of chipping on carbide hobs. Research report, Aachen polytechnic, 1972
- 11) Sulzer, Causes and prevention of chipping when hobbing with carbide tools. Research report, Aachen polytechnic, 1973
- 12) Sulzer, Performance enhancement in cylindrical gear manufacture through a precise understanding of metal removal kinematics. Thesis, 1973, at the Aachen polytechnic

Zahnform-Fräser

mit Hartmetall-Wendepplatten
für das Vor- bzw. Fertigfräsen von Stirnrad- (Außen- und Innen-) Verzahnungen, sowie für Schnecken- und Zahnstangenfertigung.

Zahnform-Vorfräser

mit tangential angeordneten Hartmetall-Wendepplatten, Eingriffswinkel = 20°, Bezugsprofil IV nach DIN 3972.
Der Einsatz dieser Werkzeuge ist ein wirtschaftliches Fertigungsverfahren für die Vorbearbeitung von Großverzahnungen. Gegebenenfalls bietet es erhebliche Vorteile beim Vorfräsen von hochfesten Zahnradwerkstoffen ($R_m > 1000 \text{ N/mm}^2$). Die Zahnücken werden geradflankig-trapezförmig vorgearbeitet. Das Werkzeug-Bezugsprofil entspricht BP IV nach DIN 3972. Andere Profile werden auf Wunsch in Sonderausführung geliefert.

Anforderungen

Durch die Verwendung von Hartmetall-Schneidstoffen werden erhebliche Leistungssteigerungen ermöglicht. Voraussetzung ist eine leistungsstarke, ausreichend steife Bearbeitungsmaschine. Das Fräsen im Eintauch-Verfahren muss auch möglich sein. Gleichlaufräsen ist zu bevorzugen.

Zahnform-Fertigfräser

Diese Methode kann angewendet werden bei mittleren Qualitätsanforderungen an die Verzahnungsgüte. So ist Güteklasse 9 nach DIN 3962/68 erreichbar.

Vielfach findet dieses Verfahren Anwendung bei der Herstellung von Kugeldrehverbindungen (Stellgetriebe für Auslegerkrane), für das Profilieren der Außen- bzw. Innenverzahnung.

Konstruktionsmerkmale

Durchgehende Wendepplatten-Schneidkanten ermöglichen das Fertigbearbeiten der gesamten Profilhöhe. Damit ist sichergestellt, dass keine störenden Überschneidungen zu Zeilenbildungen führen.

Die Wendepplatten sind 2fach wendbar. Die Bestimmung der Schneidkantenform erfolgt aus dem uns vorgegebenen Zahnückenprofil. Sie ist im großen Maße abhängig von der Radzähnezahl und dem Profilverchiebungsfaktor.

Involute gear cutter

with carbide indexable inserts
For roughing and finish-milling of internal and external straight spur gears, and for worm thread and rack cutting

Involute roughing hob

With tangentially arranged carbide indexable inserts, pressure angle 20°, basic profile IV to DIN 3972. These tools permit an economical production process for the roughing of large gears. Under certain conditions, they offer considerable advantages for the roughing of high-strength gear materials ($R_m > 1000 \text{ N/mm}^2$). The tooth gaps are roughed trapezoidally with straight-sided flanks. The basic tool profile corresponds to BP IV according to DIN 3972. Other profiles can be supplied as non-standard versions upon request.

Requirements

The user of carbide cutting materials enables considerable increases in performance to be achieved. A powerful and sufficiently rigid machine is however essential. Milling using the plunge process must also be possible. Preference should be given to climb milling.

Involute finishing hob

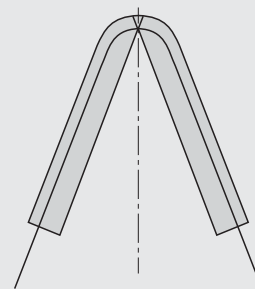
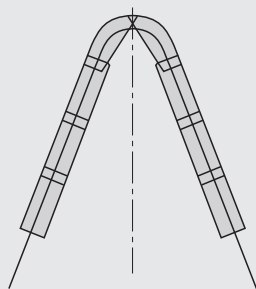
This method can be employed where medium quality requirements are placed upon the gear quality; quality grade 9 to DIN 3962/68 can be attained.

This process is often employed for the manufacture of ball bearing slewing rims (control gear for jib cranes), and for the profiling of external and internal gears.

Design features

Continuous indexable cutting inserts edges enable the entire profile height to be finish-milled. Problematic transitions are thus prevented from leading to banding.

The indexable inserts can be indexed twice. The cutting edge form is determined by the tooth gap profile specified by the customer. It is dependent to a large degree upon the number of gear teeth and the profile displacement factor.



Richtwerte für den Leistungsbedarf beim Zahnform-Vorfräsen:
Recommended values for the power requirement for involute roughing:

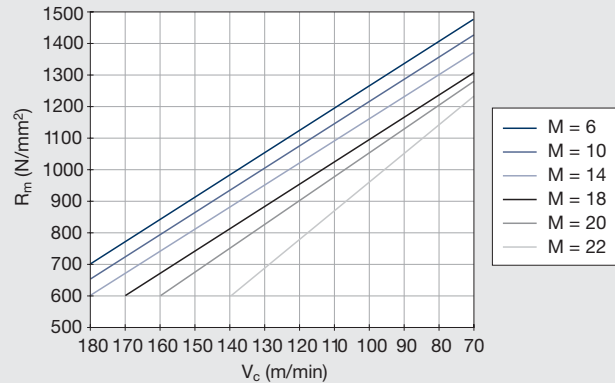
- R_m = Zugfestigkeit (N/mm²)
Tensile strength (N/mm²)
- V_c = Schnittgeschwindigkeit (m/min)
Cutting speed (m/min)
- h_{m1} = Mittlere Kopfspandicke (mm), Wert $\approx 0,1$ mm
Mean tip chip thickness (mm), Value ≈ 0.1 mm
- z = Kopfschneidenanzahl / 2
Number of gashes / 2
- f_z = Zahnvorschub (mm)
Tooth feed (mm)
- a = Radiale Zustellung (mm) (Schnitttiefe)
Radial feed (mm) (cutting depth)
- D = Werkzeug- \varnothing
Tool diameter
- v_f = Vorschub (mm/min)
Feed (mm/min)
- $Q_{spez.}$ = Leistungsfaktor (cm³ min · kW)
(Wert aus Tabelle)
Power factor (cm³ min · kW)
(Value taken from table)

Gültige Formel für volle Profiltiefe:
 Formula applicable for full profile depth:

$$P_{(kW)} = \frac{3,19 \cdot \text{Mod.}^2 \cdot v_f}{1000 \cdot Q_{spez.}}$$

$$v_f = f_z \cdot n \cdot z$$

$$f_z = \frac{h_{m1}}{\sqrt{\frac{a}{D}}}$$



Werkstoff Material	R_m /UTS (N/mm ²)	Leistungsfaktor Power factor $Q_{spez.}$ cm ³ /min · kW
Unlegierter Baustahl Unalloyed structural steel	- 700	22 – 24
Automatenstahl Free cutting steel	- 700	22
Baustahl Structural steel	500 – 900	18 – 20
Vergütungsstahl, mittelfest Heat-treatable steel, medium strength	500 – 950	18 – 20
Stahlguss Cast steel	- 950	18 – 20
Einsatzstahl Case hardening steel	- 950	18 – 20
Rost- und säurebeständiger Stahl, ferritisch, martensitisch Stainless steel, ferritic, martensitic	500 – 950	16 – 18
Vergütungsstahl, hochfest Heat-treatable steel, high-strength	950 – 1400	13 – 18
Nitrierstahl, vergütet Nitriding steel, heat-treated	950 – 1400	13 – 18
Werkzeugstahl Tool steel	950 – 1400	13 – 18
Rost- und säurebeständiger Stahl, austenitisch Stainless steel, austenitic	500 – 950	18 – 20
Grauguss Grey cast iron	100 – 400 (120–600 HB)	28 – 35
Legierter Grauguss Alloyed grey cast iron	150 – 250 (160–230 HB)	22
Sphäroguss Nodular cast iron	400 – 800 (120–310 HB)	24
Temperguss Malleable cast iron	350 – 700 (150–280 HB)	24

DIN-Nummer DIN number	Seite Page
138	17, 33, 83, 95, 111
867	114, 116, 120
1968	17, 83, 95
3962	6, 20, 110, 194
3967	110
3968	5, 6, 14, 17, 35, 37, 40, 83, 103, 106, 108, 110, 164, 165, 166, 170, 171, 194
3968 A	20, 21, 24, 25, 53, 54, 55, 56, 57, 174
3968 AA	42, 43, 62, 63
3968 B/C	24
3972	17, 83, 95, 117
3972 BP I	65, 118, 124
3972 BP II	20, 21, 65, 119, 124
3972 BP III	24, 119, 124
3972 BP IV	96, 119, 124, 194
3975	70, 75
5294 ISO	54
5480	17, 55, 83, 95, 132

DIN-Nummer DIN number	Seite Page
5481	57, 131, 132
5482	56
58 400	114
58 412	117, 120, 121
58 413	106
8000	5
8150	127
8184	128
8187	52, 127
8188	52, 127
8196	52, 127
8197	127
AGMA	17, 83, 95
AGMA 201-02	17, 83, 95, 122, 123
BS	17, 83, 95
BS 2062	17, 83, 95, 122
ISO 53	17, 83, 95, 114, 116
N 132	17

Piktogrammübersicht Pictogram overview

Schneidstoffe Cutting materials	
Carbide	Kobaltlegierter Schnellarbeitsstahl Cobalt alloyed high speed steel
Vollhartmetall Solid Carbide	SpeedCore SpeedCore
Schnellarbeitsstahl High speed steel PM	

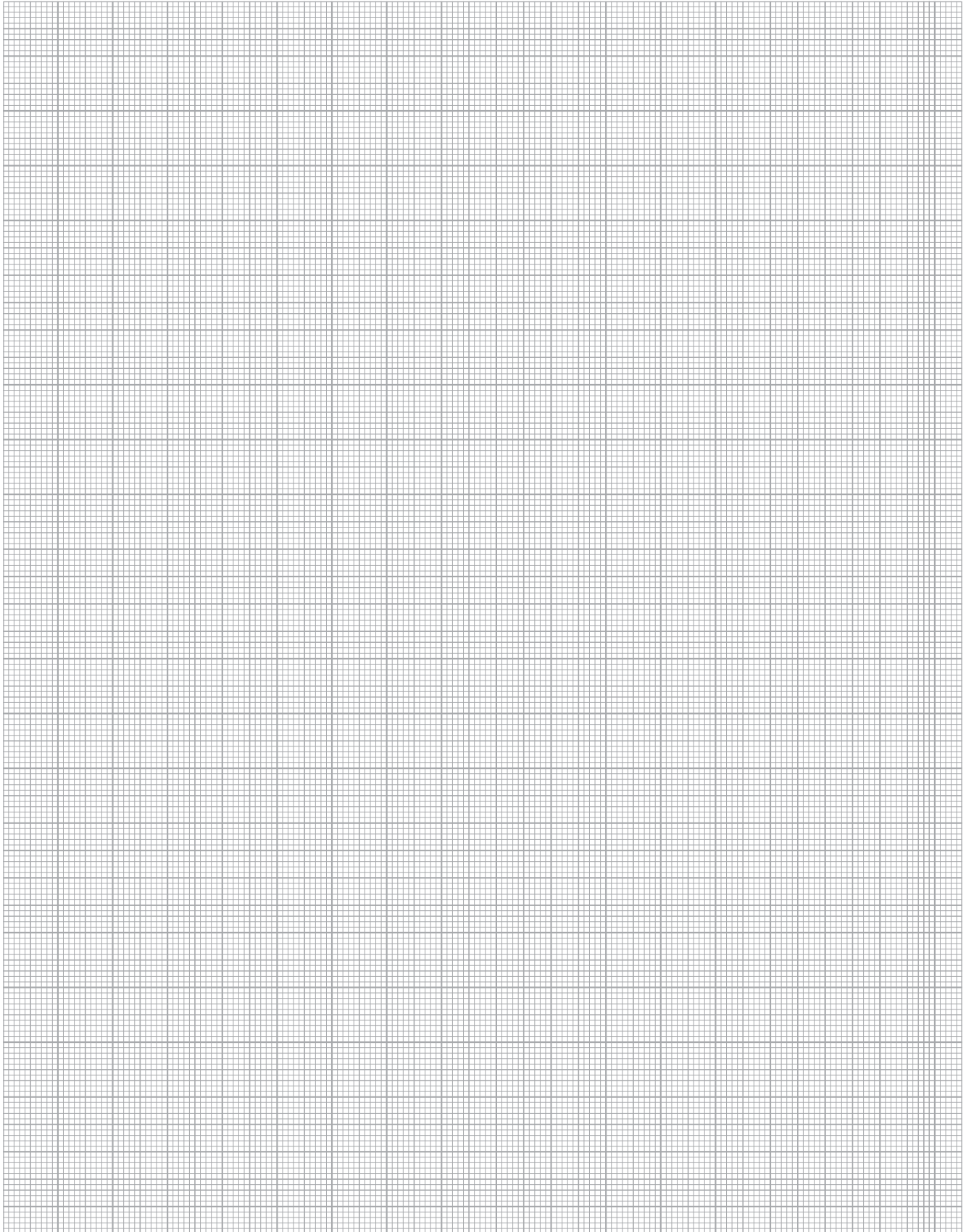
Beschichtung Coating
AL2 Plus

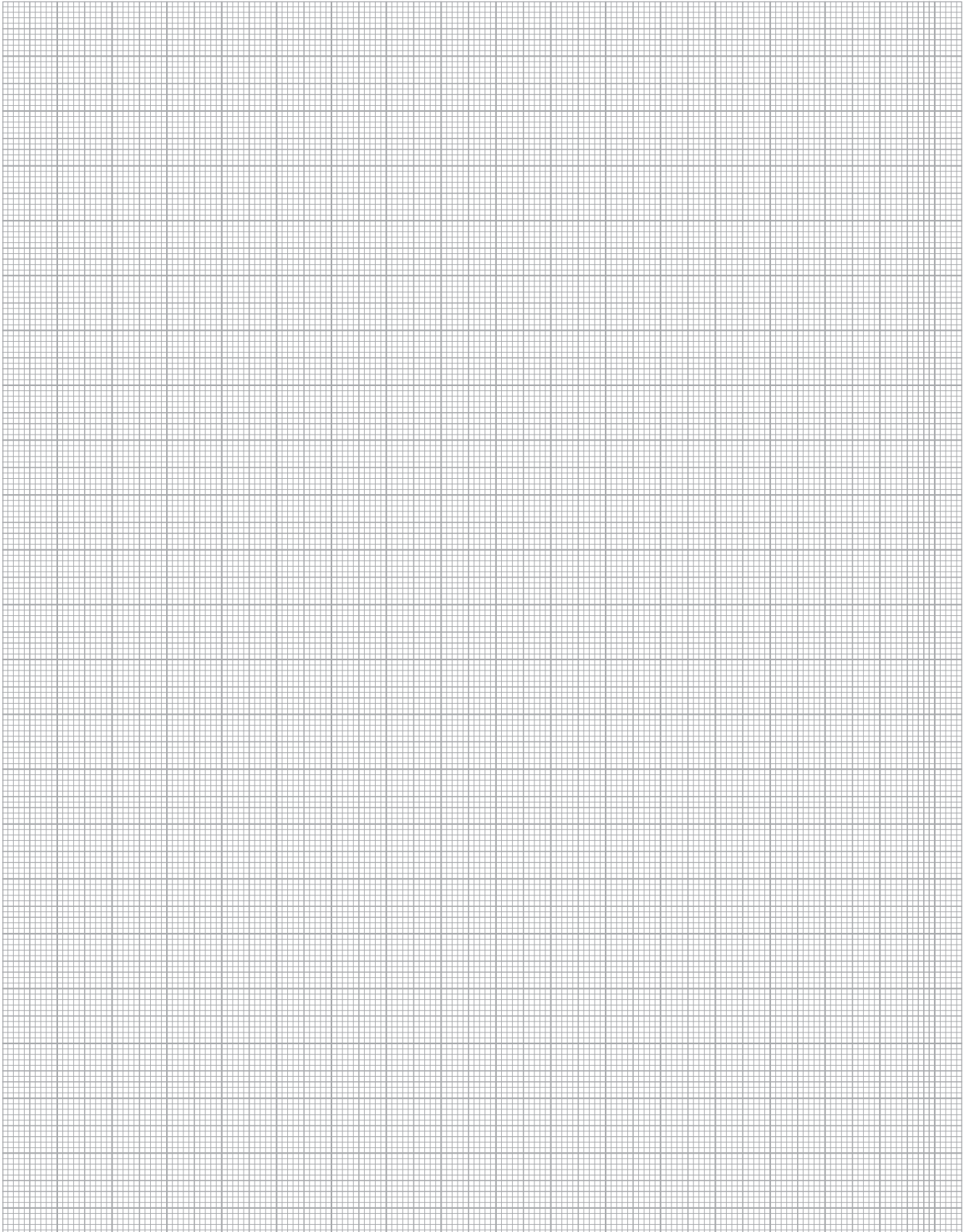
Normen Standards
DIN 3968 A
DIN 3968 AA
DIN 3968 B/C
DIN ISO 5294
DIN 5480
DIN 5481
DIN 5482
DIN 8187
DIN 8188
DIN 8196

Bezugsprofil Basic profile
DIN 3972 BP I
DIN 3972 BP II
DIN 3972 BP III
DIN 3972 BP IV
Special BP

Geometrie Geometry	
Eingriffswinkel 20° Pressure angle 20°	Eingängig rechtssteigend Single-start right-handed
Eingriffswinkel 30° Pressure angle 30°	Eingängig linkssteigend Single-start left-handed
Kopfschneidwinkel positiv Rake positive	Rechtsschneidend Right-handed
Kopfschneidwinkel negativ Rake negative	Linksschneidend Left-handed
Spanrinne Chipbreaker	

Ausführung Version	
Längs- und Quernut Keyway and drive slot	Female Nebenläufer Female rotor
Längsnut Keyway	Segment Segment
Quernut Drive slot	Wendeplatte Insert
Quernut Drive slot	Längsnut Keyway
Pumpenspindel Screw pump	Hinterdreht Relief turned
Male Hauptläufer Male rotor	Hinterschliffen Relief ground





LMT Tools Niederlassungen und Servicestandorte

LMT Tools subsidiaries and service organisation

Brasilien/Brazil

LMT Tools Brasil
Av. Cambacica 1200
Módulo 11
13097-160 São Paulo
Telefon +55 19 982439910
Telefax +55 11 55460476
contato@lmt-tools.com

China

LMT China Co. Ltd.
No. 9 Lanzhi Road
Jiangning Development Zone
211100 Nanjing
Telefon +86 25 52128866
Telefax +86 25 52106376
lmt.cn@lmt-tools.com

Deutschland/Germany

LMT Tool Systems GmbH
Heidenheimer Strasse 84
73447 Oberkochen
Telefon +49 7364 9579-0
Telefax +49 7364 9579-8000
lmt.de@lmt-tools.com

Frankreich/France

LMT Belin France S.A.S.
Lieu dit „Les Cizes“
01590 Lavancia
Telefon +33 474 758989
Telefax +33 474 758990
belin@lmt-belin.com

Großbritannien und Irland/United Kingdom and Ireland

LMT UK Ltd.
Unit 4202 Waterside Centre
Solihull Parkway
Birmingham Business Park
B377YN Birmingham
Telefon +44 121 7175830
Telefax +44 121 7175838
lmt.uk@lmt-tools.com

Indien/India

LMT (India) Private Limited
Plot No. A-40/1
Phase I, MIDC
Chakan Industrial Area Village:
Nighoje, Tal: Khed
410501 Pune
Telefon +91 2135614900
Telefax +91 42337704
sales@lmt-tools.co.in

Korea

LMT Korea Co. Ltd.
Room 1212
Anyang Trade Center
161 Simin-daero, Dongan-Gu
Anyang-Si
431-817 Gyeonggi-Do
South Korea
Telefon +82 31 3848600
Telefax +82 31 3842121
lmt.kr@lmt-tools.com

Mexiko/Mexico

LMT Tools Mexico, SA de CV
Adolfo Prieto No. 1638
Colonia Del Valle Sur
03100 Mexico, DF
Telefon +52 55 40000653
Telefax +52 44 22215555
info@lmt.com.mx

Rumänien/Romania

LMT Tool Systems RO SRL
Business Center Sibiu
Camera 301, Etaj 3
Str. Sibiului nr. 2
557260 Selimbar, Sibiu
Telefon +40 269 246092
Telefax +40 269 560614
lmt.ro@lmt-tools.com

Russland/Russia

LLC LMT Tools
Serebryanicheskaya nab., 27
109028 Moscow
Telefon/Telefax +7 495 2807352
info@lmt-russia.ru

Tschechische Republik und Slowakei/Czech Republic and Slovakia

LMT Czech Republic s.r.o.
Dusikova 3
63800 Brno-Lesná
Telefon +420 548 218722
Telefax +420 548 218723
lmt.fette@iol.cz

USA

Kanada/Canada
LMT USA Inc.
1081 S. Northpoint Blvd.
Waukegan, IL 60085
Telefon +1 847 3621560
Telefax +1 847 4731934
lmt.us@lmt-tools.com

Internationale

Vertriebsgesellschaft/
International sales organisation

LMT Tool Systems GmbH

Heidenheimer Strasse 84
73447 Oberkochen,
Deutschland
Telefon +49 7364 9579-0
lmt.de@lmt-tools.com
www.lmt-tools.com

Center of Competence Europe

LMT Fette Werkzeugtechnik GmbH & Co. KG

Grabauer Strasse 24
21493 Schwarzenbek,
Deutschland
Telefon +49 4151 12-0
info@lmt-fette.de
www.lmt-tools.com

Center of Competence USA

LMT Onsrud LP

1081 S. Northpoint Blvd.
Waukegan, IL 60085, USA
Telefon +1 847 3621560
info@lmt-onsrud.com
www.lmt-tools.com

Center of Competence India

LMT (India) Private Limited

A-40/1, Chakan Industrial Area,
MIDC Phase – 1,
Village – Nighoje,
Tal. – Khed, Dist. – Pune,
410501 Maharashtra, India
Telefon +91 2135 614900
sales@lmt-tools.co.in
www.lmt-tools.com

Center of Competence China

LMT China Co. Ltd.

No. 9 Lanzhi Road,
Jiangning Development Zone
211100 Nanjing, China
Telefon +86 25 52128866
lmt.cn@lmt-tools.com
www.lmt-tools.com

LMT Belin France S.A.S.

Lieu dit „Les Cizes“
01590 Lavancia
Frankreich
Telefon +33 474 758989
Telefax +33 474 758990
info@lmt-belin.com
www.lmt-belin.com

LMT Kieninger GmbH

Vogesenstrasse 23
77933 Lahr
Deutschland
Telefon +49 7821 943-0
Telefax +49 7821 943 213
info@lmt-kieninger.com
www.lmt-kieninger.com

LMT Fette Werkzeugtechnik GmbH & Co. KG

Grabauer Strasse 24
21493 Schwarzenbek
Deutschland
Telefon +49 4151 12-0
Telefax +49 4151 3797
info@lmt-fette.com
www.lmt-fette.com

LMT Onsrud LP

1081 S. Northpoint Blvd.
Waukegan, IL 60085
USA
Telefon +1 847 3621560
Telefax +1 847 4731934
info@onsrud.com
www.onsrud.com

LMT Tools

**BELIN
FETTE
KIENINGER
ONSRUD**