

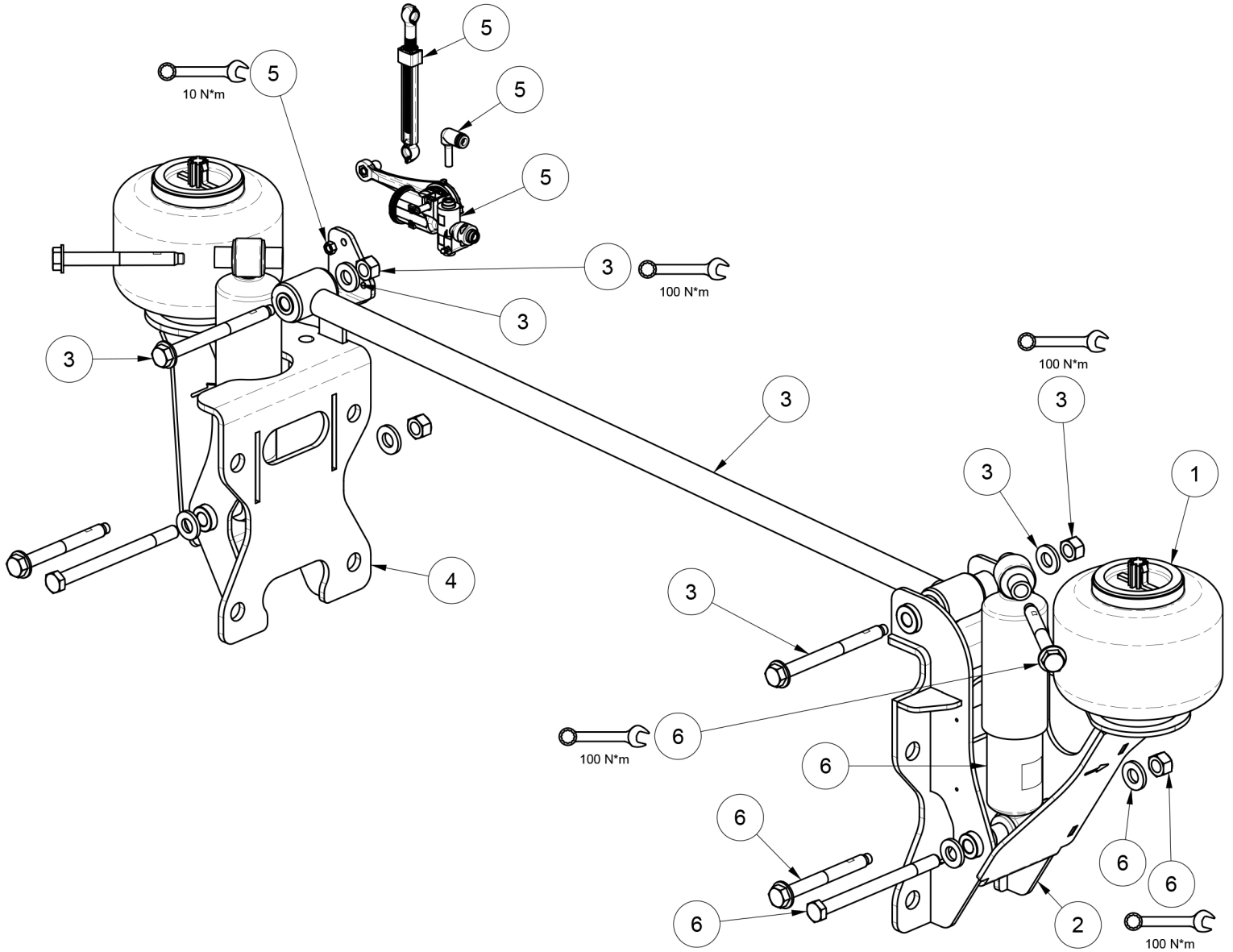
LINK Cabmate®

APPLICATION | APLICACIÓN | APPLICATION

PETERBILT 579 SLEEPER CAB TRUCKS FOR USE WITH FABRICATED SUSPENSION BRACKETS

CAMIÓN CON CABINA DORMITORIO PETERBILT 579 PARA USAR CON SOPORTES DE SUSPENSIÓN FABRICADOS

CAMIONS AVEC CABINE COUCHETTE PETERBILT 579 À UTILISER AVEC DES SUPPORTS DE SUSPENSION FABRIQUÉS



SERVICE KITS FOR: 12018006
 SERVICE KITS FOR: 25522018
 SERVICE KITS FOR: 25522040
 SERVICE KITS FOR: 29934028

KIT DE SERVICIO PARA: 12018006
 KIT DE SERVICIO PARA: 25522018
 KIT DE SERVICIO PARA: 25522040
 KIT DE SERVICIO PARA: 29934028

TROUSSES DE SERVICE POUR: 12018006
 TROUSSES DE SERVICE POUR: 25522018
 TROUSSES DE SERVICE POUR: 25522040
 TROUSSES DE SERVICE POUR: 29934028

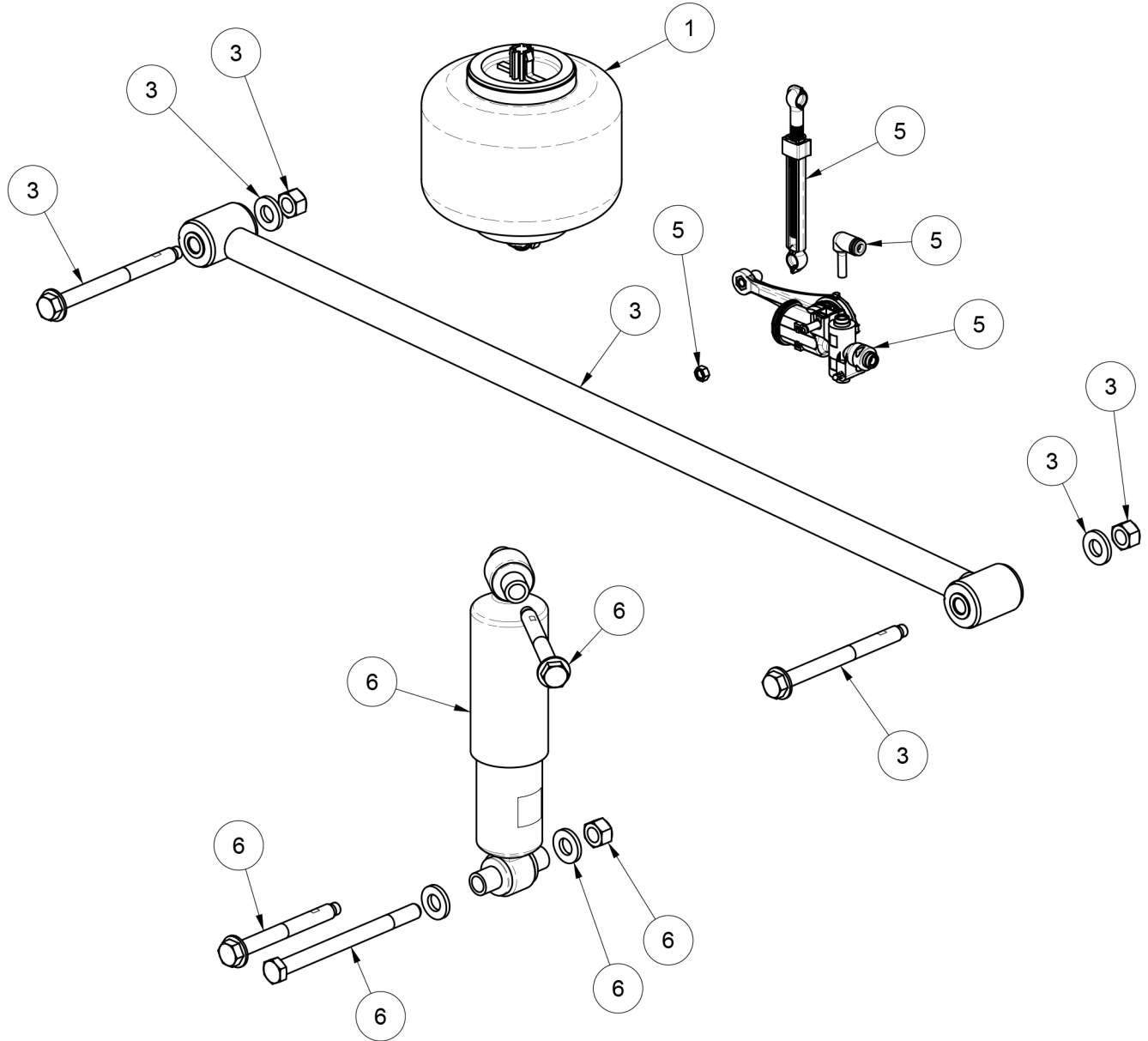
ITEM ARTÍCULO ARTICLE	PART NUMBER NÚMERO DE PARTE NUMÉRO DE PIÈCE	QUANTITY CANTIDAD QUANTITÉ	DESCRIPTION	DESCRIPCIÓN	DESCRIPTION
1	25523021	2	SERVICE KIT - AIR SPRING	KIT DE SERVICIO - MUELLE DE ELEVACIÓN	TROUSSE DE SERVICE - RESSORT PNEUMATIQUE
2	25523022	1	SERVICE KIT - BRACKET, RH	KIT DE SERVICIO - SOPORTE, MD	TROUSSE DE SERVICE - SUPPORT, DROITE
3	25523014	1	SERVICE KIT - LATERAL CONTROL ROD	KIT DE SERVICIO - VARILLA DE CONTROL LATERAL	TROUSSE DE SERVICE - TIGE DE COMMANDE LATÉRALE
4	25523023	1	SERVICE KIT - BRACKET, LH	KIT DE SERVICIO - SOPORTE, MI	TROUSSE DE SERVICE - SUPPORT, GAUCHE
5	25523016	1	SERVICE KIT - HEIGHT CONTROL VALVE	KIT DE SERVICIO - VÁLVULA DE CONTROL DE ALTURA	TROUSSE DE SERVICE - SOUPAPE DE COMMANDE DE LA HAUTEUR
6	25523024	2	SERVICE KIT - SHOCK ABSORBER	KIT DE SERVICIO - AMORTIGUADOR DE IMPACTO	TROUSSE DE SERVICE - AMORTISSEUR

APPLICATION | APLICACIÓN | APPLICATION

PETERBILT 579 SLEEPER CAB TRUCKS FOR USE WITH CAST SUSPENSION/FUEL TANK COMBINATION BRACKETS

CAMIÓN CON CABINA DORMITORIO PETERBILT 579 PARA USAR CON COMBINACIÓN DE SOPORTE DE SUSPENSIÓN DE MOLDE/TANQUE DE COMBUSTIBLE

CAMIONS AVEC CABINE COUCHETTE PETERBILT 579 À UTILISER AVEC DES SUPPORTS COMBINANT SUSPENSION COULÉE ET RÉSERVOIR DE CARBURANT



SERVICE KITS FOR: 11040016
SERVICE KITS FOR: 12018006
SERVICE KITS FOR: 25522048
SERVICE KITS FOR: 29934028

KIT DE SERVICIO PARA: 11040016
KIT DE SERVICIO PARA: 12018006
KIT DE SERVICIO PARA: 25522048
KIT DE SERVICIO PARA: 29934028

TROUSSES DE SERVICE POUR: 11040016
TROUSSES DE SERVICE POUR: 12018006
TROUSSES DE SERVICE POUR: 25522048
TROUSSES DE SERVICE POUR: 29934028

ITEM ARTÍCULO ARTICLE	PART NUMBER NÚMERO DE PARTE NUMÉRO DE PIÈCE	QUANTITY CANTIDAD QUANTITÉ	DESCRIPTION	DESCRIPCIÓN	DESCRIPTION
1	25523021	2	SERVICE KIT - AIR SPRING	KIT DE SERVICIO - MUELLE DE ELEVACIÓN	TROUSSE DE SERVICE - RESSORT PNEUMATIQUE
3	25523014	1	SERVICE KIT - LATERAL CONTROL ROD	KIT DE SERVICIO - VARILLA DE CONTROL LATERAL	TROUSSE DE SERVICE - TIGE DE COMMANDE LATÉRALE
5	25523016	1	SERVICE KIT - HEIGHT CONTROL VALVE	KIT DE SERVICIO - VÁLVULA DE CONTROL DE ALTURA	TROUSSE DE SERVICE - SOUPAPE DE COMMANDE DE LA HAUTEUR
6	25523024	2	SERVICE KIT - SHOCK ABSORBER	KIT DE SERVICIO - AMORTIGUADOR DE IMPACTO	TROUSSE DE SERVICE - AMORTISSEUR