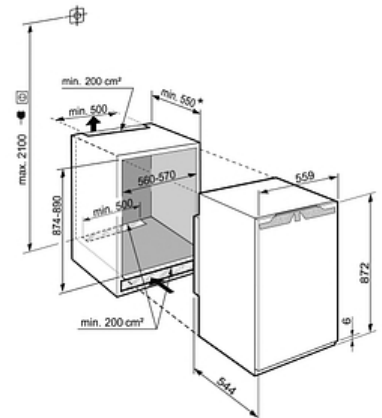


Congélateur Intégrable NoFrost Premium

IG1664-21



Descriptif

Ce congélateur Intégrable NoFrost propose un volume utile de 87L pour une autonomie de 9,02h, sur une hauteur de niche de 88 cm. Il propose une régulation électronique avec contrôle par affichage digital de la température.

Principaux avantages :

- + Vol. utile total 87 L
- + Hauteur 87.2 cm
- + Largeur 55.9 cm
- + Profondeur 54.4 cm
- + Niveau sonore 37 dB(A)

Caractéristiques produit

No
Frost

Soft
System

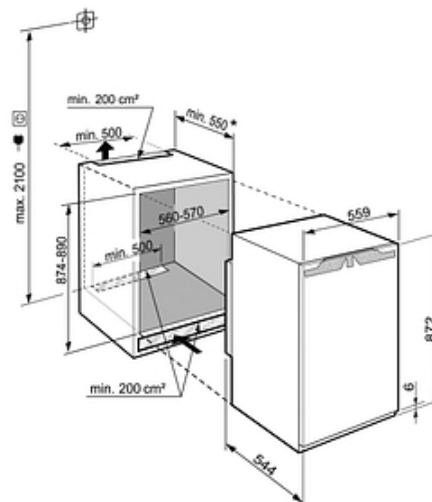
Vario
Space

SN-T



Données techniques

Classe énergétique	Classe énergétique E
Consommation (kWh/24h)	0.526
Consommation	192 kWh/an
Vol. utile total	87 L
Vol. utile congélateur	87 L
Niveau sonore	37 dB(A)
Classe niveau sonore	C
Classe climatique	SN-T
Connectivité	Non



Commandes

- Régulation de la température : Electronique affichage digital

Congélateur

- Type de froid congélateur : NoFrost
- Nb total de tiroirs congélateur : 4
- Nb de tiroirs congélateur sur roulettes : 3
- Fonction SuperFrost : SuperFrost temporisé
- Autonomie (h) : 9.02
- Pouvoir de congélation (kg/24h) : 7.67
- Nb d'accumulateurs de froid : 2
- VarioSpace : Oui
- Nb d'étoiles : 4
- Type de tablettes congélateur : Verre

Sécurité

- Alarme porte ouverte congélateur : Sonore
- Alarme de remontée de température congélateur : Visuelle et sonore

Equipements

- Fixation porte : Autoporteuses
- Porte réversible : Oui

Installation

- Type d'installation : Intégrables
- Ouverture 90° sans débord : Oui

Informations générales

- Disponibilité des pièces détachées fonctionnelles : 15 ans à compter de la date d'achat

Dimensions et logistiques

- EAN : 4016803064695
- Origine : Allemagne
- Hauteur : 87.2 cm
- Largeur : 55.9 cm
- Profondeur : 54.4 cm
- Hauteur de niche [mm] : 874
- Largeur de niche [mm] : 560
- Profondeur de niche [mm] : 550
- Hauteur emballage : 1283 mm
- Largeur emballage : 555 mm
- Profondeur emballage : 622 mm
- Poids brut [kg] : 44.5
- Poids net [kg] : 41.4
- Triman recyclage : Nos emballages peuvent faire l'objet d'une consigne de tri

Informations techniques

- Intensité [A] : 1.3
- Tension [V] : 220-240V
- Fréquence [Hz] : 50

Avantages



Oubliez les aliments collés entre eux dans le congélateur Le dégivrage c'est du passé

En supprimant la formation de givre, NoFrost offre une prestation de froid de qualité professionnelle. Grâce au ventilateur intégré, le processus de congélation est accéléré. Congelés rapidement à cœur, les aliments conservent leurs vitamines, leurs saveurs ainsi que leurs textures naturelles. En supprimant la formation de givre, NoFrost offre une prestation de froid de qualité professionnelle. Grâce au ventilateur intégré, le processus de congélation est accéléré. Congelés rapidement à cœur, les aliments conservent leurs vitamines, leurs saveurs ainsi que leurs textures naturelles.



Cercle Premium

Ce modèle fait partie de la sélection Premium : une sélection de produits haut de gamme possédant de nombreux équipements, des technologies de froid exclusives et une finition particulièrement raffinée. L'achat d'un modèle de la sélection Premium offre de nombreux avantages. Pour en savoir plus : www.liebherr-premium.fr



Triman

Nos emballages peuvent faire l'objet d'une consigne de tri



SoftSystem Intégrable

Ce système de fermeture intégré à la porte est un amortisseur par fluide qui amortit ou entraîne la fermeture de la porte y compris lorsque celle-ci est pleine. Ce système garantit une fermeture automatique parfaite et en douceur dès que l'angle atteint environ 45°. Il assure une grande sécurité et un grand confort d'utilisation.

Avantages



VarioSpace

Le système VarioSpace permet de créer plus de place pour les aliments volumineux. Cette technique vous propose une modularité exceptionnelle : tous les tiroirs et tablettes peuvent se retirer permettant ainsi de congeler de très grands volumes (gibiers, pièce montée?).