



Ersatzteilliste

Parts list

Kurzscheibeneggen

Compact Disc Harrows

Rubin 12/700 KUA

Art.Nr. 17511481

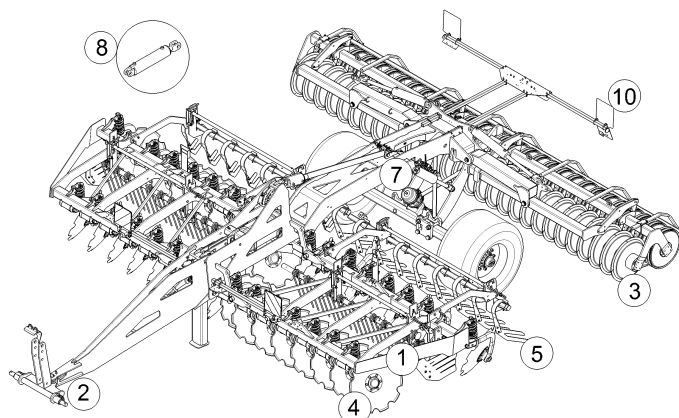
01.18

LEMKEN GmbH & Co. KG

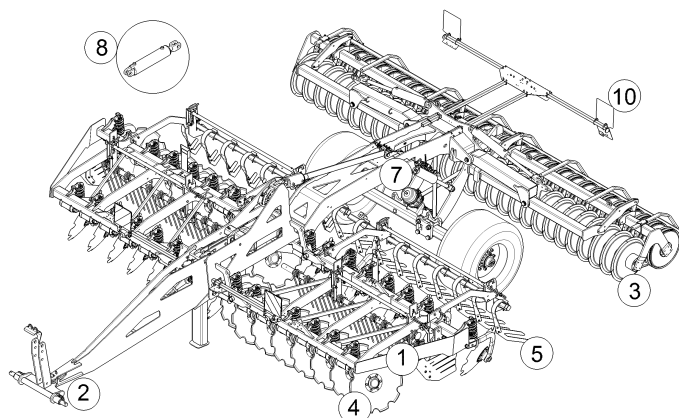
Weseler Straße 5, D-46519 Alpen / Postfach 11 60, D-46515 Alpen

Telefon (0 28 02) 81-0, Telefax (0 28 02) 81-220

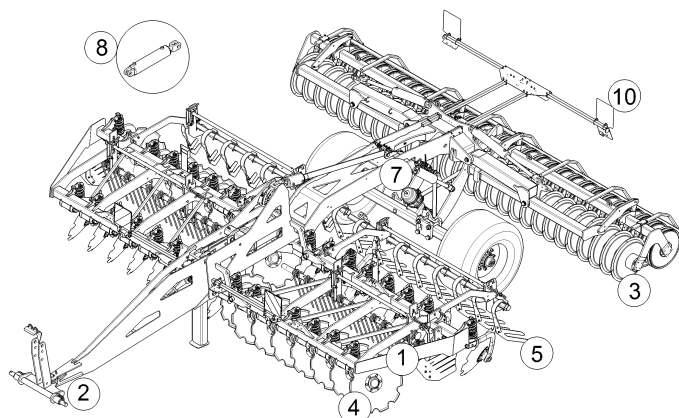
eMail: lemken@lemken.com, Internet: <http://www.lemken.com>

INHALTSVERZEICHNIS / CONTENTS
Rubin 12/700 KUA


Pos.	Art.Nr.	Artikeltext / Description	Abmessung	
1	30210039	Spannschloß	Turnbuckle	TR36x3/1280/1100
1	32110049	Tiefenanzeige	Depth indicator	Rubin 12 KUA
1	32110050	Hebel	Lever	Rubin 12 KUA
1	32110122	Dokumentenbehälter	Documents box	D140x363 t<=20
1	32110144	Tiefenanzeige	Depth indicator	Rubin 12 KUA-155
1	59010060	Aufkleber	Label	Rubin 12 KUA
1	61210148	Konsole	Bracket	Rubin 12/700 KUA RE
1	61210149	Konsole	Bracket	Rubin 12/700 KUA LI
1	61210160	Konsole	Bracket	Rubin 12/700 KUA RE
1	61210161	Konsole	Bracket	Rubin 12/700 KUA LI
1	61210166	Grundrahmen	Basic frame	Rubin 12/700 KUA 155
1	61210171	Grundrahmen	Basic frame	Rubin 12/700 KUA 155 NE
1	617 8148	Verriegelung hydraulisch	Hydraulic locking device	Rubin 9/400K-600K "B"
1	61710011	Verriegelung	Locking device	Rubin 12/400KUA-700KUA
1	62710004	Halmtasche	Bracket	Rubin 12 RE 14°SW30
1	62710005	Halmtasche	Bracket	Rubin 12 LI 14°SW30
2	313 7927	Oberlenkerbolzen mit Kette	Top link pin with chain	K700 D40/44,5x228
2	313 7929	Oberlenkerbolzen mit Kette	Top link pin with chain	KAT3GK700 31,7x228
2	33110011	Sicherheitskette	Safety chain	89kN kpl.
2	62910023	Abstellstütze	Stand	Rubin 12 KUA 155
2	640 8630	Zugöse	Traction loop	D50
2	640 8631	Zugöse	Traction loop	D76-D
2	640 8632	Zugkugelumkupplung	Ball-shaped coupling	K80 M9711
2	64010008	Zugöse	Traction loop	D55
2	64010032	Dreipunktturm	Headstock	Karat/Rubin/Kristall
2	64010037	Deichselstrebe	Drawbar support	Rubin 12 KUA
2	64010060	Zugkugelumkupplung	Ball-shaped coupling	K110 E1 55R-01 2166
2	64010069	Deichsel	Drawbar	Heliodor 9 hydr.
2	64010070	Deichsel	Drawbar	Heliodor 9 KA export
2	64010083	Deichsel	Drawbar	-N
2	64010085	Deichsel	Drawbar	-L Helidor 9
2	64010091	Zugöse	Traction loop	Cat.3 D46 160x160-M20x70
2	64010092	Zugöse	Traction loop	Cat.4 D58 160x160-M20x70
2	64010093	Zugöse	Traction loop	Cat.5 D79 160x160-M20x70
2	64010094	Zugkugelumkupplung	Ball-shaped coupling	K80 160x160-M20x70
2	64010095	Zugkugelumkupplung	Ball-shaped coupling	K110 160x160-M20x70



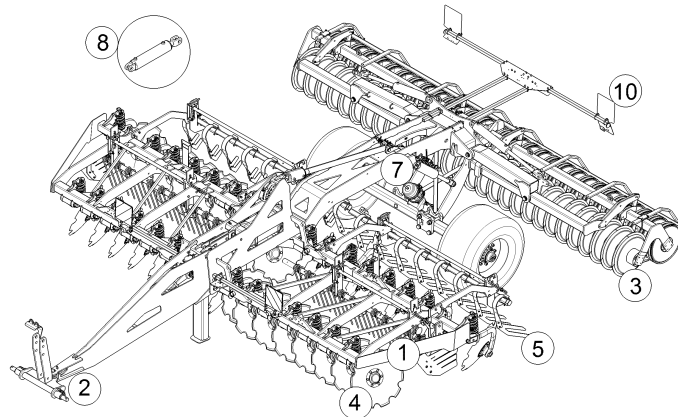
Pos.	Art.Nr.	Artikeltext / Description	Abmessung	
2	64010107	Dreipunkturm	Headstock	Karat 12 KUA
2	64010111	Deichsel hydraulisch	Drawbar	Heliodor 9 KA Typ. (B)
2	64010112	Deichsel hydraulisch	Drawbar	Heliodor 9 KA Export (B)
2	661 1369	Unterenkeranschluss	Lower link connection	AD10 D68 L3 Z4
2	661 1371	Unterenkeranschluss	Lower link connection	AD10 D68 L4 Z4
2	661 1413	Unterenkeranschluss	Lower link connection	ED68 L2 Z3
2	661 1414	Unterenkeranschluss	Lower link connection	ED68 L3 Z3
2	661 1417	Unterenkeranschluss	Lower link connection	ED68 L1100 Z58 K700
2	661 6163	Tiefenbegrenzung	Depth limiter	K700 Karat KA
2	67510692	Verbindungsblech	Connecting plate	Hydraulik
3	622 0150	Halter zur Doppelwalze	Holder	DRF-DRR 400/400
3	622 0152	Halter zur Doppelwalze	Holder	DRR 540/400
3	622 6922	Messerwalze lange Messer	Knife roller, long knives	MSW-R D600-350
3	622 6923	Messerwalze lange Messer	Knife roller, long knives	MSW-R D600-350 LI KA9
3	622 7275	Rohrstabwalze	Tube bar roller	RSW-R 540-3.50
3	622 7307	Doppelwalze Rohr-Flachstab	Double roller	DRF-R 400/400-3.50
3	622 7357	Doppelwalze Rohr-Rohr	Double roller	DRR-R 400/400-3.50
3	622 7506	Doppelprofilwalze	Double profile roller	DPW-A 540-3.50 Karat 9
3	622 7566	Packerprofilwalze	Packer profile roller	PPW (A) 600/540-3.50 RE
3	622 7567	Packerprofilwalze	Packer profile roller	PPW (A) 600/540-3.50 LI
3	622 7596	Packerdoppelwalze	Packer double roller	PDW 600/600-3.50 RE
3	622 7597	Packerdoppelwalze	Packer double roller	PDW 600/600-3.50 RE
3	622 8337	Doppelwalze Rohr-Rohr	Double roller	DRR-R 540/400-3.50
3	62210012	Flexringwalze	Flexring roller	FRW D540-3.50
3	62210026	Pendelsperre	Lock	Karat 9/700 KA RE
3	62210027	Pendelsperre	Lock	Karat 9/700 KA LI
3	62210068	Adapter	Adapter	MSW Karat 9/700
3	62210326	Doppelwalze Rohr-Fla. S-Schale	Double roller	DRF-R 540/400-3.50
3	62210327	Halter	Holder	DPW 540/540
3	62210333	Halter	Holder	PPW/PDW
3	62210380	Packerprofilwalze	Packer profile roller	PPW (B) 600/540-3.50 RE
3	62210381	Packerprofilwalze	Packer profile roller	PPW (B) 600/540-3.50 LI
3	62210390	Packerdoppelwalze	Packer double roller	PDW (B) 600/600-3.50 RE
3	62210391	Packerdoppelwalze	Packer double roller	PDW (B) 600/600-3.50 LI
3	62210396	Doppelprofilringwalze	Double profile ring roller	-B 540-3.50
3	62210416	Messerwalze	Knife roller	-R D600-350 RE (A)



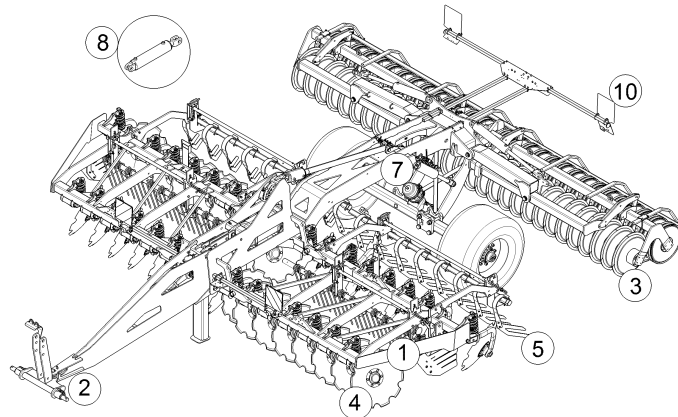
Pos.	Art.Nr.	Artikeltext / Description	Abmessung	
3	62210417	Messerwalze	Knife roller	MSW-R D600-350 LI (A)
4	55510016	Nabe	Hub	D40x235x195 M36x1,5
4	55510017	Nabe	Hub	D40x235x195 M36x1,5LH
4	55510040	Lagerung	Bearing	D40x235x195 M36x1,5LH
4	55510041	Lagerung	Bearing	D40x225x195 M36x1,5
4	61210106	Halm	Stalk	Rubin 12 VO MI (B)
4	61210175	Halmtasche	Bracket	Rubin 12 VO/MI(B)
4	61210178	Halm	Stalk	Rubin 12 RE
4	61210179	Halm	Stalk	Rubin 12 LI
4	61210180	Halm	Stalk	Rubin 12 HI MI
4	61210186	Halm	Stalk	Rubin 12 VO MI (B)
4	61210188	Halmtasche	Bracket	Rubin 12 RE 16GRD
4	61210189	Halmtasche	Bracket	Rubin 12 LI 16GRD
4	61210190	Halmtasche	Bracket	Rubin 12 RE 14GRD
4	61210191	Halmtasche	Bracket	Rubin 12 LI 14GRD
4	61210194	Halmtasche	Bracket	Rubin 12 HIMI
4	61210210	Halmtasche	Bracket	Rubin 12 RE 14°SW24
4	61210211	Halmtasche	Bracket	Rubin 12 LI 14° SW24
4	61210216	Halm mit Lagerung	Stalk with bearing	Rubin 12 RE (B)
4	61210217	Halm mit Lagerung	Stalk with bearing	Rubin 12 LI (B)
4	61210218	Halm mit Lagerung	Stalk with bearing	Rubin 12 HIMI (B)
4	62710003	Halmtasche	Bracket	Rubin 12 HIMI(A)
4	65710048	Hohlscheibe	Concave disc	D736x6 Rubin 12
4	65710075	Hohlscheibe	Concave disc	D736x6 Rubin 12
4	65710144	Seitenschild	Side shield	Rubin 12 KUA 155 RE
4	65710145	Seitenschild	Side shield	Rubin 12 KUA 155 LI
4	65710178	Seitenschild	Side shield	Rubin 12/700 KUA RE
4	65710179	Seitenschild	Side shield	Rubin 12/700 KUA LI
5	55710002	Spiralzinken	Spiral tine	A13 RE
5	55710003	Spiralzinken	Spiral tine	A13 LI
5	55710005	Halter	Holder	Karat 9/500 KA +600
5	62210316	Nivellierstriegeleinstellung	Levelling harrow adjustment	Rubin 12/700 KUA
5	62210318	Nivellierstriegel	Levelling harrow	Rubin 12/700 KUA RE
5	62210319	Nivellierstriegel	Levelling harrow	Rubin 12/700 KUA LI
5	62210320	Striegel	Levelling harrow	Rubin 12/700 KUA RE

INHALTSVERZEICHNIS / CONTENTS

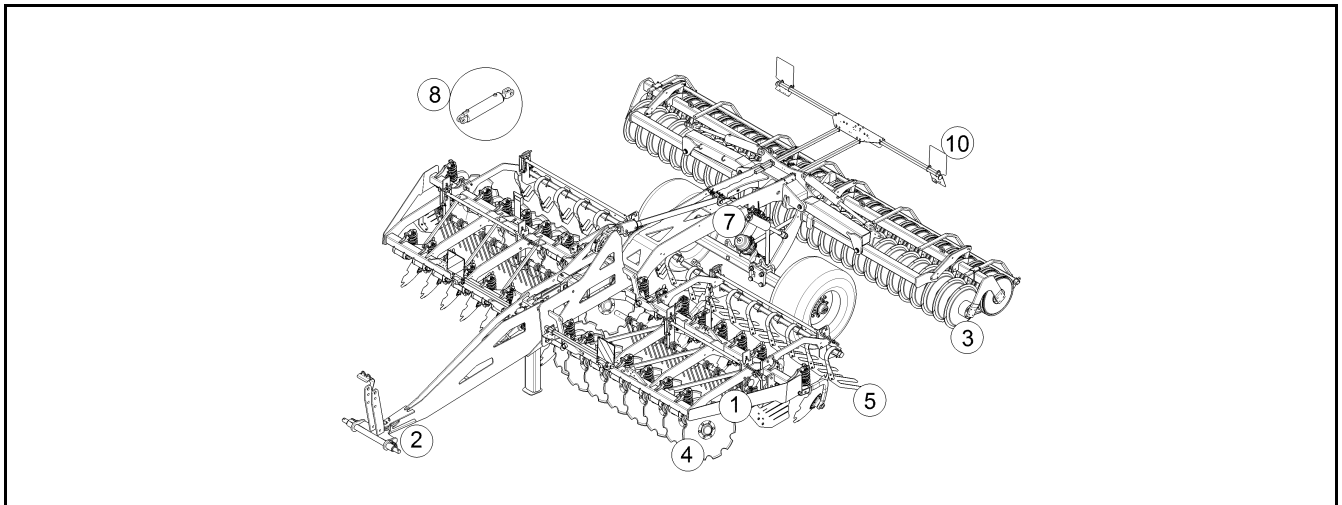
Rubin 12/700 KUA



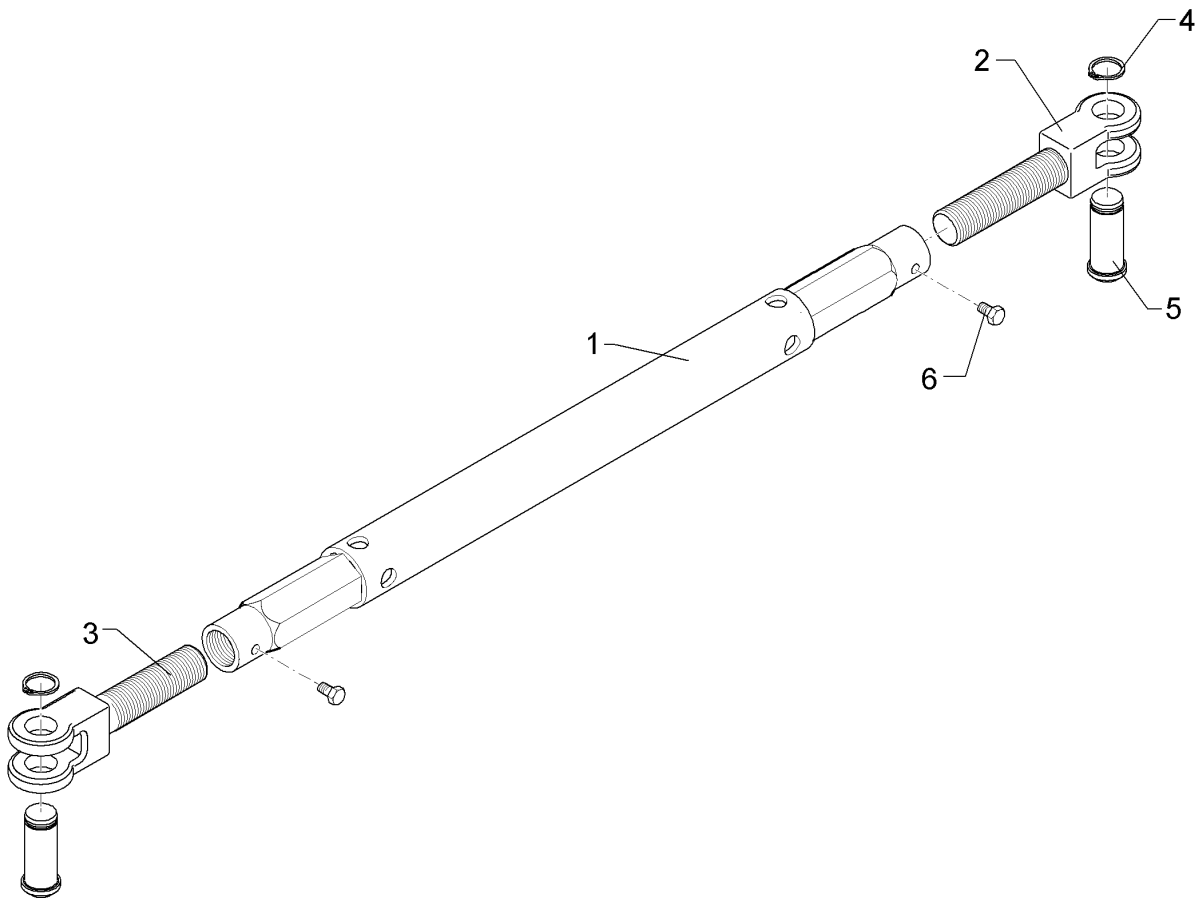
Pos.	Art.Nr.	Artikeltext / Description	Abmessung	
5	62210324	Striegeleinstellung	Harrow adjustment	Rubin 12/700 KUA
5	62210462	Striegeleinstellung	Harrow adjustment	Rubin 12/700 KUA RE
5	62210463	Striegeleinstellung	Harrow adjustment	Rubin 12/700 KUA LI
5	62210464	Nivellierstriegeleinstellung	Levelling harrow adjustment	Rubin 12/700 KUA RE
5	62210465	Nivellierstriegeleinstellung	Levelling harrow adjustment	Rubin 12/700 KUA LI
5	65710060	Seitenschild	Side shield	Rubin 12 KUA RE
5	65710061	Seitenschild	Side shield	Rubin 12 KUA LI
5	65710082	Seitenschild	Side shield	Rubin 12 KUA NE RE
5	65710083	Seitenschild	Side shield	Rubin 12 KUA NE LI
7	550 1124	Befestigungssatz Laufachse	Set of fittings running axle	Karat 9/400-500 KA
7	55010220	Bremsachse	Braking axle	GS12010 150x16x2350
7	55010221	Laufachse	Running axle	GS12010
7	55010223	Rad	Wheel	10/281/335 620/40R22.5 I380 ET
7	55010242	Rad	Wheel	10/281/335 ETO
7	55010243	Rad	Wheel	10/281/335 ETO
7	55010246	Rad	Wheel	10/280/335 710/35R22.5 RE
7	55010247	Rad	Wheel	10/280/335 710/35R22.5 LI
7	61210162	Fahrwerksausleger	Outrigger/trailer	Rubin 12/700 KUA
7	61210238	Fahrwerksausleger	Outrigger/trailer	Rubin 12/700 (A)
7	65010095	Standbremsanlage	Parking brake system	Rubin 12 600+700 KUA
7	67010116	Unterlegkeil	Wheel chock	NG53 kpl.
7	67710060	Druckluftbremsanlage	Compressed-air brake	Rubin 12 600-700 KUA
7	67710061	Druckluftbremsanlage	Compressed-air brake	Rubin 12 600-700 KUA -L
8	575 2263	Hydraulikzylinder	Hydraulic ram	DZ090/45x0450-0750 D30 D30
8	575 2264	Hydraulikzylinder	Hydraulic ram	DZ110/50x0450-0750 D30 D30
8	575 2269	Hydraulikzylinder	Hydraulic ram	DZ100/45x0320-0580 D30 D30
8	575 2336	Hydraulikzylinder	Hydraulic ram	DZ025/18x10-240D16,4D16,5
8	57510289	Hydraulikzylinder	Hydraulic ram	DZ120/70x120-383
8	57510510	Montage-BG.Tiefenverstellung	Assembly group	Rubin 12 KUA
8	57510513	Hydraulikanlage	Hydraulic assembly	Rubin 12/500 KUA +600
8	57510516	Rückschlagventil	Nonreturn valve	Rubin 12 KUA
8	57510544	Hydraulikzylinder	Hydraulic ram	DZ120/70-120/1745
8	57510605	Hy-anl. Aushub	HY-assembly lifting	Rubin 12 KUA
8	57510953	Hydraulikverteiler	Distributor	Rubin12 KUA155
8	57510955	Hy-anl. Aushub	HY-assembly lifting	Rubin 12KUA 155



Pos.	Art.Nr.	Artikeltext / Description	Abmessung	
8	57510983	Wegeventil	Directional valve	BKH 12L-M18x1,5 Zn
8	57511159	Hy-anl. Aushub	HY-assembly lifting	Rubin 12 KUA
8	67510293	Hubbegrenzung	Raise limiter	Rubin 12 KUA
8	67510652	Hydraulikanlage	Hydraulic assembly	Rubin 12/700 KUA
8	67510653	Hydraulikanlage	Hydraulic assembly	Rubin 12/700 KUA
8	67510661	Hy-anl. Tiefeneinstellung	HY-assembly depth adjustment	Rubin 12 KUA-155
8	67510666	Hy-anl. Aushub	HY-assembly lifting	Rubin 12 KUA 155
8	67510667	Hydraulikanlage Deichsel	HY-assembly pole	Rubin 12/700 KUA 155
8	67510681	Bremsanlage	Braking system	Rubin 12 700 KA hydr.
8	67510683	Hydraulikleitung Tiefeneinst.	HY-pipe assembly	Rubin 12/700 KUA P17/T17-N
8	67510684	Hy.Zuführl. Deichsel	HY supply pipe drawbar	P16/T16 -L
8	67510685	Hydraulikleitung Tiefeneinst.	HY-pipe assembly	Rubin 12/700 KUA P17/T17-L
8	67510686	Hy.Zuführl. Klappung	HY supply pipe folding device	P1/T1 -N
8	67510687	Hydraulikleitung Aushub	HY-pipe assembly	P2/T2-L15-3800
8	67510688	Schlauchpaket	Hose-assembly	P1/T1-L15-4600
8	67510689	Hydraulikleitung	Hydraulic Supply Pipes	P2/T2-L15-4600
8	67510690	Hydraulikleitung	Hydraulic Supply Pipes	P14-3800
8	67510691	Hydraulikleitung	Hydraulic Supply Pipes	P14-L12-4300
8	67510918	Hy.Zuführl. Deichsel	HY supply pipe drawbar	P16/T16 Rubin 12/700
8	67510921	Schlauchhalter	Hose carrier	Karat 12 KUA LI
8	67510939	Hy.Zuführl. Fahrwerk	HY supply pipe trailer	Karat 12 KUA-P2/T2
8	67510945	Hy.Zuführl. Fahrwerk	HY supply pipe trailer	Karat 12 KUA-P2/T2-L
8	67510946	Hy.Zuführl. Klappung	HY supply pipe folding device	Karat 12 KUA-P1/T1-L
8	67510963	Hy-anl. Aushub	HY-assembly lifting	Rubin 12 KUA-155
8	67511097	Hydraulische Bremsanlage	Hydraulic braking assembly	Rubin 12/600-700KUA
10	373 4261	Kabel	Cable	7x1,5x5000
10	37310160	Grundkabel	Basic cable	6x1/1x2,5x5000 ISO1724/1185
10	570 1758	Beleuchtungseinheit	Lighting unit	3eck HI RE
10	570 1759	Beleuchtungseinheit	Lighting unit	3eck HI LI
10	570 1762	Beleuchtungseinheit	Lighting unit	2x296x414 VO RE
10	570 1763	Beleuchtungseinheit	Lighting unit	2x296x414 VO LI
10	57010014	Warntafel	Warning board	2x296x414VO RE
10	57010015	Warntafel	Warning board	2x296x414VO LI
10	57010016	Beleuchtungseinheit	Lighting unit	3eck Pendel HI RE
10	57010017	Beleuchtungseinheit	Lighting unit	3eck Pendel HI LI
10	57010022	Beleuchtungseinheit	Lighting unit	HI+VO RE NE

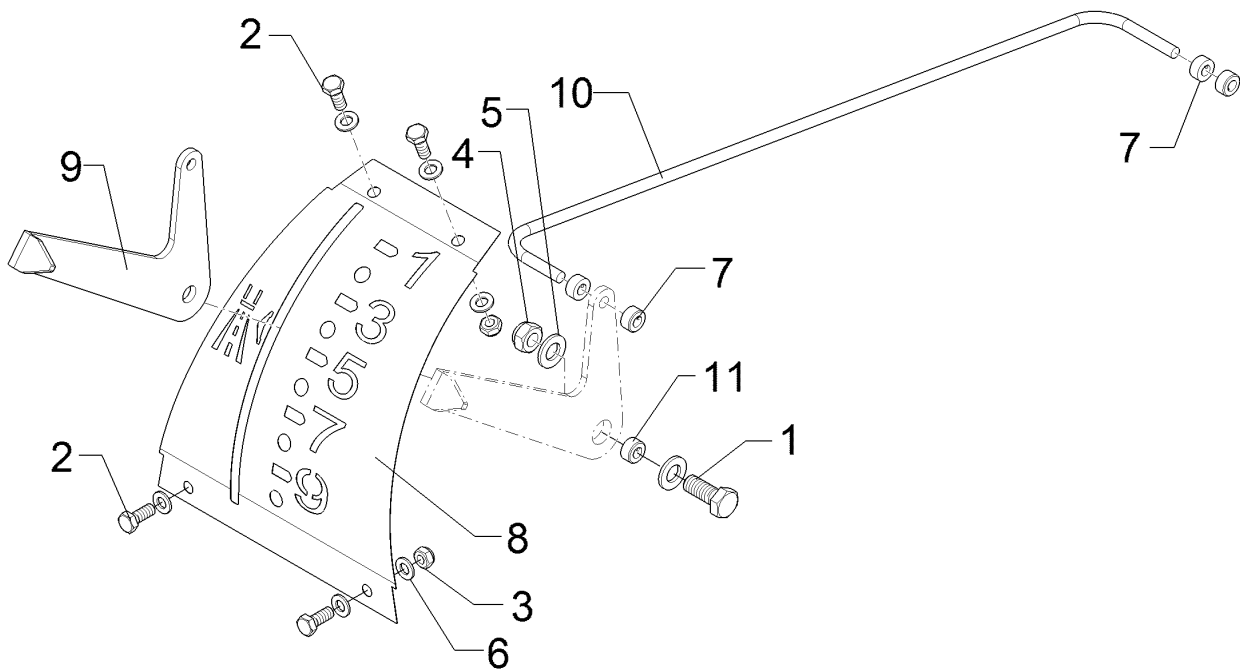


Pos.	Art.Nr.	Artikeltext / Description	Abmessung	
10	57010023	Beleuchtungseinheit	Lighting unit	HI+VO LI NE
10	57010100	Beleuchtungseinheit	Lighting unit	3eck HI RE
10	57010101	Beleuchtungseinheit	Lighting unit	3eck HI LI
10	57010102	Beleuchtungseinheit	Lighting unit	2x296x414 VO RE
10	57010103	Beleuchtungseinheit	Lighting unit	2x296x414 VO LI
10	57010108	Beleuchtungseinheit	Lighting unit	3eck Pendel HI RE
10	57010109	Beleuchtungseinheit	Lighting unit	3eck Pendel HI LI
10	670 0648	Schild	Board	Q40 25km (F)
10	67010063	Schild langsamfahrend.Fahrzeug	Board	Rubin 9
10	67010092	Transportschutz	Transport protection	Rubin 12 KUA
10	67010193	Beleuchtungsanlage	Lighting equipment	ML Rubin 12 KUA 155
10	67010194	Verteilerdose	Junction box	Rubin 12
10	67010195	Beleuchtungsanlage	Lighting equipment	ML Rubin 12 KUA 155 F
10	67010196	Beleuchtungsanlage	Lighting equipment	ML Rubin 12 KUA NE

Spannschloß/Turnbuckle**1****Rubin 12/700 KUA****30210039**

01.18

Pos.	Art.Nr.	Stck.	Artikeltext / Description		Abmessung
1	302 8932	1	Spannschlossmutter	Threaded sleeve	TR36x3x930-SW60
2	302 9010	1	Gabelstück	Forkpiece	TR36x3x120/235 D30 Zn
3	302 9011	1	Gabelstück	Forkpiece	TR36x3LHx120/235 D30 Zn
4	305 8867	2	Sicherungsring	Retaining ring	30x2 DIN471 Zn
5	313 7802	2	Bolzen mit Kopf	Pin with collar	D30/35x63/80 Zn
6	30110019	2	Sechskantschraube	Hexagon bolt	M10x1x20-8.8 Zn DIN961-A

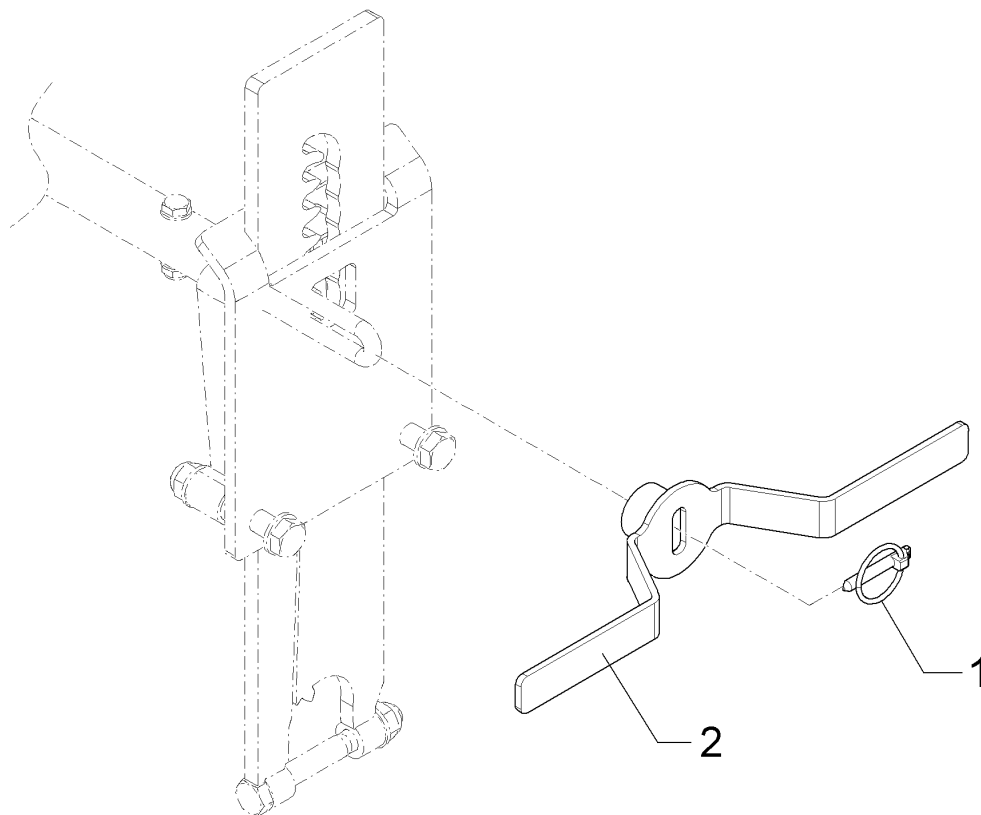


01.18

Pos.	Art.Nr.	Stck.	Artikeltext / Description		Abmessung
1	301 3347	1	Sechskantschraube	Hexagon bolt	M12x40-8.8 Zn DIN933
2	301 6750	4	Sechskantschraube	Hexagon bolt	M8x20-8.8 Zn DIN933
3	303 0932	4	Sicherungsmutter	Selflocking nut	NM8-8 Zn DIN985
4	303 0934	1	Sicherungsmutter	Selflocking nut	NM12-8 Zn DIN985
5	305 8580	2	Scheibe	Washer	13/24x2,5 St-Zn DIN125
6	305 8694	8	Scheibe	Washer	A8,4 DIN125-St Zn
7	31710128	4	Stelling	Adjusting ring	A9 Zn
8	32110046	1	Anzeigetafel	Indicator plate	0,5x227x292 4xD9 A2
9	32110047	1	Zeiger	Pointer	5x148x253 GEB90GRD
10	32110048	1	Verbindungsst.	Connecting rod	D8x675 2xGEB87GRD
11	317 7668	1	Buchse	Bush	D16x2x7 Zn

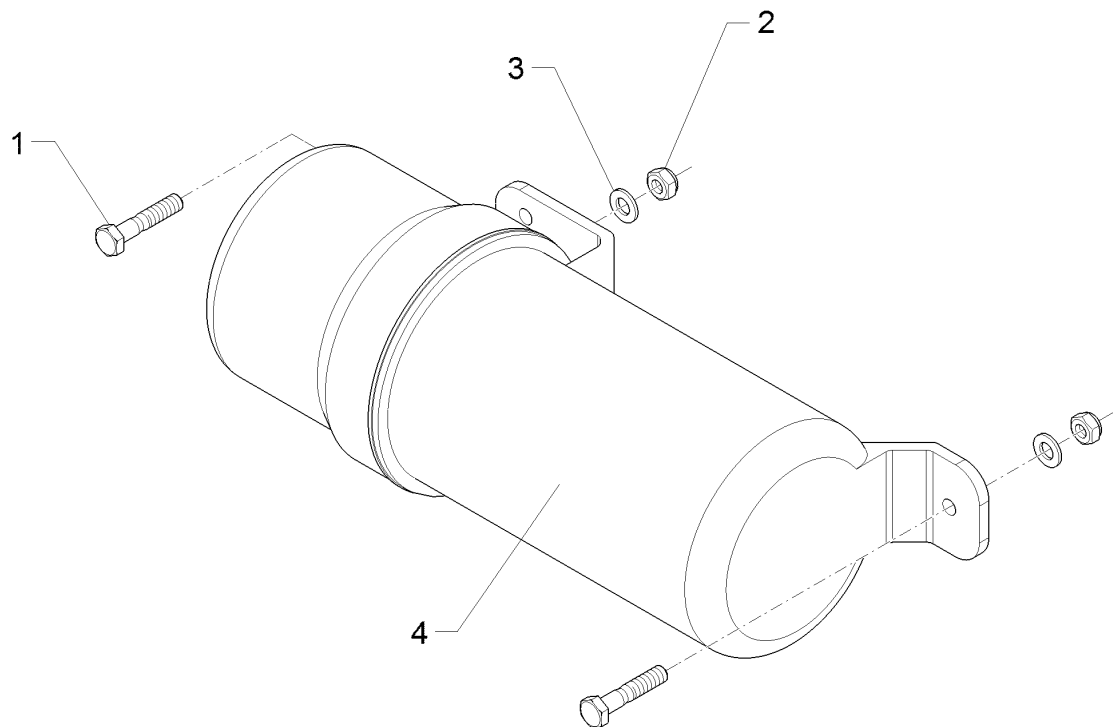
Hebel/Lever	1
-------------	---

Rubin 12/700 KUA	32110050
------------------	----------



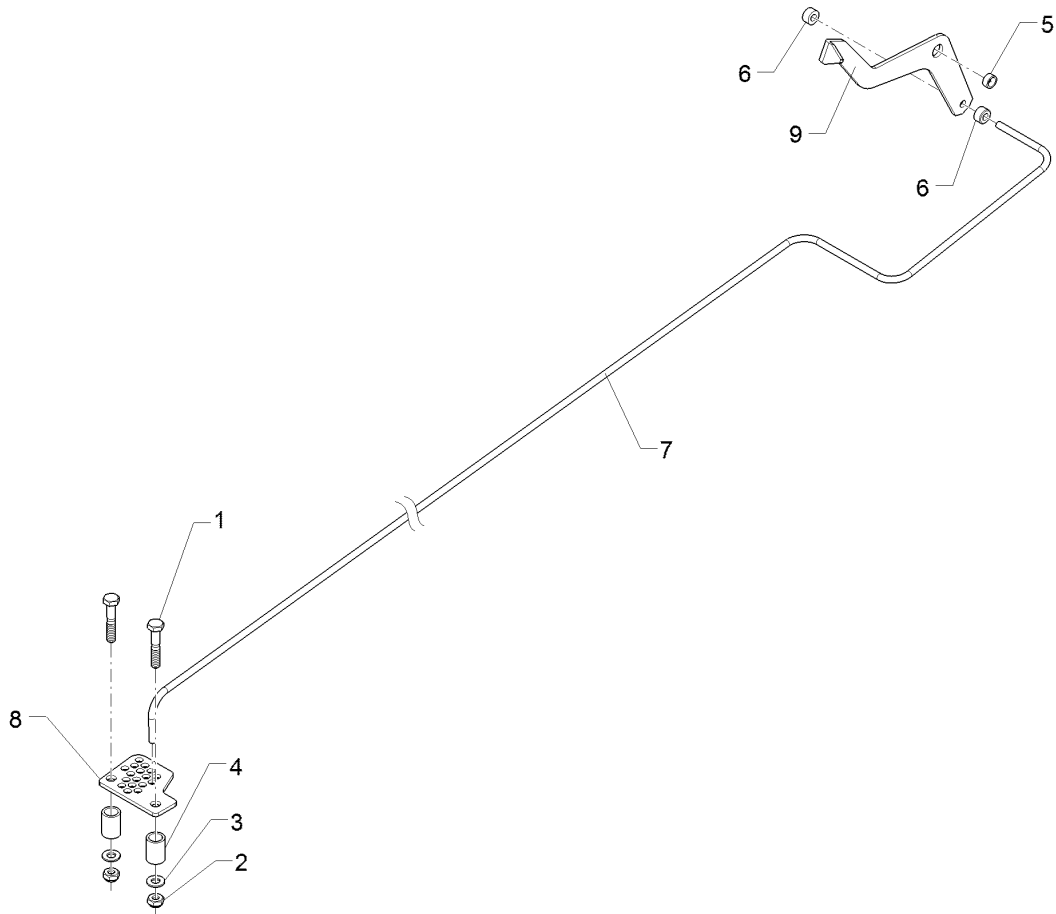
01.18

Pos.	Art.Nr.	Stck.	Artikeltext / Description		Abmessung
1	311 9315	1	Klappstift mit Bohrung	Securing pin	8x42 DIN11023
2	32110045	1	Hebel	Lever	5x97x426



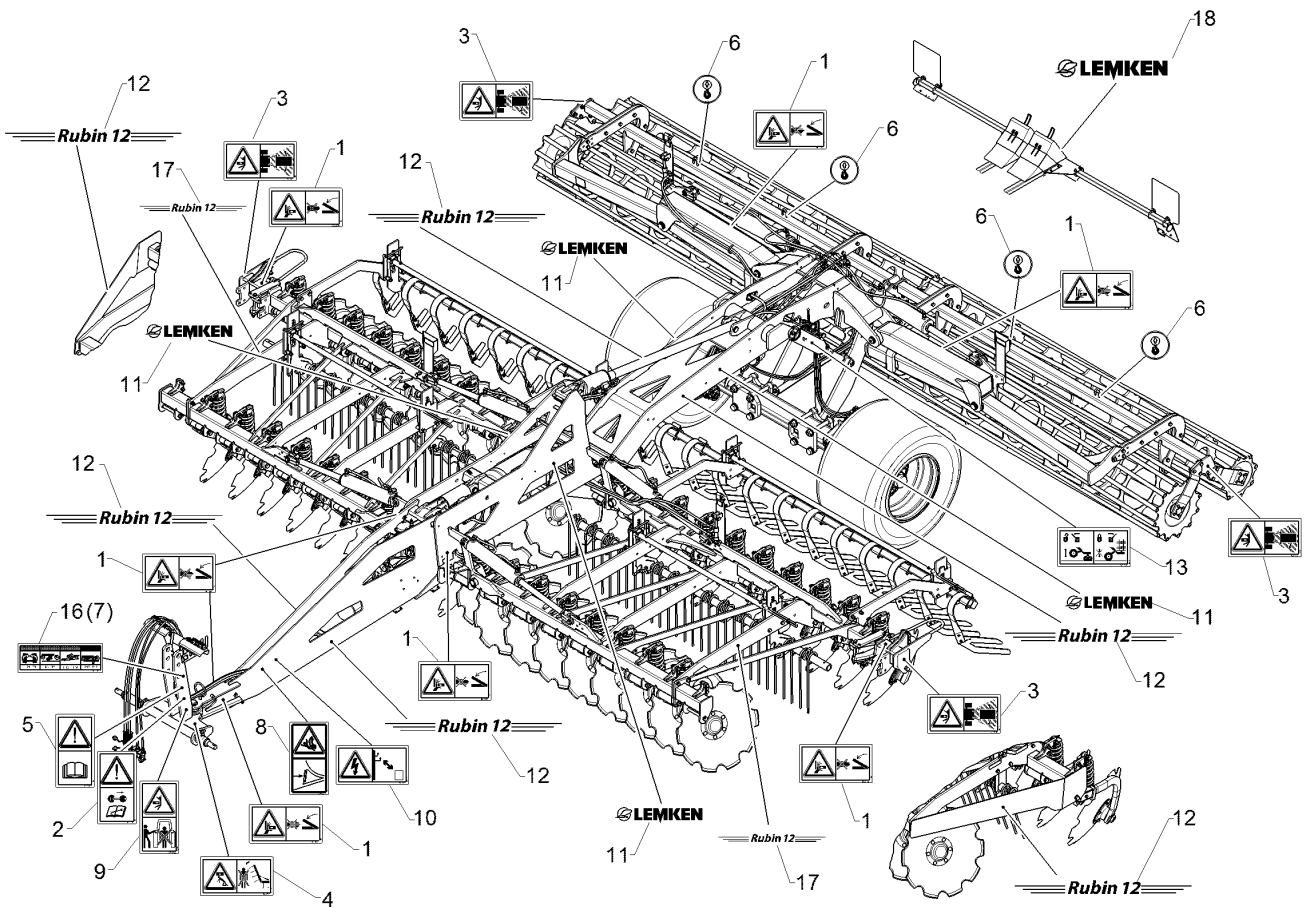
01.18

Pos.	Art.Nr.	Stck.	Artikeltext / Description		Abmessung
1	301 3070	2	Sechskantschraube	Hexagon bolt	M8x40-8.8 Zn DIN931-A
2	303 0932	2	Sicherungsmutter	Selflocking nut	NM8-8 Zn DIN985
3	305 8694	2	Scheibe	Washer	A8,4 DIN125-St Zn
4	32110127	1	Dokumentenbehälter	Documents box	D140x363



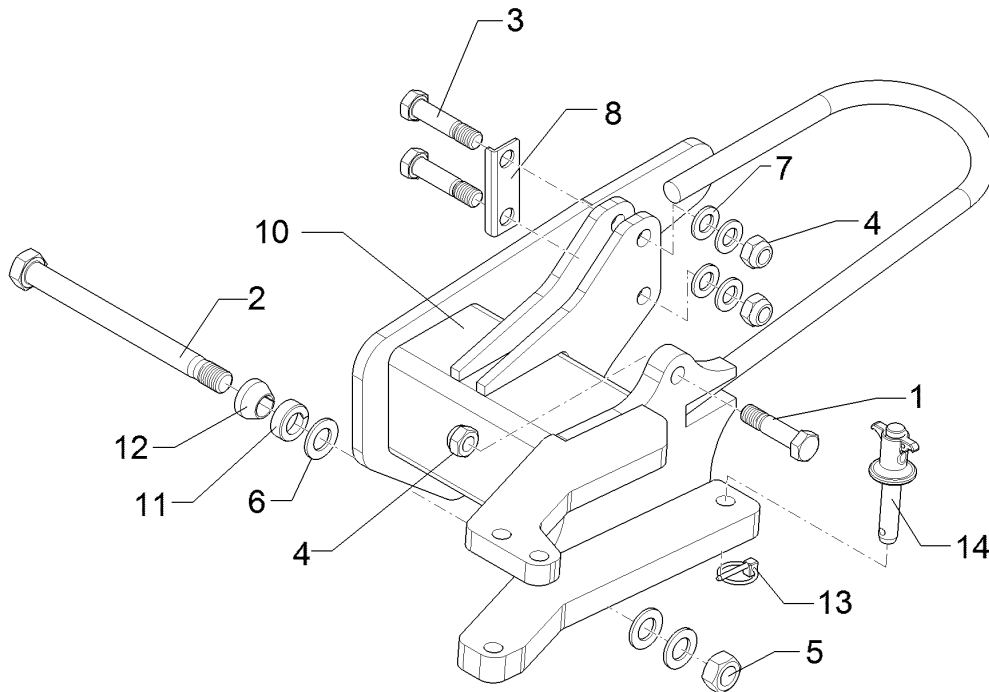
01.18

Pos.	Art.Nr.	Stck.	Artikeltext / Description		Abmessung
1	301 3248	2	Sechskantschraube	Hexagon bolt	M10x55-8.8 Zn DIN931-A
2	303 0933	2	Sicherungsmutter	Selflocking nut	NM10-8 DIN985 Zn
3	305 8696	2	Scheibe	Washer	A10,5 DIN125-St Zn
4	317 6792	2	Röhrchen	Tube	22/16x30,5 Zn
5	317 7668	1	Buchse	Bush	D16x2x7 Zn
6	31710128	2	Stelling	Adjusting ring	A9 Zn
7	32110142	1	Verbindungsstange	Connecting rod	D8x1938 5xGEB Zn
8	32110080	1	Platte	Plate	5x74x103 2xD12 Zn
9	32110081	1	Zeiger	Pointer	5x102x333 GEB90GRD



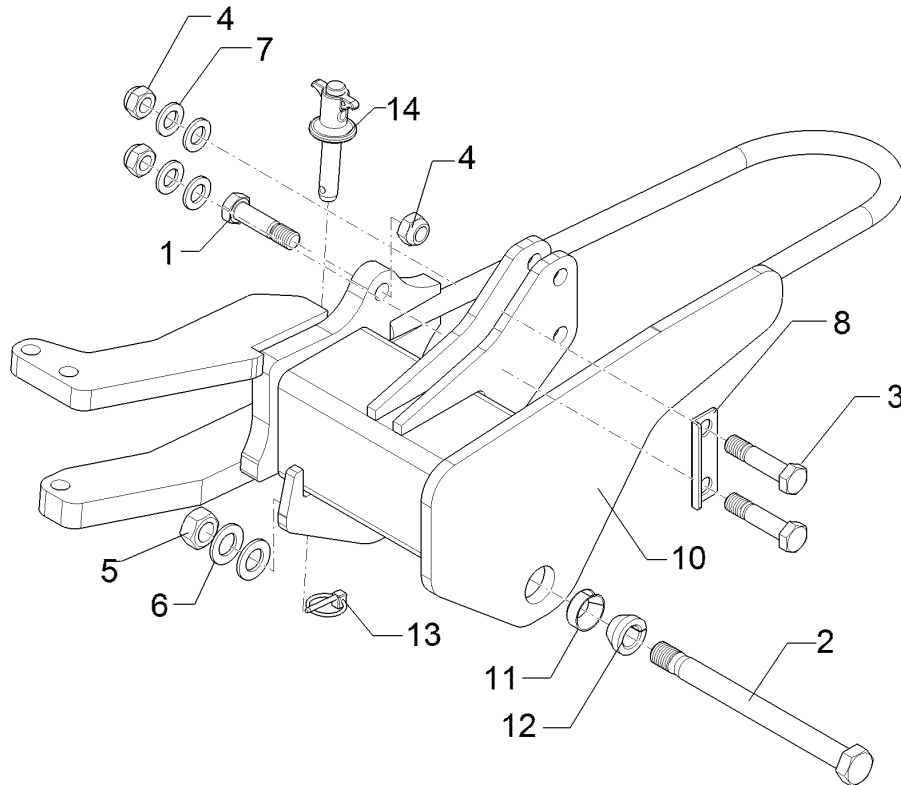
01.18

Pos.	Art.Nr.	Stck.	Artikeltext / Description	Abmessung	
1	390 0506	8	Aufkleber Warnbildzeichen	Warning Label	Quetschgefahr QF
2	390 0509	1	Aufkleber Warnbildzeichen	Warning Label	Motor abstellen
3	390 0510	4	Aufkleber Warnbildzeichen	Warning Label	Schwenkbereich QF
4	390 0540	1	Aufkleber Warnbildzeichen	Warning Label	Klapprahmen QF
5	390 0555	1	Aufkleber Betriebsanl. lesen	Label Warning!	ISO HF 61 x 115
6	390 0588	4	Aufkleber Anschlagpunkt	Label	D45
7	390 0618	1	Aufkleber-HY-Anschlüsse	Label	Karat 9 KA P1T1-P2T2 P3T3
8	390 0627	1	Aufkleber	Label	Unterlegkeil sichern
9	390 0628	1	Aufkleber	Label	HF 61 x 115
10	390 0616	1	Aufkleber Hochspannungsleitung	Label	60x116 H
11	390 4312	4	Aufkleber	Label	Logo+LEMKEN (80x427)
12	39010053	6	Aufkleber	Label	Rubin 12 58x700
13	39010092	1	Aufkleber Fahrwerk	Label trailer	Rubin 12KUA
14	39010030	1	Aufkleber	Label	Kupplung Kat3 (fr)
15	39010031	1	Aufkleber	Label	Kupplung Kat4 (fr)
16	39010167	1	Aufkleber Schlauchkennzeichn.	Label	Rubin 12 KUA P1-T17 135x45
17	39010054	2	Aufkleber	Label	Rubin 12 37x500
18	39010021	1	Aufkleber Logo+LEMKEN (322x60)	Label	-



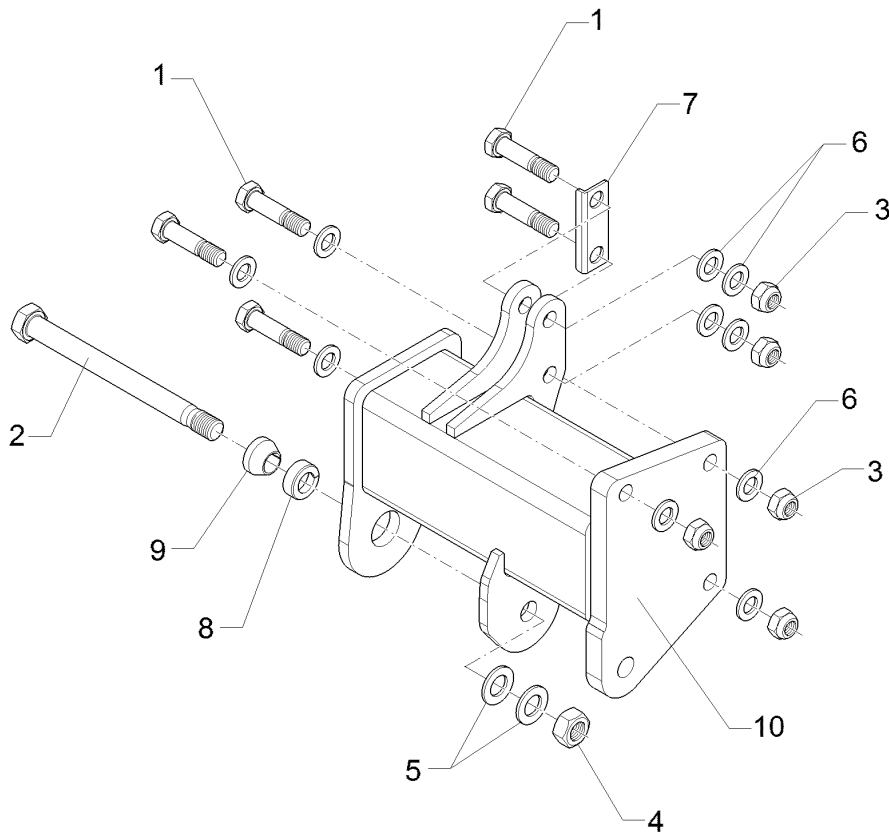
01.18

Pos.	Art.Nr.	Stck.	Artikeltext / Description		Abmessung
1	301 3870	1	Sechskantschraube spz.	Hexagon bolt	M16x65-10.9 Zn
2	301 4545	1	Sechskantschraube spezial	Hexagon bolt	M20x1,5x230ls204xb23-10.9 Zn
3	301 5363	2	Sechskantschraube spz.	Hexagon bolt	M16x70-12.9 Zn
4	303 0935	3	Sicherungsmutter	Selflocking nut	NM16-8 Zn DIN985
5	303 0977	1	Sechskantmutter	Hexagon nut	M20x1,5 DIN934-10 Zn
6	305 6012	2	Scheibe	Washer	21 ISO7089 Zn
7	305 6141	4	Scheibe	Washer	17/30x3 DIN/ISO-7089
8	30510180	1	Sicherungsblech	Locking plate	3x30x88 2xD16,5 Zn
10	41210186	1	Konsole	Bracket	Rubin 12/700 RE
11	31710143	1	Spannring Aussen	Clamping ring, outer	D35/20x12
12	31710144	1	Spannring	Clamping ring	D20/35x19



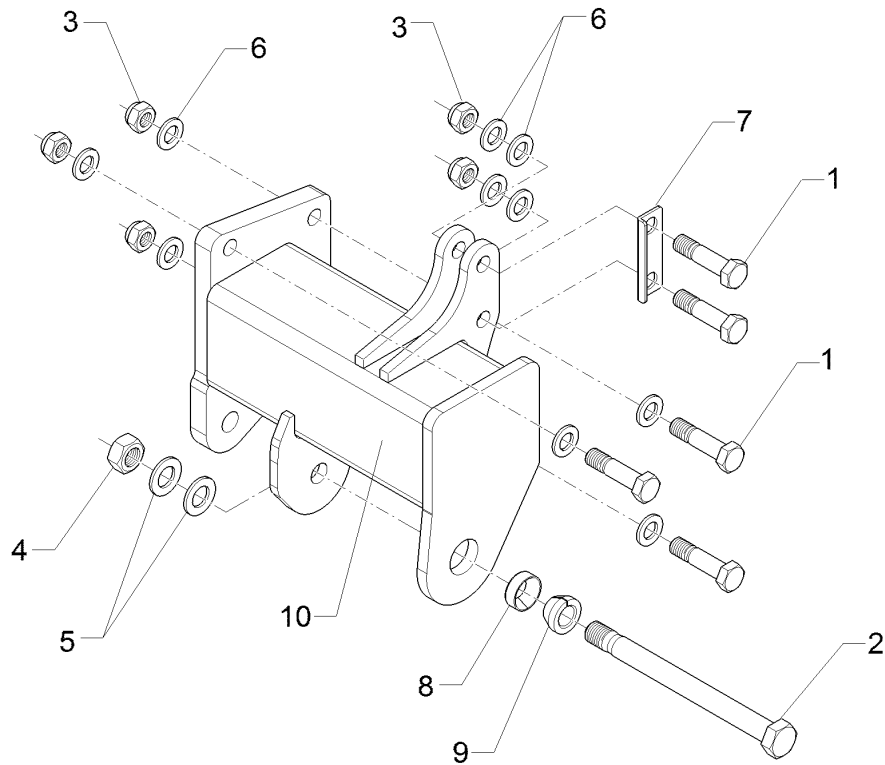
01.18

Pos.	Art.Nr.	Stck.	Artikeltext / Description		Abmessung
1	301 3870	1	Sechskantschraube spz.	Hexagon bolt	M16x65-10.9 Zn
2	301 4545	1	Sechskantschraube spezial	Hexagon bolt	M20x1,5x230ls204xb23-10.9 Zn
3	301 5363	2	Sechskantschraube spz.	Hexagon bolt	M16x70-12.9 Zn
4	303 0935	3	Sicherungsmutter	Selflocking nut	NM16-8 Zn DIN985
5	303 0977	1	Sechskantmutter	Hexagon nut	M20x1,5 DIN934-10 Zn
6	305 6012	2	Scheibe	Washer	21 ISO7089 Zn
7	305 6141	4	Scheibe	Washer	17/30x3 DIN/ISO-7089
8	30510180	1	Sicherungsblech	Locking plate	3x30x88 2xD16,5 Zn
10	41210187	1	Konsole	Bracket	Rubin 12/700 LI
11	31710143	1	Spannring Aussen	Clamping ring, outer	D35/20x12
12	31710144	1	Spannring	Clamping ring	D20/35x19
13	311 9565	1	Klappstift	Securing pin	4,5
14	313 8152	1	Bolzen	Pin	D16x51,7/112 V Zn



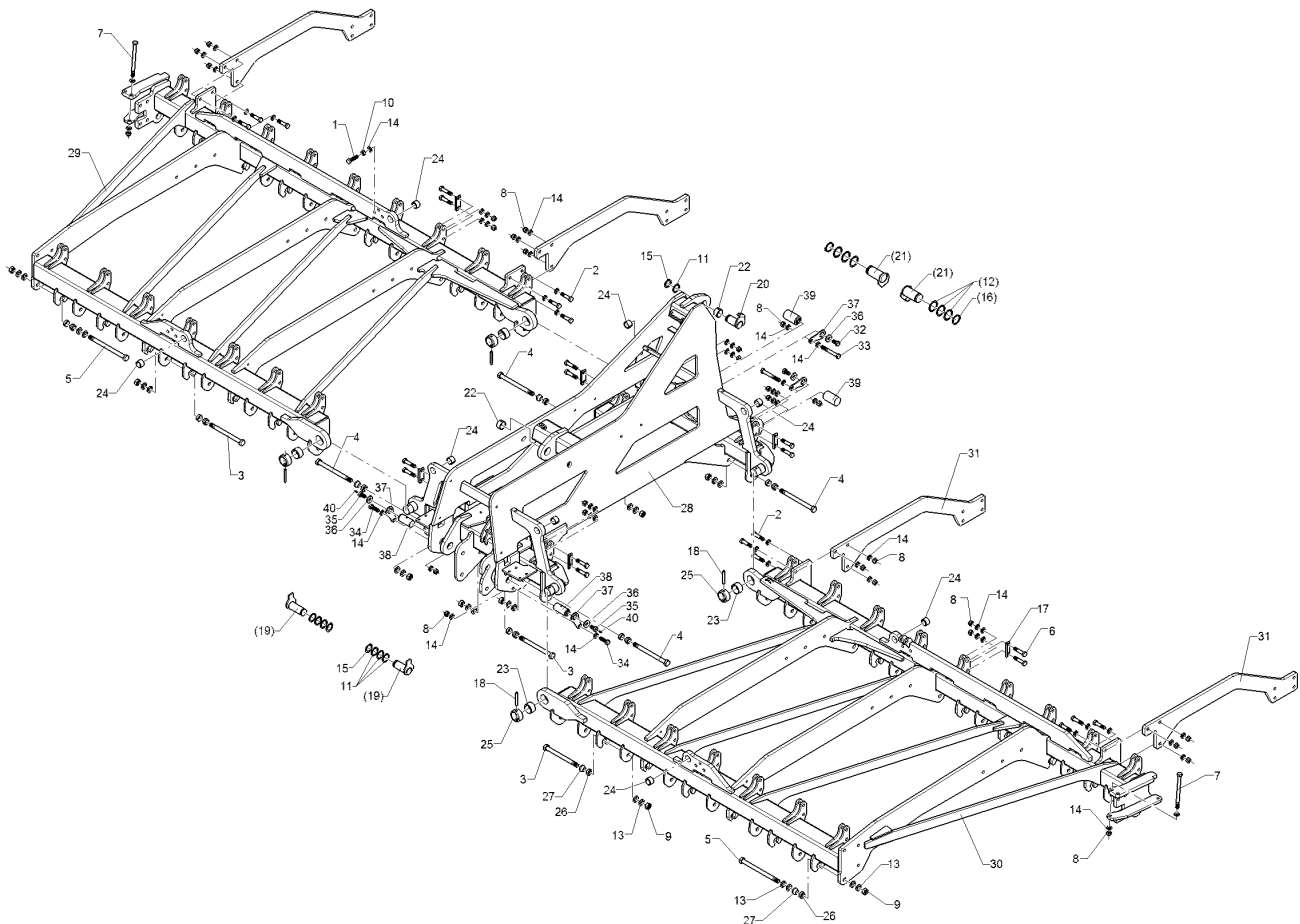
01.18

Pos.	Art.Nr.	Stck.	Artikeltext / Description		Abmessung
1	301 3870	5	Sechskantschraube spz.	Hexagon bolt	M16x65-10.9 Zn
2	301 4545	1	Sechskantschraube spezial	Hexagon bolt	M20x1,5x230ls204xb23-10.9 Zn
3	303 0935	5	Sicherungsmutter	Selflocking nut	NM16-8 Zn DIN985
4	303 0977	1	Sechskantmutter	Hexagon nut	M20x1,5 DIN934-10 Zn
5	305 6012	2	Scheibe	Washer	21 ISO7089 Zn
6	305 6141	10	Scheibe	Washer	17/30x3 DIN/ISO-7089
7	30510180	1	Sicherungsblech	Locking plate	3x30x88 2xD16,5 Zn
8	31710143	1	Spannring Aussen	Clamping ring, outer	D35/20x12
9	31710144	1	Spannring	Clamping ring	D20/35x19
10	41210188	1	Konsole	Bracket	Rubin 12/700 RE



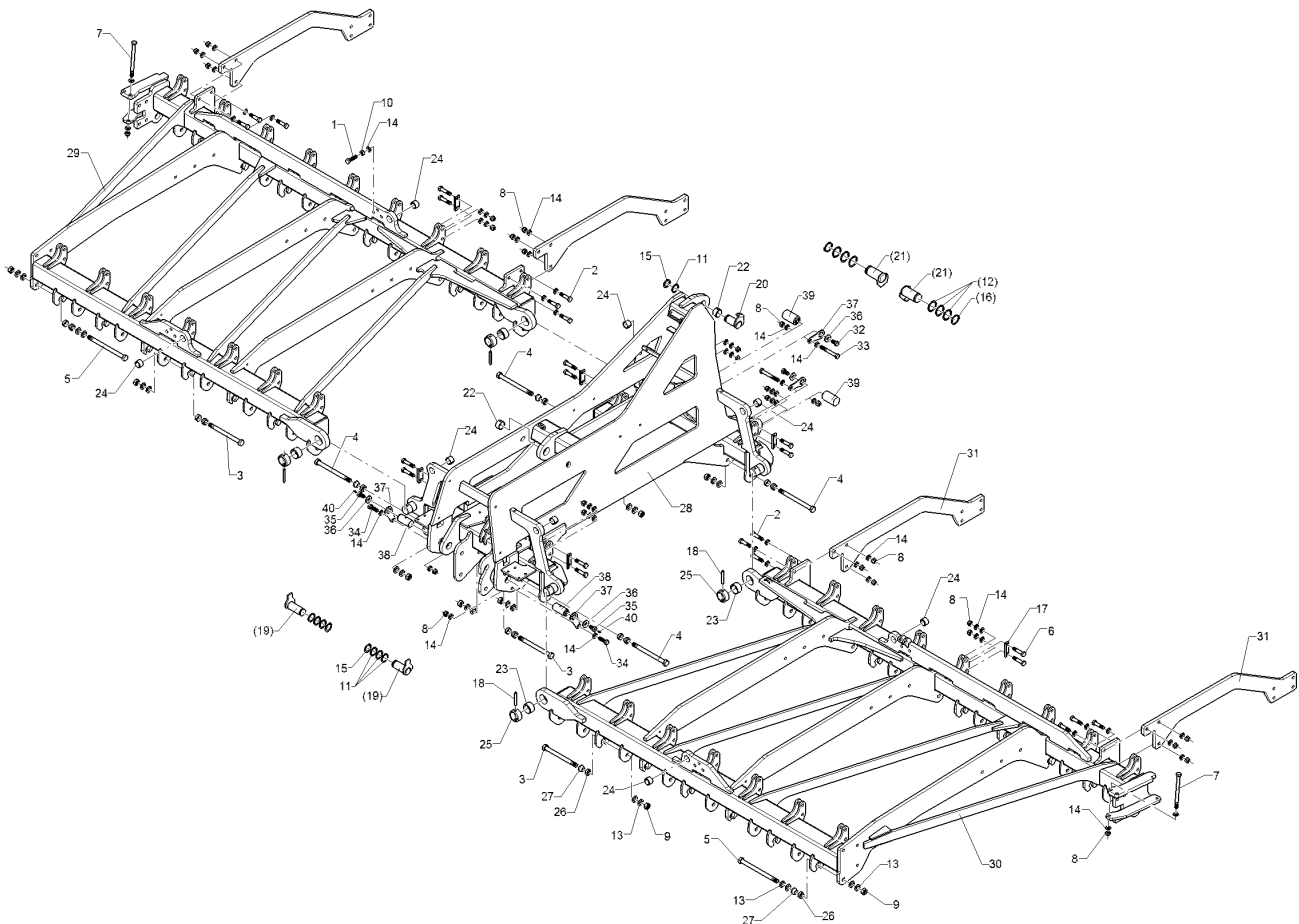
01.18

Pos.	Art.Nr.	Stck.	Artikeltext / Description		Abmessung
1	301 3870	5	Sechskantschraube spz.	Hexagon bolt	M16x65-10.9 Zn
2	301 4545	1	Sechskantschraube spezial	Hexagon bolt	M20x1,5x230ls204xb23-10.9 Zn
3	303 0935	5	Sicherungsmutter	Selflocking nut	NM16-8 Zn DIN985
4	303 0977	1	Sechskantmutter	Hexagon nut	M20x1,5 DIN934-10 Zn
5	305 6012	2	Scheibe	Washer	21 ISO7089 Zn
6	305 6141	10	Scheibe	Washer	17/30x3 DIN/ISO-7089
7	30510180	1	Sicherungsblech	Locking plate	3x30x88 2xD16,5 Zn
8	31710143	1	Spannring Aussen	Clamping ring, outer	D35/20x12
9	31710144	1	Spannring	Clamping ring	D20/35x19
10	41210189	1	Konsole	Bracket	Rubin 12/700 LI



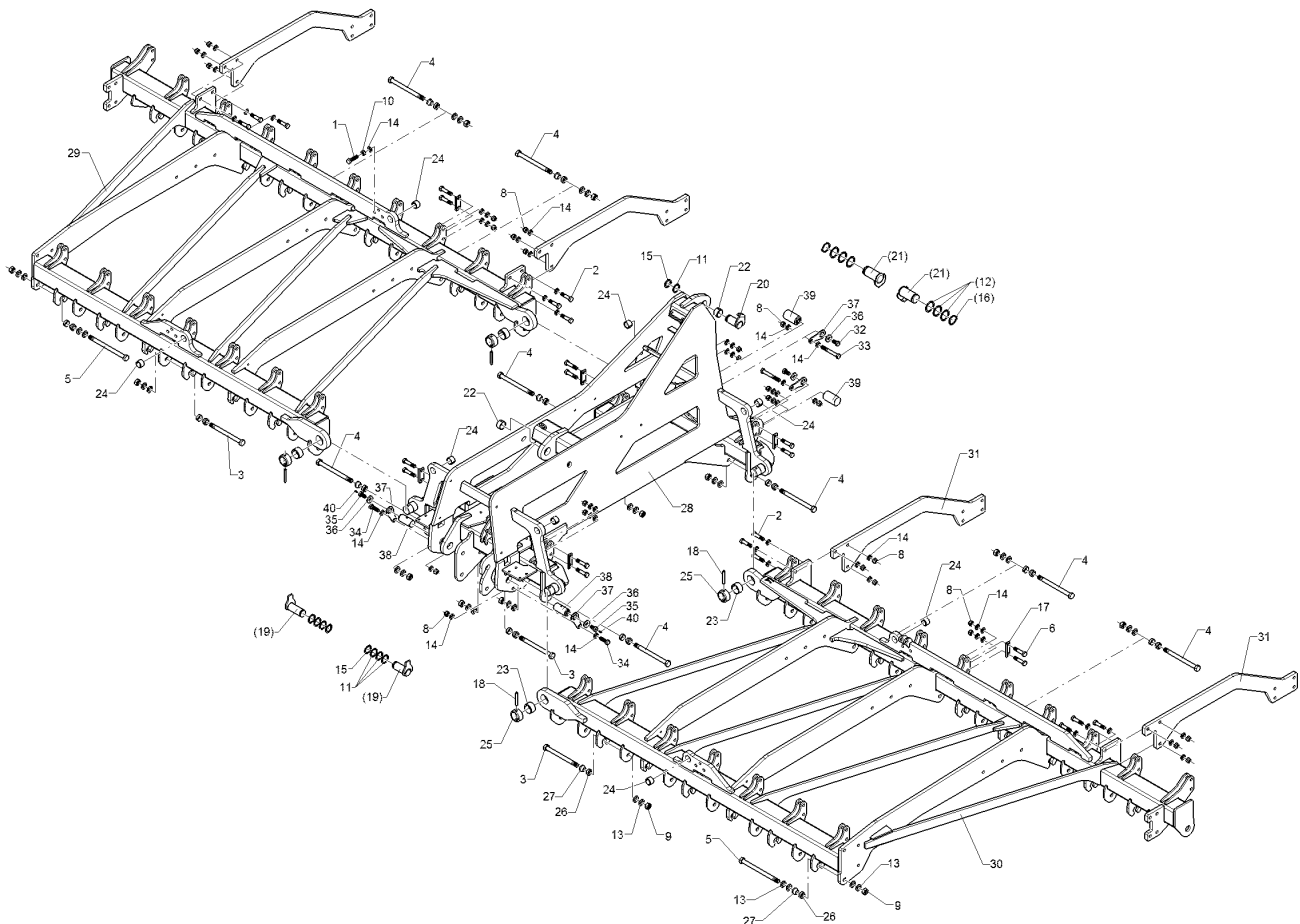
01.18

Pos.	Art.Nr.	Stck.	Artikeltext / Description		Abmessung
1	301 3839	1	Sechskantschraube	Hexagon bolt	M16x60-8.8 DIN933
2	301 3870	12	Sechskantschraube spz.	Hexagon bolt	M16x65-10.9 Zn
3	301 4545	30	Sechskantschraube spezial	Hexagon bolt	M20x1,5x230ls204xb23-10.9 Zn
4	301 4546	5	Sechskantschraube spezial	Hexagon bolt	M20x1,5x240ls214xb23-10.9 Zn
5	301 4547	2	Sechskantschraube spezial	Hexagon bolt	M20x1,5x267ls241xb23-10.9 Zn
6	301 5363	72	Sechskantschraube spz.	Hexagon bolt	M16x70-12.9 Zn
7	30110493	2	Sechskantschraube	Hexagon bolt	M16x205ls176-10.9 Zn DIN931
8	303 0935	90	Sicherungsmutter	Selflocking nut	NM16-8 Zn DIN985
9	303 0977	37	Sechskantmutter	Hexagon nut	M20x1,5 DIN934-10 Zn
10	303 1015	1	Sechskantmutter	Hexagon nut	M16 DIN934-8 Zn
11	305 2100	1	Passscheibe	Shim	40x50x2,0 DIN988
12	305 2150	6	Passscheibe	Shim	50x62x1,0 DIN988
13	305 6012	75	Scheibe	Washer	21 ISO7089 Zn
14	305 6141	180	Scheibe	Washer	17/30x3 DIN/ISO-7089
15	305 8875	1	Sicherungsring	Retaining ring	40x2,5 DIN471
16	305 8877	2	Sicherungsring	Retaining ring	50x3 DIN471
17	30510180	36	Sicherungsblech	Locking plate	3x30x88 2xD16,5 Zn
18	309 6214	4	Spannhülse	Expansion bush	12x80-DIN1481
19	313 4056	2	Bolzen mit Verdrehsicherung	Pin with stop	D40x103 Zn
20	31310067	1	Bolzen mit Verdrehsicherung	Pin with stop	D40x71/90 Zn



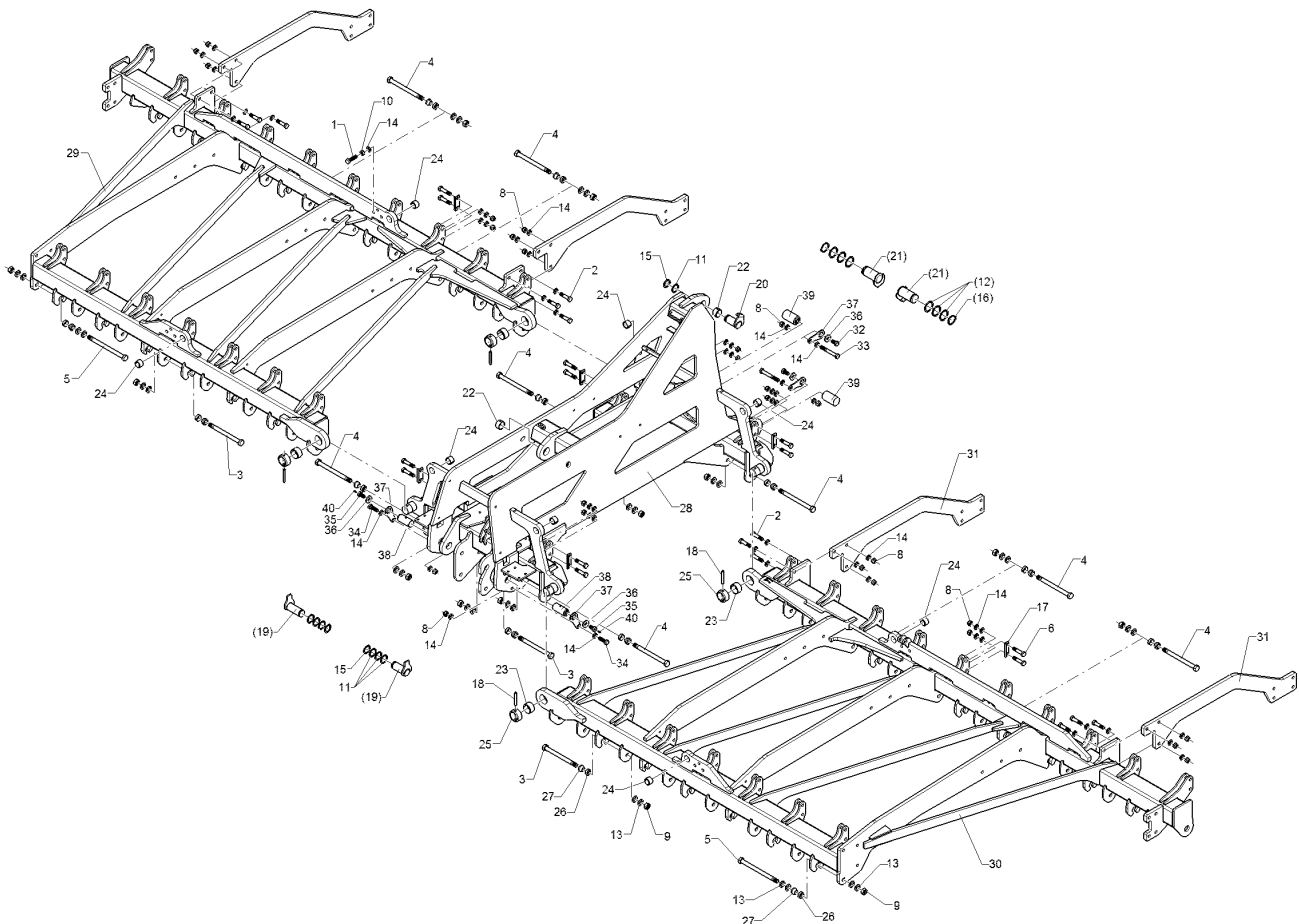
01.18

Pos.	Art.Nr.	Stck.	Artikeltext / Description		Abmessung
21	31310072	2	Bolzen mit Verdrehsicherung	Pin with stop	D50/55x110 Zn
22	317 2009	2	Einspannbuchse mit Presssitz	Expansion bush	EG40/45x25
23	317 2025	4	Einspannbuchse mit Presssitz	Expansion bush	EG50/55x30
24	317 3417	8	Einspannbuchse mit Presssitz	Expansion bush	EG30/38x25
25	31710060	4	Stelling	Adjusting ring	D65/48x30 D12 Zn
26	31710143	37	Spannring Aussen	Clamping ring, outer	D35/20x12
27	31710144	37	Spannring	Clamping ring	D20/35x19
28	41210194	1	Mittelteil	Center section	Rubin 12 KUA 155
29	41210196	1	Seitenteil	Lateral section	Rubin 12/700 KUA 155 RE
30	41210197	1	Seitenteil	Lateral section	Rubin 12/700 KUA 155 LI
31	42210099	4	Träger	Carrier	20x320x1141 7xD16,2
32	301 3682	2	Sechskantschraube	Hexagon bolt	M16x30-8.8 Zn DIN933
33	301 4039	2	Sechskantschraube	Hexagon bolt	M16x120-8.8 Zn DIN931-A
34	301 5404	2	Sechskantschraube	Hexagon bolt	M16x40-8.8 Zn DIN933
35	30110588	2	Sechskantschraube spezial	Hexagon bolt	M16x30-8.8 Zn M6
36	305 6161	4	Scheibe	Washer	17/40x6 DIN7349 Zn
37	30510274	4	Verdrehsicherung	Locking	8x60x125 D16,5 Zn
38	31310154	2	Bolzen	Pin	D40x83/90 Zn
39	31310155	2	Bolzen	Pin	D50x85/92 Zn
40	323 6345	2	Schmiernippel gerade	Grease nipple	LAM 6 DIN71412



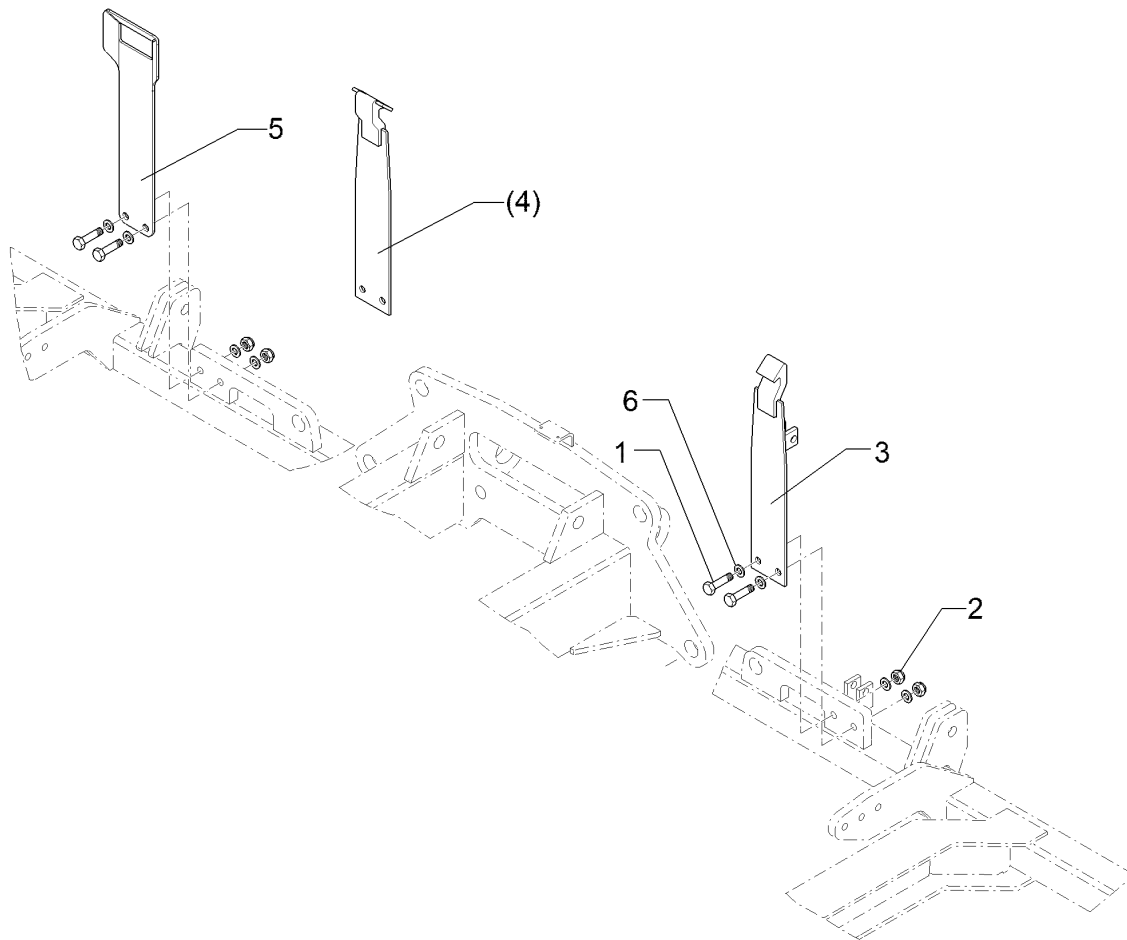
01.18

Pos.	Art.Nr.	Stck.	Artikeltext / Description		Abmessung
1	301 3839	1	Sechskantschraube	Hexagon bolt	M16x60-8.8 DIN933
2	301 3870	12	Sechskantschraube spz.	Hexagon bolt	M16x65-10.9 Zn
3	301 4545	29	Sechskantschraube spezial	Hexagon bolt	M20x1,5x230ls204xb23-10.9 Zn
4	301 4546	8	Sechskantschraube spezial	Hexagon bolt	M20x1,5x240ls214xb23-10.9 Zn
5	301 4547	2	Sechskantschraube spezial	Hexagon bolt	M20x1,5x267ls241xb23-10.9 Zn
6	301 5363	76	Sechskantschraube spz.	Hexagon bolt	M16x70-12.9 Zn
8	303 0935	92	Sicherungsmutter	Selflocking nut	NM16-8 Zn DIN985
9	303 0977	39	Sechskantmutter	Hexagon nut	M20x1,5 DIN934-10 Zn
10	303 1015	1	Sechskantmutter	Hexagon nut	M16 DIN934-8 Zn
11	305 2100	1	Passscheibe	Shim	40x50x2,0 DIN988
12	305 2150	6	Passscheibe	Shim	50x62x1,0 DIN988
13	305 6012	82	Scheibe	Washer	21 ISO7089 Zn
14	305 6141	186	Scheibe	Washer	17/30x3 DIN/ISO-7089
15	305 8875	1	Sicherungsring	Retaining ring	40x2,5 DIN471
16	305 8877	2	Sicherungsring	Retaining ring	50x3 DIN471
17	30510180	38	Sicherungsblech	Locking plate	3x30x88 2xD16,5 Zn
18	309 6214	4	Spannhülse	Expansion bush	12x80-DIN1481
19	313 4056	2	Bolzen mit Verdrehsicherung	Pin with stop	D40x103 Zn
20	31310067	1	Bolzen mit Verdrehsicherung	Pin with stop	D40x71/90 Zn
21	31310072	2	Bolzen mit Verdrehsicherung	Pin with stop	D50/55x110 Zn



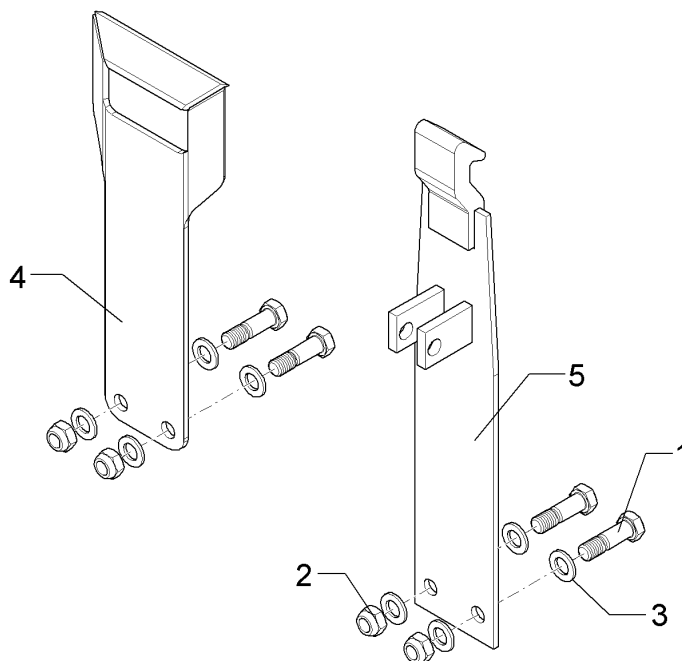
01.18

Pos.	Art.Nr.	Stck.	Artikeltext / Description		Abmessung
22	317 2009	2	Einspannbuchse mit Presssitz	Expansion bush	EG40/45x25
23	317 2025	4	Einspannbuchse mit Presssitz	Expansion bush	EG50/55x30
24	317 3417	8	Einspannbuchse mit Presssitz	Expansion bush	EG30/38x25
25	31710060	4	Stellring	Adjusting ring	D65/48x30 D12 Zn
26	31710143	39	Spannring Aussen	Clamping ring, outer	D35/20x12
27	31710144	39	Spannring	Clamping ring	D20/35x19
28	41210194	1	Mittelteil	Center section	Rubin 12 KUA 155
29	41210202	1	Seitenteil	Lateral section	Rubin 12/700 KUA 155 NE RE
30	41210203	1	Seitenteil	Lateral section	Rubin 12/700 155 KUA NE LI
31	42210099	4	Träger	Carrier	20x320x1141 7xD16,2
32	301 3682	2	Sechskantschraube	Hexagon bolt	M16x30-8.8 Zn DIN933
33	301 4039	2	Sechskantschraube	Hexagon bolt	M16x120-8.8 Zn DIN931-A
34	301 5406	2	Sechskantschraube	Hexagon bolt	M16x50-8.8 Zn DIN933
35	30110588	2	Sechskantschraube spezial	Hexagon bolt	M16x30-8.8 Zn M6
36	305 6161	4	Scheibe	Washer	17/40x6 DIN7349 Zn
37	30510274	4	Verdrehsicherung	Locking	8x60x125 D16,5 Zn
38	31310154	2	Bolzen	Pin	D40x83/90 Zn
39	31310155	2	Bolzen	Pin	D50x85/92 Zn
40	323 6345	2	Schmiernippel gerade	Grease nipple	LAM 6 DIN71412



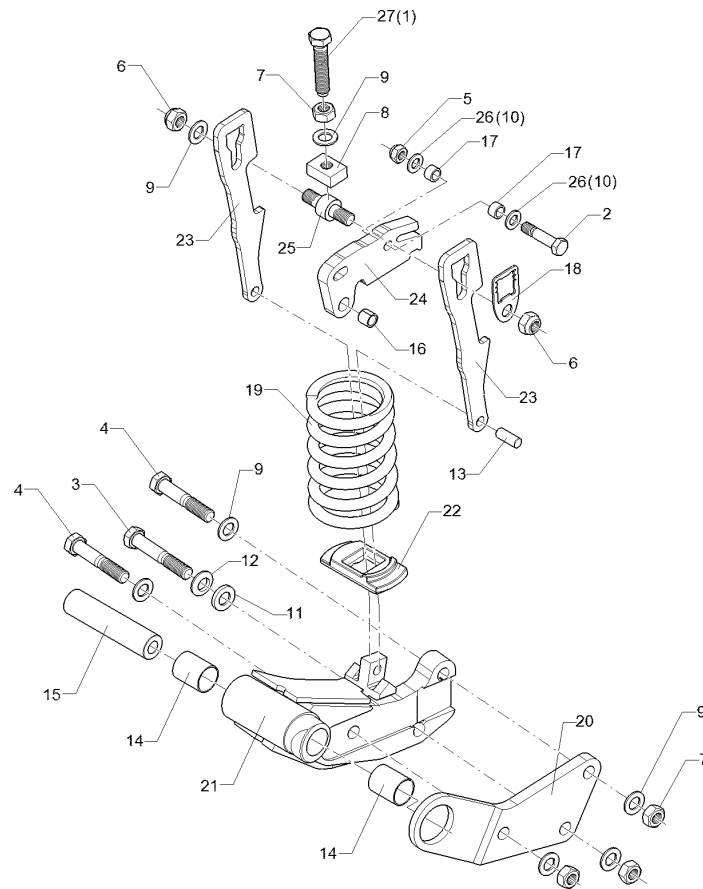
01.18

Pos.	Art.Nr.	Stck.	Artikeltext / Description		Abmessung
1	301 5409	4	Sechskantschraube spz.	Hexagon bolt	M16x50-8.8 Zn
2	303 0935	4	Sicherungsmutter	Selflocking nut	NM16-8 Zn DIN985
3	417 8149	1	Blattfeder	Leaf spring	100x6 Rubin 9 K
4	417 8146	1	Blattfeder	Leaf spring	100x6 Smaragd 9-K
5	417 8141	1	Blattfeder	Leaf spring	6x160x549 2xD16,5
6	305 6141	8	Scheibe	Washer	17/30x3 DIN/ISO-7089



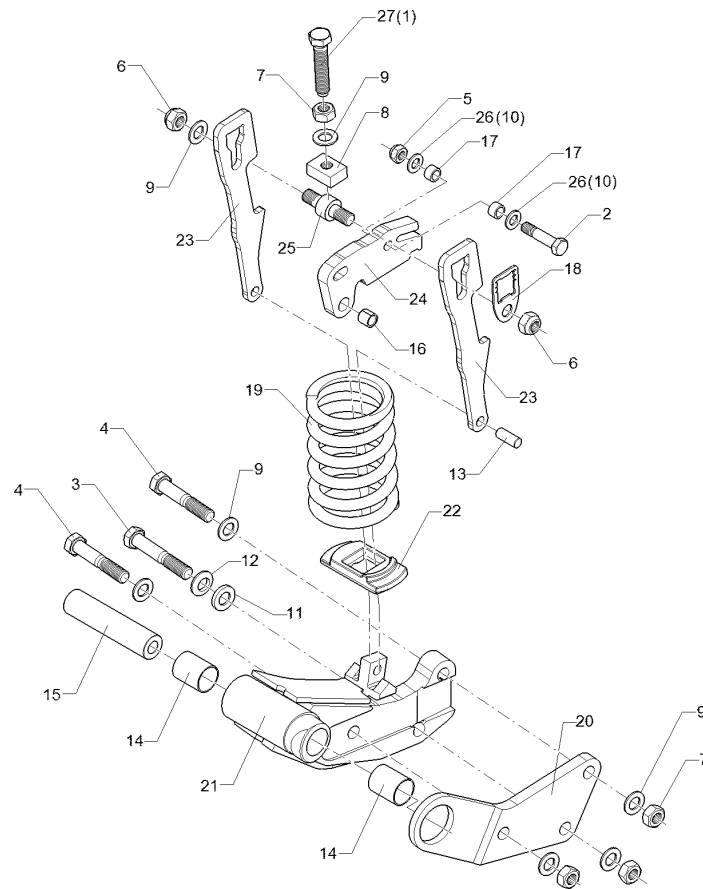
01.18

Pos.	Art.Nr.	Stck.	Artikeltext / Description		Abmessung
1	301 5385	4	Sechskantschraube spz.	Hexagon bolt	M16x55-10.9 Zn
2	303 0935	4	Sicherungsmutter	Selflocking nut	NM16-8 Zn DIN985
3	305 6141	8	Scheibe	Washer	17/30x3 DIN/ISO-7089
4	41210042	1	Blattfeder	Leaf spring	6x160x417 2xD16,5
5	417 8149	1	Blattfeder	Leaf spring	100x6 Rubin 9 K



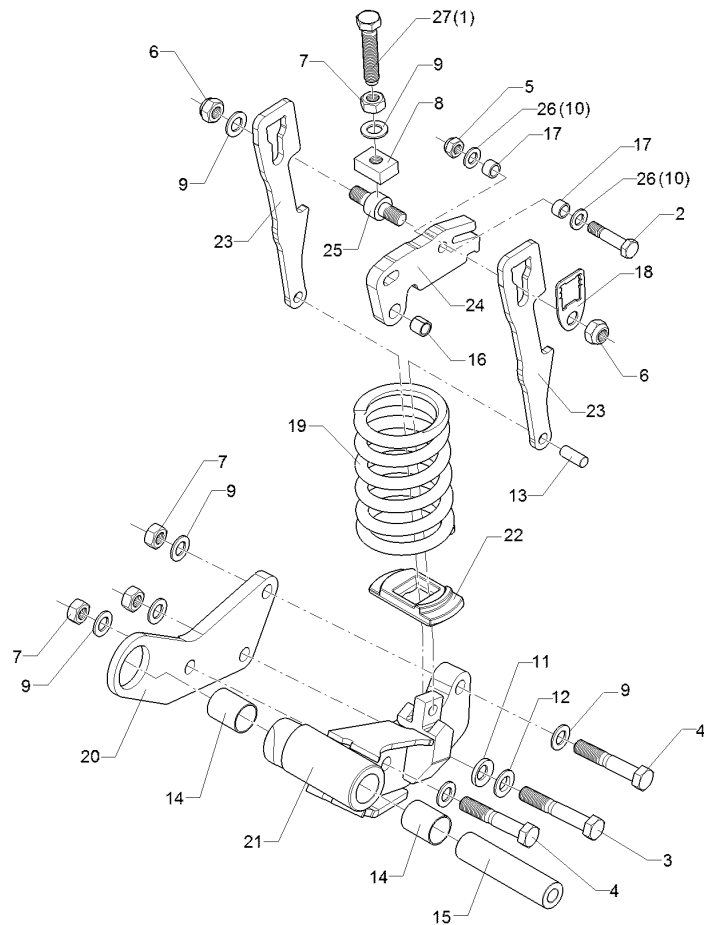
01.18

Pos.	Art.Nr.	Stck.	Artikeltext / Description		Abmessung
1	301 5171	1	Sechskantschraube	Hexagon bolt	M20x100-8.8 DIN933
2	301 5363	1	Sechskantschraube spz.	Hexagon bolt	M16x70-12.9 Zn
3	30110524	1	Sechskantschraube	Hexagon bolt	M20x120-10.9 Zn DIN931
4	30110538	2	Sechskantschraube	Hexagon bolt	M20x110-10.9 DIN931 Zn
5	303 0935	1	Sicherungsmutter	Selflocking nut	NM16-8 Zn DIN985
6	303 0936	2	Sicherungsmutter	Selflocking nut	NM20-8 Zn DIN985
7	30310110	4	Sechskantmutter	Hexagon nut	M20 DIN934-10 Zn
8	30310115	1	Spindelmutter	Nut for screw	35x20x50 M20 Zn
9	305 6012	7	Scheibe	Washer	21 ISO7089 Zn
10	30510184	2	Scheibe	Washer	D35/16,3x3 VA
11	30510186	1	Kugelpfanne	Ball socket	40x22x6 Zn
12	30510187	1	Kugelscheibe	Spherical disk	40x22x6 Zn
13	30910019	1	Stift	Pin	16x40
14	317 3435	2	Einspannbuchse Kunststoff	Expansion bush	EG40/44x52,5 S GSM
15	31710066	1	Buchse	Bush	D40/20,1x169,7 A2-V
16	31710202	1	Einspannbuchse	Expansion bush	EGP 16/22x20 C
17	31710267	2	Buchse	Bush	D16/22x16
18	32110178	1	Anzeige	Display	3x52x91,5 Zn
19	32910054	1	Druckfeder	Compression spring	17,25x115,8x295
20	41210220	1	Klemmplatte	Clamping plate	20x134x355 3xD21 RE



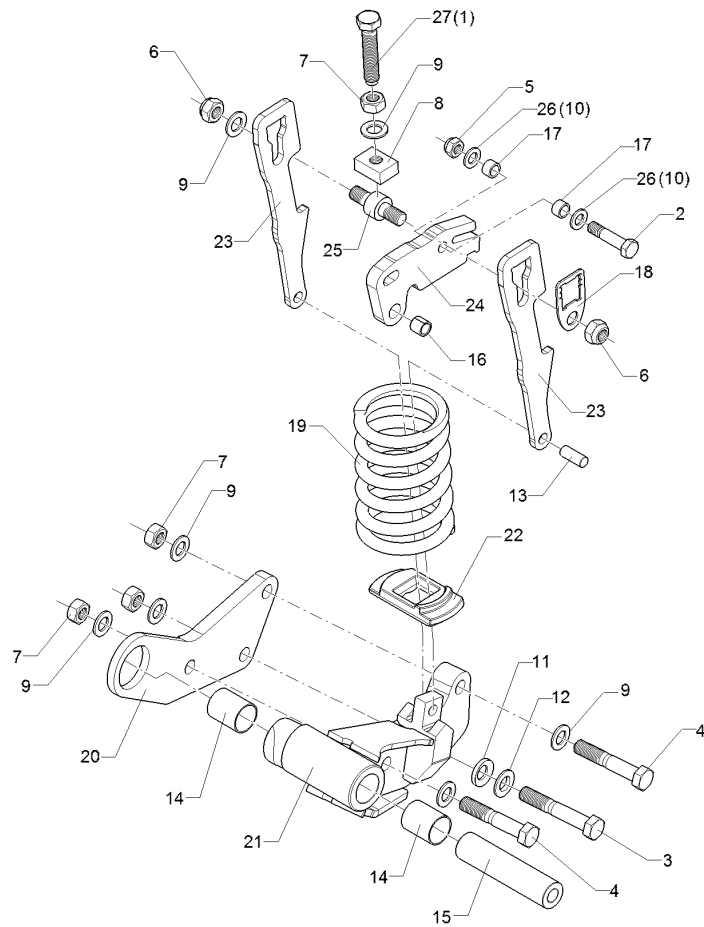
01.18

Pos.	Art.Nr.	Stck.	Artikeltext / Description		Abmessung
21	41210224	1	Taschenlagerung	Bracket bearing	Rubin 12 RE 14GRD(A)
22	42710006	1	Federführung	Spring guiding	27x66x136 Zn
23	42710012	2	Führung	Guiding	10x88x356 D16,1 Zn
24	42710013	1	Federhalter	Holder	20x105x192 1xD22
25	42710016	1	Rolle	Roller	D20/35x93 2xM20 Zn
26	305 6141	2	Scheibe	Washer	17/30x3 DIN/ISO-7089
27	30110591	1	Einstellschraube	Adjuster screw	M20x100-12.9 Zn



01.18

Pos.	Art.Nr.	Stck.	Artikeltext / Description		Abmessung
1	301 5171	1	Sechskantschraube	Hexagon bolt	M20x100-8.8 DIN933
2	301 5363	1	Sechskantschraube spz.	Hexagon bolt	M16x70-12.9 Zn
3	30110524	1	Sechskantschraube	Hexagon bolt	M20x120-10.9 Zn DIN931
4	30110538	2	Sechskantschraube	Hexagon bolt	M20x110-10.9 DIN931 Zn
5	303 0935	1	Sicherungsmutter	Selflocking nut	NM16-8 Zn DIN985
6	303 0936	2	Sicherungsmutter	Selflocking nut	NM20-8 Zn DIN985
7	30310110	4	Sechskantmutter	Hexagon nut	M20 DIN934-10 Zn
8	30310115	1	Spindelmutter	Nut for screw	35x20x50 M20 Zn
9	305 6012	7	Scheibe	Washer	21 ISO7089 Zn
10	30510184	2	Scheibe	Washer	D35/16,3x3 VA
11	30510186	1	Kugelpfanne	Ball socket	40x22x6 Zn
12	30510187	1	Kugelscheibe	Spherical disk	40x22x6 Zn
13	30910019	1	Stift	Pin	16x40
14	317 3435	2	Einspannbuchse Kunststoff	Expansion bush	EG40/44x52,5 S GSM
15	31710066	1	Buchse	Bush	D40/20,1x169,7 A2-V
16	31710202	1	Einspannbuchse	Expansion bush	EGP 16/22x20 C
17	31710267	2	Buchse	Bush	D16/22x16
18	32110178	1	Anzeige	Display	3x52x91,5 Zn
19	32910054	1	Druckfeder	Compression spring	17,25x115,8x295
20	41210221	1	Klemmplatte	Clamping plate	20x134x355 3xD21 LI

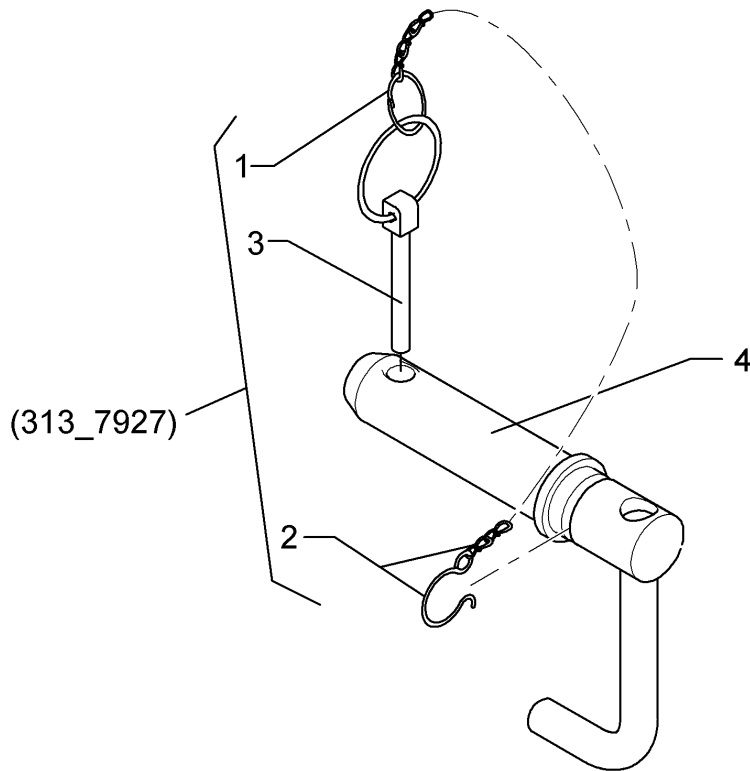


01.18

Pos.	Art.Nr.	Stck.	Artikeltext / Description		Abmessung
21	41210225	1	Taschenlagerung	Bracket bearing	Rubin 12 LI 14GRD(A)
22	42710006	1	Federführung	Spring guiding	27x66x136 Zn
23	42710012	2	Führung	Guiding	10x88x356 D16,1 Zn
24	42710013	1	Federhalter	Holder	20x105x192 1xD22
25	42710016	1	Rolle	Roller	D20/35x93 2xM20 Zn
26	305 6141	2	Scheibe	Washer	17/30x3 DIN/ISO-7089
27	30110591	1	Einstellschraube	Adjuster screw	M20x100-12.9 Zn

Oberlenkerbolzen mit Kette/Top link pin with chain	2
---	----------

Rubin 12/700 KUA	313 7927
-------------------------	-----------------

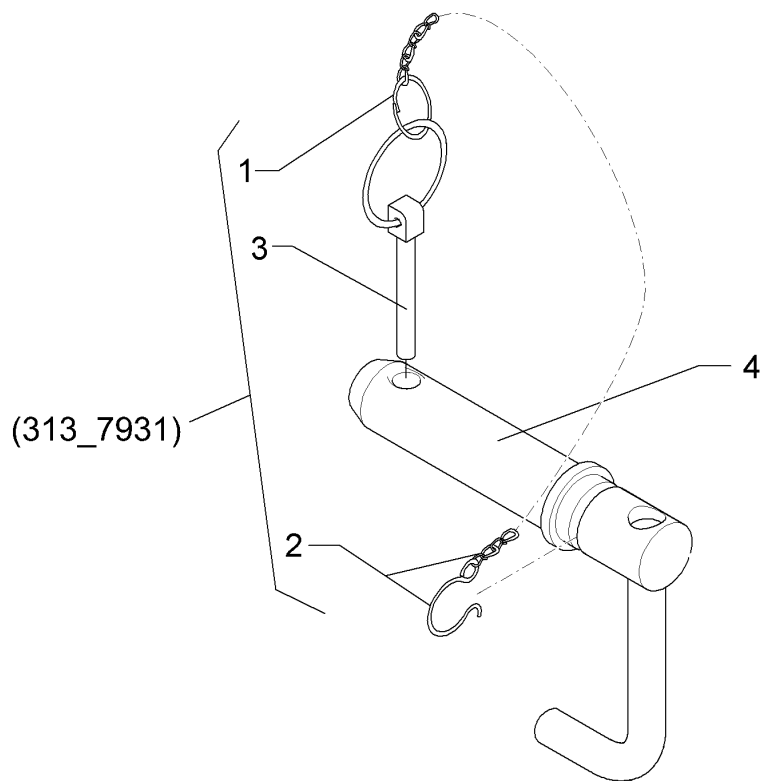


01.18

Pos.	Art.Nr.	Stck.	Artikeltext / Description	Abmessung
1	305 8545	1	Sicherungsring	Retaining ring
2	305 8560	1	Federsicherung	Securing clip
3	311 9302	1	Klappstift	Securing pin
4	313 7926	1	Oberlenkerbolzen	Top link pin
				3x30-35x1,25 Zn
				D3,6/D21-460mm-Zn
				12x60
				K700 D40/44,5x228 Zn

Oberlenkerbolzen mit Kette/Top link pin with chain	2
--	---

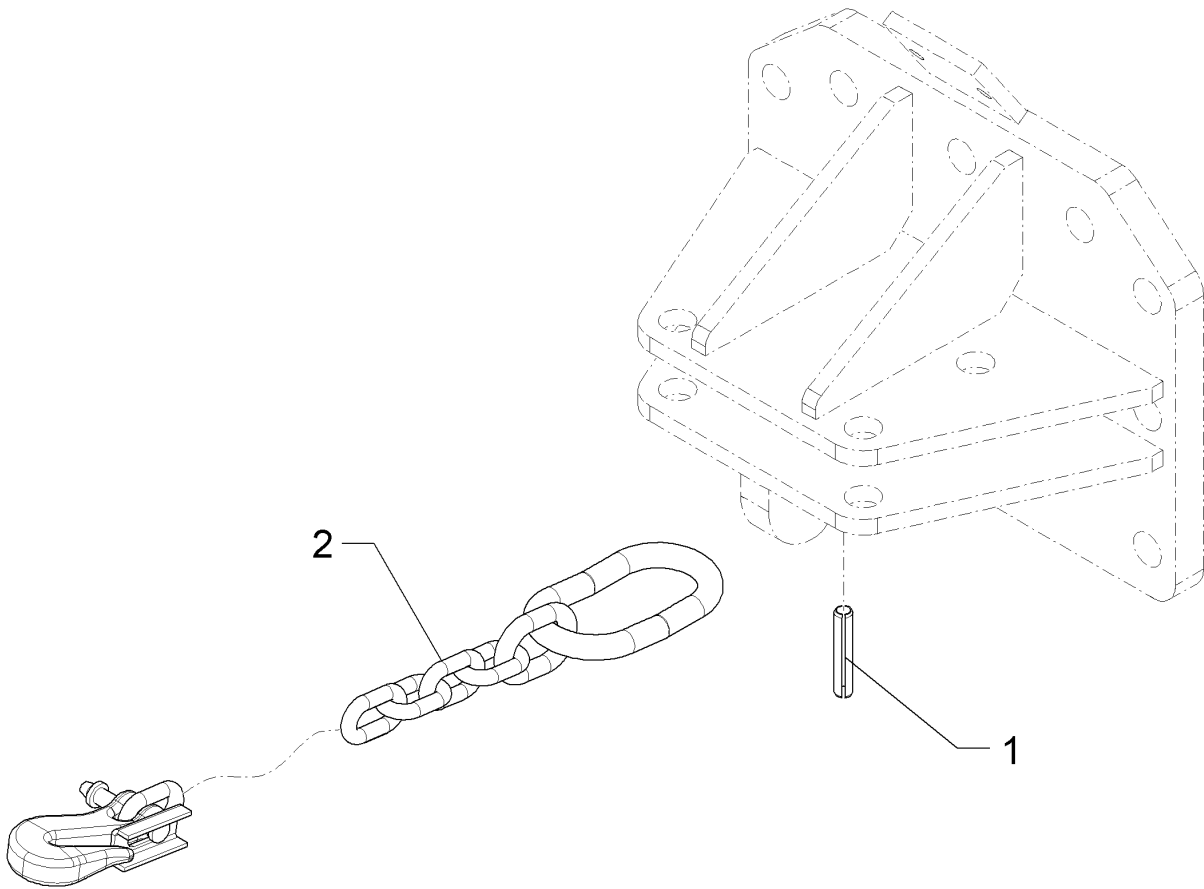
Rubin 12/700 KUA	313 7929
------------------	----------



01.18

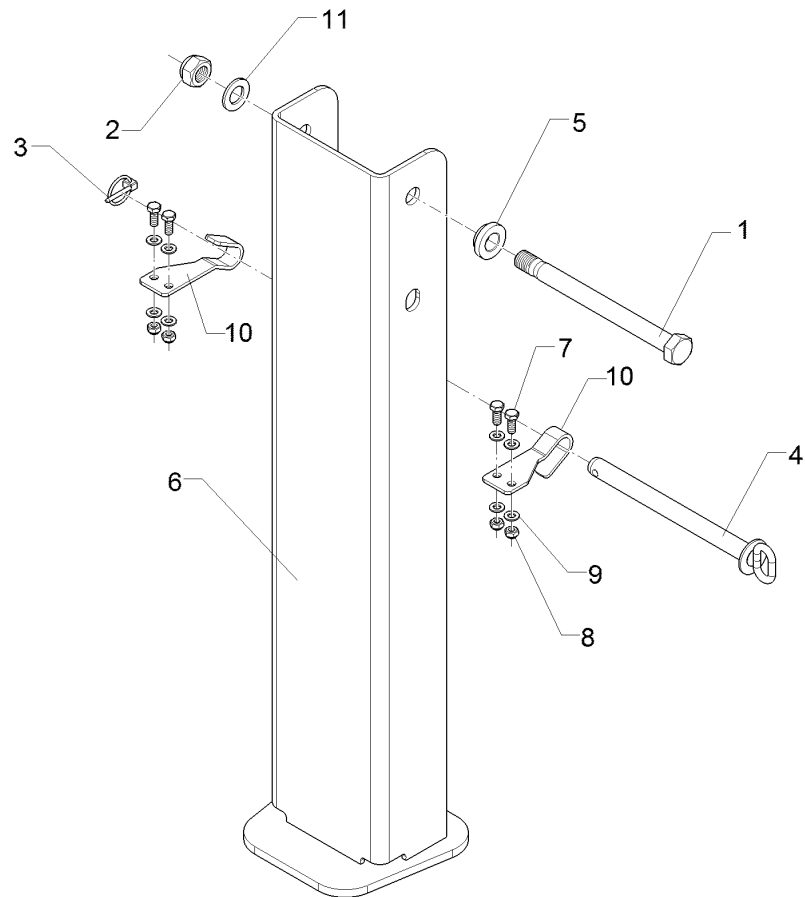
Pos.	Art.Nr.	Stck.	Artikeltext / Description		Abmessung
1	305 8545	1	Sicherungsring	Retaining ring	3x30-35x1,25 Zn
2	305 8560	1	Federsicherung	Securing clip	D3,6/D21-460mm-Zn
3	311 9302	1	Klappstift	Securing pin	12x60
4	313 7928	1	Oberlenkerbolzen	Top link pin	KAT3GK700 31,7/39x228 Zn

Sicherheitskette/Safety chain	2
Rubin 12/700 KUA	33110011



01.18

Pos.	Art.Nr.	Stck.	Artikeltext / Description	Abmessung	
1	309 6172	1	Spannhülse	Expansion bush	10x50-DIN1481 Zn ANSI/SAE S338.5 89kN
2	33110010	1	Sicherheitskette	Safety chain	



01.18

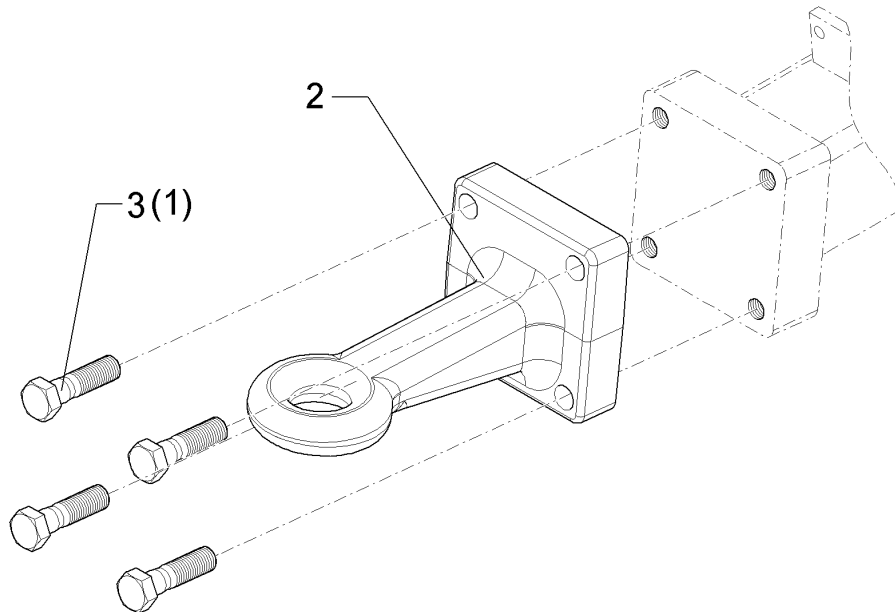
Pos.	Art.Nr.	Stck.	Artikeltext / Description		Abmessung
1	301 4545	1	Sechskantschraube spezial	Hexagon bolt	M20x1,5x230ls204xb23-10.9 Zn
2	303 0939	1	Sicherungsmutter	Selflocking nut	NM20x1,5-8 Zn DIN985
3	311 9565	1	Klappstift	Securing pin	4,5
4	313 2018	1	Bolzen mit Griff	Pin with grip	D20x221/240 Zn
5	31710063	1	Bundbuchse	Flange bushing	D40/30/20,1x14 Zn
6	42910018	1	Stütze	Support	210x190x911
7	301 6750	4	Sechskantschraube	Hexagon bolt	M8x20-8.8 Zn DIN933
8	303 0932	4	Sicherungsmutter	Selflocking nut	NM8-8 Zn DIN985
9	305 8694	8	Scheibe	Washer	A8,4 DIN125-St Zn
10	47510992	2	Halter	Holder	4x40x174 2xD9
11	305 6012	1	Scheibe	Washer	21 ISO7089 Zn

Zugöse/Traction loop

2

Rubin 12/700 KUA

640 8630



01.18

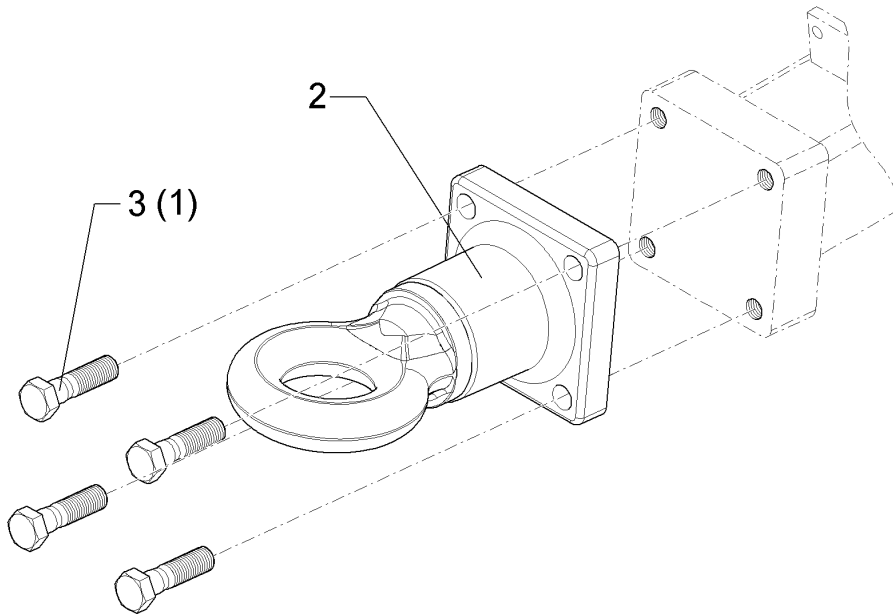
Pos.	Art.Nr.	Stck.	Artikeltext / Description		Abmessung
1	301 4388	4	Sechskantschraube	Hexagon bolt	M20x90-10.9 DIN931-A
2	440 8630	1	Zugöse	Traction loop	D50

Zugöse/Traction loop

2

Rubin 12/700 KUA

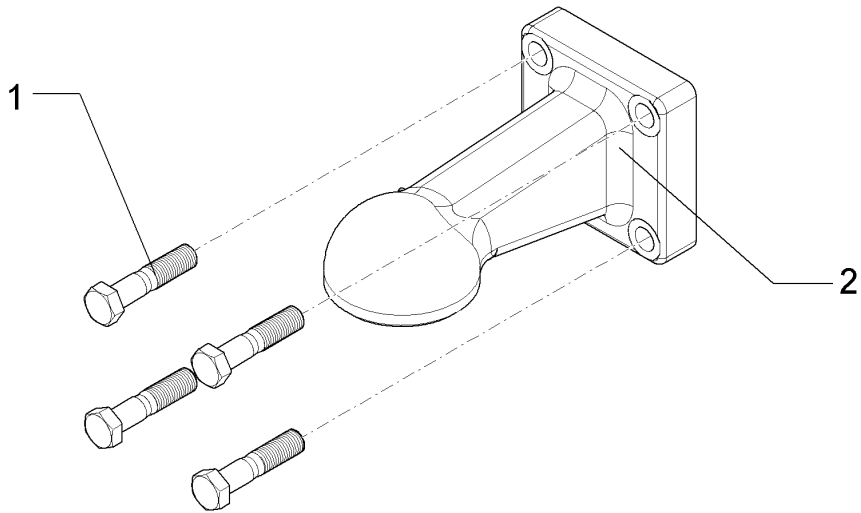
640 8631



01.18

Pos.	Art.Nr.	Stck.	Artikeltext / Description		Abmessung
1	301 4333	4	Sechskantschraube	Hexagon bolt	M20x75-10.9 Zn DIN931-A
2	440 8631	1	Zugöse	Traction loop	D76-D
3	301 4287	4	Sechskantschraube	Hexagon bolt	M20x65-8.8 Zn DIN931-A

Zugkugelkupplung/Ball-shaped coupling	2
Rubin 12/700 KUA	640 8632



01.18

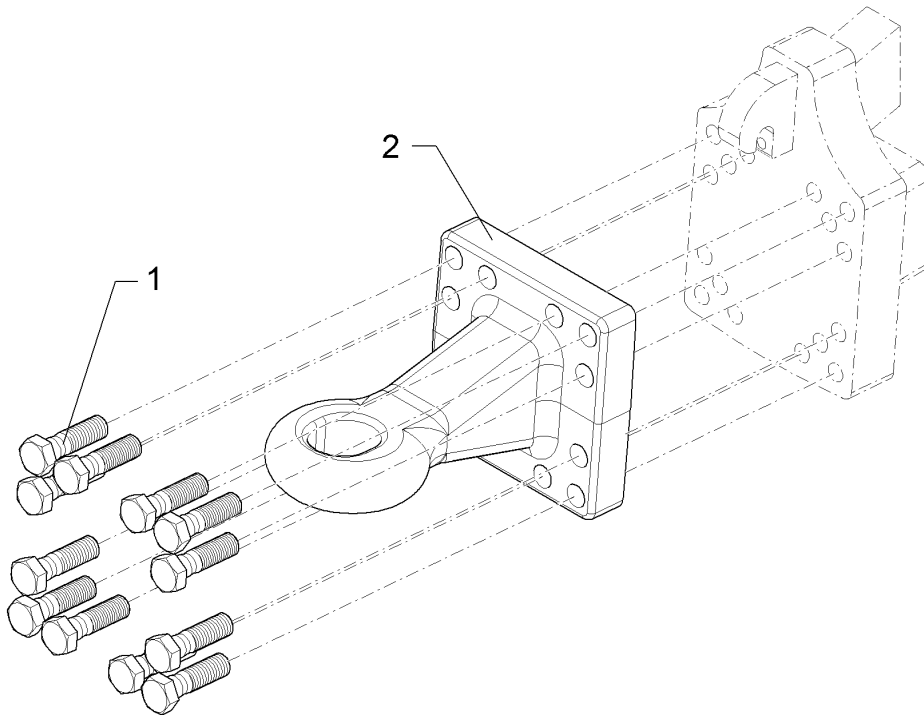
Pos.	Art.Nr.	Stck.	Artikeltext / Description		Abmessung
1	301 4333	4	Sechskantschraube	Hexagon bolt	M20x75-10.9 Zn DIN931-A
2	440 8632	1	Zugkugelkupplung	Ball-shaped coupling	K80 120x120-M20 gerade M9711

Zugöse/Traction loop

2

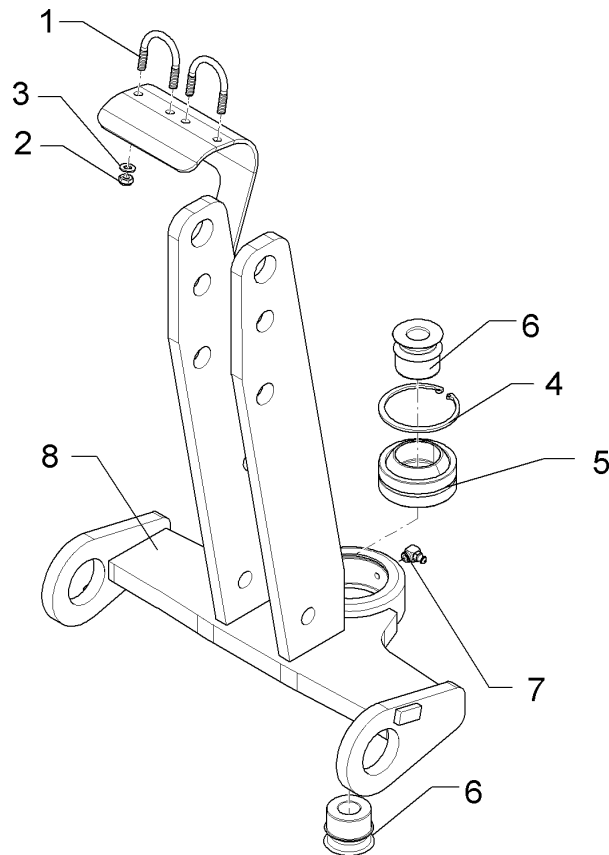
Rubin 12/700 KUA

64010008



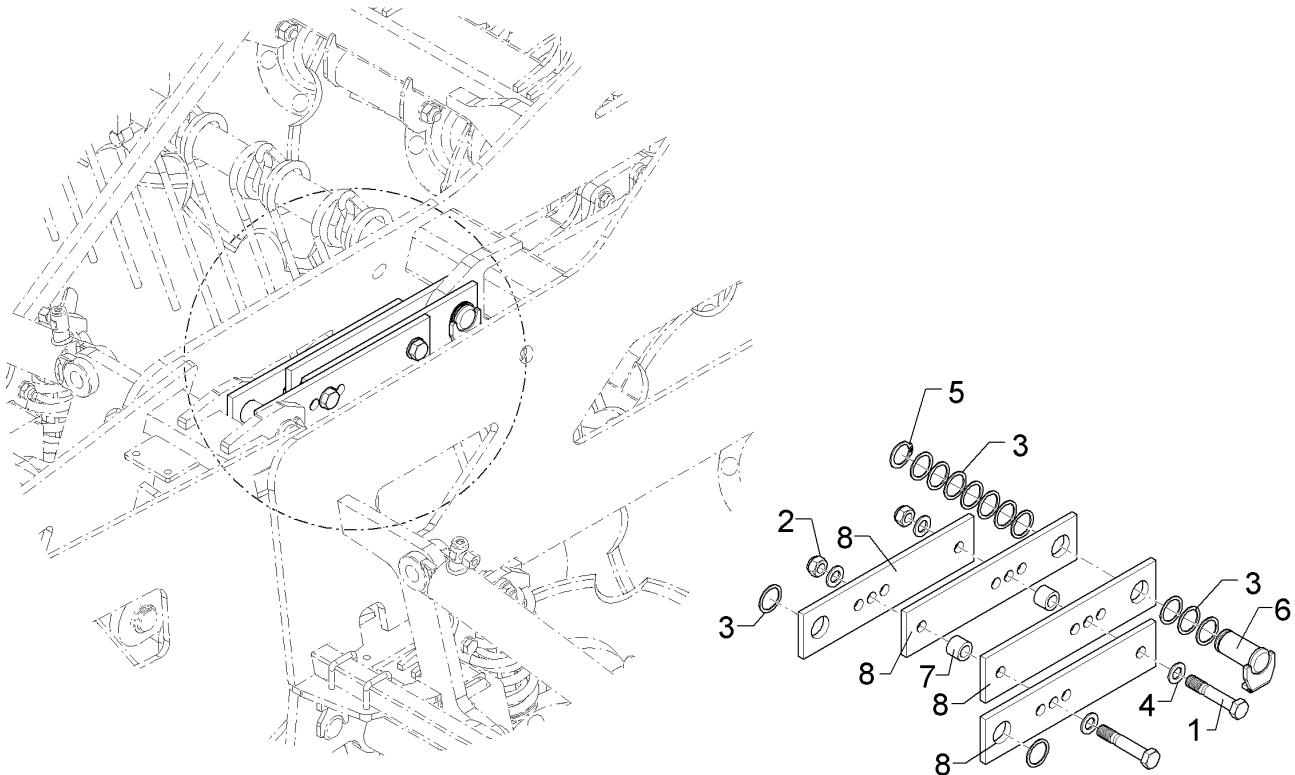
01.18

Pos.	Art.Nr.	Stck.	Artikeltext / Description		Abmessung
1	301 5412	12	Sechskantschraube	Hexagon bolt	M20x70-8.8 Zn
2	44010008	1	Zugöse	Traction loop	DIN931-A D55



01.18

Pos.	Art.Nr.	Stck.	Artikeltext / Description		Abmessung
1	301 7782	2	Bügelsschraube	U-bolt	M10x62x60 Zn
2	303 0933	4	Sicherungsmutter	Selflocking nut	NM10-8 DIN985 Zn
3	305 8696	4	Scheibe	Washer	A10,5 DIN125-St Zn
4	305 8950	1	Sicherungsring	Retaining ring	105x4 DIN472
5	317 3461	1	Gelenklager	Articulated bearing	GEG 60ES-2RS
6	317 7210	2	Hülse	Bushing	D68/50x55 D30 BK45oS
7	323 6349	1	Schmiernippel	Grease nipple	CM10x1
8	44010044	1	Dreipunkturm	Headstock	DIN71412-90 GRD Rubin 12 KUA



01.18

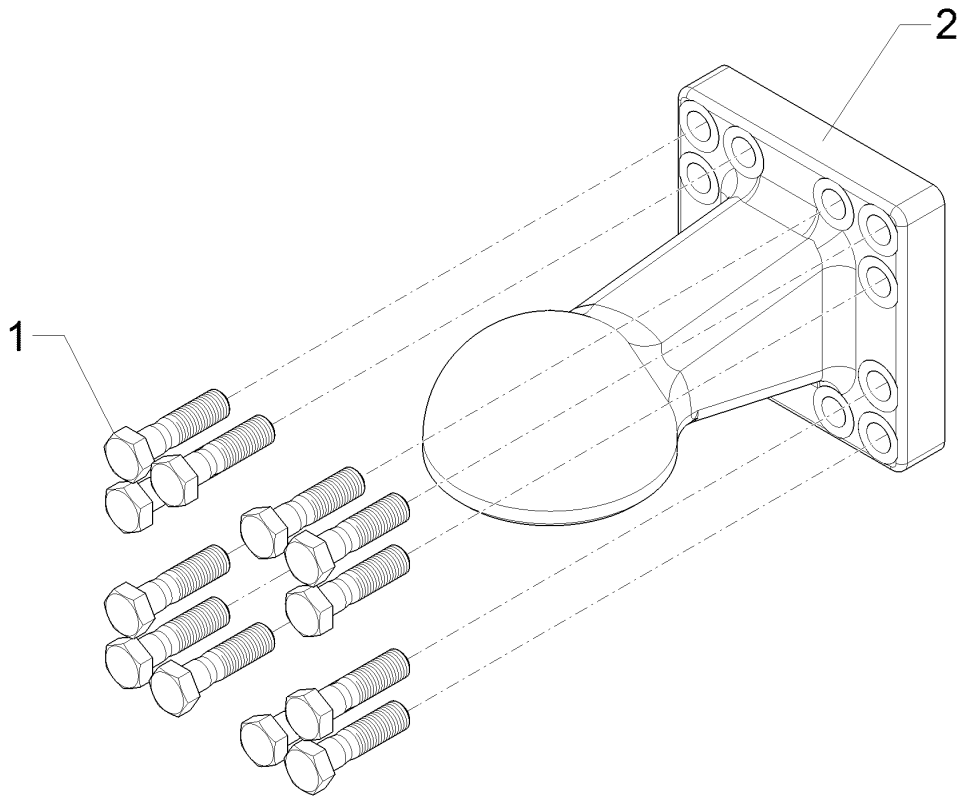
Pos.	Art.Nr.	Stck.	Artikeltext / Description		Abmessung
1	301 5393	2	Sechskantschraube gekürzt	Hexagon bolt	M20x110-8.8 Zn (130)
2	303 0936	2	Sicherungsmutter	Selflocking nut	NM20-8 Zn DIN985
3	305 2100	12	Passscheibe	Shim	40x50x2,0 DIN988
4	305 6012	4	Scheibe	Washer	21 ISO7089 Zn
5	305 8875	1	Sicherungsring	Retaining ring	40x2,5 DIN471
6	31310067	1	Bolzen mit Verdrehsicherung	Pin with stop	D40x71/90 Zn
7	317 6853	2	Röhrchen	Tube	33,7x6,3x26 Zn
8	44010045	4	Verstellstrebe	Adjuster support	90x12x396 D40,1 4xD20,1

Zugkugelkupplung/Ball-shaped coupling

2

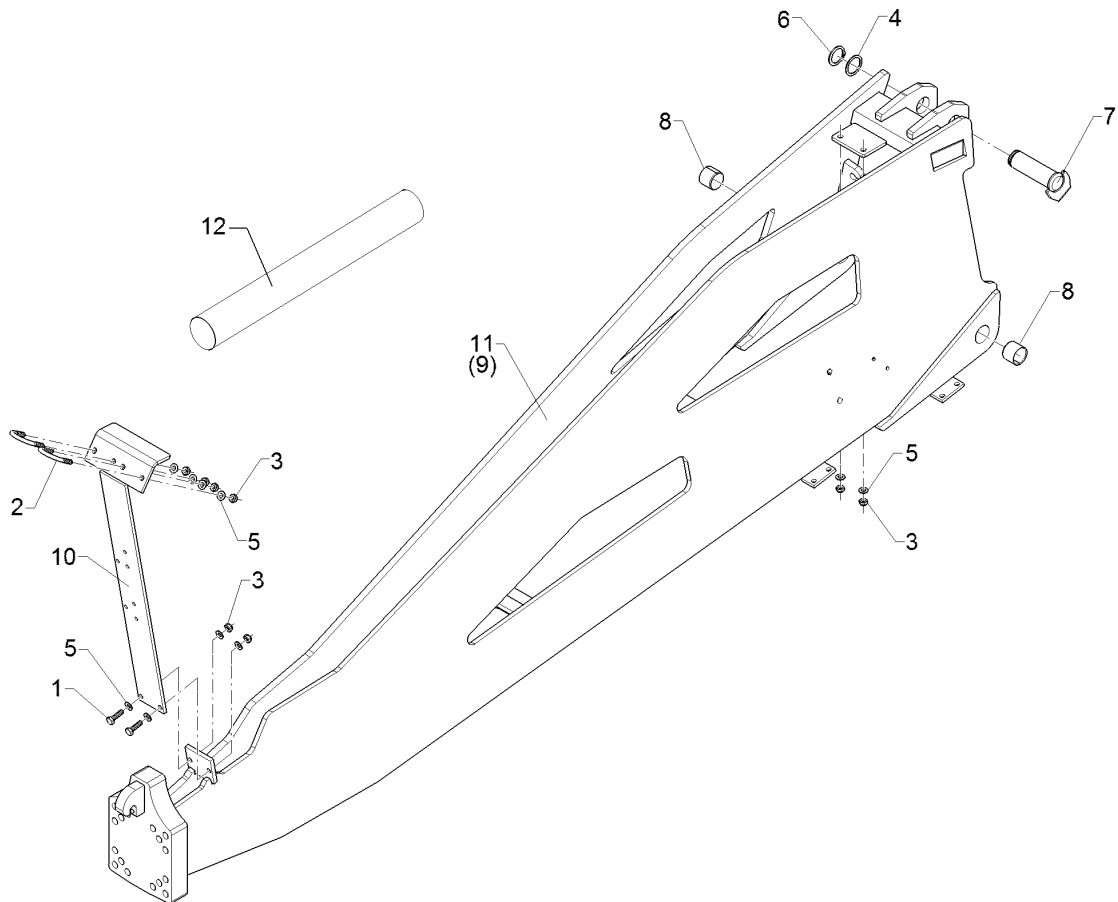
Rubin 12/700 KUA

64010060



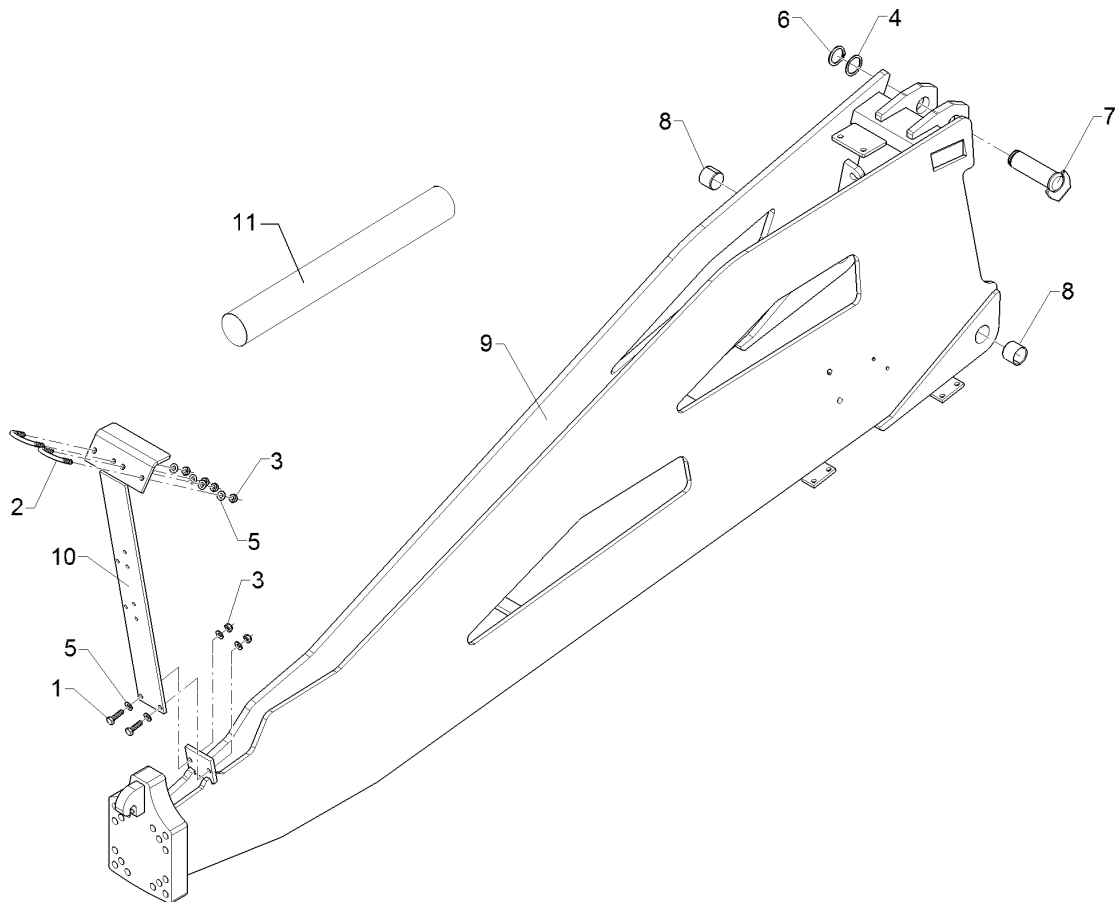
01.18

Pos.	Art.Nr.	Stck.	Artikeltext / Description		Abmessung
1	301 4333	12	Sechskantschraube	Hexagon bolt	M20x75-10.9 Zn DIN931-A
2	44010066	1	Zugkugelkupplung	Ball-shaped coupling	K110 160x160-M20 E1 55R-01 216



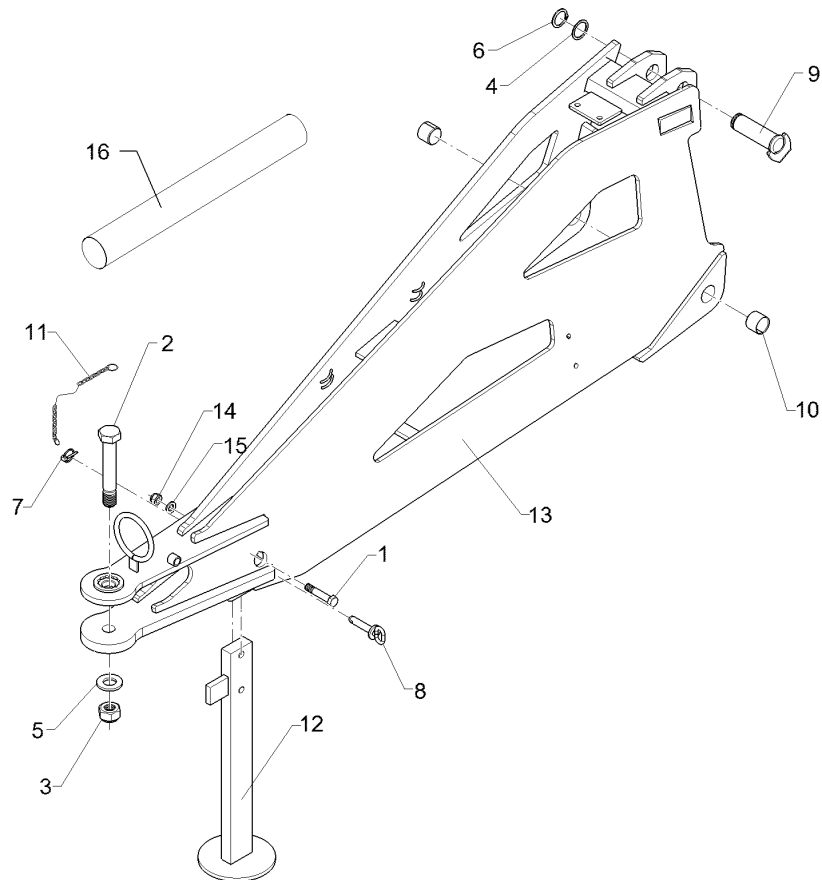
01.18

Pos.	Art.Nr.	Stck.	Artikeltext / Description		Abmessung
1	301 7308	2	Sechskantschraube	Hexagon bolt	M10x35-8.8 Zn DIN933
2	301 7782	2	Bügelsschraube	U-bolt	M10x62x60 Zn
3	303 0933	8	Sicherungsmutter	Selflocking nut	NM10-8 DIN985 Zn
4	305 2100	1	Passscheibe	Shim	40x50x2,0 DIN988
5	305 8696	10	Scheibe	Washer	A10,5 DIN125-St Zn
6	305 8875	1	Sicherungsring	Retaining ring	40x2,5 DIN471
7	31310068	1	Bolzen mit Verdrehsicherung	Pin with stop	D40x120/138 Zn
8	317 2007	2	Einspannbuchse mit Presssitz	Expansion bush	EG40/44x35
9	44010086	1	Deichsel	Drawbar	Heliodor 9 KA
10	475 4361	1	Schlauchhalter	Hose carrier	80x8x700 4xD12
11	44010087	1	Deichsel	Drawbar	Deichsel hy.KA typgep
12	375 9450	0	Schutzschlauch Meterware	Guard for hoses	Protectoflex 76



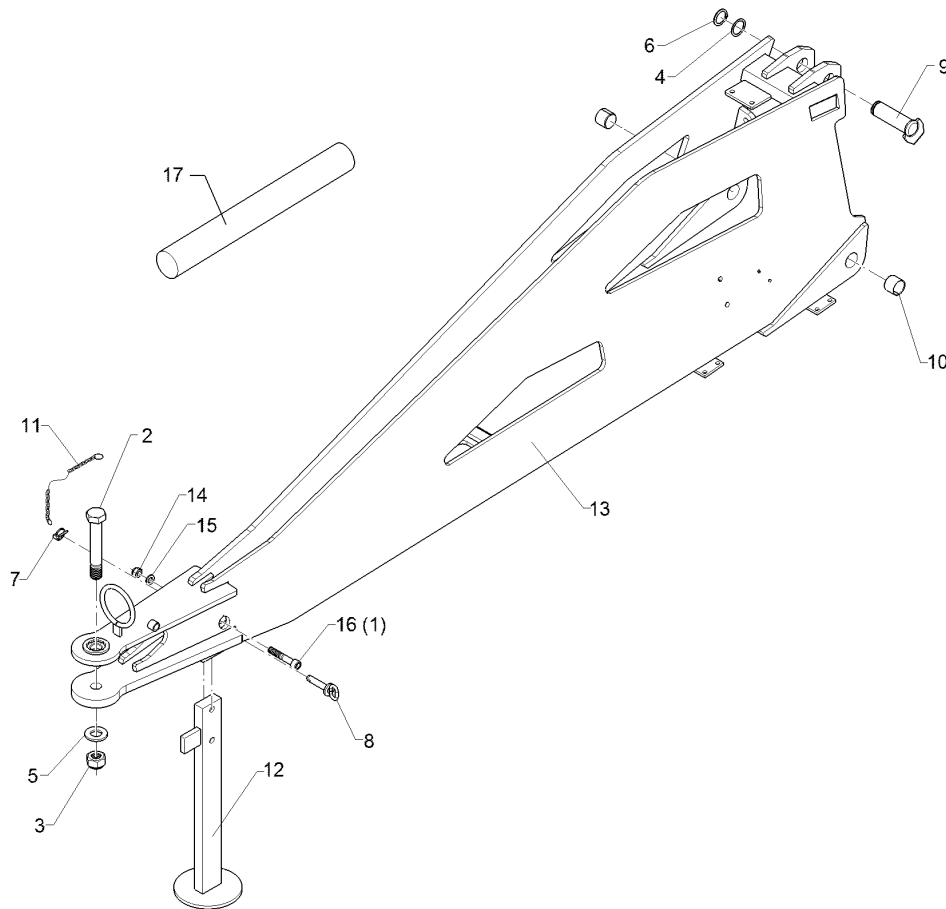
01.18

Pos.	Art.Nr.	Stck.	Artikeltext / Description		Abmessung
1	301 7308	2	Sechskantschraube	Hexagon bolt	M10x35-8.8 Zn DIN933
2	301 7782	2	Bügelsschraube	U-bolt	M10x62x60 Zn
3	303 0933	6	Sicherungsmutter	Selflocking nut	NM10-8 DIN985 Zn
4	305 2100	1	Passscheibe	Shim	40x50x2,0 DIN988
5	305 8696	8	Scheibe	Washer	A10,5 DIN125-St Zn
6	305 8875	1	Sicherungsring	Retaining ring	40x2,5 DIN471
7	31310068	1	Bolzen mit Verdrehsicherung	Pin with stop	D40x120/138 Zn
8	317 2007	2	Einspannbuchse mit Presssitz	Expansion bush	EG40/44x35
9	44010088	1	Deichsel	Drawbar	HY Heliodor 9 KA
10	475 4361	1	Schlauchhalter	Hose carrier	80x8x700 4xD12
11	375 9450	0	Schutzschlauch Meterware	Guard for hoses	Protectoflex 76



01.18

Pos.	Art.Nr.	Stck.	Artikeltext / Description		Abmessung
1	301 3920	1	Sechskantschraube spz.	Hexagon bolt	M16x80ls55xb20-8.8 Zn
2	301 4896	1	Sechskantschraube spz.	Hexagon bolt	M30x190-8.8 Zn
3	303 0938	1	Sicherungsmutter	Selflocking nut	NM30-8 Zn DIN985
4	305 2100	1	Passscheibe	Shim	40x50x2,0 DIN988
5	305 6327	1	Scheibe	Washer	60x31x6 Zn 200HV
6	305 8875	1	Sicherungsring	Retaining ring	40x2,5 DIN471
7	311 9565	1	Klappstift	Securing pin	4,5
8	313 8151	1	Bolzen mit Griff	Pin with grip	D16x61,25/75 Zn
9	31310068	1	Bolzen mit Verdrehsicherung	Pin with stop	D40x120/138 Zn
10	317 2007	2	Einspannbuchse mit Presssitz	Expansion bush	EG40/44x35
11	331 6125	1	Knotenkette	Knotted-link chain	K22 Zn
12	42910043	1	Abstellstütze	Stand	70x30x610
13	44010094	1	Deichsel	Drawbar	-N Rubin 12 KUA
14	303 0935	1	Sicherungsmutter	Selflocking nut	NM16-8 Zn DIN985
15	305 6141	1	Scheibe	Washer	17/30x3 DIN/ISO-7089
16	375 9450	1	Schutzschlauch Meterware	Guard for hoses	Protectoflex 76



01.18

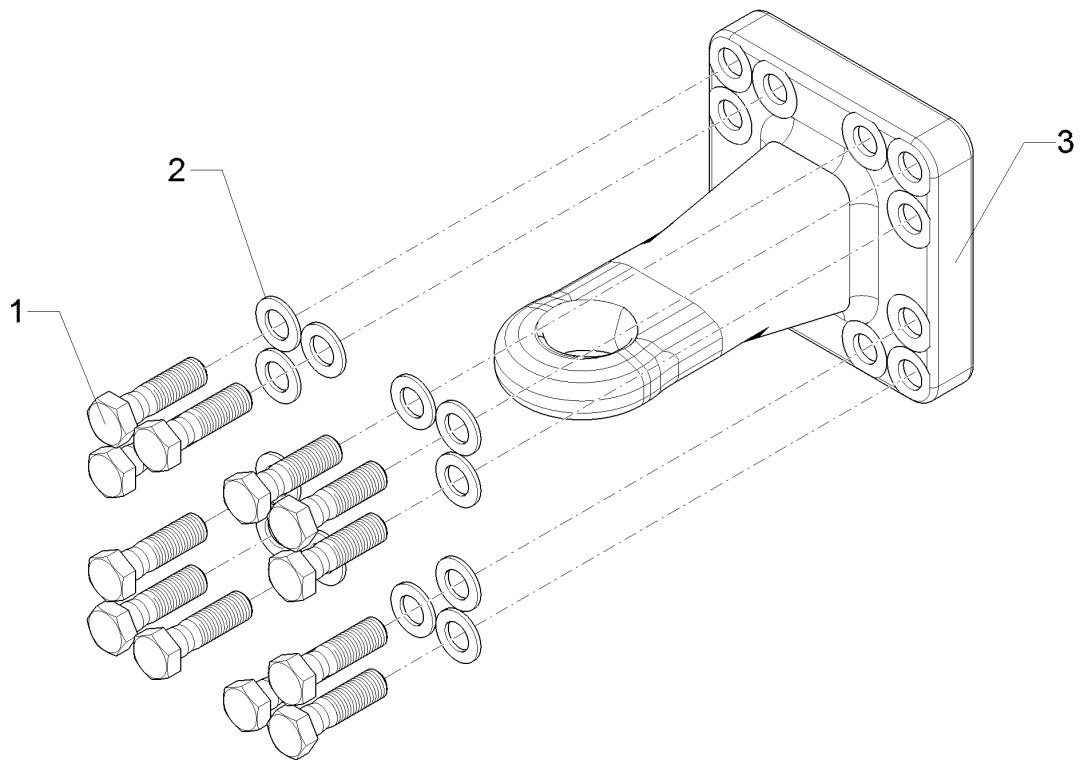
Pos.	Art.Nr.	Stck.	Artikeltext / Description		Abmessung
1	301 3920	1	Sechskantschraube spz.	Hexagon bolt	M16x80ls55xb20-8.8 Zn
2	301 4896	1	Sechskantschraube spz.	Hexagon bolt	M30x190-8.8 Zn
3	303 0938	1	Sicherungsmutter	Selflocking nut	NM30-8 Zn DIN985
4	305 2100	1	Passscheibe	Shim	40x50x2,0 DIN988
5	305 6327	1	Scheibe	Washer	60x31x6 Zn 200HV
6	305 8875	1	Sicherungsring	Retaining ring	40x2,5 DIN471
7	311 9565	1	Klappstift	Securing pin	4,5
8	313 8151	1	Bolzen mit Griff	Pin with grip	D16x61,25/75 Zn
9	31310068	1	Bolzen mit Verdrehsicherung	Pin with stop	D40x120/138 Zn
10	317 2007	2	Einspannbuchse mit Presssitz	Expansion bush	EG40/44x35
11	331 6125	1	Knotenkette	Knotted-link chain	K22 Zn
12	42910043	1	Abstellstütze	Stand	70x30x610
13	44010085	1	Deichsel	Drawbar	Heliodor 9 KA
14	303 0935	1	Sicherungsmutter	Selflocking nut	NM16-8 Zn DIN985
15	305 6141	1	Scheibe	Washer	17/30x3 DIN/ISO-7089
16	301 6033	1	Zylinderschraube	Allen screw	M16x90-8.8 Zn DIN912
17	375 9450	0	Schutzschlauch Meterware	Guard for hoses	Protectoflex 76

Zugöse/Traction loop

2

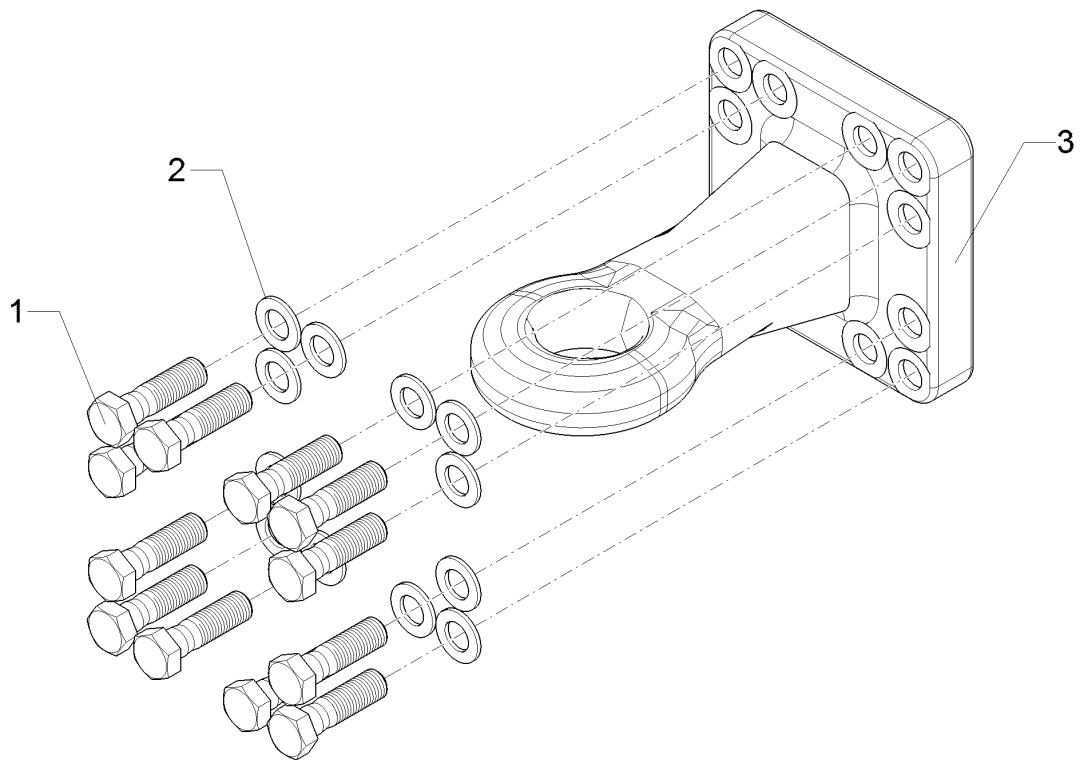
Rubin 12/700 KUA

64010091



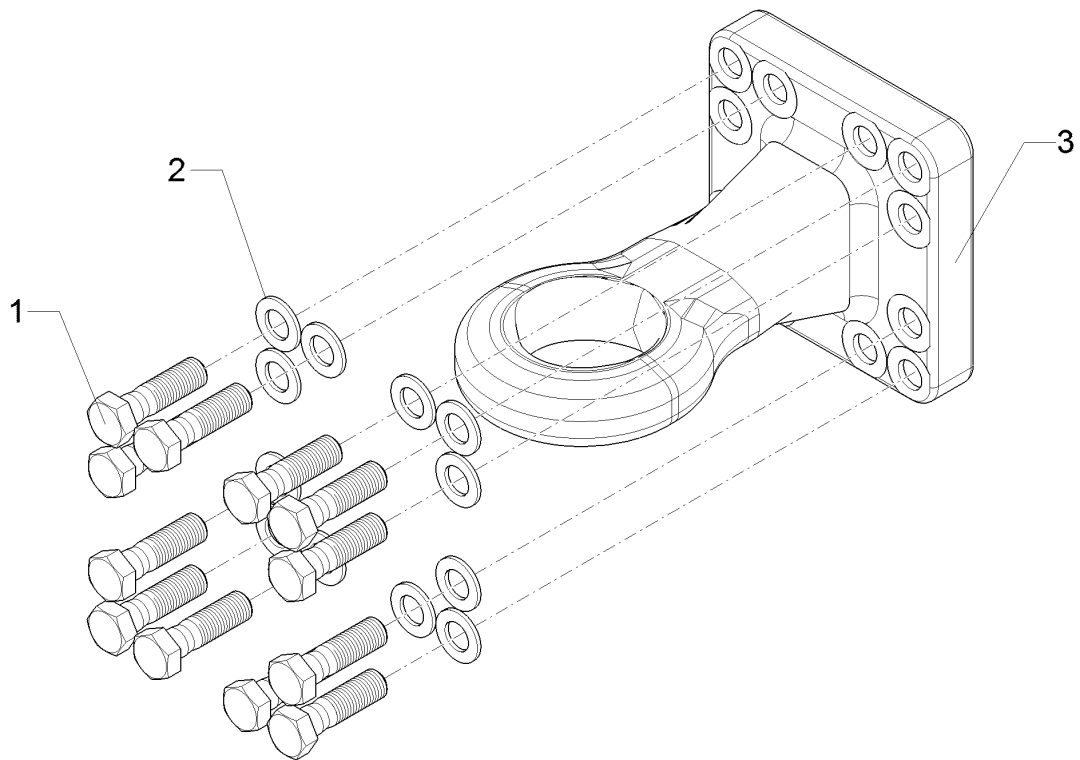
01.18

Pos.	Art.Nr.	Stck.	Artikeltext / Description		Abmessung
1	30110551	12	Sechskantschraube	Hexagon bolt	M20x70-10.9 DIN931 Zn
2	305 6012	12	Scheibe	Washer	21 ISO7089 Zn
3	44010096	1	Zugöse	Traction loop	Cat.3 D46 160x160-M20

Zugöse/Traction loop**2****Rubin 12/700 KUA****64010092**

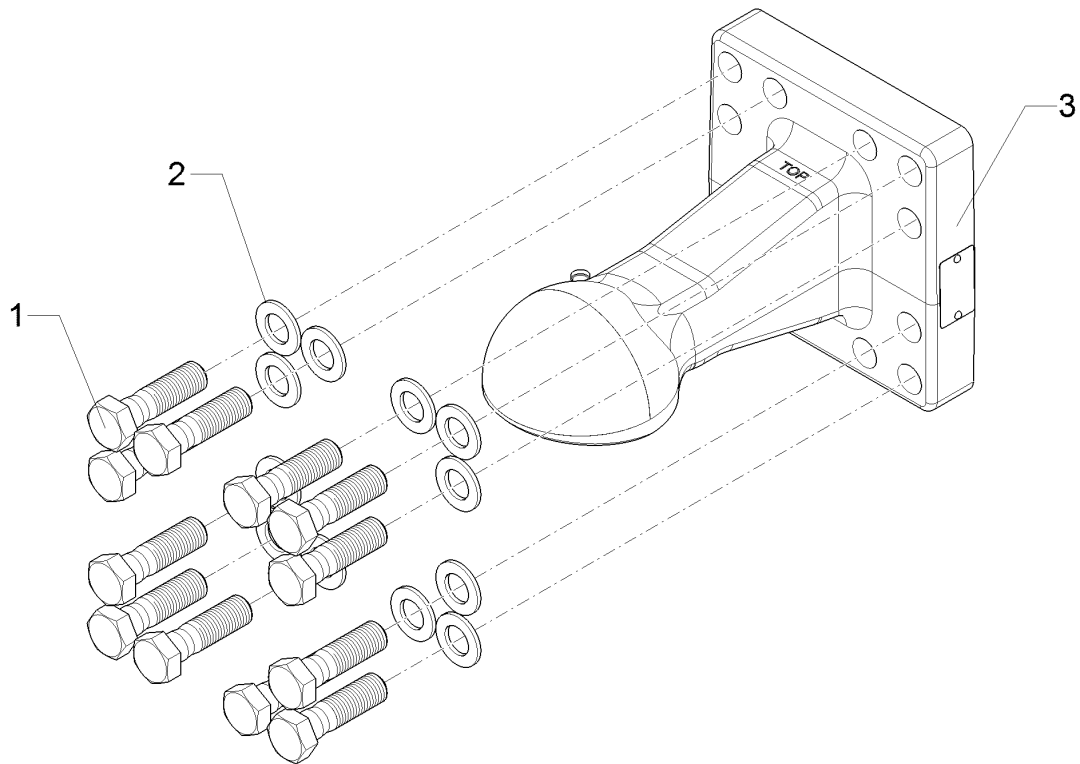
01.18

Pos.	Art.Nr.	Stck.	Artikeltext / Description		Abmessung
1	30110551	12	Sechskantschraube	Hexagon bolt	M20x70-10.9 DIN931 Zn
2	305 6012	12	Scheibe	Washer	21 ISO7089 Zn
3	44010097	1	Zugöse	Traction loop	Cat.4 D58 160x160-M20

Zugöse/Traction loop**2****Rubin 12/700 KUA****64010093**

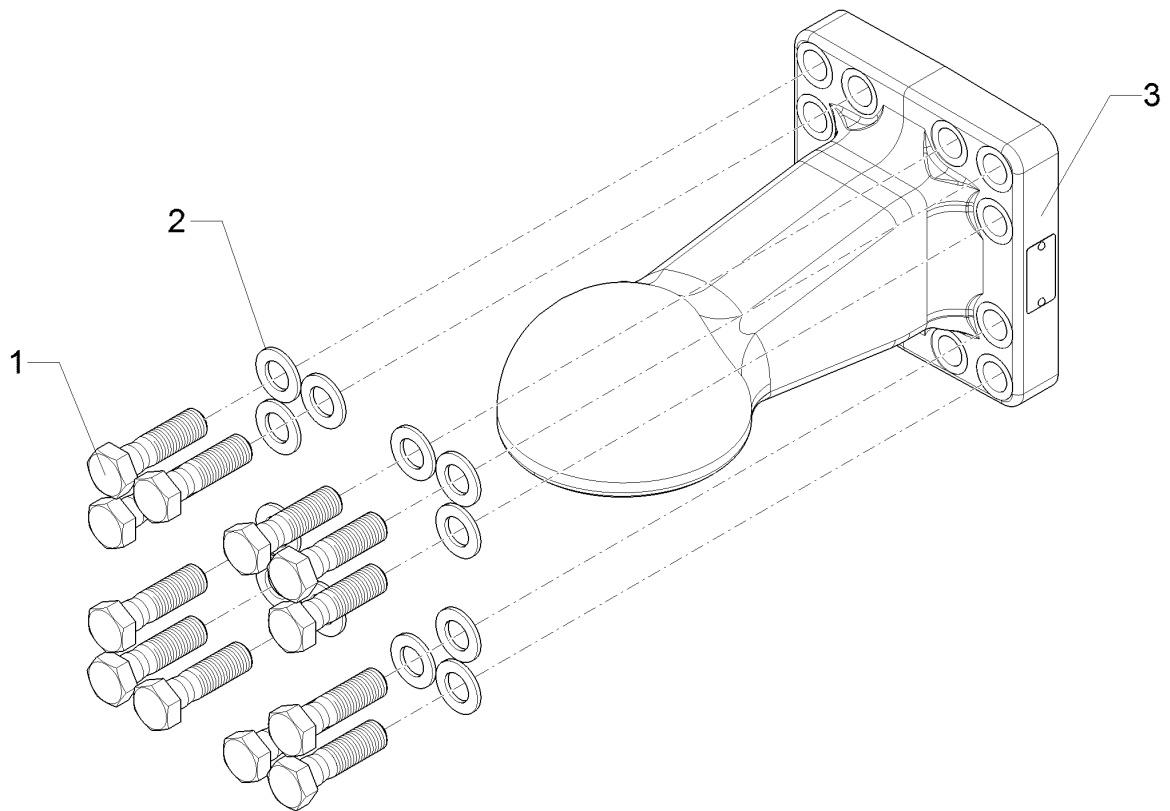
01.18

Pos.	Art.Nr.	Stck.	Artikeltext / Description		Abmessung
1	30110551	12	Sechskantschraube	Hexagon bolt	M20x70-10.9 DIN931 Zn
2	305 6012	12	Scheibe	Washer	21 ISO7089 Zn
3	44010098	1	Zugöse	Traction loop	Cat.5 D79 160x160-M20



01.18

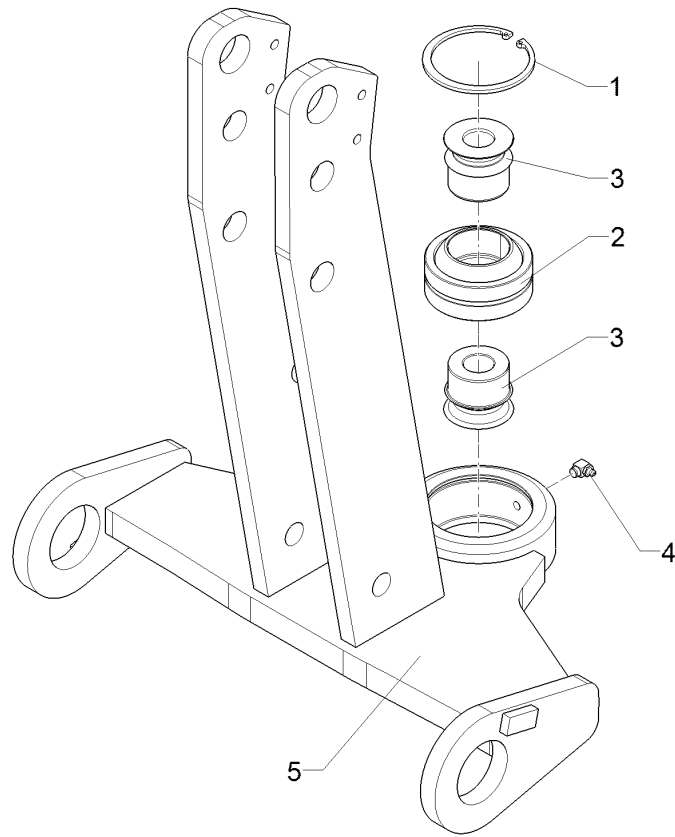
Pos.	Art.Nr.	Stck.	Artikeltext / Description		Abmessung
1	30110551	12	Sechskantschraube	Hexagon bolt	M20x70-10.9 DIN931 Zn
2	305 6012	12	Scheibe	Washer	21 ISO7089 Zn
3	44010099	1	Zugkugelkupplung	Ball-shaped coupling	K80 160x160-M20



01.18

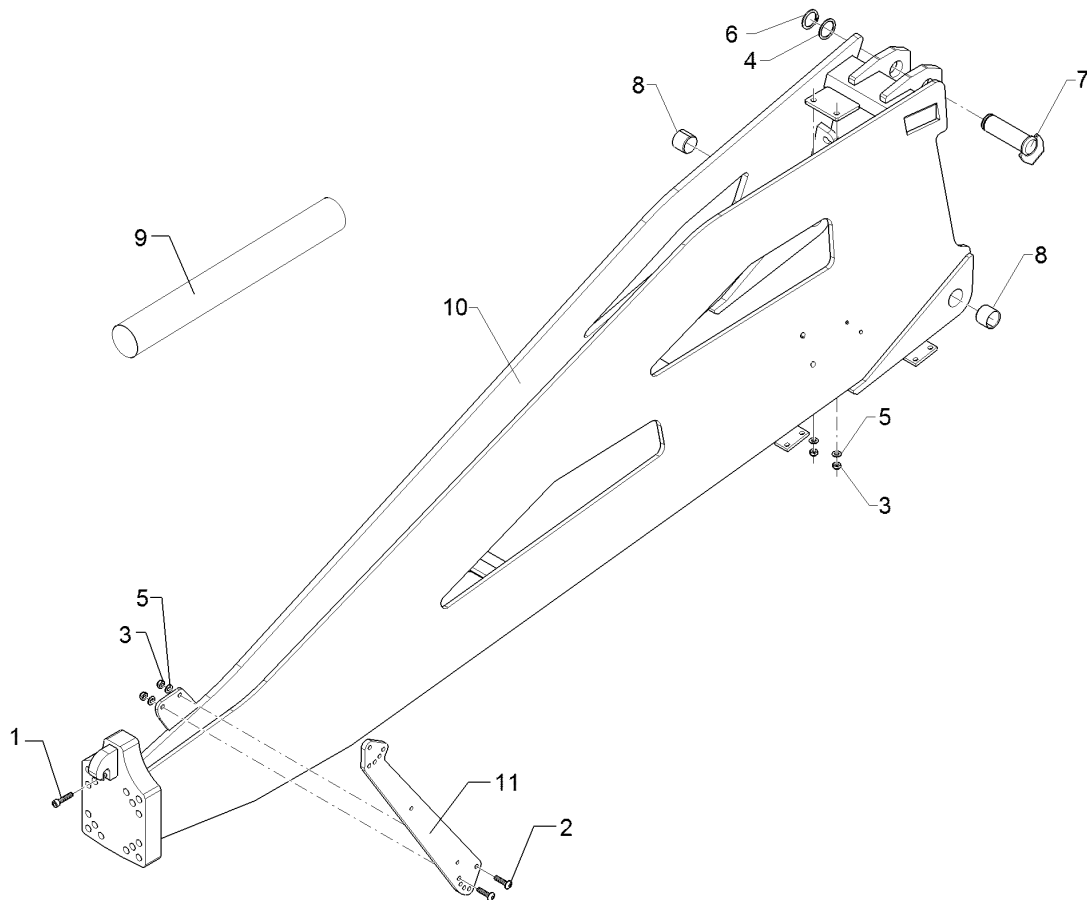
Pos.	Art.Nr.	Stck.	Artikeltext / Description		Abmessung
1	30110551	12	Sechskantschraube	Hexagon bolt	M20x70-10.9 DIN931 Zn
2	305 6012	12	Scheibe	Washer	21 ISO7089 Zn
3	44010100	1	Zugkugelkupplung	Ball-shaped coupling	K110 160x160-M20

Dreipunkturm/Headstock	2
Rubin 12/700 KUA	64010107



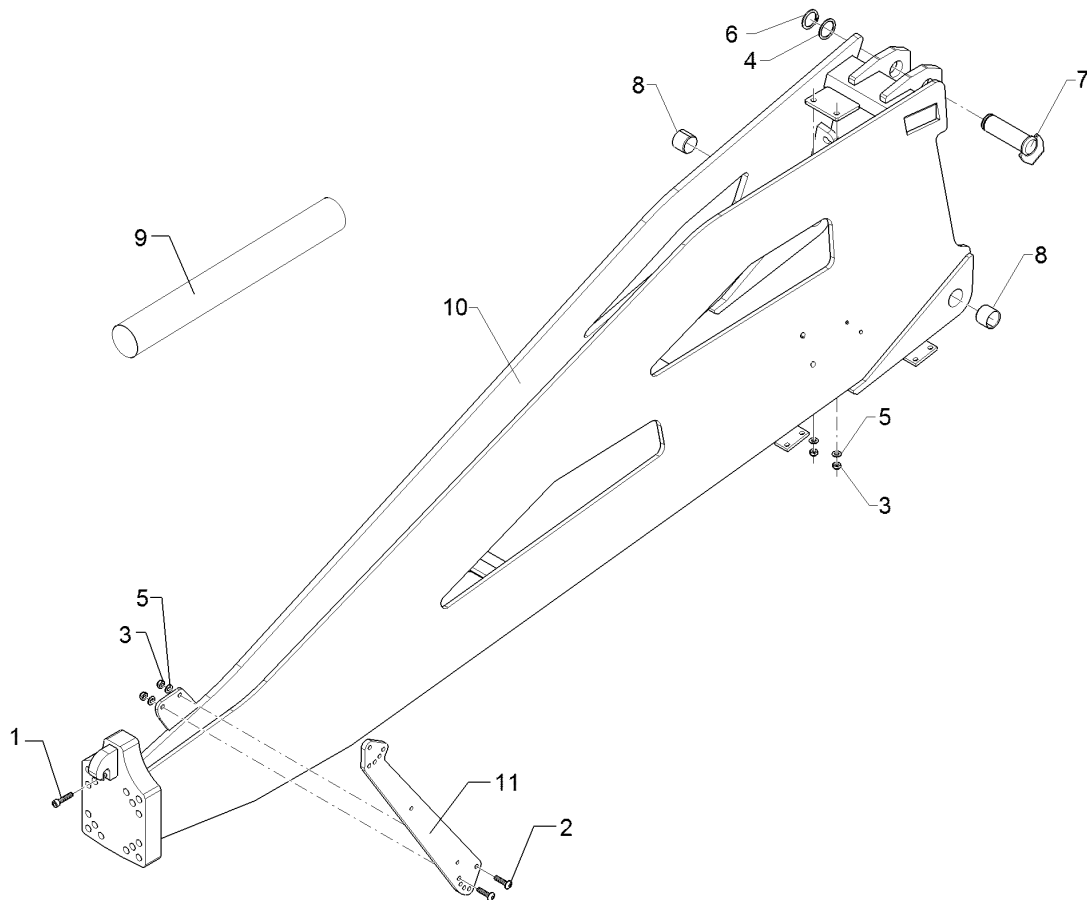
01.18

Pos.	Art.Nr.	Stck.	Artikeltext / Description	Abmessung	
1	305 8950	1	Sicherungsring	Retaining ring	105x4 DIN472
2	317 3461	1	Gelenklager	Articulated bearing	GEG 60ES-2RS
3	317 7210	2	Hülse	Bushing	D68/50x55 D30 BK45oS
4	323 6349	1	Schmiernippel	Grease nipple	CM10x1
5	44010113	1	Dreipunkturm	Headstock	DIN71412-90 GRD ohne Traktionsverstärker



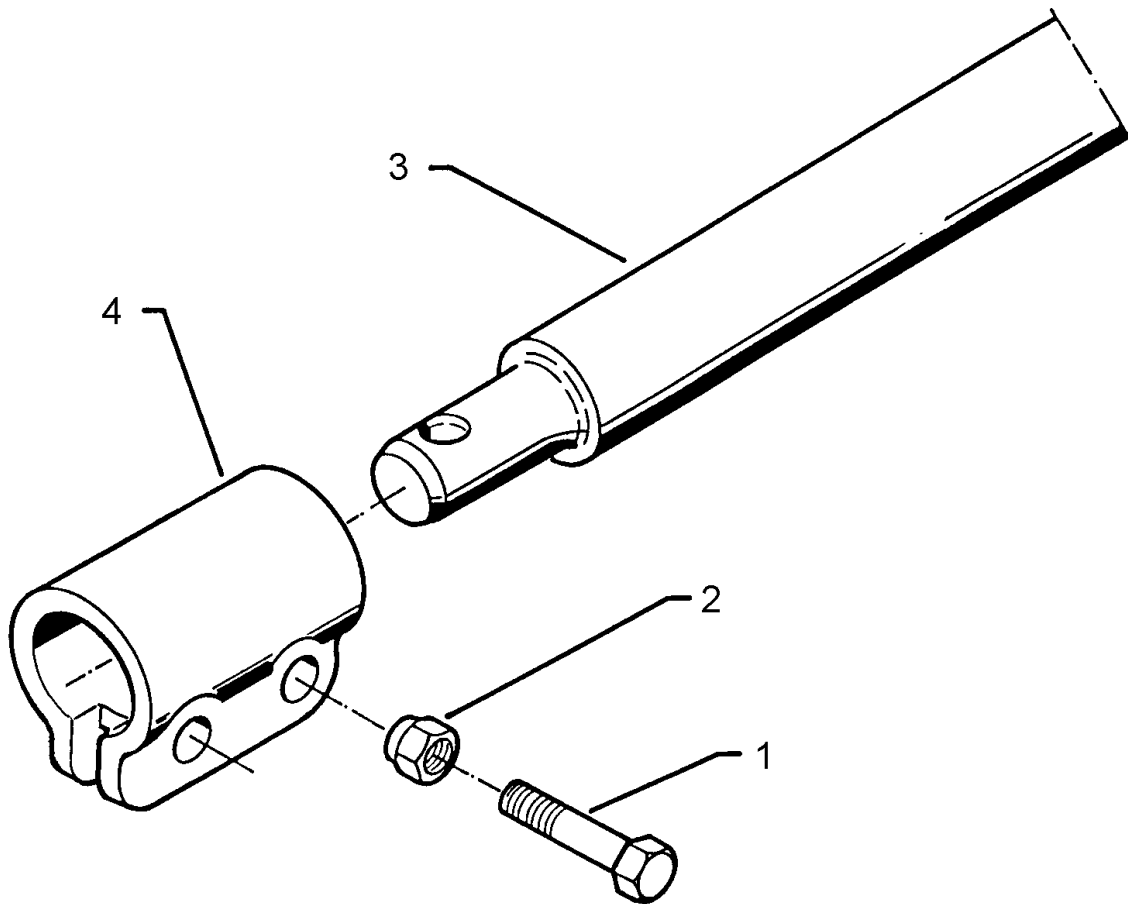
01.18

Pos.	Art.Nr.	Stck.	Artikeltext / Description		Abmessung
1	301 5812	1	Zylinderschraube	Allen screw	M10x45-8.8 DIN912
2	30110666	2	Flachkopfschraube	Flatheaded bolt	M10x40-10.9-Zn DIN7380-2
3	303 0933	4	Sicherungsmutter	Selflocking nut	NM10-8 DIN985 Zn
4	305 2100	1	Passscheibe	Shim	40x50x2,0 DIN988
5	305 8696	4	Scheibe	Washer	A10,5 DIN125-St Zn
6	305 8875	1	Sicherungsring	Retaining ring	40x2,5 DIN471
7	31310068	1	Bolzen mit Verdrehsicherung	Pin with stop	D40x120/138 Zn
8	317 2007	2	Einspannbuchse mit Presssitz	Expansion bush	EG40/44x35
9	375 9450	1	Schutzschlauch Meterware	Guard for hoses	Protectoflex 76
10	44010125	1	Deichsel hydraulisch	Drawbar	Heliodor 9 KA Typ. (A)
11	47511302	1	Halter	Holder	12x115x657,5 2xD9 10xD10,5



01.18

Pos.	Art.Nr.	Stck.	Artikeltext / Description		Abmessung
1	301 5812	1	Zylinderschraube	Allen screw	M10x45-8.8 DIN912
2	30110666	2	Flachkopfschraube	Flatheaded bolt	M10x40-10.9-Zn DIN7380-2
3	303 0933	4	Sicherungsmutter	Selflocking nut	NM10-8 DIN985 Zn
4	305 2100	1	Passscheibe	Shim	40x50x2,0 DIN988
5	305 8696	4	Scheibe	Washer	A10,5 DIN125-St Zn
6	305 8875	1	Sicherungsring	Retaining ring	40x2,5 DIN471
7	31310068	1	Bolzen mit Verdrehsicherung	Pin with stop	D40x120/138 Zn
8	317 2007	2	Einspannbuchse mit Presssitz	Expansion bush	EG40/44x35
9	375 9450	1	Schutzschlauch Meterware	Guard for hoses	Protectoflex 76
10	44010126	1	Deichsel	Drawbar	Heliodor 9 KA Export
11	47511302	1	Halter	Holder	12x115x657,5 2xD9 10xD10,5

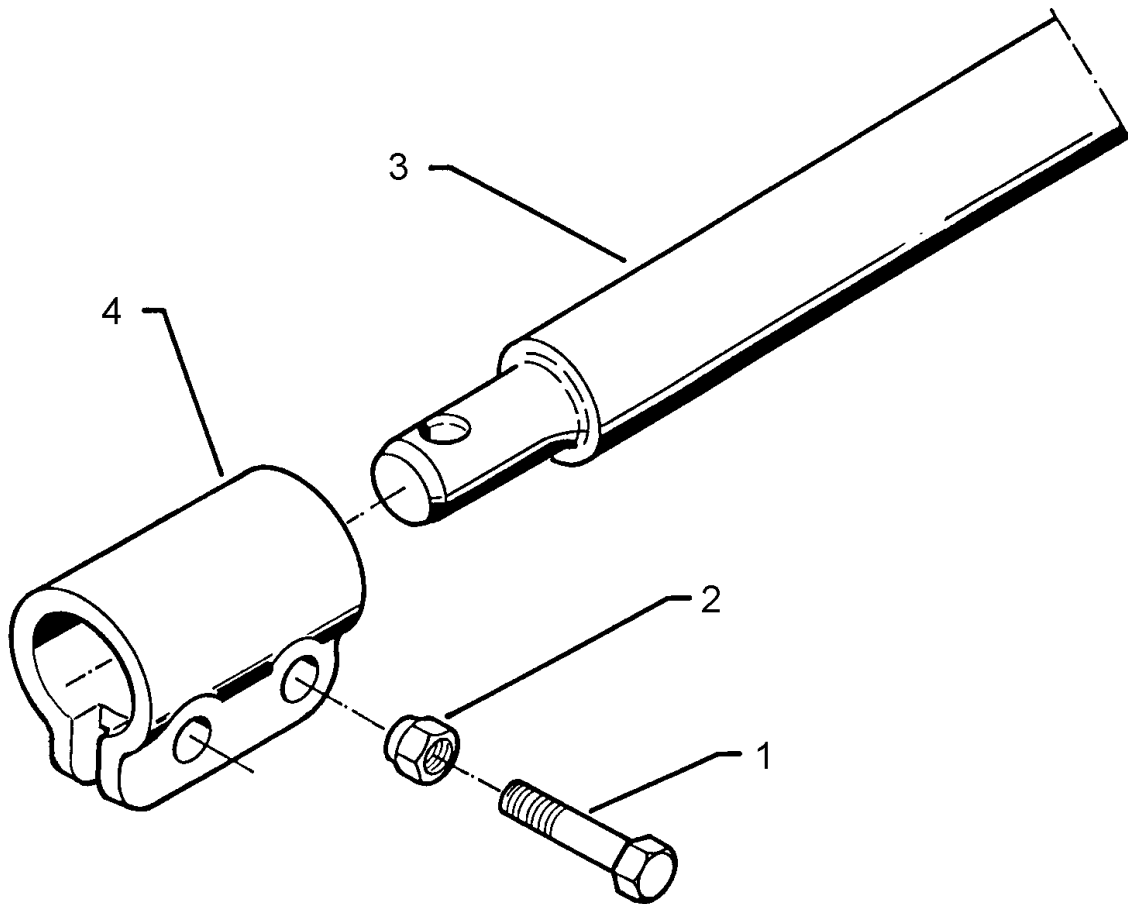


01.18

Pos.	Art.Nr.	Stck.	Artikeltext / Description		Abmessung
1	301 3868	4	Sechskantschraube	Hexagon bolt	M16x65-8.8 Zn DIN931-A
2	303 0935	4	Sicherungsmutter	Selflocking nut	NM16-8 Zn DIN985
3	461 7907	1	Zugschiene	Cross shaft	D68x1142 L3 Z4
4	461 9893	2	Sperrstück	Stop	D68x100 2xD18

Unterlenkeranschluss/Lower link connection	2
---	----------

Rubin 12/700 KUA	661 1371
-------------------------	-----------------

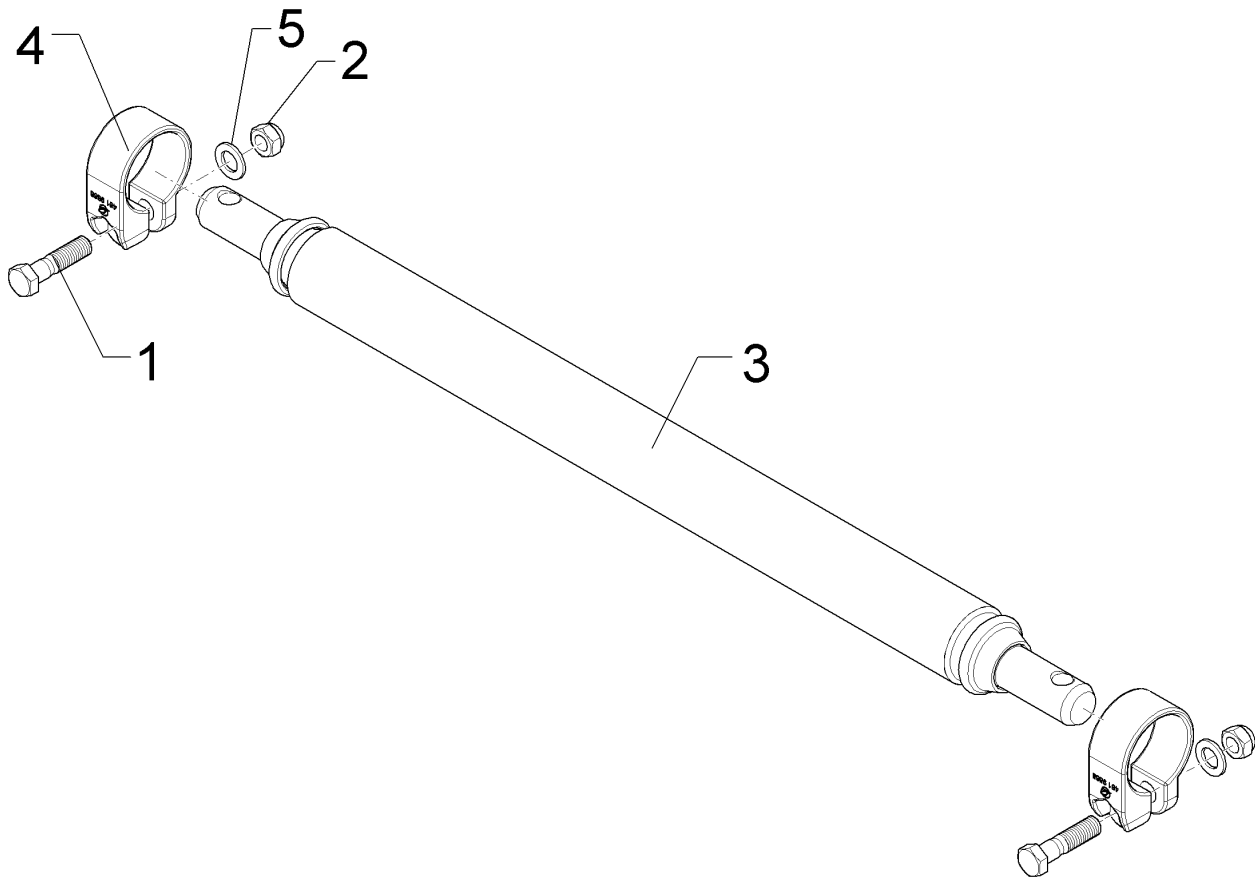


01.18

Pos.	Art.Nr.	Stck.	Artikeltext / Description		Abmessung
1	301 3868	4	Sechskantschraube	Hexagon bolt	M16x65-8.8 Zn DIN931-A
2	303 0935	4	Sicherungsmutter	Selflocking nut	NM16-8 Zn DIN985
3	461 7908	1	Zugschiene	Cross shaft	D68X1342 L4 Z4
4	461 9893	2	Sperrstück	Stop	D68x100 2xD18

Unterenkeranschluss/Lower link connection	2
---	----------

Rubin 12/700 KUA	661 1413
-------------------------	-----------------

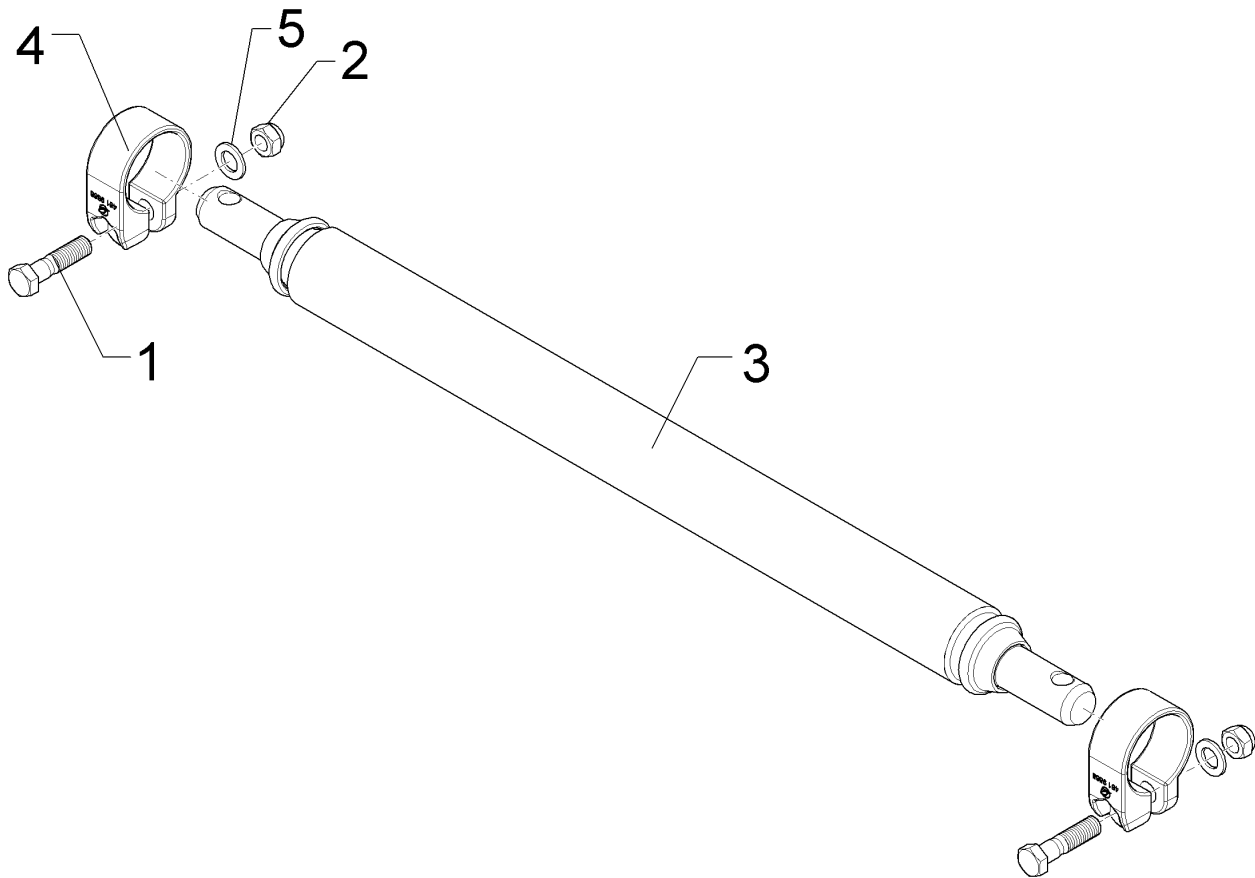


01.18

Pos.	Art.Nr.	Stck.	Artikeltext / Description		Abmessung
1	301 3868	2	Sechskantschraube	Hexagon bolt	M16x65-8.8 Zn DIN931-A
2	303 0935	2	Sicherungsmutter	Selflocking nut	NM16-8 Zn DIN985
3	461 7905	1	Zugschiene	Cross shaft	D68x980 L2 Z3 HÜ (Kat.3N)
4	461 9868	2	Klemme	Clamp	D68x40
5	305 6141	2	Scheibe	Washer	17/30x3 DIN/ISO-7089

Unterlenkeranschluss/Lower link connection	2
--	----------

Rubin 12/700 KUA	661 1414
-------------------------	-----------------

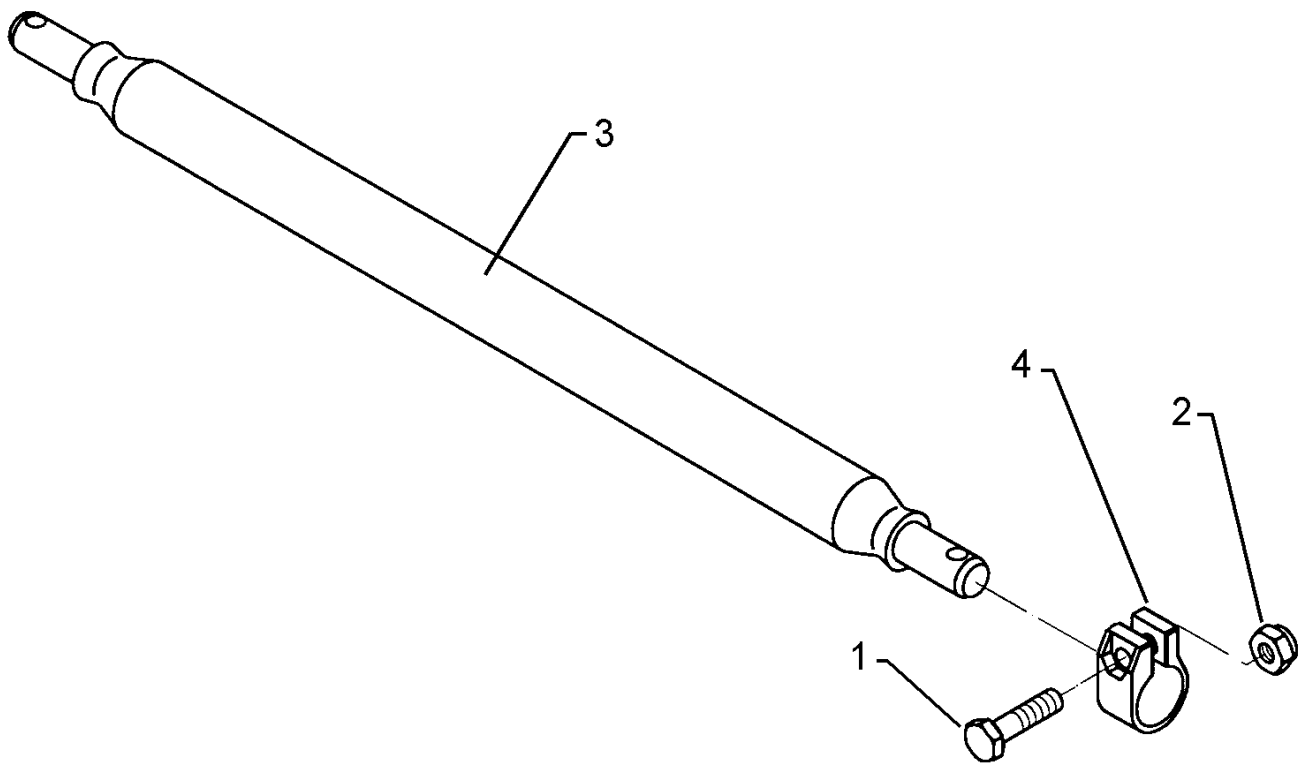


01.18

Pos.	Art.Nr.	Stck.	Artikeltext / Description		Abmessung
1	301 3868	2	Sechskantschraube	Hexagon bolt	M16x65-8.8 Zn DIN931-A
2	303 0935	2	Sicherungsmutter	Selflocking nut	NM16-8 Zn DIN985
3	461 7925	1	Zugschiene	Cross shaft	D68x1120 L3 Z3 HÜ
4	461 9868	2	Klemme	Clamp	D68x40
5	305 6141	2	Scheibe	Washer	17/30x3 DIN/ISO-7089

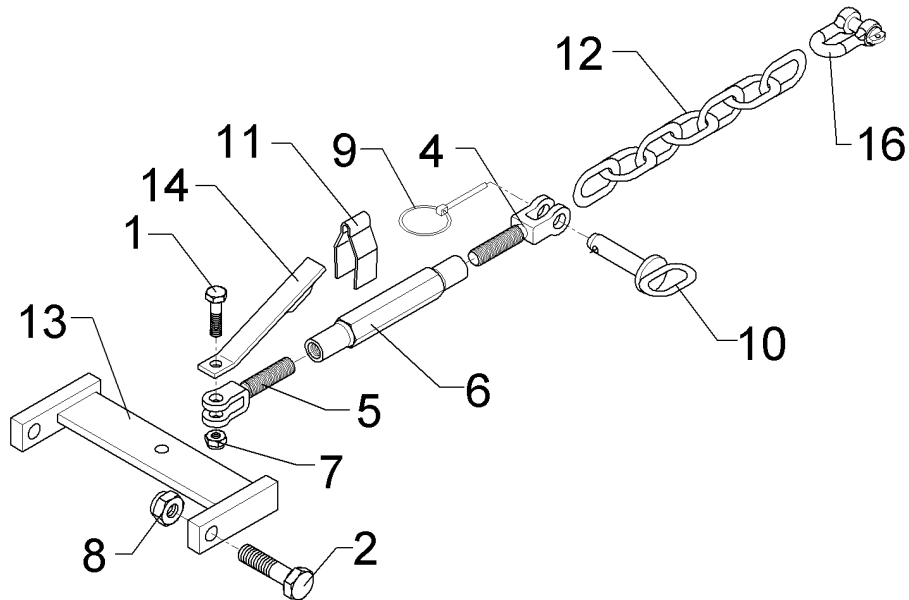
Unterlenkeranschluss/Lower link connection	2
---	----------

Rubin 12/700 KUA	661 1417
-------------------------	-----------------



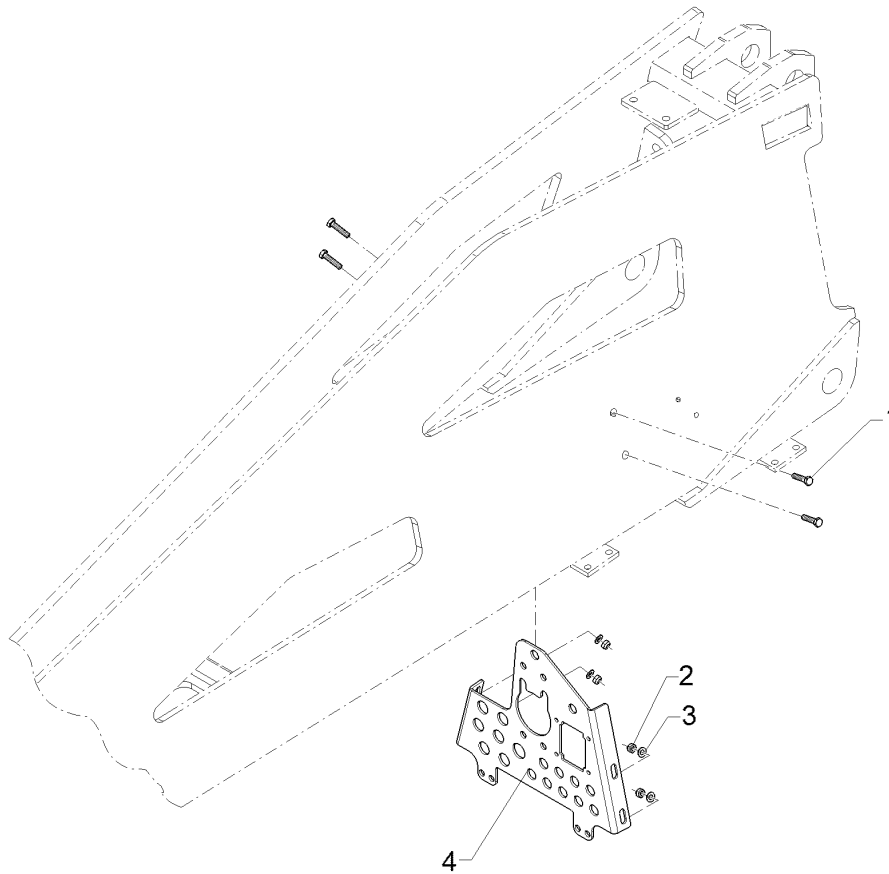
01.18

Pos.	Art.Nr.	Stck.	Artikeltext / Description		Abmessung
1	301 3868	2	Sechskantschraube	Hexagon bolt	M16x65-8.8 Zn DIN931-A
2	303 0935	2	Sicherungsmutter	Selflocking nut	NM16-8 Zn DIN985
3	461 7928	1	Schienenwelle	Drawbar	D68x1340 L1100 Z58 K700
4	461 9868	2	Klemme	Clamp	D68x40



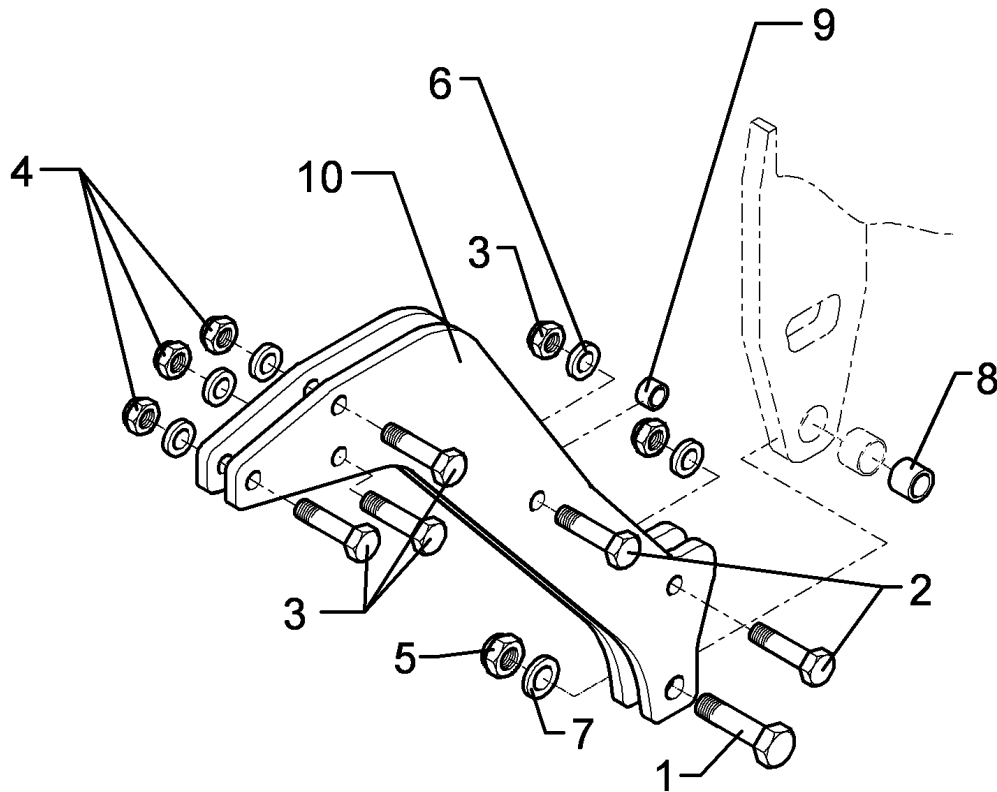
01.18

Pos.	Art.Nr.	Stck.	Artikeltext / Description		Abmessung
1	301 4603	1	Sechskantschraube spz.	Hexagon bolt	M20x75-8.8 Zn
2	301 4661	2	Sechskantschraube spz.	Hexagon bolt	M24x100ls70xb25-10.9 Zn
4	302 8980	1	Gabelstück	Forkpiece	TR24x3x90/177 D20 Zn
5	302 8981	1	Gabelstück	Forkpiece	TR24x3LHx90/177 D20 Zn
6	302 8892	1	Spannschlossmutter	Threaded sleeve	TR24x3x250
7	303 0936	1	Sicherungsmutter	Selflocking nut	NM20-8 Zn DIN985
8	303 0937	2	Sicherungsmutter	Selflocking nut	NM24-8 Zn DIN985
9	311 9565	1	Klappstift	Securing pin	4,5
10	313 8147	1	Bolzen mit Griff	Pin with grip	D20x80/68 Zn
11	329 1792	1	Flachformfeder	U-spring	40x4x230 für SW46
12	331 6584	1	Kette DIN762	Chain	13x65 7GL ST35.2H Zn
13	461 6172	1	Zugschiene	Cross shaft	350x165 2xD25
14	461 6173	1	Halter	Holder	D20,25
16	331 8400	1	Schäkel	Shackle	35x8x250 D21 A1,6 DIN82101 Zn



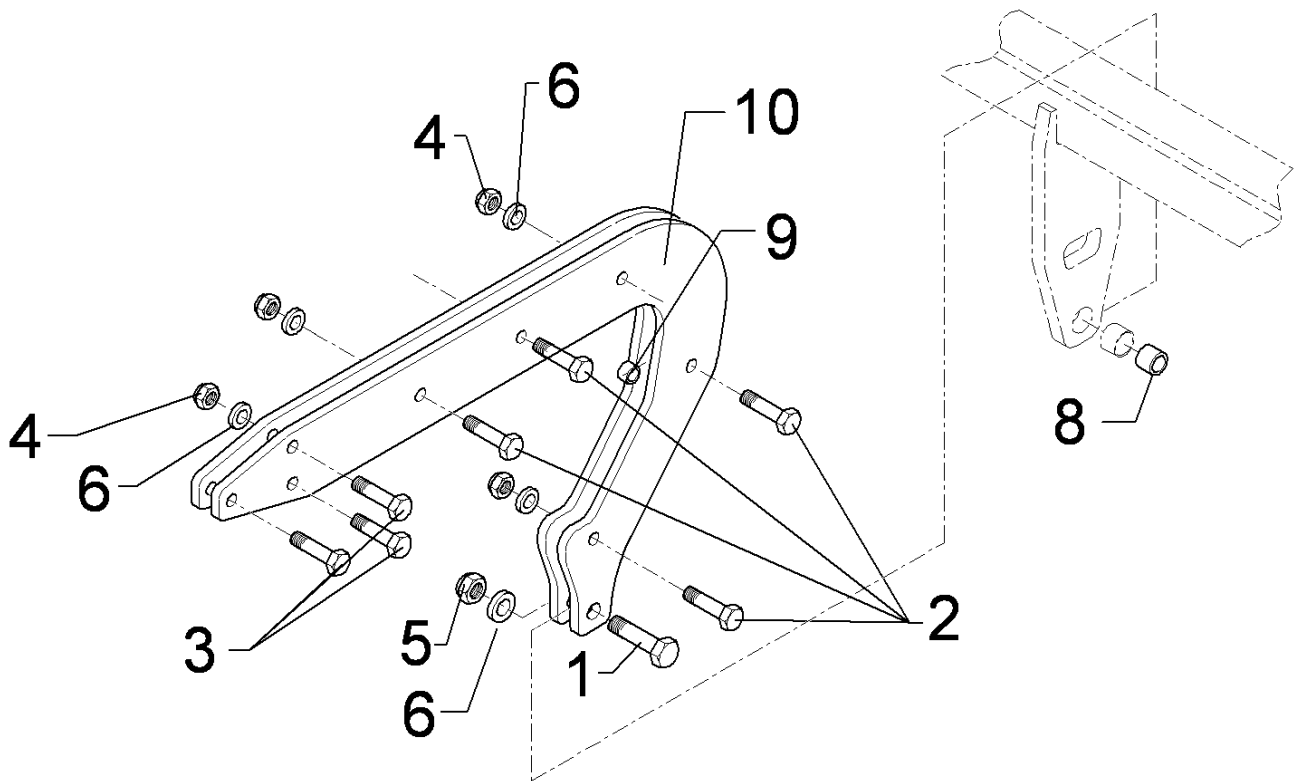
01.18

Pos.	Art.Nr.	Stck.	Artikeltext / Description		Abmessung
1	301 7308	4	Sechskantschraube	Hexagon bolt	M10x35-8.8 Zn DIN933
2	303 0933	4	Sicherungsmutter	Selflocking nut	NM10-8 DIN985 Zn
3	305 8696	4	Scheibe	Washer	A10,5 DIN125-St Zn
4	47510994	1	Verbindungsblech	Connecting plate	4x315x411



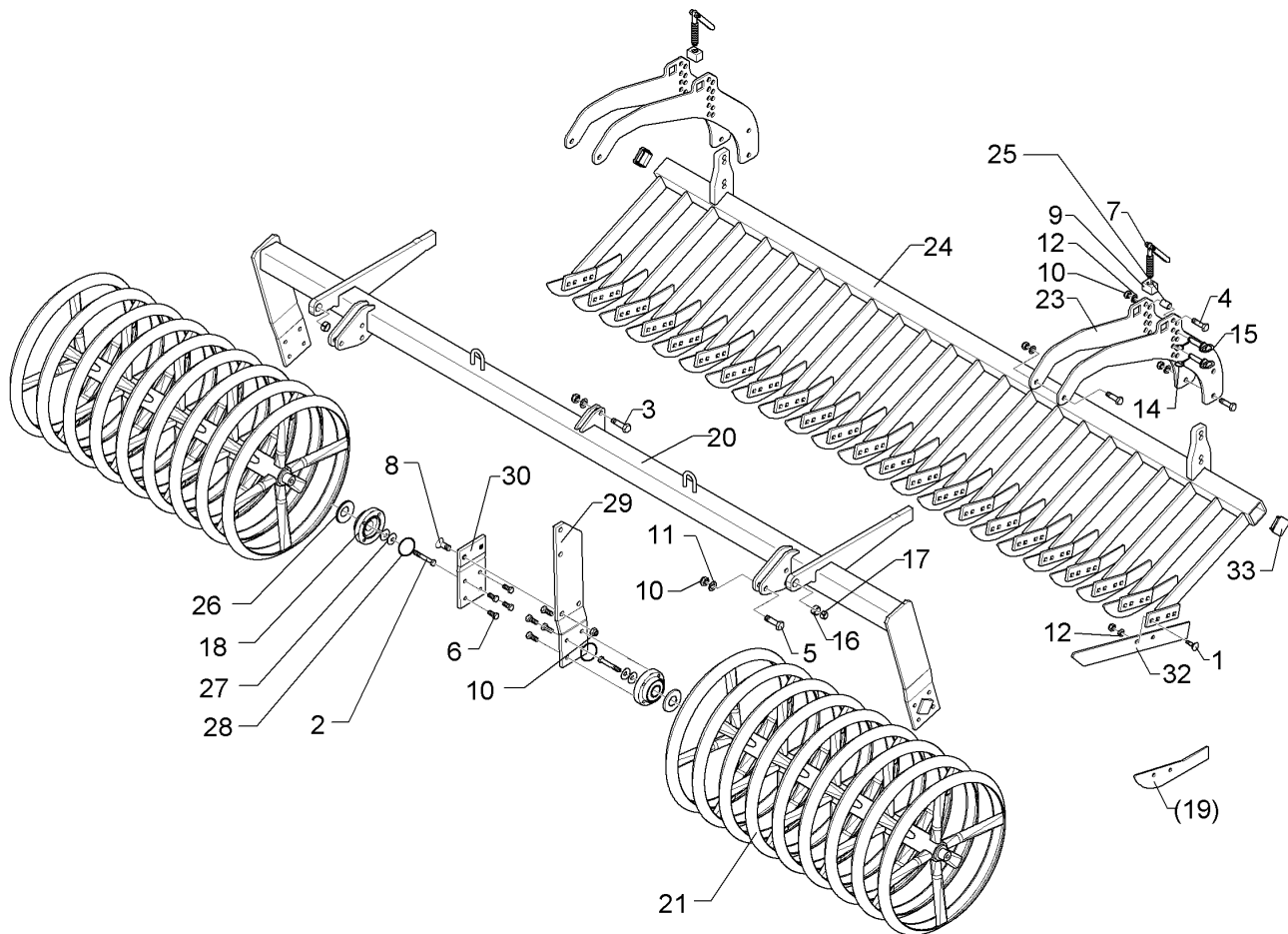
01.18

Pos.	Art.Nr.	Stck.	Artikeltext / Description		Abmessung
1	301 4603	1	Sechskantschraube spz.	Hexagon bolt	M20x75-8.8 Zn
2	301 5066	2	Sechskantschraube	Hexagon bolt	M16x70-8.8 Zn DIN933
3	301 5363	3	Sechskantschraube spz.	Hexagon bolt	M16x70-12.9 Zn
4	303 0935	5	Sicherungsmutter	Selflocking nut	NM16-8 Zn DIN985
5	303 0936	1	Sicherungsmutter	Selflocking nut	NM20-8 Zn DIN985
6	305 6141	10	Scheibe	Washer	17/30x3 DIN/ISO-7089
7	305 6015	2	Scheibe	Washer	21 DIN7349
8	317 6657	1	Buchse	Bush	D20/28x22
9	317 6681	1	Röhrchen	Tube	D24x3x22+1 Zn
10	417 8114	2	Platte	Plate	12x510x540 1xD20,1 5xD16,1



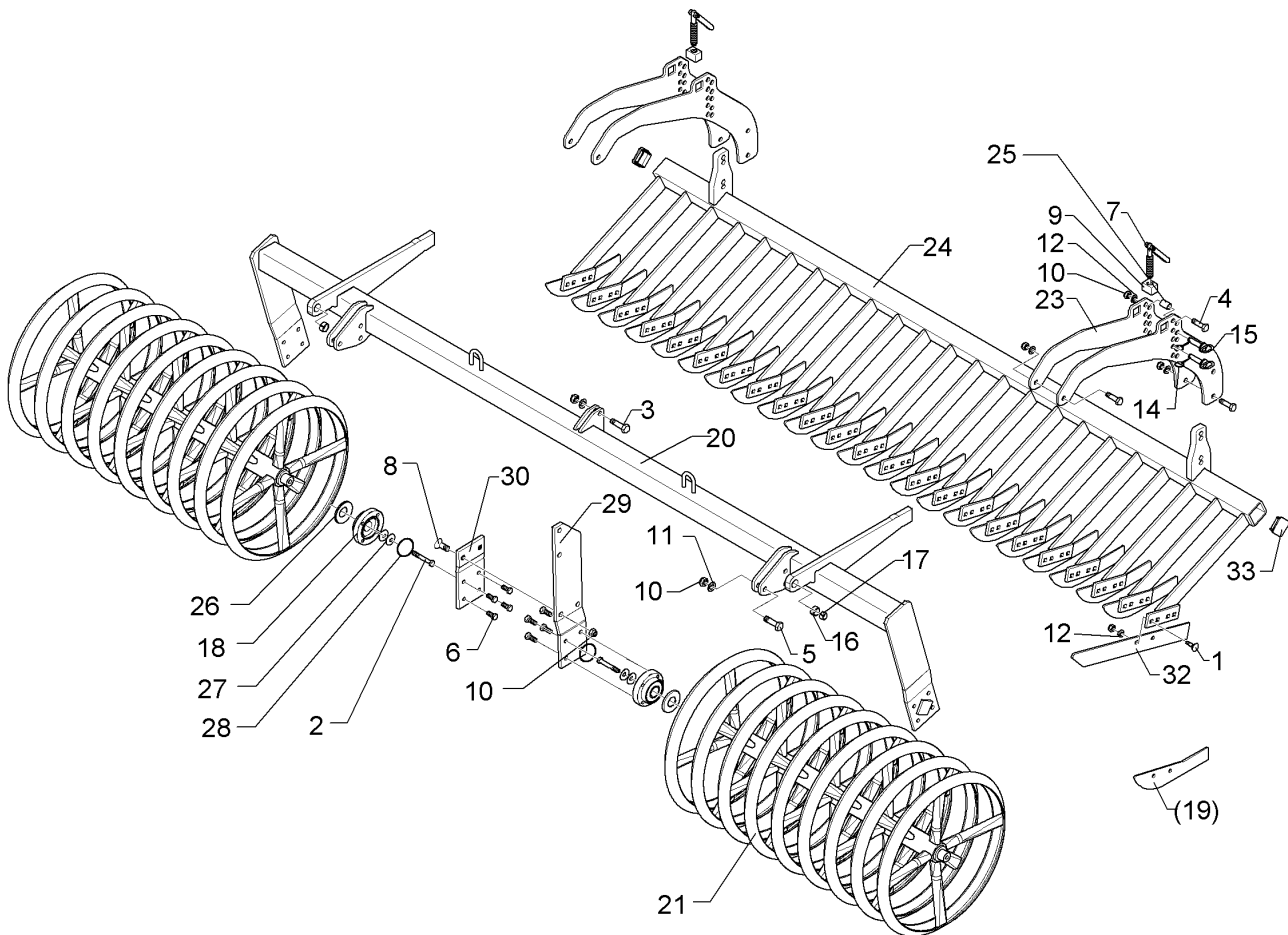
01.18

Pos.	Art.Nr.	Stck.	Artikeltext / Description		Abmessung
1	301 4603	1	Sechskantschraube spz.	Hexagon bolt	M20x75-8.8 Zn
2	301 5066	5	Sechskantschraube	Hexagon bolt	M16x70-8.8 Zn DIN933
3	301 5363	3	Sechskantschraube spz.	Hexagon bolt	M16x70-12.9 Zn
4	303 0935	8	Sicherungsmutter	Selflocking nut	NM16-8 Zn DIN985
5	303 0936	1	Sicherungsmutter	Selflocking nut	NM20-8 Zn DIN985
6	305 6141	16	Scheibe	Washer	17/30x3 DIN/ISO-7089
7	305 6012	1	Scheibe	Washer	21 ISO7089 Zn
8	317 6657	1	Buchse	Bush	D20/28x22
9	317 6681	4	Röhrchen	Tube	D24x3x22+1 Zn
10	417 8112	2	Platte	Plate	12x520x806 D540/400



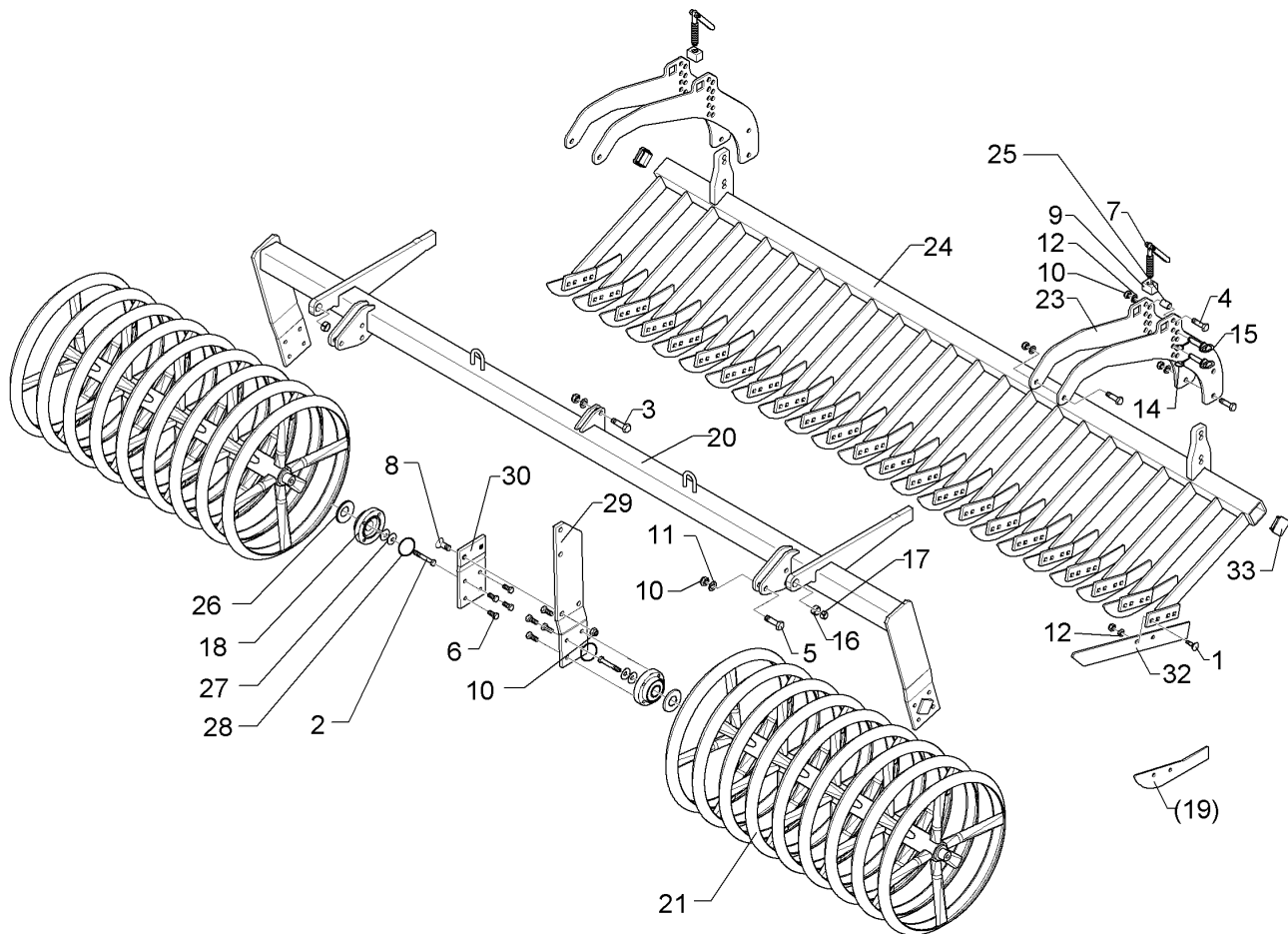
01.18

Pos.	Art.Nr.	Stck.	Artikeltext / Description		Abmessung
1	301 1805	54	Flachrundschaube mit Mutter	Bolt, cup square head	M12x30-10.9 MU Zn
2	301 3406	4	Sechskantschraube	Hexagon bolt	M12x70-8.8 Zn DIN931-A
3	301 3779	2	Sechskantschraube spz.	Hexagon bolt	M16x60-10.9 Zn
4	301 3870	8	Sechskantschraube spz.	Hexagon bolt	M16x65-10.9 Zn
5	301 5363	6	Sechskantschraube spz.	Hexagon bolt	M16x70-12.9 Zn
6	301 3324	16	Sechskantschraube	Hexagon bolt	M12x30-8.8 Zn DIN933
7	302 7933	2	Spindel	Screw	KPL TR20x120-170
8	301 6141	2	Senkschraube	Countersunk bolt	M16x40-10.9 Zn DIN7991-A
9	303 8644	2	Spindelmutter	Nut for screw	30x30x44 TR 20
10	303 0935	18	Sicherungsmutter	Selflocking nut	NM16-8 Zn DIN985
11	305 6161	16	Scheibe	Washer	17/40x6 DIN7349 Zn
12	305 6137	54	Scheibe	Washer	13/25x3 DIN1441-St Zn
14	311 9565	4	Klappstift	Securing pin	4,5
15	313 1530	4	Bolzen mit Griff	Pin with grip	D15x47,5/106 Zn
16	317 3341	2	Einspannbuchse	Expansion bush	EG22/28x20-DIN1498
17	317 6658	2	Buchse	Bush	D16/22x22
18	319 9372	4	Flanschlager-Gehäuseeinheit	Bearing cpl.	RCJ 35 35x118x39,9 4xM12
20	422 6922	1	Tragrahmen	Supporting frame	R 80 MSW D600-350 RE Ka9
21	423 2186	2	Messerwalze	Knife roller	MSW D600-1622-14R-125-R



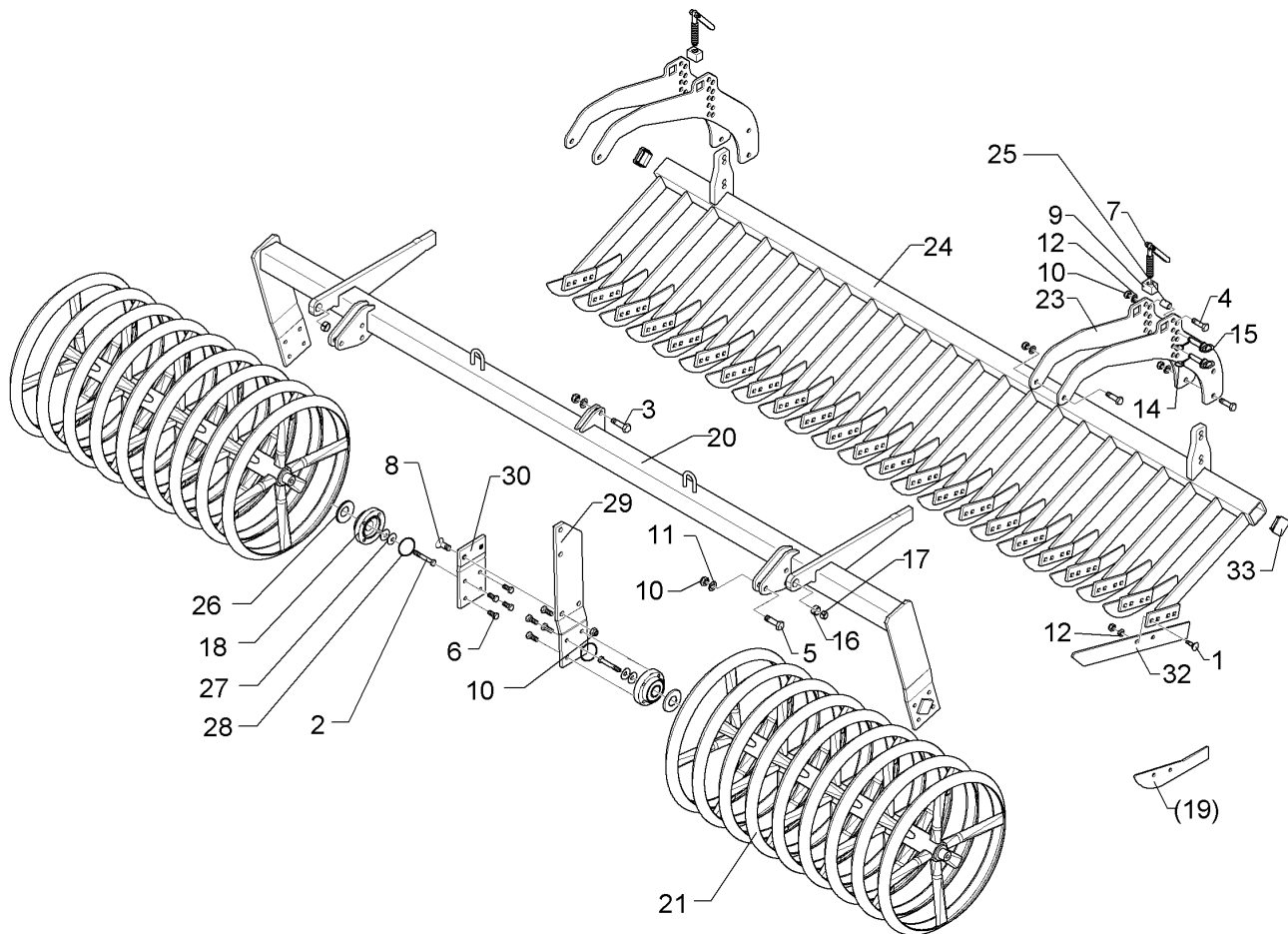
01.18

Pos.	Art.Nr.	Stck.	Artikeltext / Description		Abmessung
23	422 6813	4	Verstellplatte	Adjuster plate	8x464x775 13xD16
24	422 6838	1	Messerbalken	Cutter bar	MSW D600 70x3300 27M
25	317 6681	2	Röhrchen	Tube	D24x3x22+1 Zn
26	323 0411	4	Schutzkappe	Cap	D80/d35 t=2x5,5 Zn
27	329 6124	4	Tellerfeder	Cup spring	40x14,3x2 DIN2093
28	375 1277	4	O-Ring	O-ring	79x2
29	422 6878	1	Tragplatte lang	Support plate, long	120x12x573 5xD16,1
30	422 6879	1	Tragplatte kurz	Support plate, short	120x12x225
32	337 5005	27	Messer	Knife	60x6x568 2xD8,5-80
33	32310090	2	Vierkantstopfen	Square plug	Q-70x70x7,1



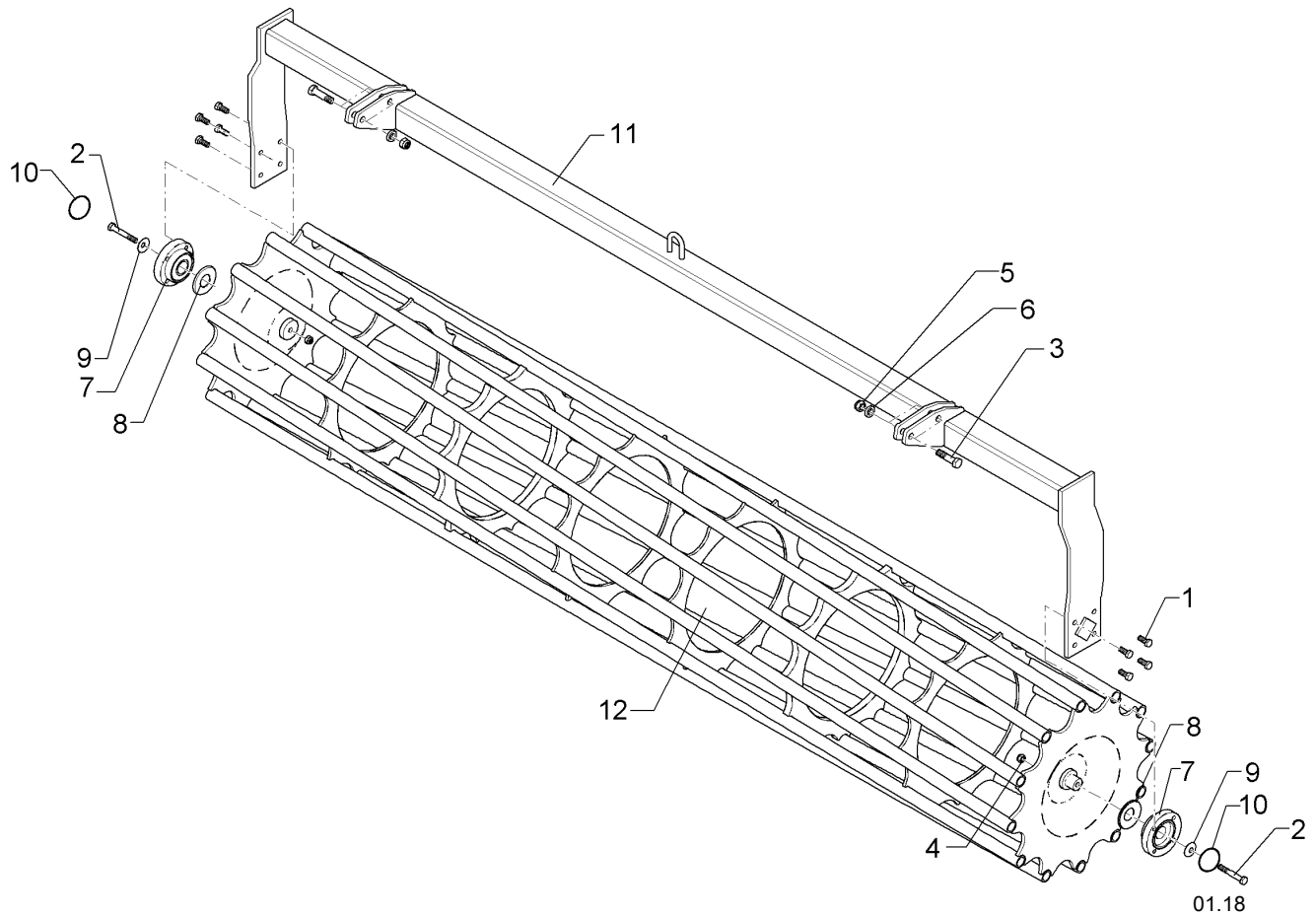
01.18

Pos.	Art.Nr.	Stck.	Artikeltext / Description		Abmessung
1	301 1805	56	Flachrundschaube mit Mutter	Bolt, cup square head	M12x30-10.9 MU Zn
2	301 3406	4	Sechskantschraube	Hexagon bolt	M12x70-8.8 Zn DIN931-A
3	301 3779	2	Sechskantschraube spz.	Hexagon bolt	M16x60-10.9 Zn
4	301 3870	8	Sechskantschraube spz.	Hexagon bolt	M16x65-10.9 Zn
5	301 5363	6	Sechskantschraube spz.	Hexagon bolt	M16x70-12.9 Zn
6	301 3324	16	Sechskantschraube	Hexagon bolt	M12x30-8.8 Zn DIN933
7	302 7933	2	Spindel	Screw	KPL TR20x120-170
8	301 6141	2	Senkschraube	Countersunk bolt	M16x40-10.9 Zn DIN7991-A
9	303 8644	2	Spindelmutter	Nut for screw	30x30x44 TR 20
10	303 0935	18	Sicherungsmutter	Selflocking nut	NM16-8 Zn DIN985
11	305 6161	16	Scheibe	Washer	17/40x6 DIN7349 Zn
12	305 6137	56	Scheibe	Washer	13/25x3 DIN1441-St Zn
14	311 9565	4	Klappstift	Securing pin	4,5
15	313 1530	4	Bolzen mit Griff	Pin with grip	D15x47,5/106 Zn
16	317 3341	2	Einspannbuchse	Expansion bush	EG22/28x20-DIN1498
17	317 6658	2	Buchse	Bush	D16/22x22
18	319 9372	4	Flanschlager-Gehäuseeinheit	Bearing cpl.	RCJ 35 35x118x39,9 4xM12
20	422 6922	1	Tragrahmen	Supporting frame	R 80 MSW D600-350 RE Ka9
21	423 2186	2	Messerwalze	Knife roller	MSW D600-1622-14R-125-R



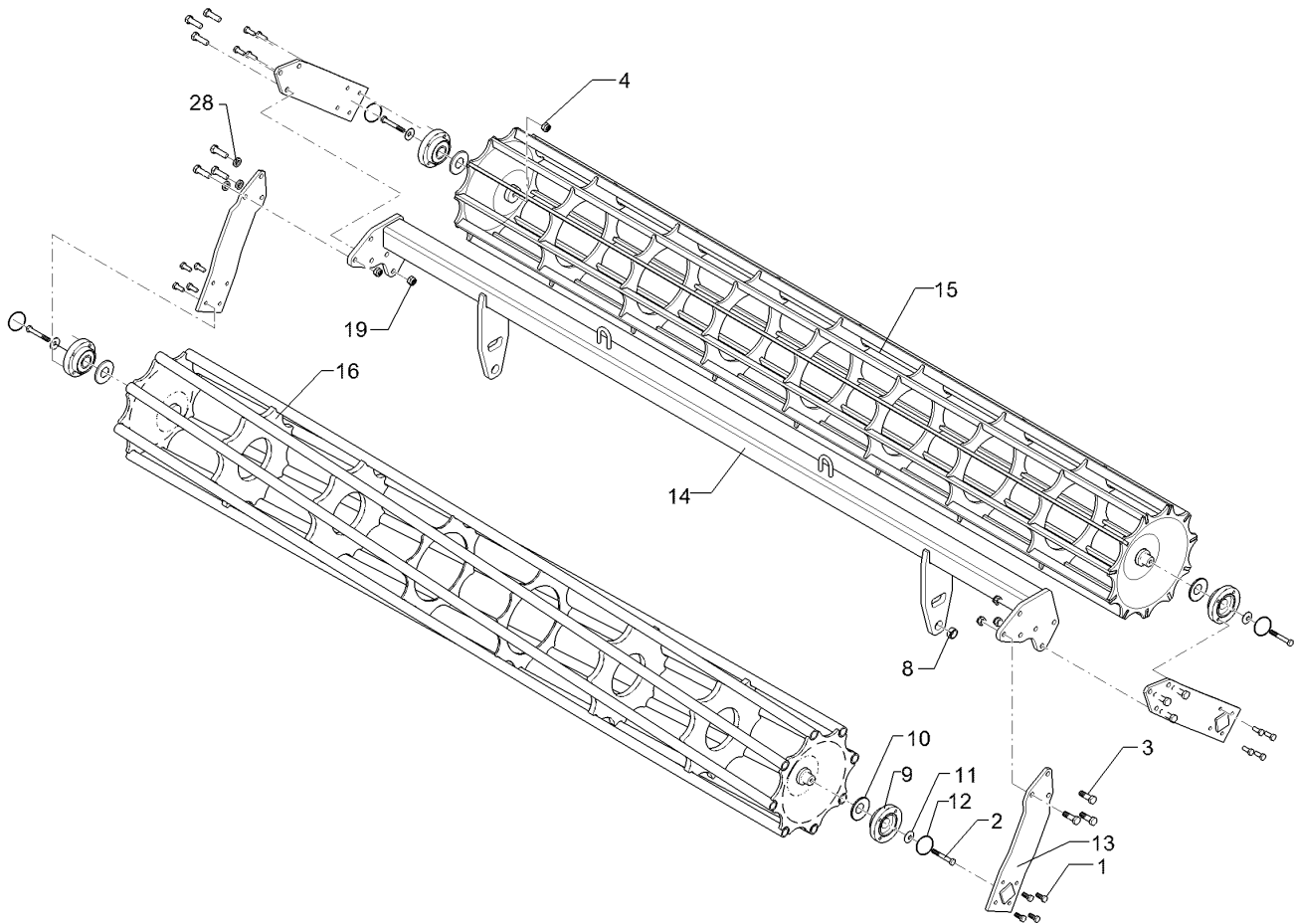
01.18

Pos.	Art.Nr.	Stck.	Artikeltext / Description		Abmessung
23	422 6813	4	Verstellplatte	Adjuster plate	8x464x775 13xD16
24	422 6839	1	Messerbalken	Cutter bar	MSW D600 70x3425 28M
25	317 6681	2	Röhrchen	Tube	D24x3x22+1 Zn
26	323 0411	4	Schutzkappe	Cap	D80/d35 t=2x5,5 Zn
27	329 6124	4	Tellerfeder	Cup spring	40x14,3x2 DIN2093
28	375 1277	4	O-Ring	O-ring	79x2
29	422 6878	1	Tragplatte lang	Support plate, long	120x12x573 5xD16,1
30	422 6879	1	Tragplatte kurz	Support plate, short	120x12x225
32	337 5005	28	Messer	Knife	60x6x568 2xD8,5-80
33	32310090	2	Vierkantstopfen	Square plug	Q-70x70x7,1



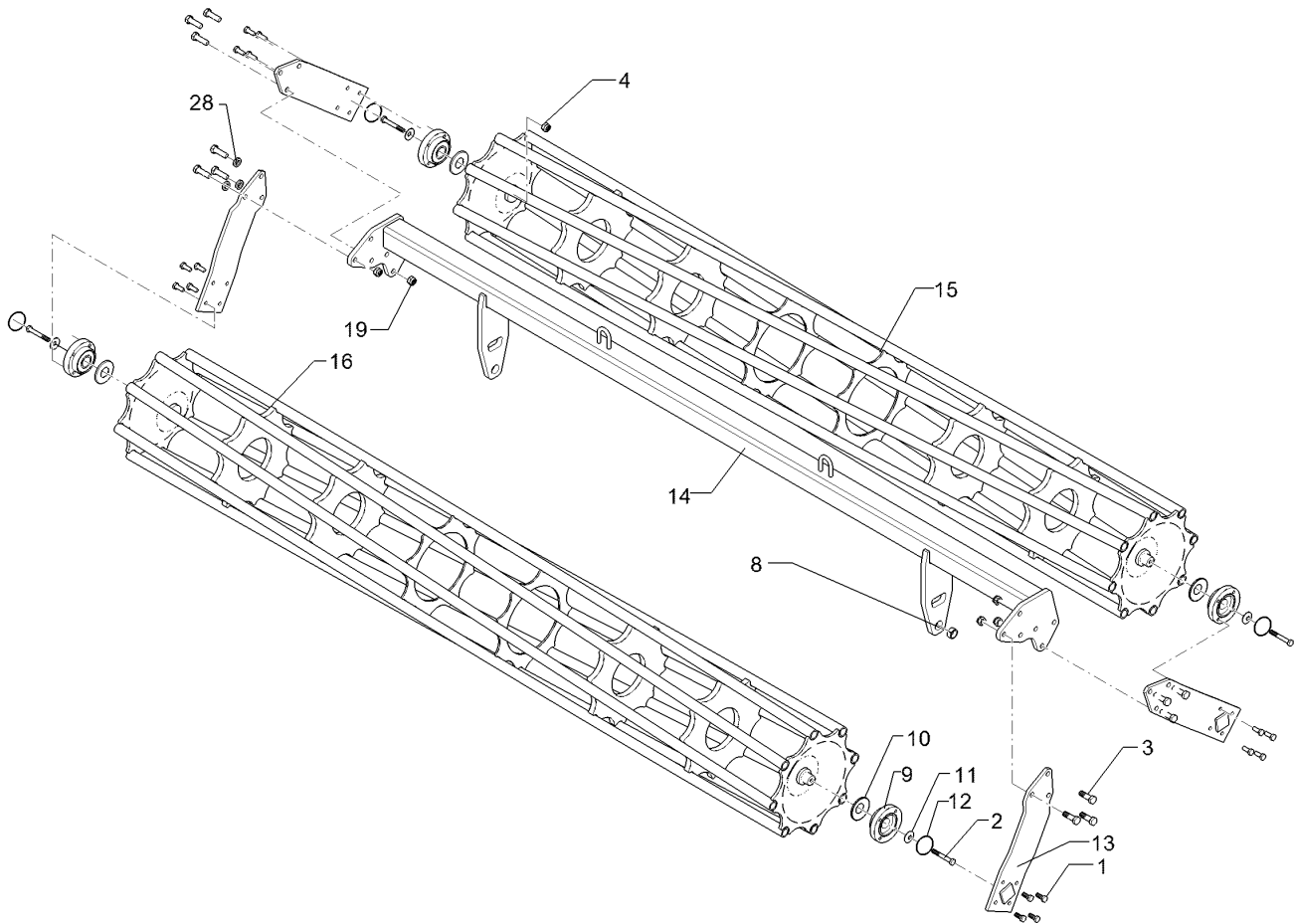
01.18

Pos.	Art.Nr.	Stck.	Artikeltext / Description		Abmessung
1	301 3324	8	Sechskantschraube	Hexagon bolt	M12x30-8.8 Zn DIN933
2	301 3432	2	Sechskantschraube	Hexagon bolt	M12x80-8.8 Zn DIN931-A
3	301 3870	4	Sechskantschraube spz.	Hexagon bolt	M16x65-10.9 Zn
4	303 0934	2	Sicherungsmutter	Selflocking nut	NM12-8 Zn DIN985
5	303 0935	4	Sicherungsmutter	Selflocking nut	NM16-8 Zn DIN985
6	305 6161	4	Scheibe	Washer	17/40x6 DIN7349 Zn
7	319 9372	2	Flanschlager-Gehäuseeinheit	Bearing cpl.	RCJ 35 35x118x39,9 4xM12
8	323 0411	2	Schutzkappe	Cap	D80/d35 t=2x5,5 Zn
9	329 6124	2	Tellerfeder	Cup spring	40x14,3x2 DIN2093
10	375 1277	2	O-Ring	O-ring	79x2
11	422 7275	1	Tragrahmen	Supporting frame	80x3410
12	423 1050	1	Rohrstabwalze	Tube bar roller	D540-350-KA D100 D540x3454 RE 3.50



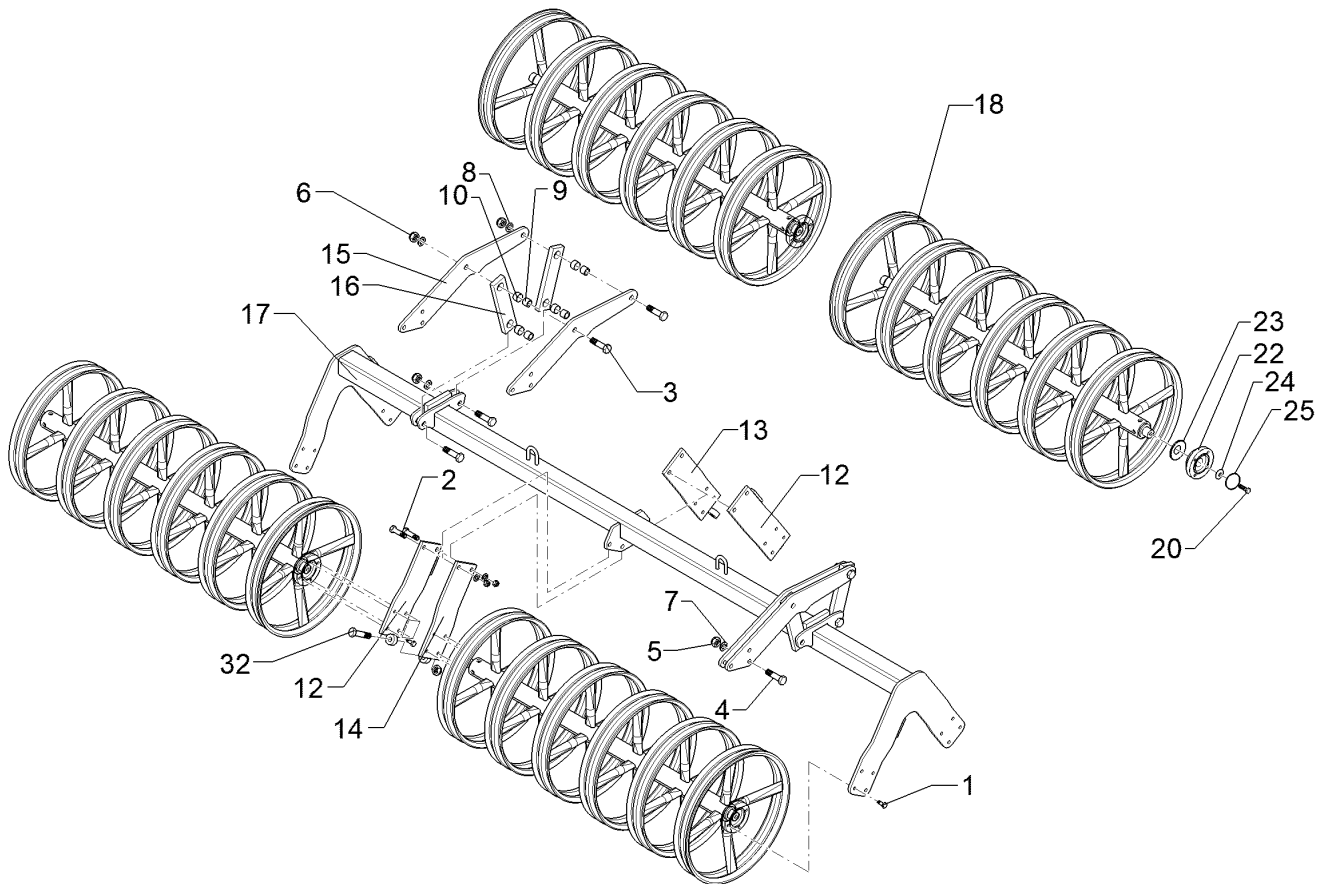
01.18

Pos.	Art.Nr.	Stck.	Artikeltext / Description		Abmessung
1	301 3324	16	Sechskantschraube	Hexagon bolt	M12x30-8.8 Zn DIN933
2	301 3432	4	Sechskantschraube	Hexagon bolt	M12x80-8.8 Zn DIN931-A
3	301 5409	12	Sechskantschraube spz.	Hexagon bolt	M16x50-8.8 Zn
4	303 0934	4	Sicherungsmutter	Selflocking nut	NM12-8 Zn DIN985
8	317 3352	2	Einspannbuchse mit Presssitz	Expansion bush	EG28/32x20
9	319 9372	4	Flanschlager-Gehäuseeinheit	Bearing cpl.	RCJ 35 35x118x39,9 4xM12
10	323 0411	4	Schutzkappe	Cap	D80/d35 t=2x5,5 Zn
11	329 6124	4	Tellerfeder	Cup spring	40x14,3x2 DIN2093
12	375 1277	4	O-Ring	O-ring	79x2
13	422 2924	4	Seitenplatte	Side plate	120x12x494
14	422 7307	1	Tragrohr	Carrier tube	80x3410
15	423 1046	1	Flachstabwalze	Flat bar roller	2xD400-350 KA9 R D400x3454/11 3.50
16	423 1048	1	Rohrstabwalze	Tube bar roller	D400x3454 RE 3.50
19	303 0935	12	Sicherungsmutter	Selflocking nut	NM16-8 Zn DIN985
28	305 6141	12	Scheibe	Washer	17/30x3 DIN/ISO-7089



01.18

Pos.	Art.Nr.	Stck.	Artikeltext / Description		Abmessung
1	301 3324	16	Sechskantschraube	Hexagon bolt	M12x30-8.8 Zn DIN933
2	301 3432	4	Sechskantschraube	Hexagon bolt	M12x80-8.8 Zn DIN931-A
3	301 5409	12	Sechskantschraube spz.	Hexagon bolt	M16x50-8.8 Zn
4	303 0934	4	Sicherungsmutter	Selflocking nut	NM12-8 Zn DIN985
5	303 0935	12	Sicherungsmutter	Selflocking nut	NM16-8 Zn DIN985
6	305 6141	12	Scheibe	Washer	17/30x3 DIN/ISO-7089
8	317 3352	2	Einspannbuchse mit Presssitz	Expansion bush	EG28/32x20
9	319 9372	4	Flanschlager-Gehäuseeinheit	Bearing cpl.	RCJ 35 35x118x39,9 4xM12
10	323 0411	4	Schutzkappe	Cap	D80/d35 t=2x5,5 Zn
11	329 6124	4	Tellerfeder	Cup spring	40x14,3x2 DIN2093
12	375 1277	4	O-Ring	O-ring	79x2
13	422 2924	4	Seitenplatte	Side plate	120x12x494
14	422 7307	1	Tragrohr	Carrier tube	80x3410
15	423 1049	1	Rohrstabwalze	Tube bar roller	2xD400-350 KA9 R
16	423 1048	1	Rohrstabwalze	Tube bar roller	D400x3454 LI 3.50 D400x3454 RE 3.50

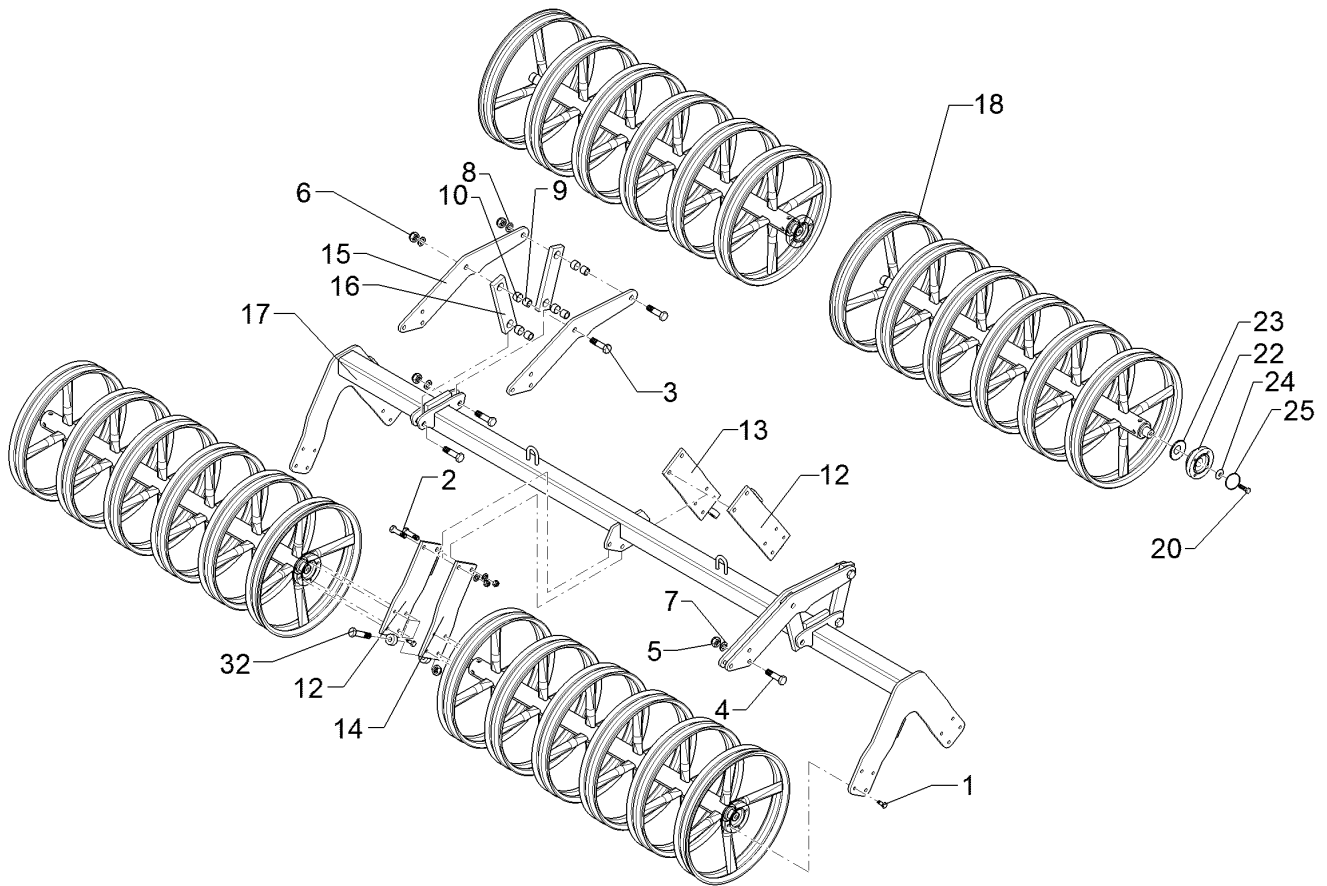


01.18

Pos.	Art.Nr.	Stck.	Artikeltext / Description		Abmessung
1	301 3324	32	Sechskantschraube	Hexagon bolt	M12x30-8.8 Zn DIN933
2	301 3779	4	Sechskantschraube spz.	Hexagon bolt	M16x60-10.9 Zn
3	301 4603	8	Sechskantschraube spz.	Hexagon bolt	M20x75-8.8 Zn
4	301 5363	6	Sechskantschraube spz.	Hexagon bolt	M16x70-12.9 Zn
5	303 0935	12	Sicherungsmutter	Selflocking nut	NM16-8 Zn DIN985
7	305 6161	12	Scheibe	Washer	17/40x6 DIN7349 Zn
8	305 6012	8	Scheibe	Washer	21 ISO7089 Zn
9	317 3352	8	Einspannbuchse mit Presssitz	Expansion bush	EG28/32x20
10	317 6657	8	Buchse	Bush	D20/28x22
11	319 9372	8	Flanschlager-Gehäuseeinheit	Bearing cpl.	RCJ 35 35x118x39,9 4xM12
12	422 7383	2	Platte	Plate	120x12x386
13	422 7384	1	Platte m. Abstreifer	Plate	120x12x386 RE
14	422 7385	1	Platte m. Abstreifer LI	Plate	120x12x386
15	422 7386	4	Platte	Plate	12x208x677
16	422 7388	4	Lenker	Link	60x20x260 2xD32-200
17	422 7506	1	Tragrohr	Carrier tube	80x3470 DPW540-3.50
18	423 2255	4	Doppelprofilwalze	Double profile roller	DPW-A D540-3.50-7R
20	301 3406	8	Sechskantschraube	Hexagon bolt	M12x70-8.8 Zn DIN931-A
23	323 0411	8	Schutzkappe	Cap	D80/d35 t=2x5,5 Zn
24	329 6124	8	Tellerfeder	Cup spring	40x14,3x2 DIN2093

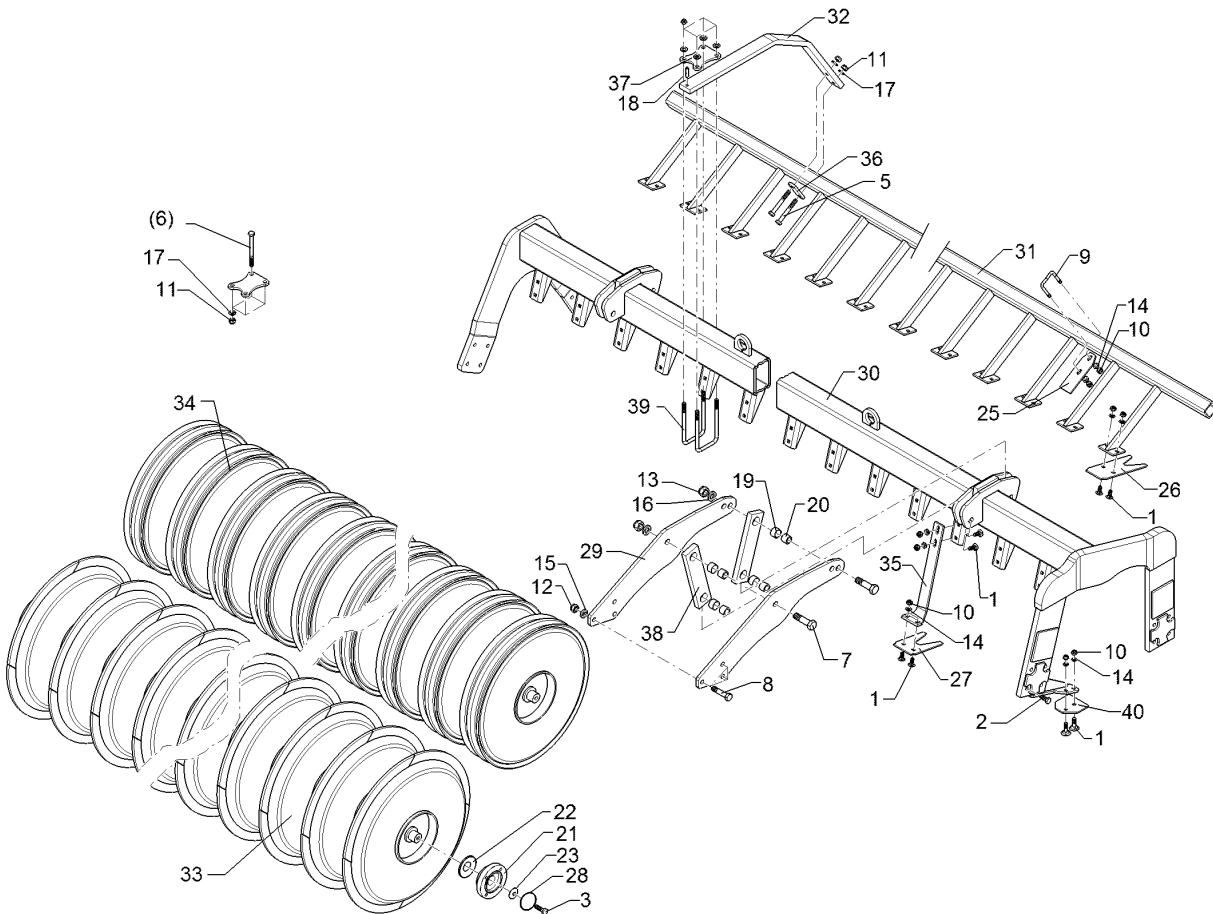
Doppelprofilwalze/Double profile roller	3
--	----------

Rubin 12/700 KUA	622 7506
-------------------------	-----------------



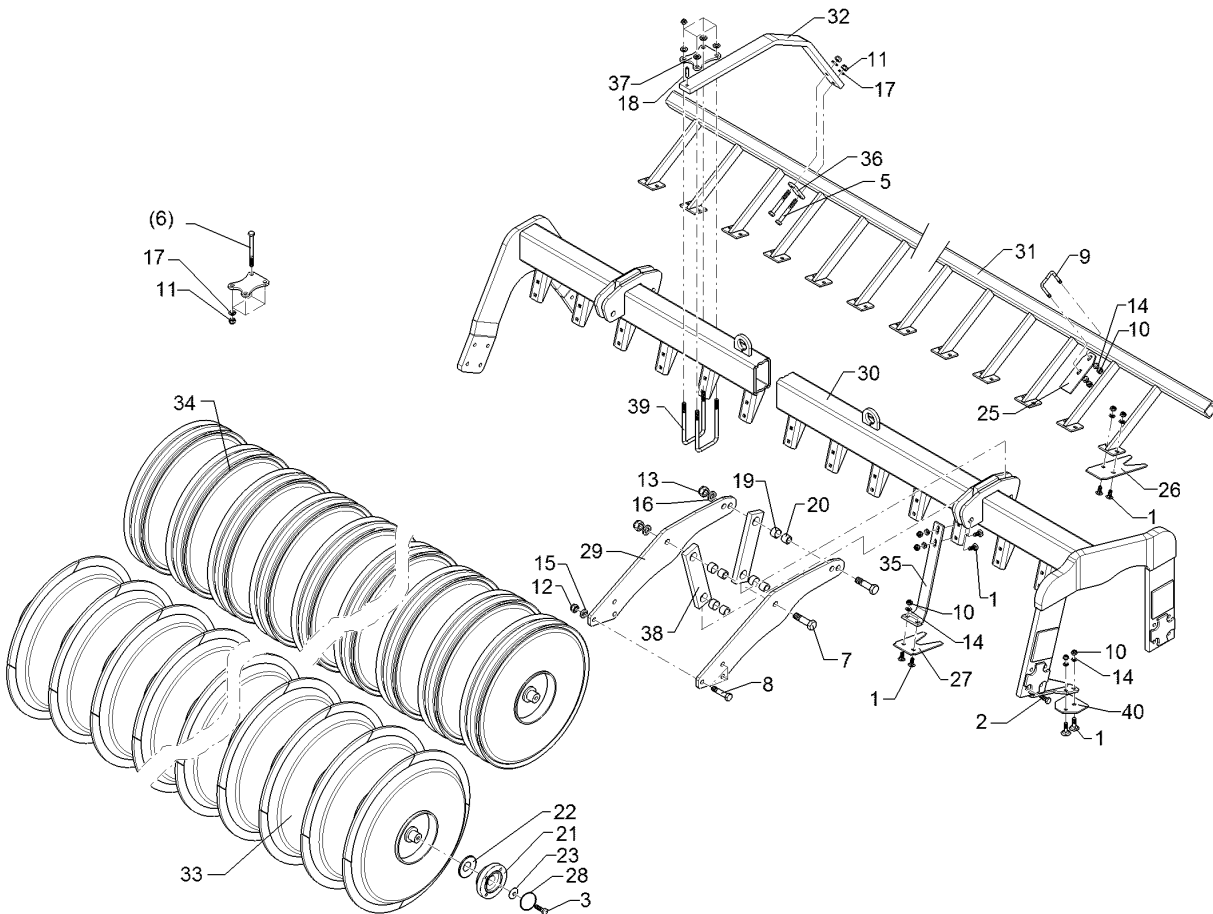
01.18

Pos.	Art.Nr.	Stck.	Artikeltext / Description		Abmessung
32	301 3870	2	Sechskantschraube spz.	Hexagon bolt	M16x65-10.9 Zn



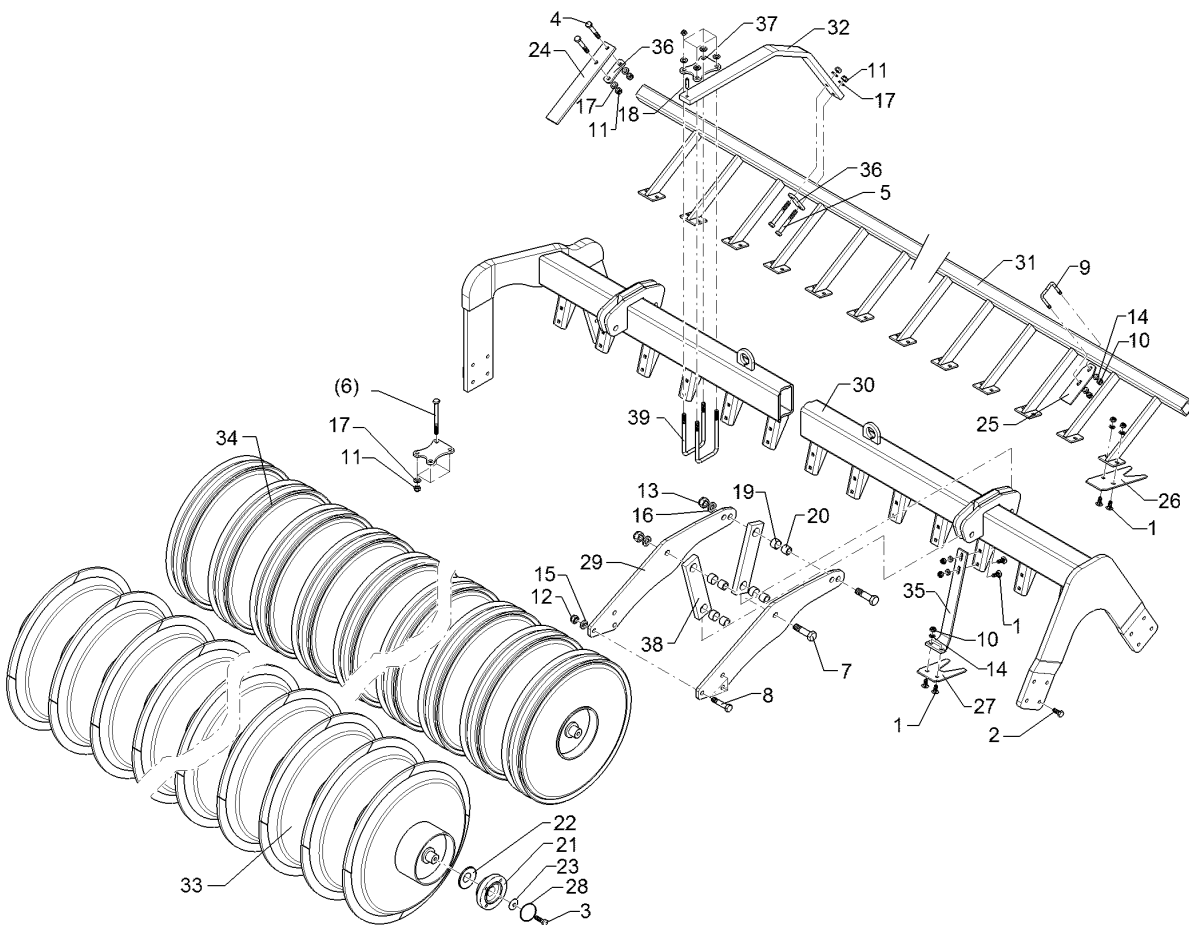
01.18

Pos.	Art.Nr.	Stck.	Artikeltext / Description		Abmessung
1	301 1706	104	Flachrundschaube	Saucer-head screw	M10x30-8.8 Zn DIN603
2	301 3348	16	Sechskantschraube	Hexagon bolt	M12x40-8.8 DIN933
3	301 3406	4	Sechskantschraube	Hexagon bolt	M12x70-8.8 Zn DIN931-A
5	301 3459	8	Sechskantschraube	Hexagon bolt	M12x95-8.8 Zn DIN931-A
6	301 3559	16	Sechskantschraube	Hexagon bolt	M12x170-8.8 Zn DIN931-A
7	301 4603	8	Sechskantschraube spz.	Hexagon bolt	M20x75-8.8 Zn
8	301 5363	6	Sechskantschraube spz.	Hexagon bolt	M16x70-12.9 Zn
9	301 7761	18	Bügel-schraube	U-bolt	M10x51/73 Zn
10	303 0933	140	Sicherungsmutter	Selflocking nut	NM10-8 DIN985 Zn
11	303 0934	24	Sicherungsmutter	Selflocking nut	NM12-8 Zn DIN985
12	303 0935	6	Sicherungsmutter	Selflocking nut	NM16-8 Zn DIN985
13	303 0936	8	Sicherungsmutter	Selflocking nut	NM20-8 Zn DIN985
14	305 8696	140	Scheibe	Washer	A10,5 DIN125-St Zn
15	305 6141	6	Scheibe	Washer	17/30x3 DIN/ISO-7089
16	305 6012	8	Scheibe	Washer	21 ISO7089 Zn
17	305 8580	32	Scheibe	Washer	13/24x2,5 St-Zn DIN125
18	309 6163	4	Spannhülse	Expansion bush	10x36-DIN1481 Zn
19	317 3352	8	Einspannbuchse mit Presssitz	Expansion bush	EG28/32x20
20	317 6657	8	Buchse	Bush	D20/28x22



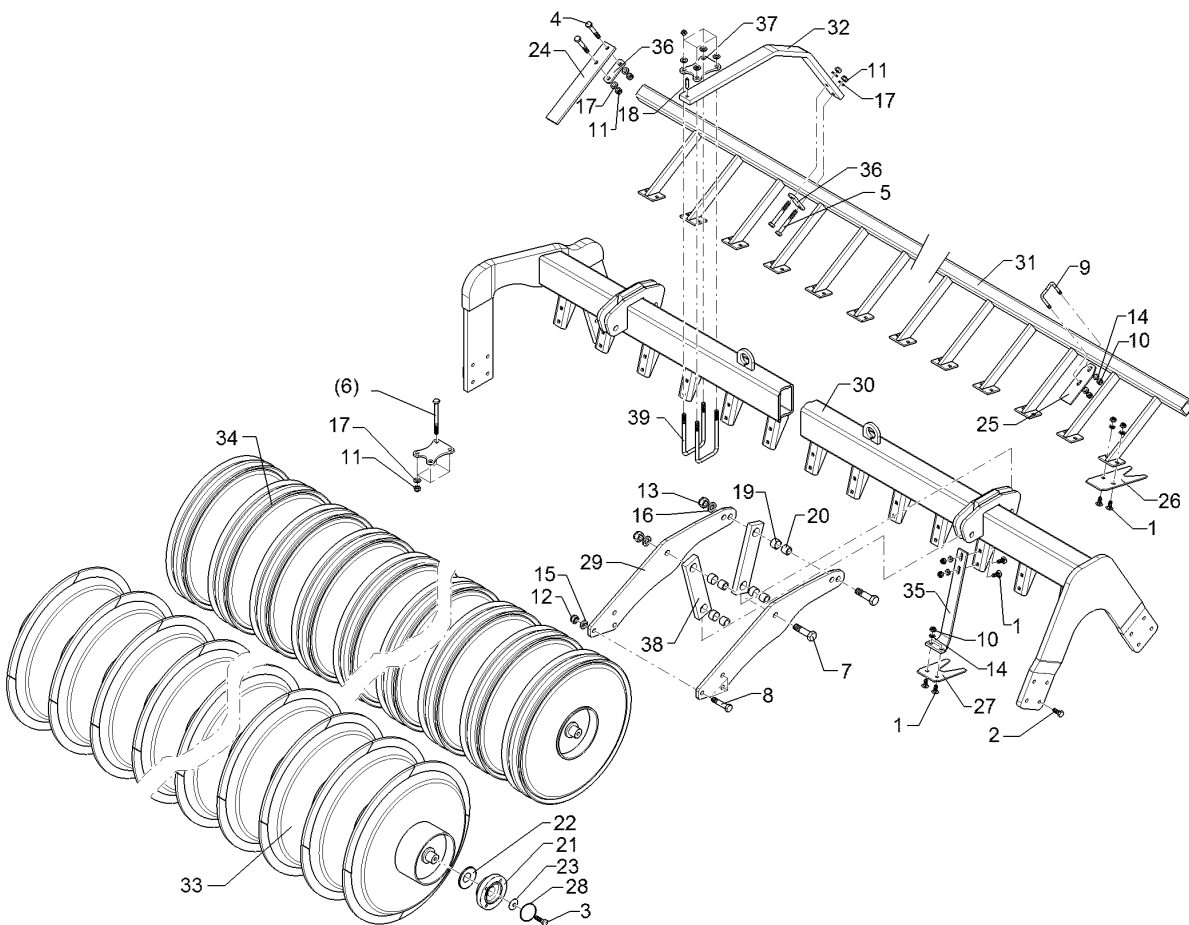
01.18

Pos.	Art.Nr.	Stck.	Artikeltext / Description	Abmessung
21	319 9372	4	Flanschlager-Gehäuseeinheit	Bearing cpl. RCJ 35 35x118x39,9 4xM12
22	323 0411	4	Schutzkappe	Cap D80/d35 t=2x5,5 Zn
23	329 6124	4	Tellerfeder	Cup spring 40x14,3x2 DIN2093
25	349 2016	18	Abstreifer	Scraper 6x80/50x181 GEP
26	349 2017	17	Abstreifer	Scraper PPW(A)-H 5x85x220
27	349 2018	17	Abstreifer	Scraper PPW(A)-V 4x95x190
28	375 1277	4	O-Ring	O-ring 79x2
29	422 7520	4	Platte	Plate 698x12x241 3xD20,1 3xD16,1
30	422 7566	1	Tragrohr	Carrier tube PPW(A)600/540-3.50 RE
31	422 7576	1	Abstreiferbalken	Scraper PPW(A) 3.50 RE
32	422 7580	4	Träger	Carrier 50x18x1010 2xGEB 4xD12,5
33	423 2266	1	Profilwalze	Profile roller PPW-Y D600-3.50-17R
34	423 2277	1	Profilwalze	Profile roller PPW-M D540-3.50-18R
35	423 5914	17	Abstreiferhalter vorne	Carrier for scraper PPW 8x75/40x393
36	459 0944	4	Brücke	Clamp plate 30x8x93 1x63-D12,5
37	459 4567	4	Klemmplatte	Clamping plate 90x8x120
38	422 7388	4	Lenker	Link 60x20x260 2xD32-200
39	30110002	8	Bügelschraube	U-bolt M12x81x165 Zn
40	349 2019	1	Abstreifer	Scraper PPW(A)-RV 5x90x95



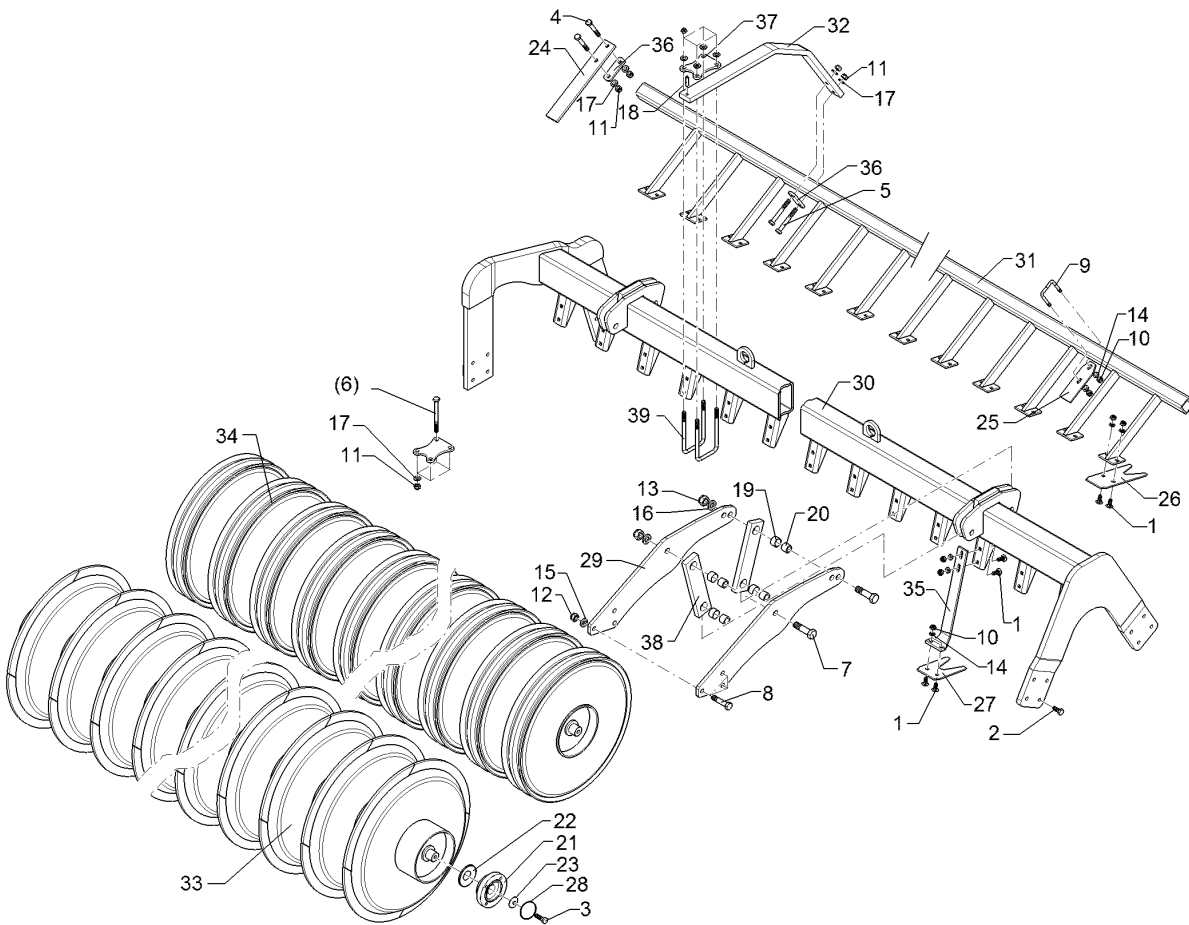
01.18

Pos.	Art.Nr.	Stck.	Artikeltext / Description		Abmessung
1	301 1706	100	Flachrundschaube	Saucer-head screw	M10x30-8.8 Zn DIN603
2	301 3348	16	Sechskantschraube	Hexagon bolt	M12x40-8.8 DIN933
3	301 3406	4	Sechskantschraube	Hexagon bolt	M12x70-8.8 Zn DIN931-A
4	301 3434	2	Sechskantschraube	Hexagon bolt	M12x85-8.8 Zn DIN931-A
5	301 3459	8	Sechskantschraube	Hexagon bolt	M12x95-8.8 Zn DIN931-A
6	301 3559	16	Sechskantschraube	Hexagon bolt	M12x170-8.8 Zn DIN931-A
7	301 4603	8	Sechskantschraube spz.	Hexagon bolt	M20x75-8.8 Zn
8	301 5363	6	Sechskantschraube spz.	Hexagon bolt	M16x70-12.9 Zn
9	301 7761	17	Bügelsschraube	U-bolt	M10x51/73 Zn
10	303 0933	134	Sicherungsmutter	Selflocking nut	NM10-8 DIN985 Zn
11	303 0934	26	Sicherungsmutter	Selflocking nut	NM12-8 Zn DIN985
12	303 0935	6	Sicherungsmutter	Selflocking nut	NM16-8 Zn DIN985
13	303 0936	8	Sicherungsmutter	Selflocking nut	NM20-8 Zn DIN985
14	305 8696	134	Scheibe	Washer	A10,5 DIN125-St Zn
15	305 6141	6	Scheibe	Washer	17/30x3 DIN/ISO-7089
16	305 6012	8	Scheibe	Washer	21 ISO7089 Zn
17	305 8580	34	Scheibe	Washer	13/24x2,5 St-Zn DIN125
18	309 6163	4	Spannhülse	Expansion bush	10x36-DIN1481 Zn
19	317 3352	8	Einspannbuchse mit Presssitz	Expansion bush	EG28/32x20



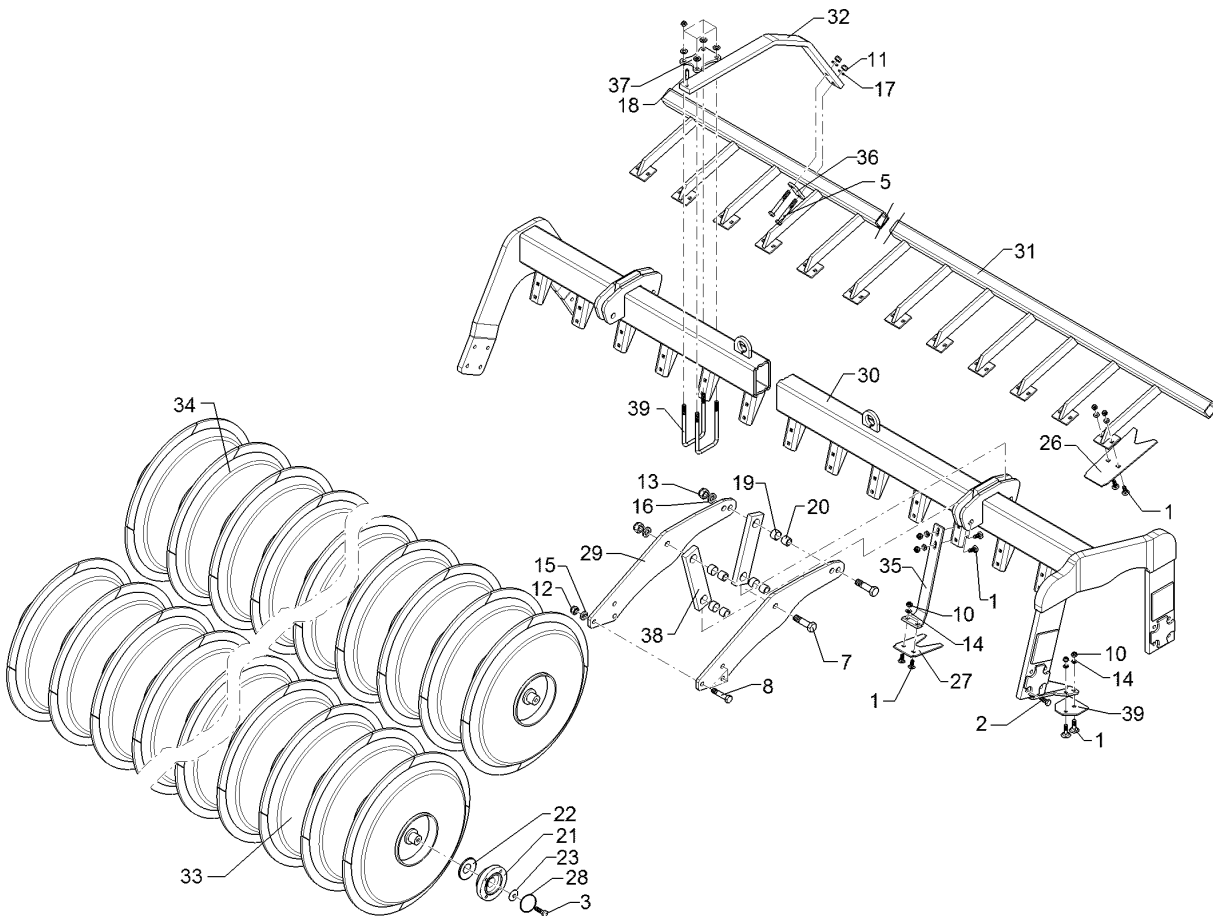
01.18

Pos.	Art.Nr.	Stck.	Artikeltext / Description		Abmessung
20	317 6657	8	Buchse	Bush	D20/28x22
21	319 9372	4	Flanschlager-Gehäuseeinheit	Bearing cpl.	RCJ 35 35x118x39,9 4xM12
22	323 0411	4	Schutzkappe	Cap	D80/d35 t=2x5,5 Zn
23	329 6124	4	Tellerfeder	Cup spring	40x14,3x2 DIN2093
24	349 2015	1	Abstreifer	Scraper	PPW(A)-M 50x10x330
25	349 2016	17	Abstreifer	Scraper	6x80/50x181 GEP
26	349 2017	16	Abstreifer	Scraper	PPW(A)-H 5x85x220
27	349 2018	17	Abstreifer	Scraper	PPW(A)-V 4x95x190
28	375 1277	4	O-Ring	O-ring	79x2
29	422 7520	4	Platte	Plate	698x12x241 3xD20,1 3xD16,1
30	422 7567	1	Tragrohr	Carrier tube	PPW(A)600/540-3.50 LI
31	422 7577	1	Abstreiferbalken	Scraper	PPW(A) 3.50 LI
32	422 7580	4	Träger	Carrier	50x18x1010 2xGEB 4xD12,5
33	423 2266	1	Profilwalze	Profile roller	PPW-Y D600-3.50-17R
34	423 2276	1	Profilwalze	Profile roller	PPW-M D540-3.50-17R
35	423 5914	17	Abstreiferhalter vorne	Carrier for scraper	PPW 8x75/40x393
36	459 0944	5	Brücke	Clamp plate	30x8x93 1x63-D12,5
37	459 4567	4	Klemmplatte	Clamping plate	90x8x120



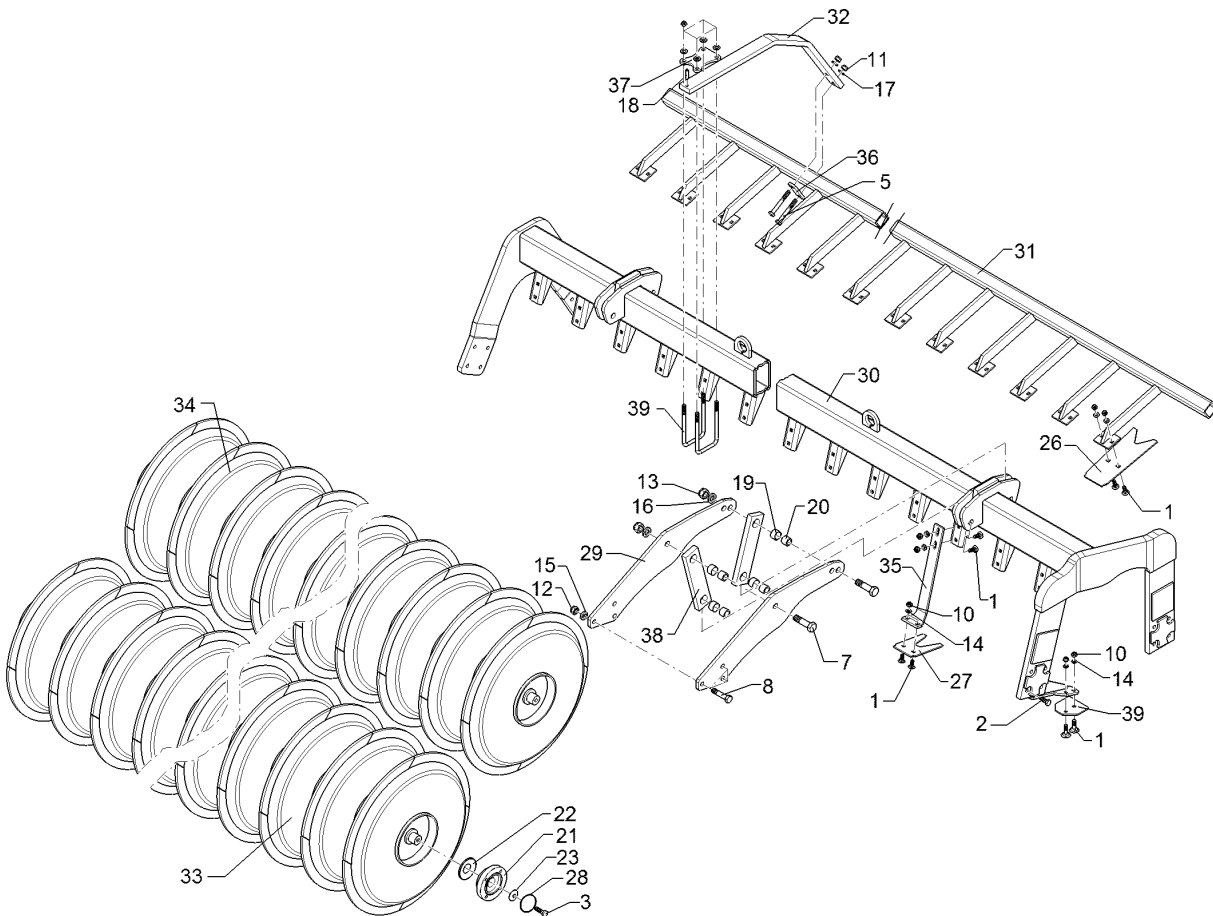
01.18

Pos.	Art.Nr.	Stck.	Artikeltext / Description		Abmessung
38	422 7388	4	Lenker	Link	60x20x260
39	30110002	8	Bügelsschraube	U-bolt	2xD32-200 M12x81x165 Zn



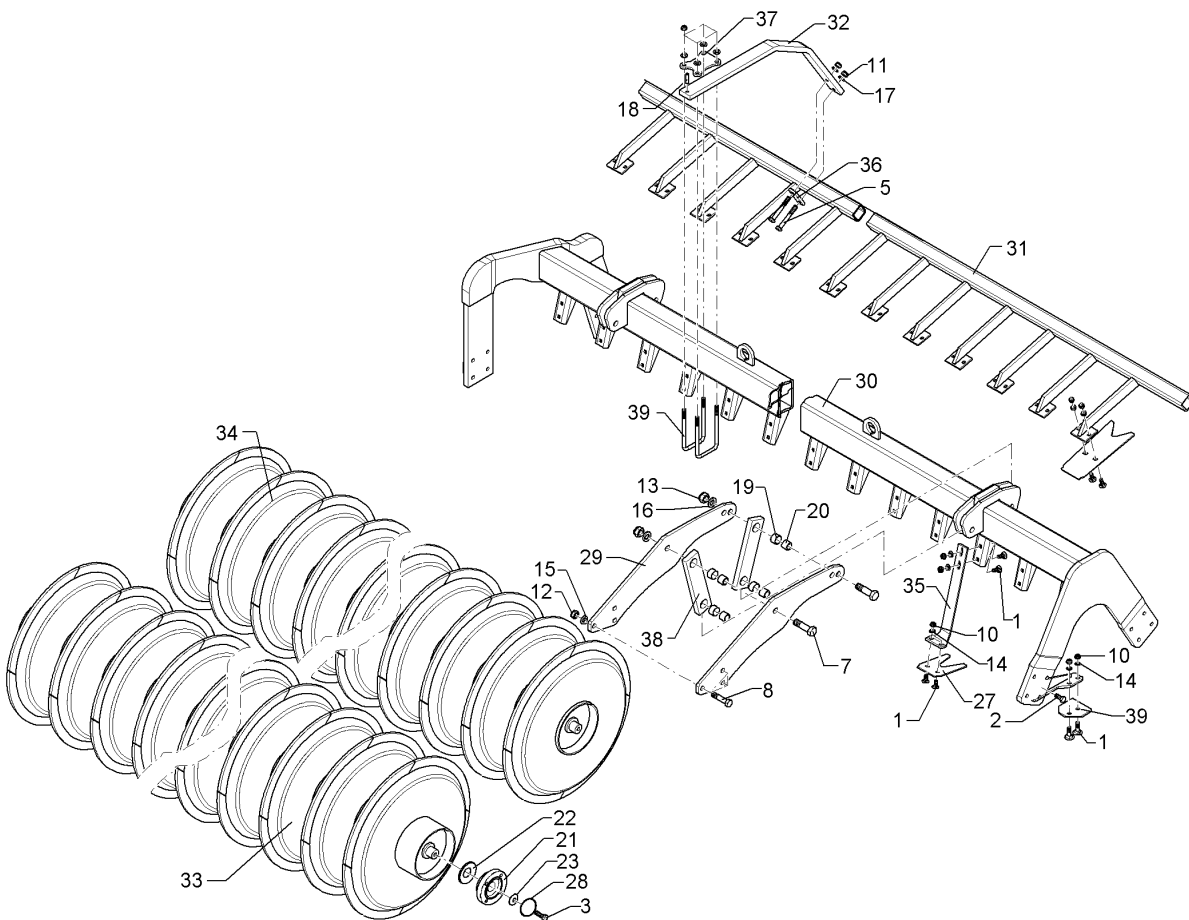
01.18

Pos.	Art.Nr.	Stck.	Artikeltext / Description		Abmessung
1	301 1706	104	Flachrundschaube	Saucer-head screw	M10x30-8.8 Zn DIN603
2	301 3348	16	Sechskantschraube	Hexagon bolt	M12x40-8.8 DIN933
3	301 3406	4	Sechskantschraube	Hexagon bolt	M12x70-8.8 Zn DIN931-A
5	301 3459	8	Sechskantschraube	Hexagon bolt	M12x95-8.8 Zn DIN931-A
7	301 4603	8	Sechskantschraube spz.	Hexagon bolt	M20x75-8.8 Zn
8	301 5363	6	Sechskantschraube spz.	Hexagon bolt	M16x70-12.9 Zn
9	301 7761	18	Bügelschraube	U-bolt	M10x51/73 Zn
10	303 0933	104	Sicherungsmutter	Selflocking nut	NM10-8 DIN985 Zn
11	303 0934	24	Sicherungsmutter	Selflocking nut	NM12-8 Zn DIN985
12	303 0935	6	Sicherungsmutter	Selflocking nut	NM16-8 Zn DIN985
13	303 0936	8	Sicherungsmutter	Selflocking nut	NM20-8 Zn DIN985
14	305 6141	6	Scheibe	Washer	17/30x3 DIN/ISO-7089
15	305 8696	104	Scheibe	Washer	A10,5 DIN125-St Zn
16	305 6012	8	Scheibe	Washer	21 ISO7089 Zn
17	305 8580	32	Scheibe	Washer	13/24x2,5 St-Zn DIN125
18	309 6163	4	Spannhülse	Expansion bush	10x36-DIN1481 Zn
19	317 3352	8	Einspannbuchse mit Presssitz	Expansion bush	EG28/32x20
20	317 6657	8	Buchse	Bush	D20/28x22
21	319 9372	4	Flanschlager-Gehäuseeinheit	Bearing cpl.	RCJ 35 35x118x39,9 4xM12
22	323 0411	4	Schutzkappe	Cap	D80/d35 t=2x5,5 Zn



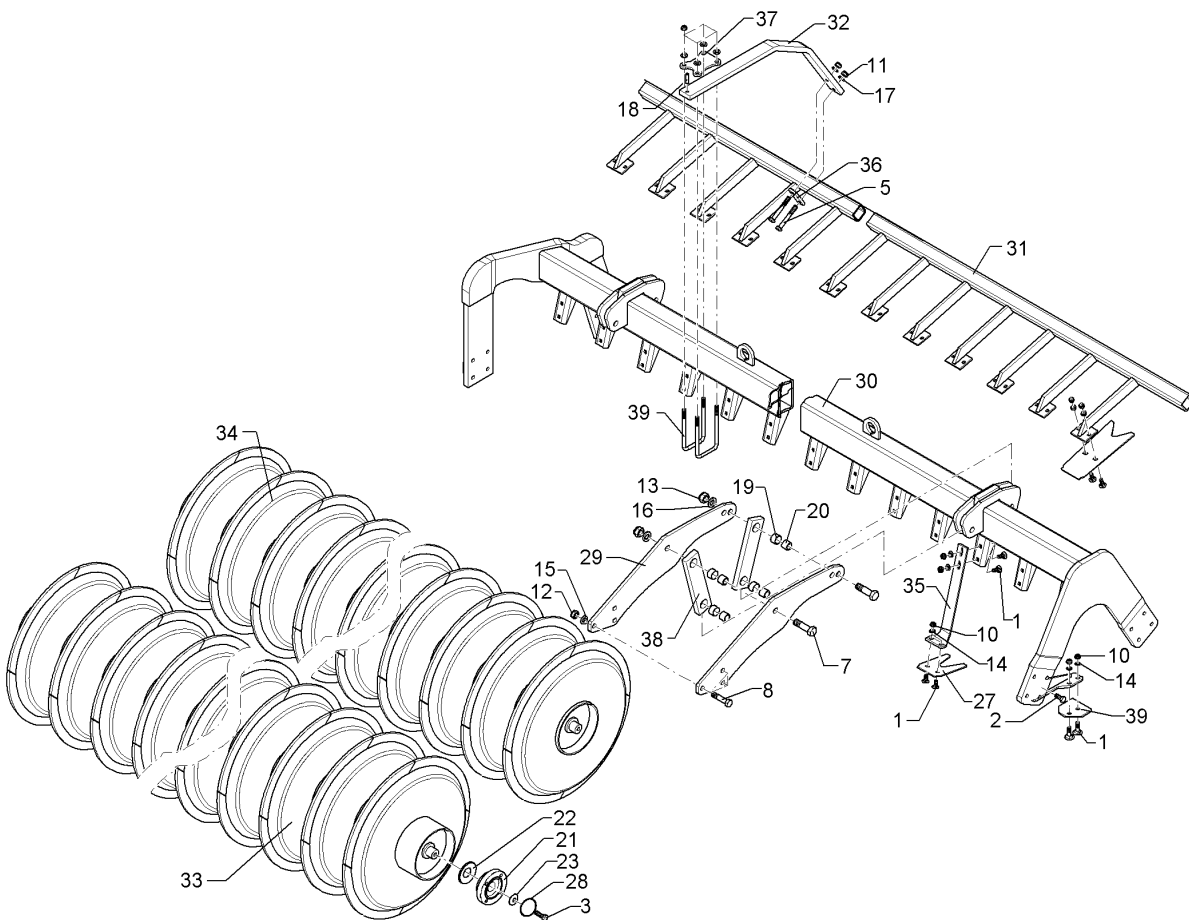
01.18

Pos.	Art.Nr.	Stck.	Artikeltext / Description		Abmessung
23	329 6124	4	Tellerfeder	Cup spring	40x14,3x2 DIN2093
24	349 2019	1	Abstreifer	Scraper	PPW(A)-RV 5x90x95
25	349 2033	17	Abstreifer	Scraper	PPW(A)-H 5x85x220
27	349 2018	17	Abstreifer	Scraper	PPW(A)-V 4x95x190
28	375 1277	4	O-Ring	O-ring	79x2
29	422 7520	4	Platte	Plate	698x12x241 3xD20,1 3xD16,1
30	422 7566	1	Tragrohr	Carrier tube	PPW(A)600/540-3.50 RE
31	422 7596	1	Abstreiferbalken	Scraper	PDW 3.50 RE
32	422 7580	4	Träger	Carrier	50x18x1010 2xGEB 4xD12,5
33	423 2266	1	Profilwalze	Profile roller	PPW-Y D600-3.50-17R
35	423 5914	17	Abstreiferhalter vorne	Carrier for scraper	PPW 8x75/40x393
36	459 0944	4	Brücke	Clamp plate	30x8x93 1x63-D12,5
37	459 4567	4	Klemmplatte	Clamping plate	90x8x120
38	422 7388	4	Lenker	Link	60x20x260 2xD32-200
39	30110002	8	Bügelsschraube	U-bolt	M12x81x165 Zn
341	423 2286	1	Profilwalze	Profile roller	PDW D600-3.50-18R



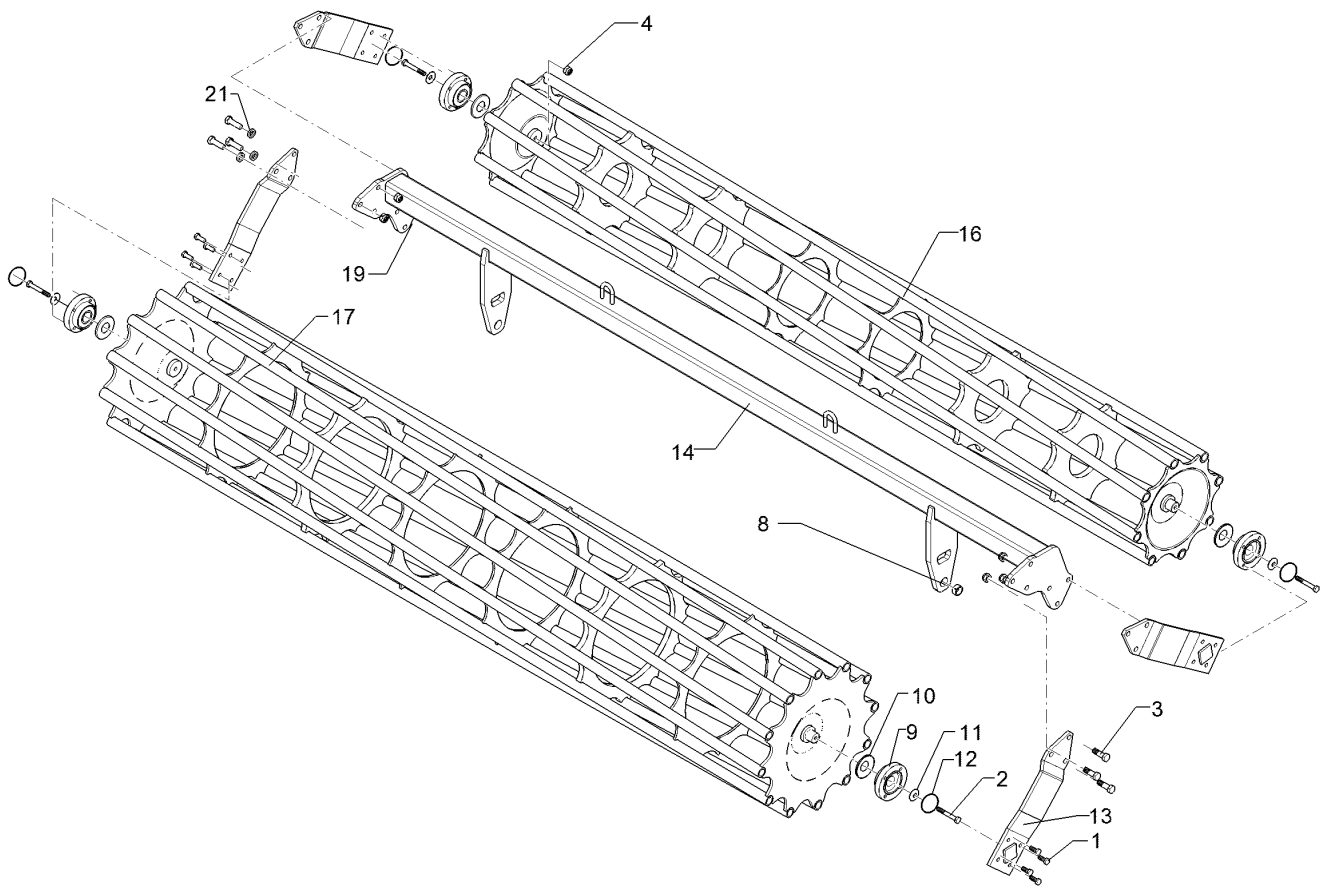
01.18

Pos.	Art.Nr.	Stck.	Artikeltext / Description		Abmessung
1	301 1706	100	Flachrundschaube	Saucer-head screw	M10x30-8.8 Zn DIN603
2	301 3348	16	Sechskantschraube	Hexagon bolt	M12x40-8.8 DIN933
3	301 3406	4	Sechskantschraube	Hexagon bolt	M12x70-8.8 Zn DIN931-A
5	301 3434	2	Sechskantschraube	Hexagon bolt	M12x85-8.8 Zn DIN931-A
7	301 3459	8	Sechskantschraube	Hexagon bolt	M12x95-8.8 Zn DIN931-A
8	301 4603	8	Sechskantschraube spz.	Hexagon bolt	M20x75-8.8 Zn
9	301 5363	6	Sechskantschraube spz.	Hexagon bolt	M16x70-12.9 Zn
10	303 0933	100	Sicherungsmutter	Selflocking nut	NM10-8 DIN985 Zn
11	303 0934	26	Sicherungsmutter	Selflocking nut	NM12-8 Zn DIN985
12	303 0935	6	Sicherungsmutter	Selflocking nut	NM16-8 Zn DIN985
13	303 0936	8	Sicherungsmutter	Selflocking nut	NM20-8 Zn DIN985
14	305 6141	6	Scheibe	Washer	17/30x3 DIN/ISO-7089
15	305 8696	100	Scheibe	Washer	A10,5 DIN125-St Zn
16	305 6012	8	Scheibe	Washer	21 ISO7089 Zn
17	305 8580	34	Scheibe	Washer	13/24x2,5 St-Zn DIN125
18	309 6163	4	Spannhülse	Expansion bush	10x36-DIN1481 Zn
19	317 3352	8	Einspannbuchse mit Presssitz	Expansion bush	EG28/32x20
20	317 6657	8	Buchse	Bush	D20/28x22
21	319 9372	4	Flanschlager-Gehäuseeinheit	Bearing cpl.	RCJ 35 35x118x39,9 4xM12



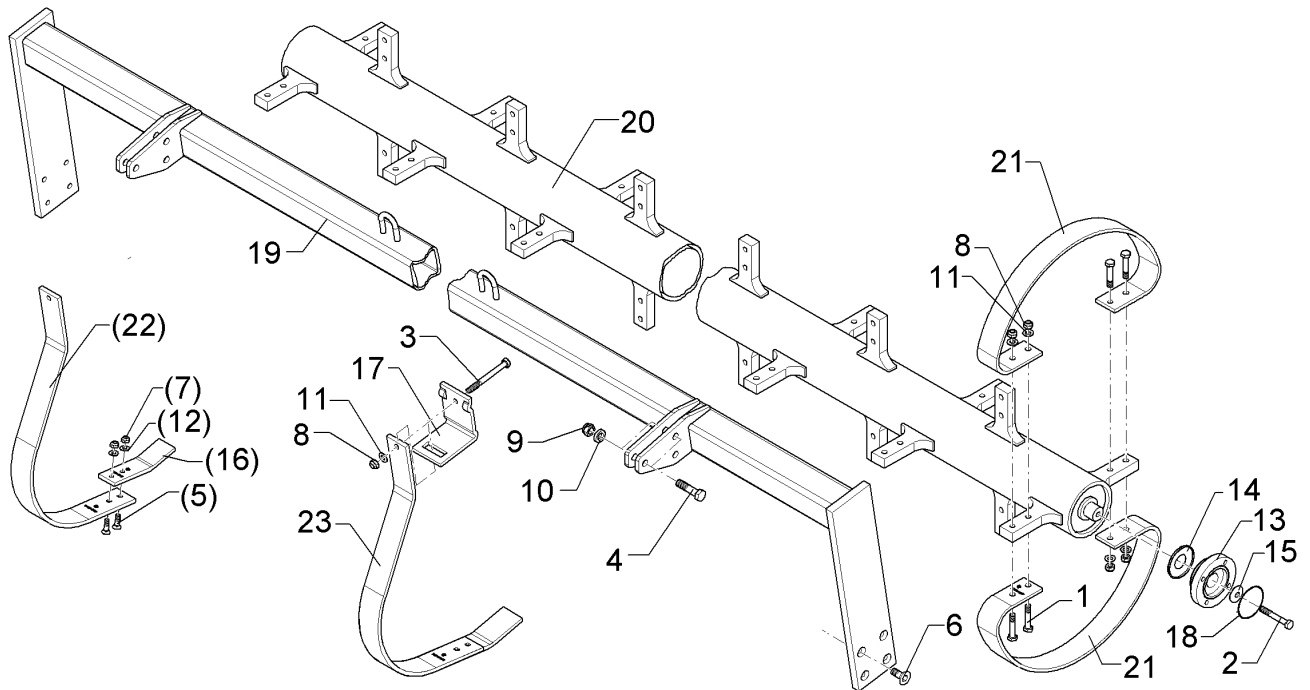
01.18

Pos.	Art.Nr.	Stck.	Artikeltext / Description		Abmessung
22	323 0411	4	Schutzkappe	Cap	D80/d35 t=2x5,5 Zn
23	329 6124	4	Tellerfeder	Cup spring	40x14,3x2 DIN2093
24	349 2015	1	Abstreifer	Scraper	PPW(A)-M 50x10x330
26	349 2033	16	Abstreifer	Scraper	PPW(A)-H 5x85x220
27	349 2018	17	Abstreifer	Scraper	PPW(A)-V 4x95x190
28	375 1277	4	O-Ring	O-ring	79x2
29	422 7520	4	Platte	Plate	698x12x241 3xD20,1 3xD16,1
30	422 7567	1	Tragrohr	Carrier tube	PPW(A)600/540-3.50 LI
31	422 7597	1	Abstreiferbalken	Scraper	PDW 3.50 LI
32	422 7580	4	Träger	Carrier	50x18x1010 2xGEB 4xD12,5
33	423 2266	1	Profilwalze	Profile roller	PPW-Y D600-3.50-17R
34	423 2285	1	Profilwalze	Profile roller	PDW D600-3.50-17R
35	423 5914	17	Abstreiferhalter vorne	Carrier for scraper	PPW 8x75/40x393
36	459 0944	5	Brücke	Clamp plate	30x8x93 1x63-D12,5
37	459 4567	4	Klemmplatte	Clamping plate	90x8x120
38	422 7388	4	Lenker	Link	60x20x260 2xD32-200
39	30110002	8	Bügelsschraube	U-bolt	M12x81x165 Zn



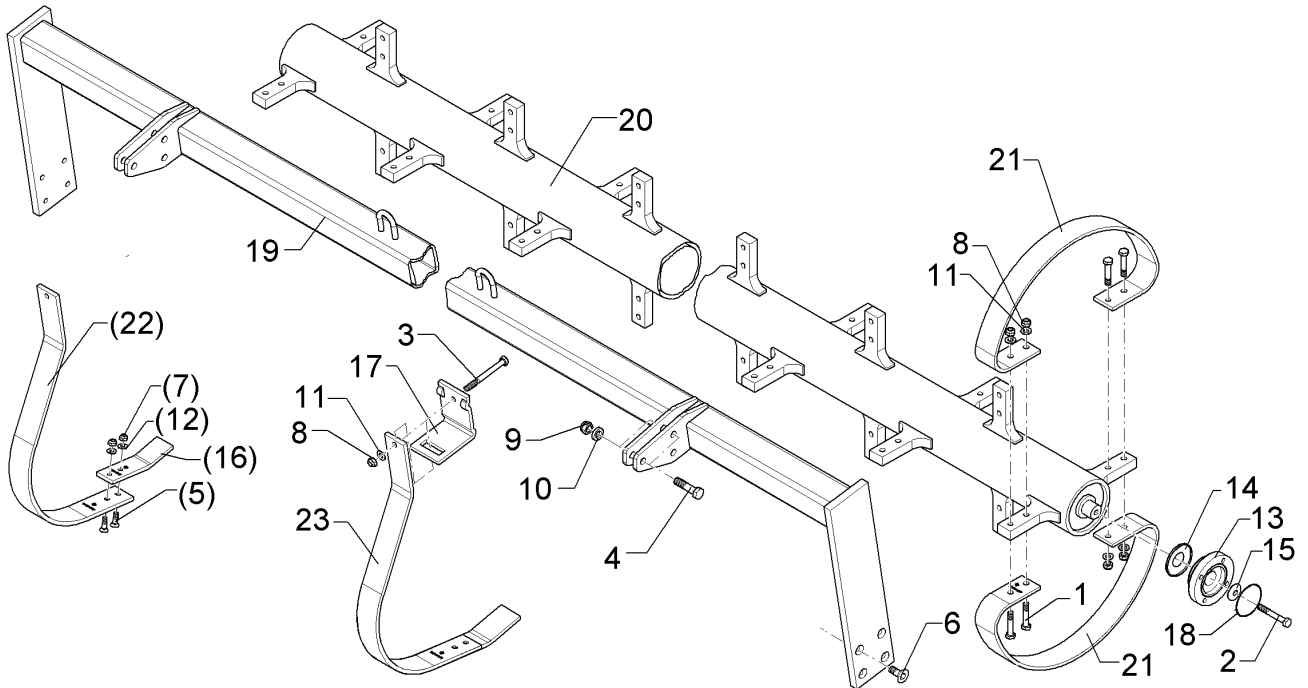
01.18

Pos.	Art.Nr.	Stck.	Artikeltext / Description		Abmessung
1	301 3324	16	Sechskantschraube	Hexagon bolt	M12x30-8.8 Zn DIN933
2	301 3432	4	Sechskantschraube	Hexagon bolt	M12x80-8.8 Zn DIN931-A
3	301 5409	12	Sechskantschraube spz.	Hexagon bolt	M16x50-8.8 Zn
4	303 0934	4	Sicherungsmutter	Selflocking nut	NM12-8 Zn DIN985
8	317 3352	2	Einspannbuchse mit Presssitz	Expansion bush	EG28/32x20
9	319 9372	4	Flanschlager-Gehäuseeinheit	Bearing cpl.	RCJ 35 35x118x39,9 4xM12
10	323 0411	4	Schutzkappe	Cap	D80/d35 t=2x5,5 Zn
11	329 6124	4	Tellerfeder	Cup spring	40x14,3x2 DIN2093
12	375 1277	4	O-Ring	O-ring	79x2
13	422 2924	4	Seitenplatte	Side plate	120x12x494
14	422 8337	1	Tragrahmen	Supporting frame	80x3410 540/400-3.50
16	423 1049	1	Rohrstabwalze	Tube bar roller	D400x3454 LI 3.50
17	423 1050	1	Rohrstabwalze	Tube bar roller	D540x3454 RE 3.50
19	303 0935	12	Sicherungsmutter	Selflocking nut	NM16-8 Zn DIN985
21	305 6141	12	Scheibe	Washer	17/30x3 DIN/ISO-7089



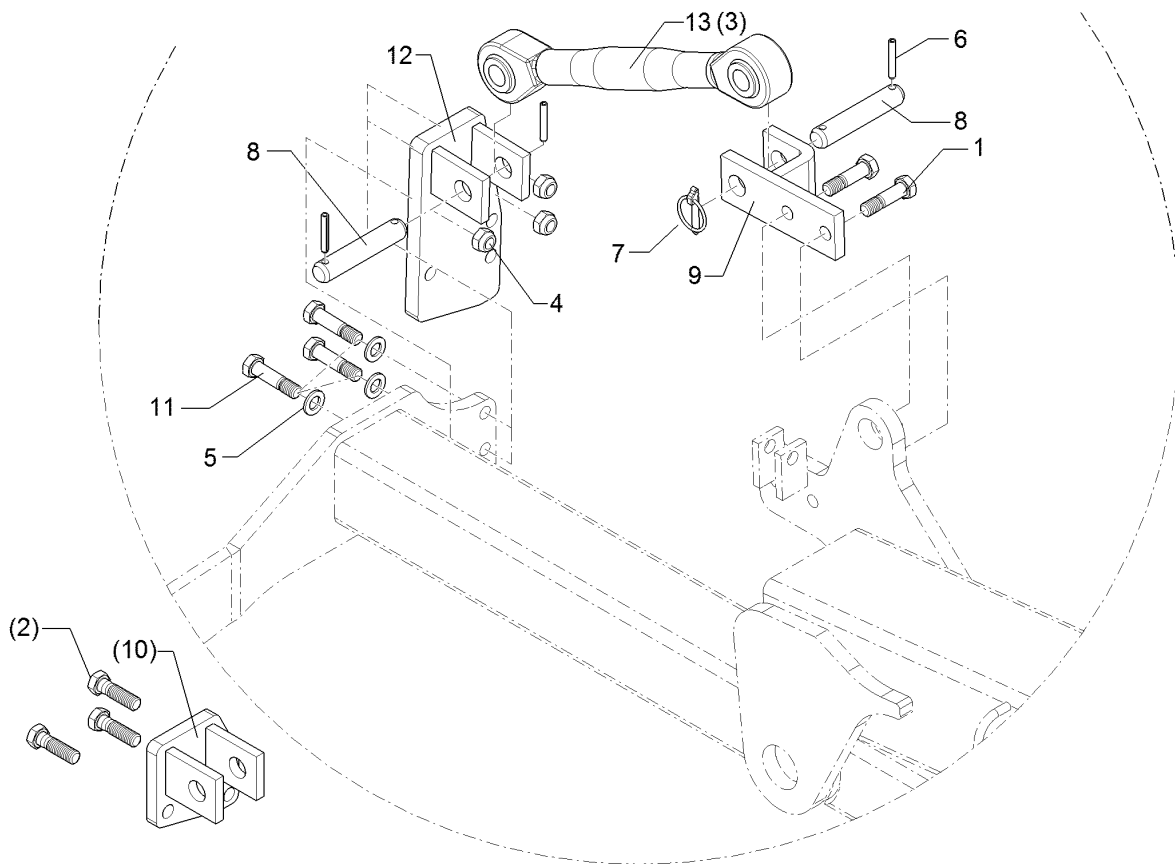
01.18

Pos.	Art.Nr.	Stck.	Artikeltext / Description		Abmessung
1	301 3391	68	Sechskantschraube spz.	Hexagon bolt	M12x60-10.9 Zn
2	301 3406	2	Sechskantschraube	Hexagon bolt	M12x70-8.8 Zn DIN931-A
3	301 3498	16	Sechskantschraube	Hexagon bolt	M12x120-8.8 Zn DIN931-A
4	301 5363	6	Sechskantschraube spz.	Hexagon bolt	M16x70-12.9 Zn
5	301 5767	32	Senkschraube	Countersunk bolt	M10x33-12.9-MU-10 Zn
6	301 6128	8	Senkschraube	Countersunk bolt	M12x30-10.9 Zn DIN7991-A
7	303 0933	84	Sicherungsmutter	Selflocking nut	NM10-8 DIN985 Zn
8	303 0934	32	Sicherungsmutter	Selflocking nut	NM12-8 Zn DIN985
9	303 0935	6	Sicherungsmutter	Selflocking nut	NM16-8 Zn DIN985
10	305 6161	6	Scheibe	Washer	17/40x6 DIN7349 Zn
11	305 8580	84	Scheibe	Washer	13/24x2,5 St-Zn DIN125
12	305 8696	32	Scheibe	Washer	A10,5 DIN125-St Zn
13	319 9372	2	Flanschlager-Gehäuseeinheit	Bearing cpl.	RCJ 35 35x118x39,9 4xM12
14	323 0411	2	Schutzkappe	Cap	D80/d35 t=2x5,5 Zn
15	329 6124	2	Tellerfeder	Cup spring	40x14,3x2 DIN2093
16	34910002	16	Abstreifer	Scraper	50x10x195 2xD10,5
17	35310001	16	Klemme	Clamp	80x80-60x10
18	375 1277	2	O-Ring	O-ring	79x2
19	42210008	1	Tragrohr	Carrier tube	FRW D540-3.50
20	42310008	1	Flexringwalze	Flexring roller	D139,7x10/35x3374



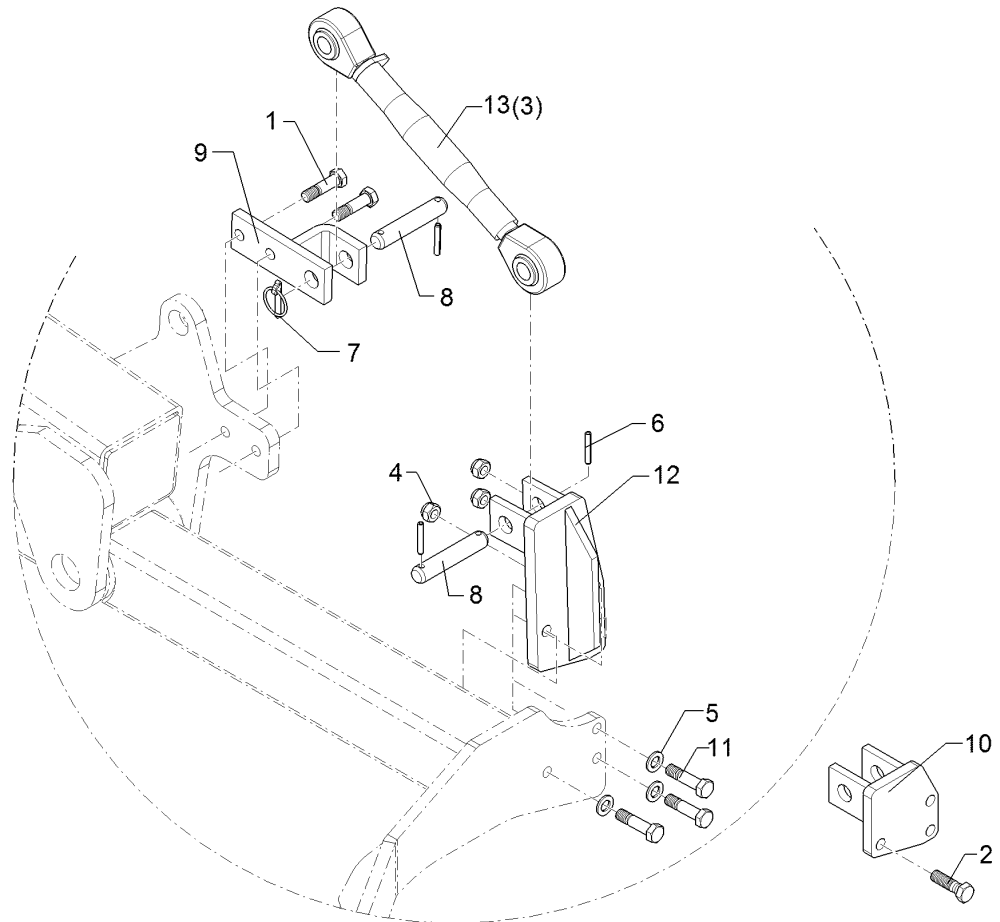
01.18

Pos.	Art.Nr.	Stck.	Artikeltext / Description	Abmessung	
21	42310009	34	Ringsegment	Tubing segment	8,5x60x1046 4xD13
22	42310010	16	Abstreiferhalter	Carrier for scraper	10x60x925
23	34910007	16	Abstreifer	Scraper	10x60x1002 GEP



01.18

Pos.	Art.Nr.	Stck.	Artikeltext / Description		Abmessung
1	301 3779	2	Sechskantschraube spz.	Hexagon bolt	M16x60-10.9 Zn
2	301 5408	3	Sechskantschraube	Hexagon bolt	M16x55-8.8 Zn DIN931-A
3	302 8662	1	Oberlenker	Top link	KAT2 980-1230 M30
4	303 0935	3	Sicherungsmutter	Selflocking nut	NM16-8 Zn DIN985
5	305 6141	6	Scheibe	Washer	17/30x3 DIN/ISO-7089
6	309 7000	3	Spannhülse	Expansion bush	8x50-DIN1481 Zn
7	311 9315	1	Klappstift mit Bohrung	Securing pin	8x42 DIN11023
8	313 7771	2	Bolzen	Pin	D25x130 2xD8-110 Zn
9	422 4032	1	Halter	Holder	60x82x180 Karat 9 KA
10	42210020	1	Halter	Holder	95x130x135 Karat 9 KA RE
11	301 3870	3	Sechskantschraube spz.	Hexagon bolt	M16x65-10.9 Zn
12	42210288	1	Halter	Holder	130x151x270 Karat 9 KA RE
13	30210021	1	Oberlenker	Top link	KAT2 700-1080 M30

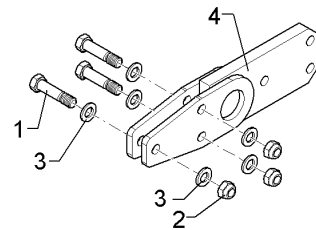
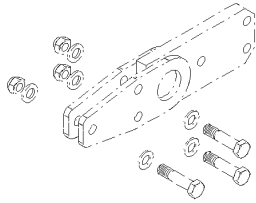


01.18

Pos.	Art.Nr.	Stck.	Artikeltext / Description		Abmessung
1	301 3779	2	Sechskantschraube spz.	Hexagon bolt	M16x60-10.9 Zn
2	301 5408	3	Sechskantschraube	Hexagon bolt	M16x55-8.8 Zn DIN931-A
3	302 8662	1	Oberlenker	Top link	KAT2 980-1230 M30
4	303 0935	3	Sicherungsmutter	Selflocking nut	NM16-8 Zn DIN985
5	305 6141	6	Scheibe	Washer	17/30x3 DIN/ISO-7089
6	309 7000	3	Spannhülse	Expansion bush	8x50-DIN1481 Zn
7	311 9315	1	Klappstift mit Bohrung	Securing pin	8x42 DIN11023
8	313 7771	2	Bolzen	Pin	D25x130 2xD8-110 Zn
9	422 4032	1	Halter	Holder	60x82x180 Karat 9 KA
10	42210021	1	Halter	Holder	95x130x135 Karat 9 KA LI
11	301 3870	3	Sechskantschraube spz.	Hexagon bolt	M16x65-10.9 Zn
12	42210289	1	Halter	Holder	130x151x270 Karat 9 KA LI
13	30210021	1	Oberlenker	Top link	KAT2 700-1080 M30

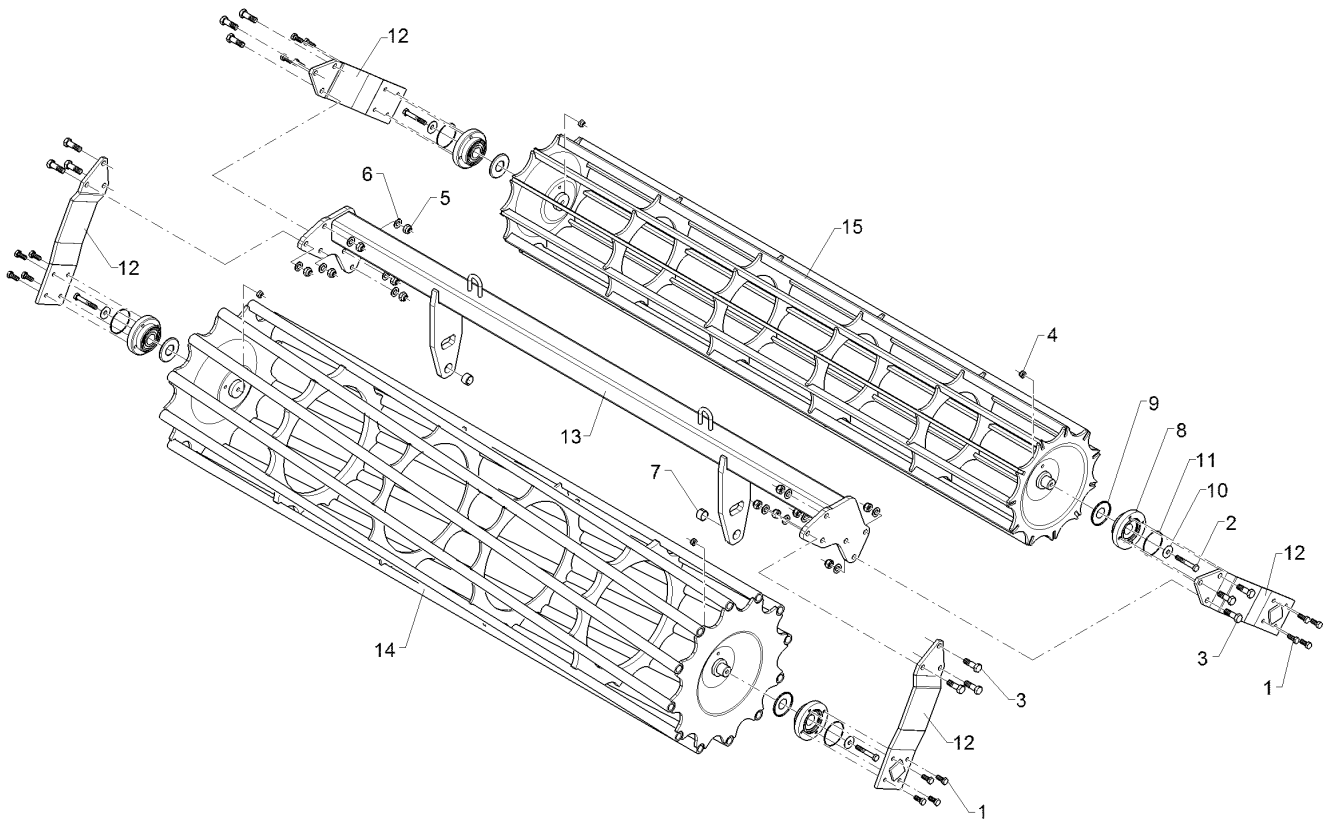
Adapter/Adapter	3
------------------------	----------

Rubin 12/700 KUA	62210068
-------------------------	-----------------



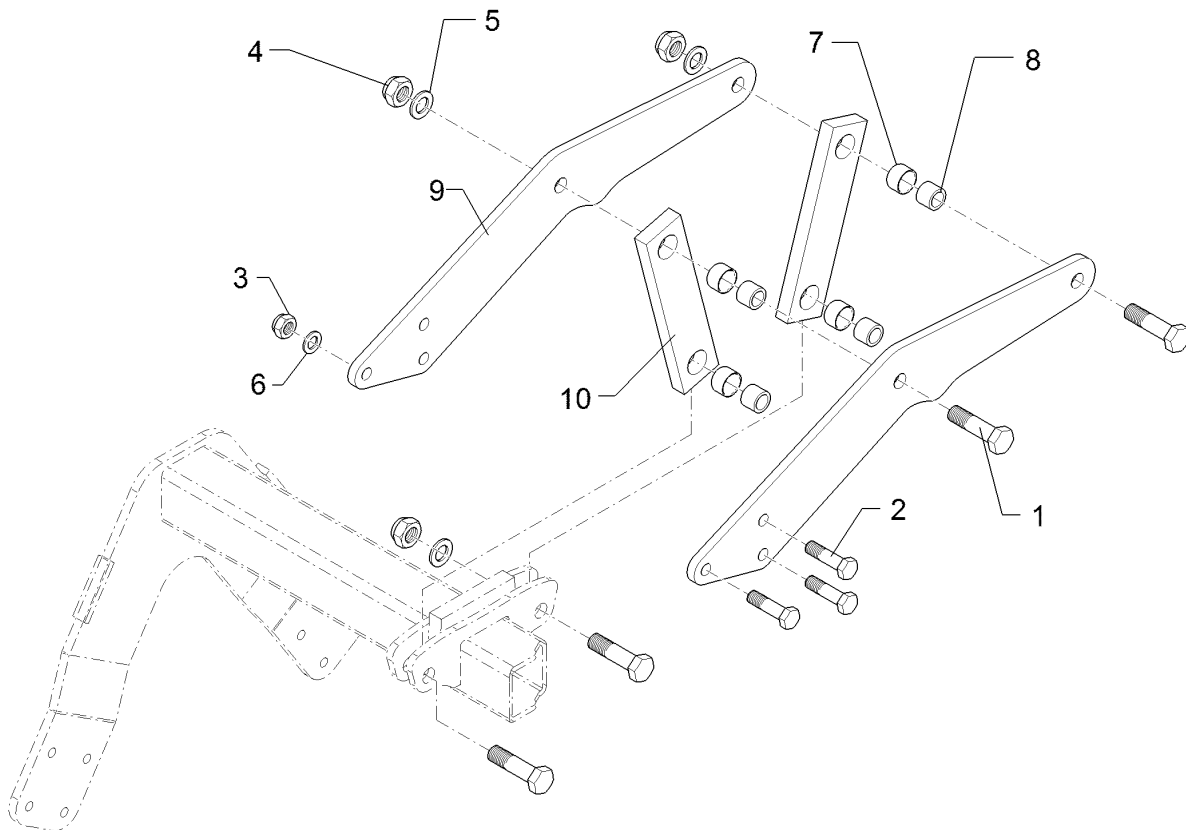
01.18

Pos.	Art.Nr.	Stck.	Artikeltext / Description		Abmessung
1	301 5363	3	Sechskantschraube spz.	Hexagon bolt	M16x70-12.9 Zn
2	303 0935	3	Sicherungsmutter	Selflocking nut	NM16-8 Zn DIN985
3	305 6141	6	Scheibe	Washer	17/30x3 DIN/ISO-7089
4	42210055	1	Adapter	Adapter	MSW Karat 9/700



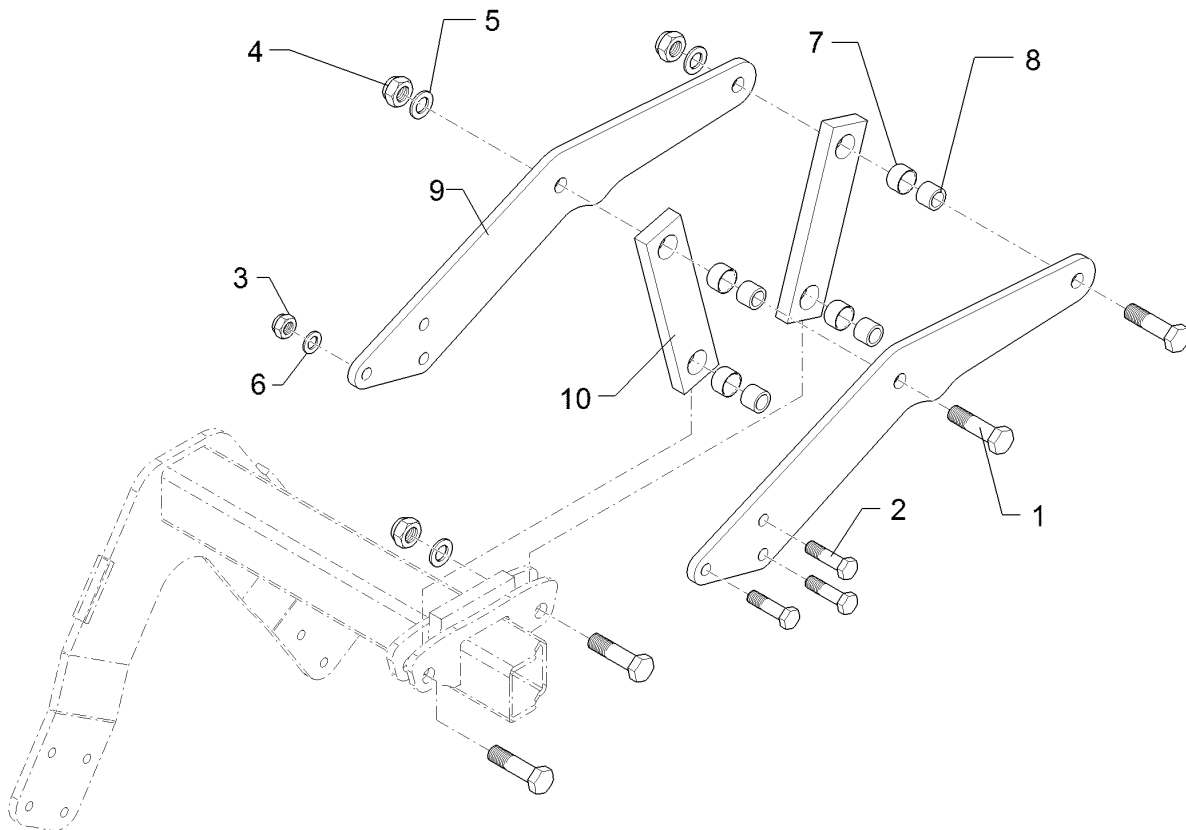
01.18

Pos.	Art.Nr.	Stck.	Artikeltext / Description		Abmessung
1	301 3324	16	Sechskantschraube	Hexagon bolt	M12x30-8.8 Zn DIN933
2	301 3432	4	Sechskantschraube	Hexagon bolt	M12x80-8.8 Zn DIN931-A
3	301 5409	12	Sechskantschraube spz.	Hexagon bolt	M16x50-8.8 Zn
4	303 0934	4	Sicherungsmutter	Selflocking nut	NM12-8 Zn DIN985
5	303 0935	12	Sicherungsmutter	Selflocking nut	NM16-8 Zn DIN985
6	305 6141	12	Scheibe	Washer	17/30x3 DIN/ISO-7089
7	317 3352	2	Einspannbuchse mit Presssitz	Expansion bush	EG28/32x20
8	319 9372	4	Flanschlager-Gehäuseeinheit	Bearing cpl.	RCJ 35 35x118x39,9 4xM12
9	323 0411	4	Schutzkappe	Cap	D80/d35 t=2x5,5 Zn
10	329 6124	4	Tellerfeder	Cup spring	40x14,3x2 DIN2093
11	375 1277	4	O-Ring	O-ring	79x2
12	422 2924	4	Seitenplatte	Side plate	120x12x494
13	422 8337	1	Tragrahmen	Supporting frame	80x3410
14	423 1046	1	Flachstabwalze	Flat bar roller	540/400-3.50
15	423 1050	1	Rohrstabwalze	Tube bar roller	D400x3454/11 3.50 D540x3454 RE 3.50



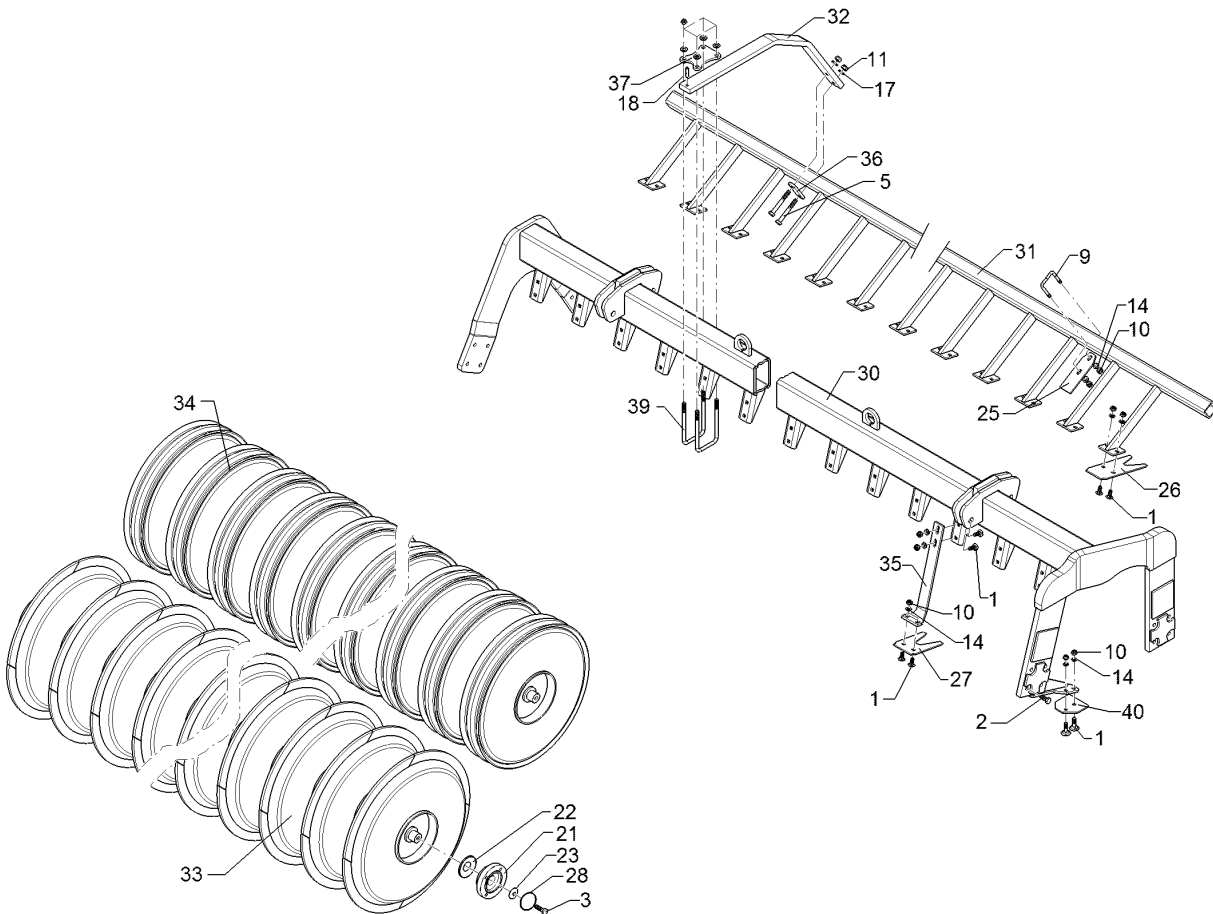
01.18

Pos.	Art.Nr.	Stck.	Artikeltext / Description		Abmessung
1	301 4603	4	Sechskantschraube spz.	Hexagon bolt	M20x75-8.8 Zn
2	301 5363	3	Sechskantschraube spz.	Hexagon bolt	M16x70-12.9 Zn
3	303 0935	3	Sicherungsmutter	Selflocking nut	NM16-8 Zn DIN985
4	303 0936	4	Sicherungsmutter	Selflocking nut	NM20-8 Zn DIN985
5	305 6012	8	Scheibe	Washer	21 ISO7089 Zn
6	305 6141	6	Scheibe	Washer	17/30x3 DIN/ISO-7089
7	317 3352	4	Einspannbuchse mit Presssitz	Expansion bush	EG28/32x20
8	317 6657	4	Buchse	Bush	D20/28x22
9	422 7386	2	Platte	Plate	12x208x677
10	422 7388	2	Lenker	Link	60x20x260 2xD32-200



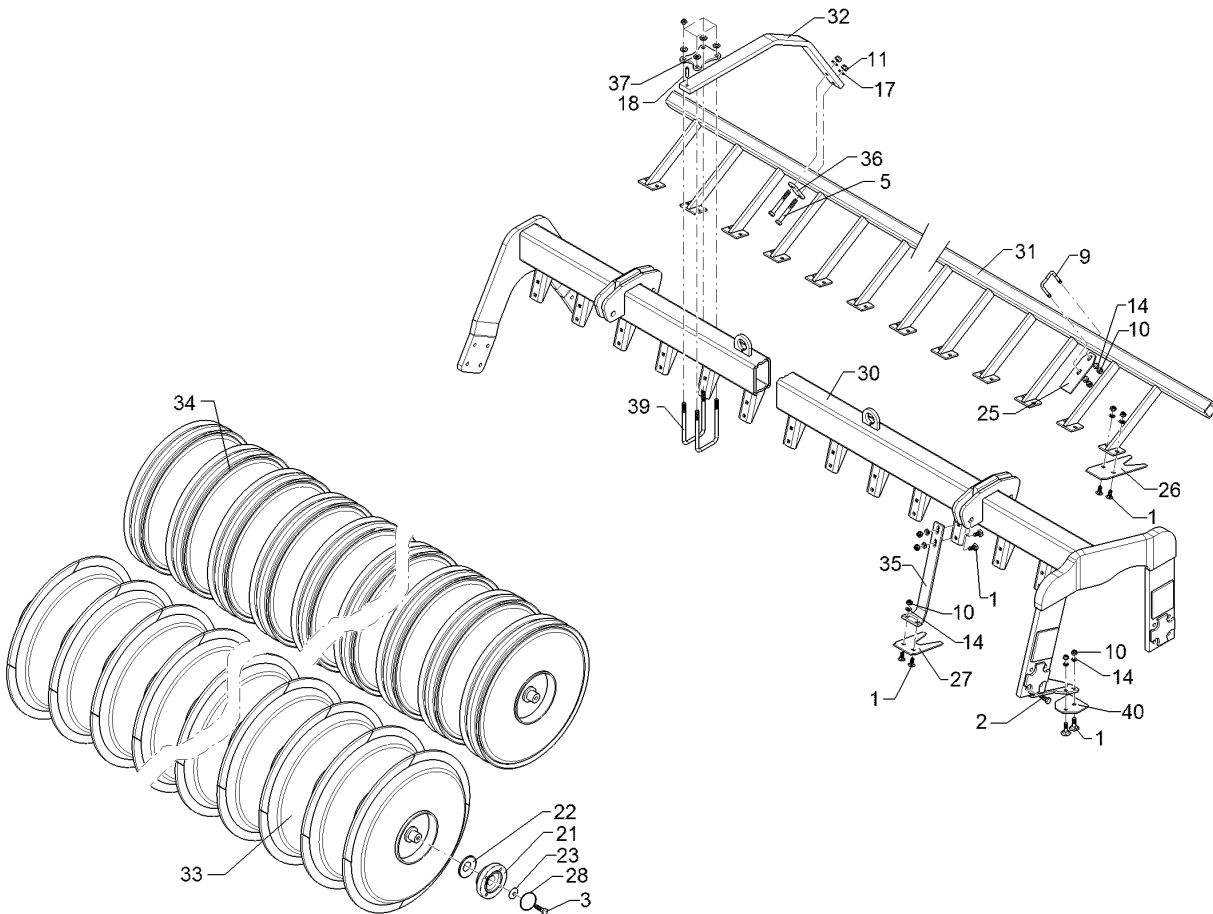
01.18

Pos.	Art.Nr.	Stck.	Artikeltext / Description		Abmessung
1	301 4603	4	Sechskantschraube spz.	Hexagon bolt	M20x75-8.8 Zn
2	301 5363	3	Sechskantschraube spz.	Hexagon bolt	M16x70-12.9 Zn
3	303 0935	3	Sicherungsmutter	Selflocking nut	NM16-8 Zn DIN985
4	303 0936	4	Sicherungsmutter	Selflocking nut	NM20-8 Zn DIN985
5	305 6012	8	Scheibe	Washer	21 ISO7089 Zn
6	305 6141	6	Scheibe	Washer	17/30x3 DIN/ISO-7089
7	317 3352	4	Einspannbuchse mit Presssitz	Expansion bush	EG28/32x20
8	317 6657	4	Buchse	Bush	D20/28x22
9	422 7520	2	Platte	Plate	698x12x241 3xD20,1 3xD16,1
10	422 7388	2	Lenker	Link	60x20x260 2xD32-200



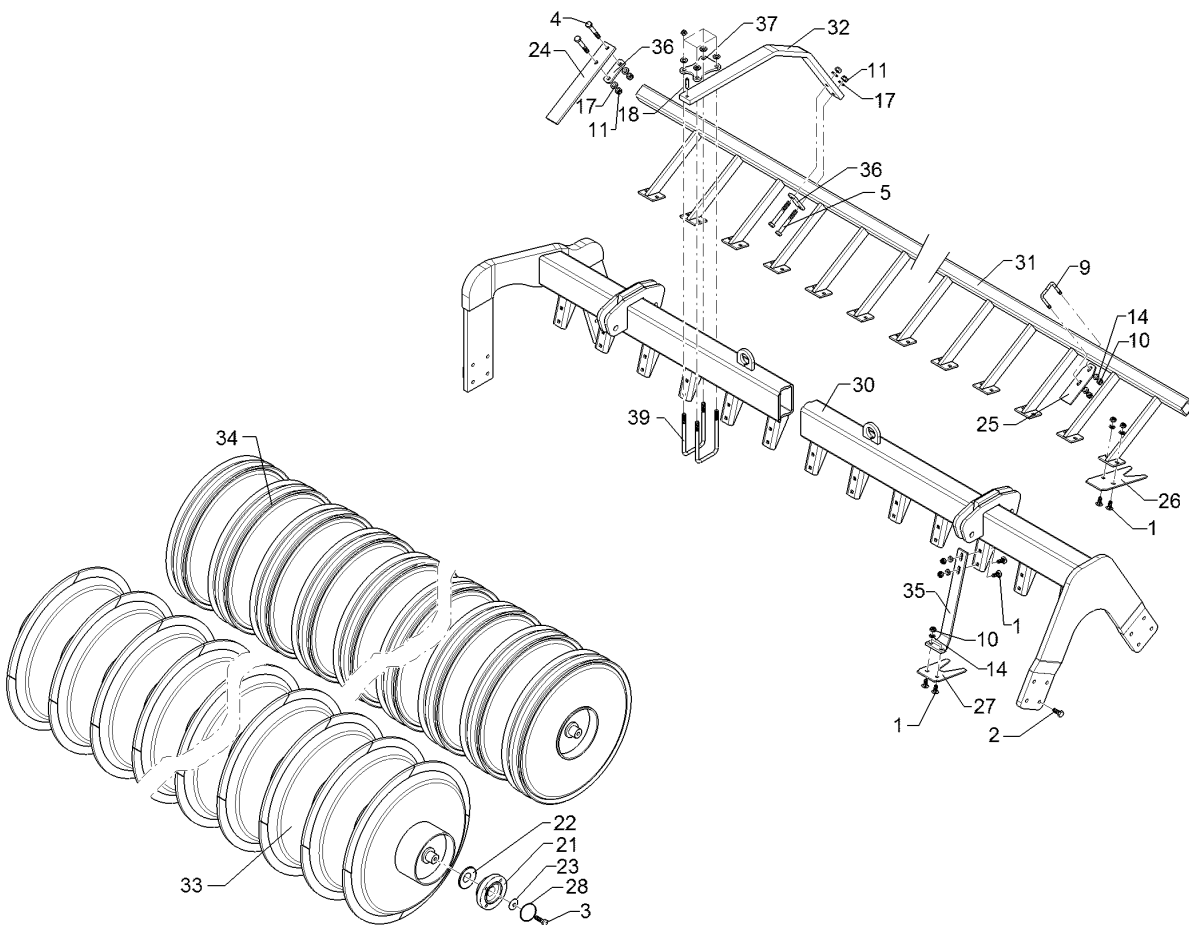
01.18

Pos.	Art.Nr.	Stck.	Artikeltext / Description		Abmessung
1	301 1706	104	Flachrundschraube	Saucer-head screw	M10x30-8.8 Zn DIN603
2	301 3348	16	Sechskantschraube	Hexagon bolt	M12x40-8.8 DIN933
3	301 3406	4	Sechskantschraube	Hexagon bolt	M12x70-8.8 Zn DIN931-A
5	301 3459	8	Sechskantschraube	Hexagon bolt	M12x95-8.8 Zn DIN931-A
9	301 7761	18	Bügelsschraube	U-bolt	M10x51/73 Zn
10	303 0933	140	Sicherungsmutter	Selflocking nut	NM10-8 DIN985 Zn
11	303 0934	24	Sicherungsmutter	Selflocking nut	NM12-8 Zn DIN985
14	305 8696	140	Scheibe	Washer	A10,5 DIN125-St Zn
17	305 8580	24	Scheibe	Washer	13/24x2,5 St-Zn DIN125
18	309 6163	4	Spannhülse	Expansion bush	10x36-DIN1481 Zn
21	319 9372	4	Flanschlager-Gehäuseeinheit	Bearing cpl.	RCJ 35 35x118x39,9 4xM12
22	323 0411	4	Schutzkappe	Cap	D80/d35 t=2x5,5 Zn
23	329 6124	4	Tellerfeder	Cup spring	40x14,3x2 DIN2093
25	349 2016	18	Abstreifer	Scraper	6x80/50x181 GEP
26	349 2017	17	Abstreifer	Scraper	PPW(A)-H 5x85x220
27	349 2018	17	Abstreifer	Scraper	PPW(A)-V 4x95x190
28	375 1277	4	O-Ring	O-ring	79x2
30	422 7566	1	Tragrohr	Carrier tube	PPW(A)600/540-3.50 RE
31	422 7576	1	Abstreiferbalken	Scraper	PPW(A) 3.50 RE



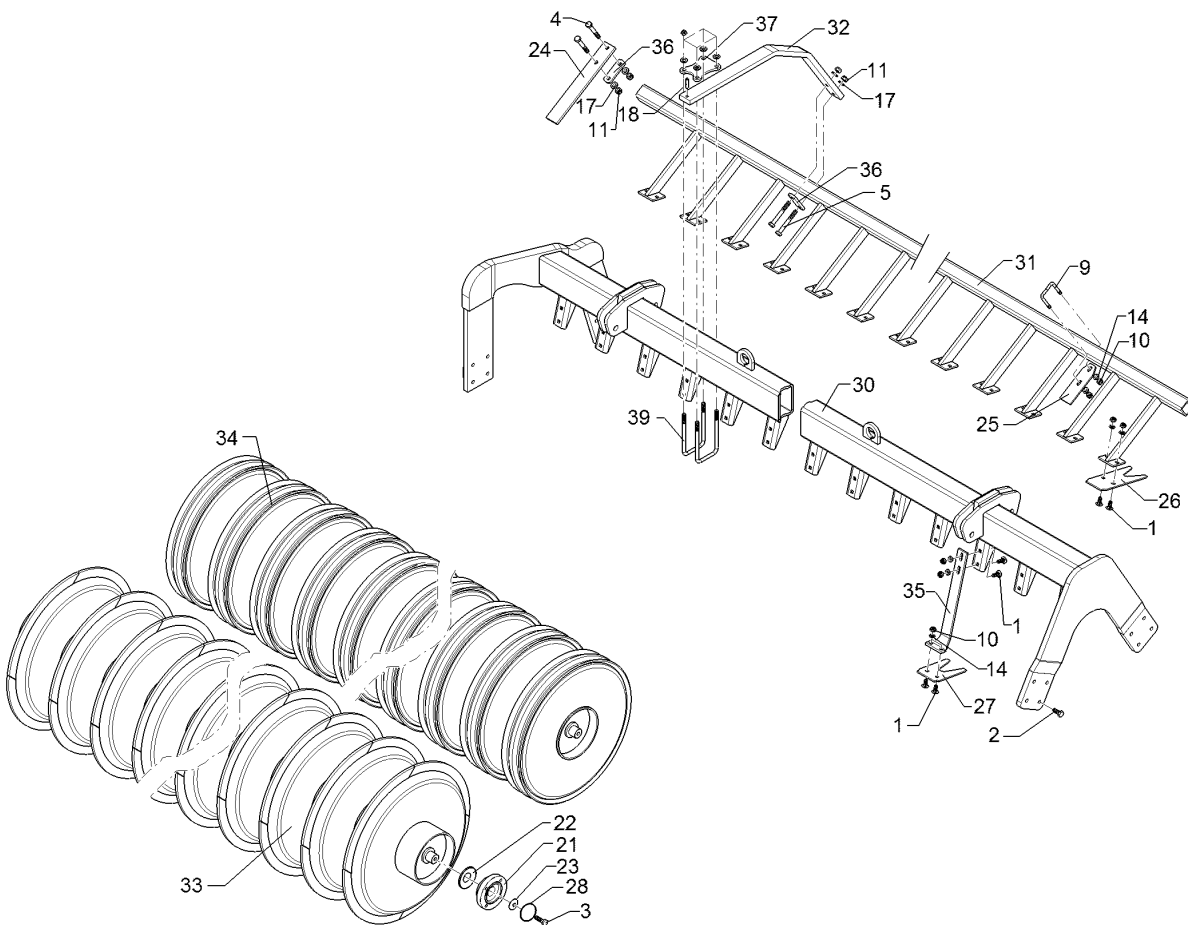
01.18

Pos.	Art.Nr.	Stck.	Artikeltext / Description		Abmessung
32	422 7580	4	Träger	Carrier	50x18x1010 2xGEB 4xD12,5
33	423 2266	1	Profilwalze	Profile roller	PPW-Y D600-3.50-17R
34	423 2277	1	Profilwalze	Profile roller	PPW-M D540-3.50-18R
35	423 5914	17	Abstreiferhalter vorne	Carrier for scraper	PPW 8x75/40x393
36	459 0944	4	Brücke	Clamp plate	30x8x93 1x63-D12,5
37	459 4567	4	Klemmplatte	Clamping plate	90x8x120
39	30110002	8	Bügelsschraube	U-bolt	M12x81x165 Zn
40	349 2019	1	Abstreifer	Scraper	PPW(A)-RV 5x90x95



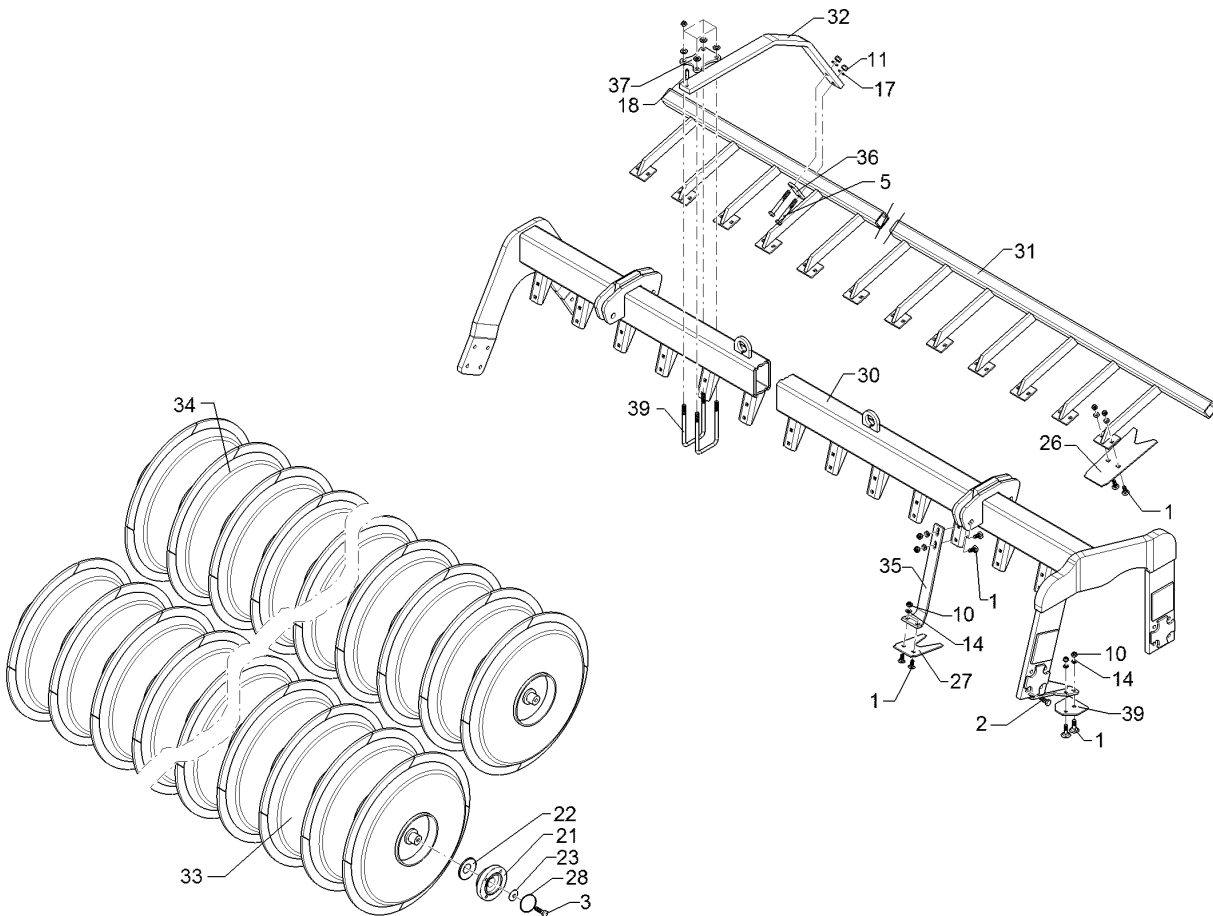
01.18

Pos.	Art.Nr.	Stck.	Artikeltext / Description	Abmessung
1	301 1706	100	Flachrundschaube	Saucer-head screw M10x30-8.8 Zn DIN603
2	301 3348	16	Sechskantschraube	Hexagon bolt M12x40-8.8 DIN933
3	301 3406	4	Sechskantschraube	Hexagon bolt M12x70-8.8 Zn DIN931-A
4	301 3434	2	Sechskantschraube	Hexagon bolt M12x85-8.8 Zn DIN931-A
5	301 3459	8	Sechskantschraube	Hexagon bolt M12x95-8.8 Zn DIN931-A
9	301 7761	17	Bügelsschraube	U-bolt M10x51/73 Zn
10	303 0933	134	Sicherungsmutter	Selflocking nut NM10-8 DIN985 Zn
11	303 0934	26	Sicherungsmutter	Selflocking nut NM12-8 Zn DIN985
13	305 8696	134	Scheibe	Washer A10,5 DIN125-St Zn
17	305 8580	26	Scheibe	Washer 13/24x2,5 St-Zn DIN125
18	309 6163	4	Spannhülse	Expansion bush 10x36-DIN1481 Zn
21	319 9372	4	Flanschlager-Gehäuseeinheit	Bearing cpl. RCJ 35 35x118x39,9 4xM12
22	323 0411	4	Schutzkappe	Cap D80/d35 t=2x5,5 Zn
23	329 6124	4	Tellerfeder	Cup spring 40x14,3x2 DIN2093
24	349 2015	1	Abstreifer	Scraper PPW(A)-M 50x10x330
25	349 2016	17	Abstreifer	Scraper 6x80/50x181 GEP
26	349 2017	16	Abstreifer	Scraper PPW(A)-H 5x85x220
27	349 2018	17	Abstreifer	Scraper PPW(A)-V 4x95x190
28	375 1277	4	O-Ring	O-ring 79x2



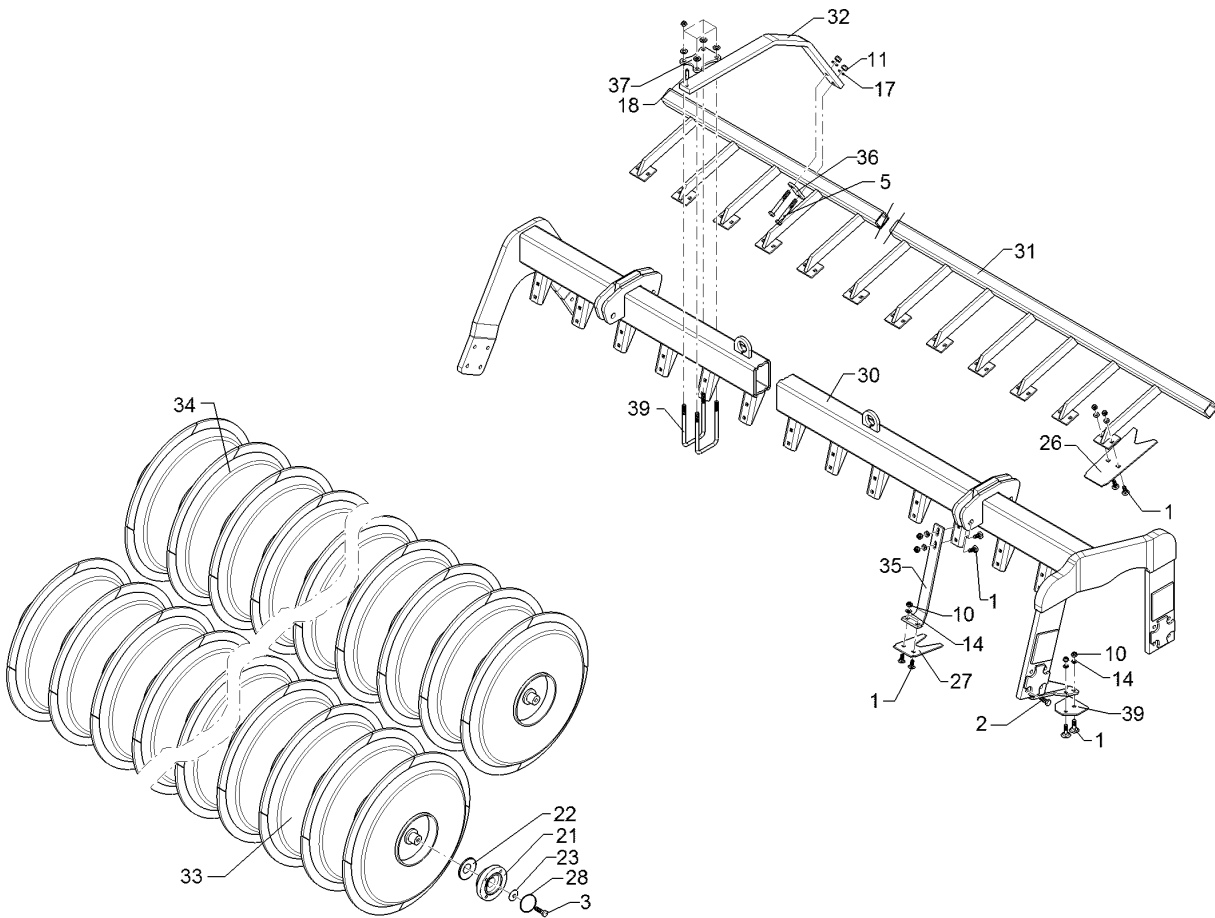
01.18

Pos.	Art.Nr.	Stck.	Artikeltext / Description	Abmessung	
30	422 7567	1	Tragrohr	Carrier tube	PPW(A)600/540-3.50 LI
31	422 7577	1	Abstreiferbalken	Scraper	PPW(A) 3.50 LI
32	422 7580	4	Träger	Carrier	50x18x1010 2xGEB 4xD12,5
33	423 2266	1	Profilwalze	Profile roller	PPW-Y D600-3.50-17R
34	423 2276	1	Profilwalze	Profile roller	PPW-M D540-3.50-17R
35	423 5914	17	Abstreiferhalter vorne	Carrier for scraper	PPW 8x75/40x393
36	459 0944	5	Brücke	Clamp plate	30x8x93 1x63-D12,5
37	459 4567	4	Klemmplatte	Clamping plate	90x8x120
39	30110002	8	Bügelerschraube	U-bolt	M12x81x165 Zn



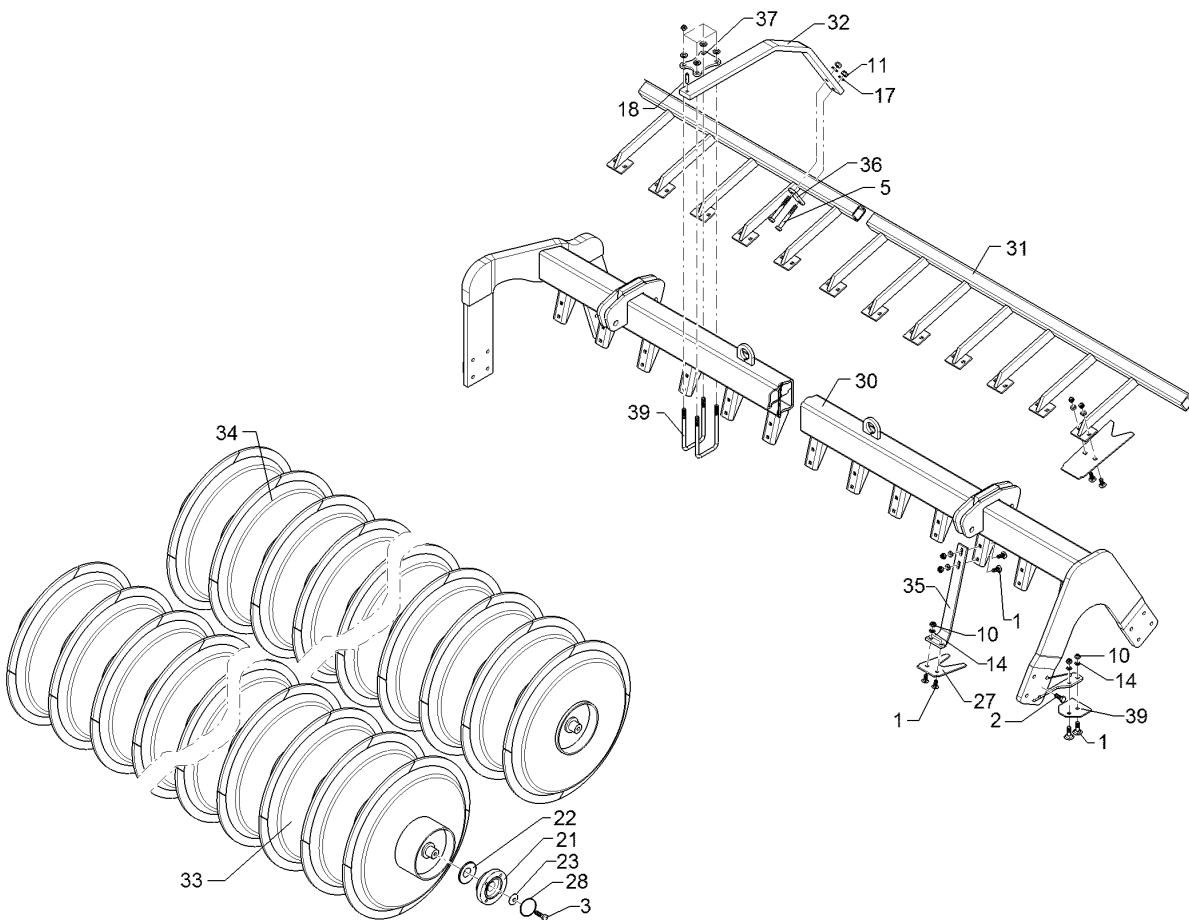
01.18

Pos.	Art.Nr.	Stck.	Artikeltext / Description		Abmessung
1	301 1706	104	Flachrundschraube	Saucer-head screw	M10x30-8.8 Zn DIN603
2	301 3348	16	Sechskantschraube	Hexagon bolt	M12x40-8.8 DIN933
3	301 3406	4	Sechskantschraube	Hexagon bolt	M12x70-8.8 Zn DIN931-A
5	301 3459	8	Sechskantschraube	Hexagon bolt	M12x95-8.8 Zn DIN931-A
10	303 0933	104	Sicherungsmutter	Selflocking nut	NM10-8 DIN985 Zn
11	303 0934	24	Sicherungsmutter	Selflocking nut	NM12-8 Zn DIN985
15	305 8696	104	Scheibe	Washer	A10,5 DIN125-St Zn
17	305 8580	24	Scheibe	Washer	13/24x2,5 St-Zn DIN125
18	309 6163	4	Spannhülse	Expansion bush	10x36-DIN1481 Zn
21	319 9372	4	Flanschlager-Gehäuseeinheit	Bearing cpl.	RCJ 35 35x118x39,9 4xM12
22	323 0411	4	Schutzkappe	Cap	D80/d35 t=2x5,5 Zn
23	329 6124	4	Tellerfeder	Cup spring	40x14,3x2 DIN2093
24	349 2019	1	Abstreifer	Scraper	PPW(A)-RV 5x90x95
25	349 2033	17	Abstreifer	Scraper	PPW(A)-H 5x85x220
27	349 2018	17	Abstreifer	Scraper	PPW(A)-V 4x95x190
28	375 1277	4	O-Ring	O-ring	79x2
30	422 7566	1	Tragrohr	Carrier tube	PPW(A)600/540-3.50 RE
31	422 7596	1	Abstreiferbalken	Scraper	PDW 3.50 RE
32	422 7580	4	Träger	Carrier	50x18x1010 2xGEB 4xD12,5



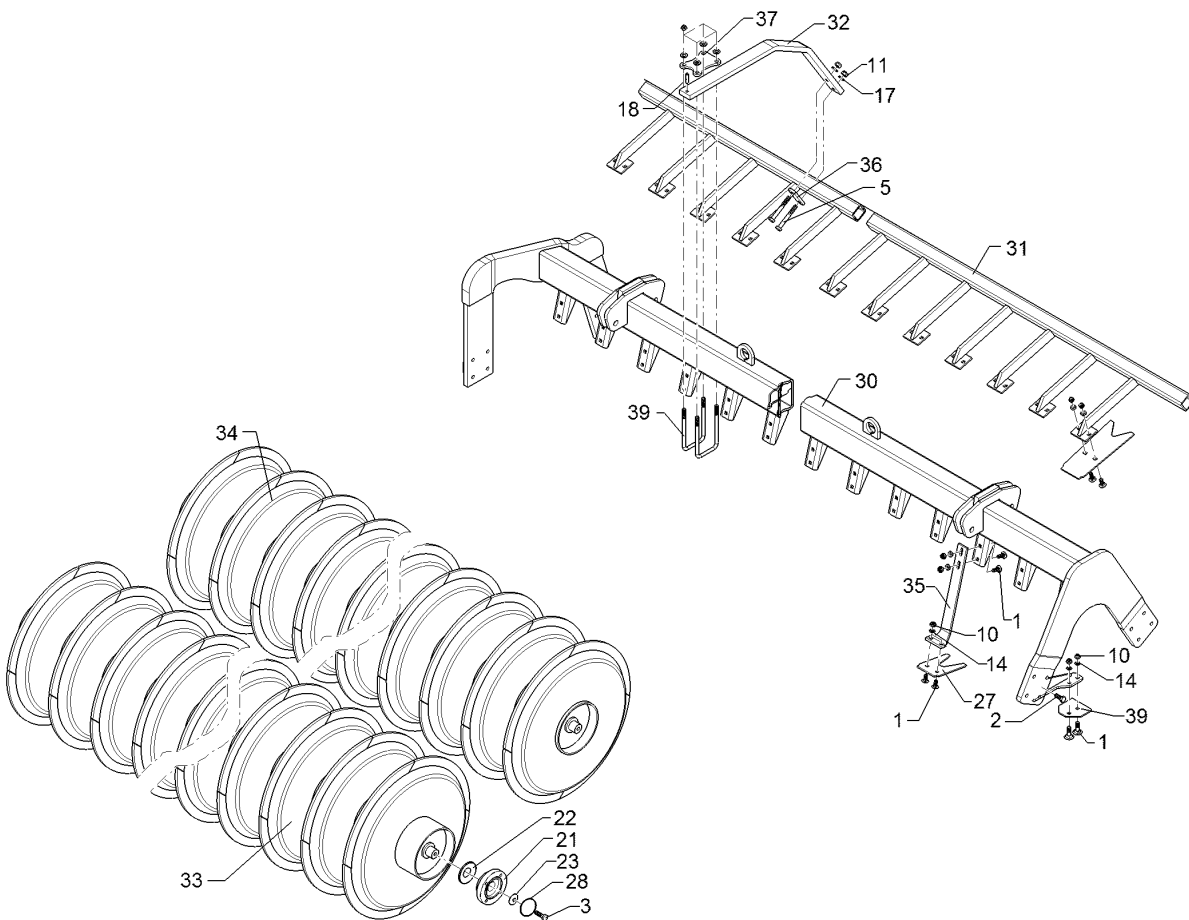
01.18

Pos.	Art.Nr.	Stck.	Artikeltext / Description		Abmessung
33	423 2266	1	Profilwalze	Profile roller	PPW-Y D600-3.50-17R
34	423 2286	1	Profilwalze	Profile roller	PDW D600-3.50-18R
35	423 5914	17	Abstreiferhalter vorne	Carrier for scraper	PPW 8x75/40x393
36	459 0944	4	Brücke	Clamp plate	30x8x93 1x63-D12,5
37	459 4567	4	Klemmplatte	Clamping plate	90x8x120
39	30110002	8	Bügelschraube	U-bolt	M12x81x165 Zn



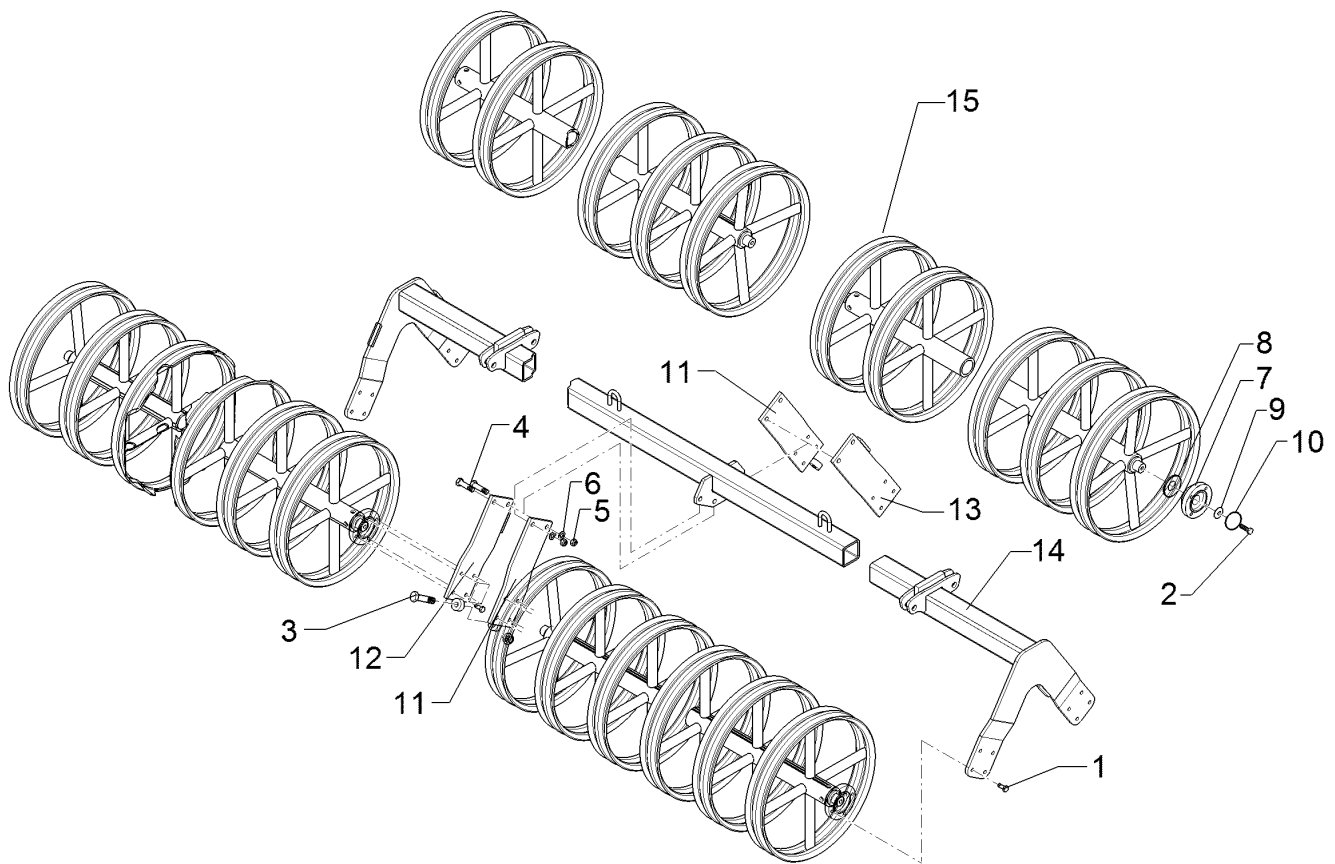
01.18

Pos.	Art.Nr.	Stck.	Artikeltext / Description		Abmessung
1	301 1706	100	Flachrundschraube	Saucer-head screw	M10x30-8.8 Zn DIN603
2	301 3348	16	Sechskantschraube	Hexagon bolt	M12x40-8.8 DIN933
3	301 3406	4	Sechskantschraube	Hexagon bolt	M12x70-8.8 Zn DIN931-A
5	301 3434	2	Sechskantschraube	Hexagon bolt	M12x85-8.8 Zn DIN931-A
7	301 3459	8	Sechskantschraube	Hexagon bolt	M12x95-8.8 Zn DIN931-A
10	303 0933	100	Sicherungsmutter	Selflocking nut	NM10-8 DIN985 Zn
11	303 0934	26	Sicherungsmutter	Selflocking nut	NM12-8 Zn DIN985
15	305 8696	100	Scheibe	Washer	A10,5 DIN125-St Zn
17	305 8580	26	Scheibe	Washer	13/24x2,5 St-Zn DIN125
18	309 6163	4	Spannhülse	Expansion bush	10x36-DIN1481 Zn
19	319 9372	4	Flanschlager-Gehäuseeinheit	Bearing cpl.	RCJ 35 35x118x39,9 4xM12
22	323 0411	4	Schutzkappe	Cap	D80/d35 t=2x5,5 Zn
23	329 6124	4	Tellerfeder	Cup spring	40x14,3x2 DIN2093
24	349 2015	1	Abstreifer	Scraper	PPW(A)-M 50x10x330
26	349 2033	16	Abstreifer	Scraper	PPW(A)-H 5x85x220
27	349 2018	17	Abstreifer	Scraper	PPW(A)-V 4x95x190
28	375 1277	4	O-Ring	O-ring	79x2
30	422 7567	1	Tragrohr	Carrier tube	PPW(A)600/540-3.50 LI
31	422 7597	1	Abstreiferbalken	Scraper	PDW 3.50 LI



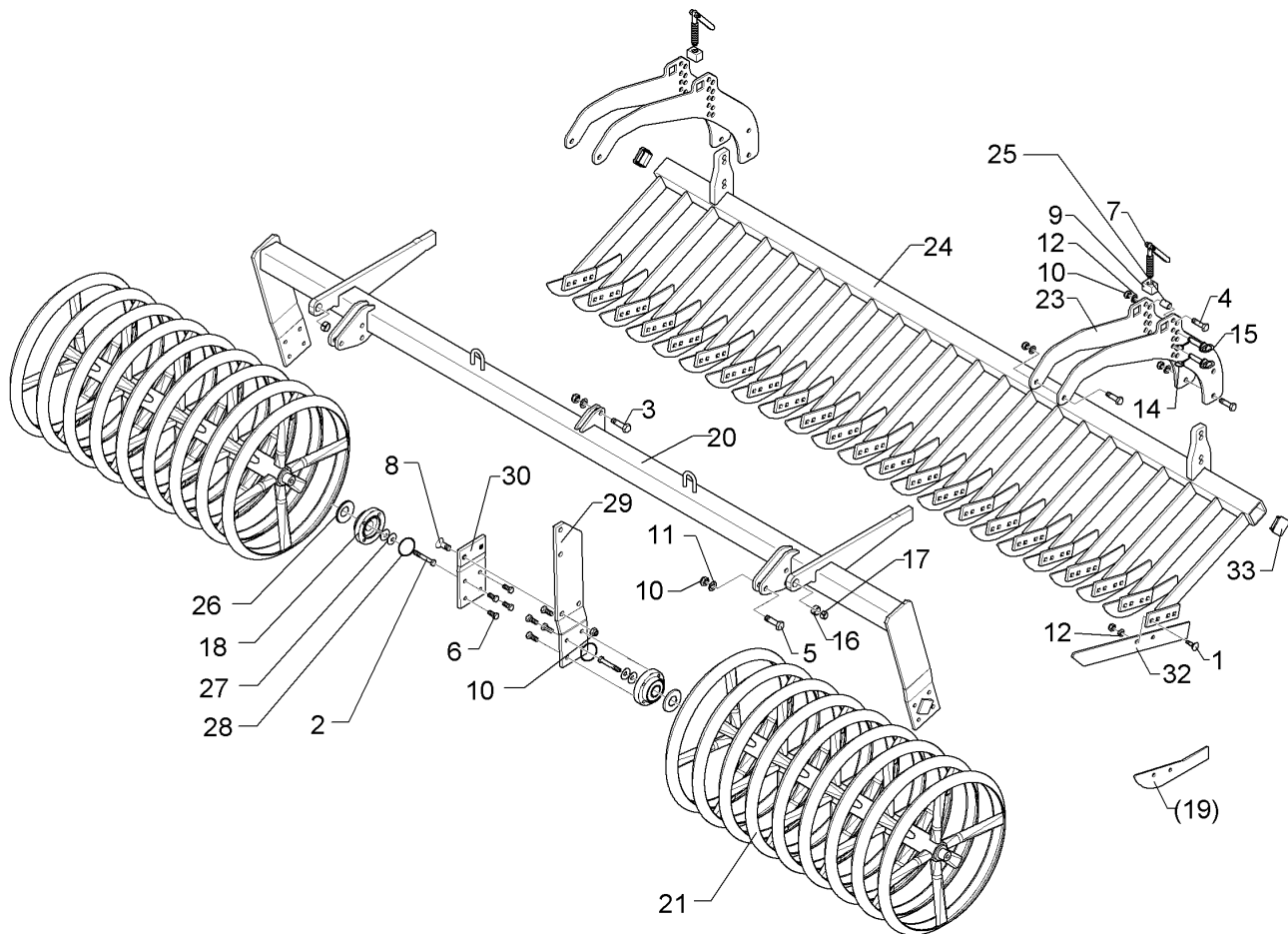
01.18

Pos.	Art.Nr.	Stck.	Artikeltext / Description	Abmessung	
32	422 7580	4	Träger	Carrier	50x18x1010 2xGEB
33	423 2266	1	Profilwalze	Profile roller	4xD12,5 PPW-Y
34	423 2285	1	Profilwalze	Profile roller	D600-3.50-17R PDW D600-3.50-17R
35	423 5914	17	Abstreiferhalter vorne	Carrier for scraper	PPW 8x75/40x393
36	459 0944	5	Brücke	Clamp plate	30x8x93 1x63-D12,5
37	459 4567	4	Klemmplatte	Clamping plate	90x8x120
39	30110002	8	Bügelsschraube	U-bolt	M12x81x165 Zn



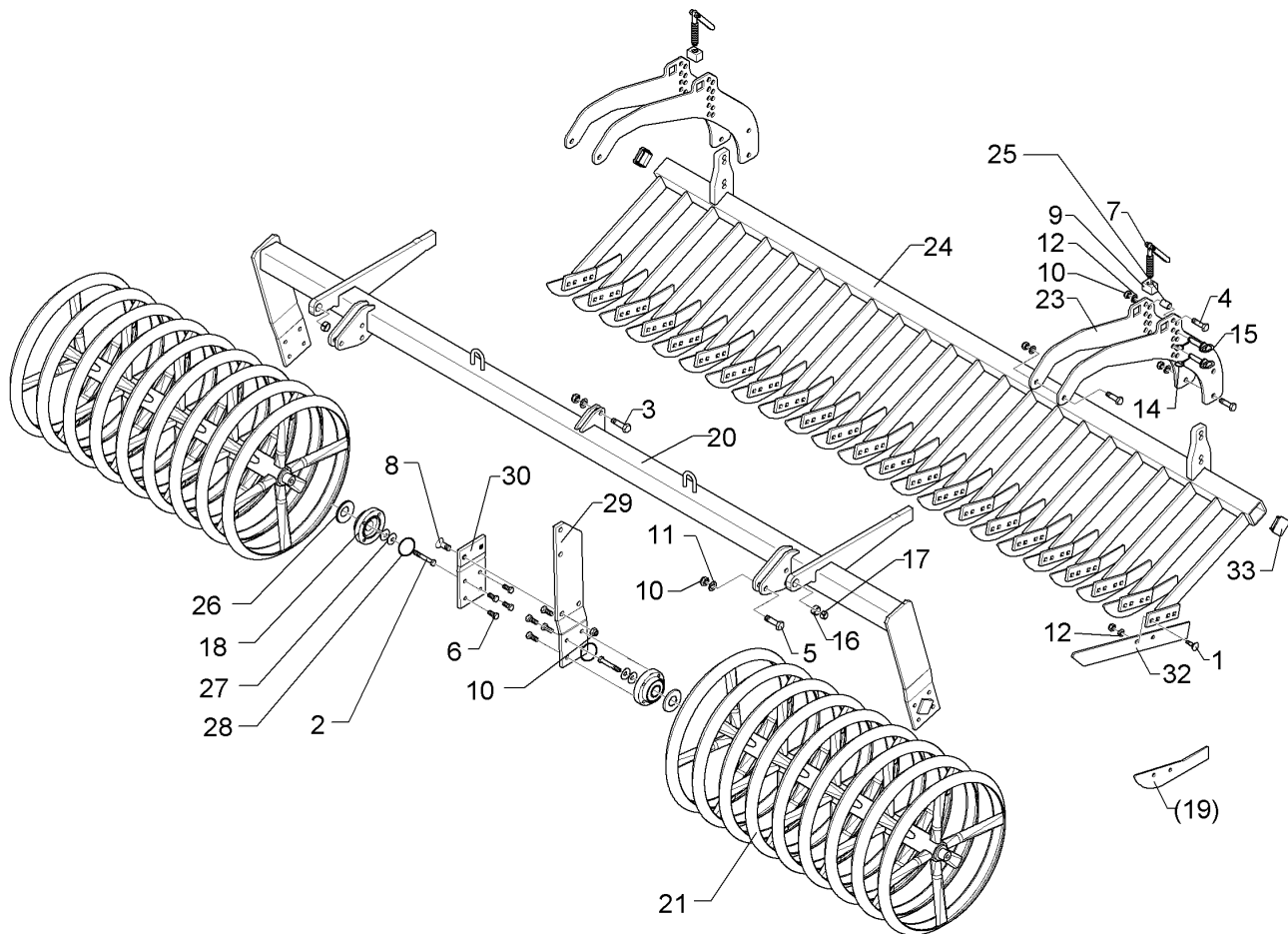
01.18

Pos.	Art.Nr.	Stck.	Artikeltext / Description		Abmessung
1	301 3324	32	Sechskantschraube	Hexagon bolt	M12x30-8.8 Zn DIN933
2	301 3406	8	Sechskantschraube	Hexagon bolt	M12x70-8.8 Zn DIN931-A
3	301 3779	4	Sechskantschraube spz.	Hexagon bolt	M16x60-10.9 Zn
4	301 3870	2	Sechskantschraube spz.	Hexagon bolt	M16x65-10.9 Zn
5	303 0935	6	Sicherungsmutter	Selflocking nut	NM16-8 Zn DIN985
6	305 6161	6	Scheibe	Washer	17/40x6 DIN7349 Zn
7	319 9372	8	Flanschlager-Gehäuseeinheit	Bearing cpl.	RCJ 35 35x118x39,9 4xM12
8	323 0411	8	Schutzkappe	Cap	D80/d35 t=2x5,5 Zn
9	329 6124	8	Tellerfeder	Cup spring	40x14,3x2 DIN2093
10	375 1277	8	O-Ring	O-ring	79x2
11	422 7383	2	Platte	Plate	120x12x386
12	422 7384	1	Platte m. Abstreifer	Plate	120x12x386 RE
13	422 7385	1	Platte m. Abstreifer LI	Plate	120x12x386
14	422 7506	1	Tragrohr	Carrier tube	80x3470
15	42310045	4	Doppelprofilringwalze	Double profile ring roller	DPW540-3.50 -B D540-3.50-7R



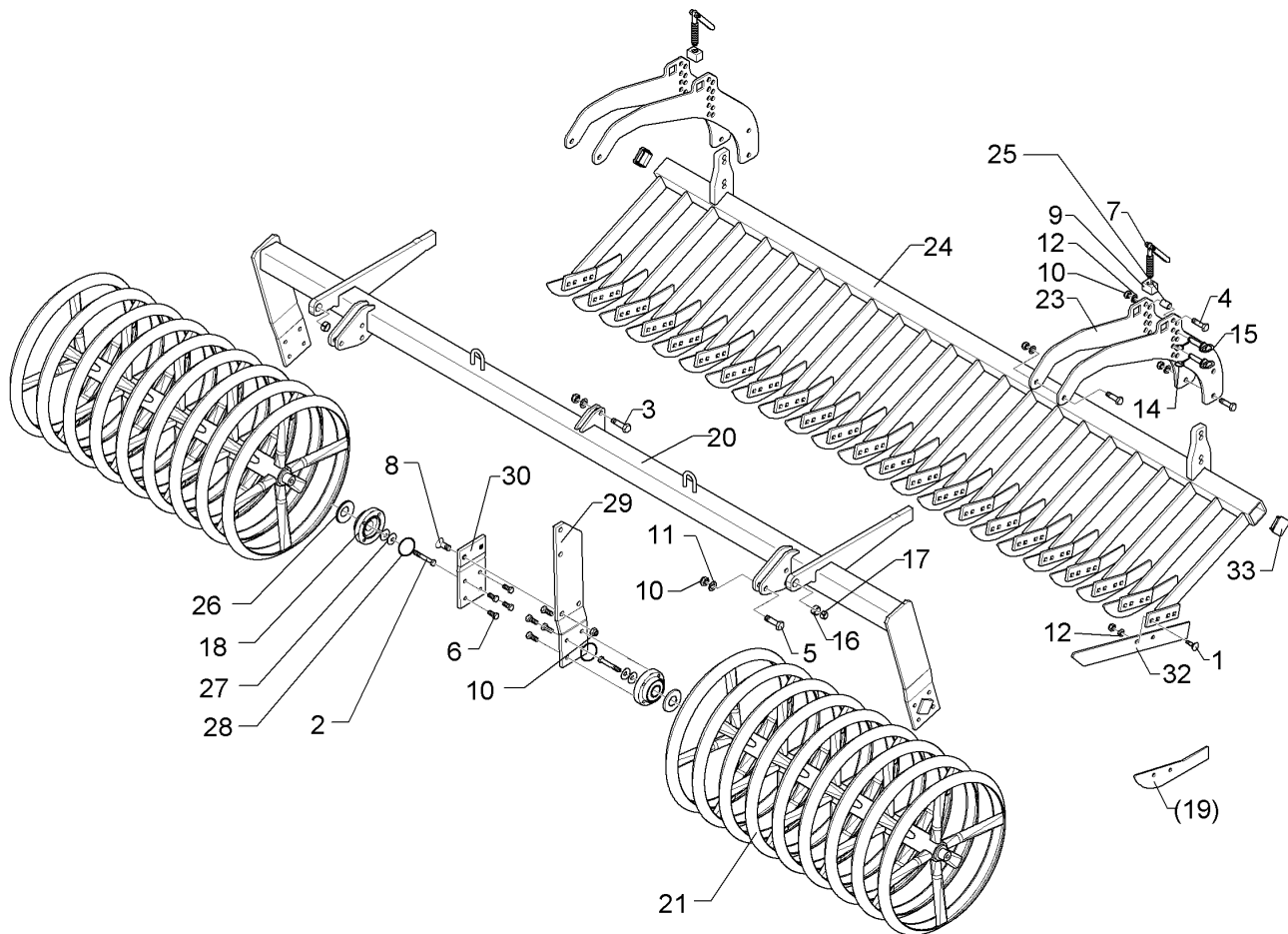
01.18

Pos.	Art.Nr.	Stck.	Artikeltext / Description		Abmessung
1	301 1805	54	Flachrundschaube mit Mutter	Bolt, cup square head	M12x30-10.9 MU Zn
2	301 3406	4	Sechskantschraube	Hexagon bolt	M12x70-8.8 Zn DIN931-A
3	301 3779	2	Sechskantschraube spz.	Hexagon bolt	M16x60-10.9 Zn
4	301 3870	8	Sechskantschraube spz.	Hexagon bolt	M16x65-10.9 Zn
5	301 5363	6	Sechskantschraube spz.	Hexagon bolt	M16x70-12.9 Zn
6	301 3324	16	Sechskantschraube	Hexagon bolt	M12x30-8.8 Zn DIN933
7	302 7933	2	Spindel	Screw	KPL TR20x120-170
8	301 6141	2	Senkschraube	Countersunk bolt	M16x40-10.9 Zn DIN7991-A
9	303 8644	2	Spindelmutter	Nut for screw	30x30x44 TR 20
10	303 0935	18	Sicherungsmutter	Selflocking nut	NM16-8 Zn DIN985
11	305 6141	32	Scheibe	Washer	17/30x3 DIN/ISO-7089
12	305 6137	54	Scheibe	Washer	13/25x3 DIN1441-St Zn
14	311 9565	4	Klappstift	Securing pin	4,5
15	313 1530	4	Bolzen mit Griff	Pin with grip	D15x47,5/106 Zn
16	317 3341	2	Einspannbuchse	Expansion bush	EG22/28x20-DIN1498
17	317 6658	2	Buchse	Bush	D16/22x22
18	319 9372	4	Flanschlager-Gehäuseeinheit	Bearing cpl.	RCJ 35 35x118x39,9 4xM12
20	422 6922	1	Tragrahmen	Supporting frame	R 80 MSW
21	42310055	2	Messerwalze	Knife roller	D600-350 RE Ka9 D600-1622-14R-125R



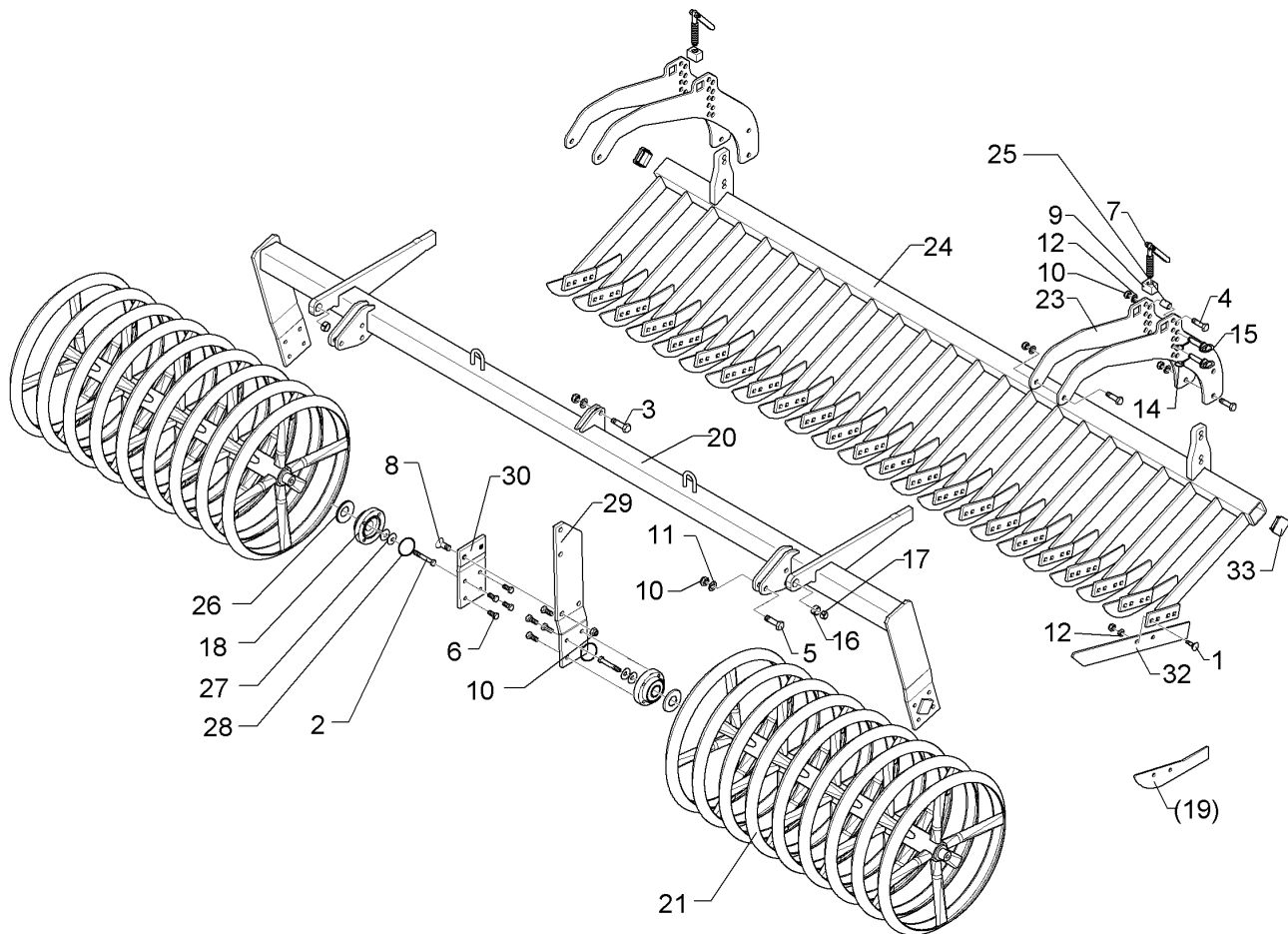
01.18

Pos.	Art.Nr.	Stck.	Artikeltext / Description		Abmessung
23	422 6813	4	Verstellplatte	Adjuster plate	8x464x775 13xD16
24	422 6838	1	Messerbalken	Cutter bar	MSW D600 70x3300 27M
25	317 6681	2	Röhrchen	Tube	D24x3x22+1 Zn
26	323 0411	4	Schutzkappe	Cap	D80/d35 t=2x5,5 Zn
27	329 6124	4	Tellerfeder	Cup spring	40x14,3x2 DIN2093
29	422 6878	1	Tragplatte lang	Support plate, long	120x12x573 5xD16,1
30	422 6879	1	Tragplatte kurz	Support plate, short	120x12x225
32	337 5005	27	Messer	Knife	60x6x568 2xD8,5-80
33	32310090	2	Vierkantstopfen	Square plug	Q-70x70x7,1



01.18

Pos.	Art.Nr.	Stck.	Artikeltext / Description		Abmessung
1	301 1805	56	Flachrundschaube mit Mutter	Bolt, cup square head	M12x30-10.9 MU Zn
2	301 3406	4	Sechskantschraube	Hexagon bolt	M12x70-8.8 Zn DIN931-A
3	301 3779	2	Sechskantschraube spz.	Hexagon bolt	M16x60-10.9 Zn
4	301 3870	8	Sechskantschraube spz.	Hexagon bolt	M16x65-10.9 Zn
5	301 5363	6	Sechskantschraube spz.	Hexagon bolt	M16x70-12.9 Zn
6	301 3324	16	Sechskantschraube	Hexagon bolt	M12x30-8.8 Zn DIN933
7	302 7933	2	Spindel	Screw	KPL TR20x120-170
8	301 6141	2	Senkschraube	Countersunk bolt	M16x40-10.9 Zn DIN7991-A
9	303 8644	2	Spindelmutter	Nut for screw	30x30x44 TR 20
10	303 0935	18	Sicherungsmutter	Selflocking nut	NM16-8 Zn DIN985
11	305 6141	32	Scheibe	Washer	17/30x3 DIN/ISO-7089
12	305 6137	56	Scheibe	Washer	13/25x3 DIN1441-St Zn
14	311 9565	4	Klappstift	Securing pin	4,5
15	313 1530	4	Bolzen mit Griff	Pin with grip	D15x47,5/106 Zn
16	317 3341	2	Einspannbuchse	Expansion bush	EG22/28x20-DIN1498
17	317 6658	2	Buchse	Bush	D16/22x22
18	319 9372	4	Flanschlager-Gehäuseeinheit	Bearing cpl.	RCJ 35 35x118x39,9 4xM12
20	422 6922	1	Tragrahmen	Supporting frame	R 80 MSW
21	42310055	2	Messerwalze	Knife roller	D600-350 RE Ka9 D600-1622-14R-125R

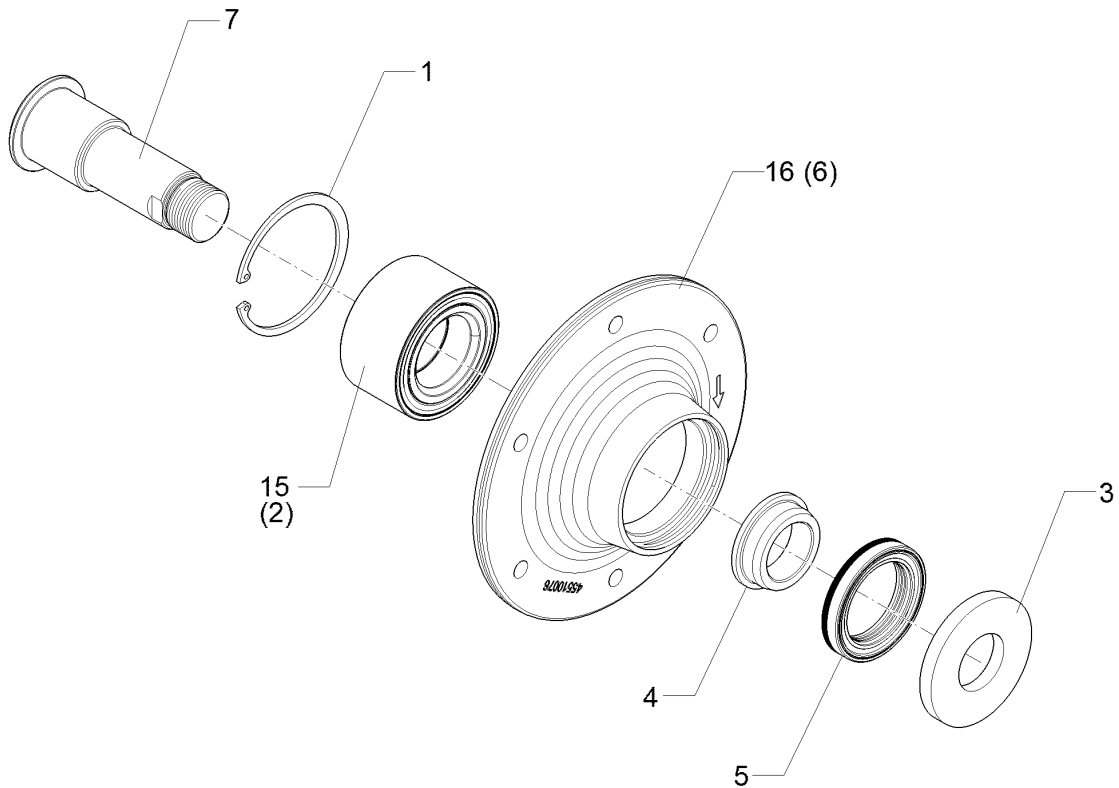


01.18

Pos.	Art.Nr.	Stck.	Artikeltext / Description		Abmessung
23	422 6813	4	Verstellplatte	Adjuster plate	8x464x775 13xD16
24	422 6839	1	Messerbalken	Cutter bar	MSW D600 70x3425 28M
25	317 6681	2	Röhrchen	Tube	D24x3x22+1 Zn
26	323 0411	4	Schutzkappe	Cap	D80/d35 t=2x5,5 Zn
27	329 6124	4	Tellerfeder	Cup spring	40x14,3x2 DIN2093
28	375 1277	4	O-Ring	O-ring	79x2
29	422 6878	1	Tragplatte lang	Support plate, long	120x12x573 5xD16,1
30	422 6879	1	Tragplatte kurz	Support plate, short	120x12x225
32	337 5005	28	Messer	Knife	60x6x568 2xD8,5-80
33	32310090	2	Vierkantstopfen	Square plug	Q-70x70x7,1

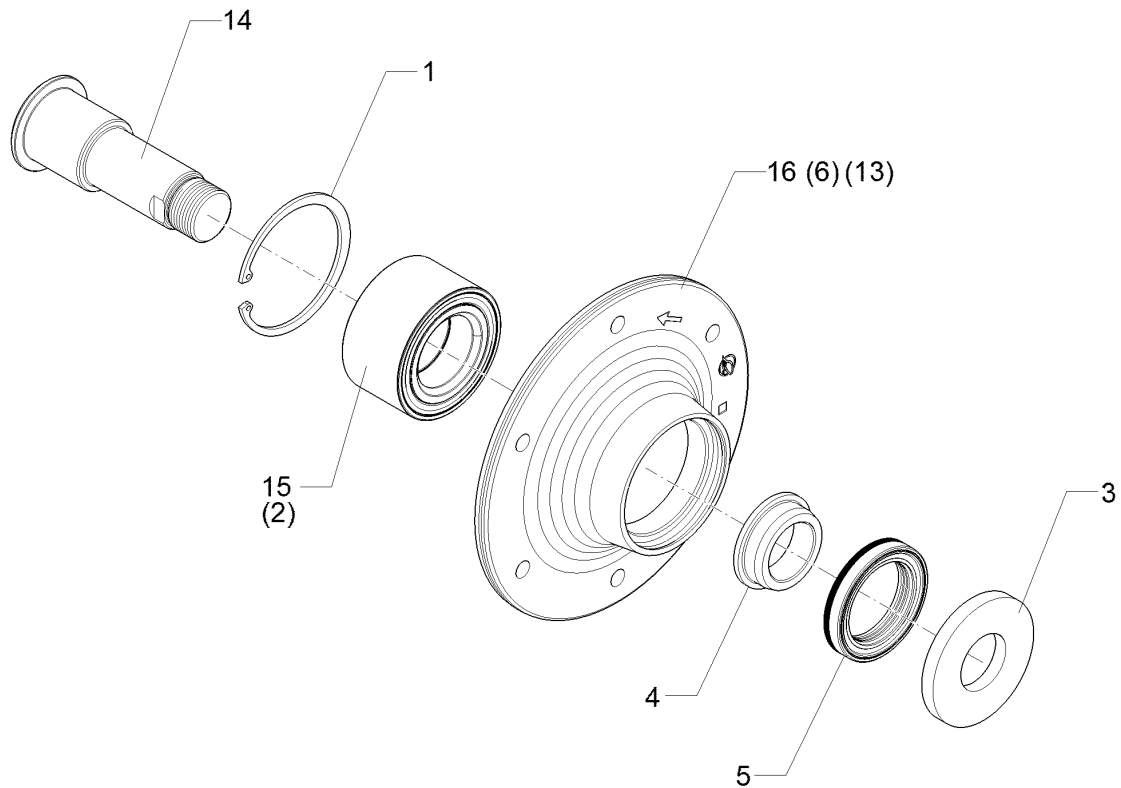
Nabe/Hub	4
----------	----------

Rubin 12/700 KUA	55510016
-------------------------	-----------------



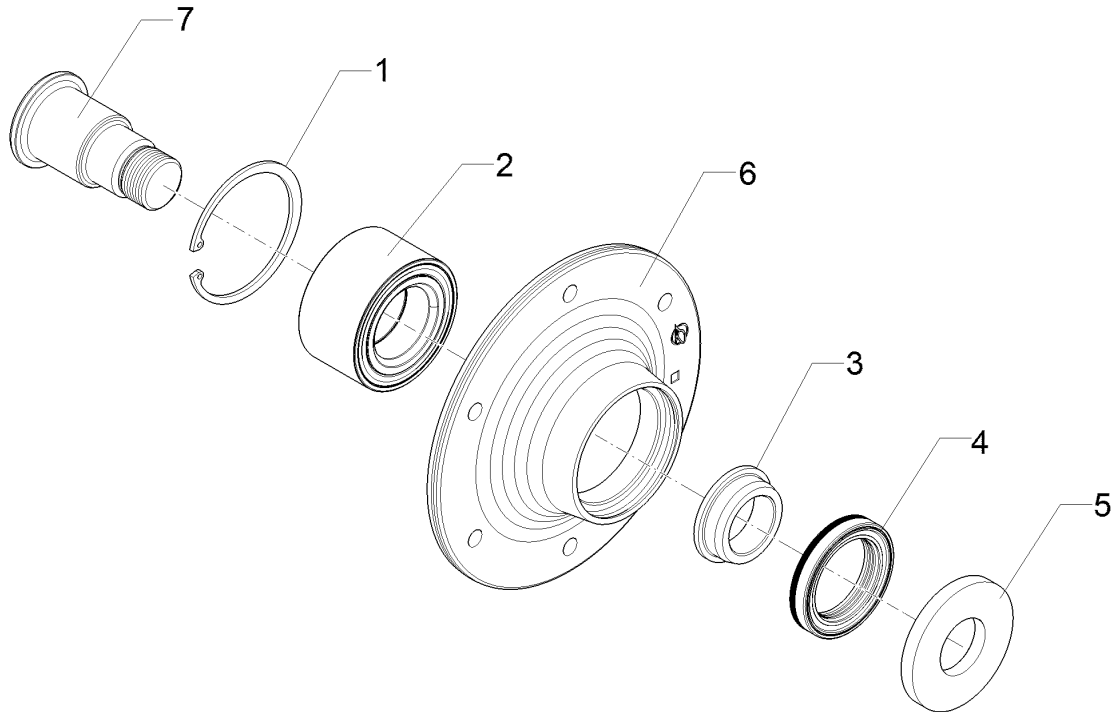
01.18

Pos.	Art.Nr.	Stck.	Artikeltext / Description		Abmessung
1	30510056	1	Sicherungsring	Retaining ring	92x3,0 DIN472
2	31910020	1	Schrägkugellager	Angular ball bearing	D92/50x50
3	32310111	1	Scheibe	Washer	D40/89,6x10 Zn
4	32310070	1	Lauftring	Race ring	D65/56/40x19,5 V
5	32310071	1	Kassettendichtung	Sealing	S3 56-80-13/14,5 NBR
6	45510046	1	Lagergehäuse	Bearing housing	D235/195x85(A) RE Zn
7	45510040	1	Achse	Axle	D65/50x149 M36x1,5 Zn
15	31910033	1	Schrägkugellager	Angular ball bearing	D92/50x50
16	45510076	1	Lagergehäuse	Bearing housing	D235/195x85(C) RE Zn



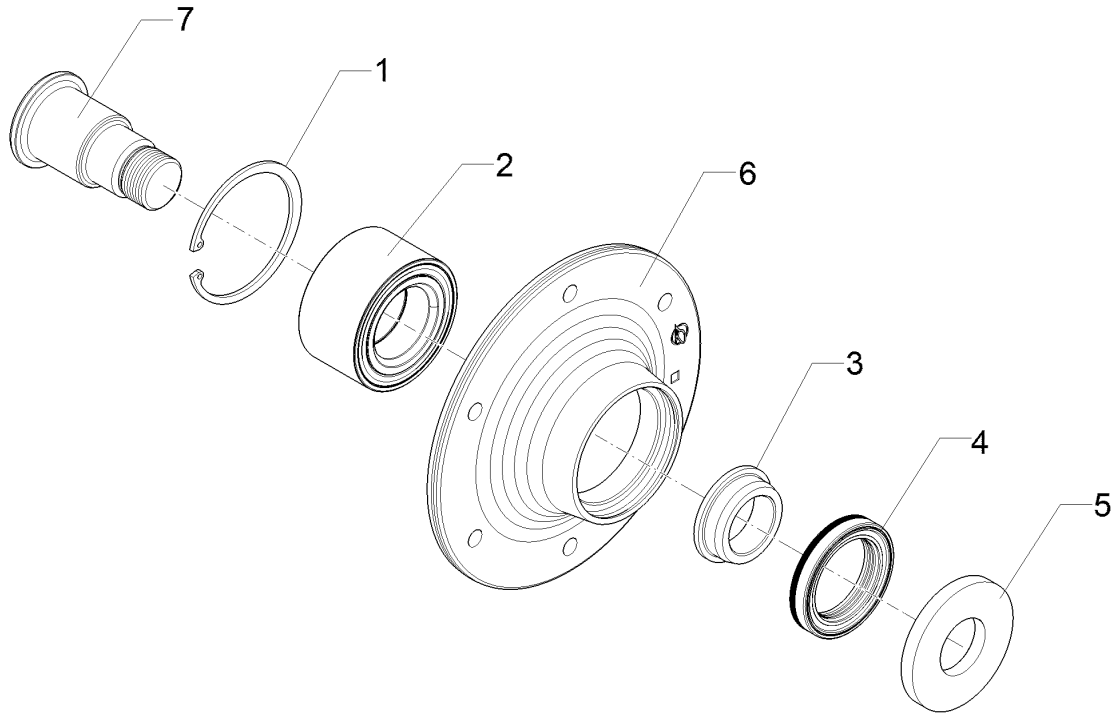
01.18

Pos.	Art.Nr.	Stck.	Artikeltext / Description	Abmessung	
1	30510056	1	Sicherungsring	Retaining ring	92x3,0 DIN472
2	31910020	1	Schrägkugellager	Angular ball bearing	D92/50x50
3	32310111	1	Scheibe	Washer	D40/89,6x10 Zn
4	32310070	1	Lauftring	Race ring	D65/56/40x19,5 V
5	32310071	1	Kassettendichtung	Sealing	S3 56-80-13/14,5 NBR
6	45510033	1	Lagergehäuse	Bearing housing	D225/195x85 LI Zn
13	45510047	1	Lagergehäuse	Bearing housing	D235/195x85(A) LI Zn
14	45510041	1	Achse	Axle	D65/50x149
15	31910033	1	Schrägkugellager	Angular ball bearing	M36x1,5LH Zn D92/50x50
16	45510077	1	Lagergehäuse	Bearing housing	D235/195x85(C) LI Zn



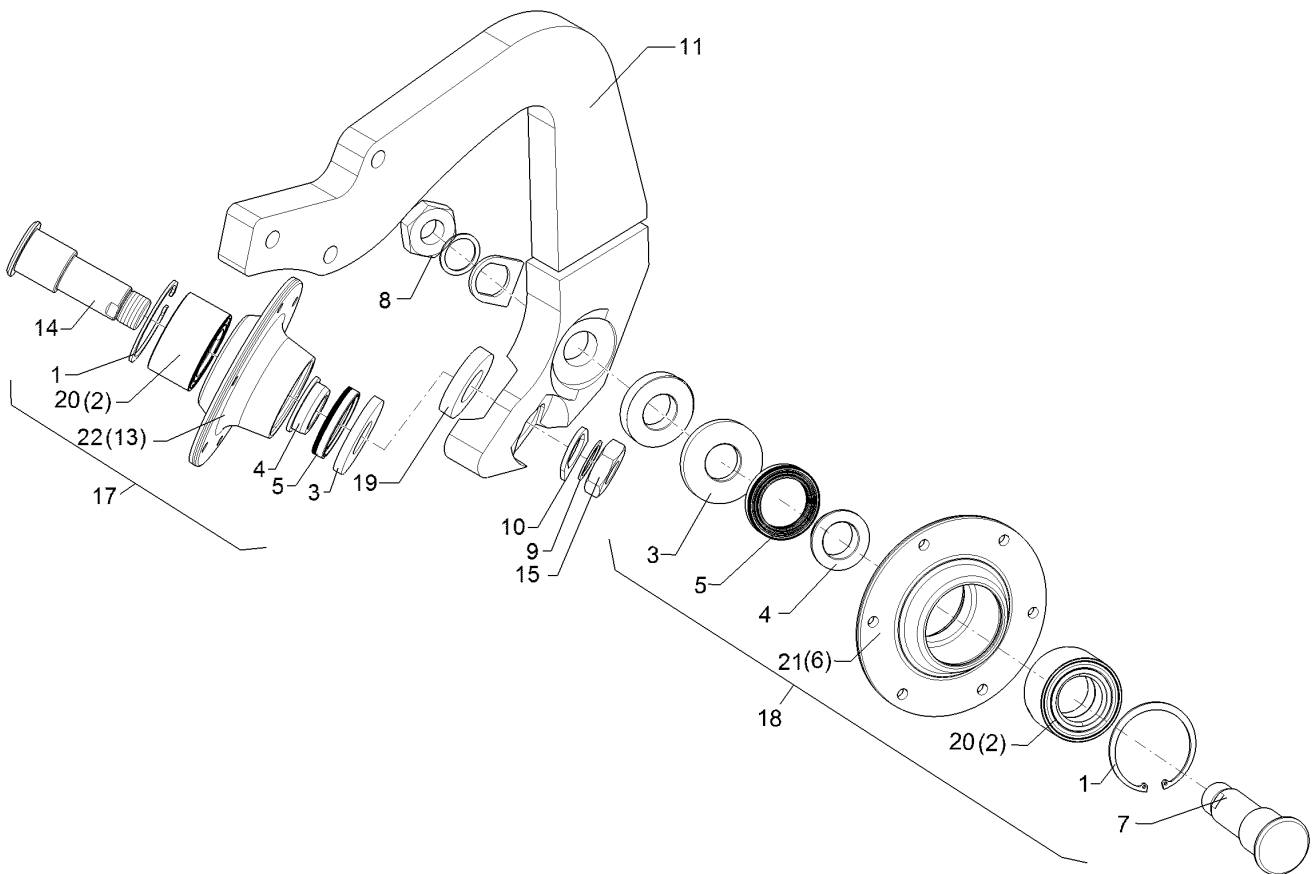
01.18

Pos.	Art.Nr.	Stck.	Artikeltext / Description		Abmessung
1	30510056	1	Sicherungsring	Retaining ring	92x3,0 DIN472
2	31910033	1	Schrägkugellager	Angular ball bearing	D92/50x50
3	32310070	1	Lauftring	Race ring	D65/56/40x19,5 V
4	32310071	1	Kassettdichtung	Sealing	S3 56-80-13/14,5 NBR
5	32310111	1	Scheibe	Washer	D40/89,6x10 Zn
6	45510076	1	Lagergehäuse	Bearing housing	D235/195x85(C) RE Zn
7	45510083	1	Achse	Axle	D65/50x105 M36x1,5LH



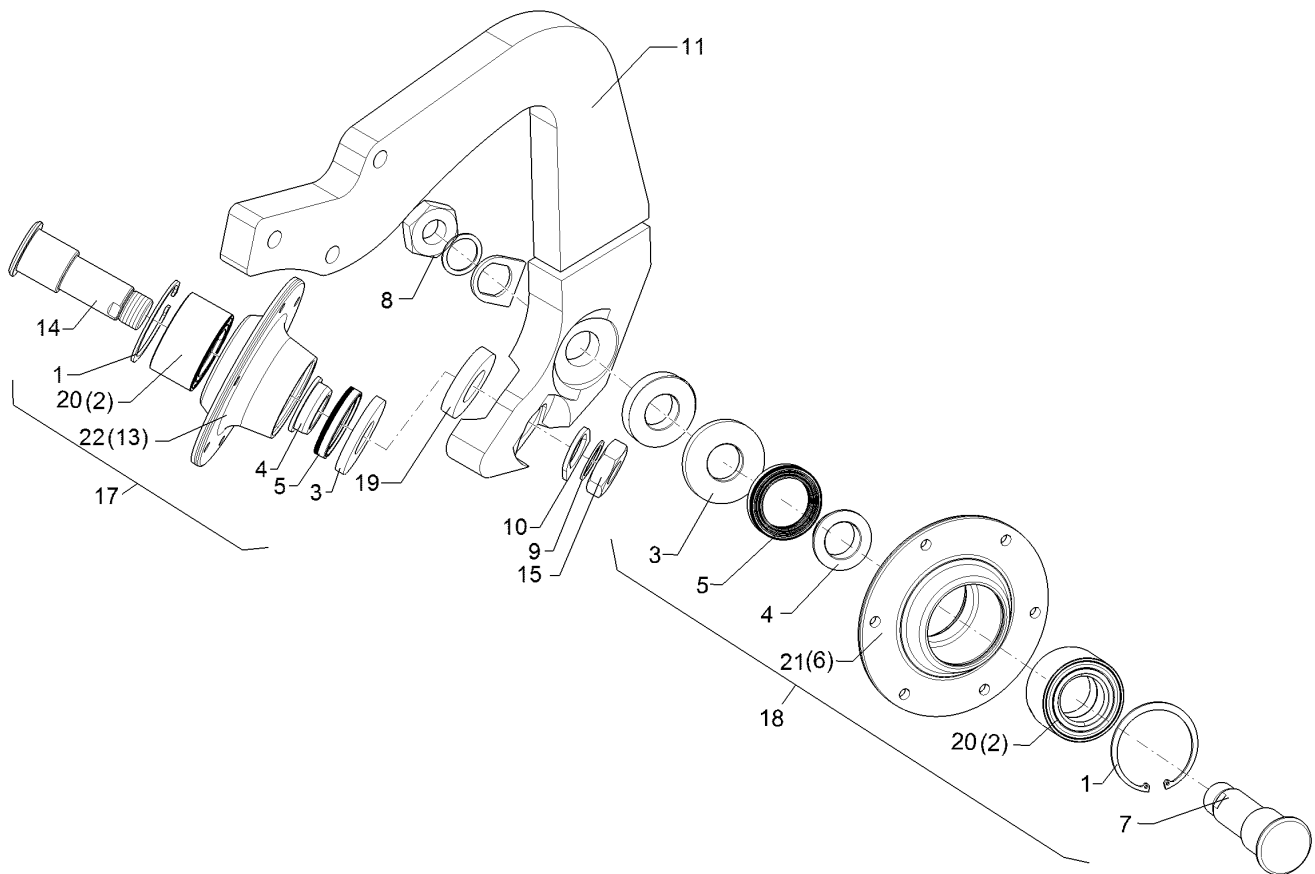
01.18

Pos.	Art.Nr.	Stck.	Artikeltext / Description	Abmessung	
1	30510056	1	Sicherungsring	Retaining ring	92x3,0 DIN472
2	31910033	1	Schrägkugellager	Angular ball bearing	D92/50x50
3	32310070	1	Lauftring	Race ring	D65/56/40x19,5 V
4	32310071	1	Kassettdichtung	Sealing	S3 56-80-13/14,5 NBR
5	32310111	1	Scheibe	Washer	D40/89,6x10 Zn
6	45510077	1	Lagergehäuse	Bearing housing	D235/195x85(C) LI Zn
7	45510082	1	Achse	Axle	D65/50x105 M36x1,5



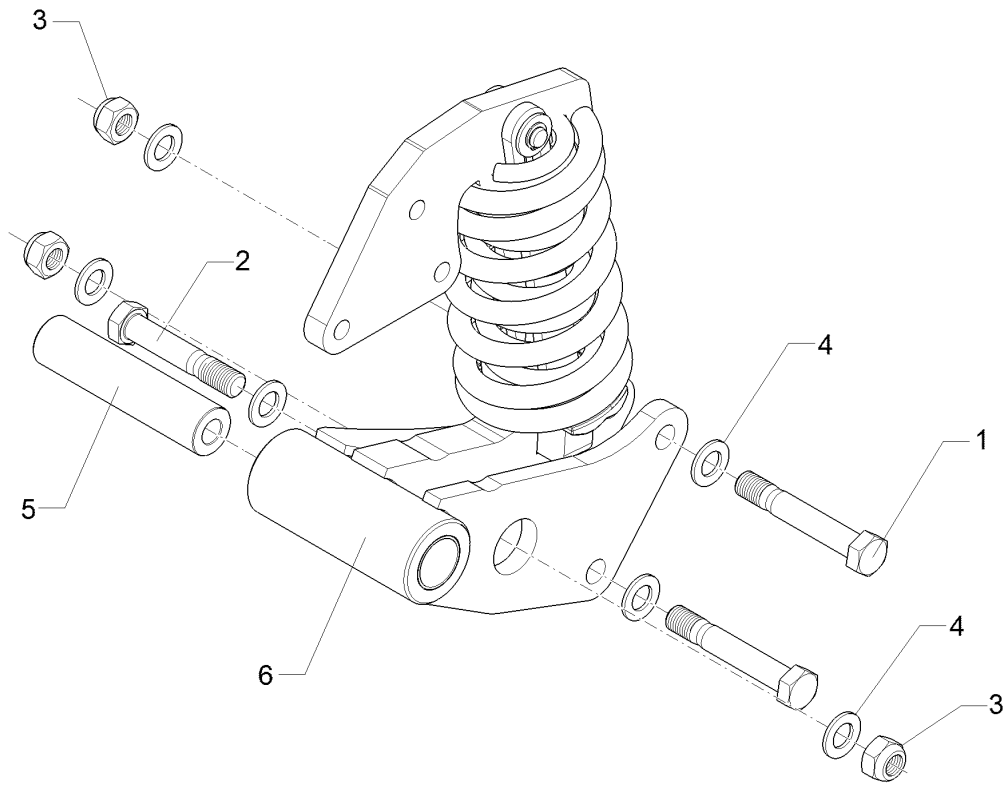
01.18

Pos.	Art.Nr.	Stck.	Artikeltext / Description		Abmessung
1	30510056	1	Sicherungsring	Retaining ring	92x3,0 DIN472
2	31910020	1	Schrägkugellager	Angular ball bearing	D92/50x50
3	32310111	1	Scheibe	Washer	D40/89,6x10 Zn
4	32310070	1	Lauftring	Race ring	D65/56/40x19,5 V
5	32310071	1	Kassettendichtung	Sealing	S3 56-80-13/14,5 NBR
6	45510046	1	Lagergehäuse	Bearing housing	D235/195x85(A) RE Zn
7	45510040	1	Achse	Axle	D65/50x149
8	30310014	1	Sechskantmutter	Hexagon nut	M36x1,5 Zn M36x1,5 DIN439-5
9	30510057	2	Scheibe	Washer	37x47x2,0 DIN988 Zn
10	30510151	2	Verdrehsicherung	Locking	5x52x56 D41
11	41210120	1	Halm	Stalk	Rubin 12 50 3xD20,1
13	45510047	1	Lagergehäuse	Bearing housing	D235/195x85(A) LI Zn
14	45510041	1	Achse	Axle	D65/50x149
15	30310015	1	Sechskantmutter	Hexagon nut	M36x1,5LH Zn M36x1,5 DIN439-5
17	55510017	1	Nabe	Hub	Zn LH D40x235x195
18	55510016	1	Nabe	Hub	M36x1,5LH D40x235x195
19	30510152	2	Scheibe	Washer	M36x1,5 D80/40x15



01.18

Pos.	Art.Nr.	Stck.	Artikeltext / Description	Abmessung	
20	31910033	1	Schrägkugellager	Angular ball bearing	D92/50x50
21	45510076	1	Lagergehäuse	Bearing housing	D235/195x85(C) RE Zn
22	45510077	1	Lagergehäuse	Bearing housing	D235/195x85(C) LI Zn

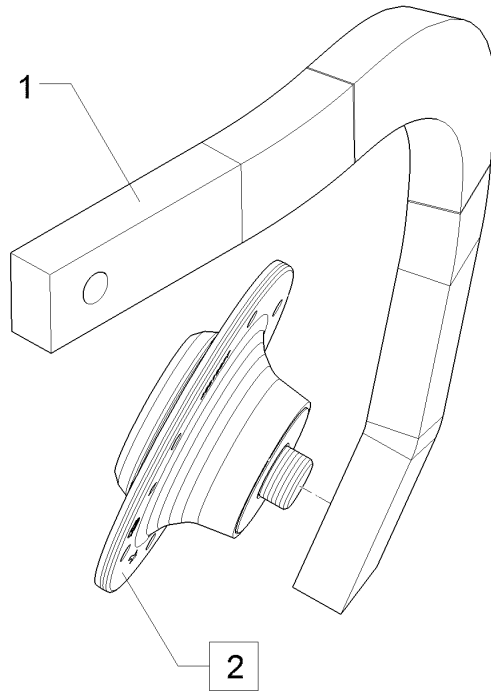


01.18

Pos.	Art.Nr.	Stck.	Artikeltext / Description		Abmessung
1	301 4467	2	Sechskantschraube gek.	Hexagon bolt	M20x125-8.8 Zn (150gek.)
2	301 5393	1	Sechskantschraube gekürzt	Hexagon bolt	M20x110-8.8 Zn (130)
3	303 0936	3	Sicherungsmutter	Selflocking nut	NM20-8 Zn DIN985
4	305 6012	6	Scheibe	Washer	21 ISO7089 Zn
5	31710066	1	Buchse	Bush	D40/20,1x169,7 A2-V
6	51210053	1	Halmtasche	Bracket	Rubin12 VO/MI(B)

Halm/Stalk	4
------------	----------

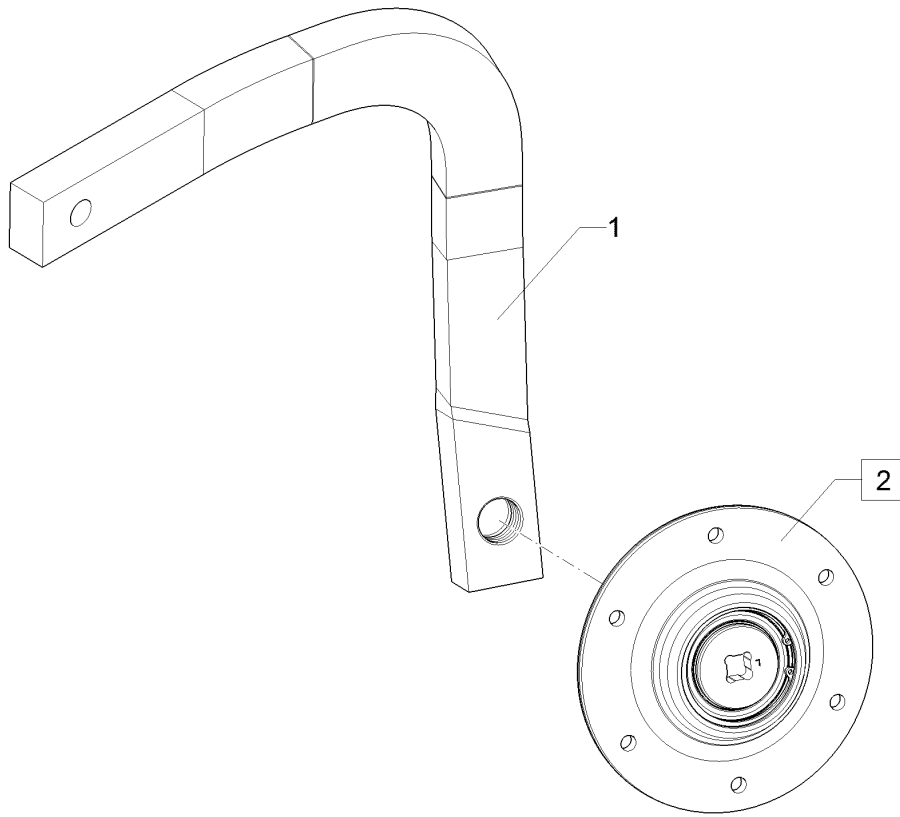
Rubin 12/700 KUA	61210178
-------------------------	-----------------



01.18

Pos.	Art.Nr.	Stck.	Artikeltext / Description		Abmessung
1	41210210	1	Halm	Stalk	60x35x857 RE M36x1,5
2	55510041	1	Lagerung	Bearing	D40x225x195 M36x1,5

Halm/Stalk	4
Rubin 12/700 KUA	61210179

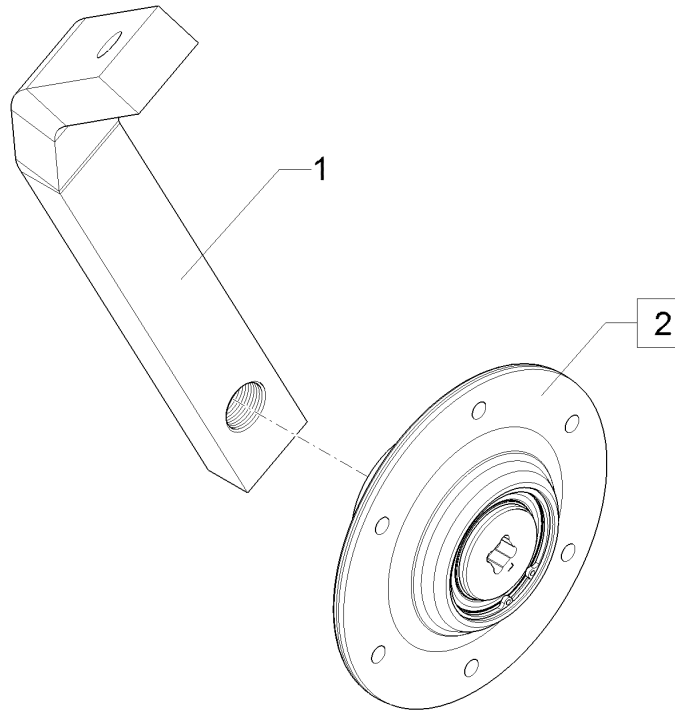


01.18

Pos.	Art.Nr.	Stck.	Artikeltext / Description		Abmessung
1	41210211	1	Halm	Stalk	60x35x857 LI
2	55510040	1	Lagerung	Bearing	M36x1,5 LH D40x235x195 M36x1,5LH

Halm/Stalk	4
------------	----------

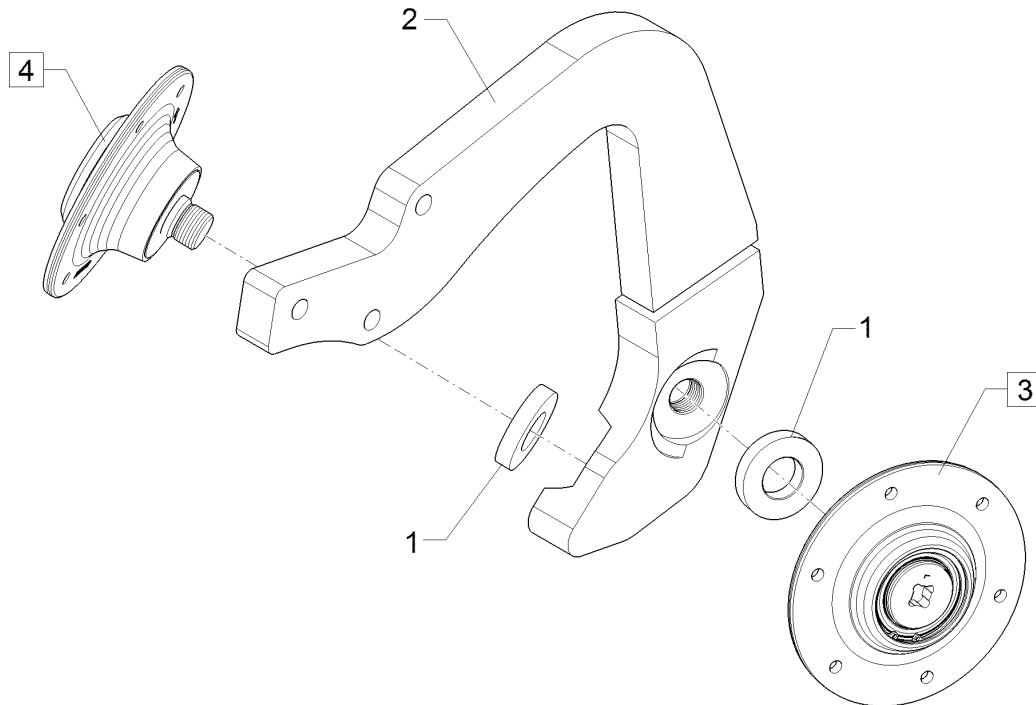
Rubin 12/700 KUA	61210180
-------------------------	-----------------



01.18

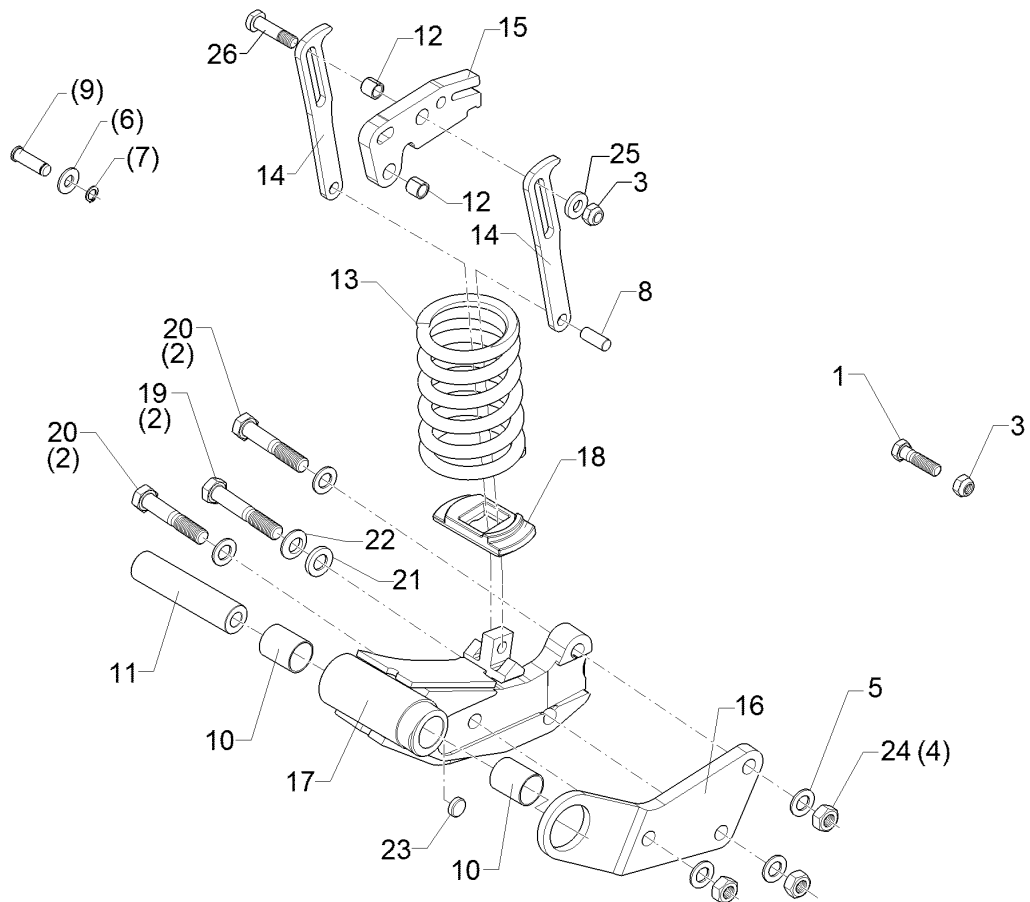
Pos.	Art.Nr.	Stck.	Artikeltext / Description		Abmessung
1	41210213	1	Halm	Stalk	60x35x669 M36x1,5LH
2	55510040	1	Lagerung	Bearing	D40x235x195 M36x1,5LH

Halm/Stalk	4
Rubin 12/700 KUA	61210186



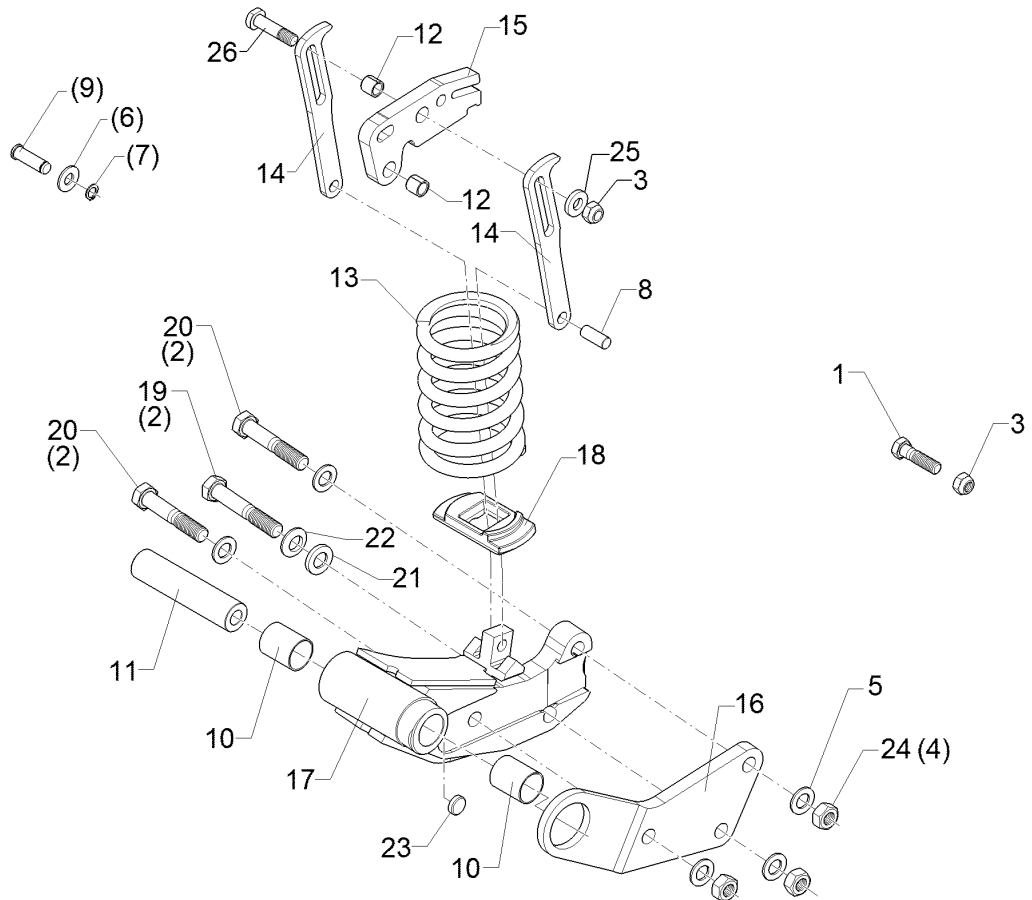
01.18

Pos.	Art.Nr.	Stck.	Artikeltext / Description	Abmessung	
1	30510152	2	Scheibe	Washer	D80/40x15
2	41210212	1	Halm	Stalk	Rubin 12 50
3	55510038	1	Lagerung	Bearing	2xM36x1,5 D40x235x195
4	55510039	1	Lagerung	Bearing	M36x1,5LH D40x235x195 M36x1,5



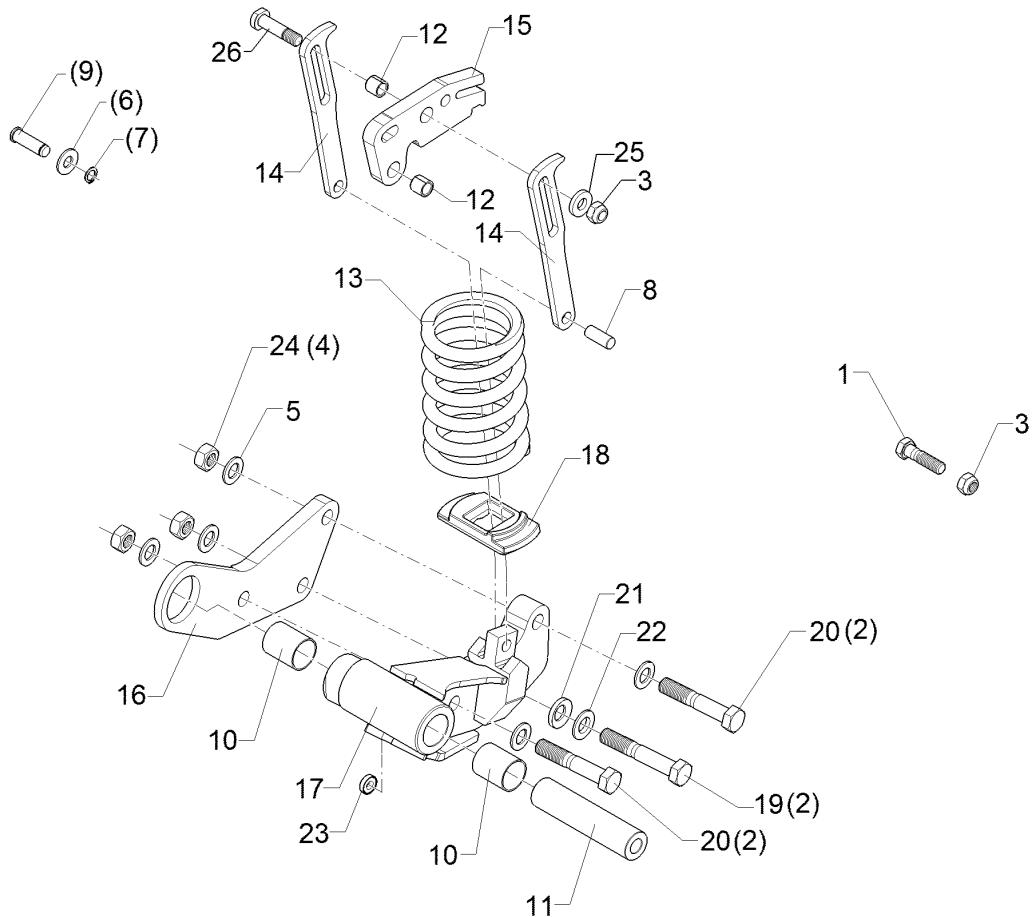
01.18

Pos.	Art.Nr.	Stck.	Artikeltext / Description		Abmessung
1	301 3837	1	Sechskantschraube	Hexagon bolt	M16x60-8.8 Zn DIN931-A
2	30110529	3	Sechskantschraube	Hexagon bolt	M20x1,5x110-10.9 Zn DIN960
3	303 0935	1	Sicherungsmutter	Selflocking nut	NM16-8 Zn DIN985
4	303 0977	3	Sechskantmutter	Hexagon nut	M20x1,5 DIN934-10 Zn
5	305 6012	6	Scheibe	Washer	21 ISO7089 Zn
6	30510184	2	Scheibe	Washer	D35/16,3x3 VA
7	30510185	1	Sicherungsring	Retaining ring	16x1,5 Zn DIN471
8	30910019	1	Stift	Pin	16x40
9	31310131	1	Bolzen	Pin	KN D16/20x47,1/55 Zn
10	317 3435	2	Einspannbuchse Kunststoff	Expansion bush	EG40/44x52,5 S GSM
11	31710066	1	Buchse	Bush	D40/20,1x169,7 A2-V
12	31710202	2	Einspannbuchse	Expansion bush	EGP 16/22x20 C
13	32910054	1	Druckfeder	Compression spring	17,25x115,8x295
14	41210218	2	Führung	Guiding	10x59x274 1xD16,1
15	41210219	1	Federhalter	Holder	20x102x194 2xD22
16	41210220	1	Klemmplatte	Clamping plate	20x134x355 3xD21 RE
17	41210222	1	Taschenlagerung	Bracket bearing	Rubin 12 RE 16GRD(A)
18	42710006	1	Federführung	Spring guiding	27x66x136 Zn



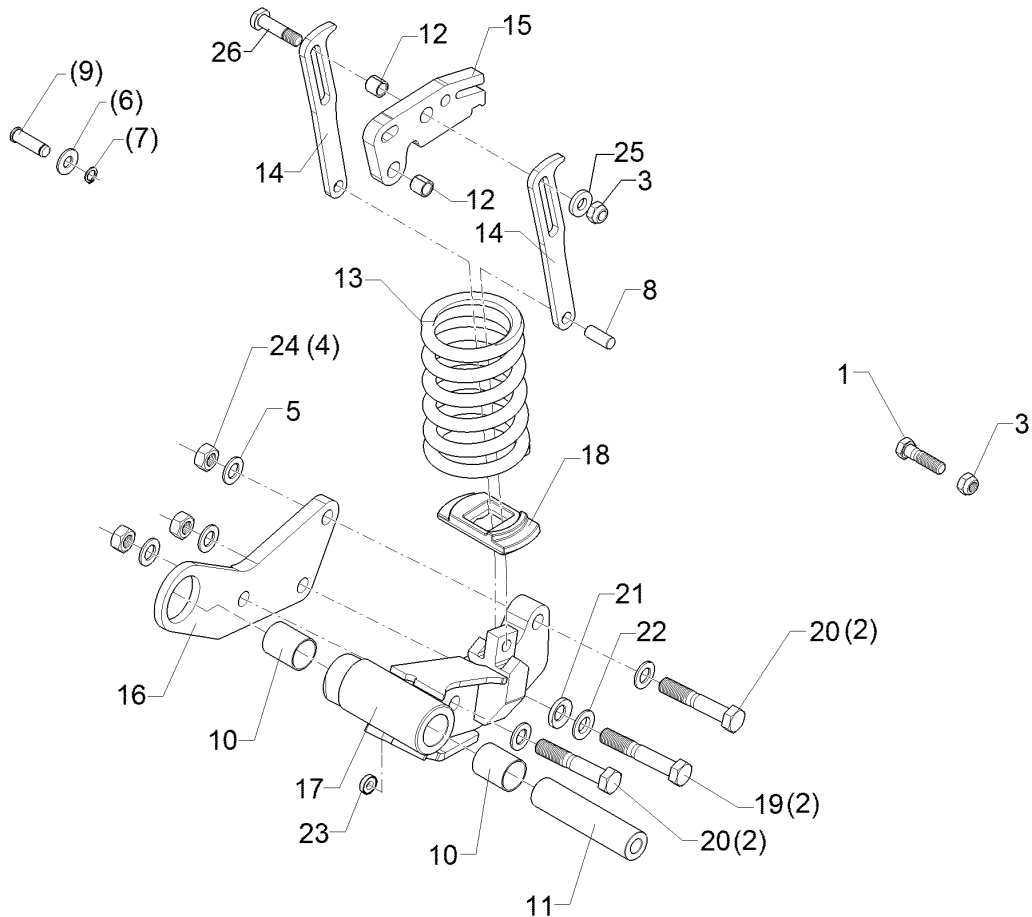
01.18

Pos.	Art.Nr.	Stck.	Artikeltext / Description		Abmessung
19	30110524	1	Sechskantschraube	Hexagon bolt	M20x120-10.9 Zn DIN931
20	30110538	2	Sechskantschraube	Hexagon bolt	M20x110-10.9 DIN931 Zn
21	30510186	1	Kugelpfanne	Ball socket	40x22x6 Zn
22	30510187	1	Kugelscheibe	Spherical disk	40x22x6 Zn
23	32110148	1	Magnet	Magnet	D25x7 D5,5
24	30310110	3	Sechskantmutter	Hexagon nut	M20 DIN934-10 Zn
25	30510209	1	Scheibe	Washer	D35/16,2x6 Zn
26	31310156	1	Bolzen	Pin	D16/28x42,5/73 M16 Zn



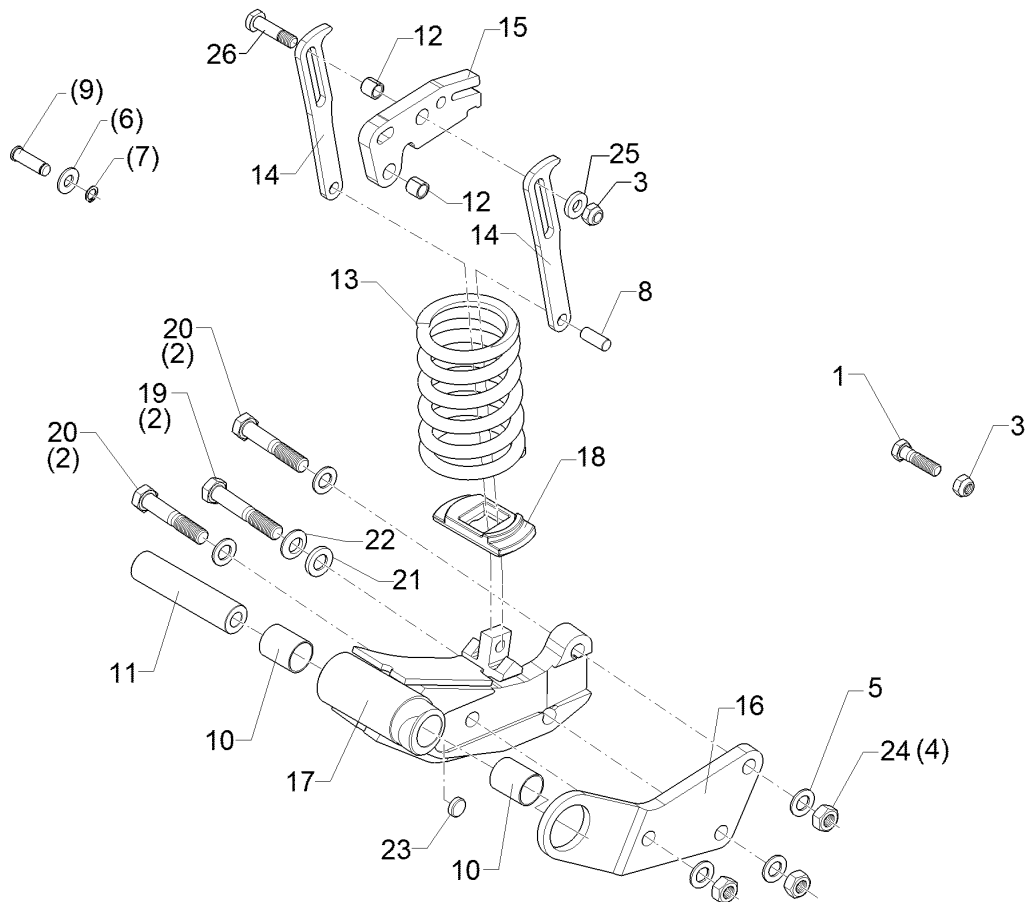
01.18

Pos.	Art.Nr.	Stck.	Artikeltext / Description		Abmessung
1	301 3837	1	Sechskantschraube	Hexagon bolt	M16x60-8.8 Zn DIN931-A
2	30110529	3	Sechskantschraube	Hexagon bolt	M20x1,5x110-10.9 Zn DIN960
3	303 0935	1	Sicherungsmutter	Selflocking nut	NM16-8 Zn DIN985
4	303 0977	3	Sechskantmutter	Hexagon nut	M20x1,5 DIN934-10 Zn
5	305 6012	6	Scheibe	Washer	21 ISO7089 Zn
6	30510184	2	Scheibe	Washer	D35/16,3x3 VA
7	30510185	1	Sicherungsring	Retaining ring	16x1,5 Zn DIN471
8	30910019	1	Stift	Pin	16x40
9	31310131	1	Bolzen	Pin	KN D16/20x47,1/55 Zn
10	317 3435	2	Einspannbuchse Kunststoff	Expansion bush	EG40/44x52,5 S GSM
11	31710066	1	Buchse	Bush	D40/20,1x169,7 A2-V
12	317 3395	2	Einspannbuchse	Expansion bush	EG16/22x20
13	32910054	1	Druckfeder	Compression spring	17,25x115,8x295
14	41210218	2	Führung	Guiding	10x59x274 1xD16,1
15	41210219	1	Federhalter	Holder	20x102x194 2xD22
16	41210221	1	Klemmplatte	Clamping plate	20x134x355 3xD21 LI
17	41210223	1	Taschenlagerung	Bracket bearing	Rubin 12 LI 16GRD(A)
18	42710006	1	Federführung	Spring guiding	27x66x136 Zn



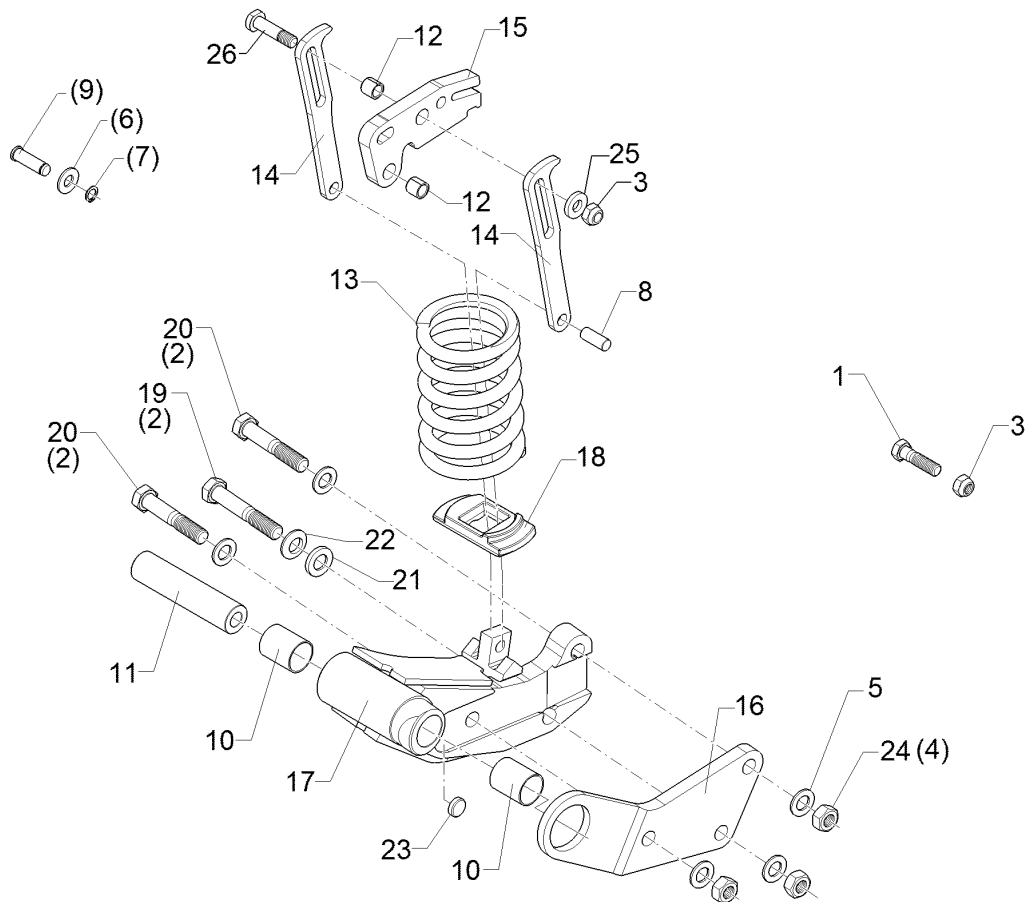
01.18

Pos.	Art.Nr.	Stck.	Artikeltext / Description		Abmessung
19	30110524	1	Sechskantschraube	Hexagon bolt	M20x120-10.9 Zn DIN931
20	30110538	2	Sechskantschraube	Hexagon bolt	M20x110-10.9 DIN931 Zn
21	30510186	1	Kugelpfanne	Ball socket	40x22x6 Zn
22	30510187	1	Kugelscheibe	Spherical disk	40x22x6 Zn
23	32110148	1	Magnet	Magnet	D25x7 D5,5
24	30310110	3	Sechskantmutter	Hexagon nut	M20 DIN934-10 Zn
25	30510209	1	Scheibe	Washer	D35/16,2x6 Zn
26	31310156	1	Bolzen	Pin	D16/28x42,5/73 M16 Zn



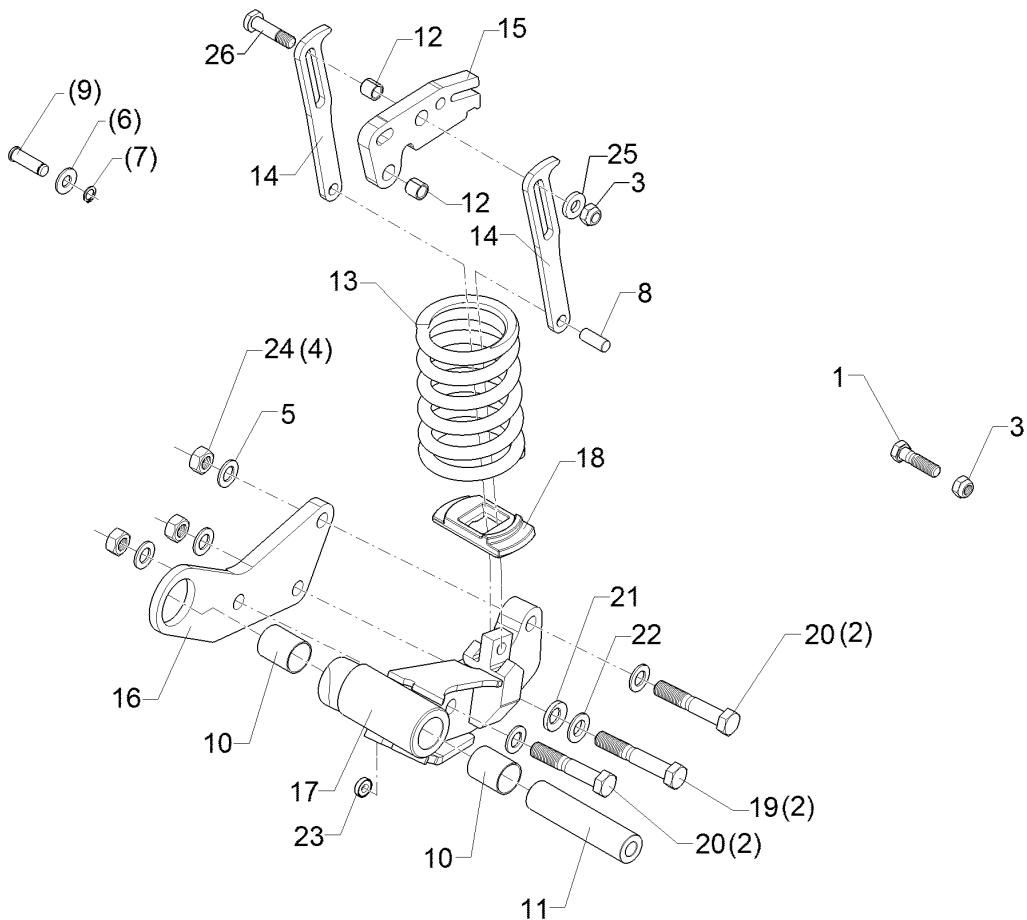
01.18

Pos.	Art.Nr.	Stck.	Artikeltext / Description		Abmessung
1	301 3837	1	Sechskantschraube	Hexagon bolt	M16x60-8.8 Zn DIN931-A
2	30110529	3	Sechskantschraube	Hexagon bolt	M20x1,5x110-10.9 Zn DIN960
3	303 0935	1	Sicherungsmutter	Selflocking nut	NM16-8 Zn DIN985
4	303 0977	3	Sechskantmutter	Hexagon nut	M20x1,5 DIN934-10 Zn
5	305 6012	6	Scheibe	Washer	21 ISO7089 Zn
6	30510184	2	Scheibe	Washer	D35/16,3x3 VA
7	30510185	1	Sicherungsring	Retaining ring	16x1,5 Zn DIN471
8	30910019	1	Stift	Pin	16x40
9	31310131	1	Bolzen	Pin	KN D16/20x47,1/55 Zn
10	317 3435	2	Einspannbuchse Kunststoff	Expansion bush	EG40/44x52,5 S GSM
11	31710066	1	Buchse	Bush	D40/20,1x169,7 A2-V
12	317 3395	2	Einspannbuchse	Expansion bush	EG16/22x20
13	32910054	1	Druckfeder	Compression spring	17,25x115,8x295
14	41210218	2	Führung	Guiding	10x59x274 1xD16,1
15	41210219	1	Federhalter	Holder	20x102x194 2xD22
16	41210220	1	Klemmplatte	Clamping plate	20x134x355 3xD21 RE
17	41210224	1	Taschenlagerung	Bracket bearing	Rubin 12 RE 14GRD(A)
18	42710006	1	Federführung	Spring guiding	27x66x136 Zn



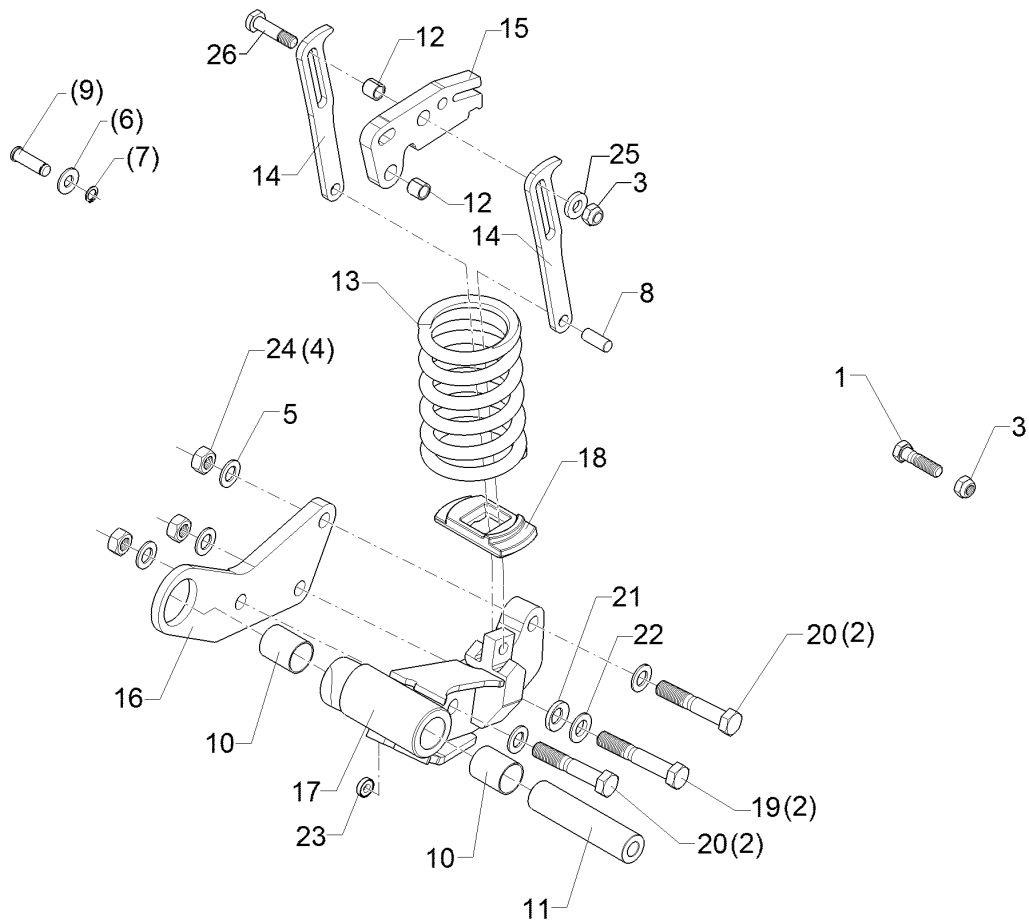
01.18

Pos.	Art.Nr.	Stck.	Artikeltext / Description		Abmessung
19	30110524	1	Sechskantschraube	Hexagon bolt	M20x120-10.9 Zn DIN931
20	30110538	2	Sechskantschraube	Hexagon bolt	M20x110-10.9 DIN931 Zn
21	30510186	1	Kugelpfanne	Ball socket	40x22x6 Zn
22	30510187	1	Kugelscheibe	Spherical disk	40x22x6 Zn
23	32110148	1	Magnet	Magnet	D25x7 D5,5
24	30310110	3	Sechskantmutter	Hexagon nut	M20 DIN934-10 Zn
25	30510209	1	Scheibe	Washer	D35/16,2x6 Zn
26	31310156	1	Bolzen	Pin	D16/28x42,5/73 M16 Zn



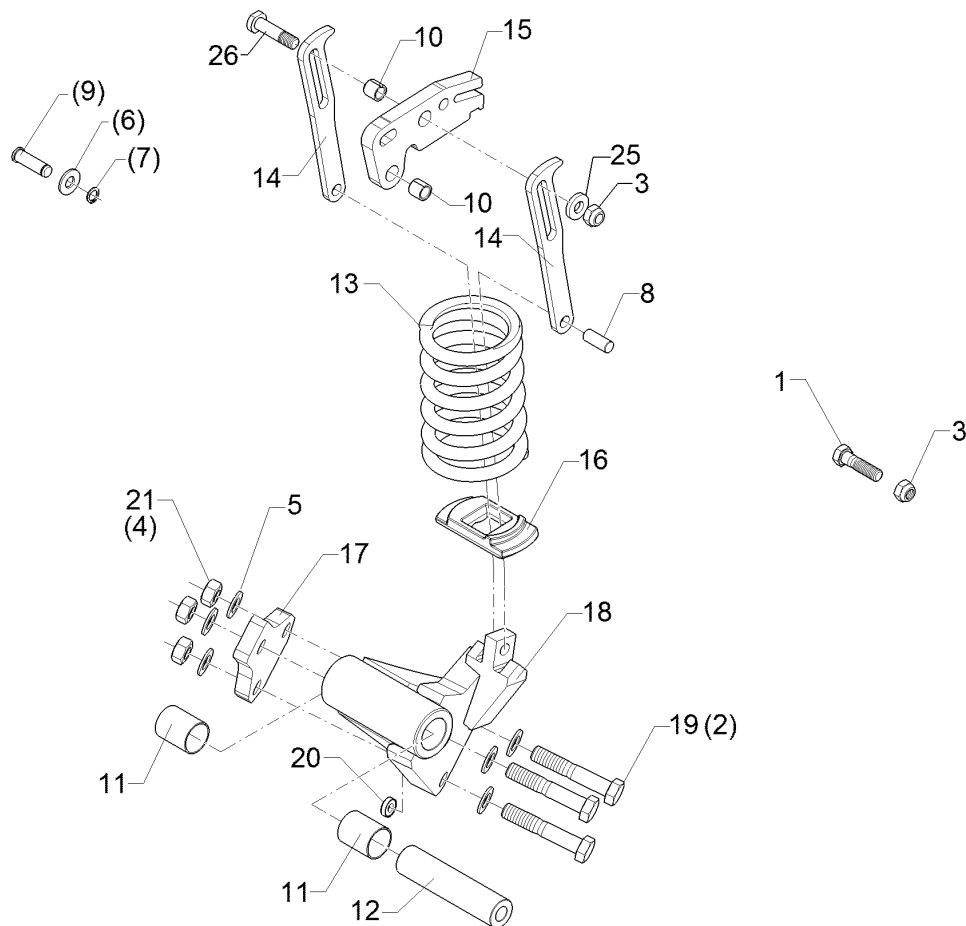
01.18

Pos.	Art.Nr.	Stck.	Artikeltext / Description		Abmessung
1	301 3837	1	Sechskantschraube	Hexagon bolt	M16x60-8.8 Zn DIN931-A
2	30110529	3	Sechskantschraube	Hexagon bolt	M20x1,5x110-10.9 Zn DIN960
3	303 0935	1	Sicherungsmutter	Selflocking nut	NM16-8 Zn DIN985
4	303 0977	3	Sechskantmutter	Hexagon nut	M20x1,5 DIN934-10 Zn
5	305 6012	6	Scheibe	Washer	21 ISO7089 Zn
6	30510184	2	Scheibe	Washer	D35/16,3x3 VA
7	30510185	1	Sicherungsring	Retaining ring	16x1,5 Zn DIN471
8	30910019	1	Stift	Pin	16x40
9	31310131	1	Bolzen	Pin	KN D16/20x47,1/55 Zn
10	317 3435	2	Einspannbuchse Kunststoff	Expansion bush	EG40/44x52,5 S GSM
11	31710066	1	Buchse	Bush	D40/20,1x169,7 A2-V
12	317 3395	2	Einspannbuchse	Expansion bush	EG16/22x20
13	32910054	1	Druckfeder	Compression spring	17,25x115,8x295
14	41210218	2	Führung	Guiding	10x59x274 1xD16,1
15	41210219	1	Federhalter	Holder	20x102x194 2xD22
16	41210221	1	Klemmplatte	Clamping plate	20x134x355 3xD21 LI
17	41210225	1	Taschenlagerung	Bracket bearing	Rubin 12 LI 14GRD(A)
18	42710006	1	Federführung	Spring guiding	27x66x136 Zn



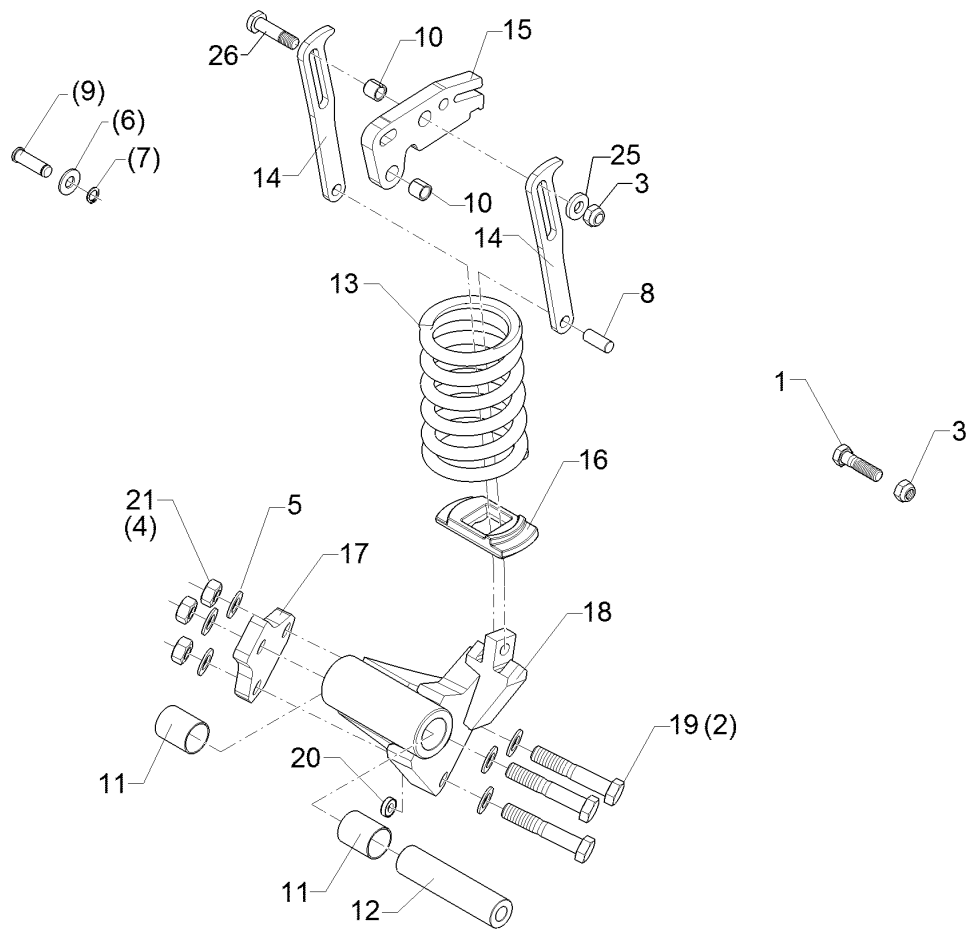
01.18

Pos.	Art.Nr.	Stck.	Artikeltext / Description		Abmessung
19	30110524	1	Sechskantschraube	Hexagon bolt	M20x120-10.9 Zn DIN931
20	30110538	2	Sechskantschraube	Hexagon bolt	M20x110-10.9 DIN931 Zn
21	30510186	1	Kugelpfanne	Ball socket	40x22x6 Zn
22	30510187	1	Kugelscheibe	Spherical disk	40x22x6 Zn
23	32110148	1	Magnet	Magnet	D25x7 D5,5
24	30310110	3	Sechskantmutter	Hexagon nut	M20 DIN934-10 Zn
25	30510209	1	Scheibe	Washer	D35/16,2x6 Zn
26	31310156	1	Bolzen	Pin	D16/28x42,5/73 M16 Zn



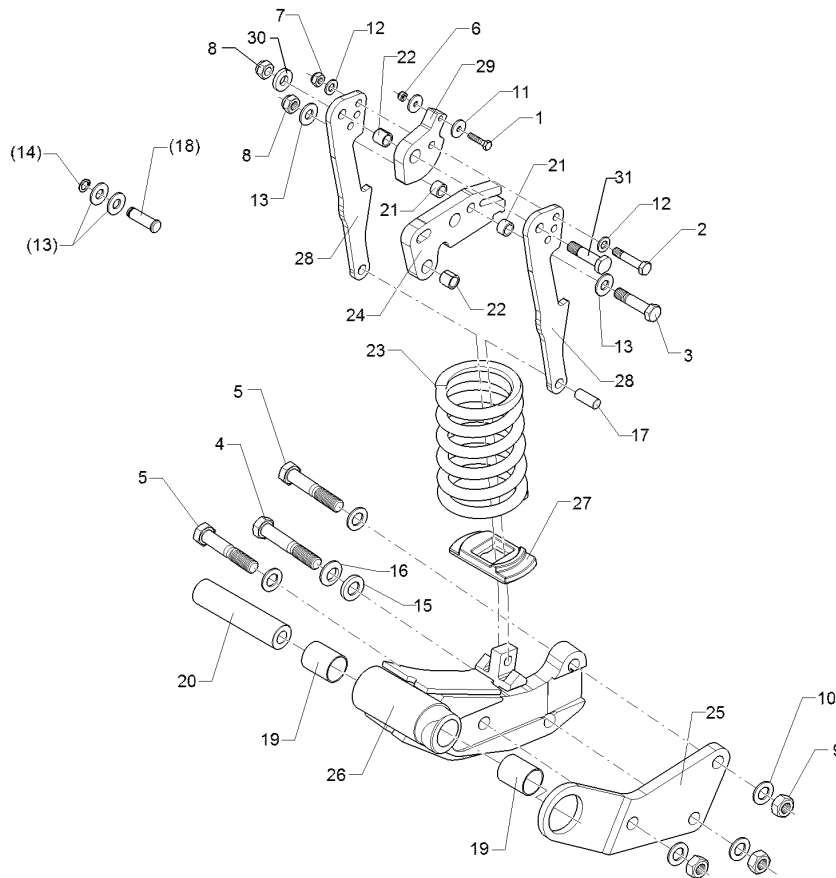
01.18

Pos.	Art.Nr.	Stck.	Artikeltext / Description		Abmessung
1	301 3837	1	Sechskantschraube	Hexagon bolt	M16x60-8.8 Zn DIN931-A
2	30110529	3	Sechskantschraube	Hexagon bolt	M20x1,5x110-10.9 Zn DIN960
3	303 0935	1	Sicherungsmutter	Selflocking nut	NM16-8 Zn DIN985
4	303 0977	3	Sechskantmutter	Hexagon nut	M20x1,5 DIN934-10 Zn
5	305 6012	6	Scheibe	Washer	21 ISO7089 Zn
6	30510184	2	Scheibe	Washer	D35/16,3x3 VA
7	30510185	1	Sicherungsring	Retaining ring	16x1,5 Zn DIN471
8	30910019	1	Stift	Pin	16x40
9	31310131	1	Bolzen	Pin	KN D16/20x47,1/55 Zn
10	317 3395	2	Einspannbuchse	Expansion bush	EG16/22x20
11	317 3435	2	Einspannbuchse Kunststoff	Expansion bush	EG40/44x52,5 S GSM
12	31710066	1	Buchse	Bush	D40/20,1x169,7 A2-V
13	32910054	1	Druckfeder	Compression spring	17,25x115,8x295
14	41210218	2	Führung	Guiding	10x59x274 1xD16,1
15	41210219	1	Federhalter	Holder	20x102x194 2xD22
16	42710006	1	Federführung	Spring guiding	27x66x136 Zn
17	42710007	1	Klemmplatte	Clamping plate	122x20x185
18	42710008	1	Taschenlagerung	Bracket bearing	Rubin 12 HIMI
19	30110538	3	Sechskantschraube	Hexagon bolt	M20x110-10.9 DIN931 Zn



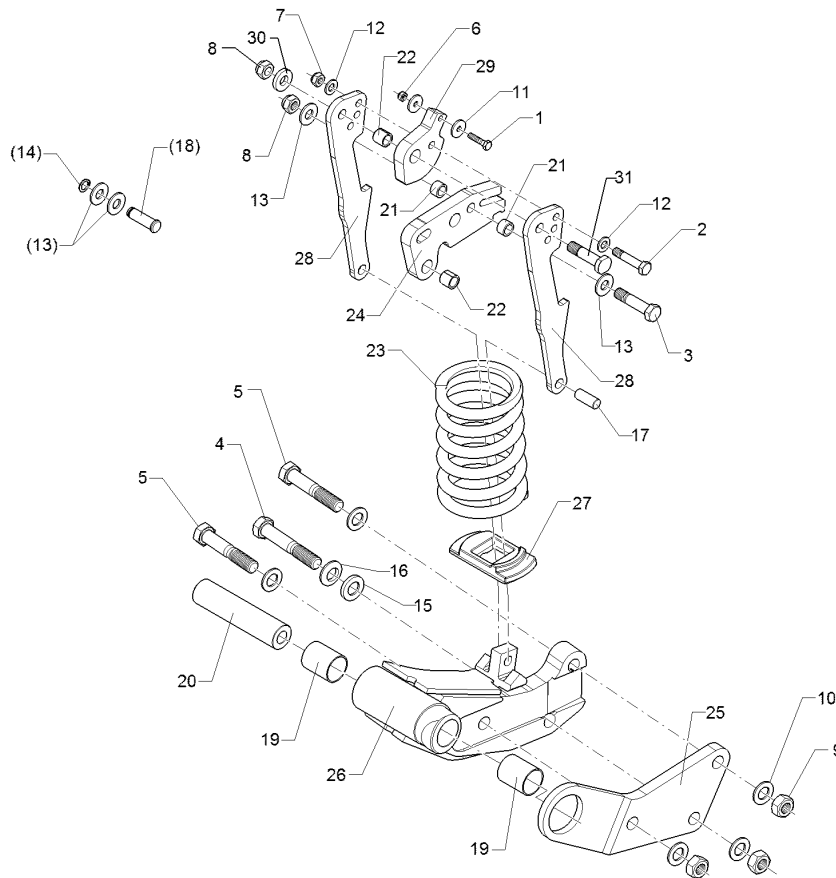
01.18

Pos.	Art.Nr.	Stck.	Artikeltext / Description	Abmessung
20	32110148	1	Magnet	Magnet
21	30310110	3	Sechskantmutter	Hexagon nut
25	30510209	1	Scheibe	Washer
26	31310156	1	Bolzen	Pin
				D25x7 D5,5 M20 DIN934-10 Zn D35/16,2x6 Zn D16/28x42,5/73 M16 Zn



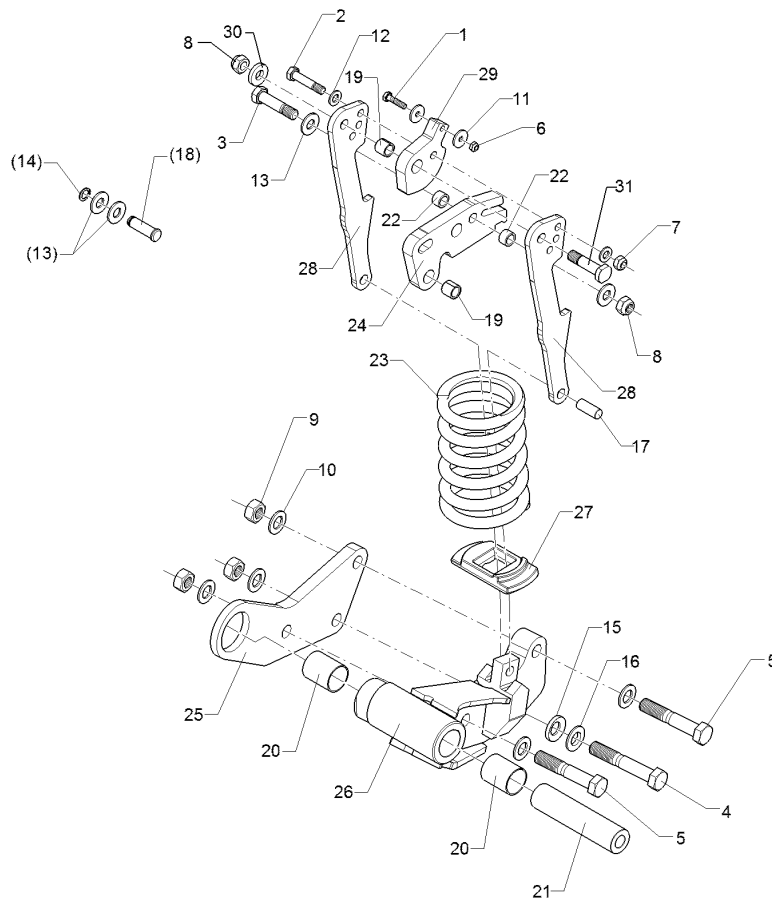
01.18

Pos.	Art.Nr.	Stck.	Artikeltext / Description		Abmessung
1	301 3067	1	Sechskantschraube	Hexagon bolt	M8x35-8.8 Zn DIN931-A
2	301 3391	1	Sechskantschraube spz.	Hexagon bolt	M12x60-10.9 Zn
3	301 5363	1	Sechskantschraube spz.	Hexagon bolt	M16x70-12.9 Zn
4	30110524	1	Sechskantschraube	Hexagon bolt	M20x120-10.9 Zn
5	30110538	2	Sechskantschraube	Hexagon bolt	DIN931 M20x110-10.9 DIN931 Zn
6	303 0932	1	Sicherungsmutter	Selflocking nut	NM8-8 Zn DIN985
7	303 0934	1	Sicherungsmutter	Selflocking nut	NM12-8 Zn DIN985
8	303 0935	2	Sicherungsmutter	Selflocking nut	NM16-8 Zn DIN985
9	30310110	3	Sechskantmutter	Hexagon nut	M20 DIN934-10 Zn
10	305 6012	5	Scheibe	Washer	21 ISO7089 Zn
11	305 6974	2	Scheibe	Washer	R9/28x3 DIN440-St Zn
12	305 8580	2	Scheibe	Washer	13/24x2,5 St-Zn DIN125
13	305 6141	2	Scheibe	Washer	17/30x3 DIN/ISO-7089
14	30510185	1	Sicherungsring	Retaining ring	16x1,5 Zn DIN471
15	30510186	1	Kugelpfanne	Ball socket	40x22x6 Zn
16	30510187	1	Kugelscheibe	Spherical disk	40x22x6 Zn
17	30910019	1	Stift	Pin	16x40
18	31310131	1	Bolzen	Pin	KN D16/20x47,1/55 Zn



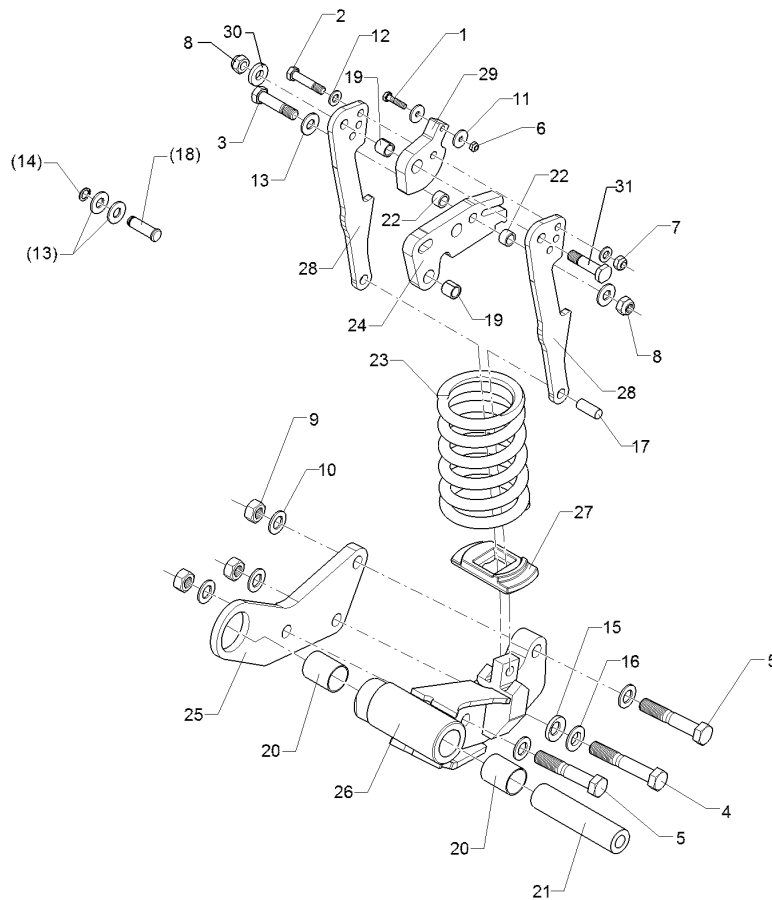
01.18

Pos.	Art.Nr.	Stck.	Artikeltext / Description		Abmessung
19	317 3435	2	Einspannbuchse Kunststoff	Expansion bush	EG40/44x52,5 S GSM
20	31710066	1	Buchse	Bush	D40/20,1x169,7 A2-V
21	31710195	2	Buchse	Bush	D16/22x13
22	31710202	2	Einspannbuchse	Expansion bush	EGP 16/22x20 C
23	32910054	1	Druckfeder	Compression spring	17,25x115,8x295
24	41210219	1	Federhalter	Holder	20x102x194 2xD22
25	41210220	1	Klemmplatte	Clamping plate	20x134x355 3xD21 RE
26	41210224	1	Taschenlagerung	Bracket bearing	Rubin 12 RE 14GRD(A)
27	42710006	1	Federführung	Spring guiding	27x66x136 Zn
28	42710010	2	Führung	Guiding	10x77x350 2xD16,1
29	42710011	1	Anschlagplatte	Stop plate	20x96x98 1xD22
30	30510209	1	Scheibe	Washer	D35/16,2x6 Zn
31	31310156	1	Bolzen	Pin	D16/28x42,5/73 M16 Zn



01.18

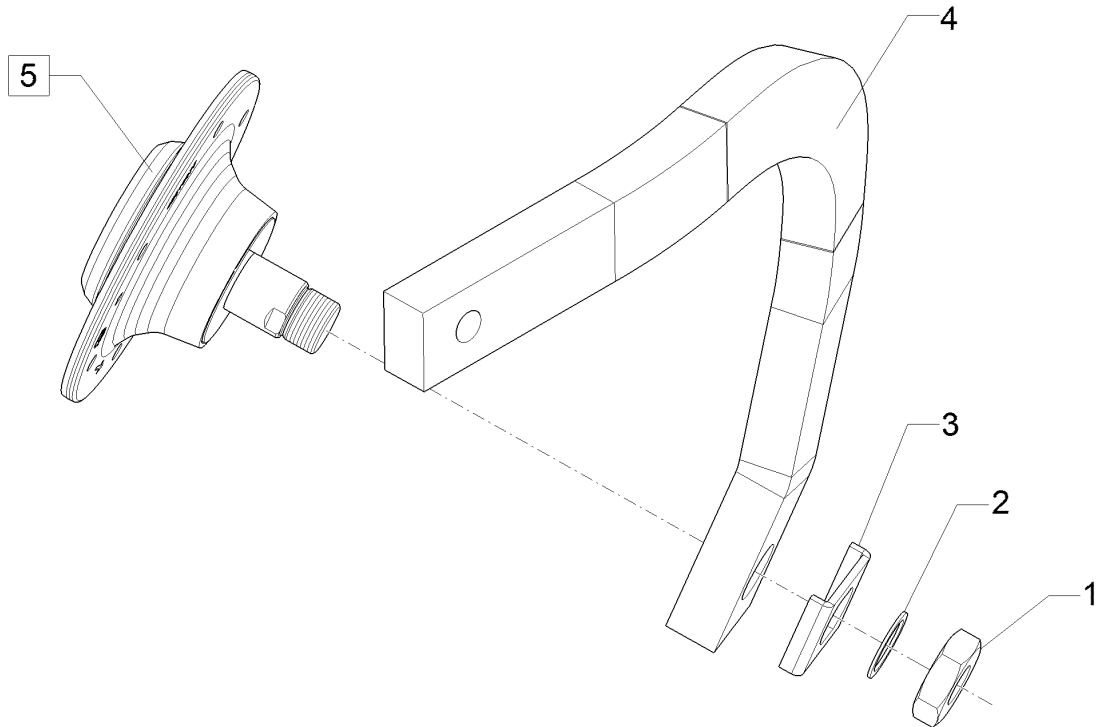
Pos.	Art.Nr.	Stck.	Artikeltext / Description		Abmessung
1	301 3067	1	Sechskantschraube	Hexagon bolt	M8x35-8.8 Zn DIN931-A
2	301 3391	1	Sechskantschraube spz.	Hexagon bolt	M12x60-10.9 Zn
3	301 5363	1	Sechskantschraube spz.	Hexagon bolt	M16x70-12.9 Zn
4	30110524	1	Sechskantschraube	Hexagon bolt	M20x120-10.9 Zn
5	30110538	2	Sechskantschraube	Hexagon bolt	DIN931 M20x110-10.9 DIN931 Zn
6	303 0932	1	Sicherungsmutter	Selflocking nut	NM8-8 Zn DIN985
7	303 0934	1	Sicherungsmutter	Selflocking nut	NM12-8 Zn DIN985
8	303 0935	2	Sicherungsmutter	Selflocking nut	NM16-8 Zn DIN985
9	30310110	3	Sechskantmutter	Hexagon nut	M20 DIN934-10 Zn
10	305 6012	5	Scheibe	Washer	21 ISO7089 Zn
11	305 6974	2	Scheibe	Washer	R9/28x3 DIN440-St Zn
12	305 8580	2	Scheibe	Washer	13/24x2,5 St-Zn DIN125
13	305 6141	2	Scheibe	Washer	17/30x3 DIN/ISO-7089
14	30510185	1	Sicherungsring	Retaining ring	16x1,5 Zn DIN471
15	30510186	1	Kugelpfanne	Ball socket	40x22x6 Zn
16	30510187	1	Kugelscheibe	Spherical disk	40x22x6 Zn
17	30910019	1	Stift	Pin	16x40
18	31310131	1	Bolzen	Pin	KN D16/20x47,1/55 Zn
19	317 3395	2	Einspannbuchse	Expansion bush	EG16/22x20



01.18

Pos.	Art.Nr.	Stck.	Artikeltext / Description		Abmessung
20	317 3435	2	Einspannbuchse Kunststoff	Expansion bush	EG40/44x52,5 S GSM
21	31710066	1	Buchse	Bush	D40/20,1x169,7 A2-V
22	31710195	2	Buchse	Bush	D16/22x13
23	32910054	1	Druckfeder	Compression spring	17,25x115,8x295
24	41210219	1	Federhalter	Holder	20x102x194 2xD22
25	41210221	1	Klemmplatte	Clamping plate	20x134x355 3xD21 LI
26	41210225	1	Taschenlagerung	Bracket bearing	Rubin 12 LI 14GRD(A)
27	42710006	1	Federführung	Spring guiding	27x66x136 Zn
28	42710010	2	Führung	Guiding	10x77x350 2xD16,1
29	42710011	1	Anschlagplatte	Stop plate	20x96x98 1xD22
30	30510209	1	Scheibe	Washer	D35/16,2x6 Zn
31	31310156	1	Bolzen	Pin	D16/28x42,5/73 M16 Zn

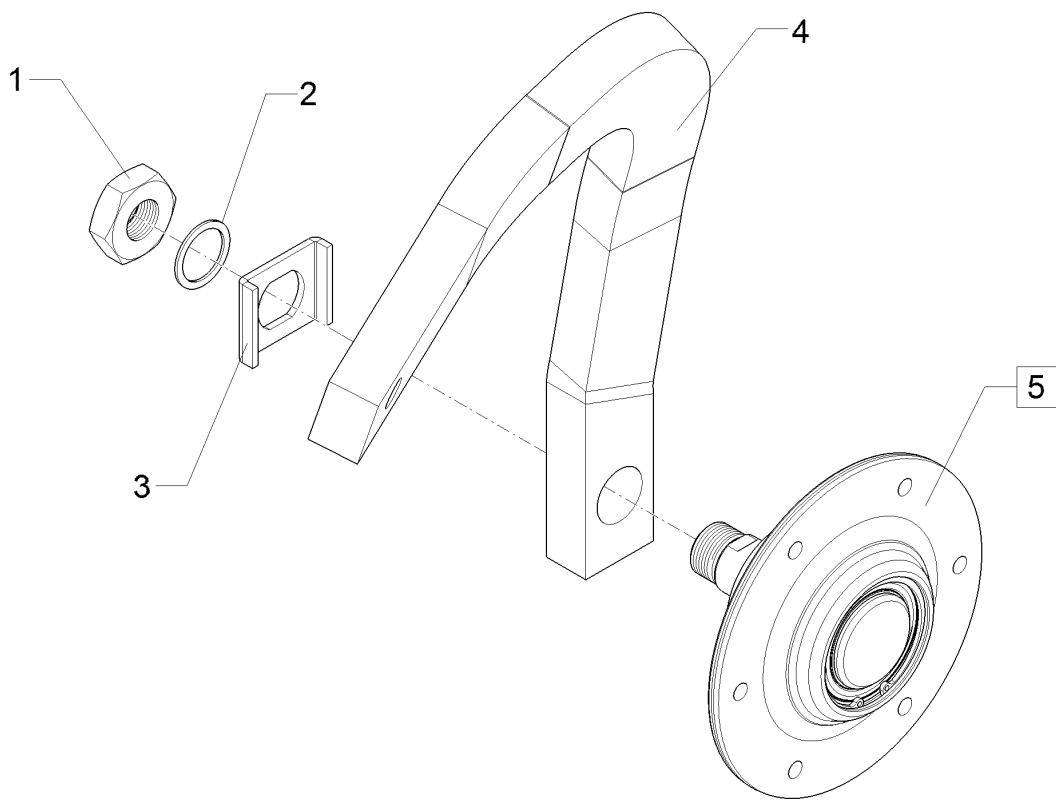
Halm mit Lagerung/Stalk with bearing	4
Rubin 12/700 KUA	61210216



01.18

Pos.	Art.Nr.	Stck.	Artikeltext / Description		Abmessung
1	30310015	1	Sechskantmutter	Hexagon nut	M36x1,5 DIN439-5 Zn LH
2	30510057	1	Scheibe	Washer	37x47x2,0 DIN988 Zn
3	30510058	1	Verdrehsicherung	Locking	60x5x86 SW36/D41 2xGEB90GRD
4	41210248	1	Halm	Stalk	60x35x857 1xD22 RE
5	55510017	1	Nabe	Hub	D40x235x195 M36x1,5LH

Halm mit Lagerung/Stalk with bearing	4
Rubin 12/700 KUA	61210217

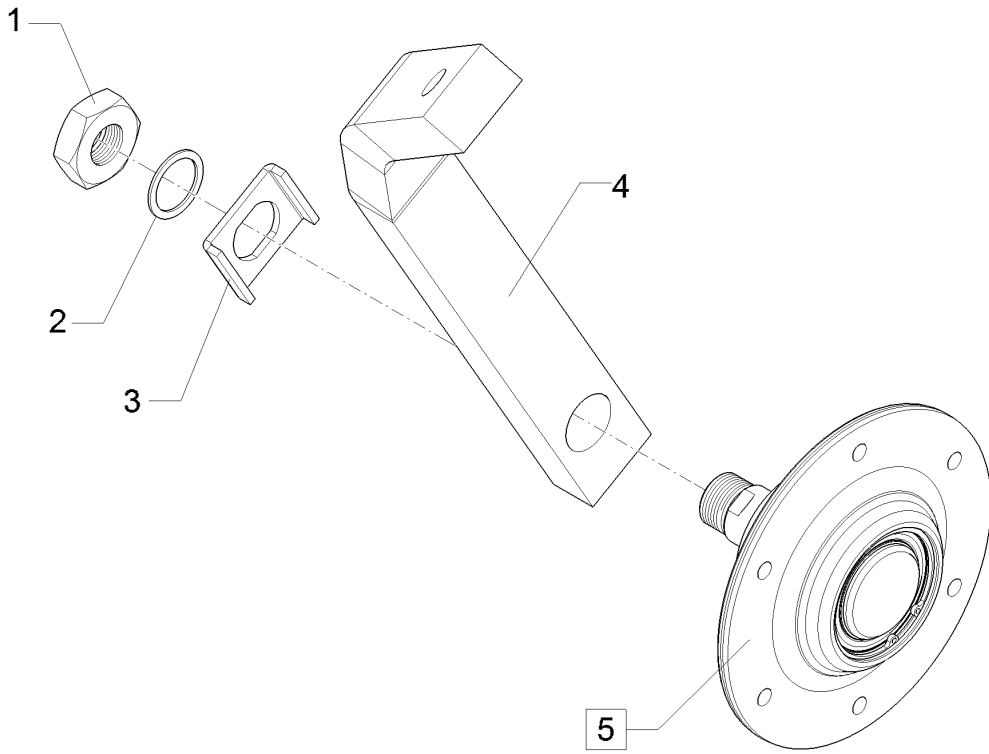


01.18

Pos.	Art.Nr.	Stck.	Artikeltext / Description		Abmessung
1	30310014	1	Sechskantmutter	Hexagon nut	M36x1,5 DIN439-5 Zn
2	30510057	1	Scheibe	Washer	37x47x2,0 DIN988 Zn
3	30510058	1	Verdrehsicherung	Locking	60x5x86 SW36/D41 2xGEB90GRD
4	41210249	1	Halm	Stalk	60x35x857 1xD22 LI
5	55510016	1	Nabe	Hub	D40x235x195 M36x1,5

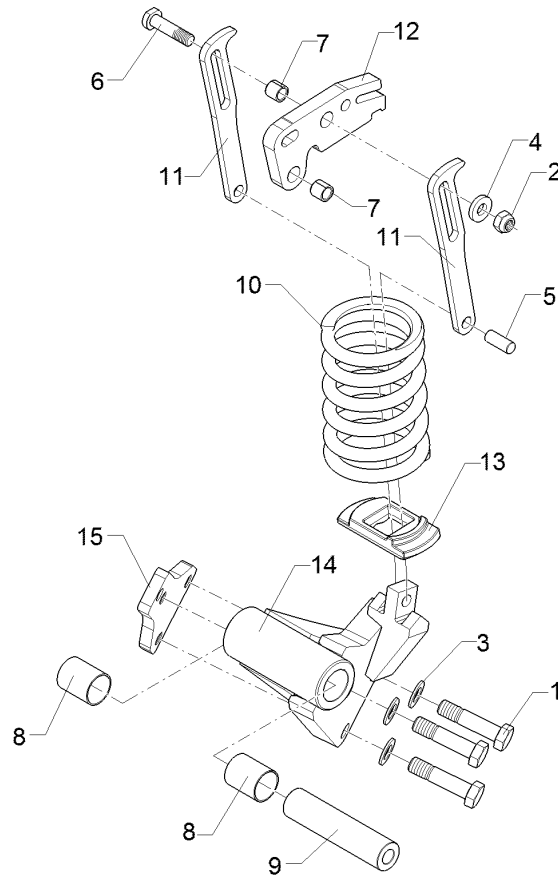
Halm mit Lagerung/Stalk with bearing	4
---	----------

Rubin 12/700 KUA	61210218
-------------------------	-----------------



01.18

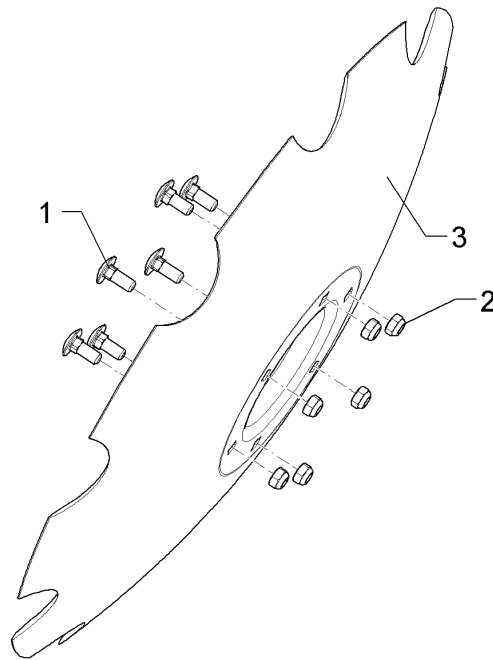
Pos.	Art.Nr.	Stck.	Artikeltext / Description		Abmessung
1	30310014	1	Sechskantmutter	Hexagon nut	M36x1,5 DIN439-5 Zn
2	30510057	1	Scheibe	Washer	37x47x2,0 DIN988 Zn
3	30510058	1	Verdrehsicherung	Locking	60x5x86 SW36/D41 2xGEB90GRD
4	41210250	1	Halm	Stalk	60x35x669 D40 D22
5	55510016	1	Nabe	Hub	D40x235x195 M36x1,5



01.18

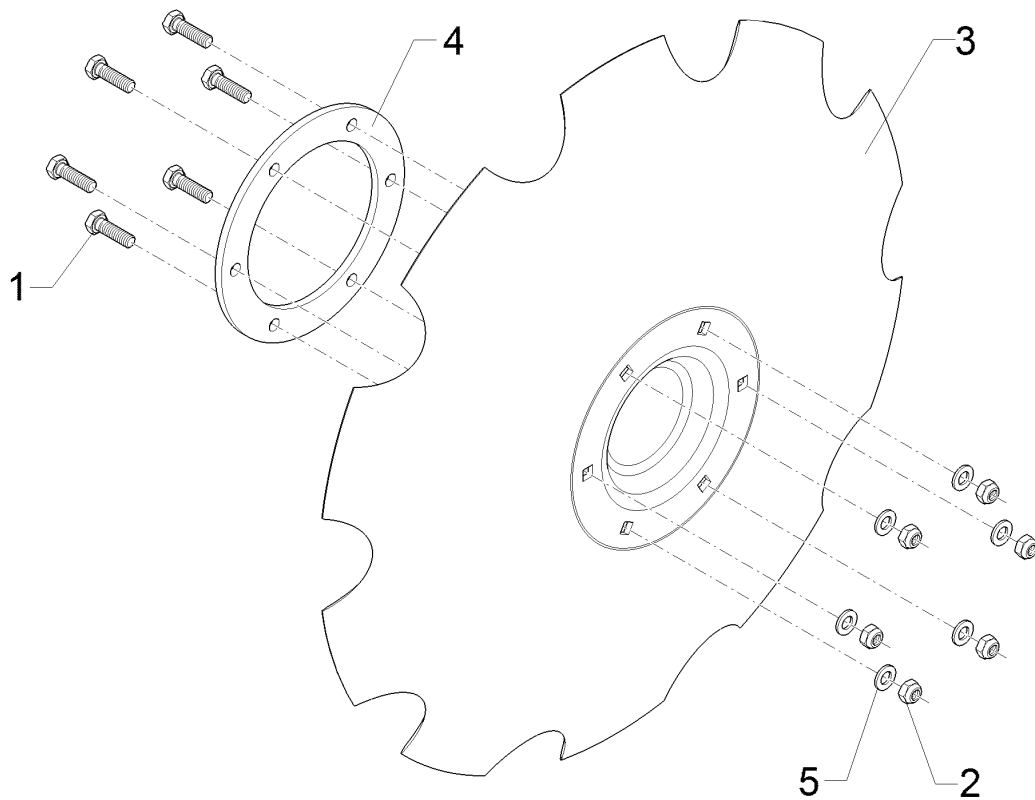
Pos.	Art.Nr.	Stck.	Artikeltext / Description		Abmessung
1	301 4370	3	Sechskantschraube spz.	Hexagon bolt	M20x85-10.9 Zn
2	303 0935	1	Sicherungsmutter	Selflocking nut	NM16-8 Zn DIN985
3	305 6012	3	Scheibe	Washer	21 ISO7089 Zn
4	30510209	1	Scheibe	Washer	D35/16,2x6 Zn
5	30910019	1	Stift	Pin	16x40
6	31310156	1	Bolzen	Pin	D16/28x42,5/73 M16 Zn
7	317 3395	2	Einspannbuchse	Expansion bush	EG16/22x20
8	317 3435	2	Einspannbuchse Kunststoff	Expansion bush	EG40/44x52,5 S GSM
9	31710066	1	Buchse	Bush	D40/20,1x169,7 A2-V
10	32910054	1	Druckfeder	Compression spring	17,25x115,8x295
11	41210218	2	Führung	Guiding	10x59x274 1xD16,1
12	41210219	1	Federhalter	Holder	20x102x194 2xD22
13	42710006	1	Federführung	Spring guiding	27x66x136 Zn
14	42710008	1	Taschenlagerung	Bracket bearing	Rubin 12 HIMI
15	42710014	1	Klemmplatte	Clamping plate	16x122x165 3xM20

Hohlscheibe/Concave disc	4
Rubin 12/700 KUA	65710048



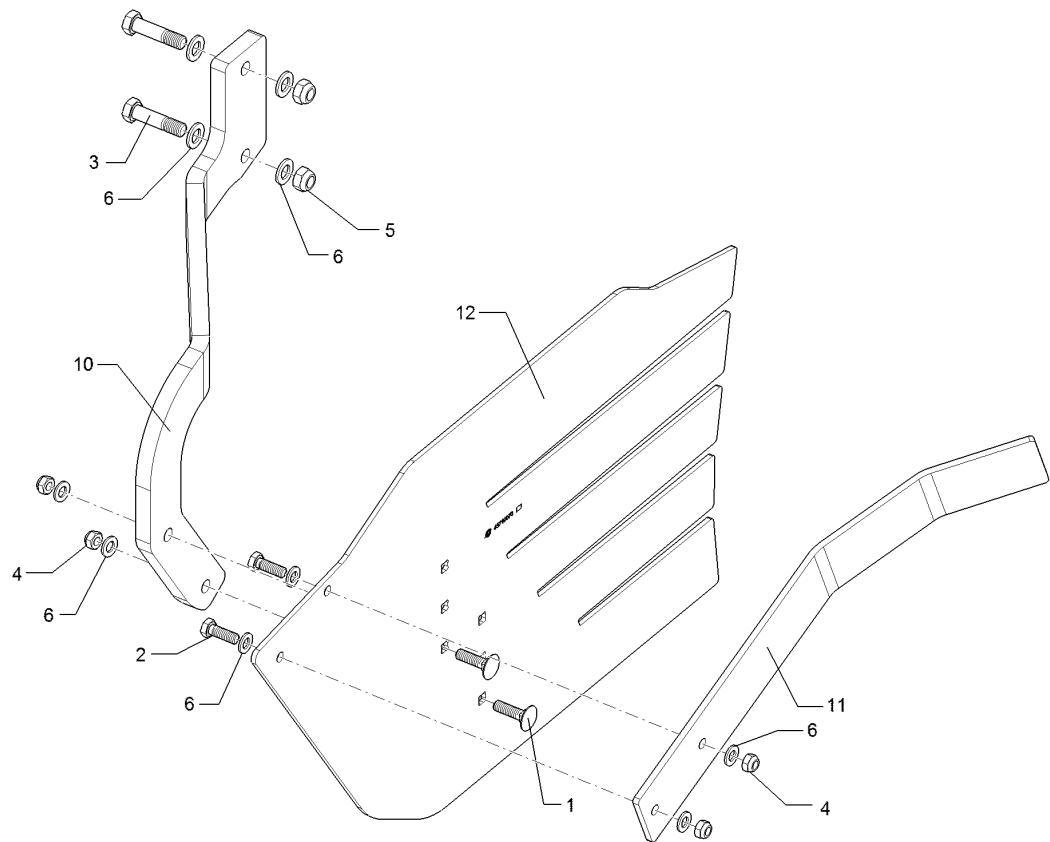
01.18

Pos.	Art.Nr.	Stck.	Artikeltext / Description		Abmessung
1	301 1806	6	Flachrundschaube	Saucer-head screw	M12x30-10.9 ZN
2	303 0934	6	Sicherungsmutter	Selflocking nut	NM12-8 Zn DIN985
3	34910017	1	Hohlscheibe	Concave disc	D736/195x6 GEZ

Hohlscheibe/Concave disc**4****Rubin 12/700 KUA****65710075**

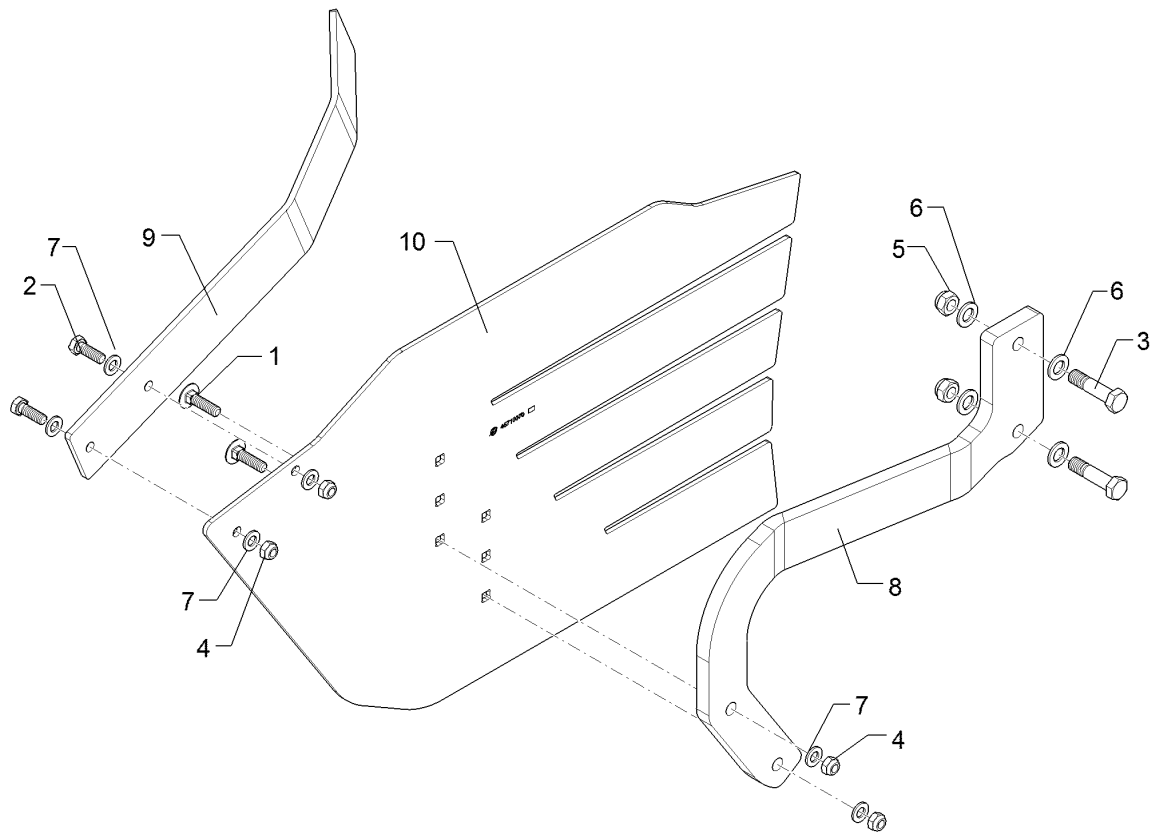
01.18

Pos.	Art.Nr.	Stck.	Artikeltext / Description		Abmessung
1	30110088	6	Sechskantschraube	Hexagon bolt	M12x40-10.9 Zn DIN933
2	303 0934	6	Sicherungsmutter	Selflocking nut	NM12-8 Zn DIN985
3	34910017	1	Hohlscheibe	Concave disc	D736/195x6 GEZ
4	30510154	1	Scheibe	Washer	D230/164x8 6xD12,5
5	305 8580	6	Scheibe	Washer	13/24x2,5 St-Zn DIN125



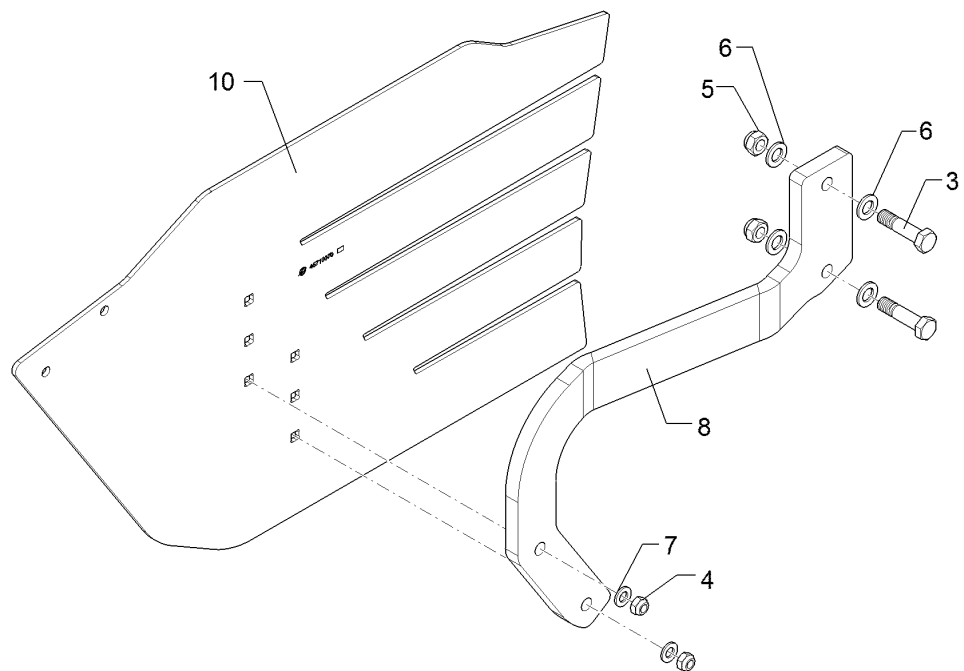
01.18

Pos.	Art.Nr.	Stck.	Artikeltext / Description		Abmessung
1	301 1816	2	Flachrundschaube	Saucer-head screw	M12x45-8.8 Zn DIN603
2	301 3335	2	Sechskantschraube	Hexagon bolt	M12x35-10.9 Zn DIN933
3	301 3870	2	Sechskantschraube spz.	Hexagon bolt	M16x65-10.9 Zn
4	303 0934	4	Sicherungsmutter	Selflocking nut	NM12-8 Zn DIN985
5	303 0935	2	Sicherungsmutter	Selflocking nut	NM16-8 Zn DIN985
6	305 6141	4	Scheibe	Washer	17/30x3 DIN/ISO-7089
7	305 8580	6	Scheibe	Washer	13/24x2,5 St-Zn DIN125
10	45710035	1	Halm	Stalk	20x441x568 GEK125 LI
11	45710049	1	Leitblech	Guideboard	8x80x660 2x22°
12	45710070	1	Seitenschild	Side shield	6x510x941



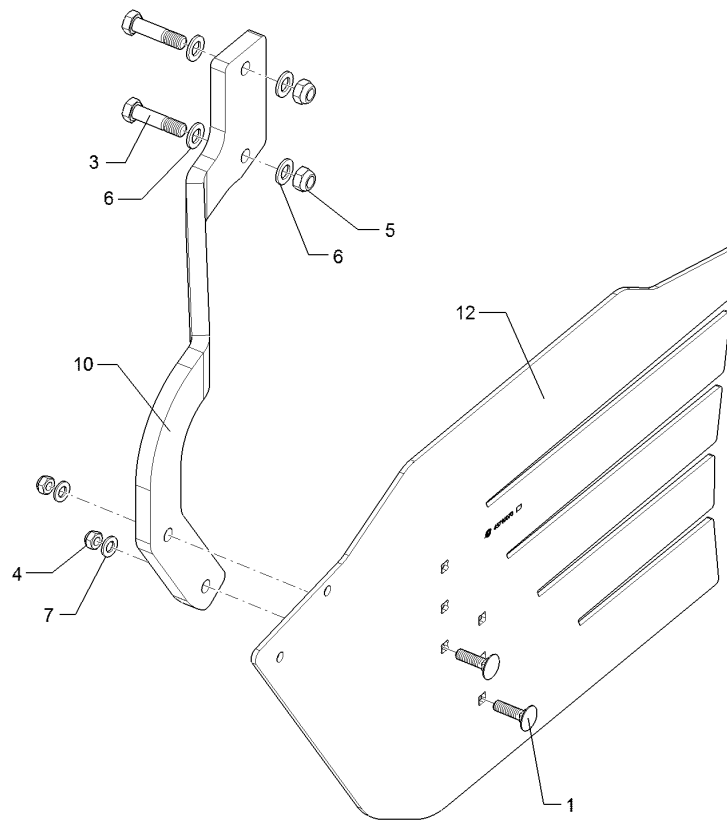
01.18

Pos.	Art.Nr.	Stck.	Artikeltext / Description		Abmessung
1	301 1816	2	Flachrundschraube	Saucer-head screw	M12x45-8.8 Zn DIN603
2	301 3335	2	Sechskantschraube	Hexagon bolt	M12x35-10.9 Zn DIN933
3	301 3870	2	Sechskantschraube spz.	Hexagon bolt	M16x65-10.9 Zn
4	303 0934	4	Sicherungsmutter	Selflocking nut	NM12-8 Zn DIN985
5	303 0935	2	Sicherungsmutter	Selflocking nut	NM16-8 Zn DIN985
6	305 6141	4	Scheibe	Washer	17/30x3 DIN/ISO-7089
7	305 8580	6	Scheibe	Washer	13/24x2,5 St-Zn DIN125
8	45710034	1	Halm	Stalk	20x441x568 GEK125 RE
9	45710049	1	Leitblech	Guideboard	8x80x660 2x22°
10	45710070	1	Seitenschild	Side shield	6x510x941



01.18

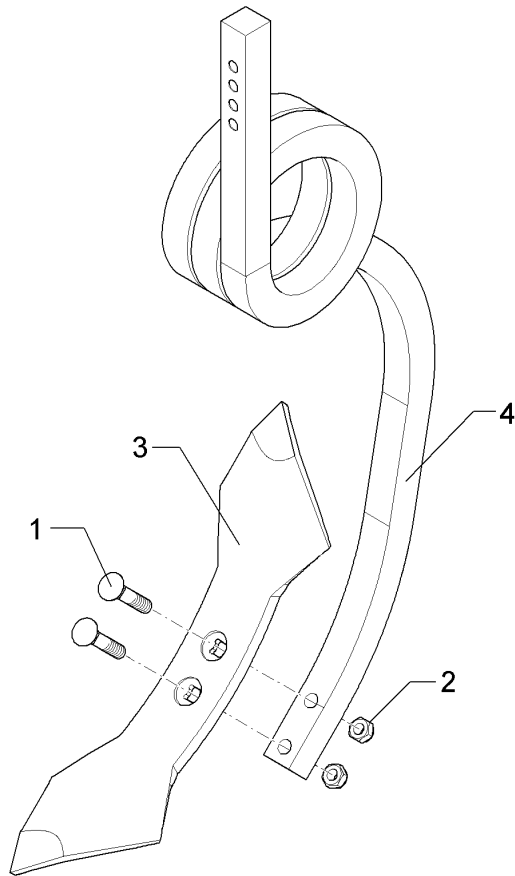
Pos.	Art.Nr.	Stck.	Artikeltext / Description		Abmessung
1	301 1816	2	Flachrundschraube	Saucer-head screw	M12x45-8.8 Zn DIN603
3	301 3870	2	Sechskantschraube spz.	Hexagon bolt	M16x65-10.9 Zn
4	303 0934	2	Sicherungsmutter	Selflocking nut	NM12-8 Zn DIN985
5	303 0935	2	Sicherungsmutter	Selflocking nut	NM16-8 Zn DIN985
6	305 6141	4	Scheibe	Washer	17/30x3 DIN/ISO-7089
7	305 8580	2	Scheibe	Washer	13/24x2,5 St-Zn DIN125
8	45710034	1	Halm	Stalk	20x441x568 GEK125 RE
10	45710070	1	Seitenschild	Side shield	6x510x941



01.18

Pos.	Art.Nr.	Stck.	Artikeltext / Description		Abmessung
1	301 1816	2	Flachrundschraube	Saucer-head screw	M12x45-8.8 Zn DIN603
3	301 3870	2	Sechskantschraube spz.	Hexagon bolt	M16x65-10.9 Zn
4	303 0934	2	Sicherungsmutter	Selflocking nut	NM12-8 Zn DIN985
5	303 0935	2	Sicherungsmutter	Selflocking nut	NM16-8 Zn DIN985
6	305 6141	4	Scheibe	Washer	17/30x3 DIN/ISO-7089
7	305 8580	2	Scheibe	Washer	13/24x2,5 St-Zn DIN125
8	45710035	1	Halm	Stalk	20x441x568 GEK125 LI
10	45710070	1	Seitenschild	Side shield	6x510x941

Spiralzinken/Spiral tine	5
Rubin 12/700 KUA	55710002

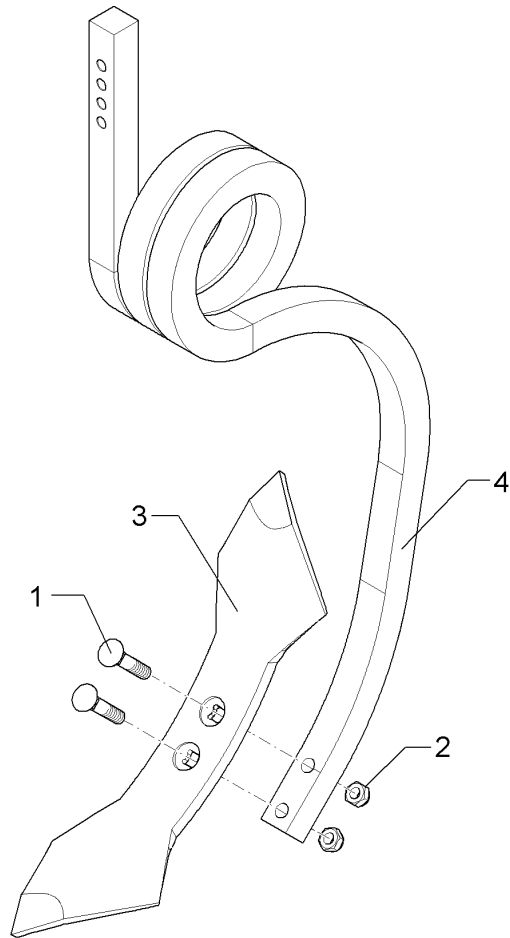


01.18

Pos.	Art.Nr.	Stck.	Artikeltext / Description		Abmessung
1	301 5796	2	Senkschraube	Countersunk bolt	M12x60-8.8-MU Zn DIN608
2	303 0934	2	Sicherungsmutter	Selflocking nut	NM12-8 Zn DIN985
3	337 0467	1	Doppelherzschar A13	Double-heart share	A13
4	35310006	1	Spiralzinken	Spiral tine	30x30x875 RE

Spiralzinken/Spiral tine	5
---------------------------------	----------

Rubin 12/700 KUA	55710003
-------------------------	-----------------

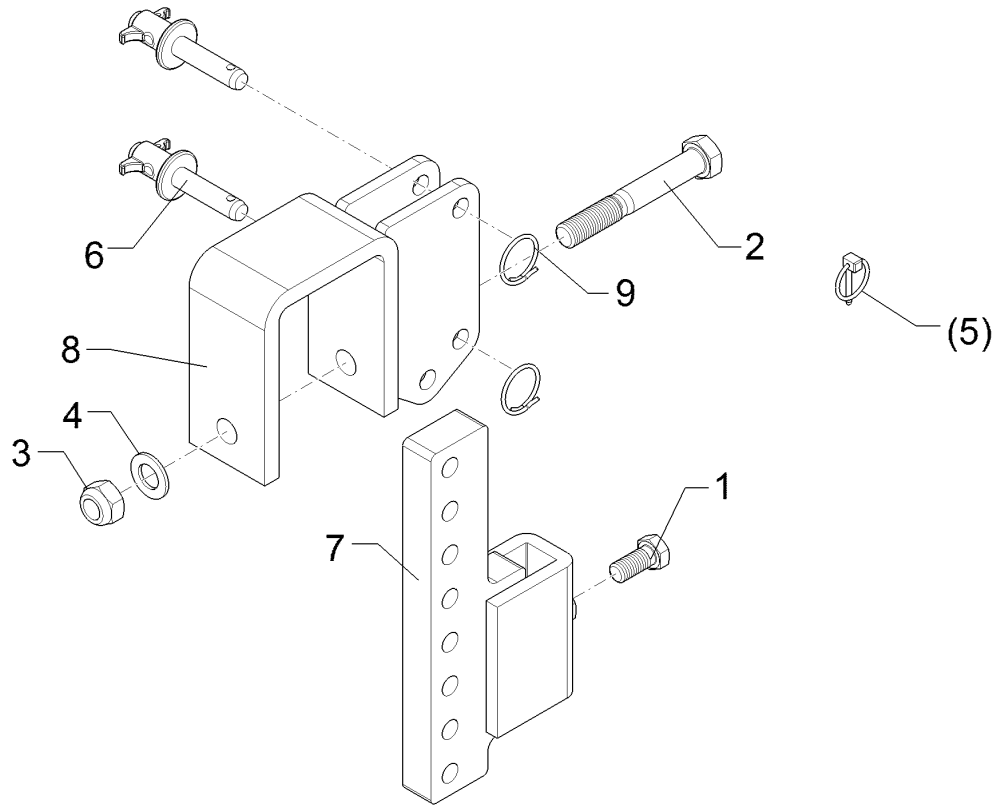


01.18

Pos.	Art.Nr.	Stck.	Artikeltext / Description		Abmessung
1	301 5796	2	Senkschraube	Countersunk bolt	M12x60-8.8-MU Zn DIN608
2	303 0934	2	Sicherungsmutter	Selflocking nut	NM12-8 Zn DIN985
3	337 0467	1	Doppelherzschar A13	Double-heart share	A13
4	35310007	1	Spiralzinken	Spiral tine	30x30x875 LI

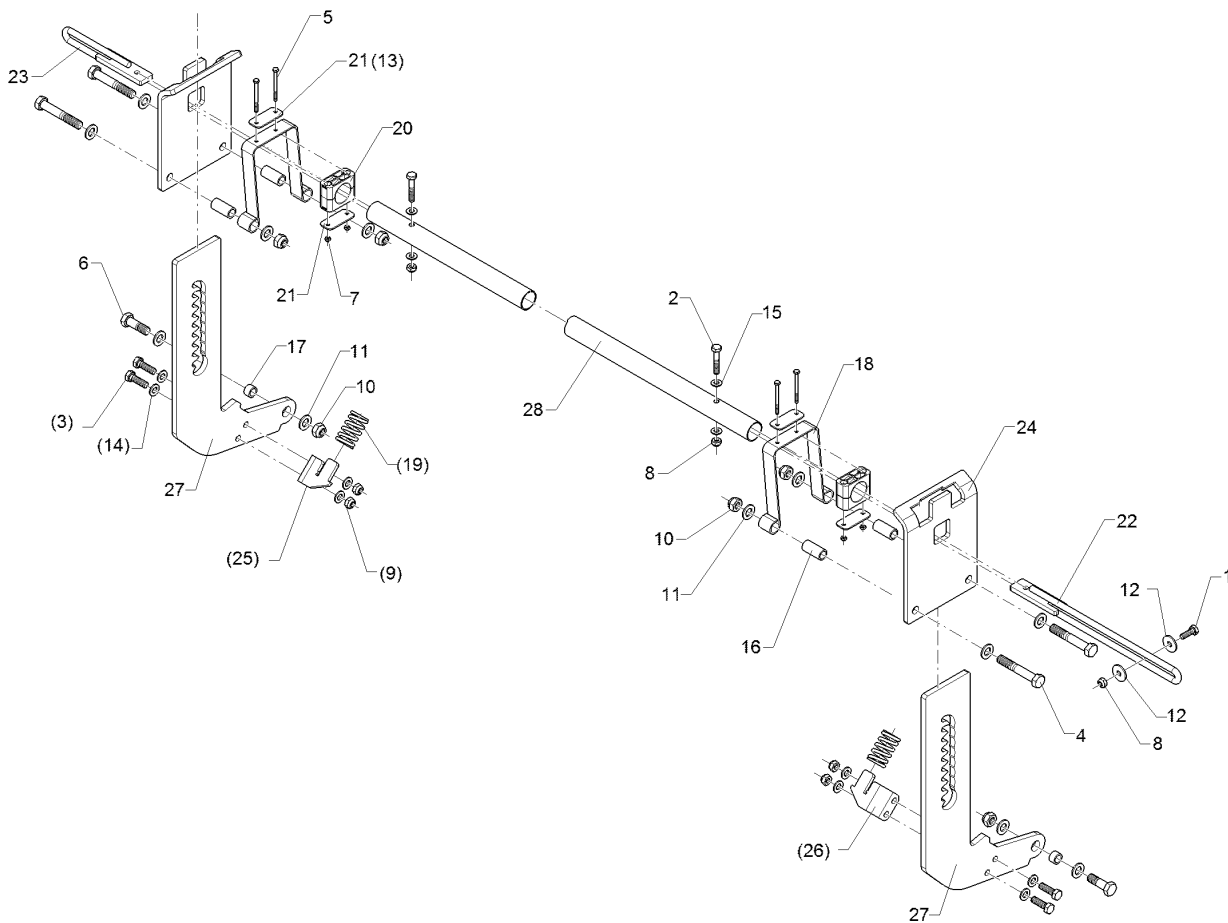
Halter/Holder	5
----------------------	----------

Rubin 12/700 KUA	55710005
-------------------------	-----------------



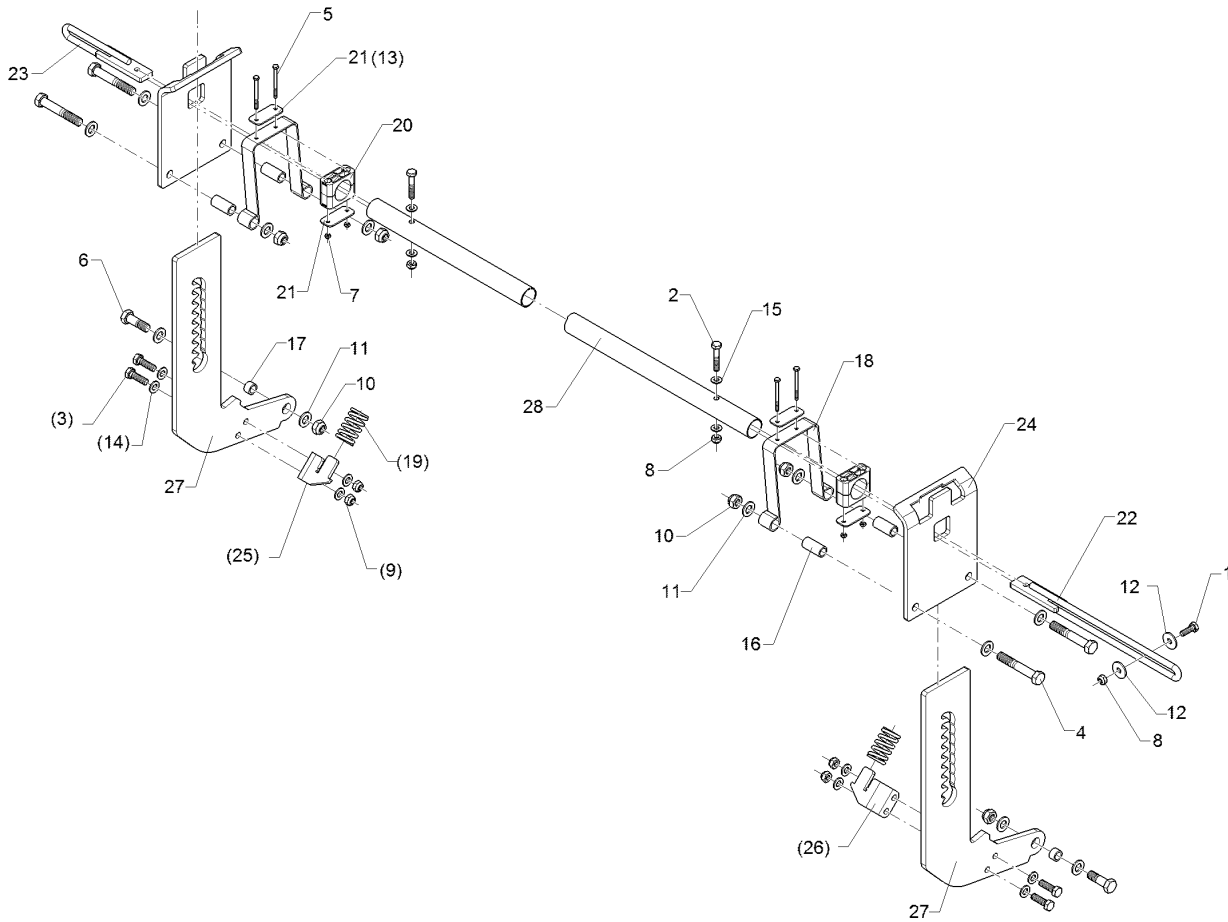
01.18

Pos.	Art.Nr.	Stck.	Artikeltext / Description		Abmessung
1	301 3666	1	Sechskantschraube spezial	Hexagon bolt	M16x1,5x35-10.9 DIN961-A Zn
2	301 4520	1	Sechskantschraube	Hexagon bolt	M20x170-8.8 Zn DIN931-A
3	303 0936	1	Sicherungsmutter	Selflocking nut	NM20-8 Zn DIN985
4	305 6012	1	Scheibe	Washer	21 ISO7089 Zn
5	311 9565	2	Klappstift	Securing pin	4,5
6	313 8152	2	Bolzen	Pin	D16x51,7/112 V Zn
7	45710015	1	Verstellhalm	Adjusting leg	30x320-32x32
8	45710017	1	Halter	Holder	Karat 9/500 KA +600
9	305 8551	2	Sicherungsring	Retaining ring	Di41x3 A2



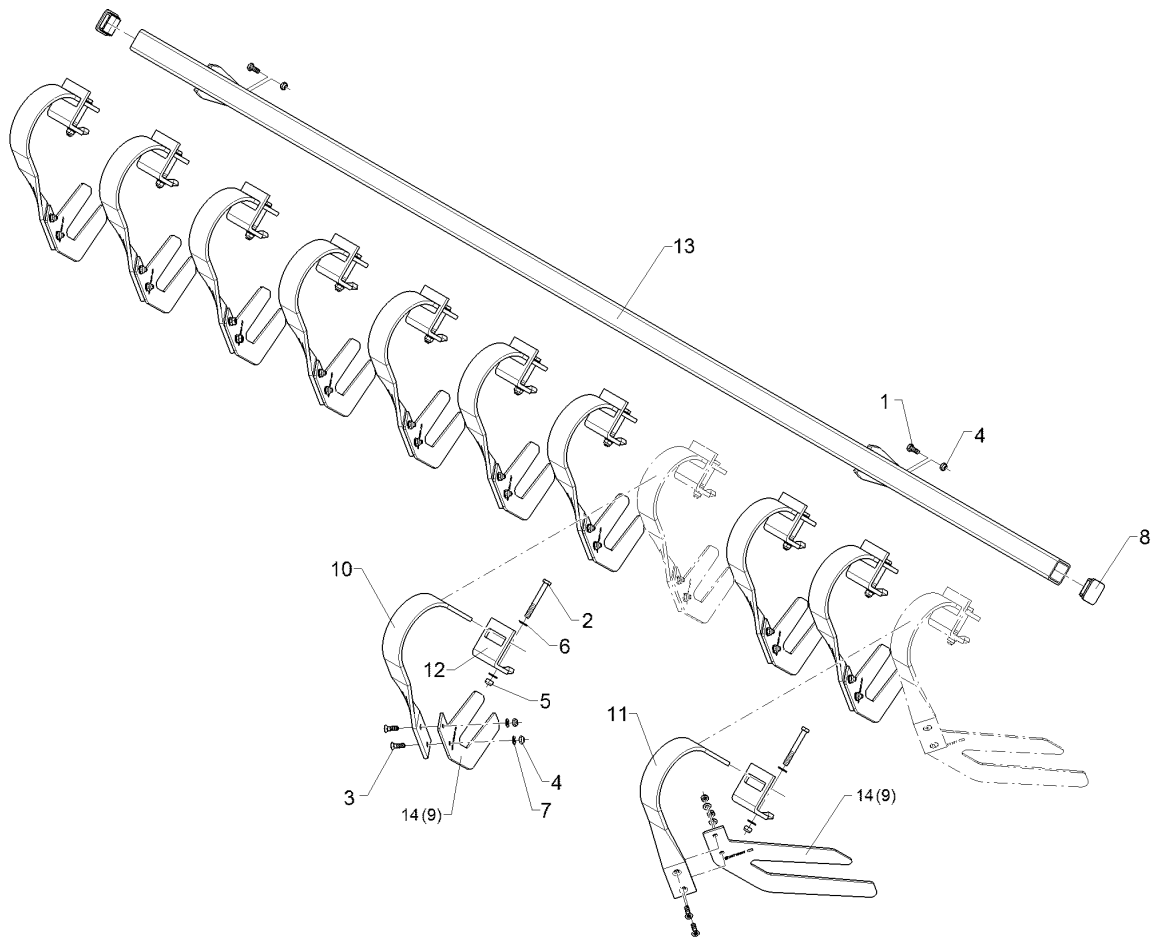
01.18

Pos.	Art.Nr.	Stck.	Artikeltext / Description		Abmessung
1	301 3226	1	Sechskantschraube	Hexagon bolt	M10x30-10.9 Zn DIN933
2	301 3248	2	Sechskantschraube	Hexagon bolt	M10x55-8.8 Zn DIN931-A
3	301 3347	4	Sechskantschraube	Hexagon bolt	M12x40-8.8 Zn DIN933
4	301 3997	4	Sechskantschraube	Hexagon bolt	M16x100-8.8 Zn DIN931-A
5	30110398	4	Sechskantschraube	Hexagon bolt	M6x75-8.8 Zn DIN931
6	301 5409	2	Sechskantschraube spz.	Hexagon bolt	M16x50-8.8 Zn
7	303 0931	4	Sicherungsmutter	Selflocking nut	NM6-8 Zn DIN985
8	303 0933	3	Sicherungsmutter	Selflocking nut	NM10-8 DIN985 Zn
9	303 0934	4	Sicherungsmutter	Selflocking nut	NM12-8 Zn DIN985
10	303 0935	6	Sicherungsmutter	Selflocking nut	NM16-8 Zn DIN985
11	305 6141	12	Scheibe	Washer	17/30x3 DIN/ISO-7089
12	305 6976	2	Scheibe	Washer	R11/34x3 DIN440-St Zn
13	305 8571	4	Scheibe	Washer	6,4 DIN125-A Zn
14	305 8580	8	Scheibe	Washer	13/24x2,5 St-Zn DIN125
15	305 8696	4	Scheibe	Washer	A10,5 DIN125-St Zn
16	31710061	4	Buchse	Bush	D22/16,1x45 Zn
17	31710195	2	Buchse	Bush	D16/22x13
18	32910026	2	Flachformfeder	U-spring	3x30x60 2xD7
19	32910052	2	Druckfeder	Compression spring	5,8x33,2x76 Zn



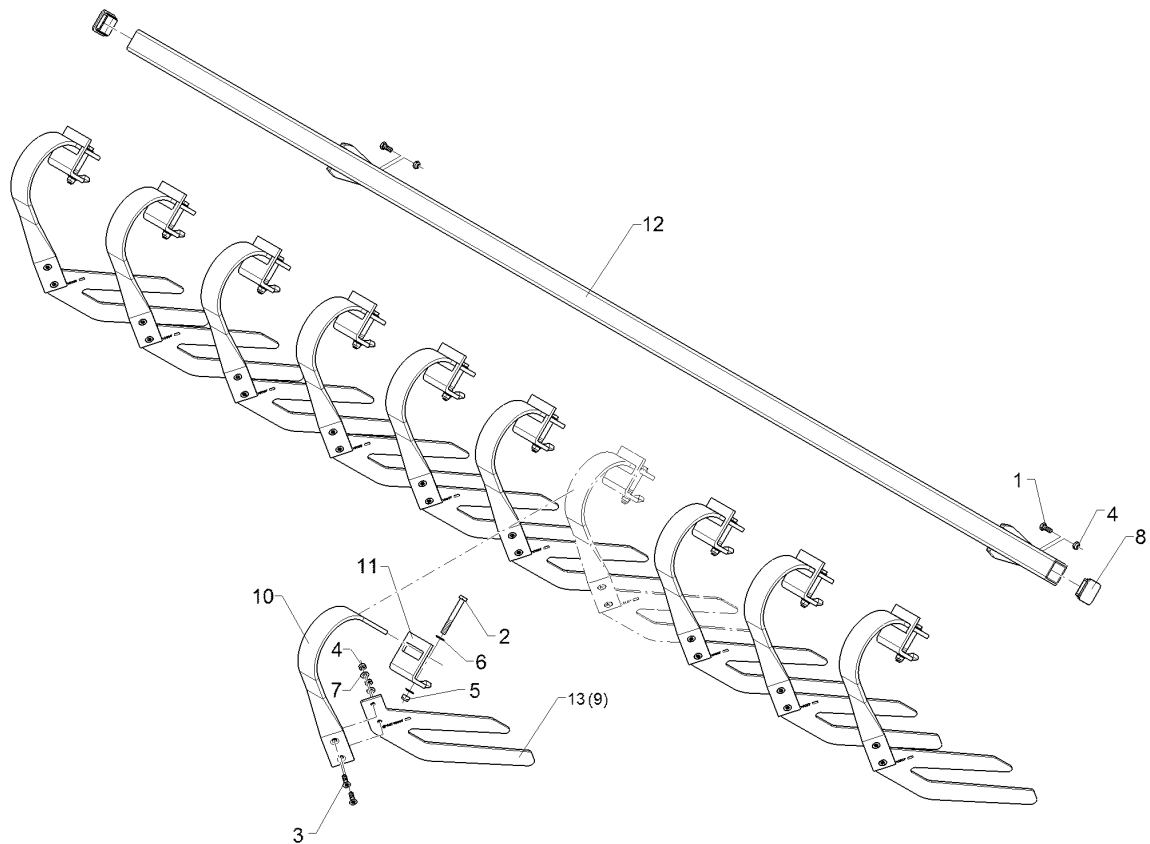
01.18

Pos.	Art.Nr.	Stck.	Artikeltext / Description		Abmessung
20	37510093	4	Schellenkörper	Clamp	542PAH
21	37510094	4	Deckplatte	Cover plate	DP 5 W3
22	42210067	1	Zahnsegment	Toothed segment	D12 10x34,2 lg=442,5 Zn
23	42210071	1	Zahnsegment	Toothed segment	D12 10x34,2 Zn
24	42210080	2	Platte	Plate	10x187x263,5 GEB55GRD
25	42210256	1	Federhalter	Holder	8x67x111 2xD12,5 RE Zn
26	42210257	1	Federhalter	Holder	8x67x111 2xD12,5 LI Zn
27	42210258	2	Zahnstange	Toothed bar	12x321x529 2xD12,5 Zn
28	42210259	1	Rohr	Tube	40x2x2324 4xD11



01.18

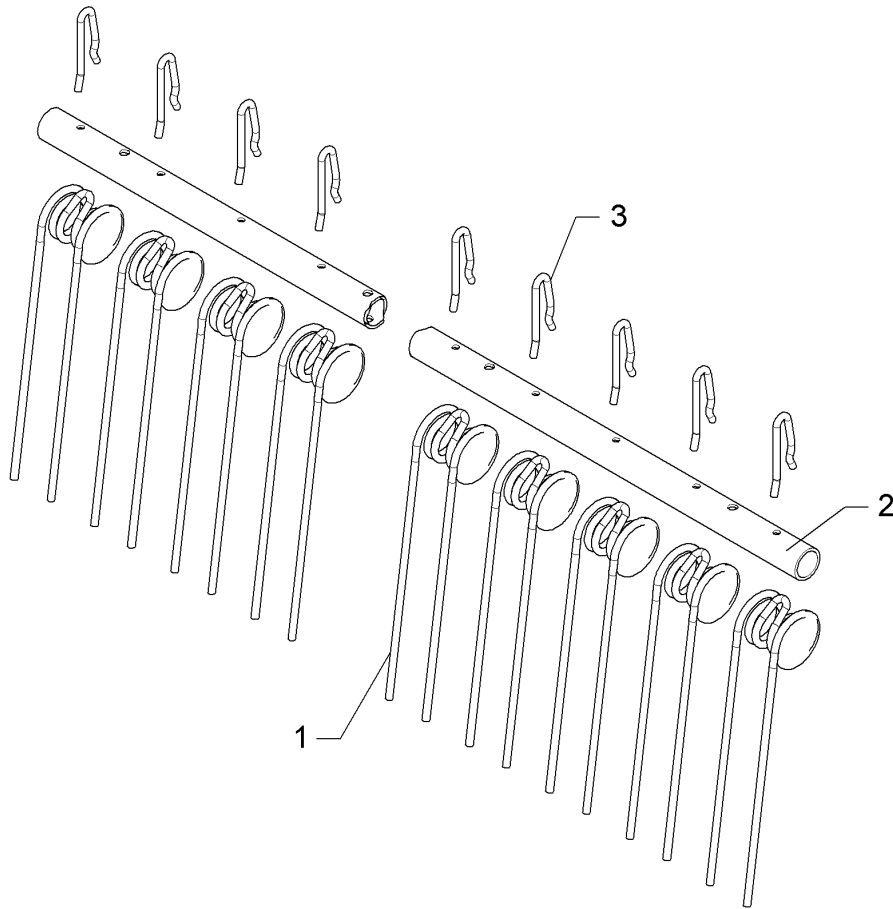
Pos.	Art.Nr.	Stck.	Artikeltext / Description		Abmessung
1	301 3212	2	Sechskantschraube	Hexagon bolt	M10x25-8.8 Zn DIN933
2	301 3462	11	Sechskantschraube	Hexagon bolt	M12x100-8.8 Zn DIN931-A
3	30110249	22	Senkschraube	Countersunk bolt	M10x33-12.9 Zn
4	303 0933	24	Sicherungsmutter	Selflocking nut	NM10-8 DIN985 Zn
5	303 0934	11	Sicherungsmutter	Selflocking nut	NM12-8 Zn DIN985
6	305 8580	22	Scheibe	Washer	13/24x2,5 St-Zn DIN125
7	305 8696	22	Scheibe	Washer	A10,5 DIN125-St Zn
8	32310033	2	Vierkantstopfen	Square plug	60 Q-6060 5
9	33710007	11	Nivellierfuß	Levelling foot	6x360x425 2xD11,5
10	35310010	10	Blattfeder	Leaf spring	60x10 GED55° RE
11	35310011	1	Blattfeder	Leaf spring	60x10 GED55° LI
12	35310013	11	Klemme	Clamp	60x60-60x10
13	42210252	1	Tragrohr	Carrier tube	60x60x3300-2359
14	33710029	11	Nivellierfuß	Levelling foot	6x304x392 2xD11,5



01.18

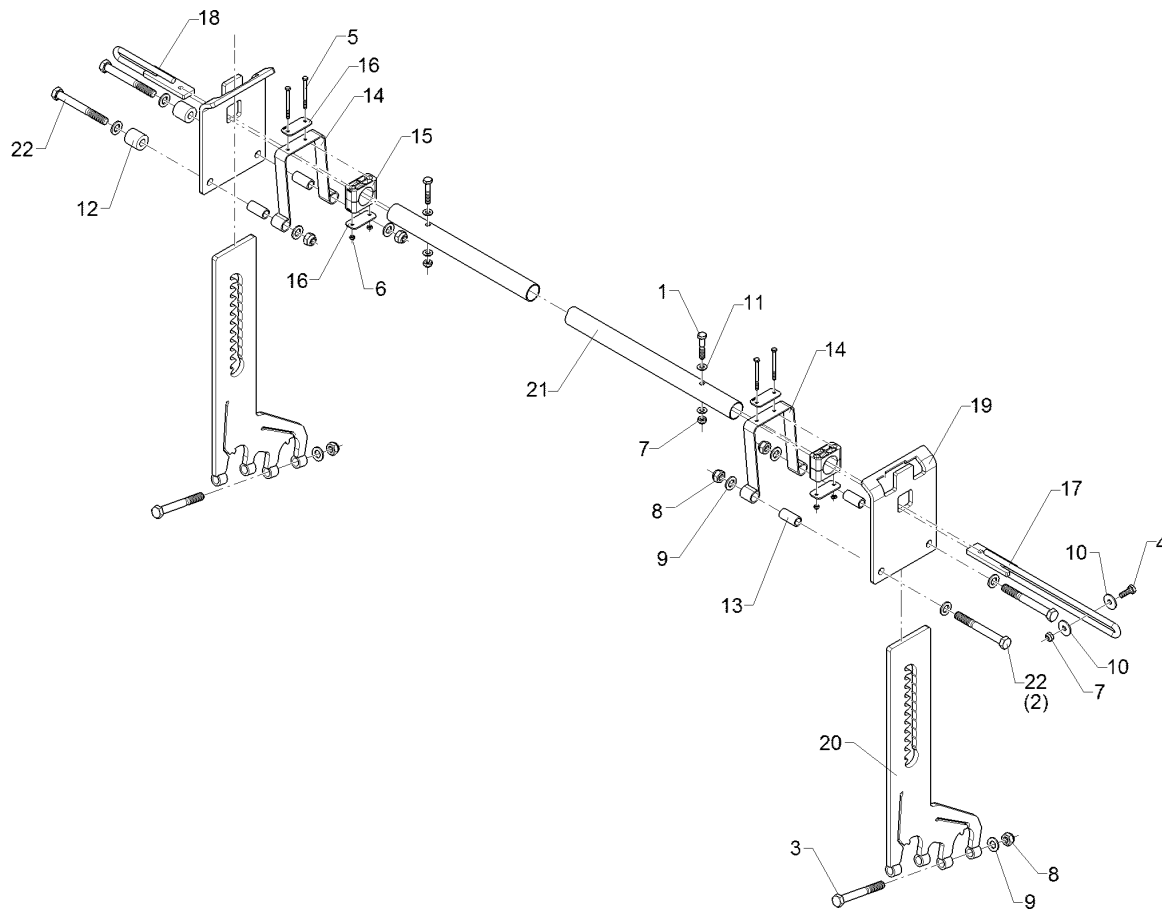
Pos.	Art.Nr.	Stck.	Artikeltext / Description		Abmessung
1	301 3212	2	Sechskantschraube	Hexagon bolt	M10x25-8.8 Zn DIN933
2	301 3462	10	Sechskantschraube	Hexagon bolt	M12x100-8.8 Zn DIN931-A
3	30110249	20	Senkschraube	Countersunk bolt	M10x33-12.9 Zn
4	303 0933	22	Sicherungsmutter	Selflocking nut	NM10-8 DIN985 Zn
5	303 0934	10	Sicherungsmutter	Selflocking nut	NM12-8 Zn DIN985
6	305 8580	20	Scheibe	Washer	13/24x2,5 St-Zn DIN125
7	305 8696	20	Scheibe	Washer	A10,5 DIN125-St Zn
8	32310033	2	Vierkantstopfen	Square plug	60 Q-6060 5
9	33710007	10	Nivellierfuß	Levelling foot	6x360x425 2xD11,5
10	35310011	10	Blattfeder	Leaf spring	60x10 GED55° LI
11	35310013	10	Klemme	Clamp	60x60-60x10
12	42210252	1	Tragrohr	Carrier tube	60x60x3300-2359
13	33710029	10	Nivellierfuß	Levelling foot	6x304x392 2xD11,5

Striegel/Levelling harrow	5
Rubin 12/700 KUA	62210320



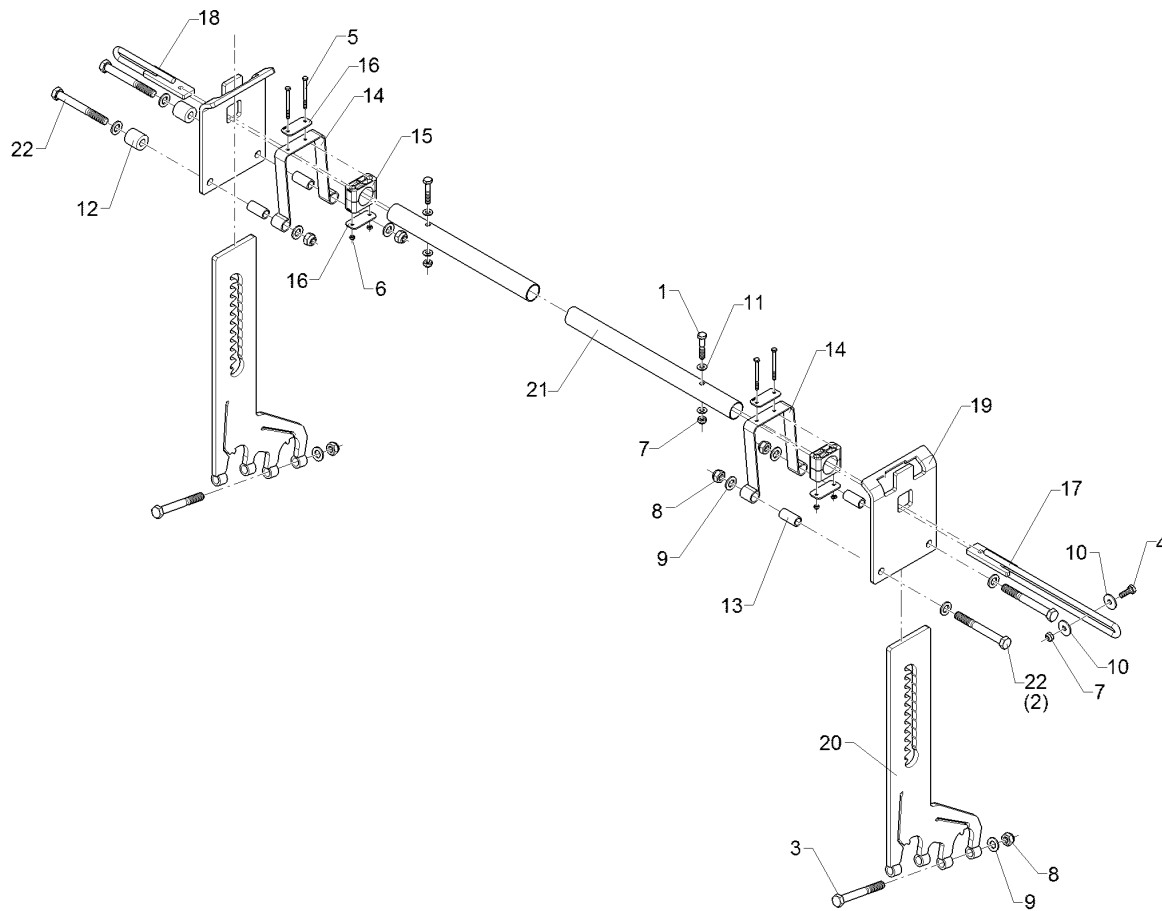
01.18

Pos.	Art.Nr.	Stck.	Artikeltext / Description		Abmessung
1	35310025	14	Striegelzinken	Harrow tine	D13x420x88 DI=61,2
2	42210254	1	Rohr	Tube	D60,3x5x2676 30xD12,5
3	42210072	14	Formfeder	Spring	D12x255 4xGEB



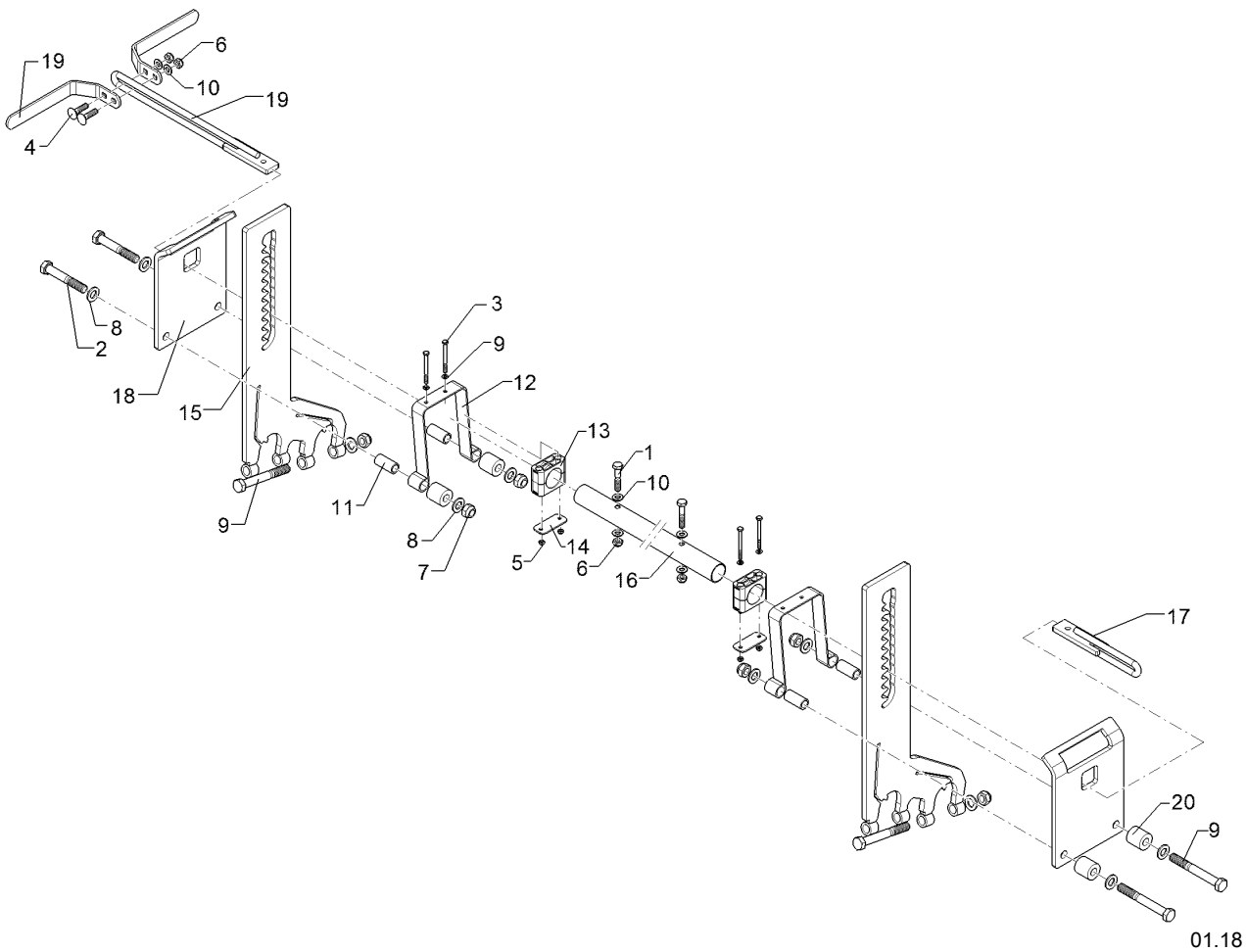
01.18

Pos.	Art.Nr.	Stck.	Artikeltext / Description		Abmessung
1	301 3248	2	Sechskantschraube	Hexagon bolt	M10x55-8.8 Zn DIN931-A
2	301 3997	2	Sechskantschraube	Hexagon bolt	M16x100-8.8 Zn DIN931-A
3	301 4057	2	Sechskantschraube	Hexagon bolt	M16x130-8.8 Zn DIN931-A
4	301 5004	1	Sechskantschraube	Hexagon bolt	M10x30-8.8 Zn DIN933
5	30110398	4	Sechskantschraube	Hexagon bolt	M6x75-8.8 Zn DIN931
6	303 0931	4	Sicherungsmutter	Selflocking nut	NM6-8 Zn DIN985
7	303 0933	3	Sicherungsmutter	Selflocking nut	NM10-8 DIN985 Zn
8	303 0935	6	Sicherungsmutter	Selflocking nut	NM16-8 Zn DIN985
9	305 6141	10	Scheibe	Washer	17/30x3 DIN/ISO-7089
10	305 6976	2	Scheibe	Washer	R11/34x3 DIN440-St Zn
11	305 8696	4	Scheibe	Washer	A10,5 DIN125-St Zn
12	317 7504	4	Buchse	Bush	D35/16x35,5
13	31710061	4	Buchse	Bush	D22/16,1x45 Zn
14	32910026	2	Flachformfeder	U-spring	3x30x60 2xD7
15	37510093	4	Schellenkörper	Clamp	542PAH
16	37510094	4	Deckplatte	Cover plate	DP 5 W3
17	42210067	1	Zahnsegment	Toothed segment	D12 10x34,2 lg=442,5 Zn
18	42210071	1	Zahnsegment	Toothed segment	D12 10x34,2 Zn



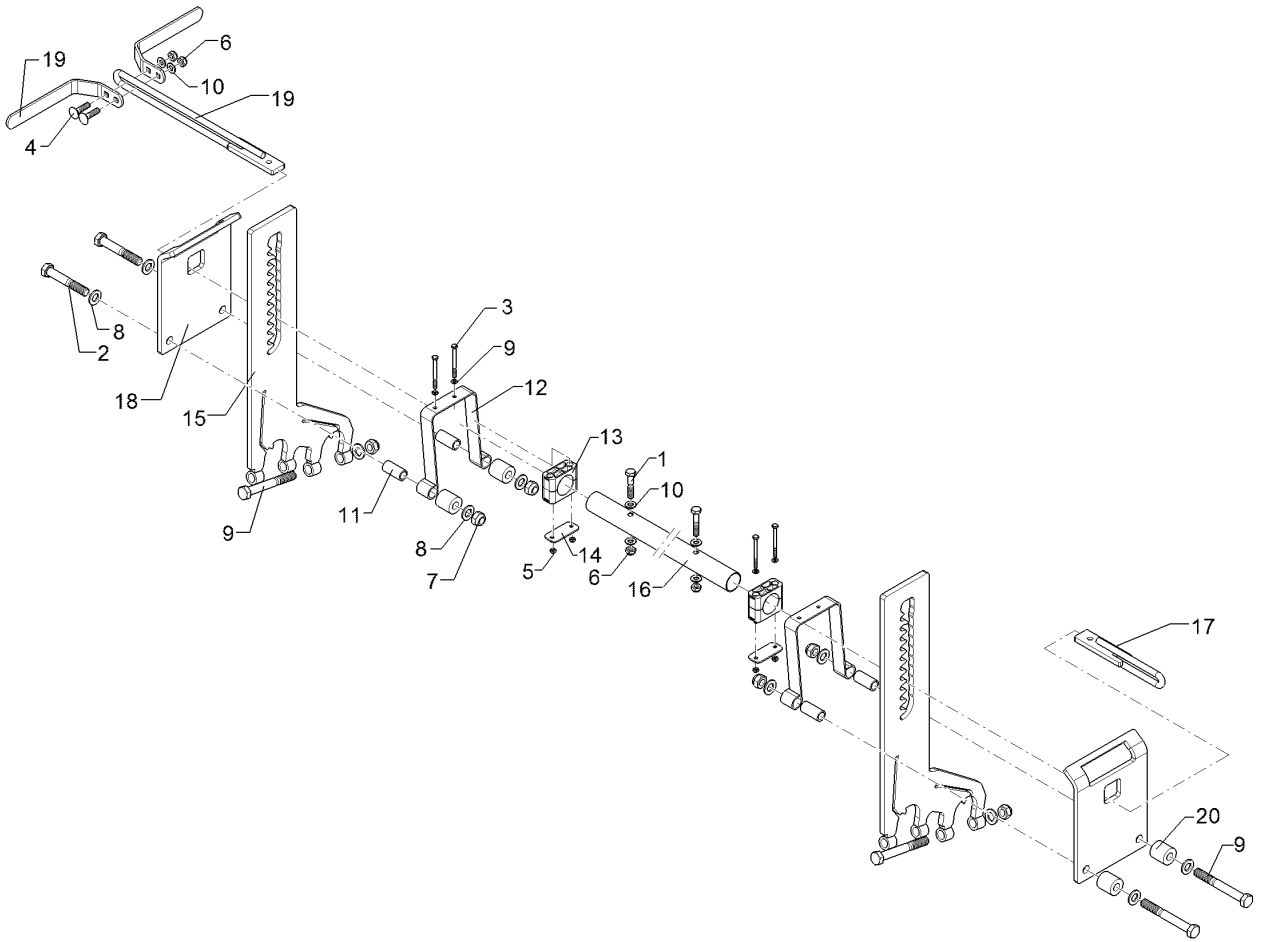
01.18

Pos.	Art.Nr.	Stck.	Artikeltext / Description		Abmessung
19	42210080	2	Platte	Plate	10x187x263,5 GEB55GRD
20	42210227	2	Zahnstange	Toothed bar	12x120 2Pos. Zn
21	42210250	1	Rohr	Tube	D40x2x1480 4xD11
22	301 4080	4	Sechskantschraube	Hexagon bolt	M16x140-8.8 Zn DIN931-A



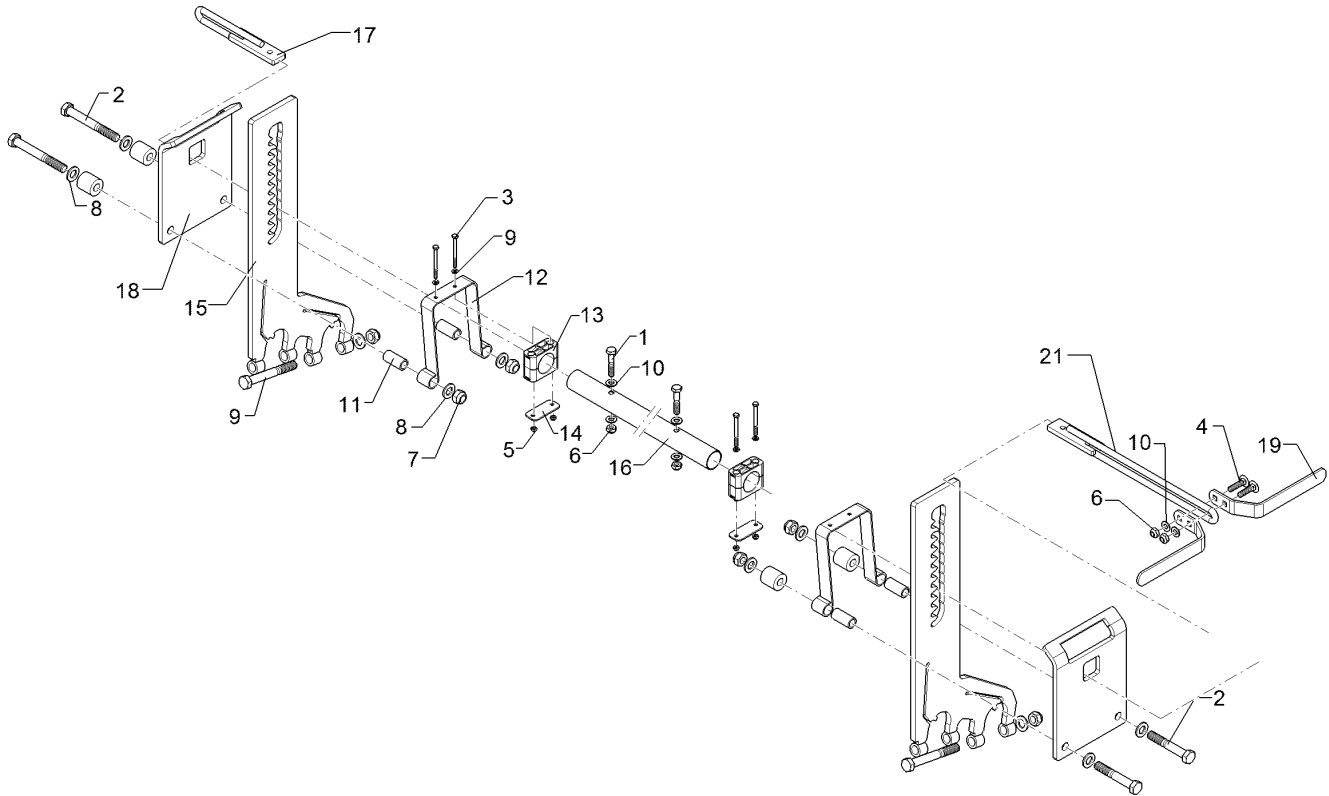
01.18

Pos.	Art.Nr.	Stck.	Artikeltext / Description		Abmessung
1	301 3248	2	Sechskantschraube	Hexagon bolt	M10x55-8.8 Zn DIN931-A
2	301 4080	4	Sechskantschraube	Hexagon bolt	M16x140-8.8 Zn DIN931-A
3	30110398	4	Sechskantschraube	Hexagon bolt	M6x75-8.8 Zn DIN931
4	301 1710	2	Flachrundschrabe	Saucer-head screw	M10x40-8.8 Zn DIN603
5	303 0931	4	Sicherungsmutter	Selflocking nut	NM6-8 Zn DIN985
6	303 0933	4	Sicherungsmutter	Selflocking nut	NM10-8 DIN985 Zn
7	303 0935	6	Sicherungsmutter	Selflocking nut	NM16-8 Zn DIN985
8	305 6141	10	Scheibe	Washer	17/30x3 DIN/ISO-7089
9	301 4057	2	Sechskantschraube	Hexagon bolt	M16x130-8.8 Zn DIN931-A
10	305 8696	6	Scheibe	Washer	A10,5 DIN125-St Zn
11	31710061	4	Buchse	Bush	D22/16,1x45 Zn
12	32910026	2	Flachformfeder	U-spring	3x30x60 2xD7
13	37510093	2	Schellenkörper	Clamp	542PAH
14	37510094	4	Deckplatte	Cover plate	DP 5 W3
15	42210227	2	Zahnstange	Toothed bar	12x120 2Pos. Zn
16	42210250	1	Rohr	Tube	D40x2x1480 4xD11
17	42210071	1	Zahnsegment	Toothed segment	D12 10x34,2 Zn
18	42210080	2	Platte	Plate	10x187x263,5 GEB55GRD
19	42210304	2	Hebel	Lever	5x30x289 2xGEB



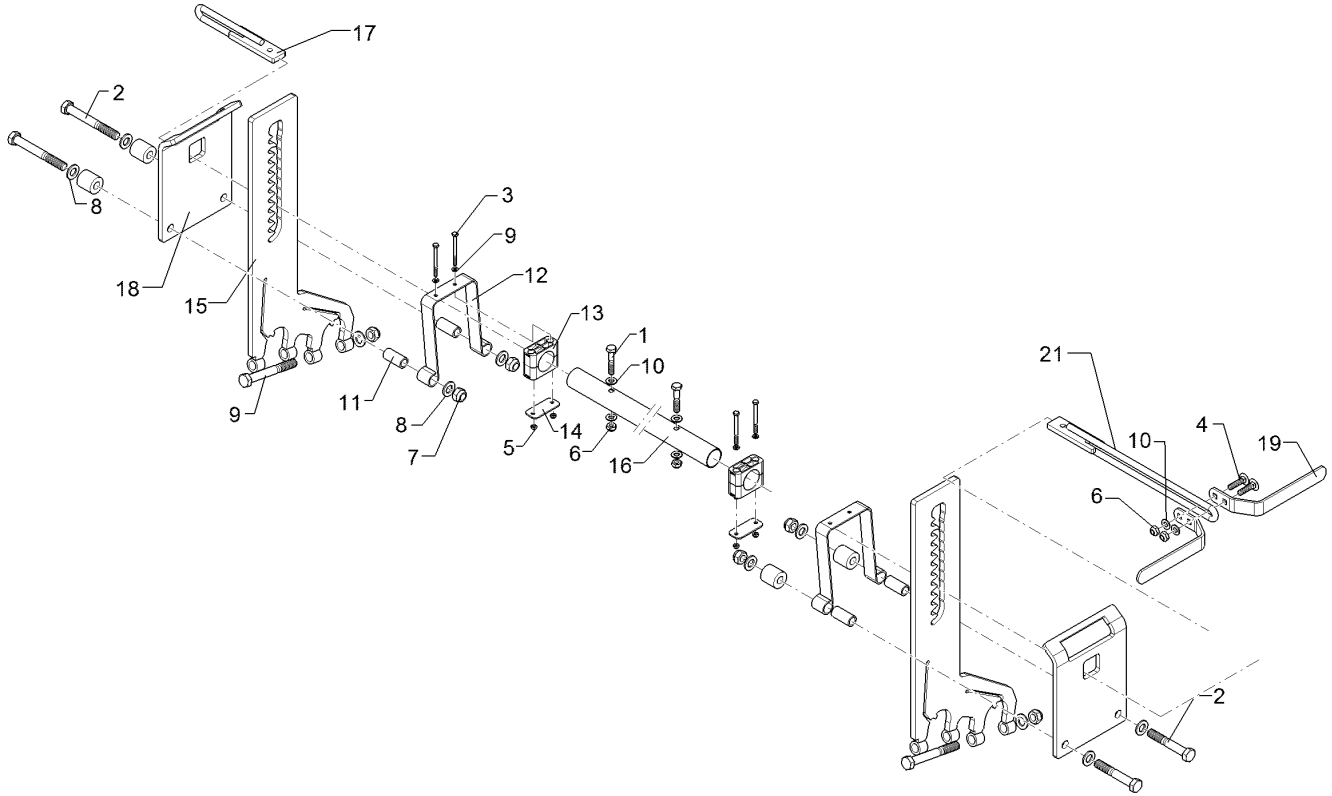
01.18

Pos.	Art.Nr.	Stck.	Artikeltext / Description		Abmessung
20	317 7504	4	Buchse	Bush	D35/16x35,5
21	42210067	1	Zahnsegment	Toothed segment	D12 10x34,2 lg=442,5 Zn



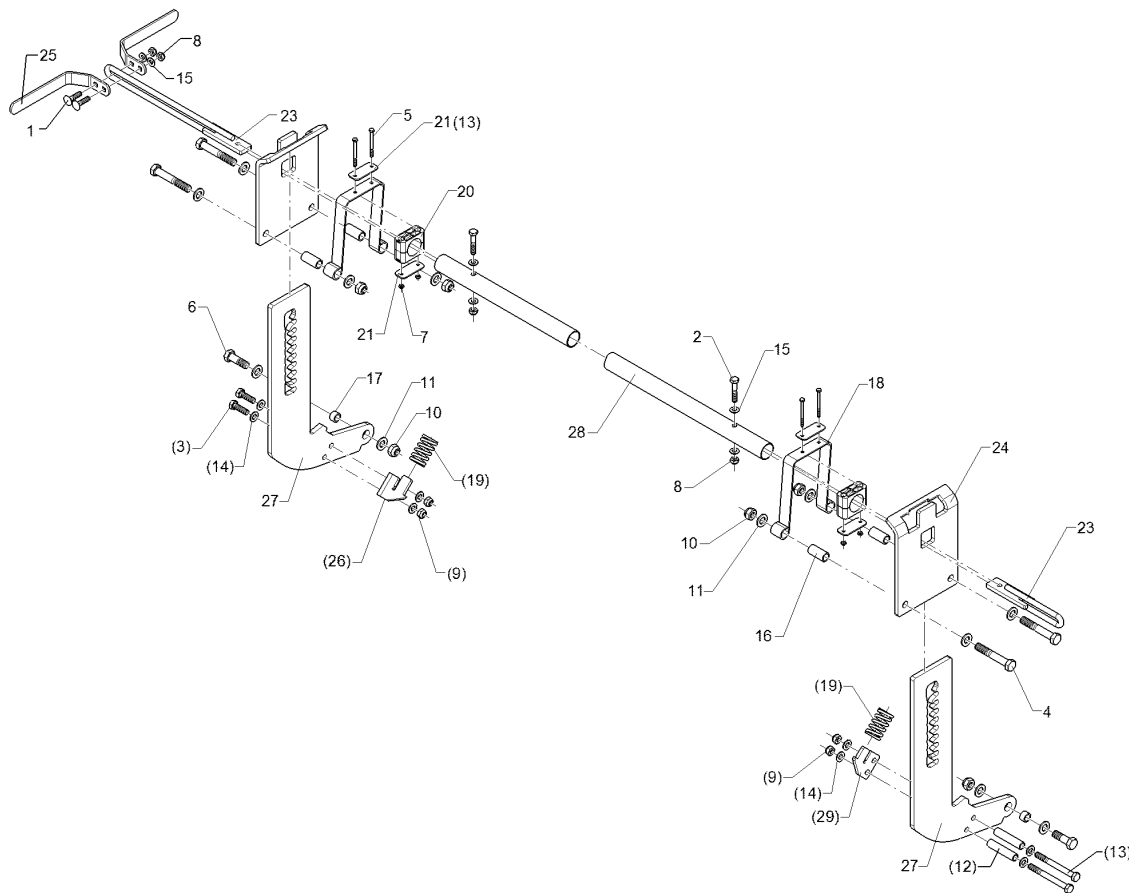
01.18

Pos.	Art.Nr.	Stck.	Artikeltext / Description		Abmessung
1	301 3248	2	Sechskantschraube	Hexagon bolt	M10x55-8.8 Zn DIN931-A
2	301 4080	4	Sechskantschraube	Hexagon bolt	M16x140-8.8 Zn DIN931-A
3	30110398	4	Sechskantschraube	Hexagon bolt	M6x75-8.8 Zn DIN931
4	301 1710	2	Flachrundschrabe	Saucer-head screw	M10x40-8.8 Zn DIN603
5	303 0931	4	Sicherungsmutter	Selflocking nut	NM6-8 Zn DIN985
6	303 0933	4	Sicherungsmutter	Selflocking nut	NM10-8 DIN985 Zn
7	303 0935	6	Sicherungsmutter	Selflocking nut	NM16-8 Zn DIN985
8	305 6141	10	Scheibe	Washer	17/30x3 DIN/ISO-7089
9	301 4057	2	Sechskantschraube	Hexagon bolt	M16x130-8.8 Zn DIN931-A
10	305 8696	6	Scheibe	Washer	A10,5 DIN125-St Zn
11	31710061	4	Buchse	Bush	D22/16,1x45 Zn
12	32910026	2	Flachformfeder	U-spring	3x30x60 2xD7
13	37510093	2	Schellenkörper	Clamp	542PAH
14	37510094	4	Deckplatte	Cover plate	DP 5 W3
15	42210227	2	Zahnstange	Toothed bar	12x120 2Pos. Zn
16	42210250	1	Rohr	Tube	D40x2x1480 4xD11
17	42210071	1	Zahnsegment	Toothed segment	D12 10x34,2 Zn
18	42210080	2	Platte	Plate	10x187x263,5 GEB55GRD
19	42210304	2	Hebel	Lever	5x30x289 2xGEB



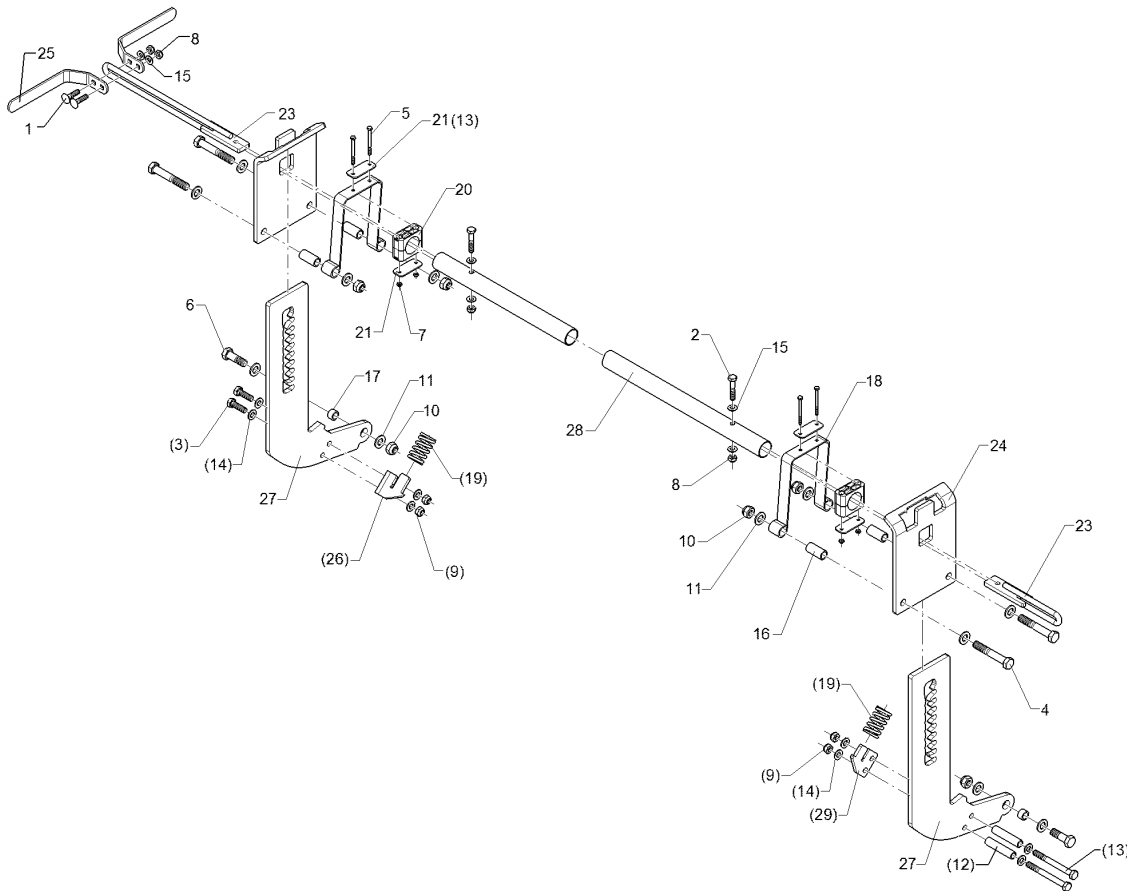
01.18

Pos.	Art.Nr.	Stck.	Artikeltext / Description		Abmessung
20	317 7504	4	Buchse	Bush	D35/16x35,5
21	42210067	1	Zahnsegment	Toothed segment	D12 10x34,2 lg=442,5 Zn



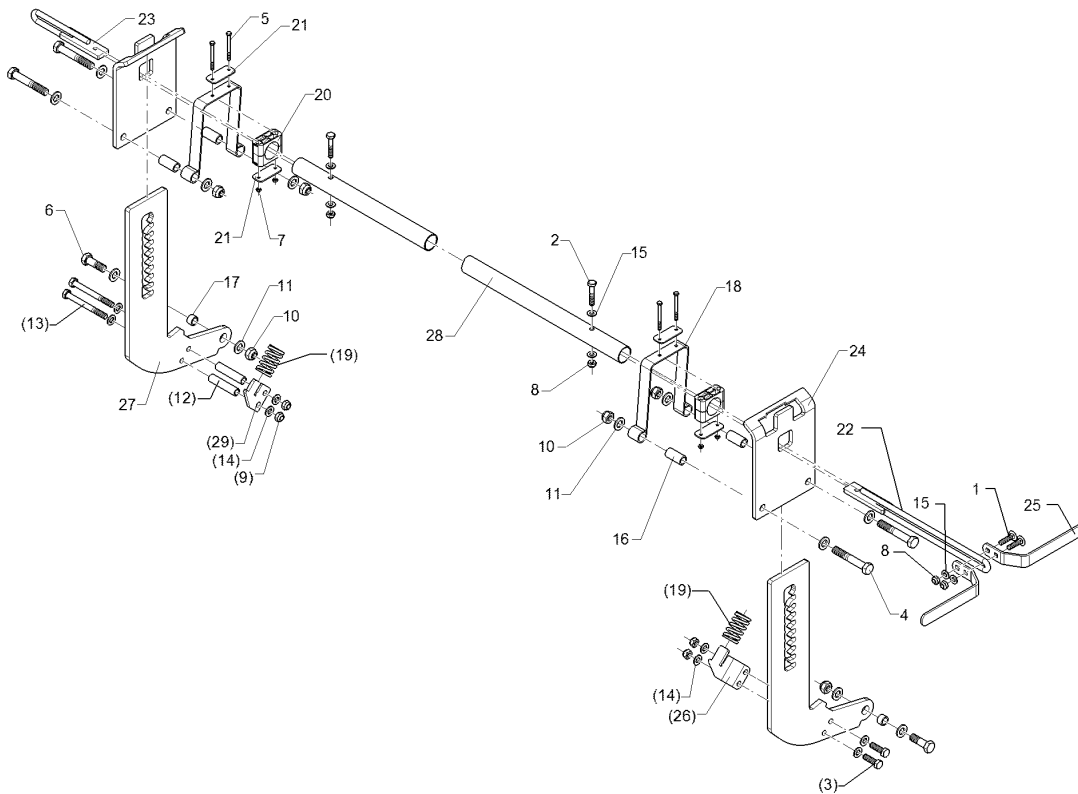
01.18

Pos.	Art.Nr.	Stck.	Artikeltext / Description		Abmessung
1	301 1710	2	Flachrundschaube	Saucer-head screw	M10x40-8.8 Zn
2	301 3248	2	Sechskantschraube	Hexagon bolt	DIN603 M10x55-8.8 Zn
3	301 3347	2	Sechskantschraube	Hexagon bolt	DIN931-A M12x40-8.8 Zn
4	301 3997	4	Sechskantschraube	Hexagon bolt	DIN933 M16x100-8.8 Zn
5	30110398	4	Sechskantschraube	Hexagon bolt	DIN931-A M6x75-8.8 Zn
6	301 5409	2	Sechskantschraube spz.	Hexagon bolt	DIN931 M16x50-8.8 Zn
7	303 0931	4	Sicherungsmutter	Selflocking nut	NM6-8 Zn DIN985
8	303 0933	4	Sicherungsmutter	Selflocking nut	NM10-8 DIN985 Zn
9	303 0934	4	Sicherungsmutter	Selflocking nut	NM12-8 Zn DIN985
10	303 0935	6	Sicherungsmutter	Selflocking nut	NM16-8 Zn DIN985
11	305 6141	12	Scheibe	Washer	17/30x3 DIN/ISO-7089
12	31710281	2	Röhrchen	Tube	18x2,5x80 Zn
13	301 3498	2	Sechskantschraube	Hexagon bolt	M12x120-8.8 Zn DIN931-A
14	305 8580	8	Scheibe	Washer	13/24x2,5 St-Zn DIN125
15	305 8696	6	Scheibe	Washer	A10,5 DIN125-St Zn
16	31710061	4	Buchse	Bush	D22/16,1x45 Zn
17	31710195	2	Buchse	Bush	D16/22x13
18	32910026	2	Flachformfeder	U-spring	3x30x60 2xD7
19	32910052	2	Druckfeder	Compression spring	5,8x33,2x76 Zn



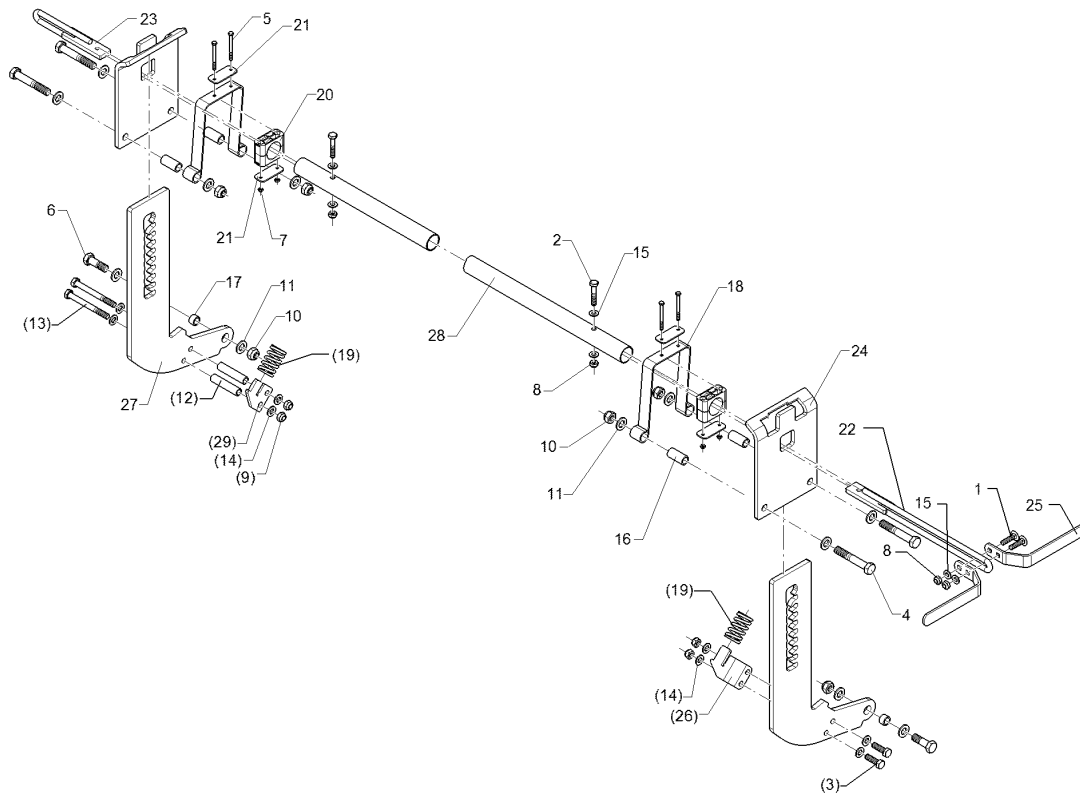
01.18

Pos.	Art.Nr.	Stck.	Artikeltext / Description	Abmessung	
20	37510093	2	Schellenkörper	Clamp	542PAH
21	37510094	4	Deckplatte	Cover plate	DP 5 W3
22	42210067	1	Zahnsegment	Toothed segment	D12 10x34,2 lg=442,5 Zn
23	42210071	1	Zahnsegment	Toothed segment	D12 10x34,2 Zn
24	42210080	2	Platte	Plate	10x187x263,5 GEB55GRD
25	42210304	2	Hebel	Lever	5x30x289 2xGEB
26	42210256	1	Federhalter	Holder	8x67x111 2xD12,5 RE Zn
27	42210301	2	Zahnstange	Toothed bar	12x321x529 2xD12,5 Zn
28	42210259	1	Rohr	Tube	40x2x2324 4xD11
29	42210302	1	Federhalter	Holder	8x60x77 2xD12,5



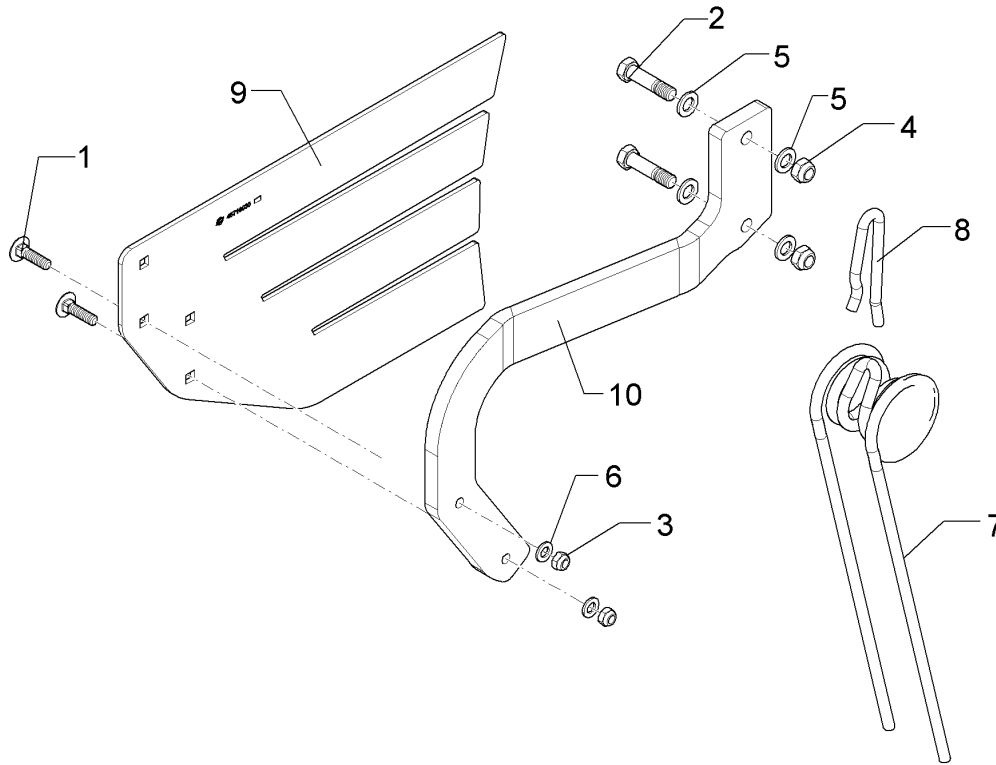
01.18

Pos.	Art.Nr.	Stck.	Artikeltext / Description		Abmessung
1	301 1710	2	Flachrundschaube	Saucer-head screw	M10x40-8.8 Zn DIN603
2	301 3248	2	Sechskantschraube	Hexagon bolt	M10x55-8.8 Zn DIN931-A
3	301 3347	2	Sechskantschraube	Hexagon bolt	M12x40-8.8 Zn DIN933
4	301 3997	4	Sechskantschraube	Hexagon bolt	M16x100-8.8 Zn DIN931-A
5	30110398	4	Sechskantschraube	Hexagon bolt	M6x75-8.8 Zn DIN931
6	301 5409	2	Sechskantschraube spz.	Hexagon bolt	M16x50-8.8 Zn
7	303 0931	4	Sicherungsmutter	Selflocking nut	NM6-8 Zn DIN985
8	303 0933	4	Sicherungsmutter	Selflocking nut	NM10-8 DIN985 Zn
9	303 0934	4	Sicherungsmutter	Selflocking nut	NM12-8 Zn DIN985
10	303 0935	6	Sicherungsmutter	Selflocking nut	NM16-8 Zn DIN985
11	305 6141	12	Scheibe	Washer	17/30x3 DIN/ISO-7089
12	31710281	2	Röhrchen	Tube	18x2,5x80 Zn
13	301 3498	2	Sechskantschraube	Hexagon bolt	M12x120-8.8 Zn DIN931-A
14	305 8580	8	Scheibe	Washer	13/24x2,5 St-Zn DIN125
15	305 8696	6	Scheibe	Washer	A10,5 DIN125-St Zn
16	31710061	4	Buchse	Bush	D22/16,1x45 Zn
17	31710195	2	Buchse	Bush	D16/22x13
18	32910026	2	Flachformfeder	U-spring	3x30x60 2xD7
19	32910052	2	Druckfeder	Compression spring	5,8x33,2x76 Zn



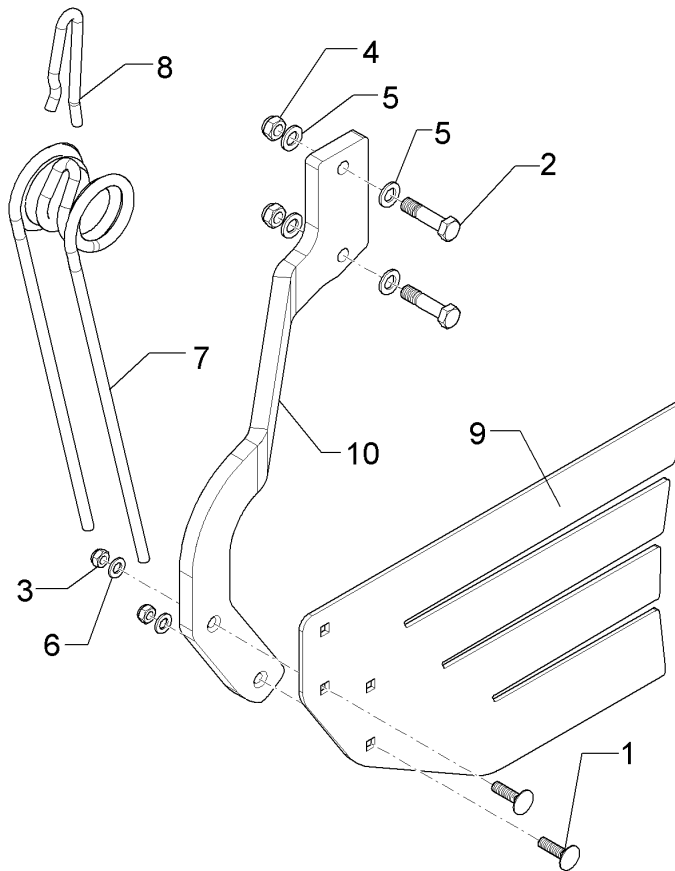
01.18

Pos.	Art.Nr.	Stck.	Artikeltext / Description	Abmessung	
20	37510093	2	Schellenkörper	Clamp	542PAH
21	37510094	4	Deckplatte	Cover plate	DP 5 W3
22	42210067	1	Zahnsegment	Toothed segment	D12 10x34,2 lg=442,5 Zn
23	42210071	1	Zahnsegment	Toothed segment	D12 10x34,2 Zn
24	42210080	2	Platte	Plate	10x187x263,5 GEB55GRD
25	42210304	2	Hebel	Lever	5x30x289 2xGEB
26	42210257	1	Federhalter	Holder	8x67x111 2xD12,5 LI Zn
27	42210301	2	Zahnstange	Toothed bar	12x321x529 2xD12,5 Zn
28	42210259	1	Rohr	Tube	40x2x2324 4xD11
29	42210302	1	Federhalter	Holder	8x60x77 2xD12,5



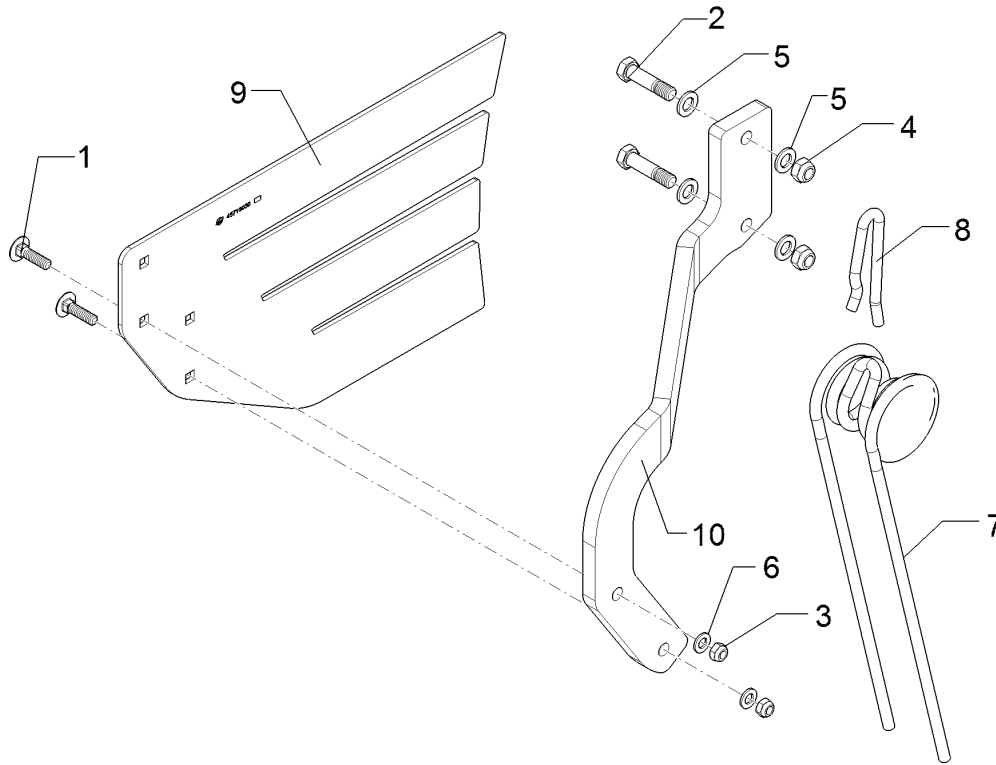
01.18

Pos.	Art.Nr.	Stck.	Artikeltext / Description		Abmessung
1	301 1816	2	Flachrundschraube	Saucer-head screw	M12x45-8.8 Zn DIN603
2	301 3870	2	Sechskantschraube spz.	Hexagon bolt	M16x65-10.9 Zn
3	303 0934	2	Sicherungsmutter	Selflocking nut	NM12-8 Zn DIN985
4	303 0935	2	Sicherungsmutter	Selflocking nut	NM16-8 Zn DIN985
5	305 6141	4	Scheibe	Washer	17/30x3 DIN/ISO-7089
6	305 8580	2	Scheibe	Washer	13/24x2,5 St-Zn DIN125
7	35310025	1	Striegelzinken	Harrow tine	D13x420x88 DI=61,2
8	42210072	1	Formfeder	Spring	D12x255 4xGEB
9	45710030	1	Schild	Board	6x475x786
10	45710034	1	Halm	Stalk	20x441x568 GEK125 RE



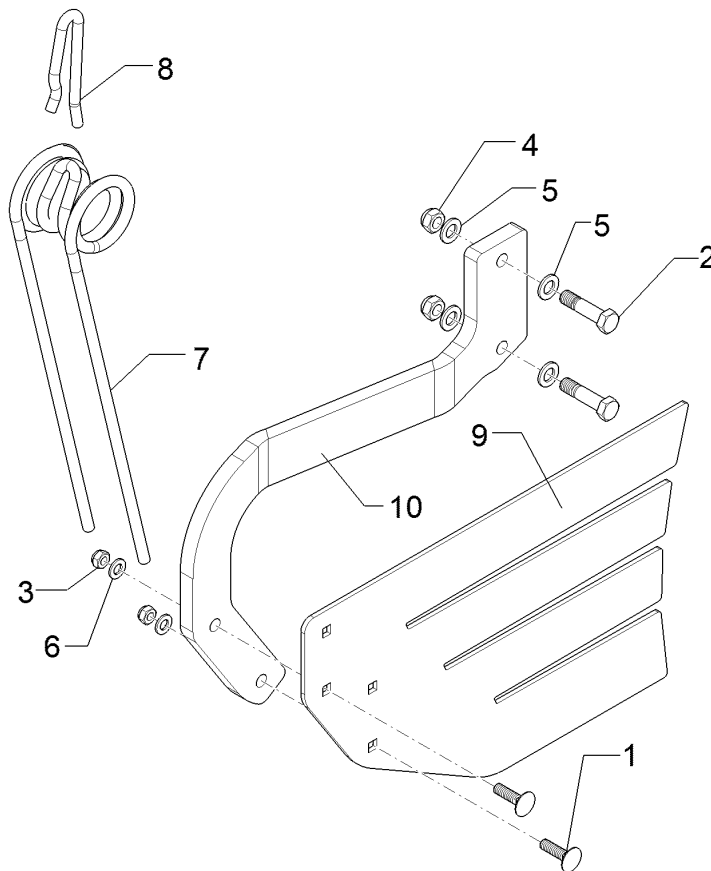
01.18

Pos.	Art.Nr.	Stck.	Artikeltext / Description		Abmessung
1	301 1816	2	Flachrundschraube	Saucer-head screw	M12x45-8.8 Zn DIN603
2	301 3870	2	Sechskantschraube spz.	Hexagon bolt	M16x65-10.9 Zn
3	303 0934	2	Sicherungsmutter	Selflocking nut	NM12-8 Zn DIN985
4	303 0935	2	Sicherungsmutter	Selflocking nut	NM16-8 Zn DIN985
5	305 6141	4	Scheibe	Washer	17/30x3 DIN/ISO-7089
6	305 8580	2	Scheibe	Washer	13/24x2,5 St-Zn DIN125
7	35310025	1	Striegelzinken	Harrow tine	D13x420x88 DI=61,2
8	42210072	1	Formfeder	Spring	D12x255 4xGEB
9	45710030	1	Schild	Board	6x475x786
10	45710035	1	Halm	Stalk	20x441x568 GEK125 LI



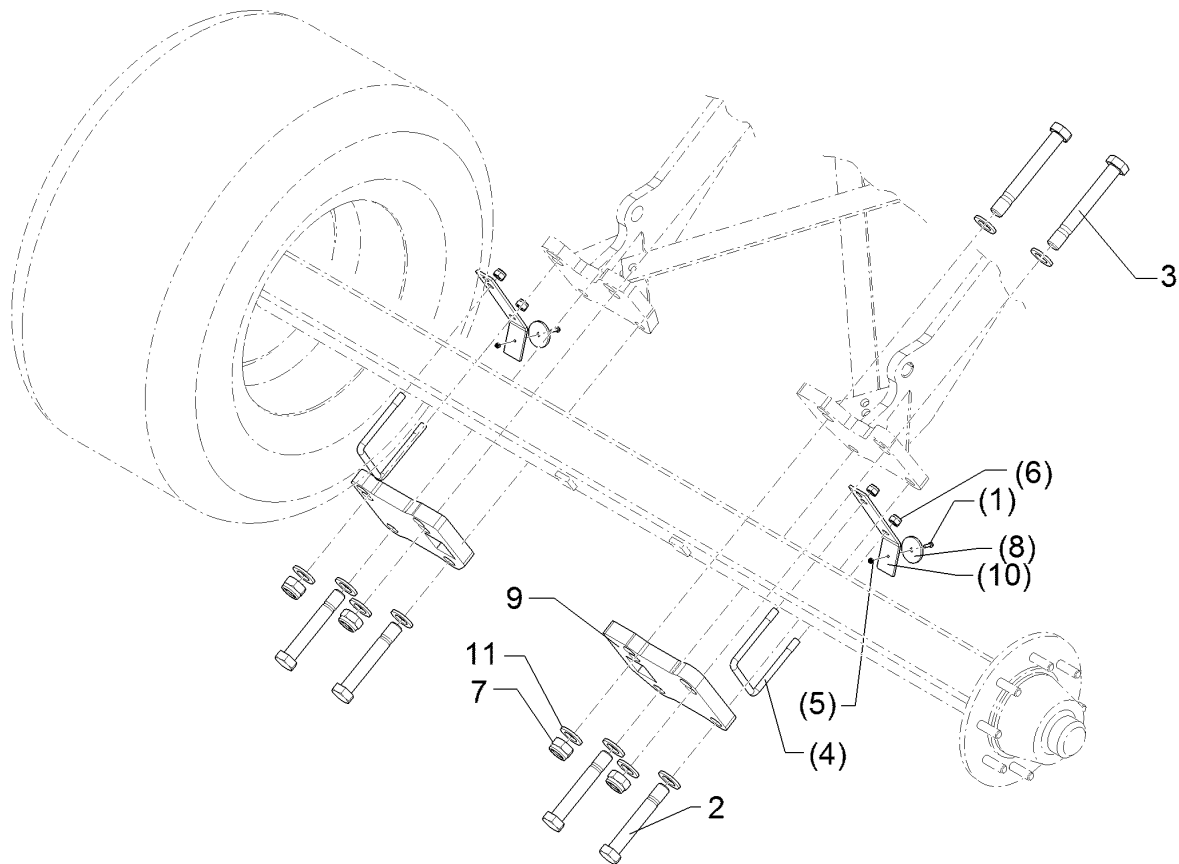
01.18

Pos.	Art.Nr.	Stck.	Artikeltext / Description		Abmessung
1	301 1816	2	Flachrundschraube	Saucer-head screw	M12x45-8.8 Zn DIN603
2	301 3870	2	Sechskantschraube spz.	Hexagon bolt	M16x65-10.9 Zn
3	303 0934	2	Sicherungsmutter	Selflocking nut	NM12-8 Zn DIN985
4	303 0935	2	Sicherungsmutter	Selflocking nut	NM16-8 Zn DIN985
5	305 6141	4	Scheibe	Washer	17/30x3 DIN/ISO-7089
6	305 8580	2	Scheibe	Washer	13/24x2,5 St-Zn DIN125
7	35310025	1	Striegelzinken	Harrow tine	D13x420x88 DI=61,2
8	42210072	1	Formfeder	Spring	D12x255 4xGEB
9	45710030	1	Schild	Board	6x475x786
10	45710035	1	Halm	Stalk	20x441x568 GEK125 LI



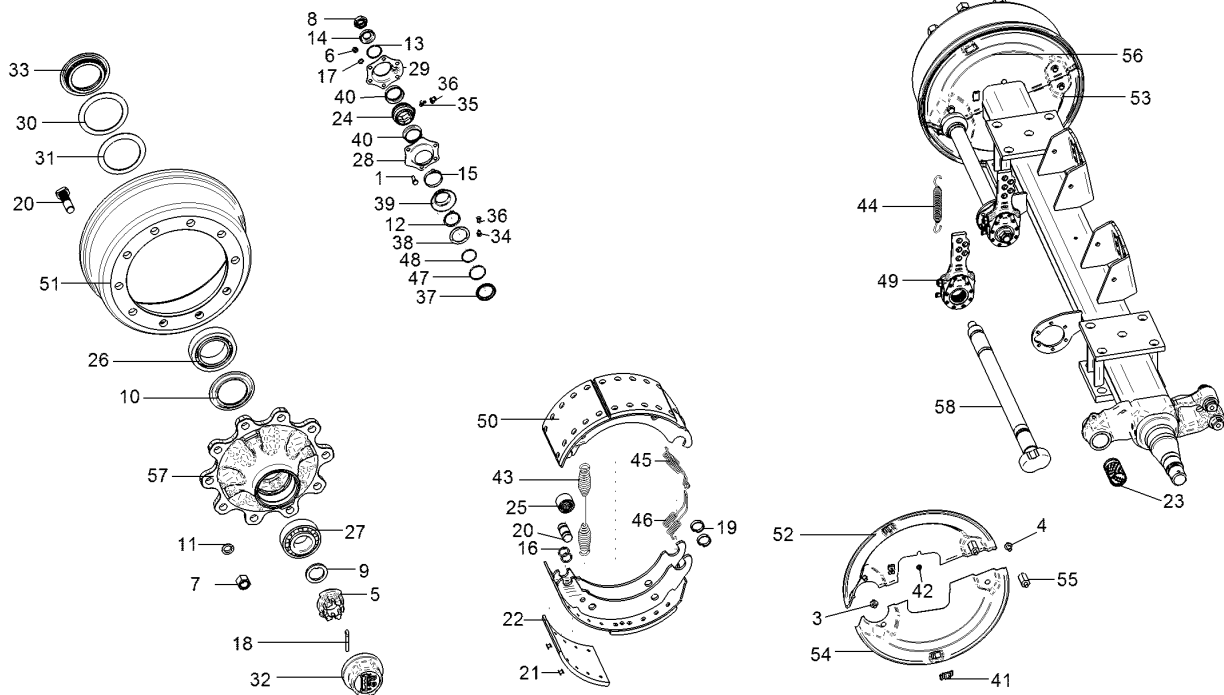
01.18

Pos.	Art.Nr.	Stck.	Artikeltext / Description		Abmessung
1	301 1816	2	Flachrundschraube	Saucer-head screw	M12x45-8.8 Zn DIN603
2	301 3870	2	Sechskantschraube spz.	Hexagon bolt	M16x65-10.9 Zn
3	303 0934	2	Sicherungsmutter	Selflocking nut	NM12-8 Zn DIN985
4	303 0935	2	Sicherungsmutter	Selflocking nut	NM16-8 Zn DIN985
5	305 6141	4	Scheibe	Washer	17/30x3 DIN/ISO-7089
6	305 8580	2	Scheibe	Washer	13/24x2,5 St-Zn DIN125
7	35310025	1	Striegelzinken	Harrow tine	D13x420x88 DI=61,2
8	42210072	1	Formfeder	Spring	D12x255 4xGEB
9	45710030	1	Schild	Board	6x475x786
10	45710034	1	Halm	Stalk	20x441x568 GEK125 RE



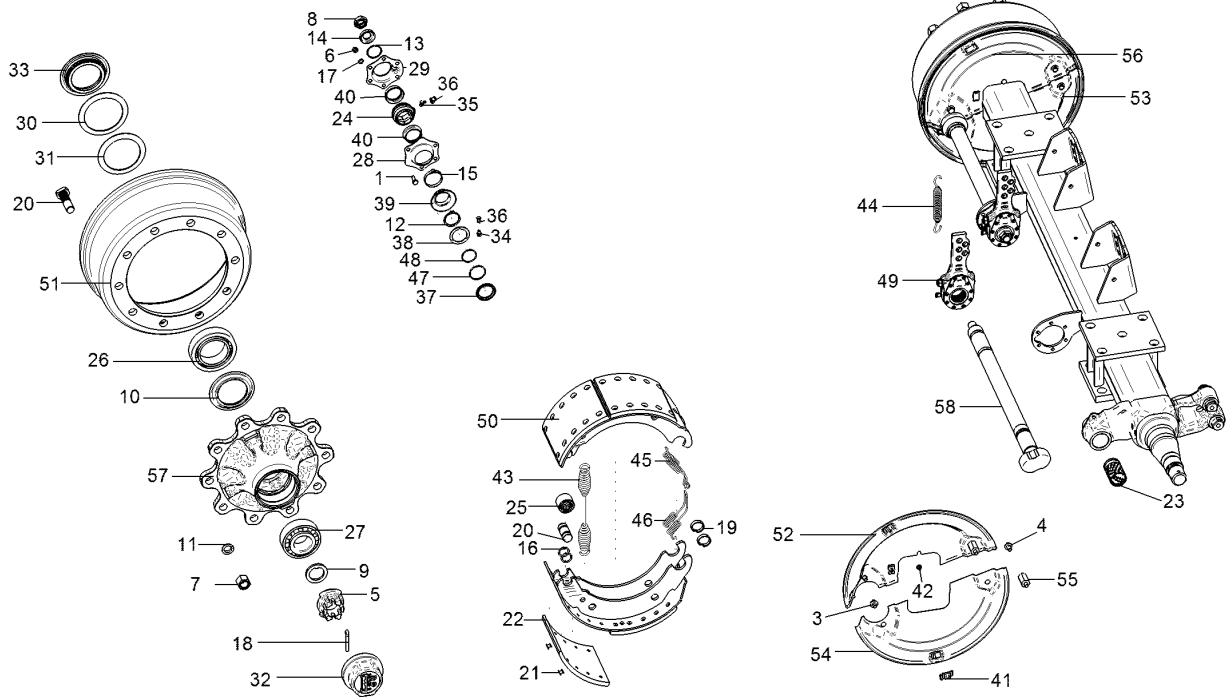
01.18

Pos.	Art.Nr.	Stck.	Artikeltext / Description		Abmessung
1	301 0301	2	Linsenschraube	Oval head screw	M6x20-4,6 Zn DIN7985
2	301 4901	4	Sechskantschraube gek.	Hexagon bolt	M30x230-8.8 Zn (280)
3	301 4906	4	Sechskantschraube	Hexagon bolt	M30x260xb35-10.9 Zn
4	301 7806	2	Bügelsschraube	U-bolt	M16/150/195 Zn
5	303 0931	2	Sicherungsmutter	Selflocking nut	NM6-8 Zn DIN985
6	303 0935	4	Sicherungsmutter	Selflocking nut	NM16-8 Zn DIN985
7	303 0938	4	Sicherungsmutter	Selflocking nut	NM30-8 Zn DIN985
8	321 9922	2	Rückstrahler rot	Reflector, red	8 RA 002 016-111
9	459 9354	2	Klemmplatte	Clamping plate	35x241x280 6xD31
10	470 1727	2	Halter für Rückstrahler	Holder	50x6x300
11	305 6327	12	Scheibe	Washer	60x31x6 Zn 200HV



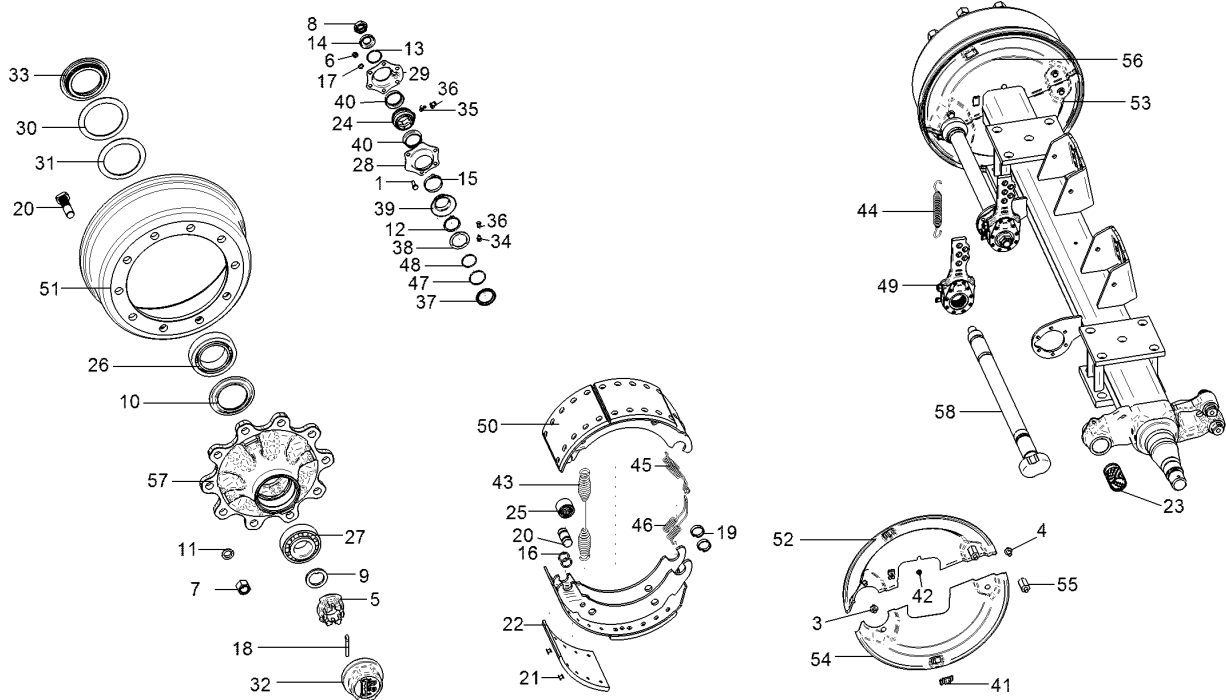
01.18

Pos.	Art.Nr.	Stck.	Artikeltext / Description		Abmessung
1	301 7280	8	Sechskantschraube	Hexagon bolt	M8x25-8.8 Zn DIN933
2	30110035	20	Radbolzen	Wheel bolt	M22x1,5x80
3	30110036	4	Sechskantschraube	Hexagon bolt	M10x15
4	30110037	4	Sechskantschraube	Hexagon bolt	M10x12
5	303 0260	2	Kronenmutter	Castle nut	M52x2
6	303 0969	8	Sechskantmutter	Hexagon nut	M8 DIN934-8
7	303 6428	20	Flachbundmutter	Flat collar nut	M22x1,5 Zn
8	30310009	2	Sechskantmutter	Hexagon nut	M22x1,5x15
9	305 6451	2	Scheibe mit Nase	Washer	D76/53x6
10	305 6455	2	Abdeckblech	Cover	-
11	305 9934	20	Federring mit Kugel	Spring ring	C22,5 Zn
12	30510034	4	Sicherungsring	Retaining ring	A 42x2,5 DIN471
13	30510035	2	Sprengring	Circlip	SW40
14	30510036	2	Scheibe	Washer	-
15	30510037	2	Sicherungsklammer	Safety clamp	-
16	30510038	8	Ring	Ring	-
17	30510042	8	Federscheibe	Spring washer	B8 DIN137
18	31110003	2	Splint	Peg	8x63 DIN94-St
19	31110004	8	Hakensprengring	Hook spring ring	-
20	31310008	4	Bolzen	Pin	-
21	315 6000	80	Niet	Rivet	B8x15 DIN7338
22	31510009	8	Bremsbelag	Brake lining	-
23	31710014	2	Buchse	Bush	D46/42x73



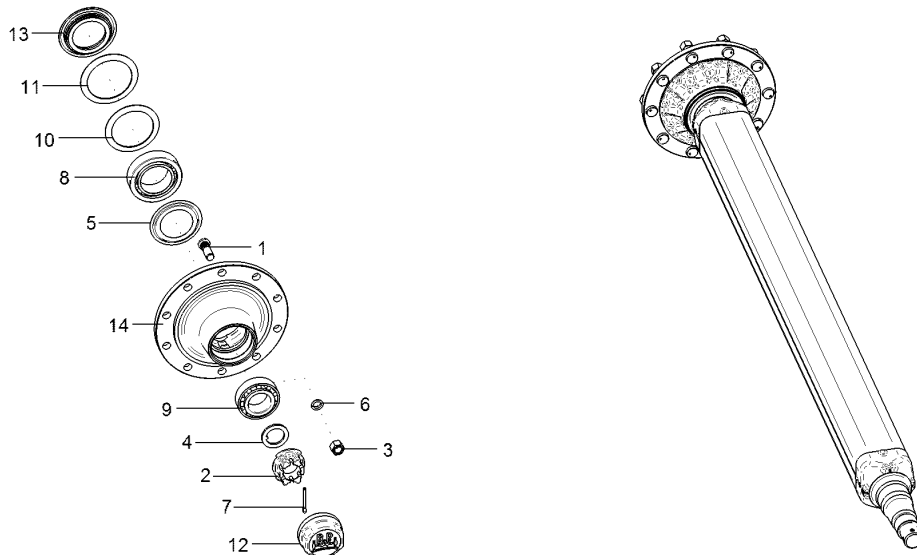
01.18

Pos.	Art.Nr.	Stck.	Artikeltext / Description		Abmessung
24	31710015	2	Buchse	Bush	D38/34x35
25	31710016	4	Rolle	Roller	-
26	319 9207	2	Kegelrollenlager	Tapered roller bearing	33118
27	319 9210	2	Kegelrollenlager	Tapered roller bearing	33213.
28	31910011	2	Lagerhalter	Bearing holder	-
29	31910012	2	Lagerhalter	Bearing holder	-
30	323 0217	2	Dichtscheibe Kunststoff	Seal washer	D160/120x3
31	323 0218	2	Dichtscheibe Kunststoff	Seal washer	D155/120x3
32	323 1326	2	Schraubkappe	Cap	M125x2 BPW
33	323 1682	2	Stoßring	Thrust washer	D160/120x1,5
34	323 6348	2	Schmiernippel	Grease nipple	AM10x1 DIN71412
35	323 6354	2	Schmiernippel	Grease nipple	BM8x1 DIN71412-6kt. 45
36	32310021	2	Schutzkappe	Cap	GRD GPN980 0201
37	32310025	2	Ring	Ring	-
38	32310026	2	Dichtring	Seal ring	-
39	32310027	2	Dichtring	Seal ring	-
40	32310028	4	Dichtring	Seal ring	-
41	32310029	4	Stopfen	Plug	-
42	32310032	2	Stopfen	Plug	-
43	32910009	2	Zugfeder	Spring	-
44	32910048	2	Zugfeder	Spring	-
45	32910049	2	Zugfeder	Spring	-



01.18

Pos.	Art.Nr.	Stck.	Artikeltext / Description	Abmessung	
46	32910050	2	Zugfeder	Spring	-
47	375 1211	2	O-Ring	O-ring	40x2,5
48	37510059	2	O-Ring	O-ring	37x2,6
49	45010028	2	Gestängesteller	Linkage control element	-
50	45010029	4	Bremsbacke	Brake-shoe with lining	kpl.
51	45010031	2	Bremstrommel	Brake drum	-
52	45010033	1	Abdeckblech	Cover	LI OB
53	45010034	1	Abdeckblech	Cover	RE UN
54	45010035	1	Abdeckblech	Cover	LI UN
55	45010036	4	Gewindebolzen	Threaded pin	-
56	45010040	1	Abdeckblech	Cover	-
57	45010126	2	Radnabe	Wheel hub	-
58	45010139	2	Bremsnockenwelle	Brake camshaft	L=460 A=341,5
59	55010016	1	Lagerungsteile	Bearing parts	KIT
60	55010224	1	Bremsbackenteile	Brake shoe parts	KIT

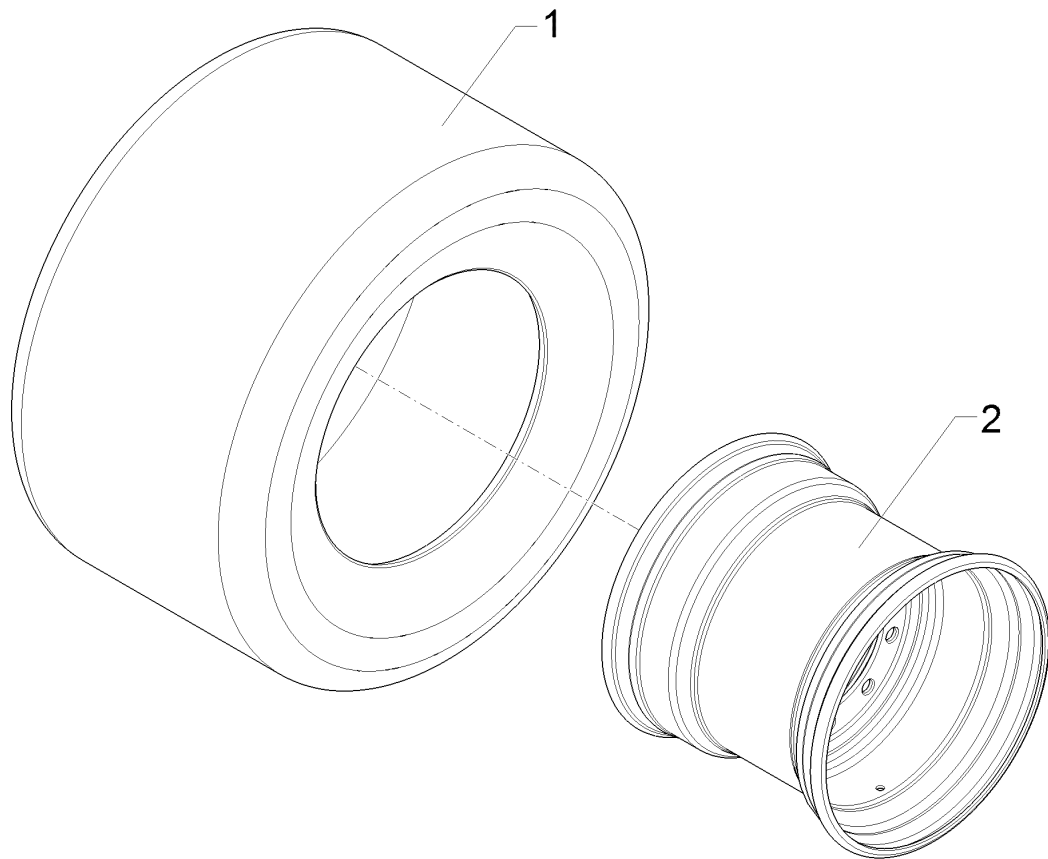


01.18

Pos.	Art.Nr.	Stck.	Artikeltext / Description	Abmessung	
1	301 6434	20	Radbolzen	Wheel bolt	M22x1,5x65
2	303 0260	2	Kronenmutter	Castle nut	M52x2
3	303 6428	20	Flachbundmutter	Flat collar nut	M22x1,5 Zn
4	305 6451	2	Scheibe mit Nase	Washer	D76/53x6
5	305 6455	2	Abdeckblech	Cover	-
6	305 9934	20	Federring mit Kugel	Spring ring	C22,5 Zn
7	31110003	2	Splint	Peg	8x63 DIN94-St
8	319 9207	2	Kegelrollenlager	Tapered roller bearing	33118
9	319 9210	2	Kegelrollenlager	Tapered roller bearing	33213.
10	323 0217	2	Dichtscheibe Kunststoff	Seal washer	D160/120x3
11	323 0218	2	Dichtscheibe Kunststoff	Seal washer	D155/120x3
12	323 1326	2	Schraubkappe	Cap	M125x2 BPW
13	323 1682	2	Stoßring	Thrust washer	D160/120x1,5
14	45010140	2	Radnabe	Wheel hub	10/280/335 D22
15	55010016	1	Lagerungsteile	Bearing parts	M125x2 KIT

Rad/Wheel	7
-----------	---

Rubin 12/700 KUA	55010223
------------------	----------

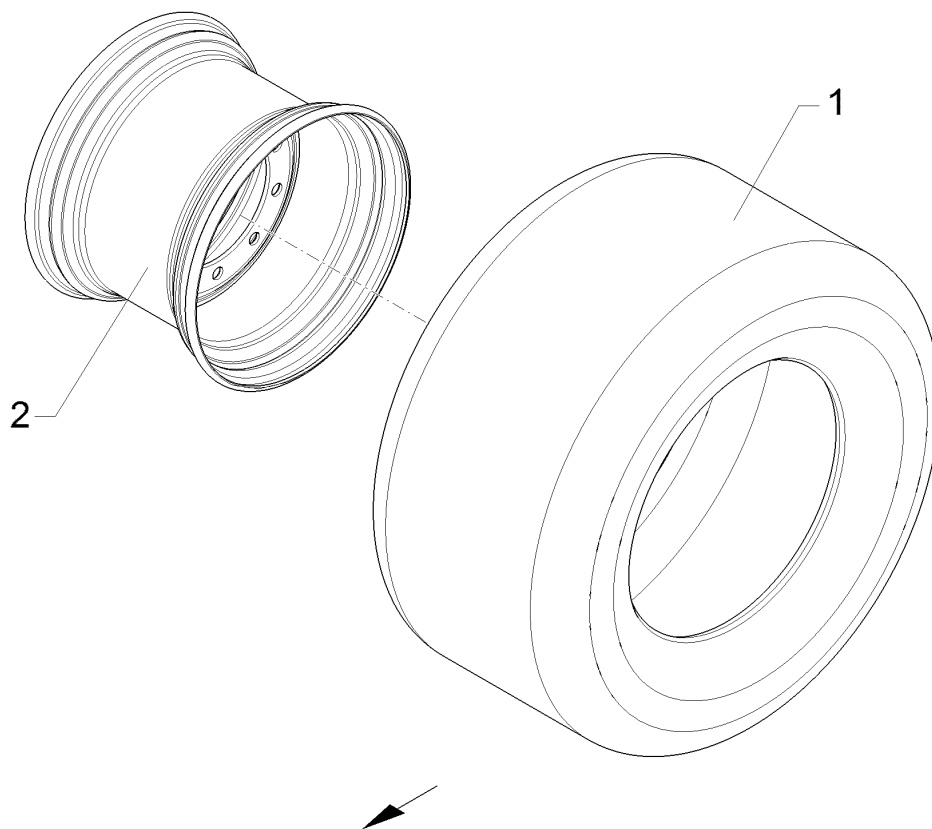


01.18

Pos.	Art.Nr.	Stck.	Artikeltext / Description		Abmessung
1	35710003	1	Reifen	Tyre	620/40R22.5 I-380 155D
2	35710077	1	Felge	Rim	20.00x22.5 10/281/335 ETO

Rad/Wheel	7
-----------	---

Rubin 12/700 KUA	55010242
------------------	----------

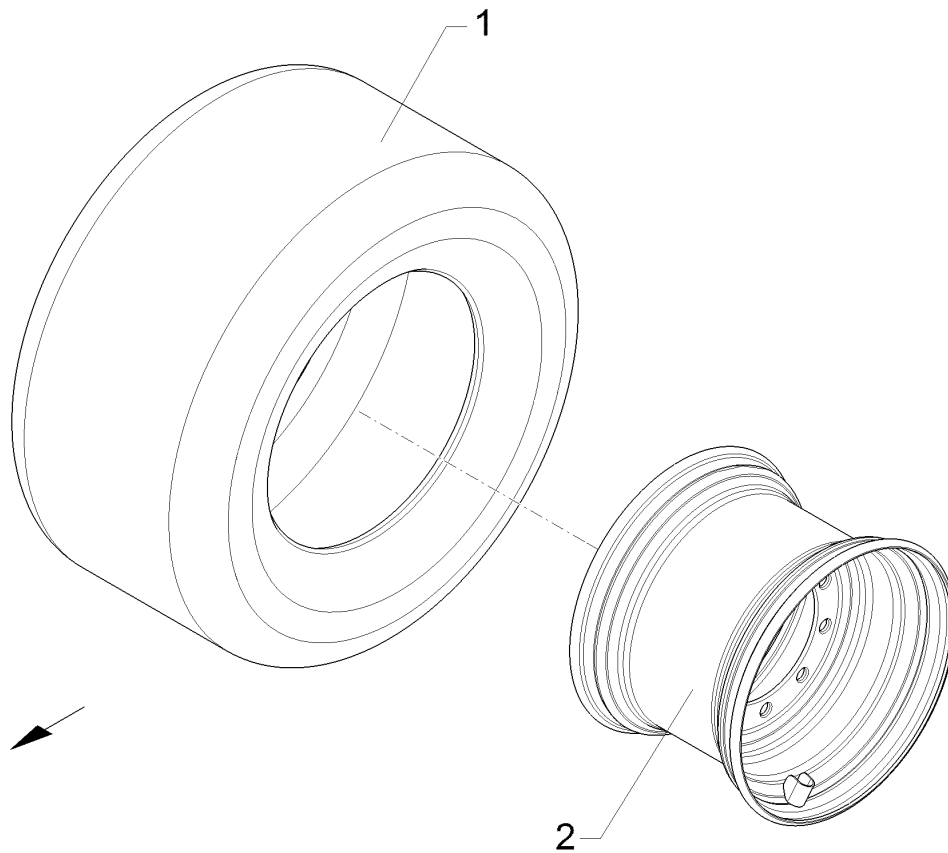


01.18

Pos.	Art.Nr.	Stck.	Artikeltext / Description		Abmessung
1	357 7087	1	Reifen	Tyre	550/45-22.5 I-328 16 PR
2	35710097	1	Felge	Rim	16.00x22.5 10/281/335 ETO

Rad/Wheel	7
-----------	---

Rubin 12/700 KUA	55010243
------------------	----------

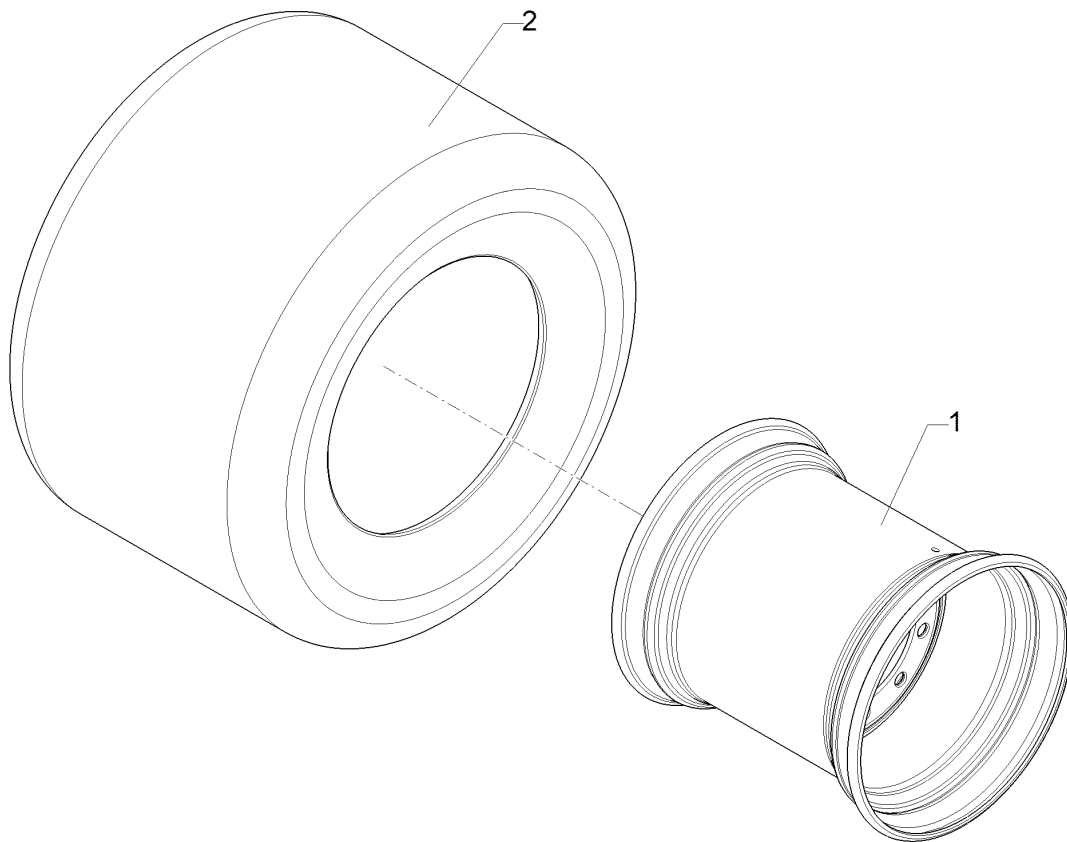


01.18

Pos.	Art.Nr.	Stck.	Artikeltext / Description		Abmessung
1	357 7087	1	Reifen	Tyre	550/45-22.5 I-328 16 PR
2	35710097	1	Felge	Rim	16.00x22.5 10/281/335 ET0

Rad/Wheel	7
-----------	---

Rubin 12/700 KUA	55010246
------------------	----------

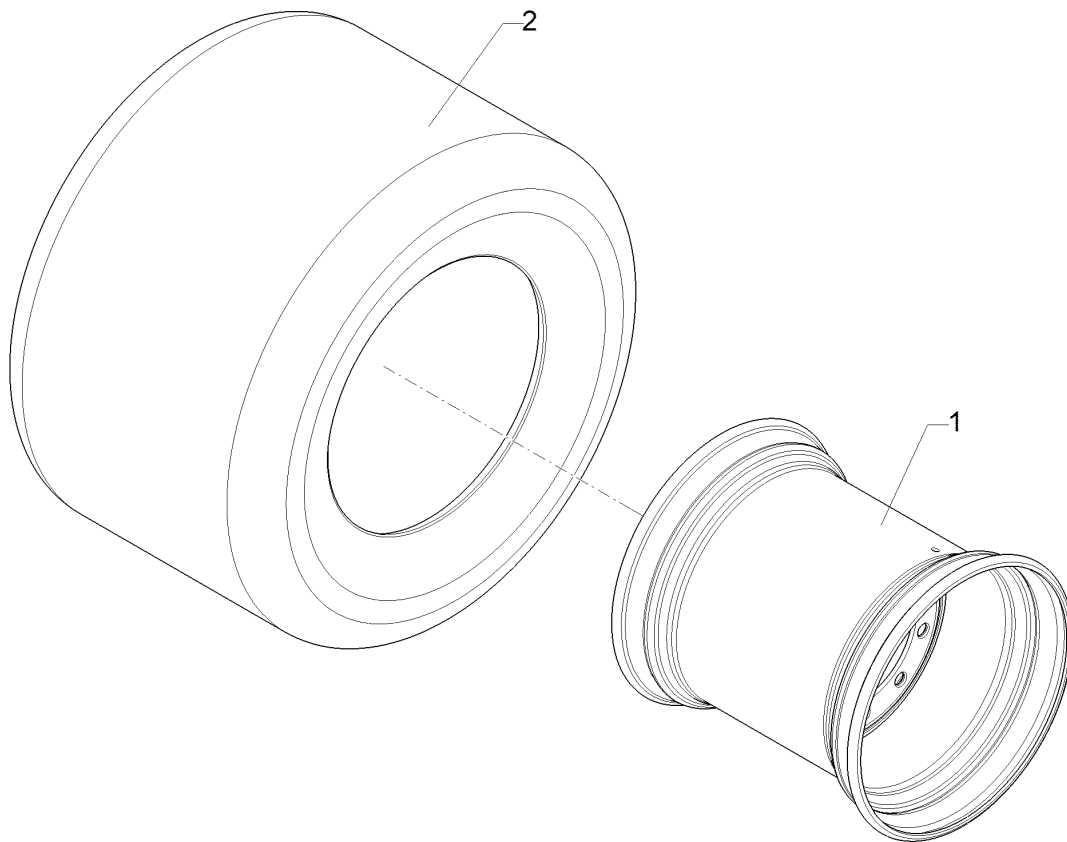


01.18

Pos.	Art.Nr.	Stck.	Artikeltext / Description		Abmessung
1	35710096	1	Felge	Rim	24.00x22.5
2	35710101	1	Reifen	Tyre	10/281/335 ET+50 710/35R22.5

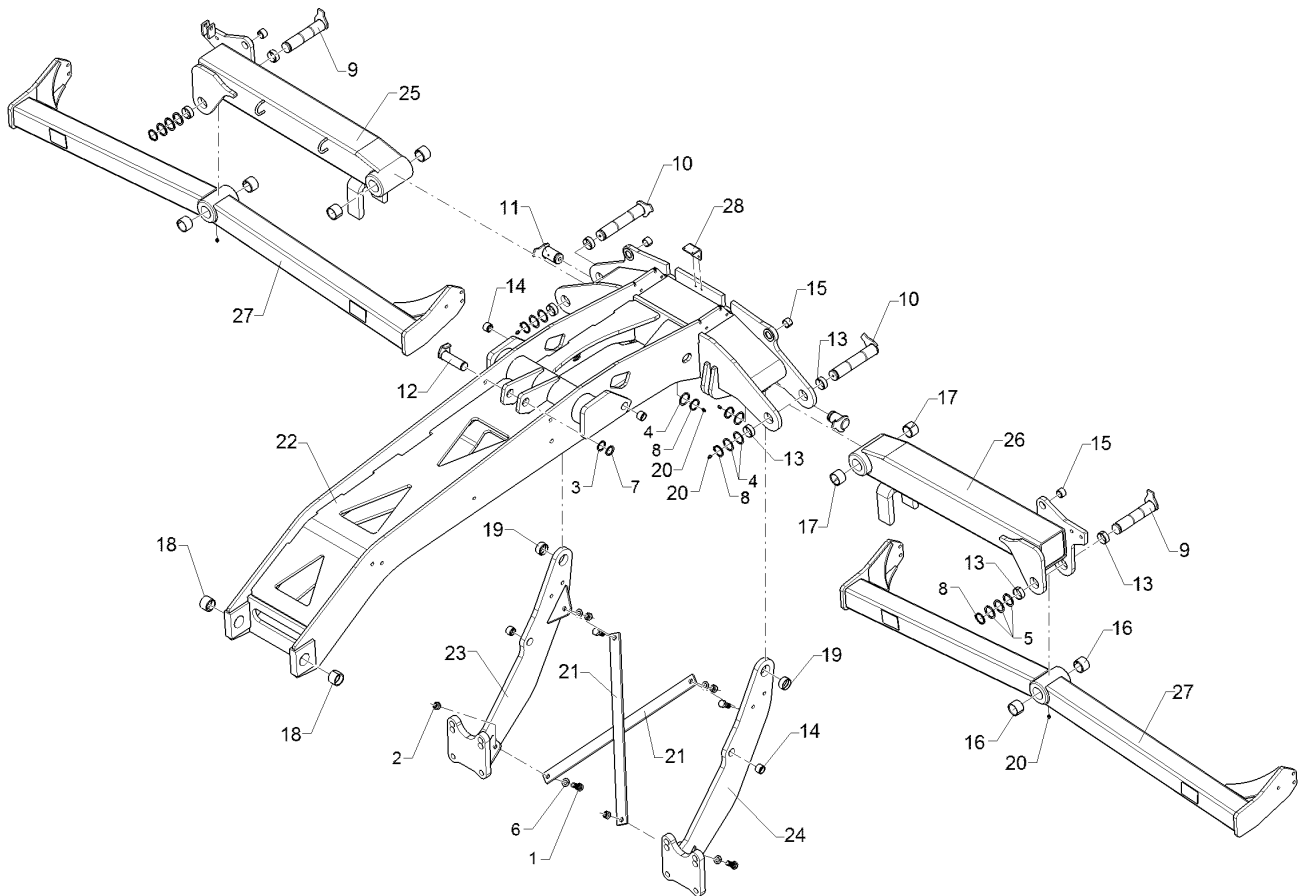
Rad/Wheel	7
-----------	---

Rubin 12/700 KUA	55010247
------------------	----------



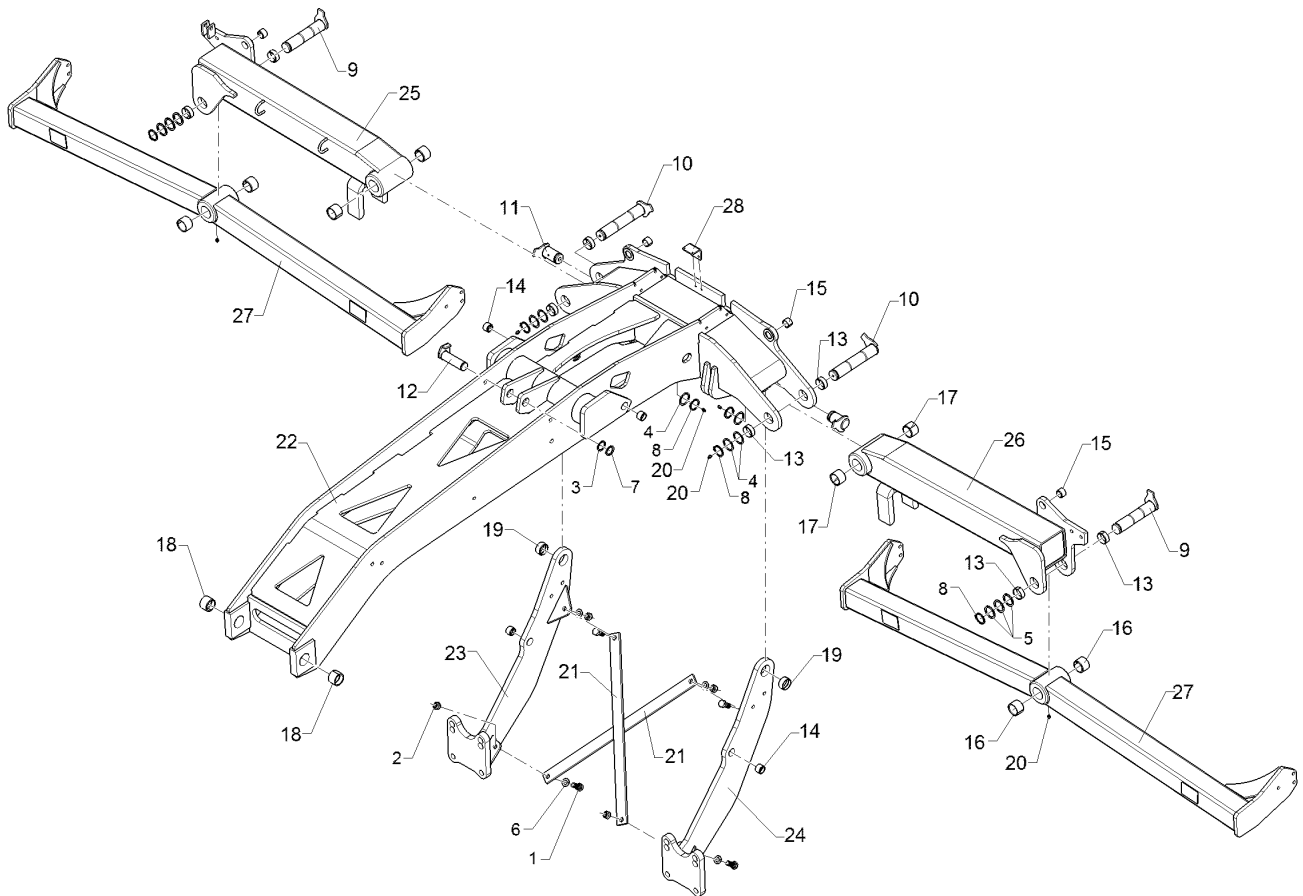
01.18

Pos.	Art.Nr.	Stck.	Artikeltext / Description		Abmessung
1	35710096	1	Felge	Rim	24.00x22.5
2	35710101	1	Reifen	Tyre	10/281/335 ET+50 710/35R22.5



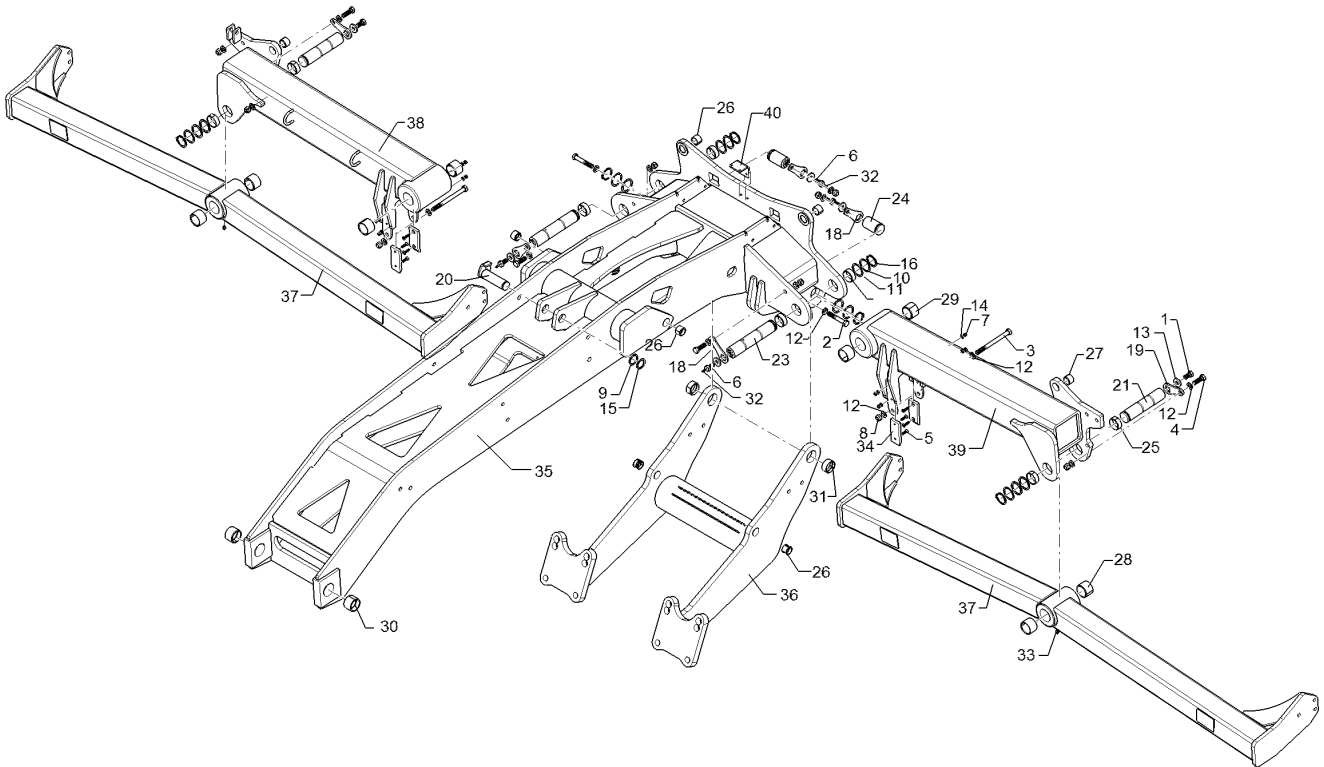
01.18

Pos.	Art.Nr.	Stck.	Artikeltext / Description		Abmessung
1	301 4231	4	Sechskantschraube	Hexagon bolt	M20x50-8.8 Zn DIN933
2	303 0936	4	Sicherungsmutter	Selflocking nut	NM20-8 Zn DIN985
3	305 2100	1	Passscheibe	Shim	40x50x2,0 DIN988
4	305 2150	6	Passscheibe	Shim	50x62x1,0 DIN988
5	305 2255	6	Stützscheibe	Supporting washer	S 50x62x3 DIN988 Zn
6	305 6012	4	Scheibe	Washer	21 ISO7089 Zn
7	305 8875	1	Sicherungsring	Retaining ring	40x2,5 DIN471
8	305 8877	6	Sicherungsring	Retaining ring	50x3 DIN471
9	313 5035	2	Bolzen mit Verdrehsicherung	Pin with stop	D50x211/236 Zn
10	313 5037	2	Bolzen mit Verdrehsicherung	Pin with stop	D50x243/268 Zn
11	313 5046	2	Bolzen mit Verdrehsicherung	Pin with stop	D50x68/93 Zn
12	31310068	1	Bolzen mit Verdrehsicherung	Pin with stop	D40x120/138 Zn
13	317 2024	8	Einspannbuchse mit Presssitz	Expansion bush	EG50/55x20
14	317 3360	4	Einspannbuchse mit Presssitz	Expansion bush	EG30/38x25
15	317 3417	4	Einspannbuchse mit Presssitz	Expansion bush	EG30/38x25
16	317 3433	4	Einspannbuchse	Expansion bush	EG50+0,05+0,15/60x40
17	317 3434	4	Einspannbuchse	Expansion bush	EG50/60x40-DIN1498
18	31710181	2	Einspannbuchse mit Presssitz	Expansion bush	EG50/60x40
19	31710182	2	Einspannbuchse mit Presssitz	Expansion bush	EG50/55x25
20	323 6348	6	Schmiernippel	Grease nipple	AM10x1 DIN17142
21	41210043	2	Zugstab	Tension rod	50x12x885 2xD20,2-845



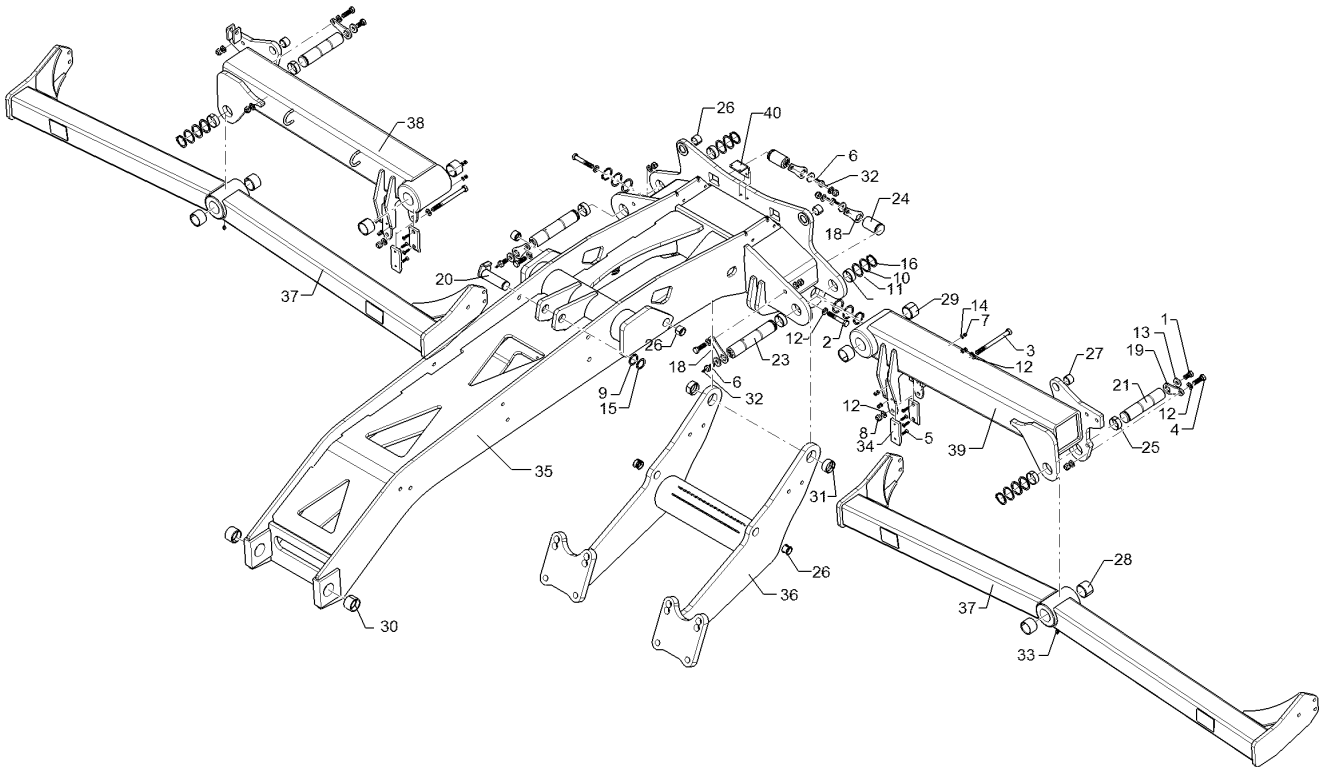
01.18

Pos.	Art.Nr.	Stck.	Artikeltext / Description	Abmessung	
22	41210193	1	Ausleger	Arm	Rubin 12/700 KUA 155
23	41210200	1	Schwinge	Rocker arm	Rubin 12 KUA (B) RE
24	41210201	1	Schwinge	Rocker arm	Rubin 12 KUA (B) LI
25	422 4016	1	Walzenseitenteil	Lateral part - roller	Karat 9/700 KA RE
26	422 4017	1	Walzenseitenteil	Lateral part - roller	Karat 9/700 KA LI
27	42210260	2	Waagebalken	Balance bar	Rubin 12/700 KA
28	47510335	1	Winkelplatte	Angle plate	6x65x109 2xD9-38 2xD7-50



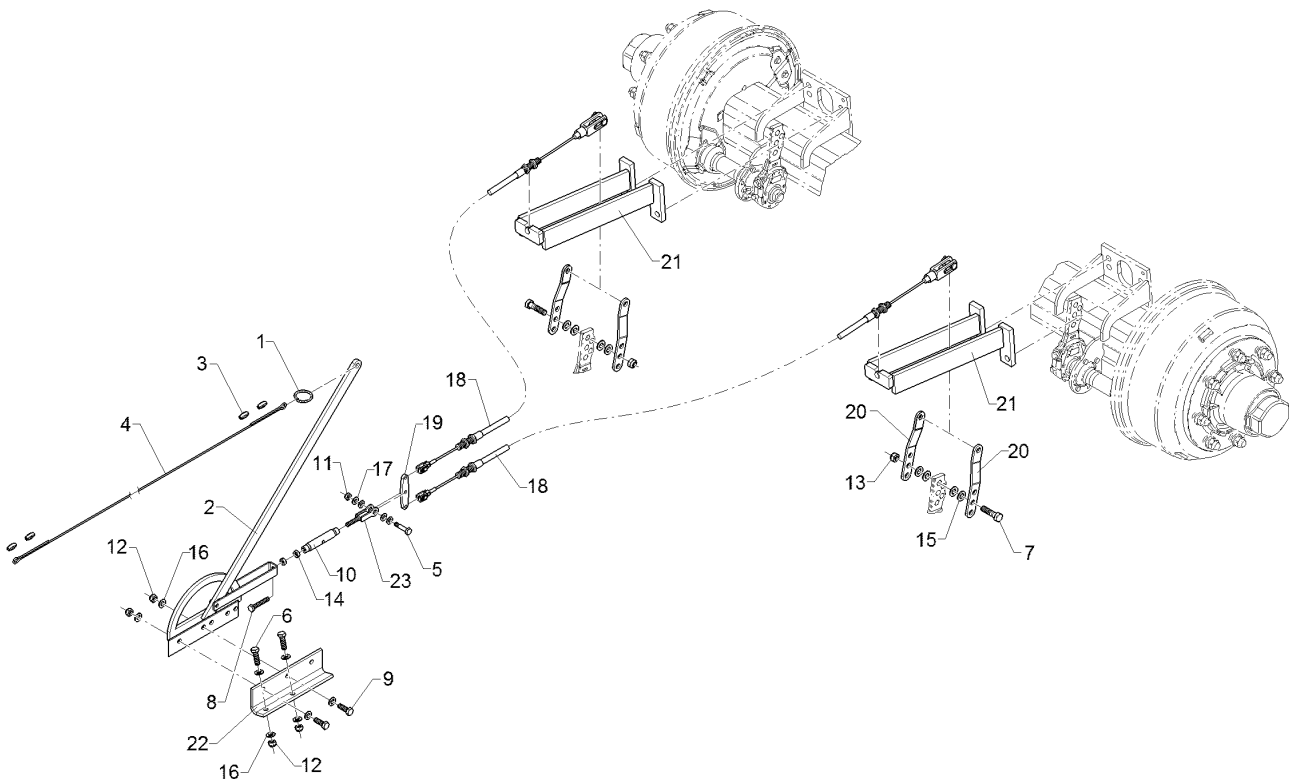
01.18

Pos.	Art.Nr.	Stck.	Artikeltext / Description		Abmessung
1	301 3682	2	Sechskantschraube	Hexagon bolt	M16x30-8.8 Zn DIN933
2	301 3997	2	Sechskantschraube	Hexagon bolt	M16x100-8.8 Zn DIN931-A
3	301 4125	2	Sechskantschraube	Hexagon bolt	M16x190-8.8 Zn DIN931-A
4	301 5406	4	Sechskantschraube	Hexagon bolt	M16x50-8.8 Zn DIN933
5	301 6104	8	Senkschraube	Countersunk bolt	M8x30-8.8 Zn DIN7991-A
6	30110588	4	Sechskantschraube spezial	Hexagon bolt	M16x30-8.8 Zn M6
7	303 0932	8	Sicherungsmutter	Selflocking nut	NM8-8 Zn DIN985
8	303 0935	8	Sicherungsmutter	Selflocking nut	NM16-8 Zn DIN985
9	305 2100	1	Passscheibe	Shim	40x50x2,0 DIN988
10	305 2150	8	Passscheibe	Shim	50x62x1,0 DIN988
11	305 2255	8	Stützscheibe	Supporting washer	S 50x62x3 DIN988 Zn
12	305 6141	16	Scheibe	Washer	17/30x3 DIN/ISO-7089
13	305 6161	6	Scheibe	Washer	17/40x6 DIN7349 Zn
14	305 8694	8	Scheibe	Washer	A8,4 DIN125-St Zn
15	305 8875	1	Sicherungsring	Retaining ring	40x2,5 DIN471
16	305 8877	6	Sicherungsring	Retaining ring	50x3 DIN471
18	30510256	4	Verdrehsicherung	Locking	8x60x135 D16,5 Zn
19	30510274	2	Verdrehsicherung	Locking	8x60x125 D16,5 Zn
20	31310068	1	Bolzen mit Verdrehsicherung	Pin with stop	D40x120/138 Zn



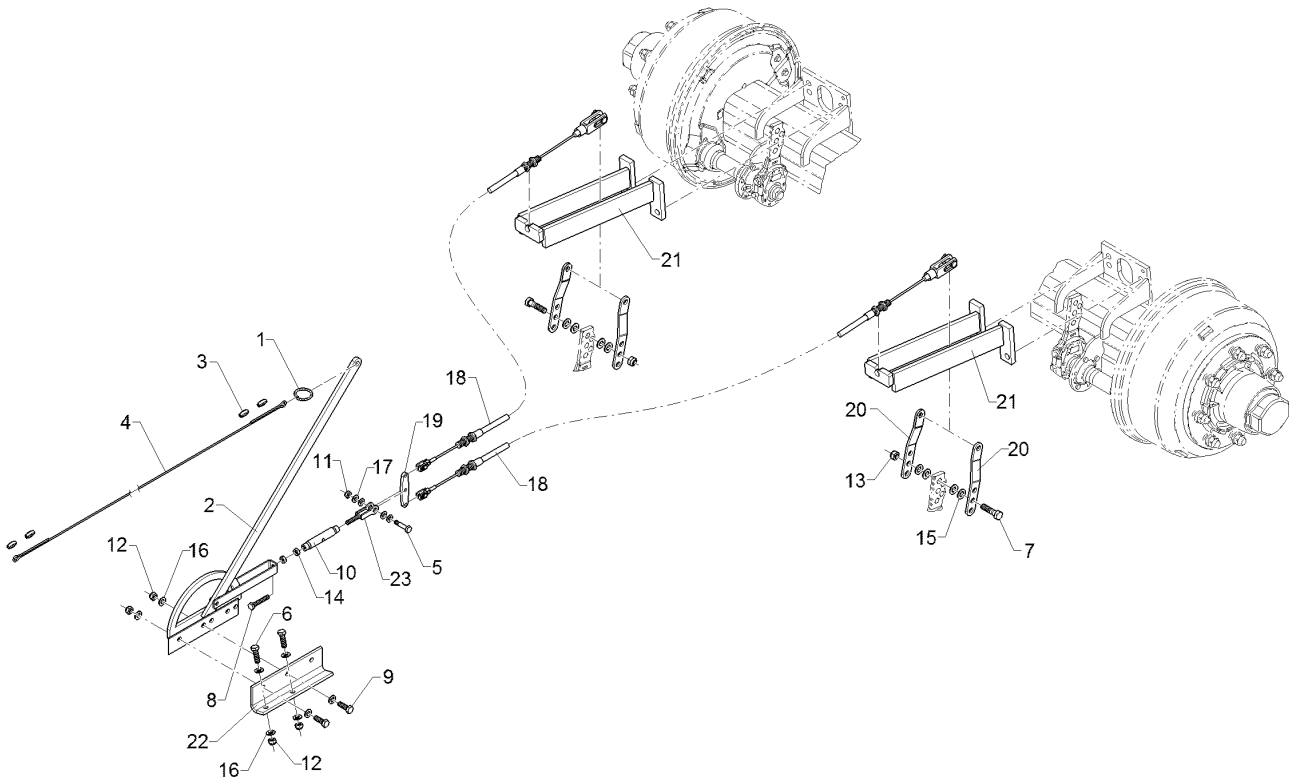
01.18

Pos.	Art.Nr.	Stck.	Artikeltext / Description		Abmessung
21	31310161	2	Bolzen	Pin	D50x211/231 Zn
23	31310164	2	Bolzen	Pin	D50x243/262 Zn
24	31310186	2	Bolzen	Pin	Bolzen D50x73/92 V Zn
25	317 2024	8	Einspannbuchse mit Presssitz	Expansion bush	EG50/55x20
26	317 3360	4	Einspannbuchse mit Presssitz	Expansion bush	EG30/38x25
27	317 3417	4	Einspannbuchse mit Presssitz	Expansion bush	EG30/38x25
28	317 3433	4	Einspannbuchse	Expansion bush	EG50+0,05+0,15/60x40
29	317 3434	4	Einspannbuchse	Expansion bush	EG50/60x40-DIN1498
30	31710181	2	Einspannbuchse mit Presssitz	Expansion bush	EG50/60x40
31	31710182	2	Einspannbuchse mit Presssitz	Expansion bush	EG50/55x25
32	323 6345	4	Schmiernippel gerade	Grease nipple	LAM 6 DIN71412
33	323 6348	2	Schmiernippel	Grease nipple	AM10x1 DIN71412
34	34910030	4	Verschleißplatte	Wear plate	50x12x120 2xD8,2
35	41210280	1	Ausleger	Arm	Rubin 12/700 KUA (A)
36	41210283	1	Schwinge	Rocker arm	Rubin 12 KUA (C)
37	42210310	2	Waagebalken	Balance bar	Rubin 12/700 KUA Q120
38	42210322	1	Walzenseitenteil	Lateral part - roller	700 KA RE
39	42210323	1	Walzenseitenteil	Lateral part - roller	700 KA LI
40	47510335	1	Winkelplatte	Angle plate	6x65x109 2xD9-38 2xD7-50



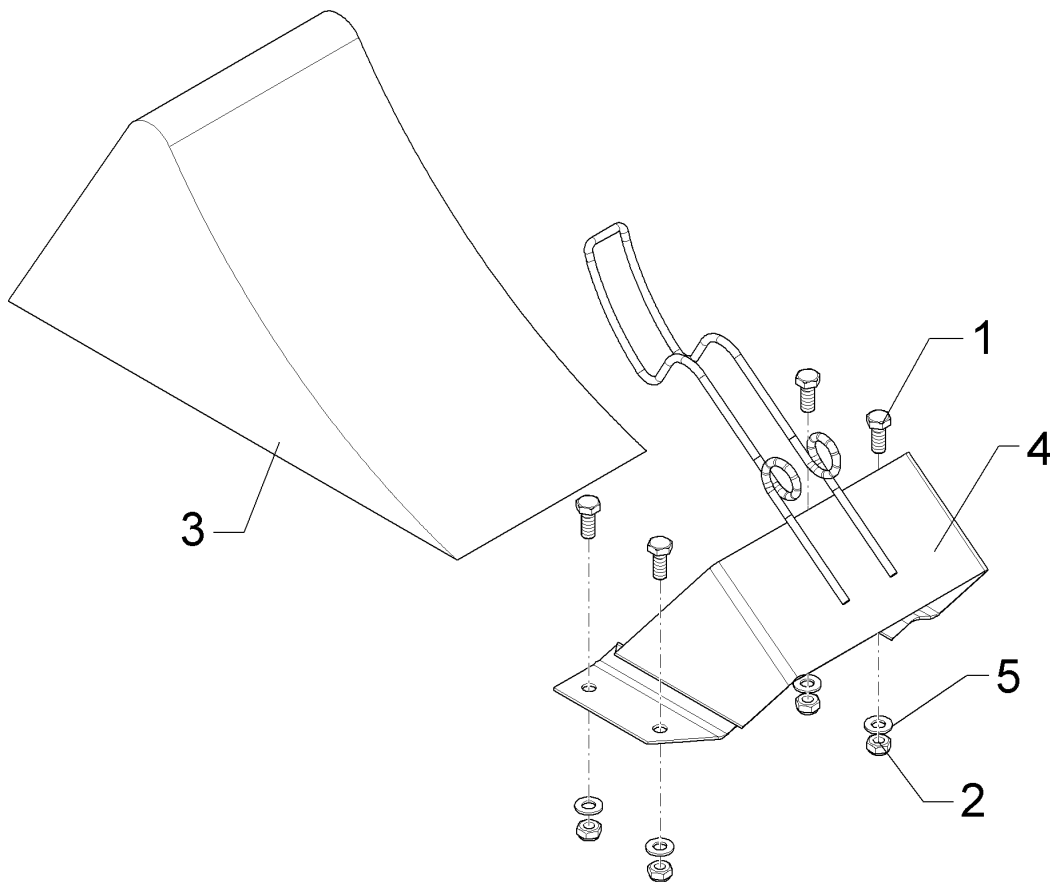
01.18

Pos.	Art.Nr.	Stck.	Artikeltext / Description	Abmessung	
1	F11 0121	1	Abreise	Contact breaking lug	(f)
2	F12 0053	1	Hebel	Lever	KPL ET
3	F25 0386	1	Drahtseilklemme	Wire rope clamp	D=3mm
4	F25 0718	1	Bremsseil	Brake cable	D=3 mm L=4m
5	301 3240	1	Sechskantschr. spz.	Hexagon bolt	M10x45-8.8 Zn
6	301 3347	2	Sechskantschraube	Hexagon bolt	M12x40-8.8 Zn DIN933
7	301 3585	2	Sechskantschraube	Hexagon bolt	M14x55-8.8 Zn DIN931-A
8	301 5012	1	Sechskantschraube	Hexagon bolt	M10x60-8.8 Zn DIN933
9	301 7334	2	Sechskantschraube	Hexagon bolt	M12x35-8.8 Zn DIN933
10	302 8851	1	Spannschlomutter	Turnbuckle sleeve	M10x125 ZN
11	303 0933	1	Sicherungsmutter	Selflocking nut	NM10-8 DIN985 Zn
12	303 0934	4	Sicherungsmutter	Selflocking nut	NM12-8 Zn DIN985
13	303 0941	2	Sicherungsmutter	Selflocking nut	NM14-8 Zn DIN985
14	303 1012	2	Sechskantmutter	Hexagon nut	M10 DIN934-8 Zn
15	305 6139	8	Scheibe	Washer	28x15x2,5 Zn DIN125
16	305 8580	8	Scheibe	Washer	13/24x2,5 St-Zn DIN125
17	305 8696	4	Scheibe	Washer	A10,5 DIN125-St Zn
18	33110075	2	Bremszug	Brake lever	D5x8100/7650
19	45010002	1	Waage	Balance	8x25x109 D10,5 2xD8,5



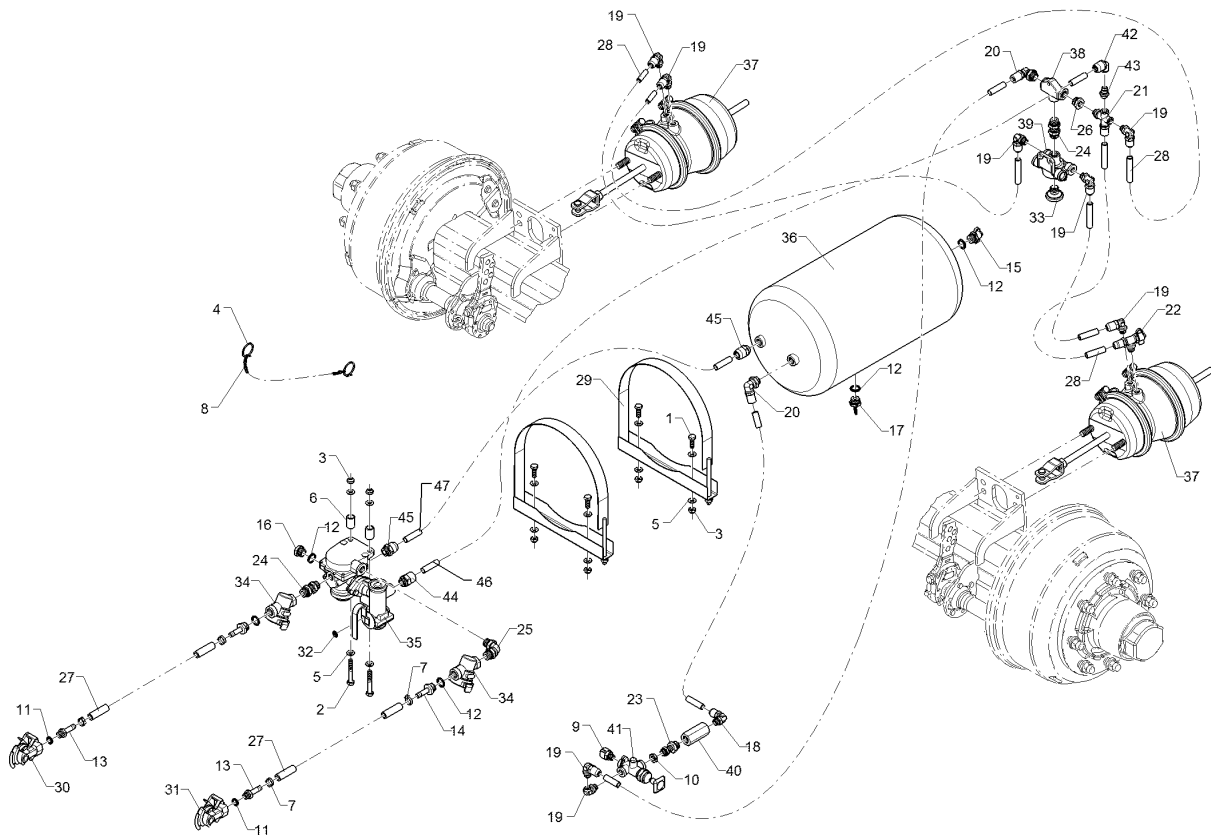
01.18

Pos.	Art.Nr.	Stck.	Artikeltext / Description		Abmessung
20	45010045	4	Hebel	Lever	30x6x210,9 4xD14,5 GEK12
21	45010046	2	Halter	Holder	149x193x432
22	45010059	1	Halter	Holder	8x108x260 GEB103,5GRD
23	477 1224	1	Zuggabel	Connecting rod	5xD13 M10LH G-14 D13 Zn



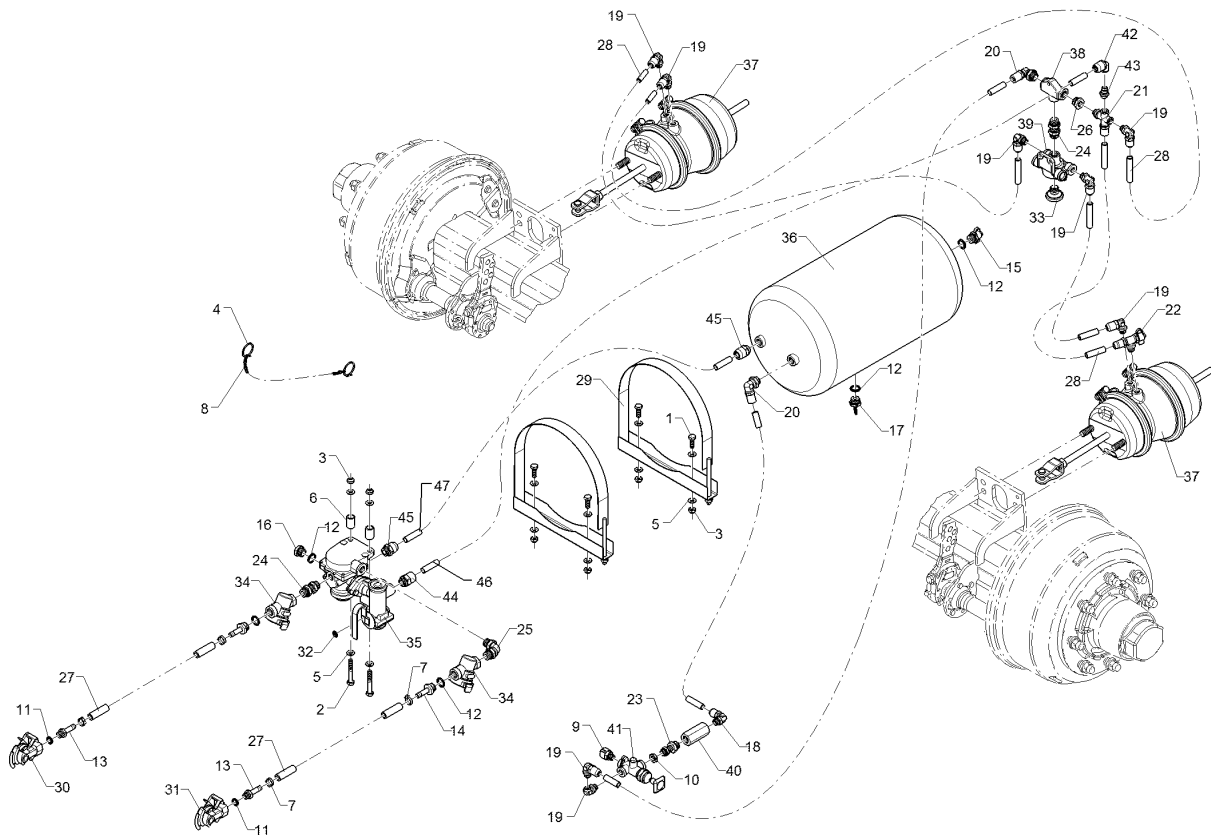
01.18

Pos.	Art.Nr.	Stck.	Artikeltext / Description		Abmessung
1	301 7280	4	Sechskantschraube	Hexagon bolt	M8x25-8.8 Zn DIN933
2	303 0932	4	Sicherungsmutter	Selflocking nut	NM8-8 Zn DIN985
3	321 9942	1	Unterlegkeil	Wheel chock	NG53 DIN76051
4	321 9943	1	Halter zum Unterlegekeil	Carrier for wedge	NG53 122853.001
5	305 8694	8	Scheibe	Washer	A8,4 DIN125-St Zn



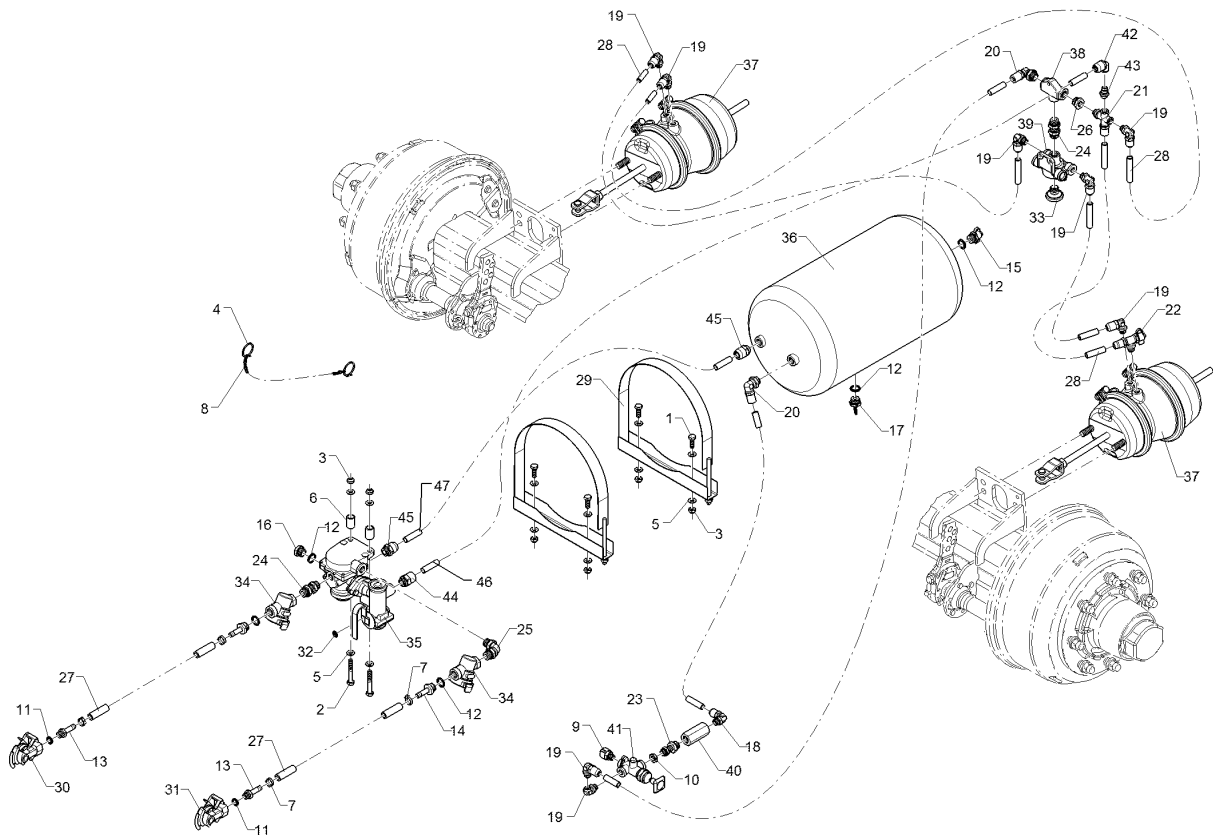
01.18

Pos.	Art.Nr.	Stck.	Artikeltext / Description		Abmessung
1	301 3226	4	Sechskantschraube	Hexagon bolt	M10x30-10.9 Zn DIN933
2	301 3269	2	Sechskantschraube	Hexagon bolt	M10x100-8.8 Zn DIN931-A
3	303 0933	6	Sicherungsmutter	Selflocking nut	NM10-8 DIN985 Zn
4	305 8551	2	Sicherungsring	Retaining ring	Di41x3 A2
5	305 8696	12	Scheibe	Washer	A10,5 DIN125-St Zn
6	475 9976	2	Hydraulikrohr	Hydraulic tube	15x2x63
7	325 1145	4	Schlauchschelle	Hose clip	12/20
8	33110049	1	Knotenkette	Knotted-link chain	D2x1100
9	375 2190	1	Be- und Entlüftungsschraube	Vent plug	M16x1,5
10	375 5698	1	Sechskantmutter	Hexagon nut	M16x1,5 SW22 Zn
11	377 1180	2	Druckring mit O-Ring	Thrust ring with O-ring	DR/R16x21-RU/14,3x2,4
12	377 1181	5	Druckring mit O-Ring	Thrust ring with O-ring	DR/R22x27-RU/20,3x2,4
13	377 1301	2	Schlauchstutzen	Hose nipple	ES/BM 16x1,5-11
14	377 1302	2	Schlauchstutzen	Hose nipple	ES/B15-11 M22x1,5
15	377 1341	1	Prüfanschluss	Test coupling	318 040 001 M22x1,5
16	377 1350	1	Verschlusschraube	Plug	VS/BM 22x1,5
17	377 1380	1	Entwässerungsventil	Dewatering valve	M22x1,5 315 019 001
19	377 1409	7	Einschraubsteckverbindung	Push-in connection	M16x1,5 12x1,5
20	377 1410	3	Einschraubsteckverbindung	Push-in connection	M22x1,5 12x1,5
21	377 1440	1	Einschraubsteckverbindung	Push-in connection	90/00/90° M16x1,5 12x1,5



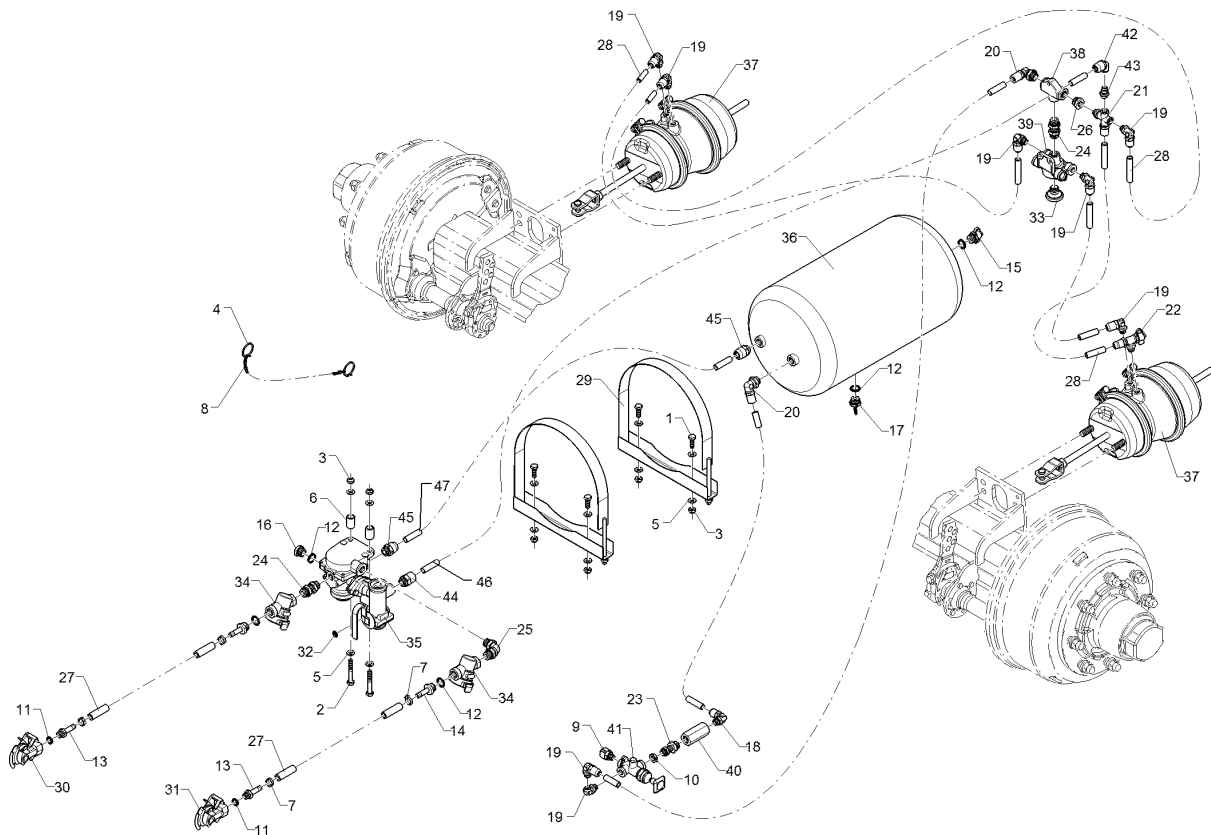
01.18

Pos.	Art.Nr.	Stck.	Artikeltext / Description		Abmessung
22	377 1450	1	Einschraubsteckverbindung	Push-in connection	90° M16x1,5 12x1,5 m.Pr
23	377 1460	1	Einschraubstutzen	Screwed socket	00° M22x1,5 M16x1,5
24	377 1461	2	Einschraubstutzen	Screwed socket	00° M22x1,5 M22x1,5
25	377 1472	1	Einschraubstutzen	Screwed socket	90° M22x1,5 M22x1,5
26	377 1482	1	Reduzierstück	Reducing fitting	M22x1,5 M16x1,5
27	377 2025	2	Bremsschlauch	Brake hose	11,5x3,5-4x4200
28	377 2070	14	Kunststoffrohr Meter-Ware	Synthetic tube	12x1,5 DIN 74324
29	377 2532	2	Spannband	Strap	D310 030 200 409
30	377 2540	1	Kupplungskopf Vorrat rot	Hose coupling	M16x1,5 ISO1728
31	377 2541	1	Kupplungskopf Bremse gelb	Hose coupling	M16x1,5 ISO1728
32	39010055	1	Aufkleber	Label	Sperrstellung
33	577 2570	1	Entlüftungsfiter	Venting filter	M22x1,5 031 000 909
34	577 2580	2	Rohrleitungsfilter	Filter	M22x1,5 DIN74347
35	577 2591	1	Anhängerbremseventil	Trailer brake valve	350 027 002
36	577 2622	1	Druckluftbehälter	Compressed-air container	D310x600 40Ltr.
37	577 2641	2	Membranzylinder	Membrane-cylinder	24/30 M16x1,5 1362430001
38	577 2660	1	2-Wege-Ventil	2-port control valve	M22x1,5 333 001 201
39	577 2671	1	Schnellöseventil	Quick release valve	M16x1,5 356 023 011
40	577 2680	1	Rückschlagventil	Nonreturn valve	M22x1,5



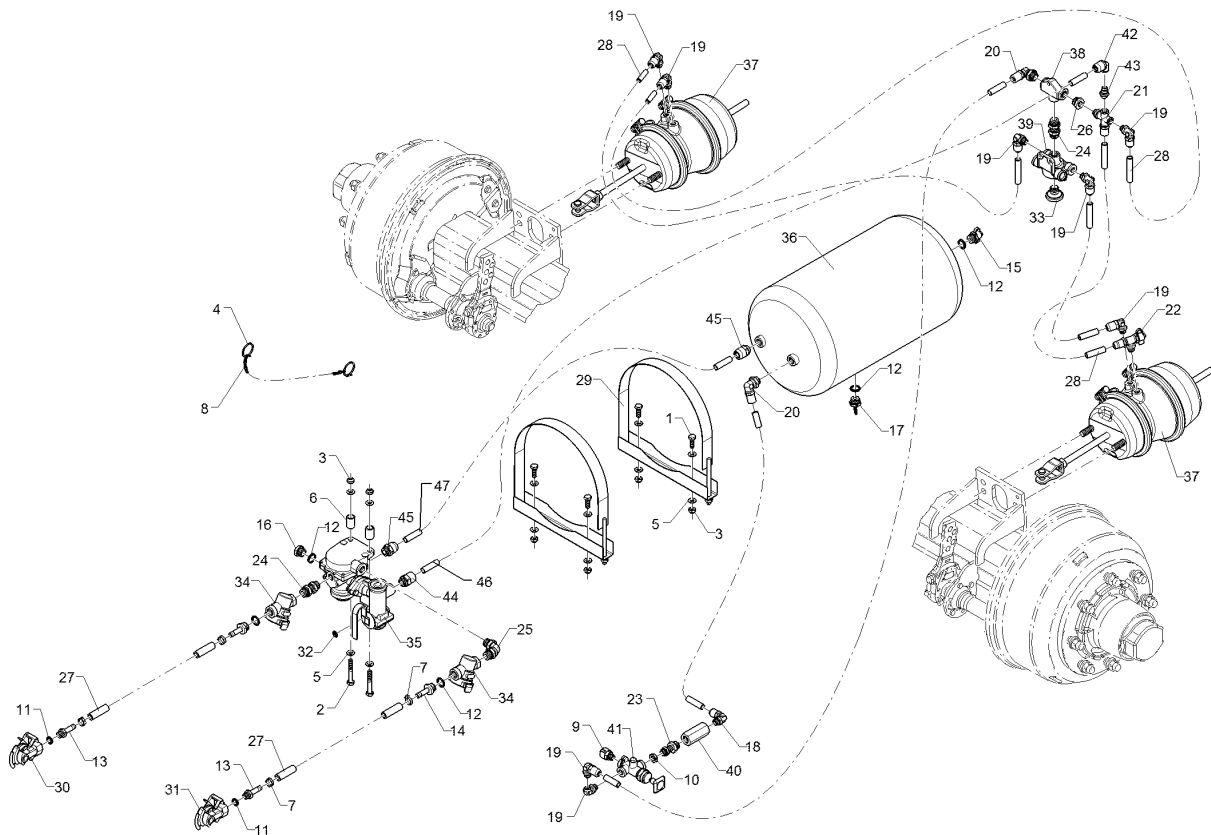
01.18

Pos.	Art.Nr.	Stck.	Artikeltext / Description		Abmessung
41	577 2690	1	Parkventil	Parking valve	M16x1,5
42	R00 0713	1	Steckverbinder	Connector	15x1,5 P5 90 GRD
43	R00 0715	1	Schraubstutzen	Nipple	P5 M16x1,5 AG
44	R00 0719	1	Steckverbinder	Connector	15x1,5 M22x1,5 AG
45	R00 0855	2	Steckverbinder	Connector	18x2 M22x1,5 AG
46	37710048	5	Kunststoffrohr	Synthetic tube	15x1,5x100000 DIN74324
47	37710049	0	Kunststoffrohr	Synthetic tube	18x2x25000 DIN74324



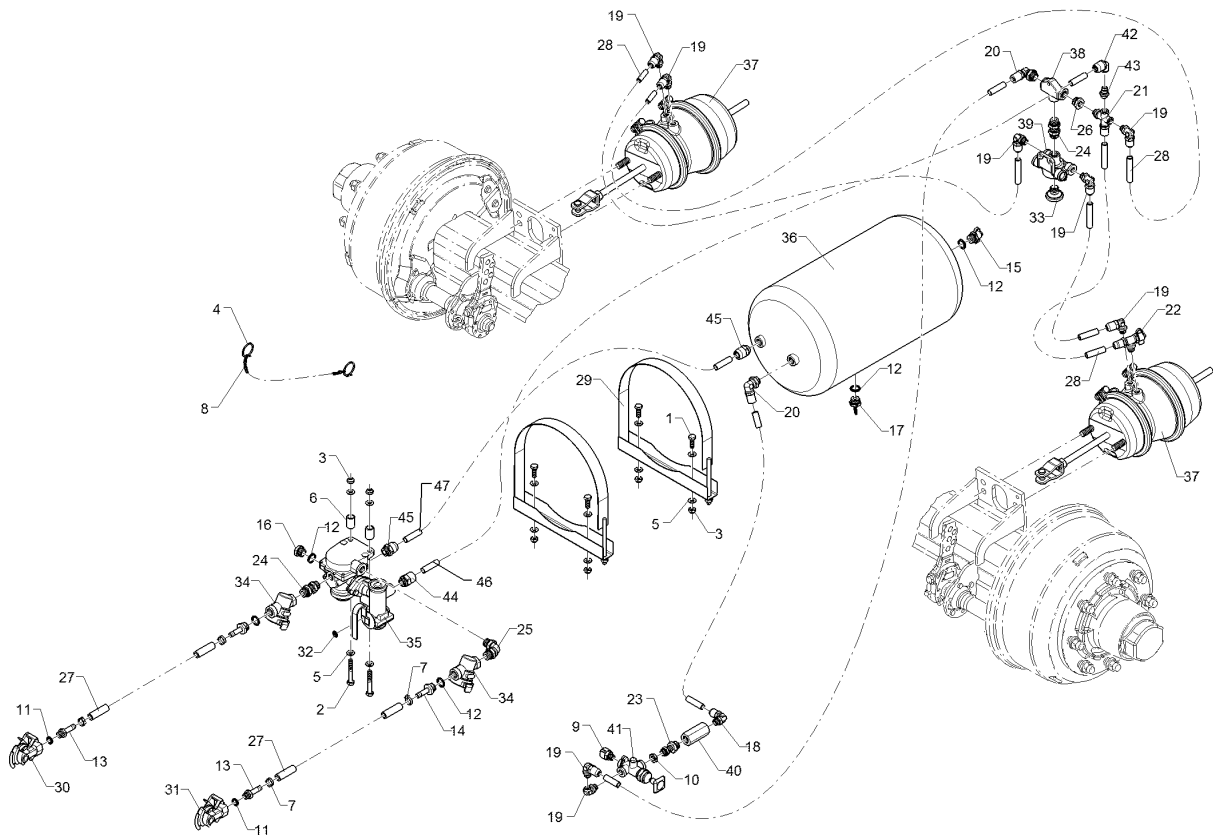
01.18

Pos.	Art.Nr.	Stck.	Artikeltext / Description		Abmessung
1	301 3226	4	Sechskantschraube	Hexagon bolt	M10x30-10.9 Zn DIN933
2	301 3269	2	Sechskantschraube	Hexagon bolt	M10x100-8.8 Zn DIN931-A
3	303 0933	6	Sicherungsmutter	Selflocking nut	NM10-8 DIN985 Zn
4	305 8551	2	Sicherungsring	Retaining ring	Di41x3 A2
5	305 8696	12	Scheibe	Washer	A10,5 DIN125-St Zn
6	475 9976	2	Hydraulikrohr	Hydraulic tube	15x2x63
7	325 1145	4	Schlauchschelle	Hose clip	12/20
8	33110049	1	Knotenkette	Knotted-link chain	D2x1100
9	375 2190	1	Be- und Entlüftungsschraube	Vent plug	M16x1,5
10	375 5698	1	Sechskantmutter	Hexagon nut	M16x1,5 SW22 Zn
11	377 1180	2	Druckring mit O-Ring	Thrust ring with O-ring	DR/R16x21-RU/14,3x2,4
12	377 1181	5	Druckring mit O-Ring	Thrust ring with O-ring	DR/R22x27-RU/20,3x2,4
13	377 1301	2	Schlauchstutzen	Hose nipple	ES/BM 16x1,5-11
14	377 1302	2	Schlauchstutzen	Hose nipple	ES/B15-11 M22x1,5
15	377 1341	1	Prüfanschluss	Test coupling	318 040 001 M22x1,5
16	377 1350	1	Verschlusschraube	Plug	VS/BM 22x1,5
17	377 1380	1	Entwässerungsventil	Dewatering valve	M22x1,5 315 019 001
18	377 1400	1	Einschraubsteckverbindung	Push-in connection	00° M16x1,5 12x1,5
19	377 1409	7	Einschraubsteckverbindung	Push-in connection	M16x1,5 12x1,5
20	377 1410	3	Einschraubsteckverbindung	Push-in connection	M22x1,5 12x1,5



01.18

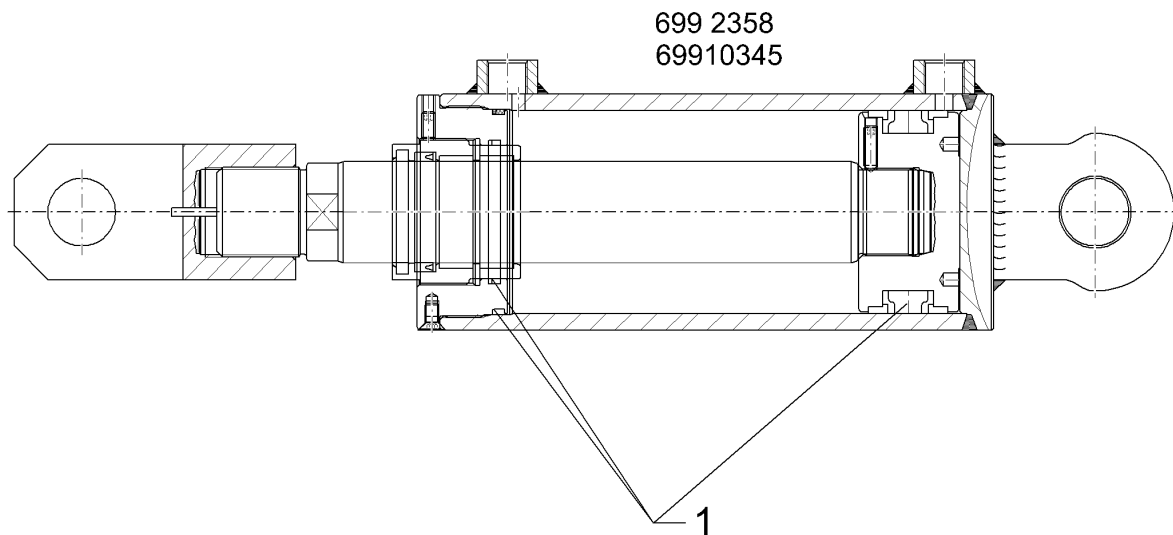
Pos.	Art.Nr.	Stck.	Artikeltext / Description		Abmessung
21	377 1440	1	Einschraubsteckverbindung	Push-in connection	90/00/90° M16x1,5 12x1,5
22	377 1450	1	Einschraubsteckverbindung	Push-in connection	90° M16x1,5 12x1,5 m.Pr
23	377 1460	1	Einschraubstutzen	Screwed socket	00° M22x1,5 M16x1,5
24	377 1461	2	Einschraubstutzen	Screwed socket	00° M22x1,5 M22x1,5
25	377 1472	1	Einschraubstutzen	Screwed socket	90° M22x1,5 M22x1,5
26	377 1482	1	Reduzierstück	Reducing fitting	M22x1,5 M16x1,5
27	37710042	2	Bremsschlauch	Brake hose	11,5x3,5-4x5000
28	377 2070	14	Kunststoffrohr Meter-Ware	Synthetic tube	12x1,5 DIN 74324
29	377 2532	2	Spannband	Strap	D310 030 200 409
30	377 2540	1	Kupplungskopf Vorrat rot	Hose coupling	M16x1,5 ISO1728
31	377 2541	1	Kupplungskopf Bremse gelb	Hose coupling	M16x1,5 ISO1728
32	39010055	1	Aufkleber	Label	Sperrstellung
33	577 2570	1	Entlüftungsfilter	Venting filter	M22x1,5 031 000 909
34	577 2580	2	Rohrleitungsfilter	Filter	M22x1,5 DIN74347
35	577 2591	1	Anhängerbremsventil	Trailer brake valve	350 027 002
36	577 2622	1	Druckluftbehälter	Compressed-air container	D310x600 40Ltr.
37	577 2641	2	Membranzyliinder	Membrane-cylinder	24/30 M16x1,5 1362430001
38	577 2660	1	2-Wege-Ventil	2-port control valve	M22x1,5 333 001 201



01.18

Pos.	Art.Nr.	Stck.	Artikeltext / Description		Abmessung
39	577 2671	1	Schnellöseventil	Quick release valve	M16x1,5 356 023 011
40	577 2680	1	Rückschlagventil	Nonreturn valve	M22x1,5
41	577 2690	1	Parkventil	Parking valve	M16x1,5
42	R00 0713	1	Steckverbinder	Connector	15x1,5 P5 90 GRD
43	R00 0715	1	Schraubstutzen	Nipple	P5 M16x1,5 AG
44	R00 0719	1	Steckverbinder	Connector	15x1,5 M22x1,5 AG
45	R00 0855	2	Steckverbinder	Connector	18x2 M22x1,5 AG
46	37710048	5	Kunststoffrohr	Synthetic tube	15x1,5x100000 DIN74324
47	37710049	0	Kunststoffrohr	Synthetic tube	18x2x25000 DIN74324

Hydraulikzylinder/Hydraulic ram	8
Rubin 12/700 KUA	575 2263

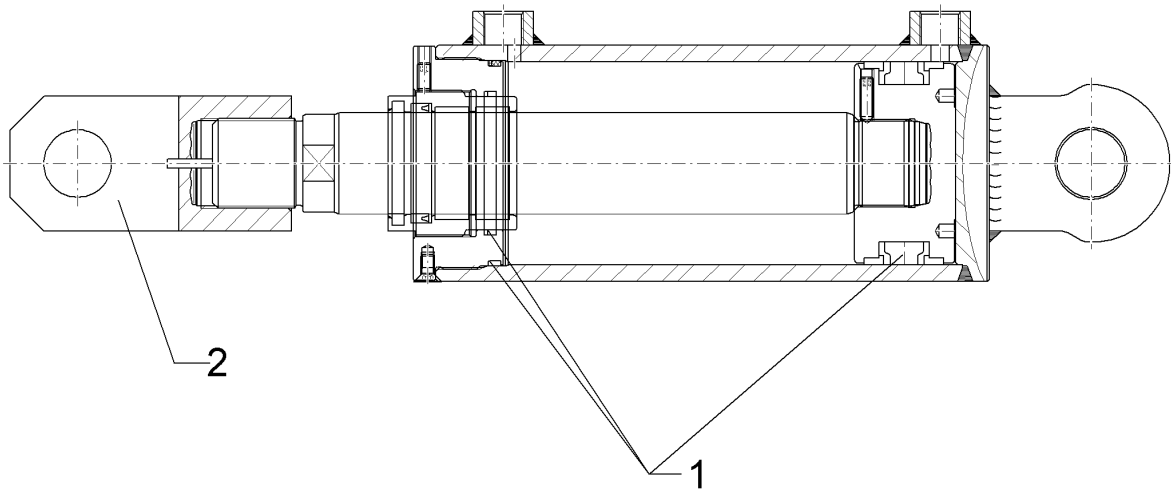


01.18

Pos.	Art.Nr.	Stck.	Artikeltext / Description		Abmessung
1	575 9299	1	Dichtungssatz	Seal set	D45/90 Hub+5/-10

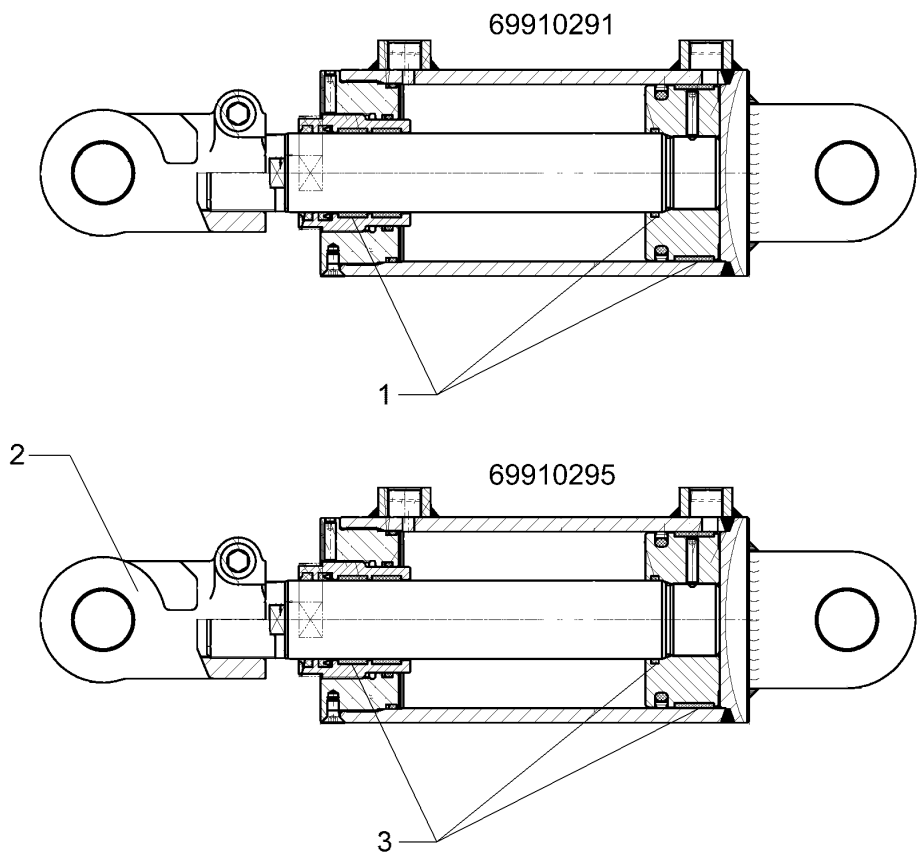
Hydraulikzylinder/Hydraulic ram 8

Rubin 12/700 KUA 575 2264



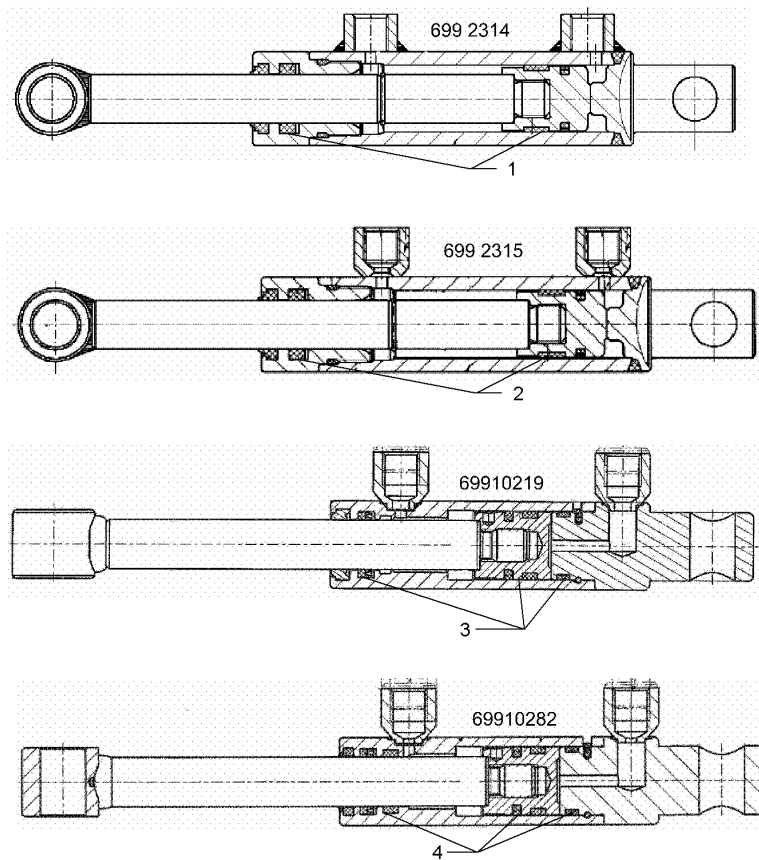
01.18

Pos.	Art.Nr.	Stck.	Artikeltext / Description		Abmessung
1	57510099	1	Dichtungssatz	Seal set	D50/110
2	302 9101	1	Gelenkgabel	Fork-type joint	M40x2-D30-95 70x60x125



01.18

Pos.	Art.Nr.	Stck.	Artikeltext / Description		Abmessung
1	57510753	1	Dichtungssatz	Seal set	45/100
2	302 9107	1	Gelenkgabel	Fork-type joint	D30-83 M39x1,5
3	575 9274	1	Dichtungssatz	Seal set	D45/100

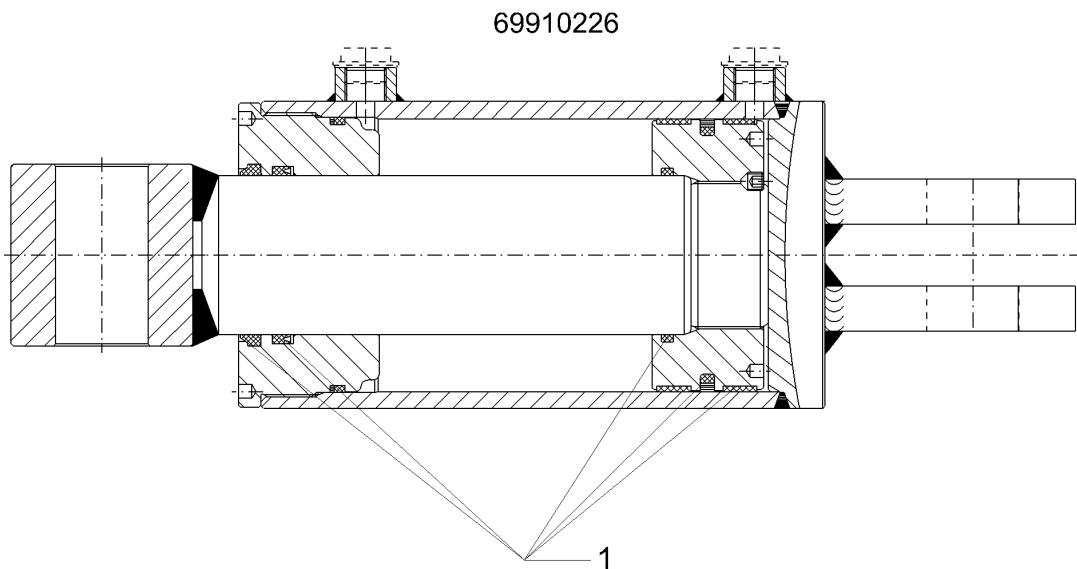


01.18

Pos.	Art.Nr.	Stck.	Artikeltext / Description		Abmessung
1	575 9243	1	Dichtungssatz	Seal set	D18/25
2	575 9272	1	Dichtungssatz	Seal set	D18/25
3	57510621	1	Dichtungssatz	Seal set	D18/25
4	57510622	1	Dichtungssatz	Seal set	D18/25

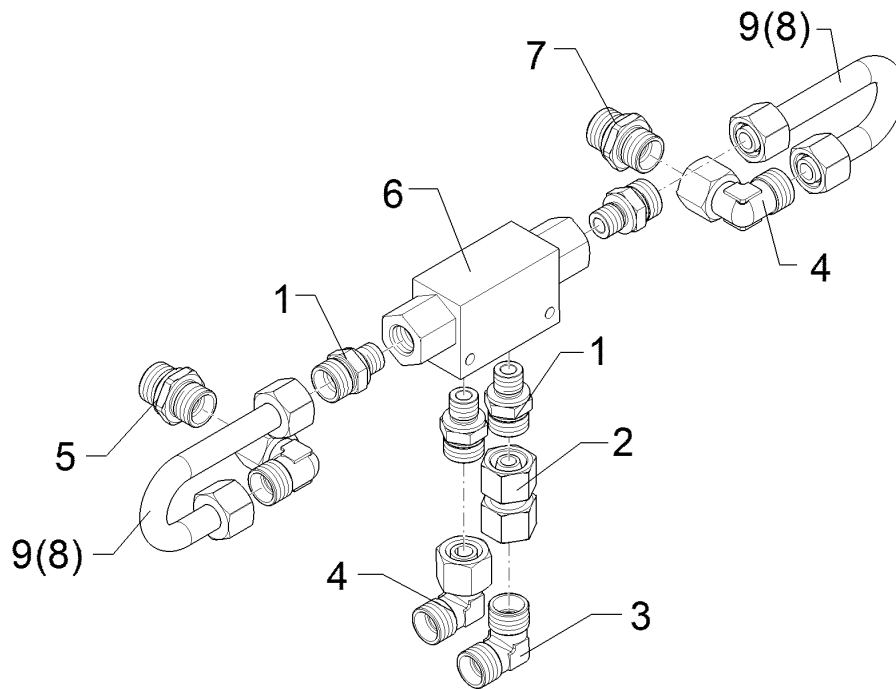
Hydraulikzylinder/Hydraulic ram 8

Rubin 12/700 KUA 57510289



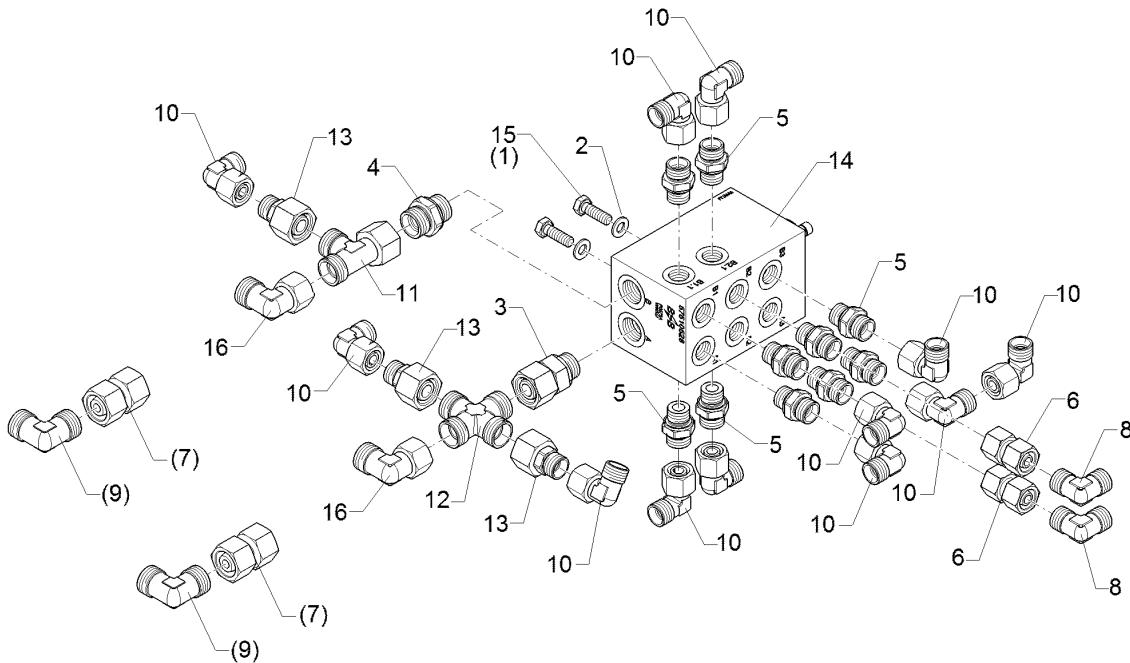
01.18

Pos.	Art.Nr.	Stck.	Artikeltext / Description		Abmessung
1	57510291	1	Dichtungssatz	Seal set	D70/120



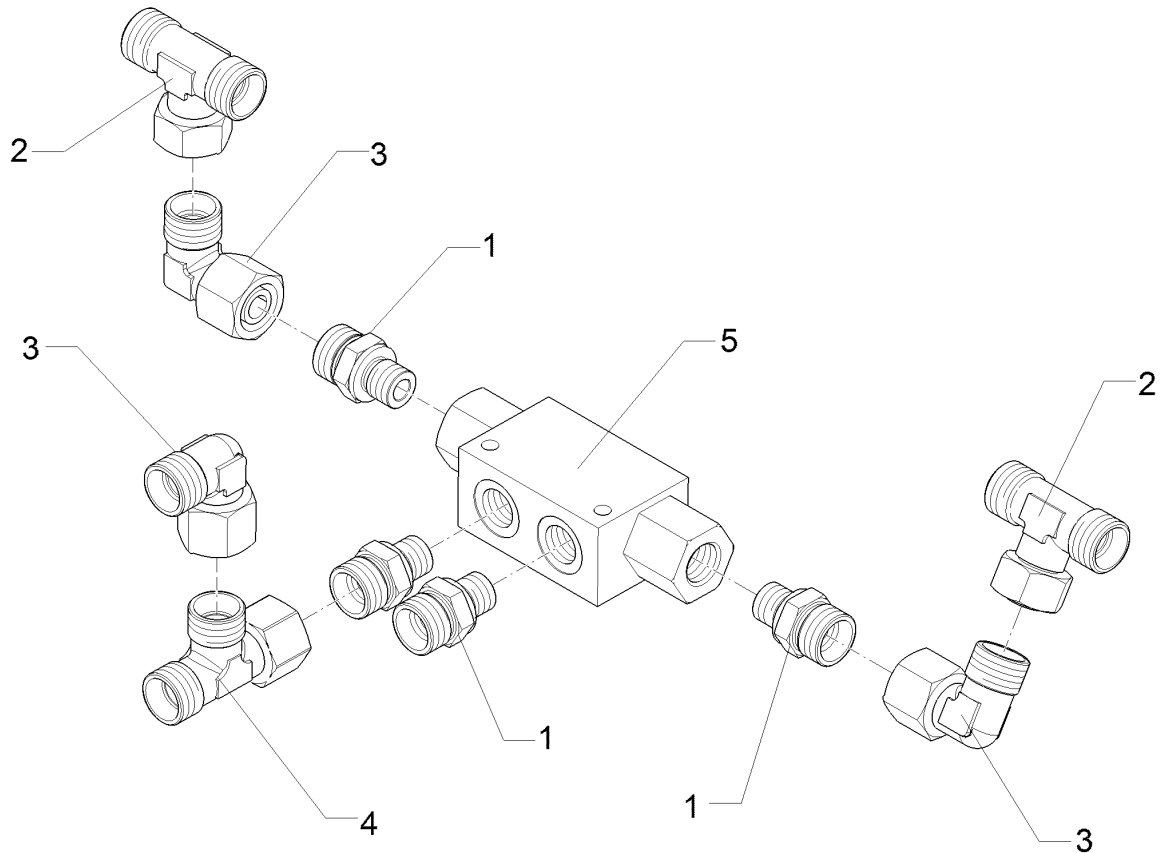
01.18

Pos.	Art.Nr.	Stck.	Artikeltext / Description		Abmessung
1	375 4038	4	Einschraubverschraubung	Nipple	GE 12-LR 1/4 ZL ED
2	375 4132	1	Verbindung gerade	Connection	DKOL12/DKOL12 M18x1,5
3	375 4210	1	Winkelverschraubung	Elbow union	x-W12-L M18x1,5
4	375 4500	3	Einstellbare W-Verschraubung	Adjustable angle union	EW12-LM DKO24 GRD M18x1,5
5	575 2092	1	Drosselrückschlagventil	Throttle nonreturn valve	9Liter SW24 M18x1,5
6	575 2161	1	Rückschlagventil	Nonreturn valve	RDP 06 1/4
7	575 2186	1	Drosselrückschlagventil	Throttle nonreturn valve	7Liter SW24 M18x1,5
8	57510193	2	Hydraulikrohr	Hydraulic tube	12x2x159 1xGEB180GRD
9	57510609	2	Hydraulikrohr	Hydraulic tube	12x2x164 1xGEB180GRD



01.18

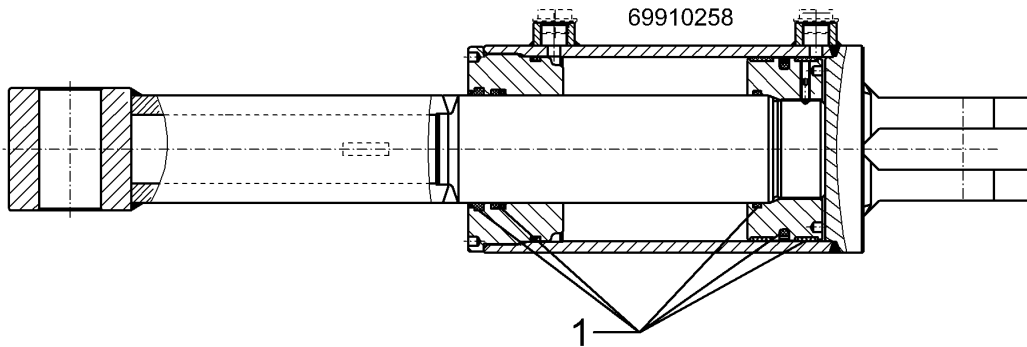
Pos.	Art.Nr.	Stck.	Artikeltext / Description		Abmessung
1	301 5001	2	Sechskantschraube	Hexagon bolt	M8x25-8.8 Zn DIN933
2	305 8694	2	Scheibe	Washer	A8,4 DIN125-St Zn
3	375 4002	1	Einschraubverschraubung	Nipple	evGE 15-LR-ED 1/2"
4	375 4046	1	Gerade Einschraubverschraubung	Nipple	x-GE15-LR-ED 1/2"
5	375 4057	10	Gerade Einschraubverschraubung	Nipple	x-GE12-LR 3/8"-ED
6	375 4132	2	Verbindung gerade	Connection	DKOL12/DKOL12 M18x1,5
7	375 4136	2	Verbindung gerade	Connection	DKO L15/L15
8	375 4210	2	Winkelverschraubung	Elbow union	x-W12-L M18x1,5
9	375 4220	2	Winkelverschraubung	Elbow union	W15-L M22x1,5
10	375 4500	12	Einstellbare W-Verschraubung	Adjustable angle union	EW12-LM DKO24 GRD M18x1,5
11	375 4553	1	Einstellbare L-Verschraubung	Adjustable L-union	EL15-L-DKO24 GRD
12	375 4602	1	Kreuzverschraubung	Cross union	x-K15-L
13	375 4653	3	Konus-Reduzieranschluss	Reduction joint	x-KOR15/12-L DKO24 GRD
14	57510528	1	Ventilkombination	Valve combination	F0573A
15	301 7280	2	Sechskantschraube	Hexagon bolt	M8x25-8.8 Zn DIN933
16	375 4503	2	Einstellbare W-Verschraubung	Adjustable angle union	EW15-L-DKO24 GRD O-Ring



01.18

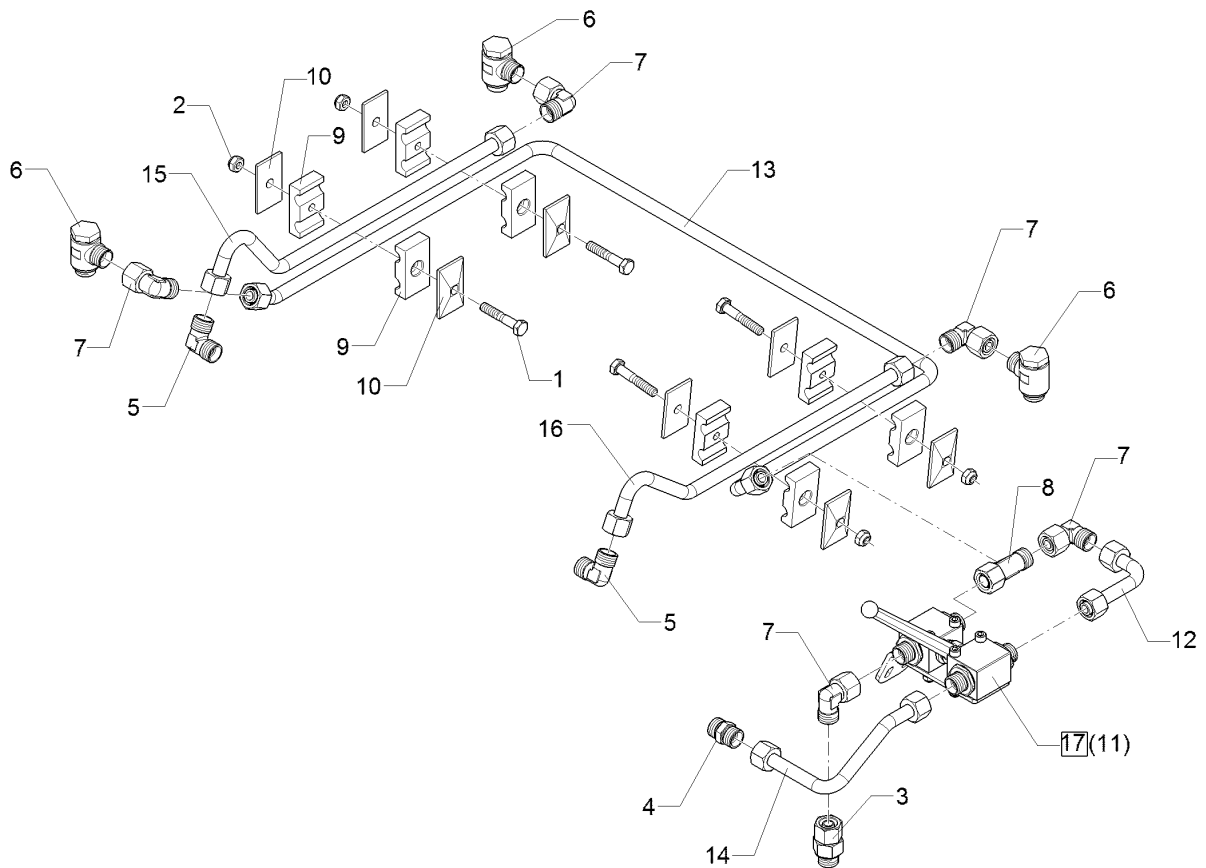
Pos.	Art.Nr.	Stck.	Artikeltext / Description		Abmessung
1	375 4038	4	Einschraubverschraubung	Nipple	GE 12-LR 1/4 ZL ED
2	375 4490	2	Einstellbare T-Verschraubung	Adjustable T-union	ET12-LM DKO24 GRD M18x1,5
3	375 4500	3	Einstellbare W-Verschraubung	Adjustable angle union	EW12-LM DKO24 GRD M18x1,5
4	375 4550	1	Einstellbare L-Verschraubung	Adjustable L-union	EL12-L M18x1,5
5	575 2161	1	Rückschlagventil	Nonreturn valve	RDP 06 1/4

Hydraulikzylinder/Hydraulic ram	8
Rubin 12/700 KUA	57510544



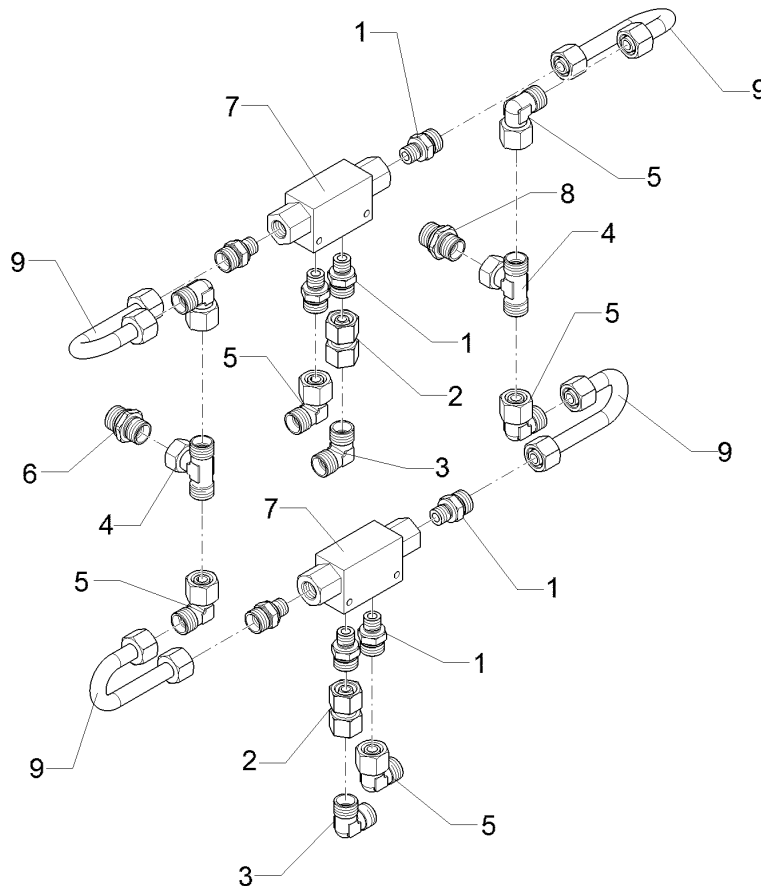
01.18

Pos.	Art.Nr.	Stck.	Artikeltext / Description		Abmessung
1	57510291	1	Dichtungssatz	Seal set	D70/120



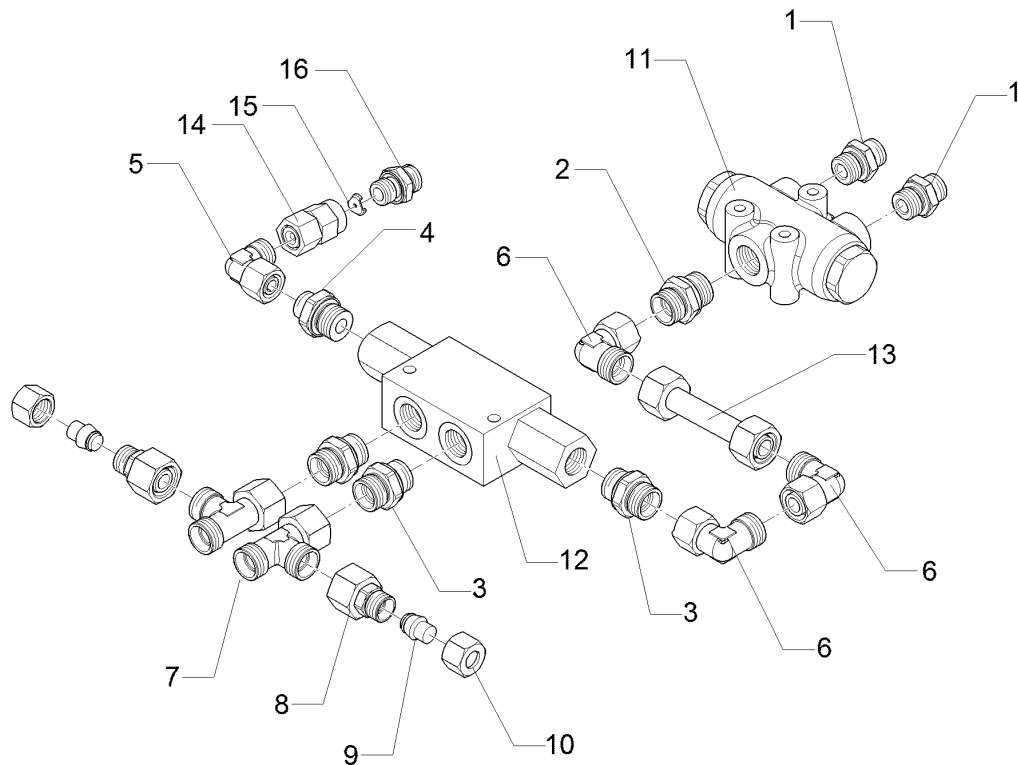
01.18

Pos.	Art.Nr.	Stck.	Artikeltext / Description		Abmessung
1	301 3073	4	Sechskantschraube	Hexagon bolt	M8x45-8.8 Zn DIN931-A
2	303 0932	4	Sicherungsmutter	Selflocking nut	NM8-8 Zn DIN985
3	375 4043	1	Einschraubverschraubung	Nipple	evGE 12-LM M18x1,5
4	375 4110	1	Gerade Verschraubung	Nipple	x-G12-L M18x1,5
5	375 4210	2	Winkelverschraubung	Elbow union	x-W12-L M18x1,5
6	375 4311	3	Schwenkverschraubung	Union, swivel	x-SWVE12-LM M18x1,5 Zn
7	375 4500	5	Einstellbare W-Verschraubung	Adjustable angle union	EW12-LM DKO24 GRD M18x1,5
8	375 4550	1	Einstellbare L-Verschraubung	Adjustable L-union	EL12-L M18x1,5
9	375 9906	8	Schellenkörper	Clamp	1/2 212/12 PP
10	375 9986	8	Platte	Plate	GD 2D
11	37510100	1	Kugelhahn	Ball valve	BKH 12L-M18x1,5 Zn mit Bohrung
12	57510570	1	Hydraulikrohr	Hydraulic tube	12x2x116 1xGEB90°
13	57510571	1	Hydraulikrohr	Hydraulic tube	12x2x1165 4xGEB
14	57510572	1	Hydraulikrohr	Hydraulic tube	12x2x209 2xGEB90/30°
15	57510613	1	Hydraulikrohr	Hydraulic tube	12x2x422 2xGEB120/55°
16	57510614	1	Hydraulikrohr	Hydraulic tube	12x2x407 2xGEB105/40°
17	57510983	1	Wegeventil	Directional valve	BKH 12L-M18x1,5 Zn



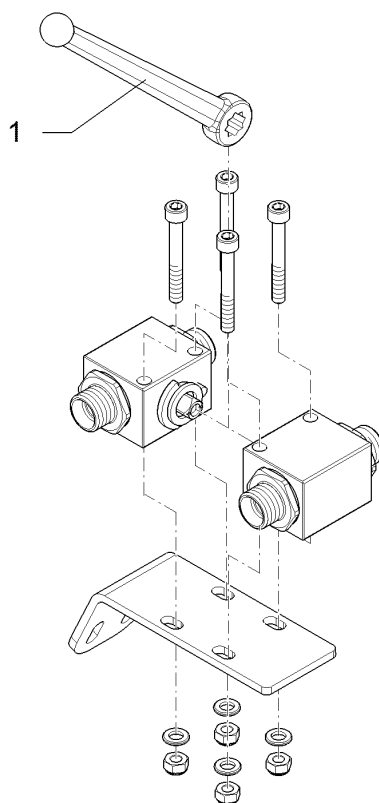
01.18

Pos.	Art.Nr.	Stck.	Artikeltext / Description		Abmessung
1	375 4038	8	Einschraubverschraubung	Nipple	GE 12-LR 1/4 ZL ED
2	375 4132	2	Verbindung gerade	Connection	DKOL12/DKOL12 M18x1,5
3	375 4210	2	Winkelverschraubung	Elbow union	x-W12-L M18x1,5
4	375 4490	2	Einstellbare T-Verschraubung	Adjustable T-union	ET12-LM DKO24
5	375 4500	6	Einstellbare W-Verschraubung	Adjustable angle union	GRD M18x1,5 EW12-LM DKO24
6	575 2092	1	Drosselrückschlagventil	Throttle nonreturn valve	GRD M18x1,5 9Liter SW24
7	575 2161	2	Rückschlagventil	Nonreturn valve	M18x1,5 RDP 06 1/4
8	575 2186	1	Drosselrückschlagventil	Throttle nonreturn valve	7Liter SW24
9	57510609	4	Hydraulikrohr	Hydraulic tube	M18x1,5 12x2x164 1xGEB180GRD



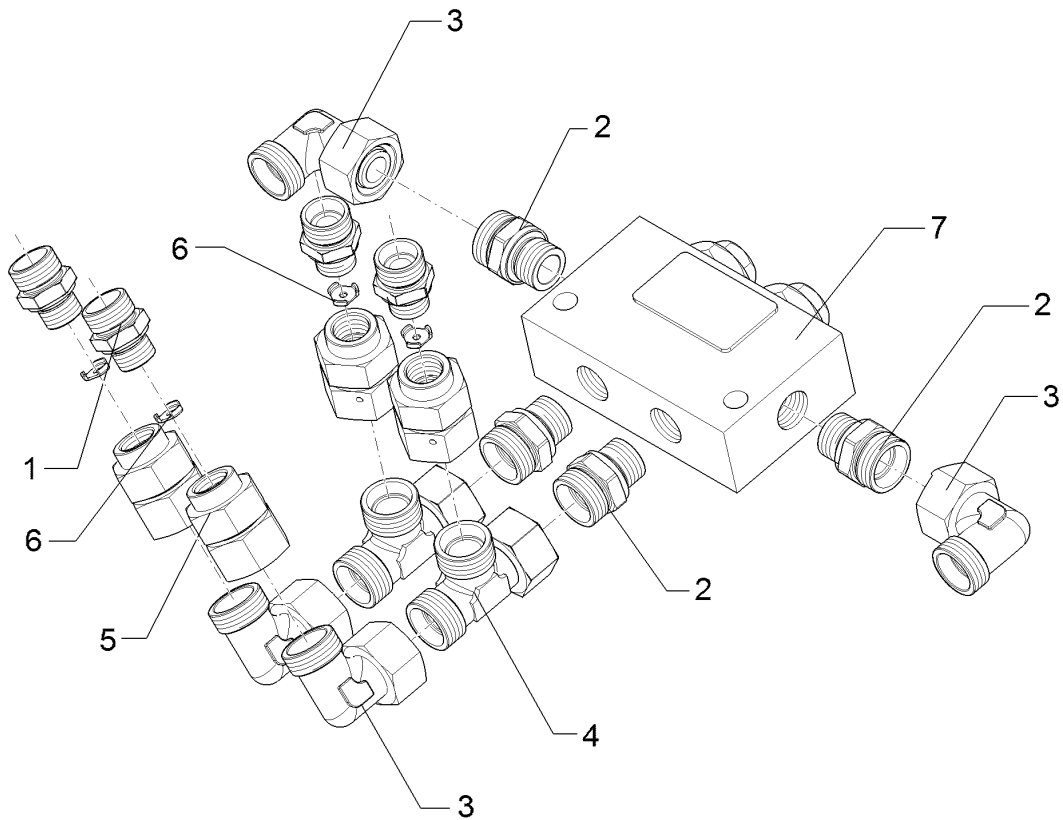
01.18

Pos.	Art.Nr.	Stck.	Artikeltext / Description		Abmessung
1	375 4020	2	Einschraubverschraubung	Nipple	x-GE12-LM M18x1,5 Zn
2	375 4032	1	Gerade Einschraubverschraubung	Nipple	x-GE15-LM 22x1,5-ED
3	375 4046	3	Gerade Einschraubverschraubung	Nipple	x-GE15-LR-ED 1/2"
4	375 4058	1	Einschraubverschraubung	Nipple	GE 12-LR 1/2" ED
5	375 4500	1	Einstellbare W-Verschraubung	Adjustable angle union	EW12-LM DKO24 GRD M18x1,5
6	375 4503	3	Einstellbare W-Verschraubung	Adjustable angle union	EW15-L-DKO24 GRD O-Ring
7	375 4553	2	Einstellbare L-Verschraubung	Adjustable L-union	EL15-L-DKO24 GRD
8	375 4653	2	Konus-Reduzieranschluss	Reduction joint	x-KOR15/12-L DKO24 GRD
9	375 4660	2	Blindstopfen	Blind plug	BUZ12-L
10	375 5310	2	Überwurfmutter	Union nut	12L M18x1,5 Zn/ZnNi
11	575 2237	1	Stromteilerventil	Flow divider valve	Bucher MT D A 08-050 M/ZnNi
12	575 2238	1	Rückschlagventil	Nonreturn valve	1/2" KOHU 10-001
13	57510283	1	Hydraulikrohr	Hydraulic tube	15x2x98
14	375 2205	1	Verbindung	Connection	DKOL12/IGM 16x1,5
15	375 2515	1	Drosselscheibe Dreibein	Restrictor washer	Dreibein 2,5
16	375 4010	1	Einschraubverschraubung	Nipple	x-GE12-LM M16x1,5 Zn



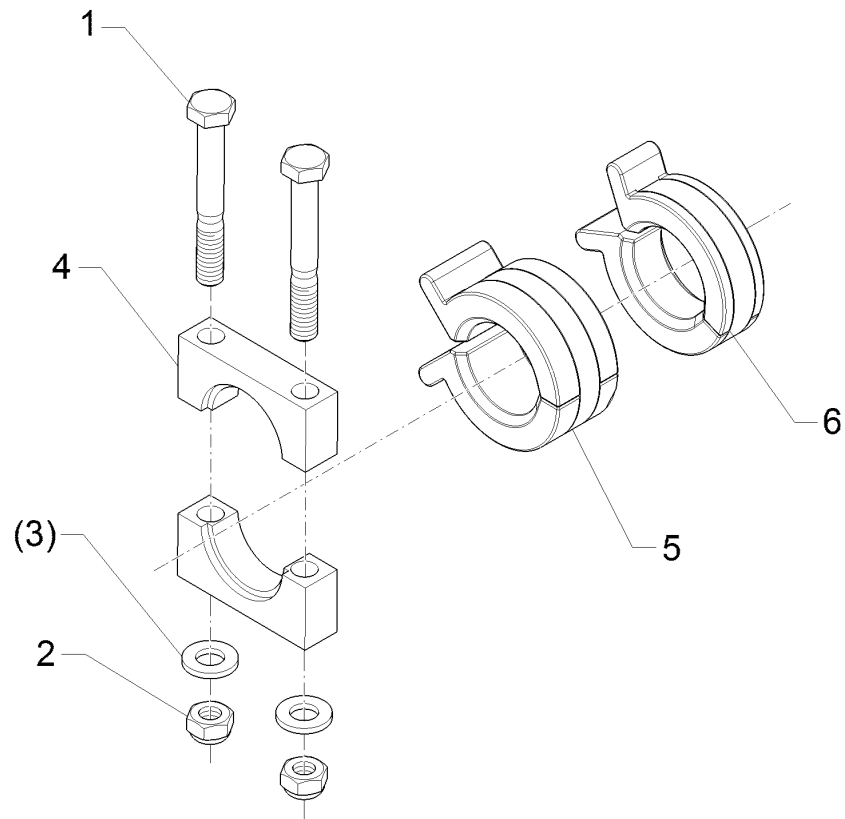
01.18

Pos.	Art.Nr.	Stck.	Artikeltext / Description		Abmessung
1	321 6881	1	Griff gerade Zinkdruckguss	Handle	SW09



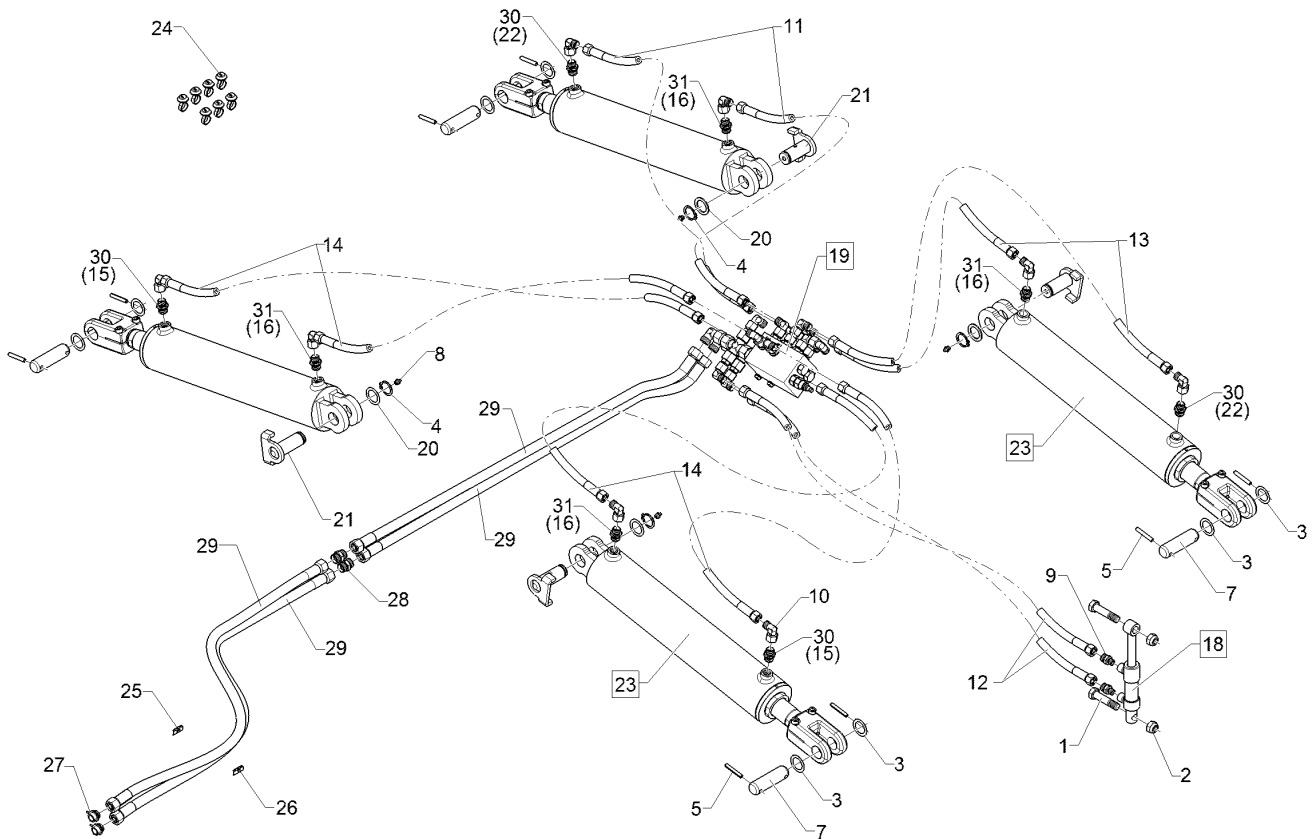
01.18

Pos.	Art.Nr.	Stck.	Artikeltext / Description		Abmessung
1	375 4031	4	Gerade Einschraubverschraubung	Nipple	x-GE15-LM-ED 18x1,5-B
2	375 4062	4	Gerade Einschraubverschraubung	Nipple	x-GE18-L R1/2" ED
3	375 4510	4	Einstellbare W-Verschraubung	Adjustable angle union	EW18-L-DKO24 GRD O-Ring
4	375 4555	2	Einstellbare L-Verschraubung	Adjustable L-union	EL18-L-DKO24 GRD
5	37510315	4	Verbindung	Connection	DKOL18/IGM 18x1,5
6	37510325	4	Drosselscheibe Dreibein	Restrictor washer	Dreibein d=3,5
7	57511148	1	Rückschlagventil hy.entsperrb.	Nonreturn valve hy.unblockable	G1/2, P=250bar, Q=100l/min



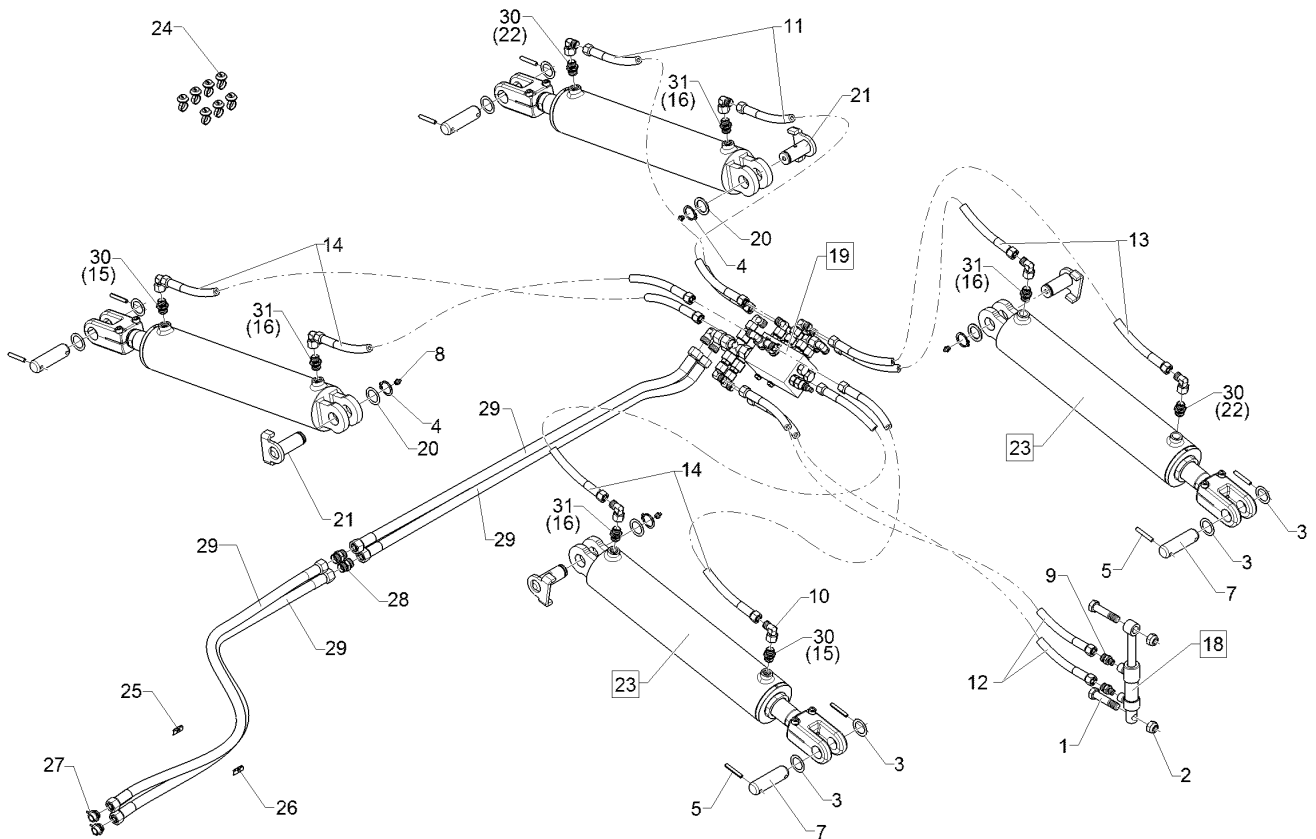
01.18

Pos.	Art.Nr.	Stck.	Artikeltext / Description		Abmessung
1	301 3457	2	Sechskantschraube	Hexagon bolt	M12x90-8.8 Zn DIN931-A
2	303 0934	2	Sicherungsmutter	Selflocking nut	NM12-8 Zn DIN985
3	305 6137	2	Scheibe	Washer	13/25x3 DIN1441-St Zn
4	47510344	2	Klemme	Clamp	80x34x20 D45
5	47510349	1	Hydro-Clip	Hydroclip	D45/50x38,1
6	47510350	1	Hydro-Clip	Hydroclip	D45/50x25,4



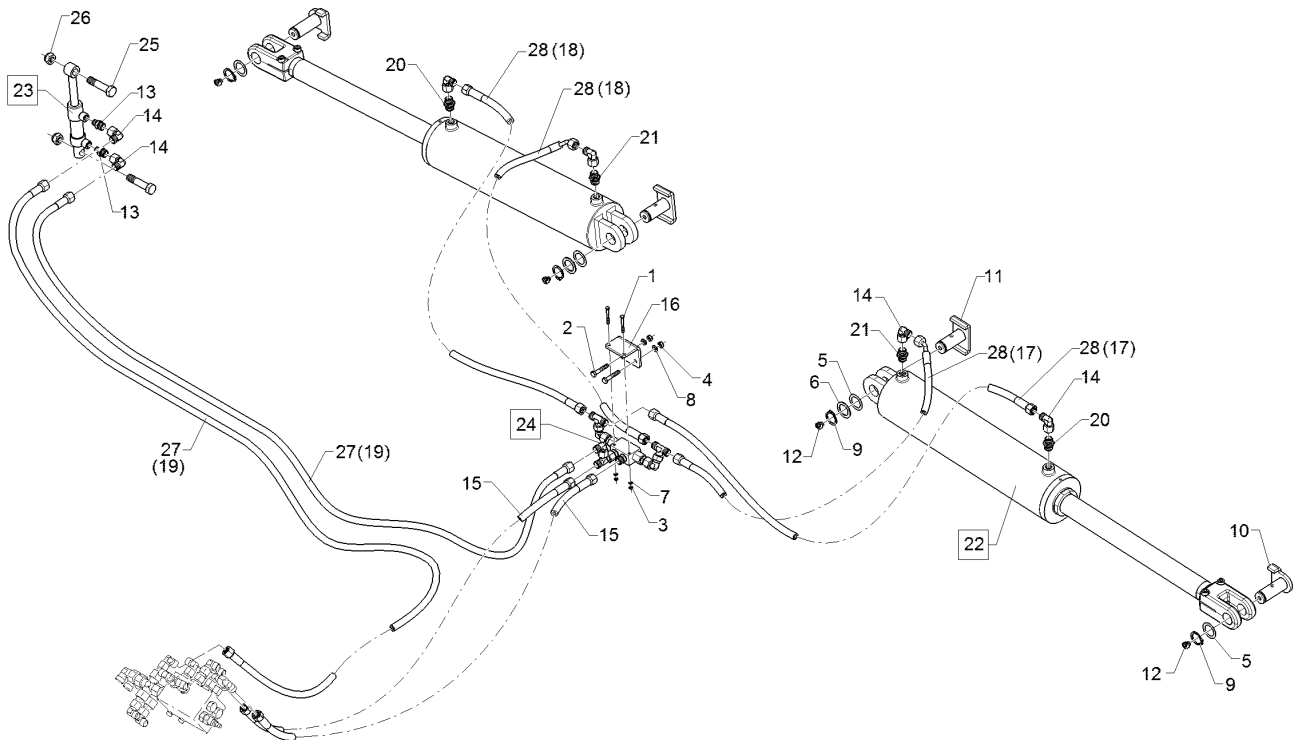
01.18

Pos.	Art.Nr.	Stck.	Artikeltext / Description		Abmessung
1	301 5363	2	Sechskantschraube spz.	Hexagon bolt	M16x70-12.9 Zn
2	303 0935	2	Sicherungsmutter	Selflocking nut	NM16-8 Zn DIN985
3	305 2051	8	Passscheibe	Shim	30x42x1,0 DIN988 Zn
4	305 8867	4	Sicherungsring	Retaining ring	30x2 DIN471 Zn
5	309 7000	8	Spannhülse	Expansion bush	8x50-DIN1481 Zn
7	313 3011	4	Bolzen	Pin	D30x72/102 Zn
8	323 6348	4	Schmiernippel	Grease nipple	AM10x1 DIN71412
9	375 4038	2	Einschraubverschraubung	Nipple	GE 12-LR 1/4 ZL ED
10	375 4500	8	Einstellbare W-Verschraubung	Adjustable angle union	EW12-LM DKO24 GRD M18x1,5
11	475 2850	1	Schlauchpaket	Hose-assembly	1x800/1x1000 M18x1,5 S38x550
12	475 2867	1	Schlauchpaket	Hose-assembly	2x2SN08x1800 DKOL12 00°-00°
13	47510351	1	Schlauchpaket	Hose-assembly	Rubin 12
14	47510998	2	Schlauchpaket	Hose-assembly	Rubin 12/700 KUA Klappung
15	575 2092	2	Drosselrückschlagventil	Throttle nonreturn valve	9Liter SW24 M18x1,5
16	575 2094	4	Drosselrückschlagventil	Throttle nonreturn valve	15Liter SW24 M18x1,5
18	575 2336	1	Hydraulikzylinder	Hydraulic ram	D2025/18x10-240D16,4D16,5
19	57510513	1	Hydraulikanlage	Hydraulic assembly	Rubin 12/500 KUA +600
20	305 2242	4	Stützscheibe	Supporting washer	S 30/42x2,5 DIN988 Zn



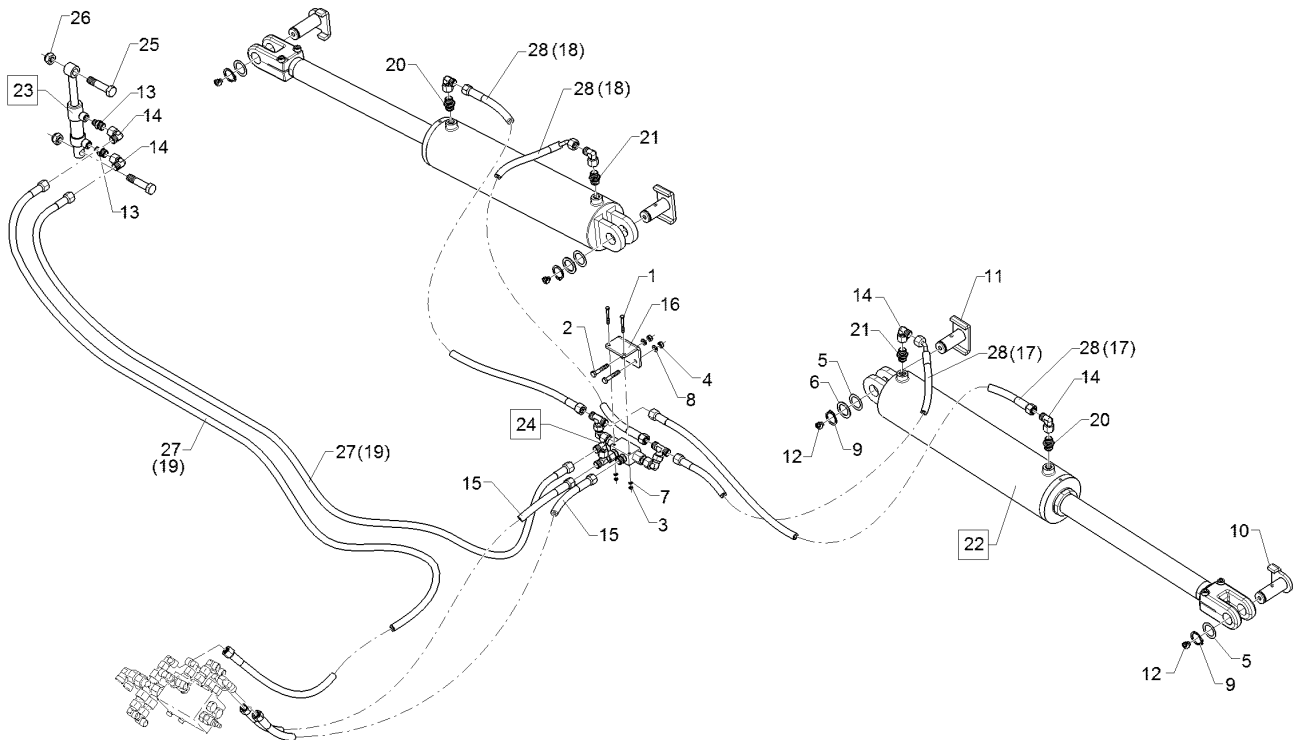
01.18

Pos.	Art.Nr.	Stck.	Artikeltext / Description		Abmessung
21	313 3028	4	Bolzen mit Verdrehsicherung	Pin with stop	D30x61/69 U-61 M10x1 Zn
22	375 4020	2	Einschraubverschraubung	Nipple	x-GE12-LM M18x1,5 Zn
23	575 2263	4	Hydraulikzylinder	Hydraulic ram	DZ090/45x0450-0750 D30 D30
24	32510007	7	Einlochkabelbinder	Clip	7,6x375
25	325 1521	1	Kennzeichnung	Marking	P1 29x8
26	325 1528	1	Kennzeichnung	Marking	T1 29x8
27	323 7405	2	Schraubstopfen	Cap	GPN335 M22x1,5
28	375 4120	2	Gerade Verschraubung	Nipple	x-G15-L M22x1,5
29	475 2649	4	Hydraulikschlauch	Hydraulic hose	2SN12-1080 M22x1,5
30	575 2186	4	Drosselrückschlagventil	Throttle nonreturn valve	7Liter SW24 M18x1,5
31	575 2187	4	Drosselrückschlagventil	Throttle nonreturn valve	13Liter SW24 M18x1,5



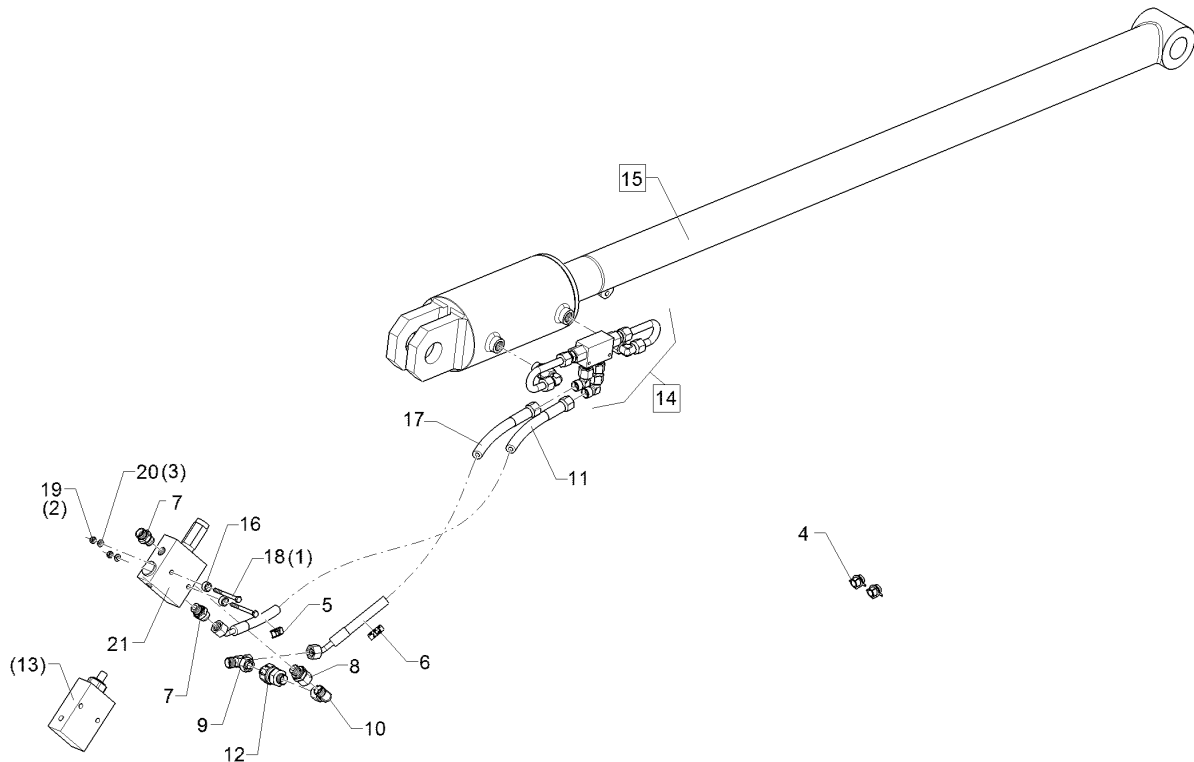
01.18

Pos.	Art.Nr.	Stck.	Artikeltext / Description		Abmessung
1	301 0370	2	Sechskantschraube	Hexagon bolt	M5x45-8.8 Zn DIN931
2	301 3073	2	Sechskantschraube	Hexagon bolt	M8x45-8.8 Zn DIN931-A
3	303 0929	2	Sicherungsmutter	Selflocking nut	NM5-8 Zn DIN985
4	303 0932	2	Sicherungsmutter	Selflocking nut	NM8-8 Zn DIN985
5	305 2051	4	Passscheibe	Shim	30x42x1,0 DIN988 Zn
6	305 2242	4	Stützscheibe	Supporting washer	S 30/42x2,5 DIN988 Zn
7	305 6108	4	Scheibe	Washer	5,5/10x0,8 DIN1441-St Zn
8	305 8694	2	Scheibe	Washer	A8,4 DIN125-St Zn
9	305 8867	4	Sicherungsring	Retaining ring	30x2 DIN471 Zn
10	313 3003	2	Bolzen mit Verdrehsicherung	Pin with stop	D30x71/79 U-61 Zn
11	313 3023	2	Bolzen mit Verdrehsicherung	Pin with stop	D30/72x62/84-M10x1 Zn
12	323 6350	4	Schmiernippel	Grease nipple	BM10x1 DIN71412-4kt. 45 GRD
13	375 4038	2	Einschraubverschraubung	Nipple	GE 12-LR 1/4 ZL ED
14	375 4500	6	Einstellbare W-Verschraubung	Adjustable angle union	EW12-LM DKO24 GRD M18x1,5
15	475 2622	2	Hydraulikschlauch	Hydraulic hose	2SN10-3100 M18x1,5
16	47510335	1	Winkelplatte	Angle plate	6x65x109 2xD9-38 2xD7-50



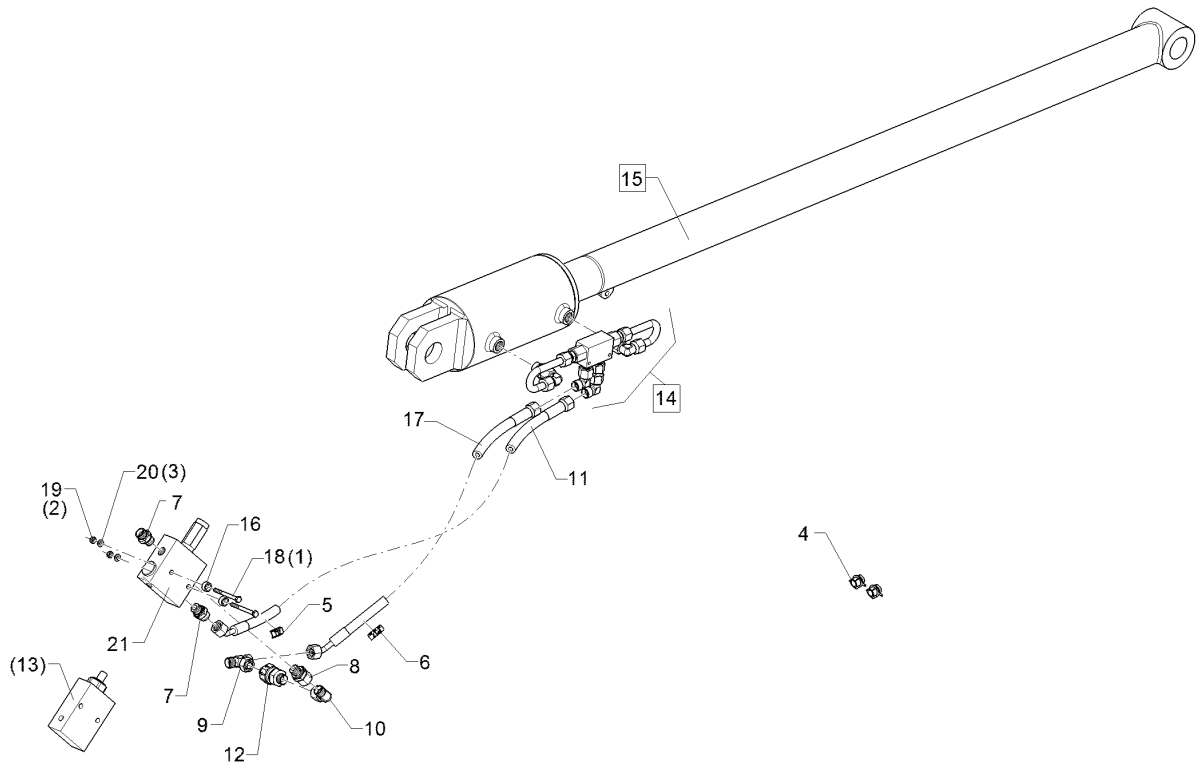
01.18

Pos.	Art.Nr.	Stck.	Artikeltext / Description	Abmessung	
17	47510339	1	Schlauchpaket	Hose-assembly	Rubin 12 500/600 Einkl. Walze
18	47510340	1	Schlauchpaket	Hose-assembly	Rubin 12 Einklapp. Walze KUA
19	47510469	1	Schlauchpaket	Hose-assembly	1x2SC08-4500 DKOL12 00/00
20	575 2092	2	Drosselrückschlagventil	Throttle nonreturn valve	9Liter SW24 M18x1,5
21	575 2094	2	Drosselrückschlagventil	Throttle nonreturn valve	15Liter SW24 M18x1,5
22	575 2264	2	Hydraulikzylinder	Hydraulic ram	DZ110/50x0450-0750 D30 D30
23	575 2336	1	Hydraulikzylinder	Hydraulic ram	DZ025/18x10-240D16,4D16,5
24	57510516	1	Rückschlagventil	Nonreturn valve	Rubin 12 KUA
25	301 5363	2	Sechskantschraube spz.	Hexagon bolt	M16x70-12.9 Zn
26	303 0935	2	Sicherungsmutter	Selflocking nut	NM16-8 Zn DIN985
27	47511045	1	Schlauchpaket	Hose-assembly	1x2SN08-4700 DKOL12 00/00°
28	47510017	2	Schlauchpaket	Hose-assembly	1x2SN08x1200 DKOL12 00°-00°



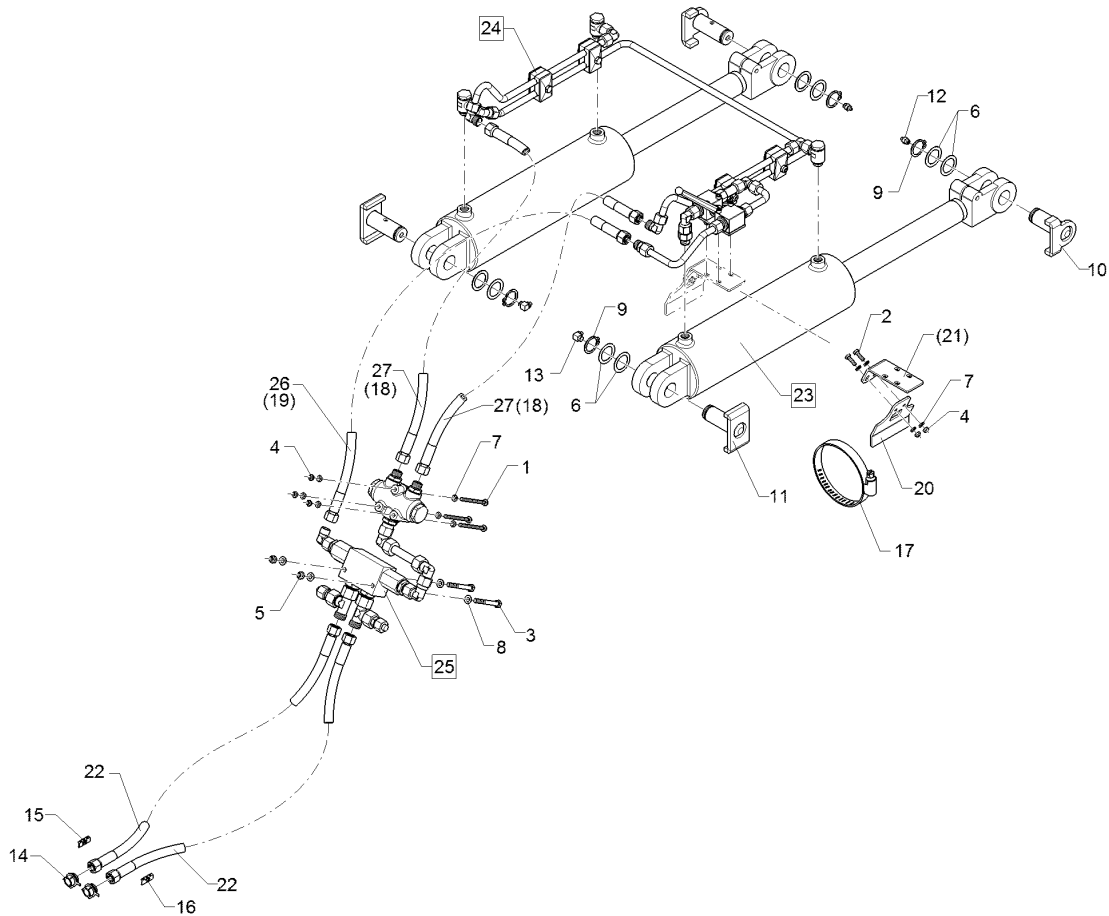
01.18

Pos.	Art.Nr.	Stck.	Artikeltext / Description		Abmessung
1	301 3084	2	Sechskantschraube	Hexagon bolt	M8x70-8.8 Zn DIN931-A
2	303 1011	2	Sechskantmutter	Hexagon nut	M8 DIN934-8 Zn
3	305 8694	2	Scheibe	Washer	A8,4 DIN125-St Zn
4	323 7403	2	Schraubstopfen	Cap	GPN335 M18x1,5
5	32510047	2	Kennzeichnung	Marking	T17
6	32510048	2	Kennzeichnung	Marking	P17
7	375 4057	2	Gerade Einschraubverschraubung	Nipple	x-GE12-LR 3/8"-ED
8	375 4042	1	Einstellbare GE-Verschraubung	Nipple	evGE 12-LR 3/8" ED
9	375 4490	1	Einstellbare T-Verschraubung	Adjustable T-union	ET12-LM DKO24 GRD M18x1,5
10	375 4500	1	Einstellbare W-Verschraubung	Adjustable angle union	EW12-LM DKO24 GRD M18x1,5
11	47510492	1	Hydraulikschlauch	Hydraulic hose	2SC08-2700 DKOL12/DKOL12 0/45° RHD12L
12	575 2099	1	Rückschlagventil	Nonreturn valve	
13	575 2229	1	Druckminderventil	Pressure reducing valve	20/80bar
14	57510510	1	Montage-BG.Tiefenverstellung	Assembly group	Rubin 12 KUA
15	57510544	1	Hydraulikzylinder	Hydraulic ram	DZ120/70-120/1745
16	317 7668	2	Buchse	Bush	D16x2x7 Zn
17	47510705	1	Hydraulikschlauch	Hydraulic hose	2SC08-2650 DKOL12/DKOL12 0/45°
18	301 3038	2	Sechskantschraube	Hexagon bolt	M6x65-8.8 Zn DIN931-A



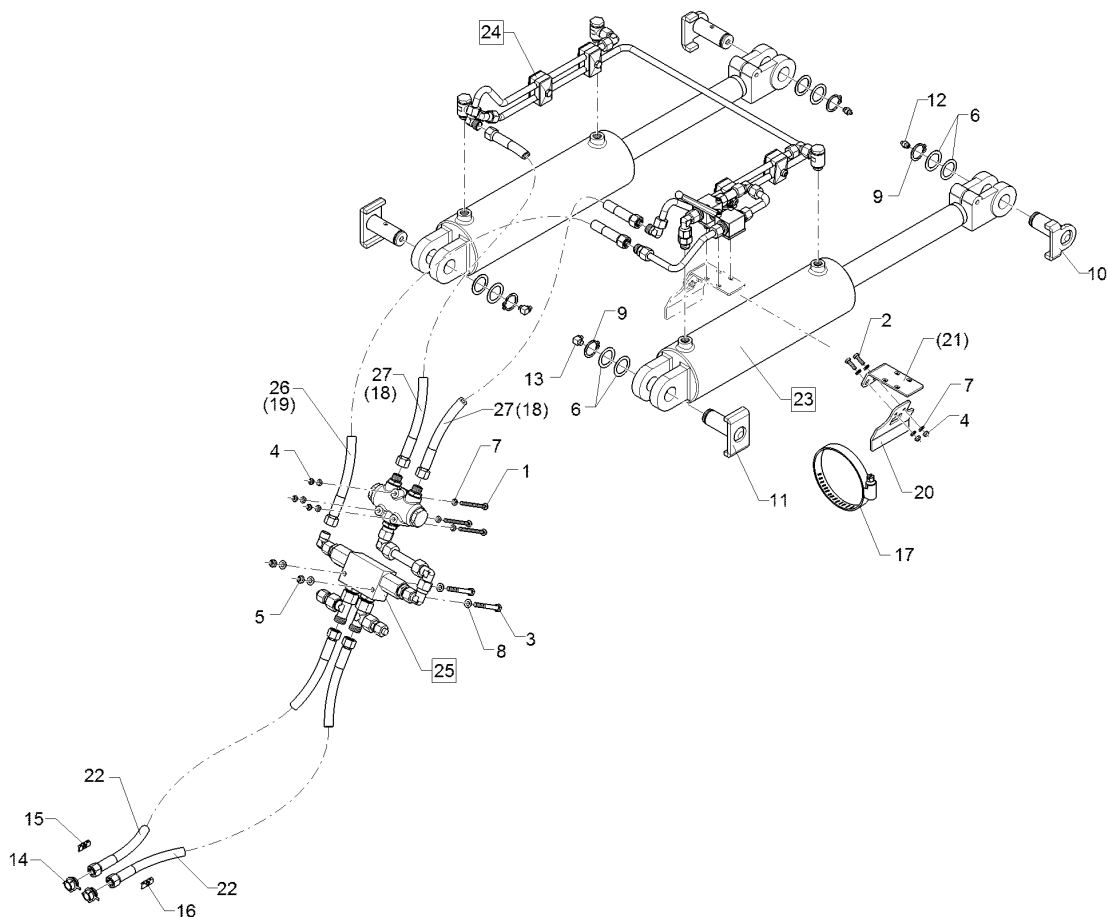
01.18

Pos.	Art.Nr.	Stck.	Artikeltext / Description		Abmessung
19	303 0931	2	Sicherungsmutter	Selflocking nut	NM6-8 Zn DIN985
20	305 8571	2	Scheibe	Washer	6,4 DIN125-A Zn
21	57511164	1	Druckminderventil	Pressure reducing valve	20/80bar



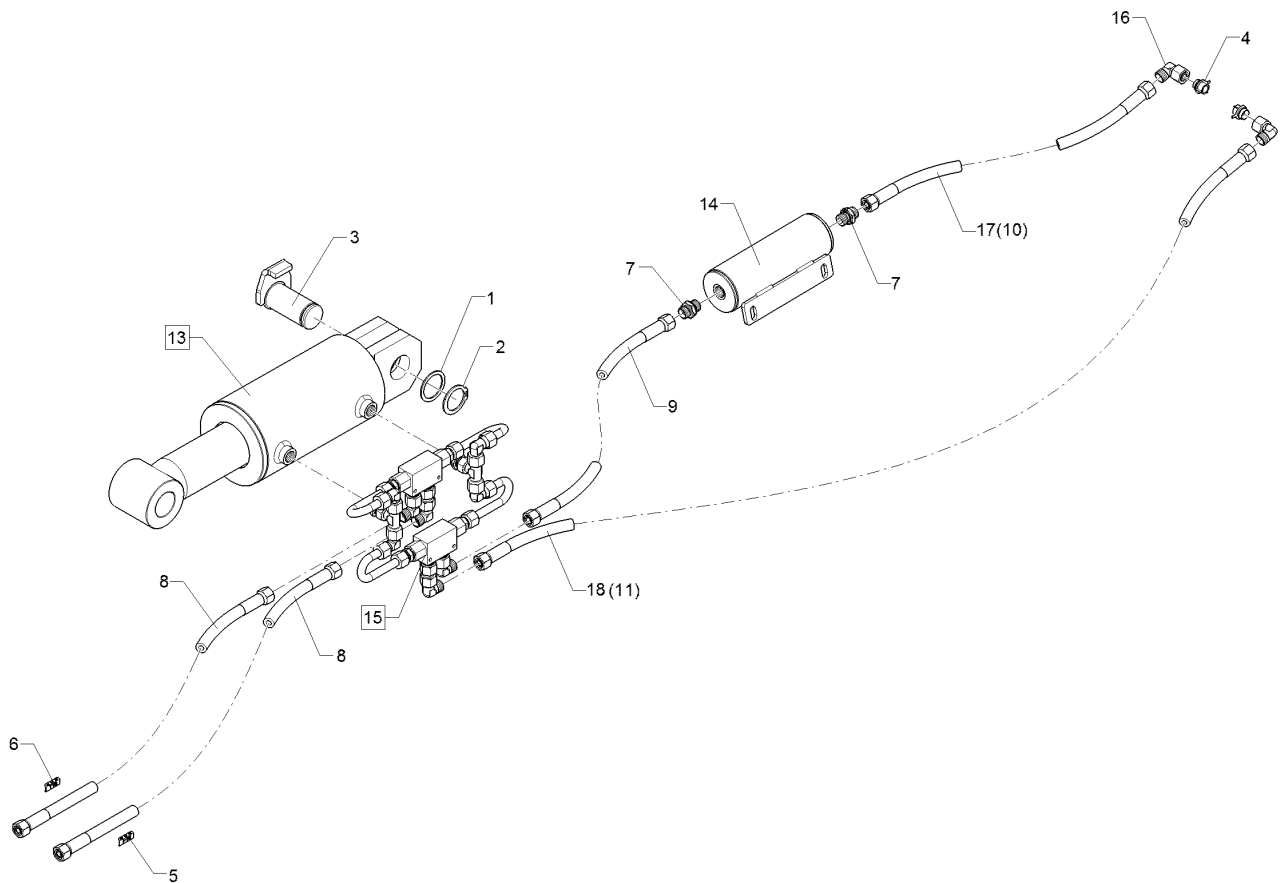
01.18

Pos.	Art.Nr.	Stck.	Artikeltext / Description		Abmessung
1	301 0312	3	Linsenschraube	Oval head screw	M6x75-4,6 Zn DIN7985
2	301 3004	2	Sechskantschraube	Hexagon bolt	M6x20-8.8 Zn DIN933
3	301 3084	2	Sechskantschraube	Hexagon bolt	M8x70-8.8 Zn DIN931-A
4	303 0931	5	Sicherungsmutter	Selflocking nut	NM6-8 Zn DIN985
5	303 0932	2	Sicherungsmutter	Selflocking nut	NM8-8 Zn DIN985
6	305 2051	8	Passscheibe	Shim	30x42x1,0 DIN988 Zn
7	305 8571	10	Scheibe	Washer	6,4 DIN125-A Zn
8	305 8694	4	Scheibe	Washer	A8,4 DIN125-St Zn
9	305 8867	4	Sicherungsring	Retaining ring	30x2 DIN471 Zn
10	313 3003	2	Bolzen mit Verdrehsicherung	Pin with stop	D30x71/79 U-61 Zn
11	313 3025	2	Bolzen mit Verdrehsicherung	Pin with stop	D30x71/89 U-72 Zn
12	323 6348	2	Schmiernippel	Grease nipple	AM10x1 DIN71412
13	323 6349	2	Schmiernippel	Grease nipple	CM10x1 DIN71412-90 GRD
14	323 7405	2	Schraubstopfen	Cap	GPN335 M22x1,5
15	325 1522	1	Kennzeichnung	Marking	P2 29X8
16	325 1529	1	Kennzeichnung	Marking	T2 29X8
17	32510029	1	Schlauchschelle	Hose clip	112-121x25
18	475 2436	2	Hydraulikschlauch	Hydraulic hose	2SC10-380 DKOL12 00°/45°



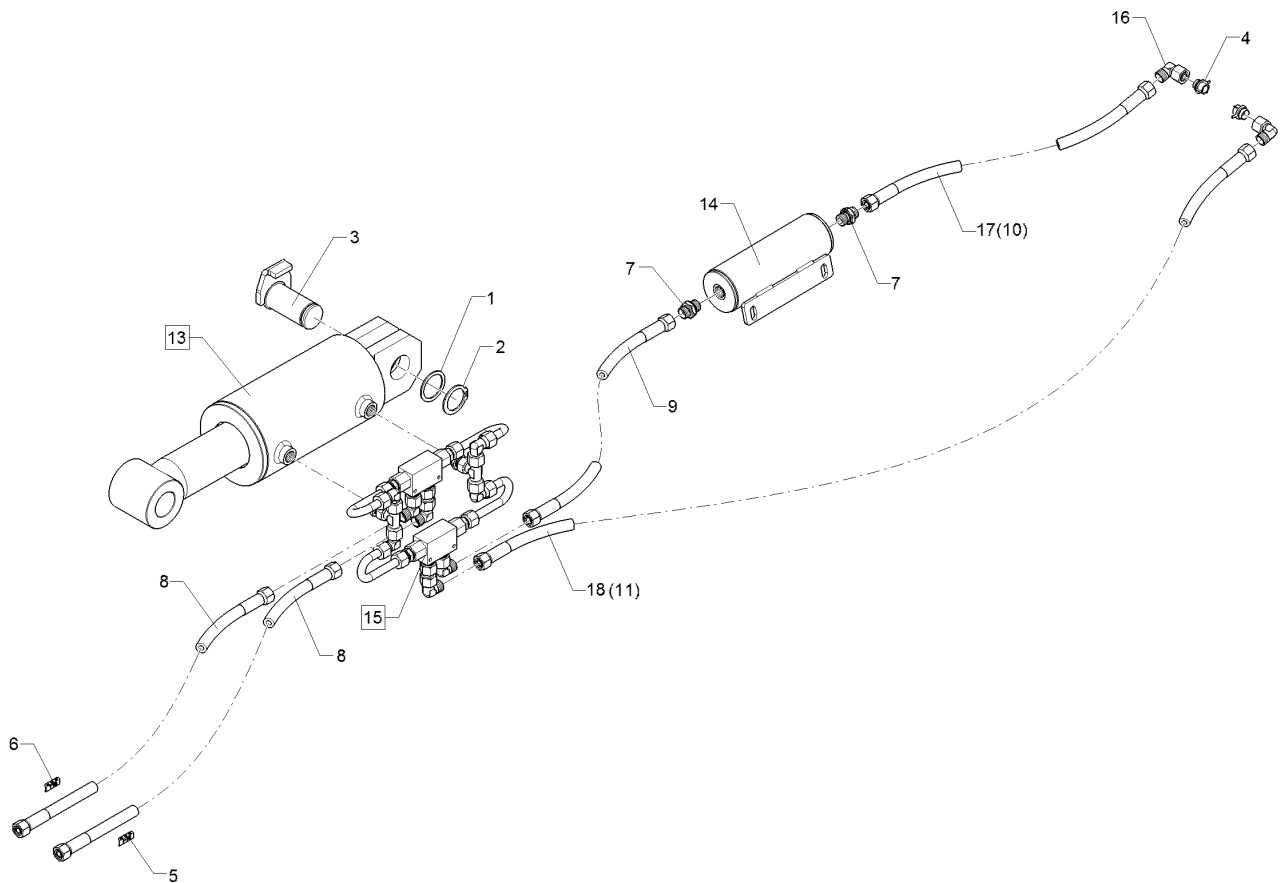
01.18

Pos.	Art.Nr.	Stck.	Artikeltext / Description		Abmessung
19	475 2598	1	Hydraulikschlauch	Hydraulic hose	2SN10-600 DKOL12/DKOL12 0/0°
20	47510904	1	Halter	Holder	99x4x109,4
21	47510905	1	Halter	Holder	45x4x155,6
22	47510989	2	Hydraulikschlauch	Hydraulic hose	2SC12-4000 DKOL15 00°/00°
23	575 2269	2	Hydraulikzylinder	Hydraulic ram	DZ100/45x0320-0580 D30 D30
24	57510605	1	Hy-anl. Aushub	HY-assembly lifting	Rubin 12 KUA
25	57510955	1	Hy-anl. Aushub	HY-assembly lifting	Rubin 12KUA 155
26	475 3242	2	Hydraulikschlauch	Hydraulic hose	2SC10-0900 DKO L12/L12 00/45°
27	47511005	1	Hydraulikschlauch	Hydraulic hose	2SC10-1250 DKO L12/L12 00°/45°



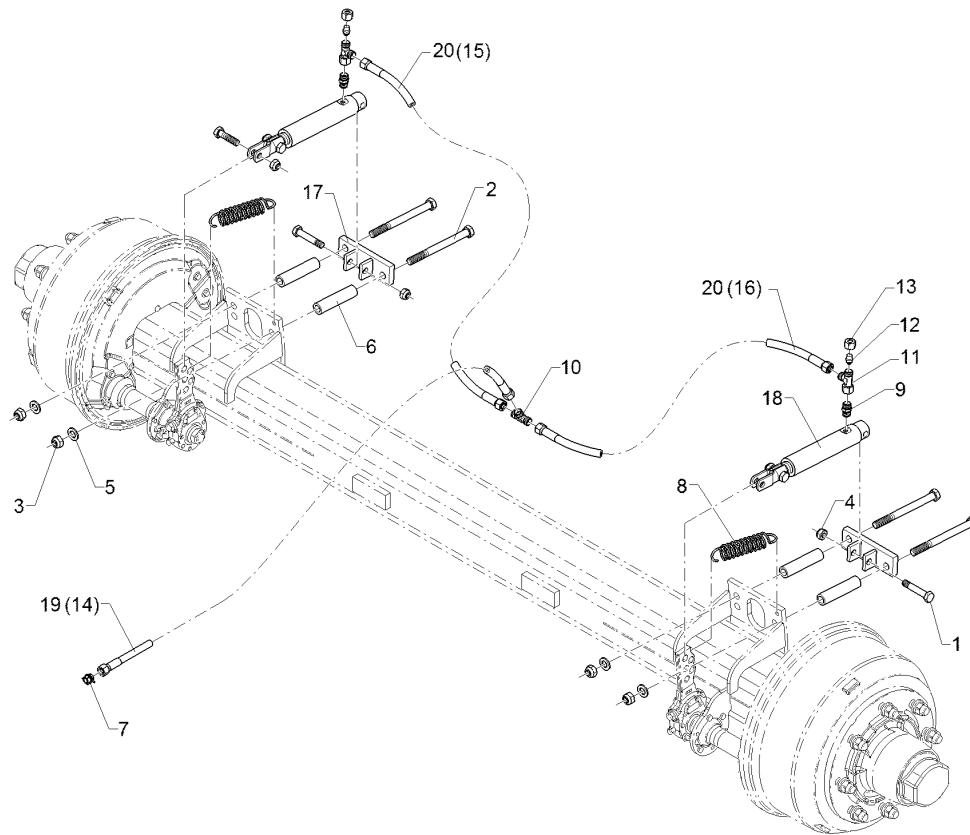
01.18

Pos.	Art.Nr.	Stck.	Artikeltext / Description		Abmessung
1	305 2100	1	Passscheibe	Shim	40x50x2,0 DIN988
2	305 8875	1	Sicherungsring	Retaining ring	40x2,5 DIN471
3	31310067	1	Bolzen mit Verdrehsicherung	Pin with stop	D40x71/90 Zn
4	323 7403	2	Schraubstopfen	Cap	GPN335 M18x1,5
5	32510042	1	Kennzeichnung	Marking	P16 UC-WMTBA 29X8
6	32510043	1	Kennzeichnung	Marking	T16 UC-WMTBA 29X8
7	375 4021	2	Einschraubverschraubung	Nipple	x-GE12-LM M18x1,5 ED Zn
8	475 3125	2	Hydraulikschlauch	Hydraulic hose	2SN8-900 DKOL12/DKOL12 0/0°
9	47510729	1	Hydraulikschlauch	Hydraulic hose	2SC06-0550 DKO L12/L12 00°/00°
10	47510990	1	Hydraulikschlauch	Hydraulic hose	2SC10-2700 DKOL12 00°/90°
11	47510991	1	Hydraulikschlauch	Hydraulic hose	2SC10-3300 DKOL12 00°/90°
13	57510289	1	Hydraulikzylinder	Hydraulic ram	DZ120/70x120-383
14	57510946	1	Steuerzylinder	Master cylinder	HY 0,35l
15	57510953	1	Hydraulikverteiler	Distributor	Rubin12 KUA155
16	375 4500	2	Einstellbare W-Verschraubung	Adjustable angle union	EW12-LM DKO24 GRD M18x1,5
17	475 3258	1	Hydraulikschlauch	Hydraulic hose	2SN10-2500 DKOL12 00/00 GRD



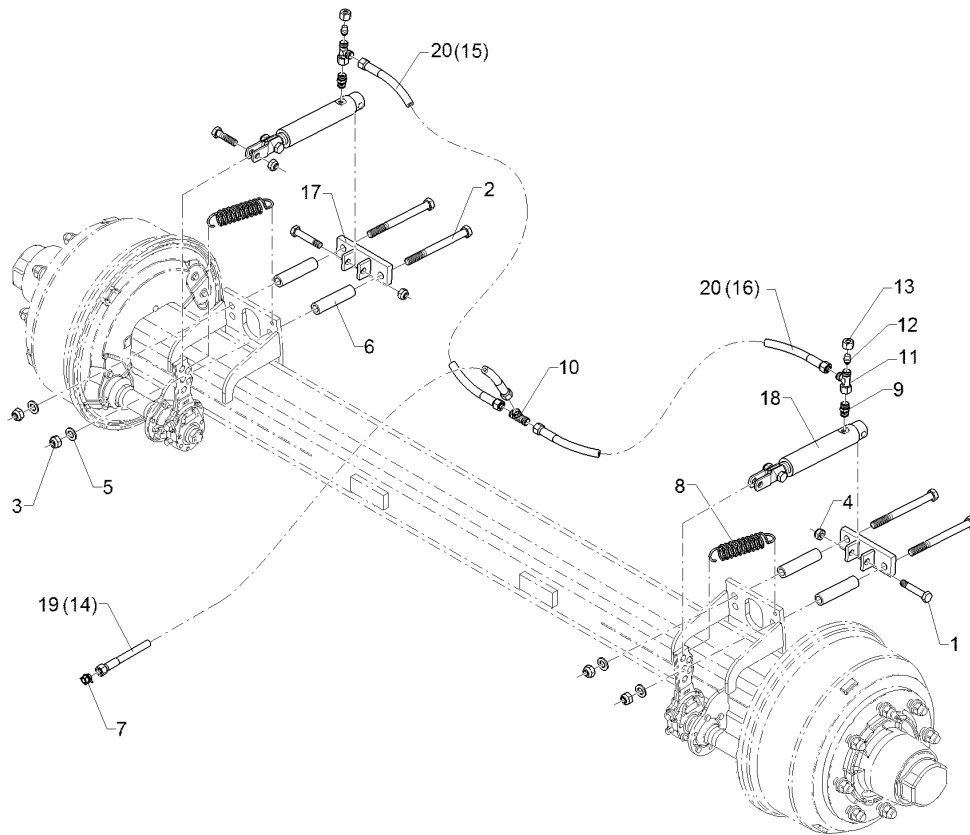
01.18

Pos.	Art.Nr.	Stck.	Artikeltext / Description	Abmessung
18	475 3274	1	Hydraulikschlauch Hydraulic hose	2SN10-3200 M18x1,5



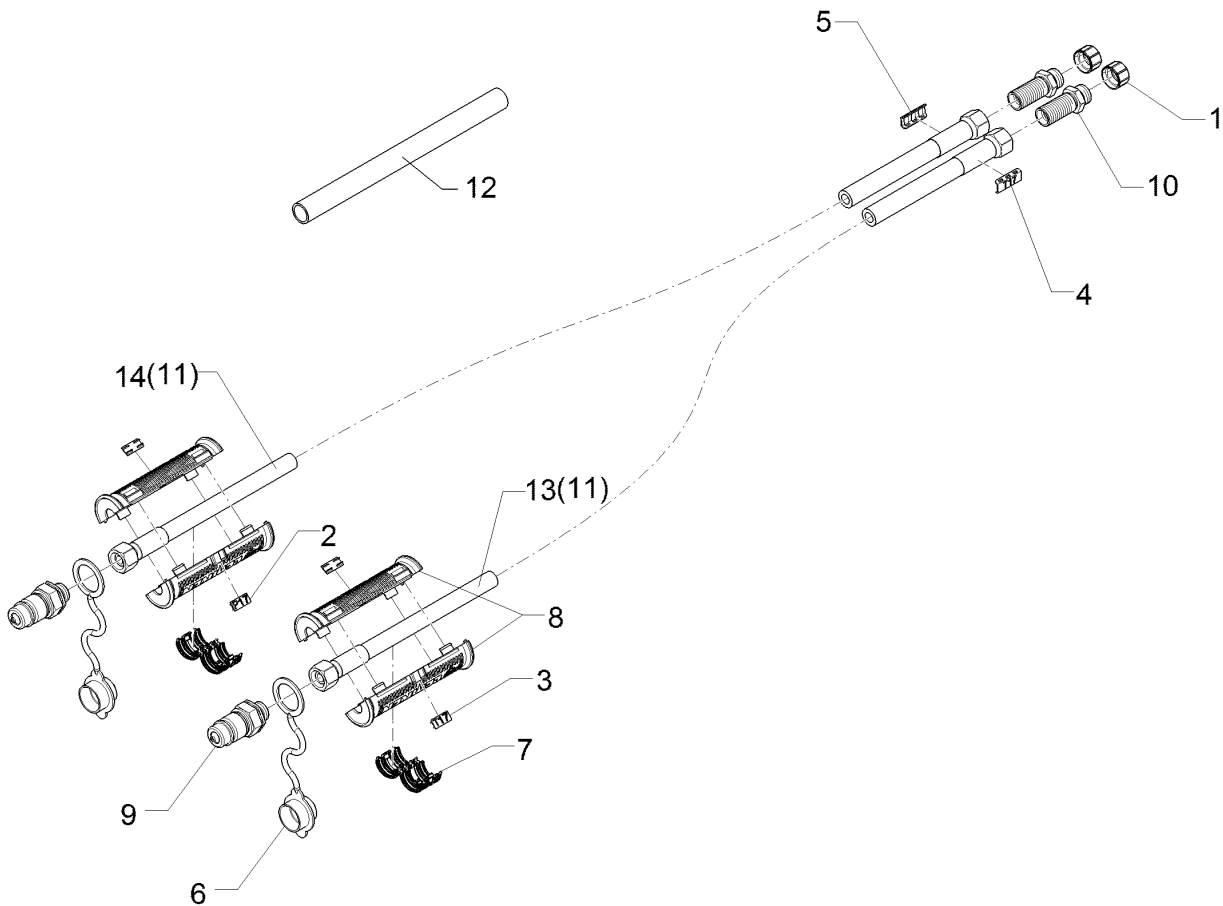
01.18

Pos.	Art.Nr.	Stck.	Artikeltext / Description		Abmessung
1	301 3596	2	Sechskantschraube spz.	Hexagon bolt	M14x75-8.8 Zn
2	301 4123	4	Sechskantschraube	Hexagon bolt	M16x180-8.8 Zn DIN931-A
3	303 0935	4	Sicherungsmutter	Selflocking nut	NM16-8 Zn DIN985
4	303 0941	2	Sicherungsmutter	Selflocking nut	NM14-8 Zn DIN985
5	305 6141	4	Scheibe	Washer	17/30x3 DIN/ISO-7089
6	317 6802	4	Röhrchen	Tube	26,9x4,5x110 Zn
7	323 7403	1	Schraubstopfen	Cap	GPN335 M18x1,5
8	329 8511	2	Zugfeder	Spring	4x28x160
9	375 4044	2	Gerade Einschraubverschraubung	Nipple	x-GE12-LR 3/8"
10	375 4480	1	T-Verschraubung	T-union	x-T12-L M18x1,5 Zn
11	375 4550	2	Einstellbare L-Verschraubung	Adjustable L-union	EL12-L M18x1,5
12	375 4660	2	Blindstopfen	Blind plug	BUZ12-L
13	375 5310	2	Überwurfmutter	Union nut	12L M18x1,5 Zn/ZnNi
14	475 2674	1	Hydraulikschlauch	Hydraulic hose	2SC08-6500 DKOL12/DKOL12 0/0°
15	475 2695	1	Hydraulikschlauch	Hydraulic hose	2SN08-500-DKOL12/DKOL12
16	475 2696	1	Hydraulikschlauch	Hydraulic hose	2SN08-1000-DKOL12
17	475 4360	2	Zylinderhalter	Carrier for ram	0/90 GRD 50x15x160 2xD17
18	575 2249	2	Hydraulikzylinder EW	Hydraulic ram SA	2xD14,5 EZ30-110/320



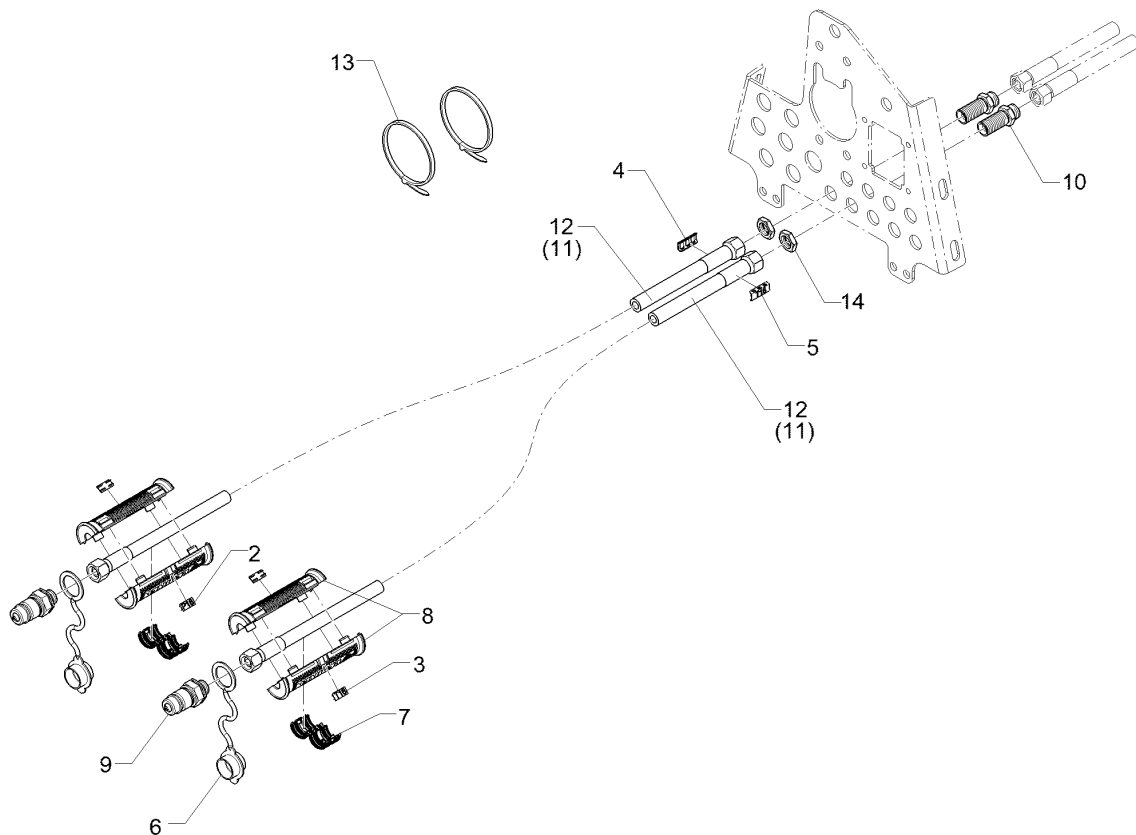
01.18

Pos.	Art.Nr.	Stck.	Artikeltext / Description		Abmessung
19	47510117	1	Hydraulikschlauch	Hydraulic hose	2SC08-6100 DKOL12/DKOL12 0/0°
20	47510816	2	Hydraulikschlauch	Hydraulic hose	2SC08-1000 DKOL12/DKOL12 0/0°



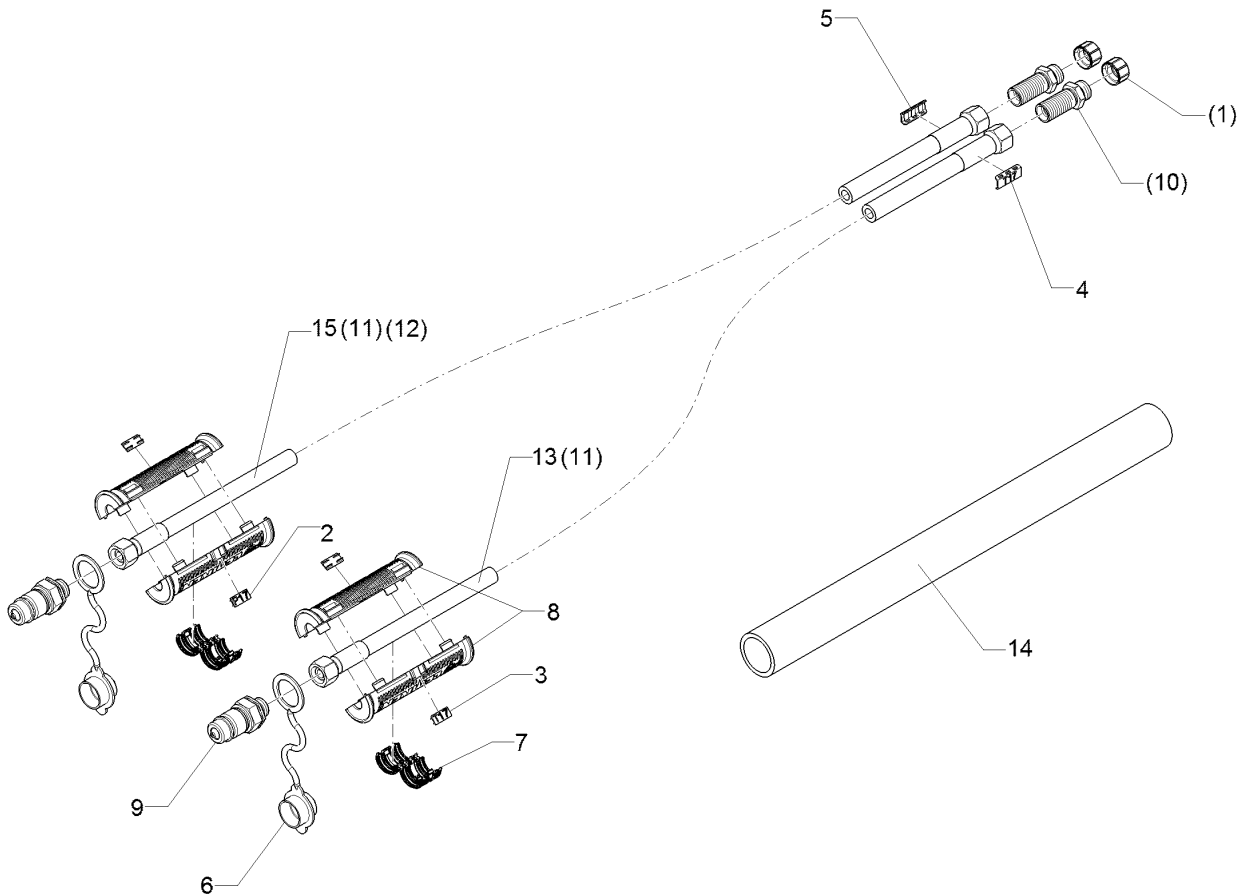
01.18

Pos.	Art.Nr.	Stck.	Artikeltext / Description		Abmessung
1	323 8070	2	Schraubkappe	Cap	GPN 800 M18x1,5
2	32510045	2	Kennzeichnung	Marking	P17
3	32510046	2	Kennzeichnung	Marking	T17
4	32510047	1	Kennzeichnung	Marking	T17
5	32510048	1	Kennzeichnung	Marking	P17
6	375 2122	2	Staubkappe, schwarz	Cap, black	D26,5 Bg.3
7	375 2606	2	Einleger	Insert	DN6 DN8
8	375 2607	4	Griff Halbschale	Handle	-
9	375 2718	2	SVK-Stecker	Hydraulic coupling	BG-3 12L M18x1,5
10	375 4398	2	Gerade Schottverschraubung	Straight bulkhead screw	x-SV12-L M18x1,5 Zn
11	47510610	2	Hydraulikschlauch	Hydraulic hose	2SN10-3800 DKO L12/L12 00°/00°
12	47510801	1	Schutzschlauch	Guard for hoses	di36x0500
13	47511088	1	Hydraulikschlauch	Hydraulic hose	2SC08-3950 DKOL12/DKOL12 0/45°
14	47511089	1	Hydraulikschlauch	Hydraulic hose	2SC08-4050 DKOL12/DKOL12 0/0°



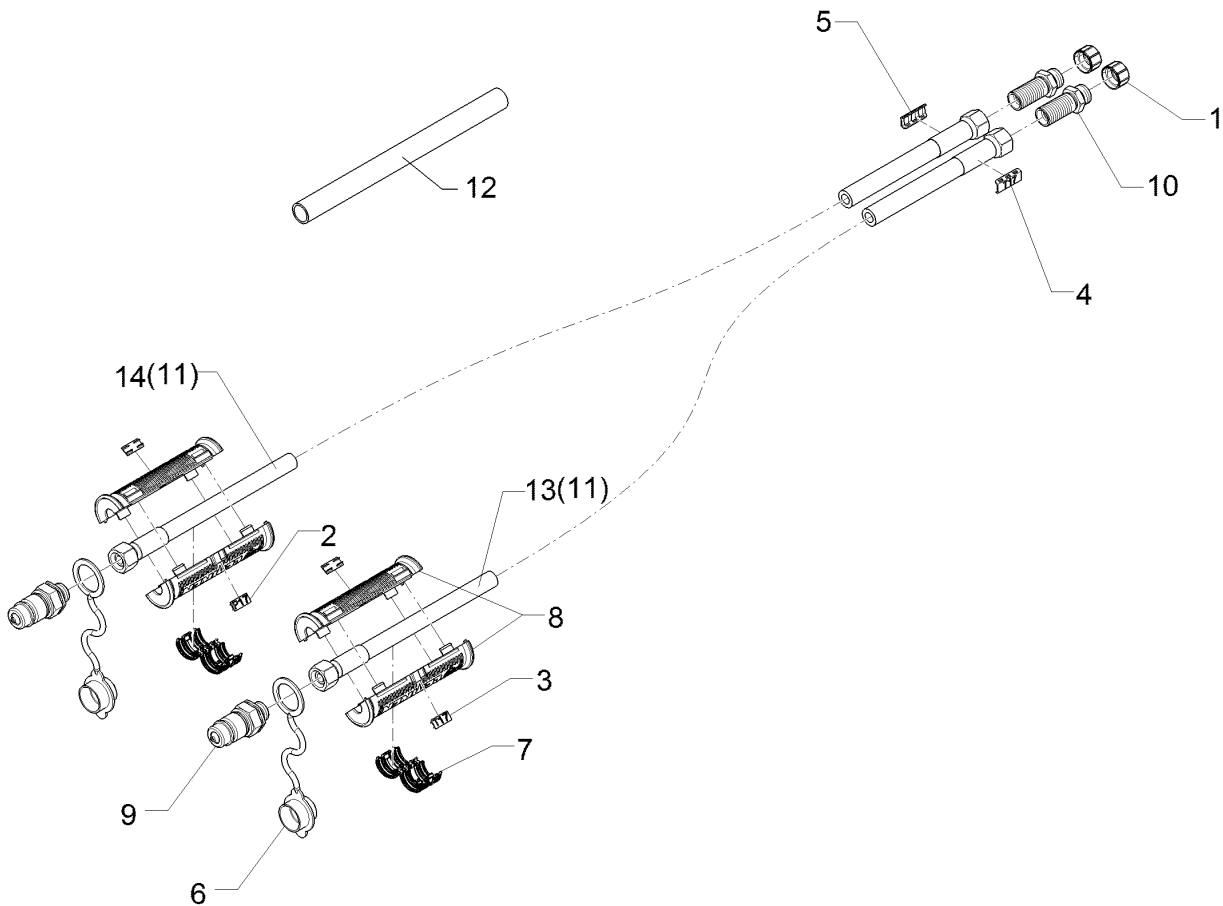
01.18

Pos.	Art.Nr.	Stck.	Artikeltext / Description		Abmessung
1	323 8070	2	Schraubkappe	Cap	GPN 800 M18x1,5
2	32510040	2	Kennzeichnung	Marking	P16 UC-EM 20X9
3	32510041	2	Kennzeichnung	Marking	T16 UC-EM 20X9
4	32510042	1	Kennzeichnung	Marking	P16 UC-WMTBA 29X8
5	32510043	1	Kennzeichnung	Marking	T16 UC-WMTBA 29X8
6	375 2120	2	Staubkappe, grün	Cap	D26,5 Bg.3
7	375 2606	2	Einleger	Insert	DN6 DN8
8	375 2607	4	Griff Halbschale	Handle	-
9	375 2718	2	SVK-Stecker	Hydraulic coupling	BG-3 12L M18x1,5
10	375 4398	2	Gerade Schottverschraubung	Straight bulkhead screw	x-SV12-L M18x1,5 Zn
11	475 3133	2	Hydraulikschlauch	Hydraulic hose	2SN10-4300 DKOL12/DKOL12
12	47511000	2	Hydraulikschlauch	Hydraulic hose	2SC10-4600 DKO L12/L12 00°/00°
13	325 1331	2	Kabelbinder	Cable clip	4,7x186
14	375 5700	2	Mutter	Nut	M18x1,5 SW24x6



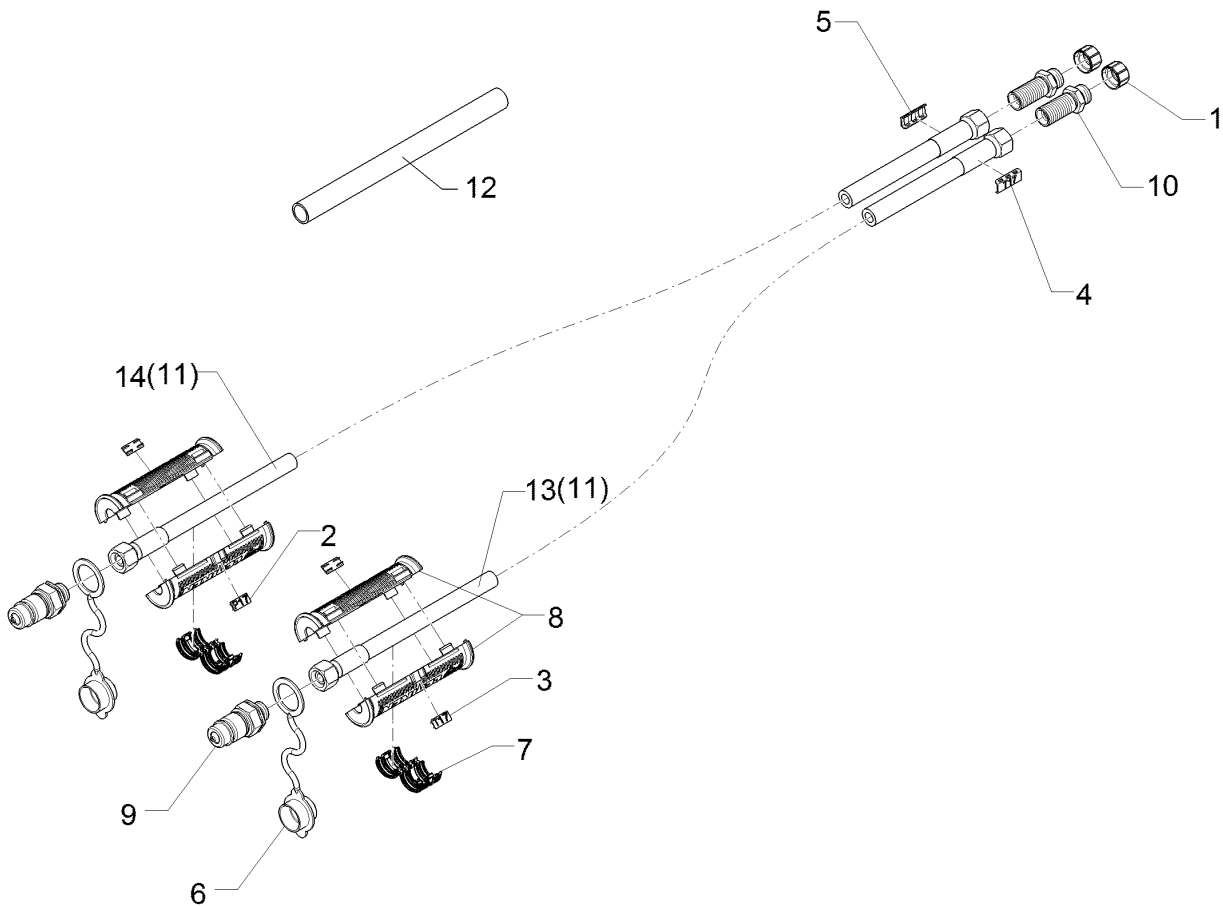
01.18

Pos.	Art.Nr.	Stck.	Artikeltext / Description		Abmessung
1	323 8070	2	Schraubkappe	Cap	GPN 800 M18x1,5
2	32510045	2	Kennzeichnung	Marking	P17
3	32510046	2	Kennzeichnung	Marking	T17
4	32510047	1	Kennzeichnung	Marking	T17
5	32510048	1	Kennzeichnung	Marking	P17
6	375 2122	2	Staubkappe, schwarz	Cap, black	D26,5 Bg.3
7	375 2606	2	Einleger	Insert	DN6 DN8
8	375 2607	4	Griff Halbschale	Handle	-
9	375 2718	2	SVK-Stecker	Hydraulic coupling	BG-3 12L M18x1,5
10	375 4398	2	Gerade Schottverschraubung	Straight bulkhead screw	x-SV12-L M18x1,5 Zn
11	475 3133	2	Hydraulikschlauch	Hydraulic hose	2SN10-4300 DKOL12/DKOL12
12	475 2490	1	Hydraulikschlauch	Hydraulic hose	2SC08-4600 DKOL12/DKOL12
13	47510029	1	Hydraulikschlauch	Hydraulic hose	0/0° 2SN8-4900 DKOL12/DKOL12
14	47510801	1	Schutzschlauch	Guard for hoses	0/0° di36x0500
15	47511077	1	Hydraulikschlauch	Hydraulic hose	2SC08-4800 DKOL12/DKOL12
					0/45°



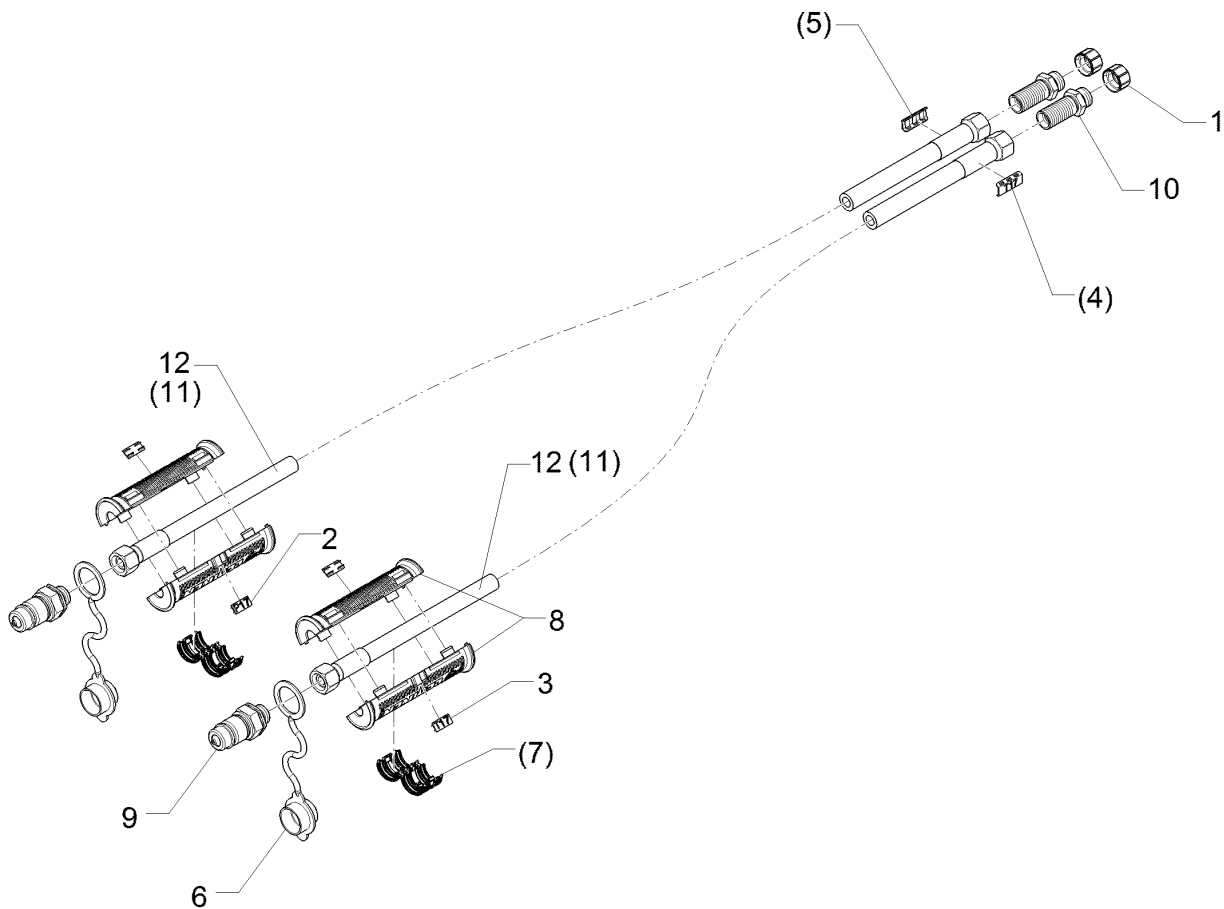
01.18

Pos.	Art.Nr.	Stck.	Artikeltext / Description		Abmessung
1	323 7401	2	Schraubkappe	Cap	M22x1,5
2	325 1601	2	Kennzeichnung	Marking	P1 20x9
3	325 1608	2	Kennzeichnung	Marking	T1 20x9
4	325 1528	2	Kennzeichnung	Marking	T1 29x8
5	325 1521	2	Kennzeichnung	Marking	P1 29x8
6	375 2166	2	Staubkappe, rot	Cap, red	D26,5
7	375 2606	2	Einleger	Insert	DN6 DN8
8	375 2607	4	Griff Halbschale	Handle	-
9	375 2736	2	SVK-Stecker	Hydraulic coupling	BG-3 15L CEL
10	375 4332	2	Gerade Schottverschraubung	Straight bulkhead screw	M22x1,5 SW-27
11	475 3165	2	Hydraulikschlauch	Hydraulic hose	SV15-L M22x1,5 Zn 2SN12-3800 DKOL15/DKOL15 0/0°



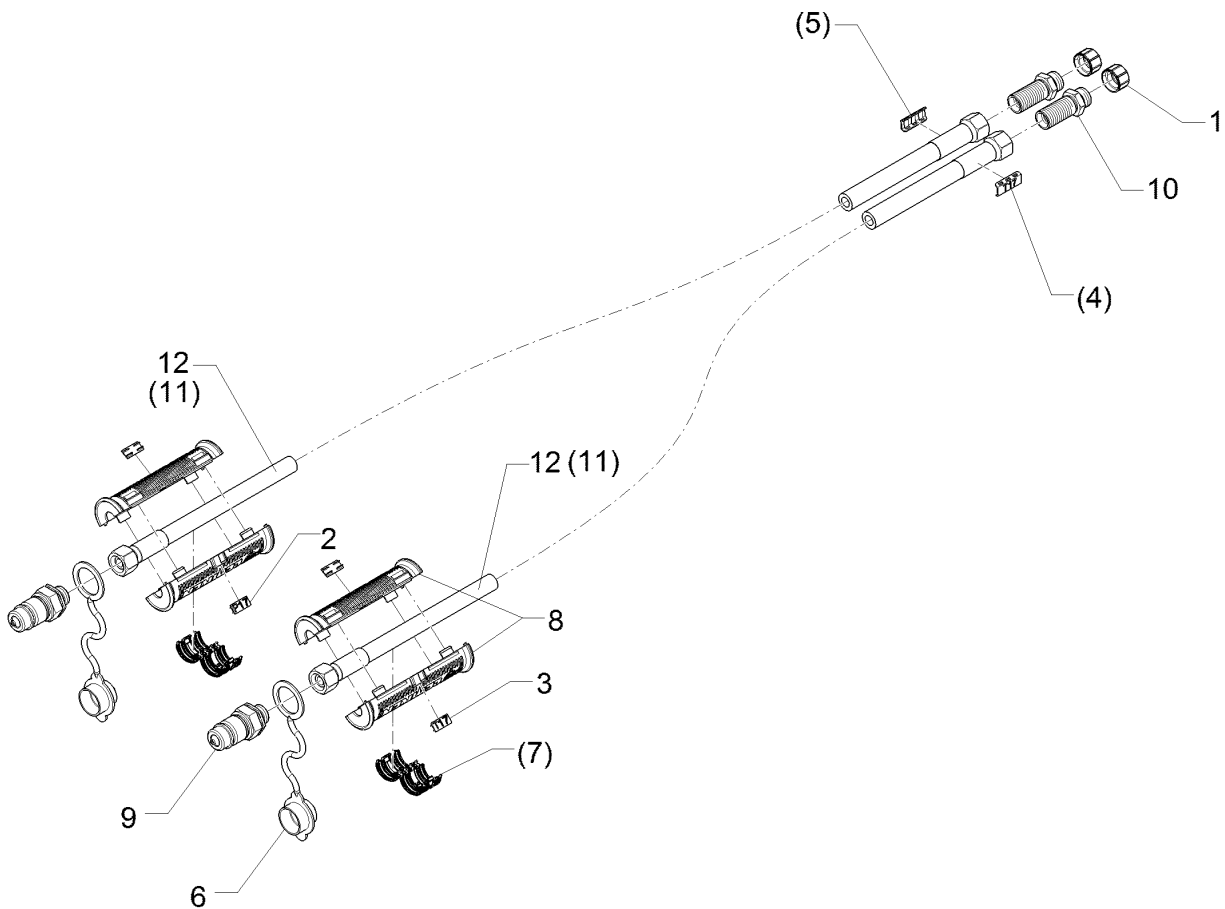
01.18

Pos.	Art.Nr.	Stck.	Artikeltext / Description		Abmessung
1	323 7401	2	Schraubkappe	Cap	M22x1,5
2	325 1522	2	Kennzeichnung	Marking	P2 29X8
3	325 1529	2	Kennzeichnung	Marking	T2 29X8
4	325 1609	2	Kennzeichnung	Marking	T2
5	325 1602	2	Kennzeichnung	Marking	P2
6	375 2120	2	Staubkappe, grün	Cap	D26,5 Bg.3
7	375 2606	2	Einleger	Insert	DN6 DN8
8	375 2607	4	Griff Halbschale	Handle	-
9	375 2736	2	SVK-Stecker	Hydraulic coupling	BG-3 15L CEL
10	375 4332	2	Gerade Schottverschraubung	Straight bulkhead screw	M22x1,5 SW-27
11	475 3165	2	Hydraulikschlauch	Hydraulic hose	SV15-L M22x1,5 Zn 2SN12-3800 DKOL15/DKOL15 0/0°



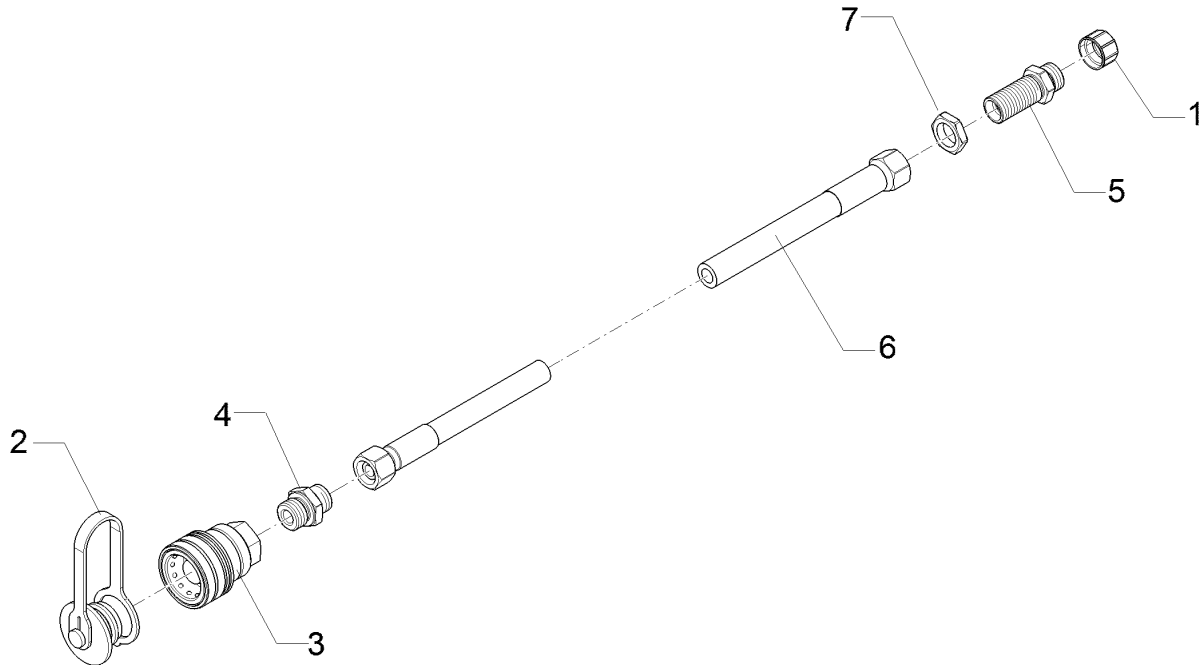
01.18

Pos.	Art.Nr.	Stck.	Artikeltext / Description	Abmessung	
1	323 7401	2	Schraubkappe	Cap	M22x1,5
2	325 1521	2	Kennzeichnung	Marking	P1 29x8
3	325 1528	2	Kennzeichnung	Marking	T1 29x8
4	325 1608	2	Kennzeichnung	Marking	T1 20x9
5	325 1601	2	Kennzeichnung	Marking	P1 20x9
6	375 2166	2	Staubkappe, rot	Cap, red	D26,5
7	375 2606	2	Einleger	Insert	DN6 DN8
8	375 2607	4	Griff Halbschale	Handle	-
9	375 2736	2	SVK-Stecker	Hydraulic coupling	BG-3 15L CEL
10	375 4332	2	Gerade Schottverschraubung	Straight bulkhead screw	M22x1,5 SW-27
11	475 3162	2	Hydraulikschlauch	Hydraulic hose	SV15-L M22x1,5 Zn
12	475 3239	2	Hydraulikschlauch	Hydraulic hose	2SN12-4300-DKOL15/DKOL15 2SN12-4600 DKOL15/DKOL15 0/0°



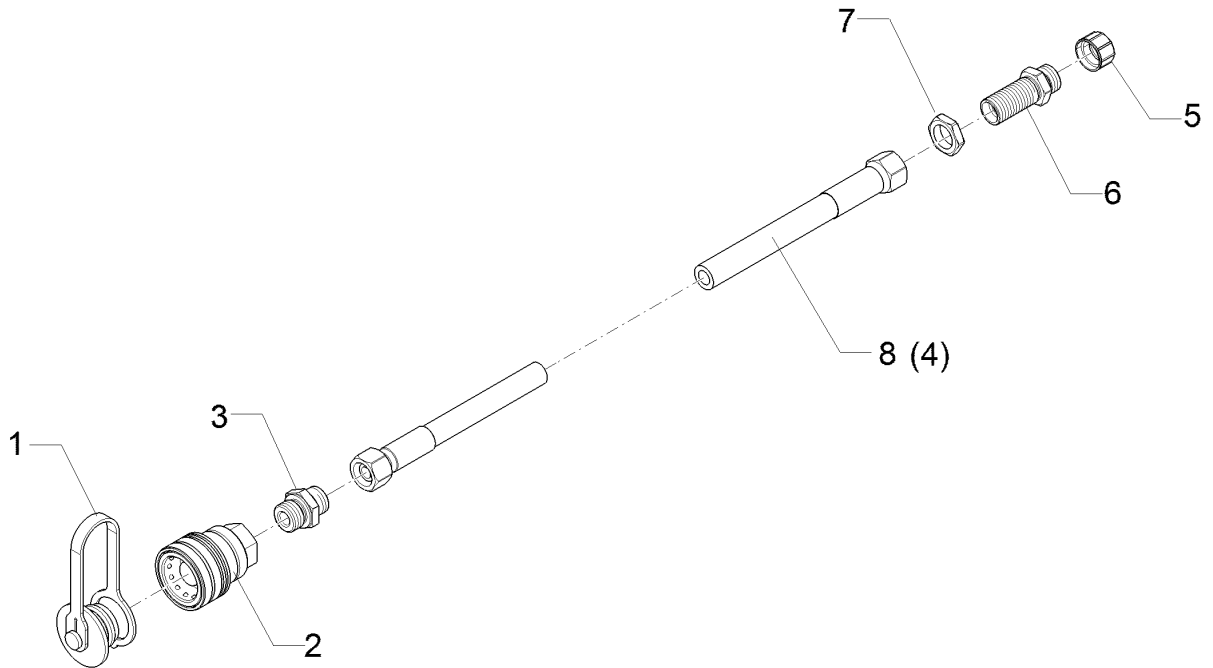
01.18

Pos.	Art.Nr.	Stck.	Artikeltext / Description		Abmessung
1	323 7401	2	Schraubkappe	Cap	M22x1,5
2	325 1522	2	Kennzeichnung	Marking	P2 29X8
3	325 1529	2	Kennzeichnung	Marking	T2 29X8
4	325 1609	2	Kennzeichnung	Marking	T2
5	325 1602	2	Kennzeichnung	Marking	P2
6	375 2120	2	Staubkappe, grün	Cap	D26,5 Bg.3
7	375 2606	2	Einleger	Insert	DN6 DN8
8	375 2607	4	Griff Halbschale	Handle	-
9	375 2736	2	SVK-Stecker	Hydraulic coupling	BG-3 15L CEL
10	375 4332	2	Gerade Schottverschraubung	Straight bulkhead screw	M22x1,5 SW-27
11	475 3165	2	Hydraulikschlauch	Hydraulic hose	SV15-L M22x1,5 Zn 2SN12-3800 DKOL15/DKOL15
12	475 3239	2	Hydraulikschlauch	Hydraulic hose	0/0° 2SN12-4600 DKOL15/DKOL15 0/0°



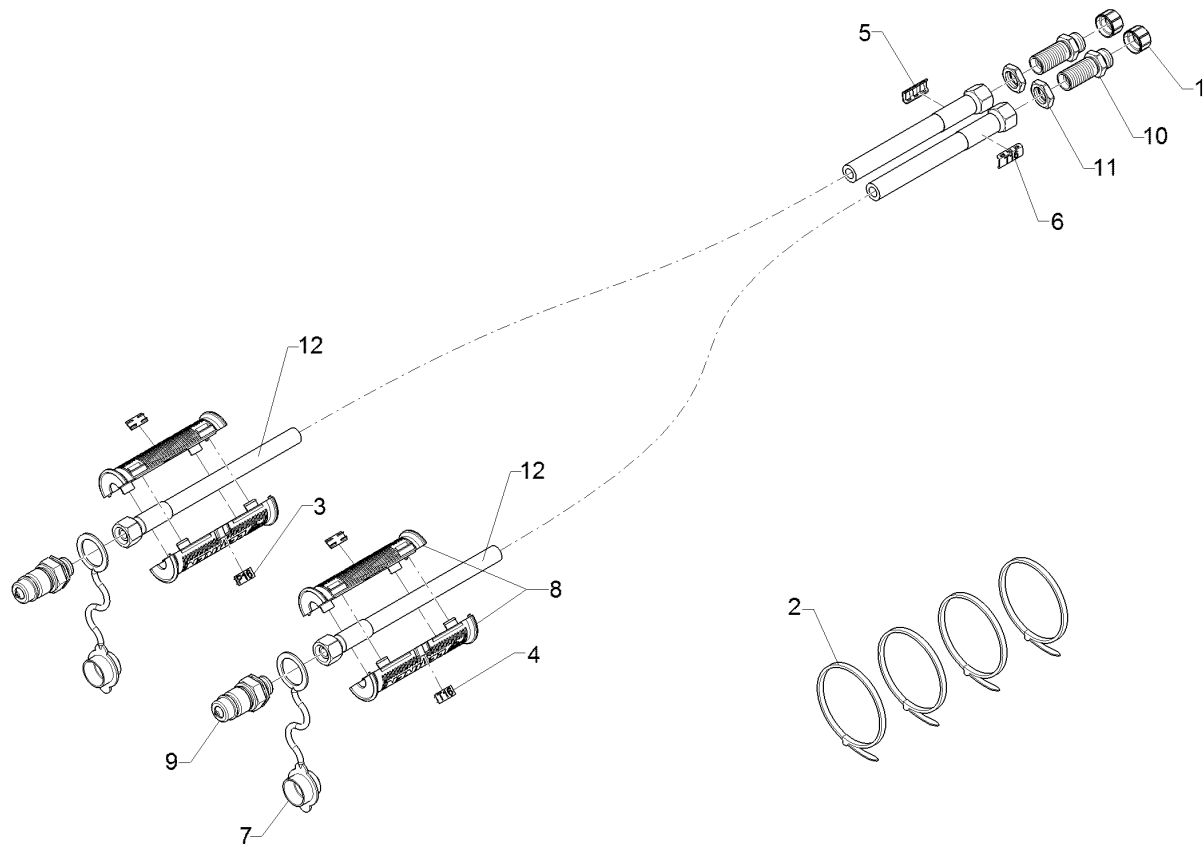
01.18

Pos.	Art.Nr.	Stck.	Artikeltext / Description		Abmessung
1	323 8070	1	Schraubkappe	Cap	GPN 800 M18x1,5
2	375 2161	1	SVBK-Staubstecker rot m.Kette	SVBK-male probe red with chain	BG 3
3	375 2739	1	SBVK-Muffe	Socket	BG3 M18x1,5
4	375 4020	1	Einschraubverschraubung	Nipple	x-GE12-LM M18x1,5 Zn
5	375 4398	1	Gerade Schottverschraubung	Straight bulkhead screw	x-SV12-L M18x1,5 Zn
6	47510610	1	Hydraulikschlauch	Hydraulic hose	2SN10-3800 DKO L12/L12 00°/00°
7	375 5700	1	Mutter	Nut	M18x1,5 SW24x6



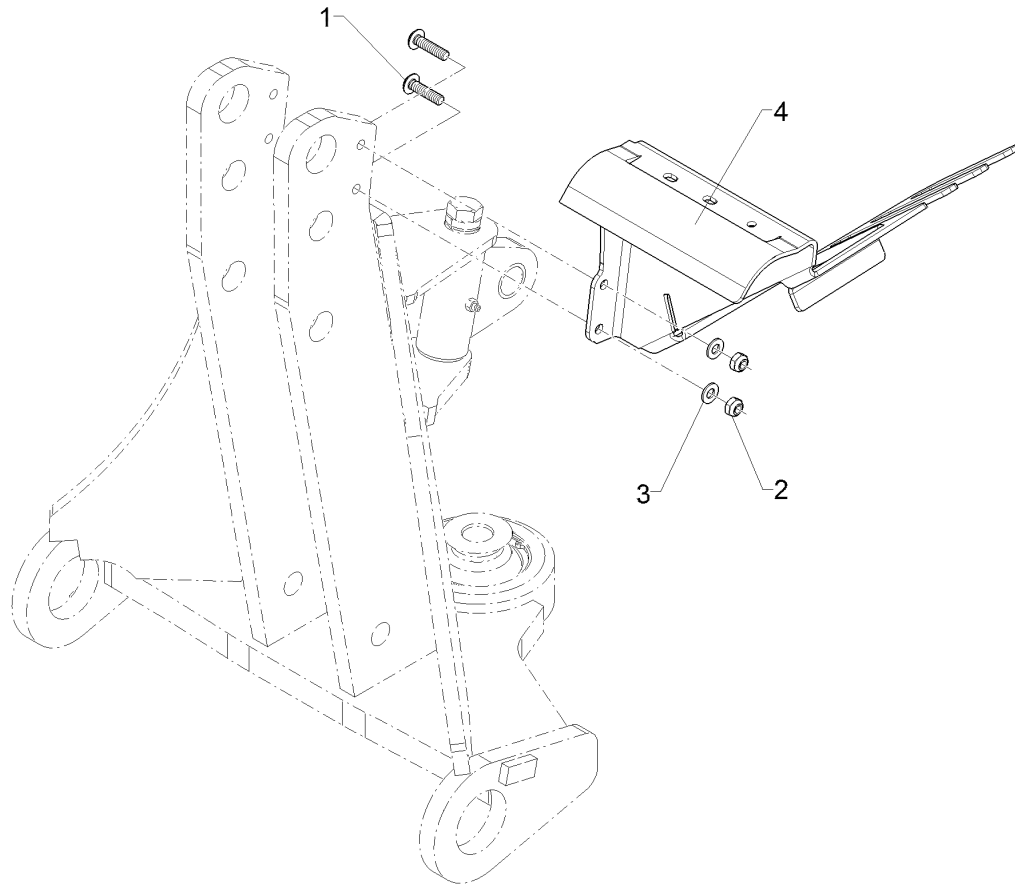
01.18

Pos.	Art.Nr.	Stck.	Artikeltext / Description		Abmessung
1	375 2161	1	SVBK-Staubstecker rot m.Kette	SVBK-male probe red with chain	BG 3
2	375 2739	1	SBVK-Muffe	Socket	BG3 M18x1,5
3	375 4020	1	Einschraubverschraubung	Nipple	x-GE12-LM M18x1,5 Zn
4	475 3165	1	Hydraulikschlauch	Hydraulic hose	2SN12-3800 DKOL15/DKOL15 0/0°
5	323 8070	1	Schraubkappe	Cap	GPN 800 M18x1,5
6	375 4398	1	Gerade Schottverschraubung	Straight bulkhead screw	x-SV12-L M18x1,5 Zn
7	375 5700	1	Mutter	Nut	M18x1,5 SW24x6
8	47511000	1	Hydraulikschlauch	Hydraulic hose	2SC10-4600 DKO L12/L12 00°/00°



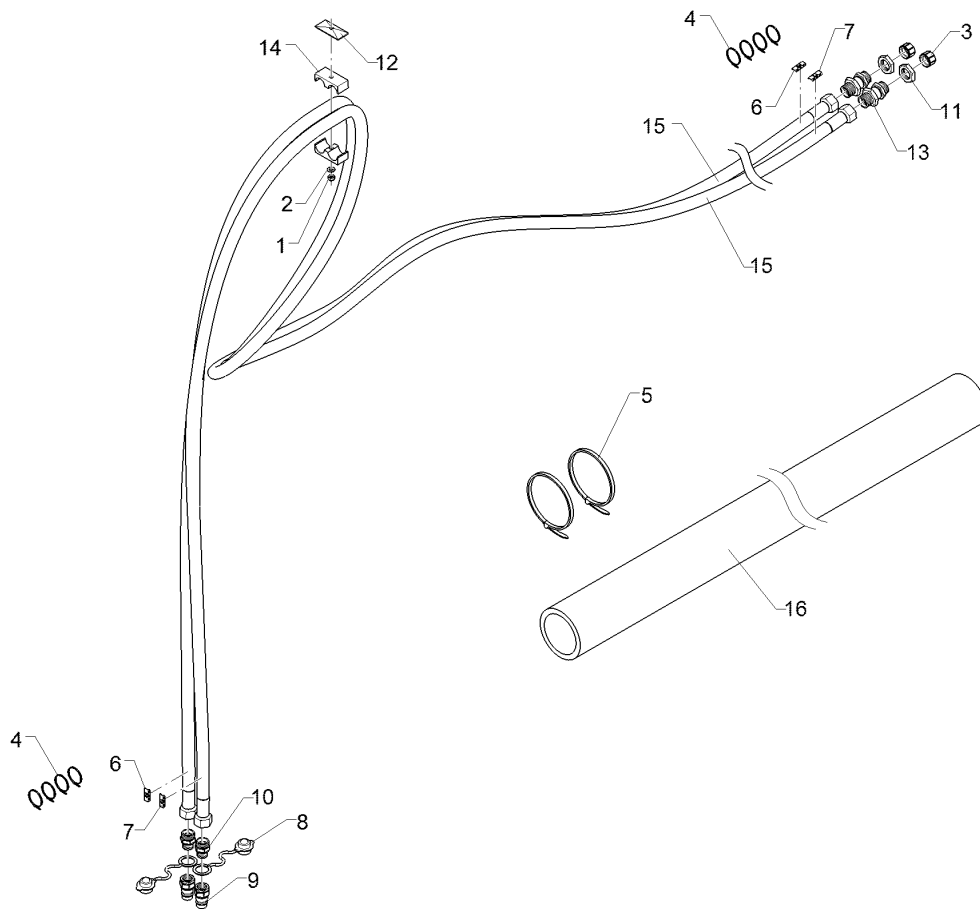
01.18

Pos.	Art.Nr.	Stck.	Artikeltext / Description		Abmessung
1	323 8070	2	Schraubkappe	Cap	GPN 800 M18x1,5
2	325 1331	4	Kabelbinder	Cable clip	4,7x186
3	32510040	2	Kennzeichnung	Marking	P16 UC-EM 20X9
4	32510041	2	Kennzeichnung	Marking	T16 UC-EM 20X9
5	32510042	1	Kennzeichnung	Marking	P16 UC-WMTBA 29X8
6	32510043	1	Kennzeichnung	Marking	T16 UC-WMTBA 29X8
7	375 2120	2	Staubkappe, grün	Cap	D26,5 Bg.3
8	375 2607	4	Griff Halbschale	Handle	-
9	375 2718	2	SVK-Stecker	Hydraulic coupling	BG-3 12L M18x1,5
10	375 4398	2	Gerade Schottverschraubung	Straight bulkhead screw	x-SV12-L M18x1,5 Zn
11	375 5700	2	Mutter	Nut	M18x1,5 SW24x6
12	47510610	2	Hydraulikschlauch	Hydraulic hose	2SN10-3800 DKO L12/L12 00°/00°



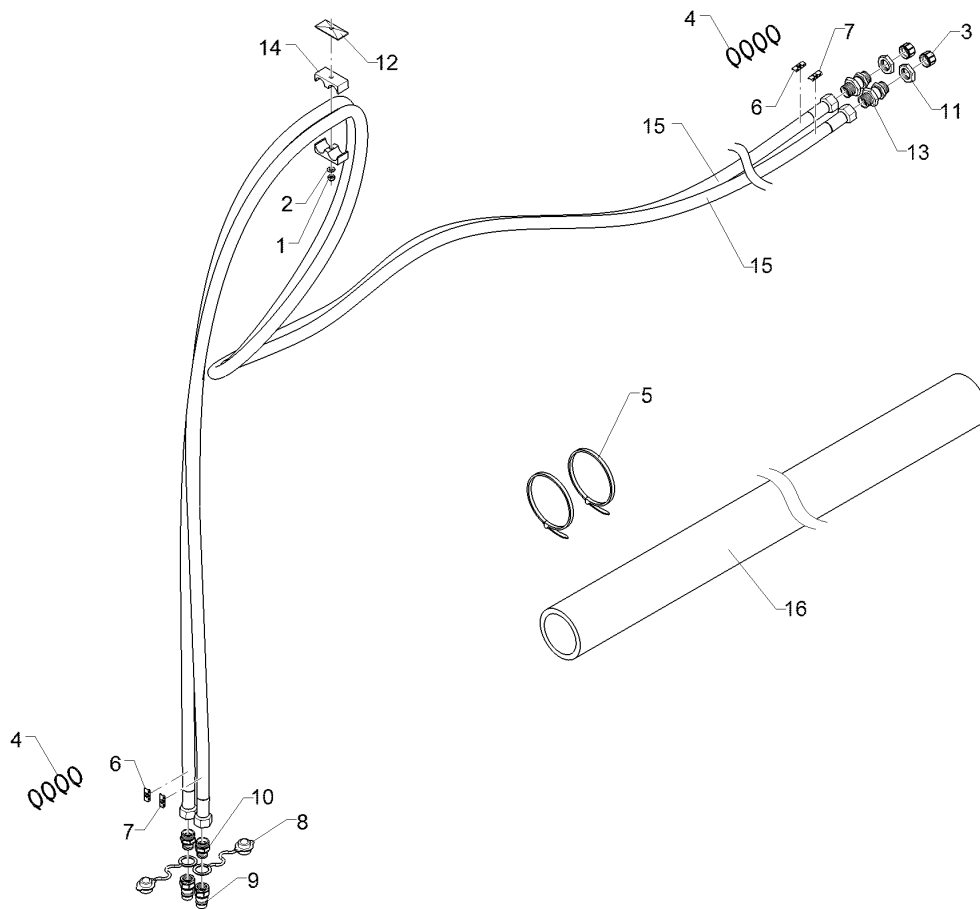
01.18

Pos.	Art.Nr.	Stck.	Artikeltext / Description		Abmessung
1	30110666	2	Flachkopfschraube	Flatheaded bolt	M10x40-10.9-Zn DIN7380-2
2	303 0933	2	Sicherungsmutter	Selflocking nut	NM10-8 DIN985 Zn
3	305 8696	2	Scheibe	Washer	A10,5 DIN125-St Zn
4	47511307	1	Schlauchhalter	Hose carrier	223x247x442 GEB LI



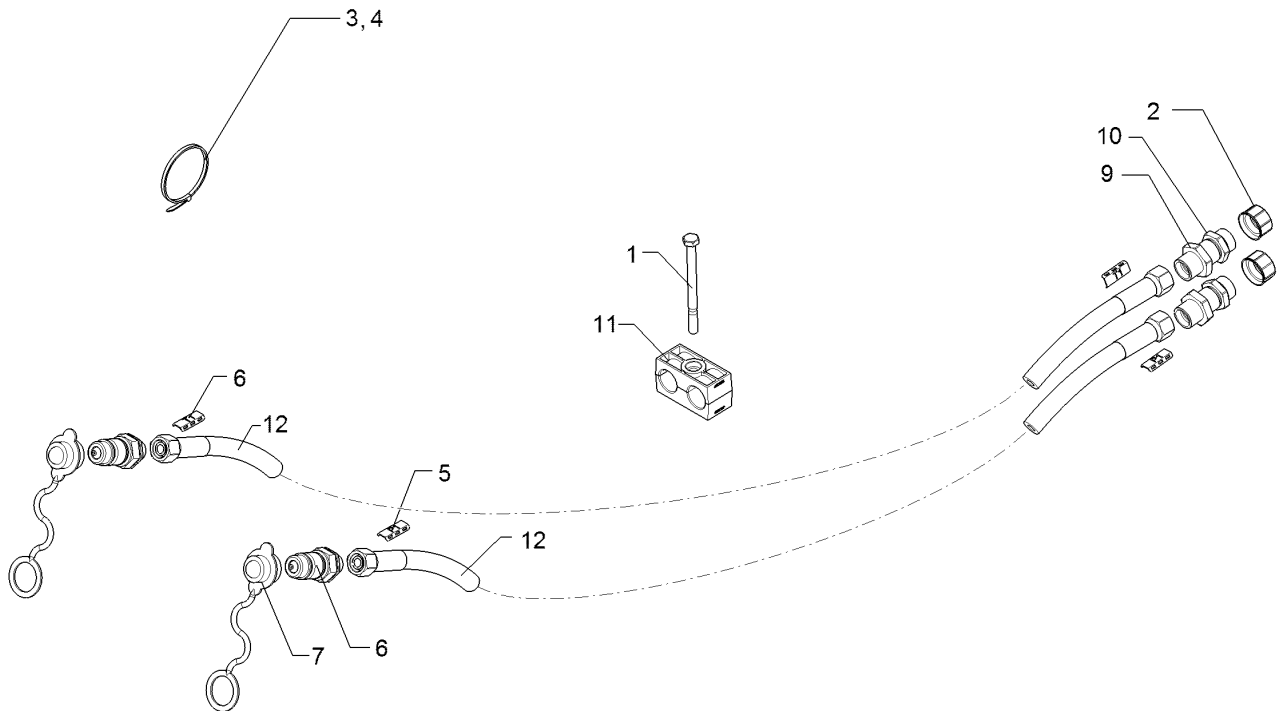
01.18

Pos.	Art.Nr.	Stck.	Artikeltext / Description		Abmessung
1	303 0932	1	Sicherungsmutter	Selflocking nut	NM8-8 Zn DIN985
2	305 8694	1	Scheibe	Washer	A8,4 DIN125-St Zn
3	323 8084	1	Schraubkappe	Cap	GPN800 M26x1,5
4	325 1220	8	Kabelbinder	Cable clip	100x2,5 EKB 91S
5	325 1330	2	Kabelbinder	Cable clip	7,6x365
6	325 1522	2	Kennzeichnung	Marking	P2 29X8
7	325 1529	2	Kennzeichnung	Marking	T2 29X8
8	375 2120	2	Staubkappe, grün	Cap	D26,5 Bg.3
9	375 2754	2	SVK-Stecker	Hydraulic coupling	BG-3 IG G1/2"
10	375 4062	2	Gerade Einschraubverschraubung	Nipple	x-GE18-L R1/2" ED
11	375 5712	2	Sechskantmutter	Hexagon nut	M26x1,5 SW32 Zn
12	375 9998	1	Deckplatte	Cover plate	GD 3D W3
13	37510001	2	Schottverschraubung	Straight bulkhead screw	SV18-L M26x1,5 Zn
14	37510324	2	Schellenkörper	Clamp	30x67x37 2xD25
15	47511376	2	Hydraulikschlauch	Hydraulic hose	2SC16-4300 DKOL18/DKOL18 0/0°
16	37510335	1	Schutzschlauch Meterware	Guard for hoses	Protectoflex 90



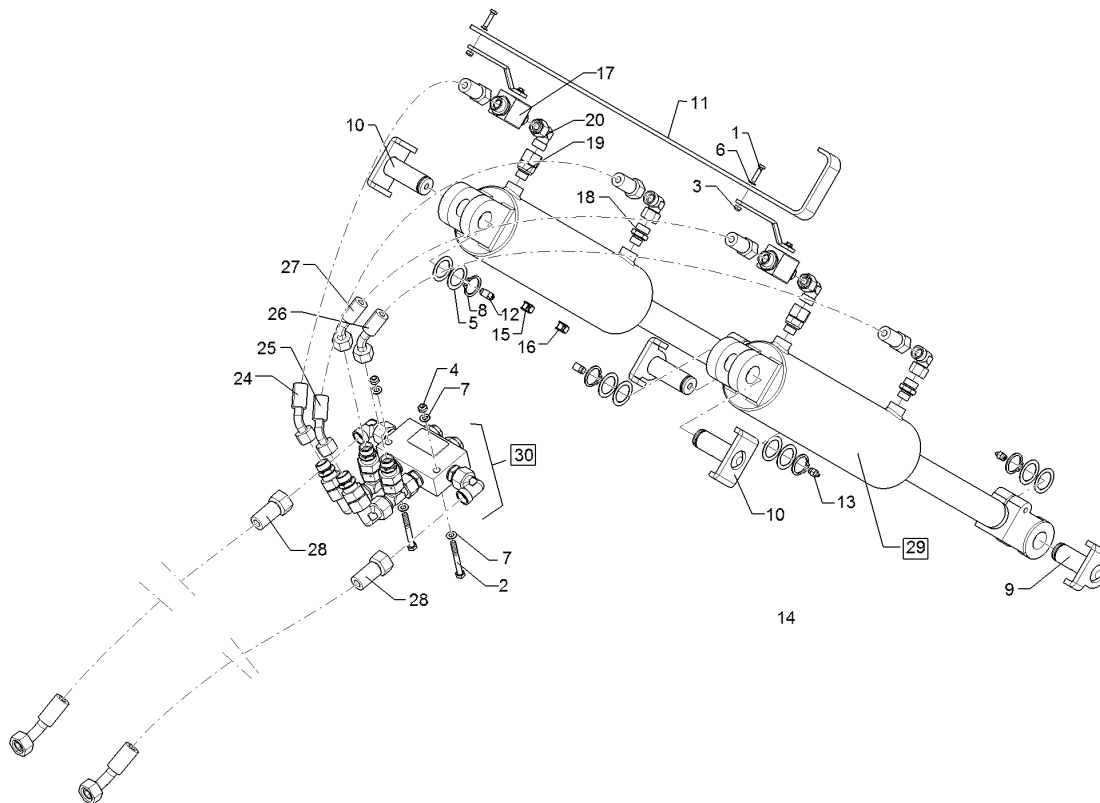
01.18

Pos.	Art.Nr.	Stck.	Artikeltext / Description		Abmessung
1	303 0932	1	Sicherungsmutter	Selflocking nut	NM8-8 Zn DIN985
2	305 8694	1	Scheibe	Washer	A8,4 DIN125-St Zn
3	323 8084	2	Schraubkappe	Cap	GPN800 M26x1,5
4	325 1220	8	Kabelbinder	Cable clip	100x2,5 EKB 91S
5	325 1330	2	Kabelbinder	Cable clip	7,6x365
6	325 1522	2	Kennzeichnung	Marking	P2 29X8
7	325 1529	2	Kennzeichnung	Marking	T2 29X8
8	375 2120	2	Staubkappe, grün	Cap	D26,5 Bg.3
9	375 2754	2	SVK-Stecker	Hydraulic coupling	BG-3 IG G1/2"
10	375 4062	2	Gerade Einschraubverschraubung	Nipple	x-GE18-L R1/2" ED
11	375 5712	2	Sechskantmutter	Hexagon nut	M26x1,5 SW32 Zn
12	375 9998	1	Deckplatte	Cover plate	GD 3D W3
13	37510001	2	Schottverschraubung	Straight bulkhead screw	SV18-L M26x1,5 Zn
14	37510324	2	Schellenkörper	Clamp	30x67x37 2xD25
15	475 3135	2	Hydraulikschlauch	Hydraulic hose	2SC16-5100 DKOL18/DKOL18 0/0°
16	37510335	1	Schutzschlauch Meterware	Guard for hoses	Protectoflex 90



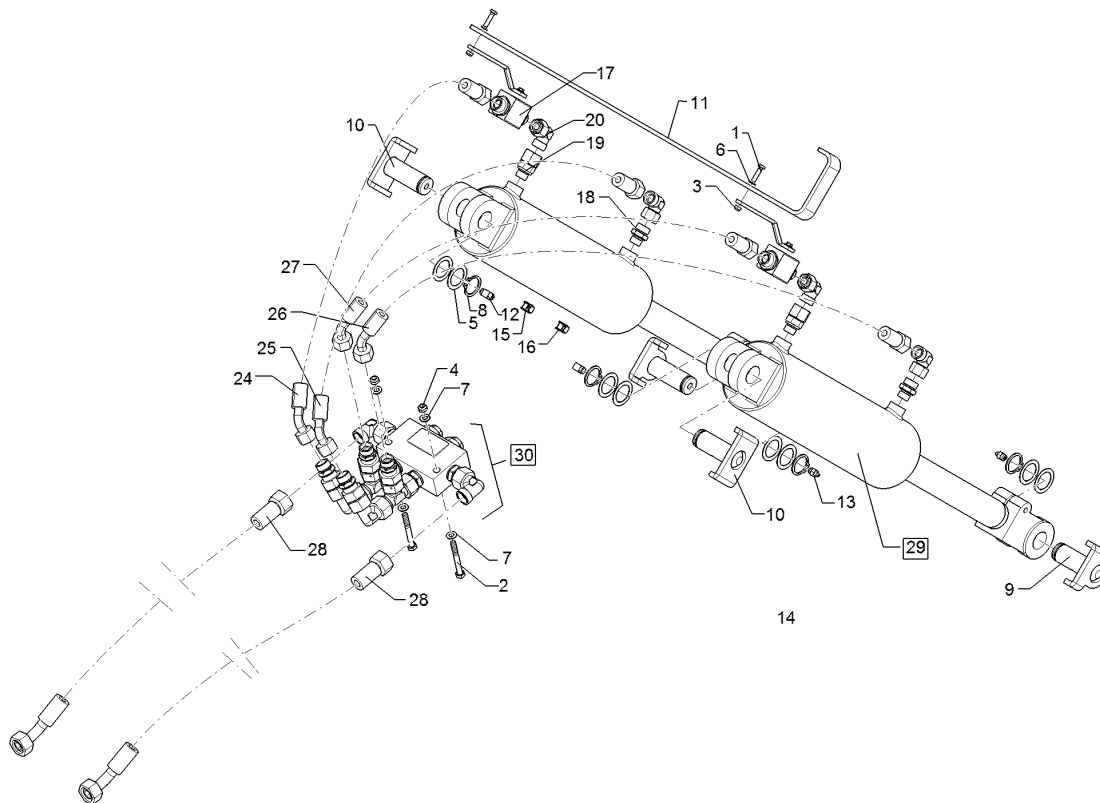
01.18

Pos.	Art.Nr.	Stck.	Artikeltext / Description		Abmessung
1	30110402	1	Sechskantschraube	Hexagon bolt	M8x100-8.8 Zn DIN931
2	323 7401	2	Schraubkappe	Cap	M22x1,5
3	325 1220	8	Kabelbinder	Cable clip	100x2,5 EKB 91S
4	325 1330	2	Kabelbinder	Cable clip	7,6x365
5	325 1521	2	Kennzeichnung	Marking	P1 29x8
6	325 1528	2	Kennzeichnung	Marking	T1 29x8
7	375 2166	2	Staubkappe, rot	Cap, red	D26,5
8	375 2736	2	SVK-Stecker	Hydraulic coupling	BG-3 15L CEL M22x1,5 SW-27
9	375 4332	2	Gerade Schottverschraubung	Straight bulkhead screw	SV15-L M22x1,5 Zn
10	375 5710	2	Sechskantmutter	Hexagon nut	M22x1,5 SW27x7
11	37510218	1	Schellenkörper	Clamp	30x67x37 2xD22
12	47511381	2	Hydraulikschlauch	Hydraulic hose	2SC12-5100 DKOL15/DKOL15 0/0°



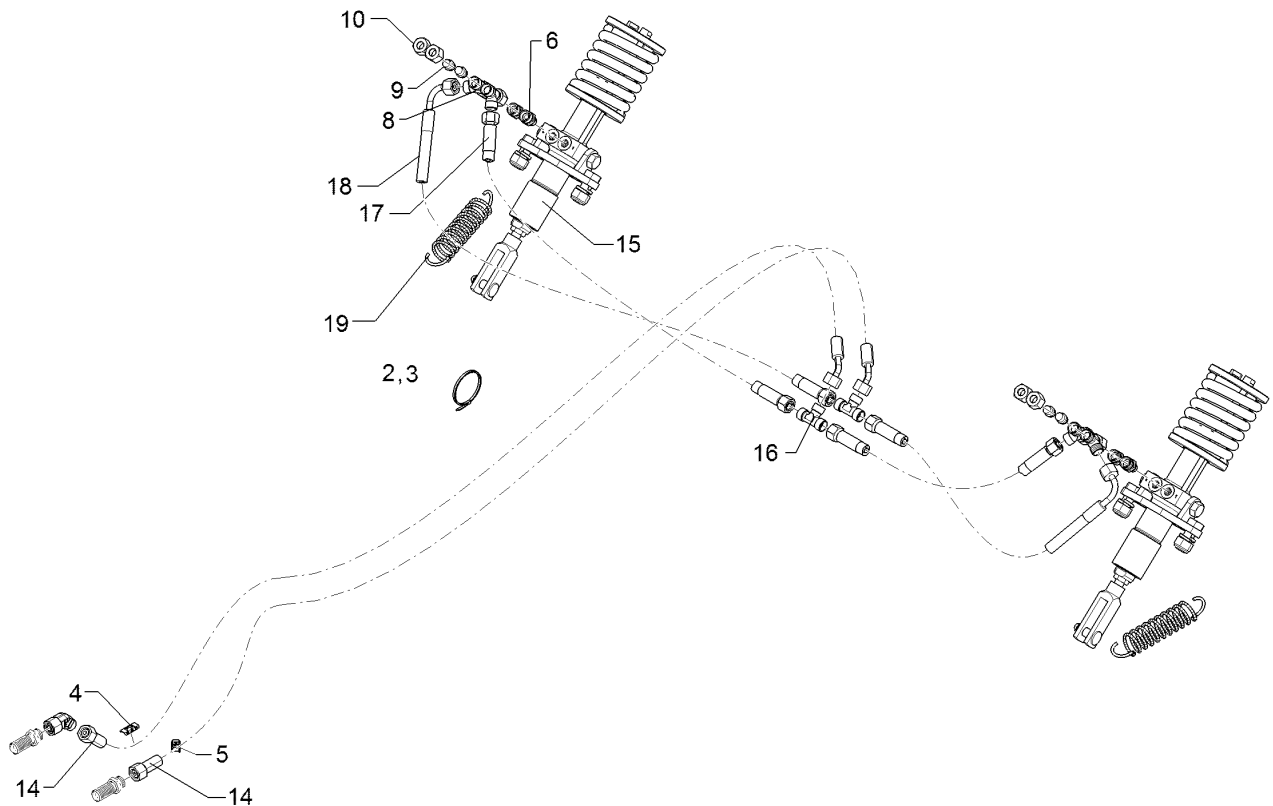
01.18

Pos.	Art.Nr.	Stck.	Artikeltext / Description		Abmessung
1	301 3006	2	Sechskantschraube	Hexagon bolt	M6x25-8.8 Zn DIN933
2	301 3084	2	Sechskantschraube	Hexagon bolt	M8x70-8.8 Zn DIN931-A
3	303 0931	2	Sicherungsmutter	Selflocking nut	NM6-8 Zn DIN985
4	303 0932	2	Sicherungsmutter	Selflocking nut	NM8-8 Zn DIN985
5	305 2051	8	Passscheibe	Shim	30x42x1,0 DIN988 Zn
6	305 8571	2	Scheibe	Washer	6,4 DIN125-A Zn
7	305 8694	4	Scheibe	Washer	A8,4 DIN125-St Zn
8	305 8867	4	Sicherungsring	Retaining ring	30x2 DIN471 Zn
9	313 3003	2	Bolzen mit Verdrehsicherung	Pin with stop	D30x71/79 U-61 Zn
10	313 3025	2	Bolzen mit Verdrehsicherung	Pin with stop	D30x71/89 U-72 Zn
11	32110190	1	Hebel	Lever	6x30x854 2xD7 Zn
12	323 6348	2	Schmiernippel	Grease nipple	AM10x1 DIN71412
13	323 6349	2	Schmiernippel	Grease nipple	CM10x1 DIN71412-90 GRD
14	323 7405	2	Schraubstopfen	Cap	GPN335 M22x1,5
15	325 1522	1	Kennzeichnung	Marking	P2 29X8
16	325 1529	1	Kennzeichnung	Marking	T2 29X8
17	375 2213	2	Ventil	Valve	BKHU 15L Zn
18	375 4031	2	Gerade Einschraubverschraubung	Nipple	x-GE15-LM-ED 18x1,5-B
19	375 4037	2	Einschraubverschraubung	Nipple	evGE 15-LM M18x1,5



01.18

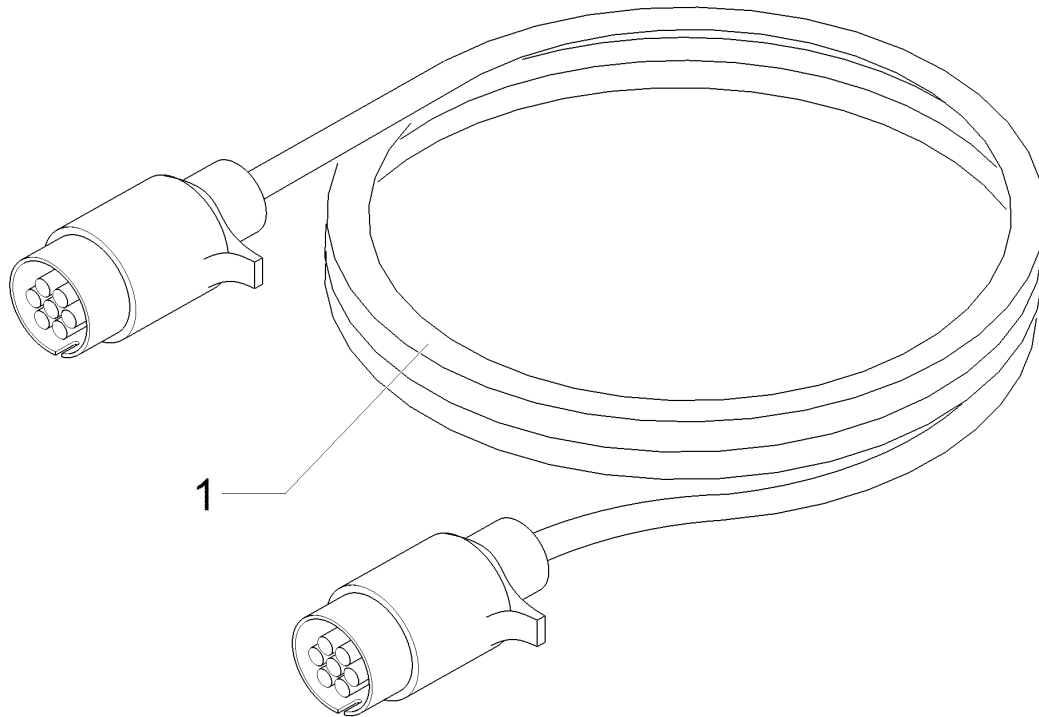
Pos.	Art.Nr.	Stck.	Artikeltext / Description		Abmessung
20	375 4503	4	Einstellbare W-Verschraubung	Adjustable angle union	EW15-L-DKO24
24	47511202	1	Hydraulikschlauch	Hydraulic hose	GRD O-Ring 2SC12-950 DKOL15/DKOL15 0°/45°
25	47511204	1	Hydraulikschlauch	Hydraulic hose	2SC12-1400 DKOL15/DKOL15 0/45°
26	47511441	1	Hydraulikschlauch	Hydraulic hose	2SC12-1250 DKOL15/DKOL15 0/45°
27	47511442	1	Hydraulikschlauch	Hydraulic hose	2SC12-850 DKOL15/DKOL15 0/45°
28	47511444	2	Hydraulikschlauch	Hydraulic hose	2SC16-3950 DKOL18/DKOL18 0/45°
29	575 2269	2	Hydraulikzylinder	Hydraulic ram	DZ100/45x0320-0580
30	57511159	1	Hy-anl. Aushub	HY-assembly lifting	D30 D30 Rubin 12 KUA



01.18

Pos.	Art.Nr.	Stck.	Artikeltext / Description		Abmessung
2	325 1220	12	Kabelbinder	Cable clip	100x2,5 EKB 91S
3	325 1330	20	Kabelbinder	Cable clip	7,6x365
4	32510068	1	Kennzeichnung	Marking	P14 UC-WMTBA 29X8
5	32510069	1	Kennzeichnung	Marking	T14 UC-WMTBA 29X8
6	375 4038	4	Einschraubverschraubung	Nipple	GE 12-LR 1/4 ZL ED
8	375 4550	4	Einstellbare L-Verschraubung	Adjustable L-union	EL12-L M18x1,5
9	375 4660	4	Blindstopfen	Blind plug	BUZ12-L
10	375 5310	4	Überwurfmutter	Union nut	12L M18x1,5 Zn/ZnNi
11	37510346	1	Einstellbare W-Verschraubung	Adjustable angle union	24-SWOWE45-L12
14	47510090	2	Hydraulikschlauch	Hydraulic hose	2SC08-4100 DKOL12/DKOL12 0/45°
15	57511149	2	Kombi-Bremszylinder	Combi - brake cylinder	ED032/--x50,0-0206 D13,5
16	375 4480	2	T-Verschraubung	T-union	x-T12-L M18x1,5 Zn
17	47510702	2	Hydraulikschlauch	Hydraulic hose	2SC08-700 DKOL12/DKOL12 0/0°
18	47511400	2	Hydraulikschlauch	Hydraulic hose	2SC08-800 DKOL12/DKOL12 0/90°
19	329 8516	2	Zugfeder	Spring	d=5 Dm=33 Lo=162 90 GRD Zn

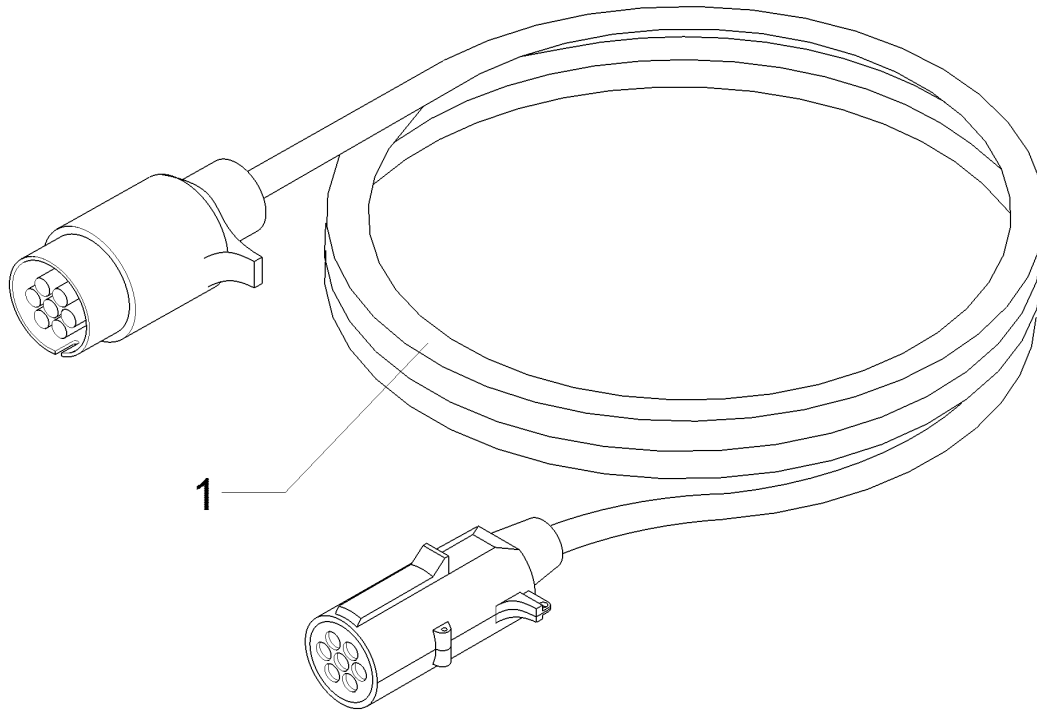
Kabel/Cable	10
Rubin 12/700 KUA	373 4261



01.18

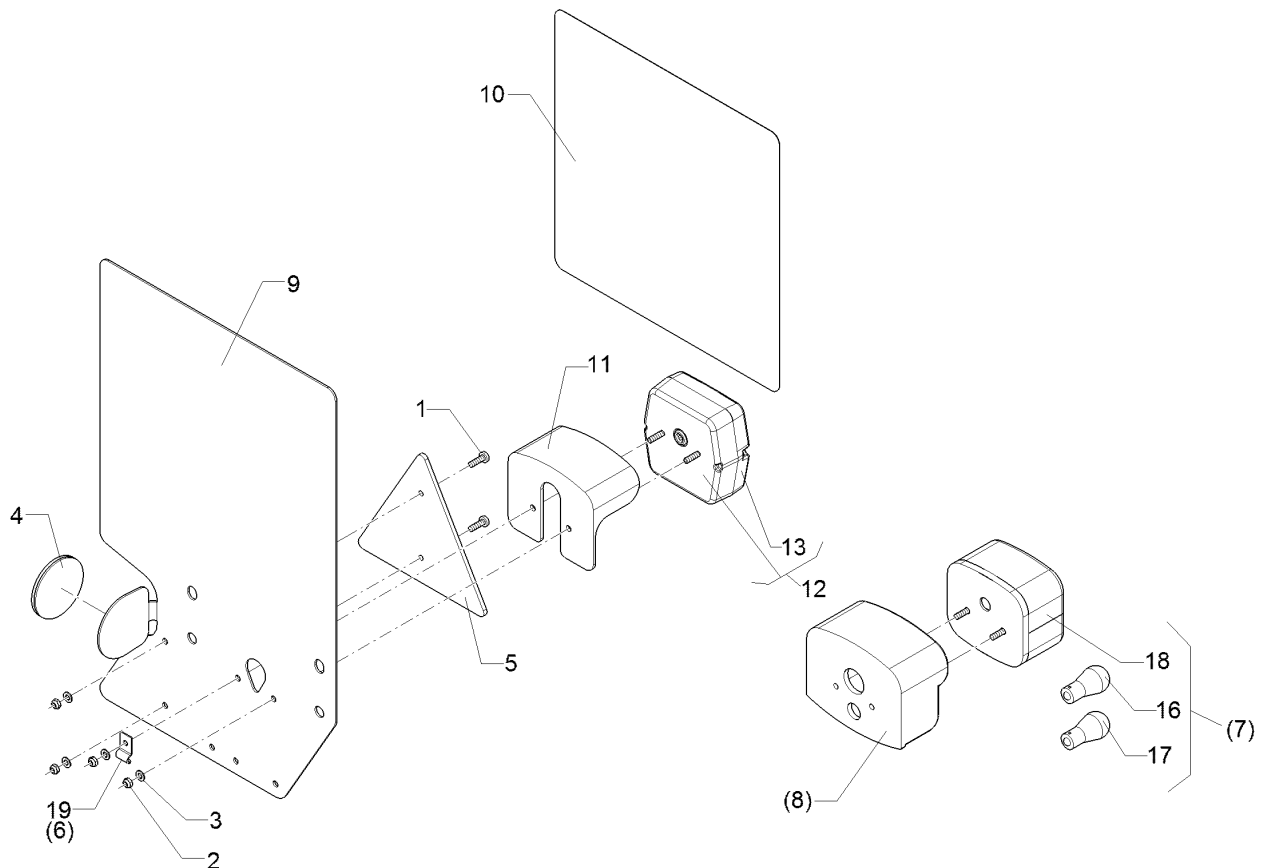
Pos.	Art.Nr.	Stck.	Artikeltext / Description		Abmessung
1	373 4261	1	Kabel	Cable	7x1,5x5000

Grundkabel/Basic cable	10
Rubin 12/700 KUA	37310160



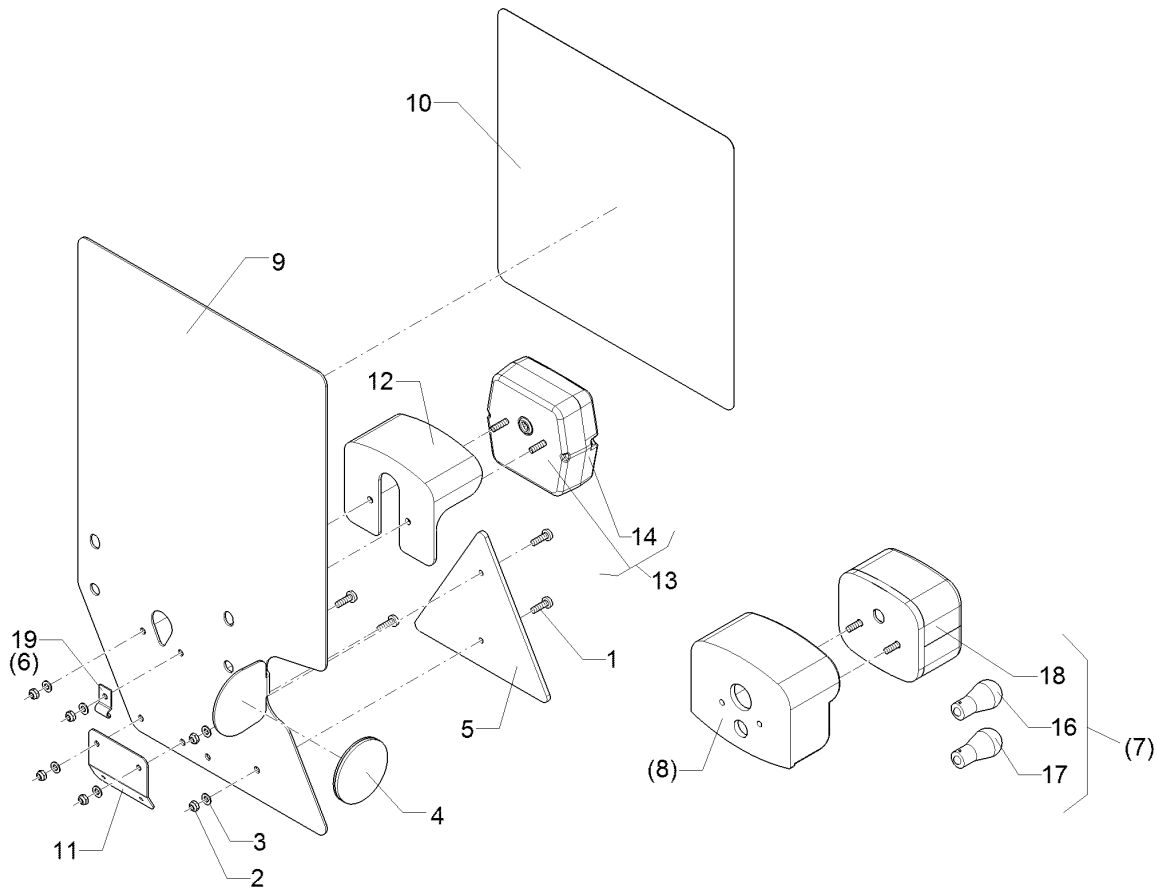
01.18

Pos.	Art.Nr.	Stck.	Artikeltext / Description		Abmessung
1	37310160	1	Grundkabel	Basic cable	6x1/1x2,5x5000 ISO1724/1185



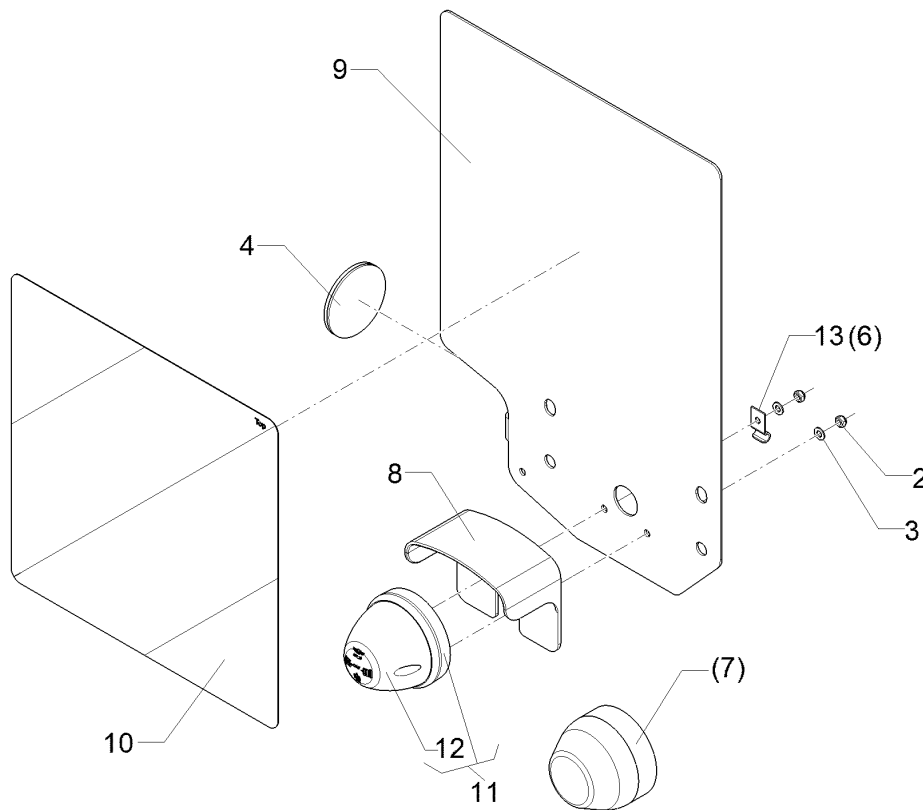
01.18

Pos.	Art.Nr.	Stck.	Artikeltext / Description		Abmessung
1	30110003	2	Linsenschraube	Oval head screw	M5x16-4,6 Zn DIN7985
2	303 0929	4	Sicherungsmutter	Selflocking nut	NM5-8 Zn DIN985
3	305 8569	4	Scheibe	Washer	5,3 DIN125 Zn
4	321 9919	1	Rückstrahler gelb selbstkl.	Self-adh. reflector, yellow	6200GK
5	321 9931	1	Rückstrahler dreieckig	Reflector	177S
6	325 5142	1	Schelle	Clamp	96/8
7	373 3140	1	Rückleuchte	Rear light	95RGE0,1HD
8	373 3801	1	Schutzhaube hinten	Rear cover	SH95
9	470 1758	1	Grundplatte	Basic plate	2x296x478 RE 3Eck Zn
10	321 9912	1	Warntafel-Klebefolie	Bonding sheet-warning board	282x282 TP-ESC-B 08225 RE
11	373 3802	1	Schutzhaube	Cover	VO SH86
12	37310126	1	Rückleuchte	Rear light	BI.Br.S. ML
13	37310123	1	Lichtscheibe	Light glas	BBS/BBSK
16	373 1101	1	Kugelbirnen	Lamp	12V 10W Heavy Duty
17	373 1102	2	Kugelbirnen	Lamp	12V 21W Heavy Duty
18	373 3526	1	Lichtscheibe	Light glas	RE E95
19	373 1157	1	Kabelschelle	Cable clip	6mm



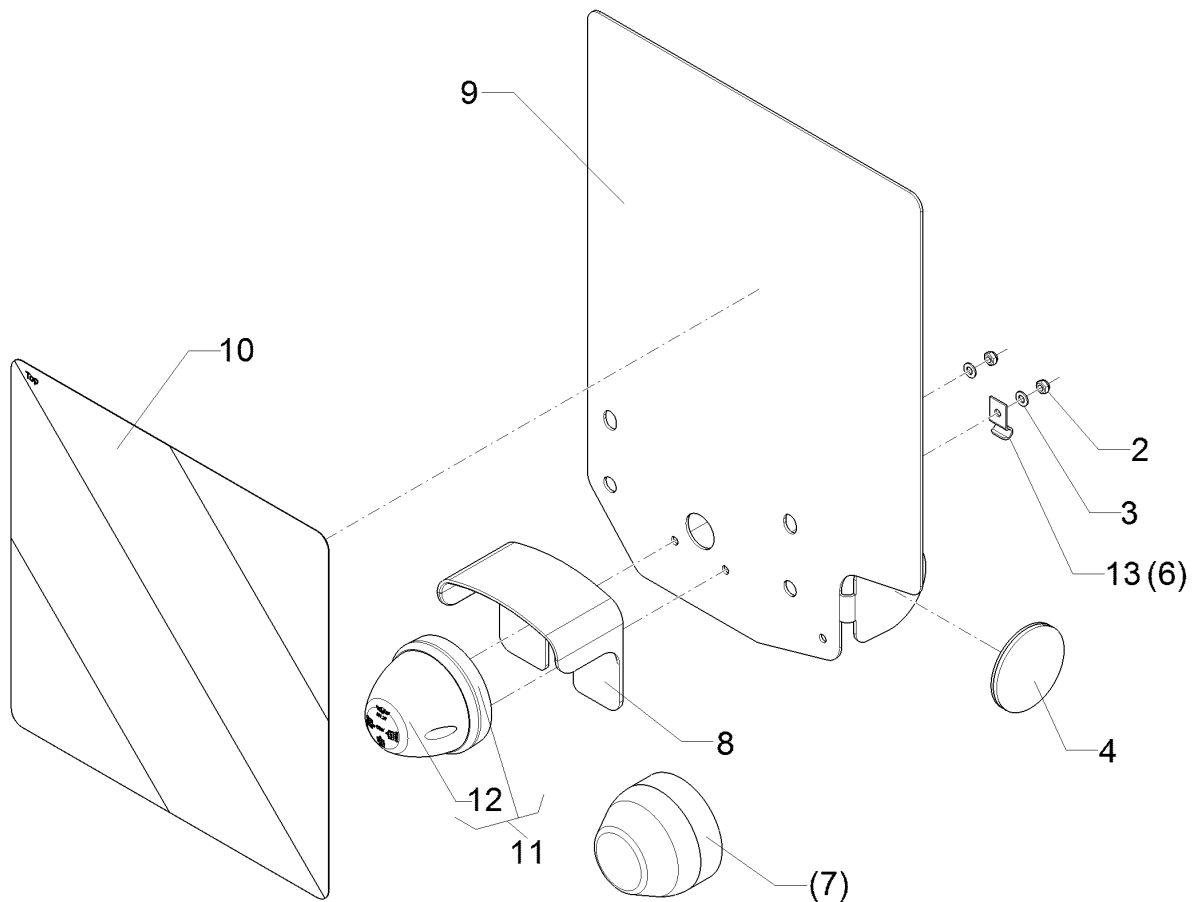
01.18

Pos.	Art.Nr.	Stck.	Artikeltext / Description		Abmessung
1	30110003	4	Linsenschraube	Oval head screw	M5x16-4,6 Zn DIN7985
2	303 0929	6	Sicherungsmutter	Selflocking nut	NM5-8 Zn DIN985
3	305 8569	6	Scheibe	Washer	5,3 DIN125 Zn
4	321 9919	1	Rückstrahler gelb selbstkl.	Self-adh. reflector, yellow	6200GK
5	321 9931	1	Rückstrahler dreieckig	Reflector	177S
6	325 5142	1	Schelle	Clamp	96/8
7	373 3141	1	Rückleuchte	Rear light	95KLGE0,1HD
8	373 3801	1	Schutzhaube hinten	Rear cover	SH95
9	470 1759	1	Grundplatte	Basic plate	2x296x478 LI 3Eck Zn
10	321 9913	1	Warntafel-Klebefolie	Bonding sheet-warning board	282x282 TP-ESC-B 08225 LI
11	321 9987	1	Kennzeichenhalter	Holder for registration plate	1,5x58,9x70 GEB28° Zn
12	373 3802	1	Schutzhaube	Cover	VO SH86
13	37310127	1	Rückleuchte	Rear light	Bl.Br.S.K. ML
14	37310123	1	Lichtscheibe	Light glas	BBS/BBSK
16	373 1101	1	Kugelbirnen	Lamp	12V 10W Heavy Duty
17	373 1102	2	Kugelbirnen	Lamp	12V 21W Heavy Duty
18	373 3527	1	Lichtscheibe	Light glas	LI EK95
19	373 1157	1	Kabelschelle	Cable clip	6mm



01.18

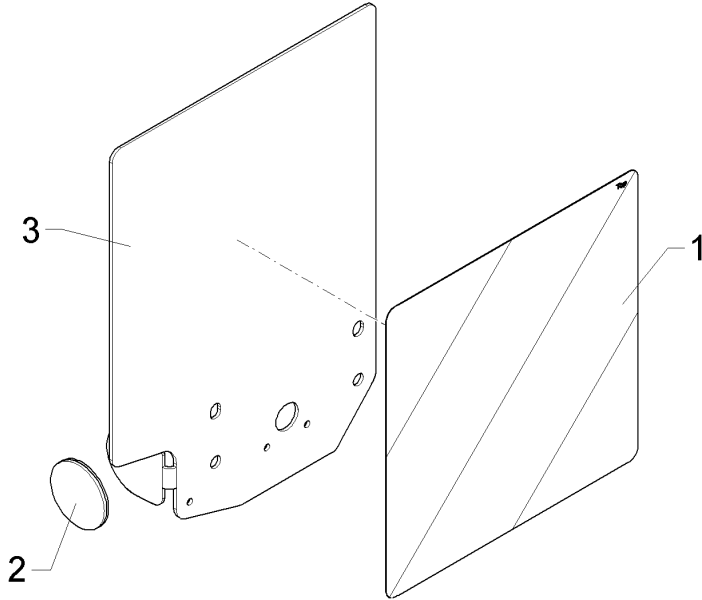
Pos.	Art.Nr.	Stck.	Artikeltext / Description	Abmessung	
2	303 0929	2	Sicherungsmutter	Selflocking nut	NM5-8 Zn DIN985
3	305 8569	8	Scheibe	Washer	5,3 DIN125 Zn
4	321 9919	1	Rückstrahler gelb selbstkl.	Self-adh. reflector, yellow	6200GK
6	325 5142	1	Schelle	Clamp	96/8
7	373 3432	1	Positionsleuchte	Position light	-
8	373 3802	1	Schutzhaube	Cover	VO SH86
9	470 1762	1	Grundplatte	Basic plate	2x296x414 RE
10	321 9913	1	Warntafel-Klebefolie	Bonding sheet-warning board	282x282 TP-ESC-B
11	37310130	1	Positionsleuchte	Position light	08225 LI
12	37310124	1	Lichtscheibe	Light glas	weiß ML
13	373 1157	1	Kabelschelle	Cable clip	P weiß 6mm



01.18

Pos.	Art.Nr.	Stck.	Artikeltext / Description	Abmessung	
2	303 0929	2	Sicherungsmutter	Selflocking nut	NM5-8 Zn DIN985
3	305 8569	2	Scheibe	Washer	5,3 DIN125 Zn
4	321 9919	1	Rückstrahler gelb selbstkl.	Self-adh. reflector, yellow	6200GK
6	325 5142	1	Schelle	Clamp	96/8
7	373 3432	1	Positionsleuchte	Position light	-
8	373 3802	1	Schutzhaube	Cover	VO SH86
9	470 1763	1	Grundplatte	Basic plate	2x296x414 LI
10	321 9912	1	Warntafel-Klebefolie	Bonding sheet-warning board	282x282 TP-ESC-B 08225 RE
11	37310130	1	Positionsleuchte	Position light	weiß ML
12	37310124	1	Lichtscheibe	Light glas	P weiß
13	373 1157	1	Kabelschelle	Cable clip	6mm

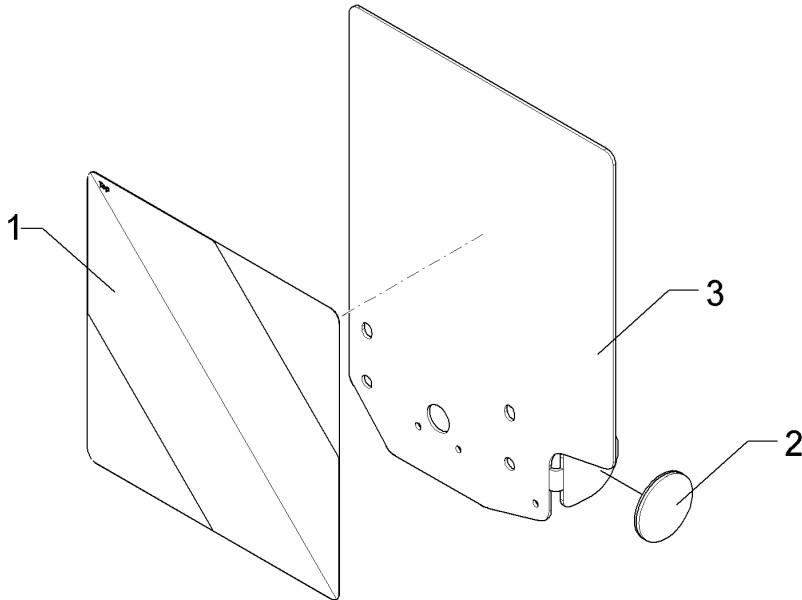
Warntafel/Warning board	10
Rubin 12/700 KUA	57010014



01.18

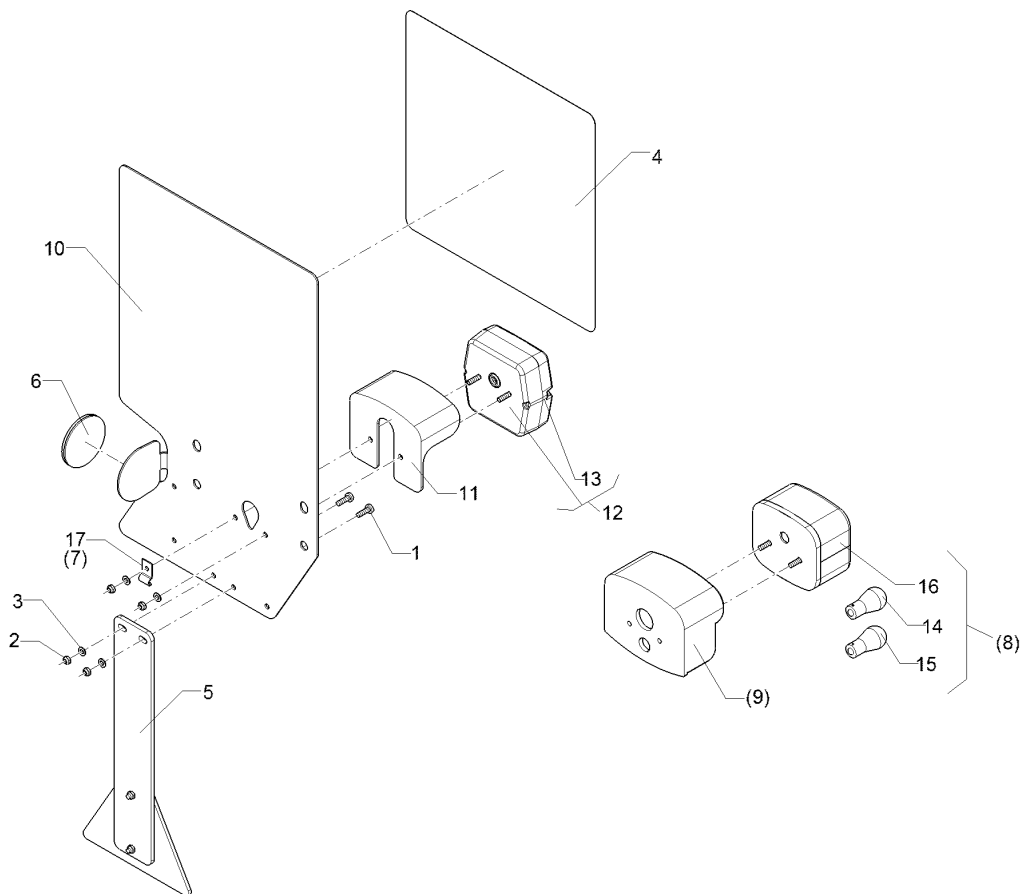
Pos.	Art.Nr.	Stck.	Artikeltext / Description		Abmessung
1	321 9913	1	Warntafel-Klebefolie	Bonding sheet-warning board	282x282 TP-ESC-B 08225 LI
2	321 9919	1	Rückstrahler gelb selbstkl.	Self-adh. reflector, yellow	6200GK
3	470 1762	1	Grundplatte	Basic plate	2x296x414 RE

Warntafel/Warning board	10
Rubin 12/700 KUA	57010015



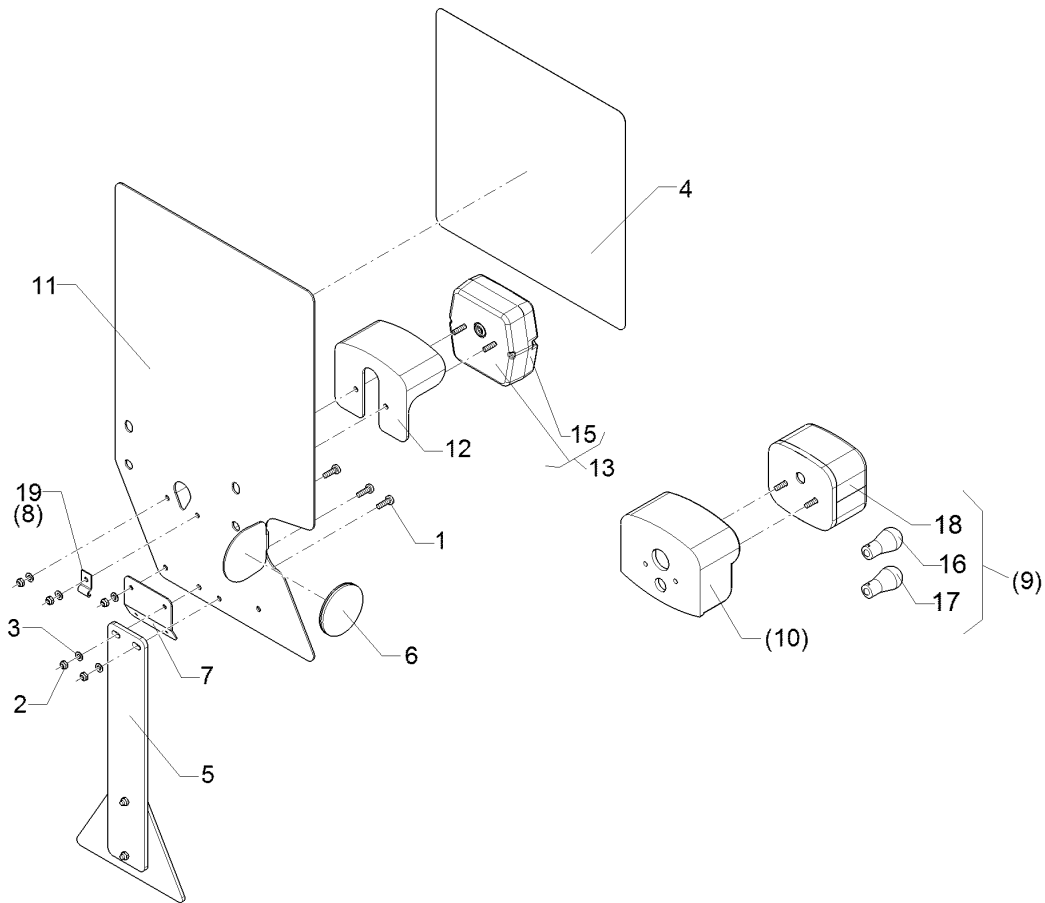
01.18

Pos.	Art.Nr.	Stck.	Artikeltext / Description		Abmessung
1	321 9912	1	Warntafel-Klebefolie	Bonding sheet-warning board	282x282 TP-ESC-B 08225 RE
2	321 9919	1	Rückstrahler gelb selbstkl.	Self-adh. reflector, yellow	6200GK
3	470 1763	1	Grundplatte	Basic plate	2x296x414 LI



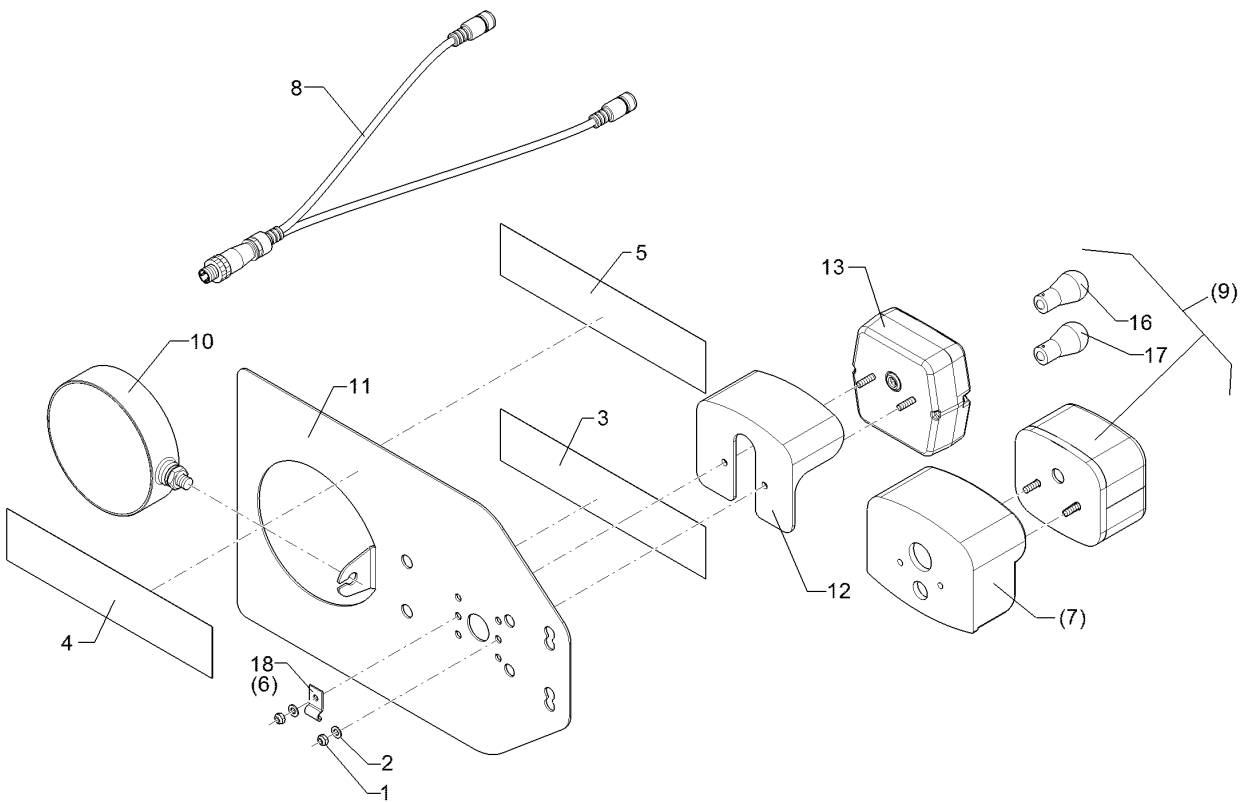
01.18

Pos.	Art.Nr.	Stck.	Artikeltext / Description		Abmessung
1	30110003	2	Linsenschraube	Oval head screw	M5x16-4,6 Zn DIN7985
2	303 0929	4	Sicherungsmutter	Selflocking nut	NM5-8 Zn DIN985
3	305 8569	4	Scheibe	Washer	5,3 DIN125 Zn
4	321 9912	1	Warntafel-Klebefolie	Bonding sheet-warning board	282x282 TP-ESC-B 08225 RE
5	321 9914	1	Rückstrahler rot m.Pendelhalt.	Reflector, red	-
6	321 9919	1	Rückstrahler gelb selbstkl.	Self-adh. reflector, yellow	6200GK
7	325 5142	1	Schelle	Clamp	96/8
8	373 3140	1	Rückleuchte	Rear light	95RGE0,1HD
9	373 3801	1	Schutzhaube hinten	Rear cover	SH95
10	470 1758	1	Grundplatte	Basic plate	2x296x478 RE 3Eck Zn
11	373 3802	1	Schutzhaube	Cover	VO SH86
12	37310126	1	Rückleuchte	Rear light	Bl.Br.S. ML
13	37310123	1	Lichtscheibe	Light glas	BBS/BBSK
14	373 1101	1	Kugelbirnen	Lamp	12V 10W Heavy Duty
15	373 1102	2	Kugelbirnen	Lamp	12V 21W Heavy Duty
16	373 3526	1	Lichtscheibe	Light glas	RE E95
17	373 1157	1	Kabelschelle	Cable clip	6mm



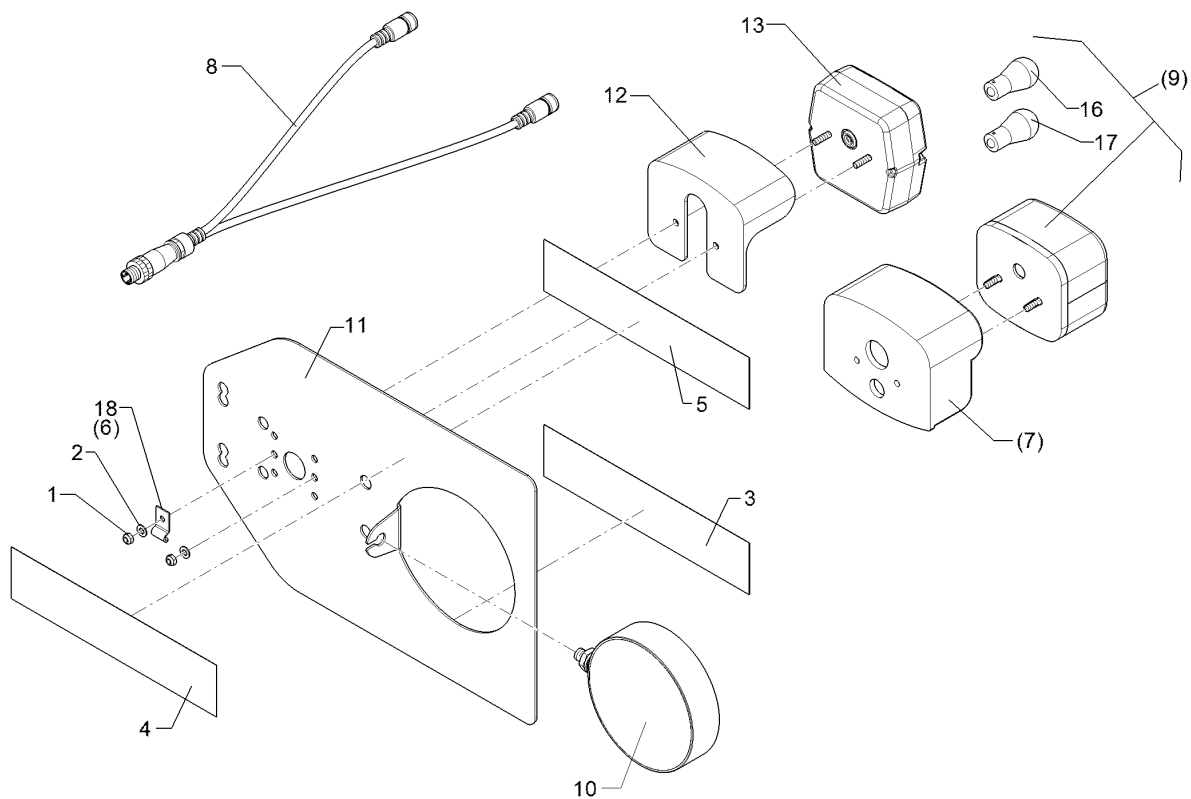
01.18

Pos.	Art.Nr.	Stck.	Artikeltext / Description		Abmessung
1	30110003	3	Linsenschraube	Oval head screw	M5x16-4,6 Zn DIN7985
2	303 0929	5	Sicherungsmutter	Selflocking nut	NM5-8 Zn DIN985
3	305 8569	5	Scheibe	Washer	5,3 DIN125 Zn
4	321 9913	1	Warntafel-Klebefolie	Bonding sheet-warning board	282x282 TP-ESC-B 08225 LI
5	321 9914	1	Rückstrahler rot m.Pendelhalt.	Reflector, red	-
6	321 9919	1	Rückstrahler gelb selbstkl.	Self-adh. reflector, yellow	6200GK
7	321 9987	1	Kennzeichenhalter	Holder for registration plate	1,5x58,9x70 GEB28° Zn
8	325 5142	1	Schelle	Clamp	96/8
9	373 3141	1	Rückleuchte	Rear light	95KLGE0,1HD
10	373 3801	1	Schutzhaube hinten	Rear cover	SH95
11	470 1759	1	Grundplatte	Basic plate	2x296x478 LI 3Eck Zn
12	373 3802	1	Schutzhaube	Cover	VO SH86
13	37310127	1	Rückleuchte	Rear light	Bl.Br.S.K. ML
15	37310123	1	Lichtscheibe	Light glas	BBS/BBSK
16	373 1101	1	Kugelbirnen	Lamp	12V 10W Heavy Duty
17	373 1102	2	Kugelbirnen	Lamp	12V 21W Heavy Duty
18	373 3527	1	Lichtscheibe	Light glas	LI EK95
19	373 1157	1	Kabelschelle	Cable clip	6mm



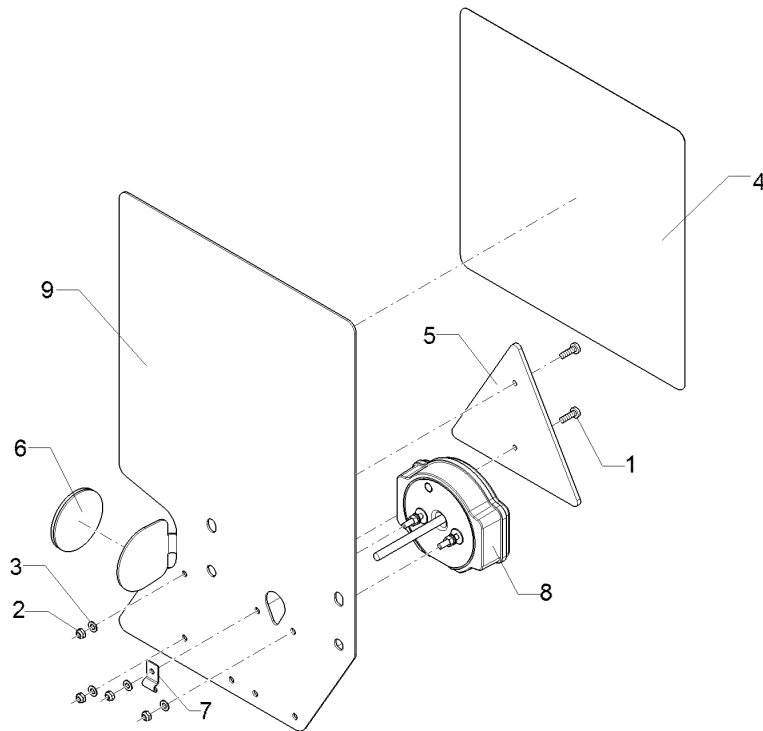
01.18

Pos.	Art.Nr.	Stck.	Artikeltext / Description		Abmessung
1	303 0929	2	Sicherungsmutter	Selflocking nut	NM5-8 Zn DIN985
2	305 8569	2	Scheibe	Washer	5,3 DIN125 Zn
3	32110024	1	Warnfolie	Warning sheet	50x230 rot refl.
4	32110025	1	Warnfolie	Warning sheet	50x230 gelb refl.
5	32110026	1	Warnfolie	Warning sheet	50x230 orange fluor.
6	325 5142	1	Schelle	Clamp	96/8
7	373 3801	1	Schutzhaube hinten	Rear cover	SH95
8	37310030	1	Grundkabel	Basic cable	1x4pol. 2x4pol. RE
9	37310067	1	Brems-Schlussleuchte	Combined stop and tail lamp	BS95GE0,1HD
10	37310069	1	Warnblinklicht	Warning light	NE
11	47010043	1	Grundplatte	Basic plate	2x240x372 Zn
12	373 3802	1	Schutzhaube	Cover	VO SH86
13	37310133	1	Rückleuchte	Rear light	Br.S ML
16	373 1101	1	Kugelbirnen	Lamp	12V 10W Heavy Duty
17	373 1102	1	Kugelbirnen	Lamp	12V 21W Heavy Duty
18	373 1157	1	Kabelschelle	Cable clip	6mm



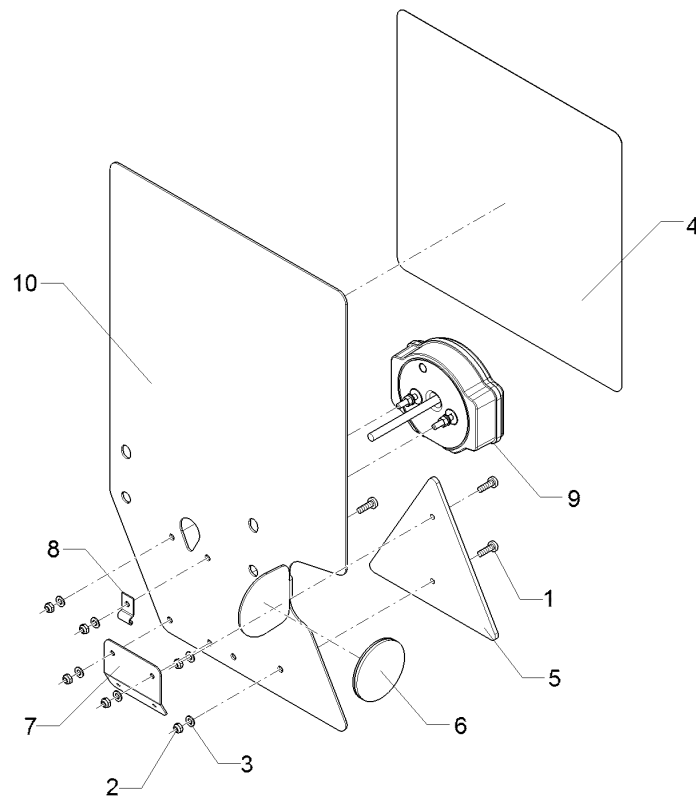
01.18

Pos.	Art.Nr.	Stck.	Artikeltext / Description		Abmessung
1	303 0929	2	Sicherungsmutter	Selflocking nut	NM5-8 Zn DIN985
2	305 8569	2	Scheibe	Washer	5,3 DIN125 Zn
3	32110024	1	Warnfolie	Warning sheet	50x230 rot refl.
4	32110025	1	Warnfolie	Warning sheet	50x230 gelb refl.
5	32110026	1	Warnfolie	Warning sheet	50x230 orange fluor.
6	325 5142	1	Schelle	Clamp	96/8
7	373 3801	1	Schutzhaube hinten	Rear cover	SH95
8	37310031	1	Grundkabel	Basic cable	1x4pol. 2x4pol. LI
9	37310067	1	Brems-Schlussleuchte	Combined stop and tail lamp	BS95GE0,1HD
10	37310069	1	Warnblinklicht	Warning light	NE
11	47010043	1	Grundplatte	Basic plate	2x240x372 Zn
12	373 3802	1	Schutzhaube	Cover	VO SH86
13	37310133	1	Rückleuchte	Rear light	Br.S ML
16	373 1101	1	Kugelbirnen	Lamp	12V 10W Heavy Duty
17	373 1102	1	Kugelbirnen	Lamp	12V 21W Heavy Duty
18	373 1157	1	Kabelschelle	Cable clip	6mm



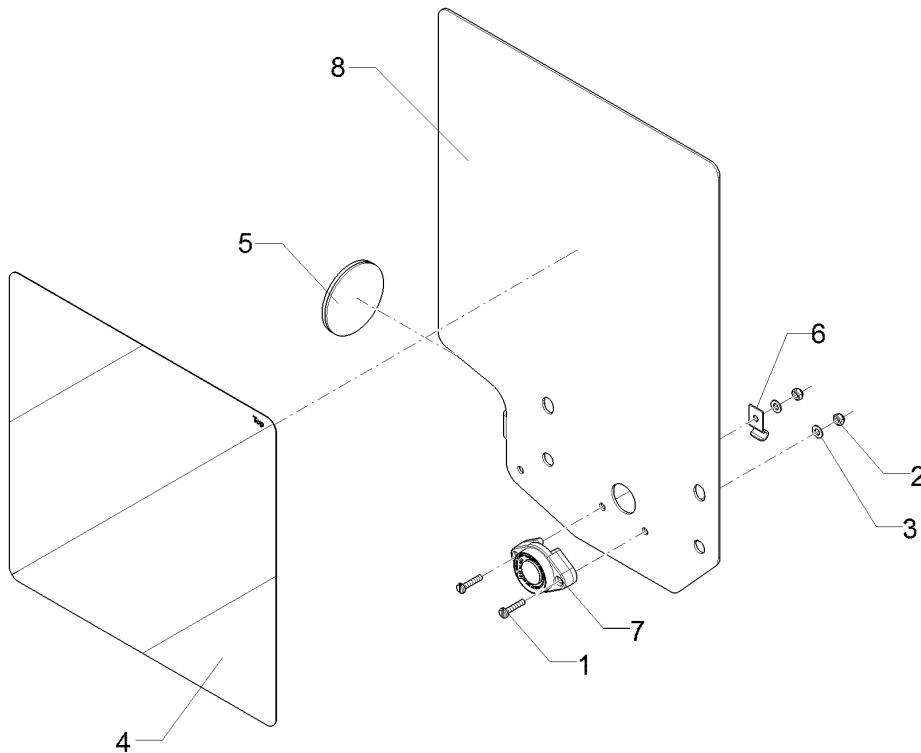
01.18

Pos.	Art.Nr.	Stck.	Artikeltext / Description		Abmessung
1	30110003	2	Linsenschraube	Oval head screw	M5x16-4,6 Zn DIN7985
2	303 0929	4	Sicherungsmutter	Selflocking nut	NM5-8 Zn DIN985
3	305 8569	4	Scheibe	Washer	5,3 DIN125 Zn
4	321 9912	1	Warntafel-Klebefolie	Bonding sheet-warning board	282x282 TP-ESC-B 08225 RE 177S
5	321 9931	1	Rückstrahler dreieckig	Reflector	6200GK
6	321 9919	1	Rückstrahler gelb selbstkl.	Self-adh. reflector, yellow	6mm
7	373 1157	1	Kabelschelle	Cable clip	Bl.Br.S LED ML RE
8	37310212	1	Rückleuchte	Rear light	2x296x478 RE 3Eck Zn
9	470 1758	1	Grundplatte	Basic plate	



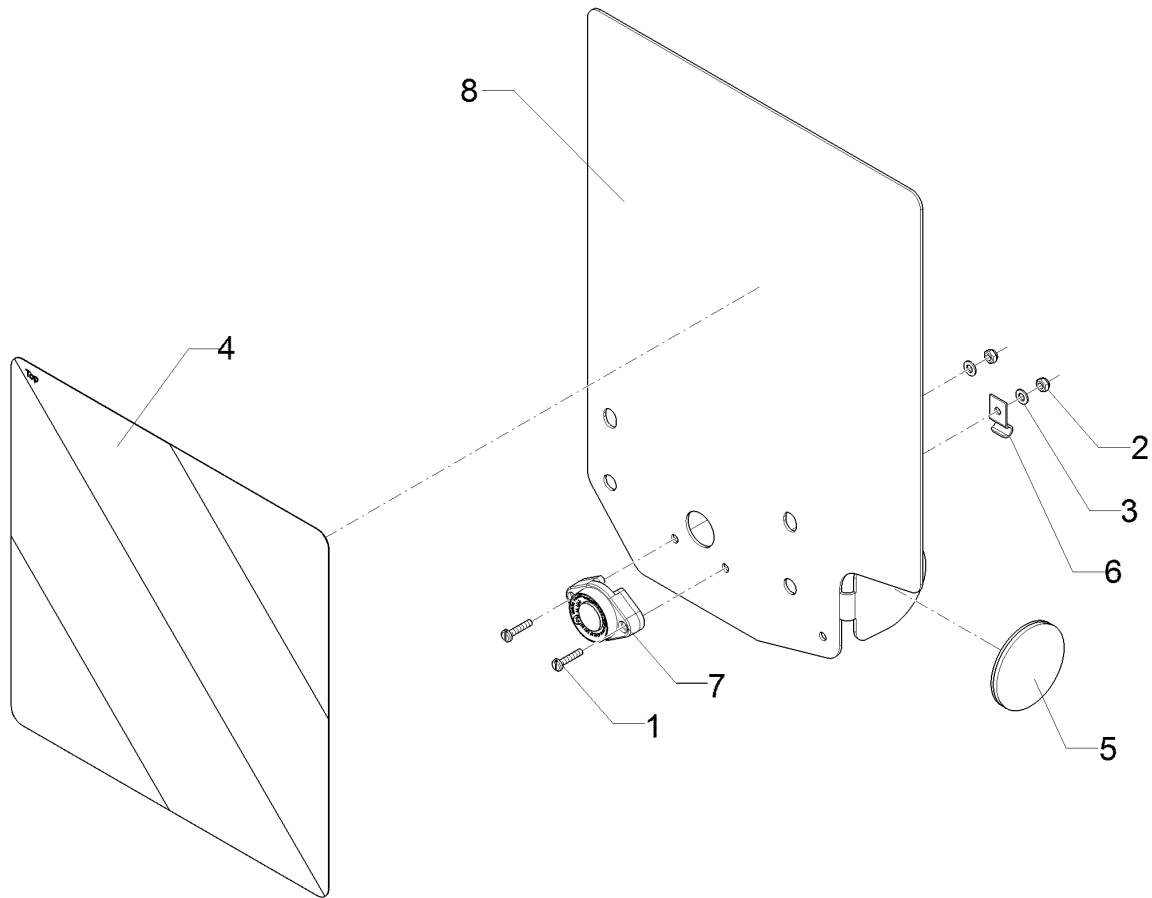
01.18

Pos.	Art.Nr.	Stck.	Artikeltext / Description		Abmessung
1	30110003	4	Linsenschraube	Oval head screw	M5x16-4,6 Zn DIN7985
2	303 0929	6	Sicherungsmutter	Selflocking nut	NM5-8 Zn DIN985
3	305 8569	6	Scheibe	Washer	5,3 DIN125 Zn
4	321 9913	1	Warntafel-Klebefolie	Bonding sheet-warning board	282x282 TP-ESC-B 08225 LI 177S
5	321 9931	1	Rückstrahler dreieckig	Reflector	6200GK
6	321 9919	1	Rückstrahler gelb selbstkl.	Self-adh. reflector, yellow	
7	321 9987	1	Kennzeichenhalter	Holder for registration plate	1,5x58,9x70 GEB28° Zn
8	373 1157	1	Kabelschelle	Cable clip	6mm
9	37310213	1	Rückleuchte	Rear light	Bl.Br.S.K LED ML LI
10	470 1759	1	Grundplatte	Basic plate	2x296x478 LI 3Eck Zn



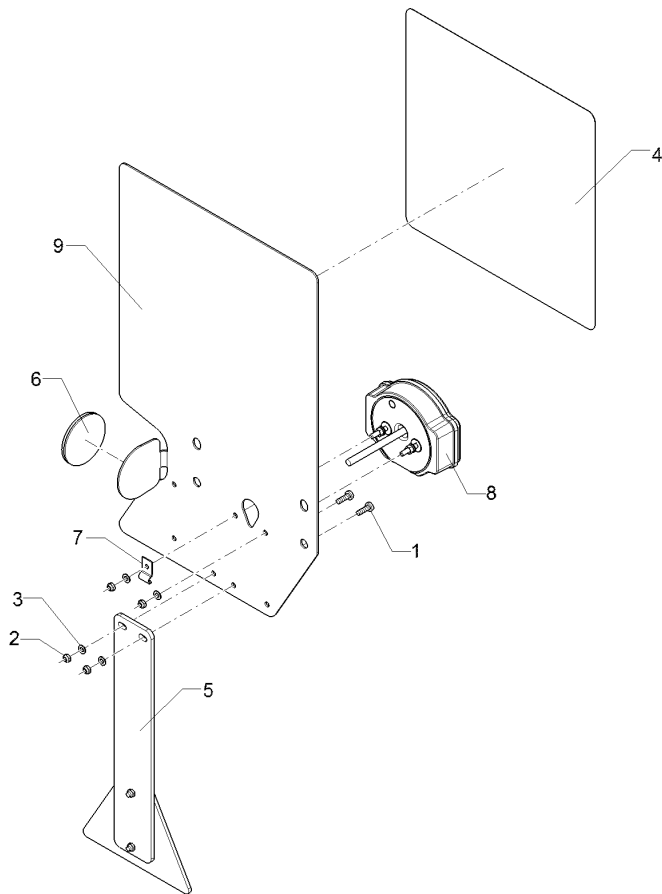
01.18

Pos.	Art.Nr.	Stck.	Artikeltext / Description		Abmessung
1	301 0281	2	Flachkopfschraube	Flatheaded bolt	M4x20-4.8 Zn DIN85
2	303 0928	2	Sicherungsmutter	Selflocking nut	NM4-8 Zn DIN985
3	305 8567	2	Scheibe	Washer	4,3 DIN125 Zn
4	321 9913	1	Warntafel-Klebefolie	Bonding sheet-warning board	282x282 TP-ESC-B 08225 LI
5	321 9919	1	Rückstrahler gelb selbstkl.	Self-adh. reflector, yellow	6200GK
6	373 1157	1	Kabelschelle	Cable clip	6mm
7	37310240	1	Positionsleuchte	Position light	LED ML weiss
8	470 1762	1	Grundplatte	Basic plate	2x296x414 RE



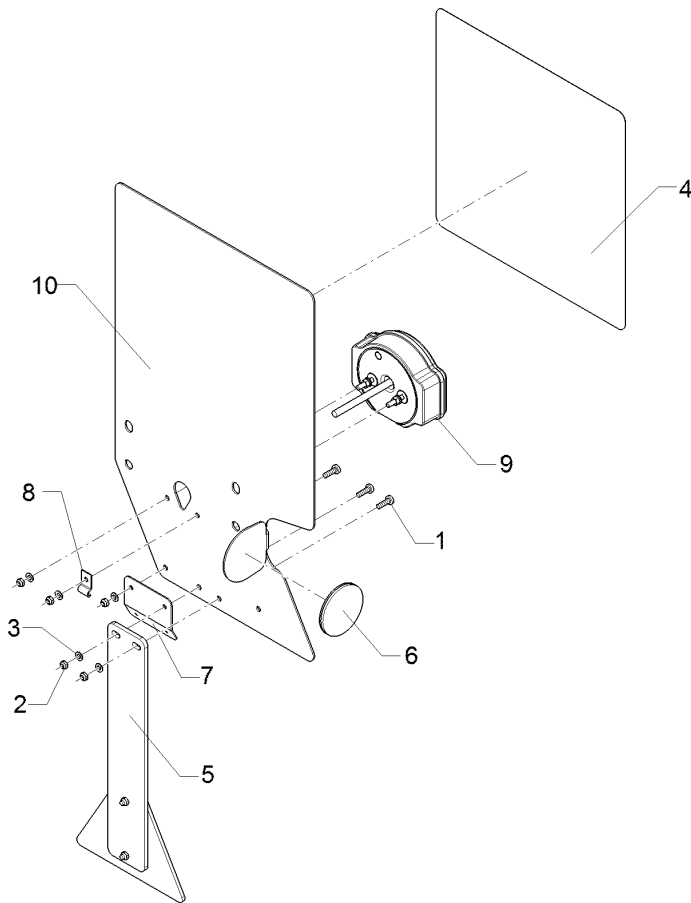
01.18

Pos.	Art.Nr.	Stck.	Artikeltext / Description		Abmessung
1	301 0281	2	Flachkopfschraube	Flatheaded bolt	M4x20-4.8 Zn DIN85
2	303 0928	2	Sicherungsmutter	Selflocking nut	NM4-8 Zn DIN985
3	305 8567	2	Scheibe	Washer	4,3 DIN125 Zn
4	321 9912	1	Warntafel-Klebefolie	Bonding sheet-warning board	282x282 TP-ESC-B 08225 RE
5	321 9919	1	Rückstrahler gelb selbstkl.	Self-adh. reflector, yellow	6200GK
6	373 1157	1	Kabelschelle	Cable clip	6mm
7	37310240	1	Positionsluchte	Position light	LED ML weiss
8	470 1763	1	Grundplatte	Basic plate	2x296x414 LI



01.18

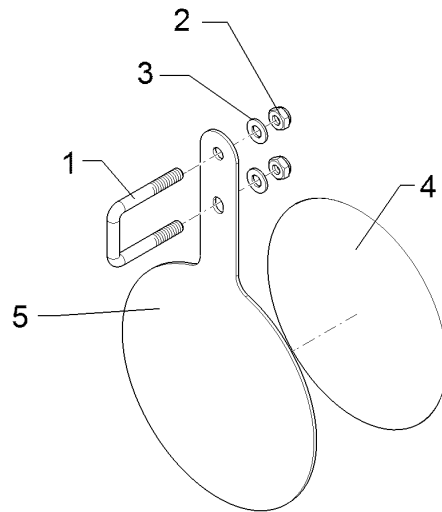
Pos.	Art.Nr.	Stck.	Artikeltext / Description		Abmessung
1	30110003	2	Linsenschraube	Oval head screw	M5x16-4,6 Zn DIN7985
2	303 0929	2	Sicherungsmutter	Selflocking nut	NM5-8 Zn DIN985
3	305 8569	2	Scheibe	Washer	5,3 DIN125 Zn
4	321 9912	1	Warntafel-Klebefolie	Bonding sheet-warning board	282x282 TP-ESC-B 08225 RE
5	321 9914	1	Rückstrahler rot m.Pendelhalt.	Reflector, red	-
6	321 9919	1	Rückstrahler gelb selbstkl.	Self-adh. reflector, yellow	6200GK
7	373 1157	1	Kabelschelle	Cable clip	6mm
8	37310212	1	Rückleuchte	Rear light	Bl.Br.S LED ML RE
9	470 1758	1	Grundplatte	Basic plate	2x296x478 RE 3Eck Zn



01.18

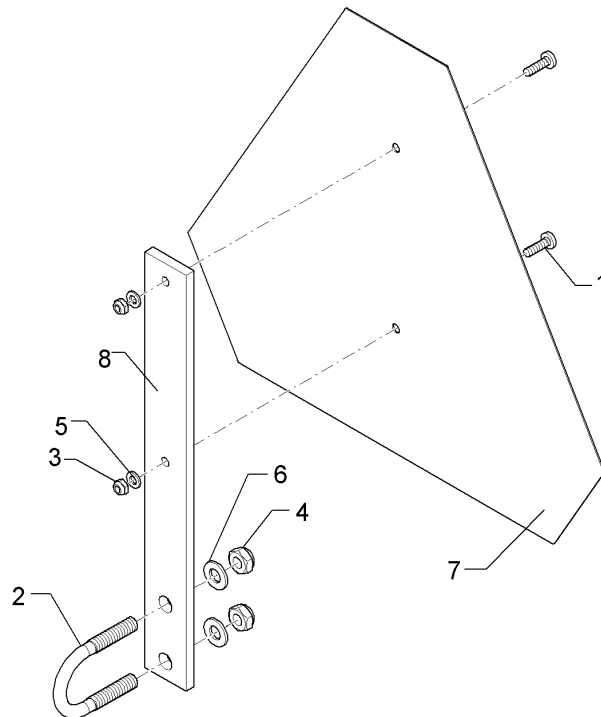
Pos.	Art.Nr.	Stck.	Artikeltext / Description		Abmessung
1	30110003	3	Linsenschraube	Oval head screw	M5x16-4,6 Zn DIN7985
2	303 0929	3	Sicherungsmutter	Selflocking nut	NM5-8 Zn DIN985
3	305 8569	3	Scheibe	Washer	5,3 DIN125 Zn
4	321 9913	1	Warntafel-Klebefolie	Bonding sheet-warning board	282x282 TP-ESC-B 08225 LI
5	321 9914	1	Rückstrahler rot m.Pendelhalt.	Reflector, red	-
6	321 9919	1	Rückstrahler gelb selbstkl.	Self-adh. reflector, yellow	6200GK
7	321 9987	1	Kennzeichenhalter	Holder for registration plate	1,5x58,9x70 GEB28° Zn
8	373 1157	1	Kabelschelle	Cable clip	6mm
9	37310213	1	Rückleuchte	Rear light	Bl.Br.S.K LED ML LI
10	470 1759	1	Grundplatte	Basic plate	2x296x478 LI 3Eck Zn

Schild/Board	10
Rubin 12/700 KUA	670 0648



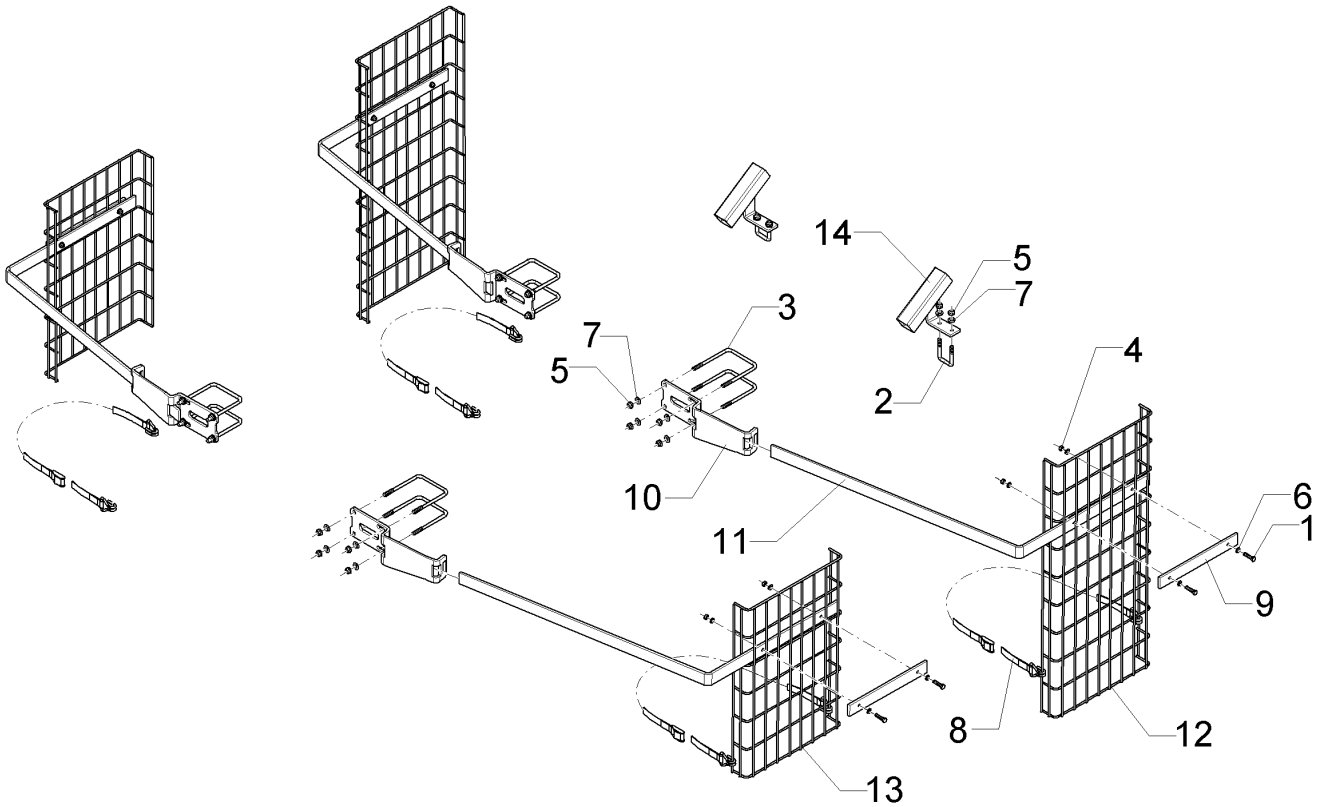
01.18

Pos.	Art.Nr.	Stck.	Artikeltext / Description		Abmessung
1	301 7784	1	Bügelschraube	U-bolt	M10x41x70 Zn
2	303 0933	2	Sicherungsmutter	Selflocking nut	NM10-8 DIN985 Zn
3	305 8696	2	Scheibe	Washer	A10,5 DIN125-St Zn
4	390 0647	1	Aufkleber	Label	25 D200
5	470 1729	1	Grundplatte	Basic plate	3x215x354



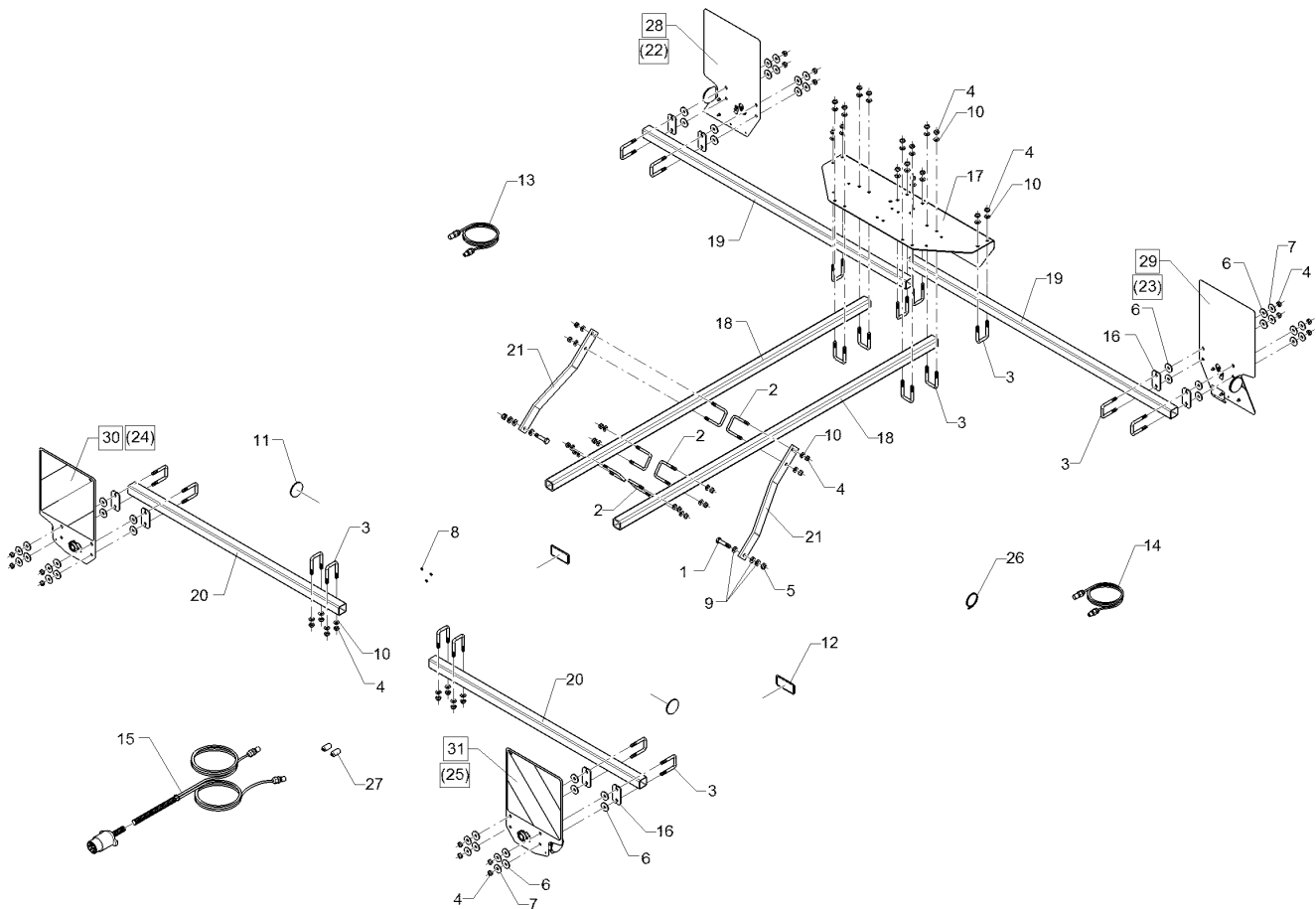
01.18

Pos.	Art.Nr.	Stck.	Artikeltext / Description		Abmessung
1	301 0301	2	Linsenschraube	Oval head screw	M6x20-4,6 Zn DIN7985
2	301 7781	1	Bügelsschraube	U-bolt	M10x48x76 Zn DIN3570A
3	303 0931	2	Sicherungsmutter	Selflocking nut	NM6-8 Zn DIN985
4	303 0933	2	Sicherungsmutter	Selflocking nut	NM10-8 DIN985 Zn
5	305 8571	2	Scheibe	Washer	6,4 DIN125-A Zn
6	305 8696	2	Scheibe	Washer	A10,5 DIN125-St Zn
7	32110016	1	Schild langsamfahrend.Fahrzeug	Board	WT 69
8	47010044	1	Flach	Flat steel	40x8x350 2xD12,5 2xD7



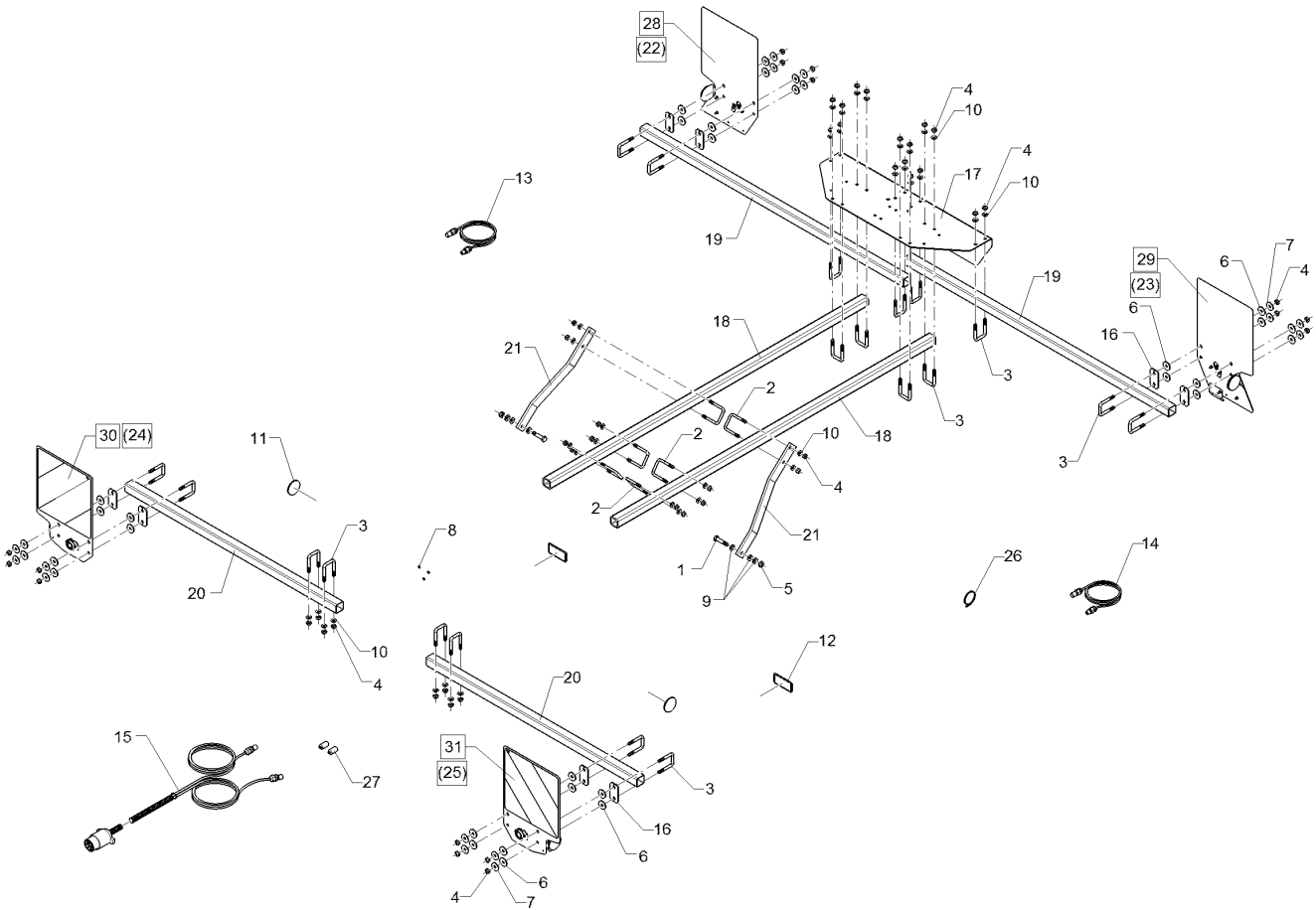
01.18

Pos.	Art.Nr.	Stck.	Artikeltext / Description		Abmessung
1	301 3068	8	Sechskantschraube	Hexagon bolt	M8x35-8.8 Zn DIN933
2	301 7784	2	Bügelschraube	U-bolt	M10x41x70 Zn
3	30110073	8	Bügelschraube	U-bolt	M10/110/150 Zn
4	303 0932	8	Sicherungsmutter	Selflocking nut	NM8-8 Zn DIN985
5	303 0933	20	Sicherungsmutter	Selflocking nut	NM10-8 DIN985 Zn
6	305 8694	16	Scheibe	Washer	A8,4 DIN125-St Zn
7	305 8696	20	Scheibe	Washer	A10,5 DIN125-St Zn
8	331 4902	4	Zurrgurt mit Haken	Lashing strap	0,5/0,9m reine Bandlaenge
9	470 5083	4	Flach	Flat steel	40x8x340 2xD8,5
10	47010082	4	Halter	Holder	8x100x417 3xGEB
11	47010083	4	Flacheisen	Flat steel	40x8x1409 GEB80GRD
12	47010084	2	Schutzgitter	Protective grating	2xD8,5-220 400x50x905
13	47010085	2	Schutzgitter	Protective grating	D5/50x100 400x50x605
14	47010087	2	Halter	Holder	D5/50x100 50x50x190



01.18

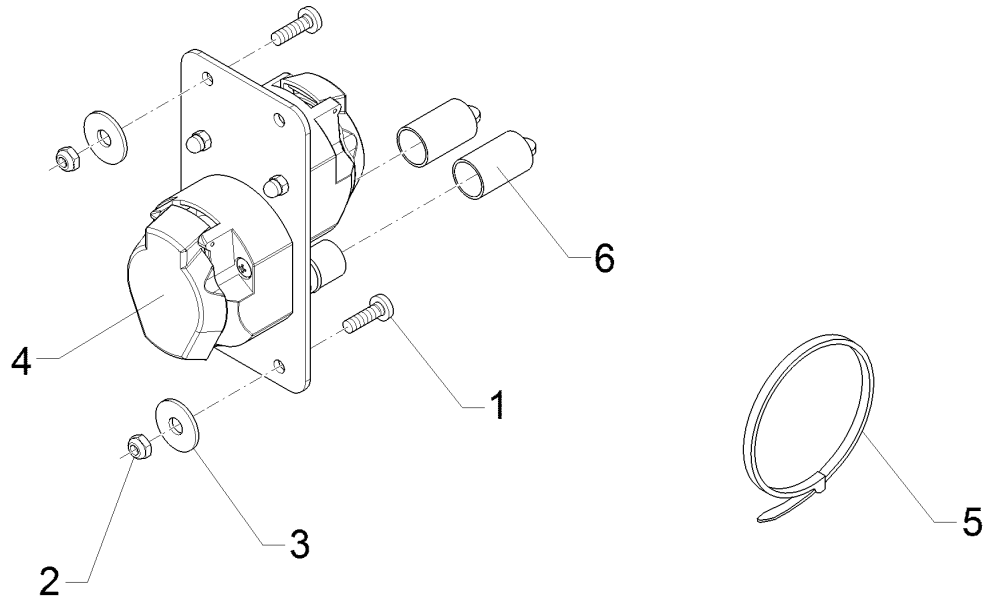
Pos.	Art.Nr.	Stck.	Artikeltext / Description		Abmessung
1	301 3384	2	Sechskantschraube spz.	Hexagon bolt	M12x55-10.9 Zn
2	301 7761	6	Bügelsschraube	U-bolt	M10x51/73 Zn
3	301 7784	20	Bügelsschraube	U-bolt	M10x41x70 Zn
4	303 0933	52	Sicherungsmutter	Selflocking nut	NM10-8 DIN985 Zn
5	303 0934	2	Sicherungsmutter	Selflocking nut	NM12-8 Zn DIN985
6	305 6129	32	Scheibe	Washer	D11/35x4 PU
7	305 6976	16	Scheibe	Washer	R11/34x3 DIN440-St Zn
8	305 8569	3	Scheibe	Washer	5,3 DIN125 Zn
9	305 8580	6	Scheibe	Washer	13/24x2,5 St-Zn DIN125
10	305 8696	36	Scheibe	Washer	A10,5 DIN125-St Zn
11	321 9919	2	Rückstrahler gelb selbstkl.	Self-adh. reflector, yellow	6200GK
12	32110010	2	Rückstrahler rot	Reflector, red	94x44
13	373 4262	1	Kabel	Cable	gr 4x0,75x2500
14	373 4263	1	Kabel	Cable	ye 4x0,75x2500
15	37310048	1	Grundkabel	Basic cable	1x7pol 2x4pol 9/6,5m SAE
16	470 1776	8	Klemmplatte	Clamping plate	6x40x80 2x11-48/52 Zn
17	47010070	1	Halter	Holder	4x420x800 GEB90GRD
18	47010071	2	Tragrohr	Carrier tube	40x40x5x1690
19	47010072	2	Tragrohr	Carrier tube	40x40x2,9x1400
20	47010073	2	Tragrohr	Carrier tube	40x40x2,9x1120



01.18

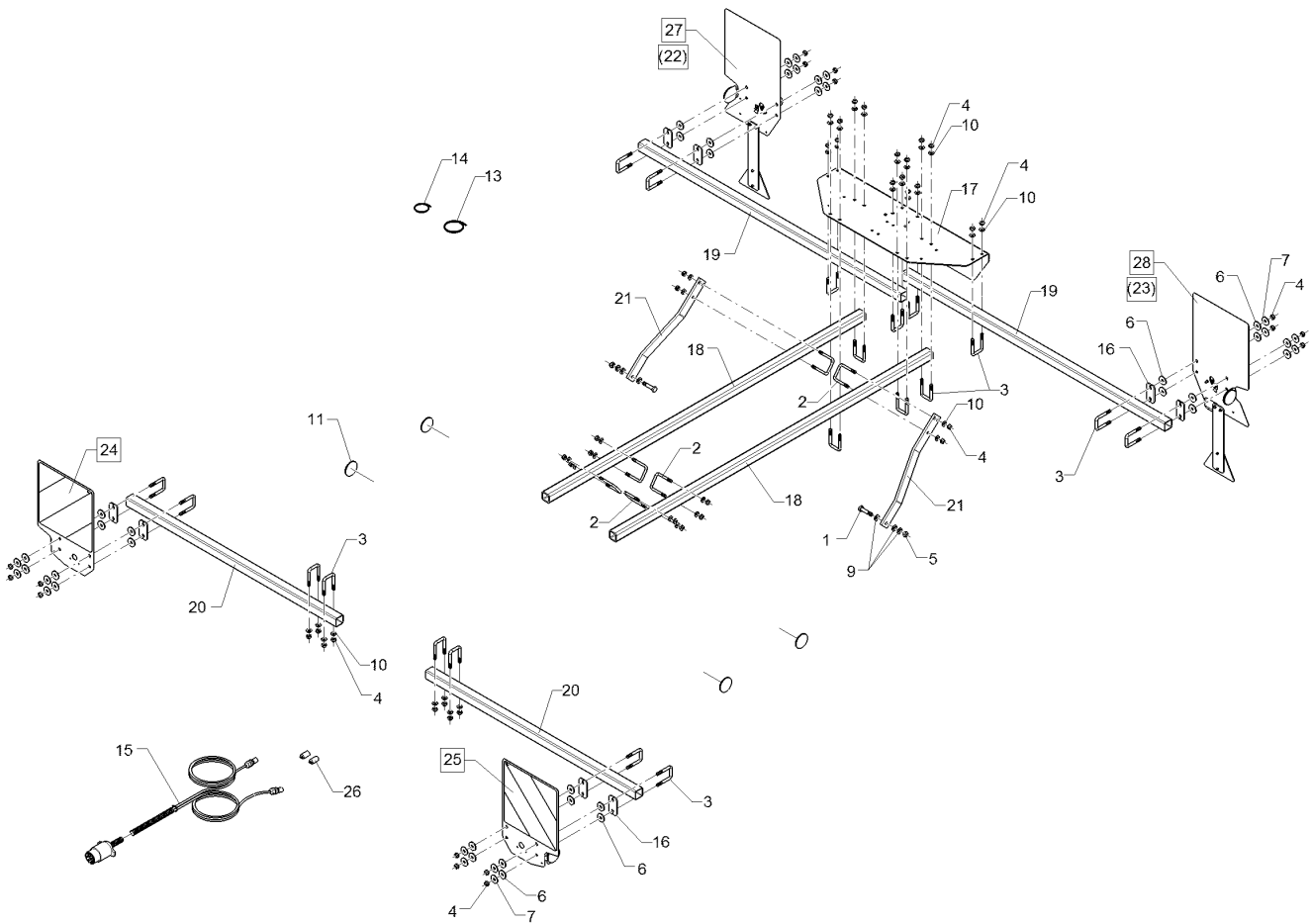
Pos.	Art.Nr.	Stck.	Artikeltext / Description		Abmessung
21	47010134	2	Halter	Holder	40x10x470 GEK14°
22	570 1758	1	Beleuchtungseinheit	Lighting unit	3eck HI RE
23	570 1759	1	Beleuchtungseinheit	Lighting unit	3eck HI LI
24	570 1762	1	Beleuchtungseinheit	Lighting unit	2x296x414 VO RE
25	570 1763	1	Beleuchtungseinheit	Lighting unit	2x296x414 VO LI
26	32510007	1	Einlochkabelbinder	Clip	7,6x375
27	373 2024	2	Blindstopfen	Blind plug	KAPPEGE
28	57010100	1	Beleuchtungseinheit	Lighting unit	3eck HI RE
29	57010101	1	Beleuchtungseinheit	Lighting unit	3eck HI LI
30	57010102	1	Beleuchtungseinheit	Lighting unit	2x296x414 VO RE
31	57010103	1	Beleuchtungseinheit	Lighting unit	2x296x414 VO LI

Verteilerdose/Junction box	10
Rubin 12/700 KUA	67010194



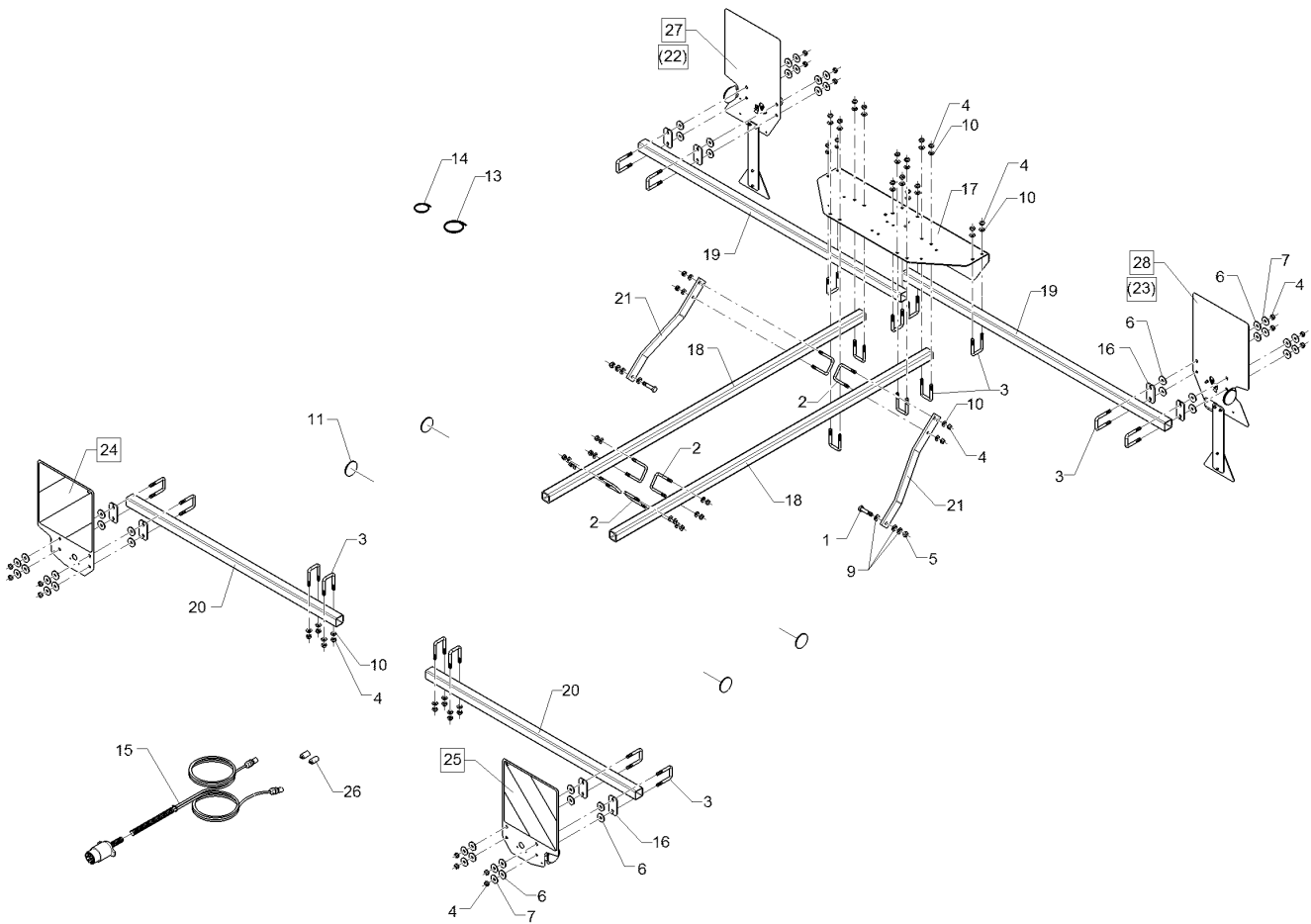
01.18

Pos.	Art.Nr.	Stck.	Artikeltext / Description		Abmessung
1	301 0301	2	Linsenschraube	Oval head screw	M6x20-4,6 Zn DIN7985
2	303 0931	2	Sicherungsmutter	Selflocking nut	NM6-8 Zn DIN985
3	305 6124	2	Scheibe	Washer	8,4/25x2 DIN9021-St Zn
4	373 2025	1	Verteilerdose	Junction box	DISCON7/7/2
5	325 1330	1	Kabelbinder	Cable clip	7,6x365
6	373 2024	2	Blindstopfen	Blind plug	KAPPEGE



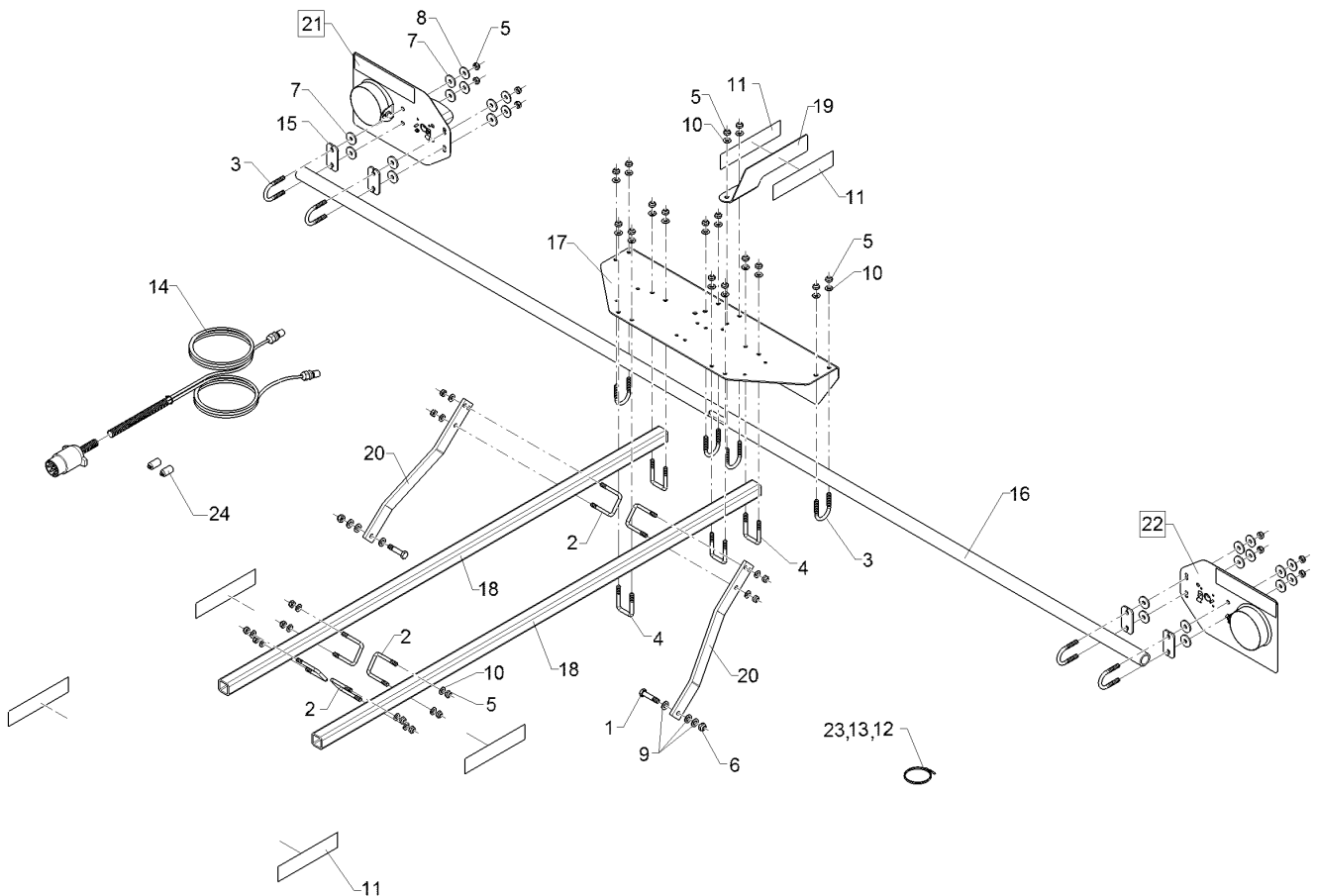
01.18

Pos.	Art.Nr.	Stck.	Artikeltext / Description		Abmessung
1	301 3384	2	Sechskantschraube spz.	Hexagon bolt	M12x55-10.9 Zn
2	301 7761	6	Bügelsschraube	U-bolt	M10x51/73 Zn
3	301 7784	20	Bügelsschraube	U-bolt	M10x41x70 Zn
4	303 0933	52	Sicherungsmutter	Selflocking nut	NM10-8 DIN985 Zn
5	303 0934	2	Sicherungsmutter	Selflocking nut	NM12-8 Zn DIN985
6	305 6129	32	Scheibe	Washer	D11/35x4 PU
7	305 6976	16	Scheibe	Washer	R11/34x3 DIN440-St Zn
9	305 8580	6	Scheibe	Washer	13/24x2,5 St-Zn DIN125
10	305 8696	36	Scheibe	Washer	A10,5 DIN125-St Zn
11	321 9919	4	Rückstrahler gelb selbstkl.	Self-adh. reflector, yellow	6200GK
13	325 1255	10	Kabelbinder	Cable clip	465x7,8mm T120M
14	325 1330	10	Kabelbinder	Cable clip	7,6x365
15	37310048	1	Grundkabel	Basic cable	1x7pol 2x4pol 9/6,5m SAE
16	470 1776	8	Klemmplatte	Clamping plate	6x40x80 2x11-48/52 Zn
17	47010070	1	Halter	Holder	4x420x800 GEB90GRD
18	47010071	2	Tragrohr	Carrier tube	40x40x5x1690
19	47010072	2	Tragrohr	Carrier tube	40x40x2,9x1400
20	47010073	2	Tragrohr	Carrier tube	40x40x2,9x1120
21	47010134	2	Halter	Holder	40x10x470 GEK14°
22	57010016	1	Beleuchtungseinheit	Lighting unit	3eck Pendel HI RE



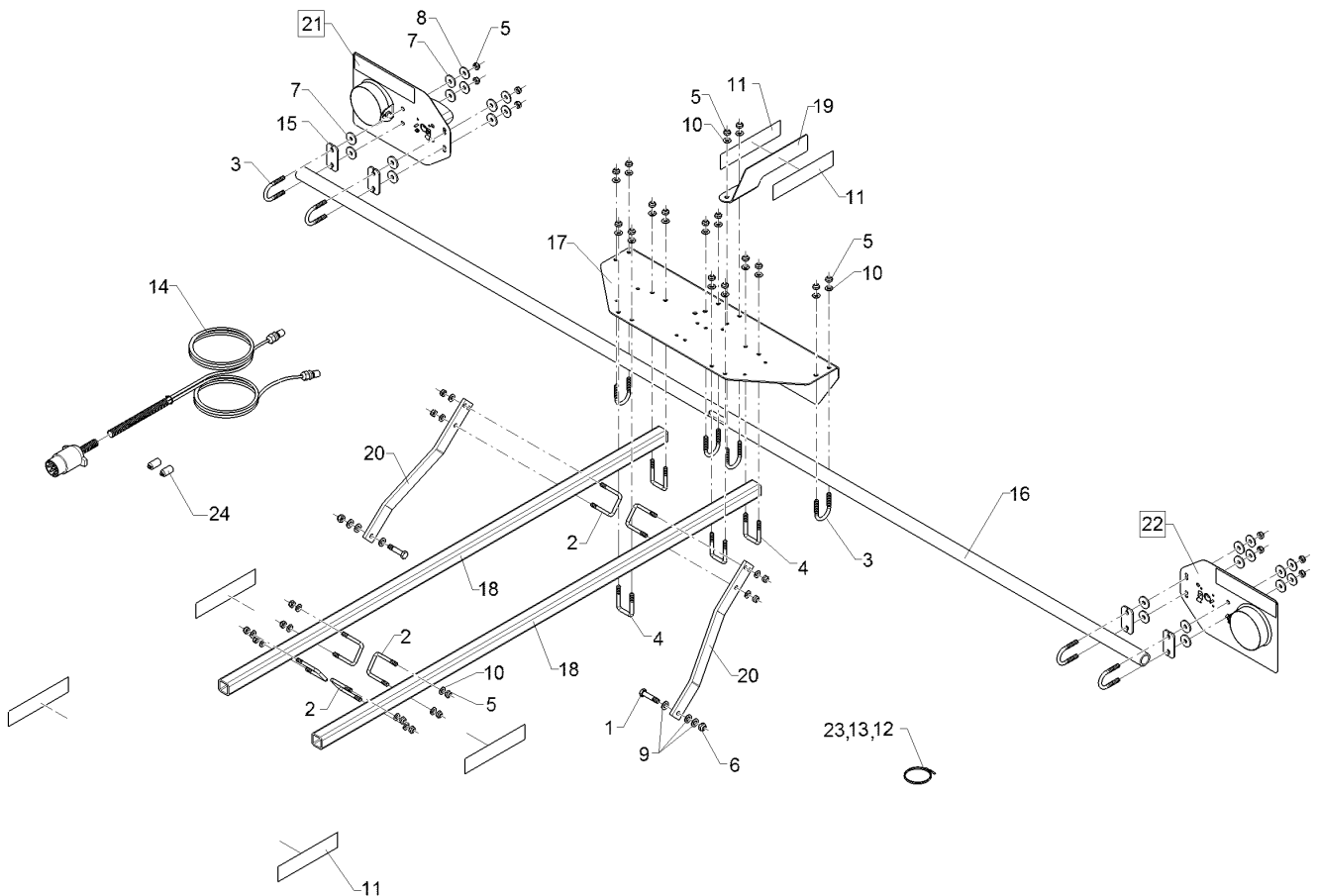
01.18

Pos.	Art.Nr.	Stck.	Artikeltext / Description		Abmessung
23	57010017	1	Beleuchtungseinheit	Lighting unit	3eck Pendel HI LI
24	57010014	1	Warntafel	Warning board	2x296x414VO RE
25	57010015	1	Warntafel	Warning board	2x296x414VO LI
26	373 2024	2	Blindstopfen	Blind plug	KAPPEGE
27	57010108	1	Beleuchtungseinheit	Lighting unit	3eck Pendel HI RE
28	57010109	1	Beleuchtungseinheit	Lighting unit	3eck Pendel HI LI



01.18

Pos.	Art.Nr.	Stck.	Artikeltext / Description		Abmessung
1	301 3384	2	Sechskantschraube spz.	Hexagon bolt	M12x55-10.9 Zn
2	301 7761	6	Bügelsschraube	U-bolt	M10x51/73 Zn
3	301 7781	8	Bügelsschraube	U-bolt	M10x48x76 Zn DIN3570A
4	301 7784	4	Bügelsschraube	U-bolt	M10x41x70 Zn
5	303 0933	36	Sicherungsmutter	Selflocking nut	NM10-8 DIN985 Zn
6	303 0934	2	Sicherungsmutter	Selflocking nut	NM12-8 Zn DIN985
7	305 6129	16	Scheibe	Washer	D11/35x4 PU
8	305 6976	8	Scheibe	Washer	R11/34x3 DIN440-St Zn
9	305 8580	6	Scheibe	Washer	13/24x2,5 St-Zn DIN125
10	305 8696	28	Scheibe	Washer	A10,5 DIN125-St Zn
11	32110025	6	Warnfolie	Warning sheet	50x230 gelb refl.
12	325 1255	10	Kabelbinder	Cable clip	465x7,8mm T120M
13	325 1330	10	Kabelbinder	Cable clip	7,6x365
14	37310048	1	Grundkabel	Basic cable	1x7pol 2x4pol 9/6,5m SAE
15	470 1776	4	Klemmplatte	Clamping plate	6x40x80 2x11-48/52 Zn
16	47010047	1	Rohr	Tube	D38x5x3250 1xD25x75
17	47010070	1	Halter	Holder	4x420x800 GEB90GRD
18	47010071	2	Tragrohr	Carrier tube	40x40x5x1690



01.18

Pos.	Art.Nr.	Stck.	Artikeltext / Description		Abmessung
19	47010080	1	Halter	Holder	3x125x305 GEB90GRD
20	47010134	2	Halter	Holder	40x10x470 GEK14°
21	57010022	1	Beleuchtungseinheit	Lighting unit	HI+VO RE NE
22	57010023	1	Beleuchtungseinheit	Lighting unit	HI+VO LI NE
23	32510007	1	Einlochkabelbinder	Clip	7,6x375
24	373 2024	2	Blindstopfen	Blind plug	KAPPEGE