



Ersatzteilliste

Parts list

Grubber

Cultivators

Karat 12/700 KA

Art.Nr. 17511737

01.18

LEMKEN GmbH & Co. KG

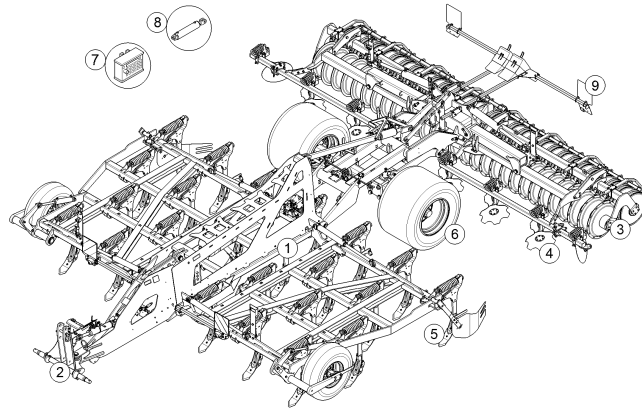
Weseler Straße 5, D-46519 Alpen / Postfach 11 60, D-46515 Alpen

Telefon (0 28 02) 81-0, Telefax (0 28 02) 81-220

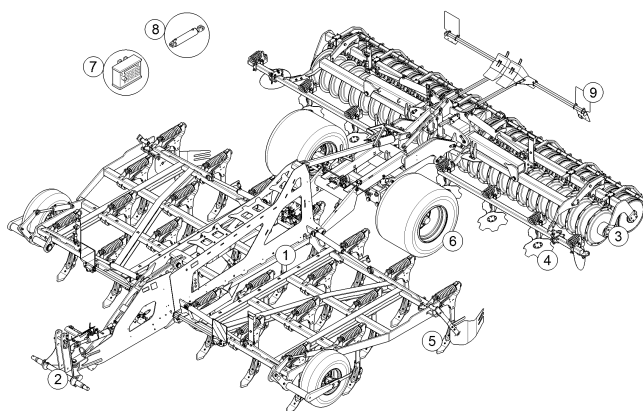
eMail: lemken@lemken.com, Internet: <http://www.lemken.com>

INHALTSVERZEICHNIS / CONTENTS

Karat 12/700 KA



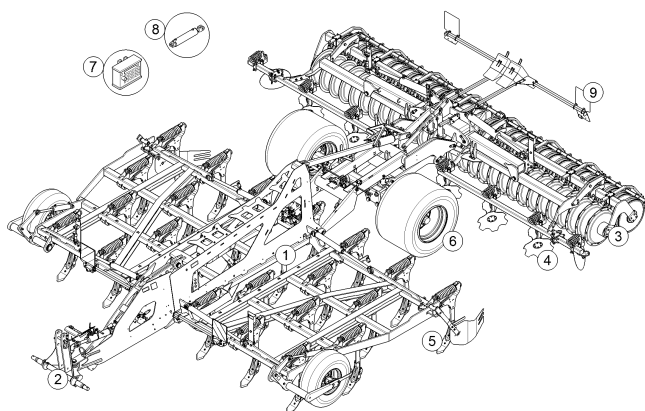
Pos.	Art.Nr.	Artikeltext / Description	Abmessung	
1	32110122	Dokumentenbehälter	Documents box	D140x363 t<=20
1	59010093	Aufklebersatz	Label set	Karat 12 KUA
1	61710020	Strebe	Strut	Tragrahmen
1	61710043	Grundrahmen	Basic frame	Karat 12/700 KUA
1	61710044	Tragrahmen	Supporting frame	Karat 12 KUA
1	61710054	Verriegelung hydraulisch	Hydraulic locking device	Karat 12 KUA
1	629 2816	Abstellstütze hinten	Stand	Karat 9/700 KA
1	62910025	Abstellstütze hydr. Deichsel	Stand	Karat 12 KUA
1	64010107	Dreipunkturm	Headstock	Karat 12 KUA
1	64010108	Dreipunkturm Traktionsverst.	Headstock traction incr. devi.	Karat 12 KUA
2	313 7927	Oberlenkerbolzen mit Kette	Top link pin with chain	K700 D40/44,5x228
2	313 7929	Oberlenkerbolzen mit Kette	Top link pin with chain	KAT3GK700 31,7x228
2	32110216	Wegfahrsperr	Wegfahrsperr	K80
2	32110217	Wegfahrsperr	Wegfahrsperr	Zugöse
2	32110218	Wegfahrsperr	Wegfahrsperr	Schienenwelle
2	33110011	Sicherheitskette	Safety chain	89kN kpl.
2	64010091	Zugöse	Traction loop	Cat.3 D46 160x160-M20x70
2	64010092	Zugöse	Traction loop	Cat.4 D58 160x160-M20x70
2	64010093	Zugöse	Traction loop	Cat.5 D79 160x160-M20x70
2	64010094	Zugkugelumplung	Ball-shaped coupling	K80 160x160-M20x70
2	64010095	Zugkugelumplung	Ball-shaped coupling	K110 160x160-M20x70
2	64010102	Deichsel	Drawbar	Karat 12 KUA
2	64010103	Deichsel lang	Drawbar	Karat 12 KUA
2	64010104	Deichsel hydraulisch	Drawbar	TÜV Karat 12 KUA
2	64010105	Deichsel hydraulisch	Drawbar	Export Karat 12 KUA
2	64010106	Strebe Deichsel	Support	Karat 12 KUA
2	661 1368	Unterlenkeranschluss	Lower link connection	D68 L3 Z3
2	661 1369	Unterlenkeranschluss	Lower link connection	AD10 D68 L3 Z4
3	622 0150	Halter zur Doppelwalze	Holder	DRF-DRR 400/400
3	622 0152	Halter zur Doppelwalze	Holder	DRR 540/400
3	622 0188	Halter zur Gummiringwalze	Holder	GRW-GR D590-90 M20
3	622 7275	Rohrstabwalze	Tube bar roller	RSW-R 540-3.50
3	622 7307	Doppelwalze Rohr-Flachstab	Double roller	DRF-R 400/400-3.50
3	622 7357	Doppelwalze Rohr-Rohr	Double roller	DRR-R 400/400-3.50
3	622 8337	Doppelwalze Rohr-Rohr	Double roller	DRR-R 540/400-3.50



Pos.	Art.Nr.	Artikeltext / Description	Abmessung	
3	62210012	Flexringwalze	Flexring roller	FRW D540-3.50
3	62210026	Pendelsperre	Lock	Karat 9/700 KA RE
3	62210027	Pendelsperre	Lock	Karat 9/700 KA LI
3	62210068	Adapter	Adapter	MSW Karat 9/700
3	62210326	Doppelwalze Rohr-Fla. S-Schale	Double roller	DRF-R 540/400-3.50
3	62210327	Halter	Holder	DPW 540/540
3	62210333	Halter	Holder	PPW/PDW
3	62210380	Packerprofilwalze	Packer profile roller	PPW (B) 600/540-3.50 RE
3	62210381	Packerprofilwalze	Packer profile roller	PPW (B) 600/540-3.50 LI
3	62210390	Packerdoppelwalze	Packer double roller	PDW (B) 600/600-3.50 RE
3	62210391	Packerdoppelwalze	Packer double roller	PDW (B) 600/600-3.50 LI
3	62210396	Doppelprofilringwalze	Double profile ring roller	-B 540-3.50
3	62210416	Messerwalze	Knife roller	-R D600-350 RE (A)
3	62210417	Messerwalze	Knife roller	MSW-R D600-350 LI (A)
3	62210471	Walzenrahmen	Roller frame	Karat 9+12/700 KUA
4	55710002	Spiralzinken	Spiral tine	A13 RE
4	55710003	Spiralzinken	Spiral tine	A13 LI
4	55710032	Halter	Holder	Karat 12/700KA RE
4	55710033	Halter	Holder	Karat 12/700 KA LI
4	61710045	Tragrohr	Carrier tube	Karat 12/500/700 KUA MI
4	61710052	Tragrohr Hohlscheiben	Carrier tube concave discs	Karat 12/700 KUA RE
4	61710053	Tragrohr Hohlscheiben	Carrier tube concave discs	Karat 12/700 KUA LI
4	627 5695	Überlastsicherung	Overload safety device	50x18 SM9 TH9 KA9
4	627 5696	Überlastsicherung	Overload safety device	50x18 KA9
4	657 2481	Hohlscheibenpaar	Pair of hollow discs	Karat 9
4	657 2483	Hohlscheibenpaar	Pair of hollow discs	Karat 9
4	657 2484	Hohlscheibe	Concave disc	RE Karat 9
4	657 2485	Hohlscheibe	Concave disc	LI Karat 9
4	657 2490	Konsole zur Randscheibe	Bracket for outer disc	V 70x70 HS Karat 9A
5	62710007	Überlastsicherung	Overload safety device	Karat 12 KUA
5	62710008	Überlastsicherung	Overload safety device	D16,5 Karat 12 KUA
5	65710014	Seitenschild	Side shield	VERST RE
5	65710015	Seitenschild	Side shield	VERST LI
5	665 4099	Zinken für Scharfuß mit Keil	Tine for foot with wedge	Zinken fuer Scharfuss mit Keil
5	665 4108	Scharfuß	Foot	K12P RE

INHALTSVERZEICHNIS / CONTENTS

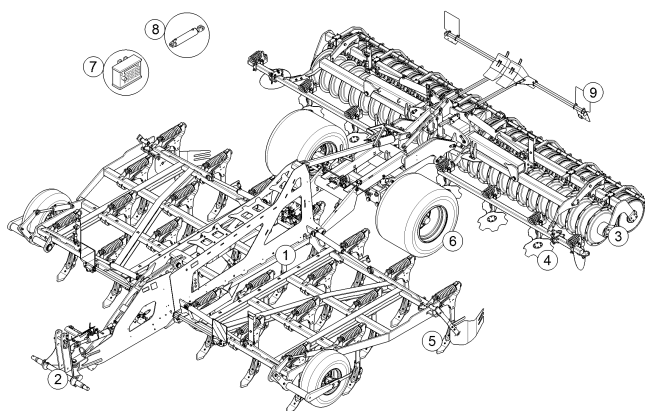
Karat 12/700 KA



Pos.	Art.Nr.	Artikeltext / Description	Abmessung	
5	665 4109	Scharfuß	Foot	K12P LI
5	665 4110	Scharfuß	Foot	K12P MI
5	665 4218	Scharfuß	Foot	K12P/KL10S RE
5	665 4219	Scharfuß	Foot	K12P/KL10S LI
5	665 4220	Scharfuß	Foot	K12P/KL10S MI
5	66510191	Scharfuß	Foot	K6
5	66510192	Scharfuß	Foot	K8P RE
5	66510193	Scharfuß	Foot	K8P LI
5	66510194	Scharfuß	Foot	K8P MI
5	66510252	Scharfuß	Foot	K8H RE
5	66510253	Scharfuß	Foot	K8H LI
5	66510254	Scharfuß	Foot	K8H MI
5	66510268	Scharfuß mit Flügelschar	Foot with wing	K8H + KF25H RE
5	66510269	Scharfuß mit Flügelschar	Foot with wing	K8H + KF25H LI
5	66510270	Scharfuß	Foot	K8H + KF25H MI
5	66510272	Scharfuß mit Flügelschar	Foot with wing	K8P + KF25P RE
5	66510273	Scharfuß mit Flügelschar	Foot with wing	K8P + KF25P LI
5	66510274	Scharfuß mit Flügelschar	Foot with wing	K8P + KF25P MI
5	66510276	Scharfuß mit Flügelschar	Foot with wing	K12P + KF25 RE
5	66510277	Scharfuß mir	Foot	K12P + KF25 LI
5	66510278	Scharfuß	Foot	K12P + KF25 MI
5	66510280	Scharfuß mit Flügelschar	Foot with wing	K12P + KF25P RE
5	66510281	Scharfuß mit Flügelschar	Foot with wing	K12P + KF25P LI
5	66510282	Scharfuß mit Flügelschar	Foot with wing	K12P + KF25P MI
5	66510284	Scharfuß mit Flügelschar	Foot with wing	K12P/KL10S +KF25P RE
5	66510285	Scharfuß mit Flügelschar	Foot with wing	K12P/KL10S + KF25P LI
5	66510286	Scharfuß mit Flügelschar	Foot with wing	K12P/KL10S + KF25P MI
5	69910449	Scharfuß	Foot	Karat 12 KUA
6	30210039	Spannschloß	Turnbuckle	TR36x3/1280/1100
6	549 8904	Flanschlager	Flange-type bearing	6/160/205 D18 2xD20
6	550 1124	Befestigungssatz Laufachse	Set of fittings running axle	Karat 9/400-500 KA
6	550 8850	Rad 6/161/205 D18	Wheel 6/161/205 D18	11.5/80-15.3 10PR AW
6	55010220	Bremsachse	Braking axle	GS12010 150x16x2350
6	55010221	Laufachse	Running axle	GS12010
6	55010223	Rad	Wheel	10/281/335 620/40R22.5 I380 ET
6	55010242	Rad	Wheel	10/281/335 ET0

INHALTSVERZEICHNIS / CONTENTS

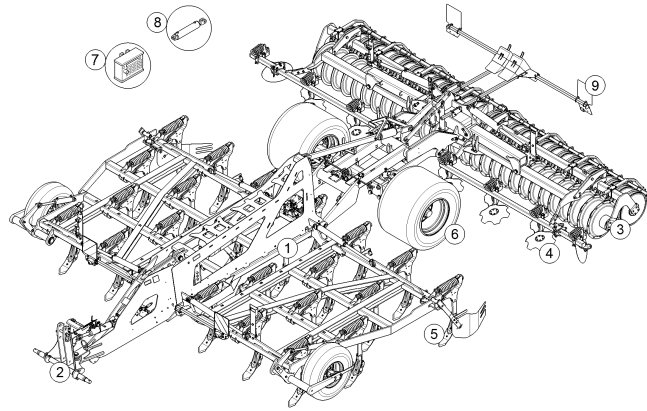
Karat 12/700 KA



Pos.	Art.Nr.	Artikeltext / Description	Abmessung	
6	55010243	Rad	Wheel	10/281/335 ET0
6	55010246	Rad	Wheel	10/280/335 710/35R22.5 RE
6	55010247	Rad	Wheel	10/280/335 710/35R22.5 LI
6	55010330	Rad	Wheel	11.5/80X15.3 10PR AW ET-17
6	64710004	Stützrad	Depth wheel	Karat 12 KUA RE
6	64710005	Stützrad	Depth wheel	Karat 12 KUA LI
6	67710092	Druckluftbremsanlage	Compressed-air brake	Karat 12/600-700KUA
6	67710093	Druckluftbremsanlage	Compressed-air brake	Karat 12/600-700KUA -L/HY
6	67710115	Druckluftbremsanlage	Compressed-air brake	Karat 12/600-700 KUA
6	67710116	Druckluftbremsanlage	Compressed-air brake	Karat 12/600-700 KUA -L/HY
7	67310213	Elektronikanlage Konturanpass.	Electr.install.contour follow.	Basis- Karat 9/12 KUA
7	67310217	Elektronikanlage	Electronic installation	ContourTrack Karat 12/700 KUA
8	575 2263	Hydraulikzylinder	Hydraulic ram	DZ090/45x0450-0750 D30 D30
8	575 2264	Hydraulikzylinder	Hydraulic ram	DZ110/50x0450-0750 D30 D30
8	575 2336	Hydraulikzylinder	Hydraulic ram	DZ025/18x10-240D16,4D16,5
8	575 2355	Hydraulikzylinder	Hydraulic ram	DZ090/45x0450-0750 D30 D30
8	575 2546	Hydraulikzylinder	Hydraulic ram	DZ063/30x0245-0515 D25 D25
8	575 5812	Hy-anl. Klappung	HY-assembly folding device	Karat 9 K A
8	575 5824	Hy-anl. Tiefeneinstellung	HY-assembly depth adjustment	Karat 9 K A
8	575 5829	Traktionsverstärker	Traction increase device	Karat 9 K A
8	57510134	Steuerblock	Control valve	4/3-Wege 40 l/min prop. L8S
8	57510623	Hydraulikzylinder	Hydraulic ram	DZ100/50x200-2050
8	57510769	Ventileinheit	Control valve unit	Karat KA , KTA / Kristall KA
8	57511150	Hydro-Clip	Hydroclip	D38/D48 Satz
8	67510919	Traktionsverstärker	Traction increase device	Karat 12 KUA
8	67510921	Schlauchhalter	Hose carrier	Karat 12 KUA LI
8	67510925	Hy-anl. Deichsel	HY-assembly drawbar	Karat 12 KUA
8	67510926	Hy-anl. Konturanpassung	HY-assembly contour following	ContourTrac Karat 12 KUA
8	67510927	Hy-anl. Verriegelung Rahmen	HY-assembly.locking device frame	Karat 12 KUA
8	67510928	Hy-anl. Fahrwerk	HY-assembly trailer	Karat 12 KUA
8	67510929	Hy-anl. Walze	HY-assembly roller	Karat 12/700 KUA
8	67510930	Hy-anl. Tiefeneinstellung	HY-assembly depth adjustment	Karat 12 KUA
8	67510931	Hy-anl. Radeinstellung Rahmen	HY-ass. wheel adjustment frame	Karat 12/700 KUA
8	67510932	Hy-anl. Klappung	HY-assembly folding device	Karat 12/700 KUA

INHALTSVERZEICHNIS / CONTENTS

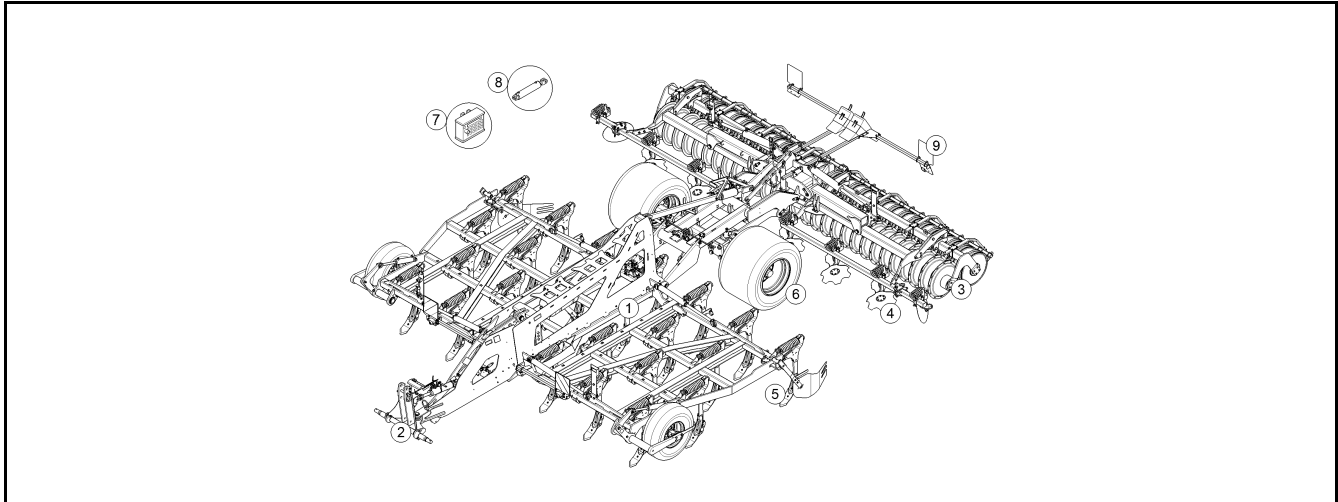
Karat 12/700 KA



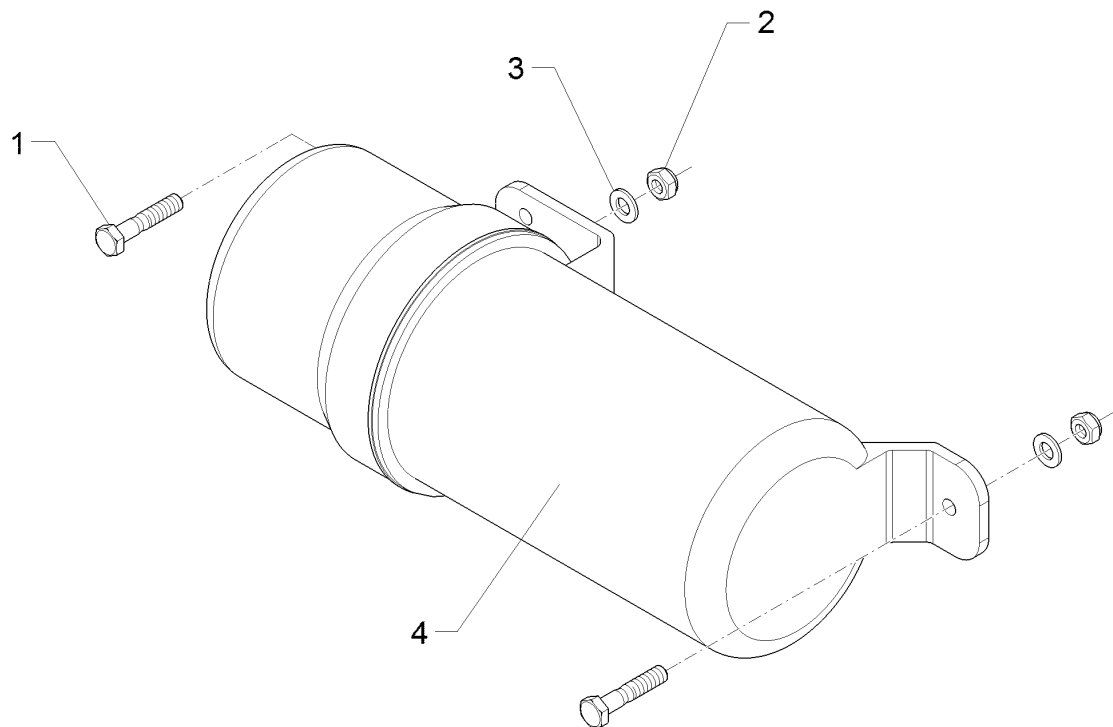
Pos.	Art.Nr.	Artikeltext / Description	Abmessung	
8	67510935	Verbindungsblech	Connecting plate	Karat 12 KUA
8	67510939	Hy.Zufühdl. Fahrwerk	HY supply pipe trailer	Karat 12 KUA-P2/T2
8	67510940	Hy.Zufühdl. Konturanpassung	HY supply pipe contour follow.	Karat 12 KUA- P5/T5
8	67510941	Hy.Zufühdl. Deichsel	HY supply pipe drawbar	Karat 12 KUA-P16/T16
8	67510942	Hy.Zufühdl. Klappung	HY supply pipe folding device	Karat 12 KUA-P1/T1-kurz
8	67510943	Hy.Zufühdl. Tiefeneinstellung	HY supply pipe depth adjustm.	Karat 12 KUA-P17/T17
8	67510944	Hy.Zufühdl. Deichsel	HY supply pipe drawbar	Karat 12 KUA-P16/T16-L
8	67510945	Hy.Zufühdl. Fahrwerk	HY supply pipe trailer	Karat 12 KUA-P2/T2-L
8	67510946	Hy.Zufühdl. Klappung	HY supply pipe folding device	Karat 12 KUA-P1/T1-L
8	67510947	Hy.Zufühdl. Tiefeneinstellung	HY supply pipe depth adjustm.	Karat 12 KUA-P17/T17-L
8	67510948	Hy.Zufühdl. Konturanpassung	HY supply pipe contour follow.	Karat 12 KUA-P5/T5-L
8	67510949	Tiefenbegrenzung	Depth limiter	Hydro-Clip
8	67510951	Hy.Zufühdl. Bremse	HY supply pipe brake	P14/T14 - Karat 12 KUA
8	67510952	Hy.Zufühdl. Bremse	HY supply pipe brake	P14/T14-L-Karat 12 KUA
8	67510954	Hydraulische Bremsanlage	Hydraulic braking assembly	Karat 12/600-700 KUA
9	373 4261	Kabel	Cable	7x1,5x5000
9	37310068	Grundkabel	Basic cable	1x7pol 2x4pol 10/8,5m SAE
9	37310076	Kabel	Cable	1x7pol 2x4pol 16/14m SAE
9	37310160	Grundkabel	Basic cable	6x1/1x2,5x5000 ISO1724/1185
9	570 1758	Beleuchtungseinheit	Lighting unit	3eck HI RE
9	570 1759	Beleuchtungseinheit	Lighting unit	3eck HI LI
9	570 1762	Beleuchtungseinheit	Lighting unit	2x296x414 VO RE
9	570 1763	Beleuchtungseinheit	Lighting unit	2x296x414 VO LI
9	57010014	Warntafel	Warning board	2x296x414VO RE
9	57010015	Warntafel	Warning board	2x296x414VO LI
9	57010016	Beleuchtungseinheit	Lighting unit	3eck Pendel HI RE
9	57010017	Beleuchtungseinheit	Lighting unit	3eck Pendel HI LI
9	57010020	Beleuchtungseinheit	Lighting unit	HI+VO NE
9	57010021	Beleuchtungseinheit	Lighting unit	HI NE
9	57010022	Beleuchtungseinheit	Lighting unit	HI+VO RE NE
9	57010023	Beleuchtungseinheit	Lighting unit	HI+VO LI NE
9	57010100	Beleuchtungseinheit	Lighting unit	3eck HI RE
9	57010101	Beleuchtungseinheit	Lighting unit	3eck HI LI
9	57010102	Beleuchtungseinheit	Lighting unit	2x296x414 VO RE
9	57010103	Beleuchtungseinheit	Lighting unit	2x296x414 VO LI
9	57010108	Beleuchtungseinheit	Lighting unit	3eck Pendel HI RE

INHALTSVERZEICHNIS / CONTENTS

Karat 12/700 KA

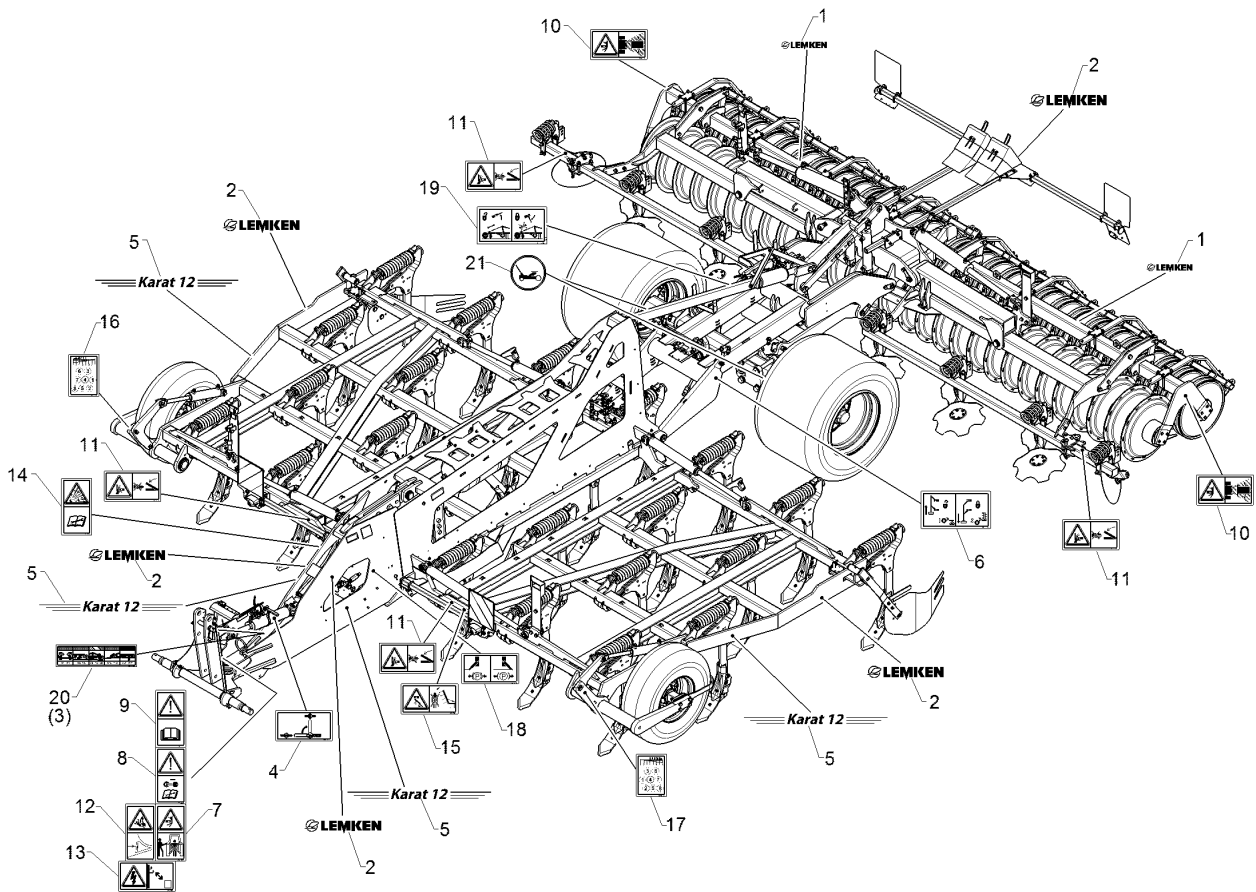


Pos.	Art.Nr.	Artikeltext / Description	Abmessung	
9	57010109	Beleuchtungseinheit	Lighting unit	3eck Pendel HI LI
9	57010112	Warntafel	Warning board	2x296x378 EU-Typ VO RE
9	57010113	Warntafel	Warning board	2x296x378 EU-Typ VO LI
9	670 0648	Schild	Board	Q40 25km (F)
9	67010063	Schild langsamfahrend.Fahrzeug	Board	Rubin 9
9	67010116	Unterlegkeil	Wheel chock	NG53 kpl.
9	67010194	Verteilerdose	Junction box	Rubin 12
9	67010196	Beleuchtungsanlage	Lighting equipment	ML Rubin 12 KUA NE
9	67010212	Transportschutz	Transport protection	Karat 12 KUA RE
9	67010213	Transportschutz	Transport protection	Karat 12 KUA LI
9	67010214	Beleuchtungsanlage	Lighting equipment	ML Karat 12 KUA (EU)
9	67010215	Beleuchtungsanlage	Lighting equipment	ML Karat 12 KUA (F)
9	67010216	Beleuchtungsanlage	Lighting equipment	ML Karat 12 KA (NE) starr
9	67010230	Beleuchtungsanlage	Lighting equipment	ML Karat 12 KUA (EU-Typ)



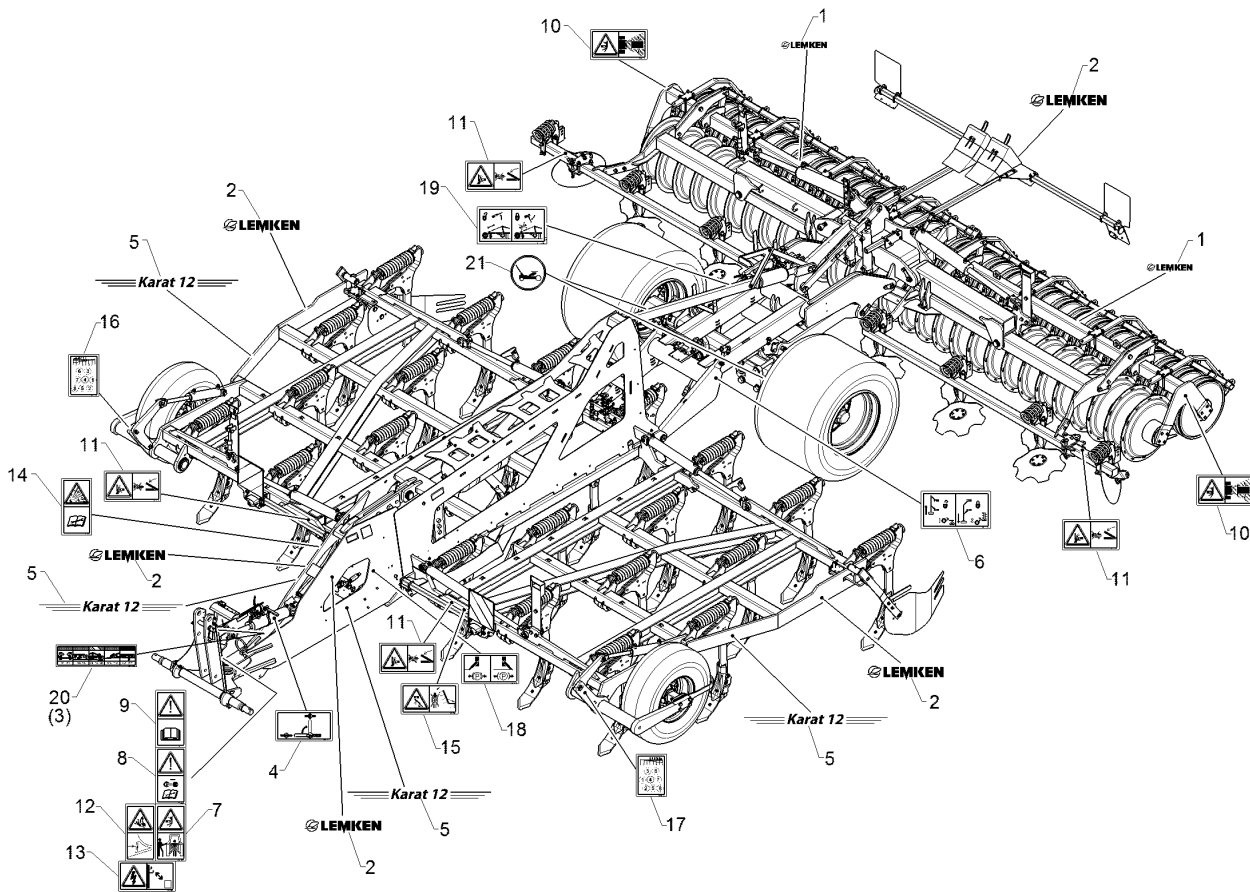
01.18

Pos.	Art.Nr.	Stck.	Artikeltext / Description		Abmessung
1	301 3070	2	Sechskantschraube	Hexagon bolt	M8x40-8.8 Zn DIN931-A
2	303 0932	2	Sicherungsmutter	Selflocking nut	NM8-8 Zn DIN985
3	305 8694	2	Scheibe	Washer	A8,4 DIN125-St Zn
4	32110127	1	Dokumentenbehälter	Documents box	D140x363



01.18

Pos.	Art.Nr.	Stck.	Artikeltext / Description	Abmessung
1	390 4311	2	Aufkleber	Label Logo+LEMKEN (50x267)
2	39010021	5	Aufkleber Logo+LEMKEN (322x60)	Label -
3	39010096	1	Aufkleber	Label P1-LS 167x45
4	39010113	1	Aufkleber	Label Traktionsverstärker 94x50
5	39010130	4	Aufkleber	Label Karat 12 - 570x46
6	39010144	1	Aufkleber	Label Verrieglung Fahrwerk 115,5x61, 50x94
7	39010145	1	Aufkleber Hubbereich	Label 50x94
8	39010146	1	Aufkleber Motor abstellen	Label 50x94
9	39010147	1	Aufkleber Betriebsanl. lesen	Label Warning! 50x94
10	39010148	2	Aufkleber Schwenkbereich	Label 94x50
11	39010149	4	Aufkleber Quetschgefahr	Label 94x50
12	39010155	1	Aufkleber Unterlegkeil	Label 50x94
13	39010157	1	Aufkleber Hochspannungsleitung	Label 94x50
14	39010159	1	Aufkleber Druckspeicher	Label 50x94
15	39010161	1	Aufkleber Klapprahmen	Label 94x50
16	39010182	1	Aufkleber Tiefenskala	Label Karat 12 KUA RE
17	39010183	1	Aufkleber Tiefenskala	Label Karat 12 LI
18	39010184	1	Aufkleber	Label Karat 12 KUA
19	39010097	1	Aufkleber	Label Verrieglung Contour Trac 115,5
20	39010224	1	Aufkleber HY-Anschlüsse	Label Karat P1-T16 (167x45)

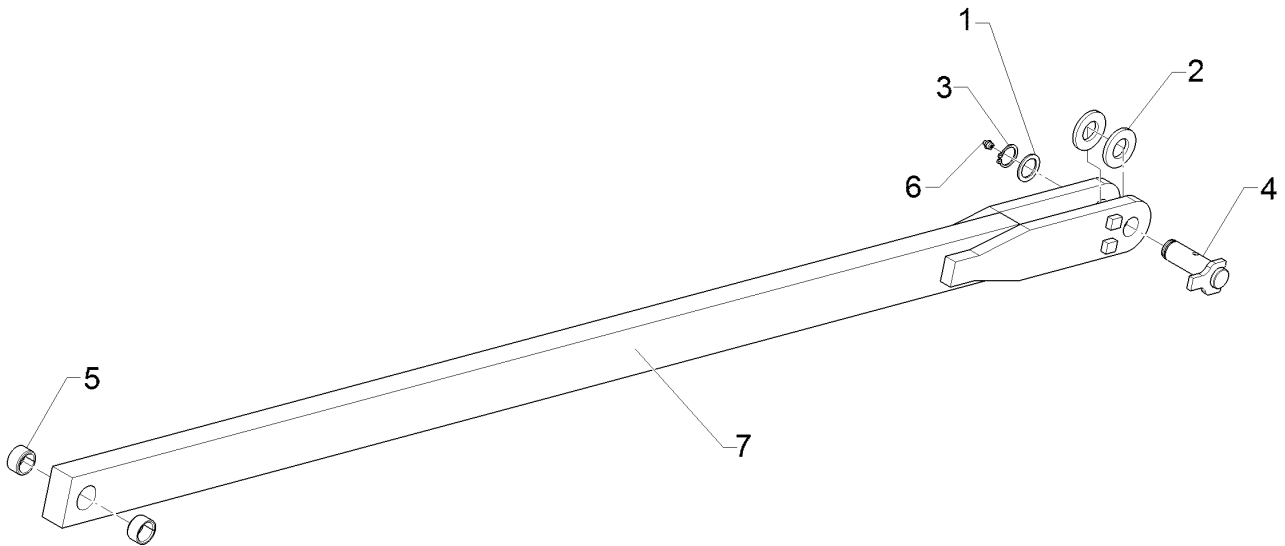


01.18

Pos.	Art.Nr.	Stck.	Artikeltext / Description	Abmessung
21	39010264	2	Aufkleber	Label Aufkleber Wagenheber Ansatzpun

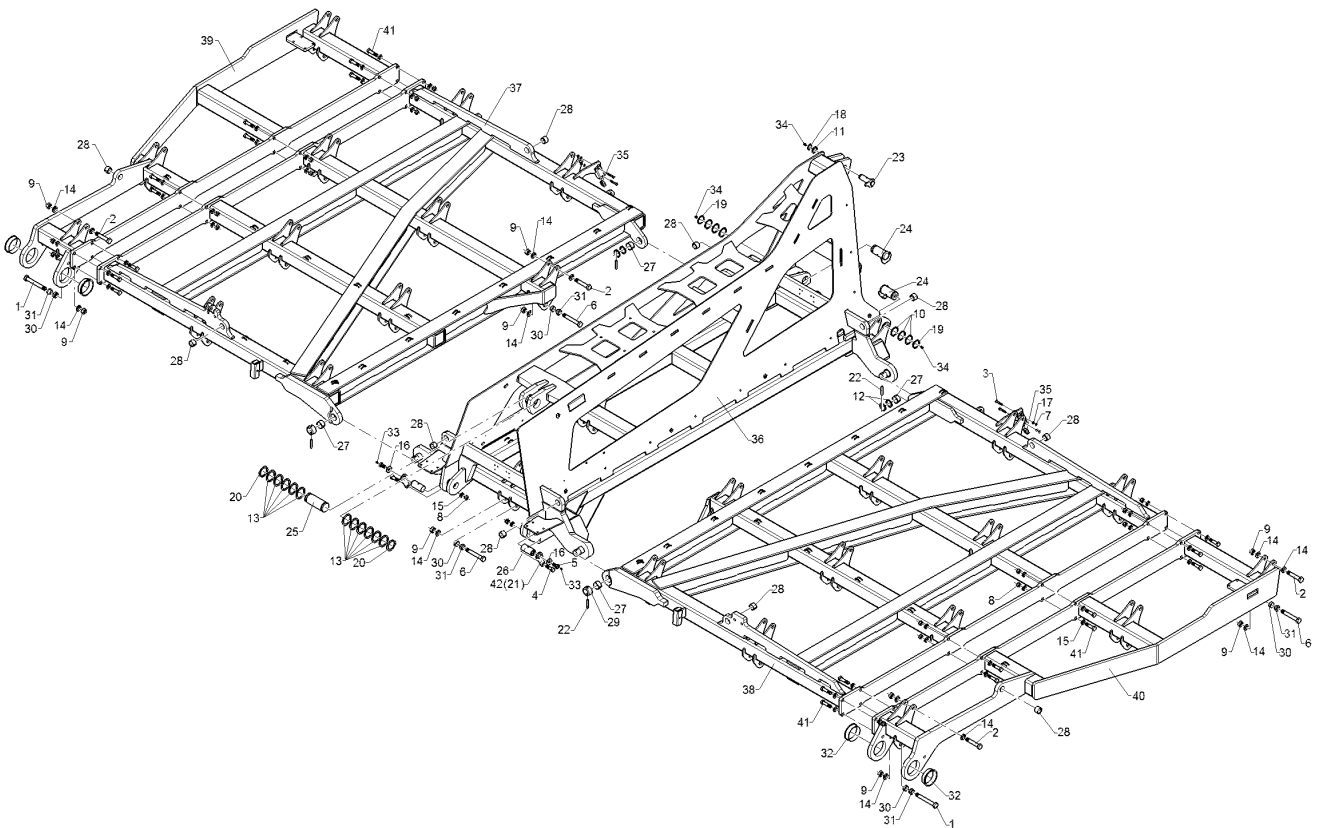
Strebe/Strut	1
---------------------	----------

Karat 12/700 KA	61710020
------------------------	-----------------



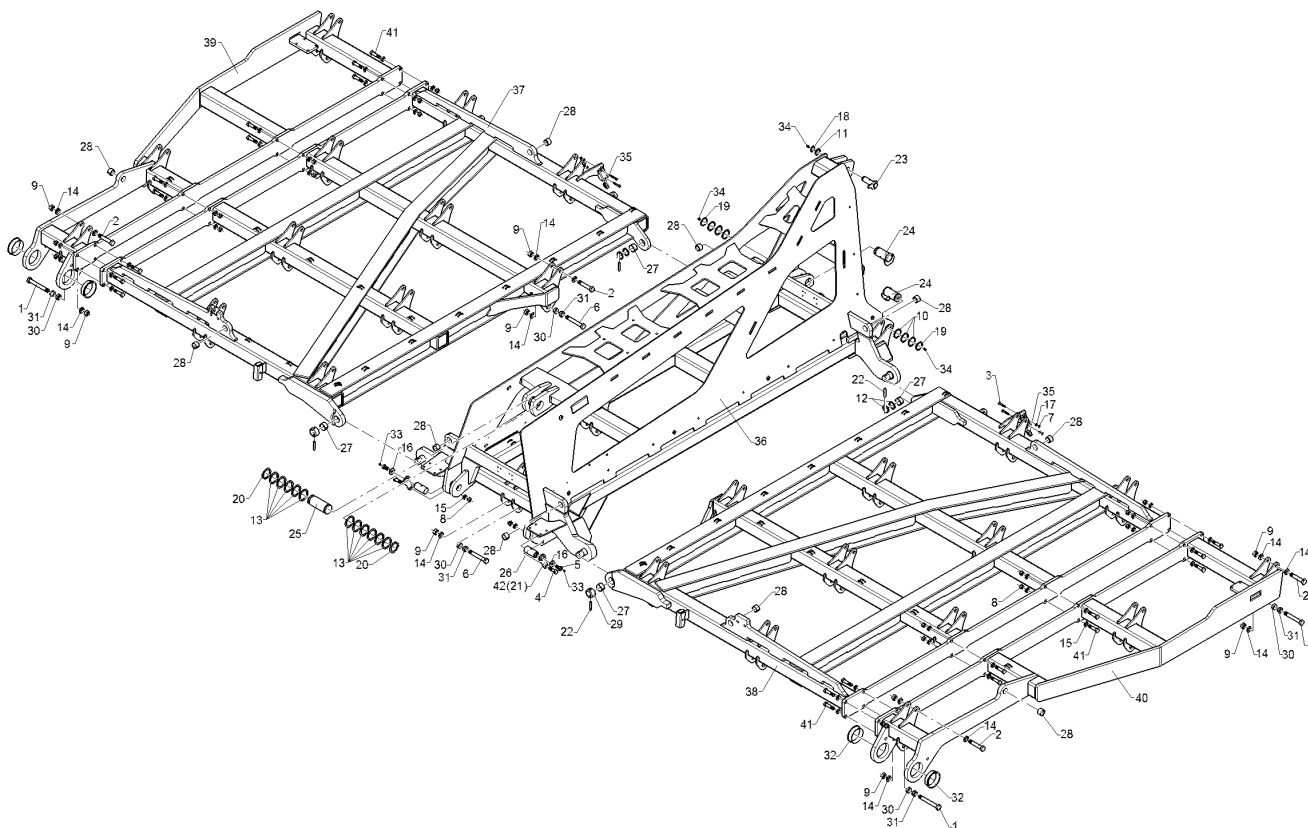
01.18

Pos.	Art.Nr.	Stck.	Artikeltext / Description		Abmessung
1	305 2242	1	Stützscheibe	Supporting washer	S 30/42x2,5 DIN988 Zn
2	305 6327	2	Scheibe	Washer	60x31x6 Zn 200HV
3	305 8867	1	Sicherungsring	Retaining ring	30x2 DIN471 Zn
4	313 3064	1	Bolzen mit Verdrehsicherung	Pin with stop	D30x84/106 Zn
5	317 3415	2	Einspannbuchse	Expansion bush	EG30/38x20-DIN1498
6	323 6348	1	Schmiernippel	Grease nipple	AM10x1 DIN71412
7	417 8547	1	Strebe	Strut	Karat 9 KA



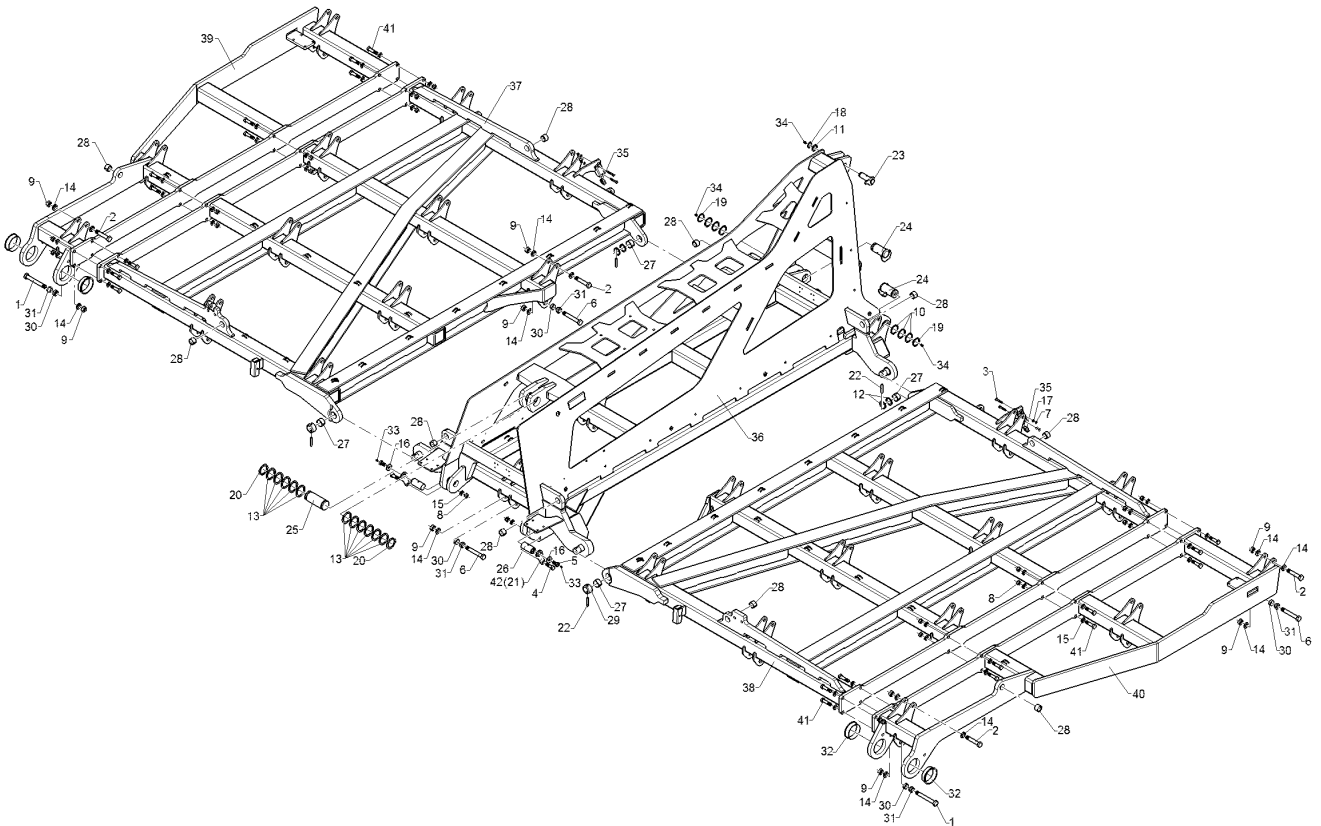
01.18

Pos.	Art.Nr.	Stck.	Artikeltext / Description		Abmessung
1	301 4522	2	Sechskantschraube spezial	Hexagon bolt	M20x1,5x155ls135xb17-10.9 Zn
2	301 4524	29	Sechskantschraube spezial	Hexagon bolt	M20x1,5x105ls82xb20-10.9 Zn
3	301 5418	4	Sechskantschraube	Hexagon bolt	M8x50-8.8 Zn DIN931-A
4	30110410	2	Sechskantschraube	Hexagon bolt	M16x50-8.8 Zn DIN931
5	30110588	2	Sechskantschraube spezial	Hexagon bolt	M16x30-8.8 Zn M6
6	30110658	27	Sechskantschraube spz.	Hexagon bolt	M20x1,5x135ls112xb20-10.9 Zn
7	303 0932	4	Sicherungsmutter	Selflocking nut	NM8-8 Zn DIN985
8	303 0935	26	Sicherungsmutter	Selflocking nut	NM16-8 Zn DIN985
9	303 0977	58	Sechskantmutter	Hexagon nut	M20x1,5 DIN934-10 Zn
10	305 2150	6	Passscheibe	Shim	50x62x1,0 DIN988
11	305 2242	1	Stützscheibe	Supporting washer	S 30/42x2,5 DIN988 Zn
12	305 2250	4	Stützscheibe	Supporting washer	S 40x50x2,5 DIN988 Zn
13	305 2261	11	Stützscheibe	Supporting washer	S 60x75x3 DIN988 Zn
14	305 6012	87	Scheibe	Washer	21 ISO7089 Zn
15	305 6141	50	Scheibe	Washer	17/30x3 DIN/ISO-7089
16	305 6161	2	Scheibe	Washer	17/40x6 DIN7349 Zn
17	305 8694	4	Scheibe	Washer	A8,4 DIN125-St Zn



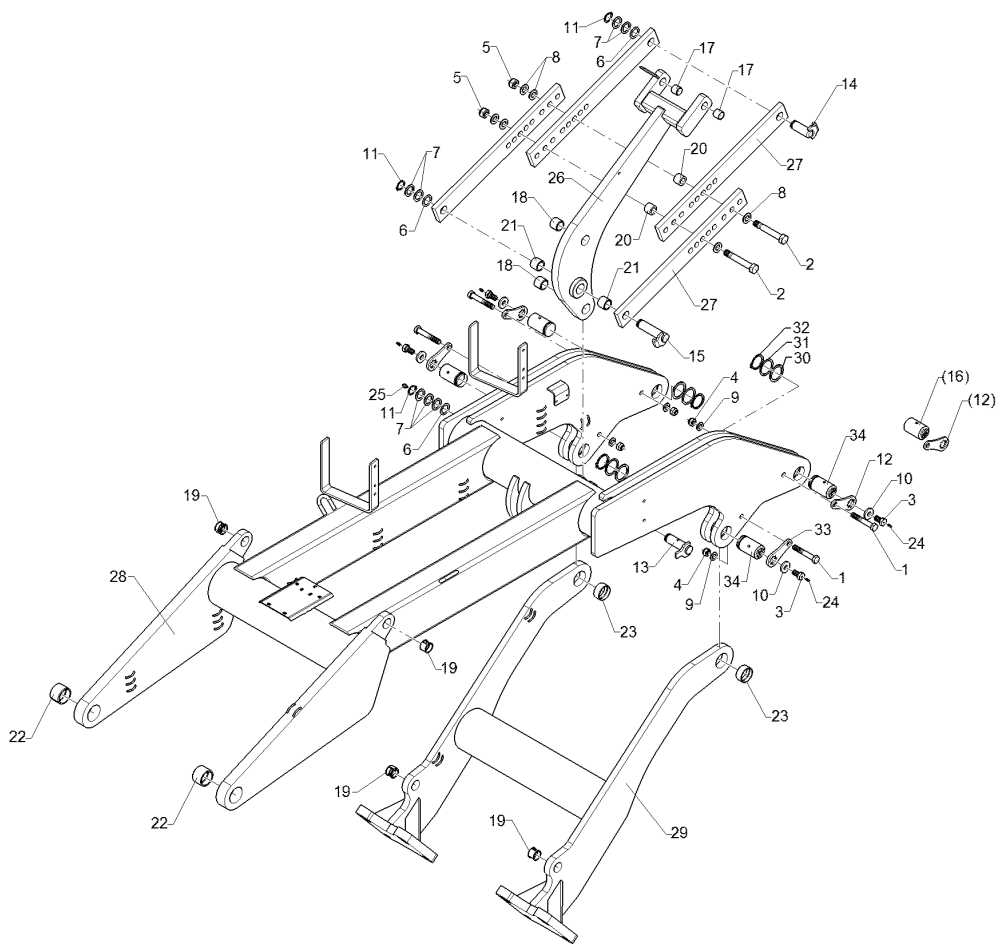
01.18

Pos.	Art.Nr.	Stck.	Artikeltext / Description		Abmessung
18	305 8867	1	Sicherungsring	Retaining ring	30x2 DIN471 Zn
19	305 8877	2	Sicherungsring	Retaining ring	50x3 DIN471
20	305 8882	2	Sicherungsring	Retaining ring	60x3 DIN471
21	30510254	2	Verdrehsicherung	Locking	6x50x120 D16,5 Zn
22	309 6211	4	Spannhülse	Expansion bush	12x60-DIN1481
23	313 3064	1	Bolzen mit Verdrehsicherung	Pin with stop	D30x84/106 Zn
24	313 5049	2	Bolzen mit Verdrehsicherung	Pin with stop	D50/55x85/110 M10x1 Zn
25	313 6035	1	Bolzen	Pin	D60x152 Zn
26	31310154	2	Bolzen	Pin	D40x83/92 Zn
27	317 2009	4	Einspannbuchse mit Presssitz	Expansion bush	EG40/45x25
28	317 3417	10	Einspannbuchse mit Presssitz	Expansion bush	EG30/38x25
29	317 8641	2	Stelling	Adjusting ring	D54/38x30-D12 Zn
30	31710143	29	Spannring Aussen	Clamping ring, outer	D35/20x12
31	31710144	29	Spannring	Clamping ring	D20/35x19
32	31710286	4	Bundbuchse	Flange bushing	D95/100/108x27,5
33	323 6345	2	Schmiernippel gerade	Grease nipple	LAM 6 DIN71412
34	323 6348	3	Schmiernippel	Grease nipple	AM10x1 DIN71412
35	375 9960	2	Schellenkörper	Clamp	1/2x112A PP
36	41710121	1	Mittelteil	Center section	Karat 12/500-700 KUA
37	41710128	1	Seitenteil	Lateral section	Karat 12/700 KUA RE
38	41710129	1	Seitenteil	Lateral section	Karat 12/700 KUA LI



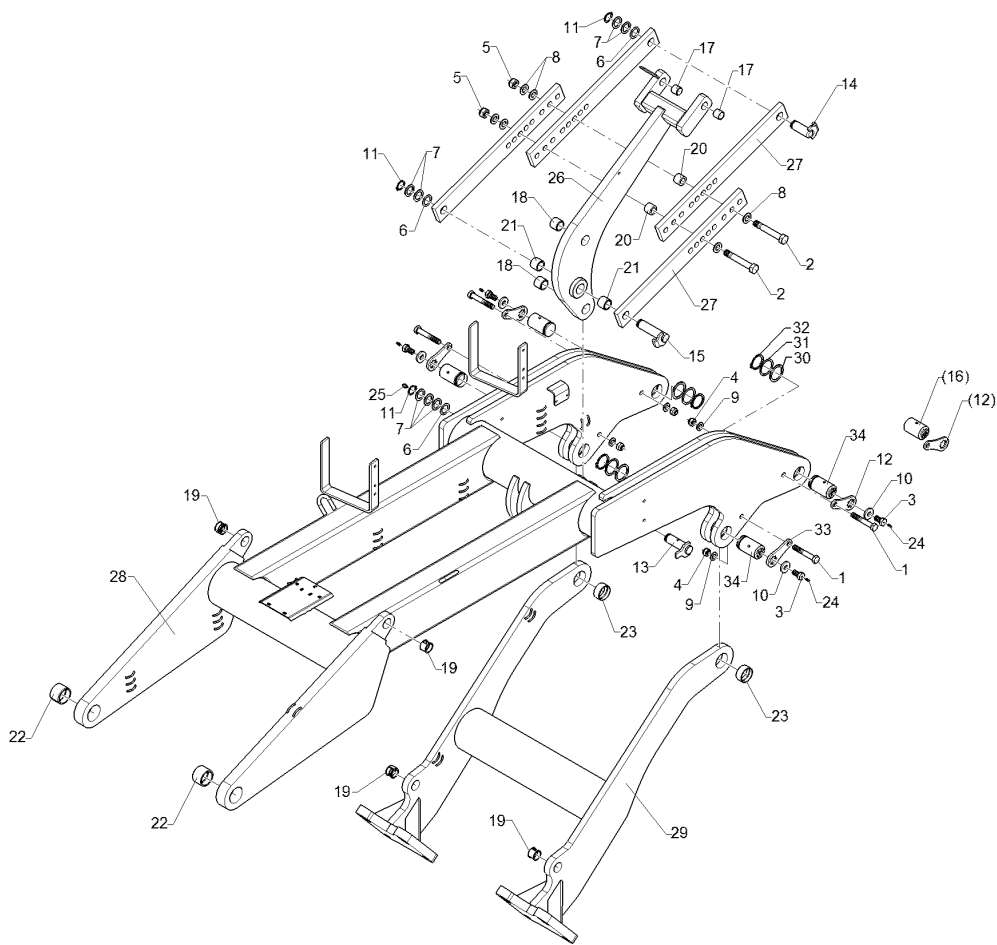
01.18

Pos.	Art.Nr.	Stck.	Artikeltext / Description	Abmessung	
39	41710130	1	Seitenteil	Lateral section	Verlängerung Karat 12/700 KUA Verlängerung Karat 12/700 KUA M16x65-10.9 Zn 8x60x125 D16,5 Zn
40	41710131	1	Seitenteil	Lateral section	
41	301 3870	24	Sechskantschraube spz.	Hexagon bolt	
42	30510274	2	Verdrehsicherung	Locking	



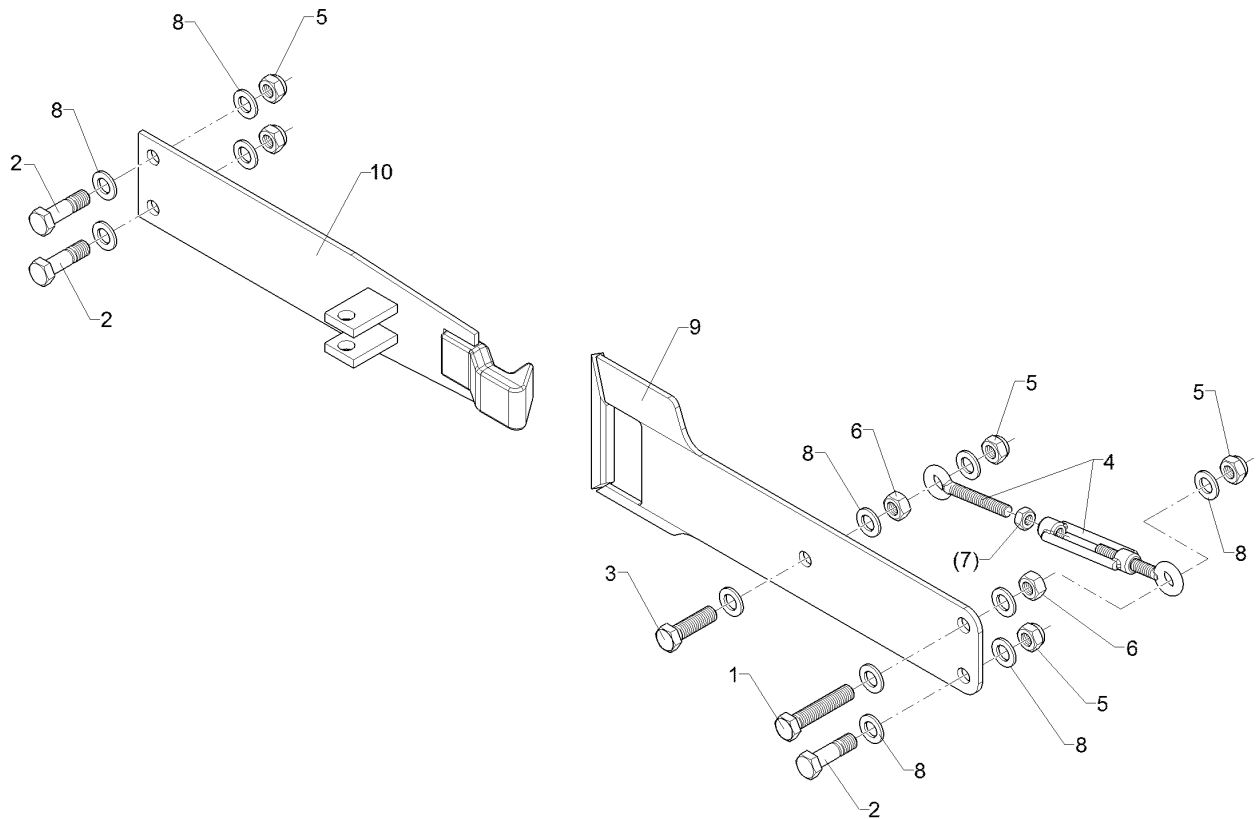
01.18

Pos.	Art.Nr.	Stck.	Artikeltext / Description		Abmessung
1	301 3997	4	Sechskantschraube	Hexagon bolt	M16x100-8.8 Zn DIN931-A
2	301 4465	2	Sechskantschraube gek.	Hexagon bolt	M20x130-8.8 (160) Zn DIN931-A
3	30110588	4	Sechskantschraube spezial	Hexagon bolt	M16x30-8.8 Zn M6
4	303 0935	4	Sicherungsmutter	Selflocking nut	NM16-8 Zn DIN985
5	303 0936	2	Sicherungsmutter	Selflocking nut	NM20-8 Zn DIN985
6	305 2051	3	Passscheibe	Shim	30x42x1,0 DIN988 Zn
7	305 2242	7	Stützscheibe	Supporting washer	S 30/42x2,5 DIN988 Zn
8	305 6012	6	Scheibe	Washer	21 ISO7089 Zn
9	305 6141	4	Scheibe	Washer	17/30x3 DIN/ISO-7089
10	305 6161	4	Scheibe	Washer	17/40x6 DIN7349 Zn
11	305 8867	3	Sicherungsring	Retaining ring	30x2 DIN471 Zn
12	30510254	4	Verdrehsicherung	Locking	6x50x120 D16,5 Zn
13	313 3064	1	Bolzen mit Verdrehsicherung	Pin with stop	D30x84/106 Zn
14	313 3067	1	Bolzen mit Verdrehsicherung	Pin with stop	D30x68/83 Zn
15	313 3068	1	Bolzen mit Verdrehsicherung	Pin with stop	D30x104/126 Zn
16	31310162	4	Bolzen	Pin	D50x72/79 Zn
17	317 3356	2	Einspannbuchse	Expansion bush	EG25/29x25 DIN 1498
18	317 3357	2	Einspannbuchse	Expansion bush	EG30/38x30-DIN1498
19	317 3360	4	Einspannbuchse mit Presssitz	Expansion bush	EG30/38x25
20	317 6853	2	Röhrchen	Tube	33,7x6,3x26 Zn



01.18

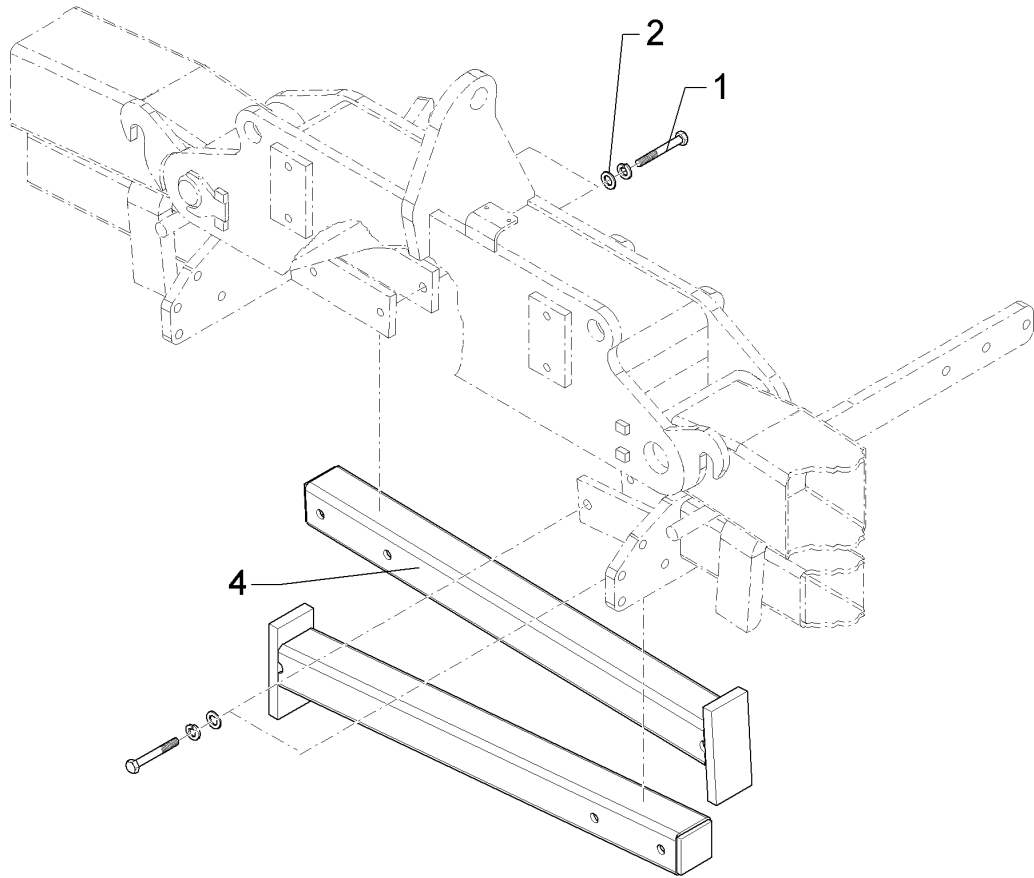
Pos.	Art.Nr.	Stck.	Artikeltext / Description		Abmessung
21	317 9489	2	Buchse	Bush	D30/38x30
22	31710181	2	Einspannbuchse mit Presssitz	Expansion bush	EG50/60x40
23	31710182	2	Einspannbuchse mit Presssitz	Expansion bush	EG50/55x25
24	323 6345	4	Schmiernippel gerade	Grease nipple	LAM 6 DIN71412
25	323 6348	1	Schmiernippel	Grease nipple	AM10x1 DIN71412
26	417 8546	1	Kniehebel	Toggle lever	Karat 9 KA
27	41710041	4	Flach	Flat steel	70x18x635 D30,1 8xD20,1
28	41710132	1	Tragrahmen	Supporting frame	Karat 12 KUA
29	41710133	1	Schwinge	Rocker arm	Karat 12 KA
30	305 2150	2	Passscheibe	Shim	50x62x1,0 DIN988
31	305 2255	5	Stützscheibe	Supporting washer	S 50x62x3 DIN988 Zn
32	305 8877	2	Sicherungsring	Retaining ring	50x3 DIN471
33	30510274	4	Verdrehsicherung	Locking	8x60x125 D16,5 Zn
34	31310186	4	Bolzen	Pin	Bolzen D50x73/94 V Zn



01.18

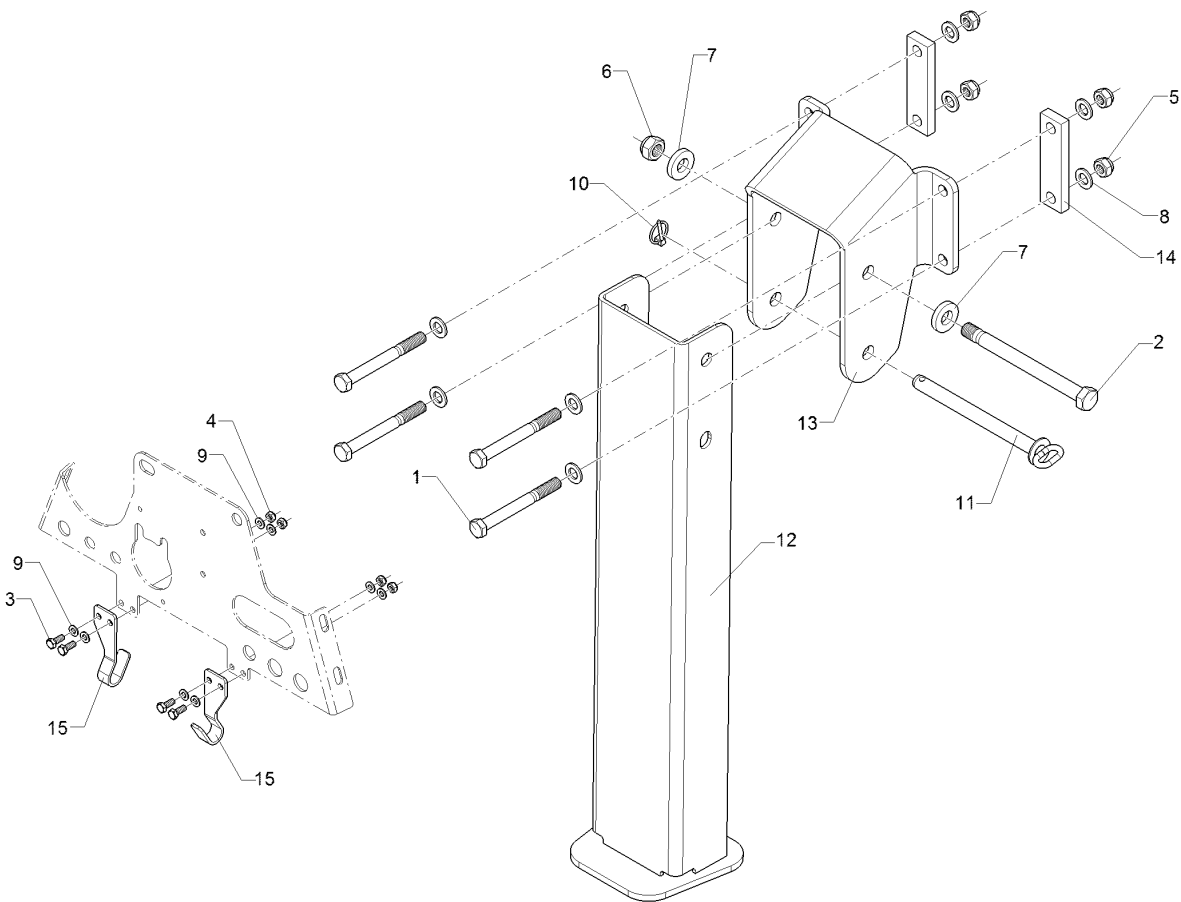
Pos.	Art.Nr.	Stck.	Artikeltext / Description		Abmessung
1	301 5074	1	Sechskantschraube	Hexagon bolt	M16x80-8.8 Zn DIN933
2	301 5385	3	Sechskantschraube spz.	Hexagon bolt	M16x55-10.9 Zn
3	301 5407	1	Sechskantschraube	Hexagon bolt	M16x55-8.8 Zn DIN933
4	30210091	1	Spannschloss	Turnbuckle	M12 DIN1480 Zn
5	303 0935	5	Sicherungsmutter	Selflocking nut	NM16-8 Zn DIN985
6	303 0971	2	Sechskantmutter	Hexagon nut	M16 DIN934-10 Zn
7	303 1013	1	Sechskantmutter	Hexagon nut	M12 DIN934-8 Zn
8	305 6141	12	Scheibe	Washer	17/30x3 DIN/ISO-7089
9	417 8141	1	Blattfeder	Leaf spring	6x160x549 2xD16,5
10	417 8149	1	Blattfeder	Leaf spring	100x6 Rubin 9 K

Abstellstütze hinten/Stand	1
Karat 12/700 KA	629 2816



01.18

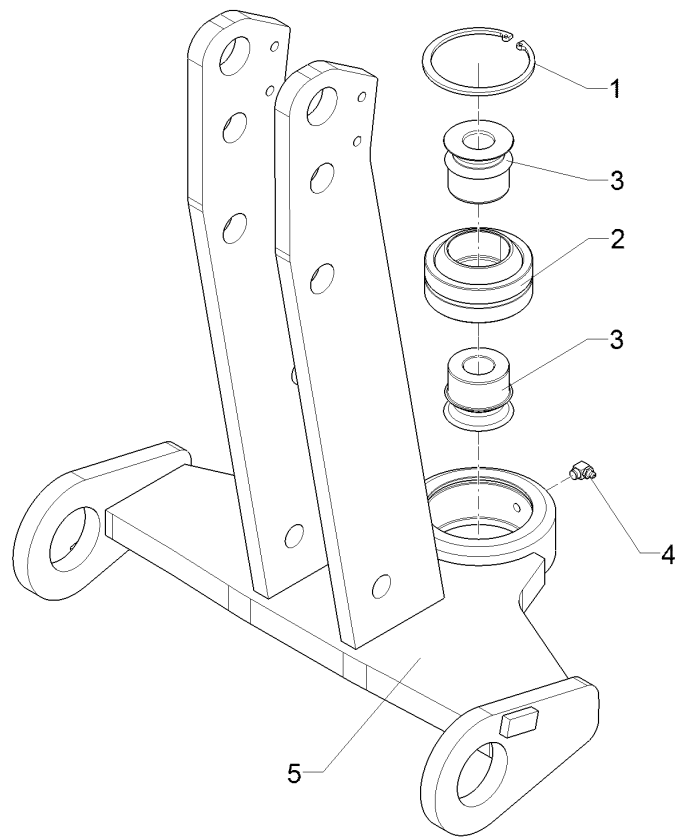
Pos.	Art.Nr.	Stck.	Artikeltext / Description		Abmessung
1	301 4039	4	Sechskantschraube	Hexagon bolt	M16x120-8.8 Zn
2	305 6141	8	Scheibe	Washer	DIN931-A 17/30x3
3	429 2816	2	Abstellstütze	Stand	DIN/ISO-7089 80x80x650 HI Karat 9/700 KA



01.18

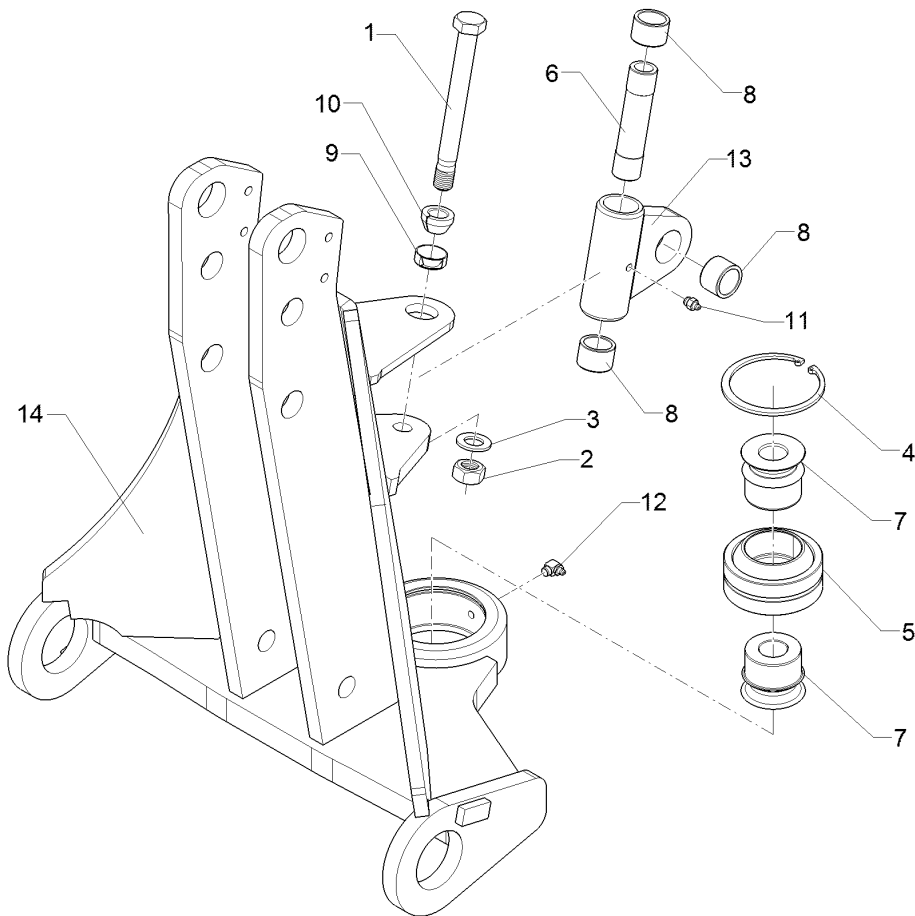
Pos.	Art.Nr.	Stck.	Artikeltext / Description		Abmessung
1	301 4085	4	Sechskantschraube	Hexagon bolt	M16x150-8.8 Zn
2	301 4545	1	Sechskantschraube spezial	Hexagon bolt	DIN931-A M20x1,5x230ls204xb23-10.9 Zn
3	301 6750	4	Sechskantschraube	Hexagon bolt	M8x20-8.8 Zn DIN933
4	303 0932	4	Sicherungsmutter	Selflocking nut	NM8-8 Zn DIN985
5	303 0935	4	Sicherungsmutter	Selflocking nut	NM16-8 Zn DIN985
6	303 0939	1	Sicherungsmutter	Selflocking nut	NM20x1,5-8 Zn DIN985
7	305 6015	2	Scheibe	Washer	21 DIN7349
8	305 6141	8	Scheibe	Washer	17/30x3 DIN/ISO-7089
9	305 8694	8	Scheibe	Washer	A8,4 DIN125-St Zn
10	311 9565	1	Klappstift	Securing pin	4,5
11	313 2018	1	Bolzen mit Griff	Pin with grip	D20x221/240 Zn
12	42910018	1	Stütze	Support	210x190x911
13	42910050	1	Halter	Holder	10x294,7x692 4xGEB90°
14	459 1085	2	Brücke	Clamp plate	40x15x150
15	47510992	2	Halter	Holder	1x117-D17 4x40x174 2xD9

Dreipunkturm/Headstock	1
Karat 12/700 KA	64010107



01.18

Pos.	Art.Nr.	Stck.	Artikeltext / Description		Abmessung
1	305 8950	1	Sicherungsring	Retaining ring	105x4 DIN472
2	317 3461	1	Gelenklager	Articulated bearing	GEG 60ES-2RS
3	317 7210	2	Hülse	Bushing	D68/50x55 D30 BK45oS
4	323 6349	1	Schmiernippel	Grease nipple	CM10x1
5	44010113	1	Dreipunkturm	Headstock	DIN71412-90 GRD ohne Traktionsverstärker

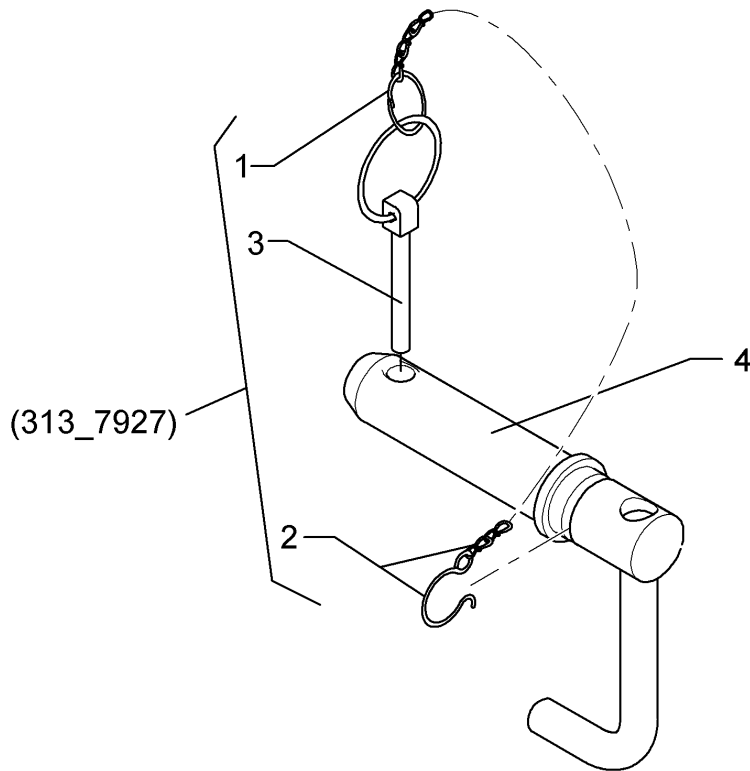


01.18

Pos.	Art.Nr.	Stck.	Artikeltext / Description		Abmessung
1	301 4539	1	Sechskantschraube spezial	Hexagon bolt	M20x1,5x190ls164xb23-10.9 Zn
2	303 0977	1	Sechskantmutter	Hexagon nut	M20x1,5 DIN934-10 Zn
3	305 6012	1	Scheibe	Washer	21 ISO7089 Zn
4	305 8950	1	Sicherungsring	Retaining ring	105x4 DIN472
5	317 3461	1	Gelenklager	Articulated bearing	GEG 60ES-2RS
6	317 7199	1	Hülse	Bushing	D30/20,1x128-2xL25
7	317 7210	2	Hülse	Bushing	D68/50x55 D30 BK45oS
8	317 9461	3	Buchse	Bush	30/38x25 CuSn12
9	31710143	1	Spannring Aussen	Clamping ring, outer	D35/20x12
10	31710144	1	Spannring	Clamping ring	D20/35x19
11	323 6348	1	Schmiernippel	Grease nipple	AM10x1 DIN71412
12	323 6349	1	Schmiernippel	Grease nipple	CM10x1 DIN71412-90 GRD
13	44010058	1	Kreuzgelenk	Cross union	D51x127,5 D38
14	44010114	1	Dreipunkturm	Headstock	Traktionsverstärker

Oberlenkerbolzen mit Kette/Top link pin with chain	2
---	----------

Karat 12/700 KA	313 7927
------------------------	-----------------

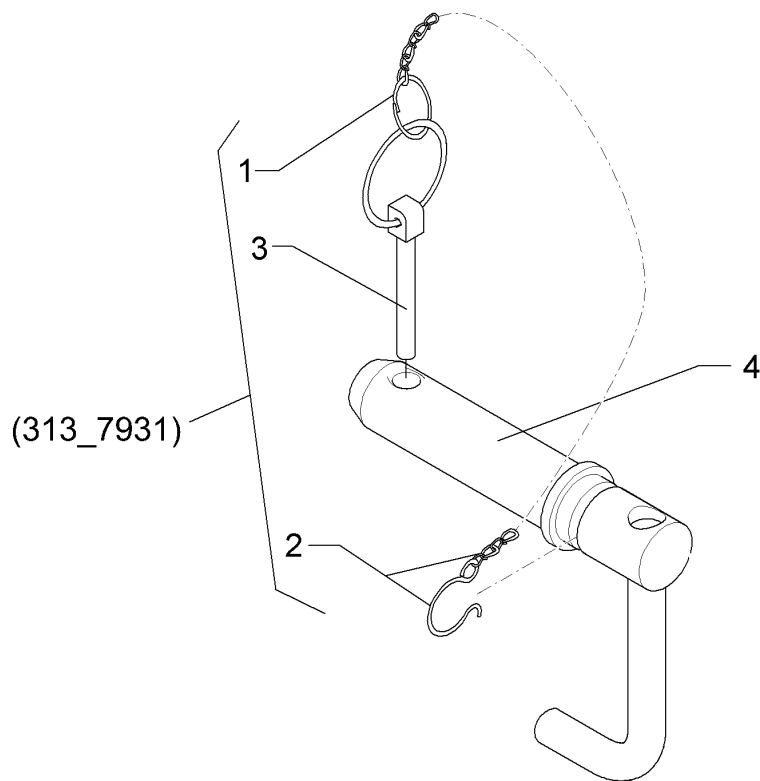


01.18

Pos.	Art.Nr.	Stck.	Artikeltext / Description		Abmessung
1	305 8545	1	Sicherungsring	Retaining ring	3x30-35x1,25 Zn
2	305 8560	1	Federsicherung	Securing clip	D3,6/D21-460mm-Zn
3	311 9302	1	Klappstift	Securing pin	12x60
4	313 7926	1	Oberlenkerbolzen	Top link pin	K700 D40/44,5x228 Zn

Oberlenkerbolzen mit Kette/Top link pin with chain	2
--	---

Karat 12/700 KA	313 7929
-----------------	----------



01.18

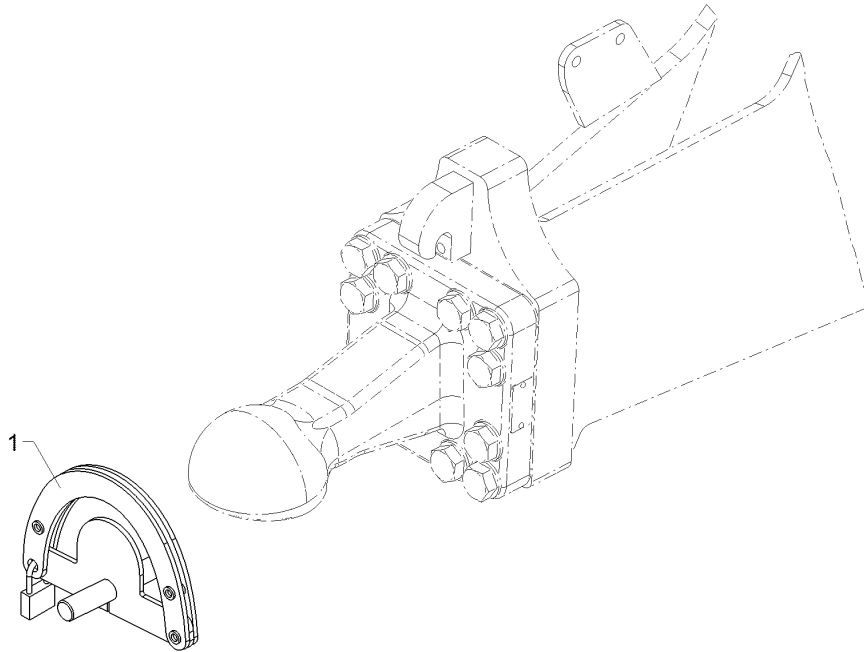
Pos.	Art.Nr.	Stck.	Artikeltext / Description		Abmessung
1	305 8545	1	Sicherungsring	Retaining ring	3x30-35x1,25 Zn
2	305 8560	1	Federsicherung	Securing clip	D3,6/D21-460mm-Zn
3	311 9302	1	Klappstift	Securing pin	12x60
4	313 7928	1	Oberlenkerbolzen	Top link pin	KAT3GK700 31,7/39x228 Zn

Wegfahrsperre/Wegfahrsperre

2

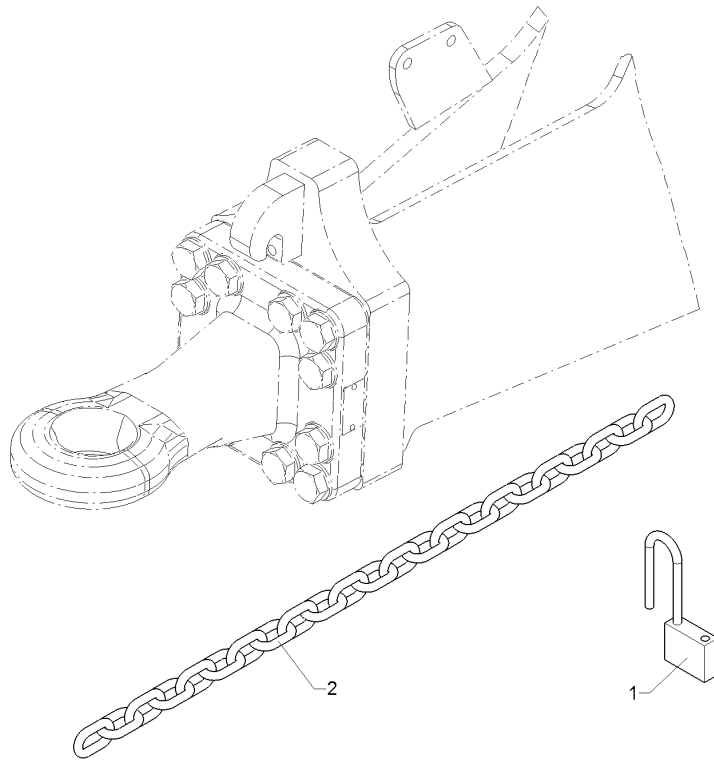
Karat 12/700 KA

32110216



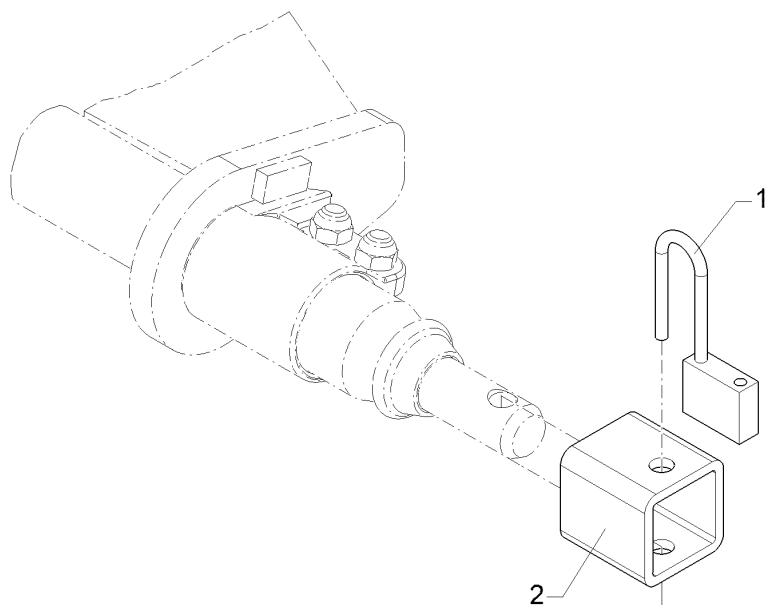
01.18

Pos.	Art.Nr.	Stck.	Artikeltext / Description		Abmessung
1	32110216	1	Wegfahrsperre	Wegfahrsperre	K80



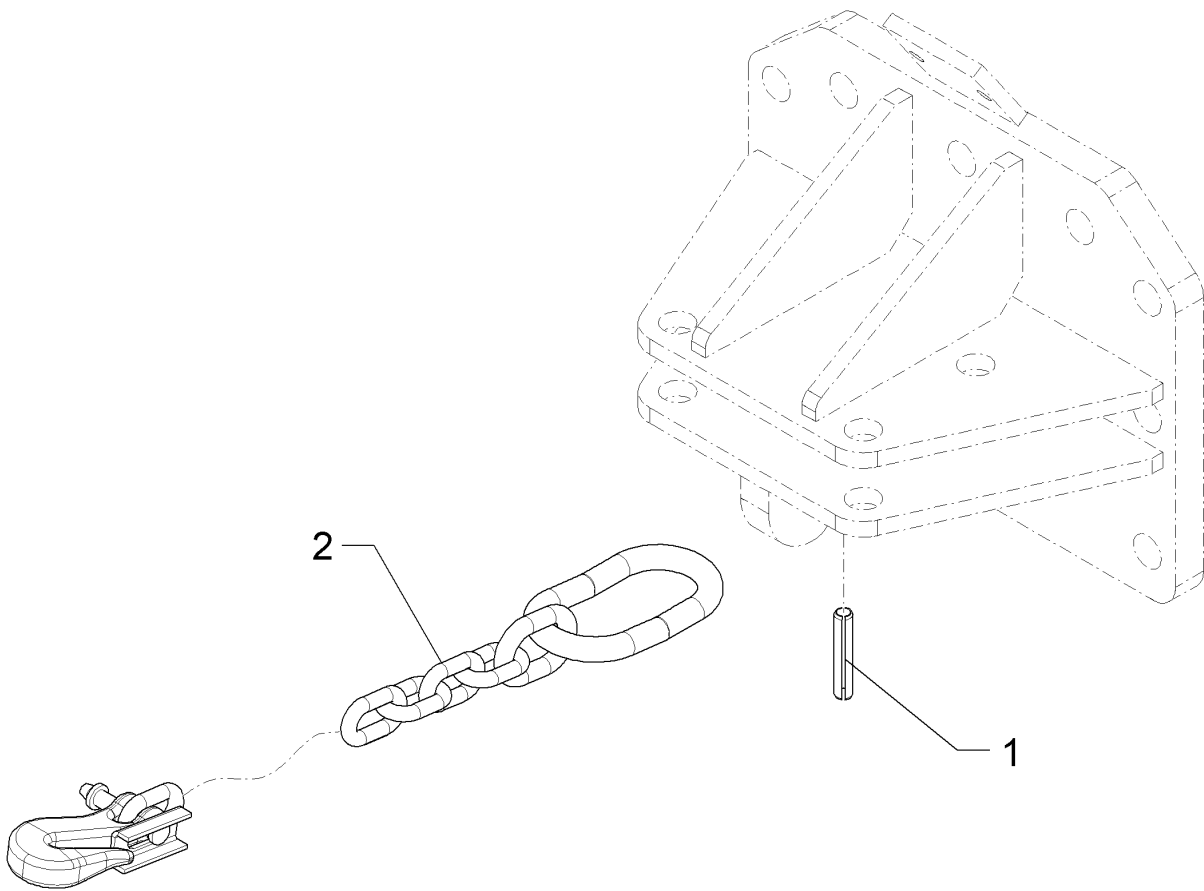
01.18

Pos.	Art.Nr.	Stck.	Artikeltext / Description		Abmessung
1	32110215	1	Vorhängeschloss	Padlock	Zylinder 50HB80
2	331 6247	1	Kette	Chain	G8x32 DIN5685 23GL 21MN4 Zn-V



01.18

Pos.	Art.Nr.	Stck.	Artikeltext / Description		Abmessung
1	32110215	1	Vorhängeschloss	Padlock	Zylinder 50HB80
2	46110062	1	Quadratrohr	Square tube	70x70x7,1x75 2xD16



01.18

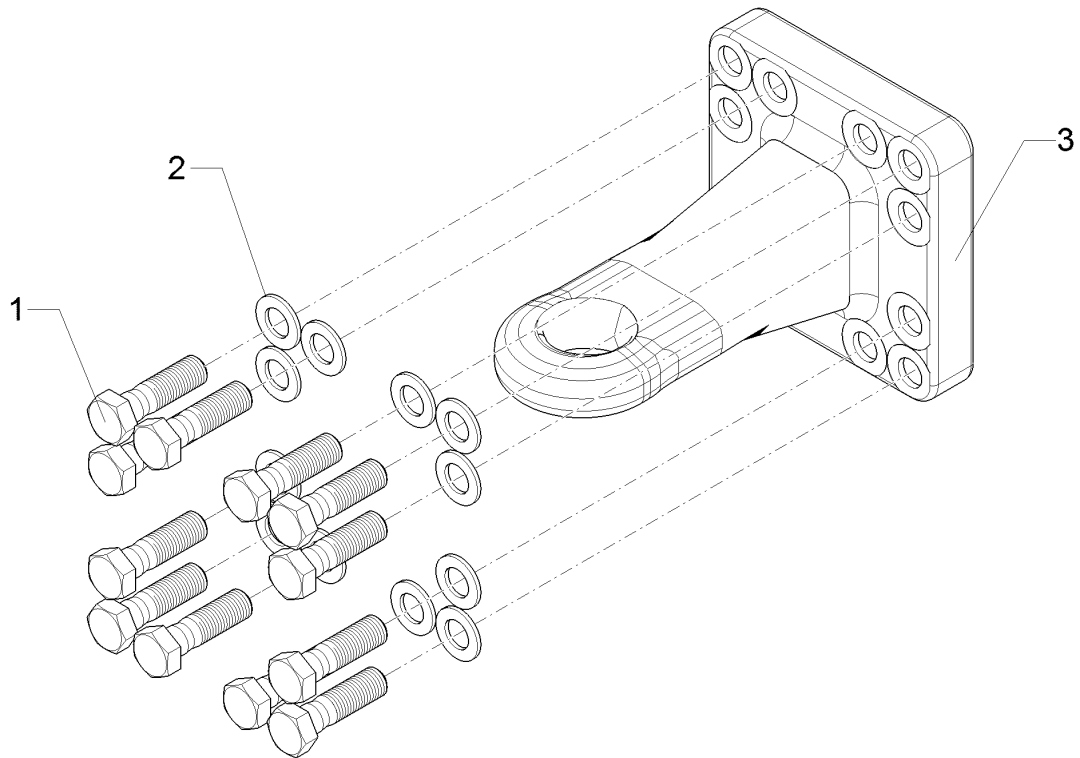
Pos.	Art.Nr.	Stck.	Artikeltext / Description	Abmessung
1	309 6172	1	Spannhülse	Expansion bush
2	33110010	1	Sicherheitskette	Safety chain
				10x50-DIN1481 Zn ANSI/ASAE S338.5 89kN

Zugöse/Traction loop

2

Karat 12/700 KA

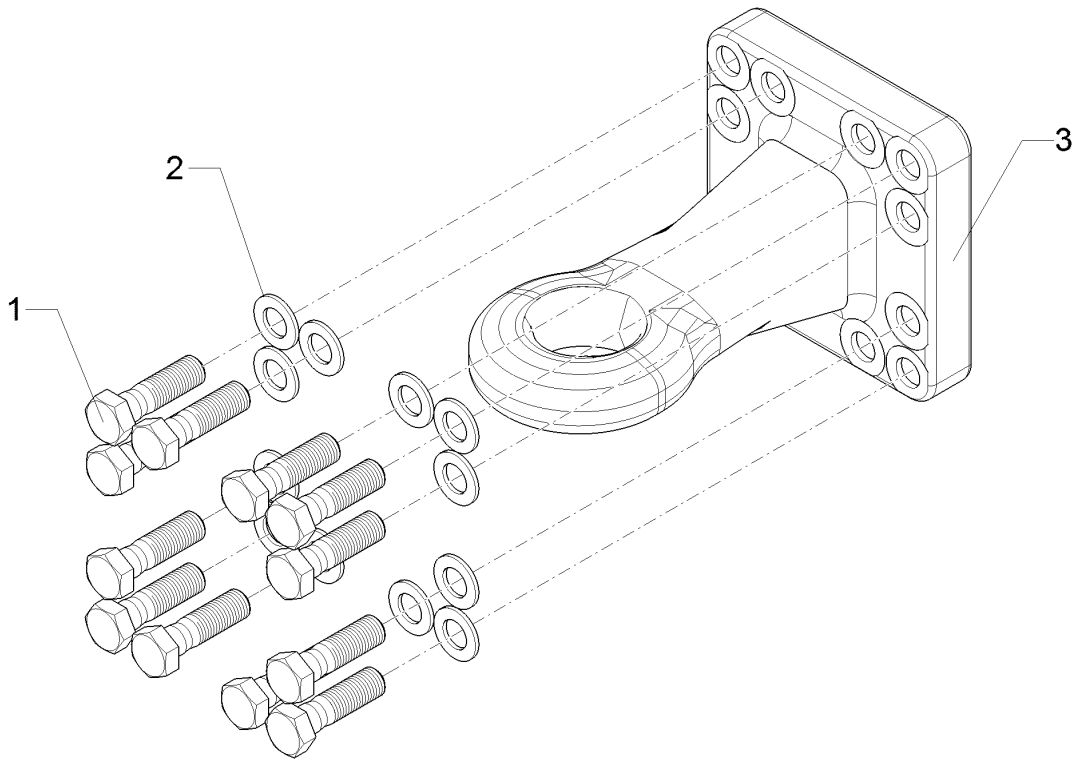
64010091



01.18

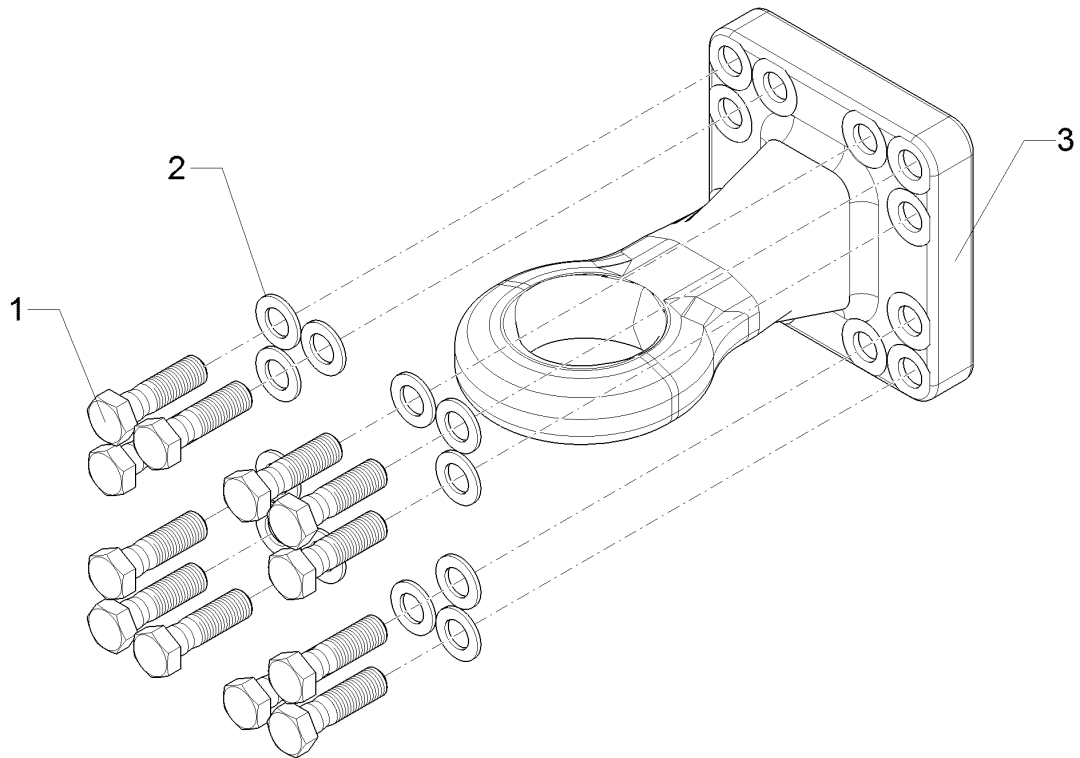
Pos.	Art.Nr.	Stck.	Artikeltext / Description		Abmessung
1	30110551	12	Sechskantschraube	Hexagon bolt	M20x70-10.9 DIN931 Zn
2	305 6012	12	Scheibe	Washer	21 ISO7089 Zn
3	44010096	1	Zugöse	Traction loop	Cat.3 D46 160x160-M20

Zugöse/Traction loop	2
Karat 12/700 KA	64010092



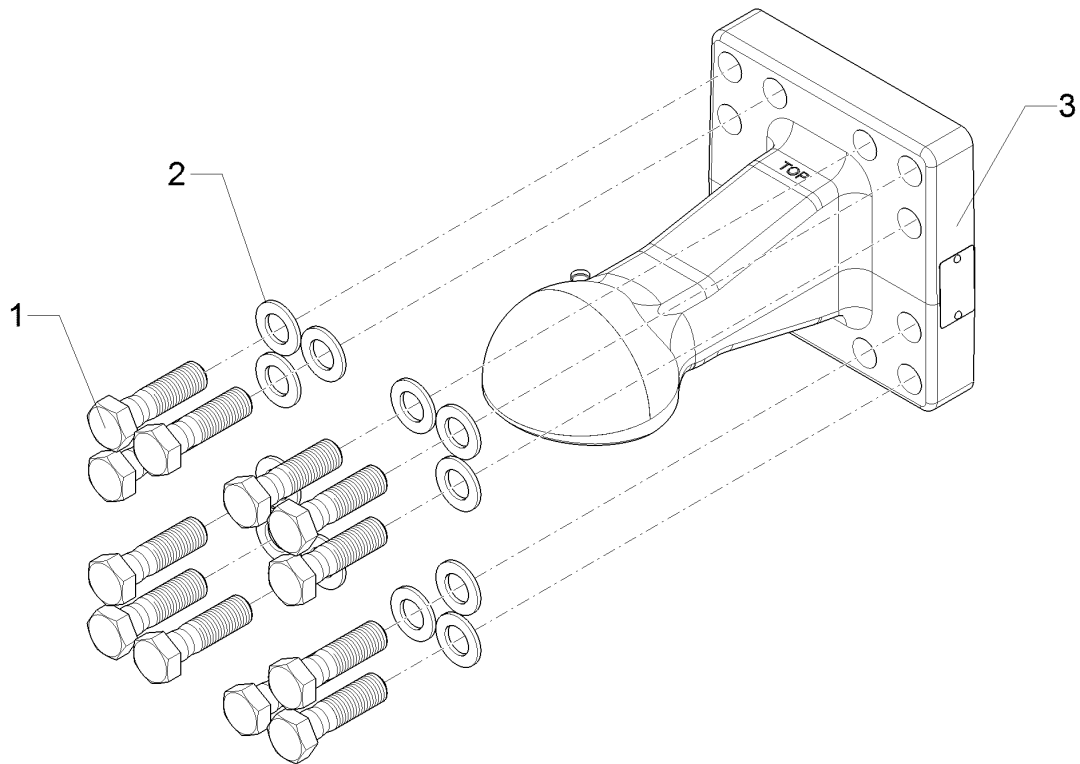
01.18

Pos.	Art.Nr.	Stck.	Artikeltext / Description		Abmessung
1	30110551	12	Sechskantschraube	Hexagon bolt	M20x70-10.9 DIN931 Zn
2	305 6012	12	Scheibe	Washer	21 ISO7089 Zn
3	44010097	1	Zugöse	Traction loop	Cat.4 D58 160x160-M20

Zugöse/Traction loop**2****Karat 12/700 KA****64010093**

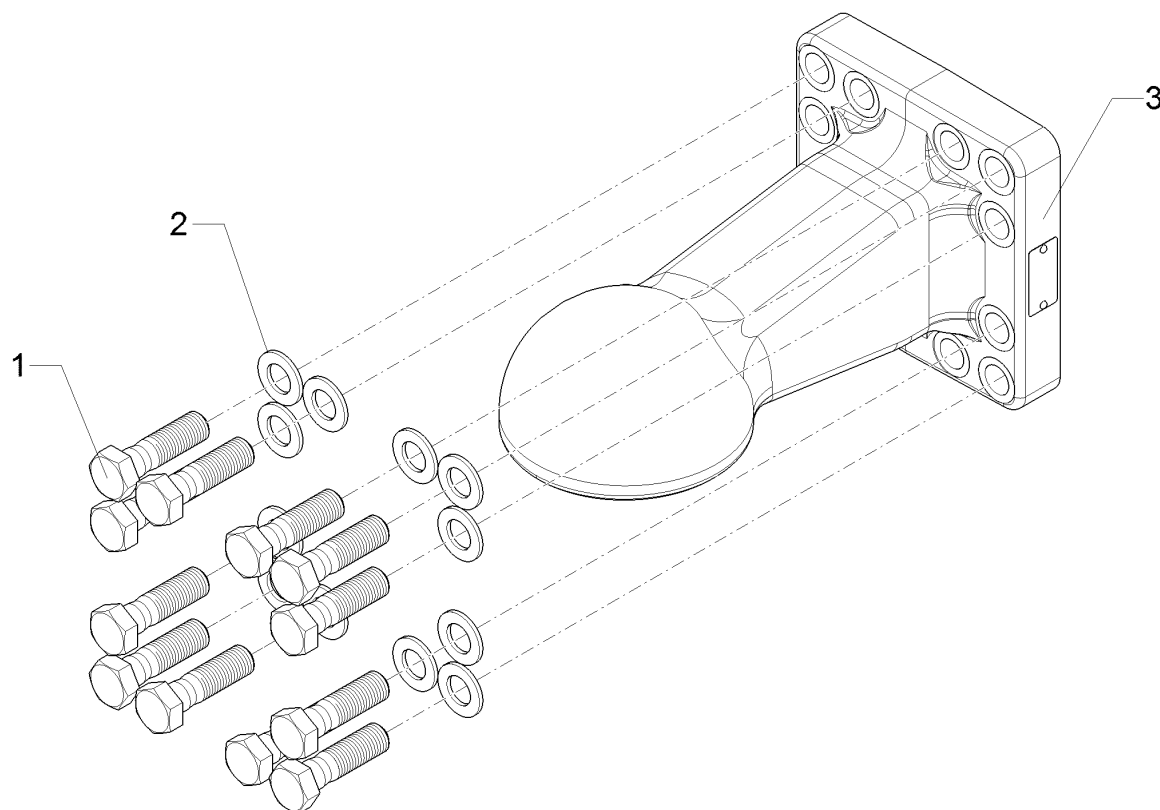
01.18

Pos.	Art.Nr.	Stck.	Artikeltext / Description		Abmessung
1	30110551	12	Sechskantschraube	Hexagon bolt	M20x70-10.9 DIN931 Zn
2	305 6012	12	Scheibe	Washer	21 ISO7089 Zn
3	44010098	1	Zugöse	Traction loop	Cat.5 D79 160x160-M20



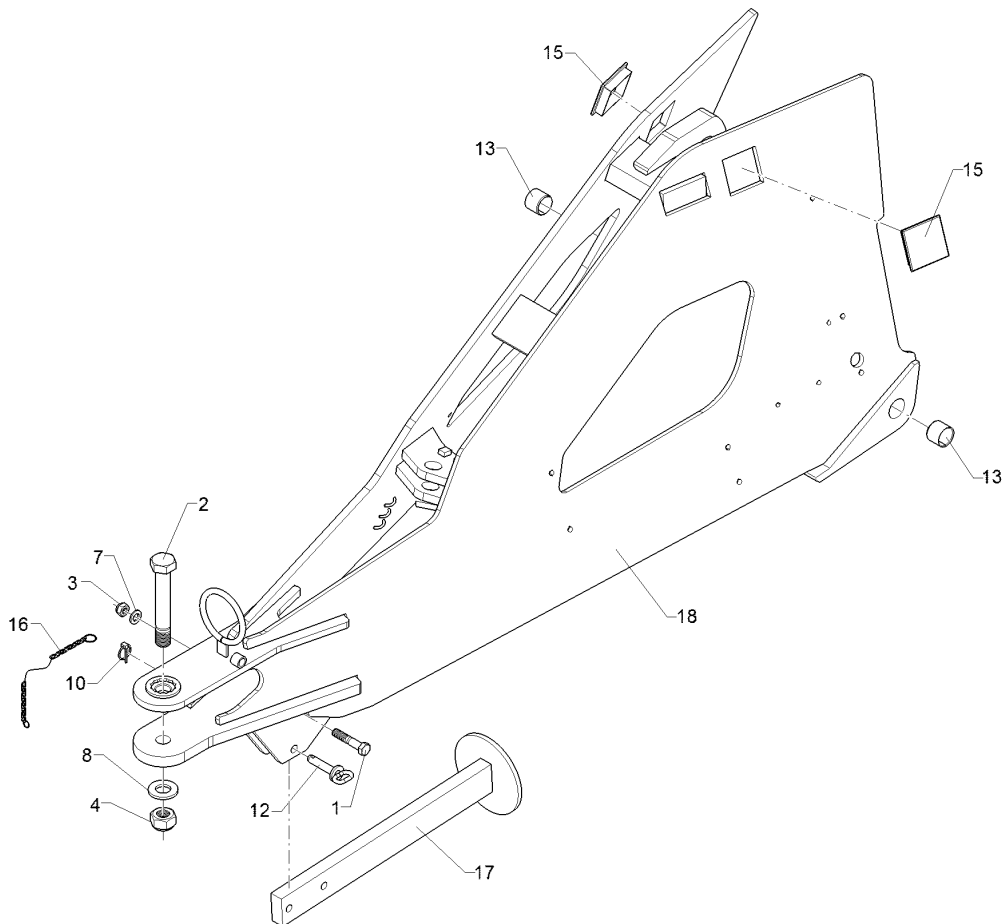
01.18

Pos.	Art.Nr.	Stck.	Artikeltext / Description		Abmessung
1	30110551	12	Sechskantschraube	Hexagon bolt	M20x70-10.9 DIN931 Zn
2	305 6012	12	Scheibe	Washer	21 ISO7089 Zn
3	44010099	1	Zugkugelkupplung	Ball-shaped coupling	K80 160x160-M20



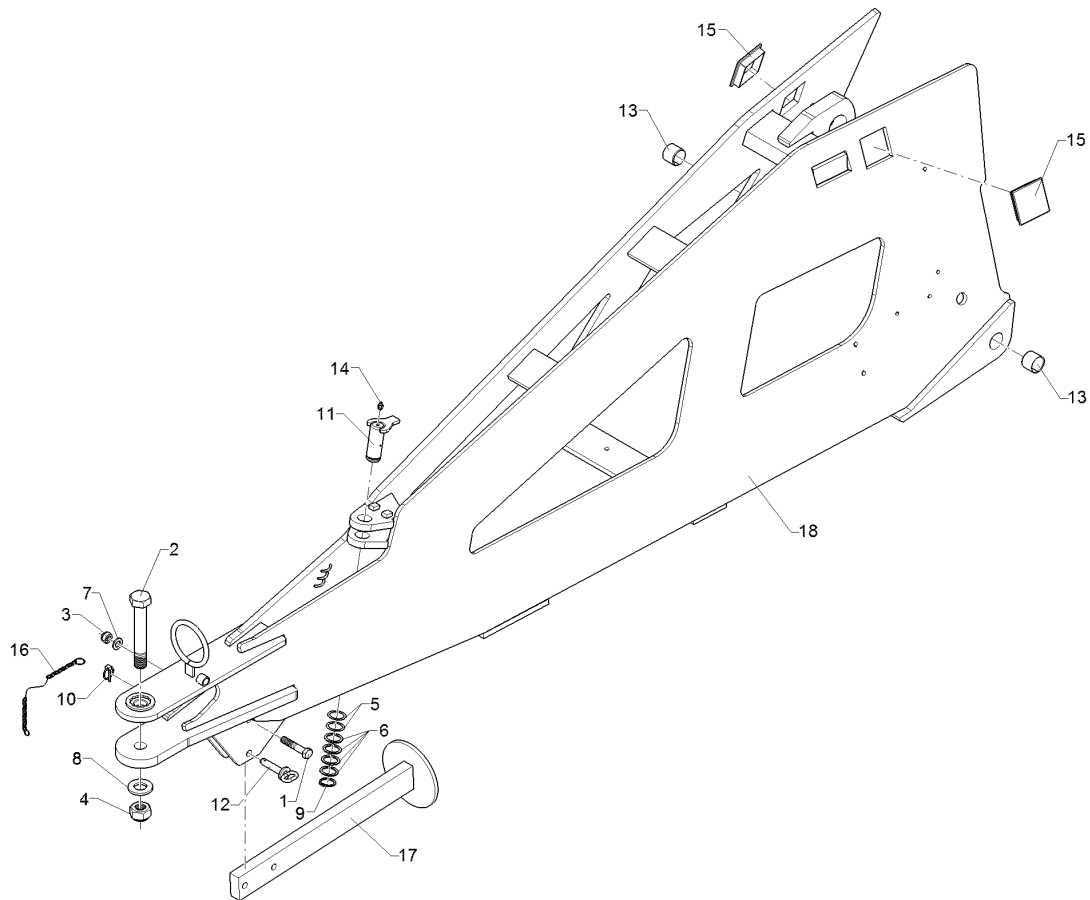
01.18

Pos.	Art.Nr.	Stck.	Artikeltext / Description		Abmessung
1	30110551	12	Sechskantschraube	Hexagon bolt	M20x70-10.9 DIN931 Zn
2	305 6012	12	Scheibe	Washer	21 ISO7089 Zn
3	44010100	1	Zugkugelkupplung	Ball-shaped coupling	K110 160x160-M20



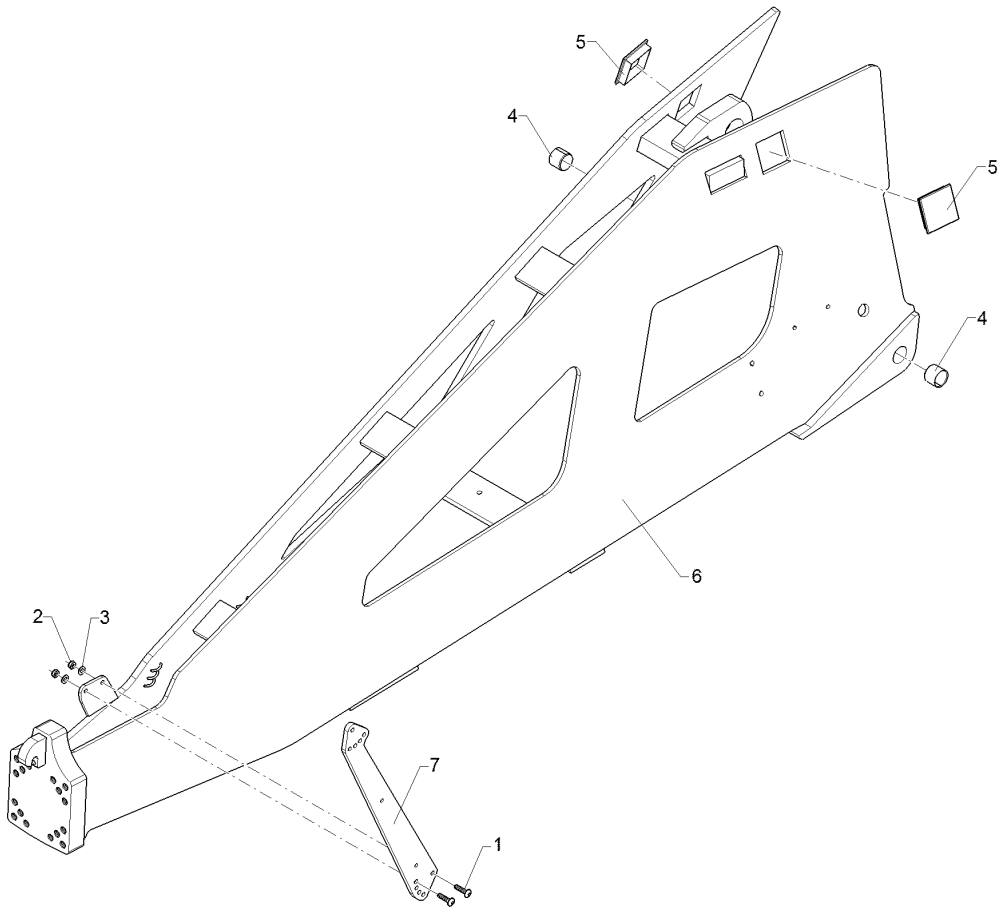
01.18

Pos.	Art.Nr.	Stck.	Artikeltext / Description		Abmessung
1	301 3918	1	Sechskantschraube	Hexagon bolt	M16x80-8.8 Zn DIN931-A
2	301 4910	1	Sechskantschraube gek.	Hexagon bolt	M30x210-12.9 Zn (260)
3	303 0935	1	Sicherungsmutter	Selflocking nut	NM16-8 Zn DIN985
4	303 0938	1	Sicherungsmutter	Selflocking nut	NM30-8 Zn DIN985
7	305 6141	1	Scheibe	Washer	17/30x3 DIN/ISO-7089
8	305 6327	3	Scheibe	Washer	60x31x6 Zn 200HV
10	311 9565	1	Klappstift	Securing pin	4,5
12	313 8151	1	Bolzen mit Griff	Pin with grip	D16x61,25/75 Zn
13	317 2007	2	Einspannbuchse mit Presssitz	Expansion bush	EG40/44x35
15	323 7482	2	Vierkantstopfen	Square plug	4KT-90
16	331 6125	1	Knotenkette	Knotted-link chain	K22 Zn
17	42910051	1	Abstellstütze	Stand	70x30x610
18	44010108	1	Deichsel	Drawbar	-N Karat 12 KA



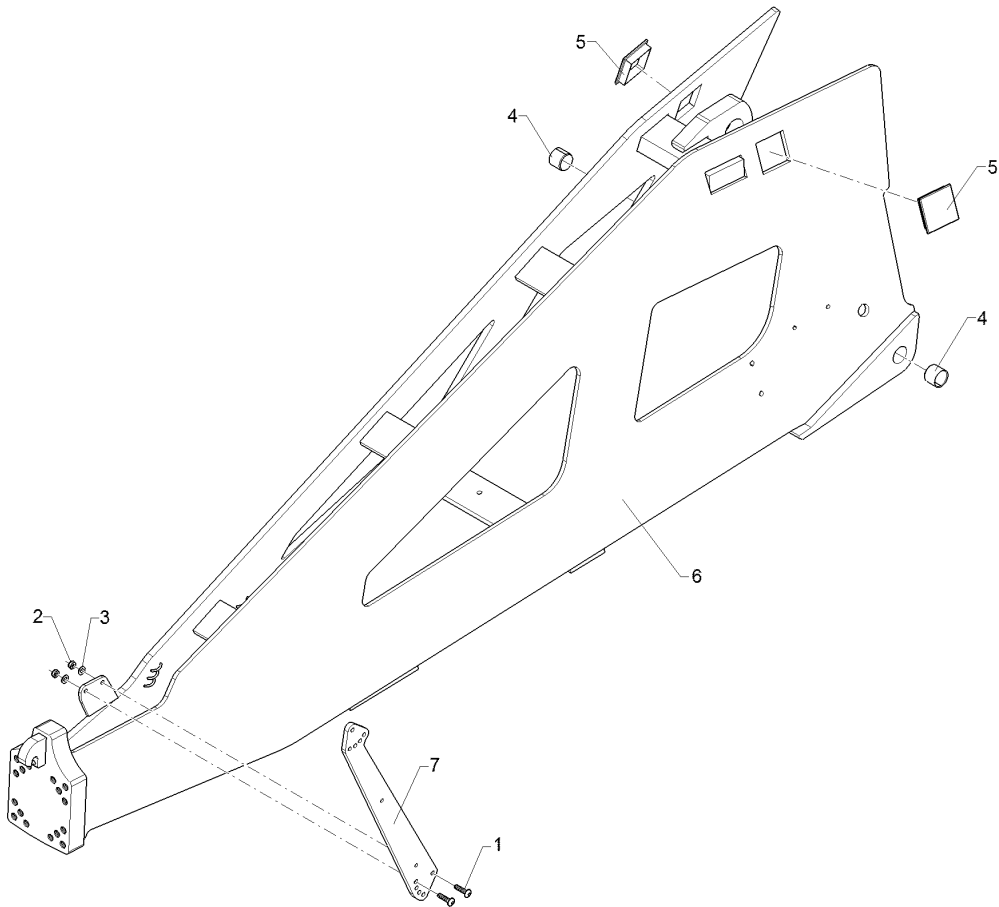
01.18

Pos.	Art.Nr.	Stck.	Artikeltext / Description		Abmessung
1	301 3918	1	Sechskantschraube	Hexagon bolt	M16x80-8.8 Zn DIN931-A
2	301 4910	1	Sechskantschraube gek.	Hexagon bolt	M30x210-12.9 Zn (260)
3	303 0935	1	Sicherungsmutter	Selflocking nut	NM16-8 Zn DIN985
4	303 0938	1	Sicherungsmutter	Selflocking nut	NM30-8 Zn DIN985
7	305 6141	1	Scheibe	Washer	17/30x3 DIN/ISO-7089
8	305 6327	3	Scheibe	Washer	60x31x6 Zn 200HV
10	311 9565	1	Klappstift	Securing pin	4,5
12	313 8151	1	Bolzen mit Griff	Pin with grip	D16x61,25/75 Zn
13	317 2007	2	Einspannbuchse mit Presssitz	Expansion bush	EG40/44x35
15	323 7482	2	Vierkantstopfen	Square plug	4KT-90
16	331 6125	1	Knotenkette	Knotted-link chain	K22 Zn
17	42910051	1	Abstellstütze	Stand	70x30x610
18	44010109	1	Deichsel	Drawbar	-L Karat 12 KA



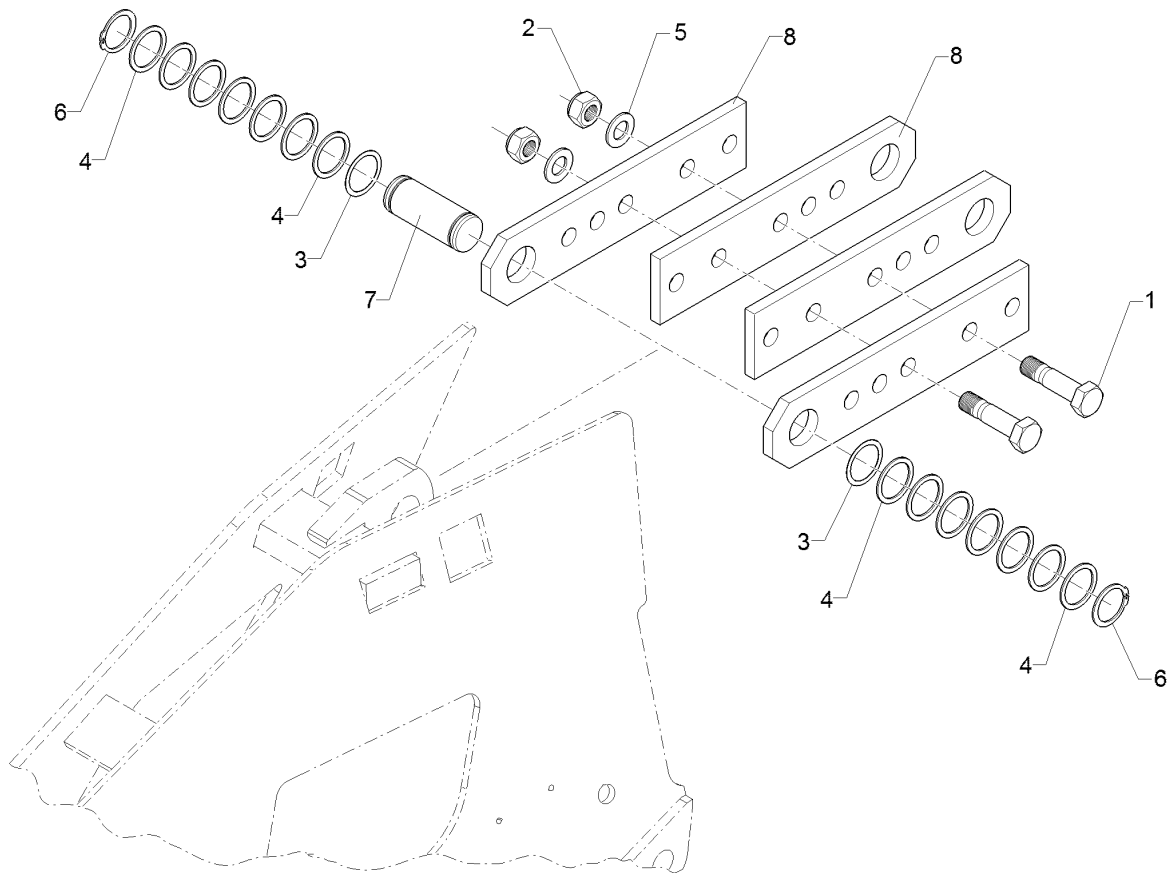
01.18

Pos.	Art.Nr.	Stck.	Artikeltext / Description		Abmessung
1	30110666	2	Flachkopfschraube	Flatheaded bolt	M10x40-10.9-Zn DIN7380-2
2	303 0933	2	Sicherungsmutter	Selflocking nut	DIN7380-2 NM10-8 DIN985 Zn
3	305 8696	2	Scheibe	Washer	A10,5 DIN125-St Zn
4	317 2007	2	Einspannbuchse mit Presssitz	Expansion bush	EG40/44x35
5	323 7482	2	Vierkantstopfen	Square plug	4KT-90
6	44010110	1	Deichsel hydraulisch	Drawbar	TÜV Karat 12 KA
7	47511302	1	Halter	Holder	12x115x657,5 2xD9 10xD10,5



01.18

Pos.	Art.Nr.	Stck.	Artikeltext / Description		Abmessung
1	30110666	2	Flachkopfschraube	Flatheaded bolt	M10x40-10.9-Zn DIN7380-2
2	303 0933	2	Sicherungsmutter	Selflocking nut	DIN7380-2 NM10-8 DIN985 Zn
3	305 8696	2	Scheibe	Washer	A10,5 DIN125-St Zn
4	317 2007	2	Einspannbuchse mit Presssitz	Expansion bush	EG40/44x35
5	323 7482	2	Vierkantstopfen	Square plug	4KT-90
6	44010111	1	Deichsel hydraulisch	Drawbar	Export Karat 12 KA
7	47511302	1	Halter	Holder	12x115x657,5 2xD9 10xD10,5

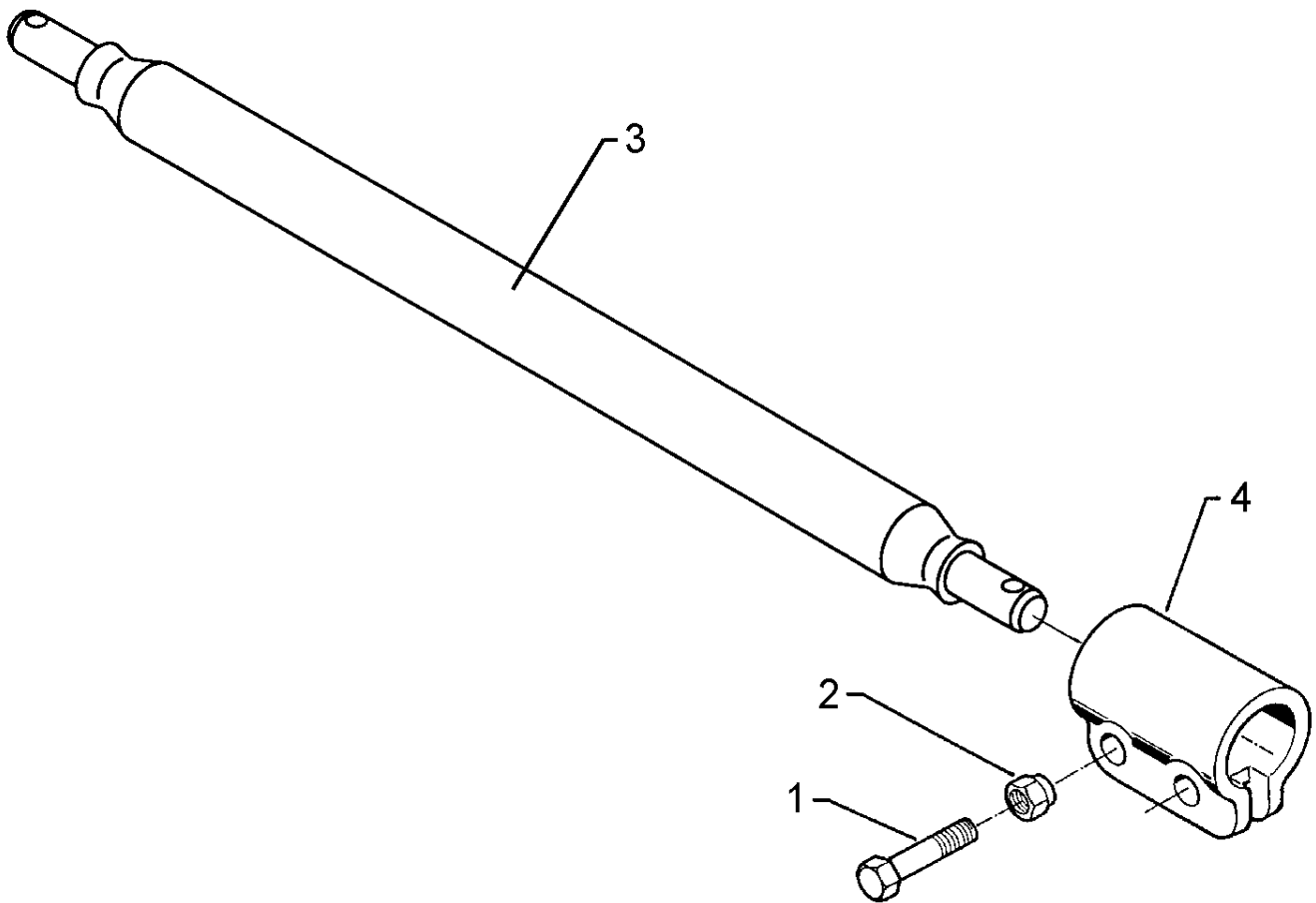


01.18

Pos.	Art.Nr.	Stck.	Artikeltext / Description		Abmessung
1	301 4876	2	Sechskantschraube gek.	Hexagon bolt	M30x120-10.9 Zn (160) DIN931-A
2	303 0938	2	Sicherungsmutter	Selflocking nut	NM30-8 Zn DIN985
3	305 2170	2	Passscheibe	Shim	60x75x1,0 DIN988
4	305 2261	14	Stützscheibe	Supporting washer	S 60x75x3 DIN988 Zn
5	305 6285	2	Scheibe	Washer	31/56x4 DIN/ISO-7089 Zn
6	305 8882	2	Sicherungsring	Retaining ring	60x3 DIN471
7	313 6035	1	Bolzen	Pin	D60x152 Zn
8	44010107	4	Strebe	Strut	120x20x541 D60,1 5xD30,1

Unterlenkeranschluss/Lower link connection	2
---	----------

Karat 12/700 KA	661 1368
------------------------	-----------------

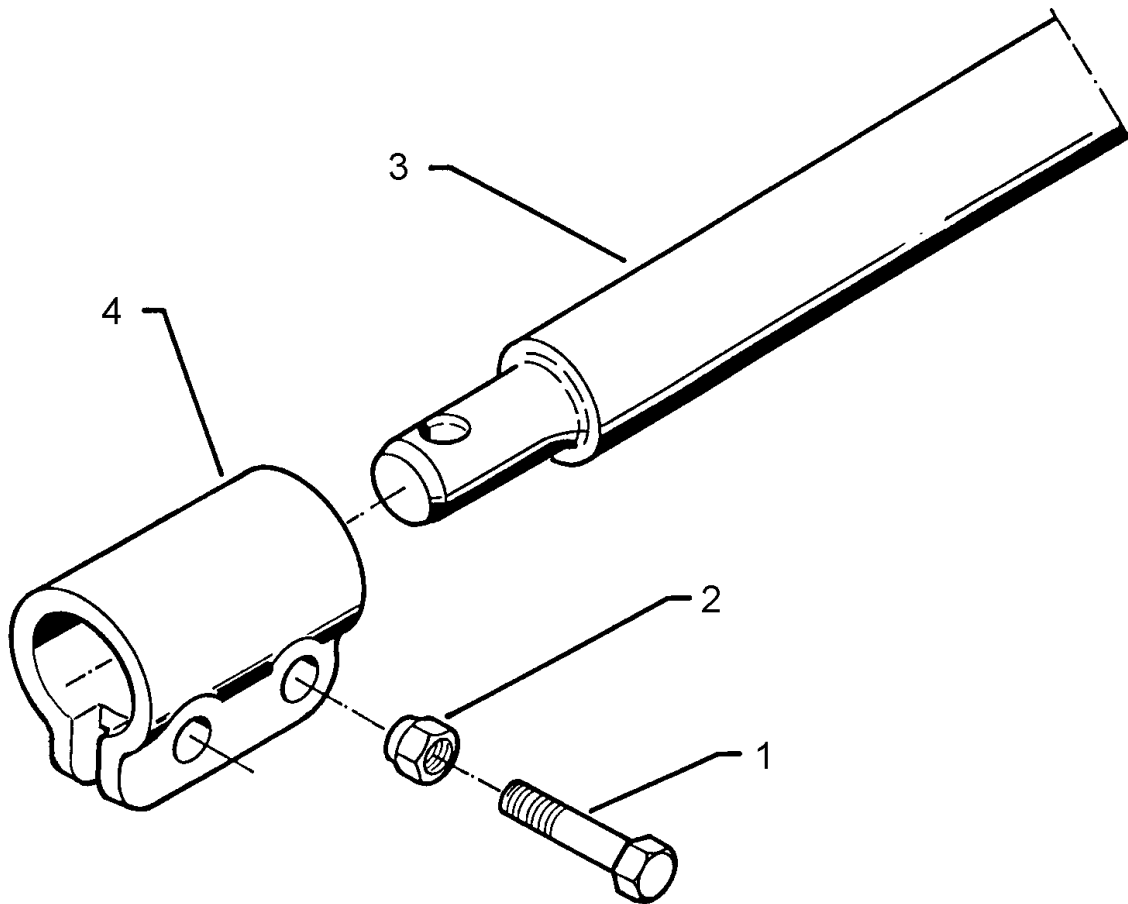


01.18

Pos.	Art.Nr.	Stck.	Artikeltext / Description		Abmessung
1	301 3868	4	Sechskantschraube	Hexagon bolt	M16x65-8.8 Zn DIN931-A
2	303 0935	4	Sicherungsmutter	Selflocking nut	NM16-8 Zn DIN985
3	461 7925	1	Zugschiene	Cross shaft	D68x1120 L3 Z3 HÜ
4	461 9893	2	Sperrstück	Stop	D68x100 2xD18

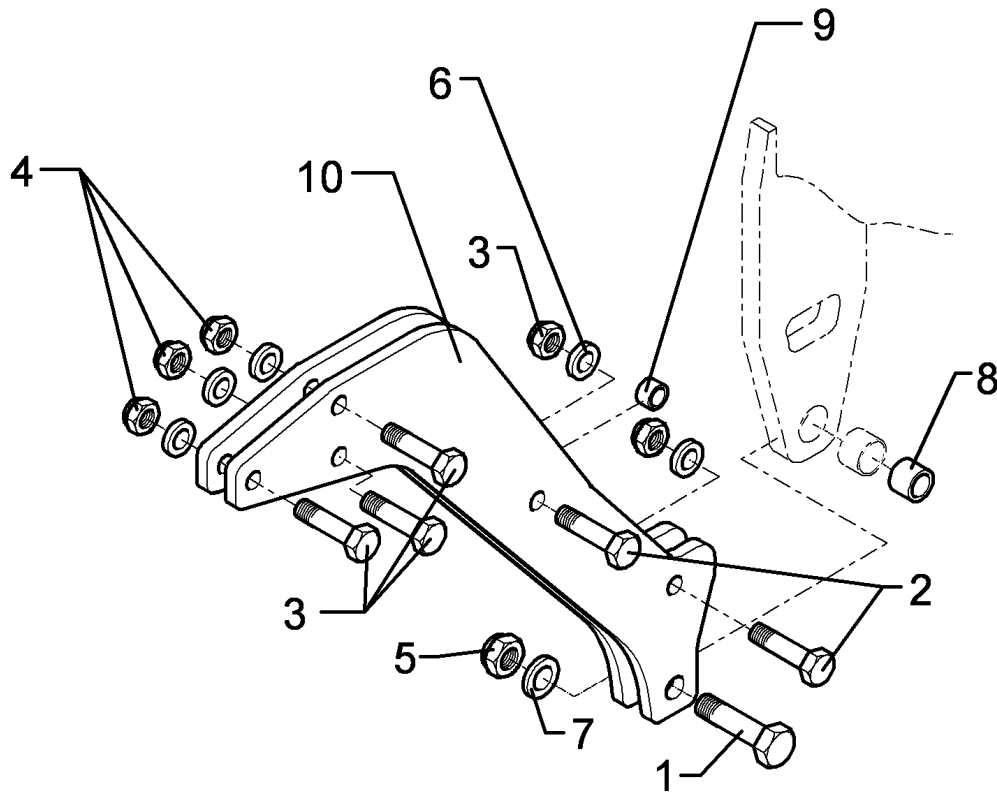
Unterlenkeranschluss/Lower link connection	2
---	----------

Karat 12/700 KA	661 1369
------------------------	-----------------



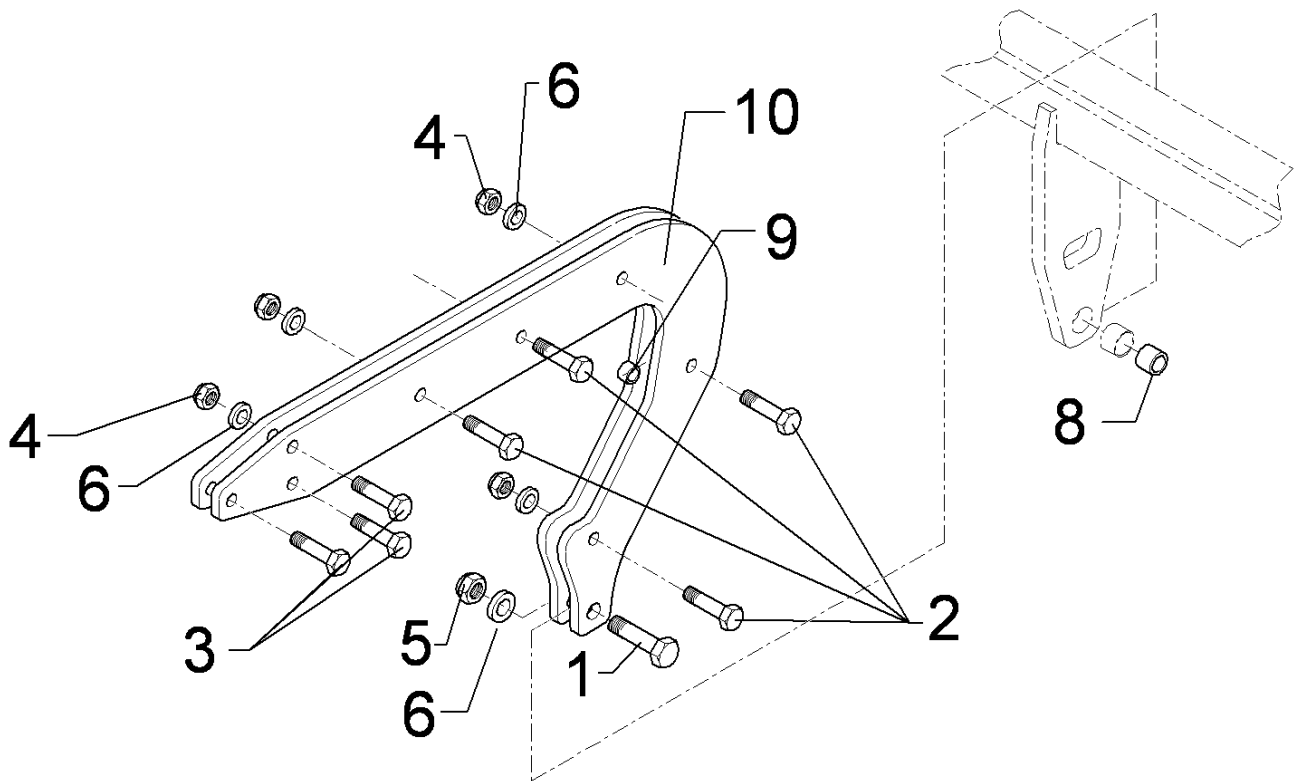
01.18

Pos.	Art.Nr.	Stck.	Artikeltext / Description		Abmessung
1	301 3868	4	Sechskantschraube	Hexagon bolt	M16x65-8.8 Zn DIN931-A
2	303 0935	4	Sicherungsmutter	Selflocking nut	NM16-8 Zn DIN985
3	461 7907	1	Zugschiene	Cross shaft	D68x1142 L3 Z4
4	461 9893	2	Sperrstück	Stop	D68x100 2xD18



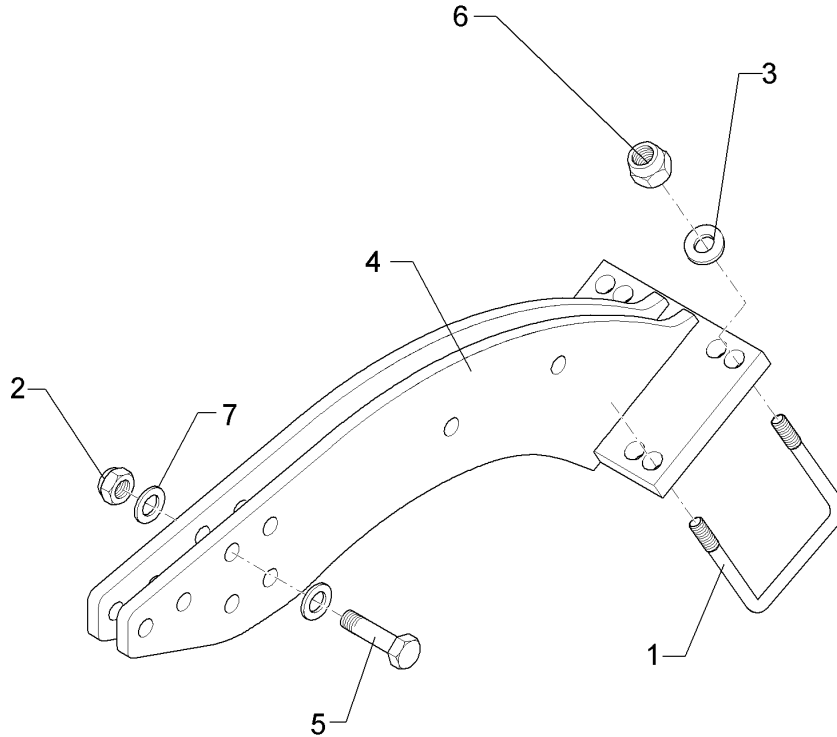
01.18

Pos.	Art.Nr.	Stck.	Artikeltext / Description		Abmessung
1	301 4603	1	Sechskantschraube spz.	Hexagon bolt	M20x75-8.8 Zn
2	301 5066	2	Sechskantschraube	Hexagon bolt	M16x70-8.8 Zn DIN933
3	301 5363	3	Sechskantschraube spz.	Hexagon bolt	M16x70-12.9 Zn
4	303 0935	5	Sicherungsmutter	Selflocking nut	NM16-8 Zn DIN985
5	303 0936	1	Sicherungsmutter	Selflocking nut	NM20-8 Zn DIN985
6	305 6141	10	Scheibe	Washer	17/30x3 DIN/ISO-7089
7	305 6015	2	Scheibe	Washer	21 DIN7349
8	317 6657	1	Buchse	Bush	D20/28x22
9	317 6681	1	Röhrchen	Tube	D24x3x22+1 Zn
10	417 8114	2	Platte	Plate	12x510x540 1xD20,1 5xD16,1



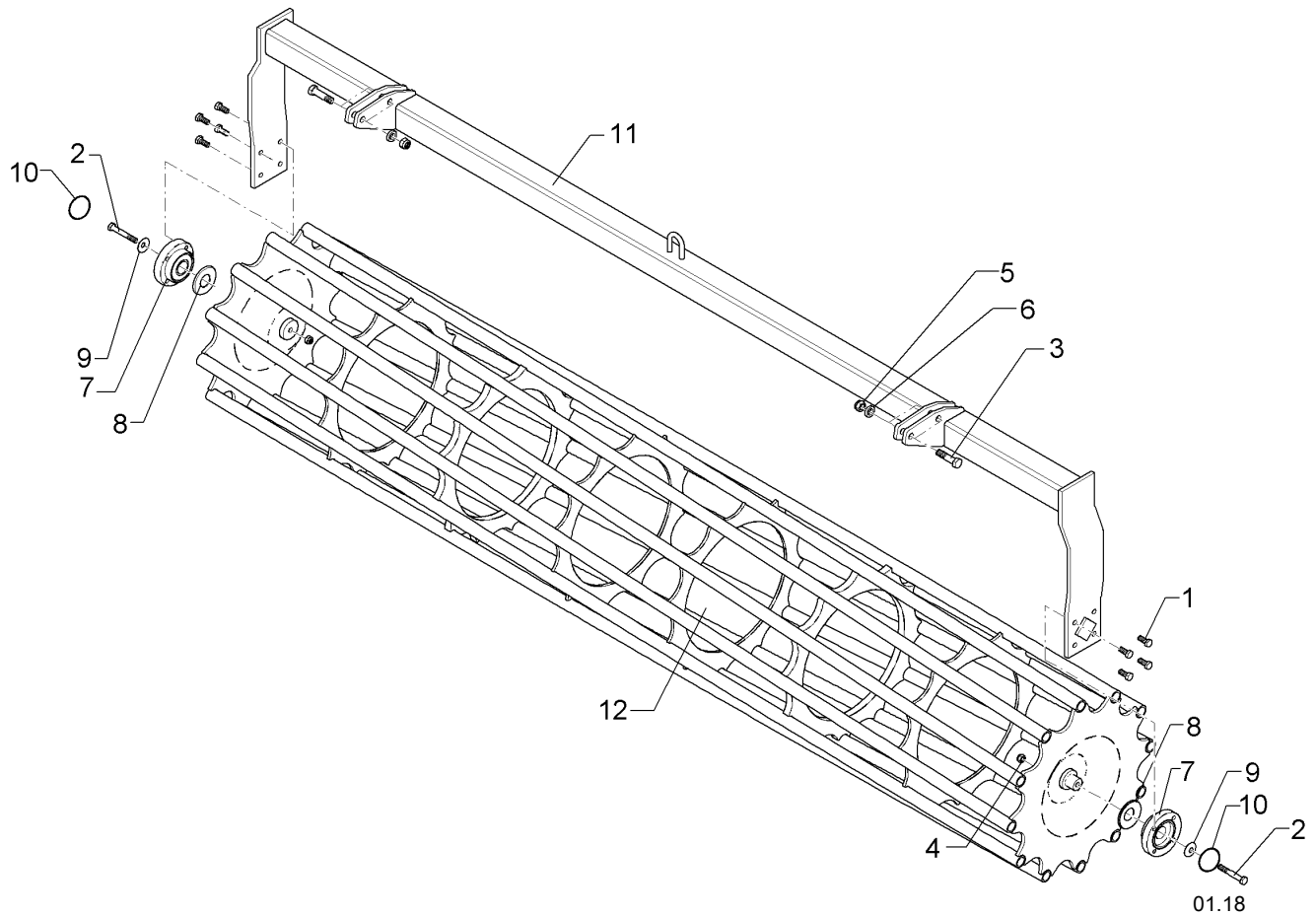
01.18

Pos.	Art.Nr.	Stck.	Artikeltext / Description		Abmessung
1	301 4603	1	Sechskantschraube spz.	Hexagon bolt	M20x75-8.8 Zn
2	301 5066	5	Sechskantschraube	Hexagon bolt	M16x70-8.8 Zn DIN933
3	301 5363	3	Sechskantschraube spz.	Hexagon bolt	M16x70-12.9 Zn
4	303 0935	8	Sicherungsmutter	Selflocking nut	NM16-8 Zn DIN985
5	303 0936	1	Sicherungsmutter	Selflocking nut	NM20-8 Zn DIN985
6	305 6141	16	Scheibe	Washer	17/30x3 DIN/ISO-7089
7	305 6012	1	Scheibe	Washer	21 ISO7089 Zn
8	317 6657	1	Buchse	Bush	D20/28x22
9	317 6681	4	Röhrchen	Tube	D24x3x22+1 Zn
10	417 8112	2	Platte	Plate	12x522x806 D540/400

Halter zur Gummiringwalze/Holder**3****Karat 12/700 KA****622 0188**

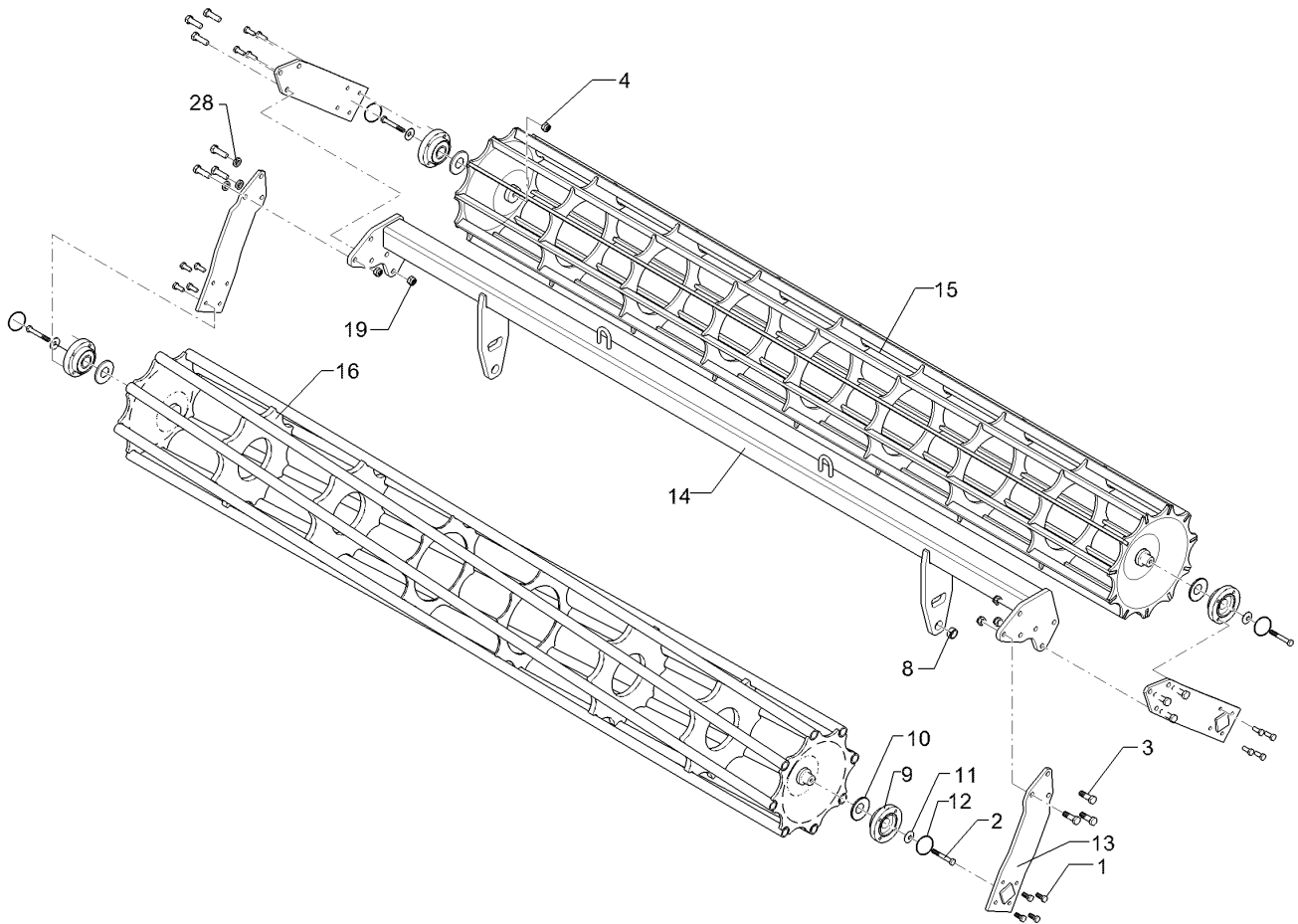
01.18

Pos.	Art.Nr.	Stck.	Artikeltext / Description		Abmessung
1	301 7851	2	Bügelschraube	U-bolt	M20/90/140 (358) Zn
2	303 0935	1	Sicherungsmutter	Selflocking nut	NM16-8 Zn DIN985
3	305 6012	4	Scheibe	Washer	21 ISO7089 Zn
4	422 0188	1	Halter	Holder	140x196x20-90 GRW D590 8xD21
5	301 5363	1	Sechskantschraube spz.	Hexagon bolt	M16x70-12.9 Zn
6	303 0936	4	Sicherungsmutter	Selflocking nut	NM20-8 Zn DIN985
7	305 6141	2	Scheibe	Washer	17/30x3 DIN/ISO-7089



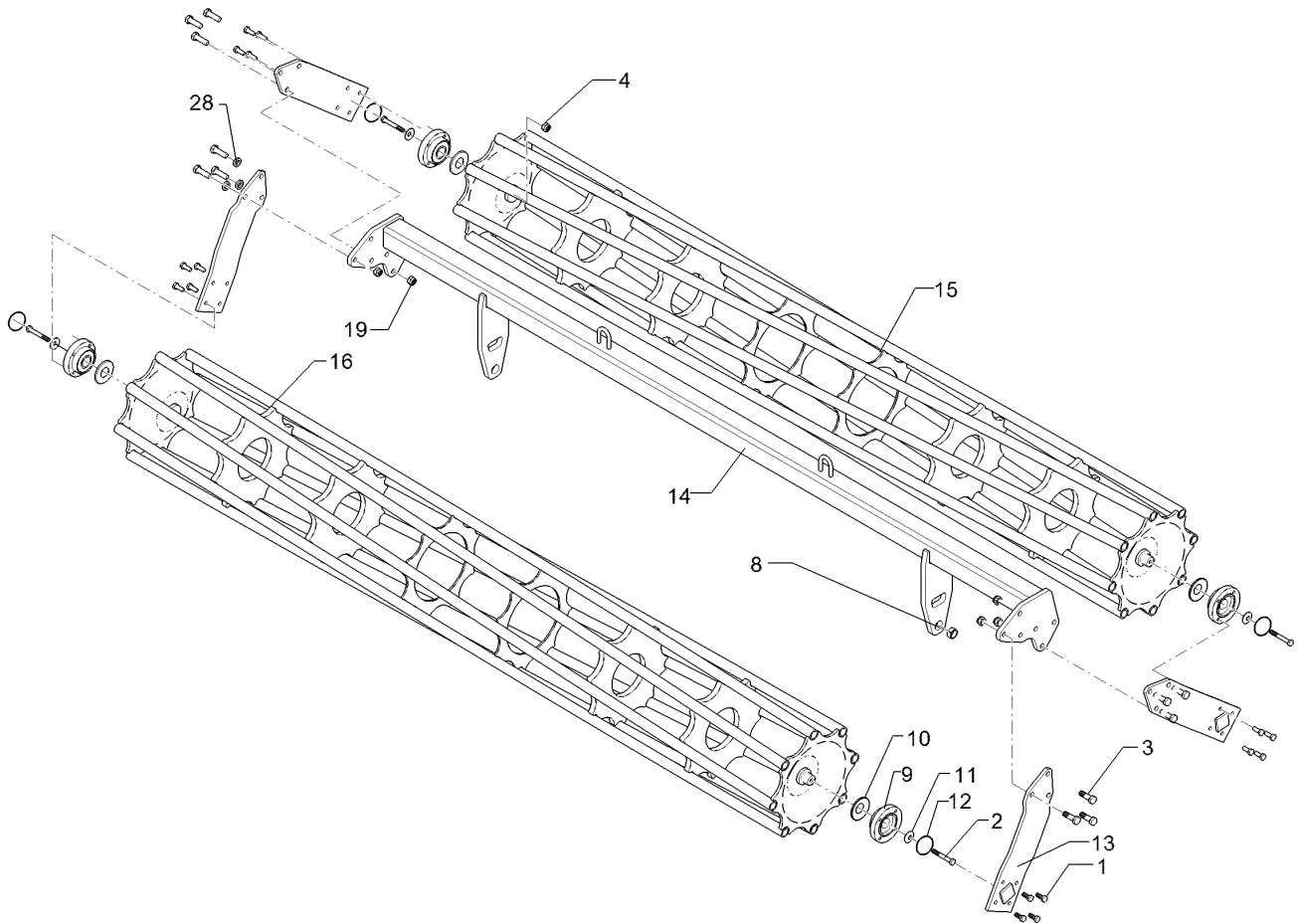
01.18

Pos.	Art.Nr.	Stck.	Artikeltext / Description		Abmessung
1	301 3324	8	Sechskantschraube	Hexagon bolt	M12x30-8.8 Zn DIN933
2	301 3432	2	Sechskantschraube	Hexagon bolt	M12x80-8.8 Zn DIN931-A
3	301 3870	4	Sechskantschraube spz.	Hexagon bolt	M16x65-10.9 Zn
4	303 0934	2	Sicherungsmutter	Selflocking nut	NM12-8 Zn DIN985
5	303 0935	4	Sicherungsmutter	Selflocking nut	NM16-8 Zn DIN985
6	305 6161	4	Scheibe	Washer	17/40x6 DIN7349 Zn
7	319 9372	2	Flanschlager-Gehäuseeinheit	Bearing cpl.	RCJ 35 35x118x39,9 4xM12
8	323 0411	2	Schutzkappe	Cap	D80/d35 t=2x5,5 Zn
9	329 6124	2	Tellerfeder	Cup spring	40x14,3x2 DIN2093
10	375 1277	2	O-Ring	O-ring	79x2
11	422 7275	1	Tragrahmen	Supporting frame	80x3410
12	423 1050	1	Rohrstabwalze	Tube bar roller	D540-350-KA D100 D540x3454 RE 3.50



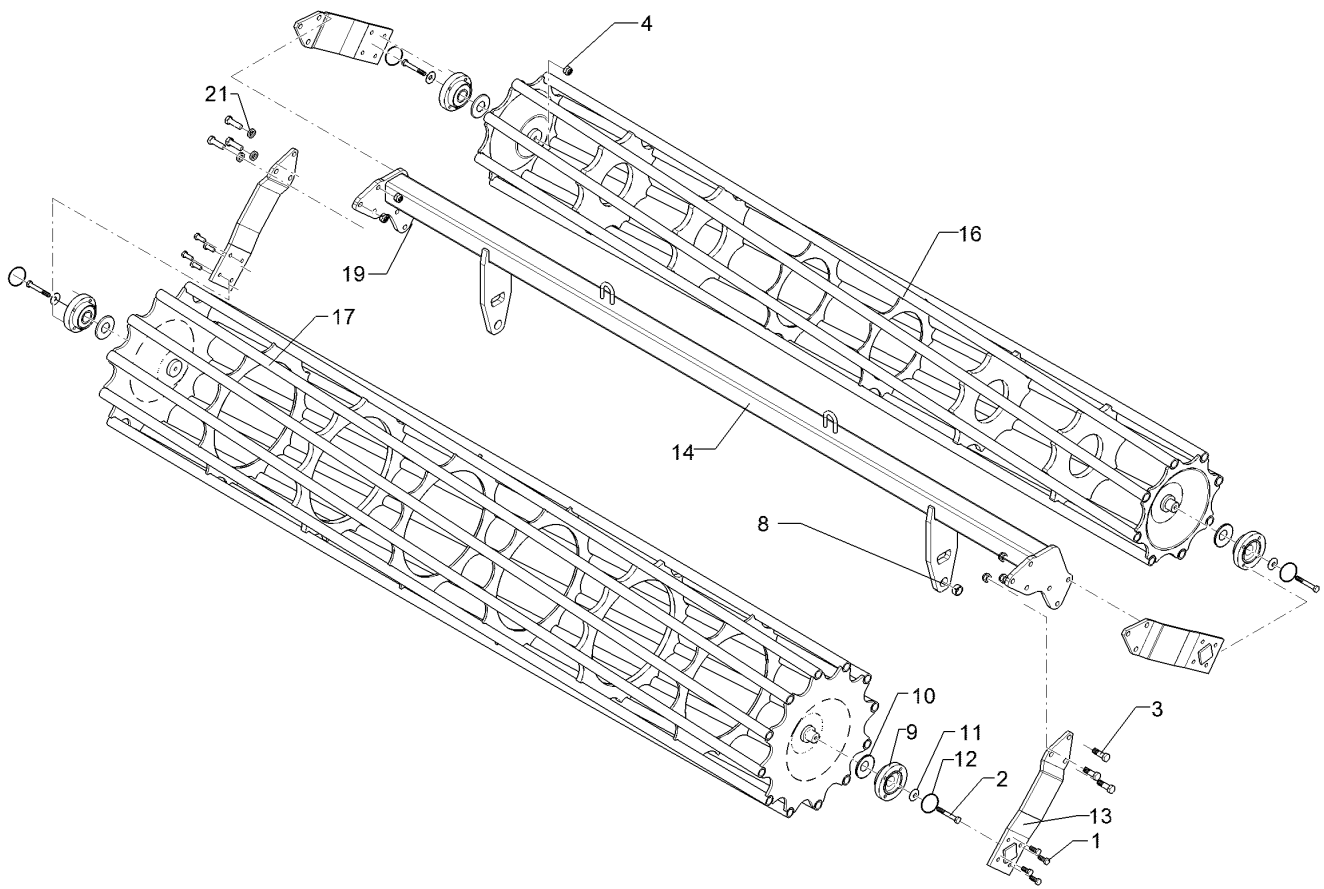
01.18

Pos.	Art.Nr.	Stck.	Artikeltext / Description		Abmessung
1	301 3324	16	Sechskantschraube	Hexagon bolt	M12x30-8.8 Zn DIN933
2	301 3432	4	Sechskantschraube	Hexagon bolt	M12x80-8.8 Zn DIN931-A
3	301 5409	12	Sechskantschraube spz.	Hexagon bolt	M16x50-8.8 Zn
4	303 0934	4	Sicherungsmutter	Selflocking nut	NM12-8 Zn DIN985
8	317 3352	2	Einspannbuchse mit Presssitz	Expansion bush	EG28/32x20
9	319 9372	4	Flanschlager-Gehäuseeinheit	Bearing cpl.	RCJ 35 35x118x39,9 4xM12
10	323 0411	4	Schutzkappe	Cap	D80/d35 t=2x5,5 Zn
11	329 6124	4	Tellerfeder	Cup spring	40x14,3x2 DIN2093
12	375 1277	4	O-Ring	O-ring	79x2
13	422 2924	4	Seitenplatte	Side plate	120x12x494
14	422 7307	1	Tragrohr	Carrier tube	80x3410
15	423 1046	1	Flachstabwalze	Flat bar roller	2xD400-350 KA9 R D400x3454/11 3.50
16	423 1048	1	Rohrstabwalze	Tube bar roller	D400x3454 RE 3.50
19	303 0935	12	Sicherungsmutter	Selflocking nut	NM16-8 Zn DIN985
28	305 6141	12	Scheibe	Washer	17/30x3 DIN/ISO-7089



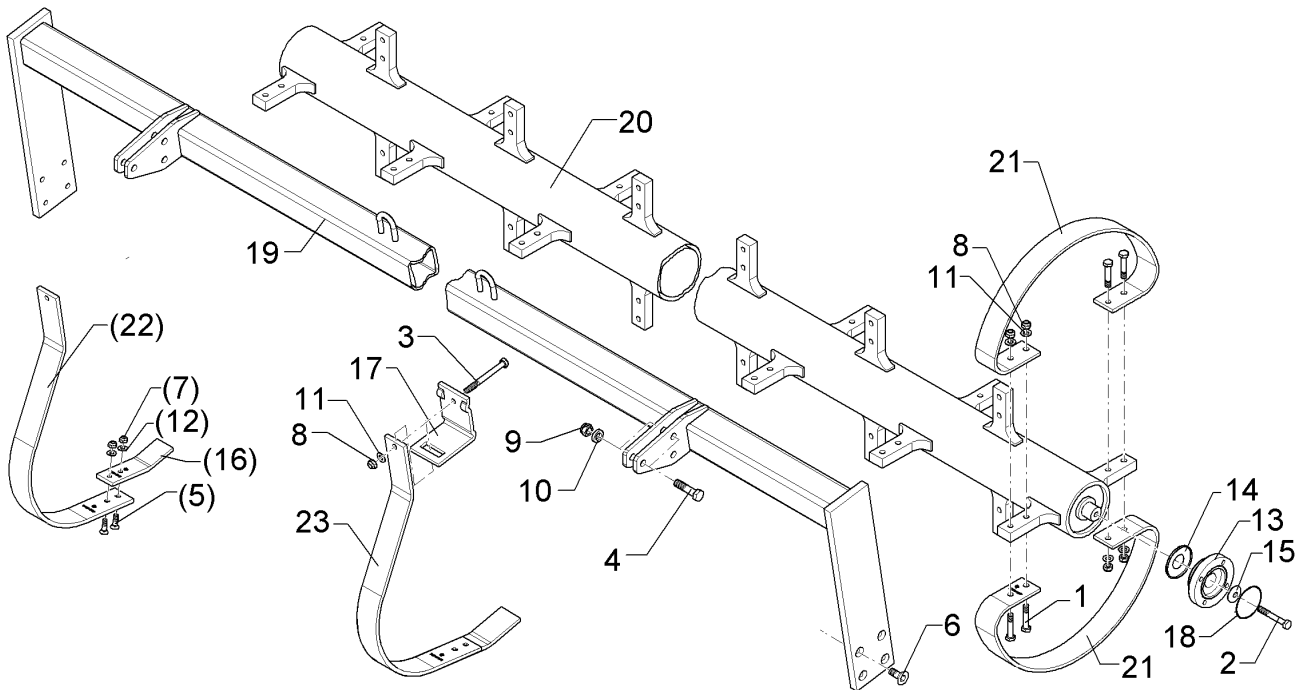
01.18

Pos.	Art.Nr.	Stck.	Artikeltext / Description		Abmessung
1	301 3324	16	Sechskantschraube	Hexagon bolt	M12x30-8.8 Zn DIN933
2	301 3432	4	Sechskantschraube	Hexagon bolt	M12x80-8.8 Zn DIN931-A
3	301 5409	12	Sechskantschraube spz.	Hexagon bolt	M16x50-8.8 Zn
4	303 0934	4	Sicherungsmutter	Selflocking nut	NM12-8 Zn DIN985
5	303 0935	12	Sicherungsmutter	Selflocking nut	NM16-8 Zn DIN985
6	305 6141	12	Scheibe	Washer	17/30x3 DIN/ISO-7089
8	317 3352	2	Einspannbuchse mit Presssitz	Expansion bush	EG28/32x20
9	319 9372	4	Flanschlager-Gehäuseeinheit	Bearing cpl.	RCJ 35 35x118x39,9 4xM12
10	323 0411	4	Schutzkappe	Cap	D80/d35 t=2x5,5 Zn
11	329 6124	4	Tellerfeder	Cup spring	40x14,3x2 DIN2093
12	375 1277	4	O-Ring	O-ring	79x2
13	422 2924	4	Seitenplatte	Side plate	120x12x494
14	422 7307	1	Tragrohr	Carrier tube	80x3410
15	423 1049	1	Rohrstabwalze	Tube bar roller	2xD400-350 KA9 R
16	423 1048	1	Rohrstabwalze	Tube bar roller	D400x3454 LI 3.50 D400x3454 RE 3.50



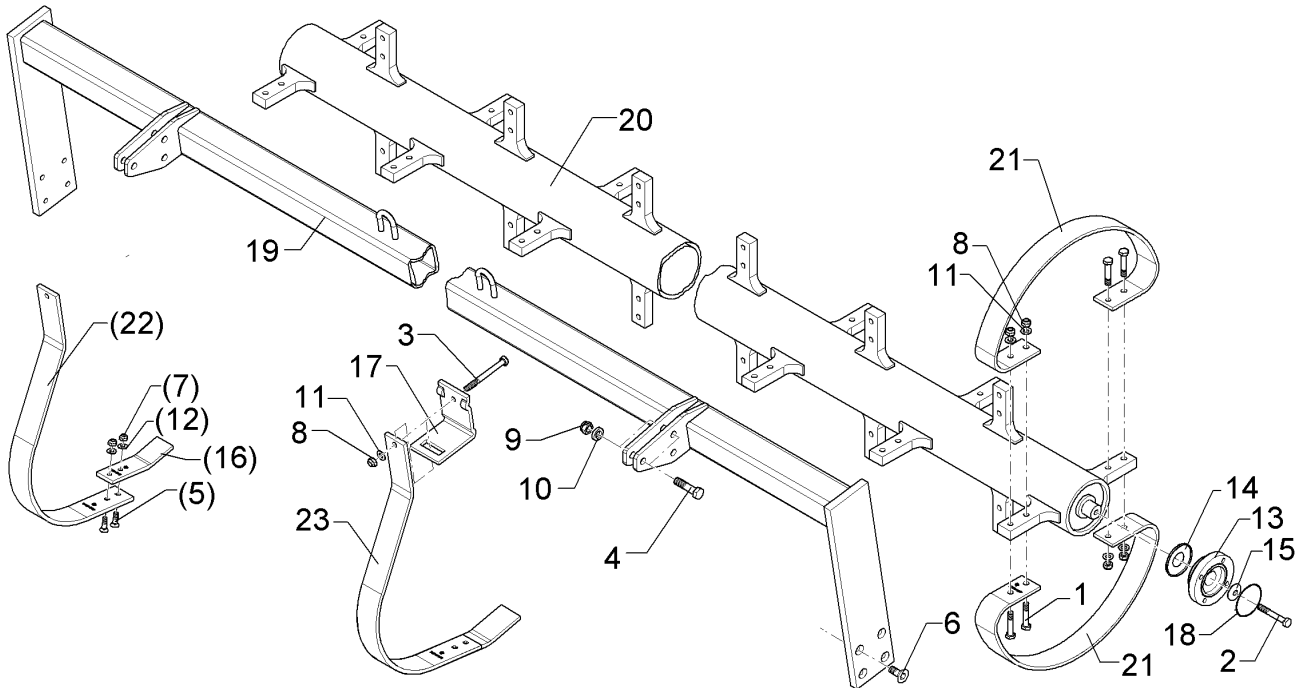
01.18

Pos.	Art.Nr.	Stck.	Artikeltext / Description		Abmessung
1	301 3324	16	Sechskantschraube	Hexagon bolt	M12x30-8.8 Zn DIN933
2	301 3432	4	Sechskantschraube	Hexagon bolt	M12x80-8.8 Zn DIN931-A
3	301 5409	12	Sechskantschraube spz.	Hexagon bolt	M16x50-8.8 Zn
4	303 0934	4	Sicherungsmutter	Selflocking nut	NM12-8 Zn DIN985
8	317 3352	2	Einspannbuchse mit Presssitz	Expansion bush	EG28/32x20
9	319 9372	4	Flanschlager-Gehäuseeinheit	Bearing cpl.	RCJ 35 35x118x39,9 4xM12
10	323 0411	4	Schutzkappe	Cap	D80/d35 t=2x5,5 Zn
11	329 6124	4	Tellerfeder	Cup spring	40x14,3x2 DIN2093
12	375 1277	4	O-Ring	O-ring	79x2
13	422 2924	4	Seitenplatte	Side plate	120x12x494
14	422 8337	1	Tragrahmen	Supporting frame	80x3410
16	423 1049	1	Rohrstabwalze	Tube bar roller	540/400-3.50 D400x3454 LI 3.50
17	423 1050	1	Rohrstabwalze	Tube bar roller	D540x3454 RE 3.50
19	303 0935	12	Sicherungsmutter	Selflocking nut	NM16-8 Zn DIN985
21	305 6141	12	Scheibe	Washer	17/30x3 DIN/ISO-7089



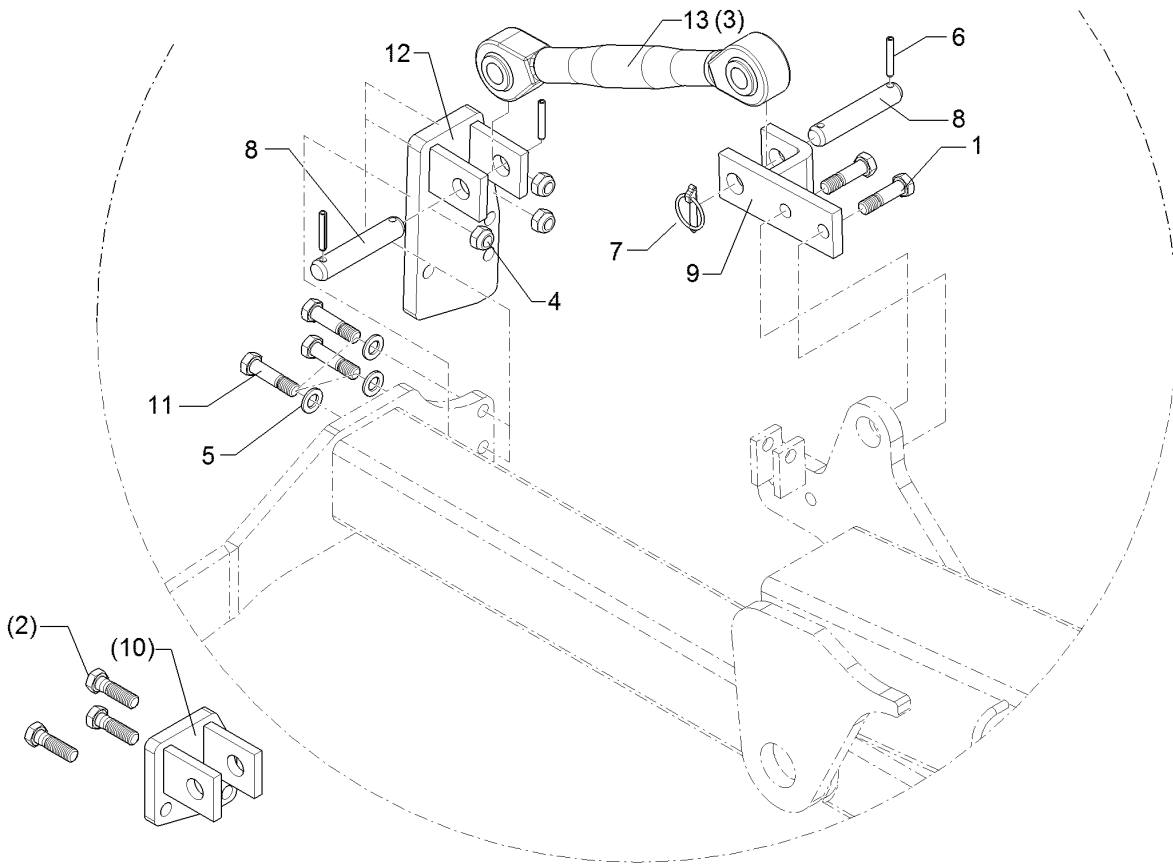
01.18

Pos.	Art.Nr.	Stck.	Artikeltext / Description		Abmessung
1	301 3391	68	Sechskantschraube spz.	Hexagon bolt	M12x60-10.9 Zn
2	301 3406	2	Sechskantschraube	Hexagon bolt	M12x70-8.8 Zn DIN931-A
3	301 3498	16	Sechskantschraube	Hexagon bolt	M12x120-8.8 Zn DIN931-A
4	301 5363	6	Sechskantschraube spz.	Hexagon bolt	M16x70-12.9 Zn
5	301 5767	32	Senkschraube	Countersunk bolt	M10x33-12.9-MU-10 Zn
6	301 6128	8	Senkschraube	Countersunk bolt	M12x30-10.9 Zn DIN7991-A
7	303 0933	84	Sicherungsmutter	Selflocking nut	NM10-8 DIN985 Zn
8	303 0934	32	Sicherungsmutter	Selflocking nut	NM12-8 Zn DIN985
9	303 0935	6	Sicherungsmutter	Selflocking nut	NM16-8 Zn DIN985
10	305 6161	6	Scheibe	Washer	17/40x6 DIN7349 Zn
11	305 8580	84	Scheibe	Washer	13/24x2,5 St-Zn DIN125
12	305 8696	32	Scheibe	Washer	A10,5 DIN125-St Zn
13	319 9372	2	Flanschlager-Gehäuseeinheit	Bearing cpl.	RCJ 35 35x118x39,9 4xM12
14	323 0411	2	Schutzkappe	Cap	D80/d35 t=2x5,5 Zn
15	329 6124	2	Tellerfeder	Cup spring	40x14,3x2 DIN2093
16	34910002	16	Abstreifer	Scraper	50x10x195 2xD10,5
17	35310001	16	Klemme	Clamp	80x80-60x10
18	375 1277	2	O-Ring	O-ring	79x2
19	42210008	1	Tragrohr	Carrier tube	FRW D540-3.50
20	42310008	1	Flexringwalze	Flexring roller	D139,7x10/35x3374



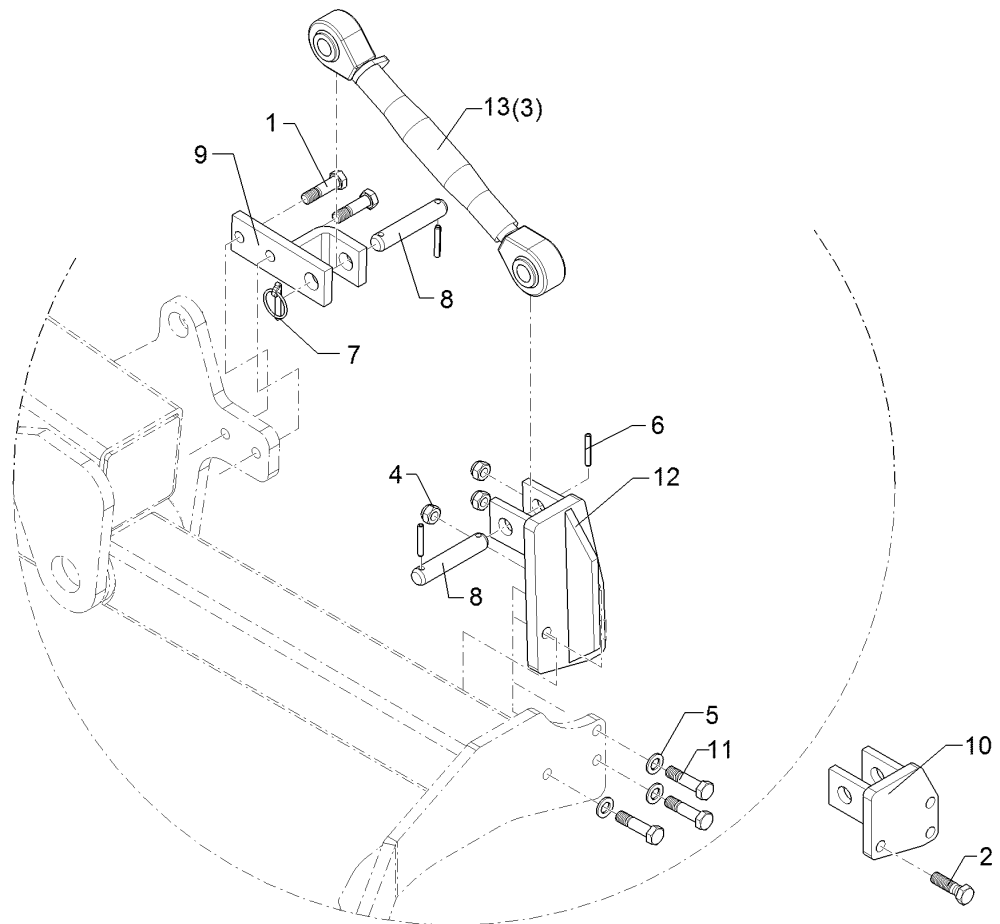
01.18

Pos.	Art.Nr.	Stck.	Artikeltext / Description	Abmessung	
21	42310009	34	Ringsegment	Tubing segment	8,5x60x1046 4xD13
22	42310010	16	Abstreiferhalter	Carrier for scraper	10x60x925
23	34910007	16	Abstreifer	Scraper	10x60x1002 GEP



01.18

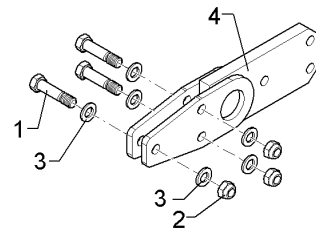
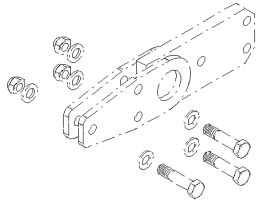
Pos.	Art.Nr.	Stck.	Artikeltext / Description		Abmessung
1	301 3779	2	Sechskantschraube spz.	Hexagon bolt	M16x60-10.9 Zn
2	301 5408	3	Sechskantschraube	Hexagon bolt	M16x55-8.8 Zn DIN931-A
3	302 8662	1	Oberlenker	Top link	KAT2 980-1230 M30
4	303 0935	3	Sicherungsmutter	Selflocking nut	NM16-8 Zn DIN985
5	305 6141	6	Scheibe	Washer	17/30x3 DIN/ISO-7089
6	309 7000	3	Spannhülse	Expansion bush	8x50-DIN1481 Zn
7	311 9315	1	Klappstift mit Bohrung	Securing pin	8x42 DIN11023
8	313 7771	2	Bolzen	Pin	D25x130 2xD8-110 Zn
9	422 4032	1	Halter	Holder	60x82x180 Karat 9 KA
10	42210020	1	Halter	Holder	95x130x135 Karat 9 KA RE
11	301 3870	3	Sechskantschraube spz.	Hexagon bolt	M16x65-10.9 Zn
12	42210288	1	Halter	Holder	130x151x270 Karat 9 KA RE
13	30210021	1	Oberlenker	Top link	KAT2 700-1080 M30



01.18

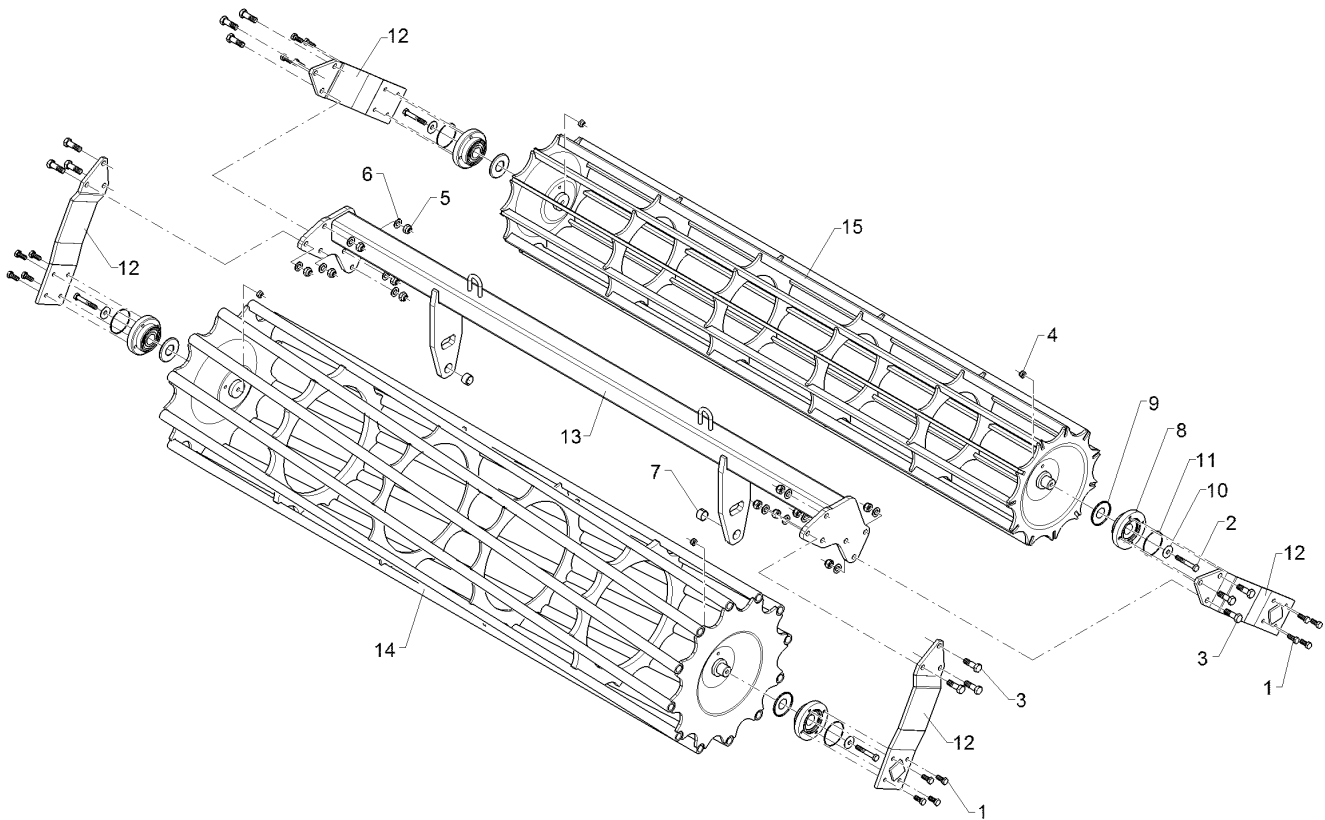
Pos.	Art.Nr.	Stck.	Artikeltext / Description		Abmessung
1	301 3779	2	Sechskantschraube spz.	Hexagon bolt	M16x60-10.9 Zn
2	301 5408	3	Sechskantschraube	Hexagon bolt	M16x55-8.8 Zn DIN931-A
3	302 8662	1	Oberlenker	Top link	KAT2 980-1230 M30
4	303 0935	3	Sicherungsmutter	Selflocking nut	NM16-8 Zn DIN985
5	305 6141	6	Scheibe	Washer	17/30x3 DIN/ISO-7089
6	309 7000	3	Spannhülse	Expansion bush	8x50-DIN1481 Zn
7	311 9315	1	Klappstift mit Bohrung	Securing pin	8x42 DIN11023
8	313 7771	2	Bolzen	Pin	D25x130 2xD8-110 Zn
9	422 4032	1	Halter	Holder	60x82x180 Karat 9 KA
10	42210021	1	Halter	Holder	95x130x135 Karat 9 KA LI
11	301 3870	3	Sechskantschraube spz.	Hexagon bolt	M16x65-10.9 Zn
12	42210289	1	Halter	Holder	130x151x270 Karat 9 KA LI
13	30210021	1	Oberlenker	Top link	KAT2 700-1080 M30

Adapter/Adapter	3
Karat 12/700 KA	62210068



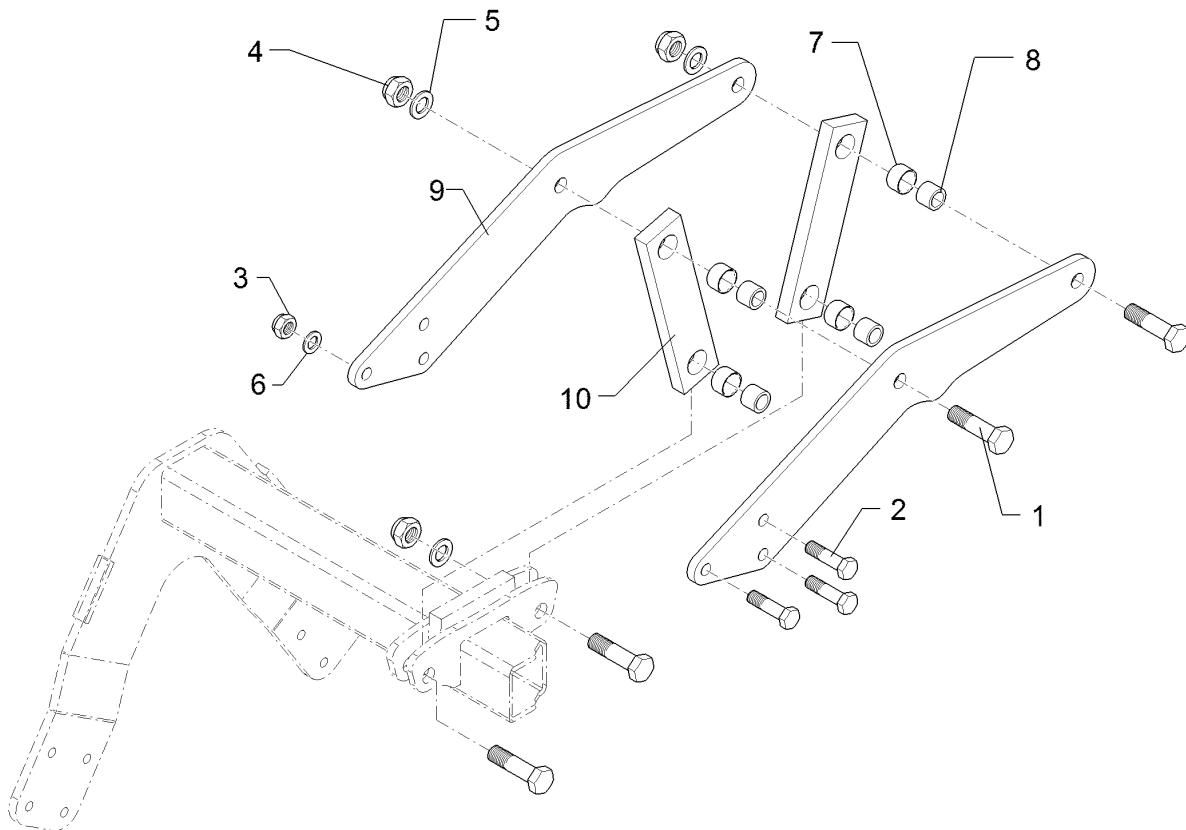
01.18

Pos.	Art.Nr.	Stck.	Artikeltext / Description		Abmessung
1	301 5363	3	Sechskantschraube spz.	Hexagon bolt	M16x70-12.9 Zn
2	303 0935	3	Sicherungsmutter	Selflocking nut	NM16-8 Zn DIN985
3	305 6141	6	Scheibe	Washer	17/30x3 DIN/ISO-7089
4	42210055	1	Adapter	Adapter	MSW Karat 9/700



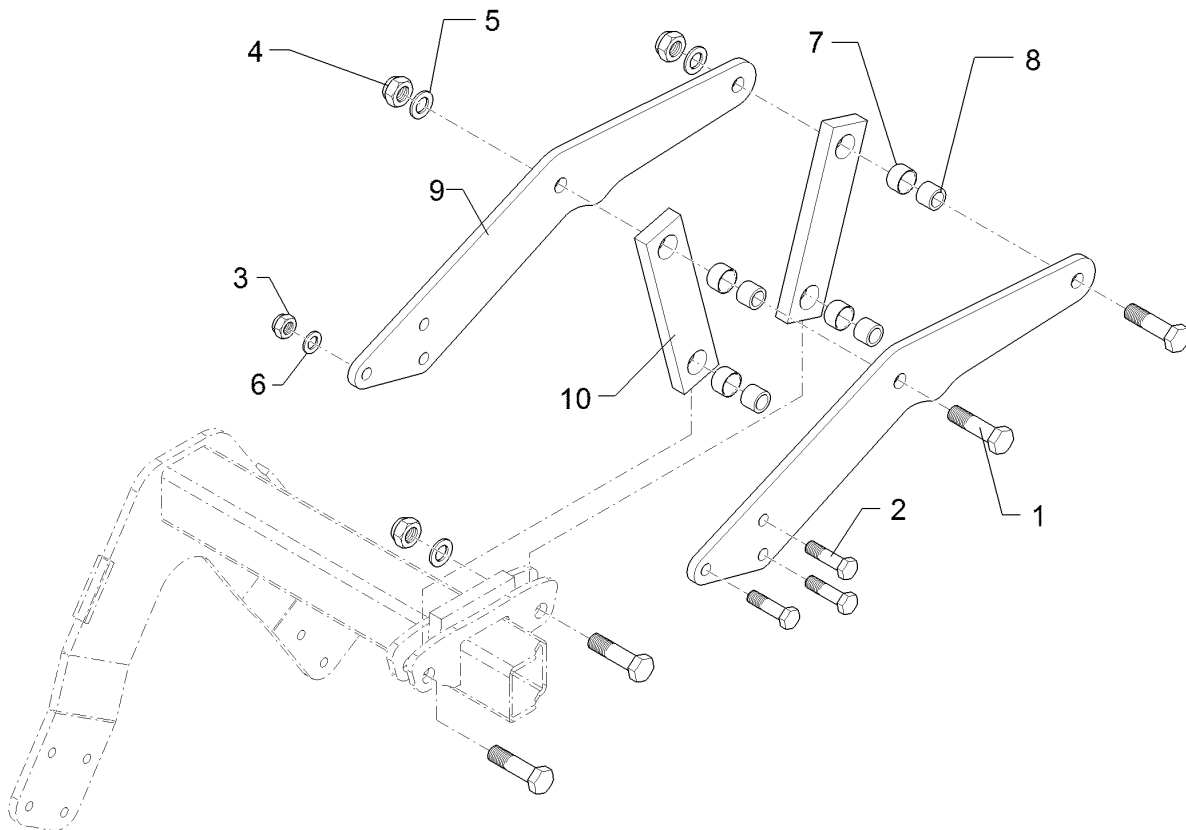
01.18

Pos.	Art.Nr.	Stck.	Artikeltext / Description		Abmessung
1	301 3324	16	Sechskantschraube	Hexagon bolt	M12x30-8.8 Zn DIN933
2	301 3432	4	Sechskantschraube	Hexagon bolt	M12x80-8.8 Zn DIN931-A
3	301 5409	12	Sechskantschraube spz.	Hexagon bolt	M16x50-8.8 Zn
4	303 0934	4	Sicherungsmutter	Selflocking nut	NM12-8 Zn DIN985
5	303 0935	12	Sicherungsmutter	Selflocking nut	NM16-8 Zn DIN985
6	305 6141	12	Scheibe	Washer	17/30x3 DIN/ISO-7089
7	317 3352	2	Einspannbuchse mit Presssitz	Expansion bush	EG28/32x20
8	319 9372	4	Flanschlager-Gehäuseeinheit	Bearing cpl.	RCJ 35 35x118x39,9 4xM12
9	323 0411	4	Schutzkappe	Cap	D80/d35 t=2x5,5 Zn
10	329 6124	4	Tellerfeder	Cup spring	40x14,3x2 DIN2093
11	375 1277	4	O-Ring	O-ring	79x2
12	422 2924	4	Seitenplatte	Side plate	120x12x494
13	422 8337	1	Tragrahmen	Supporting frame	80x3410
14	423 1046	1	Flachstabwalze	Flat bar roller	540/400-3.50
15	423 1050	1	Rohrstabwalze	Tube bar roller	D400x3454/11 3.50 D540x3454 RE 3.50



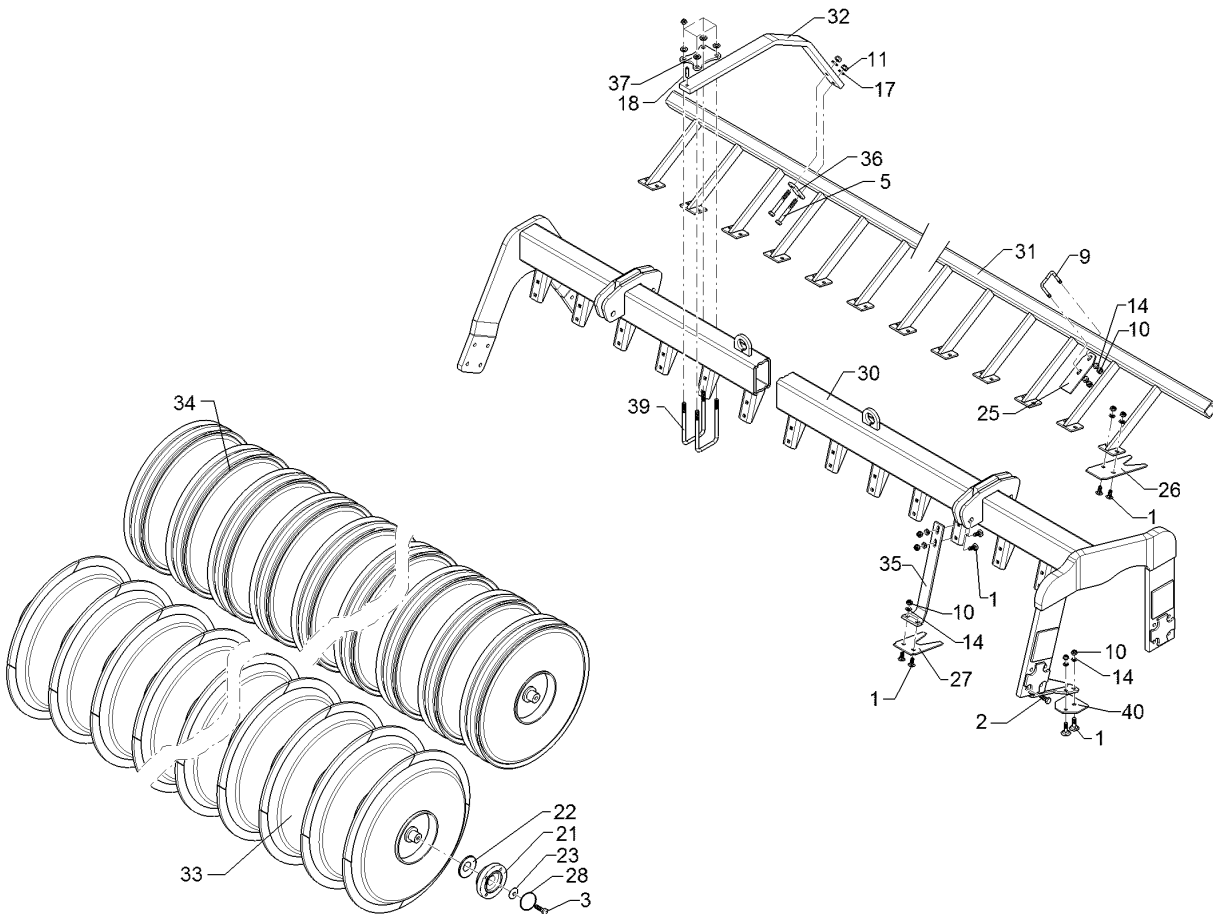
01.18

Pos.	Art.Nr.	Stck.	Artikeltext / Description		Abmessung
1	301 4603	4	Sechskantschraube spz.	Hexagon bolt	M20x75-8.8 Zn
2	301 5363	3	Sechskantschraube spz.	Hexagon bolt	M16x70-12.9 Zn
3	303 0935	3	Sicherungsmutter	Selflocking nut	NM16-8 Zn DIN985
4	303 0936	4	Sicherungsmutter	Selflocking nut	NM20-8 Zn DIN985
5	305 6012	8	Scheibe	Washer	21 ISO7089 Zn
6	305 6141	6	Scheibe	Washer	17/30x3 DIN/ISO-7089
7	317 3352	4	Einspannbuchse mit Presssitz	Expansion bush	EG28/32x20
8	317 6657	4	Buchse	Bush	D20/28x22
9	422 7386	2	Platte	Plate	12x208x677
10	422 7388	2	Lenker	Link	60x20x260 2xD32-200



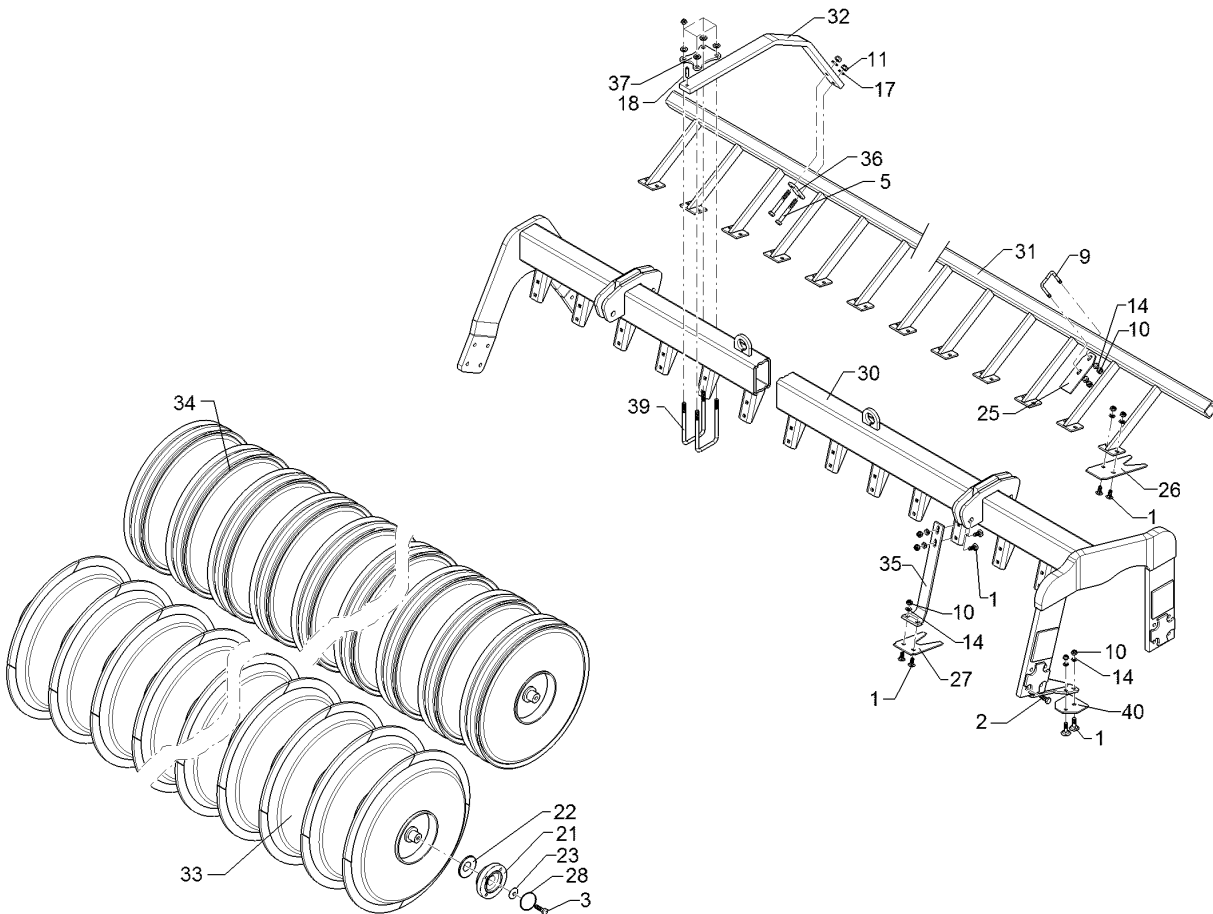
01.18

Pos.	Art.Nr.	Stck.	Artikeltext / Description		Abmessung
1	301 4603	4	Sechskantschraube spz.	Hexagon bolt	M20x75-8.8 Zn
2	301 5363	3	Sechskantschraube spz.	Hexagon bolt	M16x70-12.9 Zn
3	303 0935	3	Sicherungsmutter	Selflocking nut	NM16-8 Zn DIN985
4	303 0936	4	Sicherungsmutter	Selflocking nut	NM20-8 Zn DIN985
5	305 6012	8	Scheibe	Washer	21 ISO7089 Zn
6	305 6141	6	Scheibe	Washer	17/30x3 DIN/ISO-7089
7	317 3352	4	Einspannbuchse mit Presssitz	Expansion bush	EG28/32x20
8	317 6657	4	Buchse	Bush	D20/28x22
9	422 7520	2	Platte	Plate	698x12x241 3xD20,1 3xD16,1
10	422 7388	2	Lenker	Link	60x20x260 2xD32-200



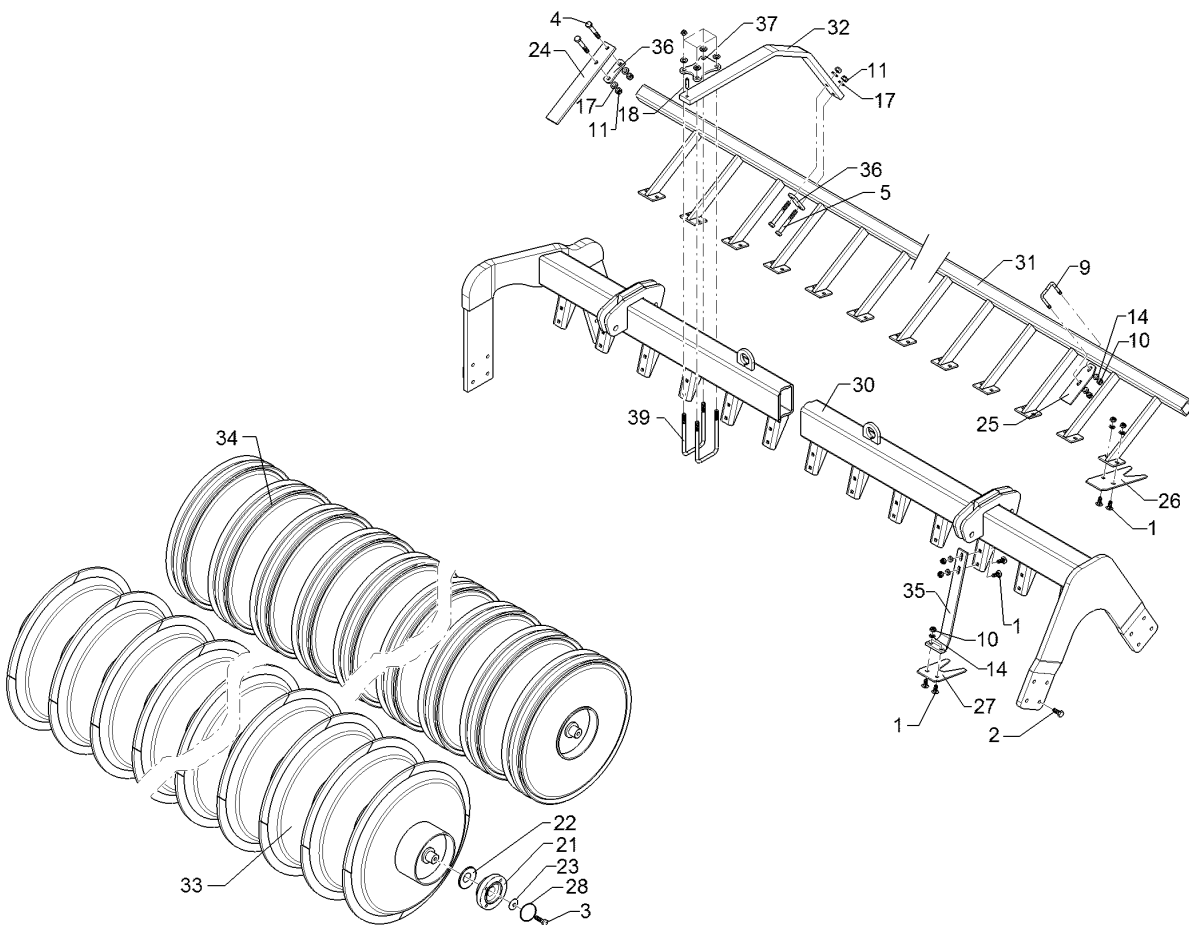
01.18

Pos.	Art.Nr.	Stck.	Artikeltext / Description		Abmessung
1	301 1706	104	Flachrundschraube	Saucer-head screw	M10x30-8.8 Zn DIN603
2	301 3348	16	Sechskantschraube	Hexagon bolt	M12x40-8.8 DIN933
3	301 3406	4	Sechskantschraube	Hexagon bolt	M12x70-8.8 Zn DIN931-A
5	301 3459	8	Sechskantschraube	Hexagon bolt	M12x95-8.8 Zn DIN931-A
9	301 7761	18	Bügelsschraube	U-bolt	M10x51/73 Zn
10	303 0933	140	Sicherungsmutter	Selflocking nut	NM10-8 DIN985 Zn
11	303 0934	24	Sicherungsmutter	Selflocking nut	NM12-8 Zn DIN985
14	305 8696	140	Scheibe	Washer	A10,5 DIN125-St Zn
17	305 8580	24	Scheibe	Washer	13/24x2,5 St-Zn DIN125
18	309 6163	4	Spannhülse	Expansion bush	10x36-DIN1481 Zn
21	319 9372	4	Flanschlager-Gehäuseeinheit	Bearing cpl.	RCJ 35 35x118x39,9 4xM12
22	323 0411	4	Schutzkappe	Cap	D80/d35 t=2x5,5 Zn
23	329 6124	4	Tellerfeder	Cup spring	40x14,3x2 DIN2093
25	349 2016	18	Abstreifer	Scraper	6x80/50x181 GEP
26	349 2017	17	Abstreifer	Scraper	PPW(A)-H 5x85x220
27	349 2018	17	Abstreifer	Scraper	PPW(A)-V 4x95x190
28	375 1277	4	O-Ring	O-ring	79x2
30	422 7566	1	Tragrohr	Carrier tube	PPW(A)600/540-3.50 RE
31	422 7576	1	Abstreiferbalken	Scraper	PPW(A) 3.50 RE



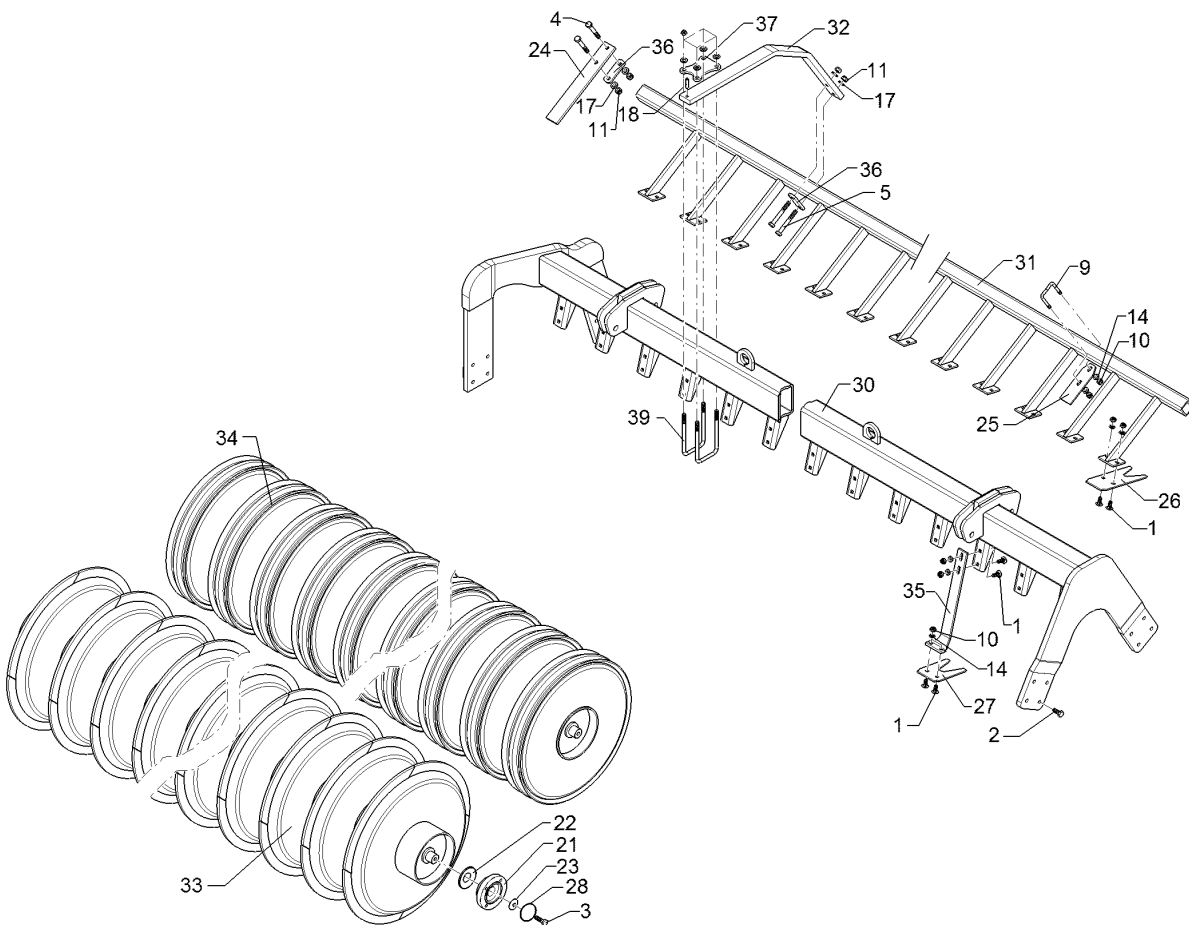
01.18

Pos.	Art.Nr.	Stck.	Artikeltext / Description		Abmessung
32	422 7580	4	Träger	Carrier	50x18x1010 2xGEB 4xD12,5
33	423 2266	1	Profilwalze	Profile roller	PPW-Y D600-3.50-17R
34	423 2277	1	Profilwalze	Profile roller	PPW-M D540-3.50-18R
35	423 5914	17	Abstreiferhalter vorne	Carrier for scraper	PPW 8x75/40x393
36	459 0944	4	Brücke	Clamp plate	30x8x93 1x63-D12,5
37	459 4567	4	Klemmplatte	Clamping plate	90x8x120
39	30110002	8	Bügelsschraube	U-bolt	M12x81x165 Zn
40	349 2019	1	Abstreifer	Scraper	PPW(A)-RV 5x90x95



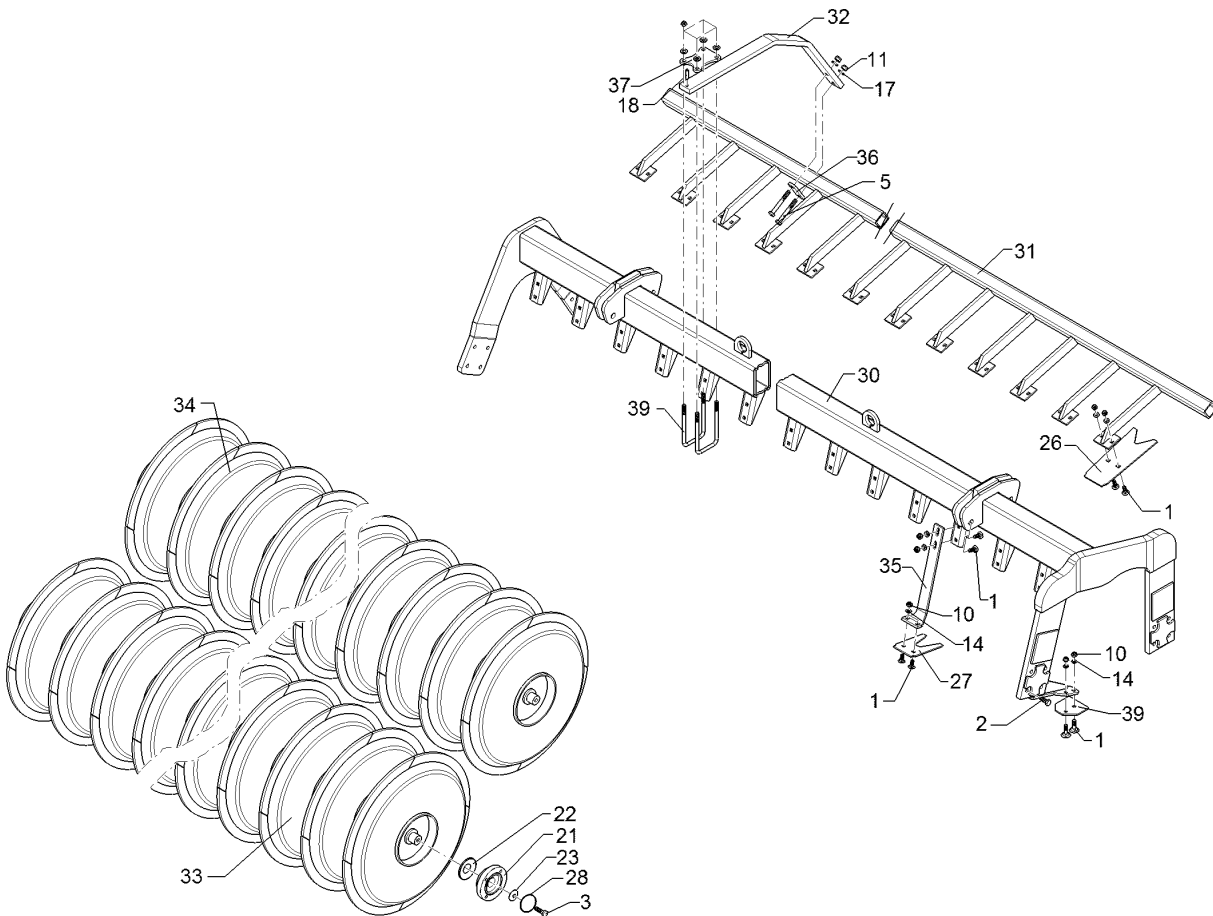
01.18

Pos.	Art.Nr.	Stck.	Artikeltext / Description		Abmessung
1	301 1706	100	Flachrundschaube	Saucer-head screw	M10x30-8.8 Zn DIN603
2	301 3348	16	Sechskantschraube	Hexagon bolt	M12x40-8.8 DIN933
3	301 3406	4	Sechskantschraube	Hexagon bolt	M12x70-8.8 Zn DIN931-A
4	301 3434	2	Sechskantschraube	Hexagon bolt	M12x85-8.8 Zn DIN931-A
5	301 3459	8	Sechskantschraube	Hexagon bolt	M12x95-8.8 Zn DIN931-A
9	301 7761	17	Bügelsschraube	U-bolt	M10x51/73 Zn
10	303 0933	134	Sicherungsmutter	Selflocking nut	NM10-8 DIN985 Zn
11	303 0934	26	Sicherungsmutter	Selflocking nut	NM12-8 Zn DIN985
13	305 8696	134	Scheibe	Washer	A10,5 DIN125-St Zn
17	305 8580	26	Scheibe	Washer	13/24x2,5 St-Zn DIN125
18	309 6163	4	Spannhülse	Expansion bush	10x36-DIN1481 Zn
21	319 9372	4	Flanschlager-Gehäuseeinheit	Bearing cpl.	RCJ 35 35x118x39,9 4xM12
22	323 0411	4	Schutzkappe	Cap	D80/d35 t=2x5,5 Zn
23	329 6124	4	Tellerfeder	Cup spring	40x14,3x2 DIN2093
24	349 2015	1	Abstreifer	Scraper	PPW(A)-M 50x10x330
25	349 2016	17	Abstreifer	Scraper	6x80/50x181 GEP
26	349 2017	16	Abstreifer	Scraper	PPW(A)-H 5x85x220
27	349 2018	17	Abstreifer	Scraper	PPW(A)-V 4x95x190
28	375 1277	4	O-Ring	O-ring	79x2



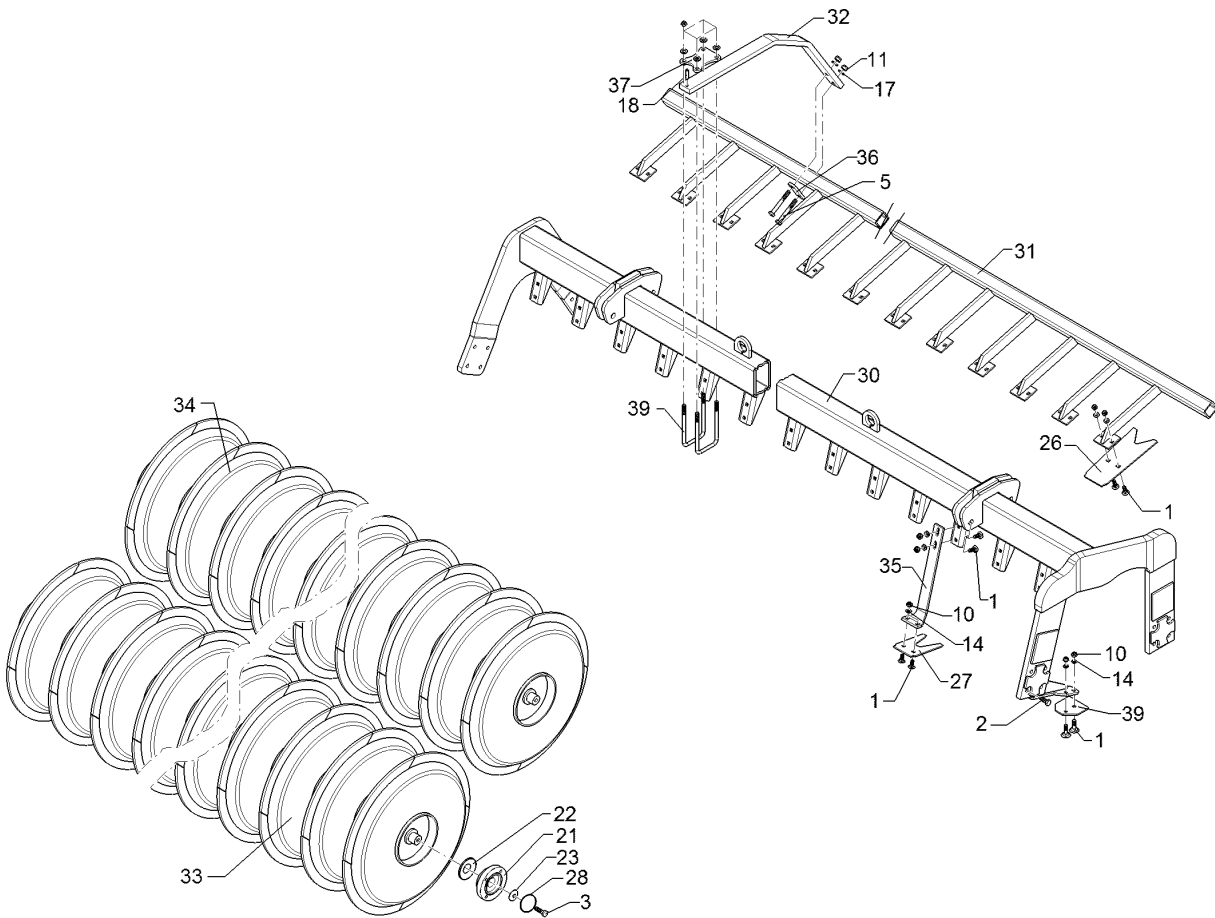
01.18

Pos.	Art.Nr.	Stck.	Artikeltext / Description		Abmessung
30	422 7567	1	Tragrohr	Carrier tube	PPW(A)600/540-3.50 LI
31	422 7577	1	Abstreiferbalken	Scraper	PPW(A) 3.50 LI
32	422 7580	4	Träger	Carrier	50x18x1010 2xGEB 4xD12,5
33	423 2266	1	Profilwalze	Profile roller	PPW-Y D600-3.50-17R
34	423 2276	1	Profilwalze	Profile roller	PPW-M D540-3.50-17R
35	423 5914	17	Abstreiferhalter vorne	Carrier for scraper	PPW 8x75/40x393
36	459 0944	5	Brücke	Clamp plate	30x8x93 1x63-D12,5
37	459 4567	4	Klemmplatte	Clamping plate	90x8x120
39	30110002	8	Bügelsschraube	U-bolt	M12x81x165 Zn



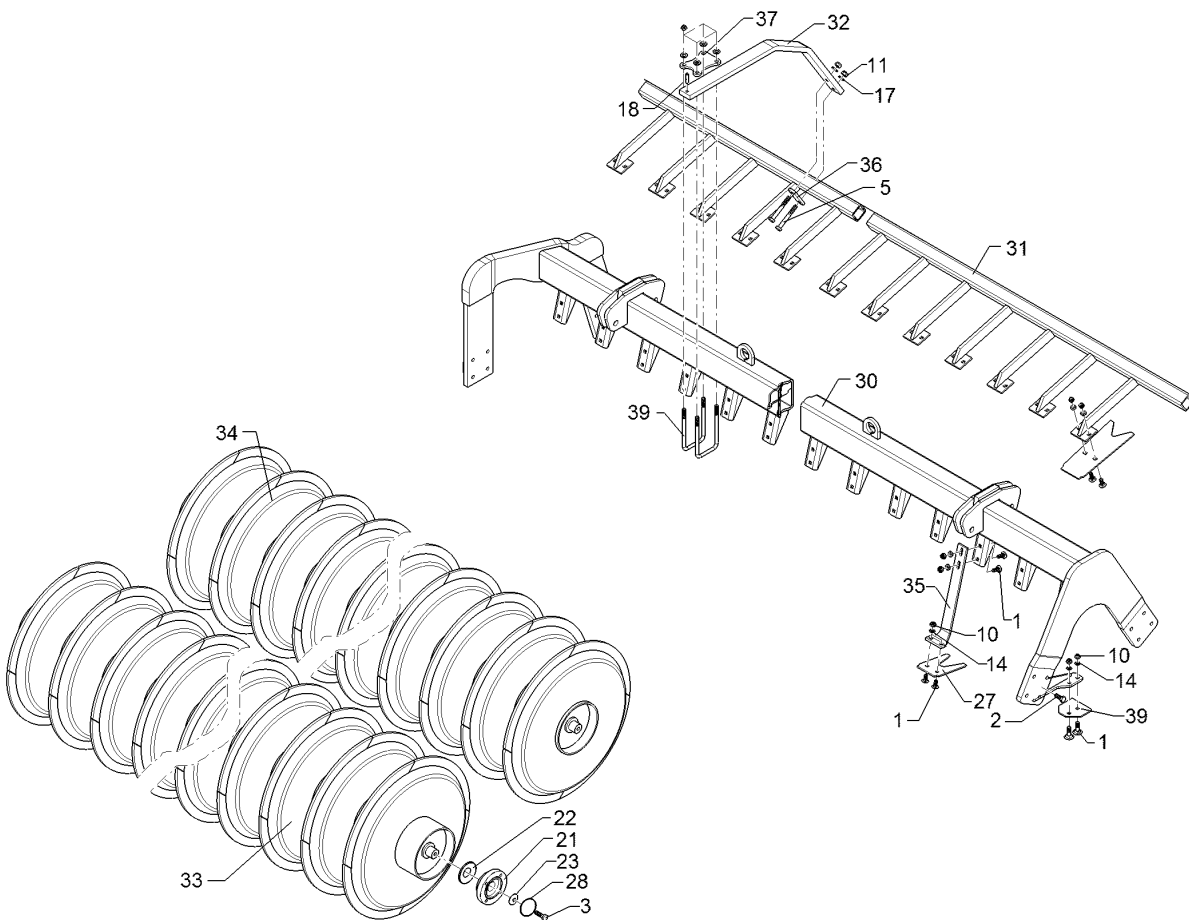
01.18

Pos.	Art.Nr.	Stck.	Artikeltext / Description		Abmessung
1	301 1706	104	Flachrundschaube	Saucer-head screw	M10x30-8.8 Zn DIN603
2	301 3348	16	Sechskantschraube	Hexagon bolt	M12x40-8.8 DIN933
3	301 3406	4	Sechskantschraube	Hexagon bolt	M12x70-8.8 Zn DIN931-A
5	301 3459	8	Sechskantschraube	Hexagon bolt	M12x95-8.8 Zn DIN931-A
10	303 0933	104	Sicherungsmutter	Selflocking nut	NM10-8 DIN985 Zn
11	303 0934	24	Sicherungsmutter	Selflocking nut	NM12-8 Zn DIN985
15	305 8696	104	Scheibe	Washer	A10,5 DIN125-St Zn
17	305 8580	24	Scheibe	Washer	13/24x2,5 St-Zn DIN125
18	309 6163	4	Spannhülse	Expansion bush	10x36-DIN1481 Zn
21	319 9372	4	Flanschlager-Gehäuseeinheit	Bearing cpl.	RCJ 35 35x118x39,9 4xM12
22	323 0411	4	Schutzkappe	Cap	D80/d35 t=2x5,5 Zn
23	329 6124	4	Tellerfeder	Cup spring	40x14,3x2 DIN2093
24	349 2019	1	Abstreifer	Scraper	PPW(A)-RV 5x90x95
25	349 2033	17	Abstreifer	Scraper	PPW(A)-H 5x85x220
27	349 2018	17	Abstreifer	Scraper	PPW(A)-V 4x95x190
28	375 1277	4	O-Ring	O-ring	79x2
30	422 7566	1	Tragrohr	Carrier tube	PPW(A)600/540-3.50 RE
31	422 7596	1	Abstreiferbalken	Scraper	PDW 3.50 RE
32	422 7580	4	Träger	Carrier	50x18x1010 2xGEB 4xD12,5



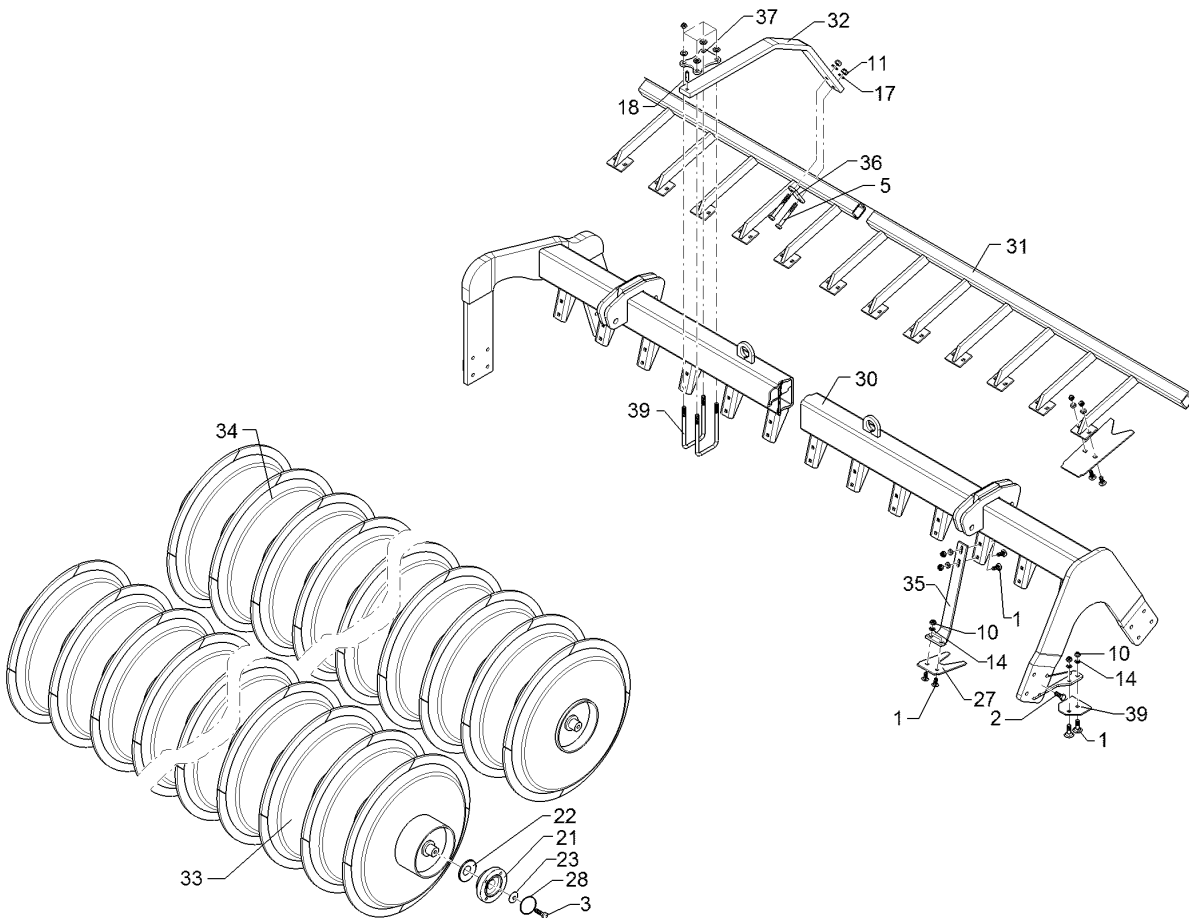
01.18

Pos.	Art.Nr.	Stck.	Artikeltext / Description		Abmessung
33	423 2266	1	Profilwalze	Profile roller	PPW-Y D600-3.50-17R
34	423 2286	1	Profilwalze	Profile roller	PDW D600-3.50-18R
35	423 5914	17	Abstreiferhalter vorne	Carrier for scraper	PPW 8x75/40x393
36	459 0944	4	Brücke	Clamp plate	30x8x93 1x63-D12,5
37	459 4567	4	Klemmplatte	Clamping plate	90x8x120
39	30110002	8	Bügelsschraube	U-bolt	M12x81x165 Zn



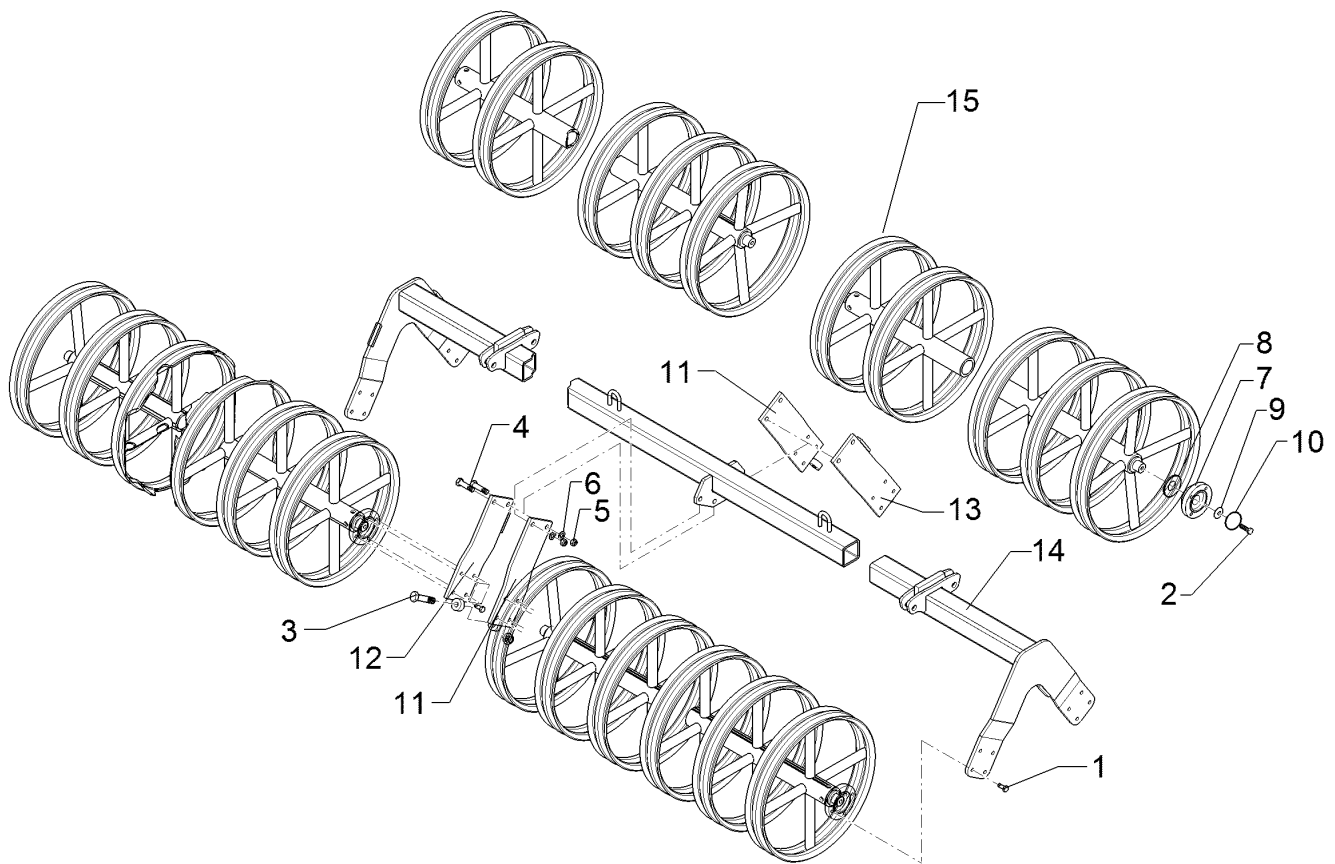
01.18

Pos.	Art.Nr.	Stck.	Artikeltext / Description		Abmessung
1	301 1706	100	Flachrundschaube	Saucer-head screw	M10x30-8.8 Zn DIN603
2	301 3348	16	Sechskantschraube	Hexagon bolt	M12x40-8.8 DIN933
3	301 3406	4	Sechskantschraube	Hexagon bolt	M12x70-8.8 Zn DIN931-A
5	301 3434	2	Sechskantschraube	Hexagon bolt	M12x85-8.8 Zn DIN931-A
7	301 3459	8	Sechskantschraube	Hexagon bolt	M12x95-8.8 Zn DIN931-A
10	303 0933	100	Sicherungsmutter	Selflocking nut	NM10-8 DIN985 Zn
11	303 0934	26	Sicherungsmutter	Selflocking nut	NM12-8 Zn DIN985
15	305 8696	100	Scheibe	Washer	A10,5 DIN125-St Zn
17	305 8580	26	Scheibe	Washer	13/24x2,5 St-Zn DIN125
18	309 6163	4	Spannhülse	Expansion bush	10x36-DIN1481 Zn
19	319 9372	4	Flanschlager-Gehäuseeinheit	Bearing cpl.	RCJ 35 35x118x39,9 4xM12
22	323 0411	4	Schutzkappe	Cap	D80/d35 t=2x5,5 Zn
23	329 6124	4	Tellerfeder	Cup spring	40x14,3x2 DIN2093
24	349 2015	1	Abstreifer	Scraper	PPW(A)-M 50x10x330
26	349 2033	16	Abstreifer	Scraper	PPW(A)-H 5x85x220
27	349 2018	17	Abstreifer	Scraper	PPW(A)-V 4x95x190
28	375 1277	4	O-Ring	O-ring	79x2
30	422 7567	1	Tragrohr	Carrier tube	PPW(A)600/540-3.50 LI
31	422 7597	1	Abstreiferbalken	Scraper	PDW 3.50 LI



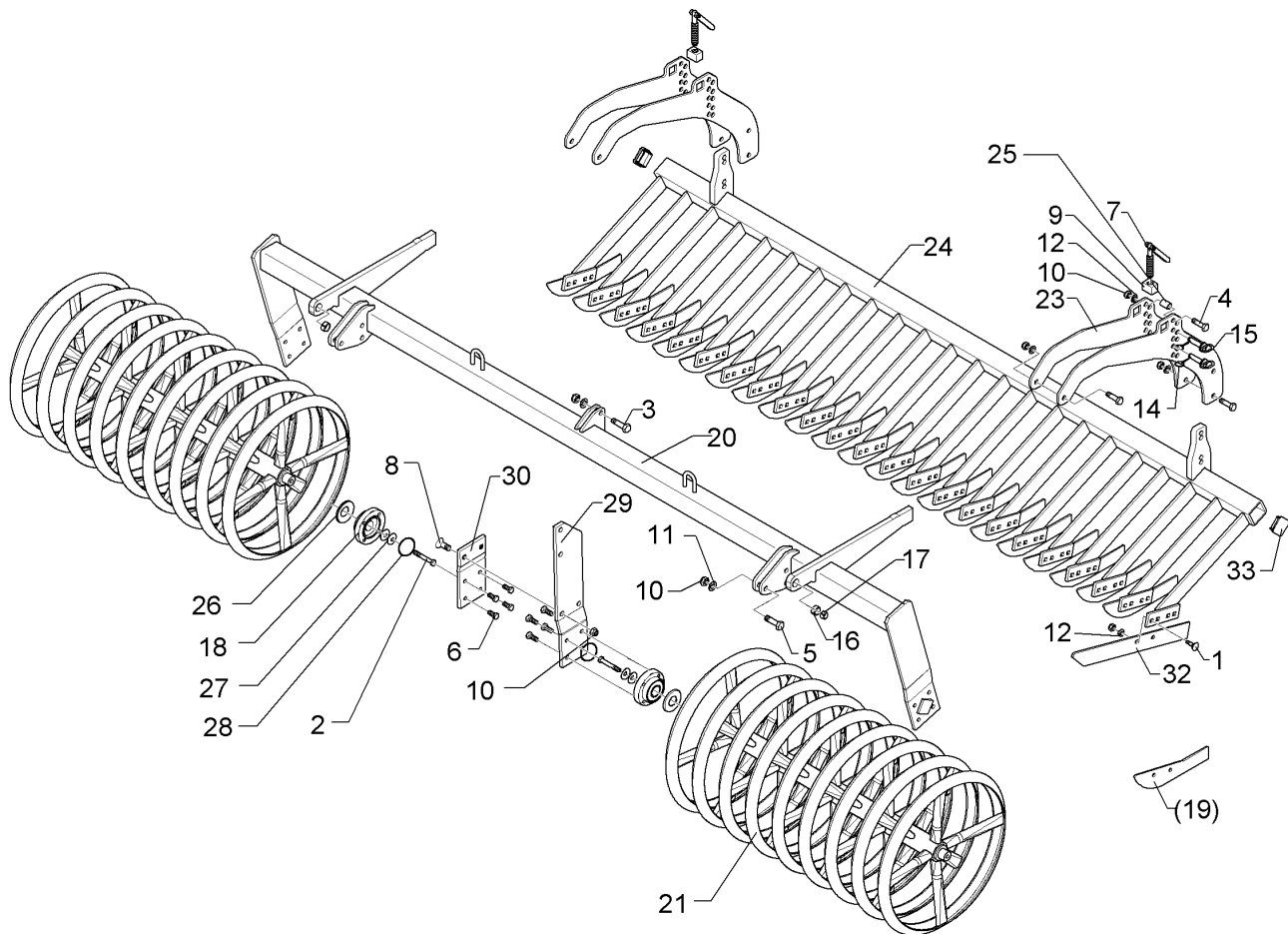
01.18

Pos.	Art.Nr.	Stck.	Artikeltext / Description	Abmessung	
32	422 7580	4	Träger	Carrier	50x18x1010 2xGEB
33	423 2266	1	Profilwalze	Profile roller	4xD12,5 PPW-Y
34	423 2285	1	Profilwalze	Profile roller	D600-3.50-17R PDW D600-3.50-17R
35	423 5914	17	Abstreiferhalter vorne	Carrier for scraper	PPW 8x75/40x393
36	459 0944	5	Brücke	Clamp plate	30x8x93 1x63-D12,5
37	459 4567	4	Klemmplatte	Clamping plate	90x8x120
39	30110002	8	Bügelsschraube	U-bolt	M12x81x165 Zn



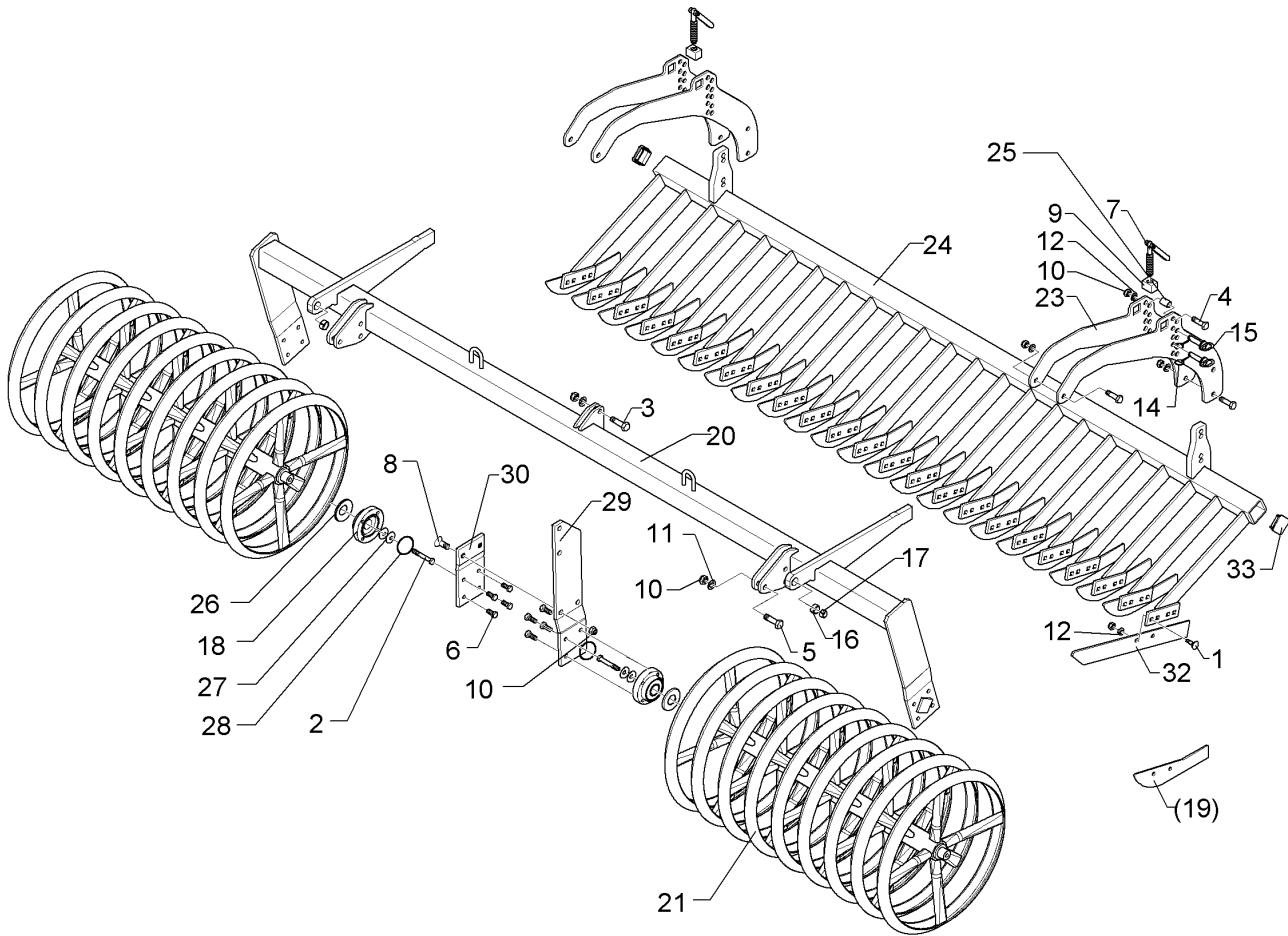
01.18

Pos.	Art.Nr.	Stck.	Artikeltext / Description		Abmessung
1	301 3324	32	Sechskantschraube	Hexagon bolt	M12x30-8.8 Zn DIN933
2	301 3406	8	Sechskantschraube	Hexagon bolt	M12x70-8.8 Zn DIN931-A
3	301 3779	4	Sechskantschraube spz.	Hexagon bolt	M16x60-10.9 Zn
4	301 3870	2	Sechskantschraube spz.	Hexagon bolt	M16x65-10.9 Zn
5	303 0935	6	Sicherungsmutter	Selflocking nut	NM16-8 Zn DIN985
6	305 6161	6	Scheibe	Washer	17/40x6 DIN7349 Zn
7	319 9372	8	Flanschlager-Gehäuseeinheit	Bearing cpl.	RCJ 35 35x118x39,9 4xM12
8	323 0411	8	Schutzkappe	Cap	D80/d35 t=2x5,5 Zn
9	329 6124	8	Tellerfeder	Cup spring	40x14,3x2 DIN2093
10	375 1277	8	O-Ring	O-ring	79x2
11	422 7383	2	Platte	Plate	120x12x386
12	422 7384	1	Platte m. Abstreifer	Plate	120x12x386 RE
13	422 7385	1	Platte m. Abstreifer LI	Plate	120x12x386
14	422 7506	1	Tragrohr	Carrier tube	80x3470
15	42310045	4	Doppelprofilringwalze	Double profile ring roller	DPW540-3.50 -B D540-3.50-7R



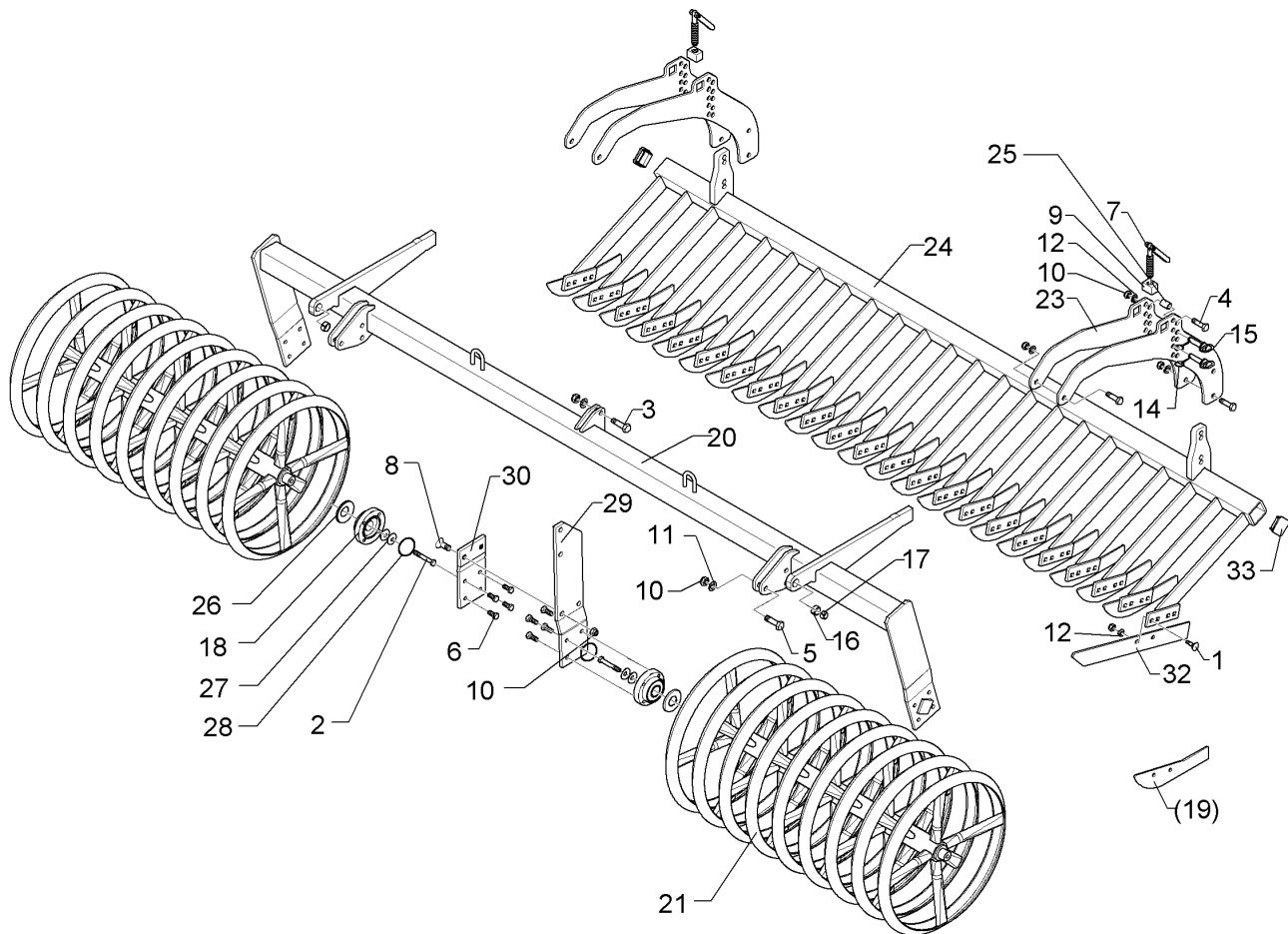
01.18

Pos.	Art.Nr.	Stck.	Artikeltext / Description		Abmessung
1	301 1805	54	Flachrundschaube mit Mutter	Bolt, cup square head	M12x30-10.9 MU Zn
2	301 3406	4	Sechskantschraube	Hexagon bolt	M12x70-8.8 Zn DIN931-A
3	301 3779	2	Sechskantschraube spz.	Hexagon bolt	M16x60-10.9 Zn
4	301 3870	8	Sechskantschraube spz.	Hexagon bolt	M16x65-10.9 Zn
5	301 5363	6	Sechskantschraube spz.	Hexagon bolt	M16x70-12.9 Zn
6	301 3324	16	Sechskantschraube	Hexagon bolt	M12x30-8.8 Zn DIN933
7	302 7933	2	Spindel	Screw	KPL TR20x120-170
8	301 6141	2	Senkschraube	Countersunk bolt	M16x40-10.9 Zn DIN7991-A
9	303 8644	2	Spindelmutter	Nut for screw	30x30x44 TR 20
10	303 0935	18	Sicherungsmutter	Selflocking nut	NM16-8 Zn DIN985
11	305 6141	32	Scheibe	Washer	17/30x3 DIN/ISO-7089
12	305 6137	54	Scheibe	Washer	13/25x3 DIN1441-St Zn
14	311 9565	4	Klappstift	Securing pin	4,5
15	313 1530	4	Bolzen mit Griff	Pin with grip	D15x47,5/106 Zn
16	317 3341	2	Einspannbuchse	Expansion bush	EG22/28x20-DIN1498
17	317 6658	2	Buchse	Bush	D16/22x22
18	319 9372	4	Flanschlager-Gehäuseeinheit	Bearing cpl.	RCJ 35 35x118x39,9 4xM12
20	422 6922	1	Tragrahmen	Supporting frame	R 80 MSW
21	42310055	2	Messerwalze	Knife roller	D600-350 RE Ka9 D600-1622-14R-125R



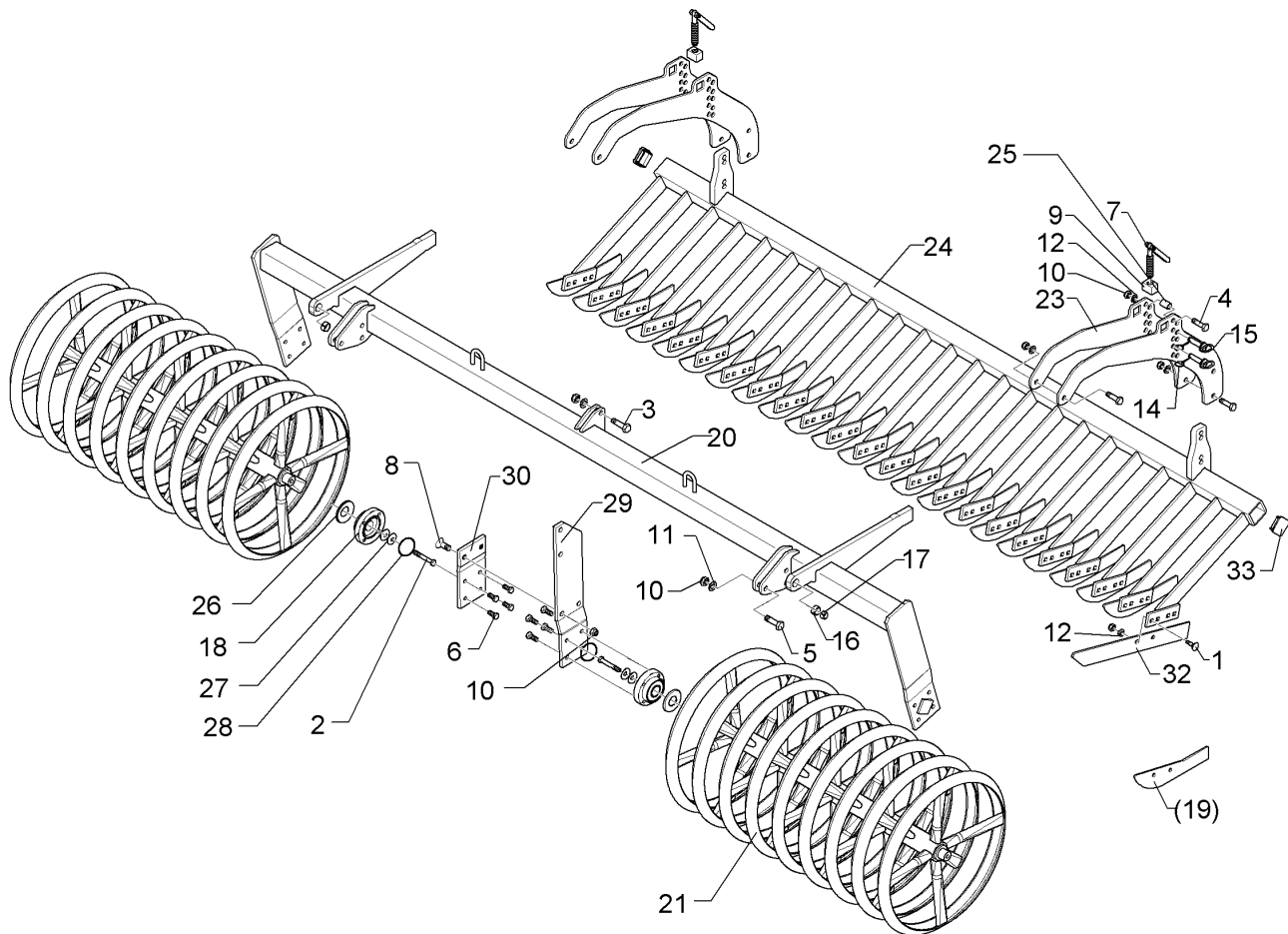
01.18

Pos.	Art.Nr.	Stck.	Artikeltext / Description	Abmessung	
23	422 6813	4	Verstellplatte	Adjuster plate	8x464x775 13xD16
24	422 6838	1	Messerbalken	Cutter bar	MSW D600 70x3300 27M
25	317 6681	2	Röhrchen	Tube	D24x3x22+1 Zn
26	323 0411	4	Schutzkappe	Cap	D80/d35 t=2x5,5 Zn
27	329 6124	4	Tellerfeder	Cup spring	40x14,3x2 DIN2093
29	422 6878	1	Tragplatte lang	Support plate, long	120x12x573 5xD16,1
30	422 6879	1	Tragplatte kurz	Support plate, short	120x12x225
32	337 5005	27	Messer	Knife	60x6x568 2xD8,5-80
33	32310090	2	Vierkantstopfen	Square plug	Q-70x70x7,1



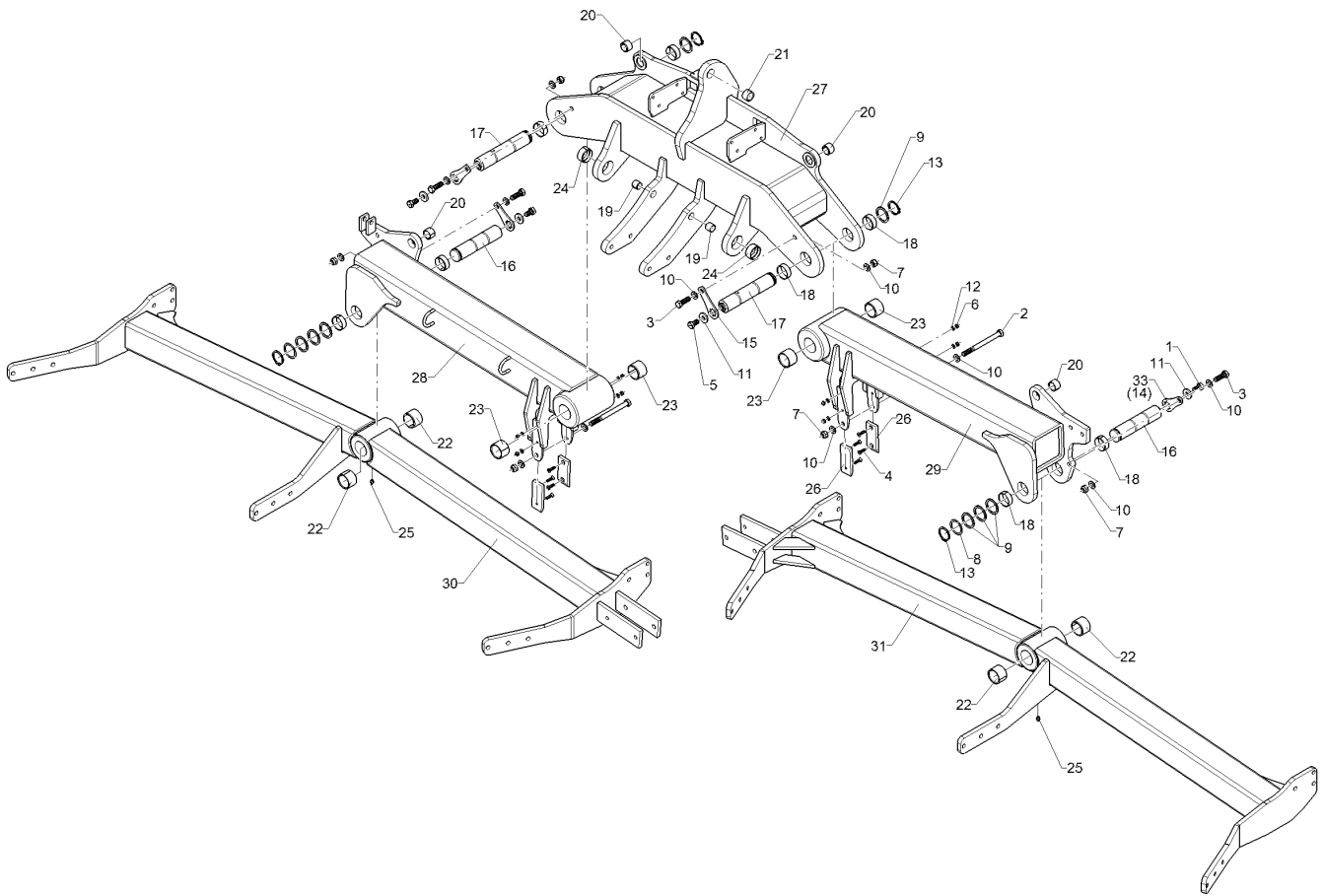
01.18

Pos.	Art.Nr.	Stck.	Artikeltext / Description		Abmessung
1	301 1805	56	Flachrundschaube mit Mutter	Bolt, cup square head	M12x30-10.9 MU Zn
2	301 3406	4	Sechskantschraube	Hexagon bolt	M12x70-8.8 Zn DIN931-A
3	301 3779	2	Sechskantschraube spz.	Hexagon bolt	M16x60-10.9 Zn
4	301 3870	8	Sechskantschraube spz.	Hexagon bolt	M16x65-10.9 Zn
5	301 5363	6	Sechskantschraube spz.	Hexagon bolt	M16x70-12.9 Zn
6	301 3324	16	Sechskantschraube	Hexagon bolt	M12x30-8.8 Zn DIN933
7	302 7933	2	Spindel	Screw	KPL TR20x120-170
8	301 6141	2	Senkschraube	Countersunk bolt	M16x40-10.9 Zn DIN7991-A
9	303 8644	2	Spindelmutter	Nut for screw	30x30x44 TR 20
10	303 0935	18	Sicherungsmutter	Selflocking nut	NM16-8 Zn DIN985
11	305 6141	32	Scheibe	Washer	17/30x3 DIN/ISO-7089
12	305 6137	56	Scheibe	Washer	13/25x3 DIN1441-St Zn
14	311 9565	4	Klappstift	Securing pin	4,5
15	313 1530	4	Bolzen mit Griff	Pin with grip	D15x47,5/106 Zn
16	317 3341	2	Einspannbuchse	Expansion bush	EG22/28x20-DIN1498
17	317 6658	2	Buchse	Bush	D16/22x22
18	319 9372	4	Flanschlager-Gehäuseeinheit	Bearing cpl.	RCJ 35 35x118x39,9 4xM12
20	422 6922	1	Tragrahmen	Supporting frame	R 80 MSW
21	42310055	2	Messerwalze	Knife roller	D600-350 RE Ka9 D600-1622-14R-125R



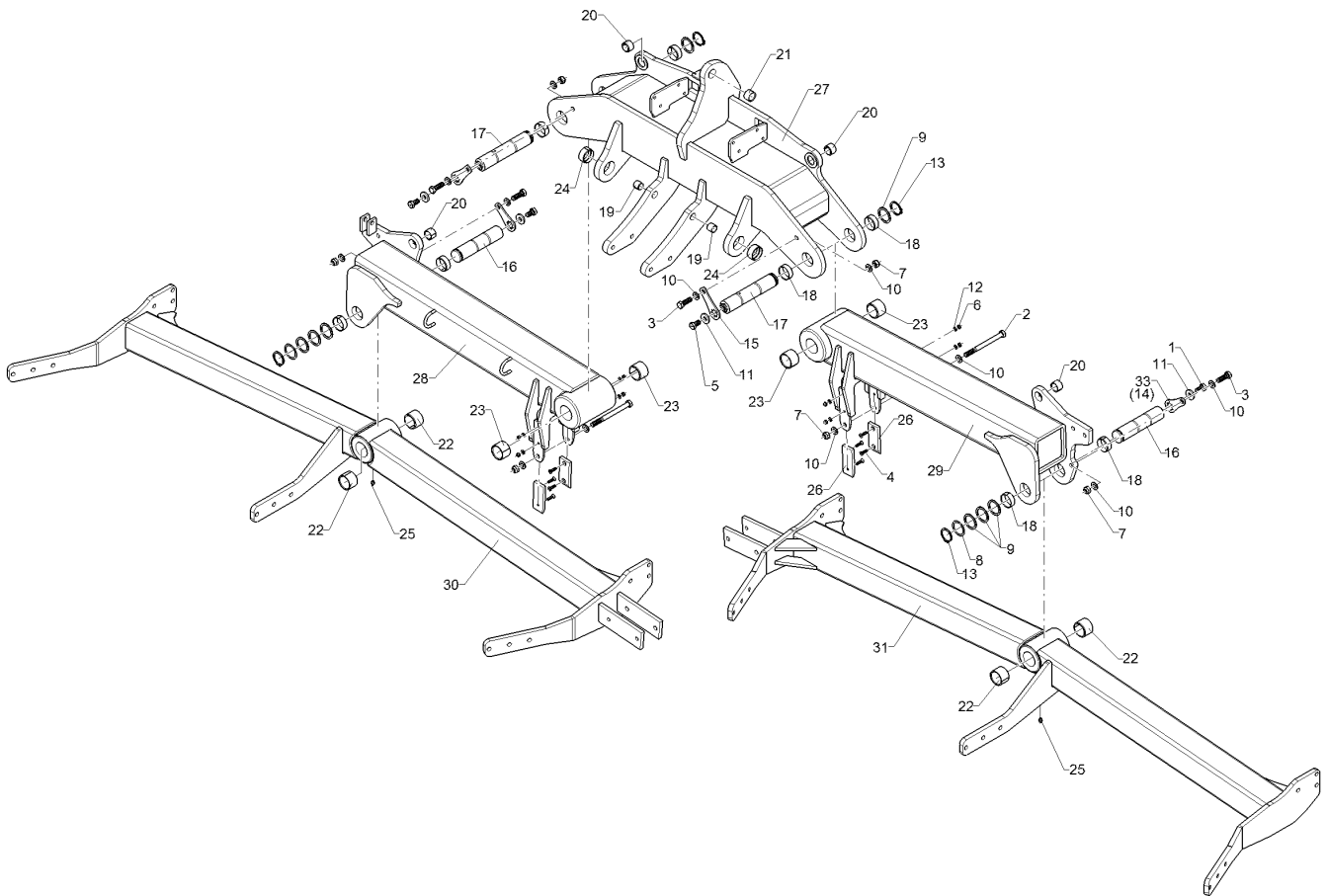
01.18

Pos.	Art.Nr.	Stck.	Artikeltext / Description		Abmessung
23	422 6813	4	Verstellplatte	Adjuster plate	8x464x775 13xD16
24	422 6839	1	Messerbalken	Cutter bar	MSW D600 70x3425 28M
25	317 6681	2	Röhrchen	Tube	D24x3x22+1 Zn
26	323 0411	4	Schutzkappe	Cap	D80/d35 t=2x5,5 Zn
27	329 6124	4	Tellerfeder	Cup spring	40x14,3x2 DIN2093
28	375 1277	4	O-Ring	O-ring	79x2
29	422 6878	1	Tragplatte lang	Support plate, long	120x12x573 5xD16,1
30	422 6879	1	Tragplatte kurz	Support plate, short	120x12x225
32	337 5005	28	Messer	Knife	60x6x568 2xD8,5-80
33	32310090	2	Vierkantstopfen	Square plug	Q-70x70x7,1



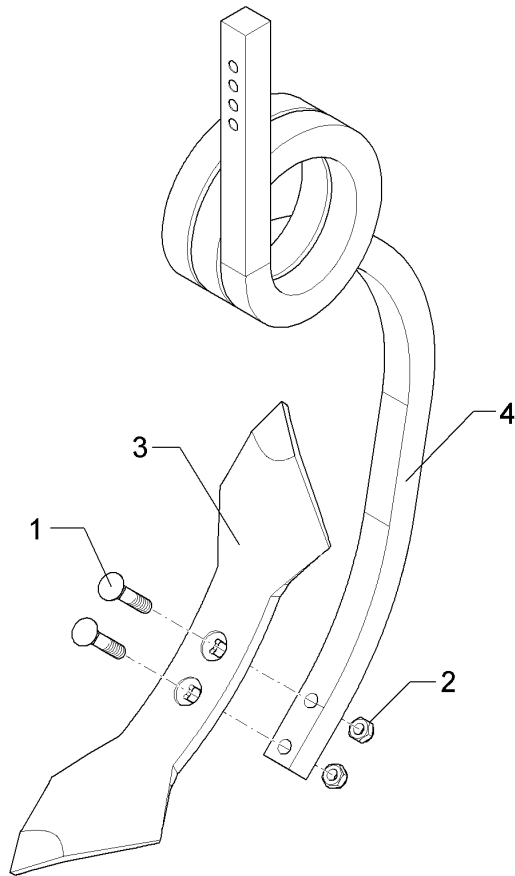
01.18

Pos.	Art.Nr.	Stck.	Artikeltext / Description		Abmessung
1	301 3682	2	Sechskantschraube	Hexagon bolt	M16x30-8.8 Zn DIN933
2	301 4125	2	Sechskantschraube	Hexagon bolt	M16x190-8.8 Zn DIN931-A
3	301 5406	4	Sechskantschraube	Hexagon bolt	M16x50-8.8 Zn DIN933
4	301 6104	8	Senkschraube	Countersunk bolt	M8x30-8.8 Zn DIN7991-A
5	30110588	2	Sechskantschraube spezial	Hexagon bolt	M16x30-8.8 Zn M6
6	303 0932	8	Sicherungsmutter	Selflocking nut	NM8-8 Zn DIN985
7	303 0935	6	Sicherungsmutter	Selflocking nut	NM16-8 Zn DIN985
8	305 2150	2	Passscheibe	Shim	50x62x1,0 DIN988
9	305 2255	8	Stützscheibe	Supporting washer	S 50x62x3 DIN988 Zn
10	305 6141	12	Scheibe	Washer	17/30x3 DIN/ISO-7089
11	305 6161	4	Scheibe	Washer	17/40x6 DIN7349 Zn
12	305 8694	8	Scheibe	Washer	A8,4 DIN125-St Zn
13	305 8877	4	Sicherungsring	Retaining ring	50x3 DIN471
14	30510254	2	Verdrehsicherung	Locking	6x50x120 D16,5 Zn
15	30510256	2	Verdrehsicherung	Locking	8x60x135 D16,5 Zn
16	31310161	2	Bolzen	Pin	D50x211/233 Zn
17	31310164	2	Bolzen	Pin	D50x243/264 Zn
18	317 2024	8	Einspannbuchse mit Presssitz	Expansion bush	EG50/55x20
19	317 3356	2	Einspannbuchse	Expansion bush	EG25/29x25 DIN 1498



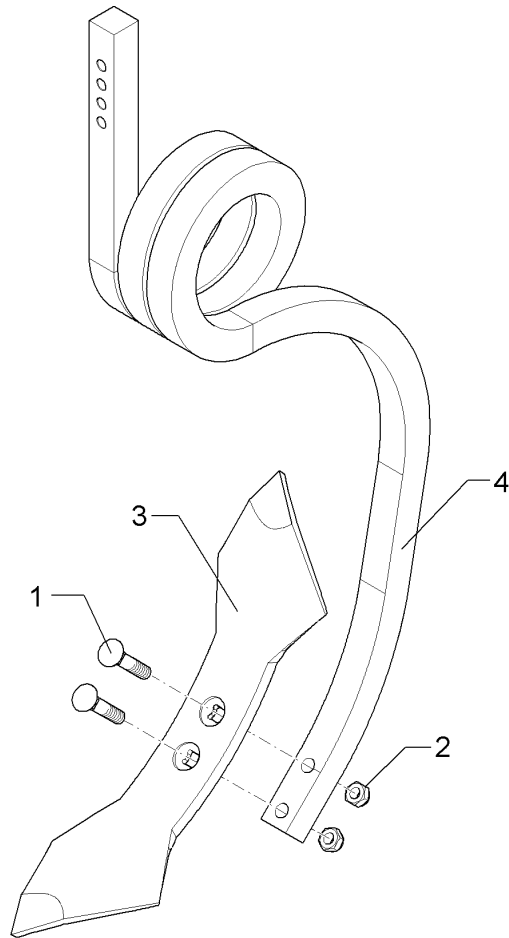
01.18

Pos.	Art.Nr.	Stck.	Artikeltext / Description		Abmessung
20	317 3417	4	Einspannbuchse mit Presssitz	Expansion bush	EG30/38x25
21	317 3422	1	Einspannbuchse	Expansion bush	EG30/38x25
22	317 3433	4	Einspannbuchse	Expansion bush	EG50+0,05+0,15/60x40
23	317 3434	4	Einspannbuchse	Expansion bush	EG50/60x40-DIN1498
24	31710182	2	Einspannbuchse mit Presssitz	Expansion bush	EG50/55x25
25	323 6348	2	Schmiernippel	Grease nipple	AM10x1 DIN71412
26	34910030	4	Verschleißplatte	Wear plate	50x12x120 2xD8,2
27	42210312	1	Walzenmittelteil	Center section - roller	Karat 12/700 KA
28	42210322	1	Walzenseitenteil	Lateral part - roller	700 KA RE
29	42210323	1	Walzenseitenteil	Lateral part - roller	700 KA LI
30	42210328	1	Waagebalken	Balance bar	Karat 700 KA Q120 RE
31	42210329	1	Waagebalken	Balance bar	Karat 700 KA Q120 LI
32	30510274	2	Verdrehsicherung	Locking	8x60x125 D16,5 Zn

Spiralzinken/Spiral tine**4****Karat 12/700 KA****55710002**

01.18

Pos.	Art.Nr.	Stck.	Artikeltext / Description		Abmessung
1	301 5796	2	Senkschraube	Countersunk bolt	M12x60-8.8-MU Zn DIN608
2	303 0934	2	Sicherungsmutter	Selflocking nut	NM12-8 Zn DIN985
3	337 0467	1	Doppelherzschar A13	Double-heart share	A13
4	35310006	1	Spiralzinken	Spiral tine	30x30x875 RE

Spiralzinken/Spiral tine**4****Karat 12/700 KA****55710003**

01.18

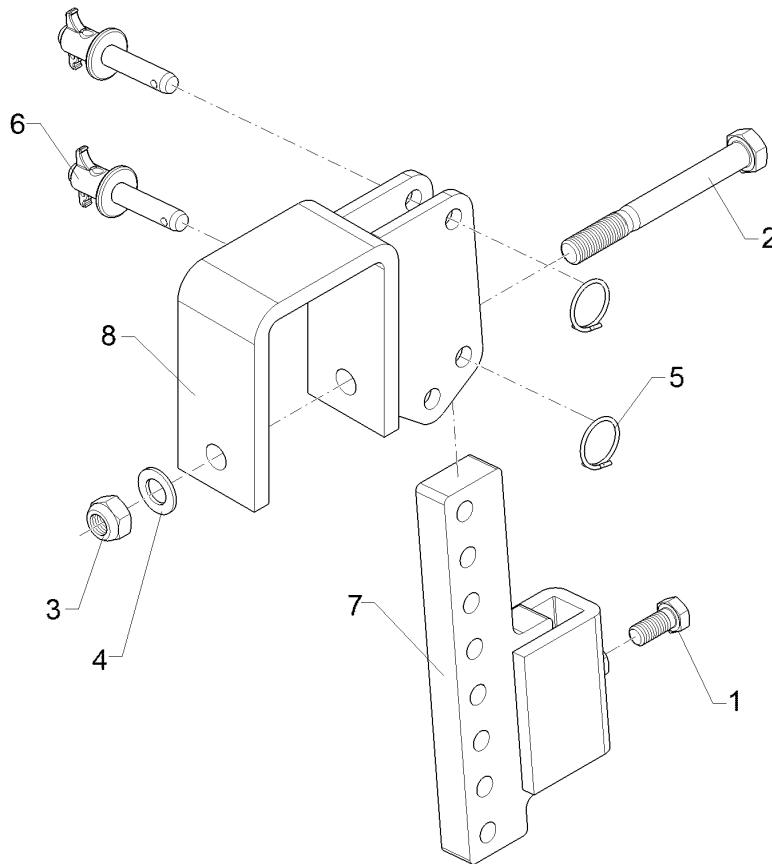
Pos.	Art.Nr.	Stck.	Artikeltext / Description		Abmessung
1	301 5796	2	Senkschraube	Countersunk bolt	M12x60-8.8-MU Zn DIN608
2	303 0934	2	Sicherungsmutter	Selflocking nut	NM12-8 Zn DIN985
3	337 0467	1	Doppelherzschar A13	Double-heart share	A13
4	35310007	1	Spiralzinken	Spiral tine	30x30x875 LI

Halter/Holder

4

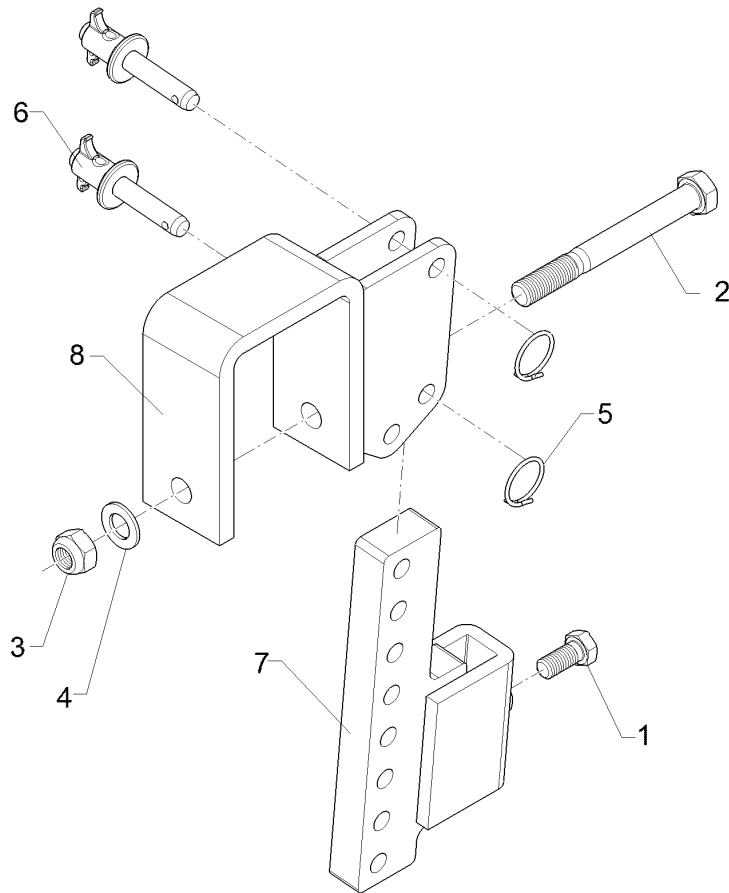
Karat 12/700 KA

55710032



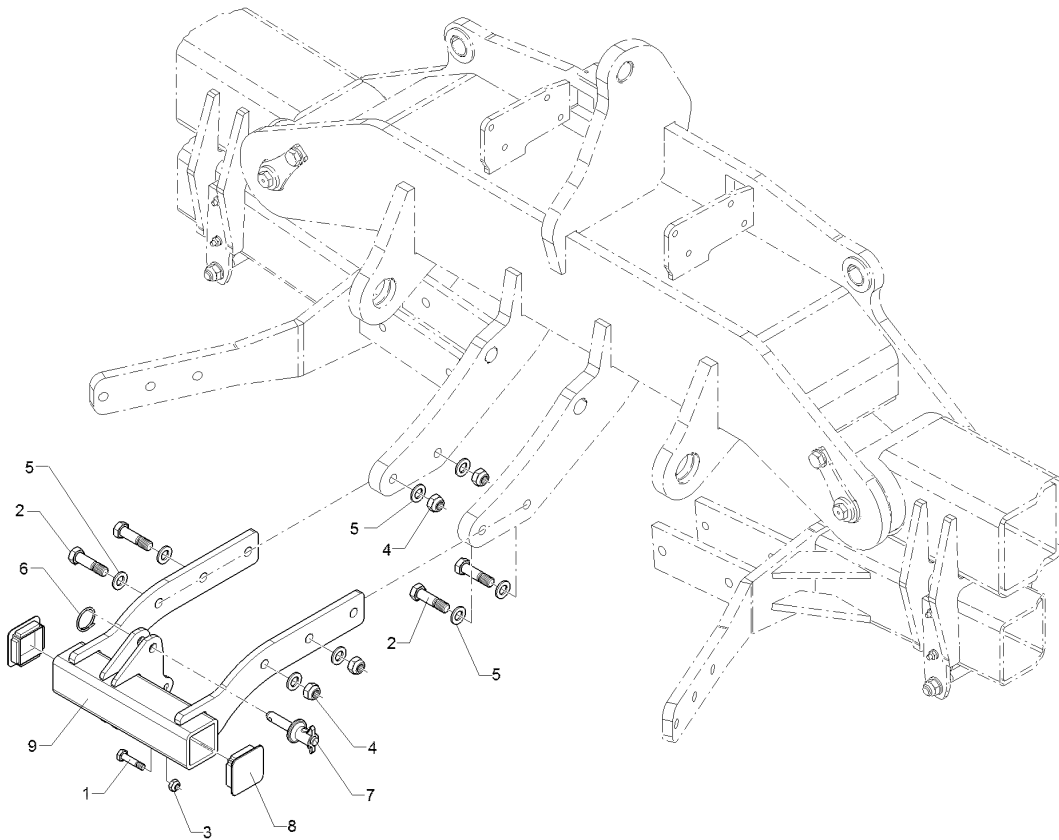
01.18

Pos.	Art.Nr.	Stck.	Artikeltext / Description		Abmessung
1	301 3666	1	Sechskantschraube spezial	Hexagon bolt	M16x1,5x35-10.9
2	301 4537	1	Sechskantschraube	Hexagon bolt	DIN961-A Zn M20x180-8.8
3	303 0936	1	Sicherungsmutter	Selflocking nut	DIN931-A NM20-8 Zn DIN985
4	305 6012	1	Scheibe	Washer	21 ISO7089 Zn
5	305 8551	2	Sicherungsring	Retaining ring	Di41x3 A2
6	313 8152	2	Bolzen	Pin	D16x51,7/112 V Zn
7	45710015	1	Verstellhalm	Adjusting leg	30x320-32x32
8	45710052	1	Halter Spiralzinken	Holder	Karat 12/700 KA RE



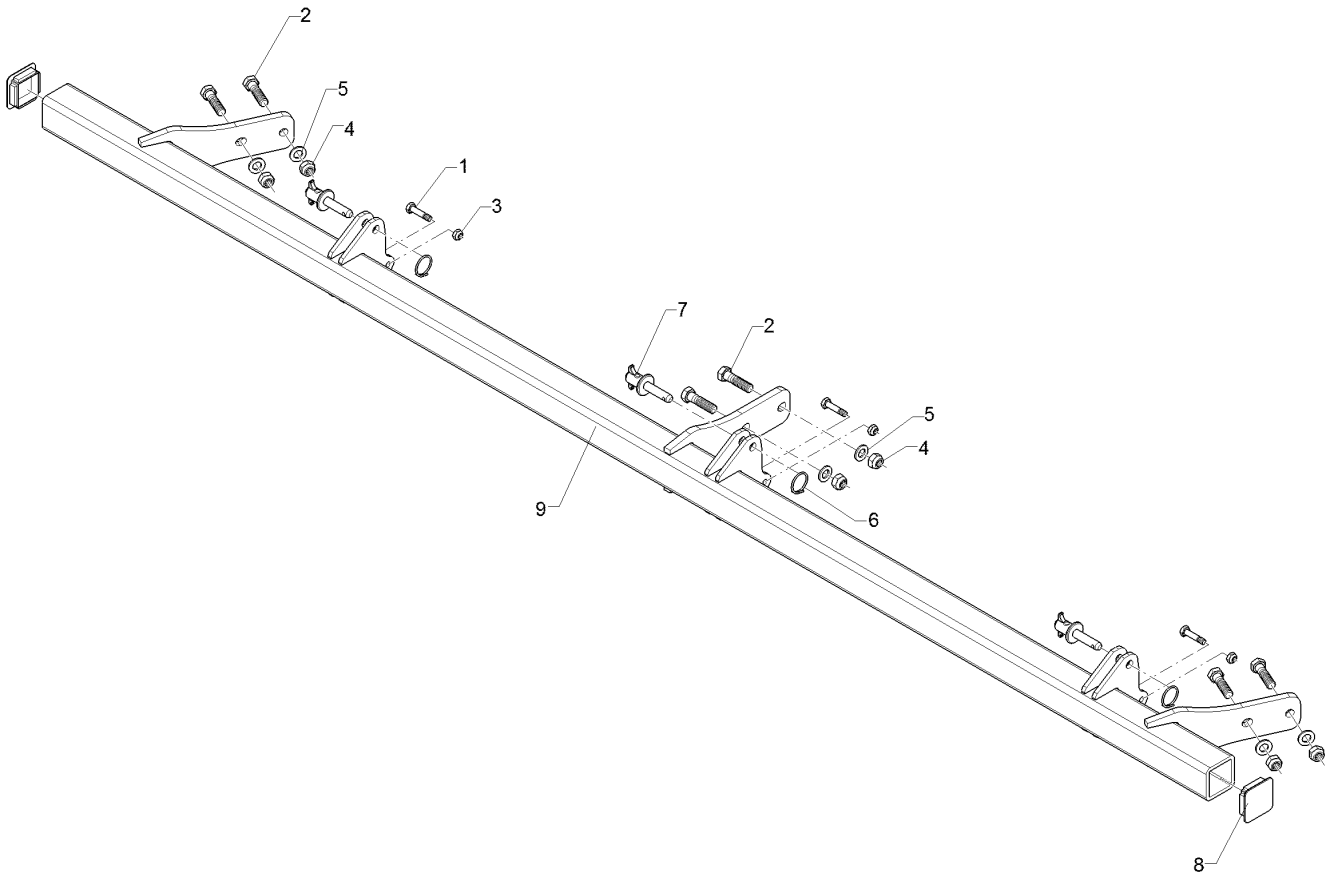
01.18

Pos.	Art.Nr.	Stck.	Artikeltext / Description		Abmessung
1	301 3666	1	Sechskantschraube spezial	Hexagon bolt	M16x1,5x35-10.9
2	301 4537	1	Sechskantschraube	Hexagon bolt	DIN961-A Zn M20x180-8.8
3	303 0936	1	Sicherungsmutter	Selflocking nut	DIN931-A NM20-8 Zn DIN985
4	305 6012	1	Scheibe	Washer	21 ISO7089 Zn
5	305 8551	2	Sicherungsring	Retaining ring	Di41x3 A2
6	313 8152	2	Bolzen	Pin	D16x51,7/112 V Zn
7	45710015	1	Verstellhalm	Adjusting leg	30x320-32x32
8	45710053	1	Halter Spiralzinken	Holder	Karat 12/700 KA LI



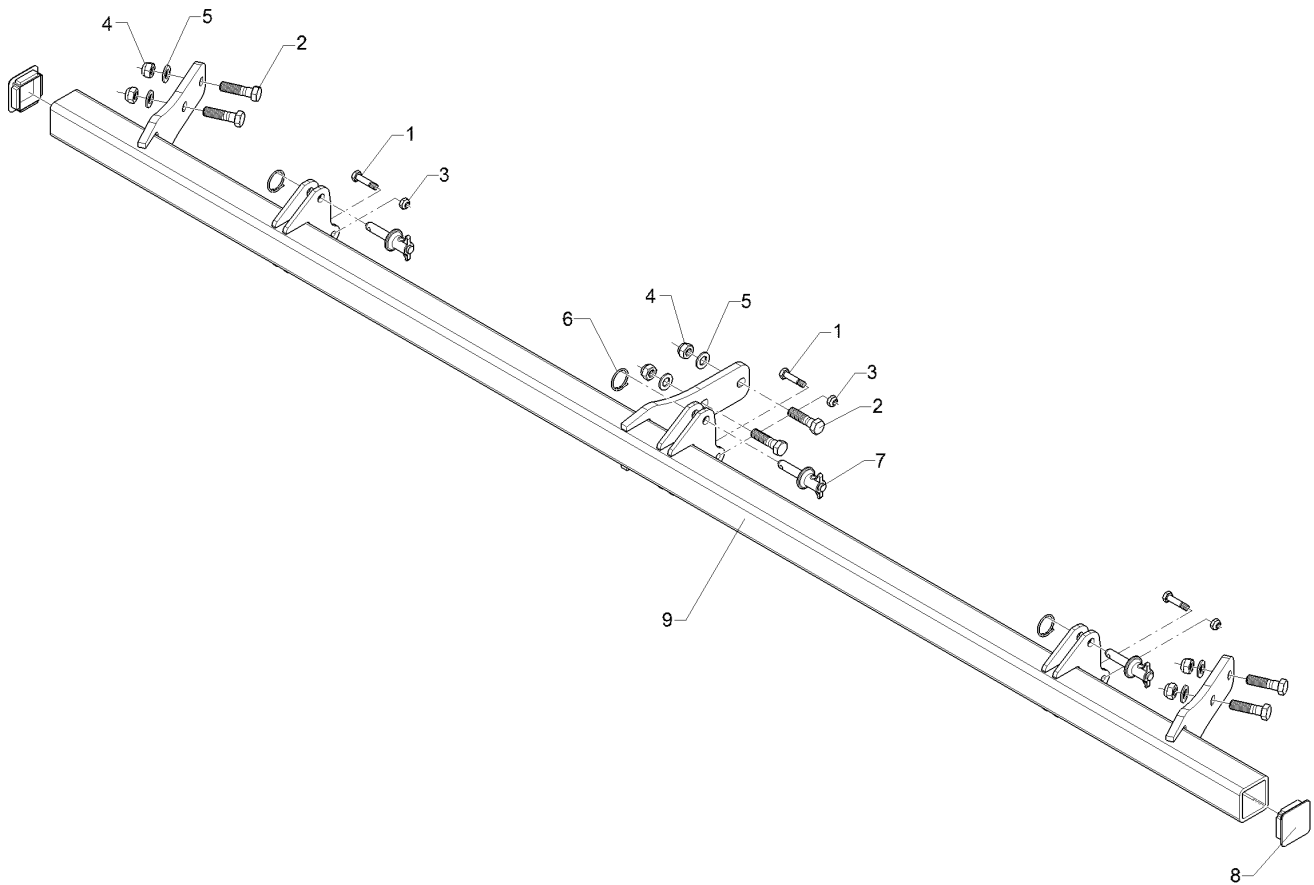
01.18

Pos.	Art.Nr.	Stck.	Artikeltext / Description		Abmessung
1	301 3240	1	Sechskantschr. spz.	Hexagon bolt	M10x45-8.8 Zn
2	301 3779	4	Sechskantschraube spz.	Hexagon bolt	M16x60-10.9 Zn
3	303 0933	1	Sicherungsmutter	Selflocking nut	NM10-8 DIN985 Zn
4	303 0935	4	Sicherungsmutter	Selflocking nut	NM16-8 Zn DIN985
5	305 6141	8	Scheibe	Washer	17/30x3 DIN/ISO-7089
6	305 8551	1	Sicherungsring	Retaining ring	Di41x3 A2
7	313 1530	1	Bolzen mit Griff	Pin with grip	D15x47,5/106 Zn
8	32310090	2	Vierkantstopfen	Square plug	Q-70x70x7,1
9	41710142	1	Tragrohr	Carrier tube	70x300-25,5 Karat 12/500+700 K



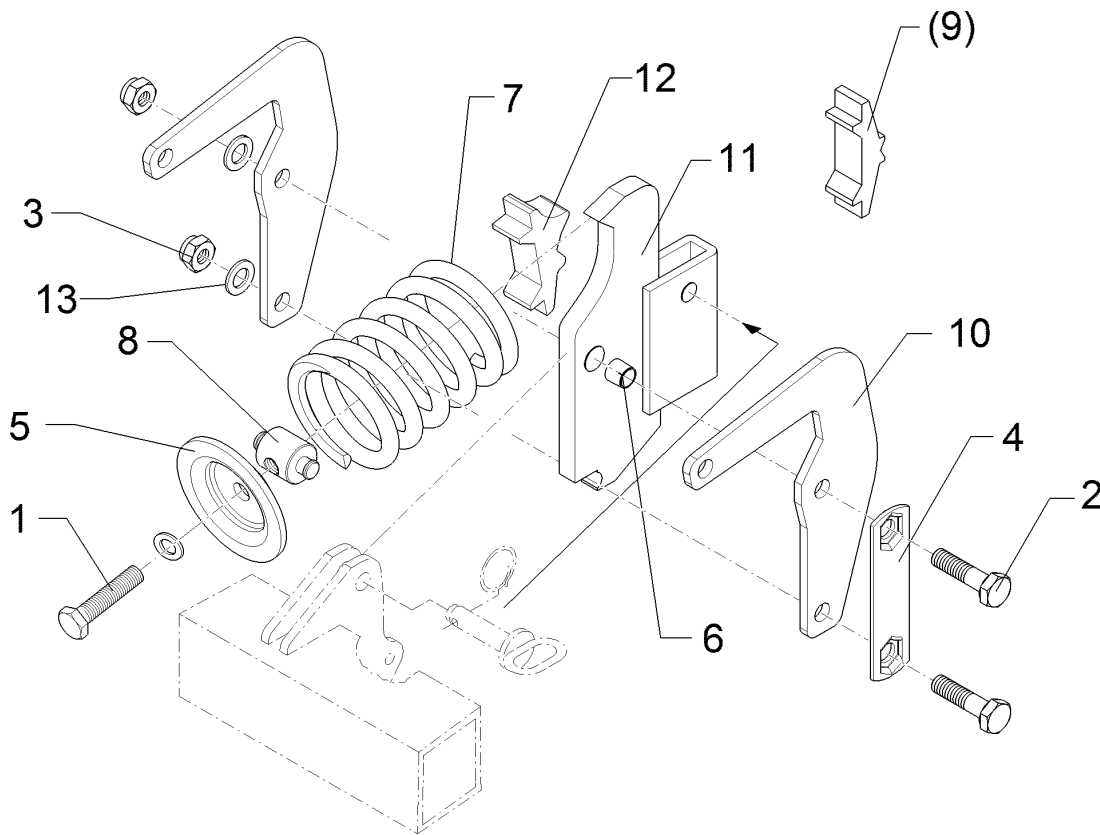
01.18

Pos.	Art.Nr.	Stck.	Artikeltext / Description		Abmessung
1	301 3240	3	Sechskantschr. spz.	Hexagon bolt	M10x45-8.8 Zn
2	301 3837	6	Sechskantschraube	Hexagon bolt	M16x60-8.8 Zn DIN931-A
3	303 0933	3	Sicherungsmutter	Selflocking nut	NM10-8 DIN985 Zn
4	303 0935	6	Sicherungsmutter	Selflocking nut	NM16-8 Zn DIN985
5	305 6141	6	Scheibe	Washer	17/30x3 DIN/ISO-7089
6	305 8551	3	Sicherungsring	Retaining ring	Di41x3 A2
7	313 1530	3	Bolzen mit Griff	Pin with grip	D15x47,5/106 Zn
8	32310090	2	Vierkantstopfen	Square plug	Q-70x70x7,1
9	41710140	1	Tragrohr	Carrier tube	70x2892 Karat 12/700 KA RE



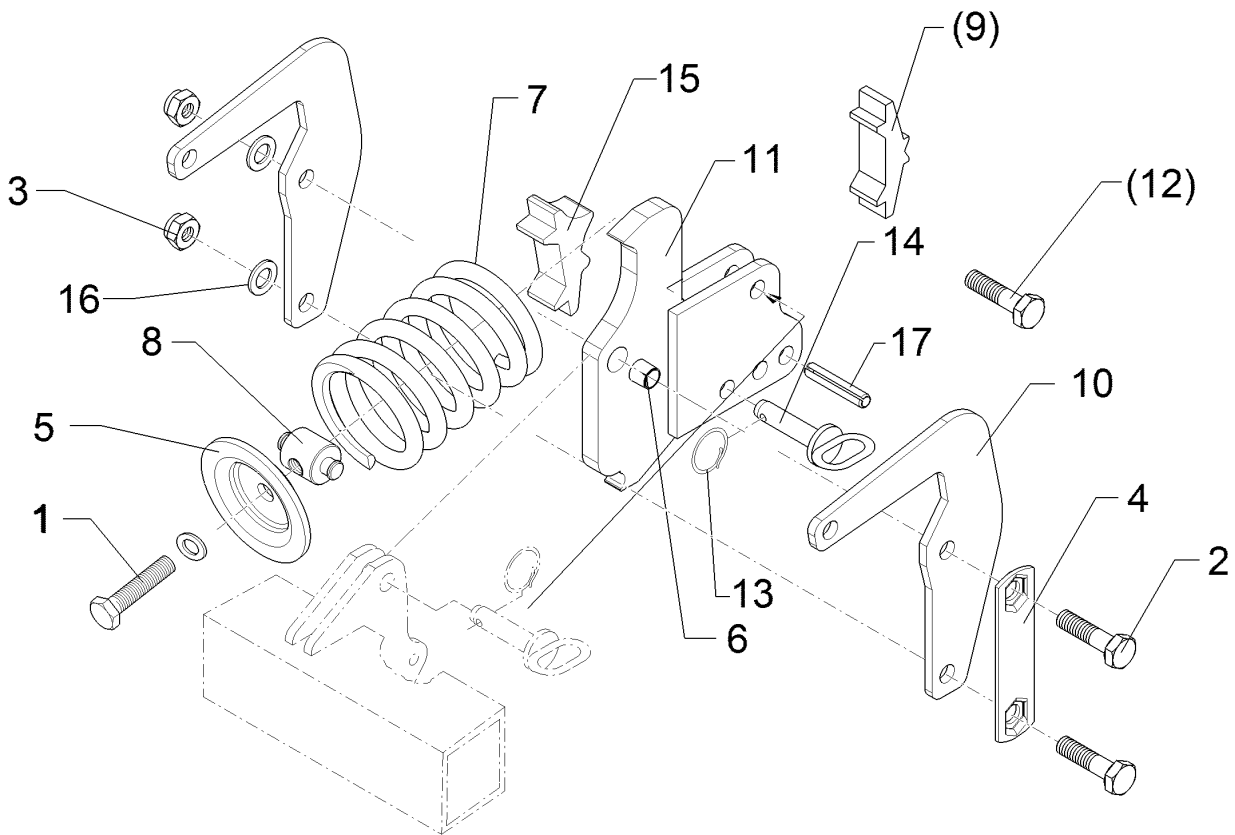
01.18

Pos.	Art.Nr.	Stck.	Artikeltext / Description		Abmessung
1	301 3240	3	Sechskantschr. spz.	Hexagon bolt	M10x45-8.8 Zn
2	301 3837	6	Sechskantschraube	Hexagon bolt	M16x60-8.8 Zn DIN931-A
3	303 0933	3	Sicherungsmutter	Selflocking nut	NM10-8 DIN985 Zn
4	303 0935	6	Sicherungsmutter	Selflocking nut	NM16-8 Zn DIN985
5	305 6141	6	Scheibe	Washer	17/30x3 DIN/ISO-7089
6	305 8551	3	Sicherungsring	Retaining ring	Di41x3 A2
7	313 1530	3	Bolzen mit Griff	Pin with grip	D15x47,5/106 Zn
8	32310090	2	Vierkantstopfen	Square plug	Q-70x70x7,1
9	41710141	1	Tragrohr	Carrier tube	70x2892 Karat 12/700 KA LI



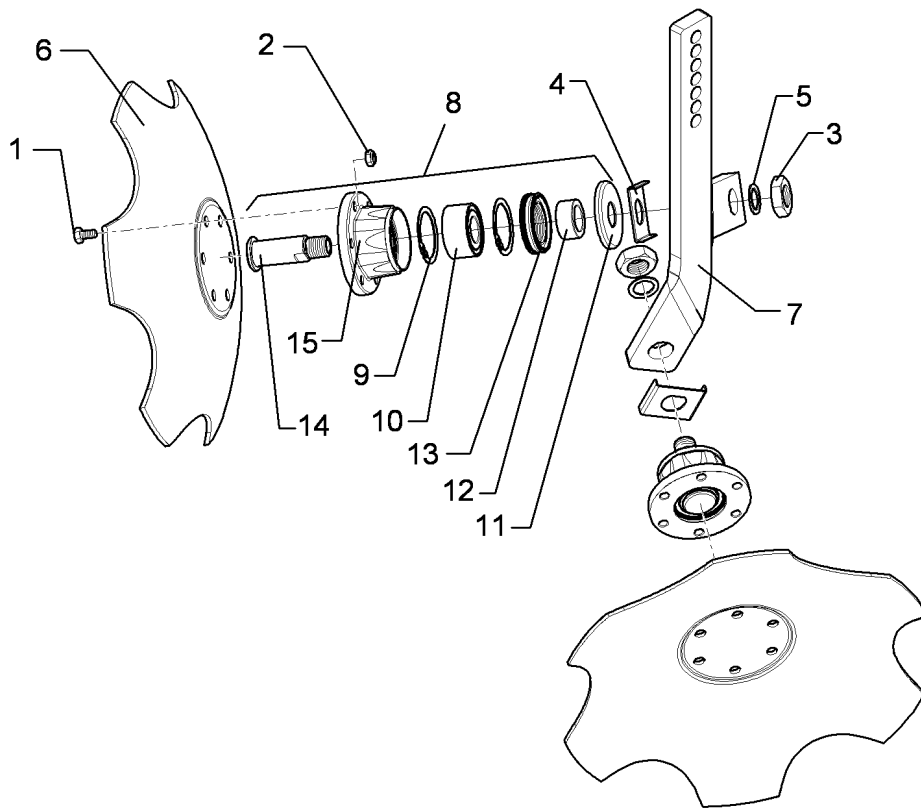
01.18

Pos.	Art.Nr.	Stck.	Artikeltext / Description		Abmessung
1	301 5066	1	Sechskantschraube	Hexagon bolt	M16x70-8.8 Zn DIN933
2	301 3920	2	Sechskantschraube spz.	Hexagon bolt	M16x80ls55xb20-8.8 Zn
3	303 0935	2	Sicherungsmutter	Selflocking nut	NM16-8 Zn DIN985
4	305 1324	1	Sicherungsblech	Locking plate	40x4x160 1x120-SW24 Zn
5	305 6678	1	Scheibe	Washer	D115/80x20x6 GEK
6	317 3336	1	Einspannbuchse	Expansion bush	EG16/22x18-DIN1498
7	329 8469	1	Druckfeder	Compression spring	14x97x202
8	427 5701	1	Gelenkmutter	Articulated nut	D35/16/14x59-M16
9	427 5702	1	Druckplatte	Pressure plate	30x110x36 Zn
10	427 5710	2	Federhalter	Holder	8x215x271
11	427 5712	1	Halmführung	Stalk guiding	50x18-18 2xD17 1xD22
12	427 5703	1	Druckplatte	Pressure plate	30x55x110 Zn
13	305 6141	3	Scheibe	Washer	17/30x3 DIN/ISO-7089



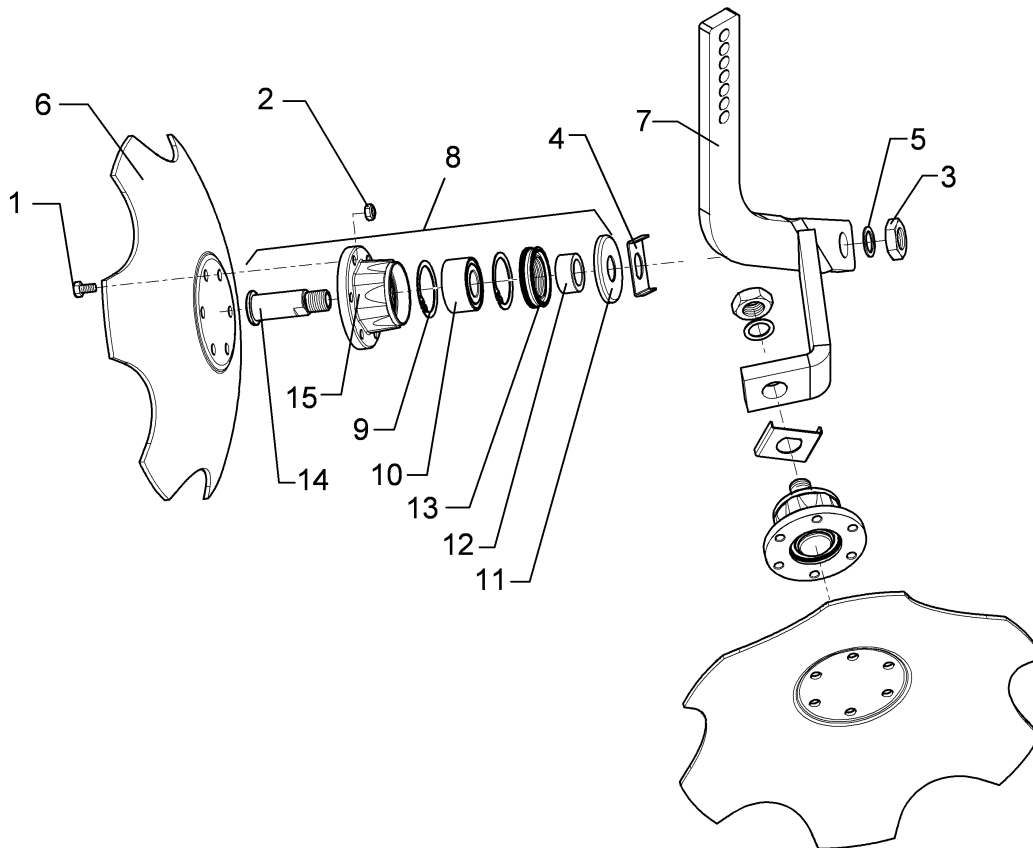
01.18

Pos.	Art.Nr.	Stck.	Artikeltext / Description		Abmessung
1	301 5066	1	Sechskantschraube	Hexagon bolt	M16x70-8.8 Zn DIN933
2	301 3920	2	Sechskantschraube spz.	Hexagon bolt	M16x80ls55xb20-8.8 Zn
3	303 0935	2	Sicherungsmutter	Selflocking nut	NM16-8 Zn DIN985
4	305 1324	1	Sicherungsblech	Locking plate	40x4x160 1x120-SW24 Zn
5	305 6678	1	Scheibe	Washer	D115/80x20x6 GEK
6	317 3336	1	Einspannbuchse	Expansion bush	EG16/22x18-DIN1498
7	329 8469	1	Druckfeder	Compression spring	14x97x202
8	427 5701	1	Gelenkmutter	Articulated nut	D35/16/14x59-M16
9	427 5702	1	Druckplatte	Pressure plate	30x110x36 Zn
10	427 5710	2	Federhalter	Holder	8x215x271
11	427 5713	1	Halmführung	Stalk guiding	50x18-18 D17/22
12	301 3779	1	Sechskantschraube spz.	Hexagon bolt	M16x60-10.9 Zn
13	305 8551	1	Sicherungsring	Retaining ring	Di41x3 A2
14	313 1530	1	Bolzen mit Griff	Pin with grip	D15x47,5/106 Zn
15	427 5703	1	Druckplatte	Pressure plate	30x55x110 Zn
16	305 6141	3	Scheibe	Washer	17/30x3 DIN/ISO-7089
17	309 3330	1	Spannhülse	Expansion bush	16x50-DIN1481



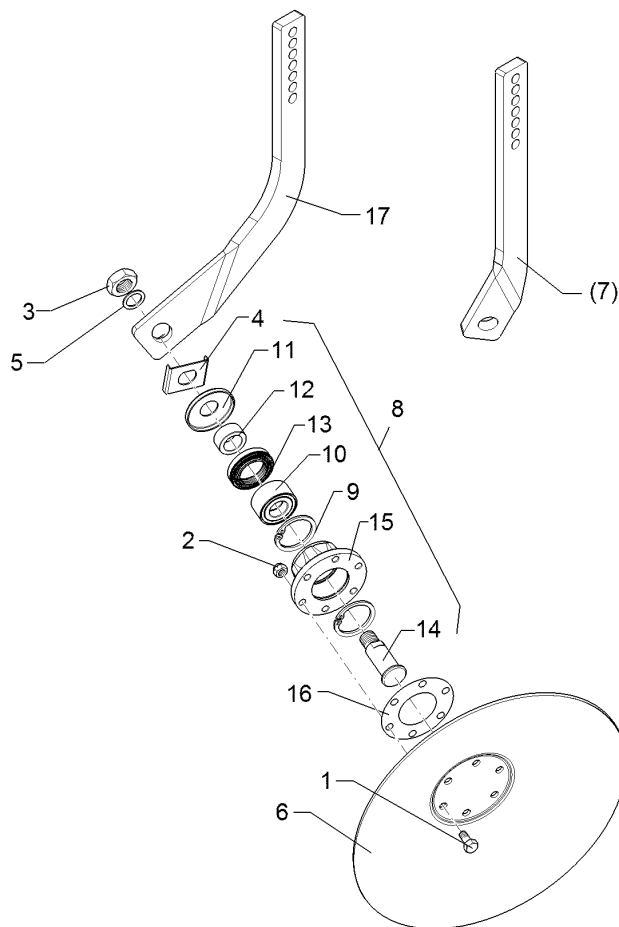
01.18

Pos.	Art.Nr.	Stck.	Artikeltext / Description		Abmessung
1	301 5004	12	Sechskantschraube	Hexagon bolt	M10x30-8.8 Zn DIN933
2	303 0933	12	Sicherungsmutter	Selflocking nut	NM10-8 DIN985 Zn
3	303 0956	2	Sechskantmutter	Hexagon nut	BM24x1,5 Zn DIN439-8
4	305 1330	2	Verdrehsicherung	Locking	50x3x70 D30 Zn
5	305 2230	2	Stützscheibe	Supporting washer	S 25x35x2,0 DIN988 Zn
6	349 0455	2	Hohlscheibe	Concave disc	D450/100x5 gezackt
7	457 2481	1	Scheibenträger	Disc carrier	18x50x228x450
8	555 4512	2	Lagereinheit	Bearing unit	30x120x100 M24x1,5 62x2 DIN472
9	305 8924	2	Sicherungsring	Retaining ring	
10	319 8760	1	Schräggugellager doppelreihig	Bearing	30/62/30 RSR
11	323 0418	1	Schutzkappe	Cap	D79/75/30x8 Zn
12	323 5011	1	Lauftring	Race ring	D45/30x20,5
13	323 8301	1	Kassettdichtung	Sealing	RWDR 45x70x14 75 NBR 106200
14	455 0310	1	Achse	Axle	D30x95 M24x1,5 Zn
15	455 5145	1	Lagergehäuse	Bearing housing	D120/62x56,4/100 6xD10,2
16	323 7641	2	Dichtung	Seal	D120/65x1,6



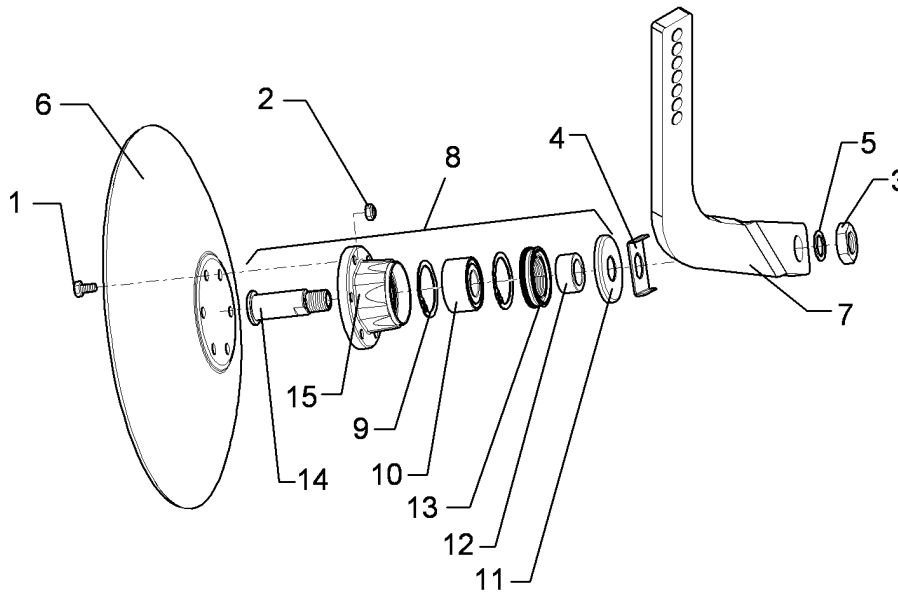
01.18

Pos.	Art.Nr.	Stck.	Artikeltext / Description		Abmessung
1	301 5004	12	Sechskantschraube	Hexagon bolt	M10x30-8.8 Zn DIN933
2	303 0933	12	Sicherungsmutter	Selflocking nut	NM10-8 DIN985 Zn
3	303 0956	2	Sechskantmutter	Hexagon nut	BM24x1,5 Zn DIN439-8
4	305 1330	2	Verdrehsicherung	Locking	50x3x70 D30 Zn
5	305 2230	2	Stützscheibe	Supporting washer	S 25x35x2,0 DIN988 Zn
6	349 0455	2	Hohlscheibe	Concave disc	D450/100x5 gezackt
7	457 2483	1	Scheibenträger	Disc carrier	18x50x256x450
8	555 4512	2	Lagereinheit	Bearing unit	30x120x100 M24x1,5 62x2 DIN472
9	305 8924	2	Sicherungsring	Retaining ring	
10	319 8760	1	Schräggugellager doppelreihig	Bearing	30/62/30 RSR
11	323 0418	1	Schutzkappe	Cap	D79/75/30x8 Zn
12	323 5011	1	Lauftring	Race ring	D45/30x20,5
13	323 8301	1	Kassettdichtung	Sealing	RWDR 45x70x14 75 NBR 106200
14	455 0310	1	Achse	Axle	D30x95 M24x1,5 Zn
15	455 5145	1	Lagergehäuse	Bearing housing	D120/62x56,4/100 6xD10,2



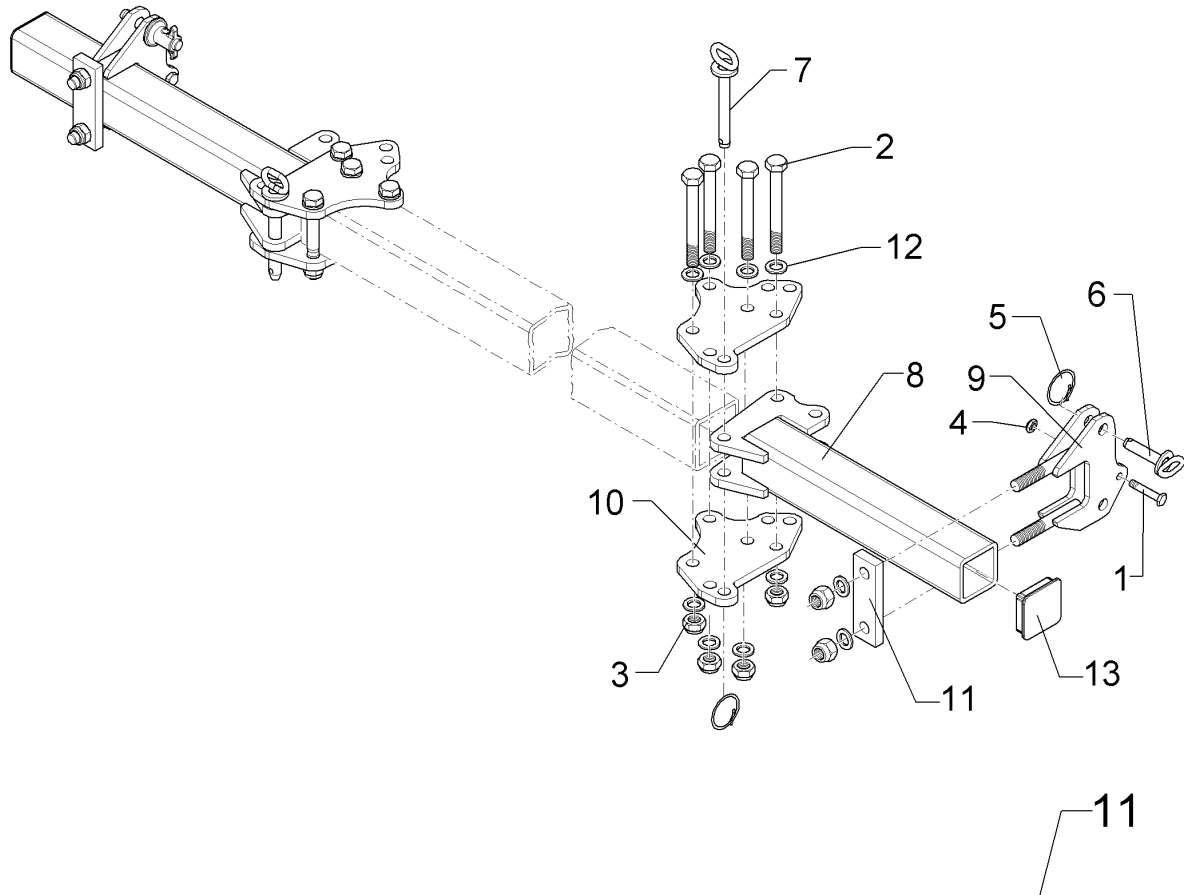
01.18

Pos.	Art.Nr.	Stck.	Artikeltext / Description		Abmessung
1	301 5004	6	Sechskantschraube	Hexagon bolt	M10x30-8.8 Zn DIN933
2	303 0933	6	Sicherungsmutter	Selflocking nut	NM10-8 DIN985 Zn
3	303 0956	1	Sechskantmutter	Hexagon nut	BM24x1,5 Zn DIN439-8
4	305 1330	1	Verdrehsicherung	Locking	50x3x70 D30 Zn
5	305 2230	1	Stützscheibe	Supporting washer	S 25x35x2,0 DIN988 Zn
6	349 0459	1	Hohlscheibe	Concave disc	D450/100x5
7	457 2484	1	Halter	Holder	18x50x513
8	555 4512	1	Lagereinheit	Bearing unit	30x120x100 M24x1,5 62x2 DIN472
9	305 8924	2	Sicherungsring	Retaining ring	
10	319 8760	1	Schrägkugellager doppelreihig	Bearing	30/62/30 RSR
11	323 0418	1	Schutzkappe	Cap	D79/75/30x8 Zn
12	323 5011	1	Lauftring	Race ring	D45/30x20,5
13	323 8301	1	Kassettendichtung	Sealing	RWDR 45x70x14 75 NBR 106200
14	455 0310	1	Achse	Axle	D30x95 M24x1,5 Zn
15	455 5145	1	Lagergehäuse	Bearing housing	D120/62x56,4/100 6xD10,2
17	457 2486	1	Halter	Holder	18x50x506



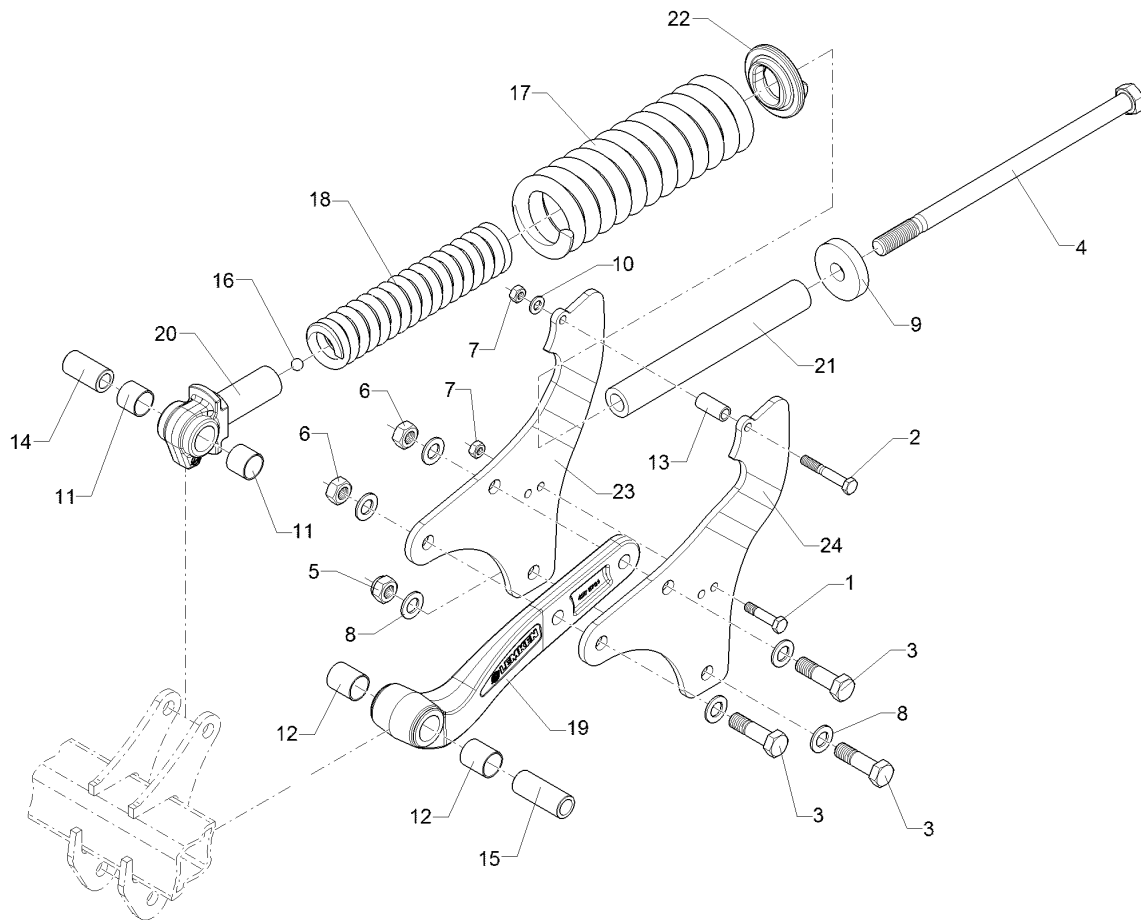
01.18

Pos.	Art.Nr.	Stck.	Artikeltext / Description		Abmessung
1	301 5004	6	Sechskantschraube	Hexagon bolt	M10x30-8.8 Zn DIN933
2	303 0933	6	Sicherungsmutter	Selflocking nut	NM10-8 DIN985 Zn
3	303 0956	1	Sechskantmutter	Hexagon nut	BM24x1,5 Zn DIN439-8
4	305 1330	1	Verdrehsicherung	Locking	50x3x70 D30 Zn
5	305 2230	1	Stützscheibe	Supporting washer	S 25x35x2,0 DIN988 Zn
6	349 0459	1	Hohlscheibe	Concave disc	D450/100x5
7	457 2485	1	Halter	Holder	18x50x242x422
8	555 4512	1	Lagereinheit	Bearing unit	30x120x100 M24x1,5 62x2 DIN472
9	305 8924	2	Sicherungsring	Retaining ring	
10	319 8760	1	Schrägkugellager doppelreihig	Bearing	30/62/30 RSR
11	323 0418	1	Schutzkappe	Cap	D79/75/30x8 Zn
12	323 5011	1	Lauftring	Race ring	D45/30x20,5
13	323 8301	1	Kassettdichtung	Sealing	RWDR 45x70x14 75 NBR 106200
14	455 0310	1	Achse	Axle	D30x95 M24x1,5 Zn
15	455 5145	1	Lagergehäuse	Bearing housing	D120/62x56,4/100 6xD10,2



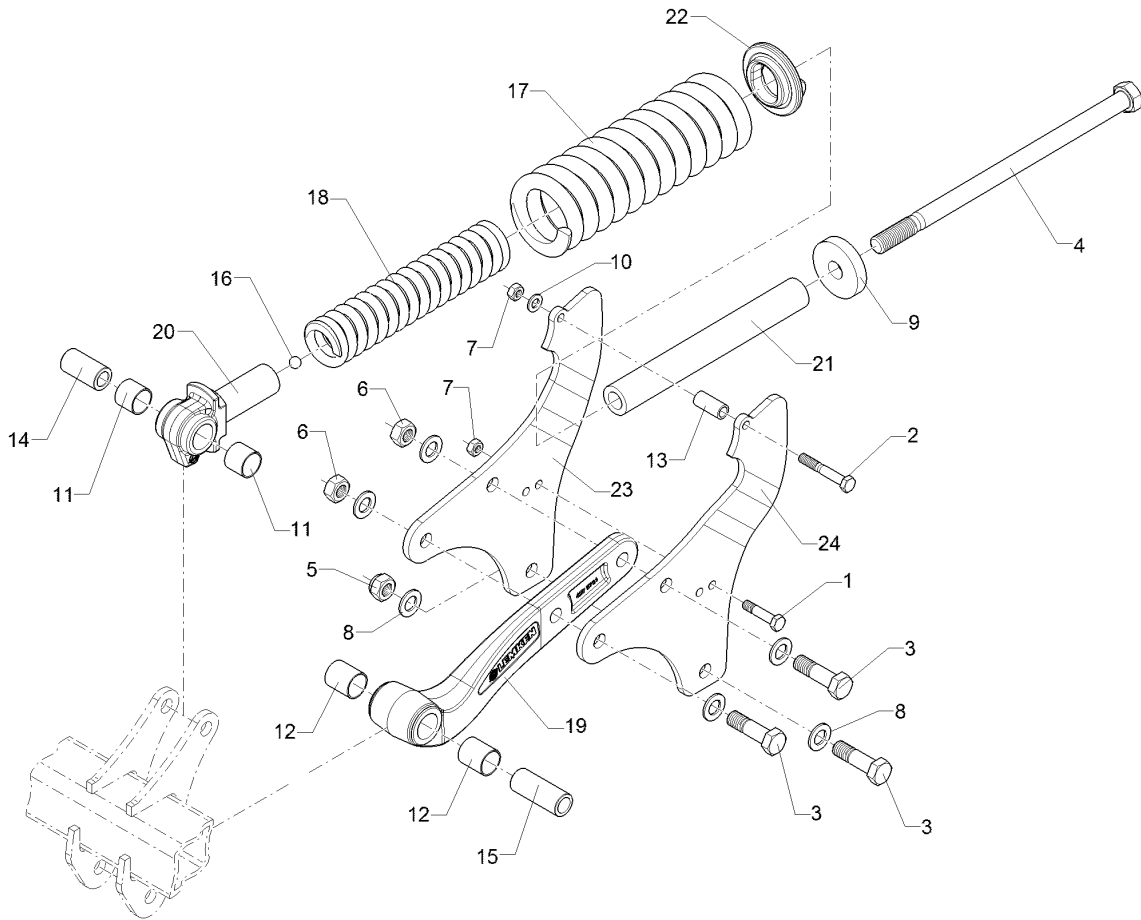
01.18

Pos.	Art.Nr.	Stck.	Artikeltext / Description		Abmessung
1	301 3240	1	Sechskantschr. spz.	Hexagon bolt	M10x45-8.8 Zn
2	301 4039	4	Sechskantschraube	Hexagon bolt	M16x120-8.8 Zn DIN931-A
3	303 0935	6	Sicherungsmutter	Selflocking nut	NM16-8 Zn DIN985
4	303 0933	1	Sicherungsmutter	Selflocking nut	NM10-8 DIN985 Zn
5	305 8551	2	Sicherungsring	Retaining ring	Di41x3 A2
6	313 1530	1	Bolzen mit Griff	Pin with grip	D15x47,5/106 Zn
7	313 8715	1	Bolzen mit Griff	Pin with grip	D16x116,75/135 Zn
8	417 6330	1	Tragrohr für Randscheibe	Frame for outer disc	70x70x481 Karat
9	417 6322	1	Halmtasche	Bracket	70x70 2xM16
10	417 6329	2	Platte	Plate	12x209,7x165,9
11	459 1104	1	Brücke	Clamp plate	40x15x130 1x87-D16,5
12	305 6141	10	Scheibe	Washer	17/30x3
13	32310090	1	Vierkantstopfen	Square plug	DIN/ISO-7089 Q-70x70x7,1



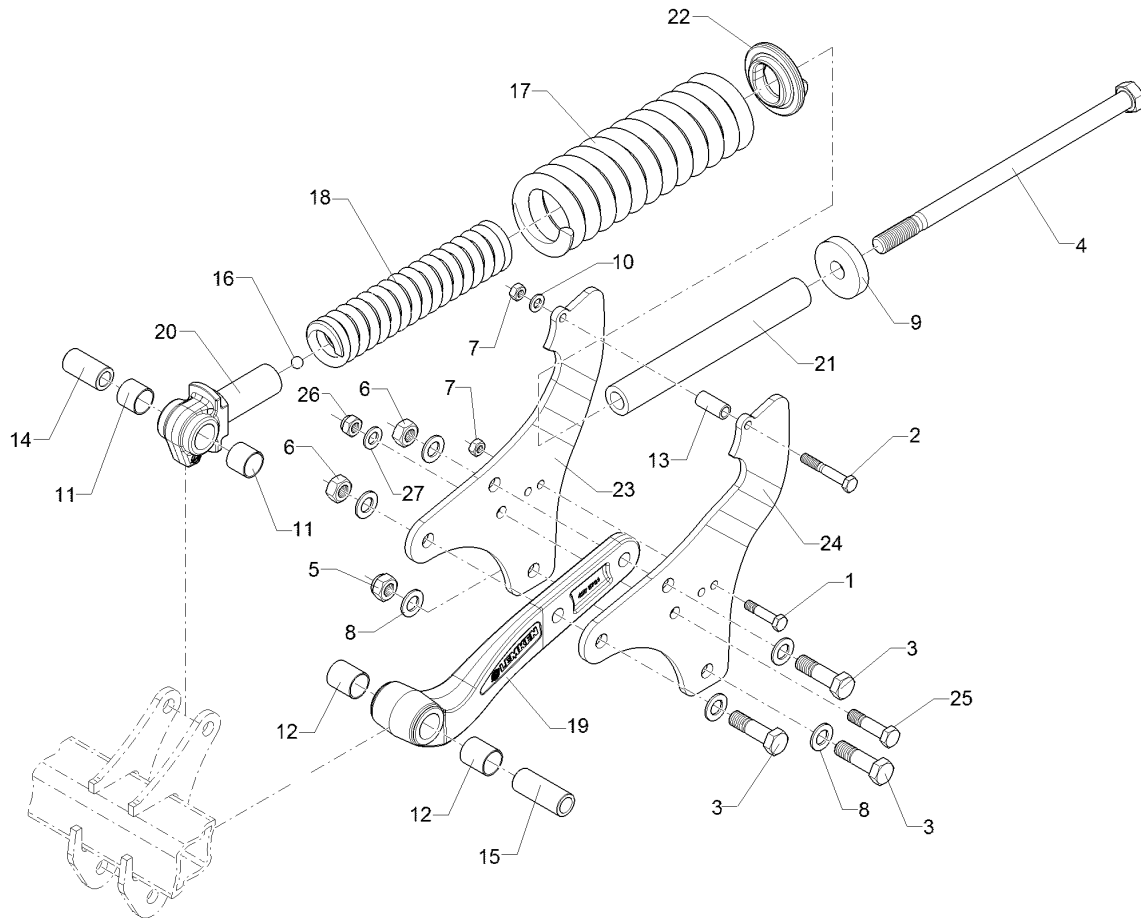
01.18

Pos.	Art.Nr.	Stck.	Artikeltext / Description		Abmessung
1	301 3384	1	Sechskantschraube spz.	Hexagon bolt	M12x55-10.9 Zn
2	301 3432	1	Sechskantschraube	Hexagon bolt	M12x80-8.8 Zn DIN931-A
3	301 4601	3	Sechskantschraube spz.	Hexagon bolt	M20x70-10.9 Zn
4	301 4867	1	Sechskantschraube	Hexagon bolt	M24x445-10.9 Zn DIN931-A
5	303 0936	1	Sicherungsmutter	Selflocking nut	NM20-8 Zn DIN985
6	303 0978	2	Sechskantmutter	Hexagon nut	M20 DIN934-8 Zn
7	303 1013	2	Sechskantmutter	Hexagon nut	M12 DIN934-8 Zn
8	305 6012	6	Scheibe	Washer	21 ISO7089 Zn
9	305 7717	1	Scheibe	Washer	D80/25x16 Zn
10	305 8580	1	Scheibe	Washer	13/24x2,5 St-Zn DIN125
11	317 3032	2	Gleitlager ohne Bund	Sleeve bearing	D36/32x30
12	317 3033	2	Gleitlager ohne Bund	Sleeve bearing	D36/32x40
13	317 6973	1	Röhrchen	Tube	D20/14,2x43
14	317 6974	1	Buchse	Bush	D32/20,1x61 A2-V
15	317 6975	1	Buchse	Bush	D32/20,1x81 A2-V
16	323 4132	1	Kugel	Ball	D15 Stahl
17	329 8438	1	Druckfeder	Compression spring	20,5x89,5x400
18	329 8439	1	Druckfeder	Compression spring	12,75x54,75x380 LI
19	427 5731	1	Grindel	Beam	D36x80x444,5 2xD20,1
20	427 5734	1	Gelenkstück	Connecting piece	D36x60x178
21	427 5736	1	Rohr	Tube	D41,2/24,5x328 PE



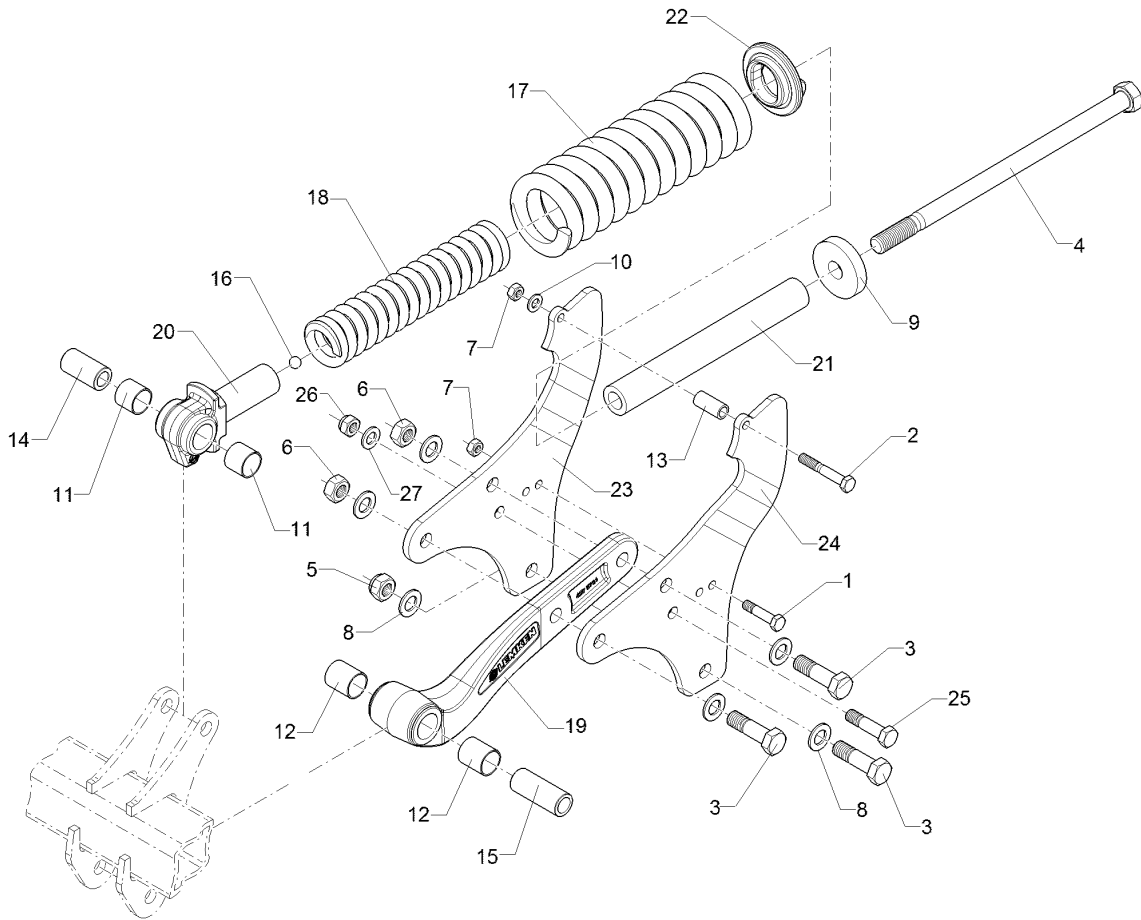
01.18

Pos.	Art.Nr.	Stck.	Artikeltext / Description		Abmessung
22	427 8168	1	Lager	Bearing	D100/20x42 Zn
23	42710002	1	Grindelplatte	Plate for beam	10x362x395 GEK RE
24	42710003	1	Grindelplatte	Plate for beam	10x362x395 GEK LI



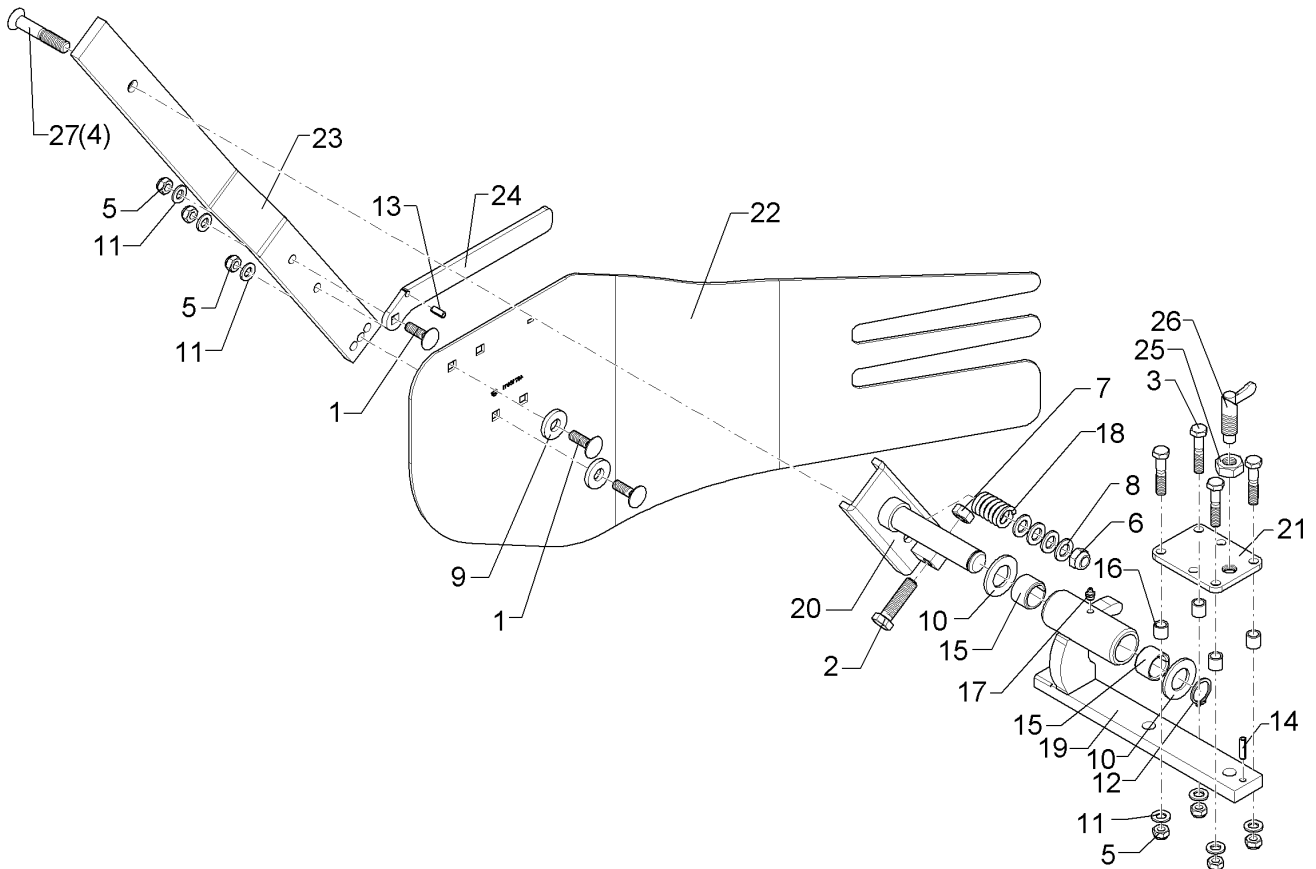
01.18

Pos.	Art.Nr.	Stck.	Artikeltext / Description		Abmessung
1	301 3384	1	Sechskantschraube spz.	Hexagon bolt	M12x55-10.9 Zn
2	301 3432	1	Sechskantschraube	Hexagon bolt	M12x80-8.8 Zn DIN931-A
3	301 4601	3	Sechskantschraube spz.	Hexagon bolt	M20x70-10.9 Zn
4	301 4867	1	Sechskantschraube	Hexagon bolt	M24x445-10.9 Zn DIN931-A
5	303 0936	1	Sicherungsmutter	Selflocking nut	NM20-8 Zn DIN985
6	303 0978	2	Sechskantmutter	Hexagon nut	M20 DIN934-8 Zn
7	303 1013	2	Sechskantmutter	Hexagon nut	M12 DIN934-8 Zn
8	305 6012	6	Scheibe	Washer	21 ISO7089 Zn
9	305 7717	1	Scheibe	Washer	D80/25x16 Zn
10	305 8580	1	Scheibe	Washer	13/24x2,5 St-Zn DIN125
11	317 3032	2	Gleitlager ohne Bund	Sleeve bearing	D36/32x30
12	317 3033	2	Gleitlager ohne Bund	Sleeve bearing	D36/32x40
13	317 6973	1	Röhrchen	Tube	D20/14,2x43
14	317 6974	1	Buchse	Bush	D32/20,1x61 A2-V
15	317 6975	1	Buchse	Bush	D32/20,1x81 A2-V
16	323 4132	1	Kugel	Ball	D15 Stahl
17	329 8438	1	Druckfeder	Compression spring	20,5x89,5x400
18	329 8439	1	Druckfeder	Compression spring	12,75x54,75x380 LI
19	427 5731	1	Grindel	Beam	D36x80x444,5
20	427 5734	1	Gelenkstück	Connecting piece	2xD20,1 D36x60x178
21	427 5736	1	Rohr	Tube	D41,2/24,5x328 PE



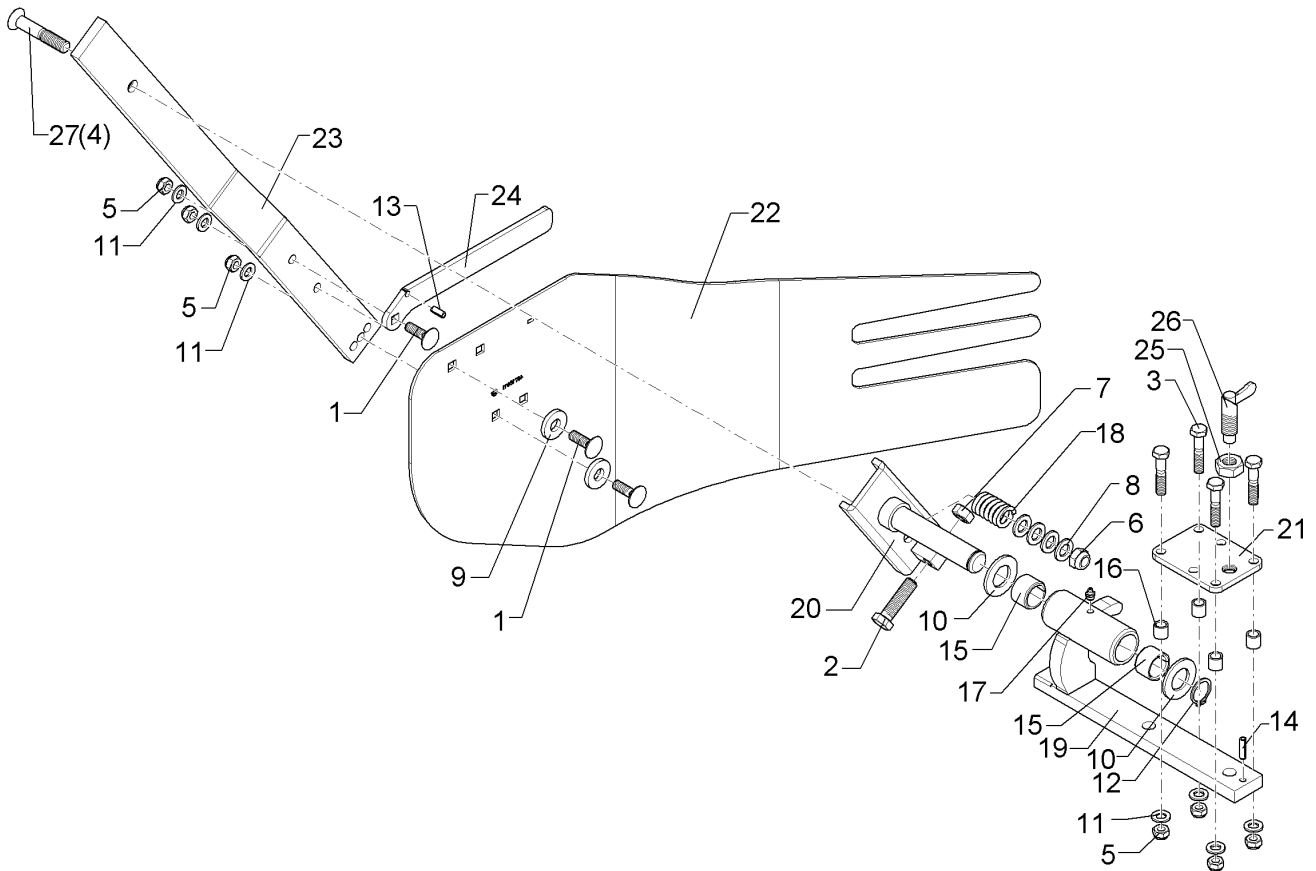
01.18

Pos.	Art.Nr.	Stck.	Artikeltext / Description		Abmessung
22	427 8168	1	Lager	Bearing	D100/20x42 Zn
23	427 5738	1	Grindelplatte	Plate for beam	10x362x395 D16,5 GEK RE
24	427 5739	1	Grindelplatte	Plate for beam	10x362x395 D16,5 GEK LI
25	301 3870	1	Sechskantschraube spz.	Hexagon bolt	M16x65-10.9 Zn
26	303 0935	1	Sicherungsmutter	Selflocking nut	NM16-8 Zn DIN985
27	305 6141	1	Scheibe	Washer	17/30x3 DIN/ISO-7089



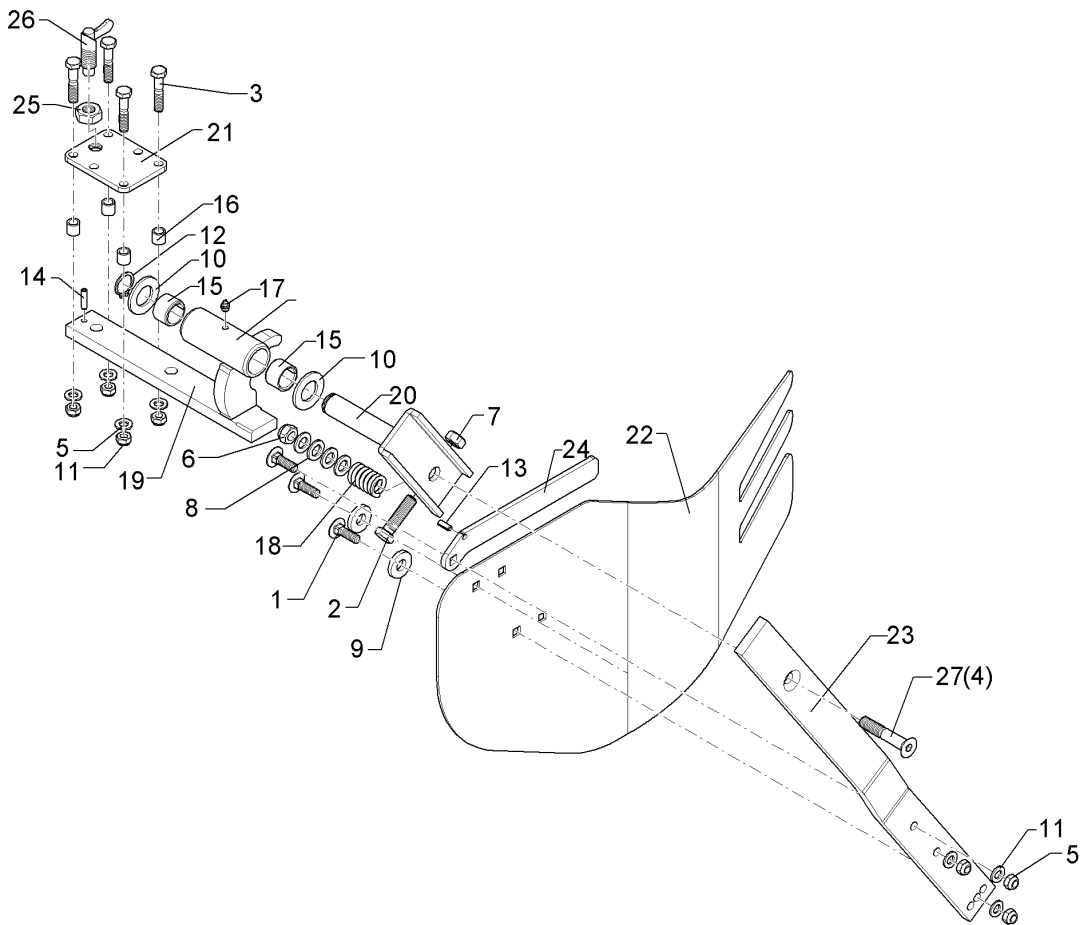
01.18

Pos.	Art.Nr.	Stck.	Artikeltext / Description		Abmessung
1	301 1815	3	Flachrundschaube	Saucer-head screw	M12x40-8.8 Zn DIN603
2	301 3839	1	Sechskantschraube	Hexagon bolt	M16x60-8.8 DIN933
3	301 5452	4	Sechskantschraube	Hexagon bolt	M12x60-8.8 Zn DIN931-A
4	301 6152	1	Senkschraube	Countersunk bolt	M16x90-10.9 Zn DIN7991-A
5	303 0934	7	Sicherungsmutter	Selflocking nut	NM12-8 Zn DIN985
6	303 0935	1	Sicherungsmutter	Selflocking nut	NM16-8 Zn DIN985
7	303 1015	1	Sechskantmutter	Hexagon nut	M16 DIN934-8 Zn
8	305 6141	4	Scheibe	Washer	17/30x3 DIN/ISO-7089
9	305 6161	2	Scheibe	Washer	17/40x6 DIN7349 Zn
10	305 6285	2	Scheibe	Washer	31/56x4 DIN/ISO-7089 Zn
11	305 8580	7	Scheibe	Washer	13/24x2,5 St-Zn DIN125
12	305 8867	1	Sicherungsring	Retaining ring	30x2 DIN471 Zn
13	309 6066	1	Spannhülse	Expansion bush	8x20-DIN1481 Zn
14	309 6068	1	Spannhülse	Expansion bush	8x30-DIN1481 Zn
15	317 3422	2	Einspannbuchse	Expansion bush	EG30/38x25
16	31710007	4	Röhrchen	Tube	18x2,5x19
17	323 6348	1	Schmiernippel	Grease nipple	AM10x1 DIN71412
18	32910006	1	Druckfeder	Compression spring	5,5x30x60 Zn
19	41710010	1	Konsole	Bracket	111x144x355 RE
20	41710012	1	Schwenkkonsole	Swivel bracket	78x183x183



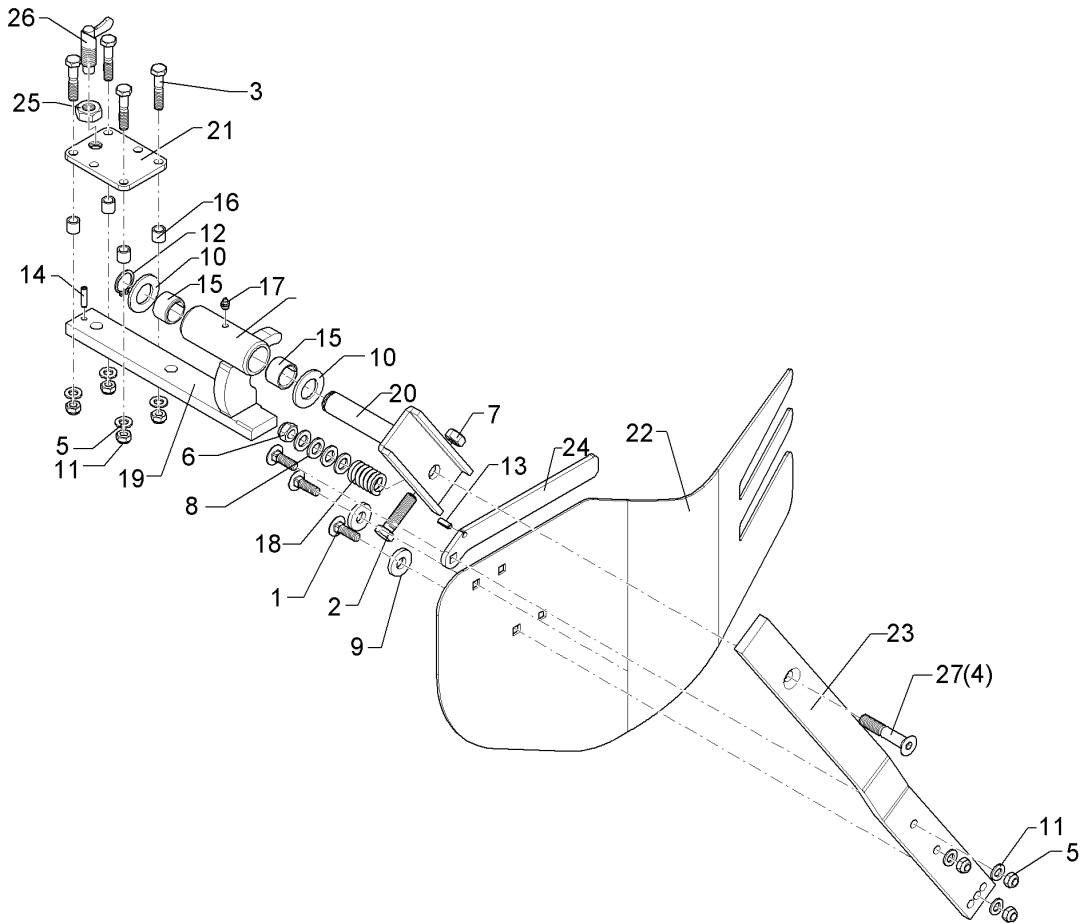
01.18

Pos.	Art.Nr.	Stck.	Artikeltext / Description		Abmessung
21	41710008	1	Platte	Plate	8x90x120 6xD12,5 1xM20x1,5
22	45710010	1	Seitenschild	Side shield	4x510x960 1xGEB RE
23	45710012	1	Halm	Stalk	60x15x840 GEK25
24	45710014	1	Handgriff	Handle	8x50x298
25	303 0965	1	Sechskantmutter	Hexagon nut	M20x1,5 DIN936-17H Zn
26	321 2601	1	Federriegel	Locking bar	D15 Hub14 Zn
27	30110074	1	Senkschraube	Countersunk bolt	M16x100-10.9 Zn DIN7991



01.18

Pos.	Art.Nr.	Stck.	Artikeltext / Description		Abmessung
1	301 1815	3	Flachrundschaube	Saucer-head screw	M12x40-8.8 Zn DIN603
2	301 3839	1	Sechskantschraube	Hexagon bolt	M16x60-8.8 DIN933
3	301 5452	4	Sechskantschraube	Hexagon bolt	M12x60-8.8 Zn DIN931-A
4	301 6152	1	Senkschraube	Countersunk bolt	M16x90-10.9 Zn DIN7991-A
5	303 0934	7	Sicherungsmutter	Selflocking nut	NM12-8 Zn DIN985
6	303 0935	1	Sicherungsmutter	Selflocking nut	NM16-8 Zn DIN985
7	303 1015	1	Sechskantmutter	Hexagon nut	M16 DIN934-8 Zn
8	305 6141	4	Scheibe	Washer	17/30x3 DIN/ISO-7089
9	305 6161	2	Scheibe	Washer	17/40x6 DIN7349 Zn
10	305 6285	2	Scheibe	Washer	31/56x4 DIN/ISO-7089 Zn
11	305 8580	7	Scheibe	Washer	13/24x2,5 St-Zn DIN125
12	305 8867	1	Sicherungsring	Retaining ring	30x2 DIN471 Zn
13	309 6066	1	Spannhülse	Expansion bush	8x20-DIN1481 Zn
14	309 6068	1	Spannhülse	Expansion bush	8x30-DIN1481 Zn
15	317 3422	2	Einspannbuchse	Expansion bush	EG30/38x25
16	31710007	4	Röhrchen	Tube	18x2,5x19
17	323 6348	1	Schmiernippel	Grease nipple	AM10x1 DIN71412
18	32910006	1	Druckfeder	Compression spring	5,5x30x60 Zn
19	41710011	1	Konsole	Bracket	111x144x355 LI
20	41710012	1	Schwenkkonsole	Swivel bracket	78x183x183



01.18

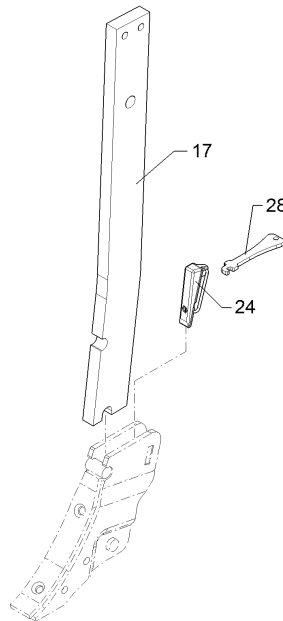
Pos.	Art.Nr.	Stck.	Artikeltext / Description		Abmessung
21	41710008	1	Platte	Plate	8x90x120 6xD12,5 1xM20x1,5
22	45710011	1	Seitenschild	Side shield	4x510x960 1xGEB LI
23	45710012	1	Halm	Stalk	60x15x840 GEK25
24	45710014	1	Handgriff	Handle	8x50x298
25	303 0965	1	Sechskantmutter	Hexagon nut	M20x1,5
26	321 2601	1	Federriegel	Locking bar	DIN936-17H Zn D15 Hub14 Zn
27	30110074	1	Senkschraube	Countersunk bolt	M16x100-10.9 Zn DIN7991

Zinken für Scharfuß mit Keil/Tine for foot with wedge

5

Karat 12/700 KA

665 4099



01.18

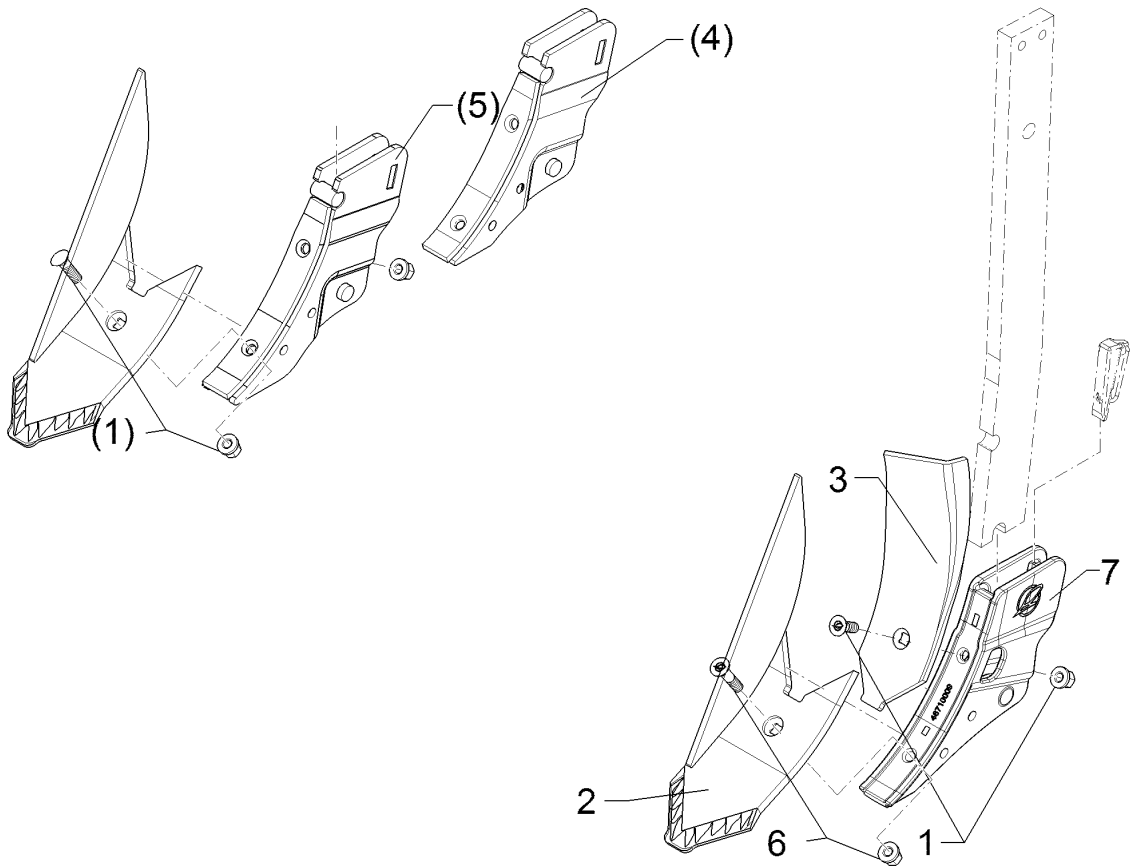
Pos.	Art.Nr.	Stck.	Artikeltext / Description		Abmessung
17	465 3696	1	Halm Scharfuß	Stalk foot	SWS 70x22x706
24	311 9804	1	Klappstecker	Linch pin	22x40x100
28	321 9861	1	Hakenschlüssel	Sickle spanner	4x30x120 Zn

Scharfuß/Foot

5

Karat 12/700 KA

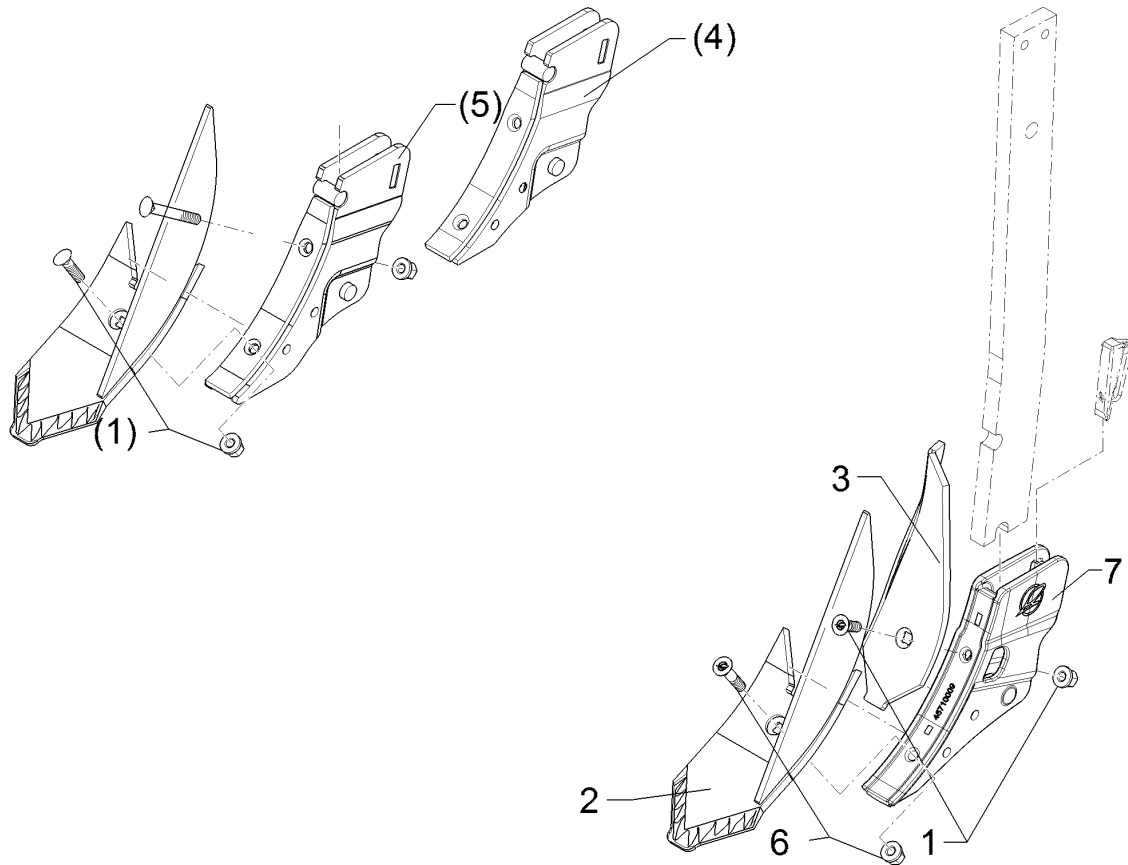
665 4108



01.18

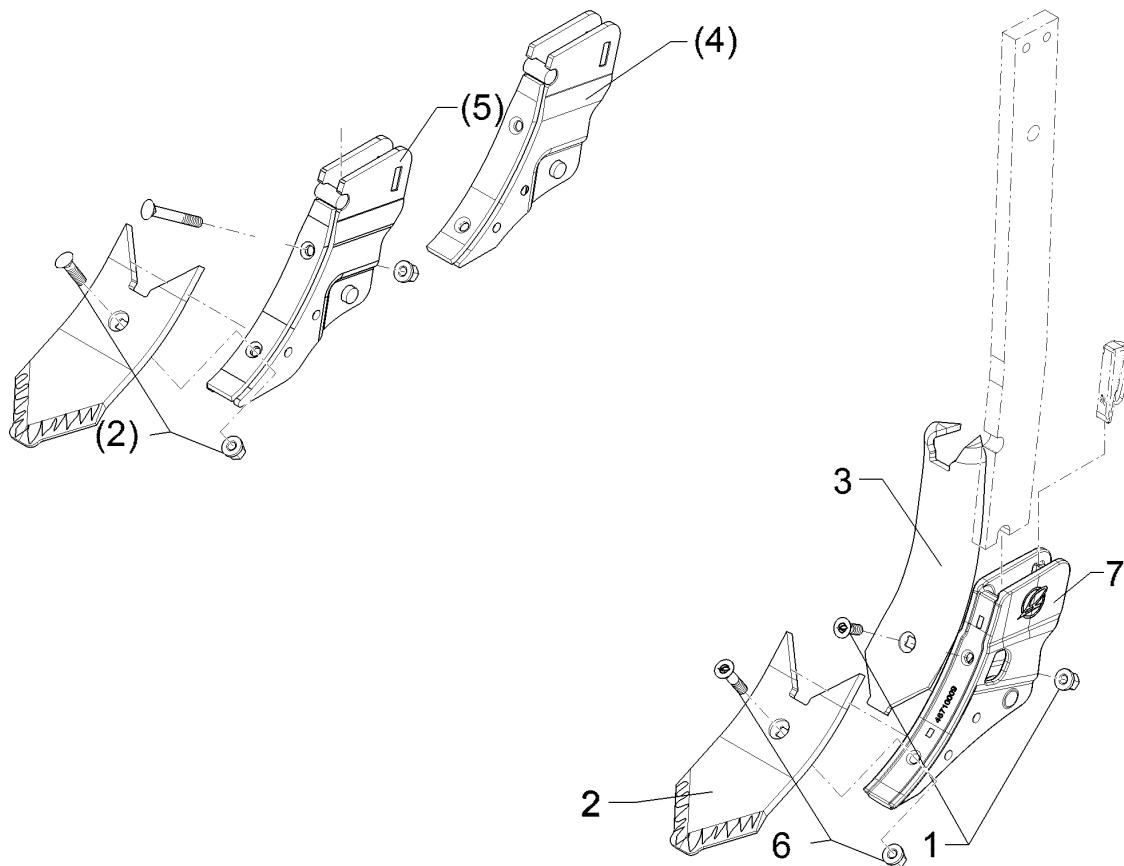
Pos.	Art.Nr.	Stck.	Artikeltext / Description		Abmessung
1	30110513	1	Senkschraube	Countersunk bolt	M12x33-12.9-MUH-10 Zn
2	337 4444	1	Randscharspitze	Point	K12PM RE
3	337 4490	1	Randleitblech	Guideboard, outer	KR10 RE
4	467 9110	1	Schnellwechselfuß	Foot	SWS 70x22 Karat
5	46710008	1	Schnellwechselfuß	Foot	SWF 70x22 L Karat
6	30110515	1	Senkschraube	Countersunk bolt	M12x55-12.9-MUH-10 Zn
7	46710009	1	Schnellwechselfuß	Foot	SWF 2 G

Scharfuß/Foot	5
Karat 12/700 KA	665 4109



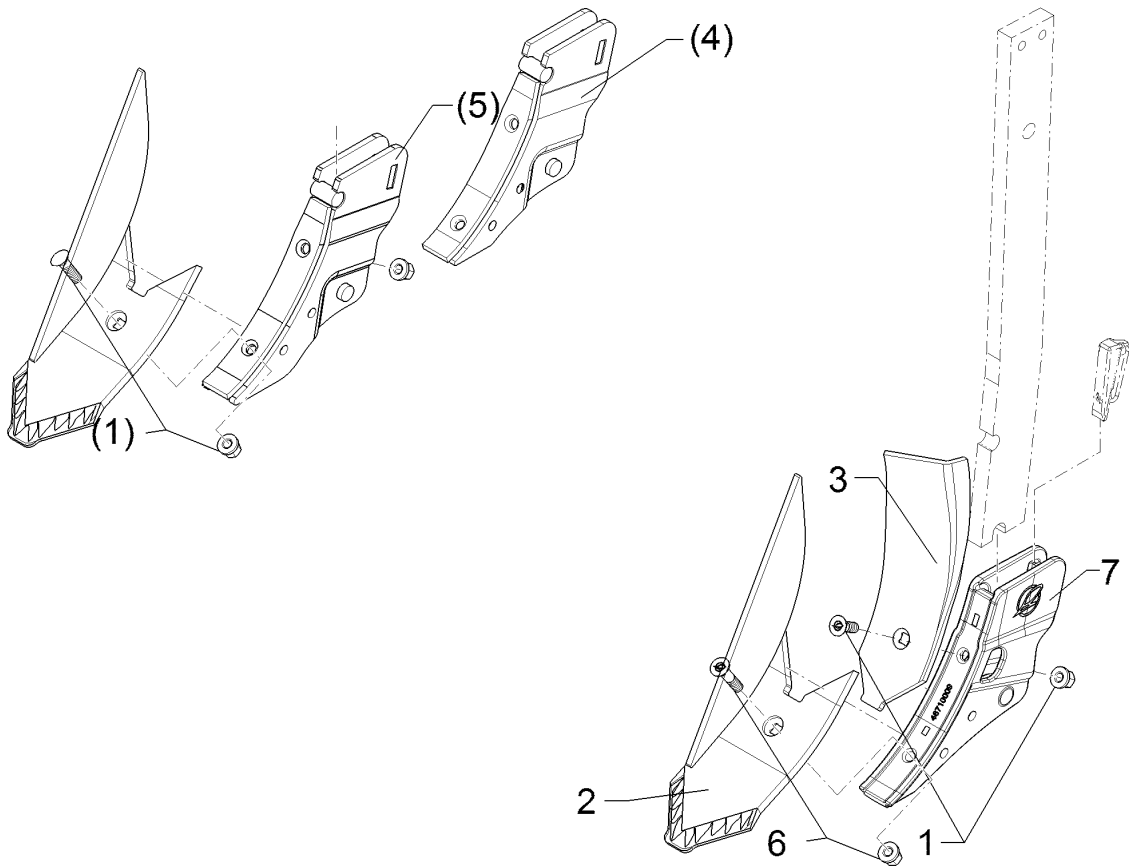
01.18

Pos.	Art.Nr.	Stck.	Artikeltext / Description		Abmessung
1	30110513	1	Senkschraube	Countersunk bolt	M12x33-12.9-MUH-10 Zn
2	337 4445	1	Randscharspitze	Point	K12PM LI
3	337 4491	1	Randleitblech	Guideboard, outer	KR10 LI
4	467 9110	1	Schnellwechselfuß	Foot	SWS 70x22 Karat
5	46710008	1	Schnellwechselfuß	Foot	SWF 70x22 L Karat
6	30110515	1	Senkschraube	Countersunk bolt	M12x55-12.9-MUH-10 Zn
7	46710009	1	Schnellwechselfuß	Foot	SWF 2 G



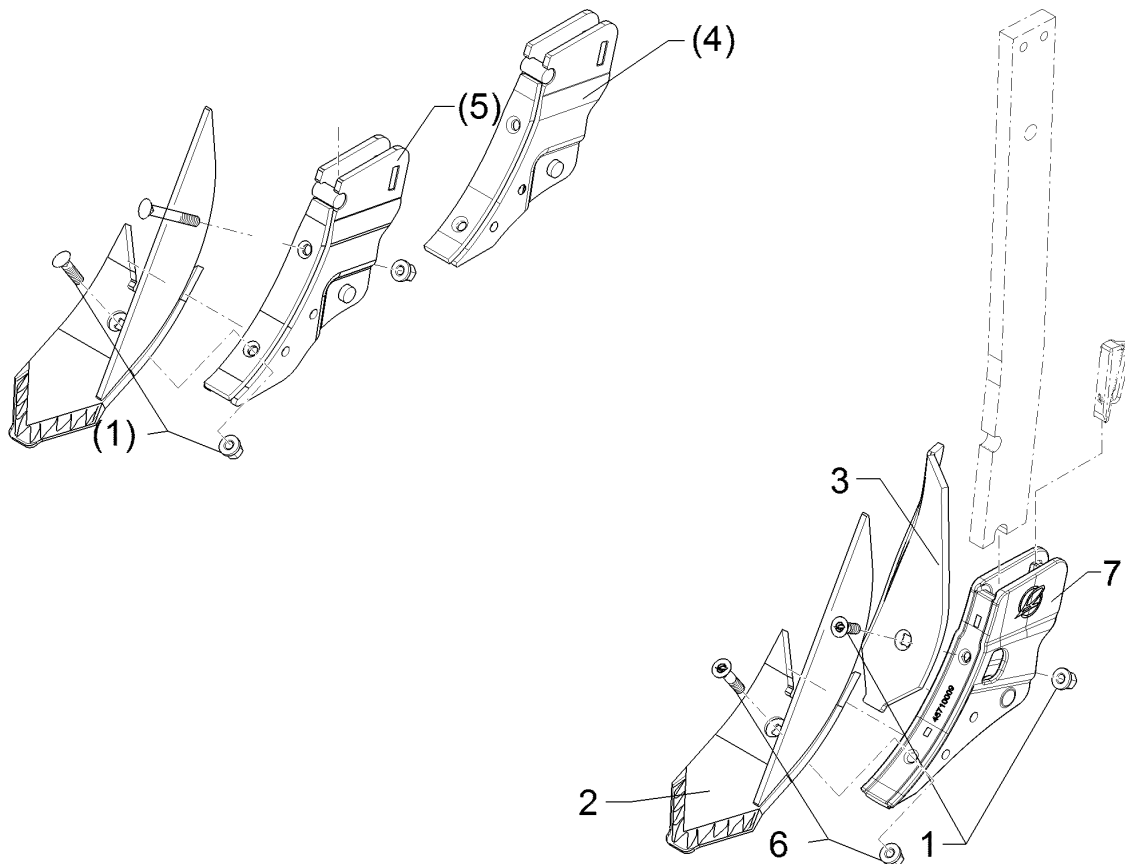
01.18

Pos.	Art.Nr.	Stck.	Artikeltext / Description		Abmessung
1	30110513	1	Senkschraube	Countersunk bolt	M12x33-12.9-MUH-10 Zn
2	337 4443	1	Scharspitze	Point	K12P
3	337 4484	1	Leitblech	Guideboard	KL10
4	467 9110	1	Schnellwechselfuß	Foot	SWS 70x22 Karat
5	46710008	1	Schnellwechselfuß	Foot	SWF 70x22 L Karat
6	30110515	1	Senkschraube	Countersunk bolt	M12x55-12.9-MUH-10 Zn
7	46710009	1	Schnellwechselfuß	Foot	SWF 2 G



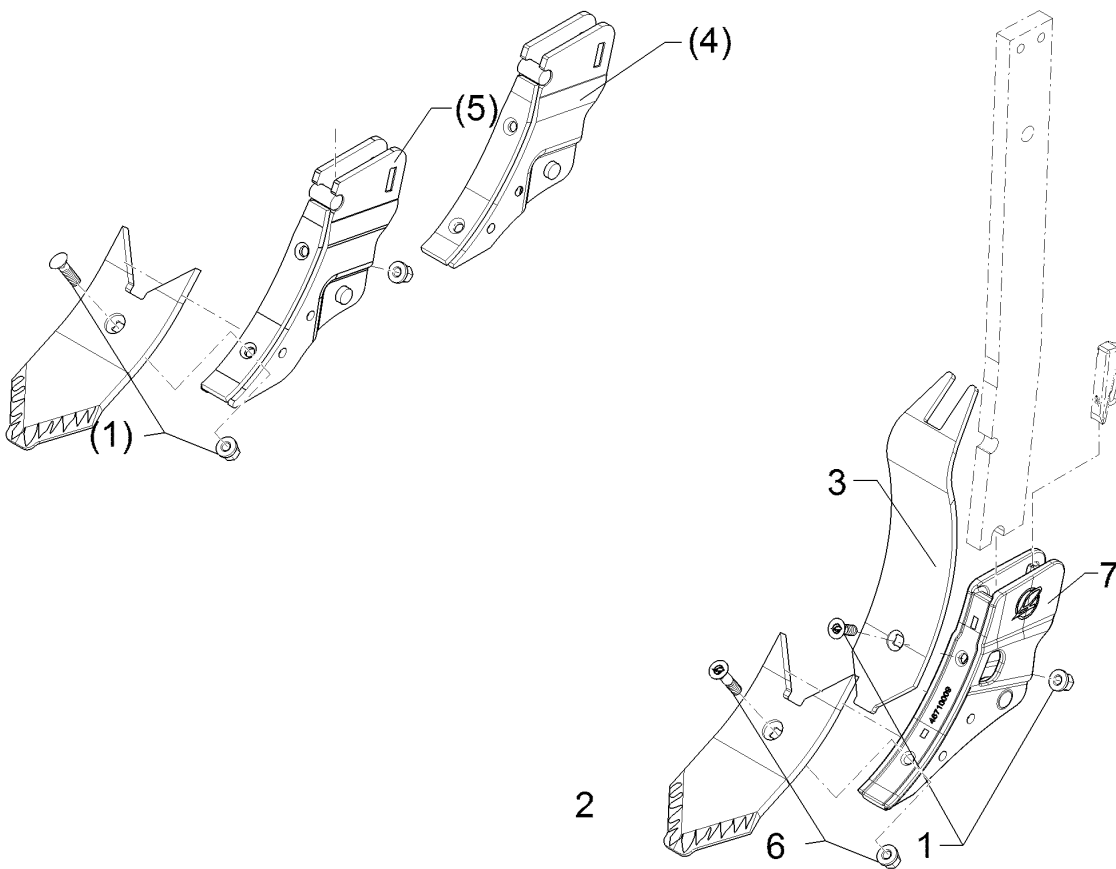
01.18

Pos.	Art.Nr.	Stck.	Artikeltext / Description		Abmessung
1	30110513	1	Senkschraube	Countersunk bolt	M12x33-12.9-MUH-10 Zn
2	337 4444	1	Randscharspitze	Point	K12PM RE
3	337 4490	1	Randleitblech	Guideboard, outer	KR10 RE
4	467 9110	1	Schnellwechselfuß	Foot	SWS 70x22 Karat
5	46710008	1	Schnellwechselfuß	Foot	SWF 70x22 L Karat
6	30110515	1	Senkschraube	Countersunk bolt	M12x55-12.9-MUH-10 Zn
7	46710009	1	Schnellwechselfuß	Foot	SWF 2 G



01.18

Pos.	Art.Nr.	Stck.	Artikeltext / Description		Abmessung
1	30110513	1	Senkschraube	Countersunk bolt	M12x33-12.9-MUH-10 Zn
2	337 4445	1	Randscharspitze	Point	K12PM LI
3	337 4491	1	Randleitblech	Guideboard, outer	KR10 LI
4	467 9110	1	Schnellwechselfuß	Foot	SWS 70x22 Karat
5	46710008	1	Schnellwechselfuß	Foot	SWF 70x22 L Karat
6	30110515	1	Senkschraube	Countersunk bolt	M12x55-12.9-MUH-10 Zn
7	46710009	1	Schnellwechselfuß	Foot	SWF 2 G

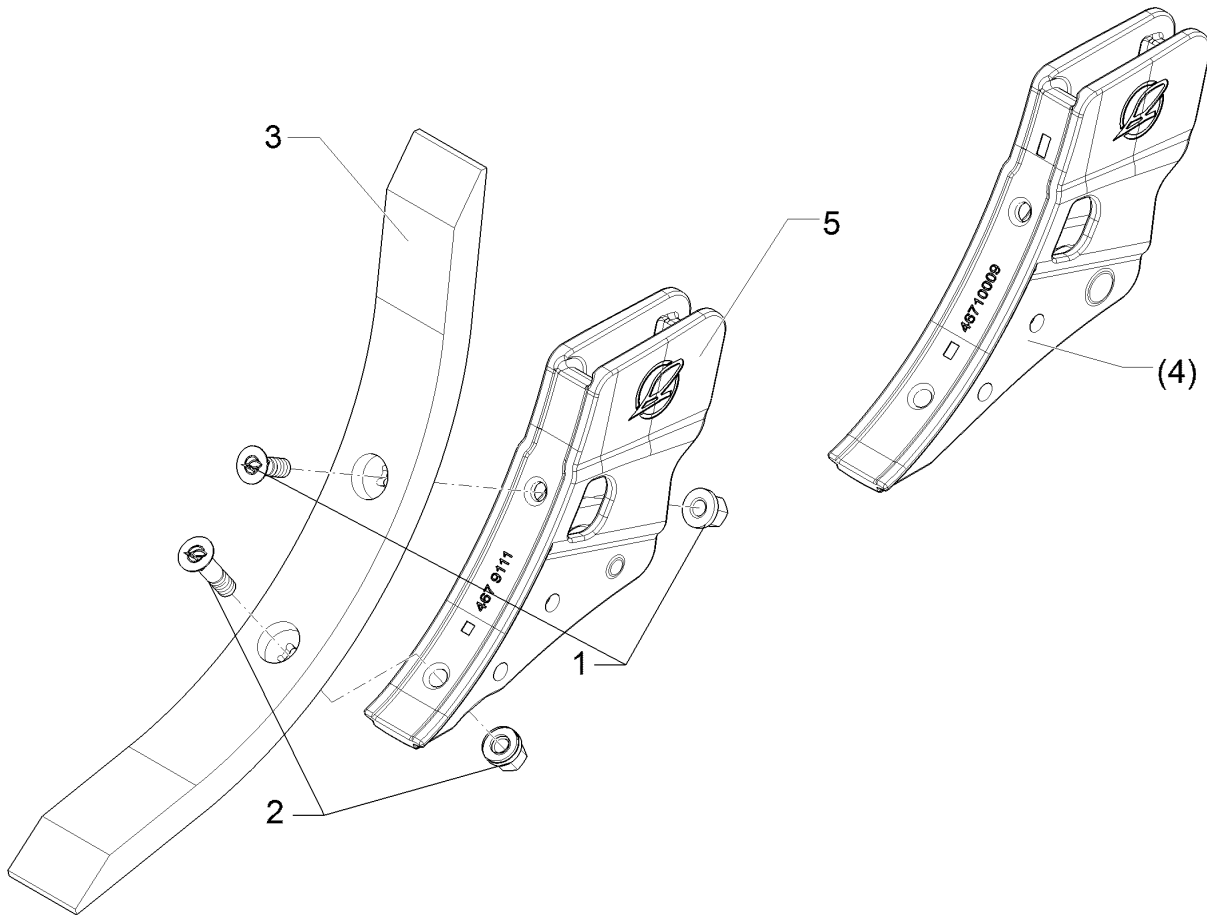


01.18

Pos.	Art.Nr.	Stck.	Artikeltext / Description		Abmessung
1	30110513	1	Senkschraube	Countersunk bolt	M12x33-12.9-MUH-10 Zn
2	337 4443	1	Scharspitze	Point	K12P
3	337 4486	1	Leitblech	Guideboard	KL10S
4	467 9110	1	Schnellwechselfuß	Foot	SWS 70x22 Karat
5	46710008	1	Schnellwechselfuß	Foot	SWF 70x22 L Karat
6	30110515	1	Senkschraube	Countersunk bolt	M12x55-12.9-MUH-10 Zn
7	46710009	1	Schnellwechselfuß	Foot	SWF 2 G

Scharfuß/Foot	5
----------------------	----------

Karat 12/700 KA	66510191
------------------------	-----------------



01.18

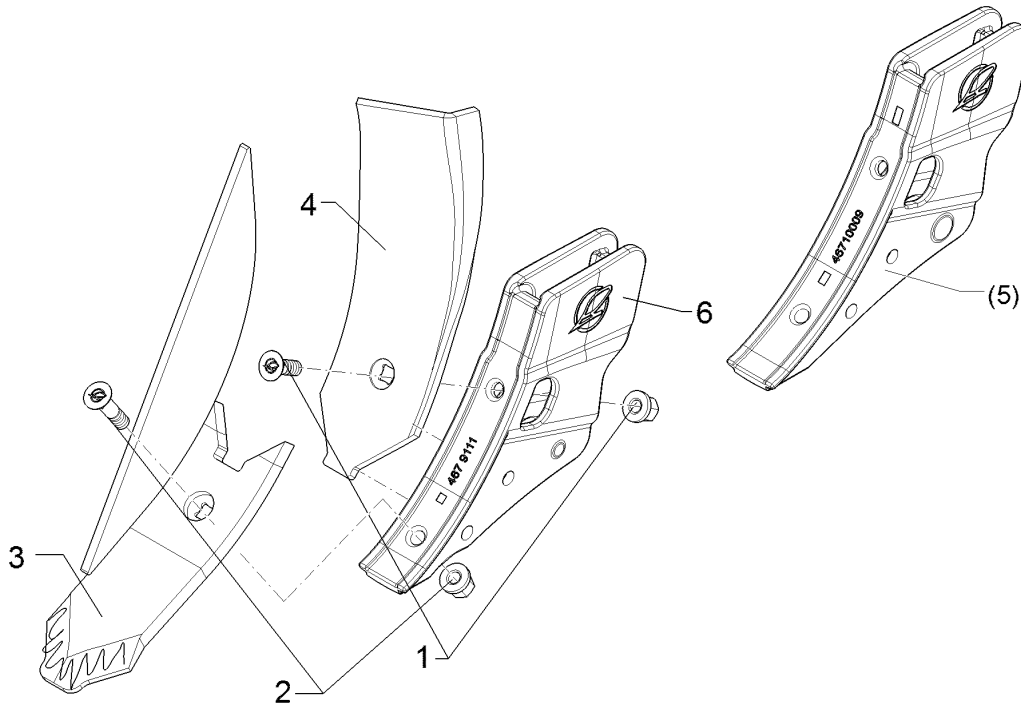
Pos.	Art.Nr.	Stck.	Artikeltext / Description		Abmessung
1	30110513	1	Senkschraube	Countersunk bolt	M12x33-12.9-MUH-10 Zn
2	30110515	1	Senkschraube	Countersunk bolt	M12x55-12.9-MUH-10 Zn
3	33710006	1	Schar	Share	K6 60x25x590
4	467 9111	1	Schnellwechselfuß	Foot	SWF 1 G
5	46710009	1	Schnellwechselfuß	Foot	SWF 2 G

Scharfuß/Foot

5

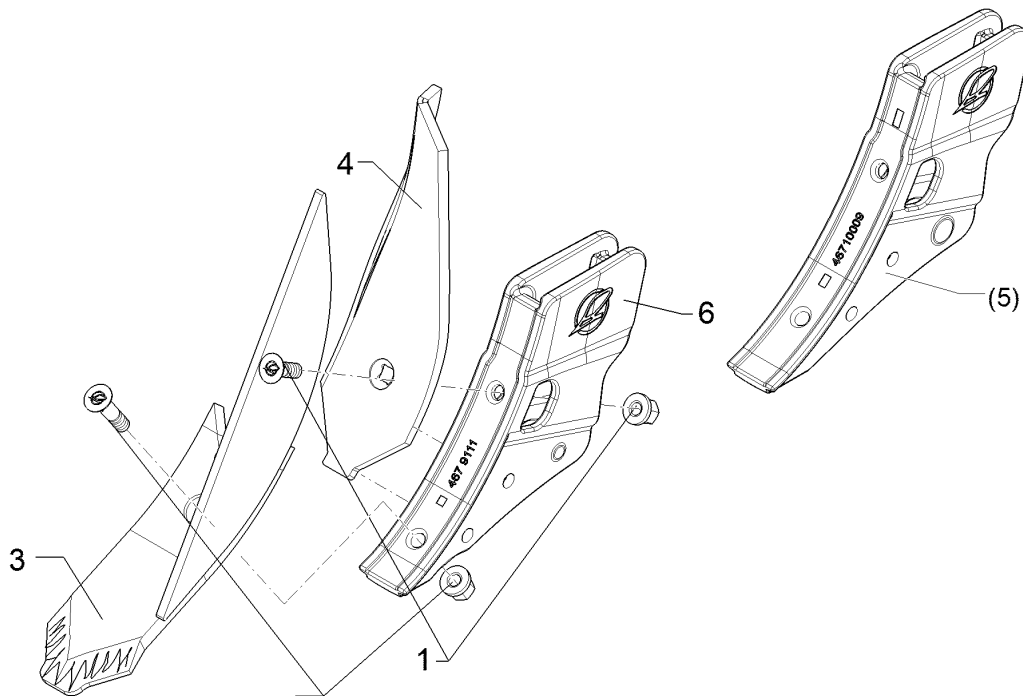
Karat 12/700 KA

66510192



01.18

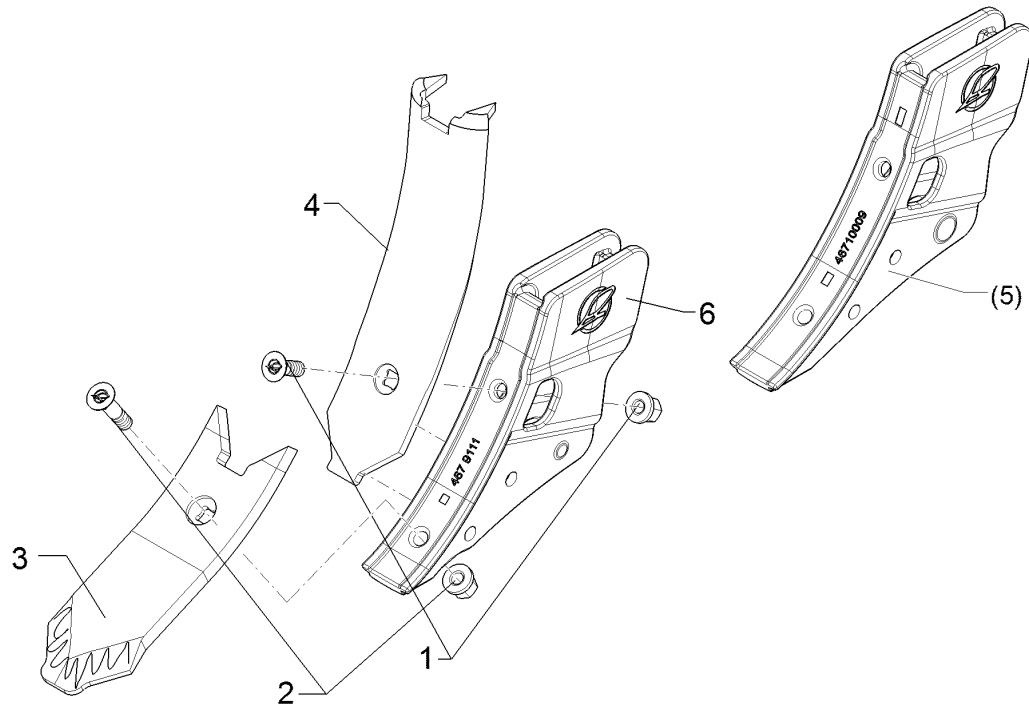
Pos.	Art.Nr.	Stck.	Artikeltext / Description		Abmessung
1	30110513	1	Senkschraube	Countersunk bolt	M12x33-12.9-MUH-10 Zn
2	30110515	1	Senkschraube	Countersunk bolt	M12x55-12.9-MUH-10 Zn
3	337 4446	1	Randscharspitze	Point	K8PM RE
4	337 4490	1	Randleitblech	Guideboard, outer	KR10 RE
5	467 9111	1	Schnellwechselfuß	Foot	SWF 1 G
6	46710009	1	Schnellwechselfuß	Foot	SWF 2 G



01.18

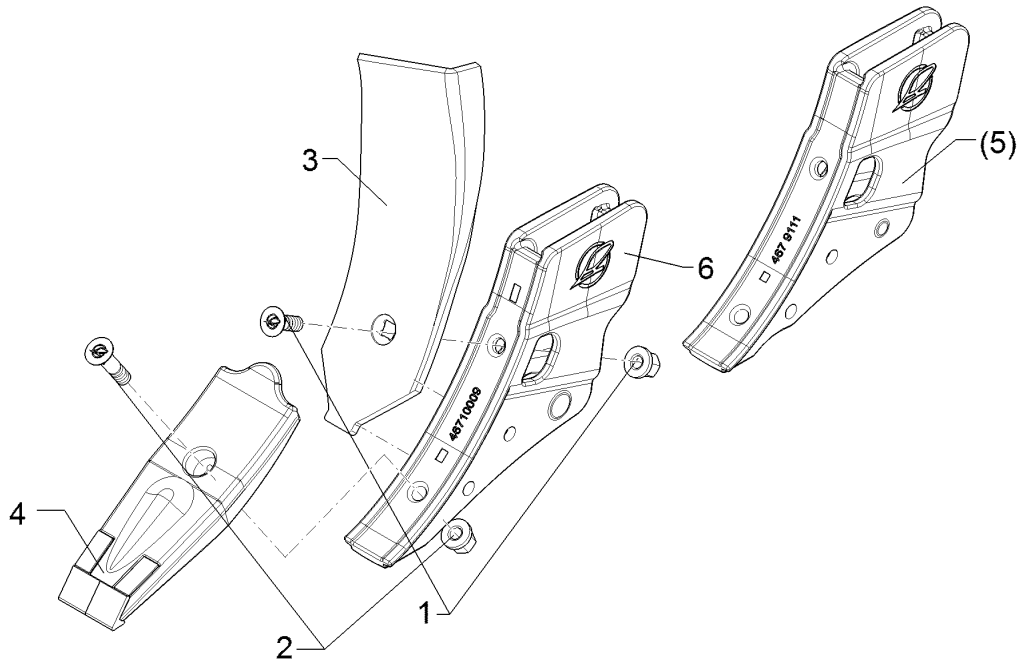
Pos.	Art.Nr.	Stck.	Artikeltext / Description		Abmessung
1	30110513	1	Senkschraube	Countersunk bolt	M12x33-12.9-MUH-10 Zn
2	30110515	1	Senkschraube	Countersunk bolt	M12x55-12.9-MUH-10 Zn
3	337 4447	1	Randscharspitze	Point	K8PM LI
4	337 4491	1	Randleitblech	Guideboard, outer	KR10 LI
5	467 9111	1	Schnellwechselfuß	Foot	SWF 1 G
6	46710009	1	Schnellwechselfuß	Foot	SWF 2 G

Scharfuß/Foot	5
Karat 12/700 KA	66510194



01.18

Pos.	Art.Nr.	Stck.	Artikeltext / Description		Abmessung
1	30110513	1	Senkschraube	Countersunk bolt	M12x33-12.9-MUH-10 Zn
2	30110515	1	Senkschraube	Countersunk bolt	M12x55-12.9-MUH-10 Zn
3	337 4441	1	Scharspitze	Point	K8P
4	337 4482	1	Leitblech	Guideboard	KL8
5	467 9111	1	Schnellwechselfuß	Foot	SWF 1 G
6	46710009	1	Schnellwechselfuß	Foot	SWF 2 G



01.18

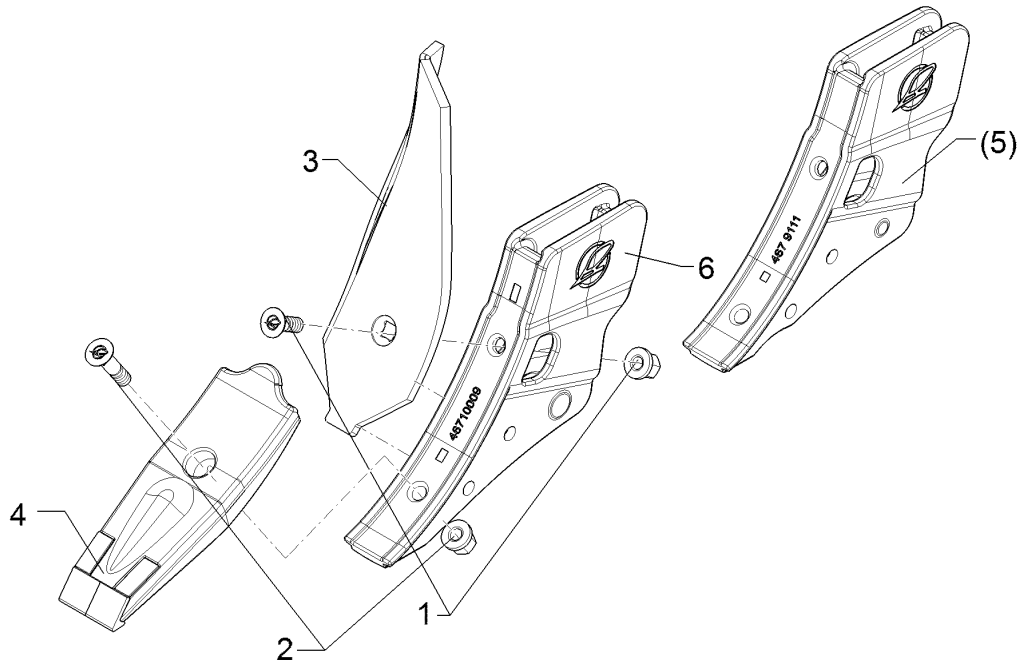
Pos.	Art.Nr.	Stck.	Artikeltext / Description		Abmessung
1	30110513	1	Senkschraube	Countersunk bolt	M12x33-12.9-MUH-10 Zn
2	30110515	1	Senkschraube	Countersunk bolt	M12x55-12.9-MUH-10 Zn
3	337 4490	1	Randleitblech	Guideboard, outer	KR10 RE
4	33710008	1	Scharspitze	Point	K8H Hartmetall
5	467 9111	1	Schnellwechselfuß	Foot	84x32x250 SWF 1 G
6	46710009	1	Schnellwechselfuß	Foot	SWF 2 G

Scharfuß/Foot

5

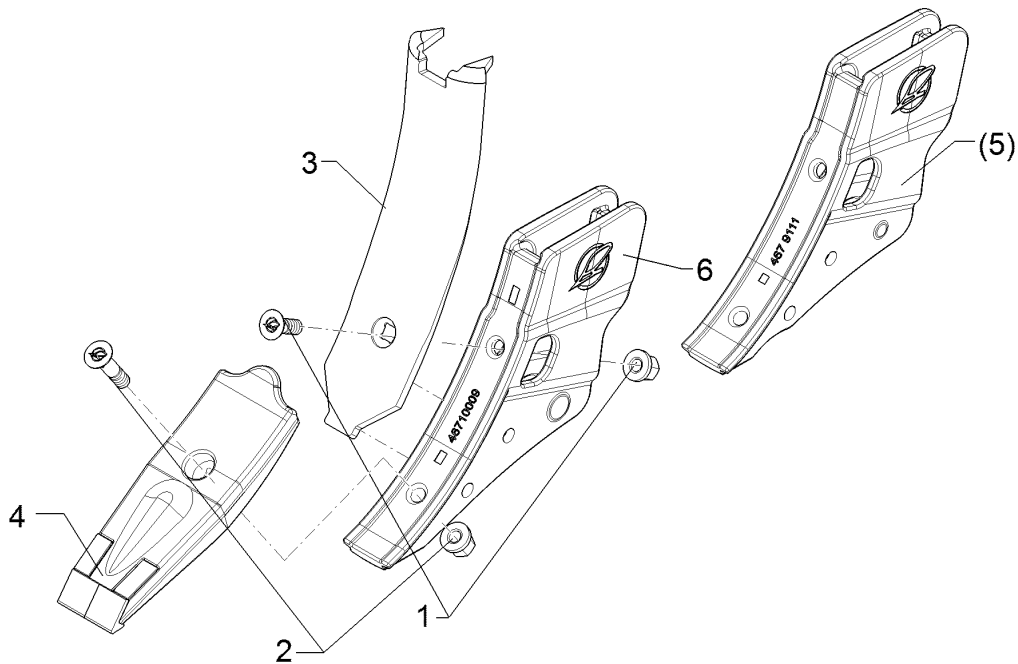
Karat 12/700 KA

66510253



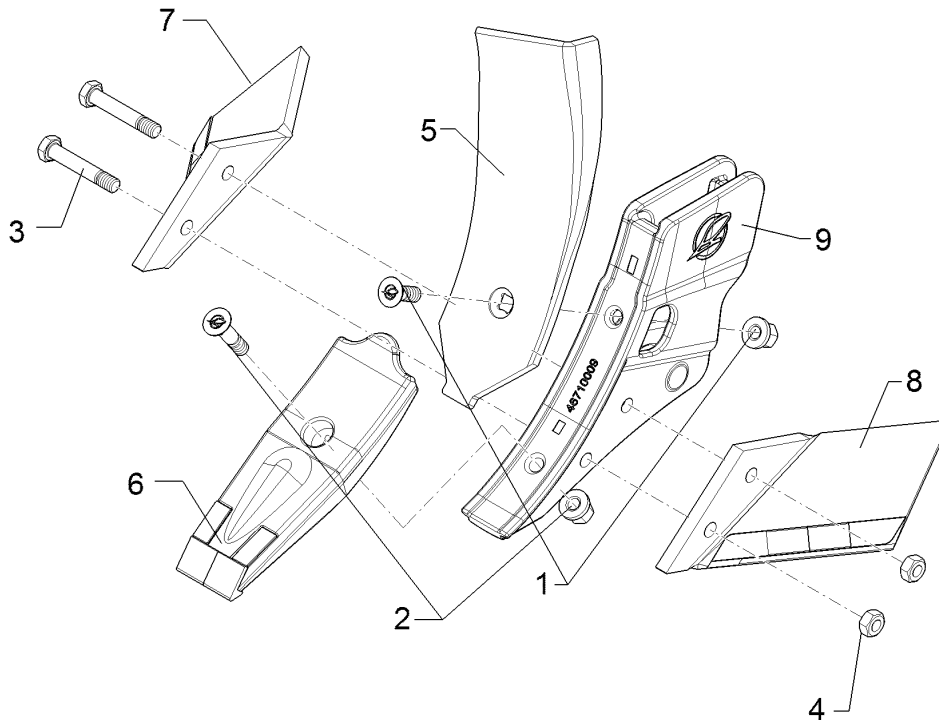
01.18

Pos.	Art.Nr.	Stck.	Artikeltext / Description		Abmessung
1	30110513	1	Senkschraube	Countersunk bolt	M12x33-12.9-MUH-10 Zn
2	30110515	1	Senkschraube	Countersunk bolt	M12x55-12.9-MUH-10 Zn
3	337 4491	1	Randleitblech	Guideboard, outer	KR10 LI
4	33710008	1	Scharspitze	Point	K8H Hartmetall 84x32x250
5	467 9111	1	Schnellwechselfuß	Foot	SWF 1 G
6	46710009	1	Schnellwechselfuß	Foot	SWF 2 G



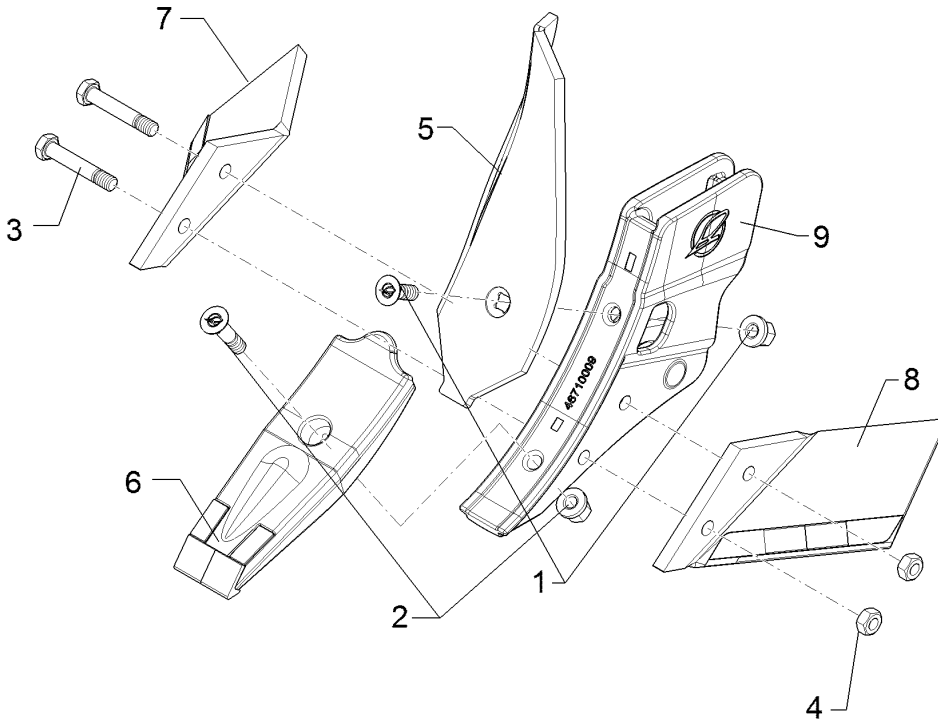
01.18

Pos.	Art.Nr.	Stck.	Artikeltext / Description		Abmessung
1	30110513	1	Senkschraube	Countersunk bolt	M12x33-12.9-MUH-10 Zn
2	30110515	1	Senkschraube	Countersunk bolt	M12x55-12.9-MUH-10 Zn
3	337 4482	1	Leitblech	Guideboard	KL8
4	33710008	1	Scharspitze	Point	K8H Hartmetall 84x32x250
5	467 9111	1	Schnellwechselfuß	Foot	SWF 1 G
6	46710009	1	Schnellwechselfuß	Foot	SWF 2 G



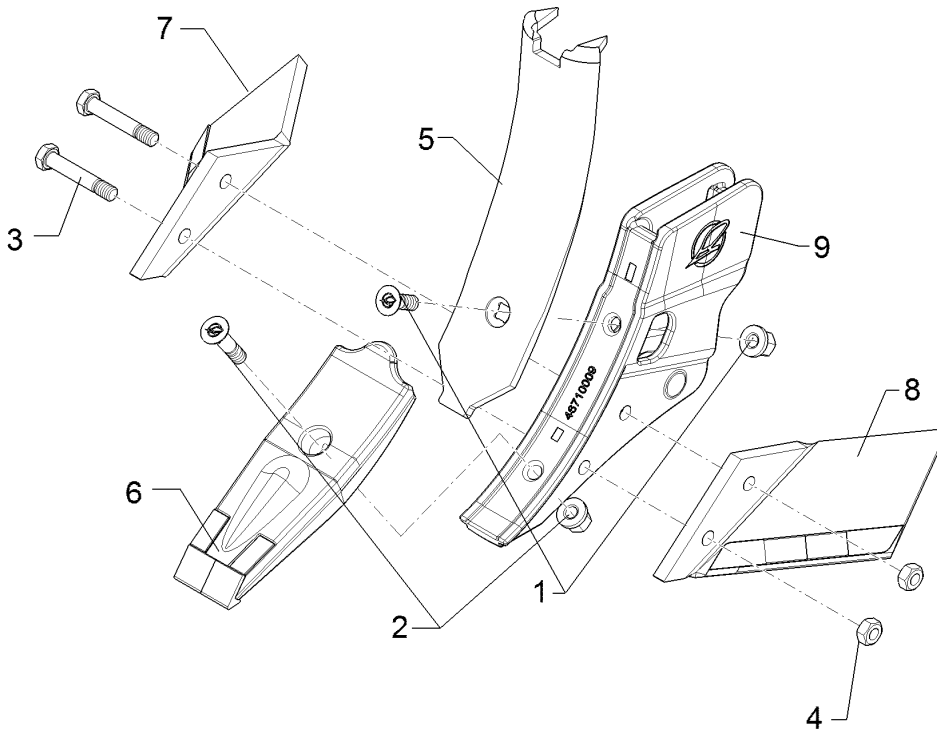
01.18

Pos.	Art.Nr.	Stck.	Artikeltext / Description		Abmessung
1	30110513	1	Senkschraube	Countersunk bolt	M12x33-12.9-MUH-10 Zn
2	30110515	1	Senkschraube	Countersunk bolt	M12x55-12.9-MUH-10 Zn
3	30110577	2	Sechskantschraube	Hexagon bolt	M12x75ls57xb15-12.9 Zn
4	30310012	2	Sechskantmutter	Hexagon nut	M12 DIN934-10 Zn
5	337 4490	1	Randleitblech	Guideboard, outer	KR10 RE
6	33710008	1	Scharspitze	Point	K8H Hartmetall 84x32x250
7	33710020	1	Flügelschar	Wing share	KF25H RE
8	33710021	1	Flügelschar	Wing share	KF25H LI
9	46710009	1	Schnellwechselfuß	Foot	SWF 2 G



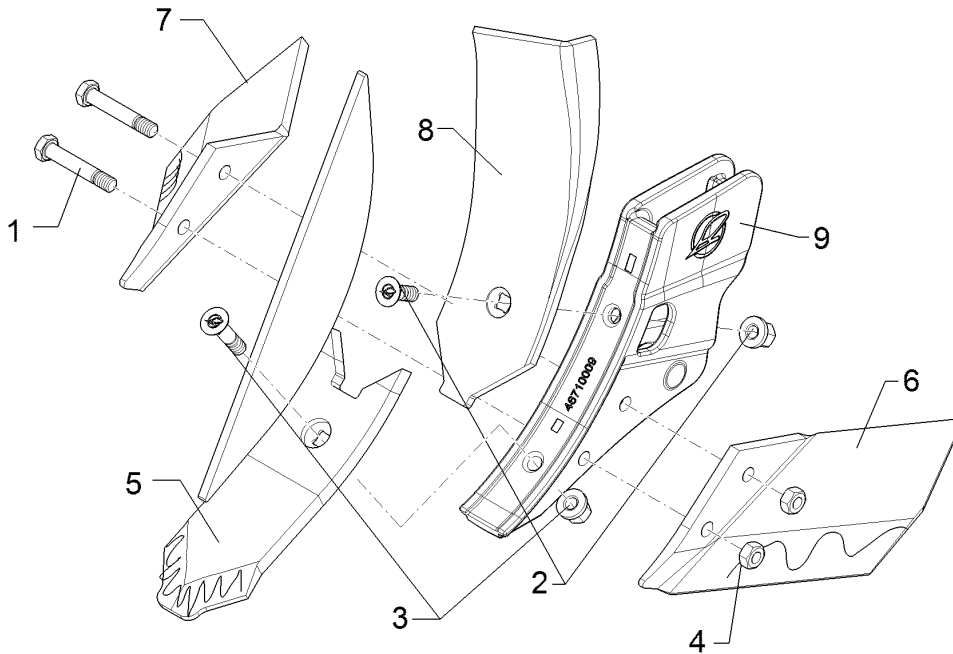
01.18

Pos.	Art.Nr.	Stck.	Artikeltext / Description		Abmessung
1	30110513	1	Senkschraube	Countersunk bolt	M12x33-12.9-MUH-10 Zn
2	30110515	1	Senkschraube	Countersunk bolt	M12x55-12.9-MUH-10 Zn
3	30110577	2	Sechskantschraube	Hexagon bolt	M12x75ls57xb15-12.9 Zn
4	30310012	2	Sechskantmutter	Hexagon nut	M12 DIN934-10 Zn
5	337 4491	1	Randleitblech	Guideboard, outer	KR10 LI
6	33710008	1	Scharspitze	Point	K8H Hartmetall 84x32x250
7	33710020	1	Flügelschar	Wing share	KF25H RE
8	33710021	1	Flügelschar	Wing share	KF25H LI
9	46710009	1	Schnellwechselfuß	Foot	SWF 2 G



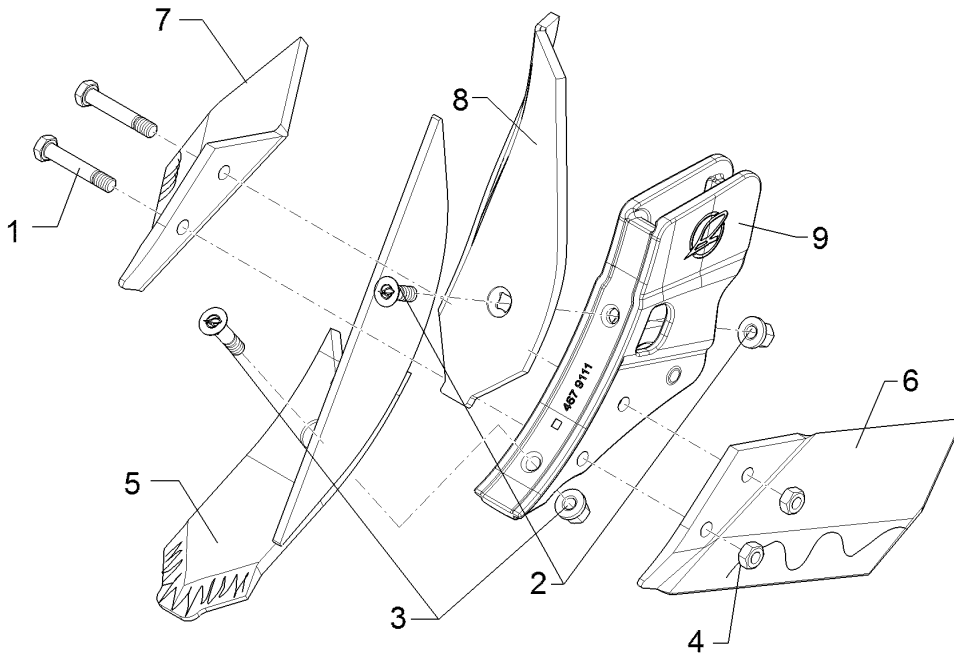
01.18

Pos.	Art.Nr.	Stck.	Artikeltext / Description		Abmessung
1	30110513	1	Senkschraube	Countersunk bolt	M12x33-12.9-MUH-10 Zn
2	30110515	1	Senkschraube	Countersunk bolt	M12x55-12.9-MUH-10 Zn
3	30110577	2	Sechskantschraube	Hexagon bolt	M12x75ls57xb15-12.9 Zn
4	30310012	2	Sechskantmutter	Hexagon nut	M12 DIN934-10 Zn
5	337 4482	1	Leitblech	Guideboard	KL8
6	33710008	1	Scharspitze	Point	K8H Hartmetall 84x32x250
7	33710020	1	Flügelschar	Wing share	KF25H RE
8	33710021	1	Flügelschar	Wing share	KF25H LI
9	46710009	1	Schnellwechselfuß	Foot	SWF 2 G



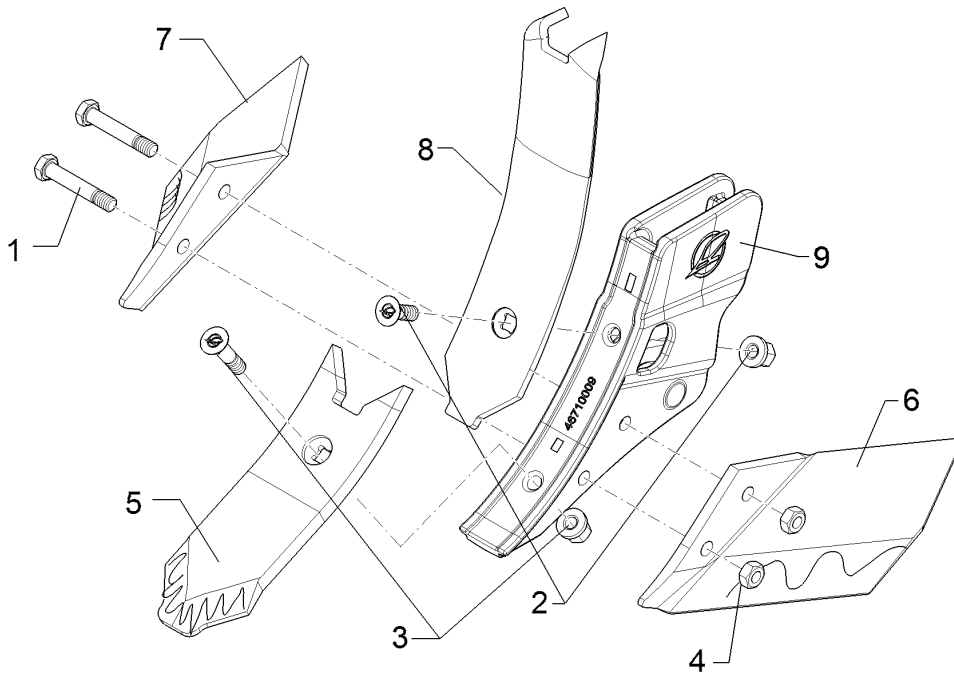
01.18

Pos.	Art.Nr.	Stck.	Artikeltext / Description		Abmessung
1	301 3409	2	Sechskantschraube spz.	Hexagon bolt	M12x70-12.9 Zn
2	30110513	1	Senkschraube	Countersunk bolt	M12x33-12.9-MUH-10 Zn
3	30110515	1	Senkschraube	Countersunk bolt	M12x55-12.9-MUH-10 Zn
4	30310012	2	Sechskantmutter	Hexagon nut	M12 DIN934-10 Zn
5	337 4446	1	Randscharspitze	Point	K8PM RE
6	337 4490	1	Randleitblech	Guideboard, outer	KR10 RE
7	33710024	1	Flügelschar	Wing share	KF25P RE
8	33710025	1	Flügelschar	Wing share	KF25P LI
9	46710009	1	Schnellwechselfuß	Foot	SWF 2 G



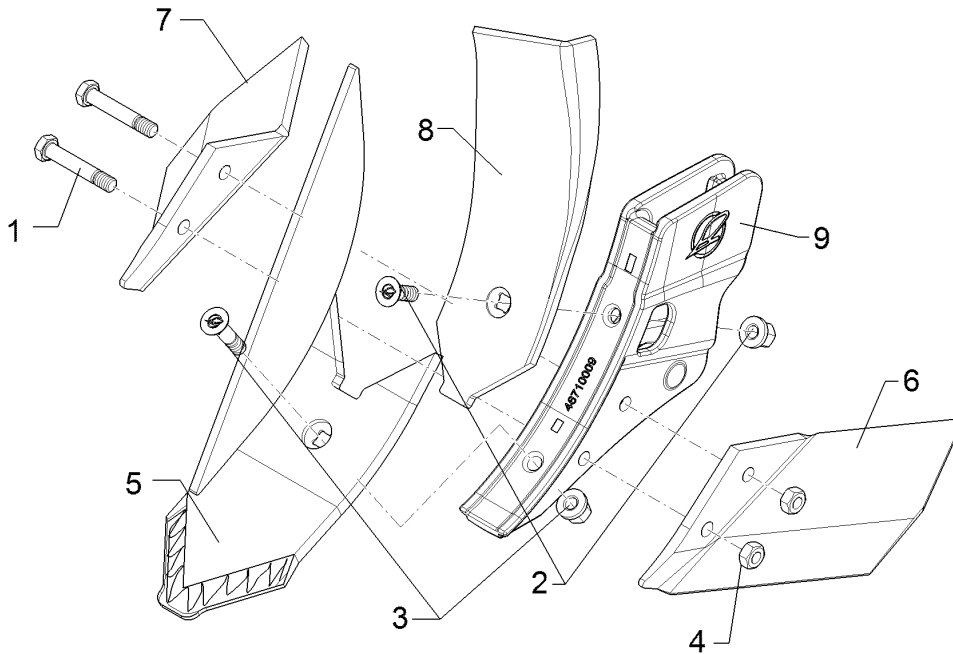
01.18

Pos.	Art.Nr.	Stck.	Artikeltext / Description		Abmessung
1	301 3409	2	Sechskantschraube spz.	Hexagon bolt	M12x70-12.9 Zn
2	30110513	1	Senkschraube	Countersunk bolt	M12x33-12.9-MUH-10 Zn
3	30110515	1	Senkschraube	Countersunk bolt	M12x55-12.9-MUH-10 Zn
4	30310012	2	Sechskantmutter	Hexagon nut	M12 DIN934-10 Zn
5	337 4447	1	Randscharspitze	Point	K8PM LI
6	337 4491	1	Randleitblech	Guideboard, outer	KR10 LI
7	33710024	1	Flügelschar	Wing share	KF25P RE
8	33710025	1	Flügelschar	Wing share	KF25P LI
9	46710009	1	Schnellwechselfuß	Foot	SWF 2 G



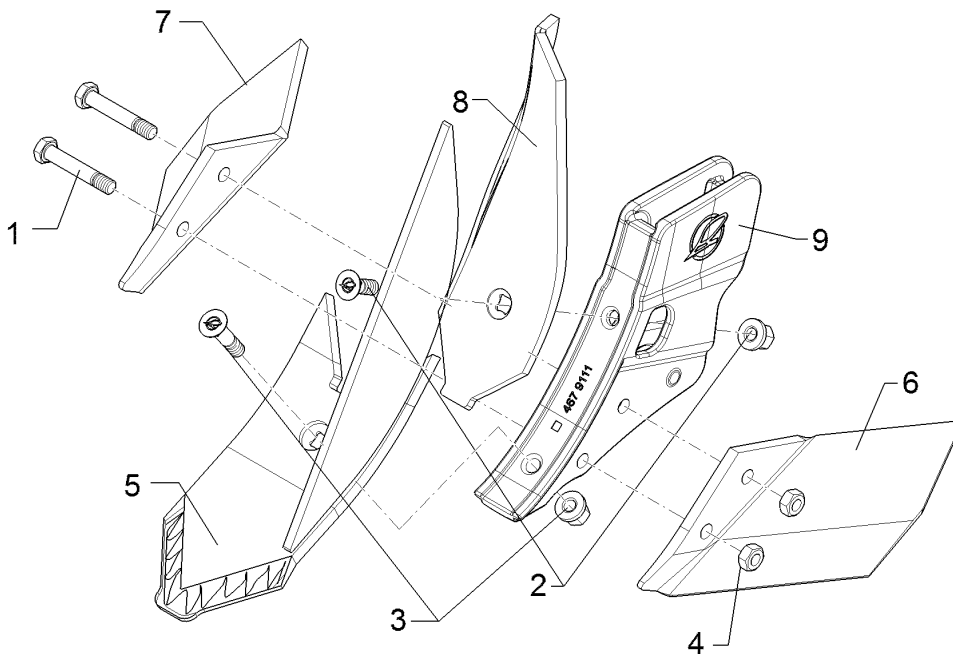
01.18

Pos.	Art.Nr.	Stck.	Artikeltext / Description		Abmessung
1	301 3409	2	Sechskantschraube spz.	Hexagon bolt	M12x70-12.9 Zn
2	30110513	1	Senkschraube	Countersunk bolt	M12x33-12.9-MUH-10 Zn
3	30110515	1	Senkschraube	Countersunk bolt	M12x55-12.9-MUH-10 Zn
4	30310012	2	Sechskantmutter	Hexagon nut	M12 DIN934-10 Zn
5	337 4441	1	Scharspitze	Point	K8P
6	337 4482	1	Leitblech	Guideboard	KL8
7	33710024	1	Flügelschar	Wing share	KF25P RE
8	33710025	1	Flügelschar	Wing share	KF25P LI
9	46710009	1	Schnellwechselfuß	Foot	SWF 2 G



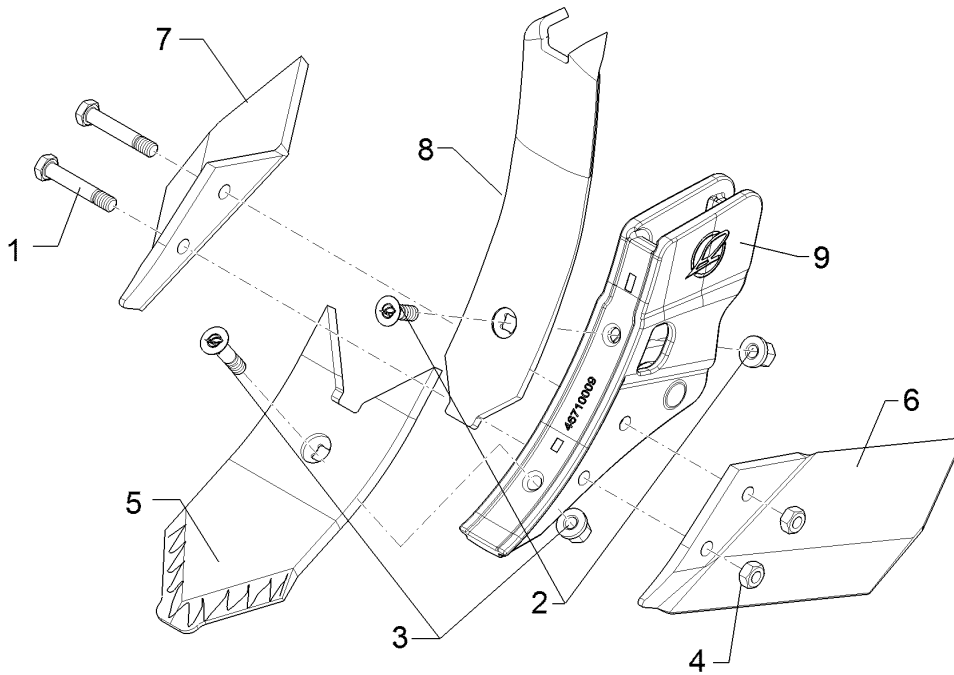
01.18

Pos.	Art.Nr.	Stck.	Artikeltext / Description		Abmessung
1	301 3409	2	Sechskantschraube spz.	Hexagon bolt	M12x70-12.9 Zn
2	30110513	1	Senkschraube	Countersunk bolt	M12x33-12.9-MUH-10 Zn
3	30110515	1	Senkschraube	Countersunk bolt	M12x55-12.9-MUH-10 Zn
4	30310012	2	Sechskantmutter	Hexagon nut	M12 DIN934-10 Zn
5	337 4444	1	Randscharspitze	Point	K12PM RE
6	337 4490	1	Randleitblech	Guideboard, outer	KR10 RE
7	33710026	1	Flügelschar	Wing share	KF25 RE
8	33710027	1	Flügelschar	Wing share	KF25 LI
9	46710009	1	Schnellwechselfuß	Foot	SWF 2 G



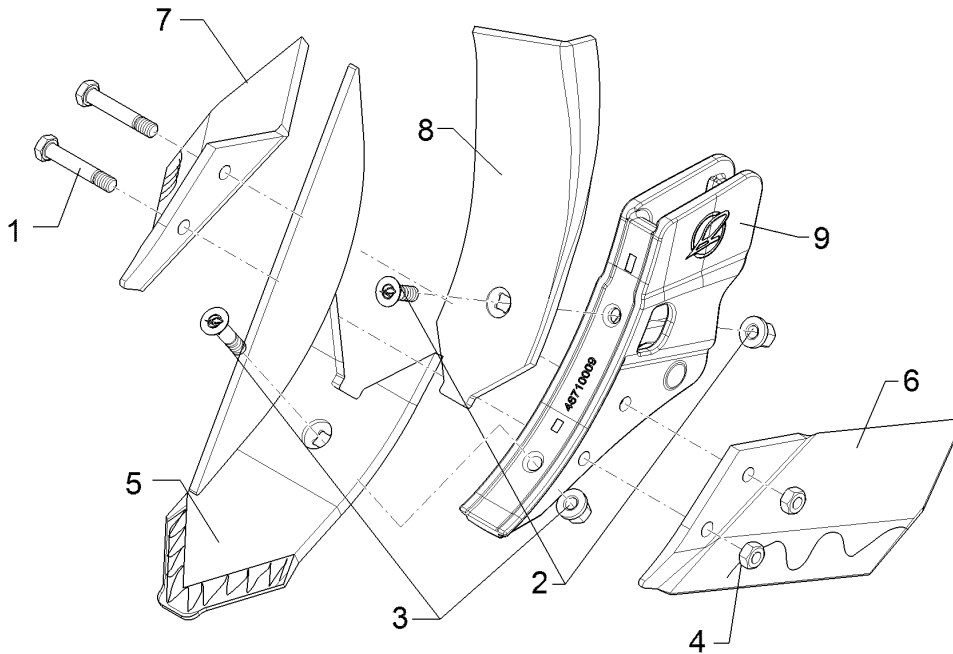
01.18

Pos.	Art.Nr.	Stck.	Artikeltext / Description		Abmessung
1	301 3409	2	Sechskantschraube spz.	Hexagon bolt	M12x70-12.9 Zn
2	30110513	1	Senkschraube	Countersunk bolt	M12x33-12.9-MUH-10 Zn
3	30110515	1	Senkschraube	Countersunk bolt	M12x55-12.9-MUH-10 Zn
4	30310012	2	Sechskantmutter	Hexagon nut	M12 DIN934-10 Zn
5	337 4445	1	Randscharspitze	Point	K12PM LI
6	337 4491	1	Randleitblech	Guideboard, outer	KR10 LI
7	33710026	1	Flügelschar	Wing share	KF25 RE
8	33710027	1	Flügelschar	Wing share	KF25 LI
9	46710009	1	Schnellwechselfuß	Foot	SWF 2 G

Scharfuß/Foot**5****Karat 12/700 KA****66510278**

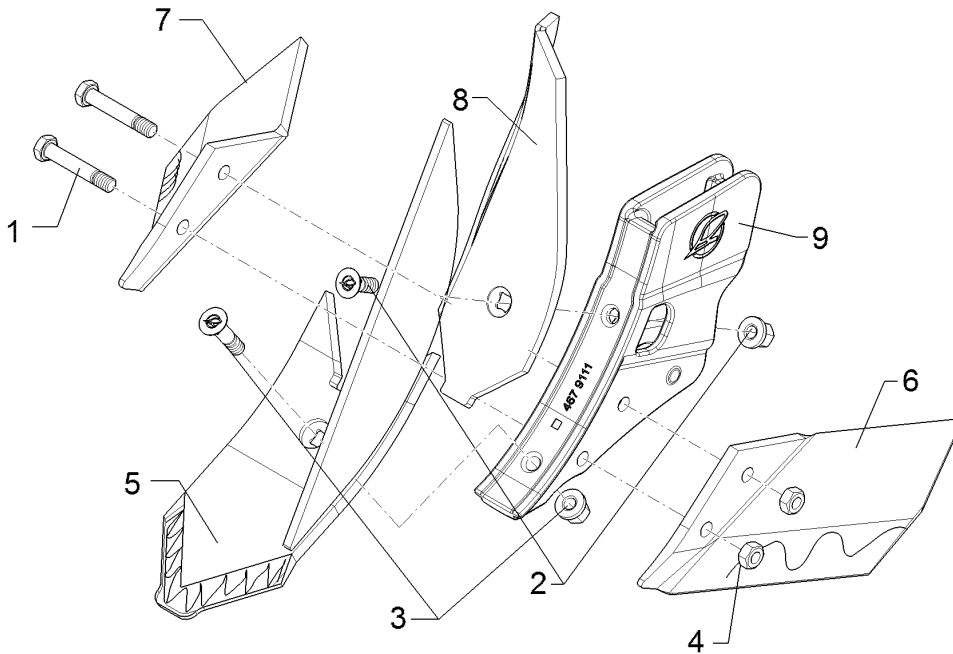
01.18

Pos.	Art.Nr.	Stck.	Artikeltext / Description		Abmessung
1	301 3409	2	Sechskantschraube spz.	Hexagon bolt	M12x70-12.9 Zn
2	30110513	1	Senkschraube	Countersunk bolt	M12x33-12.9-MUH-10 Zn
3	30110515	1	Senkschraube	Countersunk bolt	M12x55-12.9-MUH-10 Zn
4	30310012	2	Sechskantmutter	Hexagon nut	M12 DIN934-10 Zn
5	337 4443	1	Scharspitze	Point	K12P
6	337 4484	1	Leitblech	Guideboard	KL10
7	33710026	1	Flügelschar	Wing share	KF25 RE
8	33710027	1	Flügelschar	Wing share	KF25 LI
9	46710009	1	Schnellwechselfuß	Foot	SWF 2 G



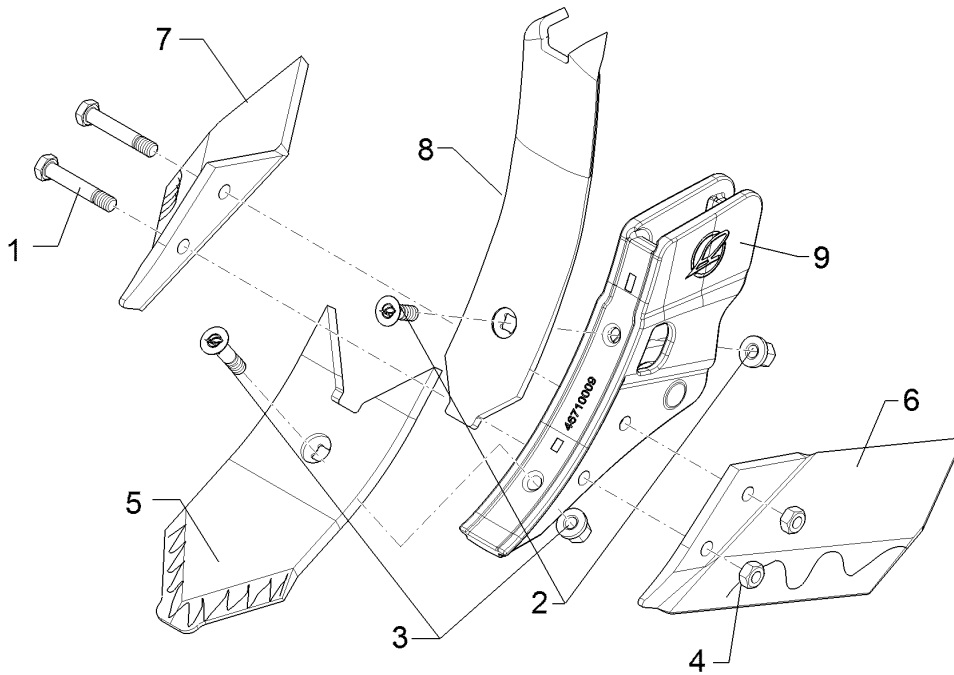
01.18

Pos.	Art.Nr.	Stck.	Artikeltext / Description		Abmessung
1	301 3409	2	Sechskantschraube spz.	Hexagon bolt	M12x70-12.9 Zn
2	30110513	1	Senkschraube	Countersunk bolt	M12x33-12.9-MUH-10 Zn
3	30110515	1	Senkschraube	Countersunk bolt	M12x55-12.9-MUH-10 Zn
4	30310012	2	Sechskantmutter	Hexagon nut	M12 DIN934-10 Zn
5	337 4444	1	Randscharspitze	Point	K12PM RE
6	337 4490	1	Randleitblech	Guideboard, outer	KR10 RE
7	33710024	1	Flügelschar	Wing share	KF25P RE
8	33710025	1	Flügelschar	Wing share	KF25P LI
9	46710009	1	Schnellwechselfuß	Foot	SWF 2 G



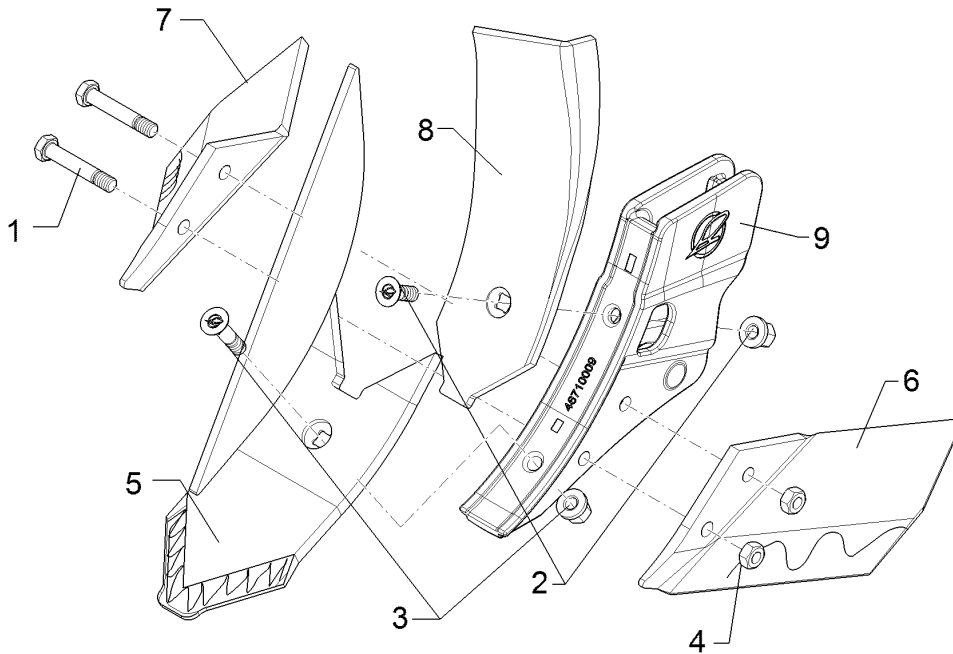
01.18

Pos.	Art.Nr.	Stck.	Artikeltext / Description		Abmessung
1	301 3409	2	Sechskantschraube spz.	Hexagon bolt	M12x70-12.9 Zn
2	30110513	1	Senkschraube	Countersunk bolt	M12x33-12.9-MUH-10 Zn
3	30110515	1	Senkschraube	Countersunk bolt	M12x55-12.9-MUH-10 Zn
4	30310012	2	Sechskantmutter	Hexagon nut	M12 DIN934-10 Zn
5	337 4445	1	Randscharspitze	Point	K12PM LI
6	337 4491	1	Randleitblech	Guideboard, outer	KR10 LI
7	33710024	1	Flügelschar	Wing share	KF25P RE
8	33710025	1	Flügelschar	Wing share	KF25P LI
9	46710009	1	Schnellwechselfuß	Foot	SWF 2 G



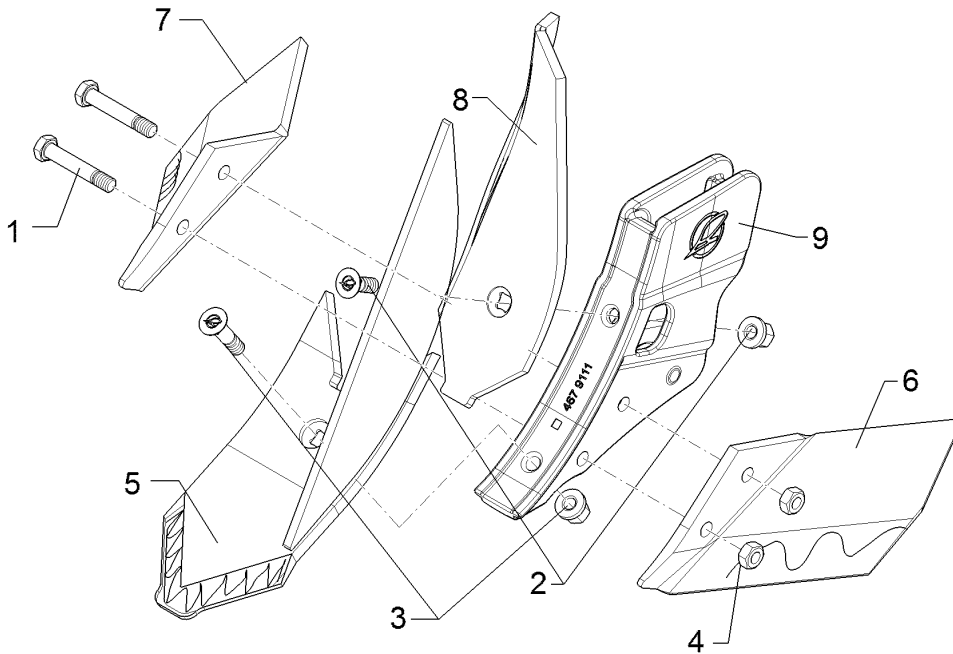
01.18

Pos.	Art.Nr.	Stck.	Artikeltext / Description		Abmessung
1	301 3409	2	Sechskantschraube spz.	Hexagon bolt	M12x70-12.9 Zn
2	30110513	1	Senkschraube	Countersunk bolt	M12x33-12.9-MUH-10 Zn
3	30110515	1	Senkschraube	Countersunk bolt	M12x55-12.9-MUH-10 Zn
4	30310012	2	Sechskantmutter	Hexagon nut	M12 DIN934-10 Zn
5	337 4443	1	Scharspitze	Point	K12P
6	337 4484	1	Leitblech	Guideboard	KL10
7	33710024	1	Flügelschar	Wing share	KF25P RE
8	33710025	1	Flügelschar	Wing share	KF25P LI
9	46710009	1	Schnellwechselfuß	Foot	SWF 2 G



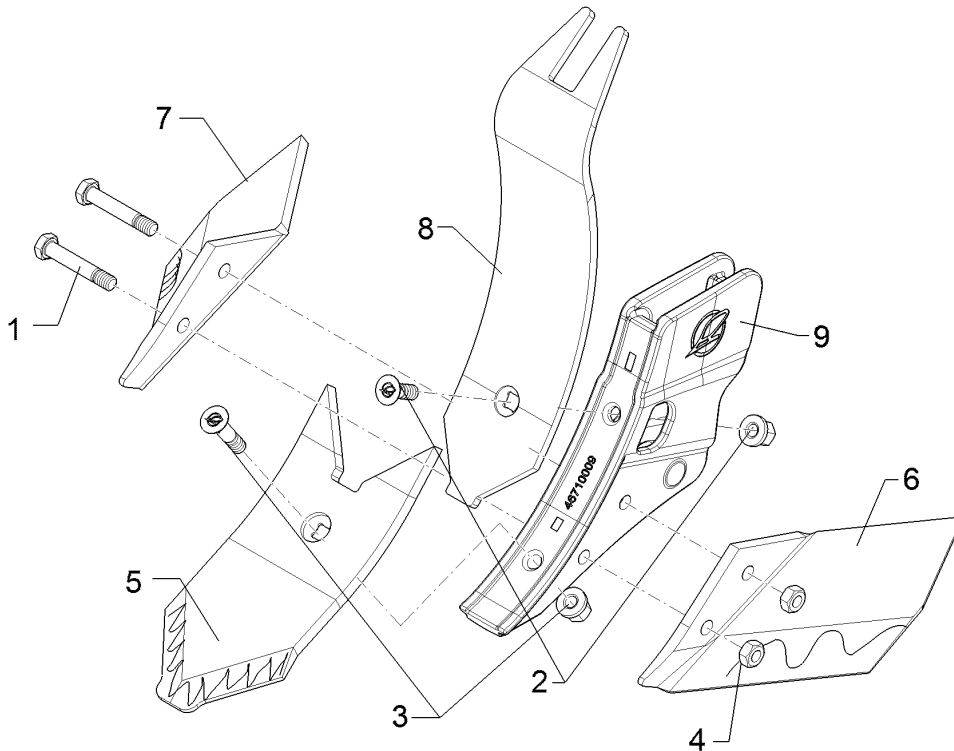
01.18

Pos.	Art.Nr.	Stck.	Artikeltext / Description		Abmessung
1	301 3409	2	Sechskantschraube spz.	Hexagon bolt	M12x70-12.9 Zn
2	30110513	1	Senkschraube	Countersunk bolt	M12x33-12.9-MUH-10 Zn
3	30110515	1	Senkschraube	Countersunk bolt	M12x55-12.9-MUH-10 Zn
4	30310012	2	Sechskantmutter	Hexagon nut	M12 DIN934-10 Zn
5	337 4444	1	Randscharspitze	Point	K12PM RE
6	337 4490	1	Randleitblech	Guideboard, outer	KR10 RE
7	33710024	1	Flügelschar	Wing share	KF25P RE
8	33710025	1	Flügelschar	Wing share	KF25P LI
9	46710009	1	Schnellwechselfuß	Foot	SWF 2 G



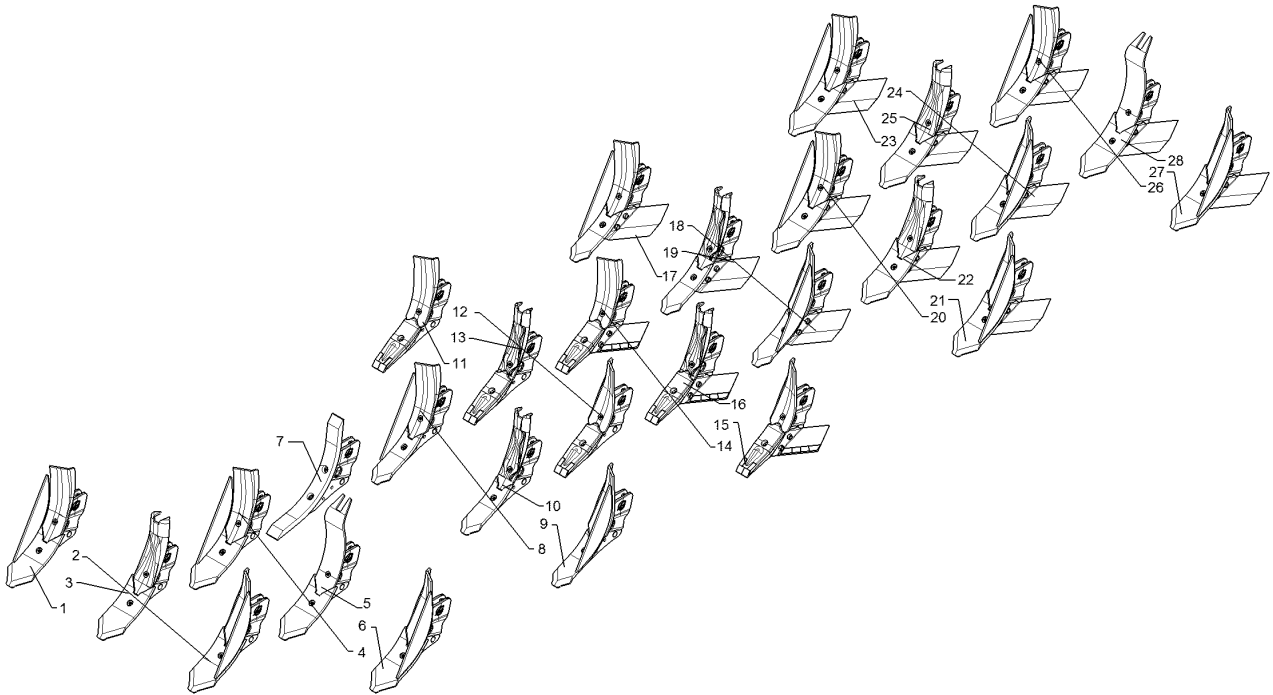
01.18

Pos.	Art.Nr.	Stck.	Artikeltext / Description		Abmessung
1	301 3409	2	Sechskantschraube spz.	Hexagon bolt	M12x70-12.9 Zn
2	30110513	1	Senkschraube	Countersunk bolt	M12x33-12.9-MUH-10 Zn
3	30110515	1	Senkschraube	Countersunk bolt	M12x55-12.9-MUH-10 Zn
4	30310012	2	Sechskantmutter	Hexagon nut	M12 DIN934-10 Zn
5	337 4445	1	Randscharspitze	Point	K12PM LI
6	337 4491	1	Randleitblech	Guideboard, outer	KR10 LI
7	33710024	1	Flügelschar	Wing share	KF25P RE
8	33710025	1	Flügelschar	Wing share	KF25P LI
9	46710009	1	Schnellwechselfuß	Foot	SWF 2 G



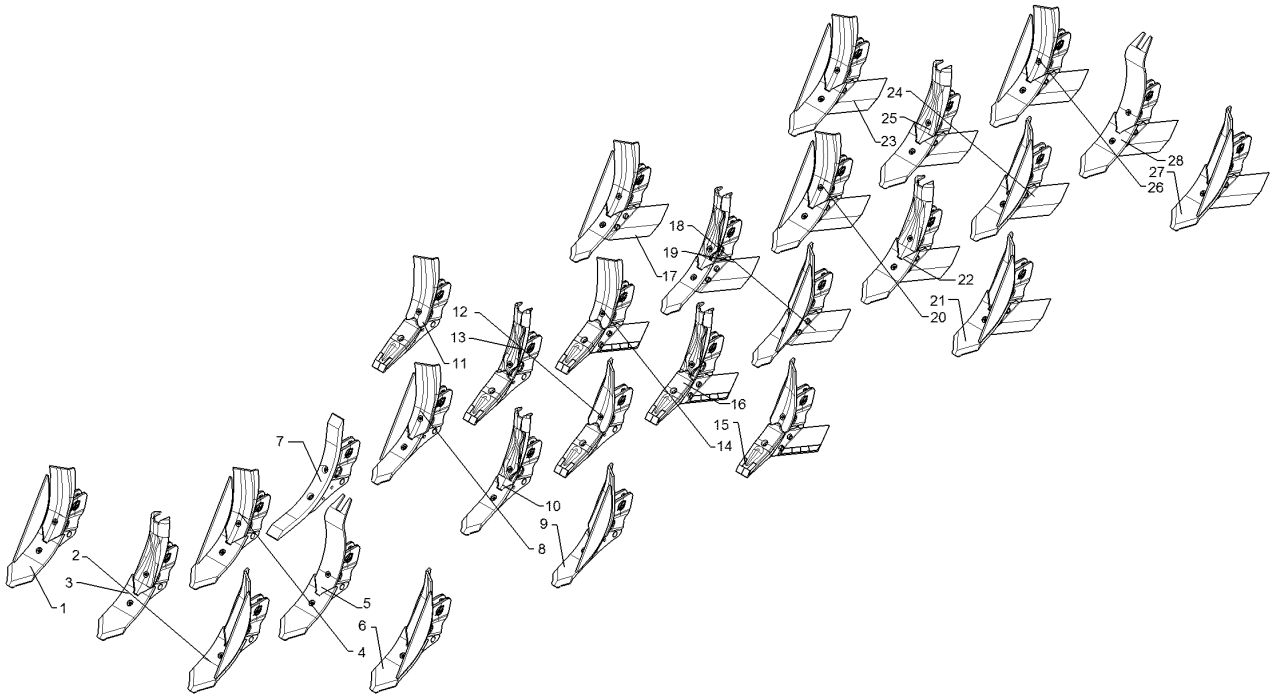
01.18

Pos.	Art.Nr.	Stck.	Artikeltext / Description		Abmessung
1	301 3409	2	Sechskantschraube spz.	Hexagon bolt	M12x70-12.9 Zn
2	30110513	1	Senkschraube	Countersunk bolt	M12x33-12.9-MUH-10 Zn
3	30110515	1	Senkschraube	Countersunk bolt	M12x55-12.9-MUH-10 Zn
4	30310012	2	Sechskantmutter	Hexagon nut	M12 DIN934-10 Zn
5	337 4443	1	Scharspitze	Point	K12P
6	337 4486	1	Leitblech	Guideboard	KL10S
7	33710024	1	Flügelschar	Wing share	KF25P RE
8	33710025	1	Flügelschar	Wing share	KF25P LI
9	46710009	1	Schnellwechselfuß	Foot	SWF 2 G



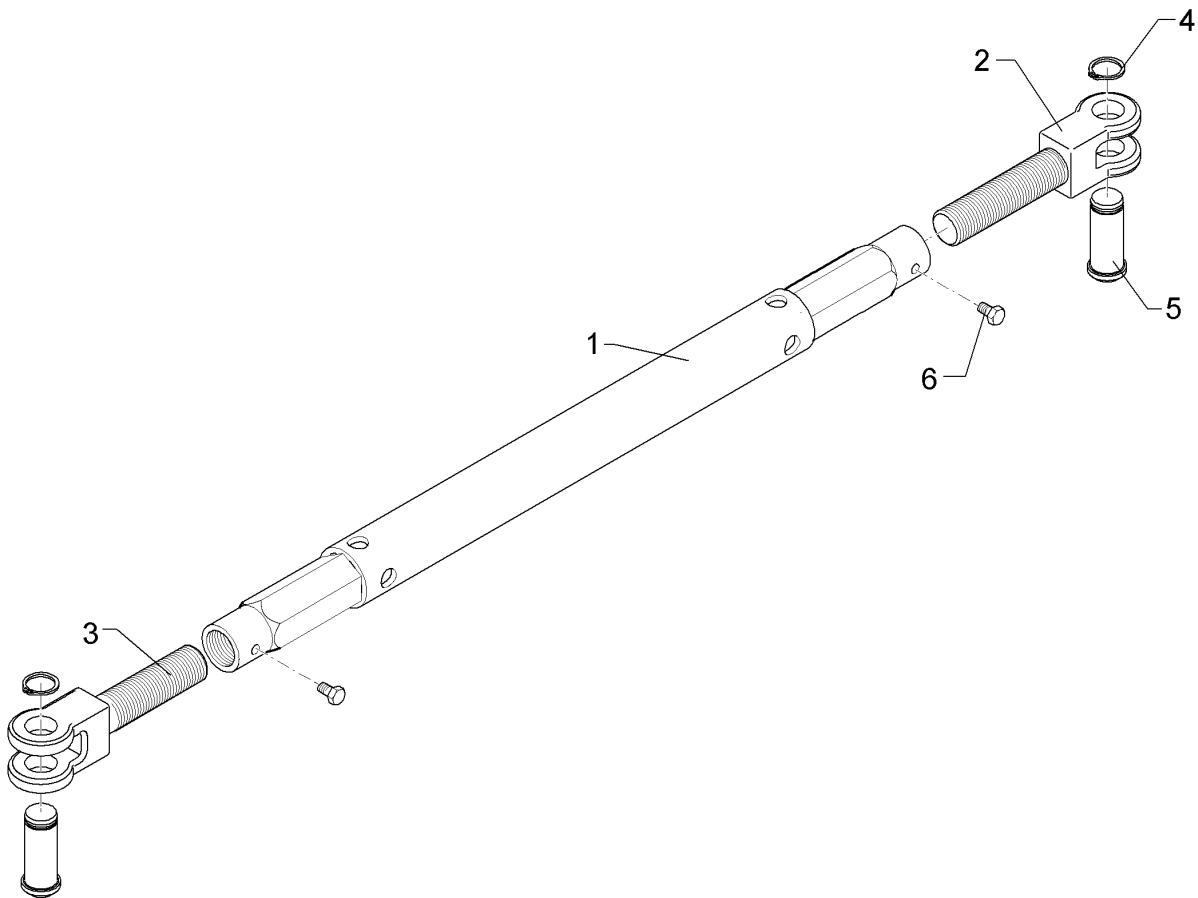
01.18

Pos.	Art.Nr.	Stck.	Artikeltext / Description		Abmessung
1	665 4108	1	Scharfuß	Foot	K12P RE
2	665 4109	1	Scharfuß	Foot	K12P LI
3	665 4110	1	Scharfuß	Foot	K12P MI
4	665 4218	1	Scharfuß	Foot	K12P/KL10S RE
5	665 4219	1	Scharfuß	Foot	K12P/KL10S LI
6	665 4220	1	Scharfuß	Foot	K12P/KL10S MI
7	66510191	1	Scharfuß	Foot	K6
8	66510192	1	Scharfuß	Foot	K8P RE
9	66510193	1	Scharfuß	Foot	K8P LI
10	66510194	1	Scharfuß	Foot	K8P MI
11	66510252	1	Scharfuß	Foot	K8H RE
12	66510253	1	Scharfuß	Foot	K8H LI
13	66510254	1	Scharfuß	Foot	K8H MI
14	66510268	1	Scharfuß mit Flügelschar	Foot with wing	K8H + KF25H RE
15	66510269	1	Scharfuß mit Flügelschar	Foot with wing	K8H + KF25H LI
16	66510270	1	Scharfuß	Foot	K8H + KF25H MI
17	66510272	1	Scharfuß mit Flügelschar	Foot with wing	K8P + KF25P RE
18	66510273	1	Scharfuß mit Flügelschar	Foot with wing	K8P + KF25P LI
19	66510274	1	Scharfuß mit Flügelschar	Foot with wing	K8P + KF25P MI
20	66510276	1	Scharfuß mit Flügelschar	Foot with wing	K12P + KF25 RE
21	66510277	1	Scharfuß mir	Foot	K12P + KF25 LI
22	66510278	1	Scharfuß	Foot	K12P + KF25 MI
23	66510280	1	Scharfuß mit Flügelschar	Foot with wing	K12P + KF25P RE



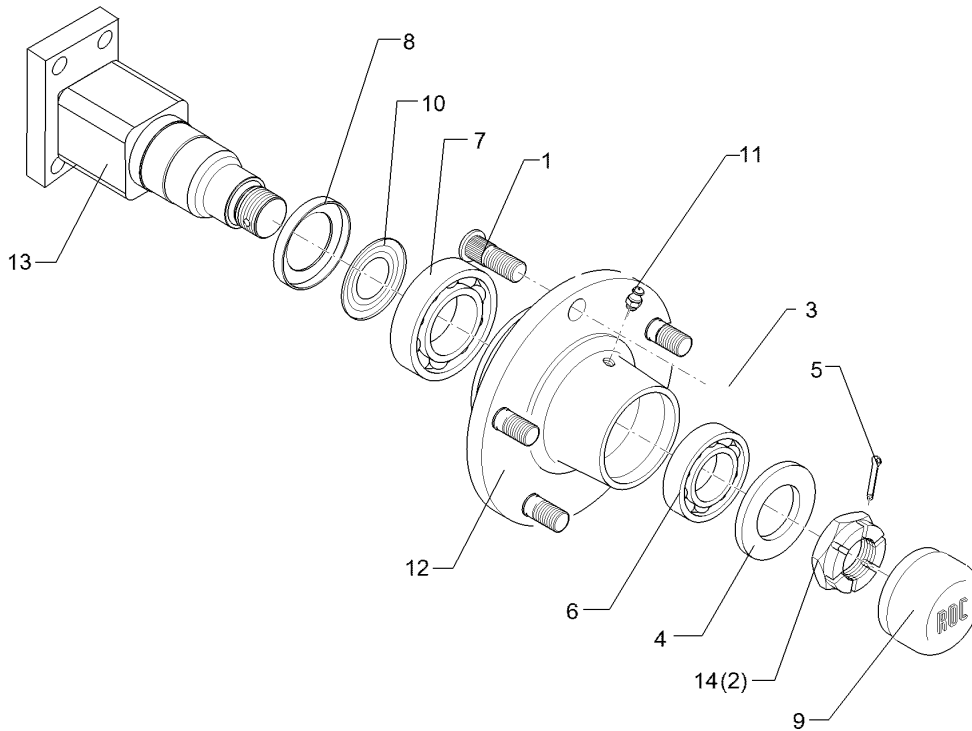
01.18

Pos.	Art.Nr.	Stck.	Artikeltext / Description		Abmessung
24	66510281	1	Scharfuß mit Flügelschar	Foot with wing	K12P + KF25P LI
25	66510282	1	Scharfuß mit Flügelschar	Foot with wing	K12P + KF25P MI
26	66510284	1	Scharfuß mit Flügelschar	Foot with wing	K12P/KL10S +KF25P RE
27	66510285	1	Scharfuß mit Flügelschar	Foot with wing	K12P/KL10S + KF25P LI
28	66510286	1	Scharfuß mit Flügelschar	Foot with wing	K12P/KL10S + KF25P MI

Spannschloß/Turnbuckle**6****Karat 12/700 KA****30210039**

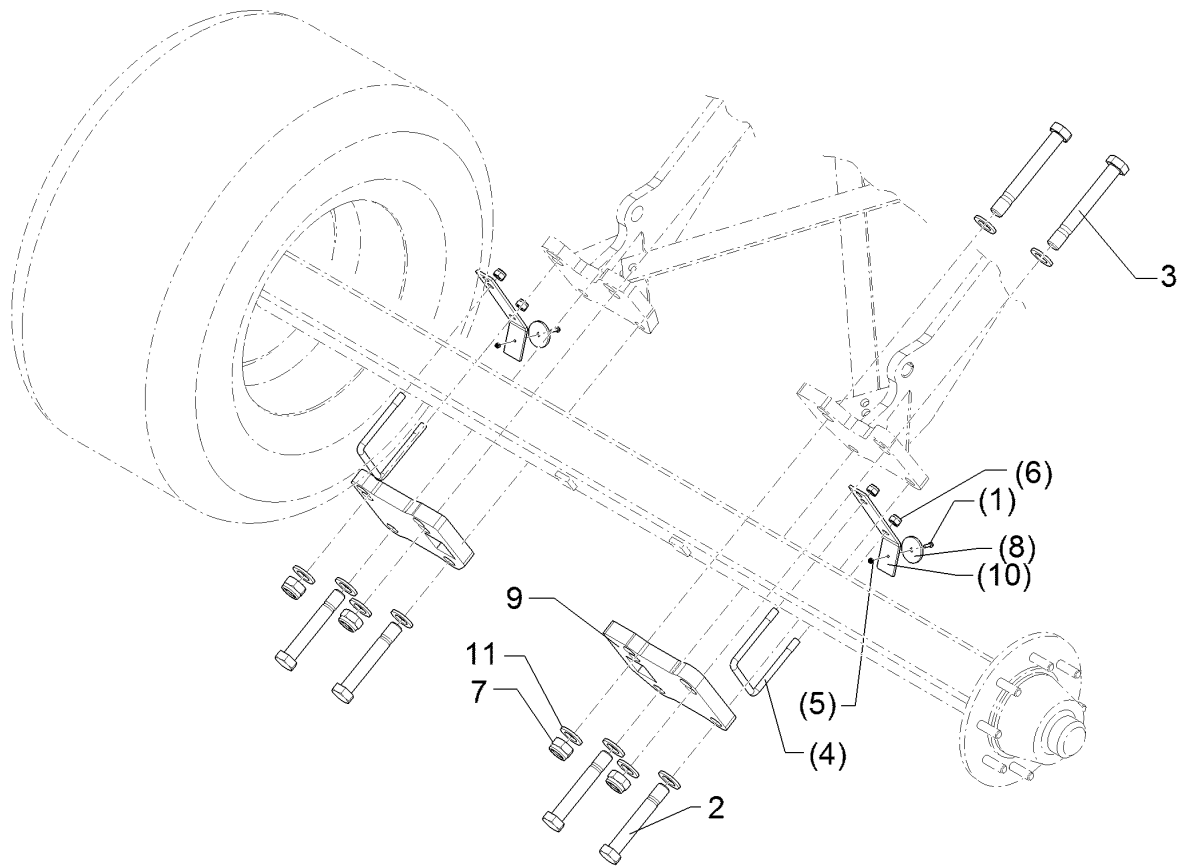
01.18

Pos.	Art.Nr.	Stck.	Artikeltext / Description		Abmessung
1	302 8932	1	Spannschlossmutter	Threaded sleeve	TR36x3x930-SW60
2	302 9010	1	Gabelstück	Forkpiece	TR36x3x120/235 D30 Zn
3	302 9011	1	Gabelstück	Forkpiece	TR36x3LHx120/235 D30 Zn
4	305 8867	2	Sicherungsring	Retaining ring	30x2 DIN471 Zn
5	313 7802	2	Bolzen mit Kopf	Pin with collar	D30/35x63/80 Zn
6	30110019	2	Sechskantschraube	Hexagon bolt	M10x1x20-8.8 Zn DIN961-A



01.18

Pos.	Art.Nr.	Stck.	Artikeltext / Description		Abmessung
1	30110079	6	Radschraube	Wheel bolt	M18x1,5x54
2	303 0141	1	Kronenmutter	Castle nut	DIN935-M30x1,5
4	305 6285	1	Scheibe	Washer	31/56x4 DIN/ISO-7089 Zn
5	311 7635	1	Splint	Peg	5x45 DIN94-St Zn
6	319 9015	1	Kegelrollenlager	Tapered roller bearing	30207
7	319 9019	1	Kegelrollenlager	Tapered roller bearing	30211.
8	323 0414	1	Schutzkappe	Cap	D110x10
9	323 1322	1	Schraubkappe	Cap	D73x40
10	323 1803	1	Nilos-Ring	Nilos ring	30211 AV
11	323 6345	1	Schmiernippel gerade	Grease nipple	LAM 6 DIN71412
12	449 8893	1	Nabe	Hub	6/205 ROC
13	44910021	1	Flanschachse	Flange axle	70x70x234 4xD16,3 110x50
14	30310017	1	Kronenmutter	Castle nut	M30x2 h=18

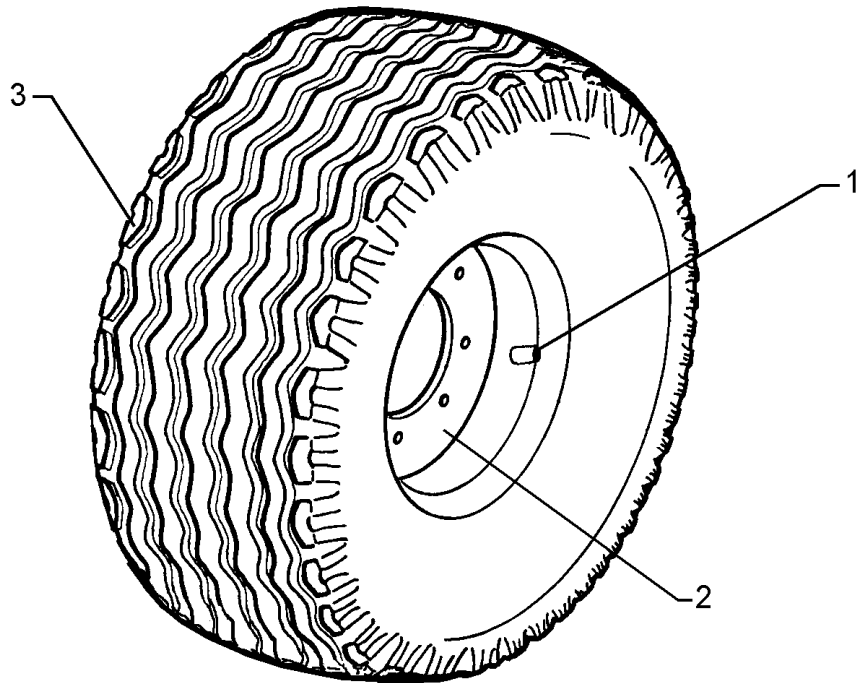


01.18

Pos.	Art.Nr.	Stck.	Artikeltext / Description		Abmessung
1	301 0301	2	Linsenschraube	Oval head screw	M6x20-4,6 Zn DIN7985
2	301 4901	4	Sechskantschraube gek.	Hexagon bolt	M30x230-8.8 Zn (280)
3	301 4906	4	Sechskantschraube	Hexagon bolt	M30x260xb35-10.9 Zn
4	301 7806	2	Bügelschraube	U-bolt	M16/150/195 Zn
5	303 0931	2	Sicherungsmutter	Selflocking nut	NM6-8 Zn DIN985
6	303 0935	4	Sicherungsmutter	Selflocking nut	NM16-8 Zn DIN985
7	303 0938	4	Sicherungsmutter	Selflocking nut	NM30-8 Zn DIN985
8	321 9922	2	Rückstrahler rot	Reflector, red	8 RA 002 016-111
9	459 9354	2	Klemmplatte	Clamping plate	35x241x280 6xD31
10	470 1727	2	Halter für Rückstrahler	Holder	50x6x300
11	305 6327	12	Scheibe	Washer	60x31x6 Zn 200HV

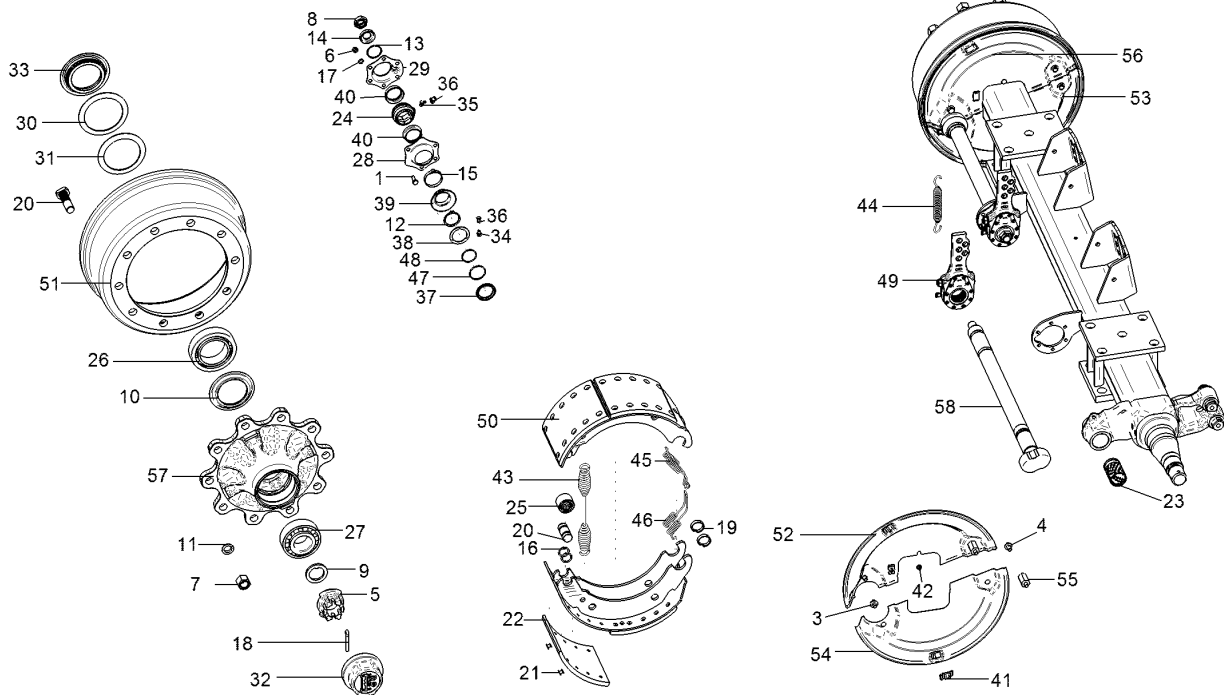
Rad 6/161/205 D18/Wheel 6/161/205 D18	6
---------------------------------------	----------

Karat 12/700 KA	550 8850
------------------------	-----------------



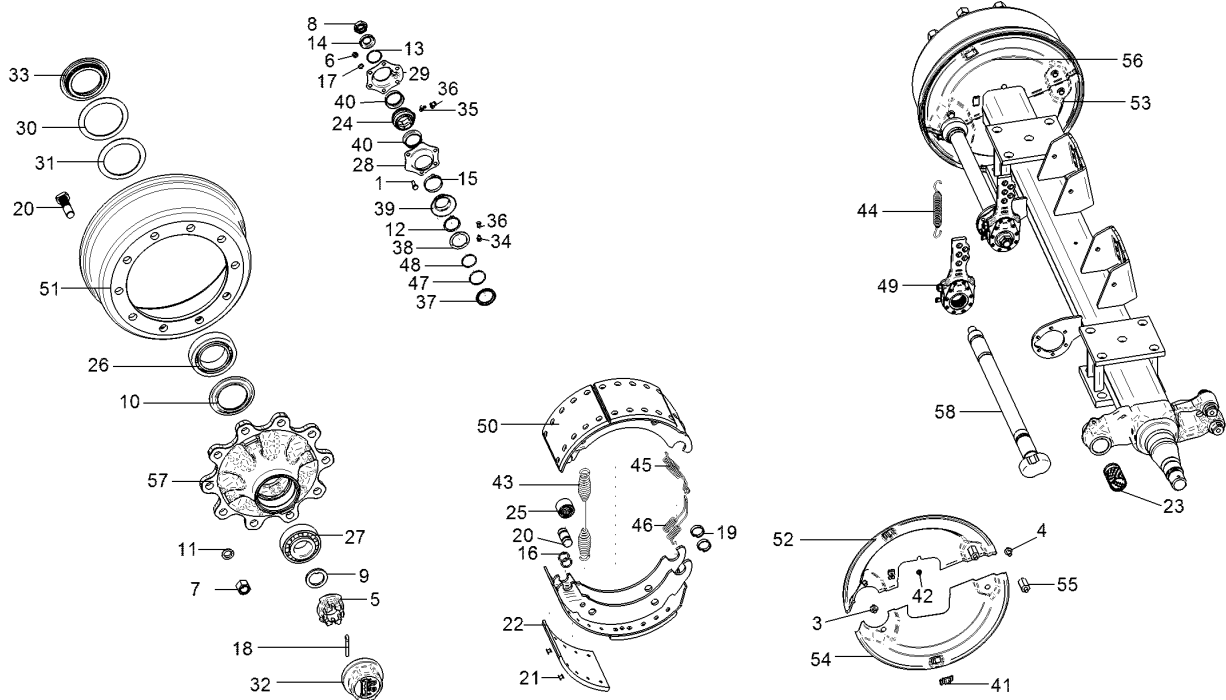
01.18

Pos.	Art.Nr.	Stck.	Artikeltext / Description		Abmessung
1	357 3415	1	Schlauch	Hose	10,0/75-15.3 TR15
2	357 7026	1	Felge	Rim	9.0x15.3 6/161/205 ET-5
3	357 8858	1	Reifen	Tyre	11.5/80x15.3 10PR AW



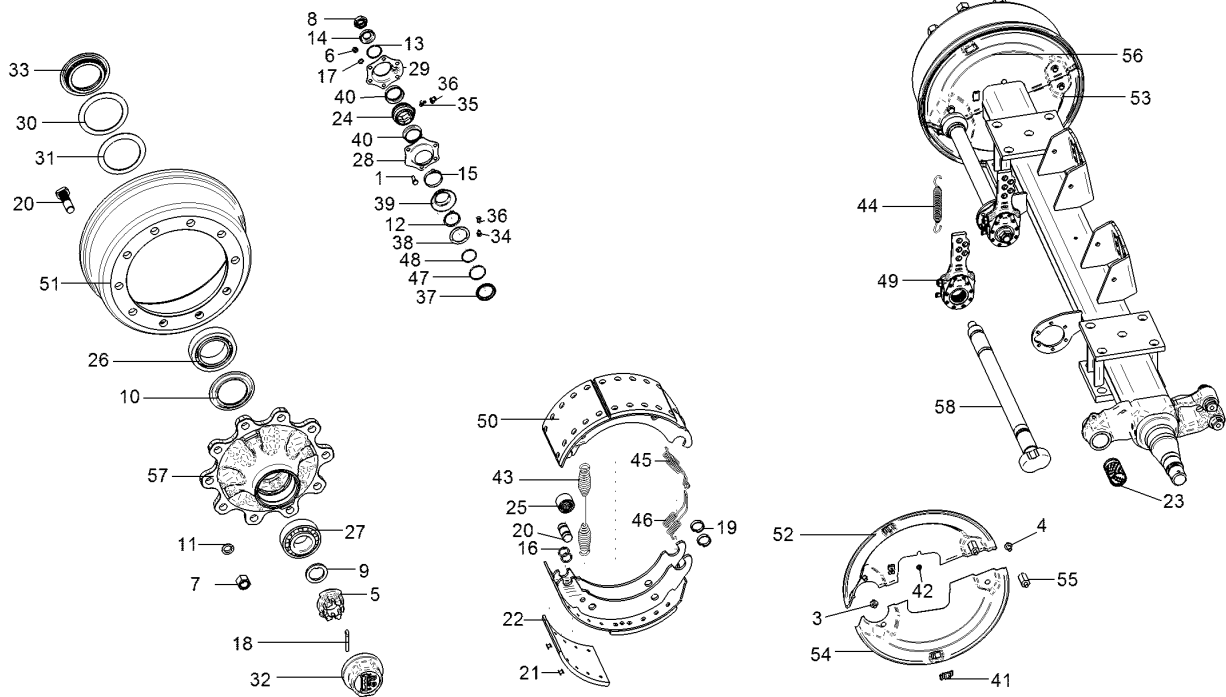
01.18

Pos.	Art.Nr.	Stck.	Artikeltext / Description		Abmessung
1	301 7280	8	Sechskantschraube	Hexagon bolt	M8x25-8.8 Zn DIN933
2	30110035	20	Radbolzen	Wheel bolt	M22x1,5x80
3	30110036	4	Sechskantschraube	Hexagon bolt	M10x15
4	30110037	4	Sechskantschraube	Hexagon bolt	M10x12
5	303 0260	2	Kronenmutter	Castle nut	M52x2
6	303 0969	8	Sechskantmutter	Hexagon nut	M8 DIN934-8
7	303 6428	20	Flachbundmutter	Flat collar nut	M22x1,5 Zn
8	30310009	2	Sechskantmutter	Hexagon nut	M22x1,5x15
9	305 6451	2	Scheibe mit Nase	Washer	D76/53x6
10	305 6455	2	Abdeckblech	Cover	-
11	305 9934	20	Federring mit Kugel	Spring ring	C22,5 Zn
12	30510034	4	Sicherungsring	Retaining ring	A 42x2,5 DIN471
13	30510035	2	Sprengring	Circlip	SW40
14	30510036	2	Scheibe	Washer	-
15	30510037	2	Sicherungsklammer	Safety clamp	-
16	30510038	8	Ring	Ring	-
17	30510042	8	Federscheibe	Spring washer	B8 DIN137
18	31110003	2	Splint	Peg	8x63 DIN94-St
19	31110004	8	Hakensprengring	Hook spring ring	-
20	31310008	4	Bolzen	Pin	-
21	315 6000	80	Niet	Rivet	B8x15 DIN7338
22	31510009	8	Bremsbelag	Brake lining	-
23	31710014	2	Buchse	Bush	D46/42x73



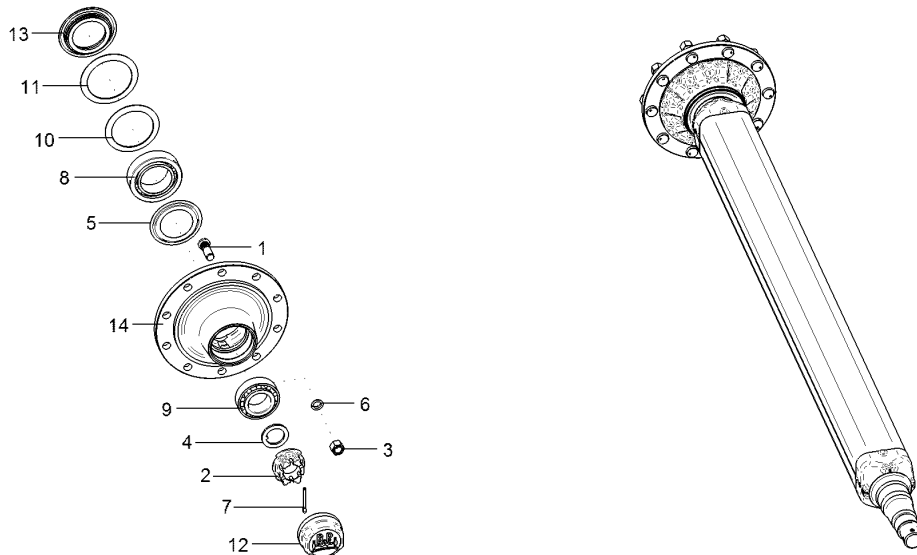
01.18

Pos.	Art.Nr.	Stck.	Artikeltext / Description		Abmessung
24	31710015	2	Buchse	Bush	D38/34x35
25	31710016	4	Rolle	Roller	-
26	319 9207	2	Kegelrollenlager	Tapered roller bearing	33118
27	319 9210	2	Kegelrollenlager	Tapered roller bearing	33213.
28	31910011	2	Lagerhalter	Bearing holder	-
29	31910012	2	Lagerhalter	Bearing holder	-
30	323 0217	2	Dichtscheibe Kunststoff	Seal washer	D160/120x3
31	323 0218	2	Dichtscheibe Kunststoff	Seal washer	D155/120x3
32	323 1326	2	Schraubkappe	Cap	M125x2 BPW
33	323 1682	2	Stoßring	Thrust washer	D160/120x1,5
34	323 6348	2	Schmiernippel	Grease nipple	AM10x1 DIN71412
35	323 6354	2	Schmiernippel	Grease nipple	BM8x1 DIN71412-6kt. 45
36	32310021	2	Schutzkappe	Cap	GRD GPN980 0201
37	32310025	2	Ring	Ring	-
38	32310026	2	Dichtring	Seal ring	-
39	32310027	2	Dichtring	Seal ring	-
40	32310028	4	Dichtring	Seal ring	-
41	32310029	4	Stopfen	Plug	-
42	32310032	2	Stopfen	Plug	-
43	32910009	2	Zugfeder	Spring	-
44	32910048	2	Zugfeder	Spring	-
45	32910049	2	Zugfeder	Spring	-



01.18

Pos.	Art.Nr.	Stck.	Artikeltext / Description	Abmessung	
46	32910050	2	Zugfeder	Spring	-
47	375 1211	2	O-Ring	O-ring	40x2,5
48	37510059	2	O-Ring	O-ring	37x2,6
49	45010028	2	Gestängesteller	Linkage control element	-
50	45010029	4	Bremsbacke	Brake-shoe with lining	kpl.
51	45010031	2	Bremstrommel	Brake drum	-
52	45010033	1	Abdeckblech	Cover	LI OB
53	45010034	1	Abdeckblech	Cover	RE UN
54	45010035	1	Abdeckblech	Cover	LI UN
55	45010036	4	Gewindebolzen	Threaded pin	-
56	45010040	1	Abdeckblech	Cover	-
57	45010126	2	Radnabe	Wheel hub	-
58	45010139	2	Bremsnockenwelle	Brake camshaft	L=460 A=341,5
59	55010016	1	Lagerungsteile	Bearing parts	KIT
60	55010224	1	Bremsbackenteile	Brake shoe parts	KIT

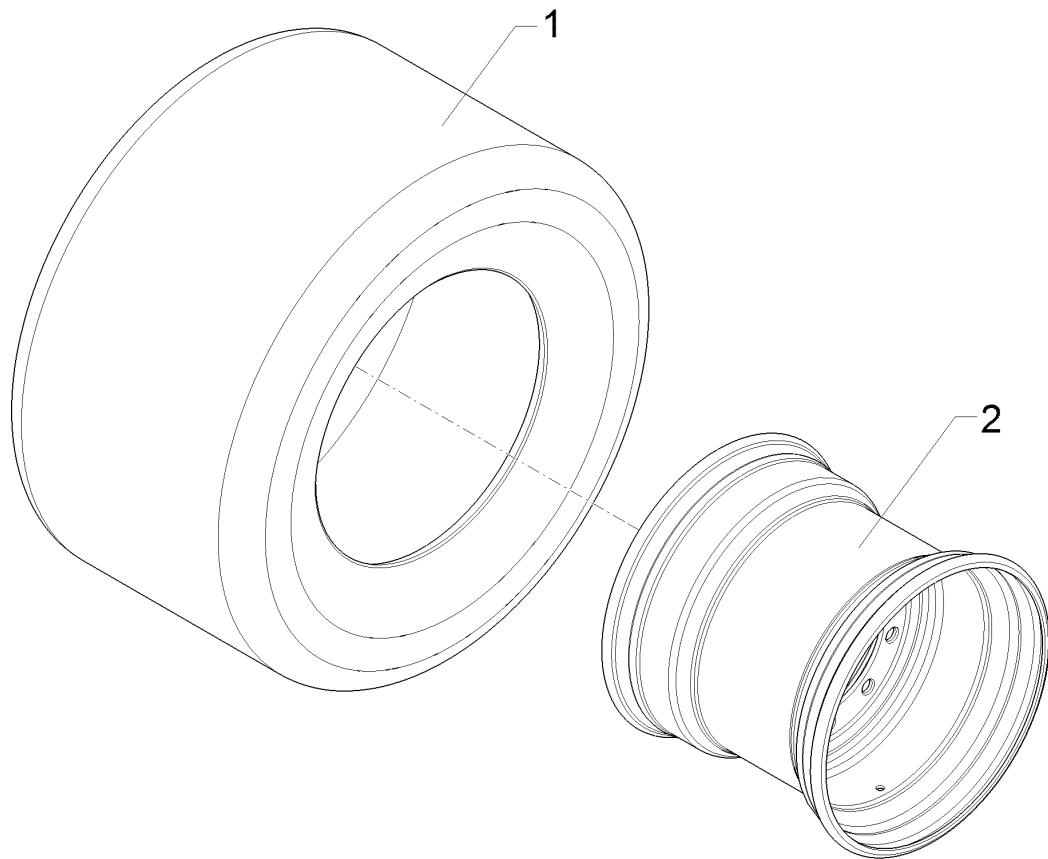


01.18

Pos.	Art.Nr.	Stck.	Artikeltext / Description	Abmessung	
1	301 6434	20	Radbolzen	Wheel bolt	M22x1,5x65
2	303 0260	2	Kronenmutter	Castle nut	M52x2
3	303 6428	20	Flachbundmutter	Flat collar nut	M22x1,5 Zn
4	305 6451	2	Scheibe mit Nase	Washer	D76/53x6
5	305 6455	2	Abdeckblech	Cover	-
6	305 9934	20	Federring mit Kugel	Spring ring	C22,5 Zn
7	31110003	2	Splint	Peg	8x63 DIN94-St
8	319 9207	2	Kegelrollenlager	Tapered roller bearing	33118
9	319 9210	2	Kegelrollenlager	Tapered roller bearing	33213.
10	323 0217	2	Dichtscheibe Kunststoff	Seal washer	D160/120x3
11	323 0218	2	Dichtscheibe Kunststoff	Seal washer	D155/120x3
12	323 1326	2	Schraubkappe	Cap	M125x2 BPW
13	323 1682	2	Stoßring	Thrust washer	D160/120x1,5
14	45010140	2	Radnabe	Wheel hub	10/280/335 D22
15	55010016	1	Lagerungsteile	Bearing parts	M125x2 KIT

Rad/Wheel	6
-----------	---

Karat 12/700 KA	55010223
-----------------	----------

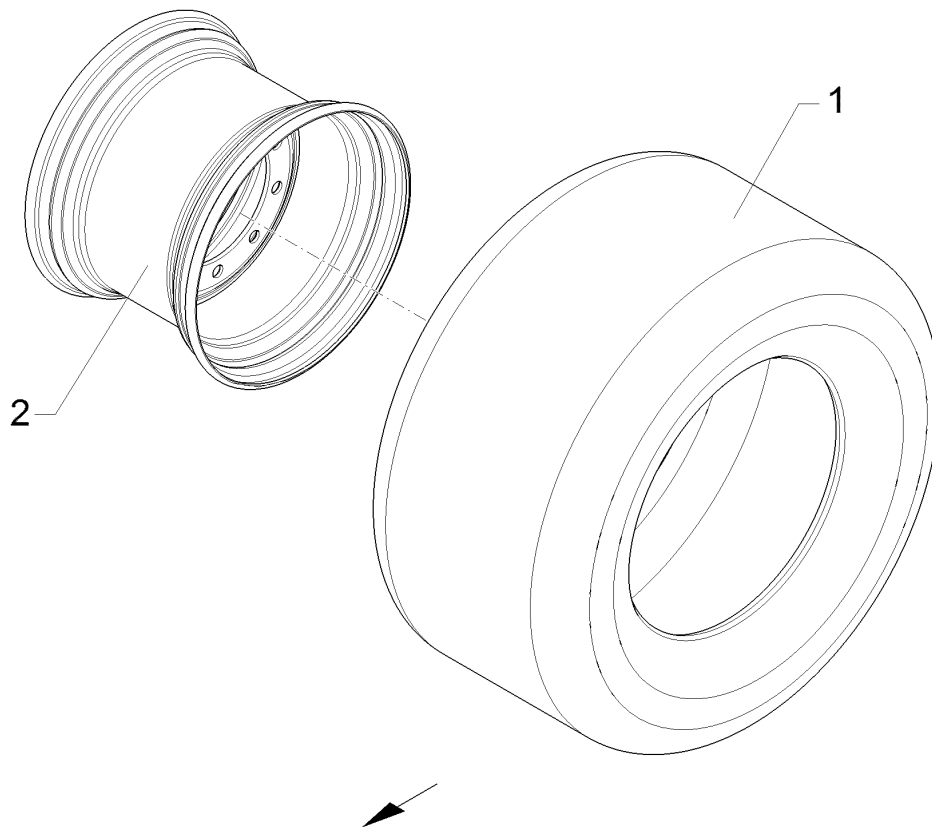


01.18

Pos.	Art.Nr.	Stck.	Artikeltext / Description		Abmessung
1	35710003	1	Reifen	Tyre	620/40R22.5 I-380 155D
2	35710077	1	Felge	Rim	20.00x22.5 10/281/335 ETO

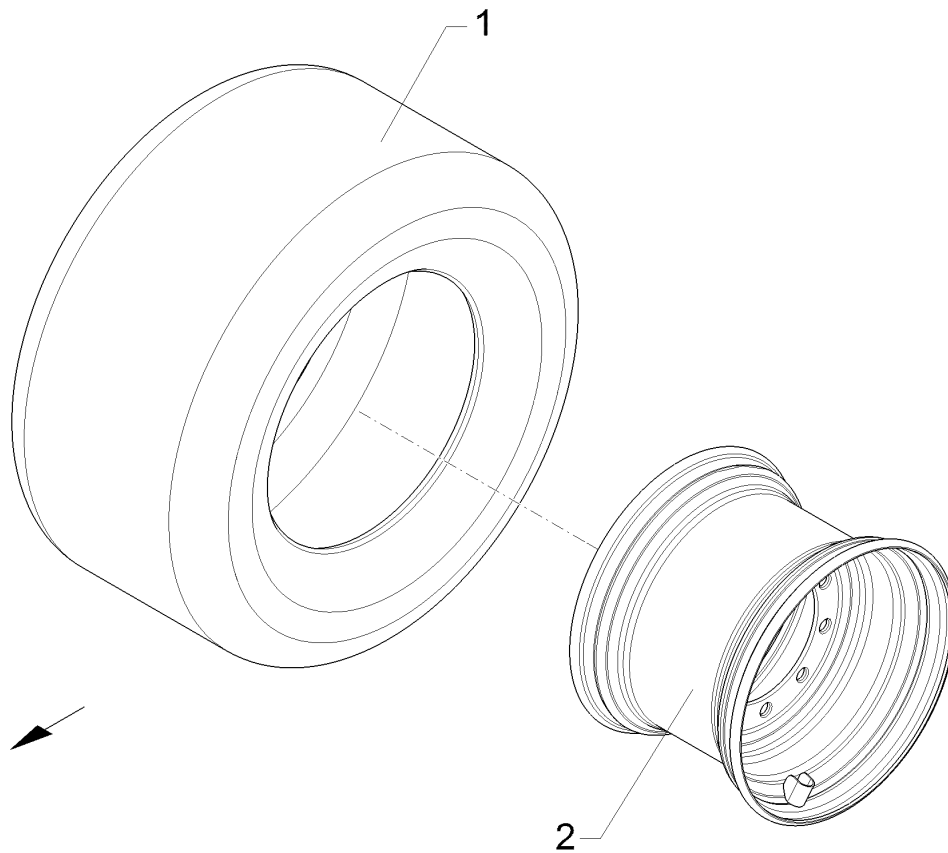
Rad/Wheel	6
-----------	---

Karat 12/700 KA	55010242
-----------------	----------



01.18

Pos.	Art.Nr.	Stck.	Artikeltext / Description		Abmessung
1	357 7087	1	Reifen	Tyre	550/45-22.5 I-328 16 PR
2	35710097	1	Felge	Rim	16.00x22.5 10/281/335 ETO

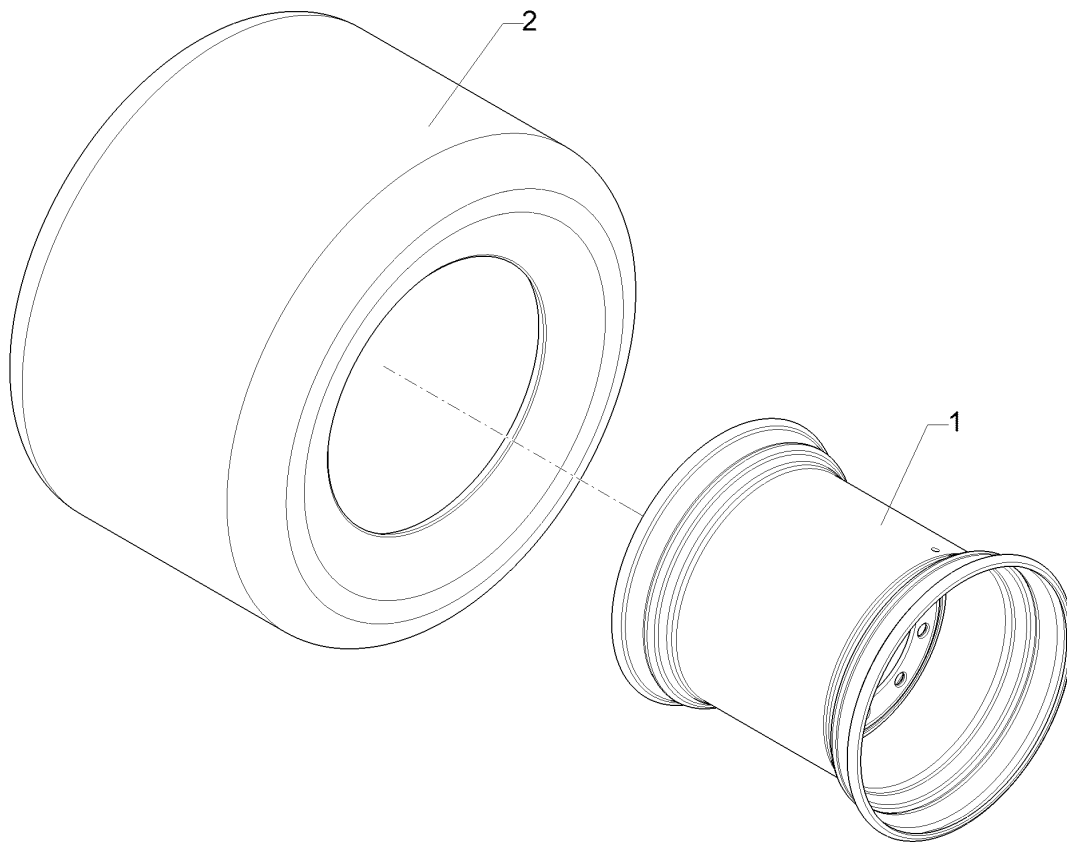


01.18

Pos.	Art.Nr.	Stck.	Artikeltext / Description	Abmessung
1	357 7087	1	Reifen	Tyre
2	35710097	1	Felge	Rim
				550/45-22.5 I-328 16 PR 16.00x22.5 10/281/335 ETO

Rad/Wheel	6
------------------	----------

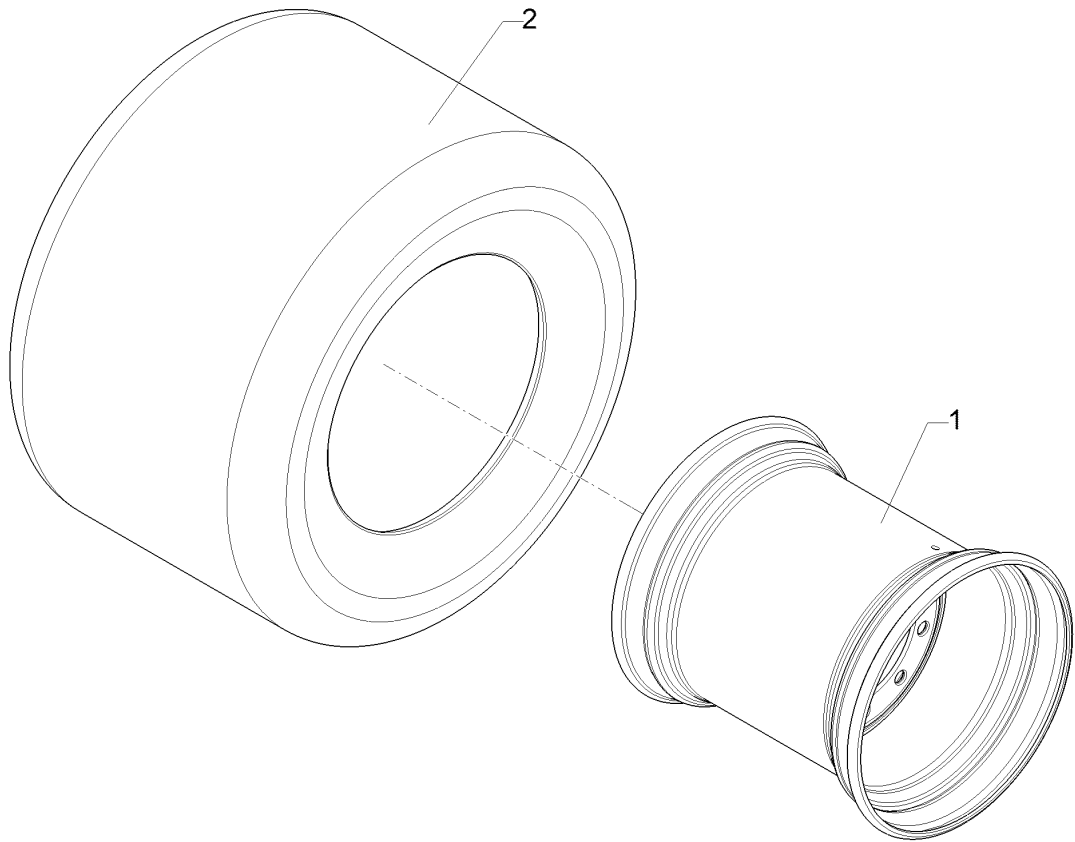
Karat 12/700 KA	55010246
------------------------	-----------------



01.18

Pos.	Art.Nr.	Stck.	Artikeltext / Description		Abmessung
1	35710096	1	Felge	Rim	24.00x22.5
2	35710101	1	Reifen	Tyre	10/281/335 ET+50 710/35R22.5

Rad/Wheel	6
Karat 12/700 KA	55010247

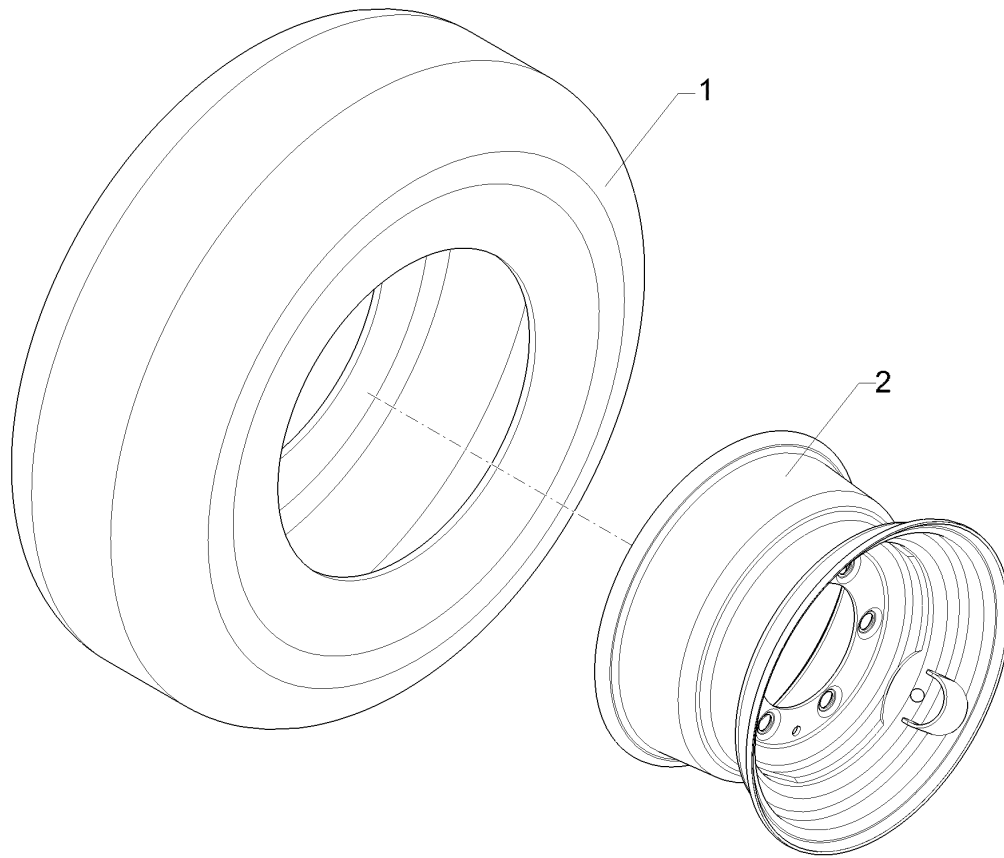


01.18

Pos.	Art.Nr.	Stck.	Artikeltext / Description		Abmessung
1	35710096	1	Felge	Rim	24.00x22.5
2	35710101	1	Reifen	Tyre	10/281/335 ET+50 710/35R22.5

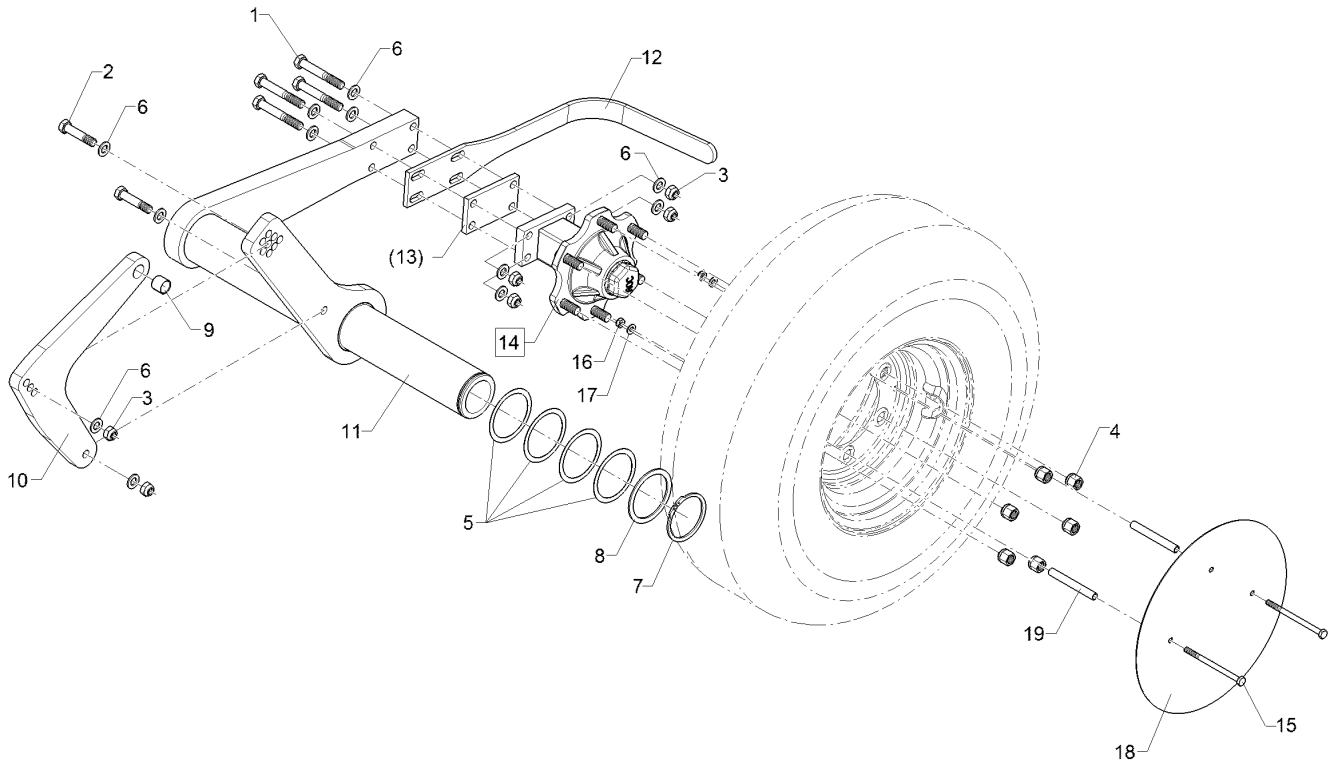
Rad/Wheel	6
-----------	----------

Karat 12/700 KA	55010330
------------------------	-----------------



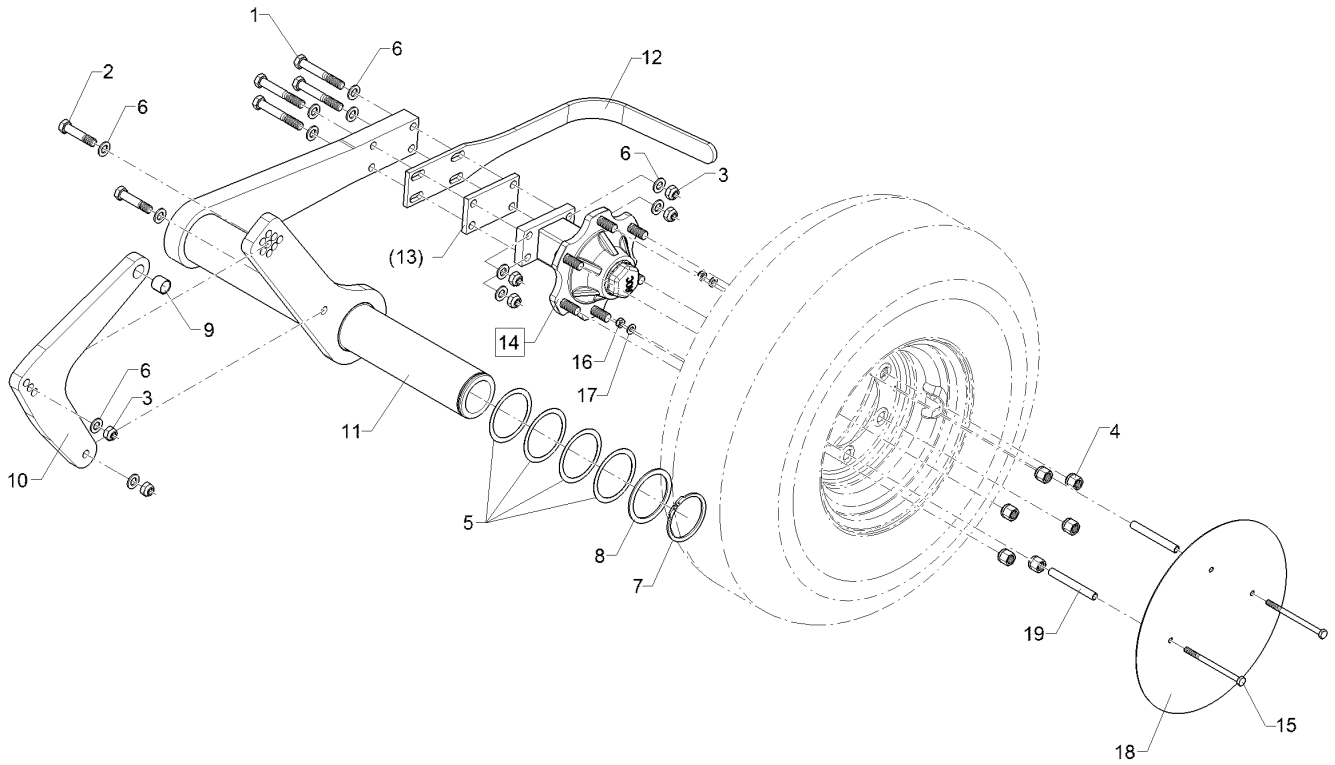
01.18

Pos.	Art.Nr.	Stck.	Artikeltext / Description		Abmessung
1	357 8858	1	Reifen	Tyre	11.5/80x15.3 10PR AW
2	35710105	1	Felge	Rim	9.0x15.3 6/161/205 ET-17



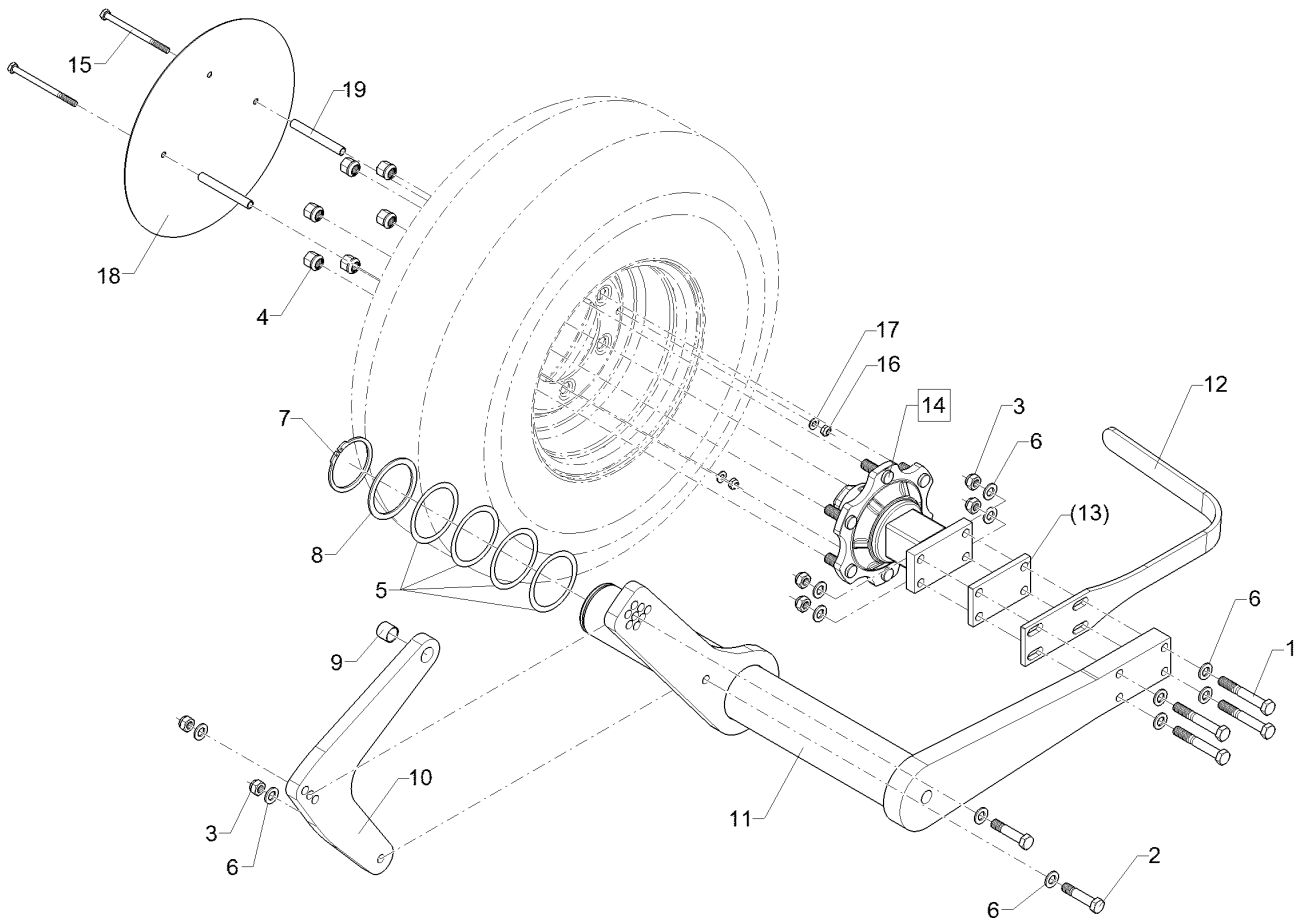
01.18

Pos.	Art.Nr.	Stck.	Artikeltext / Description		Abmessung
1	301 3997	4	Sechskantschraube	Hexagon bolt	M16x100-8.8 Zn DIN931-A
2	301 5361	2	Sechskantschraube spz.	Hexagon bolt	M16x75-12.9 Zn
3	303 0935	6	Sicherungsmutter	Selflocking nut	NM16-8 Zn DIN985
4	303 6416	6	Kugelbundmutter	Wheel nut	M18x1,5-10 Zn DIN 74361
5	305 2207	4	Passscheibe	Shim	95x115x0,5 DIN988
6	305 6141	12	Scheibe	Washer	17/30x3 DIN/ISO-7089
7	30510252	1	Sicherungsring	Retaining ring	A 95x4 DIN471 Zn
8	30510253	1	Stützscheibe	Supporting washer	SS95x115x3,5 DIN988 Zn
9	317 3356	1	Einspannbuchse	Expansion bush	EG25/29x25 DIN 1498
10	44710013	1	Lenker	Link	25x352x386 D29 4xD16,5
11	44710014	1	Radarm	Wheel arm	430,7x799x915 RE
12	44710016	1	Abstreifer Stützrad	Scraper	Karat 12 KA RE
13	45910037	1	Brücke	Clamp plate	80x12x140 4xD16,5-110
14	549 8904	1	Flanschlager	Flange-type bearing	6/160/205 D18 2xD20
15	301 5438	2	Sechskantschraube	Hexagon bolt	M10x150-8.8 Zn DIN931-A
16	303 0933	2	Sicherungsmutter	Selflocking nut	NM10-8 DIN985 Zn
17	305 8696	4	Scheibe	Washer	A10,5 DIN125-St Zn
18	35710106	1	Radkappe	Hub cap	D406x2 4xD11



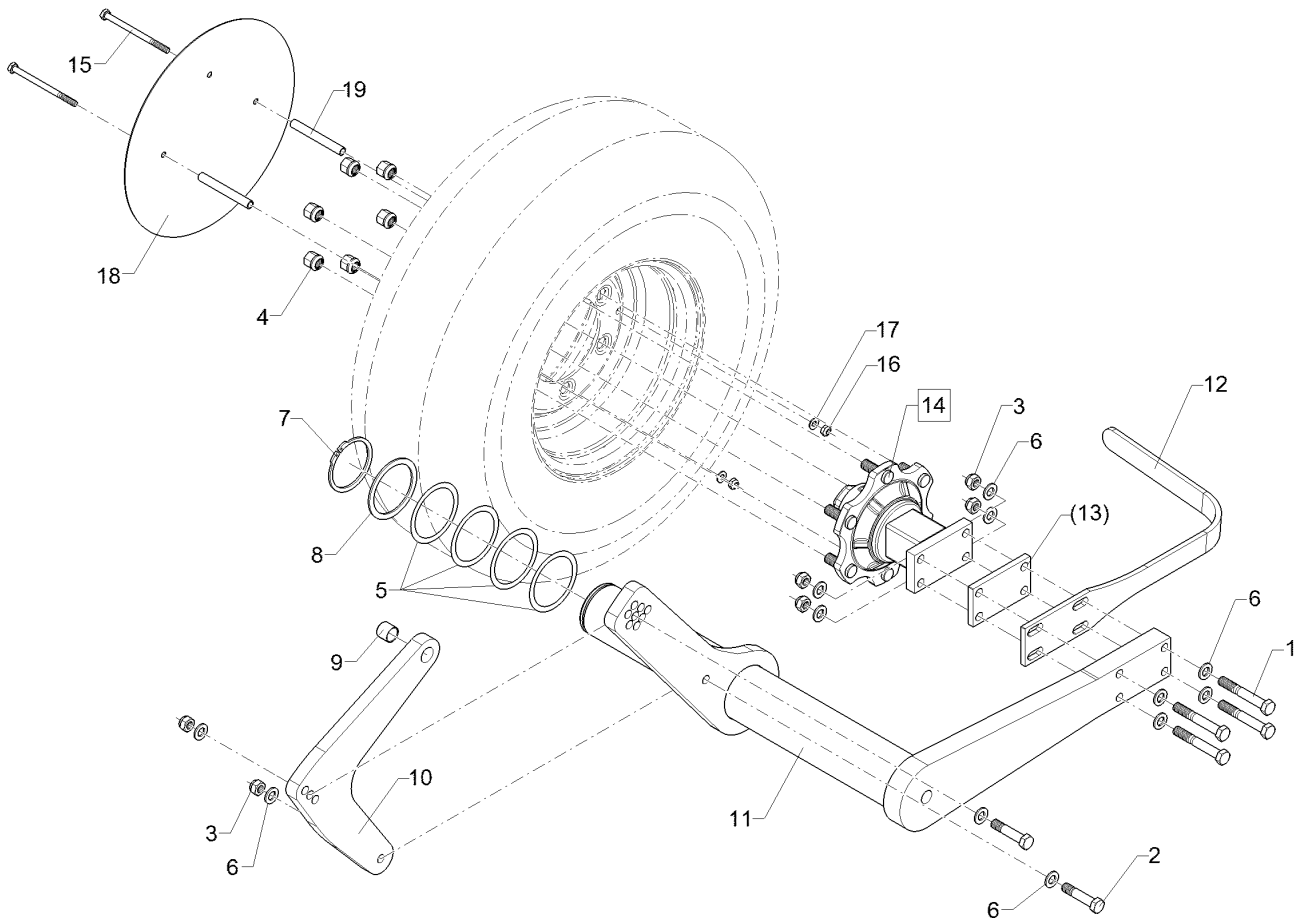
01.18

Pos.	Art.Nr.	Stck.	Artikeltext / Description		Abmessung
19	47511480	2	Hydraulikrohr	Hydraulic tube	15x2x120



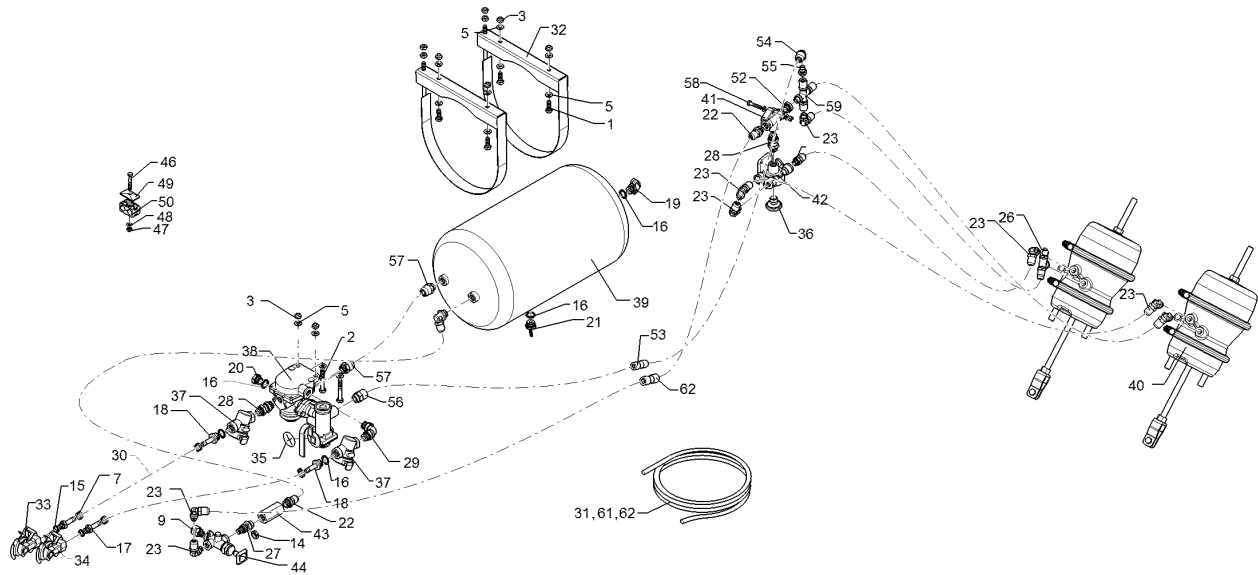
01.18

Pos.	Art.Nr.	Stck.	Artikeltext / Description		Abmessung
1	301 3997	4	Sechskantschraube	Hexagon bolt	M16x100-8.8 Zn DIN931-A
2	301 5361	2	Sechskantschraube spz.	Hexagon bolt	M16x75-12.9 Zn
3	303 0935	6	Sicherungsmutter	Selflocking nut	NM16-8 Zn DIN985
4	303 6416	6	Kugelbundmutter	Wheel nut	M18x1,5-10 Zn DIN 74361
5	305 2207	4	Passscheibe	Shim	95x115x0,5 DIN988
6	305 6141	12	Scheibe	Washer	17/30x3 DIN/ISO-7089
7	30510252	1	Sicherungsring	Retaining ring	A 95x4 DIN471 Zn
8	30510253	1	Stützscheibe	Supporting washer	SS95x115x3,5 DIN988 Zn
9	317 3356	1	Einspannbuchse	Expansion bush	EG25/29x25 DIN 1498
10	44710013	1	Lenker	Link	25x352x386 D29 4xD16,5
11	44710015	1	Radarm	Wheel arm	430,7x799x915 LI
12	44710017	1	Abstreifer Stützrad	Scraper	Karat 12 KA LI
13	45910037	1	Brücke	Clamp plate	80x12x140 4xD16,5-110
14	549 8904	1	Flanschlager	Flange-type bearing	6/160/205 D18 2xD20
15	301 5438	2	Sechskantschraube	Hexagon bolt	M10x150-8.8 Zn DIN931-A
16	303 0933	2	Sicherungsmutter	Selflocking nut	NM10-8 DIN985 Zn
17	305 8696	4	Scheibe	Washer	A10,5 DIN125-St Zn
18	35710106	1	Radkappe	Hub cap	D406x2 4xD11



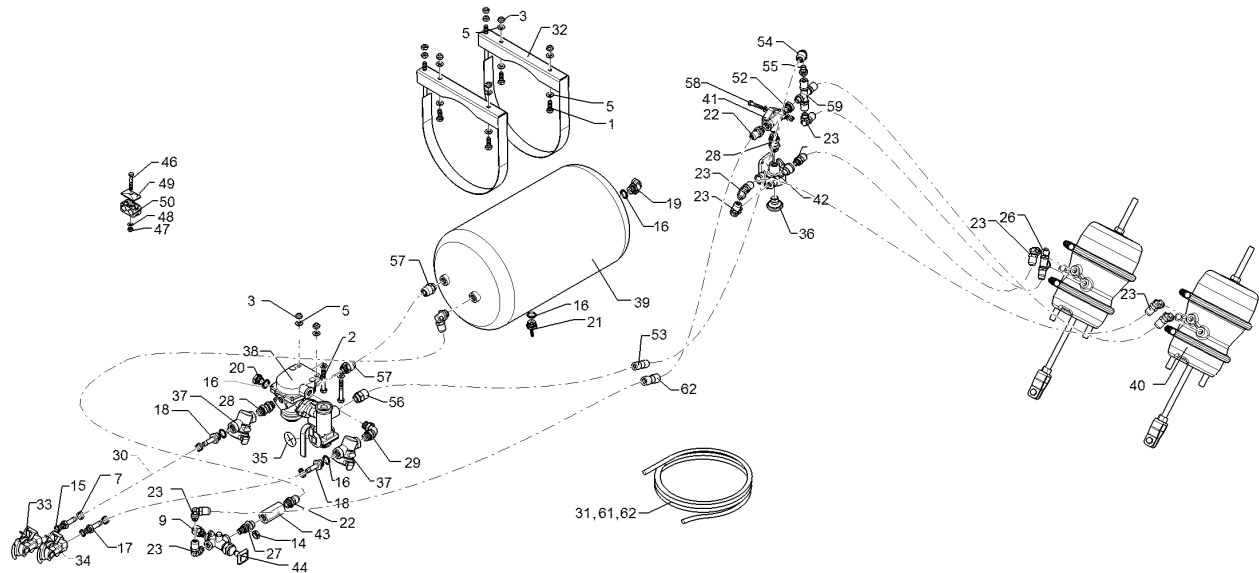
01.18

Pos.	Art.Nr.	Stck.	Artikeltext / Description		Abmessung
19	47511480	2	Hydraulikrohr	Hydraulic tube	15x2x120



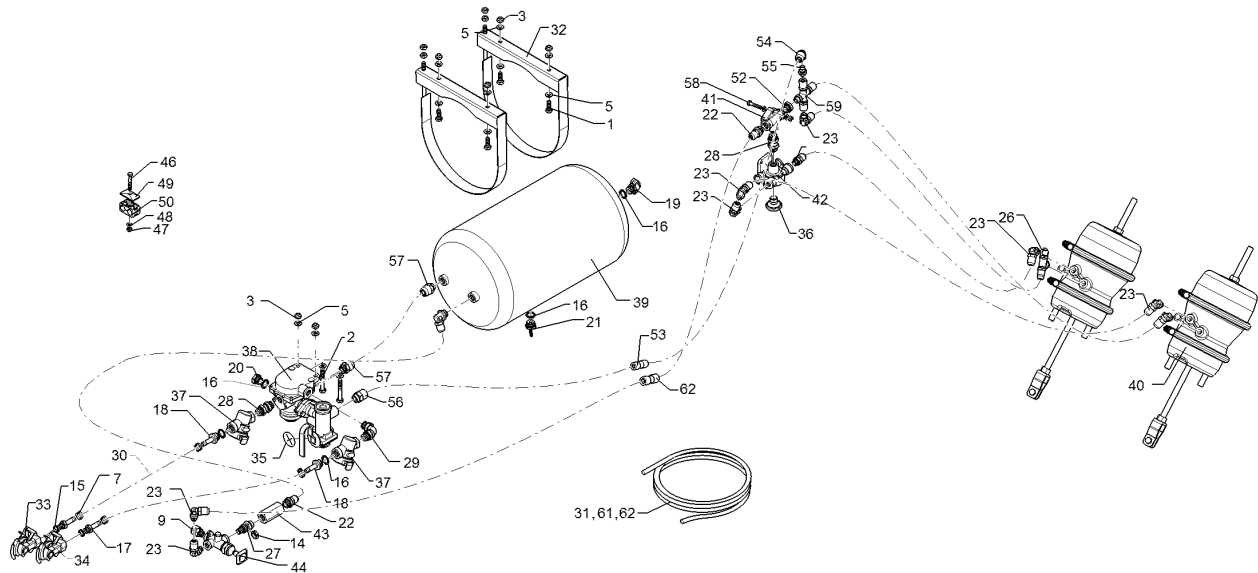
01.18

Pos.	Art.Nr.	Stck.	Artikeltext / Description		Abmessung
1	301 3226	4	Sechskantschraube	Hexagon bolt	M10x30-10.9 Zn DIN933
2	301 5009	2	Sechskantschraube	Hexagon bolt	M10x40-8.8 Zn DIN933
3	303 0933	6	Sicherungsmutter	Selflocking nut	NM10-8 DIN985 Zn
5	305 8696	12	Scheibe	Washer	A10,5 DIN125-St Zn 12/20
7	325 1145	4	Schlauchschelle	Hose clip	M16x1,5
9	375 2190	1	Be- und Entlüftungsschraube	Vent plug	M16x1,5 SW22 Zn
14	375 5698	1	Sechskantmutter	Hexagon nut	M16x1,5 SW22 Zn
15	377 1180	2	Druckring mit O-Ring	Thrust ring with O-ring	DR/R16x21-RU/14,3x2,4
16	377 1181	5	Druckring mit O-Ring	Thrust ring with O-ring	DR/R22x27-RU/20,3x2,4
17	377 1301	2	Schlauchstutzen	Hose nipple	ES/BM 16x1,5-11
18	377 1302	2	Schlauchstutzen	Hose nipple	ES/B15-11 M22x1,5
19	377 1341	1	Prüfanschluss	Test coupling	318 040 001 M22x1,5
20	377 1350	1	Verschlussschraube	Plug	VS/BM 22x1,5
21	377 1380	1	Entwässerungsventil	Dewatering valve	M22x1,5 315 019 001
22	377 1401	2	Einschraubsteckverbindung	Push-in connection	00° M22x1,5 12x1,5
23	377 1409	8	Einschraubsteckverbindung	Push-in connection	M16x1,5 12x1,5
24	377 1410	1	Einschraubsteckverbindung	Push-in connection	M22x1,5 12x1,5
26	377 1450	1	Einschraubsteckverbindung	Push-in connection	90° M16x1,5 12x1,5 m.Pr
27	377 1460	1	Einschraubstutzen	Screwed socket	00° M22x1,5 M16x1,5



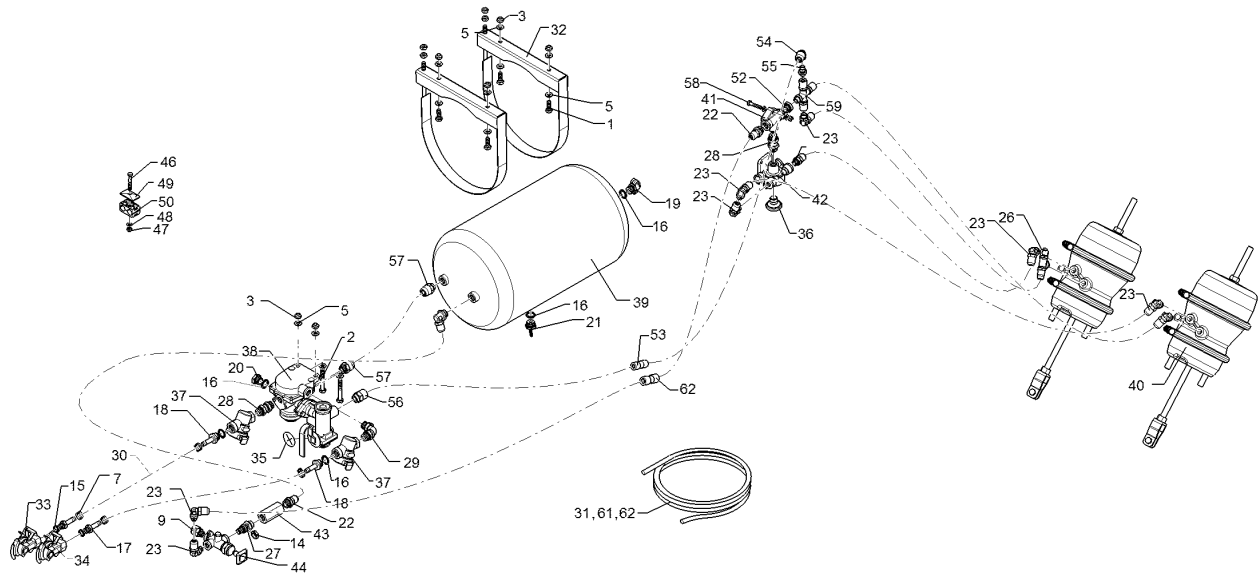
01.18

Pos.	Art.Nr.	Stck.	Artikeltext / Description		Abmessung
28	377 1461	2	Einschraubstutzen	Screwed socket	00° M22x1,5 M22x1,5
29	377 1472	1	Einschraubstutzen	Screwed socket	90° M22x1,5 M22x1,5
30	377 2025	2	Bremsschlauch	Brake hose	11,5x3,5-4x4200
31	377 2070	17	Kunststoffrohr Meter-Ware	Synthetic tube	12x1,5 DIN 74324
32	377 2532	2	Spannband	Strap	D310 030 200 409
33	377 2540	1	Kupplungskopf Vorrat rot	Hose coupling	M16x1,5 ISO 1728
34	377 2541	1	Kupplungskopf Bremse gelb	Hose coupling	M16x1,5 ISO 1728
35	39010055	1	Aufkleber	Label	Sperrstellung
36	577 2570	1	Entlüftungsfiter	Venting filter	M22x1,5 031 000 909
37	577 2580	2	Rohrleitungsfilter	Filter	M22x1,5 DIN74347
38	577 2591	1	Anhängerbremsventil	Trailer brake valve	350 027 002
39	577 2622	1	Druckluftbehälter	Compressed-air container	D310x600 40Ltr.
40	577 2641	2	Membranzylinder	Membrane-cylinder	24/30 M16x1,5 1362430001
41	577 2660	1	2-Wege-Ventil	2-port control valve	M22x1,5 333 001 201
42	577 2671	1	Schnelllöseventil	Quick release valve	M16x1,5 356 023 011
43	577 2680	1	Rückschlagventil	Nonreturn valve	M22x1,5
44	577 2690	1	Parkventil	Parking valve	M16x1,5
46	301 5418	1	Sechskantschraube	Hexagon bolt	M8x50-8.8 Zn DIN931-A
47	303 0932	2	Sicherungsmutter	Selflocking nut	NM8-8 Zn DIN985



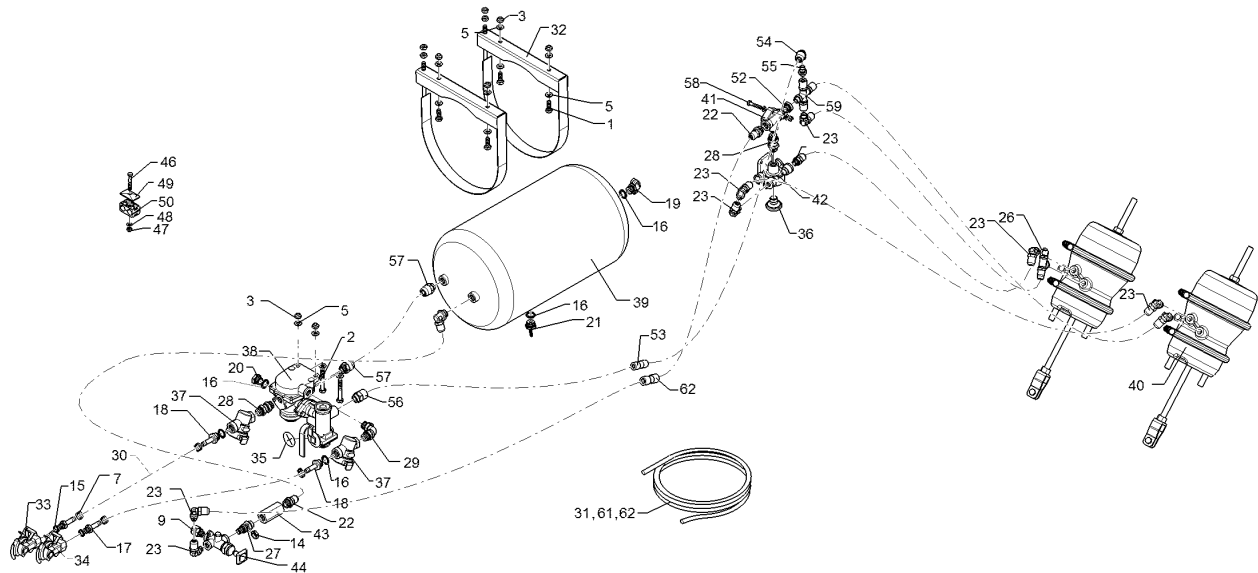
01.18

Pos.	Art.Nr.	Stck.	Artikeltext / Description		Abmessung
48	305 8694	3	Scheibe	Washer	A8,4 DIN125-St Zn
49	375 9986	1	Platte	Plate	GD 2D
50	37510217	1	Schellenkörper	Clamp	30x53x27 2xD18
52	377 1482	1	Reduzierstück	Reducing fitting	M22x1,5 M16x1,5
53	37710120	1	Steckverbinder	Connector	12x1,5 lösbar
54	R00 0713	1	Steckverbinder	Connector	15x1,5 P5 90 GRD
55	R00 0715	1	Schraubstutzen	Nipple	P5 M16x1,5 AG
56	R00 0719	1	Steckverbinder	Connector	15x1,5 M22x1,5 AG
57	R00 0855	2	Steckverbinder	Connector	18x2 M22x1,5 AG
58	301 3070	1	Sechskantschraube	Hexagon bolt	M8x40-8.8 Zn DIN931-A
59	377 1440	1	Einschraubsteckverbindung	Push-in connection	90/00/90° M16x1,5 12x1,5
60	37710048	5	Kunststoffrohr	Synthetic tube	15x1,5x100000 DIN74324
61	37710049	1	Kunststoffrohr	Synthetic tube	18x2x25000 DIN74324
62	37710121	1	Steckverbinder	Connector	15x1,5 lösbar



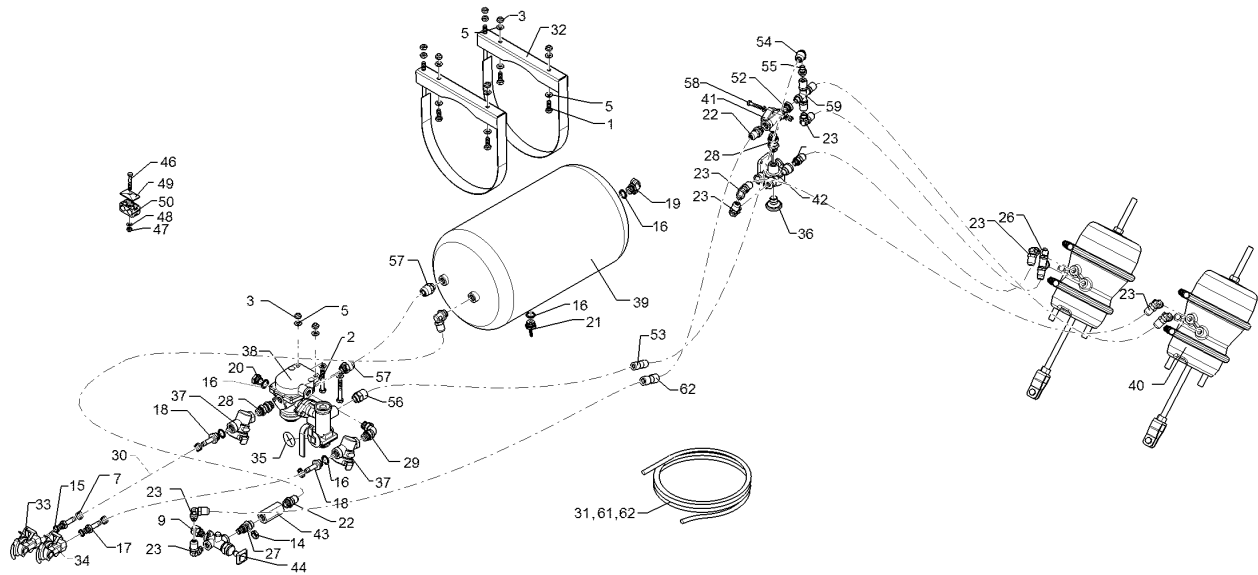
01.18

Pos.	Art.Nr.	Stck.	Artikeltext / Description		Abmessung
1	301 3226	4	Sechskantschraube	Hexagon bolt	M10x30-10.9 Zn DIN933
2	301 5009	2	Sechskantschraube	Hexagon bolt	M10x40-8.8 Zn DIN933
3	303 0933	6	Sicherungsmutter	Selflocking nut	NM10-8 DIN985 Zn
5	305 8696	12	Scheibe	Washer	A10,5 DIN125-St Zn 12/20
7	325 1145	4	Schlauchschelle	Hose clip	M16x1,5
9	375 2190	1	Be- und Entlüftungsschraube	Vent plug	M16x1,5 SW22 Zn
14	375 5698	1	Sechskantmutter	Hexagon nut	M16x1,5 SW22 Zn
15	377 1180	2	Druckring mit O-Ring	Thrust ring with O-ring	DR/R16x21-RU/14,3x2,4
16	377 1181	5	Druckring mit O-Ring	Thrust ring with O-ring	DR/R22x27-RU/20,3x2,4
17	377 1301	2	Schlauchstutzen	Hose nipple	ES/BM 16x1,5-11
18	377 1302	2	Schlauchstutzen	Hose nipple	ES/B15-11 M22x1,5
19	377 1341	1	Prüfanschluss	Test coupling	318 040 001 M22x1,5
20	377 1350	1	Verschlusschraube	Plug	VS/BM 22x1,5
21	377 1380	1	Entwässerungsventil	Dewatering valve	M22x1,5 315 019 001
22	377 1401	2	Einschraubsteckverbindung	Push-in connection	00° M22x1,5 12x1,5
23	377 1409	8	Einschraubsteckverbindung	Push-in connection	M16x1,5 12x1,5
24	377 1410	1	Einschraubsteckverbindung	Push-in connection	M22x1,5 12x1,5
26	377 1450	1	Einschraubsteckverbindung	Push-in connection	90° M16x1,5 12x1,5 m.Pr
27	377 1460	1	Einschraubstutzen	Screwed socket	00° M22x1,5 M16x1,5



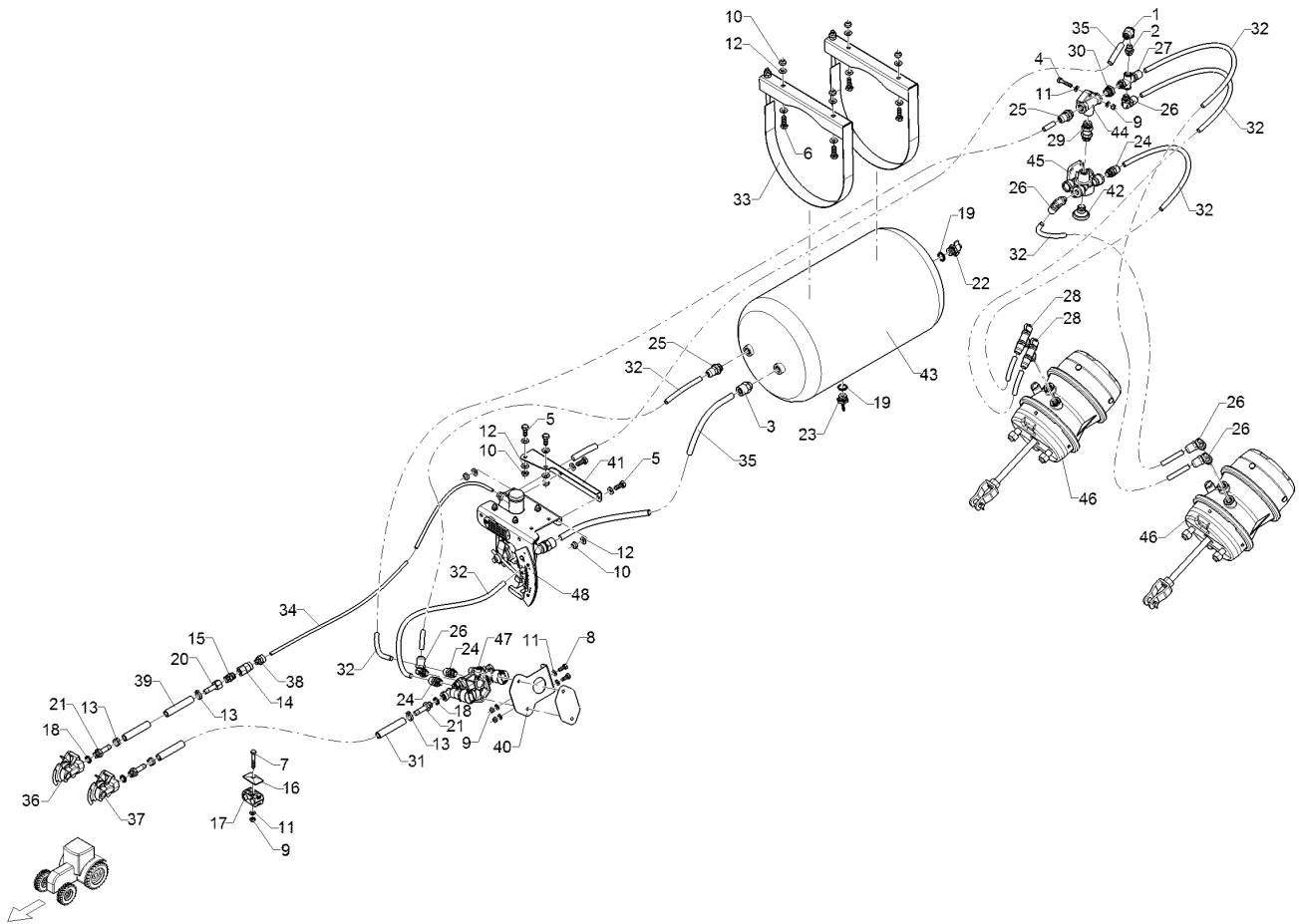
01.18

Pos.	Art.Nr.	Stck.	Artikeltext / Description		Abmessung
28	377 1461	2	Einschraubstutzen	Screwed socket	00° M22x1,5 M22x1,5
29	377 1472	1	Einschraubstutzen	Screwed socket	90° M22x1,5 M22x1,5
30	37710042	2	Bremsschlauch	Brake hose	11,5x3,5-4x5000
31	377 2070	17	Kunststoffrohr Meter-Ware	Synthetic tube	12x1,5 DIN 74324
32	377 2532	2	Spannband	Strap	D310 030 200 409
33	377 2540	1	Kupplungskopf Vorrat rot	Hose coupling	M16x1,5 ISO1728
34	377 2541	1	Kupplungskopf Bremse gelb	Hose coupling	M16x1,5 ISO1728
35	39010055	1	Aufkleber	Label	Sperrstellung
36	577 2570	1	Entlüftungsfiter	Venting filter	M22x1,5 031 000 909
37	577 2580	2	Rohrleitungsfilter	Filter	M22x1,5 DIN74347
38	577 2591	1	Anhängerbremssventil	Trailer brake valve	350 027 002
39	577 2622	1	Druckluftbehälter	Compressed-air container	D310x600 40Ltr.
40	577 2641	2	Membranzylinder	Membrane-cylinder	24/30 M16x1,5 1362430001
41	577 2660	1	2-Wege-Ventil	2-port control valve	M22x1,5 333 001 201
42	577 2671	1	Schnelllöseventil	Quick release valve	M16x1,5 356 023 011
43	577 2680	1	Rückschlagventil	Nonreturn valve	M22x1,5
44	577 2690	1	Parkventil	Parking valve	M16x1,5
46	301 5418	1	Sechskantschraube	Hexagon bolt	M8x50-8.8 Zn DIN931-A
47	303 0932	2	Sicherungsmutter	Selflocking nut	NM8-8 Zn DIN985



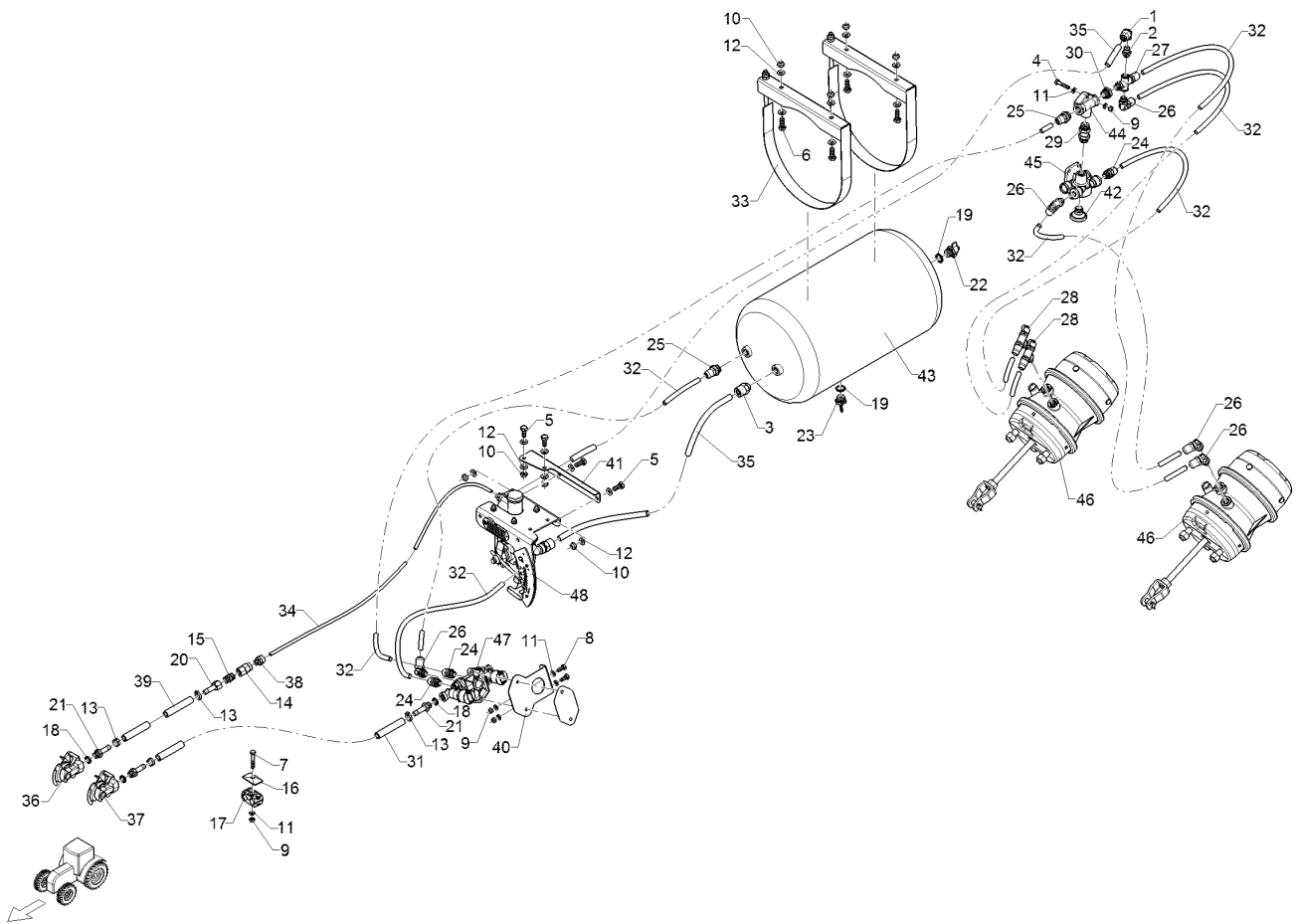
01.18

Pos.	Art.Nr.	Stck.	Artikeltext / Description		Abmessung
48	305 8694	3	Scheibe	Washer	A8,4 DIN125-St Zn
49	375 9986	1	Platte	Plate	GD 2D
50	37510217	1	Schellenkörper	Clamp	30x53x27 2xD18
52	377 1482	1	Reduzierstück	Reducing fitting	M22x1,5 M16x1,5
53	37710120	1	Steckverbinder	Connector	12x1,5 lösbar
54	R00 0713	1	Steckverbinder	Connector	15x1,5 P5 90 GRD
55	R00 0715	1	Schraubstutzen	Nipple	P5 M16x1,5 AG
56	R00 0719	1	Steckverbinder	Connector	15x1,5 M22x1,5 AG
57	R00 0855	2	Steckverbinder	Connector	18x2 M22x1,5 AG
58	301 3070	1	Sechskantschraube	Hexagon bolt	M8x40-8.8 Zn DIN931-A
59	377 1440	1	Einschraubsteckverbindung	Push-in connection	90/00/90° M16x1,5 12x1,5
60	37710048	5	Kunststoffrohr	Synthetic tube	15x1,5x100000 DIN74324
61	37710049	1	Kunststoffrohr	Synthetic tube	18x2x25000 DIN74324
62	37710121	1	Steckverbinder	Connector	15x1,5 lösbar



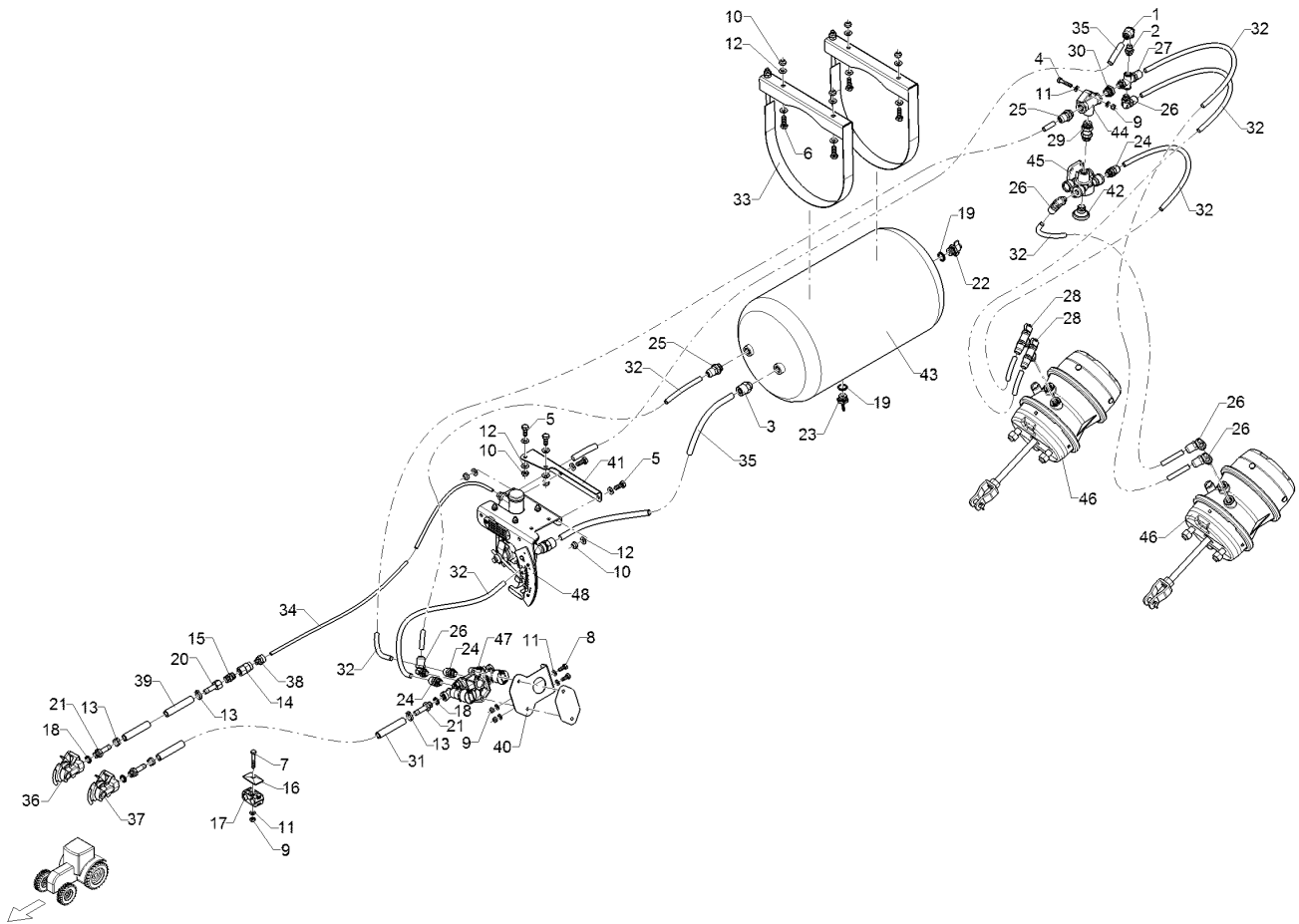
01.18

Pos.	Art.Nr.	Stck.	Artikeltext / Description		Abmessung
1	R00 0713	1	Steckverbinder	Connector	15x1,5 P5 90 GRD
2	R00 0715	1	Schraubstutzen	Nipple	P5 M16x1,5 AG
3	R00 0719	1	Steckverbinder	Connector	15x1,5 M22x1,5 AG
4	301 3070	1	Sechskantschraube	Hexagon bolt	M8x40-8.8 Zn DIN931-A
5	301 3212	4	Sechskantschraube	Hexagon bolt	M10x25-8.8 Zn DIN933
6	301 5004	4	Sechskantschraube	Hexagon bolt	M10x30-8.8 Zn DIN933
7	301 5418	1	Sechskantschraube	Hexagon bolt	M8x50-8.8 Zn DIN931-A
8	301 6750	2	Sechskantschraube	Hexagon bolt	M8x20-8.8 Zn DIN933
9	303 0932	4	Sicherungsmutter	Selflocking nut	NM8-8 Zn DIN985
10	303 0933	8	Sicherungsmutter	Selflocking nut	NM10-8 DIN985 Zn
11	305 8694	7	Scheibe	Washer	A8,4 DIN125-St Zn
12	305 8696	16	Scheibe	Washer	A10,5 DIN125-St Zn
13	325 1145	4	Schlauchschelle	Hose clip	12/20
14	375 2205	1	Verbindung	Connection	DKOL12/IGM 16x1,5
15	375 4110	1	Gerade Verschraubung	Nipple	x-G12-L M18x1,5
16	375 9986	1	Platte	Plate	GD 2D
17	37510217	1	Schellenkörper	Clamp	30x53x27 2xD18
18	377 1180	3	Druckring mit O-Ring	Thrust ring with O-ring	DR/R16x21-RU/14,3x2,4
19	377 1181	2	Druckring mit O-Ring	Thrust ring with O-ring	DR/R22x27-RU/20,3x2,4
20	377 1300	1	Schlauchstutzen	Hose nipple	S/FL12-11 M12L D12L



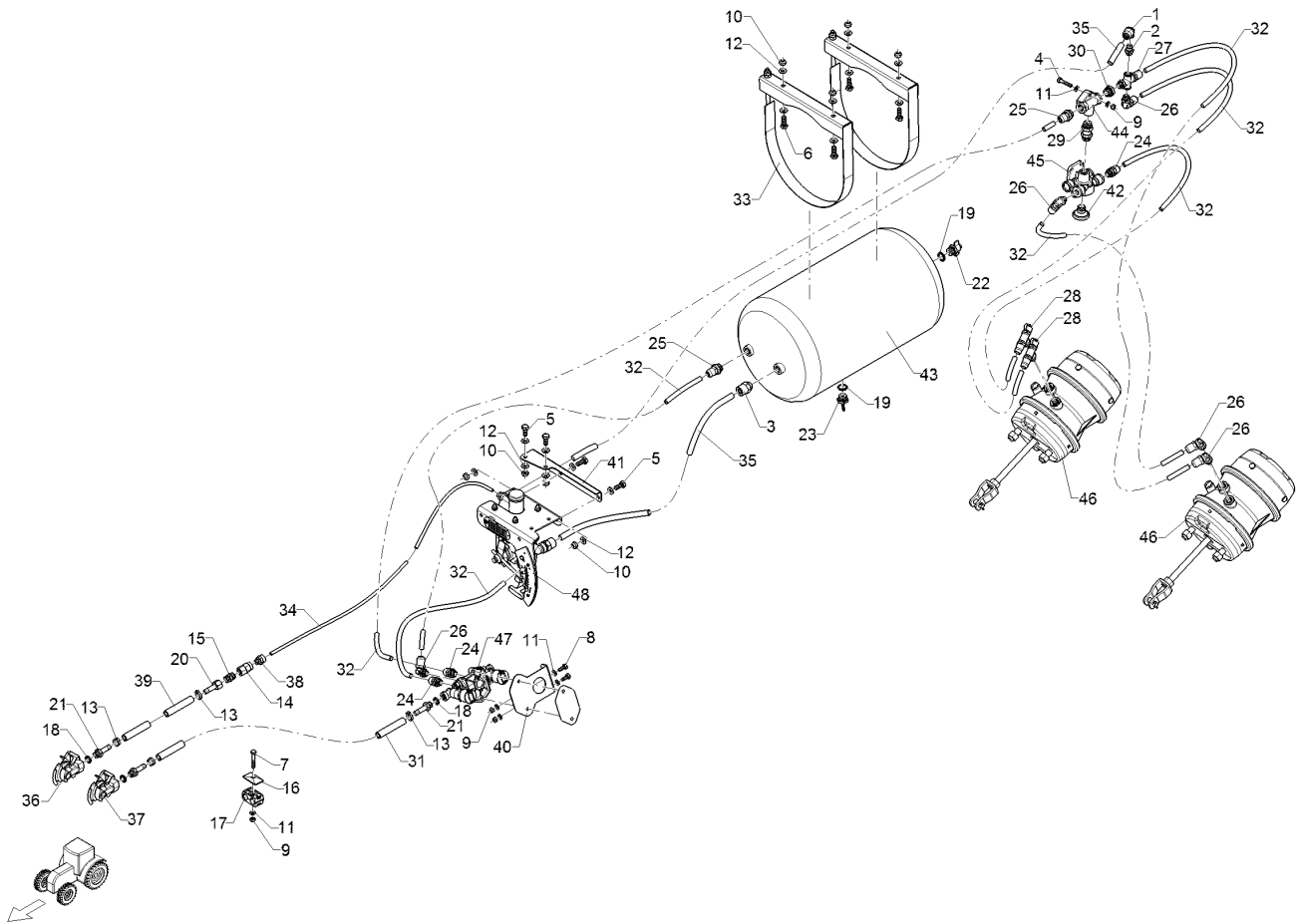
01.18

Pos.	Art.Nr.	Stck.	Artikeltext / Description		Abmessung
21	377 1301	3	Schlauchstutzen	Hose nipple	ES/BM 16x1,5-11
22	377 1341	1	Prüfanschluss	Test coupling	318 040 001 M22x1,5
23	377 1380	1	Entwässerungsventil	Dewatering valve	M22x1,5 315 019 001
24	377 1400	2	Einschraubsteckverbindung	Push-in connection	00° M16x1,5 12x1,5
25	377 1401	2	Einschraubsteckverbindung	Push-in connection	00° M22x1,5 12x1,5
26	377 1409	5	Einschraubsteckverbindung	Push-in connection	M16x1,5 12x1,5
27	377 1440	1	Einschraubsteckverbindung	Push-in connection	90/00/90° M16x1,5 12x1,5
28	377 1450	2	Einschraubsteckverbindung	Push-in connection	90° M16x1,5 12x1,5 m.Pr
29	377 1461	1	Einschraubstutzen	Screwed socket	00° M22x1,5 M22x1,5
30	377 1482	1	Reduzierstück	Reducing fitting	M22x1,5 M16x1,5
31	377 2025	1	Bremsschlauch	Brake hose	11,5x3,5-4x4200
32	377 2070	18	Kunststoffrohr Meter-Ware	Synthetic tube	12x1,5 DIN 74324
33	377 2532	2	Spannband	Strap	D310 030 200 409
34	37710046	2	Kunststoffrohr	Synthetic tube	8x1x100000 DIN74324
35	37710048	7	Kunststoffrohr	Synthetic tube	15x1,5x100000 DIN74324
36	37710149	1	Kupplungskopf Bremse	Kupplungskopf Bremse	M16x1,5 ISO1728
37	37710150	1	Kupplungskopf Vorrat	Kupplungskopf Vorrat	M16x1,5 ISO1728
38	37710151	1	Einschraubsteckverbindung	Push-in connection	00° M16x1,5 8x1
39	37710152	1	Bremsschlauch	Brake hose	11,5x3,5-4x3000



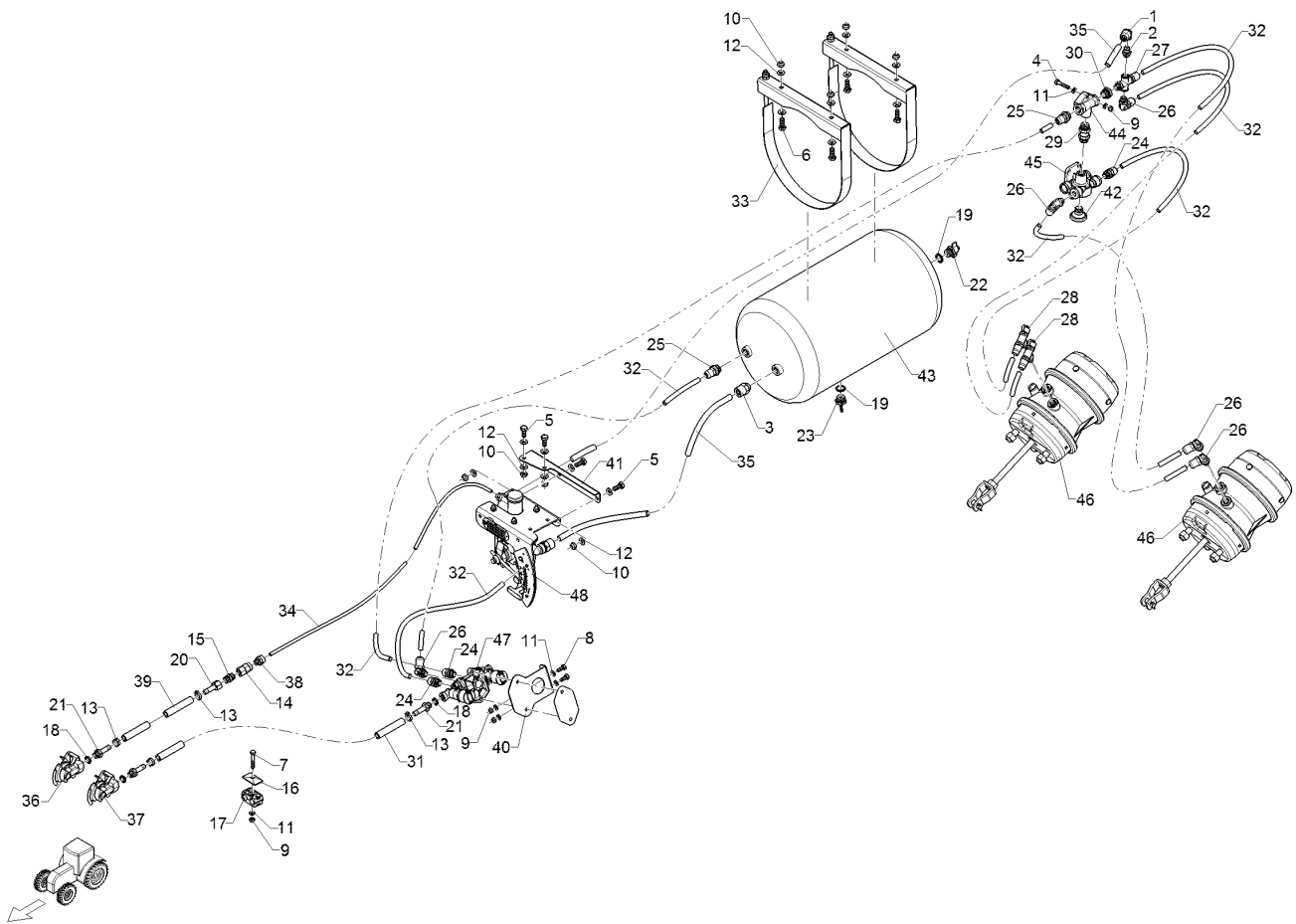
01.18

Pos.	Art.Nr.	Stck.	Artikeltext / Description	Abmessung	
40	47710060	1	Halter	Holder	3x125x144,5
41	47710061	1	Halter	Holder	3x37x275 4xD11
42	577 2570	1	EntlüftungsfILTER	Venting filter	M22x1,5 031 000 909
43	577 2622	1	Druckluftbehälter	Compressed-air container	D310x600 40Ltr.
44	577 2660	1	2-Wege-Ventil	2-port control valve	M22x1,5 333 001 201
45	577 2671	1	Schnellöseventil	Quick release valve	M16x1,5 356 023 011
46	57710033	2	Membranzylinder	Membrane-cylinder	30/30 M16x1,5
47	57710042	1	Anhängerlöseventil	Valve	Doppelventil
48	57710043	1	Bremskraftregler	Braking force regulator	ALB m. mech.Verstellung u. Ver



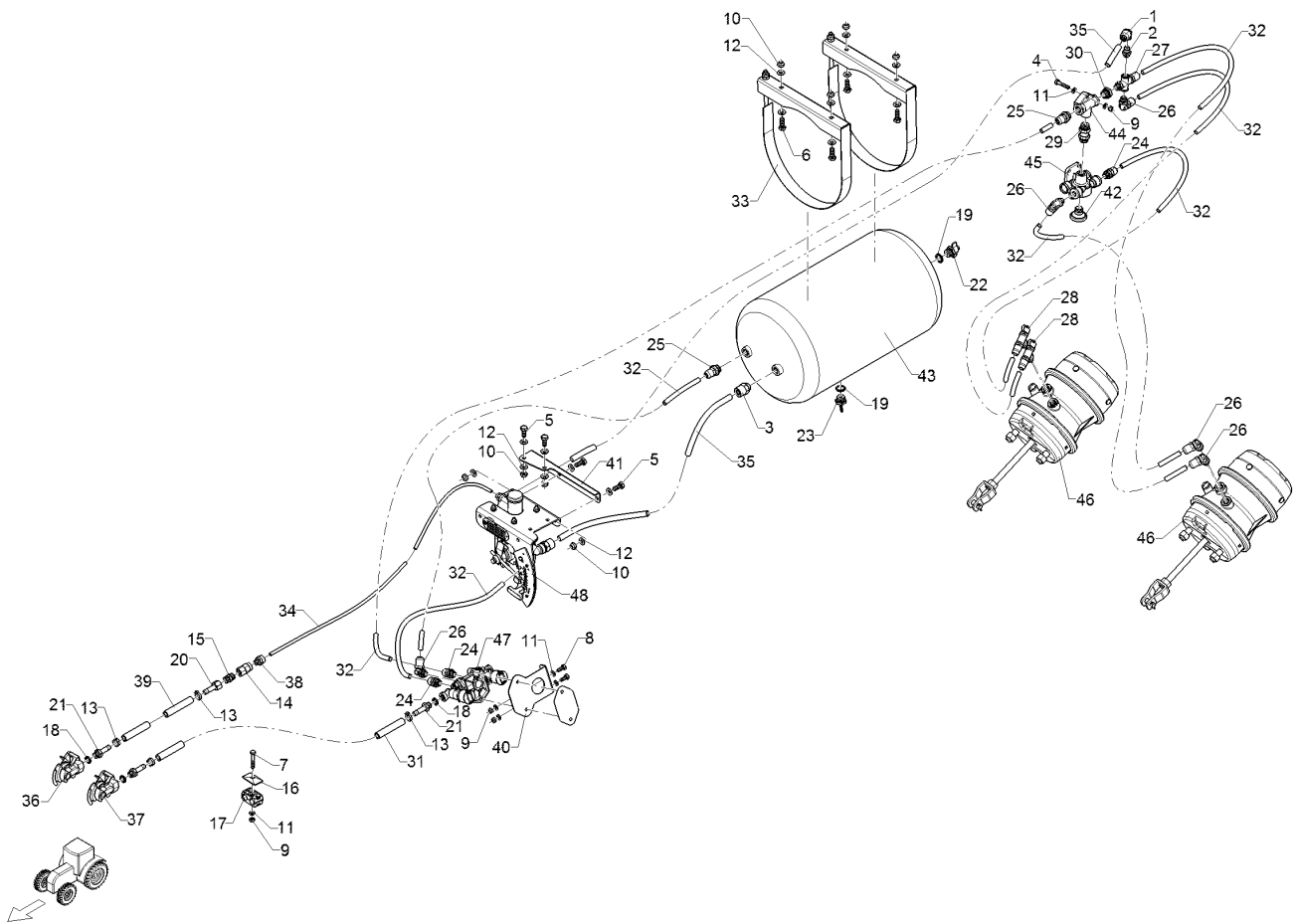
01.18

Pos.	Art.Nr.	Stck.	Artikeltext / Description		Abmessung
1	R00 0713	1	Steckverbinder	Connector	15x1,5 P5 90 GRD
2	R00 0715	1	Schraubstutzen	Nipple	P5 M16x1,5 AG
3	R00 0719	1	Steckverbinder	Connector	15x1,5 M22x1,5 AG
4	301 3070	1	Sechskantschraube	Hexagon bolt	M8x40-8.8 Zn DIN931-A
5	301 3212	4	Sechskantschraube	Hexagon bolt	M10x25-8.8 Zn DIN933
6	301 5004	4	Sechskantschraube	Hexagon bolt	M10x30-8.8 Zn DIN933
7	301 5418	1	Sechskantschraube	Hexagon bolt	M8x50-8.8 Zn DIN931-A
8	301 6750	2	Sechskantschraube	Hexagon bolt	M8x20-8.8 Zn DIN933
9	303 0932	4	Sicherungsmutter	Selflocking nut	NM8-8 Zn DIN985
10	303 0933	8	Sicherungsmutter	Selflocking nut	NM10-8 DIN985 Zn
11	305 8694	7	Scheibe	Washer	A8,4 DIN125-St Zn
12	305 8696	16	Scheibe	Washer	A10,5 DIN125-St Zn
13	325 1145	4	Schlauchschelle	Hose clip	12/20
14	375 2205	1	Verbindung	Connection	DKOL12/IGM 16x1,5
15	375 4110	1	Gerade Verschraubung	Nipple	x-G12-L M18x1,5
16	375 9986	1	Platte	Plate	GD 2D
17	37510217	1	Schellenkörper	Clamp	30x53x27 2xD18
18	377 1180	3	Druckring mit O-Ring	Thrust ring with O-ring	DR/R16x21-RU/14,3x2,4
19	377 1181	2	Druckring mit O-Ring	Thrust ring with O-ring	DR/R22x27-RU/20,3x2,4
20	377 1300	1	Schlauchstutzen	Hose nipple	S/FL12-11 M12L D12L



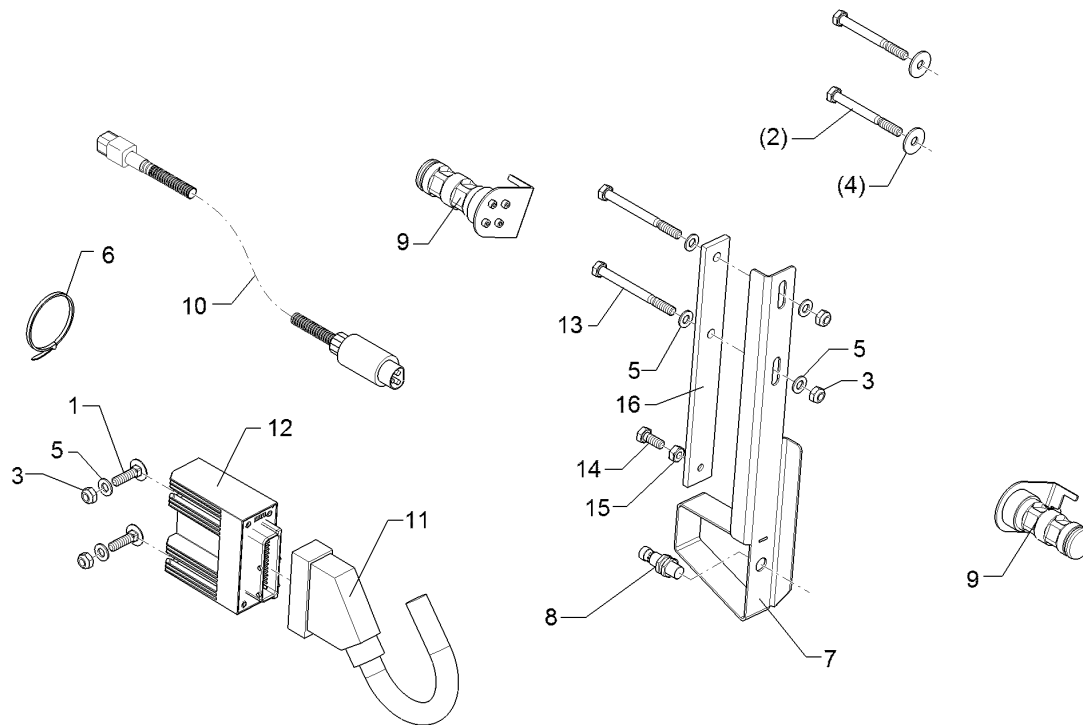
01.18

Pos.	Art.Nr.	Stck.	Artikeltext / Description		Abmessung
21	377 1301	3	Schlauchstutzen	Hose nipple	ES/BM 16x1,5-11
22	377 1341	1	Prüfanschluss	Test coupling	318 040 001 M22x1,5
23	377 1380	1	Entwässerungsventil	Dewatering valve	M22x1,5 315 019 001
24	377 1400	2	Einschraubsteckverbindung	Push-in connection	00° M16x1,5 12x1,5
25	377 1401	2	Einschraubsteckverbindung	Push-in connection	00° M22x1,5 12x1,5
26	377 1409	5	Einschraubsteckverbindung	Push-in connection	M16x1,5 12x1,5
27	377 1440	1	Einschraubsteckverbindung	Push-in connection	90/00/90° M16x1,5 12x1,5
28	377 1450	2	Einschraubsteckverbindung	Push-in connection	90° M16x1,5 12x1,5 m.Pr
29	377 1461	1	Einschraubstutzen	Screwed socket	00° M22x1,5 M22x1,5
30	377 1482	1	Reduzierstück	Reducing fitting	M22x1,5 M16x1,5
31	37710042	1	Bremsschlauch	Brake hose	11,5x3,5-4x5000
32	377 2070	18	Kunststoffrohr Meter-Ware	Synthetic tube	12x1,5 DIN 74324
33	377 2532	2	Spannband	Strap	D310 030 200 409
34	37710046	3	Kunststoffrohr	Synthetic tube	8x1x100000 DIN74324
35	37710048	7	Kunststoffrohr	Synthetic tube	15x1,5x100000 DIN74324
36	37710149	1	Kupplungskopf Bremse	Kupplungskopf Bremse	M16x1,5 ISO1728
37	37710150	1	Kupplungskopf Vorrat	Kupplungskopf Vorrat	M16x1,5 ISO1728
38	37710151	1	Einschraubsteckverbindung	Push-in connection	00° M16x1,5 8x1
39	37710152	1	Bremsschlauch	Brake hose	11,5x3,5-4x3000



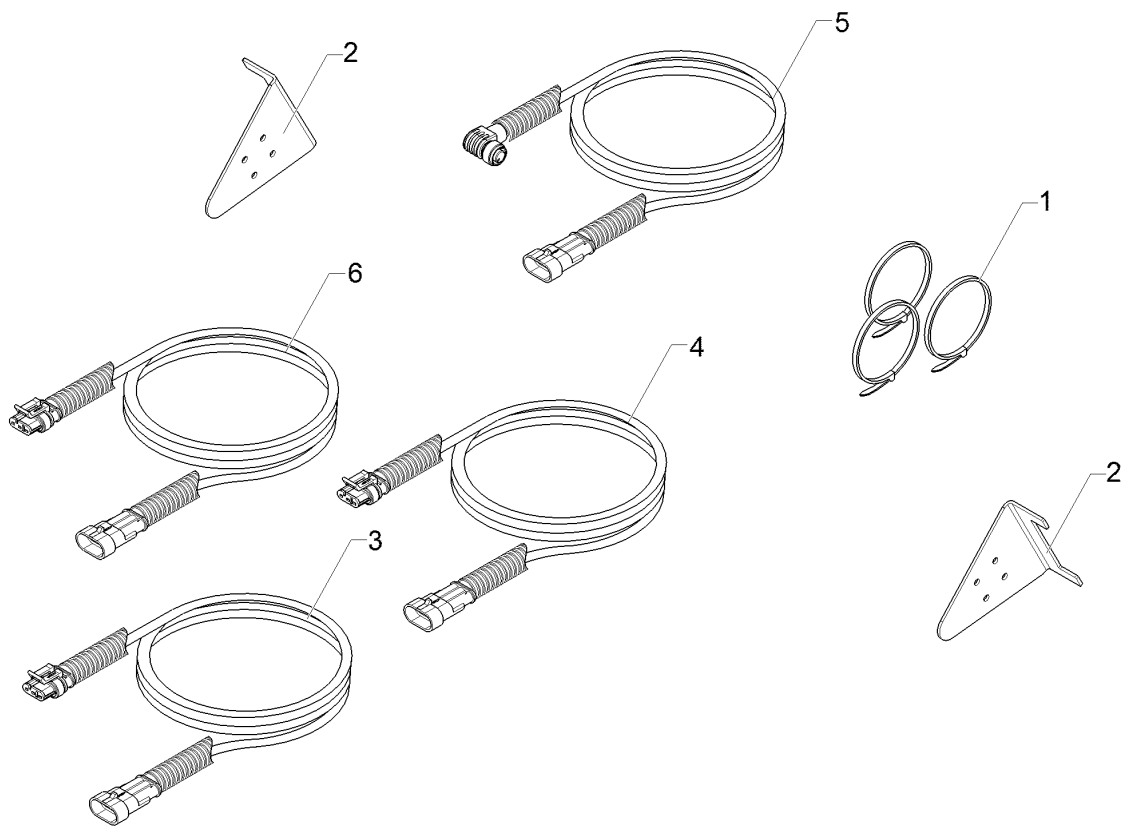
01.18

Pos.	Art.Nr.	Stck.	Artikeltext / Description	Abmessung	
40	47710060	1	Halter	Holder	3x125x144,5
41	47710061	1	Halter	Holder	3x37x275 4xD11
42	577 2570	1	EntlüftungsfILTER	Venting filter	M22x1,5 031 000 909
43	577 2622	1	Druckluftbehälter	Compressed-air container	D310x600 40Ltr.
44	577 2660	1	2-Wege-Ventil	2-port control valve	M22x1,5 333 001 201
45	577 2671	1	Schnellöseventil	Quick release valve	M16x1,5 356 023 011
46	57710033	2	Membranzyylinder	Membrane-cylinder	30/30 M16x1,5
47	57710042	1	Anhängerlöseventil	Valve	Doppelventil
48	57710043	1	Bremskraftregler	Braking force regulator	ALB m. mech.Verstellung u. Ver



01.18

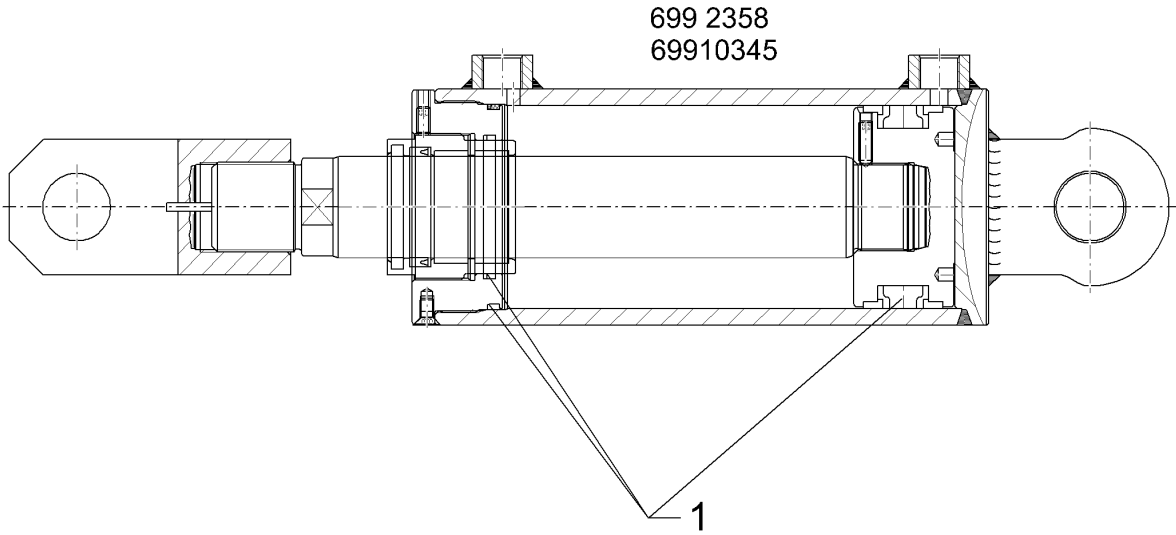
Pos.	Art.Nr.	Stck.	Artikeltext / Description		Abmessung
1	301 1127	2	Flachrundschraube	Saucer-head screw	M8x30-4.6 Zn DIN603
2	301 3085	2	Sechskantschraube	Hexagon bolt	M8x80-8.8 Zn DIN931-A
3	303 0932	4	Sicherungsmutter	Selflocking nut	NM8-8 Zn DIN985
4	305 6124	2	Scheibe	Washer	8,4/25x2 DIN9021-St Zn
5	305 8694	2	Scheibe	Washer	A8,4 DIN125-St Zn
6	325 1249	5	Kabelbinder, schwarz	Clip, black	360x4,5
7	47310096	1	Sensorhalter	Sensor holder	2x30x591
8	573 4375	1	Sensor	Sensor	M12x1,5x45, 3P, PNP, IFS204
9	57310286	2	Kraftmessbolzen	Force-sensing pin	16 kN 4-20 mA
10	57310296	1	Verlängerungskabel	Extension cable	3P/DIN-5P/SS Stecker x7000
11	57310298	1	Kabelbaum	Cable form	ContourTrac
12	57310500	1	Steuerung	Control	ContourTrac LPS-2
13	301 3090	2	Sechskantschraube	Hexagon bolt	M8x90-8.8 Zn DIN931-A
14	301 6750	1	Sechskantschraube	Hexagon bolt	M8x20-8.8 Zn DIN933
15	303 1011	1	Sechskantmutter	Hexagon nut	M8 DIN934-8 Zn
16	47310118	1	Einstellplatte	Adjustment plate	30x6x250 2xD9 1xM8



01.18

Pos.	Art.Nr.	Stck.	Artikeltext / Description		Abmessung
1	325 1249	32	Kabelbinder, schwarz	Clip, black	360x4,5
2	47310110	2	Verdrehsicherung	Locking	2x76x117
3	57310295	1	Verlängerungskabel	Extension cable	3P/SS-3P/SS x3850
4	57310485	1	Verlängerungskabel Sensorik	Extension cable	4400mm Super Seal 3P/3P
5	57310503	1	Verlängerungskabel Sensorik	Extension cable	2000mm Super Seal 3P/M12-90°
6	57310504	1	Verlängerungskabel	Extension cable	4000mm Super Seal 3P/3P

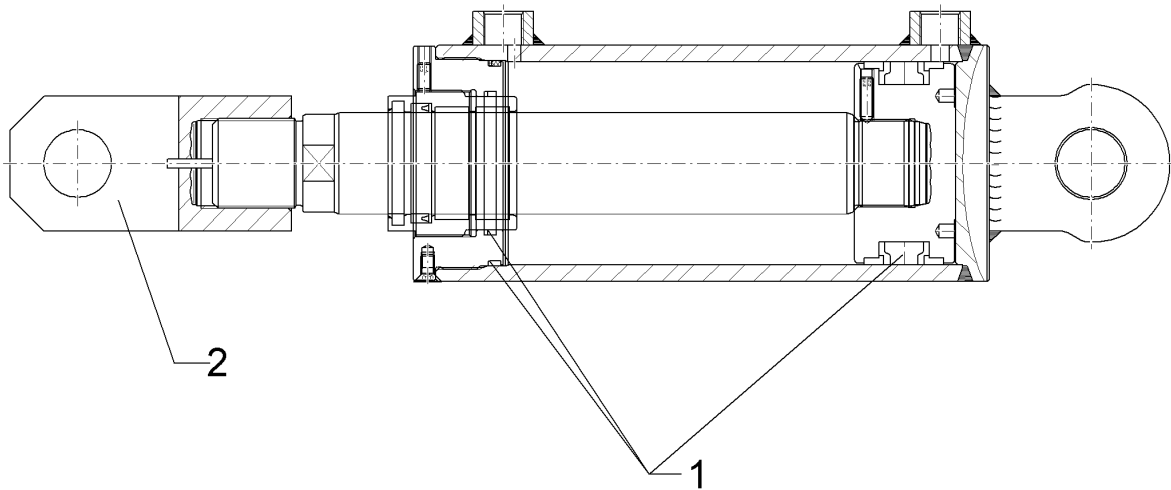
Hydraulikzylinder/Hydraulic ram	8
Karat 12/700 KA	575 2263



01.18

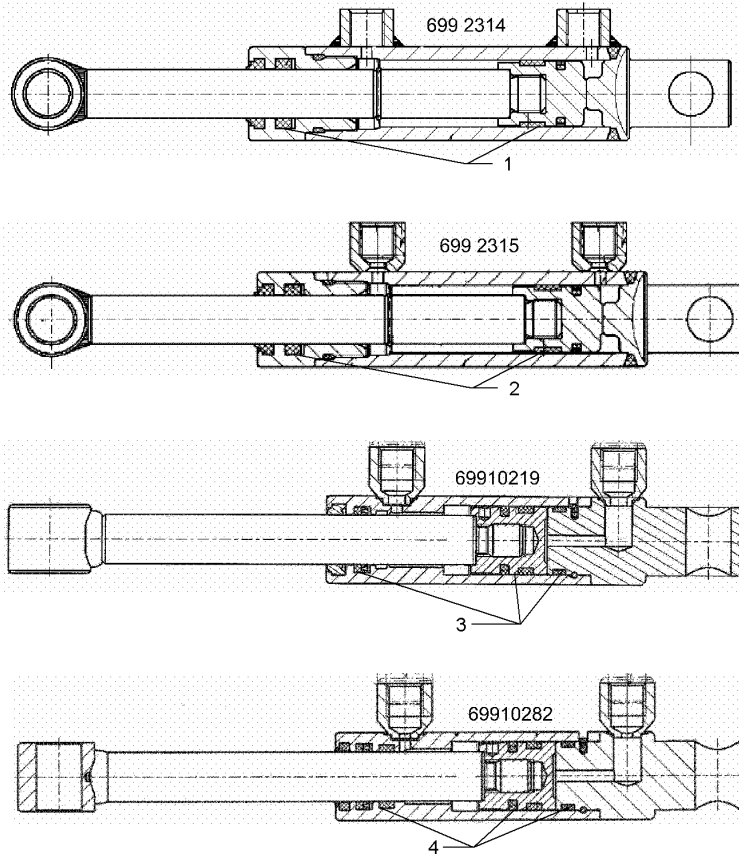
Pos.	Art.Nr.	Stck.	Artikeltext / Description		Abmessung
1	575 9299	1	Dichtungssatz	Seal set	D45/90 Hub+5/-10

Hydraulikzylinder/Hydraulic ram	8
Karat 12/700 KA	575 2264



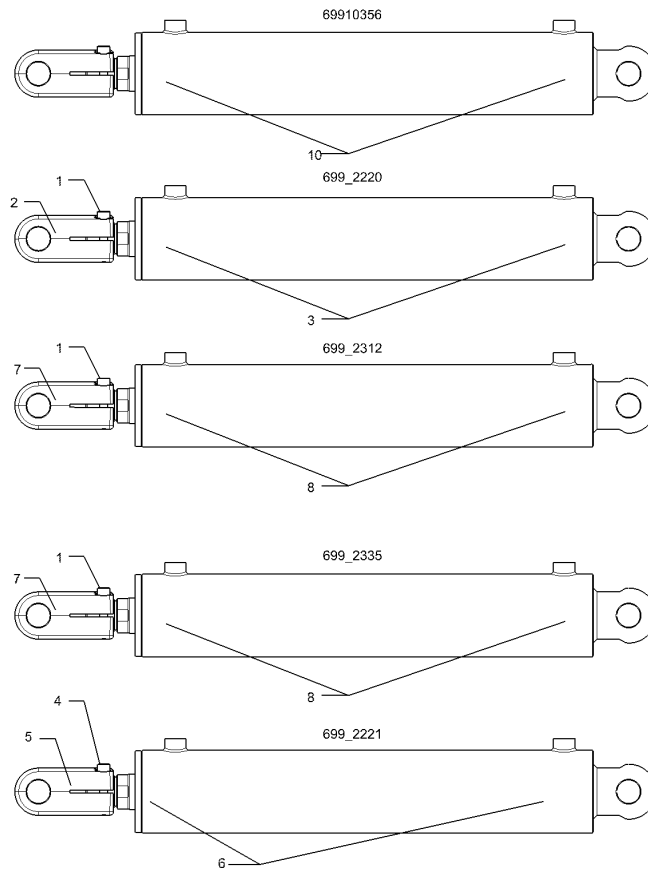
01.18

Pos.	Art.Nr.	Stck.	Artikeltext / Description		Abmessung
1	57510099	1	Dichtungssatz	Seal set	D50/110
2	302 9101	1	Gelenkgabel	Fork-type joint	M40x2-D30-95 70x60x125



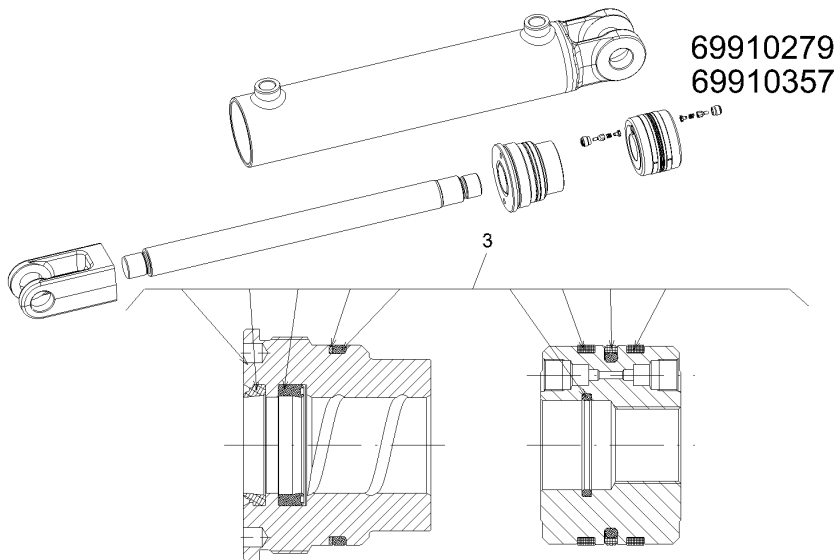
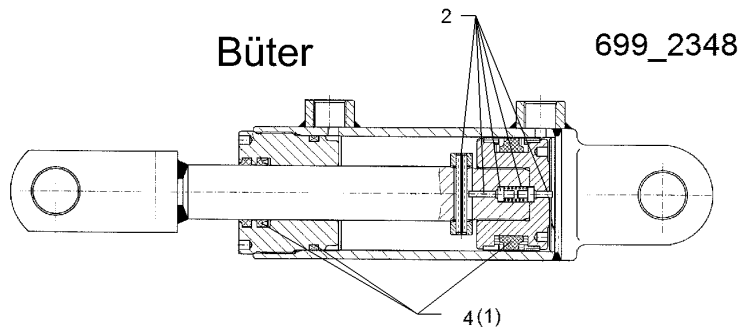
01.18

Pos.	Art.Nr.	Stck.	Artikeltext / Description		Abmessung
1	575 9243	1	Dichtungssatz	Seal set	D18/25
2	575 9272	1	Dichtungssatz	Seal set	D18/25
3	57510621	1	Dichtungssatz	Seal set	D18/25
4	57510622	1	Dichtungssatz	Seal set	D18/25



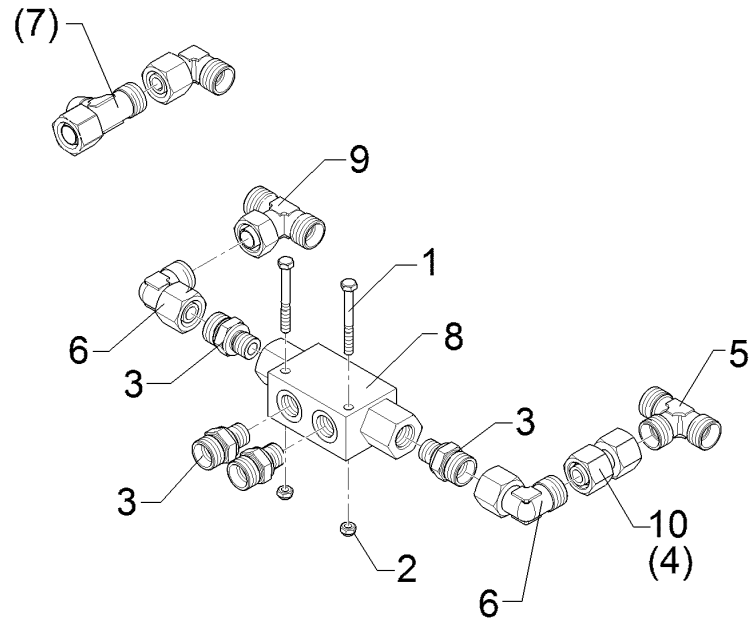
01.18

Pos.	Art.Nr.	Stck.	Artikeltext / Description	Abmessung	
1	301 5814	2	Zylinderschraube	Allen screw	M10x50-8.8 DIN912
2	302 9099	1	Gelenkgabel	Fork-type joint	M40x2-D30-95 70x60x125
3	575 9230	1	Dichtungssatz	Seal set	D45/90
4	301 5815	2	Zylinderschraube	Allen screw	M10x60-10.9 DIN912
5	302 9101	1	Gelenkgabel	Fork-type joint	M40x2-D30-95 70x60x125
6	575 9233	1	Dichtungssatz	Seal set	D45/90
7	302 9112	1	Gelenkgabel	Fork-type joint	M27x2,5-D30-69x60x28x93
8	57510687	1	Dichtungssatz	Seal set	45/90
9	57510688	1	Dichtungssatz	Seal set	45/90
10	57510762	1	Dichtungssatz	Seal set	D45/90



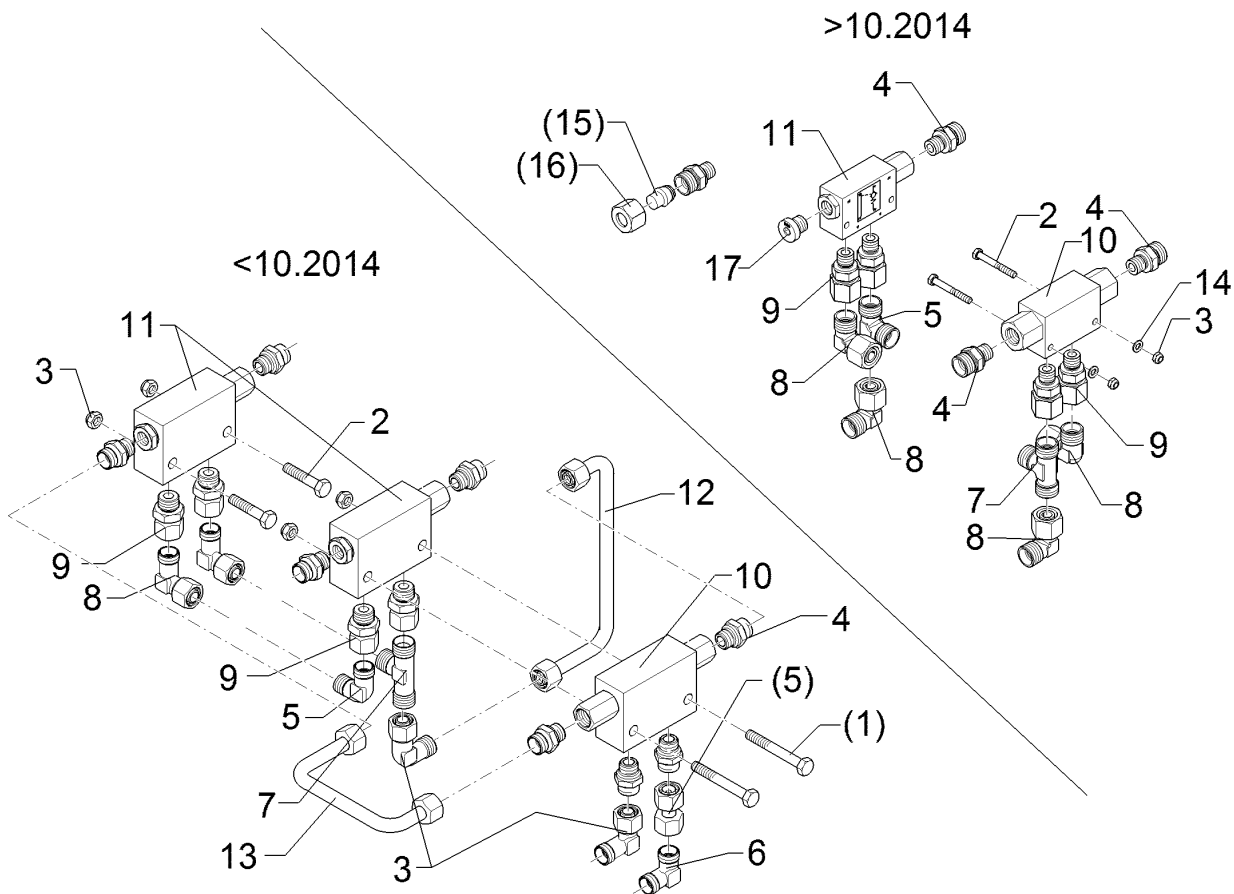
01.18

Pos.	Art.Nr.	Stck.	Artikeltext / Description		Abmessung
1	575 9296	1	Dichtungssatz	Seal set	D30/63
2	575 9155	1	Ventil	Valve	kpl.
3	57510587	1	Dichtungssatz	Seal set	D30/63
4	575 9266	1	Dichtungssatz	Seal set	D30/63



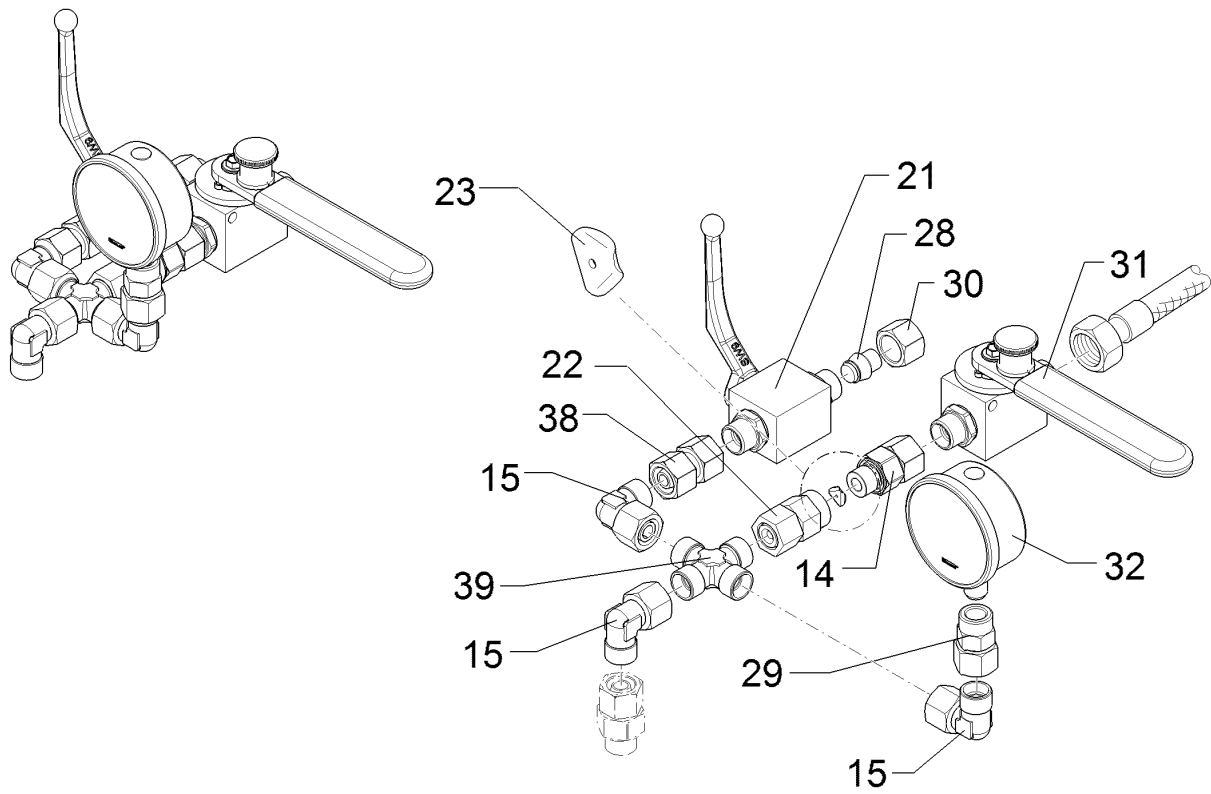
01.18

Pos.	Art.Nr.	Stck.	Artikeltext / Description		Abmessung
1	301 0370	2	Sechskantschraube	Hexagon bolt	M5x45-8.8 Zn DIN931
2	303 0929	2	Sicherungsmutter	Selflocking nut	NM5-8 Zn DIN985
3	375 4038	4	Einschraubverschraubung	Nipple	GE 12-LR 1/4 ZL ED
4	375 4132	1	Verbindung gerade	Connection	DKOL12/DKOL12 M18x1,5
5	375 4480	1	T-Verschraubung	T-union	x-T12-L M18x1,5 Zn
6	375 4500	2	Einstellbare W-Verschraubung	Adjustable angle union	EW12-LM DKO24 GRD M18x1,5
7	375 4550	1	Einstellbare L-Verschraubung	Adjustable L-union	EL12-L M18x1,5
8	575 2161	1	Rückschlagventil	Nonreturn valve	RDP 06 1/4
9	375 4490	1	Einstellbare T-Verschraubung	Adjustable T-union	ET12-LM DKO24 GRD M18x1,5
10	57510347	1	Hydraulikrohr	Hydraulic tube	12x2x40



01.18

Pos.	Art.Nr.	Stck.	Artikeltext / Description	Abmessung	
1	301 2997	2	Sechskantschraube	Hexagon bolt	M5x60-8.8 Zn DIN931
2	301 2998	2	Sechskantschraube	Hexagon bolt	M5x40-8.8 Zn DIN931-A
3	303 0929	2	Sicherungsmutter	Selflocking nut	NM5-8 Zn DIN985
4	375 4038	3	Einschraubverschraubung	Nipple	GE 12-LR 1/4 ZL ED
5	375 4132	1	Verbindung gerade	Connection	DKOL12/DKOL12 M18x1,5
6	375 4210	2	Winkelverschraubung	Elbow union	x-W12-L M18x1,5
7	375 4480	2	T-Verschraubung	T-union	x-T12-L M18x1,5 Zn
8	375 4500	4	Einstellbare W-Verschraubung	Adjustable angle union	EW12-LM DKO24 GRD M18x1,5
9	375 4711	4	Stutzen	Stud	x-evGE-12-ED 1/4" DKO 24 GRD RDP 06 1/4
10	575 2161	1	Rückschlagventil	Nonreturn valve	RPI 06/05-G
11	575 2165	1	Rückschlagventil	Nonreturn valve	RPI 06/05-G
12	57510143	1	Hydraulikrohr	Hydraulic tube	12x2x234 2xGEB90GRD
13	57510144	1	Hydraulikrohr	Hydraulic tube	12x2x171 2xGEB90°
14	305 8569	2	Scheibe	Washer	5,3 DIN125 Zn
15	375 4660	1	Blindstopfen	Blind plug	BUZ12-L
16	375 5310	1	Überwurfmutter	Union nut	12L M18x1,5 Zn/ZnNi
17	375 5158	1	Verschlusschraube	Plug	VSTI G 1/4Z



01.18

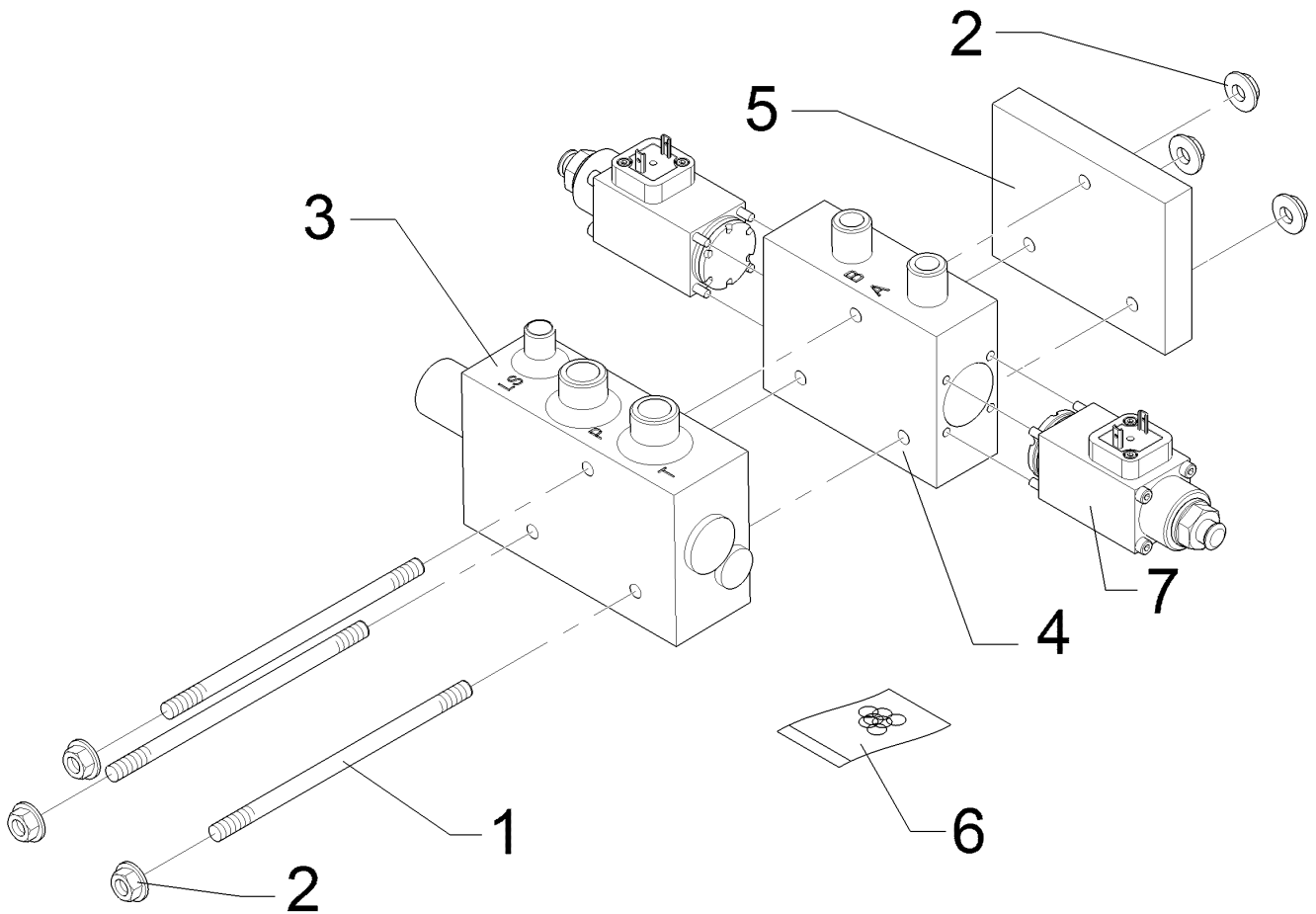
Pos.	Art.Nr.	Stck.	Artikeltext / Description		Abmessung
21	375 2199	1	Kugelhahn	Ball valve	BKH 12L-M18x1,5 Zn
22	375 2205	1	Verbindung	Connection	DKOL12/IGM 16x1,5
23	375 2509	1	Drosselscheibe Dreibein	Restrictor washer	1,7
24	375 4041	1	Einschraubverschraubung	Nipple	evGE 12-LM M16x1,5 DKO24
26	375 4500	3	Einstellbare W-Verschraubung	Adjustable angle union	GRD EW12-LM DKO24 GRD M18x1,5
28	375 4660	1	Blindstopfen	Blind plug	BUZ12-L
29	375 4709	1	Manometerverschraubung	Manometer union piece	MAVE 12-LR
30	375 5310	1	Überwurfmutter	Union nut	12L M18x1,5 Zn/ZnNi
31	575 2247	1	Umlaufventil m. Schaltarretie.	Valve	2/2-EO 12L
32	575 4221	1	Manometer	Manometer	HN60-01-A 63/400/G1/4B
38	375 4132	1	Verbindung gerade	Connection	DKOL12/DKOL12 M18x1,5
39	375 4600	1	Kreuzverschraubung	Cross union	K12-L M18x1,5

Steuerblock/Control valve

8

Karat 12/700 KA

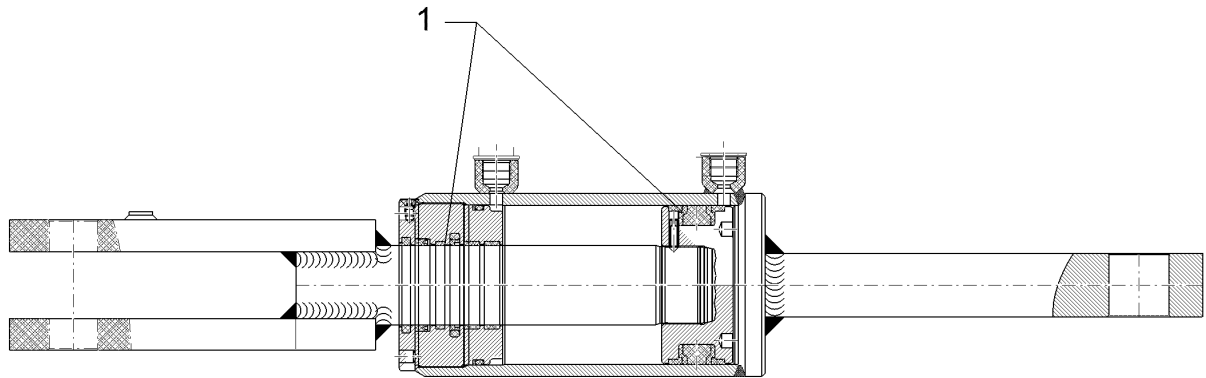
57510134



01.18

Pos.	Art.Nr.	Stck.	Artikeltext / Description		Abmessung
1	30110047	3	Schaftschraube	Bolt	M8x130 100209132
2	303 0113	6	Dichtmutter	Nut	M8 100280470
3	57510198	1	Dreiwegedruckwaage	Three-way pressure balance	LU8SSCK-0M22/27
4	57510199	1	Ventil	Valve	LC8SE4A4040-***-0M18G12/60
5	57510200	1	Abschlussplatte	Plate	LU8SPUB-0
6	57510689	1	Dichtungssatz	Seal set	LC8 LD8 LH8 LM8 LP8
7	37310256	2	Magnetspule	Magnet coil	12VDC, DIN, 22W 100%ED

Hydraulikzylinder/Hydraulic ram	8
Karat 12/700 KA	57510623

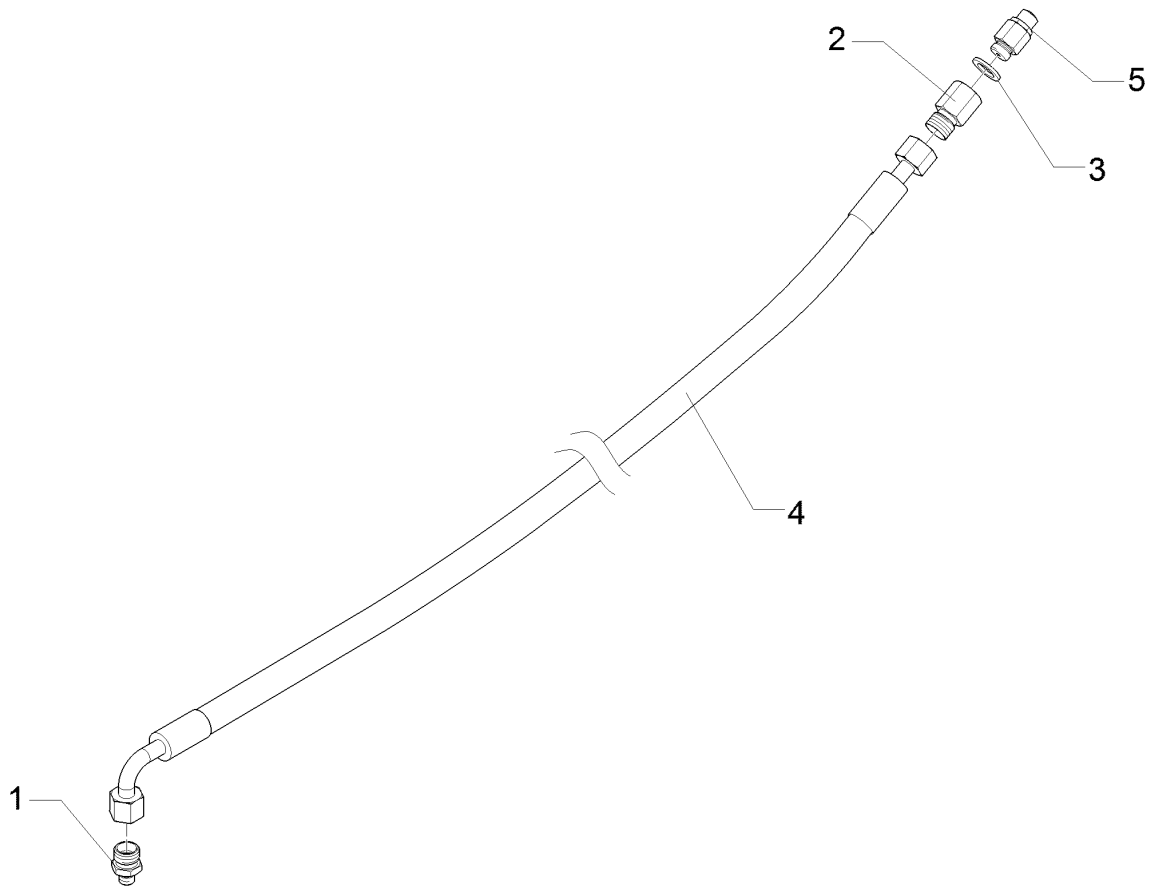


01.18

Pos.	Art.Nr.	Stck.	Artikeltext / Description		Abmessung
1	57510624	1	Dichtungssatz	Seal set	D50/100

Ventileinheit/Control valve unit	8
---	----------

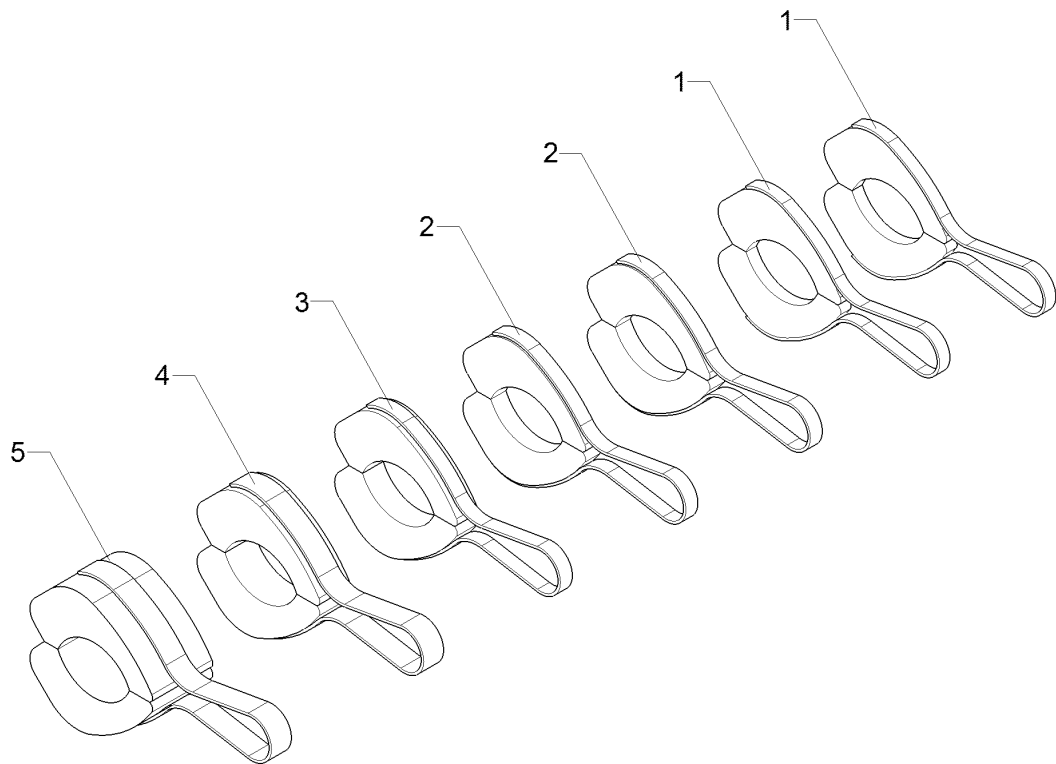
Karat 12/700 KA	57510769
------------------------	-----------------



01.18

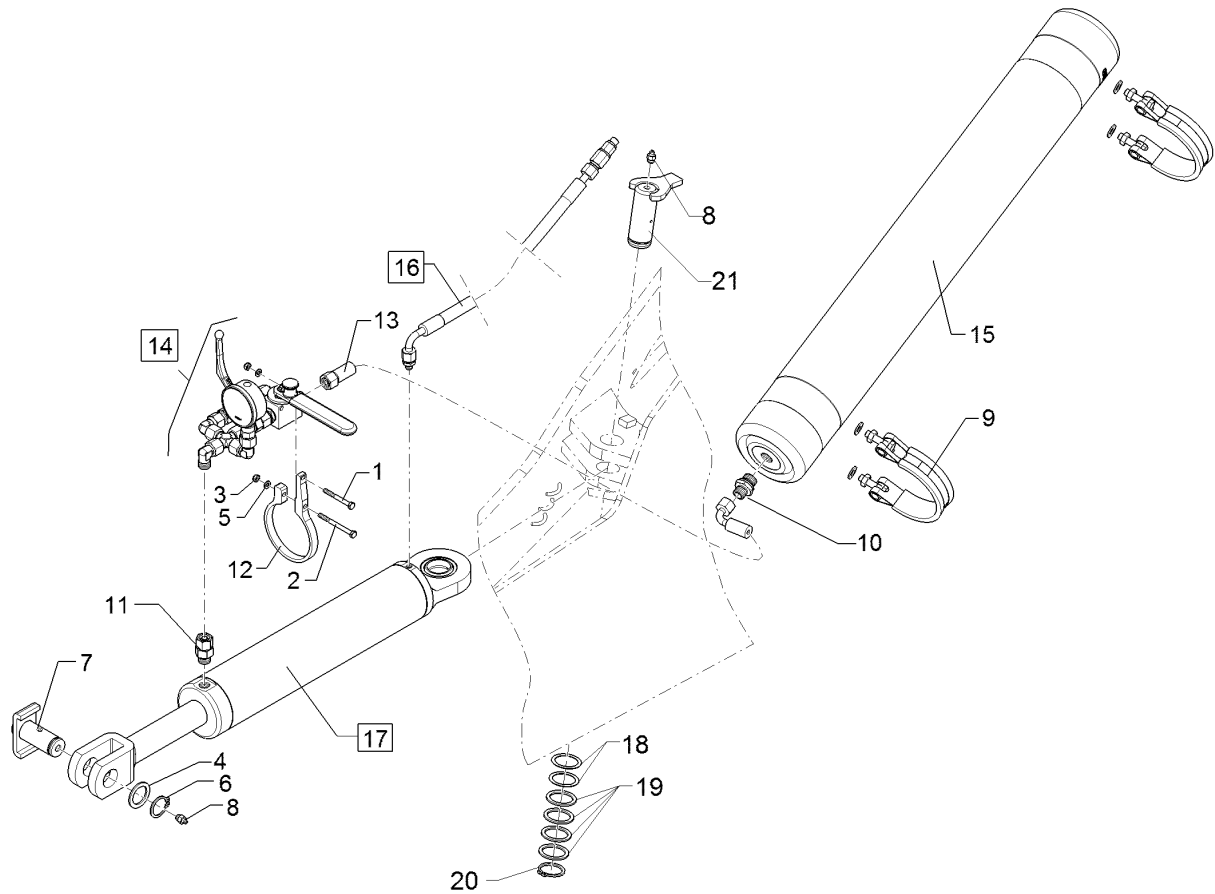
Pos.	Art.Nr.	Stck.	Artikeltext / Description		Abmessung
1	37510174	1	Einschraubverschraubung	Nipple	xGE 10-L R 1/8
2	37510175	1	Einschraubverschraubung	Nipple	xGAI 10-L R 1/4
3	37510176	1	Usit-Ring	Usit ring	13,00x20,50x2,00 G1/4
4	47710056	1	Bremsschlauch	Brake hose	DN11x3000
5	57510767	1	Druckbegrenzungsventil	Pressure limiting valve	7 bar, G1/4

Hydro-Clip/Hydroclip	8
Karat 12/700 KA	57511150



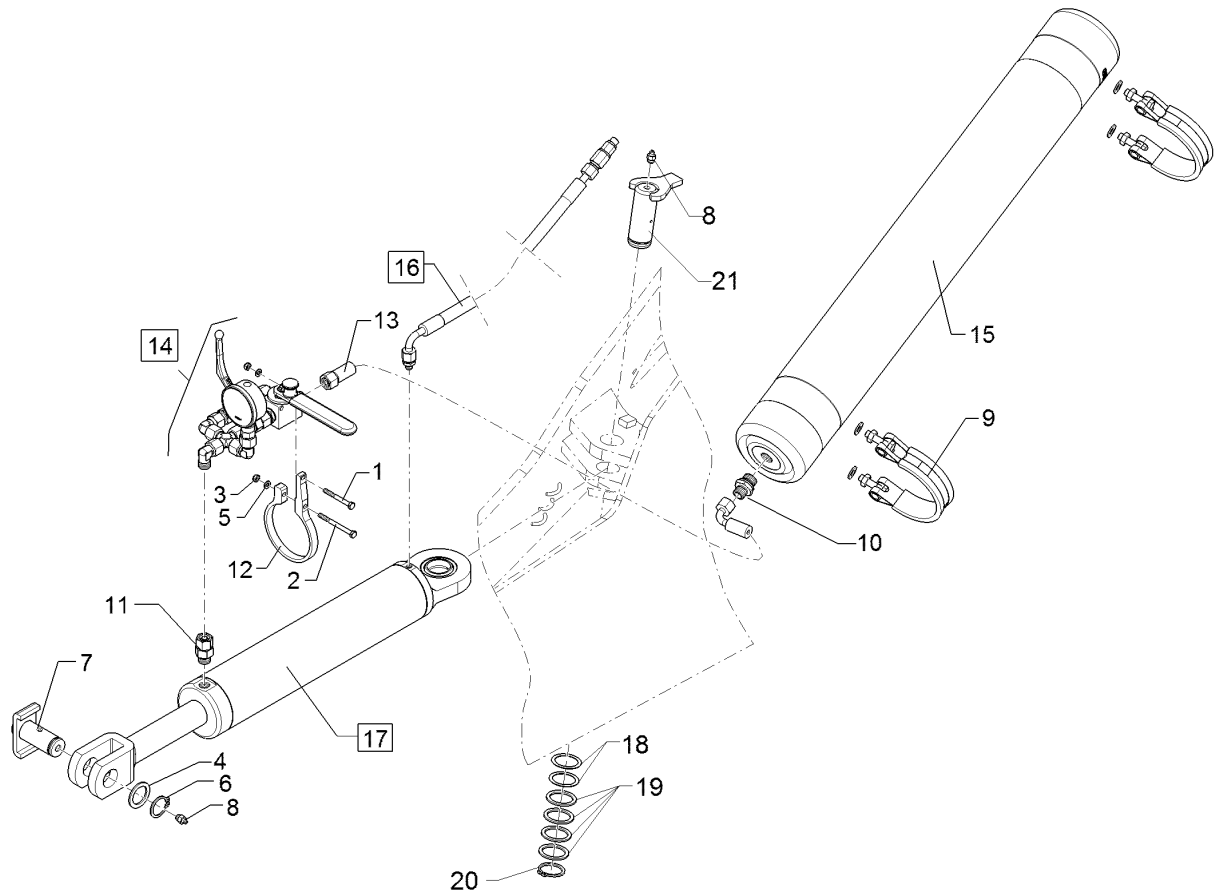
01.18

Pos.	Art.Nr.	Stck.	Artikeltext / Description		Abmessung
1	47511385	2	Hydro-Clip	Hydroclip	D38/D48x6,5
2	47511386	2	Hydro-Clip	Hydroclip	D38/D48x9,5
3	47511387	1	Hydro-Clip	Hydroclip	D38/D48x13
4	47511388	1	Hydro-Clip	Hydroclip	D38/D48x19
5	47511389	1	Hydro-Clip	Hydroclip	D38/D48x37,9



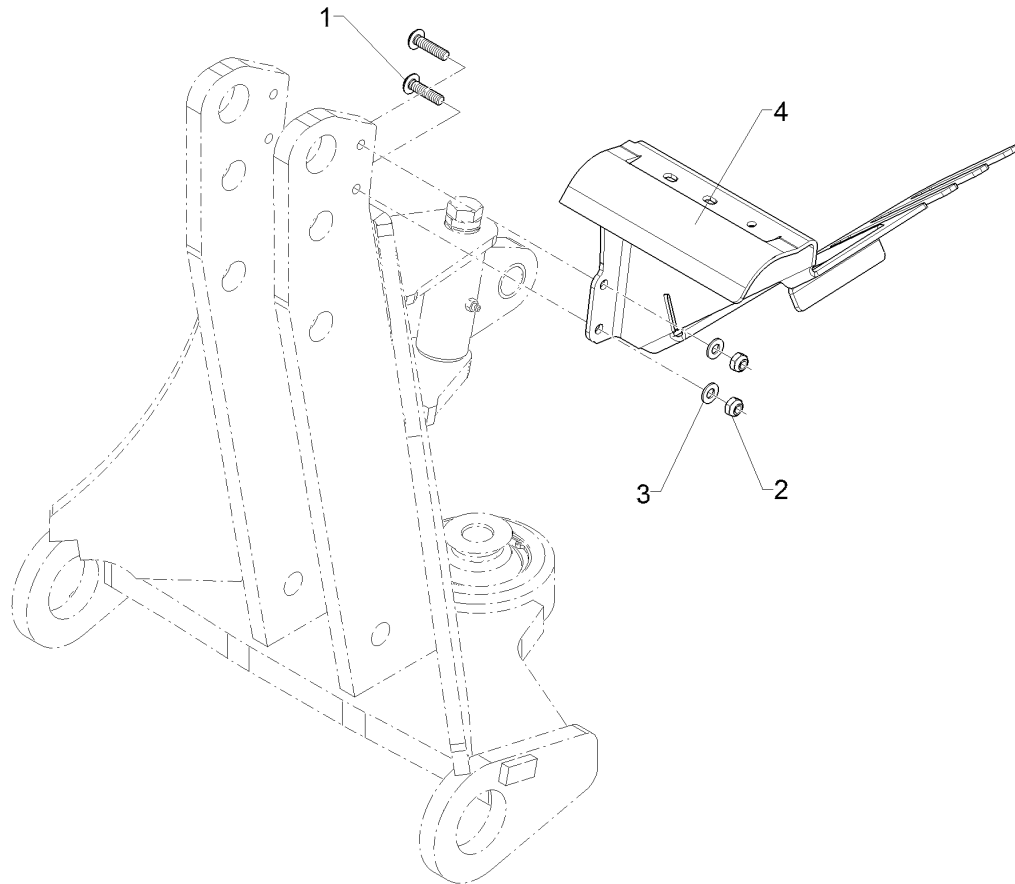
01.18

Pos.	Art.Nr.	Stck.	Artikeltext / Description		Abmessung
1	301 3032	1	Sechskantschraube	Hexagon bolt	M6x55-8.8 Zn DIN931-A
2	301 5401	1	Sechskantschraube	Hexagon bolt	M6x70-8.8 Zn DIN931-A
3	303 0931	2	Sicherungsmutter	Selflocking nut	NM6-8 Zn DIN985
4	305 2242	1	Stützscheibe	Supporting washer	S 30/42x2,5 DIN988 Zn
5	305 8571	2	Scheibe	Washer	6,4 DIN125-A Zn
6	305 8867	1	Sicherungsring	Retaining ring	30x2 DIN471 Zn
7	313 3024	1	Bolzen mit Verdrehsicherung	Pin with stop	D30/62x59 Zn
8	323 6348	2	Schmiernippel	Grease nipple	AM10x1 DIN71412
9	32510008	2	Spannband	Strap	HRSGBLPU 30 A1 98 ST 2xM10x40 GE 12-LR 1/2ZL
10	375 4039	1	Einschraubverschraubung	Nipple	evGE 12-LM M18x1,5
11	375 4043	1	Einschraubverschraubung	Nipple	12x101x163 D91
12	47511029	1	Halter	Holder	2SC10-800 DKOL12/DKOL12 0/90°
13	47511355	1	Hydraulikschlauch	Hydraulic hose	Karat 9 K A
14	575 5829	1	Traktionsverstärker	Traction increase device	Typ 6,00l 280-170bar G1/2ZL
15	575 9060	1	Druckspeicher	Pressure accumulator	Karat KA , KTA / Kristall KA
16	57510769	1	Ventileinheit	Control valve unit	EZ080/40x0320-0580 D35/30
17	57511036	1	Zugzylinder	Hydraulic ram	



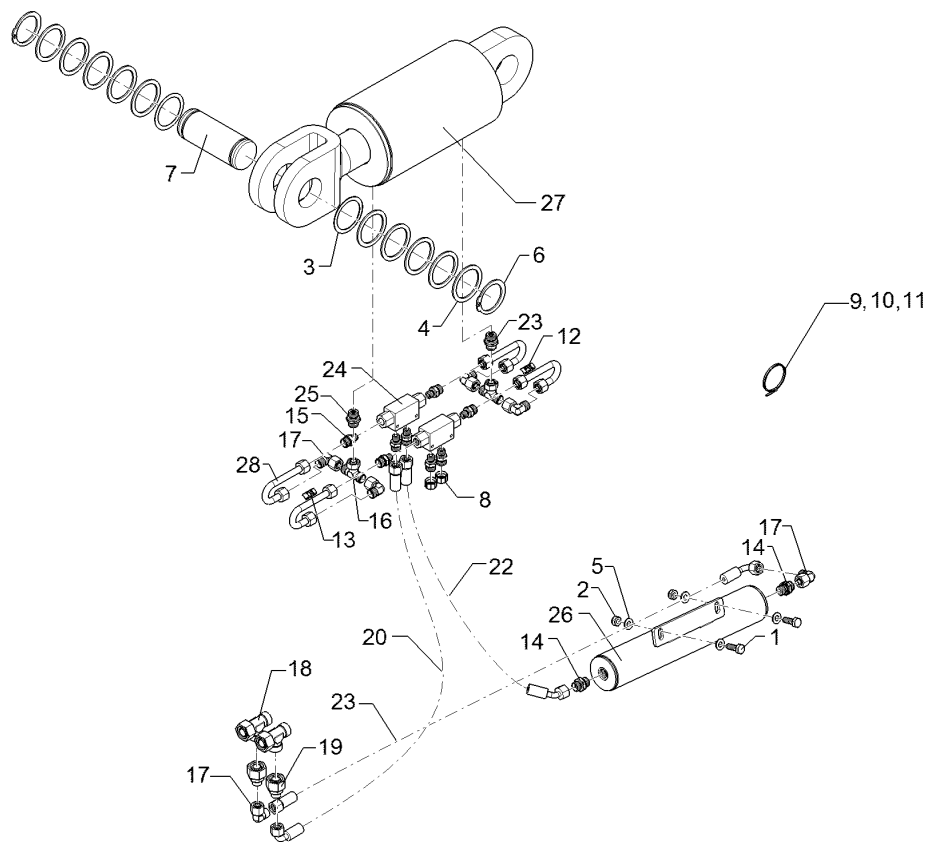
01.18

Pos.	Art.Nr.	Stck.	Artikeltext / Description		Abmessung
18	305 2072	2	Passscheibe	Shim	35x45x1,0 DIN988 Zn
19	305 2247	4	Stützscheibe	Supporting washer	S 35x45x2,5 DIN988 Zn
20	305 8873	1	Sicherungsring	Retaining ring	35x2,5 DIN471
21	313 8120	1	Bolzen mit Verdrehsicherung	Pin with stop	D35x77/95 Zn



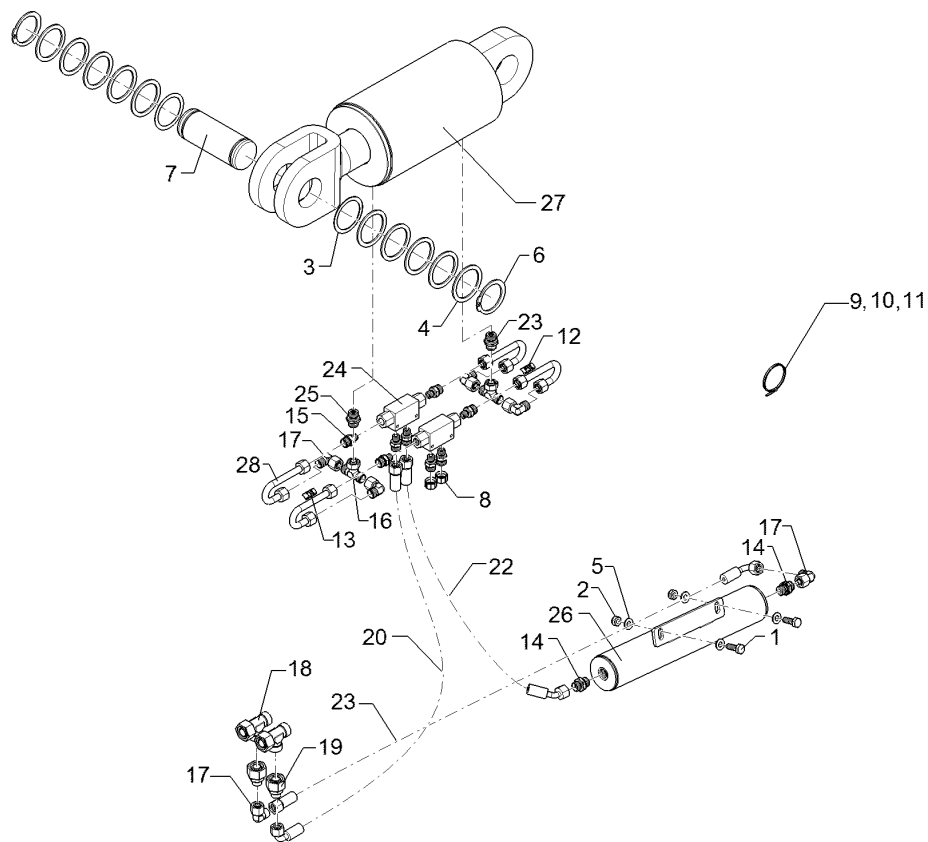
01.18

Pos.	Art.Nr.	Stck.	Artikeltext / Description		Abmessung
1	30110666	2	Flachkopfschraube	Flatheaded bolt	M10x40-10.9-Zn DIN7380-2
2	303 0933	2	Sicherungsmutter	Selflocking nut	NM10-8 DIN985 Zn
3	305 8696	2	Scheibe	Washer	A10,5 DIN125-St Zn
4	47511307	1	Schlauchhalter	Hose carrier	223x247x442 GEB LI



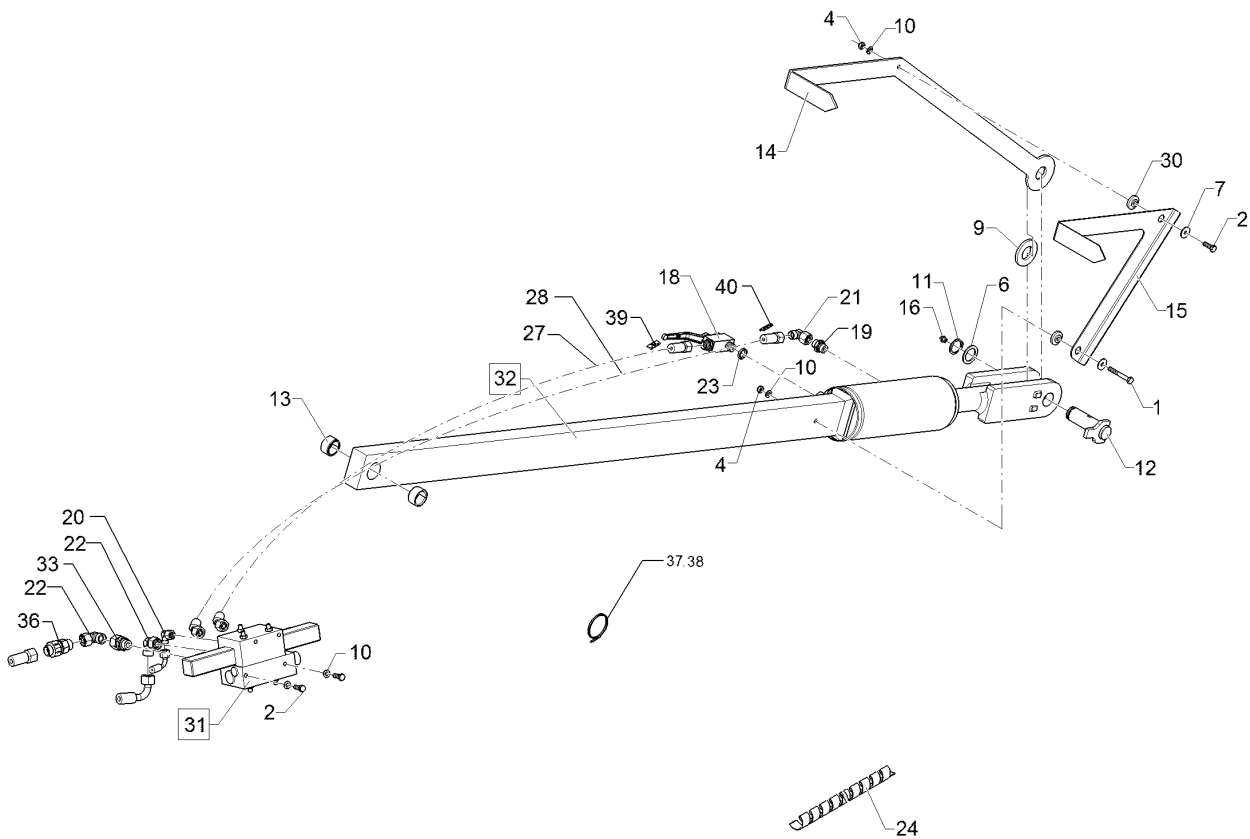
01.18

Pos.	Art.Nr.	Stck.	Artikeltext / Description		Abmessung
1	301 5004	2	Sechskantschraube	Hexagon bolt	M10x30-8.8 Zn DIN933
2	303 0933	2	Sicherungsmutter	Selflocking nut	NM10-8 DIN985 Zn
3	305 2170	2	Passscheibe	Shim	60x75x1,0 DIN988
4	305 2261	10	Stützscheibe	Supporting washer	S 60x75x3 DIN988 Zn
5	305 8696	4	Scheibe	Washer	A10,5 DIN125-St Zn
6	305 8882	2	Sicherungsring	Retaining ring	60x3 DIN471
7	313 6035	1	Bolzen	Pin	D60x152 Zn
8	323 8070	2	Schraubkappe	Cap	GPN 800 M18x1,5
9	325 1220	4	Kabelbinder	Cable clip	100x2,5 EKB 91S
10	325 1249	3	Kabelbinder, schwarz	Clip, black	360x4,5
11	325 1330	1	Kabelbinder	Cable clip	7,6x365
12	32510042	1	Kennzeichnung	Marking	P16 UC-WMTBA 29X8
13	32510043	1	Kennzeichnung	Marking	T16 UC-WMTBA 29X8
14	375 4021	2	Einschraubverschraubung	Nipple	x-GE12-LM M18x1,5 ED Zn
15	375 4038	8	Einschraubverschraubung	Nipple	GE 12-LR 1/4 ZL ED
16	375 4490	2	Einstellbare T-Verschraubung	Adjustable T-union	ET12-LM DKO24 GRD M18x1,5
17	375 4500	6	Einstellbare W-Verschraubung	Adjustable angle union	EW12-LM DKO24 GRD M18x1,5
18	375 4555	2	Einstellbare L-Verschraubung	Adjustable L-union	EL18-L-DKO24 GRD
19	375 4655	2	Konus-Reduzieranschluss	Reduction joint	x-KOR18/12-L



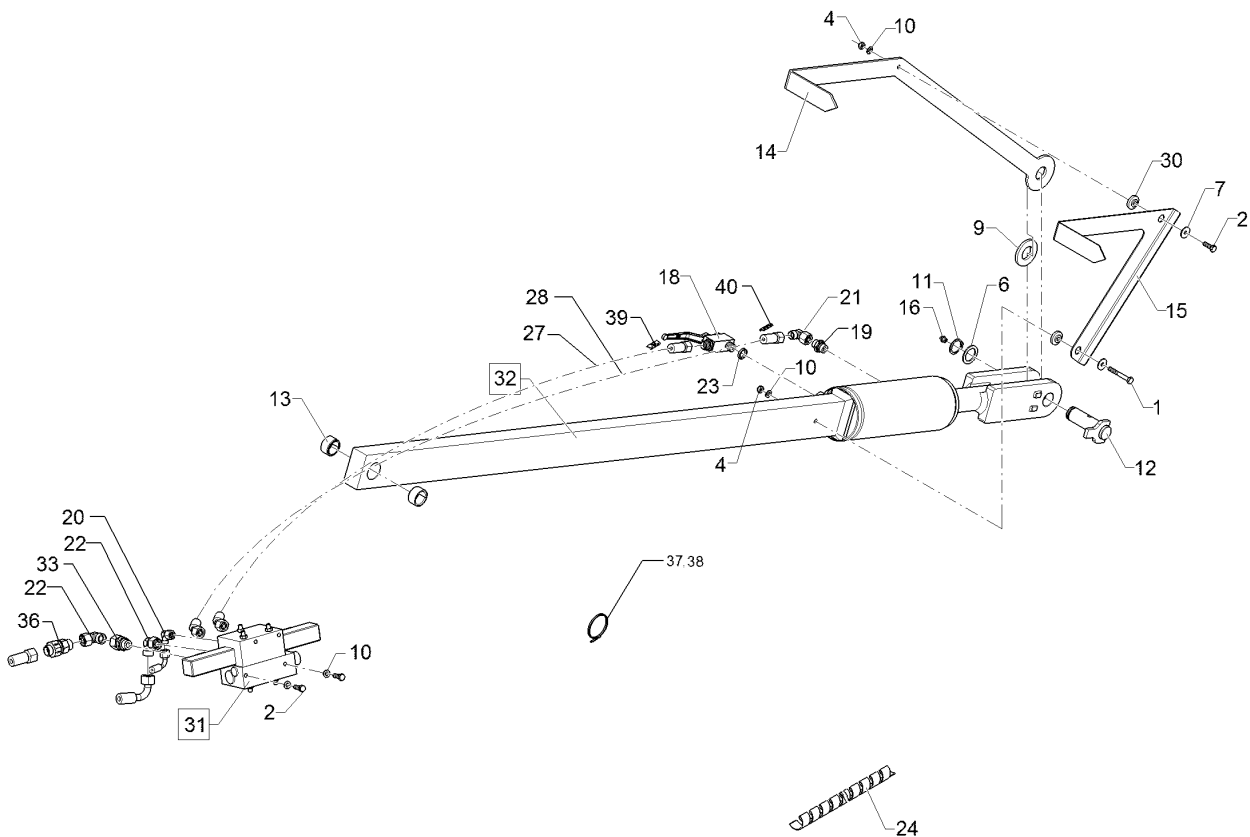
01.18

Pos.	Art.Nr.	Stck.	Artikeltext / Description		Abmessung
20	47510916	1	Hydraulikschlauch	Hydraulic hose	2SC10-1100 DKOL12/DKOL12 0/90°
21	47510932	1	Hydraulikschlauch	Hydraulic hose	2SC10-1250 DKOL12/DKOL12 0/90°
22	47511001	1	Hydraulikschlauch	Hydraulic hose	2SC10-0620 DKO L12/L12 00°/45°
23	575 2094	1	Drosselrückschlagventil	Throttle nonreturn valve	15Liter SW24 M18x1,5
24	575 2161	2	Rückschlagventil	Nonreturn valve	RDP 06 1/4
25	575 2187	1	Drosselrückschlagventil	Throttle nonreturn valve	13Liter SW24 M18x1,5
26	57511035	1	Steuerzylinder	Master cylinder	HY 0,9l
27	57511039	1	Hydraulikzylinder	Hydraulic ram	DZ150/70x0155-0495 D60,5 D60,5
28	57511147	4	Hydraulikrohr	Hydraulic tube	12x2x181 1xGEB180°



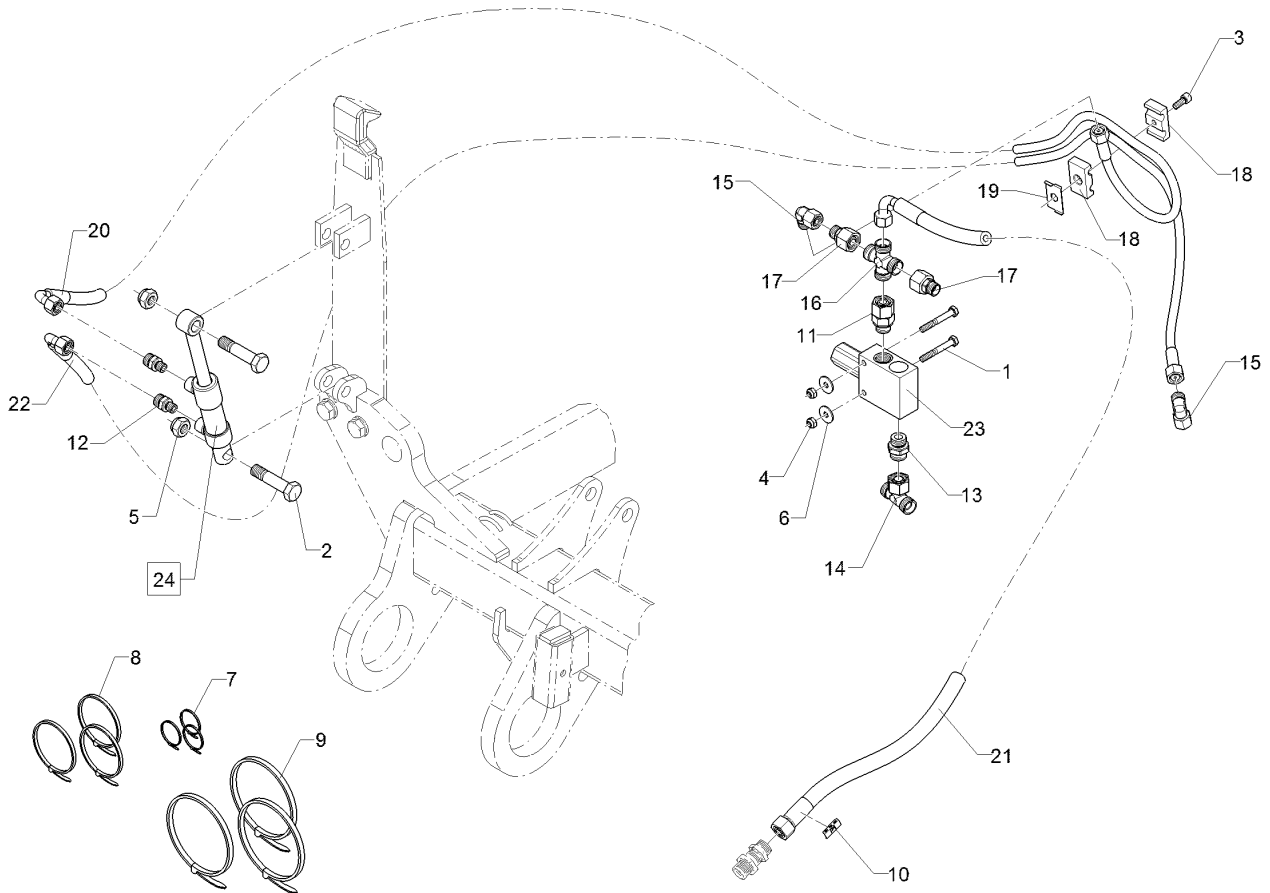
01.18

Pos.	Art.Nr.	Stck.	Artikeltext / Description		Abmessung
1	301 3081	1	Sechskantschraube	Hexagon bolt	M8x60-8.8 Zn DIN931-A
2	301 7280	3	Sechskantschraube	Hexagon bolt	M8x25-8.8 Zn DIN933
4	303 0932	2	Sicherungsmutter	Selflocking nut	NM8-8 Zn DIN985
6	305 2242	1	Stützscheibe	Supporting washer	S 30/42x2,5 DIN988 Zn
7	305 6124	2	Scheibe	Washer	8,4/25x2 DIN9021-St Zn
9	305 6327	1	Scheibe	Washer	60x31x6 Zn 200HV
10	305 8694	4	Scheibe	Washer	A8,4 DIN125-St Zn
11	305 8867	1	Sicherungsring	Retaining ring	30x2 DIN471 Zn
12	313 3064	1	Bolzen mit Verdrehsicherung	Pin with stop	D30x84/106 Zn
13	317 3415	2	Einspannbuchse	Expansion bush	EG30/38x20-DIN1498
14	32110090	1	Zeiger	Pointer	40x6x1133,5 D30,5 GEB90°Zn
15	32110091	1	Zeiger	Pointer	2x382,64x473,1 2xGEB90°
16	323 6348	1	Schmiernippel	Grease nipple	AM10x1 DIN71412
18	375 2206	1	Kugelhahn	Ball valve	HBPA 0602 M18x1,5 Zn DN6
19	375 4021	1	Einschraubverschraubung	Nipple	x-GE12-LM M18x1,5 ED Zn
20	375 4498	1	Einstellbare W-Verschraubung	Adjustable angle union	EW08-L M14x1,5 Zn
21	375 4500	1	Einstellbare W-Verschraubung	Adjustable angle union	EW12-LM DKO24 GRD M18x1,5



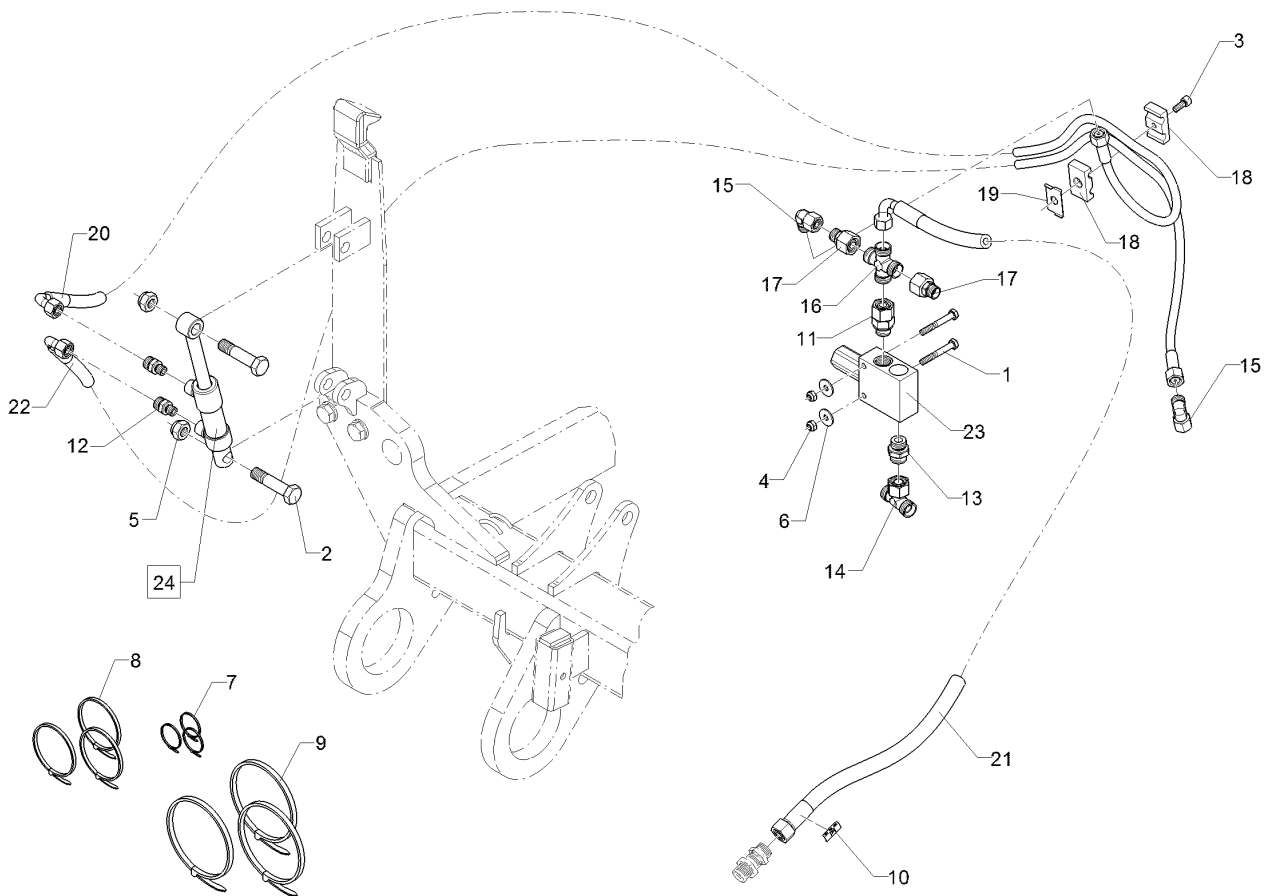
01.18

Pos.	Art.Nr.	Stck.	Artikeltext / Description		Abmessung
22	375 4503	2	Einstellbare W-Verschraubung	Adjustable angle union	EW15-L-DKO24 GRD O-Ring
23	375 5081	1	Dichtkantenring	Seal ring	18,2x25,1x5
24	377 4301	1	Spiralschlauch	Spiral hose	SPF50 PP schwarz
27	47511349	1	Hydraulikschlauch	Hydraulic hose	2SC10-5550 DKOL12/DKOL12 0/45°
28	47511348	1	Hydraulikschlauch	Hydraulic hose	2SC10-5900 DKOL12/DKOL12 0/45°
30	49110137	2	Bundbuchse	Flange bushing	D30xd8,5x8
31	57510134	1	Steuerblock	Control valve	4/3-Wege 40 l/min prop. L8S
32	57510623	1	Hydraulikzylinder	Hydraulic ram	DZ100/50x200-2050
33	375 4001	1	Einschraubverschraubung	Nipple	evGE 15-LM M22x1,5 ED
36	575 2101	1	Rückschlagventil reduz.Staudr.	Nonreturn valve	RHD15L/Feder 0,2 bar/M22x1,5
37	325 1220	4	Kabelbinder	Cable clip	100x2,5 EKB 91S
38	325 1330	10	Kabelbinder	Cable clip	7,6x365
39	325 1525	1	Kennzeichnung	Marking	P5 29X8
40	325 1532	1	Kennzeichnung	Marking	T5 29X8



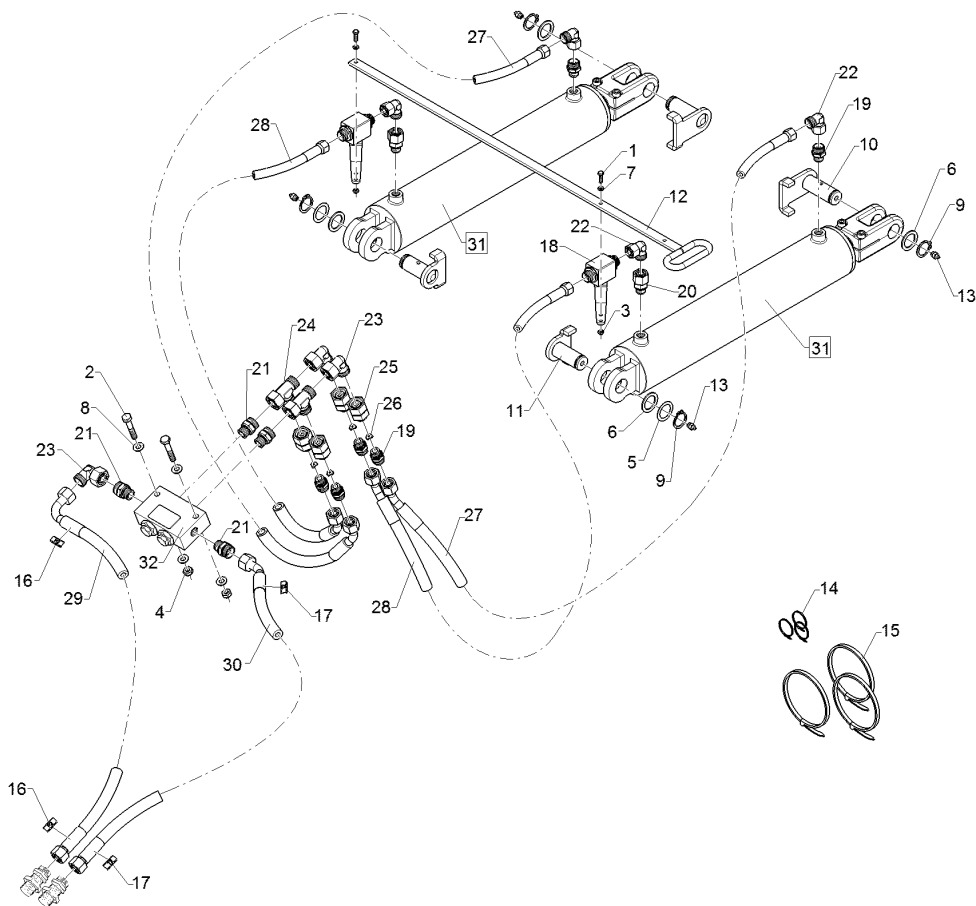
01.18

Pos.	Art.Nr.	Stck.	Artikeltext / Description		Abmessung
1	301 3081	2	Sechskantschraube	Hexagon bolt	M8x60-8.8 Zn DIN931-A
2	301 5363	2	Sechskantschraube spz.	Hexagon bolt	M16x70-12.9 Zn
3	30110211	1	Zylinderschraube	Allen screw	M8x20-A2 DIN912
4	303 0932	2	Sicherungsmutter	Selflocking nut	NM8-8 Zn DIN985
5	303 0935	2	Sicherungsmutter	Selflocking nut	NM16-8 Zn DIN985
6	305 6124	2	Scheibe	Washer	8,4/25x2 DIN9021-St Zn
7	325 1220	2	Kabelbinder	Cable clip	100x2,5 EKB 91S
8	325 1249	13	Kabelbinder, schwarz	Clip, black	360x4,5
9	325 1330	10	Kabelbinder	Cable clip	7,6x365
10	325 1521	1	Kennzeichnung	Marking	P1 29x8
11	375 4002	1	Einschraubverschraubung	Nipple	evGE 15-LR-ED 1/2"
12	375 4038	2	Einschraubverschraubung	Nipple	GE 12-LR 1/4 ZL ED
13	375 4046	1	Gerade Einschraubverschraubung	Nipple	x-GE15-LR-ED 1/2"
14	375 4494	1	Einstellbare T-Verschraubung	Adjustable T-union	ET15-LM
15	375 4500	1	Einstellbare W-Verschraubung	Adjustable angle union	EW12-LM DKO24 GRD M18x1,5 x-K15-L
16	375 4602	1	Kreuzverschraubung	Cross union	
17	375 4653	2	Konus-Reduzieranschluss	Reduction joint	x-KOR15/12-L DKO24 GRD
18	375 9906	2	Schellenkörper	Clamp	1/2 212/12 PP
19	37510216	1	Sicherungsblech	Locking plate	45x28x7 1x28 SKT.



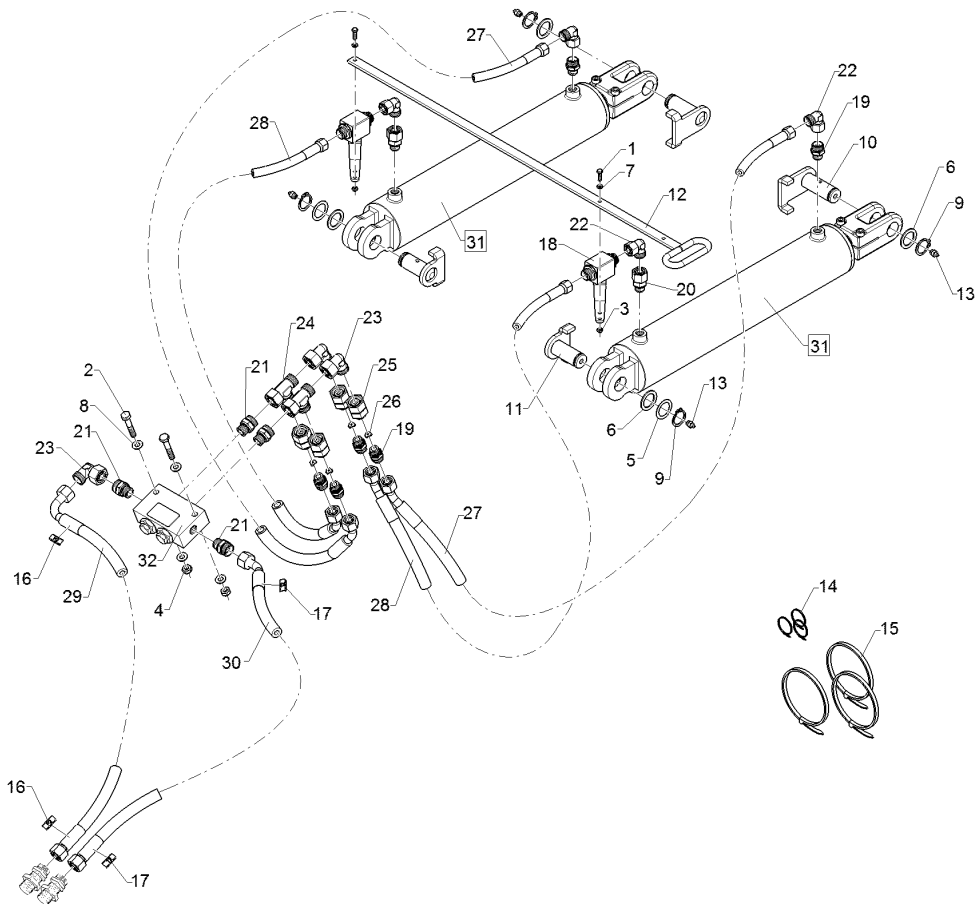
01.18

Pos.	Art.Nr.	Stck.	Artikeltext / Description	Abmessung
20	47511096	1	Hydraulikschlauch Hydraulic hose	MTH06-5000 DKOL12/DKOL12 0/90°
21	47511345	1	Hydraulikschlauch Hydraulic hose	2SC12-4100 DKOL15/DKOL15 0/90°
22	47511347	1	Hydraulikschlauch Hydraulic hose	MTH06-4950 DKOL12/DKOL12 0/90°
23	575 2240	1	Druckfolgeventil Sequence valve	1/2 VDSDB10001
24	575 2336	1	Hydraulikzylinder Hydraulic ram	DZ025/18x10-240D16,4D16,5



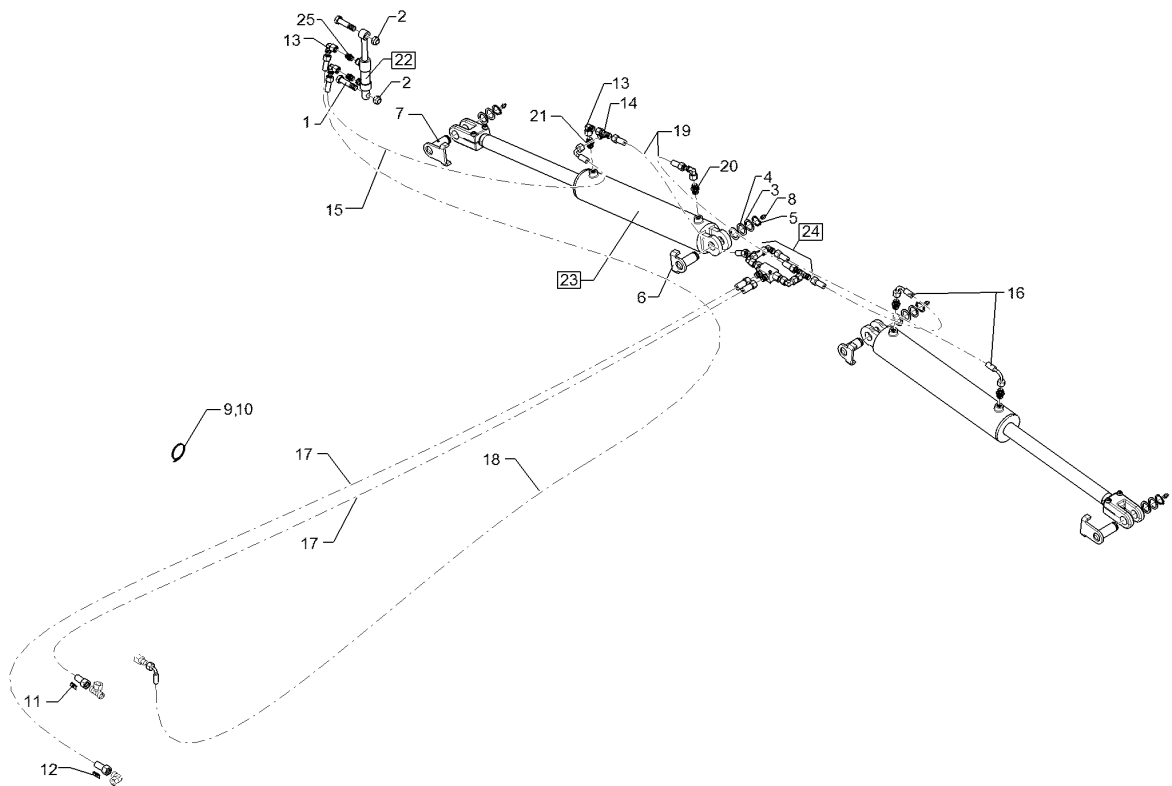
01.18

Pos.	Art.Nr.	Stck.	Artikeltext / Description		Abmessung
1	301 3004	2	Sechskantschraube	Hexagon bolt	M6x20-8.8 Zn DIN933
2	301 3253	2	Sechskantschraube	Hexagon bolt	M10x60-8.8 Zn DIN931-A
3	303 0931	2	Sicherungsmutter	Selflocking nut	NM6-8 Zn DIN985
4	303 0933	2	Sicherungsmutter	Selflocking nut	NM10-8 DIN985 Zn
5	305 2051	2	Passscheibe	Shim	30x42x1,0 DIN988 Zn
6	305 2242	4	Stützscheibe	Supporting washer	S 30/42x2,5 DIN988 Zn
7	305 8571	2	Scheibe	Washer	6,4 DIN125-A Zn
8	305 8696	4	Scheibe	Washer	A10,5 DIN125-St Zn
9	305 8867	4	Sicherungsring	Retaining ring	30x2 DIN471 Zn
10	313 3007	2	Bolzen mit Verdrehsicherung	Pin with stop	D30/71x79-61 Zn
11	313 3028	2	Bolzen mit Verdrehsicherung	Pin with stop	D30x61/69 U-61 M10x1 Zn
12	321 6976	1	Hebel für Kugelhahn	Lever	20x6x907 Karat 9/600 KA
13	323 6348	4	Schmiernippel	Grease nipple	AM10x1 DIN71412
14	325 1220	8	Kabelbinder	Cable clip	100x2,5 EKB 91S
15	325 1330	10	Kabelbinder	Cable clip	7,6x365
16	325 1522	2	Kennzeichnung	Marking	P2 29X8
17	325 1529	2	Kennzeichnung	Marking	T2 29X8
18	375 2213	2	Ventil	Valve	BKHU 15L Zn
19	375 4031	6	Gerade Einschraubverschraubung	Nipple	x-GE15-LM-ED 18x1,5-B



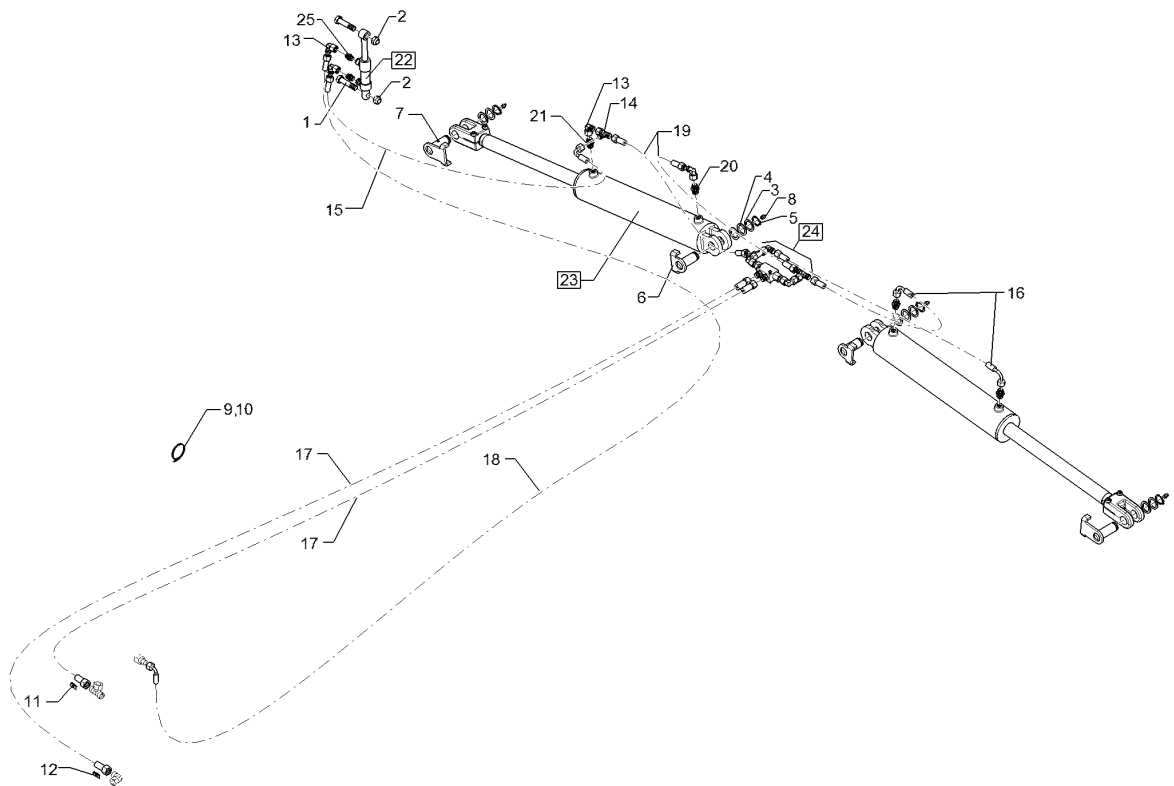
01.18

Pos.	Art.Nr.	Stck.	Artikeltext / Description		Abmessung
20	375 4037	2	Einschraubverschraubung	Nipple	evGE 15-LM M18x1,5
21	375 4062	4	Gerade Einschraubverschraubung	Nipple	x-GE18-L R1/2" ED
22	375 4503	4	Einstellbare W-Verschraubung	Adjustable angle union	EW15-L-DKO24 GRD O-Ring
23	375 4510	3	Einstellbare W-Verschraubung	Adjustable angle union	EW18-L-DKO24 GRD O-Ring
24	375 4555	2	Einstellbare L-Verschraubung	Adjustable L-union	EL18-L-DKO24 GRD
25	37510315	4	Verbindung	Connection	DKOL18/IGM 18x1,5
26	37510325	4	Drosselscheibe Dreibein	Restrictor washer	Dreibein d=3,5
27	47511391	2	Hydraulikschlauch	Hydraulic hose	2SC12-1650 DKOL15/DKOL15 0/45°
28	47511392	2	Hydraulikschlauch	Hydraulic hose	2SC12-1050 DKOL15/DKOL15 0/45°
29	47511393	1	Hydraulikschlauch	Hydraulic hose	2SC16-4500 DKOL18/DKOL18 0/90°
30	47511394	1	Hydraulikschlauch	Hydraulic hose	2SC16-4350 DKOL18/DKOL18 0/45°
31	575 2355	2	Hydraulikzylinder	Hydraulic ram	DZ090/45x0450-0750 D30 D30
32	57511148	1	Rückschlagventil hy.entperrb.	Nonreturn valve hy.unblockable	G1/2, P=250bar, Q=100l/min



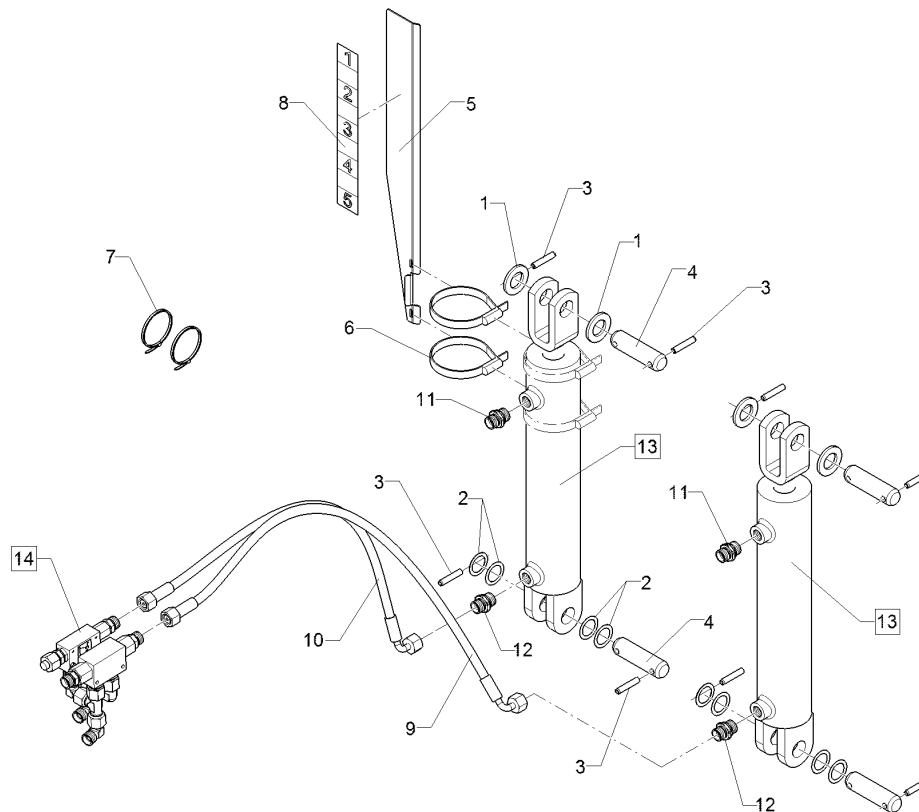
01.18

Pos.	Art.Nr.	Stck.	Artikeltext / Description		Abmessung
1	301 5363	2	Sechskantschraube spz.	Hexagon bolt	M16x70-12.9 Zn
2	303 0935	2	Sicherungsmutter	Selflocking nut	NM16-8 Zn DIN985
3	305 2051	4	Passscheibe	Shim	30x42x1,0 DIN988 Zn
4	305 2242	8	Stützscheibe	Supporting washer	S 30/42x2,5 DIN988 Zn
5	305 8867	4	Sicherungsring	Retaining ring	30x2 DIN471 Zn
6	313 3007	2	Bolzen mit Verdrehsicherung	Pin with stop	D30/71x79-61 Zn
7	313 3028	2	Bolzen mit Verdrehsicherung	Pin with stop	D30x61/69 U-61 M10x1 Zn
8	323 6348	4	Schmiernippel	Grease nipple	AM10x1 DIN171412
9	325 1220	4	Kabelbinder	Cable clip	100x2,5 EKB 91S
10	325 1330	8	Kabelbinder	Cable clip	7,6x365
11	325 1521	1	Kennzeichnung	Marking	P1 29x8
12	325 1528	1	Kennzeichnung	Marking	T1 29x8
13	375 4500	4	Einstellbare W-Verschraubung	Adjustable angle union	EW12-LM DKO24 GRD M18x1,5
14	375 4550	1	Einstellbare L-Verschraubung	Adjustable L-union	EL12-L M18x1,5
15	475 3543	1	Hydraulikschlauch	Hydraulic hose	MTH06-1900 DKOL12/DKOL12 0/90°
16	47511327	1	Schlauchpaket	Hose-assembly	1x2SC08-1100 DKOL12/DKOL12 0/9
17	47511328	2	Hydraulikschlauch	Hydraulic hose	2SC10-3750 DKOL12/DKOL15 0/0°



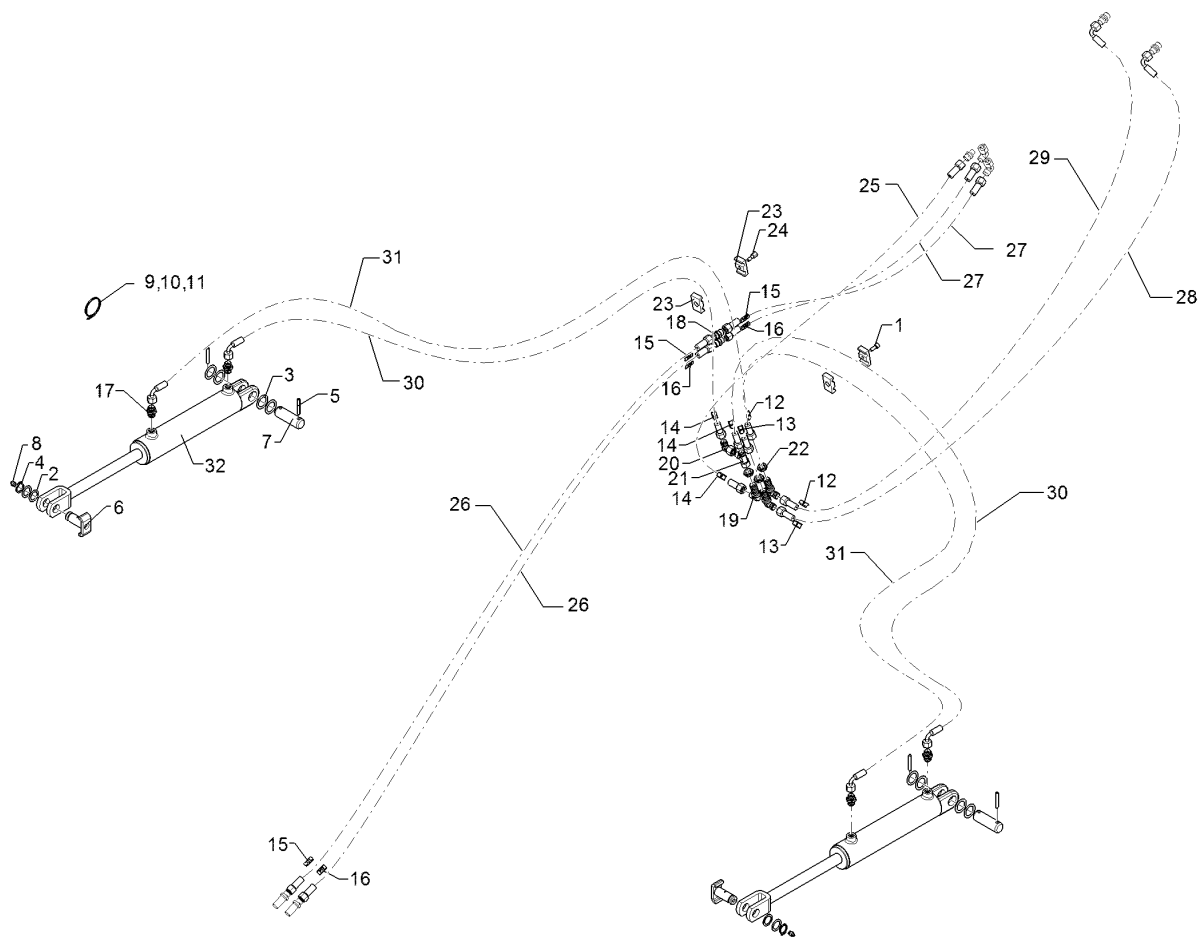
01.18

Pos.	Art.Nr.	Stck.	Artikeltext / Description		Abmessung
18	47511396	1	Hydraulikschlauch	Hydraulic hose	MTH06-5800 DKOL12/DKOL12 0/90°
19	475 2850	1	Schlauchpaket	Hose-assembly	1x800/1x1000
20	575 2092	2	Drosselrückschlagventil	Throttle nonreturn valve	M18x1,5 S38x550 9Liter SW24
21	575 2186	2	Drosselrückschlagventil	Throttle nonreturn valve	M18x1,5 7Liter SW24
22	575 2336	1	Hydraulikzylinder	Hydraulic ram	M18x1,5 DZ025/18x10-240D16,4D16,5
23	575 2264	2	Hydraulikzylinder	Hydraulic ram	DZ110/50x0450-0750
24	575 5812	1	Hy-anl. Klappung	HY-assembly folding device	D30 D30 Karat 9 K A



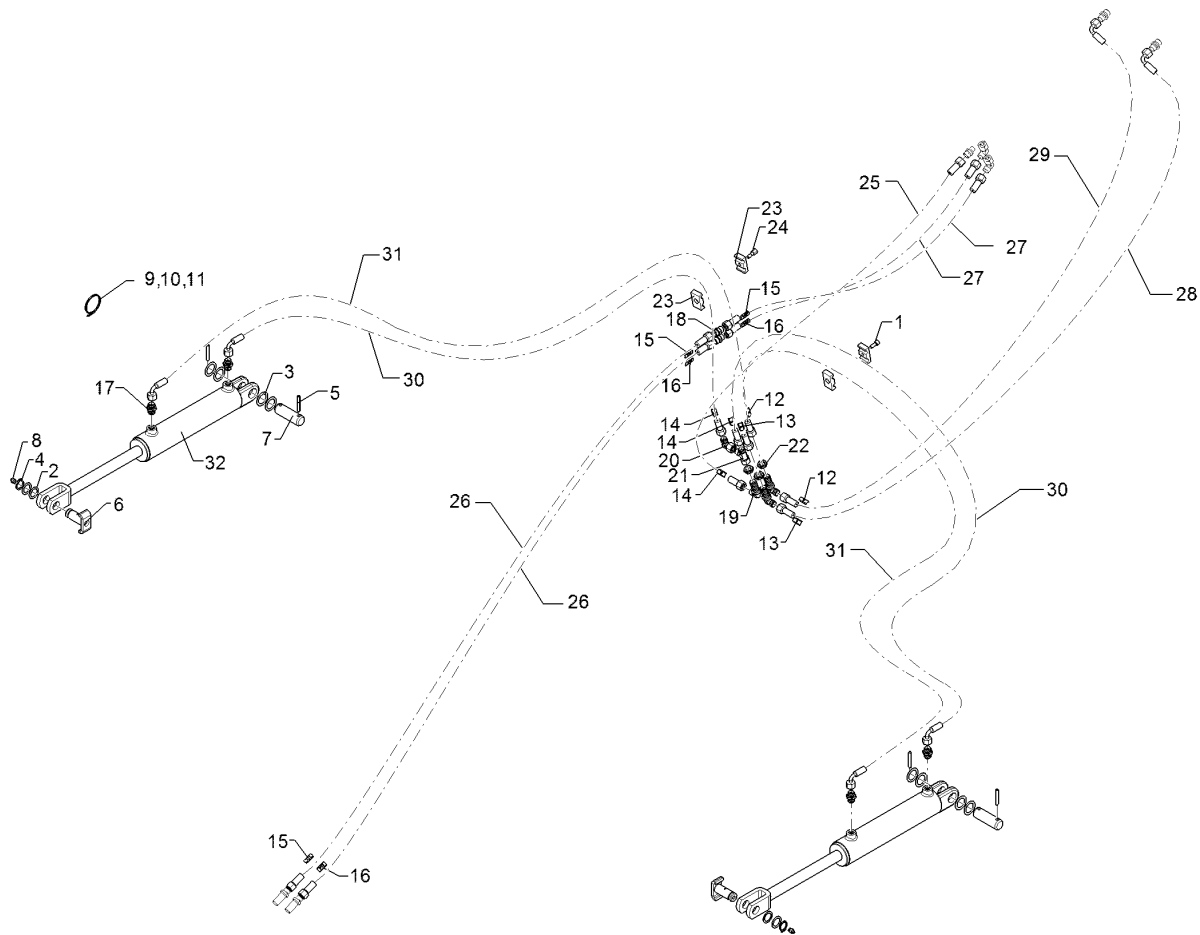
01.18

Pos.	Art.Nr.	Stck.	Artikeltext / Description		Abmessung
1	305 6254	4	Scheibe	Washer	D25/44x4 Zn ISO7089
2	305 2040	4	Passscheibe	Shim	25x35x1,0 DIN988 Zn
3	309 6072	8	Spannhülse	Expansion bush	8x40-DIN1481 Zn
4	313 7772	4	Bolzen	Pin	D25x90 2xD8-68 Zn
5	321 7042	1	Anzeige	Display	2x60x504 Karat 9 KA
6	325 1166	2	Schlauchschelle	Hose clip	SGT 60/80-12 C7 W4 (V2A)
7	325 1249	2	Kabelbinder, schwarz	Clip, black	360x4,5
8	390 4292	1	Aufkleber Tiefenskala	Label	-
9	475 3090	1	Hydraulikschlauch	Hydraulic hose	MTH06-650 DKOL12/DKOL12 0/90°
10	47511324	1	Hydraulikschlauch	Hydraulic hose	MTH06-550 DKOL12/DKOL12 0/90°
11	575 2091	2	Drosselrückschlagventil	Throttle nonreturn valve	4Liter SW24 M18x1,5
12	575 2186	2	Drosselrückschlagventil	Throttle nonreturn valve	7Liter SW24 M18x1,5
13	575 2546	2	Hydraulikzylinder	Hydraulic ram	DZ063/30x0245-0515 D25 D25
14	575 5824	1	Hy-anl. Tiefeneinstellung	HY-assembly depth adjustment	Karat 9 K A



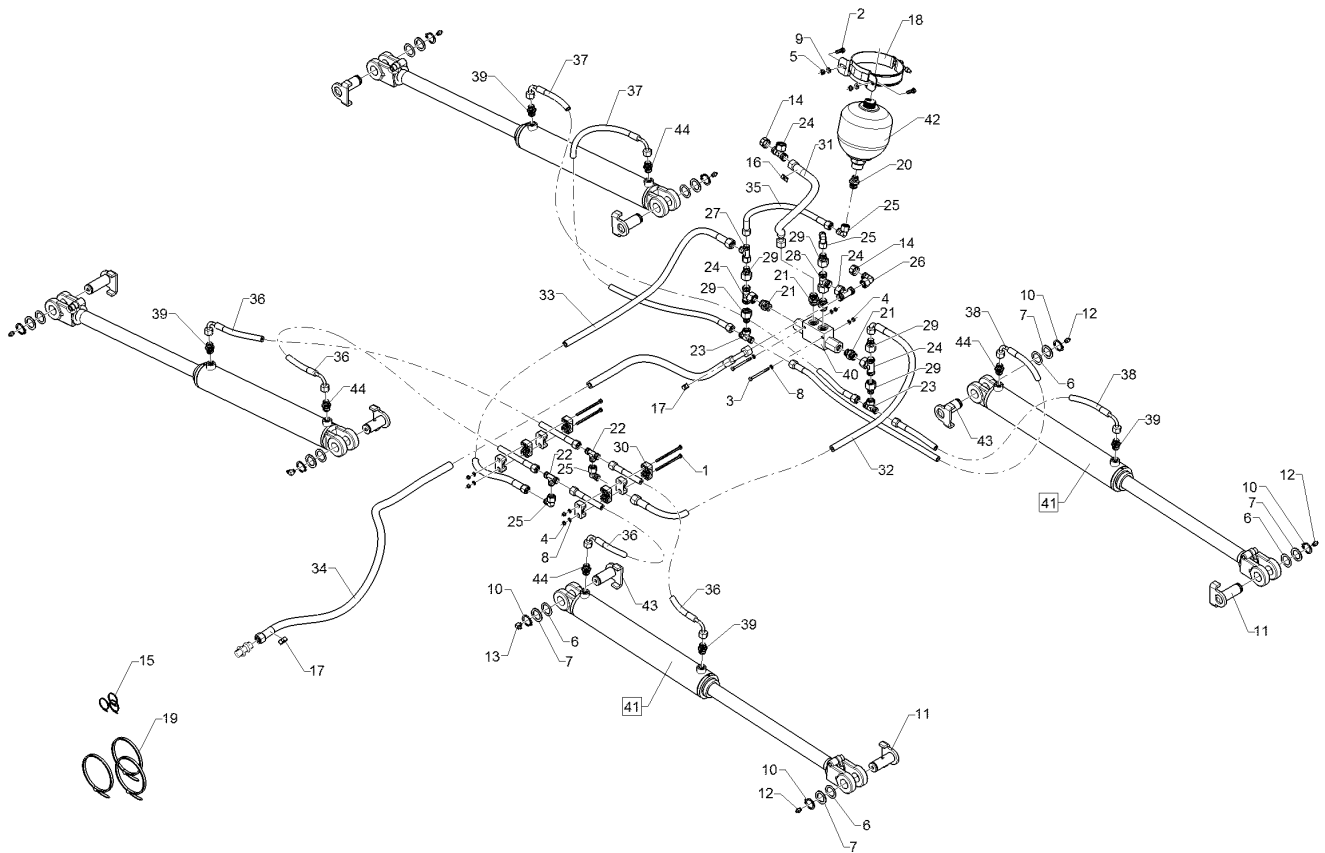
01.18

Pos.	Art.Nr.	Stck.	Artikeltext / Description		Abmessung
1	30110211	1	Zylinderschraube	Allen screw	M8x20-A2 DIN912
2	305 2040	4	Passscheibe	Shim	25x35x1,0 DIN988 Zn
3	305 2051	8	Passscheibe	Shim	30x42x1,0 DIN988 Zn
4	305 8861	2	Sicherungsring	Retaining ring	25x2 DIN471 Zn
5	309 7000	4	Spannhülse	Expansion bush	8x50-DIN1481 Zn
6	313 2544	2	Bolzen	Pin	D25x53/64 U47 Zn
7	313 3012	2	Bolzen	Pin	D30x92 2xd8 Zn
8	323 6348	2	Schmiernippel	Grease nipple	AM10x1 DIN71412
9	325 1220	26	Kabelbinder	Cable clip	100x2,5 EKB 91S
10	325 1249	31	Kabelbinder, schwarz	Clip, black	360x4,5
11	325 1330	10	Kabelbinder	Cable clip	7,6x365
12	325 1577	2	Kennzeichnung	Marking	A
13	325 1578	2	Kennzeichnung	Marking	B
14	325 1579	3	Kennzeichnung	Marking	C
15	32510047	3	Kennzeichnung	Marking	T17
16	32510048	3	Kennzeichnung	Marking	P17
17	375 4021	4	Einschraubverschraubung	Nipple	x-GE12-LM M18x1,5 ED Zn
18	375 4110	2	Gerade Verschraubung	Nipple	x-G12-L M18x1,5
19	375 4400	3	Winkel-Schottverschraubung	Angle union	x-WSV12-L M18x1,5 Zn o.KM
20	375 4500	1	Einstellbare W-Verschraubung	Adjustable angle union	EW12-LM DKO24 GRD M18x1,5



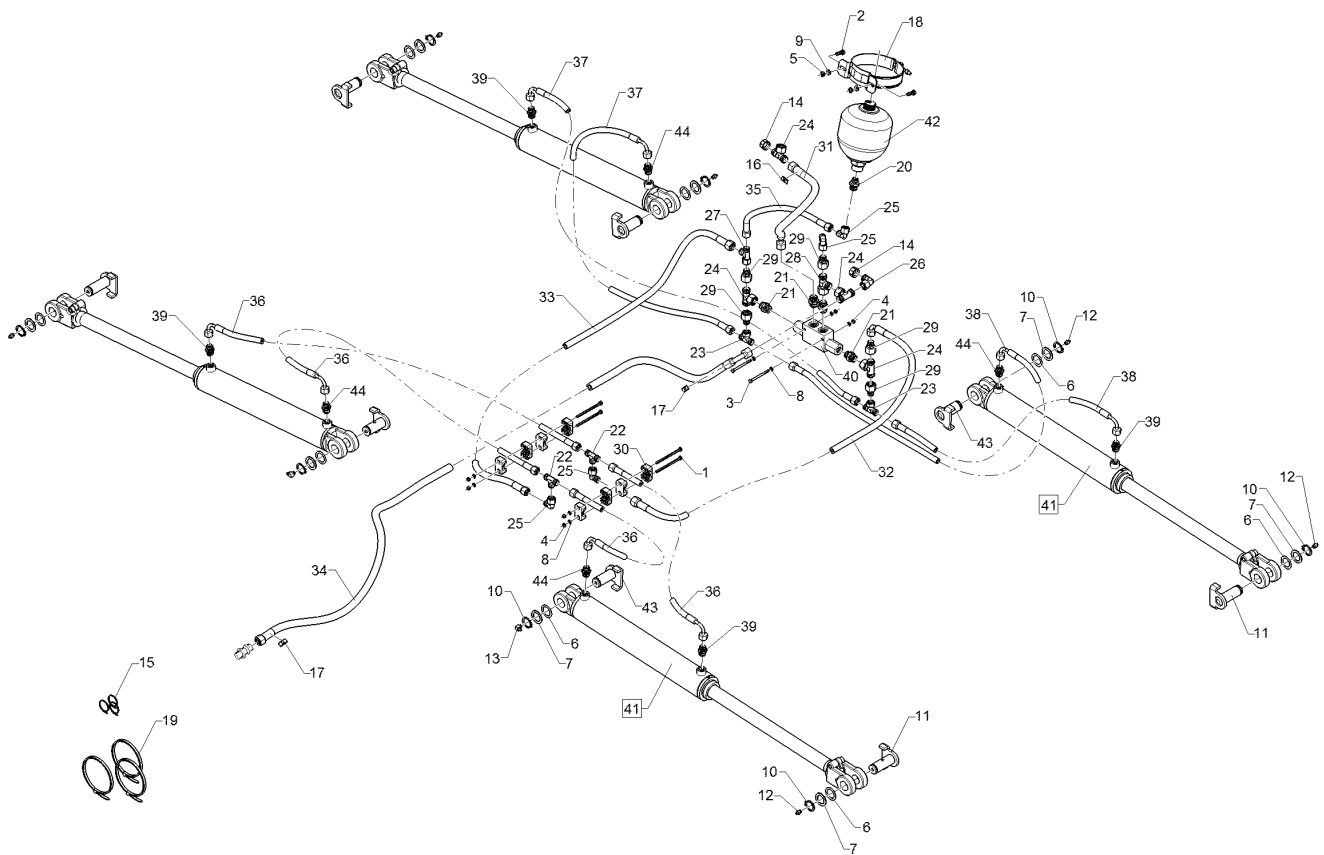
01.18

Pos.	Art.Nr.	Stck.	Artikeltext / Description		Abmessung
21	375 4550	1	Einstellbare L-Verschraubung	Adjustable L-union	EL12-L M18x1,5
22	375 5700	3	Mutter	Nut	M18x1,5 SW24x6
23	375 9906	4	Schellenkörper	Clamp	1/2 212/12 PP
24	37510219	1	Aufbauschraube	Screw	M8x20
25	47511003	1	Hydraulikschlauch	Hydraulic hose	2SC08-2700 DKOL12/DKOL12 0/0°
26	47511009	2	Hydraulikschlauch	Hydraulic hose	2SC08-3400 DKOL12/DKOL12 0/0°
27	47511243	2	Hydraulikschlauch	Hydraulic hose	2SC08-2300 DKOL12/DKOL12 0/0°
28	47511314	1	Hydraulikschlauch	Hydraulic hose	MTH06-3300 DKOL12/DKOL12 0/90°
29	47511315	1	Hydraulikschlauch	Hydraulic hose	MTH06-3400 DKOL12/DKOL12 0/90°
30	47511312	2	Hydraulikschlauch	Hydraulic hose	MTH06-5400 DKOL12/DKOL12 0/90°
31	47511329	2	Hydraulikschlauch	Hydraulic hose	MTH06-5700 DKOL12/DKOL12 0/90°
32	57511038	2	Hydraulikzylinder	Hydraulic ram	DZ063/30x0245-0515 D30 D25



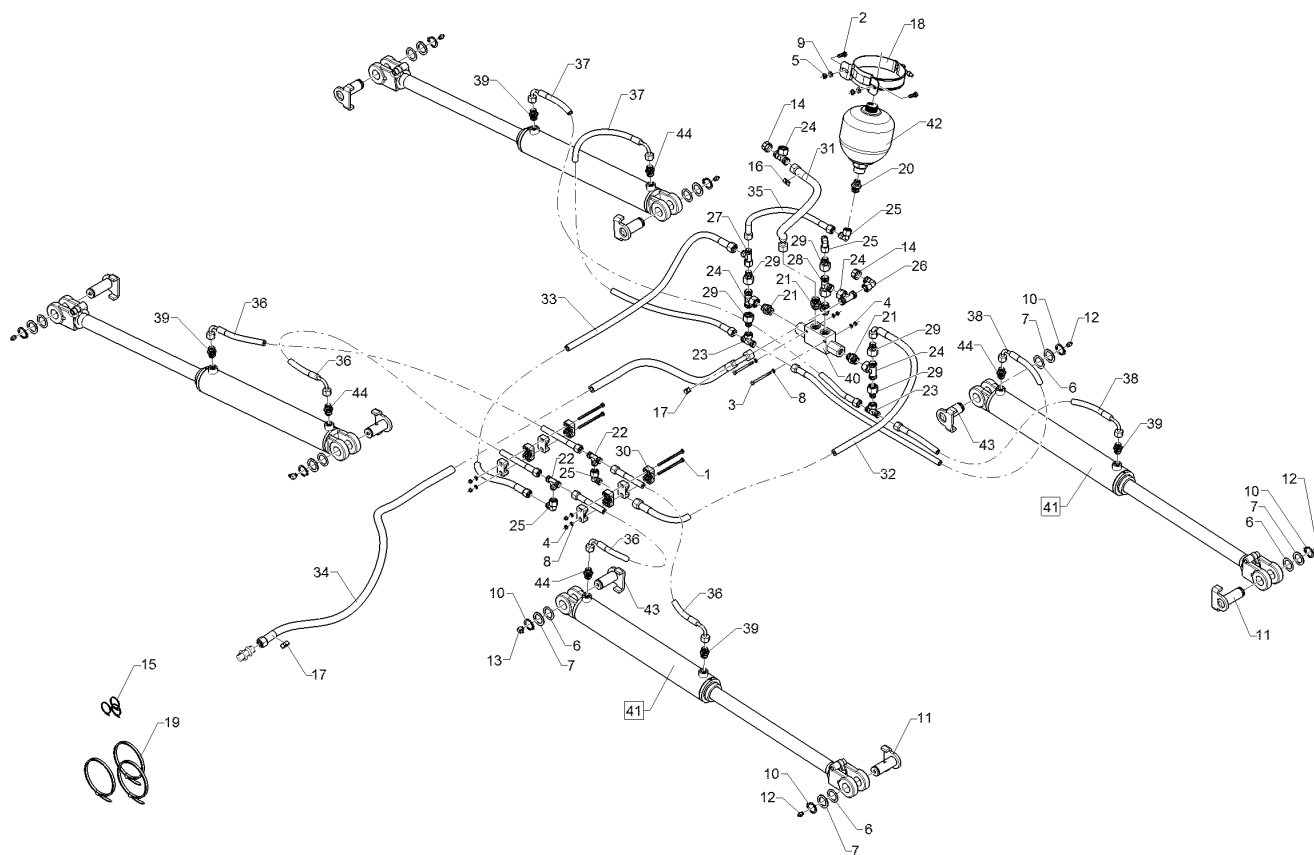
01.18

Pos.	Art.Nr.	Stck.	Artikeltext / Description		Abmessung
1	301 0318	4	Linsenschraube	Oval head screw	M6x100-4,6 Zn DIN7985
2	301 7280	2	Sechskantschraube	Hexagon bolt	M8x25-8.8 Zn DIN933
3	30110398	2	Sechskantschraube	Hexagon bolt	M6x75-8.8 Zn DIN931
4	303 0931	6	Sicherungsmutter	Selflocking nut	NM6-8 Zn DIN985
5	303 0932	2	Sicherungsmutter	Selflocking nut	NM8-8 Zn DIN985
6	305 2051	8	Passscheibe	Shim	30x42x1,0 DIN988 Zn
7	305 2242	8	Stützscheibe	Supporting washer	S 30/42x2,5 DIN988 Zn
8	305 8571	8	Scheibe	Washer	6,4 DIN125-A Zn
9	305 8694	2	Scheibe	Washer	A8,4 DIN125-St Zn
10	305 8867	8	Sicherungsring	Retaining ring	30x2 DIN471 Zn
11	313 3003	4	Bolzen mit Verdrehsicherung	Pin with stop	D30x71/79 U-61 Zn
12	323 6348	6	Schmiernippel	Grease nipple	AM10x1 DIN71412
13	323 6349	2	Schmiernippel	Grease nipple	CM10x1 DIN71412-90 GRD
14	323 7401	2	Schraubkappe	Cap	M22x1,5
15	325 1220	6	Kabelbinder	Cable clip	100x2,5 EKB 91S
16	325 1521	1	Kennzeichnung	Marking	P1 29x8
17	325 1528	2	Kennzeichnung	Marking	T1 29x8
18	325 5137	1	Konsolenschelle	Bracket clip	TYP 154 D150-158
19	32510007	10	Einlochkabelbinder	Clip	7,6x375
20	375 4039	1	Einschraubverschraubung	Nipple	GE 12-LR 1/2ZL



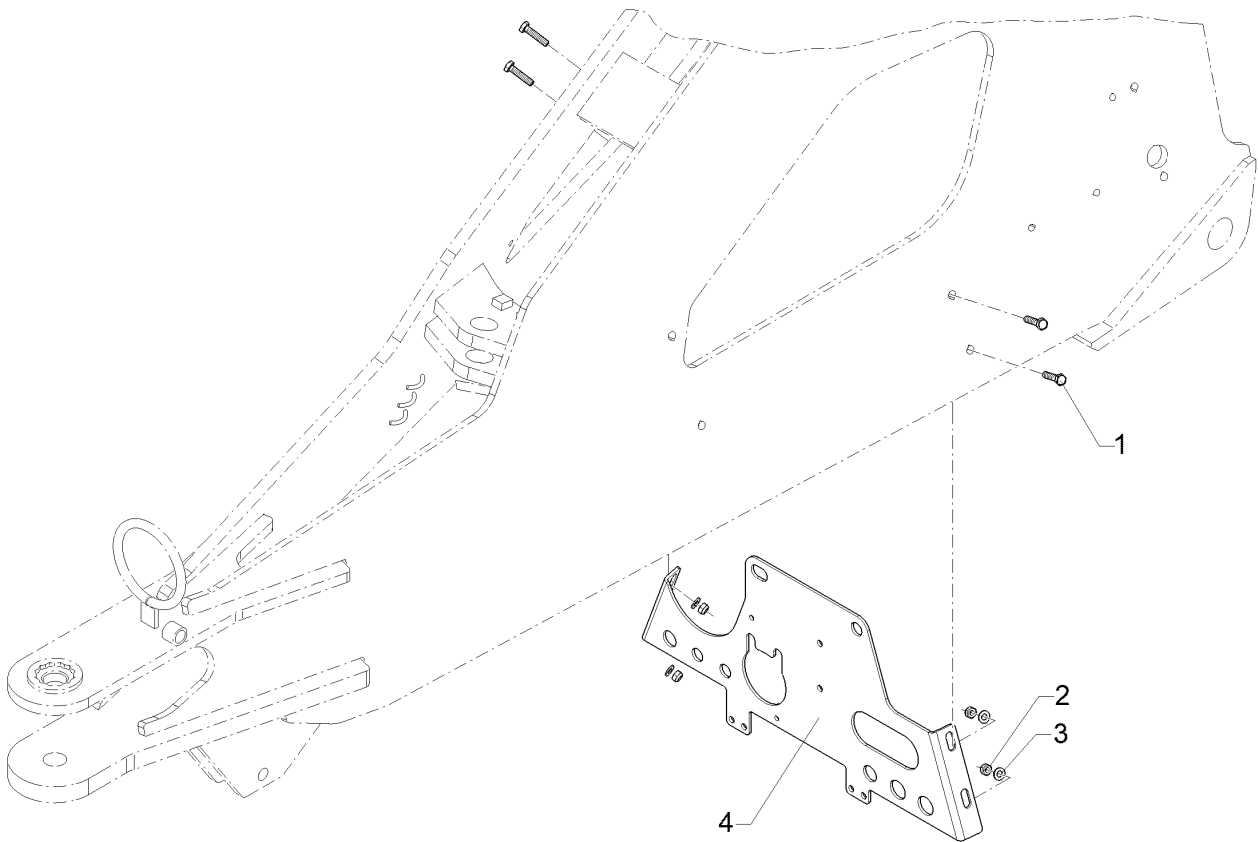
01.18

Pos.	Art.Nr.	Stck.	Artikeltext / Description		Abmessung
21	375 4046	4	Gerade Einschraubverschraubung	Nipple	x-GE15-LR-ED 1/2"
22	375 4480	2	T-Verschraubung	T-union	x-T12-L M18x1,5 Zn
23	375 4490	2	Einstellbare T-Verschraubung	Adjustable T-union	ET12-LM DKO24 GRD M18x1,5
24	375 4494	3	Einstellbare T-Verschraubung	Adjustable T-union	ET15-LM
25	375 4500	4	Einstellbare W-Verschraubung	Adjustable angle union	EW12-LM DKO24 GRD M18x1,5
26	375 4503	1	Einstellbare W-Verschraubung	Adjustable angle union	EW15-L-DKO24 GRD O-Ring
27	375 4550	1	Einstellbare L-Verschraubung	Adjustable L-union	EL12-L M18x1,5
28	375 4553	1	Einstellbare L-Verschraubung	Adjustable L-union	EL15-L-DKO24 GRD
29	375 4653	5	Konus-Reduzieranschluss	Reduction joint	x-KOR15/12-L DKO24 GRD
30	375 9964	8	Schellenkörper	Clamp	1/2x319PP
31	47511231	1	Hydraulikschlauch	Hydraulic hose	2SC12-550 DKOL15/DKOL15 0/45°
32	47511335	1	Hydraulikschlauch	Hydraulic hose	2SC10-3050 DKOL12/DKOL12 0/90°
33	47511336	1	Hydraulikschlauch	Hydraulic hose	2SC10-3000 DKOL12/DKOL12 0/0°
34	47511337	1	Hydraulikschlauch	Hydraulic hose	2SC12-3550 DKOL15/DKOL15 0/90°



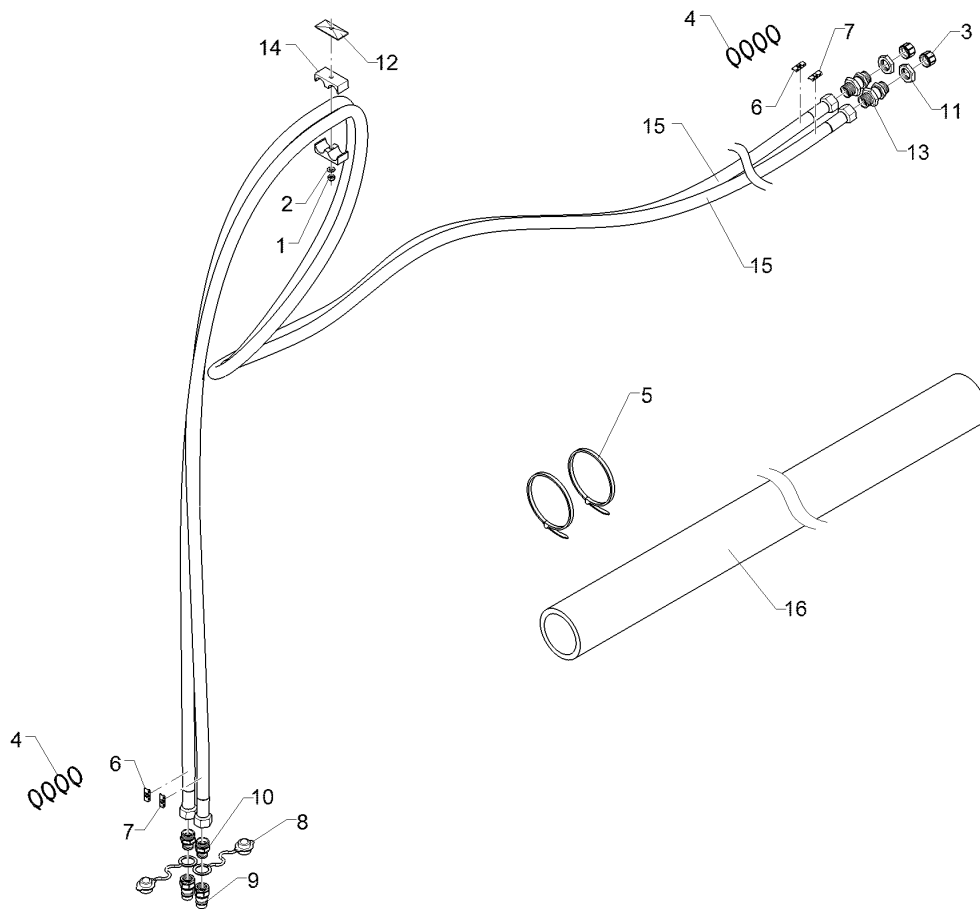
01.18

Pos.	Art.Nr.	Stck.	Artikeltext / Description		Abmessung
35	47511338	1	Hydraulikschlauch	Hydraulic hose	2SC08-400 DKOL12/DKOL12 0/0°
36	47511344	2	Schlauchpaket	Hose-assembly	1x2SC08-1000 DKOL12/DKOL12 0/9
37	47511350	1	Schlauchpaket	Hose-assembly	1x2SC08-0950 DKOL12/DKOL12 0/9
38	47511351	1	Schlauchpaket	Hose-assembly	1x2SC08-0950 DKOL12/DKOL12 0/9
39	575 2186	4	Drosselrückschlagventil	Throttle nonreturn valve	7Liter SW24 M18x1,5
40	575 2238	1	Rückschlagventil	Nonreturn valve	1/2" KOHU 10-001
41	575 2263	4	Hydraulikzylinder	Hydraulic ram	DZ090/45x0450-0750 D30 D30
42	575 9059	1	Druckspeicher	Pressure accumulator	Typ 1,40l 250-190bar G1/2ZL
43	313 3028	4	Bolzen mit Verdrehsicherung	Pin with stop	D30x61/69 U-61 M10x1 Zn
44	575 2092	4	Drosselrückschlagventil	Throttle nonreturn valve	9Liter SW24 M18x1,5



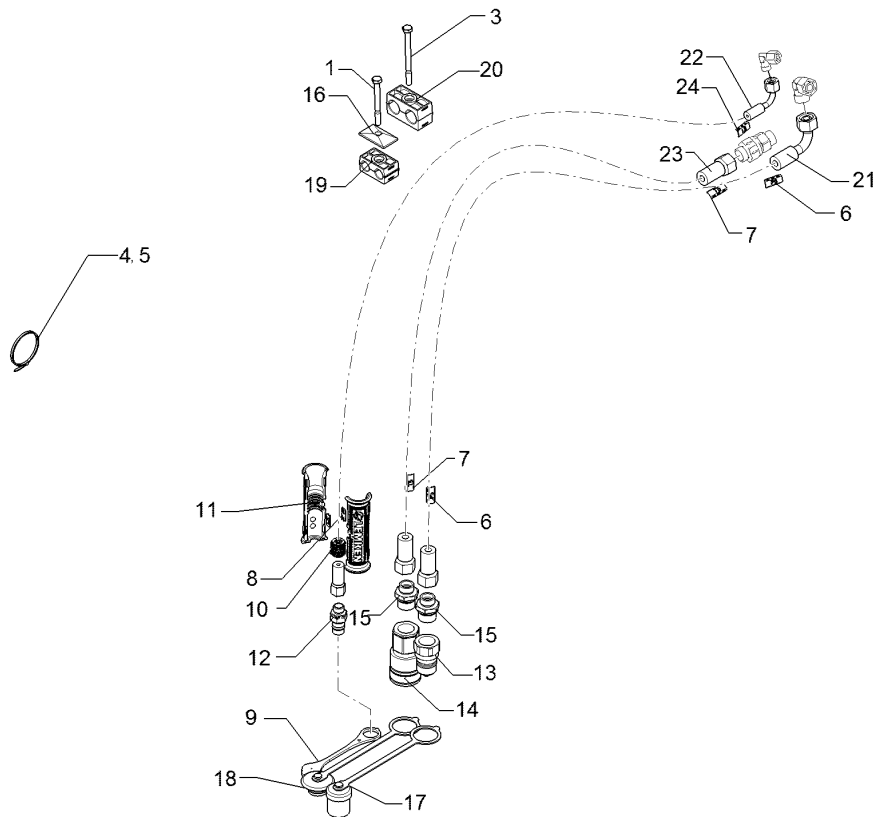
01.18

Pos.	Art.Nr.	Stck.	Artikeltext / Description		Abmessung
1	301 7308	4	Sechskantschraube	Hexagon bolt	M10x35-8.8 Zn DIN933
2	303 0933	4	Sicherungsmutter	Selflocking nut	NM10-8 DIN985 Zn
3	305 8696	8	Scheibe	Washer	A10,5 DIN125-St Zn
4	47511299	1	Verbindungsblech	Connecting plate	4x283x627,5 2xGEB90° Zn



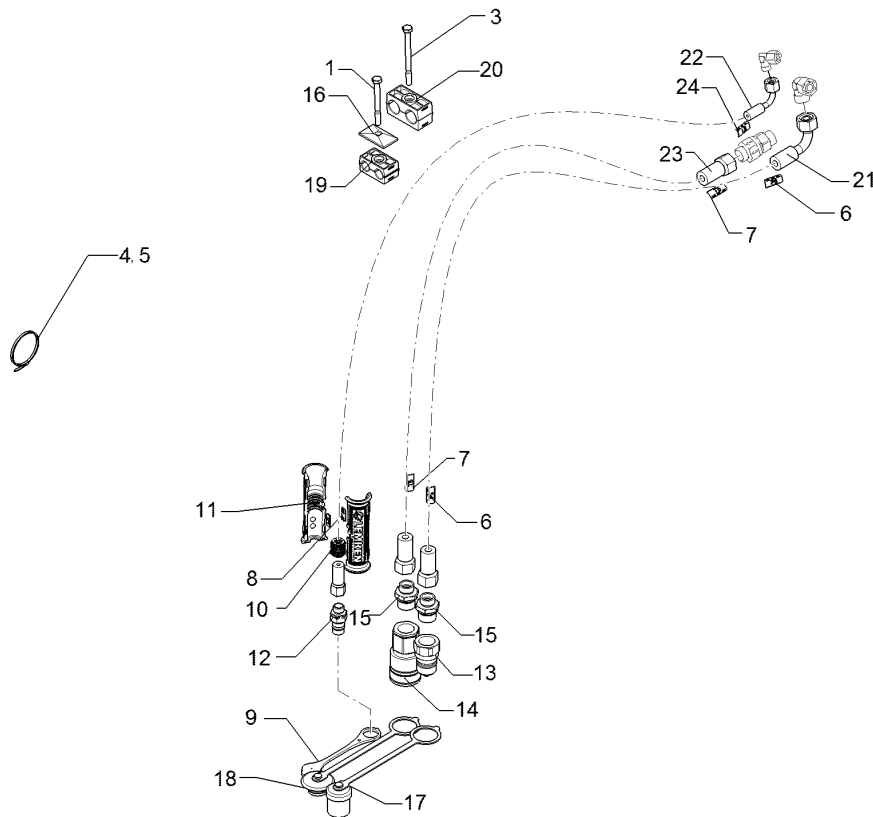
01.18

Pos.	Art.Nr.	Stck.	Artikeltext / Description	Abmessung	
1	303 0932	1	Sicherungsmutter	Selflocking nut	NM8-8 Zn DIN985
2	305 8694	1	Scheibe	Washer	A8,4 DIN125-St Zn
3	323 8084	2	Schraubkappe	Cap	GPN800 M26x1,5
4	325 1220	8	Kabelbinder	Cable clip	100x2,5 EKB 91S
5	325 1330	2	Kabelbinder	Cable clip	7,6x365
6	325 1522	2	Kennzeichnung	Marking	P2 29X8
7	325 1529	2	Kennzeichnung	Marking	T2 29X8
8	375 2120	2	Staubkappe, grün	Cap	D26,5 Bg.3
9	375 2754	2	SVK-Stecker	Hydraulic coupling	BG-3 IG G1/2"
10	375 4062	2	Gerade Einschraubverschraubung	Nipple	x-GE18-L R1/2" ED
11	375 5712	2	Sechskantmutter	Hexagon nut	M26x1,5 SW32 Zn
12	375 9998	1	Deckplatte	Cover plate	GD 3D W3
13	37510001	2	Schottverschraubung	Straight bulkhead screw	SV18-L M26x1,5 Zn
14	37510324	2	Schellenkörper	Clamp	30x67x37 2xD25
15	47511376	2	Hydraulikschlauch	Hydraulic hose	2SC16-4300 DKOL18/DKOL18 0/0°
16	37510335	1	Schutzschlauch Meterware	Guard for hoses	Protectoflex 90



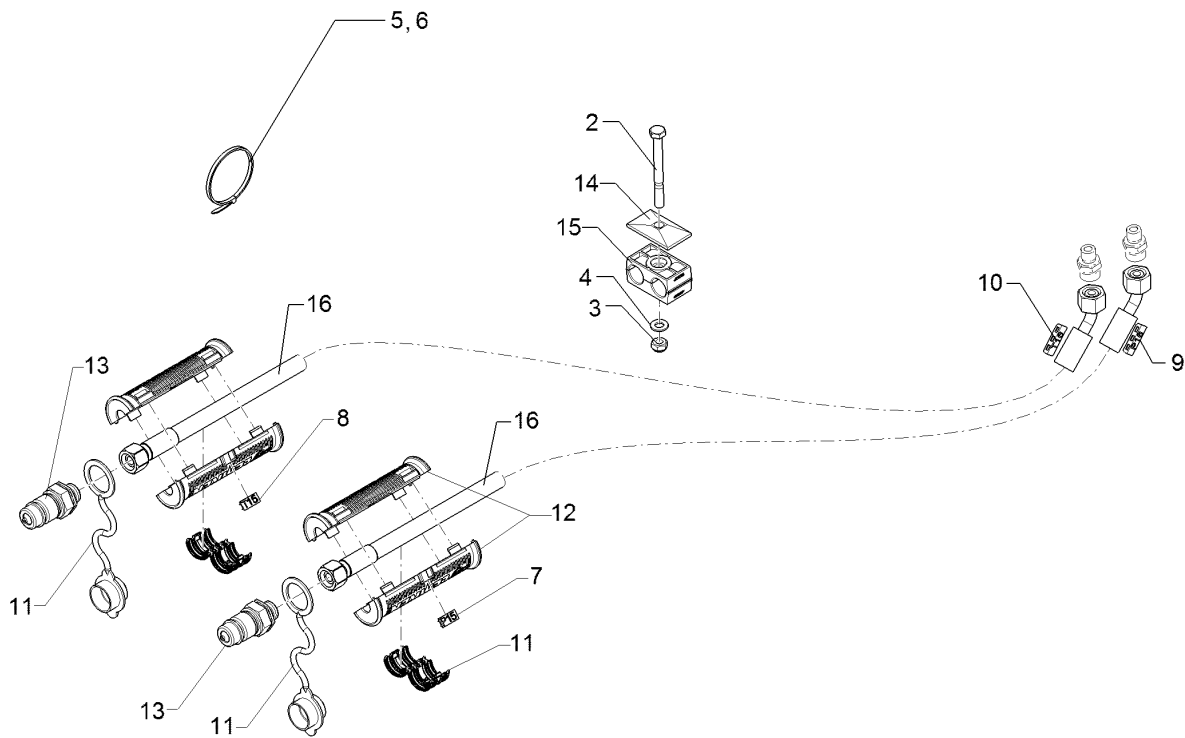
01.18

Pos.	Art.Nr.	Stck.	Artikeltext / Description		Abmessung
1	301 3085	1	Sechskantschraube	Hexagon bolt	M8x80-8.8 Zn DIN931-A
2	301 5866	1	Zylinderschraube	Allen screw	M8x140-10.9 DIN912
3	30110402	1	Sechskantschraube	Hexagon bolt	M8x100-8.8 Zn DIN931
4	325 1220	8	Kabelbinder	Cable clip	100x2,5 EKB 91S
5	325 1330	2	Kabelbinder	Cable clip	7,6x365
6	325 1525	2	Kennzeichnung	Marking	P5 29X8
7	325 1532	2	Kennzeichnung	Marking	T5 29X8
8	325 1614	2	Kennzeichnung	Marking	LS
9	375 2164	1	Staubkappe	Dust cap	rd BG.2
10	375 2606	1	Einleger	Insert	DN6 DN8
11	375 2607	2	Griff Halbschale	Handle	-
12	375 2716	1	SVK-Stecker	Hydraulic coupling	BG-2 10LM16x1,5
13	375 2719	1	SVK-Stecker	Hydraulic coupling	SVK-BG 4 G3/4"
14	375 2732	1	SVK-Muffe	SVK-socket	BG.4 IG 3/4"
15	375 4045	2	Gerade Einschraubverschraubung	Nipple	x-GE15-LR 3/4"-ED
16	375 9986	1	Platte	Plate	GD 2D
17	37510039	1	Staubschutzkappe	Dust cap	BG4 D31
18	37510040	1	Staubstecker weiß	Plastic male probe	BG4
19	37510215	1	Schellenkörper	Clamp	30x53x27 2xD16
20	37510218	1	Schellenkörper	Clamp	30x67x37 2xD22



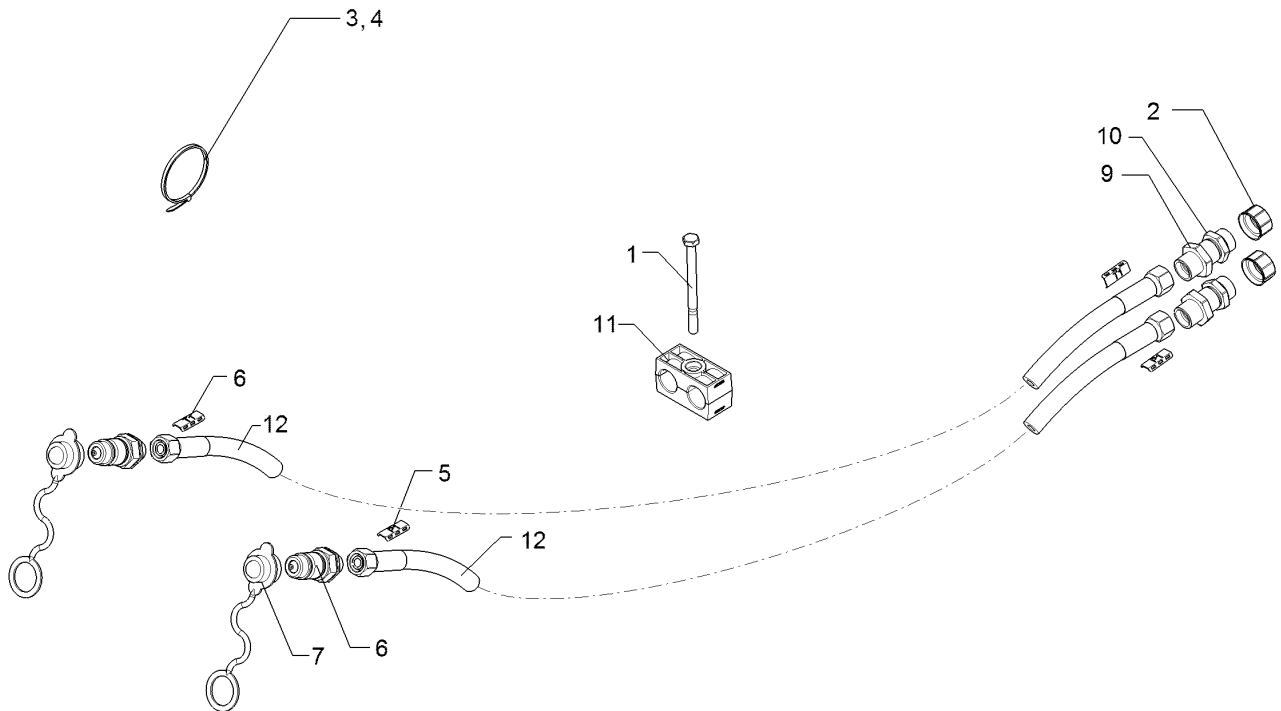
01.18

Pos.	Art.Nr.	Stck.	Artikeltext / Description		Abmessung
21	47511371	1	Hydraulikschlauch	Hydraulic hose	2SC12-4600 DKOL15/DKOL15 0/90°
22	47511372	1	Hydraulikschlauch	Hydraulic hose	2SC12-4550 DKOL15/DKOL15 0/0°
23	47511374	1	Hydraulikschlauch	Hydraulic hose	2SC08-4600 DKOL10/DKOL8 0/90°
24	325 1534	1	Kennzeichnung	Marking	LS 29X8



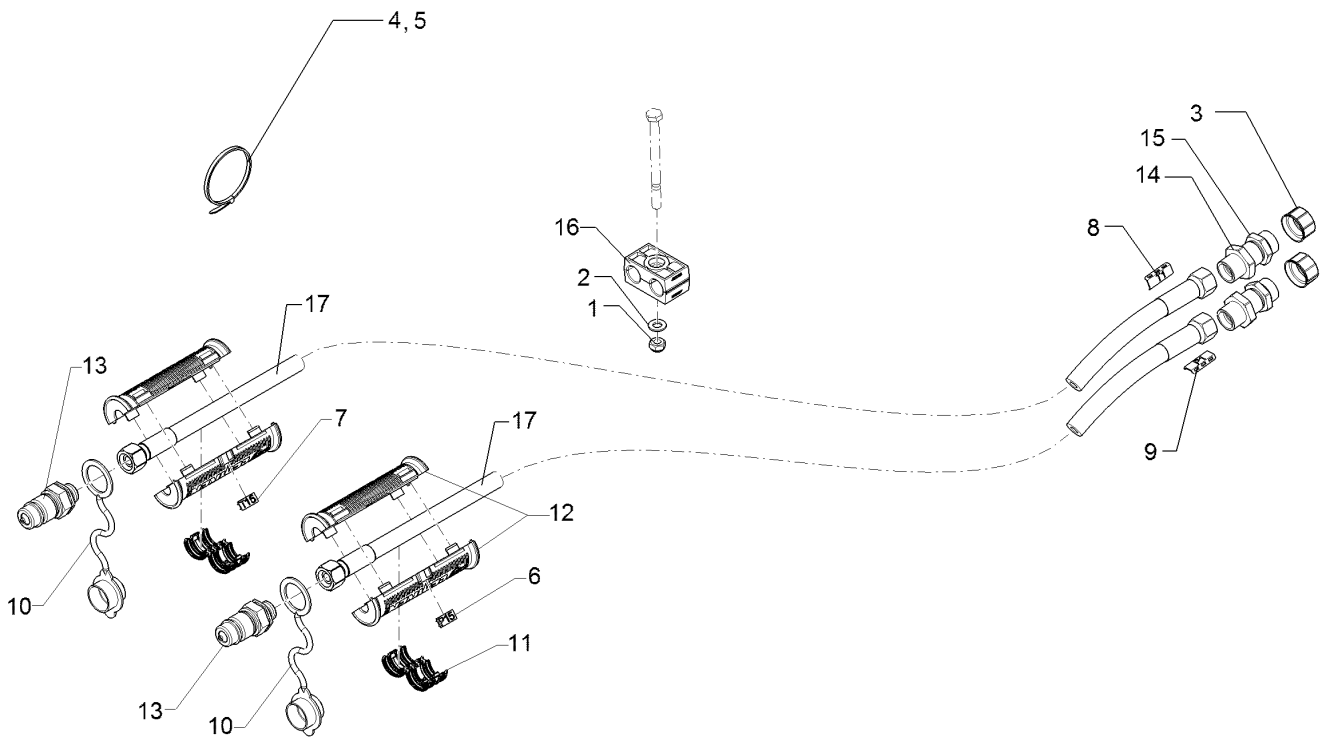
01.18

Pos.	Art.Nr.	Stck.	Artikeltext / Description		Abmessung
1	301 3078	1	Sechskantschraube	Hexagon bolt	M8x55-8.8 Zn DIN931-A
2	301 3085	1	Sechskantschraube	Hexagon bolt	M8x80-8.8 Zn DIN931-A
3	303 0932	1	Sicherungsmutter	Selflocking nut	NM8-8 Zn DIN985
4	305 8694	1	Scheibe	Washer	A8,4 DIN125-St Zn
5	325 1220	4	Kabelbinder	Cable clip	100x2,5 EKB 91S
6	325 1330	2	Kabelbinder	Cable clip	7,6x365
7	32510040	2	Kennzeichnung	Marking	P16 UC-EM 20X9
8	32510041	2	Kennzeichnung	Marking	T16 UC-EM 20X9
9	32510042	1	Kennzeichnung	Marking	P16 UC-WMTBA 29X8
10	32510043	1	Kennzeichnung	Marking	T16 UC-WMTBA 29X8
11	375 2120	2	Staubkappe, grün	Cap	D26,5 Bg.3
12	375 2607	4	Griff Halbschale	Handle	-
13	375 2718	2	SVK-Stecker	Hydraulic coupling	BG-3 12L M18x1,5
14	375 9986	1	Platte	Plate	GD 2D
15	37510217	1	Schellenkörper	Clamp	30x53x27 2xD18
16	47511377	2	Hydraulikschlauch	Hydraulic hose	2SC10-5250 DKOL12/DKOL12 0/45°



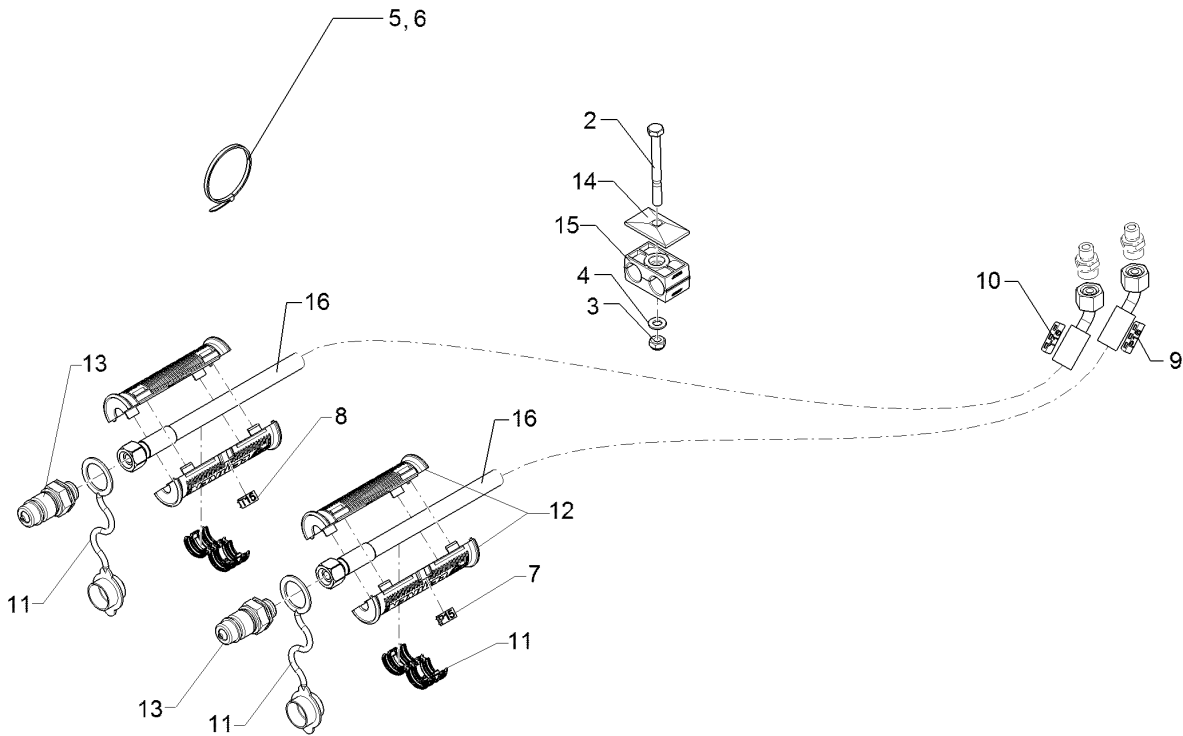
01.18

Pos.	Art.Nr.	Stck.	Artikeltext / Description		Abmessung
1	30110402	1	Sechskantschraube	Hexagon bolt	M8x100-8.8 Zn DIN931
2	323 7401	2	Schraubkappe	Cap	M22x1,5
3	325 1220	8	Kabelbinder	Cable clip	100x2,5 EKB 91S
4	325 1330	2	Kabelbinder	Cable clip	7,6x365
5	325 1521	2	Kennzeichnung	Marking	P1 29x8
6	325 1528	2	Kennzeichnung	Marking	T1 29x8
7	375 2166	2	Staubkappe, rot	Cap, red	D26,5
8	375 2736	2	SVK-Stecker	Hydraulic coupling	BG-3 15L CEL M22x1,5 SW-27
9	375 4332	2	Gerade Schottverschraubung	Straight bulkhead screw	SV15-L M22x1,5 Zn
10	375 5710	2	Sechskantmutter	Hexagon nut	M22x1,5 SW27x7
11	37510218	1	Schellenkörper	Clamp	30x67x37 2xD22
12	47511378	2	Hydraulikschlauch	Hydraulic hose	2SC12-4300 DKOL15/DKOL15 0/0°



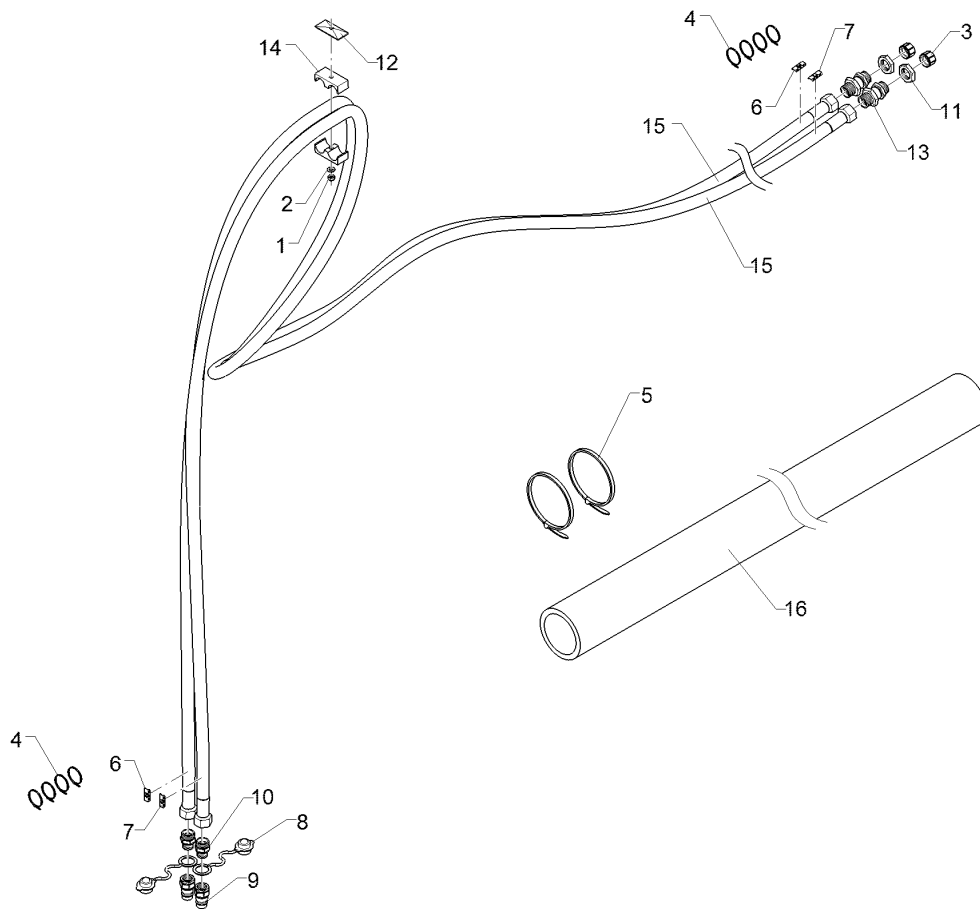
01.18

Pos.	Art.Nr.	Stck.	Artikeltext / Description	Abmessung	
1	303 0932	1	Sicherungsmutter	Selflocking nut	NM8-8 Zn DIN985
2	305 8694	1	Scheibe	Washer	A8,4 DIN125-St Zn
3	323 8070	1	Schraubkappe	Cap	GPN 800 M18x1,5
4	325 1220	4	Kabelbinder	Cable clip	100x2,5 EKB 91S
5	325 1330	2	Kabelbinder	Cable clip	7,6x365
6	32510045	2	Kennzeichnung	Marking	P17
7	32510046	2	Kennzeichnung	Marking	T17
8	32510047	1	Kennzeichnung	Marking	T17
9	32510048	1	Kennzeichnung	Marking	P17
10	375 2122	2	Staubkappe, schwarz	Cap, black	D26,5 Bg.3
11	375 2606	2	Einleger	Insert	DN6 DN8
12	375 2607	4	Griff Halbschale	Handle	-
13	375 2718	2	SVK-Stecker	Hydraulic coupling	BG-3 12L M18x1,5
14	375 4398	2	Gerade Schottverschraubung	Straight bulkhead screw	x-SV12-L M18x1,5 Zn
15	375 5700	2	Mutter	Nut	M18x1,5 SW24x6
16	37510215	1	Schellenkörper	Clamp	30x53x27 2xD16
17	47511379	2	Hydraulikschlauch	Hydraulic hose	2SC08-4300 DKOL12/DKOL12 0/0°



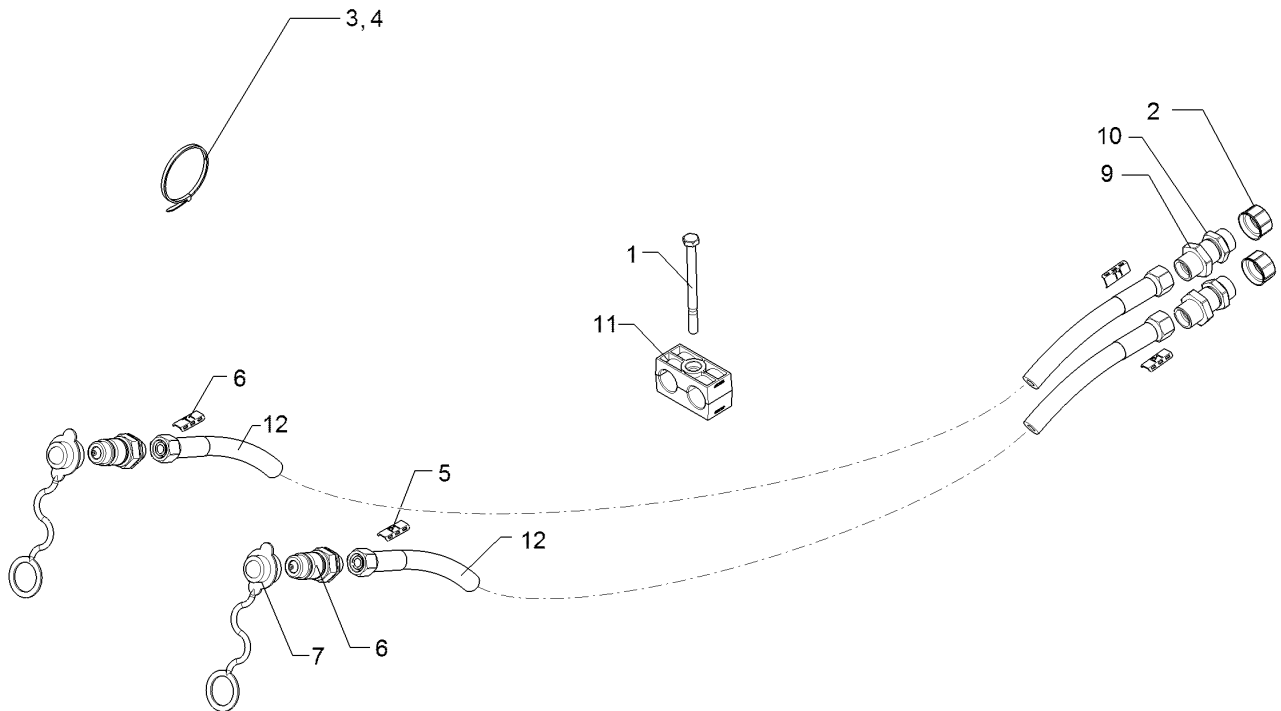
01.18

Pos.	Art.Nr.	Stck.	Artikeltext / Description		Abmessung
1	301 3078	1	Sechskantschraube	Hexagon bolt	M8x55-8.8 Zn DIN931-A
2	301 3085	1	Sechskantschraube	Hexagon bolt	M8x80-8.8 Zn DIN931-A
3	303 0932	1	Sicherungsmutter	Selflocking nut	NM8-8 Zn DIN985
4	305 8694	1	Scheibe	Washer	A8,4 DIN125-St Zn
5	325 1220	4	Kabelbinder	Cable clip	100x2,5 EKB 91S
6	325 1330	2	Kabelbinder	Cable clip	7,6x365
7	32510040	2	Kennzeichnung	Marking	P16 UC-EM 20X9
8	32510041	2	Kennzeichnung	Marking	T16 UC-EM 20X9
9	32510042	1	Kennzeichnung	Marking	P16 UC-WMTBA 29X8
10	32510043	1	Kennzeichnung	Marking	T16 UC-WMTBA 29X8
11	375 2120	2	Staubkappe, grün	Cap	D26,5 Bg.3
12	375 2607	4	Griff Halbschale	Handle	-
13	375 2718	2	SVK-Stecker	Hydraulic coupling	BG-3 12L M18x1,5
14	375 9986	1	Platte	Plate	GD 2D
15	37510217	1	Schellenkörper	Clamp	30x53x27 2xD18
16	47511380	2	Hydraulikschlauch	Hydraulic hose	2SC10-6050 DKOL12/DKOL12 0/45°



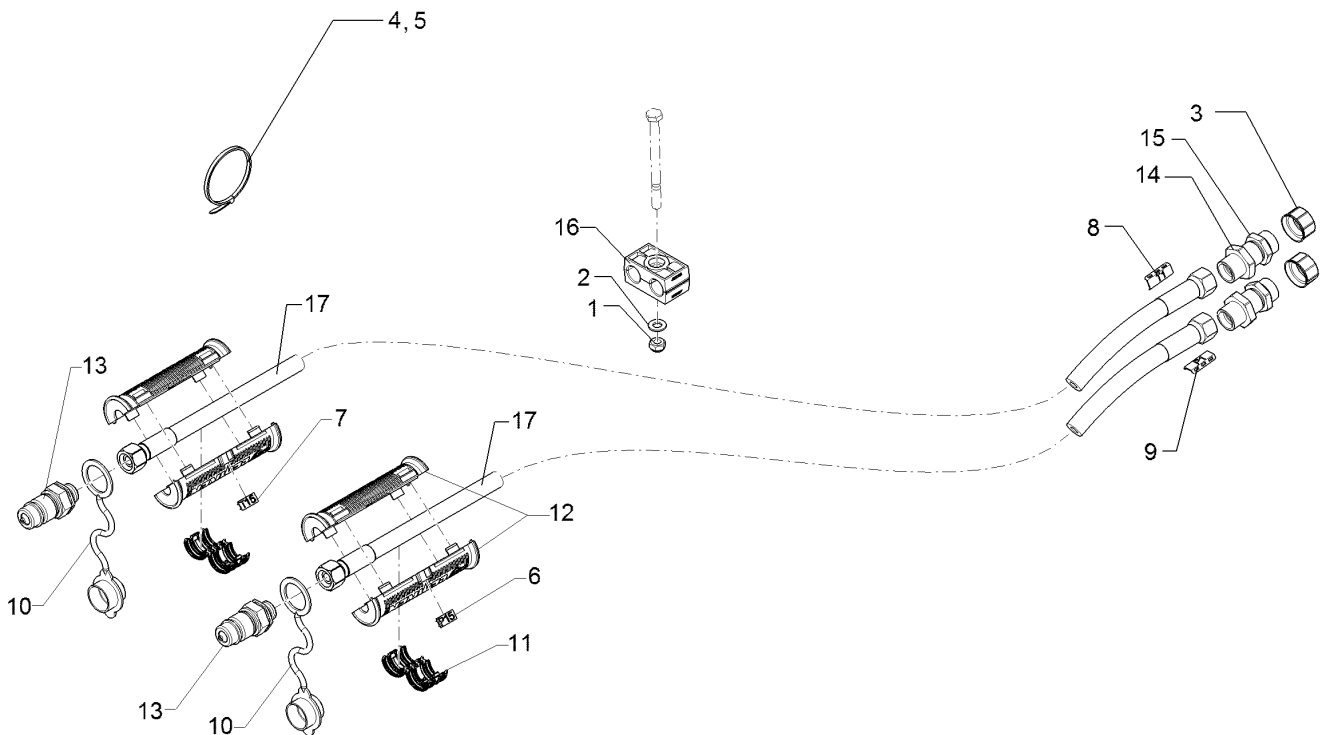
01.18

Pos.	Art.Nr.	Stck.	Artikeltext / Description		Abmessung
1	303 0932	1	Sicherungsmutter	Selflocking nut	NM8-8 Zn DIN985
2	305 8694	1	Scheibe	Washer	A8,4 DIN125-St Zn
3	323 8084	1	Schraubkappe	Cap	GPN800 M26x1,5
4	325 1220	8	Kabelbinder	Cable clip	100x2,5 EKB 91S
5	325 1330	2	Kabelbinder	Cable clip	7,6x365
6	325 1522	2	Kennzeichnung	Marking	P2 29X8
7	325 1529	2	Kennzeichnung	Marking	T2 29X8
8	375 2120	2	Staubkappe, grün	Cap	D26,5 Bg.3
9	375 2754	2	SVK-Stecker	Hydraulic coupling	BG-3 IG G1/2"
10	375 4062	2	Gerade Einschraubverschraubung	Nipple	x-GE18-L R1/2" ED
11	375 5712	2	Sechskantmutter	Hexagon nut	M26x1,5 SW32 Zn
12	375 9998	1	Deckplatte	Cover plate	GD 3D W3
13	37510001	2	Schottverschraubung	Straight bulkhead screw	SV18-L M26x1,5 Zn
14	37510324	2	Schellenkörper	Clamp	30x67x37 2xD25
15	475 3135	2	Hydraulikschlauch	Hydraulic hose	2SC16-5100 DKOL18/DKOL18 0/0°
16	37510335	1	Schutzschlauch Meterware	Guard for hoses	Protectoflex 90



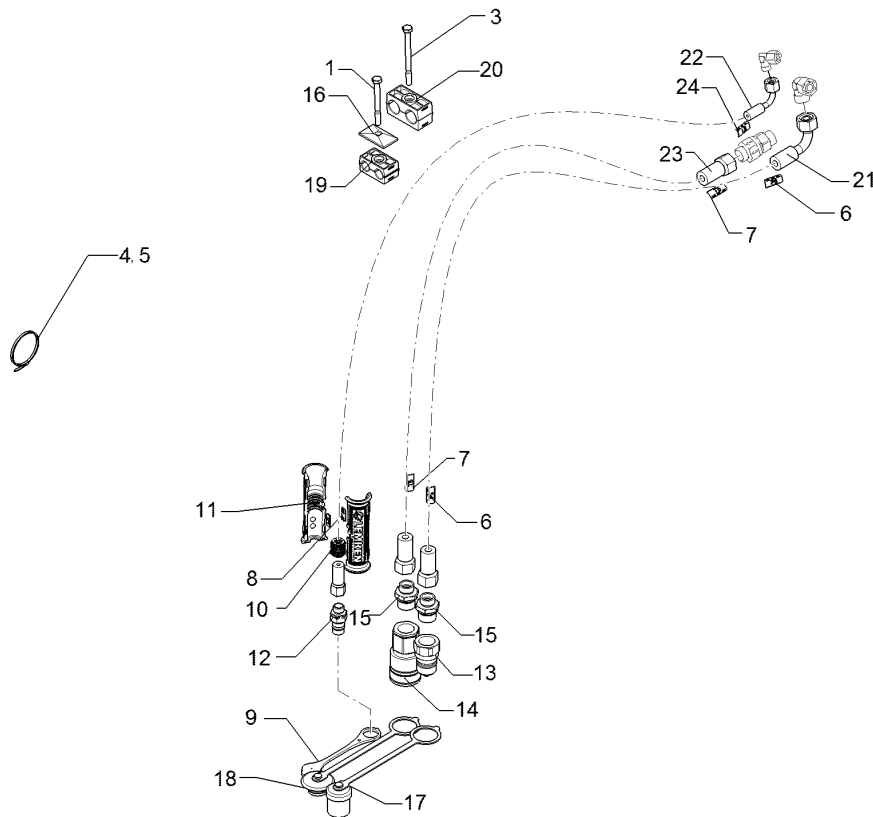
01.18

Pos.	Art.Nr.	Stck.	Artikeltext / Description		Abmessung
1	30110402	1	Sechskantschraube	Hexagon bolt	M8x100-8.8 Zn DIN931
2	323 7401	2	Schraubkappe	Cap	M22x1,5
3	325 1220	8	Kabelbinder	Cable clip	100x2,5 EKB 91S
4	325 1330	2	Kabelbinder	Cable clip	7,6x365
5	325 1521	2	Kennzeichnung	Marking	P1 29x8
6	325 1528	2	Kennzeichnung	Marking	T1 29x8
7	375 2166	2	Staubkappe, rot	Cap, red	D26,5
8	375 2736	2	SVK-Stecker	Hydraulic coupling	BG-3 15L CEL M22x1,5 SW-27
9	375 4332	2	Gerade Schottverschraubung	Straight bulkhead screw	SV15-L M22x1,5 Zn
10	375 5710	2	Sechskantmutter	Hexagon nut	M22x1,5 SW27x7
11	37510218	1	Schellenkörper	Clamp	30x67x37 2xD22
12	47511381	2	Hydraulikschlauch	Hydraulic hose	2SC12-5100 DKOL15/DKOL15 0/0°



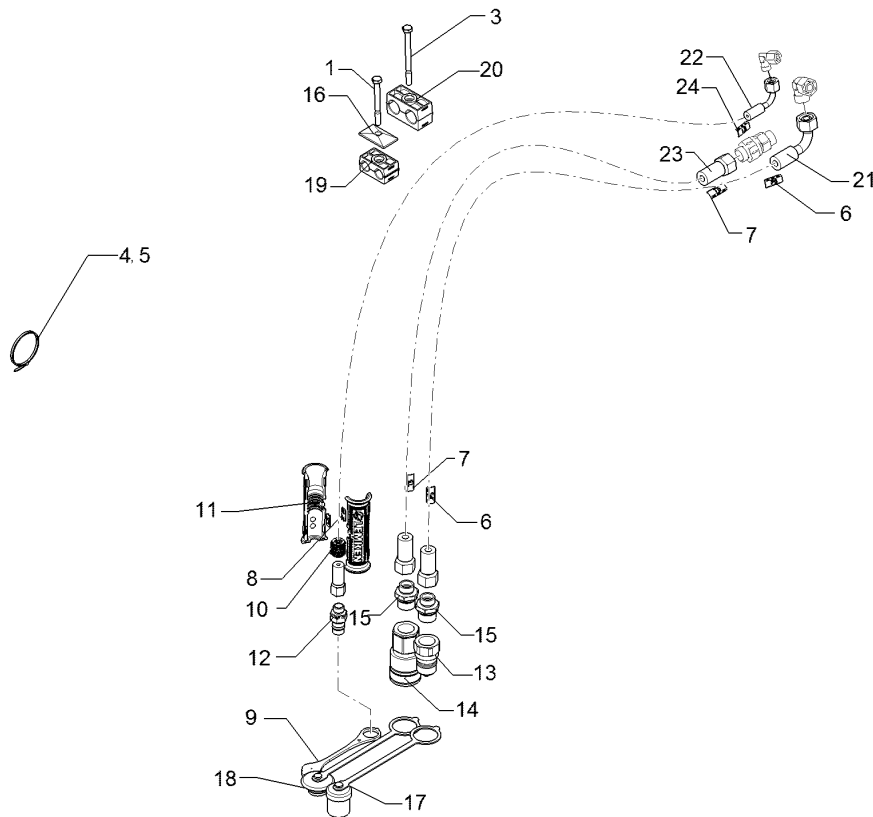
01.18

Pos.	Art.Nr.	Stck.	Artikeltext / Description	Abmessung	
1	303 0932	1	Sicherungsmutter	Selflocking nut	NM8-8 Zn DIN985
2	305 8694	1	Scheibe	Washer	A8,4 DIN125-St Zn
3	323 8070	1	Schraubkappe	Cap	GPN 800 M18x1,5
4	325 1220	4	Kabelbinder	Cable clip	100x2,5 EKB 91S
5	325 1330	2	Kabelbinder	Cable clip	7,6x365
6	32510045	2	Kennzeichnung	Marking	P17
7	32510046	2	Kennzeichnung	Marking	T17
8	32510047	1	Kennzeichnung	Marking	T17
9	32510048	1	Kennzeichnung	Marking	P17
10	375 2122	2	Staubkappe, schwarz	Cap, black	D26,5 Bg.3
11	375 2606	2	Einleger	Insert	DN6 DN8
12	375 2607	4	Griff Halbschale	Handle	-
13	375 2718	2	SVK-Stecker	Hydraulic coupling	BG-3 12L M18x1,5
14	375 4398	2	Gerade Schottverschraubung	Straight bulkhead screw	x-SV12-L M18x1,5 Zn
15	375 5700	2	Mutter	Nut	M18x1,5 SW24x6
16	37510215	1	Schellenkörper	Clamp	30x53x27 2xD16
17	47511353	2	Hydraulikschlauch	Hydraulic hose	2SC08-5100 DKOL12/DKOL12 0/0°



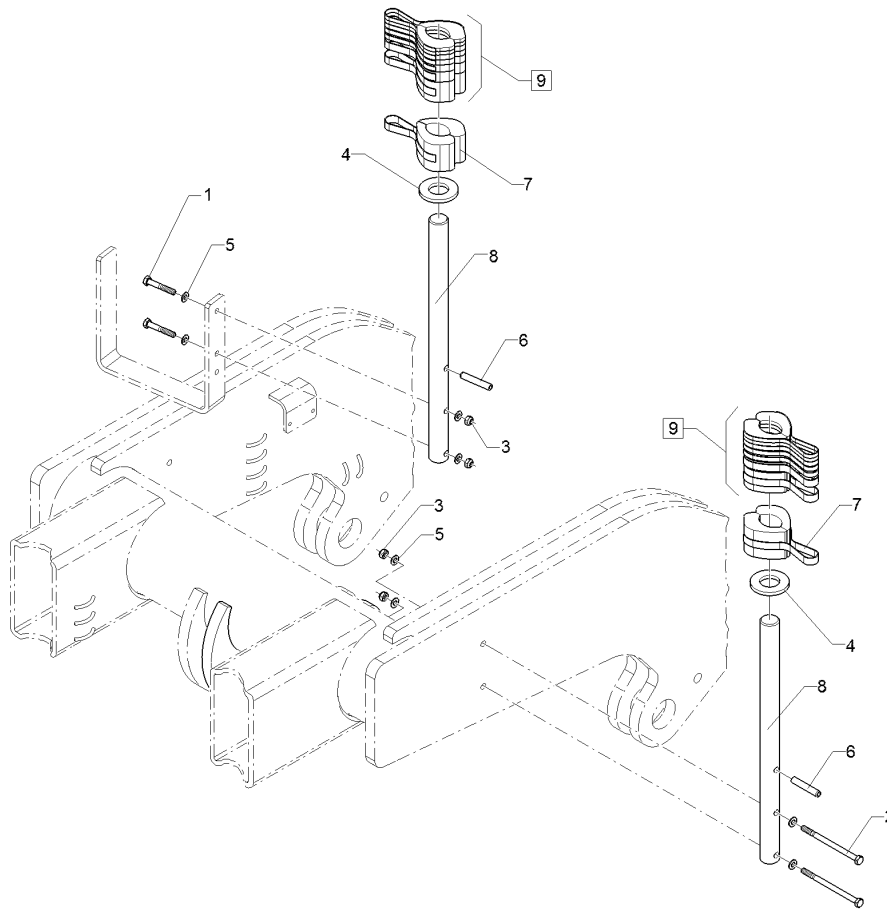
01.18

Pos.	Art.Nr.	Stck.	Artikeltext / Description		Abmessung
1	301 3085	1	Sechskantschraube	Hexagon bolt	M8x80-8.8 Zn DIN931-A
2	301 5866	1	Zylinderschraube	Allen screw	M8x140-10.9 DIN912
3	30110402	1	Sechskantschraube	Hexagon bolt	M8x100-8.8 Zn DIN931
4	325 1220	8	Kabelbinder	Cable clip	100x2,5 EKB 91S
5	325 1330	2	Kabelbinder	Cable clip	7,6x365
6	325 1525	2	Kennzeichnung	Marking	P5 29X8
7	325 1532	2	Kennzeichnung	Marking	T5 29X8
8	325 1614	2	Kennzeichnung	Marking	LS
9	375 2164	1	Staubkappe	Dust cap	rd BG.2
10	375 2606	1	Einleger	Insert	DN6 DN8
11	375 2607	2	Griff Halbschale	Handle	-
12	375 2716	1	SVK-Stecker	Hydraulic coupling	BG-2 10LM16x1,5
13	375 2719	1	SVK-Stecker	Hydraulic coupling	SVK-BG 4 G3/4"
14	375 2732	1	SVK-Muffe	SVK-socket	BG.4 IG 3/4"
15	375 4045	2	Gerade Einschraubverschraubung	Nipple	x-GE15-LR 3/4"-ED
16	375 9986	1	Platte	Plate	GD 2D
17	37510039	1	Staubschutzkappe	Dust cap	BG4 D31
18	37510040	1	Staubstecker weiß	Plastic male probe	BG4
19	37510215	1	Schellenkörper	Clamp	30x53x27 2xD16
20	37510218	1	Schellenkörper	Clamp	30x67x37 2xD22



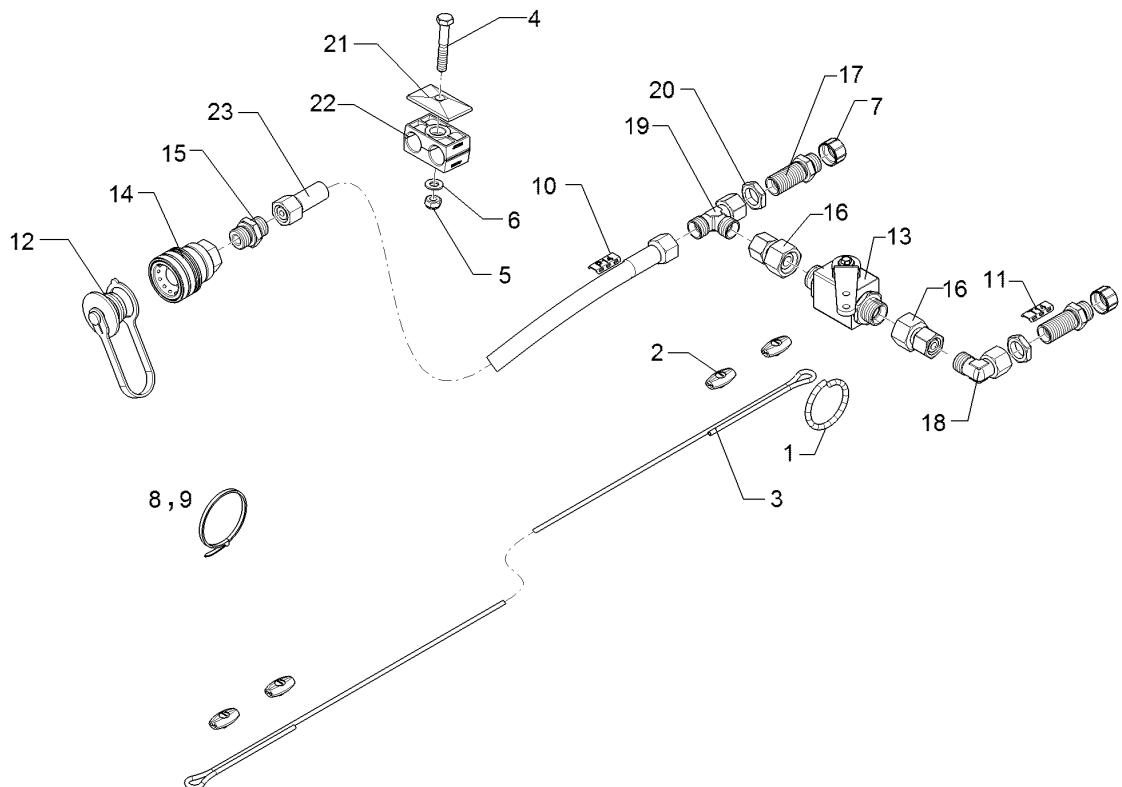
01.18

Pos.	Art.Nr.	Stck.	Artikeltext / Description		Abmessung
21	47511382	1	Hydraulikschlauch	Hydraulic hose	2SC12-5400 DKOL15/DKOL15 0/90°
22	47511383	1	Hydraulikschlauch	Hydraulic hose	2SC08-5400 DKOL10/DKOL8 0/90°
23	47511384	1	Hydraulikschlauch	Hydraulic hose	2SC12-5350 DKOL15/DKOL15 0/0°
24	325 1534	1	Kennzeichnung	Marking	LS 29X8



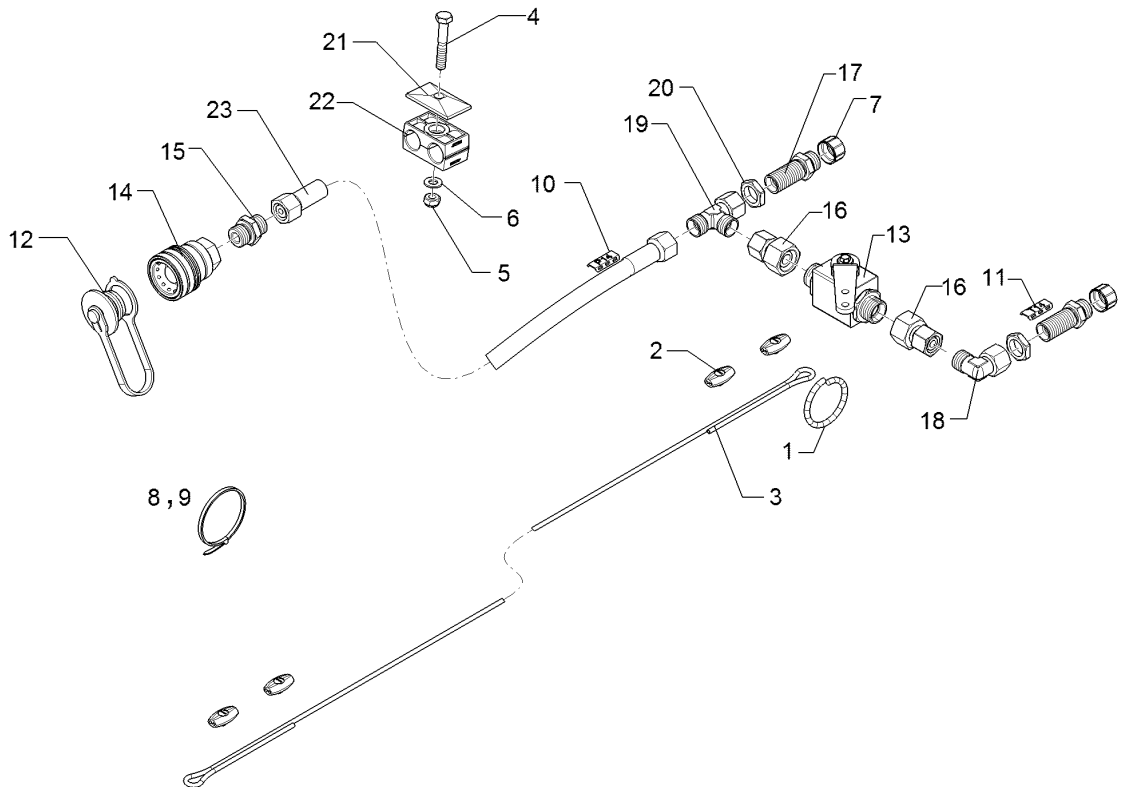
01.18

Pos.	Art.Nr.	Stck.	Artikeltext / Description		Abmessung
1	301 5418	2	Sechskantschraube	Hexagon bolt	M8x50-8.8 Zn DIN931-A
2	30110404	2	Sechskantschraube	Hexagon bolt	M8x120-8.8 Zn DIN931
3	303 0932	4	Sicherungsmutter	Selflocking nut	NM8-8 Zn DIN985
4	305 6327	2	Scheibe	Washer	60x31x6 Zn 200HV
5	305 8694	8	Scheibe	Washer	A8,4 DIN125-St Zn
6	309 6171	2	Spannhülse	Expansion bush	10x55-DIN1481
7	47511390	2	Hydro-Clip	Hydroclip	D38/D48x50,2
8	47511397	2	Rund	Round steel	D30x450 3xD10
9	57511150	2	Hydro-Clip	Hydroclip	D38/D48 Satz



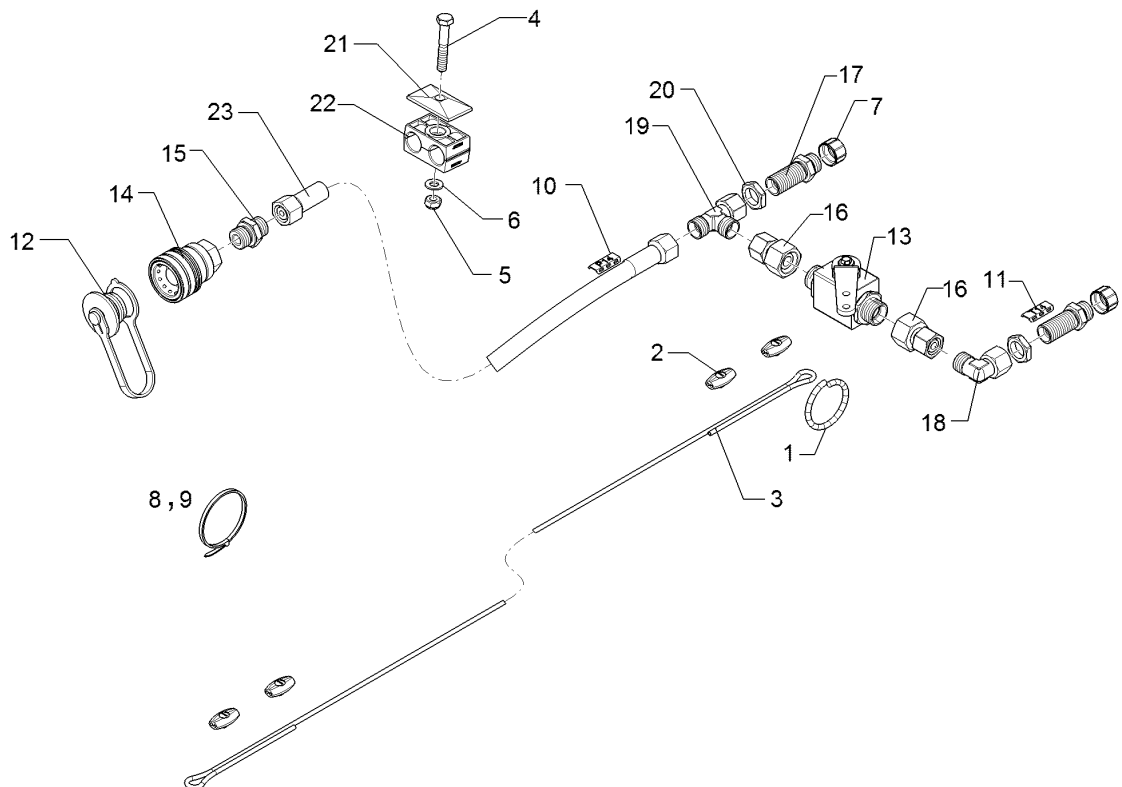
01.18

Pos.	Art.Nr.	Stck.	Artikeltext / Description	Abmessung	
1	F11 0121	1	Abreise	Contact breaking lug	(f)
2	F25 0386	4	Drahtseilklemme	Wire rope clamp	D=3mm
3	F25 0718	1	Bremsseil	Brake cable	D=3 mm L=4m
4	301 5418	1	Sechskantschraube	Hexagon bolt	M8x50-8.8 Zn DIN931-A
5	303 0932	1	Sicherungsmutter	Selflocking nut	NM8-8 Zn DIN985
6	305 8694	1	Scheibe	Washer	A8,4 DIN125-St Zn
7	323 8070	2	Schraubkappe	Cap	GPN 800 M18x1,5
8	325 1220	4	Kabelbinder	Cable clip	100x2,5 EKB 91S
9	325 1330	3	Kabelbinder	Cable clip	7,6x365
10	32510068	1	Kennzeichnung	Marking	P14 UC-WMTBA 29X8
11	32510069	1	Kennzeichnung	Marking	T14 UC-WMTBA 29X8
12	375 2161	1	SVBK-Staubstecker rot m.Kette	SVBK-male probe red with chain	BG 3
13	375 2213	1	Ventil	Valve	BKHU 15L Zn
14	375 2739	1	SBVK-Muffe	Socket	BG3 M18x1,5
15	375 4020	1	Einschraubverschraubung	Nipple	x-GE12-LM M18x1,5 Zn
16	375 4135	2	Verbindung gerade	Connection	GVO-12L/15L
17	375 4398	2	Gerade Schottverschraubung	Straight bulkhead screw	x-SV12-L M18x1,5 Zn
18	375 4500	1	Einstellbare W-Verschraubung	Adjustable angle union	EW12-LM DKO24 GRD M18x1,5
19	375 4550	1	Einstellbare L-Verschraubung	Adjustable L-union	EL12-L M18x1,5
20	375 5700	2	Mutter	Nut	M18x1,5 SW24x6



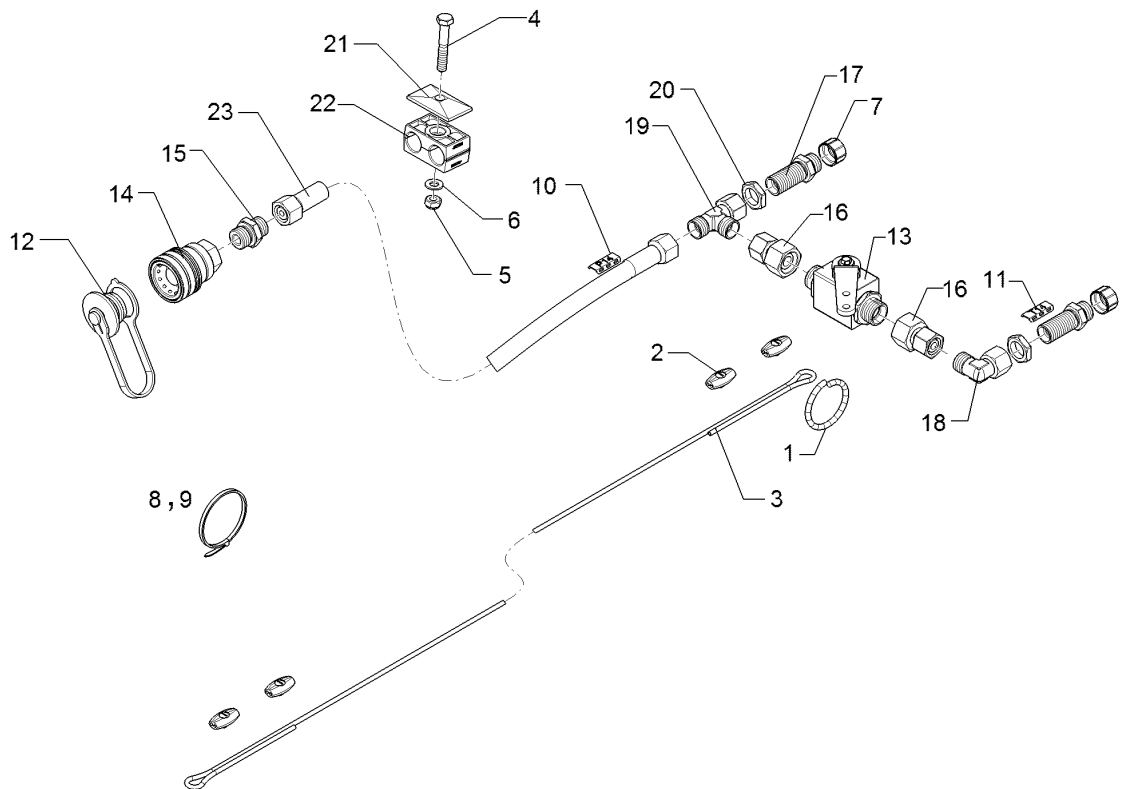
01.18

Pos.	Art.Nr.	Stck.	Artikeltext / Description		Abmessung
21	375 9986	1	Platte	Plate	GD 2D
22	37510217	1	Schellenkörper	Clamp	30x53x27 2xD18
23	47511379	1	Hydraulikschlauch	Hydraulic hose	2SC08-4300 DKOL12/DKOL12 0/0°



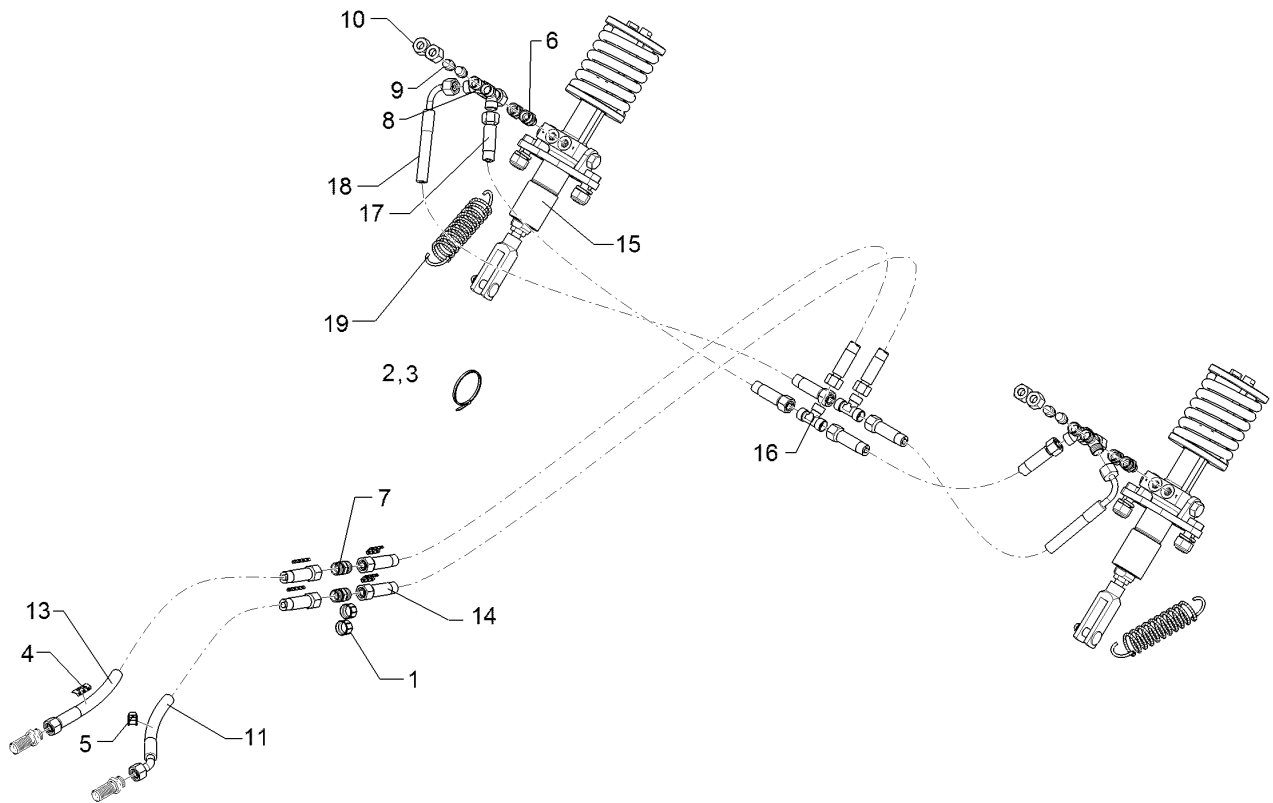
01.18

Pos.	Art.Nr.	Stck.	Artikeltext / Description	Abmessung	
1	F11 0121	1	Abreise	Contact breaking lug	(f)
2	F25 0386	4	Drahtseilklemme	Wire rope clamp	D=3mm
3	F25 0718	1	Bremsseil	Brake cable	D=3 mm L=4m
4	301 5418	1	Sechskantschraube	Hexagon bolt	M8x50-8.8 Zn DIN931-A
5	303 0932	1	Sicherungsmutter	Selflocking nut	NM8-8 Zn DIN985
6	305 8694	1	Scheibe	Washer	A8,4 DIN125-St Zn
7	323 8070	2	Schraubkappe	Cap	GPN 800 M18x1,5
8	325 1220	4	Kabelbinder	Cable clip	100x2,5 EKB 91S
9	325 1330	4	Kabelbinder	Cable clip	7,6x365
10	32510068	1	Kennzeichnung	Marking	P14 UC-WMTBA 29X8
11	32510069	1	Kennzeichnung	Marking	T14 UC-WMTBA 29X8
12	375 2161	1	SVBK-Staubstecker rot m.Kette	SVBK-male probe red with chain	BG 3
13	375 2213	1	Ventil	Valve	BKHU 15L Zn
14	375 2739	1	SBVK-Muffe	Socket	BG3 M18x1,5
15	375 4020	1	Einschraubverschraubung	Nipple	x-GE12-LM M18x1,5 Zn
16	375 4135	2	Verbindung gerade	Connection	GVO-12L/15L
17	375 4398	2	Gerade Schottverschraubung	Straight bulkhead screw	x-SV12-L M18x1,5 Zn
18	375 4500	1	Einstellbare W-Verschraubung	Adjustable angle union	EW12-LM DKO24 GRD M18x1,5
19	375 4550	1	Einstellbare L-Verschraubung	Adjustable L-union	EL12-L M18x1,5
20	375 5700	2	Mutter	Nut	M18x1,5 SW24x6



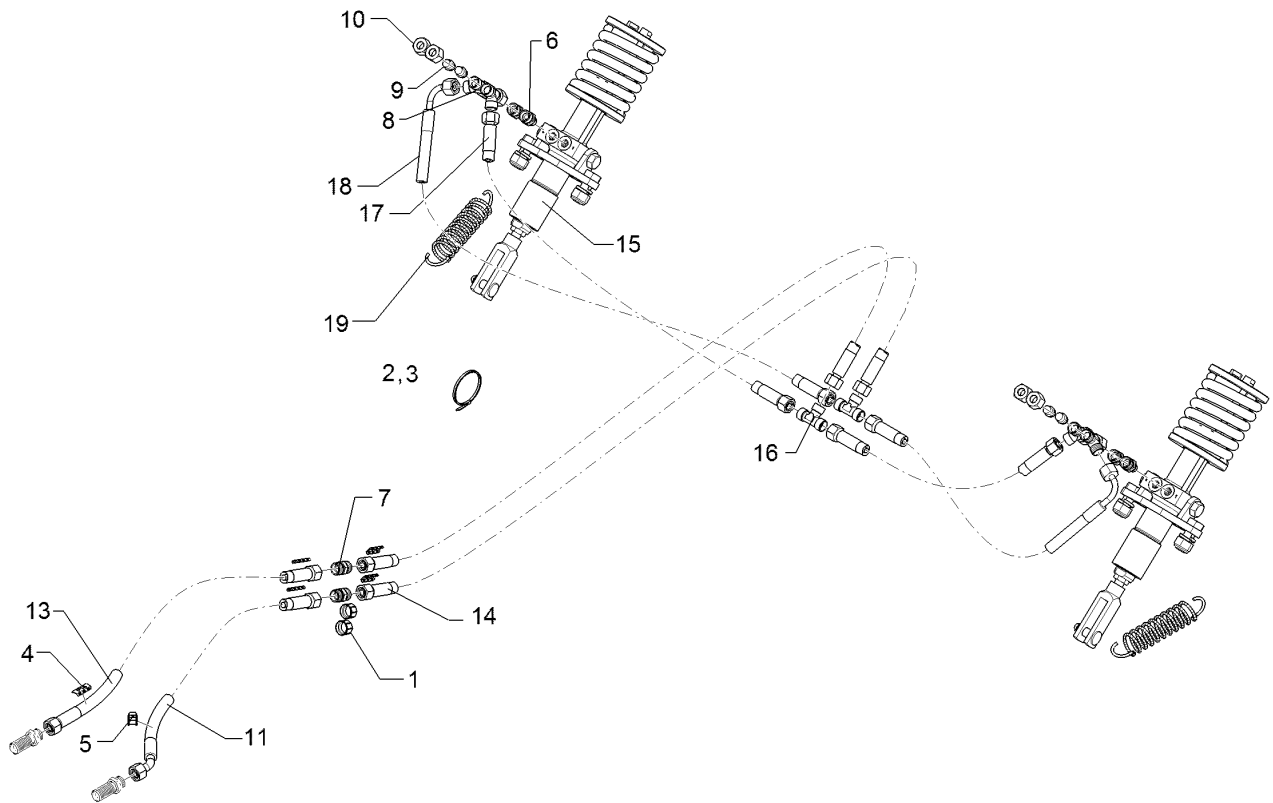
01.18

Pos.	Art.Nr.	Stck.	Artikeltext / Description		Abmessung
21	375 9986	1	Platte	Plate	GD 2D
22	37510217	1	Schellenkörper	Clamp	30x53x27 2xD18
23	47511353	1	Hydraulikschlauch	Hydraulic hose	2SC08-5100 DKOL12/DKOL12 0/0°



01.18

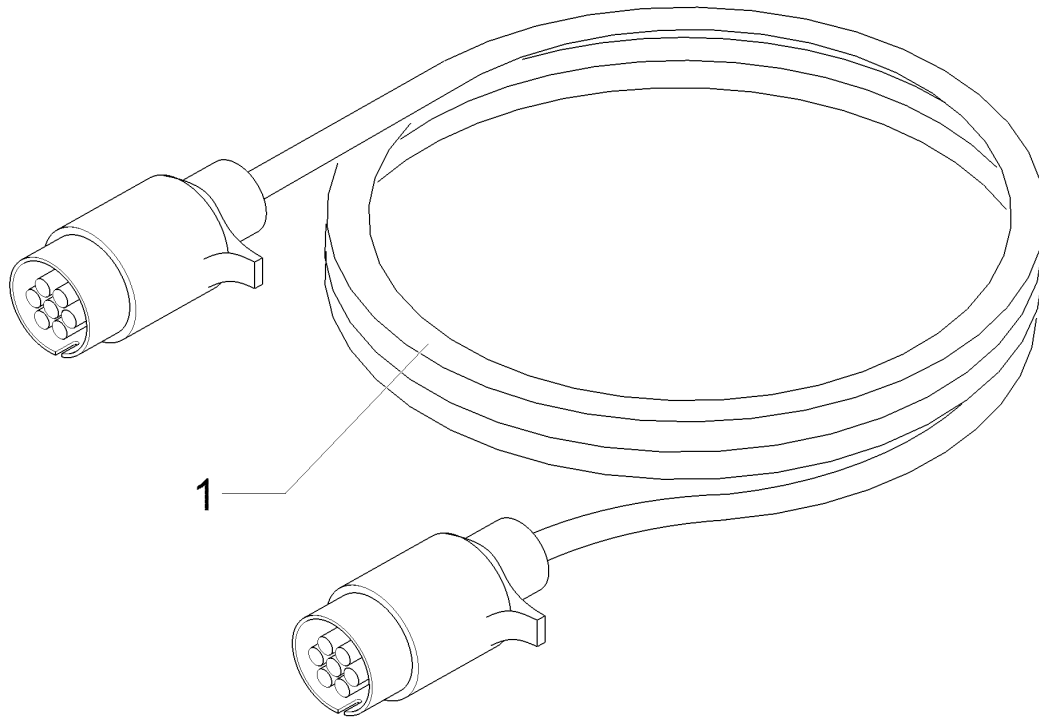
Pos.	Art.Nr.	Stck.	Artikeltext / Description		Abmessung
1	323 8070	2	Schraubkappe	Cap	GPN 800 M18x1,5
2	325 1220	12	Kabelbinder	Cable clip	100x2,5 EKB 91S
3	325 1330	20	Kabelbinder	Cable clip	7,6x365
4	32510068	3	Kennzeichnung	Marking	P14 UC-WMTBA 29X8
5	32510069	3	Kennzeichnung	Marking	T14 UC-WMTBA 29X8
6	375 4038	4	Einschraubverschraubung	Nipple	GE 12-LR 1/4 ZL ED
7	375 4110	2	Gerade Verschraubung	Nipple	x-G12-L M18x1,5
8	375 4550	4	Einstellbare L-Verschraubung	Adjustable L-union	EL12-L M18x1,5
9	375 4660	4	Blindstopfen	Blind plug	BUZ12-L
10	375 5310	4	Überwurfmutter	Union nut	12L M18x1,5 Zn/ZnNi
11	47510148	1	Hydraulikschlauch	Hydraulic hose	2SC08-3450 DKOL12 00°/45°
13	47511009	1	Hydraulikschlauch	Hydraulic hose	2SC08-3400 DKOL12/DKOL12 0/0°
14	47510090	2	Hydraulikschlauch	Hydraulic hose	2SC08-4100 DKOL12/DKOL12 0/45°
15	57511149	2	Kombi-Bremszylinder	Combi - brake cylinder	ED032/--x50,0-0206 D13,5
16	375 4480	2	T-Verschraubung	T-union	x-T12-L M18x1,5 Zn
17	47510702	2	Hydraulikschlauch	Hydraulic hose	2SC08-700 DKOL12/DKOL12 0/0°



01.18

Pos.	Art.Nr.	Stck.	Artikeltext / Description		Abmessung
18	47511400	2	Hydraulikschlauch	Hydraulic hose	2SC08-800 DKOL12/DKOL12 0/90°
19	329 8516	2	Zugfeder	Spring	d=5 Dm=33 Lo=162 90 GRD Zn

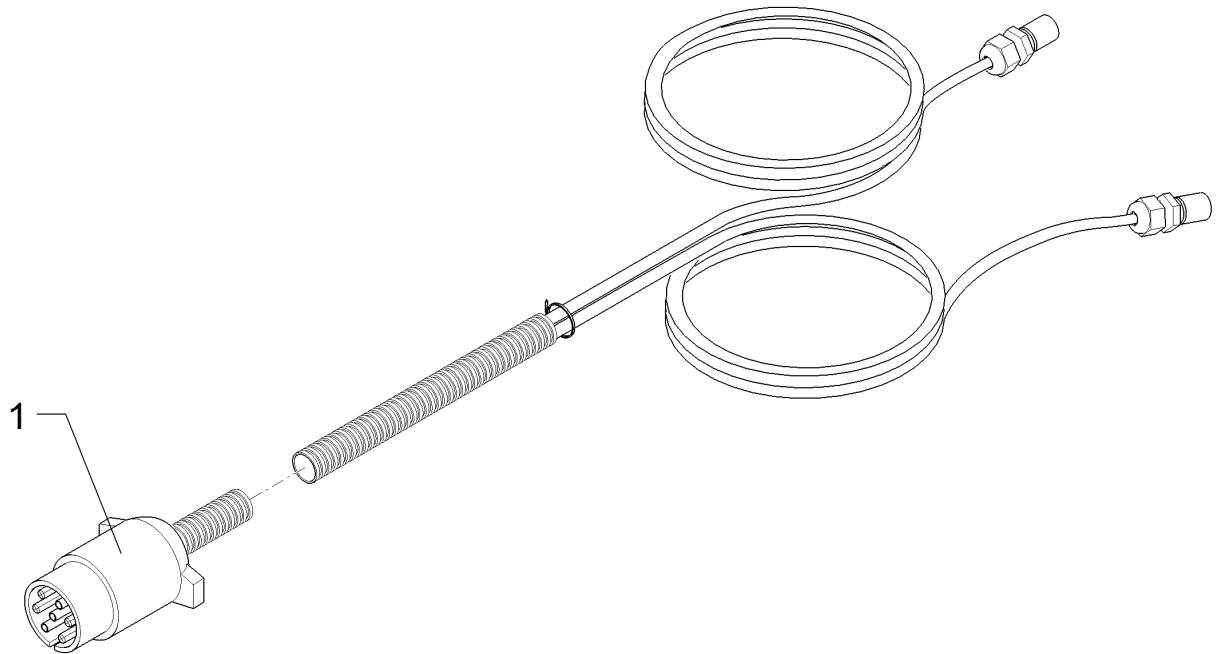
Kabel/Cable	9
Karat 12/700 KA	373 4261



01.18

Pos.	Art.Nr.	Stck.	Artikeltext / Description		Abmessung
1	373 4261	1	Kabel	Cable	7x1,5x5000

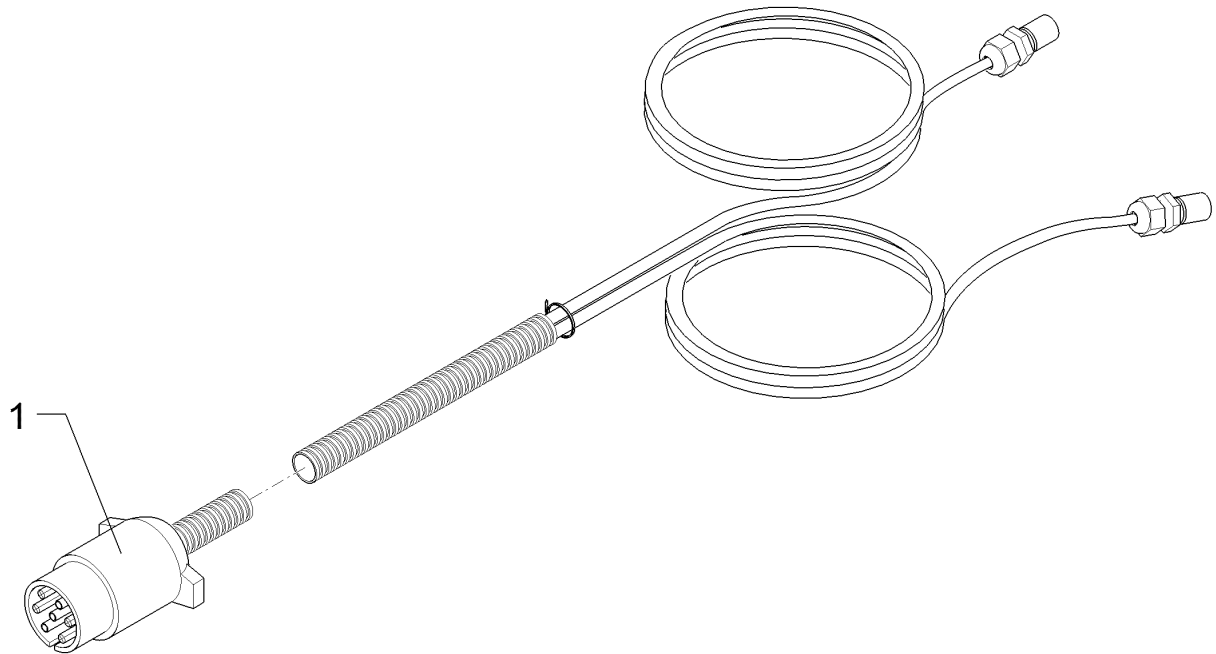
Grundkabel/Basic cable	9
Karat 12/700 KA	37310068



01.18

Pos.	Art.Nr.	Stck.	Artikeltext / Description		Abmessung
1	37310068	1	Grundkabel	Basic cable	1x7pol 2x4pol 10/8,5m SAE

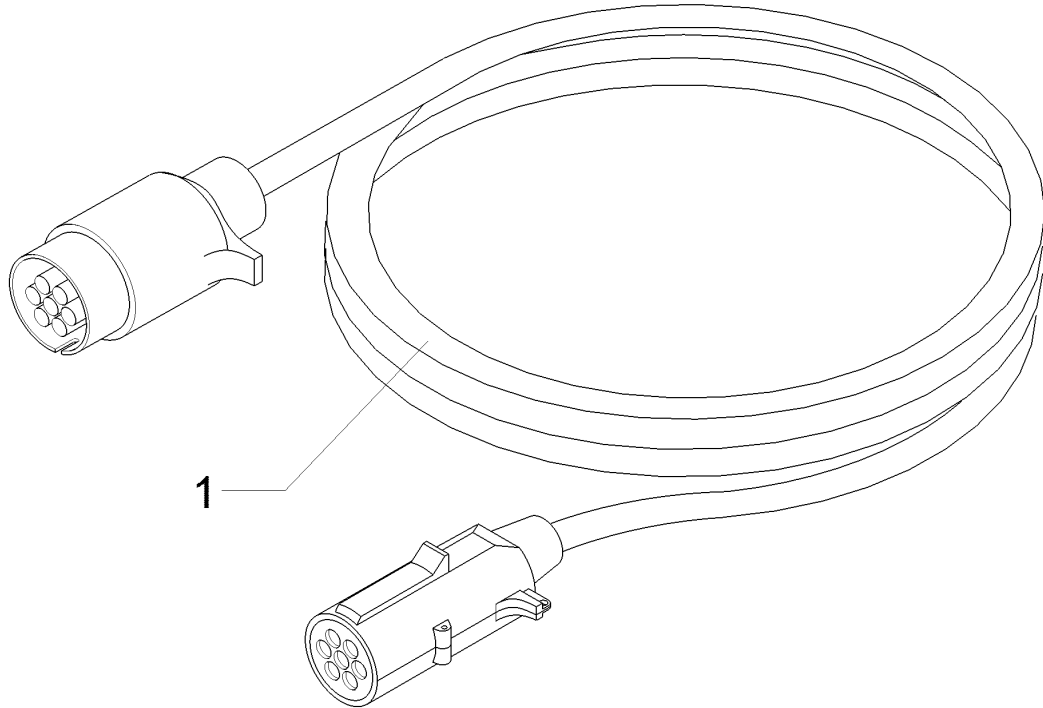
Kabel/Cable	9
Karat 12/700 KA	37310076



01.18

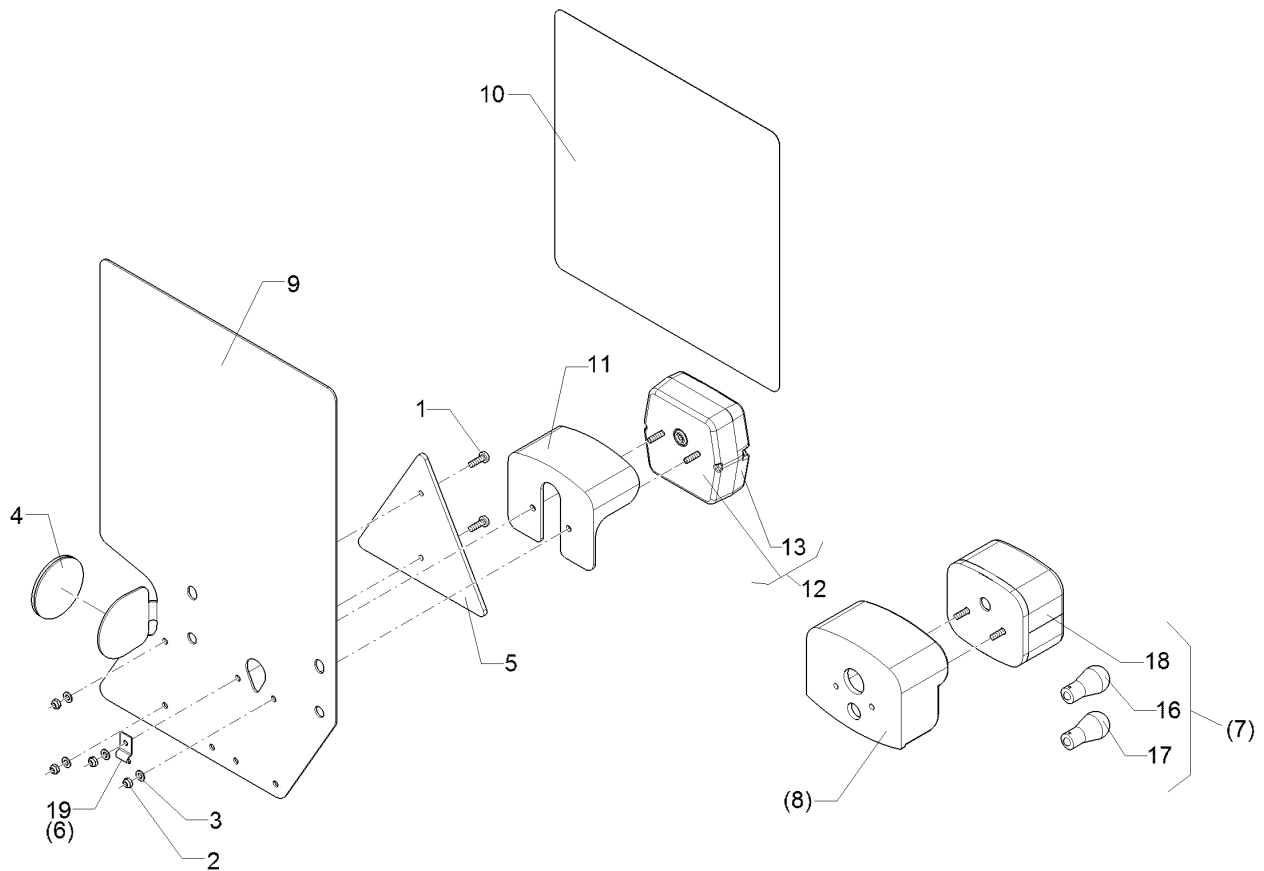
Pos.	Art.Nr.	Stck.	Artikeltext / Description		Abmessung
1	37310076	1	Kabel	Cable	1x7pol 2x4pol 16/14m SAE

Grundkabel/Basic cable	9
Karat 12/700 KA	37310160



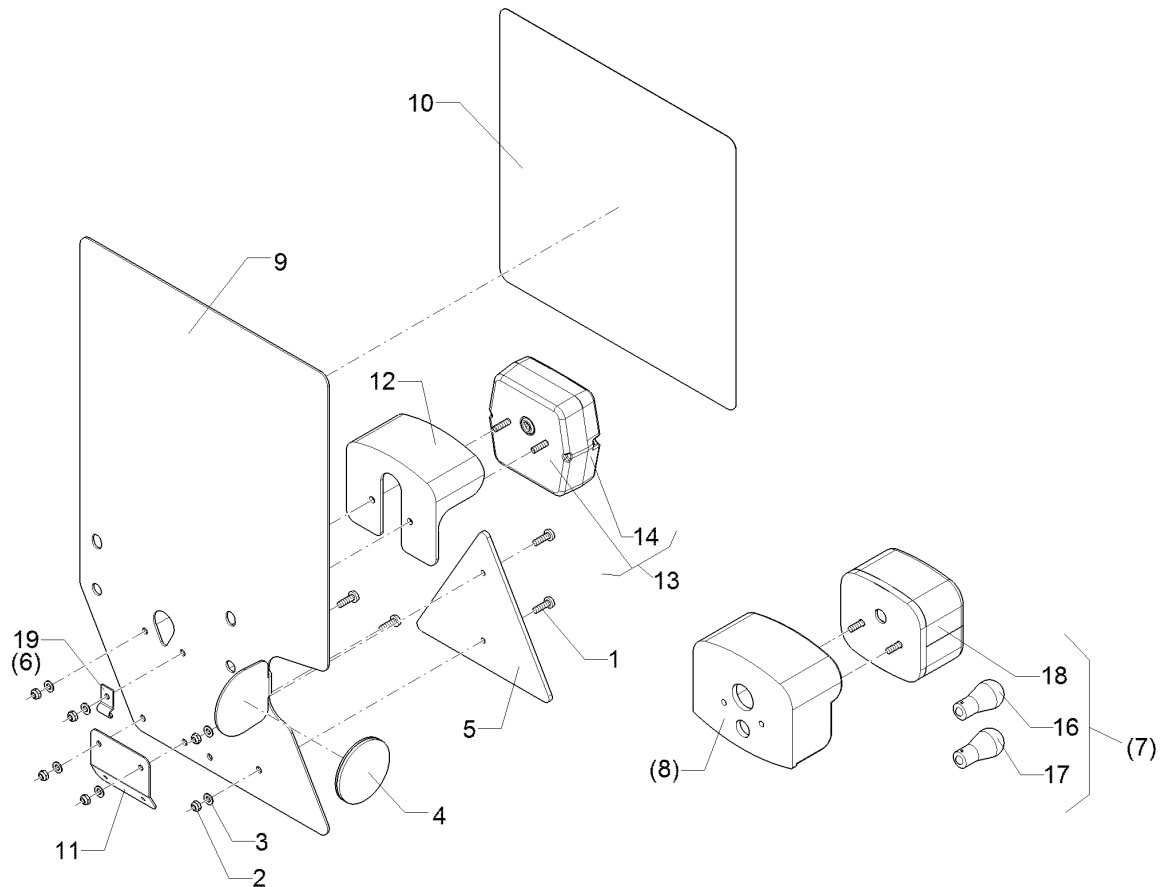
01.18

Pos.	Art.Nr.	Stck.	Artikeltext / Description		Abmessung
1	37310160	1	Grundkabel	Basic cable	6x1/1x2,5x5000 ISO1724/1185



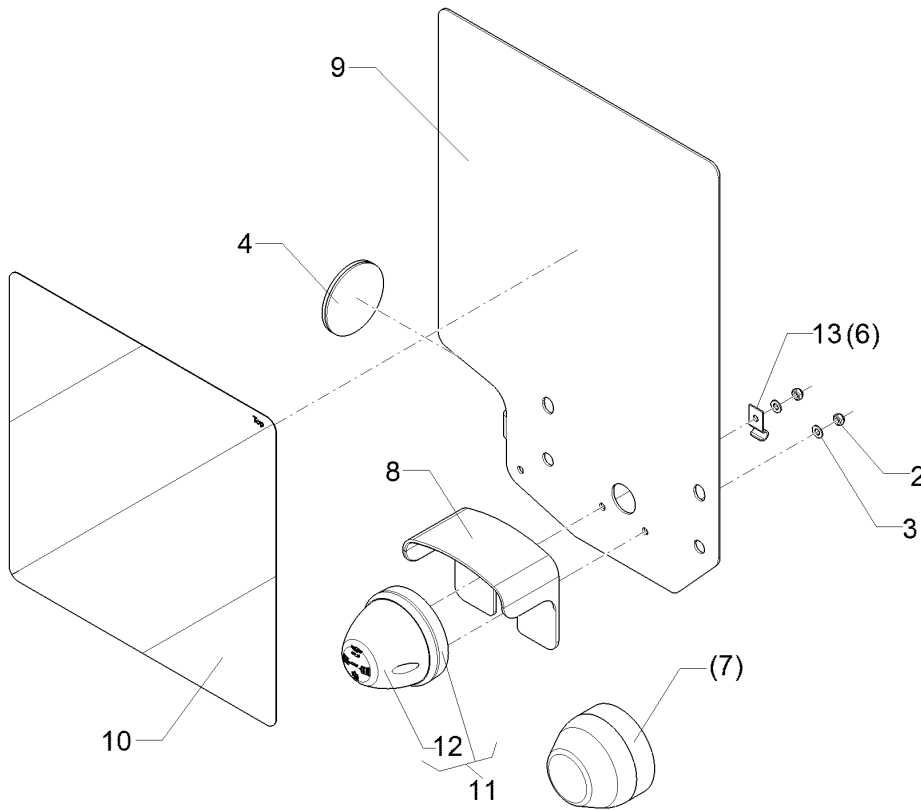
01.18

Pos.	Art.Nr.	Stck.	Artikeltext / Description		Abmessung
1	30110003	2	Linsenschraube	Oval head screw	M5x16-4,6 Zn DIN7985
2	303 0929	4	Sicherungsmutter	Selflocking nut	NM5-8 Zn DIN985
3	305 8569	4	Scheibe	Washer	5,3 DIN125 Zn
4	321 9919	1	Rückstrahler gelb selbstkl.	Self-adh. reflector, yellow	6200GK
5	321 9931	1	Rückstrahler dreieckig	Reflector	177S
6	325 5142	1	Schelle	Clamp	96/8
7	373 3140	1	Rückleuchte	Rear light	95RGE0,1HD
8	373 3801	1	Schutzhaube hinten	Rear cover	SH95
9	470 1758	1	Grundplatte	Basic plate	2x296x478 RE 3Eck Zn
10	321 9912	1	Warntafel-Klebefolie	Bonding sheet-warning board	282x282 TP-ESC-B 08225 RE
11	373 3802	1	Schutzhaube	Cover	VO SH86
12	37310126	1	Rückleuchte	Rear light	BI.Br.S. ML
13	37310123	1	Lichtscheibe	Light glas	BBS/BBSK
16	373 1101	1	Kugelbirnen	Lamp	12V 10W Heavy Duty
17	373 1102	2	Kugelbirnen	Lamp	12V 21W Heavy Duty
18	373 3526	1	Lichtscheibe	Light glas	RE E95
19	373 1157	1	Kabelschelle	Cable clip	6mm



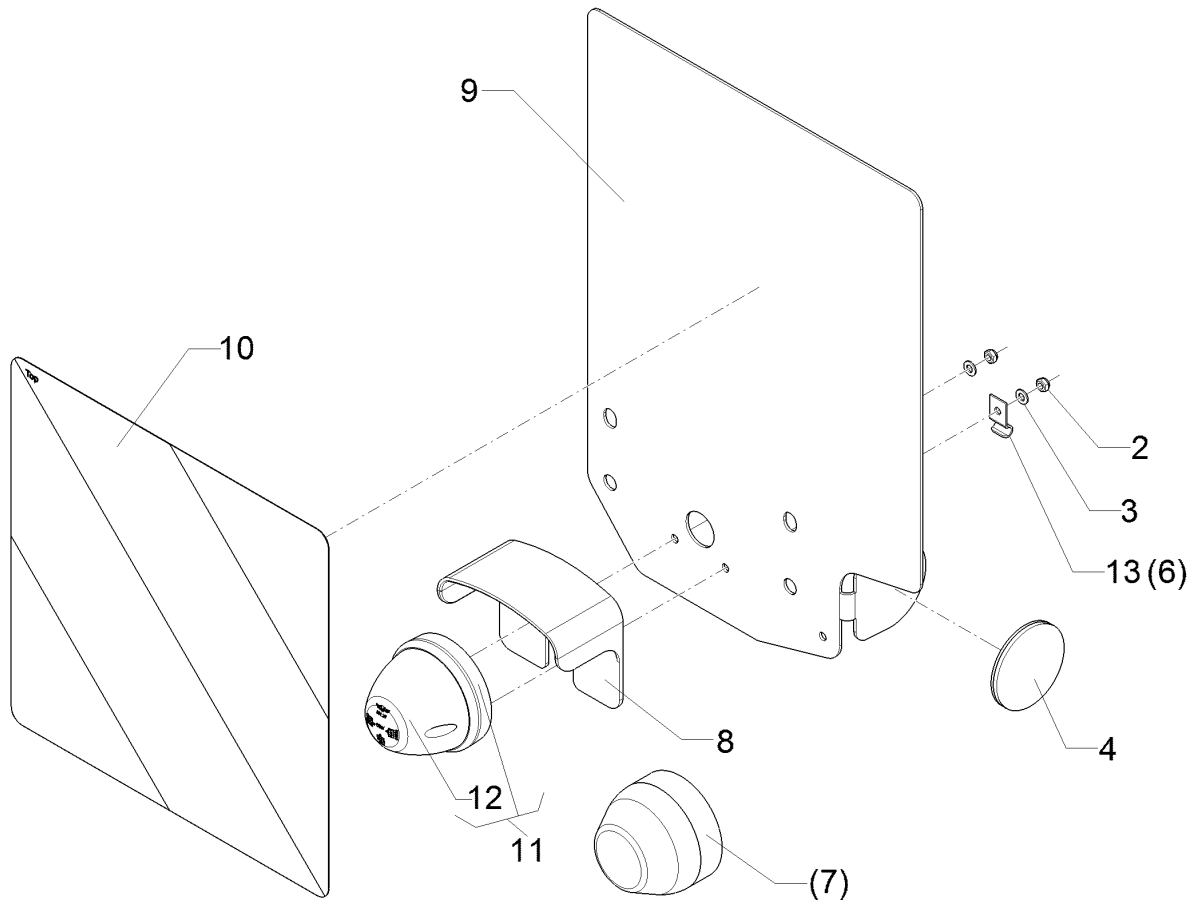
01.18

Pos.	Art.Nr.	Stck.	Artikeltext / Description		Abmessung
1	30110003	4	Linsenschraube	Oval head screw	M5x16-4,6 Zn DIN7985
2	303 0929	6	Sicherungsmutter	Selflocking nut	NM5-8 Zn DIN985
3	305 8569	6	Scheibe	Washer	5,3 DIN125 Zn
4	321 9919	1	Rückstrahler gelb selbstkl.	Self-adh. reflector, yellow	6200GK
5	321 9931	1	Rückstrahler dreieckig	Reflector	177S
6	325 5142	1	Schelle	Clamp	96/8
7	373 3141	1	Rückleuchte	Rear light	95KLGE0,1HD
8	373 3801	1	Schutzhaube hinten	Rear cover	SH95
9	470 1759	1	Grundplatte	Basic plate	2x296x478 LI 3Eck Zn
10	321 9913	1	Warntafel-Klebefolie	Bonding sheet-warning board	282x282 TP-ESC-B 08225 LI
11	321 9987	1	Kennzeichenhalter	Holder for registration plate	1,5x58,9x70 GEB28° Zn
12	373 3802	1	Schutzhaube	Cover	VO SH86
13	37310127	1	Rückleuchte	Rear light	Bl.Br.S.K. ML
14	37310123	1	Lichtscheibe	Light glas	BBS/BBSK
16	373 1101	1	Kugelbirnen	Lamp	12V 10W Heavy Duty
17	373 1102	2	Kugelbirnen	Lamp	12V 21W Heavy Duty
18	373 3527	1	Lichtscheibe	Light glas	LI EK95
19	373 1157	1	Kabelschelle	Cable clip	6mm



01.18

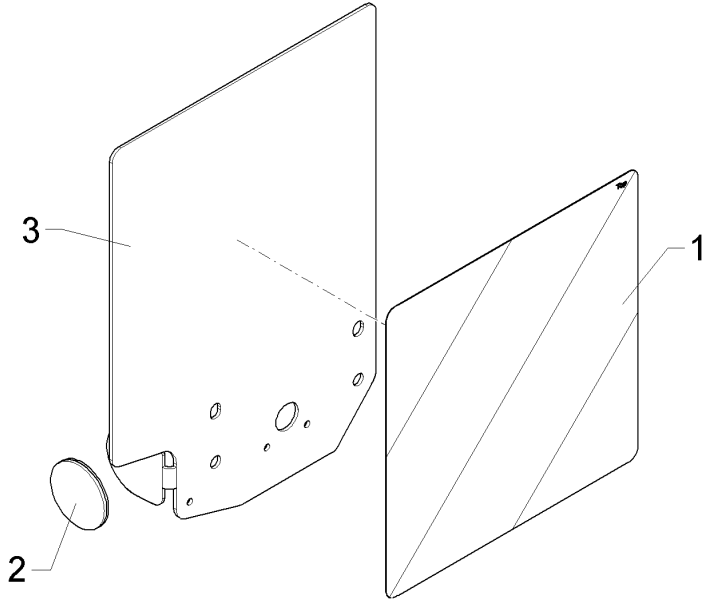
Pos.	Art.Nr.	Stck.	Artikeltext / Description	Abmessung	
2	303 0929	2	Sicherungsmutter	Selflocking nut	NM5-8 Zn DIN985
3	305 8569	8	Scheibe	Washer	5,3 DIN125 Zn
4	321 9919	1	Rückstrahler gelb selbstkl.	Self-adh. reflector, yellow	6200GK
6	325 5142	1	Schelle	Clamp	96/8
7	373 3432	1	Positionsleuchte	Position light	-
8	373 3802	1	Schutzhaube	Cover	VO SH86
9	470 1762	1	Grundplatte	Basic plate	2x296x414 RE
10	321 9913	1	Warntafel-Klebefolie	Bonding sheet-warning board	282x282 TP-ESC-B
11	37310130	1	Positionsleuchte	Position light	08225 LI
12	37310124	1	Lichtscheibe	Light glas	weiß ML
13	373 1157	1	Kabelschelle	Cable clip	P weiß 6mm



01.18

Pos.	Art.Nr.	Stck.	Artikeltext / Description	Abmessung	
2	303 0929	2	Sicherungsmutter	Selflocking nut	NM5-8 Zn DIN985
3	305 8569	2	Scheibe	Washer	5,3 DIN125 Zn
4	321 9919	1	Rückstrahler gelb selbstkl.	Self-adh. reflector, yellow	6200GK
6	325 5142	1	Schelle	Clamp	96/8
7	373 3432	1	Positionsleuchte	Position light	-
8	373 3802	1	Schutzhaube	Cover	VO SH86
9	470 1763	1	Grundplatte	Basic plate	2x296x414 LI
10	321 9912	1	Warntafel-Klebefolie	Bonding sheet-warning board	282x282 TP-ESC-B 08225 RE
11	37310130	1	Positionsleuchte	Position light	weiß ML
12	37310124	1	Lichtscheibe	Light glas	P weiß
13	373 1157	1	Kabelschelle	Cable clip	6mm

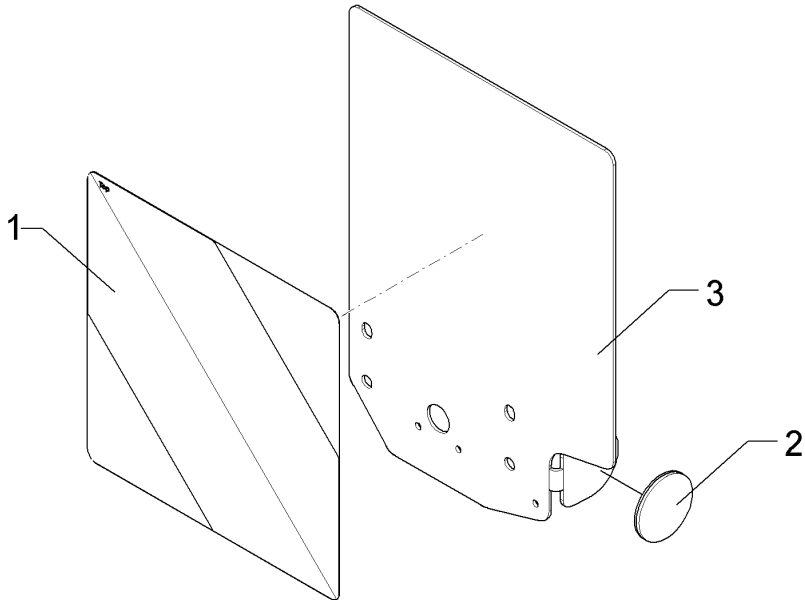
Warntafel/Warning board	9
Karat 12/700 KA	57010014



01.18

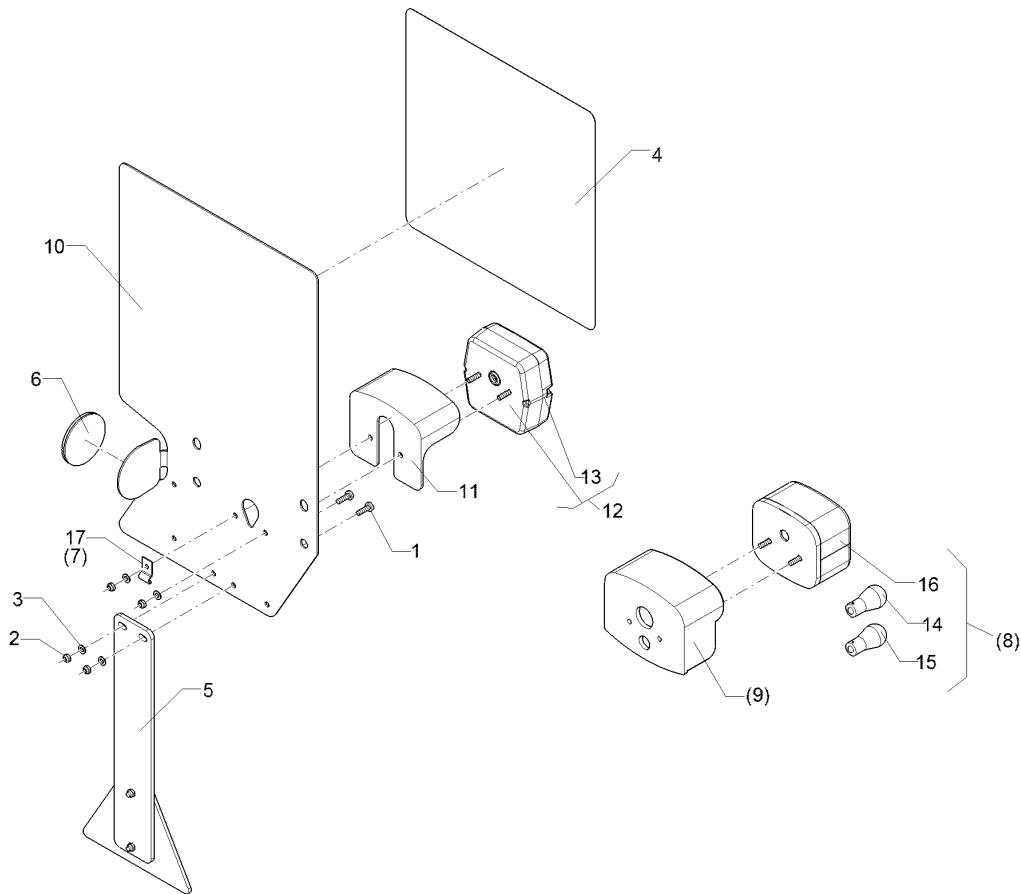
Pos.	Art.Nr.	Stck.	Artikeltext / Description		Abmessung
1	321 9913	1	Warntafel-Klebefolie	Bonding sheet-warning board	282x282 TP-ESC-B
2	321 9919	1	Rückstrahler gelb selbstkl.	Self-adh. reflector, yellow	08225 LI
3	470 1762	1	Grundplatte	Basic plate	6200GK 2x296x414 RE

Warntafel/Warning board	9
Karat 12/700 KA	57010015



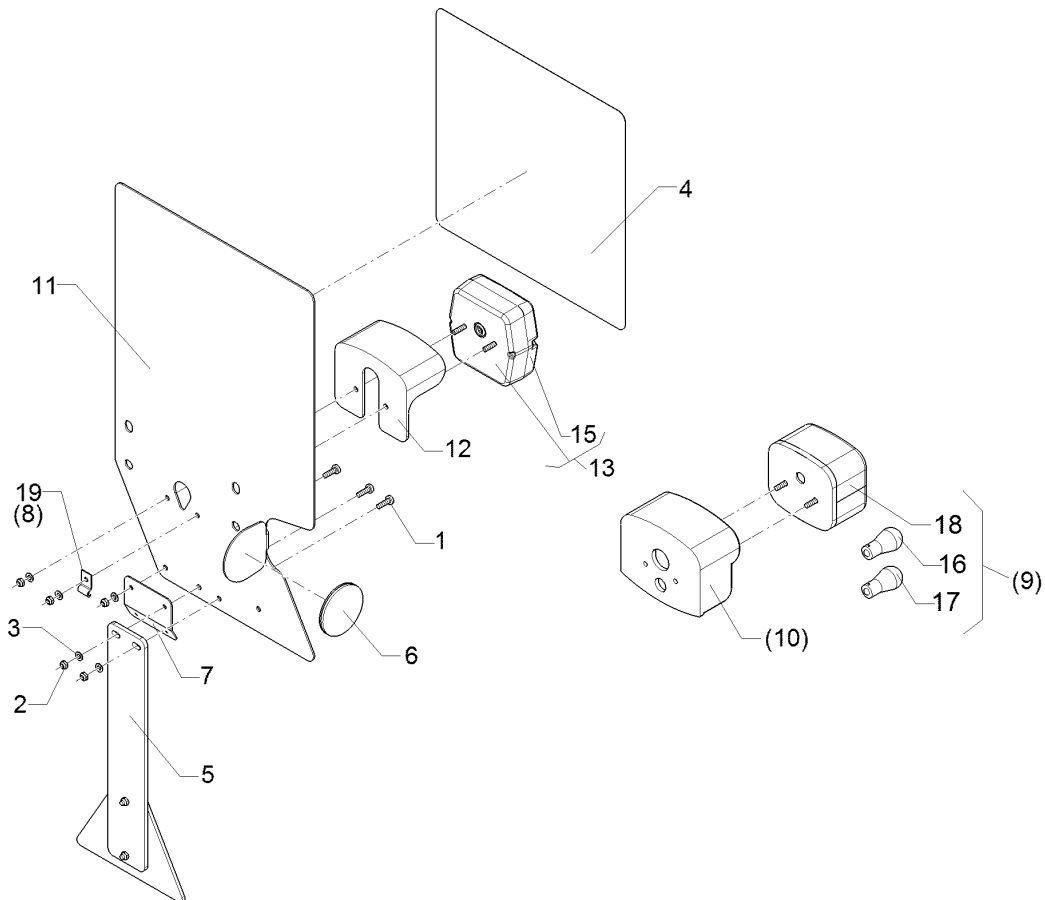
01.18

Pos.	Art.Nr.	Stck.	Artikeltext / Description		Abmessung
1	321 9912	1	Warntafel-Klebefolie	Bonding sheet-warning board	282x282 TP-ESC-B 08225 RE
2	321 9919	1	Rückstrahler gelb selbstkl.	Self-adh. reflector, yellow	6200GK
3	470 1763	1	Grundplatte	Basic plate	2x296x414 LI



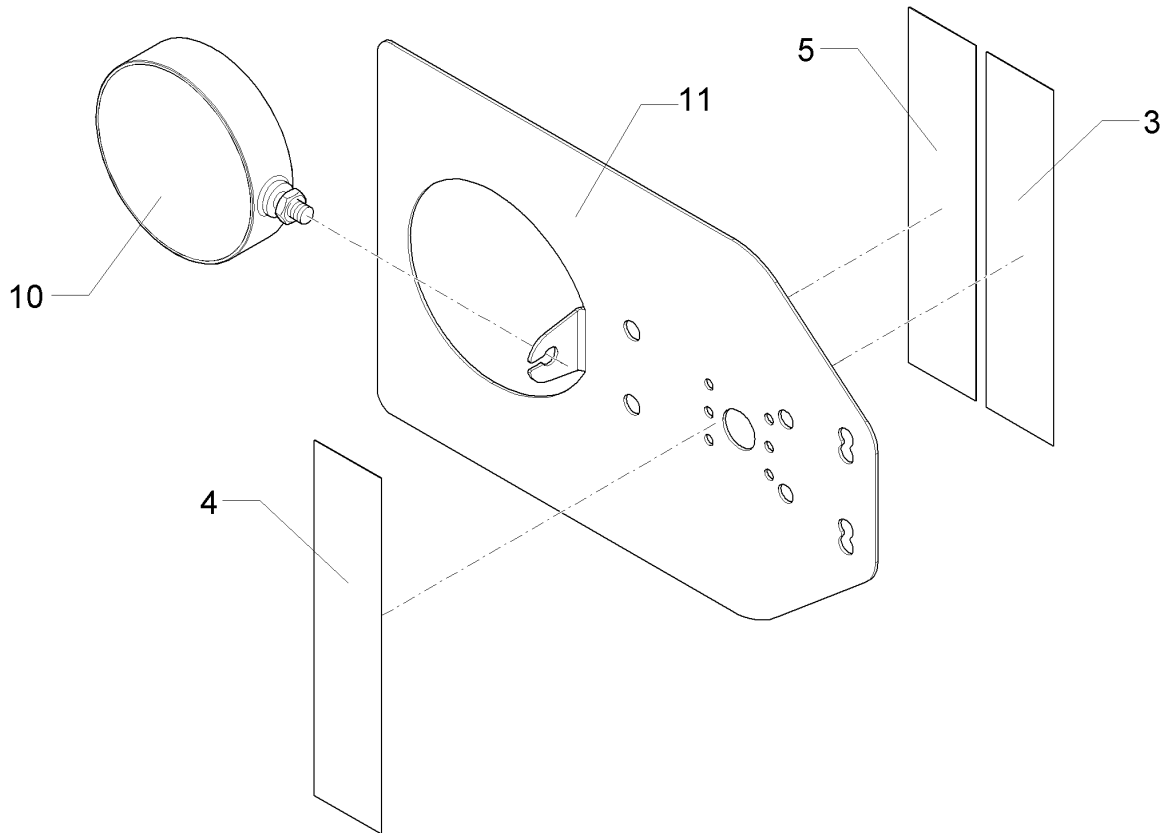
01.18

Pos.	Art.Nr.	Stck.	Artikeltext / Description		Abmessung
1	30110003	2	Linsenschraube	Oval head screw	M5x16-4,6 Zn DIN7985
2	303 0929	4	Sicherungsmutter	Selflocking nut	NM5-8 Zn DIN985
3	305 8569	4	Scheibe	Washer	5,3 DIN125 Zn
4	321 9912	1	Warntafel-Klebefolie	Bonding sheet-warning board	282x282 TP-ESC-B 08225 RE
5	321 9914	1	Rückstrahler rot m.Pendelhalt.	Reflector, red	-
6	321 9919	1	Rückstrahler gelb selbstkl.	Self-adh. reflector, yellow	6200GK
7	325 5142	1	Schelle	Clamp	96/8
8	373 3140	1	Rückleuchte	Rear light	95RGE0,1HD
9	373 3801	1	Schutzhaube hinten	Rear cover	SH95
10	470 1758	1	Grundplatte	Basic plate	2x296x478 RE 3Eck Zn
11	373 3802	1	Schutzhaube	Cover	VO SH86
12	37310126	1	Rückleuchte	Rear light	Bl.Br.S. ML
13	37310123	1	Lichtscheibe	Light glas	BBS/BBSK
14	373 1101	1	Kugelbirnen	Lamp	12V 10W Heavy Duty
15	373 1102	2	Kugelbirnen	Lamp	12V 21W Heavy Duty
16	373 3526	1	Lichtscheibe	Light glas	RE E95
17	373 1157	1	Kabelschelle	Cable clip	6mm



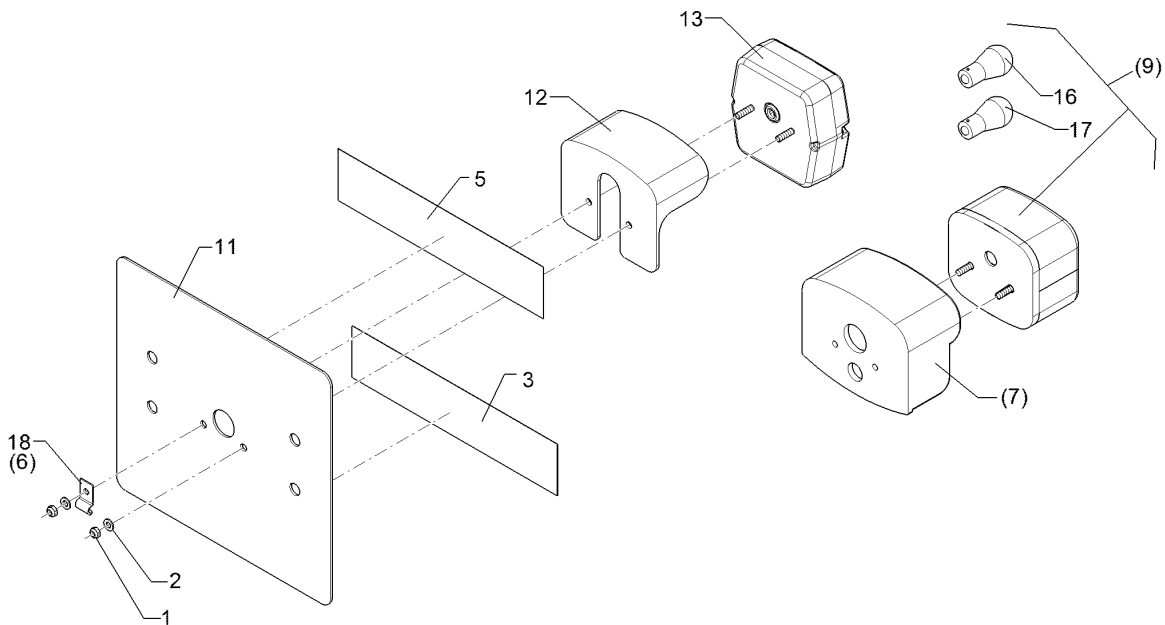
01.18

Pos.	Art.Nr.	Stck.	Artikeltext / Description		Abmessung
1	30110003	3	Linsenschraube	Oval head screw	M5x16-4,6 Zn DIN7985
2	303 0929	5	Sicherungsmutter	Selflocking nut	NM5-8 Zn DIN985
3	305 8569	5	Scheibe	Washer	5,3 DIN125 Zn
4	321 9913	1	Warntafel-Klebefolie	Bonding sheet-warning board	282x282 TP-ESC-B 08225 LI
5	321 9914	1	Rückstrahler rot m.Pendelhalt.	Reflector, red	-
6	321 9919	1	Rückstrahler gelb selbstkl.	Self-adh. reflector, yellow	6200GK
7	321 9987	1	Kennzeichenhalter	Holder for registration plate	1,5x58,9x70 GEB28° Zn
8	325 5142	1	Schelle	Clamp	96/8
9	373 3141	1	Rückleuchte	Rear light	95KLGE0,1HD
10	373 3801	1	Schutzhaube hinten	Rear cover	SH95
11	470 1759	1	Grundplatte	Basic plate	2x296x478 LI 3Eck Zn
12	373 3802	1	Schutzhaube	Cover	VO SH86
13	37310127	1	Rückleuchte	Rear light	Bl.Br.S.K. ML
15	37310123	1	Lichtscheibe	Light glas	BBS/BBSK
16	373 1101	1	Kugelbirnen	Lamp	12V 10W Heavy Duty
17	373 1102	2	Kugelbirnen	Lamp	12V 21W Heavy Duty
18	373 3527	1	Lichtscheibe	Light glas	LI EK95
19	373 1157	1	Kabelschelle	Cable clip	6mm



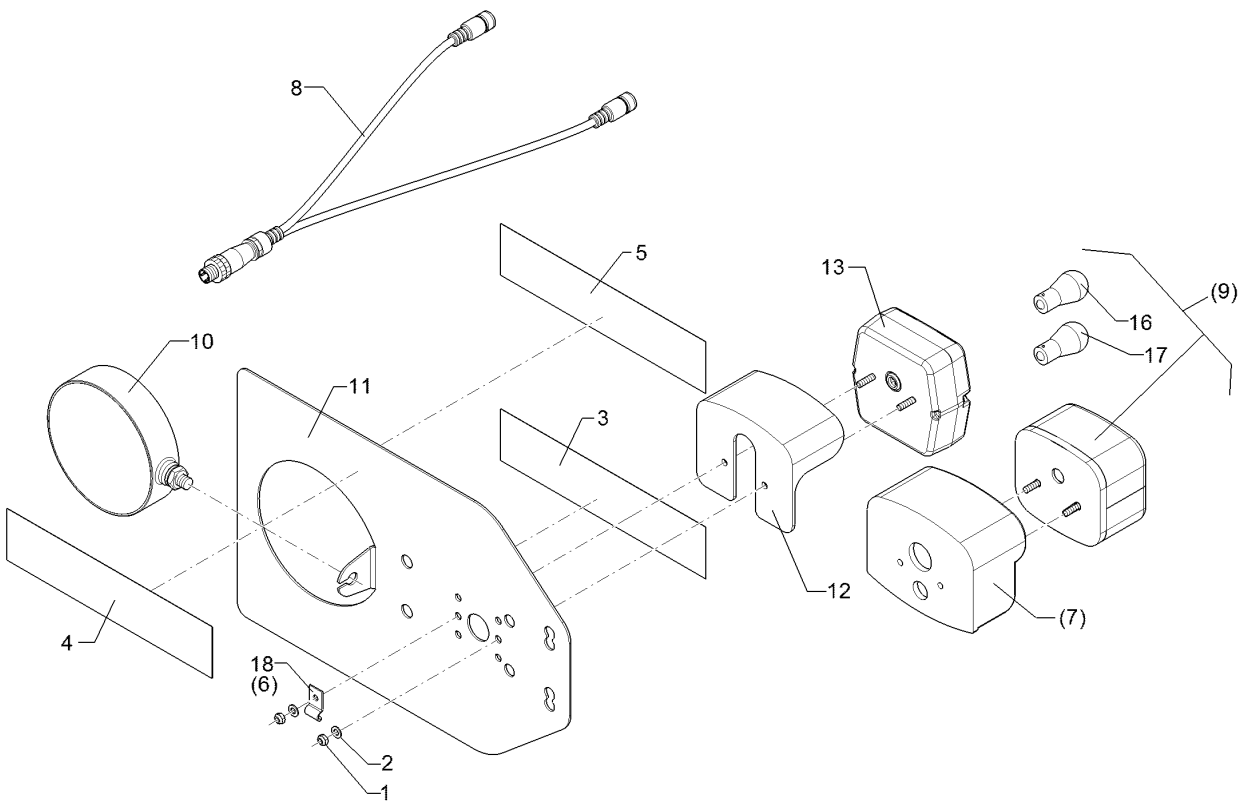
01.18

Pos.	Art.Nr.	Stck.	Artikeltext / Description	Abmessung	
3	32110024	1	Warnfolie	Warning sheet	50x230 rot refl.
4	32110025	1	Warnfolie	Warning sheet	50x230 gelb refl.
5	32110026	1	Warnfolie	Warning sheet	50x230 orange fluor.
10	37310069	1	Warnblinklicht	Warning light	NE
11	47010043	1	Grundplatte	Basic plate	2x240x372 Zn



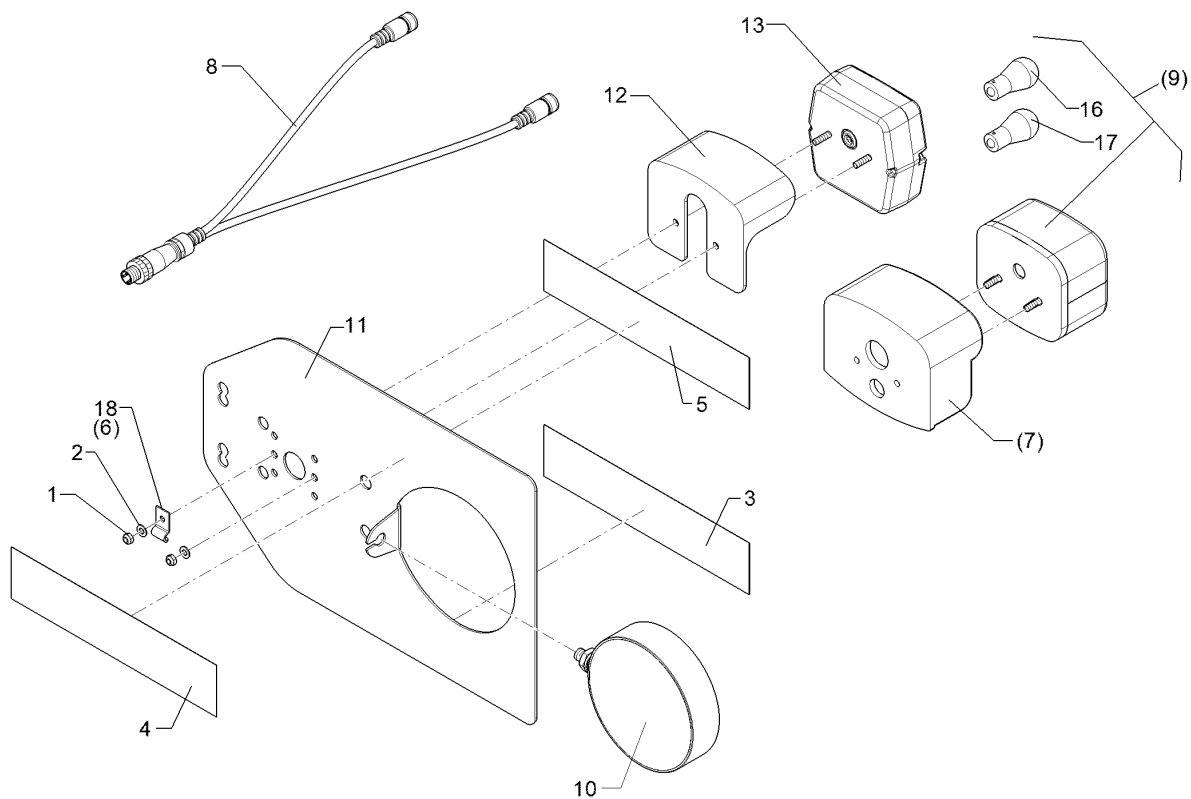
01.18

Pos.	Art.Nr.	Stck.	Artikeltext / Description	Abmessung	
1	303 0929	2	Sicherungsmutter	Selflocking nut	NM5-8 Zn DIN985
2	305 8569	2	Scheibe	Washer	5,3 DIN125 Zn
3	32110024	1	Warnfolie	Warning sheet	50x230 rot refl.
5	32110026	1	Warnfolie	Warning sheet	50x230 orange fluor.
6	325 5142	1	Schelle	Clamp	96/8
7	373 3801	1	Schutzhaube hinten	Rear cover	SH95
9	37310067	1	Brems-Schlussleuchte	Combined stop and tail lamp	BS95GE0,1HD
11	47010046	1	Grundplatte	Basic plate	2x225x240 Zn
12	373 3802	1	Schutzhaube	Cover	VO SH86
13	37310133	1	Rückleuchte	Rear light	Br.S ML
16	373 1101	1	Kugelbirnen	Lamp	12V 10W Heavy Duty
17	373 1102	1	Kugelbirnen	Lamp	12V 21W Heavy Duty
18	373 1157	1	Kabelschelle	Cable clip	6mm



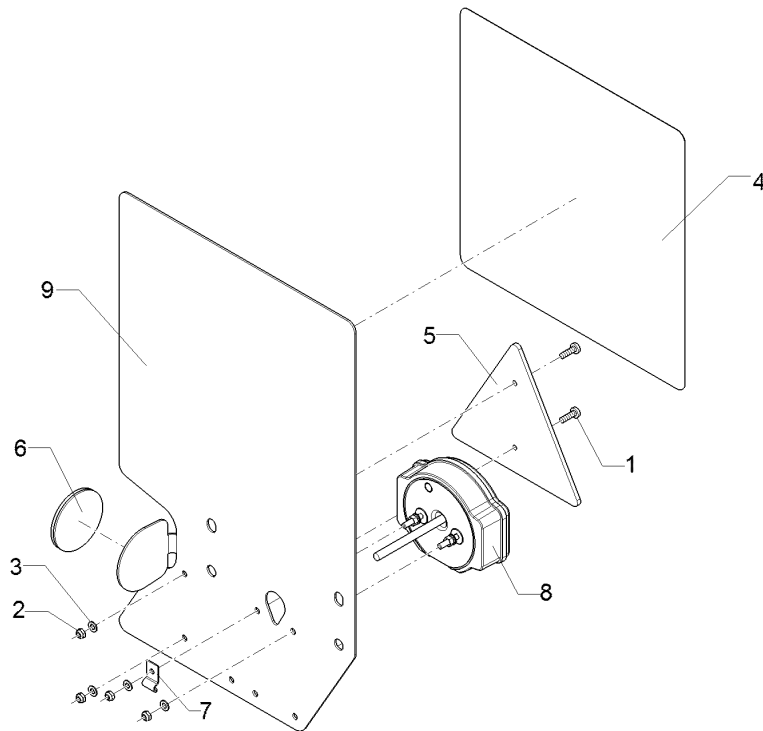
01.18

Pos.	Art.Nr.	Stck.	Artikeltext / Description		Abmessung
1	303 0929	2	Sicherungsmutter	Selflocking nut	NM5-8 Zn DIN985
2	305 8569	2	Scheibe	Washer	5,3 DIN125 Zn
3	32110024	1	Warnfolie	Warning sheet	50x230 rot refl.
4	32110025	1	Warnfolie	Warning sheet	50x230 gelb refl.
5	32110026	1	Warnfolie	Warning sheet	50x230 orange fluor.
6	325 5142	1	Schelle	Clamp	96/8
7	373 3801	1	Schutzhaube hinten	Rear cover	SH95
8	37310030	1	Grundkabel	Basic cable	1x4pol. 2x4pol. RE
9	37310067	1	Brems-Schlussleuchte	Combined stop and tail lamp	BS95GE0,1HD
10	37310069	1	Warnblinklicht	Warning light	NE
11	47010043	1	Grundplatte	Basic plate	2x240x372 Zn
12	373 3802	1	Schutzhaube	Cover	VO SH86
13	37310133	1	Rückleuchte	Rear light	Br.S ML
16	373 1101	1	Kugelbirnen	Lamp	12V 10W Heavy Duty
17	373 1102	1	Kugelbirnen	Lamp	12V 21W Heavy Duty
18	373 1157	1	Kabelschelle	Cable clip	6mm



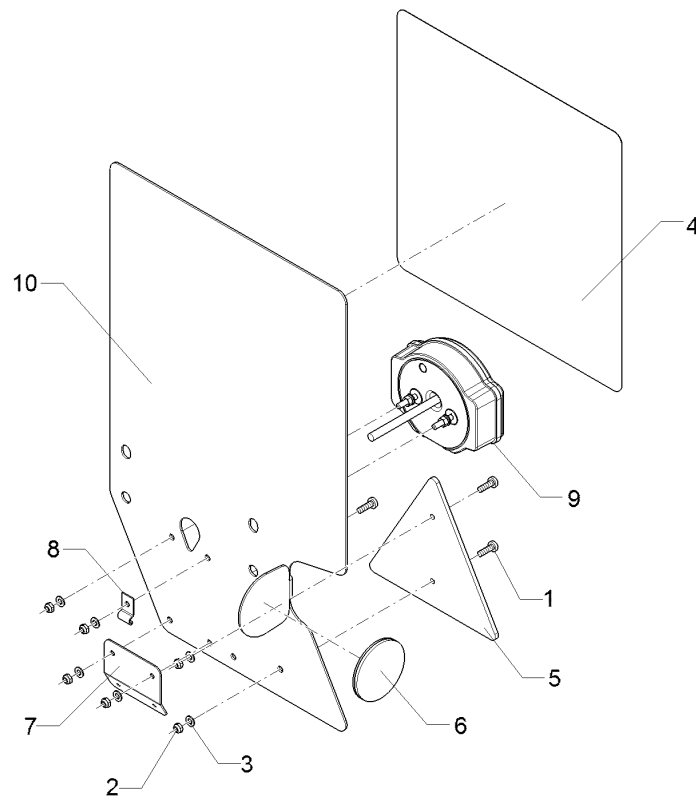
01.18

Pos.	Art.Nr.	Stck.	Artikeltext / Description		Abmessung
1	303 0929	2	Sicherungsmutter	Selflocking nut	NM5-8 Zn DIN985
2	305 8569	2	Scheibe	Washer	5,3 DIN125 Zn
3	32110024	1	Warnfolie	Warning sheet	50x230 rot refl.
4	32110025	1	Warnfolie	Warning sheet	50x230 gelb refl.
5	32110026	1	Warnfolie	Warning sheet	50x230 orange fluor.
6	325 5142	1	Schelle	Clamp	96/8
7	373 3801	1	Schutzhaube hinten	Rear cover	SH95
8	37310031	1	Grundkabel	Basic cable	1x4pol. 2x4pol. LI
9	37310067	1	Brems-Schlussleuchte	Combined stop and tail lamp	BS95GE0,1HD
10	37310069	1	Warnblinklicht	Warning light	NE
11	47010043	1	Grundplatte	Basic plate	2x240x372 Zn
12	373 3802	1	Schutzhaube	Cover	VO SH86
13	37310133	1	Rückleuchte	Rear light	Br.S ML
16	373 1101	1	Kugelbirnen	Lamp	12V 10W Heavy Duty
17	373 1102	1	Kugelbirnen	Lamp	12V 21W Heavy Duty
18	373 1157	1	Kabelschelle	Cable clip	6mm



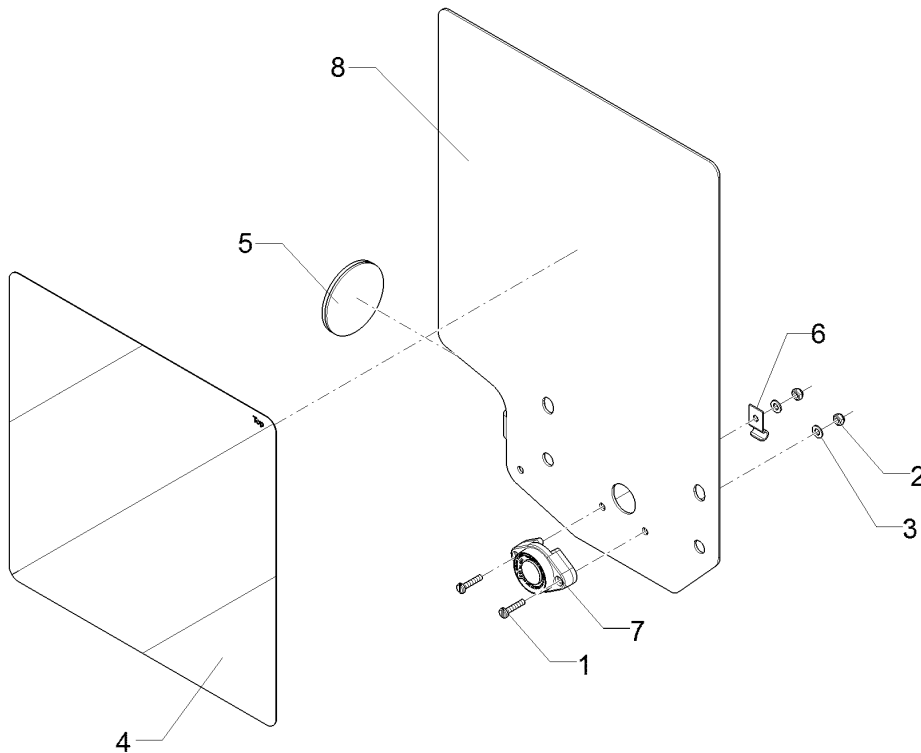
01.18

Pos.	Art.Nr.	Stck.	Artikeltext / Description		Abmessung
1	30110003	2	Linsenschraube	Oval head screw	M5x16-4,6 Zn DIN7985
2	303 0929	4	Sicherungsmutter	Selflocking nut	NM5-8 Zn DIN985
3	305 8569	4	Scheibe	Washer	5,3 DIN125 Zn
4	321 9912	1	Warntafel-Klebefolie	Bonding sheet-warning board	282x282 TP-ESC-B 08225 RE
5	321 9931	1	Rückstrahler dreieckig	Reflector	177S
6	321 9919	1	Rückstrahler gelb selbstkl.	Self-adh. reflector, yellow	6200GK
7	373 1157	1	Kabelschelle	Cable clip	6mm
8	37310212	1	Rückleuchte	Rear light	Bl.Br.S LED ML RE
9	470 1758	1	Grundplatte	Basic plate	2x296x478 RE 3Eck Zn



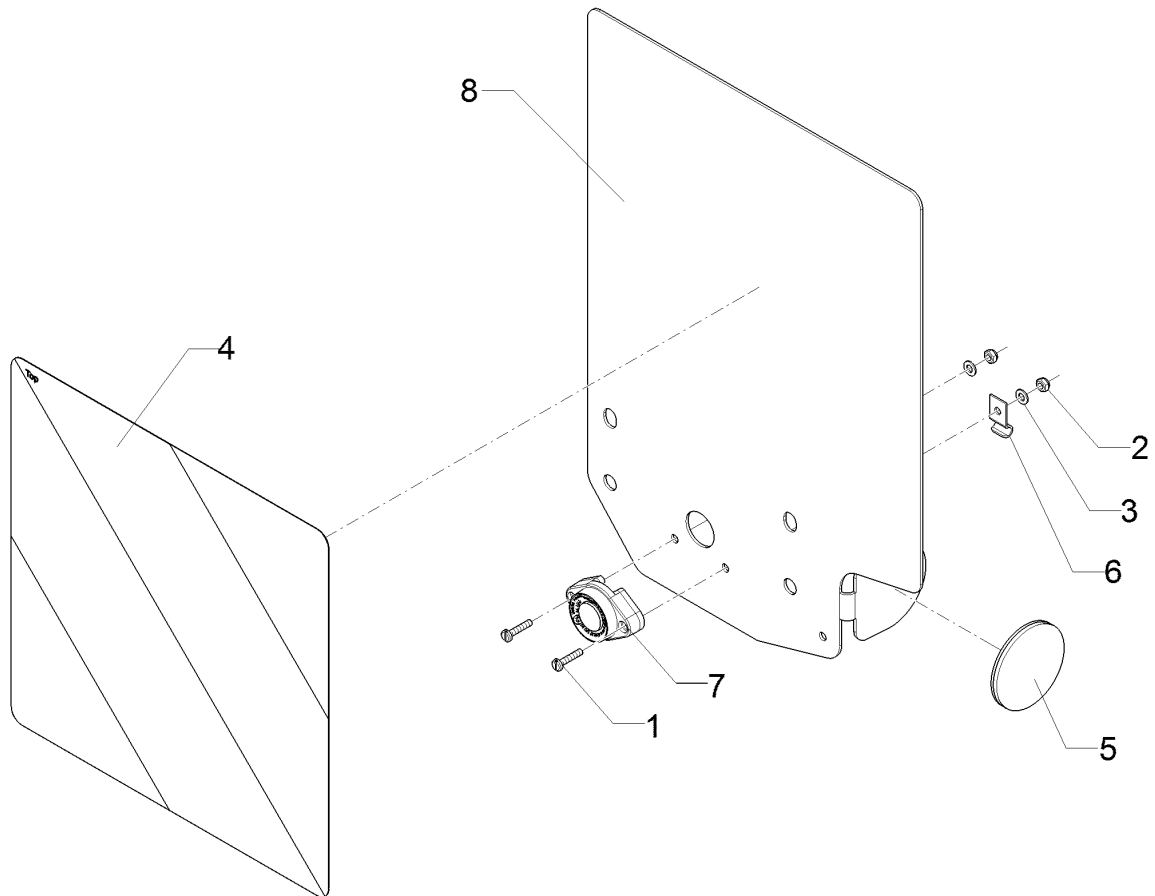
01.18

Pos.	Art.Nr.	Stck.	Artikeltext / Description		Abmessung
1	30110003	4	Linsenschraube	Oval head screw	M5x16-4,6 Zn DIN7985
2	303 0929	6	Sicherungsmutter	Selflocking nut	NM5-8 Zn DIN985
3	305 8569	6	Scheibe	Washer	5,3 DIN125 Zn
4	321 9913	1	Warntafel-Klebefolie	Bonding sheet-warning board	282x282 TP-ESC-B 08225 LI 177S
5	321 9931	1	Rückstrahler dreieckig	Reflector	6200GK
6	321 9919	1	Rückstrahler gelb selbstkl.	Self-adh. reflector, yellow	
7	321 9987	1	Kennzeichenhalter	Holder for registration plate	1,5x58,9x70 GEB28° Zn
8	373 1157	1	Kabelschelle	Cable clip	6mm
9	37310213	1	Rückleuchte	Rear light	Bl.Br.S.K LED ML LI
10	470 1759	1	Grundplatte	Basic plate	2x296x478 LI 3Eck Zn



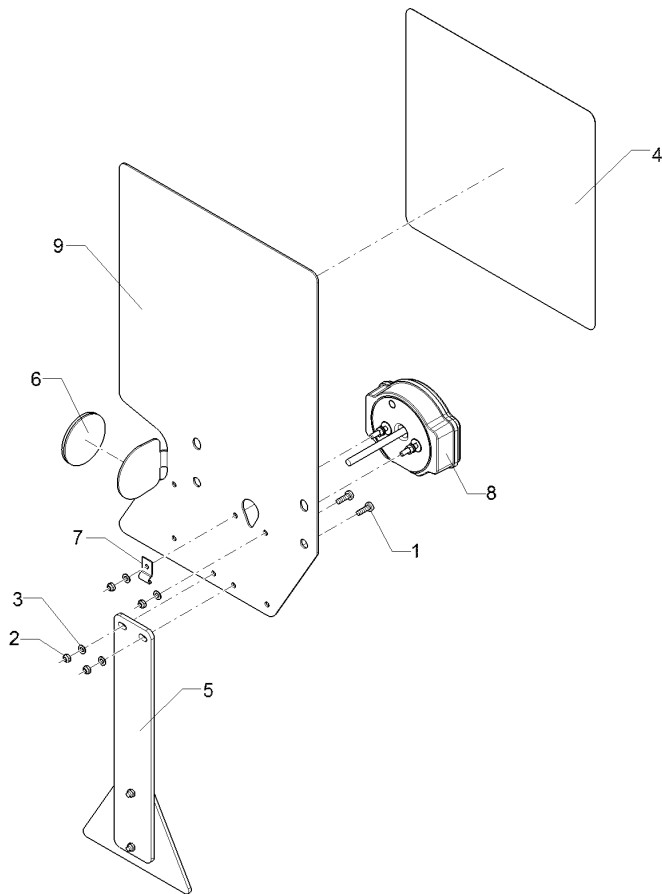
01.18

Pos.	Art.Nr.	Stck.	Artikeltext / Description		Abmessung
1	301 0281	2	Flachkopfschraube	Flatheaded bolt	M4x20-4.8 Zn DIN85
2	303 0928	2	Sicherungsmutter	Selflocking nut	NM4-8 Zn DIN985
3	305 8567	2	Scheibe	Washer	4,3 DIN125 Zn
4	321 9913	1	Warntafel-Klebefolie	Bonding sheet-warning board	282x282 TP-ESC-B 08225 LI
5	321 9919	1	Rückstrahler gelb selbstkl.	Self-adh. reflector, yellow	6200GK
6	373 1157	1	Kabelschelle	Cable clip	6mm
7	37310240	1	Positionsleuchte	Position light	LED ML weiss
8	470 1762	1	Grundplatte	Basic plate	2x296x414 RE



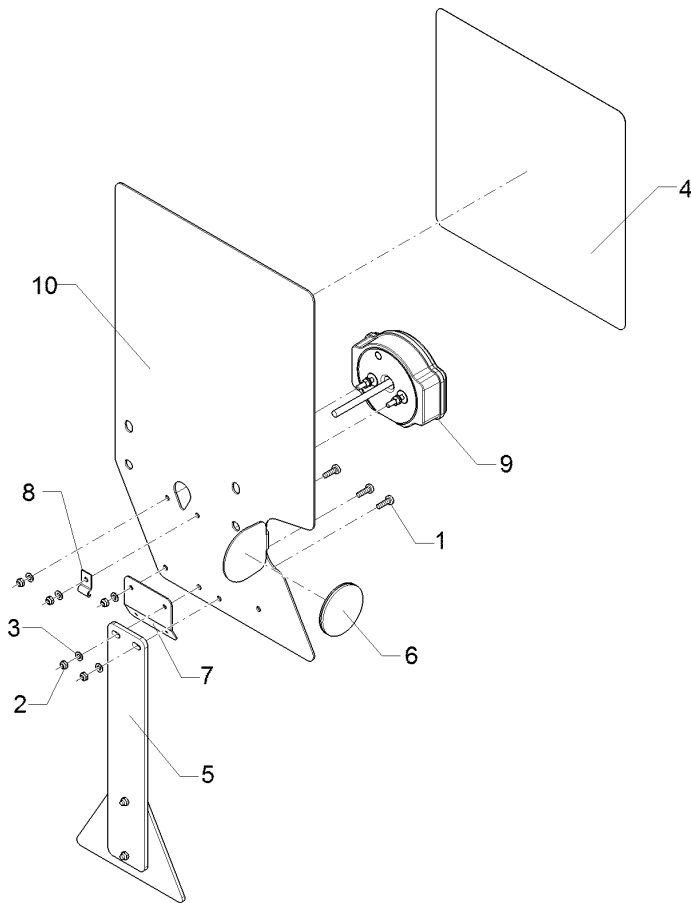
01.18

Pos.	Art.Nr.	Stck.	Artikeltext / Description		Abmessung
1	301 0281	2	Flachkopfschraube	Flatheaded bolt	M4x20-4.8 Zn DIN85
2	303 0928	2	Sicherungsmutter	Selflocking nut	NM4-8 Zn DIN985
3	305 8567	2	Scheibe	Washer	4,3 DIN125 Zn
4	321 9912	1	Warntafel-Klebefolie	Bonding sheet-warning board	282x282 TP-ESC-B 08225 RE
5	321 9919	1	Rückstrahler gelb selbstkl.	Self-adh. reflector, yellow	6200GK
6	373 1157	1	Kabelschelle	Cable clip	6mm
7	37310240	1	Positionsluchte	Position light	LED ML weiss
8	470 1763	1	Grundplatte	Basic plate	2x296x414 LI



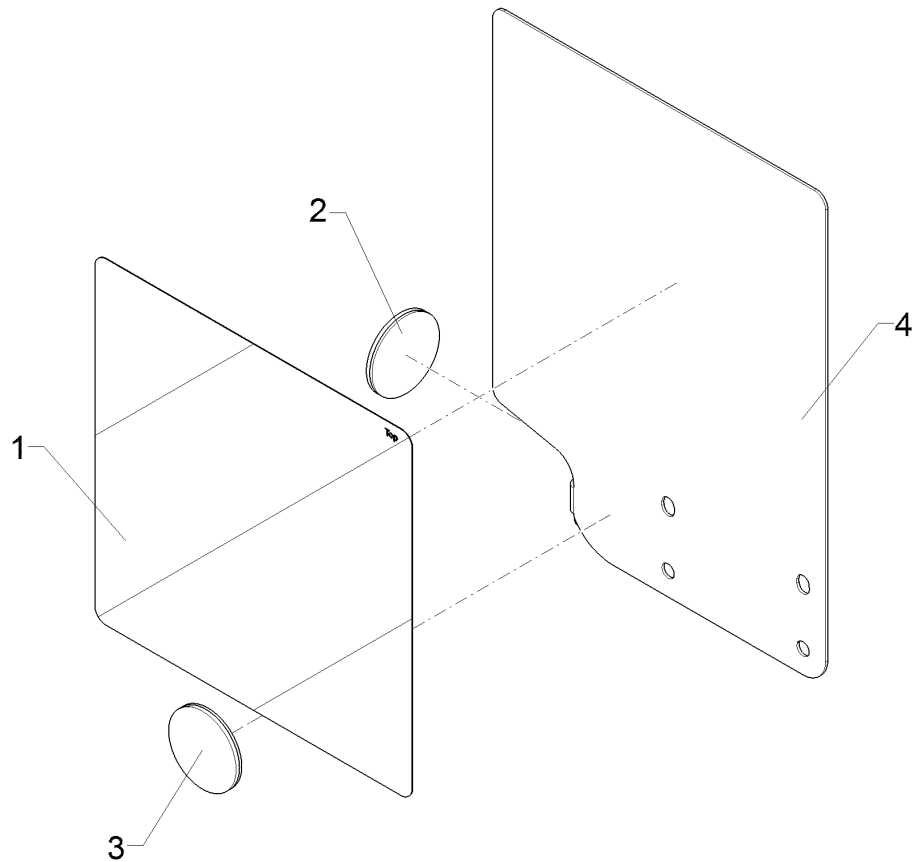
01.18

Pos.	Art.Nr.	Stck.	Artikeltext / Description		Abmessung
1	30110003	2	Linsenschraube	Oval head screw	M5x16-4,6 Zn DIN7985
2	303 0929	2	Sicherungsmutter	Selflocking nut	NM5-8 Zn DIN985
3	305 8569	2	Scheibe	Washer	5,3 DIN125 Zn
4	321 9912	1	Warntafel-Klebefolie	Bonding sheet-warning board	282x282 TP-ESC-B 08225 RE
5	321 9914	1	Rückstrahler rot m.Pendelhalt.	Reflector, red	-
6	321 9919	1	Rückstrahler gelb selbstkl.	Self-adh. reflector, yellow	6200GK
7	373 1157	1	Kabelschelle	Cable clip	6mm
8	37310212	1	Rückleuchte	Rear light	Bl.Br.S LED ML RE
9	470 1758	1	Grundplatte	Basic plate	2x296x478 RE 3Eck Zn



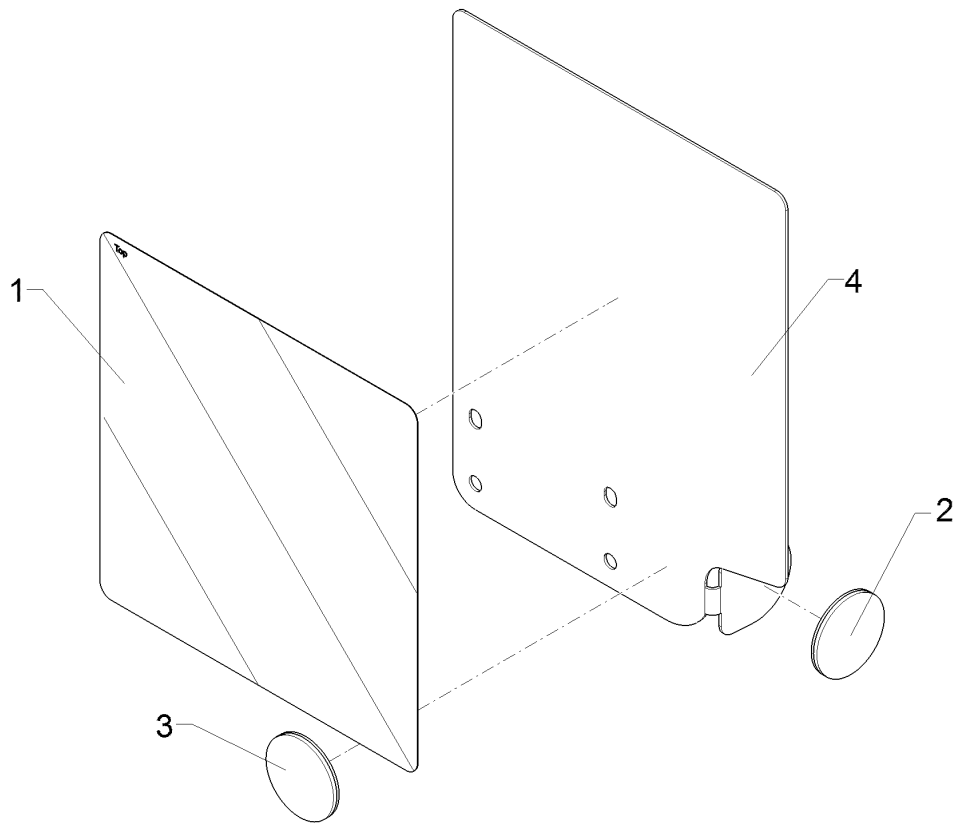
01.18

Pos.	Art.Nr.	Stck.	Artikeltext / Description		Abmessung
1	30110003	3	Linsenschraube	Oval head screw	M5x16-4,6 Zn DIN7985
2	303 0929	3	Sicherungsmutter	Selflocking nut	NM5-8 Zn DIN985
3	305 8569	3	Scheibe	Washer	5,3 DIN125 Zn
4	321 9913	1	Warntafel-Klebefolie	Bonding sheet-warning board	282x282 TP-ESC-B 08225 LI
5	321 9914	1	Rückstrahler rot m.Pendelhalt.	Reflector, red	-
6	321 9919	1	Rückstrahler gelb selbstkl.	Self-adh. reflector, yellow	6200GK
7	321 9987	1	Kennzeichenhalter	Holder for registration plate	1,5x58,9x70 GEB28° Zn
8	373 1157	1	Kabelschelle	Cable clip	6mm
9	37310213	1	Rückleuchte	Rear light	Bl.Br.S.K LED ML LI
10	470 1759	1	Grundplatte	Basic plate	2x296x478 LI 3Eck Zn



01.18

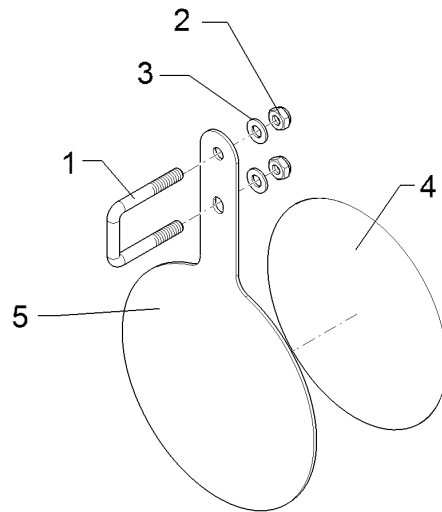
Pos.	Art.Nr.	Stck.	Artikeltext / Description		Abmessung
1	321 9913	1	Warntafel-Klebefolie	Bonding sheet-warning board	282x282 TP-ESC-B 08225 LI
2	321 9919	1	Rückstrahler gelb selbstkl.	Self-adh. reflector, yellow	6200GK
3	32110211	1	Rückstrahler	Reflector	Selbstkleb Weiß 6
4	47010194	1	Grundplatte	Basic plate	2x296x378 RE



01.18

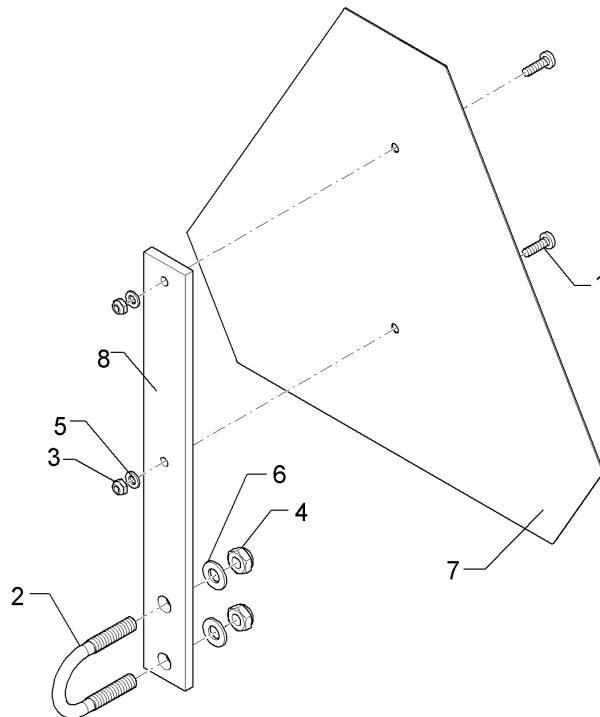
Pos.	Art.Nr.	Stck.	Artikeltext / Description		Abmessung
1	321 9912	1	Warntafel-Klebefolie	Bonding sheet-warning board	282x282 TP-ESC-B 08225 RE
2	321 9919	1	Rückstrahler gelb selbstkl.	Self-adh. reflector, yellow	6200GK
3	32110211	1	Rückstrahler	Reflector	Selbstkleb Weiß 6
4	47010195	1	Grundplatte	Basic plate	2x296x378 LI

Schild/Board	9
Karat 12/700 KA	670 0648



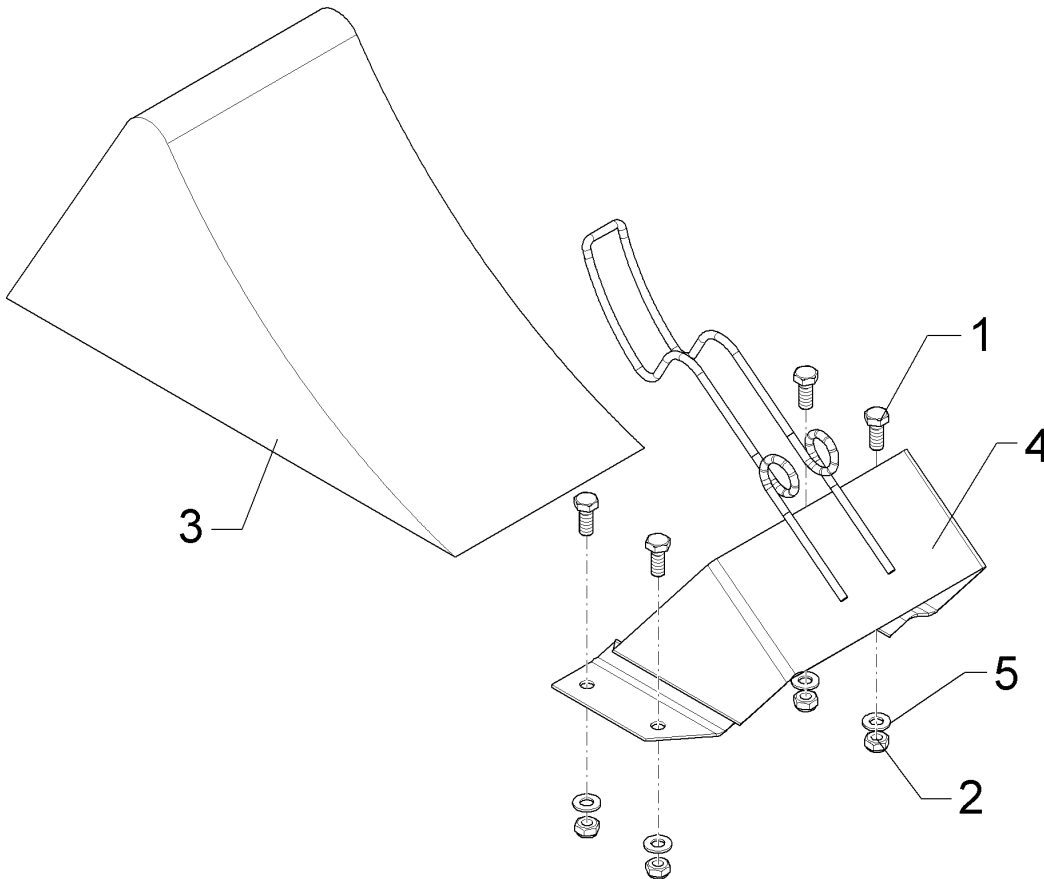
01.18

Pos.	Art.Nr.	Stck.	Artikeltext / Description		Abmessung
1	301 7784	1	Bügelsschraube	U-bolt	M10x41x70 Zn
2	303 0933	2	Sicherungsmutter	Selflocking nut	NM10-8 DIN985 Zn
3	305 8696	2	Scheibe	Washer	A10,5 DIN125-St Zn
4	390 0647	1	Aufkleber	Label	25 D200
5	470 1729	1	Grundplatte	Basic plate	3x215x354



01.18

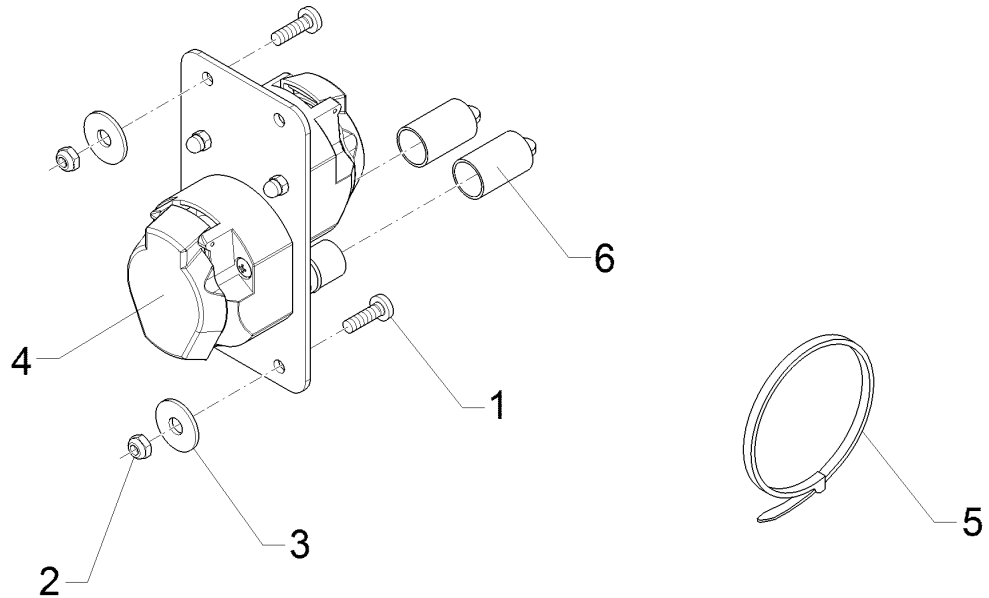
Pos.	Art.Nr.	Stck.	Artikeltext / Description		Abmessung
1	301 0301	2	Linsenschraube	Oval head screw	M6x20-4,6 Zn DIN7985
2	301 7781	1	Bügelsschraube	U-bolt	M10x48x76 Zn DIN3570A
3	303 0931	2	Sicherungsmutter	Selflocking nut	NM6-8 Zn DIN985
4	303 0933	2	Sicherungsmutter	Selflocking nut	NM10-8 DIN985 Zn
5	305 8571	2	Scheibe	Washer	6,4 DIN125-A Zn
6	305 8696	2	Scheibe	Washer	A10,5 DIN125-St Zn
7	32110016	1	Schild langsamfahrend.Fahrzeug	Board	WT 69
8	47010044	1	Flach	Flat steel	40x8x350 2xD12,5 2xD7



01.18

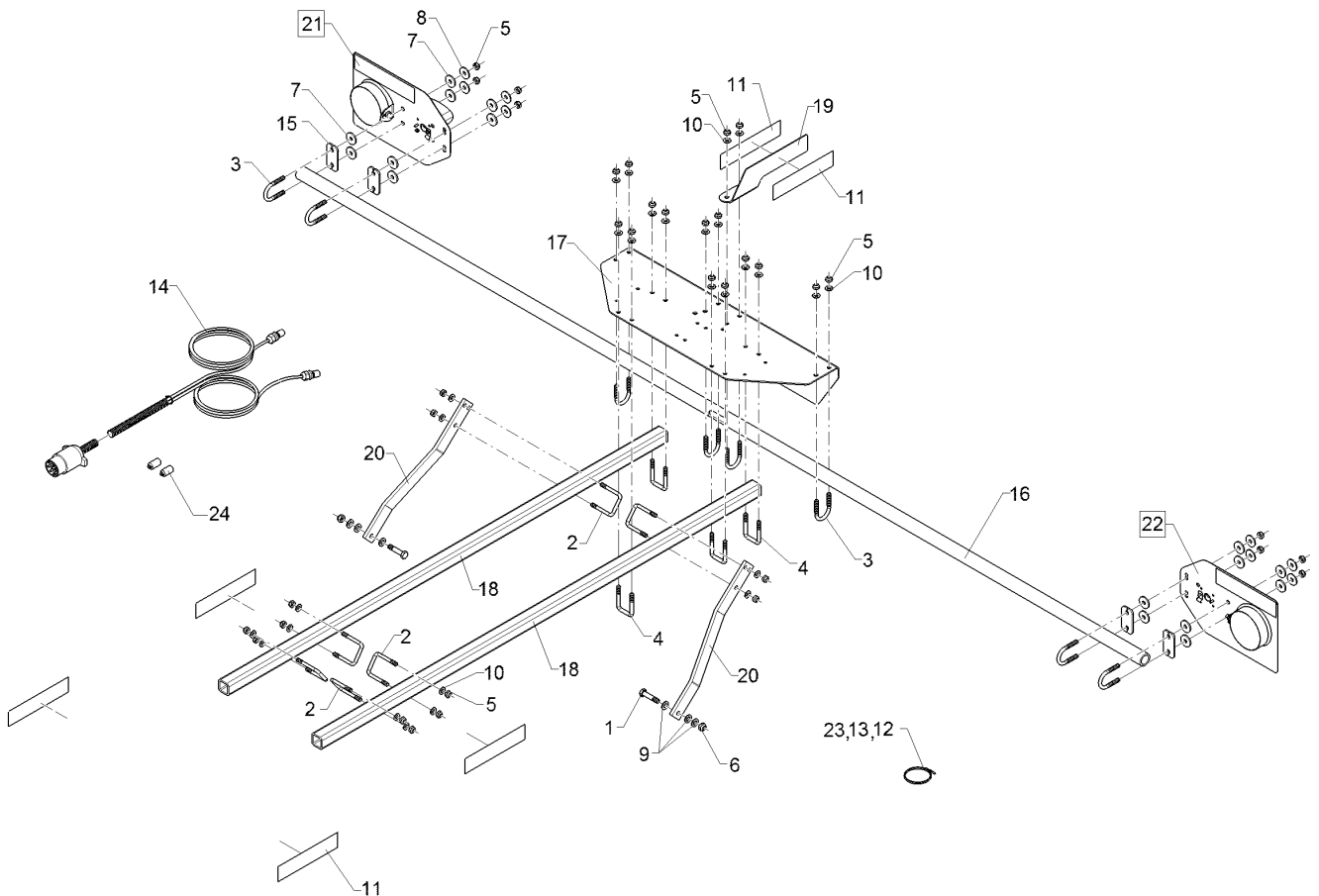
Pos.	Art.Nr.	Stck.	Artikeltext / Description		Abmessung
1	301 7280	4	Sechskantschraube	Hexagon bolt	M8x25-8.8 Zn DIN933
2	303 0932	4	Sicherungsmutter	Selflocking nut	NM8-8 Zn DIN985
3	321 9942	1	Unterlegkeil	Wheel chock	NG53 DIN76051
4	321 9943	1	Halter zum Unterlegekeil	Carrier for wedge	NG53 122853.001
5	305 8694	8	Scheibe	Washer	A8,4 DIN125-St Zn

Verteilerdose/Junction box	9
Karat 12/700 KA	67010194



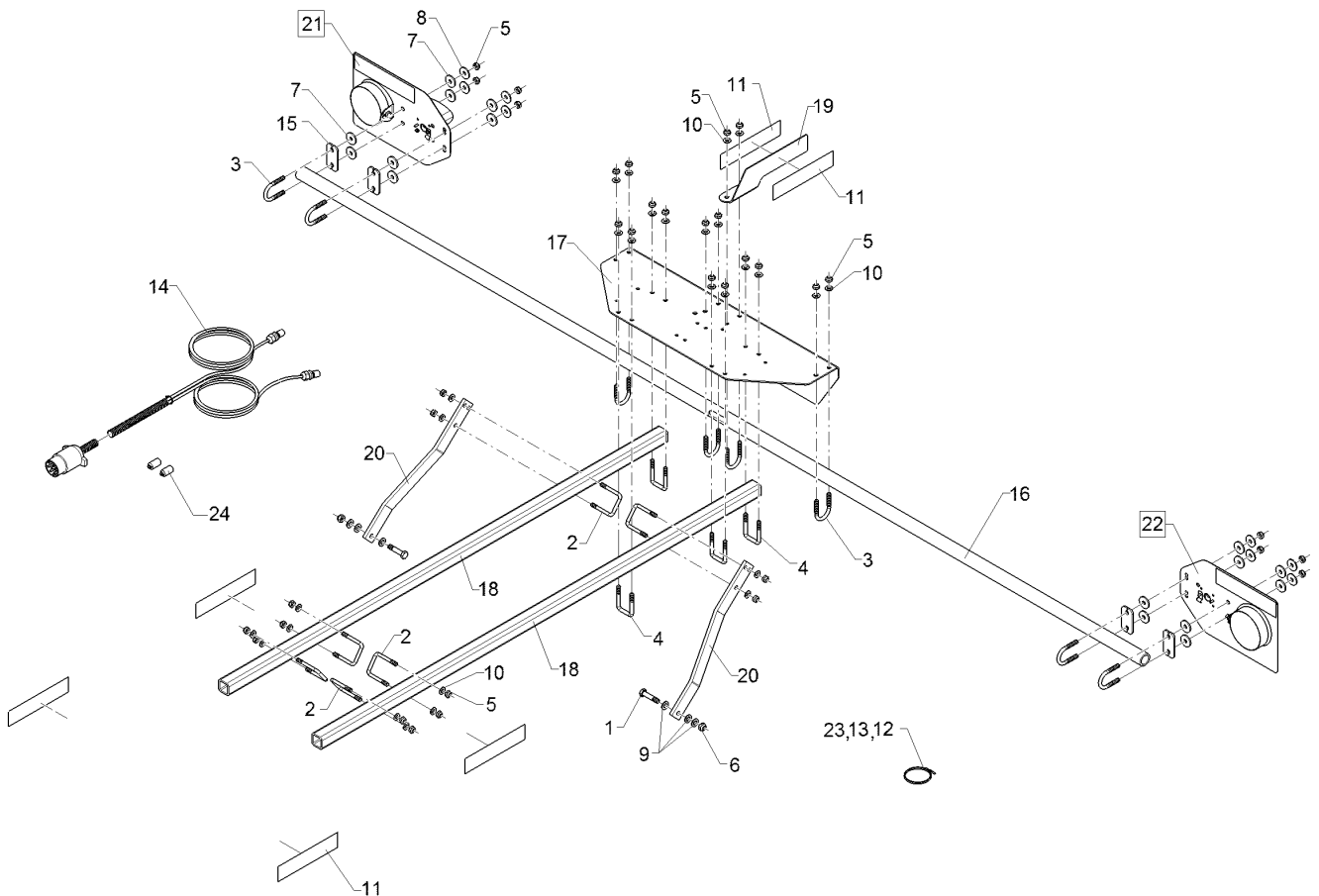
01.18

Pos.	Art.Nr.	Stck.	Artikeltext / Description		Abmessung
1	301 0301	2	Linsenschraube	Oval head screw	M6x20-4,6 Zn DIN7985
2	303 0931	2	Sicherungsmutter	Selflocking nut	NM6-8 Zn DIN985
3	305 6124	2	Scheibe	Washer	8,4/25x2 DIN9021-St Zn
4	373 2025	1	Verteilerdose	Junction box	DISCON7/7/2
5	325 1330	1	Kabelbinder	Cable clip	7,6x365
6	373 2024	2	Blindstopfen	Blind plug	KAPPEGE



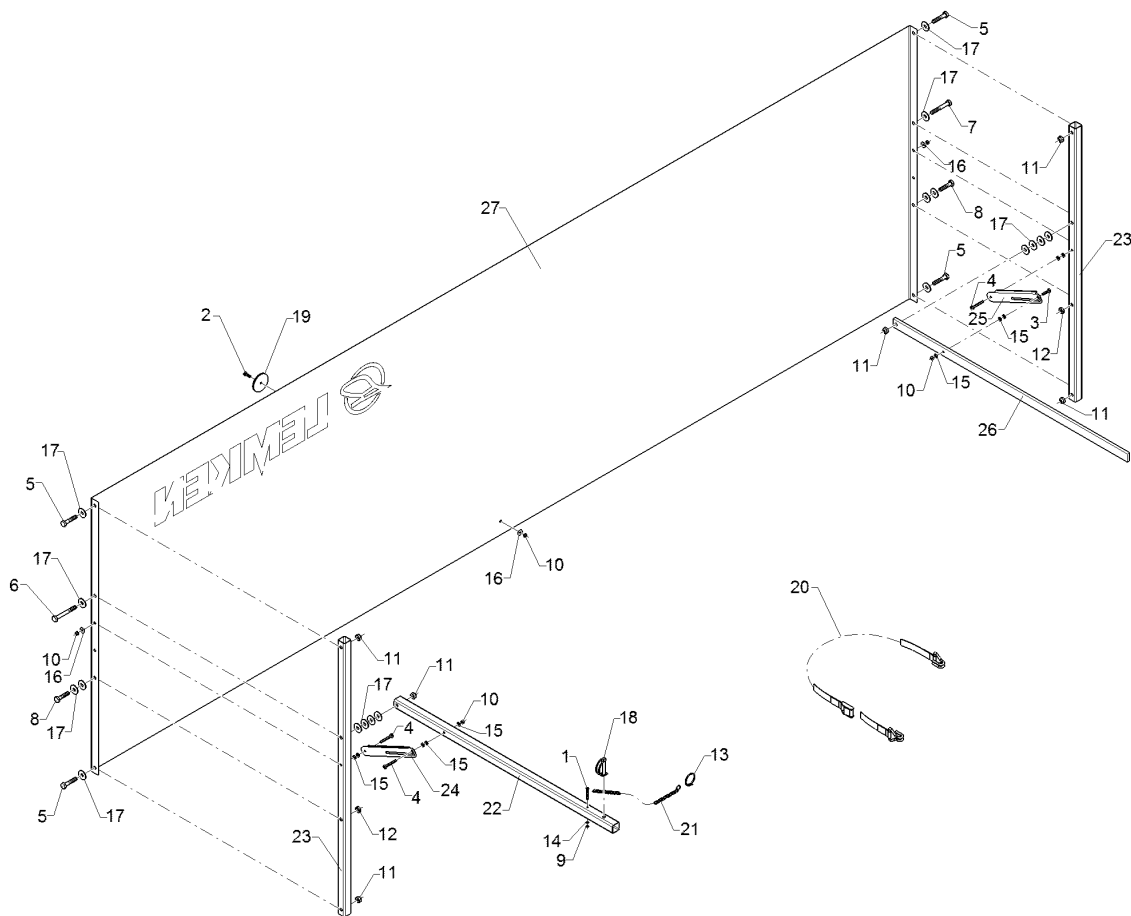
01.18

Pos.	Art.Nr.	Stck.	Artikeltext / Description		Abmessung
1	301 3384	2	Sechskantschraube spz.	Hexagon bolt	M12x55-10.9 Zn
2	301 7761	6	Bügelsschraube	U-bolt	M10x51/73 Zn
3	301 7781	8	Bügelsschraube	U-bolt	M10x48x76 Zn DIN3570A
4	301 7784	4	Bügelsschraube	U-bolt	M10x41x70 Zn
5	303 0933	36	Sicherungsmutter	Selflocking nut	NM10-8 DIN985 Zn
6	303 0934	2	Sicherungsmutter	Selflocking nut	NM12-8 Zn DIN985
7	305 6129	16	Scheibe	Washer	D11/35x4 PU
8	305 6976	8	Scheibe	Washer	R11/34x3 DIN440-St Zn
9	305 8580	6	Scheibe	Washer	13/24x2,5 St-Zn DIN125
10	305 8696	28	Scheibe	Washer	A10,5 DIN125-St Zn
11	32110025	6	Warnfolie	Warning sheet	50x230 gelb refl.
12	325 1255	10	Kabelbinder	Cable clip	465x7,8mm T120M
13	325 1330	10	Kabelbinder	Cable clip	7,6x365
14	37310048	1	Grundkabel	Basic cable	1x7pol 2x4pol 9/6,5m SAE
15	470 1776	4	Klemmplatte	Clamping plate	6x40x80 2x11-48/52 Zn
16	47010047	1	Rohr	Tube	D38x5x3250 1xD25x75
17	47010070	1	Halter	Holder	4x420x800 GEB90GRD
18	47010071	2	Tragrohr	Carrier tube	40x40x5x1690



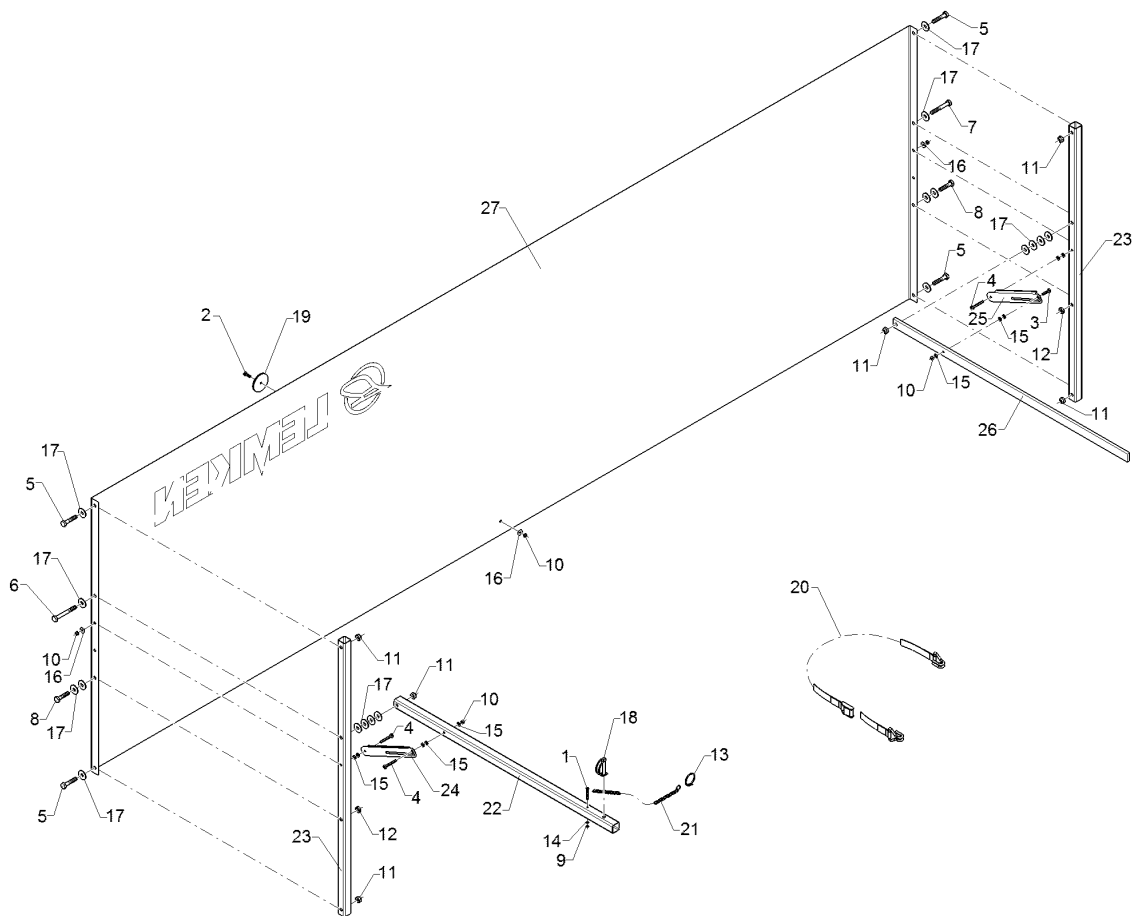
01.18

Pos.	Art.Nr.	Stck.	Artikeltext / Description		Abmessung
19	47010080	1	Halter	Holder	3x125x305 GEB90GRD
20	47010134	2	Halter	Holder	40x10x470 GEK14°
21	57010022	1	Beleuchtungseinheit	Lighting unit	HI+VO RE NE
22	57010023	1	Beleuchtungseinheit	Lighting unit	HI+VO LI NE
23	32510007	1	Einlochkabelbinder	Clip	7,6x375
24	373 2024	2	Blindstopfen	Blind plug	KAPPEGE



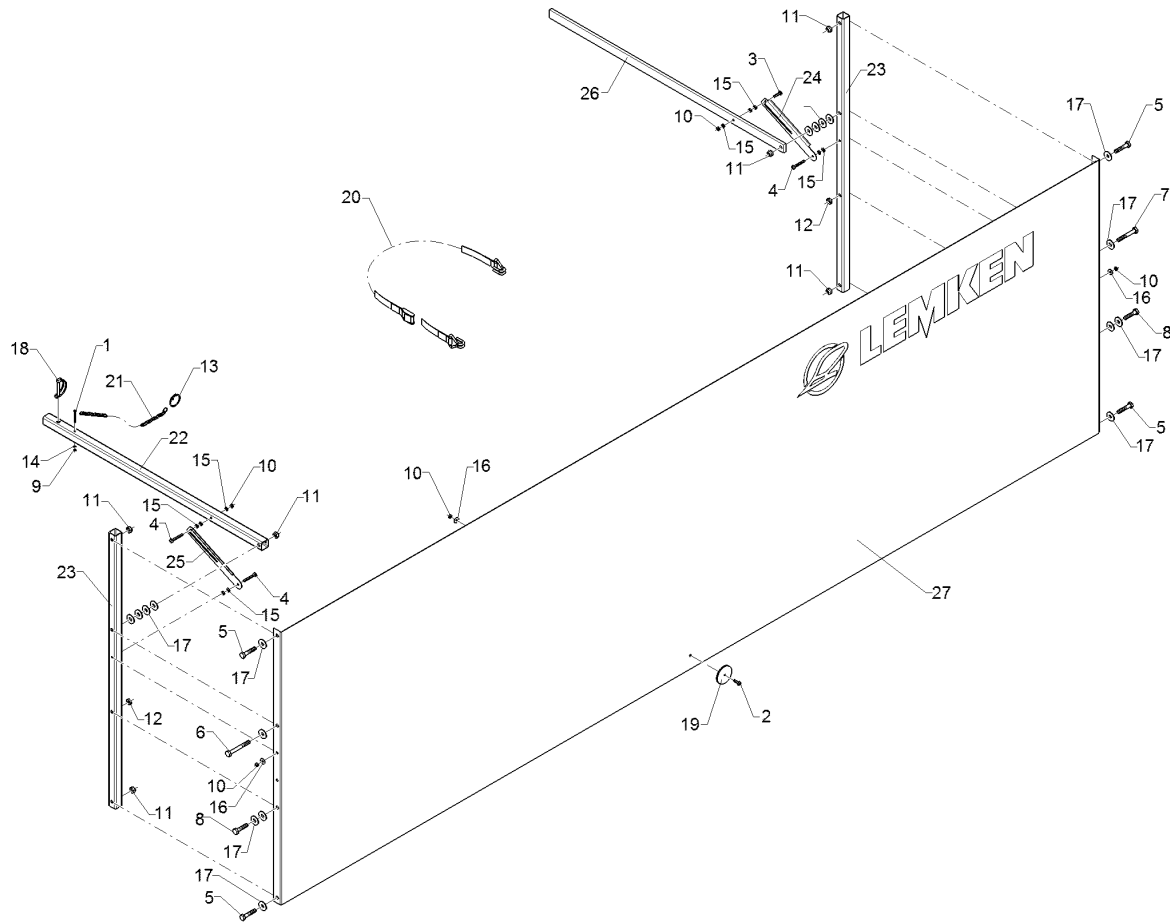
01.18

Pos.	Art.Nr.	Stck.	Artikeltext / Description		Abmessung
1	301 0280	1	Flachkopfschraube	Flatheaded bolt	M4x40-4.8 DIN85 Zn
2	301 0301	1	Linsenschraube	Oval head screw	M6x20-4,6 Zn DIN7985
3	301 0302	1	Linsenschraube	Oval head screw	M6x25-4,6 Zn DIN7985
4	301 0306	3	Linsenschraube	Oval head screw	M6x45-4,6 Zn DIN7985
5	301 3246	4	Sechskantschraube	Hexagon bolt	M10x50-8.8 Zn DIN931-A
6	301 3260	1	Sechskantschraube	Hexagon bolt	M10x85-8.8 Zn DIN931-A
7	301 3262	1	Sechskantschraube	Hexagon bolt	M10x70-8.8 Zn DIN931-A
8	301 5424	2	Sechskantschraube	Hexagon bolt	M10x45-8.8 Zn DIN931-A
9	303 0928	1	Sicherungsmutter	Selflocking nut	NM4-8 Zn DIN985
10	303 0931	5	Sicherungsmutter	Selflocking nut	NM6-8 Zn DIN985
11	303 0933	6	Sicherungsmutter	Selflocking nut	NM10-8 DIN985 Zn
12	303 1022	2	Sechskantmutter-Flach	Nut	M10 DIN936-8 Zn
13	305 8551	1	Sicherungsring	Retaining ring	Di41x3 A2
14	305 8567	1	Scheibe	Washer	4,3 DIN125 Zn
15	305 8571	10	Scheibe	Washer	6,4 DIN125-A Zn
16	305 8572	3	Scheibe	Washer	6,4 DIN9021 Zn
17	305 8577	18	Scheibe	Washer	10,5/30x2,5 St-Zn
18	311 9305	1	Rohrklappstecker	Securing pin	8x50/S9
19	321 9921	1	Rückstrahler gelb m. Loch	Reflector, yellow	D60



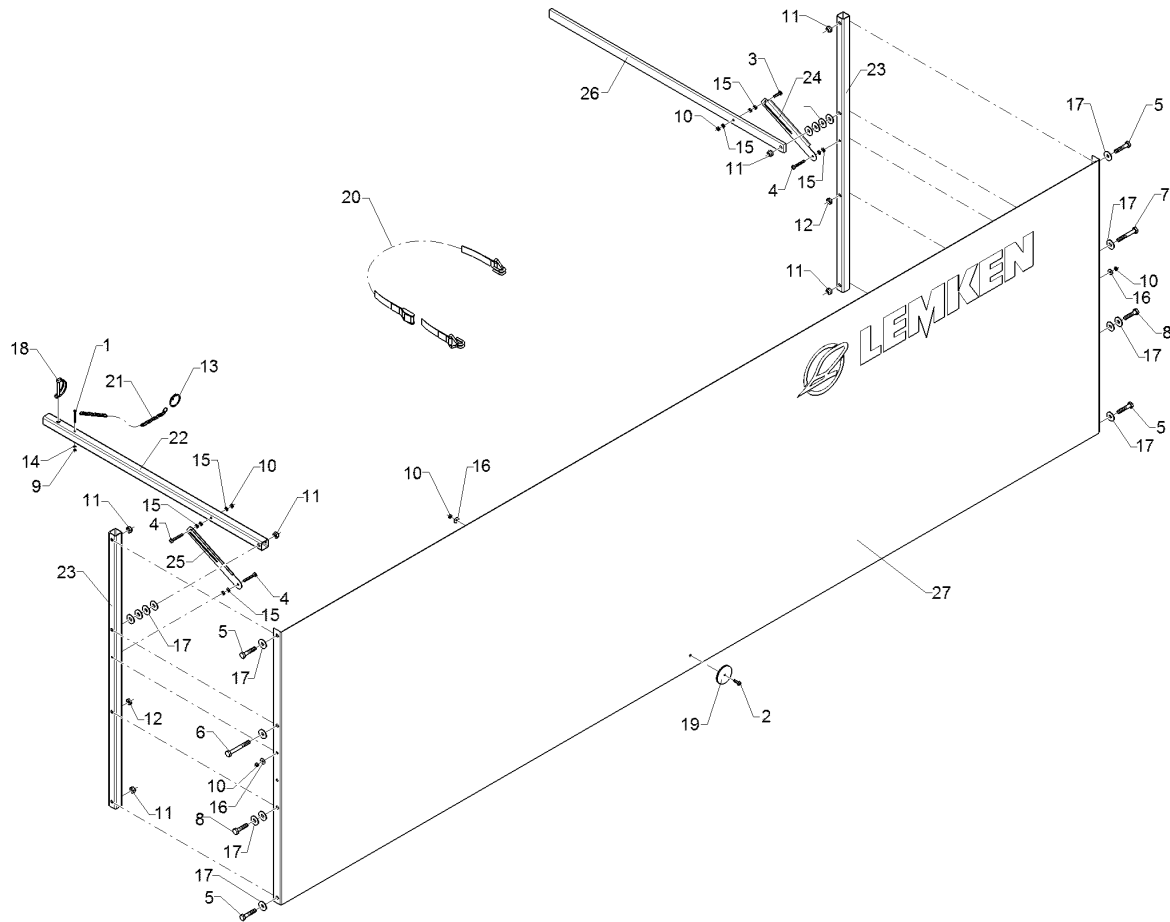
01.18

Pos.	Art.Nr.	Stck.	Artikeltext / Description		Abmessung
20	331 5051	1	Haltegummi	Securing rubber	1600mm/2 Haken Karat KA
21	331 6130	1	Knotenkette	Knotted-link chain	D2x150
22	470 6110	1	Halterohr	Tube	30x30x2x923
23	470 6111	2	Quadratrohr	Square tube	30x30x2x1000
24	470 6112	1	Sperrstück	Stop	2x40x249,6 RE
25	470 6113	1	Sperrstück	Stop	2x40x249,6 LI
26	470 6115	1	Stange	Rod	30x10x990
27	47010182	1	Netz	Netz	1000x3520



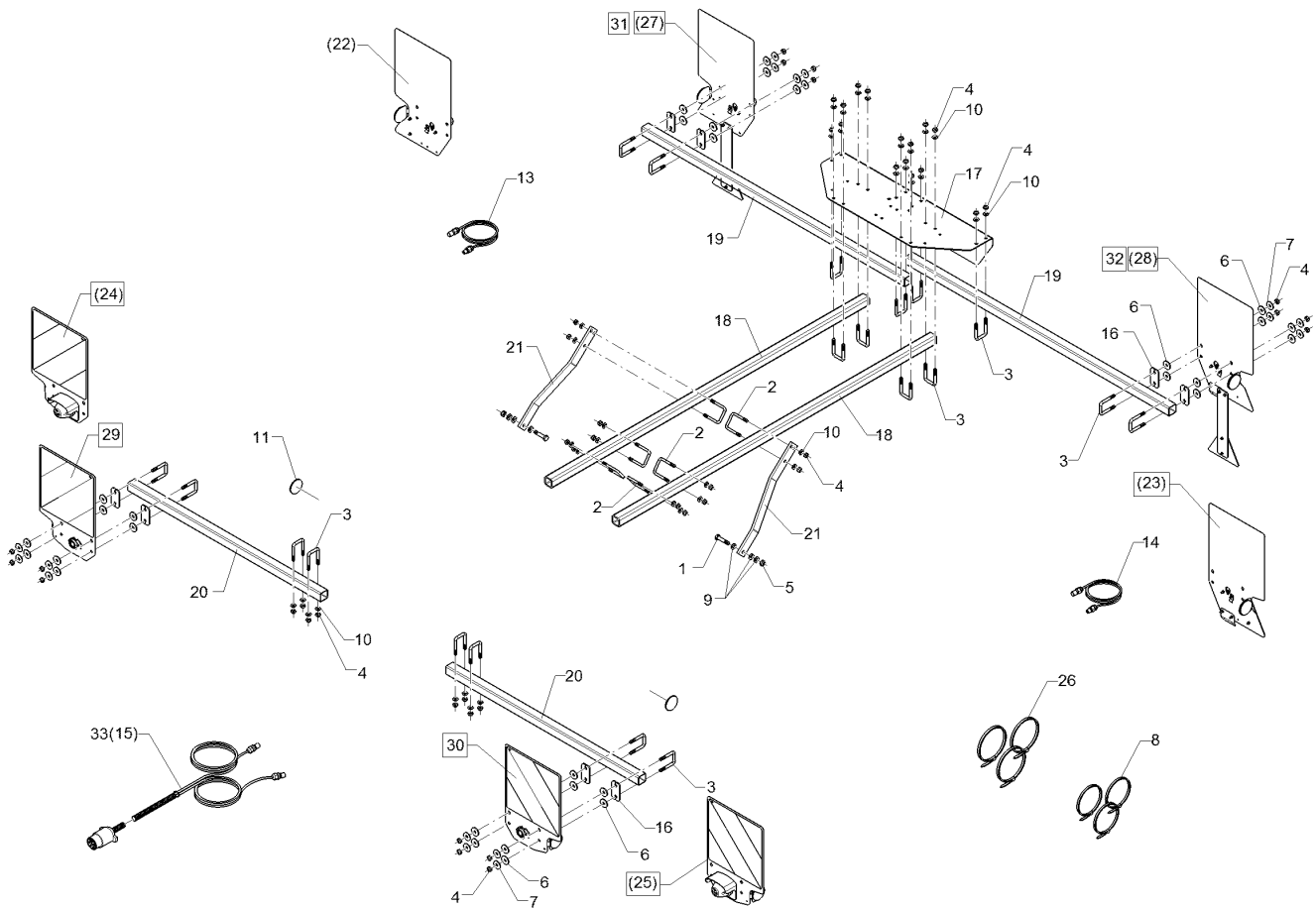
01.18

Pos.	Art.Nr.	Stck.	Artikeltext / Description		Abmessung
1	301 0280	1	Flachkopfschraube	Flatheaded bolt	M4x40-4.8 DIN85 Zn
2	301 0301	1	Linsenschraube	Oval head screw	M6x20-4,6 Zn DIN7985
3	301 0302	1	Linsenschraube	Oval head screw	M6x25-4,6 Zn DIN7985
4	301 0306	3	Linsenschraube	Oval head screw	M6x45-4,6 Zn DIN7985
5	301 3246	4	Sechskantschraube	Hexagon bolt	M10x50-8.8 Zn DIN931-A
6	301 3260	1	Sechskantschraube	Hexagon bolt	M10x85-8.8 Zn DIN931-A
7	301 3262	1	Sechskantschraube	Hexagon bolt	M10x70-8.8 Zn DIN931-A
8	301 5424	2	Sechskantschraube	Hexagon bolt	M10x45-8.8 Zn DIN931-A
9	303 0928	1	Sicherungsmutter	Selflocking nut	NM4-8 Zn DIN985
10	303 0931	5	Sicherungsmutter	Selflocking nut	NM6-8 Zn DIN985
11	303 0933	6	Sicherungsmutter	Selflocking nut	NM10-8 DIN985 Zn
12	303 1022	2	Sechskantmutter-Flach	Nut	M10 DIN936-8 Zn
13	305 8551	1	Sicherungsring	Retaining ring	Di41x3 A2
14	305 8567	1	Scheibe	Washer	4,3 DIN125 Zn
15	305 8571	10	Scheibe	Washer	6,4 DIN125-A Zn
16	305 8572	3	Scheibe	Washer	6,4 DIN9021 Zn
17	305 8577	18	Scheibe	Washer	10,5/30x2,5 St-Zn
18	311 9305	1	Rohrklappstecker	Securing pin	8x50/S9
19	321 9921	1	Rückstrahler gelb m. Loch	Reflector, yellow	D60



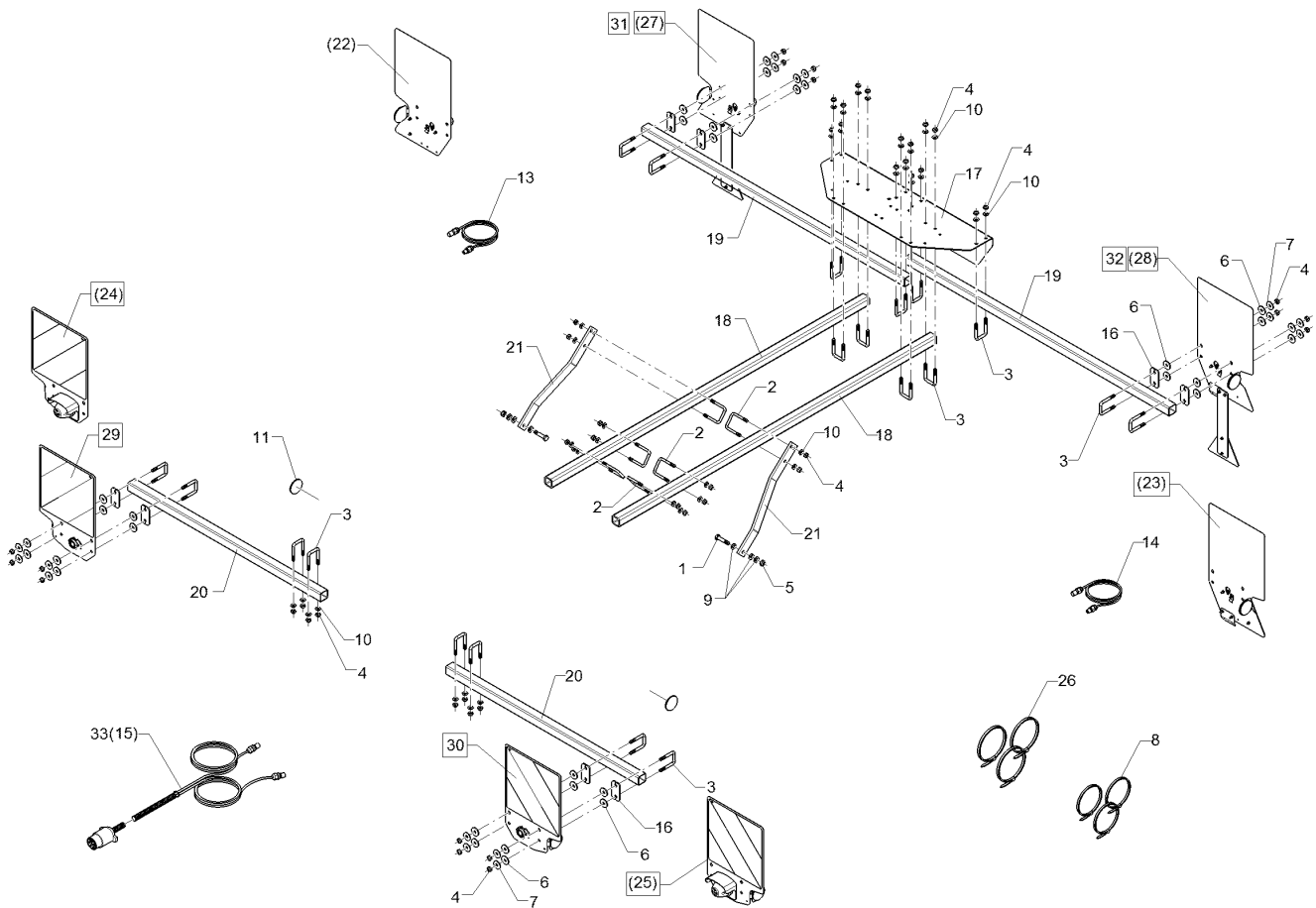
01.18

Pos.	Art.Nr.	Stck.	Artikeltext / Description	Abmessung	
20	331 5051	1	Haltegummi	Securing rubber	1600mm/2 Haken Karat KA
21	331 6130	1	Knotenkette	Knotted-link chain	D2x150
22	470 6110	1	Halterohr	Tube	30x30x2x923
23	470 6111	2	Quadratrohr	Square tube	30x30x2x1000
24	470 6112	1	Sperrstück	Stop	2x40x249,6 RE
25	470 6113	1	Sperrstück	Stop	2x40x249,6 LI
26	470 6115	1	Stange	Rod	30x10x990
27	47010182	1	Netz	Netz	1000x3520



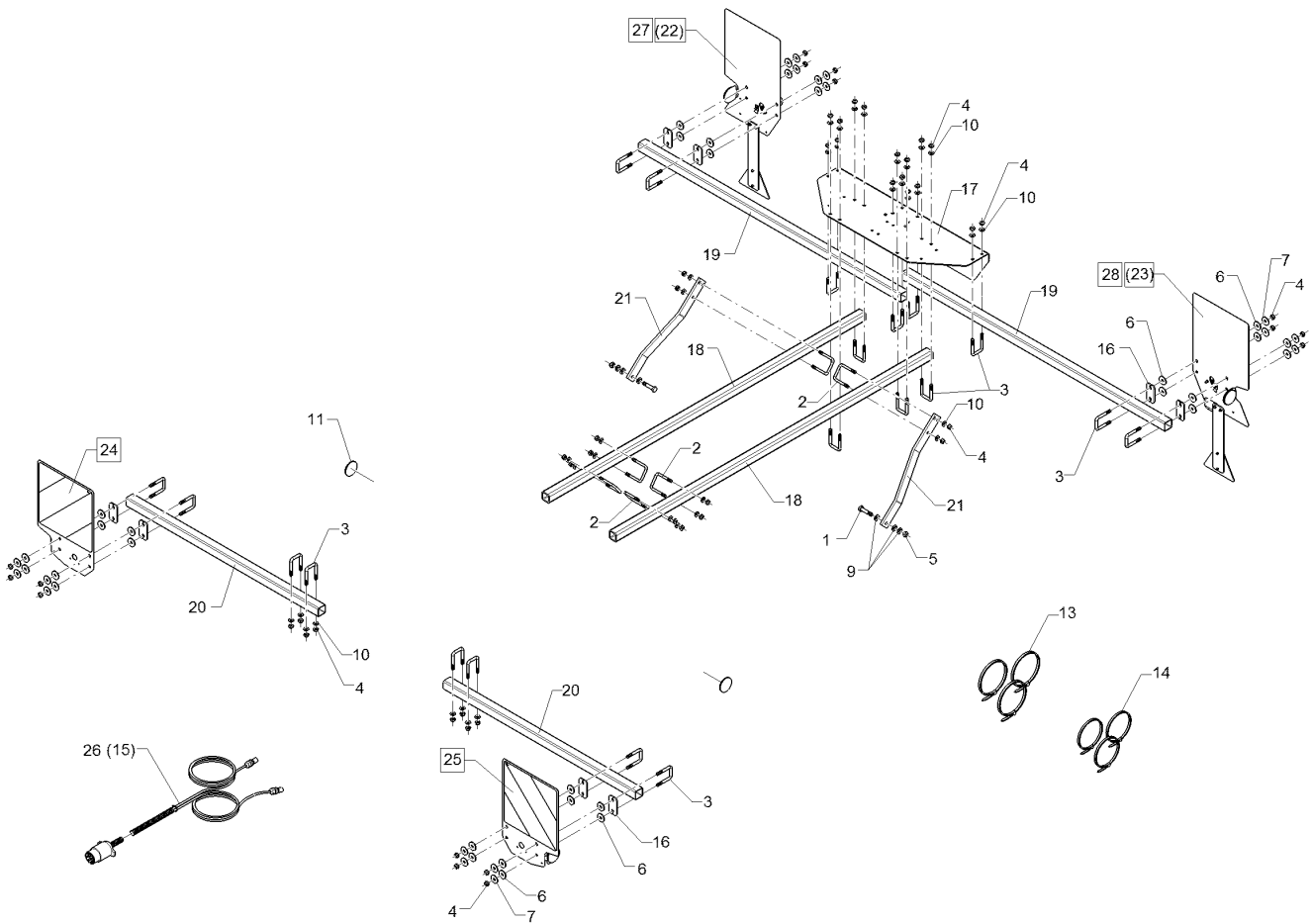
01.18

Pos.	Art.Nr.	Stck.	Artikeltext / Description		Abmessung
1	301 3384	2	Sechskantschraube spz.	Hexagon bolt	M12x55-10.9 Zn
2	301 7761	6	Bügelschraube	U-bolt	M10x51/73 Zn
3	301 7784	20	Bügelschraube	U-bolt	M10x41x70 Zn
4	303 0933	52	Sicherungsmutter	Selflocking nut	NM10-8 DIN985 Zn
5	303 0934	2	Sicherungsmutter	Selflocking nut	NM12-8 Zn DIN985
6	305 6129	32	Scheibe	Washer	D11/35x4 PU
7	305 6976	16	Scheibe	Washer	R11/34x3 DIN440-St Zn
8	325 1330	10	Kabelbinder	Cable clip	7,6x365
9	305 8580	6	Scheibe	Washer	13/24x2,5 St-Zn DIN125
10	305 8696	36	Scheibe	Washer	A10,5 DIN125-St Zn
11	321 9919	2	Rückstrahler gelb selbstkl.	Self-adh. reflector, yellow	6200GK
13	373 4262	1	Kabel	Cable	gr 4x0,75x2500
14	373 4263	1	Kabel	Cable	ye 4x0,75x2500
15	37310048	1	Grundkabel	Basic cable	1x7pol 2x4pol 9/6,5m SAE
16	470 1776	8	Klemmplatte	Clamping plate	6x40x80 2x11-48/52 Zn
17	47010070	1	Halter	Holder	4x420x800 GEB90GRD
18	47010071	2	Tragrohr	Carrier tube	40x40x5x1690
19	47010072	2	Tragrohr	Carrier tube	40x40x2,9x1400
20	47010104	2	Quadratrohr	Square tube	40x40x2,9x1025
21	47010134	2	Halter	Holder	40x10x470 GEK14°



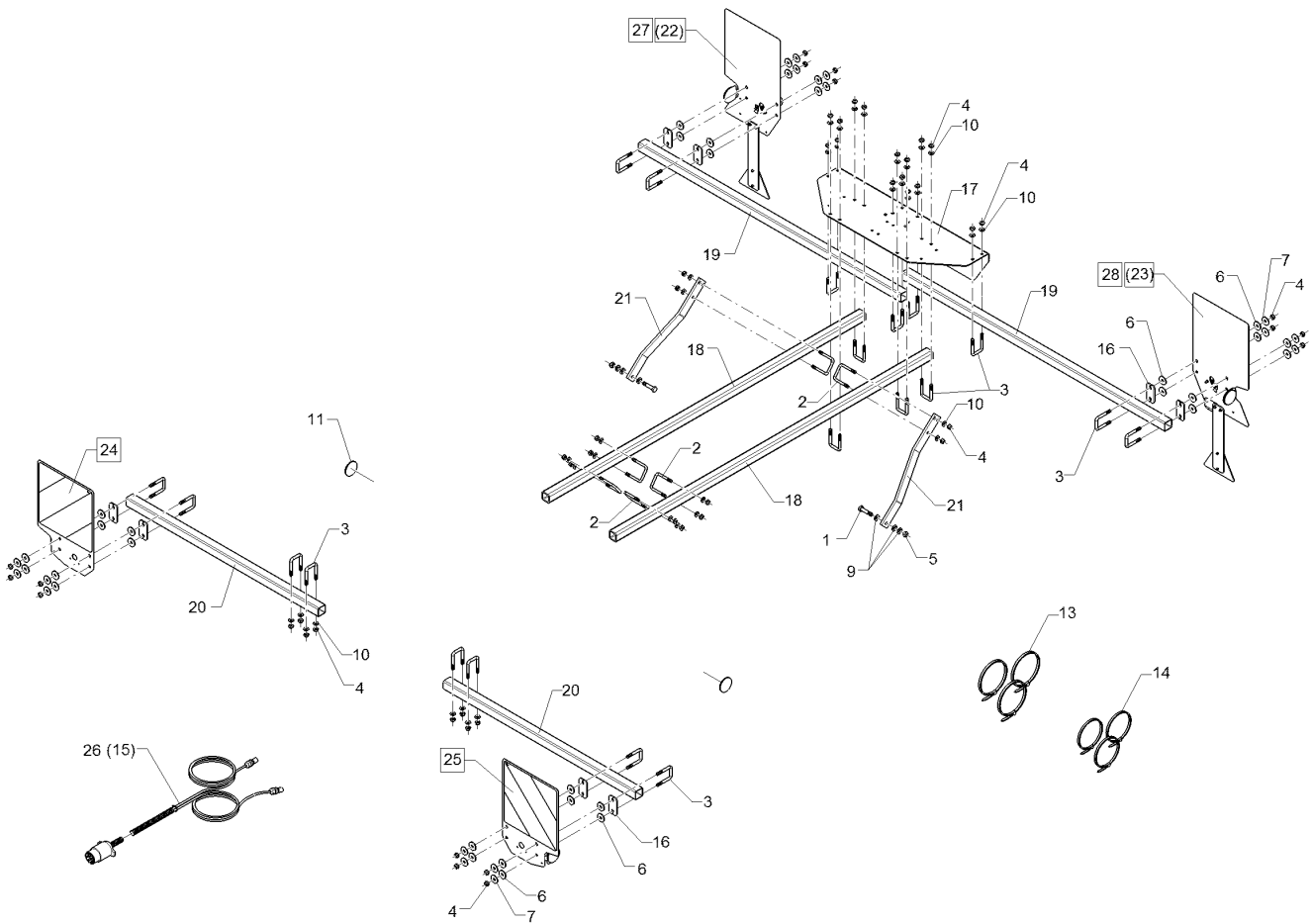
01.18

Pos.	Art.Nr.	Stck.	Artikeltext / Description		Abmessung
22	570 1758	1	Beleuchtungseinheit	Lighting unit	3eck HI RE
23	570 1759	1	Beleuchtungseinheit	Lighting unit	3eck HI LI
24	570 1762	1	Beleuchtungseinheit	Lighting unit	2x296x414 VO RE
25	570 1763	1	Beleuchtungseinheit	Lighting unit	2x296x414 VO LI
26	325 1255	10	Kabelbinder	Cable clip	465x7,8mm T120M
27	57010016	1	Beleuchtungseinheit	Lighting unit	3eck Pendel HI RE
28	57010017	1	Beleuchtungseinheit	Lighting unit	3eck Pendel HI LI
29	57010102	1	Beleuchtungseinheit	Lighting unit	2x296x414 VO RE
30	57010103	1	Beleuchtungseinheit	Lighting unit	2x296x414 VO LI
31	57010108	1	Beleuchtungseinheit	Lighting unit	3eck Pendel HI RE
32	57010109	1	Beleuchtungseinheit	Lighting unit	3eck Pendel HI LI
33	37310068	1	Grundkabel	Basic cable	1x7pol 2x4pol 10/8,5m SAE



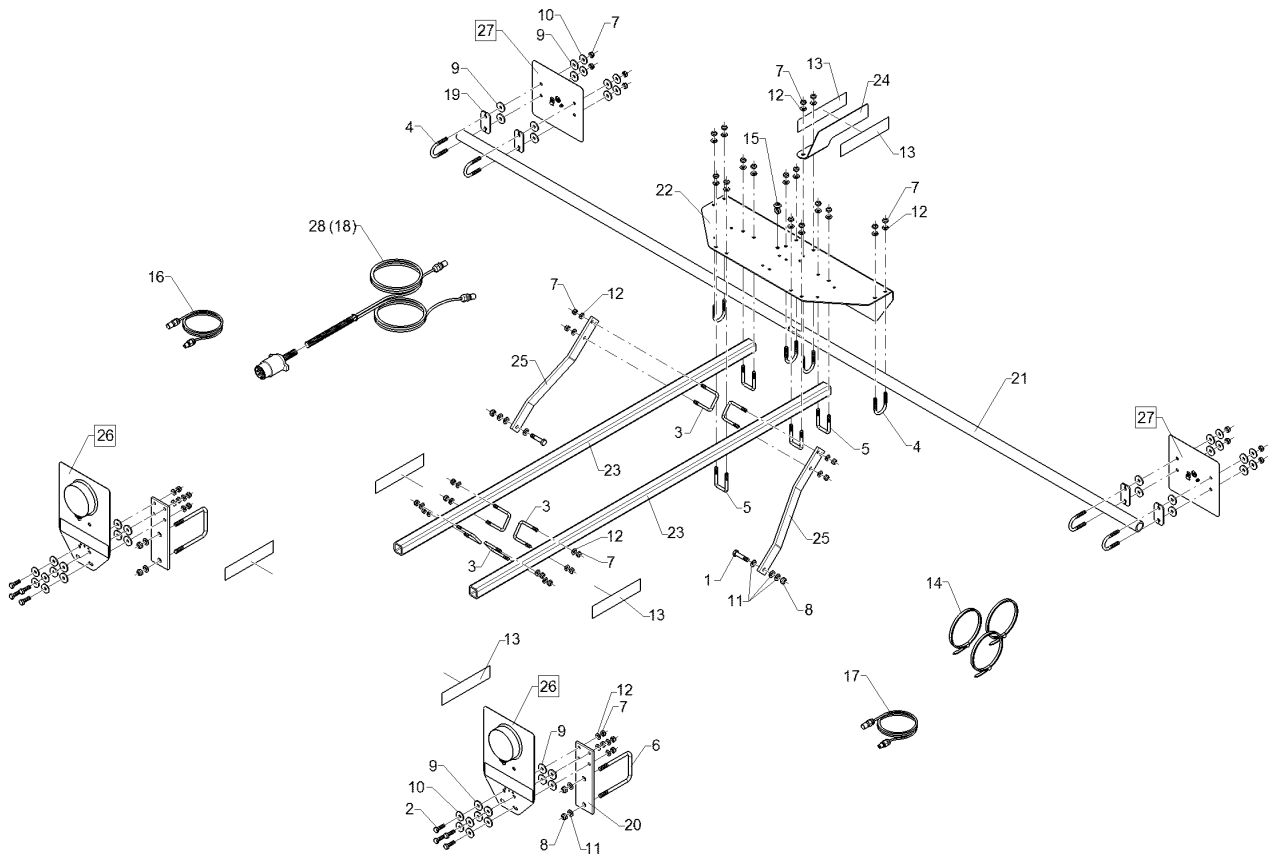
01.18

Pos.	Art.Nr.	Stck.	Artikeltext / Description		Abmessung
1	301 3384	2	Sechskantschraube spz.	Hexagon bolt	M12x55-10.9 Zn
2	301 7761	6	Bügelschraube	U-bolt	M10x51/73 Zn
3	301 7784	20	Bügelschraube	U-bolt	M10x41x70 Zn
4	303 0933	52	Sicherungsmutter	Selflocking nut	NM10-8 DIN985 Zn
5	303 0934	2	Sicherungsmutter	Selflocking nut	NM12-8 Zn DIN985
6	305 6129	32	Scheibe	Washer	D11/35x4 PU
7	305 6976	16	Scheibe	Washer	R11/34x3 DIN440-St Zn
9	305 8580	6	Scheibe	Washer	13/24x2,5 St-Zn DIN125
10	305 8696	36	Scheibe	Washer	A10,5 DIN125-St Zn
11	321 9919	2	Rückstrahler gelb selbstkl.	Self-adh. reflector, yellow	6200GK
13	325 1255	10	Kabelbinder	Cable clip	465x7,8mm T120M
14	325 1330	10	Kabelbinder	Cable clip	7,6x365
15	37310048	1	Grundkabel	Basic cable	1x7pol 2x4pol 9/6,5m SAE
16	470 1776	8	Klemmplatte	Clamping plate	6x40x80 2x11-48/52 Zn
17	47010070	1	Halter	Holder	4x420x800 GEB90GRD
18	47010071	2	Tragrohr	Carrier tube	40x40x5x1690
19	47010072	2	Tragrohr	Carrier tube	40x40x2,9x1400
20	47010104	2	Quadratrohr	Square tube	40x40x2,9x1025
21	47010134	2	Halter	Holder	40x10x470 GEK14°
22	57010016	1	Beleuchtungseinheit	Lighting unit	3eck Pendel HI RE



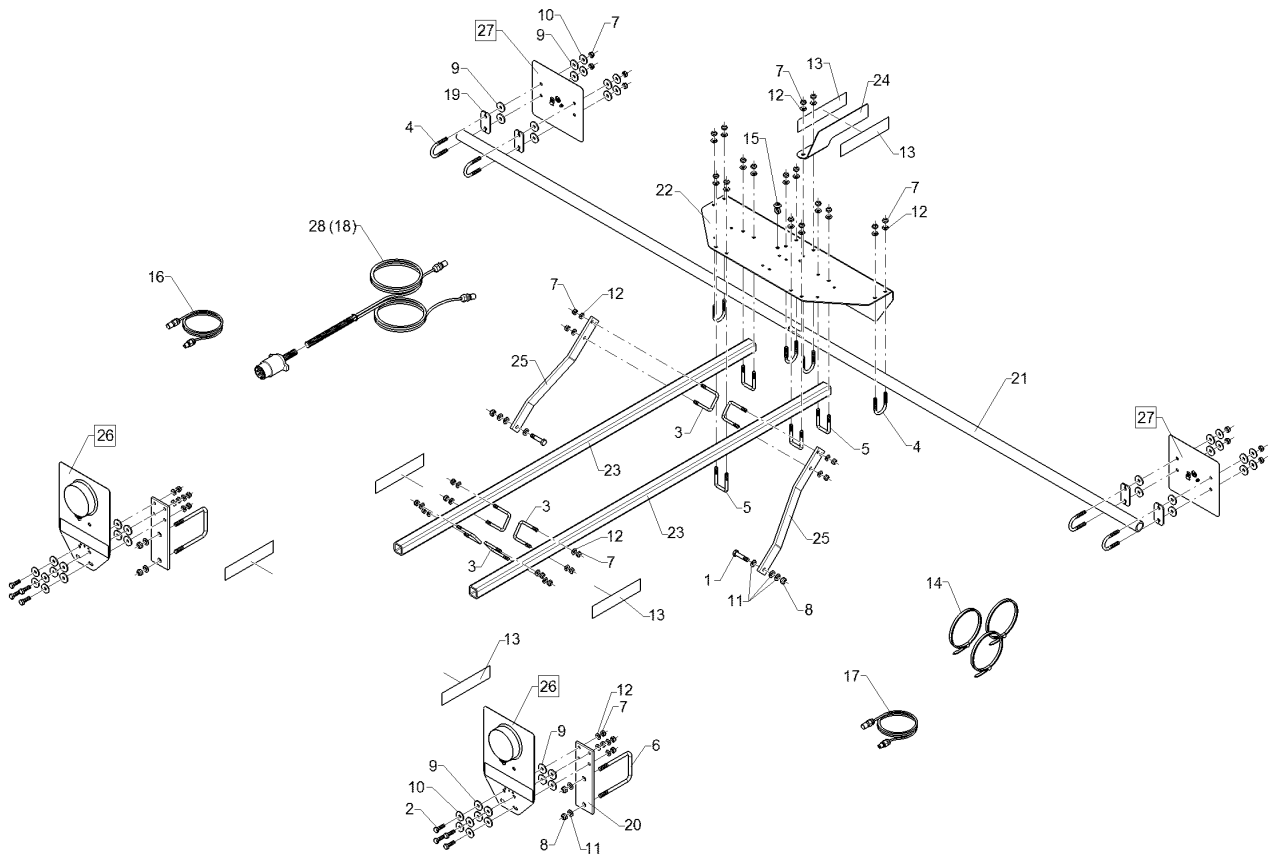
01.18

Pos.	Art.Nr.	Stck.	Artikeltext / Description		Abmessung
23	57010017	1	Beleuchtungseinheit	Lighting unit	3eck Pendel HI LI
24	57010014	1	Warn Tafel	Warning board	2x296x414VO RE
25	57010015	1	Warn Tafel	Warning board	2x296x414VO LI
26	37310068	1	Grundkabel	Basic cable	1x7pol 2x4pol 10/8,5m SAE
27	57010108	1	Beleuchtungseinheit	Lighting unit	3eck Pendel HI RE
28	57010109	1	Beleuchtungseinheit	Lighting unit	3eck Pendel HI LI



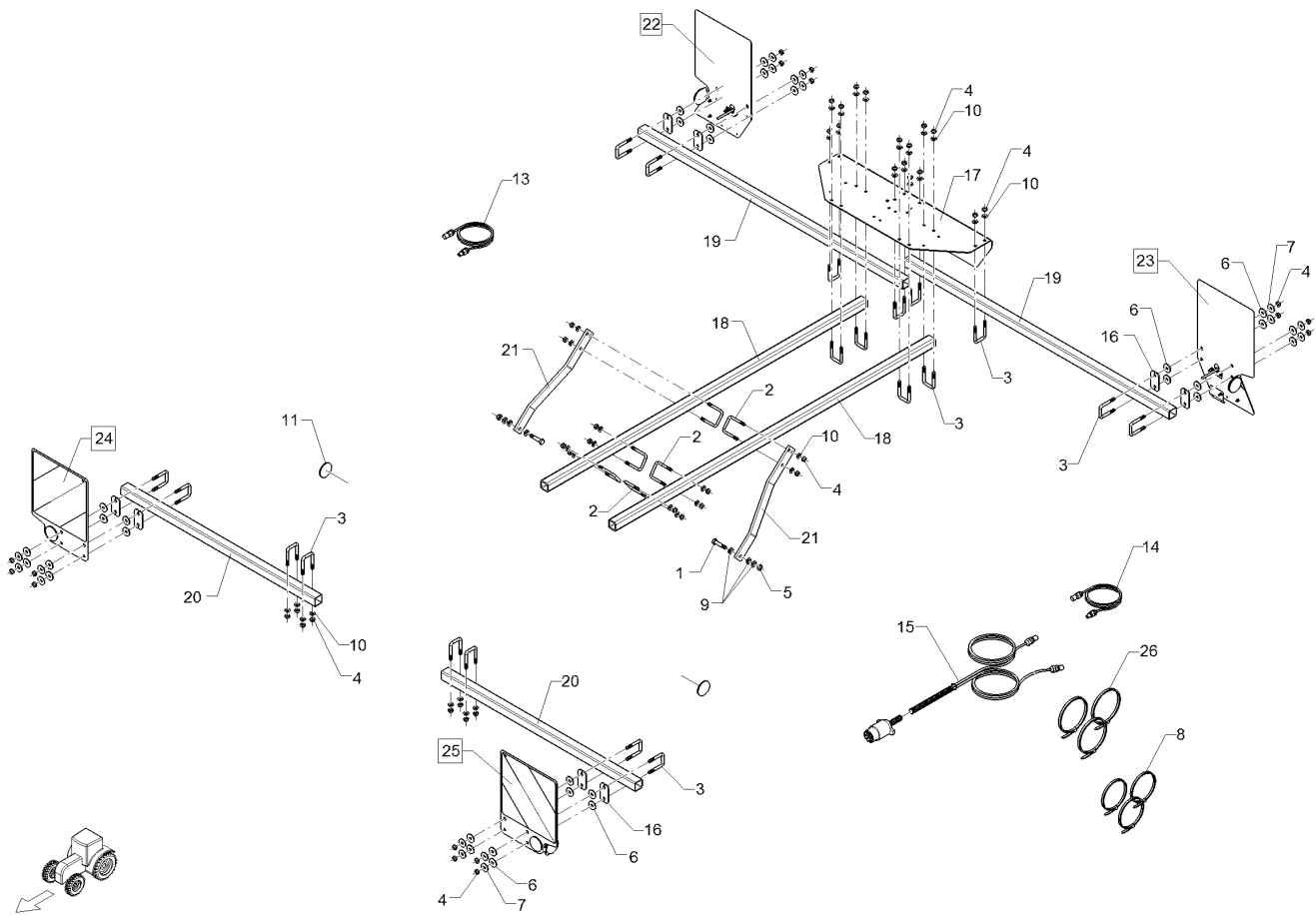
01.18

Pos.	Art.Nr.	Stck.	Artikeltext / Description		Abmessung
1	301 3384	2	Sechskantschraube spz.	Hexagon bolt	M12x55-10.9 Zn
2	301 7308	8	Sechskantschraube	Hexagon bolt	M10x35-8.8 Zn DIN933
3	301 7761	6	Bügelschraube	U-bolt	M10x51/73 Zn
4	301 7781	8	Bügelschraube	U-bolt	M10x48x76 Zn DIN3570A
5	301 7784	4	Bügelschraube	U-bolt	M10x41x70 Zn
6	301 7792	2	Bügelschraube	U-bolt	M12/100/140 Zn
7	303 0933	44	Sicherungsmutter	Selflocking nut	NM10-8 DIN985 Zn
8	303 0934	6	Sicherungsmutter	Selflocking nut	NM12-8 Zn DIN985
9	305 6129	32	Scheibe	Washer	D11/35x4 PU
10	305 6976	16	Scheibe	Washer	R11/34x3 DIN440-St Zn
11	305 8580	10	Scheibe	Washer	13/24x2,5 St-Zn DIN125
12	305 8696	36	Scheibe	Washer	A10,5 DIN125-St Zn
13	32110025	6	Warnfolie	Warning sheet	50x230 gelb refl.
14	325 1330	10	Kabelbinder	Cable clip	7,6x365
15	32510007	1	Einlochkabelbinder	Clip	7,6x375
16	373 4264	1	Kabel	Cable	gr 4x0,75x6000
17	373 4275	1	Kabel	Cable	ye 4x0,75x7000
18	37310048	1	Grundkabel	Basic cable	1x7pol 2x4pol 9/6,5m SAE
19	470 1776	4	Klemmplatte	Clamping plate	6x40x80 2x11-48/52 Zn



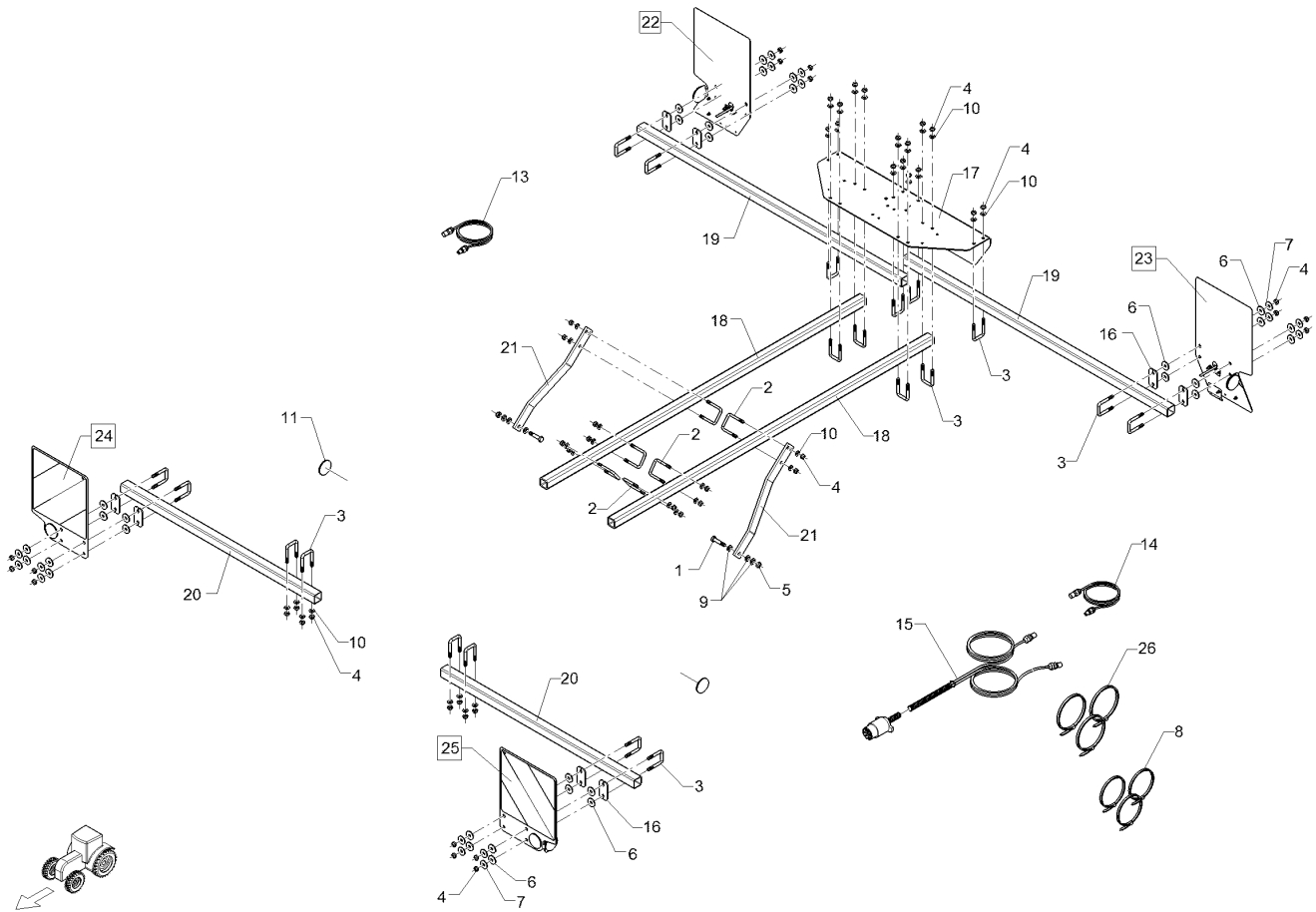
01.18

Pos.	Art.Nr.	Stck.	Artikeltext / Description		Abmessung
20	47010045	2	Flach	Flat steel	80x8x260 2xD17 4xD11
21	47010047	1	Rohr	Tube	D38x5x3250 1xD25x75
22	47010070	1	Halter	Holder	4x420x800 GEB90GRD
23	47010071	2	Tragrohr	Carrier tube	40x40x5x1690
24	47010080	1	Halter	Holder	3x125x305 GEB90GRD
25	47010134	2	Halter	Holder	40x10x470 GEK14°
26	57010020	2	Beleuchtungseinheit	Lighting unit	HI+VO NE
27	57010021	2	Beleuchtungseinheit	Lighting unit	HI NE
28	37310068	1	Grundkabel	Basic cable	1x7pol 2x4pol 10/8,5m SAE



01.18

Pos.	Art.Nr.	Stck.	Artikeltext / Description		Abmessung
1	301 3384	2	Sechskantschraube spz.	Hexagon bolt	M12x55-10.9 Zn
2	301 7761	6	Bügelsschraube	U-bolt	M10x51/73 Zn
3	301 7784	20	Bügelsschraube	U-bolt	M10x41x70 Zn
4	303 0933	52	Sicherungsmutter	Selflocking nut	NM10-8 DIN985 Zn
5	303 0934	2	Sicherungsmutter	Selflocking nut	NM12-8 Zn DIN985
6	305 6129	32	Scheibe	Washer	D11/35x4 PU
7	305 6976	16	Scheibe	Washer	R11/34x3 DIN440-St Zn
8	325 1330	10	Kabelbinder	Cable clip	7,6x365
9	305 8580	6	Scheibe	Washer	13/24x2,5 St-Zn DIN125
10	305 8696	36	Scheibe	Washer	A10,5 DIN125-St Zn
11	321 9919	2	Rückstrahler gelb selbstkl.	Self-adh. reflector, yellow	6200GK
13	373 4262	1	Kabel	Cable	gr 4x0,75x2500
14	373 4263	1	Kabel	Cable	ye 4x0,75x2500
15	37310068	1	Grundkabel	Basic cable	1x7pol 2x4pol 10/8,5m SAE
16	470 1776	8	Klemmplatte	Clamping plate	6x40x80 2x11-48/52 Zn
17	47010070	1	Halter	Holder	4x420x800 GEB90GRD
18	47010071	2	Tragrohr	Carrier tube	40x40x5x1690
19	47010072	2	Tragrohr	Carrier tube	40x40x2,9x1400
20	47010104	2	Quadratrohr	Square tube	40x40x2,9x1025
21	47010134	2	Halter	Holder	40x10x470 GEK14°



01.18

Pos.	Art.Nr.	Stck.	Artikeltext / Description		Abmessung
22	57010100	1	Beleuchtungseinheit	Lighting unit	3eck HI RE
23	57010101	1	Beleuchtungseinheit	Lighting unit	3eck HI LI
24	57010112	1	Warntafel	Warning board	2x296x378 EU-Typ VO RE
25	57010113	1	Warntafel	Warning board	2x296x378 EU-Typ VO LI
26	325 1255	10	Kabelbinder	Cable clip	465x7,8mm T120M