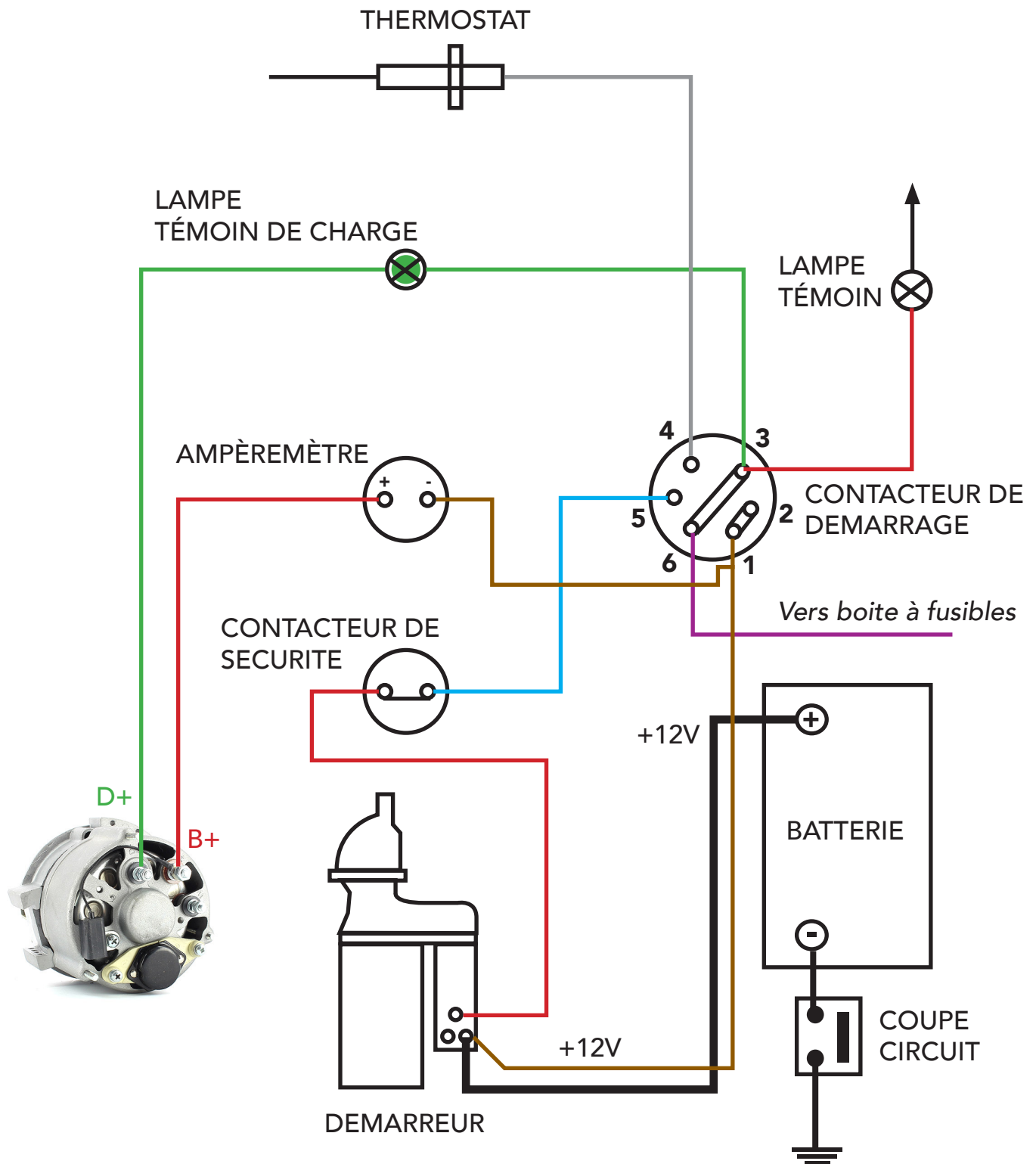


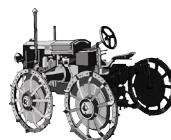
# Schéma de branchement

Ref. 230016 : Kit alternateur universel 12V - 34 A



## La Boutique du Tracteur

77 Chemin de Lespinasse - 31140 AUCAMVILLE  
Tel : 05 62 75 03 93 - Fax : 05 62 75 03 53  
Mail : nathalie@laboutiquedutracteur.com



La Boutique du Tracteur