



# SRX-SERIE – SERVICES-GATEWAYS FÜR ZWEIGSTELLEN

## Produktübersicht

*Services Gateways der SRX-Serie für Zweigstellen sind Sicherheits-Gateways der nächsten Generation, die wichtige Funktionen für die Verbindung, Sicherung und Management von Mitarbeiterstandorten von einer Handvoll bis hin zu Hunderten von Benutzern bieten. Durch die Konsolidierung von schnellen, hoch verfügbaren Switching-, Routing-, Sicherheits- und Firewall-Funktionen der nächsten Generation in einem einzigen Gerät können Unternehmen ihre Ressourcen schützen und neue Services, sichere Konnektivität und eine zufriedenstellende Endbenutzererfahrung bieten. Alle Services Gateways der SRX-Serie, einschließlich der Produkte, die für Unternehmens-Zweigstellen, den Unternehmensrand und Datacenter-Anwendungen skaliert sind, werden über Junos OS betrieben – dem bewährten Betriebssystem, das unübertroffene Konsistenz, bessere Leistung bei Services und erstklassigen Infrastrukturschutz bei geringeren Gesamtbetriebskosten bietet.*

## Produktbeschreibung

In den Services Gateways der SRX-Serie von Juniper Networks® für Zweigstellen sind die Firewalls der nächsten Generation und Unified Threat Management (UTM)-Services mit Routing und Switching in einem einzigen hochleistungsfähigen, kosteneffizienten Netzwerkgerät vereint.

- Die SRX-Serie für Zweigstellen verwendet das Betriebssystem Junos® von Juniper Networks, das bewährte Betriebssystem, das auf Core-Internet-Routern der 100 führenden Service Provider auf der ganzen Welt verwendet wird. Die gründlich getesteten Routing-Funktionen auf Betreiberniveau wie IPv4/IPv6, OSPF, BGP und Multicast haben sich in mehr als 15 Jahren weltweiter Bereitstellungen bewährt.
- Die SRX-Serie für Zweigstellen bietet Perimeter- und Content-Sicherheit, Anwendungstransparenz, Überwachung, Richtliniendurchsetzung, rollenbasierte Zugriffskontrolle, Bedrohungserkennung durch die Integration von Juniper Networks Spotlight Secure\* sowie netzwerkweite Bedrohungstransparenz und -kontrolle. Mithilfe von Zonen und Richtlinien können Netzwerkadministratoren die Gateways der SRX-Serie für Zweigstellen schnell und sicher konfigurieren und bereitstellen. Richtlinienbasierte VPNs unterstützen komplexere Sicherheitsarchitekturen, die dynamische Adressierung und Split-Tunneling erfordern. Der SRX-Serie umfasst auch Assistenten für Firewall, IPSec-VPN, Network Address Translation (NAT) und die anfängliche Einrichtung zur Simplifizierung der Erstkonfiguration.
- Für die Content-Sicherheit bietet die SRX-Serie für Zweigstellen eine vollständige Suite von Firewalls der nächsten Generation, Unified Threat Management (UTM) und Bedrohungserkennungs-Services, bestehend aus: Intrusion Prevention System (IPS), Anwendungssicherheit (AppSecure), Firewall-Steuerungen, die auf Benutzerrollen basieren, On-Box- und Cloud-basiertem Antiviren- und Anti-Spam-Schutz sowie erweiterter Webfilterung, die Ihr Netzwerk vor den neuesten inhaltsbasierten Bedrohungen schützen. Die integrierte Bedrohungserkennung mit Spotlight Secure bietet einen anpassbaren Bedrohungsschutz vor C&C-Botnets (Command and Control) sowie die Durchsetzung von Richtlinien basierend auf Geo IP- und Fingerabdruckdaten von Angreifern (letztere für den Schutz von Webanwendungen) mit Informationen aus von Juniper bereitgestellten Feeds. Kunden können auch ihre eigenen benutzerdefinierten und Drittanbieter-Feeds zum Schutz vor ausgeklügelter Malware und anderen Bedrohungen nutzen. Die SRX-Serie für Zweigstellen kann in andere Juniper Sicherheitsprodukte integriert werden, um eine unternehmensweite Unified Access Control (UAC) und anpassbare Bedrohungsabwehr zu ermöglichen.

- Die SRX-Serie für Zweigstellen besteht aus sicheren Routern, welche Unternehmen, die ein weltweites Netzwerk von Tausenden von Standorten aufbauen müssen, eine hohe Leistung und erprobte Bereitstellungsfunktionen bieten. Die breit gefächerte Optionsauswahl ermöglicht die Konfiguration von Leistung und Funktionalität zu einem skalierten Preis für die Unterstützung von einer Handvoll bis hin zu Tausenden von Benutzern. Für die WAN- oder Internetkonnektivität zur Verbindung von Standorten stehen Ethernet, seriell, T1/E1, DS3/E3, xDSL, Wi-Fi und 3G/4G LTE als Optionen zur

Verfügung. Mit mehreren Formfaktoren können Sie kosteneffiziente Entscheidungen für geschäftskritische Bereitstellungen treffen. Das Netzwerkmanagement funktioniert ganz einfach mit der bewährten Befehlszeilenschnittstelle (CLI) von Junos OS, Skriptfunktionen, einer einfach zu verwendenden webbasierten Benutzeroberfläche oder Juniper Networks Junos® Space Security Director für zentralisiertes Management.

\*Erhältlich auf SRX550 und neueren Geräten

## Architektur und Schlüsselkomponenten

### Wichtige Hardwarefunktionen der Produkte der SRX-Serie für Zweigstellen

Produkt	Beschreibung
<b>Services Gateway SRX100</b>	<ul style="list-style-type: none"> <li>Acht 10/100 Ethernet-LAN-Ports und 1 USB-Port (Unterstützung für 3G-USB)</li> <li>Vollständige UTM<sup>1</sup>; Antivirus<sup>1</sup>, Anti-Spam<sup>1</sup>, Erweiterte Webfilterung<sup>1</sup> und Inhaltsfilterung</li> <li>Intrusion Prevention System (IPS)<sup>1</sup>, AppSecure<sup>1</sup></li> <li>Standardmäßig 2 GB DRAM, 2 GB Flash</li> </ul>
<b>Services Gateway SRX110</b>	<ul style="list-style-type: none"> <li>VDSL/ADSL2+ und Ethernet-WAN-Schnittstellen</li> <li>Acht 10/100 Ethernet-LAN-Ports und zwei USB-Ports (Unterstützung für 3G-USB)</li> <li>Vollständiges UTM<sup>1</sup>; Antivirus<sup>1</sup>, Anti-Spam<sup>1</sup>, Erweiterte Webfilterung<sup>1</sup>, Intrusion Prevention System (IPS)<sup>1</sup>, AppSecure<sup>1</sup></li> <li>Unified Access Control (UAC) und Inhaltsfilterung</li> <li>Standardmäßig 2 GB DRAM, 2 GB CF</li> </ul>
<b>Services Gateway SRX210</b>	<ul style="list-style-type: none"> <li>Zwei 10/100/1000 Ethernet- und 6 10/100-Ethernet-LAN-Ports, 1 Mini-PIM-Steckplatz und 2 USB-Ports (Unterstützung für 3G-USB)</li> <li>Factory-Option mit 4 dynamischen PoE-Ports 802.3af</li> <li>Unterstützung für T1/E1, seriell, ADSL2/2+, VDSL, G.SHDSL und steckbarer Ethernet-Transceiver mit kleinem Formfaktor (SFP)</li> <li>Content Security Accelerator-Hardware für schnellere Leistung von IPS und ExpressAV (mit High-Memory-Version)</li> <li>Vollständige UTM<sup>1</sup>; Antivirus<sup>1</sup>, Anti-Spam<sup>1</sup>, Erweiterte Webfilterung<sup>1</sup> und Inhaltsfilterung</li> <li>Intrusion Prevention System (IPS)<sup>1</sup>, Benutzer- und rollenbasierte Firewall, AppSecure<sup>1</sup></li> <li>Standardmäßig 2 GB DRAM, 2 GB Flash</li> </ul>
<b>Services Gateway SRX220</b>	<ul style="list-style-type: none"> <li>Acht 10/100/1000 Ethernet-LAN-Ports, 2 Mini-PIM-Steckplätze</li> <li>Factory-Option mit 8 PoE-Ports; PoE+ 802.3at, abwärtskompatibel mit 802.3af</li> <li>Unterstützung für T1/E1, seriell, ADSL2/2+, VDSL, G.SHDSL und Ethernet-SFP</li> <li>Content Security Accelerator-Hardware für schnellere Leistung von IPS und ExpressAV</li> <li>Vollständige UTM<sup>1</sup>; Antivirus<sup>1</sup>, Anti-Spam<sup>1</sup>, Erweiterte Webfilterung<sup>1</sup> und Inhaltsfilterung</li> <li>Intrusion Prevention System (IPS)<sup>1</sup>, Benutzer- und rollenbasierte Firewall, AppSecure<sup>1</sup></li> <li>Standardmäßig 2 GB DRAM, 2 GB CF</li> </ul>
<b>Services Gateway SRX240</b>	<ul style="list-style-type: none"> <li>16 x 10/100/1000 Ethernet-LAN-Ports, 4 Mini-PIM-Steckplätze</li> <li>Factory-Option mit 16 PoE-Ports; PoE+ 802.3at, abwärtskompatibel mit 802.3af</li> <li>Unterstützung für T1/E1, seriell, ADSL2/2+, VDSL, G.SHDSL und Ethernet-SFP</li> <li>Content Security Accelerator-Hardware für schnellere Leistung von IPS und ExpressAV</li> <li>Vollständige UTM<sup>1</sup>; Antivirus<sup>1</sup>, Anti-Spam<sup>1</sup>, Erweiterte Webfilterung<sup>1</sup> und Inhaltsfilterung</li> <li>Intrusion Prevention System (IPS)<sup>1</sup>, AppSecure<sup>1</sup></li> </ul>
<b>Services Gateway SRX550</b>	<ul style="list-style-type: none"> <li>Zehn feste Ethernet-Ports (6 x 10/100/1000 Kupfer, 4 SFP), 2 Mini-PIM-Steckplätze, 6 GPIM-Steckplätze oder mehrere GPIM- und XPIM-Kombinationen</li> <li>Unterstützung für T1/E1, seriell, ADSL2/2+, VDSL, G.SHDSL, DS3/E3, Gigabit Ethernet-Ports; unterstützt bis zu 52 Ethernet-Ports (einschließlich SFP); 40 Switch-Ports mit optionalem PoE einschließlich 802.3at, PoE+, abwärtskompatibel mit 802.3af (oder 50 10/100/1000-Kupfer-Ports ohne PoE)</li> <li>Content Security Accelerator-Hardware für schnellere Leistung von IPS und ExpressAV</li> <li>Vollständige UTM<sup>1</sup>; Antivirus<sup>1</sup>, Anti-Spam<sup>1</sup>, Erweiterte Webfilterung<sup>1</sup> und Inhaltsfilterung</li> <li>Intrusion Prevention System (IPS)<sup>1</sup>, Benutzer- und rollenbasierte Firewall, AppSecure<sup>1</sup></li> <li>Bedrohungserkennung zum Schutz vor C&amp;C-Botnets (Command and Control), Webanwendungsbedrohungen und neuester Malware sowie die Durchsetzung von Richtlinien basierend auf Geo IP-Daten</li> <li>Standardmäßig 2 GB DRAM, 2 GB Compact Flash (SRX550)</li> <li>Standardmäßig 4 GB DRAM, 8 GB Compact Flash (SRX550 High Memory)</li> <li>Optionale redundante Wechselstromversorgung; Standard-AC-Netzteil, PoE-fähig; PoE-Leistung bis zu 250 Watt bei einem Netzteil oder 500 Watt für zwei Netzteile</li> </ul>

Produkt	Beschreibung
<b>Services Gateway SRX650</b>	<ul style="list-style-type: none"> <li>• Vier feste Ports 10/100/1000 Ethernet-LAN-Ports, 8 GPIM-Steckplätze oder mehrere GPIM- und XPIM-Kombinationen</li> <li>• Unterstützung für T1, E1, DS3/E3, Ethernet-Ports; unterstützt bis zu 52 Ethernet-Ports (einschließlich SFP); 48 Switch-Ports mit optionalem PoE einschließlich 802.3at, PoE+, abwärtskompatibel mit 802.3af (oder 52 10/100/1000-Kupfer-Ports ohne PoE)</li> <li>• Content Security Accelerator-Hardware für schnellere Leistung von IPS und ExpressAV</li> <li>• Vollständige UTM<sup>1</sup>: Antivirus<sup>1</sup>, Anti-Spam<sup>1</sup>, Erweiterte Webfilterung<sup>1</sup> und Inhaltsfilterung</li> <li>• Intrusion Prevention System (IPS)<sup>1</sup>, Benutzer- und rollenbasierte Firewall, AppSecure<sup>1</sup></li> <li>• Bedrohungserkennung zum Schutz vor C&amp;C-Botnets (Command and Control), Webanwendungsbedrohungen und neuester Malware sowie die Durchsetzung von Richtlinien basierend auf Geo IP-Daten</li> <li>• Modulare Services und Routing-Engine; zukünftiges internes Failover und Hot-Swap</li> <li>• Standardmäßig 2 GB DRAM, 2 GB Compact Flash, externer Compact-Flash-Steckplatz für zusätzlichen Speicher</li> <li>• Optionale redundante Wechselstromversorgung; Standard-AC-Netzteil, PoE-fähig; PoE-Leistung bis zu 250 Watt bei einem Netzteil oder 500 Watt bei zwei Netzteilen</li> </ul>

<sup>1</sup>UTM (Unified Threat Management) – Antivirus, Anti-Spam, Webfilter, AppSecure und IPS erfordern eine Abonnementlizenzooption zur Verwendung dieser Funktion. UTM wird auf der Low-Memory-Version nicht unterstützt. Entsprechende Optionen finden Sie im Abschnitt „Bestellung“. Inhaltsfilterung und UAC sind Bestandteil der Basissoftware ohne zusätzliche Lizenz.

## Netzwerkbereitstellungen

Die Services Gateways der SRX-Serie für Zweigstellen werden an Remotestandorten, in Niederlassungen und an Standorten am Unternehmens-Edge im Netzwerk bereitgestellt, um sichere All-in-One WAN-Konnektivität und Verbindung zu lokalen PCs und Servern über integriertes Ethernet-Switching bereitzustellen.

## Funktionen und Vorteile

### Firewall der nächsten Generation

Die Gateways der SRX-Serie schützen Ihre Unternehmensressourcen mit anwendungssensiblen Firewall-Funktionen der nächsten Generation, umfangreicher benutzer- und rollenbasierter Zugangssteuerung und branchenführendem Unified Threat Management (UTM). Unsere Firewalls der nächsten Generation nutzen die vollständige Paketüberwachung und können Sicherheitsrichtlinien auf der Basis von Layer 7-Informationen anwenden. Das bedeutet, dass Sie Sicherheitsrichtlinien basierend auf der im gesamten Netzwerk ausgeführten Anwendung, dem Benutzer, der den Netzwerkdatenverkehr empfängt oder sendet, oder den Inhalten, die in Ihrem Netzwerk unterwegs sind, erstellen können, um Ihre Umgebung vor Bedrohungen zu schützen. Sie können verwalten, wie die Netzwerkbandbreite zugewiesen wird, und kontrollieren, wer worauf zugreifen kann.

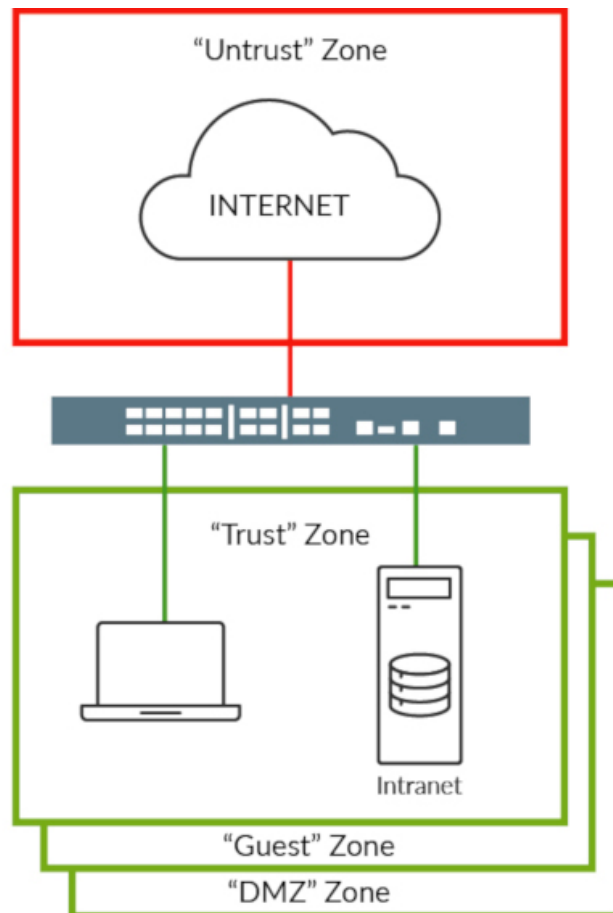


Abbildung 1: Firewalls, Zonen und Richtlinien

### AppSecure

AppSecure bietet eine Vielzahl von Anwendungssicherheitsfunktionen für Services Gateways der SRX-Serie von Juniper Networks. Die Suite sorgt für eine höhere Transparenz, eine bessere Durchsetzung und Kontrolle sowie für einen stärkeren Schutz im Netzwerk.

## Eindringungsverhinderung

Das Intrusion Prevention System (IPS) durchschaut das Verhalten und die Schwachstellen von Anwendungen und kann anwendungsinterne Sicherheitsbedrohungen verhindern, die schwer zu erkennen und aufzuhalten sind.

## Unified Threat Management (UTM)

Die SRX-Serie kann dank Unified Threat Management (UTM) einen umfassenden Inhaltsschutz vor Malware, Viren, Phishing-Angriffen, Hackeraktivitäten, Spam und anderen Bedrohungen bieten. Profitieren Sie von der führenden UTM-Lösung mit Antivirus, Antispam sowie Web- und Inhaltsfilterung mit einem hohen Mehrwert, indem Sie diese Services ganz einfach Ihren Services Gateways der SRX-Serie hinzufügen. Es sind sowohl Cloud-basierte als auch Vor-Ort-Lösungen erhältlich.

## Benutzer-Firewall

Juniper hat mehrere benutzer- und rollenbasierte Firewalls im Angebot, die dynamische Sicherheitsrichtlinien unterstützen. Auf Benutzerrollen basierende Firewall-Funktionen sind standardmäßig als Firewall-Überwachung der nächsten Generation in die Services Gateways der SRX-Serie integriert. Noch umfassendere, besser skalierbare und granularere Zugriffskontrollen zur Erstellung dynamischer Richtlinien sind über die Integration der SRX-Serie in eine Juniper Unified Access Control-Lösung möglich.

## Anpassungsfähige Bedrohungserkennung

Um mit der sich ständig verändernden Bedrohungslandschaft Schritt halten zu können, ist es unerlässlich, externe Bedrohungserkennungsfunktionen in die Firewall zu integrieren, um die neueste Malware und andere Bedrohungen auszubremsen. Einige Services Gateways der SRX-Serie beinhalten diese Bedrohungserkennung über die Integration von Spotlight Secure. Spotlight Secure ist eine Bedrohungserkennungsplattform, die aggregierte Feeds mit offenen, konsolidierten und umsetzbaren Bedrohungserkennungsdaten von verschiedenen Quellen für Services Gateways der SRX-Serie im gesamten Unternehmen bereitstellt. Diese Quellen umfassen Feeds mit Bedrohungserkennungsdaten von Juniper und Drittanbietern sowie Bedrohungserkennungstechnologien, die der Kunde bereitstellen kann.

Administratoren können über die zentrale Verwaltungsplattform Junos Space Security Director Durchsetzungsrichtlinien aus allen Feeds festlegen.

## Sicheres Routing

Viele Unternehmen nutzen sowohl einen Router als auch eine Firewall/ein VPN am Netzwerk-Edge, um ihre Netzwerk- und Sicherheitsanforderungen zu erfüllen. Für viele Unternehmen kann die SRX-Serie für Zweigstellen beide Rollen mit einer Lösung

ausfüllen. Juniper hat Routing-, Switching- und Firewall-Funktionen der Spitzenklasse in einem Produkt entwickelt.

Die SRX-Serie für Zweigstellen überprüft den Datenverkehr, um zu sehen, ob er legitim und zulässig ist, und übermittelt ihn erst dann weiter. Dadurch wird die Belastung des Netzwerks reduziert, die Bandbreite für alle anderen geschäftskritischen Anwendungen zugewiesen und das Netzwerk vor böswilligen Benutzern geschützt.

Der Hauptzweck eines sicheren Routers ist die Bereitstellung von Firewall-Schutz und die Anwendung von Richtlinien. Die Firewall (Zonen)-Funktion untersucht den Datenverkehr und den Status, um sicherzustellen, dass Ursprungs- und Rücklaufinformationen in einer Sitzung für eine bestimmte Zone erwartet und zulässig sind. Die Sicherheitsrichtlinie bestimmt, ob die Sitzung aus einer Zone kommen und in eine andere Zone übertragen werden kann. Aufgrund der Architektur empfängt die SRX-Serie Pakete von einer Vielzahl von Clients und Servern und überwacht jede Sitzung, jede Anwendung und jeden Benutzer. Auf diese Weise kann das Unternehmen sicherstellen, dass nur legitimer Datenverkehr in seinem Netzwerk stattfindet und der Datenverkehr in die erwartete Richtung fließt.

## Hohe Verfügbarkeit

Das JUNOS Services Redundanz Protocol (JSRP) ist eine Kernfunktion der SRX-Serie für Zweigstellen. JSRP ermöglicht die einfache Integration von Systemen der SRX-Serie in eine hoch verfügbare Netzwerkarchitektur mit redundanten physischen Verbindungen zwischen den Systemen und den benachbarten Netzwerk-Switches. Mit Link-Redundanz kann Juniper Networks viele häufige Ursachen von Systemausfällen beheben, z. B. einen beschädigten physischen Port oder eine unterbrochene Kabelverbindung, um sicherzustellen, dass eine Verbindung verfügbar ist, ohne dass das gesamte System ausfällt. Dies entspricht den typischen Aktiv/Standby-Protokollen der Routing-Ausfallsicherheit.

Wenn Services Gateways der SRX-Serie für die Zweigstelle als Aktiv/Aktiv-HA-Paar konfiguriert werden, wird der Datenverkehr und die Konfiguration automatisch gespiegelt, um im Falle eines Fehlers eine aktive Firewall- und VPN-Sitzungsbeibehaltung bereitzustellen. Die SRX-Serie für Zweigstellen synchronisiert sowohl Konfigurations- als auch Laufzeitinformationen. Daher wird beim Failover die Synchronisierung der folgenden Informationen gemeinsam genutzt: Verbindungs-/Sitzungsstatus und Datenflussinformationen, IPSec-Sicherheitszuordnungen, Network Address Translation (NAT)-Datenverkehr, Adressbuchinformationen, Konfigurationsänderungen und vieles mehr. Im Gegensatz zu den typischen Router-Aktiv/Standby-Ausfallsicherheitsprotokollen wie Virtual Router Redundanz Protocol (VRRP) gehen alle dynamischen Datenfluss- und

Sitzungsinformationen verloren und müssen im Falle eines Failovers erneut eingerichtet werden. Einige oder alle Netzwerksitzungen müssen je nach Konvergenzdauer der Verbindungen oder Knoten neu gestartet werden. Durch die Beibehaltung des Status wird nicht

nur die Sitzung beibehalten, sondern auch die Sicherheit bleibt erhalten. In einem instabilen Netzwerk verringert diese Aktiv/Aktiv-Konfiguration auch das Link-Flapping, das die Sitzungsleistung beeinträchtigt.

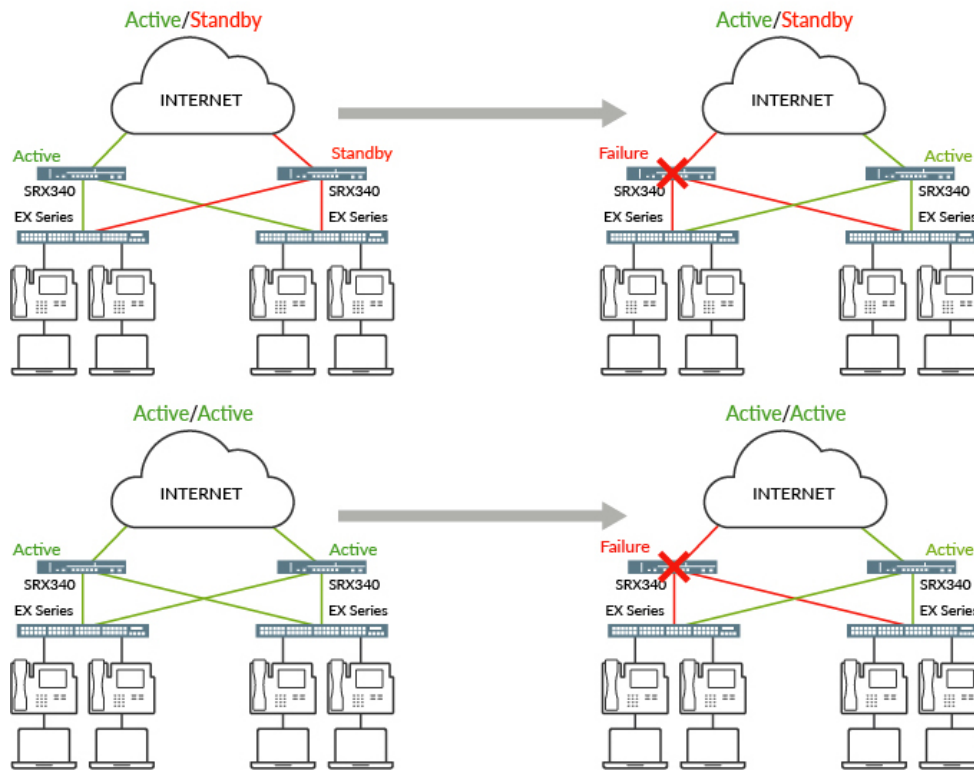


Abbildung 2: Hohe Verfügbarkeit

### Sitzungsbasierte Weiterleitung ohne Leistungseinbußen

Um den Durchsatz und die Latenz des kombinierten Routers und der Firewall zu optimieren, implementiert Junos OS die sitzungsbasierte Weiterleitung, eine Innovation, die die Sitzungszustandsinformationen einer herkömmlichen Firewall und die Weiterleitung eines klassischen Routers zu einer Einheit kombiniert. Mit Junos OS wird eine Sitzung, die durch die Weiterleitungsrichtlinie zulässig ist, zusammen mit einem Zeiger auf die Next-Hop-Route zur Weiterleitungstabelle hinzugefügt. Etablierte Sitzungen verfügen über eine einzelne Tabellensuche, um zu überprüfen, ob die Sitzung zugelassen wurde, und den nächsten Hop zu finden. Dieser effiziente Algorithmus verbessert den Durchsatz und senkt die Latenz für Sitzungsdatenverkehr im Vergleich zu einem klassischen Router, der mehrere Tabellensuchen ausführt, um die Sitzungsinformationen zu überprüfen und dann eine Next-Hop-Route zu finden.

sitzungsbasierte Architektur innerhalb von Junos OS, ob die Sitzung durch die Weiterleitungsrichtlinien zulässig ist. Wenn die Sitzung zulässig ist, schlägt Junos OS die Next-Hop-Route in der Routingtabelle nach. Anschließend fügt es die Sitzung und die Next-Hop-Route in die Sitzungs- und Weiterleitungstabelle ein und leitet das Paket weiter. Nachfolgende Pakete für die etablierte Sitzung erfordern eine einzelne Tabellensuche in der Sitzungs- und Weiterleitungstabelle und werden an die Ausgangsschnittstelle weitergeleitet.

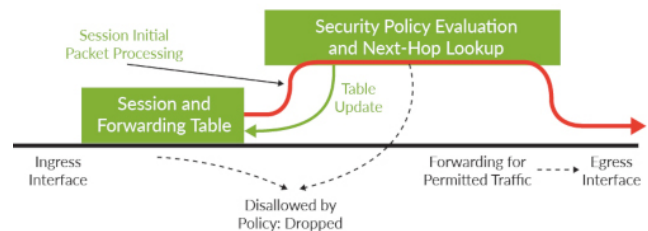


Abbildung 3: Sitzungsbasierter Weiterleitungsalgorithmus

Abbildung 3 zeigt den sitzungsbasierten Weiterleitungsalgorithmus. Wenn eine neue Sitzung eingerichtet wird, überprüft die

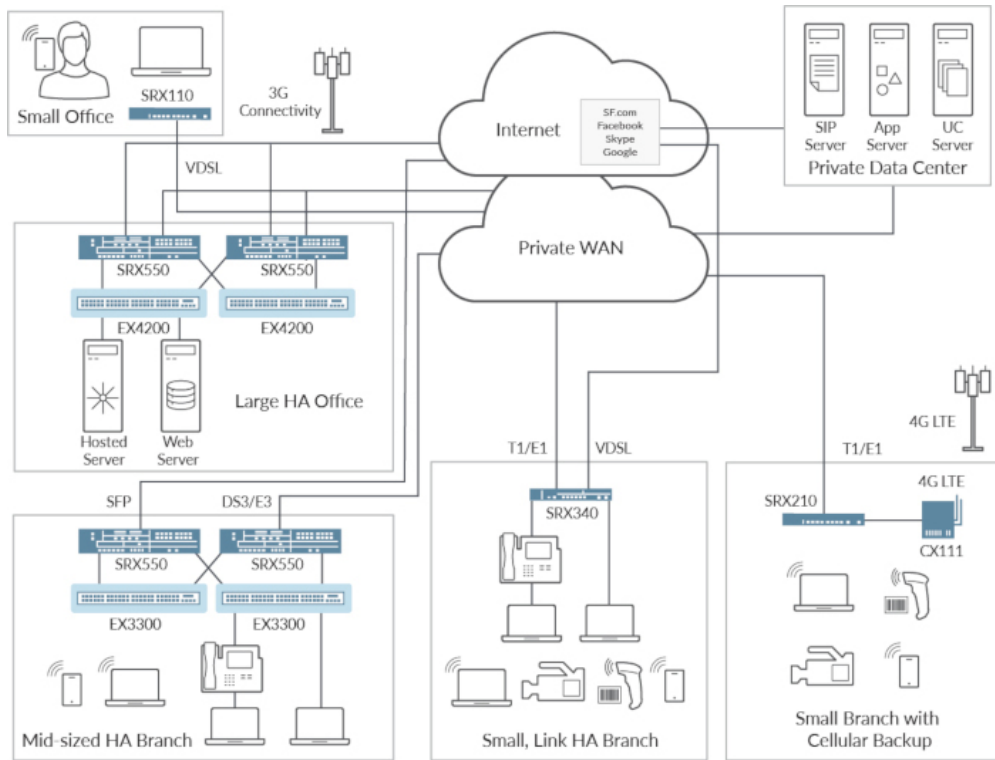


Abbildung 4: Unternehmen mit verteilten Standorten





## Spezifikationen

### Protokolle

- IPv4, IPv6, ISO Connectionless Network Service (CLNS)

### Routing und Multicast

- Statische Routen
- RIPv2 +v1
- OSPF/OSPFv3
- BGP
- BGP Router Reflector<sup>1</sup>
- IS-IS
- Multicast (Internet Group Management Protocol (IGMPv1/2/3), PIM-SM/DM/SSM, Session Description Protocol (SDP), Distance Vector Multicast Routing Protocol (DVMRP), Source-Specific, Multicast Inside IPsec-Tunnel), MSDP
- MPLS (RSVP, LDP, Circuit Cross-Connect (CCC), Translational Cross-Connect (TCC), Layer 2 VPN (VPLS), Layer 3 VPN, VPLS, NGMVPN)

### Verwaltung von IP-Adressen

- Statisch
- DHCP, PPPoE-Client
- Interner DHCP-Server, DHCP-Relay

### Adressenübersetzung

- Quell-NAT mit Port Address Translation (PAT)
- Statische NAT
- Ziel-NAT mit PAT
- Persistente NAT, NAT64

### Einkapselungen

- Ethernet (MAC und VLAN-Tagged)
- Point-to-Point Protocol (PPP) (synchron)
  - Multilink Point-to-Point Protocol (MLPPP)
- Frame Relay
  - Multilink Frame Relay (MLFR) (FRF.15, FRF.16), FRF.12, LFI
- High-Level Data Link Control (HDLC)
- Seriell (RS-232, RS-449, X.21, V.35, EIA-530)
- Unterstützung für 802.1q-VLAN
- Point-to-Point Protocol over Ethernet (PPPoE)

### L2-Switching<sup>2</sup>

- 802.1Q, 802.1D, RSTP, MSTP, 802.3ad (LACP)
- 802.1x, LLDP, 802.1ad (Q-in-Q), IGMP-Snooping
- Layer 2-Switching mit hoher Verfügbarkeit

## Datenverkehrsmanagement Quality of Service (QoS)

- 802.1p, DSCP, EXP
- Kennzeichnung, Überwachung und Ausformung
- Klassenbasiertes Queuing mit Priorisierung
- Gewichtete zufällige Früherkennung (WRED)
- Queuing basierend auf VLAN, Data-Link Connection Identifier (DLCI), Schnittstelle, Paketen oder Mehrfeld-Filtern (MF)
- Garantierte Bandbreite
- Maximale Bandbreite
- Überwachung des eingehenden Datenverkehrs
- Prioritäts-Bandbreitennutzung
- DiffServ-Markierung
- Virtuelle Kanäle

## Sicherheit

### Firewall

- Firewall, Zonen, Filter, Richtlinien
- Stateful und Stateless Firewall
- Erkennung von Netzwerkangriffen
- Überprüft Denial of Service (DOS) und bietet Distributed Denial of Service (DDoS)-Schutz (Anomalie-basiert)
- Verhindern von Replay-Angriffen; Anti-Replay
- Unified Access Control
  - TCP-Reassemblierung für fragmentierten Paketschutz
  - Abwehr von Brute-Force-Angriffen
  - SYN-Cookie-Schutz
  - Zonenbasiertes IP-Spoofing
  - Schutz vor fehlerhaften Paketen

### NGFW/UTM<sup>3</sup>

- Intrusion Prevention System (IPS)
  - Erkennung von Protokollanomalien
  - Zustandsbehaftete Protokollsignaturen
  - IPS Angriffsmuster-Verschleierung
  - Benutzerrollenbasierte Richtlinien
- Erstellung von Kundensignaturen
- Mehrmals pro Woche und Notfall-Updates
- AppSecure
  - AppTrack (Anwendungstransparenz und -nachverfolgung)
  - AppFirewall (Durchsetzung von Richtlinien nach Anwendungsname)
  - Benutzerdefinierte Signaturen
  - AppQoS (Priorisierung des Netzwerkverkehrs und Bandbreitenverwaltung)
  - Dynamische Signatur-Updates
  - Benutzerbasierte Durchsetzung von Anwendungsrichtlinien

- Antivirus
  - Express AV (Stream-basiertes AV, nicht verfügbar auf SRX100 und SRX110)
  - Dateibasierter Virenschutz
    - Signaturdatenbank
    - Durchsuchte Protokolle: POP3, SMTP, HTTP, IMAP, FTP
    - Anti-Spyware
    - Anti-Adware
    - Anti-Keylogger
  - Cloud-basierte Antivirus-Lösung
- Anti-Spam
- Integrierte erweiterte Web-Filterung
  - Kategorie-Granularität (90+ Kategorien)
  - Bedrohungsbewertung in Echtzeit
- Web-Filterung mit Weiterleitungsfunktion
- Content Security Accelerator in SRX210 High Memory, SRX220, SRX240, SRX550 und SRX650<sup>4</sup>
- ExpressAV-Option in SRX210 High Memory, SRX220 High Memory, SRX240, SRX550 und SRX650<sup>4</sup>
- Inhaltsfilter
  - Filterung auf der Basis von MIME-Typ, Dateierweiterung und Protokollbefehlen

## VPN

- Auto-VPN (Zero-Touch-Hub)
- Tunnel (GRE, IP-IP, IPsec)
- Verschlüsselung mit IPsec, Data Encryption Standard (DES) (56-Bit), Triple Data Encryption Standard (3DES) (168-Bit), Advanced Encryption Standard (AES) (128-Bit+)
- Message Digest 5 (MD5), SHA-1, SHA-128, SHA-256-Authentifizierung
- Junos Pulse dynamischer VPN-Client; browserbasierte Remotezugriffsfunktion, die eine Lizenz erfordert
- IPv4- und IPv6-VPN
- Mehrfache Proxy-ID für Site-Site-VPN

## Multimedia-Transport

- Compressed Real-Time Transport Protocol (CRTP)

## Hohe Verfügbarkeit

- VRRP
- JSRP
- Stateful-Failover und Dual-Box-Clustering
- SRX550/SRX650:
  - Redundante Stromversorgung (optional)
  - GPIM Hot Swap
  - Zukünftiges internes Failover und SRE Hot-Swap (OIR) auf SRX650
- Backup-Link über 3G/4G LTE Wireless oder ein anderes WAN
- Aktiv/aktiv – L3-Modus<sup>5</sup>
- Aktiv/passiv – L3-Modus<sup>5</sup>
- Konfigurationssynchronisierung<sup>5</sup>
- Sitzungssynchronisierung für Firewall und VPN<sup>5</sup>
- Sitzungs-Failover für Routing-Änderung<sup>5</sup>
- Erkennung von Geräteausfällen<sup>5</sup>
- Erkennung von Verbindungsausfällen<sup>5</sup>
- IP-Überwachung mit Routen- und Schnittstellen-Failover

## IPv6

- OSPFv3
- RIPng
- IPv6 Multicast Listener Discovery (MLD)
- BGP
- ISIS

## Wireless

- CX111 3G/4G/LTE Mobilfunk-Breitbanddatenbrücke wird auf allen Zweigstellengeräten der SRX-Serie unterstützt
- 3G-USB-Modemunterstützung für SRX100, SRX110 und SRX210

## SLA, Messung und Überwachung

- Echtzeit-Leistungsüberwachung (RPM)
- Sitzungen, Pakete und Bandbreitennutzung
- Juniper J-Flow Überwachungs- und Accounting-Services
- IP-Überwachung

## Protokollierung

- Syslog
- Traceroute
- Umfangreiches strukturiertes und unstrukturiertes Syslog auf Steuerungs- und Datenebene



## Administration

- Unterstützung von Juniper Networks Network and Security Manager (NSM)
- Unterstützung von Juniper Networks Junos Space und Security Director
- Unterstützung von Security Threat Response Manager der Juniper Networks STRM-Serie
- Unterstützung von Juniper Networks Advanced Insight-Lösungen
- Externe Administratordatenbank (RADIUS, LDAP, SecureID)
- Auto-Konfiguration
- Konfigurations-Rollback
- Konfigurationswiederherstellung mit einem Klick
- Commit-Bestätigung für Änderungen
- Automatische Aufzeichnung für Diagnosen
- Software-Upgrades (USB-Upgrade-Option)
- Juniper Networks J-Web

- Befehlszeilenschnittstelle (CLI)
- Intelligenter Image-Download

## Zertifizierung

- NEBS-Compliance für SRX240, SRX650<sup>6</sup>
- Department of Defense (DoD)-Zertifizierung für Services Gateways der SRX-Serie, einschließlich Tests und Zertifizierung durch das Department of Defense Joint Interoperability Test Command (JITC) für Interoperabilität mit DoD-Netzwerken und Aufnahme der Services Gateways der SRX-Serie in die Unified Capabilities Approved Product List (UC APL)

<sup>1</sup> BGP Route Reflector unterstützt von SRX550 und SRX650. Weitere Informationen finden Sie im Abschnitt „Bestellung“.  
<sup>2</sup> Unter Junos 15.1X49-D40 unterstützt die SRX550 mit hohem Arbeitsspeicher kein xSTP, LLDP, 802.1x, Q-in-Q, IGMP Snooping oder L2-Switching mit hoher Verfügbarkeit.  
<sup>3</sup> UTM (Unified Threat Management) – Antivirus, Anti-Spam, Webfilterung, AppSecure und IPS erfordern eine Abonnementlizenzooption zur Verwendung dieser Funktion. UTM wird auf der Low-Memory-Version nicht unterstützt. Entsprechende Optionen finden Sie im Abschnitt „Bestellung“.  
<sup>4</sup> UTM (Unified Threat Management) – Antivirus, Anti-Spam, Webfilterung, AppSecure und IPS erfordern eine Abonnementlizenzooption zur Verwendung dieser Funktion. UTM wird auf der Low-Memory-Version nicht unterstützt. Entsprechende Optionen finden Sie im Abschnitt „Bestellung“.  
<sup>5</sup> SRX100B vorinstalliert mit 1 GB DRAM, Zugriff auf 512 MB. Optionales Upgrade auf 1 GB DRAM durch Erwerb eines Softwarelizenzschlüssels für Arbeitsspeicher.  
<sup>6</sup> In Kürze für SRX110 und SRX550 erhältlich.

## Produktvergleich

	SRX100	SRX110	SRX210	SRX220	SRX240	SRX550	SRX650
<b>Maximale Leistung und Kapazität</b>							
Getestete JUNOS OS-Version	Junos OS 12.1X44-D15	Junos OS 12.1X44-D15	Junos OS 12.1X44-D15	Junos OS 12.1X44-D15	Junos OS 11.4R5	JUNOS OS 12.1/15.1 <sup>7</sup>	Junos OS 11.4R5
Firewall-Leistung (große Pakete)	700 Mbit/s	700 Mbit/s	850 Mbit/s	950 Mbit/s	1,8 Gbit/s	7 Gbit/s	7 Gbit/s
Firewall-Leistung (IMIX)	200 Mbit/s	200 Mbit/s	250 Mbit/s	300 Mbit/s	600 Mbit/s	2 Gbit/s	2,5 Gbit/s
Firewall + Routing-PPS (64 Byte)	70 kpps	70 kpps	95 kpps	125 kpps	200 kpps	700 kpps	850 kpps
Firewall-Leistung 8 (HTTP)	100 Mbit/s	100 Mbit/s	290 Mbit/s	350 Mbit/s	830 Mbit/s	2 Gbit/s	2 Gbit/s
IPSec-VPN-Durchsatz (große Pakete)	65 Mbit/s	65 Mbit/s	85 Mbit/s	100 Mbit/s	300 Mbit/s	1,0 Gbit/s	1,5 Gbit/s
IPSec-VPN-Tunnel	128	128	256	512	1.000	2.000	3.000
AppSecure Firewall-Durchsatz <sup>8</sup>	90 Mbit/s	90 Mbit/s	250 Mbit/s	300 Mbit/s	750 Mbit/s	2,0 Gbit/s	1,9 Gbit/s
Intrusion Prevention System (IPS)	75 Mbit/s <sup>9</sup>	75 Mbit/s	65 Mbit/s	80 Mbit/s	230 Mbit/s	800 Mbit/s	1 Gbit/s
Anti-Virus	25 Mbit/s (Sophos AV)	25 Mbit/s (Sophos AV)	30 Mbit/s (Sophos AV)	35 Mbit/s (Sophos AV)	85 Mbit/s (Sophos AV)	300 Mbit/s (Sophos AV)	350 Mbit/s (Sophos AV)
Verbindungen pro Sekunde	1.800	1.800	2.200	2.800	8.500	27.000	35.000
Maximale Anzahl gleichzeitiger Sitzungen	32 K <sup>7</sup>	32 K <sup>7</sup>	64 K <sup>7</sup>	96 K <sup>7</sup>	256 K <sup>7</sup>	375 K	512 K
DRAM-Optionen	2 GB DRAM	2 GB DRAM	2 GB DRAM	2 GB DRAM	2 GB DRAM	2 GB/4 GB <sup>7</sup> DRAM	2 GB DRAM
Maximale Anzahl an Sicherheitsrichtlinien	384	384	512	2.048	4.096	8.000	8.192
Maximale Anzahl unterstützter Benutzer	Unbegrenzt	Unbegrenzt	Unbegrenzt	Unbegrenzt	Unbegrenzt	Unbegrenzt	Unbegrenzt

	SRX100	SRX110	SRX210	SRX220	SRX240	SRX550	SRX650
<b>Netzwerkverbindung</b>							
Feste I/O	8 &times; 10/100	8 &times; 10/100 VDSL/ ADSL2 + WAN (Annex A oder B)	2 &times; 10/100/1000BASE-T + 6 &times; 10/100	8 &times; 10/100/1000 Base-T	16 x 10/100/1000 BASE-T	6 &times; 10/100/1000 Base-T + 4 SFP	4 &times; 10/100/1000 Base-T
E/A-Steckplätze	N/A	N/A	1 &times; SRX-Serie Mini-PIM	2 &times; SRX-Serie Mini-PIM	4 &times; SRX-Serie Mini-PIM	2 &times; SRX-Serie Mini-PIM, 6 x GPIM oder mehrere GPIM- und XPIM-Kombinationen	8 x GPIM oder mehrere GPIM- und XPIM-Kombinationen
Services und Routing-Engine-Steckplätze	Nicht vorhanden.	Nicht vorhanden	Nicht vorhanden	Nicht vorhanden	Nicht vorhanden	Nicht vorhanden.	2 <sup>10</sup>
WAN-/LAN-Schnittstellenoptionen	N/A	N/A	Siehe Bestellinformationen	Siehe Bestellinformationen	Siehe Bestellinformationen	Siehe Bestellinformationen	Siehe Bestellinformationen
Maximale Anzahl an PoE-Ports (PoE bei einigen Modellen der SRX-Serie optional)	N/A	N/A	Bis zu 4 Ports mit 802.3af mit max. 50 W	Bis zu 8 Ports mit 802.3af/at mit max. 120 W	Bis zu 16 Ports mit 802.3af/at mit max. 150 W	Bis zu 40 Ports mit 802.3af/at mit max. 247 W	Bis zu 48 Ports mit 802.3af/at mit max. 247 W
USB	1	2	2	2	2	2	2 pro SRE
<b>Router</b>							
Routing (Paketmodus) PPS	100 kpps	100 kpps	150 pps	200 kpps	300 kpps	1000 kpps	1000 kpps
BGP-Instanzen	5	5	10	16	20	56	64
BGP-Peers	8	8	16	16	32	192	256
BGP-Routen	8 K	8 K	16 K	32 K	600 K	712 K	800 K
OSPF-Instanzen	4	4	10	16	20	56	64
OSPF-Routen	8 K	8 K	16 K	32 K	200 K	200 K	200 K
RIP v1/v2-Instanzen	4	4	10	16	20	56	64
RIP v2-Routen	8 K	8 K	16 K	32 K	32 K	32 K	32 K
Statische Routen	8 K	8 K	16 K	32 K	100 K	100 K	100 K
Quellenbasiertes Routing	Ja	Ja	Ja	Ja	Ja	Ja	Ja
Richtlinienbasiertes Routing	Ja	Ja	Ja	Ja	Ja	Ja	Ja
Mehrfach-Pfade zu gleichen Kosten (ECMP)	Ja	Ja	Ja	Ja	Ja	Ja	Ja
Reverse Path Forwarding (RPF)	Ja	Ja	Ja	Ja	Ja	Ja	Ja
<b>IPsec-VPN</b>							
Gleichzeitige VPN-Tunnel	128	128	256	512	1.000	2.000	3.000
Tunnelschnittstellen	10	10	64	64	128	456	512
DES (56 Bit), 3DES (168 Bit) und AES (256 Bit)	Ja	Ja	Ja	Ja	Ja	Ja	Ja
MD-5-, SHA-1- und SHA-2-Authentifizierung	Ja	Ja	Ja	Ja	Ja	Ja	Ja
Manueller Schlüssel, Internet Key Exchange (IKE v1 + v2), Public Key Infrastructure (PKI) (X.509)	Ja	Ja	Ja	Ja	Ja	Ja	Ja
Absolute Geheimhaltung bei Weiterleitung (DH-Gruppen)	1, 2, 5	1, 2, 5	1, 2, 5	1, 2, 5	1, 2, 5	1, 2, 5	1, 2, 5
Verhindern von Replay-Angriffen	Ja	Ja	Ja	Ja	Ja	Ja	Ja
Dynamisches Remote Access VPN	Ja	Ja	Ja	Ja	Ja	Ja	Ja
IPSec-NAT-Traversal	Ja	Ja	Ja	Ja	Ja	Ja	Ja
Redundante VPN-Gateways	Ja	Ja	Ja	Ja	Ja	Ja	Ja
Anzahl der Remote-Benutzerzugriffe	25 Benutzer	25 Benutzer	50 Benutzer	150 Benutzer	250 Benutzer	500 Benutzer	500 Benutzer

	SRX100	SRX110	SRX210	SRX220	SRX240	SRX550	SRX650
<b>Benutzerauthentifizierung und Zugangskontrolle</b>							
Benutzerauthentifizierung durch Drittanbieter	RADIUS, RSA SecureID, LDAP	RADIUS, RSA SecureID, LDAP	RADIUS, RSA SecureID, LDAP	RADIUS, RSA SecureID, LDAP	RADIUS, RSA SecureID, LDAP	RADIUS, RSA SecureID, LDAP	RADIUS, RSA SecureID, LDAP
RADIUS-Accounting	Ja	Ja	Ja	Ja	Ja	Ja	Ja
XAUTH VPN, Web-basiert, 802.X-Authentifizierung	Ja	Ja	Ja	Ja	Ja	Ja	Ja
PKI-Zertifikatsanforderungen (PKCS 7 und PKCS 10)	Ja	Ja	Ja	Ja	Ja	Ja	Ja
Unterstützte Zertifizierungsstellen	Ja	Ja	Ja	Ja	Ja	Ja	Ja
<b>Virtualisierung</b>							
Maximale Anzahl von Sicherheitszonen	10	10	12	24	64	96	128
Maximale Anzahl von virtuellen Routern	3	3	10	15	64	128	128
Maximale Anzahl von VLANs	16	16	64	128	2.000	3.967	3.967
<b>Einkapselungen</b>							
PPP/MLPPP	N/A	N/A	Ja	Ja	Ja	Ja	Ja
PPPoE	Ja	Ja	Ja	Ja	Ja	Ja	Ja
PPPoA	N/A	Ja	Ja	Ja	Ja	Ja	Ja
MLPPP maximale physische Schnittstellen	N/A	N/A	1	2	4	12	12
Frame-Relay	N/A	N/A	Ja	Ja	Ja	Ja	Ja
MLFR (FRF .15, FRF .16)	N/A	N/A	Ja	Ja	Ja	Ja	Ja
MLFR maximale physische Schnittstellen	N/A	N/A	1	2	4	12	12
HDLC	N/A	N/A	Ja	Ja	Ja	Ja	Ja
<b>Wireless</b>							
Unterstützung für CX111 3G /4G LTE Bridge	Ja	Ja	Ja	Ja	Ja	Ja	Ja
Verwaltung der JUNOS/SRX-Serie von CX111	Ja	Ja	Ja	Ja	Ja	Ja	Ja
<b>Flash und Speicher</b>							
Speicher (DRAM)	2 GB (SRX100H2)	2 GB (SRX100H2)	2 GB (SRX100H2)	2 GB (SRX100H2)	2 GB (SRX100H2)	2 GB/4 GB <sup>1)</sup>	2 GB (SRX650)
Speichersteckplätze	Fester Speicher	Fester Speicher	Fester Speicher	Fester Speicher	Fester Speicher	2 DIMMs	4 DIMMs
Flash-Speicher	2 GB	2 GB CF, extern zugänglich	2 GB	2 GB CF, extern zugänglich	2 GB	2 GB/8 GB <sup>1)</sup> CF intern	2 GB CF intern auf SRE, externer Steckplatz leer, bis zu 2 GB CF unterstützt
USB-Anschluss für externen Speicher	Ja	Ja	Ja	Ja	Ja	Ja	Ja
<b>Abmessungen und Leistung</b>							
Abmessungen (B &times; H &times; T)	21,6 &times; 3,6 &times; 14,7 cm	28 &times; 4,37 &times; 21,3 cm	28,0 &times; 4,4 &times; 18,1 cm	36,3 &times; 4,4 &times; 18,1 cm	44,4 &times; 4,4 &times; 38,5 cm	44,4 &times; 8,8 &times; 46,2 cm	44,4 &times; 8,8 &times; 46,2 cm
Gewicht (Gerät und Netzteil)	1,1 kg	3,06 kg	1,5 kg ohne PoE / 2 kg mit PoE ohne Schnittstellenmodule	1,56 kg ohne PoE ohne Schnittstellenmodule	Für LM und HM-AC: 5,1 kg für HM-DC: 5,7 kg / 5,6 kg mit PoE ohne Schnittstellenmodule	9,96 kg ohne Schnittstellenmodule, 1 Netzteil	11,3 g ohne Schnittstellenmodule, 1 Netzteil
Rackmontage	Ja, 1 HE	Ja, 1 HE	Ja, 1 HE	Ja, 1 HE	Ja, 1 HE	Ja, 2 HE	Ja, 2 HE
Stromversorgung (Wechselstrom)	100–240 V Wechselstrom, 30 W	100–240 V Wechselstrom, 60 W	100–240 V Wechselstrom, 60 W ohne PoE / 150 W mit PoE	100–240 V Wechselstrom, 60 W ohne PoE / 200 W mit PoE	150 W für LM und HM 190 W für HM mit DC 360 W für PoE	100–240 V Wechselstrom, einfach 645 W oder doppelt 645 W	100–240 V Wechselstrom, einfach 645 W oder doppelt 645 W
Maximale PoE-Leistung	N/A	N/A	50 W	120 W	150 W	247 W redundant oder 494 W nichtredundant	247 W redundant oder 494 W nichtredundant

	SRX100	SRX110	SRX210	SRX220	SRX240	SRX550	SRX650
Durchschnittliche Leistungsaufnahme	10 W	24 W	28 W, 84 W (PoE)	28 W	SRX240H2 - 74 W SRX240H2-DC - 72 W SRX240H2-PoE - 86 W	85 W	122 W
Eingangsfrequenz	50–60 Hz	50–60 Hz	50–60 Hz	50–60 Hz	50–60 Hz	50–60 Hz	50–60 Hz
Maximale Leistungsaufnahme	0,25 A bei 100 VAC	1,75 A bei 100 VAC	0,44 A bei 100 VAC, 1,13 A bei 100 VAC (PoE)	0,44 A bei 100 VAC	1,1 A bei 100 VAC, 3,0 A bei 100 VAC (PoE)	7,5 A bei 100 VAC mit einem Netzteil mit PoE, 10,5 A bei 100 VAC mit Dual-Netzteil mit PoE	5,3 A bei 100 VAC mit einem Netzteil mit PoE, 8,3 A bei 100 VAC mit Dual-Netzteil mit PoE
Maximaler Einschaltstrom	60 A	70 A	80 A, 60 A für PoE	80 A	40 A, 45 A für PoE	45 A für &frac12; Zyklus	45 A für &frac12; Zyklus
Durchschnittliche Wärmeabstrahlung	35 BTU/Std.	81 BTU/Std.	95 BTU/Std. (SRX210HE2), 116 BTU/Std. (SRX210HE2-PoE)	104 BTU/Std. (SRX220H2)	253 BTU/Std. (SRX240H2), 246 BTU/Std. (SRX240H2-DC), 294 BTU/h (SRX40H2-PoE)	238 BTU/Std.	319 BTU/Std.
Maximale Wärmeabgabe	80 BTU/Std.	99 BTU/Std.	126 BTU/Std. (SRX210HE2), 157 BTU/Std. (SRX210HE2-PoE)	126 BTU/Std. (SRX220H2)	427 BTU/Std. (SRX240H2), 409 BTU/Std. (SRX240H2-DC), 560 BTU/Std. (SRX240H2-PoE)	1.449 BTU/Std.	699 BTU/Std.
Redundantes Netzteil (während des Betriebs austauschbar)	Nicht vorhanden.	Nicht vorhanden	Nicht vorhanden	Nicht vorhanden	Nicht vorhanden.	Ja (bis zu einer maximalen Kapazität von einem Netzteil)	Ja (bis zu einer maximalen Kapazität von einem Netzteil)
Akustischer Geräuschpegel (lt. ISO-Standard 7779)	0 dB (lüfterlos)	0 dB (lüfterlos)	29,1 dB	51,1 dB	70,0 dB	51,8 dB	60,9 dB

**Infrastruktur**

Betriebstemperatur	0 bis 40 °C	0 bis 40 °C	0 bis 40 °C	0 bis 40 °C	0 bis 40 °C	0 bis 40 °C	0 bis 40 °C
Ruhetemperatur	-20 bis 70 °C	-20 bis 70 °C	-20 bis 70 °C	-20 bis 70 °C	-40 bis 70 °C	-20 bis 70 °C	-20 bis 70 °C
Luftfeuchtigkeit (Betrieb)	10 bis 90 % nicht kondensierend						
Luftfeuchtigkeit (Lagerung)	5 bis 95 % nicht kondensierend						
Mittlere Betriebsdauer zwischen Ausfällen (Telcordia-Modell)	24,8 Jahre	24,8 Jahre	14,03 Jahre (SRX210HE2), 10,26 Jahre (SRX210HE2-PoE)	13,46 Jahre (SRX220H2), 11,06 Jahre (SRX220H2-PoE)	11,63 Jahre (SRX240H2), 9,92 Jahre (SRX240H2-PoE)	9,6 Jahre mit redundanter Stromversorgung	9,6 Jahre mit redundanter Stromversorgung

**Zertifizierungen und Netzwerk-Homologierung**
**USA**

Sicherheitszertifizierungen	UL 60950-1	UL 60950-1	UL 60950-1	UL 60950-1	UL 60950-1	UL 60950-1	UL 60950-1
EMC-Zertifizierungen	FCC Klasse B	FCC Klasse B	FCC Klasse B <sup>1</sup>	FCC Klasse A	FCC Klasse A	FCC Klasse A	FCC Klasse A
Netzwerk-Homologierung	TIA-968	TIA-968	TIA-968	TIA-968	TIA-968	TIA-966	TIA-966

**Kanada**

Sicherheitszertifizierung	CSA 60950-1	CSA 60950-1	CSA 60950-1	CSA 60950-1	CSA 60950-1	CSA 60950-1	CSA 60950-1
EMC-Zertifizierung	ICES Class B	ICES Class B	ICES Class B <sup>1</sup>	ICES Class A	ICES Class A	ICES Class A	ICES Class A
Netzwerk-Homologierung	CS-03	CS-03	CS-03	CS-03	CS-03	CS-03	CS-03

**Australien**

Sicherheitszertifizierungen	AS/NZS 60950-1	AS/NZS 60950-1	AS/NZS 60950-1	AS/NZS 60950-1	AS/NZS 60950-1	AS/NZS 60950-1	AS/NZS 60950-1
EMC-Zertifizierungen	AS/NZS CISPR22 Class B	AS/NZS CISPR22 Class B	AS/NZS CISPR22 Class B <sup>1</sup>	AS/NZS CISPR22 Class B	AS/NZS CISPR22 Class B	AS/NZS CISPR22 Class B	AS/NZS CISPR22 Class B
Netzwerk-Homologierung	AS/ACIF S 002, S 016, S 043.1, S043.2	AS/ACIF S 002, S 016, S 043.1, S043.2	AS/ACIF S 002, S 016, S 043.1, S043.2	AS/ACIF S 002, S 016, S 043.1, S043.2	AS/ACIF S 002, S 016, S 043.1, S043.2	AS/ACIF S 016	AS/ACIF S 016

	SRX100	SRX110	SRX210	SRX220	SRX240	SRX550	SRX650
<b>Neuseeland</b>							
Sicherheitszertifizierungen	AS/NZS 60950-1	AS/NZS 60950-1	AS/NZS 60950-1	AS/NZS 60950-1	AS/NZS 60950-1	AS/NZS 60950-1	AS/NZS 60950-1
EMC-Zertifizierungen	AS/NZS CISPR22 Class B	AS/NZS CISPR22 Class B	AS/NZS CISPR22 Class B <sup>1</sup>	AS/NZS CISPR22 Class A	AS/NZS CISPR22 Class A	AS/NZS CISPR22 Class A	AS/NZS CISPR22 Class A
Netzwerk-Homologierung	PTC 217, PTC 273	PTC 217, PTC 273	PTC 217, PTC 273	PTC 217, PTC 273	PTC 217, PTC 273	PTC 217	PTC 217
<b>Japan</b>							
Sicherheitszertifizierungen	Konform mit Sicherheitszertifizierungen (UL/CUL/CSA) nach CB-Schema						
EMC-Zertifizierungen	VCCI Klasse B	VCCI Klasse B	VCCI Klasse B <sup>1</sup>	VCCI Class A	VCCI Class A	VCCI Class A	VCCI Class A
<b>Europäische Union</b>							
Sicherheitszertifizierung	EN 60950-1	EN 60950-1	EN 60950-1	EN 60950-1	EN 60950-1	EN 60950-1	EN 60950-1
EMC-Zertifizierung	EN 55022 Klasse B, EN 300 386	EN 55022 Klasse B, EN 300 386	EN 55022 Klasse B <sup>12</sup> , EN 300 386	EN 55022 Klasse A, EN 300 386	EN 55022 Klasse A, EN 300 386	EN 55022 Klasse A, EN 300 386	EN 55022 Klasse A, EN 300 386
Netzwerk-Homologierung	CTR 12/13, CTR 21, DoC	CTR 12/13, CTR 21, DoC	CTR 12/13, CTR 21, DoC	CTR 12/13, CTR 21, DoC	CTR 12/13, CTR 21, DoC	CTR 12/13, DoC	CTR 12/13, CTR 21, DoC
<b>Softwarezertifizierungen</b>							
NIST FIPS-140-2 Level 2	Ja	Ja	Ja	Ja	Ja	In Bearbeitung	Ja
ISO Common Criteria NDPP + TFFW EP	Ja	Ja	Ja	Ja	Ja	Ja	Ja
USGv6	Ja	Ja	Ja	Ja	Ja	Ja	Ja

<sup>1</sup> Auf Grundlage von Modellen mit 2 GbE Arbeitsspeicher, für die Junos OS 12.1X44-D15 erforderlich ist (Ausnahme: Junos OS 11.4r5 nur für das Modell SRX240).

<sup>2</sup> Durchsatzwerte basierend auf HTTP-Datenverkehr mit einer Transaktionsgröße von 44 kB.

<sup>3</sup> Nutzung softwarebasierter IPS-Module mit höherer Leistung und niedrigerer Kapazitätsauslastung.

<sup>4</sup> SRX650 unterstützt lediglich die SRE (Services and Routing Engine) der Softwareversion 11.4.

<sup>5</sup> 7-4 GB DRAM und 8 GB CF sind Standard bei den SKUs der SRX550 mit hohem Arbeitsspeicher.

<sup>6</sup> SRX210H-PoE ist Klasse A.

## Kompatibilitätstabelle für Schnittstellenmodule

Komponente	Beschreibung	SRX100	SRX110	SRX210	SRX220	SRX240	SRX550	SRX650
SRX-GP-16GE	10/100/1000BASE-T-XPIM mit 16 Ports	X	X	X	X	X	✓ <sup>13</sup>	✓
SRX-GP-16GE-POE	10/100/1000BASE-T-XPIM mit 16 Ports (PoE)	X	X	X	X	X	✓	✓
SRX-GP-24GE	10/100/1000BASE-T-XPIM mit 24 Ports und 4 SFP-Einschüben	X	X	X	X	X	✓ <sup>13</sup>	✓
SRX-GP-24GE-POE	10/100/1000BASE-T-XPIM mit 24 Ports (PoE) und 4 SFP-Einschüben	X	X	X	X	X	✓ <sup>13</sup>	✓
SRX-GP-8SFP	SFP XPIM mit 8 Kupfer-/Glasfaser-GbE-Ports	X	X	X	X	X	✓	✓
SRX-GP-DUAL-T1-E1	T1/E1-Zweifach-GPIM	X	X	X	X	X	✓	✓
SRX-GP-QUAD-T1-E1	Vierfach-T1/E1-GPIM	X	X	X	X	X	✓	✓
SRX-GP-1DS3-E3	Clear-Channel DS3/E3-GPIM einzelner GPIM-Steckplatz mit 1 Port	X	X	X	X	X	✓	✓
SRX-GP-8SERIAL	Sync Serial-GPIM mit 8 Ports	X	X	X	X	X	✓ <sup>13</sup>	✓
SRX-MP-1SERIAL	Sync Serial Mini-PIM mit 1 Port	X	X	✓	✓	✓	✓ <sup>13</sup>	X
SRX-MP-1ADSL2-A	ADSL2+ Mini-PIM mit einem Port und Unterstützung für ADSL/ADSL2/ADSL2+ Annex A	X	X	✓	✓	✓	✓ <sup>13</sup>	X
SRX-MP-1ADSL2-B	ADSL2+ Mini-PIM mit einem Port und Unterstützung für ADSL/ADSL2/ADSL2+ Annex B	X	X	✓	✓	✓	✓ <sup>13</sup>	X
SRX-MP-1VDSL2-A	VDSL2-Mini-PIM mit einem Port und Unterstützung für Annex A, inklusive Fallback zu ADSL2/ADSL2+	X	X	✓	✓	✓	✓ <sup>13</sup>	X
SRX-MP-8GSHDSL	8-Wire (4-Pair) G.SHDSL Mini-PIM	X	X	✓	✓	✓	✓ <sup>13</sup>	X
SRX-MP-1SFP-GE	SFP Mini-PIM mit 1 Port	X	X	✓	✓	✓	✓ <sup>13</sup>	X
SRX-MP-1T1E1	T1/E1 Mini-PIM mit 1 Port	X	X	✓	✓	✓	✓ <sup>13</sup>	X
SRX-MP-1T1E1-R	T1/E1 Mini-PIM mit 1 Port (ROHS-Version)	X	X	X	X	X	✓ <sup>14</sup>	X
SRX-MP-1VDSL2-R	VDSL2-Mini-PIM mit einem Port und Unterstützung für Annex A, inklusive Fallback zu ADSL2/ADSL2+ (ROHS-Version)	X	X	X	X	X	✓ <sup>14</sup>	X
SRX-MP-1SERIAL-R	Sync Serial Mini-PIM mit 1 Port (ROHS-Version)	X	X	X	X	X	✓ <sup>14</sup>	X

<sup>13</sup> Wird auf dem SRX550 High Memory nicht unterstützt

<sup>14</sup> Wird nur auf dem SRX550 High Memory unterstützt

## Services und Support von Juniper Networks

Juniper Networks ist der führende Anbieter von leistungsfähigen Services, die Ihr Hochleistungsnetzwerk beschleunigen, erweitern und optimieren. Mit unseren Services können Sie die Betriebseffizienz maximieren, gleichzeitig Kosten senken und Risiken minimieren und so eine schnellere Amortisierung Ihres Netzwerks erzielen. Juniper Networks gewährleistet operative Exzellenz durch die Optimierung des Netzwerks, um das erforderliche Maß an Leistung, Zuverlässigkeit und Verfügbarkeit aufrechtzuerhalten. Weitere Informationen finden Sie unter [www.juniper.net/de/de/products-services](http://www.juniper.net/de/de/products-services).

### Automatisierter Support und automatisierte Prävention

Der automatisierte Support und die automatisierte Prävention von Juniper umfassen ein Ökosystem von Tools, Anwendungen und Systemen, die Abläufe vereinfachen und optimieren, Betriebseffizienz sicherstellen, Ausfallzeiten reduzieren und die Rendite Ihres Netzwerks mit dem Betriebssystem Junos steigern sollen. Der automatisierte Support und die automatisierte Prävention sorgen für Betriebseffizienz, indem verschiedene zeitraubende Aufgaben automatisiert werden. Dazu zählen das Vorfalldmanagement, das Bestandsmanagement, proaktive Fehlerbenachrichtigungen und Berichte zu End-of-Life/End-of-Support/End-of-Engineering (EOL/EOS/EOE) auf Abruf. Die Automatisierungstools Junos Space Service Now und Service Insight sind Standardberechtigungen aller Verträge für Juniper Care.

## Bestellinformationen

Modellnummer	Beschreibung
<b>Basissystem SRX650</b>	
SRX650-BASE-SRE6-645AP	Services Gateway SRX650 mit SRE 6, 645-W-AC-Netzteil mit PoE; umfasst 4 integrierte 10/100/1000BASE-T-Ports, 2 GB DRAM, 2 GB CF, 247 W PoE-Stromversorgung, Lüftereinschub, Netzkabel und Rack-Montagesatz
SRX650-BASE-SRE6-645DP	Services Gateway SRX650 mit SRE 6, 645-W-DC-Netzteil mit PoE; umfasst 4 integrierte 10/100/1000BASE-T-Ports, 2 GB DRAM, 2 GB CF, 247 W PoE-Stromversorgung, Lüftereinschub, Netzkabel und Rack-Montagesatz
SRX650B-SRE6-645AP-TAA	Services Gateway SRX650 mit SRE 6, 645-W-AC-Netzteil mit PoE (entspricht dem US-amerikanischen „Trade Agreement Act“); umfasst 4 integrierte 10/100/1000BASE-T-Ports, 2 GB DRAM, 2 GB CF, 247 W PoE-Stromversorgung, Lüftereinschub, Netzkabel und Rack-Montagesatz
<b>Netzteile und Zubehör für SRX650</b>	
SRX600-PWR-645AC-POE	AC-Ersatznetzteil mit 645 W und PoE für SRX650/SRX550-Systeme. Ein Netzteil ist im Basissystem SRX650/SRX550 enthalten (SRX650-BASE-SRE6-645AP, SRX550-645AP)
SRX600-PWR-645DC-POE	645-W-DC-Netzteil für SRX550 und SRX650; liefert 397 W Systemleistung bei 12 V und 248 W PoE-Leistung bei 50 V Gleichspannung; funktioniert mit 43-56 VDC-Eingang; kein Netzkabel
SRX600-SRE6H	Ersatz-SRE6-H für SRX650; ein Teil ist im Basissystem SRX650 enthalten (SRX650-BASE-SRE6-645AP)
SRX650-CHAS	SRX650-Gehäuse mit Lüftereinschub; ohne Systemprozessor (SRE) und ohne Netzteil
SRX650-FAN-01	Ersatzlüftereinschub für SRX650; ein Einschub ist im Lieferumfang des SRX650-Ersatzgehäuses (SRX650-CHAS) und einer im SRX650-Basissystem (SRX650-BASE-SRE6-645AP) enthalten
SRX650-FILT-01	Nicht im Lieferumfang des SRX650-Ersatzgehäuses (SRX650-CHAS) und auch nicht im SRX650-Basissystem (SRX650-BASE-SRE6-645AP) enthalten; optional, da für den normalen Betrieb nicht erforderlich; jedoch für staubige Umgebungen empfohlen
<b>SRX650-Lizenzen für zusätzliche Softwarefunktionen</b>	
SRX650-K-AV	Einjähriges Abonnement für Juniper-Kaspersky AV-Aktualisierungen für SRX650
SRX650-S-AV	Einjähriges Abonnement für Juniper-Sophos AV-Aktualisierungen für SRX650
SRX650-IDP	Einjähriges Abonnement für IDP-Aktualisierungen für SRX650
SRX650-S2-AS	Einjähriges Abonnement für Juniper-Sophos Anti-Spam für SRX650
SRX650-W-WF	Einjähriges Abonnement für Webfilterung Juniper Websense für SRX650
SRX650-SMB4-CS	Einjähriges Enterprise-Sicherheitsabonnement – umfasst Kaspersky AV, erweiterten WF, Sophos AS, AppSecure und IDP für SRX650
SRX650-S-SMB4-CS	Einjähriges Enterprise-Sicherheitsabonnement – umfasst Sophos AV, erweiterten WF, Sophos AS, AppSecure und IDP für SRX650
SRX650-K-AV-3	Dreijähriges Abonnement für Juniper-Kaspersky AV-Aktualisierungen für SRX650
SRX650-S-AV-3	Dreijähriges Abonnement für Juniper-Sophos AV-Aktualisierungen für SRX650
SRX650-IDP-3	Dreijähriges Abonnement für IDP-Aktualisierungen für SRX650



Modellnummer	Beschreibung
SRX650-S2-AS-3	Dreijähriges Abonnement für Juniper-Sophos Anti-Spam für SRX650
SRX650-W-WF-3	Dreijähriges Abonnement für Webfilterung Juniper Websense für SRX650
SRX650-SMB4-CS-3	Dreijähriges Enterprise-Sicherheitsabonnement – umfasst Kaspersky AV, erweiterten WF, Sophos AS, AppSecure und IDP für SRX650
SRX650-S-SMB4-CS-3	Dreijähriges Enterprise-Sicherheitsabonnement – umfasst Sophos AV, erweiterten WF, Sophos AS, AppSecure und IDP für SRX650
SRX-BGP-ADV-LTU	Erweiterte BGP-Lizenz nur für SRX650
SRX650-K-AV-5	Fünfjähriges Abonnement für Juniper-Kaspersky AV-Aktualisierungen für SRX650
SRX650-S-AV-5	Fünfjähriges Abonnement für Juniper-Sophos AV-Aktualisierungen für SRX650
SRX650-IDP-5	Fünfjährige Lizenz für IDP-Updates für SRX650
SRX650-W-WF-5	Fünfjähriges Abonnement für Webfilterung Juniper Websense für SRX650
SRX650-SMB4-CS-5	Fünfjähriges Enterprise-Sicherheitsabonnement – umfasst Kaspersky AV, erweiterten WF, Sophos AS, AppSecure und IDP für SRX650
SRX650-S-SMB4-CS-5	Fünfjähriges Enterprise-Sicherheitsabonnement – umfasst Sophos AV, erweiterten WF, Sophos AS, AppSecure und IDP für SRX650
SRX-RAC-5-LTU	Dynamischer VPN-Client: 5 gleichzeitige Benutzer für SRX100, SRX110, SRX210, SRX220, SRX240, SRX550 und SRX650
SRX-RAC-10-LTU	Dynamischer VPN-Client: 10 gleichzeitige Benutzer für SRX100, SRX110, SRX210, SRX220, SRX240, SRX550 und SRX650
SRX-RAC-25-LTU	Dynamischer VPN-Client: 25 gleichzeitige Benutzer für SRX100, SRX110, SRX210, SRX220, SRX240, SRX550 und SRX650
SRX-RAC-50-LTU	Dynamischer VPN-Client: 50 gleichzeitige Benutzer nur für SRX210, SRX220, SRX240, SRX550 und SRX650
SRX-RAC-100-LTU	Dynamischer VPN-Client: 100 gleichzeitige Benutzer nur für SRX220, SRX240, SRX550 und SRX650
SRX-RAC-150-LTU	Dynamischer VPN-Client: 150 gleichzeitige Benutzer nur für SRX210, SRX240, SRX550 und SRX650
SRX-RAC-250-LTU	Dynamischer VPN-Client: 250 gleichzeitige Benutzer nur für SRX240, SRX550 und SRX650
SRX-RAC-500-LTU	Dynamischer VPN-Client: 500 gleichzeitige Benutzer nur für SRX550 und SRX650
SRX650-APPSEC-A-1	Jahresabonnement für Application Security- und IPS-Updates für SRX650
SRX650-APPSEC-A-3	Dreijähriges Abonnement für Application Security- und IPS-Updates für SRX650
SRX650-APPSEC-A-5	Fünfjähriges Abonnement für Application Security- und IPS-Updates für SRX650

**Basissystem SRX550**

SRX550-645AP-M	Services Gateway SRX550 mit 4 GB DRAM und 8 GB CF, 2 HE Höhe, 6 GPIM-Einschüben, 2 Mini-PIM-Einschüben, 6 10/100/1000BASE-T-Ports, 4 GbE SFP-Ports, Dual-PS-Steckplätzen, Lüftern; im Lieferumfang enthalten: ein 645-Watt-AC-Netzteil mit 247 W PoE-Stromversorgung (inklusive Netzkabel und Rackmontagesatz)
SRX550-645DP-M	Services Gateway SRX550 mit 4 GB DRAM und 8 GB CF, 2 HE Höhe, 6 GPIM-Einschüben, 2 Mini-PIM-Einschüben, 6 10/100/1000BASE-T-Ports, 4 GbE SFP-Ports, Dual-PS-Steckplätzen, Lüftern; im Lieferumfang enthalten: ein 645-Watt-DC-Netzteil mit 247 W PoE-Stromversorgung (ohne Netzkabel und Rackmontagesatz)
SRX550-645AP	Services Gateway SRX550 mit 2 HE Höhe, 6 GPIM-Einschüben, 2 Mini-PIM-Einschüben, 6 10/100/1000BASE-T-Ports, 4 GbE SFP-Ports, Dual-PS-Steckplätzen, Lüftern; im Lieferumfang enthalten: ein 645-Watt-AC-Netzteil mit 247 W PoE-Stromversorgung (inklusive Netzkabel und Rackmontagesatz)

Modellnummer	Beschreibung
SRX550-645DP	Services Gateway SRX550 mit 2 HE Höhe, 6 GPIM-Einschüben, 2 Mini-PIM-Einschüben, 6 10/100/1000BASE-T-Ports, 4 GbE SFP-Ports, Dual-PS-Steckplätzen, Lüftern; im Lieferumfang enthalten: ein 645-Watt-DC-Netzteil mit 247 W PoE-Stromversorgung (ohne Netzkabel und Rack-Montagesatz)

**Netzteile und Zubehör für SRX550**

SRX600-PWR-645AC-POE	AC-Ersatznetzteil mit 645 W und PoE für SRX550/SRX650-Systeme. Ein Netzteil ist im Basissystem SRX550/SRX650 enthalten (SRX650-BASE-SRE6-645AP, SRX550-645AC)
SRX600-PWR-645DC-POE	645-W-DC-Netzteil für SRX550/SRX650; liefert 397 W Systemleistung bei 12 V und 248 W PoE-Leistung bei 50 V Gleichspannung; funktioniert mit 43-56 VDC-Eingang; kein Netzkabel
SRX550-CHAS	Services Gateway SRX550 mit 2 HE Höhe, 6 GPIM-Einschüben, 2 Mini-PIM-Einschüben, 6 10/100/1000BASE-T-Ports, 4 GbE SFP-Ports, Dual-PS-Steckplätzen, Lüftern (Netzteil nicht im Lieferumfang enthalten)
SRX550-FILT-01	Nicht in SRX550-Systemen enthalten; optional, da für den normalen Betrieb nicht erforderlich; jedoch für staubige Umgebungen empfohlen

**SRX550-Lizenzen für zusätzliche Softwarefunktionen**

SRX550-K-AV	Einjähriges Abonnement für Juniper-Kaspersky AV-Aktualisierungen für SRX550
SRX550-S-AV	Einjähriges Abonnement für Juniper-Sophos AV-Aktualisierungen für SRX550
SRX550-IDP	Einjähriges Abonnement für IDP-Aktualisierungen für SRX550
SRX550-S2-AS	Einjähriges Abonnement für Juniper-Sophos Anti-Spam für SRX550
SRX550-W-WF	Einjähriges Abonnement für Webfilterung Juniper Websense für SRX550
SRX550-SMB4-CS	Einjähriges Enterprise-Sicherheitsabonnement – umfasst Kaspersky AV, erweiterten WF, Sophos AS, AppSecure und IDP für SRX550
SRX550-S-SMB4-CS	Einjähriges Enterprise-Sicherheitsabonnement – umfasst Sophos AV, erweiterten WF, Sophos AS, AppSecure und IDP für SRX550
SRX550-K-AV-3	Dreijähriges Abonnement für Juniper-Kaspersky AV-Aktualisierungen für SRX550
SRX550-S-AV-3	Dreijähriges Abonnement für Juniper-Sophos AV-Aktualisierungen für SRX550
SRX550-IDP-3	Dreijähriges Abonnement für IDP-Aktualisierungen für SRX550
SRX550-S2-AS-3	Dreijähriges Abonnement für Juniper-Sophos Anti-Spam für SRX550
SRX550-W-WF-3	Dreijähriges Abonnement für Web-Filterung Juniper Websense für SRX550
SRX550-SMB4-CS-3	Dreijähriges Enterprise-Abonnement – umfasst Kaspersky AV, erweiterten WF, Sophos AS, AppSecure und IDP für SRX550
SRX550-S-SMB4-CS-3	Dreijähriges Enterprise-Abonnement – umfasst Sophos AV, erweiterten WF, Sophos AS, AppSecure und IDP für SRX550
SRX550-K-AV-5	Fünfjähriges Abonnement für Juniper-Kaspersky AV-Aktualisierungen für SRX550
SRX550-S-AV-5	Fünfjähriges Abonnement für Juniper-Sophos AV-Aktualisierungen für SRX550
SRX550-IDP-5	Fünfjährige Lizenz für IDP-Updates für SRX550
SRX550-W-WF-5	Fünfjähriges Abonnement für Webfilterung Juniper Websense für SRX550
SRX550-SMB4-CS-5	Fünfjähriges Enterprise-Sicherheitsabonnement – umfasst Kaspersky AV, erweiterten WF, Sophos AS, AppSecure und IDP für SRX550
SRX550-S-SMB4-CS-5	Fünfjähriges Enterprise-Sicherheitsabonnement – umfasst Sophos AV, erweiterten WF, Sophos AS, AppSecure und IDP für SRX550
SRX-RAC-5-LTU	Dynamischer VPN-Client: 5 gleichzeitige Benutzer für SRX100, SRX110, SRX210, SRX220, SRX240, SRX550 und SRX650

Modellnummer	Beschreibung	Modellnummer	Beschreibung
SRX-RAC-10-LTU	Dynamischer VPN-Client: 10 gleichzeitige Benutzer für SRX100, SRX110, SRX210, SRX220, SRX240, SRX550 und SRX650	SRX240-S2-AS-3	Dreijähriges Abonnement für Juniper-Sophos Anti-Spam für SRX240
SRX-RAC-25-LTU	Dynamischer VPN-Client: 25 gleichzeitige Benutzer für SRX100, SRX110, SRX210, SRX220, SRX240, SRX550 und SRX650	SRX240-W-WF-3	Dreijähriges Abonnement für Webfilterung Juniper Websense für SRX240
SRX-RAC-50-LTU	Dynamischer VPN-Client: 50 gleichzeitige Benutzer nur für SRX210, SRX220, SRX240, SRX550 und SRX650	SRX240-SMB4-CS-3	Dreijähriges Enterprise-Sicherheitsabonnement – umfasst Kaspersky AV, erweiterten WF, Sophos AS, AppSecure und IDP für SRX240
SRX-RAC-100-LTU	Dynamischer VPN-Client: 100 gleichzeitige Benutzer nur für SRX220, SRX240, SRX550 und SRX650	SRX240-S-SMB4-CS-3	Dreijähriges Enterprise-Sicherheitsabonnement – umfasst Sophos AV, erweiterten WF, Sophos AS, AppSecure und IDP für SRX240
SRX-RAC-150-LTU	Dynamischer VPN-Client: 150 gleichzeitige Benutzer nur für SRX210, SRX240, SRX550 und SRX650	SRX240-K-AV-5	Fünfjähriges Abonnement für Juniper-Kaspersky AV-Aktualisierungen für SRX240
SRX-RAC-250-LTU	Dynamischer VPN-Client: 250 gleichzeitige Benutzer nur für SRX240, SRX550 und SRX650	SRX240-S-AV-5	Fünfjähriges Abonnement für Juniper-Sophos AV-Aktualisierungen für SRX240
SRX-RAC-500-LTU	Dynamischer VPN-Client: 500 gleichzeitige Benutzer nur für SRX550 und SRX650	SRX240-IDP-5	Fünfjähriges Abonnement für IDP-Aktualisierungen für SRX240
SRX550-APPSEC-A-1	Jahresabonnement für Application Security- und IPS-Updates für SRX550	SRX240-S2-AS-5	Fünfjähriges Abonnement für Juniper-Sophos Anti-Spam für SRX240
SRX550-APPSEC-A-3	Dreijahresabonnement für Application Security- und IPS-Updates für SRX550	SRX240-W-WF-5	Fünfjähriges Abonnement für Webfilterung Juniper Websense für SRX240
SRX550-APPSEC-A-5	Fünfjähriges Abonnement für Application Security- und IPS-Updates für SRX550	SRX240-SMB4-CS-5	Fünfjähriges Enterprise-Sicherheitsabonnement – umfasst Kaspersky AV, erweiterten WF, Sophos AS, AppSecure und IDP für SRX240
<b>Basissystem SRX240</b>		SRX240-S-SMB4-CS-5	Fünfjähriges Enterprise-Sicherheitsabonnement – umfasst Sophos AV, erweiterten WF, Sophos AS, AppSecure und IDP für SRX240
SRX240H2	Services Gateway SRX240 mit 16 GbE-Ports, 4 Mini-PIM-Einschüben und High Memory (2 GB DRAM, 2 GB Flash); integriertes Netzteil mit Netzkabel und 19-Zoll-Rackmontagesatz inklusive	SRX240-S2-AS-5	Fünfjähriges Abonnement für Juniper-Sophos Anti-Spam für SRX240
SRX240H2-POE	Services Gateway SRX240 mit 16 GbE-Ports, 4 Mini-PIM-Einschüben und High Memory (2 GB DRAM, 2 GB Flash); integriertes Netzteil mit Netzkabel und 19-Zoll-Rackmontagesatz inklusive	SRX240-W-WF-5	Fünfjähriges Abonnement für Webfilterung Juniper Websense für SRX240
SRX240H2-DC	Services Gateway SRX240 mit 16 GbE-Ports, 4 Mini-PIM-Einschüben und High Memory (2 GB DRAM, 2 GB Flash); integriertes 48-V-DC-Netzteil mit 19-Zoll-Rackmontagesatz inklusive	SRX240-SMB2-CS-5	Fünfjähriges Enterprise-Sicherheitsabonnement – umfasst Kaspersky AV, Webfilter, Sophos Anti-Spam und IDP für SRX240
SRX240-RMK	19-Zoll-Rackmontagesatz für SRX240 (für ein Gerät)	SRX240-S-SMB-CS-5	Fünfjähriges Enterprise-Sicherheitsabonnement – umfasst Sophos AV, Webfilter, Sophos Anti-Spam und IDP für SRX240
SRX240H-TAA	Services Gateway SRX240 mit 16 GbE-Ports, 4 Mini-PIM-Einschüben und High Memory (1 GB RAM, 1 GB Flash) (entspricht dem US-amerikanischen „Trade Agreement Act“)	SRX-RAC-5-LTU	Dynamischer VPN-Client: 5 gleichzeitige Benutzer für SRX100, SRX110, SRX210, SRX220, SRX240, SRX550 und SRX650
SRX240H-POE-TAA	Services Gateway SRX240 mit 16 GbE-Ports, 4 Mini-PIM-Einschüben und High Memory (1 GB RAM, 1 GB Flash), PoE auf 16 Ports (150 W) (entspricht dem US-amerikanischen „Trade Agreement Act“)	SRX-RAC-10-LTU	Dynamischer VPN-Client: 10 gleichzeitige Benutzer für SRX100, SRX110, SRX210, SRX220, SRX240, SRX550 und SRX650
<b>SRX240-Lizenzen für zusätzliche Softwarefunktionen</b>		SRX-RAC-25-LTU	Dynamischer VPN-Client: 25 gleichzeitige Benutzer für SRX100, SRX110, SRX210, SRX220, SRX240, SRX550 und SRX650
SRX240-K-AV	Einjähriges Abonnement für Juniper-Kaspersky AV-Aktualisierungen für SRX240	SRX-RAC-50-LTU	Dynamischer VPN-Client: 50 gleichzeitige Benutzer nur für SRX210, SRX220, SRX240, SRX550 und SRX650
SRX240-S-AV	Einjähriges Abonnement für Juniper-Sophos AV-Aktualisierungen für SRX240	SRX-RAC-100-LTU	Dynamischer VPN-Client: 100 gleichzeitige Benutzer nur für SRX220, SRX240, SRX550 und SRX650
SRX240-IDP	Einjähriges Abonnement für IDP-Aktualisierungen für SRX240	SRX-RAC-150-LTU	Dynamischer VPN-Client: 150 gleichzeitige Benutzer nur für SRX210, SRX240, SRX550 und SRX650
SRX240-S2-AS	Einjähriges Abonnement für Juniper-Sophos Anti-Spam für SRX240	SRX-RAC-250-LTU	Dynamischer VPN-Client: 250 gleichzeitige Benutzer nur für SRX240, SRX550 und SRX650
SRX240-W-WF	Einjähriges Abonnement für Webfilterung Juniper Websense für SRX240	SRX240-APPSEC-A-1	Jahresabonnement für Application Security- und IPS-Updates für SRX240
SRX240-SMB4-CS	Einjähriges Enterprise-Sicherheitsabonnement – umfasst Kaspersky AV, erweiterten WF, Sophos AS, AppSecure und IDP für SRX240	SRX240-APPSEC-A-3	Dreijähriges Abonnement für Application Security- und IPS-Updates für SRX240
SRX240-S-SMB4-CS	Einjähriges Enterprise-Sicherheitsabonnement – umfasst Sophos AV, erweiterten WF, Sophos AS, AppSecure und IDP für SRX240	SRX240-APPSEC-A-5	Fünfjähriges Abonnement für Application Security- und IPS-Updates für SRX240
SRX240-K-AV-3	Dreijähriges Abonnement für Juniper-Kaspersky AV-Aktualisierungen für SRX240		
SRX240-S-AV-3	Dreijähriges Abonnement für Juniper-Sophos AV-Aktualisierungen für SRX240		
SRX240-IDP-3	Dreijähriges Abonnement für IDP-Aktualisierungen für SRX240		

Modellnummer	Beschreibung
<b>Basissystem SRX220</b>	
SRX220H2	Services Gateway SRX220 mit 8 GbE-Ports, 2 Mini-PIM-Einschüben und High Memory (2 GB RAM, 2 GB Flash); externes Netzteil und Netzkabel im Lieferumfang enthalten
SRX220H2-POE	Services Gateway SRX220 mit 8 GbE-Ports, 2 Mini-PIM-Einschüben und High Memory (2 GB RAM, 2 GB Flash), PoE auf 8 Ports (120 W)*
SRX220-RMK	19-Zoll-Rackmontagesatz für SRX220 (für ein Gerät)
SRX220-WALL-KIT	Wandmontagesatz für SRX220 (für ein Gerät)
SRX220-PWR-60W*	Ersatznetzteil für SRX220, 60 W (nicht-PoE)

**SRX220-Lizenzen für zusätzliche Softwarefunktionen**

SRX220-K-AV	Einjähriges Abonnement für Juniper-Kaspersky AV-Aktualisierungen für SRX220
SRX220-S-AV	Einjähriges Abonnement für Juniper-Sophos AV-Aktualisierungen für SRX220
SRX220-IDP	Einjähriges Abonnement für IDP-Aktualisierungen für SRX220
SRX220-S2-AS	Einjähriges Abonnement für Juniper-Sophos Anti-Spam für SRX220
SRX220-W-WF	Einjähriges Abonnement für Webfilterung Juniper Websense für SRX220
SRX220-SMB4-CS	Einjähriges Enterprise-Sicherheitsabonnement – umfasst Kaspersky AV, erweiterten WF, Sophos AS, AppSecure und IDP für SRX220
SRX220-S-SMB4-CS	Einjähriges Enterprise-Sicherheitsabonnement – umfasst Sophos AV, erweiterten WF, Sophos AS, AppSecure und IDP für SRX220
SRX220-K-AV-3	Dreijähriges Abonnement für Juniper-Kaspersky AV-Aktualisierungen für SRX220
SRX220-S-AV-3	Dreijähriges Abonnement für Juniper-Sophos AV-Aktualisierungen für SRX220
SRX220-IDP-3	Dreijähriges Abonnement für IDP-Aktualisierungen für SRX220
SRX220-S2-AS-3	Dreijähriges Abonnement für Juniper-Sophos Anti-Spam für SRX220
SRX220-W-WF-3	Dreijähriges Abonnement für Web-Filterung Juniper Websense für SRX220
SRX220-SMB4-CS-3	Dreijähriges Enterprise-Sicherheitsabonnement – umfasst Kaspersky AV, erweiterten WF, Sophos AS, AppSecure und IDP für SRX220
SRX220-S-SMB4-CS-3	Dreijähriges Enterprise-Sicherheitsabonnement – umfasst Sophos AV, erweiterten WF, Sophos AS, AppSecure und IDP für SRX220
SRX220-K-AV-5	Fünfstufiges Abonnement für Juniper-Kaspersky AV-Aktualisierungen für SRX220
SRX220-S-AV-5	Fünfstufiges Abonnement für Juniper-Sophos AV-Aktualisierungen für SRX220
SRX220-IDP-5	Fünfstufiges Abonnement für IDP-Aktualisierungen für SRX220
SRX220-W-WF-5	Fünfstufiges Abonnement für das Filtern von Webseiten mit Juniper-Websense für SRX220
SRX220-SMB4-CS-5	Fünfstufiges Enterprise-Sicherheitsabonnement – umfasst Kaspersky AV, erweiterten WF, Sophos AS, AppSecure und IDP für SRX220
SRX220-S-SMB4-CS-5	Fünfstufiges Enterprise-Sicherheitsabonnement – umfasst Sophos AV, erweiterten WF, Sophos AS, AppSecure und IDP für SRX220
SRX-RAC-5-LTU	Dynamischer VPN-Client: 5 gleichzeitige Benutzer für SRX100, SRX110, SRX210, SRX220, SRX240, SRX550 und SRX650
SRX-RAC-10-LTU	Dynamischer VPN-Client: 10 gleichzeitige Benutzer für SRX100, SRX110, SRX210, SRX220, SRX240, SRX550 und SRX650
SRX-RAC-25-LTU	Dynamischer VPN-Client: 25 gleichzeitige Benutzer für SRX100, SRX110, SRX210, SRX220, SRX240, SRX550 und SRX650

Modellnummer	Beschreibung
SRX-RAC-50-LTU	Dynamischer VPN-Client: 50 gleichzeitige Benutzer für SRX210, SRX220, SRX240, SRX550 und SRX650
SRX-RAC-100-LTU	Dynamischer VPN-Client: 100 gleichzeitige Benutzer für SRX220, SRX240, SRX550 und SRX650
SRX-RAC-150-LTU	Dynamischer VPN-Client: 150 gleichzeitige Benutzer für SRX220, SRX240, SRX550 und SRX650
SRX220-APPSEC-A-1	Jahresabonnement für Application Security- und IPS-Updates für SRX220
SRX220-APPSEC-A-3	Dreijähriges Abonnement für Application Security- und IPS-Updates für SRX220
SRX220-APPSEC-A-5	Fünfstufiges Abonnement für Application Security- und IPS-Updates für SRX220

**SRX210 Basissystem**

SRX210HE2	Services Gateway SRX210 mit 2 GbE- und 6 FE-Anschlüssen, 1 Mini-PIM-Einschub, 1 ExpressCard-Einschub und High Memory (2 GB RAM, 2 GB Flash)
SRX210HE2-POE	Services Gateway SRX210 mit 2 GbE- und 6 FE-Anschlüssen, 1 Mini-PIM-Einschub, 1 ExpressCard-Einschub und High Memory (2 GB RAM, 2 GB Flash), PoE auf 4 Ports (50 W)

**Zusätzliche Hardware für SRX210**

SRX210-DESK-STAND	Ständer für SRX210 (für ein Gerät)
SRX210-RMK	19-Zoll-Rackmontagesatz für SRX210 (für ein Gerät)
SRX210-WALL-KIT	Wandmontagesatz für SRX210 (für ein Gerät)
SRX210-PWR-60W-*	Ersatznetzteil für SRX210, 60 W (nicht-PoE)
SRX210-PWR-150W-*	Ersatznetzteil für SRX210, 150 W (PoE)

**SRX210-Lizenzen für zusätzliche Software-Funktionen**

SRX210-K-AV	Einjähriges Abonnement für Juniper-Kaspersky AV-Aktualisierungen für SRX210
SRX210-S-AV	Einjähriges Abonnement für Juniper-Sophos AV-Aktualisierungen für SRX210
SRX210-IDP	Einjähriges Abonnement für IDP-Aktualisierungen für SRX210
SRX210-S2-AS	Einjähriges Abonnement für Juniper-Sophos Anti-Spam für SRX210
SRX210-W-WF	Einjähriges Abonnement für Web-Filterung Juniper Websense für SRX210
SRX210-SMB4-CS	Einjähriges Enterprise-Sicherheitsabonnement – umfasst Kaspersky AV, erweiterten WF, Sophos AS, AppSecure und IDP für SRX210
SRX210-S-SMB4-CS	Einjähriges Enterprise-Sicherheitsabonnement – umfasst Sophos AV, erweiterten WF, Sophos AS, AppSecure und IDP für SRX210
SRX210-K-AV-3	Dreijähriges Abonnement für Juniper-Kaspersky AV-Aktualisierungen für SRX210
SRX210-S-AV-3	Dreijähriges Abonnement für Juniper-Sophos AV-Aktualisierungen für SRX210
SRX210-IDP-3	Dreijähriges Abonnement für IDP-Aktualisierungen für SRX210
SRX210-S2-AS-3	Dreijähriges Abonnement für Juniper-Sophos Anti-Spam für SRX210
SRX210-W-WF-3	Dreijähriges Abonnement für Webfilterung Juniper Websense für SRX210
SRX210-SMB4-CS-3	Dreijähriges Enterprise-Sicherheitsabonnement – umfasst Kaspersky AV, erweiterten WF, Sophos AS, AppSecure und IDP für SRX210
SRX210-S-SMB4-CS-3	Dreijähriges Enterprise-Sicherheitsabonnement – umfasst Sophos AV, erweiterten WF, Sophos AS, AppSecure und IDP für SRX210
SRX210-K-AV-5	Fünfstufiges Abonnement für Juniper-Kaspersky AV-Aktualisierungen für SRX210
SRX210-S-AV-5	Fünfstufiges Abonnement für Juniper-Sophos AV-Aktualisierungen für SRX210
SRX210-IDP-5	Fünfstufiges Abonnement für IDP-Aktualisierungen für SRX210

Modellnummer	Beschreibung
SRX210-S2-AS-5	Fünfjähriges Abonnement für Juniper-Sophos Anti-Spam für SRX210
SRX210-W-WF-5	Fünfjähriges Abonnement für Web-Filterung Juniper Websense für SRX210
SRX210-SMB4-CS-5	Fünfjähriges Enterprise-Sicherheitsabonnement – umfasst Kaspersky AV, erweiterten WF, Sophos AS, AppSecure und IDP für SRX210
SRX210-S-SMB4-CS-5	Fünfjähriges Enterprise-Sicherheitsabonnement – umfasst Sophos AV, erweiterten WF, Sophos AS, AppSecure und IDP für SRX210
SRX-RAC-5-LTU	Dynamischer VPN-Client: 5 gleichzeitige Benutzer für SRX100, SRX110, SRX210, SRX220, SRX240, SRX550 und SRX650
SRX-RAC-10-LTU	Dynamischer VPN-Client: 10 gleichzeitige Benutzer für SRX100, SRX110, SRX210, SRX220, SRX240, SRX550 und SRX650
SRX-RAC-25-LTU	Dynamischer VPN-Client: 25 gleichzeitige Benutzer für SRX100, SRX110, SRX210, SRX220, SRX240, SRX550 und SRX650
SRX-RAC-50-LTU	Dynamischer VPN-Client: 50 gleichzeitige Benutzer nur für SRX210, SRX220, SRX240, SRX550 und SRX650
SRX210-APPSEC-A-1	Jahresabonnement für Application Security- und IPS-Updates für SRX210
SRX210-APPSEC-A-3	Dreijähriges Abonnement für Application Security- und IPS-Updates für SRX210
SRX210-APPSEC-A-5	Fünfjähriges Abonnement für Application Security- und IPS-Updates für SRX210

**Steckbare Transceiver mit kleinem Formfaktor (SFP-Transceiver)**

SRX-SFP-1GE-LH	Optischer SFP 1000BASE-LH-Transceiver
SRX-SFP-1GE-LX	Optischer SFP 1000BASE-LX-Transceiver
SRX-SFP-1GE-SX	Optischer SFP 1000BASE-SX-Transceiver
SRX-SFP-1GE-T	SFP 1000BASE-T-Kupfer-Transceiver
SRX-SFP-FE-FX	Optischer SFP 100BASE-FX-Transceiver
SRX-MP-1SFP-GE	SFP Mini-PIM mit 1 Port
SRX-GP-8SFP	SFP XPIM mit 8 Kupfer-/Glasfaser-GbE-Ports

**Basissystem SRX110**

SRX110H2-VA	Services Gateway SRX110 mit 8 FE-Ports, 2 GB RAM und Flash, VDSL2/ADSL2+ über POTS mit 1 Port, USB-Anschluss für Mobilfunk-Modemkonnektivität, externes Netzteil und Kabel enthalten
SRX110H2-VB	Services Gateway SRX110 mit 8 FE-Ports, 2 GB RAM und Flash, VDSL2/ADSL2+ über ISDN BRI mit 1 Port, USB-Anschluss für Mobilfunk-Modemkonnektivität, externes Netzteil und Kabel enthalten

**Zusätzliche Hardware für SRX110**

SRX110-DESK-STAND	Ständer für SRX110 (für ein Gerät)
SRX110-RMK	Rackmontagesatz für SRX110 (für ein Gerät)
SRX110-WALL-KIT	Wandmontagesatz für SRX110 (für ein Gerät)

**Basissystem SRX100**

SRX100H2	Services Gateway SRX100 mit 8 FE-Ports und High Memory (2 GB RAM, 2 GB Flash)
----------	---

**Zusätzliche Hardware für SRX100**

SRX100-PWR-30W-*	Ersatznetzteil für SRX100, 30 W (nicht-PoE)
SRX-100-RMK	19-Zoll-Rackmontagesatz für SRX100 (für zwei Geräte)
SRX100-WALL-KIT	Wandmontagesatz für SRX100 (für ein Gerät)
SRX100-DESK-STAND	Ständer für SRX100 (für ein Gerät)

**Dynamischer VPN-Client SRX100/SRX110**

SRX-RAC-5-LTU	5 gleichzeitige Benutzer für SRX100, SRX110, SRX210, SRX220, SRX240, SRX550 und SRX650
---------------	--

Modellnummer	Beschreibung
SRX-RAC-10-LTU	10 gleichzeitige Benutzer für SRX100, SRX110, SRX210, SRX220, SRX240, SRX550 und SRX650
SRX-RAC-25-LTU	25 gleichzeitige Benutzer für SRX100, SRX110, SRX210, SRX220, SRX240, SRX550 und SRX650

**SRX100/SRX110 Lizenzen für zusätzliche Softwarefunktionen "**

SRX1XX-K-AV	Einjähriges Abonnement für Juniper-Kaspersky AV-Aktualisierungen
SRX1XX-K-AV-3	Dreijähriges Abonnement für Juniper-Kaspersky AV-Aktualisierungen
SRX1XX-K-AV-5	Fünfjähriges Abonnement für Juniper-Kaspersky AV-Aktualisierungen
SRX1XX-S-AV	Einjähriges Abonnement für Juniper-Sophos AV-Aktualisierungen
SRX1XX-S-AV-3	Dreijähriges Abonnement für Juniper-Sophos AV-Aktualisierungen
SRX1XX-S-AV-5	Fünfjähriges Abonnement für Juniper-Sophos AV-Aktualisierungen
SRX1XX-S2-AS	Einjähriges Abonnement für Juniper-Sophos Anti-Spam
SRX1XX-S2-AS-3	Dreijähriges Abonnement für Juniper-Sophos Anti-Spam
SRX1XX-S2-AS-5	Fünfjähriges Abonnement für Juniper-Sophos Anti-Spam
SRX1XX-W-EWF	Einjähriges Abonnement für Webfilterung mit Juniper Websense
SRX1XX-W-EWF-3	Dreijähriges Abonnement für Webfilterung mit Juniper Websense
SRX1XX-W-EWF-5	Fünfjähriges Abonnement für Webfilterung mit Juniper Websense
SRX1XX-SMB4-CS	Einjähriges Enterprise-Sicherheitsabonnement – umfasst Kaspersky AV, erweiterten WF, Sophos AS, AppSecure und IDP
SRX1XX-SMB4-CS-3	Dreijähriges Enterprise-Sicherheitsabonnement – umfasst Kaspersky AV, erweiterten WF, Sophos AS, AppSecure und IDP
SRX1XX-SMB4-CS-5	Fünfjähriges Enterprise-Sicherheitsabonnement – umfasst Kaspersky AV, erweiterten WF, Sophos AS, AppSecure und IDP
SRX1XX-S-SMB4-CS	Einjähriges Enterprise-Sicherheitsabonnement – umfasst Sophos AV, erweiterten WF, Sophos AS, AppSecure und IDP
SRX1XX-S-SMB4-CS-3	Dreijähriges Enterprise-Sicherheitsabonnement – umfasst Sophos AV, erweiterten WF, Sophos AS, AppSecure und IDP
SRX1XX-S-SMB4-CS-5	Fünfjähriges Enterprise-Sicherheitsabonnement – umfasst Sophos AV, erweiterten WF, Sophos AS, AppSecure und IDP
SRX1XX-IDP	Einjährige Lizenz für IDP-Updates
SRX1XX-IDP-3	Dreijährige Lizenz für IDP-Updates
SRX1XX-IDP-5	Fünfjährige Lizenz für IDP-Updates
SRX1XX-K-AV-3-R	Dreijähriges Verlängerungsabonnement für Juniper-Kaspersky AV-Aktualisierungen
SRX1XX-K-AV-5-R	Fünfjähriges Verlängerungsabonnement für Juniper-Kaspersky AV-Aktualisierungen
SRX1XX-K-AV-R	Einjähriges Verlängerungsabonnement für Juniper-Kaspersky AV-Aktualisierungen
SRX1XX-S-AV-3-R	Dreijähriges Verlängerungsabonnement für Juniper-Sophos AV-Aktualisierungen
SRX1XX-S-AV-5-R	Fünfjähriges Verlängerungsabonnement für Juniper-Sophos AV-Aktualisierungen
SRX1XX-S-AV-R	Einjähriges Verlängerungsabonnement für Juniper-Sophos AV-Aktualisierungen
SRX1XX-S2-AS-3-R	Dreijähriges Verlängerungsabonnement für Juniper-Sophos Anti-Spam
SRX1XX-S2-AS-5-R	Fünfjähriges Verlängerungsabonnement für Juniper-Sophos Anti-Spam
SRX1XX-S2-AS-R	Einjähriges Verlängerungsabonnement für Juniper-Sophos Anti-Spam
SRX1XX-W-EWF-3-R	Dreijähriges Verlängerungsabonnement für Updates für erweiterte Webfilterung mit Juniper Websense

Modellnummer	Beschreibung
SRX1XX-W-EWF-5-R	Fünfstufiges Verlängerungsabonnement für Updates für erweiterte Webfilterung mit Juniper Websense
SRX1XX-W-EWF-R	Einjähriges Verlängerungsabonnement für Updates für erweiterte Webfilterung mit Juniper Websense
SRX1XX-SMB4-CS-R	Einjähriges Verlängerungsabonnement für Enterprise-Sicherheit – umfasst Kaspersky AV, erweiterten WF, Sophos AS, AppSecure und IDP
SRX1XX-SMB4-CS-3-R	Dreijähriges Verlängerungsabonnement für Enterprise-Sicherheit – umfasst Kaspersky AV, erweiterten WF, Sophos AS, AppSecure und IDP
SRX1XX-SMB4-CS-5-R	Fünfstufiges Verlängerungsabonnement für Enterprise-Sicherheit – umfasst Kaspersky AV, erweiterten WF, Sophos AS, AppSecure und IDP
SRX1XX-S-SMB4-CS-R	Einjähriges Verlängerungsabonnement für Enterprise-Sicherheit – umfasst Sophos AV, erweiterten WF, Sophos AS, AppSecure und IDP
SRX1XX-S-SMB4-CS-3-R	Dreijähriges Verlängerungsabonnement für Enterprise-Sicherheit – umfasst Sophos AV, erweiterten WF, Sophos AS, AppSecure und IDP
SRX1XX-S-SMB4-CS-5-R	Fünfstufiges Verlängerungsabonnement für Enterprise-Sicherheit – umfasst Sophos AV, erweiterten WF, Sophos AS, AppSecure und IDP
SRX1XX-IDP-R	Einjähriges Verlängerungsabonnement für IDP-Signaturdienst
SRX1XX-IDP-3-R	Dreijähriges Verlängerungsabonnement für IDP-Signaturdienst
SRX1XX-IDP-5-R	Fünfstufiges Verlängerungsabonnement für IDP-Signaturdienst
SRX100-APPSEC-A-1	Jahresabonnement für Application Security- und IPS-Updates für SRX100
SRX100-APPSEC-A-3	Dreijähriges Abonnement für Application Security- und IPS-Updates für SRX100
SRX100-APPSEC-A-5	Fünfstufiges Abonnement für Application Security- und IPS-Updates für SRX100

\* Siehe Preisliste mit den länderspezifischen Modellnummern der Netzkabel.

\*\* Die zusätzlichen Lizenzen für Softwarefunktionen gelten sowohl für SRX100 als auch für SRX110.

## Über Juniper Networks

Juniper Networks bietet Produkte, Lösungen und Services, die die Netzwerkökonomie transformieren. In gemeinsamer Entwicklungsarbeit mit unseren Kunden und Geschäftspartnern stellen wir automatische, skalierbare und sichere Netzwerke bereit, die flexibel sind, gute Performance zeigen und einen Mehrwert bieten. Weitere Informationen finden Sie unter [Juniper Networks](#). Folgen Sie Juniper auf [Twitter](#) und [Facebook](#).

### Corporate and Sales Headquarters

Juniper Networks, Inc. 1133 Innovation Way  
Sunnyvale, CA 94089, USA

**Telefon: 888.JUNIPER (888.586.4737)**

**oder +1.408.745.2000**

**www.juniper.net**

### APAC and EMEA Headquarters

Juniper Networks International B.V. Boeing  
Avenue 240 1119 PZ Schiphol-Rijk

Amsterdam, Niederlande

**Telefon: +31-0-207-125-700**

