



VISIBILITY

GRAVEURS LASER

GESTION DES OUTILS

LASV20W Graveur laser

Le système LASV20W est le plus récent en matière de technologie de gravure au fibre laser aux fins d'identification, de traçabilité et de marquage. Ce système laser propose un faisceau d'excellente qualité permettant de marquer ou graver une vaste gamme de matériaux. Ce système n'utilise aucun produit chimique pendant la gravure, simplifiant l'utilisation et éliminant le recours à des matières potentiellement dangereuses et à une manipulation spéciale. Aucune FTSS nécessaire.

- Les meilleurs résultats sur tout métal : acier, titane, aluminium (nu, anodisé ou revêtu), ainsi que les plastiques (ABS, Lexan, PES, PET, PVC), le polycarbonate et plus encore.
- Les applications comprennent la gravure pour les secteurs automobiles et de l'aérospatial, sur les outils, les instruments médicaux, l'électronique, les semi-conducteurs, les bijoux, les armes à feu, etc.

Le système LASV20W présente les avantages suivants

- Marquage/gravure rapide de grande qualité
- Logiciel et matériel convivial
- La sérialisation, la production de codes à barres 1D et 2D (dont UID)
- Conception modulaire compacte
- Poste de travail robuste et flexible
- Faible coût de propriété
- Sans entretien
- Entièrement refroidi à l'air
- Faible consommation d'énergie : 90 à 240 V c.a.
- Garantie de 2 ans
- Installation et formation sur place comprises



Accessoires

N° de réf.	Description
LASV10W-PD	Porte de cloison pneumatique - doit être indiqué lors de la commande
LASV10W-MB	Base mobile avec roulettes blocables et bras de moniteur
LASV10W-FE	Extracteur de fumée de type chariot de 110 V c.a.
LASV10W-PC	Conditionneur d'énergie c.a.
LASRING.DIV	Bras rotatif



Bras rotatif



Chaque unité convient à 110/230 V, 50/60 Hz

- Snap-on Industrial suit une politique d'amélioration continue de ses produits
- Les spécifications sont indiquées sous réserve de modifications
- LASV10W est une source laser de classe 4 L'interaction du laser avec des matières organiques et inorganiques peut causer des VAPEURS et PARTICULES TOXIQUES.



- Porter des lunettes de protection
- Lire les consignes de sécurité aux pages W1 à W4

N053

SYSTÈMES DE RANGEMENT D'OUTILS

Un tiroir à la fois

La sécurité au bout des doigts

Le mécanisme de verrouillage des tiroirs Snap-on® vous empêche d'ouvrir plus d'un tiroir à la fois par section de tiroirs. Cette caractéristique de sécurité utile permet d'empêcher le basculement des servantes mobiles remplies.

Le mécanisme de verrouillage des tiroirs est offert pour tous les produits Snap-on de série Masters. Pour en savoir plus, communiquez avec votre représentant Snap-on Industrial.

Fonctionnement

Comment fonctionne le verrouillage des tiroirs? Un mécanisme de verrouillage spécial relie tous toutes les glissières de tiroir d'une section de tiroirs. Lorsqu'on ouvre un tiroir, l'arbre de verrouillage bloque toutes les autres glissières de tiroir de la section, empêchant ainsi leur ouverture. Lorsque tous les tiroirs sont fermés, le mécanisme de verrouillage spécial relâche toutes les glissières, vous permettant d'ouvrir tout tiroir dans la section. Intelligent ET sécuritaire.

Facile à commander

UNITÉS STANDARD avec ouverture d'un seul tiroir à la fois

D'autres unités et couleurs sont offertes par le centre de service à la clientèle Snap-on Industrial.

Vous pouvez commander cette caractéristique pour les servantes mobiles et coffres à outils de série Masters. Pour commander le mécanisme de verrouillage des tiroirs, communiquez avec le centre de service à la clientèle Snap-on (ICSC).



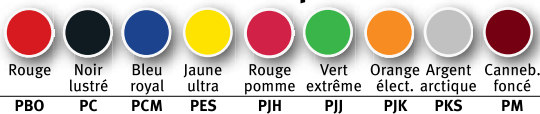
Lorsque tous les tiroirs sont fermés, le mécanisme de verrouillage spécial relâche toutes les glissières, vous permettant d'ouvrir tout tiroir dans la section.



Lorsqu'un tiroir est ouvert, le mécanisme de verrouillage empêche le mouvement des glissières des autres tiroirs de la section, empêchant l'ouverture des tiroirs.

N° de réf. de tiroir	Unité de base
KRDC711	KRL711A
KRDC722	KRL722B
KRDC751	KRL751
KRDC756	KRL756B
KRDC1011	KRL1011A
KRDC1022	KRL1022B
KRDC1023	KRL1023B
KRDC1056	KRL1056C
KRDC1203	KRL1203B
KRDC1251	KRL1251
KRDC7022	KRL7022B
KRDC7023	KRL7023B

Couleurs disponibles



Voir les pages 314 à 333 pour consulter la gamme complète des unités de rangement de série Snap-on Master ainsi que leurs caractéristiques techniques



OUTILS D'AVIATION

APERÇU	N056
JEUX D'OUTILS D'AVIATION	N058
RANGEMENT D'OUTILS D'AVIATION	N072
PRÉVENTION DE FOD ET FME	N074
SERRAGE HI-LOK®, À CANNELURES ET POUR L'AVIATION	N076
OUTILS À MAIN STANDARD - AÉROSPATIAL	N084
OUTILS À MAIN STANDARD - AVIATION	N088
OUTILS POUR CELLULES	N091
OUTILS PNEUMATIQUES D'AVIATION	N122
ÉQUIPEMENT D'AVIATION SPÉCIALISÉ	N125
OUTILS DE RETRAIT DE MASTIC	N128



AVANT LE DÉCOLLAGE? PLACE AUX TECHNICIENS D'ABORD.

Vous êtes plus que tout aéronef sur lequel vous effectuez l'entretien. Et bien que nous n'ayons pas placé cette responsabilité sur vos épaules, nous fournissons les outils qui permettent de réaliser le travail correctement. Chaque fois. Chez Snap-on, nous respectons rigoureusement toutes les normes d'ingénierie aérospatiale et nous comprenons ce que les professionnels exigent de leurs outils. C'est pourquoi nous proposons le bon outil pour chaque tâche, pour faciliter votre travail et pour offrir les solutions dont vous avez besoin. Notre gamme de produits est sans égale. Parmi ses caractéristiques, on retrouve des outils sur mesure, des conceptions ergonomiques et plus encore. Et l'innovation va plus loin encore. En fait, chez Snap-on, elle ne cesse jamais.

Pour le décollage, le technicien veille au grain!

AVANTAGE TECHNIQUE

Puisque les techniciens valorisent la qualité, le rendement, la fiabilité et la durabilité, Snap-on intègre ces qualités dans chacun des outils à main qu'elle fabrique. Si vous recherchez des outils qui durent plus longtemps, qui permettent d'améliorer la productivité et d'augmenter les revenus, optez pour les outils à main Snap-on.

AVANTAGE DE PUISSANCE

Outre la puissance, les outils Snap-on procurent la performance. Le confort, la fiabilité et la durabilité des outils mécaniques Snap-on permettent de nous démarquer du lot et vous préparent à terminer vos tâches avec succès. Chaque fois. Vous êtes à la recherche d'un puissant allié dans le hangar? Vous êtes au bon endroit.

AVANTAGE DE SPÉCIALISATION

La gamme d'outils spécialisés la plus complète de l'industrie est conçue selon de rigoureuses normes de traitement thermique et fabriquée pour dépasser les normes d'inspection de l'industrie. Et, si vous ne trouvez pas ce que vous cherchez, nous pouvons créer un outil personnalisé qui répondra à vos besoins particuliers. Si vous recherchez les meilleurs outils d'entretien et de réparation de cellules, voyez les spécialistes : Snap-on.

AVANTAGE DE PRÉCISION

Lorsque le serrage de boulons a une incidence directe sur la sécurité de l'aéronef, tournez-vous vers le chef de file, celui qui vous offre plus de manières de serrer des fixations que tout autre concurrent et celui qui offre les outils les plus précis qui soient : Snap-on. De plus, personne n'offre autant de choix et d'options de serrage que Snap-on.

AVANTAGE DE SÉCURITÉ

Dans un secteur qui exige une attention aux détails sans faille, vous devez exiger d'une entreprise qu'elle en fasse autant. Snap-on conçoit des outils et de l'équipement d'inspection précis, ne ménageant aucun effort pour atteindre la perfection.

AVANTAGE DE MAÎTRISE

Les systèmes de gestion d'outils intégrés de Snap-on vous permettent de garder l'ensemble de votre stock à l'oeil. Qu'il s'agisse d'un système d'ancrage qui réduit les risques catastrophiques de dommages par corps étranger (FOD) ou de notre système de gestion complet de pointe Level 5^{MC}, nos programmes vous fournissent les outils pour protéger ce qui compte vraiment.

ENSEMBLES D'OUTILS D'AVIATION

Ensembles d'outils d'aviation militaire

Plus de 30 années d'expérience et des dizaines de milliers d'ensembles personnalisés pour répondre à vos besoins. Snap-on continue d'établir les normes en matière de productivité et de sécurité en vol.

Personne ne vous en offre plus. Un plus grand choix. Un plus grand nombre d'ensembles. Plus d'experts pour vous aider. Une meilleure compréhension de vos besoins. Peu importe, si vous avez besoin d'un seul ou de milliers d'ensembles, Snap-on peut vous fournir ce dont vous avez besoin, peu importe l'utilisation prévue.



Ensembles militaires :
Centrale électrique
Inspection technique
Mécanique générale
Tôle
Électrique
Hydraulique
Groupe motopropulseur
Armes légères

Ensembles pour la USAF :
APG CTK
APG Launch CTK
TDY CTK personnalisé
CTK moteurs
E7E CTK
C130 Mobility

Ensembles d'aviation militaire :
Chef d'équipe AH6, AH7
Cellule
Blackhawk Phase
Chef d'équipe Chinook
Chef d'équipe
Électronique
Atelier de moteurs
Atelier d'hydraulique
Propulsion et hélices

Ensembles marins :
Marin, courant 1

Ensembles maritimes :
LM2500 Contenu



Voir la page N042 pour en savoir plus sur le coffre à outils mobile toutes saisons de Snap-on

Communiquez avec votre représentant commercial Snap-on Industrial afin qu'il puisse vous aider à choisir les bons outils et ensembles pour répondre à vos besoins particuliers.

Acronyme	Nomenclature
TAMS/APG	Spécialistes techniques d'entretien d'aéronefs/production de puissance de vol
AVIONIQUE	Radar, Instruments, Communications, Navigation, Commandes de vol et contre-mesures électroniques
ARMES	Munitions conventionnelles et entretien
APG TDY KIT	Entretien général d'avion de service temporaire
ARMEMENT	Entretien des armes à feu, des mâts et des lanceurs
Coffre PHASE	Entretien et inspection chronologique
MOTEUR	Entretien de groupe motopropulseur, systèmes de démarrage et boîtiers d'engrenages
DEMO TEAM	F-16/F-15/F-22 Démonstration, ensemble de lancement et de récupération - entretien mineur
CANN DOCK BOX	Coffre de cannibalisation
JEIM	Entretien intermédiaire de moteur à réaction
E & E Box	Systèmes de commande environnemental et électrique
POD Box	Contre-mesure électronique
Ens. pour armement	Armes

Acronyme	Nomenclature
SPEC BOX	Radar, Instruments, Communications, Navigation, Commandes de vol et contre-mesures électroniques
AGE	Équipement aérospatial au sol
PMEL	Laboratoire d'équipement de mesure de précision
TRANS	Entretien de véhicules de transport
E&E en atelier	Systèmes de commande environnemental et électrique
R&R/RÉCUPÉRATION	Réparation et remise en état
EGRESS	Entretien de sièges éjectables
Tôle	Réparation structurale
LO BARN	Entretien de revêtement à faible détection
Carburant atelier	Entretien des systèmes d'alimentation
TM	Entretien de remorques
PGM	Munitions de guidage de précision
Conventionnel	Munitions conventionnelles air-sol

ENSEMBLES D'OUTILS D'AVIATION

Ensembles d'outils d'aviation commerciale

Nos clients commerciaux et fabricants d'origine du secteur de l'aviation sont d'accord : Snap-on n'a pas d'égal en matière d'ensembles personnalisés. Peu importe si vous gérez une petite ou une grande flotte, Snap-on peut vous proposer une solution de mise en ensemble conçue pour accroître votre productivité et améliorer la sécurité en vol. Personne ne vous en offre plus. Voici une liste partielle des nombreux ensembles conçus avec nos clients pour répondre à des exigences particulières du secteur de l'aviation commerciale.

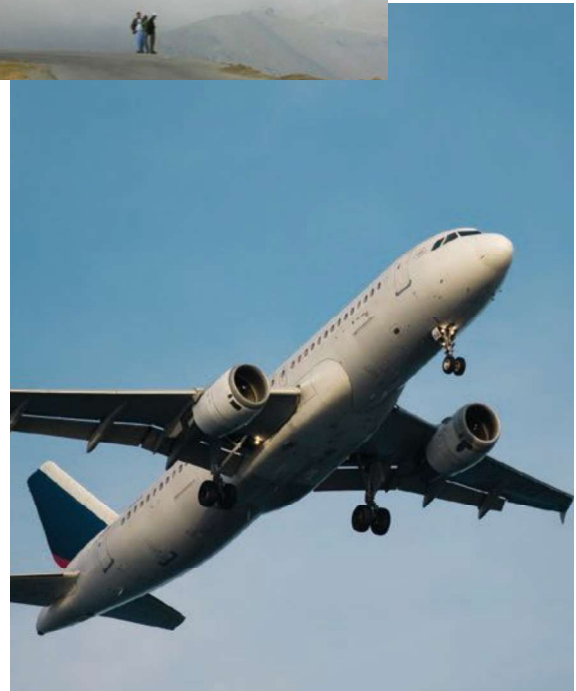
Pour voir la liste complète des ensembles offerts, ou pour concevoir un ensemble personnalisé, communiquez avec votre représentant Snap-on Industrial.

Boeing :

Vérification mécanique A - tous les aéronefs
Vérification électrique A - tous les aéronefs
Vérification mécanique générale B-C-D - tous les aéronefs
Vérification électrique B-C-D - tous les aéronefs
Boeing et Airbus Mécanique générale
Ensembles pour changement de moteur
Ensembles pour tôle
Flight Line (sac FOD)
B737 Mécanique générale

Airbus :

Vérification mécanique A - tous les aéronefs
Vérification électrique A - tous les aéronefs
Vérification mécanique générale B-C-D - tous les aéronefs
A350 Ensemble pour mécanique générale
A380 Ensemble d'outils et d'accessoires de serrage
A380 Ensemble pour boulonneur
A380 Ensemble de structure
A380 Ensemble pour perceur
A319, A340 et B737 A-Vérification mécanique générale
A319, A340 et B737 à B767 A-B-Ensemble de vérification mécanique générale
A319, A340 et B737 à B767 Électrique
Ensemble pour remplacement de moteur
Flight Line (sac FOD)



Ens. de fabricants et lignes aériennes :
BAE Systems
Beechcraft
Bombardier
Cessna
Embraer
Falcon
Fokker
Gulfstream
Lear

Hélicoptère :
Agusta
Bell
Boeing
Eurocopter
Robinson

Propulsion :
GE
Pratt & Whitney
Rolls Royce

De l'assemblage à l'entretien de matériel volant, Snap-on a une solution pour vous. Communiquez avec votre représentant commercial Snap-on Industrial afin qu'il puisse vous aider à choisir les bons outils et ensembles pour répondre à vos besoins particuliers.



- Porter des lunettes de protection
- Lire les consignes de sécurité aux pages W1 à W4
- L'outillage de la cellule peut provoquer des projections de débris

JEUX D'OUTILS ET ENSEMBLES PERSONNALISÉS



Les dommages par corps étranger (FOD) coûtent des millions de dollars chaque année à l'industrie aérospatiale en dommages à l'équipement et blessures au personnel. Les systèmes de gestion d'outils permettent de réduire les pertes d'outils et coûts de remplacement. Ils permettent aussi de réduire les interruptions découlant d'un outil perdu. Dans des secteurs critiques, comme l'aviation, la gestion des outils est un élément essentiel vers l'élimination des FOD.

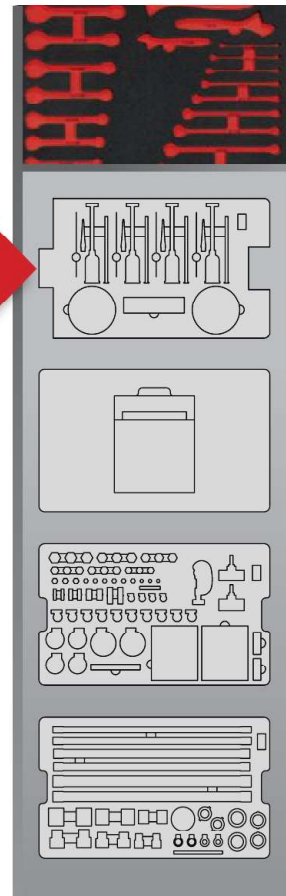
T-BDAR2010 Ens. d'évaluation des dommages et de réparation d'hélicoptères

- Nécessaire de soutien de déploiement de support d'équipement particulier UH-60
- Composants de conduites de liquide basse pression dans un coffret Pelican 1650 avec intérieur en mousse
- Cet ensemble procure une durabilité et une mobilité supérieures et il peut être déployé par un technicien seul
- Chaque niveau amovible est doté d'un revêtement personnalisé en mousse pour la gestion des outils
- Dimensions du coffret Pelican 1650 :
- Dimensions intérieures : 31,59 x 20,47 x 12,45 po
- Dimensions intérieures : 28,57 x 17,52 x 10,62 po
- Poids à vide : 24,03 lb
- Le coffret Pelican 1650 possède un cœur à cellules ouvertes avec parois pleines, procurant résistance et légèreté, étanchéité, résistance à l'écrasement et à la poussière
- Le coffret Pelican 1650 est doté d'une poignée surmoulée confortable en caoutchouc avec quincaillerie en acier inoxydable et protecteurs de cadenas
- Pèse 60 lb rempli; doit être soulevé par deux personnes
- Portez TOUJOURS des lunettes de sécurité (voyez notre sélection auprès de votre représentant Snap-on)
- NSN 4920-01-531-1497



T-BDAR2010

CONFIGURATION DE TIROIR



N° de réf.	Description
T-35236	Coupe-tube
T-DPT0260	Néc. de réparation de conduites et tuyaux
T-M/43-12-9	Fil pour bdar
T-64040HB	Collier H40SS, taille 40
T-3604B	COLLIER MM4SS, taille 4
T-64008HB	COLLIER H8SS, taille 8
T-64028HB	Collier H28SS, taille 28
T-QQC22X	Racc. barb. 3/8 x 3/8 po
T-QQC33X	Racc. barb. 1/2 x 1/2 po
T-QQC44X	Racc. barb. 3/4 x 3/4 po
T-48758189	Épisseur A490-bdar
T-PFMF-0106	Racc. mâle Pro-flex, 1 po
T-PFMF-1212	Racc. mâle Pro-flex, 1/2 po
T-PFMF-3406	Racc. mâle Pro-flex, 3/4 po
T-PFUF-0106	Racc. Pro-flex, 1 po
T-PFUF-3406	Racc. Pro-flex, 3/4 po
T-PFUF-1212	Racc. Pro-flex, 1/2 po
T-PFCAP-12	CAP 9753K51 1/2 po profix, 100
T-PFCAP-34	CAP 9753K86 3/4 po profix, 100
T-PFCAP-01	CAP 9753K65 1 po profix, 50
T-31972532	Bouchon d'ext. 52001, 1 po
T-31972235	Bouchon d'ext. 52007, 3/4 po
T-31972193	Bouchon d'ext. 51003, 1/2 po
T-31972573	Bouchon d'ext. 52003, 1,5 po
T-31972557	Bouchon d'ext. 52002, 1,25 po
T-86001	Ruban 1 x 16 po magic wrap 86001

N° de réf.	Description
T-TS1275K	Néc. spatules
T-28802BL	Ruban adhésif 2 po x 180 pi 3khh7g
T-FCE12136A	coffre/mousse/étiquettes Bdar
T-5114158139	Néc. inj. scellant 2 oz
T-PFCT-0150	Tuyau flex. gaz 1 po x 50 pi
T-PFCT-1250	Tuyau flex. gaz 1/2 po x 50 pi
T-PFCT-3450	Tuyau flex. gaz 3/4 po x 50 pi
T-4204762	Collier répar. 1/2 po x 3 po, 1 boulon
T-4204763	Collier répar. 3/4 po x 3 po, 1 boulon
T-AN806-10J	Bouchon bdar, taille 10 ou 5/8 po
T-AN806-12J	Bouchon bdar, taille 12 ou 3/4 po
T-AN806-4J	Bouchon bdar, taille 4 ou 1/4 po
T-AN806-6J	Bouchon bdar, taille 6 ou 3/8 po
T-AN806-8J	Bouchon bdar, taille 8 ou 1/2 po
T-AN806-10J	Capuchon bdar, taille 10 ou 5/8 po
T-AN806-12J	Capuchon bdar, taille 12 ou 3/4 po
T-AN806-4J	Capuchon bdar, taille 4 ou 1/4 po
T-AN806-6J	Capuchon bdar, taille 6 ou 3/8 po
T-AN806-8J	Capuchon bdar, taille 8 ou 1/2 po
T-PFCT1250-1	Tuyau 1/2 po x 50 pi, pc. 2 pi
T-PFCT3450-1	Tuyau 3/4 po x 50 pi, pc. 2 pi
T-PFCT0150-1	Tuyau 1 po x 50 pi, pc. 2 pi
T-22759-4312	Fil, 2 pi, masse canalisations de carb.
T-MEANSTREAK	Marqueur mean streak
T-VFI27621	Bdar Jeu d'étiquettes/mousse
PCD1650110	Pelican cas

JEUX D'OUTILS ET ENSEMBLES PERSONNALISÉS

KMC18AVTK

Ensemble d'entretien d'aéronefs avec coffre portable

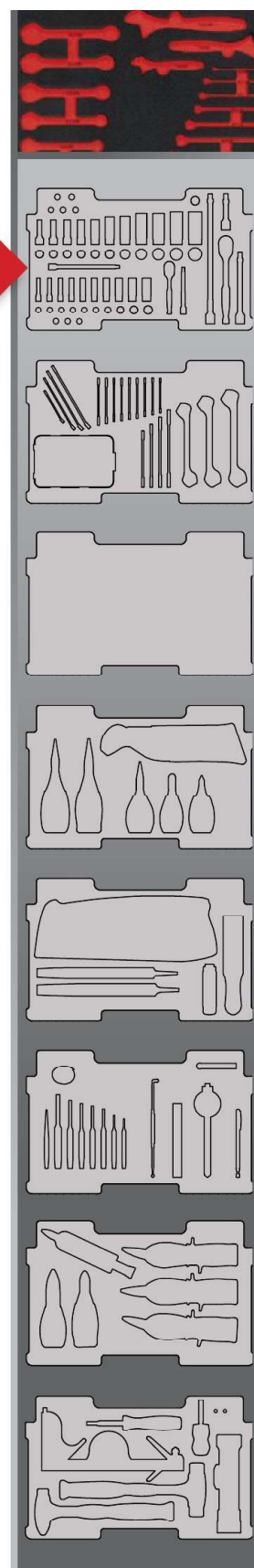
- Convient à pratiquement tous les systèmes aéronautiques
- Facile à transporter et à ranger
- Coffre résistant aux produits chimiques et à la poussière; il est étanche et comprend une soupape d'équilibrage de pression
- Parfait pour l'entretien de matériel volant

N° de réf.	Description	Page - Cat 1200i
106TMUA	Jeu de douilles courtes/art.	24
10HR	Demi-rond 10 po	195
10MA	Lime à parer 10 po	195
110STMDY	Jeu de douilles longues hex.	19
110TMDY	Jeu de douilles longues hex.	18
196CF	Bec long avec coupe-fils	167
211FY	Jeu de douilles longues hex.	26
211SFY	Jeu de douilles longues hex.	27
46ACP	Pinces	168
61ACP	Pinces	167
85BCP	Pince coupante diag.	166
86CF	Pince coupante diag.	166
95BCP	Pinces	167
AW1015DHK	Jeu de clés hex.	131
AWP120	Pinces	168
DAS30	Jeu de cisailles	579
DS809K	Jeu de clés à fourches, allum.	118
E709BCG	Pince coupante effilée affil. 4 po	173
ECF35	Lampe de poche	528
F80	Cliquet 3/8 po	8
FB325A	Jauges d'épaisseur	237, 564
FU8A	Joint univ.	83
FXK11	Rallonge	74
FXK3	Rallonge	74
FXK6	Rallonge	74
GA295	Miroir	567
GA98A	Manche, lime/marteau en plastique	196
HBBD8	Marteau à panne sphérique, 8 oz	187
HBPT16	Table en plastique, 16 oz	188
HSG319	Scie à métaux bimoulé pr couss.	190
IKCFM0000046	Divisions en mousse	S.O.
KMC18062NBK	Coffre int./ext. 8 tir. noir, 18 po	370
OEX10B	Clé comb. FD 5/16 po	109
OEX11B	Clé comb. FD 11/32 po	109
OEX8B	Clé comb. FD 1/4 po	109
OXI7B	Clé	111
PPC103A	Poinçon	184
PPC104A	Chasse-goupilles	184
PPC105A	Chasse-goupilles	184
PPC106A	Chasse-goupilles	184
PPC107A	Chasse-goupilles	184
PPC108A	Poinçon	184
PPC110A	Poinçon	184
PPC3A	Poinçon	184
PT5C	D.-ram. télesc. chrome, 2 lb	568
RULER600	Règle d'acier, 6 po	566
RWTP6	Pince coup. à tors. rév. de 6 po	245
SDDD41	Enfichable 4 en 1	147
SDM213B	Embout pointe plate	156
SDM222IRB	Non. Embout Phillips 2	156
SGDMRC11A	Tournevis miniature	149
SQUARECOMB12	Éq. comb. Blue Point	566
T72	Manche st. cliq. 72 dents	7
TMU8B	Joint à cardan	81
TMXK2	Rallonge	72
TMXK4	Rallonge	72
TMXK60	Rallonge	72
VS807B	Jeu de clés	119
YA337	Brosse à limes	196
YA339	Pointe à tracer	160
YA537	Loupe de poche	534

CONFIGURATION DE TIROIR



KMC18AVTK



- Porter des lunettes de protection
- Lire les consignes de sécurité aux pages W1 à W4

ENSEMBLES D'OUTILS D'AVIATION

Ensemble d'entretien d'aéronefs avec coffre portatif

Ensemble complet : **KMC18AVTK**

- Convient à pratiquement tous les systèmes aéronautiques
- Facile à transporter et à ranger
- Coffre résistant aux produits chimiques et à la poussière; il est étanche et comprend une soupape d'équilibrage de pression
- Parfait pour l'entretien de matériel volant
- Dépasse les consignes d'exploitation de l'Armée de l'air américaine



KMC18AVTK

Ensemble de base pour matériel volant avec sac

Ensemble complet : **ATKBFL**

- Un ensemble de base qui convient à diverses tâches d'entretien léger d'aéronefs
- Parfait comme ensemble d'outils à bord



ATKBFL

Ensemble intermédiaire - matériel volant ou hangar

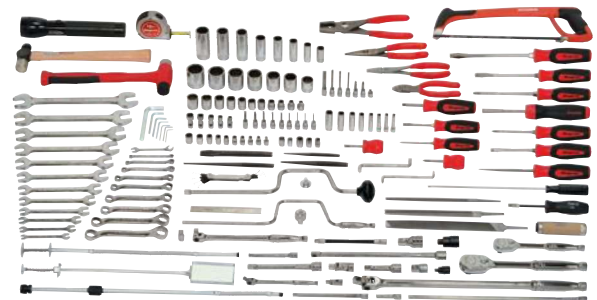
L'ensemble complet comprend les outils, la mousse et le rangement :

Outils seulement : **ATKIFLB**

Noir sur mousse jaune : **FOAMIFL**

Unité de rangement : **KRA2007FPBO**

- Parfait pour vérifications A et B



ATKIFL

Ensemble complet - matériel volant ou hangar

L'ensemble complet comprend les outils, la mousse et le rangement :

Outils seulement : **ATKMFL**

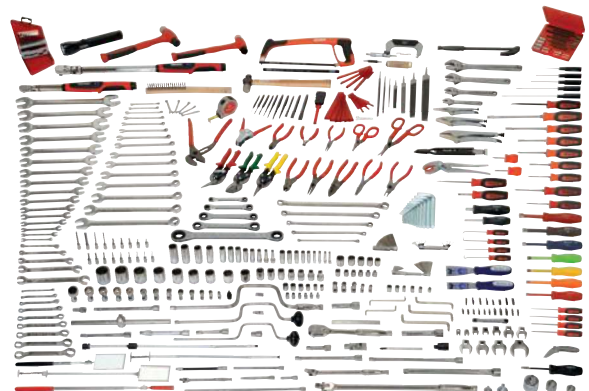
Noir sur mousse jaune :

FOAMMFL

Unité de rangement :

KRL722BPBO

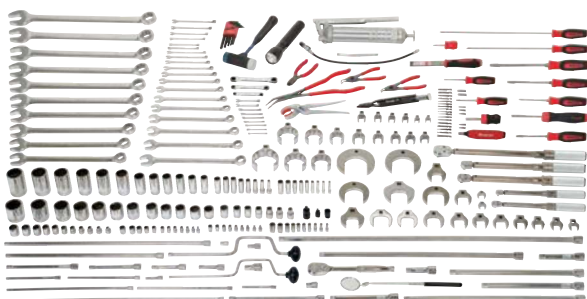
- Couvre une grande variété d'activités d'entretien avec de l'espace de personnalisation



ATKMFL

ENSEMBLES D'OUTILS D'AVIATION

Ensembles d'outils d'aviation commerciale



ATKAPM

Mécanicien général

L'ensemble complet comprend les outils, la mousse et le rangement : **ATKAPMB**

Outils seulement : **ATKAPM**

Noir sur mousse jaune : **FOAMAPM**

Unité de rangement : **KRA2411PBO**

- Convient à une vaste gamme d'exigences d'entretien avec de l'espace supplémentaire pour l'ajout de notre ensemble Maître mécanicien ci-dessous ou pour ajouter les outils qui répondent à vos besoins



ATKMMAO

Ensemble Maître mécanicien

Outils et mousse à ajouter à ATKAPMB : **ATKMMAOFOAM**

Outils seulement : **ATKMMAO**

Noir sur mousse jaune : **FOAMMAO**

Unité de rangement : Sans objet; conçu comme ajout à l'ensemble **ATKAPMB** ci-dessus

- Augmente les capacités de l'ensemble ATKAPMB ci-dessus pour couvrir plus d'exigences d'entretien



ATKAO

Révision d'aéronef

L'ensemble complet comprend les outils, la mousse et le rangement : **ATKAOB**

Outils seulement : **ATKAO**

Noir sur mousse jaune : **FOAMAO**

Unité de rangement : **KRA4107FPBO**

- Conçu pour répondre à une vaste gamme d'exigences d'entretien lourd et de révision



- Porter des lunettes de protection
- Lire les consignes de sécurité aux pages W1 à W4

ENSEMBLES D'OUTILS D'AVIATION

Révision de moteur

L'ensemble complet comprend les outils, la mousse et le rangement : **ATKEOB**

Outils seulement : **ATKEO**

Noir sur mousse jaune : **FOAMEO**

Unité de rangement :

KRA4107FPBO

- Sélection complète qui couvre les tâches d'entretien et de révision des groupes motopropulseurs



ATKEO

Avionique avec sac à outils

Ensemble complet : **ATKAV**

- Ensemble portatif avec outils convenant à diverses tâches d'entretien et de réparation de systèmes électriques ou d'avionique



ATKAV

Tôle

Outils seulement : **ATKBSM**

Unité de rangement recommandée : **KRSC33PBO**

- Outils permettant de percer, retenir la tôle, riveter, couper et plus encore. Le chariot en option est parfait pour ranger et entreposer les outils à tôle.



ATKBSM

CONTENU DES ENSEMBLES D'OUTILS D'AVIATION

MKC18AVTK

N° de réf.	Description
106TMUA	JEU DOUILLES CRT/ART.
10HR	LIME DEMI-ROND 10 PO
10MA	LIME À PARER 10 PO
110STMDY	JEU DE DOUILLES HEX.
110TMDY	JEU DE DOUILLES HEX.
196ACF	PINCE BEC LONG AVEC COUPE-FILS
211FY	JEU DE DOUILLES HEX.
211SFY	JEU DE DOUILLES HEX.
46ACP	PINCES
61ACP	PINCES
85ACF	PINCE COUP. DIAG.
86ACF	PINCE À COUPE DIAG.
95ACF	PINCES
AW1015DHK	JEU DE CLÉS HEX.
AWP120	PINCES
AVS30	JEU DE CISAILLES
DS809K	JEU DE CLÉS À FOURCHES, ALLUM.
E709BCG	PINCE COUP. EFFILÉE AFFL., 4 PO
ECF35	LAMPE DE POCHE
F80	CLIQUET 3/8 PO
FB325A	JAUGES D'ÉPAISSEUR
FU8A	JOINT UNIV.
FXK11	RALLONGE
FXK3	RALLONGE
FXK6	RALLONGE
GA295	MIROIR
GA98A	MANCHE, LIME/MARTEAU EN PLASTIQUE
HBBD8	MARTEAU À PANNE SPHÉR., 8 OZ
HBPT16	TABLE EN PLASTIQUE, 16 OZ
HSG319	SCIE À MÉTAUX BIMOULÉ PR COUSS.
IKCFM0000046	DIVISIONS EN MOUSSE
KMC18062NBK	COFFRE INT./EXT. 8 TIR. NOIR, 18 PO
OEX10B	CLÉ COMB. FLANK DRIVE 5/16 PO
OEX11B	CLÉ COMB. FLANK DRIVE 11/32 PO
OEX8B	CLÉ COMB. FLANK DRIVE 1/4 PO
OXI7B	CLÉ
PPC103A	POINÇON
PPC104A	CHASSE-GOUPILLE
PPC105A	CHASSE-GOUPILLE
PPC106A	CHASSE-GOUPILLE
PPC107A	CHASSE-GOUPILLE
PPC108A	POINÇON
PPC110A	POINÇON
PPC3A	POINÇON
PT5C	D.-RAM. TÉLÉSC. CHROME, 2 LB
RULER600	RÈGLE D'ACIER, 6 PO
RWTP6	PINCES DE SÉCURITÉ RÉVERSIBLE DE 6 PO
SDDD41	SNAP ON 4 EN 1
SDM213B	EMBOUT POINTE PLATE
SDM222IRB	EMBOUT PHILLIPS 2
SGDMRC11A	TOURNEVIS MINIATURE
SQUARECOMB12	ÉQ. COMB. BLUE POINT
T72	MANCHE ST. CLIQ. 72 DENTS
TMU8B	JOINT À CARDAN
TMXK2	RALLONGE
TMXK4	RALLONGE
TMXK60	RALLONGE
VS807B	JEU DE CLÉS
YA337	BROSSE À LIMES
YA339	POINTE À TRACER
YA537	LOUPE DE POCHE

ATKBF (Outils uniquement)

N° de réf.	Description
120SSDP	T-VIS COUDÉ, PH1 X PH2
20SSD	T-VIS COUDÉ 0,050 x 5/16
49ACF	PINCE MULTIPRISE
95ACF	PINCES
AW1015DK	CLÉ HEX. 0,050 PO
BP12B	MARTEAU
MAGST2D016	LAMPE DE P. DEL 3 W 2D
F80FOD	HSSFODRAT
FB302A	JAUGES D'ÉPAISSEUR
FDS101	PRISE 3/8 PO/12 PANS CHROME 5/16 PO
FDS121	PRISE 3/8 PO/12 PANS CHROME 3/8 PO
FDS141	PRISE 3/8 PO/12 PANS CHROME 7/16 PO
FDS161	PRISE 3/8 PO/12 PANS CHROME 1/2 PO
FDS181	PRISE 3/8 PO/12 PANS CHROME 9/16 PO
FU12B	FLEXOCKET
FU14B	FLEXOCKET
FU8A	JOINT UNIV.
GA53A	MIROIR ARTICULÉ
HBPT16	MARTEAU TABLE PLASTIQUE, 16 OZ
PPC106A	CHASSE-GOUPILLE
PPC710BK	JEU BUR./POI. DANS POCH.
RULER600	RÈGLE D'ACIER, 6 PO
RWTP9	PINCE COUP. À TORS. RÉV. DE 9 PO
SDG4BR	TOURNEVIS
SG5ASABR	TRACQIR/MANCHE INSTINCT
SGCP1BR	EXTRACTEUR G.FENDUE À MANCHE INSTINCT
SGMRC44B	T-VIS, MANCHE COUSS.
SS5A	POSE-VIS
STMD10	DOUILLE
STMD11	DOUILLE
STMD12	DOUILLE
STMD14	DOUILLE
STMD16	DOUILLE
STMD18	DOUILLE
STMD6	DOUILLE
STMD7	DOUILLE
STMD8	DOUILLE
STMD9	DOUILLE
T72FOD	HSSFODRAT
TB40	SAC TRANSPORT 17X9X11
TM61A	RALL. FLEX.
TMU8B	JOINT À CARDAN
TMXK140	RALLONGE
TMXK2	RALLONGE
TMXK4	RALLONGE
TPMA12FP	RUBAN FOD 12 PI
VO1214B	CLÉ
VO1618B	CLÉ
VO810B	CLÉ
XDH1214A	CLÉ POLY
XDH1618A	CLÉ POLY
XDH810B	CLÉ POLY

ATKIFL (Outils uniquement)

N° de réf.	Description
10MA	LIME À PARER 10 PO
120SSDP	T-VIS COUDÉ, PH1 X PH2
120SSDP	T-VIS COUDÉ, PH1 X PH2
196ACF	PINCE BEC LG C.-FILS
20SSD	T-VIS COUDÉ 0,050x5/16
49ACF	PINCE MULTIPRISE
61ACP	PINCES
86ACF	PINCE À COUPE DIAG.
8HR	LIME DEMI-ROND 8 PO
8R	LIME RONDE 8 PO
A2A	ADAPTATEUR
AW1015DK	JEU DE CLÉS HEXAGONALES
BP12B	MARTEAU
DS2224A	CLÉ À FOUR., ALLUM.
ECF201A	LAMPE DE P. DEL 3 W 2D
F081	DOUILLE
F101	DOUILLE
F10LC	POIGNÉE ARTICULÉE
F121	DOUILLE
F141	DOUILLE
F161	DOUILLE
F181	DOUILLE
F201	DOUILLE
F221	DOUILLE
F241	DOUILLE
F261	DOUILLE
F281	DOUILLE
F4LBK	VILEBREQUIN 3/8 PO
F80FOD	HSSFODRAT
FB302A	JAUGES D'ÉPAISSEUR
FU8A	JOINT UNIV.
FXK11	RALLONGE
FXK3	RALLONGE
FXK6	RALLONGE
GA265A	DOIGT-RAM.
GA53A	MIROIR ARTICULÉ
GA98A	M. DE LIME PLASTIQUE
GFAT1E	ADAPTATEUR
GSAF1F	ADAPTATEUR
HBPT16	MARTEAU TABLE PLASTIQUE, 16 OZ
HSG319	SCIE À MÉTAUX BIMOULÉ PR COUSS.
PPC3A	POINÇON
PPC4A	POINÇON
PPC820B	BURIN
PPC905B	POINÇON
RULER600	RÈGLE D'ACIER, 6 PO
S261	DOUILLE
S281	DOUILLE
S321	DOUILLE
S80AFOD	HSSFODRAT
SF201	DOUILLE
SF221	DOUILLE
SF241	DOUILLE
SG5ASABR	TRACQIR/MANCHE INSTINCT
SDX80BR	JEU DE TOURNEVIS
SGDMRC44D	TOURNEVIS RACHETING

Suite à la page suivante



• Porter des lunettes de protection
• Lire les consignes de sécurité aux pages W1 à W4

CONTENU DES ENSEMBLES D'OUTILS D'AVIATION

ATKIFL

N° de réf.	Description
SN18B	POIGNÉE ARTICULÉE
SS5A	POSE-VIS
SSDE610C	T-VIS ÉLECT. 3/16 X 10 PO, PLATE
STMD10	DOUILLE
STMD11	DOUILLE
STMD12	DOUILLE
STMD14	DOUILLE
STMD16	DOUILLE
STMD18	DOUILLE
STMD6	DOUILLE
STMD7	DOUILLE
STMD8	DOUILLE
STMD9	DOUILLE
SW301	DOUILLE
SW321	DOUILLE
SW341	DOUILLE
SW361	DOUILLE
SW381	DOUILLE
SW401	DOUILLE
SX2	RALLONGE
T72FOD	HSSFODRAT
TA3	ADAPTATEUR
TM04	DOUILLE
TM05	DOUILLE
TM10G	POIGNÉE ARTICULÉE
TM408	DOUILLE
TM410	DOUILLE
TM412	DOUILLE
TM5	BARRE À GLISS.
TM61A	RALL. FLEX.
TM62B	T. D. FLEX.
TM65	OUTIL DE RÉGLAGE
TM77	ADAPT. À CLIQ.
TM82	D. T-VIS
TM83A	D. T-VIS
TM84	D. T-VIS
TMA2.5E	T-DOUILLE HEX.
TMA3.5E	T-DOUILLE HEX.
TMA3E	T-DOUILLE HEX.
TMA4.5E	T-DOUILLE HEX.
TMA4E	T-DOUILLE HEX.
TMA5E	T-DOUILLE HEX.
TMA6E	T-DOUILLE HEX.
TMA7E	T-DOUILLE HEX.
TMA8E	T-DOUILLE HEX.
TMC104E	D. T-VIS, PTE PLATE
TMC105E	D. T-VIS, PTE PLATE
TMC106E	D. T-VIS, PTE PLATE
TMD10	DOUILLE
TMD11	DOUILLE
TMD12	DOUILLE
TMD14	DOUILLE
TMD16	DOUILLE
TMD18	DOUILLE
TMD6	DOUILLE
TMD7	DOUILLE
GTM8	DOUILLE
TMD9	DOUILLE
TMP12E	D. T-VIS PHILLIPS
TMP22E	D. T-VIS PHILLIPS
TMP23E	D. T-VIS PHILLIPS
TMS4E	VILEBREQUIN
TMS70A	CLIQ. ADAPT. À MOLETTE
TMU101A	FLEXOCKET
TMU121A	FLEXOCKET
TMU141A	FLEXOCKET
TMU161A	FLEXOCKET
TMU81B	FLEXOCKET
TMU8B	JOINT À CARDAN
TMXK140	RALLONGE

N° de réf.	Description
TMXK2	RALLONGE
TMXK4	RALLONGE
TMXK60	RALLONGE
TPMA12FP	RUBAN FOD 12 PI
VO1012B	CLÉ
VO1214B	CLÉ
VO1416B	CLÉ
VO1618B	CLÉ
VO1820B	CLÉ
VO2022B	CLÉ
VO2224B	CLÉ
VO2426B	CLÉ
VO2628B	CLÉ
VO2830B	CLÉ
VO3032B	CLÉ
VO810B	CLÉ
XS1012A	CLÉ POLY
XS1214A	CLÉ POLY
XS1416A	CLÉ POLY
XS1618A	CLÉ POLY
XS1820A	CLÉ POLY
XS2024A	CLÉ POLY
XS2226A	CLÉ POLY
XS67A	CLÉ POLY
XS810A	CLÉ POLY

ATKMFL

N° de réf.	Description
106TMCO	CLÉS À FOURCHES
10MA	LIME À PARER 10 PO
10R	LIME RONDE 10 PO
10SSD	T-VIS COUDÉ 0,040 x 1/4
120SSDP	T-VIS COUDÉ, PH1 X PH2
12MA	LIME À PARER 12 PO
12R	LIME RONDE 12 PO
137ACF	PINCE COMB. GRANDE PUISSANCE DE LEVIER
184CF	PINCE COUP. DIAG.
196ACF	PINCE BEC LONG AVEC COUPE-FILS
206AFX	JEU DE RALLONGES
20SSD	T-VIS COUDÉ 0,050 x 5/16
211FY	JEU DE DOUILLES HEX.
211SFY	JEU DE DOUILLES HEX.
30SSD	T-VIS COUDÉ 0,060 x 3/8
340SSDP	T-VIS COUDÉ, PH3 X PH4
47ACF	PINCES COMB.
61ACP	PINCES
6MA	LIME À PARER 6 PO
6R	LIME RONDE 6 PO
84CF	PINCE À COUPE DIAG.
86ACF	PINCE À COUPE DIAG.
87ACF	PINCE À COUPE DIAG.
8MA	LIME À PARER 8 PO
8R	LIME RONDE 8 PO
95ACF	PINCES
AC58E	BR.MÉT. MANCHE COURBÉ 3X19
AD704A	JEU DE 4 CLÉS RÉGL.
AT1508K	PINCES PR PRISES ENCASTRÉES
AW1020DK	JEU DE CLÉS HEX.
AWP120	PINCES
BP16B	MARTEAU
CD10A	CISAILLE
CD7A	CISAILLE
CRA180PB	JEU EMB.
AVSL10	CISAILLES
AVSR10	CISAILLES
AVSS10	CISAILLES
DB113C	JEU DE 13 FOR. AC. RAP.
E1020	JEU D'EXTR. 64785
E709BCG	PINCE COUP. EFFILÉE AFFL., 4 PO
MAGST2D016	LAMPE DE POCHE À DEL DE 3 W 2D
F111	DOUILLE
F40B	MANCHE
F4LBK	VILEBREQUIN 3/8 PO
F77A	ADAPT. À CLIQ.
F80FOD	HSSFODRAT
FB302A	JAUGES D'ÉPAISSEUR
FB325A	JAUGES D'ÉPAISSEUR
FB326B	JAUGES D'ÉPAISSEUR
FC40A	PIED-DE-BICHE
FC012A	PIED-DE-BICHE
FC014A	PIED-DE-BICHE
FC016A	PIED-DE-BICHE
FC018A	PIED-DE-BICHE
FC020A	PIED-DE-BICHE
FC022A	PIED-DE-BICHE
FC024A	PIED-DE-BICHE
FC028A	PD-DE-B. 7/8 PO/PR. CARR. 3/8 PO
FRS70A	CLIQ. ADAPT. À MOLETTE
FU10B	FLEXOCKET
FU14B	FLEXOCKET
FU16B	FLEXOCKET
FU18B	FLEXOCKET
FU20B	FLEXOCKET
FU22B	FLEXOCKET
FU24B	FLEXOCKET

CONTENU DES ENSEMBLES D'OUTILS D'AVIATION

ATKMFL (suite)

N° de réf.	Description
FU26B	FLEXOCKET
FU28B	FLEXOCKET
FU30A	FLEXOCKET
FXKL6A	RALLONGE 3/8 PO BLOCABLE
GA265A	DOIGT-RAM.
GA294	MIROIR
GA53A	MIROIR ARTICULÉ
GA98A	MANCHE DE LIME EN PLASTIQUE
GFAT1E	ADAPTATEUR
GSAF1F	ADAPTATEUR
HBPT16	MARTEAU À TABLE EN PLASTIQUE, 16 OZ
HBPT24	MARTEAU À TABLE EN PLASTIQUE, 24 OZ
HSBM1232B	LAMES DE SCIÉS À MÉTAUX, PAQ. 10
HSG319	SCIE À MÉTAUX BIMOULÉ PR COUSS.
KER1600SO	COUTEAU CHIVE
MIC4B	MICROM. NUM. MÉC. 3 - 4 PO
NDD900B	JEU DE TOURNE-DOUILLES
NYZ7007HD	NÉC. DÉPOSE DE MASTIC
OEX711B	JEU DE CLÉS
OXI10SB	CLÉ
OXI6SB	CLÉ
OXI7SB	CLÉ
OXI8SB	CLÉ
OXI9SB	CLÉ
PBMP16A	LEVIER 16 PO À POS. MULT.
PK50A	GRATTOIR
PK52A	GRATTOIR
PPC710BK	JEU BURIN/POINÇ. DANS POCH.
PT28E	DOIGT RAMASSEUR AIMANTÉ
PWC27	DÉNUDEUR DE FIL
PWC52A	PINCE À CONN.
R1214C	CLÉ À CLIQUET 3/8 X 7/16 PO
R1618C	CLÉ À CLIQUET 1/2X 9/16 PO
R2022C	CLÉ À CLIQUET 5/8 X 11/16 PO
R2426C	CLÉ À CLIQUET 3/4X 13/16 PO
R2830C	CLÉ À CLIQUET 7/8X 15/16 PO
R810C	CLÉ À CLIQUET 1/4X 15/16 PO
RULER600	RÈGLE D'ACIER, 6 PO
RWTP9	PINCES DE SÉCURITÉ RÉVERSIBLE DE 9 PO
RXFS605B	JEU DE CLÉS
S12L	BARRE À GLISS.
S4	VILEBREQUIN
S77	ADAPT. À CLIQUET 1/2 PO
S8	JOINT UNIV.
S80AFOD	HSSFODRAT
SG5ASABR	TRAÇOIR/MANCHE INSTINCT
SGASA204CR	JEU DE PICS MINI. À MANCHE COUSSINÉ
SGCP1BR	TIRE-GOUPILLE À MANCHE INSTINCT
SGD153BR	TOURNEVIS POUR FIXATION MARINE
SGT4BR	T-DOUILLE COUSS., 1/4 PO
SHDX40R	JEU DE 4 TOURN. MANCH. DUR OR.
SHDX80R	JEU DE 8 TOURNEVIS À PR. RIGIDE ORANGE
SHDZ31R	T-VIS POZIDRIV N° 1-3 PO
SHDZ42R	T-VIS POZIDRIV N° 2-4 PO
SN18B	POIGNÉE ARTICULÉE
SRPC7000	PINCES POUR ANN. ÉLAST.

N° de réf.	Description
SS5A	POSE-VIS
SSDE42C	T-VIS ÉLECT. 1/8 X 2 PO, PLATE
SSDE43C	T-VIS ÉLECT. 1/8 X 3 PO, PLATE
SSDE44C	T-VIS ÉLECT. 1/8 X 4 PO, PLATE
SSDE46C	T-VIS ÉLECT. 1/8 X 6 PO, PLATE
SSDE48C	T-VIS ÉLECT. 1/8 X 8 PO, PLATE
STMD10	DOUILLE
STMD11	DOUILLE
STMD12	DOUILLE
STMD14	DOUILLE
STMD18	DOUILLE
STMD6	DOUILLE
STMD7	DOUILLE
STMD8	DOUILLE
STMD9	DOUILLE
SW121A	DOUILLE
SW141A	DOUILLE
SW161A	DOUILLE
SW181A	DOUILLE
SW201	DOUILLE
SW221	DOUILLE
SW241	DOUILLE
SW261	DOUILLE
SW281	DOUILLE
SW301	DOUILLE
SW321	DOUILLE
SW341	DOUILLE
SW361	DOUILLE
SW381	DOUILLE
SW401	DOUILLE
SW421	DOUILLE
SXK11	RALLONGE
SXK3	RALLONGE
SXK5	RALLONGE
T72FOD	HSSFODRAT
TA3	ADAPTATEUR
TECH2R100	CLÉ TECHWRENCH À TÊTE FIXE 3/8 PO
TECH3R250	CLÉ TECHWRENCH À TÊTE FIXE 1/2 PO
TM04	DOUILLE
TM05	DOUILLE
TM10G	POIGNÉE ARTICULÉE
TM27E	DOUILLE PAPILLON
TM30E	DOUILLE PAPILLON
TM31E	DOUILLE PAPILLON
TM408	DOUILLE
TM410	DOUILLE
TM412	DOUILLE
TM4CSA	T-DOUILLE 1/4 PO
TM5	BARRE À GLISS.
TM61A	RALL. FLEX.
TM62B	T. D. FLEX.
TM65	OUTIL DE RÉGLAGE
TM77	ADAPT. À CLIQ.
TM82	D. T-VIS
TM83A	D. T-VIS
TM84	D. T-VIS
TMA2.5E	T-DOUILLE HEX.
TMA3.5E	T-DOUILLE HEX.
TMA3E	T-DOUILLE HEX.
TMA4.5E	T-DOUILLE HEX.
TMA4E	T-DOUILLE HEX.
TMA5E	T-DOUILLE HEX.
TMA6E	T-DOUILLE HEX.
TMA7E	T-DOUILLE HEX.

N° de réf.	Description
TMA8E	T-DOUILLE HEX.
TMC104E	D. T-VIS, PTE PLATE
TMC105E	D. T-VIS, PTE PLATE
TMC106E	D. T-VIS, PTE PLATE
TMD10	DOUILLE
TMD11	DOUILLE
TMD12	DOUILLE
TMD14	DOUILLE
TMD16	DOUILLE
TMD18	DOUILLE
TMD6	DOUILLE
TMD7	DOUILLE
GTM8	DOUILLE
TMD9	DOUILLE
TMP12E	D. T-VIS PHILLIPS
TMP22E	D. T-VIS PHILLIPS
TMP23E	D. T-VIS PHILLIPS
TMS4E	VILEBREQUIN 1/4 PO
TMS70A	CLIQ. ADAPT. À MOLETTE
TMU121A	FLEXOCKET
TMU141A	FLEXOCKET
TMU161A	FLEXOCKET
TMU181A	FLEXOCKET
TMU81B	FLEXOCKET
TMU8B	JOINT À CARDAN
TMXK140	RALLONGE
TMXK2	RALLONGE
TMXK4	RALLONGE
TMXK60	RALLONGE
TPMA12FP	RUBAN FOD 12 PI
VO1012B	CLÉ
VO1214B	CLÉ
VO1416B	CLÉ
VO1618B	CLÉ
VO1820B	CLÉ
VO2022B	CLÉ
VO2224B	CLÉ
VO2426B	CLÉ
VO2628B	CLÉ
VO2830B	CLÉ
VO3032B	CLÉ
VO3234B	CLÉ
VO3638B	CLÉ
VO4042B	CLÉ
VO810B	CLÉ
XDH605	JEU DE CLÉS
XS609A	JEU DE CLÉS

CONTENU DES ENSEMBLES D'OUTILS D'AVIATION

ATKAPM (Outils uniquement)

N° de réf.	Description
106BTMX	JEU DE RAL.
110TMSY	JEU DE DOUILLES
110TMDY	JEU DE 10 D. LONG. A.-S. 1/2 PO 12 P
208AFX	JEU DE RAL.
208AN	JEU DE CLÉS P.-DE-B.
211FY	JEU DE 12 D. COURTES A.-S. 3/8 PO/12 PANS
214SFY	JEU DE DOUILLES
305ASX	JEU DE RALL.
313SWYA	JEU DE DOUILLES HEX.
313SYA	JEU DE DOUILLES HEX.
415CP	PINCE BEC LONG INCLINÉ
86ACF	PINCE À COUPE DIAG.
A2A	ADAPTATEUR
AN850820B	P.-DE-B. 1 1/4 PO/PR. 1/2 PO
AN850824B	P.-DE-B. 1 1/2 PO/PR. 1/2 PO
AN850824B	P.-DE-B. 1 1/2 PO/PR. 1/2 PO
AN850829B	P.-DE-B. 1 13/16 PO/PR. 1/2 PO
AN850832B	P.-DE-B. 2 PO/PR. 1/2 PO
AN850835B	P.-DE-B. 2 3/16 PO/PR. 1/2 PO
AN850836B	P.-DE-B. 2 1/4 PO/PR. 1/2 PO
AN850844B	P.-DE-B. 2 3/4 PO/PR. 1/2 PO
AN85088B	P.-DE-B. 1/2 PO/PR. 1/4 PO
AN85089B	P.-DE-B. 9/16 PO/PR. 1/4 PO
AT1508K	PINCES PR PR. ENC.
BH232A	MARTEAU
BHS13A	JEU BLX13
F111	DOUILLE
F301	DOUILLE
F321	DOUILLE
F4LBK	VILEBREQUIN 3/8 PO
F80FOD	CLIQ. FOD 3/8 PO
FC36A	P.-DE-B. 1 1/8 PO
FC40A	PIED-DE-BICHE
FC42A	PIED-DE-BICHE
FC48A	PIED-DE-BICHE
FC50A	PIED-DE-BICHE
FC58A	PIED-DE-BICHE
FC64A	PIED-DE-BICHE
FC72	PIED-DE-BICHE
FC88A	PIED-DE-BICHE
FC92A	PIED-DE-BICHE
FCO20A	PIED-DE-BICHE
FCO22A	PIED-DE-BICHE
FCO24A	PIED-DE-BICHE
FCO28A	PD.-DE-B. 7/8 PO/PR. CARR. 3/8 PO
FCO32A	PIED-DE-BICHE
GA295	MIROIR
GF191	DOUILLE
GFAT1E	ADAPTATEUR
MAGST2D016	LA LUMIÈRE
OEX724K	JEU 24 PIÈCES CLÉS COMB. 1/4 À 1 5/8
OEX8B	CLÉ COMB. FL DR 1/4 PO
OXI4SB	CLÉ
OXI5SB	CLÉ
OXI6B	CLÉ
OXI7B	CLÉ
PA4F	ADAPT. ALIM.
PKNC125C2	GRATT. À FRAPPER, 1 1/4 PO, 2 BISEAUX
PWC52A	PINCE À CONN.
QD1200	CLÉ DYN. 40-200 LB-PO
QD1R200	CLÉ DYN. 40-200 LB-PO
QD21000	CLÉ DYN. 200-1000 LB-PO
QD2R1000A	CLÉ DYN. 200-1 000 LB-PO, PR. 3/8 PO
QD32500	CLÉ DYN. 500-2500 LB-PO
QD3R2500A	CLÉ DYN. 500-2500 LB-PO
QDRIVER4P	T-VIS DYNAM. 4-40 LB-PO
R1011C	CLÉ À CLIQUET 5/16X11/32 PO

ATKAPM (Outils uniquement continué)

N° de réf.	Description
R1214C	CLÉ À CLIQUET 3/8 X 7/16 PO
R1618C	CLÉ À CLIQUET 1/2X9/16 PO
R810C	CLÉ À CLIQUET 1/4X15/16 PO
RWTP9	PINCES DE SÉCURITÉ RÉVERSIBLE DE 9 PO
S381	DOUILLE
S401	DOUILLE
S421	DOUILLE
S441	DOUILLE
S461	DOUILLE
S481	DOUILLE
S80AFOD	CLIQ. FOD PR. 1/2 PO
SCO40	PIED-DE-BICHE
SCO48	PD.-DE-B. 1 1/2 PO/PR. 1/2 PO
SCO64	PIED-DE-BICHE
SDM312B	POINTE PLATE
SDM315A	POINTE PLATE
SDM319A	POINTE PLATE
SDM320A	EMBOUT PHILLIPS
SDM321B	EMBOUT PHILLIPS
SDM322B	EMBOUT PHILLIPS
SDM323A	EMBOUT MÉC.
SDM3704	EMB HEX
SDM3705	EMB HEX
SDM3706	EMB HEX
SDM3707	EMB HEX
SDM3708	EMB HEX
SDM3709	EMB HEX
SDM3710	EMB HEX
SDM3712	EMB HEX
SDM3714	EMB HEX
SDM3716	EMB HEX
SF191	DOUILLE
SGDMRC11A	TOURNEVIS MINIATURE
SGDMRC44B	T-VIS À CLIQUET
SGDP122BR	T-VIS D'ARMOIRE PHILLIPS, PR COUSS.
SGDP162BR	T-VIS D'ARMOIRE PHILLIPS, PR COUSS.
SGDX80BR	SCREWDRIVER SET
SOEXM10	CLÉ COMB. FLANK DRIVE PLUS 10 MM
SOEXM7	COMBO. FLANK DRIVE PLUS 7 MM
SOEXM8	CLÉ COMB. FLANK DRIVE PLUS 8 MM
SOEXM9	CLÉ COMB. FLANK DRIVE PLUS 9 MM
SRPC3845	PINCE POUR ANN. ÉLAST. 45°
SRPC3890	PINCE POUR ANN. ÉLAST. 90°
SW381	DOUILLE
SW401	DOUILLE
SW421	DOUILLE
SW441	DOUILLE
SW461	DOUILLE
SW481	DOUILLE
SX15	RALLONGE
SX20	RALLONGE
SX24	RALLONGE
SX36	RALLONGE
T72FOD	CLIQ. FOD PR. 1/4 PO
TA3	ADAPTATEUR
TMCO16	P.-DE-B. 1/4 PO
TMCO18	PD.-DE-B. 9/16 PO/PR. 1/4 PO
TMM4	DOUILLE
TMM4.5	DOUILLE
TMMD10	DOUILLE
TMMD5	DOUILLE
TMMD5.5	DOUILLE
TMMD6	DOUILLE
TMMD7	DOUILLE
TMMD8	DOUILLE
TMMD9	DOUILLE
TMS4E	VILEBREQUIN 1/4 PO

ATKAPM (Outils uniquement continué)

N° de réf.	Description
TMX240	RALLONGE
TMXK140	RALLONGE
WERO66624	EMBOUT
WERO66626	EMBOUT
WERO66628	EMBOUT
WERO66630	EMBOUT
WERO66632	EMBOUT
WERO66654	EMBOUT
WERO66656	EMBOUT
YA728A	PIST.GRAISSEUR À GÂCH.

ATKMMAO (Outils uniquement)

N° de réf.	Description
10MA	LIME À PARER 10 PO
10R	LIME RONDE 10 PO
10SSD	T-VIS COUDÉ 0,040 x 1/4
120SSDP	T-VIS COUDÉ, PH1 X PH2
120SSDP	T-VIS COUDÉ, PH1 X PH2
12R	LIME RONDE 12 PO
1650	LEVIER
218AFP	JEU À PRISE 3/8 PO
340SSDP	T-VIS COUDÉ, PH3 X PH4
6MA	LIME À PARER 6 PO
6R	LIME RONDE 6 PO
A2A	ADAPTATEUR
AC58E	BR.MÉT. M. COURBÉ 3X19
AT1508K	PINCES PR PRISES ENCASTRÉES
AW1015DK	JEU DE CLÉS HEX.
AWP120	PINCES
CD7A	CISAILLE
CX1416	CLÉ POLY
CX1820	CLÉ POLY
CX2024	CLÉ POLY
CX2226	CLÉ POLY
CX2830	CLÉ POLY
AVSL10	CISAILLES AV. À GAUCHE
AVSR10	CISAILLES AV. À DROITE
AVSS10	CISAILLES AV. DROITES
DB113C	JEU DE 13 MÈCHES AC. RAP.
E1020	JEU D'EXTR. 64785
F111	DOUILLE
F77A	ADAPT. À CLIQ.
GA261B	POSE-VIS
GA265A	DOIGT-RAM.
GA98A	MANCHE DE LIME EN PLASTIQUE
GLASSVIS	LENT. TRANSP NON REV., TEMPLES NRES
HBBD16	16 oz. MARTEAU SANS REBOND
HSBM1232B	LAMES DE SCIES À MÉTAUX, PAQ. 10
HSG319	SCIE À MÉTAUX BIMOULÉ PR COUSS.
NDD900B	JEU DE 9 POSE-ECROUS A.-S.
NYZ7007HD	NÉC. DÉPOSE DE MASTIC
PK50A	GRATTOIR
PPC210BK	JEU BURIN/POINÇ. DANS POUCH.
PPVP70BK	JEU DE POINÇONS ET BURINS MINI
PT28E	DOIGT RAM. AIMANTÉ
R460B	ENS. SOUDURE 120V
RULER600	RÈGLE D'ACIER, 6 PO
SG5ASABR	TRAÇOIR/MANCHE INSTINCT
SGD304BR	T-VIS RGE MIN. À PTE PLATE
SGT4BR	T-DOUILLE COUSS., 1/4 PO
SHDX800	JEU DE 8 T. À PR. RIGIDE OR.
SN18B	POIGNÉE ARTICULÉE
SRPC7000	PINCES POUR ANN. ÉLAST.
TPMA12FP	RUBAN FOD
XB3032A	CLÉ POLY

Suite à la page suivante

CONTENU DES ENSEMBLES D'OUTILS D'AVIATION

ATKMMAO (continué)

N° de réf.	Description
XB3234A	CLÉ POLY
XB3638A	CLÉ POLY
XB4042A	CLÉ POLY
XDFH605	JEU DE CLÉS
XS609A	JEU DE CLÉS

ATKEO (Outils uniquement)

N° de réf.	Description
1210B	POINÇON EFFILÉ 5/16 PO
137CF	PINCE COMB. GRANDE PUISSANCE DE LEVIER
1512B	POINÇON LONG
1816B	POINÇON LG
84CF	PINCE COUPANTE DIAG-ONALE
196ACF	PINCE BEC LONG AVEC COUPE-FILS
218AFP	JEU À PRISE 3/8 PO
388CF	PINCE COUP. À GR. PUISS. LEVIER
46ACP	PINCE COMBINÉE JNT COULISSANT 6 1/2 PO
61ACP	PINCES
91ACP	PINCES
A2A	ADAPTATEUR
AW1015DHK	JEU DE CLÉS HEX.
BH232A	MARTEAU
BP4B	MARTEAU
BP8B	MARTEAU
BPN12B	MARTEAU
AVSOSL9	CISAILLES AV. COUDÉES À GAUCHE
AVSOSR9	CISAILLES AV. COUDÉES À DROITE
AVSS10	CISAILLES AV. DROITES
DB160C	JEU DE 60 FORETS AC.RAP.
DBF1/4C	FORET 1/4 PO
DBF5/16C	FORET 5/16 PO
DM6	MICROMÈTRE DE PROFONDEUR
ECF35	LAMPE DE POCHE
F10LD	3/8" L'AIDE D'UNE BARRE
F301	DOUILLE
F321	DOUILLE
FA10E	T-DOUILLE HEX.
FA12E	T-DOUILLE HEX.
FA4.5E	T-DOUILLE HEX.
FA4E	T-DOUILLE HEX.
FA5E	T-DOUILLE HEX.
FA6E	T-DOUILLE HEX.
FA7E	T-DOUILLE HEX.
FA8E	T-DOUILLE HEX.
FB335	JAUGES D'ÉPAISSEUR
FU10B	FLEXOCKET
FU12B	FLEXOCKET
FU14B	FLEXOCKET
FU16B	FLEXOCKET
FU18B	FLEXOCKET
(10,3 mm)	RAL. WOBBLE PLUS
GA295	MIROIR
GA353B	D.-RAM. FLEX. À 4 GRIFFES
GFAT1E	ADAPTATEUR
HBFE24	MARTEAU À AMORT. 24 OZ
HBFN120B	JEUX DE LIMES SUISSSES
HBPT16	MARTEAU À TABLE EN PLASTIQUE, 16 OZ
HSG319	SCIE À MÉTAUX BIMOULE PR COUSS.

ATKEO (Outils uniquement continué)

N° de réf.	Description
LP404	4 JEU DE PIÈCE
MIC3B	MICROM. NUM. MÉC. 2 - 4 PO
MICB1B	MICROM. EXT. 0 - 1 PO
MNH1002	LOUPE
MPC7	PINCES MINI À MORS COUDÉS, 7 PO
MPS7	PINCES MINI DROITES, 7 PO
MROUND4	JEU DE 4 JAUGES À PETIT DIA.
OEX080B	CLÉ 1/4 PO
OEX090B	CLÉ
OEX10B	CLÉ COMB. FLANK DRIVE 5/16 PO
OEX11B	CLÉ COMB. FLANK DRIVE 11/32 PO
OEX12B	CLÉ COMB. FLANK DRIVE 3/8 PO
OEX14B	CLÉ COMB. FLANK DRIVE 7/16 PO
OEX16B	CLÉ COMB. FLANK DRIVE 1/2 PO
OEX18B	CLÉ COMB. FLANK DRIVE 9/16 PO
OEX20B	CLÉ COMB. FLANK DRIVE 5/8 PO
OEX22B	CLÉ COMB. FLANK DRIVE 11/16 PO
OEX24B	CLÉ COMB. FLANK DRIVE 3/4 PO
OEX26B	CLÉ COMB. FLANK DRIVE 13/16 PO
OEX28B	CLÉ COMB. FLANK DRIVE 7/8 PO
OEX30B	CLÉ COMB. FLANK DRIVE 15/16 PO
OEX32B	CLÉ COMB. FLANK DRIVE 1 PO
OEX34B	CLÉ COMB. FLANK DRIVE 1 1/16 PO
OEX36B	CLÉ COMB. FLANK DRIVE 1 1/8 PO
OEX38B	CLÉ COMB. FLANK DRIVE 1 3/16 PO
OEX40B	CLÉ COMB. FLANK DRIVE 1 1/4 PO
PK52A	GRATTOIR
CNT6521	SÉPARATEURS 6 PO
PPC250BK	JEU BURIN/POINÇ. DANS POCHE
PPC3A	POINÇON
PPC404A	POINÇON
PPC4A	POINÇON
PPC6B	POINÇON
PPVP70BK	JEU DE POINÇONS ET BURINS MINI
PT5C	D.-RAM. TÉLÉSC. CHROME, 2 LB
PTM143	MIROIR D'INSPECTION
PTS5	TRAÇOIR
R1011C	CLÉ À CLIQUET 5/16X11/32 PO
R1012C	CLÉ À CLIQUET 5/16X3/8 PO
R1214C	CLÉ À CLIQUET 3/8 X 7/16 PO
R1618C	CLÉ À CLIQUET 1/2X9/16 PO
R40B	NÉC. DE FER À SOUD. 40 W
R810C	CLÉ À CLIQUET 1/4X15/16 PO
RULER120	RÈGLE DE 12 PO
S121A	DOUILLE
S141A	DOUILLE
S161A	DOUILLE
S181A	DOUILLE
S201	DOUILLE
S221	DOUILLE
S241	DOUILLE
S261	DOUILLE
S281	DOUILLE
S301	DOUILLE
S321	DOUILLE
S341	DOUILLE
S361	DOUILLE
S381	DOUILLE
S401	DOUILLE
S421	DOUILLE
S441	DOUILLE

ATKEO (Outils uniquement continué)

N° de réf.	Description
S461	DOUILLE
S481	DOUILLE
S8	JOINT UNIV.
S80AFOD	CLIQ. FOD PR. 1/2 PO
SA10E	T-DOUILLE HEX.
SA12E	T-DOUILLE HEX.
SA14E	T-DOUILLE HEX.
SA16E	T-DOUILLE HEX.
SA18E	T-DOUILLE HEX.
SA20E	T-DOUILLE HEX.
SA24E	T-DOUILLE HEX.
SF081	DOUILLE
SF101	DOUILLE
SF121	DOUILLE
SF141	DOUILLE
SF161	DOUILLE
SF181	DOUILLE
SF191	DOUILLE
SF201	DOUILLE
SF221	DOUILLE
SF241	DOUILLE
SF261	DOUILLE
SF281	DOUILLE
SF301	DOUILLE
SF321	DOUILLE
SG5ASABR	TRAÇOIR/MANCHE INSTINCT
SGASA204CR	JEU DE PIGS MINI. À MANCHE COUSSINÉ
SGD10BR	ENSEMBLE DE SÉLECTION DE MINI SOFT GRIP
SGD146BR	T-VIS À PTE PLATE ET MANCHE COUSS.
SGDP162BR	T-VIS D'ARMOIRE PHILLIPS, PR COUSS.
SGDX80BR	8 JEU DE TOURNEVIS
SGFMN106	JEU DE 6 LIMES
SGHBF300A	JEUX DE LIMES
SGHBF400A	JEUX DE LIMES
SGHBF500A	JEUX DE LIMES
SGT4BR	T-DOUILLE COUSS., 1/4 PO
SN18B	POIGNÉE ARTICULÉE
SQUARECOMB12	ÉQ. COMB. BLUEPOINT
ST50A	JEU DE 5 TOURNEVIS COUDÉS
STMD10	DOUILLE
STMD11	DOUILLE
STMD12	DOUILLE
STMD14	DOUILLE
STMD16	DOUILLE
STMD18	DOUILLE
STMD6	DOUILLE
STMD7	DOUILLE
STMD8	DOUILLE
STMD9	DOUILLE
SW121A	DOUILLE
SW141A	DOUILLE
SW161A	DOUILLE
SW181A	DOUILLE
SW201	DOUILLE
SW221	DOUILLE
SW241	DOUILLE
SW261	DOUILLE
SW281	DOUILLE
SW301	DOUILLE
SW321	DOUILLE
SW341	DOUILLE
SW361	DOUILLE
SXK11	RALLONGE
SXK5	RALLONGE
T72FOD	CLIQ. FOD PR. 1/4 PO
TA3	ADAPTATEUR
TM10G	POIGNÉE ARTICULÉE
TMA2.5E	T-DOUILLE HEX.

Suite à la page suivante

CONTENU DES ENSEMBLES D'OUTILS D'AVIATION

ATKEO (continué)

N° de réf.	Description
TMA2E	T-DOUILLE HEX.
TMA3.5E	T-DOUILLE HEX.
TMA3E	T-DOUILLE HEX.
TMD10	DOUILLE
TMD11	DOUILLE
TMD12	DOUILLE
TMD14	DOUILLE
TMD16	DOUILLE
TMD18	DOUILLE
TMD6	DOUILLE
TMD7	DOUILLE
GTM8	DOUILLE
TMD9	DOUILLE
TMRX10	ADAPT. DE COUPLE
TMRX12	ADAPT. DE COUPLE
TMRX8	ADAPT. DE COUPLE
TMS4E	VILEBREQUIN
TMU101A	FLEXOCKET
TMU81B	FLEXOCKET
TMU8B	JOINT À CARDAN
TMXK2	RALLONGE
TMXK4	RALLONGE
TMXK60	RALLONGE
TPMA12FP	RUBAN FOD
TZK7	JEU DE 7 PINCETTES
VO1012B	CLÉ
VO1214B	CLÉ
VO1416B	CLÉ
VO1618B	CLÉ
VO1820B	CLÉ
VO2022B	CLÉ
VO2224B	CLÉ
VO2426B	CLÉ
VO2628B	CLÉ
VO2830B	CLÉ
VO3032B	CLÉ
VO3234B	CLÉ
VO3440B	CLÉ
VO3638B	CLÉ
VO4042B	CLÉ
VO810B	CLÉ
XS609A	JEU DE CLÉS
YA900	POINTEAU

ATKAO (Outils uniquement)

N° de réf.	Description
137ACF	PINCE COMB. GRANDE PUISSANCE DE LEVIER
196ACF	PINCE BEC LONG AVEC COUPE-FILS
203FXLBP	JEU DE 3 RAL. BLOC 3/8 PO
211FCOA	CLÉ À ERGOTS
218AFP	JEU À PRISE 3/8 PO
61ACP	PINCES
86ACF	PINCE À COUPE DIAG.
91ACP	PINCES
A2A	ADAPTATEUR
AT13600K	INSTALLATION KIT COLLIER FRANG
AT1508K	PINCES PR PRISES ENCASTRÉES
AT1508SG	PINCE SUPP. TÔLE
AT1560C	MINA-VAC
AT1590SMKSP1	ENS. MÉCANICIEN-ASSEMBLEUR
ATISK359495K	ENS. HI-LOK
AW1015DHK	JEU DE CLÉS HEX.
BF185A	SEMELLES DE PONÇAGE
BF189A	SEMELLES DE PONÇAGE
BP12B	MARTEAU
BP2B	MARTEAU
BP4B	MARTEAU
BP8B	MARTEAU
C0402	POCHETTE
CD12A	CISAILLE
CL402A	SERRE EN C
CL403A	SERRE EN C
AVSOSL9	CISAILLES AV. COUDÉES À GAUCHE
AVSOSR9	CISAILLES AV. COUDÉES À DROITE
DB160C	JEU DE 60 FORETS AC.RAP.
DBF1/4C	FORET 1/4 PO
DBF5/16C	FORET 5/16 PO
ECF35	LAMPE DE POCHE
F111	DOUILLE
F301	DOUILLE
F321	DOUILLE
F5L	BARRE À GLISS.
F80FOD	CLIQ. FOD 3/8 PO
FA10E	T-DOUILLE HEX.
FA12E	T-DOUILLE HEX.
FA4.5E	T-DOUILLE HEX.
FA4E	T-DOUILLE HEX.
FA5E	T-DOUILLE HEX.
FA6E	T-DOUILLE HEX.
FA7E	T-DOUILLE HEX.
FA8E	T-DOUILLE HEX.
FB335	JAUGES D'ÉPAISSEUR
FU10B	FLEXOCKET
FU12B	FLEXOCKET
GA295	MIROIR
GA353B	D.-RAM. FLEX. À 4 GRIF.
GAJ4A	CLÉ À MOLETTE 4 PO
SGFMN106	JEU DE 6 LIMES
HBFE24	MARTEAU À AMORT. 24 OZ
HBFN120B	JEU DE LIMES SUISSES
HBPT16	MARTEAU À TABLE EN PLASTIQUE, 16 OZ
HSG319	SCIE À MÉTAUX BIMOULÉ PR COUSS.
LP404	4JEU DE PIÈCE
LST50379	6 PO (150 MM) AVEC ÉCROU À RESS.
MNH1002	LOUPE ÉCLAIRÉE 5X
MPC7	PINCES MINI À MORS COUDÉS, 7 PO
MPS7	PINCES MINI DROITES, 7 PO
NYZ7007HD	NÉC. DÉPOSE DE MASTIC
OEX080B	CLÉ 1/4 PO
OEX10B	CLÉ COMB. FLANK DRIVE 5/16 PO

ATKAO (Outils uniquement continué)

N° de réf.	Description
OEX11B	CLÉ COMB. FLANK DRIVE 11/32 PO
OEX12B	CLÉ COMB. FLANK DRIVE 3/8 PO
OEX14B	CLÉ COMB. FLANK DRIVE 7/16 PO
OEX16B	CLÉ COMB. FLANK DRIVE 1/2 PO
OEX18B	CLÉ COMB. FLANK DRIVE 9/16 PO
OEX20B	CLÉ COMB. FLANK DRIVE 5/8 PO
OEX22B	CLÉ COMB. FLANK DRIVE 11/16 PO
OEX24B	CLÉ COMB. FLANK DRIVE 3/4 PO
OEX26B	CLÉ COMB. FLANK DRIVE 13/16 PO
OEX28B	CLÉ COMB. FLANK DRIVE 7/8 PO
OEX30B	CLÉ COMB. FLANK DRIVE 15/16 PO
OEX32B	CLÉ COMB. FLANK DRIVE 1 PO
OEX34B	CLÉ COMB. FLANK DRIVE 1 1/16 PO
OEX36B	CLÉ COMB. FLANK DRIVE 1 1/8 PO
OEX40B	CLÉ COMB. FLANK DRIVE 1 1/4 PO
PK52A	GRATTOIR
PPC905B	POINÇON
PPC908B	POINÇON
PPC910B	POINÇON
PPC912B	POINÇON
PPCSG710	ENS. POINÇONS/BURIN À PRISE COUS.
PT5C	D.-RAM. TÉLESC. CHROME, 2 LB
PTM143	MIROIR D'INSPECTION
PTS5	TRAÇOIR
R1011C	CLÉ À CLIQUET 5/16X11/32 PO
R1214C	CLÉ À CLIQUET 3/8X7/16 PO
RWTP9	PINCES DE SÉCURITÉ RÉVERSIBLE DE 9 PO
RXFS2432B	CLÉ
RXFS605B	JEU DE CLÉS
SA10E	T-DOUILLE HEX.
SA12E	T-DOUILLE HEX.
SA14E	T-DOUILLE HEX.
SA16E	T-DOUILLE HEX.
SA18E	T-DOUILLE HEX.
SA20E	T-DOUILLE HEX.
SA24E	T-DOUILLE HEX.
SF081	DOUILLE
SF101	DOUILLE
SF121	DOUILLE
SF141	DOUILLE
SF161	DOUILLE
SF181	DOUILLE
SF191	DOUILLE
SF201	DOUILLE
SF221	DOUILLE
SF241	DOUILLE
SF261	DOUILLE
SF281	DOUILLE
SF301	DOUILLE
SF321	DOUILLE
SG4ASABR	TRAÇOIR/MANCHE INSTINCT
SG5ASABR	TRAÇOIR/MANCHE INSTINCT
SGD304BR	T-VIS RGE MINIATURE À PTE PLATE
SGHBF300A	JEU DE LIMES
SGHBF400A	JEU DE LIMES
SGHBF500A	JEU DE LIMES
SGHBF500A	JEU DE LIMES
SGHBF500A	JEU DE LIMES
SGHBF500A	JEU DE LIMES
SGT4BR	T-DOUILLE COUSS., 1/4 PO
SSDE63C	T-VIS ÉLECT. 3/16 X 3 PO, PLATE

CONTENU DES ENSEMBLES D'OUTILS D'AVIATION

ATKAO (Outils uniquement continué)

N° de réf.	Description
SSDE66C	T-VIS ÉLECT. 3/16 X 6 PO, PLATE
ST50A	JEU DE 5 TOURNEVIS COUDÉS
STMD10	DOUILLE
STMD11	DOUILLE
STMD12	DOUILLE
STMD14	DOUILLE
STMD16	DOUILLE
STMD18	DOUILLE
STMD6	DOUILLE
STMD7	DOUILLE
STMD8	DOUILLE
STMD9	DOUILLE
T72FOD	CLIQ. FOD PR. 1/4 PO
TM10G	POIGNÉE ARTICULÉE
TM5	BARRE À GLISS.
TM61A	RALL. FLEX.
TMA2.5E	T-DOUILLE HEX.
TMA2E	T-DOUILLE HEX.
TMA3.5E	T-DOUILLE HEX.
TMA3E	T-DOUILLE HEX.
TMS4EK	VILEBREQUIN 1/4 PO
TMS4EK	VILEBREQUIN 1/4 PO
TMU8B	JOINT À CARDAN
TMXK2	RALLONGE
TMXK4	RALLONGE
TMXK60	RALLONGE
TPMA12FP	RUBAN FOD
VGP12406	SERRE EN C BLOC.
VS814A	JEU DE CLÉS
YA900	POINTEAU
ZEPZKLS-2	ENS. KWIK-LOK

ATKBSM (Outils uniquement)

N° de réf.	Description
110TMDY	JEU DE 10 D. LONG. A.-S., 1/2 PO 12 P
6HR	LIME DEMI-ROND 6 PO
6MA	LIME À PARER 6 PO
6R	LIME RONDE 6 PO
86ACF	PINCE À COUPE DIAG.
AD8B	CLÉ RÉGLABLE DE 8 PO
ATI590SMKSP1	ENS. MÉCANICIEN-ASSEMBLEUR
AVSL10	CISAILLES AV. À GAUCHE
AVSR10	CISAILLES AV. À DROITE
AVSS10	CISAILLES AV. DROITES
GA295	MIROIR
GA98A	MANCHE DE LIME EN PLASTIQUE
LP404	JEU DE 4 PINCES LOCKING.
OEX707B	JEU 7 PIÈCES CLÉS COMB. 3/8 À 3/4
OXI7B	CLÉ
OXI8B	CLÉ
OXI9B	CLÉ
PK23A	GRATTOIR
PL400B	JEU DE PINCES
PT5C	D.-RAM. TÉLÉSC. CHROME, 2 LB
R810C	CLÉ À CLIQUET 1/4X15/16 PO
RULER120	RÈGLE DE 12 PO
SH6ASA	TRAÇOIR COURT
SHDX80BO	JEU DE 8 TOURNEVIS À PR. RIGIDE ORANGE
SSDMR4BO	TOURNEVIS
T72	CLIQ. MANCHE STD 72 DENTS
VO810B	CLÉ
XS67A	CLÉ POLY

ATKAV

N° de réf.	Description
112RT	JEU DE D. PROFILÉES A.-S. 1/4 PO/CLIQ.
120SSDP	T-VIS COUDÉ, PH1 X PH2
134ATMP	JEU À PRISE 1/4 PO
20SSD	T-VIS COUDÉ 0.050 x 5/16
497CF	PINCES 90°
61ACP	PINCES
BHS13A	JEU BLX13
BP12B	MARTEAU
DS809K	JEU DE CLÉS À FOURCHES, ALLUM.
E703BCG	BEC LONG, DENTELÉ
E706BCG	PINCE EN BOUT ÉLECTR.
E709BCG	PINCE COUP. EFFILÉE AFFL., 4 PO
E713BCG	PINCE À BEC LONG DENTELÉ
ECF925C	LAMPE DE POCHE
FB325A	JAUGES D'ÉPAISSEUR
GA199A	POSE-VIS
GA353B	D.-RAM. FLEX. À 4 GRIFFES
GAJ4A	CLÉ À MOLETTE 4 PO
GAJ8A	CLÉ À MOLETTE 8PO
HBFE24	MARTEAU À AMORT. 24 OZ
HBPT16	MARTEAU À TABLE EN PLASTIQUE, 16 OZ
KER1600SO	COUPEAU CHIVE
NDD900B	JEU DE 9 POSE-ÉCROUS A.-S.
OEX10B	CLÉ COMB. FLANK DRIVE 5/16 PO
OEX11B	CLÉ COMB. FLANK DRIVE 11/32 PO
OEX707B	JEU 7 PIÈCES CLÉS COMB. 3/8 À 3/4
OEX8B	CLÉ COMB. FLANK DRIVE 1/4 PO
OXI4SB	CLÉ
OXI5SB	CLÉ
OXI6SB	CLÉ
OXI7B	CLÉ
OXI8B	CLÉ
PL400B	JEU DE PINCES
PT28E	DOIGT RAMASSEUR AIMANTÉ
PTM157	MIROIR D'INSPECTION
PWCS9	PINCE À DÉNUDER TOUT USAGE
SGASA204A	JEU DE PICS MINI. À MANCHE COUSSINÉ
SGDE70	TOURNEVIS ÉLECTRIQUE
SGDMRC44B	T-VIS À CLIQUET
SGDP122BR	T-VIS D'ARMOIRE PHILLIPS, PR COUSS.
SGDP162BR	T-VIS D'ARMOIRE PHILLIPS, PR COUSS.
SGDP82BR	T-VIS PHILLIPS M. COUSS. INSTINCT
SGDX40BR	JEU DE 4 TOURN. PR. COUSS. ROUG.
SGDX80BR	JEU DE 8 TOURNEVIS À PR. COUSS. ROUGE
TB50	SAC TRANPOSRT 20X11X9
TPMA12FP	RUBAN FOD
TZK5	JEU DE 5 PINCETTES
YA480B	TOURNEVIS

GESTION DES OUTILS ET SÉCURITÉ

Coffres à outils mobiles d'aviation

Les techniciens d'aviation nous ont fait part de leurs besoins. Nous avons écouté. Snap-on est fière de présenter cette nouvelle gamme de coffres à outils mobiles avec poignée de remorquage pratique. Offerts en trois tailles, ces coffres à outils vous permettent de transporter confortablement sur la piste, entre les hangars, dans le terminal ou dans l'avion les outils dont vous avez besoin pour une tâche particulière.

Poignées interchangeables

- Petites et moyennes unités mobiles avec poignée interchangeable de type wagon facilitant les déplacements, ou sangle souple en nylon
- Poignées s'installant rapidement avec la goupille de blocage

Poignée de luxe de type wagon

- Les grands coffres sont dotés d'une poignée en acier de luxe de style wagon facile à diriger et à contrôler
- Le pivot procure une position de remorquage confortable, tandis que l'action à ressort maintient la poignée droite lorsque le coffre est arrêté

Dessus pliable à charnière

- Les deux grandes unités mobiles sont dotées d'un couvercle avant qui se replie vers le haut sous le couvercle supérieur de manière à créer une surface de travail pratique tout en permettant l'accès aux tiroirs
- Lorsqu'il est fermé, le couvercle à charnière permet de protéger le contenu de vos tiroirs Châssis amovible
- Chaque unité peut être retirée du châssis à roulettes au moyen de poignées de levage pratiques pour offrir un espace de rangement fixe sur établi ou servante mobile

Roues en caoutchouc

- Tous les modèles offrent des roulettes en caoutchouc procurant un roulement silencieux en douceur et un amortissement optimal des chocs
- On peut également bloquer les roues



Caractéristiques techniques	KRDB18	KRDB24	KRDB265	KRDB269
Marque	Blue-Point®	Blue-Point	Snap-on®	Snap-on
Description	Petit coffre à outils à roulettes	Coffre à outils intermédiaire à roulettes	Grand coffre à outils 5 tiroirs et roulettes	Grand coffre à outils, 9 tiroirs et roulettes
Vol. de rangement (po ³)	1 530	2 540	4 452	4 288
Superficie de rangement (po ²)	525	670	1 814	1 753
Nombre de plateaux	4	4	—	—
Nbre de tiroirs	—	—	5, pleine longueur	3, pleine longueur 6 compartiments
Ouverture pliable en porte-à-faux	Oui	Oui	—	—
Dessus de travail plat	—	—	Oui	Oui
Poignée de remorquage*	Poignée en acier dur interchangeable de style wagon ou laisse souple en nylon	Poignée en acier dur interchangeable de style wagon ou laisse souple en nylon	Poignée de luxe en acier dur avec prise coussinée	Poignée de luxe en acier dur avec prise coussinée
Poignée de transport	Oui	Oui	Non	Non
Roues en caoutchouc	Oui	Oui	Oui	Oui
Châssis amovible	Oui	Oui	Oui	Oui
Longueur, po (mm)	18 (457)	24 (610)	26 (660)	26 (660)
Largeur, po (mm)	10 (254)	12 (305)	14 3/4 (375)	14 3/4 (375)
Hauteur, po (mm)	13 1/4 (349)	12 (305)	17 1/4 (438)	17 1/4 (438)
Poids, lb (kg)	32 (14)	55 (25)	103 (47)	103 (47)

Vous êtes déjà propriétaire d'un coffre à outils Snap-on? Ajoutez un châssis roulant pour créer votre propre unité mobile.

DB18CHASSIS: Châssis de 18 po avec poignées dures et souples interchangeables

DB24CHASSIS: Châssis de 24 po avec poignées dures et souples interchangeables

DB26CHASSIS: Châssis de 26 po avec poignée dure seulement

*Conçue pour être tirée à la main

PRÉVENTION DES FOD

Servantes mobiles de matériel volant



KGVFL756CPN
Rouge Snap-on à 5 tiroirs



KGVFL758PKS
Argent arctique à 6 tiroirs

Conception exclusive sans goupille empêchant la FOD

- Roue en caoutchouc massif pour un amortissement optimal des chocs
- Convient aux unités KRL756, KRL722, KRL1056, KGV756, KGV722, et les unités des séries Classic et Heritage :



Roulette pivotante : 8-21839B
Roulette fixe : 8-21939A

Conçues pour réduire les risques potentiels de FOD

- Logo gravé au laser éliminant les plaques signalétiques et les autocollants
- Plateau de base de calibre 14 permettant de sceller le bas de l'armoire pour réduire les risques de pertes d'objets et procurant des points de levage pour un chariot à fourches
- Barre en T permettant de verrouiller facilement les tiroirs pour le transport sans utiliser une clé, éliminant un autre risque potentiel de FOD
- Capuchon en acier inoxydable sans âme en bois cerclant les quatre côtés des unités pour empêcher les infiltrations
- Roulettes Phantom sans goupille, exemptes de FOD, à capacité nominale de 600 lb et silencieuses

Configurations de tiroir

Profondeur de tiroir (chacun)	KGVFL756	KGVFL758
2 po	0	3
4 po	4	2
8 po	1	0
10 po	0	1
TOTAL	5	6



KGVFL756CPOS
Beige désert 5 tiroirs

KGVFL758POT
Noir mat 6 tiroirs

- Plus facile à rouler sur de grandes distances et sur les voies de hangar
- Toutes les surfaces sont peintes en peinture-poudre à l'intérieur et à l'extérieur pour une résistance optimale à la corrosion
- Construction à double parois et soudée avec précision pour un maximum de robustesse et de durabilité
- Barre de verrouillage à charnière piano au fini mat réduisant l'éblouissement
- Toutes les couleurs comprennent la garniture noire de série
- Offertes en six couleurs et deux configurations standard; 5 et 6 tiroirs, avec tiroir inférieur de 8 ou 10 de profond
- Couleurs : Rouge Snap-on (PND), Jaune éclatant (PBU), Vert olive (PHG), Noir mat (POT), Rosée (POS), et gris texturé (PHY)
- Fabriquées aux États-Unis

Couleurs offertes

Couleur	5 TIROIRS	6 TIROIRS
Rouge Snap-on	KGVFL756CPN	KGVFL758PN
Jaune éclatant	KGVFL756CPDO	KGVFL758PDO
Vert olive	KGVFL756CPHG	KGVFL758PHG
Noir mat	KGVFL756CPOT	KGVFL758POT
Beige désert	KGVFL756CPOS	KGVFL758POS
Argent arctique	KGVFL756CPKS	KGVFL758PKS

Dimensions hors tout
 Largeur : 35 5/8 po
 Hauteur : 40 po
 Profondeur : 24 po
 Poids : 415 lb
 16 368 pouces cubes
 3 410 pouces carrés



- Porter des lunettes de protection
- Lire les consignes de sécurité aux pages W1 à W4

PRÉVENTION DES FOD

Outils à main FOD

Cliquets FOD (dommage par corps étranger)

- Conçu pour prévenir l'endommagement du mécanisme par des corps étrangers dans des environnements de travail critiques
- Le couvercle et le levier d'inversion sont fixés de façon permanente à la tête du cliquet au moyen de rivets afin d'éviter que des petites pièces se détachent



GF80FOD

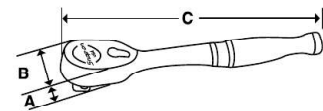
N° de réf.	Prise	Description	Denture	Arc d'encl.	A	B	C
T72FOD	¼ po	Manche standard à fini chrome	72	5°	7/16	1 1/16	4 11/16
GT72FOD	¼ po	Manche standard à fini noir	72	5°	7/16	1 1/16	4 11/16
TL72FOD	¼ po	Manche long à fini chrome	72	5°	7/16	1 1/16	6 ½
GTL72FOD	¼ po	Manche long à fini noir	72	5°	7/16	1 1/16	6 ½
F80FOD	¾ po	Manche standard à fini chrome	80	4,5°	9/16	1 ¼	7 7/16
GF80FOD	¾ po	Manche standard à fini noir	80	4,5°	9/16	1 ¼	7 7/16
GFL80FOD	¾ po	Manche long à fini noir	80	4,5°	9/16	1 ¼	10 9/16
GS80AFOD	½ po	Manche standard à fini noir	80	4,5°	¾	1 5/8	10 9/16
S80AFOD	½ po	Manche standard à fini chrome	80	4,5°	¾	1 5/8	10 9/16
GSL80AFOD	½ po	Manche long à fini noir	80	4,5°	¾	1 5/8	15



Les cliquets FOD Snap-on Industrial sont dotés de rivets plutôt que de vis pour se conformer aux exigences FOD et FME.



Personne n'offre autant de solutions de FOD et FME que Snap-on Industrial!



FOD (dommages par des corps étrangers) Ruban à mesurer de 12 pi

- Rivets encastrés empêchant les FOD
- Attache derrière le boîtier pour sangle de retenue
- ¾ po x 12 pi 25 pi
- Échelle anglo-saxonne avec marques de montants aux 16 po



TPMA12FP



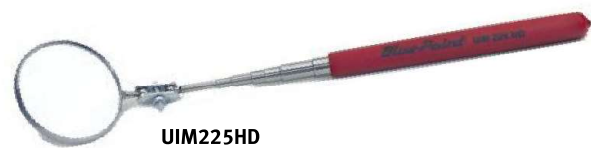
SET306N2STE

Miroir rond en acier inoxydable à cadre en nylon

Miroir rond en acier inoxydable à cadre en nylon à configuration de bille et douille FOD permettant une rotation sur 360° évitant les risques de débris.

- Manche télescopique en acier inoxydable de 6 1/2 à 33 po
- Prise coussinée en vinyle
- 7 po rétracté, 36 1/4 po allongé

N° de réf.	Diamètre
SET309N2STE	2 ¼ po
SET306N2STE	1 ¼ po



UIM225HD

UIM225HD Miroir FOD

Miroir télescopique conçu en collaboration avec un important constructeur aéronautique. La rallonge a été modifiée pour réduire le risque de séparation des composants. Cela réduit considérablement le risque de cassure et de FOD.

- Miroir de 2 ¼ po de diamètre
- Longueur de 6 ½ po rétracté
- Longueur maximale allongé : 35 po

OUTILS SPÉCIALISÉS POUR L'AVIATION

OUTILS D'AVIATION

Pinces de précision résistant aux décharges électrostatiques

- Pincettes pour l'électronique de Snap-on offrent qualité et polyvalence, des éléments essentiels dans le monde complexe de l'électronique.
- Une technologie novatrice nous permet de concevoir des pincettes forgées de grande précision – les deux moitiés de la pince sont forgées à chaud, puis meulées (et non fraisées) pour une précision hors pair.
- Le joint à recouvrement avec vis offre une maîtrise parfaite du couple de serrage, assurant manipulation efficace.
- Écrou spécial offrant un surcroît d'accessibilité comparativement au joints à vis standard.

Dissipent les décharges électrostatiques.

Les outils dotés de manches en plastique ont tendance à accumuler une charge électrique, ce qui peut endommager les composants électroniques. Les outils résistants aux décharges électriques sont fabriqués à partir d'un plastique modifié qui dissipe les décharges électrostatiques.



Pincettes de préhension résistant aux décharges électrostatiques

No de réf.	Description	Image	Utilisation recommandée
126CNSERESD	Pince ESD dentelée pour chaîne		Dents précises procurant une prise sûre pour les matériaux difficiles à manipuler. Les dents du haut croisent celles du bas pour que les objets ne roulent pas dans les rainures.
126CNSMESD	Pince ESD lisse pour chaîne		Bec poli et usiné de manière à maintenir la prise sur le fil.
114BNESD	Pince ESD bec plié		Une variation classique de la pince pour chaîne avec un coude de 60° à la pointe qui est parfait pour le positionnement des composants.
79SNESD	Pince ESD demi-ronde		Version plus courte de la pince à chaîne offrant une meilleure prise. Parfaite lorsque la puissance et la torsion importent.
79RNESD	Pince ESD à bec rond		Bec effilé de 7 mm à 1 mm à la pointe. Parfait pour fermer les boucles et le travail de minutie.
79FNESD	Pince ESD à bec plat		Pour les objets plats



126CNSERESD

Pince coupante de précision ESD

No de réf.	Description	Type coupe*	Image	Utilisation recommandée
63THESD	Pince ESD Effilé - 5/8 po	Purge		La plus grande tête de coupe effilée de la gamme. Procure une coupe affleurante qui laisse une crête mince le long de la ligne de pincement, réduisant la surface de coupe.
50TRESD	Pince ESD effilée et dégagée	Purge		La plus petite tête effilée des deux côtés avec côté inférieur coupé procurant une accessibilité optimale, mais une capacité de coupe légèrement inférieure.
50THESD	Pince ESD Effilé - 1/2 po	Purge		Utilise un bec de forme diagonale, facilitant l'accès sans réduire la portée de coupe.
390HFESD	Pince ESD ovale affil.	Affil.		Combinant puissance et polyvalence, le bec ovale résiste au choc de la coupe et convient à diverses tâches nécessitant des coupes affleurantes.
390HESD	Pince ESD Bec ovale	Bis. mini.		Combinant puissance et polyvalence, le bec ovale résiste au choc de la coupe et convient à diverses tâches nécessitant des coupes profilées pour améliorer la connectivité des fils.
39THESD	Pince ESD Effilée - 25/64 po	Affil.		Utilise une tête de forme diagonale, facilitant l'accès sans réduire la portée de coupe.
31ECESD	Pince ESD Tranchant en bout	Affil.		Forme en angle idéal pour les endroits exigus. Procure une coupe affleurante qui laisse une crête mince le long de la ligne de pincement, réduisant la surface de coupe.



390HESD



SGDET70ESD

Jeux de tournevis ne causant pas de décharges électrostatiques

- La prise noire et le barillet en plastique rouge comprennent des additifs conducteurs qui permettent à l'outil de dissiper les charges électrostatiques de manière sécuritaire
- Mécanisme rotatif à l'extrémité du manche parfait pour le travail électronique de minutie
- Pointe au fini noir industriel empêchant l'écaillage du fini chrome, réduisant les risques de contamination.
- Comprend un coffret de protection

No de réf.	Description
SGDEL40ESD	Jeu combiné à manches longs
SGDE70ESD	Jeu combiné
SGDEH70ESD	Jeu hexagonal
SGDET70ESD	Jeu Torx®



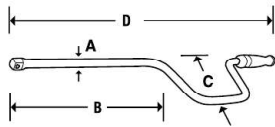
SGDEL40ESD

MISE EN GARDE



- Porter des lunettes de protection
- Lire les consignes de sécurité aux pages W1 à W4

OUTILS SPÉCIALISÉS POUR L'AVIATION



N8323 Clé vilebrequin longue à prise carrée 1/2 po

- Cet outil de serrage est utilisé sur les aéronefs militaires
- Sert à plier les ailes et abaisser le train d'atterrissage manuellement

Taille	No de réf.	A	B	C	D
1/2 po	N8323	1/2 po	18 1/16 po	8 1/2 po	32 7/8 po



388ACFCT



86ACFCT

Pince coupante diagonale à gorge coussinée

- L'empiècement en uréthane des mors capte la portion coupée, réduisant les risques de FOD

No de réf.	Description	Longueur des mors, po	Longueur, po
86ACFCT	Diagonales standard	1 3/16 po	7 3/8 po
87ACFCT	Diagonales standard	3/4 po	6 5/16 po
388ACFCT	Pince coupante à grande puissance de levier	1 1/16 po	8 5/16 po
P8715OCT	Diagonales standard	9/16 po	5 1/8 po
84CFCTA	Diagonale standard	3/8 po	4 3/4 po
P8715ORC	Bec dégagé, coupe diagonale	3/8 po	4 3/4 po



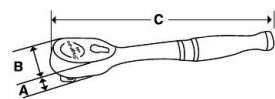
TFY72



TY72



FCY72



Cliquets Hi-Lok® à configuration Dual 80®

- Configuration Dual 80 à mécanisme d'encliquetage double et engrenage à 72 dents pour une puissance accrue dans un espace latéral moindre
- 6 dents sont en contact avec l'engrenage afin de procurer résistance et durabilité
- Arc d'encliquetage de 5°
- Tête scellée empêchant l'infiltration de saleté et autres contaminants
- Pour douilles standard et Hi-Lok®

No de réf.	Pr. car., po	Description	Dent. engr.	Arc enc.	A	B	C	Néc. de réparation
TFY72	1/4	Cliquet Hi-Lok tête articulée	72	5°	7/16	15/16	6 1/4	RKRTY72
TY72	1/4	Cliquet Hi-Lok	72	5°	7/16	15/16	4 5/8	RKRTY72
FCY72	3/8	Cliquet Hi-Lok tête compacte	72	5°	7/16	15/16	4 5/8	RKRCY72



WTG8A



WTG10A

Pince à torsader réversible

- Fonctionnement facile avec verrouillage d'une seule main
- Branches à ressort, s'ouvrant automatiquement lorsque le verrou est relâché
- Gâchette réversible facilitant le passage des coupes à gauche et à droite d'une seule main
- Branches ergonomiques réduisant la fatigue de l'utilisateur

No de réf.	Description	Long.
WTG8A	Pince à torsader réversible G/D de 8 po avec F.O.D. Fil : 0,04 à 0,08 mm - 0,15 à 0,31 po	8 à 203 mm
WTG10A	Pince à torsader réversible UR de 10 po avec F.O.D. Fil : 0,06 à 0,12 mm - 0,024 à 0,047 po	10 à 254 mm



CGG8850-PVS

CGG8850-PVS Soupape de pression de 2 500 lb/po² avec manomètre

Lorsqu'il faut contrôler et limiter la pression de lubrifiant lors de l'application

- Soupape de sûreté avec joint en cuivre
- Adaptateur avec joint et joint torique en cuivre
- Raccord fileté
- Manomètre en incréments de 100 lb/po²



CGG8850

No de réf.	Description
CGG8850	Pistolet graisseur sans fil de 18 V
CG8850DB	Pistolet de graissage seulement
CG8850WB	Pistolet de graissage avec pile

Accessoires en option avec le modèle CGG8850

LST1414 - Courroie de transport

LST1100 - Tube transparent CLR

LH100 Clé combinée double cannelée

Cliquet long à prise 1/2 po avec douille cannelée fixe à une extrémité et extrémité polygonale cannelée à l'autre



LH100

No de réf.	Description	A	B	C	D
LH100	Clé combinée double/polygonale	3/4	1 5/8	30	-

Un exemplaire de chaque outil est requis à bord d'un avion C-130 avant qu'il puisse décoller

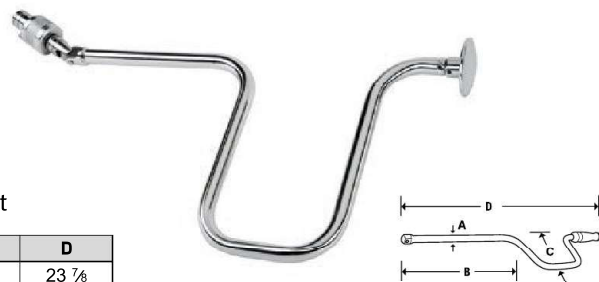
Snap-on® est inscrit au CCR à : www.ccr.dliss.dla.mil
 Dans le CCR : DUNS 806095217, cage 55719, Tax ID 36-4070294

Ces deux outils sont utilisés en cas de panne hydraulique des trains d'atterrissage inférieurs et volets

755121-1 Vilebrequin avec adaptateur à cliquet à prise 1/2 po

Vilebrequin long à prise 1/2 po avec adaptateur fixe et à cliquet

No de réf.	Description	A	B	C	D
755121-1	Vilebrequin avec adaptateur à cliquet	3/4	13 5/8	11 1/4	23 7/8



755121-1



- Porter des lunettes de protection
- Lire les consignes de sécurité aux pages W1 à W4

Tournevis très profilés

- Conception profilée et plate pour espaces restreints
- Mesure 108 mm et s'amincit (16 mm à la base à 11 mm à la tête)
- Orifice d'attache dans le manche pour empêcher les FOD

N° de réf.	Description
SSFP1	Pointe Phillips® N° 1
SSFP2	Pointe Phillips® N° 2
SSF1	Pointe plate

TOURNEVIS PROFILÉS



Douilles cannelées

La gamme complète de douilles cannelées Snap-on se trouve aux pages :

- Prise 1/4 po - page 116
 - Prise 3/8 po - page 152
 - Prise 1/2 po - page 194
- Pour en savoir plus, communiquez avec votre gestionnaire de compte Snap-on Industrial ou composez le 1-877-740-1900



209TFES



207TFEL

Outils d'entraînement cannelés

Les outils cannelés Snap-on® sont conçus pour les boulons et les écrous à haute résistance grandement utilisés dans l'aéronautique, tant militaire que commerciale. Les dents cannelées arrondies et dessinées avec précision mordent la fixation sur une plus grande surface, minimisant la contrainte agissant sur celle-ci et permettant l'application d'une puissance de couple supérieure réduisant les risques d'endommager la fixation ou l'outil. Les outils au fini chrome sont conformes aux normes militaires AS954, MS-33787 et MIL-W-8982. Les outils cannelés de conception unique peuvent aussi être utilisés sur des fixations standard à 6 et à 12 pans et offrent les mêmes avantages que les clés Snap-on Flank Drive®

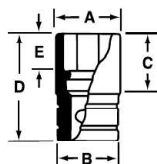
N° de réf.	209TFES	207TFEL
Pays d'origine	É.-U.	É.-U.
Description	Jeu de 9 douilles courtes cannelées à prises 1/4 et 3/8 po	Jeu de 7 douilles longues cannelées à prises 1/4 et 3/8 po
Douilles hexagonales à prise 1/4 po comprises	TEL7B (N° 7), TEL8B (N° 8), TEL9B (N° 9), TEL10B (N° 10)	TEL7B (N° 7), TEL8B (N° 8), TEL10B (N° 10)
Douilles hexagonales à prise 3/8 po comprises	FEL120B (N° 12), FEL140B (N° 14), FEL160B (N° 16) FEL180B (N° 18), FEL200B (N° 20)	FEL120B (N° 12), FEL140B (N° 14), FEL180B (N° 18), FEL200B (N° 20)
Conf. à la norme A5954	Oui	Oui
Conf. à la norme militaire MS-33787	Oui	Oui
Conforme à la norme MIL-W-8982	Oui	Oui
Fini	Chrome	Chrome
Matériau	Alliage d'acier spécial	Alliage d'acier spécial
Traité thermiquement - puissance et durabilité	Oui	Oui



TES10B



FES200B



TEL10B



FEL200B

Douilles courtes a.-s., prise 1/4 po

N°	Prise	N° de réf.	A	B	C	D	E
N° 7	7/32	TES7B	11/32	7/16	15/32	15/16	7/32
N° 8	1/4	TES8B	3/8	7/16	15/32	15/16	9/32
N° 9	9/32	TES9B	7/16	7/16	—	15/16	—
N° 10	5/16	TES10B	15/32	15/32	—	15/16	11/32
N° 12	3/8	TES12B	35/64	35/64	19/32	59/64	23/64
N° 14	7/16	TES14B	5/8	39/64	23/32	1 3/64	7/16

Douilles courtes a.-s., prise 3/8 po

N°	Prise	N° de réf.	A	B	C	D	E
N° 12	3/8	FES120B	17/32	21/32	15/32	1 1/16	11/32
N° 14	7/16	FES140B	5/8	11/16	1/2	1 3/32	7/16
N° 16	1/2	FES160B	23/32	23/32	—	1 3/32	—
N° 18	9/16	FES180B	13/16	13/16	—	1 3/32	15/32
N° 20	5/8	FES200B	7/8	7/8	—	2 3/8	9/16

209TFES Jeu de douilles courtes cannelées

- Comprend 9 douilles courtes cannelées à prise 1/4 po TES7B-TES10B et à prise 3/8 po (7 à 20, 7/32 po - 5/8 po) dans un plateau de rangement aimanté

Douilles longues a.-s., prise 1/4 po

N°	Prise	N° de réf.	A	B	C	D	E
N° 7	7/32	TEL7B	11/32	7/16	1 17/32	2	7/32
N° 8	1/4	TEL8B	3/8	7/16	1 17/32	2	9/32
N° 10	5/16	TEL10B	15/32	15/32	—	2	11/32

Douilles longues a.-s., prise 3/8 po

N°	Prise	N° de réf.	A	B	C	D	E
N° 12	3/8	FEL120	17/32	21/32	1 17/32	2 1/8	11/32
N° 14	7/16	FEL140B	5/8	11/16	1 17/32	2 1/8	7/16
N° 18	9/16	FEL180B	13/16	13/16	—	2 3/8	15/32
N° 20	5/8	FEL200B	7/8	7/8	—	2 3/8	9/16

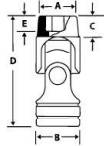
207TFEL Jeu de douilles longues cannelées

- Comprend 7 douilles longues cannelées à prise 1/4 po TEL7B-TEL10B et à prise 3/8 po (7-20, 7/32 po - 5/8 po) dans un plateau de rangement aimanté

CLÉS À CLIQUET



TDHU101A



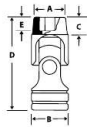
Joint à cardan de 2 1/4 po

Les outils au fini chrome sont conformes aux normes militaires MS-33787 et MIL-W-8982. (Les outils au fini noir offrent le même rendement que ceux au fini chrome.) Les outils cannelés de conception unique peuvent aussi être utilisés sur des fixations standard à 6 et à 12 pans et offrent les mêmes avantages que les clés Snap-on® Flank Drive®.

12	A	B	D	E
5/16	29/64	1/2	1 29/64	9/32
3/8	17/32	1/2	1 15/32	11/32
1/4	3/8	1/2	1 15/64	1/4



TEL10B



Douilles longues a.-s., chrome (1/4 po)

N°	A	B	C	D	E
N° 7	11/32	7/16	1 17/32	2	7/32
N° 8	3/8	7/16	1 11/32	2	9/32
N° 10	15/32	15/32	1 11/32	2	11/32



207TFEL

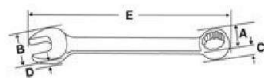
Douilles longues a.-s., (3/8 po)

207TFEL Jeu de 7 douilles longues cannelées

- Comprend TEL7B–TEL10B à prise 1/4 po et FEL120B–FEL200B longues cannelées à prise 3/8 po (7 douilles) (7–20, 7/32–5/8 po) dans un plateau aimanté



SOSR24



Clés combinées cannelées droites

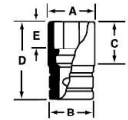
No de réf.	A	B	C	D	E
7/32 po	3/8	11/32	1/4	5/32	4 27/32
1/4 po	5/8	17/32	1/4	5/32	4 27/32
5/32 po	21/32	11/16	1/4	3/16	5 29/32
5/16 po	21/32	11/16	1/4	3/16	5 29/32
11/32 po	23/32	3/4	9/32	3/16	6 1/4
3/8 po	3/4	27/32	9/32	7/32	6 3/4
7/16 po	27/32	15/16	5/16	7/32	7 7/32
1/2 po	15/16	1 1/16	11/32	1/4	8 5/32
9/16 po	1 1/32	1 5/32	11/32	1/4	8 8/16
5/8 po	1 1/8	1 5/16	3/8	9/32	9 9/16
11/16 po	1 3/16	1 3/8	13/32	5/16	10 1/32
3/4 po	1 9/32	1 9/16	7/16	11/32	10 31/32
13/16 po	1 1/16	1 23/32	1/2	3/8	12 11/32
7/8 po	1 9/16	1 13/16	1/2	13/32	12 15/16
15/16 po	1 13/16	1 15/16	9/16	13/32	14 1/8
1 po	1 13/16	2 1/32	9/16	7/16	14 23/32



- Porter des lunettes de protection
- Lire les consignes de sécurité aux pages W1 à W4



TES10B



Douilles courtes a.-s., chrome (1/4 po)

N°	A	B	C	D	E
N° 7	11/32	7/16	15/32	15/16	17/32
N° 8	3/8	7/16	15/32	15/16	9/32
N° 9	7/16	7/16	—	15/16	—
N° 10	15/32	15/32	—	15/16	11/32



TESU10



TESU8

Courtes à cardan, a.-s., chrome (1/4 po)

N°	A	B	D	E
N° 8	3/8	1/2	1 15/64	17/64
N° 10	29/64	1/2	1 23/64	21/64



209TFES

Douilles courtes a.-s., chrome (3/8 po)

209TFES Jeu de 9 douilles courtes cannelées

- Comprend TES7B–TES10B à prise 1/4 po et FES120B–FES200B courtes à prise 3/8 po (9 douilles) (7–20, 7/32–5/8 po) dans un plateau aimanté



SOSRR20

Clés combinées cannelées réversibles

Mécanisme d'encliquetage breveté faisant appel à la technologie Dual 80® de Snap-on® combinant une conception polygonale et un mécanisme double à paroi mince afin d'offrir un fonctionnement tout en douceur et une puissance de couple supérieure dans les endroits étroits.

- La conception Flank-Drive® propose un profil avec engrenage à 80 dents formé à froid à partir du même acier que les douilles Snap-on offrant ainsi une durée utile et une résistance accrues de 40 % par rapport aux clés combinées traditionnelles.
- Extrémité à fourche de conception Flank-Drive® Plus s'agrippant solidement aux fixations pour prévenir les glissements et éviter d'émousser les fixations tout en offrant une puissance de couple de 62 % supérieure.
- Fabriquées à partir d'un alliage spécial d'acier forgé avec précision et traité thermiquement pour offrir une résistance et une durabilité optimales.

No de réf.	A	B	C	D	E
3/8 po	3/4	27/32	5/32	7/32	7 1/32
7/16 po	27/32	15/16	5/16	7/32	7 21/32
1/2 po	15/16	1 1/16	11/32	1/4	8 11/16
9/16 po	1 1/32	1 5/32	11/32	1/4	9 1/4
5/8 po	1 1/8	1 5/16	3/8	9/32	10 3/8
11/16 po	1 1/16	1 3/8	13/32	5/16	10 1/32
3/4 po	1 9/32	1 9/16	7/16	11/32	10 31/32
13/16 po	1 1/16	1 23/32	1/2	3/8	12 11/32
7/8 po	1 9/16	1 13/16	1/2	13/32	12 15/16
15/16 po	1 13/16	1 15/16	9/16	13/32	14 1/8
1 po	1 13/16	2 1/32	9/16	7/16	14 23/32

CLÉS DYNAMOMÉTRIQUES INDUSTRIELLES

ControlTech^{MC}



Clés dynamométriques électroniques ControlTech^{MC} en aluminium

Les clés dynamométriques électroniques Snap-on ControlTech^{MC} en aluminium sont légères, durables et puissantes, ce qui en fait des outils essentiels pour les secteurs de l'aviation et l'aérospatial. Avec un poids d'une livre comparable à celui d'une clé dynamométrique mécanique, ces clés offrent des données instantanées sur le couple exact appliqué, ce qui est impossible pour les clés mécaniques. La conception légère réduit la fatigue et permet d'appliquer un couple plus précis sur de nombreuses fixations.

Puissance professionnelle aluminium léger

Le boîtier en aluminium anodisé léger est conçu pour les rigueurs d'un usage industriel. De plus, chaque clé dynamométrique électronique Snap-on ControlTech^{MC} est protégée par une garantie inégalée de deux ans.

Mode combiné couple et angle

Mode combiné « couple et angle » en instance de brevet procurant le moyen le plus précis et rapide pour obtenir le couple et l'angle en un seul mouvement Précision de couple de $\pm 2\%$ en sens horaire, $\pm 3\%$ en sens antihoraire. Précision d'angle de $\pm 1\%$ du résultat et de ± 1 degré.



Facteur d'étalonnage intégré

Facteur d'étalonnage intégré en instance de brevet* convenant aux têtes interchangeable et adaptateurs de couple, éliminant le besoin de multiplier les étalonnages.



Technologie Dual 80[®]

Mécanisme d'encliquetage précis et puissant à arc d'encliquetage minimale et peu de perte de mouvement, ce qui vous permet de travailler dans des espaces plus restreints (modèle offert : CTAL1R240).



Voyants DEL

Voyants DEL à deux côtés avec réglages configurables procurant de l'assistance.



Indicateurs de capteurs multiples

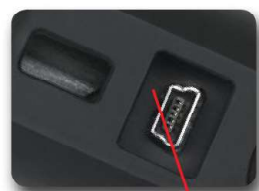
Les clés dynamométriques industrielles Snap-on ControlTech^{MC} conviennent à tous les environnements grâce aux indicateurs sonores, tactiles et visuels. L'écran ACL facile à lire, les voyants à DEL, les avertissements sonores et la vibration du manche travaillent ensemble pour signaler l'approche du couple ciblé.

Commodité et maîtrise

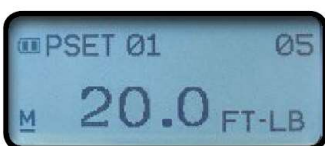
Les clés dynamométriques électroniques Snap-on ControlTech industrielles sont entièrement programmables pour une application de couple constante, reproductible et fiable. Chaque modèle comprend un grand écran ACL rétroéclairé améliorant la visibilité dans diverses conditions et une grande capacité de stockage jusqu'à 1 500 lectures.

CLÉS DYNAMOMÉTRIQUES INDUSTRIELLES

ControlTech^{MC}



Téléchargement pratique des données
Technologie USB prête à l'emploi permettant le téléchargement sans logiciel supplémentaire. Branchez simplement le fil USB à la clé dynamométrique électronique et à un PC pour glisser-déposer les données pour le suivi et la gestion des processus.

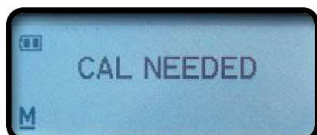


Entièrement programmable

50 réglages de mémorisation avec comptes de lots jusqu'à 99. Réglages verrouillables pour empêcher les modifications involontaires ou le traficage.

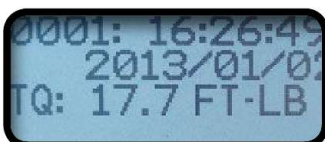
Programmation de séquence

Vous permet de programmer différentes applications de couple en séquence et de le bloquer pour veiller à ce que la séquence soit suivie sans erreur.



Indicateur d'étalonnage

Grâce à une technologie d'étalonnage en instance de brevet* basée sur le temps, la clé dynamométrique Snap-on ControlTech^{MC} Industrial vous avertit lorsqu'un étalonnage est requis.



Retraçabilité fiable des données

Données horodatées facilitant le suivi aux fins de contrôle de qualité, de vérification de tâche et de couple.

DATE/HEURE	COUPLE CIBLE MIN.	CIBLE MAX.	COUPLE DE CRÊTE	CIBLE MIN.	CIBLE MAX.	ANGLE CRÊTE	UNITÉS DE COUPLE	ÉTAT DE COUPLE	ÉTAT D'ANGLE	COMPTE DE MODE
1/1/2013 16:38	20	30	20,3	0	0	0	LB-PI	OK	OK	3
1/1/2013 16:38	20	30	20,55	0	0	0	LB-PI	OK	OK	2
1/1/2013 16:38	20	30	20,55	0	0	0	LB-PI	OK	OK	1
1/1/2013 16:39	0	0	25,09	45	60	46	LB-PI	OK	OK	1
1/1/2013 16:39	0	0	26,62	45	60	46	LB-PI	OK	OK	2
1/1/2013 16:39	0	0	26,57	45	60	46	LB-PI	OK	OK	3
1/1/2013 16:41	0	0	23,32	50	65	52	LB-PI	OK	OK	3
1/1/2013 16:41	0	0	19,98	50	65	51	LB-PI	OK	OK	2
1/1/2013 16:41	0	0	22,18	50	65	52	LB-PI	OK	OK	1
1/1/2013 16:50	25	35	28,29	50	65	57	LB-PI	OK	OK	3
1/1/2013 16:51	25	35	27,76	50	65	52	LB-PI	OK	OK	2
1/1/2013 16:51	25	35	28,15	50	65	54	LB-PI	OK	OK	1
1/1/2013 16:52	19	22	23,69	0	0	0	LB-PI	ÉLEVÉ	OK	1
1/1/2013 16:54	0	0	26,73	43	49	53	LB-PI	OK	ÉLEVÉ	1



N° de réf.	CTAL1240	CTAL1R240	CTAL1J240
Description	Clé dynamométrique électronique industrielle (couple, angle et mémoire); prise carrée ¼ po	Clé dynamométrique électronique industrielle (couple, angle et mémoire); cliquet à tête fixe ¼ po	Clé dynamométrique électronique industrielle (couple, angle et mémoire); tête interchangeable; tige en J
Prise carrée	¼ po	¼ po	—
Type tête	Tête/entraînement fixes	Cliquet à tête scellée; tête fixe	interchangeable; tige en J
Denture d'engr.	—	72	—
Action d'engr.	—	5,0°	—
Dia. de la tige, po	—	—	J (0,425 po)
Plage, lb-po	12-240	12-240	12-240
Plage, lb-pi	1-20	1-20	1-20
Plage, Nm	1,4-27,2	1,4-27,2	1,4-27,2
Précision de couple	±2 % horaire, ±3 % antihoraire		
Plage d'angles	0-360 degrés	0-360 degrés	0-360 degrés
Précision d'angle	± 1 % du résultat ± 1 degré à vitesse angulaire > 10°/s < 180°/s	± 1 % du résultat ± 1 degré à vitesse angulaire > 10°/s < 180°/s	± 1 % du résultat ± 1 degré à vitesse angulaire > 10°/s < 180°/s
Dual 80°	—	Oui	—
Capacité de stockage	1 500 lectures	1 500 lectures	1 500 lectures
Préréglages	50	50	50
Langues	Anglais, espagnol, français, allemand	Anglais, espagnol, français, allemand	Anglais, espagnol, français, allemand
Températures de fonctionnement et de rangement	0 à 130 °F (-18 à 54 °C)	0 à 130 °F (-18 à 54 °C)	0 à 130 °F (-18 à 54 °C)
Boîtier robuste et léger en aluminium aérospatial 6061-T6	Oui	Oui	Oui
Couleur du boîtier	Noir anodisé	Noir anodisé	Noir anodisé
Piles comprises	3 x AAA au lithium	3 x AAA au lithium	3 x AAA au lithium
Poids	1,1 lb	1,2 lb	1,0 lb
Tête : Profondeur (A)/Largeur (B)	¾ po (A) / ¼ po (B)	¾ po (A) / ½ po (B)	—
Longueur	12,4	14,1	12,5 po*
Coffret de rangement inclus	Oui	Oui	Oui
Garantie	2 ans	2 ans	2 ans

Conforme aux normes ISO®-6789-2003 et ASME® B107.300-2010 (B107.28) pour les instruments de couple électronique
*La longueur de la clé n'inclut pas la longueur de la tête interchangeable.



- Porter des lunettes de protection
- Lire les consignes de sécurité aux pages W1 à W4

CONTROL TECH MICRO



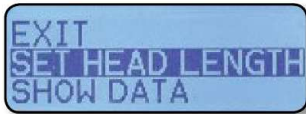
CTECH2MR240



Clé dynamométrique électronique miniature Control Tech^{MC}

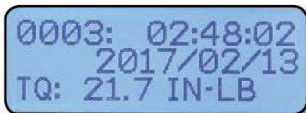
La clé dynamométrique électronique miniature Control Tech^{MC} offre les mêmes caractéristiques que les autres modèles de la gamme CTech, mais dans un format plus petit et compact. Elle fournit un résultat précis instantané du couple appliqué, permettant un serrage uniforme de plusieurs fixations. Chaque modèle comprend un grand écran ACL rétroéclairé améliorant la visibilité dans diverses conditions d'éclairage et offre une grande capacité de stockage jusqu'à 1500 lectures.

- Remplacement facile des piles grâce au capuchon monopièce
- Une pile AA au lithium permet 40 heures de fonctionnement continu (accepte également les piles alcalines ou NiMH rechargeables - non comprises)



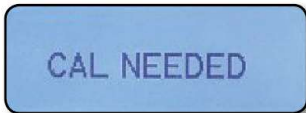
Facteur d'étalonnage intégré

- Élimine le besoin de faire des calculs manuels (utiliser avec des têtes interchangeables et des adaptateurs de couple)



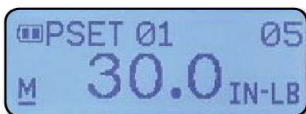
Retraçabilité fiable des données

- Données horodatées facilitant le suivi aux fins de contrôle de qualité, de vérification de tâche et de couple



Indicateur d'étalonnage

- Vous avertit lorsqu'un étalonnage est requis



Programmable

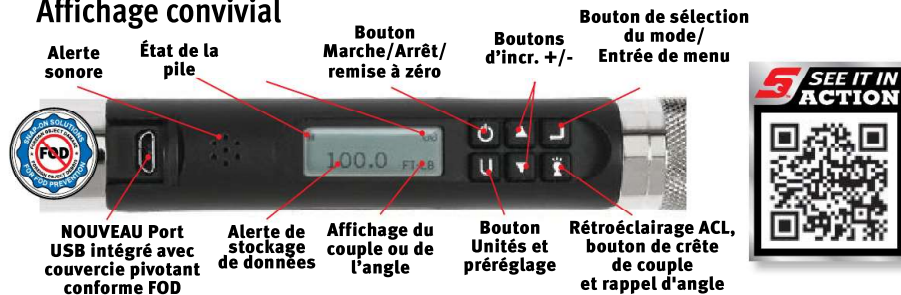
- 50 réglages de mémorisation avec comptes de lots jusqu'à 99
- Réglages verrouillables pour empêcher les modifications involontaires ou le trafaquage

Programmation de séquence

- Programmez différentes applications de couple en séquence et bloquez-les pour veiller à ce que la séquence soit suivie sans erreur
- Mot de passe personnalisé

No de réf.	Prise	Couple	Long. hors tout	Poids	Diam. du corps
CTECH1MR240	1/4 po	240 lb-po	11,6 po	< 1 lb	7/8 po
CTECH2MR240	3/8 po	240 lb-po	11,6 po	< 1 lb	7/8 po

Affichage convivial



Indicateurs de capteurs multiples

- Parfait pour tous les environnements grâce aux indicateurs sonores, tactiles et visuels
- L'écran ACL facile à lire, les voyants à DEL, les avertissements sonores et la vibration du manche travaillent ensemble pour signaler l'approche du couple ciblé



Voyants DEL

- Voyants DEL à deux côtés avec réglages configurables procurant de l'assistance
- Il est facile de trop serrer une fixation de près de 20 % avec une clé à cliquet puisque l'utilisateur n'arrête pas de tirer instantanément au déclic. Les clés numériques sont munies de témoins jaune/vert/rouge pour indiquer à l'utilisateur quand arrêter de tirer.

Téléchargement pratique des données

- Technologie USB prête à l'emploi permettant le téléchargement sans logiciel supplémentaire pour le suivi et la gestion des processus



Technologie Dual 80[®]

- Mécanisme d'encliquetage puissant et précis avec peu de perte de mouvement

Durabilité

- Corps tout en acier conçu pour résister à un usage industriel
- Garantie de 2 ans, la meilleure de l'industrie

Conception légère, plus courte et plus mince!

- Corps compact et tête profilée
- Parfait pour les espaces restreints, là où les clés dynamométriques standard n'ont pas accès

Mode combiné couple et angle

- La façon la plus précise et rapide d'obtenir un couple et un angle de serrage spécifiques
- Précision de couple améliorée :
Précision du couple de $\pm 4\%$ dans le sens horaire; de $\pm 6\%$ dans le sens antihoraire (de 5 % à 19% sur toute l'échelle)
Précision du couple de $\pm 2\%$ dans le sens horaire; de $\pm 3\%$ dans le sens antihoraire (de 20 % à 100 % sur toute l'échelle)
- Plage d'angles : 0-360°

Affichage multilingue

- Programmable pour afficher les commandes et paramètres en anglais, en espagnol, en français, en allemand, en italien, en néerlandais ou en portugais



Clés dynamométriques électroniques en acier à tête interchangeable Control Tech^{MC} IZO/ISO

- Les mêmes fonctionnalités que les clés dynamométriques en aluminium (page précédente), mais en version en acier

No de réf.	Description
CTECHBN340A	Récepteur 14x18 340 N•m
CTECHAN135A	Récepteur 9x12 135 N•m
CTECHAN30A	Récepteur 9x12 30 N•m

Têtes ISO interchangeables

- La conception de tête interchangeable ISO est la plus utilisée à l'extérieur des États-Unis pour les applications industrielles



Tête à cliquet ISO/IZO

No de réf.	Prise carrée, po
IZFRAT9X12	3/8 po
IZLRAT14X18	3/4 po
IZSRAT14X18	1/2 po
IZSRAT9X12	1/2 po
IZTRAT9X12	1/4 po

Têtes à fourche 9x12

No de réf.	Taille
IZ70E9X12	7 mm
IZ80E9X12	8 mm
IZ90E9X12	9 mm
IZ100E9X12	10 mm
IZ110E9X12	11 mm
IZ130E9X12	13 mm
IZ140E9X12	14 mm
IZ150E9X12	15 mm
IZ160E9X12	16 mm
IZ170E9X12	17 mm
IZ180E9X12	18 mm
IZ190E9X12	19 mm

Têtes à fourche 14x18

No de réf.	Taille
IZ130E14X18	13 mm
IZ140E14X18	14 mm
IZ150E14X18	15 mm
IZ170E14X18	17 mm
IZ180E14X18	18 mm
IZ190E14X18	19 mm
IZ220E14X18	22 mm
IZ240E14X18	24 mm
IZ270E14X18	27 mm
IZ300E14X18	30 mm
IZ320E14X18	32 mm

Tête polygonale 9x12

No de réf.	Taille
IZ10IR9X12	10 mm
IZ11IR9X12	11 mm
IZ12IR9X12	12 mm
IZ13IR9X12	13 mm
IZ14IR9X12	14 mm
IZ15IR9X12	15 mm
IZ17IR9X12	17 mm
IZ19IR9X12	19 mm

Tête polygonale 14x18

No de réf.	Taille
IZ13IR14X18	13 mm
IZ14IR14X18	14 mm
IZ15IR14X18	15 mm
IZ17IR14X18	17 mm
IZ19IR14X18	19 mm
IZ22IR14X18	22 mm
IZ24IR14X18	24 mm
IZ27IR14X18	27 mm
IZ30IR14X18	30 mm
IZ32IR14X18	32 mm

Empiècements de soudure

No de réf.	Taille
IZWI9X12	9 x 12
IZWI14X18	14 x 18

Systèmes de vérification de couple et d'acquisition de données Versatorq[®] 2

- Maintenant à « sécurité intrinsèque » pour les environnements dangereux (conforme ATEX, UL, ULC et CE)
- Parfait pour appliquer un couple (sens horaire et antihoraire) dans les espaces restreints et pour les tâches répétitives
- Précision ±1 % des lectures (10 à 100 % de la capacité maximale) (± 2 % avec les capteurs VERSA1S10A et VERSA1S20A)
- Le mode réel affiche le niveau de couple appliqué alors que le mode de crête affiche le plus haut niveau de couple atteint.
- Mémoire Flash non volatile conservant les données durant au moins 10 ans
- Mini USB prêt à l'emploi pour télécharger des données; aucun logiciel client requis
- Étalonnage par le client avec instructions ASME et ISO
- Comprend un coffret de transport, un câble mini-USB, une attache de ceinture et des piles



Capteurs VERSATORQ2

- Les capteurs Versatorq2 (vendus séparément) permettent l'application de couple précis avec un cliquet ou une poignée articulée standard, avec affichage des données sur le compteur câblé Versatorq2
- Capteurs Versatorq2 de 2 oz-po à 1 500 lb-pi avec résultats en sept échelles courantes

Caract. techniques	Prise carrée (po)
Écran	4 chiffres avec voyants alphanumériques
Capacité d'affichage	± 4 chiffres, 8 000 comptes
Précision	±1 % des lectures (10 à 100 % de cap. max.) (± 2 % avec capteurs VERSA1S10A/VERSA1S20A)
Mode de suivi/crête	Oui
Clavier de touches	Alarme min/max, init. à vide, réglage, unités, enregistrer/rappeler/effacer, envoyer, entrée
Unités de mesure	oz-po, lb-po, lb-pi, cN•m, kg-m, kg-cm
Temp. de fonct.	40 à 110 °F (5 à 42 °C)
Temp. d'entreposage	-10 à 50 °C (-2 à 122 °F)
Humidité	Jusqu'à 90 %, sans condensation
Dimensions	3 po de large, 2,5 po de haut (avec attache de ceinture), 6 po de profond
Poids	1 lb
Auton. des piles AA	20 heures continues
Mini USB	Prêt à l'emploi
Enreg./rappel des donn.	3 500 mesures

No de réf.	Prise carrée (po)	Plage	Diam. de la sonde (po)	Long. capteur (po)	Long. câble (po)
VERSA1S20A	1/4	2 à 200 oz-po*	0,5	2,9	48
VERSA1S10A	1/4	1 à 10 lb-po*	0,7	2,9	48
VERSA1S50A	1/4	5 à 50 lb-po	0,9	2,1	48
VERSA1S200A	1/4	20 à 200 lb-po	0,9	2,1	48
VERSA2S100A	3/8	10 à 100 lb-pi	1,2	2,4	48
VERSA3S250A	1/2	25 à 250 lb-pi	1,4	2,6	48
VERSA4S600A	3/4	60 à 600 lb-pi	2	3,9	96
VERSA5S1500A	1	150 à 1 500 lb-pi	2,4**	4,4	92***

*Manche moleté pouvant être tourné du bout des doigts.

**Diamètre sans connecteur latéral.

***Cordon spiralé robuste avec connecteur à 4 broches de type MS.

REMARQUE : les capteurs Versatorq d'origine (sans le suffixe A dans le numéro de référence) sont compatibles avec le compteur Versatorq2, mais on doit réétalonner les capteurs. Prière de consulter le manuel d'instructions Versatorq2 pour obtenir les capacités et les résolutions des capteurs suivant les différentes unités de mesure de couple.



- Porter des lunettes de protection
- Lire les consignes de sécurité aux pages W1 à W4

NORMES AÉROSPATIALES

Engagement envers la qualité et les normes

Snap-on® s'engage à répondre aux normes ANSI et mondiales, déployant tous les efforts pour les surpasser. Qu'il s'agisse de produits de Snap-on ou de ses partenaires, chaque outil vendu subit de rigoureux essais de performance, de qualité, d'ergonomie, de durabilité et de sécurité. Ces essais sont réalisés à notre propre installation de Kenosha. Nous garantissons que nos outils répondent aux normes les plus élevées de l'industrie ou les dépassent. Chez Snap-on :

- Nous participons activement à la création de normes ANSI ou d'autres normes de l'industrie
- Nous rencontrons régulièrement les agences gouvernementales et de l'industrie pour vérifier et mettre à jour les technologies courantes et émergentes
- Nous offrons des produits uniques et exclusifs qui dépassent la portée d'ANSI et des autres normes

L'avantage Flank Drive® de Snap-on®



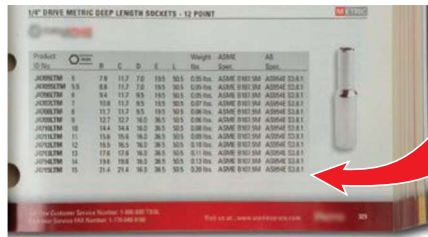
Clé traditionnelle à 12 pans et sa surface de contact avec les coins d'un écrou ou d'un boulon. Lorsqu'ils sont fortement sollicités, les coins peuvent s'émausser et causer le glissement de la clé.



Une clé Flank Drive® de Snap-on® permet de saisir la fixation par les pans au lieu des coins, assurant ainsi une surface de contact plane afin d'offrir une puissance accrue de 20 %.

Explication des références à la norme AS954

318 douilles à 12 pans, douilles à rotule, clés et adaptateurs de couple inscrits à notre catalogue répondent entièrement à la norme AS954.



La concurrence sous-entend répondre à la norme AS954 (norme aérospace) dans leur catalogue. Mais elle ne fait référence qu'à UNE sous-section de la norme.

Sous-sections AS954	Description de sous-section	Snap-on	La concurrence
3,2	Matériau	X	
3.4.1 (douilles seulement)	Dimensions d'extrémité d'entraînement	X	
3.4.1.1 (douilles seulement)	Ouverture entraînement interne	X	
3.4.1.1.1 (douilles seulement)	Butée	X	
3.4.2 (douilles seulement)	Prise de la soie	X	
3,5	Dureté	X	
3,6	Placage	X	
3.6.1	Fini	X	
3.6.3	État de la surface	X	
3,7	Charge d'essai	X	
3.7.3.1	Charge d'essai cyclique	X	
3.7.3.2	Essai de fragmentation	X	
3.8.1	Conception de clé	X	X*
3.8.3	Tolérance d'ouverture de clé	X	
3.8.4.1 (douilles seulement)	Dégagement de l'orifice	X	
3.8.4.2 (douilles seulement)	Dégagement des boulons	X	
3,11	Qualité d'exécution	X	
3.11.1	Domages par des corps étrangers	X	

* comme cela est montré dans le catalogue du concurrent

OUTILS À MAIN AÉROSPATIAUX

Prises 1/4 po et 3/8 po

Snap-on® offre plus de 300 outils à main qui se conforment aux normes aérospatiales AS954, AS4283, AS4984, et MIL-W-8982. On les retrouve à leurs sections respectives de la section Outils à main de ce catalogue.

Les numéros de référence et descriptions sont montrés ci-dessous. Consultez les pages de catalogue indiquées pour en savoir plus sur chaque article.

Cliquets et accessoires à prise 1/4 po

N° de réf.	Description	Page de catalogue
T72	Cliquet, manche standard, tête scellée	103
GT72	Cliquet, manche standard, tête scellée, fini noir	103
TMU8B	Joint à cardan	109
TMS4E	Vilebrequin	107
TMXK2	Rallonge moletée de 2 po	108
TMXK4	Rallonge moletée de 4 po	108
TMXK60	Rallonge moletée de 6 po	108
TMXK140	Rallonge moletée de 14 po	108
TM10G	Poignée articulée	106

Douilles semi-longues à 12 pans et prise 1/4 po, page 110

N° de réf.	Taille (a.-s.)
TMDS6	3/16 po
TMDS7	7/32 po
TMDS8	1/4 po
TMDS9	9/32 po
TMDS10	5/16 po
TMDS11	11/32 po
TMDS12	3/8 po
TMDS14	7/16 po
TMDS16	1/2 po
TMDS18	9/16 po

Douilles 12 pans 1/4 po, page 111

N° de réf.	Taille (a.-s.)
STMD6	3/16 po
STMD7	7/32 po
STMD8	1/4 po
STMD9	9/32 po
STMD10	5/16 po
STMD11	11/32 po
STMD12	3/8 po
STMD14	7/16 po
STMD16	1/2 po
STMD18	9/16 po

Douilles longues à tuyauter à prise 1/4 po 12 pans, page 258

N° de réf.	Taille (a.-s.)
AN85086B	3/8 po
AN85087B	7/16 po
AN85088B	1/2 po
AN85089B	9/16 po

Douilles cannelées haute performance à prise 1/4 po - courtes, page 116**

N° de réf.	Taille (Cannelure/a.-s.)
TES7B	N° 7 - 7/32 po
TES8B	N° 8 - 1/4 po
TES9B	N° 9 - 9/32 po
TES10B	N° 10 - 5/16 po
TES12B	N° 12 - 3/8 po
TES14B	N° 14 - 7/16 po

Douilles cannelées haute performance à prise 1/4 po - longues 6 pans, page 116**

N° de réf.	Taille (cannelure/a.-s.)
TEL7B	N° 7 - 7/32 po
TEL8B	N° 8 - 1/4 po
TEL10B	N° 10 - 5/16 po

Douilles cannelées haute performance à prise 1/4 po - à rotule page 116**

N° de réf.	Taille (Cannelure/a.-s.)
TESU8B	N° 8 - 1/4 po
TESU10	N° 10 - 5/16 po

Douilles haute performance 1/4 po - à rotule, 12 pans, page 115**

N° de réf.	Taille (a.-s.)
TDHU81B	1/4 po
TDHU101B	5/16 po
TDHU121B	3/8 po

Cliquets et accessoires à prise 3/8 po

N° de réf.	Description	Page de catalogue
F80	Cliquet, manche standard, tête scellée	138
FL80	Cliquet, manche long, tête scellée	138
FX1	Rallonge à bille de friction de 1 1/2 po	143
FXK3	Rallonge à bille de friction de 3 po	143
FXK6	Rallonge à bille de friction de 6 po	143
FXK8	Rallonge à bille de friction de 8 po	143
FX18	Rallonge à bille de friction de 18 po	143
FX24A	Rallonge à bille de friction de 24 po	143
F10LC	Poignée articulée	142
F4LB	Vilebrequin	143
F4LBK	Vilebrequin avec pommeau	143
FU8A	Joint à cardan	145

Douilles semi-longues à 12 pans à prise 3/8 po, page 147

N° de réf.	Taille (a.-s.)
FDS081	1/4 po
FDS091	9/32 po
FDS101	5/16 po
FDS111	11/32 po
FDS121	3/8 po
FDS141	7/16 po
FDS161	1/2 po
FDS181	9/16 po
FDS201	5/8 po
FDS221	11/16 po
FDS241	3/4 po
FDS251	29/32 po
FDS261	13/16 po
FDS281	7/8 po
FDS301	15/16 po

Douilles longues à 12 pans à prise 3/8 po, page 148

N° de réf.	Taille (a.-s.)
SF081	1/4 po
SF091	9/32 po
SF101	5/16 po
SF111	11/32 po
SF121	3/8 po
SF141	7/16 po
SF161	1/2 po
SF181	9/16 po
SF191	19/32 po
SF201	5/8 po
SF221	11/16 po
SF241	3/4 po
SF251	29/32 po
SF261	13/16 po
SF281	7/8 po
SF301	15/16 po
SF321	1 po

**Les outils cannelés Snap-on® sont conçus pour les boulons et les écrous à haute résistance grandement utilisés dans l'aéronautique, tant militaire que commerciale. Les dents cannelées arrondies et dessinées avec précision vont mordre à la fixation sur une plus grande surface, minimisant la contrainte agissant sur celle-ci et permettant l'application d'une puissance de couple supérieure sans risque d'endommager la fixation ou l'outil.

Les outils cannelés au fini chrome sont conformes aux normes militaires MS-33787 et MIL-W-8982. (Les outils au fini noir offrent le même rendement que ceux au fini chrome.) Les outils cannelés de conception unique peuvent aussi être utilisés sur des fixations standard à 6 et à 12 pans et offrent les mêmes avantages que les clés Snap-on Flank Drive®.



- Porter des lunettes de protection
- Lire les consignes de sécurité aux pages W1 à W4
- Ne pas utiliser de douilles à main au fini chrome ou noir avec des outils à percussion.

NORMES AÉROSPATIALES

Prises 3/8 po et 1/2 po

Douilles à rotule,
12 pans à prise 3/8 po,
page 149

N° de réf.	Taille (a.-s.)
FU18B	3/16 po
FU20B	5/16 po
FU22B	11/16 po
FU24B	3/4 po

Clé pied-de-biche
à tuyauter longue,
prise 3/8 po,
page 260

N° de réf.	Taille (a.-s.)
AN850810B	3/8 po
AN850811B	11/16 po
AN850812B	3/4 po
AN850813B	13/16 po
AN850814B	7/8 po
AN850815B	15/16 po
AN850816B	1 po
AN850817B	1 1/16 po

Douilles cannelées
haute performance à
prise 3/8 po - courtes,
page 152**

N° de réf.	Taille (Cannelure/a.-s.)
FES120B	N° 12 - 3/8 po
FES140B	N° 14 - 7/16 po
FES160B	N° 16 - 1/2 po
FES180B	N° 18 - 9/16 po
FES200B	N° 20 - 5/8 po

Douilles cannelées
haute performance à
prise 3/8 po - longues,
page 152**

N° de réf.	Taille (Cannelure/a.-s.)
FEL120B	N° 12 - 3/8 po
FEL140B	N° 14 - 7/16 po
FEL160B	N° 16 - 1/2 po
FEL180B	N° 18 - 9/16 po
FEL200B	N° 20 - 5/8 po

**Les outils cannelés Snap-on® sont conçus pour les boulons et les écrous à haute résistance grandement utilisés dans l'aéronautique, tant militaire que commerciale.

Les dents cannelées arrondies et dessinées avec précision vont mordre à la fixation sur une plus grande surface, minimisant la contrainte agissant sur celle-ci et permettant l'application d'une puissance de couple supérieure sans risque d'endommager la fixation ou l'outil.

Les outils cannelés au fini chrome sont conformes aux normes militaires

MS-33787 et MIL-W-8982. (Les outils au fini noir offrent le même rendement que ceux au fini chrome.) Les outils cannelés de conception unique peuvent aussi être utilisés sur des fixations standard à 6 et à 12 pans et offrent les mêmes avantages que les clés Snap-on Flank Drive®.

Douilles cannelées
haute performance à
prise 3/8 po - à rotule,
page 152**

N° de réf.	Taille (Cannelure/a.-s.)
FESU120B	N° 12 - 3/8 po
FESU140B	N° 14 - 7/16 po
FESU160B	N° 16 - 1/2 po
FESU180B	N° 18 - 9/16 po

Adaptateurs de
couple 12 pans,
prise 3/8 po,
page 154

N° de réf.	Taille (a.-s.)
FRDH101	5/16 po
FRDH121	3/8 po
FRDH141	7/16 po
FRDH161	1/2 po
FRDH181	9/16 po

Douilles, adaptateurs
de couple cannelés à
prise 3/8 po,
page 155**

N° de réf.	Taille (a.-s.)
FRES7	N° 7 - 7/32 po
FRES7	N° 8 - 1/4 po
FRES9	N° 9 - 9/32 po
FRES10	N° 10 - 5/16 po
FRES12	N° 12 - 3/8 po
FRES14	N° 14 - 7/16 po
FRES16	N° 16 - 1/2 po
FRES18	N° 18 - 9/16 po
FRES20	N° 20 - 5/8 po
FRES22	N° 22 - 11/16 po
FRES24	N° 24 - 3/4 po

Cliquets et accessoires à prise 1/2 po

N° de réf.	Description	Page de catalogue
S80A	Cliquet très résistant, manche standard, tête scellée	185
SL80A	Cliquet très résistant, manche long, tête scellée	185
SX2	Rallonges moletées de 2 1/8 po	189
SXK5	Rallonges moletées de 5 po	189
SX20	Rallonges moletées de 20 po	189
SX36	Rallonges moletées de 36 po	189
S4	Vilebrequin	188
S8	Joint à cardan	190
SN15B	Poignée articulée de 15 po	187

Douilles semi-longues
12 pans 1/2 po,
page 193

N° de réf.	Taille (a.-s.)
SDH121	3/8 po
SDH141	7/16 po
SDH161	1/2 po
SDH181	9/16 po
SDH201	5/8 po
SDH221	11/16 po
SDH241	3/4 po
SDH251	25/32 po
SDH261	13/16 po
SDH281	7/8 po
SDH301	15/16 po
SDH321	1 po
SDH341	1 1/16 po
SDH361	1 1/8 po
SDH381	1 3/16 po
SDH401	1 1/4 po
SDH421	1 5/16 po

Douilles longues
12 pans 1/4 po,
page 192

N° de réf.	Taille (a.-s.)
S121A	3/8 po
S141A	7/16 po
S161A	1/2 po
S181A	9/16 po
S201	5/8 po
S221	11/16 po
S241	3/4 po
S251	25/32 po
S261	13/16 po
S281	7/8 po
S301	15/16 po
S321	1 po
S341	1 1/16 po
S361	1 1/8 po
S381	1 3/16 po
S401	1 1/4 po
S421	1 5/16 po

Clés pied-de-biche
à tuyauter longue,
prise 1/2 po,
page 262

N° de réf.	Taille (a.-s.)
AN850818B	1 1/8 po
AN850819B	1 3/16 po
AN850820B	1 1/4 po
AN850821B	1 5/16 po
AN850822B	1 3/8 po
AN850823B	1 7/16 po
AN850824B	1 1/2 po
AN850825B	1 9/16 po
AN850826B	1 5/8 po
AN850827B	1 11/16 po
AN850828B	1 3/4 po
AN850829B	1 13/16 po
AN850830B	1 7/8 po
AN850831B	1 15/16 po
AN850832B	2 po
AN850834B	2 1/8 po
AN850835B	2 3/16 po
AN850836B	2 1/4 po

Douilles cannelées
haute performance à
prise 1/2 po - courtes,
page 194**

N° de réf.	Taille (Cannelure/ a.-s.)
SES161B	N° 16 - 1/2 po
SES181B	N° 18 - 9/16 po
SES201B	N° 20 - 5/8 po
SES221B	N° 22 - 11/16 po
SES241B	N° 24 - 3/4 po
SES261B	N° 26 - 13/16 po
SES281B	N° 28 - 7/8 po
SES301B	N° 30 - 15/16 po

Adaptateurs de
couple, prise 1/2 po
et cannelée,
page 195**

N° de réf.	Taille (Cannelure/ a.-s.)
SRES18	N° 18 - 9/16 po
SRES20	N° 20 - 5/8 po
SRES22	N° 22 - 11/16 po
SRES24	N° 24 - 3/4 po
SRES26	N° 26 - 13/16 po
SRES28	N° 28 - 7/8 po

OUTILS À MAIN AÉROSPATIAUX

Clés et outils à prise 3/4 po

Cliquets et accessoires à prise 3/4 po

N° de réf.	Description	Page de catalogue
L872	Tête de cliquet	214
L872RJ	Manche à cliquet moleté	214
L32	Rallonge - à bouton de blocage - 3 po	214
L62	Rallonge - à bouton de blocage - 8 po	214
L122	Rallonge - à bouton de blocage - 16 po	214
L82A	Joint à cardan	215

Douilles courtes cannelées haute performance à prise 3/4 po, page 216

N° de réf.	Taille (canne-lure/a.-s.)
LES242B	N° 24 - 3/4 po
LES302B	N° 30 - 15/16 po
LES342B	N° 34 - 1 1/16 po
LES362B	N° 36 - 1 1/8 po

Douilles courtes 12 pans à prise 3/4 po, page 215

N° de réf.	Taille (a.-s.)
LDH242	3/4 po
LDH262	13/16 po
LDH282	7/8 po
LDH302	15/16 po
LDH322	1 po
LDH342	1 1/16 po
LDH362	1 1/8 po
LDH382	1 3/16 po
LDH402	1 1/4 po
LDH422A	1 5/16 po
LDH442	1 3/8 po
LDH462	1 7/16 po
LDH482	1 1/2 po
LDH502	1 9/16 po
LDH522	1 5/8 po
LDH542	1 11/16 po
LDH562	1 3/4 po

Clés combinées Flank Drive Plus®, page 242

N° de réf.	Taille
SOEX8	1/4 po
SOEX10	5/16 po
SOEX11	1 1/32 po
SOEX12	3/8 po
SOEX14	7/16 po
SOEX16	1/2 po
SOEX18	9/16 po
SOEX20	5/8 po
SOEX22	11/16 po
SOEX24	3/4 po
SOEX26	13/16 po
SOEX28	7/8 po
SOEX30	15/16 po
SOEX32	1 po
SOEX34	1 1/16 po
SOEX36	1 1/8 po
SOEX38	1 3/8 po
SOEX40	1 1/4 po

Clés combinées Flank Drive, page 244

N° de réf.	Taille
OEX8B	1/4 po
OEX10B	5/16 po
OEX11B	11/32 po
OEX12B	3/8 po
OEX14B	7/16 po
OEX16B	1/2 po
OEX18B	9/16 po
OEX20B	5/8 po
OEX22B	11/16 po
OEX24B	3/4 po
OEX26B	13/16 po
OEX28B	7/8 po
OEX30B	15/16 po
OEX32B	1 po
OEX34B	1 1/16 po
OEX36B	1 1/8 po
OEX38B	1 3/8 po
OEX40B	1 1/4 po



Clé traditionnelle à 12 pans dont la surface de contact est avec les coins d'un écrou ou d'un boulon. Lorsqu'ils sont fortement sollicités, les coins peuvent s'émousser et causer le glissement de la clé.



Une clé Flank Drive® de Snap-on® permet de saisir la fixation par les pans au lieu des coins, assurant ainsi une surface de contact plane afin d'offrir une puissance accrue de 20 %.

Clé polygonale - Longueur standard 12 pans - coudée à 10°, page 250

N° de réf.	Taille
XB1214A	3/8 - 7/16 po
XB1416A	7/16 - 1/2 po
XB1618A	1/2 - 9/16 po
XB1820A	9/16 - 5/8 po
XB2022A	5/8 - 11/16 po
XB2224A	11/16 - 3/4 po
XB2426A	3/4 - 13/16 po
XB2830A	7/8 - 15/16 po
XB3032A	15/16 - 1 po

Clé polygonale - haute performance 12 pans - coudée à 15°, page 252

N° de réf.	Taille
XDH78A	7/32 - 1/4 po
XDH810B	1/4 - 5/16 po
XDH1012B	5/16 - 3/8 po
XDH1214A	3/8 - 7/16 po
XDH1416A	7/16 - 1/2 po
XDH1618A	1/2 - 9/16 po
XDH2226A	11/16 - 13/16 po
XDH2528	25/32 - 7/8 po

Clé polygonale - haute performance/cannelée - coudée à 15°, page 253**

N° de réf.	Taille (canne-lure/a.-s.)
XDES810A	8/10 - 1/4 / 5/16 po
XDES1214A	12/14 - 3/8 / 7/16 po
XDES1618A	16/18 - 1/2 / 9/16 po
XDES1820A	18/20 - 9/16 / 5/8 po
XDES2224A	22/24 - 11/16 / 3/4 po

Clé polygonale - Longueur standard - 12 pans - longue, coudée à 60°, page 251

N° de réf.	Taille
XO810	1/4 - 5/16 po
XO1012	5/16 - 3/8 po
XO1214	3/8 - 7/16 po
XO1618	1/2 - 9/16 po
XO1820	9/16 - 5/8 po
XO2022	5/8 - 11/16 po
XO2024	5/8 - 3/4 po
XO2226	11/16 - 13/16 po
XO2428	3/4 - 7/8 po

**Les outils cannelés Snap-on® sont conçus pour les boulons et les écrous à haute résistance grandement utilisés dans l'aéronautique, tant militaire que commerciale.

Les dents cannelées arrondies et dessinées avec précision vont mordre à la fixation sur une plus grande surface, minimisant la contrainte agissant sur celle-ci et permettant l'application d'une puissance de couple supérieure sans risque d'endommager la fixation ou l'outil.

Les outils cannelés au fini chrome sont conformes aux normes militaires MS-33787 et MIL-W-8982. (Les outils au fini noir offrent le même rendement que ceux au fini chrome.) Les outils cannelés de conception unique peuvent aussi être utilisés sur des fixations standard à 6 et à 12 pans et offrent les mêmes avantages que les clés Snap-on Flank Drive®.



- Porter des lunettes de protection
- Lire les consignes de sécurité aux pages W1 à W4
- Ne pas utiliser de douilles à main au fini chrome ou noir avec des outils à percussion.

Embouts

Embouts Mplus

- Mplus pour un couple et une durée utile accrues, résistant, parfait pour les tâches exigeantes, comme visser dans la tôle ou les structures
- N° de référence de chaque embout. Embouts disponibles dans la quantité d'emballage indiquée

Torq-set 1/4 po



No de réf.	Description	Qté emballage
WER066618	1 po x 0	10
WER066620	1 po x 2	10
WER066622	1 po x 3	10
WER066624	1 po x 4	10
WER066626	1 po x 5	10
WER066628	1 po x 6	10
WER066630	1 po x 8	10
WER066632	1 po x 10	10
WER066633	1 po x 1/4 po	10
WER066634	1 1/4 po x 1/4 po	10
WER066635	1 1/4 po x 5/16 po	10

Embout mécanique Torq-set 1/4 po



No de réf.	Description	Qté emballage
WER066660	2 po x 2	10
WER066662	2 po x 3	10
WER066684	3 1/2 po x 3	5
WER066664	2 po x 4	10
WER066685	3 1/2 po x 4	5
WER066676	2 3/4 po x 6	5
WER066670	2 po x 8	10
WER066678	2 3/4 po x 8	5
WER066672	2 po x 10	10
WER066680	2 3/4 po x 10	5
WER066674	2 po x 1/4 po	10

Torq-set 5/16 po



No de réf.	Description	Qté emballage
WER066650	1 po x 8	5
WER066652	1 po x 10	5
WER066654	1 po x 1/4 po	5
WER066656	1 po x 5/16 po	5
WER066658	1 po x 3/8 po	5

Embout mécanique Torq-set 5/8 po



No de réf.	Description	Qté emballage
WER066750	1 5/16 po x 1/2 po	5

Torq-set à revêtement diamant 1/4 po



No de réf.	Description	Qté emballage
WER066640	1 po x 6	10
WER066642	1 po x 8	10
WER066644	1 po x 10	10
WER066646	1 1/4 po x 1/4 po	10

Embout mécanique « Harpoon » ACR 1/4 po (pour Boeing)



No de réf.	Description	Qté emballage
WER160901	PH 2 x 2 po	10
WER160895	PH 2 x 2 3/4 po	10
WER160908	PH 2 x 6 po	10

- Tige courte, résistante; parfait pour les tâches exigeantes, comme visser dans la tôle ou les structures, ACR (nervures de blocage) empêche le glissement de l'embout

Embout mécanique Torq-set 5/16 po



No de réf.	Description	Qté emballage
WER066700	1 3/8 po x 8	5
WER066704	1 3/8 po x 1/4 po	5

Embout mécanique à pointe réduite 1/4 po (pour Boeing)



No de réf.	Description	Qté emballage
WER160899	PH 2 x 2 po	10
WER160896	PH 2 x 6 po	10

- Tige courte, résistante; parfait pour les tâches exigeantes, comme visser dans la tôle ou les structures

Embout mécanique Torq-set 7/16 po



No de réf.	Description	Qté emballage
WER066740	1 3/8 po x 1/4 po	5
WER066742	1 3/8 po x 5/16 po	5
WER066744	1 3/8 po x 3/8 po	5
WER066746	1 3/8 po x 7/16 po	5

Outils en acier inoxydable

Outils en acier inoxydable

- Éloignez la rouille! Les outils en acier inoxydable Wera sont entièrement en acier inoxydable, empêchant la formation de rouille causée par la contamination des fixations en acier inoxydable par des outils classiques
- Le processus de fabrication sous vide de Wera procure la dureté nécessaire aux applications industrielles



Cliquet Koloss de Wera avec fonction de marteau

No de réf.	Description
WER003692	Cliquet Koloss à prise 1/2 po
WER003695	Rallonge
WER003696	Goupille de centrage
WER003697	Jeu de semelles de protection



Wera Kraftform Kompakt 62

No de réf.	Description
WER059297	Jeu de 33 tournevis inviolables à rétention d'embout



Jeu isolé de 7 pièces à lames interchangeables

No de réf.	Description
WER003470	Ens. KK VDE 60i/ 7 pièces



Jeu isolé de 18 pièces à lames interchangeables

No de réf.	Description
WER347108	Jeu KK VDE 70i/62i/ 68i/ 18 pièces



Jeux de clés hexagonales

No de réf.	Description
WER022721	Jeu de clés hexagonales 950 PKL/9 SZ, a.-s., BlackLaser
WER022720	Jeux de clés hexagonales 3950 PKL/9, métriques, acier inoxydable



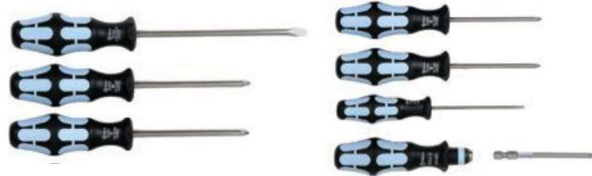
Jeux d'outils

No de réf.	Description
WER071230	Jeu de 8 pose-écrous en acier inoxydable, avec ressort de retenue, pochette de ceinture comprise
WER071118	Jeu de 22 outils en acier inoxydable



Jeux de tournevis

No de réf.	Description
WER032060	Jeu de 6 tournevis — pointe plate/Phillips
WER022728	Jeu de 6 tournevis VDE - pointe plate/Pozidriv



Jeux d'embouts

No de réf.	Description
WER071112	Jeu de 10 embouts en acier inoxydable comprend Phillips, mm, hex
WER071113	Jeu de 10 embouts en acier inoxydable Comprend Phillips, Torx
WER071117	Jeu de 17 tournevis en acier inoxydable à rétention d'embout



- Porter des lunettes de protection
- Lire les consignes de sécurité aux pages W1 & W4
- Ne pas utiliser de douilles à main au fini chrome ou noir avec des outils à percussion.

ZEPHYR®

Embouts et outils pour fixations

Embouts Torq-Set®/Embouts mécaniques

Les embouts Zephyr Torq-Set® sont fabriqués avec de l'acier au carbone de la plus grande qualité, traités thermiquement conformément à des normes rigoureuses pour fournir un couple maximal tout en minimisant le



ZEPTS212-8

Embouts Torq-Set – Tige hexagonale de 1/4 po

No de réf.	Grosueur de vis	Long. hors tout
ZEPTS212-0	0	1 po
ZEPTS2121	1	1 po
ZEPTS2122	2	1 po
ZEPTS2123	3	1 po
ZEPTS2124	4	1 po
ZEPTS2125	5	1 po
ZEPTS2126	6	1 po
ZEPTS212-8	8	1 po
ZEPTS21210	10	1 po
ZEPTS2121/4	0,25	1 po



ZEPZHTS-4

Embouts Hi-Torq®

Les embouts Hi-Torq sont fabriqués avec de l'acier au carbone de la plus grande qualité, traités thermiquement conformément à des normes rigoureuses pour fournir un couple maximal tout en minimisant le glissement et les bris. Ces embouts sont conçus pour la pose et la dépose des fixations à couple élevé avec un système d'entraînement à prise carrée et goupille d'arrêt.

No de réf.	Prise	Encas.	Taille nom. de vis	T (po)	D1 (po)	D (po)	L (po)
ZEPZHTS1	1/4 po	1	3, 4, 5, 6	0,049	0,274	1/2	1
ZEPZHTS-2	1/4 po	2	8	0,059	0,95	1/2	1
ZEPZHTS-3	1/4 po	3	10	0,059	0,377	1/2	1
ZEPZHTS-4	1/4 po	4	1/4	0,073	0,502	1/2	1
ZEPZHTS-5	3/8 po	5	5/16	0,079	0,629	3/4	1 1/4 po
ZEPZHTS-6	3/8 po	6	3/8	0,095	0,745	3/4	1 1/4 po
ZEPZHTS-7	1/2 po	7	7/16	0,112	0,884	1	1 5/8 po
ZEPZHTS-8	1/2 po	8	1/2	0,142	0,995	1 po	1 5/8 po

• Conforme à la norme MS33750

Outils pour fixations à collerette frangible Hi-Lok®

Ces outils sont conçus pour poser et déposer les fixations à collerette frangible Hi-Lok (écrou à créneaux). Utilisant un outil à cliquet deux pièces, une douille et une goupille, l'outil immobilise le corps de la fixation et fait tourner la collerette jusqu'au couple de cisaillement préétabli pour briser la collerette. Les outils de dépose utilisent également le cliquet deux pièces et une goupille hexagonale avec douille spéciale contenant des rouleaux excentriques qui, lorsqu'ils tournent dans le sens antihoraire, engagent le corps de la collerette pour l'extraire de la fixation.

ZEPQCK-4040 Trousse de pose et de dépose manuelle :
 Tailles des goupilles à pointe hexagonale 1/16 po, 3/64 po, 3/32 po et 1/8 po
 Tailles des douilles hexagonales 3/32 po, 1/4 po, 5/32 po, 3/16 po, 1/32 po, 3/8 po et 7/16 po; Douilles de dépose : 0,235-0,255, 0,245-0,265, 0,255-0,275, 0,265-0,285, 0,275-0,295, 0,285-0,305, 0,295-0,315, 0,305-0,325, 0,315-0,335, 0,325-0,345, 0,335-0,355, 0,355-0,375, 0,375-0,395 et 0,395-0,415



ZEPQCK-4040

glissement et les bris.

Les embouts Zephyr Torq-Set®-ACR® procurent une meilleure prise, une meilleur ajustement et une plus grande surface de contact pour fournir plus de couple!



ZEPTS170-8

Embouts pour outils mécaniques Torq-Set – Tige hexagonale de 1/4 po

No de réf.	Grosueur de vis	Long. hors tout
ZEPTS1700	0	1,25 po
ZEPTS1701	1	1,25 po
ZEPTS1702	2	1,25 po
ZEPTS1703	3	1,25 po
ZEPTS1704	4	1,25 po
ZEPTS1705	5	1,25 po
ZEPTS1706	6	1,25 po
ZEPTS1708	8	1,25 po
ZEPTS17010	10	1,25 po



ZEPZKLS-2

Ensemble de fixations temporaires Kwik-Lok

Les fixations temporaires Zephyr sont conçues pour retenir ensemble plusieurs pièces de matériel durant le processus de montage au moyen de trous sous-dimensionnés. Elles sont fabriquées avec des matériaux de la plus grande qualité pour assurer une rétention optimale et une durée utile accrue.

La trousse ZEPZKLS-2 comprend : 1 paire de pinces Kwik-Lok, 10 fixations temporaires de chaque dimension de trou 3/32 po, 1/8 po, 5/32 po, 3/16 po et 1/4 po avec une plage de prise de 0-1/2 po. Le tout offert dans un coffret en plastique.

Outils pour fixations serties Jo-Bolt

Ces fixations serties utilisent une goupille d'entraînement fileté spéciale pour serrer et fixer l'ensemble d'un côté, contrairement à une fixation tirée ou sertie avec queue. Ce système utilise deux types de pointe, une pointe en about effilée et une rainure d'indexage avec pointe en saillie, avec une douille hexagonale standard. Les outils d'entraînement utilisent un système à deux plats et conviennent aux deux types de pointe pour la pose de ces fixations spécialisées.



ZEP4000KIT

ZEP4000KIT La trousse d'installation à main Visu-Lok/ Composi-Lok comprend : 1 outil à cliquet HW300; 1 jauge LFVLG-1 Pose-fixations en tailles -5, -6, -8, -10 et -12 Pointes en about en tailles -5, -6, -8, -10 et -12 Pointes réduites en about en tailles -5, -6, -8, -10 et -12 Pointes en saillie en tailles -5, -6, -8, -10 et -12 Douilles hexagonales en tailles -5, -6, -8, -10 et -12

La trousse comprend un coffret de transport métallique avec un empilage en mousse pour retenir les outils en place.

Forets, adaptateurs et butées de perçage filetés



ATI339EC

ATI339EC Mandrin fileté à 3 griffes

- Pour forets de 1/16 à 1/4 po
- Permet d'utiliser des embouts à tige droite avec des outils à arbres filetés
- Griffes internes inversées optimisant le couple de mandrin
- Tige filetée 1/4 po – 28



ATI503C-1/8

Douilles de serrage filetées

- Permet d'utiliser des forets à tige droite avec des accessoires à angle filetés
- Tige filetée 1/4 po – 28



ATI503-40



ATI503-72

Adaptateurs de tige de perçage filetés

- Permet d'utiliser des forets à tige droite avec des accessoires à angle filetés
- Vis de réglage retenant le foret
- Tige filetée 1/4 po – 28

N° de réf.	Taille de foret
ATI503-40	N° 40
ATI503-30	N° 30
ATI503-21	N° 21
ATI503-20	N° 20
ATI503-11	N° 11
ATI503-10	N° 10
ATI503-3	N° 3
ATI503-72	1/4
ATI503-73	5/16

N° de réf.	Taille de foret
ATI503C-3/32	3/32
ATI503C-40	N° 40
ATI503C-1/8	1/8
ATI503C-30	N° 30
ATI503C-5/32	5/32
ATI503C-21	N° 21
ATI503C-20	N° 20
ATI503C-19	N° 19
ATI503C-16	N° 16
ATI503C-3/16	3/16
ATI503C-12	N° 12
ATI503C-11	N° 11
ATI503C-10	N° 10
ATI503C-7/32	7/32
ATI503C-1/4	1/4
ATI503C-F	F



ATIHSSSH3/16

Forets à tige fileté

- Fabriqués en acier rapide
- Tige filetée 1/4 po – 28



ATI570-30

Butées de perçage

- Contrôle la profondeur de trou et empêche le mandrin d'entrer en contact avec la surface de perçage
- Le foret est retenu à l'unité par une vis de réglage

N° de réf.	Taille de foret
ATI570-50	N° 50
ATI570-40	N° 40
ATI570-30	N° 30
ATI570-27	N° 27
ATI570-21	N° 21
ATI570-20	N° 20
ATI570-16	N° 16
ATI570-12	N° 12
ATI570-11	N° 11
ATI570-10	N° 10
ATI570-13/64	13/64
ATI5707/32	7/32
ATI570-1/4	1/4
ATI570-5/16	5/16

N° de réf.	Taille de foret	Longueur
ATIHSSST3/32	3/32	0,50
ATIHSSST40	N° 40	0,50
ATIHSSSH40	N° 40	1,00
ATIHSSST1/8	1/8	0,50
ATIHSSSH1/8	1/8	1,00
ATIHSSL1/8	1/8	2,13
ATIHSSST30	N° 30	0,56
ATIHSSH30	N° 30	1,25
ATIHSSL30	N° 30	2,13
ATIHSSST5/32	5/32	0,56
ATIHSSSH5/32	5/32	1,25
ATIHSSL5/32	5/32	2,13
ATIHSSST21	N° 21	0,56
ATIHSSST3/16	3/16	0,56
ATIHSSSH3/16	3/16	1,25
ATIHSSL3/16	3/16	2,13
ATIHSSST10	N° 10	0,56
ATIHSSH10	N° 10	1,25
ATIHSSST1/4	1/4	0,63
ATIHSSSH1/4	1/4	1,25
ATIHSSL1/4	1/4	2,13



- Porter des lunettes de protection
- Lire les consignes de sécurité aux pages W1 à W4
- L'outillage de la cellule peut provoquer des projections de débris

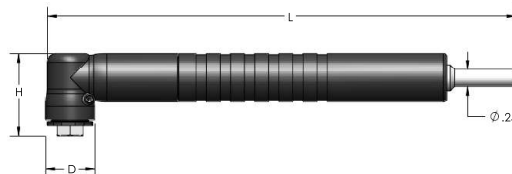
ATI TOOLS



Perceuses à angle et accessoires



ATI336A



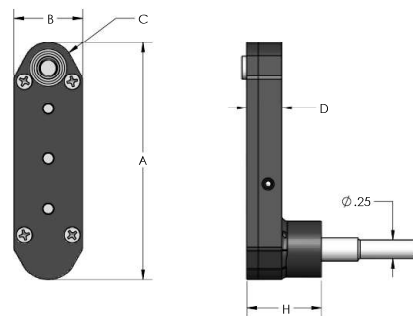
Accessoires de perceuse à angle

- Pour percer des trous dans les espaces restreints
- Engrenages et roulements robustes
- Tige 1/4 po facilitant le raccordement aux moteurs de perceuse
- Fonctionne jusqu'à 4500 tr/min

N° de réf.	Type	Travaux	Arbre de sortie	Longueur (po)	Hauteur de tête (po)	Dia. de la tête (po)
ATI326A	Ent. direct à 90°	Lampe	10-32	6,88	0,813	0,500
ATI327A18	Ent. flexible à 90°	Lampe	10-32	18,00	0,813	0,500
ATI327A-24	Ent. flexible à 90°	Lampe	10-32	24,00	0,813	0,500
ATI326B	Ent. direct à 90°	Lampe	1/4 po-28	6,88	0,813	0,500
ATI327B-12	Ent. flexible à 90°	Lampe	1/4 po-28	12,00	0,813	0,500
ATI327B18	Ent. flexible à 90°	Lampe	1/4 po-28	18,00	0,813	0,500
ATI327B-24	Ent. flexible à 90°	Lampe	1/4 po-28	24,00	0,813	0,500
ATI300B	Ent. direct à 90°	Standard	1/4 po-28	6,00	1,625	0,813
ATI302B	Ent. flexible à 90°	Standard	1/4 po-28	30,00	1,625	0,813
ATI301B	Ent. direct à 45°	Standard	1/4 po-28	6,69	1,000	0,813
ATI303B	Ent. flexible à 45°	Standard	1/4 po-28	30,00	1,000	0,813
ATI336A	Ent. direct à 90°	Intensif	MANDRIN	6,25	1,438	1,000
ATI338A	Ent. flexible à 90°	Intensif	MANDRIN	30,00	1,438	1,000
ATI336B	Ent. direct à 90°	Intensif	1/4 po-28	6,25	1,438	1,000
ATI338B	Ent. flexible à 90°	Intensif	1/4 po-28	30,00	1,438	1,000
ATI337A	Ent. direct à 360°	Intensif	MANDRIN	6,00	1,438	1,000
ATI339A	Ent. flexible à 360°	Intensif	MANDRIN	30,00	1,438	1,000
ATI337B	Ent. direct à 360°	Intensif	1/4 po-28	6,00	1,438	1,000
ATI339B	Ent. flexible à 360°	Intensif	1/4 po-28	30,00	1,438	1,000



ATI331B



Perceuses à angle coudées

- L'entraînement coudé permet le perçage dans les espaces restreints
- Tige ronde 1/4 po

N° de réf.	Type	Vitesse	Blocage	Hauteur (H) (po)	Longueur (A) (po)	Largeur (B) (po)	Épaisseur (D) (po)	Rayon C
ATI131A	Coudage droit	6000	10-32	4,31	4,35	0,875	0,290	0,42
ATI131B	Coudage droit	6000	1/4 po-28	4,31	4,35	0,875	0,290	0,42
ATI131LA	Coudage de 30° à gauche	6000	10-32	4,31	4,00	0,875	0,290	0,42
ATI131LB	Coudage de 30° à gauche	6000	1/4 po-28	4,31	4,00	0,875	0,290	0,42
ATI131RA	Coudage de 30° à droite	6000	10-32	4,31	4,00	0,875	0,290	0,42
ATI131RB	Coudage de 30° à droite	6000	1/4 po-28	4,31	4,00	0,875	0,290	0,42
ATI331A	Coudage droit	6000	10-32	4,38	4,19	0,921	0,438	0,44
ATI331B	Coudage droit	6000	1/4 po-28	4,38	4,19	0,921	0,438	0,44
ATI332A	Coudage droit	4200	10-32	1,50	3,17	0,920	0,370	0,34
ATI332B	Coudage droit	4200	1/4 po-28	1,50	3,17	0,920	0,370	0,34
ATI332SC	Coudage droit	4200	1/4 po-28	1,50	3,12	0,920	0,320	0,31
ATI333B	Coudage droit, inversé	4200	1/4 po-28	1,50	3,18	0,960	0,500	0,32

Bagues de perceuse et duplicateurs à languette

Guide-forets, boîtiers et bagues

- Maintient l'outil perpendiculaire aux surfaces plates ou arrondies
- Convient aux perceuses, aux tarauds et aux alésoirs
- Bagues durcies interchangeable dans les boîtiers
- Boîtiers procurant amplement de protection contre les copeaux sous la bague
- Guides composés d'un boîtier avec bague
- Interface fileté permettant de changer les bagues et boîtiers

BOÎTIERS DE GUIDE DE PERCEUSE		
N° de réf.	Description	Référence de bague
ATI589AA	Boîtier fileté; Tailles de forets 40 (0,098) à 3/16 po (0,3125)	ATI589AB 1/2 po-13
ATI589CA	Boîtier fileté, nouvelle configuration facilitant l'accès pour le changement des bagues tout en offrant une meilleure protection de la main et une plus grande surface de prise; Tailles de forets 1/4 po (0,250) à 3/16 po (0,5625)	ATI589CB 3/4 po-16
ATI589CAM	Boîtier fileté; Tailles de forets 1/4 po (0,250) à 3/16 po (0,5625)	ATI589CB 3/4 po-16
ATI589DA	Boîtier à bride verrouillable; Tailles de forets N° 80 (0,098) à N° 10 (0,1935)	Couissant ren. D.E. 3/16 po x 3/4 po de long
ATI589EA	Boîtier de guide de perceuse à bride verrouillable; Tailles de forets 28 (0,1405) à 1/2 po (0,3438)	Couissant renouvelable D.E. 1/2 po x 3/4 po de long

GUIDE-FORETS, ENSEMBLES ET BAGUES			
N° de réf. guide-forets	N° de réf. de bague	Taille de foret	Taille de bague
ATI589A-098	ATI589AB098	N° 40	1/2 po-13
ATI589A-1285	ATI589AB1285	N° 30	1/2 po-13
ATI589A-1562	ATI589AB1562	05.01.32	1/2 po-13
ATI589A-159	ATI589AB159	N° 21	1/2 po-13
ATI589A161	ATI589AB-161	N° 20	1/2 po-13
ATI589A-1875	ATI589AB1875	3/16 po	1/2 po-13
ATI589A-1935	ATI589AB1935	N° 10	1/2 po-13
ATI589A2187	ATI589AB2187	1/2 po	1/2 po-13
ATI589A250	ATI589A250	1/4 po ou E	1/2 po-13
ATI589A257	ATI589AB-257	F	1/2 po-13

Duplicateurs à languette

- Offrent un moyen précis de dupliquer les trous dissimulés dans des feuilles en chevauchement.
- On utilise des pilotes standard lorsque les feuilles peuvent être séparées. On utilise des pilotes inversés lorsque les feuilles ne peuvent pas être séparées. Pointeau à ressort permettant le marquage en cas d'accès limité pour un perçage ultérieur.

Positionnez le pilote dans le trou à reproduire, puis percez dans la bague. L'arrière du pilote est soutenu pour que le foret ne traverse que la 1re feuille; les languettes sont en acier à ressort; les bagues, les pilotes et le pointeau sont en acier de foret durci, assurant une reproduction fidèle du trou. Chaque outil est identifié par un N° de référence et la taille de foret. Longueur utile montrée; distance maximale entre le rebord de la feuille et le trou. Arrière de languette en biseau permettant de séparer les feuilles.



ATI589A2187

ENS. DE BAGUES DE PERCEUSE		
N° de réf.	Description	Taille de bague
ATI590DBK	7 boîtiers de guide et neuf bagues de perçage : tailles 40, 30, 5/32 po, 21, 3/16 po, 10, 7/32 po, 1/4 po	1/2 po-13

GUIDE-FORETS, ENSEMBLES ET BAGUES			
N° de réf. guide-forets	N° de réf. de bague	Taille de foret	Taille de bague
ATI589C-2812	ATI589CB2812	3/16	3/4 po-16
ATI589C.3125	ATI589CB3125	3/16	3/4 po-16
ATI589C-3437	ATI589CB3437	1/32	3/4 po-16
ATI589C-375	ATI589CB375	3/16	3/4 po-16
ATI589C-4375	ATI589CB4375	1/16	3/4 po-16
ATI589C-.500	ATI589CB500	1/2	3/4 po-16



ATI532-61

Taille de foret	Type	Longueur 6 1/4 po N° de réf.	Longueur 13 1/4 po - N° de réf.
N° 40	Bague, pilote standard	ATI532-61	ATI532C-61
N° 30	Bague, pilote standard	ATI532-62	ATI532C-62
N° 21	Bague, pilote standard	ATI532-63	ATI532C-63
N° 10	Bague, pilote standard	ATI532-65	ATI532C-65
1/4 po	Bague, pilote standard	ATI532-68	ATI532C-68

N° 40	Bague, pilote inversé	ATI532A-61	ATI532D-61
N° 30	Bague, pilote inversé	ATI532A-62	ATI532D-62
N° 21	Bague, pilote inversé	ATI532A-63	ATI532D-63
N° 10	Bague, pilote inversé	ATI532A-65	ATI532D-65
1/4 po	Bague, pilote inversé	ATI532A-68	ATI532D-68

Taille de foret	Type	Longueur 6 1/4 po N° de réf.
N° 40	Pointeau à ressort	ATI500-51
N° 30	Pointeau à ressort	ATI500-52
N° 21	Pointeau à ressort	ATI500-53
N° 10	Pointeau à ressort	ATI50055

ENS. DE DUPLICATEURS À LANGUETTE		
ATI532/A/SET	Ens. 10 pcs à pilotes standard/inversés	Comprend les articles en bleu



- Porter des lunettes de protection
- Lire les consignes de sécurité aux pages W1 à W4
- L'outillage de la cellule peut provoquer des projections de débris

Vilebrequin Speed Driver, ébarboirs et couteaux

- Vilebrequin Speed Driver d'ATI avec manche pivotant et arbre à coudage unique permettant un ébarbage rapide, uniforme et sécuritaire des trous percés.

N° de réf.	Description
ATI521A	Speed driver, avec couteau d'ébarbage ATI521C. Outil à arbre verrouillable ne convenant qu'à ce couteau
ATI521B	Speed driver, avec couteau d'ébarbage/fraisage ATI407-4. Convient à tout couteau à tige filetée de ¼ po-28

N° de réf.	Description
ATI521C	Couteau d'ébarbage, angle de coupe de 100°, 3 cannelures, corps ¾ po, diam. de tige 7/32 po
ATI407-4	Couteau de fraisage, angle de coupe de 100°, 3 cannelures, corps ¾ po, tige filetée de ¼ po-28. Convient à tout accessoire de perceuse compatible aux couteaux à tige filetée ¼ po-28.



Lame d'ébarbage au carbure

- Les lames d'ébarbage au carbure durent plus longtemps que les lames en acier rapide et offrent un meilleur rendement sur les matériaux plus durs
- Ensemble de 3 pièces comprenant les 3 types de lame

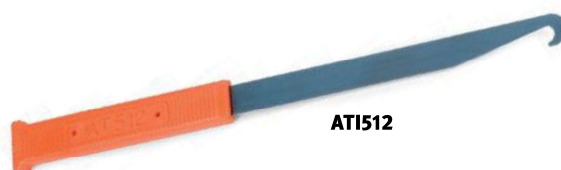
Ensemble de 3 outils	Lame carrée	Lame intérieure	Lame extérieure
ATI437C	ATI437C-1	ATI437C-2	ATI437C-3



Racloirs à copeaux

- Conçus pour éliminer les copeaux qui s'accumulent entre les feuilles après le perçage des trous de rivet
- Lames faites d'acier de ressort d'horloge

N° de réf.	Description
ATI511	Racloir à copeaux à manche en plastique moulé de couleur et crochet arrondi, lame de 2 ¾ po
ATI512	Racloir à copeaux à manche en plastique moulé de couleur et crochet arrondi, lame de 5 7/8 po



Racloirs à copeaux

RACLOIRS À COPEAUX	
ATISP200-1	Racloir à copeaux à manche en aluminium coulé; convient aux lames de rechange. Crochet à pointe, lame de 5 7/8 po
ATISP200-2	Racloir à copeaux à manche en aluminium coulé; convient aux lames de rechange. Crochet à pointe, lame de 5 7/8 po
ATISP200-3	Racloir à copeaux à manche en aluminium coulé; convient aux lames de rechange. Crochet à pointe, lame de 2 ¾ po



Composants de racloir à copeaux

N° de réf.	Description
ATISP200	Manche de racloir à copeaux; convient aux lames de rechange montrées ci-dessous
ATISP20002	Lame de rechange à crochet à pointe, lame de 5 7/8 po
ATISP20003	Lame de rechange à crochet arrondi, lame de 5 7/8 po
ATISP20004	Lame de rechange à crochet à pointe, lame de 2 ¾ po

Adoucisseurs de rebord

- Élimine rapidement les bavures et les tranchants des feuilles de métal

N° de réf.	Description
ATI514	Pointe durcie, bouclier de protection et manche en plastique convenant à toute feuille d'aluminium
ATISP225	Corps en aluminium coulé avec appui-pouce. Utilise des plaquettes amovibles en triangle standard. Élimine rapidement les bavures et les tranchants des feuilles métalliques, de l'aluminium à l'acier inoxydable



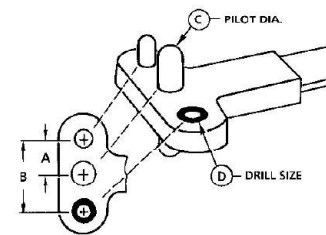
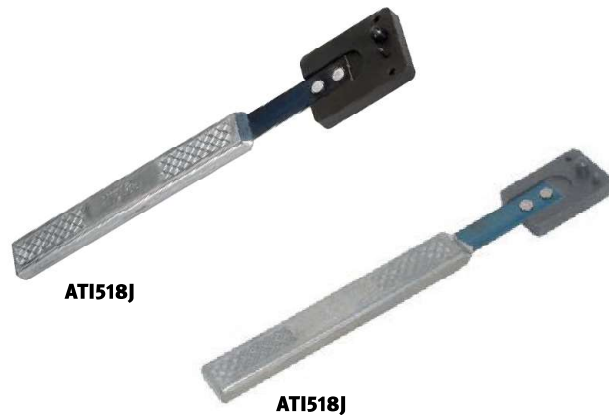
Ensemble de gabarits d'écrous à river et poinçons

Gabarits pour écrous à river

- Pour le perçage précis des trous d'écrou d'ancrage
- Manche flexible procurant un dégagement pour la main
- Tête durable en acier durci

Une cosse - aile simple

N° de réf.	Type	Écart A	Diamètre du pilote C	Taille de foret D
ATI518G	SWS	.344	.139	#40
ATI518H	SWS	.344	.164	#40
ATI518RM	SWS	.344	.188	#40
ATI518J	SWS	.344	.191	#40
ATI518K	SWS	.344	.248	#40
ATI518RO	SWS	.500	.248	#40
ATI518RF	SWS	.500	.256	#40
ATI518RP	SWS	.500	.311	#30
ATI518RH	SWS	.500	.373	#30
ATI518PB	SWM	.218	.139	#40
ATI518PC	SWM	.234	.164	#40
ATI518PD	SWM	.250	.191	#40
ATI518PE	SWM	.281	.248	#40



Deux Lug - Aile Double

N° de réf.	Type	Écart A	Écart B	Diamètre du pilote C	Taille de foret D
ATI518A	DWS	.344	.688	.139	#40
ATI518B	DWS	.344	.688	.164	#40
ATI518KL	DWS	.344	.688	.188	#40
ATI518C	DWS	.344	.688	.191	#40
ATI518KD	DWS	.344	.688	.192	#40
ATI518KU	DWS	.344	.688	.256	#40
ATI518HO	DWS	.375	.750	.248	#40
ATI518D	DWS	.500	1.000	.248	#40
ATI518GL	DWS	.344	.688	.218	#40
ATI518KN	DWS	.500	1.000	.311	#30
ATI518E	DWS	.500	1.000	.312	#30
ATI518F	DWS	.500	1.000	.372	#30
ATI518N	DWS	.500	1.000	.688	#30
ATI518NA	DWM	.203	.406	.112	#40
ATI518NB	DWM	.218	.436	.139	#40
ATI518AB	DWM	.219	.437	.166	#40
ATI518NC	DWM	.234	.468	.164	#40
ATI518ND	DWM	.250	.500	.191	#40
ATI518AD	DWM	.250	.500	.218	#40
ATI518NE	DWM	.281	.562	.248	#40
ATI518AE	DWM	.281	.562	.281	#40
ATI518NJ	DWM	.250	.500	.1875	#40



ATI507KT

ATI507KT Ensemble de poinçons à dupliquer

- Permet de reproduire fidèlement l'emplacement d'un trou d'une feuille à l'autre
- Pointes de poinçon traitées thermiquement et diamètres de repérage à concentricités précises
- L'ensemble contient 14 poinçons de 3 1/2 po de long : 3/32 po, N° 40, 1/8 po, N° 30, 3/32 po, N° 19, 3/16 po, N° 10, 7/32 po, 1/4 po, 5/16 po, 3/8 po, 7/16 po et 1/2 po

Anchornut Miniature

N° de réf.	Type	Écart A	Écart B	Diamètre du pilote C	Taille de foret D
ATI518NASDA8	SLM	.234	.219	.164	N° 40
ATI518TA	SLM	.250	.219	.191	N° 40
ATI518TB	SLM	.281	.219	.248	N° 40

Aile d'angle

N° de réf.	Type	Écart A	Diamètre du pilote C	Taille de foret D
ATI518S	CWS	.344	.164	#40
ATI518-ML	CWS	.344	.1875	#40
ATI518T	CWS	.344	.191	#40
ATI518U	CWS	.500	.248	#40
ATI518SA	CWM	.203	.112	#40
ATI518SB	CWM	.218	.139	#40
ATI518SC	CWM	.234	.164	#40
ATI518SD	CWM	.250	.191	#40
ATI518SE	CWM	.281	.248	#40
ATI518MN	CWS	.500	.311	#30



- Porter des lunettes de protection
- Lire les consignes de sécurité aux pages W1 à W4
- L'outillage de la cellule peut provoquer des projections de débris

Scies cylindriques

- Les scies cylindriques de précision d'ATI sont fabriquées avec de l'acier rapide à outils
- Les scies cylindriques sont traitées thermiquement et meulées à des tolérances précises
- Conception de scie cylindrique permettant l'affûtage
- Convient aux arbres de scie cylindrique ATI415



ATI413-2



ATI474-15

DENTURE FINE		
N° de réf.	Dia. (po)	Filetage
ATI413-1	3/8	5/16 po-24
ATI413-2	7/16	5/16 po-24
ATI4132X	19/32	5/16 po-24
ATI413-3	1/2	5/16 po-24
ATI413-4	9/16	5/16 po-24
ATI413-5	5/8	5/16 po-24
ATI4135X	21/32	5/16 po-24
ATI4136	11/16	5/16 po-24
ATI413-7	3/4	5/16 po-24
ATI413-8	13/16	5/16 po-24
ATI413-9	7/8	5/16 po-24
ATI413-11	1	5/16 po-24
ATI413-12	1 1/16 po	5/16 po-24
ATI413-13	1 1/8 po	5/16 po-24
ATI413-15	1 1/4 po	5/16 po-24
ATI41319	1 1/2 po	1/2 po-20
ATI413-21	1 5/8 po	1/2 po-20
ATI41323	1 3/4 po	1/2 po-20
ATI413-27	2	1/2 po-20
ATI413-31	2 1/4 po	1/2 po-20
ATI413-47	3 1/4 po	1/2 po-20
ATI413-51	3 1/2 po	1/2 po-20

DENTURE GROSSIÈRE								
N° de réf.	Dia. (po)	Filetage	N° de réf.	Dia. (po)	Filetage	N° de réf.	Dia. (po)	Filetage
ATI474-1	3/8	5/16 po-24	ATI474-12	1 1/16 po	5/16 po-24	ATI474-27	2	1/2 po-20
ATI474-1X	13/32	5/16 po-24	ATI47412X	1 3/32 po	5/16 po-24	ATI474-29	2 1/8 po	1/2 po-20
ATI474-2	7/16	5/16 po-24	ATI474-13	1 1/8 po	5/16 po-24	ATI474-30	2 3/16 po	1/2 po-20
ATI474-2X	15/32	5/16 po-24	ATI474-14	1 3/16 po	5/16 po-24	ATI474-31	2 1/4 po	1/2 po-20
ATI474-3	1/2	5/16 po-24	ATI47414X	1 7/32 po	5/16 po-24	ATI474-32	2 5/16 po	1/2 po-20
ATI4743X	17/32	5/16 po-24	ATI474-15	1 1/4 po	5/16 po-24	ATI474-33	2 3/8 po	1/2 po-20
ATI474-4	9/16	5/16 po-24	ATI474-16	1 5/16 po	1/2 po-20	ATI47434	2 7/16 po	1/2 po-20
ATI474-4X	19/32	5/16 po-24	ATI474-17	1 3/8 po	1/2 po-20	ATI474-35	2 1/2 po	1/2 po-20
ATI474-5	5/8	5/16 po-24	ATI474-18	1 7/16 po	1/2 po-20	ATI47436	2 9/16 po	1/2 po-20
ATI474-5X	21/32	5/16 po-24	ATI474-18X	1 15/32	1/2 po-20	ATI474-38	2 11/16	1/2 po-20
ATI474-6	11/16	5/16 po-24	ATI474-19	1 1/2 po	1/2 po-20	ATI474-39	2 3/4 po	1/2 po-20
ATI4746X	23/32	5/16 po-24	ATI474-20	1 9/16 po	1/2 po-20	ATI474-40	2 13/16	1/2 po-20
ATI474-7	3/4	5/16 po-24	ATI47420X	1 19/32	1/2 po-20	ATI474-41	2 7/8 po	1/2 po-20
ATI474-7X	25/32	5/16 po-24	ATI474-21	1 5/8 po	1/2 po-20	ATI474-42	2 15/16	1/2 po-20
ATI474-8	13/16	5/16 po-24	ATI47421X	1 21/32	1/2 po-20	ATI474-43	3	1/2 po-20
ATI474-8X	27/32	5/16 po-24	ATI474-22	1 11/16	1/2 po-20	ATI47444	3 1/16 po	1/2 po-20
ATI474-9	7/8	5/16 po-24	ATI47422X	1 23/32	1/2 po-20	ATI474-47	3 1/4 po	1/2 po-20
ATI4749X	29/32	5/16 po-24	ATI474-23	1 3/4 po	1/2 po-20	ATI474-48X	3 11/32	1/2 po-20
ATI474-10	19/16	5/16 po-24	ATI474-24	1 13/16	1/2 po-20	ATI47449	3 3/8 po	1/2 po-20
ATI474-10X	31/32	5/16 po-24	ATI474-25	1 7/8 po	1/2 po-20	ATI47454	3 11/16	1/2 po-20
ATI474-11	1	5/16 po-24	ATI474-26	1 15/16	1/2 po-20	ATI474-55	3 3/4 po	1/2 po-20
ATI47411X	1 1/32 po	5/16 po-24	ATI474-26X	1 31/32	1/2 po-20	ATI474-59	4	1/2 po-20

Arbres de scies cylindriques

- Pilote et tige meulés pour une concentricité précise
- Pour scies cylindriques ATI413 et ATI474

N° de réf.	Diamètre de la tige, po	Diamètre du pilote	Filetage
ATI415-0	1/4	3/16	5/16 po-24
ATI415-1	1/4	1/4	5/16 po-24
ATI415-2	1/2	1/4	1/2 po-20
ATI415-3	1/2	3/8	1/2 po-20
ATI415-10	1/4	1/4	1/2 po-20



ATI415-1

Outils à chambrer, pilotes et matrices à fossette

OUTILS D'AVIATION

Outils à chambrer

- Outils à chambrer de type aéronautique à tige droite utilisés pour couper des surfaces plates ou encastrées pour les têtes de boulon et écrous
- S'utilisent avec les pilotes à chambrer remplaçables ATI489
- Une vis de réglage permet de maintenir le pilote en place
- Rayon de coin spécial offert sur demande



ATI488C-21

N° de réf.	Diamètre	Dia. du trou pilote	Dia. de la tige, po
ATI488C-0	3/16	3/32	1/4
ATI488C-1	1/4	3/32	1/4
ATI488C-2	9/32	3/32	1/4
ATI488C-3	5/16	3/32	1/4
ATI488C-4	11/32	3/32	1/4
ATI488C-5	3/8	1/8	1/4
ATI488C-6	13/32	1/8	1/4
ATI488C-7	7/16	1/8	1/4
ATI488C-8	15/32	1/8	1/4
ATI488C-9	1/2	1/8	1/4
ATI488C-10	17/32	1/8	1/4
ATI488C-11	9/16	1/8	1/4
ATI488C-12	19/32	1/8	1/4
ATI488C-13	5/8	1/8	1/4
ATI488C-14	21/32	3/16	1/4
ATI488C-15	11/16	3/16	1/4
ATI488C-16	23/32	3/16	1/4

N° de réf.	Diamètre	Dia. du trou pilote	Dia. de la tige, po
ATI488C-17	3/4	3/16	1/4
ATI488C-18	25/32	3/16	1/4
ATI488C-19	13/16	3/16	1/4
ATI488C-20	27/32	3/16	1/4
ATI488C-21	7/8	3/16	1/4
ATI488C-22	29/32	3/16	1/4
ATI488C-23	15/16	3/16	1/4
ATI488C-24	31/32	3/16	1/4
ATI488C-25	1	3/16	1/4
ATI488C-26	1 1/16 po	3/16	3/8
ATI488C-27	1 1/8 po	3/16	3/8
ATI488C-28	1 3/16 po	3/16	3/8
ATI488C-29	1 1/4 po	3/16	3/8
ATI488C-30	1 5/16 po	3/16	3/8
ATI488C-31	1 3/8 po	3/16	3/8
ATI488C-32	1 1/2 po	3/16	3/8

Pilotes à chambrer

- Utilisez ces pilotes avec les outils à chambrer ATI488C
- Faites correspondre le diamètre de tige du pilote au diamètre de trou pilote de l'outil à chambrer



ATI489B-8

		Diamètre du pilote												
		3/32	1/8	5/32	N° 21	3/16	N° 10	7/32	1/4	F	9/32	5/16	11/32	3/8
Diamètre de la tige po	3/32	ATI489A-1	ATI489A-2	ATI489A-3	ATI489A-4	ATI489A-5	ATI489A-6	ATI489A-7	ATI489A-8	ATI489A-9	ATI489A-10	ATI489A-11		
	1/8		ATI489B-2	ATI489B-3	ATI489B-4	ATI489B-5	ATI489B-6	ATI489B-7	ATI489B-8	ATI489B-9	ATI489B-10	ATI489B-11	ATI489B-12	ATI489B-13
	3/16					ATI489C-5	ATI489C-6	ATI489C7	ATI489C-8	ATI489C-9	ATI489C10	ATI489C-11	ATI489C-12	ATI489C-13

Filières à fossette

- Les matrices à fossette sont fabriquées en acier d'outils traité thermiquement, meulé et poli
- Pour rivets AN426
- Diamètre de tige de 3/16 po; attache à ressort maintenant la matrice en place pendant l'utilisation



ATI206A-6-R



ATI207A-5-R

Taille de rivet		3/32			1/8			5/32		
Type		Mâle	Femelle	Mâle et femelle	Mâle	Femelle	Mâle et femelle	Mâle	Femelle	Mâle et femelle
Longueur du corps	1/4	ATI206A-3-P	ATI207A-3-P	ATI207206A3P	ATI206A-4-P	ATI207A-4-P	ATI207206A4P	ATI206A-5-P	ATI207A-5-P	ATI207206A5P
	3/8	ATI206A-3-R	ATI207A-3-R	ATI207206A3R	ATI206A-4-R	ATI207A-4-R	ATI207206A4R	ATI206A-5-R	ATI207A-5-R	ATI207206A5R
	1/2	ATI206A-3-S	ATI207A-3-S	ATI207206A3S	ATI206A-4-S	ATI207A-4-S	ATI207206A4S	ATI206A-5-S	ATI207A-5-S	
	5/8	ATI206A-3-T	ATI207A-3-T							

Taille de rivet		3/16			1/4	
Type		Mâle	Femelle	Mâle et femelle	Mâle	Femelle
Longueur du corps	1/4	ATI206A-6-P	ATI207A-6-P	ATI207206A6P	ATI206A-8-P	ATI207A-8-P
	3/8	ATI206A-6-R	ATI207A-6-R	ATI207206A6R	ATI206A-8-R	ATI207A-8-R
	1/2	ATI206A-6-S	ATI207A-6-S	ATI207206A6S		
	5/8					

Ensemble de 24 outils



ATI206A-24PC

ATI206A-24PC Ensemble de matrices à fossette

- L'ensemble contient 24 matrices à fossette mâles et femelles pour les riveteuses stationnaires et manuelles.
- Matrices rangées dans un coffret robuste.



- Porter des lunettes de protection
- Lire les consignes de sécurité aux pages W1 à W4
- L'outillage de la cellule peut provoquer des projections de débris

ATI TOOLS



Butées



Vue en coupe



Vue en coupe

ATI444 Butées Microstop

- Pour le fraisage précis à grand volume dans un environnement de production
- Arbre à roulement à billes procurant une durée utile accrue
- Palier de butée à billes permettant de reproduire la profondeur
- Conception à sûreté intégrée grâce à l'épaulement intégré à l'arbre
- Filtre à débris empêchant la contamination des roulements par les copeaux et la poussière
- Réglage de profondeur de 0,0005 po; course d'arbre de 5/16 po
- Contre-écrou à filetage à droite empêchant le blocage du mécanisme de réglage
- Nombreuses options de configuration de jupe
- Nombreuses options de configuration d'arbre

ATI443 Butées Microstop

- Pour le fraisage à plus faible volume (entretien et domicile)
- Support d'arbre de bague en bronze
- Palier de butée à billes permettant de reproduire la profondeur
- Conception à sûreté intégrée grâce à l'épaulement intégré à l'arbre
- Réglage de profondeur de 0,0005 po; course d'arbre de 5/16 po
- Contre-écrou à filetage à droite empêchant le blocage du mécanisme de réglage
- Nombreuses options de configuration de jupe
- Nombreuses options de configuration d'arbre

Jupes :					
	S		C		H
	Droit		Conclure		Plaq. bride en nylon
	Cap. 3/4 po		Cap. 5/16 po		Cap. 3/4 po
Jupes longues : rallonge de 2 3/4 po Comprend l'arbre de rallonge					
	E		D		LA
	Coupe droite		Cloche		Filetage fem. 10-32
	Cap. 3/4 po		Cap. 1 po		D.I. 1/4 x D.E. 3/8
	F		B		LB
	À brise		Cloche à bride		Filetage fem. 1/4-28
	Cap. 3/4 po		Cap. 1 po		D.I. 5/16 x D.E. 7/16
	G		J		LC
	Coupe à bride		D.E. 0,532		Filetage fem. 1/4-28
	Cap. 3/4 po		Cap. 0,332		D.I. 3/8 x D.E. 1/2
	B		K		LD
	2 griffes		D.E. 0,600		Filetage fem. 1/4-28
	Cap. 3/4 po		Cap. 0,400		D.I. 5/8 x D.E. 3/4
	A		N		
	Plaq. phénolique		Plaq. en nylon		
	Cap. 3/4 po		Cap. 3/4 po		

ARBRES : tous les arbres sont dotés de plats de serrage facilitant le retrait du couteau après l'utilisation.	
	1
	Filetage fem. 1/4-28
	Tige ronde 1/4
	2
	Filetage fem. 1/4-28
	Tige à 3 faces
	3
	Filetage fem. 1/4-28
	Tige à racc. rapide
	4
	Filetage femelle M6
	Tige ronde 1/4
	5
	Filetage femelle M6
	Tige à 3 faces

COMMANDE : choisissez les options de jupe et d'arbre AT1444 ou AT1443!

N° de réf.	Modèle	+	Jupe	+	Arbre
ex. AT1444G2	AT1444	+	G	+	2
ex. AT1444LA4	AT1444	+	LA	+	4
ex. AT1443S1	AT1443	+	S	+	1
ex. AT1443A2	AT1443	+	A	+	2



ATI432A



ATI462H3-1.3

Très grandes butées Microstop

- Pour le fraisage de gros trous dans un environnement de production
- Conception à sûreté intégrée grâce à l'épaulement intégré à l'arbre
- Tous les arbres sont dotés de plats de serrage facilitant le retrait du couteau après l'utilisation
- Course de l'arbre : 3/4 po
- Palier de butée à billes permettant de reproduire la profondeur

N° de réf.	Filetage de tige	Support de tige	Incréments de réglage	Capacité du couteau	Tige	Long. h.-t.
ATI432A	7/16 po-20 femelle	Bague en bronze	0,001	1 1/4 po	3/8 po ronde	7
ATI432B	3/4 po-24 femelle	Bague en bronze	0,001	1 1/4 po	3/8 po ronde	7
ATI462	3/8 po-24 femelle	Bague en bronze	0,003	7/8 po	3/8 po ronde	5
ATI462H3-1.3	3/8 po-24 femelle	Roulement à billes	0,0005	1 1/4 po	Tige à 3 faces	5
ATI462H3-1.5	3/8 po-24 femelle	Roulement à billes	0,0005	1 3/8 po	Tige à 3 faces	5
ATI462H7-1.3	7/16 po-20 femelle	Roulement à billes	0,0005	1 1/4 po	Tige à 3 faces	5
ATI462H7-1.5	7/16 po-20 femelle	Roulement à billes	0,0005	1 3/8 po	Tige à 3 faces	5

ATI590CSK Ensemble de fraisage/butées

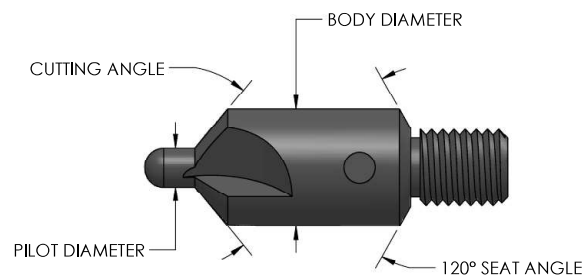
- Plus de polyvalence de fraisage
- Comprend une butée haute vitesse standard Microstop d'ATI pour un fraisage précis
- Comprend un assortiment de configurations courantes de jupe et de nez
- Comprend neuf couteaux de 1/2 po/100° avec pilotes n°s 40, 30, 21 et 10, 3/32 po, 1/8 po, 5/32 po, 3/16 po et 1/4 po



Couteaux fraisés à tige filetée

- Fabriqués en acier rapide M2 avec pointe en acier ou au carbure
- Fraises en acier rapide avec pointe meulée Assurant la concentricité
- Angle d'assise de 120° standard
- Pour butées Microstop ATI1443 ou ATI1444

Couteau fraisé à pilote intégré, acier rapide, filets de 1/4-28					
3 cann., 100° N° de réf.	Diamètre du corps	Taille du pilote	2 cann., 100° N° de réf.	Dia. corps	Taille du pilote
ATI420C4332	3/8 po	5/32 po	ATI445E43/32	1/2 po	5/32 po
ATI420C440	3/8 po	N° 40	ATI445E440	1/2 po	N° 40
ATI420C418	3/8 po	1/8 po	ATI445E41/8	1/2 po	1/8 po
ATI420C430	3/8 po	N° 30	ATI445E430	1/2 po	N° 30
ATI420C45/32	3/8 po	5/32 po	ATI445E45/32	1/2 po	5/32 po
ATI420C421	3/8 po	N° 21	ATI445E421	1/2 po	N° 21
ATI420C413	3/8 po	N° 13	ATI445E420	1/2 po	N° 20
ATI420C4316	3/8 po	3/16 po	ATI445E416	1/2 po	N° 16
ATI420C410	3/8 po	N° 10	ATI445E413	1/2 po	N° 13
ATI420C41/4	3/8 po	1/4 po	ATI445E43/16	1/2 po	3/16 po
ATI420D43/32	7/16 po	5/32 po	ATI445E4-11	1/2 po	N° 11
ATI420D440	7/16 po	N° 40	ATI445E410	1/2 po	N° 10
ATI420D41/8	7/16 po	1/8 po	ATI445E4-1/4	1/2 po	1/4 po
ATI420D430	7/16 po	N° 30	ATI445E47/32	1/2 po	7/32 po
ATI420D45/32	7/16 po	5/32 po	ATI445G430	5/8 po	N° 30
ATI420D421	7/16 po	N° 21	ATI445G41/4	5/8 po	1/4 po
ATI420D420	7/16 po	N° 20	ATI445G45/16	5/8 po	5/16 po
ATI420D416	7/16 po	N° 16			
ATI420D413	7/16 po	N° 13			
ATI420D43/16	7/16 po	3/16 po			
ATI420D410	7/16 po	N° 10			
ATI420D41/4	7/16 po	1/4 po			
ATI420D47/32	7/16 po	7/32 po			
ATI420G43/16	5/8 po	3/16 po			
ATI420G4-1/4	5/8 po	1/4 po			
ATI420G45/16	5/8 po	5/16 po			



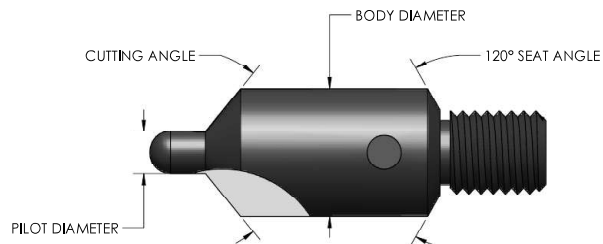
ATI445E421 montré



- Porter des lunettes de protection
- Lire les consignes de sécurité aux pages W1 à W4
- L'outillage de la cellule peut provoquer des projections de débris

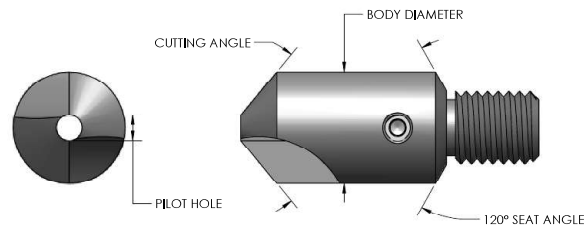
COUTEAU FRAISÉ À PILOTE INTÉGRÉ, POINTE AU CARBURE, FILETS DE 1/4 po-28

2 cannelures, 100° N° de réf.	Diamètre du corps	Taille du pilote
ATI445CE4332	1/2 po	3/32 po
ATI445CE440N	1/2 po	N° 40
ATI445CE418	1/2 po	1/8 po
ATI445CE430	1/2 po	N° 30
ATI445CE4532	1/2 po	5/32 po
ATI445CE421	1/2 po	N° 21
ATI445CE4316	1/2 po	3/16 po
ATI445CE410	1/2 po	N° 10
ATI445CE414	1/2 po	1/4 po
ATI445CG414	5/8 po	1/4 po
ATI445CG4516	5/8 po	5/16 po



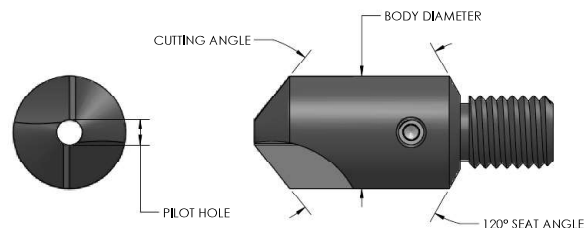
COUTEAU FRAISÉ À PILOTE INTÉGRÉ REMPLAÇABLE, ACIER RAPIDE, FILETS DE 1/4 po-28

2 cannelures, 100° N° de réf.	Diamètre du corps	Trou pilote	Série pilote
ATI455A-4	1/4 po	0,086	ATI484-
ATI455B-4	5/16 po	0,086	ATI484-
ATI455C-4	3/8 po	0,086	ATI484-
ATI455D-4	7/16 po	0,086	ATI484-
ATI455E-4	1/2 po	0,086	ATI484-
ATI455G-4	5/8 po	0,086	ATI484-



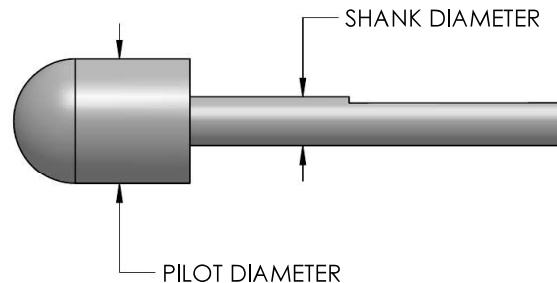
COUTEAU FRAISÉ À PILOTE REMPLAÇABLE POINTE AU CARBURE, FILETS DE 1/4 po-28

2 cannelures, 100° N° de réf.	Diamètre du corps	Trou pilote	Série pilote
ATI455CTE-4	1/2 po	0,125	ATI485-
ATI455CTG-4	5/8 po	0,125	ATI485-



PILOTES REMPLAÇABLES

N° de réf.	Diamètre du pilote	Dia. de la tige, po
ATI484-2	N° 40	0,086
ATI484-12	N° 30	0,086
ATI484-21	N° 21	0,086
ATI484-31	N° 11	0,086
ATI484-32	N° 10	0,086
ATI484-56	3/32 po	0,086
ATI484-57	1/8 po	0,086
ATI484-59	5/32 po	0,086
ATI484-61	3/16 po	0,086
ATI484-63	7/32 po	0,086
ATI484-65	1/4 po	0,086
ATI485-57	1/8 po	0,125
ATI485-59	5/32 po	0,125
ATI485-61	3/16 po	0,125
ATI485-65	1/4 po	0,125



ATI508K Pinces pour prises de courant encastrées

- Pince à joint coulissant
- Mors dentelés en plastique remplaçables (ATI508K-4)
- Plage de prises réglables de 3/4 à 2 1/2 po de diamètre
- Pour serrer ou desserrer les colliers filetés des connecteurs électriques



ATI508K

ATI044P3 Pince Camloc

- Pour fixations Camloc, série Stud 2000, 2700 et 4002



ATI044P3

Pince de support de tôle

- Acier forgé
- Offerte avec prises coussinées ergonomiques

N° de réf.	Description
ATI508S	Pour pinces de support ATI542, ATI543 et supports à pince et serres latérales
ATI508SG	ATI508S avec prises coussinées haute visibilité



ATI508SG

Serre-joints à ressort

- Serre en U à pince
- Pression de serrage de 70 lb

N° de réf.	Capacité	Portée
ATI542	0-7/16 po	2 po
ATI542S	0-7/16 PO	2 po
ATI543	1/4-19/32 po	3 po



ATI542

Serres latérales

- À pince et à ressort
- Réduit les risques d'égratignures sur les surfaces
- Impossible de trop serrer
- Pression de serrage de 60 lb

N° de réf.	Capacité	Portée	Longueur hors tout
ATI550SG	0-3/4 po	1 po	2 7/16 po
ATI551SG	0 3/4 PO	1/2 po	2 7/16 po
ATI552SG	0-1/2 po	1 po	2 7/16 po
ATI553SG	0-1/2 po	1/2 po	2 7/16 po



ATI550SG



- Porter des lunettes de protection
- Lire les consignes de sécurité aux pages W1 à W4
- L'outillage de la cellule peut provoquer des projections de débris

ATI TOOLS



Fixations temporaires



ATI552M

Fixations temporaires; pose à la pince

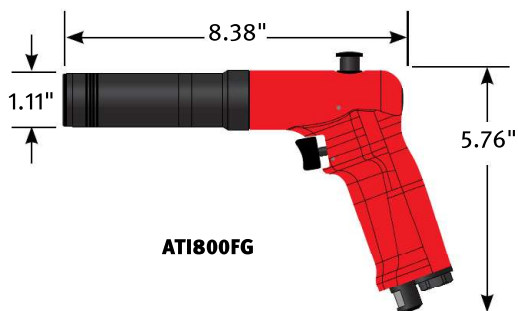
N° de réf.	Pl. de prises	Taille	Pour foret	Couleur
ATI551M	0-¼ po	¾ po	N° 40	Zinc
ATI552M	0-¼ po	½ po	N° 30	Cuivre
ATI553M	0-¼ po	¾ po	N° 21	Noir
ATI554M	0-¼ po	⅜ po	N° 10	Laiton
ATI556M	0-¼ po	¼ po	1/4 po	Cuivre
ATI551MHD	0-½ po	¾ po	N° 40	Zinc
ATI552MHD	0-½ po	½ po	N° 30	Cuivre
ATI553MHD	0-½ po	¾ po	N° 21	Noir
ATI554MHD	0-½ po	⅜ po	N° 10	Laiton
ATI556MHD	0-½ po	¼ po	¼ po	Cuivre



ATI552WNX

Fixations temporaires manuelles, écrou à oreilles

N° de réf.	Pl. de prises	Taille	Pour foret	Couleur
ATI551WNX	0-½ po	¾ po	N° 40	Zinc
ATI552WNX	0-½ po	½ po	N° 30	Cuivre
ATI553WNX	0-½ po	¾ po	N° 21	Noir
ATI554WNX	0-½ po	⅜ po	N° 10	Laiton
ATI556WNX	0-½ po	¼ po	1/4 po	Cuivre
ATI551WNXL	0-1 po	¾ po	N° 40	Zinc
ATI552WNXL	0-1 po	½ po	N° 30	Cuivre
ATI553WNXL	0-1 po	¾ po	N° 21	Noir
ATI554WNXL	0-1 po	⅜ po	N° 10	Laiton
ATI556WNXL	0-1 po	¼ po	¼ po	Cuivre



ATI800FG

ATI800FG Outil de pose de fixations de pellicule; pour la pose de fixations cylindriques de carrosserie

- Robuste, léger et compact
- Bouton-poussoir d'inversion avec position de blocage
- Embrayage à deux porte-rouleaux plus durable
- Plus grand couple en marche arrière



ATI551HNX

Fixations mécaniques temporaires, écrou hexagonal

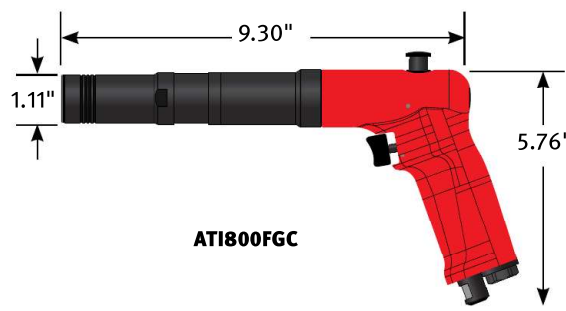
N° de réf.	Pl. de prises	Taille	Pour foret	Couleur
ATI551HNX	0-½ po	¾ po	N° 40	Zinc
ATI552HNX	0-½ po	½ po	N° 30	Cuivre
ATI553HNX	0-½ po	¾ po	N° 21	Noir
ATI554HNX	0-½ po	⅜ po	N° 10	Laiton
ATI556HNX	0-½ po	¼ po	1/4 po	Cuivre
ATI551HNXL	0-1 po	¾ po	N° 40	Zinc
ATI552HNXL	0-1 po	½ po	N° 30	Cuivre
ATI553HNXL	0-1 po	¾ po	N° 21	Noir
ATI554HNXL	0-1 po	⅜ po	N° 10	Laiton
ATI556HNXL	0-1 po	¼ po	¼ po	Cuivre



CBXBF532PC

Fixations temporaires mécaniques, corps cylindrique avec capuchon en plastique

N° de réf.	Pl. de prises	Taille	Pour foret	Couleur
CBXBF332PC	0-½ po	¾ po	N° 40	Zinc
CBXBF18PC	0-½ po	½ po	N° 30	Cuivre
CBXBF532PC	0-½ po	¾ po	N° 21	Noir
CBXBF316PC	0-½ po	⅜ po	N° 10	Laiton
CBXBF14PC	0-½ po	¼ po	¼ po	Cuivre
CBXLBF332PC	0-1 po	¾ po	N° 40	Zinc
CBXLBF18PC	0-1 po	½ po	N° 30	Cuivre
CBXLBF532PC	0-1 po	¾ po	N° 21	Noir
CBXLBF316PC	0-1 po	⅜ po	N° 10	Laiton
CBXLBF14PC	0-1 po	¼ po	¼ po	Cuivre



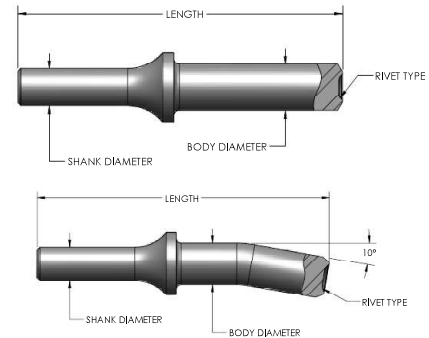
ATI800FGC

ATI800FGC Outil de pose de fixations de pellicule, embrayage de commande de couple

- Service intensif et léger
- Embrayage réglable pour travaux à couple précis
- Bouton-poussoir d'inversion avec position de blocage
- Embrayage à deux porte-rouleaux plus durable
- Plus grand couple en marche arrière

Ensembles de rivets

ATI101AF-3A



Jeux de rivets droits et coudés standard

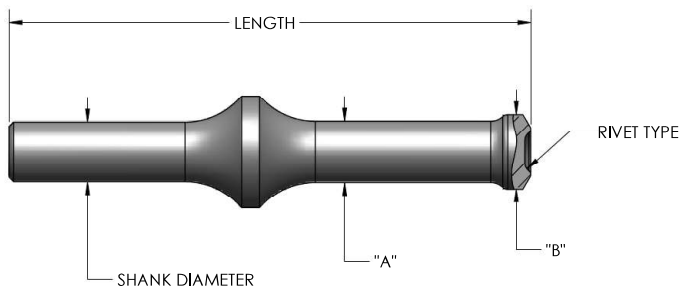
- Rayon variable entre la coupelle et le chanfrein
- Coupelle très polie. Exempts de marques et de nervures
- Fabriqués avec de l'acier de calibre supérieur résistant aux chocs

Jeu de rivets droits N° de réf.	Jeu de rivets coudés N° de réf.	Longueur (po)	Type de rivet	Taille de rivet (po)	Dia. de la tige (po)	Dia. du corps (po)
ATI100AF-3A	ATI101AF-3A	3 ½ po	AFFLEURANT	AFFLEURANT	0,401	½
ATI100AF-3B	ATI101AF-3B	3 ½	AFFLEURANT	AFFLEURANT	0,401	⅝
ATI100AF-5A	ATI101AF-5A	5 ½	AFFLEURANT	AFFLEURANT	0,401	½
ATI100AF-5B	ATI101AF-5B	5 ½	AFFLEURANT	AFFLEURANT	0,401	⅝
ATI100AF-7A	ATI100AF-7A	7 ½	AFFLEURANT	AFFLEURANT	0,401	½
ATI100AF8A	ATI101AF8A	10 ½	AFFLEURANT	AFFLEURANT	0,401	½
ATI100A2-332		2 ½ po	AN470	⅜	0,401	½
ATI100A218		2 ½	AN470	¼	0,401	½
ATI100A2532		2 ½	AN470	⅜	0,401	½
ATI100A2316		2 ½	AN470	⅜	0,401	½
ATI100A214		2 ½	AN470	¼	0,401	⅝
ATI100A21/4F		2 ½	BACR15FT	¼	0,401	⅝
ATI100A31/16	ATI101A31/16	3 ½ po	AN470	⅜	0,401	½
ATI100A33/32	ATI101A33/32	3 ½	AN470	⅜	0,401	½
ATI100A3-1/8	ATI101A3-1/8	3 ½	AN470	¼	0,401	½
ATI100A31/8F	ATI101A31/8F	3 ½	BACR15FT	¼	0,401	½
ATI100A35/32	ATI101A35/32	3 ½	AN470	⅜	0,401	½
ATI100A3532F	ATI101A3532F	3 ½	BACR15FT	⅜	0,401	½
ATI100A33/16	ATI101A3316	3 ½	AN470	⅜	0,401	½
ATI100A3316F	ATI101A3316F	3 ½	BACR15FT	⅜	0,401	½
ATI100A37/32	ATI101A3732	3 ½	AN470	⅜	0,401	½
ATI100A3732F	ATI101A3732F	3 ½	BACR15FT	⅜	0,401	½
ATI100A3-1/4	ATI101A3-1/4	3 ½	AN470	¼	0,401	⅝
ATI100B3-1/4	ATI101B3-1/4	3 ½	AN470	¼	0,498	⅝
ATI100A31/4F	ATI101A31/4F	3 ½	BACR15FT	¼	0,401	⅝
ATI100A53/32	ATI101A53/32	5 ½	AN470	⅜	0,401	½
ATI100A5332F		5 ½	BACR15FT	⅜	0,401	½
ATI100ASP03		5 ½	BACR15FT	⅜	0,401	0,310
ATI100A51/8	ATI101A518	5 ½	AN470	¼	0,401	½
ATI100A55/32	ATI101A5-532	5 ½	AN470	⅜	0,401	½
ATI100A5532F	ATI101A5532F	5 ½	BACR15FT	⅜	0,401	½
ATI100A53/16	ATI101A53/16	5 ½	AN470	⅜	0,401	½
ATI100A57/32	ATI101A57/32	5 ½	AN470	⅜	0,401	½
ATI100A514	ATI101A514	5 ½	AN470	¼	0,401	⅝
ATI100A73/32	ATI101A73/32	7 ½ po	AN470	⅜	0,401	½
ATI100A71/8	ATI101A71/8	7 ½	AN470	¼	0,401	½
ATI100A75/32	ATI101A75/32	7 ½	AN470	⅜	0,401	½
ATI100A73/16	ATI101A73/16	7 ½	AN470	⅜	0,401	½
ATI100A77/32	ATI101A77/32	7 ½	AN470	⅜	0,401	½
ATI100A71/4A	ATI101A7-1/4	7 ½	AN470	¼	0,401	⅝
ATI100A8332	ATI101A8332	10 ½	AN470	⅜	0,401	½
ATI100A818	ATI101A818	10 ½	AN470	¼	0,401	½
ATI100A8532	ATI101A8532	10 ½	AN470	⅜	0,401	½
ATI100A8316	ATI101A8316	10 ½	AN470	⅜	0,401	½
ATI100A93/32	ATI101A93/32	13 ½	AN470	⅜	0,401	½



- Porter des lunettes de protection
- Lire les consignes de sécurité aux pages W1 à W4
- L'outillage de la cellule peut provoquer des projections de débris

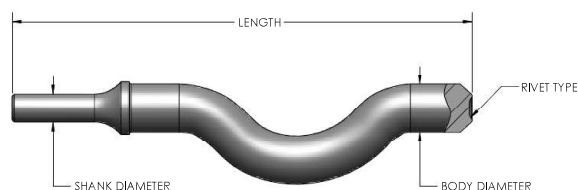
Ensembles de rivets



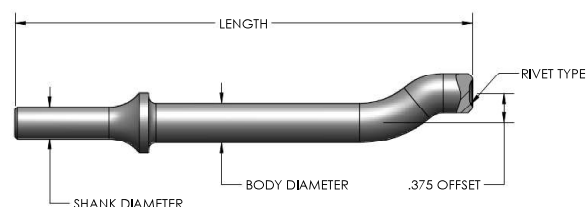
Jeux de rivets modifiés

Jeu de rivets droits N° de réf.	Longueur (po)	Jeu de rivets coulés N° de réf.	Longueur (po)	Type de rivet	Taille de rivet (po)	Grosseur de la tige (po)	Dimension A (po)	Dimension B (po)
1112MBC4014	3,31	1112MBR40143	3 ½	BACR15FT	⅛	0,401	0,280	0,280
ST1112BC453	3,31			BACR15FT	⅛	0,401	0,281	0,437
1112MBC4015	3,31	1112MBR40153	3 ½	BACR15FT	⅜	0,401	0,310	0,350
1112MBC401A5	3,31			BACR15FT	⅜	0,401	0,310	0,310
ST1112BC553	3,31			BACR15FT	⅜	0,401	0,312	0,500
1112MBC4016	3,31	ST1112MBR63	3 ½	BACR15FT	⅜	0,401	0,340	0,410
1112MBC401A6	3,31			BACR15FT	⅜	0,401	0,368	0,340
ST1112BC653	3,31			BACR15FT	⅜	0,401	0,344	0,562
ST1112MBC7	3,31	1112MBR40173	3 ½	BACR15FT	⅜	0,401	0,380	0,480
1112MBC401A7	3,31			BACR15FT	⅜	0,401	0,406	0,380
1112MBC4018	3,31	1112MBR40183	3 ½	BACR15FT	¼	0,401	0,410	0,540
1112MBC401A8	3,31			BACR15FT	¼	0,401	0,482	0,410
ST1112BC853	3,31			BACR15FT	¼	0,401	0,406	0,656

Jeux de rivets à col-de-cygne



Jeu de rivets à double coude



Jeux de rivets double coulés à col-de-cygne

Jeu de rivets à col-de-cygne N° de réf.	Longueur (po)	Diamètre du corps (po)	Double coulé N° de réf.	Longueur (po)	Diamètre du corps (po)	Type de rivet	Taille de rivet (po)	Diamètre de la tige (po)
ATI104AF	6 ⅝	0,69	ATI105AF	5 ¾	½	AFFLEURANT	AFFLEURANT	0,401
ATI104A-1/4	6 ⅝	0,69	ATI105A-1/4	5 ¾	½	AN470	¼	0,401
ATI104A-1/8	6 ⅝	0,69	ATI105A-1/8	5 ¾	½	AN470	⅛	0,401
ATI104A-3/16	6 ⅝	0,69	ATI105A-3/16	5 ¾	½	AN470	⅜	0,401
ATI104A-3/32	6 ⅝	0,69	ATI105A-3/32	5 ¾	½	AN470	⅜	0,401
ATI104A-5/32	6 ⅝	0,69	ATI105A-5/32	5 ¾	½	AN470	⅜	0,401

Jeux de rivets affleurants



ATI106A

Jeu affleurant pivotant à protecteur en caoutchouc

- Pivotant à bille
- Surface couronnée avec protecteur en caoutchouc
- Conçu pour faciliter la manipulation avec action pivotante pour un alignement rapide

N° de réf.	Dia. faç. (po)	Long. (po)	Dia. tige (po)
ATI106A	1 ¼ po	3 ½	0,401
ATI106B	1 ¼ po	3 ½	0,498



ATI110CB

Jeu affleurant à protecteur en caoutchouc

- Surface couronnée hautement polie
- Protecteur en caoutchouc empêchant le glissement et les dommages à la surface de pellicule

N° de réf.	Dia. faç. (po)	Long. (po)	Dia. tige (po)
ATI110CA	¾	2 ½	0,401
ATI110CB	1	2 ½	0,401
ATI110CC	1 ¼	2 ½	0,401



ATI112A

Jeu de rivets affleurants type champignon

- Surface couronnée hautement polie
- Face arrondie prévenant les dommages aux sections minces

N° de réf.	Dia. faç. (po)	Long. (po)	Dia. tige (po)
ATI112A	1 ¾ po	3	0,401
ATI112B	1 ¾ po	3	0,498

ATI121A-3



Jeu de rivets coudés affleurants

- Coude de 10°
- Surface couronnée hautement polie

N° de réf.	Dia. faç. (po)	Long. (po)	Dia. tige (po)
ATI121A-3	1 ¼	3 ½	0,401
ATI121A-4	1	5 ½	0,401
ATI121A-6	1	7 ½	0,401



ATI107A-1

Jeu affleurant

- Jeu affleurant droit
- Surface couronnée pour un rivetage affleurant rapide

N° de réf.	Dia. faç. (po)	Long. (po)	Dia. tige (po)	Matériau
ATI107A-1	1	2 ¾	0,401	Acier
ATI107A-2	1 ¼	2 ¾	0,401	Acier
ATI107A-2D	1	3 ¼	0,401	Acier
ATI107A2DB	1	3 ¼	0,401	Acier avec languette en laiton
ATI107A2DN	1	3 ¼	0,401	Acier avec languette en nylon
ATI107A-3	1 ¼	3 ½	0,401	Acier
ATI107A-4	1	5 ½	0,401	Acier
ATI107A-6	1	7 ½	0,401	Acier
ATI119A-1B	¾	2 ½	0,401	Acier
ATI119A-2B	1	2 ½	0,401	Acier
ATI119A-3B	1 ½	2 ½	0,401	Acier
ATI119A4B	1 ¼	2 ½	0,401	Acier
ATI119B-2B	1	2 ½	0,498	Acier



ATI113A-1

Jeu de rivets affleurants très courts

- Rivets très courts et résistants
- Surface couronnée hautement polie

N° de réf.	Dia. faç. (po)	Long. (po)	Dia. tige (po)
ATI113A-1	¾	1 11/16	0,401
ATI113A-2	1	1 13/16	0,401
ATI113A-3	1 ¼ po	1 13/16	0,401



ATIST111BK2

Jeu de rivets coudés affleurants

- Couronne usinée très polie
- Rebord remplaçable en polyuréthane empêchant le glissement et les dommages à la pellicule

N° de réf.	Dia. faç. (po)	Long. (po)	Dia. tige (po)
ATIST111BK1	¾	2 ½	0,401
ATIST111BK2	1	2 ½	0,401
ATIST111BK3	1 ¼	2 ½	0,401



- Porter des lunettes de protection
- Lire les consignes de sécurité aux pages W1 à W4
- L'outillage de la cellule peut provoquer des projections de débris

ATI TOOLS

Poinçons



Poinçons

- Acier de première qualité traité thermiquement et résistant aux chocs

Poinçon standard	Poinçon Hi-Shear ^{MD}	Taille de rivet (po)	Longueur (po)	Dia. de la tige (po)
ATI141A33/32	ATI140A-3	3/32	3 1/2 po	0,401
	ATI140A341/4	3/32	4 1/4 po	0,401
ATI141A31/8	ATI140A-4	1/8	3 1/2 po	0,401
	ATI140A441/4	1/8	4 1/4 po	0,401
ATI141A35/32	ATI140A-5	5/32	3 1/2 po	0,401
	ATI140A541/4	5/32	4 1/4 po	0,401
ATI141A33/16	ATI140A-6	3/16	3 1/2 po	0,401
ATI141B33/16	ATI140B-6	3/16	3 1/2 po	0,498
	ATI140A641/4	3/16	4 1/4 po	0,401
ATI141A37/32		7/32	3 1/2 po	0,401
ATI141A31/4	ATI140A-8	1/4	3 1/2 po	0,401
ATI141B31/4	ATI140B-8	1/4	3 1/2 po	0,498
	ATI140A841/4	1/4	4 1/4 po	0,401
ATI141A35/16	ATI140A-10	5/16	3 1/2 po	0,401
ATI141B35/16	ATI140B-10	5/16	3 1/2 po	0,498
ATI141A33/8	ATI140A-12	3/8	3 1/2 po	0,401
ATI141B33/8	ATI140B-12	3/8	3 1/2 po	0,498



Poinçon Hi-Shear^{MD}



Poinçon standard

Coupe-rivet

ATI501R Coupe-rivet -

Manches standard 3/32 po - 1/4 po

- Coupe tous les rivets en aluminium de 3/32 po à 1/4 po
- Guide de coupe réglable de 1/4 po à 3/4 po en incréments de 1/16 po

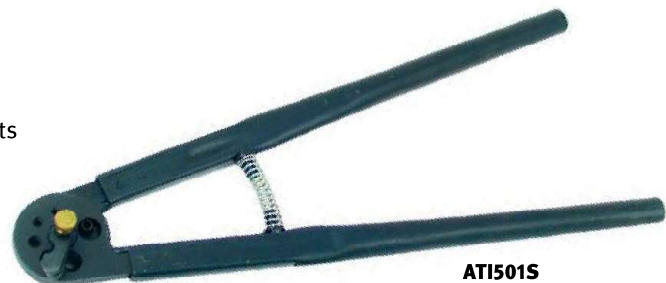


ATI501R

ATI501S Coupe-rivet -

Manches longs 3/32 po - 1/4 po

- Coupe tous les rivets en aluminium de 3/32 po à 1/4 po
- Guide de coupe réglable de 1/4 po à 3/4 po en incréments de 1/16 po
- Manches tubulaires de 13 po à puissance de levier accrue



ATI501S



ATI108AS5/32



ATI109ER

Jeux de pose-rivet affleurants et arrondis

Taille de rivet (po)	Dia. corps (po)	Tige Diamètre (po)	Longueur du corps 1/8 po	Longueur du corps 1/4 po	Longueur du corps 3/8 po	Longueur du corps 1/2 po	Longueur du corps 5/8 po	Longueur du corps 3/4 po	Type de rivet
3/32	3/8	3/16	ATI108AN3/32	ATI108AP3/32	ATI108AR3/32	ATI108AS3/32	ATI108AT3/32	ATI108AW3/32	AN470
1/8	3/8	3/16	ATI108AN1/8	ATI108AP1/8	ATI108AR1/8	ATI108AS1/8	ATI108AT1/8	ATI108AW1/8	AN470
5/32	1/2	3/16	ATI108AN5/32	ATI108AP5/32	ATI108AR5/32	ATI108AS5/32	ATI108AT5/32	ATI108AW5/32	AN470
3/16	1/2	3/16	ATI108AN532F	ATI108AP532F	ATI108AR532F	ATI108AS532F	ATI108AT532F	ATI108AW532F	BACR15FT
3/16	1/2	3/16	ATI108AN3/16	ATI108AP3/16	ATI108AR3/16	ATI108AS3/16	ATI108AT3/16	ATI108AW3/16	AN470
3/16	1/2	3/16	ATI108AN316F	ATI108AP316F	ATI108AR316F	ATI108AS316F	ATI108AT316F	ATI108AW316F	BACR15FT
1/4	5/8	3/16	ATI108AN1/4	ATI108AP1/4	ATI108AR1/4	ATI108AS1/4	ATI108AT1/4	ATI108AW1/4	AN470
1/4	5/8	3/16	ATI108AN1/4F	ATI108AP1/4F	ATI108AR1/4F	ATI108AS1/4F	ATI108AT1/4F		BACR15FT
AFF.	1/2	3/16	ATI109AN	ATI109AP	ATI109AR	ATI109AS	ATI109AT	ATI109AW	AFF.
AFF.	3/8	3/16	ATI109EN	ATI109EP	ATI109ER	ATI109ES	ATI109ET	ATI109EW	AFF.
AFF.	1/2	1/4	ATI109BN	ATI109BP	ATI109BR	ATI109BS	ATI109BT	ATI109BW	AFF.
3/32	3/8	1/4	ATI108BN3/32	ATI108BP3/32	ATI108BR3/32	ATI108BS3/32	ATI108BT3/32	ATI108BW332	AN470
1/8	3/8	1/4	ATI108BN1/8	ATI108BP1/8	ATI108BR1/8	ATI108BS1/8	ATI108BT1/8	ATI108BW18	AN470
5/32	1/2	1/4	ATI108BN5/32	ATI108BP5/32	ATI108BR5/32	ATI108BS5/32	ATI108BT5/32	ATI108BW532	AN470
3/16	3/8	1/4	ATI108BN3/16	ATI108BP3/16	ATI108BR3/16	ATI108BS3/16	ATI108BT3/16	ATI108BW316	AN470
1/4	5/8	1/4		ATI108BP1/4	ATI108BR1/4	ATI108BS1/4	ATI108BT1/4		AN470

Ensemble de 33 outils

Ensemble de 16 outils

ATI108A33PC Jeu de 33 pose-rivet à tige de 3/16 po

- Pour l'installation de rivets universels (AN470) et affleurants (AN426)
- Tige de 3/16 po de diamètre avec bague de blocage
- Têtes universelles (AN470) de 3/32 po, 1/8 po, 5/32 po, 3/16 po et 1/4 po
- Longueurs de 1/8 po, 1/4 po, 3/8 po, 1/2 po et 5/8 po
- Convient aux pose-rivet manuels ou pneumatiques
- Voir les jeux de pose-rivets inclus dans le tableau ci-dessus

ATI108A16PC Jeu de 16 pose-rivet à tige de 3/16 po

- Pour l'installation de rivets universels (AN470) et affleurants (AN426)
- Tige de 3/16 po de diamètre avec bague de blocage
- Convient aux pose-rivet manuels ou pneumatiques
- Têtes universelles (AN470) de 3/32 po, 1/8 po, 5/32 po, 3/16 po et 1/4 po
- Voir les jeux de pose-rivets inclus dans le tableau ci-dessus



ATI108A33PC



- Porter des lunettes de protection
- Lire les consignes de sécurité aux pages W1 à W4
- L'outillage de la cellule peut provoquer des projections de débris

ATI TOOLS

Pose-rivet



ATI501A Pose-rivet de type crocodile

- Pour rivets de $\frac{3}{32}$ po à $\frac{3}{16}$ po
- Portée de $2\frac{1}{2}$ po
- Écart de $1\frac{1}{8}$ po
- Manches de 18 po procurant amplement de puissance de levier
- Convient aux jeux de pose-rivet à tige de $\frac{3}{16}$ po et aux matrices à fossette



ATI501A

Pose-rivet pivotant en C

- Pour rivets de $\frac{3}{32}$ po à $\frac{3}{16}$ po
- Course de $\frac{3}{8}$ po
- Réglage de vérin de $\frac{5}{8}$ po éliminant les cales
- Étrier blocable pivotant sur 360°
- Convient aux jeux de pose-rivet à tige de $\frac{3}{16}$ po et aux matrices à fossette



ATI502AHE

N° de réf.	Portée (po)	Écart fermée (po)
ATI502AHD	1 ½	1 ⅝
ATI502AHE	3	1 ½ po

Pose-rivet fixe en C

- Pour rivets de $\frac{3}{32}$ po à $\frac{3}{16}$ po
- Réglage de vérin de $\frac{5}{8}$ po éliminant les cales
- Convient aux jeux de pose-rivet à tige de $\frac{3}{16}$ po et aux matrices à fossette



ATI502TH1/2

N° de réf.	Portée (po)	Écart fermée (po)
ATI502TH11/2	1 ½ po	1 ¼
ATI502TH3	3	1 ¼



ATIU114A



ATIU114C

Pose-rivet de type crocodile

- Silencieux, simple et facile à utiliser
- Entrée d'air pivotante facilitant la manipulation

N° de réf.	Type d'étrier	Type de vérin	Portée d'étrier (po)	Capacité de rivets en aluminium (po)	Capacité de rivets en acier (po)	Longueur hors tout (po)	Poids avec mors (lb)
ATIU114A	Crocodile	Simple	1 ½	⅙	⅜	9 ¼	4
ATIU114A214	Crocodile	Simple	2 ¼	⅜	⅜	10 ⅙	4 ½
ATIU-114A-3	Crocodile	Simple	3	⅜	⅙	10 ⅙	5
ATIU-114TA	Crocodile	Tandem	1 ½	⅜	⅜	12	5 ½
ATIU114TA214	Crocodile	Tandem	2 ¼	⅜	⅙	13	6
ATIU114TA-3	Crocodile	Tandem	3	⅜	⅜	14	6 ¼

N° de réf.	Type d'étrier	Type de vérin	Portée d'étrier (po)	Capacité de rivets en aluminium (po)	Capacité de rivets en acier (po)	Longueur hors tout (po)	Poids avec mors (lb)
ATIU114C	Type en C	Simple	1 ½	⅙	⅜	10 ⅙	4 ½

Marteaux à riveter

- Gâchette à vitesse variable procurant une maîtrise accrue
- Régulateur de débit
- Ressort à alvéoles de série

N° de réf.	Cap. de rivets en aluminium (po)	Capacité de rivets en acier (po)	Coups par min.	Long. (po)	Poids (lb)	Diamètre de la tige, po
ATIU-2X	3/32	3/32	2580	6 1/2 po	2 1/4 po	0,401
ATIATC3X	3/16	3/32	2160	7 1/4 po	2 1/4 po	0,401
ATIATC4X	1/4	3/16	1740	8 1/4 po	2 3/4 po	0,401
ATIU-7X	3/16	1/4	1140	9 1/4 po	5 1/2 po	0,498
ATIU-9X	3/8	3/16	900	11 1/4 po	6	0,498



ATIATC3X



ATIATC4X

ATI114C-3 Ressort de retenue

- Dégagement rapide au pouce permettant de changer rapidement les jeux de rivets
- Convient à tout marteau à riveter 3x ou 4x
- Convient aux jeux de rivets de diamètres de 1/2 po ou 3/16 po



ATI114C-3

Accessoire de 90° pour marteau à riveter

- Parfait pour la pose de rivets jusqu'à 3/16 po dans les espaces restreints
- Convient aux jeux de rivets ATI1757 et ATI1758

Néc. d'acc. N° de réf.	Acc. seul. N° de réf.	Dia. tige (po)	Pas de l'accessoire (DPP)	Usage
ATI595BK	ATI595B	0,401	7	Sioux Ingersoll Rand Jiffy
ATI595CK	ATI595C	0,401	8	ATI Cleco Chicago Pneumatique



ATI595CK

N° de réf.	Type de rivet	Taille de rivet (po)	Long. du corps (po)	Diamètre du corps (po)	Diamètre de la tige (po)
ATI1757AP332	AN470	3/32	1/4	3/8	0,401
ATI1757AP1/8	AN470	1/8	1/4	3/8	0,401
ATI1757AP532	AN470	5/32	1/4	3/8	0,401
ATI1757AP316	AN470	3/16	1/4	3/8	0,401
ATI1758AP	AFF.	AFF.	1/4	3/8	0,401
ATI1758AR	AFF.	AFF.	3/8	3/8	0,401
ATI1758AS	AFF.	AFF.	1/2	3/8	0,401



- Porter des lunettes de protection
- Lire les consignes de sécurité aux pages W1 à W4
- L'outillage de la cellule peut provoquer des projections de débris

ATI TOOLS

Nécessaires d'outils pour métal en feuille



Nécessaire de pistolet à riveter

- Coffret souple et durable
- Régulateur d'air et huile de lubrification
- Quatre tas d'appui courants en acier
- Deux ressorts de retenue de rivets (standard et à changement rapide)
- Marteau à riveter à prise pistolet
- Trois jeux de rivets affleurants
- Huit jeux de rivets universels AN470 (droits et coudés)

Néc. d'outil à riveter N° de réf.	Marteau à riveter
ATI590RGK3X	ATIATC3X
ATI590RGK-4X	ATIATC4X



ATI590RGK4X
Coffret à fermeture éclair inclus



ATI590SMKSP1

Jeu de mécanicien de métal en feuille

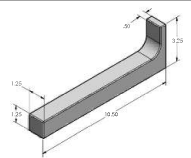
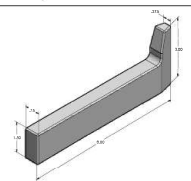
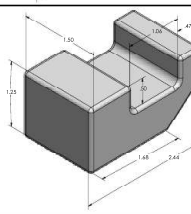
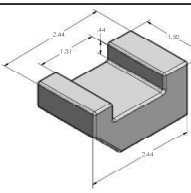
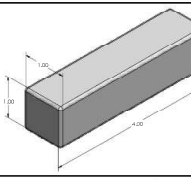
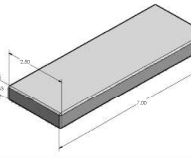
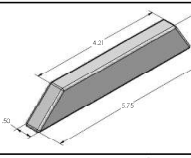
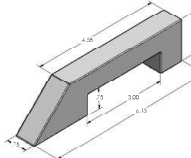
- Quatre jeux de rivets universels droits AN470 ($\frac{3}{32}$ po, $\frac{1}{8}$ po, $\frac{5}{32}$ po, $\frac{3}{16}$ po)
- Un jeu de rivets affleurants
- Quatre fraises à pilote intégré (N°s 10, 21, 30, 40)
- Roulement à billes Microstop
- Coupe-rivet manuel
- Marteau à riveter (voir le tableau)
- Quatre serre-joints en U à ressort

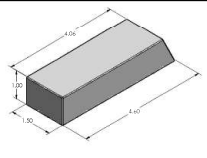
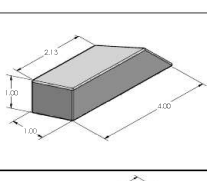
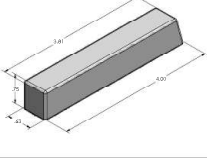
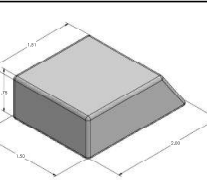
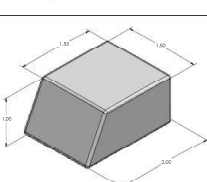
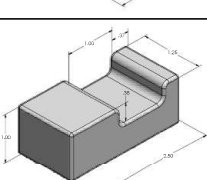
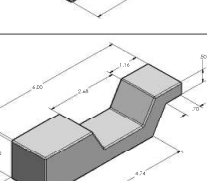
- Fixations temporaires (12 de chaque) ($\frac{3}{32}$ po, $\frac{1}{8}$ po, $\frac{5}{32}$ po, $\frac{3}{16}$ po)
- Huit embouts courts en acier rapide
- Perceuse Sioux 1410

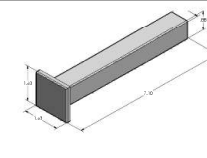
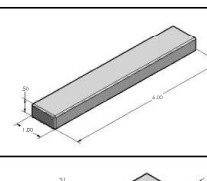
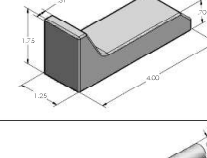
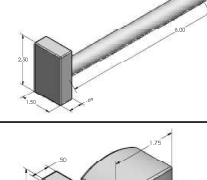
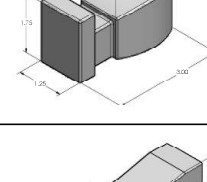
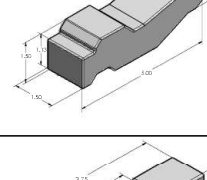
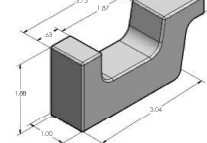
Néc. de mécanicien pour tôle N° de réf.	Marteau à riveter
ATI590SMKSP1	SIoux 270A
ATI590SMKSP6	ATI ATIATC4X

Tas d'appui en tungstène

- La densité élevée du tungstène absorbe les chocs du rivetage
- Réduit les vibrations et minimise le mouvement du tas d'appui pendant le rivetage
- Tranchants arrondis à $\frac{1}{16}$ po pour empêcher les dommages à la pellicule
- Conception plus petite permettant un serrage amélioré aux espaces restreints

N° de réf.	Poids (lb)	Dimensions
ATI1613T	9,0 lb	
ATI1614T	8,0 lb	
ATI1634T	1,6 lb	
ATI1634TX	1,4 lb	
ATI1729-3T	1,55 lb	
ATI1729-13T	1,2 lb	
ATI1732T	2,11 lb	
ATI1760B-2T	2,85 lb	

N° de réf.	Poids (lb)	Dimensions
ATI1760B-10T	5,5 lb	
ATI1760B-10TX	1,92 lb	
ATI1760B10TXX	1,25 lb	
ATI1764T	1,3 lb	
ATI1765T	1,75 lb	
ATI1766T	1,7 lb	
ATI1760B08	6,0 lb	

N° de réf.	Poids (lb)	Dimensions
ATI1760B10	3,85 lb	
ATI1760B20	1,95 lb	
ATI1760B22	2,90 lb	
ATI1760B24	4,05 lb	
ATI1760B25	3,15 lb	
ATI1760B37	5,75 lb	
ATI1760B40	3,05 lb	

ATI TOOLS

Tas d'appui



Tas d'appui en acier

- Toutes les surfaces d'appui sont polies à un fini minimal de 63 après le traitement thermique
- Les coins et rebords tranchants sont arrondis à $\frac{1}{32}$ po - $\frac{1}{16}$ po pour prévenir les dommages à la pellicule
- Toutes les surfaces de contact sont trempées dans une plastique transparent pour prévenir les dommages pendant le transport et l'entreposage

N° de réf.	Poids (lb)	Dimensions
ATI604	1,5 lb	
ATI605	1,5 lb	
ATI608	1,25 lb	
ATI610	0,75 lb	
ATI613	5,5 lb	
ATI619	1,25 lb	
ATI622	2,5 lb	

N° de réf.	Poids (lb)	Dimensions
ATI627	7,75 lb	
ATI630	1,5 lb	
ATI633	1,5 lb	
ATI634	1 lb	
ATI638	1,25 lb	
ATI639	2 lb	
ATI646	2,25 lb	

N° de réf.	Poids (lb)	Dimensions
ATI647	1,5 lb	
ATI649	2 lb	
ATI658	3,75 lb	
ATI669	1,5 lb	
ATI670	2 lb	
ATI680	2 lb	
ATI681	1,5 lb	

N° de réf.	Poids (lb)	Dimensions
ATI690	2,5 lb	
ATI692	3,25 lb	
ATI694	2 lb	
ATI715	2 LB	
ATI720	0,75 LB	
ATI722	1 LB	
ATI727	1 LB	

N° de réf.	Poids (lb)	Dimensions
ATI730	1,25 LB	
ATI732	0,75 LB	
ATI736	2,25 LB	
ATI750N-1	2,5 LB	
ATI750P-3	2,75 LB	
ATI750S-1	2,75 LB	
ATI750S-61	2,75 LB	
ATI751K-1	3 LB	

N° de réf.	Poids (lb)	Dimensions
ATI760B-10	2 LB	
ATI760B-2	1,25 LB	
ATI761C5	4,5 LB	
ATI763	1,25 LB	



ATI590BBK Jeu de 4 tas d'appui

- Le jeu comprend : ATI638, ATI647, ATI670, ATI681

OUTILS À RIVETER ET ACCESSOIRES

Outils Hi-Lok®



ATISK3539A8

Clé à embrayage à rouleaux Hi-Lok

- Engagement souple et instantané
- Parfait pour les espaces restreints

ATISK3539A8 Nécessaire de clés à embrayage à rouleaux Hi-Lok

- Comprend les pinces de retrait **ATI2979U** HI-LOK
- Convient à la pose et la dépose dans les espaces restreints
- Engagement souple et instantané
- Six clés de pose de rouleaux de 3 po avec douilles dédiées (7/32 po, 1/4 po, 3/16 po, 1/32 po, 3/8 po et 7/16 po)
- Une clé de pose à rouleaux de 3 po à prise carrée 1/4 po
- Une clé de dépose à rouleaux de 3 po à prise carrée 1/4 po



ATI2979U



ATI3539L

N° de réf.	Direction	Entraînement	Longueur (po)	Fini
ATI3539IT14	Installation	Douille hexagonale 1/4 po	3	Oxyde noir
ATISK3539	Installation	Carrée 1/4 po	3	Oxyde noir
ATI3539L	Installation	Carrée 1/4 po	6	Oxyde noir
ATI3539I1132	Installation	Douille 1/32 po	3	Oxyde noir
ATI3539IT38	Installation	Douille hexagonale 3/8 po	3	Oxyde noir
ATI3539IT516	Installation	Douille hexagonale 5/16 po	3	Oxyde noir
ATI3539IT716	Installation	Douille hexagonale 7/16 po	3	Oxyde noir
ATI3539IT732	Installation	Douille hexagonale 7/32 po	3	Oxyde noir
ATISK3539B	Installation	Carrée 1/4 po	3	Zinc
ATISK3539BL	Installation	Carrée 1/4 po	6	Zinc
ATISK3539LR	Dépose	Carrée 1/4 po	6	Oxyde noir
ATISK3539R	Dépose	Carrée 1/4 po	3	Oxyde noir



ATI3600K

ATI3600K Ensemble complet de pose de collets fragibles

Ensemble complet d'installation de fixations à collet fragile, dont Hi-Lok® et Hi-Lite®

L'ensemble comprend :

- Dix douilles, 1/4 po et 3/8 po, tailles hexagonales de 3/16 po à 1/2 po
- Cliquet 1/4 po et 3/8 po, 72 dents, double mécanisme d'encliquetage, réversible
- Rallonges à cliquet, 1/4 x 2 po et 3/8 x 3 po
- Quatre clés hexagonales en T, 3/64, 3/32, 1/8 et 3/32 po
- Une clé hexagonale standard, 1/16 po
- Coffret compact (8 x 5 x 1,75 po) avec séparateurs en mousse



ATI3594K

ATI3594K Nécessaire de pose de collets fragibles

Ensemble d'installation de fixations à collet fragile, dont Hi-Lok® et Hi-Lite®

L'ensemble comprend :

- Sept douilles à prise 1/4 po, tailles hexagonales de 3/16 à 3/8 po
- Cliquet 1/4 po, 72 dents, double mécanisme d'encliquetage, réversible
- Rallonges à cliquet, 1/4 x 2 po et 3/8 x 4 po
- Deux clés hexagonales en T, 3/64 po, 3/32 po
- Une clé hexagonale standard, 1/16 po
- Coffret compact (8 x 5 x 1,75 po) avec séparateurs en mousse, comme pour l'ensemble ATI3600K

ATI2979U Pince de dépose de fixations Hi-Lok

- Mors dentelés pour la dépose de toutes les fixations Hi-Lok® en aluminium
- Manches à prise confortable
- Facilite l'accès aux espaces restreints



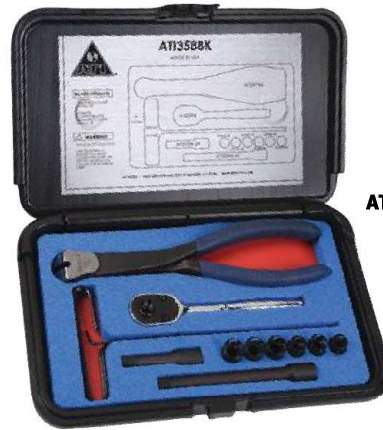
ATI2979U

ATI3588K Nécessaire de dépose de collets fragibles

Nécessaire d'outils de dépose de fixations à collets fragibles.

L'ensemble comprend :

- Six douilles de dépose ATI3585 pour les collets Hi-Lok® et Hi-Lite® courants
- Cliquet 1/4 po, 72 dents, double mécanisme d'encliquetage, réversible
- Pince de dépose de collet
- Rallonges de 2 et 4 po à prise 1/4 po
- Quatre clés hexagonales en T, 5/64, 3/32, 1/8 et 5/32 po
- Une clé hexagonale standard, 1/16 po
- Coffret compact (9 x 5 x 1,5 po) avec séparateurs en mousse



ATI3588K

Douilles de dépose de collets fragibles

- Nouvelle conception en instance de brevet empoignant immédiatement le collet avec un appui minimal
- Conception facilitant le retrait du collet de la douille après l'extraction
- Douilles à prise 1/4 po avec vis pression maintenant la douille sur le cliquet
- Permet de retirer la plupart des collets, comme Hi-Lok et Hi-Lite, dans la plupart des matériaux, comme l'acier inoxydable et l'aluminium
- Polyvalence : Une douille d'extraction ATI3585 peut convenir à plusieurs tailles de fixation
- Taille compacte permettant des extractions dans les espaces les plus restreints

N° de réf.	Taille du collier	Entraînement carré	Hex Ext
ATI3581-5	5/32"	1/4"	7/16"
ATI3581-6	3/16"	1/4"	7/16"
ATI3581-8	1/4"	1/4"	7/16"
ATI3581-10	5/16"	1/4"	7/16"
ATI3581-12	3/8"	3/8"	3/4"
ATI3581-14	7/16"	3/8"	3/4"
ATI3581-16	1/2"	3/8"	3/4"
ATI3581-18	9/16"	3/8"	3/4"
ATI3581-20	5/8"	3/8"	3/4"



ATI3581-10

Embouts Hi-Torque®

Outil d'entraînement à couple élevé

N° de réf.	Em-piè-cement hexa-gonal	Épaisseur de lame (po)	Largeur de la tige (po)	Diamètre du corps (po)	Longueur (po)
ATIHTS1	1/4	0,049	0,274	1/2	1
ATIHTS-2	1/4	0,059	0,295	1/2	1
ATIHTS-3	1/4	0,059	0,377	1/2	1
ATIHTS-4	1/4	0,073	0,502	1/2	1
ATIHTS-5	3/8	0,079	0,629	3/4	1 1/4
ATIHTS6	3/8	0,095	0,745	3/4	1 1/4



ATIHTS-3



- Porter des lunettes de protection
- Lire les consignes de sécurité aux pages W1 à W4
- L'outillage de la cellule peut provoquer des projections de débris

ATI TOOLS



Outils de retrait de fixations

Ciseaux de dépose de boulons sertis Huck

- Pour déposer les fixations Huck serties en coupant le collet
- Tige de 0,401
- 5 1/2 po de long

N° de réf.	Taille de boulon serti Huck (po)	Diamètre de la tête
ATI2165-2	5/32	0,62
ATI2165-3	3/16	0,75
ATI2165-4	1/4	0,81
ATI2165-5	5/16	0,81
ATI2165-6	3/8	0,81



ATI2165-2

Burin à bout

- Affûté avec précision
- Tige de 0,401 po de diamètre
- Lame de 3/4 po de large

N° de réf.	Longueur (po)
ATI1206-6	6 3/4 po
ATI1206-8	8
ATI1206-10	10
ATI1206-12	12



ATI1206-6

ATI540SE-5 Adaptateur d'embout hexagonal 1/4 po

- Convient aux embouts ATI540 et ATI540S pour les adapter à une prise 1/4 po hexagonale
- Prise carrée 3/8 po
- Prise hexagonale interne 1/4 po



ATI540SE-5

Outil de retrait de vis

- Tige de 0,401 po de diamètre
- Clé emprisonnée
- Acier durci résistant aux chocs

N° de réf.	Entraînement	Longueur (po)
ATI540	Carrée 3/8 po	9
ATI540S	Carrée 3/8 po	4 1/2
ATI540BL-7	Prise hexagonale interne 1/4 po	7 1/2
ATI540BS-5	Prise hexagonale interne 1/4 po	5 1/2



ATI540

Outil de retrait de vis El Brutus

- Traité thermiquement et plaqué pour une durabilité optimale
- Permet de retirer les vis les plus tenaces

N° de réf.	Capacité de vis (po)	Poids (lb)	Longueur (po)
ATI540-5	1/4	3,2	17
ATI540-7	3/8	5,4	18 3/4



ATI540-5



ATI590L

ATI590L Nécessaire de grattoirs de rivets

- Comprend le grattoir à rivets **ATI429SXC**
- Couteaux et jupes au carbure pour têtes de rivet de $\frac{5}{16}$, $\frac{3}{8}$, $\frac{7}{16}$, $\frac{1}{2}$, $\frac{9}{16}$, $\frac{5}{8}$ et $\frac{3}{4}$ po
- Coffret avec découpes permettant de protéger et d'identifier facilement les composants manquants



ATI429SXC

ATI429SXC Grattoir à rivets

- Capacité de coupe maximale de $\frac{3}{4}$ po (avec jupe ATI429A-7)
- Réglage de profondeur de 0,0005 po
- Outil Sioux 1,0 HP/20 000 tr/min
- Manche à prise confortable
- Vendu avec jupe $\frac{1}{2}$ po installée (ATI429A-4)

Jupe N° de réf.	Ciseau N° de réf.	Diamètre (po)
	ATI429B-0	$\frac{1}{4}$
ATI429A-1	ATI429B-1	$\frac{5}{16}$
ATI429A-2	ATI429B2	$\frac{3}{8}$
ATI429A-3	ATI429B-3	$\frac{7}{16}$
ATI429A-4	ATI429B-4	$\frac{1}{2}$
ATI429A-5	ATI429B-5	$\frac{9}{16}$
ATI429A-6	ATI429B-6	$\frac{5}{8}$
ATI429A-7	ATI429B-7	$\frac{3}{4}$



ATI429A-7

ATI429A-7 Détail de jupe - Micro Miller

- Capacité de couteau de $\frac{3}{4}$ po pour couteau **ATI429B-7**
- Détail de jupe exclusif aux produits ATI



ATI429B-6

ATI429B-6 Détail de couteau au carbure - Micro Miller

- Couteau au carbure de $\frac{5}{8}$ po de diamètre pour jupe **ATI429A-6**
- Conçue pour rester propre, aucun sautellement ni marques au centre

Coupe Hi-Shear®

Couteaux creux

- Pour déposer les fixations Hi-Shear et Huck
- Convient aux butées micrométriques standard

N° de réf.	Dimension A (po)	Dimension B (po)	Tige	Type de fixation	Taille
ATI493C-0	0,365	0,124	$\frac{1}{4}$ po-28	Hi-Shear	$\frac{1}{8}$
ATI493C-00	0,365	0,157	$\frac{1}{4}$ po-28	Hi-Shear	$\frac{5}{32}$
ATI493C-1	0,438	0,188	$\frac{1}{4}$ po-28	Hi-Shear	$\frac{3}{16}$
ATI493C-2	0,500	0,247	$\frac{1}{4}$ po-28	Hi-Shear	$\frac{1}{4}$
ATI493C-3	0,562	0,310	$\frac{1}{4}$ po-28	Hi-Shear	$\frac{5}{16}$
ATI493D-1	0,323	0,188	$\frac{1}{4}$ po-28	Boulon serti Huck	L6
ATI493D-3	0,413	0,250	$\frac{1}{4}$ po-28	Boulon serti Huck	L8



ATI493C-2



- Porter des lunettes de protection
- Lire les consignes de sécurité aux pages W1 à W4
- L'outillage de la cellule peut provoquer des projections de débris

ATI TOOLS

Outils et accessoires d'atelier



ATISK3614 Outil de dépose d'obus de valve

- Dégonflage rapide et sécuritaire de pneu
- L'outil en aluminium usiné se visse sur la tige d'obus
- Dégage et emprisonne l'obus de valve dans l'outil
- Évacue l'air par les ports, loin du technicien



ATISK3614

Aspirateur pneumatique Mina-Vac

- **ATI560M** Aspiration de 15 cm Hg
- Permet de retirer les objets, comme les fixations de tôle, jusqu'à 3/4 po de diamètre des espaces restreints
- Déflecteur de copeaux intégré réduisant les risques de dommages au sac
- Bouton de marche/arrêt blocable en position de marche
- Les modèles de base (ATI560C et ATI560M) ne comprennent pas de tuyau de rallonge



ATI560C

Aspirateur N° de réf.	Matériau du boîtier	Rallonge de tuyau N° de réf.	Matériau de tuyau	Longueur de tuyau (po)	Sac N° de réf.
ATI560C	Plastique	-	-	-	ATI560A-3
ATI560CWCF12	Plastique	ATI560CF12	Plastique flexible	12	ATI560A-3
ATI560CWCF18	Plastique	ATI560CF18	Plastique flexible	18	ATI560A-3
ATI560CWCF24	Plastique	ATI560CF24	Plastique flexible	24	ATI560A-3
ATI560M	Aluminium	-	-	-	ATI560A-3
ATI560MF12	Aluminium	ATI560MFE12	Plastique flexible	12	ATI560A-3
ATI560MF18	Aluminium	ATI560MFE18	Plastique flexible	18	ATI560A-3
ATI560MF24	Aluminium	ATI560MFE24	Plastique flexible	24	ATI560A-3
ATI560MF-36	Aluminium	ATI560MFE36	Plastique flexible	36	ATI560A-3
ATI560MHDF18	Aluminium	ATI560MFE18	Plastique flexible	18	ATI560HD3
ATI560MR-12	Aluminium	ATI560MRE12	Plastique rigide	12	ATI560A-3
ATI560MR18	Aluminium	ATI560MRE18	Plastique rigide	18	ATI560A-3
ATI560MR36	Aluminium	ATI560MRE36	Plastique rigide	36	ATI560A-3



ATI560MF12



ATI560CF18



ATI560A-3



ATI560HD3

Le modèle **ATI560MH** est doté d'un boîtier en aluminium ATI560M plus résistant et durable. Vendu avec sac de filtration 3M et adaptateur. Le sac HEPA réduit l'exposition à la poussière de cadmium et de chrome hexavalent. Capuchon étanche sur le sac assurant la rétention des FOD



ATI560MH

ATI520JK Nécessaire de sertissage portatif

- Pour le sertissage de précision des connecteurs de câble MS des câbles tressés de 1/16 à 3/16 po
- S'utilise à l'établi, avec la base absorbant les chocs, ou directement à l'aéronef
- Le nécessaire comprend la base, la commande à pédale, le tuyau pneumatique, un ensemble complet de matrices et une sertisseuse pneumatique
- La sertisseuse pneumatique ATI520J peut être vendue séparément



ATI520JK

ATI520CTK Vérificateur de résistance à l'extraction

- Unité hydraulique autonome
- Conçue pour appliquer une charge de tension sur le connecteur pour vérifier l'intégrité de sertissage
- Convient à la vérification des câbles jusqu'à 3/16 po



ATI520CTK

Qu'est-ce qu'une butée micrométrique et quelle est son utilité?

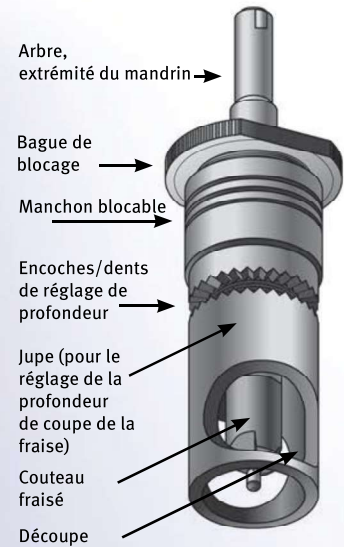
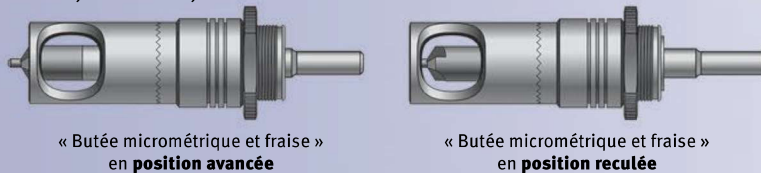
Une butée micrométrique est un outil cylindrique qui retient un outil de coupe communément appelé « fraise ».

La butée micrométrique permet à la fraise de se déplacer perpendiculairement à la surface de coupe à des profondeurs précises. Lors du fraisage, la butée micrométrique permet d'apporter des « microréglages » de haute en bas et « de freiner » la fraise à la profondeur exacte au profil de la fixation à poser. La profondeur de la fraise est réglée en tournant la jupe de la butée. Les réglages sont extrêmement précis. Un tour de la jupe permet de régler la profondeur de 0,0005 po.

La précision est extrêmement importante pour le fraisage de trous, car elle permet d'atteindre l'objectif ultime, soit de veiller à ce que la fixation, habituellement un rivet affleurant, remplisse complètement le trou fraisé. Une riveteuse est habituellement utilisée pour poser et déformer le rivet affleurant dans le trou.

Lorsque chaque trou fraisé est percé avec précision et que les fixations sont installées correctement, chaque partie de la pellicule de l'avion possède des caractéristiques de résistance et de distribution de charge uniformes. L'utilisation de la butée micrométrique permet d'obtenir cette uniformité et donc d'atteindre cet objectif.

Outil polyvalent, la butée micrométrique convient à tout type de couteau à tige fileté pour les tâches où la profondeur de coupe doit être extrêmement précise. Cela comprend, entre autres, les fraises, les outils à chambrer et les couteaux creux.



REMARQUE : La jupe demeure fixe lorsqu'elle entre en contact avec la surface de coupe, permettant au technicien de voir le couteau.

Anatomie d'une fraise

Une fraise est un outil qui est utilisé pour couper et former un trou afin qu'une fixation affleurante puisse y être installée. Les principales caractéristiques d'une fraise comprennent : tige filetée, corps, angle de coupe et pilote.

Tige filetée

La tige filetée est insérée dans l'axe de la butée micrométrique; son filetage est défini par l'utilisateur. Les filetages standard sont 10-32, 1/4 po-28, 3/8 po-24 et 7/16 po-20. Les tiges de fraise les plus répandues sont 1/4 po-28.

Corps

Le corps d'une fraise est habituellement cylindrique et son diamètre est déterminé par la fixation à poser.

Angle de coupe

L'angle de coupe est déterminé par la fixation à installer et il est déterminé par l'utilisateur. L'angle de coupe indique également l'angle conique du trou une fois percé. L'angle de coupe le plus répandu est de 100°.

Pilote

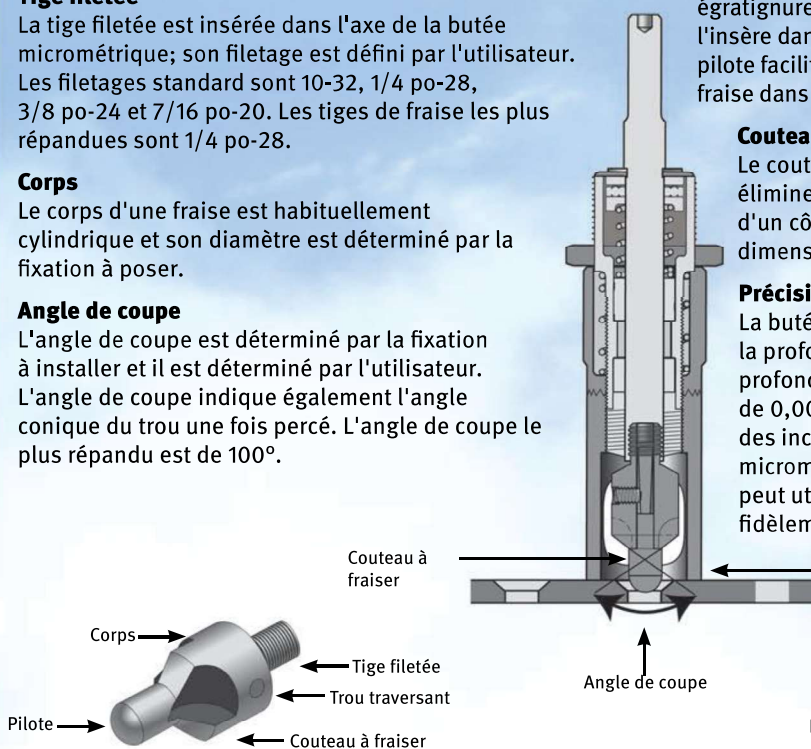
Le diamètre du pilote d'une fraise est déterminé par l'utilisateur et il est habituellement identique à celui du trou préalablement percé. Il est important que l'extrémité du pilote soit lisse et hémisphérique pour empêcher les égratignures. Le pilote agit comme guide lorsqu'on l'insère dans le trou percé (appelé « avant-trou »). Le pilote facilite le fraisage en alignant correctement la fraise dans le trou cible.

Couteau de fraise

Le couteau de fraise tourne à très grande vitesse et élimine le matériau pour percer un trou de la forme d'un cône inversé. On coupe ce trou exactement aux dimensions requises par la fixation à poser.

Précision extrême

La butée micrométrique contrôle avec précision la profondeur de la fraise. Habituellement, la profondeur de la coupe est réglable en incréments de 0,001 po. Certaines butées sont réglables à des incréments de 0,0005 po. Lorsque la butée micrométrique et la fraise sont configurées, on peut utiliser l'ensemble à répétition et reproduire fidèlement les résultats chaque fois.



REMARQUE : La butée micrométrique permet à la fraise de se déplacer perpendiculairement à la surface de coupe à des profondeurs précises.

REMARQUE : Couteau à fraiser intégral montré. Les fraises sont vendues avec pilotes fixes ou interchangeables.

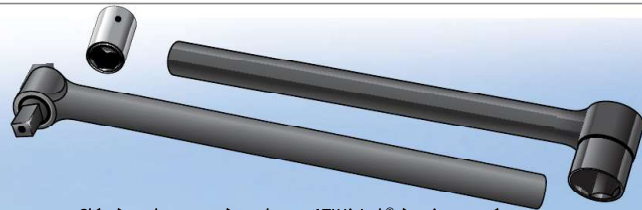
Pose d'une fixation Hi-Lok®

La clé à embrayage à rouleaux Hi-Lok® convient parfaitement aux espaces restreints. Elle fonctionne comme un cliquet, mais elle est dotée d'un mécanisme d'embrayage à rouleaux qui assure une prise immédiate sur l'ensemble de sa plage. Elle est également dotée d'un trou traversant permettant l'accès à une clé hexagonale (qui pourrait être nécessaire pour empêcher le mouvement de la goupille pendant la pose).

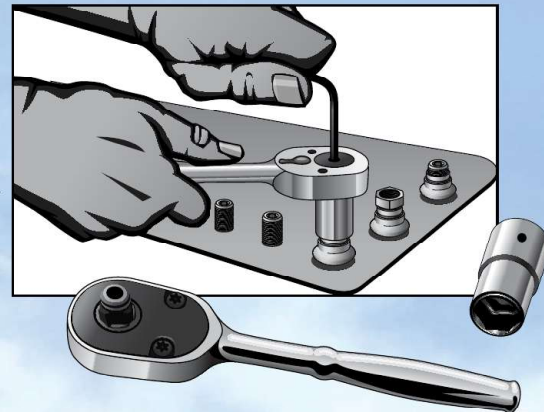
Procédure d'installation – On utilise une clé à embrayage à rouleaux Hi-Lok® ou un cliquet Hi-Lok® avec douille Hi-Lok® et clé hexagonale pour poser des fixations Hi-Loks®.

Avec ces outils, le technicien serre le collet jusqu'à ce que l'écrou frangible du collet tombe. Pendant le serrage, la clé hexagonale sert à fixer la goupille. Elle s'insère dans le trou traversant de la clé.

Pour terminer l'installation, le technicien recueille et retire l'écrou hexagonal pour minimiser les risques de FOD.



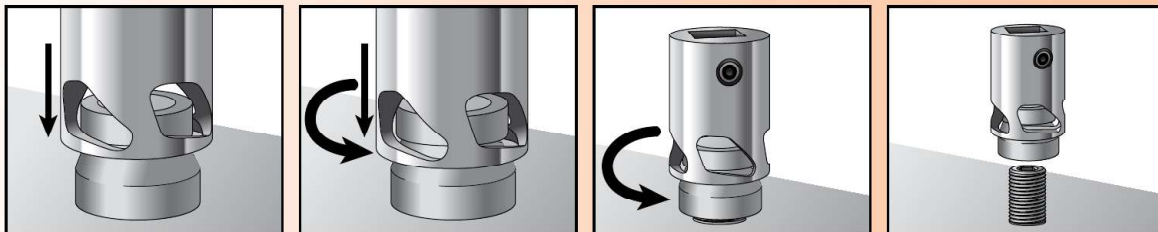
Clés à embrayage à rouleaux ATiHi-Lok® à prise carrée



Retrait d'une fixation Hi-Lok®

Il peut être difficile de retirer un collet frangible. La goupille et le collet sont joints mécaniquement et inviolables, rendant impossible l'utilisation d'outils standard. De plus, il faut prendre soin de ne pas endommager la pellicule de l'aéronef pendant le retrait. ATI offre des douilles et pinces spécialisées qui permettent de retirer les collets frangibles. Jetons-y un coup d'oeil.

Procédure de retrait – On doit agripper et dévisser le collet Hi-Lok® et extraire la goupille pour retirer l'ensemble. Divers outils peuvent être utilisés, mais les résultats peuvent être difficiles à reproduire et les égratignures peuvent être source de problèmes.



ATI a récemment créé une douille de retrait de fixations Hi-Lok® dotée de dents internes qui agrippent le collet. Au moyen d'un cliquet Hi-Lok® ou d'une clé à embrayage à rouleaux Hi-Lok®, le technicien n'a qu'à placer la douille sur le collet et tourner le cliquet. Les dents de la douille mordent dans le collet avec suffisamment de puissance pour le retenir afin qu'il puisse être dévissé. Il est toujours possible d'utiliser une clé hexagonale pour empêcher le pivotement de la goupille, au besoin.

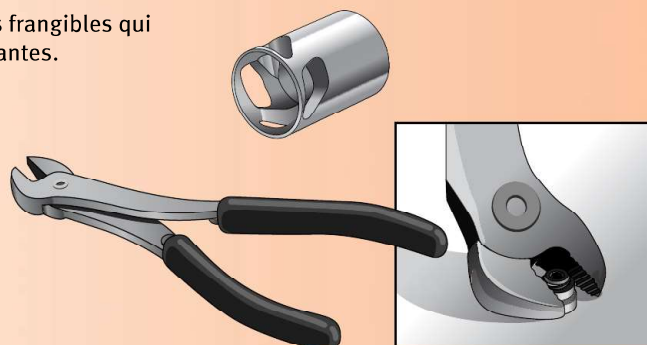
Pincés – Il est également possible de retirer les fixations Hi-Lok® avec des pinces conçues à cet effet. Les mors des pinces de dépose Hi-Lok® sont moletés pour procurer une bonne prise sur le collet. L'utilisateur n'a ensuite qu'à « forcer un peu » pour retirer le collet.

Ensembles – ATI offre des ensembles de retrait de collets frangibles qui conviennent à diverses fixations filetéées inviolables courantes.



Ensemble d'outils de retrait de fixations ATI Hi-Lok® à collet frangible (montré)

D'autres ensembles sont offerts.



- Must wear eye protection
- Read safety precautions on pages W1 to W2

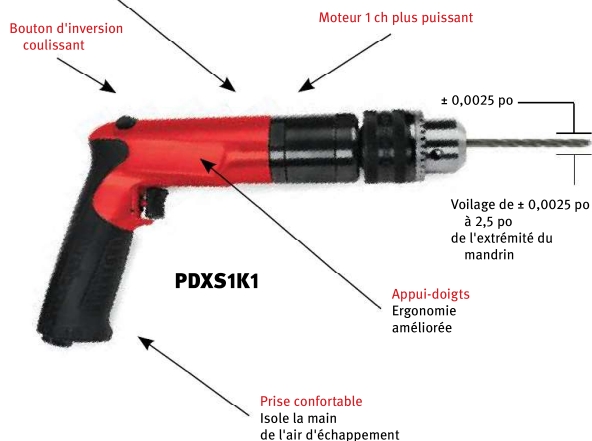
PERCEUSES PNEUMATIQUES D'AVIATION



Les perceuses industrielles Snap-on conviennent à diverses tâches du domaine de l'aviation, de l'assemblage léger au travail des métaux. Leur puissant moteur à cinq ailettes est parfait pour percer les matières ferreuses et non ferreuses, les plastiques et les composites.

Durable, leur système d'engrenages à trois planétaires procure une

Moteur facile d'entretien sans alignement pour les modèles non réversibles
La goupille d'alignement des modèles réversibles est placée sur la plaque avant



charge et une durée utile accrues. Les perceuses industrielles Snap-on procurent un confort optimal et réduisent la fatigue de l'utilisateur grâce à un niveau de bruit plus faible et des vibrations réduites. De plus, le boîtier en aluminium léger et la prise confortable ajoutent au confort de l'utilisateur. Perceuses offertes en configurations réversibles ou non, à prise pistolet et à gâchette à palette.

Rendement

Puissants moteurs de 1 HP convenant à diverses applications de perçage

- Les excellentes caractéristiques de voilage ($\pm 0,0025$ po à 2,5 po de l'extrémité du mandrin) procurent la précision requise pour les tâches critiques
- Gâchette précise permettant une excellente maîtrise de la vitesse

Ergonomie

- Boîtier compact et confortable avec appui-doigts latéraux affleurants permettant l'activation de la gâchette avec le majeur
- Conception anatomique permettant de maintenir droits le poignet et le bras pour des puissances d'alimentation élevées
- Faibles niveaux de bruit et de vibration pour des usages prolongés

Facilité d'entretien

- Moteurs d'entretien facile n'exigeant aucun alignement (perceuses non réversibles seulement)
- Interchangeabilité élevée des pièces = moins de stocks

Perceuses réversibles pneumatiques à prise pistolet



Style	N° de réf. (Mandrin à clé)	N° de réf. (Mandrin sans clé)	Capacité du mandrin po (mm)	Régime libre (tr/min)	Poids lb (kg)	Longueur po (mm)	Filetage de l'arbre
1 ch (0,75 kW) réversible	PDXF1K1	PDXF1L1	3/8 (10)	550	3,1 (1,4)	8,6 (220)	3/8 po-24
	PDXF1K5	PDXF1L5	3/8 (10)	1500	2,6 (1,15)	7,6 (195)	3/8 po-24
	PDXF1K6	PDXF1L6	3/8 (10)	2050	2,6 (1,15)	7,6 (195)	3/8 po-24
	PDXS1K1	PDXS1L1	1/2 (13)	550	3,6 (1,6)	9,1 (230)	1/2 po-20



• Perceuse pneumatique réversible miniature à prise 1/4 po

- 0,25 ch à 1800 tr/min max.
- Levier d'inversion facilitant l'utilisation d'une seule main
- Gâchette à vitesse variable assurant une maîtrise accrue de l'outil
- Prise coussinée confortable vous permettant de travailler pendant de longues périodes
- Excellent voilage pour des perçages, alésages et affûtages homogènes
- Transmission et engrenages industriels prolongeant la durée utile de l'outil
- Mandrin sans clé pour un changement rapide des embouts
- Démarrage progressif assurant une maîtrise accrue
- Échappement au manche dirigeant l'air vers le bas
- Composants d'axe avec roulements à billes et à aiguilles
- Planétaires usinés permettant d'équilibrer la charge



Style	N° de réf. (Mandrin à clé)	N° de réf. (Mandrin sans clé)	Capacité du mandrin po (mm)	Régime libre (tr/min)	Poids lb (kg)	Longueur po (mm)
0,25 hp Micro Réversible	PDR2500	PDR2501	1/4 (6)	1800	1,5 (.68)	6,1 (155)

Perceuses non réversibles pneumatiques à prise pistolet CE



Style	N° de réf. (Mandrin à clé)	N° de réf. (Mandrin sans clé)	Capacité du mandrin po (mm)	Régime libre (tr/min)	Poids lb (kg)	Longueur po (mm)	Filetage de l'arbre
1 ch (0,75 kW) réversible	PDXT2K7	-	1/4 (6)	2 600	2,3 (1,05)	6,5 (165)	3/8 po-24
	PDXT2K8	-	1/4 (6)	3 500	2,3 (1,05)	6,5 (165)	3/8 po-24
	PDXT2K9	-	1/4 (6)	5 500	2,3 (1,05)	6,5 (165)	3/8 po-24
	PDXF2K0	-	3/8 (10)	450	2,9 (1,3)	8 (205)	3/8 po-24
	PDXF2K2	-	3/8 (10)	600	2,9 (1,3)	8 (205)	3/8 po-24
	PDXF2K3	PDXF2L3	3/8 (10)	900	2,9 (1,3)	8 (205)	3/8 po-24
	PDXF2K4	PDXF2L4	3/8 (10)	1 350	2,9 (1,3)	8 (205)	3/8 po-24
	PDXF2K7	PDXF2L7	3/8 (10)	2 600	2,5 (1,1)	7 (180)	3/8 po-24
	PDXF2K8	PDXF2L8	3/8 (10)	3 500	2,5 (1,1)	7 (180)	3/8 po-24
	PDXF2K9	PDXF2L9	3/8 (10)	5 500	2,5 (1,1)	7 (180)	3/8 po-24
	PDXS2K0	PDXS2L0	1/2 (13)	450	3,3 (1,5)	8,5 (215)	1/2 po-20
	PDXS2K2	PDXS2L2	1/2 (13)	600	3,3 (1,5)	8,5 (215)	1/2 po-20
	PDXS2K3	PDXS2L3	1/2 (13)	900	3,3 (1,5)	8,5 (215)	1/2 po-20
	PDXS2K4	PDXS2L4	1/2 (13)	1 350	3,3 (1,5)	8,5 (215)	1/2 po-20
	PDXS2K7	PDXS2L7	1/2 (13)	2 600	2,9 (1,3)	7,5 (190)	1/2 po-20

Grattoirs à rivets à prise pistolet

- Puissant moteur de 21 000 tr/min, 1 HP (0,75 kW) à 5 pales
 - Profondeur de rasage à réglage micrométrique avec stabilisateur à ressort
 - Pour le rasage des rivets de 5/16 à 5/8 po
- Utilise des couteaux filetés standard de 1/4 po – 28



No de réf.	Dia. de couteau po (mm)	Rég. libre (tr/min)	Poids lb (kg)	Long. po (mm)
PVX1	5/16 (8)	21 000	2,7 (1,2)	8,0 (205)
PVX2	3/8 (10)	21 000	2,7 (1,2)	8,0 (205)
PVX3	7/16 (11)	21 000	2,7 (1,2)	8,0 (205)
PVX4	1/2 (13)	21 000	2,7 (1,2)	8,0 (205)
PVX5	5/8 (16)	21 000	2,7 (1,2)	8,0 (205)
PVX6	3/4 (19)	21 000	2,7 (1,2)	8,0 (205)



PVX1

Voyez nos grattoirs à rivets ATI à la page N131

Perceuses pneumatiques à prise pistolet à prise 1/4 po

- Les préférées de l'industrie en raison de leur conception compacte et de leur puissant moteur de 1/3 ch
- Manches coussinés ergonomiques offrant un maximum de confort
- Gâchette de précision pour une maîtrise sans pareil
- Échappement pivotant
- 0,6 po / 15 mm (côté/centre)



	No de réf.	Cap. du mandrin po (mm)	Rég. libre, tr/min	Poids lb (kg)	Long. po (mm)	Niv. son. dB(A)	Fil. de l'arbre
0,33 ch (0,25 kW) Non rév.	1410	1/4 (6)	2 600	1,3 (0,60)	6,3 (160)	75	3/8 po-24
	DR1412	1/4 (6)	3 600	1,3 (0,60)	6,3 (160)	75	3/8 po-24
	DR1414	1/4 (6)	4300	1,3 (0,60)	6,3 (160)	75	3/8 po-24
	DR1416	1/4 (6)	6 000	1,3 (0,60)	6,3 (160)	75	3/8 po-24
0,20 ch (0,15 kW) - Réversible	1410R	1/4 (6)	2 000	1,3 (0,60)	6,3 (160)	75	3/8 po-24
	1412R	1/4 (6)	2 600	1,3 (0,60)	6,3 (160)	75	3/8 po-24



1410



1410R

Perceuses pneumatiques à angle de 45/90° pour l'aviation

- Exigent seulement 2 po de dégagement avec foret approprié
- Pour le perçage de trous jusqu'à 1/4 po de diamètre
- Mandrin à filetage interne 1/4 po-28 compatible avec les forets standard
- 0,33 ch (0,25 kW)



	No de réf.	Rég. libre (tr/min)	Poids lb (kg)	Long. po (mm)	Niv. son. dB(A)
Tête à angle 45°	1AM1541	2 800	1,5 (0,7)	10,2 (259)	75
	1AM1441	2 200	1,5 (0,7)	10,2 (259)	75
Tête à angle 90°	1AM1551	2 800	1,5 (0,7)	9,7 (246)	75
	1AM1451	2 200	1,5 (0,7)	9,7 (246)	75



1AM1551



1AM1541

Outil de fixation temporaire de pellicules à poignée-pistolet

- Régime de 2 500 tr/min - Installation et dépose rapides des fixations cylindriques de pellicules de carrosserie
- Gâchette de précision procurant une maîtrise accrue
- Levier d'inversion de marche bien positionné



Voyez nos forets et fraises ATI aux pages N105-N114



No de réf.	Rég. libre, tr/min	Poids lb (kg)	Long. po (mm)	Niv. son. dB(A)
SSR6P25	2 500	2,7 (1,2)	9,2 (234)	78



SSR6P25



- Porter des lunettes de protection
- Lire les consignes de sécurité aux pages W1 à W4
- L'outillage de la cellule peut provoquer des projections de débris

ACCESSOIRES DE FIXATION POUR L'AVIATION



ATI3581-4PC

Douilles de dépose de collets fragibles ATI®

Pour la dépose des collerettes de fixations Hi-Lok®, Hi-Lite® et Eddie Bolt®

- Conception novatrice à filetage interne à six pas à gauche
- Faites d'acier durci pour une durée utile prolongée, et fini noir industriel
- Douilles avec prise carrée femelle ou hexagonale externe pour être utilisées avec un cliquet manuel ou pneumatique, ou une clé combinée à cliquet
- Engagement immédiat de la collerette avec force minime vers le bas
- Pour les collerettes en aluminium, en acier inoxydable et en titane
- Conception novatrice permettant de retirer facilement la collerette de la douille après la dépose



ATI3581-8

ATI3581-4PC

Douilles à prise 1/4 po

- Jeu de 4 pièces : 5/32, 3/16, 1/4 et 5/16 po



ATI3581-10

Douilles individuelles à prises 1/4 et 3/8 po

No de réf.	Taille col.	Pr. car.	Pr. hex. ext.
ATI3581-5	5/32 po	1/4 po	7/16 po
ATI3581-6	3/16 po	1/4 po	7/16 po
ATI3581-8	1/4 po	1/4 po	7/16 po
ATI3581-10	5/16 po	1/4 po	7/16 po
ATI3581-12	3/8 po	3/8 po	3/4 po
ATI3581-14	7/16 po	3/8 po	3/4 po
ATI3581-16	1/2 po	3/8 po	3/4 po
ATI3581-18	9/16 po	3/8 po	3/4 po
ATI3581-20	5/8 po	3/8 po	3/4 po

ATI3581K

Jeu de douilles à prises 1/4 et 3/8 po

- Jeu complet comprenant ces outils, plus les clés hexagonales correspondantes :
 - ATI3594 (cliquet Hi-Lok® à prise 1/4 po)
 - ATI3581-5 (douille FCR 5/32 po, prise 1/4 po)
 - ATI3581-6 (douille FCR 3/16 po, prise 1/4 po)
 - ATI3581-8 (douille FCR 1/4 po, prise 1/4 po)
 - ATI3581-10 (douille FCR 5/16 po, prise 1/4 po)
 - ATI3595 (cliquet Hi-Lok® à prise 3/8 po)
 - ATI3581-12 (douille FCR 3/8 po, prise 3/8 po)
 - ATI2979U (pinces de dépose Hi-Lok®)
 - 1214RC (clé à cliquet 12 pans 7/16 po)
 - ATI3594-2X (rallonge Hi-Lok® de 2 po à prise 1/4 po)
 - ATI3594-4X (rallonge Hi-Lok® de 4 po à prise 1/4 po)



ATI800FGB

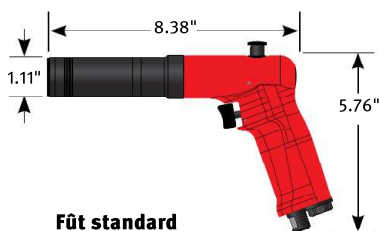


Fixations temporaires (vendues séparément)

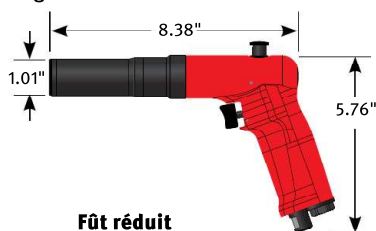
Outil de pose de fixations de pellicule ATI®

Pour la pose et la dépose de fixations cylindriques temporaires

- Diamètre de fût réduit : 1,01 po contre 1,11 po (modèle ATI800FGB seulement)
- Moteur pneumatique qui cale à 25 lb-po à 90 psi (ATI800FG et ATI800FGB)
- Robuste, léger et compact
- Bouton-poussoir d'inversion avec position de blocage
- Embrayage à deux porte-rouleaux plus durable
- Couple accru en marche arrière pour retirer les fixations installées
- Homologué CE



Fût standard
ATI800FG



Fût réduit
ATI800FGB



Long fût avec
embrayage de
commande de couple
ATI800FGC

OUTILS POUR PNEUS AÉRONAUTIQUES

Manomètres pour pneus

Manomètres à affichage numérique/analogique et systèmes de gonflage pour pneus d'aéronefs

UNE PRÉCISION ASSURÉE

Lorsque vient le temps de vérifier les pneus et le fût (atterrisseur) des aéronefs, des mesures précises et un gonflage approprié des pneus sont essentiels pour assurer des décollages et des atterrissages sécuritaires et l'efficacité sans faille du système de freinage. Snap-on Industrial est fière d'offrir une gamme complète d'appareils spécifiquement conçus pour les techniciens et mécaniciens professionnels.



AVI300ATI

		Manomètre pour pneus 300 PSI				Gonfleurs de pneus 300 PSI		Manomètre pour fût 3 000 PSI
N° de réf.		AVI300ATG	AVI300ATGSL	AVI300DTG	AVI300DTGK	AVI300ATI	AVI300DTI	AVI3000ASG
Description		Man. anal. pour pneu d'aéronef	Man. anal. pour pneu d'aéronef	Man. num. pour pneu d'aéronef	Ens. de man. num. pour pneu d'aéronef	Man. anal. pour pneu d'aéronef	Man. num. pour pneu d'aéronef	Man. anal. pour fût d'aéronef
Type		Jauge anal. inversée	Jauge anal. inversée	Jauge num. (racc. rapide)	Jauge num. (racc. rapide)	Jauge anal. standard	Jauge num. (racc. rapide)	Jauge anal. standard
Raccords	Petit alés., mandrin droit	•	•	•	•	•	•	
	Gr. alésage, mandrin droit		•	•	•	•	•	
	Petit alésage, mandrin droit, avec tuyau-rallonge				•			
	Grand alésage, mandrin fileté, avec tuyau-rallonge				•			
	Petit alés., mandrin à angle avec rall. de tuyau				•			
	Grand alésage, mandrin à angle avec rall. de tuyau				•			
	Racc. col de cygne (fût)							•
	Valve de purge	•	•			•		•
Racc. à branch. rapide		•			•			
Sécurité et accessoires	Jauge pour bande de roulement				•			
	Outil pour corps de valve				•			
	Tuyau-rallonge de 8 pieds					•	•	
	Soupape de sûreté					•	•	
	Tuyau inclus	300 PSI	300 PSI	S.O.	S.O.	300 PSI	S.O.	3 000 PSI

Bâtons lumineux

Bâtons lumineux Traffic Master

- Lentille résistante aux chocs
- Ampoules à DEL très brillantes
- Grande illumination du corps
- Économique; aucune ampoule à remplacer; les DEL surent plus de 100 000 heures et résistent aux chocs
- Deux piles C procurant 72 heures d'autonomie en mode d'éclairage continu
- Poignée à revêtement antidérapant en caoutchouc avec sangle de

- poignet
- Tube résistant aux chocs et à l'eau fabriqué en plastique de qualité industrielle proposant d'excellentes qualités optiques et de résistance
- Léger (environ 12,7 oz avec les piles), grande visibilité
- 16 1/2 po de long, 1 5/8 po x 1 1/2 po de diamètre avec surface lumineuse de 360°



Usages : Signalisation navale et aéronautique; opérations de recherche et de sauvetage; opérations des services de police et d'incendie; opérations militaires; gestion de la circulation et des foules



GCEGB100-G-R



- Porter des lunettes de protection
- Lire les consignes de sécurité aux pages W1 à W4

OUTILS POUR L'AVIATION



WTSTC323

WTSTC323 Outil pour câble de sécurité, 0,032 po

Installation facile et rapide de fil frein

- Un câble de sécurité peut être utilisé au lieu d'un fil frein conventionnel ou d'un fil de sécurité en acier inoxydable pour la plupart des applications
- Évite de devoir utiliser des fils freins torsadés et offre un aménagement plus fiable et reproductible
- Règle automatiquement la tension du câble, sertit les ferrures et coupe le câble facilement en actionnant facilement la poignée
- Le tendeur de câble se place automatiquement, puis se bloque lorsque la tension désirée est atteinte
- Après la coupe du câble, le bout de câble coupé est maintenu en place dans le tendeur pour éviter qu'il ne pose un risque de FOD (dommage par corps étranger)
- Fabriqué aux États-Unis en aluminium anodisé d'avionnerie à revêtement dur et en acier à outils de haute résistance

Dimensions	
Dia. de fil	0,032 po
Long. pointe	3 po



C10-218PKG

C10-218PKG Paquet de 50 câbles et 50 ferrures Daniels



AOCO1

AOCO1 Ouvre-contenant d'huile anti-FOD

Des essais effectués par le laboratoire Saybolt® prouvent que cet ouvre-contenant élimine une cause de FOD, éliminant les interruptions et réparations coûteuses

- L'utilisation d'un tournevis pour ouvrir un contenant d'huile peut laisser des débris dans l'huile, posant un risque de FOD dans les turbines
- L'ouvre-contenant est fabriqué de plastique renforcé de grande qualité conçu pour ouvrir une pinte d'huile
- Conception durable, ergonomique et antidérapante de format compact. Peut être fixé à un anneau porte-clés



LGSW125

Outils pour train d'atterrissage

LGSW125 Clé à douille pour train d'atterrissage

- Pour retirer et installer le boulon traversant du faisceau de train d'atterrissage de l'avion Embraer® 190
- Douilles longue de 1 1/4 po avec découpe longitudinale de 1/4 po permettant de contourner le câble d'accélérateur
- Prise carrée 3/8 po permettant de serrer l'écrou à 80 lb-po avec un clé dynamométrique
- Tête articulée et longueur hors tout de 11 1/2 po

BK8500KIT Trousse d'inspection numérique

- L'écran de 4,3 po de diamètre est 23 % plus grand pour une meilleure vision
- Capture d'image et de vidéo numérique avec mémoire interne et carte de stockage SD
- Imageur double inclus - regardez droit devant à un angle de 90°
- La technologie sans fil 802.11n transmet des images nettes
- Piles rechargeables au lithium pour l'écran et l'imageur
- Caméra arrière de 3 MP permettant au technicien de documenter l'état du véhicule avant le travail
- Interface à écran tactile facilitant la sélection des options

La trousse comprend :

N° de réf.	Description
BK8500	Endoscope vidéo numérique
ECFLASER90	Lampe de poche 90 lum./laser
DPTC24	Doigt ramasseur à griffe 24 po
DPTM24	Doigt ramasseur aimanté 24 po
UIM225	Miroir de 2 ¼ po
PHT5	Doigt ramasseur aimanté
SHDP311RR	Phillips dur vert
SHDP631RR	Phillips dur vert
AAA BATT	Jeu de 3 à mousse
FOAM	Mousse sur mesure
CASE	Coffret dur

Usages :
 Diagnostic interne du moteur, sous le tableau de bord, dans les panneaux de porte, sous le capot, derrière le bloc-moteur, carter de transmission, et tout endroit difficile d'accès



BK8500KIT

BK8000 Caractéristiques techniques	
Alimentation électrique	2 piles de 3,7 V Li-ion, 2 600 mAh, 9,6 wattheures
Largeur, po (mm)	Afficheur : 1,77 (45)
Longueur, po (mm)	Afficheur : 7,2 (180); Imageur : 36 (0,91)
Hauteur, po (mm)	Afficheur : 3,94 (100)
Résolution (Affichage)	RVB 480 x 272 à rétroéclairage DEL
Sortie vidéo	NTSC/PAL
Autonomie (heures)	3 à 4 heures sur une pleine charge
Température de fonctionnement	32 à 140 °F (0 à 60 °C)
Température de stockage	-4 à 140 °F (-20 à 60 °C)
Champ de vision, avant	approximative de 56° en diagonal
Champ de vision, latéral	approximative de 56° en diagonal
Résolution	Imageur : 640 x 480
Plage de mise au point optimale	0,5 à 12 po (12 à 30,5 cm)
Résistant à l'eau	Imageur, seulement lorsque monté : jusqu'à une profondeur de 10 pi (3 m)



- Porter des lunettes de protection
- Lire les consignes de sécurité aux pages W1 à W4
- L'outillage de la cellule peut provoquer des projections de débris

RETRAIT DU MASTIC

Grattoirs et accessoires



NYZ7000S - Affûteuse pneumatique de lames NYROC®

- Affûteuse pneumatique permettant d'affûter rapidement toutes les lames NYROC d'une largeur maximale de 1 po
- Affûte avec constance les lames à un angle optimal de 51°
- Fonctionnement à un bouton-poussoir
- Se branche directement à l'air comprimé de l'atelier
- Le matériau éliminé est recueilli dans un sac d'aspiration antistatique raccordé à la chute d'évacuation

NYZ700AD - Disques d'affûtage de lames NYROC®

- Jeu de 10 disques d'affûtage pour l'affûteuse NYZ7000S



NYZ7004VB - Sacs d'aspiration antistatique

- Sacs d'aspiration antistatique pour affûteuse de lames NYZ7000S



NYZ7025H50 - Tuyau d'air de 50 pi (antistatique)

- Tuyau antistatique NONSTAT® de 1/4 po mis à la masse pour empêcher les décharges de statique
- Tuyau convenant parfaitement aux environnements et aux tâches où le contrôle de la statique est essentiel



NYZ-HOSE 15 pi - Tuyau d'air de 15 pi (antistatique)

- Identique au modèle NYZ7025H100, mais à une longueur de 15 pi

NYZ7024H100 - Tuyau d'air de 100 pi (antistatique)

- Identique au modèle NYZ7025H100, mais à une longueur de 100 pi

NYZ7000MDKIT - Ensemble complet de lames NYROC® pour l'élimination du mastic

- Gagnez jusqu'à 80 % du temps et de la main-d'oeuvre nécessaires à l'élimination du PRC et d'autres mastics de toutes les zones de l'aéronef sans endommager le substrat
- Pistolet de vibration pneumatique à vitesse variable convenant à toutes les situations
- Système entièrement portatif mis à la masse et antistatique
- L'affûteuse de lame comprise permet d'affûter rapidement les lames NYROC® d'une largeur maximale de 1 po directement sur les lieux de travail
- L'ensemble comprend un pistolet à vibration d'usage intermédiaire, une affûteuse de lame pneumatique, un sac d'aspiration antistatique, un manche manuel, deux lames NYROC® de 1 po, deux lames NYROC® de 1/2 po, deux lames NYROC® de 1/4 po, des dispositifs de blocage de lame et des tuyaux de raccordement dans un coffret de rangement coussiné



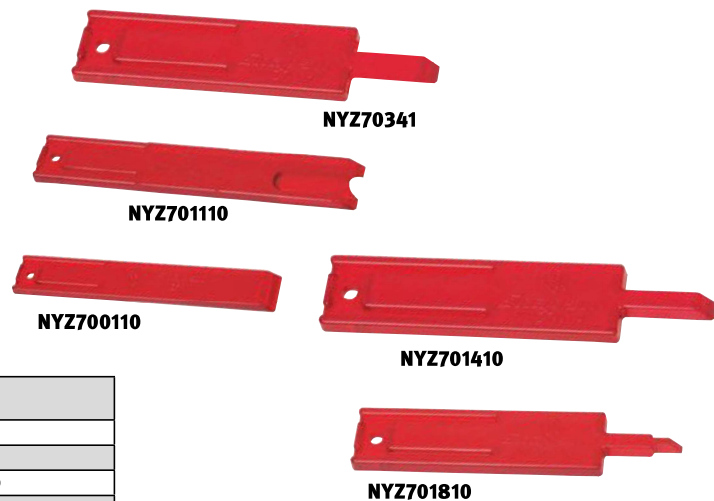
RETRAIT DU MASTIC

Grattoirs et lames

Lames NYROC®

- Plastique exclusif formulé spécialement pour le retrait de tout matériau tenace de surfaces délicates, fragiles et qui ont tendance à s'égratigner facilement
- Peut servir à éliminer les mastics tenaces des réservoirs et fuselages d'aéronefs, des zones antidérapantes te appliquées, sans endommager l'aluminium et les surfaces peintes
- Utilisation approuvée pour les appareils militaires de la U.S. Air Force, des Forces armées canadiennes et de l'OTAN

Usage	Jeu de 10 N° de réf.	Jeu de 20 N° de réf.
Usage général 1/8 po	NYZ701810	NYZ7018200
Usage général 1/4 po	NYZ701410	NYZ7014200
Usage général 3/8 po	NYZ70341	NYZ7034200
Usage général 1 po	NYZ700110	NYZ7001200
Rivet à tête arrondie 1 po	NYZ701110	NYZ7011200



NYZ7026EH - Porte-lame/poignée NYROC

- Porte-lame en caoutchouc vulcanisé; convient uniquement aux lames NYROC®
- S'insère confortablement dans la main de l'utilisateur; réduit la fatigue de l'utilisateur et permet d'éviter les blessures



NYZ7007HD - Ensemble de lames

- Trousse manuelle convenant parfaitement aux tâches de l'aviation, particulièrement pour les tâches délicates et dont l'accès est limité
- Les lames NYROC® s'affûtent facilement avec du papier abrasif, une petite pierre ou un aiguisoir pneumatique offert en option
- L'ensemble comprend six lames NYROC® de 1 po, six lames NYROC® de 1/2 po et trois lames NYROC® de 1/4 po avec un manche ergonomique en caoutchouc



NYZ7006MG - Pistolet à vibrations

- L'ensemble comprend un pistolet à vibrations d'usage intermédiaire, des lames NYROC® de 1 po, 1/2 po et 1/4 po (1 de chaque) avec dispositifs de blocage de lame dans un sac noir
- Le pistolet d'usage intermédiaire Bico ajoute la puissance pneumatique aux tâches de grattage avec des lames NYROC® standard



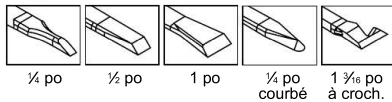
- Porter des lunettes de protection
- Lire les consignes de sécurité aux pages W1 à W4
- L'outillage de la cellule peut provoquer des projections de débris

ENSEMBLES D'OUTILS D'AVIATION

Grattoirs à mastic

XNGL Grattoirs d'entretien, de réparation et de révision d'usage intensif

- Grattoirs en plastique rigide d'entretien, de réparation et de révision pour l'élimination de matières cuites pendant les travaux de réparation et de révision
- Fabriqués avec un matériau composite de nylon renforcé à la fibre de verre procurant durabilité et précision



Jeu de 5 grattoirs

PSASET5XNGL

- Jeu de 5 grattoirs comprenant 3 grattoirs plats (1/4 po, 1/2 po et 1 po), un grattoir courbé de 1/4 po et un grattoir à crochet de 1 3/16 po



PSA6XNGL



Power Wedge



PSA7XNGL



À fourche



PSA8XNGL



Largeur 3/4 po



PSA10XNGL



Largeur 3/4 po en angle



PSA11XNGL



Largeur 1 1/4 po



PSA13XNGL



Arrondi 1 po



PSA15XNGL



1 3/16 courbé



PSA16XNGL



1 1/4 po courbé



PSA29XNGL



2 po en coin



PSA53XNGL



Nettoyant de glissière de siège



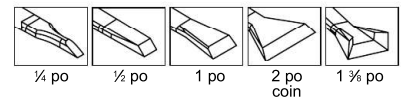
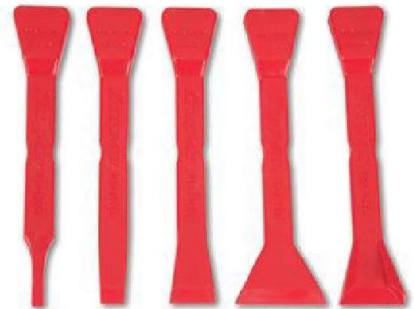
PSA65XNGL



1 3/8 po dentelé

Grattoirs de fabricants d'origine CELCON®

- Grattoirs en plastique de fabricants d'origine - nouvelles constructions
- Fabriquées en copolymère d'acétal Celcon® pour une durabilité et une résistance exceptionnelles à la fatigue à long terme, à l'humidité, aux solvants et aux alcalins puissants
- Parfait pour éliminer le scellant neuf non durci
- Convient au verre, au plexiglas et aux surfaces polies



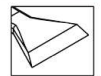
Jeu de 5 grattoirs

PSASET5CEL

- Jeu de 5 grattoirs comprenant quatre grattoirs plats de (1/4 po, 1/2 po, 1 po et 2 po) et un grattoir à deux coins de 1 3/8 po



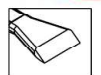
PSA8CEL



2 po en coin



PSA11CEL



Largeur 1 1/4 po



PSAWSPNUNGL

