

ifm electronic



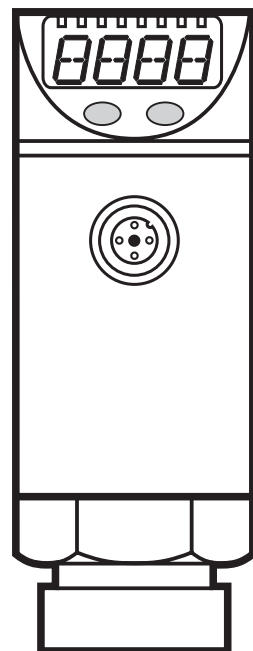
Notice d'utilisation
Capteur de pression

efector500

PE30xx

FR

704884 / 00 08 / 2010



Contenu

1 Remarque préliminaire	3
1.1 Symboles utilisés.....	3
2 Consignes de sécurité.....	3
3 Fonctionnement et caractéristiques.....	4
4 Fonction.....	5
4.1 Traitement des signaux de mesure	5
4.2 Fonction de commutation	5
4.3 Fonction analogique	6
5 Montage.....	6
6 Raccordement électrique.....	6
7 Eléments de service et d'indication	7
8 Menu.....	8
8.1 Structure du menu	8
8.2 Explication du menu	9
9 Paramétrage.....	10
9.1 Paramétrage général.....	10
9.2 Configuration de l'affichage (optionnel)	12
9.3 Configuration de la sortie 1	12
9.3.1 Réglage de la fonction du sortie.....	12
9.3.2 Réglage du seuil de commutation	12
9.4 Configuration de la sortie 2	12
9.5 Réglages par l'utilisateur (option).....	12
9.5.1 Réglage de la temporisation pour la sortie de commutation	12
9.5.2 Réglage de l'amortissement pour la sortie de commutation	13
9.6 Fonctions services.....	13
9.6.1 Lecture des valeurs min. et max. pour la pression du système	13
10 Fonctionnement.....	13
10.1 Lecture des valeurs paramétrées	13
10.2 Messages d'erreur.....	13
11 Schéma d'encombrement.....	14
12 Données techniques.....	14

12.1 Plages de réglage	16
13 Réglage usine.....	17

1 Remarque préliminaire

1.1 Symboles utilisés

- ▶ Action à faire
- > Retour d'information, résultat
- [...] Désignation d'une touche, d'un bouton ou d'un affichage
- Référence



Remarque importante

Le non-respect peut aboutir à des dysfonctionnements ou perturbations.

2 Consignes de sécurité

- Avant la mise en service de l'appareil, lire cette notice. S'assurer que le produit est approprié pour l'application concernée sans aucune restriction d'utilisation.
- Le non-respect des consignes ou des données techniques peut provoquer des dommages matériels et/ou corporels.
- Dans toutes les applications, vérifier la compatibilité des matières du produit (→ chapitre 12 Données techniques) avec les fluides sous pression à mesurer.
- Emploi dans des gaz à des pressions > 25 bar seulement après consultation du fabricant ifm.

3 Fonctionnement et caractéristiques

L'appareil surveille la pression du système de machines et d'installations.

Applications

Type de pression : pression relative

Référence	Etendue de mesure		Surpression admissible		Pression d'éclatement	
	bar	PSI	bar	PSI	bar	PSI
PE3000	0...400	0...5 800	600	8 700	1 000	14 500
PE3001	0...250	0...3 625	400	5 800	850	12 300
PE3002	0...100	0...1 450	300	4 350	650	9 400
PE3003	0...25	0...363	150	2 175	350	5 075
PE3004	-1...10	-14,5...145	75	1 087	150	2 175
PE3006	0...2,5	0...36,3	20	290	50	725
PE3009	-1...1	-14,5...14,5	20	290	50	725
PE3029	-1...0	-14,5...0	10	145	30	450

MPa = bar ÷ 10 / kPa = bar × 100

Etendue de mesure analogique pour PE3004 = 0...10 bar.



Prendre des mesures appropriées afin d'éviter que les pics de pression statiques et dynamiques dépassent la valeur de surpression indiquée.

La pression d'éclatement indiquée ne doit pas être dépassée.

Même si la pression d'éclatement n'est dépassée que brièvement, l'appareil peut être détruit. REMARQUE : risque de blessures !

Emploi dans des gaz à des pressions > 25 bar seulement après consultation du fabricant ifm.

Ne pas utiliser pour des huiles.

Les appareils à haute pression (400 bar, 600 bar) sont fournis avec un dispositif d'amortissement intégré pour respecter les règlements relatifs à l'homologation UL et pour éviter tout risque de blessures en cas d'éclatement causé par un dépassement de la pression d'éclatement.

- En cas de démontage du dispositif d'amortissement le dispositif d'amortissement peut devenir inutilisable.
- En cas de démontage du dispositif d'amortissement l'appareil ne peut plus être utilisé dans des conditions UL.

En cas de question veuillez contacter les spécialistes de vente d'ifm electronic.

4 Fonction

4.1 Traitement des signaux de mesure

- L'appareil affiche la pression actuelle du système.
- Il génère 2 signaux de sortie selon le paramétrage.

OUT1	signal de commutation de la valeur limite de la pression du système.
OUT2	signal analogique 4..20 mA / 0..10 V.

4.2 Fonction de commutation

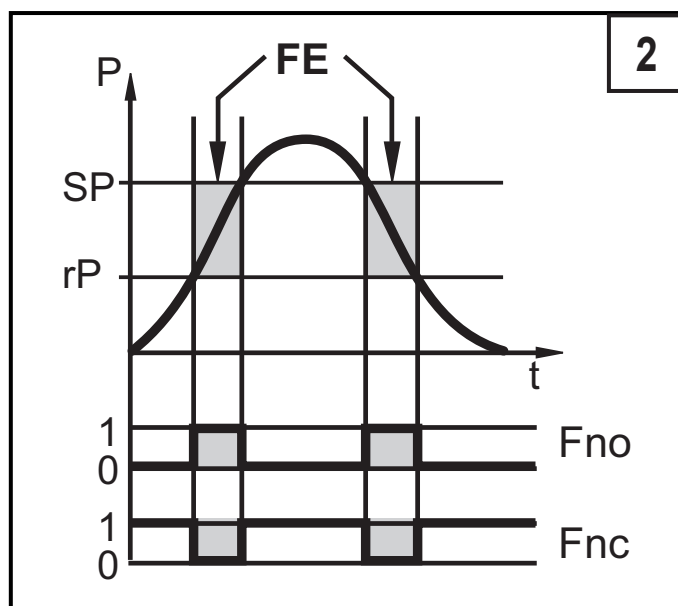
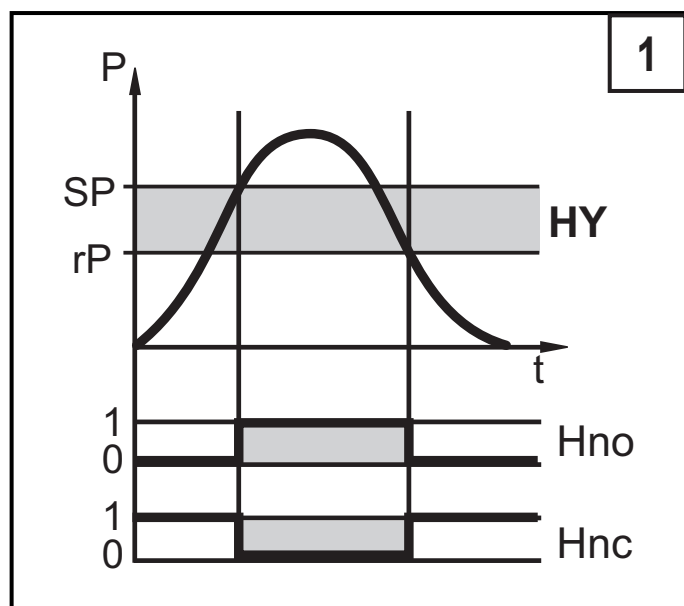
OUT1 change son état de commutation si les seuils de commutation réglés (SP1, rP1) ne sont pas atteints ou sont dépassés. Les fonctions de commutation suivantes peuvent être sélectionnées :

- Fonction hystérésis / normalement ouvert : [OU1] = [Hno] (→ fig. 1).
- Fonction hystérésis / normalement fermé : [OU1] = [Hnc] (→ fig. 1).

D'abord le seuil d'enclenchement (SP1) est réglé, ensuite le seuil de déclenchement (rP1) avec la différence souhaitée.

- Fonction fenêtre / normalement ouvert : [OU1] = [Fno] (→ fig. 2).
- Fonction fenêtre / normalement fermé : [OU1] = [Fnc] (→ fig. 2).

La largeur de la fenêtre peut être réglée par la différence entre SP1 et rP1. SP1 = valeur supérieure, rP1 = valeur inférieure.



P = pression du système ; HY = hystérésis ; FE = fenêtre ;

4.3 Fonction analogique

La sortie analogique peut être paramétrée.

[OU2] détermine si l'étendue de mesure est affichée pour 4..20 mA ([OU2] = [I]), ou 0..10 V ([OU2] = [U]).

5 Montage



Avant le montage et le démontage de l'appareil : s'assurer que l'installation est hors pression.

- ▶ Insérer l'appareil dans un raccord process G¹/₄.
- ▶ Serrer fermement.

6 Raccordement électrique

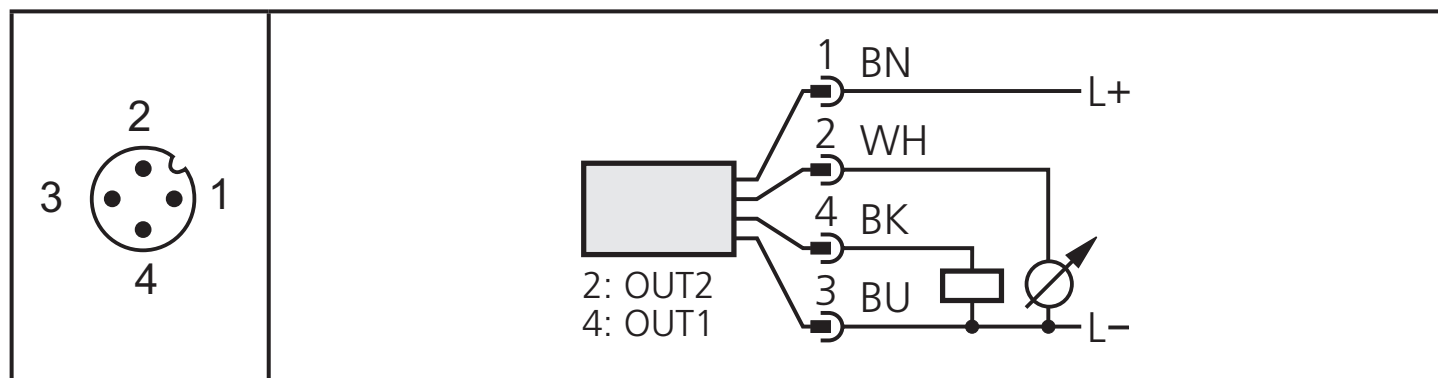


L'appareil doit être monté par un électricien qualifié.

Les règlements nationaux et internationaux relatifs à l'installation de matériel électrique doivent être respectés.

Alimentation selon EN50178, TBTS, TBTP.

- ▶ Mettre l'installation hors tension.
- ▶ Raccorder l'appareil comme suit :

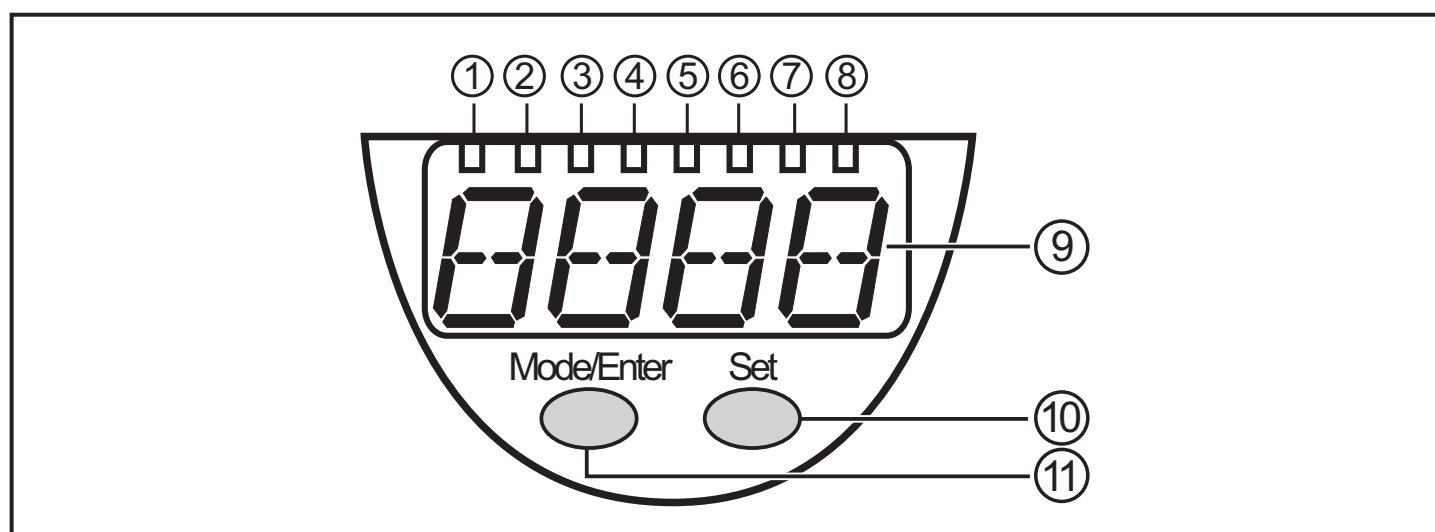


Broche 1	Ualim+
Broche 3	Ualim-
Broche 4 (OUT1)	sortie de commutation TOR contrôle de pression
Broche 2 (OUT2)	sortie analogique pour pression du système

Couleurs des fils conducteurs des connecteurs femelles ifm :

1 = BN (brun), 2 = WH (blanc), 3 = BU (bleu), 4 = BK (noir)

7 Éléments de service et d'indication



1 à 8 : LED indicatrices

- LED 1 à LED 4 = pression du système dans l'unité de mesure indiquée sur l'étiquette.
- Pour des appareils avec 3 unités de mesure réglables LED 4 n'est pas utilisée.
- Les LED 5 à 7 ne sont pas utilisées.
- LED 8 = état de commutation de la sortie.

9: Affichage alphanumérique, 4 digits

- affichage de la pression actuelle du système.
- affichage des paramètres et valeurs de paramètres.

10 : Bouton Set

- réglage des valeurs de paramètres (en continue en appuyant sur le bouton-poussoir en permanence ; en pas à pas en appuyant sur le bouton-poussoir plusieurs fois).

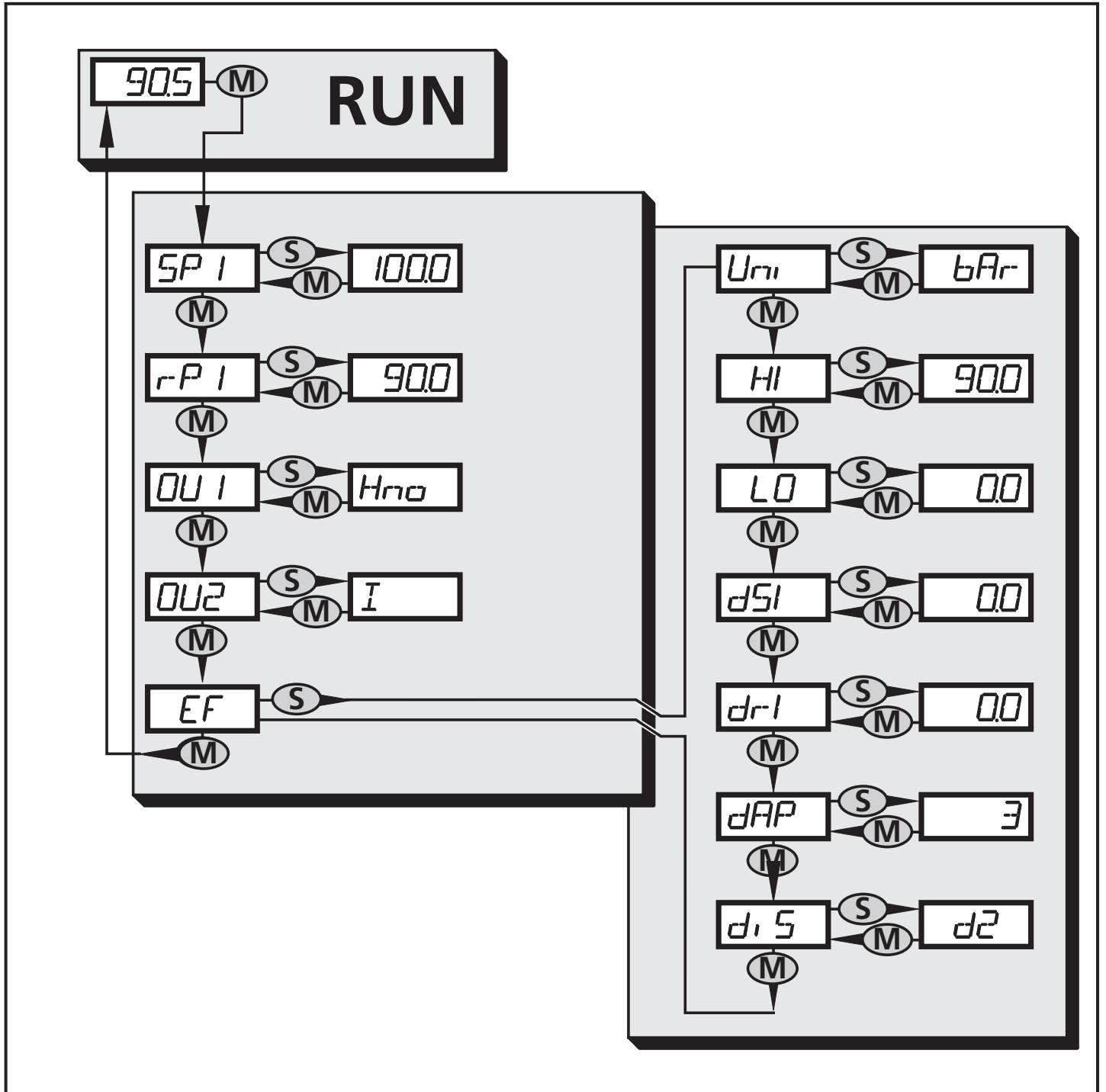
11 : Bouton Mode/Enter

- sélection des paramètres et confirmation des valeurs de paramètres.

FR

8 Menu

8.1 Structure du menu



8.2 Explication du menu

SP1/rP1	Valeur limite supérieure / inférieure pour la pression du système à laquelle OUT1 commute.
OU1	Fonction de sortie pour OUT1 : <ul style="list-style-type: none">• Signal de commutation pour les valeurs limites de pression : fonction hystérésis [H ..] ou fonction fenêtre [F ..], soit en normalement ouvert [. no] soit en normalement fermé [. nc]
OU2	Fonction de sortie pour OUT2 : <ul style="list-style-type: none">• Signal analogique pour la pression actuelle du système : 4..20 mA [I] ou 0..10 V [U].
EF	Fonctions étendues /accès au niveau de menu 2.
Uni	Unité de mesure standard pour la pression du système.
HI	Mémoire valeur maximum pour la pression du système.
LO	Mémoire valeur minimum pour la pression du système (seul pour PE3004, PE3009 et PE3029).
dS1	Temporisation à l'enclenchement pour OUT1.
dr1	Temporisation au déclenchement pour OUT1.
dAP	Amortissement pour les sorties de commutation.
diS	Fréquence de rafraîchissement et orientation de l'affichage.


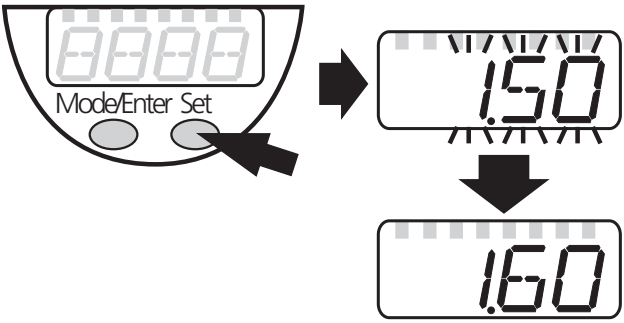
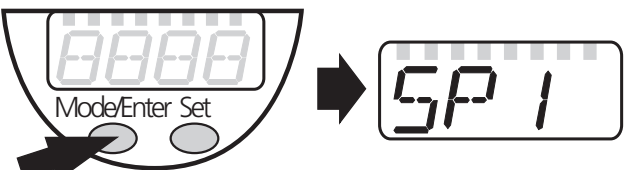
FR

9 Paramétrage

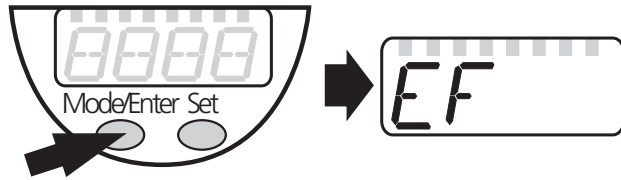
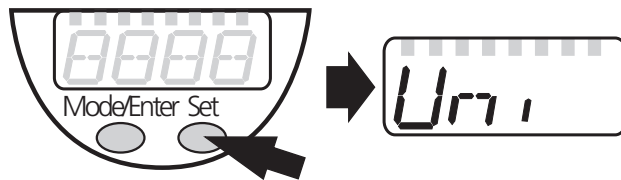
Pendant le paramétrage l'appareil reste en mode de fonctionnement. Il continue à exécuter ses fonctions de surveillance avec les paramètres précédents jusqu'à ce que le paramétrage soit validé.

9.1 Paramétrage général

Chaque paramétrage se fait en 3 étapes :

1	Sélectionner le paramètre ▶ Appuyer sur [Mode/Enter] jusqu'à ce que le paramètre souhaité soit affiché.	
2	Régler la valeur du paramètre ▶ Appuyer sur [Set] et le maintenir appuyé. > La valeur actuelle du réglage clignote pendant 5 s. > Après 5 s : la valeur réglée est modifiée : soit en pas à pas en appuyant plusieurs fois sur le bouton-poussoir, soit en le maintenant appuyé.	
Les valeurs numériques sont incrémentées. Pour réduire la valeur : laisser l'affichage de la valeur du paramètre aller jusqu'à la valeur de réglage maximum. Ensuite, le cycle recommence à la valeur de réglage minimum.		
3	Valider la valeur du paramètre ▶ Appuyer brièvement sur [Mode/Enter]. > Le paramètre est indiqué de nouveau. La nouvelle valeur réglée est mémorisée.	
Réglage d'autres paramètres : ▶ Recommencer par l'étape 1.		
Terminer le paramétrage : ▶ Appuyer plusieurs fois sur [Mode/Enter] jusqu'à ce que la valeur actuelle mesurée soit indiquée, ou attendre 15 s. > L'appareil se remet en mode de fonctionnement.		

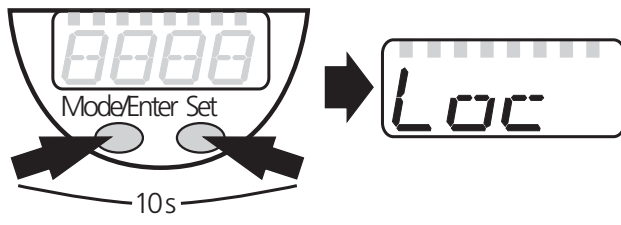
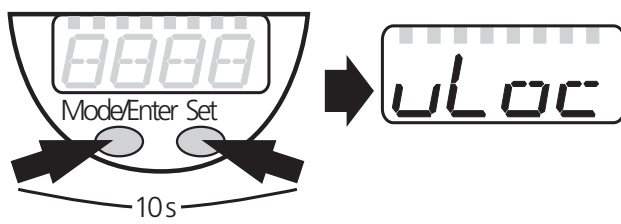
- Changement du niveau de menu 1 au niveau de menu 2 :

<ul style="list-style-type: none"> ▶ Appuyer sur [Mode/Enter] jusqu'à ce que [EF] soit affiché. <p>Si le sous-menu est protégé par un code d'accès, [Cod1] clignote sur l'affichage.</p> <ul style="list-style-type: none"> ▶ Appuyer sur [Set] et le maintenir appuyé jusqu'à ce que le numéro de code valable apparaisse. ▶ Appuyer brièvement sur [Mode/Enter]. <p>Livraison par ifm electronic : sans restriction d'accès.</p>	
<ul style="list-style-type: none"> ▶ Appuyer brièvement sur [Set]. > Le premier paramètre du sous-menu est affiché (ici : [Uni]). 	

FR

- Verrouillage / déverrouillage :

L'appareil peut être verrouillé électroniquement afin d'éviter une fausse programmation non intentionnelle.

<ul style="list-style-type: none"> ▶ S'assurer que l'appareil est en mode de fonctionnement normal. ▶ Appuyer sur [Mode/Enter] + [Set] pendant 10 s. > [Loc] est affiché. 	
<p>Durant le fonctionnement : [Loc] est affiché brièvement si l'on essaie de changer les paramètres.</p>	
<p>Pour déverrouiller :</p> <ul style="list-style-type: none"> ▶ Appuyer sur [Mode/Enter] + [Set] pendant 10 s. > [uLoc] est affiché. 	

A la livraison : non verrouillé.

- Timeout :

Si lors du changement d'un paramètre aucun bouton n'est appuyé pendant 15 s, l'appareil se remet en mode de fonctionnement sans que la valeur du paramètre soit changée.

9.2 Configuration de l'affichage (optionnel)

<p>▶ Sélectionner [Uni] et régler l'unité de mesure :</p> <ul style="list-style-type: none">- [bar], [mbar], [MPa], [kPa], [PSI], pour PE3009 et PE3029 de plus [inHg].	<i>Uni</i>
<p>▶ Sélectionner [diS] et régler la fréquence de rafraîchissement et l'orientation de l'affichage :</p> <ul style="list-style-type: none">- [d1]: actualisation de la valeur mesurée toutes les 50 ms.- [d2]: actualisation de la valeur mesurée toutes les 200 ms.- [d3]: actualisation de la valeur mesurée toutes les 600 ms.- [rd1], [rd2], [rd3]: affichage comme d1, d2, d3 ; tourné de 180°.- [OFF]: L'affichage est désactivé en mode de fonctionnement.	<i>d1 5</i>

9.3 Configuration de la sortie 1

9.3.1 Réglage de la fonction du sortie

<p>▶ Sélectionner [OU1] et régler la fonction :</p> <ul style="list-style-type: none">- [Hno] = fonction hystérésis / normalement ouvert,- [Hnc] = fonction hystérésis / normalement fermé,- [Fno] = fonction fenêtre / normalement ouvert,- [Fnc] = fonction fenêtre / normalement fermé.	<i>OU 1</i>
---	-------------

9.3.2 Réglage du seuil de commutation

<p>▶ Sélectionner [SP1] et régler la valeur à laquelle la sortie commute.</p>	<i>SP 1</i>
<p>▶ Sélectionner [rP1] et régler la valeur à laquelle la sortie est désactivée. rP1 est toujours inférieur à SP1. Seules des valeurs inférieures à SP1 sont acceptées.</p>	<i>rP 1</i>

9.4 Configuration de la sortie 2

<p>▶ Sélectionner [OU2] et régler la fonction :</p> <ul style="list-style-type: none">- [I] = signal 4.. 20 mA proportionnel à la pression.- [U] = signal de tension proportionnel à la pression 0..10 V.	<i>OU2</i>
--	------------

9.5 Réglages par l'utilisateur (option)

9.5.1 Réglage de la temporisation pour la sortie de commutation

<p>[dS1] = temporisation à l'enclenchement, [dr1] = temporisation au déclenchement.</p> <p>▶ Sélectionner [dS1] ou [dr1] et saisir une valeur entre 0,1 et 50 s (à 0,0 la temporisation n'est pas active).</p>	<i>dS 1</i> <i>dr 1</i>
--	----------------------------

9.5.2 Réglage de l'amortissement pour la sortie de commutation

- ▶ Sélectionner [dAP] et saisir une valeur.

Valeur dAP = temps de réponse entre le changement de la pression et le changement de l'état de commutation en millisecondes.

Les valeurs fixes suivantes peuvent être réglées ; elles définissent la fréquence de commutation de la sortie (f) :

dAP	3	6	10	17	30	60	125	250	500
f [Hz]	170	80	50	30	16	8	4	2	1

dAP

9.6 Fonctions services

9.6.1 Lecture des valeurs min. et max. pour la pression du système

- ▶ Sélectionner [HI] ou [LO], appuyer brièvement sur [Set].

[HI] = valeur max., [LO] = valeur min.

Effacer la mémoire :

- ▶ Sélectionner [HI] ou [LO].
- ▶ Appuyer sur [Set] et le maintenir appuyé jusqu'à ce que [----] soit affiché.
- ▶ Appuyer brièvement sur [Mode/Enter].

[LO] est disponible seul pour PE3004, PE3009 et PE3029.

HI
LO

FR

10 Fonctionnement

Après la mise sous tension l'appareil se trouve en mode Run (= mode de fonctionnement normal). Il exécute ses fonctions de mesure et d'évaluation et fournit des signaux de sortie selon les paramètres réglés.

Affichages de fonctionnement → Chapitre 7 Eléments de service et d'indication

10.1 Lecture des valeurs paramétrées

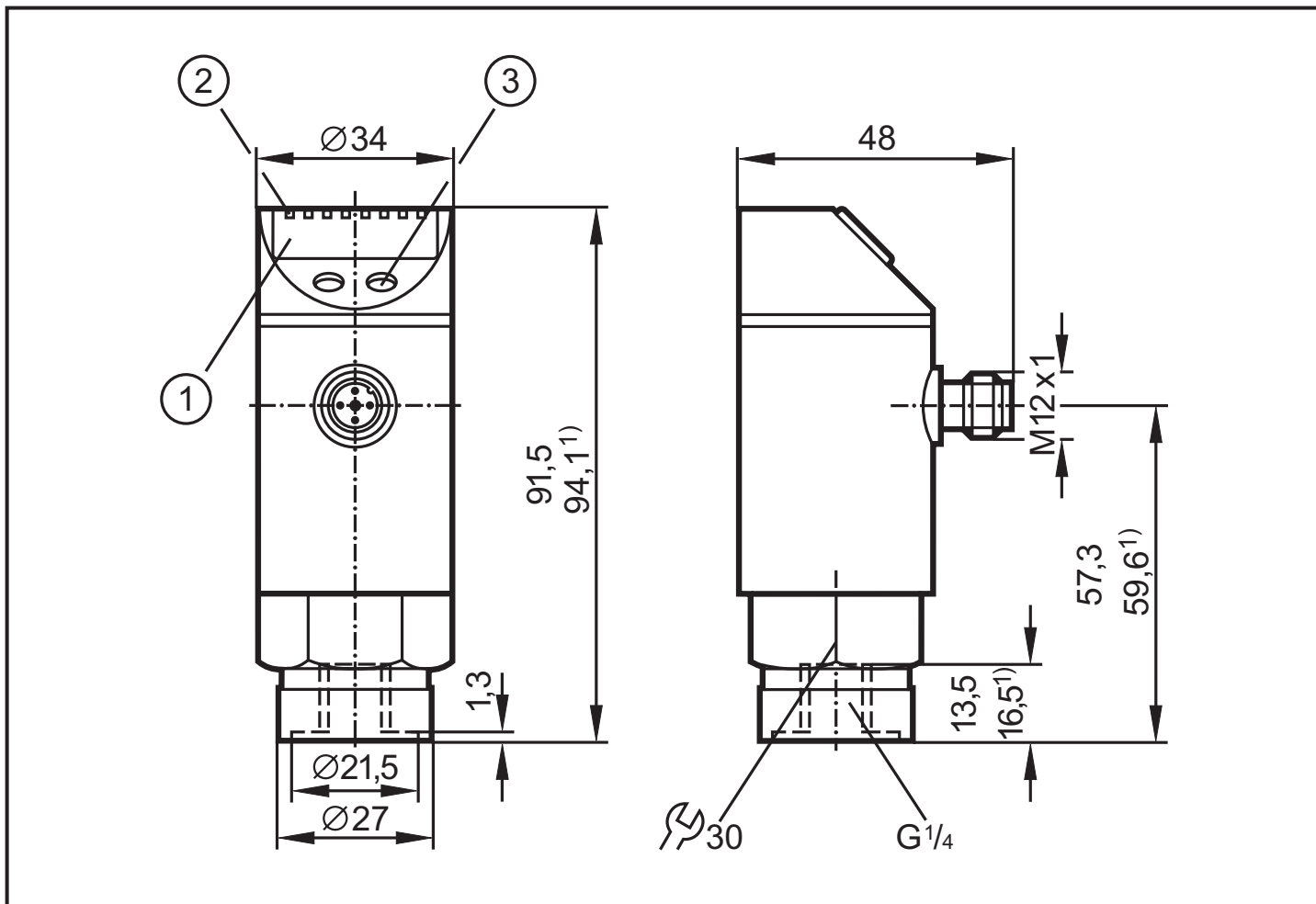
- ▶ Appuyer sur [Mode/Enter] jusqu'à ce que le paramètre souhaité soit affiché.
- ▶ Appuyer brièvement sur [Set].
- > L'appareil affiche la valeur de paramètre correspondante pendant 15 s. Après 15 s supplémentaires, il se remet en mode Run.

10.2 Messages d'erreur

[OL]	Surpression (étendue de mesure dépassée).
[UL]	Sous-pression (en dessous de l'étendue de mesure).
[SC1]	Court-circuit de OUT1. La sortie est désactivée tant que le court-circuit existe.
[Err]	Clignotant : défaut interne

Les messages SC1 et Err sont affichés même si l'afficheur est désactivé.

11 Schéma d'encombrement



Dimensions en mm

¹⁾ = dimensions pour PE3000

1: visualisation

2: LEDs

3: bouton poussoir

12 Données techniques

Tension d'alimentation [V].....	18...36 DC ¹⁾
Consommation [mA].....	< 50
Courant de sortie par sortie de commutation [mA].....	250
Protection inversion de polarité / protection surcharges.....	jusqu'à 40 V
Protection contre les courts-circuits ; watchdog intégré	
Chute de tension [V]	< 2
Retard à la disponibilité [s]	0,3
Fréquence de commutation [Hz]	max.170
Sortie analogique	4...20 mA / 0...10 V
Charge maxi sortie de courant [Ω]	500
Charge mini avec sortie de tension [Ω]	2000
Temps de réponse sortie analogique [ms]	< 3

Exactitude / déviations (en % du gain)

- Exactitude du seuil	< ± 0,5
- Exactitude type.....	< ± 0,25 (BFSL) / < ± 0,5 (LS)
- Hystérésis.....	< 0,25
- Répétabilité (lors des déviations de températures < 10 K)	< ± 0,1
- Stabilité à long terme (en % du gain par 6 mois)	< ± 0,05
- Coefficient de température (CT) dans la plage de température compensée 0 ... 60 °C (en % du gain par 10 K)	
- Meilleur CT du point zéro / du gain	< ± 0,2 / < ± 0,2

Matières en contact avec le fluide

- PE3000, PE3001, PE3002	inox (1.4404 / 316L); céramique; EPDM
- PE3003...PE3009, PE3029	inox (1.4404 / 316L); céramique (99,9 % Al ₂ O ₃); EPDM

Boîtier	inox (1.4301 / 304); inox (1.4404 / 316L); PC (Makrolon); PBT (Pocan); PEI; FPM (Viton) ²
---------------	---

Protection	IP 67 III
------------------	-----------

Résistance d'isolation [MΩ]	> 100 (500 V DC)
-----------------------------------	------------------

Tenue aux chocs [g]	50 (DIN / IEC 68-2-27, 11 ms)
---------------------------	-------------------------------

Tenue aux vibrations [g]	20 (DIN / IEC 68-2-6, 10 - 2000 Hz)
--------------------------------	-------------------------------------

Cycles de commutation min.	100 millions
---------------------------------	--------------

Température ambiante [°C]	-20...80 (UB < 32 V) / -20...60 (UB > 32 V)
---------------------------------	---

Température du fluide [°C].....	-25...80
---------------------------------	----------

Température de stockage [°C].....	-40...100
-----------------------------------	-----------

CEM EN 61000-4-2 décharges électrostatiques :	4 / 8 KV
---	----------

EN 61000-4-3 rayonnement HF :	10 V/m
-------------------------------------	--------

EN 61000-4-4 transitoires en salves :	2 KV
---	------

EN 61000-4-5 ondes de choc :	0,5 / 1 KV
------------------------------------	------------

EN 61000-4-6 parasites HF conduits par le câble :	10 V
---	------

¹⁾ selon EN50178, TBTS, TBTP

²⁾ de plus PTFE PE3003...PE3009, PE3029

BFSL = Best Fit Straight Line (la meilleure droite) / LS = réglage des valeurs limites.

12.1 Plages de réglage

		SP1		rP1		ΔP
		min	max	min	max	
PE3000	bar	4	400	2	398	2
	PSI	60	5790	30	5760	30
	MPa	0,4	40,0	0,2	39,8	0,2
PE3001	bar	2	250	1	249	1
	PSI	40	3620	20	3600	20
	MPa	0,2	25,0	0,1	24,9	0,1
PE3002	bar	1,0	100,0	0,5	99,5	0,5
	PSI	20	1450	10	1440	10
	MPa	0,10	10,00	0,05	9,95	0,05
PE3003	bar	0,2	25,0	0,1	24,9	0,1
	PSI	4	362	2	360	2
	MPa	0,02	2,50	0,01	2,49	0,01
PE3004	bar	-0,90	10,00	-0,95	9,95	0,05
	PSI	-12	145	-13	144	1
	MPa	-0,090	1,000	-0,095	0,995	0,005
PE3006	bar	0,02	2,50	0,01	2,49	0,01
	PSI	0,4	36,2	0,2	36,0	0,2
	kPa	2	250	1	249	1
PE3009	mbar	-970	1000	-980	990	10
	PSI	-14,0	14,4	-14,2	14,2	0,2
	kPa	-97,0	100,0	-98,0	99,0	1,0
	inHg	-28,8	29,4	-29,1	29,1	0,3
PE3029	mbar	-990	0	-995	-5	5
	PSI	-14,3	0,0	-14,4	-0,1	0,1
	kPa	-99,0	0,0	-99,5	-0,5	0,5
	inHg	-29,2	0,0	-29,3	-0,2	0,1

ΔP = incréments

13 Réglage usine

	Réglage usine	Réglage utilisateur
SP1	25% VEM*	
rP1	23% VEM*	
OU1	Hno	
OU2	l	
dS1	0,0	
dr1	0,0	
dAP	6	
diS	d2	
Uni	bAr / mbAr	

* = la valeur en pourcentage indiquée de la valeur maxi de l'étendue de mesure (VEM) réglée en bar ou mbar du capteur correspondant

Plus d'informations à www.ifm.com

FR