

DOOSAN[®]

EXCAVATOR
**Parts
Manual**

DX235LCR

Serial Number 5001 and Up

950106-00083EEF
February 2019

DOOSAN[®]

Parts Manual DX235LCR EXCAVATOR

Serial Number 5001 and Up

DOOSAN and the DOOSAN logo are registered trademarks of DOOSAN Corporation in the United States and various other countries around the world.



950106-00083EEF

February 2019

DX235LCR

Serial Number 5001 and Up

Pub.No. 950106-00083EEF

DOOSAN

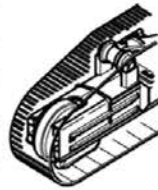
Product Label

Instructions

**Trim Out The Label Along
The Lines And Insert Into
Pocket On The Binder Spine**

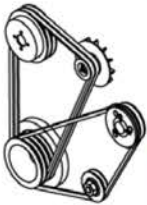
DOOSAN Excavator DX235LCR

Filter		Interval(hr)
E/g oil filter	65.05510-5032A	500
E/g fuel filter	65.12503-5026A	500
Element-inner(air cleaner)	474-00039	2000
Element-outer(air cleaner)	474-00040	2000
Suction filter-oil tank	2474-9016A	2000
Filter-oil tank	474-00055	1000
Element-pilot filter	2471-1154	1000
Aircon filter	K1029854	1000
Breaker filter(opt)	474-00046	250
Element-Air Breather	K1029257	1000



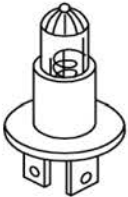
Under carriage		
Idler	200102-00052	
Upper roller	200105-00025	
Lower roller	200104-00021	
Track spring	K1038864	
Sprocket	K1000682	
Track link-without shoe	K1038366	
Track shoe-link+shoe	K1038365	600G
Shoe (only)	K1038379	600G

Belt		
Aircon Belt	2106-1019D25	1210L
Fan Belt	65.96801-0194	1230L



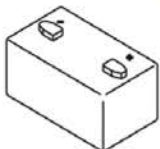
Seal kit		
Seal kit-boom	401107-00147	
Seal kit-arm	401107-00208	
Seal kit-bucket	401107-00298	
Seal kit-track spring	K9006882	
Seal kit-center joint	K1038790KT	
Swing motor	K9008336	
Travel motor	K9008310	
Control valve	420-00295KT	

Bulb		
Bulb 24V 2W	515-00012A	
Bulb-halogen 24V 75/70W	2515-1016D4	
Bulb 24V 75/70W	2515-1022D1	

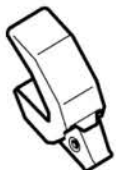


Engine Gasket kit	
Top overhaul gasket kit	65.99605-8042
All overhaul gasket kit	65.99601-8071

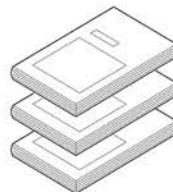
Battery / fuse / relay	
Battery	506-00006
Fuse 10A	2527-1016
Fuse 15A	2527-1017
Fuse 20A	2527-1018
Fuse 30A	2527-1025
Fusible link 27A	2527-1023A
Relay	2544-9033
Battery relay	2544-9024



Teeth / adapter / side cutter	
Teeth	K1038006A
Adpater	2713-1218A
Side cutter(RH)	2713-1059A
Side cutter(LH)	2713-1060A



Manual	
Parts book	950106-00083EF
Operation Manual	950106-00082E
Shop manual	950106-00081E



FOREWORD

- This parts list is shown the equipment components parts of 「 EXCAVATOR DX235LCR 」 .

1. HOW TO ORDER PARTS.

When ordering parts, please specify the following items as shown in the following example.

Ex. 1) Model of Machine	: DX235LCR	(Shown on name plate on the side cover)
2) Machine Serial No	: CEBAK - OOOO	(Shown on nameplate on the bed frame)
3) Engine Serial No	: EUTEP - OOOO	(Shown on Engine cylinder block)
4) Part No.	: 400914-00090A	
5) Description	: PUMP,MAIN	
6) Q'ty	: 1	

2. HOW TO USE THIS PARTS LIST.

- Key No. : It shows the reference no. on the illustration.
- Part No. : It shows the part number of the parts which are included in an illustration.
- Description : It shows the name of the part. Components of an assembly part are shown with [●] marks and are shown on the line, or lines, below the assembly part.
Also if the components with [●] mark is consists of further components part.
These further components are shown with the marks [●●].
- Q'ty : It shows the quantity use for one machine. Quantity of components show the quantity for one assembly part.
- Service code : Abbreviations in this column have their own meaning as shown below.
B : The parts with this abbreviation show that the part requires some work on it before installing it in the machine.
D : These parts are not serviceable, in case of the part with this abbreviation is a component of an assembly and is not available independently. The assembly part containing this part should be ordered.
K : This means that the part is contained in the service part kit.
R : The part with this abbreviation shows that the quantity of the part is changed depending on the machine, such as an adjusting shim etc.
S : This part is specially provided as a service part, which was not provided in the machine before shipping from the factory.
OP : Optional parts. OS : Over-sized parts. US : Under-sized parts.
(Parts with the abbreviation "OS" or "US" are described on the line below the standard sized part.)
: The part with this mark is newly added on that page of the equipment.
- Serial no. : Serial No. shows the machine serial number on which the parts were applied.
As in the engine Serial No. shows only the engine serial number to which the parts were applied.
Parts without any applicable serial number are used in every machine.
- ICA : ICA shows the interchangeability between the original and the improved parts.
Abbreviations used in this column are as follows;
I : Part No. in the column of "Replaceable part" can be used instead of this part, but not vice versa.
T : Parts No. in the column of "Replaceable part" can be used as an assembly instead of this part.
Y : This part and the part in the column of "Replaceable part" are interchangeable with each other.
Blank : This part has no "Repleaceable part"
- Replaceable part : Interchangeable parts nos. and their required quantity are shown in this column.
If interchangeable improved parts are provided for the parts which you may order, the improved parts classified as "I", "P", "T" or "Y" may be supplied.

- When repairing, it is recommended to use our standard part.
- Researching the assembling parts from Part No., see the 「 Parts Index 」 of this parts list.

AVANT-PROPOS

- Cette liste de pieces apparait dans le **「 EXCAVATOR DX235LCR 」** .

1. COMMENT COMMANDER LES PICES.

Lorsque vous commanderez les pieces, veuillez specifier les articles suivants comme indiques dans l'exemple ci-dessous :

- Ex. 1) **Modele de machine** : DX235LCR
2) **Serie de la machine** : CEBAK - OOOO
3) **Numero de serie du mote** : EUTEP - OOOO
4) **Numero de la piece** : 400914-00090A
5) **Description** : POMPE
6) **Quantite** : 1

2. COMMENT UTILISER CE RECUEIL DE PICES DETACHEES.

Numero de la cle : Indique le numero de reference de l'illustration.

Numero de la piece : Indique le numero de piece sur l'illustration.

Description : Nom de la piece. Les pieces composantes des pieces d'assemblage sont indiquees avec une marque [●] en dessous des pieces d'assemblage. Aussi, si les pieces composantes sont marques d'un [●]. Cela indique qu'il y a plusieurs pieces composantes, ces autres pieces composantes sont indiquees par un [●●].

Quantite : Quantite, montre la quantite utilisee pour une machine, cependant Q'te des composants de pieces montre la quantite utilisee pour un assemblage de pieces.

Code de Service : L'Abveration est un composant d'un code de service qui a sa propre signification comme indique ci-dessous.

B : La piece avec cette abreviation indique que la piece exige d'etre travaillee avant d'etre installee dans la machine.

D : La piece avec cette abreviation est un composant d'un assemblage et n'est pas disponible toute seule, la d'assemblage contenant cette piece devrait etre commandee

K : Cette veut dire que la piece est inclue dans la trousse de pieces de service. "ensemble kit"

R : La piece avec cette abreviation montre que la quantite de la piece est changee en fonction de la machine.

S : Cette piece est specialement approvisionnee en tant que piece de service, qui n'a pas ete livree dans la machine lors du depart de l'usine.

OP : Pieces facultatives

OS : Pieces demesurees

US : Pieces uop petites

La piece avec abreviation OS-US est decrite sur la ligne en dessous de la piece standard

: La piece avec cette marque vient d'ent d'etre rajoutee sur la page de l'equipement.

Numero de serie : Numero de serie indique le numero de serie de la machine avec lesquels les pieces etaient appliquees.

En ce qui conceme le numero de serie du moteur. Celui-ci indique seulement le numero de serie du moteur sur lesquels les pieces etaient appliquees.

Les pieces qui n'ont aucun numero de serie applicable sont utilisees dans toutes les machines.

ICA : Indique l'interchangeabilite entre la piece originale et les piece ameliorees.

Les abreviations utilisees dans cette colonne sont les suivantes:

I : Piece numero dans la colonne de piece de piece de remplacement peut etre utilisee au lieu de cette piece mais pas l'inverse.

P : Ceci ne peut etre utilise pour la machine. Le numero de piece dans colonne pieces remplaceable devrait etre utilise a la place.

T : Numcros de pieces, ceux dans la colonne piece de remplacement' peuvent etre utilisees en tant qu'assemblage au lieu de cette piece.

Y : Cette piece et la piece dans la colonne piece de remplacement'sont.

Piece de rechange : Numeros de pieces interchangeables et leurs quantites requises sont indiques sur cette colonne.

Si les pieces ameliorees interchangeables sont fournies, les pieces que vous pouvez commander sont classees de la facon suivante "I", "P", "T" ou "Y" peuvent etre fournies.

- Lors de reparation, il est recommande d'utiliser notre piece standard.
- Recherche de pieces d'assemblage a partir des numeros de pieces Regarder l'index des pieces qui se trouvent a la fin du livre.

CONTENTS

● ENGINE PARTS

Fig. 011	CYLINDER BLOCK	BLOC CYLINDRE	011-1
012	TIMING GEAR CASE	CARTER DE DISTRIBUTION	012-1
013	FLYWHEEL HOUSING	CARTER DE VOLANT MOTEUR	013-1
014	OIL SEAL	JOINT	014-1
015	BREATHER	CONDUIT DE VENTILATION	015-1
015A	BREATHER	CONDUIT DE VENTILATION	015A-1
015B	BREATHER	CONDUIT DE VENTILATION	015B-1
016	DRIVING SYSTEM	SYSTEME D'CENTRAIMENT	016-1
017	CYLINDER HEAD	CULLASSE	017-1
018	CYLINDER HEAD COVER	CULLASSE COUVERCLE	018-1
019	TIMING SYSTEM	SYSTEME DE SYNCHRONISATION	019-1
020	OIL PUMP	POMPE A HUILE	020-1
021	OIL FILTER & OIL COOLER	FILTRE D'HUILE	021-1
022	OIL PAN	CARTER D'HUILE	022-1
023	THERMOSTAT	THERMOSTAT	023-1
024	WATER PUMP	SYSTEME DE REFROIDISSEMENT	024-1
025	COOLING FAN	VENTILATEUR	025-1
026	INTAKE & EXHAUST MANIFOLD	D'ADMISSION ET D'ECHAPPEMENT	026-1
027	TURBO CHARGER	CHARGEUR DE TURBO	027-1
028	INJECTOR	INJECTEUR	028-1
029	INJECTION PIPE	PIPE D'INJECTION	029-1
030	INJECTION PUMP	POMPE D'INJECTION	030-1
031	ENGINE CONTROL	COMMANDE REGIME MOTEUR	031-1
032	FUEL SYSTEM	SYSTEME DE CARBURANT	032-1
033	ALTERNATOR MOUNTING	ALTERNATEUR	033-1
034	LIFTING HOOK	CROCHET DE LEVAGE	034-1
035	STARTER	DEMARREUR	035-1
036	SENSOR	CAPTEUR	036-1
037	WIRE HARNESS	JAGUE DE NIVEAU	037-1
038	ENGINE MOUNTING	SUPPORT DE MOTEUR	038-1
039	AIR COMPRESSOR	COMPRESSEUR D'AIR	039-1

040	OVERHAUL GASKET KIT - ALL	KIT DE GARNITURE DE REVISION	040-1
041	OVERHAUL GASKET KIT - TOP	KIT DE GARNITURE DE REVISION	041-1

● SWING BODY

Fig. 1100	MAIN FRAME	BATI PRINCIPAL	1100-1
1110	COUNTER WEIGHT	MASSE D'EQUILIBRAGE	1110-1
1120	ENGINE MOUNTING	SUPPORT DE MOTEUR	1120-1
1130	RADIATOR MOUNTING	SUPPORT DE RADIATEUR	1130-1
1140	RADIATOR	RADIATEUR	1140-1
1150	MUFFLER	SILENCIEUX	1150-1
1160	CAC PIPING	CHARGEE DE REFROIDISSEUR D'CAIR	1160-1
1170	AIR CLEANER	ENSEMBLE FILTRE A AIR	1170-1
1180	PUMP MOUNTING	POMPE	1180-1
1190	SWING MOTOR	MOTEUR D'ORIENTATION	1190-1
1200	FUEL TANK	RESERVOIR DE GAZOLE	1200-1
1201	FUEL TANK	RESERVOIR DE GAZOLE	1201-1
1210	FUEL PIPING	CONDUITES DE GAZOLE	1210-1
1220	OIL TANK	RESERVOIR D'HUILE	1220-1
1221	OIL TANK	RESERVOIR D'HUILE	1221-1
1230	OIL COOLER PIPING(1)	TUYAUTERIE DE RADIATEUR D'HUILE	1230-1
1240	OIL COOLER PIPING(2)	TUYAUTERIE DE RADIATEUR D'HUILE	1240-1
1250	OIL COOLER PIPING(3)	TUYAUTERIE DE RADIATEUR D'HUILE	1250-1
1260	MAIN PIPING(1) - PUMP	CONDUITES DE BATI PRINCIPAL	1260-1
1270	MAIN PIPING(2) - BOOM	CONDUITES DE BATI PRINCIPAL	1270-1
1280	MAIN PIPING(3) - ARM, BUCKET	CONDUITES DE BATI PRINCIPAL	1280-1
1290	MAIN PIPING(4) - SWING	CONDUITES DE BATI PRINCIPAL	1290-1
1300	MAIN PIPING(5) - CENTER JOINT	CONDUITES DE BATI PRINCIPAL	1300-1
1310	PILOT PIPING(1)	CONDUITES DE PILOTE	1310-1
1320	PILOT PIPING(2)	CONDUITES DE PILOTE	1320-1
1330	PILOT PIPING(3)	CONDUITES DE PILOTE	1330-1
1340	PILOT PIPING(4)	CONDUITES DE PILOTE	1340-1
1350	PILOT PIPING(5)	CONDUITES DE PILOTE	1350-1
1360	PILOT PIPING(6)	CONDUITES DE PILOTE	1360-1
1370	PILOT PIPING(7)	CONDUITES DE PILOTE	1370-1
1380	PILOT PIPING(8)	CONDUITES DE PILOTE	1380-1
1390	CONTROL STAND - L.H.	CONSOLE DE COMMANDE	1390-1

1400	CONTROL STAND - R.H.	CONSOLE DE COMMANDE	1400-1
1410	SEAT SLIDING PLATE	POSEZ GLISSER LE PLAT	1410-1
1420	SEAT PLATE	POSEZ LE PLAT	1420-1
1430	DUCT ASS'Y	TUYAU	1430-1
1440	SEAT MOUNTING	SIEGE LE SUPPORT	1440-1
1450	SEAT	SIEGE	1450-1
1460	DUCT COVER	CONDUITES COUVERCLE	1460-1
1470	REAR DUCT	CONDUIT ARRIERE	1470-1
1480	CABIN MOUNTING	SUPPORT DE CABINE	1480-1
1490	CABIN(1)	CABINE	1490-1
1500	CABIN(2)	CABINE	1500-1
1510	CABIN(3)	CABINE	1510-1
1520	CABIN(4)	CABINE	1520-1
1530	HANDLE - INNER (CABIN)	POIGNEE INTERIEURE	1530-1
1540	FLOOR MAT	PLANCHER	1540-1
1550	FLOOR PLATE	TOLE DE PLANCHER	1550-1
1560	HANDLE- OUTER (CABIN)	POIGNEE EXTERNE	1560-1
1570	ROOF COVER	COUVERCLE	1570-1
1580	FOOT REST - L.H.	REPOS DE PIED	1580-1
1590	FOOT REST - R.H.	REPOS DE PIED	1590-1
1600	SUPPORT & BAFFLE(1)	APPUI ET CLOISON	1600-1
1610	SUPPORT & BAFFLE(2)	APPUI ET CLOISON	1610-1
1620	COVER - CONTROL VALVE	COUVERTURE DE SOUPAPE DE COMMANDE	1620-1
1621	COVER - CONTROL VALVE	COUVERTURE DE SOUPAPE DE COMMANDE	1621-1
1630	SIDE DOOR - R.H	ENSEMBLE DE PORTE	1630-1
1640	SIDE DOOR - L.H	ENSEMBLE DE PORTE	1640-1
1650	ACOUSTIC FOAM	ENSEMBLE DE EPONGE	1650-1
1660	UNDER COVER	TOLES IMFERIEVRES	1660-1
1661	UNDER COVER	TOLES IMFERIEVRES	1661-1
1670	LUBRICATION PIPING	LUBRIFICATION	1670-1
1680	ELECTRIC PARTS - CABIN	EQUIPMENT ELECTRIQUE	1680-1
1681	ELECTRIC PARTS - CABIN	EQUIPMENT ELECTRIQUE	1681-1
1682	ELECTRIC PARTS - CABIN	EQUIPMENT ELECTRIQUE	1682-1
1690	ELECTRIC PARTS - CONTROL STAND	EQUIPMENT ELECTRIQUE	1690-1
1700	ELECTRIC PARTS - RELATED	EQUIPMENT ELECTRIQUE	1700-1
1710	ELECTRIC PARTS - ENGINE	EQUIPMENT ELECTRIQUE	1710-1
1711	ELECTRIC PARTS - ENGINE	EQUIPMENT ELECTRIQUE	1711-1
1720	ALTERNATOR MOUNTING	ALTERNATEUR	1720-1

1730	ELECTRIC PARTS - WORKING LAMP	EQUIPEMENT ELECTRIQUE	1730-1
1740	ELECTRIC WIRING	POSE DE FILES ELECTRIQUES	1740-1
1750	AIRCON & HEATER PIPING	TUYAUTERIE DE RECHAUFFEUR	1750-1
1760	AIRCONDITIONER	REFRIGERATION	1760-1
1770	ROTATING BEACON	FEU DE CIRCULATION	1770-1

● TRACK PARTS

Fig. 2100	TRACK FRAME	TRAIN DE ROULEMENT	2100-1
2110	TRAVEL DEVICE	SYSTEME D'TRANSLATION	2110-1
2120	IDLER	BARBOTIN	2120-1
2130	TRACK SPRING	TENDEUR DE CHENILLE	2130-1
2131	TRACK SPRING	TENDEUR DE CHENILLE	2131-1
2140	UPPER ROLLER	GALET SUPERIEUR	2140-1
2141	UPPER ROLLER	GALET SUPERIEUR	2141-1
2150	LOWER ROLLER	GALET INFERIEUR	2150-1
2160	CENTER JOINT	JOINT CENTRAL	2160-1
2161	CENTER JOINT	JOINT CENTRAL	2161-1
2170	TRACK SHOE ASS'Y - 600G	MAILLON DE CHAINE	2170-1
2180	TRAVEL PIPING	CONDUITES DE TRANSLATION	2180-1

● FRONT PARTS

Fig. 3100	BOOM - 5.7m	FLECHE	3100-1
3110	ARM - 2.9m	BALANCIER	3110-1
3120	BUCKET ASS'Y - 0.92m ³	ENSEMBLE DE GODET	3120-1
3130	BOOM PIPING	CONDUITES DE FLECHE	3130-1
3140	LUBRICATION PIPING - BOOM	LUBRIFICATION	3140-1
3150	ARM PIPING	CONDUITES DE BALANCIER	3150-1
3160	LUBRICATION PIPING - ARM	LUBRIFICATION	3160-1

● HYDRAULIC PARTS

Fig. 4100	MAIN PUMP	POMPE PRINCIPAL	4100-1
4110	MAIN PUMP - ROTARY GROUP	POMPE PRINCIPAL	4110-1
4120	MAIN PUMP - CONTROL	POMPE PRINCIPAL	4120-1
4130	MAIN PUMP - E.P.P.R VALVE	POMPE PRINCIPAL	4130-1
4140	SWING MOTOR	MOTEUR D'ORIENTATION	4140-1
4150	SWING REDUCTION GEAR	REDEUTEUR D'ORIENTATION	4150-1
4160	TRAVEL MOTOR	MOTEUR DE TRANSLATION	4160-1
4170	TRAVEL REDUCTION GEAR	BOITE REDUCTEUR	4170-1

4180	CONTROL VALVE(1)	DISTRIBUTEUR	4180-1
4190	CONTROL VALVE(2)	DISTRIBUTEUR	4190-1
4200	CONTROL VALVE(3)	DISTRIBUTEUR	4200-1
4210	JOYSTICK VALVE	VANNE DE COMMAND A DISTANCE	4210-1
4220	PEDAL VALVE	VANNE DE PEDALE	4220-1
4230	SOLENOID VALVE	VANNE	4230-1
4240	SOLENOID VALVE	VANNE	4240-1
4250	BOOM CYLINDER - L.H	VERIN DE FLECHE	4250-1
4251	BOOM CYLINDER - L.H	VERIN DE FLECHE	4251-1
4252	BOOM CYLINDER - L.H	VERIN DE FLECHE	4252-1
4260	BOOM CYLINDER - R.H	VERIN DE FLECHE	4260-1
4261	BOOM CYLINDER - R.H	VERIN DE FLECHE	4261-1
4262	BOOM CYLINDER - R.H	VERIN DE FLECHE	4262-1
4270	ARM CYLINDER	VERIN DE BALANCIER	4270-1
4271	ARM CYLINDER	VERIN DE BALANCIER	4271-1
4272	ARM CYLINDER	VERIN DE BALANCIER	4272-1
4280	BUCKET CYLINDER - ARM 2.9m	VERIN DE GODET	4280-1
4281	BUCKET CYLINDER - ARM 2.9m	VERIN DE GODET	4281-1
4290	BUCKET CYLINDER - ARM 2.4m	VERIN DE GODET	4290-1
4291	BUCKET CYLINDER - ARM 2.4m	VERIN DE GODET	4291-1
4300	PEDAL VALVE - ONE PEDAL	VANNE DE PEDALE	4300-1
4310	BOOM CYLINDER - L.H (LOCK VALVE)	VERIN DE FLECHE	4310-1
4311	BOOM CYLINDER - L.H (LOCK VALVE)	VERIN DE FLECHE	4311-1
4312	BOOM CYLINDER - L.H (LOCK VALVE)	VERIN DE FLECHE	4312-1
4320	BOOM CYLINDER - R.H (LOCK VALVE)	VERIN DE FLECHE	4320-1
4321	BOOM CYLINDER - R.H (LOCK VALVE)	VERIN DE FLECHE	4321-1
4322	BOOM CYLINDER - R.H (LOCK VALVE)	VERIN DE FLECHE	4322-1
4330	ARM CYLINDER - LOCK VALVE	VERIN DE BALANCIER	4330-1
4331	ARM CYLINDER - LOCK VALVE	VERIN DE BALANCIER	4331-1
4332	ARM CYLINDER - LOCK VALVE	VERIN DE BALANCIER	4332-1
4340	LOCK VALVE - BOOM	FERMEZ A CLEF LA VALVE	4340-1
4350	LOCK VALVE - ARM	FERMEZ A CLEF LA VALVE	4350-1

● OTHER PARTS

Fig. 5100	TOOLS	OUTILLAGE	5100-1
5110	SPARE PARTS	PIECES DE RECHANGE	5110-1
5115	SPARE PARTS - SHOP MANUAL	PIECES DE RECHANGE	5115-1
5120	DECAL - CABIN(EXPORT)	DECALQUE	5120-1

5130	DECAL - SPEC	DECALQUE	5130-1
5140	DECAL - FUSE BOX	DECALQUE	5140-1
5150	DECAL - RELATED(EXPORT)	DECALQUE	5150-1
5160	DECAL - MACHINE NAME	DECALQUE	5160-1
5170	DECAL - LUBRICATION(EXPORT)	DECALQUE	5170-1
5180	DECAL - PATTERN CHANGE	DECALQUE	5180-1
5190	DECAL - PATTERN CHANGE	DECALQUE	5190-1
5200	DECAL - LIFTING CAPA	DECALQUE	5200-1
5210	DECAL - CABIN(EUROPE)	DECALQUE	5210-1
5220	DECAL - RELATED(EUROPE)	DECALQUE	5220-1
5230	DECAL - LUBRICATION(EUROPE)	DECALQUE	5230-1
5240	DECAL - SOUND(EUROPE)	DECALQUE	5240-1
5250	DECAL - ROPS	DECALQUE	5250-1
5260	SPARE PARTS - NA	PIECES DE RECHANGE	5260-1
5270	DECAL - EPA(NA)	DECALQUE	5270-1
5280	DECAL - EPA(EMEA)	DECALQUE	5280-1
5290	DECAL - ENGINE EMISSION	DECALQUE	5290-1
5300	DECAL - OIL LEVEL	DECALQUE	5300-1
5310	DECAL - CABIN	DECALQUE	5310-1
5320	DECAL - RELATED	DECALQUE	5320-1
5330	DECAL - SERIAL(RUSSIA)	DECALQUE	5330-1
5340	DECAL - OIL CHECK (STANDARD TEMPERATURE)	DECALQUE	5340-1
5350	DECAL - OIL CHECK (HIGH TEMPERATURE)	DECALQUE	5350-1
5360	SPARE PARTS - QUICK COUPLER MANUAL	PIECES DE RECHANGE	5360-1

● OPTION PARTS

Fig. 6100	SEAT MOUNTING - HEATER	SIEGE LE SUPPORT	6100-1
6110	SEAT - HEATER	SIEGE	6110-1
6120	FUEL FILLER PUMP ASS'Y	POMPE	6120-1
6130	ROOF COVER - STEEL	COUVERTURE DE TOIT	6130-1
6140	RAIN SHIELD	BOUCLIER DE PLUIE	6140-1
6150	RAIN SHIELD & LAMP MOUNTING	BOUCLIER ET DE LAMPE DE PLUIE	6150-1
6160	CABIN LOW GUARD	GARDE	6160-1
6170	WINDOW GUARD	GARDE DE FENETRE	6170-1
6180	FOGS GUARD	EMBRUME LA GARDE	6180-1
6190	FUEL HEATER	RECHAUFFEUR DE CARBURANT	6190-1
6195	FUEL FILTER - WITH BOWL HEATER	FILTRE A GAZOLE	6195-1
6200	TRAVEL ALARM	ALARME DE VOYAGE	6200-1

6210	SEAT HEATER	POSEZ LE RECHAUFFEUR	6210-1
6220	ADDITIONAL LAMP - COUNTER WEIGHT	LAMPE ADDITIONNELLE	6220-1
6230	CCD CAMERA	APPAREIL-PHOTO DE CCD	6230-1
6240	CD PLAYER	PLAQUEUR DE CD	6240-1
6250	ALTERNATOR - 80A	ALTERNATEUR	6250-1
6260	WORKING LAMP(2-LAMP)	LAMPE FONCTIONNANTE	6260-1
6270	WORKING LAMP(6-LAMP)	LAMPE FONCTIONNANTE	6270-1
6280	WORKING LAMP - 2 LAMP(GUARD)	LAMPE FONCTIONNANTE	6280-1
6290	WORKING LAMP - 6 LAMP(GUARD)	LAMPE FONCTIONNANTE	6290-1
6300	ROTATING BEACON - WITH LAMP	FEU DE CIRCULATION	6300-1
6301	ROTATING BEACON WITH 6 LAMP	FEU DE CIRCULATION	6301-1
6310	ROTATING BEACON - WITH FOGS	FEU DE CIRCULATION	6310-1
6320	MAIN PIPING - ONE WAY	CONDUITES DE BATI PRINCIPAL	6320-1
6330	ONE WAY PIPING - WITH FILTER	TUYAUTERIE A SENS UNIQUE	6330-1
6340	PILOT PIPING - ONE WAY	CONDUITES DE PILOTE	6340-1
6350	MAIN PIPING - TWO WAY	CONDUITES DE BATI PRINCIPAL	6350-1
6360	TWO WAY PIPING - WITH FILTER	TUYAUTERIE DE DEUX MANIERES	6360-1
6370	PILOT PIPING - TWO WAY(1)	CONDUITES DE PILOTE	6370-1
6380	PILOT PIPING - TWO WAY(2)	CONDUITES DE PILOTE	6380-1
6390	FLOOR MAT - TWO WAY	PLANCHER	6390-1
6400	BOOM PIPING - BOOM 5.7m(ONE & TWO WAY)	CONDUITES DE FLECHE	6400-1
6410	ARM PIPING - ARM 2.9m(ONE & TWO WAY)	CONDUITES DE BALANCIER	6410-1
6420	ARM PIPING - ARM 2.9m(CLAMSHELL)	CONDUITES DE BALANCIER	6420-1
6430	SWING ALARM - NOT ONE OR TWO WAY	AVERTISSEUR	6430-1
6431	SWING ALARM - NON TWO WAY	AVERTISSEUR	6431-1
6440	SWING ALARM - ONE OR TWO WAY	AVERTISSEUR	6440-1
6441	SWING ALARM - TWO WAY	AVERTISSEUR	6441-1
6450	MAIN PIPING - QUICK FIT	CONDUITES DE PRINCIPAL	6450-1
6460	ELECTRIC PARTS - QUICK CLAMP	EQUIPMENT ELECTRIQUE	6460-1
6470	BOOM PIPING - BOOM 5.7m(QUICK CLAMP)	CONDUITES DE FLECHE	6470-1
6480	ARM PIPING - ARM 2.9m(QUICK CLAMP)	CONDUITES DE BALANCIER	6480-1
6490	ARM - 2.4m	BALANCIER	6490-1
6500	ARM PIPING - ARM 2.4m	CONDUITES DE BALANCIER	6500-1
6510	LUBRICATION PIPING - ARM 2.4m	LUBRIFICATION	6510-1
6520	ARM PIPING - ARM 2.4m(ONE & TWO WAY)	CONDUITES DE BALANCIER	6520-1
6530	ARM PIPING - ARM 2.4m(QUICK CLAMP)	CONDUITES DE BALANCIER	6530-1
6540	ARM PIPING - ARM 2.4m(CLAMSHELL)	CONDUITES DE BALANCIER	6540-1
6550	ARM PIPING - ARM 2.4m(ROTATING)	CONDUITES DE BALANCIER	6550-1

6560	TRACK SHOE ASS'Y - 700G	MAILLON DE CHAINE	6560-1
6570	TRACK SHOE ASS'Y - 800G	MAILLON DE CHAINE	6570-1
6580	TRACK SHOE ASS'Y - 900G	MAILLON DE CHAINE	6580-1
6590	BUCKET ASS'Y - 0.51m ³	ENSEMBLE DE GODET	6590-1
6600	BUCKET ASS'Y - 0.81m ³	ENSEMBLE DE GODET	6600-1
6610	BUCKET ASS'Y - 1.05m ³	ENSEMBLE DE GODET	6610-1
6620	BUCKET ASS'Y - 1.17m ³	ENSEMBLE DE GODET	6620-1
6630	BUCKET ASS'Y - 1.28m ³	ENSEMBLE DE GODET	6630-1
6640	BUCKET ASS'Y - 0.73m ³ (36") - SIDE PIN	ENSEMBLE DE GODET	6640-1
6650	BUCKET ASS'Y - 0.90m ³ (42") - SIDE PIN	ENSEMBLE DE GODET	6650-1
6660	BUCKET ASS'Y - 1.07m ³ (48") - SIDE PIN	ENSEMBLE DE GODET	6660-1
6670	BUCKET ASS'Y - 1.24m ³ (54") - SIDE PIN	ENSEMBLE DE GODET	6670-1
6680	BUCKET ASS'Y - 1.32m ³ (57") - SIDE PIN	ENSEMBLE DE GODET	6680-1
6690	BUCKET ASS'Y - 0.45m ³ - DITCH CLEANING	ENSEMBLE DE GODET	6690-1
6700	BUCKET ASS'Y - 0.54m ³ - DITCH CLEANING	ENSEMBLE DE GODET	6700-1
6710	MAIN PIPING-ROTATION	CONDUITES DE BATI PRINCIPAL	6710-1
6720	PILOT PIPING(1) - ROTATING	CONDUITES DE PILOTE	6720-1
6730	PILOT PIPING(2) - ROTATING	CONDUITES DE PILOTE	6730-1
6740	FLOOR MAT - ROTATING	PLANCHER	6740-1
6750	BOOM PIPING - ROTATING(BOOM 5.7m)	TUYAUTERIE DE PERCHE - TOURNANT	6750-1
6760	ARM PIPING - ROTATING(ARM 2.9m)	CONDUITES DE BALANCIER	6760-1
6770	PILOT PIPING(1) - STRAIGHT TRAVEL	CONDUITES DE PILOTE	6770-1
6780	PILOT PIPING(2) - STRAIGHT TRAVEL	CONDUITES DE PILOTE	6780-1
6790	PILOT PIPING(1) - STT + PE3C	CONDUITES DE PILOTE	6790-1
6800	PILOT PIPING(2) - STT + PE3C	CONDUITES DE PILOTE	6800-1
6810	PILOT PIPING(1) - STT + PERO	CONDUITES DE PILOTE	6810-1
6820	PILOT PIPING(2) - STT + PERO	CONDUITES DE PILOTE	6820-1
6830	FLOOR MAT - PERO+STT	PLANCHER	6830-1
6840	PILOT PIPING(1) - STT + PE3C + PERO	CONDUITES DE PILOTE	6840-1
6850	PILOT PIPING(2) - STT + PE3C + PERO	CONDUITES DE PILOTE	6850-1
6860	FLOOR MAT - ARTI+PERO+STT	PLANCHER	6860-1
6870	PATTERN CHANGE PIPING(1)	TUYAUTERIE DE CHANGEMENT DE MODELE	6870-1
6880	PATTERN CHANGE PIPING(2)	TUYAUTERIE DE CHANGEMENT DE MODELE	6880-1
6890	PILOT PIPING - BOOM LOCK VALVE	CONDUITES DE PILOTE	6890-1
6900	BOOM PIPING - LOCK VALVE	DONDUITER DE FLECHE	6900-1
6910	PILOT PIPING - ARM LOCK V/V	CONDUITES DE PILOTE	6910-1
6920	ARM PIPING - LOCK VALVE	CONDUITES DE BALANCIER	6920-1
6930	OVERLOAD WARNING	AVERTISSEMENT DE SURCHARGE	6930-1

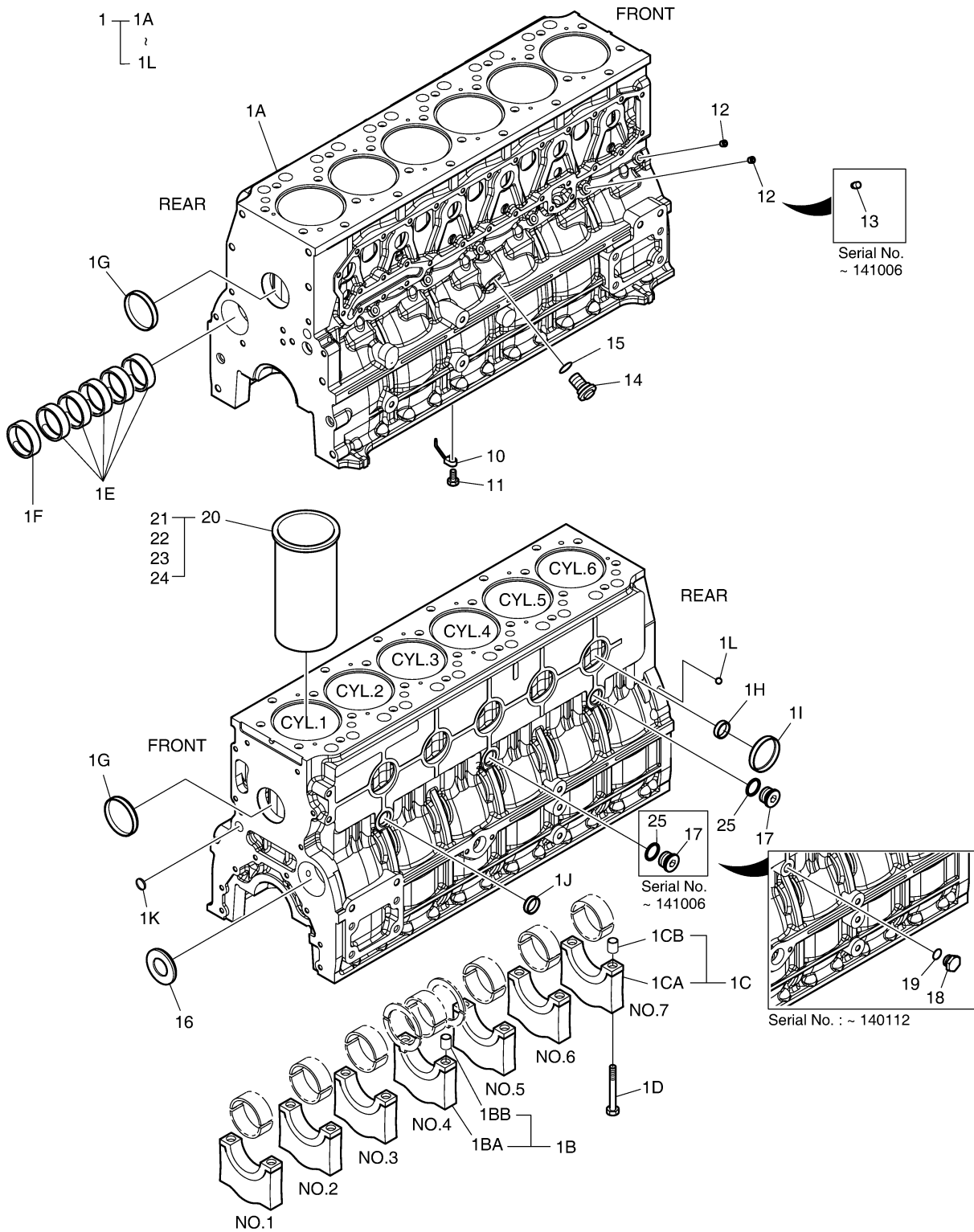
6940	GUARD RAIL	RAMBARDE	6940-1
6950	FLOOR MAT - STT	PLANCHER	6950-1
6960	FLOOR MAT - TWO WAY + STT	PLANCHER	6960-1
6970	FLOOR MAT - TWO WAY & ROTATING	PLANCHER	6970-1
6980	BUCKET ASS'Y - 0.60m ³ - H CLASS	ENSEMBLE DE GODET	6980-1
6990	BUCKET ASS'Y - 0.76m ³ - H CLASS	ENSEMBLE DE GODET	6990-1
7000	BUCKET ASS'Y - 0.92m ³ - H CLASS	ENSEMBLE DE GODET	7000-1
7010	BUCKET ASS'Y - 1.08m ³ - H CLASS	ENSEMBLE DE GODET	7010-1
7020	BUCKET ASS'Y - 1.24m ³ - H CLASS	ENSEMBLE DE GODET	7020-1
7030	BUCKET ASS'Y - 1.35m ³ - H CLASS	ENSEMBLE DE GODET	7030-1
7040	BUCKET ASS'Y - 1.40m ³ - H CLASS	ENSEMBLE DE GODET	7040-1
7050	BUCKET ASS'Y - 1.51m ³ - H CLASS	ENSEMBLE DE GODET	7050-1
7060	BUCKET ASS'Y - 0.91m ³ - S CLASS	ENSEMBLE DE GODET	7060-1
7070	BUCKET ASS'Y - 1.07m ³ - S CLASS	ENSEMBLE DE GODET	7070-1
7080	BUCKET ASS'Y - 1.23m ³ - S CLASS	ENSEMBLE DE GODET	7080-1
7090	TMS - CELLULAR & SATELLITE(V1.5)	TMS	7090-1
7100	TMS - CELLULAR & SATELLITE & FOGS(V1.5)	TMS	7100-1
7110	TMS(NA) - CELLULAR & SATELLITE(V1.5)	TMS(NA)	7110-1
7120	TMS(NA) - CELLULAR & SATELLITE & FOGS(V1.5)	TMS(NA)	7120-1
7130	TMS - CELLULAR(V2.0)	TMS	7130-1
7140	TMS - CELLULAR & FOGS(V2.0)	TMS	7140-1
7150	TMS - CELLULAR & SATELLITE(V2.0)	TMS	7150-1
7160	TMS - CELLULAR & SATELLITE & FOGS(V2.0)	TMS	7160-1
7170	WORKING LAMP - BOOM(LED)	LAMPE FONCTIONNANTE	7170-1

● **WORLDWIDE NETWORK**

DATE	JAN. 03, 2019
7th EDITION	

Fig. 011 **CYLINDER BLOCK**
BLOC CYLINDRE

Serial No. ;



DATE	JAN. 03, 2019
7th EDITION	

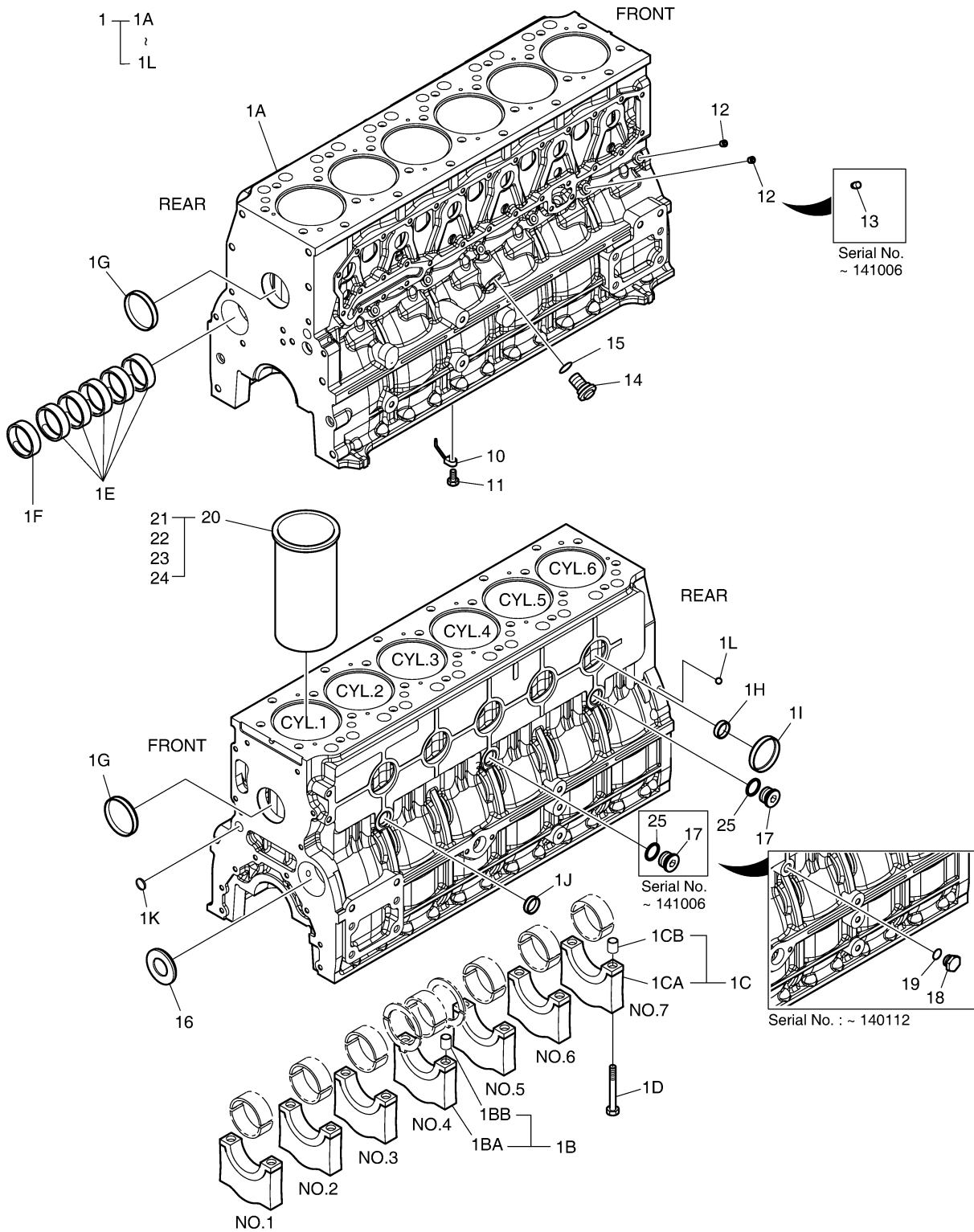
**Fig. 011 CYLINDER BLOCK
BLOC CYLINDRE**

Serial No. ;

Key No.	Part No.	Description	Description	Q'ty	S.C	Serial No.	ICA	Replaceable part	
								Part No.	Q'ty
011 -1	150102-00037	CYLINDER BLOCK ASS'Y	ENSEMBLE BLOC-CYLINDRE	1		-110524	Y	150102-00037A	1
	150102-00037A	BLOCK,CYLINDER	BLOC	1		110525-			
	150102-00037C	BLOCK,CYLINDER	BLOC CYLINDRE	1		140113-	Y	150102-00037D	1
	150102-00037D	BLOCK,CYLINDER;BODY TO BR	BLOC CYLINDRE	1		141007-			
	150102-00004D	BLOCK ASS'Y,CYLINDER	BLOC ASSEMBLEE	1		150318-			
1A	65.01101-0056A	. CYLINDER BLOCK	. BLOC CYLINDRE	1	D	-110524			
	150102-00373	. BLOCK,CYLINDER	. BLOCK ASSY,CYLINDER	1	D	110525-			
	150102-00373A	. BLOCK,CYLINDER	. BLOC CYLINDRE	1	D	140113-			
	150102-00373B	. BLOCK,CYLINDER	. BLOC	1	D	141007-			
1B	140202-00016	. THRUST BEARING CAP ASS'Y	. CHAPEAU DE PALIER	1	D				
1BA	140202-00017	.. BEARING CAP;THRUST	.. ROULEMENT	1	D				
1BB	65.91710-0001	.. RING;STOPPER	.. JOINT	2					
1C	140202-00018	. BEARING CAP ASS'Y	. CHAPEAU DE PALIER	6	D				
1CA	140202-00019	.. BEARING CAP	.. ROULEMENT	1	D				
1CB	65.91710-0001	.. RING;STOPPER	.. JOINT	2					
1D	65.90020-0066A	. BOLT;BRG CAP	. BOULON	14		-140112	I	120112-01340	14
	120112-01340	. BOLT	. BOULON	14		140113-			
1E	65.04410-0021A	. BUSH;CAMSHAFT	. BUISSON	6					
1F	65.04410-0022	. BUSH;CAMSHAFT	. BUISSON	1					
1G	65.90302-0009	. PLUG;CORE	. BOUCHON	2					
1H	65.90302-0042	. PLUG;CORE	. BOUCHON	8					
1I	65.90302-0034	. PLUG;CORE	. CHAPEAU	5					
1J	65.90302-0041	. PLUG;CORE	. BOUCHON	1					
1K	65.91606-0041	. PLUG;CORE	. BOUCHON	2					
1L	06.31641-0618	. BALL;STEEL	. BALLON	1					
10	65.01601-5020	OIL SPRAY NOZZLE ASS'Y	BUSE PULVÉRISATION D'H	6					
11	65.05401-5031	RELIEF VALVE ASS'Y	SOUPAPE DE SECOURS	6					
12	65.90320-0022	PLUG SCREW	BOUCHON	1		-141006			
	65.90320-0022	PLUG SCREW	BOUCHON	7		141007-			
13	65.91001-0013A	PIN;CORE	EPINGLE	6		-141006			
14	65.05401-5002G	RELIEF VALVE	SOUPAPE DE SECOURS	1					
15	06.56021-0102	O-RING	JOINT TORIQUE	1					
16	65.91605-0002	COVER;CORE HOLE	COUVERCLE	1					
17	65.90310-0134	SCREW;PLUG	VIS	1		-140112			
	65.90310-0134	SCREW;PLUG	VIS	2		140113-			
	65.90310-0134	SCREW;PLUG	VIS	1		141007-			
	06.08041-2211	SCREW,PLUG	VIS	1		150318-			
18	65.90310-0135	PLUG;SCREW	BOUCHON	1		-140112			

Fig. 011 **CYLINDER BLOCK**
BLOC CYLINDRE

Serial No. ;



DATE	JAN. 03, 2019
7th EDITION	

Fig. 011 **CYLINDER BLOCK**
BLOC CYLINDRE

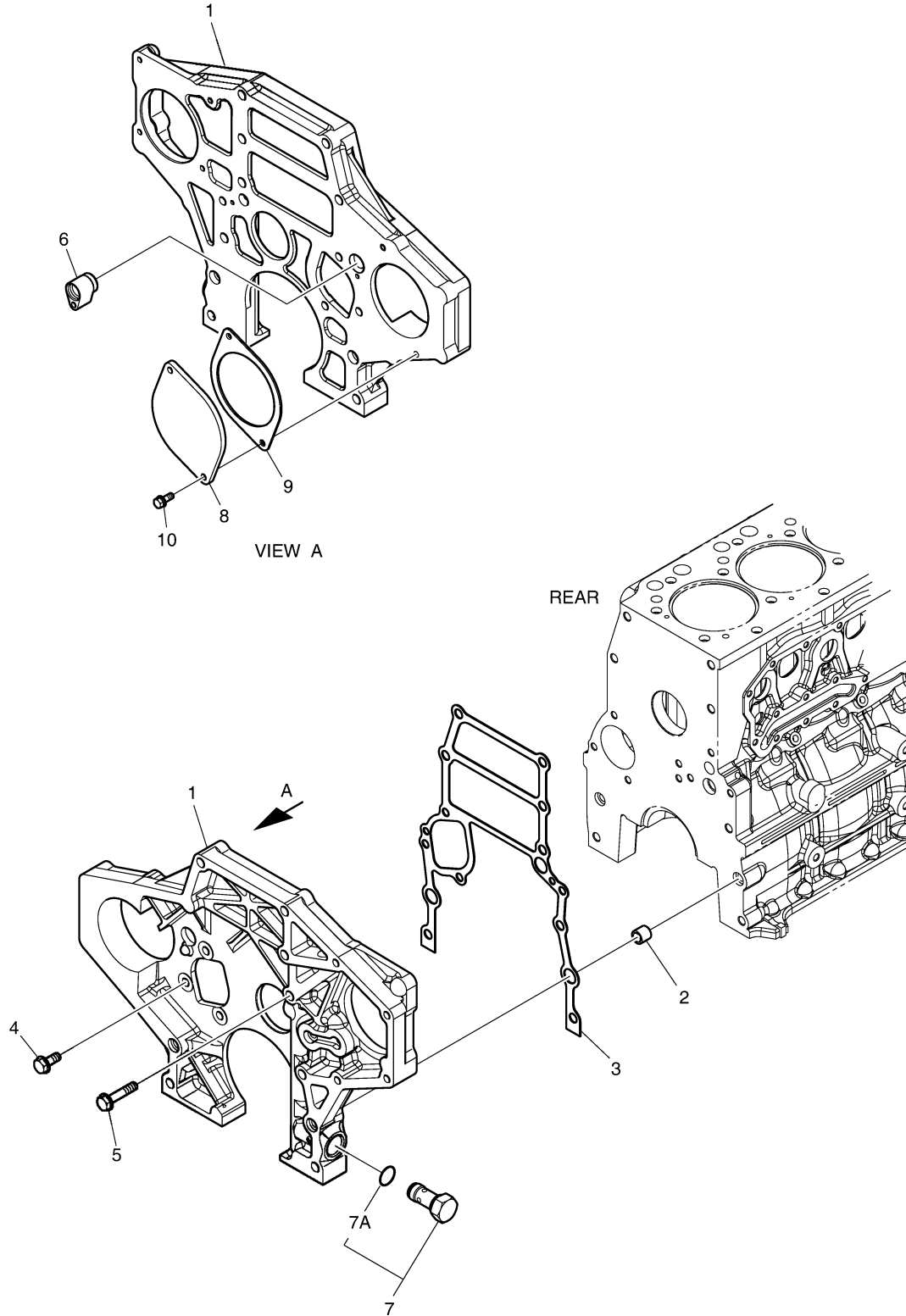
Serial No. ;

Key No.	Part No.	Description	Description	Q'ty	S.C	Serial No.	ICA	Replaceable part	
								Part No.	Q'ty
011 -19	06.56190-0705	RING;SEAL	BAGUE	1		-140112			
20	65.01201-0075A	CYLINDER LINER	CULLASSE	6	D				
21	65.01201-0076	LINER;CYLINDER-1A	CHEMISE DE CYLINDRE	6					
22	65.01201-0077	LINER;CYLINDER-1B	CHEMISE DE CYLINDRE	6					
23	65.01201-0078	LINER;CYLINDER-2A	CHEMISE DE CYLINDRE	6					
24	65.01201-0079	LINER;CYLINDER-2B	CHEMISE DE CYLINDRE	6					
25	06.56190-0732	SEAL,RING	JOINT	2		-141006			
	06.56190-0732	SEAL,RING	JOINT	1		141007-			

DATE	JAN. 03, 2019
7th EDITION	

Fig. 012 TIMING GEAR CASE
CARTER DE DISTRIBUTION

Serial No. ;



DATE	JAN. 03, 2019
7th EDITION	

**Fig. 012 TIMING GEAR CASE
CARTER DE DISTRIBUTION**

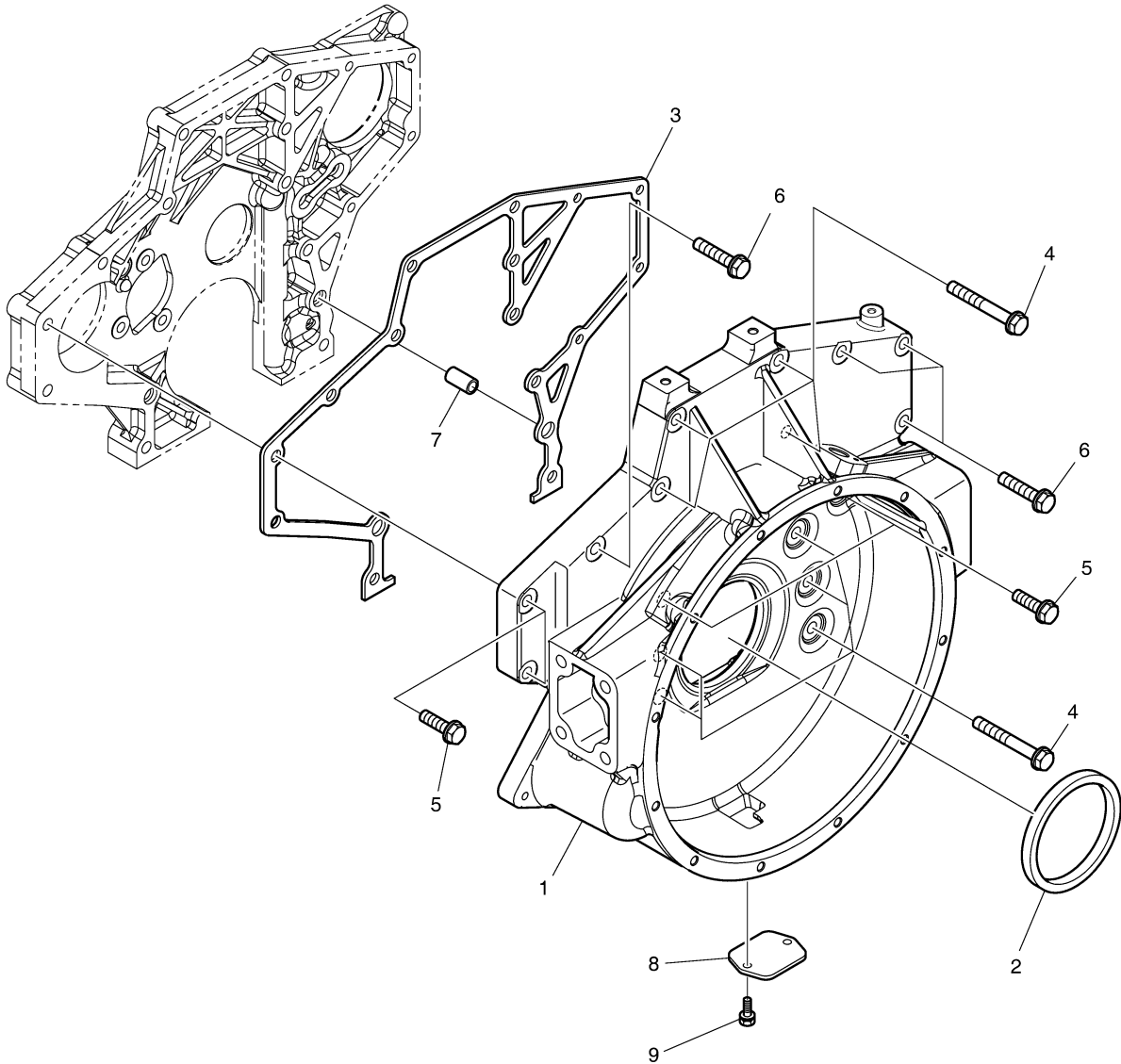
Serial No. ;

Key No.	Part No.	Description	Description	Q'ty	S.C	Serial No.	ICA	Replaceable part	
								Part No.	Q'ty
012 -1	65.01304-0029A	CASE;TIMING GEAR	BOITIER DE DISTRIBUTION	1		-131104			
	130405-00084A	TIMING GEAR CASE	BOITIER DE DISTRIBUTION	1		131105-			
2	65.91710-0016	RING;STOPPER	BAGUE	2					
3	65.01903-0034	GASKET	JOINT	1					
4	65.90020-0063B	BOLT;HEX	BOULON	3					
5	65.90020-0080	BOLT;COLLARED HEX	BOULON	1					
6	65.98130-0241	ADAPTER	ADAPTATEUR	1		-141207	I	430201-01436	1
	430201-01436	ADAPTER	ADAPTATEUR	1		141208-			
7	410127-00040	RELIEF VALVE ASS'Y	SOUPAPE DE SECOURS	1		-131104			
	410127-00262	RELIEF VALVE ASS'Y	SOUPAPE DE SECOURS	1		131105-			
7A	65.96501-0074	. O-RING	. JOINT TORIQUE	1		-131104			
	401002-01095	. O-RING	. JOINT TORIQUE	1		131105-			
8	65.91601-0011	COVER	COUVERCLE	1					
9	65.38901-0018A	GASKET;PTO	JOINT	1					
10	06.01943-3318	BOLT	BOULON	2					

DATE	JAN. 03, 2019
7th EDITION	

**Fig. 013 FLYWHEEL HOUSING
CARTER DE VOLANT MOTEUR**

Serial No. ;



DATE	JAN. 03, 2019
7th EDITION	

**Fig. 013 FLYWHEEL HOUSING
CARTER DE VOLANT MOTEUR**

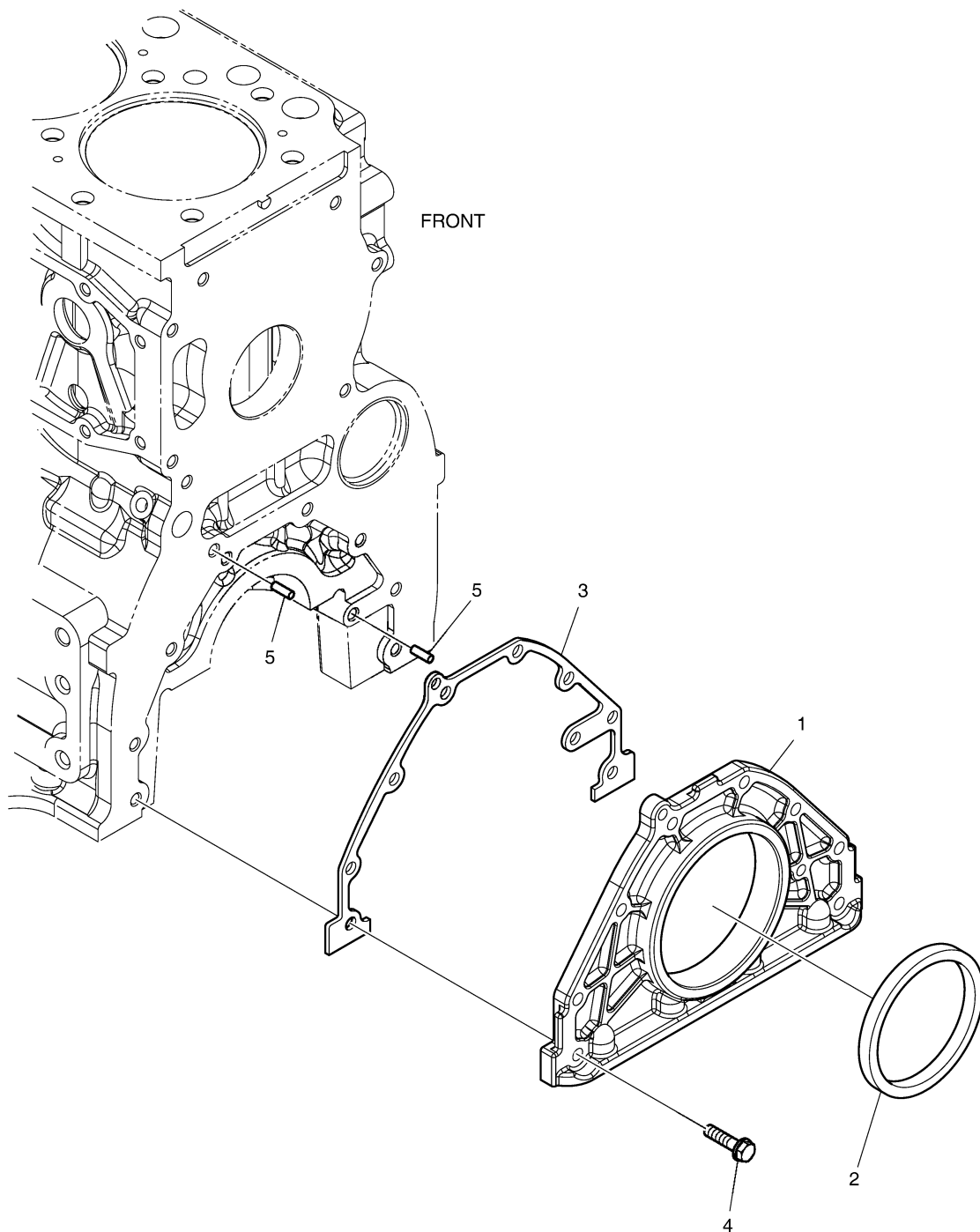
Serial No. ;

Key No.	Part No.	Description	Description	Q'ty	S.C	Serial No.	ICA	Replaceable part	
								Part No.	Q'ty
013 -1	65.01401-0253B	HOUSING;FLYWHEEL	CARTER	1		-110523	I	150114-00097A	1
	150114-00097A	HOUSING ASSY,FLYWHEEL	CARTER	1		-111017	Y	150114-00097B	1
	150114-00097B	FLYWHEEL HOUSING ASS'Y	BOITIER	1		111018-			
2	65.01510-0040	SEAL;OIL	JOINT,PETRÓLEO	1		-160501	Y	401106-00442	1
	401106-00442	SEAL,OIL;CRANKSHAFT REAR	JOINT	1		160502-			
3	65.01904-0032	GASKET	JOINT	1		-110523	I	400613-00006	1
	400613-00006	GASKET;F.W.H	JOINT	1		110524-			
4	65.90020-0100	BOLT	BOULON	9					
5	65.90020-0101	BOLT	BOULON	4					
6	65.90020-0105	BOLT	BOULON	4					
7	65.91710-0009	RING;STOPPER	BAGUE	2					
8	65.01414-0004A	COVER	COUVERCLE	1					
9	06.01923-3111	BOLT, M8X16	BOULON	2					

DATE	JAN. 03, 2019
7th EDITION	

Fig. 014 OIL SEAL JOINT

Serial No. ;



DATE	JAN. 03, 2019
7th EDITION	

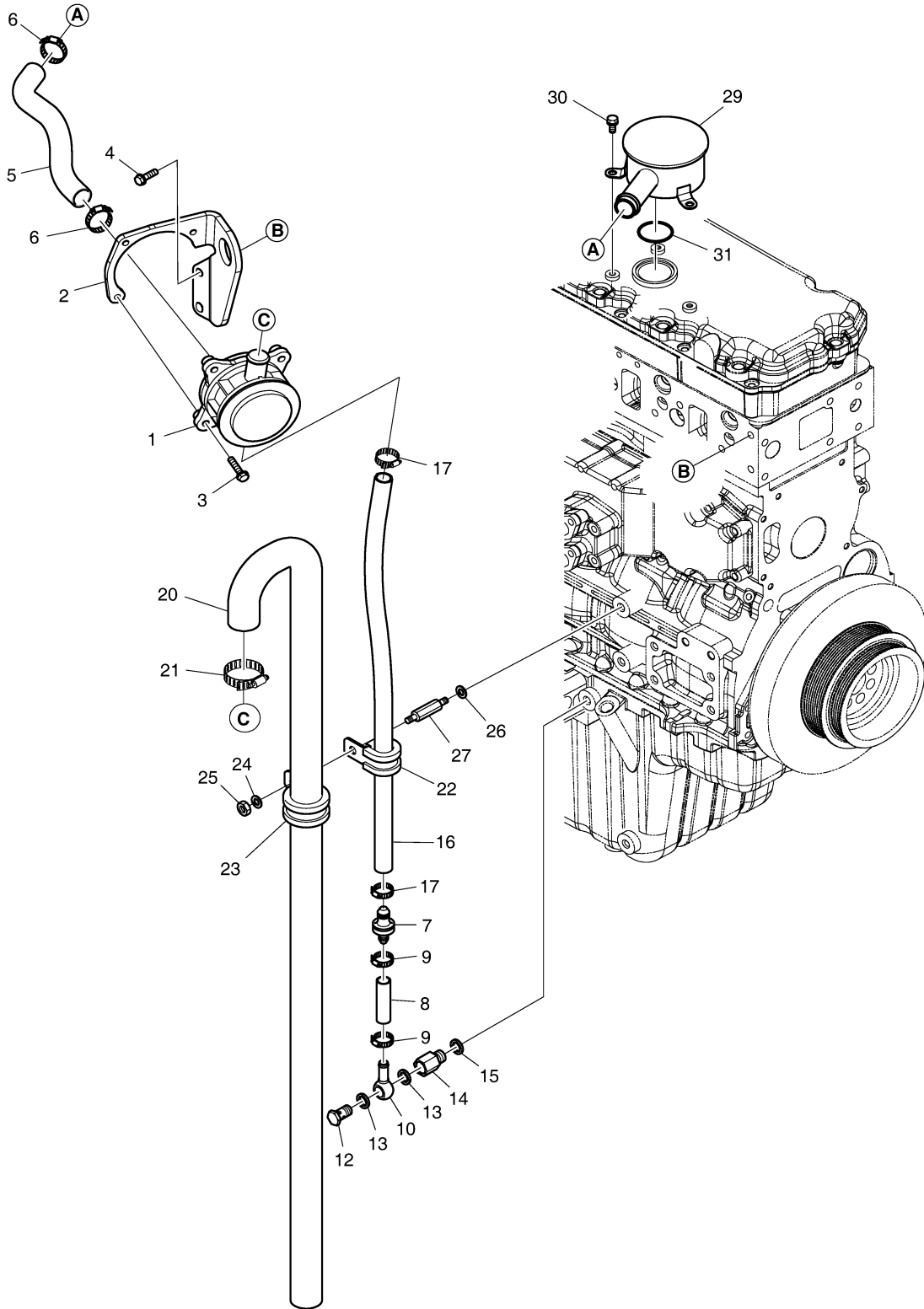
Fig. 014 OIL SEAL JOINT

Serial No. ;

Key No.	Part No.	Description	Description	Q'ty	S.C	Serial No.	ICA	Replaceable part	
								Part No.	Q'ty
014 -1	65.01501-5003A	COVER;SEALING	COUVERCLE	1					
2	65.01510-0157	SEAL;OIL(FRONT)	JOINT,PETRÓLEO	1		-170612	Y	401106-00217	1
	401106-00217	SEAL,OIL	JOINT,PETRÓLEO	1		170613-			
3	65.01905-0009	GASKET	JOINT	1					
4	06.01923-3116	BOLT ASS'Y M8X28	BOULON	8					
5	06.22022-1063	PIN	ÉPINGLE	2					

**Fig. 015 BREATHER
CONDUIT DE VENTILATION**

Serial No. ; ~ 100530



DATE	JAN. 03, 2019
7th EDITION	

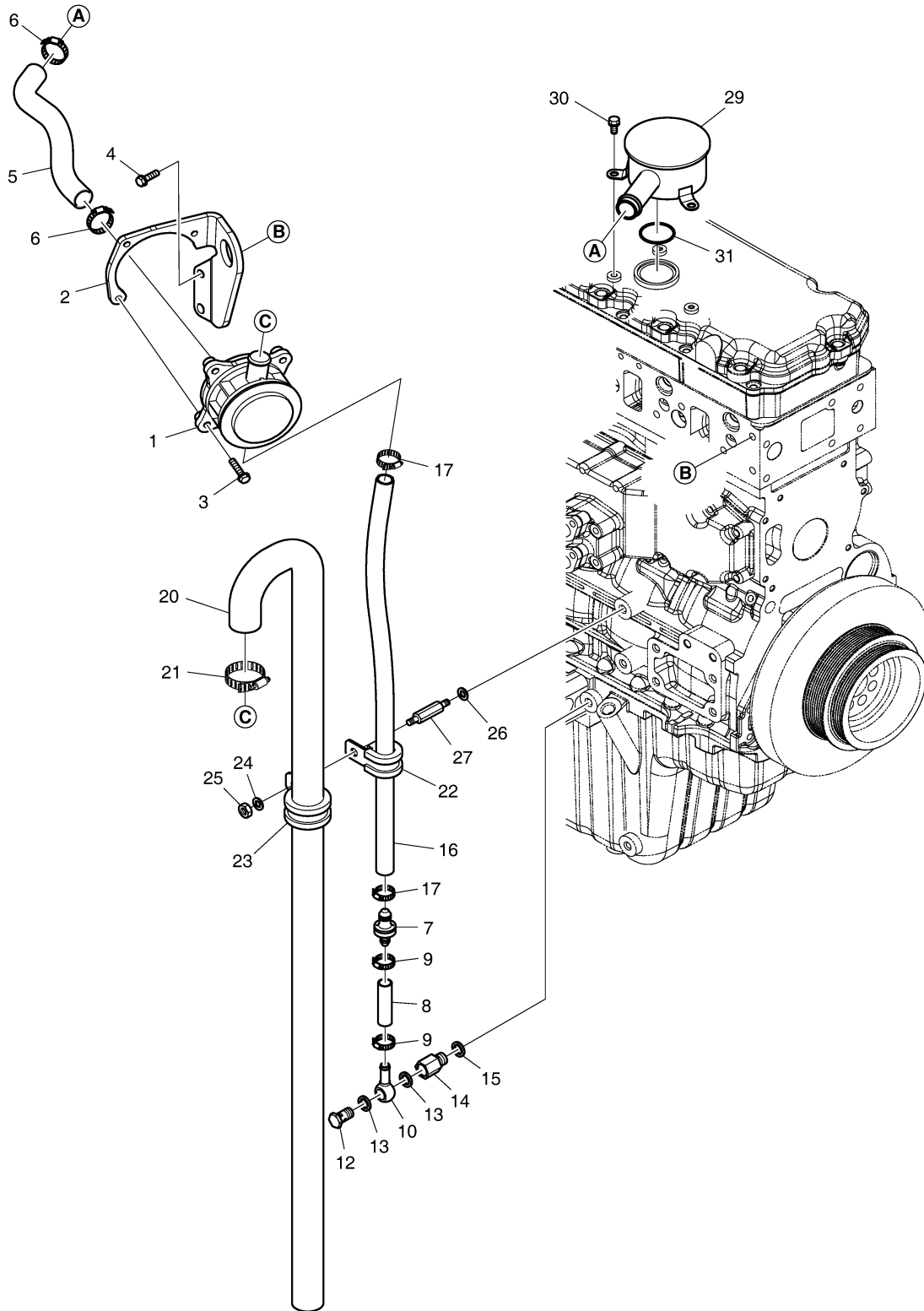
**Fig. 015 BREATHER
CONDUIT DE VENTILATION**

Serial No. ; ~ 100530

Key No.	Part No.	Description	Description	Q'ty	S.C	Serial No.	ICA	Replaceable part	
								Part No.	Q'ty
015 -1	65.01801-5100	HOUSING;BREATHER	CARTER	1					
2	65.01840-0017	BRACKET;BREATHER PIPE	SUPPORT	1					
3	06.01923-3114	BOLT	BOULON	3					
4	06.01924-3217	BOLT ASS'Y M10X30	BOULON	2					
5	420101-00070	HOSE,AIR	TUYAU FLEXIBLE	1					
6	06.67020-0105	CLAMP	COLLIER	2					
7	410104-00025	CHECK VALVE ASS'Y	VANNE	1					
8	65.96301-0535	HOSE;RUBBER	TUYAU FLEXIBLE	1					
9	65.97402-0015	CLIP	AGRAFE	2					
10	65.01802-5047	PIPE,BREATHER	TUYAU	1					
12	06.78144-8404	SCREW;HOLLOW	VIS	1					
13	06.56190-0706	SEAL RING	JOINT	2					
14	65.98130-0139A	ADAPTER;INJ. PUMP	ADAPTATEUR	1					
15	06.56190-0706	SEAL RING	JOINT	1					
16	420108-00252	HOSE,RUBBER	TUYAU FLEXIBLE	1					
17	65.97402-0025	CLAMP	COLLIER	2					
20	65.96301-0441A	HOSE;RUBBER	TUYAU FLEXIBLE	1					
21	06.67020-0105	CLAMP	COLLIER	1					
22	65.97401-5024	CLIP;PIPE	AGRAFE	1					
23	65.97401-5019	CLIP;PIPE	AGRAFE	1					
24	06.16731-2107	WASHER	RONDELLE	1					
25	06.11063-8214	NUT	ECROU	1					
26	06.16731-2108	WASHER;SPRING	RONDELLE	1					
27	65.90201-0122	BOLT;STUD	BOULON	1					
29	110972-00005	HOUSING;BREATHER	CARTER	1					
30	06.01923-3113	BOLT	BOULON	3					
31	401002-00082	O-RING	JOINT TORIQUE	1					

**Fig. 015A BREATHER
CONDUIT DE VENTILATION**

Serial No. ; ~ 110530



DATE	JAN. 03, 2019
7th EDITION	

Fig. 015A BREATHER
CONDUIT DE VENTILATION

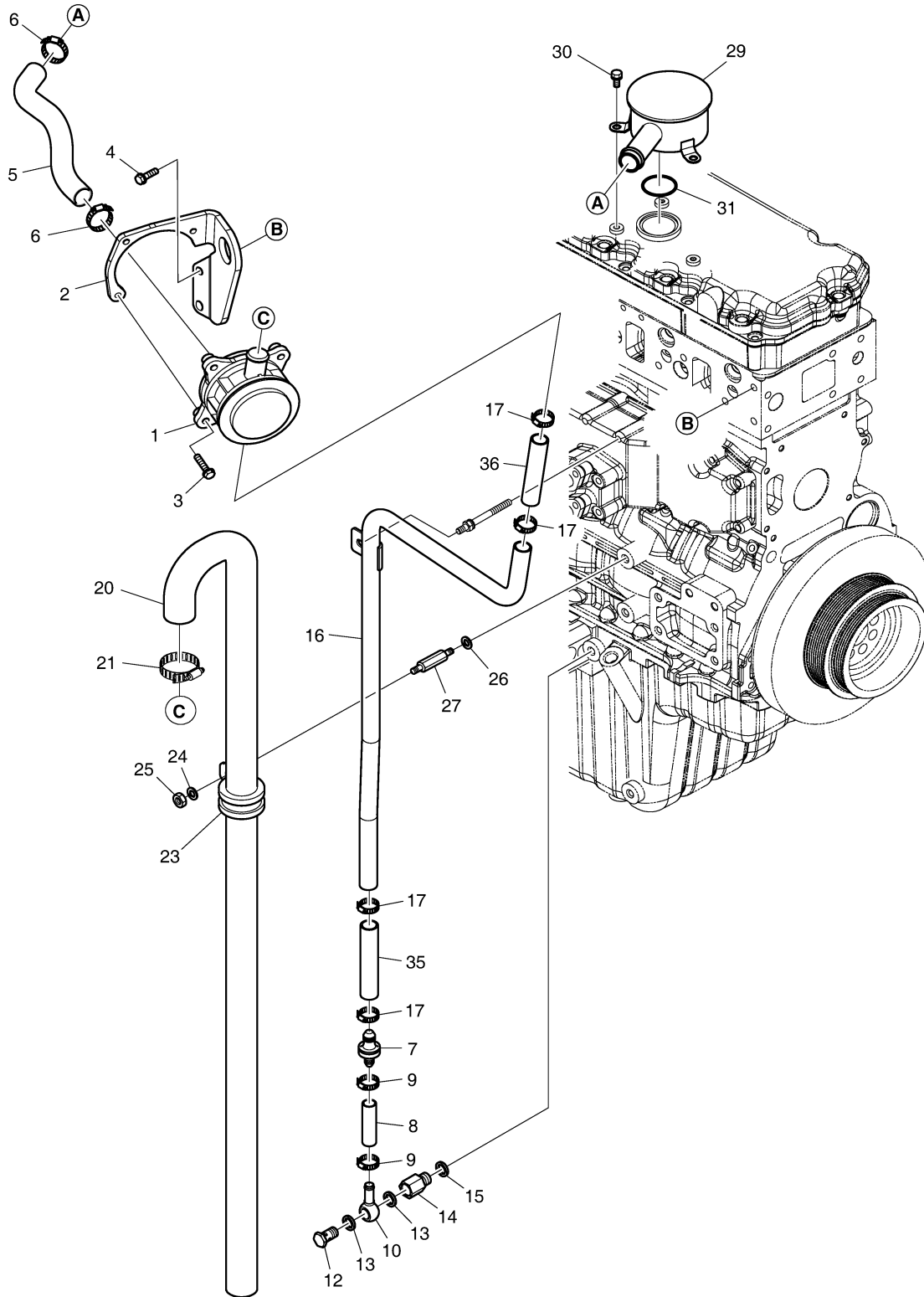
Serial No. ; ~ 110530

Key No.	Part No.	Description	Description	Q'ty	S.C	Serial No.	ICA	Replaceable part	
								Part No.	Q'ty
015A -1	65.01801-5100	HOUSING;BREATHER	CARTER	1					
2	65.01840-0017	BRACKET;BREATHER PIPE	SUPPORT	1					
3	06.01923-3114	BOLT	BOULON	3					
4	06.01924-3217	BOLT ASS'Y M10X30	BOULON	2					
5	420101-00070	HOSE,AIR	TUYAU FLEXIBLE	1					
6	06.67020-0105	CLAMP	COLLIER	2					
7	410104-00025	CHECK VALVE ASS'Y	VANNE	1					
8	65.96301-0535	HOSE;RUBBER	TUYAU FLEXIBLE	1					
9	65.97402-0015	CLIP	AGRAFE	2					
10	65.01802-5047	PIPE,BREATHER	TUYAU	1					
12	06.78144-8404	SCREW;HOLLOW	VIS	1					
13	06.56190-0706	SEAL RING	JOINT	2					
14	65.98130-0139A	ADAPTER;INJ. PUMP	ADAPTATEUR	1					
15	06.56190-0706	SEAL RING	JOINT	1					
16	420108-00252	HOSE,RUBBER	TUYAU FLEXIBLE	1					
17	65.97402-0025	CLAMP	COLLIER	2					
20	65.96301-0441A	HOSE;RUBBER	TUYAU FLEXIBLE	1					
21	06.67020-0105	CLAMP	COLLIER	1					
22	65.97401-5024	CLIP;PIPE	AGRAFE	1					
23	65.97401-5019	CLIP;PIPE	AGRAFE	1					
24	06.16731-2107	WASHER	RONDELLE	1					
25	06.11063-8214	NUT	ECROU	1					
26	06.16731-2108	WASHER;SPRING	RONDELLE	1					
27	65.90201-0122	BOLT;STUD	BOULON	1					
29	110972-00005	HOUSING;BREATHER	CARTER	1					
30	06.01923-3113	BOLT	BOULON	3					
31	401002-00082	O-RING	JOINT TORIQUE	1					

DATE	JAN. 03, 2019
7th EDITION	

**Fig. 015B BREATHER
CONDUIT DE VENTILATION**

Serial No. ; 110531 ~



DATE	JAN. 03, 2019
7th EDITION	

**Fig. 015B BREATHER
CONDUIT DE VENTILATION**

Serial No. ; 110531 ~

Key No.	Part No.	Description	Description	Q'ty	S.C	Serial No.	ICA	Replaceable part	
								Part No.	Q'ty
015B -1	65.01801-5100	HOUSING;BREATHER	CARTER	1					
2	65.01840-0017	BRACKET;BREATHER PIPE	SUPPORT	1					
3	06.01923-3114	BOLT	BOULON	3					
4	06.01924-3217	BOLT ASS'Y M10X30	BOULON	2					
5	420101-00070	HOSE,AIR	TUYAU FLEXIBLE	1					
6	06.67020-0105	CLAMP	COLLIER	2					
7	410104-00025	CHECK VALVE ASS'Y	VANNE	1					
8	65.96301-0535	HOSE;RUBBER	TUYAU FLEXIBLE	1					
9	65.97402-0015	CLIP	AGRAFE	2					
10	65.01802-5047	PIPE,BREATHER	TUYAU	1					
12	06.78144-8404	SCREW;HOLLOW	VIS	1					
13	06.56190-0706	SEAL RING	JOINT	2					
14	65.98130-0139A	ADAPTER;INJ. PUMP	ADAPTATEUR	1		-140826	I	430201-01280	1
	430201-01280	ADAPTER	ADAPTATEUR	1		140827-			
15	06.56190-0706	SEAL RING	JOINT	1					
16	420215-00022	PIPE,OIL DRAIN	TUYAU	1					
17	65.97402-0025	CLAMP	COLLIER	4					
20	65.96301-0441A	HOSE;RUBBER	TUYAU FLEXIBLE	1					
21	06.67020-0105	CLAMP	COLLIER	1					
23	65.97401-5019	CLIP;PIPE	AGRAFE	1					
24	06.16731-2107	WASHER	RONDELLE	1					
25	06.11063-8214	NUT	ECROU	1					
26	06.16731-2108	WASHER;SPRING	RONDELLE	1					
27	65.90201-0122	BOLT;STUD	BOULON	1					
29	110972-00005	HOUSING;BREATHER	CARTER	1					
30	06.01923-3113	BOLT	BOULON	3					
31	401002-00082	O-RING	JOINT TORIQUE	1					
35	420101-00337	HOSE;AIR	TUYAU FLEXIBLE	1					
36	65.96301-0551	HOSE	TUYAU FLEXIBLE	1					

DATE	JAN. 03, 2019
7th EDITION	

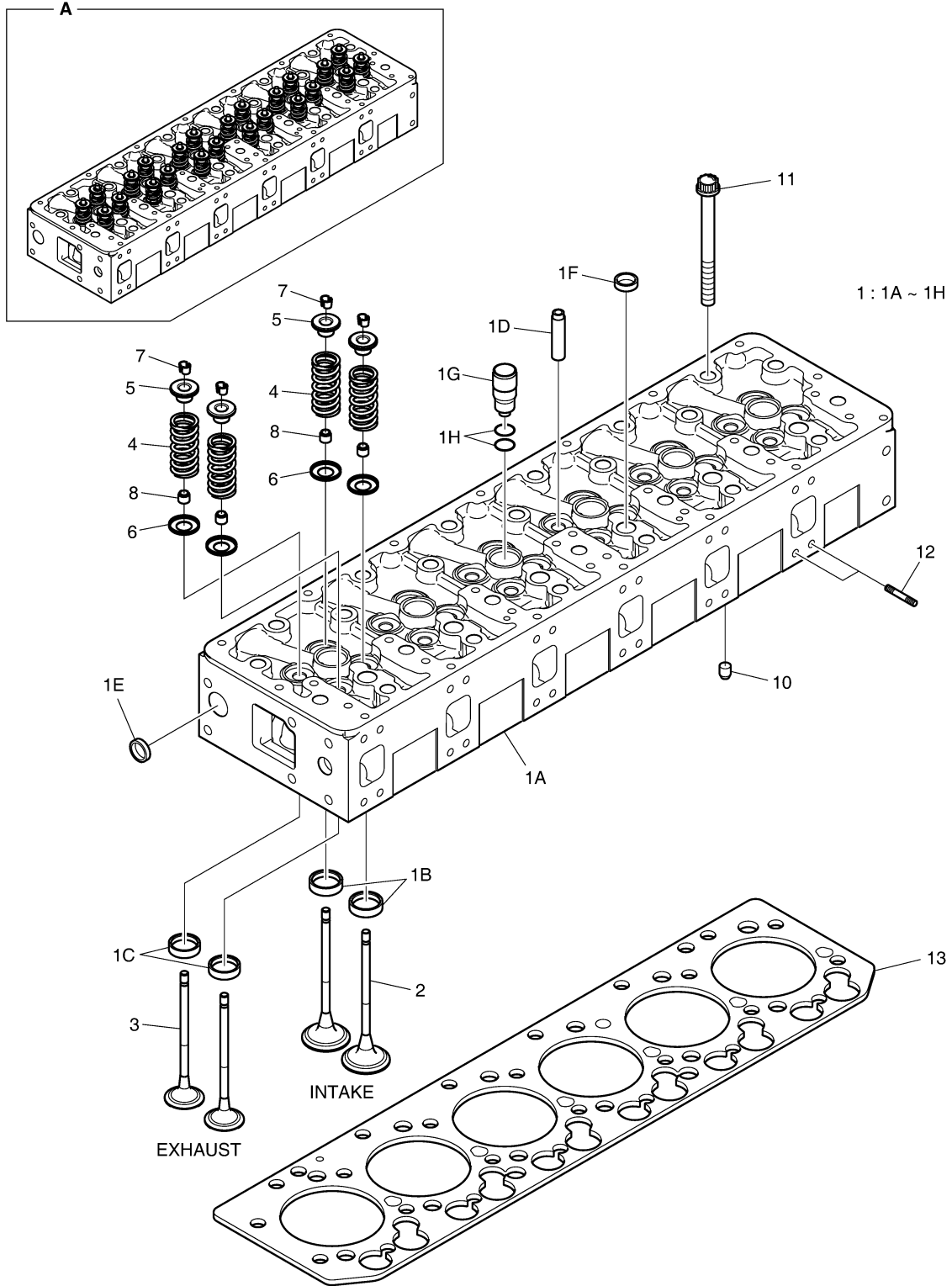
**Fig. 016 DRIVING SYSTEM
SYSTEME D'CENTRAIEMENT**

Serial No. ;

Key No.	Part No.	Description	Description	Q'ty	S.C	Serial No.	ICA	Replaceable part	
								Part No.	Q'ty
016 -1	65.02101-0069A	CRANK SHAFT	VILEBREQUIN	1					
2	06.22022-1018	PIN;DOWEL	EPINGLE	1					
3	65.02115-0016	GEAR;CRANKSHAFT	PIGNON	1					
4	65.01110-6140A	METAL;MAIN	MÉTAL,PRINCIPAL	7					
5	65.01150-6008	WASHER;THRUST	RONDELLE	2					
10	65.02201-0002	DAMPER;VIBRATION	AMORTISSEUR VIBRATION	1					
11	65.90020-0062B	BOLT;HEX M10X20	BOULON	6					
15	65.02301-5148A	FLYWHEEL ASS'Y	VOLANT	1					
15A	65.02301-0291A	. FLYWHEEL	. VOLANT	1					
15B	65.02310-0006	. GEAR;RING	. PIGNON	1					
18	65.02130-0004	BUSH;DRIVING	DOUILLE	1					
19	65.90020-0140A	BOLT;COLLARED HEX	BOULON	8					
20	65.02401-6032B	CONNECTING ROD ASS'Y	RACCOR DE MENT	6		-141109	I	150121-00267	6
	150121-00267	ROD ASSY,CONNECTING	ENSEMBLE DE TIGE,CONN	6		-150525	I	150121-00267A	6
	150121-00267A	ROD ASSY,CONNECTING	ENSEMBLE DE TIGE,CONN	6		150526-			
20A	65.02411-0009	. BOLT;CONNECTING ROD	. BOULON	2					
20B	65.02405-0009	. BUSHING	. AMPOULE	1					
22	65.02410-0040	METAL;CON-ROD(STD)	MÉTAL,EMBIELLAGE	6					
	65.02410-0041	METAL;CON-ROD(0.25)	MÉTAL,EMBIELLAGE	6	US				
	65.02410-0042	METAL;CON-ROD(0.50)	MÉTAL,EMBIELLAGE	6	US				
23	65.02410-0050	METAL;CON-ROD(STD)	MÉTAL,EMBIELLAGE	6					
	65.02410-0051	METAL;CON-ROD(0.25)	MÉTAL,EMBIELLAGE	6	US				
	65.02410-0052	METAL;CON-ROD(0.50)	MÉTAL,EMBIELLAGE	6	US				
30	65.02501-0476	PISTON - GRADE	PISTON	6	D				
31	65.02501-0477	PISTON;A GRADE	PISTON	6					
32	65.02501-0478	PISTON;B GRADE	PISTON	6					
33	65.02503-8047	PISTON RING KIT	PISTON BAGUE TROUSSE	1					
33A	-	. RING;PISTON	. BAGUE D'ETANCHEITE	6	K				
33B	-	. RING;PISTON	. BAGUE D'ETANCHEITE	6	K				
33C	-	. RING;PISTON	. ANNEAU	6	K				
36	65.02502-0017A	PIN;PISTON	ÉPINGLE,PISTON	6					
37	06.29020-0125	RING;LOCK	BAGUE	12					
40	65.02601-0225B	PULLEY;V-BELT	POULIE	1		-190120	Y	130711-00241	1
	130711-00241	PULLEY,CRANKSHAFT	POULIE	1		190121-			
41	65.90701-0099	WASHER	RONDELLE	1		-130610	I	120810-00194	1
	120810-00194	WASHER,PLAIN	RONDELLE	1		130611-			
42	06.02106-0723	BOLT;SOCKET	BOULON	8					

Fig. 017 **CYLINDER HEAD**
CULLASSE

Serial No. ;



DATE	JAN. 03, 2019
7th EDITION	

**Fig. 017 CYLINDER HEAD
CULLASSE**

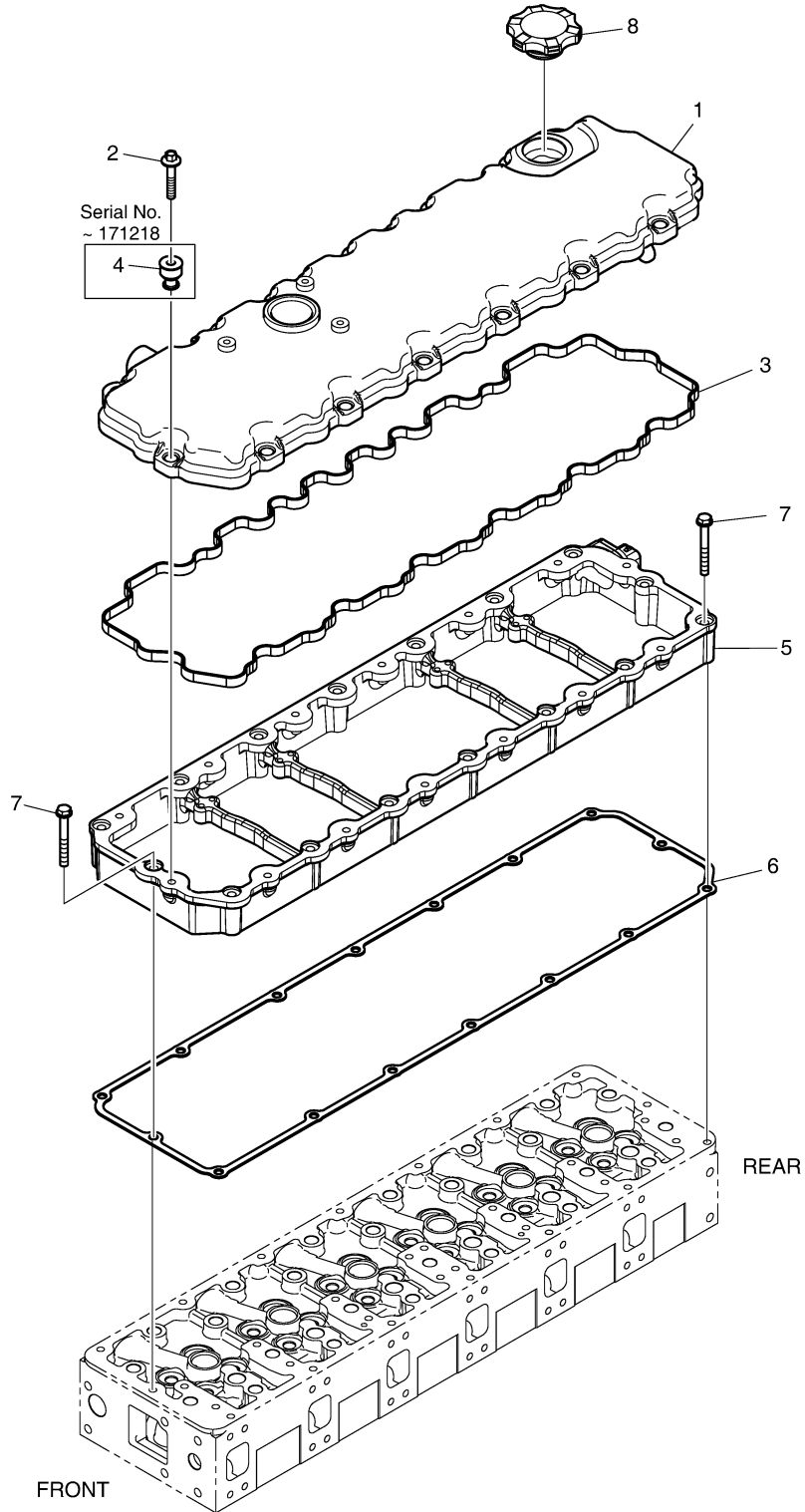
Serial No. ;

Key No.	Part No.	Description	Description	Q'ty	S.C	Serial No.	ICA	Replaceable part	
								Part No.	Q'ty
017 -A	150113-00244	CYL. HEAD SUB ASSY	CULLASSE	1		-150520	I	150113-00574	1
	150113-00574	HEAD ASSY,CYLINDER	TETE, CYLINDRE	1		150521-			
1	65.03101-6090F	CYLINDER HEAD ASS'Y	CULASSE	1		-110610	I	150113-00009	1
	150113-00009	CYLINDER HEAD ASS'Y	CULASSE	1		110611-	I	150113-00009A	1
	150113-00009A	HEAD ASSY,CYLINDER	TETE, CYLINDRE	1		150612-			
1A	65.03101-1068C	. CYLINDER HEAD	. CULASSE	1	D	-110610			
	150113-00010	. HEAD;CYLINDER	. TETE, CYLINDRE	1	D	110611-			
	150113-00010A	. HEAD,CYLINDER	. TETE, CYLINDRE	1	D	150612-			
1B	65.03203-1062	. SEAT,VALVE IN	. SIEGE	12	B				
1C	65.03203-1063	. SEAT,VALVE EX	. SIEGE	12	B				
1D	65.03201-1016B	. GUIDE,VALVE	. GUIDE,SOUPAPE	24	B				
1E	65.90302-0048	. PLUG,CORE	. CHAPEAU	10					
1F	65.90302-0029	. PLUG,CORE	. CHAPEAU	21					
1G	65.03205-0006A	. BUSH;INJECTION NOZZLE	. BUISSON	6		-110610	Y	65.03205-0006B	6
	65.03205-0006B	. BUSH,INJ. NOZZLE	. COUSSINET	6		110611-			
1H	65.96501-0088	. O-RING	. JOINT TORIQUE	12					
2	65.04101-0065B	VALVE,INTAKE	VANNE	12					
3	65.04101-0066B	VALVE,EXHAUST	VANNE	12					
4	65.04102-0024	SPRING,VALVE	RESSORT	24					
5	65.04103-0018	PLATE,VALVE SPRING	PLAQUE	24					
6	65.90701-0098	WASHER	RONDELLE	24					
7	65.04104-0009	COTTER,VALVE	CLAVETTE DE SOUPAPE	48					
8	65.04902-0016	SEAL,VALVE STEM	JOINT	24					
10	65.91030-0005	PIN	ÉPINGLE	2					
11	65.90021-0009	BOLT,HEAD	BOULON	26					
12	65.90201-0134	BOLT,STUD	BOULON	24					
13	65.03901-0071	GASKET;CYLINDER HEAD	JOINT	1		-150520	Y	400603-00112	1
	400603-00112	GASKET,CYLINDER HEAD	JOINT	1		150521-			

DATE	JAN. 03, 2019
7th EDITION	

Fig. 018 **CYLINDER HEAD COVER**
CULASSE COUVERCLE

Serial No. ;



DATE	JAN. 03, 2019
7th EDITION	

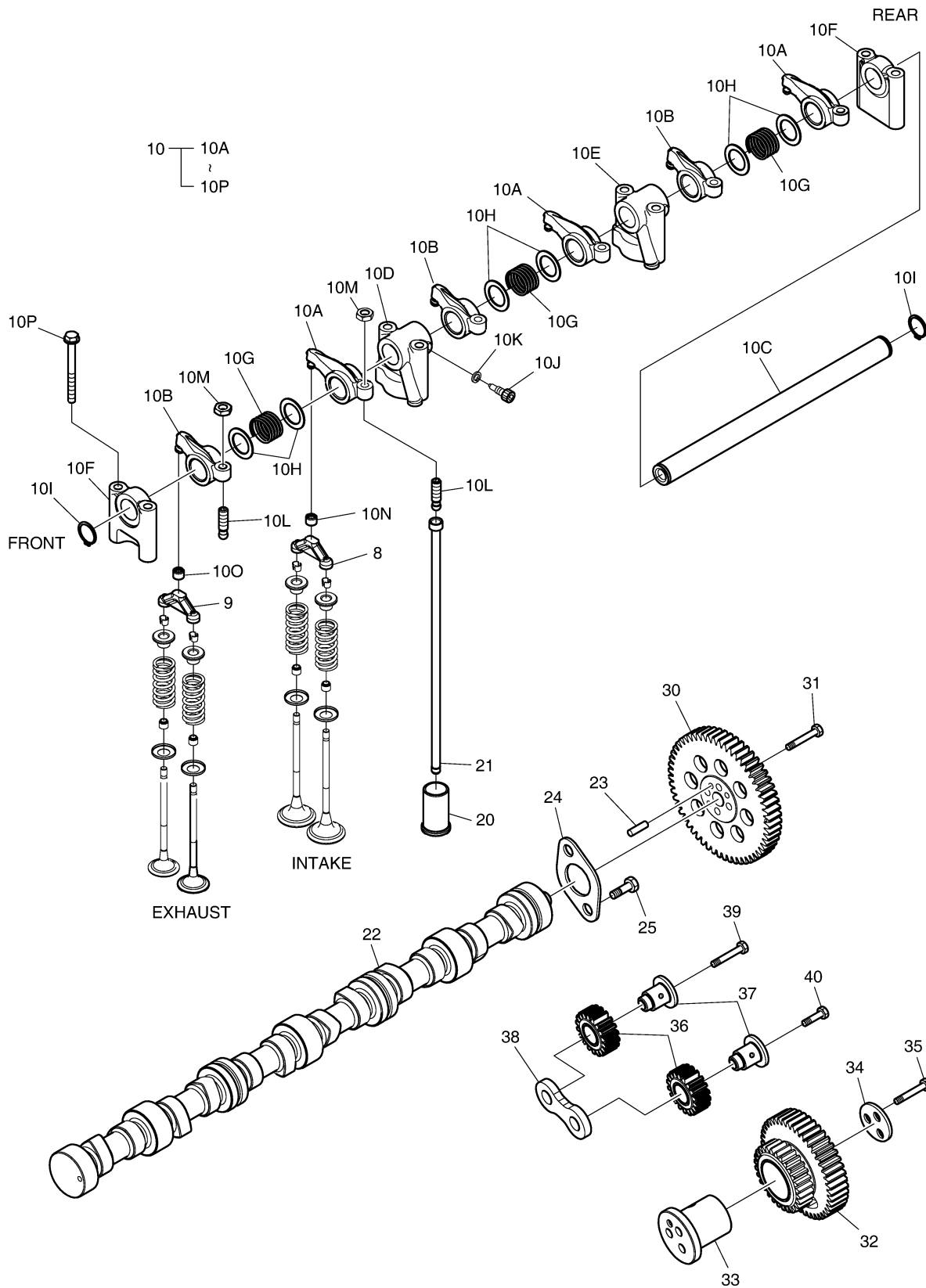
**Fig. 018 CYLINDER HEAD COVER
CULLASSE COUVERCLE**

Serial No. ;

Key No.	Part No.	Description	Description	Q'ty	S.C	Serial No.	ICA	Replaceable part	
								Part No.	Q'ty
018 -1	65.03401-5010B	COVER;CYLINDER HEAD	COUVERCLE	1		-100530			
	150106-00023	CYL. HEAD COVER ASSY	COUVERCLE	1		-101119	I	150106-00064	1
	150106-00064	CYL. HEAD COVER ASS'Y	COUVERCLE DE CULASSE	1		-171218			
	150106-00064B	COVER ASSY,CYLINDER HEAD	COUVERCLE	1		171219-			
2	65.90020-0109	BOLT;COLLARED HEX	BOULON	14		-171218			
	89CM830	BOLT,HEX FLANGE;M8x1.25x30	BOULON	14		171219-			
3	65.03905-0037A	GASKET;HEAD COVER	JOINT	1					
4	65.03905-5002	PACKING;HEAD COVER	EMBALLAGE	14		-171218			
5	65.03402-0009	COVER;INTERMEDIATE	COUVERCLE	1		-171218			
	110518-00075	COVER,INTERMEDIATE	COUVERCLE	1		171219-			
6	65.03905-0041	GASKET;CYL. HEAD COVER	JOINT	1		-110512	I	400603-00050	1
	400603-00050	GASKET;INTERMEDIATE	JOINT	1		110513-			
7	65.90020-0138	BOLT;COLLARED HEX	BOULON	16		-171218			
	89CM865	BOLT,HEX FLANGE;M8X1.25X65	BOULON	16		171219-			
8	65.01810-5011	CAP;OIL FILLER	CHAPEAU	1					

**Fig. 019 TIMING SYSTEM
SYSTEME DE SYNCHRONISATION**

Serial No. ;



DATE	JAN. 03, 2019
7th EDITION	

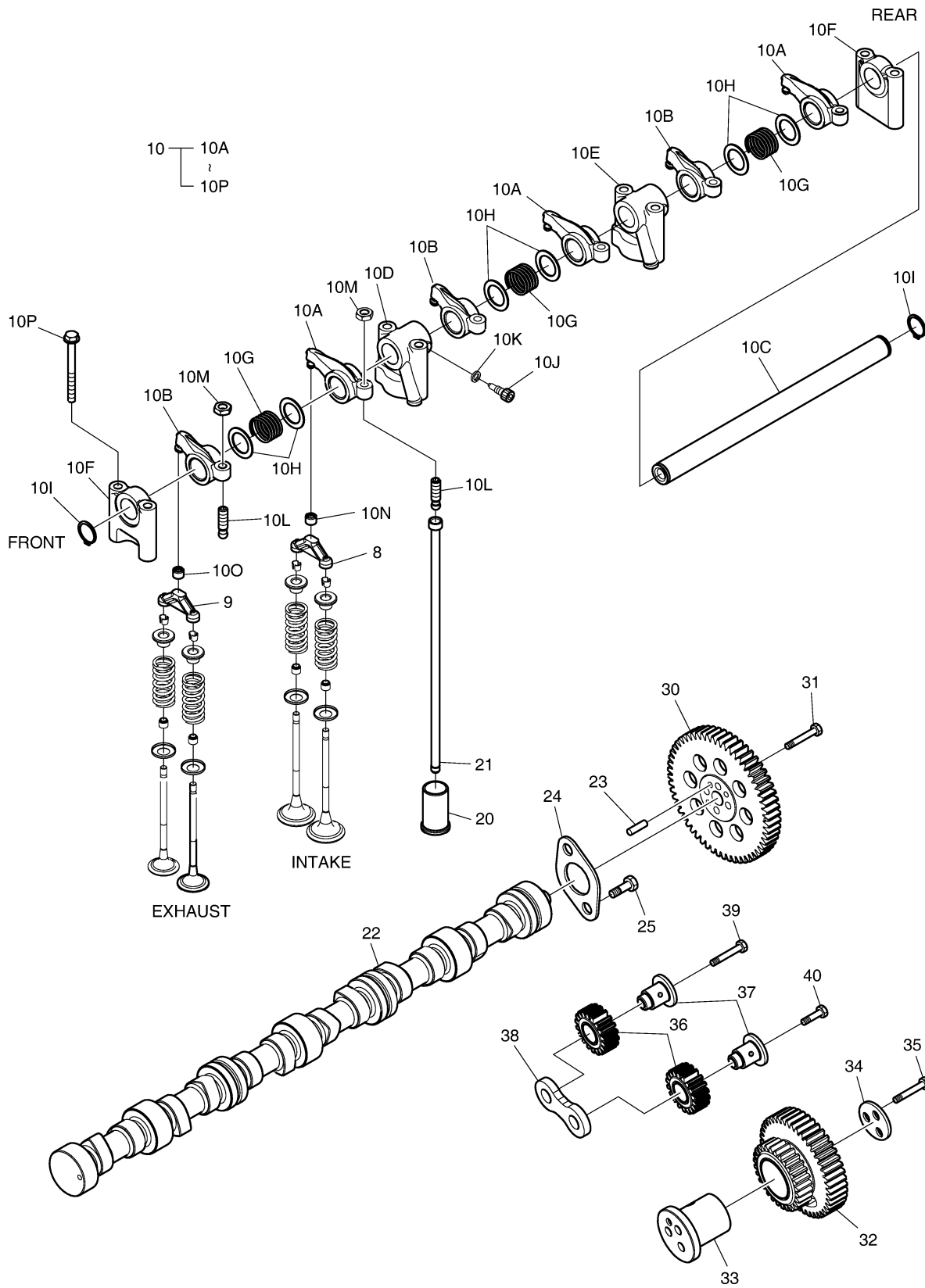
**Fig. 019 TIMING SYSTEM
SYSTEME DE SYNCHRONISATION**

Serial No. ;

Key No.	Part No.	Description	Description	Q'ty	S.C	Serial No.	ICA	Replaceable part	
								Part No.	Q'ty
019-8	65.04130-0009A	CALIPER;INTAKE	CALIBRE	6					
9	65.04130-0011	CALIPER;EXHAUST	ETRIER	6					
10	65.04200-6038D	ROCKER ARM SHAFT ASS'Y	BRAS DE CULBUTEUR	2					
10A	65.04201-5042C	. ROCKER ARM;INTAKE	. BRAS DE CULBUTEUR	3					
10B	65.04201-5043C	. ROCKER ARM;EXHAUST	. BRAS DE CULBUTEUR	3					
10C	65.04203-5020A	. SHAFT;ROCKER ARM	. ARBRE	1					
10D	65.04202-0033	. BRACKET;ROCKER ARM	. SUPPORT	1					
10E	65.04202-0034	. BRACKET;ROCKER ARM	. SUPPORT	1					
10F	65.04202-0035	. BRACKET;ROCKER ARM	. SUPPORT	2					
10G	65.97601-0124	. SPRING;COMPRESSION	. RESSORT	3					
10H	65.90701-0136B	. WASHER	. RONDELLE	6					
10I	06.29010-0120	. RING;SNAP	. BAGUE	2					
10J	65.90030-0018	. BOLT;SOCKET	. BOULON	1					
10K	06.16110-0106	. WASHER	. RONDELLE	1					
10L	65.04205-0014	. SCREW;ADJUST	. VIS	6					
10M	65.90501-0003	. NUT	. ECROU	6					
10N	65.04209-5002	. CAP;INTAKE	. CHAPEAU	3					
10O	65.04209-0006	. CAP;EXHAUST	. BOUCHON	3					
10P	65.90020-0120	. BOLT;COLLARED HEX	. BOULON	8					
20	65.04301-5003C	TAPPET;VALVE	POUSSOIR	12		-171228	Y	150125-00059	12
	150125-00059	TAPPET;VALVE	POUSSOIR	12		171229-			
21	65.04302-5015	ROD;PUSH	TIGE DE POUSSOIR	12		-150611			
	150123-00143	PUSHROD	TIGE POUSSEUSE	12		150612-			
22	65.04401-0045A	CAMSHAFT	ARBRE A CAMES	1		-121210	I	150103-00073	1
	150103-00073	CAMSHAFT	EQUIPAGE MOBILE	1		121211-			
23	06.22022-1016	PIN;DOWEL	ÉPINGLE	1					
24	65.90720-0032	WASHER;THRUST	RONDELLE	1		-130715	I	120816-00142	1
	120816-00142	WASHER,THRUST	RONDELLE	1		130716-			
25	06.01913-2911	BOLT ASS'Y M6X16	BOULON	2					
30	65.04501-0017	GEAR;CAM SHAFT	PIGNON	1					
31	65.90020-0117	BOLT;COLLARED HEX	BOULON	4					
32	65.04505-5018	GEAR;IDLE	PIGNON	1					
33	65.04506-0016	PIN;IDLE GEAR	ÉPINGLE	1		-130610	I	120501-02486	1
	120501-02486	PIN	ÉPINGLE	1		130611-			
34	65.90720-0034B	WASHER;THRUST	RONDELLE	1					
35	65.90020-0118	BOLT;COLLARED HEX	BOULON	3					
36	65.11301-5002	GEAR;DRIVE	PIGNON	2		-130610	I	130428-00097	2
	130428-00097	GEAR ASSY,IDLE	PIGNON	2		130611-			

**Fig. 019 TIMING SYSTEM
SYSTEME DE SYNCHRONISATION**

Serial No. ;



DATE	JAN. 03, 2019
7th EDITION	

Fig. 019 **TIMING SYSTEM**
SYSTEME DE SYNCHRONISATION

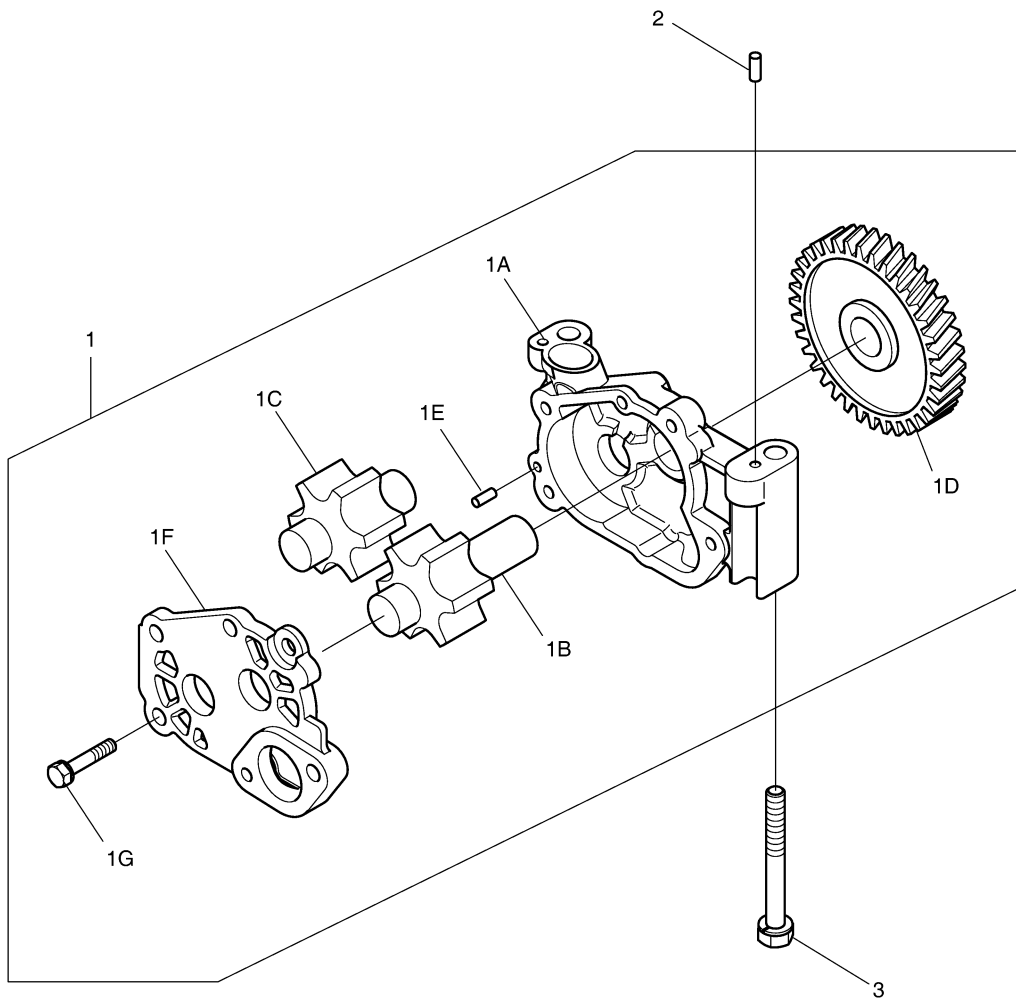
Serial No. ;

Key No.	Part No.	Description	Description	Q'ty	S.C	Serial No.	ICA	Replaceable part	
								Part No.	Q'ty
019 -37	65.04506-0015	PIN;IDLE GEAR	ÉPINGLE	2					
38	65.90720-0033A	WASHER;THRUST	RONDELLE	1					
39	65.90020-0118	BOLT;COLLARED HEX	BOULON	1					
40	65.90020-0119	BOLT;COLLARED HEX	BOULON	1					

DATE	JAN. 03, 2019
7th EDITION	

Fig. 020 OIL PUMP
POMPE A HUILE

Serial No. ;



DATE	JAN. 03, 2019
7th EDITION	

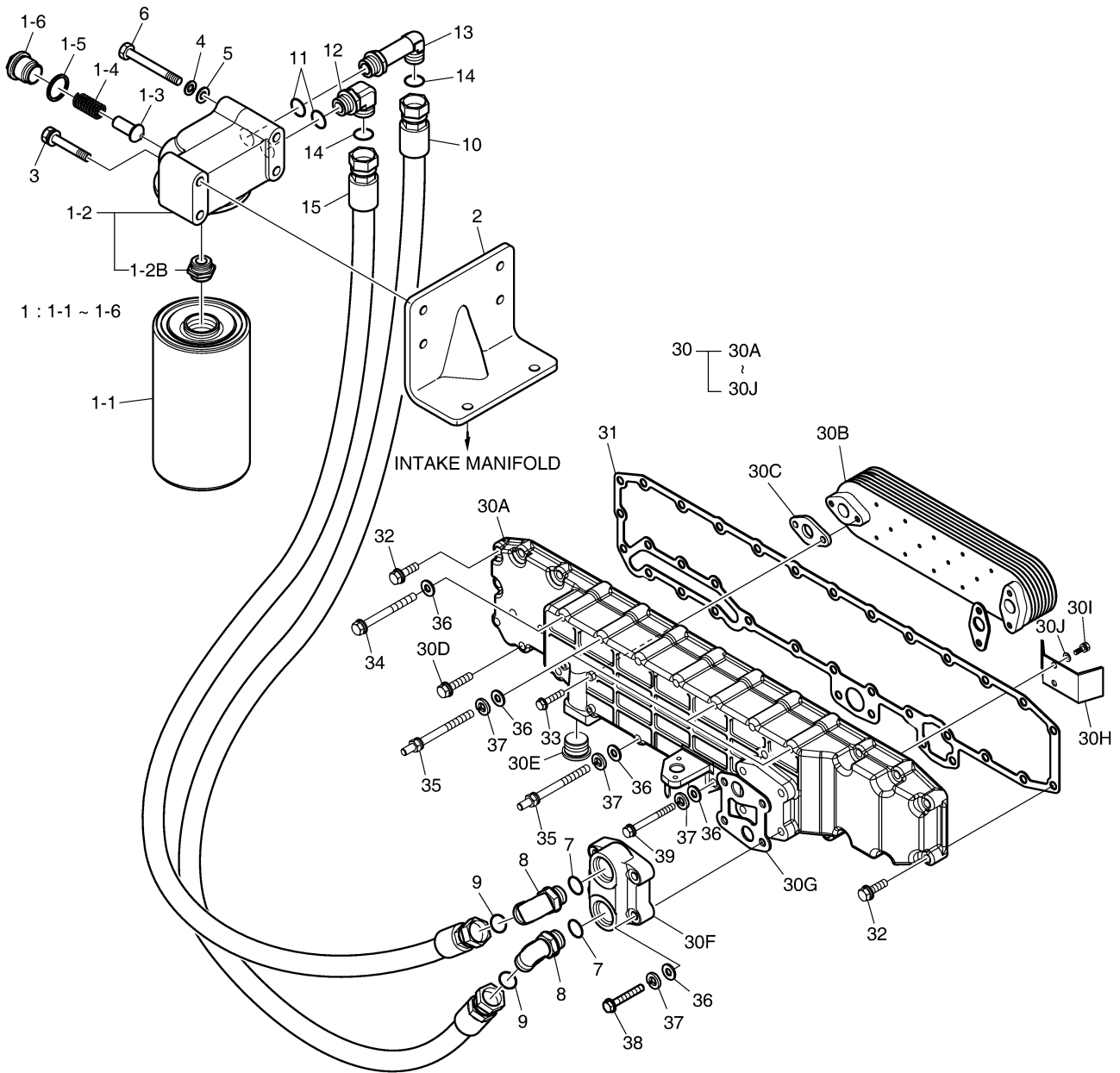
**Fig. 020 OIL PUMP
POMPE A HUILE**

Serial No. ;

Key No.	Part No.	Description	Description	Q'ty	S.C	Serial No.	ICA	Replaceable part	
								Part No.	Q'ty
020 -1	65.05100-6063A	OIL PUMP ASS'Y	POMPE D'CHUILE	1					
1A	65.05102-0030	. HOUSING;OIL PUMP	. CARTER	1	D				
1B	65.05104-0022	. GEAR;OIL PUMP	. PIGNON	1					
1C	65.05104-0023	. GEAR;OIL PUMP	. PIGNON	1					
1D	65.05201-0016	. GEAR;DRIVE;OIL PUMP	. PIGNON	1					
1E	06.22022-0907	. PIN;DOWEL	. ÉPINGLE	1					
1F	65.05103-0034	. COVER;OIL PUMP	. COUVERCLE	1					
1G	06.01913-3114	. BOLT	. BOULON	4					
2	06.22022-0909	PIN;DOWEL 6M6X14	EPINGLE	2					
3	65.90020-0085	BOLT;COLLARED HEX	BOULON	2					

**Fig. 021 OIL FILTER & OIL COOLER
FILTRE D'HUILE**

Serial No. ;



DATE	JAN. 03, 2019
7th EDITION	

**Fig. 021 OIL FILTER & OIL COOLER
FILTRE D'HUILE**

Serial No. ;

Key No.	Part No.	Description	Description	Q'ty	S.C	Serial No.	ICA	Replaceable part	
								Part No.	Q'ty
021 -1	400404-00024	OIL FILTER ASS'Y	ASSEMBLÉE DE HUILE FILT	1		-150108	Y	400404-00024A	1
	400404-00024A	FILTER,ENGINE OIL	ELEMENT	1		-150305	I	400404-00024B	1
	400404-00024B	FILTER,ENGINE OIL	CULASSE	1		150306-			
1-1	65.05510-5032A	. FILTER;OIL	. ELEMENT	1		-150108	Y	400508-00091	1
	400508-00091	. CARTRIDGE,OIL FILTER	. CARTOUCHE	1		150109-			
1-2	400505-00019	. HEAD;OIL FILTER	. TETE	1		-150305	I	400505-00019A	1
	400505-00019A	. HEAD,OIL FILTER	. TETE	1		150306-			
1-2B	65.05550-0010	.. COCK;OIL FILTER	.. BOULON A 6 PANS	1					
1-3	65.05518-0006	. VALVE	. VANNE	1					
1-4	65.97601-0075	. SPRING	. BALLON	1					
1-5	06.56190-0726	. SEAL;RING	. JOINT	1					
1-6	65.90310-0065	. SCREW;PLUG	. VIS	1					
2	110413-00064	BRACKET,OIL FILTER;EUTEP	SUPPORT	1					
3	06.01923-3225	BOLT	BOULON	2					
4	06.16731-2108	WASHER;SPRING	RONDELLE	2					
5	06.15010-2312	WASHER;PLAIN	RONDELLE	2					
6	06.01013-9225	BOLT;HEX	BOULON	2					
7	401002-00225	O-RING	JOINT TORIQUE	2					
8	430201-00194	ADAPTER	ADAPTEUR	2					
9	401002-00224	O-RING	JOINT TORIQUE	2					
10	420107-00169	HOSE;OIL	TUYAU FLEXIBLE	1					
11	401002-00225	O-RING	JOINT TORIQUE	2					
12	430201-00194	ADAPTER	ADAPTEUR	1					
13	430201-00195	ADAPTER	ADAPTATEUR	1					
14	401002-00224	O-RING	JOINT TORIQUE	2					
15	420107-00169	HOSE;OIL	TUYAU FLEXIBLE	1					
30	400206-00158	OIL COOLER ASS'Y	HUILE REFROIDISSEUR	1					
30A	65.05604-0030A	. HOUSING;OIL COOLER	. CARTER	1					
30B	65.05606-5032A	. ELEMENT;OIL COOLER	. ELEMENT	1					
30C	65.05902-0022	. GASKET;OIL COOLER	. JOINT	2					
30D	06.01923-3119	. BOLT ASS'Y	. BOULON	6					
30E	65.54109-0005A	. SCREW;PLUG M22X1.5	. VIS	1					
30F	430215-00190	. FLANGE;OIL COOLER	. BRI DE	1					
30G	65.05901-0031	. GASKET;OIL FILTER	. JOINT	1					
30H	65.05610-0007A	. GUIDER;WATER FLOW	. GUIDE	1					
30I	06.02097-8306	. BOLT;SOCKET	. BOULON	2					
30J	06.16731-2105	. WASHER	. RONDELLE	2					
31	65.05902-0023	GASKET;OIL COOLER	JOINT	1					

DATE	JAN. 03, 2019
7th EDITION	

**Fig. 021 OIL FILTER & OIL COOLER
FILTRE D'HUILE**

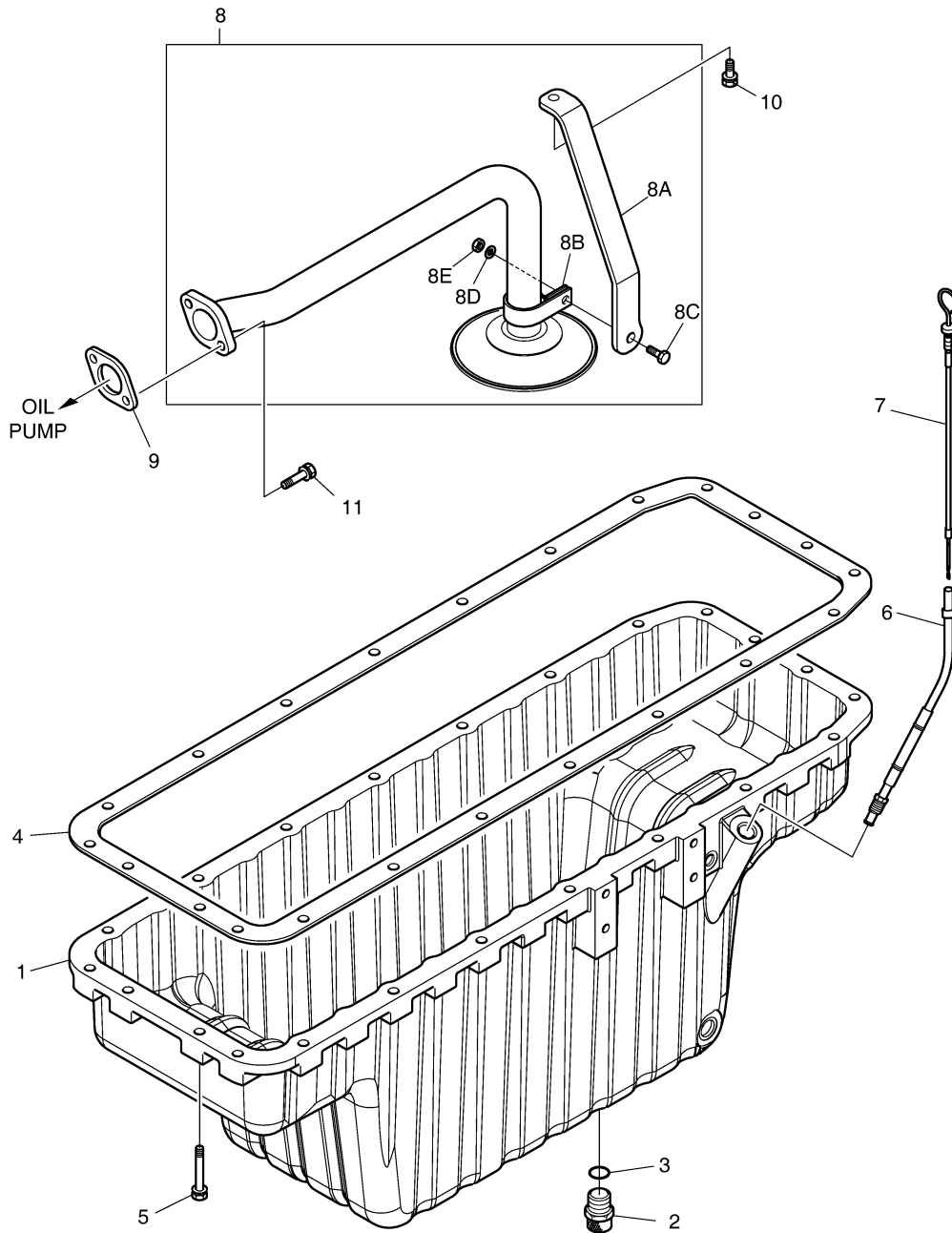
Serial No. ;

Key No.	Part No.	Description	Description	Q'ty	S.C	Serial No.	ICA	Replaceable part	
								Part No.	Q'ty
021 -32	06.01923-3117	BOLT	BOULON	12					
33	06.01923-3119	BOLT ASS'Y	BOULON	8					
34	06.01913-3128	BOLT M8X85	BOULON	7					
35	65.90201-0135	BOLT;STUD	BOULON	4					
36	06.15010-2311	WASHER	RONDELLE	14					
37	06.16731-2107	WASHER	RONDELLE	7					
38	06.01013-9127	BOLT	BOULON	2					
39	06.01913-3129	BOLT ASS'Y M8X90	ASSEMBLEE DE BOULON	1					

DATE	JAN. 03, 2019
7th EDITION	

**Fig. 022 OIL PAN
CARTER D'HUILE**

Serial No. ;



DATE	JAN. 03, 2019
7th EDITION	

**Fig. 022 OIL PAN
CARTER D'HUILE**

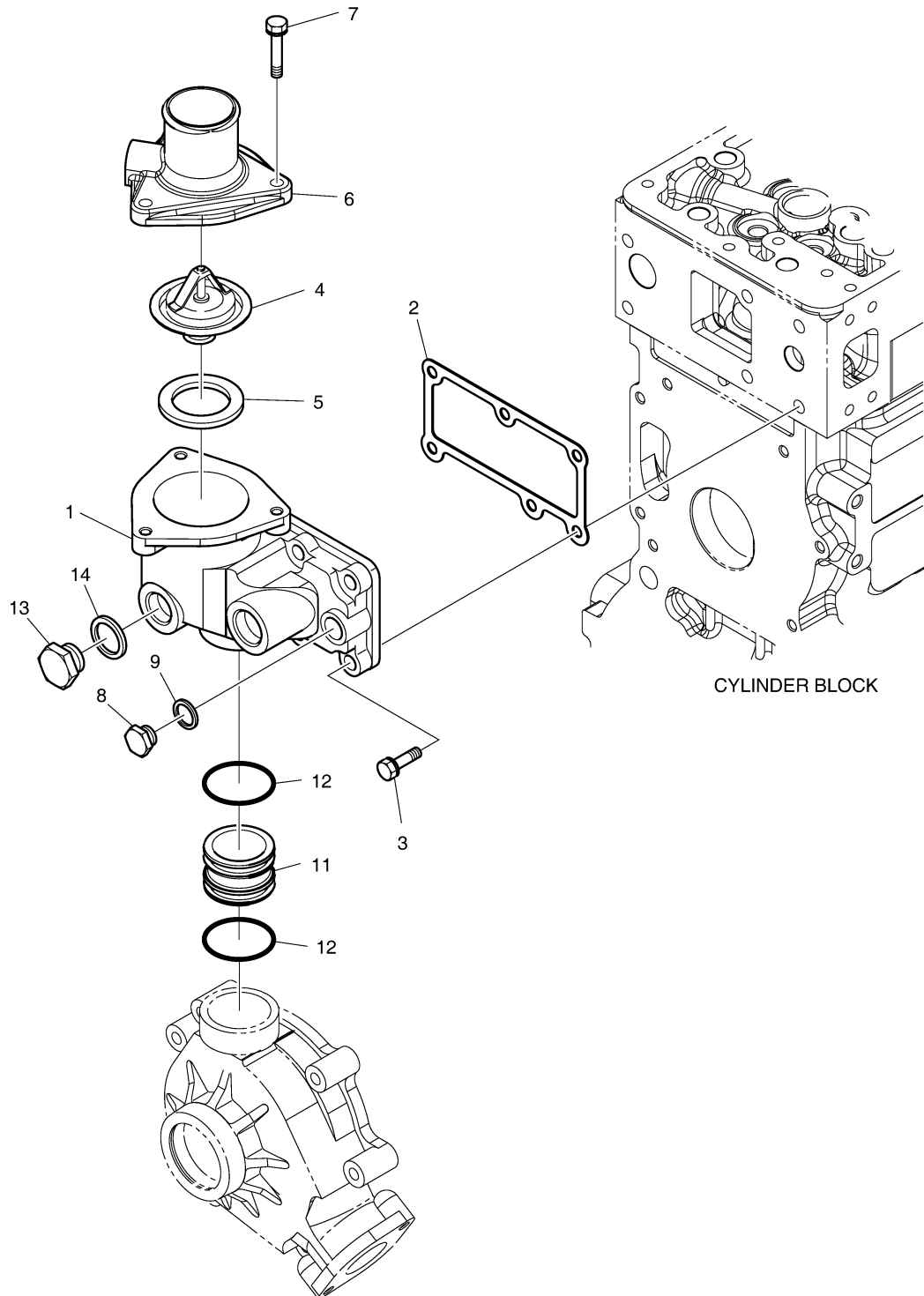
Serial No. ;

Key No.	Part No.	Description	Description	Q'ty	S.C	Serial No.	ICA	Replaceable part	
								Part No.	Q'ty
022 -1	65.05801-5244	PAN;OIL	CARTER MOTEUR	1		-100530			
	150119-00008	OIL PAN	VENTILATEUR D'HUILE	1		-130102	I	150119-00008A	1
	150119-00008A	PAN,OIL	CARTER MOTEUR	1		130103-			
2	65.98125-5022A	JOINT;DRAIN	JOINT	1					
3	06.56190-0732	SEAL,RING	JOINT	1					
4	65.05904-0035	GASKET;OIL PAN	JOINT	1		-130603	I	400604-00026	1
	400604-00026	GASKET,OIL PAN	JOINT	1		130604-			
5	06.01923-3120	BOLT	BOULON	22					
6	65.05806-5118A	TUBE;OIL LEVEL GAUGE	TUBE	1					
7	65.05805-5310	GAUGE;OIL LEVEL	MESURE	1		-181021	Y	800108-00387	1
	800108-00387	GAUGE ASSY,OIL LEVEL	MESURE	1		181022-			
8	65.05701-6121	OIL PIPE ASS'Y	TUYAU DE HUILE	1					
8A	65.05740-0041	. BRACKET	. SUPPORT	1					
8B	65.97401-0137	. CLIP;PIPE	. AGRAFE	1					
8C	06.01283-7115	. BOLT M8X25	. BOULON	1					
8D	06.15010-2311	. WASHER	. RONDELLE	1					
8E	65.90510-0012	. NUT	. ECROU	1					
9	65.05901-0032	GASKET	JOINT	1					
10	06.01913-3115	BOLT	BOULON	1					
11	06.01913-3119	BOLT ASS'Y M8X40	BOULON	2					

DATE	JAN. 03, 2019
7th EDITION	

**Fig. 023 THERMOSTAT
THERMOSTAT**

Serial No. ;



CYLINDER BLOCK

DATE	JAN. 03, 2019
7th EDITION	

**Fig. 023 THERMOSTAT
THERMOSTAT**

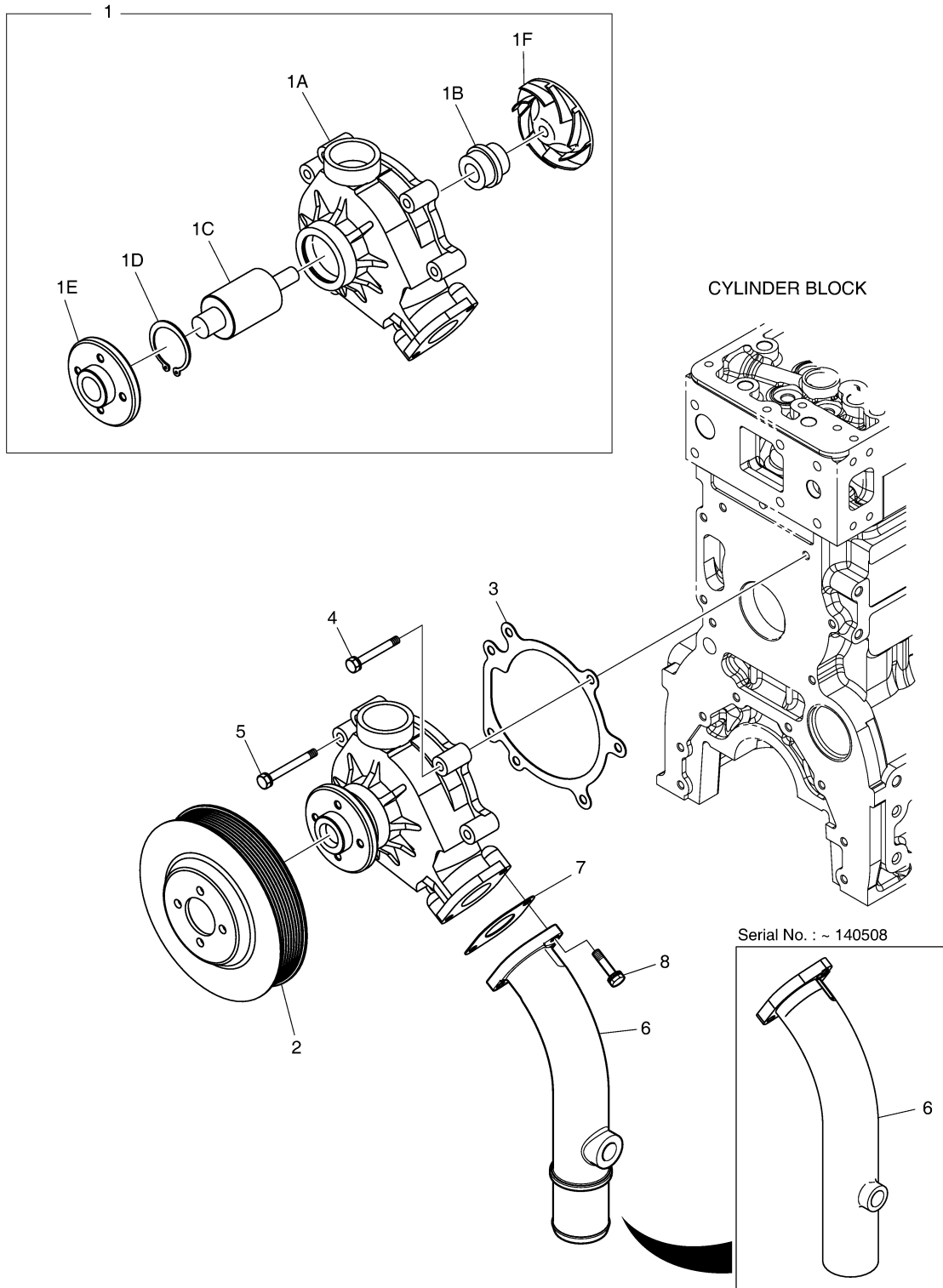
Serial No. ;

Key No.	Part No.	Description	Description	Q'ty	S.C	Serial No.	ICA	Replaceable part	
								Part No.	Q'ty
023 -1	65.06404-0039A	HOUSING;THERMOSTAT	CARTER	1					
2	65.06904-0021	GASKET;THERMOSTAT	JOINT	1		-171210	Y	400627-00010	1
	400627-00010	GASKET,THERMOSTAT	JOINT	1		171211-			
3	06.01923-3218	BOLT ASS'Y M10X35	BOULON	6					
4	65.06402-5004	ELEMENT;THERMOSTAT	ELEMENT	1		-120919	Y	300738-00083	1
	300738-00083	THERMOSTAT ASSY (82 C)	THERMOSTAT	1		120920-			
5	65.06904-0003	GASKET	JOINT	1					
6	65.06405-0039	OUTLET;WATER	SORTIE	1					
7	06.01923-3114	BOLT	BOULON	3					
8	06.08092-2405	PLUG SCREW M16 X 1.5	CHAPEAU	1					
9	06.56190-0709	SEAL;RING	JOINT	1					
11	65.06301-0257	PIPE;COOLING WATER	TUYAU	1					
12	65.96501-0099A	O-RING	JOINT TORIQUE	2					
13	65.90310-0044	SCREW;PLUG. M25X1.5	VIS	1		-120919			
	65.90310-0169	SCREW;PLUG	VIS	1		120920-			
14	06.56190-0724	RING;SEAL	BAGUE	1					

DATE	JAN. 03, 2019
7th EDITION	

**Fig. 024 WATER PUMP
SYSTEME DE REFROIDISSEMENT**

Serial No. ;



DATE	JAN. 03, 2019
7th EDITION	

**Fig. 024 WATER PUMP
SYSTEME DE REFROIDISSEMENT**

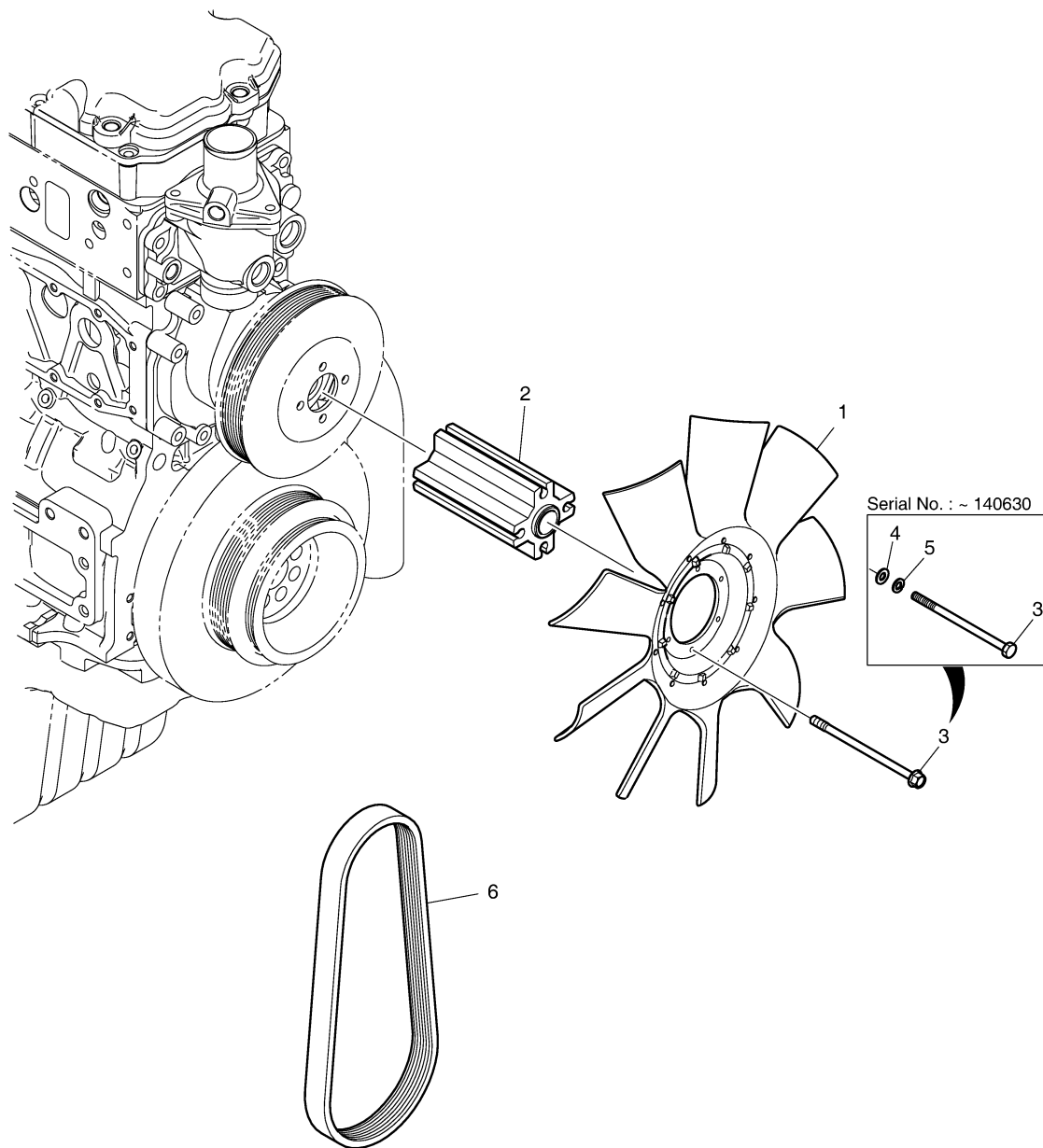
Serial No. ;

Key No.	Part No.	Description	Description	Q'ty	S.C	Serial No.	ICA	Replaceable part	
								Part No.	Q'ty
024 -1	400921-00008	WATER PUMP ASS'Y	POMPE ASSEMBLEE	1					
1A	65.06501-0300	. HOUSING;WATER PUMP	. CARTER	1	D				
1B	65.06520-6008	. SEAL;MECHANICAL	. JOINT	1					
1C	65.93410-0087	. BEARING	. ROULEMENT	1					
1D	06.29020-0132	. SNAP RING	. JOINT	1					
1E	65.06504-0033	. HUB;V-BELT PULLEY	. MOYEU	1					
1F	400902-00004	. IMPELLER;WATER PUMP	. TURBINE	1					
2	65.06503-0113	PULLEY;V-BELT	POULIE	1					
3	65.06901-0042	GASKET;WATER PUMP	JOINT	1					
4	06.01913-3120	BOLT	BOULON	5		-171210			
	06.01923-3121	BOLT;HEX. M8X50	BOULON A 6 PANS	5		171211-			
5	06.01913-3121	BOLT ASS'Y M8X50	BOULON	2		-171210			
	06.01923-3121	BOLT;HEX. M8X50	BOULON A 6 PANS	2		171211-			
6	420211-00166	PIPE,COOLING WATER	TUYAU,REFROIDISSEMEN	1		-140508	I	420211-00480A	1
	420211-00480A	PIPE,COOLING WATER	TUYAU,	1		140509-			
7	65.06903-0029	GASKET;WATER PIPE	JOINT	1					
8	06.01913-3117	BOLT ASS'Y M8X30	BOULON	2					

DATE	JAN. 03, 2019
7th EDITION	

Fig. 025 **COOLING FAN**
VENTILATEUR

Serial No. ;



DATE	JAN. 03, 2019
7th EDITION	

**Fig. 025 COOLING FAN
VENTILATEUR**

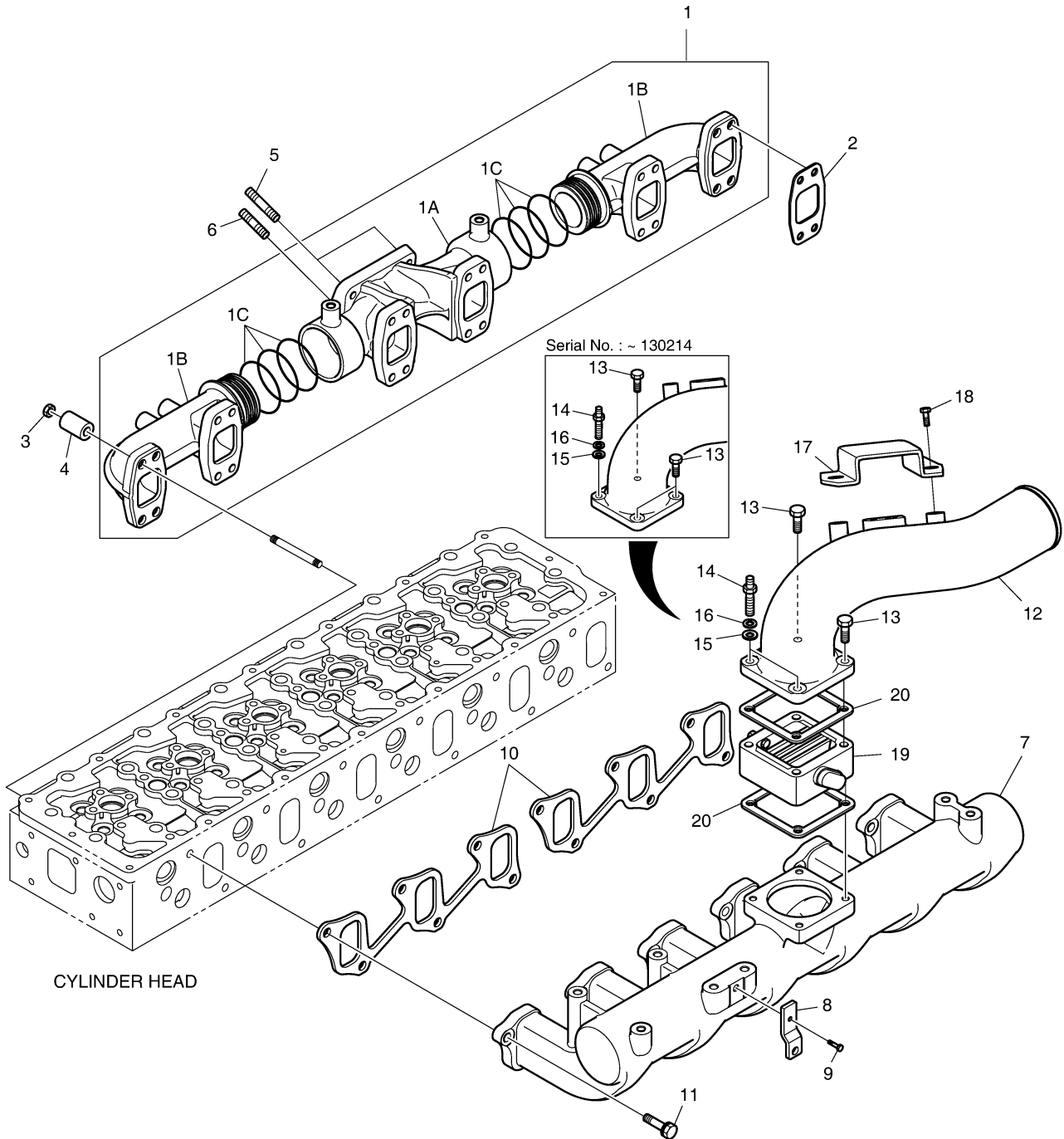
Serial No. ;

Key No.	Part No.	Description	Description	Q'ty	S.C	Serial No.	ICA	Replaceable part	
								Part No.	Q'ty
025 -1	210101-00029	FAN;COOLING	VENTILATEUR	1					
2	65.06611-0166	FLANGE,FAN	BRIDE	1					
3	06.01013-9130	BOLT M8X150	BOULON	4		-140630			
	120106-00687	BOLT,HEX FLANGE	BOULON	4		140701-			
4	06.15010-2311	WASHER	RONDELLE	4		-140630			
5	06.16731-2107	WASHER	RONDELLE	4		-140630			
6	65.96801-0194	BELT;FAN(TROPICAL)	COURROIE	1		-111230	I	130205-00251	1
	130205-00251	BELT,V	COURROIE	1		111231-			

DATE	JAN. 03, 2019
7th EDITION	

**Fig. 026 INTAKE & EXHAUST MANIFOLD
D'ADMISSION ET D'ECHAPPEMENT**

Serial No. ;



DATE	JAN. 03, 2019
7th EDITION	

**Fig. 026 INTAKE & EXHAUST MANIFOLD
D'ADMISSION ET D'ECHAPPEMENT**

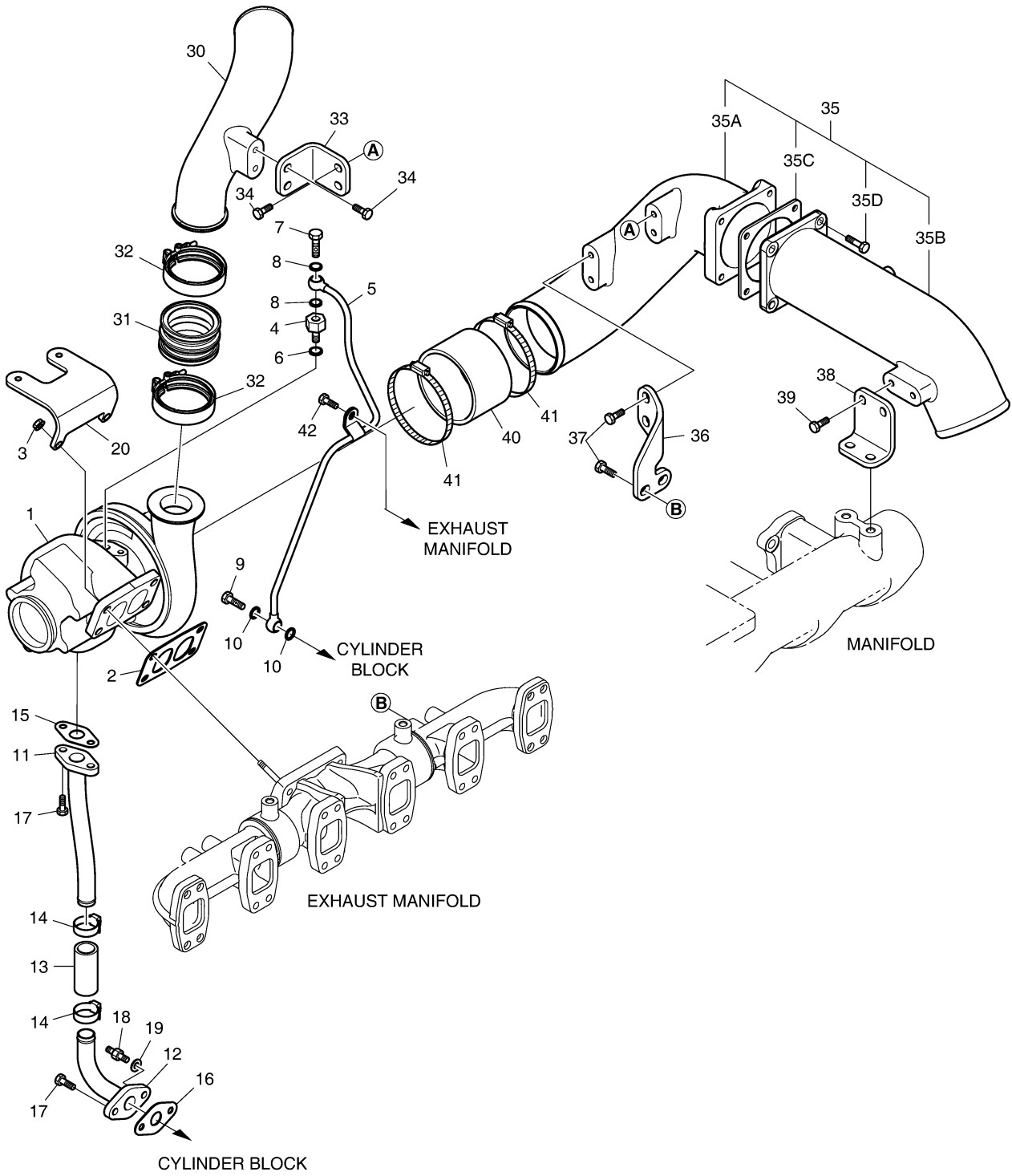
Serial No. ;

Key No.	Part No.	Description	Description	Q'ty	S.C	Serial No.	ICA	Replaceable part	
								Part No.	Q'ty
026 -1	65.08100-6088B	EXHAUST MANIFOLD ASS'Y	D'ECHAPPEMENT	1					
1A	65.08101-0263	. MANIFOLD;EXHAUST	. COLLECTEUR	1					
1B	65.08101-0264A	. MANIFOLD;EXHAUST	. COLLECTEUR	2					
1C	65.96507-0059	. RING;SEAL	. BAGUE	8					
2	65.08901-0045	GASKET;EXHAUST MANIFOLD	JOINT	6		-181007	Y	400610-00064	6
	400610-00064	GASKET,EXHAUST MANIFOLD	JOINT	6		181008-			
3	65.90535-0003	NUT	ECROU	24					
4	65.91701-0086	SPACER	ESPACE	24		-171012	Y	110951-02275	24
	110951-02275	SPACER	ESPACE	24		171013-			
5	65.90201-0076	BOLT;STUD	BOULON	2					
6	65.90201-0073	BOLT;STUD	BOULON	2					
7	65.08201-5075	MANIFOLD;INTAKE	COLLECTEUR,INHALATION	1					
8	65.12303-0009	BRACKET;FUEL PIPE	SUPPORT	1					
9	06.01913-3213	BOLT ASS'Y M10X20	BOULON	1					
10	65.08902-0030A	GASKET;MANIFOLD	JOINT	2					
11	06.01923-3218	BOLT ASS'Y M10X35	BOULON	12					
12	65.08202-0183A	STAKE;INTAKE	PIEU	1					
13	06.01923-3125	BOLT ASS'Y M8X70	BOULON	3		-130214			
	06.01923-3125	BOLT ASS'Y M8X70	BOULON	2		130215-			
14	65.90201-0136	BOLT;STUD	BOULON	1		-130214			
	65.90201-0136	BOLT;STUD	BOULON	2		130215-			
15	06.15010-2311	WASHER	RONDELLE	1		-130214			
	06.15010-2311	WASHER	RONDELLE	2		130215-			
16	06.16731-2107	WASHER	RONDELLE	1		-130214			
	06.16731-2107	WASHER	RONDELLE	2		130215-			
17	65.08204-0004A	COVER	COUVERTURE	1					
18	06.01923-2910	BOLT ASS'Y M6X12	BOULON	2					
19	65.26803-7028B	AIR HEATER	RECHAUFFEUR D'AIR	1					
20	65.09904-0008	GASKET;AIR HEATER	JOINT	2					

DATE	JAN. 03, 2019
7th EDITION	

**Fig. 027 TURBO CHARGER
CHARGEUR DE TURBO**

Serial No. ;



DATE	JAN. 03, 2019
7th EDITION	

**Fig. 027 TURBO CHARGER
CHARGEUR DE TURBO**

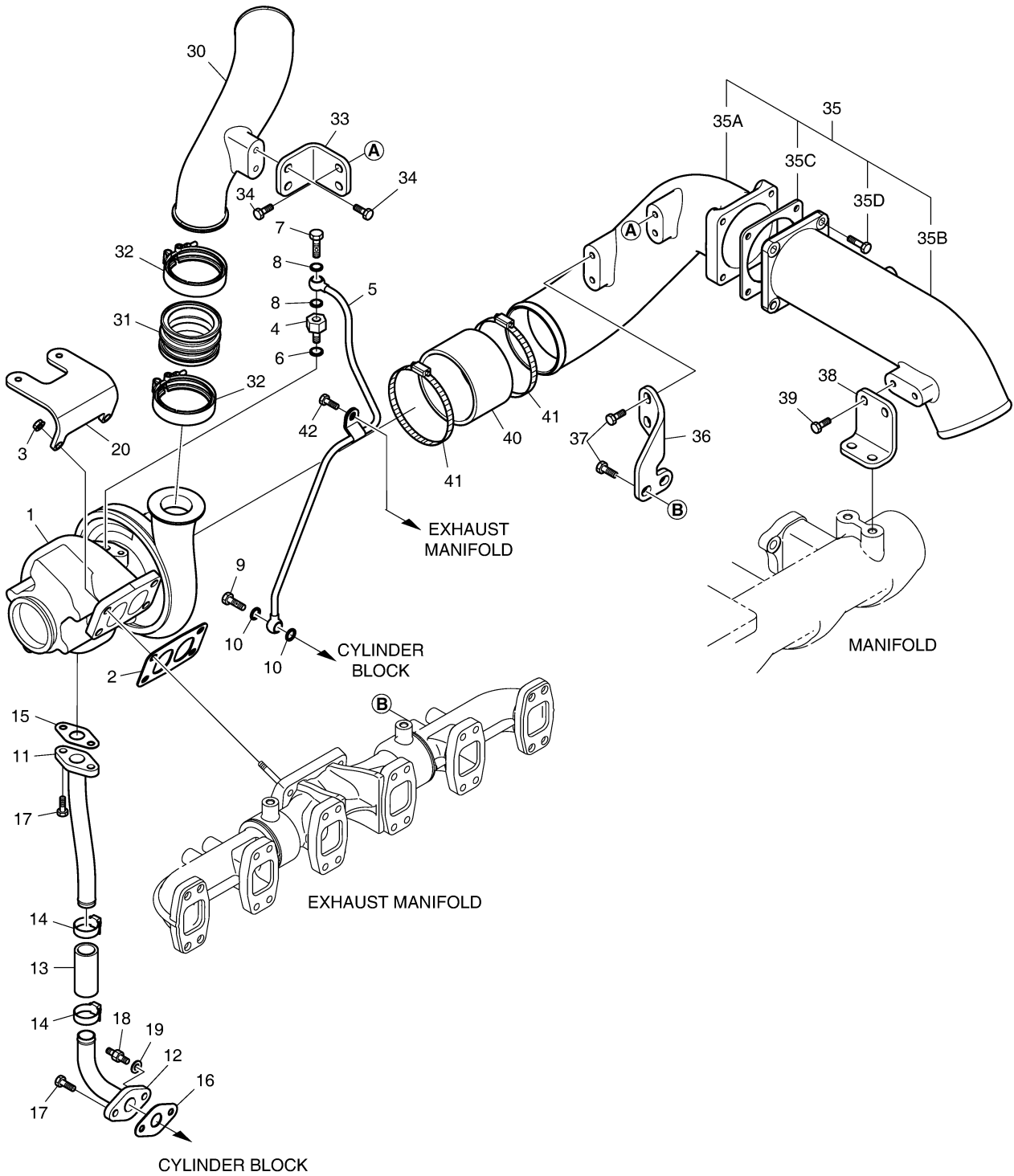
Serial No. ;

Key No.	Part No.	Description	Description	Q'ty	S.C	Serial No.	ICA	Replaceable part	
								Part No.	Q'ty
027 -1	65.09100-7110	TURBOCHARGER ASS'Y	CHARGEUR DE TURBO	1		-140107	I	150105-00377	1
	150105-00377	CHARGER ASSY,TURBO	CHARGEUR DE TURBO	1		140108-			
2	65.09901-0018A	GASKET	JOINT	1					
3	65.90535-0001	NUT	ECROU	4					
4	65.98130-0200A	ADAPTER	ADAPTEUR	1					
5	65.05701-5567	PIPE;OIL	TUYAU,HUILE	1					
6	06.56190-0709	SEAL;RING	JOINT	1					
7	06.78144-2403	HOLLOW SCREW	TUYAU	1					
8	06.56190-0704	RING;SEAL	BAGUE	2					
9	06.78144-2403	HOLLOW SCREW	TUYAU	1					
10	06.56190-0704	RING;SEAL	BAGUE	2					
11	65.05701-5568	PIPE;OIL	TUYAU,HUILE	1		-150507			
	420217-00425	PIPE,OIL RETURN	TUYAU,HUILE RETOUR	1		150508-			
12	65.05701-5569	PIPE;OIL	TUYAU,HUILE	1		-150507			
	420217-00426	PIPE,OIL RETURN	TUYAU	1		150508-			
13	65.96301-0327A	HOSE;RUBBER	TUYAU FLEXIBLE	1		-150507			
	420107-00495	HOSE,OIL	TUYAU FLEXIBLE	1		150508-			
14	06.67020-0104	CLAMP;HOSE	ATTACHE,TUYAU	2		-150507			
	120202-00232	CLAMP,HOSE	COLLIER	2		150508-			
15	65.96601-0067	GASKET;T/C OIL RETURN	JOINT	1					
16	65.96601-0052	GASKET	JOINT	1					
17	06.01913-3114	BOLT	BOULON	3		-150507			
	120106-00191	BOLT,HEX	BOULON	3		150508-			
18	65.90201-0075	BOLT;SPACER	BOULON	1					
19	06.16731-2107	WASHER	RONDELLE	1					
20	65.09140-0005	BRACKET	SUPPORT	1					
30	65.09411-5094	PIPE;INLET	TUYAU	1					
31	65.96301-6003	HOSE;RUBBER	TUYAU FLEXIBLE	1					
32	65.97450-5003	CLAMP	COLLIER	2					
33	65.09440-0058	BRACKET	SUPPORT	1					
34	06.01923-3215	BOLT ASS'Y M10X25	BOULON	4					
35	65.09411-7012	INLET PIPE ASS'Y	TUYAU D'ADMISSION	1					
35A	65.09411-5104	. INLET	. INLET	1					
35B	65.09411-5102	. INLET	. INLET	1					
35C	65.09904-0009	. GASKET;AIR PIPE	. JOINT	1					
35D	06.01923-3218	. BOLT ASS'Y M10X35	. BOULON	4					
36	65.09440-0057	BRACKET	SUPPORT	1					
37	06.01923-3215	BOLT ASS'Y M10X25	BOULON	4					

DATE	JAN. 03, 2019
7th EDITION	

**Fig. 027 TURBO CHARGER
CHARGEUR DE TURBO**

Serial No. ;



DATE	JAN. 03, 2019
7th EDITION	

**Fig. 027 TURBO CHARGER
CHARGEUR DE TURBO**

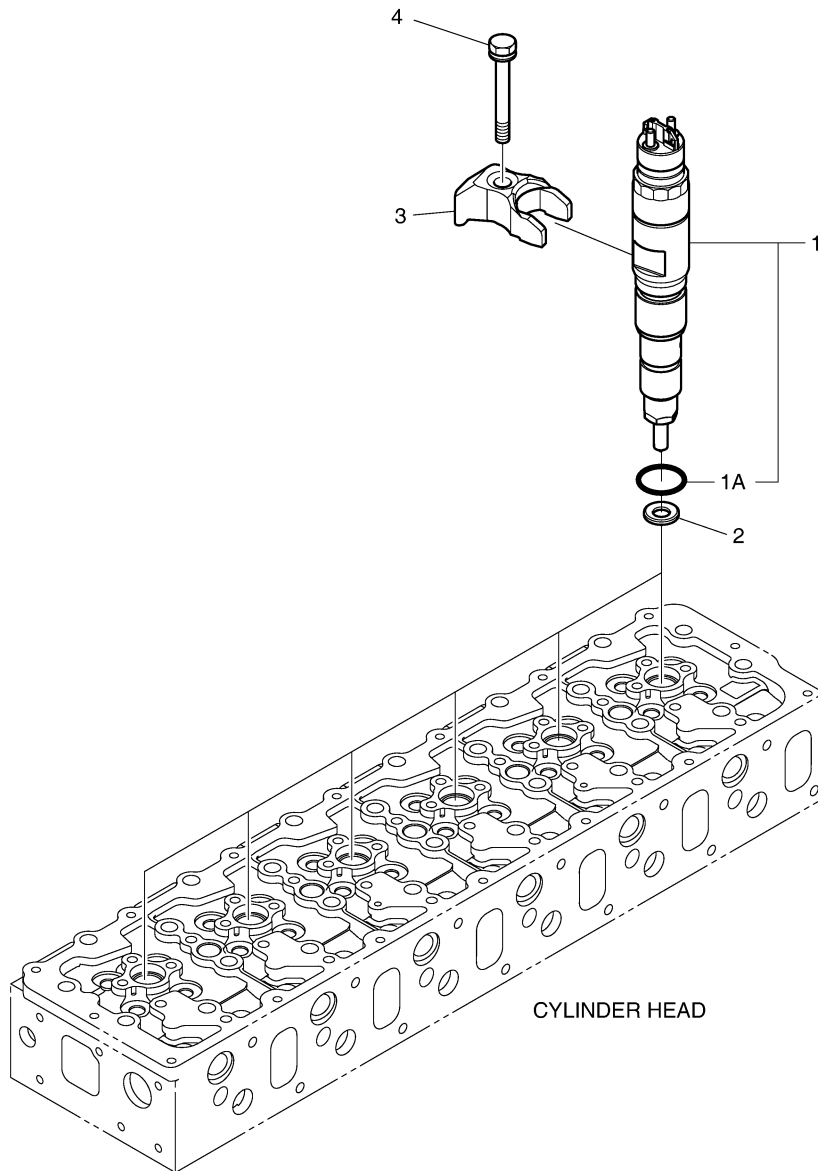
Serial No. ;

Key No.	Part No.	Description	Description	Q'ty	S.C	Serial No.	ICA	Replaceable part	
								Part No.	Q'ty
027 -38	65.09440-0056	BRACKET	SUPPORT	1					
39	06.01923-3215	BOLT ASS'Y M10X25	BOULON	4					
40	65.96301-0035	HOSE;RUBBER	TUYAU FLEXIBLE	1					
41	06.67020-0116	CLAMP;HOSE	TUYAU FLEXIBLE	2					
42	06.01913-3114	BOLT	BOULON	1					

DATE	JAN. 03, 2019
7th EDITION	

Fig. 028 INJECTOR
INJECTEUR

Serial No. ;



DATE	JAN. 03, 2019
7th EDITION	

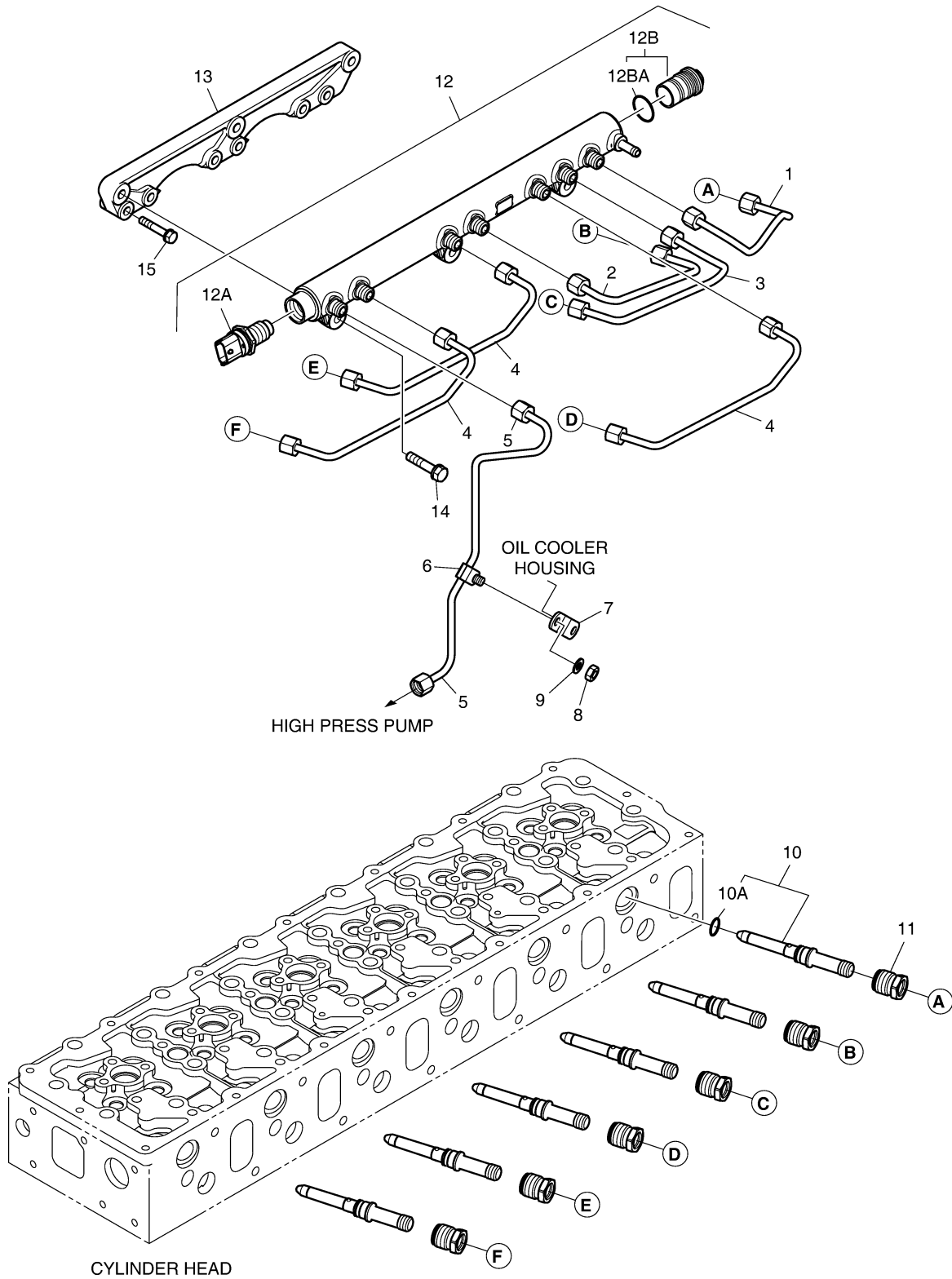
**Fig. 028 INJECTOR
INJECTEUR**

Serial No. ;

Key No.	Part No.	Description	Description	Q'ty	S.C	Serial No.	ICA	Replaceable part	
								Part No.	Q'ty
028 -1	65.10401-7004A	INJECTOR ASS'Y	ENSEMBLE D'INJECTEUR	6					
1A	65.96501-0437	. O-RING	. JOINT TORIQUE	1					
2	65.96507-0053	RING;SEAL	BAGUE	6					
3	65.10205-0006A	FIXTURE	SUPPORT	6					
4	65.90020-0136	BOLT;COLLARED HEX	BOULON	6					

**Fig. 029 INJECTION PIPE
PIPE D'INJECTION**

Serial No. ;



DATE	JAN. 03, 2019
7th EDITION	

**Fig. 029 INJECTION PIPE
PIPE D'INJECTION**

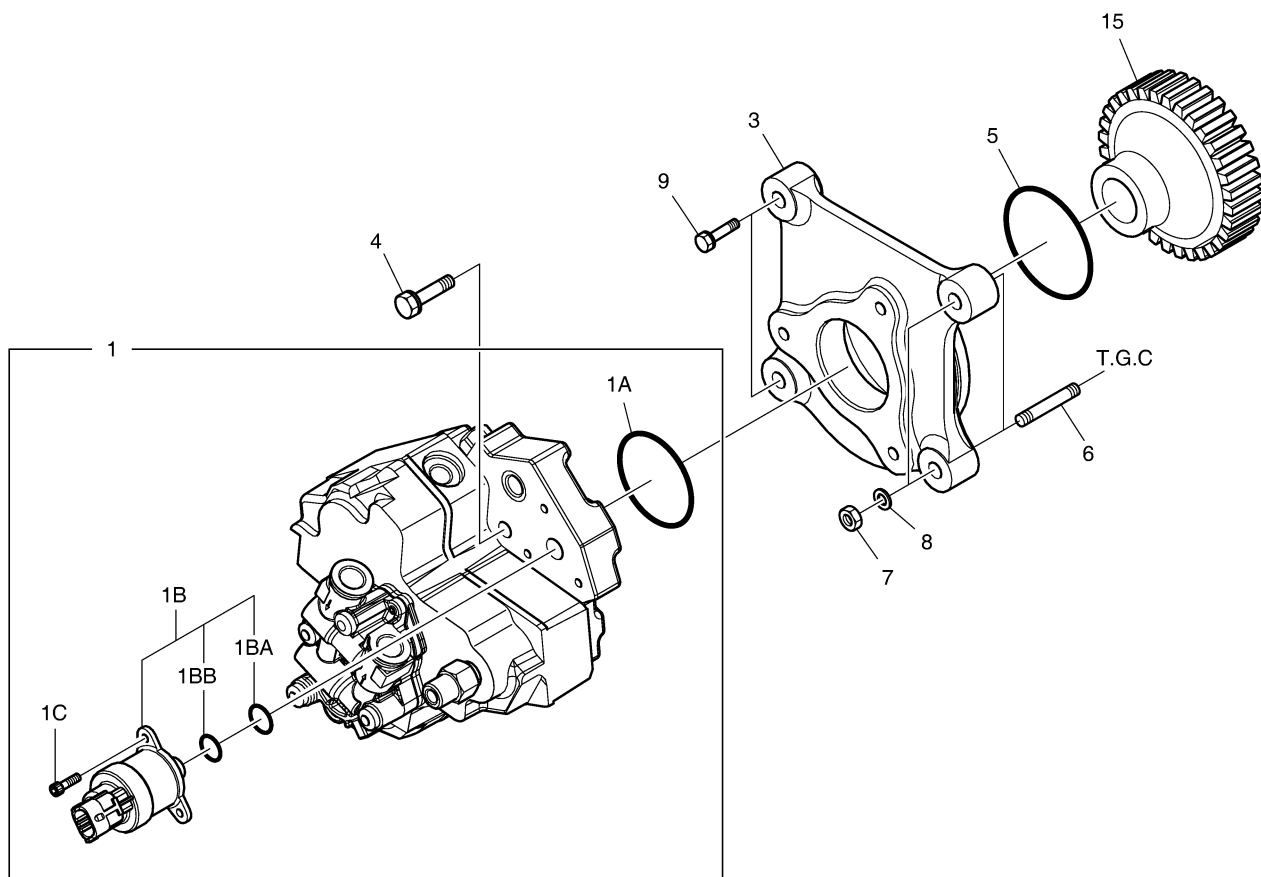
Serial No. ;

Key No.	Part No.	Description	Description	Q'ty	S.C	Serial No.	ICA	Replaceable part	
								Part No.	Q'ty
029 -1	65.10301-6191	PIPE;INJECTION	TUYAU,INJECTION	1					
2	65.10301-6192	PIPE;INJECTION	TUYAU,INJECTION	1					
3	65.10301-6193	PIPE;INJECTION	TUYAU,INJECTION	1					
4	65.10301-6194	PIPE;INJECTION	TUYAU,INJECTION	3					
5	65.10301-6195	PIPE;INJECTION	TUYAU,INJECTION	1					
6	65.97401-6039	CLIP;PIPE	AGRAFE	1					
7	65.97480-0220	HOLDER	SUPPORT	1					
8	06.11063-8214	NUT	ECROU	1					
9	06.16731-2107	WASHER	RONDELLE	1					
10	65.10410-6003A	H.P.CONNECTOR	CONNECTEUR	6					
10A	65.96501-0438	. O-RING	. JOINT TORIQUE	1					
11	65.10415-0001	NUT	ECROU	6					
12	65.10601-6004A	COMMON RAIL ASS'Y	CHEMIN DE FER	1					
12A	65.27114-5002	. SENSOR;RAIL PRESSURE	. CAPTEUR	1					
12B	65.52122-6002	. VALVE;PRESSURE LIMITING	. VANNE	1					
12BA	65.96501-0431	.. O-RING	.. JOINT TORIQUE	1					
13	65.10610-0003	BRACKET;MOUNTING	SUPPORT	1					
14	06.01913-3118	BOLT ASS'Y M8X35	BOULON	3					
15	06.01913-3119	BOLT ASS'Y M8X40	BOULON	6					

DATE	JAN. 03, 2019
7th EDITION	

Fig. 030 INJECTION PUMP
POMPE D'INJECTION

Serial No. ;



DATE	JAN. 03, 2019
7th EDITION	

**Fig. 030 INJECTION PUMP
POMPE D'INJECTION**

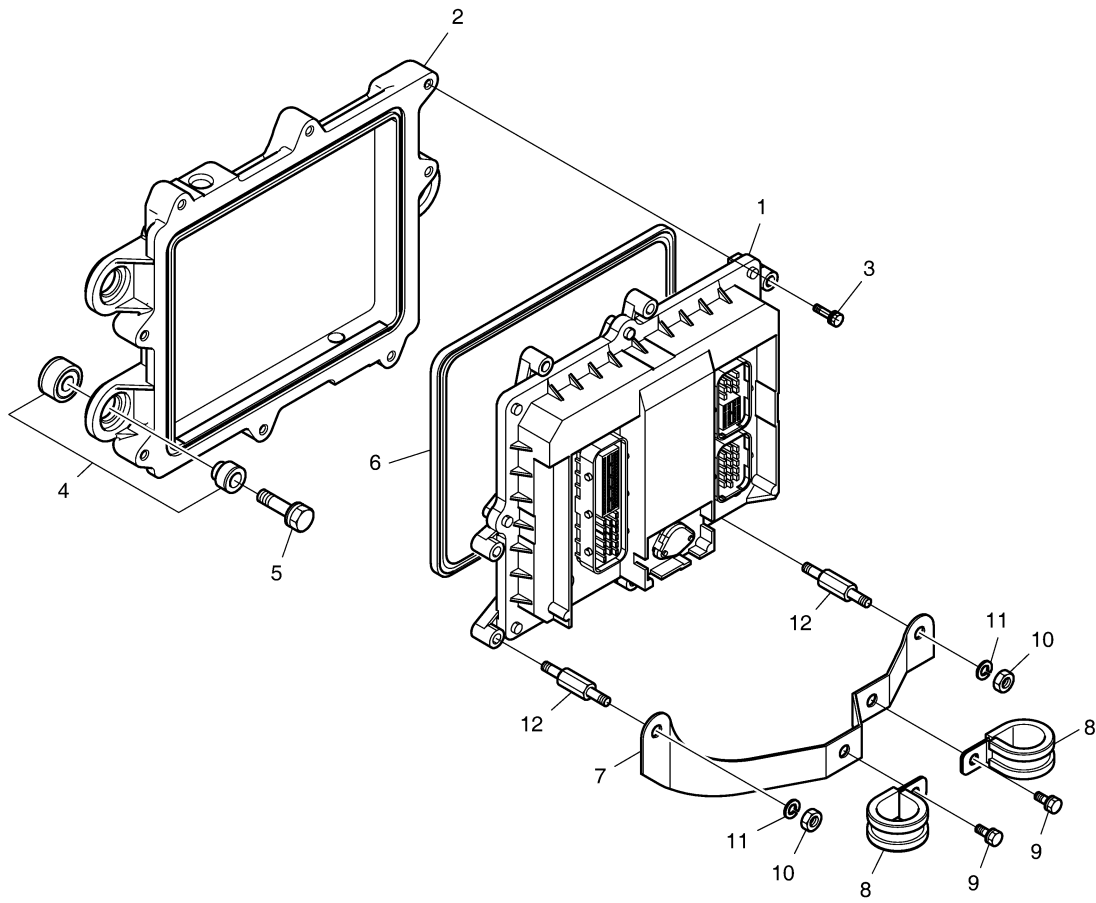
Serial No. ;

Key No.	Part No.	Description	Description	Q'ty	S.C	Serial No.	ICA	Replaceable part	
								Part No.	Q'ty
030 -1	65.10501-7005A	PUMP;HIGH PRESSURE	POMPE	1					
1A	65.96501-0439	. O-RING	. JOINT TORIQUE	1					
1B	800215-00004	. FUEL METERING UINT	. COMPTEUR DE DEBIT	1					
1BA	401002-00195	.. O-RING	.. JOINT TORIQUE	1					
1BB	401002-00196	.. O-RING	.. JOINT TORIQUE	1					
1C	120705-00042	. BOLT	. BOULON	3					
3	65.11304-0001	FLANGE;INJECTION PUMP	BRIDE	1					
4	65.90020-0121	BOLT;COLLARED HEX	BOULON	3					
5	06.56020-0115	O-RING	JOINT TORIQUE	1					
6	06.06125-8709	BOLT;STUD	BOULON	2					
7	06.11063-8214	NUT	ECROU	2					
8	06.16731-2107	WASHER	RONDELLE	2					
9	06.01923-3118	BOLT ASS'Y M8X35	BOULON	2					
15	65.11301-0038	GEAR;PUMP DRIVE	PIGNON	1					

DATE	JAN. 03, 2019
7th EDITION	

Fig. 031 ENGINE CONTROL
COMMANDE REGIME MOTEUR

Serial No. ;



DATE	JAN. 03, 2019
7th EDITION	

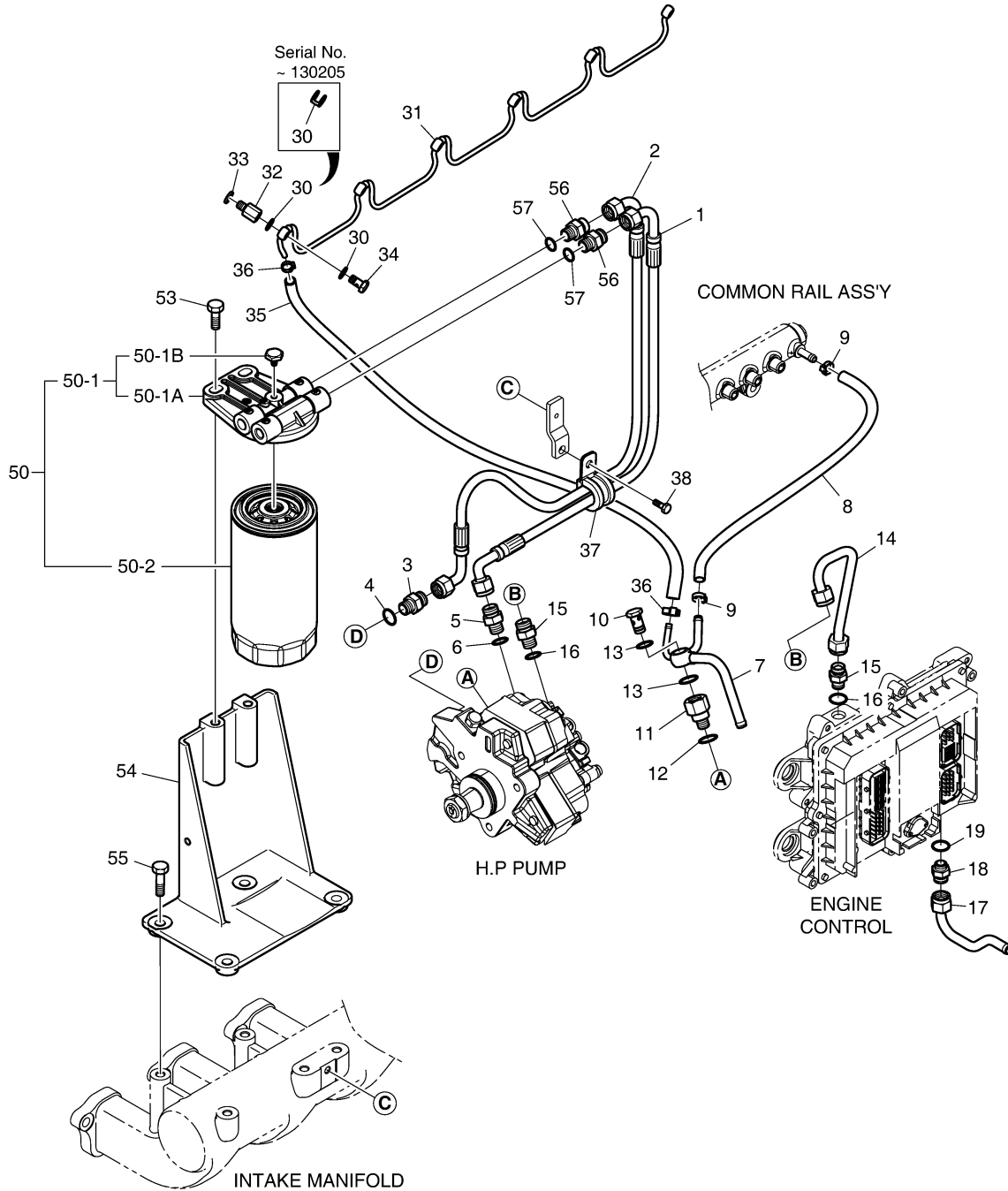
**Fig. 031 ENGINE CONTROL
COMMANDE REGIME MOTEUR**

Serial No. ;

Key No.	Part No.	Description	Description	Q'ty	S.C	Serial No.	ICA	Replaceable part	
								Part No.	Q'ty
031 -1	970301-00193	ECU;DX235LCR	ECU	1					
2	65.11210-0003B	PLATE;ECU	PLAQUE	1					
3	06.01923-2917	BOLT ASS'Y M6X30	ASSEMBLEE DE BOULON	6					
4	65.96210-6001A	RUBBER;CUSHION	CAOUTCHOUC	3					
5	65.90020-0095	BOLT;COLLARED HEX	BOULON	3					
6	65.96501-0102	PACKING	EMBALLAGE	1					
7	65.29150-5006	BRACKET	SUPPORT	1					
8	65.97401-0188	CLIP;PIPE	AGRAFE	2					
9	06.01923-2911	BOLT	BOULON	2					
10	06.11063-8212	NUT	ECROU	2					
11	06.16731-2106	WASHER	RONDELLE	2					
12	65.90441-0066	BOLT;SPACER	BOUCHON	2					

**Fig. 032 FUEL SYSTEM
SYSTEME DE CARBURANT**

Serial No. ;



DATE	JAN. 03, 2019
7th EDITION	

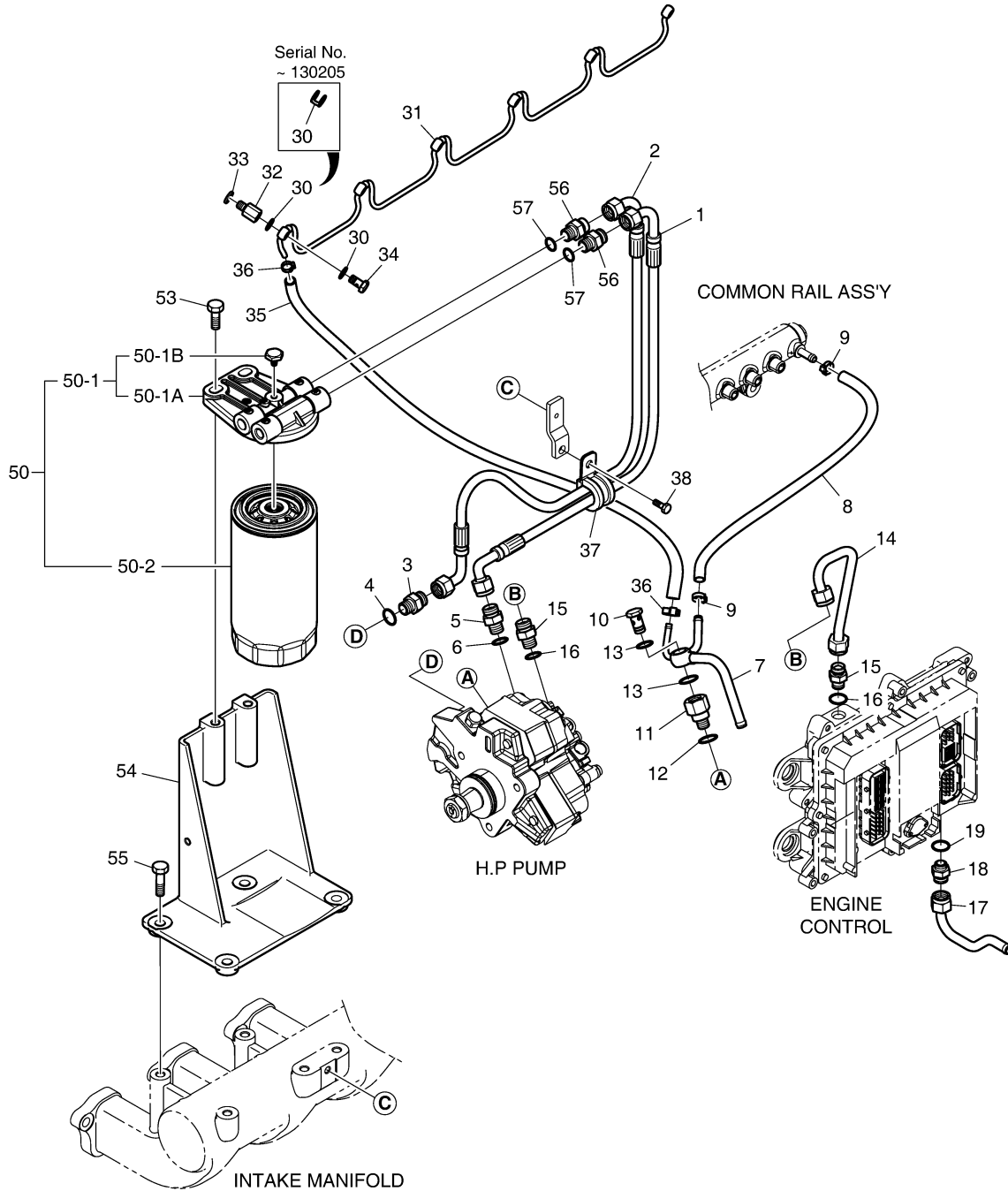
**Fig. 032 FUEL SYSTEM
SYSTEME DE CARBURANT**

Serial No. ;

Key No.	Part No.	Description	Description	Q'ty	S.C	Serial No.	ICA	Replaceable part	
								Part No.	Q'ty
032 -1	65.96340-5079	HOSE;FUEL	TUYAU FLEXIBLE	1					
2	65.96340-5080	HOSE;FUEL	TUYAU FLEXIBLE	1					
3	65.98130-0211	ADAPTER	ADAPTATEUR	1		-141112	I	430201-01085A	1
	430201-01085A	ADAPTER	ADAPTATEUR	1		141113-			
4	06.56190-0704	RING;SEAL	BAGUE	1					
5	65.98130-0229	ADAPTER	ADAPTATEUR	1		-141112	I	430201-01086	1
	430201-01086	ADAPTER	ADAPTATEUR	1		141113-			
6	65.96507-0043	RING;SEAL	BAGUE	1					
7	65.12301-5291	PIPE;FUEL	TUYAU,CARBURANT	1					
8	65.96330-0018B	HOSE;RUBBER;RING JOIN	TUYAU FLEXIBLE	1					
9	65.97440-0045	CLAMP	COLLIER	2		-101119			
	65.97402-0010	CLIP	AGRAFE	2		101120-			
10	06.78144-2204	SCREW;HOLLOW	VIS	1		-141112			
	120703-00038A	SCREW,HOLLOW	VIS	1		141113-			
11	65.98130-0159A	ADAPTER	ADAPTEUR	1		-141112	I	430201-01083A	1
	430201-01083A	ADAPTER	ADAPTEUR	1		141113-			
12	06.56190-0704	RING;SEAL	BAGUE	1					
13	65.96507-0043	RING;SEAL	BAGUE	2					
14	65.12301-5289	PIPE;FUEL	TUYAU,CARBURANT	1					
15	06.78190-0206	CONNECTION;SCREW	CONNEXION TOURNANTE	2		-130306			
	06.78190-0206	CONNECTION;SCREW	CONNEXION TOURNANTE	1		-141112			
	101552-00329A	NIPPLE,UNION	BOSSAGE	1		141113-			
16	65.96507-0043	RING;SEAL	BAGUE	2					
17	65.12301-5268	PIPE;FUEL	TUYAU,CARBURANT	1		-130306			
	101552-00260	NIPPLE	BOSSAGE	1		130307-			
18	65.98130-0229	ADAPTER	ADAPTATEUR	1		-141112	I	430201-01086	1
	430201-01086	ADAPTER	ADAPTATEUR	1		141113-			
19	65.96507-0043	RING;SEAL	BAGUE	1					
30	65.96507-0055	RING;SEAL	BAGUE	6		-130205			
	65.96507-0001	RING;SEAL	BAGUE	12		130206-			
31	65.12301-5288B	PIPE;FUEL	TUYAU,CARBURANT	1		-101119	I	420204-00182	1
	420204-00182	PIPE;FUEL	TUYAU,CARBURANT	1		101120-			
32	65.98130-0154	ADAPTER	ADAPTATEUR	6		-130205			
	430201-00844	ADAPTER	ADAPTATEUR	6		-141112	I	430201-01082A	6
	430201-01082A	ADAPTER	ADAPTATEUR	6		141113-			
33	06.56180-0712	RING;SEAL	BAGUE	6					
34	65.98150-0042A	SCREW;HOLLOW	VIS	6		-130205			
	120703-00016	SCREW,HOLLOW	VIS	6		-141112			

**Fig. 032 FUEL SYSTEM
SYSTEME DE CARBURANT**

Serial No. ;



DATE	JAN. 03, 2019
7th EDITION	

**Fig. 032 FUEL SYSTEM
SYSTEME DE CARBURANT**

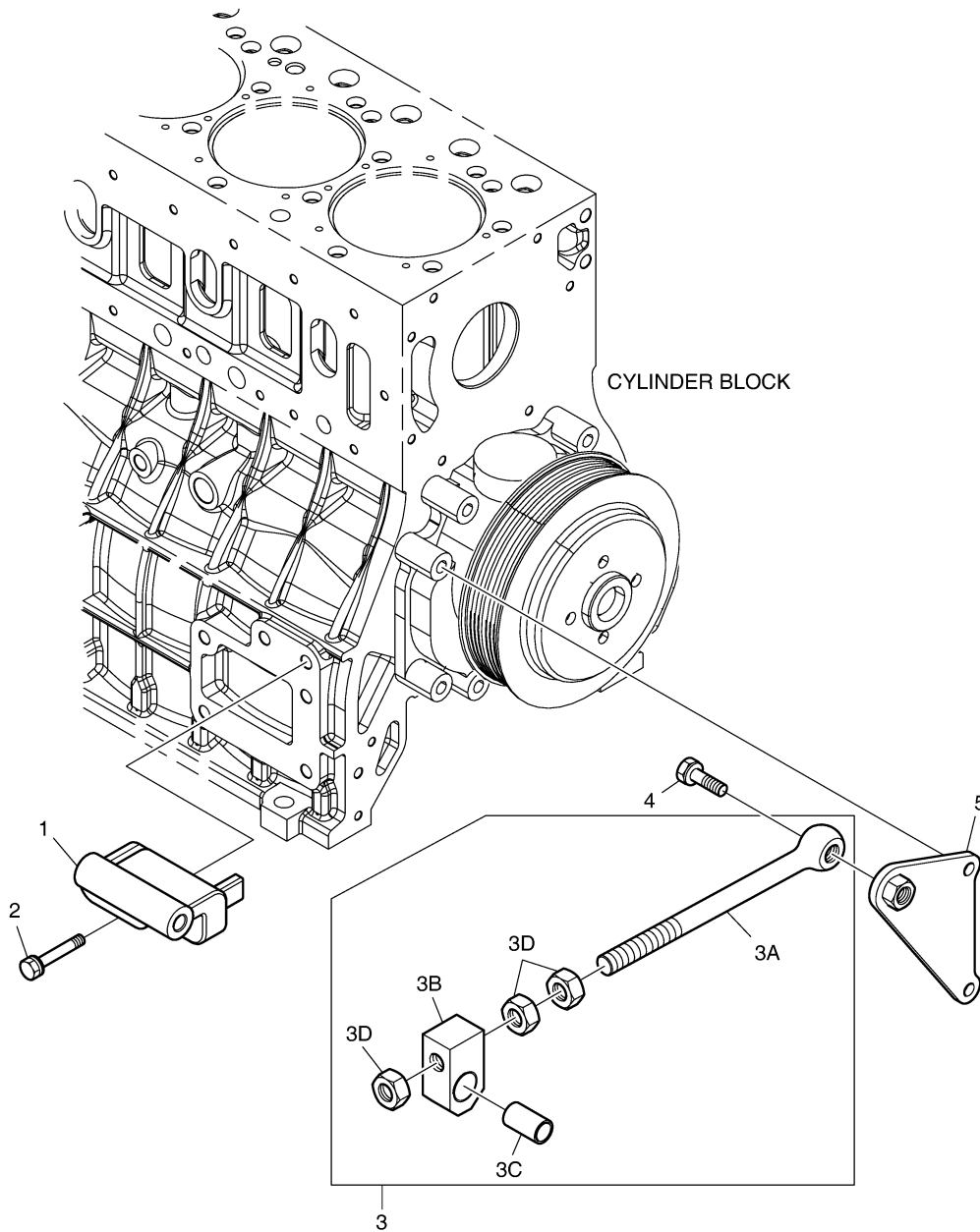
Serial No. ;

Key No.	Part No.	Description	Description	Q'ty	S.C	Serial No.	ICA	Replaceable part	
								Part No.	Q'ty
032 -	120703-00040A	SCREW,HOLLOW	VIS	6		141113-			
35	65.96301-0462A	HOSE;RUBBER	TUYAU FLEXIBLE	1		-101119	I	420108-00416	1
	420108-00416	HOSE,RUBBER	TUYAU FLEXIBLE	1		101120-			
36	65.97402-0003	CLAMP;HOSE	COLLIER	2		-101119			
	65.97402-0006	CLAMP	COLLIER	2		101120-			
37	65.97401-5019	CLIP;PIPE	AGRAFE	1					
38	06.01923-3111	BOLT, M8X16	BOULON	1					
50	65.12501-7042C	FUEL FILTER ASS'Y	REMPLISSEUR DE CARBU	1		-120820	Y	400403-00129	1
	400403-00129	FILTER ASSY,FUEL	FILTRE A GAZOLE	1		-131030	I	400403-00272	1
	400403-00272	FILTER ASSY,FUEL	FILTRE A GAZOLE	1		-141106	Y	400403-00272A	1
	400403-00272A	FILTER ASSY,FUEL	FILTRE A GAZOLE	1		-150623	I	400403-00272B	1
	400403-00272B	FILTER ASSY,FUEL	FILTRE A GAZOLE	1		150624-			
50-1	65.12504-5028	. HEAD;FUEL FILTER	. TETE	1		-131030	I	400505-00054	1
	400505-00054	. HEAD ASSY,FUEL FILTER	. TETE	1		-141106	I	400505-00054A	1
	400505-00054A	. HEAD ASSY,FUEL FILTER	. TETE	1		-150623	I	400505-00054B	1
	400505-00054B	. HEAD ASSY,FILTER	. TETE	1		150624-			
50-1A	400505-00080	.. HEAD,FILTER	.. TETE	1		-150623	I	400505-00080A	1
	400505-00080A	.. HEAD,FILTER	.. TETE	1		150624-			
50-1B	430221-01114	.. PLUG,VENT	.. CHAPEAU	1		141107-			
50-2	65.12503-5026A	. FILTER;E/G FUEL	. FILTRE A GAZOLE	1		-120820	Y	400504-00078	1
	400504-00078	. ELEMENT,FUEL FILTER	. ELEMENT	1		120821-			
53	06.01923-3217	BOLT ASS'Y M10X30	BOULON	2					
54	65.12540-0061	BRACKET;FUEL FILTER	SUPPORT	1		-170928	Y	110413-00275	1
	110413-00275	BRACKET,FUEL FILTER	SUPPORT	1		170929-			
55	06.01913-3217	BOLT M10X30	BOULON	4					
56	65.98130-0229	ADAPTER	ADAPTATEUR	2		-141112	I	430201-01086	2
	430201-01086	ADAPTER	ADAPTATEUR	2		141113-			
57	65.96507-0043	RING;SEAL	BAGUE	2					

DATE	JAN. 03, 2019
7th EDITION	

**Fig. 033 ALTERNATOR MOUNTING
ALTERNATEUR**

Serial No. ;



DATE	JAN. 03, 2019
7th EDITION	

**Fig. 033 ALTERNATOR MOUNTING
ALTERNATEUR**

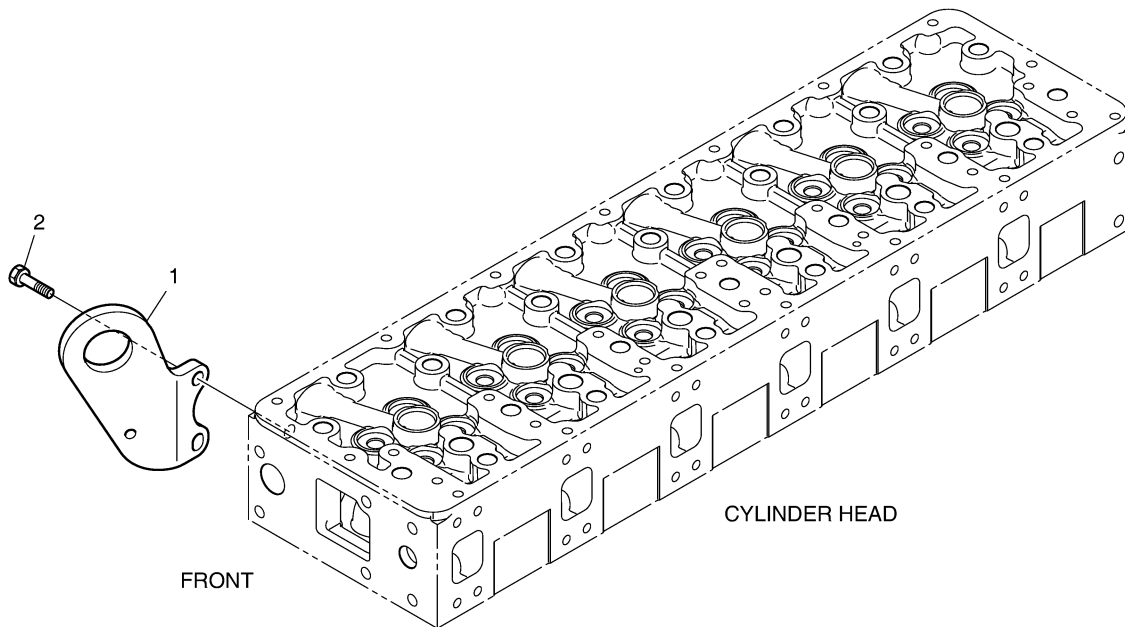
Serial No. ;

Key No.	Part No.	Description	Description	Q'ty	S.C	Serial No.	ICA	Replaceable part	
								Part No.	Q'ty
033 -1	65.19102-0096	BRACKET;ALTERNATOR	SUPPORT	1					
2	06.01943-3323	BOLT ASS'Y M12X1.5X60	ASSEMBLEE DE BOULON	2					
3	65.19103-6010A	EYE BOLT ASS'Y	ECROU	1					
3A	65.90441-0009A	. EYE BOLT	. GUI DE	1	D				
3B	65.19107-0001A	. PIECE;GUIDE	. AMPOULE	1					
3C	65.93020-0055	. BUSH	. COUSSINET	1	D				
3D	06.11063-9217	. NUT	. ECROU	3					
4	06.01943-3319	BOLT	BOULON	1					
5	65.19103-5049	SUPPORT;ALTERNATOR	SUPPORT	1					

DATE	JAN. 03, 2019
7th EDITION	

Fig. 034 **LIFTING HOOK**
CROCHET DE LEVAGE

Serial No. ;



DATE	JAN. 03, 2019
7th EDITION	

**Fig. 034 LIFTING HOOK
CROCHET DE LEVAGE**

Serial No. ;

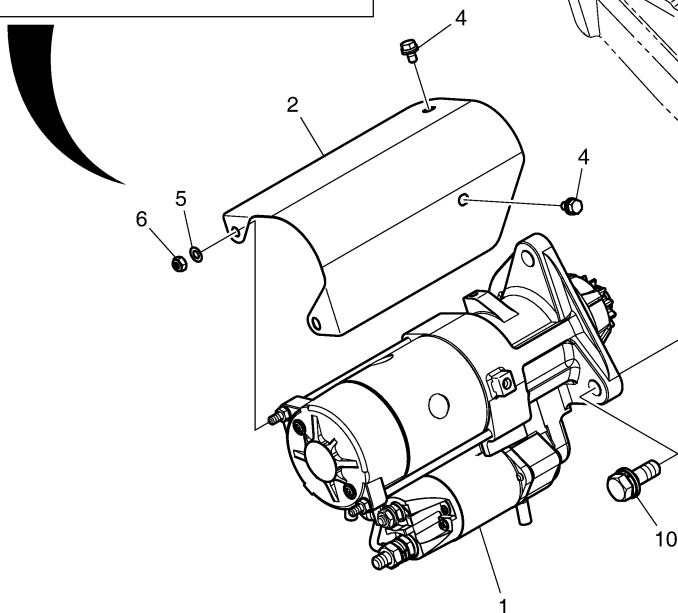
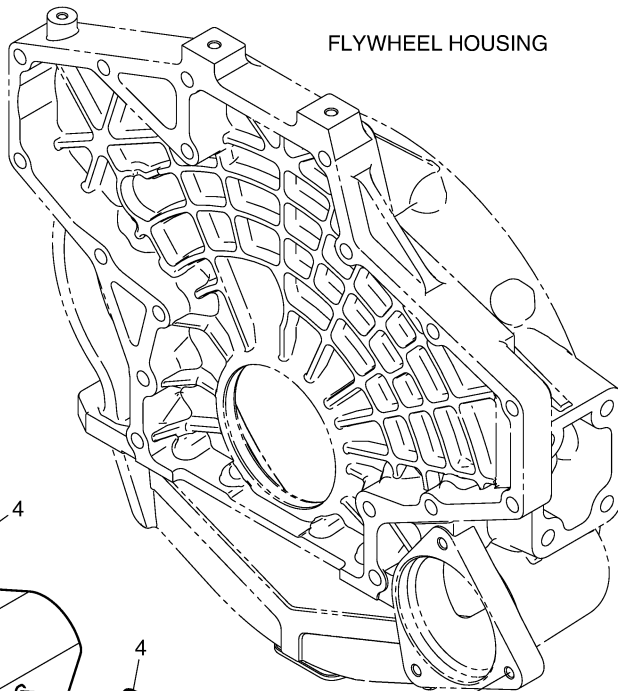
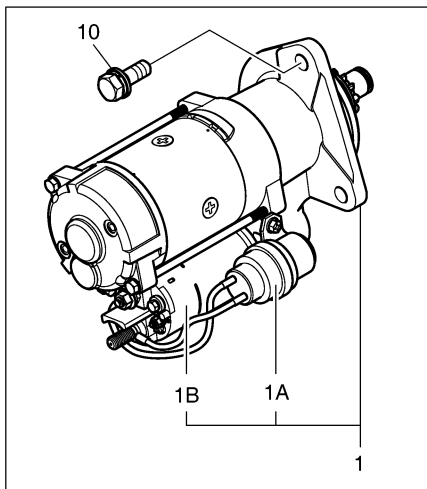
Key No.	Part No.	Description	Description	Q'ty	S.C	Serial No.	ICA	Replaceable part	
								Part No.	Q'ty
034 -1	65.19202-0057A	HOOK;LIFTING	CROCHET	1					
2	06.01924-3217	BOLT ASS'Y M10X30	BOULON	2					
3	110452-00085	BRACKET;WIRE HARNESS	SUPPORT	1		120215-			

DATE	JAN. 03, 2019
7th EDITION	

**Fig. 035 STARTER
DEMARREUR**

Serial No. ;

Serial No. : ~ 110330



DATE	JAN. 03, 2019
7th EDITION	

**Fig. 035 STARTER
DEMARREUR**

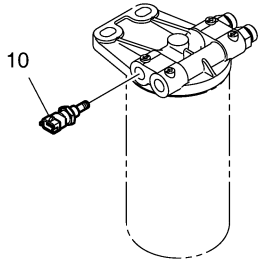
Serial No. ;

Key No.	Part No.	Description	Description	Q'ty	S.C	Serial No.	ICA	Replaceable part	
								Part No.	Q'ty
035 -1	65.26201-7093	STARTER	ENTRÉE	1		-110330	I	300516-00039	1
	300516-00039	STARTER ASS'Y	ENTRÉE ASSEMBLÉE	1		110331-			
1A	65.26212-0006	. RELAY;MAGNETIC	. RELAIS	1		-110330			
1B	65.26214-0004	. SWITCH;MAGNETIC	. COMMUTATEUR	1		-110330			
2	110508-05650A	COVER	COUVERTURE	1		110331-			
4	06.01923-2910	BOLT ASS'Y M6X12	BOULON	2		110331-			
5	06.16044-0208	WASHER;SPRING	RONDELLE	2		110331-			
6	65.90510-0011	NUT	ECROU	2		110331-			
10	06.01953-3318	BOLT ASS'Y M12X1.5X35	ASSEMBLEE DE BOULON	3		-140115	I	06.01953-3320	3
	06.01953-3320	BOLT ASS'Y	BOULON	3		140116-			

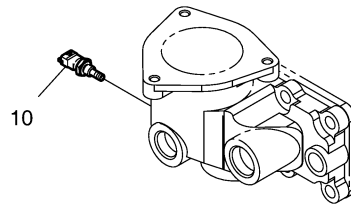
DATE	JAN. 03, 2019
7th EDITION	

Fig. 036 **SENSOR**
CAPTEUR

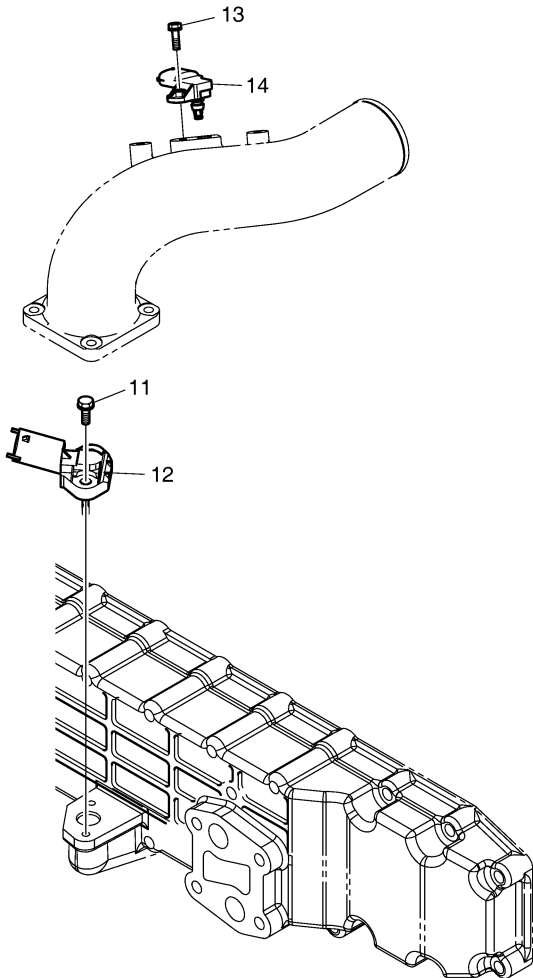
Serial No. ;



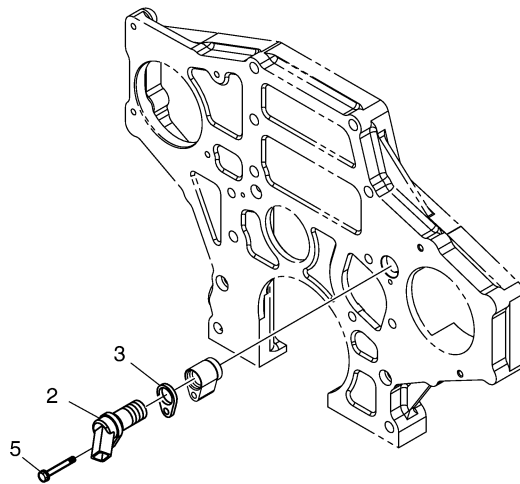
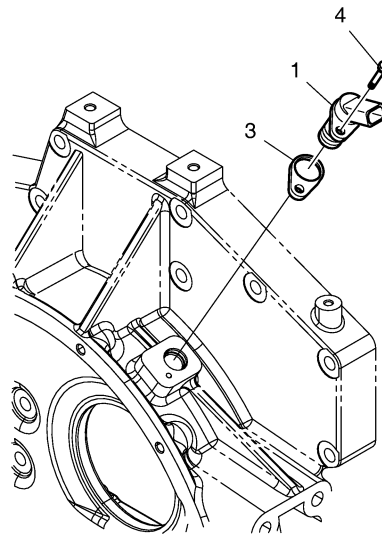
FUEL FILTER



THERMOSTAT HOUSING



OIL COOLER HOUSING



DATE	JAN. 03, 2019
7th EDITION	

Fig. 036 **SENSOR**
CAPTEUR

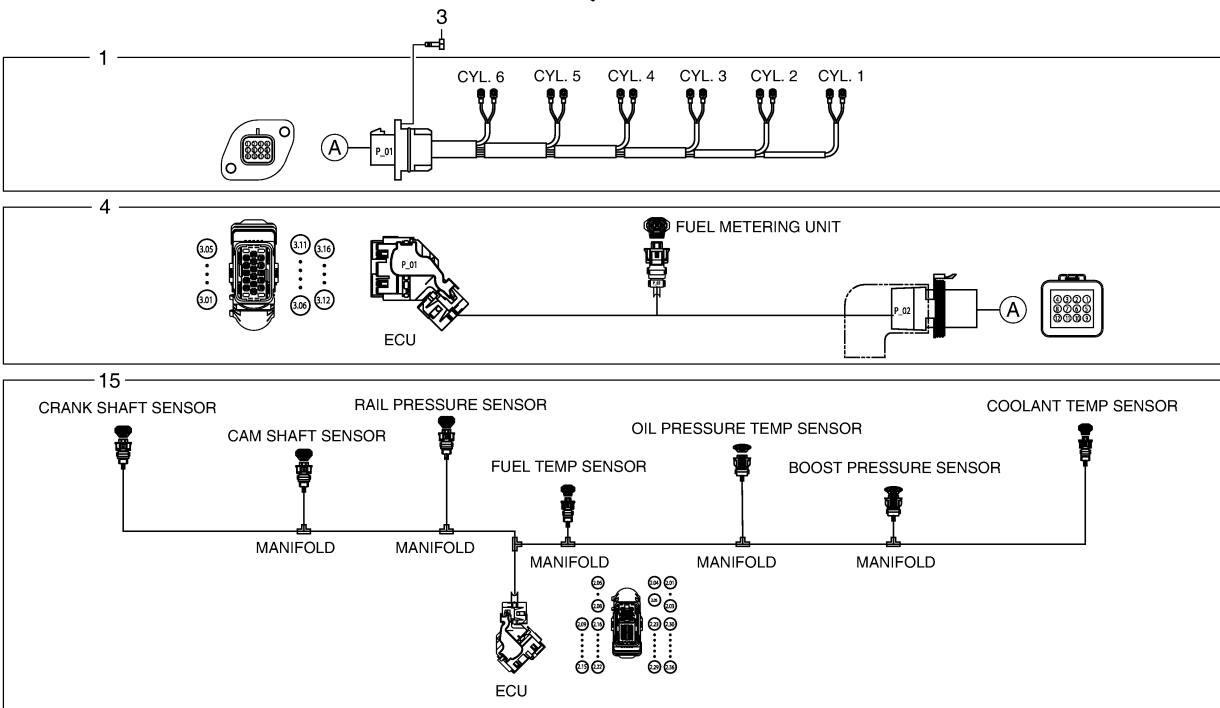
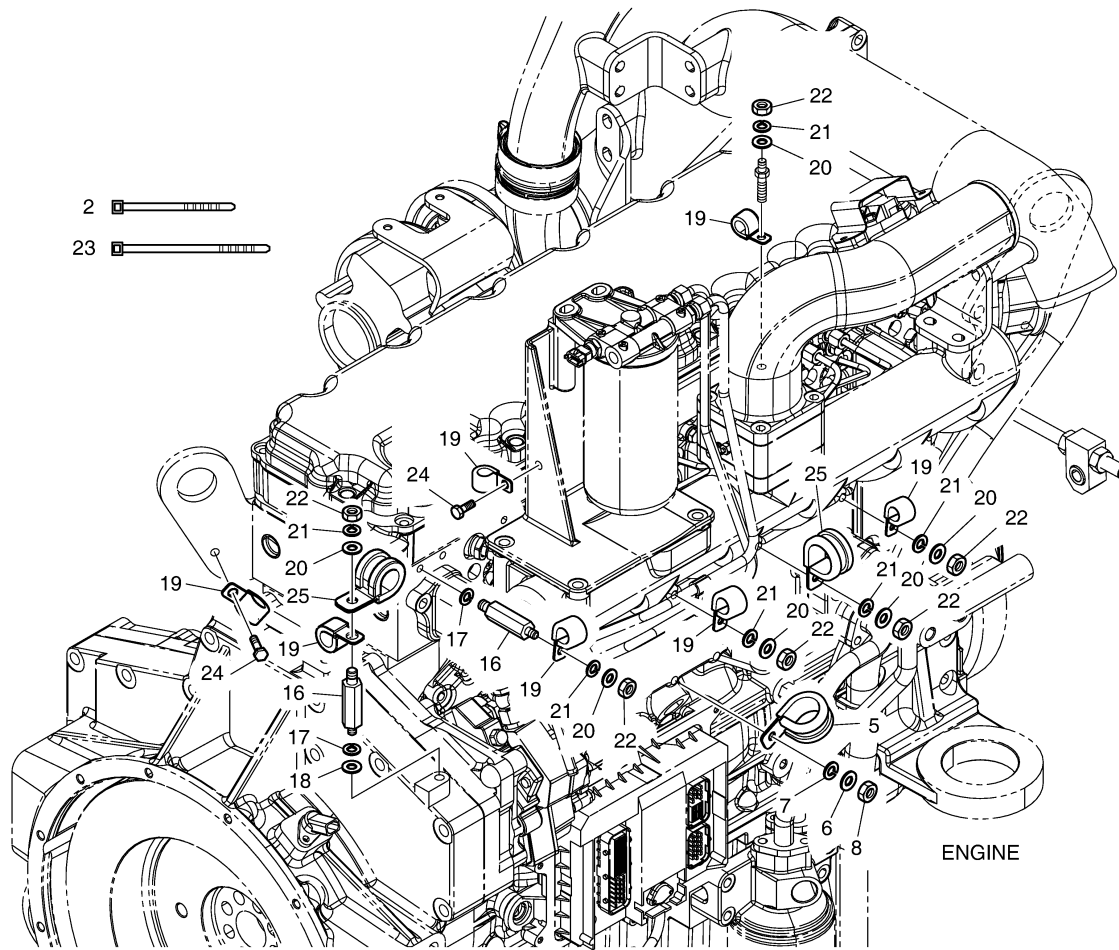
Serial No. ;

Key No.	Part No.	Description	Description	Q'ty	S.C	Serial No.	ICA	Replaceable part	
								Part No.	Q'ty
036 -1	65.27103-7014	SENSOR;CRANK CAM SPEED	CAPTEUR	1					
2	65.27103-7014	SENSOR;CRANK CAM SPEED	CAPTEUR	1					
3	65.11308-0005	SHIM	CALE	2	R				
	65.11308-0006	SHIM	CALE	2	R				
	65.11308-0007	SHIM	CALE	2	R				
	65.11308-0008	SHIM	CALE	2	R				
4	06.01923-2913	BOLT ASS'Y M6X20	BOULON	1					
5	06.01923-2919	BOLT ASS'Y M6X40	BOULON	1					
10	65.27423-7003	SENSOR;TEMP	CAPTEUR	2					
11	06.01923-2913	BOLT ASS'Y M6X20	BOULON	2					
12	65.27427-7001	SENSOR;OIL PRESSURE	CAPTEUR	1					
13	06.01923-2913	BOLT ASS'Y M6X20	BOULON	1					
14	65.27444-7001	SENSOR;BOOST PRESSURE	CAPTEUR	1					

DATE	JAN. 03, 2019
7th EDITION	

**Fig. 037 WIRE HARNESS
JAGUE DE NIVEAU**

Serial No. ;



DATE	JAN. 03, 2019
7th EDITION	

**Fig. 037 WIRE HARNESS
JAGUE DE NIVEAU**

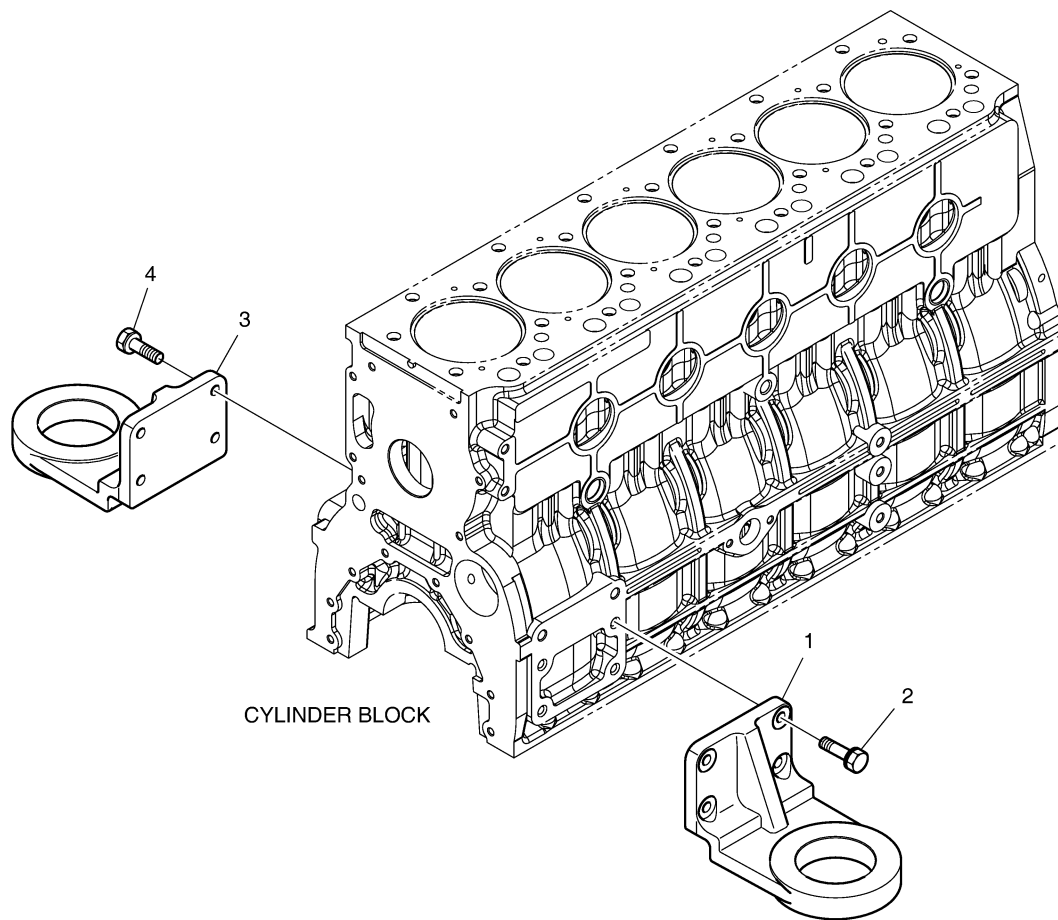
Serial No. ;

Key No.	Part No.	Description	Description	Q'ty	S.C	Serial No.	ICA	Replaceable part	
								Part No.	Q'ty
037 -1	65.29101-6184C	WIRE;ELECTRIC	CÂBLE,ÉLECTRIQUE	1		-121112			
	310208-00207	WIRE,ELECTRIC	CÂBLE ÉLECTRIQUE	1		-140904			
	310208-00430	WIRE,ELECTRIC	CÂBLE ÉLECTRIQUE	1		140905-			
2	65.97460-0008	BAND;TENSION	ATTACHE DE TUYAU	5		-140904			
	310101-00172	TIE,CABLE	CRAVATE	5		140905-			
3	06.01913-2911	BOLT ASS'Y M6X16	BOULON	2					
4	65.29101-6201C	WIRE;ELECTRIC	CÂBLE,ÉLECTRIQUE	1		-140904			
	310207-03911	HARNESS,ENGINE	FAISCEAUX DE MOTEUR C	1		140905-			
5	65.97401-0188	CLIP;PIPE	AGRAFE	1					
6	06.15010-2311	WASHER	RONDELLE	1					
7	06.16731-2107	WASHER	RONDELLE	1					
8	06.11063-8214	NUT	ECROU	1					
15	65.29101-6209B	WIRE;ELECTRIC	CÂBLE,ÉLECTRIQUE	1					
16	65.90201-0128	BOLT;STUD	BOULON	2					
17	06.16731-2107	WASHER	RONDELLE	2					
18	06.15010-2311	WASHER	RONDELLE	1					
19	65.97401-0196	CLIP;PIPE	AGRAFE	7					
20	06.15010-2311	WASHER	RONDELLE	6					
21	06.16731-2107	WASHER	RONDELLE	6					
22	06.11063-8214	NUT	ECROU	6					
23	65.97460-0005	BAND;TENSION	ATTACHE DE TUYAU	2					
24	06.01923-3111	BOLT, M8X16	BOULON	2					
25	65.97401-5024	CLIP;PIPE	AGRAFE	2					

DATE	JAN. 03, 2019
7th EDITION	

Fig. 038 **ENGINE MOUNTING**
SUPPORT DE MOTEUR

Serial No. ;



DATE	JAN. 03, 2019
7th EDITION	

**Fig. 038 ENGINE MOUNTING
SUPPORT DE MOTEUR**

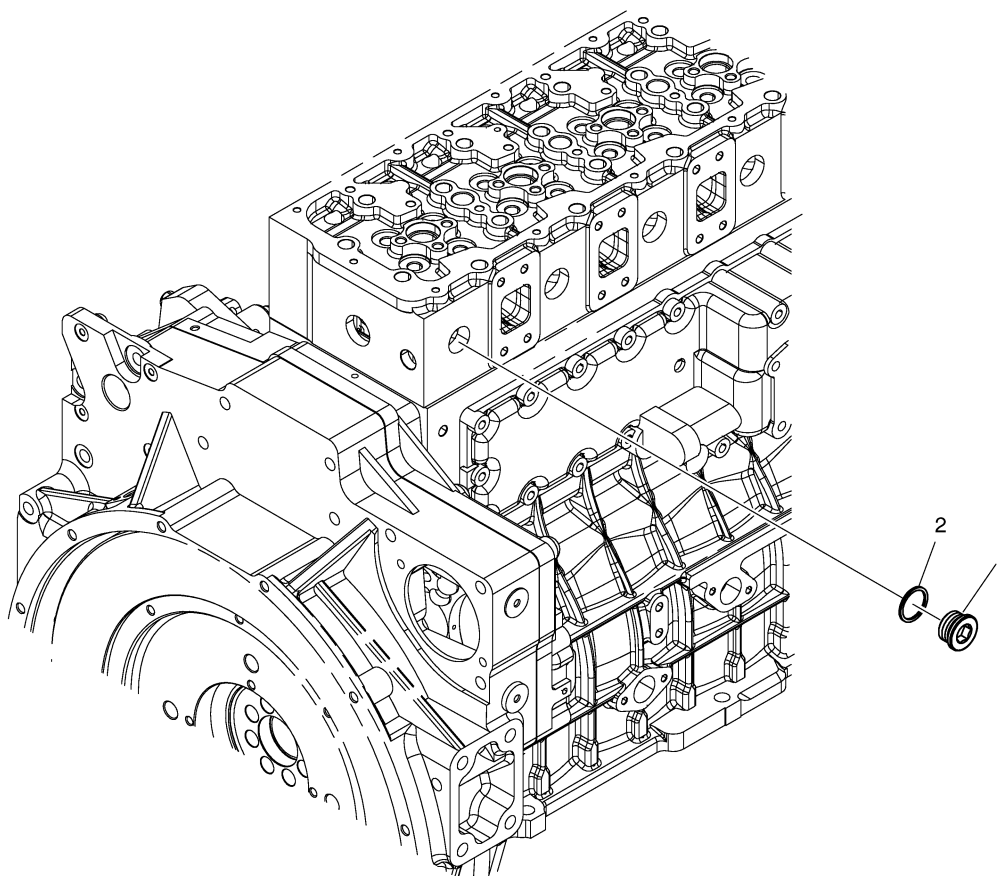
Serial No. ;

Key No.	Part No.	Description	Description	Q'ty	S.C	Serial No.	ICA	Replaceable part	
								Part No.	Q'ty
038 -1	65.41530-0185	BRACKET;FRONT MOUNTING	SUPPORT	1					
2	06.01924-3217	BOLT ASS'Y M10X30	BOULON	4					
3	65.41530-0185	BRACKET;FRONT MOUNTING	SUPPORT	1					
4	06.01924-3217	BOLT ASS'Y M10X30	BOULON	4					

DATE	JAN. 03, 2019
7th EDITION	

Fig. 039 **AIR COMPRESSOR**
COMPRESSEUR D'AIR

Serial No. ;



DATE	JAN. 03, 2019
7th EDITION	

**Fig. 039 AIR COMPRESSOR
COMPRESSEUR D'AIR**

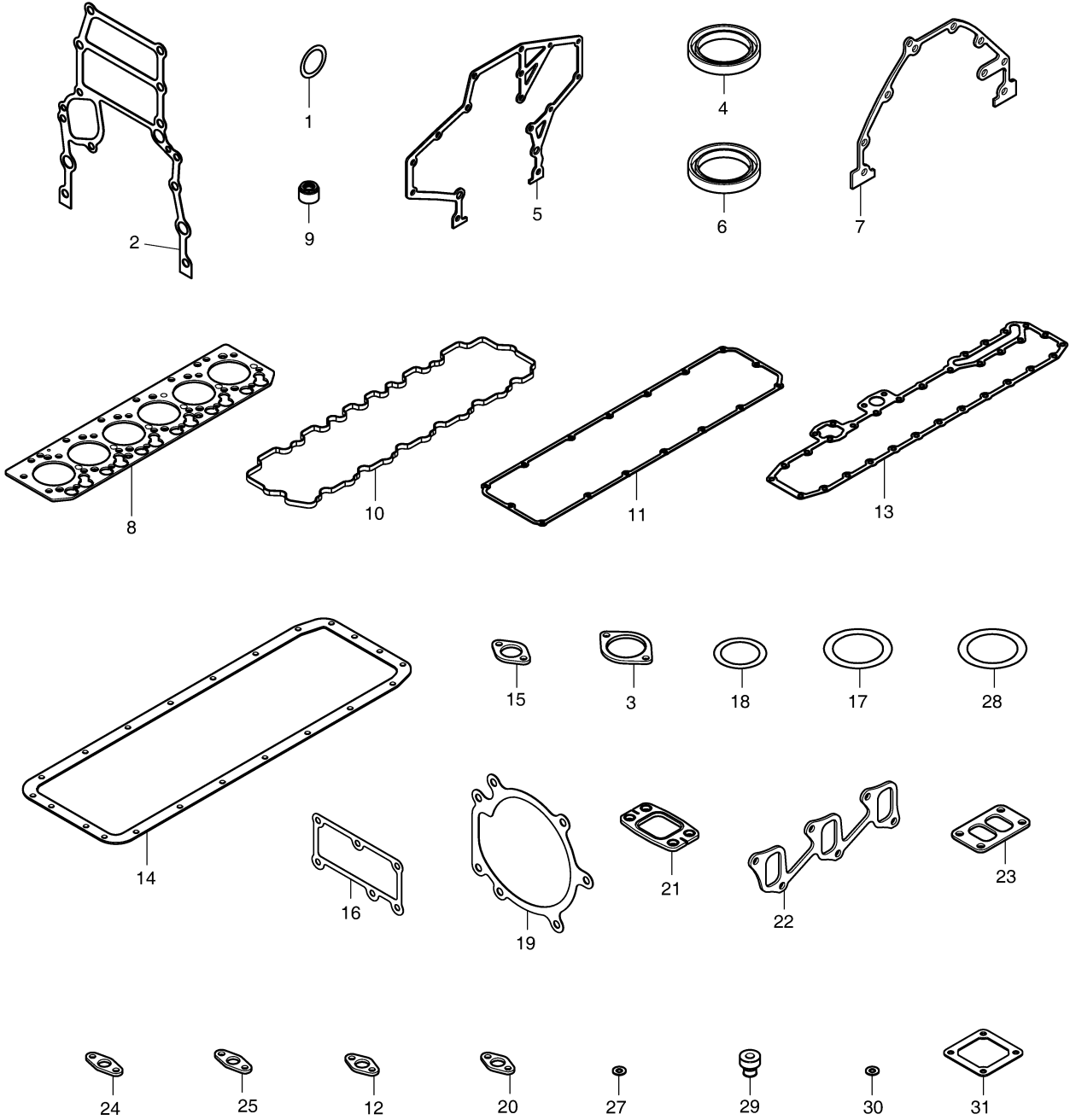
Serial No. ;

Key No.	Part No.	Description	Description	Q'ty	S.C	Serial No.	ICA	Replaceable part	
								Part No.	Q'ty
039 -1	65.90310-0135	PLUG;SCREW	BOUCHON	1					
2	06.56190-0705	RING;SEAL	BAGUE	1					

DATE	JAN. 03, 2019
7th EDITION	

**Fig. 040 OVERHAUL GASKET KIT - ALL
KIT DE GARNITURE DE REVISION**

Serial No. ;



DATE	JAN. 03, 2019
7th EDITION	

**Fig. 040 OVERHAUL GASKET KIT - ALL
KIT DE GARNITURE DE REVISION**

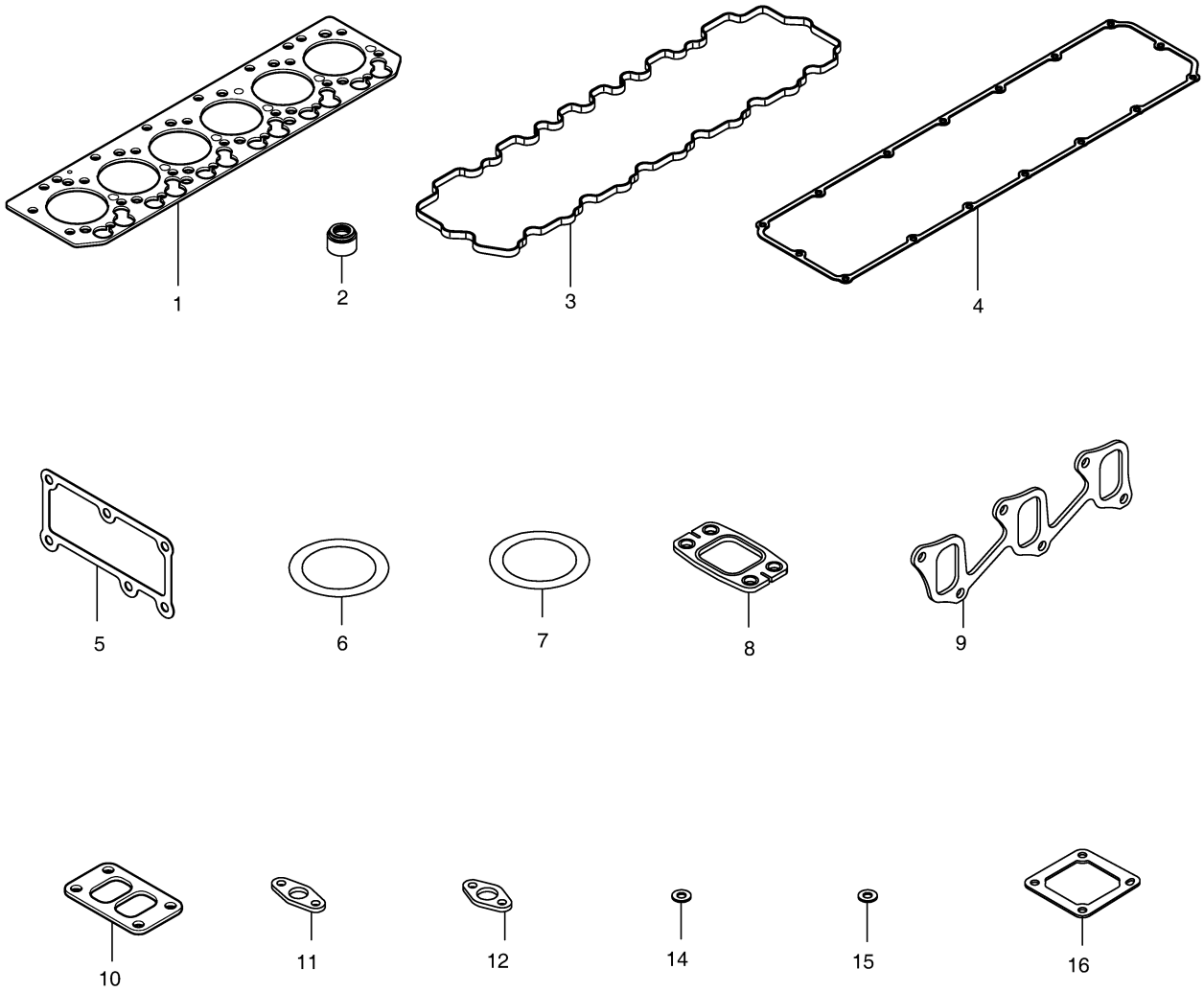
Serial No. ;

Key No.	Part No.	Description	Description	Q'ty	S.C	Serial No.	ICA	Replaceable part	
								Part No.	Q'ty
040 -	65.99601-8071	ALL OVERHAUL GASKET KIT	TOUS REVISENT LE KIT DE	1					
1	06.56021-0102	O-RING	JOINT TORIQUE	1					
2	65.01903-0034	GASKET	JOINT	1					
3	65.38901-0018A	GASKET;PTO	JOINT	1					
4	65.01510-0040	SEAL;OIL	JOINT,PETRÓLEO	1					
5	65.01904-0032	GASKET	JOINT	1		-110523	I	400613-00006	1
	400613-00006	GASKET;F.W.H	JOINT	1		110524-			
6	65.01510-0157	SEAL;OIL(FRONT)	JOINT,PETRÓLEO	1					
7	65.01905-0009	GASKET	JOINT	1					
8	65.03901-0071	GASKET;CYLINDER HEAD	JOINT	1					
9	65.03905-5002	PACKING;HEAD COVER	EMBALLAGE	14					
10	65.03905-0037A	GASKET;HEAD COVER	JOINT	1					
11	65.03905-0041	GASKET;CYL. HEAD COVER	JOINT	1		-110512	I	400603-00050	1
	400603-00050	GASKET;INTERMEDIATE	JOINT	1		110513-			
12	65.05903A0001	GASKET	JOINT	4					
13	65.05902-0023	GASKET;OIL COOLER	JOINT	1					
14	65.05904-0035	GASKET;OIL PAN	JOINT	1		-130603	I	400604-00026	1
	400604-00026	GASKET,OIL PAN	JOINT	1		130604-			
15	65.05901-0027	GASKET	JOINT	1					
16	65.06904-0021	GASKET;THERMOSTAT	JOINT	1					
17	65.06904-0003	GASKET	JOINT	1					
18	65.96501-0099A	O-RING	JOINT TORIQUE	2					
19	65.06901-0042	GASKET;WATER PUMP	JOINT	1					
20	65.06903-0029	GASKET;WATER PIPE	JOINT	1					
21	65.08901-0045	GASKET;EXHAUST MANIFOLD	JOINT	6					
22	65.08902-0030A	GASKET;MANIFOLD	JOINT	2					
23	65.09901-0018A	GASKET	JOINT	1					
24	65.96601-0067	GASKET;T/C OIL RETURN	JOINT	1					
25	65.96601-0052	GASKET	JOINT	1					
27	65.96507-0053	RING;SEAL	BAGUE	6					
28	06.56020-0115	O-RING	JOINT TORIQUE	1					
29	65.96210-6001A	RUBBER;CUSHION	CAOUTCHOUC	3					
30	06.56180-0712	RING;SEAL	BAGUE	18					
31	65.09904-0008	GASKET;AIR HEATER	JOINT	2					

DATE	JAN. 03, 2019
7th EDITION	

**Fig. 041 OVERHAUL GASKET KIT - TOP
KIT DE GARNITURE DE REVISION**

Serial No. ;



DATE	JAN. 03, 2019
7th EDITION	

**Fig. 041 OVERHAUL GASKET KIT - TOP
KIT DE GARNITURE DE REVISION**

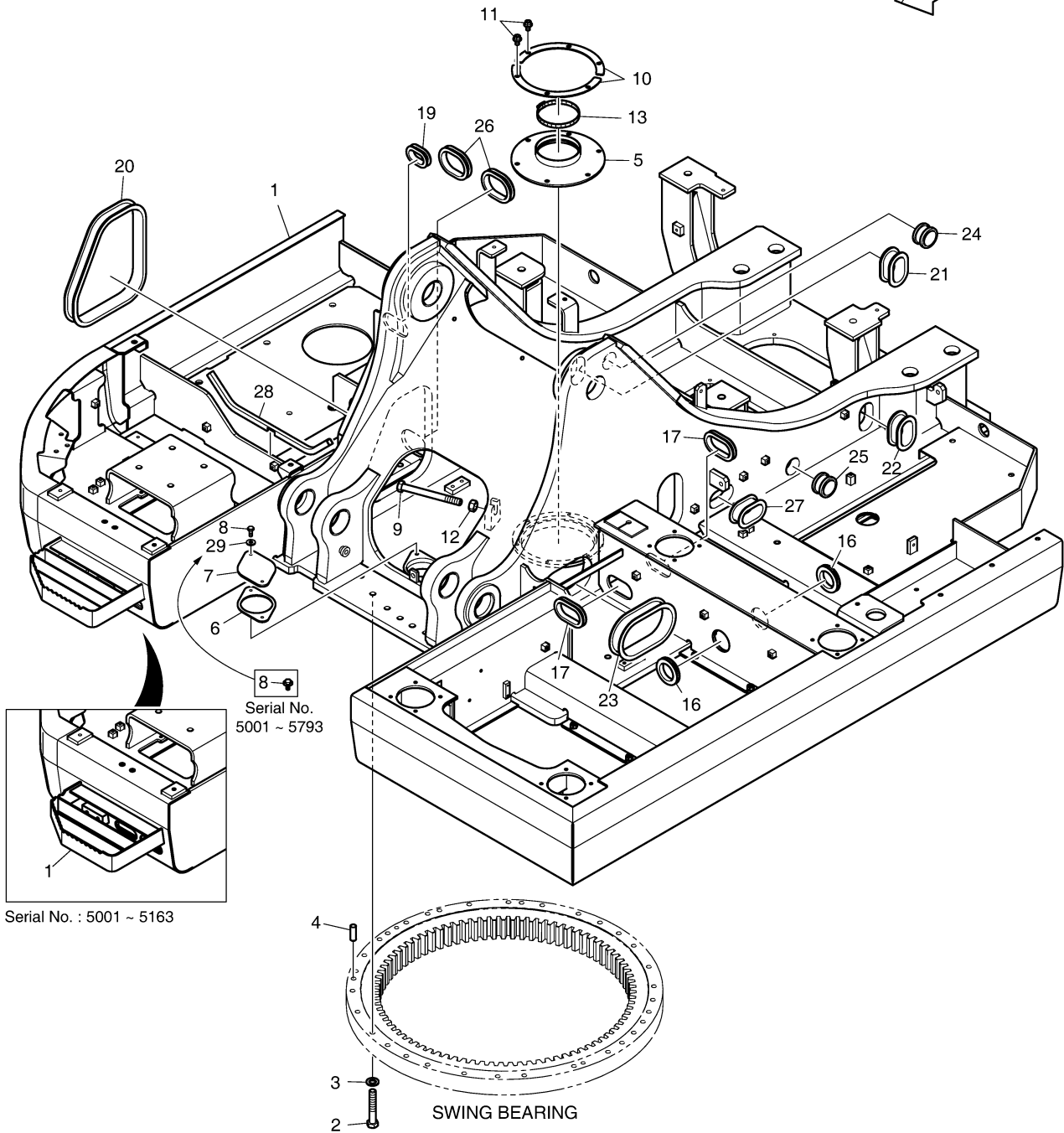
Serial No. ;

Key No.	Part No.	Description	Description	Q'ty	S.C	Serial No.	ICA	Replaceable part	
								Part No.	Q'ty
041 -	65.99605-8042	TOP OVERHAUL GASKET KIT	TOUS REVISENT LE KIT DE	1					
1	65.03901-0071	GASKET;CYLINDER HEAD	JOINT	1					
2	65.03905-5002	PACKING;HEAD COVER	EMBALLAGE	14					
3	65.03905-0037A	GASKET;HEAD COVER	JOINT	1					
4	65.03905-0041	GASKET;CYL. HEAD COVER	JOINT	1		-110512	I	400603-00050	1
	400603-00050	GASKET;INTERMEDIATE	JOINT	1		110513-			
5	65.06904-0021	GASKET;THERMOSTAT	JOINT	1					
6	65.06904-0003	GASKET	JOINT	1					
7	65.96501-0099A	O-RING	JOINT TORIQUE	2					
8	65.08901-0045	GASKET;EXHAUST MANIFOLD	JOINT	6					
9	65.08902-0030A	GASKET;MANIFOLD	JOINT	2					
10	65.09901-0018A	GASKET	JOINT	1					
11	65.96601-0067	GASKET;T/C OIL RETURN	JOINT	1					
12	65.96601-0052	GASKET	JOINT	1					
14	65.96507-0053	RING;SEAL	BAGUE	6					
15	06.56180-0712	RING;SEAL	BAGUE	18					
16	65.09904-0008	GASKET;AIR HEATER	JOINT	2					

DATE	JAN. 03, 2019
7th EDITION	

**Fig. 1100 MAIN FRAME
BATI PRINCIPAL**

Serial No. ;



DATE	JAN. 03, 2019
7th EDITION	

**Fig. 1100 MAIN FRAME
BATI PRINCIPAL**

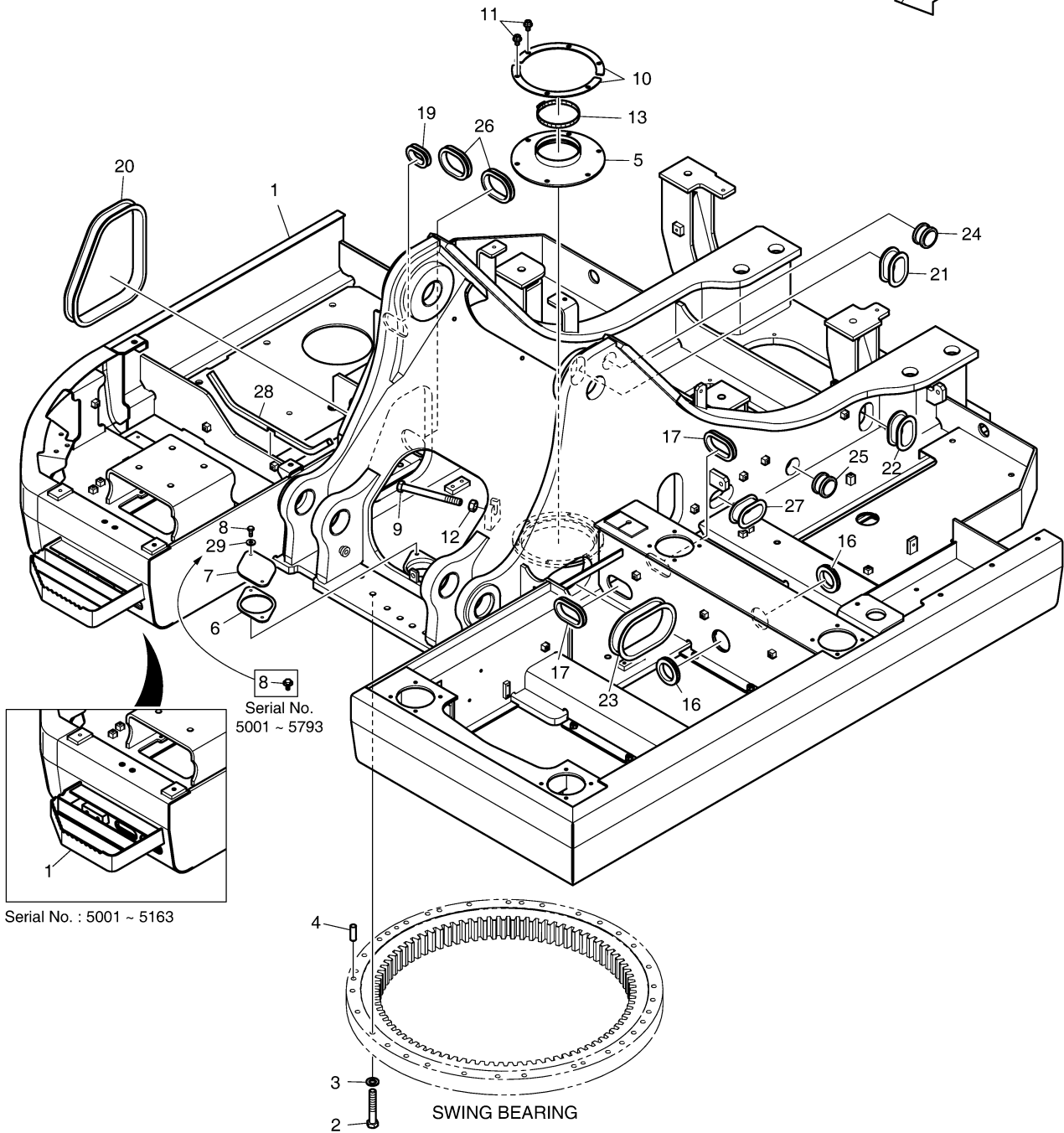
Serial No. ;

Key No.	Part No.	Description	Description	Q'ty	S.C	Serial No.	ICA	Replaceable part	
								Part No.	Q'ty
1100 -	K1051503	MAIN FRAME ASS'Y	ARMATURE PRINCIPALE	-	D	5001-5013			
	160620-00303	FRAME ASSY,MAIN	CHASSIS ASSEMBLEE	-	D	5014-			
1	160620-00110C	FRAME,MAIN	BATI PRINCIPAL	1		5001-5013	I	160620-00110E	1
	160620-00110E	FRAME,MAIN	BATI PRINCIPAL	1		5014-5041			
	160620-00110G	FRAME,MAIN	CHASSIS,PRINCIPALE	1		5042-5103	I	160620-00110H	1
	160620-00110H	FRAME,MAIN	CHASSIS,PRINCIPALE	1		5104-5118			
	160620-00110L	FRAME,MAIN	BATI PRINCIPAL	1		511E-5163			
	160620-00110M	FRAME,MAIN	CHASSIS,PRINCIPALE	1		5164-5331			
	160620-00110N	FRAME,MAIN	CHASSIS,PRINCIPALE	1		5332-5793			
	160620-00110P	FRAME,MAIN	CHASSIS,PRINCIPALE	1		5794-5799			
	160620-00110R	FRAME,MAIN	CHASSIS,PRINCIPALE	1		580C-5800			
	160620-00110S	FRAME,MAIN	BATI PRINCIPAL	1		5801-5841	I	160620-00110T	1
	160620-00110T	FRAME,MAIN	BATI PRINCIPAL	1		5842-			
2	S0571266	BOLT M20X2.5X120	BOULON	36					
3	2114-9012A	WASHER	RONDELLE	36					
4	2123-1107D8	PIN	ÉPINGLE	2					
5	160-00068A	COVER	COUVERCLE	1					
6	180-00463	PACKING	EMBALLAGE	1					
7	621-02938B	COVER	COUVERCLE	1		5001-5810			
	110508-30430	COVER	COUVERCLE	1		5811-			
8	DS0025023	BOLT	BOULON	2		5001-5793			
	S0512066	BOLT M10X1.5X25	BOULON	2		5794-			
9	S0572166	BOLT	BOULON	1					
10	191-02990C	PLATE	PLAQUE	2					
11	K1049858	BOLT	BOULON	6					
12	S4013133	NUT	ECROU	1					
13	S8470165	CLAMP	COLLIER	1					
16	2160-1004D26	GROMMET	CAOUTCHOUC	2					
17	DS7601031	RUBBER,BUSHING	CAOUTCHOUC	2					
19	2160-1201D19	BUSHING,RUBBER	DOUILLE	1					
20	K1052180	BUSHING,RUBBER	BAGUE	1					
21	DS7601071	BUSHING,RUBBER	BAGUE	1					
22	DS7601072	BUSHING,RUBBER	DOUILLE EN CAOUTCHOU	1					
23	DS7601073	BUSHING,RUBBER	DOUILLE	1					
24	DS7603076	BUSHING,RUBBER	DOUILLE EN CAOUTCHOU	1					
25	DS7603077	BUSHING,RUBBER	DOUILLE EN CAOUTCHOU	1					
26	2160-1201D18	BUSHING,RUBBER	BAGUE	2					
27	DS7601100	GUIDE,RUBBER	GUIDE	1		5014-			

DATE	JAN. 03, 2019
7th EDITION	

**Fig. 1100 MAIN FRAME
BATI PRINCIPAL**

Serial No. ;



DATE	JAN. 03, 2019
7th EDITION	

**Fig. 1100 MAIN FRAME
BATI PRINCIPAL**

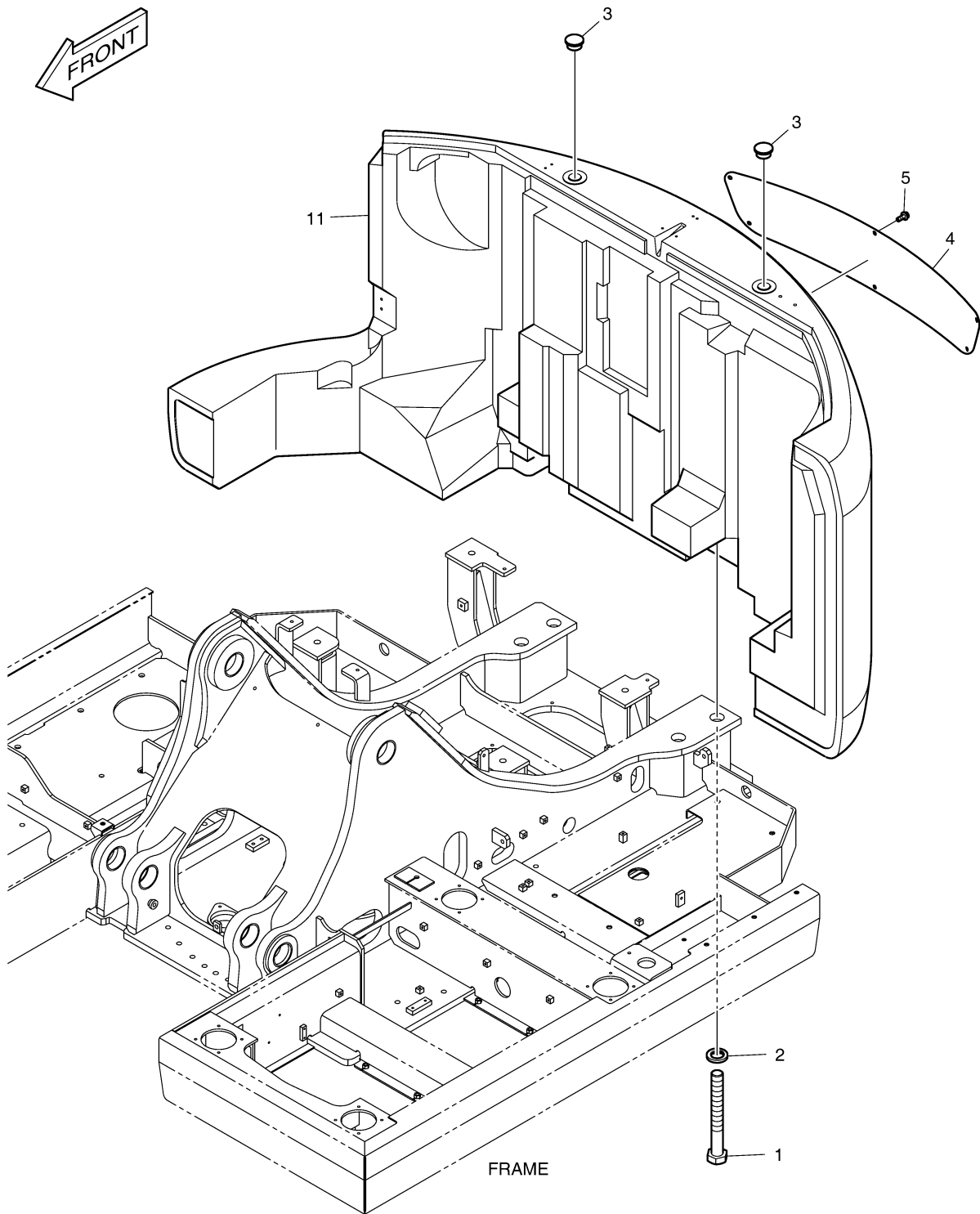
Serial No. ;

Key No.	Part No.	Description	Description	Q'ty	S.C	Serial No.	ICA	Replaceable part	
								Part No.	Q'ty
1100 -28	220214-00040	STRIP, WEATHER	BANDE, MÉTÉO	1		5014-			
29	120804-00078	WASHER	RONDELLE	2		5794-			

DATE	JAN. 03, 2019
7th EDITION	

**Fig. 1110 COUNTER WEIGHT
MASSE D'EQUILIBRAGE**

Serial No. ;



DATE	JAN. 03, 2019
7th EDITION	

**Fig. 1110 COUNTER WEIGHT
MASSE D'EQUILIBRAGE**

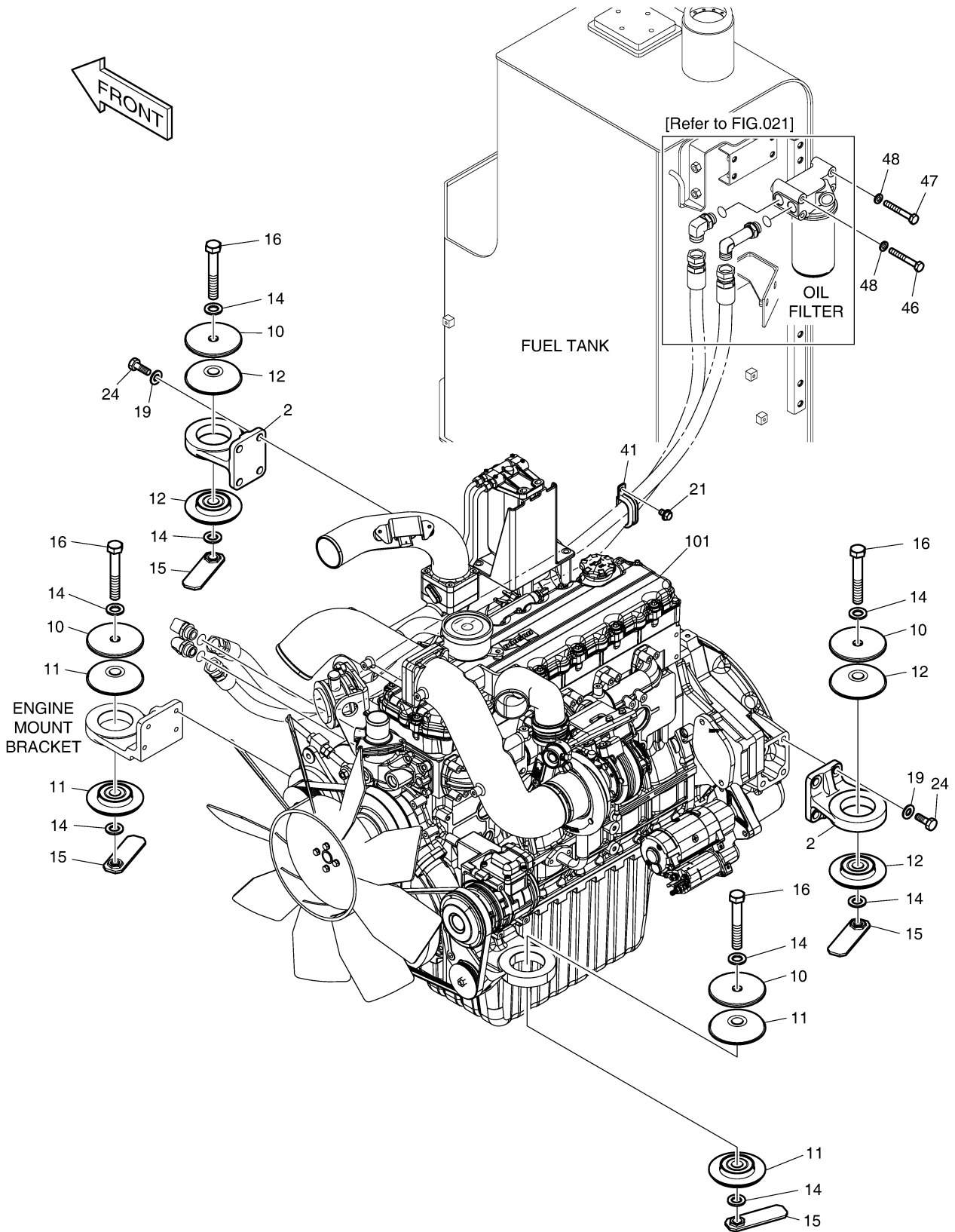
Serial No. ;

Key No.	Part No.	Description	Description	Q'ty	S.C	Serial No.	ICA	Replaceable part	
								Part No.	Q'ty
1110 -	K1051539	WEIGHT ASSY,COUNTER	POIDS ASSEMBLEE	-	D				
1	2120-4010A	BOLT	BOULON	4		5001-5534	I	120106-00575	4
	120106-00575	BOLT	BOULON	4		553E-			
2	114-00055	WASHER	RONDELLE	4					
3	2160-9034	CAP	BOUCHON	2					
4	250201-01253	PLATE	PLAQUE	1		501C-5041			
	250201-01253A	PLATE	PLAQUE	1		5042-5141			
	250201-01253B	PLATE	PLAQUE	1		5142-			
5	DS0025015	BOLT	BOULON	6		501C-5041			
	120106-00326	BOLT,HEX	BOULON,HEXAGONE	6		5042-			
11	160702-00067	WEIGHT,COUNTER;6.5 TON	POIDS,COMPTEUR	1		5001-5009	I	160702-00067A	1
	160702-00067A	WEIGHT,COUNTER;(6.5 TON)	POIDS,COMPTEUR	1		501C-5041			
	160702-00067B	WEIGHT,COUNTER;(6.5 TON)	POIDS,COMPTEUR	1		5042-5141			
	160702-00067C	WEIGHT,COUNTER;(6.5 TON)	POIDS,COMPTEUR	1		5142-5313	I	160702-00067E	1
	160702-00067E	WEIGHT,COUNTER;(6.5 TON)	POIDS,COMPTEUR	1		5314-5793	I	160702-00067G	1
	160702-00067G	WEIGHT,COUNTER;(6.5 TON)	POIDS,COMPTEUR	1		5794-5829			
	160702-00067H	WEIGHT,COUNTER;(6.5 TON)	POIDS,COMPTEUR	1		583C-			

DATE	JAN. 03, 2019
7th EDITION	

**Fig. 1120 ENGINE MOUNTING
SUPPORT DE MOTEUR**

Serial No. ;



DATE	JAN. 03, 2019
7th EDITION	

**Fig. 1120 ENGINE MOUNTING
SUPPORT DE MOTEUR**

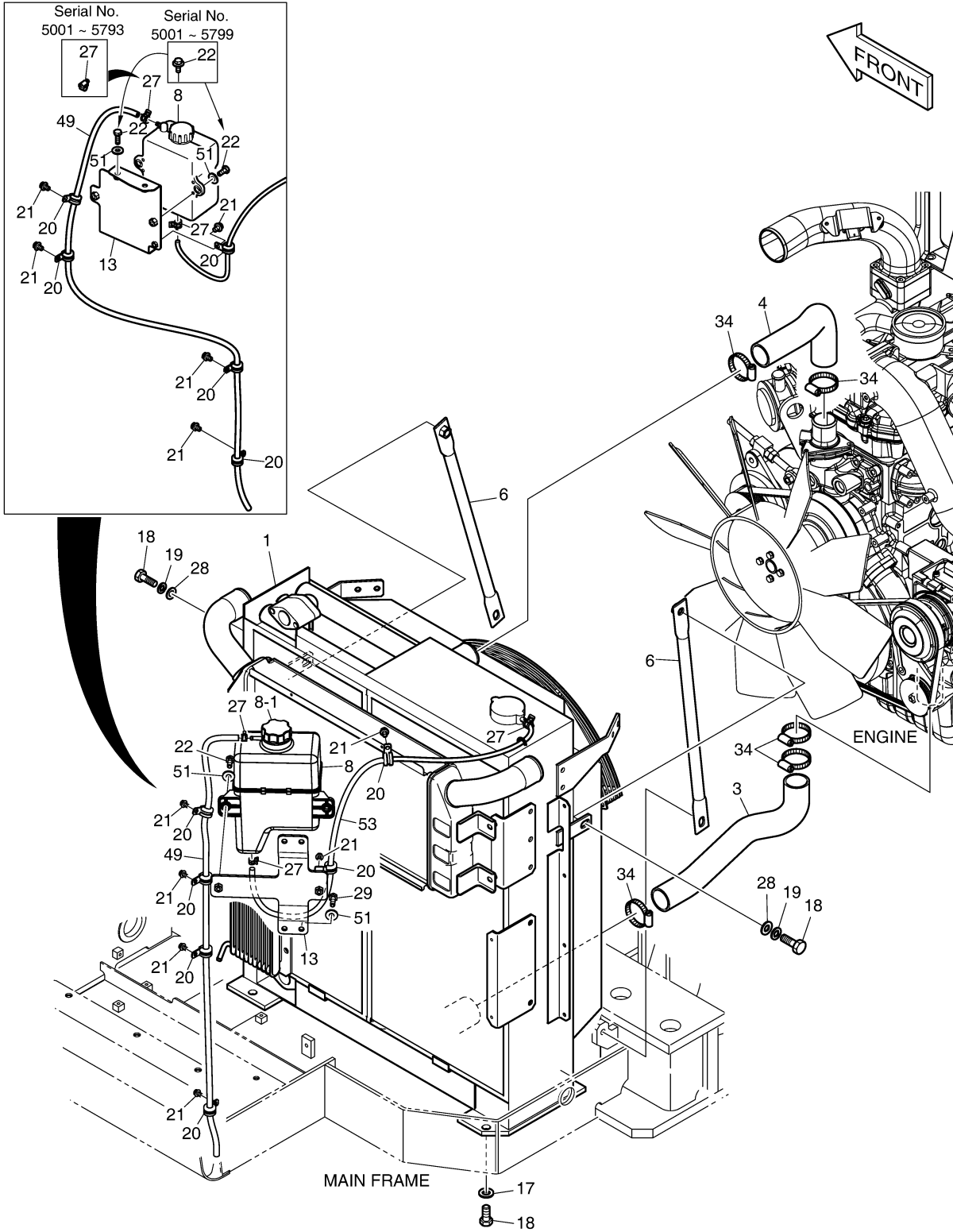
Serial No. ;

Key No.	Part No.	Description	Description	Q'ty	S.C	Serial No.	ICA	Replaceable part	
								Part No.	Q'ty
1120 -	K1053396	ENGINE ASS'Y	MOTEUR	-	D				
2	K1037354A	BRACKET;ENGINE MOUNT	SUPPORT	2		5001-5025	I	110427-00215	2
	110427-00215	BRACKET,ENGINE MOUNTING	SUPPORT	2		5026-5757	I	110427-00215A	2
	110427-00215A	BRACKET	SUPPORT	2		5758-			
10	2114-1929	WASHER	RONDELLE	4					
11	161-00550	RUBBER	CAOUTCHOUC	4					
12	161-00548	RUBBER	CAOUTCHOUC	4					
14	2114-9012A	WASHER	RONDELLE	8					
15	K1053682	SUPPORT;NUT	SUPPORT	4					
16	S0771466	BOLT	BOULON	4					
19	S5102903	WASHER	RONDELLE	8					
21	K1001029	BOLT	BOULON	2					
24	S0521566	BOLT M16X2.0X45	BOULON	8					
41	124-00209D7	CLIP	AGRAFE	1					
46	S0559566	BOLT M10X1.5X100	BOULON	2					
47	S0559066	BOLT M10X1.5X75	BOULON	2					
48	S5102603	WASHER	RONDELLE	4					
101	EUTEF	ENGINE ASS'Y(TIER-3)	MOTEUR	1					

Fig. 1130 RADIATOR MOUNTING SUPPORT DE RADIATEUR

Serial No. ;

Serial No. : 5001 ~ 5829



DATE	JAN. 03, 2019
7th EDITION	

Fig. 1130 RADIATOR MOUNTING SUPPORT DE RADIATEUR

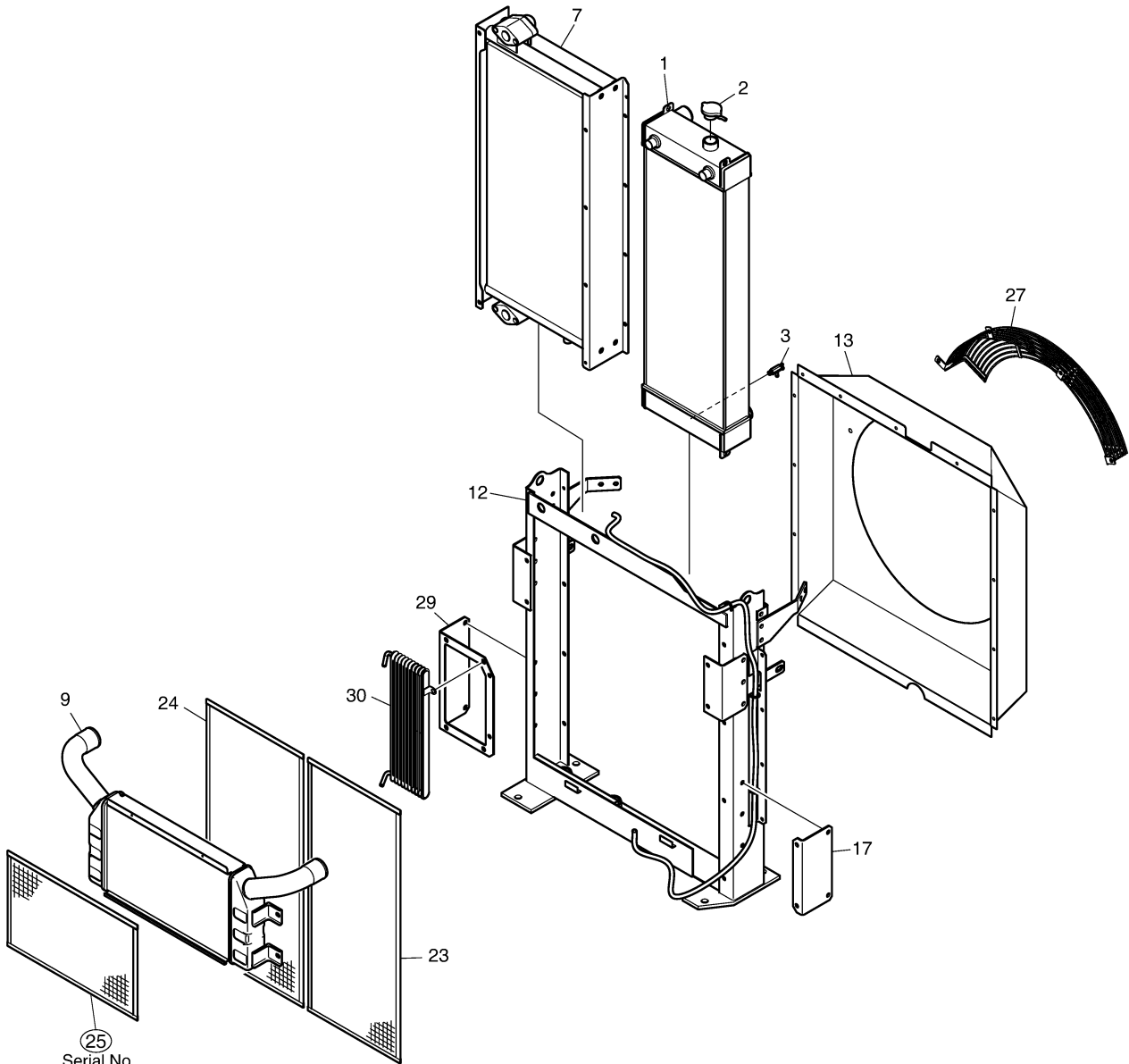
Serial No. ;

Key No.	Part No.	Description	Description	Q'ty	S.C	Serial No.	ICA	Replaceable part	
								Part No.	Q'ty
1130 -	K1053396	ENGINE ASS'Y	MOTEUR	-	D				
1	440211-00016	RADIATOR ASSY	ENSEMBLE RADIATEUR	1		5001-5518	I	440211-00016A	1
	440211-00016A	RADIATOR ASSY	ENSEMBLE RADIATEUR	1		5519-5829	Y	440211-00016B	1
	440211-00016B	RADIATOR ASSY	ENSEMBLE RADIATEUR	1		583C-			
3	420109-00020	HOSE,WATER	TUYAU FLEXIBLE	1		5001-5229	Y	420109-00020A	1
	420109-00020A	HOSE,WATER	TUYAU FLEXIBLE	1		523C-5785	I	420109-00020C	1
	420109-00020C	HOSE,WATER	TUYAU FLEXIBLE	1		5786-5810	I	420109-00020E	1
	420109-00020E	HOSE,WATER	TUYAU FLEXIBLE	1		5811-5836	I	420109-01339	1
	420109-01339	HOSE,WATER	TUYAU FLEXIBLE	1		5837-			
4	K1053949	HOSE;WATER	TUYAU FLEXIBLE	1		5001-5518			
	420109-00646	HOSE,WATER	TUYAU FLEXIBLE	1		5519-5810	I	420109-00646A	1
	420109-00646A	HOSE,WATER	TUYAU FLEXIBLE	1		5811-			
6	K1047774	STAY	RESTER	2					
8	K1038409	TANK;RESERVE	RESERVOIR	1		5001-5829			
	450107-00055	TANK,RESERVE	RESERVOIR,RESERVE	1		583C-			
8-1	110910-02504	. CAP	. CHAPEAU	1		583C-			
13	110406-00128A	BRACKET;RESERVE TANK	SUPPORT	1		5001-5829			
	110406-05713	BRACKET,RESERVOR TANK MC	SUPPORT	1		583C-			
17	2114-1816A	WASHER	RONDELLE	4					
18	S0521366	BOLT	BOULON	8					
19	S5102903	WASHER	RONDELLE	4					
20	124-00208D2	CLIP	AGRAFE	6					
21	K1001029	BOLT	BOULON	6					
22	DS0025016	BOLT	BOULON	4		5001-5799			
	S0512266	BOLT M10X1.5X30	BOULON	4		580C-5829			
	S0512266	BOLT M10X1.5X30	BOULON	2		583C-			
27	S8470014	CLAMP	COLLIER	1		5001-5793			
	DS2809001	CLIP,HOSE	AGRAFE	3		5794-			
28	S5010913	WASHER	RONDELLE	4					
29	S0512066	BOLT M10X1.5X25	BOULON	4		583C-			
34	S8470075	CLAMP	ATTACHE	4		5001-5103			
	S8500079	CLAMP	COLLIER	5		5104-			
49	420109-00090	HOSE,WATER	TUYAU FLEXIBLE	1		5001-5810	I	DS2160003	1
	DS2160003	HOSE	TUYAU FLEXIBLE	1		5811-5829			
	DS2160019	HOSE ASSY,WATER	TUYAU FLEXIBLE	1		583C-			
51	120804-00078	WASHER	RONDELLE	4		580C-5829			
	120804-00078	WASHER	RONDELLE	6		583C-			
53	DS2160020	HOSE ASSY,WATER	TUYAU FLEXIBLE	1		583C-			

DATE	JAN. 03, 2019
7th EDITION	

**Fig. 1140 RADIATOR
RADIATEUR**

Serial No. ;



DATE	JAN. 03, 2019
7th EDITION	

**Fig. 1140 RADIATOR
RADIATEUR**

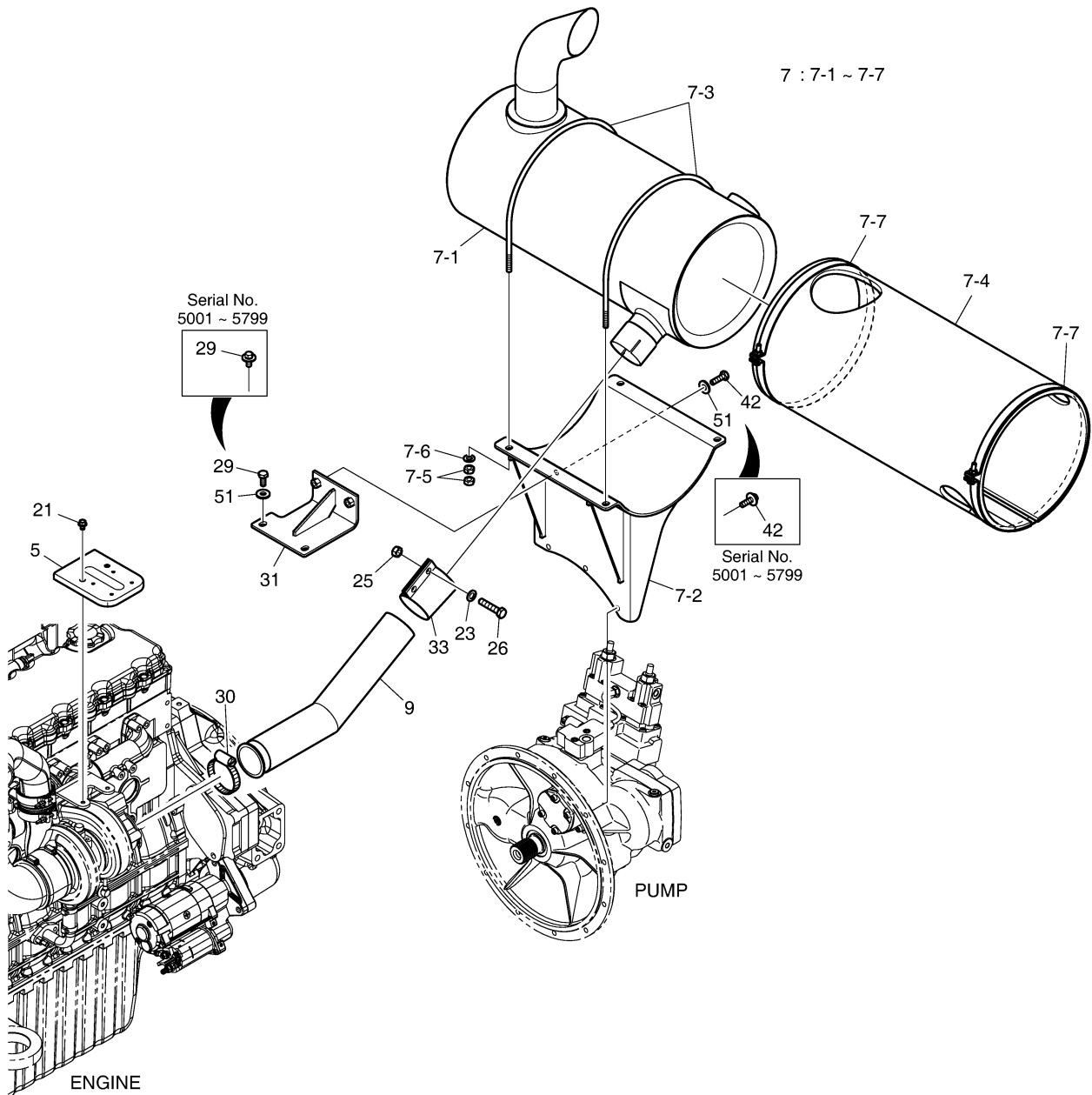
Serial No. ;

Key No.	Part No.	Description	Description	Q'ty	S.C	Serial No.	ICA	Replaceable part	
								Part No.	Q'ty
1140 -	440211-00016	RADIATOR ASSY	ENSEMBLE RADIATEUR	1		5001-5518	I	440211-00016A	1
	440211-00016A	RADIATOR ASSY	ENSEMBLE RADIATEUR	1		551E-5829	Y	440211-00016B	1
	440211-00016B	RADIATOR ASSY	ENSEMBLE RADIATEUR	1		583C-			
1	440211-00109	RADIATOR	RADIATEUR	1		5001-5518	I	440211-00109A	1
	440211-00109A	RADIATOR	RADIATEUR	1		551E-			
2	K1010769	CAP,PRESSURE	BOUCHON	1					
3	K9003878	COCK ASSY	ROBINET	1					
7	400206-00112	COOLER,OIL	REFROIDISSEUR	1					
9	K1010767A	CAC ASS`Y	CHARGE	1					
12	-	FRAME	ARMATURE	1	D				
13	110948-00047	SHROUD	ENVELOPPER	1					
17	K1015211	BRACKET	SUPPORT	1					
23	101551-00010	NET,WIRE	RESEAU,CÂBLE	1					
24	101551-00011	NET,WIRE	RESEAU,CÂBLE	1					
25	K1010768	WIRE NET(CAC)	CÂBLE NET	1		5001-5829			
27	110921-00092	GUARD,FAN;UPPER	GARDIEN	1					
29	K1015212	BRACKET	SUPPORT	1					
30	K1015210	COOLER;FUEL	GLACIERE	1					

DATE	JAN. 03, 2019
7th EDITION	

**Fig. 1150 MUFFLER
SILENCIEUX**

Serial No. ;



DATE	JAN. 03, 2019
7th EDITION	

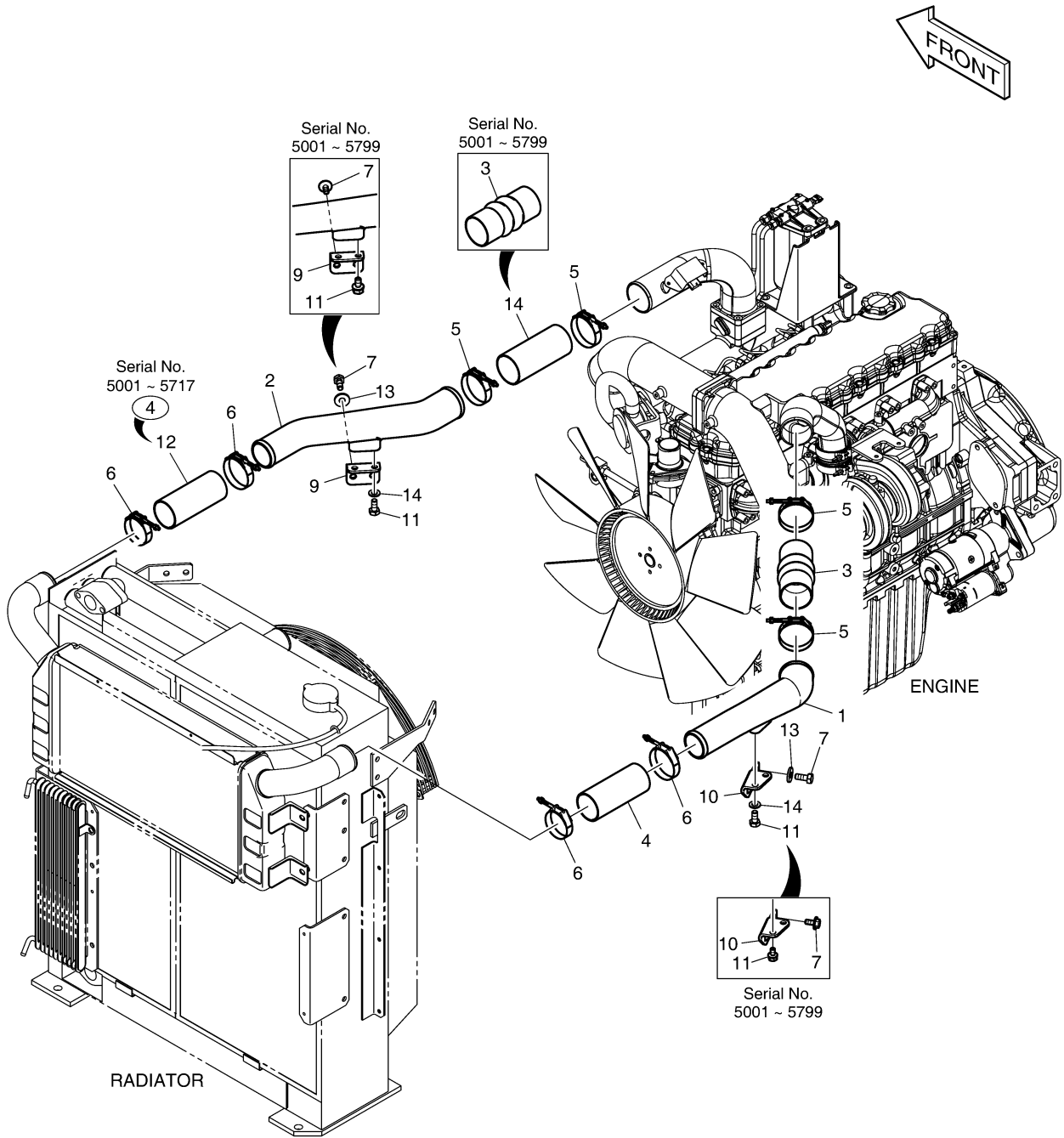
Fig. 1150 MUFFLER SILENCIEUX

Serial No. ;

Key No.	Part No.	Description	Description	Q'ty	S.C	Serial No.	ICA	Replaceable part	
								Part No.	Q'ty
1150 -	K1053396	ENGINE ASS'Y	MOTEUR	-	D				
5	K1037930	COVER;TURBO CHARGER	COUVERCLE	1					
7	240103-00024	MUFFLER ASSY	ASSEMBLÉE DE SILENCIEUX	1		5001-5009	I	240103-00024A	1
	240103-00024A	MUFFLER ASSY	ASSEMBLÉE DE SILENCIEUX	1		501C-5551	Y	240103-00024B	1
	240103-00024B	MUFFLER ASSY	ASSEMBLÉE DE SILENCIEUX	1		5552-5799	I	240103-00024C	1
	240103-00024C	MUFFLER ASSY	ASSEMBLÉE DE SILENCIEUX	1		580C-			
7-1	240103-00025	. MUFFLER	. SILENCIEUX	1					
7-2	110421-00015	. BRACKET,MUFFLER	. SUPPORT	1					
7-3	120119-00004A	. BOLT,U	. BOULON,U	2		5001-5009	I	120119-00004B	2
	120119-00004B	. BOLT,U	. BOULON,U	2		501C-			
7-4	110935-00019	. MAT,GLASS;MUFFLER	. TAPIS,VERRE	1					
7-5	S4012633	. NUT	. ECROU	8					
7-6	S5010613	. WASHER	. RONDELLE	4		5001-5799			
	120804-00076	. WASHER,HARD	. RONDELLE	4		580C-			
7-7	110902-00026	. BAND,MUFFLER	. BANDE	2					
9	K1053464	PIPE,EXHAUST	TUYAU,ECHAPPEMENT	1					
21	K1001029	BOLT	BOULON	2					
23	S5010713	WASHER	RONDELLE	2		5001-5799			
	120804-00077	WASHER,HARD	RONDELLE	2		580C-			
25	S4012733	NUT	ECROU	2					
26	S0515866	BOLT	BOULON	2					
29	DS0025017	BOLT	BOULON	2		5001-5799			
	S0512066	BOLT M10X1.5X25	BOULON	2		580C-			
30	K1024182	CLAMP;HOSE	SERRER	1					
31	K1053463	BRACKET	SUPPORT	1					
33	2124-1592A	CLAMP	SERRER	1		5001-5009	I	120203-00102	1
	120203-00102	CLAMP	ATTACHE	1		501C-			
42	DS0025034	BOLT	BOULON	2		5001-5799			
	S0512366	BOLT	BOULON	2		580C-			
51	120804-00078	WASHER	RONDELLE	4		580C-			

DATE	JAN. 03, 2019
7th EDITION	

Fig. 1160 CAC PIPING
CHARGEE DE REFROIDISSEUR D'CAIR
 Serial No. ;



DATE	JAN. 03, 2019
7th EDITION	

**Fig. 1160 CAC PIPING
CHARGEE DE REFROIDISSEUR D'CAIR**

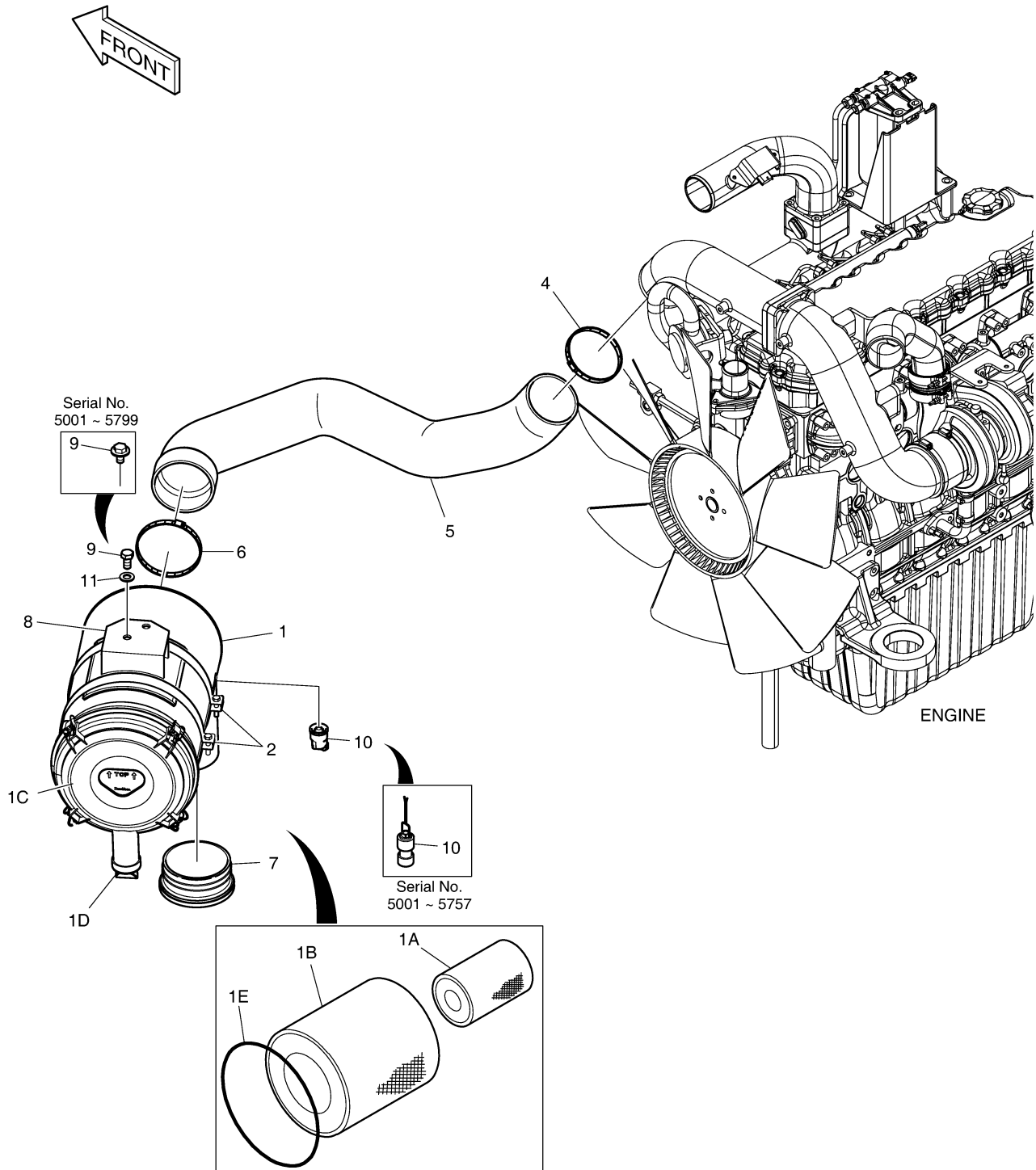
Serial No. ;

Key No.	Part No.	Description	Description	Q'ty	S.C	Serial No.	ICA	Replaceable part	
								Part No.	Q'ty
1160 -	K1051542	CAC PIPING	TUYAUTERIE DE CAC	-	D				
1	K1054025	PIPE;CAC	TUYAU,CAC	1					
2	K1054026	PIPE;CAC	TUYAU,CAC	1					
3	K1038559	HOSE	TUYAU FLEXIBLE	2		5001-5779			
	K1038559	HOSE	TUYAU FLEXIBLE	1		580C-			
4	K1045910	HOSE	TUYAU FLEXIBLE	2		5001-5717			
	K1045910	HOSE	TUYAU FLEXIBLE	1		571E-			
5	124-00194	CLAMP	ATTACHE	4		5001-5425	Y	S8500092	4
	S8500092	CLAMP	COLLIER	4		542E-			
6	K1000704A	CLAMP	SERRER	4		5001-5425	Y	S8500079	4
	S8500079	CLAMP	COLLIER	4		542E-			
7	DS0025023	BOLT	BOULON	4		5001-5799			
	S0512066	BOLT M10X1.5X25	BOULON	4		580C-			
9	K1054027	BRACKET	SUPPORT	1					
10	K1054028	BRACKET	SUPPORT	1					
11	DS0025042	BOLT	BOULON	4		5001-5799			
	S0511966	BOLT M10X1.5X22	BOULON	4		580C-			
12	420101-00987	HOSE,AIR	TUYAU FLEXIBLE	1		571E-			
13	120804-00078	WASHER	RONDELLE	4		580C-			
14	420101-01450	HOSE	TUYAU FLEXIBLE	1		580C-			

DATE	JAN. 03, 2019
7th EDITION	

**Fig. 1170 AIR CLEANER
ENSEMBLE FILTRE A AIR**

Serial No. ;



DATE	JAN. 03, 2019
7th EDITION	

Fig. 1170 AIR CLEANER
ENSEMBLE FILTRE A AIR

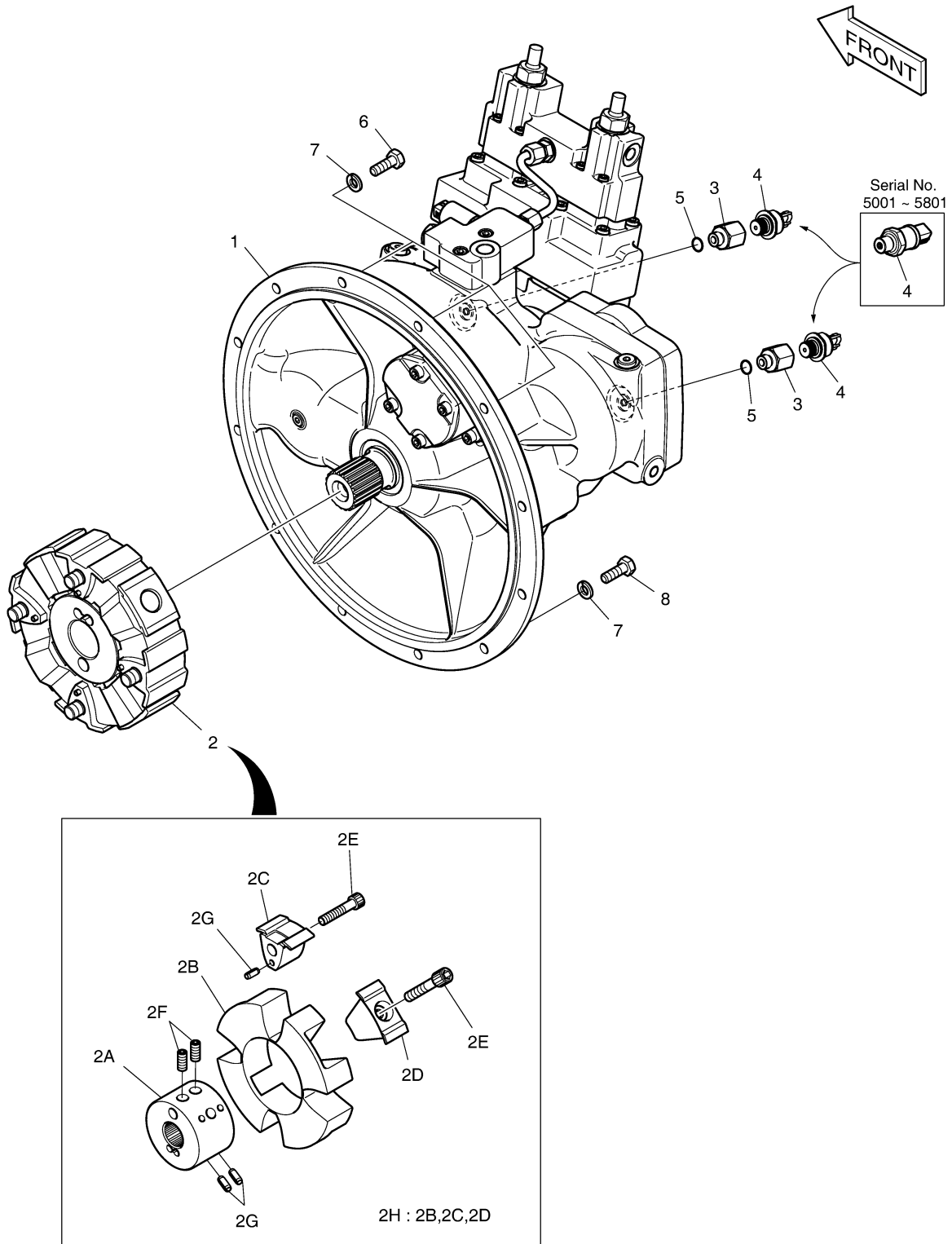
Serial No. ;

Key No.	Part No.	Description	Description	Q'ty	S.C	Serial No.	ICA	Replaceable part	
								Part No.	Q'ty
1170 -	K1051541	AIR CLEANER ASS'Y	ENSEMBLE NETTOYEUR A	-	D				
1	204-00067	AIR CLEANER	PURIFICATEUR D'AIR	1					
1A	474-00039	. ELEMENT,INNER	. ELEMENT	1					
1B	474-00040	. ELEMENT,OUTER	. ELEMENT	1					
1C	204-00075	. COVER	. COUVERCLE	1					
1D	204-00070	. VALVE	. VANNE	1					
1E	401002-01072	. O-RING	. JOINT TORIQUE	1					
2	124-00298B	BAND	BANDE	2					
4	S8510118	CLAMP	COLLIER	1					
5	K1053348	HOSE;AIR	TUYAU FLEXIBLE	1		5001-5009			
	420101-00374	HOSE,AIR	TUYAU FLEXIBLE	1		501C-			
6	S8510143	CLAMP	COLLIER	1					
7	K1003618	CAP,RAIN	CHAPEAU	1					
8	110401-00007	BRACKET,AIR CLEANER	SUPPORT	1					
9	DS0025015	BOLT	BOULON	2		5001-5799			
	S0515066	BOLT	BOULON	2		580C-			
10	170-00004	INDICATOR;DUST	INDICATEUR	1		5001-5757			
	800217-00100	INDICATOR,DUST	INDICATEUR	1		575E-			
11	120804-00076	WASHER,HARD	RONDELLE	2		580C-			

DATE	JAN. 03, 2019
7th EDITION	

**Fig. 1180 PUMP MOUNTING
POMPE**

Serial No. ;



DATE	JAN. 03, 2019
7th EDITION	

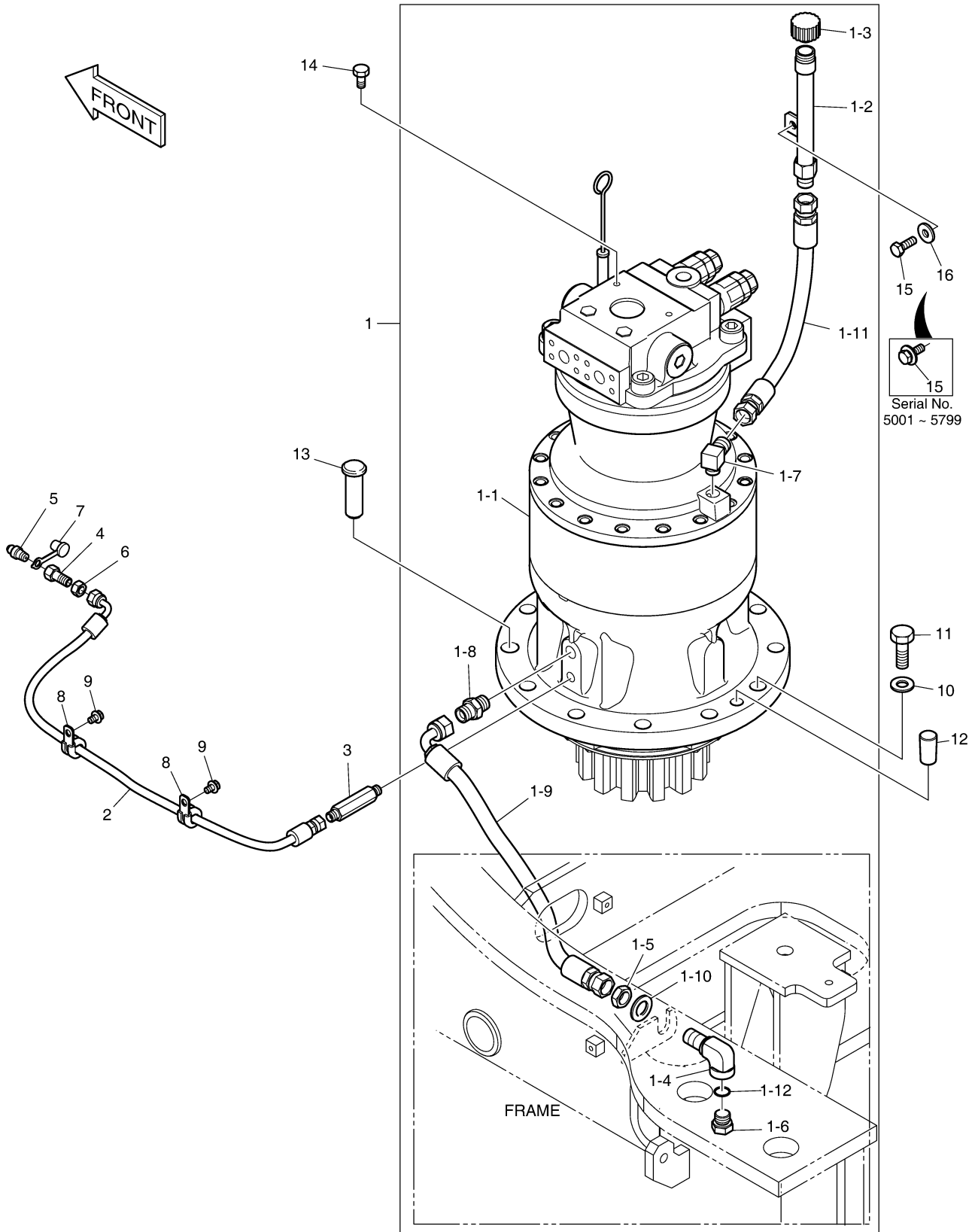
Fig. 1180 PUMP MOUNTING POMPE

Serial No. ;

Key No.	Part No.	Description	Description	Q'ty	S.C	Serial No.	ICA	Replaceable part	
								Part No.	Q'ty
1180 -	K1044826	PUMP INSTALLATION	INSTALLATION DE POMPE	-	D				
1	400914-00090	PUMP,MAIN	POMPE	1		5001-5032	Y	400914-00090A	1
	400914-00090A	PUMP,MAIN	POMPE	1		5033-5791	I	400914-00090B	1
	400914-00090B	PUMP,MAIN	POMPE	1		5792-			
2	K1013827	COUPLING,PUMP	COUPLING	1					
2A	-	. HUB	. MOYEU	1	D				
2B	2474-7009	. ELEMENT	. ELEMENT	1					
2C	-	. INSERT(A)	. INSERER	4	D				
2D	-	. INSERT(R)	. INSERTION	4	D				
2E	K9000422	. SOCKET BOLT SET(8EA)	. PRISE	1					
2F	-	. BOLT	. BOULON	2	D				
2G	-	. PIN,SPRING	. EPINGLE	12	D				
2H	2474-7009K	. ELEMENT KIT	. ELEMENT	1					
3	181-00716A	ADAPTER	ADAPTATEUR	2		5001-5801			
	DS2269010	ADAPTER,REDUCING	ADAPTATEUR	2		5802-			
4	2547-9045	SENSOR,PRESSURE	CAPTEUR	2		5001-5801			
	K1048145	SENSOR,PRESSURE	CAPTEUR	2		5802-			
5	S8040061	O-RING	JOINT TORIQUE	2					
6	S0558466	BOLT M10X1.5X45	BOULON	3					
7	120804-00070	WASHER	RONDELLE	12		5001-5799			
	120804-00076	WASHER,HARD	RONDELLE	12		580C-			
8	S0558366	BOLT M10X1.5X40	BOULON	9					

Fig. 1190 SWING MOTOR
MOTEUR D'ORIENTATION

Serial No. ;



DATE	JAN. 03, 2019
7th EDITION	

Fig. 1190 SWING MOTOR MOTEUR D'ORIENTATION

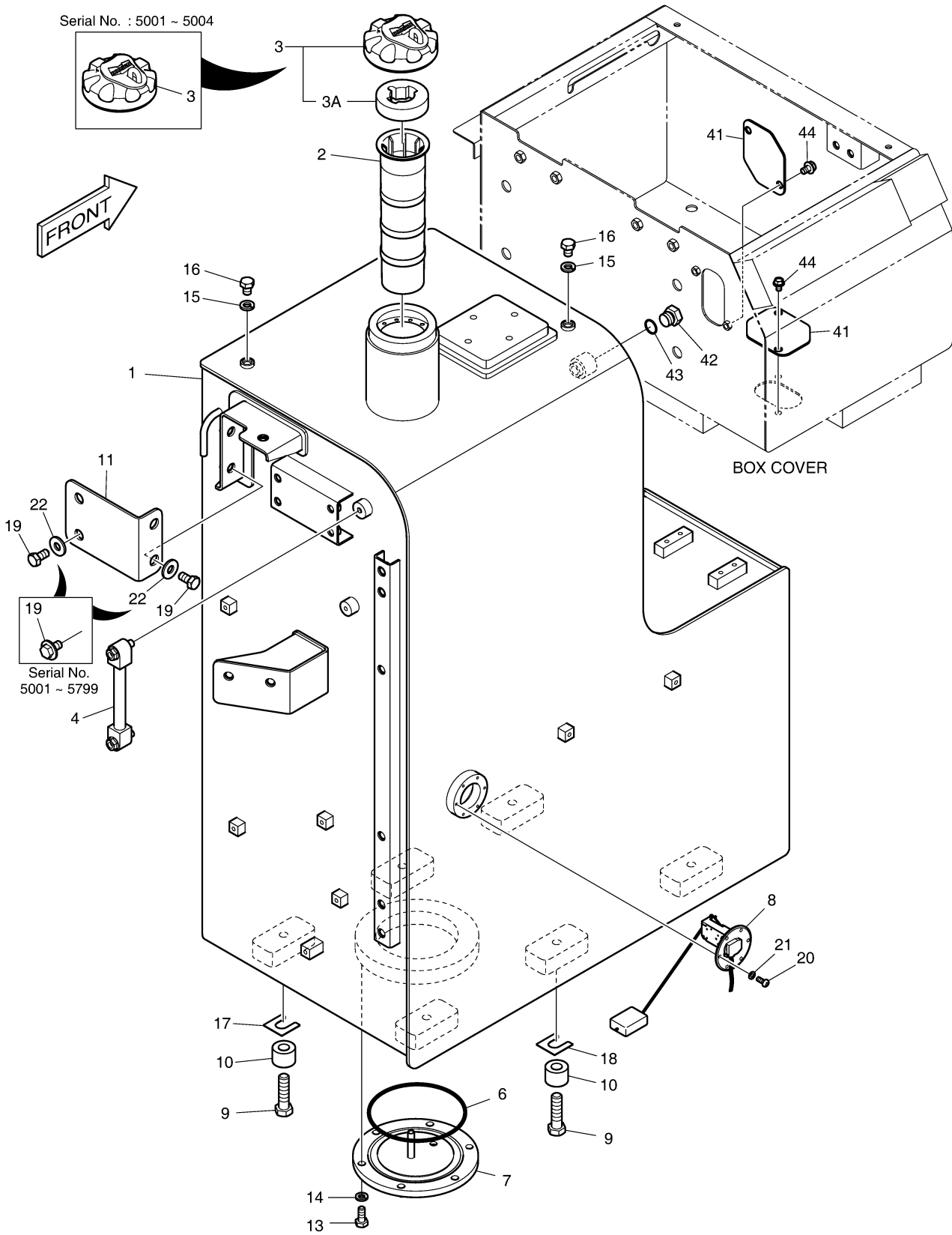
Serial No. ;

Key No.	Part No.	Description	Description	Q'ty	S.C	Serial No.	ICA	Replaceable part	
								Part No.	Q'ty
1190 -	K1052151	SWING DEVICE	DISPOSITIF DE SWING	-	D				
1	170301-00027	DEVICE ASSY,SWING	DISPOSITIF D'OSCILLATIO	1		5001-5801	Y	170301-00027B	1
	170301-00027B	DEVICE ASSY,SWING	DISPOSITIF D'OSCILLATIO	1		5802-5832	Y	170301-00027C	1
	170301-00027C	DEVICE ASSY,SWING	DISPOSITIF D'OSCILLATIO	1		5833-			
1-1	-	. DEVICE,SWING	. MOTEUR D'ORIENTATION	1	D				
1-2	K1052432	. PIPE	. TUYAU	1		5001-5832	Y	420210-03121	1
	420210-03121	. PIPE	. TUYAU	1		5833-			
1-3	2119-1063B	. CAP	. CHAPEAU	1					
1-4	181-00717	. ELBOW	. COUDE	1					
1-5	121-00010D3	. NUT	. ECROU	1					
1-6	2181-1950D7	. PLUG	. BOUCHON	1		5001-5801	Y	DS2901008	1
	DS2901008	. PLUG	. BOUCHON	1		5802-			
1-7	2181-1111D3	. ELBOW	. COUDE	1					
1-8	2181-1110D3	. ADAPTER	. ADAPTATEUR	1					
1-9	2184-1036D43	. HOSE	. TUYAU FLEXIBLE	1					
1-10	S5011113	. WASHER	. RONDELLE	1					
1-11	2184-1026D205	. HOSE PF1/2-450L	. TUYAU FLEXIBLE	1					
1-12	S8000181	. O-RING	. JOINT TORIQUE	1					
2	2184-1046D114	HOSE PF1/4-1350L	TUYAU FLEXIBLE	1					
3	DS2214051	ADAPTER	ADAPTATEUR	1					
4	181-00103	REDUCER	REDUCTEUR	1					
5	S6710041	NIPPLE,GREASE	BOSSAGE,GRAISSE	1					
6	121-00006	NUT	ECROU	1					
7	160-00020	CAP	CHAPEAU	1					
8	124-00208D2	CLIP	AGRAFE	2					
9	K1001029	BOLT	BOULON	2					
10	2114-9012A	WASHER	RONDELLE	11					
11	S0570366	BOLT	BOULON	11					
12	160-00027	CAP	CHAPEAU	2					
13	2123-4030	PIN,LOCK	EPINGLE,FERMER	1					
14	S0511666	BOLT	BOULON	2					
15	DS0025016	BOLT	BOULON	1		5001-5799			
	S0512266	BOLT M10X1.5X30	BOULON	1		580C-			
16	120804-00078	WASHER	RONDELLE	1		580C-			

DATE	JAN. 03, 2019
7th EDITION	

**Fig. 1200 FUEL TANK
RESERVOIR DE GAZOLE**

Serial No. ; 5001 ~ 5801



DATE	JAN. 03, 2019
7th EDITION	

Fig. 1200 FUEL TANK RESERVOIR DE GAZOLE

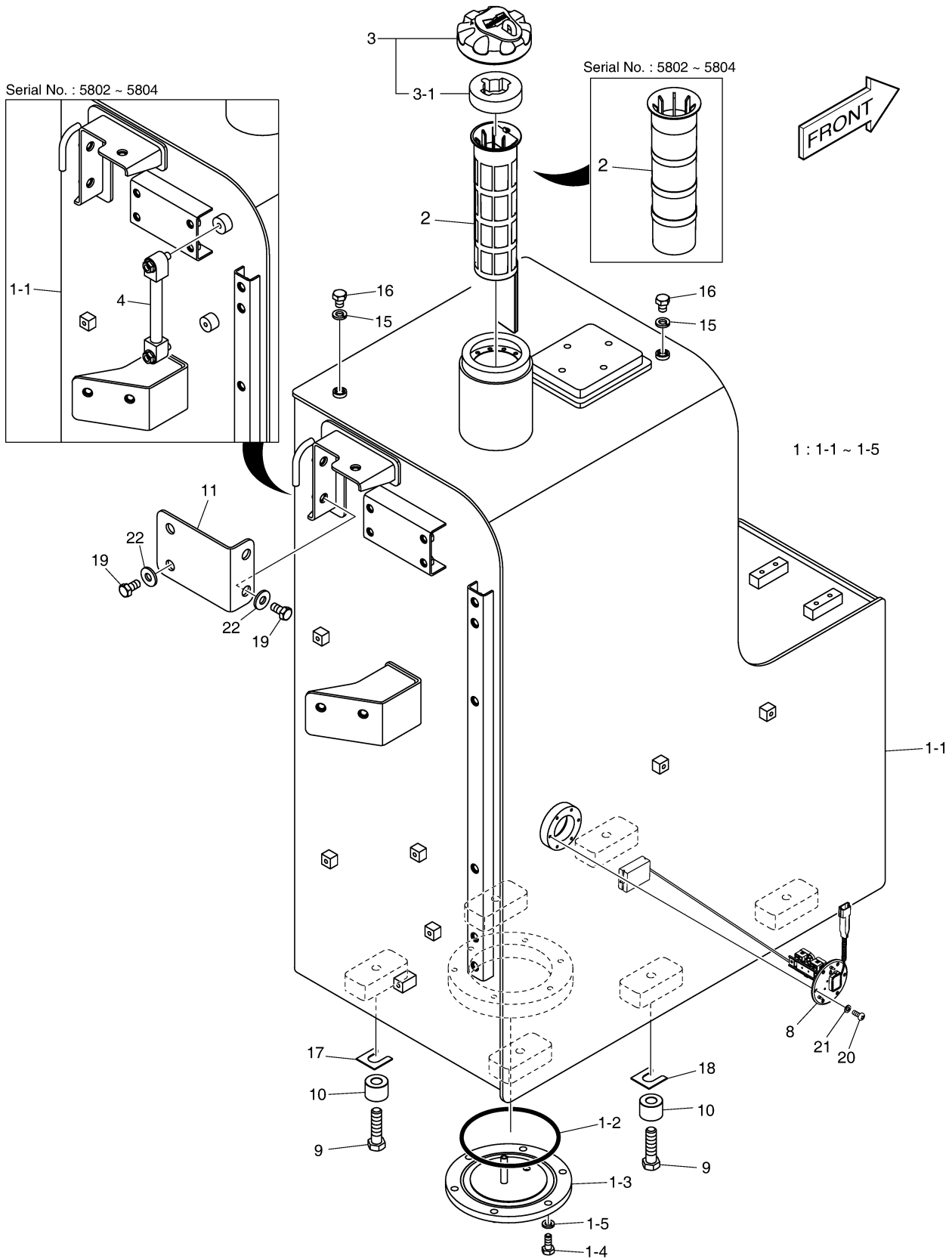
Serial No. ; 5001 ~ 5801

Key No.	Part No.	Description	Description	Q'ty	S.C	Serial No.	ICA	Replaceable part	
								Part No.	Q'ty
1200 -	450103-00239	TANK ASSY,FUEL	RESERVOIR,CARBURANT	-	D				
1	450103-00062C	TANK,FUEL	RESERVOIR,CARBURANT	1		5001-5268	Y	450103-00062E	1
	450103-00062E	TANK,FUEL	RESERVOIR,CARBURANT	1		526E-5647	Y	450103-00062G	1
	450103-00062G	TANK,FUEL	RESERVOIR,CARBURANT	1		567E-			
2	471-00105A	FILTER,FUEL STRAINER	FILTRE	1					
3	K1004266	CAP;FUEL	CHAPEAU	1		5001-5004	I	110911-00126	1
	110911-00126	CAP,FUEL	BOUCHON	1		500E-			
3A	400504-00045	. ELEMENT,FUEL CAP	. ELEMENT	1		500E-			
4	119-00025B	GAUGE,LEVEL	JAUGE	1		5001-5351	Y	800108-00150	1
	800108-00150	GAUGE,LEVEL;180MM	ENSEMBLE DE MESURE	1		5352-			
6	S8011450	O-RING	JOINT TORIQUE	1					
7	K1026645	COVER	COUVERTURE	1					
8	547-00026	SENDER;FUEL	EXPÉDITEUR	1		5001-5007	Y	301316-00016	1
	301316-00016	SENDER,FUEL	EXPÉDITEUR	1		500E-			
9	S0565466	BOLT M16X2.0X60	BOULON	6					
10	114-00425	SPACER	ESPACE	6					
11	K1053328	PLATE	PLAQUE	1					
13	S0512066	BOLT M10X1.5X25	BOULON	6					
14	S5102603	WASHER	RONDELLE	6					
15	S5102703	WASHER	RONDELLE	2					
16	S0514666	BOLT M12X1.75X16	BOULON	2					
17	2114-1814	SHIM,1.6T	CALE	3					
18	2114-1813	SHIM,0.8T	CALE	3					
19	DS0025015	BOLT	BOULON	4		5001-5799			
	S0515066	BOLT	BOULON	4		580C-			
20	S3450833	SCREW	VIS	6					
21	S5100203	WASHER	RONDELLE	6					
22	120804-00079	WASHER	RONDELLE	4		580C-			
41	K1051966	COVER	BAGUE D'ETANCHEITE	2					
42	2181-1950D7	PLUG	BOUCHON	1					
43	S8000181	O-RING	JOINT TORIQUE	1					
44	K1001029	BOLT	BOULON	4					

DATE	JAN. 03, 2019
7th EDITION	

**Fig. 1201 FUEL TANK
RESERVOIR DE GAZOLE**

Serial No. ; 5802 ~



DATE	JAN. 03, 2019
7th EDITION	

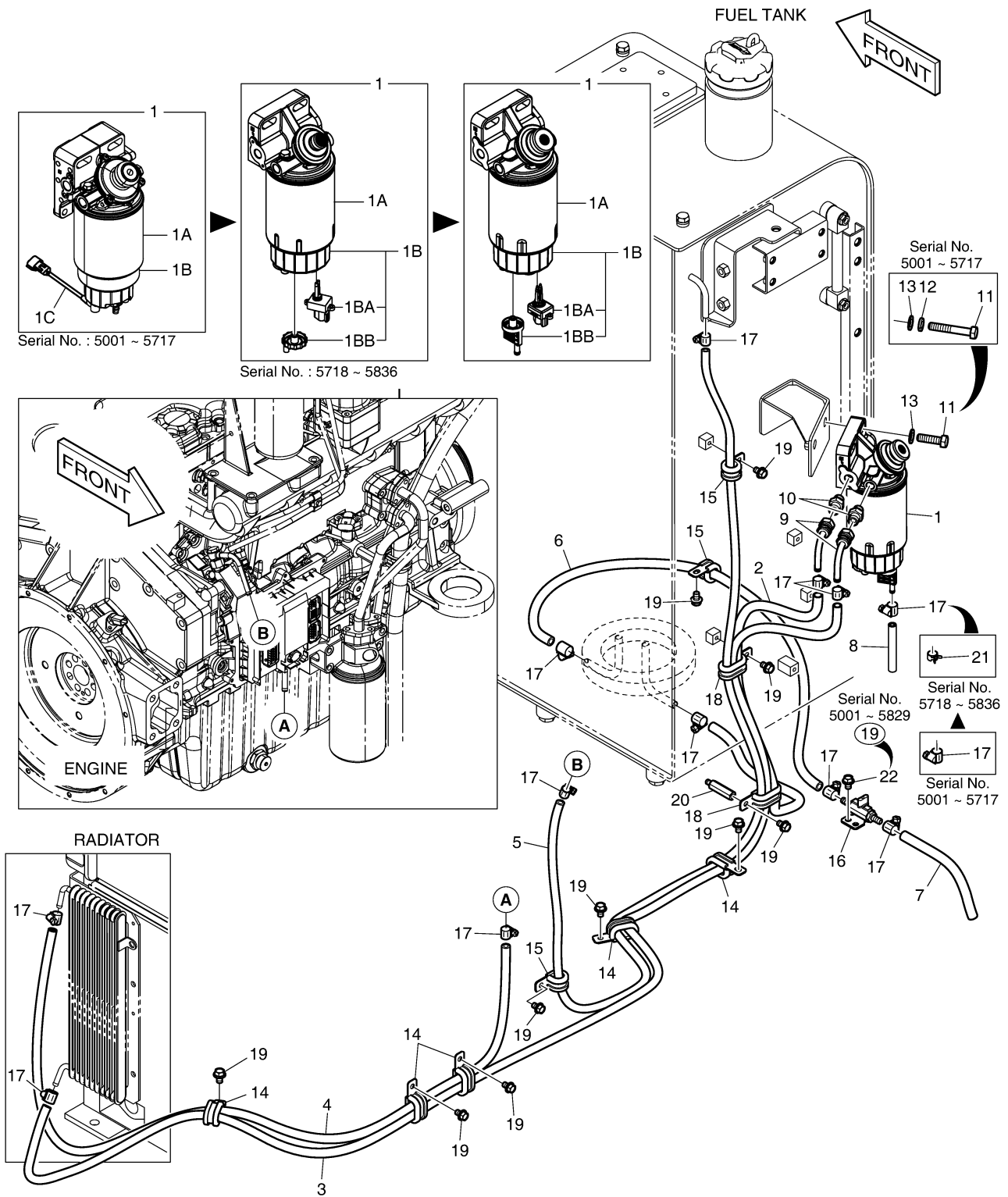
**Fig. 1201 FUEL TANK
RESERVOIR DE GAZOLE**

Serial No. ; 5802 ~

Key No.	Part No.	Description	Description	Q'ty	S.C	Serial No.	ICA	Replaceable part	
								Part No.	Q'ty
1201 -	450103-00239	TANK ASSY,FUEL	RESERVOIR,CARBURANT	-	D				
1	450103-00744	TANK ASSY,FUEL;SUB	RESERVOIR,CARBURANT	1	D	5802-5804			
	450103-00744A	TANK ASSY,FUEL;SUB	RESERVOIR,CARBURANT	1	D	5805-			
1-1	450103-00062G	. TANK,FUEL	. RESERVOIR,CARBURANT	1		5802-5804			
	450103-00062H	. TANK,FUEL	. RESERVOIR,CARBURANT	1		5805-			
1-2	S8011450	. O-RING	. JOINT TORIQUE	1					
1-3	K1026645	. COVER	. COUVERTURE	1					
1-4	S0512066	. BOLT M10X1.5X25	. BOULON	6					
1-5	120804-00076	. WASHER,HARD	. RONDELLE	6					
2	471-00105A	FILTER,FUEL STRAINER	FILTRE	1		5802-5804			
	400411-00102	STRAINER,FUEL	PASSOIRE	1		5805-			
3	110911-00126	CAP,FUEL	BOUCHON	1					
3-1	400504-00045	. ELEMENT,FUEL CAP	. ELEMENT	1					
4	800108-00150	GAUGE,LEVEL;180MM	ENSEMBLE DE MESURE	1		5802-5804			
8	301316-00016	SENDER,FUEL	EXPÉDITEUR	1					
9	S0565466	BOLT M16X2.0X60	BOULON	6					
10	114-00425	SPACER	ESPACE	6					
11	K1053328	PLATE	PLAQUE	1					
15	S5102703	WASHER	RONDELLE	2					
16	S0514666	BOLT M12X1.75X16	BOULON	2					
17	2114-1814	SHIM,1.6T	CALE	3					
18	2114-1813	SHIM,0.8T	CALE	3					
19	S0515066	BOLT	BOULON	4					
20	S3450833	SCREW	VIS	6					
21	S5100203	WASHER	RONDELLE	6					
22	120804-00079	WASHER	RONDELLE	4					

Fig. 1210 FUEL PIPING CONDUITES DE GAZOLE

Serial No. ;



DATE	JAN. 03, 2019
7th EDITION	

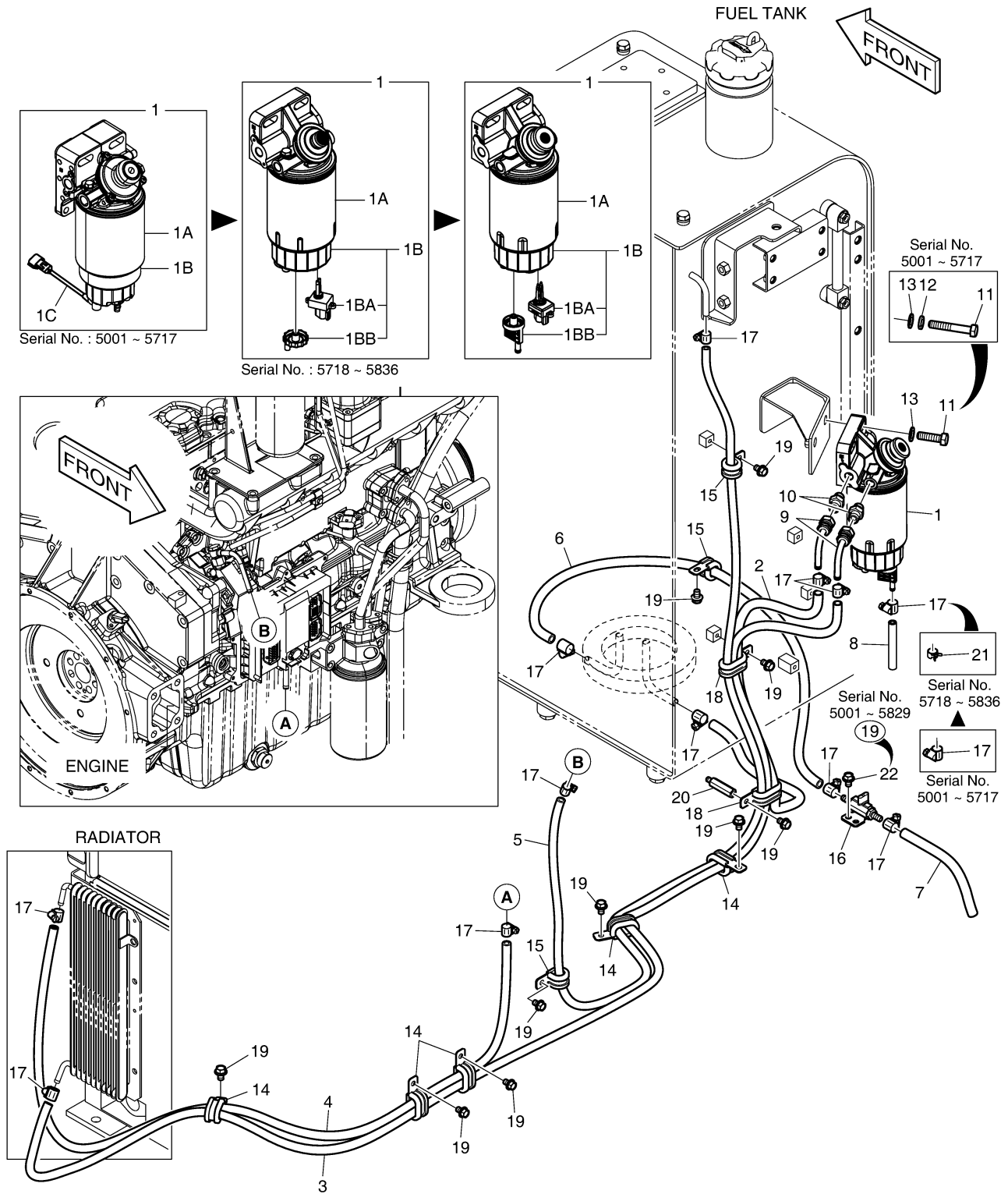
Fig. 1210 FUEL PIPING CONDUITES DE GAZOLE

Serial No. ;

Key No.	Part No.	Description	Description	Q'ty	S.C	Serial No.	ICA	Replaceable part	
								Part No.	Q'ty
1210 -	K1052878	FUEL PIPING	TUYAUTERIE DE CARBUR	-	D				
1	K1044605	PRE FUEL FILTER ASS'Y	PRE FILTRE A ESSENCE	1		5001-5717			
	400403-00195	FILTER,FUEL	PRE FILTRE A ESSENCE	1		5718-5799	I	400403-00195A	1
	400403-00195A	FILTER,FUEL PRE	FILTRE	1		580C-5836	Y	400403-00653	1
	400403-00653	FILTER,FUEL PRE	FILTRE	1		5837-			
1A	K1006530	. FILTER;PRE FUEL	. FILTRE	1		5001-5717			
	400508-00084	. CARTRIDGE ASSY,FILTER	. CARTOUCHE	1		5718-			
1B	K1046352	. BOWL	. BOL	1		5001-5717			
	110964-00022	. BOWL	. CUVETTE	1		5718-5836	Y	110964-00045	1
	110964-00045	. BOWL;WATER	. CUVETTE	1		5837-			
1BA	301308-00562	.. SENSOR,LEVEL	.. CAPTEUR	1		5718-			
1BB	410107-00039	.. VALVE,DRAIN	.. CARTOUCHE	1		5718-5836	Y	410107-00040	1
	410107-00040	.. VALVE,DRAIN	.. CARTOUCHE	1		5837-			
1C	K1046350	. SENSOR;WATER	. CAPTEUR	1		5001-5717			
2	DS2105070	HOSE	TUYAU FLEXIBLE	1					
3	DS2105057	HOSE	TUYAU FLEXIBLE	1					
4	DS2105063	HOSE,FUEL 2250L	TUYAU FLEXIBLE	1					
5	DS2105021	HOSE	TUYAU FLEXIBLE	1					
6	DS2105069	HOSE;FUEL	TUYAU FLEXIBLE	1					
7	DS2105085	HOSE;FUEL	TUYAU FLEXIBLE	1					
8	DS2105069	HOSE;FUEL	TUYAU FLEXIBLE	1		5001-5793	U	DS2165001	1
	DS2165001	HOSE	TUYAU FLEXIBLE	1		5794-			
9	K1002864	ELBOW	COUDE	2					
10	DS2479004	ADAPTER	ADAPTEUR	2					
11	S0561266	BOLT M12X1.75X75	BOULON	2		5001-5717			
	S0560666	BOLT M12X1.75X45	BOULON	2		5718-			
12	S5102703	WASHER	RONDELLE	2		5001-5717			
13	S5010713	WASHER	RONDELLE	2		5001-5799			
	120804-00077	WASHER,HARD	RONDELLE	2		580C-			
14	124-00209D1	CLIP	AGRAFE	5					
15	124-00208D3	CLIP	AGRAFE	3					
16	410202-00010	COCK,VALVE	ROBINET	1		5001-5829			
	410202-00063	COCK,VALVE	ROBINET	1		583C-			
17	S8450012	CLAMP	COLLIER	12		5001-5662			
	S8470020	CLAMP	COLLIER	12		5663-5717			
	S8470014	CLAMP	COLLIER	11		5718-5836			
	S8470014	CLAMP	COLLIER	12		5837-			
18	124-00209D6	CLIP	AGRAFE	2					

Fig. 1210 FUEL PIPING CONDUITES DE GAZOLE

Serial No. ;



DATE	JAN. 03, 2019
7th EDITION	

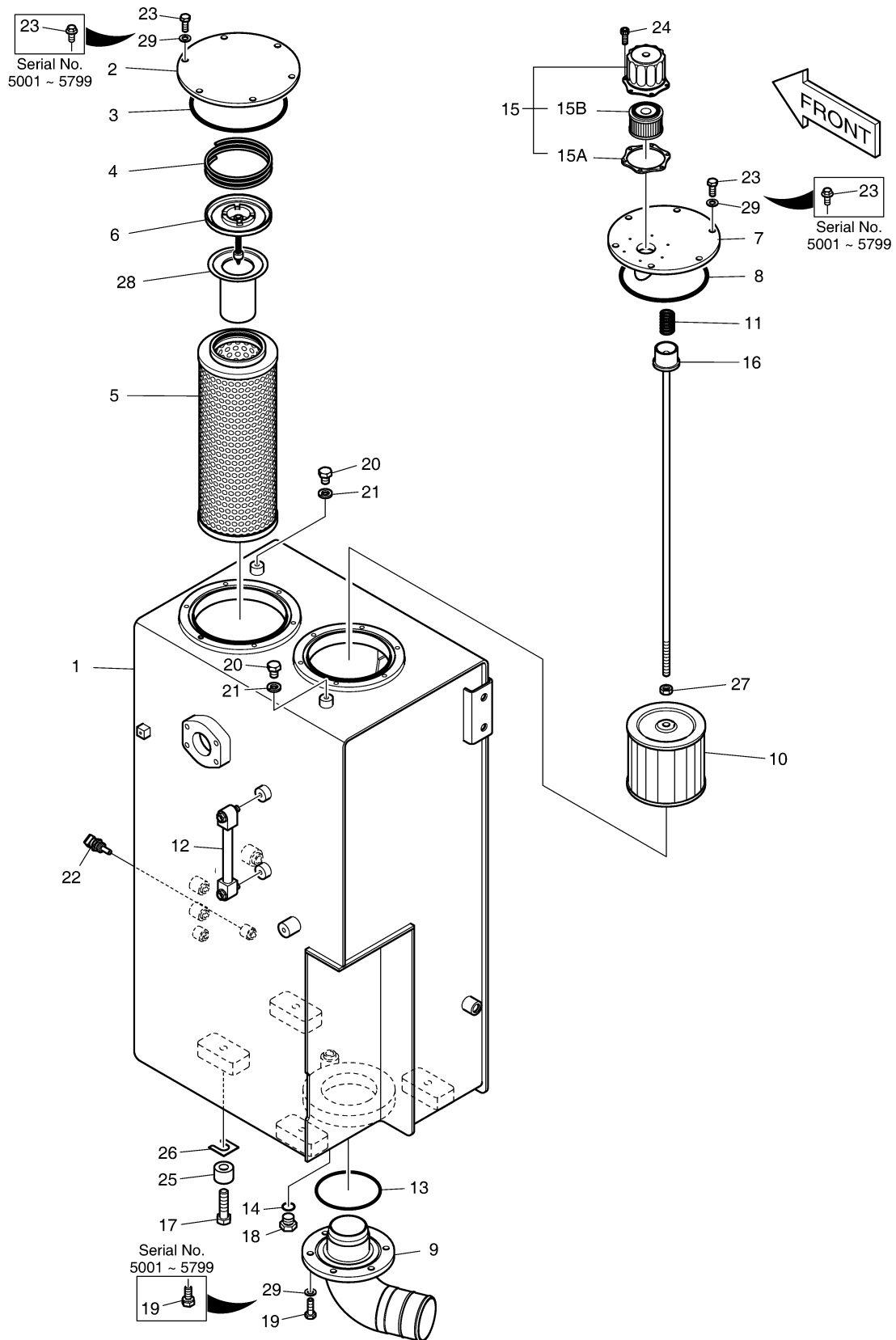
**Fig. 1210 FUEL PIPING
CONDUITES DE GAZOLE**

Serial No. ;

Key No.	Part No.	Description	Description	Q'ty	S.C	Serial No.	ICA	Replaceable part	
								Part No.	Q'ty
1210 -19	K1001029	BOLT	BOULON	12		5001-5829			
	K1001029	BOLT	BOULON	10		583C-			
20	2120-2187	BOLT	BOULON	1					
21	DS2807008	CLIP;HOSE	AGRAFE	1		5718-5793	U	DS2809001	1
	DS2809001	CLIP,HOSE	AGRAFE	1		5794-5836			
22	120106-00596	BOLT	BOULON	2		583C-			

Fig. 1220 OIL TANK RESERVOIR D'HUILE

Serial No. ; 5001 ~ 5801



DATE	JAN. 03, 2019
7th EDITION	

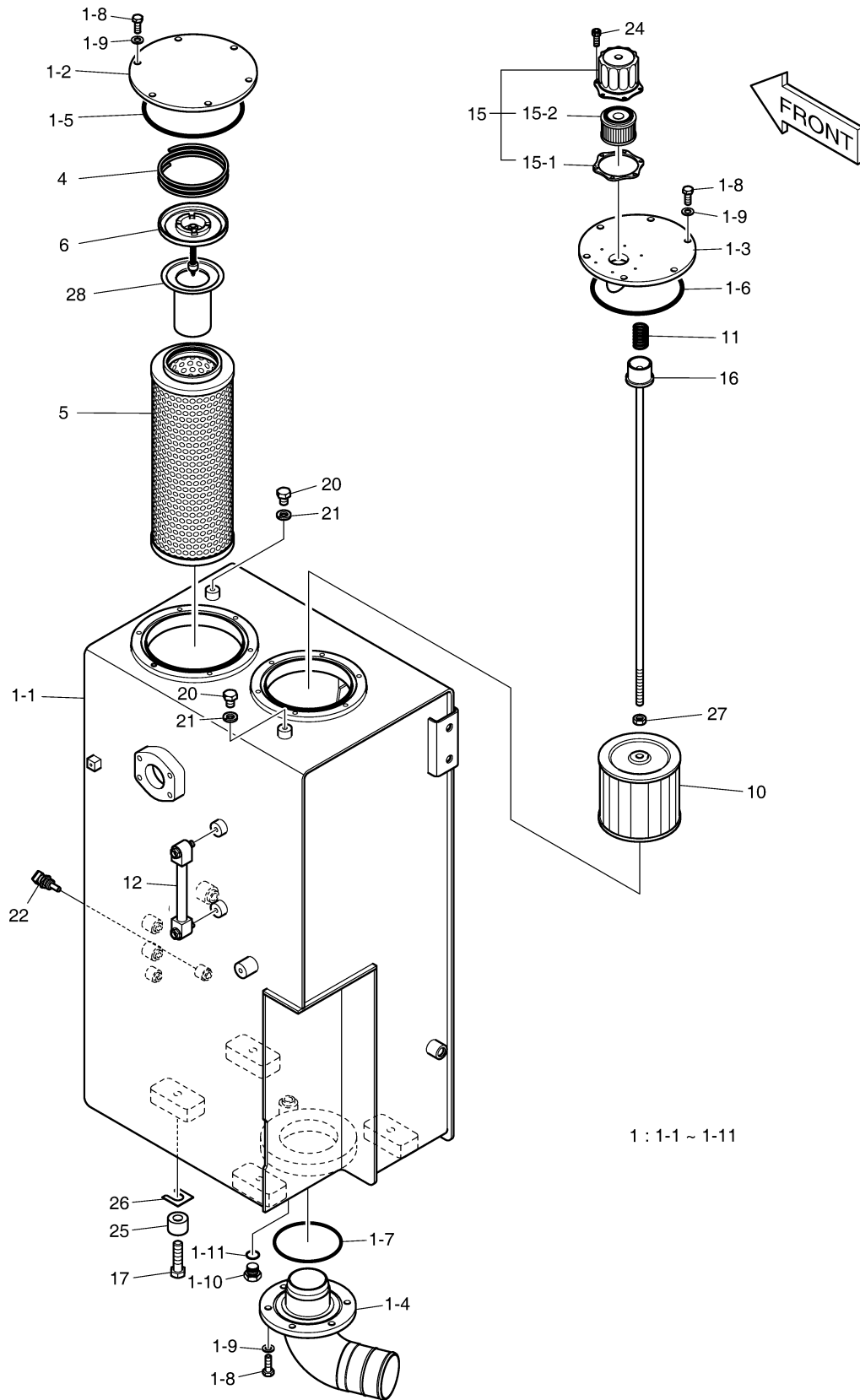
**Fig. 1220 OIL TANK
RESERVOIR D'HUILE**

Serial No. ; 5001 ~ 5801

Key No.	Part No.	Description	Description	Q'ty	S.C	Serial No.	ICA	Replaceable part	
								Part No.	Q'ty
1220 -	450105-00284	TANK ASSY,OIL	RESERVOIR,PÉTROLE	-	D				
1	450105-00068B	TANK,OIL	RESERVOIR,PÉTROLE	1					
2	K1011675A	COVER	COUVERCLE	1					
3	S8011850	O-RING	JOINT TORIQUE	1					
4	2129-1393	SPRING	RESSORT	1					
5	474-00055	ELEMENT;RETURN FILTER	ELEMENT	1		5001-5799	Y	400504-00277	1
	400504-00277	ELEMENT,RETURN FILTER	ELEMENT	1		580C-			
6	2426-1175	VALVE;BY-PASS	VANNE,CONTOURNE	1		5001-5596	I	410128-00031	1
	410128-00031	VALVE,BY-PASS	VANNE	1		5597-			
7	473-00052	COVER	COUVERTURE	1					
8	S8011650	O-RING	JOINT TORIQUE	1					
9	K1000269A	PIPE,SUCTION	TUYAU,ASPIRATION	1					
10	2474-9016A	FILTER,SUCTION	FILTRE	1					
11	2129-1008	SPRING,COMPRESS	RESSORT	1					
12	119-00025B	GAUGE,LEVEL	JAUGE	1					
13	S8011200	O-RING	JOINT TORIQUE	1					
14	S8000181	O-RING	JOINT TORIQUE	1					
15	K1012685A	BREATHER;AIR	RENIFLARD D' AIR	1		5001-5757	I	400811-00087	1
	400811-00087	BREATHER,AIR	RENIFLARD	1		5758-			
15A	K9005662	. GASKET	. JOINT	1					
15B	K1029257	. ELEMENT,AIR BREATHER	. ELEMENT	1		5001-5757			
	400504-00254	. ELEMENT,AIR BREATHER	. ELEMENT	1		5758-			
16	K1054034	ROD	ENSEMBLE DE TIGE	1					
17	S0565466	BOLT M16X2.0X60	BOULON	4					
18	2181-1950D7	PLUG	BOUCHON	1					
19	DS0025024	BOLT	BOULON	6		5001-5799			
	S0512066	BOLT M10X1.5X25	BOULON	6		580C-			
20	S0514666	BOLT M12X1.75X16	BOULON	2					
21	S5102703	WASHER	RONDELLE	2					
22	K1003296	SENSOR,TEMPERATURE	CAPTEUR	1					
23	K1007957	BOLT	BOULON	12		5001-5799			
	S0512066	BOLT M10X1.5X25	BOULON	12		580C-			
24	2120-2166D41	BOLT	BOULON	6					
25	114-00425	SPACER	ESPACE	4					
26	2114-1813	SHIM,0.8T	CALE	4					
27	S4012733	NUT	ECROU	1					
28	400411-00001A	STRAINER,BY-PASS	PASSOIRE	1					
29	120804-00076	WASHER,HARD	RONDELLE	18		580C-			

**Fig. 1221 OIL TANK
RESERVOIR D'HUILE**

Serial No. ; 5802 ~



DATE	JAN. 03, 2019
7th EDITION	

**Fig. 1221 OIL TANK
RESERVOIR D'HUILE**

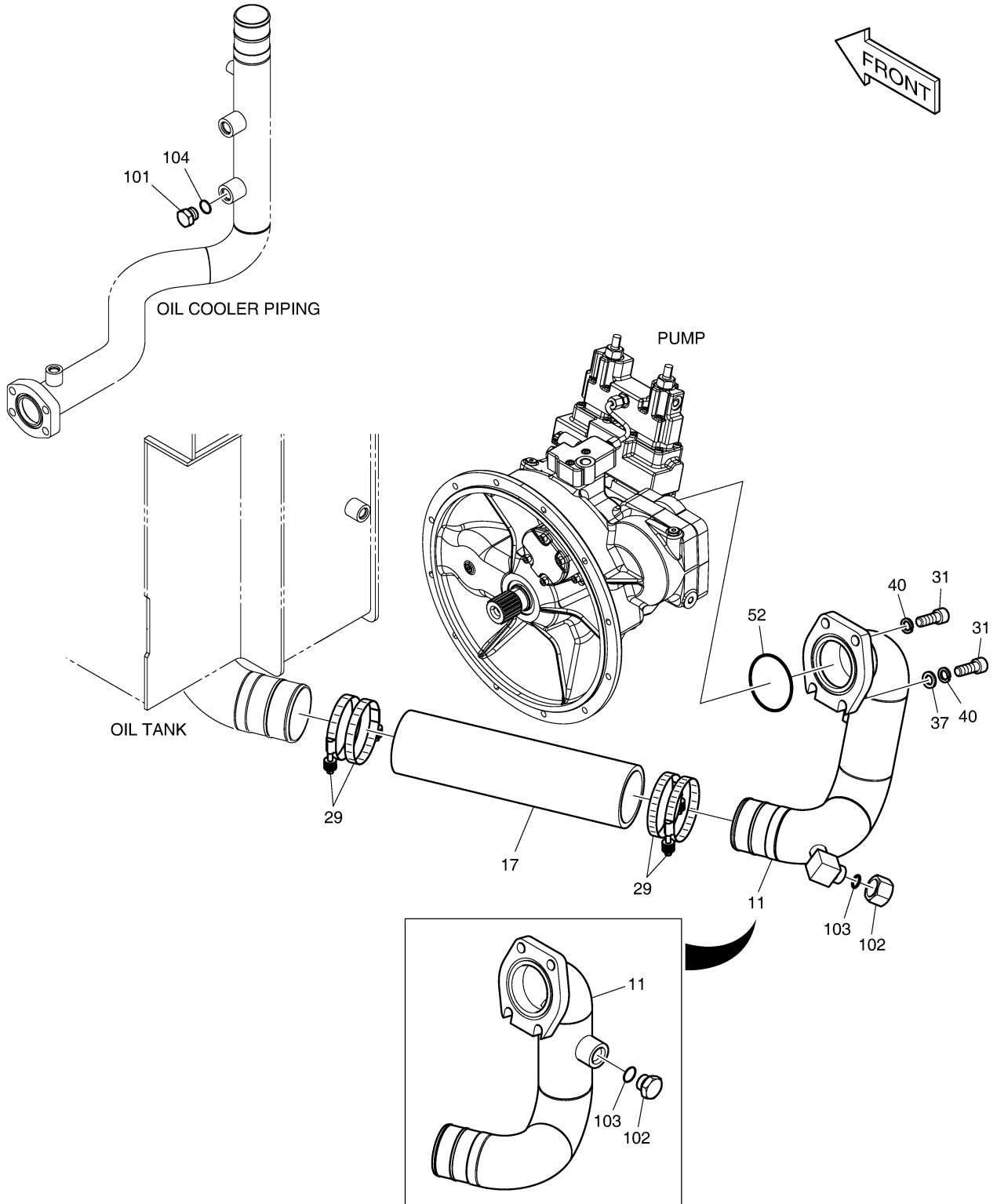
Serial No. ; 5802 ~

Key No.	Part No.	Description	Description	Q'ty	S.C	Serial No.	ICA	Replaceable part	
								Part No.	Q'ty
1221 -	450105-00284	TANK ASSY,OIL	RESERVOIR,PÉTROLE	-	D				
1	-	TANK ASSY,OIL;SUB	RESERVOIR,PÉTROLE	1	D				
1-1	450105-00068B	. TANK,OIL	. RESERVOIR,PÉTROLE	1					
1-2	K1011675A	. COVER	. COUVERCLE	1					
1-3	473-00052	. COVER	. COUVERTURE	1					
1-4	K1000269A	. PIPE,SUCTION	. TUYAU,ASPIRATION	1					
1-5	S8011850	. O-RING	. JOINT TORIQUE	1					
1-6	S8011650	. O-RING	. JOINT TORIQUE	1					
1-7	S8011200	. O-RING	. JOINT TORIQUE	1					
1-8	S0512066	. BOLT M10X1.5X25	. BOULON	18					
1-9	120804-00076	. WASHER,HARD	. RONDELLE	18					
1-10	DS2901008	. PLUG	. BOUCHON	1					
1-11	S8000181	. O-RING	. JOINT TORIQUE	1					
4	2129-1393	SPRING	RESSORT	1					
5	400504-00277	ELEMENT,RETURN FILTER	ELEMENT	1					
6	410128-00031	VALVE,BY-PASS	VANNE	1					
10	2474-9016A	FILTER,SUCTION	FILTRE	1					
11	2129-1008	SPRING,COMPRESS	RESSORT	1					
12	119-00025B	GAUGE,LEVEL	JAUGE	1					
15	400811-00087	BREATHER,AIR	RENIFLARD	1					
15-1	K9005662	. GASKET	. JOINT	1					
15-2	400504-00254	. ELEMENT,AIR BREATHER	. ELEMENT	1					
16	K1054034	ROD	ENSEMBLE DE TIGE	1					
17	S0565466	BOLT M16X2.0X60	BOULON	4					
20	S0514666	BOLT M12X1.75X16	BOULON	2					
21	S5102703	WASHER	RONDELLE	2					
22	K1003296	SENSOR,TEMPERATURE	CAPTEUR	1					
24	2120-2166D41	BOLT	BOULON	6					
25	114-00425	SPACER	ESPACE	4					
26	2114-1813	SHIM,0.8T	CALE	4					
27	S4012733	NUT	ECROU	1					
28	400411-00001A	STRAINER,BY-PASS	PASSOIRE	1					

DATE	JAN. 03, 2019
7th EDITION	

Fig. 1230 OIL COOLER PIPING(1)
TUYAUTERIE DE RADIATEUR D'HUILE

Serial No. ;



Serial No. : 5001 ~ 5009

DATE	JAN. 03, 2019
7th EDITION	

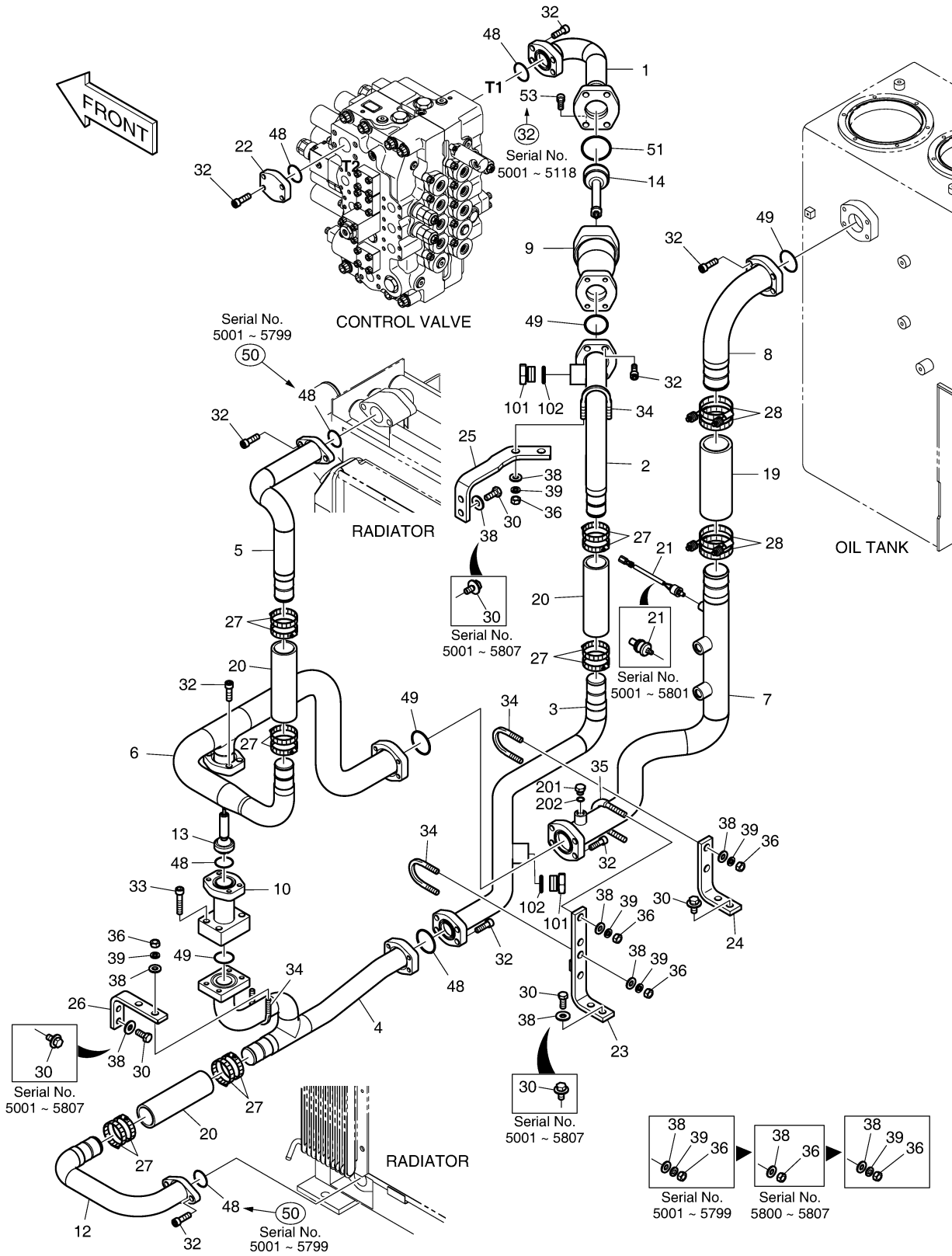
Fig. 1230 OIL COOLER PIPING(1)
TUYAUTERIE DE RADIATEUR D'HUILE

Serial No. ;

Key No.	Part No.	Description	Description	Q'ty	S.C	Serial No.	ICA	Replaceable part	
								Part No.	Q'ty
1230 -	K1052936	OIL COOLER PIPING	HUILE REFROIDISSEUR TU	-	D				
11	K1051452	PIPE;SUCTION	TUYAU,ASPIRATION	1		5001-5009			
	420218-00149	PIPE,SUCTION	TUYAU,ASPIRATION	1		501C-5820			
	420218-00645	PIPE,SUCTION	TUYAU,ASPIRATION	1		5821-			
17	DS2086012	HOSE	TUYAU FLEXIBLE	1					
29	S8500118	CLAMP	COLLIER	4					
31	S2221566	BOLT	BOULON	4					
37	S5010913	WASHER	RONDELLE	2					
40	S5110903	WASHER	RONDELLE	4					
52	2180-1026D33	O-RING	JOINT TORIQUE	1					
101	2181-1950D3	PLUG	BOUCHON	1					
102	2181-1950D15	PLUG	CHAPEAU	1		5001-5009			
	2181-2817D1	CAP	CHAPEAU	1		501C-			
103	S8000231	O-RING	JOINT TORIQUE	1		5001-5009			
	S8030121	O-RING	JOINT TORIQUE	1		501C-			
104	S8000181	O-RING	JOINT TORIQUE	1					

Fig. 1240 OIL COOLER PIPING(2) TUYAUTERIE DE RADIATEUR D'HUILE

Serial No. ;



DATE	JAN. 03, 2019
7th EDITION	

Fig. 1240 OIL COOLER PIPING(2)
TUYAUTERIE DE RADIATEUR D'HUILE

Serial No. ;

Key No.	Part No.	Description	Description	Q'ty	S.C	Serial No.	ICA	Replaceable part	
								Part No.	Q'ty
1240 -	K1052936	OIL COOLER PIPING	HUILE REFROIDISSEUR TU	-	D				
1	420217-00015	PIPE,RETURN	TUYAU,RETOUR	1		5001-5820			
	420217-00543	PIPE,RETURN	TUYAU,RETOUR	1		5821-			
2	420217-00057	PIPE,RETURN	TUYAU,RETOUR	1		5001-5820			
	420217-00544	PIPE,RETURN	TUYAU,RETOUR	1		5821-			
3	420217-00016A	PIPE,RETURN	TUYAU,RETOUR	1		5001-5820			
	420217-00545	PIPE,RETURN	TUYAU,RETOUR	1		5821-			
4	420217-00020	PIPE,RETURN	TUYAU,RETOUR	1		5001-5820			
	420217-00546	PIPE,RETURN	TUYAU,RETOUR	1		5821-			
5	K1052924	PIPE,RETURN	TUYAU,RETOUR	1		5001-5820			
	420217-00547	PIPE,RETURN	TUYAU,RETOUR	1		5821-			
6	420217-00017A	PIPE,RETURN	TUYAU,RETOUR	1		5001-5820			
	420217-00548	PIPE,RETURN	TUYAU,RETOUR	1		5821-			
7	420217-00018	PIPE,RETURN	TUYAU,RETOUR	1		5001-5820			
	420217-00549	PIPE,RETURN	TUYAU,RETOUR	1		5821-			
8	K1051450	PIPE,RETURN	TUYAU,RETOUR	1		5001-5820			
	420217-00309	PIPE,RETURN	TUYAU,RETOUR	1		5821-			
9	K1000644C	PIPE	TUYAU	1		5001-5820			
	420207-02893	PIPE	TUYAU	1		5821-			
10	420217-00019A	PIPE,RETURN	TUYAU,RETOUR	1		5001-5820			
	420217-00308	PIPE,RETURN	TUYAU,RETOUR	1		5821-			
12	420217-00021	PIPE,RETURN	TUYAU,RETOUR	1		5001-5820			
	420217-00550	PIPE,RETURN	TUYAU,RETOUR	1		5821-			
13	K1007197	VALVE;BYPASS	VANNE,CONTOURNE	1		5001-5596	I	410128-00035	1
	410128-00035	VALVE,BYPASS	VANNE	1		5597-			
14	K1002341	VALVE;BYPASS	VANNE,CONTOURNE	1		5001-5596	I	410128-00039	1
	410128-00039	VALVE,BYPASS	VANNE	1		5597-			
19	2185-1776D1	HOSE,BULK	TUYAU FLEXIBLE	1					
20	2185-1776D2	HOSE	TUYAU FLEXIBLE	3					
21	549-00095	SWITCH;PRESSURE	COMMUTATEUR	1		5001-5801			
	301413-00339	SWITCH,OIL PRESSURE	COMMUTATEUR	1		5802-			
22	2181-2157D6	FLANGE,COVER	BRIDE	1					
23	K1051453	BRACKET	SUPPORT	1		5001-5824			
	110406-05845	BRACKET	SUPPORT	1		5825-			
24	K1052930	BRACKET	SUPPORT	1		5001-5824			
	110406-03279	BRACKET	SUPPORT	1		5825-			
25	110406-00142A	BRACKET	SUPPORT	1		5001-5824			
	110406-05846	BRACKET,PIPE	SUPPORT	1		5825-			

DATE	JAN. 03, 2019
7th EDITION	

Fig. 1240 OIL COOLER PIPING(2)
TUYAUTERIE DE RADIATEUR D'HUILE

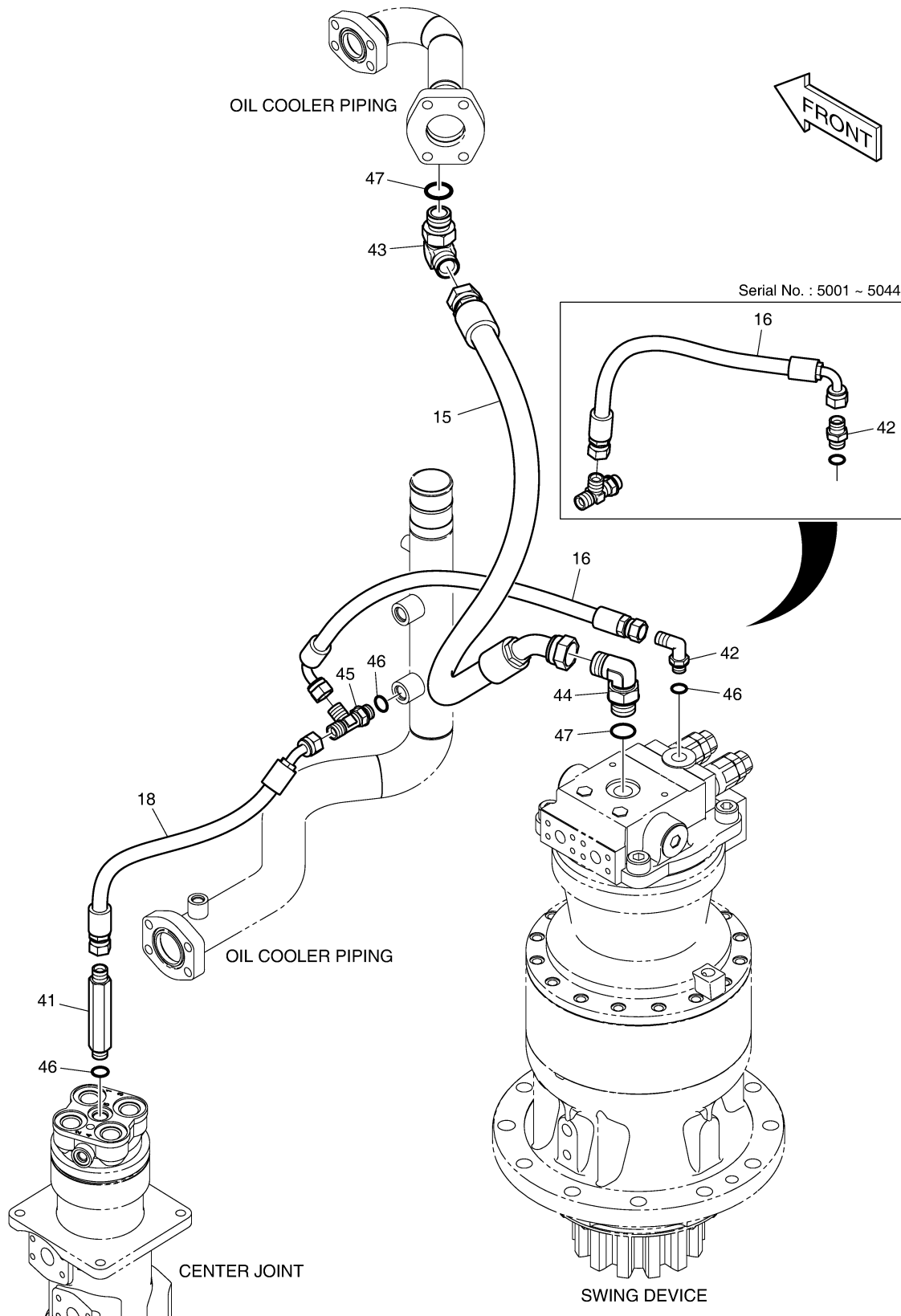
Serial No. ;

Key No.	Part No.	Description	Description	Q'ty	S.C	Serial No.	ICA	Replaceable part	
								Part No.	Q'ty
1240 -26	110406-00143	BRACKET	SUPPORT	1		5001-5824			
	110406-05847	BRACKET	SUPPORT	1		582E-			
27	S8500067	CLAMP	ATTACHE	12					
28	S8500092	CLAMP	COLLIER	4					
30	DS0025018	BOLT	BOULON	8		5001-5799			
	S0515266	BOLT,HEX;M12X1.75X30	BOULON	8		580C-			
32	S2215466	BOLT,SOCKET;M12X1.75X40	BOULON	36		5001-5118			
	S2215466	BOLT,SOCKET;M12X1.75X40	BOULON	32		511E-			
33	S2215866	BOLT,SOCKET;M12X1.75X60	BOULON	4					
34	120-00317	BOLT	BOULON	4					
35	120-00258A	BOLT,U	BOULON,U	1					
36	S4012733	NUT	ECROU	10					
38	2114-1058D46	WASHER	RONDELLE	10		5001-5807			
	120804-00079	WASHER	RONDELLE	18		580E-			
39	S5102703	WASHER	RONDELLE	10		5001-5799			
	S5102703	WASHER	RONDELLE	10		580E-			
48	2180-1026D24	O-RING	JOINT TORIQUE	4		5001-5799	I	DS2856005	6
	DS2856005	O-RING	JOINT TORIQUE	6		580C-			
49	2180-1026D27	O-RING	JOINT TORIQUE	4		5001-5799	I	DS2856006	4
	DS2856006	O-RING	JOINT TORIQUE	4		580C-			
50	2180-1026D28	O-RING	JOINT TORIQUE	2		5001-5799			
51	2180-1026D31	O-RING	JOINT TORIQUE	1					
53	S2215366	BOLT,SOCKET;M12X1.75X35	BOULON	4		511E-			
101	2181-1950D9	PLUG	CHAPEAU	2					
102	S8000291	O-RING	JOINT TORIQUE	2					
201	2181-1950D2	PLUG	BOUCHON	1					
202	S8000141	O-RING	JOINT TORIQUE	1					

DATE	JAN. 03, 2019
7th EDITION	

Fig. 1250 OIL COOLER PIPING(3)
TUYAUTERIE DE RADIATEUR D'HUILE

Serial No. ;



DATE	JAN. 03, 2019
7th EDITION	

Fig. 1250 OIL COOLER PIPING(3)
TUYAUTERIE DE RADIATEUR D'HUILE

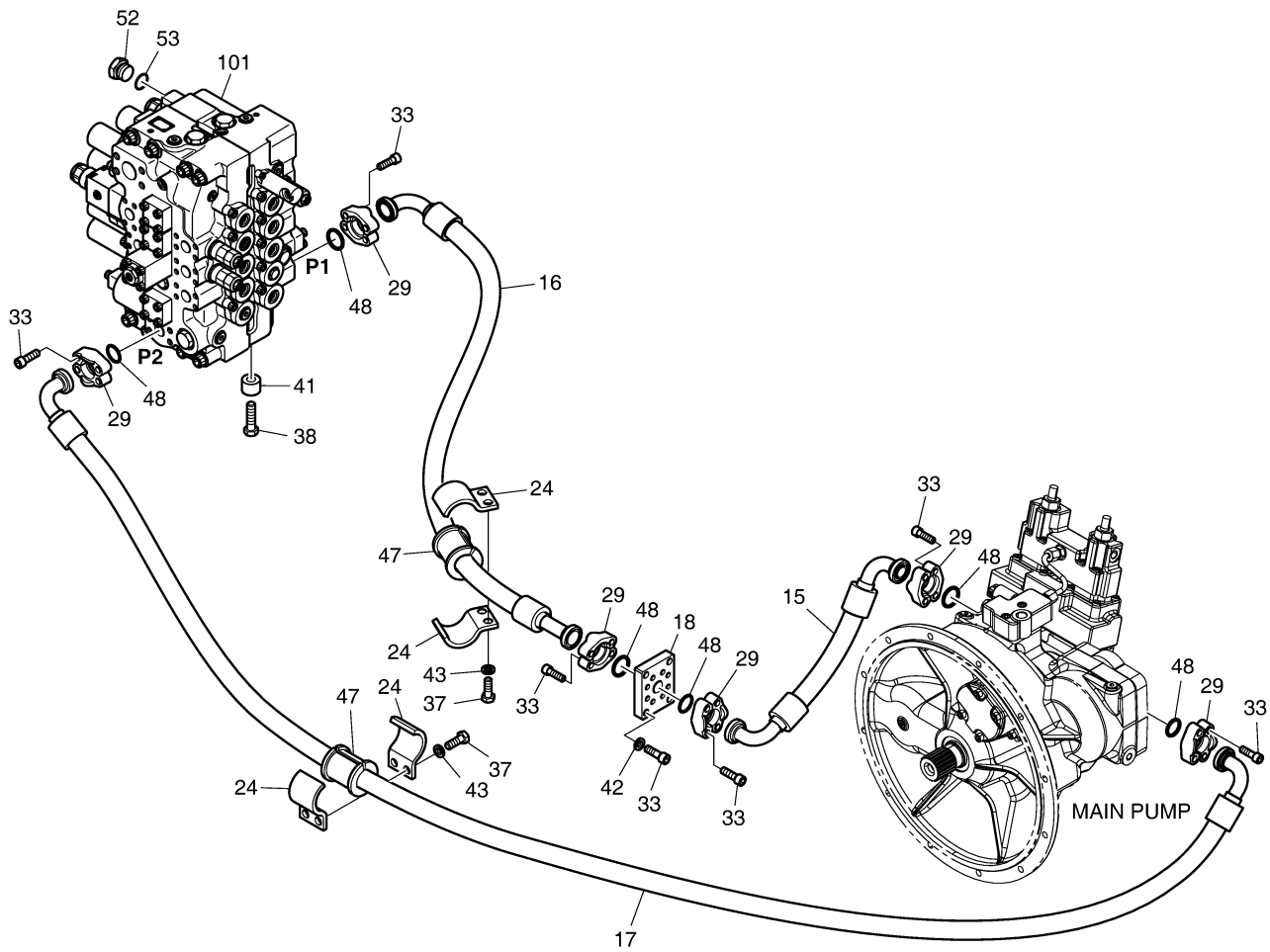
Serial No. ;

Key No.	Part No.	Description	Description	Q'ty	S.C	Serial No.	ICA	Replaceable part	
								Part No.	Q'ty
1250 -	K1052936	OIL COOLER PIPING	HUILE REFROIDISSEUR TU	-	D				
15	DS2054458	HOSE	TUYAU FLEXIBLE	1					
16	2184-1036D308	HOSE PF1/2-400L	TUYAU FLEXIBLE	1		5001-5044			
	DS2055748	HOSE	TUYAU FLEXIBLE	1		5045-			
18	2184-1060D179	HOSE PF1/2-400L	TUYAU FLEXIBLE	1					
41	DS2213189	ADAPTER	ADAPTATEUR	1					
42	2181-1126D6	ADAPTER	ADAPTATEUR	1		5001-5044			
	2181-1702D2	ELBOW	COUDE	1		5045-			
43	2181-1702D11	ELBOW PFO1-PF1	COUDE	1					
44	2181-1702D73	ELBOW	COUDE	1					
45	2181-1951D5	TEE	TE	1					
46	S8000181	O-RING	JOINT TORIQUE	3					
47	S8000291	O-RING	JOINT TORIQUE	2					

DATE	JAN. 03, 2019
7th EDITION	

Fig. 1260 MAIN PIPING(1) - PUMP
CONDUITES DE BATI PRINCIPAL

Serial No. ;



DATE	JAN. 03, 2019
7th EDITION	

**Fig. 1260 MAIN PIPING(1) - PUMP
CONDUITES DE BATI PRINCIPAL**

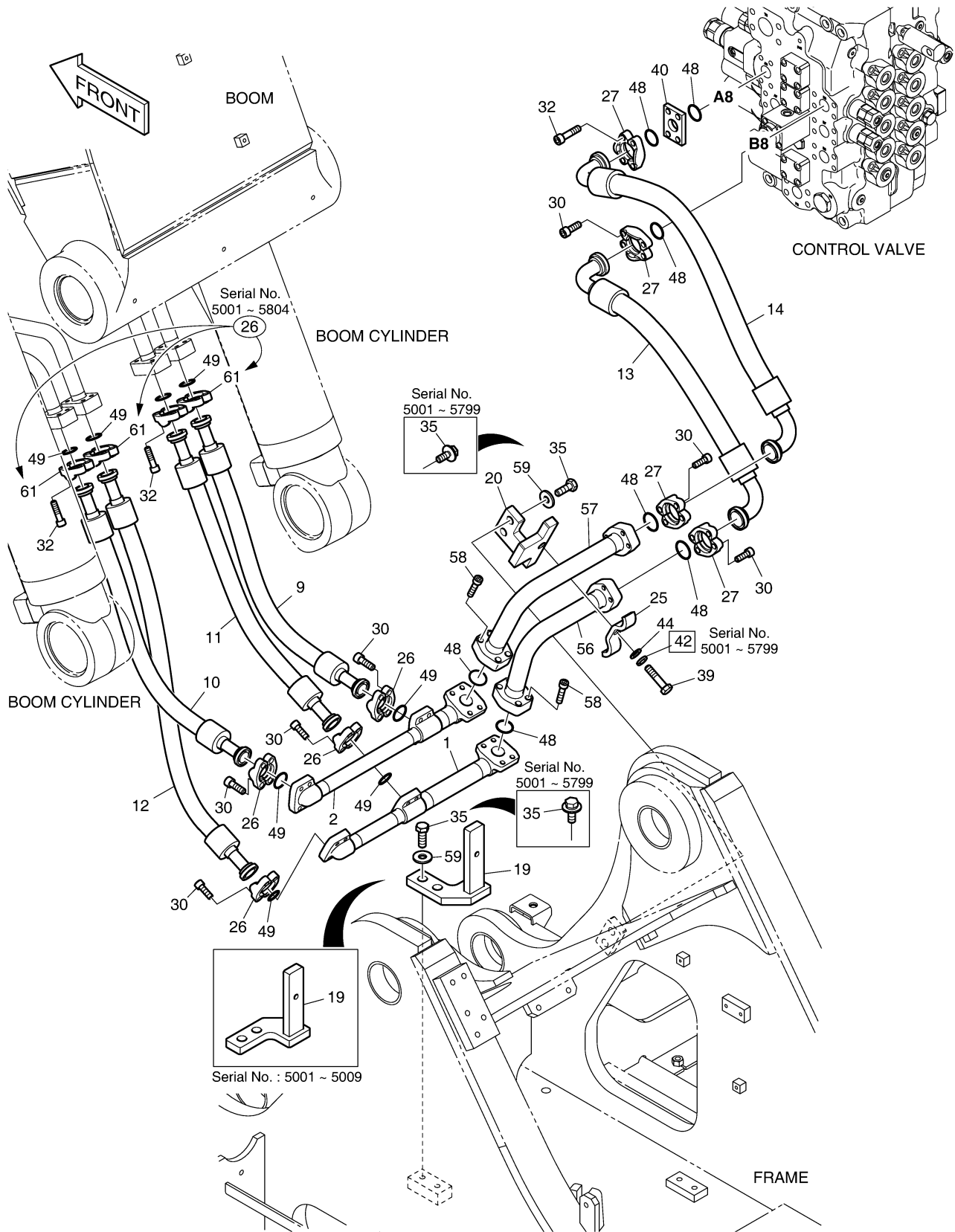
Serial No. ;

Key No.	Part No.	Description	Description	Q'ty	S.C	Serial No.	ICA	Replaceable part	
								Part No.	Q'ty
1260 -	K1044764	MAIN PIPING	TUYAUTERIE DE PRINCIPA	-	D				
15	DS2045555	HOSE	TUYAU FLEXIBLE	1					
16	DS2040762	HOSE	TUYAU FLEXIBLE	1					
18	100201-00026	BLOCK,SPACER	BLOC	1					
17	DS2045597	HOSE ASSY	TUYAU FLEXIBLE	1					
24	K1004001	CLAMP;PIPE	ATTACHE	4		5001-5820			
	120208-00268	CLAMP	COLLIER	4		5821-			
29	2181-9081	FLANGE	BRIDE	12					
33	S2215466	BOLT,SOCKET;M12X1.75X40	BOULON	28					
37	S0562766	BOLT M14X2.0X40	BOULON	4					
38	S0565466	BOLT M16X2.0X60	BOULON	4					
41	114-00425	SPACER	ESPACE	4					
42	S5102703	WASHER	RONDELLE	4		5001-5799			
	120804-00079	WASHER	RONDELLE	4		580C-			
43	S5102803	WASHER	RONDELLE	4		5001-5799			
	120804-00080	WASHER	RONDELLE	4		580C-			
47	161-00280	RUBBER	CAOUTCHOUC	2		5001-5799	I	180308-00236	2
	180308-00236	RUBBER	CAOUTCHOUC	2		580C-			
48	2180-1026D19	O-RING	JOINT TORIQUE	6					
52	2181-1950D9	PLUG	CHAPEAU	1					
53	S8000291	O-RING	JOINT TORIQUE	1					
101	410105-00111	VALVE ASSY,CONTROL	VANNE ASSEMBLÉE	1		5001-5801	Y	410105-00111A	1
	410105-00111A	VALVE,MAIN CONTROL	VANNE ASSEMBLÉE	1		5802-			

DATE	JAN. 03, 2019
7th EDITION	

Fig. 1270 MAIN PIPING(2) - BOOM CONDUITES DE BATI PRINCIPAL

Serial No. ;



DATE	JAN. 03, 2019
7th EDITION	

Fig. 1270 MAIN PIPING(2) - BOOM
CONDUITES DE BATI PRINCIPAL

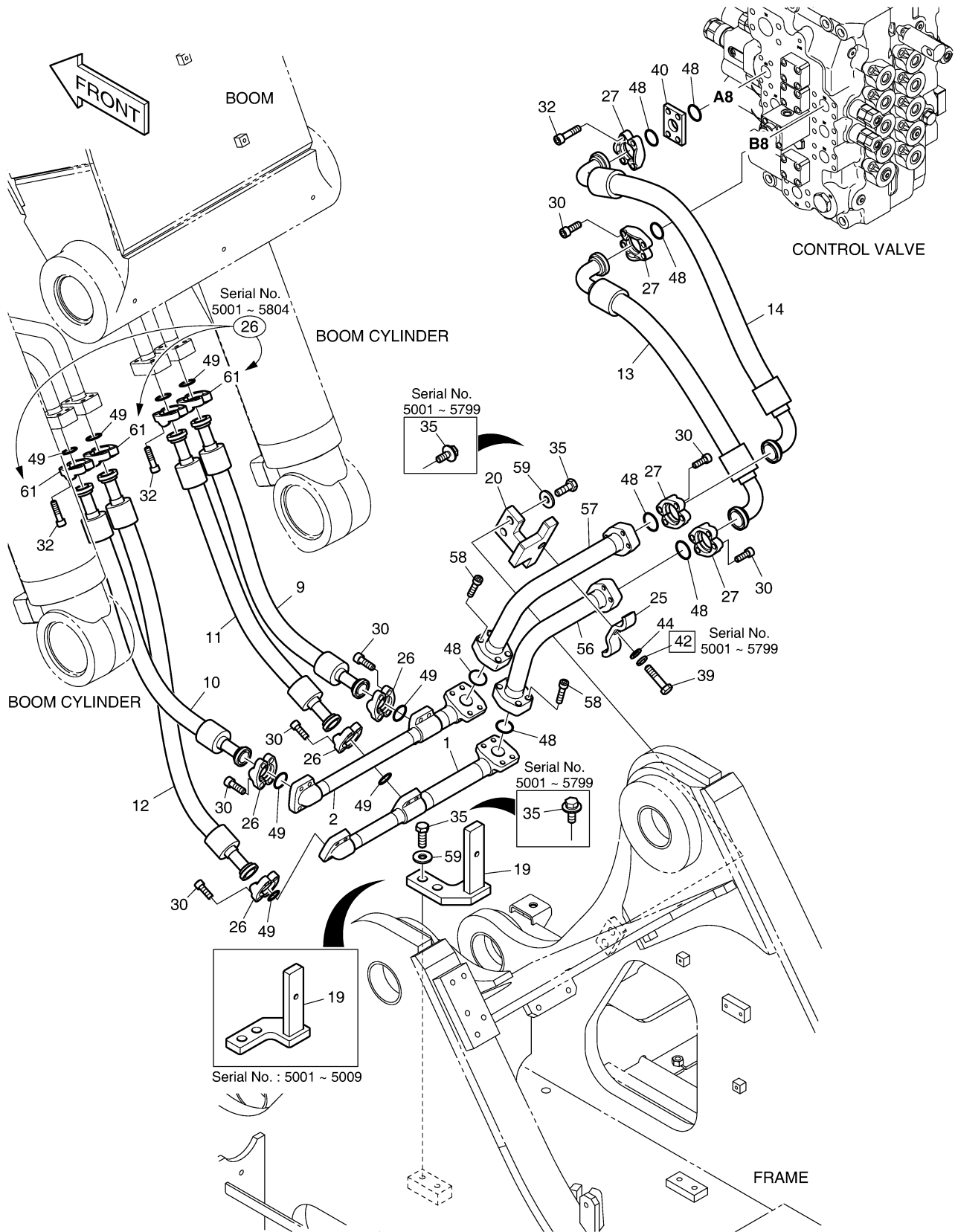
Serial No. ;

Key No.	Part No.	Description	Description	Q'ty	S.C	Serial No.	ICA	Replaceable part	
								Part No.	Q'ty
1270 -	K1044764	MAIN PIPING	TUYAUTERIE DE PRINCIPA	-	D				
1	420210-00044A	PIPE	TUYAU	1		5001-5801			
	420210-00044B	PIPE;-16-12	TUYAU	1		5802-			
2	420210-00045A	PIPE	TUYAU	1		5001-5801			
	420210-00045B	PIPE;-16-12	TUYAU	1		5802-			
9	DS2038275	HOSE	TUYAU FLEXIBLE	1		5001-5804			
	DS2038604	HOSE ASSY,HYDRAULIC	TUYAU FLEXIBLE	1		5805-			
10	DS2038275	HOSE	TUYAU FLEXIBLE	1		5001-5804			
	DS2038604	HOSE ASSY,HYDRAULIC	TUYAU FLEXIBLE	1		5805-			
11	DS2038145	HOSE ASSY,HYDRAULIC	TUYAU FLEXIBLE	1		5001-5804			
	DS2038603	HOSE ASSY,HYDRAULIC	TUYAU FLEXIBLE	1		5805-			
12	DS2038145	HOSE ASSY,HYDRAULIC	TUYAU FLEXIBLE	1		5001-5804			
	DS2038603	HOSE ASSY,HYDRAULIC	TUYAU FLEXIBLE	1		5805-			
13	DS2045525	HOSE	TUYAU FLEXIBLE	1		5001-5009			
	DS2045637	HOSE ASSY,HYDRAULIC	TUYAU FLEXIBLE	1		501C-5415	I	DS2045708	1
	DS2045708	HOSE ASSY,HYDRAULIC	TUYAU FLEXIBLE	1		5416-			
14	DS2045526	HOSE	TUYAU FLEXIBLE	1					
19	110406-00509	BRACKET	SUPPORT	1		5001-5009			
	110406-00509A	BRACKET	SUPPORT	1		501C-5824			
	110406-05835	BRACKET	SUPPORT	1		5825-			
20	110406-00537A	BRACKET	SUPPORT	1		5001-5824			
	110406-05836	BRACKET	SUPPORT	1		5825-			
25	120208-00050	CLAMP,PIPE	FIXATION DE TUYAU	1		5001-5824			
	120208-00483	CLAMP,PIPE	FIXATION DE TUYAU	1		5825-			
26	2181-9079	FLANGE	BRIDE	16		5001-5804			
	2181-9079	FLANGE	BRIDE	8		5805-			
27	2181-9078	FLANGE	BRIDE	8					
30	S2212266	BOLT;SOCKET M10X1.5X30	BOULON	28					
32	S2212466	BOLT	BOULON	20					
35	DS0025020	BOLT	BOULON	4		5001-5799			
	S0515366	BOLT M12X1.75X35	BOULON	4		580C-			
39	S0560866	BOLT M12X1.75X55	BOULON	1					
40	2181-2620	BLOCK	BLOC	1					
42	S5102703	WASHER	RONDELLE	1		5001-5799			
44	S5010713	WASHER	RONDELLE	1		5001-5799			
	120804-00077	WASHER,HARD	RONDELLE	1		580C-			
48	2180-1026D19	O-RING	JOINT TORIQUE	7					
49	2180-1026D2	O-RING	JOINT TORIQUE	8					

DATE	JAN. 03, 2019
7th EDITION	

Fig. 1270 MAIN PIPING(2) - BOOM
CONDUITES DE BATI PRINCIPAL

Serial No. ;



DATE	JAN. 03, 2019
7th EDITION	

Fig. 1270 MAIN PIPING(2) - BOOM
CONDUITES DE BATI PRINCIPAL

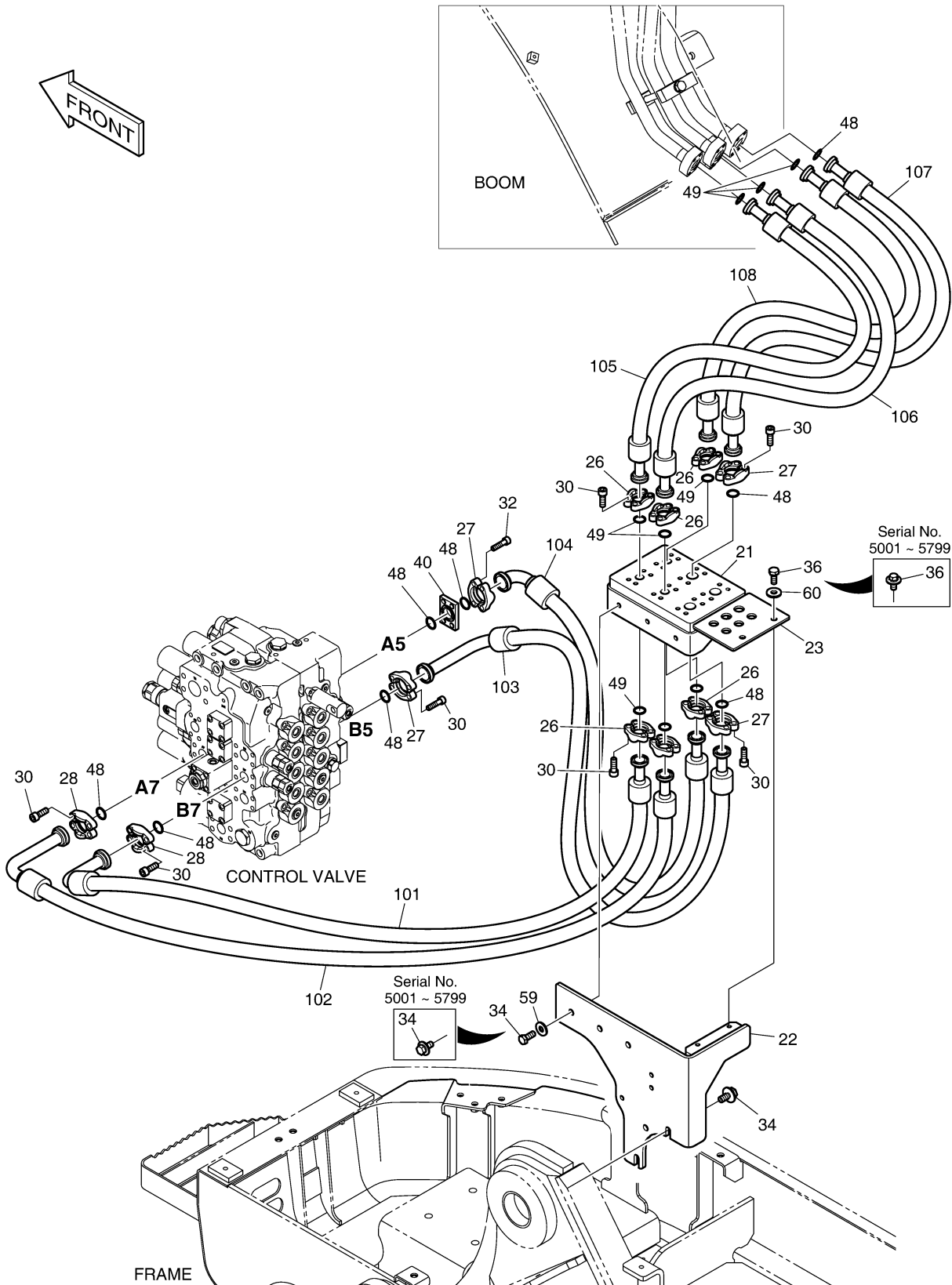
Serial No. ;

Key No.	Part No.	Description	Description	Q'ty	S.C	Serial No.	ICA	Replaceable part	
								Part No.	Q'ty
1270 -56	420210-00211	PIPE	TUYAU	1		5001-5801			
	420210-00211A	PIPE;-16	TUYAU	1		5802-			
57	420210-00212	PIPE	TUYAU	1		5001-5801			
	420210-00212A	PIPE;-16	TUYAU	1		5802-			
58	S2212566	BOLT	BOULON	8					
59	120804-00079	WASHER	RONDELLE	4		580C-			
61	2181-9080	FLANGE	BRIDE	8		580E-			

DATE	JAN. 03, 2019
7th EDITION	

Fig. 1280 MAIN PIPING(3) - ARM, BUCKET
CONDUITES DE BATI PRINCIPAL

Serial No. ;



DATE	JAN. 03, 2019
7th EDITION	

**Fig. 1280 MAIN PIPING(3) - ARM, BUCKET
CONDUITES DE BATI PRINCIPAL**

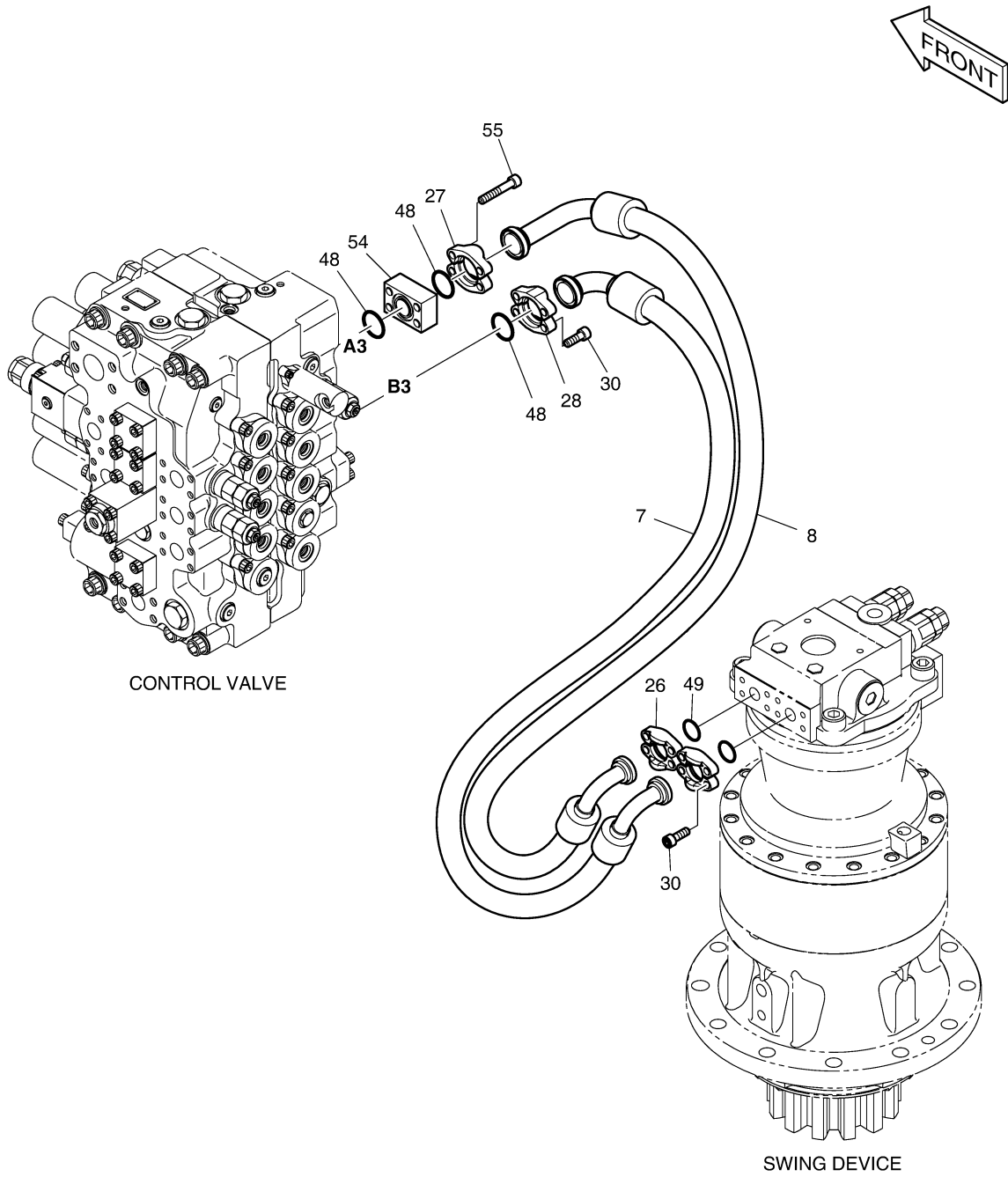
Serial No. ;

Key No.	Part No.	Description	Description	Q'ty	S.C	Serial No.	ICA	Replaceable part	
								Part No.	Q'ty
1280 -	K1044764	MAIN PIPING	TUYAUTERIE DE PRINCIPA	-	D				
21	100201-00027	BLOCK,SPACER	BLOC	1					
22	110406-00137B	BRACKET	SUPPORT	1					
23	110406-00136A	BRACKET;JOINT PLATE	SUPPORT	1		5001-5770			
	110406-00136B	BRACKET	SUPPORT	1		5771-			
26	2181-9079	FLANGE	BRIDE	12					
27	2181-9078	FLANGE	BRIDE	8					
28	2181-9083	FLANGE	BRIDE	4					
30	S2212266	BOLT;SOCKET M10X1.5X30	BOULON	44					
32	S2212466	BOLT	BOULON	4					
34	DS0025018	BOLT	BOULON	6		5001-5799			
	S0515166	BOLT M12X1.75X28	BOULON	6		580C-			
36	DS0025017	BOLT	BOULON	2		5001-5799			
	S0512066	BOLT M10X1.5X25	BOULON	2		580C-			
40	2181-2620	BLOCK	BLOC	1					
48	2180-1026D19	O-RING	JOINT TORIQUE	8					
49	2180-1026D2	O-RING	JOINT TORIQUE	9					
59	120804-00079	WASHER	RONDELLE	6		580C-			
60	120804-00080	WASHER	RONDELLE	2		580C-			
101	DS2040758	HOSE ASSY	TUYAU FLEXIBLE	1					
102	DS2040759	HOSE ASSY	TUYAU FLEXIBLE	1					
103	DS2040845	HOSE ASSY	TUYAU FLEXIBLE	1					
104	DS2040761	HOSE ASSY	TUYAU FLEXIBLE	1					
105	DS2038309	HOSE ASSY	TUYAU FLEXIBLE	1					
106	DS2038309	HOSE ASSY	TUYAU FLEXIBLE	1					
107	DS2038310	HOSE ASSY	TUYAU FLEXIBLE	1					
108	DS2038309	HOSE ASSY	TUYAU FLEXIBLE	1					

DATE	JAN. 03, 2019
7th EDITION	

Fig. 1290 MAIN PIPING(4) - SWING
CONDUITES DE BATI PRINCIPAL

Serial No. ;



DATE	JAN. 03, 2019
7th EDITION	

Fig. 1290 MAIN PIPING(4) - SWING
CONDUITES DE BATI PRINCIPAL

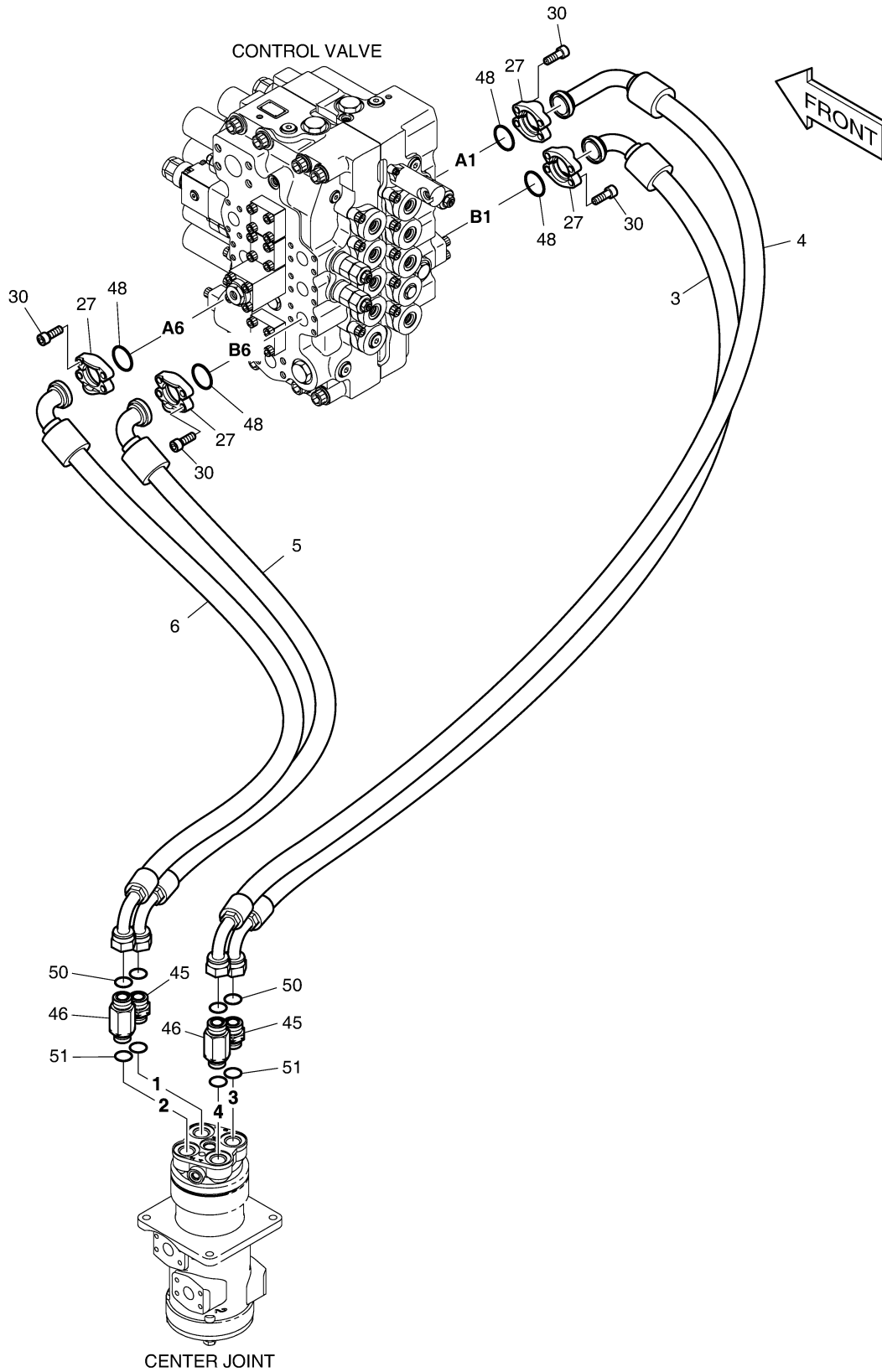
Serial No. ;

Key No.	Part No.	Description	Description	Q'ty	S.C	Serial No.	ICA	Replaceable part	
								Part No.	Q'ty
1290 -	K1044764	MAIN PIPING	TUYAUTERIE DE PRINCIPA	-	D				
7	DS2045553	HOSE	TUYAU FLEXIBLE	1					
8	DS2045554	HOSE	TUYAU FLEXIBLE	1					
26	2181-9079	FLANGE	BRIDE	4					
27	2181-9078	FLANGE	BRIDE	2					
28	2181-9083	FLANGE	BRIDE	2					
30	S2212266	BOLT;SOCKET M10X1.5X30	BOULON	12					
48	2180-1026D19	O-RING	JOINT TORIQUE	3					
49	2180-1026D2	O-RING	JOINT TORIQUE	2					
54	2423-1407	BLOCK	BLOC	1					
55	S2212866	BOLT	BOULON	4					

DATE	JAN. 03, 2019
7th EDITION	

Fig. 1300 MAIN PIPING(5) - CENTER JOINT
CONDUITES DE BATI PRINCIPAL

Serial No. ;



DATE	JAN. 03, 2019
7th EDITION	

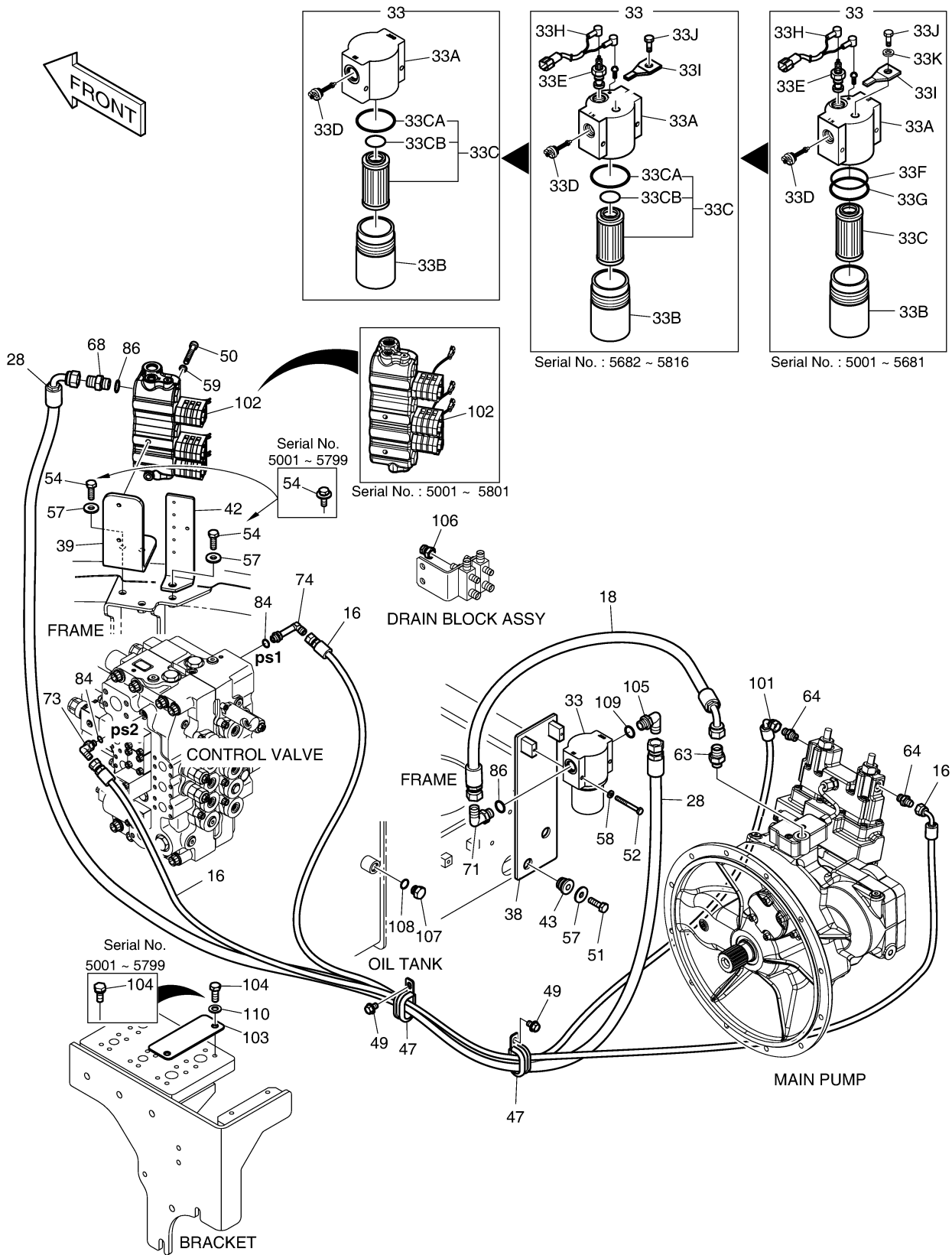
**Fig. 1300 MAIN PIPING(5) - CENTER JOINT
CONDUITES DE BATI PRINCIPAL**

Serial No. ;

Key No.	Part No.	Description	Description	Q'ty	S.C	Serial No.	ICA	Replaceable part	
								Part No.	Q'ty
1300 -	K1044764	MAIN PIPING	TUYAUTERIE DE PRINCIPA	-	D				
3	DS2026233	HOSE ASSY	TUYAU FLEXIBLE	1		5001-5114	I	DS2026315	1
	DS2026315	HOSE ASSY,HYDRAULIC	TUYAU FLEXIBLE	1		5115-			
4	DS2026251	HOSE ASSY	TUYAU FLEXIBLE	1		5001-5114	I	DS2026314	1
	DS2026314	HOSE ASSY,HYDRAULIC	TUYAU FLEXIBLE	1		5115-			
5	DS2026235	HOSE ASSY	TUYAU FLEXIBLE	1		5001-5114	I	DS2026313	1
	DS2026313	HOSE ASSY,HYDRAULIC	TUYAU FLEXIBLE	1		5115-			
6	DS2026252	HOSE ASSY	TUYAU FLEXIBLE	1		5001-5114	I	DS2026312	1
	DS2026312	HOSE ASSY,HYDRAULIC	TUYAU FLEXIBLE	1		5115-			
27	2181-9078	FLANGE	BRIDE	8					
30	S2212266	BOLT;SOCKET M10X1.5X30	BOULON	16					
45	2181-2627D1	ADAPTER	ADAPTATEUR	2					
46	2181-2627D3	ADAPTER	ADAPTATEUR	2					
48	2180-1026D19	O-RING	JOINT TORIQUE	4					
50	S8030121	O-RING	JOINT TORIQUE	4					
51	S8000231	O-RING	JOINT TORIQUE	4					

Fig. 1310 PILOT PIPING(1) CONDUITES DE PILOTE

Serial No. ;



DATE	JAN. 03, 2019
7th EDITION	

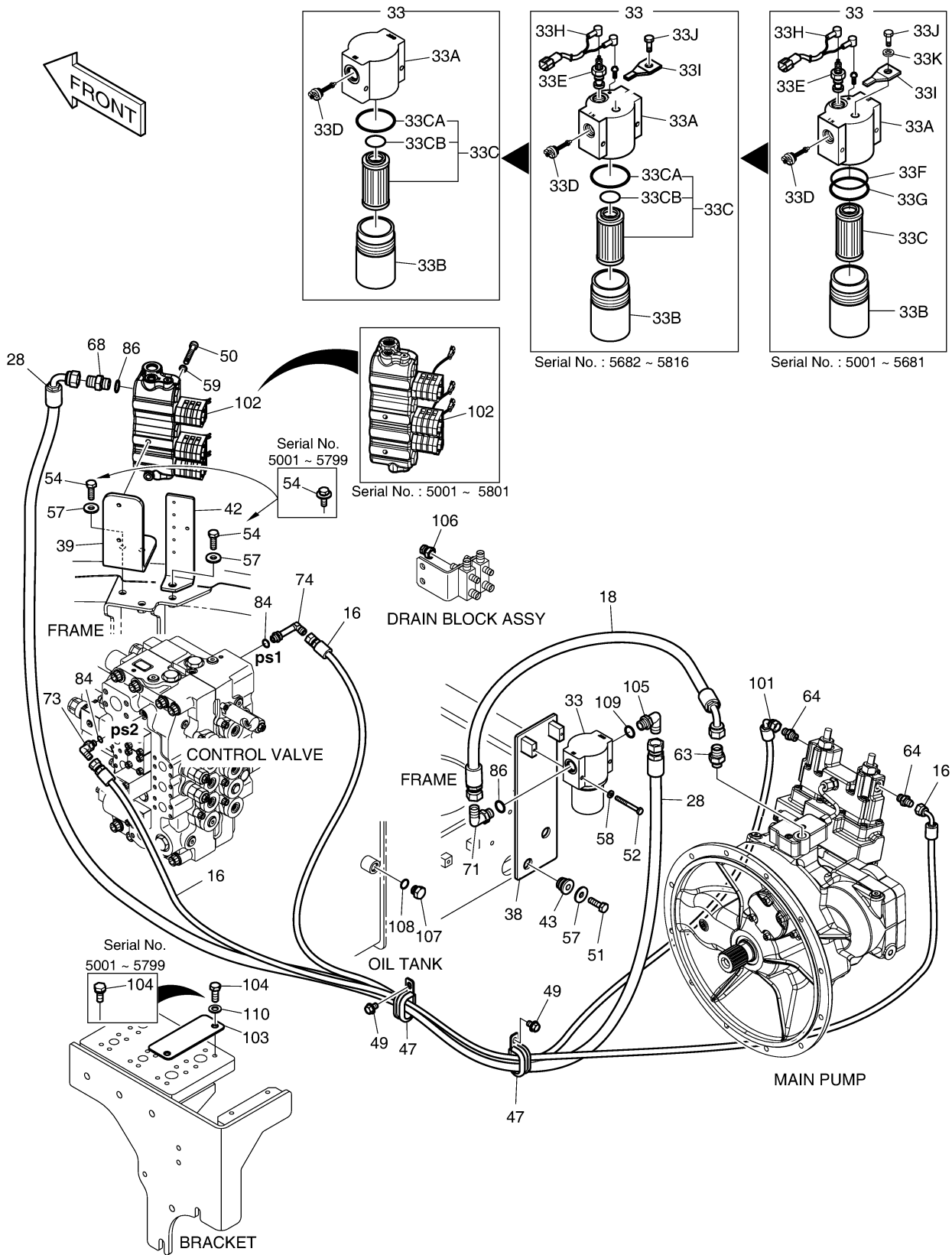
Fig. 1310 PILOT PIPING(1) CONDUITES DE PILOTE

Serial No. ;

Key No.	Part No.	Description	Description	Q'ty	S.C	Serial No.	ICA	Replaceable part	
								Part No.	Q'ty
1310 -	K1044781	PILOT PIPING	CONDUITES DE PILOTE	-	D				
16	DS2093205	HOSE ASSY, HYDRAULIC	TUYAU FLEXIBLE	1					
18	DS2055355	HOSE	TUYAU FLEXIBLE	1					
28	DS2055858	HOSE	TUYAU FLEXIBLE	1					
33	471-00075A	FILTER; PILOT	FILTRE	1		5001-5681	I	400407-00006	1
	400407-00006	FILTER, PILOT	FILTRE	1		5682-5816			
	400407-00008	FILTER, PILOT	FILTRE	1		5817-			
33A	-	. HEAD	. TETE	1	D				
33B	2472-7003	. CASE	. CARTER	1		5001-5681			
	110913-00333	. CASE	. CARTER	1		5682-			
33C	2471-1154	. ELEMENT; FILTER (PILOT)	. ELEMENT	1		5001-5681			
	400504-00241	. ELEMENT, FILTER	. ELEMENT	1		5682-			
33CA	401002-01472	.. O-RING	.. JOINT TORIQUE	1		5682-			
33CB	401002-01473	.. O-RING	.. JOINT TORIQUE	1		5682-			
33D	2426-1237	. VALVE; BY-PASS	. VANNE, CONTOURNE	1		5001-5681			
	410128-00073	. VALVE, BYPASS	. VANNE	1		5682-			
33E	2471-1155A	. INDICATOR	. INDICATEUR	1		5001-5681			
	800217-00115	. INDICATOR	. INDICATEUR	1		5682-5816			
33F	2.180-00417	. O-RING	. JOINT TORIQUE	1		5001-5681			
33G	2.180-00952	. RING, BACK UP	. BAGUE, SAUVEGARDER	1		5001-5681			
33H	530-00236	. HARNESS; PILOT FILTER	. FAISCEAUX DE CABLES	1		5001-5681			
	310207-03984	. HARNESS	. FAISCEAUX DE CABLES	1		5682-5816			
33I	2197-1661	. BRACKET	. SUPPORT	1		5001-5816			
33J	S0508653	. BOLT M8X1.25X16	. RELAIS	1		5001-5816			
33K	S5102503	. WASHER	. RONDELLE	1		5001-5681			
38	K1051438	BRACKET; PILOT FILTER	SUPPORT	1		5001-5799	U	110413-00214	1
	110413-00214	BRACKET, FILTER; PILOT	SUPPORT	1		580C-			
39	K1051799	BRACKET	SUPPORT	1		5001-5820			
	110406-05839	BRACKET	SUPPORT	1		5821-			
42	110406-00138	BRACKET, CABLE	SUPPORT	1		5001-5820			
	110406-05842	BRACKET, CABLE	SUPPORT	1		5821-			
43	198-00016	RUBBER	CAOUTCHOUC	2					
47	124-00209D2	CLIP	AGRAFE	2					
49	K1001029	BOLT	BOULON	2					
50	S2209666	BOLT; SOCKET M8X1.5X50	BOULON	2					
51	S0512366	BOLT	BOULON	2					
52	S0553766	BOLT	BOULON	2					
54	DS0025016	BOLT	BOULON	3		5001-5799			

Fig. 1310 PILOT PIPING(1) CONDUITES DE PILOTE

Serial No. ;



DATE	JAN. 03, 2019
7th EDITION	

Fig. 1310 PILOT PIPING(1)
CONDUITES DE PILOTE

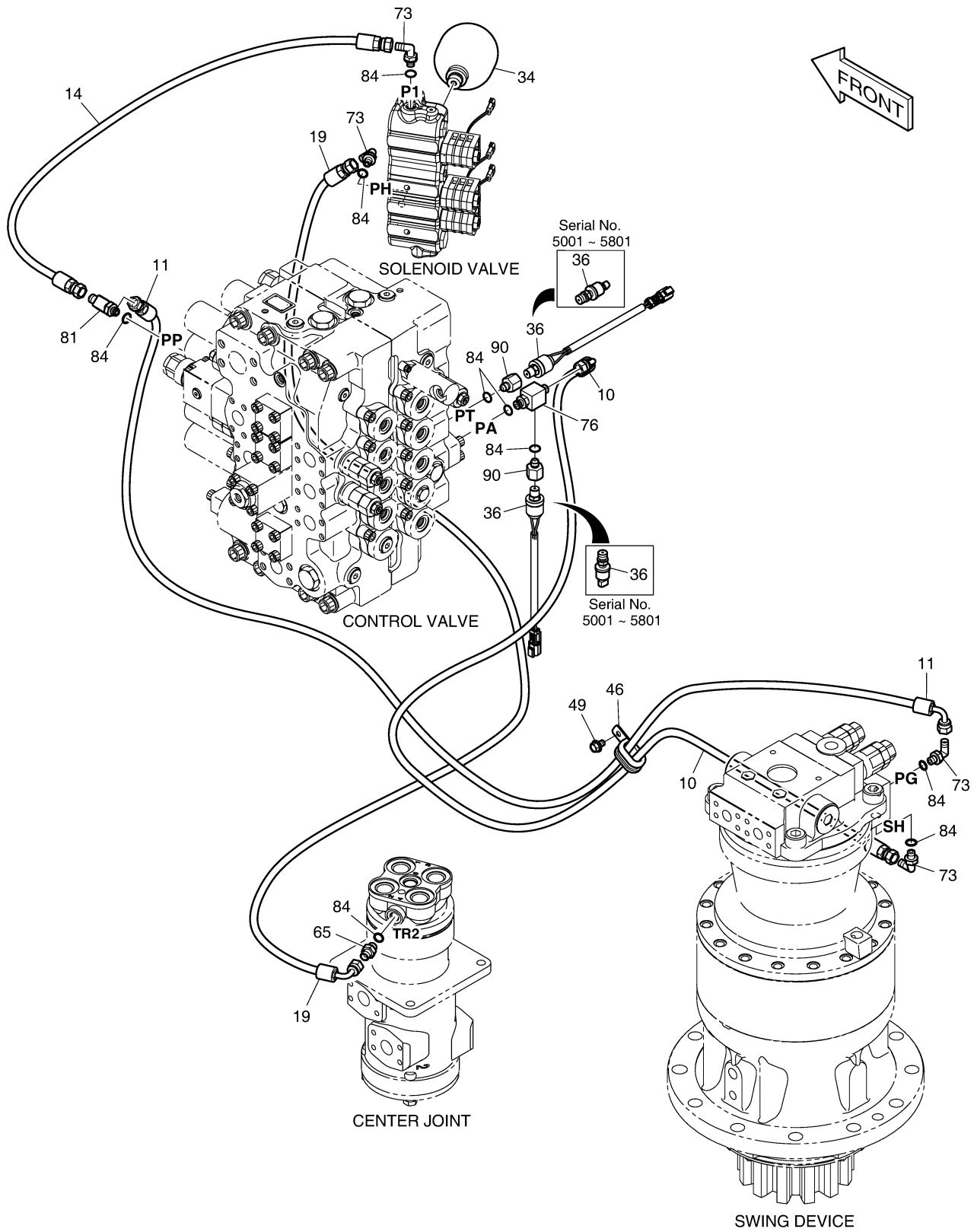
Serial No. ;

Key No.	Part No.	Description	Description	Q'ty	S.C	Serial No.	ICA	Replaceable part	
								Part No.	Q'ty
1310 -	S0512266	BOLT M10X1.5X30	BOULON	3		580C-			
57	2114-1058D10	WASHER	RONDELLE	2		5001-5799			
	120804-00078	WASHER	RONDELLE	5		580C-			
58	S5102303	WASHER	RONDELLE	2					
59	S5110503	WASHER	RONDELLE	2					
63	DS2479001	ADAPTER	ADAPTATEUR	1					
64	DS2479002	ADAPTER	ADAPTATEUR	2					
68	2181-1126D6	ADAPTER	ADAPTATEUR	1					
71	2181-1702D2	ELBOW	COUDE	1					
73	2181-1702D4	ELBOW	COUDE	1					
74	2181-1702D56	ELBOW	COUDE	1					
84	S8000111	O-RING	JOINT TORIQUE	2					
86	S8000181	O-RING	JOINT TORIQUE	2					
101	DS2093072	HOSE ASSY, HYDRAULIC	TUYAU FLEXIBLE	1					
102	K1047557	VALVE; SOLENOID	VANNE, SOLÉNOÏDE	1		5001-5801	Y	410135-01300	1
	410135-01300	VALVE; SOLENOID	VANNE, SOLENOÏDE	1		5802-			
103	110515-00016	COVER	COUVERCLE	1					
104	DS0025024	BOLT	BOULON	2		5001-5799			
	S0512066	BOLT M10X1.5X25	BOULON	2		580C-			
105	2181-1702D2	ELBOW	COUDE	1					
106	2181-2820D1	PLUG	BOUCHON	1					
107	2181-1950D2	PLUG	BOUCHON	1					
108	S8000141	O-RING	JOINT TORIQUE	1					
109	S8000181	O-RING	JOINT TORIQUE	1					
110	120804-00076	WASHER, HARD	RONDELLE	2		580C-			

DATE	JAN. 03, 2019
7th EDITION	

**Fig. 1320 PILOT PIPING(2)
CONDUITES DE PILOTE**

Serial No. ;



DATE	JAN. 03, 2019
7th EDITION	

**Fig. 1320 PILOT PIPING(2)
CONDUITES DE PILOTE**

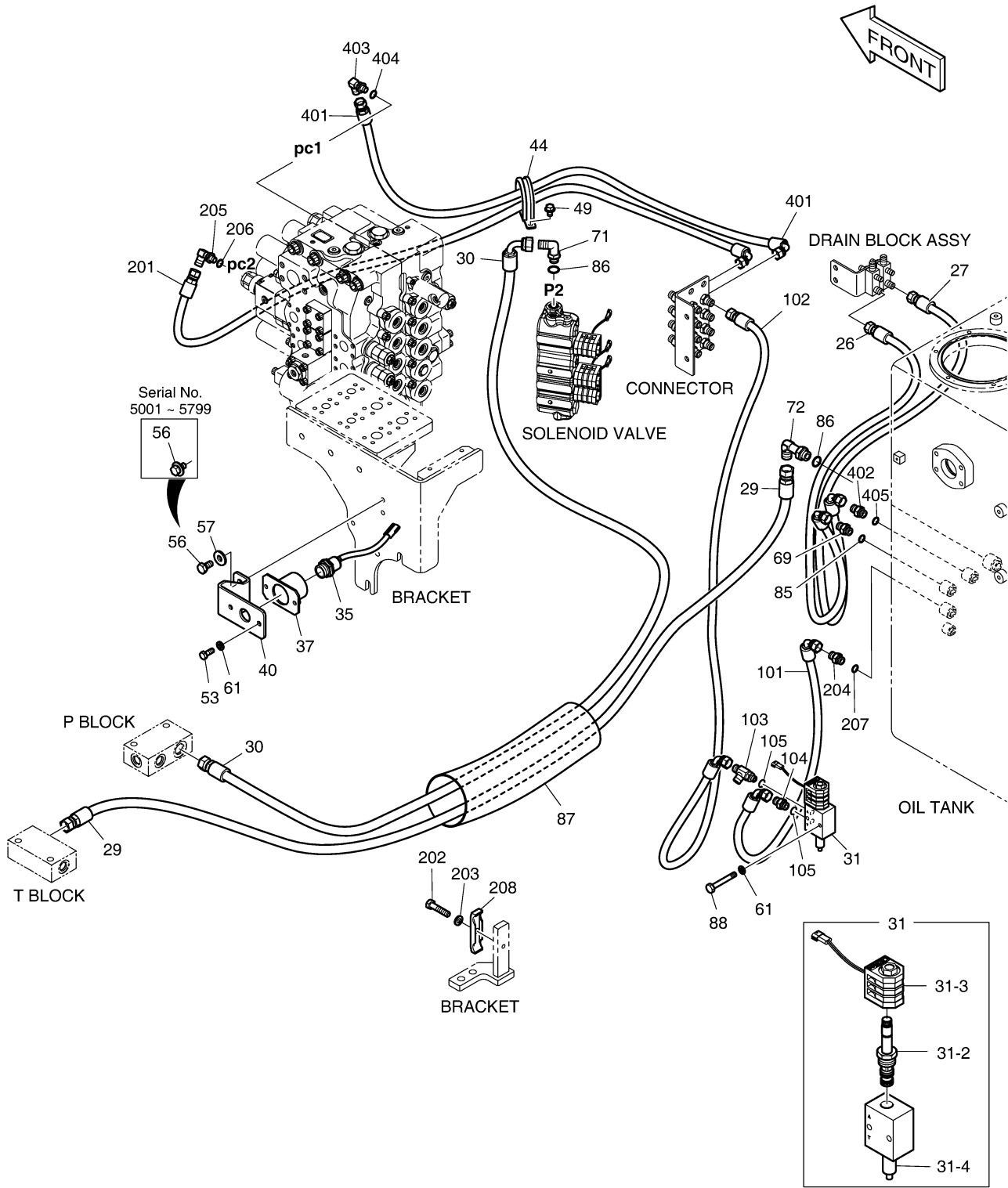
Serial No. ;

Key No.	Part No.	Description	Description	Q'ty	S.C	Serial No.	ICA	Replaceable part	
								Part No.	Q'ty
1320 -	K1044781	PILOT PIPING	CONDUITES DE PILOTE	-	D				
10	DS2093092	HOSE	TUYAU FLEXIBLE	1					
11	DS2093114	HOSE	TUYAU FLEXIBLE	1					
14	DS2094035	HOSE	TUYAU FLEXIBLE	1					
19	DS2093334	HOSE ASSY, HYDRAULIC	TUYAU FLEXIBLE	1					
34	2460-9057A	ACCUMULATOR	ACCUMULATEUR	1		5001-5801	Y	400804-00085	1
	400804-00085	ACCUMULATOR	ACCUMULATEUR	1		5802-			
36	2549-9112	SWITCH; PRESSURE	COMMUTATEUR	2		5001-5801			
	301413-00287	SWITCH; PRESSURE	COMMUTATEUR	2		5802-			
46	124-00209D1	CLIP	AGRAFE	1					
49	K1001029	BOLT	BOULON	1					
65	2181-1126D14	ADAPTER	ADAPTATEUR	1		5001-5836	Y	DS2213059	1
	DS2213059	ADAPTER	ADAPTATEUR	1		5837-			
73	2181-1702D4	ELBOW	COUDE	4					
76	2181-2635	TEE	TE	1		5001-5805			
	K1024104	TEE	TE	1		5806-			
81	K1038032	TEE	TE	1					
84	S8000111	O-RING	JOINT TORIQUE	9					
90	430223-00011	REDUCER	REDUCTEUR	2		501C-5268	Y	430223-00011A	2
	430223-00011A	REDUCER	REDUCTEUR	2		5268-5799	I	430223-00011B	2
	430223-00011B	REDUCER	REDUCTEUR	2		580C-			

DATE	JAN. 03, 2019
7th EDITION	

**Fig. 1330 PILOT PIPING(3)
CONDUITES DE PILOTE**

Serial No. ;



DATE	JAN. 03, 2019
7th EDITION	

**Fig. 1330 PILOT PIPING(3)
CONDUITES DE PILOTE**

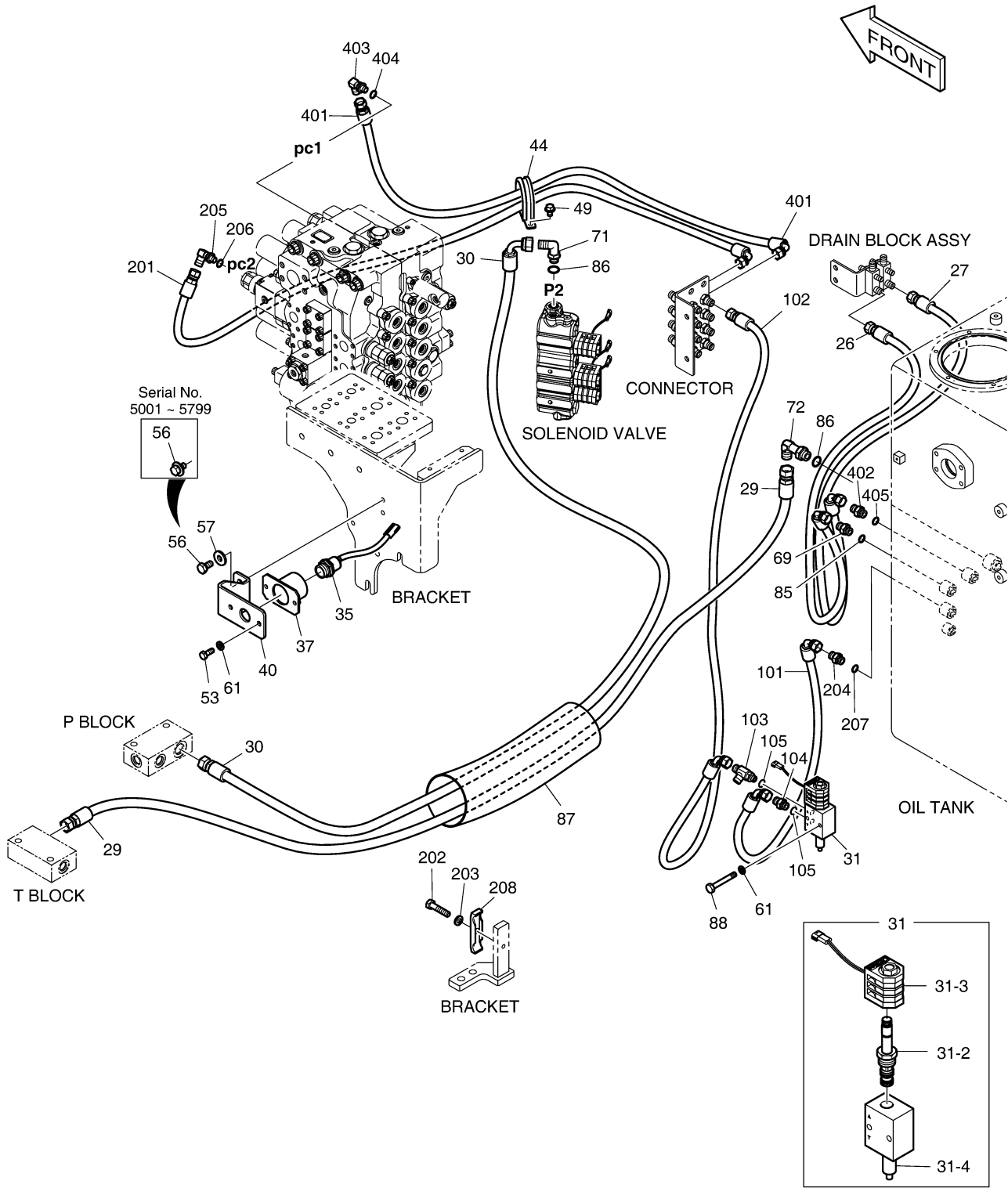
Serial No. ;

Key No.	Part No.	Description	Description	Q'ty	S.C	Serial No.	ICA	Replaceable part	
								Part No.	Q'ty
1330 -	K1044781	PILOT PIPING	CONDUITES DE PILOTE	-	D				
26	DS2093148	HOSE PF3/8-1070L	TUYAU FLEXIBLE	1					
27	DS2093148	HOSE PF3/8-1070L	TUYAU FLEXIBLE	1					
29	DS2094389	HOSE	TUYAU FLEXIBLE	1					
30	DS2093714	HOSE	TUYAU FLEXIBLE	1					
31	K1053937	VALVE;BOOM CUSHION	VANNE	1					
31-2	410207-00129	. SPOOL,SOLENOID	. BOBINE	1					
31-3	1.519-00001	. COIL 24V	. COIL	1					
31-4	410127-00073	. VALVE,RELIEF	. VANNE,LE SOULAGEMENT	1					
35	K1027017	SWITCH,PROXIMITY	COMMUTATEUR	1					
37	K1053801	COVER	COUVERCLE	1					
40	K1053126	BRACKET	SUPPORT	1					
44	124-00208D8	CLIP	AGRAFE	1					
49	K1001029	BOLT	BOULON	1					
53	S0508966	BOLT M8X1.25X22	BOULON	2					
56	DS0025019	BOLT	BOULON	2		5001-5799			
	S0515066	BOLT	BOULON	2		580C-			
57	120804-00078	WASHER	RONDELLE	2		580C-			
61	S5102503	WASHER	RONDELLE	4					
69	2181-1126D7	ADAPTER	ADAPTATEUR	1					
71	2181-1702D2	ELBOW	COUDE	1					
72	2181-1702D34	ELBOW	COU DE	1					
85	S8000141	O-RING	JOINT TORIQUE	1					
86	S8000181	O-RING	JOINT TORIQUE	2					
87	111004-00008	PROTECTOR	PROTECTEUR	1					
88	S0556466	BOLT	BOULON	2					
101	DS2091222	HOSE	TUYAU FLEXIBLE	1					
102	DS2095006	HOSE	TUYAU FLEXIBLE	1					
103	2181-1951D20	TEE	TE	1					
104	2181-1126D89	ADAPTER	ADAPTATEUR	1					
105	S8000111	O-RING	JOINT TORIQUE	2					
201	DS2093382	HOSE	TUYAU FLEXIBLE	1					
202	S0560866	BOLT M12X1.75X55	BOULON	1					
203	S5102703	WASHER	RONDELLE	1					
204	2181-1126D7	ADAPTER	ADAPTATEUR	1					
205	2181-1702D3	ELBOW	COUDE	1					
206	S8000111	O-RING	JOINT TORIQUE	1					
207	S8000141	O-RING	JOINT TORIQUE	1					

DATE	JAN. 03, 2019
7th EDITION	

**Fig. 1330 PILOT PIPING(3)
CONDUITES DE PILOTE**

Serial No. ;



DATE	JAN. 03, 2019
7th EDITION	

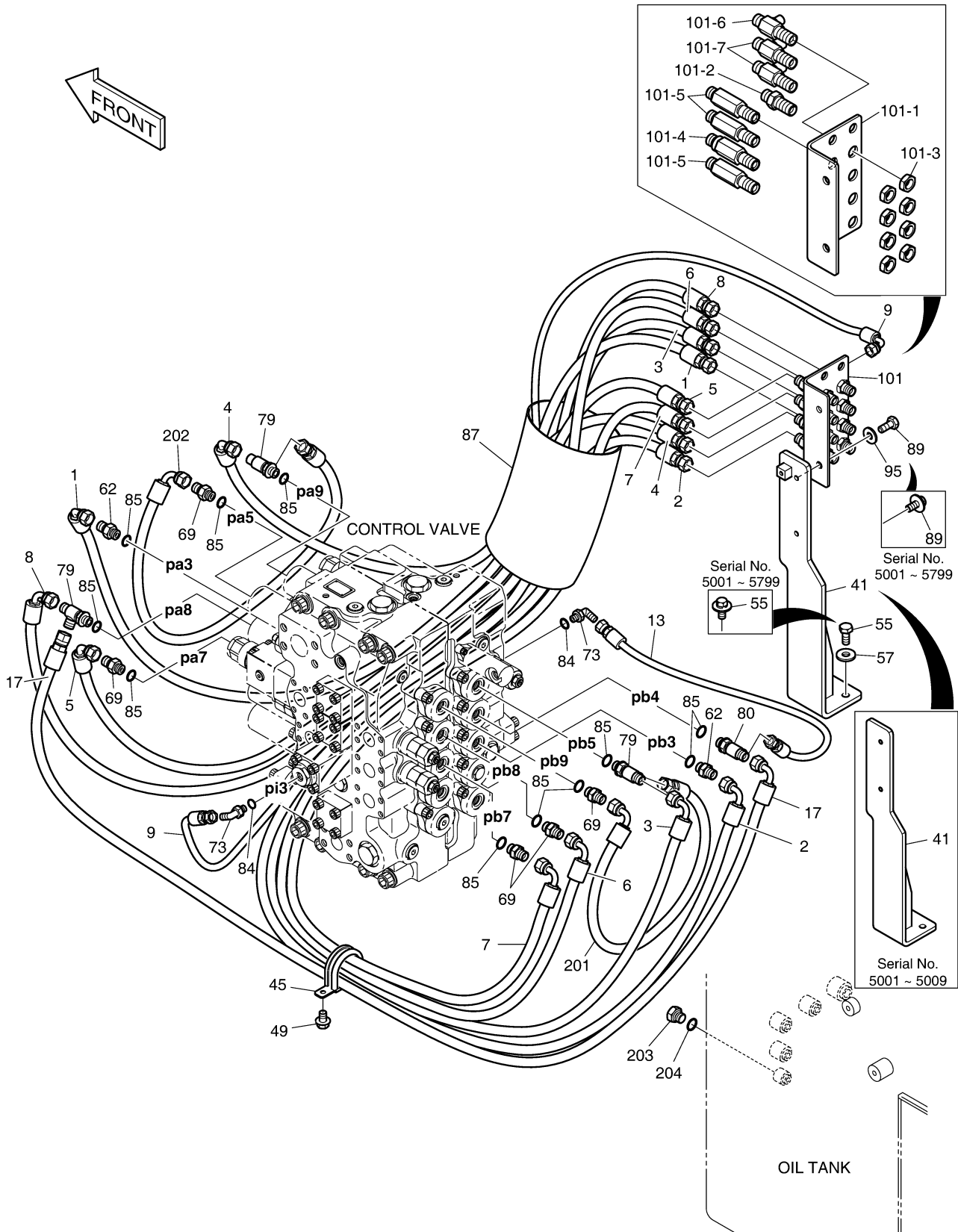
**Fig. 1330 PILOT PIPING(3)
CONDUITES DE PILOTE**

Serial No. ;

Key No.	Part No.	Description	Description	Q'ty	S.C	Serial No.	ICA	Replaceable part	
								Part No.	Q'ty
1330 -208	2124-1025D6	CLAMP	COLLIER	1					
401	DS2093009	HOSE	TUYAU FLEXIBLE	1		5001-5118			
	DS2093049	HOSE	TUYAU FLEXIBLE	1		511E-			
402	2181-1126D7	ADAPTER	ADAPTATEUR	1					
403	2181-1702D3	ELBOW	COUDE	1					
404	S8000111	O-RING	JOINT TORIQUE	1					
405	S8000141	O-RING	JOINT TORIQUE	1					

Fig. 1340 PILOT PIPING(4) CONDUITES DE PILOTE

Serial No. ;



DATE	JAN. 03, 2019
7th EDITION	

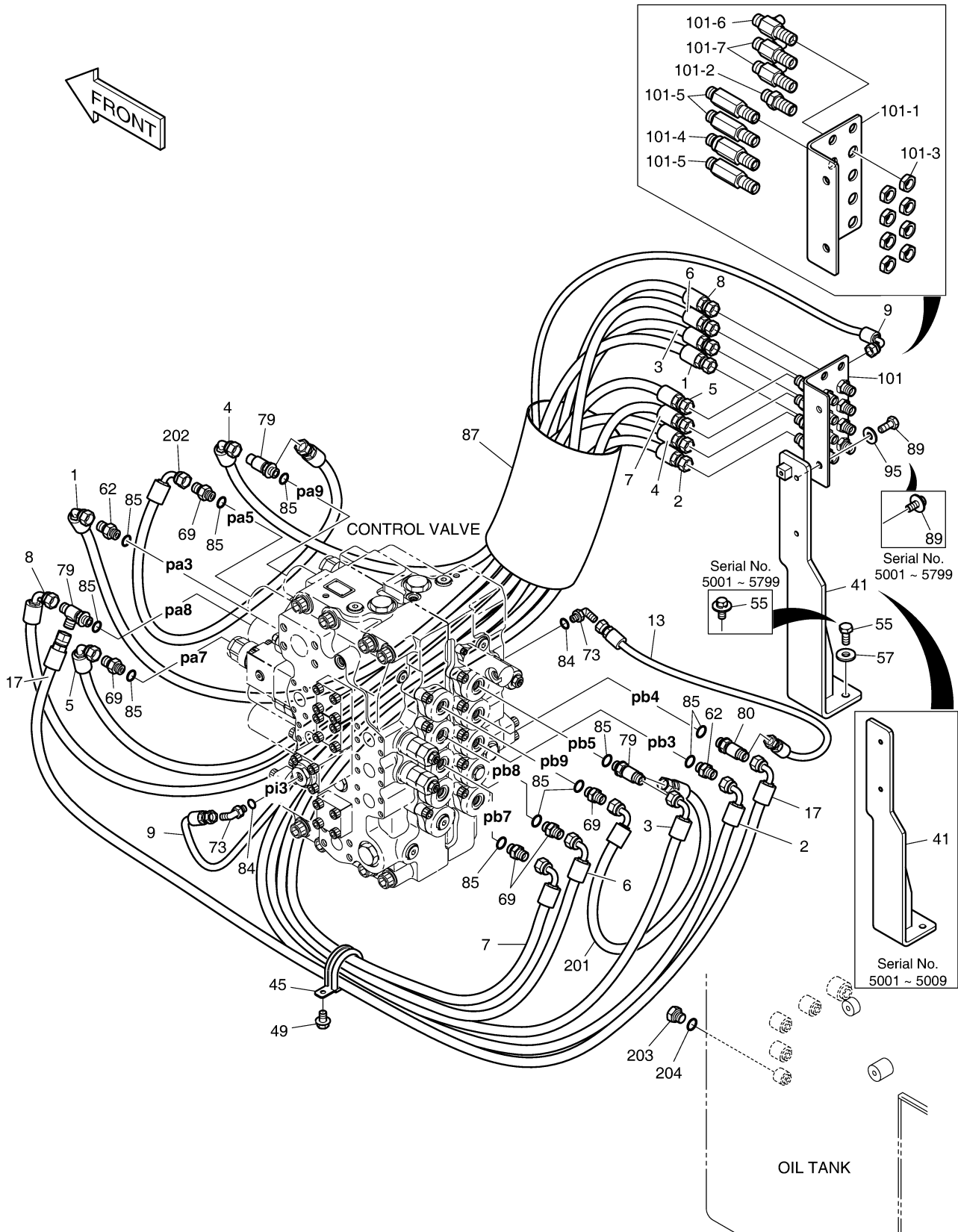
**Fig. 1340 PILOT PIPING(4)
CONDUITES DE PILOTE**

Serial No. ;

Key No.	Part No.	Description	Description	Q'ty	S.C	Serial No.	ICA	Replaceable part	
								Part No.	Q'ty
1340 -	K1044781	PILOT PIPING	CONDUITES DE PILOTE	-	D				
1	DS2093456	HOSE	TUYAU FLEXIBLE	1					
2	DS2093139	HOSE ASSY, HYDRAULIC	TUYAU FLEXIBLE	1					
3	DS2093174	HOSE ASSY, HYDRAULIC	TUYAU FLEXIBLE	1					
4	DS2093148	HOSE PF3/8-1070L	TUYAU FLEXIBLE	1					
5	DS2093087	HOSE	TUYAU FLEXIBLE	1					
6	DS2093022	HOSE	TUYAU FLEXIBLE	1					
7	DS2093139	HOSE ASSY, HYDRAULIC	TUYAU FLEXIBLE	1					
8	DS2093049	HOSE	TUYAU FLEXIBLE	1					
9	DS2093238	HOSE	TUYAU FLEXIBLE	1					
13	DS2094079	HOSE	TUYAU FLEXIBLE	1					
17	DS2093586	HOSE PF3/8-1150L	TUYAU FLEXIBLE	1					
41	110406-00139	BRACKET	SUPPORT	1		5001-5009	I	110406-00139A	1
	110406-00139A	BRACKET	SUPPORT	1		501C-5820			
	110406-05841	BRACKET	SUPPORT	1		5821-			
45	124-00208D9	CLIP	AGRAFE	1					
49	K1001029	BOLT	BOULON	1					
55	DS0025017	BOLT	BOULON	2		5001-5799			
	S0511966	BOLT M10X1.5X22	BOULON	2		580C-			
57	120804-00078	WASHER	RONDELLE	2		580C-			
62	181-00144D5	ADAPTER	ADAPTATEUR	2					
69	2181-1126D7	ADAPTER	ADAPTATEUR	5					
73	2181-1702D4	ELBOW	COUDE	2					
79	2181-1951D16	TEE	TE	3					
80	2181-1951D6	TEE	TE	1					
84	S8000111	O-RING	JOINT TORIQUE	2					
85	S8000141	O-RING	JOINT TORIQUE	11					
87	111004-00008	PROTECTOR	PROTECTEUR	1		501C-			
89	DS0025013	BOLT	BOULON	2		5001-5799			
	S0511866	BOLT, HEX; M10X1.5X20	BOULON	2		580C-			
95	120804-00079	WASHER	RONDELLE	2		580C-			
101	430216-00004	JOINT PLATE SUB ASS'Y	PLAQUE	1		5001-5009			
	430216-00141	JOINT SUB ASSY; PILOT JOINT PL	ENSEMBLE DE JOINT	1		501C-5799			
	430216-00004	JOINT PLATE SUB ASS'Y	PLAQUE	1		580C-5836	Y	430216-00004A	1
	430216-00004A	JOINT SUB ASSY; PILOT	PLAQUE	1		5837-			
101-1	K1000354	. PLATE	. PLAQUE	1		5001-5009			
	250201-01238	. PLATE	. PLAQUE	1		501C-5799			
	K1000354	. PLATE	. PLAQUE	1		580C-			

Fig. 1340 PILOT PIPING(4) CONDUITES DE PILOTE

Serial No. ;



DATE	JAN. 03, 2019
7th EDITION	

**Fig. 1340 PILOT PIPING(4)
CONDUITES DE PILOTE**

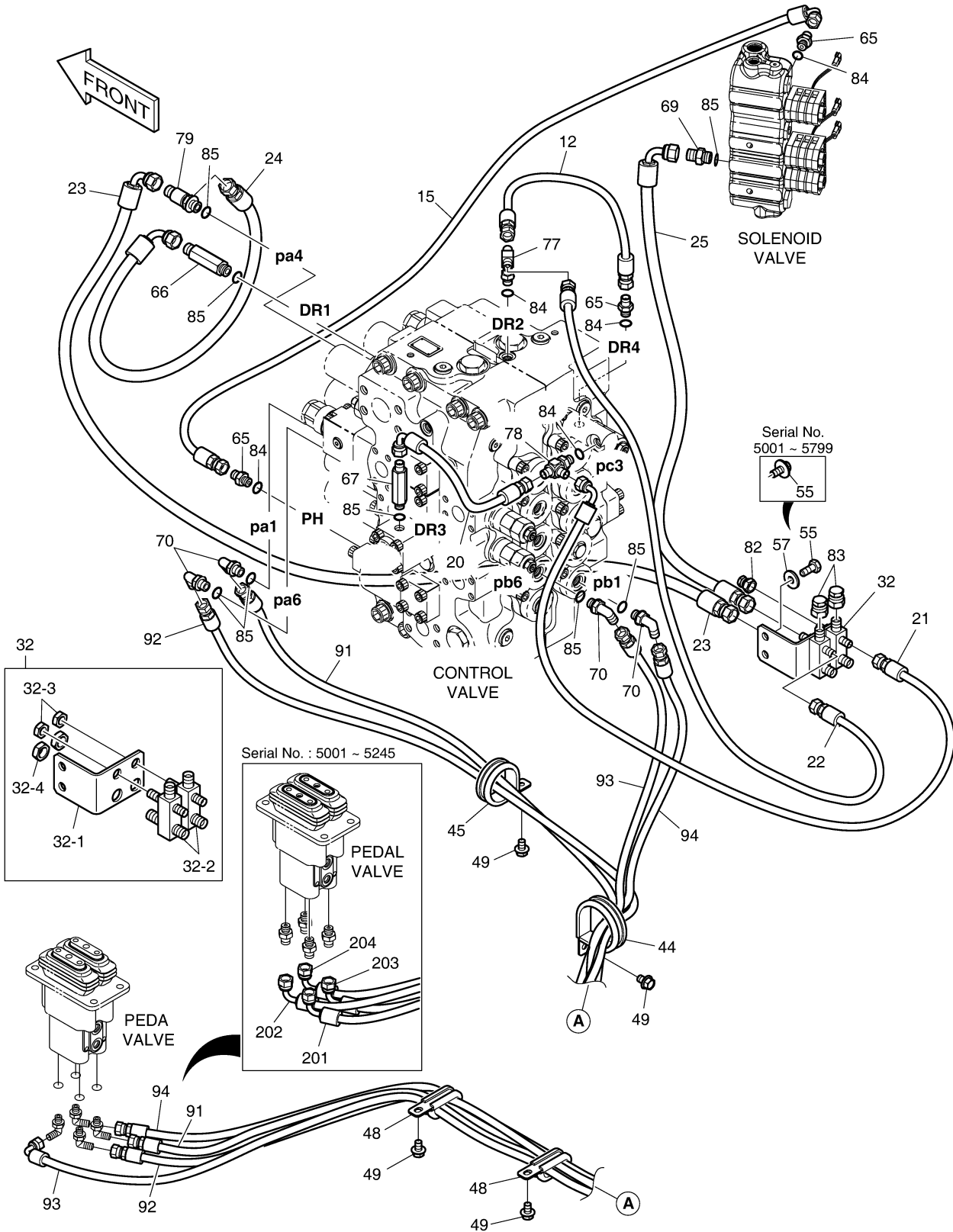
Serial No. ;

Key No.	Part No.	Description	Description	Q'ty	S.C	Serial No.	ICA	Replaceable part	
								Part No.	Q'ty
1340 -101-2	181-00078D1	. ADAPTER	. ADAPTATEUR	1					
101-3	121-00010D1	. NUT	. ECROU	8					
101-4	420-00352D1	. VALVE,SHOCKLESS	. VANNE	1					
101-5	DS2410009	. ADAPTER	. ADAPTATEUR	3					
101-6	181-00086D1	. TEE	. TE	1		5001-5836	Y	DS2411001	1
	DS2411001	. TEE	. TE	1		5837-			
101-7	181-00086D2	. TEE	. TE	2					
201	DS2093552	HOSE	TUYAU FLEXIBLE	1					
202	DS2093552	HOSE	TUYAU FLEXIBLE	1					
203	2181-1950D1	PLUG	BOUCHON	1					
204	S8000111	O-RING	JOINT TORIQUE	1					

DATE	JAN. 03, 2019
7th EDITION	

**Fig. 1350 PILOT PIPING(5)
CONDUITES DE PILOTE**

Serial No. ;



DATE	JAN. 03, 2019
7th EDITION	

**Fig. 1350 PILOT PIPING(5)
CONDUITES DE PILOTE**

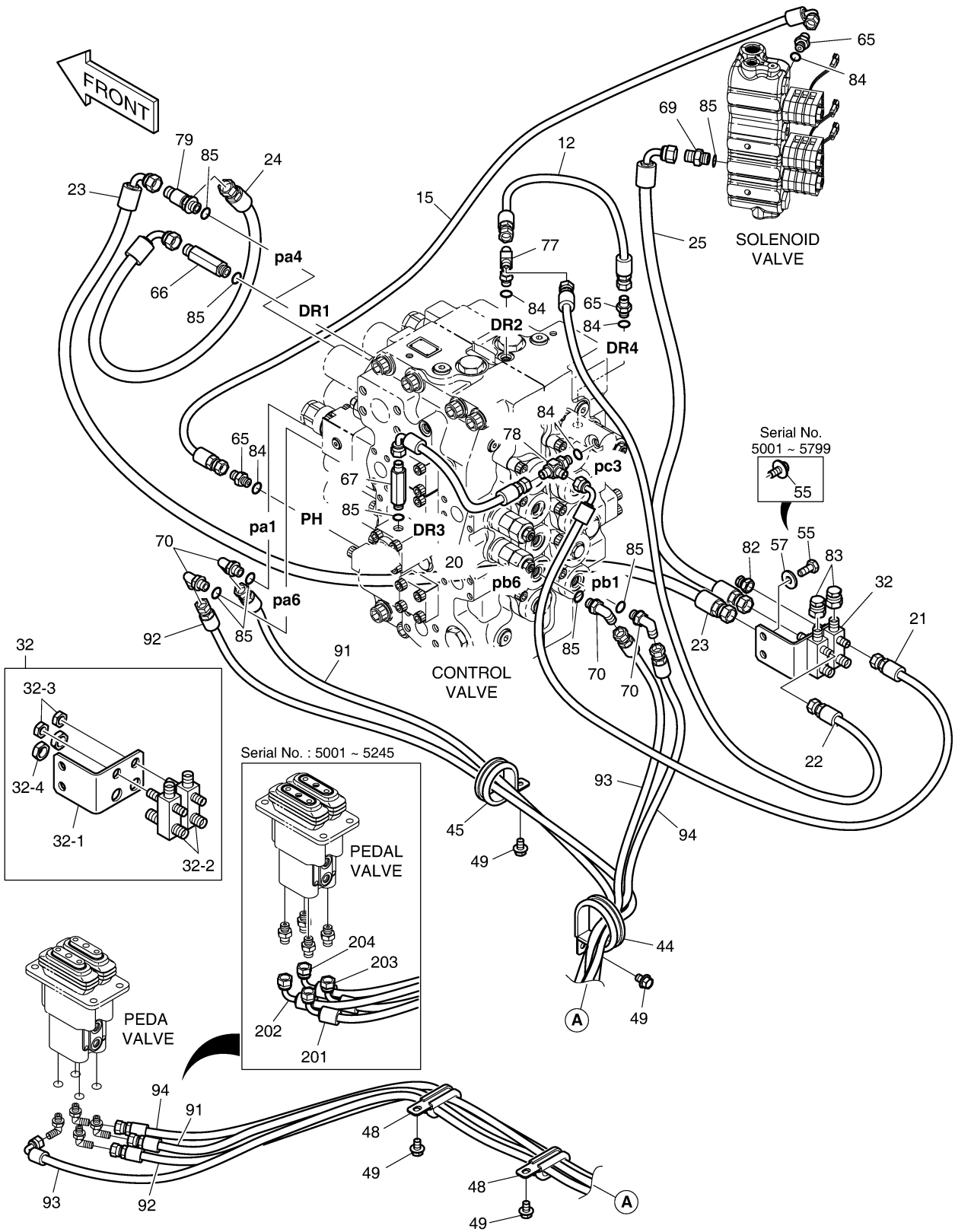
Serial No. ;

Key No.	Part No.	Description	Description	Q'ty	S.C	Serial No.	ICA	Replaceable part	
								Part No.	Q'ty
1350 -	K1044781	PILOT PIPING	CONDUITES DE PILOTE	-	D				
12	DS2094080	HOSE	TUYAU FLEXIBLE	1					
15	DS2093366	HOSE	TUYAU FLEXIBLE	1					
20	DS2093070	HOSE	TUYAU FLEXIBLE	1					
21	DS2093457	HOSE	TUYAU FLEXIBLE	1					
22	DS2094049	HOSE	TUYAU FLEXIBLE	1					
23	DS2093046	HOSE	TUYAU FLEXIBLE	1					
24	DS2093068	HOSE	TUYAU FLEXIBLE	1					
25	DS2093647	HOSE	TUYAU FLEXIBLE	1					
32	K1052570	BLOCK ASSY;DRAIN	ENSEMBLE DE BLOC	1					
32-1	K1052238	. BRACKET	. SUPPORT	1					
32-2	K1052240	. BLOCK	. BLOC	2					
32-3	121-00010D7	. NUT	. ECROU	2					
32-4	121-00010D1	. NUT	. ECROU	2					
44	124-00208D8	CLIP	AGRAFE	1					
45	124-00208D9	CLIP	AGRAFE	1					
48	124-00209D3	CLIP	AGRAFE	2					
49	K1001029	BOLT	BOULON	4					
55	DS0025017	BOLT	BOULON	2		5001-5799			
	S0511966	BOLT M10X1.5X22	BOULON	2		580C-			
57	120804-00078	WASHER	RONDELLE	2		580C-			
65	2181-1126D14	ADAPTER	ADAPTATEUR	3		5001-5836	Y	DS2213059	3
	DS2213059	ADAPTER	ADAPTATEUR	3		5837-			
66	2181-1126D28	ADAPTER	ADAPTATEUR	1					
67	2181-1126D51	ADAPTER	ADAPTATEUR	1					
69	2181-1126D7	ADAPTER	ADAPTATEUR	1					
70	2181-1702D10	ELBOW	COUDE	4					
77	DS2347030	TEE	TEE	1					
78	2181-1951D1	TEE	TE	1					
79	2181-1951D16	TEE	TE	1					
82	2181-2820D1	PLUG	BOUCHON	1					
83	2181-2820D2	PLUG	CHAPEAU	2					
84	S8000111	O-RING	JOINT TORIQUE	5					
85	S8000141	O-RING	JOINT TORIQUE	8					
91	DS2094353	HOSE	TUYAU FLEXIBLE	1		524C-			
92	DS2094395	HOSE	TUYAU FLEXIBLE	1		524C-			
93	DS2093192	HOSE	TUYAU FLEXIBLE	1		524C-			
94	DS2094120	HOSE	TUYAU FLEXIBLE	1		524C-			

DATE	JAN. 03, 2019
7th EDITION	

**Fig. 1350 PILOT PIPING(5)
CONDUITES DE PILOTE**

Serial No. ;



DATE	JAN. 03, 2019
7th EDITION	

**Fig. 1350 PILOT PIPING(5)
CONDUITES DE PILOTE**

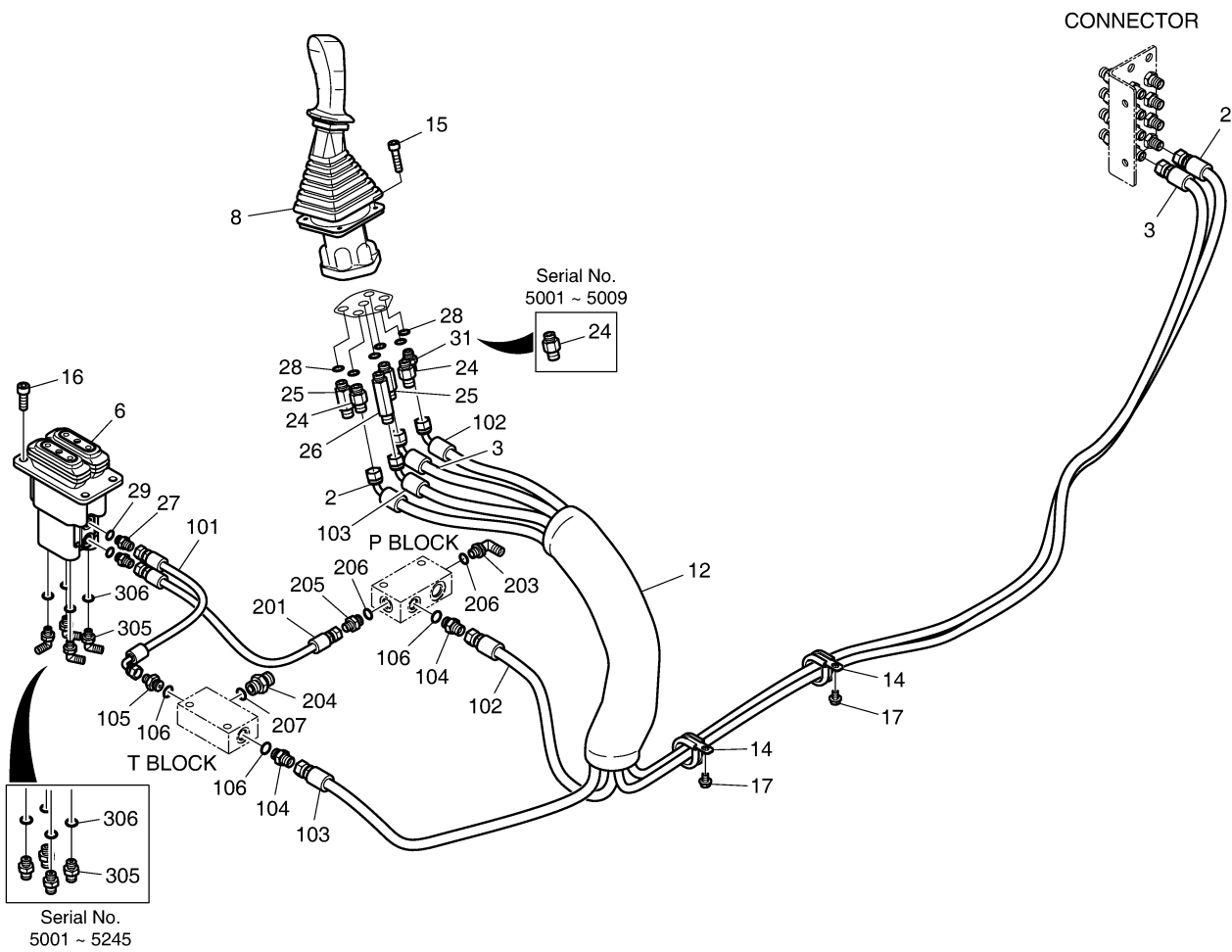
Serial No. ;

Key No.	Part No.	Description	Description	Q'ty	S.C	Serial No.	ICA	Replaceable part	
								Part No.	Q'ty
1350 -201	DS2093106	HOSE	TUYAU FLEXIBLE	1		5001-5245			
202	DS2093255	HOSE	TUYAU FLEXIBLE	1		5001-5245			
203	DS2093168	HOSE	TUYAU FLEXIBLE	1		5001-5245			
204	DS2093226	HOSE (ST-90)	TUYAU FLEXIBLE	1		5001-5245			

DATE	JAN. 03, 2019
7th EDITION	

Fig. 1360 PILOT PIPING(6) CONDUITES DE PILOTE

Serial No. ;



DATE	JAN. 03, 2019
7th EDITION	

**Fig. 1360 PILOT PIPING(6)
CONDUITES DE PILOTE**

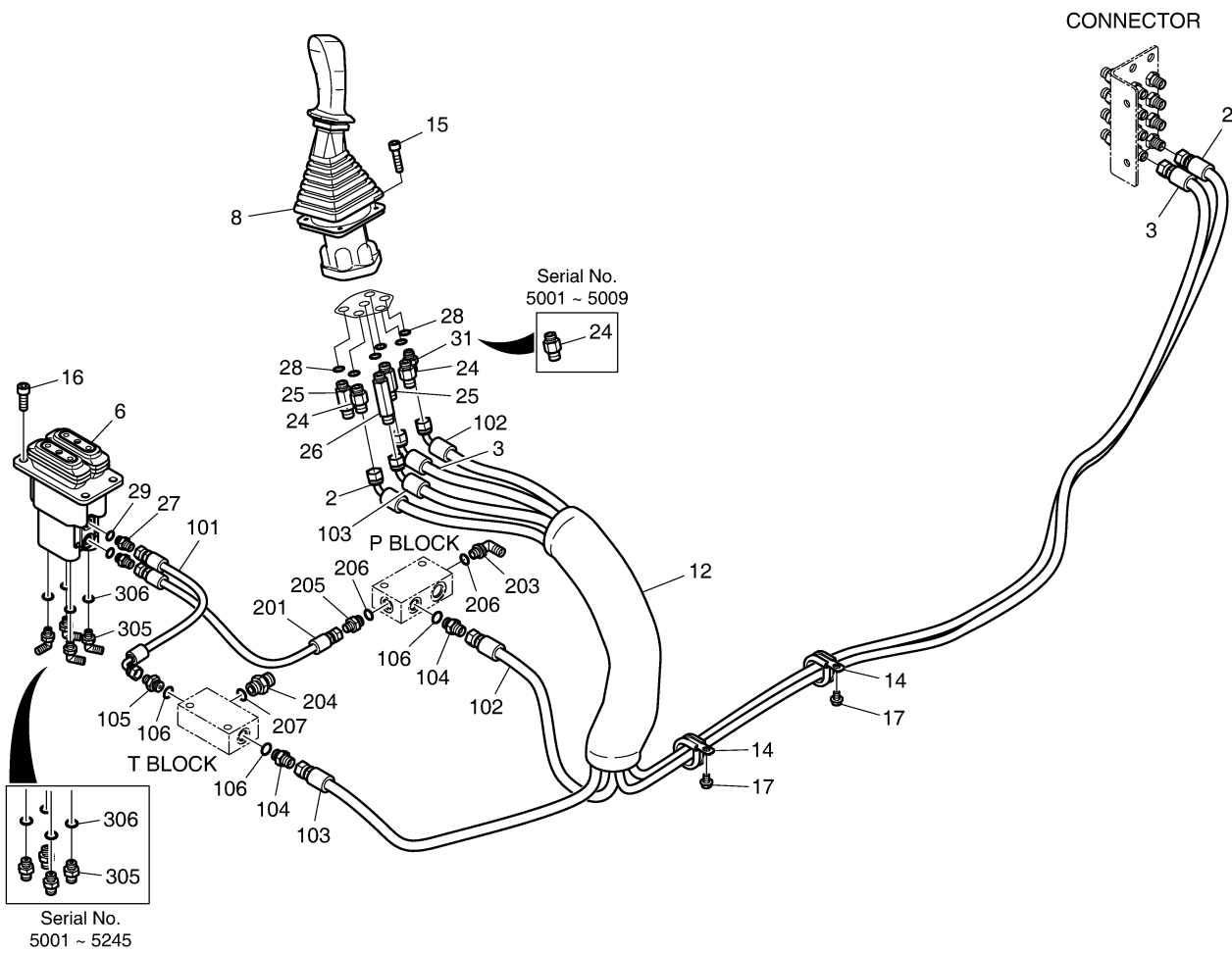
Serial No. ;

Key No.	Part No.	Description	Description	Q'ty	S.C	Serial No.	ICA	Replaceable part	
								Part No.	Q'ty
1360 -	K1044803	PILOT PIPING	TUYAUTERIE DE PILOTE	-	D	5001-5009			
	420212-05047	PIPING,PILOT	TUYAUTERIE	-	D	501C-5546			
	420212-05047C	PIPING,PILOT	TUYAUTERIE	-	D	5547-5824			
	420212-05047E	PIPING,CABIN	TUYAUTERIE	-	D	582E-5836			
	420212-05047G	PIPING,CABIN	TUYAUTERIE	-	D	5837-			
2	DS2095073	HOSE	TUYAU FLEXIBLE	1					
3	DS2095074	HOSE	TUYAU FLEXIBLE	1					
6	420-00467A	VALVE,PEDAL	VANNE	1					
8	K1007088E	VALVE;REMOCON(L.H)	VANNE,REMOCON	1		5001-5546	I	410113-00118A	1
	410113-00118A	VALVE,JOYSTICK;LH	VANNE,MANETTE	1		5547-			
12	K1003945	PROTECTOR	PROTECTEUR	1					
14	124-00208D6	CLIP	AGRAFE	2					
15	S2205066	BOLT	BOULON	4					
16	S2212266	BOLT;SOCKET M10X1.5X30	BOULON	4					
17	K1001029	BOLT	BOULON	2					
24	DS2213165	ADAPTER	ADAPTATEUR	3		5001-5009			
	DS2213165	ADAPTER	ADAPTATEUR	2		501C-			
25	2181-1126D27	ADAPTER	ADAPTATEUR	2					
26	2181-1126D28	ADAPTER	ADAPTATEUR	1					
27	2181-1126D14	ADAPTER	ADAPTATEUR	2		5001-5836	Y	DS2213059	2
	DS2213059	ADAPTER	ADAPTATEUR	2		5837-			
28	S8000141	O-RING	JOINT TORIQUE	6					
29	S8000111	O-RING	JOINT TORIQUE	2					
31	430201-00113	ADAPTER	ADAPTATEUR	1		501C-			
101	DS2093102	HOSE	TUYAU FLEXIBLE	1					
102	DS2095013	HOSE	TUYAU FLEXIBLE	1					
103	DS2095014	HOSE ASSY,HYDRAULIC	TUYAU FLEXIBLE	1					
104	2181-1126D7	ADAPTER	ADAPTATEUR	2					
105	2181-1126D36	ADAPTER	ADAPTATEUR	1					
106	S8000141	O-RING	JOINT TORIQUE	3					
201	DS2094073	HOSE	TUYAU FLEXIBLE	1					
203	2181-1702D5	ELBOW	COUDE	1					
204	2181-1126D6	ADAPTER	ADAPTATEUR	1					
205	2181-1126D36	ADAPTER	ADAPTATEUR	1					
206	S8000141	O-RING	JOINT TORIQUE	2					
207	S8000181	O-RING	JOINT TORIQUE	1					
305	2181-1126D14	ADAPTER	ADAPTATEUR	4		5001-5245			
	2181-1702D4	ELBOW	COUDE	4		524E-			

DATE	JAN. 03, 2019
7th EDITION	

Fig. 1360 PILOT PIPING(6) CONDUITES DE PILOTE

Serial No. ;



DATE	JAN. 03, 2019
7th EDITION	

**Fig. 1360 PILOT PIPING(6)
CONDUITES DE PILOTE**

Serial No. ;

Key No.	Part No.	Description	Description	Q'ty	S.C	Serial No.	ICA	Replaceable part	
								Part No.	Q'ty
1360 -306	S8000111	O-RING	JOINT TORIQUE	4					

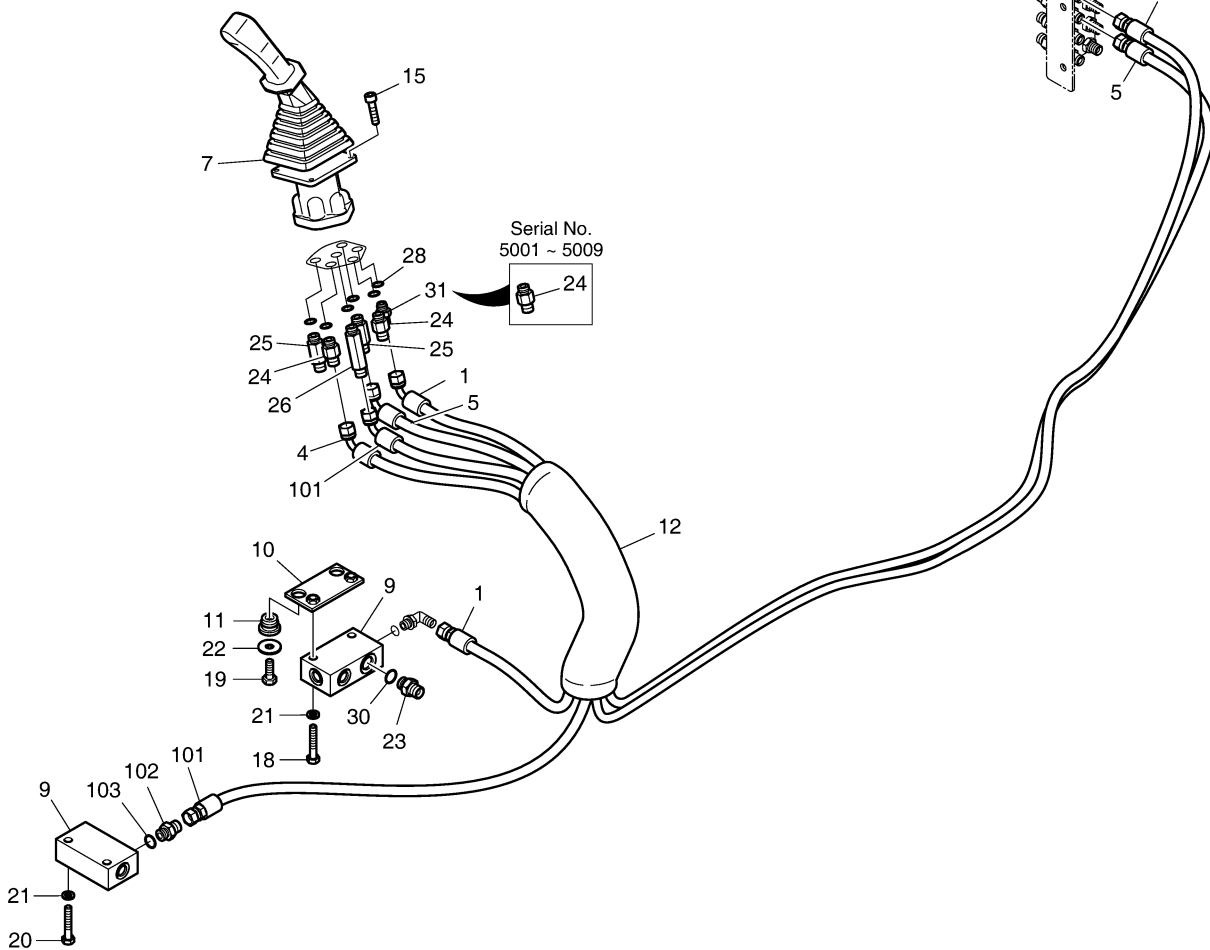
DATE	JAN. 03, 2019
7th EDITION	

**Fig. 1370 PILOT PIPING(7)
CONDUITES DE PILOTE**

Serial No. ;



CONNECTOR



DATE	JAN. 03, 2019
7th EDITION	

**Fig. 1370 PILOT PIPING(7)
CONDUITES DE PILOTE**

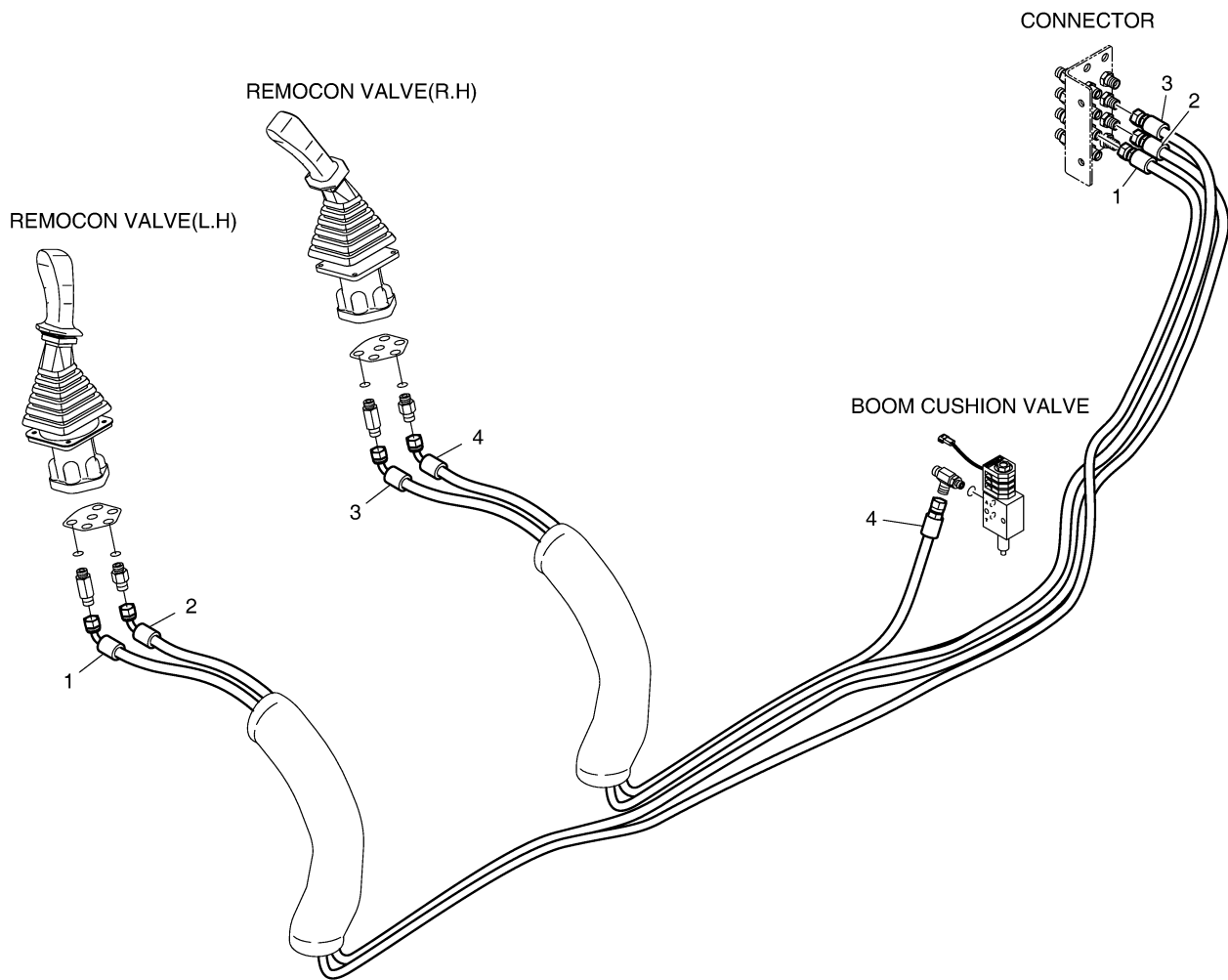
Serial No. ;

Key No.	Part No.	Description	Description	Q'ty	S.C	Serial No.	ICA	Replaceable part	
								Part No.	Q'ty
1370 -	K1044803	PILOT PIPING	TUYAUTERIE DE PILOTE	-	D	5001-5009			
	420212-05047	PIPING,PILOT	TUYAUTERIE	-	D	501C-5546			
	420212-05047C	PIPING,PILOT	TUYAUTERIE	-	D	5547-5824			
	420212-05047E	PIPING,CABIN	TUYAUTERIE	-	D	582E-5836			
	420212-05047G	PIPING,CABIN	TUYAUTERIE	-	D	5837-			
1	DS2095072	HOSE	TUYAU FLEXIBLE	1					
4	DS2095060	HOSE	TUYAU FLEXIBLE	1					
5	DS2095051	HOSE	TUYAU FLEXIBLE	1					
7	K1007090E	VALVE;REMOCON(R.H)	VANNE,REMOCON	1		5001-5546	I	410113-00119A	1
	410113-00119A	VALVE,JOYSTICK;RH	VANNE,MANETTE	1		5547-			
9	2423-1470	BLOCK	BLOC	2					
10	621-02151	PLATE	PLAQUE	1					
11	198-00016	RUBBER	CAOUTCHOUC	2					
12	K1003945	PROTECTOR	PROTECTEUR	1					
15	S2205066	BOLT	BOULON	4					
18	S0558766	BOLT	BOULON	2					
19	S0512266	BOLT M10X1.5X30	BOULON	2					
20	S0558666	BOLT	BOULON	2					
21	2114-2031D5	WASHER	RONDELLE	4					
22	2114-1058D10	WASHER	RONDELLE	2					
23	2471-1135	FILTER	FILTRE	1					
24	DS2213165	ADAPTER	ADAPTATEUR	3		5001-5009			
	DS2213165	ADAPTER	ADAPTATEUR	2		501C-			
25	2181-1126D27	ADAPTER	ADAPTATEUR	2					
26	2181-1126D28	ADAPTER	ADAPTATEUR	1					
28	S8000141	O-RING	JOINT TORIQUE	6					
30	S8000181	O-RING	JOINT TORIQUE	1					
31	430201-00113	ADAPTER	ADAPTATEUR	1		501C-			
101	DS2095013	HOSE	TUYAU FLEXIBLE	1					
102	2181-1126D7	ADAPTER	ADAPTATEUR	1					
103	S8000141	O-RING	JOINT TORIQUE	1					

DATE	JAN. 03, 2019
7th EDITION	

**Fig. 1380 PILOT PIPING(8)
CONDUITES DE PILOTE**

Serial No. ;



DATE	JAN. 03, 2019
7th EDITION	

**Fig. 1380 PILOT PIPING(8)
CONDUITES DE PILOTE**

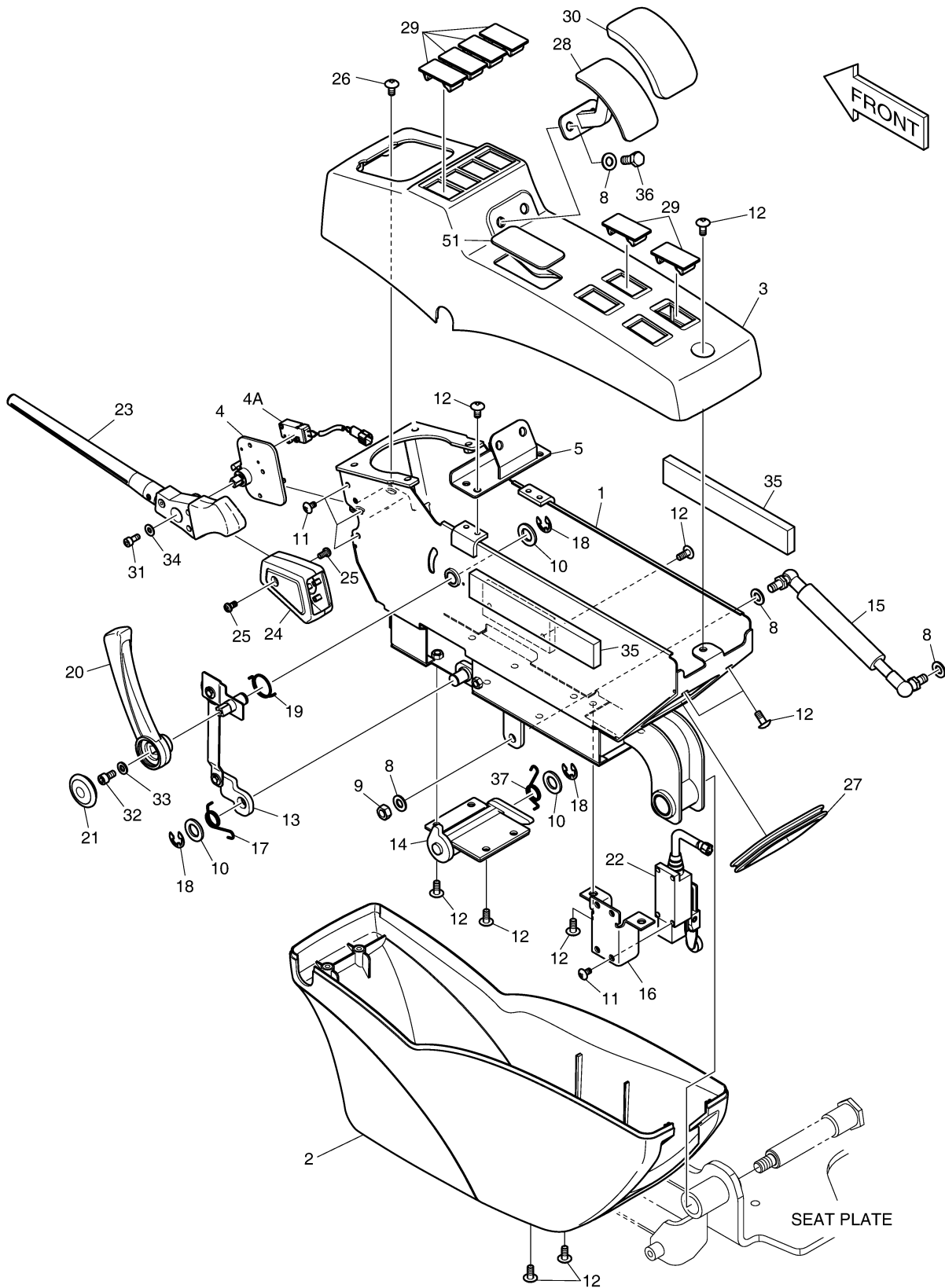
Serial No. ;

Key No.	Part No.	Description	Description	Q'ty	S.C	Serial No.	ICA	Replaceable part	
								Part No.	Q'ty
1380 -	K1044811	PILOT PIPING	TUYAUTERIE PILOTE	-	D				
1	DS2095073	HOSE	TUYAU FLEXIBLE	1					
2	DS2095073	HOSE	TUYAU FLEXIBLE	1					
3	DS2095060	HOSE	TUYAU FLEXIBLE	1					
4	DS2095079	HOSE PF3/8-2250L	TUYAU FLEXIBLE	1					

DATE	JAN. 03, 2019
7th EDITION	

**Fig. 1390 CONTROL STAND - L.H.
CONSOLE DE COMMANDE**

Serial No. ;



DATE	JAN. 03, 2019
7th EDITION	

**Fig. 1390 CONTROL STAND - L.H.
CONSOLE DE COMMANDE**

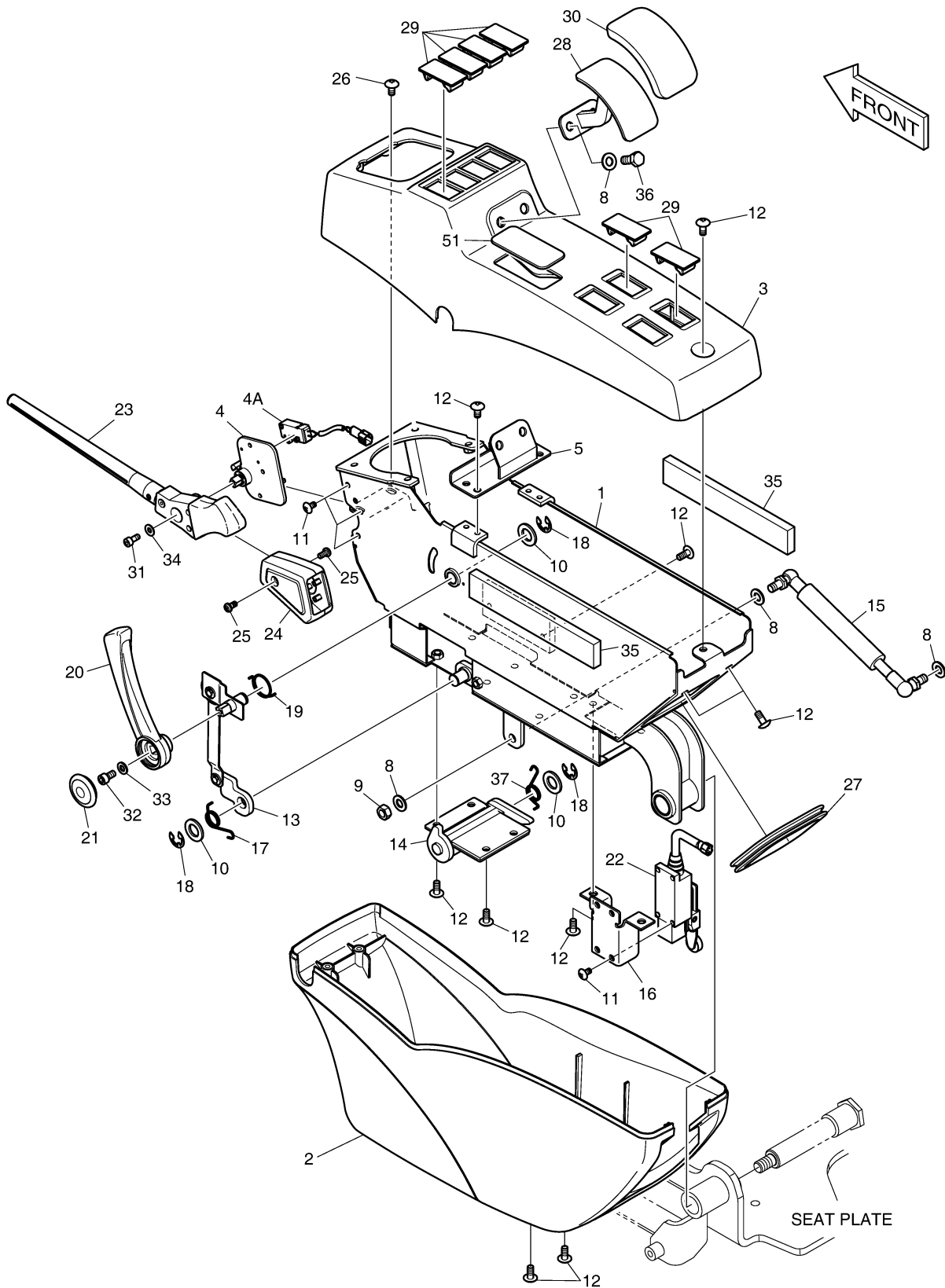
Serial No. ;

Key No.	Part No.	Description	Description	Q'ty	S.C	Serial No.	ICA	Replaceable part	
								Part No.	Q'ty
1390 -	300411-00009A	CONSOLE ASSY	CONSOLE	-	D	5001-5007			
	300411-00009B	CONSOLE ASSY	CONSOLE	-	D	5008-5069			
	300411-00009C	CONSOLE ASSY;(L.H)	CONSOLE ASSEMBLEE	-	D	507C-5415			
	300411-00009E	CONSOLE ASSY;(L.H)	CONSOLE	-	D	541E-5460			
	300411-00009G	CONSOLE ASSY;LH	CONSOLE	-	D	5461-			
1	110431-00026	BRACKET;L.H.	SUPPORT	1		5001-5415	Y	110431-00026A	1
	110431-00026A	BRACKET,STAND	SUPPORT	1		541E-			
2	621-03013C	COVER	COUVERCLE	1		5001-5460	Y	220204-00279	1
	220204-00279	COVER,STAND	COUVERCLE	1		5461-			
3	110508-00833	COVER	COUVERTURE	1		5001-5460	Y	110508-00833A	1
	110508-00833A	COVER	COUVERTURE	1		5461-			
4	195-02868C	BRACKET,SAFETY	SUPPORT	1					
4A	549-00089	. SWITCH,MICRO	. COMMUTATEUR	1					
5	K1017770	BRACKET	SUPPORT	1					
8	2114-1898D14	WASHER	RONDELLE	5					
9	2121-1311D2	NUT	ECROU	1					
10	2114-1898D6	WASHER	RONDELLE	1					
11	2120-2166D53	SCREW	VIS	7					
12	2120-2166D10	SCREW	VIS	15					
13	195-02921G	BRACKET;LOCKER	SUPPORT	1					
14	195-02920B	BRACKET;LOCKER	SUPPORT	1					
15	DS1001045	GAS SPRING	RESSORT	1					
16	621-01951	COVER;MICRO S/W	COUVERCLE	1					
17	111601-00511	SPRING,COIL	RESSORT	1					
18	S6541000	RING;RETAINING	ANNEAU DE SOUTIEN	3					
19	K1001437A	SPRING	RESSORT	1					
20	K1000839A	LEVER	LEVIER	1		5001-5460	Y	101101-00291	1
	101101-00291	LEVER	LEVIER	1		5461-			
21	K1000841	COVER	COUVERCLE	1					
22	549-00046	SWITCH;PILOT CUT OFF	COMMUTATEUR	1		5001-5007	Y	301411-00030	1
	301411-00030	SWITCH,LIMIT;PILOT CUT OFF	COMMUTATEUR	1		5008-			
23	K1000840A	LEVER	LEVIER	1		5001-5460	Y	101101-00289	1
	101101-00289	LEVER	LEVIER	1		5461-			
24	K1000842A	COVER	COUVERCLE	1		5001-5460	Y	110508-15900	1
	110508-15900	COVER	COUVERCLE	1		5461-			
25	S3450823	SCREW	VIS	2					
26	2120-2166D52	BOLT	BOULON	2					
27	K1001023	STRIP,WEATHER	BANDE	1					

DATE	JAN. 03, 2019
7th EDITION	

**Fig. 1390 CONTROL STAND - L.H.
CONSOLE DE COMMANDE**

Serial No. ;



DATE	JAN. 03, 2019
7th EDITION	

**Fig. 1390 CONTROL STAND - L.H.
CONSOLE DE COMMANDE**

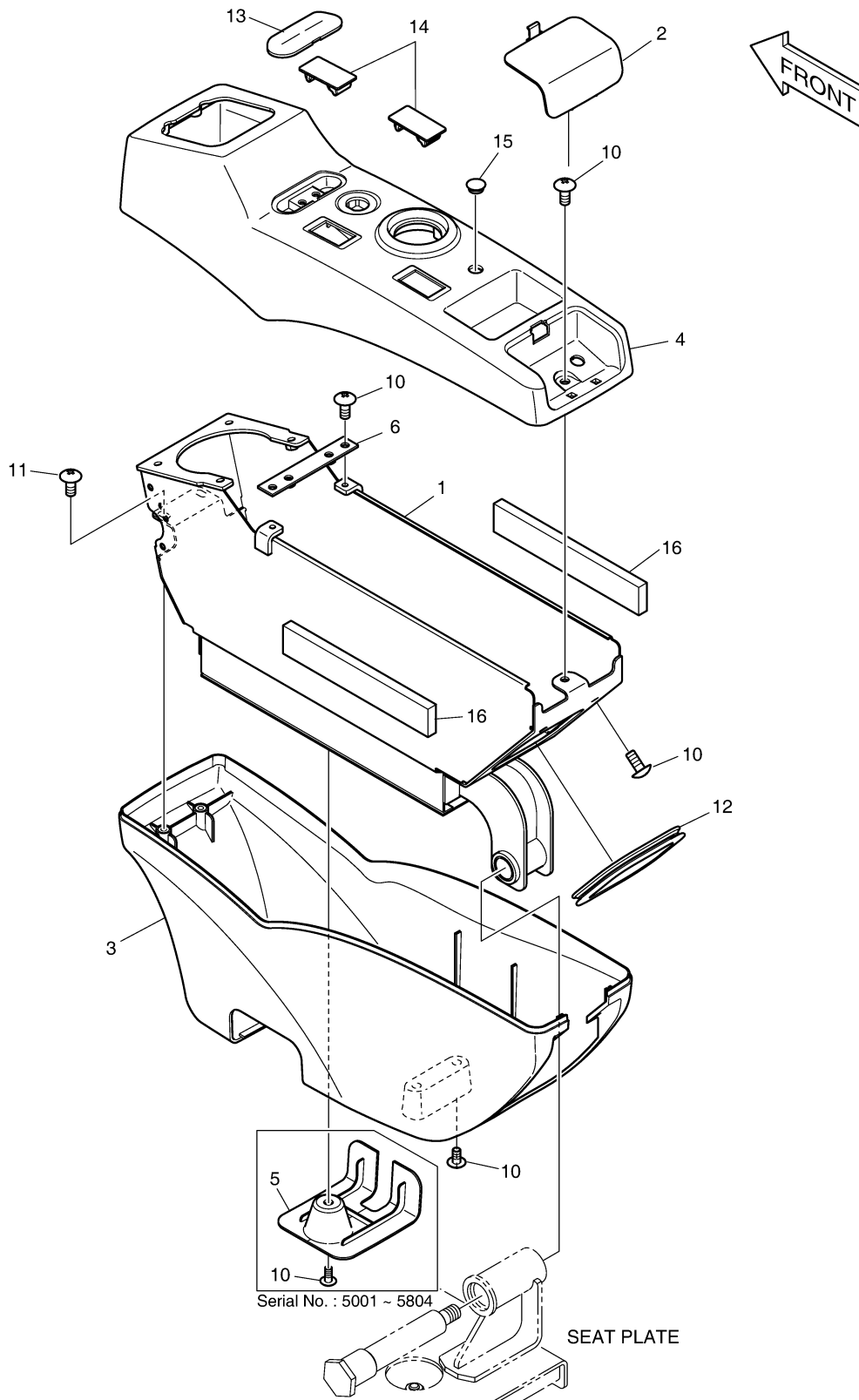
Serial No. ;

Key No.	Part No.	Description	Description	Q'ty	S.C	Serial No.	ICA	Replaceable part	
								Part No.	Q'ty
1390 -28	K1017771	BRACKET	SUPPORT	1					
29	621-02801	COVER,SWITCH	COUVERCLE	6					
30	K1023960	RUBBER	CAOUTCHOUC	1		5001-5460	Y	180308-00471	1
	180308-00471	RUBBER	CAOUTCHOUC	1		5461-			
31	S2202966	BOLT,SOCKET	BOULON	1					
32	S2204466	BOLT	BOULON	1					
33	2114-1898D3	WASHER	RONDELLE	1					
34	2114-1898D4	WASHER	RONDELLE	1					
35	K1010466	FOAM	MOUSSE	2					
36	2120-2166D5	BOLT	BOULON	2					
37	111601-00562	SPRING,COIL	RESSORT	1					
51	K1048209	COVER	COUVERCLE	1					

DATE	JAN. 03, 2019
7th EDITION	

**Fig. 1400 CONTROL STAND - R.H.
CONSOLE DE COMMANDE**

Serial No. ;



DATE	JAN. 03, 2019
7th EDITION	

**Fig. 1400 CONTROL STAND - R.H.
CONSOLE DE COMMANDE**

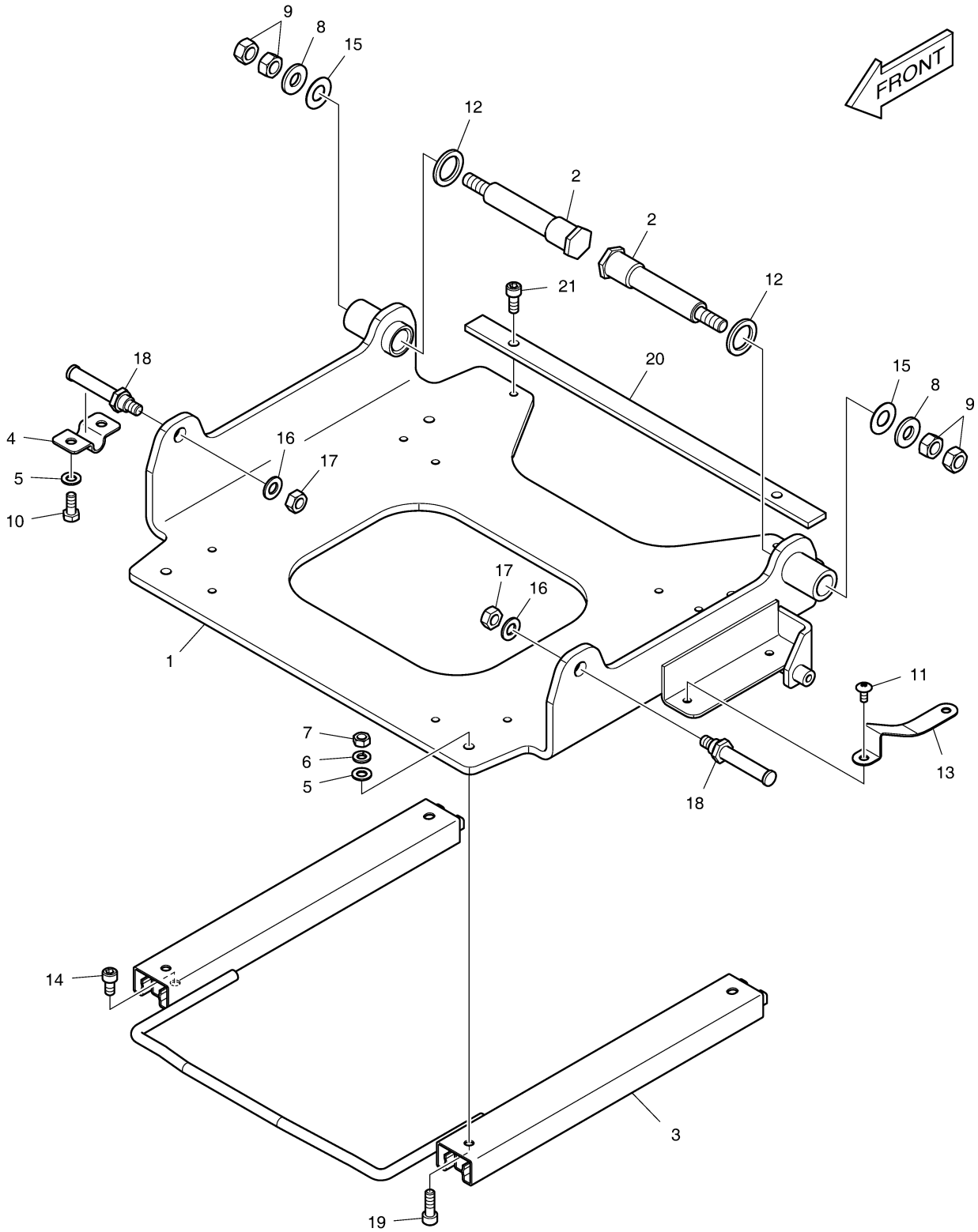
Serial No. ;

Key No.	Part No.	Description	Description	Q'ty	S.C	Serial No.	ICA	Replaceable part	
								Part No.	Q'ty
1400 -	300411-00010A	CONSOLE ASSY	CONSOLE ASSEMBLEE	-	D	5001-5415			
	300411-00010B	CONSOLE ASSY	CONSOLE	-	D	5416-5460			
	300411-00010C	CONSOLE ASSY;RH	CONSOLE ASSEMBLEE	-	D	5461-5804			
	220111-00077A	STAND ASSY,CONTROL;RH	SUPPORTER ASSEMBLEE	-	D	5804-			
1	195-02755C	BRACKET;R.H.	SUPPORT	1		5001-5415	Y	110431-00130	1
	110431-00130	BRACKET,STAND(R.H)	SUPPORT	1		5416-			
2	621-02926E	COVER;SWITCH	COUVERCLE	1		5001-5460	Y	110508-15901	1
	110508-15901	COVER,SWITCH(R.H)	COUVERCLE	1		5461-			
3	621-02900B	COVER;STAND LOWER	COUVERTURE	1		5001-5460	Y	220204-00280	1
	220204-00280	COVER,STAND	COUVERCLE	1		5461-			
4	110508-00834	COVER;STAND RH UPPER	COUVERCLE	1		5001-5460	Y	110508-15902	1
	110508-15902	COVER	COUVERCLE	1		5461-			
5	621-03014B	COVER;STAND LOW	COUVERCLE	1		5001-5460	Y	220204-00281	1
	220204-00281	COVER,STAND	COUVERCLE	1		5461-5804			
6	621-02957B	PLATE,STAND MOUNT	PLAQUE	1					
10	2120-2166D10	SCREW	VIS	10		5001-5804			
	2120-2166D10	SCREW	VIS	9		5805-			
11	2120-2166D52	BOLT	BOULON	2					
12	K1001023	STRIP,WEATHER	BANDE	1					
13	621-03733C	COVER	COUVERCLE	1					
14	621-02801	COVER,SWITCH	COUVERCLE	2					
15	K1006995	CAP	CHAPEAU	1					
16	K1010466	FOAM	MOUSSE	2		5001-5460	Y	180102-00908	2
	180102-00908	FOAM	EPONGE	2		5461-			

DATE	JAN. 03, 2019
7th EDITION	

**Fig. 1410 SEAT SLIDING PLATE
POSEZ GLISSER LE PLAT**

Serial No. ;



DATE	JAN. 03, 2019
7th EDITION	

**Fig. 1410 SEAT SLIDING PLATE
POSEZ GLISSER LE PLAT**

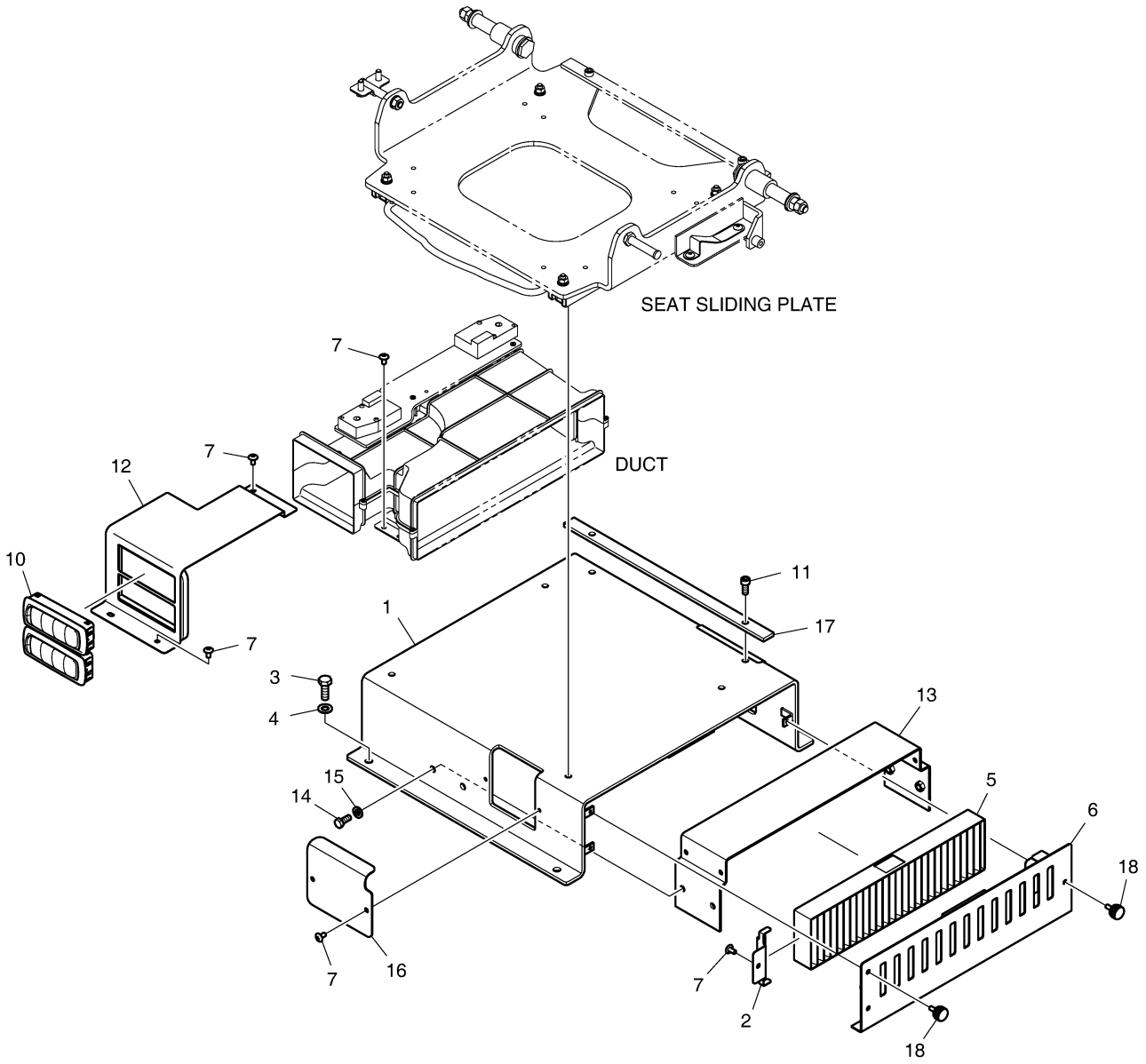
Serial No. ;

Key No.	Part No.	Description	Description	Q'ty	S.C	Serial No.	ICA	Replaceable part	
								Part No.	Q'ty
1410 -	250110-00012	PLATE ASSY,SEAT	PLAQUE ASSEMBLÉE	-	D				
1	K1043155	PLATE,SEAT	PLAQUE	1					
2	123-00524B	PIN	EPINGLE	2					
3	K1040096	RAIL	RAIL	1					
4	621-03005A	PLATE	PLAQUE	1					
5	2114-1898D14	WASHER	RONDELLE	6					
6	2114-2031D4	WASHER	RONDELLE	4					
7	2121-1311D2	NUT	ECROU	4					
8	2114-1898D17	WASHER	RONDELLE	2					
9	2121-1311D1	NUT	ECROU	4					
10	2120-2166D5	BOLT	BOULON	2					
11	2120-2166D10	SCREW	VIS	2					
12	2114-1898D18	WASHER	RONDELLE	2					
13	159-00114	PLATE,MICRO	PLAQUE	1					
14	S2208666	BOLT	BOULON	4					
15	114-00590	WASHER	RONDELLE	2					
16	2114-1898D15	WASHER	RONDELLE	2					
17	2121-1311D4	NUT	ECROU	2					
18	K1041361	PIN	ÉPINGLE	2					
19	S2209066	BOLT	BOULON	4					
20	K1043165	PLATE;STOPPER	PLAQUE	1					
21	S2208866	BOLT,SOCKET M8X1.25X20	BOULON	2					

DATE	JAN. 03, 2019
7th EDITION	

**Fig. 1420 SEAT PLATE
POSEZ LE PLAT**

Serial No. ;



DATE	JAN. 03, 2019
7th EDITION	

**Fig. 1420 SEAT PLATE
POSEZ LE PLAT**

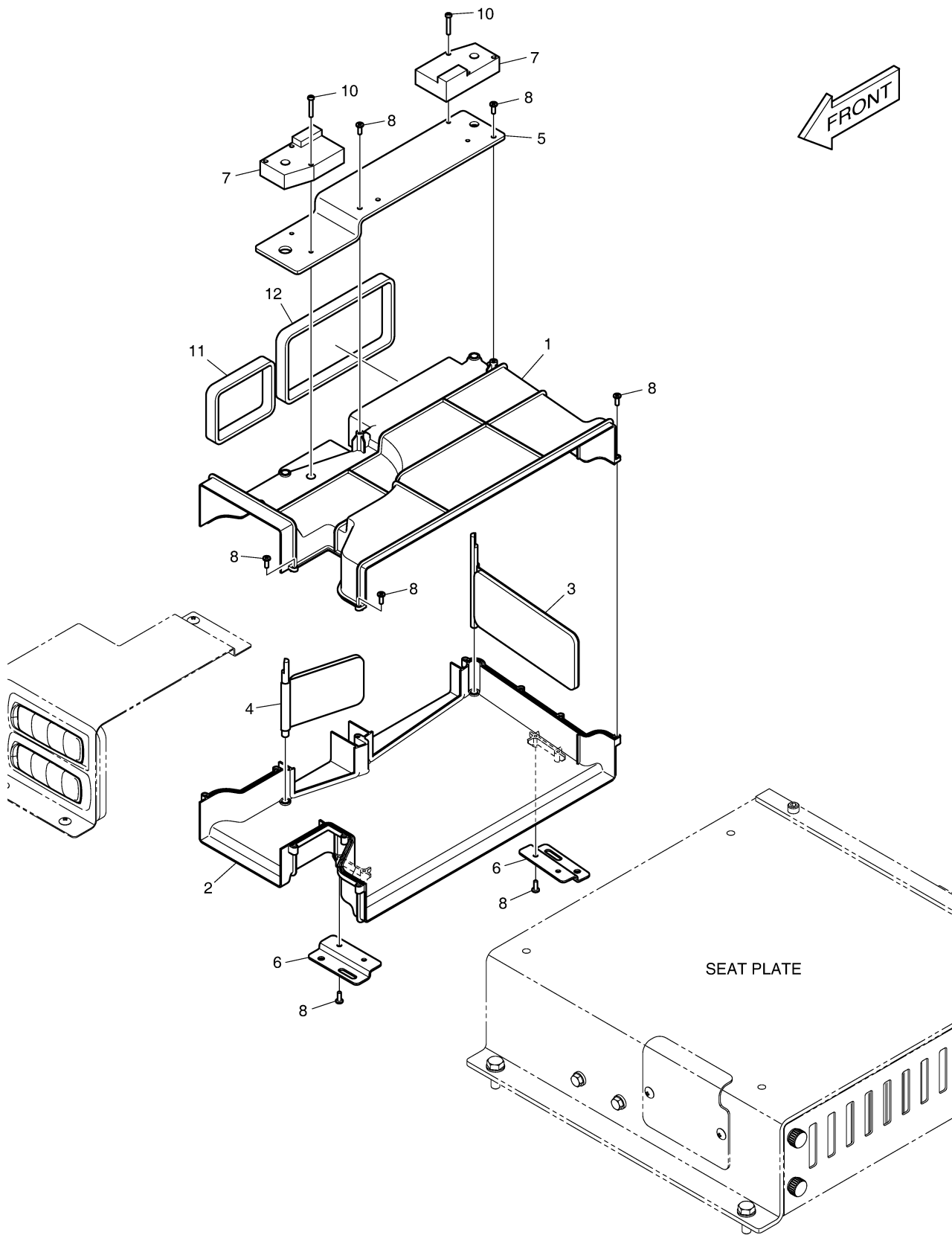
Serial No. ;

Key No.	Part No.	Description	Description	Q'ty	S.C	Serial No.	ICA	Replaceable part	
								Part No.	Q'ty
1420 -	160102-00001	BASE ASSY,SEAT	ENSEMBLE DE BASE	-	D	5001-5460			
	160102-00001B	BASE ASSY,SEAT	ENSEMBLE DE BASE	-	D	5461-5799			
	160102-00001C	BASE ASSY,SEAT	BASE DE SIEGE	-	D	580C-			
1	K1042240B	BRACKET;SEAT BASE	SUPPORT	1					
2	K1043491	PLATE,FRONT	PLAQUE	1					
3	2120-2166D1	BOLT	BOULON	4					
4	2114-1898D15	WASHER	RONDELLE	4					
5	K1029854	FILTER;AIRCON	FILTER;AIRCON	1		5001-5799	Y	400402-00041	1
	400402-00041	FILTER,AIRCON	FILTER;AIRCON	1		580C-			
6	K1042527A	COVER	COUVERCLE	1					
7	2120-2166D52	BOLT	BOULON	10					
10	430218-00001	NOZZLE,DUCT	AJUTAGE,CONDUIT	2					
11	S2208866	BOLT,SOCKET M8X1.25X20	BOULON	2					
12	250105-00049	PLATE;NOZZLE COVER	PLAQUE	1					
13	K1044373A	BRACKET;AIRCONDITIONER	SUPPORT	1					
14	2120-2166D5	BOLT	BOULON	4					
15	2114-1898D2	WASHER	FAISCEAUX DE CABLES	4					
16	K1044363B	PLATE	PLAQUE	1					
17	K1043165	PLATE;STOPPER	PLAQUE	1					
18	K1033396	BOLT	BOULON	3					

DATE	JAN. 03, 2019
7th EDITION	

**Fig. 1430 DUCT ASS'Y
TUYAU**

Serial No. ;



DATE	JAN. 03, 2019
7th EDITION	

**Fig. 1430 DUCT ASS'Y
TUYAU**

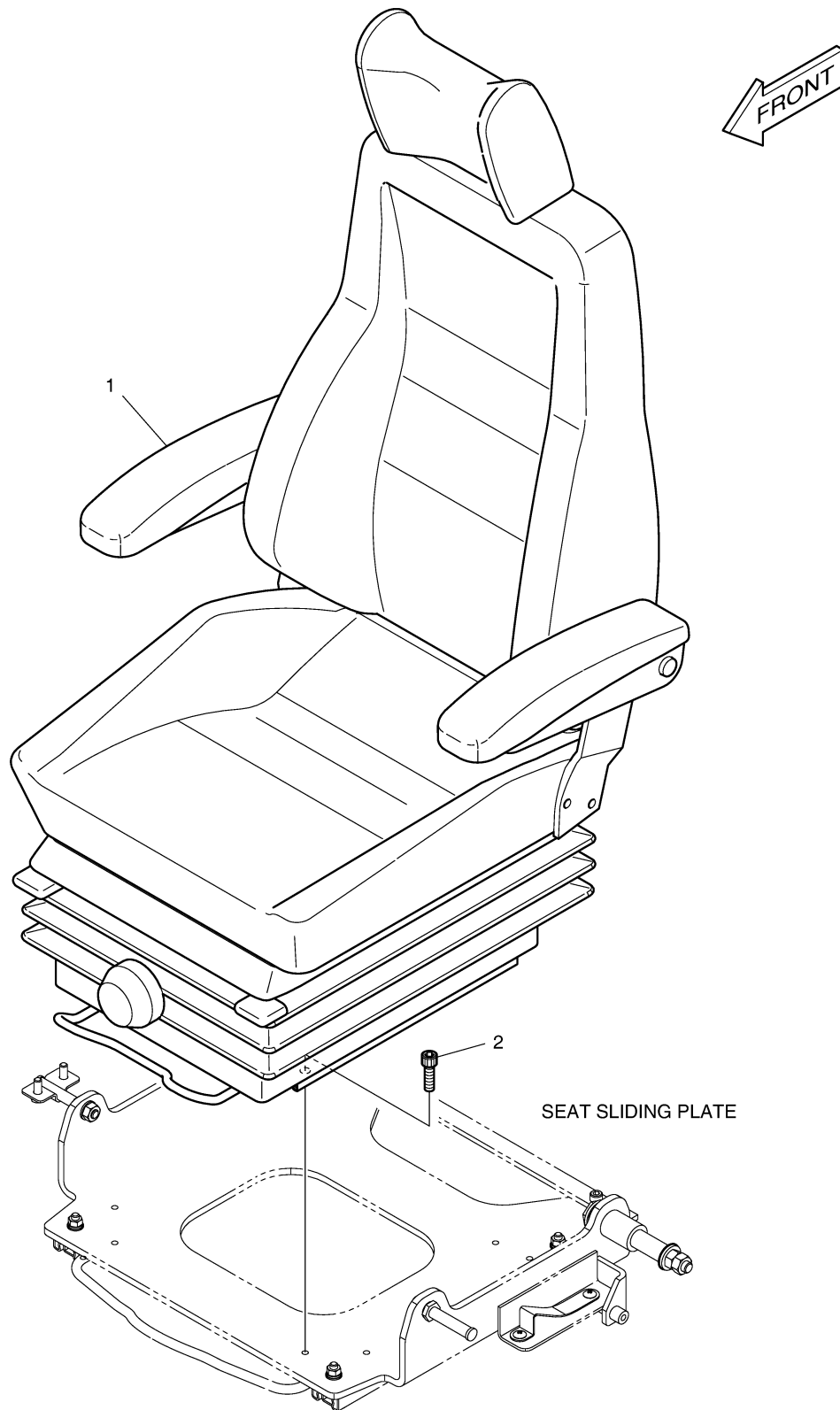
Serial No. ;

Key No.	Part No.	Description	Description	Q'ty	S.C	Serial No.	ICA	Replaceable part	
								Part No.	Q'ty
1430 -	K1044682B	DUCT ASS'Y	CONDUIT	1		5001-5460	Y	460103-00822	1
	460103-00822	DUCT ASSY	CONDUIT	1		5461-			
1	K1042471A	DUCT;COVER UPPER	CONDUIT	1		5001-5460	Y	110505-00397	1
	110505-00397	COVER,DUCT	CONDUIT	1		5461-			
2	K1044699A	DUCT;COVER LOWER	CONDUIT	1		5001-5460	Y	110505-00398	1
	110505-00398	COVER,DUCT	COUVERCLE	1		5461-			
3	K1044679B	PLATE;CONTROL	PLAQUE	1		5001-5460	Y	250201-02706	1
	250201-02706	PLATE,CONTROL	PLAQUE,CONTRÔLE	1		5461-			
4	K1044680B	PLATE;CONTROL	PLAQUE	1		5001-5460	Y	250201-02707	1
	250201-02707	PLATE,CONTROL	PLAQUE,CONTRÔLE	1		5461-			
5	K1043686A	PLATE,FRONT	PLAQUE	1					
6	K1044683A	PLATE,FRONT	PLAQUE	2					
7	K1038613	MOTOR,MIX	MOTEUR	2					
8	S3660343	SCREW;TAPPING(M4XL12)	VIS	16					
10	S3450623	SCREW M4X0.7X25	VIS	4					
11	K1049151	FOAM	MOUSSE	1		5001-5460	Y	180102-00909	1
	180102-00909	FOAM	MOUSSE	1		5461-			
12	K1049152	FOAM	EPONGE	1		5001-5460	Y	180102-00910	1
	180102-00910	FOAM	MOUSSE	1		5461-			

DATE	JAN. 03, 2019
7th EDITION	

**Fig. 1440 SEAT MOUNTING
SIEGE LE SUPPORT**

Serial No. ;



DATE	JAN. 03, 2019
7th EDITION	

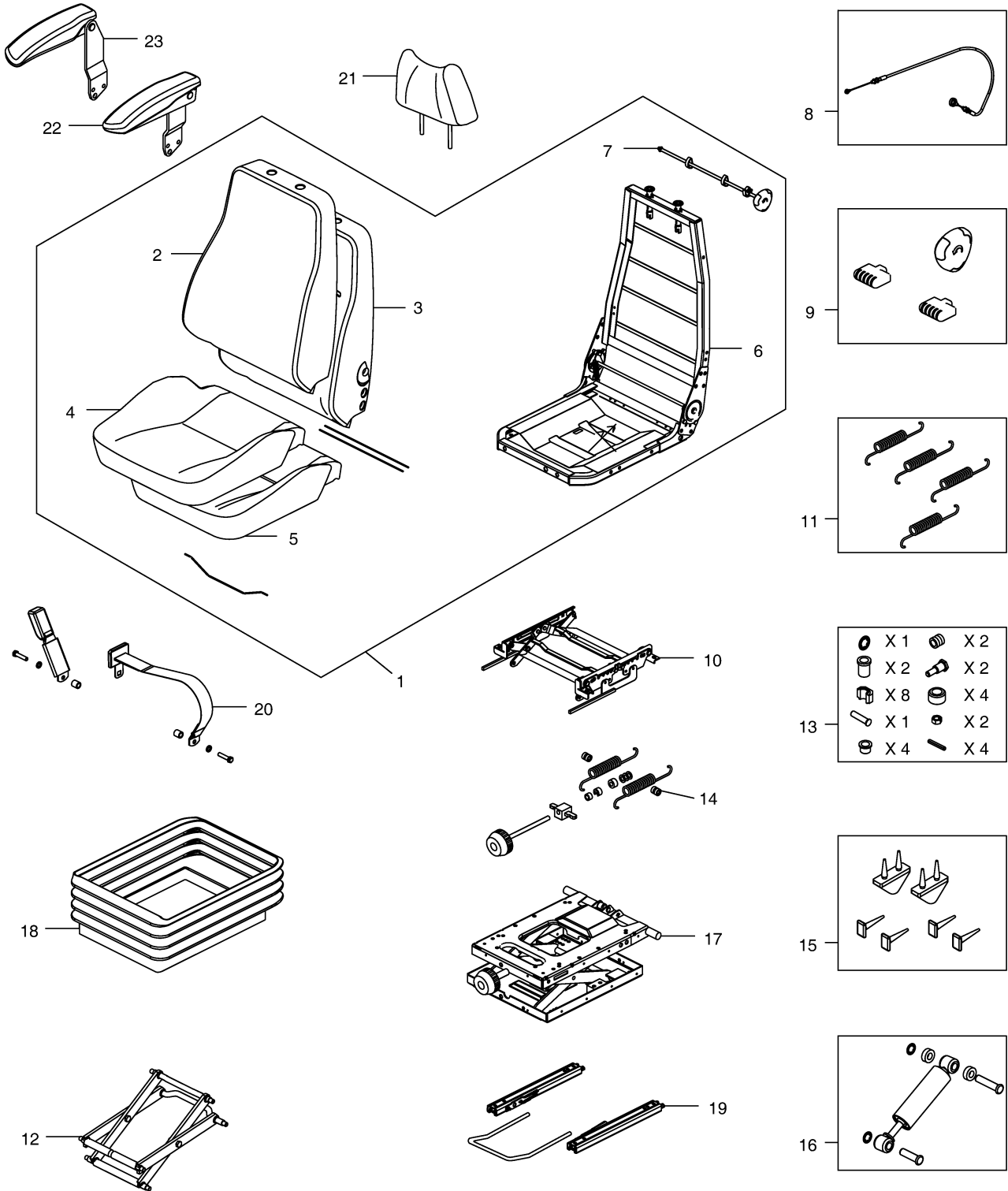
**Fig. 1440 SEAT MOUNTING
SIEGE LE SUPPORT**

Serial No. ;

Key No.	Part No.	Description	Description	Q'ty	S.C	Serial No.	ICA	Replaceable part	
								Part No.	Q'ty
1440 -	K1002084A	SEAT MOUNTING	SIEGE	-	D				
1	901-00045	SEAT ASS'Y	SIEGE	1					
2	S2208866	BOLT, SOCKET M8X1.25X20	BOULON	4					

Fig. 1450 SEAT SIEGE

Serial No. ;



DATE	JAN. 03, 2019
7th EDITION	

Fig. 1450 SEAT SIEGE

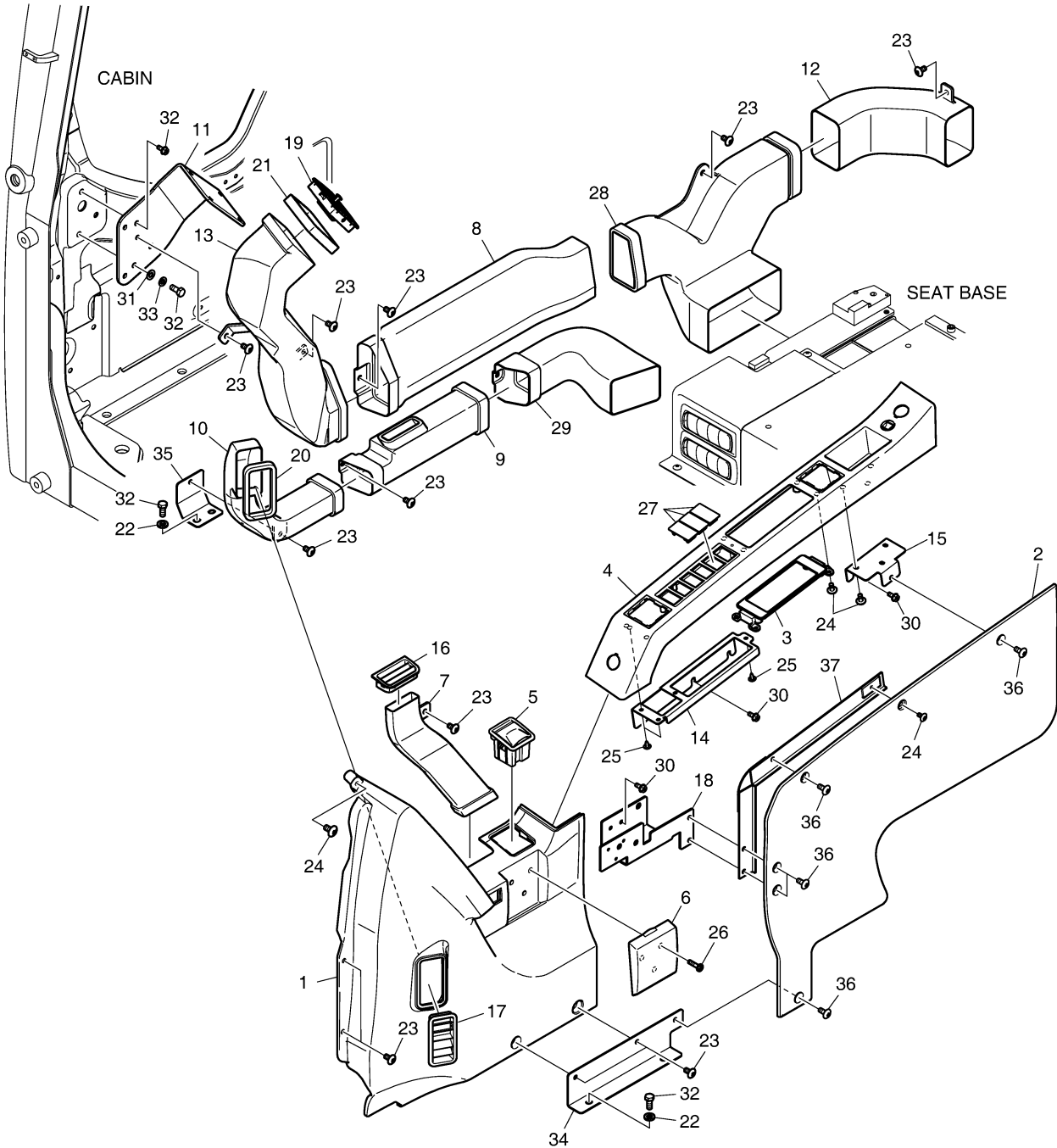
Serial No. ;

Key No.	Part No.	Description	Description	Q'ty	S.C	Serial No.	ICA	Replaceable part	
								Part No.	Q'ty
1450 -	901-00045	SEAT ASS'Y	SIEGE	1					
1	K9001695	UPPER ASS'Y	ASS' SUPERIEUR	1					
2	K9001201	BACK COVER	COUVERTURE ARRIERE	1					
3	K9001202	BACK FOAM	MOUSSE ARRIERE	1					
4	K9001203	SEAT COVER	SIEGE	1					
5	K9001204	SEAT FOAM	SIEGE	1					
6	-	FRAME	ARMATURE	1	D				
7	K9001206	LUMBAR KIT	KIT LOMBAIRE	1					
8	K9001207	CABLE;ADJUST	CABLE	1					
9	2.172-00003	HANDLE	POIGNEE	1					
10	K9001208	HEIGHT RISER	CANALISATION	1					
11	K9001209	HEIGHT RISER SPRING KIT	KIT DE RESSORT	1					
12	K9001210	LEVER/CENTRE PIVOT KIT	LEVIER	1					
13	K9001211	BEARING KIT	KIT DE ROULEMENT	1					
14	K9001212	WEIGHT ADJUST KIT	AJUSTENT LE KIT	1					
15	K9001213	UPSTOP/BUMP STOP KIT	D'UPSTOP/BUMP	1					
16	K9001214	DAMPER KIT	AMORTISSEUR	1					
17	K9001215	SUSPENSION ASS'Y	SUSPENSION	1					
18	K9001216	SUSPENSION COVER	SUSPENSION	1					
19	K9001217	SLIDING RAIL ASS'Y	GLISSEMENT RAIL	1					
20	K9001218	BELT;SEAT	COURROIE	1					
21	K9001219	HEAD REST	TETE DE VERIN	1					
22	K9001220	ARM REST-L.H	BRAS DU REPOS	1					
23	K9001221	ARM REST-R.H	BRAS DU REPOS	1					

DATE	JAN. 03, 2019
7th EDITION	

**Fig. 1460 DUCT COVER
CONDUITES COUVERCLE**

Serial No. ;



DATE	JAN. 03, 2019
7th EDITION	

**Fig. 1460 DUCT COVER
CONDUITES COUVERCLE**

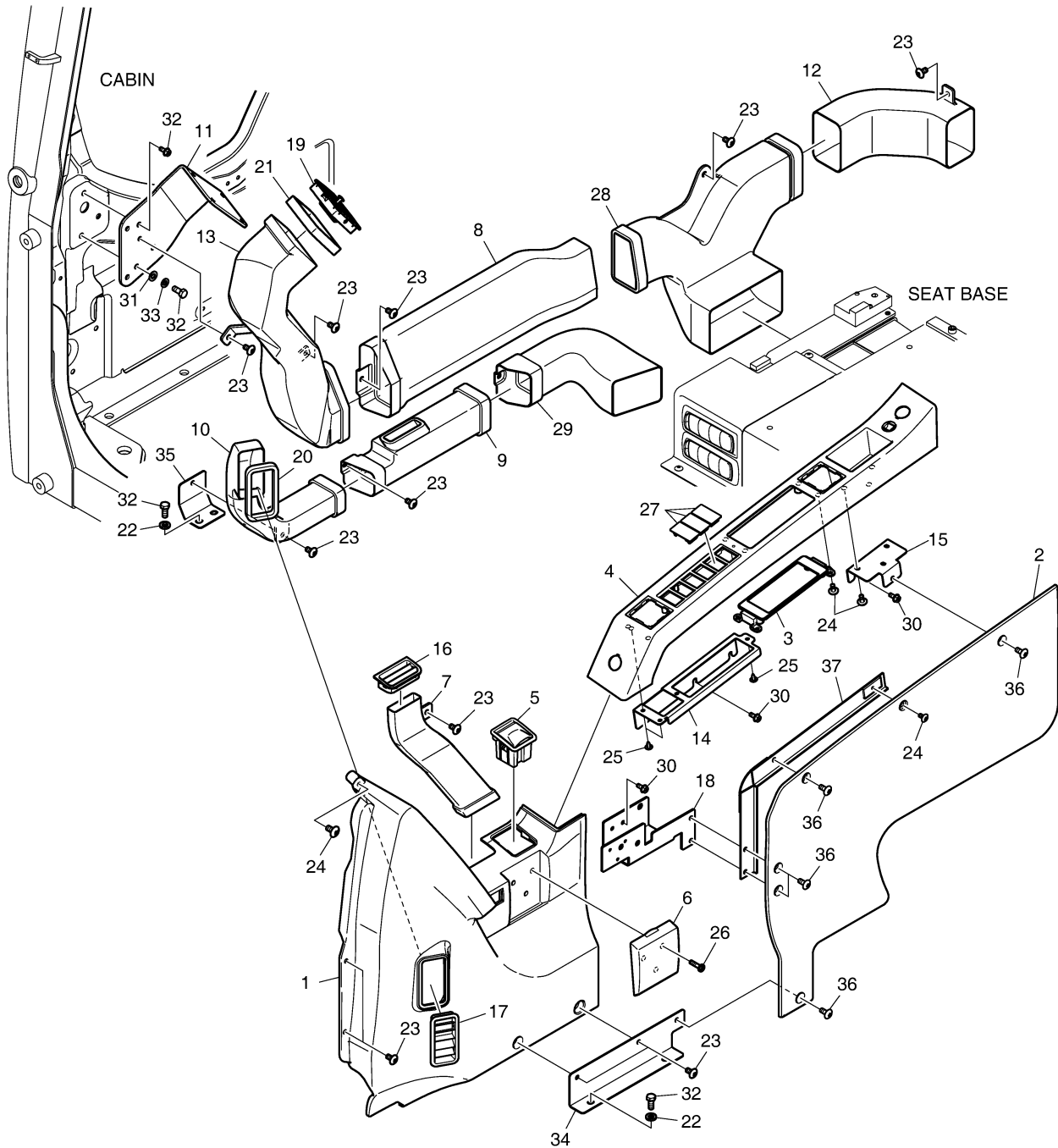
Serial No. ;

Key No.	Part No.	Description	Description	Q'ty	S.C	Serial No.	ICA	Replaceable part	
								Part No.	Q'ty
1460 -	110517-00050A	COVER,SIDE	COUVERCLE	-	D	5001-5460			
	110517-00050B	COVER,SIDE	COUVERCLE	-	D	5461-			
1	621-02903C	COVER;SIDE FRONT	COUVERCLE	1		5001-5460	Y	110517-00797	1
	110517-00797	COVER,SIDE,FRONT	COUVERCLE	1		5461-			
2	110508-00817	COVER	COUVERCLE	1		5001-5460	Y	110508-00817A	1
	110508-00817A	COVER	COUVERCLE	1		5461-			
3	K1043728	COVER;AC CONTROLLER	COUVERCLE	1		5001-5460	Y	110508-15868	1
	110508-15868	COVER	COUVERCLE	1		5461-			
4	621-02909G	COVER;SWITCH	COUVERCLE	1		5001-5460	Y	110508-15869	1
	110508-15869	COVER,SWITCH	COUVERCLE	1		5461-			
5	906-00002A	ASHTRAY ASM	CENDRIER	1		5001-5460	Y	220201-00002	1
	220201-00002	ASHTRAY;ASM	CENDRIER	1		5461-			
6	621-02908B	HOLDER;CUP	SUPPORT	1		5001-5460	Y	110929-00007	1
	110929-00007	HOLDER,CUP	SUPPORT	1		5461-			
7	213-00035B	DUCT;DEFROSTER SIDE	CONDUIT	1		5001-5460	Y	460103-00803	1
	460103-00803	DUCT,DEFROST	CONDUIT	1		5461-			
8	K1042356A	DUCT	CONDUIT	1		5001-5460	Y	460103-00805	1
	460103-00805	DUCT	CONDUIT	1		5461-			
9	K1042358	DUCT	CONDUIT	1		5001-5460	Y	460103-00807	1
	460103-00807	DUCT	CONDUIT	1		5461-			
10	213-00032B	DUCT;DEFROSTER FRONT	CONDUIT	1		5001-5460	Y	460103-00810	1
	460103-00810	DUCT,DEFROST;FRONT	CONDUIT	1		5461-			
11	K1039212C	PLATE	PLAQUE	1					
12	K1042939	DUCT	CONDUIT	1		5001-5460	Y	460103-00813	1
	460103-00813	DUCT	CONDUIT	1		5461-			
13	213-00029C	DUCT;FACE FRONT	CONDUIT	1		5001-5460	Y	460103-00815	1
	460103-00815	DUCT,FRONT	CONDUIT	1		5461-			
14	K1049700	BRACKET	SUPPORT	1					
15	195-02769E	BRACKET,SWITCH	SUPPORT	1					
16	415-00046B	LOUVER DEF SIDE	AUVENT	1		5001-5460	Y	101546-00012	1
	101546-00012	LOUVER	AUVENT	1		5461-			
17	415-00045B	LOUVER DEF FRONT	AUVENT	1		5001-5460	Y	101546-00013	1
	101546-00013	LOUVER	AUVENT	1		5461-			
18	195-02770E	BRACKET;CUP	SUPPORT	1					
19	415-00044B	LOUVER FACE	AUVENT	1		5001-5460	Y	101546-00014	1
	101546-00014	LOUVER	AUVENT	1		5461-			
20	K1001068	FOAM	MOUSSE	1					
21	K1048689	FOAM	MOUSSE	1					

DATE	JAN. 03, 2019
7th EDITION	

**Fig. 1460 DUCT COVER
CONDUITES COUVERCLE**

Serial No. ;



DATE	JAN. 03, 2019
7th EDITION	

Fig. 1460 DUCT COVER
CONDUITES COUVERCLE

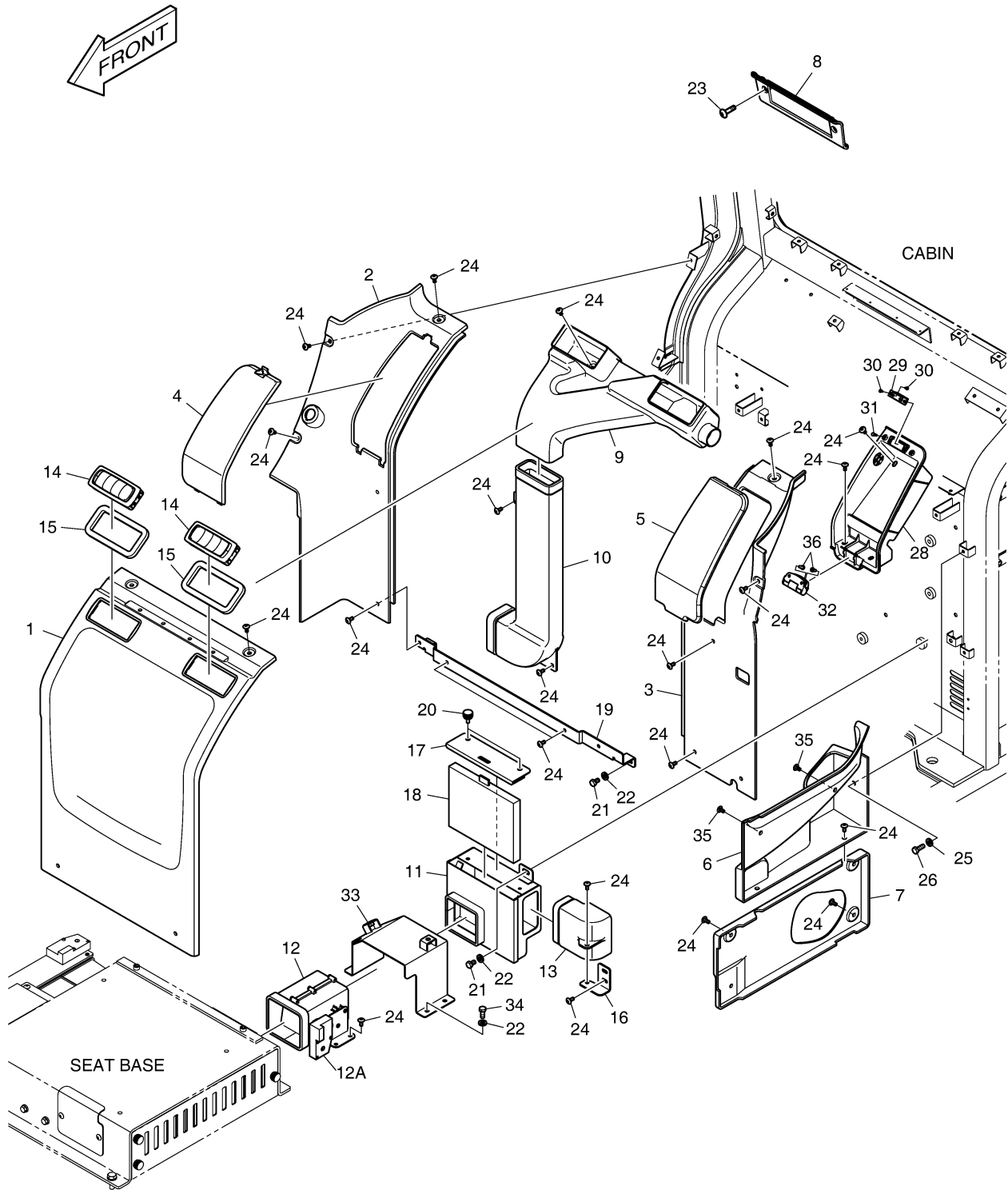
Serial No. ;

Key No.	Part No.	Description	Description	Q'ty	S.C	Serial No.	ICA	Replaceable part	
								Part No.	Q'ty
1460 -22	2114-1898D2	WASHER	FAISCEAUX DE CABLES	4					
23	2120-2166D52	BOLT	BOULON	14					
24	2120-2166D53	SCREW	VIS	9					
25	S3654523	SCREW	VIS	4					
26	2120-2166D23	SCREW	VIS	3					
27	621-02801	COVER,SWITCH	COUVERCLE	3					
28	K1042419B	DUCT	CONDUIT	1		5001-5460	Y	460103-00816	1
	460103-00816	DUCT ASSY	CONDUIT	1		5461-			
29	K1042418A	DUCT	CONDUIT	1		5001-5460	Y	460103-00817	1
	460103-00817	DUCT	CONDUIT	1		5461-			
30	K1010304	BOLT	BOULON	7					
31	2114-1898D14	WASHER	RONDELLE	3					
32	2120-2166D5	BOLT	BOULON	7					
33	2114-2031D4	WASHER	RONDELLE	3					
34	K1042832	BRACKET;SIDE COVER	SUPPORT	1					
35	K1042833	BRACKET	SUPPORT	1					
36	2120-2166D10	SCREW	VIS	5					
37	K1049540A	PLATE	PLAQUE	1					

DATE	JAN. 03, 2019
7th EDITION	

**Fig. 1470 REAR DUCT
CONDUIT ARRIERE**

Serial No. ;



DATE	JAN. 03, 2019
7th EDITION	

Fig. 1470 REAR DUCT CONDUIT ARRIERE

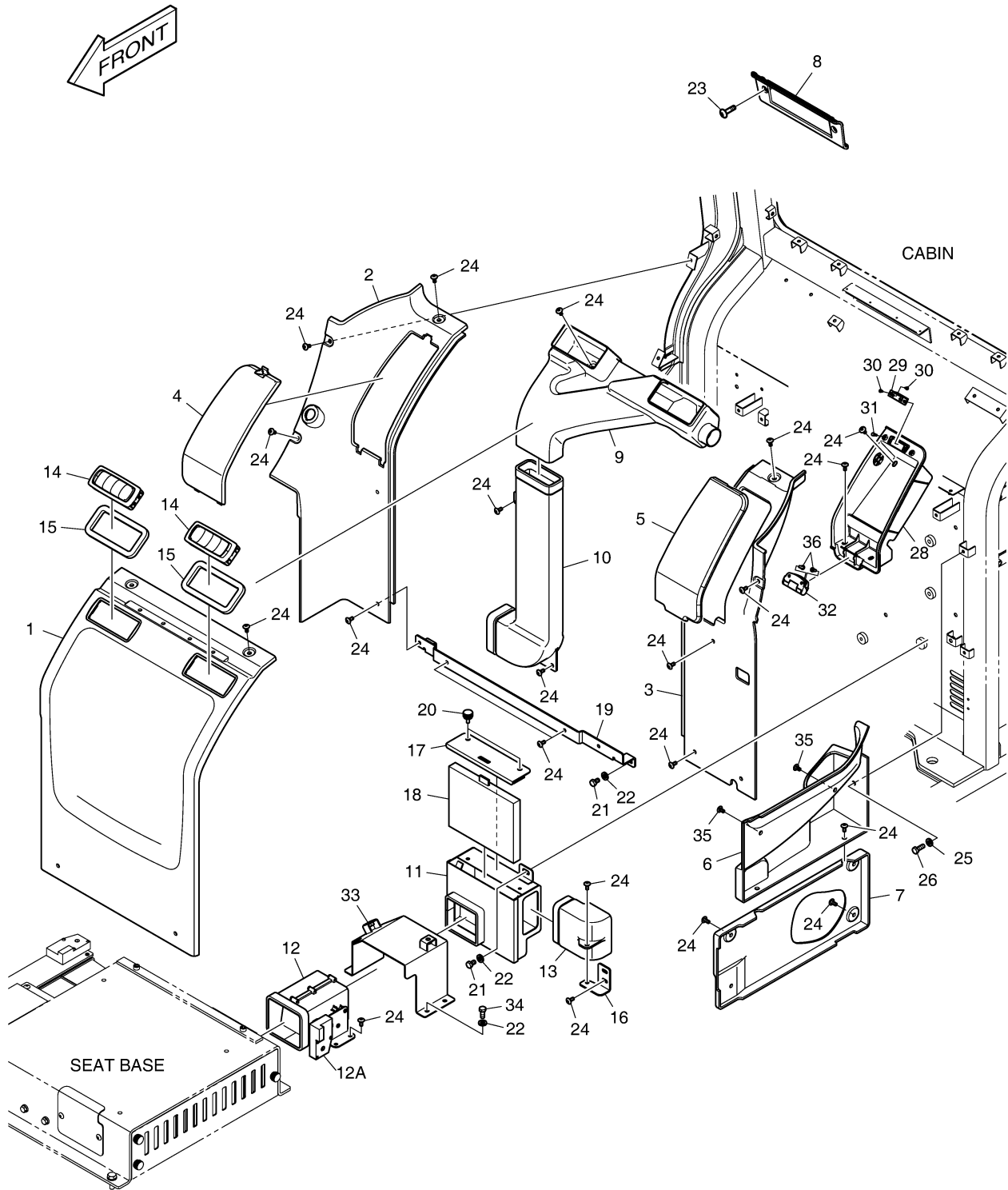
Serial No. ;

Key No.	Part No.	Description	Description	Q'ty	S.C	Serial No.	ICA	Replaceable part	
								Part No.	Q'ty
1470 -	220104-00009A	INTERIOR ASSY;REAR	ASSEMBLEE INTERIEURE	-	D	5001-5003			
	220104-00009C	INTERIOR ASSY;REAR	ASSEMBLEE INTERIEURE	-	D	5004-5069			
	220104-00009E	INTERIOR ASSY;REAR	ASSEMBLEE INTERIEURE	-	D	507C-5319			
	220104-00009G	INTERIOR ASSY;REAR	ASSEMBLEE INTERIEURE	-	D	532C-5460			
	220104-00009H	INTERIOR ASSY;REAR	ASSEMBLEE INTERIEURE	-	D	5461-5799			
	220104-00009L	INTERIOR ASSY;REAR	ASSEMBLEE INTERIEURE	-	D	580C-			
1	K1042494B	COVER;DUCT	COUVERCLE	1		5001-5460	Y	110505-00393	1
	110505-00393	COVER,DUCT	COUVERCLE	1		5461-			
2	K1044520C	COVER;DUCT	COUVERCLE	1		5001-5460	Y	110505-00394	1
	110505-00394	COVER,DUCT	COUVERCLE	1		5461-			
3	K1044521B	COVER;DUCT	COUVERCLE	1		5001-5460	Y	110505-00395	1
	110505-00395	COVER,DUCT	COUVERCLE	1		5461-			
4	K1044534B	COVER(RH)	COUVERTURE	1		5001-5460	Y	110508-15892	1
	110508-15892	COVER;RH	COUVERCLE	1		5461-			
5	K1044535B	COVER(LH)	COUVERCLE	1		5001-5069	I	110508-06752	1
	110508-06752	COVER;LH	COUVERCLE	1		507C-5460	Y	110508-06752A	1
	110508-06752A	COVER;LH	COUVERCLE	1		5461-			
6	K1044541B	COVER;SIDE (LH)	COUVERCLE	1		5001-5460	Y	110517-00798	1
	110517-00798	COVER,SIDE;LH	COUVERCLE	1		5461-			
7	K1044542	COVER;BACK LOCK	COUVERCLE	1		5001-5460	Y	110508-15893	1
	110508-15893	COVER;BACK LOCK	COUVERCLE	1		5461-			
8	K1028217A	COVER;CASSETTE	COUVERCLE	1		5001-5460	Y	110508-15894	1
	110508-15894	COVER;CASSETTE	COUVERCLE	1		5461-			
9	K1043977	DUCT,REAR UPPER	CONDUIT	1		5001-5460	Y	460103-00819	1
	460103-00819	DUCT,REAR	CONDUIT	1		5461-			
10	K1043978	DUCT,REAR LOWER	CONDUIT	1		5001-5460	Y	460103-00820	1
	460103-00820	DUCT,REAR	CONDUIT	1		5461-			
11	K1042342	BRACKET,FILTER	SUPPORT	1					
12	460103-00016	DUCT,CONTROL	CONDUIT	1					
12A	K1038613	. MOTOR,MIX	. MOTEUR	1					
13	K1043293	DUCT	CONDUIT	1		5001-5460	Y	460103-00821	1
	460103-00821	DUCT	CONDUIT	1		5461-			
14	430218-00001	NOZZLE,DUCT	AJUTAGE,CONDUIT	2					
15	K1029921	FOAM,DUCT	MOUSSE	2		5001-5460	Y	180102-00907	2
	180102-00907	FOAM;DUCT	MOUSSE	2		5461-			
16	K1044340A	BRACKET	SUPPORT	1					
17	K1044342	PLATE,FRONT	PLAQUE	1					
18	2471-6050A	FILTER;AIRCON	FILTRE	1		5001-5799	Y	400402-00042	1

DATE	JAN. 03, 2019
7th EDITION	

**Fig. 1470 REAR DUCT
CONDUIT ARRIERE**

Serial No. ;



DATE	JAN. 03, 2019
7th EDITION	

**Fig. 1470 REAR DUCT
CONDUIT ARRIERE**

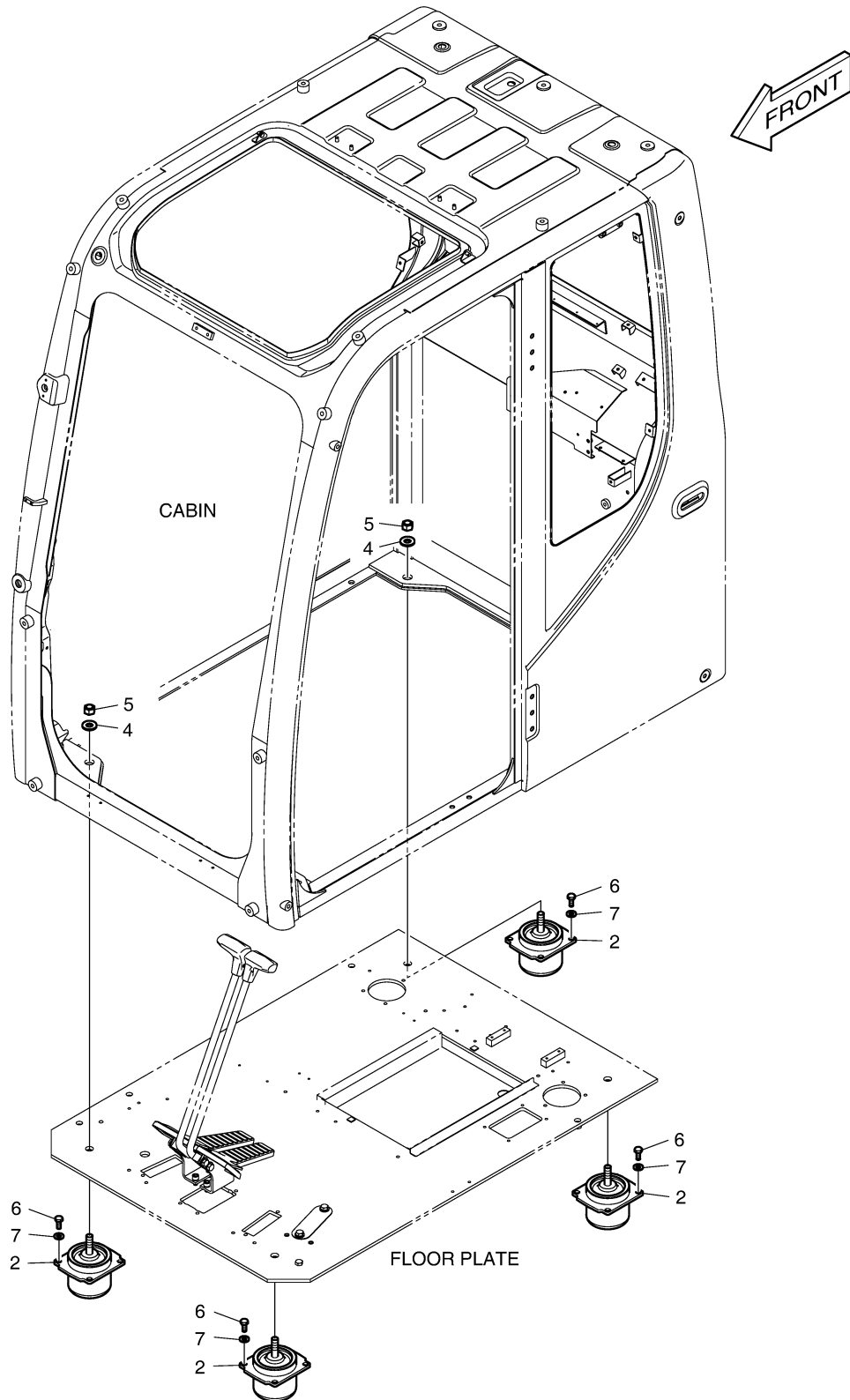
Serial No. ;

Key No.	Part No.	Description	Description	Q'ty	S.C	Serial No.	ICA	Replaceable part	
								Part No.	Q'ty
1470 -	400402-00042	FILTER,AIRCON	FILTRE	1		580C-			
19	K1044588A	PLATE,REAR	PLAQUE	1					
20	K1033396	BOLT	BOULON	2					
21	2120-2166D12	BOLT	BOULON	4					
22	2114-1898D2	WASHER	FAISCEAUX DE CABLES	8					
23	2120-2166D57	BOLT	BOULON	2					
24	2120-2166D10	SCREW	VIS	35					
25	2114-1898D3	WASHER	RONDELLE	1					
26	2120-2166D36	BOLT	BOULON	1					
28	K1045033A	CASE;AIR CONDITIONING	CARTER	1		5001-5069	I	110508-06753	1
	110508-06753	COVER	COUVERCLE	1		507C-5319	I	110508-06753A	1
	110508-06753A	COVER	COUVERCLE	1		532C-5460	Y	110508-06753B	1
	110508-06753B	COVER	COUVERCLE	1		5461-			
29	2125-1095A	CATCH	LOQUET	1					
30	S3644163	SCREW	VIS	4					
31	K1002385	STOPPER	BOUCHON	2					
32	K1054355	HINGE	CHARNIERE	1					
33	K1049241	BRACKET	SUPPORT	1		5001-5003			
	110406-00792	BRACKET	SUPPORT	1		5004-5799			
	110406-00792A	BRACKET	SUPPORT	1		580C-			
34	2120-2166D5	BOLT	BOULON	4					
35	2120-2166D52	BOLT	BOULON	2					
36	S3640352	SCREW	VIS	4		5001-5069			
	2120-2166D33	SCREW	VIS	4		507C-			

DATE	JAN. 03, 2019
7th EDITION	

**Fig. 1480 CABIN MOUNTING
SUPPORT DE CABINE**

Serial No. ;



DATE	JAN. 03, 2019
7th EDITION	

**Fig. 1480 CABIN MOUNTING
SUPPORT DE CABINE**

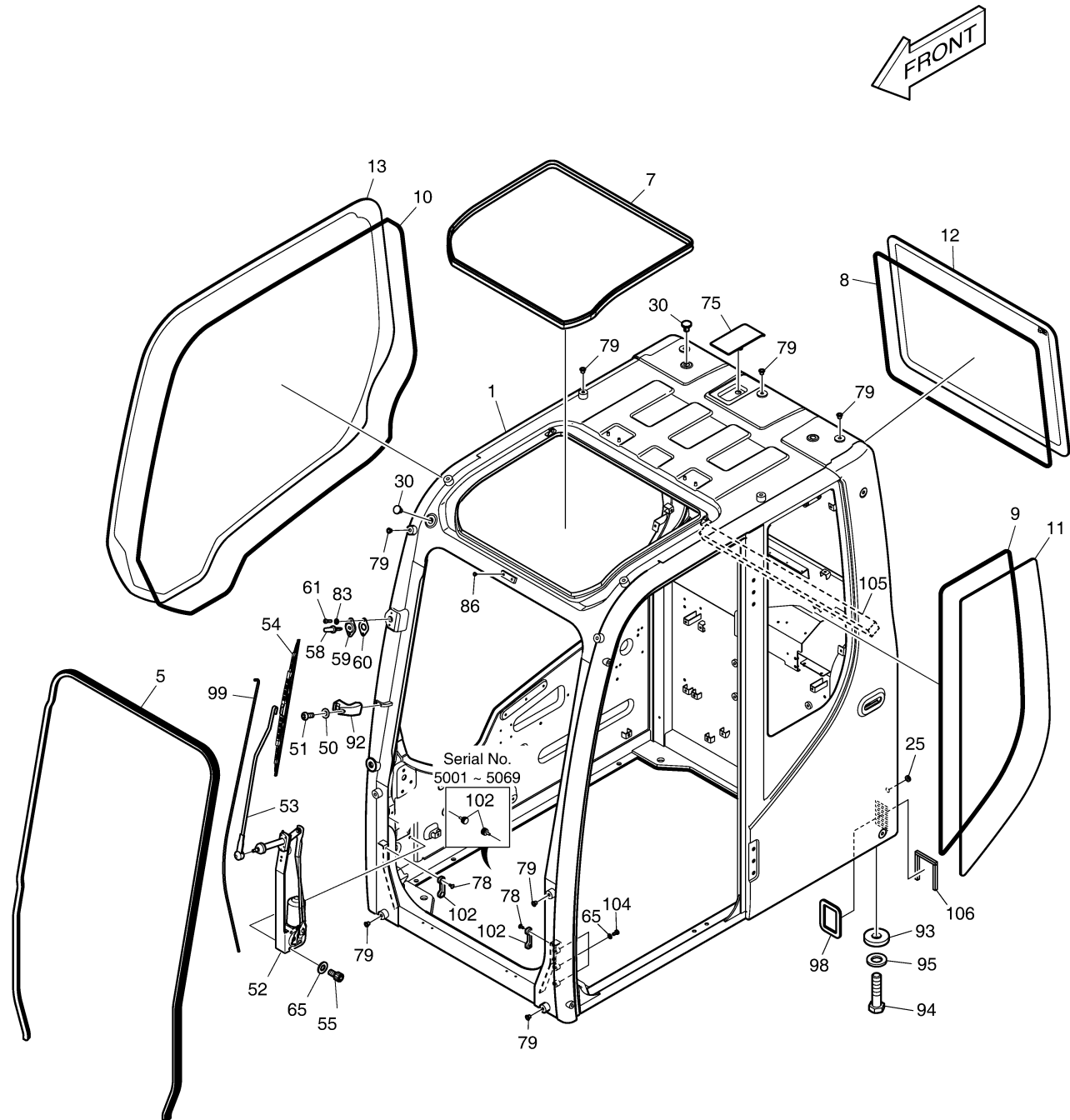
Serial No. ;

Key No.	Part No.	Description	Description	Q'ty	S.C	Serial No.	ICA	Replaceable part	
								Part No.	Q'ty
1480 -	K1041729	CABIN MOUNT	CABINE	-	D				
2	161-00010	RUBBER,MOUNT	CAOUTCHOUC	4					
4	2114-1058D2	WAHSER	RONDELLE	4					
5	2121-9007	NUT	ECROU	4					
6	2120-2166D2	BOLT	BOULON	16					
7	2114-1898D1	WASHER	RONDELLE	16					

DATE	JAN. 03, 2019
7th EDITION	

**Fig. 1490 CABIN(1)
CABINE**

Serial No. ;



DATE	JAN. 03, 2019
7th EDITION	

Fig. 1490 CABIN(1) CABINE

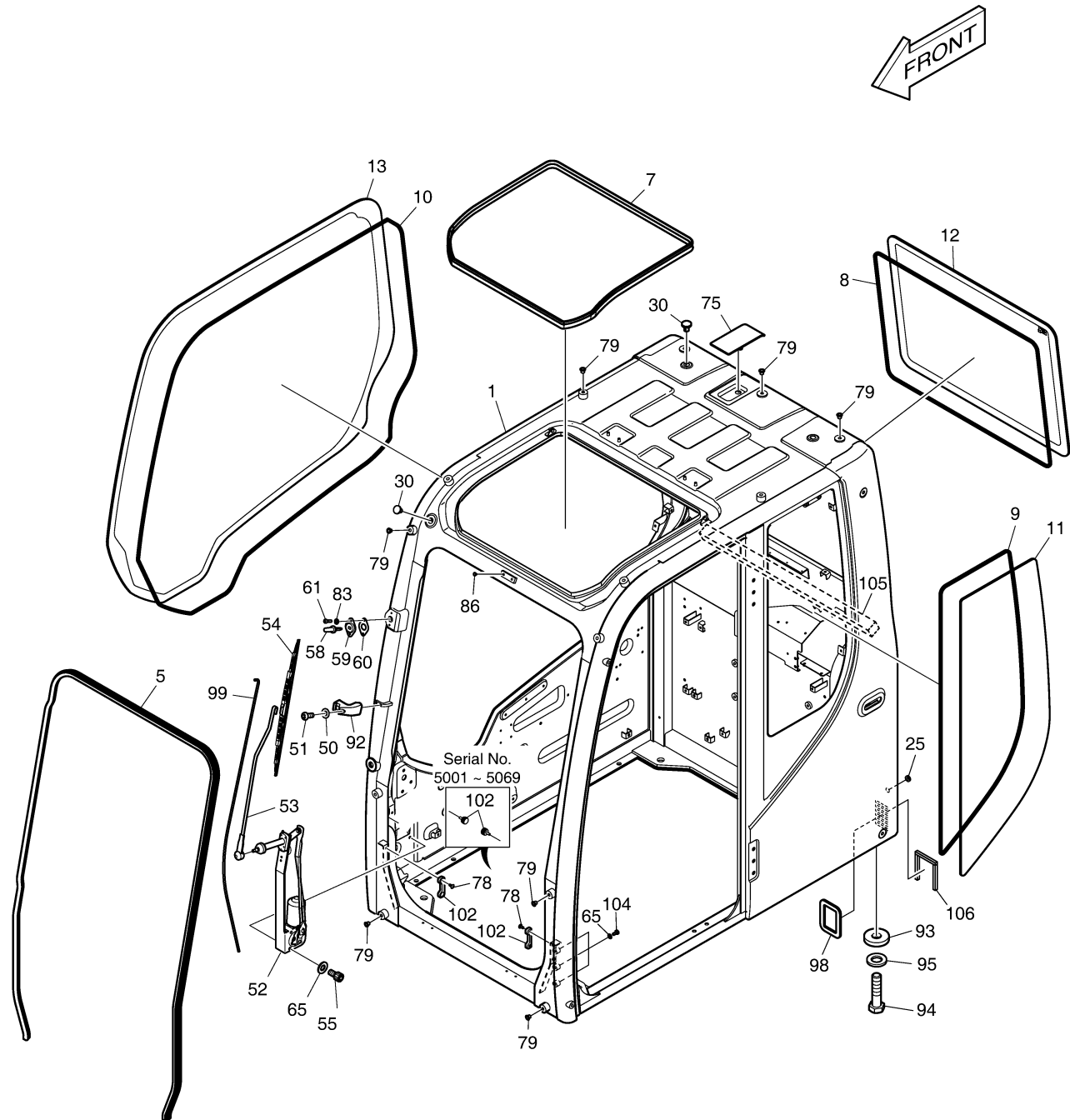
Serial No. ;

Key No.	Part No.	Description	Description	Q'ty	S.C	Serial No.	ICA	Replaceable part	
								Part No.	Q'ty
1490 -	220101-00060C	CABIN ASSY	ENSEMBLE CABINE	1		5001-5003	I	220101-00060G	1
	220101-00060G	CABIN ASSY	ENSEMBLE CABINE	1		5004-5069	I	220101-00060H	1
	220101-00060H	CABIN ASSY	ENSEMBLE DE CABINE	1		507C-5319	I	220101-00060L	1
	220101-00060L	CABIN ASSY	ENSEMBLE CABINE	1		532C-5460	I	220101-00060M	1
	220101-00060M	CABIN ASSY	ENSEMBLE DE CABINE	1		5461-5547	I	220101-00060N	1
	220101-00060N	CABIN ASSY	CABINE ASSEMBLEE	1		554E-5601	I	220101-00060P	1
	220101-00060P	CABIN ASSY	CABINE ASSEMBLEE	1		5602-5770	I	220101-00060R	1
	220101-00060R	CABIN ASSY	ENSEMBLE DE CABINE	1		5771-5793	I	220101-00060S	1
	220101-00060S	CABIN ASSY	CABINE ASSEMBLEE	1		5794-5799	I	220101-00060T	1
	220101-00060T	CABIN ASSY	ENSEMBLE DE CABINE	1		580C-5801	I	220101-00060U	1
	220101-00060U	CABIN ASSY	ENSEMBLE DE CABINE	1		5802-5805	I	220101-00060W	1
	220101-00060W	CABIN ASSY	ENSEMBLE DE CABINE	1		580E-			
1	-	BODY,CABIN	CARTER	1	D				
5	K1042679B	TRIM;FRONT OUTER	REDUIRE	1					
7	K1042326	STRIP;WEATHER	BANDE,MÉTÉO	1					
8	K1044042	DAMPER;GLASS	REGISTRE	1					
9	K1042324	DAMPER,GLASS	REGISTRE	1					
10	K1044583	DAMPER,GLASS	AMORTISSEUR	1					
11	K1042663	GLASS	VERRE	1					
12	K1042664B	GLASS	VERRE	1					
13	K1042665	GLASS	VERRE	1					
25	K1018803	GROMMET	MANCHON CAOUTCHOUC	1					
30	2160-1310	BUSHING	DOUILLE	4					
50	S5000213	WASHER	RONDELLE	2					
51	S3450813	SCREW	VIS	2					
52	538-00011	MOTOR;WIPER	MOTEUR,ESSUIE-GLACE	1		5001-5041			
	300512-00010	MOTOR,WIPER	MOTEUR	1		5042-			
53	541-00015	ARM,WIPER	BRAS	1					
54	507-00005	BLADE,WIPER	ENSEMBLE LAME	1					
55	S2208466	BOLT,SOCKET	BOULON	3					
58	554-00005	NOZZLE	AJUTAGE	1					
59	621-02837A	COVER,WASHER NOZZLE	COUVERCLE	1					
60	161-00598A	RUBBER,WASHER NOZZLE	CAOUTCHOUC	1					
61	2120-2166D33	SCREW	VIS	2					
65	2114-1898D14	WASHER	RONDELLE	3		5001-5547			
	2114-1898D14	WASHER	RONDELLE	6		554E-			
75	110508-00583	COVER;GPS ANTENNA	COUVERCLE	1					
78	2120-2166D10	SCREW	VIS	4		507C-			

DATE	JAN. 03, 2019
7th EDITION	

**Fig. 1490 CABIN(1)
CABINE**

Serial No. ;



DATE	JAN. 03, 2019
7th EDITION	

**Fig. 1490 CABIN(1)
CABINE**

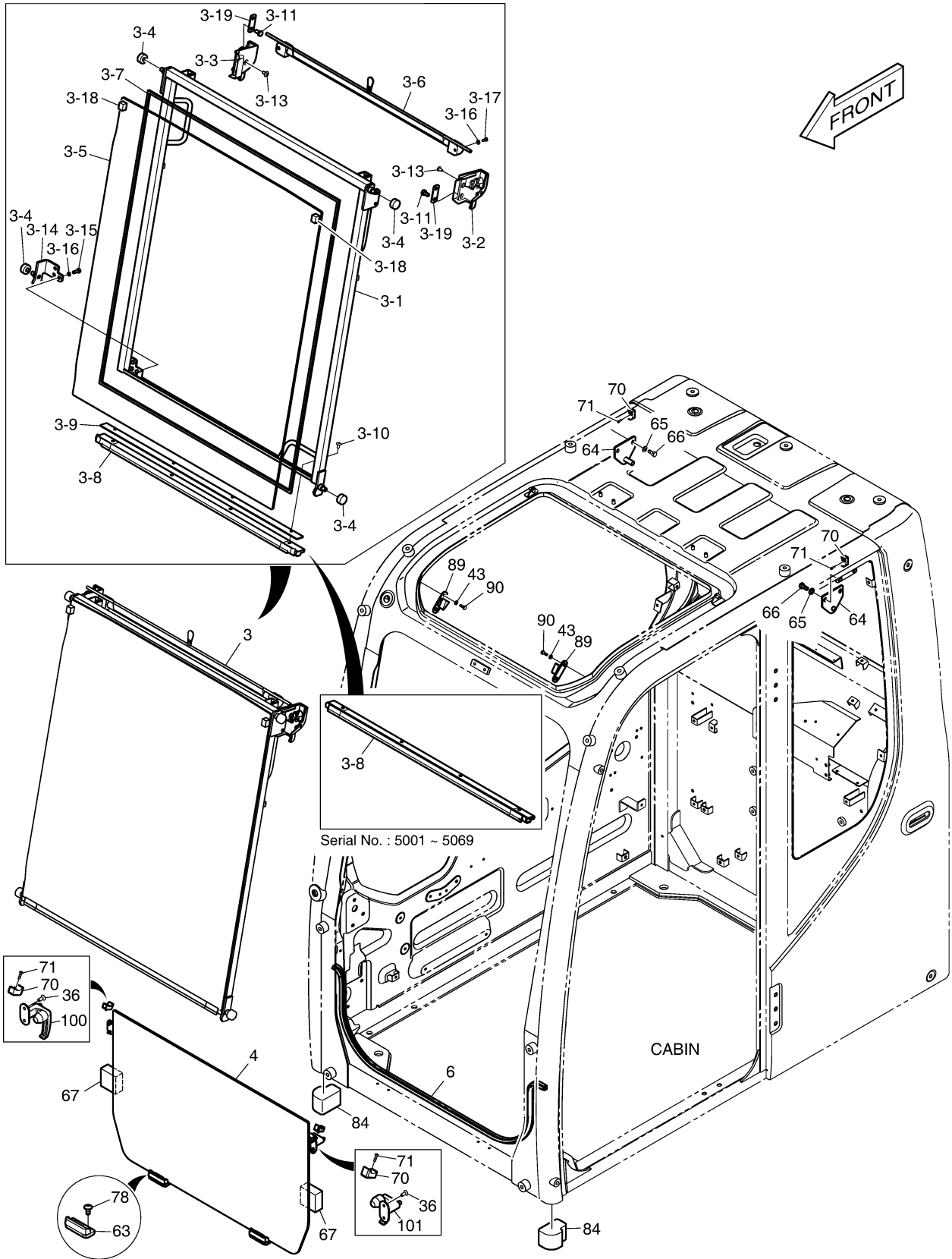
Serial No. ;

Key No.	Part No.	Description	Description	Q'ty	S.C	Serial No.	ICA	Replaceable part	
								Part No.	Q'ty
1490 -79	160-00075A	CAP	BOUCHON	13		5001-5069	I	110910-00077	13
	110910-00077	CAP	CHAPEAU	13		507C-			
83	2114-1898D13	WASHER	RONDELLE	2					
86	160-00073A	CAP	BOUCHON	2		5001-5069	I	110910-00037A	2
	110910-00037A	CAP	CHAPEAU	2		507C-			
92	K1047962A	BRACKET,WIPER SLIDING	SUPPORT	1					
93	K1048711	PLATE	PLAQUE	1					
94	S0779963	BOLT	BOULON	1					
95	S5103503	WASHER;SPRING;M30	RONDELLE	1					
98	K1053361	FOAM	MOUSSE	1					
99	2185-1660	HOSE	TUYAU FLEXIBLE	1					
102	K1033396	BOLT	BOULON	2		5001-5069			
	180313-00112	DAMPER	AMORTISSEUR	2		507C-			
104	S0508653	BOLT M8X1.25X16	RELAIS	3		554E-			
105	180102-01616	FOAM	MOUSSE	1		580E-			
106	180102-01673	FOAM	MOUSSE	1		580E-			

DATE	JAN. 03, 2019
7th EDITION	

**Fig. 1500 CABIN(2)
CABINE**

Serial No. ;



DATE	JAN. 03, 2019
7th EDITION	

Fig. 1500 CABIN(2) CABINE

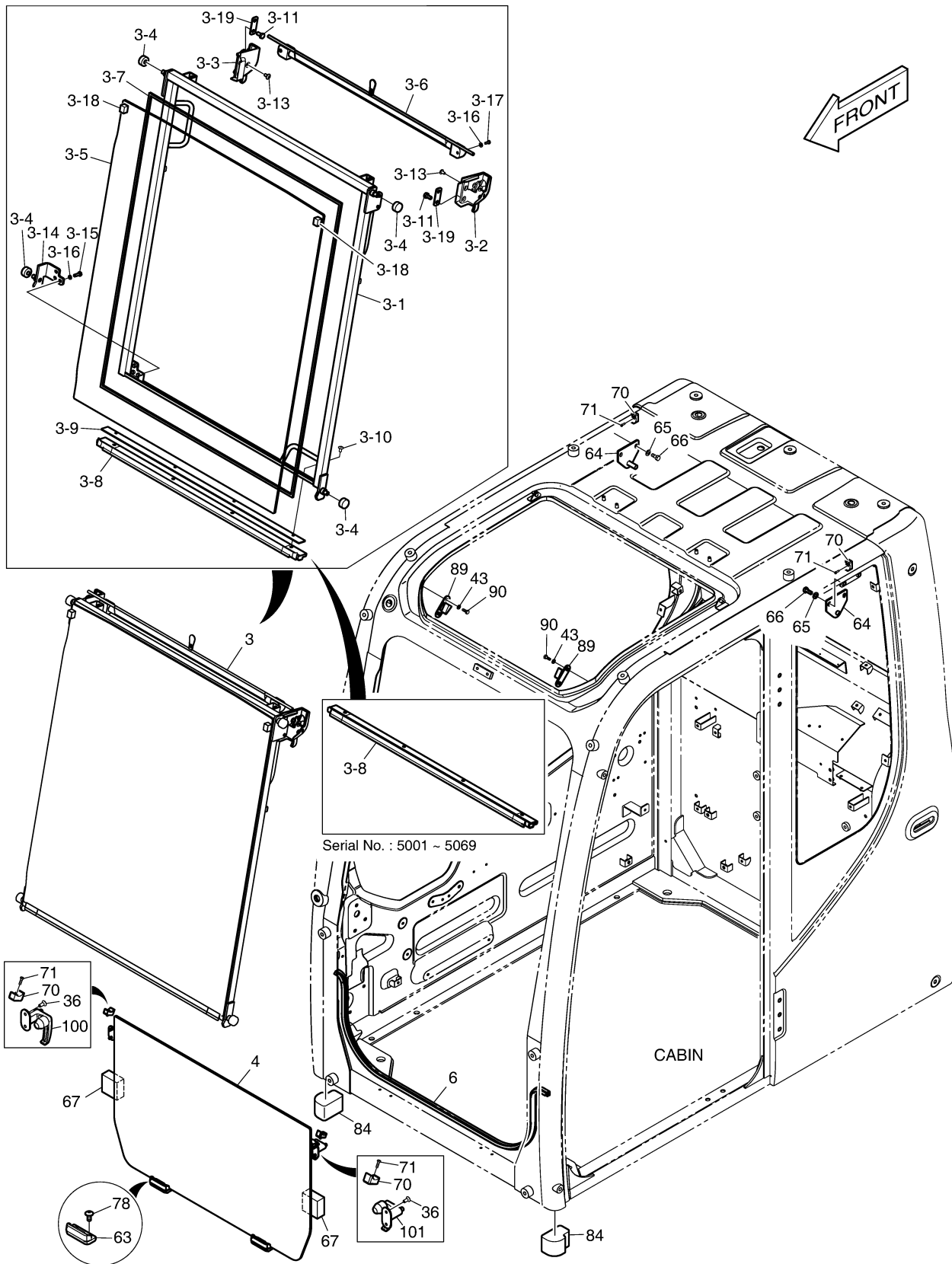
Serial No. ;

Key No.	Part No.	Description	Description	Q'ty	S.C	Serial No.	ICA	Replaceable part	
								Part No.	Q'ty
1500 -	220101-00060C	CABIN ASSY	ENSEMBLE CABINE	1		5001-5003	I	220101-00060G	1
	220101-00060G	CABIN ASSY	ENSEMBLE CABINE	1		5004-5069	I	220101-00060H	1
	220101-00060H	CABIN ASSY	ENSEMBLE DE CABINE	1		507C-5319	I	220101-00060L	1
	220101-00060L	CABIN ASSY	ENSEMBLE CABINE	1		532C-5460	I	220101-00060M	1
	220101-00060M	CABIN ASSY	ENSEMBLE DE CABINE	1		5461-5547	I	220101-00060N	1
	220101-00060N	CABIN ASSY	CABINE ASSEMBLEE	1		554E-5601	I	220101-00060P	1
	220101-00060P	CABIN ASSY	CABINE ASSEMBLEE	1		5602-5770	I	220101-00060R	1
	220101-00060R	CABIN ASSY	ENSEMBLE DE CABINE	1		5771-5793	I	220101-00060S	1
	220101-00060S	CABIN ASSY	CABINE ASSEMBLEE	1		5794-5799	I	220101-00060T	1
	220101-00060T	CABIN ASSY	ENSEMBLE DE CABINE	1		580C-5801	I	220101-00060U	1
	220101-00060U	CABIN ASSY	ENSEMBLE DE CABINE	1		5802-5805	I	220101-00060W	1
	220101-00060W	CABIN ASSY	ENSEMBLE DE CABINE	1		580E-			
3	220205-00001A	DOOR ASSY,SLIDE	PORTE LATERALE	1		5001-5069	I	220205-00001B	1
	220205-00001B	DOOR ASSY,SLIDE	PORTE	1		507C-5460	I	220205-00001C	1
	220205-00001C	DOOR ASSY,SLIDE	PORTE LATERALE	1		5461-5601	I	220205-00001E	1
	220205-00001E	DOOR ASSY,SLIDE	PORTE ASSEMBLEE	1		5602-			
3-1	-	. FRAME;SLIDE DOOR	. CHASSIS	1	D				
3-2	125-00096A	. CATCH ASSY;SLIDE DOOR(L.H)	. CROCHET	1		5001-5069	I	100601-00023	1
	100601-00023	. CATCH ASSY,SLIDE(L.H)	. LOQUET ASSEMBLEE	1		507C-			
3-3	125-00097A	. CATCH ASSY;SLIDE DOOR(R.H)	. LOQUET ASSEMBLEE	1		5001-5069	I	100601-00024	1
	100601-00024	. CATCH ASSY,SLIDE(R.H)	. CROCHET	1		507C-			
3-4	270-00054B	. ROLLER	. ROULEAU	4					
3-5	K1042426B	. GLASS;SLIDE DOOR	. VERRE	1					
3-6	621-01495	. SUN VISOR	. VISIERE	1		5001-5460	Y	220208-00024	1
	220208-00024	. SUN VISOR	. VISIERE	1		5461-5601	I	220208-00024A	1
	220208-00024A	. SUNVISOR	. VISIERE	1		5602-			
3-7	K1042428	. FOAM	. EPONGE	1					
3-8	101588-00007	. TRIM,RUBBER	. REDUIRE,CAOUTCHOUC	1		5001-5069	I	101588-00018A	1
	101588-00018A	. TRIM,RUBBER	. REDUIRE,CAOUTCHOUC	1		507C-			
3-9	K1042783	. PLATE;BAR	. PLAQUE	1					
3-10	2120-2166D53	. SCREW	. VIS	4					
3-11	2120-2166D25	. BOLT	. BOULON	4					
3-13	2120-2166D52	. BOLT	. BOULON	2					
3-14	110406-00094	. BRACKET;LOWER ROLLER	. SUPPORT	1					
3-15	2120-2166D36	. BOLT	. BOULON	3					
3-16	2114-1898D3	. WASHER	. RONDELLE	5					
3-17	2120-2166D7	. SCREW	. VIS	2					
3-18	K1055289	. FOAM	. EPONGE	2					

DATE	JAN. 03, 2019
7th EDITION	

**Fig. 1500 CABIN(2)
CABINE**

Serial No. ;



DATE	JAN. 03, 2019
7th EDITION	

**Fig. 1500 CABIN(2)
CABINE**

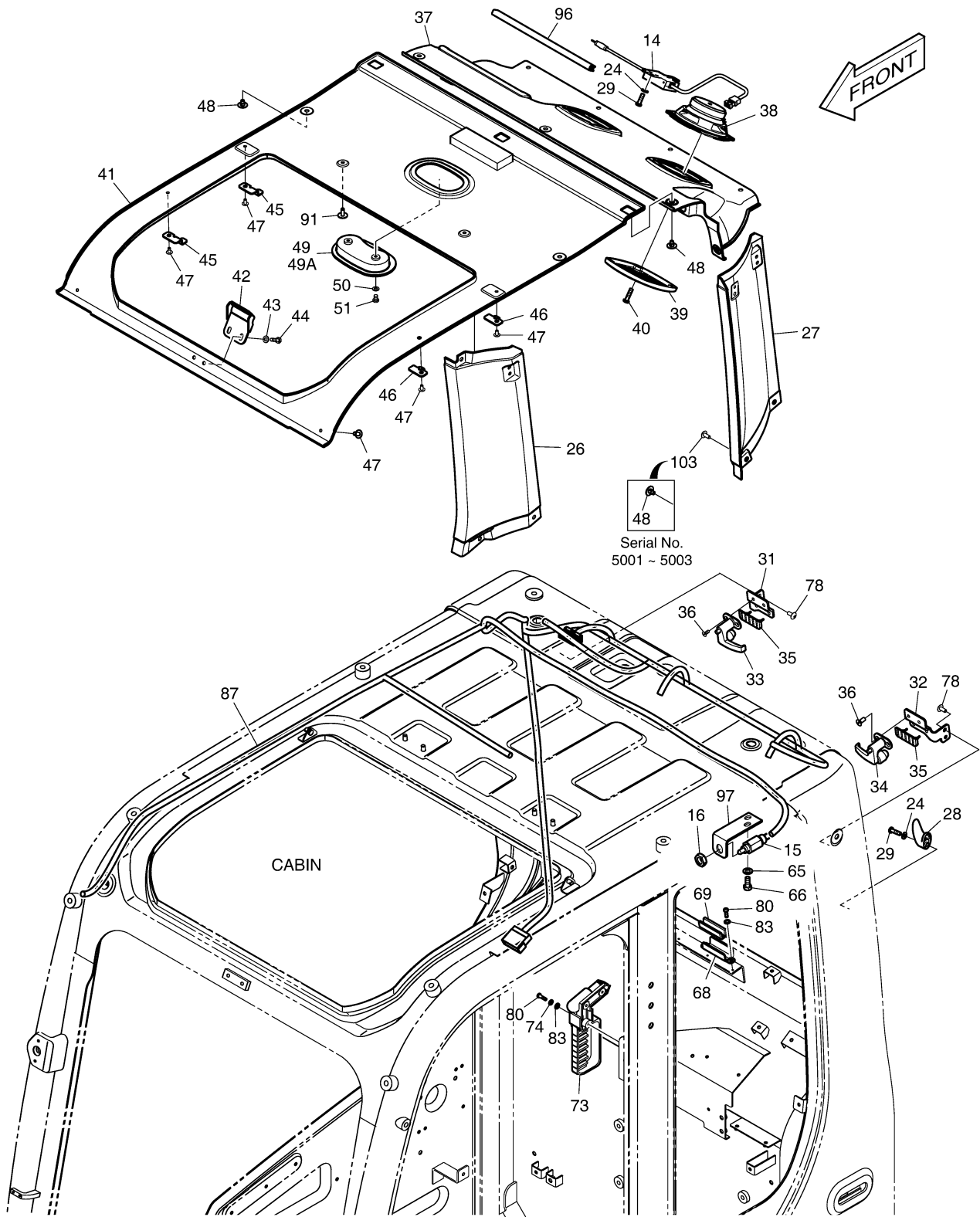
Serial No. ;

Key No.	Part No.	Description	Description	Q'ty	S.C	Serial No.	ICA	Replaceable part	
								Part No.	Q'ty
1500-3-19	K1056987	. PLATE	. PLAQUE	2					
4	500119-00011	GLASS,LOWER;FRONT	VERRE	1					
6	K1042680A	TRIM;FRONT INNER	REDUIRE	1					
36	2120-2166D44	SCREW	VIS	4					
43	2114-1898D3	WASHER	RONDELLE	4					
63	416-00019B	STOPPER;LOWER	BOUCHON	2		5001-5069	I	110956-00179	2
	110956-00179	STOPPER;GLASS	BOUCHON	2		507C-5319	I	110956-00097A	2
	110956-00097A	STOPPER	BOUCHON	2		532C-			
64	K1026121A	STRIKER	LE BUTEUR	2		5001-5003	Y	101583-00047	2
	101583-00047	STRIKER	LE BUTEUR	2		5004-5069			
	101583-00047A	STRIKER	LE BUTEUR	2		507C-			
65	2114-1898D14	WASHER	RONDELLE	4					
66	2120-2166D5	BOLT	BOULON	4					
67	K1044610	FOAM	MOUSSE	2					
70	K1042702	STOPPER;ROLLER	BOUCHON	4					
71	S3450343	SCREW	VIS	4					
78	2120-2166D10	SCREW	VIS	4					
84	K1044720	FOAM	MOUSSE	2					
89	110956-00005	STOPPER,DOOR;FRONT	BOUCHON	2					
90	2120-2166D6	BOLT	BOULON	4					
100	100601-00013	CATCH	LOQUET	1					
101	100601-00014	CATCH	CROCHET	1					

DATE	JAN. 03, 2019
7th EDITION	

**Fig. 1510 CABIN(3)
CABINE**

Serial No. ;



DATE	JAN. 03, 2019
7th EDITION	

Fig. 1510 CABIN(3) CABINE

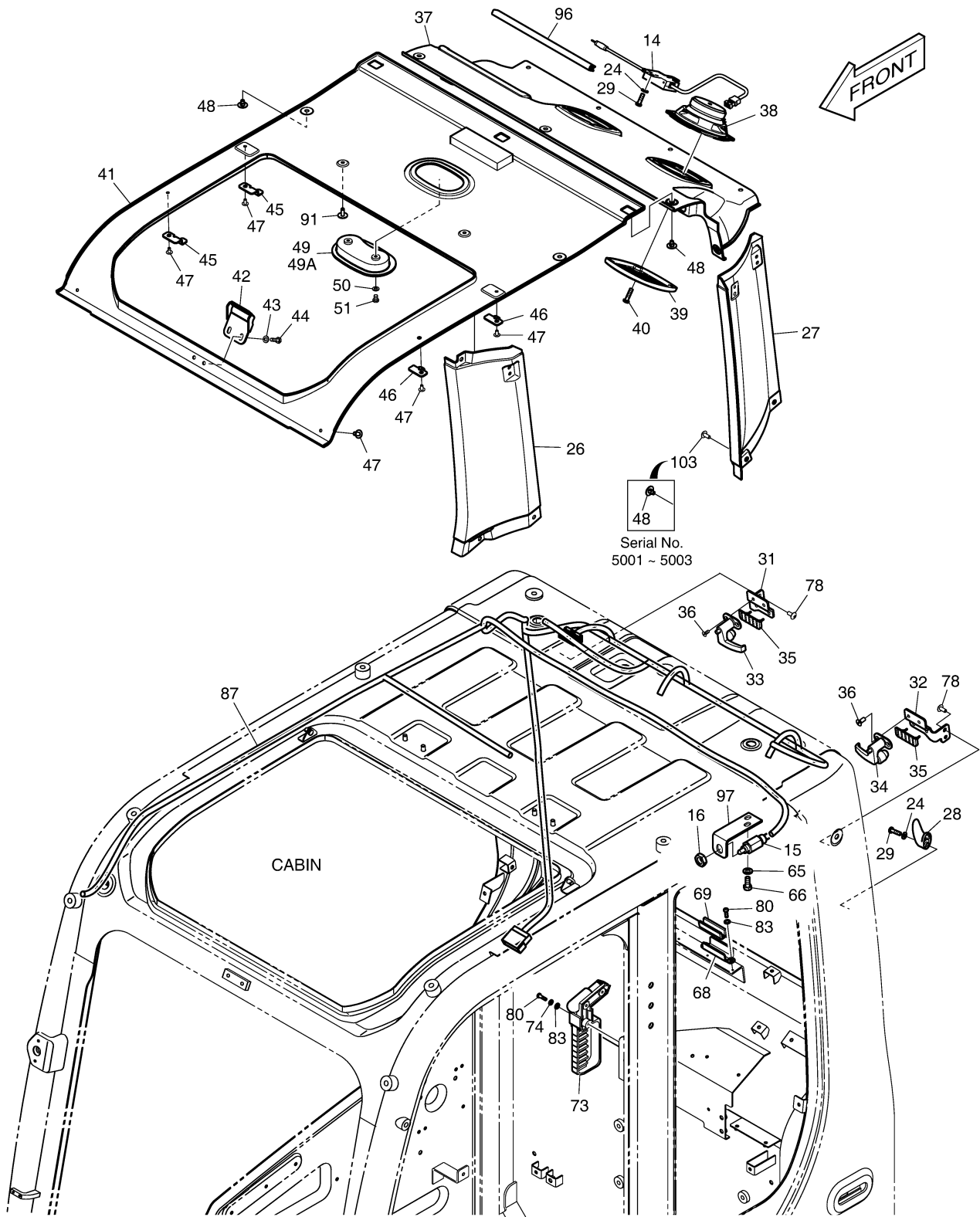
Serial No. ;

Key No.	Part No.	Description	Description	Q'ty	S.C	Serial No.	ICA	Replaceable part	
								Part No.	Q'ty
1510 -	220101-00060C	CABIN ASSY	ENSEMBLE CABINE	1		5001-5003	I	220101-00060G	1
	220101-00060G	CABIN ASSY	ENSEMBLE CABINE	1		5004-5069	I	220101-00060H	1
	220101-00060H	CABIN ASSY	ENSEMBLE DE CABINE	1		507C-5319	I	220101-00060L	1
	220101-00060L	CABIN ASSY	ENSEMBLE CABINE	1		532C-5460	I	220101-00060M	1
	220101-00060M	CABIN ASSY	ENSEMBLE DE CABINE	1		5461-5547	I	220101-00060N	1
	220101-00060N	CABIN ASSY	CABINE ASSEMBLEE	1		554E-5601	I	220101-00060P	1
	220101-00060P	CABIN ASSY	CABINE ASSEMBLEE	1		5602-5770	I	220101-00060R	1
	220101-00060R	CABIN ASSY	ENSEMBLE DE CABINE	1		5771-5793	I	220101-00060S	1
	220101-00060S	CABIN ASSY	CABINE ASSEMBLEE	1		5794-5799	I	220101-00060T	1
	220101-00060T	CABIN ASSY	ENSEMBLE DE CABINE	1		580C-5801	I	220101-00060U	1
	220101-00060U	CABIN ASSY	ENSEMBLE DE CABINE	1		5802-5805	I	220101-00060W	1
	220101-00060W	CABIN ASSY	ENSEMBLE DE CABINE	1		580E-			
14	K1002641	MODULE ASS'Y	MODULE	1					
15	549-00086	SWITCH	COMMUTATEUR	1					
16	S4034833	NUT	ECROU	1					
24	S5010313	WASHER	RONDELLE	3					
26	K1044275A	COVER;PILLAR(R.H)	COUVERCLE	1		5001-5003	Y	110508-03655	1
	110508-03655	COVER;PILLAR(RH)	COUVERCLE	1		5004-5460	Y	110508-03655A	1
	110508-03655A	COVER;PILLAR(RH)	COUVERCLE	1		5461-			
27	K1044276A	COVER;PILLAR(L.H)	COUVERCLE	1		5001-5003	Y	110508-03654	1
	110508-03654	COVER;PILLAR(LH)	COUVERCLE	1		5004-5460	Y	110508-03654A	1
	110508-03654A	COVER;PILLAR(LH)	COUVERCLE	1		5461-			
28	K1014609A	HOOK,COAT	CROCHET	1					
29	S3450983	SCREW	VIS	3					
31	K1044273A	PLATE;STOPPER	PLAQUE	1					
32	K1044310A	PLATE;STOPPER	PLAQUE	1					
33	125-00078	LOCK,REAR GLASS (R.H)	SERRURE	1					
34	125-00077	LOCK,REAR GLASS (L.H)	SERRURE	1					
35	K1000794	STOPPER,RUBBER	BOUCHON	2					
36	2120-2166D44	SCREW	VIS	4					
37	K1044322	COVER;ROOF;REAR	COUVERCLE	1		5001-5003	I	220204-00154	1
	220204-00154	COVER,CABIN;ROOF REAR	COUVERCLE	1		5004-5460	Y	220204-00154A	1
	220204-00154A	COVER,CABIN;ROOF REAR	COUVERCLE	1		5461-			
38	2541-9020	SPEAKER	ORATEUR	2		5001-5770			
	300652-00014	SPEAKER	ORATEUR	2		5771-			
39	K1014591B	COVER;SPEAKER	COUVERCLE	2		5001-5460	Y	110508-15848	2
	110508-15848	COVER,SPEAKER	COUVERCLE	2		5461-			
40	S3450863	SCREW	VIS	8					

DATE	JAN. 03, 2019
7th EDITION	

**Fig. 1510 CABIN(3)
CABINE**

Serial No. ;



DATE	JAN. 03, 2019
7th EDITION	

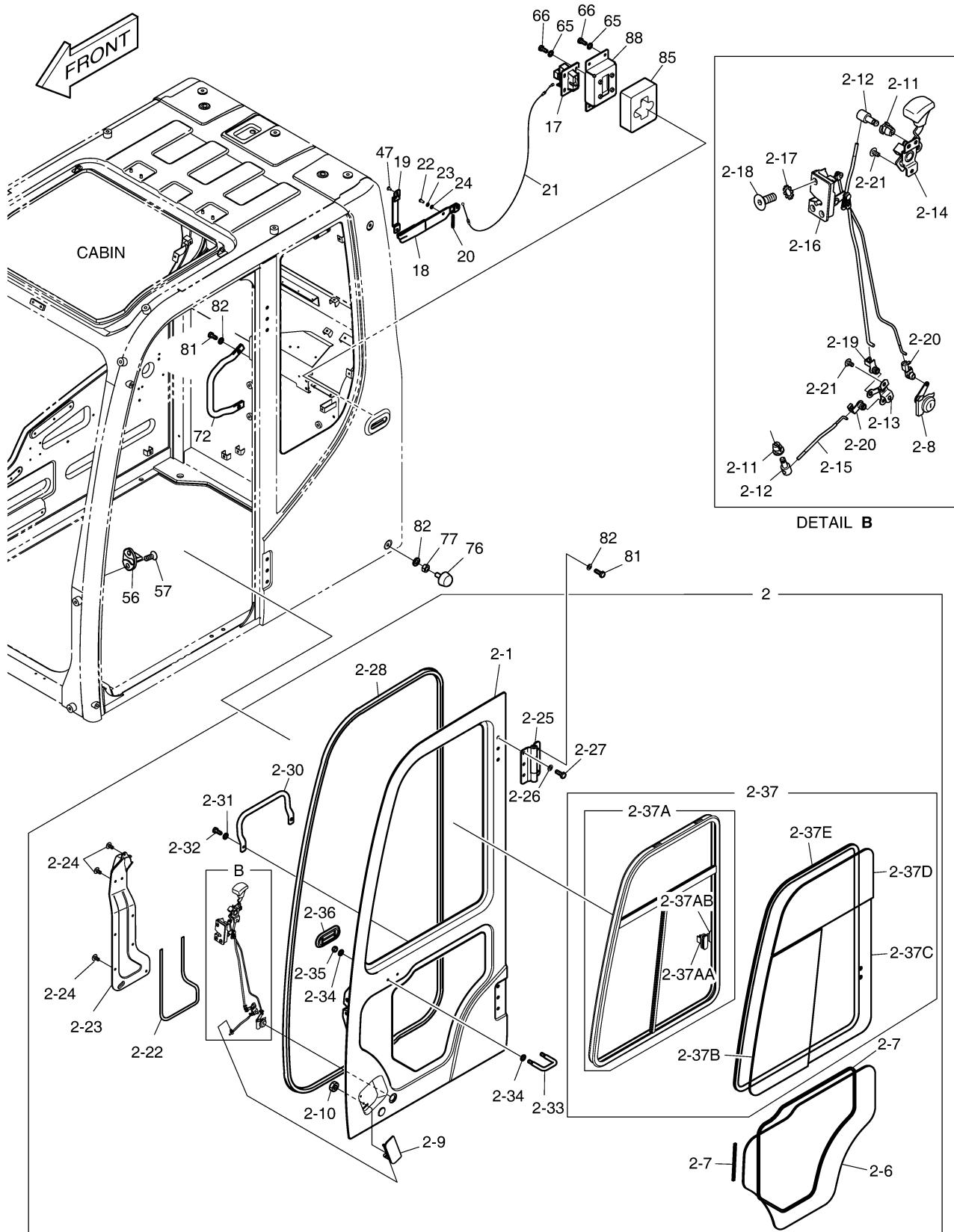
**Fig. 1510 CABIN(3)
CABINE**

Serial No. ;

Key No.	Part No.	Description	Description	Q'ty	S.C	Serial No.	ICA	Replaceable part	
								Part No.	Q'ty
1510 -41	K1043342A	COVER;ROOF	COUVERCLE	1		5001-5460	Y	110508-15849	1
	110508-15849	COVER,ROOF	COUVERCLE	1		5461-			
42	K1042982B	CATCH;ROOF COVER	LOQUET	1		5001-5003	I	100601-00040	1
	100601-00040	CATCH;ROOF COVER	CROCHET	1		5004-			
43	2114-1898D3	WASHER	RONDELLE	2					
44	2120-2166D36	BOLT	BOULON	2					
45	K1043748B	PLATE;SUN VISOR(R.H)	PLAQUE	2					
46	K1044665B	PLATE;SUN VISOR(L.H)	PLAQUE	2					
47	2120-2166D53	SCREW	VIS	6					
48	K1006933	SCRIVET	SCRIVET	16		5001-5003			
	K1006933	SCRIVET	SCRIVET	14		5004-5319			
	K1006936	SCRIVET	SCRIVET	14		532C-			
49	534-00079	ROOM LAMP	LAMPE DE PIECE	1					
49A	2515-1021D1	. BULB	. AMPOULE	1					
50	S5000213	WASHER	RONDELLE	2					
51	S3450813	SCREW	VIS	2					
65	2114-1898D14	WASHER	RONDELLE	2					
66	2120-2166D5	BOLT	BOULON	2					
68	2891-1232B	PLATE	PLAQUE	2					
69	2161-2178	STOPPER	BOUCHON	2					
73	2199-9058	HAMMER	MARTEAU	1					
74	2114-2031D1	WASHER	RONDELLE	2					
78	2120-2166D10	SCREW	VIS	4					
80	2120-2166D26	SCREW	VIS	6					
83	2114-1898D13	WASHER	RONDELLE	6					
87	K1044171A	HARNES;JOINT;CABIN SUB	FAISCEAUX DE CABLES	1		5001-5770			
	310207-03422	HARNES;JOINT;CABIN SUB	FAISCEAUX DE CABLES	1		5771-			
91	K1006936	SCRIVET	SCRIVET	2					
96	K1049425	TRIM	REDUIRE	1					
97	K1044400B	BRACKET	SUPPORT	1					
103	2120-2166D52	BOLT	BOULON	2		5004-			

**Fig. 1520 CABIN(4)
CABINE**

Serial No. ;



DATE	JAN. 03, 2019
7th EDITION	

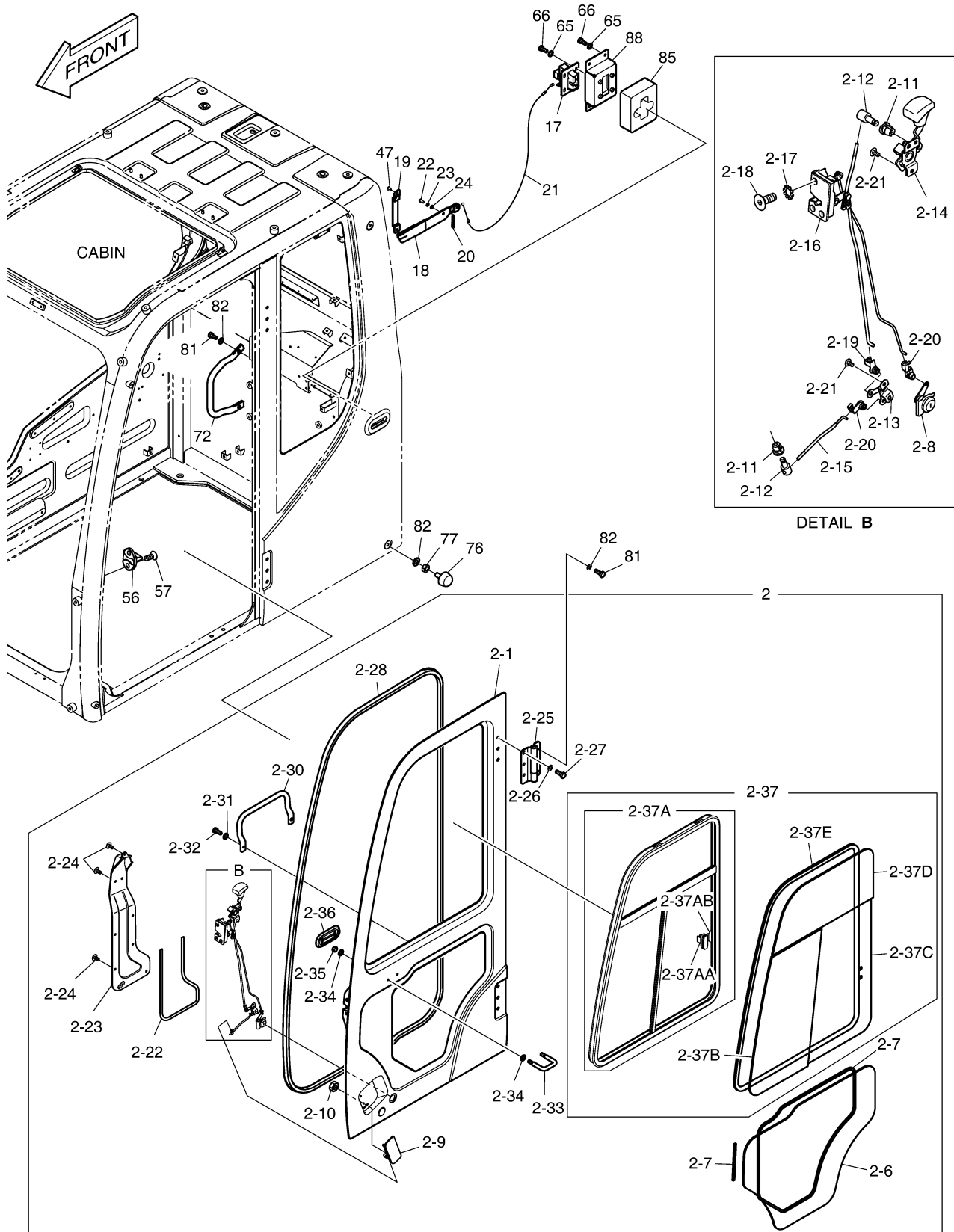
Fig. 1520 CABIN(4) CABINE

Serial No. ;

Key No.	Part No.	Description	Description	Q'ty	S.C	Serial No.	ICA	Replaceable part	
								Part No.	Q'ty
1520 -	220101-00060C	CABIN ASSY	ENSEMBLE CABINE	1		5001-5003	I	220101-00060G	1
	220101-00060G	CABIN ASSY	ENSEMBLE CABINE	1		5004-5069	I	220101-00060H	1
	220101-00060H	CABIN ASSY	ENSEMBLE DE CABINE	1		507C-5319	I	220101-00060L	1
	220101-00060L	CABIN ASSY	ENSEMBLE CABINE	1		532C-5460	I	220101-00060M	1
	220101-00060M	CABIN ASSY	ENSEMBLE DE CABINE	1		5461-5547	I	220101-00060N	1
	220101-00060N	CABIN ASSY	CABINE ASSEMBLEE	1		554E-5601	I	220101-00060P	1
	220101-00060P	CABIN ASSY	CABINE ASSEMBLEE	1		5602-5770	I	220101-00060R	1
	220101-00060R	CABIN ASSY	ENSEMBLE DE CABINE	1		5771-5793	I	220101-00060S	1
	220101-00060S	CABIN ASSY	CABINE ASSEMBLEE	1		5794-5799	I	220101-00060T	1
	220101-00060T	CABIN ASSY	ENSEMBLE DE CABINE	1		580C-5801	I	220101-00060U	1
	220101-00060U	CABIN ASSY	ENSEMBLE DE CABINE	1		5802-5805	I	220101-00060W	1
	220101-00060W	CABIN ASSY	ENSEMBLE DE CABINE	1		580E-			
	2	220205-00027	DOOR ASS'Y	PORTE ASSEMBLEE	1		5001-5069	I	220205-00027A
220205-00027A		DOOR ASSY	PORTE	1		507C-5319	Y	220205-00027B	1
220205-00027B		DOOR ASSY	PORTE	1		532C-5460	I	220205-00027C	1
220205-00027C		DOOR ASSY	ENSEMBLE DE PORTE	1		5461-5801	Y	220205-00027E	1
220205-00027E		DOOR ASSY	ENSEMBLE DE PORTE	1		5802-			
2-1	-	. BODY;DOOR	. CARTER	1	D				
2-6	K1041505	. GLASS	. VERRE	1					
2-7	K1041566A	. DAMPER	. REGISTRE	1					
2-8	K1003900	. KEY ASSY,DOOR	. CLE	1					
2-9	2172-9021	. HANDLE,OUTER	. POIGNEE	1		5001-5801	I	110925-00020	1
	110925-00020	. HANDLE,CABIN	. POIGNEE	1		5802-			
2-10	S4012333	. NUT	. ECROU	2					
2-11	2124-1689A	. SNAP	. RUPTURE	2					
2-12	2123-2247	. PIN	. EPINGLE	2					
2-13	137-00092	. LINK,DOOR INNER	. LIEN	1					
2-14	133-00221	. LEVER ASSY	. LEVIER	1					
2-15	136-00055A	. ROD,OUTER HANDLE	. TIGE	1					
2-16	125-00072	. CATCH ASSY,DOOR INNER	. CROCHET	1					
2-17	S5210303	. WASHER	. RONDELLE	3					
2-18	2120-2150D3	. SCREW	. VIS	3					
2-19	124-00344	. CLIP,ROD	. AGRAFE	1					
2-20	124-00010	. CLIP,ROD	. AGRAFE	2					
2-21	2120-2166D52	. BOLT	. BOULON	5					
2-22	K1006370	. FOAM	. MOUSSE	1					
2-23	621-02869C	. COVER;LOCK	. COUVERCLE	1		5001-5460	Y	110517-00786	1
	110517-00786	. COVER,SIDE	. COUVERCLE	1		5461-			

Fig. 1520 CABIN(4) CABINE

Serial No. ;



DATE	JAN. 03, 2019
7th EDITION	

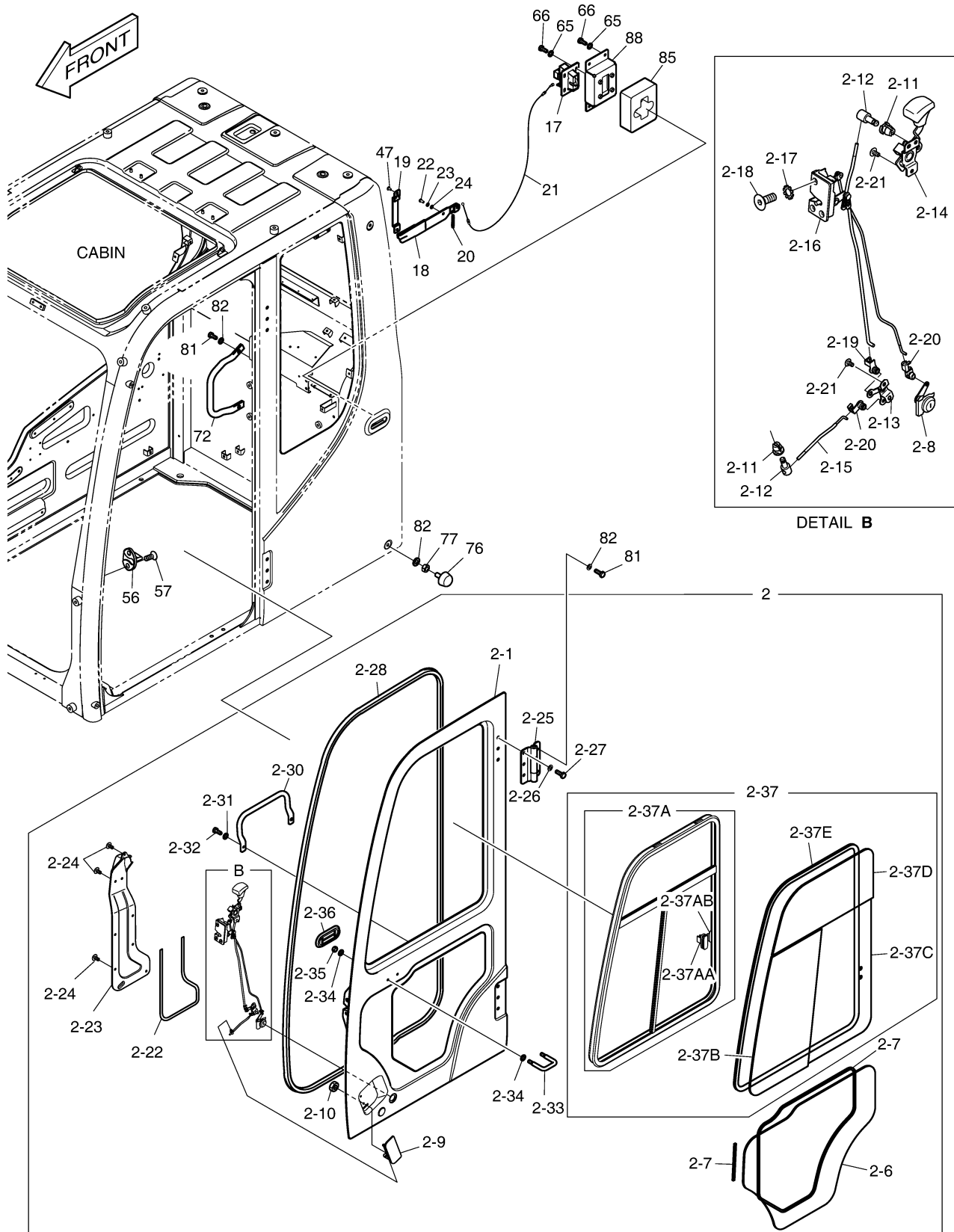
Fig. 1520 CABIN(4) CABINE

Serial No. ;

Key No.	Part No.	Description	Description	Q'ty	S.C	Serial No.	ICA	Replaceable part	
								Part No.	Q'ty
1520-2-24	2120-2166D53	. SCREW	. VIS	8					
2-25	K1042281A	. HINGE	. CHARNIERE	2					
2-26	2114-1898D15	. WASHER	. RONDELLE	6					
2-27	2120-2166D1	. BOLT	. BOULON	6					
2-28	K1040175A	. WEATHER STRIP	. BANDE MÉTÉO	1					
2-30	K1041494A	. HANDLE,DOOR;INNER	. POIGNEE	1					
2-31	2114-1898D14	. WASHER	. RONDELLE	2					
2-32	2120-2166D5	. BOLT	. BOULON	2					
2-33	2150-1132A	. HOOK,CATCH DOOR	. CROCHET	1					
2-34	2891-1311	. PLATE	. PLAQUE	4					
2-35	S4012533	. NUT	. ECROU	2					
2-36	621-02867A	. COVER,DOOR INNER	. COUVERCLE	1					
2-37	500119-00296	. GLASS ASSY(SASH)	. VERRE	1					
2-37A	K1042282	.. SASH,DOOR	.. CEINTURE	1					
2-37A	2123-6119	... LOCK,SASH	... SERRURE	1					
2-37A	2116-6006	... STOPPER,LOCK	... BOUCHON	1					
2-37B	K1042155	.. GLASS,FRONT SASH	.. VERRE	1					
2-37C	K1042156A	.. GLASS,REAR SASH	.. VERRE	1					
2-37D	K1042839	.. GLASS,UPPER SASH	.. VERRE	1					
2-37E	K1041506	.. FINISHER,SASH DOOR	.. MODULE DE FINITION	1					
17	2125-9055	LOCK;BACK	SERRURE	1		5001-5770	U	100601-00022	1
	100601-00022	CATCH,DOOR;BACK-LOCK	SERRURE	1		5771-			
18	K1044049B	LEVER;BACK LOCK	LEVIER	1					
19	K1027216	BRACKET	SUPPORT	1					
20	2129-1446	SPRING	RESSORT	1					
21	2127-1002A	CABLE,BACK LOCK	CABLE	1					
22	S3450953	SCREW	VIS	1					
23	S5102303	WASHER	RONDELLE	1					
24	S5010313	WASHER	RONDELLE	1					
47	2120-2166D53	SCREW	VIS	2					
56	2142-9005	STRIKER	LE BUTEUR	1		5001-5799	Y	101583-00039	1
	101583-00039	STRIKER,DOOR	LE BUTEUR	1		580C-			
57	2120-2150D1	BOLT	BOULON	2					
65	2114-1898D14	WASHER	RONDELLE	8					
66	2120-2166D5	BOLT	BOULON	8					
72	K1041713A	HANDLE,INNER	POIGNEE	1					
76	161-00195	STOPPER	BOUCHON	2					
77	2121-1311D4	NUT	ECROU	2					

**Fig. 1520 CABIN(4)
CABINE**

Serial No. ;



DATE	JAN. 03, 2019
7th EDITION	

**Fig. 1520 CABIN(4)
CABINE**

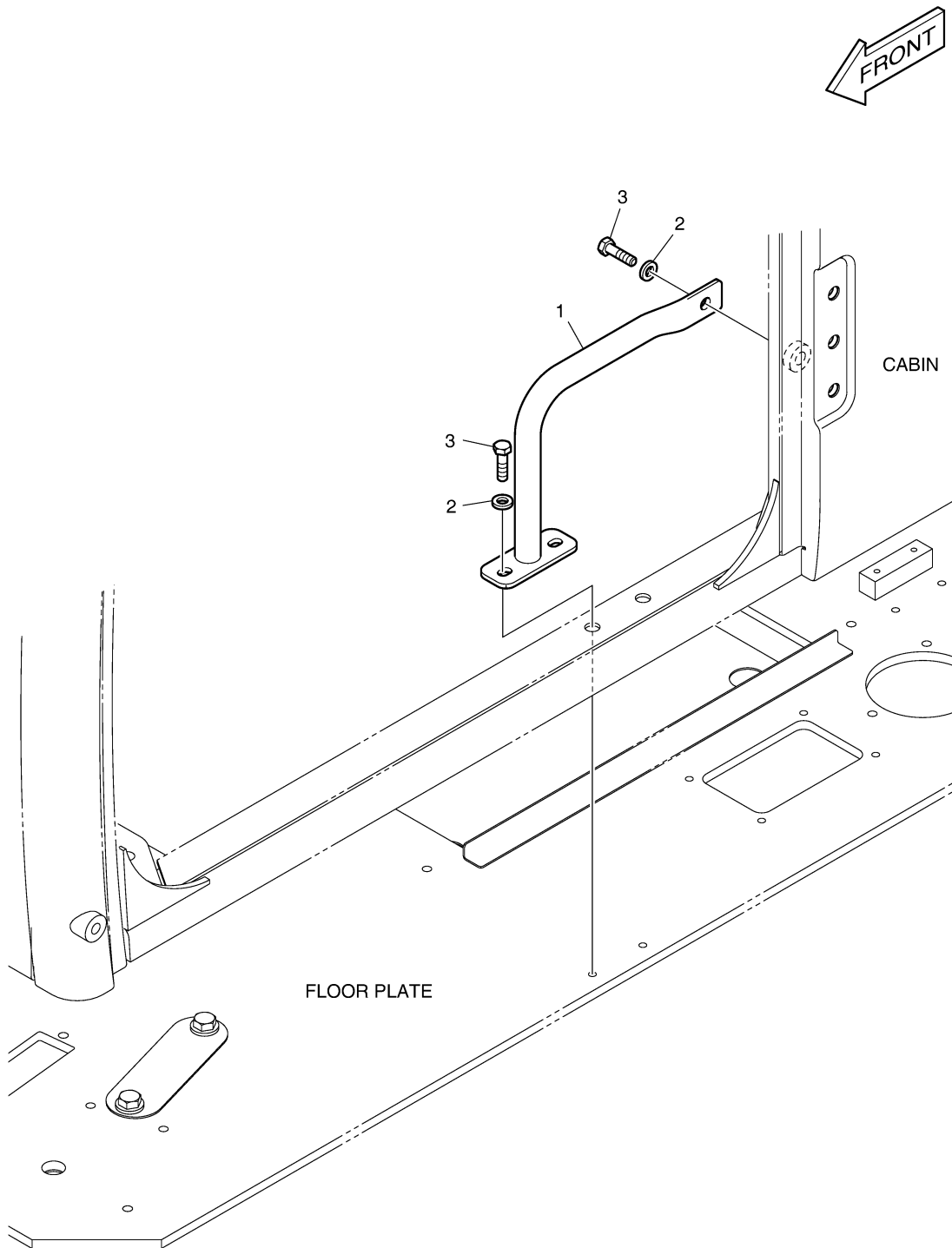
Serial No. ;

Key No.	Part No.	Description	Description	Q'ty	S.C	Serial No.	ICA	Replaceable part	
								Part No.	Q'ty
1520-81	2120-2166D1	BOLT	BOULON	8					
82	2114-1898D15	WASHER	RONDELLE	10					
85	K1044721	FOAM	MOUSSE	1					
88	K1042647B	BRACKET;BACK LOCK	SUPPORT	1					

DATE	JAN. 03, 2019
7th EDITION	

Fig. 1530 HANDLE - INNER (CABIN)
POIGNEE INTERIEURE

Serial No. ;



DATE	JAN. 03, 2019
7th EDITION	

Fig. 1530 HANDLE - INNER (CABIN)
POIGNEE INTERIEURE

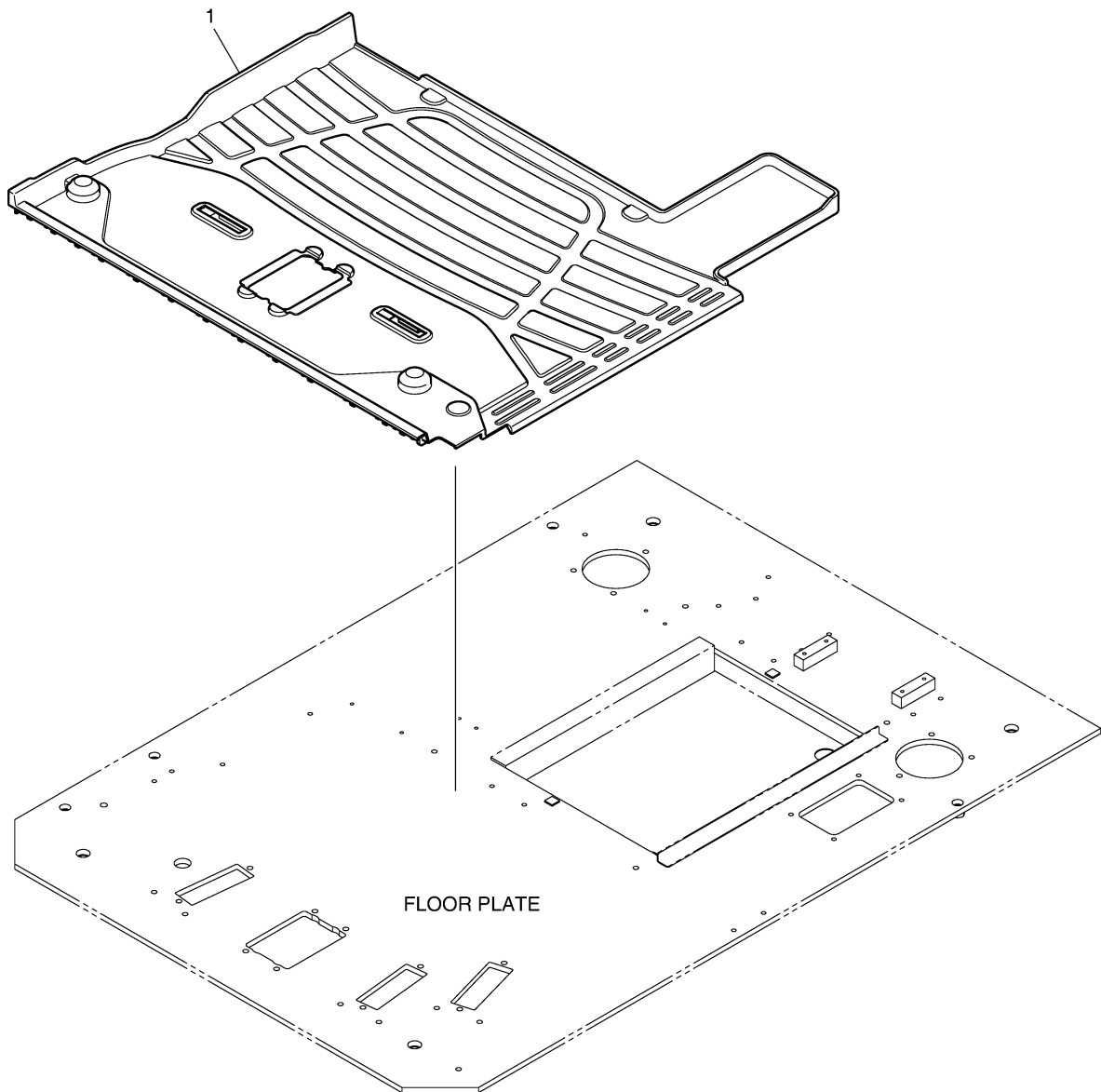
Serial No. ;

Key No.	Part No.	Description	Description	Q'ty	S.C	Serial No.	ICA	Replaceable part	
								Part No.	Q'ty
1530 -	K1044361A	HANDLE;INNER	POIGNEE	-	D				
1	K1042646A	HANDLE;INNER	POIGNEE	1					
2	2114-1898D2	WASHER	FAISCEAUX DE CABLES	3					
3	2120-2166D46	BOLT M8X1.25X25	BOULON	3					

DATE	JAN. 03, 2019
7th EDITION	

**Fig. 1540 FLOOR MAT
PLANCHER**

Serial No. ;



DATE	JAN. 03, 2019
7th EDITION	

**Fig. 1540 FLOOR MAT
PLANCHER**

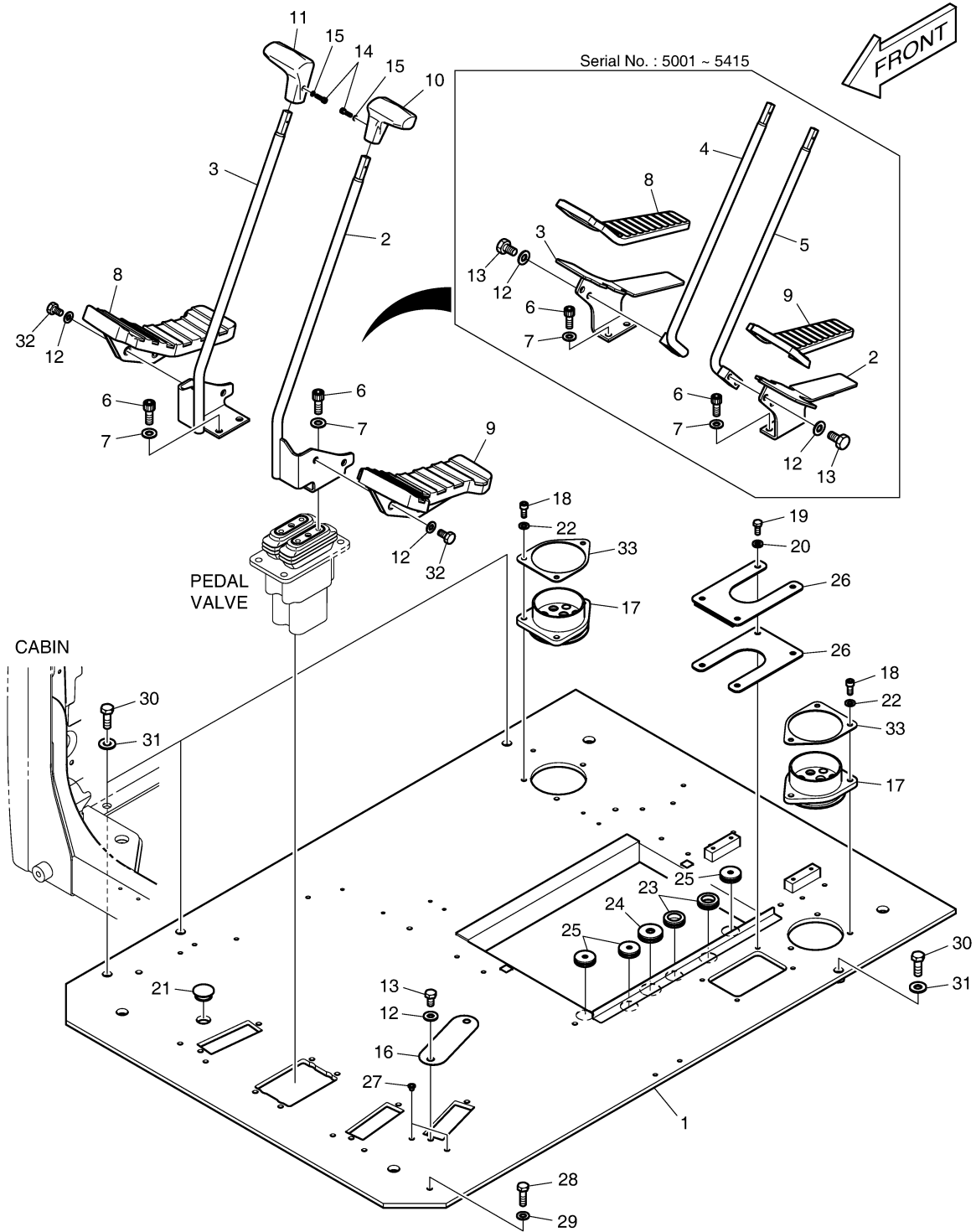
Serial No. ;

Key No.	Part No.	Description	Description	Q'ty	S.C	Serial No.	ICA	Replaceable part	
								Part No.	Q'ty
1540 -1	K1041730A	MAT;FLOOR	TAPIS	1		5001-5460	Y	110935-00270	1
	110935-00270	MAT,FLOOR	TAPIS	1		5461-			

DATE	JAN. 03, 2019
7th EDITION	

**Fig. 1550 FLOOR PLATE
TOLE DE PLANCHER**

Serial No. ;



DATE	JAN. 03, 2019
7th EDITION	

Fig. 1550 FLOOR PLATE TOLE DE PLANCHER

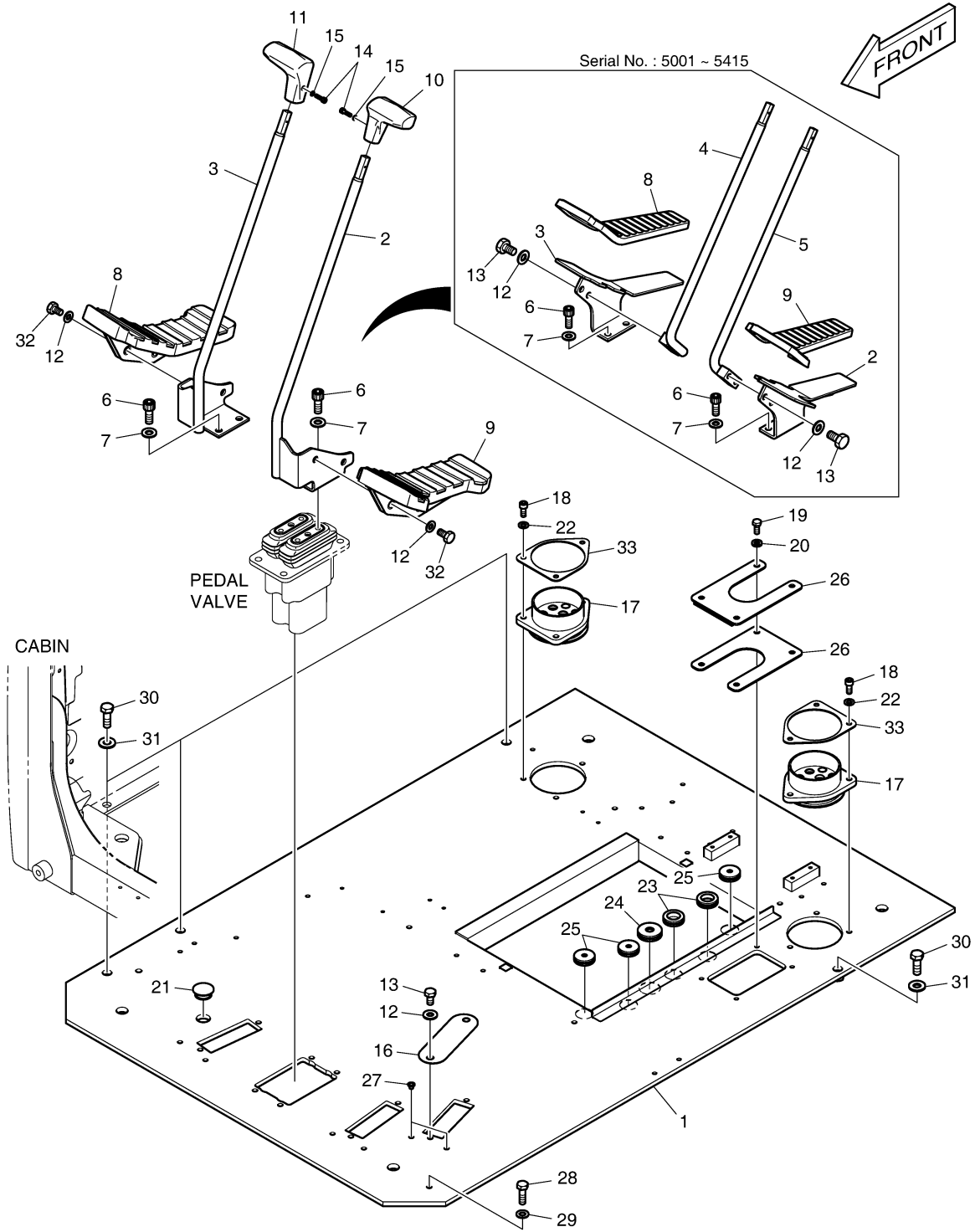
Serial No. ;

Key No.	Part No.	Description	Description	Q'ty	S.C	Serial No.	ICA	Replaceable part	
								Part No.	Q'ty
1550 -	K1053762	PLATE ASSY,FLOOR	PLAQUE ASSEMBLÉE	-	D	5001-5319			
	250106-00304	PLATE ASSY,FLOOR	PLAQUE ASSEMBLÉE	-	D	532C-5415			
	250106-00304A	PLATE ASSY,FLOOR	PLAQUE ASSEMBLÉE	-	D	541E-5460			
	250106-00304B	PLATE ASSY,FLOOR	PLAQUE ASSEMBLÉE	-	D	5461-5757			
	250106-00304E	PLATE ASSY,FLOOR	PLAQUE ASSEMBLÉE	-	D	575E-5799			
	250106-00304G	PLATE ASSY,FLOOR	PLAQUE ASSEMBLÉE	-	D	580C-5800			
	250106-00304H	PLATE ASSY,FLOOR	PLAQUE ASSEMBLÉE	-	D	5801-5805			
	250106-00304L	PLATE ASSY,FLOOR	PLAQUE ASSEMBLÉE	-	D	580E-			
1	250106-00034	PLATE,FLOOR	PLAQUE ASSEMBLÉE	1		5001-5319	I	250106-00034A	1
	250106-00034A	PLATE,FLOOR	PLAQUE,SOL	1		532C-5415	Y	250106-00034B	1
	250106-00034B	PLATE,FLOOR	PLAQUE,SOL	1		541E-5757	I	250106-00034E	1
	250106-00034E	PLATE,FLOOR	PLAQUE,SOL	1		575E-5800	I	250106-00034G	1
	250106-00034G	PLATE,FLOOR	PLAQUE,SOL	1		5801-5805	I	250106-00034K	1
	250106-00034K	PLATE,FLOOR	PLAQUE,SOL	1		580E-			
2	K1039514	BRACKET;PEDAL(L.H)	SUPPORT	1		5001-5415			
	220105-00036A	PEDAL,TRAVEL;BKT(L.H)	SUPPORT	1		541E-			
3	K1039515	BRACKET;PEDAL(R.H)	SUPPORT	1		5001-5415			
	220105-00035A	PEDAL,TRAVEL;BKT(R.H)	SUPPORT	1		541E-			
4	133-00230A	LEVER;TRAVEL (R.H)	LEVIER	1		5001-5415			
5	133-00229A	LEVER;TRAVEL (L.H)	LEVIER	1		5001-5415			
6	S2211866	BOLT	BOULON	4					
7	S5110603	WASHER	RONDELLE	4					
8	161-00381	RUBBER,PEDAL(R.H)	CAOUTCHOUC	1		5001-5415			
	220105-00029A	PEDAL,TRAVEL;(R.H)	SUPPORT	1		541E-5460	Y	220105-00029B	1
	220105-00029B	PEDAL,TRAVEL;RH	SUPPORT	1		5461-			
9	161-00382	RUBBER,PEDAL	CAOUTCHOUC	1		5001-5415			
	220105-00028A	PEDAL,TRAVEL;(L.H)	SUPPORT	1		541E-5460	Y	220105-00028B	1
	220105-00028B	PEDAL,TRAVEL;LH	SUPPORT	1		5461-			
10	2132-1133B	GRIP,LEVER(L.H)	POIGNEE	1					
11	2132-1134B	GRIP,LEVER(R.H)	POIGNEE	1					
12	2114-1898D1	WASHER	RONDELLE	6					
13	2120-2166D4	BOLT	BOULON	6		5001-5415			
	2120-2166D4	BOLT	BOULON	2		541E-			
14	S2201766	BOLT	BOULON	2					
15	S5000113	WASHER	RONDELLE	2					
16	621-01507A	PLATE	PLAQUE	1					
17	160-00080B	BUSHING	DOUILLE	2					
18	S2208866	BOLT,SOCKET M8X1.25X20	BOULON	6					

DATE	JAN. 03, 2019
7th EDITION	

**Fig. 1550 FLOOR PLATE
TOLE DE PLANCHER**

Serial No. ;



DATE	JAN. 03, 2019
7th EDITION	

**Fig. 1550 FLOOR PLATE
TOLE DE PLANCHER**

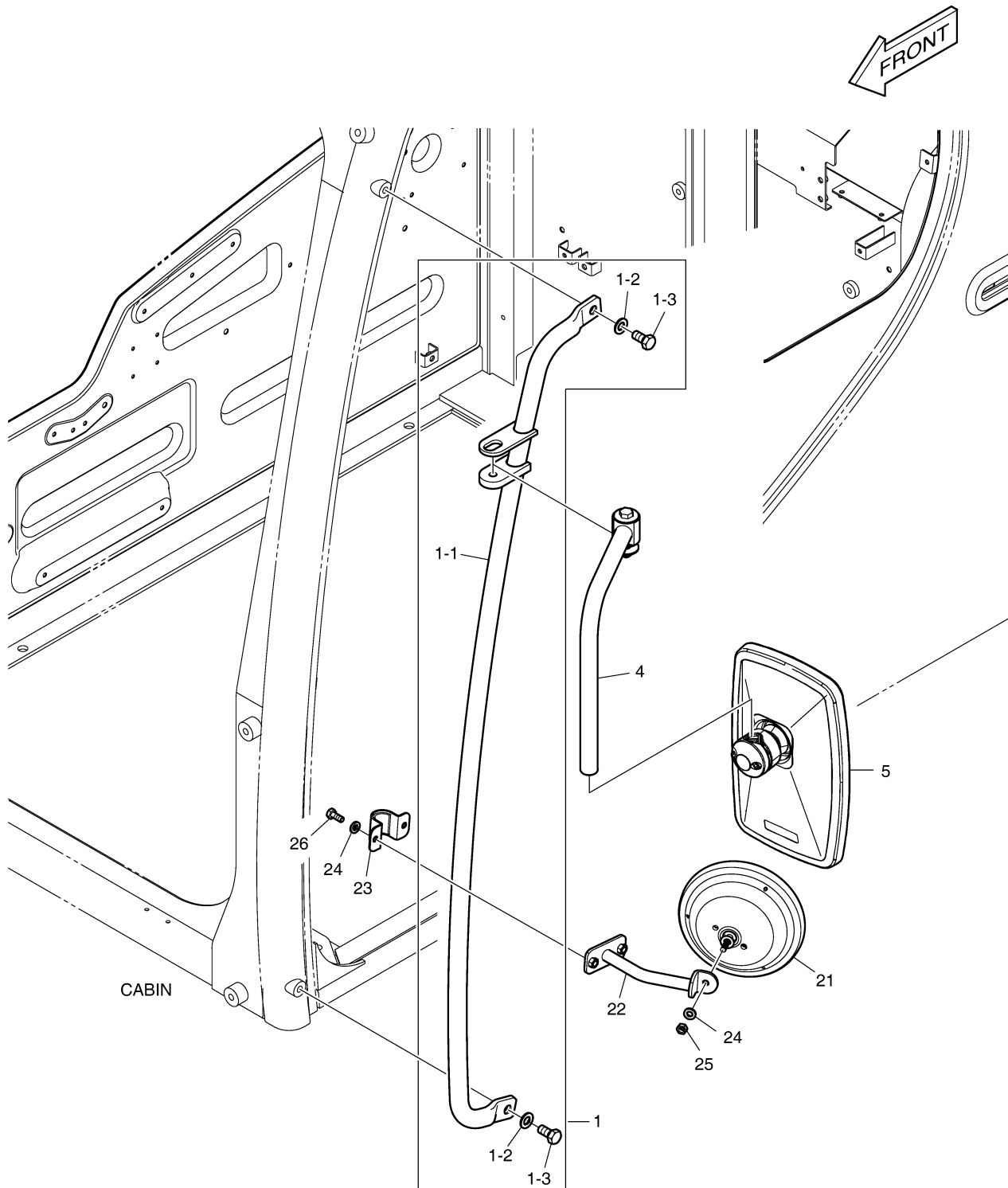
Serial No. ;

Key No.	Part No.	Description	Description	Q'ty	S.C	Serial No.	ICA	Replaceable part	
								Part No.	Q'ty
1550 -19	2120-2166D5	BOLT	BOULON	4					
20	2114-1898D2	WASHER	FAISCEAUX DE CABLES	4					
21	2161-2487	CAP	CHAPEAU	1					
22	2114-1898D14	WASHER	RONDELLE	6					
23	K1028524	BUSHING;RUBBER	MANCHON CAOUTCHOUC	2		5001-5319	I	131009-00018	2
	131009-00018	BUSHING,RUBBER	MANCHON CAOUTCHOUC	2		532C-			
24	K1028525	BUSHING;RUBBER	MANCHON CAOUTCHOUC	1		5001-5319	I	131009-00016	1
	131009-00016	BUSHING,RUBBER	MANCHON CAOUTCHOUC	1		532C-			
25	K1028526	BUSHING;RUBBER	BAGUE	3		5001-5319	I	131009-00017	3
	131009-00017	BUSHING,RUBBER	DOUILLE EN CAOUTCHOU	3		532C-			
26	K1044041A	PLATE	PLAQUE	2					
27	160-00073A	CAP	BOUCHON	2		5001-5799	Y	110910-00037A	2
	110910-00037A	CAP	CHAPEAU	2		580C-			
28	2120-2166D34	BOLT M10X1.5X35	BOULON A 6 PANS	1					
29	2114-1898D15	WASHER	RONDELLE	1					
30	2120-2166D35	BOLT	BOULON	4					
31	2114-1898D17	WASHER	RONDELLE	4					
32	2120-2166D2	BOLT	BOULON	4		5416-			
33	250105-00985	PLATE	PLAQUE	2		580C-			

DATE	JAN. 03, 2019
7th EDITION	

Fig. 1560 HANDLE- OUTER (CABIN)
POIGNEE EXTERNE

Serial No. ;



DATE	JAN. 03, 2019
7th EDITION	

Fig. 1560 HANDLE- OUTER (CABIN)
POIGNEE EXTERNE

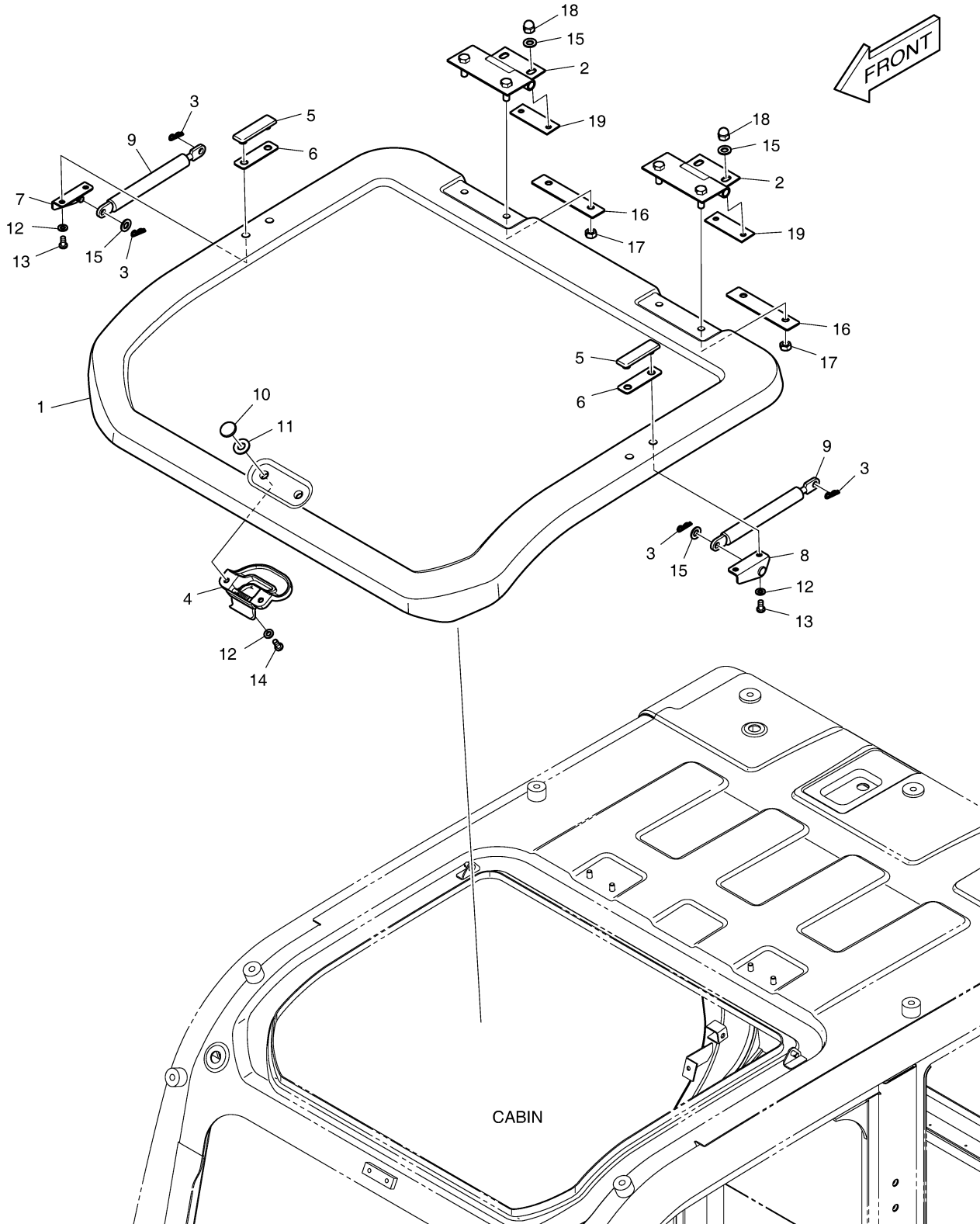
Serial No. ;

Key No.	Part No.	Description	Description	Q'ty	S.C	Serial No.	ICA	Replaceable part	
								Part No.	Q'ty
1560 -1	110925-00008	HANDLE ASSY, OUTER	ENSEMBLE DE POIGNEE	-	D				
1-1	K1042503	. HANDLE, OUTER	. POIGNEE	1					
1-2	2114-1898D6	. WASHER	. RONDELLE	2					
1-3	2120-2166D27	. BOLT	. BOULON	2					
4	K1004272	STAY, MIRROR	RESTER	1					
5	K1040606	MIRROR, SIDE	MIROIR	1					
21	K1041645	MIRROR	MIROIR	1					
22	K1054796	STAY, MIRROR	RESTER	1					
23	K1054803	PLATE	PLAQUE	1					
24	2114-1898D2	WASHER	FAISCEAUX DE CABLES	3					
25	2121-1311D2	NUT	ECROU	1					
26	2120-2166D5	BOLT	BOULON	2					

DATE	JAN. 03, 2019
7th EDITION	

**Fig. 1570 ROOF COVER
COVERCLE**

Serial No. ;



DATE	JAN. 03, 2019
7th EDITION	

Fig. 1570 ROOF COVER COUVERCLE

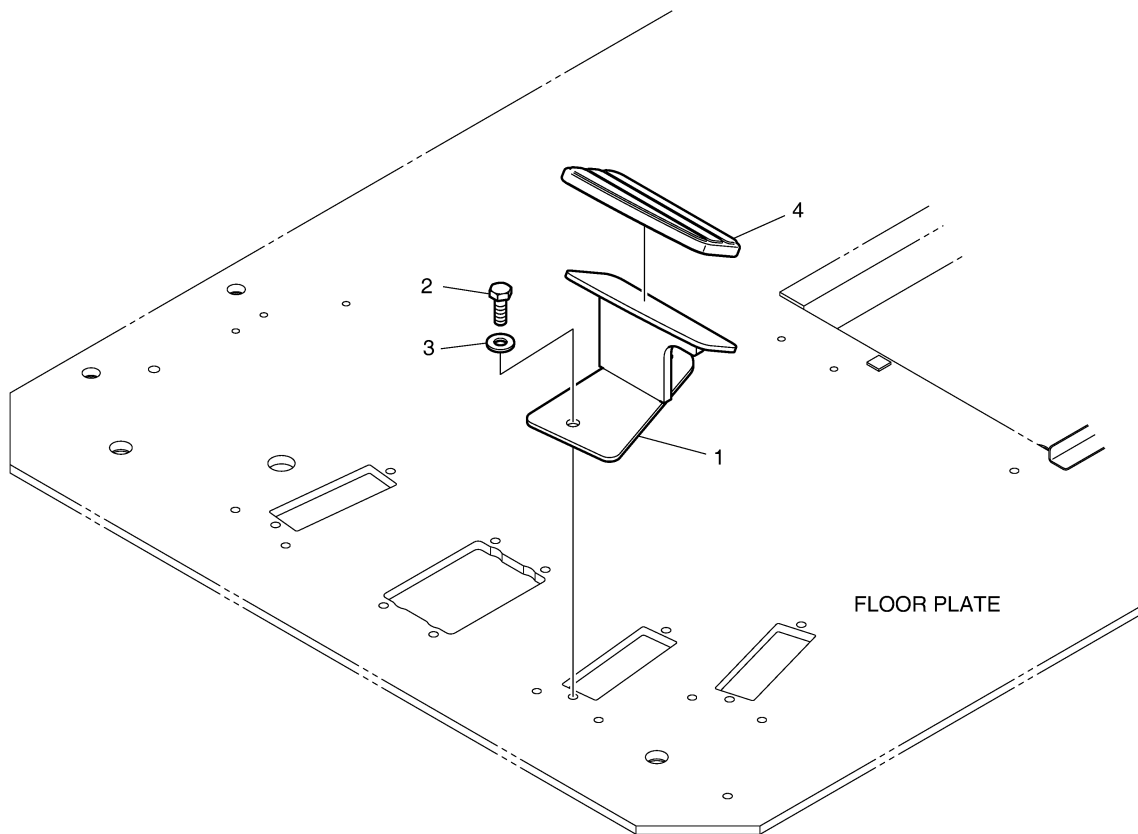
Serial No. ;

Key No.	Part No.	Description	Description	Q'ty	S.C	Serial No.	ICA	Replaceable part	
								Part No.	Q'ty
1570 -	K1041714B	ROOF COVER;PC	COUVERTURE DE TOIT	-	D	5001-5460			
	110508-15861	COVER ASSY,ROOF	COUVERCLE ASSEMBLEE	-	D	5461-			
1	K1040055A	COVER,ROOF	COUVERCLE	1		5001-5460	Y	110508-15862	1
	110508-15862	COVER,ROOF	COUVERCLE	1		5461-			
2	K1041856B	HINGE;ROOF COVER	CHARNIERE	2					
3	123-00523	PIN,GAS-SPRING	EPINGLE	4					
4	123-00516B	LOCK ASSY	SERRURE	1					
5	621-02873	COVER,ROOF	COUVERCLE	2					
6	161-00600	PAD,RUBBER	COUSSIN	2					
7	191-03279A	PLATE	PLAQUE	1					
8	191-03280A	PLATE	PLAQUE	1					
9	DS1003009	GAS-SPRING	VERIN PNEUMATIQUE	2					
10	621-03103	COVER,ROOF HANDLE	COUVERCLE	2					
11	161-00639	RUBBER,ROOF HANDLE	CAOUTCHOUC	2					
12	2114-1898D3	WASHER	RONDELLE	6					
13	S3450953	SCREW	VIS	4					
14	2120-2166D7	SCREW	VIS	2					
15	2114-1898D14	WASHER	RONDELLE	6					
16	K1043987	PLATE	PLAQUE	2					
17	S4012533	NUT	ECROU	4					
18	S4402536	NUT;CAP	ECROU	4					
19	K1055279	RUBBER	CAOUTCHOUC	2					

DATE	JAN. 03, 2019
7th EDITION	

Fig. 1580 FOOT REST - L.H.
REPOS DE PIED

Serial No. ;



DATE	JAN. 03, 2019
7th EDITION	

**Fig. 1580 FOOT REST - L.H.
REPOS DE PIED**

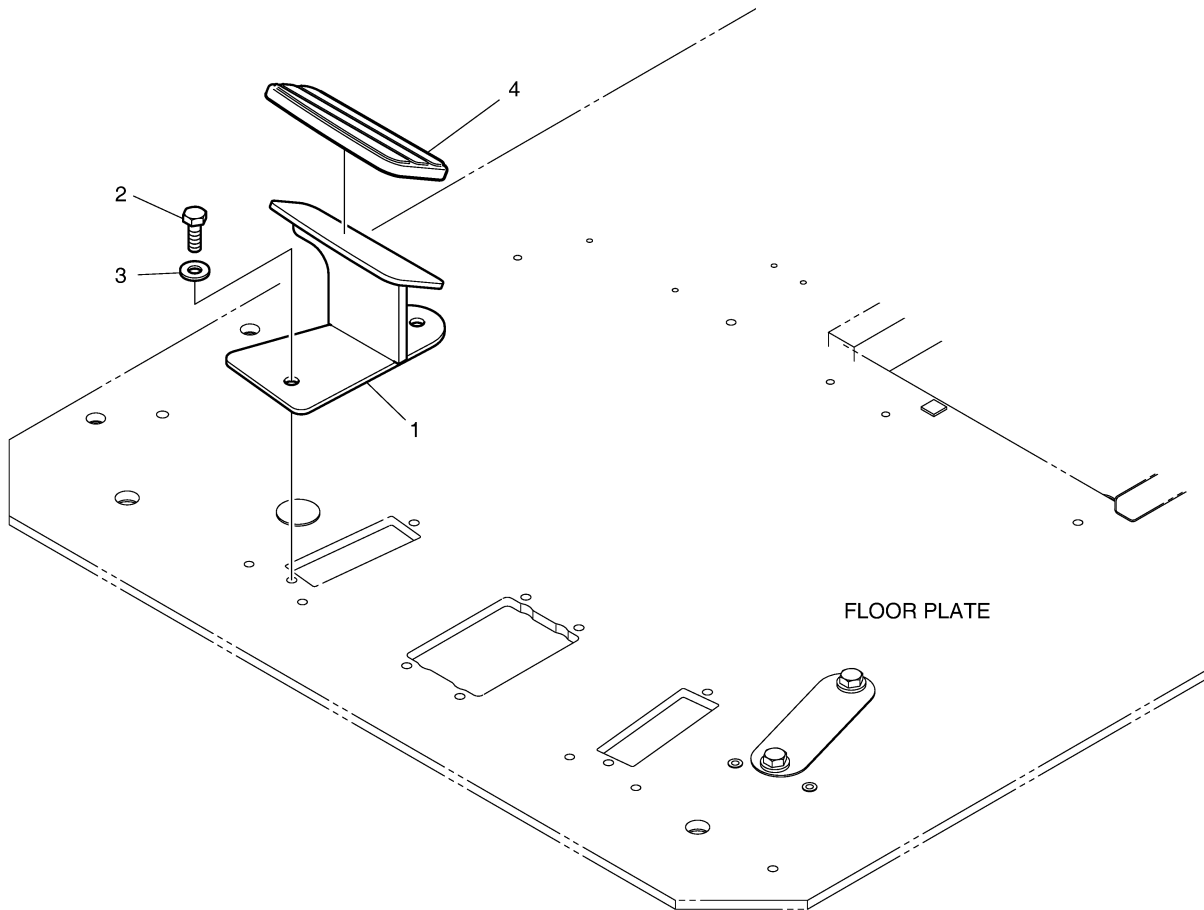
Serial No. ;

Key No.	Part No.	Description	Description	Q'ty	S.C	Serial No.	ICA	Replaceable part	
								Part No.	Q'ty
1580 -	K1002082	FOOT REST(L.H)	REPOS DE PIED	-	D	5001-5460			
	220107-00038	REST,FOOT(L.H)	REPOS	-	D	5461-			
1	195-02949A	BRACKET,FOOT REST(L.H)	SUPPORT	1					
2	2120-2166D1	BOLT	BOULON	2					
3	2114-1898D1	WASHER	RONDELLE	2					
4	2160-1345	COVER,FOOT REST	COUVERCLE	1		5001-5460	Y	110508-15897	1
	110508-15897	COVER	COUVERCLE	1		5461-			

DATE	JAN. 03, 2019
7th EDITION	

Fig. 1590 FOOT REST - R.H.
REPOS DE PIED

Serial No. ;



DATE	JAN. 03, 2019
7th EDITION	

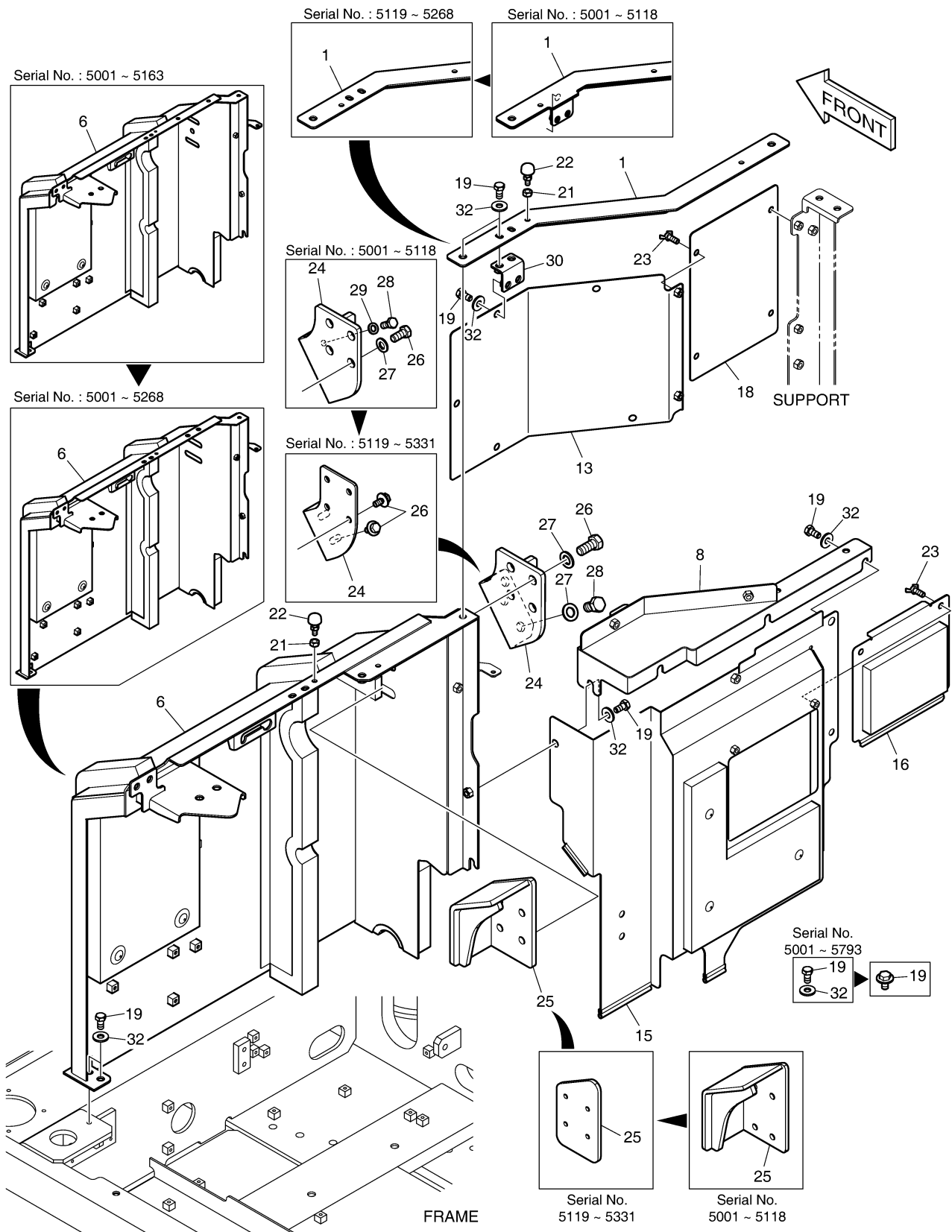
**Fig. 1590 FOOT REST - R.H.
REPOS DE PIED**

Serial No. ;

Key No.	Part No.	Description	Description	Q'ty	S.C	Serial No.	ICA	Replaceable part	
								Part No.	Q'ty
1590 -	K1002083	FOOT REST(R.H)	REPOS DE PIED	-	D	5001-5460			
	220107-00039	REST,FOOT(R.H)	REPOS	-	D	5461-			
1	195-02948A	BRACKET,FOOT REST(R.H)	SUPPORT	1					
2	2120-2166D1	BOLT	BOULON	2					
3	2114-1898D1	WASHER	RONDELLE	2					
4	2160-1346	COVER,FOOT REST	COUVERCLE	1		5001-5460	Y	110508-15898	1
	110508-15898	COVER	COUVERCLE	1		5461-			

Fig. 1600 SUPPORT & BAFFLE(1) APPUI ET CLOISON

Serial No. ;



DATE	JAN. 03, 2019
7th EDITION	

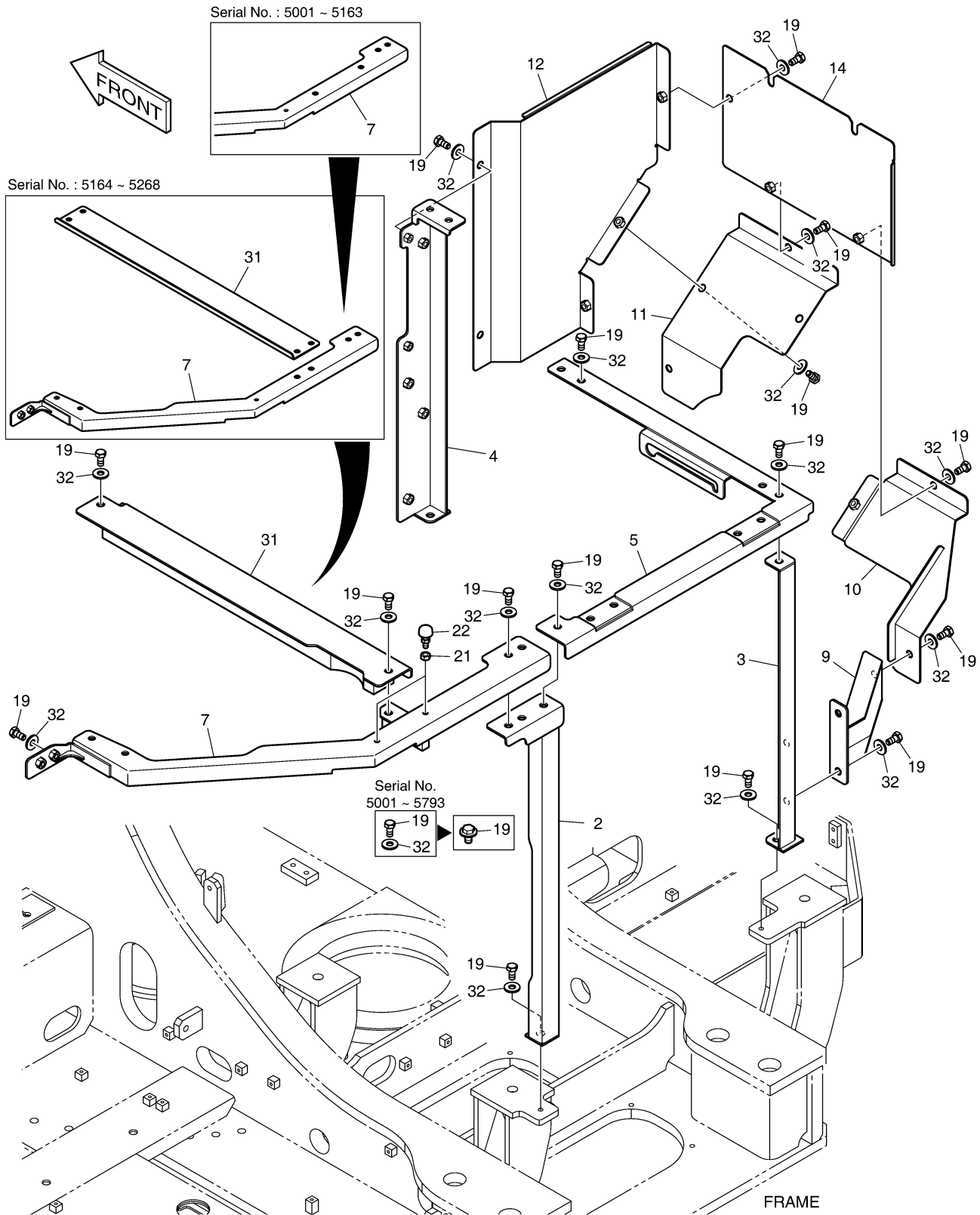
**Fig. 1600 SUPPORT & BAFFLE(1)
APPUI ET CLOISON**

Serial No. ;

Key No.	Part No.	Description	Description	Q'ty	S.C	Serial No.	ICA	Replaceable part	
								Part No.	Q'ty
1600 -	110958-01021	SUPPORT & BAFFLE ASSY	SUPPORT&BAFFLE ASSEM	-	D				
1	110958-00078	SUPPORT	SUPPORT	1		5001-5118			
	110958-00078A	SUPPORT	SUPPORT	1		511E-5268			
	110958-00078B	SUPPORT	SUPPORT	1		526E-			
6	110958-00128E	SUPPORT	SUPPORT	1		5001-5044	I	110958-00128G	1
	110958-00128G	SUPPORT	SUPPORT	1		504E-5163			
	110958-00128H	SUPPORT	SUPPORT	1		5164-5268			
	110958-00128K	SUPPORT	SUPPORT	1		526E-5331			
	110958-00128L	SUPPORT	SUPPORT	1		5332-5805	I	110958-00128M	1
	110958-00128M	SUPPORT	SUPPORT	1		580E-			
8	110958-00084B	SUPPORT	SUPPORT	1					
13	110502-00041	COVER,BAFFLE	COUVERCLE	1					
15	110502-00043A	COVER,BAFFLE	COUVERCLE	1					
16	110502-00044	COVER,BAFFLE	COUVERCLE	1					
18	110502-00045	COVER,BAFFLE	COUVERCLE	1					
19	DS0025015	BOLT	BOULON	18		5001-5793			
	S0515066	BOLT	BOULON	18		5794-			
21	S4012533	NUT	ECROU	4					
22	K1042626	STOPPER	BOUCHON	4					
23	S3056203	BOLT;WING	BOULON	6					
24	110406-00784	BRACKET	SUPPORT	1		5001-5118			
	110406-00784A	BRACKET	SUPPORT	1		511E-5331			
	110406-02272A	BRACKET	SUPPORT	1		5332-			
25	110406-00523B	BRACKET	SUPPORT	1		5001-5118			
	110406-00523C	BRACKET	SUPPORT	1		511E-5268	Y	110406-00523E	1
	110406-00523E	BRACKET	SUPPORT	1		526E-5331			
	110406-00523B	BRACKET	SUPPORT	1		5332-			
26	S0327566	BOLT,HEX	BOULON	4		5001-5118			
	DS0025018	BOLT	BOULON	6		511E-5331			
	S0327566	BOLT,HEX	BOULON	4		5332-			
27	2114-9012A	WASHER	RONDELLE	4		5001-5118			
	2114-9012A	WASHER	RONDELLE	7		5332-			
28	S0327366	BOLT,HEX	BOULON	3		5001-5118			
	S0327366	BOLT,HEX	BOULON	3		5332-			
29	2114-9012A	WASHER	RONDELLE	3		5001-5118			
30	250201-01438	PLATE	PLAQUE	1		511E-			
32	120804-00079	WASHER	RONDELLE	18		5794-			

Fig. 1610 SUPPORT & BAFFLE(2) APPUI ET CLOISON

Serial No. ;



DATE	JAN. 03, 2019
7th EDITION	

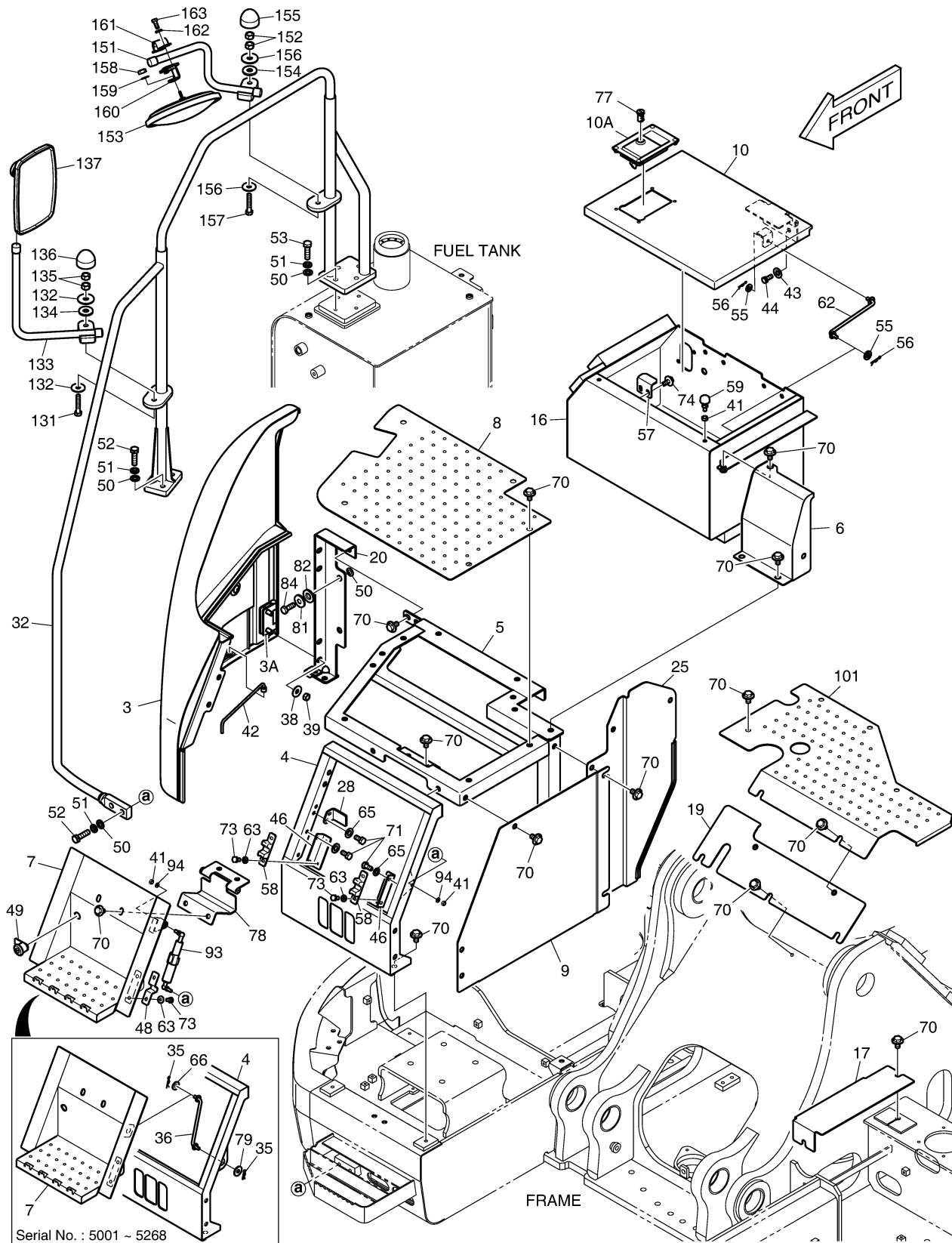
**Fig. 1610 SUPPORT & BAFFLE(2)
APPUI ET CLOISON**

Serial No. ;

Key No.	Part No.	Description	Description	Q'ty	S.C	Serial No.	ICA	Replaceable part	
								Part No.	Q'ty
1610 -	110958-01021	SUPPORT & BAFFLE ASSY	SUPPORT&BAFFLE ASSEM	-	D				
2	110958-00079A	SUPPORT	SUPPORT	1		5001-5793			
	110958-00079B	SUPPORT	SUPPORT	1		5794-			
3	110958-00080	SUPPORT	SUPPORT	1					
4	110958-00081	SUPPORT	SUPPORT	1					
5	110958-00082B	SUPPORT	SUPPORT	1		5001-5118	I	110958-00082C	1
	110958-00082C	SUPPORT	SUPPORT	1		5118-5793			
	110958-00082E	SUPPORT	SUPPORT	1		5794-			
7	110958-00076A	SUPPORT	SUPPORT	1		5001-5163			
	110958-00076B	SUPPORT	SUPPORT	1		5164-5268			
	110958-00076C	SUPPORT	SUPPORT	1		5268-5793			
	110958-00076E	SUPPORT	SUPPORT	1		5794-5829			
	110958-00076G	SUPPORT	SUPPORT	1		5830-			
9	K1052541	SUPPORT	SUPPORT	1					
10	110502-00211	COVER,BAFFLE	COUVERCLE	1					
11	110502-00212	COVER,BAFFLE	COUVERCLE	1					
12	K1052549	COVER,BAFFLE	COUVERCLE	1					
14	110502-00042	COVER,BAFFLE	COUVERCLE	1					
19	DS0025015	BOLT	BOULON	21		5001-5163			
	DS0025015	BOLT	BOULON	25		5164-5268			
	DS0025015	BOLT	BOULON	23		5268-5793			
	S0515066	BOLT	BOULON	23		5794-			
21	S4012533	NUT	ECROU	1		5001-5268			
	S4012533	NUT	ECROU	2		5268-			
22	K1042626	STOPPER	BOUCHON	1		5001-5268			
	K1042626	STOPPER	BOUCHON	2		5268-			
31	110958-01555	SUPPORT	SUPPORT	1		5164-5268			
	110958-01555A	SUPPORT	SUPPORT	1		5268-			
32	120804-00079	WASHER	RONDELLE	23		5794-			

Fig. 1620 COVER - CONTROL VALVE
COUVERTURE DE SOUPEPE DE COMMANDE

Serial No. ; 5001 ~ 5331



DATE	JAN. 03, 2019
7th EDITION	

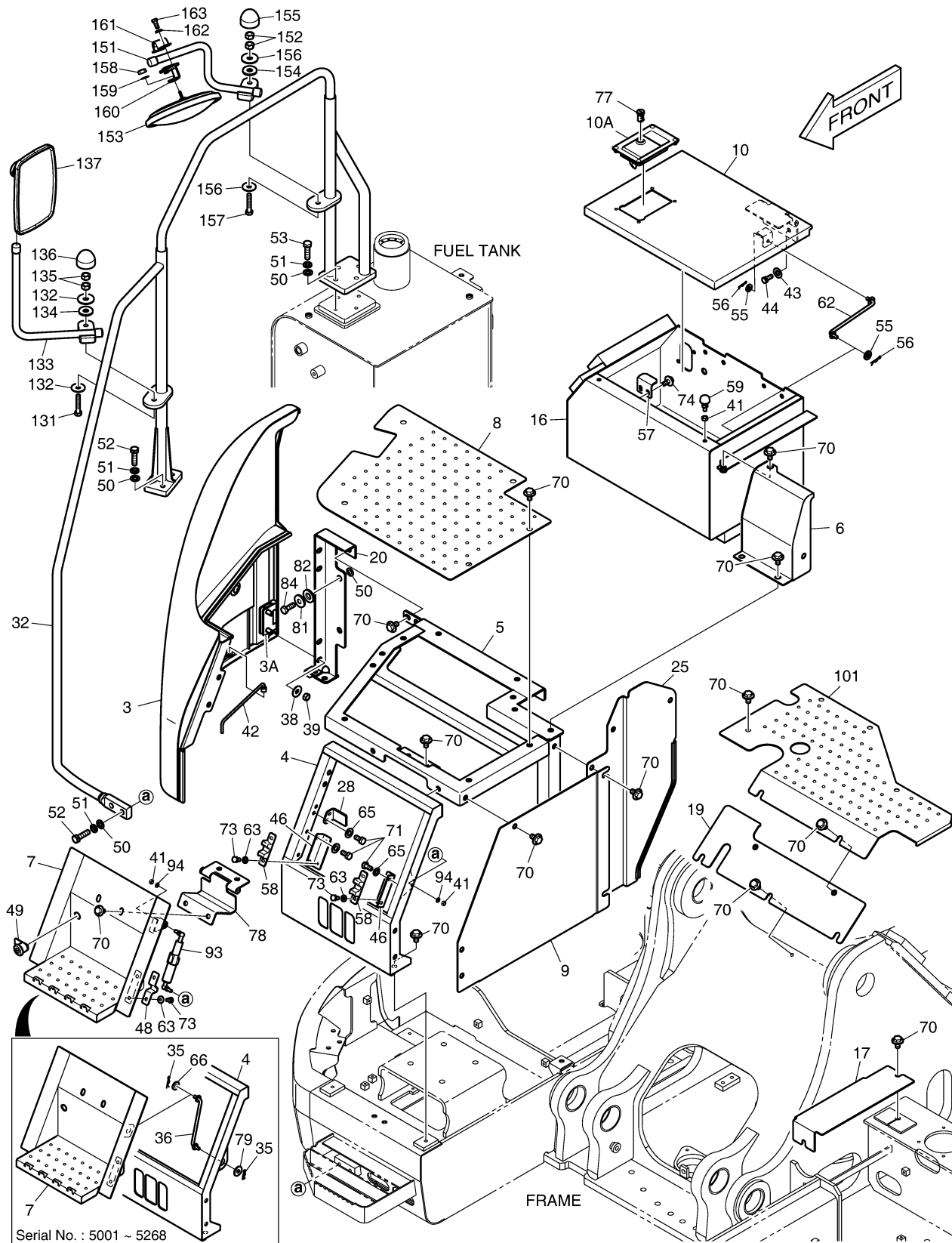
Fig. 1620 COVER - CONTROL VALVE
COUVERTURE DE SOUPE DE COMMANDE
Serial No. ; 5001 ~ 5331

Key No.	Part No.	Description	Description	Q'ty	S.C	Serial No.	ICA	Replaceable part	
								Part No.	Q'ty
1620 -	110508-05209	COVER ASSY	COUVERCLE ASSEMBLEE	-	D				
3	110982-00073A	DOOR,SIDE;C/V	PORTE	1		5001-5268	I	110982-00073B	1
	110982-00073B	DOOR,SIDE;C/V	PORTE	1		5269-			
3A	2171-9004	. HINGE	. CHARNIERE	2		5001-5268			
	110927-00236	. HINGE,DOOR	. CHARNIERE	2		5269-			
4	110958-00074A	SUPPORT	SUPPORT	1		5001-5044	I	110958-00074B	1
	110958-00074B	SUPPORT	SUPPORT	1		5045-5118	I	110958-00074C	1
	110958-00074C	SUPPORT	SUPPORT	1		5119-5268			
	110958-00074E	SUPPORT	SUPPORT	1		5269-			
5	110958-00129A	SUPPORT	SUPPORT	1					
6	110508-00159A	COVER	COUVERCLE	1					
7	110508-00160C	COVER,STEP	COUVERCLE	1		5001-5268			
	110508-00160E	COVER,STEP	COUVERCLE	1		5269-			
8	110508-00304A	COVER	COUVERTURE	1					
9	110508-00162	COVER	COUVERCLE	1					
10	110508-00163A	COVER;BOX DOOR	COUVERCLE	1					
10A	125-00035A	. LOCK	. SERRURE	1					
16	110508-00305A	COVER;BOX	COUVERCLE	1					
17	110508-00170	COVER;FRAME	COUVERCLE	1					
19	110508-00666	COVER	COUVERCLE	1					
20	110958-00077A	SUPPORT;DOOR	SUPPORT	1		5001-5118	I	110958-00077B	1
	110958-00077B	SUPPORT	SUPPORT	1		5119-			
25	110508-00171A	COVER	COUVERTURE	1					
28	250201-00113	PLATE;CATCH	PLAQUE	1		5001-5118	Y	250201-00113A	1
	250201-00113A	PLATE	PLAQUE	1		5119-			
32	101582-00032B	RAIL,HAND	RAIL,MAIN	1		5001-5044	I	101582-00032C	1
	101582-00032C	RAIL,HAND	RAIL,MAIN	1		5045-5163	I	101582-00032E	1
	101582-00032E	RAIL,HAND	RAIL,MAIN	1		5164-			
35	2705-9002	PIN	EPINGLE	2		5001-5268			
36	K1055323	STAY	RESTER	1		5001-5268			
38	2114-1058D30	WASHER	RONDELLE	4					
39	S4012733	NUT	ECROU	4					
41	S4012533	NUT	ECROU	2		5001-5268			
	S4012533	NUT	ECROU	4		5269-			
42	2145-1237	STAY	RESTER	1					
43	2114-1058D10	WASHER	RONDELLE	4					
44	S0512066	BOLT M10X1.5X25	BOULON	4					
46	250201-00114A	PLATE	PLAQUE	2					

DATE	JAN. 03, 2019
7th EDITION	

Fig. 1620 COVER - CONTROL VALVE
COUVERTURE DE SOUPEPE DE COMMANDE

Serial No. ; 5001 ~ 5331



DATE	JAN. 03, 2019
7th EDITION	

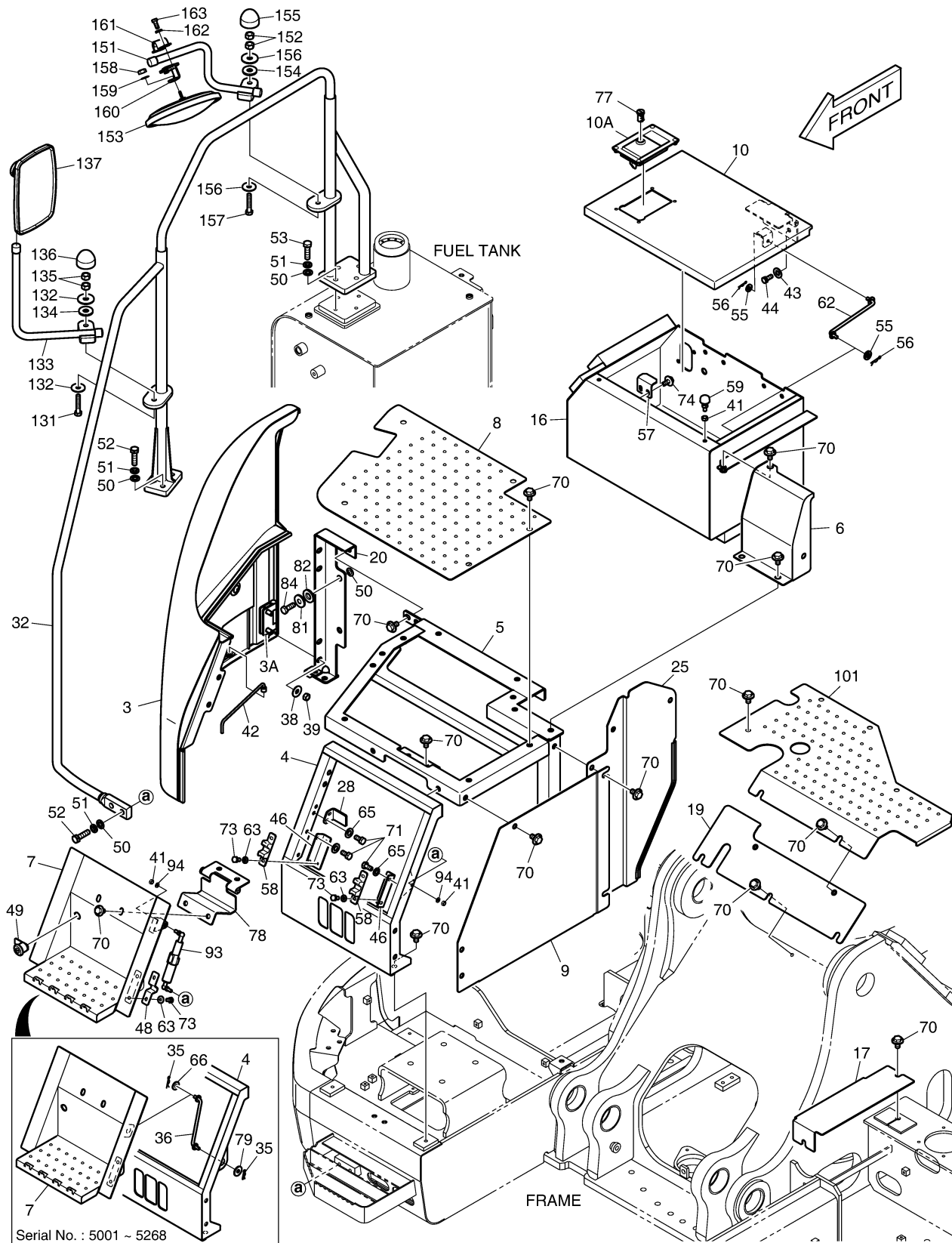
Fig. 1620 COVER - CONTROL VALVE
COUVERTURE DE SOUPE DE COMMANDE
 Serial No. ; 5001 ~ 5331

Key No.	Part No.	Description	Description	Q'ty	S.C	Serial No.	ICA	Replaceable part	
								Part No.	Q'ty
1620-48	250201-00028	PLATE	PLAQUE	2					
49	K1006160	CYLINDER,KEY	CYLINDRE,CLE	1					
50	S5010713	WASHER	RONDELLE	10					
51	S5102703	WASHER	RONDELLE	8					
52	S0560666	BOLT M12X1.75X45	BOULON	4					
53	S0560566	BOLT M12X1.75X40	BOULON	4					
55	2114-1058D63	WASHER	RONDELLE	2					
56	2705-9002	PIN	EPINGLE	2					
57	621-02726A	PLATE,LOCK	PLAQUE	1					
58	110956-00002	STOPPER,RUBBER	BOUCHON	2					
59	K1042626	STOPPER	BOUCHON	2					
62	K1051556	STAY	RESTER	1					
63	DS0401052	WASHER	RONDELLE	8					
65	S5010513	WASHER	RONDELLE	6					
66	2114-1058D63	WASHER	RONDELLE	1		5001-5268			
70	DS0025015	BOLT	BOULON	46					
71	S0508753	BOLT	BOULON	6					
73	S0504453	BOLT	BOULON	8					
74	DS0025023	BOLT	BOULON	2					
77	K1004630	KEY,CYLINDER	CLE,CYLINDRE	1					
78	110927-00018B	HINGE	CHARNIERE	1					
79	2114-1058D62	WASHER	RONDELLE	1		5001-5268			
81	K1000892	SPACER	ESPACE	2					
82	K1000893	RUBBER	CAOUTCHOUC	2					
84	S0515366	BOLT M12X1.75X35	BOULON	2					
93	400315-00033	CYLINDER,GAS	CYLINDRE	1		526E-			
94	S5102503	WASHER	RONDELLE	2		526E-			
101	110508-00172A	COVER,UPPER	COUVERCLE	1		5001-5009			
	110508-00172B	COVER,UPPER	COUVERCLE	1		501C-			
131	S0561066	BOLT M12X1.75X65	BOULON	1					
132	2114-1058D68	WASHER	RONDELLE	2					
133	K1038107A	STAY,MIRROR	RESTER	1					
134	120804-00079	WASHER	RONDELLE	1					
135	S4012733	NUT	ECROU	2					
136	161-00580	CAP,RUBBER	CHAPEAU	1					
137	K1040606	MIRROR,SIDE	MIROIR	1					
151	101582-00020	STAY,MIRROR	RESTER	1					
152	S4012733	NUT	ECROU	2					

DATE	JAN. 03, 2019
7th EDITION	

Fig. 1620 COVER - CONTROL VALVE
COUVERTURE DE SOUPEVE DE COMMANDE

Serial No. ; 5001 ~ 5331



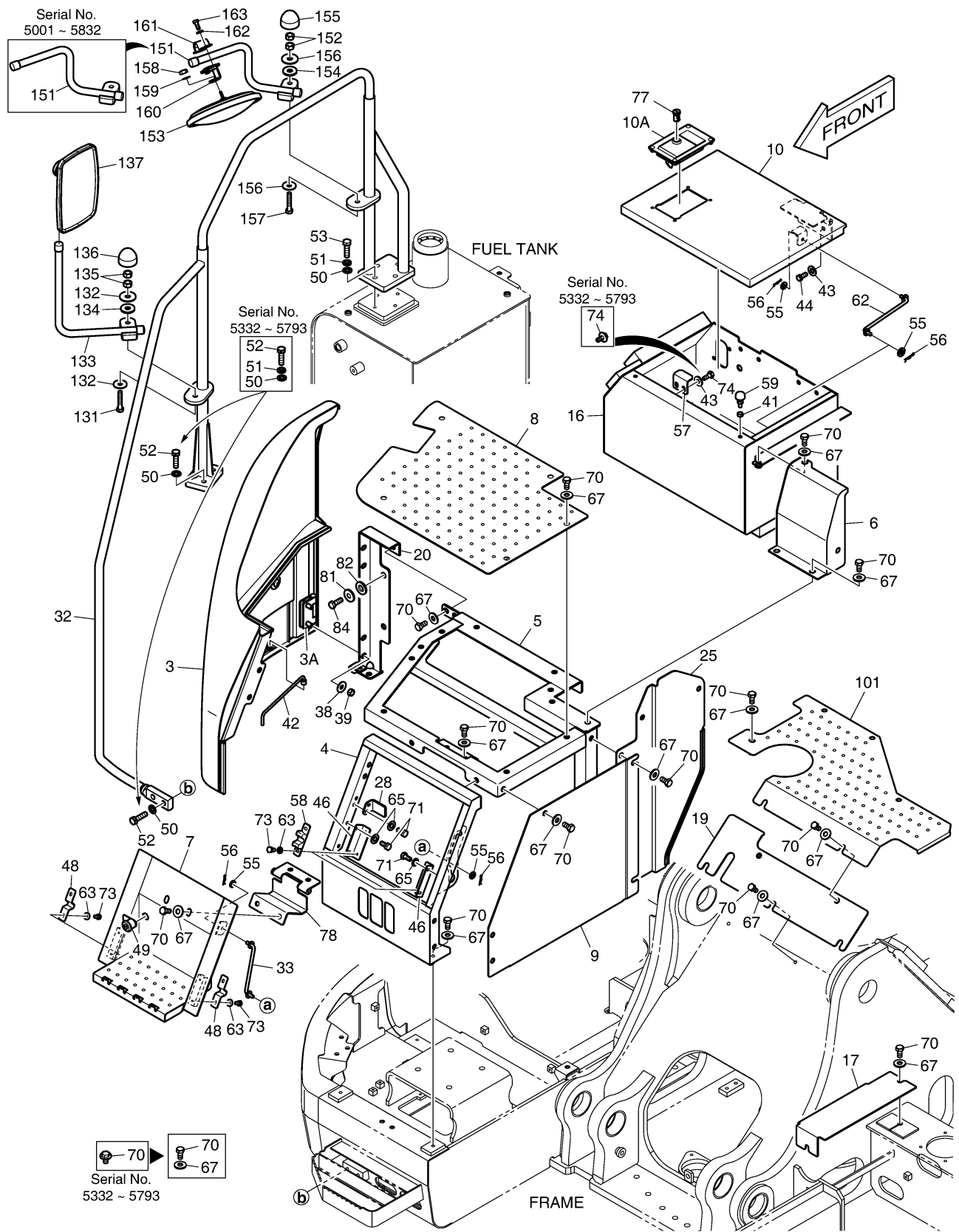
DATE	JAN. 03, 2019
7th EDITION	

Fig. 1620 COVER - CONTROL VALVE
COUVERTURE DE SOUPE DE COMMANDE
 Serial No. ; 5001 ~ 5331

Key No.	Part No.	Description	Description	Q'ty	S.C	Serial No.	ICA	Replaceable part	
								Part No.	Q'ty
1620 -153	K1041643	MIRROR	MIROIR	1					
154	2114-1058D54	WASHER	RONDELLE	1					
155	161-00580	CAP,RUBBER	CHAPEAU	1					
156	2114-1058D68	WASHER	RONDELLE	2					
157	S0561466	BOLT M12X1.75X85	BOULON	1					
158	S4012633	NUT	ECROU	1					
159	S5010613	WASHER	RONDELLE	1					
160	110406-00354	BRACKET	SUPPORT	1					
161	250201-00240	PLATE	PLAQUE	1					
162	2114-1898D2	WASHER	FAISCEAUX DE CABLES	2					
163	2120-2166D5	BOLT	BOULON	2					

DATE	JAN. 03, 2019
7th EDITION	

Fig. 1621 COVER - CONTROL VALVE
COUVERTURE DE SOUPEVE DE COMMANDE
 Serial No. ; 5332 ~



DATE	JAN. 03, 2019
7th EDITION	

Fig. 1621 COVER - CONTROL VALVE
COUVERTURE DE SOUPE DE COMMANDE

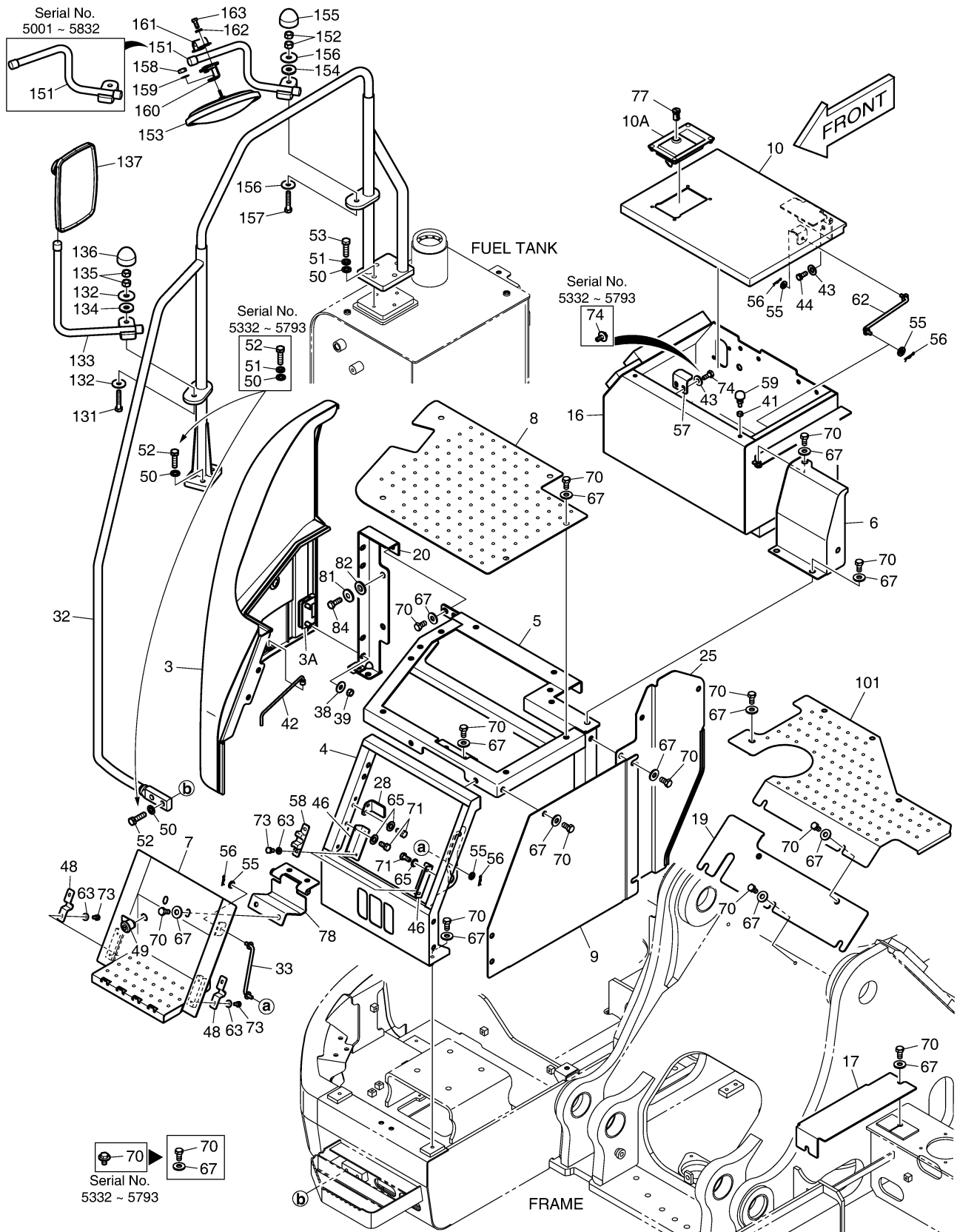
Serial No. ; 5332 ~

Key No.	Part No.	Description	Description	Q'ty	S.C	Serial No.	ICA	Replaceable part	
								Part No.	Q'ty
1621 -	110508-05209	COVER ASSY	COUVERCLE ASSEMBLEE	-	D				
3	110982-00073C	DOOR,SIDE;C/V	PORTE	1					
3A	110927-00236	. HINGE,DOOR	. CHARNIERE	2					
4	110958-01918	SUPPORT	SUPPORT	1		5332-5793	I	110958-01918A	1
	110958-01918A	SUPPORT	SUPPORT	1		5794-			
5	110958-00129A	SUPPORT	SUPPORT	1					
6	110508-00159A	COVER	COUVERCLE	1					
7	110508-12507	COVER,STEP	COUVERCLE	1					
8	110508-00304A	COVER	COUVERTURE	1					
9	110508-00162	COVER	COUVERCLE	1					
10	110508-00163A	COVER;BOX DOOR	COUVERCLE	1					
10A	125-00035A	. LOCK	. SERRURE	1					
16	110508-00305A	COVER;BOX	COUVERCLE	1					
17	110508-00170	COVER;FRAME	COUVERCLE	1					
19	110508-00666	COVER	COUVERCLE	1					
20	110958-00077B	SUPPORT	SUPPORT	1		5332-5799			
	110958-00077C	SUPPORT,SIDE DOOR	SUPPORT	1		580C-			
25	110508-00171A	COVER	COUVERTURE	1					
28	250201-00113A	PLATE	PLAQUE	1					
32	101582-00032E	RAIL,HAND	RAIL,MAIN	1					
33	101582-00469	STAY	RESTER	1		5332-5793	Y	101582-00469A	1
	101582-00469A	STAY	RESTER	1		5794-			
38	2114-1058D30	WASHER	RONDELLE	4		5332-5793			
	120804-00079	WASHER	RONDELLE	4		5794-			
39	S4012733	NUT	ECROU	4					
41	S4012533	NUT	ECROU	2					
42	2145-1237	STAY	RESTER	1					
43	2114-1058D10	WASHER	RONDELLE	4		5332-5793			
	120804-00078	WASHER	RONDELLE	6		5794-			
44	S0512066	BOLT M10X1.5X25	BOULON	4					
46	250201-00114A	PLATE	PLAQUE	2					
48	250201-00028	PLATE	PLAQUE	2					
49	K1006160	CYLINDER,KEY	CYLINDRE,CLE	1					
50	S5010713	WASHER	RONDELLE	8		5332-5793			
	120804-00077	WASHER,HARD	RONDELLE	8		5794-			
51	S5102703	WASHER	RONDELLE	8		5332-5793			
	S5102703	WASHER	RONDELLE	6		5794-			
52	S0560666	BOLT M12X1.75X45	BOULON	4					

DATE	JAN. 03, 2019
7th EDITION	

Fig. 1621 COVER - CONTROL VALVE COUVERTURE DE SOUPEVE DE COMMANDE

Serial No. ; 5332 ~



DATE	JAN. 03, 2019
7th EDITION	

Fig. 1621 COVER - CONTROL VALVE
COUVERTURE DE SOUPE DE COMMANDE

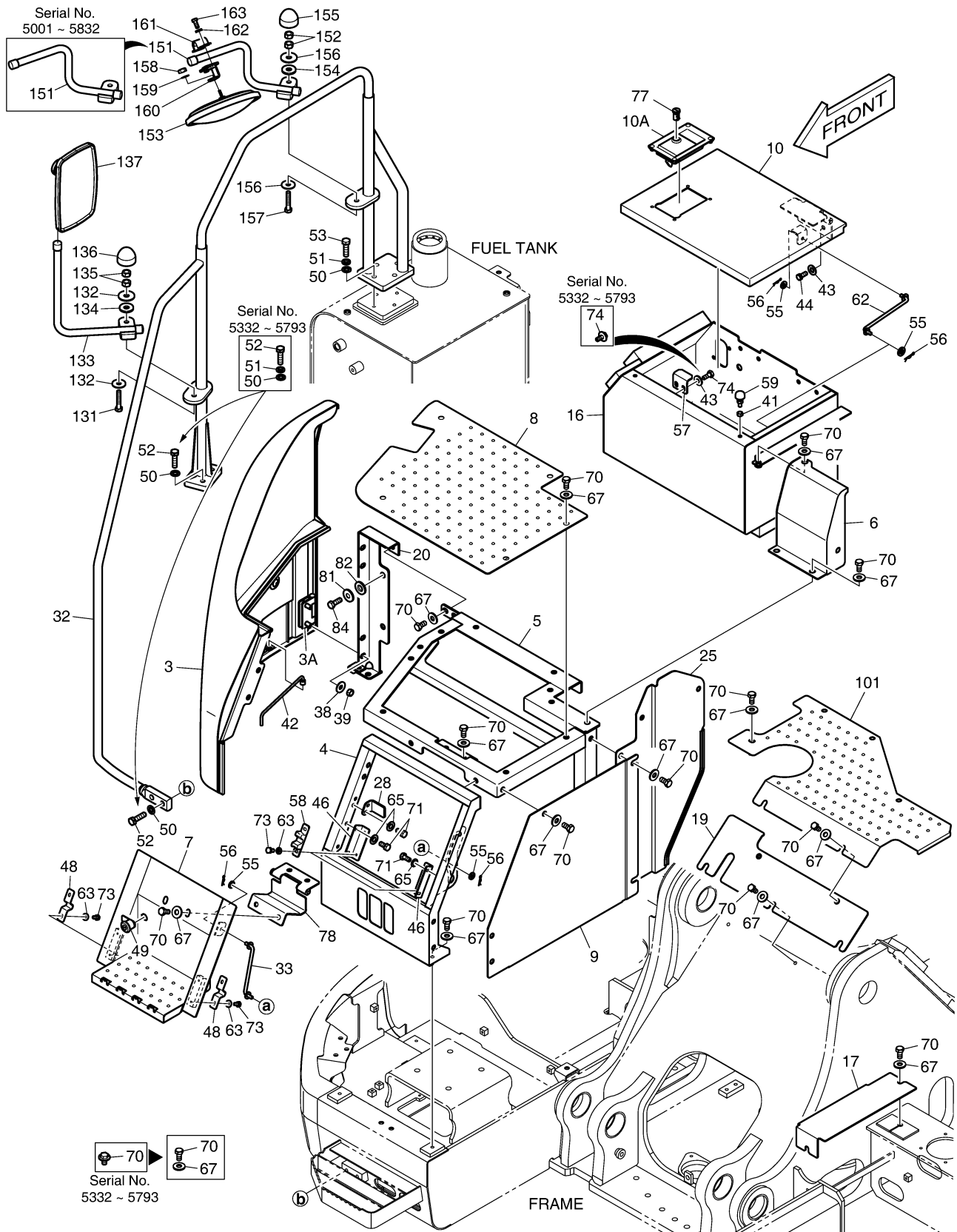
Serial No. ; 5332 ~

Key No.	Part No.	Description	Description	Q'ty	S.C	Serial No.	ICA	Replaceable part	
								Part No.	Q'ty
1621 -53	S0560566	BOLT M12X1.75X40	BOULON	4					
55	2114-1058D63	WASHER	RONDELLE	4		5332-5793			
	120804-00076	WASHER,HARD	RONDELLE	4		5794-			
56	2705-9002	PIN	EPINGLE	4					
57	621-02726A	PLATE,LOCK	PLAQUE	1					
58	110956-00002	STOPPER,RUBBER	BOUCHON	2		5332-5806	I	110956-00002A	2
	110956-00002A	STOPPER	BOUCHON	2		5807-			
59	K1042626	STOPPER	BOUCHON	2					
62	K1051556	STAY	RESTER	1		5332-5793	Y	101582-00830	1
	101582-00830	STAY	RESTER	1		5794-			
63	DS0401052	WASHER	RONDELLE	8					
65	S5010513	WASHER	RONDELLE	6					
67	120804-00079	WASHER	RONDELLE	46		5794-			
70	DS0025015	BOLT	BOULON	46		5332-5793			
	S0515066	BOLT	BOULON	46		5794-			
71	S0508753	BOLT	BOULON	6					
73	S0504453	BOLT	BOULON	8					
74	DS0025023	BOLT	BOULON	2		5332-5793			
	S0512066	BOLT M10X1.5X25	BOULON	2		5794-			
77	K1004630	KEY,CYLINDER	CLE,CYLINDRE	1					
78	110927-00018B	HINGE	CHARNIERE	1					
81	K1000892	SPACER	ESPACE	2					
82	K1000893	RUBBER	CAOUTCHOUC	2					
84	S0515366	BOLT M12X1.75X35	BOULON	2					
101	110508-00172C	COVER,UPPER	COUVERCLE	1					
131	S0561066	BOLT M12X1.75X65	BOULON	1					
132	2114-1058D68	WASHER	RONDELLE	2					
133	K1038107A	STAY,MIRROR	RESTER	1					
134	120804-00079	WASHER	RONDELLE	1					
135	S4012733	NUT	ECROU	2					
136	161-00580	CAP,RUBBER	CHAPEAU	1					
137	K1040606	MIRROR,SIDE	MIROIR	1					
151	101582-00020	STAY,MIRROR	RESTER	1		5332-5832			
	101582-01210	STAY,MIRROR	RESTER	1		5833-			
152	S4012733	NUT	ECROU	2					
153	K1041643	MIRROR	MIROIR	1					
154	2114-1058D54	WASHER	RONDELLE	1					
155	161-00580	CAP,RUBBER	CHAPEAU	1					

DATE	JAN. 03, 2019
7th EDITION	

Fig. 1621 COVER - CONTROL VALVE COUVERTURE DE SOUPEVE DE COMMANDE

Serial No. ; 5332 ~



DATE	JAN. 03, 2019
7th EDITION	

Fig. 1621 COVER - CONTROL VALVE
COUVERTURE DE SOUPE DE COMMANDE

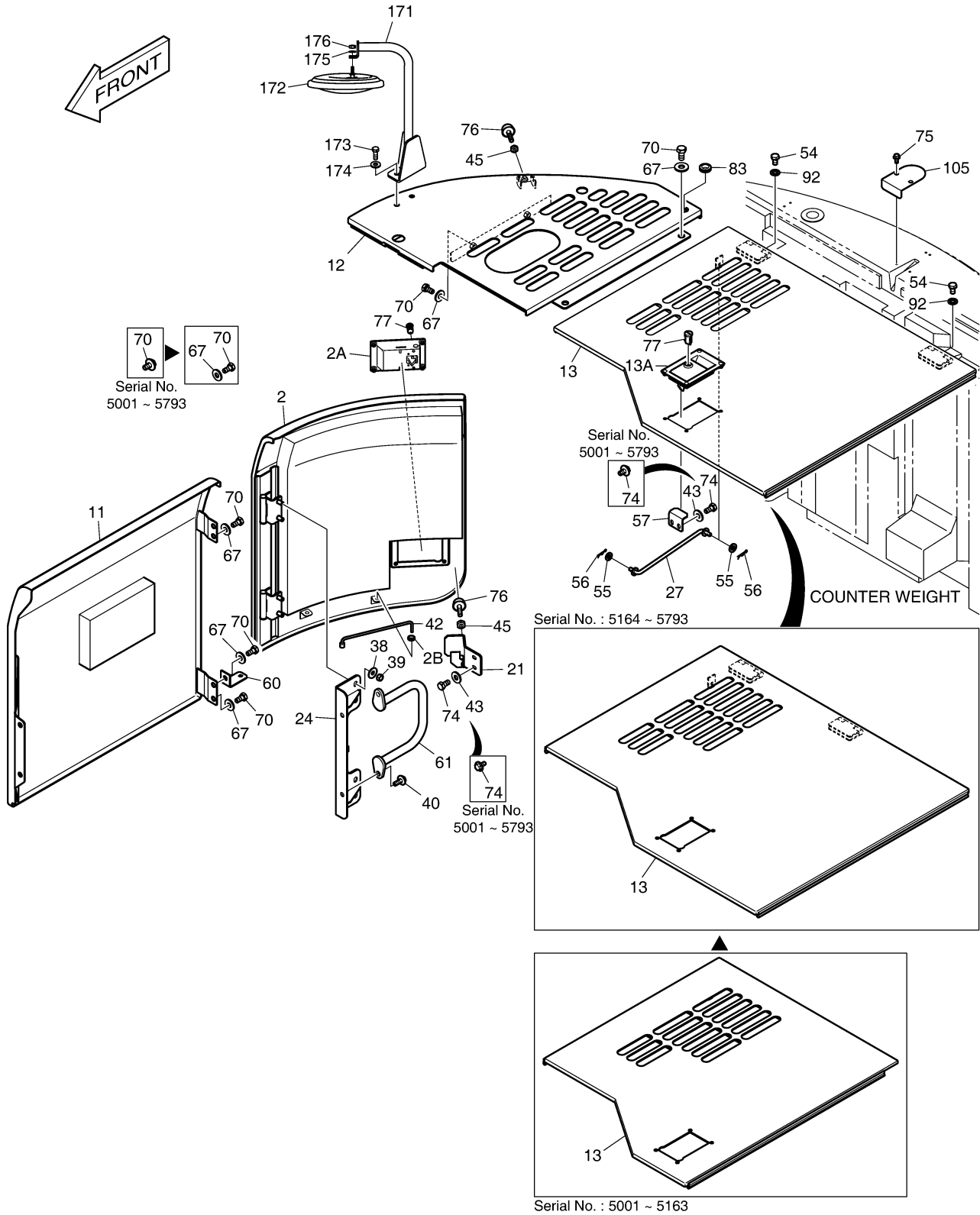
Serial No. ; 5332 ~

Key No.	Part No.	Description	Description	Q'ty	S.C	Serial No.	ICA	Replaceable part	
								Part No.	Q'ty
1621 -156	2114-1058D68	WASHER	RONDELLE	2					
157	S0561466	BOLT M12X1.75X85	BOULON	1					
158	S4012633	NUT	ECROU	1					
159	S5010613	WASHER	RONDELLE	1					
160	110406-00354	BRACKET	SUPPORT	1					
161	250201-00240	PLATE	PLAQUE	1					
162	2114-1898D2	WASHER	FAISCEAUX DE CABLES	2					
163	2120-2166D5	BOLT	BOULON	2					

DATE	JAN. 03, 2019
7th EDITION	

Fig. 1630 SIDE DOOR - R.H
ENSEMBLE DE PORTE

Serial No. ;



DATE	JAN. 03, 2019
7th EDITION	

**Fig. 1630 SIDE DOOR - R.H
ENSEMBLE DE PORTE**

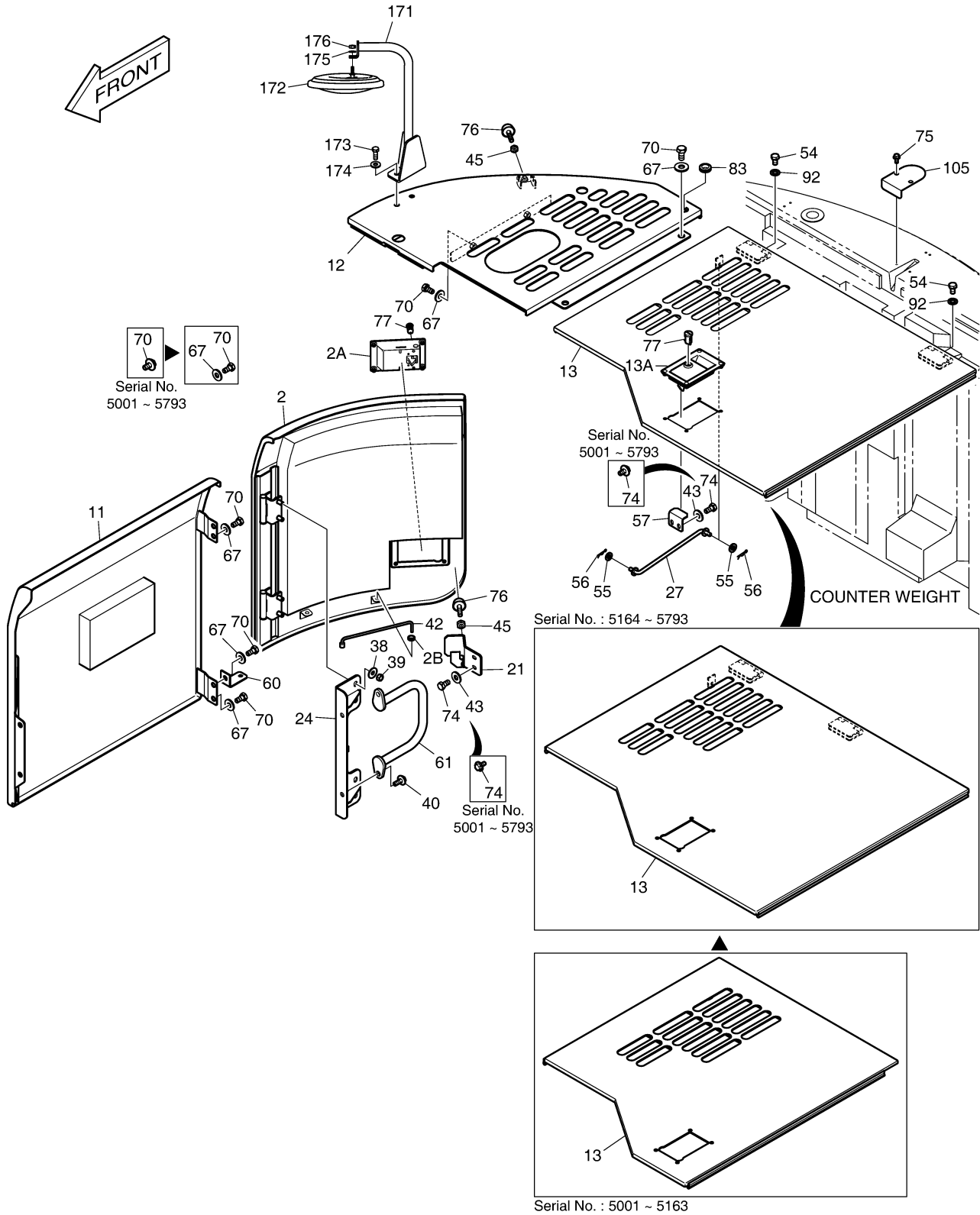
Serial No. ;

Key No.	Part No.	Description	Description	Q'ty	S.C	Serial No.	ICA	Replaceable part	
								Part No.	Q'ty
1630 -	110508-05209	COVER ASSY	COUVERCLE ASSEMBLEE	-	D				
2	110982-00072A	DOOR,SIDE(R.H)	PORTE	1		5001-5232			
	110982-00072B	DOOR,SIDE(R.H)	PORTE	1		5233-			
2A	125-00035A	. LOCK	. SERRURE	1					
2B	2160-1004D9	. GROMMET	. MANCHON CAOUTCHOU	1					
11	110508-00303A	COVER,TANK	COUVERCLE	1					
12	110508-00302A	COVER,UPPER;MUFFLER	COUVERCLE	1					
13	110508-00301B	COVER,DOOR;ENGINE	COUVERCLE	1		5001-5044	I	110508-00301C	1
	110508-00301C	COVER,DOOR;ENGINE	COUVERCLE	1		5045-5163			
	110508-00301E	COVER,DOOR;ENGINE	COUVERCLE	1		5164-5268	I	110508-00301G	1
	110508-00301G	COVER,DOOR;ENGINE	COUVERCLE	1		5269-5793			
	110508-00301H	COVER,DOOR	COUVERCLE	1		5794-			
13A	125-00035A	. LOCK	. SERRURE	1					
21	250201-00111	PLATE;CATCH	PLAQUE	1					
24	110958-00327	SUPPORT	SUPPORT	1		5001-5232			
	110958-00327A	SUPPORT	SUPPORT	1		5233-5805			
	110958-04643	SUPPORT	SUPPORT	1		5806-			
27	K1042250	STAY	RESTER	1		5001-5793			
	101582-00826	STAY	RESTER	1		5794-			
38	2114-1058D30	WASHER	RONDELLE	4		5001-5793			
	120804-00079	WASHER	RONDELLE	4		5794-			
39	S4012733	NUT	ECROU	4					
40	S0515366	BOLT M12X1.75X35	BOULON	2					
42	2145-1237	STAY	RESTER	1					
43	120804-00078	WASHER	RONDELLE	4		5794-			
45	S4012633	NUT	ECROU	2					
54	S0515066	BOLT	BOULON	4					
55	2114-1058D63	WASHER	RONDELLE	2		5001-5793			
	120804-00076	WASHER,HARD	RONDELLE	2		5794-			
56	2705-9002	PIN	EPINGLE	2					
57	621-02726A	PLATE,LOCK	PLAQUE	1					
60	K1053263	PLATE	PLAQUE	1					
61	K1051555	HANDLE	POIGNEE	1					
67	120804-00079	WASHER	RONDELLE	12		5794-			
70	DS0025015	BOLT	BOULON	12		5001-5793			
	S0515066	BOLT	BOULON	12		5794-			
74	DS0025023	BOLT	BOULON	4		5001-5793			
	S0512066	BOLT M10X1.5X25	BOULON	4		5794-			

DATE	JAN. 03, 2019
7th EDITION	

Fig. 1630 SIDE DOOR - R.H
ENSEMBLE DE PORTE

Serial No. ;



DATE	JAN. 03, 2019
7th EDITION	

**Fig. 1630 SIDE DOOR - R.H
ENSEMBLE DE PORTE**

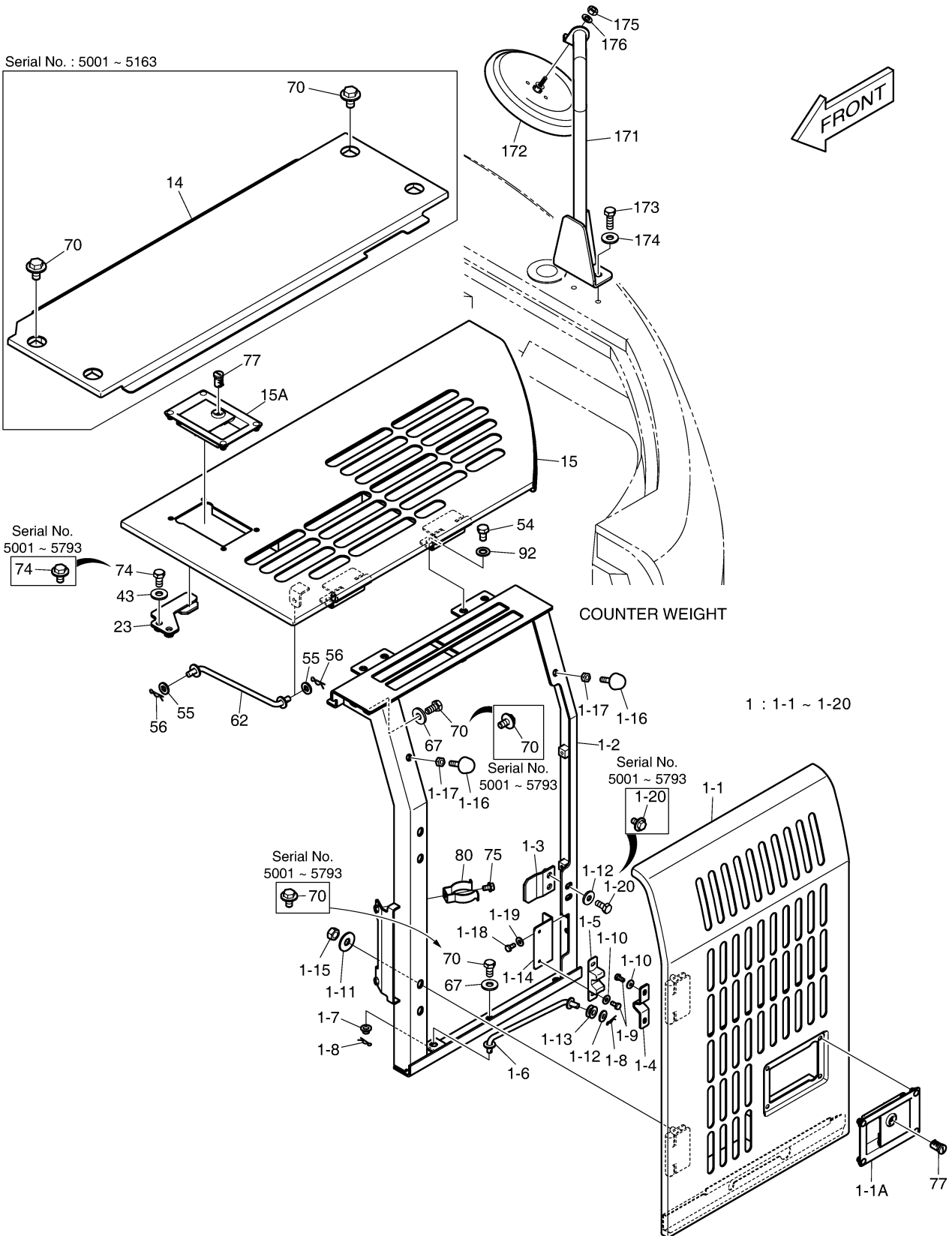
Serial No. ;

Key No.	Part No.	Description	Description	Q'ty	S.C	Serial No.	ICA	Replaceable part	
								Part No.	Q'ty
1630 -75	K1001029	BOLT	BOULON	2					
76	K1001260A	STOPPER	BOUCHON	2					
77	K1004630	KEY,CYLINDER	CLE,CYLINDRE	2					
83	2160-1004D18	BUSHING,RUBBER	DOUILLE EN CAOUTCHOU	1					
92	S5010703	WASHER;PLAIN	RONDELLE	4		5001-5793			
	120804-00077	WASHER,HARD	RONDELLE	4		5794-			
105	K1053192	COVER	COUVERCLE	1					
171	K1053235	STAY,MIRROR	RESTER	1					
172	K1041643	MIRROR	MIROIR	1					
173	S0515366	BOLT M12X1.75X35	BOULON	2					
174	120804-00079	WASHER	RONDELLE	2					
175	S4012633	NUT	ECROU	1					
176	S5010613	WASHER	RONDELLE	1					

DATE	JAN. 03, 2019
7th EDITION	

Fig. 1640 SIDE DOOR - L.H
ENSEMBLE DE PORTE

Serial No. ;



DATE	JAN. 03, 2019
7th EDITION	

Fig. 1640 SIDE DOOR - L.H
ENSEMBLE DE PORTE

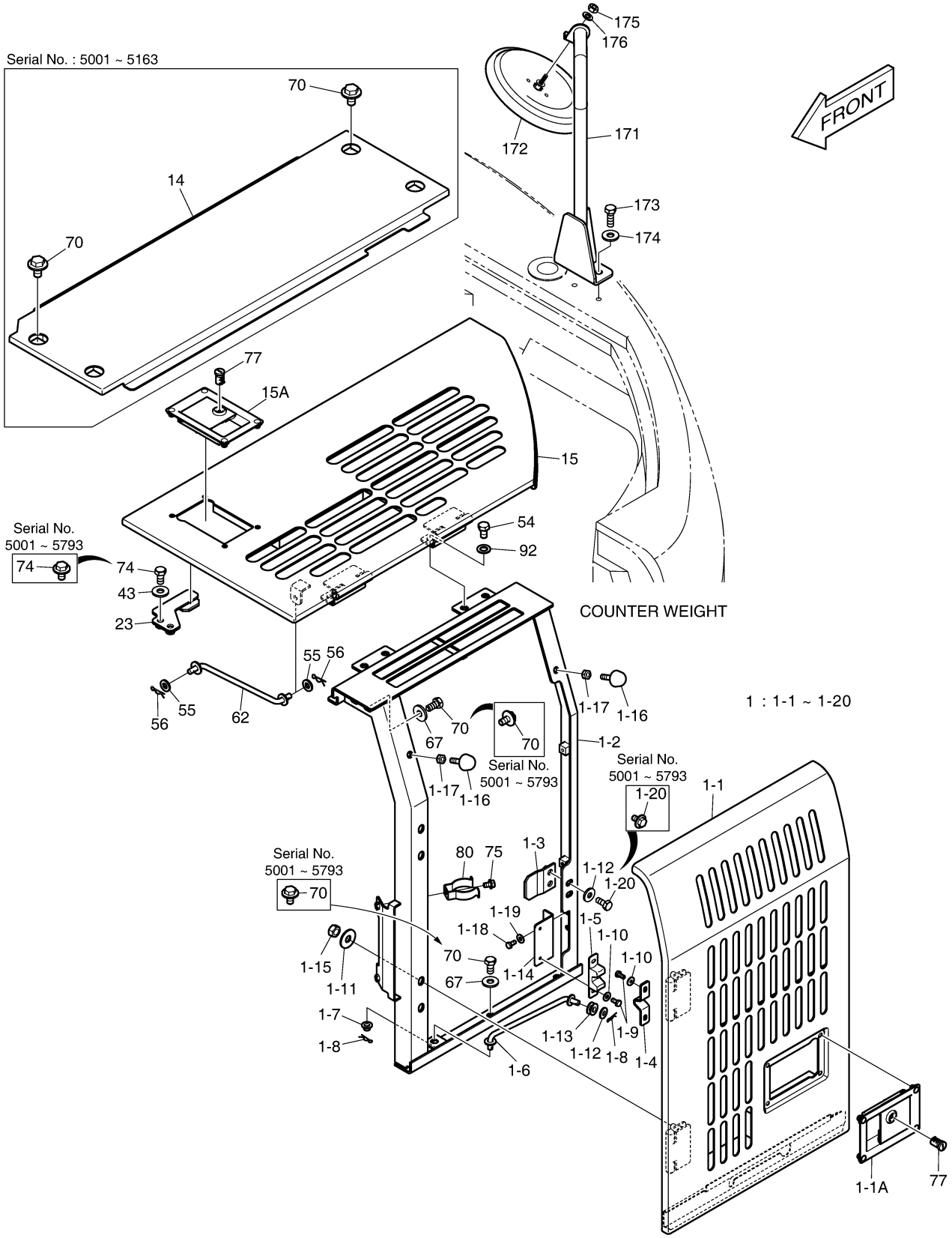
Serial No. ;

Key No.	Part No.	Description	Description	Q'ty	S.C	Serial No.	ICA	Replaceable part	
								Part No.	Q'ty
1640 -	110508-05209	COVER ASSY	COUVERCLE ASSEMBLEE	-	D				
1	110982-00070A	DOOR ASSY,SIDE(L.H)	ENSEMBLE DE PORTE,COT	1		5001-5003	I	110982-00070C	1
	110982-00070C	DOOR ASSY,SIDE;(L.H)	PORTE ASSEMBLEE	1		5004-5118	I	110982-00070E	1
	110982-00070E	DOOR ASSY,SIDE;(L.H)	PORTE LATERALE	1		5119-5793	Y	110982-00070G	1
	110982-00070G	DOOR ASSY,SIDE;LH	ENSEMBLE DE PORTE,COT	1		5794-5804			
	110982-00070H	DOOR ASSY,SIDE;LH	ENSEMBLE DE PORTE,COT	1		5805-			
1-1	110982-00071A	. DOOR,SIDE(L.H)	. PORTE	1					
1-1A	125-00035A	.. LOCK	.. SERRURE	1					
1-2	110958-00073B	. SUPPORT,SIDE DOOR;(L.H)	. SUPPORT	1		5001-5118	I	110958-00073C	1
	110958-00073C	. SUPPORT,SIDE DOOR;(L.H)	. SUPPORT	1		5119-5804			
	110958-00073E	. SUPPORT,SIDE DOOR	. SUPPORT	1		5805-			
1-3	K1051292	. PLATE	. PLAQUE	1					
1-4	250201-00028	. PLATE	. PLAQUE	1					
1-5	110956-00002	. STOPPER,RUBBER	. BOUCHON	1		5001-5003	I	110956-00002A	1
	110956-00002A	. STOPPER	. BOUCHON	1		5004-			
1-6	623-00075B	. STAY ASSY(L.H)	. RESTER ASSEMBLEE	1		5001-5793			
	101582-00618A	. STAY ASSY(L.H)	. RESTER ASSEMBLEE	1		5794-			
1-7	K1000602	. BUSHING	. BAGUE	1					
1-8	2705-9002	. PIN	. EPINGLE	2					
1-9	S0504553	. BOLT M6X1.0X14	. BOULON	4					
1-10	DS0401052	. WASHER	. RONDELLE	4					
1-11	2114-1058D30	. WASHER	. RONDELLE	4		5001-5793			
	120804-00079	. WASHER	. RONDELLE	4		5794-			
1-12	2114-1058D45	. WASHER	. RONDELLE	1		5001-5793			
	120804-00078	. WASHER	. RONDELLE	3		5794-			
1-13	K1008335	. BUSHING	. BAGUE	1					
1-14	250201-00109	. PLATE	. PLAQUE	1					
1-15	S4012733	. NUT	. ECROU	4					
1-16	K1001260A	. STOPPER	. BOUCHON	2					
1-17	S4012633	. NUT	. ECROU	2					
1-18	S0508753	. BOLT	. BOULON	2					
1-19	S5010513	. WASHER	. RONDELLE	2					
1-20	DS0025023	. BOLT	. BOULON	2		5001-5793			
	S0512066	. BOLT M10X1.5X25	. BOULON	2		5794-			
14	110508-00323A	COVER,UPPER;RADIATOR	COUVERCLE	1		5001-5163			
15	110508-00300A	COVER,DOOR;RADIATOR	COUVERCLE	1		5001-5829	Y	110508-00300B	1
	110508-00300B	BONNET,ENGINE;RADIATOR	COUVERCLE	1		583C-			
15A	125-00035A	. LOCK	. SERRURE	1					

DATE	JAN. 03, 2019
7th EDITION	

**Fig. 1640 SIDE DOOR - L.H
ENSEMBLE DE PORTE**

Serial No. ;



DATE	JAN. 03, 2019
7th EDITION	

**Fig. 1640 SIDE DOOR - L.H
ENSEMBLE DE PORTE**

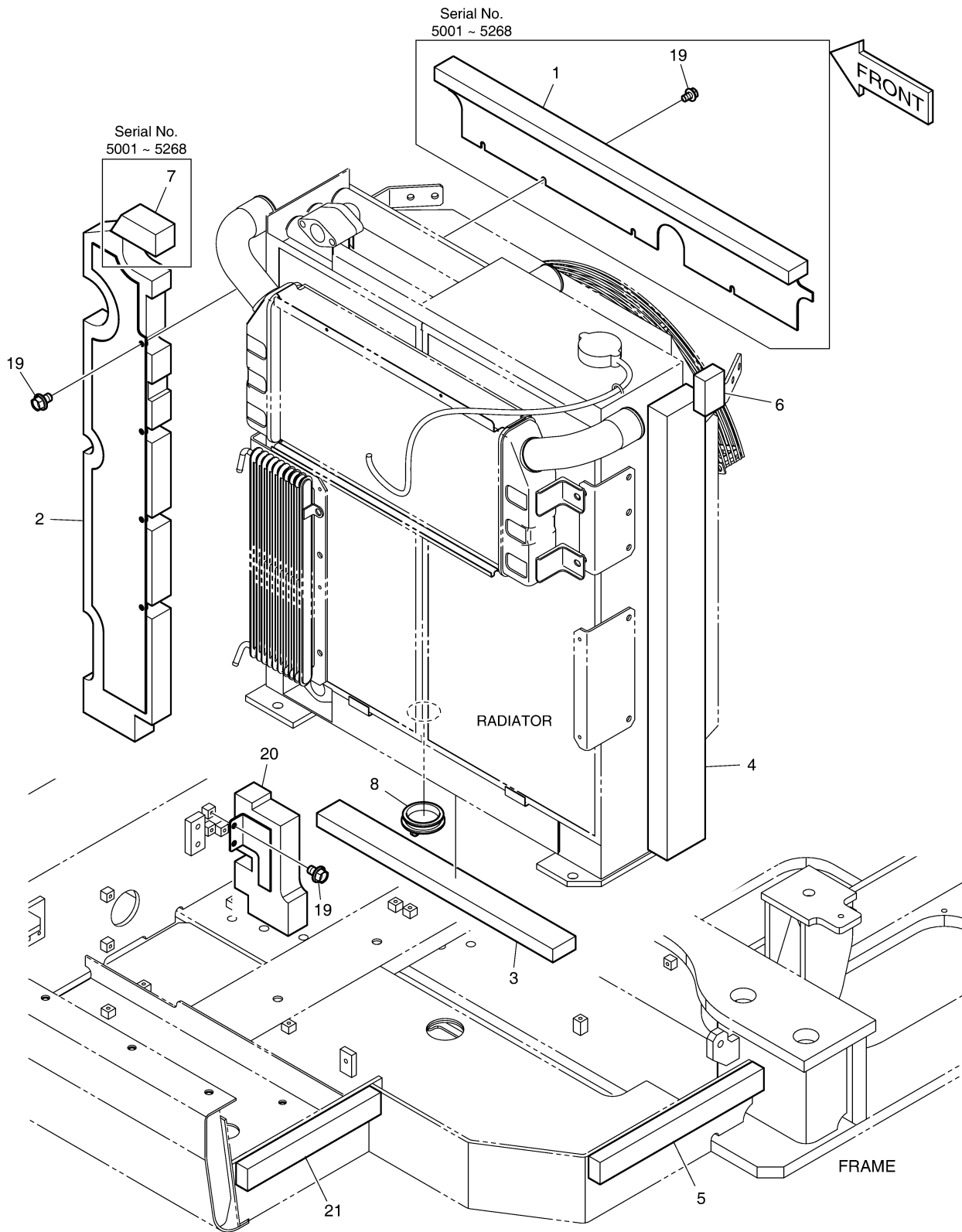
Serial No. ;

Key No.	Part No.	Description	Description	Q'ty	S.C	Serial No.	ICA	Replaceable part	
								Part No.	Q'ty
1640 -23	250201-00112B	PLATE;CATCH	PLAQUE	1					
43	120804-00078	WASHER	RONDELLE	2		5794-			
54	S0515066	BOLT	BOULON	4					
55	2114-1058D63	WASHER	RONDELLE	2		5001-5793			
	120804-00076	WASHER,HARD	RONDELLE	2		5794-			
56	2705-9002	PIN	EPINGLE	2					
62	K1051556	STAY	RESTER	1		5001-5793	Y	101582-00830	1
	101582-00830	STAY	RESTER	1		5794-			
67	120804-00079	WASHER	RONDELLE	5		5794-			
70	DS0025015	BOLT	BOULON	9		5001-5163			
	DS0025015	BOLT	BOULON	5		5167-5793			
	S0515066	BOLT	BOULON	5		5794-			
74	DS0025023	BOLT	BOULON	2		5001-5793			
	S0512066	BOLT M10X1.5X25	BOULON	2		5794-			
75	K1001029	BOLT	BOULON	2					
77	K1004630	KEY,CYLINDER	CLE,CYLINDRE	2					
80	K1026013A	CLAMP	SERRER	2					
92	S5010703	WASHER;PLAIN	RONDELLE	4		5001-5793			
	120804-00077	WASHER,HARD	RONDELLE	4		5794-			
171	K1053235	STAY,MIRROR	RESTER	1					
172	K1041643	MIRROR	MIROIR	1					
173	S0515366	BOLT M12X1.75X35	BOULON	2					
174	120804-00079	WASHER	RONDELLE	2					
175	S4012633	NUT	ECROU	1					
176	S5010613	WASHER	RONDELLE	1					

DATE	JAN. 03, 2019
7th EDITION	

Fig. 1650 ACOUSTIC FOAM ENSEMBLE DE EPONGE

Serial No. ;



DATE	JAN. 03, 2019
7th EDITION	

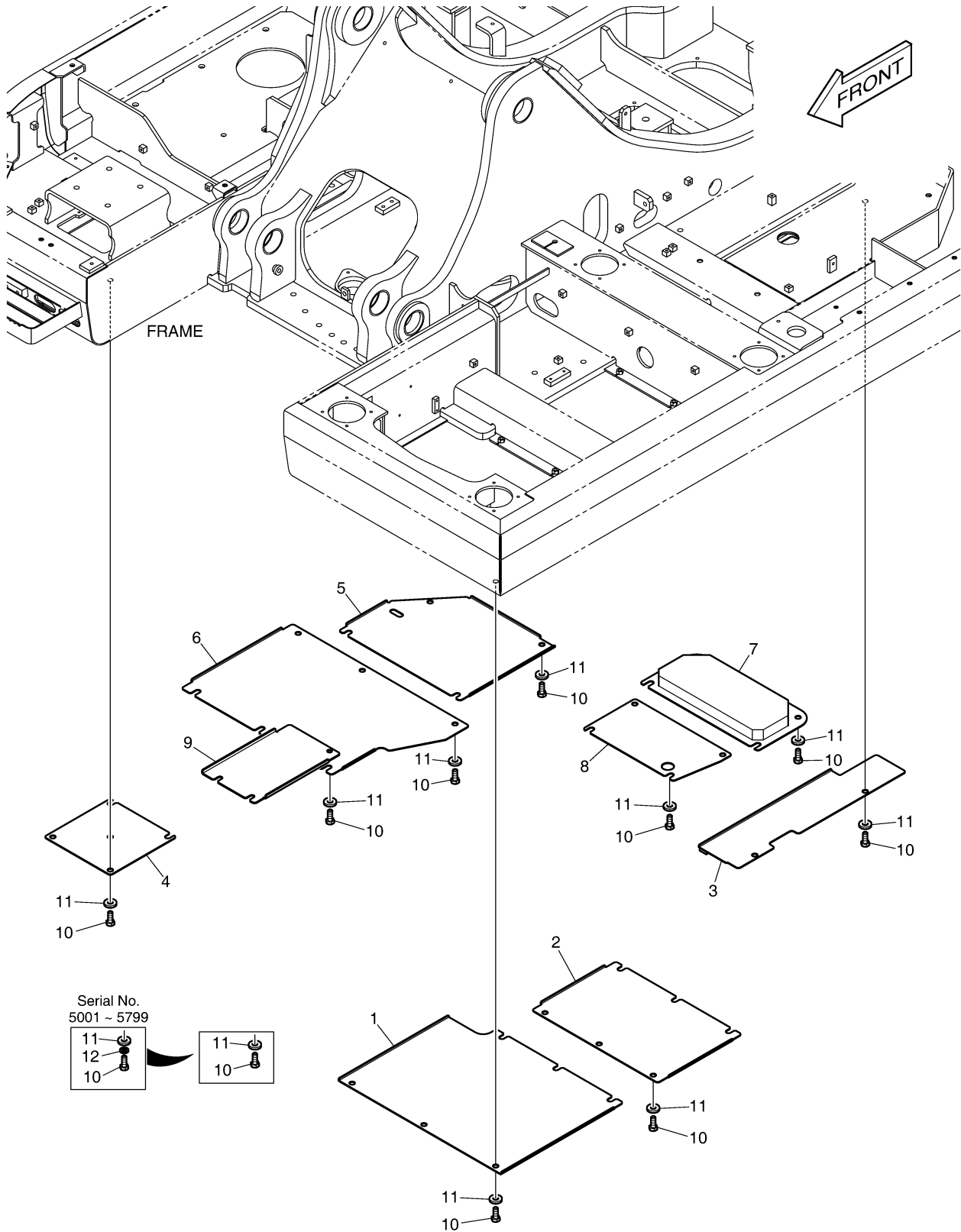
**Fig. 1650 ACOUSTIC FOAM
ENSEMBLE DE EPONGE**

Serial No. ;

Key No.	Part No.	Description	Description	Q'ty	S.C	Serial No.	ICA	Replaceable part	
								Part No.	Q'ty
1650 -	180102-00373	FOAM ASSY,ACOUSTIC	ENSEMBLE DE EPONGE	-	D				
1	110502-00046B	COVER,BAFFLE;RADIATOR	COUVERCLE	1		5001-5268			
2	110502-00047C	COVER,BAFFLE;RADIATOR	COUVERCLE	1					
3	K1054017	FOAM	CAOUTCHOUC	1					
4	180102-00042A	FOAM	CAOUTCHOUC	1					
5	K1053798	FOAM	MOUSSE	1					
6	180102-00043	FOAM	MOUSSE	1					
7	180102-00044	FOAM	CAOUTCHOUC	1		5001-5268			
8	K1007044	BUSHING	DOUILLE	1					
19	K1001029	BOLT	BOULON	10		5001-5268			
	K1001029	BOLT	BOULON	6		5268			
20	110502-00226	COVER,BAFFLE	COUVERCLE	1					
21	180102-00180	FOAM	MOUSSE	1					

**Fig. 1660 UNDER COVER
TOLES IMPERIEVRES**

Serial No. ; 5001 ~ 5800



DATE	JAN. 03, 2019
7th EDITION	

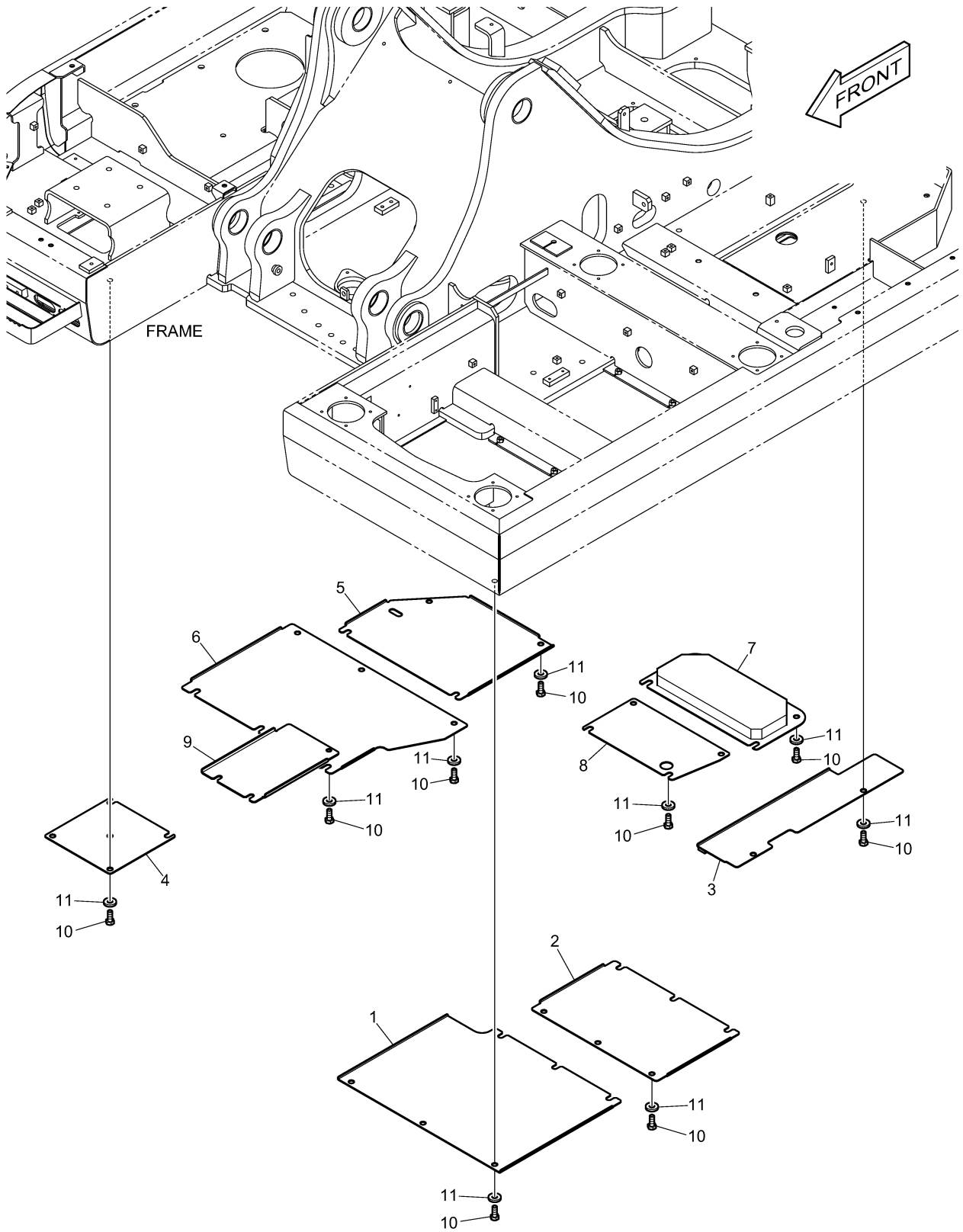
**Fig. 1660 UNDER COVER
TOLES IMFERIEVRES**

Serial No. ; 5001 ~ 5800

Key No.	Part No.	Description	Description	Q'ty	S.C	Serial No.	ICA	Replaceable part	
								Part No.	Q'ty
1660 -	K1051343	UNDER COVER ASS'Y	EN DESSOUS DE COUVERC	-	D				
1	K1051344	COVER, UNDER	COUVERCLE	1					
2	K1051345	COVER, UNDER	COUVERCLE	1					
3	110513-00047A	COVER, UNDER	COUVERCLE	1					
4	K1051347	COVER, UNDER	COUVERCLE	1					
5	110513-00055	COVER, UNDER	COUVERCLE	1					
6	K1051349	COVER, UNDER	COUVERCLE	1					
7	110513-00091	COVER, UNDER	COUVERCLE	1					
8	110513-00090	COVER, UNDER	COUVERCLE	1					
9	K1051352	COVER, UNDER	COUVERCLE	1					
10	S0515266	BOLT, HEX; M12X1.75X30	BOULON	38		5001-5799			
	S0515066	BOLT	BOULON	38		580C-			
11	DS0401188	WASHER	RONDELLE	38		5001-5799			
	120804-00079	WASHER	RONDELLE	38		580C-			
12	S5102703	WASHER	RONDELLE	38		5001-5799			

**Fig. 1661 UNDER COVER
TOLES IMPERIEVRES**

Serial No. ; 5801 ~



DATE	JAN. 03, 2019
7th EDITION	

**Fig. 1661 UNDER COVER
TOLES IMFERIEVRES**

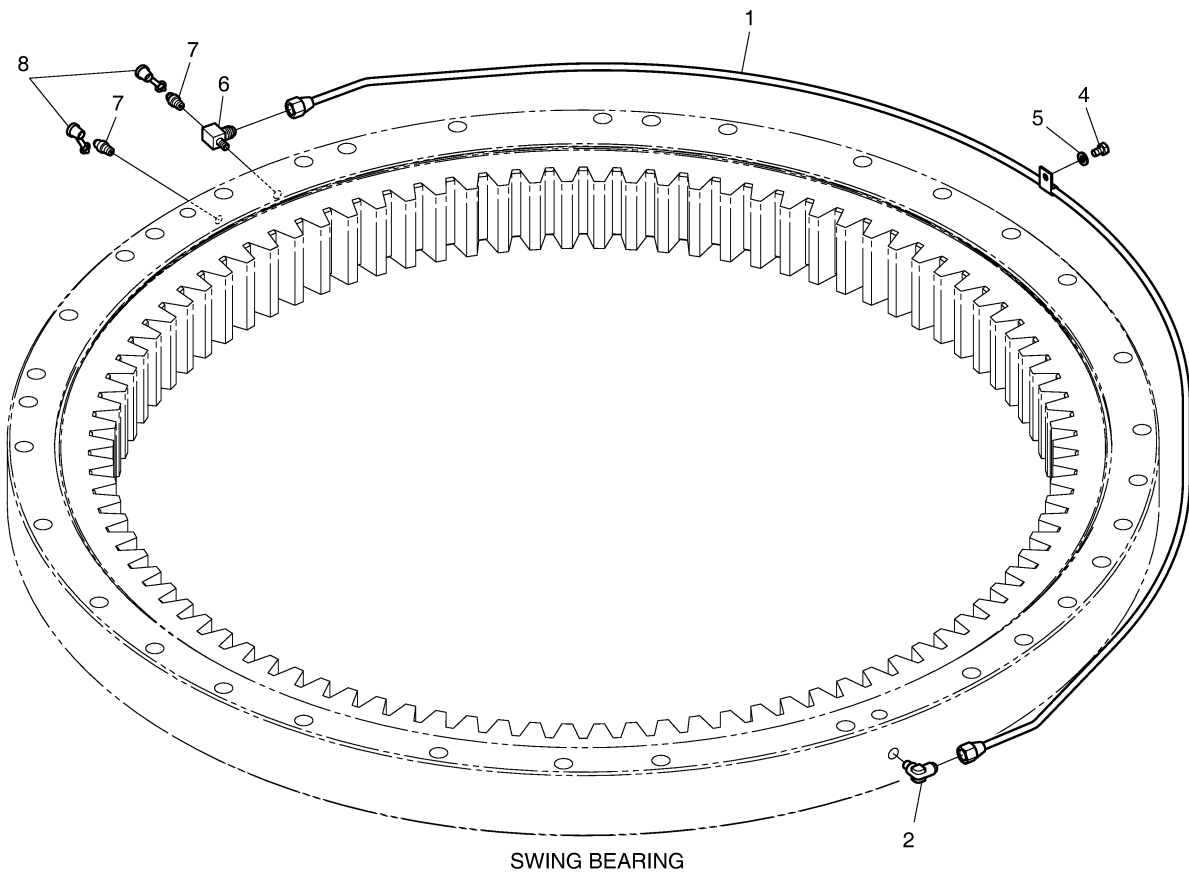
Serial No. ; 5801 ~

Key No.	Part No.	Description	Description	Q'ty	S.C	Serial No.	ICA	Replaceable part	
								Part No.	Q'ty
1661 -	K1051343	UNDER COVER ASS'Y	EN DESSOUS DE COUVERC	-	D				
1	110513-02175	COVER,UNDER	COUVERCLE	1					
2	110513-02176	COVER,UNDER	COUVERCLE	1					
3	110513-00047B	COVER,UNDER	COUVERCLE	1					
4	110513-02177	COVER,UNDER	COUVERCLE	1					
5	110513-00055A	COVER,UNDER	COUVERCLE	1					
6	110513-02178	COVER,UNDER	COUVERCLE	1					
7	110513-00091A	COVER,UNDER	COUVERCLE	1					
8	110513-00090A	COVER,UNDER	COUVERCLE	1					
9	110513-02179	COVER,UNDER	COUVERCLE	1					
10	S0515066	BOLT	BOULON	38					
11	120804-00079	WASHER	RONDELLE	38					

DATE	JAN. 03, 2019
7th EDITION	

**Fig. 1670 LUBRICATION PIPING
LUBRIFICATION**

Serial No. ;



DATE	JAN. 03, 2019
7th EDITION	

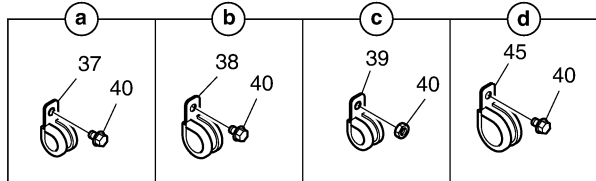
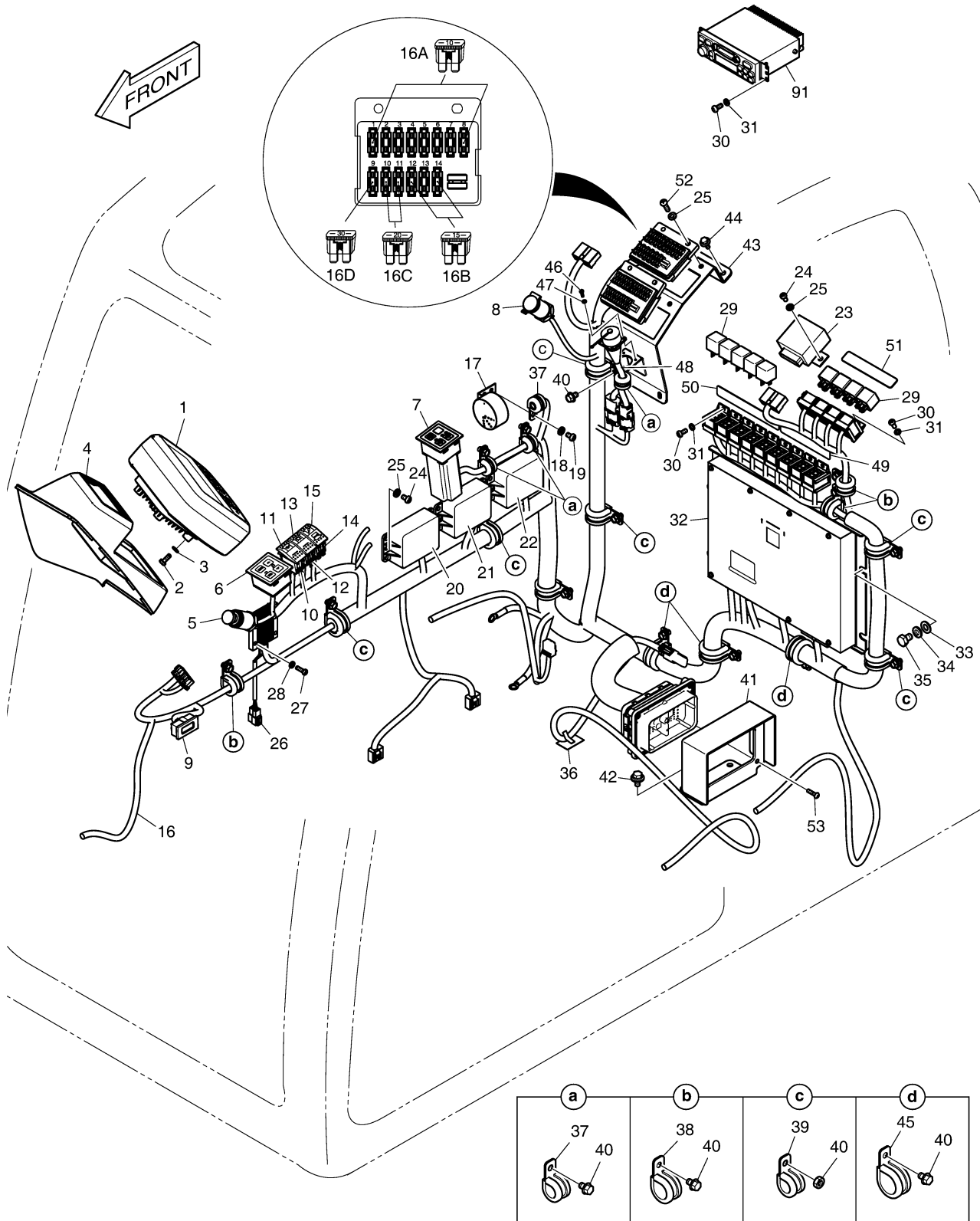
**Fig. 1670 LUBRICATION PIPING
LUBRIFICATION**

Serial No. ;

Key No.	Part No.	Description	Description	Q'ty	S.C	Serial No.	ICA	Replaceable part	
								Part No.	Q'ty
1670 -	K1007600B	LUBRICATION PIPING	TUYAUTERIE DE LUBRIFI	-	D				
1	K1007665B	PIPE,GREASE	TUYAU,GRAISSE	1					
2	2181-1925	ELBOW	COUDE	1					
4	S0504366	BOLT	BOULON	1					
5	S5102303	WASHER	RONDELLE	1					
6	2181-2527	TEE	TEE	1					
7	S6710041	NIPPLE,GREASE	BOSSAGE,GRAISSE	2					
8	160-00020	CAP	CHAPEAU	2					

Fig. 1680 ELECTRIC PARTS - CABIN EQUIPMENT ELECTRIQUE

Serial No. ; 5001 ~ 5009



DATE	JAN. 03, 2019
7th EDITION	

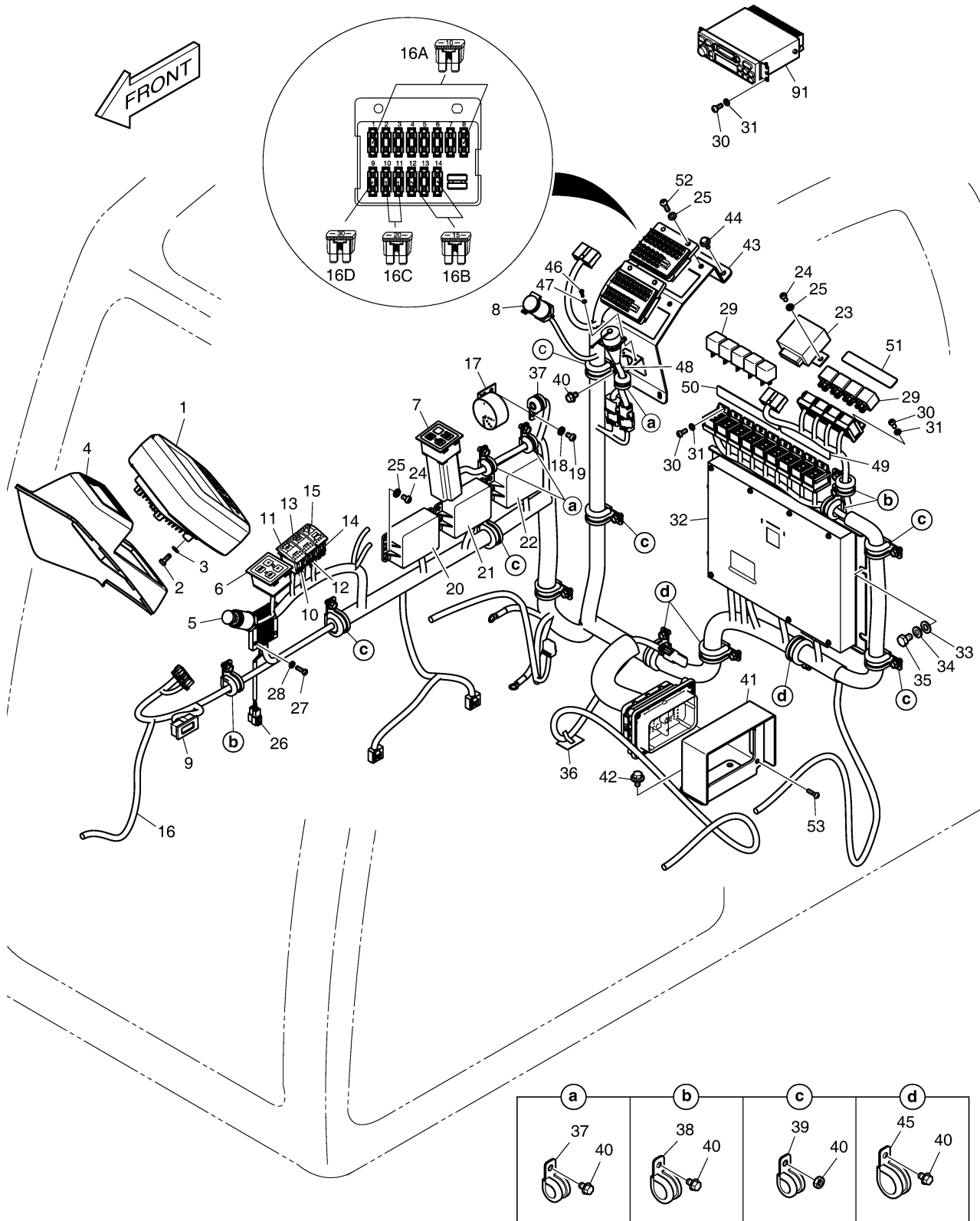
Fig. 1680 ELECTRIC PARTS - CABIN EQUIPMENT ELECTRIQUE

Serial No. ; 5001 ~ 5009

Key No.	Part No.	Description	Description	Q'ty	S.C	Serial No.	ICA	Replaceable part	
								Part No.	Q'ty
1680 -	300619-00310A	ELECTRIC ASSY;CABIN	PIECES ELECTRIQUES	-	D				
1	300426-00010	PANEL;GAUGE 7INCH	PANNEAU,JAUGE	1					
2	2120-2166D6	BOLT	BOULON	4					
3	S5010313	WASHER	RONDELLE	4					
4	K1041204	COVER;NOZZLE	COUVERCLE	1					
5	545-00001	LIGHTER;CIGAR	PLUS LEGER	1					
6	543-00096	RADIO CONTROL PANEL ASSY	PANNEAU COMMANDE RA	1					
7	543-00095	PANEL ASS'Y	PANNEAU	1					
8	527-00006	SOCKET;12V POWER	PRISE	1					
9	2528-9040	METER;HOUR	METRE	1					
10	549-00103	SWITCH	COMMUTATEUR	1					
11	K1002406D12	ACTUATOR,SWITCH	ACTIONNEUR	1					
12	549-00103	SWITCH	COMMUTATEUR	1					
13	K1002406D11	ACTUATOR,SWITCH	ACTIONNEUR	1					
14	K1006572	SWITCH,BREAKER/SHEAR	COMMUTATEUR	1					
15	K1002406D21	ACTUATOR,SWITCH(SHEAR)	ACTIONNEUR	1					
16	K1049776	HARNES;CABIN	FAISCEAUX DE CABINE CA	1					
16A	2527-1016	. FUSE,BLADE 10A	. FUSIBLE	16					
16B	2527-1017	. FUSE,BLADE 15A	. FUSIBLE	6					
16C	2527-1018	. FUSE,BLADE 20A	. FUSIBLE	4					
16D	2527-1025	. FUSE,BLADE 30A	. FUSIBLE	2					
17	2516-1116	BUZZER	VIBREUR	1					
18	S5102303	WASHER	RONDELLE	2					
19	S3450943	SCREW	VIS	2					
20	2543-9015	CONTROLLER,STARTER	CONTROLEUR	1					
21	2531-1003	CONVERTER;DC-DC	CONVERTISSEUR	1					
22	2531-1003	CONVERTER;DC-DC	CONVERTISSEUR	1					
23	543-00106	CONTROLLER;WIPER	CONTROLEUR	1					
24	S3450953	SCREW	VIS	8					
25	S5102303	WASHER	RONDELLE	12					
26	545-00011	RESISTOR,AUXILIARY	RESISTANCE	1					
27	S3450863	SCREW	VIS	4					
28	S5100203	WASHER	RONDELLE	4					
29	2544-9033	RELAY	RELAIS	9					
30	S3450833	SCREW	VIS	9					
31	S5100203	WASHER	RONDELLE	9					
32	300611-00141	CONTROLLER,EPOS	PANNEAU	1					
33	S5010613	WASHER	RONDELLE	4					

Fig. 1680 ELECTRIC PARTS - CABIN EQUIPMENT ELECTRIQUE

Serial No. ; 5001 ~ 5009



DATE	JAN. 03, 2019
7th EDITION	

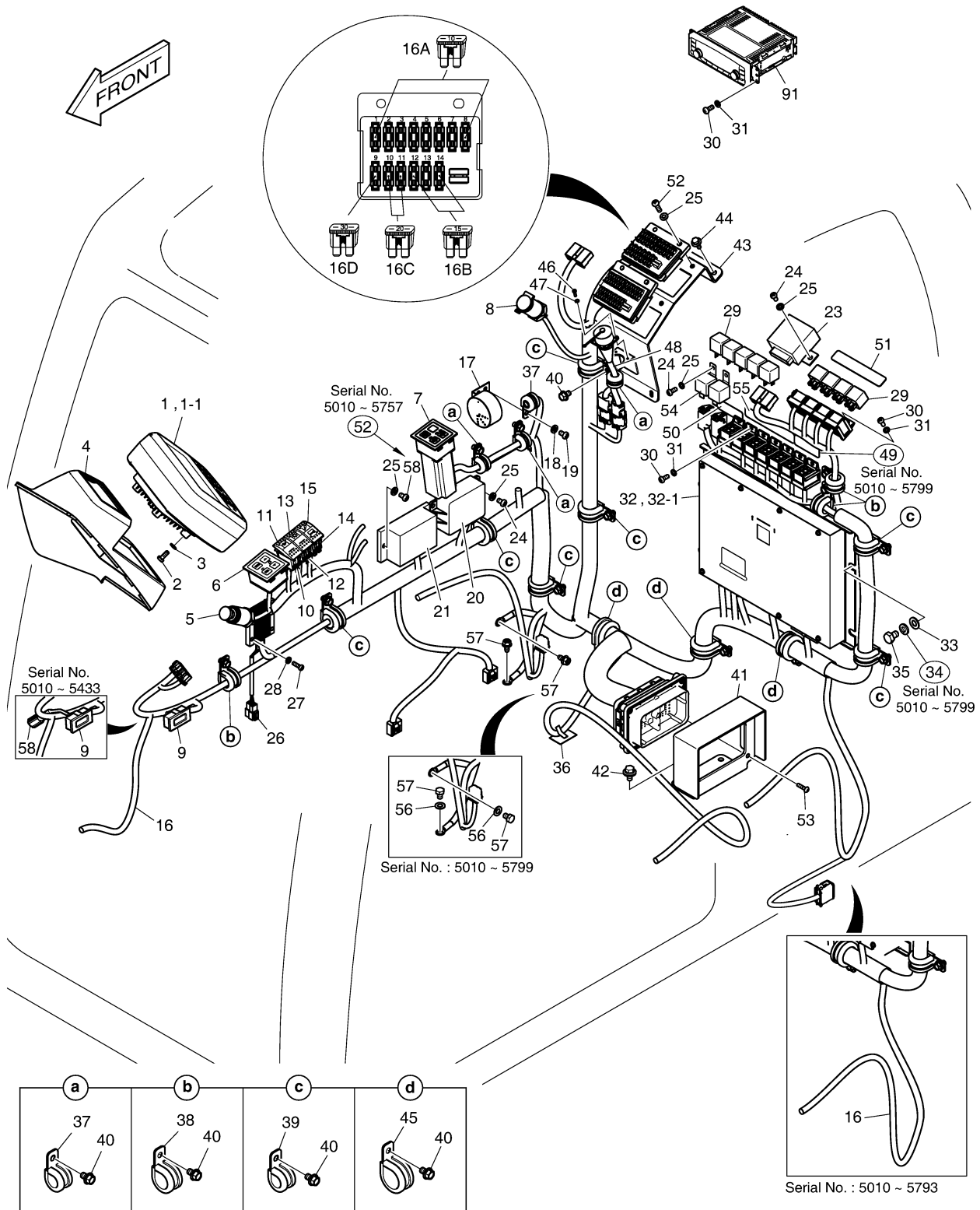
**Fig. 1680 ELECTRIC PARTS - CABIN
EQUIPMENT ELECTRIQUE**

Serial No. ; 5001 ~ 5009

Key No.	Part No.	Description	Description	Q'ty	S.C	Serial No.	ICA	Replaceable part	
								Part No.	Q'ty
1680 -34	S5102603	WASHER	RONDELLE	4					
35	S0511653	BOLT	BOULON	4					
36	2128-1209D1	CLAMP,METAL	ATTACHE	1					
37	124-00208D2	CLIP	AGRAFE	4					
38	124-00208D3	CLIP	AGRAFE	3					
39	124-00208D4	CLIP	AGRAFE	7					
40	K1001029	BOLT	BOULON	15					
41	K1044343	BRACKET,CONNECTOR	SUPPORT	1					
42	DS0025033	BOLT	BOULON	3					
43	K1043917B	BRACKET;FUSE BOX	SUPPORT	1					
44	DS0025056	BOLT	BOULON	4					
45	124-00208D5	CLIP	AGRAFE	3					
46	S3450343	SCREW	VIS	4					
47	S5100003	WASHER	RONDELLE	4					
48	530-00435C	HARNESS;CHECK CONN. JOINT	FAISCEAUX DE CABLES	1					
49	190-01192D5	PLATE;NAME(RELAY)	PLAQUE	1					
50	190-01192D16	PLATE,NAME;RELAY	PLAQUE,PRÉNOM	1					
51	190-01192D15	PLATE;NAME(RELAY)	PLAQUE	1					
52	S3450983	SCREW	VIS	4					
53	S3641563	SCREW	VIS	4					
91	K1038711	RADIO	RADIO	1					

Fig. 1681 ELECTRIC PARTS - CABIN EQUIPMENT ELECTRIQUE

Serial No. ; 5010 ~ 5799



DATE	JAN. 03, 2019
7th EDITION	

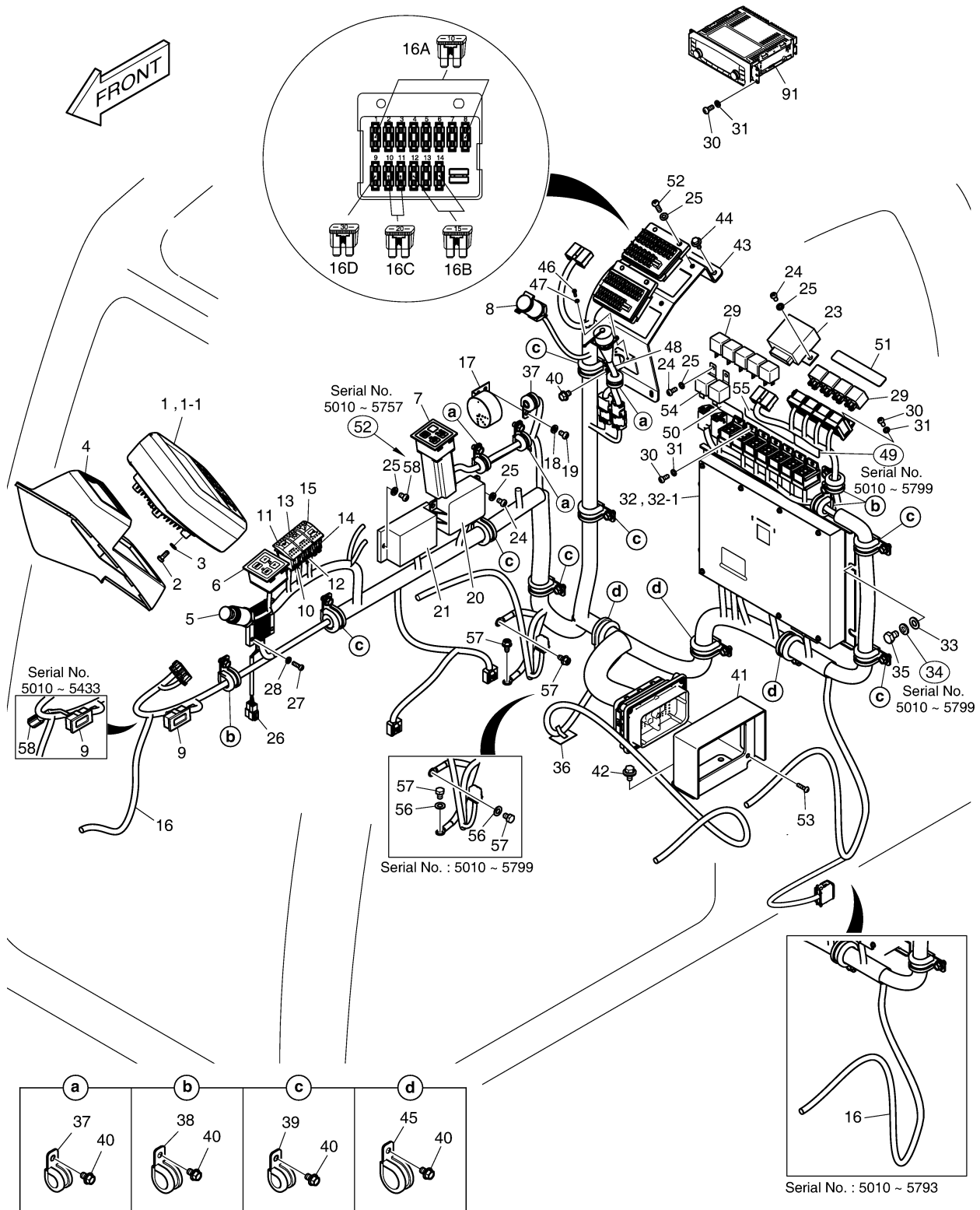
Fig. 1681 ELECTRIC PARTS - CABIN EQUIPMENT ELECTRIQUE

Serial No. ; 5010 ~ 5799

Key No.	Part No.	Description	Description	Q'ty	S.C	Serial No.	ICA	Replaceable part	
								Part No.	Q'ty
1681 -	300619-00310B	ELECTRIC ASSY;CABIN	ELECTRIQUE	-	D	501C-5044			
	300619-00310C	ELECTRIC ASSY;CABIN	ELECTRIQUE	-	D	504E-5163			
	300619-00310E	ELECTRIC ASSY	ASSEMBLEE ELECTRIQUE	-	D	5164-5351			
	300619-00310G	ELECTRIC ASSY	PIECES ELECTRIQUES	-	D	5352-5392			
	300619-00310H	ELECTRIC ASSY;CABIN	ASSEMBLEE ELECTRIQUE	-	D	5393-5433			
	300619-00310K	ELECTRIC ASSY	ASSEMBLEE ELECTRIQUE	-	D	5434-5717			
	300619-00310L	ELECTRIC ASSY,CABIN	PIECES ELECTRIQUES	-	D	571E-5757			
	300619-00310N	ELECTRIC ASSY,CABIN	PIECES ELECTRIQUES	-	D	575E-5793			
1	300426-00010A	PANEL,GAUGE;7 INCH	ASSEMBLEE DE JAUGE PA	1		501C-5351	I	300426-00010B	1
	300426-00010B	PANEL,GAUGE;7 INCH	ASSEMBLEE DE JAUGE PA	1		5352-5757			
	300426-00202	PANEL,GAUGE;7INCH(NONROP)	ASSEMBLEE DE JAUGE PA	1		575E-			
1-1	970304-00001	. GAUGE SOFTWARE	. LOGICIEL	1		575E-			
2	2120-2166D6	BOLT	BOULON	4					
3	S5010313	WASHER	RONDELLE	4					
4	K1041204	COVER;NOZZLE	COUVERCLE	1					
5	300730-00006	LIGHTER,CIGAR	BRIQUET, CIGARE	1					
6	543-00096	RADIO CONTROL PANEL ASSY	PANNEAU COMMANDE RA	1					
7	543-00095	PANEL ASS'Y	PANNEAU	1					
8	K1053423	SOCKET,12V POWER	PRISE	1					
9	2528-9040	METER;HOUR	METRE	1		501C-5717	Y	800224-00011	1
	800224-00011	METER,HOUR	METAL	1		571E-			
10	549-00103	SWITCH	COMMUTATEUR	1					
11	K1002406D12	ACTUATOR,SWITCH	ACTIONNEUR	1					
12	549-00103	SWITCH	COMMUTATEUR	1					
13	K1002406D11	ACTUATOR,SWITCH	ACTIONNEUR	1					
14	K1006572	SWITCH,BREAKER/SHEAR	COMMUTATEUR	1					
15	K1002406D21	ACTUATOR,SWITCH(SHEAR)	ACTIONNEUR	1					
16	310207-01183	HARNESS,CABIN	FAISCEAUX DE CABINE CA	1		501C-5163			
	310207-01183A	HARNESS,CABIN	FAISCEAUX DE CABINE CA	1		5164-5433	I	310207-01183B	1
	310207-01183B	HARNESS,CABIN	FAISCEAUX DE CABINE CA	1		5434-5717	I	310207-01183C	1
	310207-01183C	HARNESS,CABIN	FAISCEAUX DE CABINE CA	1		571E-5757			
	310207-01183E	HARNESS,CABIN	FAISCEAUX DE CABINE CA	1		575E-5793	I	310207-01183G	1
	310207-01183G	HARNESS,CABIN	FAISCEAUX DE CABINE CA	1		5794-			
16A	2527-1016	. FUSE,BLADE 10A	. FUSIBLE	16					
16B	2527-1017	. FUSE,BLADE 15A	. FUSIBLE	6					
16C	2527-1018	. FUSE,BLADE 20A	. FUSIBLE	4					
16D	2527-1025	. FUSE,BLADE 30A	. FUSIBLE	2					
17	2516-1116	BUZZER	VIBREUR	1					

Fig. 1681 ELECTRIC PARTS - CABIN EQUIPMENT ELECTRIQUE

Serial No. ; 5010 ~ 5799



DATE	JAN. 03, 2019
7th EDITION	

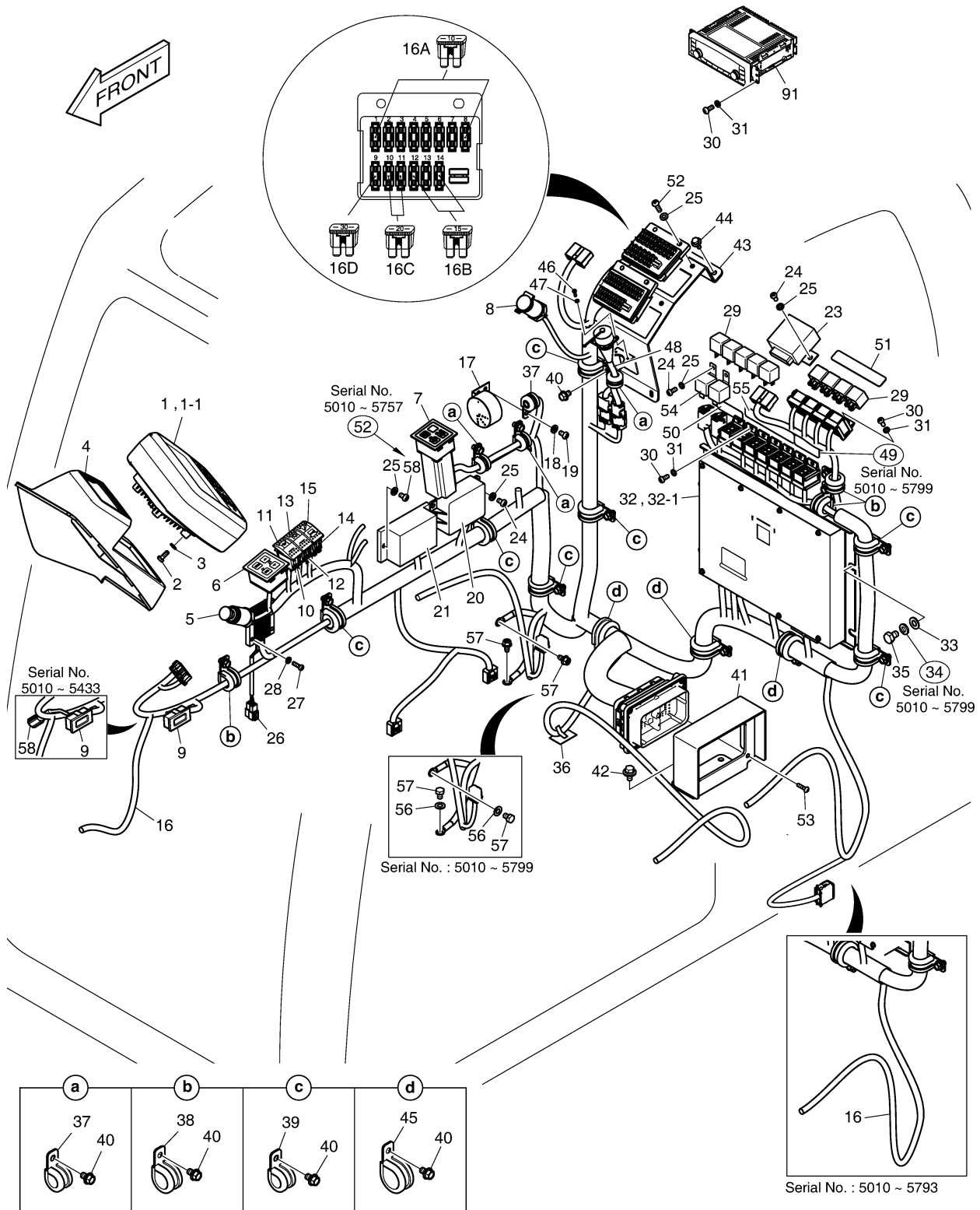
Fig. 1681 ELECTRIC PARTS - CABIN EQUIPMENT ELECTRIQUE

Serial No. ; 5010 ~ 5799

Key No.	Part No.	Description	Description	Q'ty	S.C	Serial No.	ICA	Replaceable part	
								Part No.	Q'ty
1681 -18	S5102303	WASHER	RONDELLE	2					
19	S3450943	SCREW	VIS	2					
20	2543-9015	CONTROLLER,STARTER	CONTROLEUR	1					
21	300612-00001A	CONVERTER,DC	CONVERTISSEUR	1		501C-5757	Y	300612-00001B	1
	300612-00001B	CONVERTER,DC	CONVERTISSEUR	1		575E-			
23	543-00106	CONTROLLER;WIPER	CONTROLEUR	1		501C-5041			
	300611-00271	CONTROLLER;WIPER MOTOR	CONTROLEUR	1		5042-5757			
	300611-00271A	CONTROLLER,WIPER	MANETTE	1		575E-			
24	S3450953	SCREW	VIS	6					
25	S5102303	WASHER	RONDELLE	12					
26	545-00011	RESISTOR,AUXILIARY	RESISTANCE	1					
27	S3450863	SCREW	VIS	4					
28	S5100203	WASHER	RONDELLE	4					
29	2544-9033	RELAY	RELAIS	9					
30	S3450833	SCREW	VIS	9					
31	S5100203	WASHER	RONDELLE	9					
32	300611-00141	CONTROLLER,EPOS	PANNEAU	1		501C-5717			
	300611-00141A	CONTROLLER,EPOS	COMMANDE EPOS	1		571E-5757			
	300611-00141B	CONTROLLER,EPOS	PANNEAU	1		575E-	I	300611-00141C	1
32-1	970306-00094	. EPOS SOFTWARE	. LOGICIEL,EPOS	1	D	575E-			
33	S5010613	WASHER	RONDELLE	4		501C-			
34	S5102603	WASHER	RONDELLE	4		501C-			
35	S0511653	BOLT	BOULON	4					
36	2128-1209D1	CLAMP,METAL	ATTACHE	1					
37	124-00208D2	CLIP	AGRAFE	4		501C-			
38	124-00208D3	CLIP	AGRAFE	3		501C-			
39	124-00208D4	CLIP	AGRAFE	7		501C-			
40	K1001029	BOLT	BOULON	15		501C-			
41	K1044343	BRACKET,CONNECTOR	SUPPORT	1					
42	DS0025033	BOLT	BOULON	3					
43	K1043917B	BRACKET;FUSE BOX	SUPPORT	1					
44	DS0025056	BOLT	BOULON	4					
45	124-00208D5	CLIP	AGRAFE	3		501C-			
46	S3450343	SCREW	VIS	4					
47	S5100003	WASHER	RONDELLE	4					
48	310207-00708	HARNESS	HARNAIS	1		501C-5044			
	530-00435B	HARNESS;CHECK CONNECTOR	FAISCEAUX DE CABLES	1		504E-			
49	190-01192D25	PLATE,NAME;RELAY	PLAQUE,PRÉNOM	1		501C-			

Fig. 1681 ELECTRIC PARTS - CABIN EQUIPMENT ELECTRIQUE

Serial No. ; 5010 ~ 5799



DATE	JAN. 03, 2019
7th EDITION	

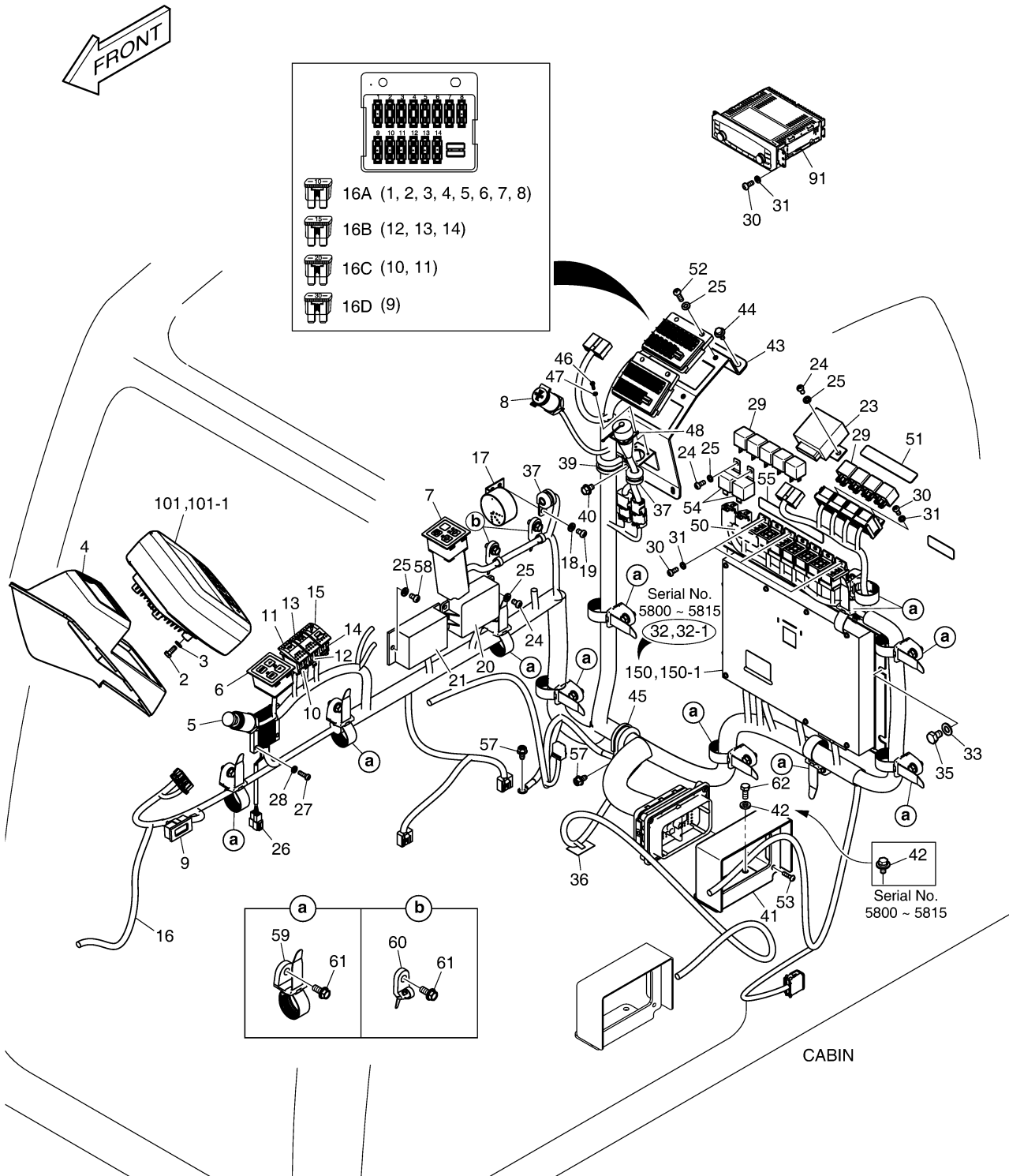
**Fig. 1681 ELECTRIC PARTS - CABIN
EQUIPMENT ELECTRIQUE**

Serial No. ; 5010 ~ 5799

Key No.	Part No.	Description	Description	Q'ty	S.C	Serial No.	ICA	Replaceable part	
								Part No.	Q'ty
1681 -50	190-01192D26	PLATE,NAME	PLAQUE,PRÉNOM	1					
51	190-01192D15	PLATE;NAME(RELAY)	PLAQUE	1					
52	S3450983	SCREW	VIS	6		501C-5757			
	S3450983	SCREW	VIS	4		5758-			
53	S3641563	SCREW	VIS	4					
54	301202-00042	RELAY	RELAIS	2					
55	190-01192D31	PLATE,NAME;RELAY	PLAQUE,PRÉNOM	1		501C-			
56	S5010513	WASHER	RONDELLE	2		501C-			
57	S0508453	BOLT M8X1.25X12	BOULON	2		501C-			
58	530-00434B	HARNESS,HOUR METER	HARNAIS	1		5393-5433			
	S3450973	SCREW	VIS	2		5758-			
91	300654-00009	STEREO,CAR;RADIO(24V)+USB	STÉRÉO	1					

Fig. 1682 ELECTRIC PARTS - CABIN EQUIPMENT ELECTRIQUE

Serial No. ; 5800 ~



DATE	JAN. 03, 2019
7th EDITION	

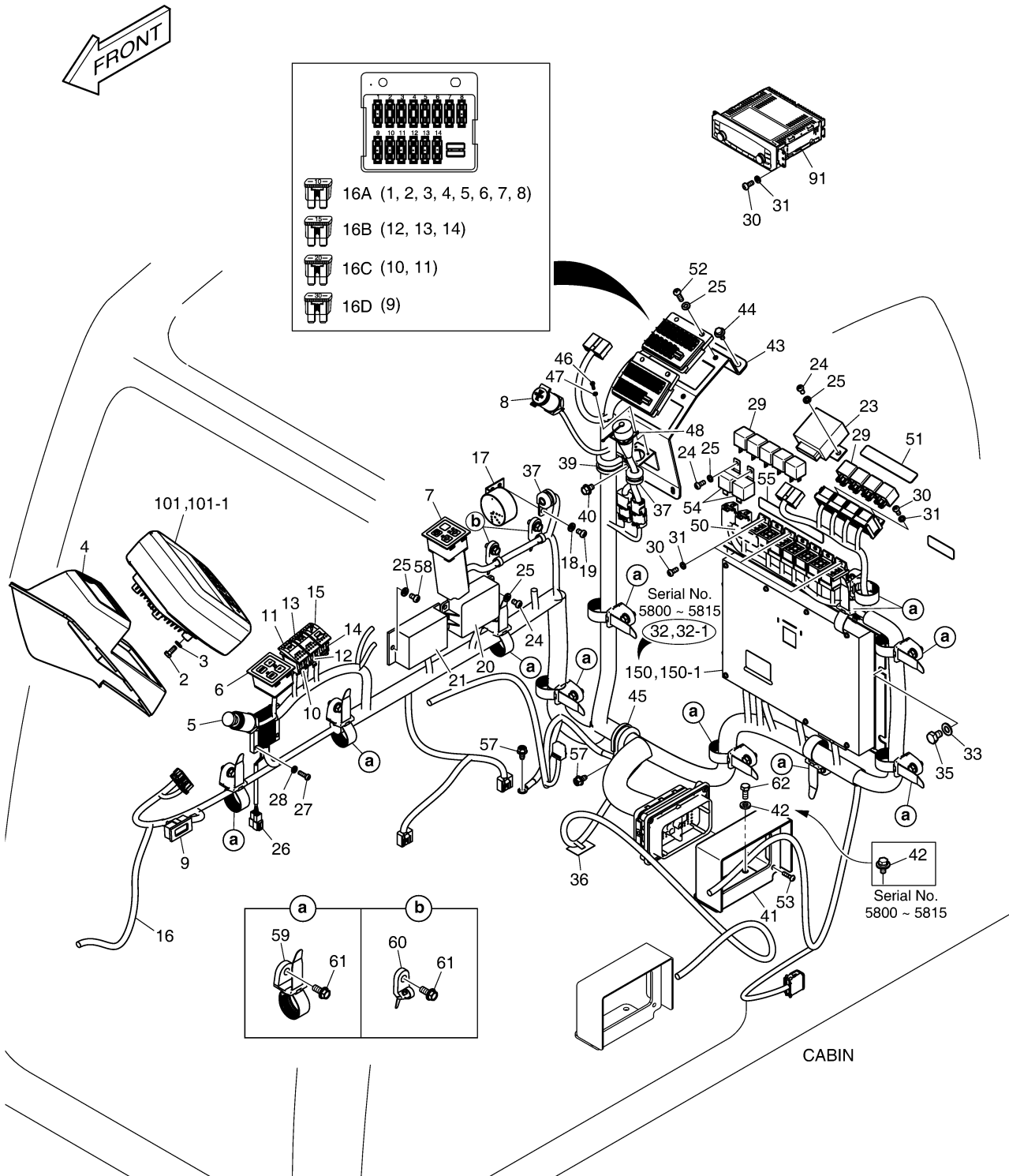
Fig. 1682 ELECTRIC PARTS - CABIN EQUIPMENT ELECTRIQUE

Serial No. ; 5800 ~

Key No.	Part No.	Description	Description	Q'ty	S.C	Serial No.	ICA	Replaceable part	
								Part No.	Q'ty
1682 -	300619-00310U	ELECTRIC ASSY;CABIN	ELECTRIQUE	-	D	580C-5801			
	300619-00310V	ELECTRIC ASSY;CABIN	ELECTRIQUE	-	D	5802-5815			
	300619-00310W	ELECTRIC ASSY;CABIN	ELECTRIQUE	-	D	581E-			
2	2120-2166D6	BOLT	BOULON	4					
3	S5010313	WASHER	RONDELLE	4					
4	K1041204	COVER;NOZZLE	COUVERCLE	1					
5	300730-00006	LIGHTER,CIGAR	BRIQUET, CIGARE	1					
6	543-00096	RADIO CONTROL PANEL ASSY	PANNEAU COMMANDE RA	1					
7	543-00095	PANEL ASS'Y	PANNEAU	1					
8	K1053423	SOCKET,12V POWER	PRISE	1					
9	800224-00011	METER,HOUR	METAL	1					
10	549-00103	SWITCH	COMMUTATEUR	1					
11	K1002406D12	ACTUATOR,SWITCH	ACTIONNEUR	1					
12	549-00103	SWITCH	COMMUTATEUR	1					
13	K1002406D11	ACTUATOR,SWITCH	ACTIONNEUR	1					
14	K1006572	SWITCH,BREAKER/SHEAR	COMMUTATEUR	1					
15	K1002406D21	ACTUATOR,SWITCH(SHEAR)	ACTIONNEUR	1					
16	310207-01183H	HARNESS,CABIN	FAISCEAUX DE CABINE CA	1		580C-5801			
	310207-01183K	HARNESS,CABIN	FAISCEAUX DE CABINE CA	1		5802-5815			
	310207-01183L	HARNESS,CABIN	FAISCEAUX DE CABINE CA	1		581E-			
16A	2527-1016	. FUSE,BLADE 10A	. FUSIBLE	16					
16B	2527-1017	. FUSE,BLADE 15A	. FUSIBLE	6					
16C	2527-1018	. FUSE,BLADE 20A	. FUSIBLE	4					
16D	2527-1025	. FUSE,BLADE 30A	. FUSIBLE	2					
17	2516-1116	BUZZER	VIBREUR	1					
18	S5102303	WASHER	RONDELLE	2					
19	S3450943	SCREW	VIS	2					
20	2543-9015	CONTROLLER,STARTER	CONTROLEUR	1					
21	300612-00001B	CONVERTER,DC	CONVERTISSEUR	1					
23	300611-00271A	CONTROLLER,WIPER	MANETTE	1					
24	S3450953	SCREW	VIS	6					
25	S5102303	WASHER	RONDELLE	12					
26	545-00011	RESISTOR,AUXILIARY	RESISTANCE	1					
27	S3450863	SCREW	VIS	4					
28	S5100203	WASHER	RONDELLE	4					
29	2544-9033	RELAY	RELAIS	9					
30	S3450833	SCREW	VIS	9					
31	S5100203	WASHER	RONDELLE	9					

Fig. 1682 ELECTRIC PARTS - CABIN EQUIPMENT ELECTRIQUE

Serial No. ; 5800 ~



DATE	JAN. 03, 2019
7th EDITION	

Fig. 1682 ELECTRIC PARTS - CABIN EQUIPMENT ELECTRIQUE

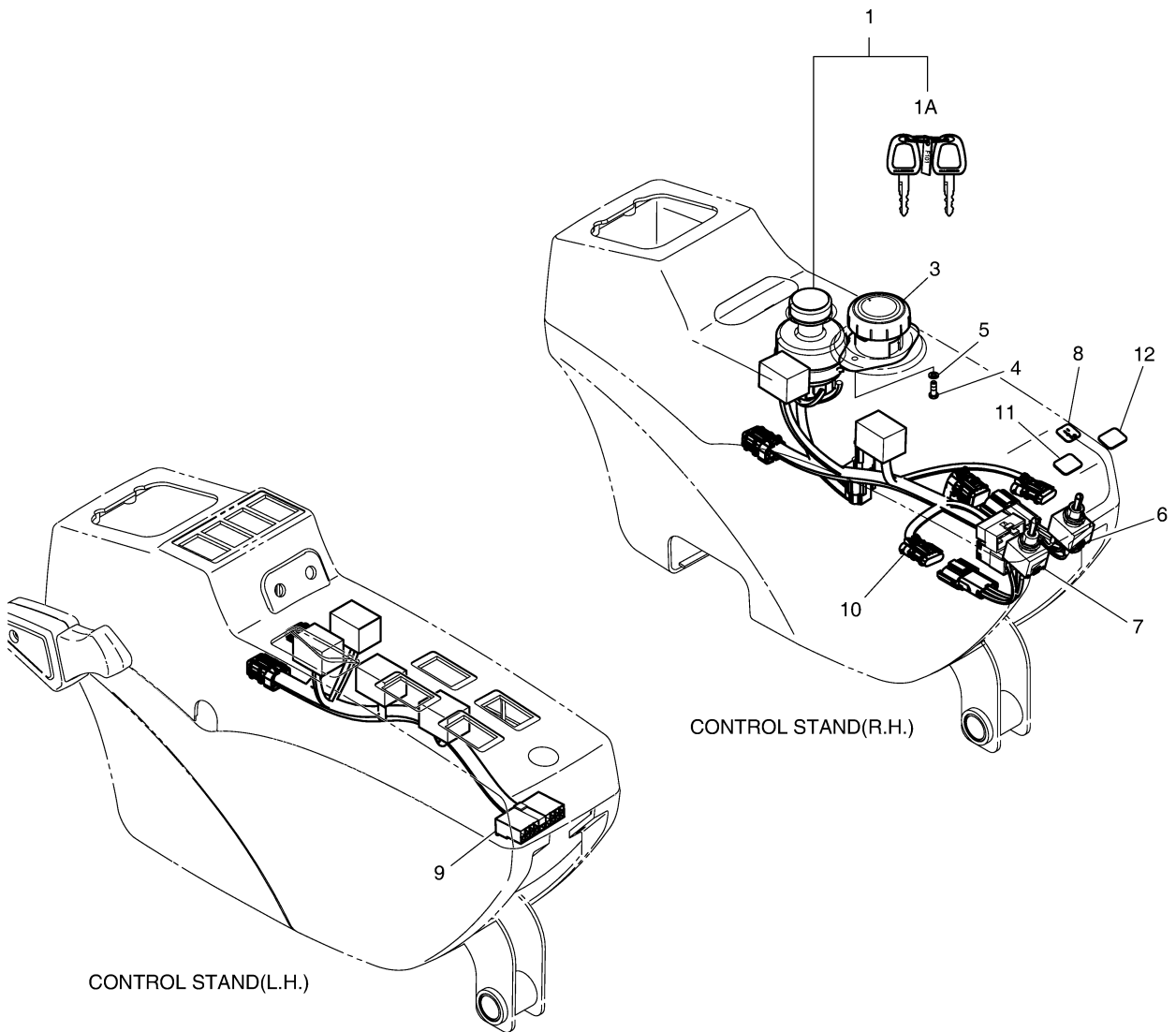
Serial No. ; 5800 ~

Key No.	Part No.	Description	Description	Q'ty	S.C	Serial No.	ICA	Replaceable part	
								Part No.	Q'ty
1682-32	300611-00141C	CONTROLLER,EPOS	COMMANDE EPOS	1		580C-5815			
32-1	970306-00094	. EPOS SOFTWARE	. LOGICIEL,EPOS	1	D	580C-5815			
33	120804-00076	WASHER,HARD	RONDELLE	4					
35	S0511653	BOLT	BOULON	4					
36	2128-1209D1	CLAMP,METAL	ATTACHE	1					
37	124-00208D2	CLIP	AGRAFE	2					
39	124-00208D4	CLIP	AGRAFE	1					
40	K1001029	BOLT	BOULON	1					
41	K1044343	BRACKET,CONNECTOR	SUPPORT	1					
42	DS0025033	BOLT	BOULON	3		580C-5815			
	2114-1898D2	WASHER	FAISCEAUX DE CABLES	3		581E-			
43	K1043917B	BRACKET;FUSE BOX	SUPPORT	1					
44	DS0025056	BOLT	BOULON	4					
45	124-00208D5	CLIP	AGRAFE	1					
46	S3450343	SCREW	VIS	4					
47	S5100003	WASHER	RONDELLE	4					
48	530-00435B	HARNESS;CHECK CONNECTOR	FAISCEAUX DE CABLES	1		580C-5815			
	310207-00708B	HARNESS,JOINT	HARNAIS	1		581E-			
50	190-01192D26	PLATE,NAME	PLAQUE,PRÉNOM	1					
51	190-01192D15	PLATE;NAME(RELAY)	PLAQUE	1					
52	S3450983	SCREW	VIS	4					
53	S3641563	SCREW	VIS	4					
54	301202-00042	RELAY	RELAIS	2		580C-5815			
	301202-00466	RELAY	RELAIS	2		581E-			
55	950209-06310	PLATE,NAME;RELAY	PLAQUE,PRÉNOM	1					
57	120106-00702	BOLT	BOULON	2					
58	S3450973	SCREW	VIS	2					
59	120402-00439	CLIP	AGRAFE	11					
60	120402-00440	CLIP	AGRAFE	2					
61	120106-00596	BOLT	BOULON	13					
62	2120-2166D5	BOLT	BOULON	3		581E-			
91	300654-00009	STEREO,CAR;RADIO(24V)+USB	STÉRÉO	1		580C-5801	Y	300654-00068	1
	300654-00068	STEREO,CAR	STÉRÉO	1		5802-			
101	300426-00202	PANEL,GAUGE;7INCH(NONROP)	ASSEMBLEE DE JAUGE PA	1		580C-5815			
	300426-00202A	PANEL ASSY,GAUGE;7INCH(NONROP)	ASSEMBLEE DE JAUGE PA	1		581E-			
101-1	970304-00001	. GAUGE SOFTWARE	. LOGICIEL	1	D				
150	300611-00141E	CONTROLLER,EPOS;DX235LCR	CONTROLLER,EPOS	1		581E-			
150-1	970306-00094A	. EPOS SOFTWARE;DX235LCR	. . EPOS SOFTWARE	1	D	581E-			

DATE	JAN. 03, 2019
7th EDITION	

**Fig. 1690 ELECTRIC PARTS - CONTROL STAND
EQUIPMENT ELECTRIQUE**

Serial No. ;



DATE	JAN. 03, 2019
7th EDITION	

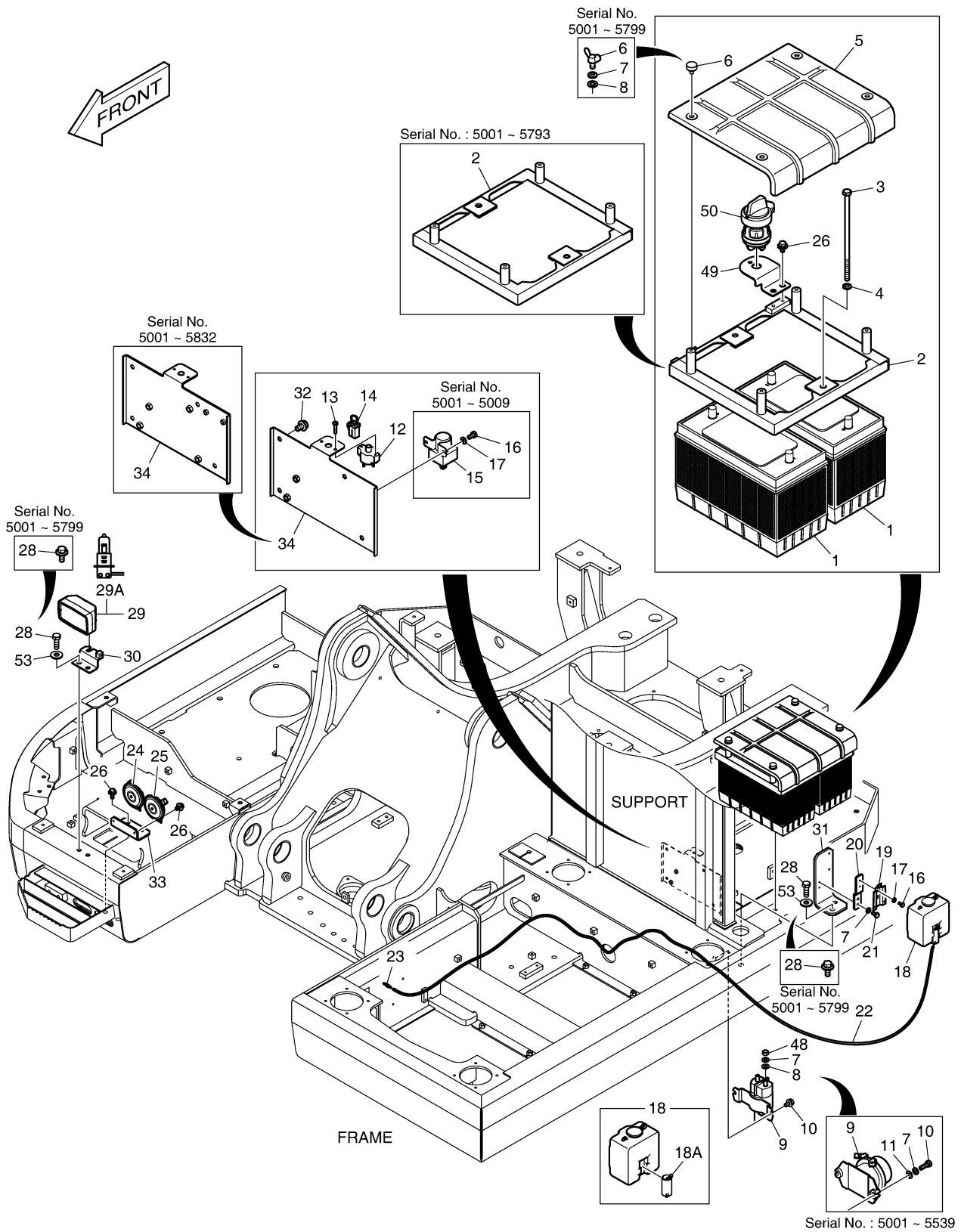
Fig. 1690 ELECTRIC PARTS - CONTROL STAND EQUIPMENT ELECTRIQUE

Serial No. ;

Key No.	Part No.	Description	Description	Q'ty	S.C	Serial No.	ICA	Replaceable part	
								Part No.	Q'ty
1690 -	300619-00792	ELECTRIC ASSY,STAND	ELECTRIQUE	-	D	5001-5009			
	300619-00792A	ELECTRIC ASSY,STAND	ELECTRIQUE	-	D	501C-5717			
	300619-00792B	ELECTRIC ASSY,STAND	ELECTRIQUE	-	D	571E-5802			
	300619-00792C	ELECTRIC ASSY,STAND;LCR	ELECTRIQUE	-	D	5803-5815			
	300619-00792E	ELECTRIC ASSY,STAND;LCR	ELECTRIQUE	-	D	581E-			
1	K1001858A	SWITCH,STARTER	COMMUTATEUR	1					
1A	K1009605B	. KEY;STARTER	. CLE	1					
3	300661-00004	DIAL,ENGINE CONTROL	COMMANDE MOTEUR	1		5001-5802	Y	300661-00004A	1
	300661-00004A	DIAL,ENGINE CONTROL	CADRAN	1		5803-			
4	S3450583	SCREW	VIS	2					
5	S5100103	WASHER	RONDELLE	2					
6	549-00090A	SWITCH,TOGGLE	COMMUTATEUR	1					
7	K1001702A	SWITCH;TOGGLE	COMMUTATEUR	1					
8	K1004427	PLATE,NAME	PLAQUE,PRENOM	1					
9	K1049339	HARNESS;STAND(LH)	FAISCEAUX DE CABLES	1		5001-5717	I	310207-03375	1
	310207-03375	HARNESS,STAND;LH	FAISCEAUX DE CABLES	1		571E-			
10	K1045026	HARNESS;STAND(RH)	FAISCEAUX DE CABLES	1		5001-5009			
	310207-01182	HARNESS,STAND(R.H)	FAISCEAUX DE CABLES	1		501C-5815			
	310207-01182A	HARNESS,CONTROL STAND;RH	FAISCEAUX DE CABLES	1		581E-			
11	K1004425	PLATE,NAME	PLAQUE,PRÉNOM	1					
12	K1004426	PLATE,NAME	PLAQUE,PRENOM	1					

Fig. 1700 ELECTRIC PARTS - RELATED EQUIPMENT ELECTRIQUE

Serial No. ;



DATE	JAN. 03, 2019
7th EDITION	

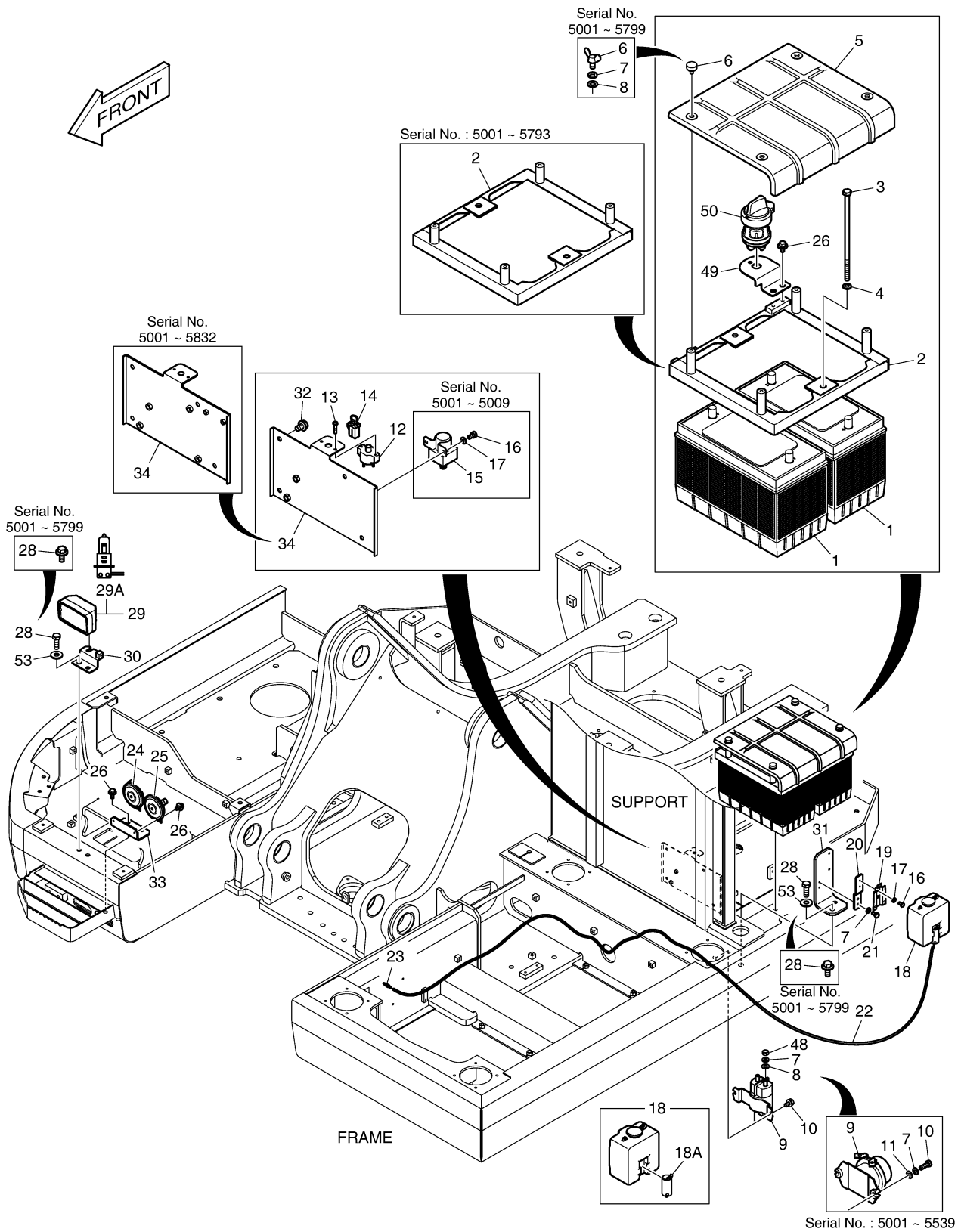
Fig. 1700 ELECTRIC PARTS - RELATED EQUIPMENT ELECTRIQUE

Serial No. ;

Key No.	Part No.	Description	Description	Q'ty	S.C	Serial No.	ICA	Replaceable part	
								Part No.	Q'ty
1700 -	300619-00528	ELECTRIC ASSY;CHASSIS	ELECTRIQUE	-	D				
1	506-00006	BATTERY	BATTERIE	2		5001-5826	Y	K1040598	2
	K1040598	BATTERY ASSY	BATTERIE	2		5827-			
2	K1039521A	BRACKET	SUPPORT	1		5001-5793			
	110420-00636A	BRACKET,BATTERY MOUNTING	SUPPORT	1		5794-			
3	DS0001079	BOLT	BOULON	2					
4	S5102603	WASHER	RONDELLE	2					
5	K1039068	COVER	COUVERCLE	1					
6	S3050863	BOLT;WING	BOULON	4		5001-5799			
	K1003427	BOLT	BOULON	4		580C-			
7	S5102503	WASHER	RONDELLE	8		5001-5799			
	S5102503	WASHER	RONDELLE	4		580C-			
8	S5010513	WASHER	RONDELLE	4		5001-5539			
	S5010513	WASHER	RONDELLE	6		554C-5799			
	S5010513	WASHER	RONDELLE	2		580C-			
9	2544-9024	RELAY;BATTERY	RELAIS	1		5001-5539	I	301202-00153	1
	301202-00153	RELAY,BATTERY	RELAIS	1		554C-			
10	S0509066	BOLT;M8X1.25X25	BOULON	2		5001-5539			
	DS0025044	BOLT	BOULON	2		554C-			
11	S5010503	WASHER	RONDELLE	2		5001-5539			
12	2527-9004	BREAKER;CIRCUIT	BRISEUR	1		5001-5804	Y	300708-00674	1
	300708-00674	BREAKER,CIRCUIT;60A	BRISEUR	1		580E-			
13	2120-1354	SCREW	VIS	2					
14	2527-1023A	LINK,FUSIBLE	LIEN	1					
15	2544-1022	RELAY;STARTER	RELAIS	1		5001-5009			
16	S0504453	BOLT	BOULON	4		5001-5009			
	S0504453	BOLT	BOULON	2		501C-			
17	S5102303	WASHER	RONDELLE	4		5001-5009			
	S5102303	WASHER	RONDELLE	2		501C-			
18	K1000789	TANK;RESERVE	RESERVOIR	1		5001-5433	I	450108-00006	1
	450108-00006	TANK,RESERVE	RESERVOIR,RÉSERVE	1		5434-			
18A	K9009874	. MOTOR,RESERVE TANK	. MOTEUR	1					
19	2195-1534	BRACKET	SUPPORT	1					
20	K1007668	BRACKET	SUPPORT	1					
21	S0508666	BOLT M8X1.25X16	BOULON	2					
22	4185-1777	HOSE	TUYAU FLEXIBLE	1					
23	2415-1018	ADAPTER	ADAPTATEUR	1					
24	300726-00002	HORN,HIGH	AVERTISSEUR	1					

Fig. 1700 ELECTRIC PARTS - RELATED EQUIPMENT ELECTRIQUE

Serial No. ;



DATE	JAN. 03, 2019
7th EDITION	

**Fig. 1700 ELECTRIC PARTS - RELATED
EQUIPMENT ELECTRIQUE**

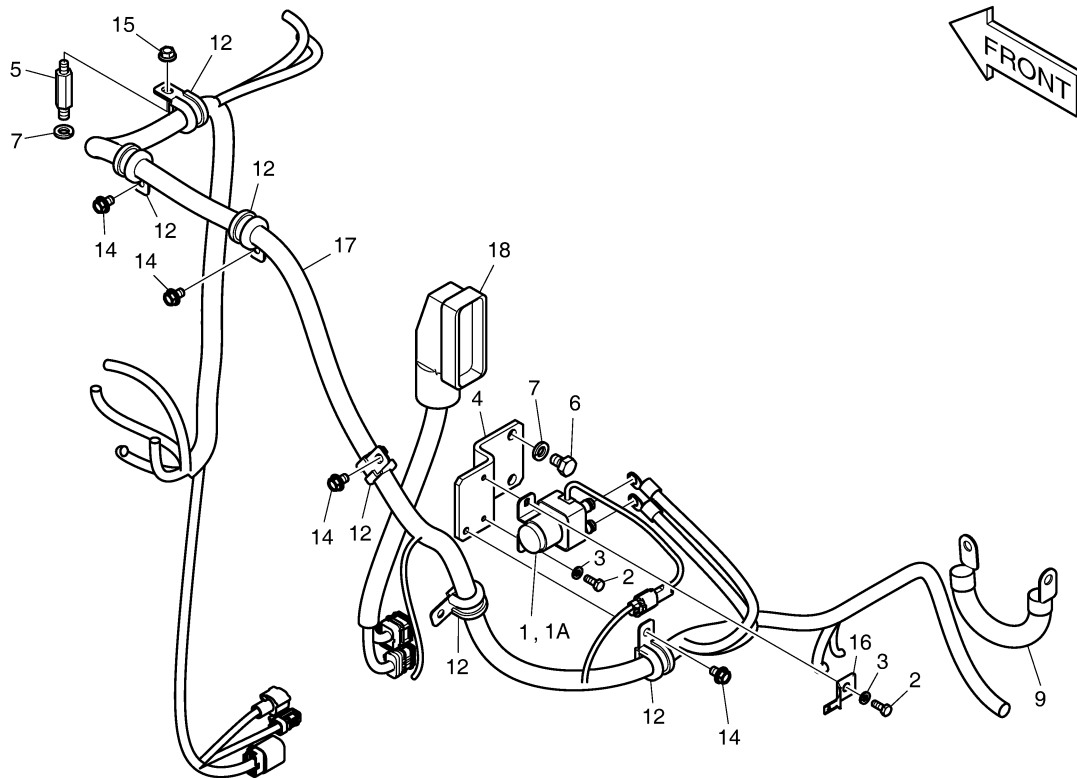
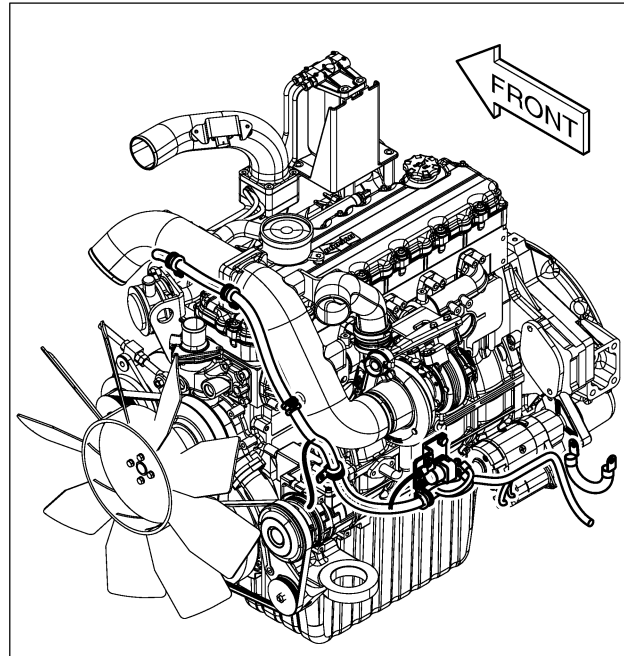
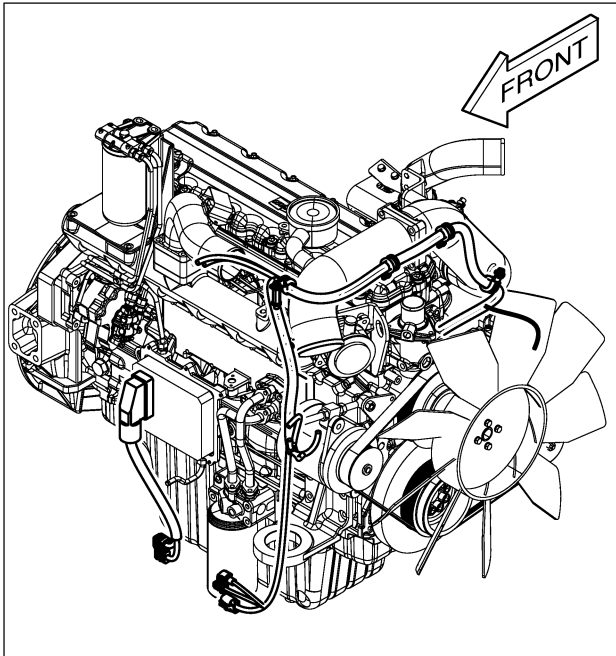
Serial No. ;

Key No.	Part No.	Description	Description	Q'ty	S.C	Serial No.	ICA	Replaceable part	
								Part No.	Q'ty
1700 -25	300726-00003	HORN,LOW	AVERTISSEUR	1					
26	DS0025033	BOLT	BOULON	4		5001-5793			
	DS0025033	BOLT	BOULON	6		5794-			
28	DS0025020	BOLT	BOULON	4		5001-5799			
	S0515366	BOLT M12X1.75X35	BOULON	4		580C-			
29	534-00085	LAMP	LAMPE	1					
29A	2515-1016D4	. BULB,HALOGEN	. AMPOULE	1					
30	K1053692	BRACKET;LAMP	SUPPORT	1					
31	K1053693	BRACKET;WAHSER TANK	SUPPORT	1		5001-5009	I	110406-01307	1
	110406-01307	BRACKET;WAHSER TANK	SUPPORT	1		501C-5815			
	110406-01307A	BRACKET,WASHER TANK	SUPPORT	1		581E-			
32	K1001029	BOLT	BOULON	4					
33	110406-00127	BRACKET,HORN	SUPPORT	1		5001-5815			
	110406-00127A	BRACKET,HORN	SUPPORT	1		581E-			
34	110406-00126A	BRACKET;ELEC	SUPPORT	1		5001-5815			
	110406-00126B	BRACKET	SUPPORT	1		581E-5832	Y	110406-00126C	1
	110406-00126C	BRACKET	SUPPORT	1		5833-			
48	S4012533	NUT	ECROU	2		554C-			
49	110406-02528A	BRACKET	SUPPORT	1		5794-			
50	K1057605	SWITCH,DISCONNECTOR	COMMUTATEUR	1		5794-			
53	120804-00079	WASHER	RONDELLE	4		580C-			

DATE	JAN. 03, 2019
7th EDITION	

**Fig. 1710 ELECTRIC PARTS - ENGINE
EQUIPEMENT ELECTRIQUE**

Serial No. ; 5001 ~ 5009



DATE	JAN. 03, 2019
7th EDITION	

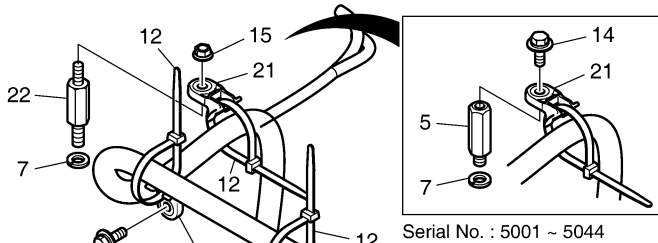
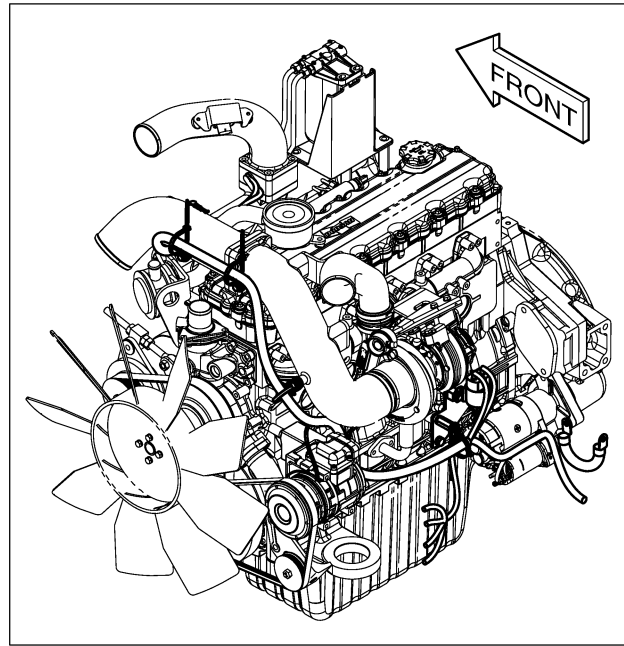
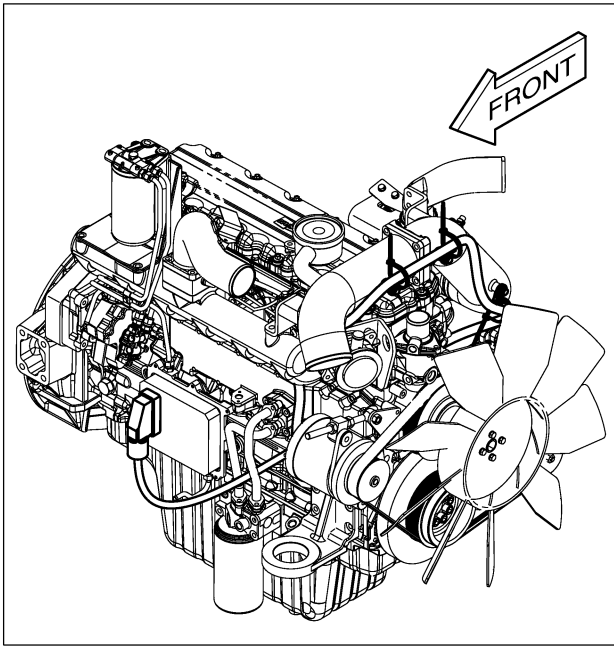
**Fig. 1710 ELECTRIC PARTS - ENGINE
EQUIPMENT ELECTRIQUE**

Serial No. ; 5001 ~ 5009

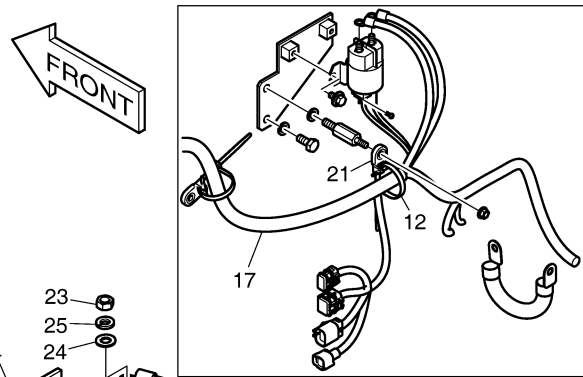
Key No.	Part No.	Description	Description	Q'ty	S.C	Serial No.	ICA	Replaceable part	
								Part No.	Q'ty
1710 -	K1049779	ELECTRIC ASSY;ENGINE	ELECTRIQUE	-	D				
1	544-00007	RELAY;PREHEAT	RELAIS	1					
1A	527-00005	. FUSE;PREHEAT RELAY	. FUSIBLE	1					
2	S0504666	BOLT;M6X1.0X16	BOULON	2					
3	S5102303	WASHER	RONDELLE	2					
4	K1015201	BRACKET;PREHEAT RELAY	SUPPORT	1					
5	120-00246	BOLT;STUD	BOULON	1					
6	S0511666	BOLT	BOULON	2					
7	S5102603	WASHER	RONDELLE	3					
9	2553-1275D5	CABLE;EARTH	CABLE	1					
12	124-00208D3	CLIP	AGRAFE	6					
14	K1001029	BOLT	BOULON	4					
15	2121-1305	NUT	ECROU	1					
16	2197-1661	BRACKET	SUPPORT	1					
17	K1039725A	HARNESS,ENGINE	FAISCEAUX DE MOTEUR C	1					
18	310207-00124	HARNESS,JOINT;ECU	FAISCEAUX DE CABLES	1					

Fig. 1711 ELECTRIC PARTS - ENGINE EQUIPMENT ELECTRIQUE

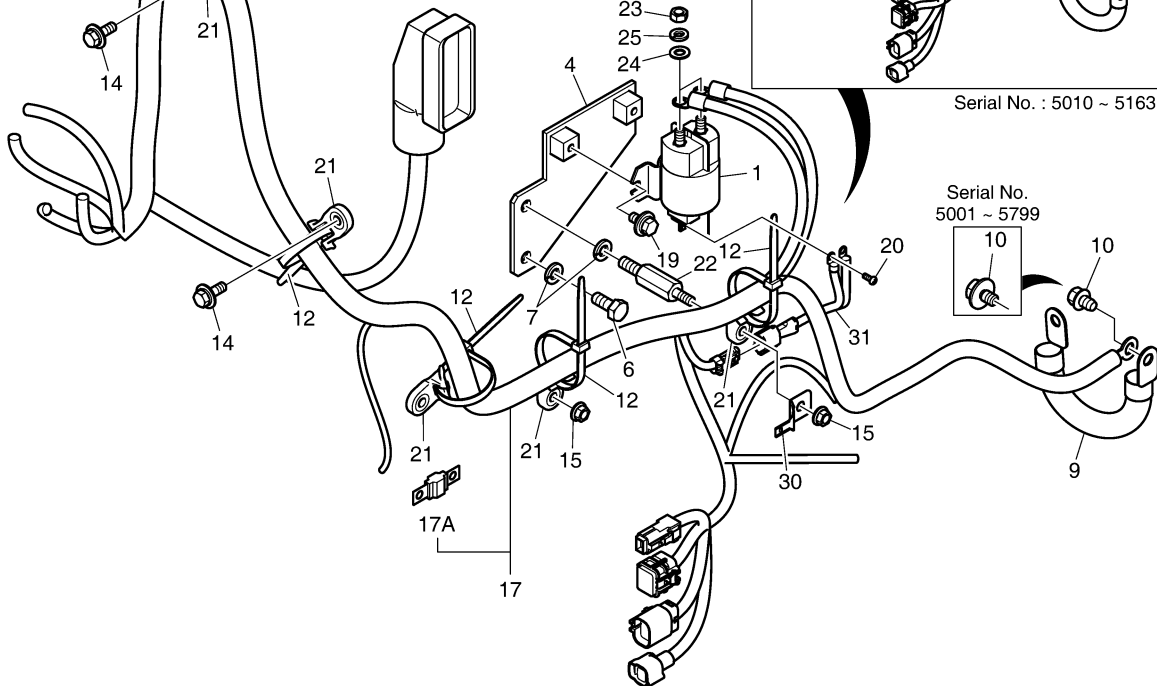
Serial No. ; 5010 ~



Serial No. : 5001 ~ 5044



Serial No. : 5010 ~ 5163



Serial No. 5001 ~ 5799

DATE	JAN. 03, 2019
7th EDITION	

**Fig. 1711 ELECTRIC PARTS - ENGINE
EQUIPMENT ELECTRIQUE**

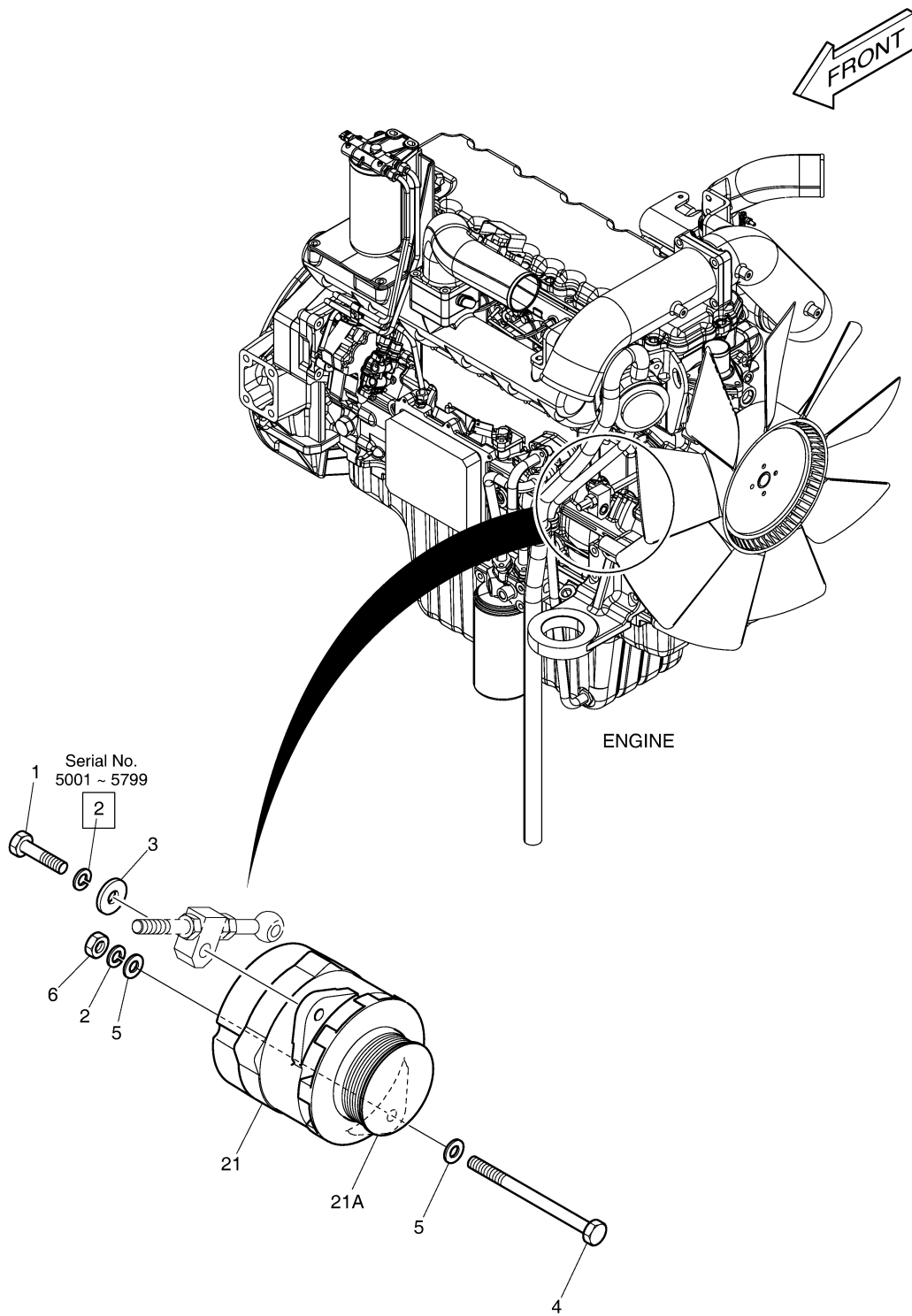
Serial No. ; 5010 ~

Key No.	Part No.	Description	Description	Q'ty	S.C	Serial No.	ICA	Replaceable part	
								Part No.	Q'ty
1711 -	K1049779	ELECTRIC ASSY;ENGINE	ELECTRIQUE	-	D				
1	301202-00067	RELAY,PRE HEATER	RELAIS	1					
4	110406-01134	BRACKET,PREHEAT RELAY	SUPPORT	1					
5	DS0026006	BOLT	BOULON	1		5001-5044			
6	S0512066	BOLT M10X1.5X25	BOULON	1					
7	S5102603	WASHER	RONDELLE	3					
9	2553-1275D5	CABLE;EARTH	CABLE	1		501C-5163			
	553-00001D4	CABLE,E/G EARTH	CABLE	1		5164-			
10	2120-2196D1	BOLT;SET M10X1.5X20	BOULON	1		5164-5799			
	120106-00701	BOLT	BOULON	1		580C-			
12	310101-00035	TIE,CABLE	CRAVATE	6		501C-5163			
	310101-00035	TIE,CABLE	CRAVATE	7		5164-			
14	DS0025049	BOLT	BOULON	4		5001-5044			
	DS0025049	BOLT	BOULON	3		5045-			
15	2121-1305	NUT	ECROU	1		5001-5044			
	2121-1305	NUT	ECROU	2		5045-5163			
	2121-1305	NUT	ECROU	3		5164-			
17	310207-01054	HARNESS;ENGINE	FAISCEAUX DE MOTEUR C	1		501C-5163			
	310207-01054A	HARNESS ASSY;ENGINE	FAISCEAUX DE MOTEUR C	1		5164-5757			
	310207-01054B	HARNESS ASSY;ENGINE	FAISCEAUX DE MOTEUR C	1		5758-			
17A	300803-00086	. FUSE;200A	. FUSIBLE	1					
19	DS0025033	BOLT	BOULON	2					
20	S3450573	SCREW	VIS	2					
21	110420-00330	CLIP	AGRAFE	6		501C-5163			
	110420-00330	CLIP	AGRAFE	7		5164-			
22	120117-00071	BOLT,STUD	BOULON A 6 PANS	1		5001-5044			
	120117-00071	BOLT,STUD	BOULON A 6 PANS	2		5045-			
23	S4012533	NUT	ECROU	2		5164-			
24	S5010513	WASHER	RONDELLE	2		5164-			
25	S5102503	WASHER	RONDELLE	2		5164-			
30	2197-1661	BRACKET	SUPPORT	1		5164-			
31	310207-01067	HARNESS;PREHEAT RELAY	FAISCEAUX DE CABLES	1		5164-			

DATE	JAN. 03, 2019
7th EDITION	

**Fig. 1720 ALTERNATOR MOUNTING
ALTERNATEUR**

Serial No. ;



DATE	JAN. 03, 2019
7th EDITION	

**Fig. 1720 ALTERNATOR MOUNTING
ALTERNATEUR**

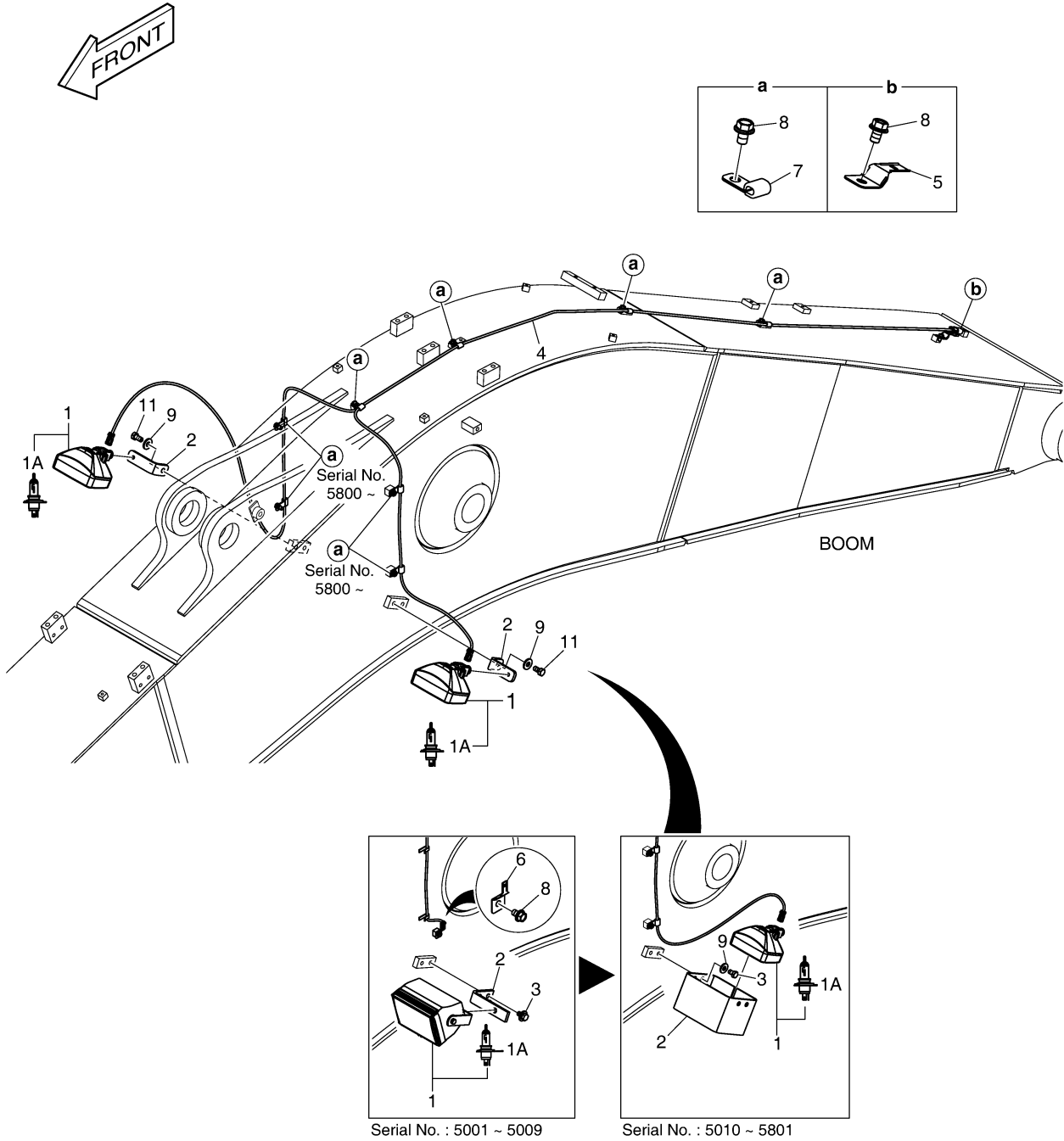
Serial No. ;

Key No.	Part No.	Description	Description	Q'ty	S.C	Serial No.	ICA	Replaceable part	
								Part No.	Q'ty
1720 -	300619-00796	ELECTRIC ASSY,ALTERNATOR	EQUIPMENT ELECTRIQUE	-	D				
1	S0760853	BOLT	BOULON	1					
2	S5102703	WASHER	RONDELLE	2		5001-5799			
3	2114-1058D54	WASHER	RONDELLE	1		5001-5799			
	120804-00079	WASHER	RONDELLE	1		580C-			
4	S0562653	BOLT	BOULON	1					
5	S5010713	WASHER	RONDELLE	2		5001-5799			
	120804-00079	WASHER	RONDELLE	2		580C-			
6	S4012733	NUT	ECROU	1					
21	300901-00034	ALTERNATOR(60A)	ALTERNATEUR	1		5001-5826	Y	300901-00206	1
	300901-00206	ALTERNATOR(60A)	ALTERNATEUR	1		5827-			
21A	130707-00042	. PULLEY,ALTERNATOR	. POULIE	1					

DATE	JAN. 03, 2019
7th EDITION	

Fig. 1730 ELECTRIC PARTS - WORKING LAMP EQUIPMENT ELECTRIQUE

Serial No. ;



DATE	JAN. 03, 2019
7th EDITION	

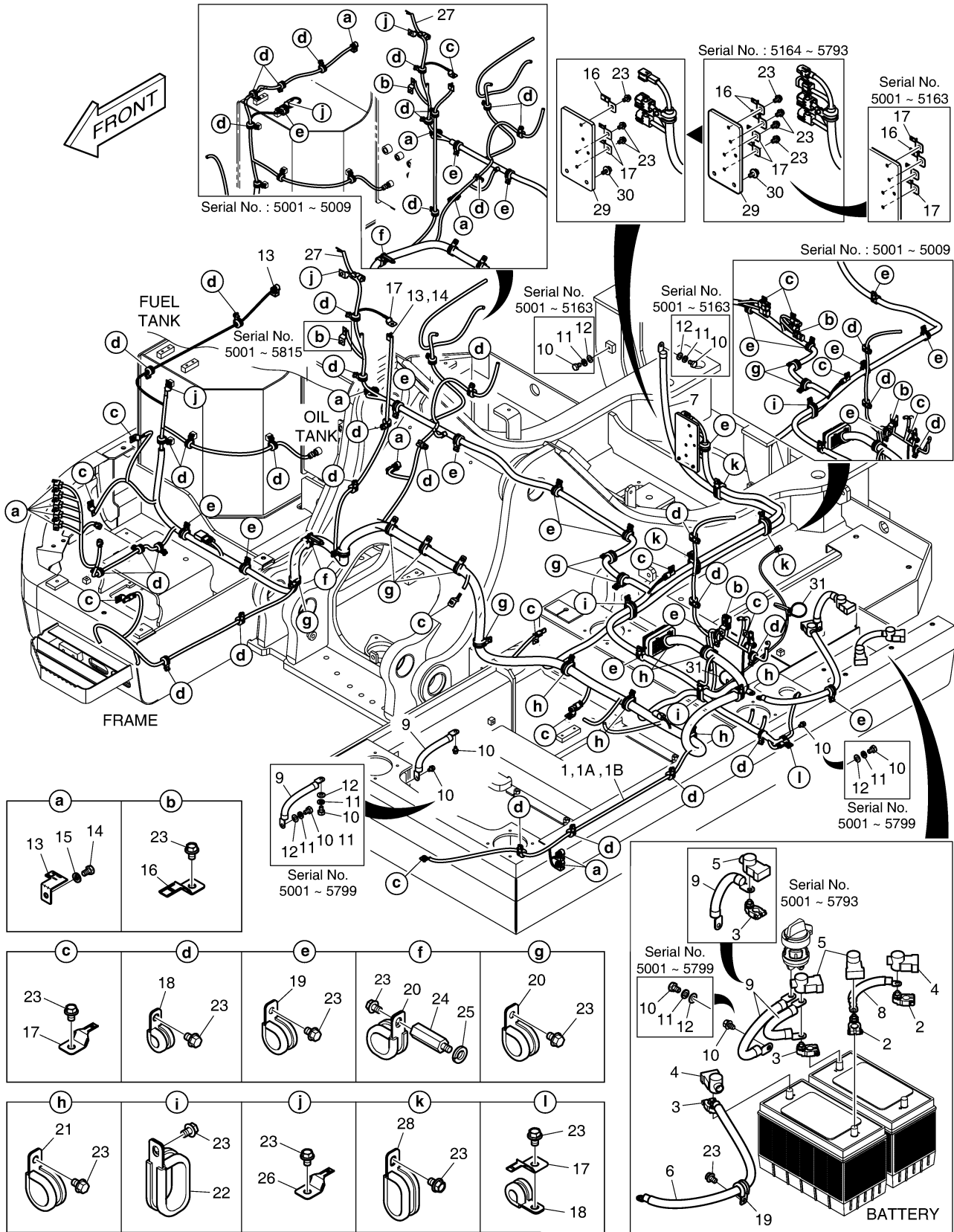
**Fig. 1730 ELECTRIC PARTS - WORKING LAMP
EQUIPMENT ELECTRIQUE**

Serial No. ;

Key No.	Part No.	Description	Description	Q'ty	S.C	Serial No.	ICA	Replaceable part	
								Part No.	Q'ty
1730 -	K1053503	ELECTRIC;WORKING LAMP	EQUIPMENT ELECTRIQUE	-	D				
1	534-00064	LAMP ASS'Y;WORKING	LAMPE	2		5001-5009			
	301005-00132	LAMP,WORKING(HALOGEN)	LAMPE	2		501C-			
1A	2515-1022D1	. BULB;HALOGEN	. AMPOULE	1		5001-5009			
	2515-1016D4	. BULB,HALOGEN	. AMPOULE	1		501C-			
2	2195-2394B	BRACKET	SUPPORT	2		5001-5009			
	110921-00091	GUARD,LAMP	GARDIEN,LAMPE	2		501C-5801			
	110429-00246	BRACKET	SUPPORT	2		5802-			
3	DS0025019	BOLT	BOULON	4		5001-5009			
	DS0025022	BOLT	BOULON	4		501C-5163			
	DS0025019	BOLT	BOULON	4		5164-5799			
	S0514966	BOLT M12X1.75X22	BOULON	4		580C-5801			
4	K1053684	HARNESS;WORKING LAMP	FAISCEAUX DE CABLES	1		5001-5009			
	310207-01031	HARNESS;WORKING LAMP	FAISCEAUX DE CABLES	1		501C-			
5	2197-1660	BRACKET	SUPPORT	1					
6	2197-1661	BRACKET	SUPPORT	2		5001-5009			
7	2124-1509D1	CLIP	AGRAFE	4		5001-5799			
	2124-1509D1	CLIP	AGRAFE	8		580C-			
8	K1001029	BOLT	BOULON	7		5001-5009			
	K1001029	BOLT	BOULON	5		501C-5799			
	K1001029	BOLT	BOULON	9		580C-			
9	120804-00079	WASHER	RONDELLE	4		580C-5801			
	120804-00079	WASHER	RONDELLE	2		5802-			
11	S0515066	BOLT	BOULON	2		5802-			

Fig. 1740 ELECTRIC WIRING POSE DE FILES ELECTRIQUES

Serial No. ;



DATE	JAN. 03, 2019
7th EDITION	

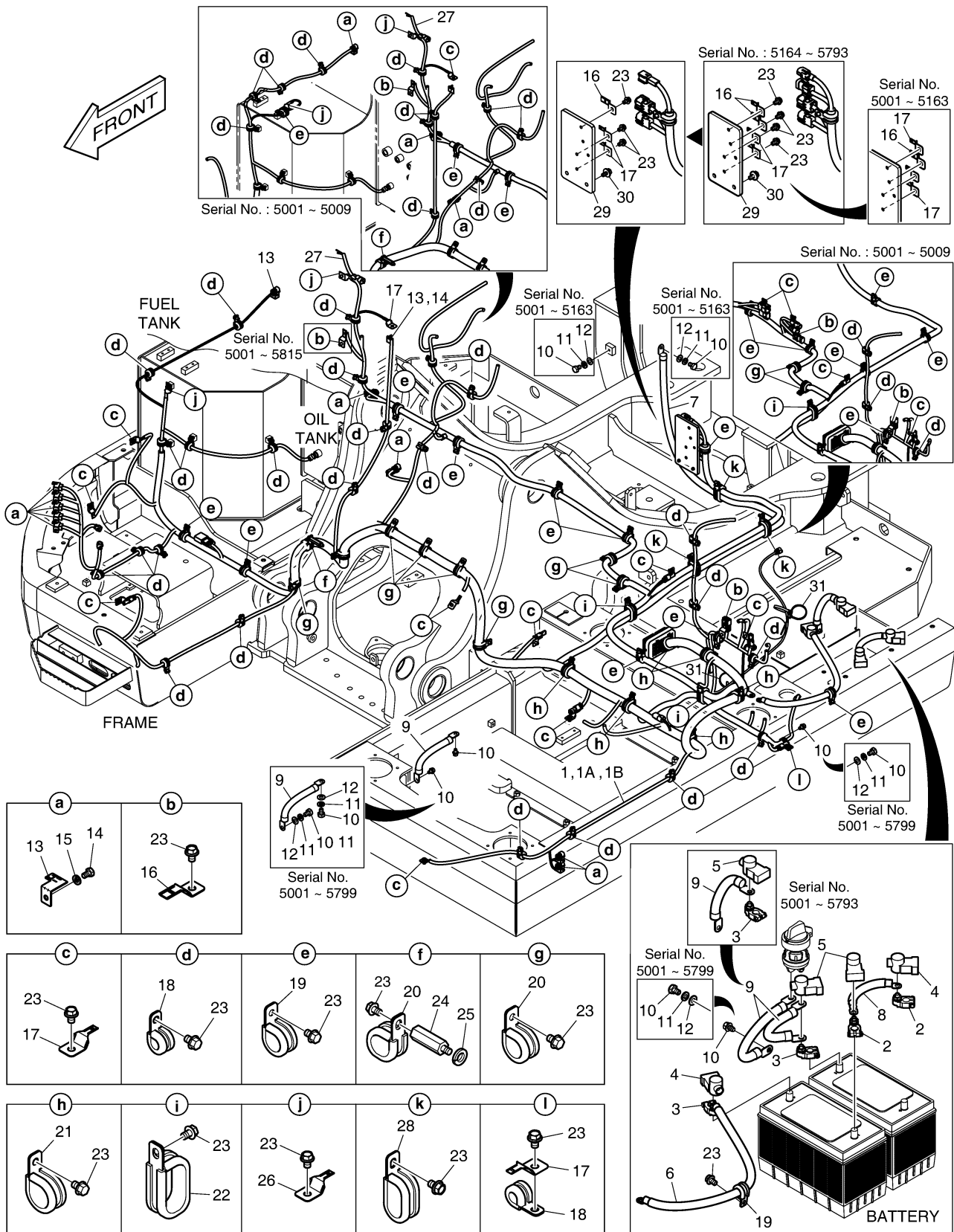
**Fig. 1740 ELECTRIC WIRING
POSE DE FILES ELECTRIQUES**

Serial No. ;

Key No.	Part No.	Description	Description	Q'ty	S.C	Serial No.	ICA	Replaceable part	
								Part No.	Q'ty
1740 -	300619-00525	ELECTRIC ASSY;WIRING	POSE DE FILES ELECTRIQUES	-	D				
1	310207-00113A	HARNESS;MAIN	HARNAIS	1		5001-5009			
	310207-00113C	HARNESS;MAIN	HARNAIS	1		501C-5163			
	310207-00113E	HARNESS;MAIN	HARNAIS	1		5164-5219			
	310207-00113G	HARNESS;MAIN	HARNAIS	1		522C-5717			
	310207-00113H	HARNESS;MAIN	HARNAIS	1		571E-5757			
	310207-00113K	HARNESS;MAIN	HARNAIS	1		575E-5793	I	310207-00113L	1
	310207-00113L	HARNESS;MAIN	HARNAIS	1		5794-5801			
	310207-00113M	HARNESS;MAIN	HARNAIS	1		5802-5815			
	310207-00113N	HARNESS;MAIN	HARNAIS	1		581E-			
1A	K1000814	. DIODE	. DIODE	2					
1B	K1000815	. DIODE,8 PIN	. DIODE	1					
2	2550-1014D1	TERMINAL,BATTERY(+)	TERMINAL	2					
3	2550-1014D2	TERMINAL,BATTERY(-)	TERMINAL	2					
4	2160-1212	CAP,BATT. TML(+)	CHAPEAU	2					
5	2160-1213	CAP,BATT TML(-)	CHAPEAU	2					
6	310203-00670	CABLE,BATTERY	CABLE	1		5001-5757	I	2553-1275D83	1
	2553-1275D83	CABLE;BATT-BATT RELAY	CABLE BATTERIE A BATTE	1		575E-			
7	2553-1275D26	CABLE;BATT RY-STARTER	CABLE BATTERIE	1		5001-5009			
	2553-1275D88	CABLE;BATT RY-STARTER	CABLE	1		501C-5163			
	2553-1275D143	CABLE,BATTERY RELAY	CABLE	1		5164-			
8	2553-1275D6	CABLE;BATT-BATT	CABLE BATTERIE	1					
9	2553-1275D5	CABLE;EARTH	CABLE	2		5001-5793			
	2553-1275D5	CABLE;EARTH	CABLE	3		5794-			
10	S0511653	BOLT	BOULON	6		5001-5163			
	S0511653	BOLT	BOULON	4		5164-5799			
	120106-00701	BOLT	BOULON	4		580C-			
11	S5102603	WASHER	RONDELLE	6		5001-5163			
	S5102603	WASHER	RONDELLE	4		5164-5799			
12	S5010613	WASHER	RONDELLE	6		5001-5163			
	S5010613	WASHER	RONDELLE	4		5164-5799			
13	2195-3500	BRACKET	SUPPORT	11		5001-5757			
	2195-3500	BRACKET	SUPPORT	10		575E-5805	I	110406-05452	10
	110406-05452	BRACKET,HOUSING	SUPPORT	10		580E-			
14	S0504453	BOLT	BOULON	10		5001-5757			
	S0504453	BOLT	BOULON	9		575E-			
15	S5102303	WASHER	RONDELLE	14		5001-5757			
	S5102303	WASHER	RONDELLE	13		575E-			

Fig. 1740 ELECTRIC WIRING POSE DE FILS ELECTRIQUES

Serial No. ;



DATE	JAN. 03, 2019
7th EDITION	

**Fig. 1740 ELECTRIC WIRING
POSE DE FILES ELECTRIQUES**

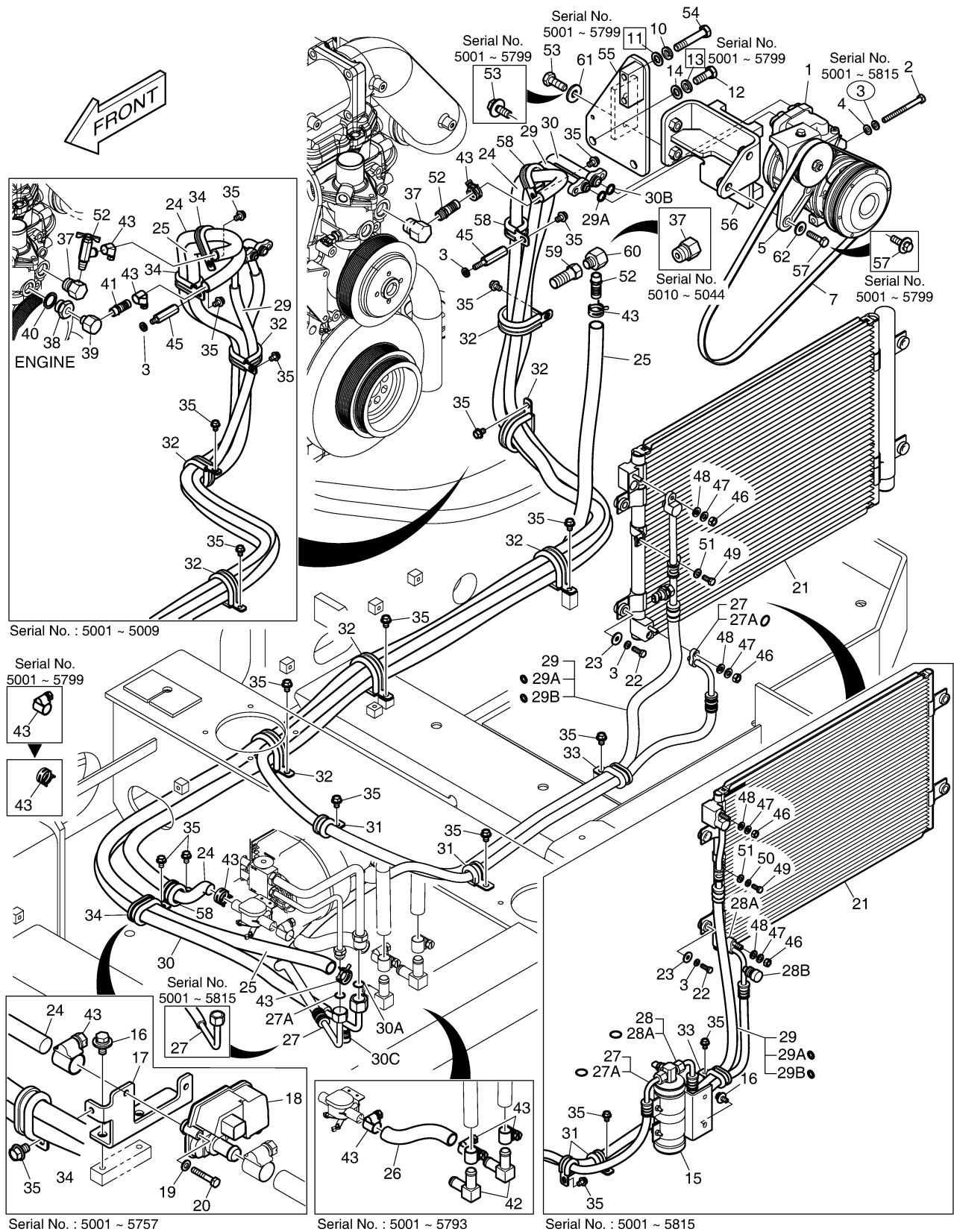
Serial No. ;

Key No.	Part No.	Description	Description	Q'ty	S.C	Serial No.	ICA	Replaceable part	
								Part No.	Q'ty
1740 -16	2197-1660	BRACKET	SUPPORT	3		5001-5163			
	2197-1660	BRACKET	SUPPORT	4		5164-5793			
	2197-1660	BRACKET	SUPPORT	3		5794-5815			
	2197-1660	BRACKET	SUPPORT	2		5816-			
17	2197-1661	BRACKET	SUPPORT	14		5001-5009			
	2197-1661	BRACKET	SUPPORT	13		501C-5163			
	2197-1661	BRACKET	SUPPORT	12		5164-			
18	124-00208D2	CLIP	AGRAFE	27		5001-5009			
	124-00208D2	CLIP	AGRAFE	24		501C-5757			
	124-00208D2	CLIP	AGRAFE	25		5758-			
19	124-00208D3	CLIP	AGRAFE	13		5001-5009			
	124-00208D3	CLIP	AGRAFE	9		501C-			
20	124-00208D4	CLIP	AGRAFE	8		5001-5009			
	124-00208D4	CLIP	AGRAFE	9		501C-			
21	124-00208D5	CLIP	AGRAFE	6					
22	124-00209D2	CLIP	AGRAFE	2					
23	K1001029	BOLT	BOULON	70		5001-5757			
	K1001029	BOLT	BOULON	71		5758-5793			
	K1001029	BOLT	BOULON	70		5794-5815			
	K1001029	BOLT	BOULON	69		5816-			
24	2120-2187	BOLT	BOULON	1					
25	S5102503	WASHER	RONDELLE	1					
26	195-02154	BRACKET	SUPPORT	2					
27	310207-00442	HARNES;FUEL PUMP	FAISCEAUX DE CABLES	1					
28	124-00209D2	CLIP	AGRAFE	3		501C-			
29	110406-01321	BRACKET;CONNECTOR	SUPPORT	1		501C-5815			
	110406-01321A	BRACKET,CONNECTOR	SUPPORT	1		5816-			
30	DS0025033	BOLT	BOULON	2		501C-			
31	310101-00187	TIE,CABLE	CRAVATE	2		5816-			

DATE	JAN. 03, 2019
7th EDITION	

Fig. 1750 AIRCON & HEATER PIPING TUYAUTERIE DE RECHAUFFEUR

Serial No. ;



DATE	JAN. 03, 2019
7th EDITION	

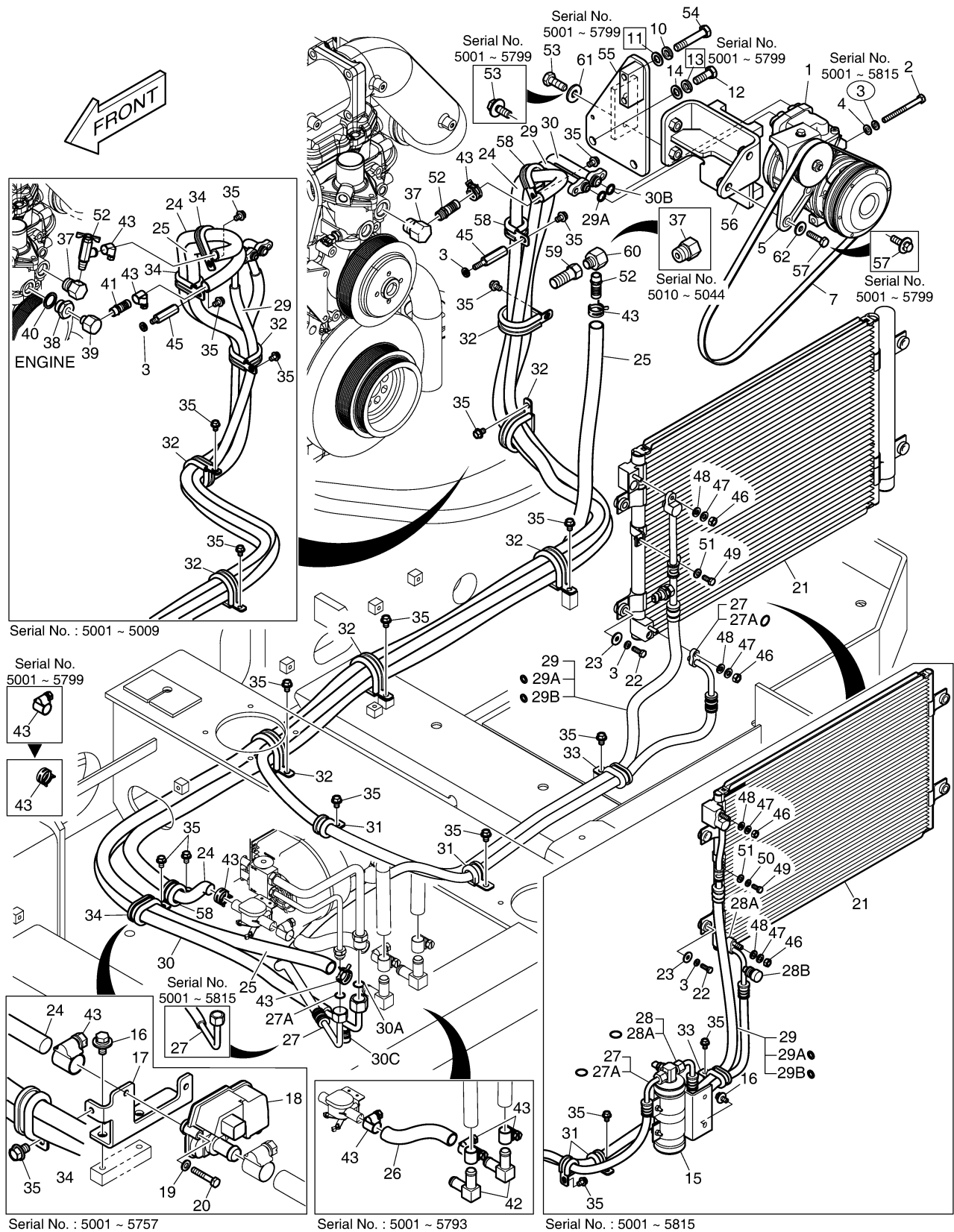
**Fig. 1750 AIRCON & HEATER PIPING
TUYAUTERIE DE RECHAUFFEUR**

Serial No. ;

Key No.	Part No.	Description	Description	Q'ty	S.C	Serial No.	ICA	Replaceable part	
								Part No.	Q'ty
1750 -	440213-00071	VENTILATION	VENTILATION	-	D				
1	2208-6013B	COMPRESSOR	COMPRESSEUR	1		5001-5640	I	440205-00070	1
	440205-00070	COMPRESSOR	COMPRESSEUR	1		5641-			
2	S0557166	BOLT	BOULON	4					
3	S5102503	WASHER	RONDELLE	9		5001-5815			
	S5102503	WASHER	RONDELLE	1		5816-			
4	S5010513	WASHER	RONDELLE	4					
5	2107-6006	PULLEY ASS'Y;IDLE	POULIE ASSEMBLÉE	1		5001-5640	Y	130710-00078	1
	130710-00078	PULLEY ASSY,IDLE	POULIE ASSEMBLÉE	1		5641-			
7	2106-1019D27	BELT;AIRCON	CEINTURE	1					
10	S5102603	WASHER	RONDELLE	4		5001-5799			
	120804-00076	WASHER,HARD	RONDELLE	2		580C-			
11	S5010613	WASHER	RONDELLE	3		5001-5799			
12	S0786366	BOLT	BOULON	2					
13	S5102703	WASHER	RONDELLE	2		5001-5799			
14	S5010713	WASHER	RONDELLE	2		5001-5799			
	120804-00077	WASHER,HARD	RONDELLE	2		580C-			
15	2204-6039A	RECEIVER DRIER	DESSICCATEUR DE RECE	1		5001-5640	Y	300720-00003	1
	300720-00003	DRYER,RECEIVER	SECHEUSE	1		5641-5815			
16	DS0025033	BOLT	BOULON	4		5001-5757			
	DS0025033	BOLT	BOULON	2		5758-5815			
17	K1048470	BRACKET	SUPPORT	1		5001-5757			
18	410116-00064	VALVE,WATER;HEATER	VANNE	1		5001-5757			
19	S5010313	WASHER	RONDELLE	2		5001-5757			
20	S0505353	BOLT	BOULON	2		5001-5757			
21	520-00004	CONDENSER,AIR CON	CONDENSEUR	1		5001-5815			
	440204-00046A	CONDENSER	CONDENSATEUR	1		5816-			
22	S0509366	BOLT M8X1.25X35	BOULON	4					
23	2114-1058D29	WASHER	RONDELLE	4					
24	2185-1308D44	HOSE	TUYAU FLEXIBLE	1		5001-5757			
	2185-1308D46	HOSE	TUYAU FLEXIBLE	1		5758-			
25	2185-1308D49	HOSE;HEATER;3800mm	TUYAU FLEXIBLE	1		5001-5757			
	2185-1308D47	HOSE;RUBBER	TUYAU FLEXIBLE	1		5758-			
26	2185-1308D48	HOSE;RUBBER 500L	TUYAU FLEXIBLE	1		5001-5757			
	420104-00052	HOSE,HEATER	TUYAU FLEXIBLE	1		5758-5793			
27	K1049863	HOSE,AIR CON.;LIQUID(1)	TUYAU FLEXIBLE	1		5001-5801			
	420102-00881	HOSE,AIR CONDITIONER;LIQUID	TUYAU FLEXIBLE	1		5802-5815			
	420102-00953	HOSE,AIR CON;LIQUID	TUYAU FLEXIBLE	1		5816-			

Fig. 1750 AIRCON & HEATER PIPING TUYAUTERIE DE RECHAUFFEUR

Serial No. ;



DATE	JAN. 03, 2019
7th EDITION	

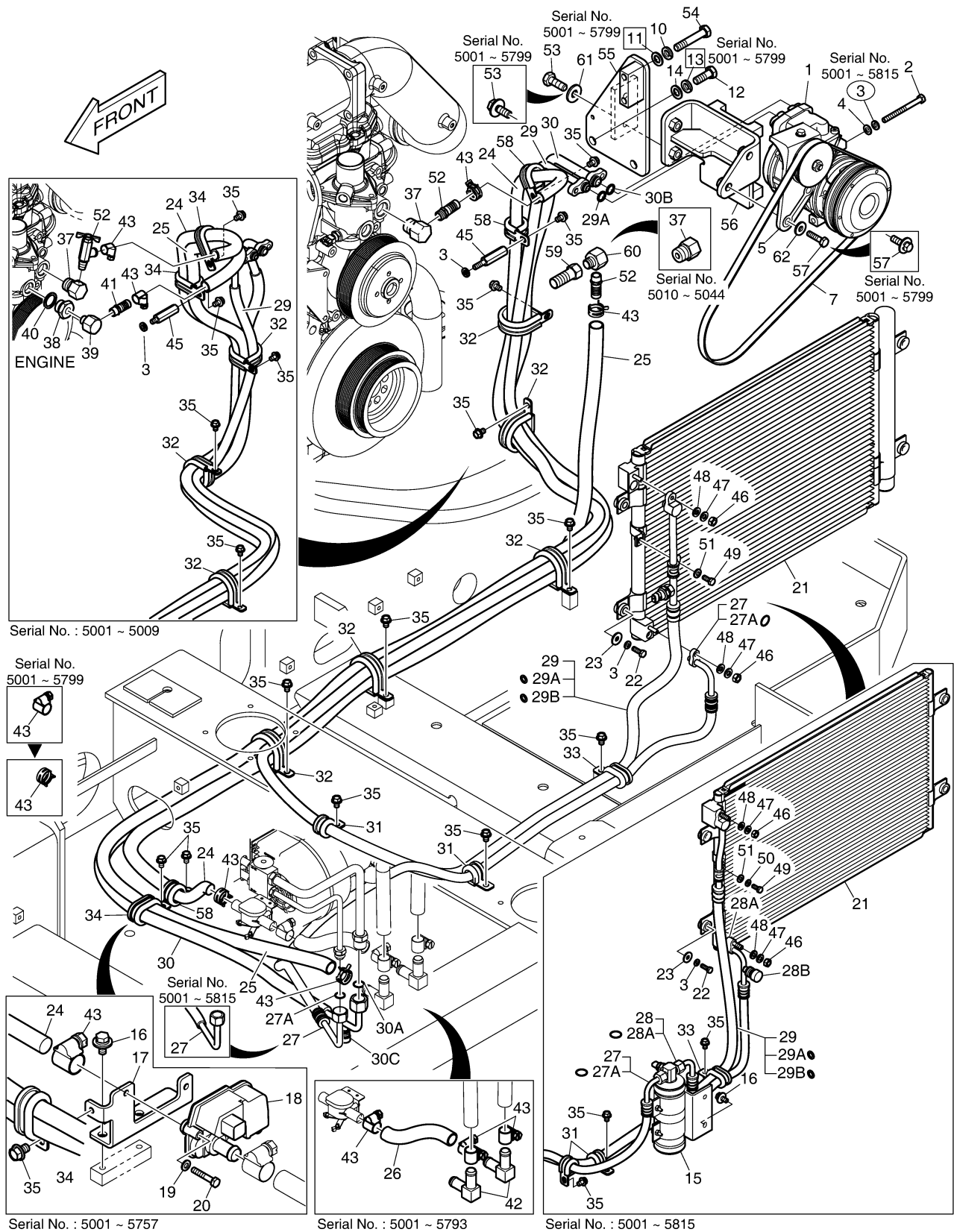
**Fig. 1750 AIRCON & HEATER PIPING
TUYAUTERIE DE RECHAUFFEUR**

Serial No. ;

Key No.	Part No.	Description	Description	Q'ty	S.C	Serial No.	ICA	Replaceable part	
								Part No.	Q'ty
1750 -27A	K1011388	. O-RING	. JOINT TORIQUE	2					
28	420102-00028	HOSE,LIQUID	TUYAU FLEXIBLE	1		5001-5009	I	420102-00028A	1
	420102-00028A	HOSE,LIQUID	TUYAU FLEXIBLE	1		501C-5815			
28A	K1011388	. O-RING	. JOINT TORIQUE	2		5001-5815			
28B	1.161-00018	. CAP;CHECK PORT(H)	. BOUCHON	1		5001-5815			
29	420102-00029	HOSE,DISCHARGE	TUYAU FLEXIBLE	1		5001-5009	I	420102-00029A	1
	420102-00029A	HOSE,DISCHARGE	TUYAU FLEXIBLE	1		501C-5044			
	420102-00029B	HOSE,DISCHARGE	TUYAU FLEXIBLE	1		504E-5815			
	420102-00952	HOSE,AIR CON;DISCHARGE	TUYAU FLEXIBLE	1		581E-			
29A	2180-6088	. O-RING	. JOINT TORIQUE	1					
29B	K1011384	. O-RING	. JOINT TORIQUE	1					
30	K1049866	HOSE,SUCTION	TUYAU FLEXIBLE	1		5001-5009	I	420102-00178	1
	420102-00178	HOSE,SUCTION	TUYAU FLEXIBLE	1		501C-5757			
	420102-00178A	HOSE,AIR CONDITIONER	TUYAU FLEXIBLE	1		575E-			
30A	K1011385	. O-RING	. JOINT TORIQUE	1					
30B	2180-6086	. O-RING	. JOINT TORIQUE	1					
30C	1.161-00019	. CAP;CHECK PORT(L)	. BOUCHON	1					
31	124-00208D3	CLIP	AGRAFE	3		5001-5815			
	124-00208D3	CLIP	AGRAFE	2		581E-			
32	124-00208D11	CLIP	AGRAFE	5					
33	124-00209D1	CLIP	AGRAFE	1					
34	124-00209D2	CLIP	AGRAFE	3		5001-5009			
	124-00209D2	CLIP	AGRAFE	1		501C-			
35	K1001029	BOLT	BOULON	12		5001-5009			
	K1001029	BOLT	BOULON	13		501C-5757			
	K1001029	BOLT	BOULON	14		575E-5815			
	K1001029	BOLT	BOULON	13		581E-			
37	2181-1159	ADAPTER	ADAPTEUR	1		5001-5009			
	2181-1159	ADAPTER	ADAPTEUR	2		501C-5044			
38	430201-00278	ADAPTER	ADAPTATEUR	1		5001-5009			
39	2181-1161A	ADAPTER	ADAPTATEUR	1		5001-5009			
40	S8180411	SEAL	JOINT	1		5001-5009			
41	DS2256004	ADAPTER	ADAPTATEUR	1		5001-5009			
42	K1041403A	JOINT;HOSE	JOINT DE TUYAU	2		5001-5793			
43	S8450012	CLAMP	COLLIER	8		5001-5044			
	S8450018	CLAMP;HOSE	ATTACHE,TUYAU	8		504E-5566			
	DS2807028	CLIP,HOSE	AGRAFE	8		5567-5793			
	DS2807028	CLIP,HOSE	AGRAFE	4		5794-5799	U	DS2809012	4

Fig. 1750 AIRCON & HEATER PIPING TUYAUTERIE DE RECHAUFFEUR

Serial No. ;



DATE	JAN. 03, 2019
7th EDITION	

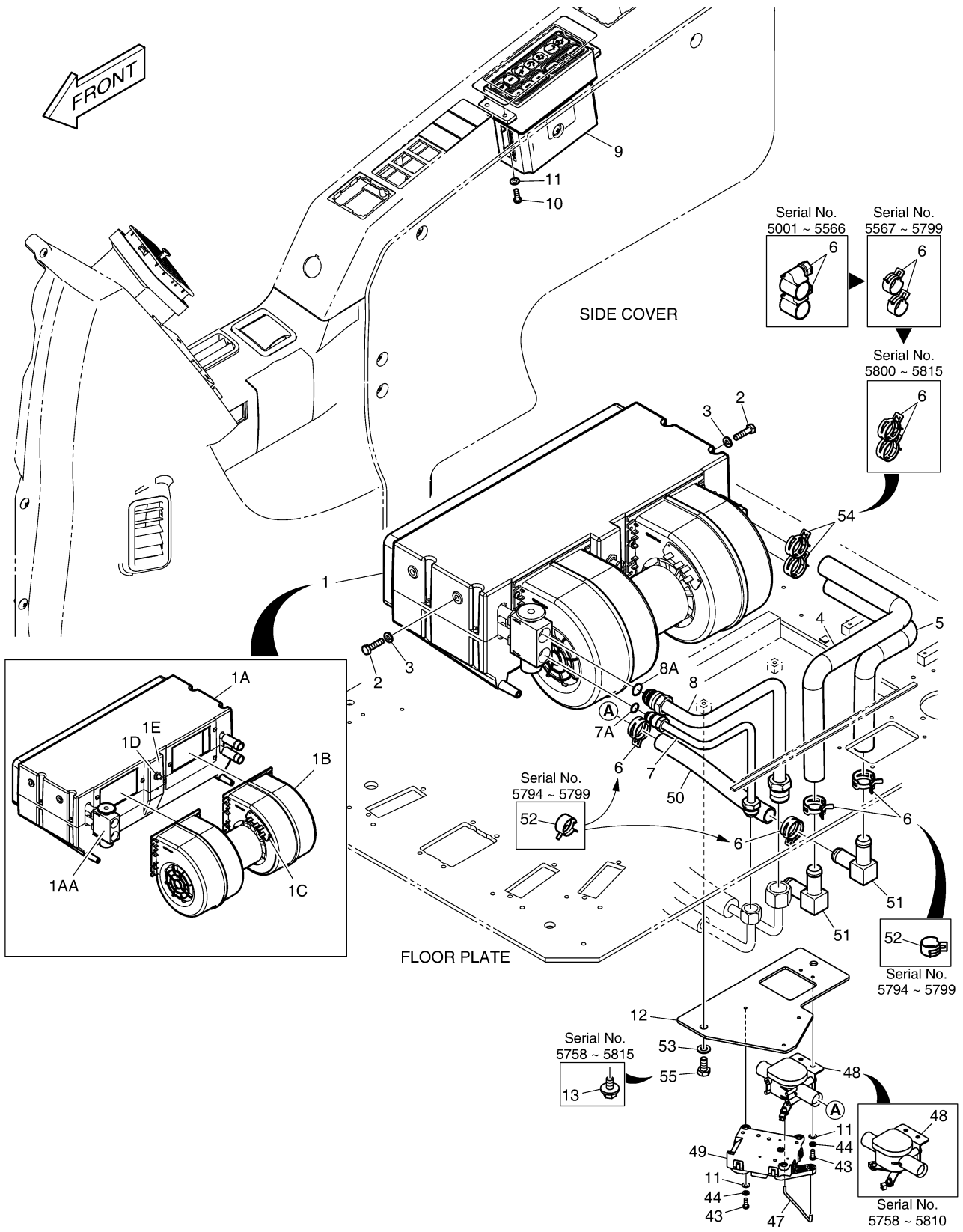
**Fig. 1750 AIRCON & HEATER PIPING
TUYAUTERIE DE RECHAUFFEUR**

Serial No. ;

Key No.	Part No.	Description	Description	Q'ty	S.C	Serial No.	ICA	Replaceable part	
								Part No.	Q'ty
1750 -	DS2809012	CLIP	AGRAFE	4		580C-			
45	2120-2187	BOLT	BOULON	1		5001-5009			
	120117-00074	BOLT,STUD	BOULON	1		501C-			
46	S4012303	NUT	ECROU	2					
47	S5102303	WASHER	RONDELLE	2					
48	S5000313	WASHER	RONDELLE	2					
49	S0504666	BOLT;M6X1.0X16	BOULON	1					
50	S5010303	WASHER	RONDELLE	1		5001-5815			
51	2114-1058D52	WASHER	RONDELLE	1					
52	K1026588	VALVE	VANNE	1		5001-5009			
	2181-2774	NIPPLE;HOSE	BOSSAGE,TUYAU	2		501C-5044			
	DS2256004	ADAPTER	ADAPTATEUR	2		5045-5799	U	DS2228013	2
	DS2228013	ADAPTER	ADAPTATEUR	2		580C-			
53	DS0025020	BOLT	BOULON	2		5001-5799			
	S0515366	BOLT M12X1.75X35	BOULON	2		580C-			
54	S0558866	BOLT	BOULON	2					
55	110402-00008	BRACKET,AIR COMPRESSOR	SUPPORT	1					
56	110402-00007	BRACKET,AIR COMPRESSOR	SUPPORT	1					
57	DS0025034	BOLT	BOULON	2		5001-5799			
	S0512366	BOLT	BOULON	2		580C-			
58	124-00208D4	CLIP	AGRAFE	3		501C-5757			
	124-00208D4	CLIP	AGRAFE	4		5758-			
59	2181-1113D16	REDUCER	REDUCTEUR	1		5045-			
60	2181-1161A	ADAPTER	ADAPTATEUR	1		5045-			
61	120804-00079	WASHER	RONDELLE	2		580C-			
62	120804-00078	WASHER	RONDELLE	2		580C-			

Fig. 1760 AIRCONDITIONER REFRIGERATION

Serial No. ;



DATE	JAN. 03, 2019
7th EDITION	

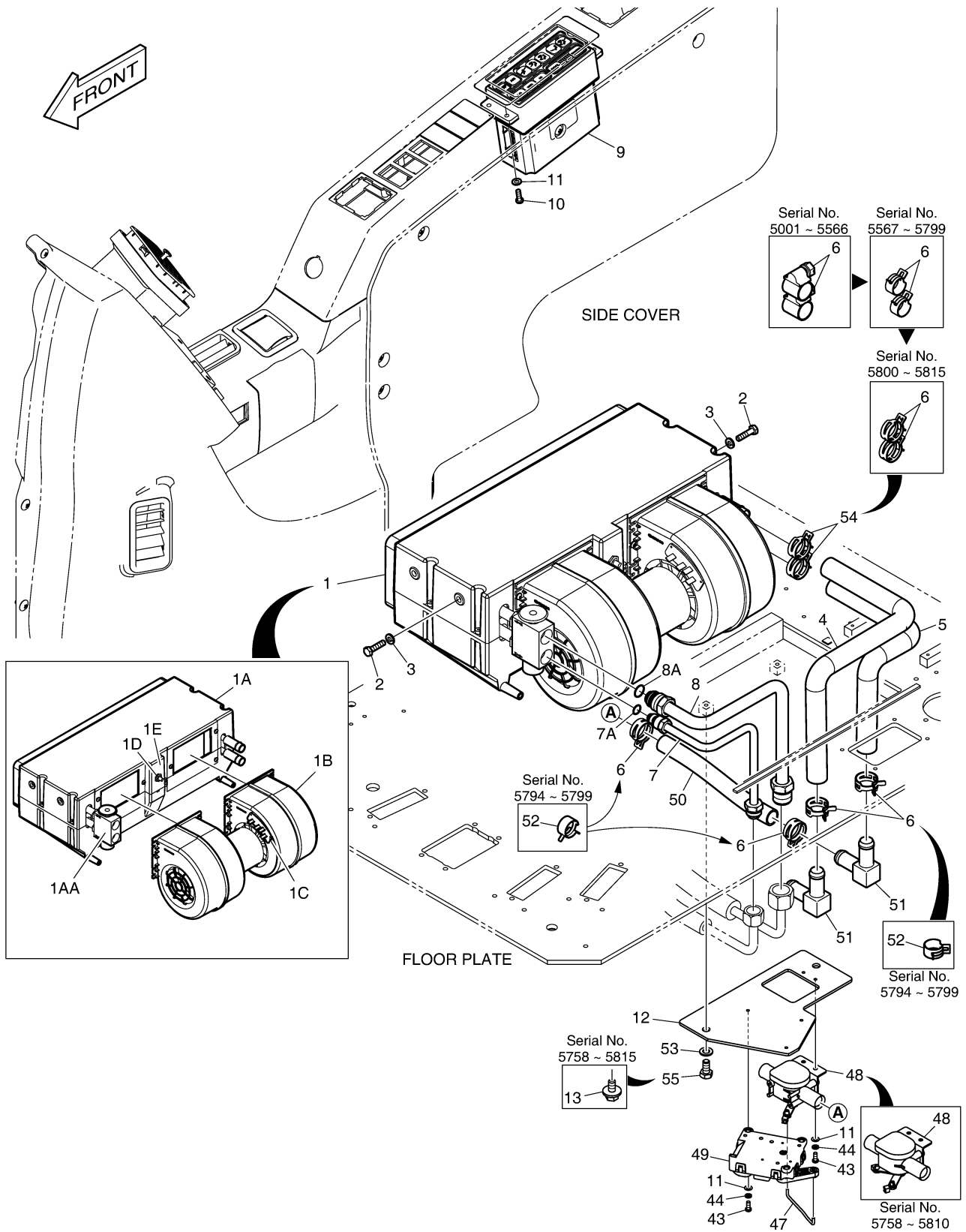
Fig. 1760 AIRCONDITIONER REFRIGERATION

Serial No. ;

Key No.	Part No.	Description	Description	Q'ty	S.C	Serial No.	ICA	Replaceable part	
								Part No.	Q'ty
1760 -	K1048460	VENTILATION;CABIN	VENTILATION	-	D	5001-5282			
	440213-00366	VENTILATION;CABIN	VENTILATION	-	D	5283-5757			
	440213-00366A	VENTILATION ASSY,CABIN	VENTILATION ASSEMBLÉE	-	D	5758-5793			
	440213-00366B	VENTILATION ASSY	VENTILATION ASSEMBLÉE	-	D	5794-5799			
	440213-00366C	VENTILATION ASSY,CABIN	VENTILATION ASSEMBLÉE	-	D	580C-5801			
	440213-00366G	VENTILATION ASSY,CABIN	VENTILATION ASSEMBLÉE	-	D	5802-5810			
	440213-00366H	VENTILATION ASSY,CABIN	VENTILATION ASSEMBLÉE	-	D	5811-5815			
	440213-00366K	VENTILATION ASSY,CABIN	VENTILATION ASSEMBLÉE	-	D	5816-			
1	K1038119	AIR CONDITIONER	REFRIGERATION	1		5001-5282	Y	440205-00065	1
	440205-00065	AIR CONDITIONER	REFRIGERATION	1		5283-			
1A	K1033030	. CORE ASSY	. NOYAU ASS'Y	1					
1AA	410116-01315	.. VALVE,EXPANSION	.. VANNE	1					
1B	210203-00003	. BLOWER ASSY	. ENSEMBLE DE VENTILATI	1					
1C	300645-00006	. RESISTOR;BLOWER	. RESISTANCE DE VENTILA	1					
1D	300738-00032	. THERMOSTAT	. THERMOSTAT	1					
1E	110508-12355	. COVER;THERMOSTATS	. COUVERTURE	1		5283-			
2	S0505053	BOLT	BOULON	4					
3	S5102303	WASHER	RONDELLE	4					
4	K1044182	HOSE;HEATER	TUYAU FLEXIBLE	1		5001-5815	I	420104-00119	1
	420104-00119	HOSE,HEATER	TUYAU FLEXIBLE	1		5816-			
5	K1044183	HOSE;HEATER	TUYAU FLEXIBLE	1		5001-5815	I	420104-00120	1
	420104-00120	HOSE,HEATER	TUYAU FLEXIBLE	1		5816-			
6	S8450012	CLAMP	COLLIER	2		5001-5566			
	DS2807028	CLIP,HOSE	AGRAFE	2		5567-5799	U	DS2809012	2
	DS2809012	CLIP	AGRAFE	6		580C-5815			
	DS2809012	CLIP	AGRAFE	4		5816-			
7	K1044184	PIPE;AIR CON(LIQUID)	TUYAU	1		5001-5801			
	420210-02649A	PIPE;LIQUID(2) JOINT	TUYAU	1		5802-			
7A	K1033074	. O-RING	. JOINT TORIQUE	1					
8	K1044185	PIPE;AIR CON(SUCTION)	TUYAU	1					
8A	K1033076	. O-RING	. JOINT TORIQUE	1					
9	K1044218	CONTROLLER;AIR CON	COMMANDE	1					
10	S3450583	SCREW	VIS	4					
11	S5000113	WASHER	RONDELLE	4		5001-5757			
	S5000113	WASHER	RONDELLE	9		5758-			
12	110433-00356	BRACKET,CONNECTOR	SUPPORT	1		5758-			
13	DS0025033	BOLT	BOULON	2		5758-5815			
43	S3450573	SCREW	VIS	5		5758-			

Fig. 1760 AIRCONDITIONER REFRIGERATION

Serial No. ;



DATE	JAN. 03, 2019
7th EDITION	

**Fig. 1760 AIRCONDITIONER
REFRIGERATION**

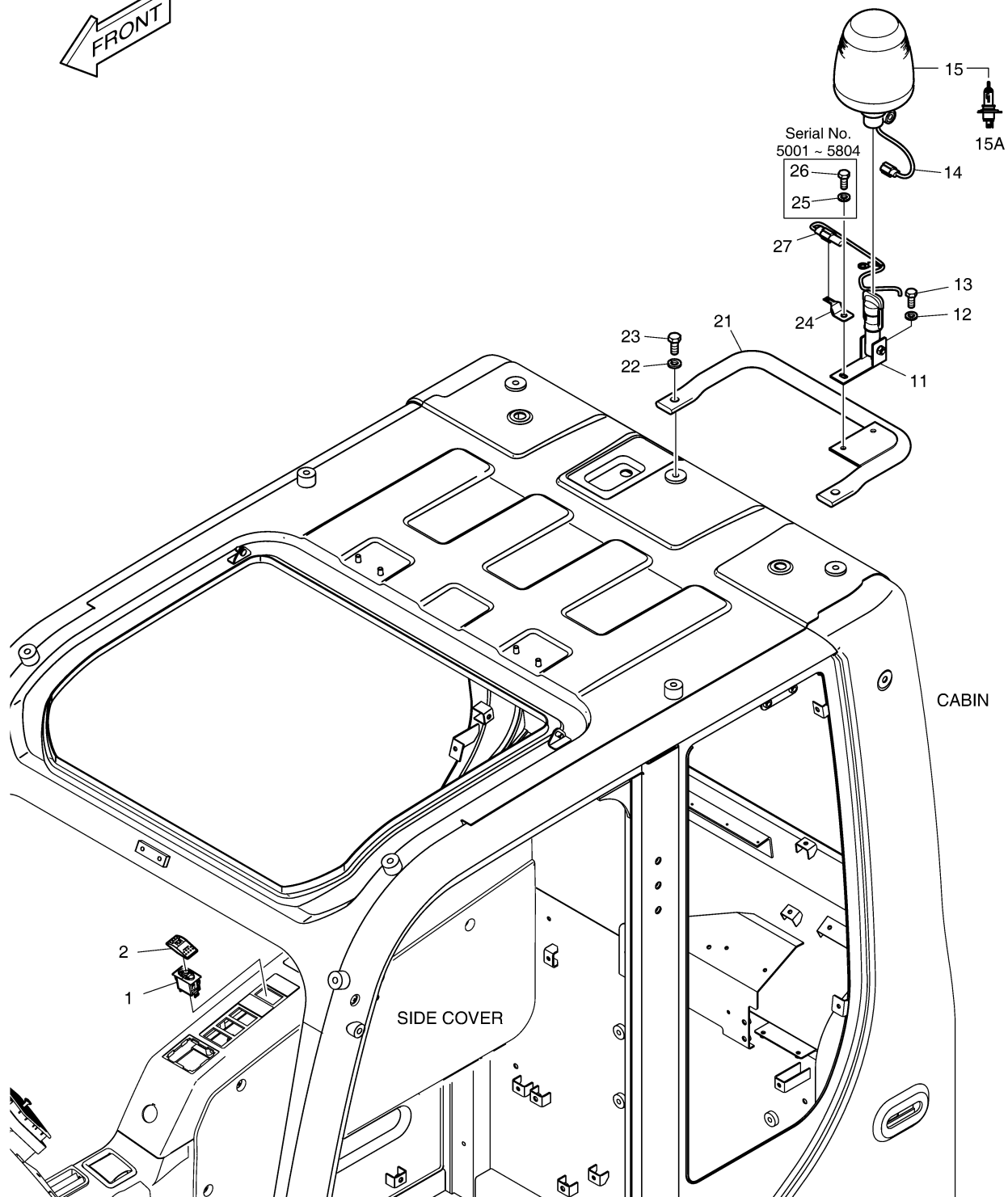
Serial No. ;

Key No.	Part No.	Description	Description	Q'ty	S.C	Serial No.	ICA	Replaceable part	
								Part No.	Q'ty
1760 -44	S5100103	WASHER	RONDELLE	5		5758-			
47	101539-00314	LINK, WATER VALVE	LIEN	1		5758-			
48	410201-00041	STEM,VALVE	TIGE	1		5758- 5810	I	410201-00041A	1
	410201-00041A	STEM,VALVE	TIGE	1		5811-			
49	300506-00385	MOTOR,DC;WATER V/V	MOTEUR	1		5758-			
50	420104-00052	HOSE,HEATER	TUYAU FLEXIBLE	1		5794-			
51	K1041403A	JOINT;HOSE	JOINT DE TUYAU	2		5794-			
52	DS2807028	CLIP,HOSE	AGRAFE	4		5794-5799			
53	S5020516	WASHER	RONDELLE	2		5816-			
54	DS2809010	CLIP	AGRAFE	2		5816-			
55	S0508666	BOLT M8X1.25X16	BOULON	2		5816-			

DATE	JAN. 03, 2019
7th EDITION	

**Fig. 1770 ROTATING BEACON
FEU DE CIRCULATION**

Serial No. ;



DATE	JAN. 03, 2019
7th EDITION	

**Fig. 1770 ROTATING BEACON
FEU DE CIRCULATION**

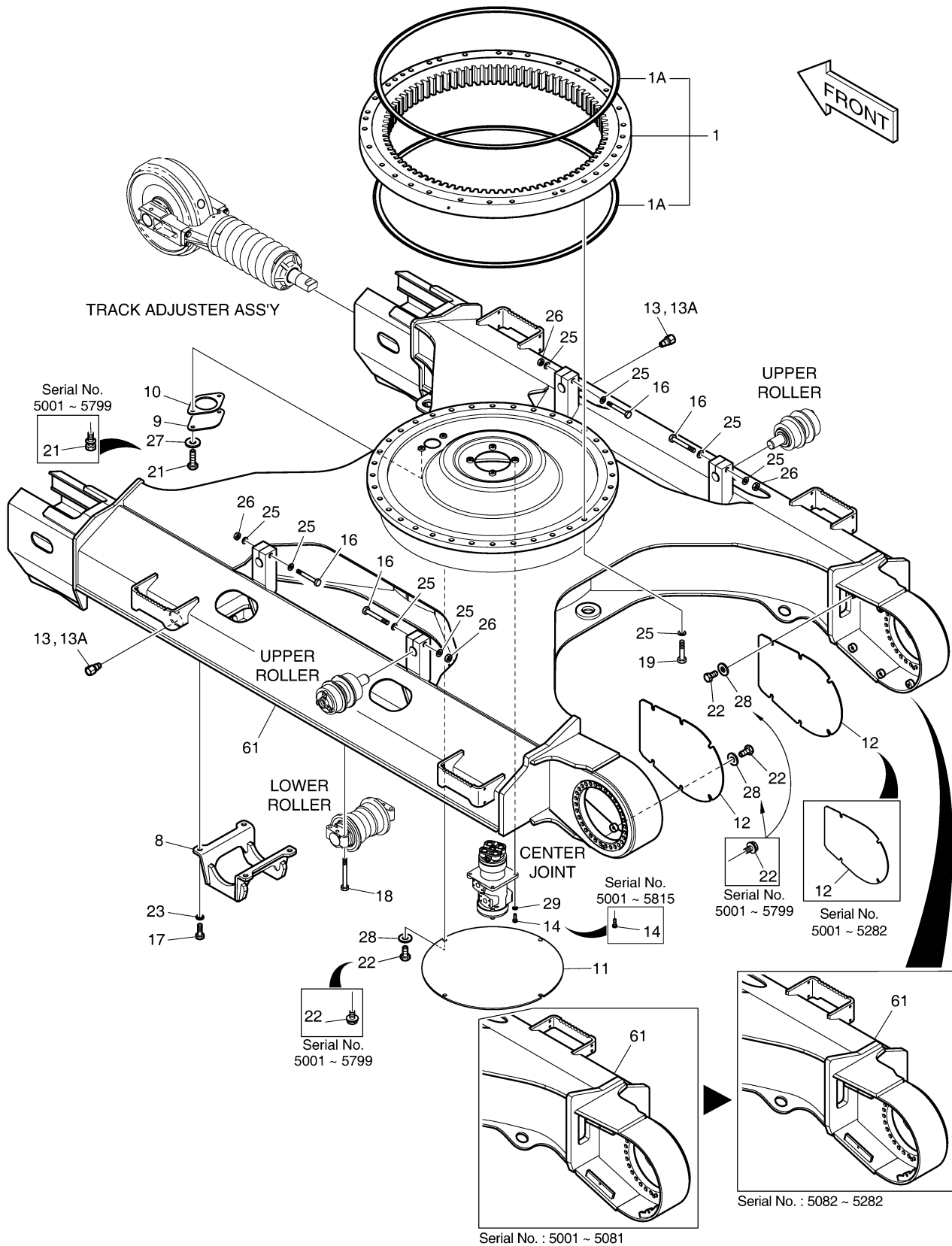
Serial No. ;

Key No.	Part No.	Description	Description	Q'ty	S.C	Serial No.	ICA	Replaceable part	
								Part No.	Q'ty
1770 -	500-00306	ROTATING BEACON	FEU DE CIRCULATION	-	D				
1	549-00101	SWITCH	COMMUTATEUR	1					
2	K1002406D3	ACTUATOR	ACTIONNEUR	1					
11	131002-00085	BUSHING ASS'Y	COUSSINET	1					
12	S5102503	WASHER	RONDELLE	1					
13	S0508853	BOLT;M8X1.25X20	BOULON	1					
14	530-00464	HARNESS	HARNAIS	1					
15	534-00062	LAMP;ROTATING BEACON	LAMPE	1					
15A	515-00013	. BULB;HALOGEN 24V 70W	. AMPOULE	1					
21	195-02909A	BRACKET	SUPPORT	1					
22	2114-1898D1	WASHER	RONDELLE	2					
23	S0512053	BOLT M10X1.5X25	BOULON	2					
24	2197-1661	BRACKET	SUPPORT	1					
25	S5102503	WASHER	RONDELLE	1		5001-5804			
26	S0508853	BOLT;M8X1.25X20	BOULON	1		5001-5804			
27	530-00463A	HARNESS;REAR CABIN LAMP	FAISCEAUX DE CABLES	1		5001-5757			
	310207-02565	HARNESS	FAISCEAUX DE CABLES	1		5758-5804	I	310207-03800A	1
	310207-03800A	HARNESS,LAMP;ROTATING	HARNAIS	1		5805-			

DATE	JAN. 03, 2019
7th EDITION	

Fig. 2100 TRACK FRAME TRAIN DE ROULEMENT

Serial No. ;



DATE	JAN. 03, 2019
7th EDITION	

**Fig. 2100 TRACK FRAME
TRAIN DE ROULEMENT**

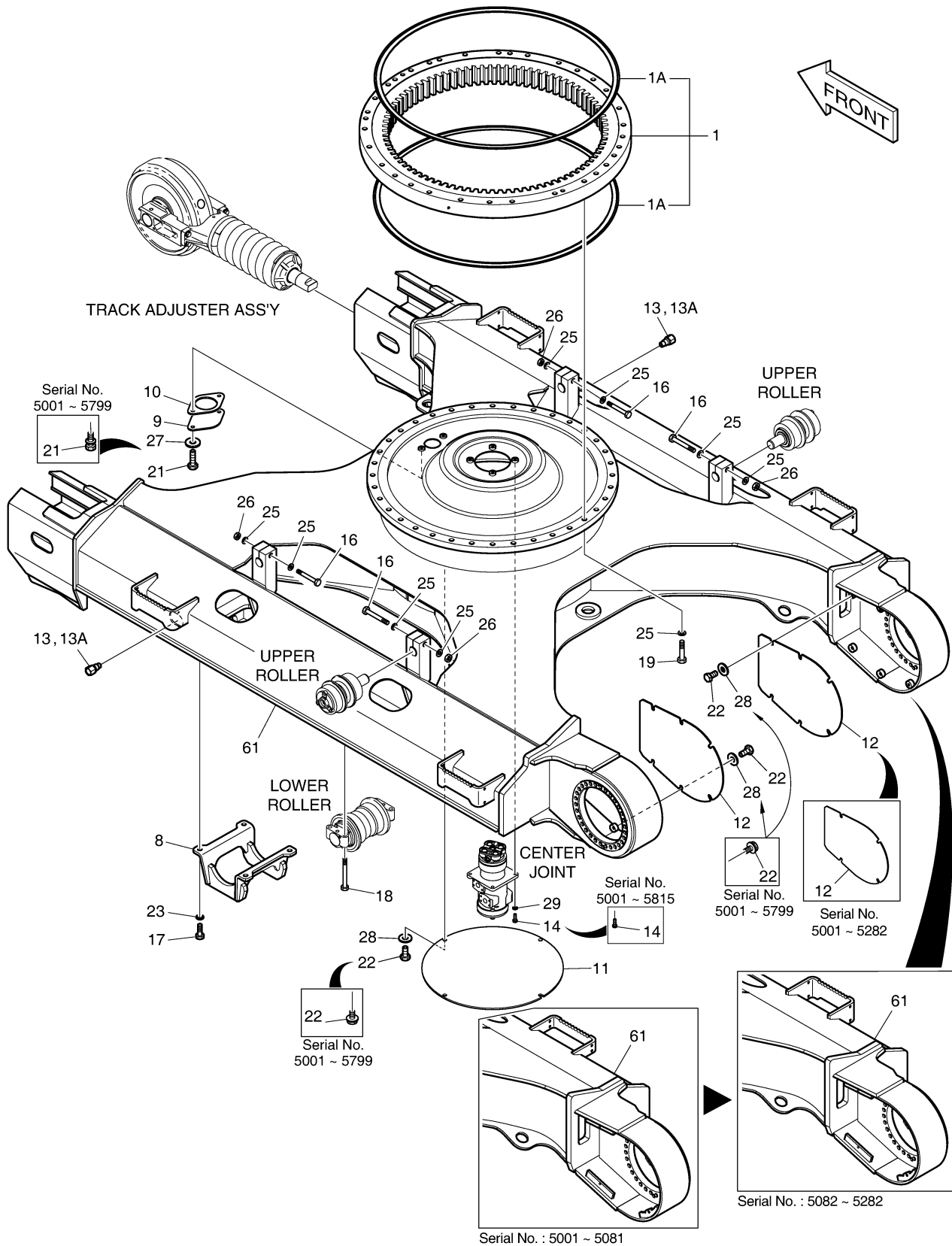
Serial No. ;

Key No.	Part No.	Description	Description	Q'ty	S.C	Serial No.	ICA	Replaceable part	
								Part No.	Q'ty
2100 -	650105-00061	UNDERCARRIAGE ASSY	CHASSIS ASSEMBLEE	-	D				
1	K1053383	SWING BEARING	BALANCOIRE PALIER	1		5001-5103	I	140109-00036	1
	140109-00036	BEARING,SWING	PALIER	1		5104-5799	Y	140109-00036A	1
	140109-00036A	BEARING,SWING	PALIER	1		580C-			
1A	2180-9096	. SEAL(INNER.OUTER)	. JOINT	2		5001-5103			
	401107-00751	. SEAL,SWING BEARING	. JOINT	2		5104-			
8	200112-00022	GUARD,TRACK	GARDIEN	4		5001-5103	I	200112-00073	4
	200112-00073	GUARD,TRACK	GARDIEN	4		5104-5163	I	200112-00073A	4
	200112-00073A	GUARD,TRACK	GARDIEN	4		5164-5810	Y	200112-00073B	4
	200112-00073B	GUARD,TRACK;SINGLE	GARDIEN	4		5811-			
9	621-02938B	COVER	COUVERCLE	1		5001-5810			
	110508-30430	COVER	COUVERCLE	1		5811-			
10	180-00463	PACKING	EMBALLAGE	1					
11	621-03166	COVER	COUVERCLE	1					
12	621-03167	COVER;MOTOR	COUVERTURE	2		5001-5282			
	110508-00675	COVER,MOTOR	COUVERCLE	2		5283-			
13	422-00055	VALVE;GREASE	VANNE,GRAISSE	2		5001-5799			
	410143-00002	VALVE,GREASE	VANNE	2		580C-			
13A	401106-00230	. SEAL,OIL;O-RING	. JOINT	1		5001-5799			
	401106-00513	. SEAL,OIL	. JOINT	1		580C-			
14	S0515366	BOLT M12X1.75X35	BOULON	4		5001-5815			
	S0560466	BOLT,HEX;M12X1.75X35	BOULON	4		5816-5836			
	S0515366	BOLT M12X1.75X35	BOULON	4		5837-			
16	S0571166	BOLT M20X2.5X115	BOULON	4		5001-5836			
	S0571266	BOLT M20X2.5X120	BOULON	4		5837-			
17	S0721466	BOLT;M16X1.5X40	BOULON	16					
18	S0765966	BOLT M16X1.5X85	BOULON	72		5001-5800			
	S0765966	BOLT M16X1.5X85	BOULON	64		5801-			
19	S0770266	BOLT M20X1.5X70	BOULON	36					
21	DS0025016	BOLT	BOULON	2		5001-5799			
	S0512266	BOLT M10X1.5X30	BOULON	2		580C-5815			
	S0558166	BOLT M10X1.5X30	BOULON	2		5816-5836			
	S0512266	BOLT M10X1.5X30	BOULON	2		5837-			
22	DS0025019	BOLT	BOULON	12		5001-5282			
	DS0025019	BOLT	BOULON	16		5283-5799			
	S0515066	BOLT	BOULON	16		580C-			
23	S5102903	WASHER	RONDELLE	16		5001-5800			
	K1014251	WASHER	RONDELLE	16		5801-			

DATE	JAN. 03, 2019
7th EDITION	

Fig. 2100 TRACK FRAME TRAIN DE ROULEMENT

Serial No. ;



DATE	JAN. 03, 2019
7th EDITION	

**Fig. 2100 TRACK FRAME
TRAIN DE ROULEMENT**

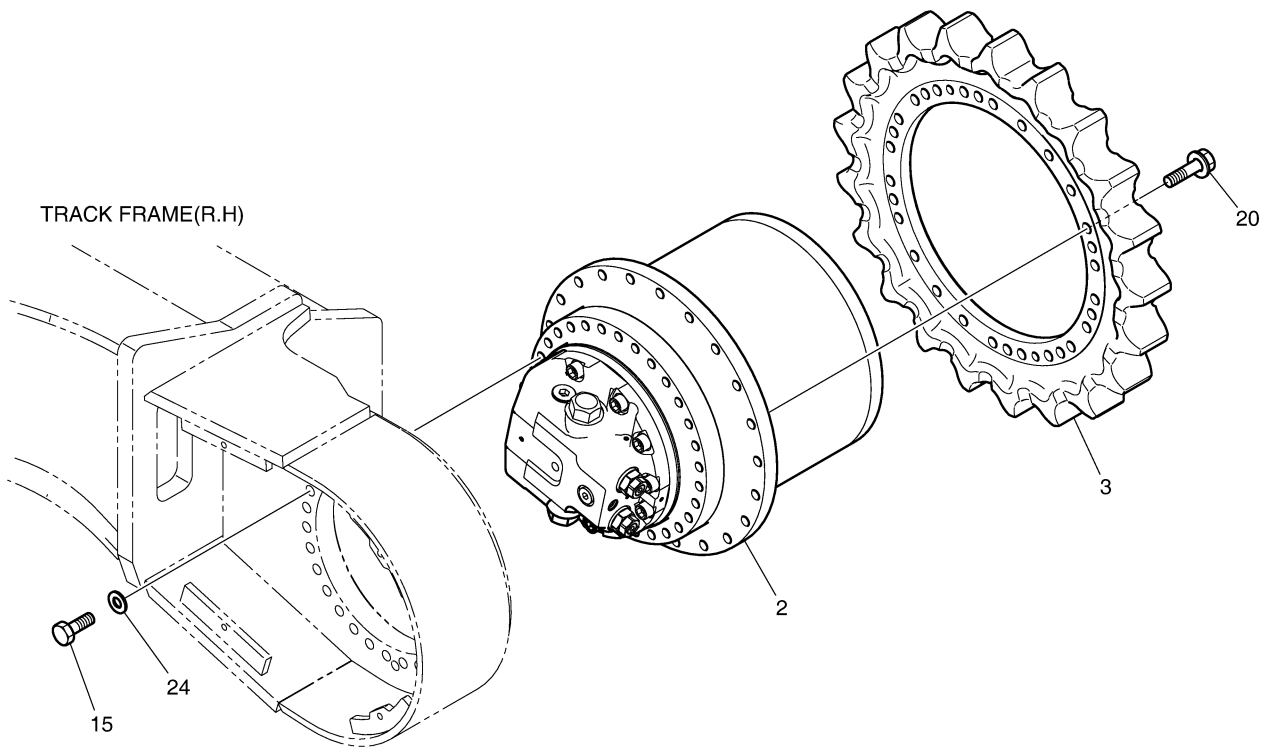
Serial No. ;

Key No.	Part No.	Description	Description	Q'ty	S.C	Serial No.	ICA	Replaceable part	
								Part No.	Q'ty
2100 -25	2114-9012A	WASHER	RONDELLE	44					
26	S4013133	NUT	ECROU	4					
27	120804-00078	WASHER	RONDELLE	2		580C-			
28	120804-00079	WASHER	RONDELLE	16		580C-			
29	120804-00077	WASHER,HARD	RONDELLE	4		581E-			
61	160617-00115A	FRAME,TRACK	CHASSIS	1		5001-5081	I	160617-00115B	1
	160617-00115B	FRAME,TRACK	CHASSIS,PISTE	1		5082-5155	I	160617-00115C	1
	160617-00115C	FRAME,TRACK	CHASSIS	1		515E-5282			
	160617-00115E	FRAME,TRACK	CHASSIS	1		5283-5800			
	160617-00115L	FRAME,TRACK;LONG	CHASSIS	1		5801-			

DATE	JAN. 03, 2019
7th EDITION	

**Fig. 2110 TRAVEL DEVICE
SYSTEME D'TRANSLATION**

Serial No. ;



DATE	JAN. 03, 2019
7th EDITION	

**Fig. 2110 TRAVEL DEVICE
SYSTEME D'TRANSLATION**

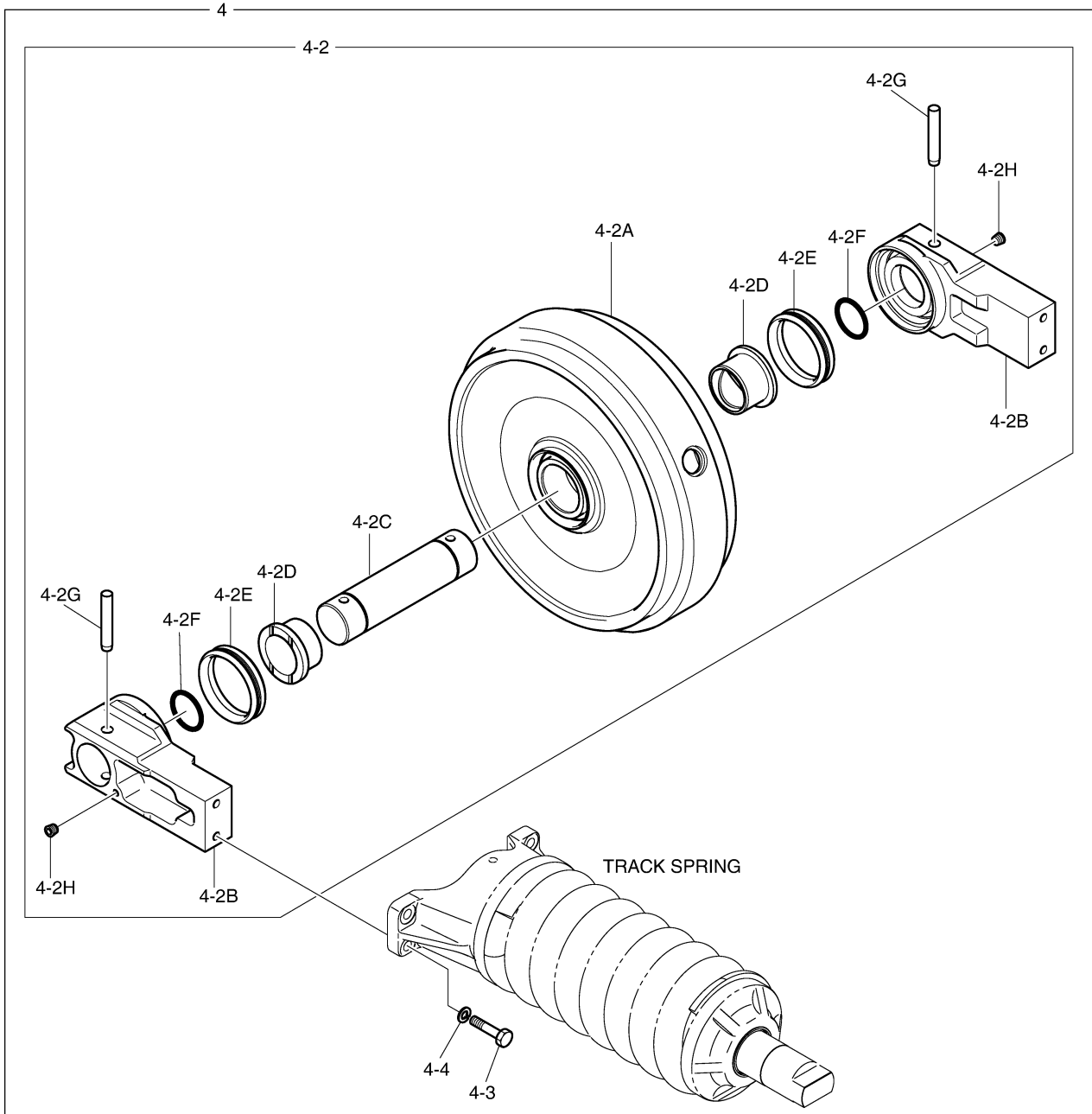
Serial No. ;

Key No.	Part No.	Description	Description	Q'ty	S.C	Serial No.	ICA	Replaceable part	
								Part No.	Q'ty
2110 -	650105-00061	UNDERCARRIAGE ASSY	CHASSIS ASSEMBLEE	-	D				
2	170401-00039	DEVICE, TRAVEL	MOTEUR DE TRANSLATIO	2		5001-5014	I	170401-00039A	2
	170401-00039A	DEVICE, TRAVEL	MOTEUR DE TRANSLATIO	2		5015-5245	I	170401-00039B	2
	170401-00039B	DEVICE, TRAVEL	DISPOSITIF DE VOYAGE	2		5246-5833	Y	170401-00039C	2
	170401-00039C	DEVICE, TRAVEL	DISPOSITIF DE VOYAGE	2		5834-			
3	K1000682	SPROCKET	PIGNON	2		5001-5268	I	200108-00095	2
	200108-00095	SPROCKET	PIGNON	2		5269-5454	Y	200108-00095A	2
	200108-00095A	SPROCKET	PIGNON	2		5455-			
15	S0565666	BOLT;M16X2.0X70	BOULON	60					
20	120-00050B	BOLT	BOULON	60					
24	2114-1816A	WASHER	RONDELLE	60					

DATE	JAN. 03, 2019
7th EDITION	

**Fig. 2120 IDLER
BARBOTIN**

Serial No. ;



DATE	JAN. 03, 2019
7th EDITION	

Fig. 2120 IDLER BARBOTIN

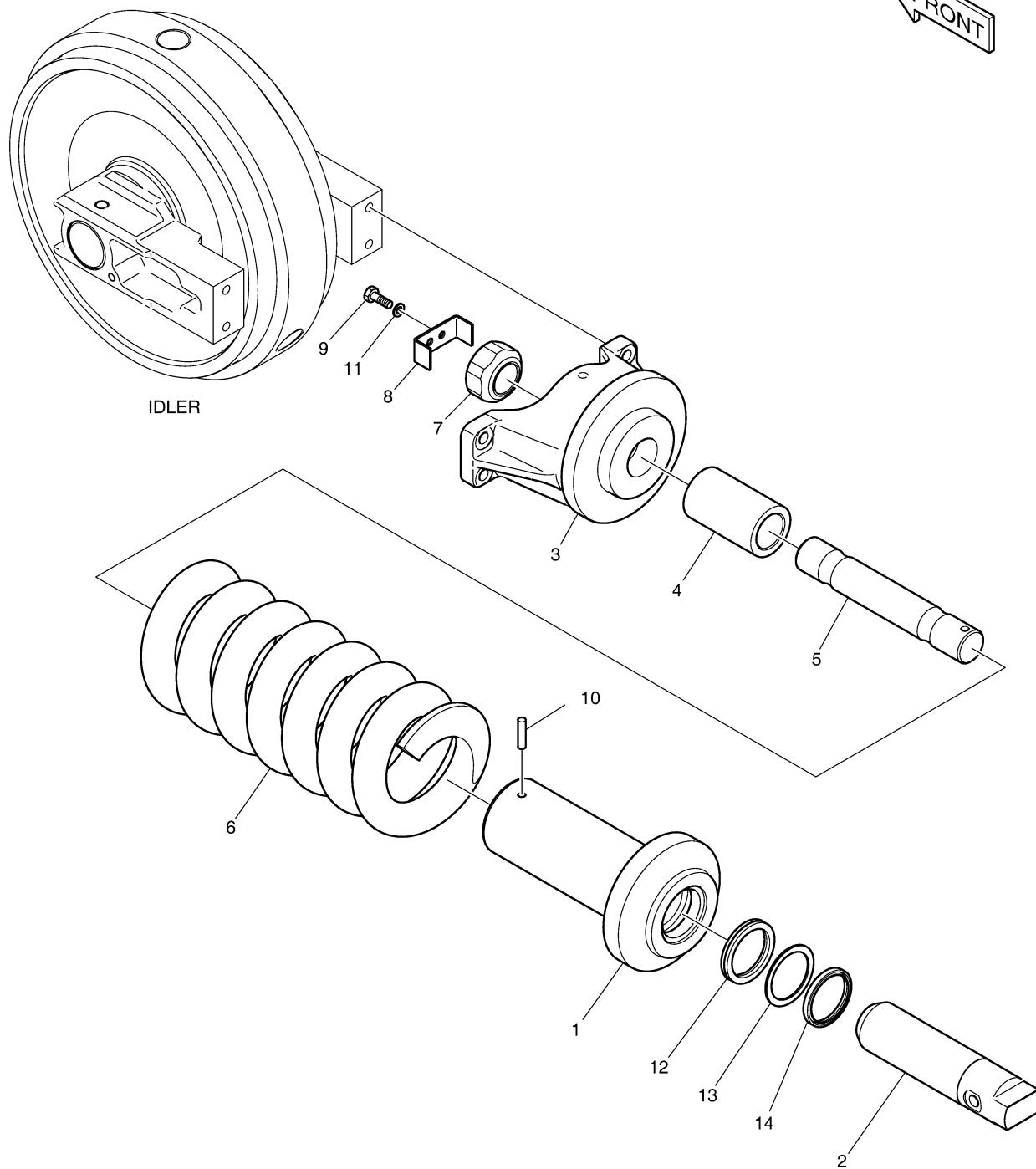
Serial No. ;

Key No.	Part No.	Description	Description	Q'ty	S.C	Serial No.	ICA	Replaceable part	
								Part No.	Q'ty
2120 -	650105-00061	UNDERCARRIAGE ASSY	CHASSIS ASSEMBLEE	-	D				
4	200101-00033	ADJUSTER ASS'Y, TRACK	AJUSTEUR, MODE PISTE	2		5001-5425	I	200101-00024B	2
	200101-00024B	ADJUSTER ASSY, TRACK	AJUSTEUR, MODE PISTE	2		5426- 5799			
	200101-00024E	ADJUSTER ASSY, TRACK	AJUSTEUR, MODE PISTE	2		580C- 5805	Y	200101-00024H	2
	200101-00024H	ADJUSTER ASSY, TRACK	AJUSTEUR, MODE PISTE	2		5806- 5833	Y	200101-00149	2
	200101-00149	ADJUSTER ASSY, TRACK	AJUSTEUR, MODE PISTE	2		5834-			
4-2	200102-00052	. IDLER ASS'Y	. ENSEMBLE DE IDLER	1		5001-5425	I	200102-00022B	1
	200102-00022B	. IDLER ASSY	. ENSEMBLE DE IDLER	1		5426-			
4-2A	-	.. BODY	.. CARTER	1	D				
4-2B	140204-00005	.. SUPPORT	.. SUPPORT	2		5001-5425	I	140204-00005A	2
	140204-00005A	.. SUPPORT	.. SUPPORT	2		5426-			
4-2C	2220-1013	.. AXLE	.. ESSIEU	1		5001-5425	Y	130712-00108B	1
	130712-00108B	.. SHAFT, IDLER	.. ARBRE	1		5426-			
4-2D	K1036466	.. BUSHING	.. COUSSINET	2		5001-5425	I	130702-00044	2
	130702-00044	.. BUSHING	.. DOUILLE	2		5426-			
4-2E	K1011502	.. SEAL, FLOATING	.. JOINT	2		5001-5425	I	401111-00012	2
	401111-00012	.. SEAL GROUP	.. JOINT	2		5426-			
4-2F	S8010700	.. O-RING	.. JOINT TORIQUE	2					
4-2G	2123-1011	.. PIN	.. ÉPINGLE	2		5001-5425	Y	120501-00291A	2
	120501-00291A	.. PIN, IDLER	.. EPINGLE	2		5426-			
4-2H	2181-1116D2	.. PLUG	.. BOUCHON	2					
4-3	S0565466	. BOLT M16X2.0X60	. BOULON	4					
4-4	S5102903	. WASHER	. RONDELLE	4		5001-5799			
	K1014251	. WASHER	. RONDELLE	4		580C-			

DATE	JAN. 03, 2019
7th EDITION	

**Fig. 2130 TRACK SPRING
TENDEUR DE CHENILLE**

Serial No. ; 5001 ~ 5425



DATE	JAN. 03, 2019
7th EDITION	

**Fig. 2130 TRACK SPRING
TENDEUR DE CHENILLE**

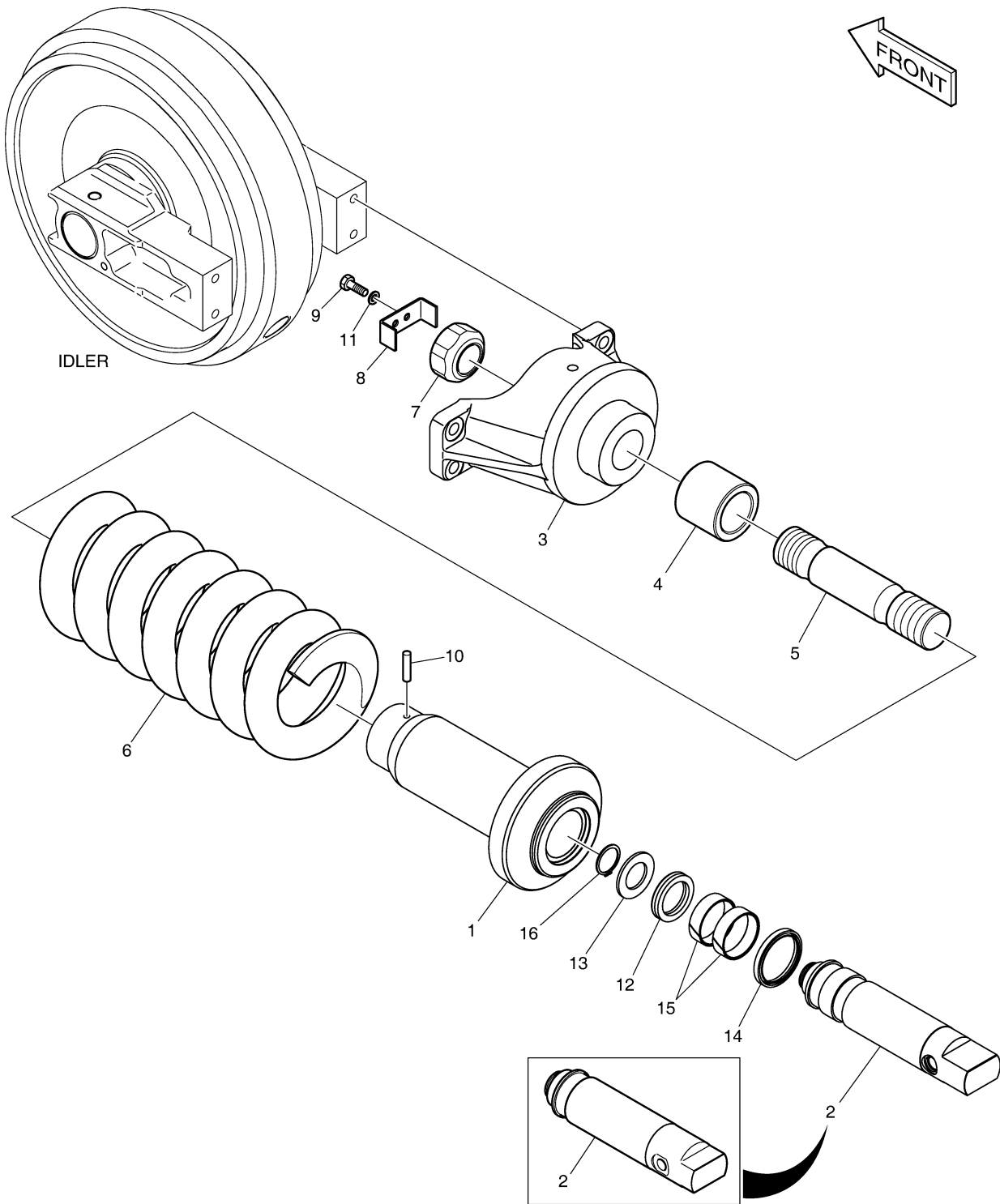
Serial No. ; 5001 ~ 5425

Key No.	Part No.	Description	Description	Q'ty	S.C	Serial No.	ICA	Replaceable part	
								Part No.	Q'ty
2130 -	K1038864	TRACK SPRING	ENSEMBLE TENDEUR DE C	2					
1	K1038865	BODY	CORPS	1					
2	K1039450	ROD;PISTON	TIGE	1					
3	K1039451	BRACKET	SUPPORT	1					
4	K1039452	SPACER	ESPACE	1					
5	K1039453	SHAFT	ARBRE	1					
6	2129-1236	SPRING	RESSORT	1					
7	K1024956	NUT	ECROU	1					
8	621-03707	PLATE	PLAQUE	1					
9	S0512263	BOLT M10X1.5X30	BOULON	2					
10	S5741250	PIN,SPRING	EPINGLE	1					
11	S5102603	WASHER	RONDELLE	2					
12	-	PACKING	EMBALLAGE	1	K				
13	-	RING,BACK UP	BAGUE	1	K				
14	-	SEAL	JOINT	1	K				
*	K9006882	SEAL KIT;TRACK SPRING	JOINT TROUSSE	1					

DATE	JAN. 03, 2019
7th EDITION	

**Fig. 2131 TRACK SPRING
TENDEUR DE CHENILLE**

Serial No. ; 5426 ~



Serial No. : 5426 ~ 5833

DATE	JAN. 03, 2019
7th EDITION	

**Fig. 2131 TRACK SPRING
TENDEUR DE CHENILLE**

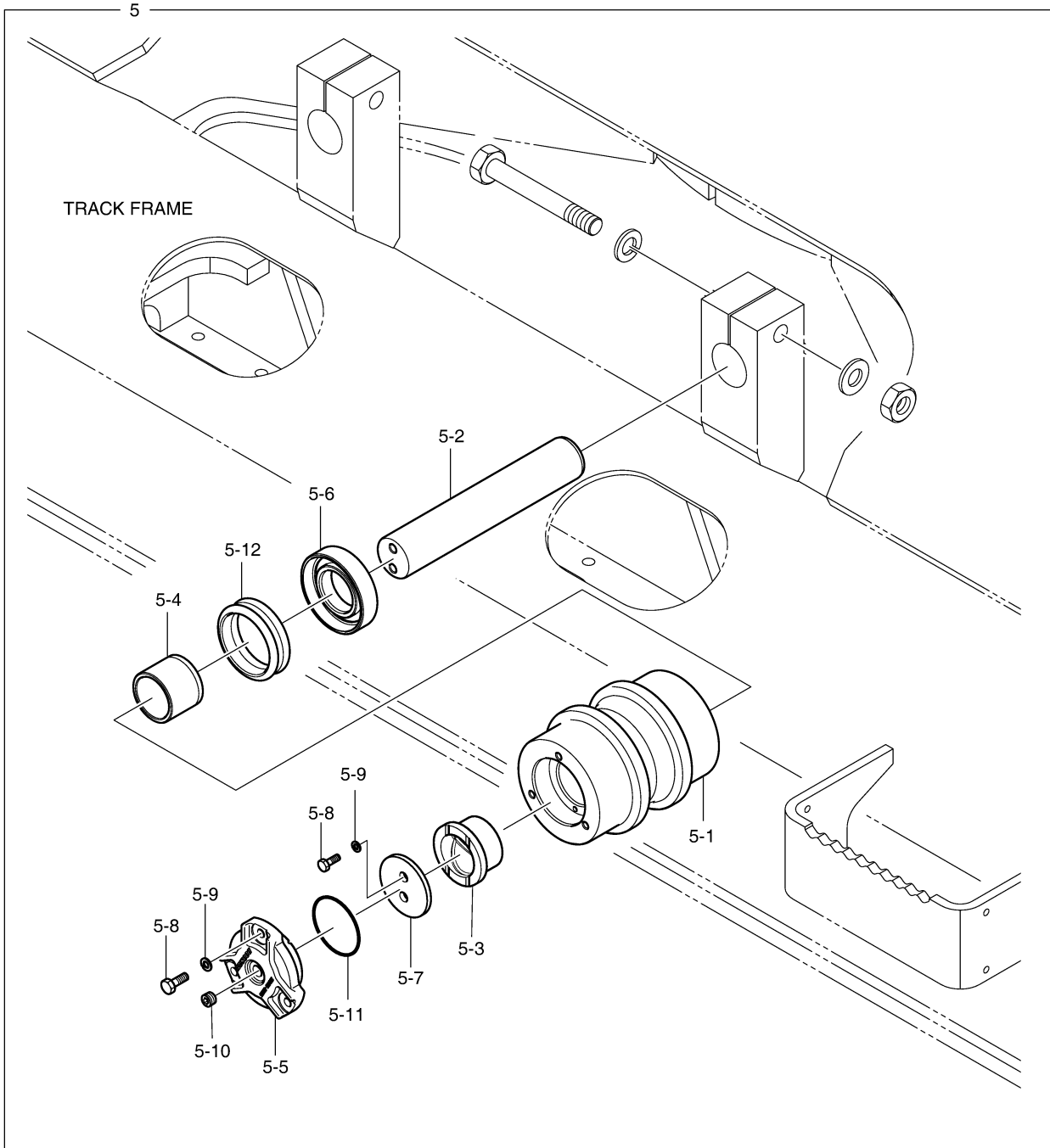
Serial No. ; 5426 ~

Key No.	Part No.	Description	Description	Q'ty	S.C	Serial No.	ICA	Replaceable part	
								Part No.	Q'ty
2131 -	200101-00025A	SPRING ASSY, TRACK	RESSORT	2		5426-5799			
	200101-00025B	SPRING ASSY, TRACK	RESSORT	2		580C-5805	Y	200101-00025C	2
	200101-00025C	SPRING ASSY, TRACK	RESSORT	2		5806-5833	Y	200101-00148	2
	200101-00148	SPRING ASSY, TRACK	RESSORT	2		5834-			
1	160601-00030A	BODY, CYLINDER	BLOC, CYLINDRE	1		5426-5833	Y	160601-00030B	1
	160601-00030B	BODY, CYLINDER	BLOC, CYLINDRE	1		5834-			
2	400337-00065A	ROD, PISTON	TIGE	1		5426-5799			
	400337-00065B	ROD, PISTON	TIGE	1		580C-5833			
	400337-01207	ROD, PISTON	TIGE	1		5834-			
3	110406-00318A	BRACKET	SUPPORT	1		5426-5833	Y	110406-00318B	1
	110406-00318B	BRACKET	SUPPORT	1		5834-			
4	110951-00081A	SPACER	ESPACE	1		5426-5833	I	110951-00081B	1
	110951-00081B	SPACER	ESPACE	1		5834-			
5	130712-00107A	SHAFT	ARBRE	1		5426-5805			
	130712-00107B	SHAFT	ARBRE	1		5806-			
6	200101-00026A	SPRING, TRACK	RESSORT	1		5426-5799	Y	200101-00026B	1
	200101-00026B	SPRING, TRACK	RESSORT	1		580C-			
7	K1024956	NUT	ECROU	1					
8	621-03707	PLATE	PLAQUE	1					
9	S0512263	BOLT M10X1.5X30	BOULON	2					
10	S5741250	PIN, SPRING	EPINGLE	1					
11	S5102603	WASHER	RONDELLE	2		5426-5805			
	120804-00076	WASHER, HARD	RONDELLE	2		5806-			
12	-	U-PACKING	U-EMBALLAGE	1	K				
13	621-03020	PLATE	PLAQUE	1					
14	-	SEAL, DUST	JOINT	1	K				
15	-	RING, PISTON	JOINT	1	K	5426-5833			
	-	RING, PISTON	JOINT	2	K	5834-			
16	S6500400	RING, RETAINING	BAGUE	1					
*	401107-00677	SEAL KIT	JOINT TROUSSE	1		5426-5833			
	401107-00677A	SEAL KIT; TRACK SPRING	JOINT TROUSSE	1		5834-			

DATE	JAN. 03, 2019
7th EDITION	

**Fig. 2140 UPPER ROLLER
GALET SUPERIEUR**

Serial No. ; 5001 ~ 5800



DATE	JAN. 03, 2019
7th EDITION	

**Fig. 2140 UPPER ROLLER
GALET SUPERIEUR**

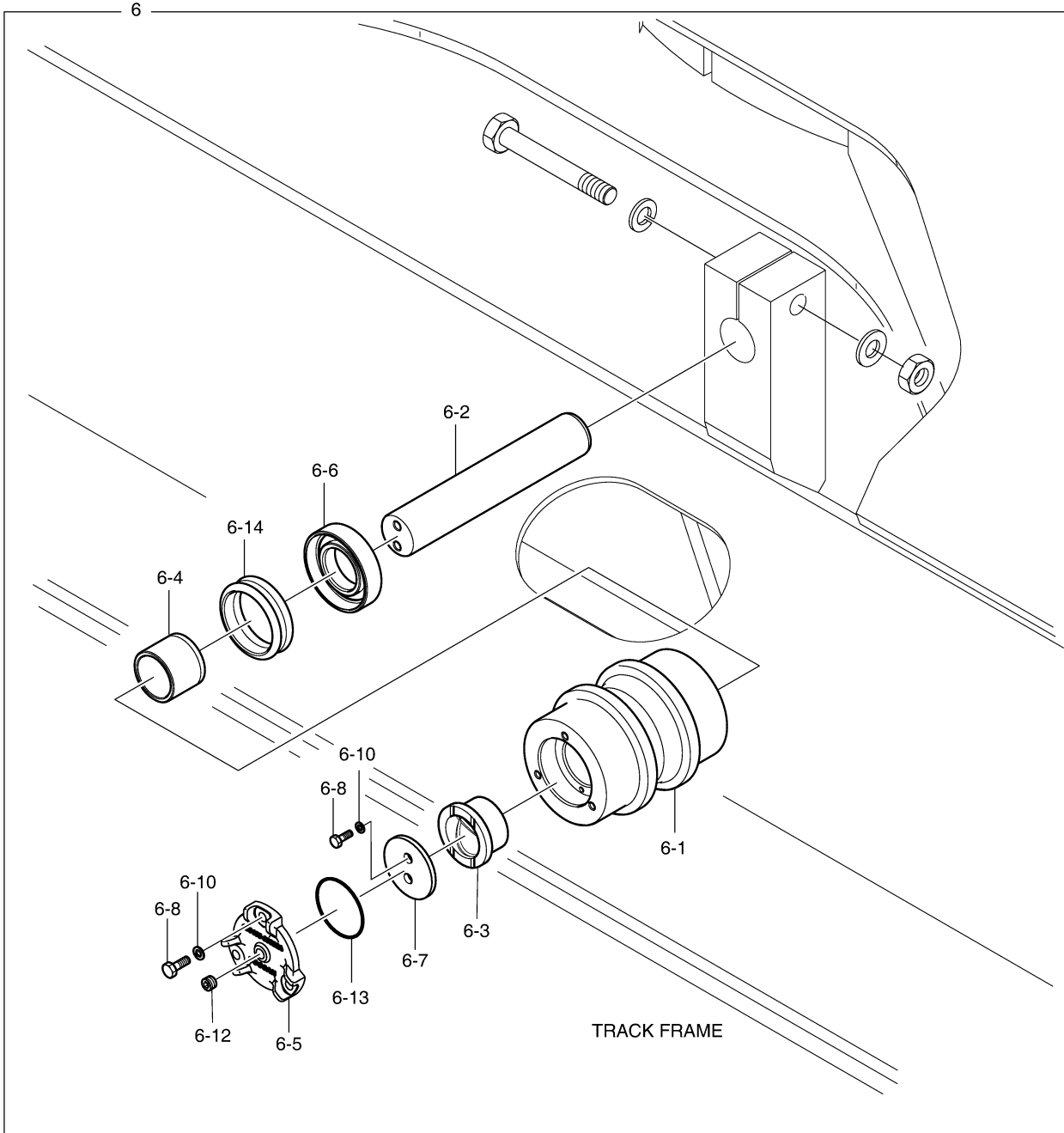
Serial No. ; 5001 ~ 5800

Key No.	Part No.	Description	Description	Q'ty	S.C	Serial No.	ICA	Replaceable part	
								Part No.	Q'ty
2140 -	650105-00061	UNDERCARRIAGE ASSY	CHASSIS ASSEMBLEE	-	D				
5	200105-00025	ROLLER,UPPER	ROULEAU,SUPERIEUR	4					
5-1	-	. BODY ASSY;UPPER ROLLER	. CORPS	1	D				
5-2	130712-00293	. SHAFT;UPPER ROLLER	. ARBRE	1					
5-3	130702-00066	. BUSHING	. COUSSINET	1					
5-4	130702-00065	. BUSHING	. BAGUE	1					
5-5	110508-01424	. COVER;UPPER ROLLER	. COUVERCLE	1					
5-6	401003-00145	. RING,THRUST	. BAGUE	1					
5-7	120810-00084	. WASHER;UPPER ROLLER	. RONDELLE	1					
5-8	S0512061	. BOLT M10X1.5X25	. BOULON	5					
5-9	S5102603	. WASHER	. RONDELLE	5					
5-10	2181-6005	. PLUG	. CHAPEAU	1					
5-11	2180-6005	. O-RING	. JOINT TORIQUE	1					
5-12	2180-9005B	. SEAL	. JOINT	1					

DATE	JAN. 03, 2019
7th EDITION	

**Fig. 2141 UPPER ROLLER
GALET SUPERIEUR**

Serial No. ; 5801 ~



DATE	JAN. 03, 2019
7th EDITION	

**Fig. 2141 UPPER ROLLER
GALET SUPERIEUR**

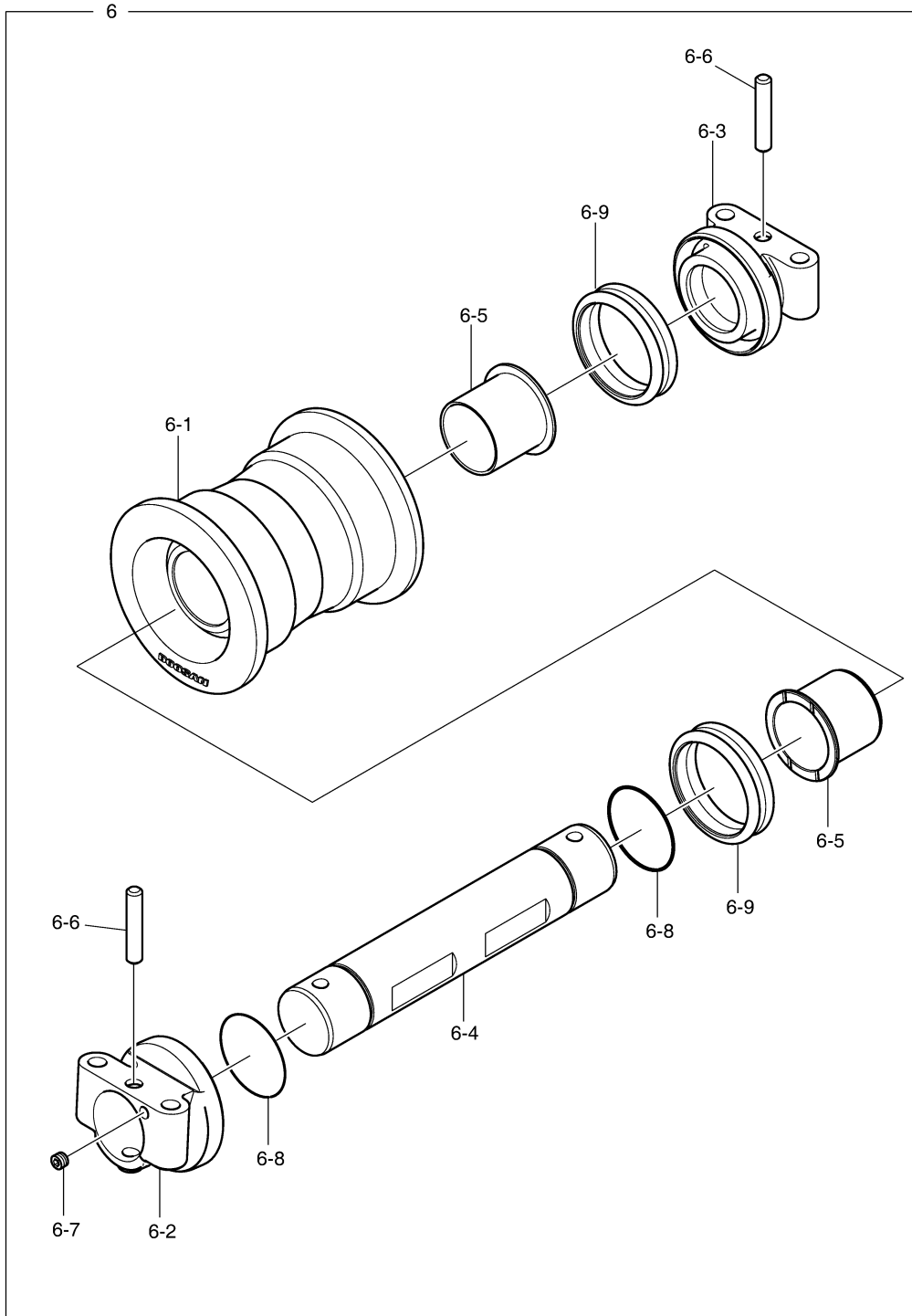
Serial No. ; 5801 ~

Key No.	Part No.	Description	Description	Q'ty	S.C	Serial No.	ICA	Replaceable part	
								Part No.	Q'ty
2141-6	200105-00022A	ROLLER,UPPER	ROULEAU	4					
6-1	-	. BODY	. CARTER	1	D				
6-2	130712-02192	. SHAFT,UPPER ROLLER	. ARBRE	1					
6-3	K1038390	. BUSHING	. DOUILLE	1					
6-4	K1038391	. BUSHING	. DOUILLE	1					
6-5	110508-28730	. COVER,UPPER ROLLER	. COUVERCLE	1					
6-6	401003-00094A	. RING,THRUST	. BAGUE	1					
6-7	K1038394	. WASHER	. RONDELLE	1					
6-8	S0712066	. BOLT	. BOULON	5					
6-10	120804-00070	. WASHER	. RONDELLE	5					
6-12	2181-1116D2	. PLUG	. BOUCHON	1					
6-13	S8010650	. O-RING	. JOINT TORIQUE	1					
6-14	2180-9005B	. SEAL	. JOINT	2					

DATE	JAN. 03, 2019
7th EDITION	

**Fig. 2150 LOWER ROLLER
GALET INFERIEUR**

Serial No. ;



DATE	JAN. 03, 2019
7th EDITION	

**Fig. 2150 LOWER ROLLER
GALET INFERIEUR**

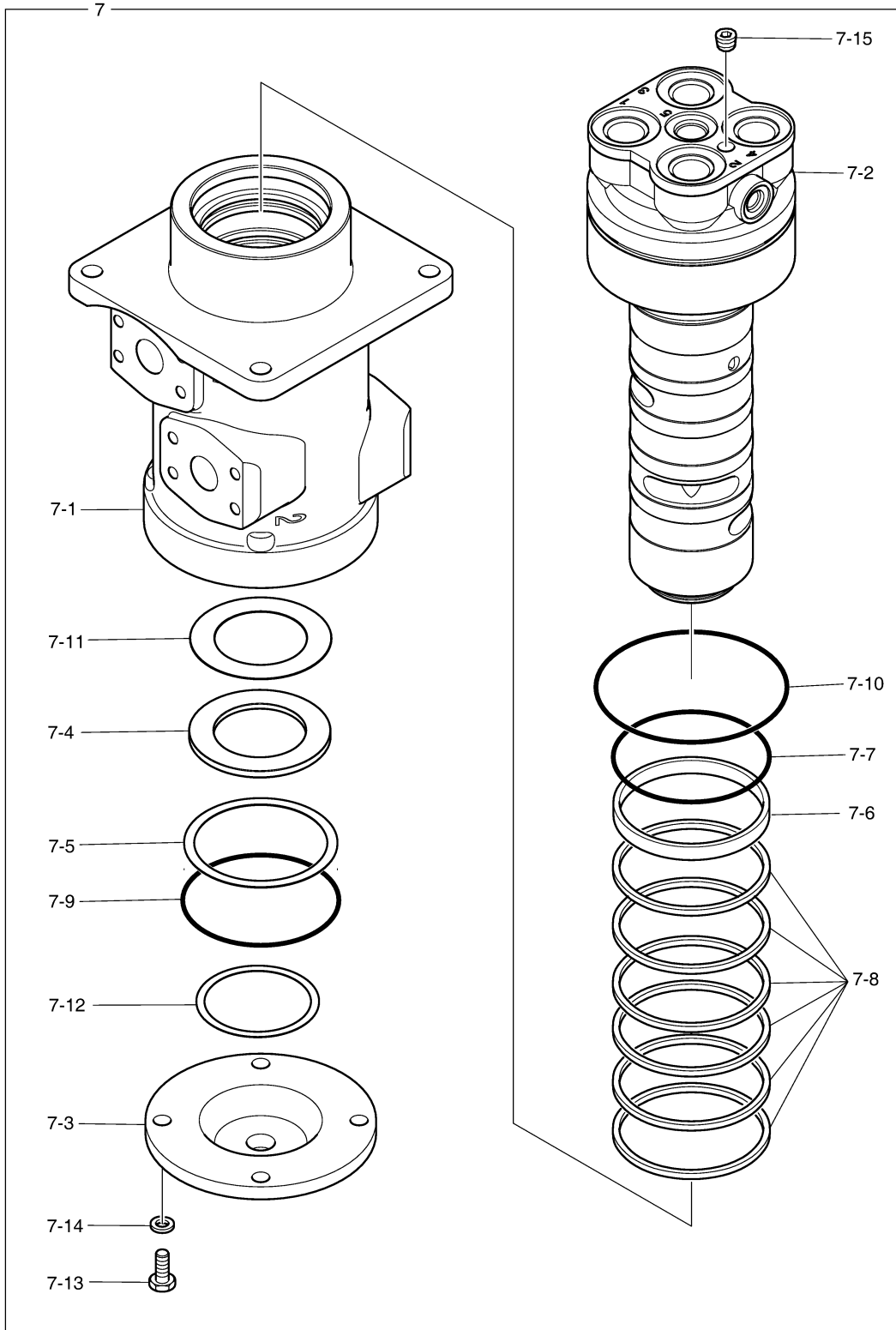
Serial No. ;

Key No.	Part No.	Description	Description	Q'ty	S.C	Serial No.	ICA	Replaceable part	
								Part No.	Q'ty
2150 -	650105-00061	UNDERCARRIAGE ASSY	CHASSIS ASSEMBLEE	-	D				
6	200104-00021	ROLLER,LOWER	ROULEAU,INFERIEUR	18		5001-5031	Y	200104-00044	18
	200104-00044	ROLLER,LOWER	ROULEAU,INFERIEUR	18		5032-5662	I	200104-00044A	18
	200104-00044A	ROLLER,LOWER	ROULEAU	18		5663-5800			
	200104-00044A	ROLLER,LOWER	ROULEAU	16		5801-5808	Y	200104-00044B	16
	200104-00044B	ROLLER,LOWER	ROULEAU	16		5809-			
6-1	-	. BODY	. CARTER	1	D				
6-2	110917-00013	. COLLAR,A	. COLLIER	1		5001-5662	I	110917-00013A	1
	110917-00013A	. COLLAR,A	. BRIDE	1		5663-5808			
	110917-00013B	. COLLAR,A	. COLLIER	1		5809-			
6-3	110917-00014	. COLLAR,B	. BRIDE	1		5001-5808			
	110917-00014B	. COLLAR,B	. COLLIER	1		5809-			
6-4	130712-00125	. SHAFT	. ARBRE	1		5001-5808			
	130712-00125A	. SHAFT	. ARBRE	1		5809-			
6-5	K1013713A	. BUSHING	. DOUILLE	2					
6-6	K1013714	. PIN	. ÉPINGLE	2					
6-7	2181-1116D2	. PLUG	. BOUCHON	1					
6-8	S8010600	. O-RING	. JOINT TORIQUE	2					
6-9	2180-9098	. SEAL,FLOATING	. JOINT	2					

DATE	JAN. 03, 2019
7th EDITION	

**Fig. 2160 CENTER JOINT
JOINT CENTRAL**

Serial No. ; 5001 ~ 5319



DATE	JAN. 03, 2019
7th EDITION	

**Fig. 2160 CENTER JOINT
JOINT CENTRAL**

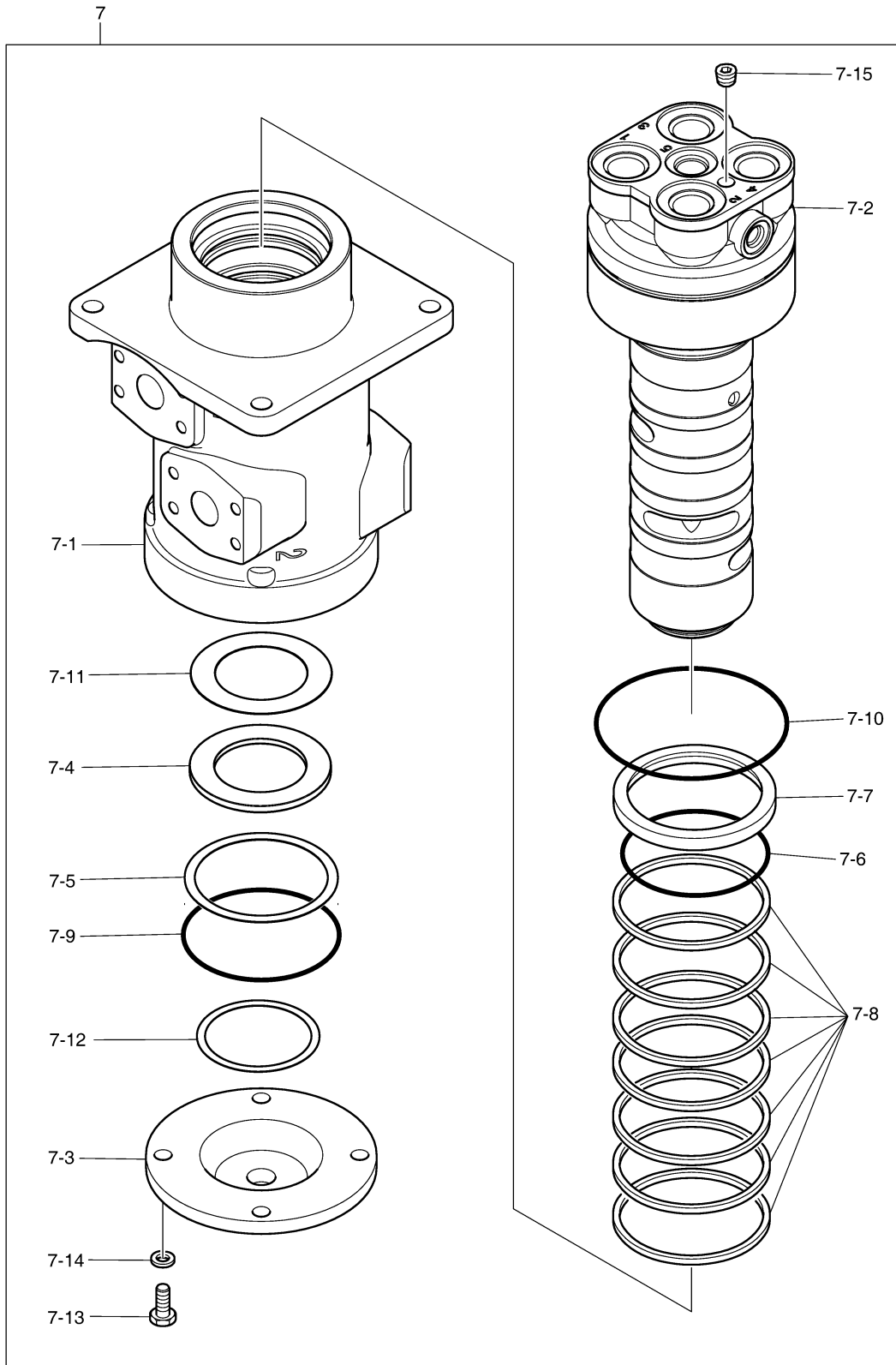
Serial No. ; 5001 ~ 5319

Key No.	Part No.	Description	Description	Q'ty	S.C	Serial No.	ICA	Replaceable part	
								Part No.	Q'ty
2160 -	650105-00061	UNDERCARRIAGE ASSY	CHASSIS ASSEMBLEE	-	D				
7	K1038790	JOINT;CENTER	JOINT CENTRAL	1					
7-1	K1038791	. HUB	. MOYEU	1					
7-2	K1038792	. SPINDLE	. BROCHE	1					
7-3	K1038793	. COVER	. COUVERCLE	1					
7-4	K1038794	. SPACER	. ESPACE	1					
7-5	S6500600	. RING,RETAINER	. BAGUE	1					
7-6	-	. RING,WEAR	. BAGUE	1	K				
7-7	S8000901	. O-RING	. JOINT TORIQUE	1	K				
7-8	-	. SEAL,SLIPPER	. JOINT	6	K				
7-9	S8011000	. O-RING	. JOINT TORIQUE	1	K				
7-10	S8001050	. O-RING	. JOINT TORIQUE	1	K				
7-11	K9006884	. SHIM	. CALE	1					
7-12	K9006883	. SHIM	. CALE	1					
7-13	S0515253	. BOLT	. BOULON	4					
7-14	S5102703	. WASHER	. RONDELLE	4					
7-15	2181-1116D2	. PLUG	. BOUCHON	1					
*	K1038790KT	SEAL KIT;CENTER JOINT	JOINT TROUSSE	1					

DATE	JAN. 03, 2019
7th EDITION	

**Fig. 2161 CENTER JOINT
JOINT CENTRAL**

Serial No. ; 5320 ~



DATE	JAN. 03, 2019
7th EDITION	

**Fig. 2161 CENTER JOINT
JOINT CENTRAL**

Serial No. ; 5320 ~

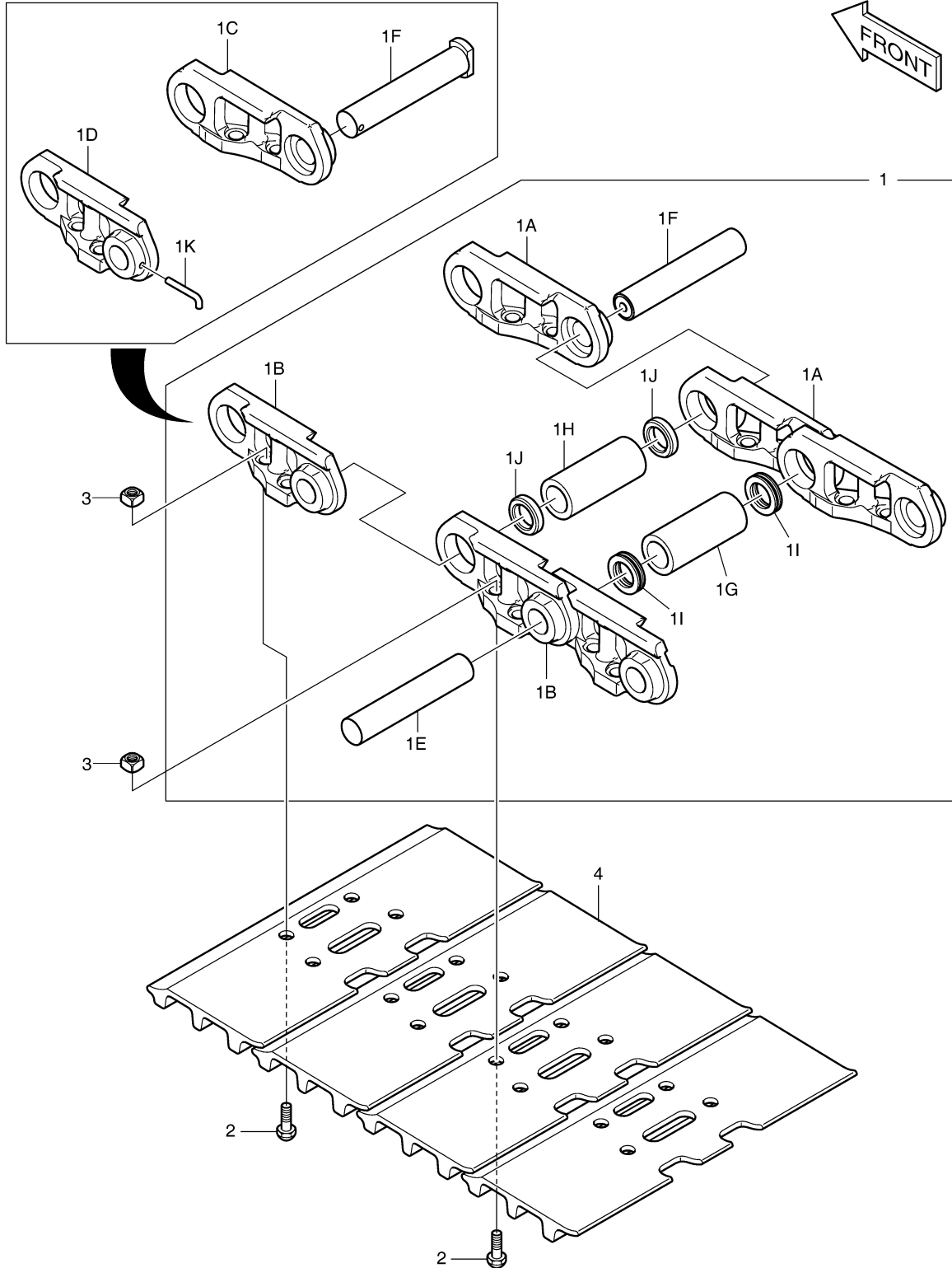
Key No.	Part No.	Description	Description	Q'ty	S.C	Serial No.	ICA	Replaceable part	
								Part No.	Q'ty
2161 -	650105-00061	UNDERCARRIAGE ASSY	CHASSIS ASSEMBLEE	-	D				
7	400826-00011A	JOINT,CENTER	JOINT	1					
7-1	900122-00112	. HUB	. MOYEU	1					
7-2	130713-01619	. SPINDLE	. BROCHE	1					
7-3	K1038793	. COVER	. COUVERCLE	1					
7-4	K1038794	. SPACER	. ESPACE	1					
7-5	S6500600	. RING,RETAINER	. BAGUE	1					
7-6	S8000801	. O-RING	. JOINT TORIQUE	1	K				
7-7	-	. SEAL,DUST	. JOINT	1	K				
7-8	-	. SEAL,SLIPPER	. JOINT	7	K				
7-9	S8011000	. O-RING	. JOINT TORIQUE	1	K				
7-10	S8001050	. O-RING	. JOINT TORIQUE	1	K				
7-11	K9006884	. SHIM	. CALE	1					
7-12	K9006883	. SHIM	. CALE	1					
7-13	S0515253	. BOLT	. BOULON	4					
7-14	S5102703	. WASHER	. RONDELLE	4					
7-15	2181-1116D2	. PLUG	. BOUCHON	1					
*	401107-01330	SEAL KIT	KIT DE JOINT	1					

DATE	JAN. 03, 2019
7th EDITION	

Fig. 2170 TRACK SHOE ASS'Y - 600G
MAILLON DE CHAÎNE

Serial No. ;

Serial No. : 5001 ~ 5118



DATE	JAN. 03, 2019
7th EDITION	

Fig. 2170 TRACK SHOE ASS'Y - 600G
MAILLON DE CHAINE

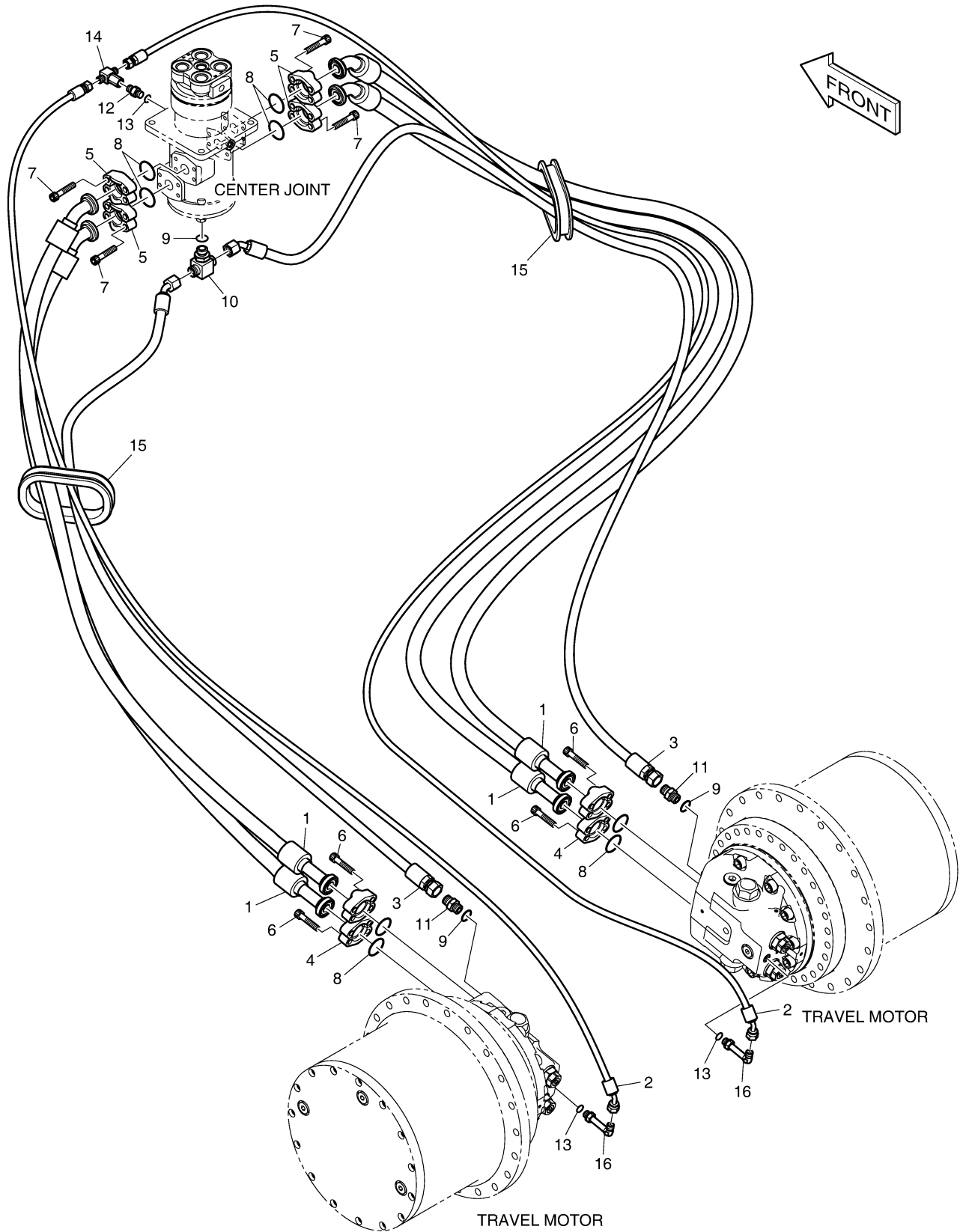
Serial No. ;

Key No.	Part No.	Description	Description	Q'ty	S.C	Serial No.	ICA	Replaceable part	
								Part No.	Q'ty
2170 -	K1038365	TRACK SHOE ASS'Y	CHAUSSURE DE VOIE ASS	2		5001-5118	I	200106-00346	2
	200106-00346	SHOE ASSY,TRACK;600MM	CHAUSSURE ASSEMBLÉE	2		5119-5288	I	200106-00346A	2
	200106-00346A	SHOE ASSY,TRACK;600MM	CHAUSSURE ASSEMBLÉE	2		5289-5810	Y	200106-00346B	2
	200106-00346B	SHOE ASSY,TRACK	MAILLON DE CHAINE	2		5811-			
1	K1038366	TRACK LINK ASS'Y	PISTE LIEN ASSEMBLEE	1		5001-5118	I	200103-00102	1
	200103-00102	TRACK LINK ASS'Y	PISTE LIEN ASSEMBLEE	1		5119-5288	Y	200103-00102A	1
	200103-00102A	TRACK LINK ASS'Y	PISTE LIEN ASSEMBLEE	1		5289-5810	I	200103-00102B	1
	200103-00102B	LINK,TRACK ASSY	PIECE DE JONCTION	1		5811-			
1A	K1038367	. LINK,TRACK(R.H)	. LIEN	48		5001-5118			
	K1038367	. LINK,TRACK(R.H)	. LIEN	49		5119-5810	Y	200103-00224	49
	200103-00224	. LINK,TRACK(R.H)	. PIECE DE JONCTION	49		5811-			
1B	K1038368	. LINK,TRACK(L.H)	. LIEN	48		5001-5118			
	K1038368	. LINK,TRACK(L.H)	. LIEN	49		5119-5810	Y	200103-00223	49
	200103-00223	. LINK,TRACK(L.H)	. PIECE DE JONCTION	49		5811-			
1C	K1038429	. LINK;MASTER(RH)	. LIEN	1		5001-5118			
1D	K1038430	. LINK;MASTER(LH)	. LIEN	1		5001-5118			
1E	K1038369	. PIN	. ÉPINGLE	48					
1F	K1038370	. PIN;MASTER	. ÉPINGLE	1		5001-5118			
	120501-01370	. PIN,MASTER	. ÉPINGLE	1		5119-			
1G	K1038371	. BUSHING	. DOUILLE	48		5001-5810			
	130702-00224	. BUSHING	. COUSSINET	48		5811-			
1H	K1038372	. BUSHING,MASTER	. BAGUE	1					
1I	K1038373	. SEAL,DUST	. JOINT	96		5001-5810			
	401107-02195	. SEAL,DUST	. CACHET	96		5811-			
1J	K1038374	. SPACER	. ESPACE	2					
1K	K1038376	. PIN;SMALL	. ÉPINGLE	1		5001-5118			
2	K1038377	BOLT	BOULON	196					
3	K1038378	NUT	ECROU	196					
4	K1038379	SHOE 600mm	CHAUSSURE	49					

DATE	JAN. 03, 2019
7th EDITION	

**Fig. 2180 TRAVEL PIPING
CONDUITES DE TRANSLATION**

Serial No. ;



DATE	JAN. 03, 2019
7th EDITION	

**Fig. 2180 TRAVEL PIPING
CONDUITES DE TRANSLATION**

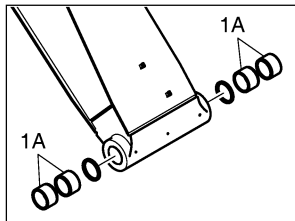
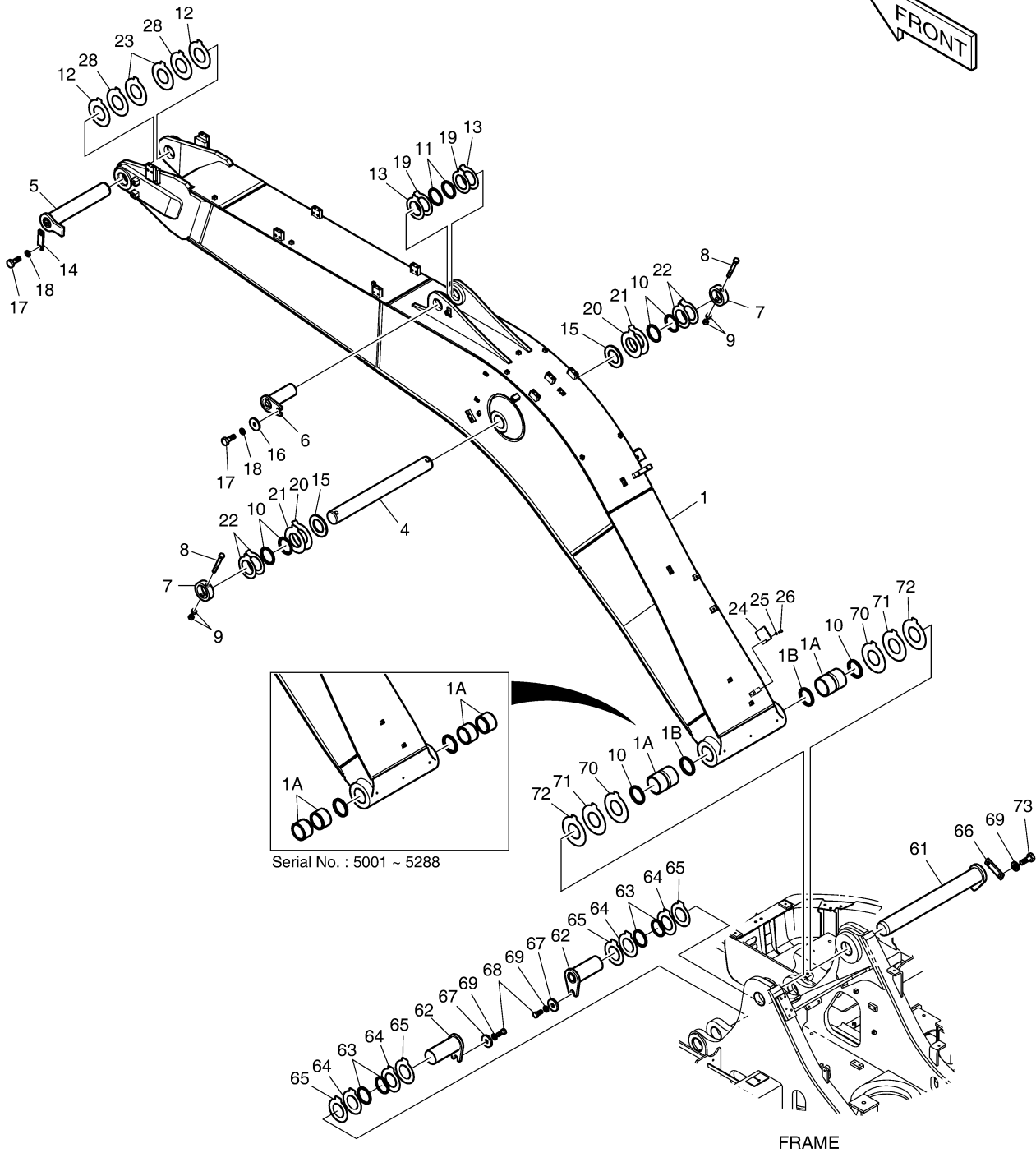
Serial No. ;

Key No.	Part No.	Description	Description	Q'ty	S.C	Serial No.	ICA	Replaceable part	
								Part No.	Q'ty
2180 -	K1045964	UNDERCARRIAGE PIPING	CHASSIS TUYAUTERIE	-	D				
1	DS2112002	HOSE	TUYAU FLEXIBLE	4					
2	DS2092177	HOSE	TUYAU FLEXIBLE	2					
3	DS2054217	HOSE	TUYAU FLEXIBLE	2					
4	2181-9078	FLANGE	BRIDE	8					
5	2181-9081	FLANGE	BRIDE	8					
6	S2212266	BOLT;SOCKET M10X1.5X30	BOULON	16					
7	S2215466	BOLT,SOCKET;M12X1.75X40	BOULON	16					
8	2180-1026D19	O-RING	JOINT TORIQUE	8					
9	S8000181	O-RING	JOINT TORIQUE	3					
10	2181-2281D10	TEE	TE	1					
11	2181-1126D6	ADAPTER	ADAPTATEUR	2					
12	2181-1126D14	ADAPTER	ADAPTATEUR	1		5001-5836	Y	DS2213059	1
	DS2213059	ADAPTER	ADAPTATEUR	1		5837-			
13	S8000111	O-RING	JOINT TORIQUE	3					
14	2181-4125	TEE	TEE	1		5001-5820	Y	DS2343002	1
	DS2343002	TEE	TE	1		5821-			
15	160-00069	BUSHING	DOUILLE	2					
16	2181-1702D56	ELBOW	COUDE	2					

DATE	JAN. 03, 2019
7th EDITION	

**Fig. 3100 BOOM - 5.7m
FLECHE**

Serial No. ;



Serial No. : 5001 ~ 5288

FRAME

DATE	JAN. 03, 2019
7th EDITION	

**Fig. 3100 BOOM - 5.7m
FLECHE**

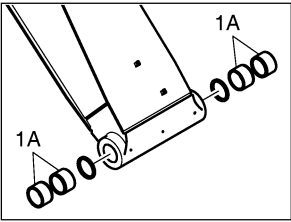
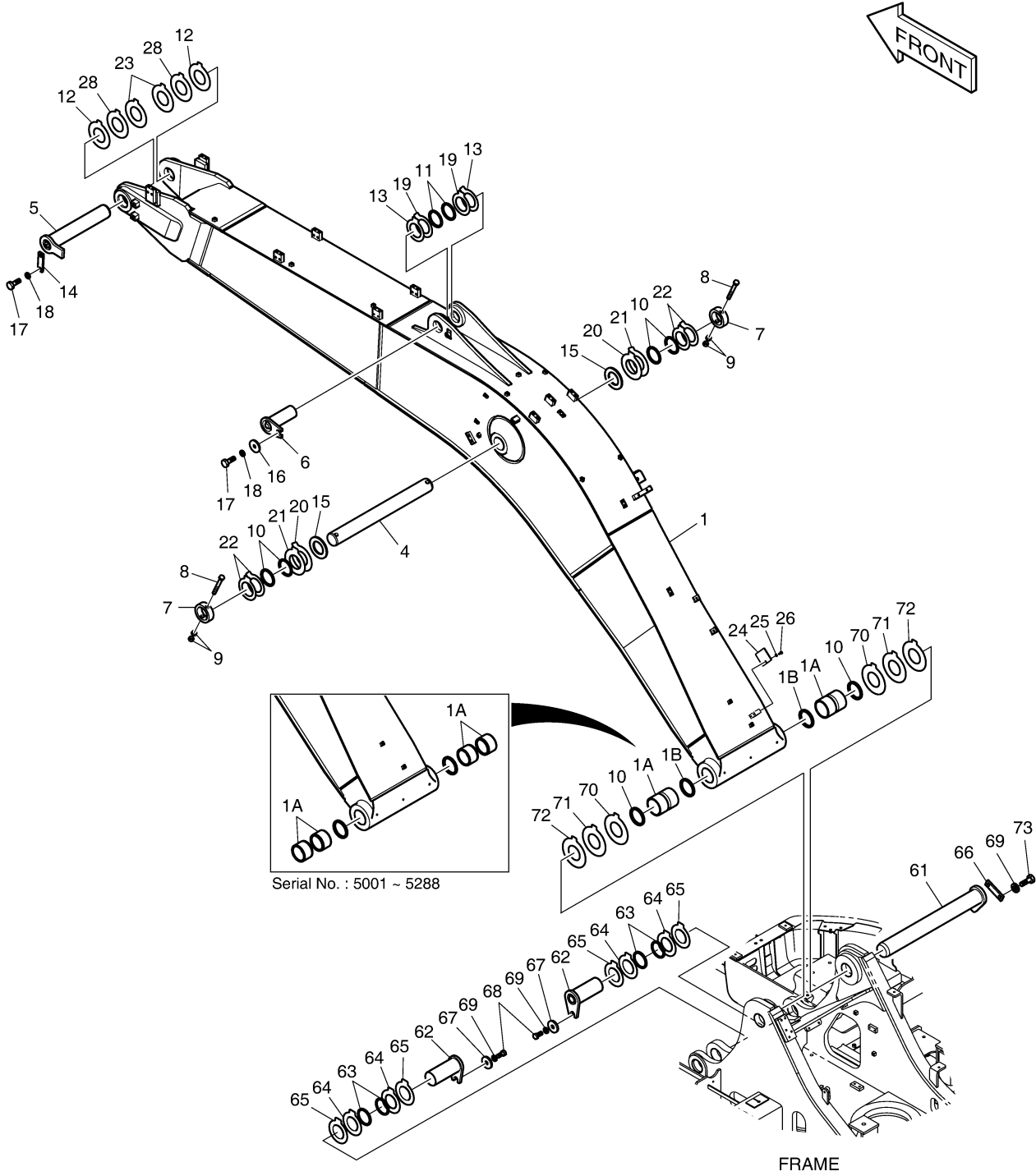
Serial No. ;

Key No.	Part No.	Description	Description	Q'ty	S.C	Serial No.	ICA	Replaceable part	
								Part No.	Q'ty
3100 -	230207-00037	BOOM ASSY	BOOM ASSEMBLEE	-	D				
1	230211-00021	BOOM ASS'Y;5.7M	PERCHE ASS'Y	1		5001-5118	I	230211-00021B	1
	230211-00021B	BOOM;5.7M	PERCHE ASS'Y	1		511E-5288	Y	230211-00021C	1
	230211-00021C	BOOM;5.7M	PERCHE ASS'Y	1		528E-5800	I	230211-00021H	1
	230211-00021H	BOOM,MACHINE;5.7M	FLECHE	1		5801-5801	I	230211-00021K	1
	230211-00021K	BOOM,MACHINE;5.7M	FLECHE	1		5802-5819	Y	230211-00021L	1
	230211-00021L	BOOM,MACHINE;5.7M	FLECHE	1		582C-5832	Y	230211-00021M	1
	230211-00021M	BOOM,MACHINE;5.7M	FLECHE	1		5833-			
1A	K1037847A	. BUSHING	. MANCHON	4		5001-5288			
	131008-00074A	. BUSHING	. BAGUE	2		528E-			
1B	2180-1106BD6	. SEAL,DUST	. JOINT	2		5001-5800	I	DS5502006	2
	DS5502006	. SEAL,DUST	. JOINT	2		5801-			
4	K1048204	PIN	ÉPINGLE	1					
5	2123-2185G	PIN	ÉPINGLE	1					
6	2123-2187E	PIN	ÉPINGLE	1		5001-5050	I	120501-01069	1
	120501-01062	PIN	ÉPINGLE	1		5051-			
7	2116-1527A	STOPPER	BOUCHON	2		5001-5800			
	110956-00468	STOPPER	BOUCHON	2		5801-			
8	S0571866	BOLT M20X2.5X170	BOULON	2					
9	S4013133	NUT	ECROU	4					
10	2180-1106BD6	SEAL,DUST	JOINT	4					
11	2180-1106BD24	SEAL,DUST	JOINT	2					
12	DS7752018	SHIM	CALE	2					
13	DS7752012	SHIM	CALE	2					
14	621-03710A	PLATE,STOPPER	PLAQUE	1					
15	DS5202063	SPACER	ESPACE	2					
16	2116-1060D6	STOPPER	BOUCHON	1					
17	S0521366	BOLT	BOULON	3					
18	S5102903	WASHER	RONDELLE	3					
19	DS7752013	SHIM	CALE	2					
20	DS7752015	SHIM	CALE	2					
21	DS7752016	SHIM	CALE	2					
22	DS7752014	SHIM	CALE	4					
23	DS7752017	SHIM	CALE	2					
24	K1053393	PLATE	PLAQUE	1		5001-5009	I	250201-01255	1
	250201-01255	PLATE	PLAQUE	1		501C-			
25	S5102603	WASHER	RONDELLE	2					
26	S0511866	BOLT,HEX;M10X1.5X20	BOULON	2					

DATE	JAN. 03, 2019
7th EDITION	

**Fig. 3100 BOOM - 5.7m
FLECHE**

Serial No. ;



DATE	JAN. 03, 2019
7th EDITION	

**Fig. 3100 BOOM - 5.7m
FLECHE**

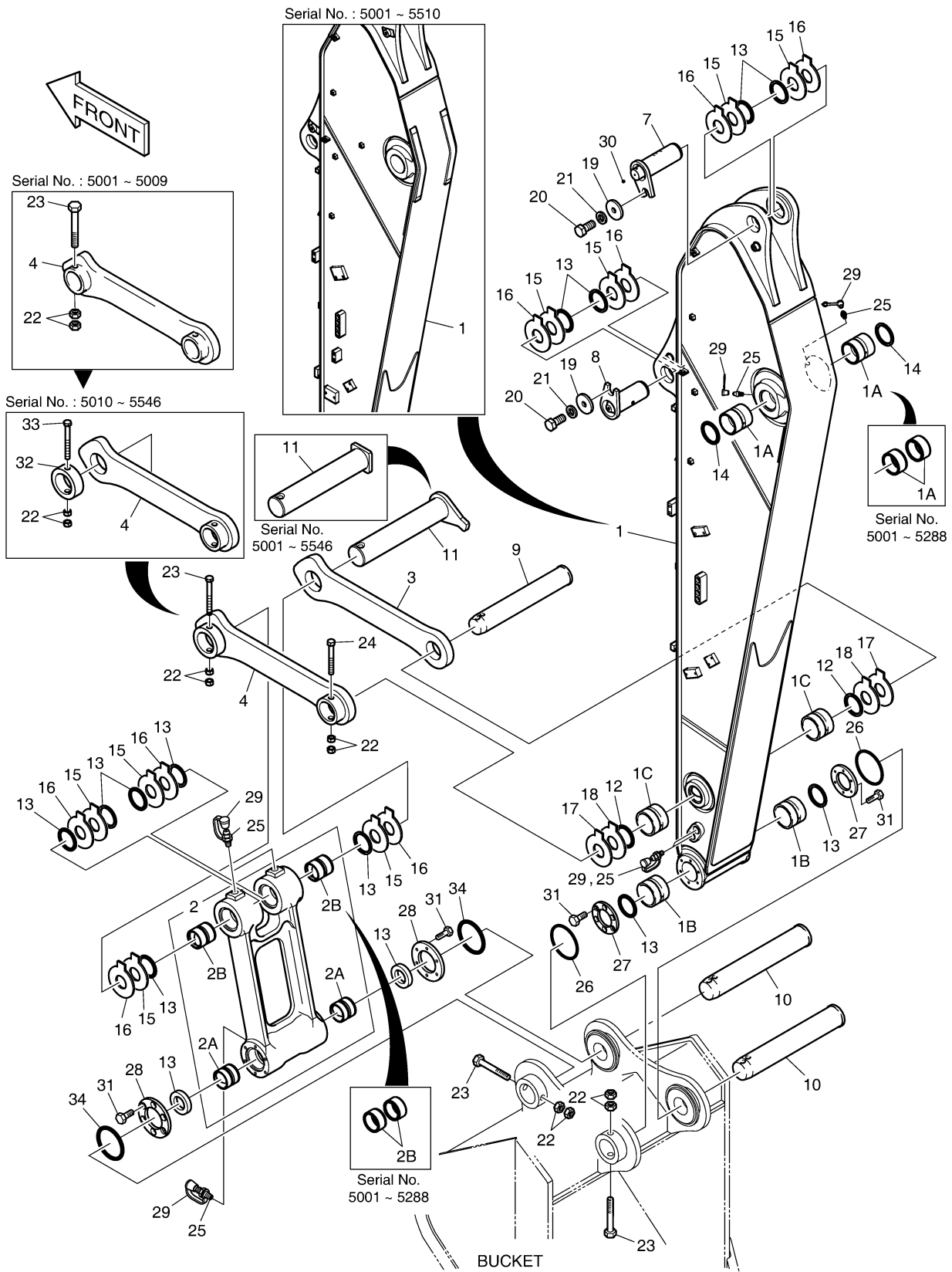
Serial No. ;

Key No.	Part No.	Description	Description	Q'ty	S.C	Serial No.	ICA	Replaceable part	
								Part No.	Q'ty
3100 -28	DS7752093	SHIM	CALE	2		5093-			
61	K1048213	PIN;BOOM FOOT	ÉPINGLE	1		5001-5800			
	120501-03098B	PIN	ÉPINGLE	1		5801-			
62	K1011056A	PIN;BOOM CYL HEAD	ÉPINGLE	2		5001-5050	Y	120501-01069	2
	120501-01069	PIN	ÉPINGLE	2		5051-5800			
	120501-02938	PIN	ÉPINGLE	2		5801-			
63	2180-1106BD6	SEAL,DUST	JOINT	4					
64	DS7752061	SHIM 1.0t	CALE	4					
65	DS7752062	SHIM 1.6t	CALE	4					
66	621-03710A	PLATE,STOPPER	PLAQUE	1		5001-5800			
	250201-03148	PLATE,STOPPER	PLAQUE	1		5801-			
67	2116-1060D6	STOPPER	BOUCHON	2					
68	S0521266	BOLT M16X2.0X30	BOULON	2					
69	S5102903	WASHER	RONDELLE	4					
70	DS7752093	SHIM	CALE	2					
71	DS7752018	SHIM	CALE	2					
72	DS7752028	SHIM	CALE	2					
73	S0521366	BOLT	BOULON	2					

DATE	JAN. 03, 2019
7th EDITION	

**Fig. 3110 ARM - 2.9m
BALANCIER**

Serial No. ;



DATE	JAN. 03, 2019
7th EDITION	

Fig. 3110 ARM - 2.9m BALANCIER

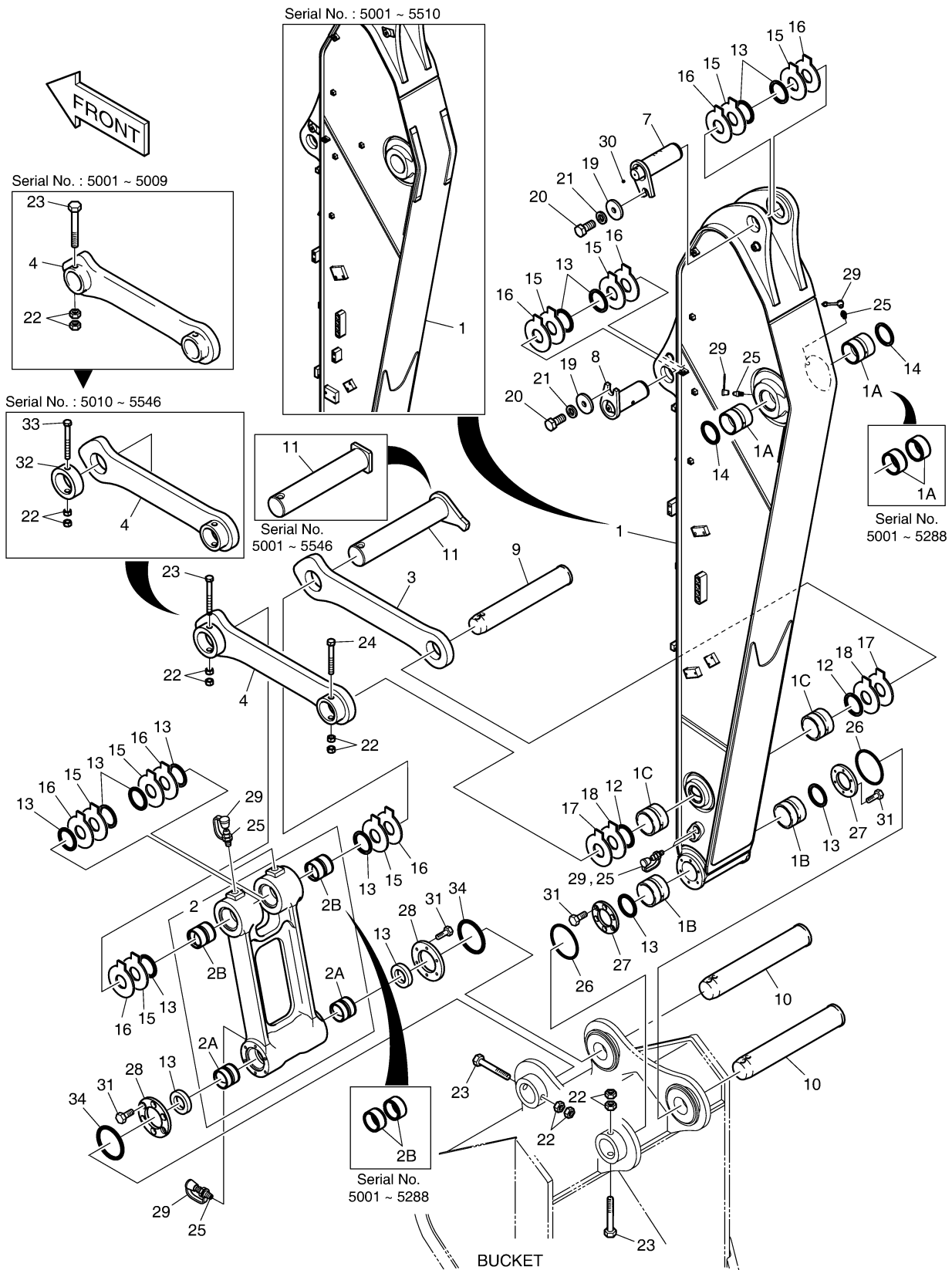
Serial No. ;

Key No.	Part No.	Description	Description	Q'ty	S.C	Serial No.	ICA	Replaceable part	
								Part No.	Q'ty
3110 -	230201-00076	ARM ASSY	BRAS ASSEMBLEE	-	D				
1	230204-00039B	ARM ASS'Y;2.9M	ENSEMBLE BALANCIER	1		5001-5003	I	230204-00039C	1
	230204-00039C	ARM;(2.9M)	BALANCIER	1		5004-5288			
	230204-00039G	ARM ASS'Y-2.9M	ASSEMBLEE DE BRAS	1		5288-5510			
	230204-00039K	ARM,MACHINING;2.9M	BRAS,MACHINE	1		5511-5800	Y	230204-00039L	1
	230204-00039L	ARM,MACHINING;2.9M	BRAS,MACHINE	1		5801-5819	Y	230204-00039M	1
	230204-00039M	ARM,MACHINING;2.9M	BRAS,MACHINE	1		582C-5832	Y	230204-00039N	1
	230204-00039N	ARM,MACHINING;2.9M	BRAS,MACHINE	1		5833-			
1A	K1037848A	. BUSHING	. BAGUE	4		5001-5288	Y	131008-00064A	2
	131008-00064A	. BUSHING	. BAGUE	2		5288-			
1B	K1037849A	. BUSHING	. MANCHON	2		5001-5288	Y	K1000733	2
	K1000733	. BUSHING	. DOUILLE	2		5288-5510	U	131004-00023A	2
	131004-00023A	. BUSHING	. BAGUE	2		5511-			
1C	K1037850A	. BUSHING	. BAGUE	2		5001-5288	Y	K1000734	2
	K1000734	. BUSHING	. BAGUE	2		5288-5510	Y	131004-00024A	2
	131004-00024A	. BUSHING	. BAGUE	2		5511-			
2	K1041214A	PUSH LINK ASS'Y	ENSEMBLE DE ARTICULAT	1		5001-5288	Y	K1002294	1
	K1002294	PUSH LINK ASS'Y	ENSEMBLE DE ARTICULAT	1		5288-5793	U	101541-00200	1
	101541-00200	LINK ASSY,PUSH	ENSEMBLE DE LIEN,POUSS	1		5794-5800			
	101541-00200A	LINK ASSY,PUSH	ENSEMBLE DE LIEN,POUSS	1		5801-			
2A	K1037852A	. BUSHING	. MANCHON	2		5001-5288	Y	110-00249	2
	110-00249	. BUSHING	. MANCHON	2		5288-			
2B	K1037851A	. BUSHING	. BAGUE	4		5001-5288	Y	K1000735	2
	K1000735	. BUSHING	. MANCHON	2		5288-			
3	101540-00012	LINK,GUIDE(R.H)	LIEN,GUIDE	1		5001-5546			
	101540-00056	LINK;GUIDE(R.H)	LIEN,GUIDE	1		5547-5800			
	101540-00075	LINK,GUIDE(R.H)	LIEN,GUIDE	1		5801-			
4	2155-1300B	LINK;GUIDE(L.H)	LIEN,GUIDE	1		5001-5009			
	101540-00028	LINK,GUIDE(L.H)	LIEN,GUIDE	1		501C-5546	I	2155-1300B	1
	2155-1300B	LINK;GUIDE(L.H)	LIEN,GUIDE	1		5547-5800			
	101540-00076	LINK,GUIDE(L.H)	LIEN,GUIDE	1		5801-			
7	K1046927	PIN	ÉPINGLE	1		5001-5050	Y	120501-01063	1
	120501-01063	PIN	ÉPINGLE	1		5051-			
8	K1002130A	PIN	ÉPINGLE	1		5001-5050	Y	120501-01064	1
	120501-01064	PIN	EPINGLE	1		5051-			
9	K1007255A	PIN	ÉPINGLE	1		5001-5050	Y	120501-01065	1
	120501-01065	PIN	EPINGLE	1		5051-			
10	2123-2192E	PIN	ÉPINGLE	2		5001-5050	Y	120501-01052	2

DATE	JAN. 03, 2019
7th EDITION	

**Fig. 3110 ARM - 2.9m
BALANCIER**

Serial No. ;



DATE	JAN. 03, 2019
7th EDITION	

**Fig. 3110 ARM - 2.9m
BALANCIER**

Serial No. ;

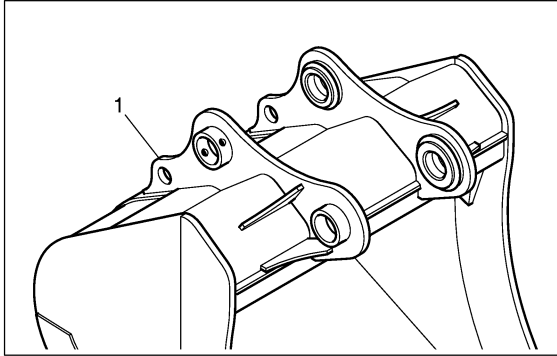
Key No.	Part No.	Description	Description	Q'ty	S.C	Serial No.	ICA	Replaceable part	
								Part No.	Q'ty
3110 -	120501-01052	PIN	EPINGLE	2		5051-			
11	120501-00130	PIN;BUCKET CYL ROD	EPINGLE	1		5001-5546			
	120501-02429	PIN;BUCKET CYL ROD	EPINGLE	1		5547-5800			
	120501-02911	PIN,BUCKET CYL ROD	ÉPINGLE	1		5801-5804			
	120501-02911A	PIN	EPINGLE	1		5805-			
12	2180-1106BD4	SEAL;DUST	JOINT POUSSIÈRE	2					
13	2180-1106BD24	SEAL,DUST	JOINT	14					
14	2180-1106BD6	SEAL,DUST	JOINT	2					
15	DS7752012	SHIM	CALE	8					
16	DS7752013	SHIM	CALE	8					
17	DS7752006	SHIM	CALE	2					
18	DS7752007	SHIM	CALE	2					
19	2116-1060D6	STOPPER	BOUCHON	2					
20	S0521366	BOLT	BOULON	2					
21	S5102903	WASHER	RONDELLE	2					
22	S4012933	NUT	ECROU	8					
23	DS0001084	BOLT	BOULON	3		5001-5009			
	DS0001084	BOLT	BOULON	2		5010-5546			
	DS0001084	BOLT	BOULON	3		5547-			
24	DS0001083	BOLT	BOULON	1					
25	S6710041	NIPPLE,GREASE	BOSSAGE,GRAISSE	7					
26	180-00077D5	O-RING	JOINT TORIQUE	2					
27	K1000911	SPACER	ESPACE	2					
28	K1000912B	SPACER	ESPACE	2					
29	160-00020	CAP	CHAPEAU	7					
30	2181-1116D1	PLUG	BOUCHON	1					
31	S0712066	BOLT	BOULON	24					
32	2116-1531A	STOPPER	BOUCHON	1		5010-5546			
33	S0567066	BOLT	BOULON	1		5010-5546			
34	180-00077D3	O-RING	JOINT TORIQUE	2		5269-			

DATE	JAN. 03, 2019
7th EDITION	

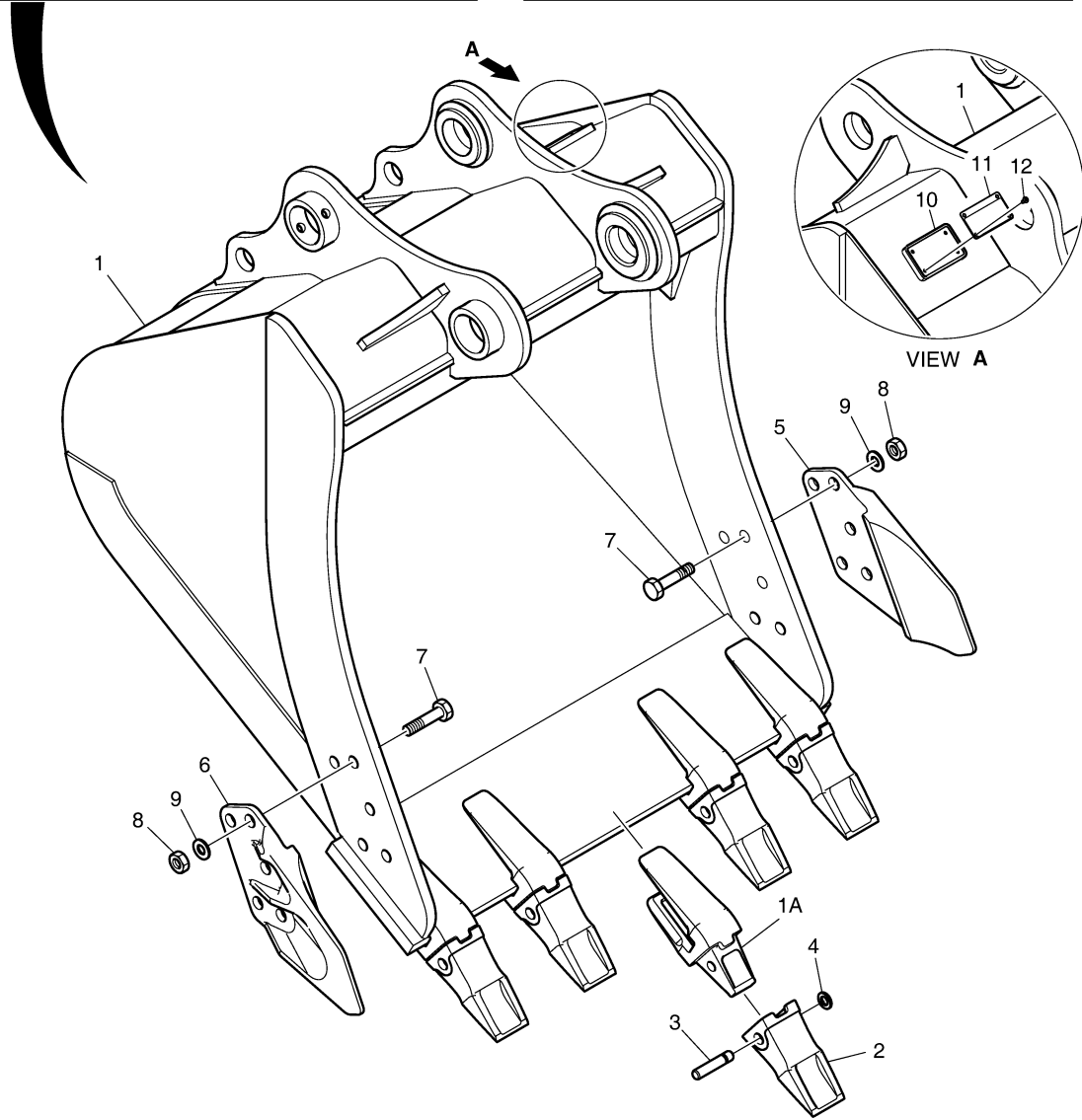
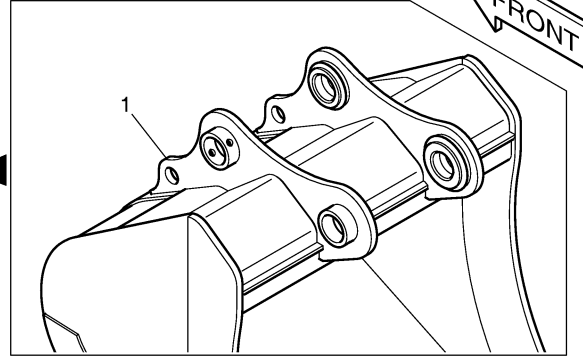
Fig. 3120 BUCKET ASS'Y - 0.92m³
ENSEMBLE DE GODET

Serial No. ;

Serial No. : 5269 ~ 5433



Serial No. : 5001 ~ 5268



DATE	JAN. 03, 2019
7th EDITION	

Fig. 3120 BUCKET ASS'Y - 0.92m³
ENSEMBLE DE GODET

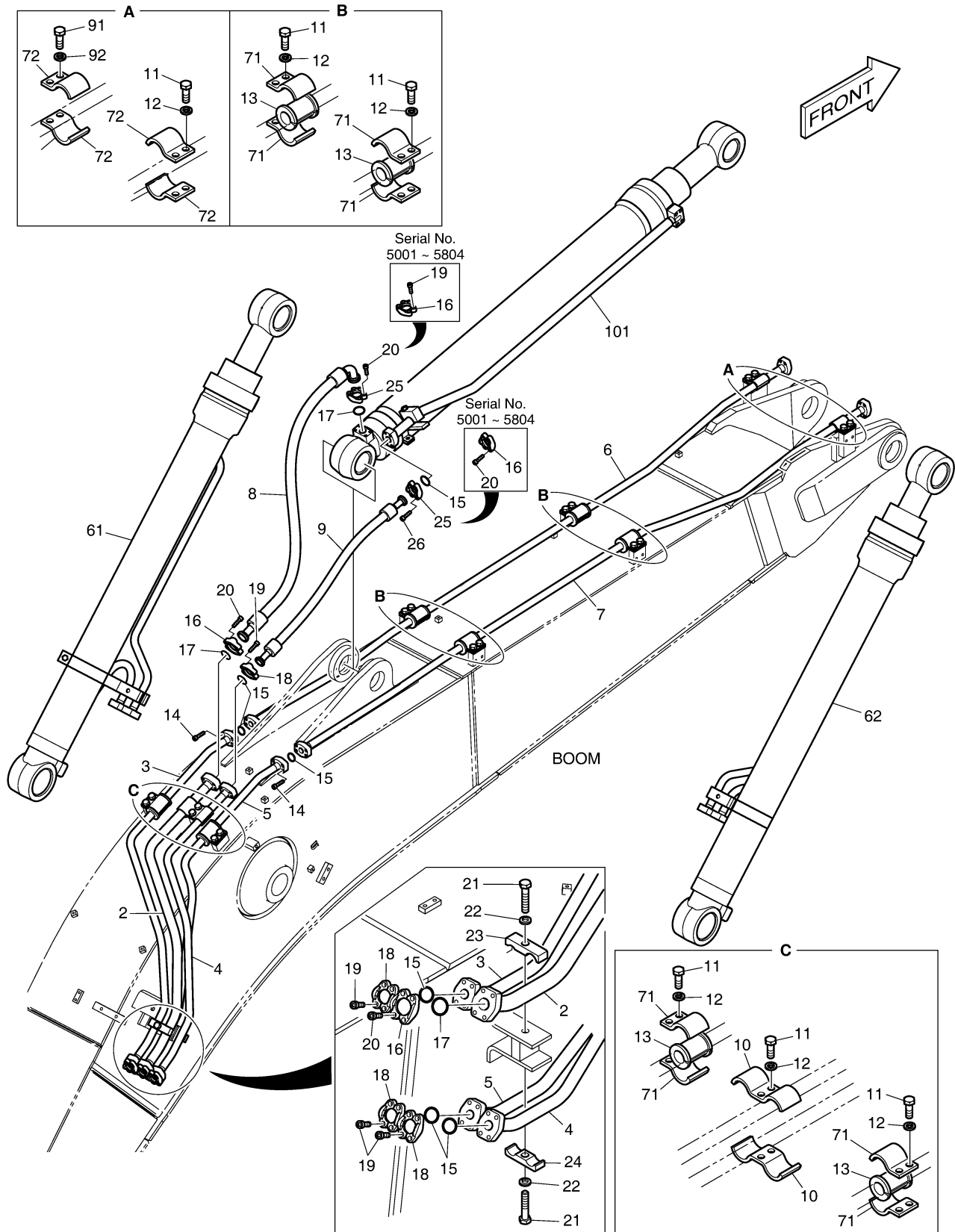
Serial No. ;

Key No.	Part No.	Description	Description	Q'ty	S.C	Serial No.	ICA	Replaceable part	
								Part No.	Q'ty
3120 -	K1000321G	BUCKET ASS'Y-0.92m ³	SEAU ASSEMBLEE	1		5001-5268	Y	230104-01245	1
	230104-01245	BUCKET ASS'Y-0.92m ³	ENSEMBLE GODET	1		5268-5433	I	230104-01245A	1
	230104-01245A	BUCKET ASS'Y-0.92m ³	ENSEMBLE GODET	1		5434-5520	I	230104-01245B	1
	230104-01245B	BUCKET ASS'Y-0.92m ³	ENSEMBLE DE GODET	1		5521-			
1	K1000322G	BUCKET-0.92m ³	SEAU	1	D	5001-5268	I	230104-01246	1
	230104-01246	BUCKET-0.92m ³	GODET	1	D	5268-5433	I	230104-01246A	1
	230104-01246A	BUCKET-0.92m ³	GODET	1	D	5434-5520	I	230104-01246B	1
	230104-01246B	BUCKET(0.92m ³)	GODET	1	D	5521-			
1A	2713-1218A	. ADAPTER,TOOTH	. ADAPTATEUR,DENT	5					
2	K1038006A	TOOTH	DENT	5					
3	2705-1020	PIN,LOCKING	EPINGLE	5					
4	2114-1848A	WASHER,LOCKING	RONDELLE	5					
5	2713-1059A	CUTTER,SIDE(R.H)	COUPEUR	1					
6	2713-1060A	CUTTER,SIDE(L.H)	COUPEUR	1					
7	S0574661	BOLT	BOULON	10		5001-5433			
	S0574761	BOLT	BOULON	10		5434-			
8	S4013333	NUT	ECROU	10					
9	2114-1831A	WASHER	RONDELLE	10					
10	110913-00289A	CASE,BUCKET NAME PLATE	PLAQUE SIGNALETIQUE	1		5521-			
11	950209-04415A	PLATE,NAME	PLAQUE,PRÉNOM	1		5521-			
12	DS0501007	RIVET	RIVET	4		5521-			

DATE	JAN. 03, 2019
7th EDITION	

Fig. 3130 BOOM PIPING CONDUITES DE FLECHE

Serial No. ;



DATE	JAN. 03, 2019
7th EDITION	

Fig. 3130 BOOM PIPING CONDUITES DE FLECHE

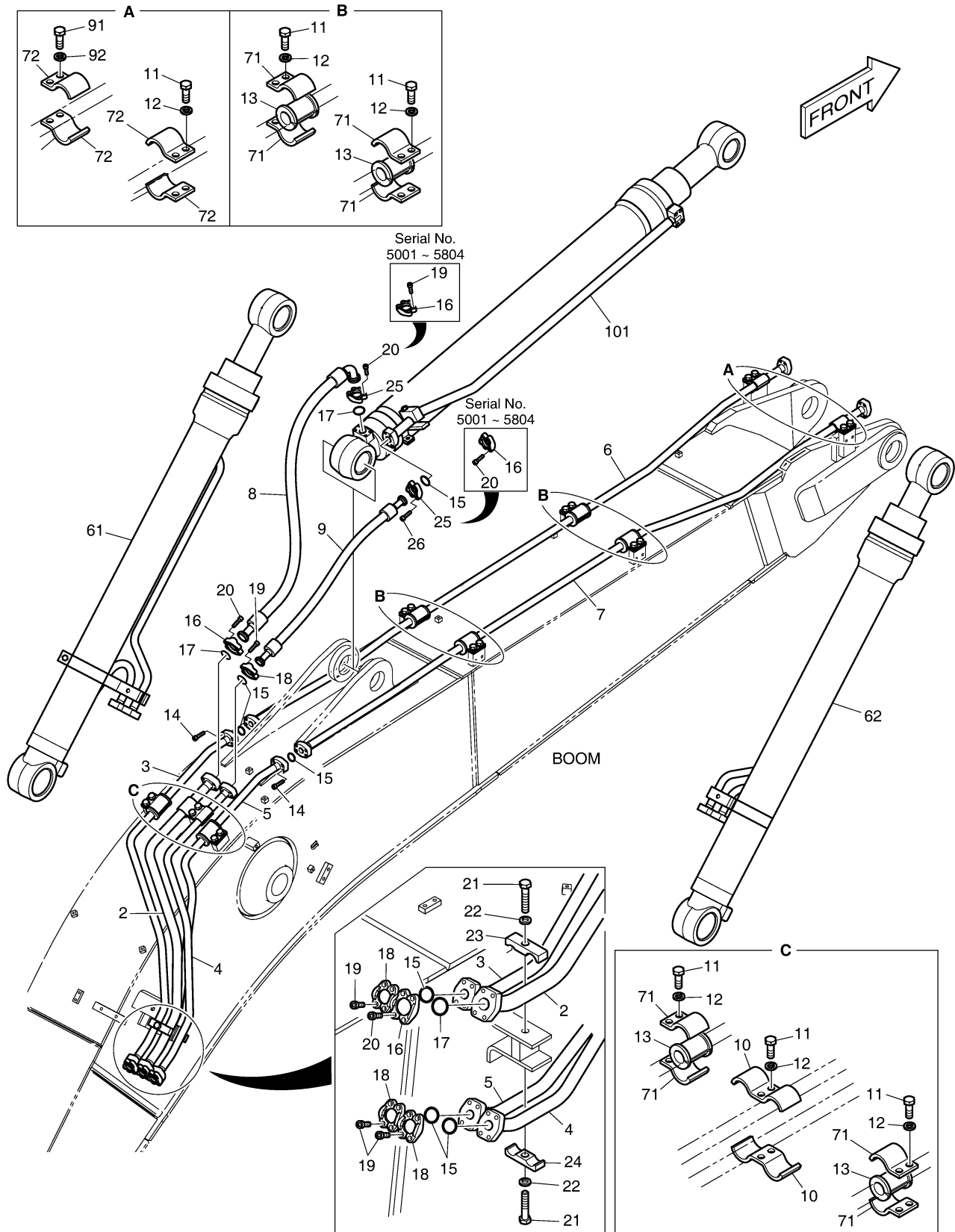
Serial No. ;

Key No.	Part No.	Description	Description	Q'ty	S.C	Serial No.	ICA	Replaceable part	
								Part No.	Q'ty
3130 -	K1045237	PIPING,BOOM	TUYAUTERIE	-	D	5001-5009			
	420212-04944	PIPING,BOOM	TUYAUTERIE	-	D	501C-			
2	K1050879	PIPE	TUYAU	1		5001-5118			
	420207-01603	PIPE	TUYAU	1		511E-5793	Y	420207-01603A	1
	420207-01603A	PIPE;-16	TUYAU	1		5794-			
3	K1050880	PIPE	TUYAU	1		5001-5793	Y	420210-02121	1
	420210-02121	PIPE;-12	TUYAU	1		5794-			
4	K1050881	PIPE	TUYAU	1		5001-5118			
	420207-01604	PIPE	TUYAU	1		511E-5793	Y	420207-01604A	1
	420207-01604A	PIPE;-12	TUYAU	1		5794-			
5	K1050882	PIPE	TUYAU	1		5001-5793	Y	420210-02122	1
	420210-02122	PIPE;-12	TUYAU	1		5794-			
6	K1051006	PIPE	TUYAU	1		5001-5793	Y	420210-02123	1
	420210-02123	PIPE;-12	TUYAU	1		5794-			
7	K1051007	PIPE	TUYAU	1		5001-5793	Y	420210-02124	1
	420210-02124	PIPE;-12	TUYAU	1		5794-			
8	2184-1100D221	HOSE PF1-900L	TUYAU FLEXIBLE	1		5001-5804			
	DS2040109	HOSE	TUYAU FLEXIBLE	1		580E-			
9	DS2038226	HOSE	TUYAU FLEXIBLE	1		5001-5009			
	DS2038366	HOSE ASSY,HYDRAULIC	TUYAU FLEXIBLE	1		501C-5804			
	DS2038605	HOSE ASSY,HYDRAULIC	TUYAU FLEXIBLE	1		580E-			
10	124-00367	CLAMP	SERRER	2					
11	S0562766	BOLT M14X2.0X40	BOULON	16					
12	120804-00080	WASHER	RONDELLE	16		5001-5571			
	K1015638	WASHER	RONDELLE	16		5572-5793			
	120804-00080	WASHER	RONDELLE	16		5794-			
13	161-00574	RUBBER	CAOUTCHOUC	6					
14	S2212566	BOLT	BOULON	8					
15	2180-1026D2	O-RING	JOINT TORIQUE	7		5001-5793			
	DS2856002	O-RING	JOINT TORIQUE	7		5794-			
16	2181-9078	FLANGE	BRIDE	8		5001-5804			
	2181-9078	FLANGE	BRIDE	4		580E-			
17	2180-1026D19	O-RING	JOINT TORIQUE	4		5001-5793			
	DS2856003	O-RING	JOINT TORIQUE	4		5794-			
18	2181-9079	FLANGE	BRIDE	8					
19	S2212366	BOLT	BOULON	20		5001-5804			
	S2212366	BOLT	BOULON	16		580E-			
20	S2212466	BOLT	BOULON	12					

DATE	JAN. 03, 2019
7th EDITION	

Fig. 3130 BOOM PIPING CONDUITES DE FLECHE

Serial No. ;



DATE	JAN. 03, 2019
7th EDITION	

**Fig. 3130 BOOM PIPING
CONDUITES DE FLECHE**

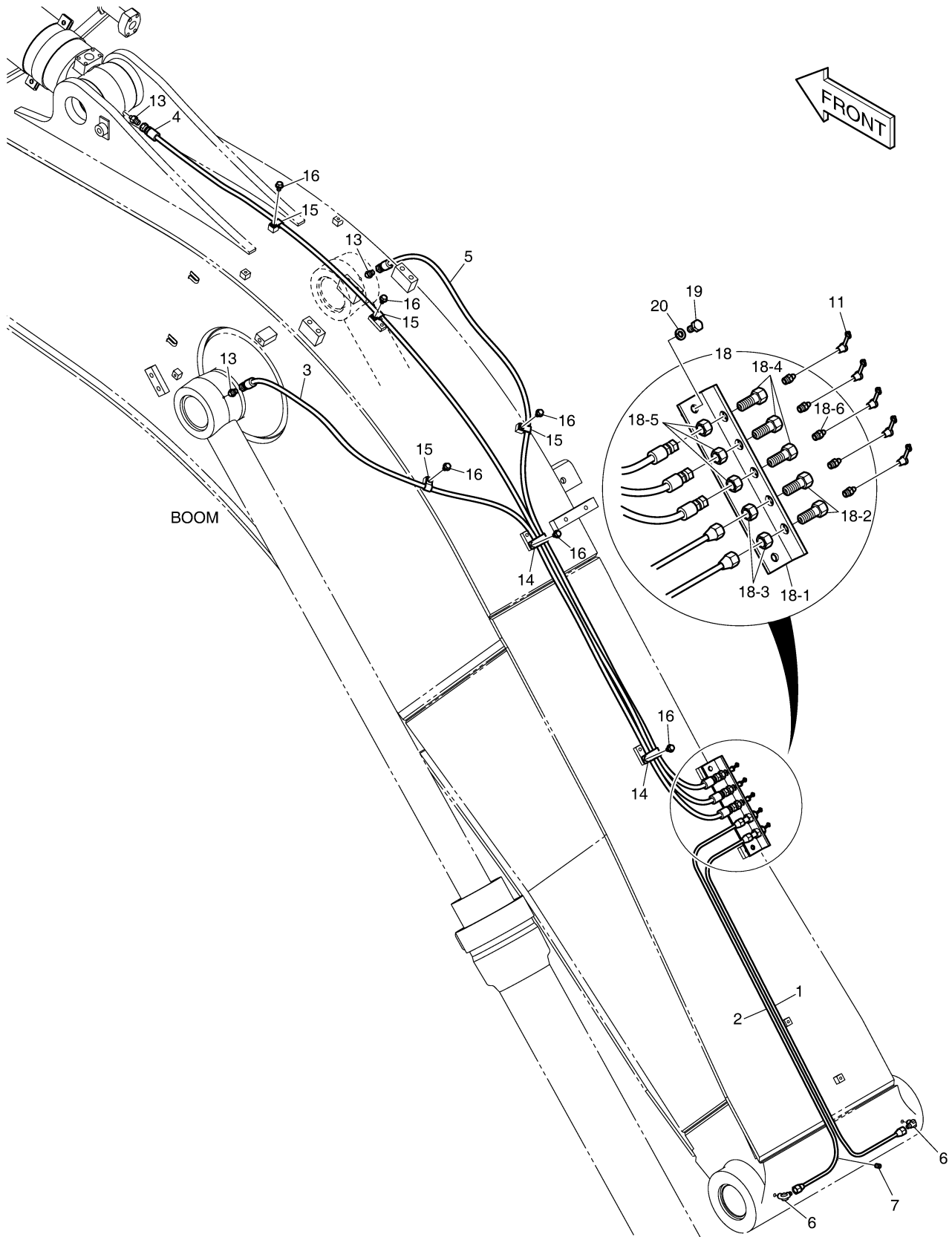
Serial No. ;

Key No.	Part No.	Description	Description	Q'ty	S.C	Serial No.	ICA	Replaceable part	
								Part No.	Q'ty
3130 -21	S0563366	BOLT	BOULON	2					
22	120804-00080	WASHER	RONDELLE	2		5001-5799			
	120804-00080	WASHER	RONDELLE	2		580C-			
23	K1050928	CLAMP,PIPE	FIXATION DE TUYAU	1		5001-5118			
	120208-00141	CLAMP	SERRER	1		511E-			
24	K1053545	CLAMP,PIPE	FIXATION DE TUYAU	1		5001-5118			
	120208-00144	CLAMP	SERRER	1		511E-			
25	2181-9081	FLANGE	BRIDE	4		580E-			
26	S2215666	BOLT	BOULON	4		580E-			
61	K1049891	CYLINDER,BOOM(L.H)	CYLINDRE	1		5001-5800			
	400309-01076A	CYLINDER,BOOM;NON LOCK;LH	VERIN DE FLECHE	1		5801-5804			
	400309-00484B	CYLINDER,BOOM;(L.H)	VERIN DE FLECHE	1		580E-			
62	K1049892	CYLINDER,BOOM(R.H)	FLECHE CYLINDRE	1		5001-5800			
	400309-01077A	CYLINDER,BOOM;NON LOCK;RH	VERIN DE FLECHE	1		5801-5804			
	400309-00485B	CYLINDER,BOOM;(R.H)	CYLINDRE	1		580E-			
71	124-00302	CLAMP	COLLIER	12					
72	124-00303	CLAMP	ATTACHE	4					
91	S0562766	BOLT M14X2.0X40	BOULON	2					
92	120804-00080	WASHER	RONDELLE	2					
101	400305-00022	CYLINDER,ARM	VERIN DE BALANCIER	1		5001-5282	Y	400305-00022A	1
	400305-00022A	CYLINDER,ARM	VERIN DE BALANCIER	1		5283-5460	Y	400305-00022B	1
	400305-00022B	CYLINDER,ARM	BRAS CYLINDRE	1		5461-5800			
	400305-00022C	CYLINDER,ARM	VERIN DE BALANCIER	1		5801-5804			
	400305-00322A	CYLINDER,ARM	BRAS CYLINDRE	1		580E-5819	Y	400305-00322B	1
	400305-00322B	CYLINDER,ARM	BRAS CYLINDRE	1		582C-			

DATE	JAN. 03, 2019
7th EDITION	

Fig. 3140 LUBRICATION PIPING - BOOM LUBRIFICATION

Serial No. ;



DATE	JAN. 03, 2019
7th EDITION	

Fig. 3140 LUBRICATION PIPING - BOOM LUBRIFICATION

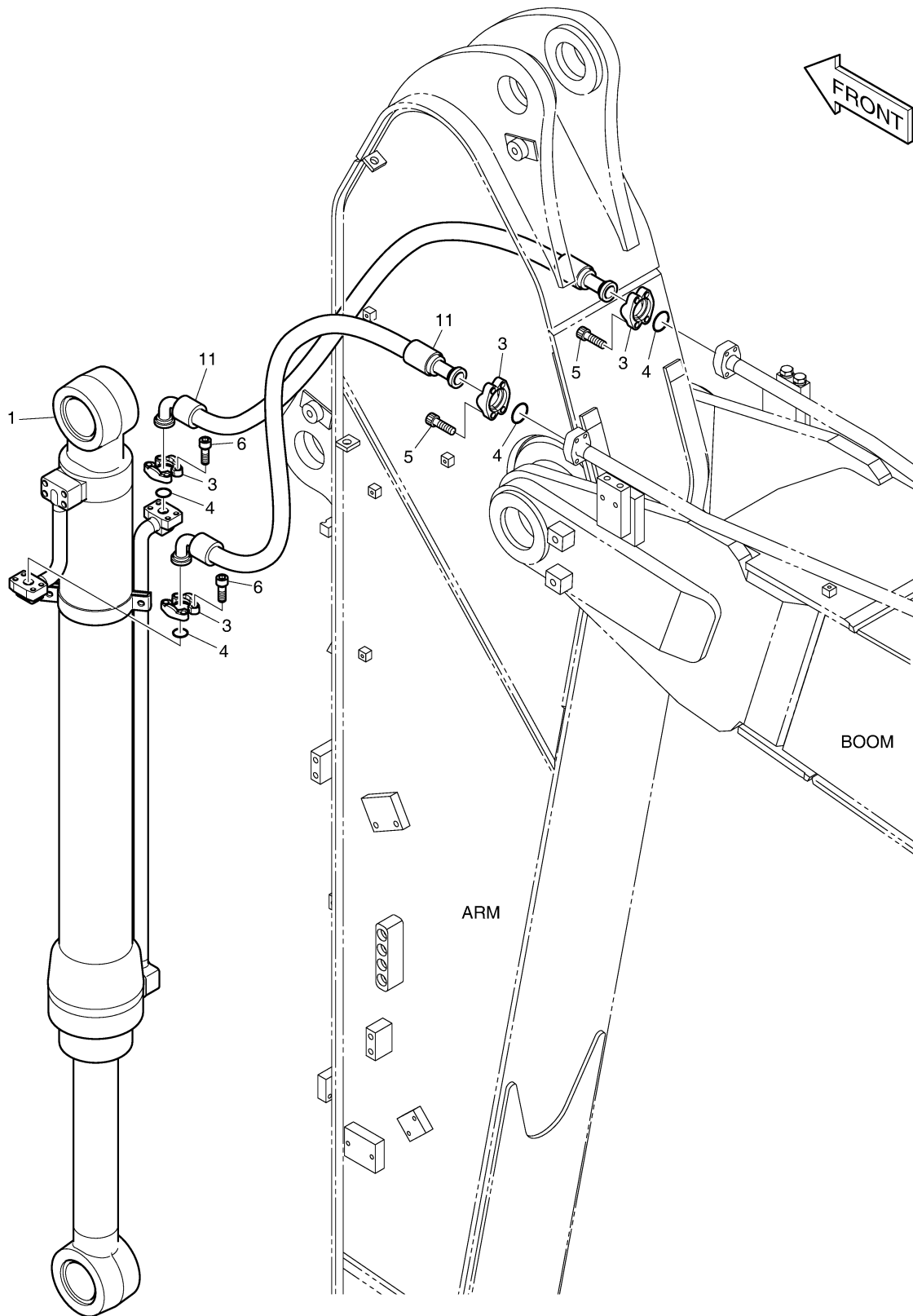
Serial No. ;

Key No.	Part No.	Description	Description	Q'ty	S.C	Serial No.	ICA	Replaceable part	
								Part No.	Q'ty
3140 -	K1045242	PIPING,BOOM;LUBRICATION	TUYAUTERIE	-	D				
1	K1050996	PIPE	TUYAU	1					
2	K1050997	PIPE	TUYAU	1					
3	DS20531031	HOSE	TUYAU FLEXIBLE	1					
4	DS20531032	HOSE	TUYAU FLEXIBLE	1					
5	2184-1045D161	HOSE	TUYAU FLEXIBLE	1					
6	2181-1925	ELBOW	COUDE	2					
7	S3524403	PLUG	BOUCHON	1					
11	160-00020	CAP	CHAPEAU	5					
13	2181-4112	ADAPTER	ADAPTATEUR	3					
14	124-00199D4	CLIP	AGRAFE	2					
15	2124-1353D2	CLIP	AGRAFE	4					
16	K1001029	BOLT	BOULON	6					
18	K1038003	GREASE PLATE ASSY	GRAISSE	1					
18-1	K1037887	. PLATE	. PLAQUE	1					
18-2	181-00525	. REDUCER	. REDUCTEUR	2					
18-3	S4032833	. NUT	. ECROU	2					
18-4	181-00103	. REDUCER	. REDUCTEUR	3					
18-5	121-00006	. NUT	. ECROU	3					
18-6	S6710041	. NIPPLE,GREASE	. BOSSAGE,GRAISSE	5					
19	S0511866	BOLT,HEX;M10X1.5X20	BOULON	2					
20	S5102603	WASHER	RONDELLE	2					

DATE	JAN. 03, 2019
7th EDITION	

Fig. 3150 **ARM PIPING**
CONDUITES DE BALANCIER

Serial No. ;



DATE	JAN. 03, 2019
7th EDITION	

**Fig. 3150 ARM PIPING
CONDUITES DE BALANCIER**

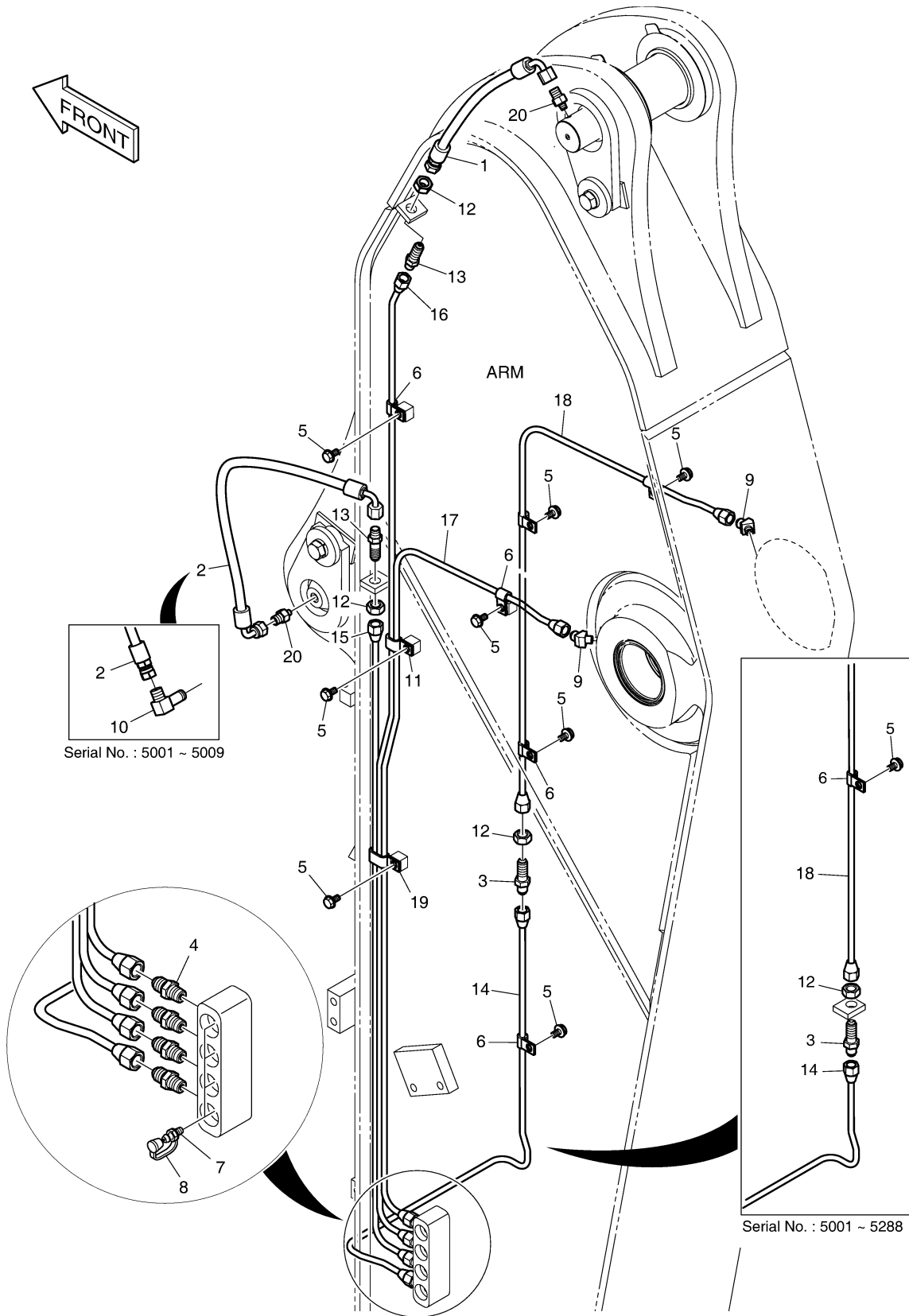
Serial No. ;

Key No.	Part No.	Description	Description	Q'ty	S.C	Serial No.	ICA	Replaceable part	
								Part No.	Q'ty
3150 -	420212-02374	PIPING,ARM	TUYAUTERIE	-	D				
1	K1053781	CYLINDER,BUCKET	CYLINDRE	1		5001-5282	Y	400310-00232	1
	400310-00232	CYLINDER,BUCKET	VERIN DE GODET	1		5283-5361	I	400310-00232A	1
	400310-00232A	CYLINDER,BUCKET;2.9M	VERIN DE GODET	1		5362-5510	I	400310-00232B	1
	400310-00232B	CYLINDER,BUCKET;2.9M	CYLINDRE,GODET	1		5511-5793	I	400310-00511	1
	400310-00511	CYLINDER,BUCKET	CYLINDRE	1		5794-5800			
	400310-00511A	CYLINDER,BUCKET	CYLINDRE	1		5801-			
3	2181-9079	FLANGE	BRIDE	8					
4	2180-1026D2	O-RING	JOINT TORIQUE	4		5001-5799	I	DS2856002	4
	DS2856002	O-RING	JOINT TORIQUE	4		580C-			
5	S2212366	BOLT	BOULON	8					
6	S2212266	BOLT;SOCKET M10X1.5X30	BOULON	8					
11	DS2040852	HOSE	TUYAU FLEXIBLE	2					

DATE	JAN. 03, 2019
7th EDITION	

Fig. 3160 LUBRICATION PIPING - ARM LUBRIFICATION

Serial No. ;



DATE	JAN. 03, 2019
7th EDITION	

Fig. 3160 LUBRICATION PIPING - ARM LUBRIFICATION

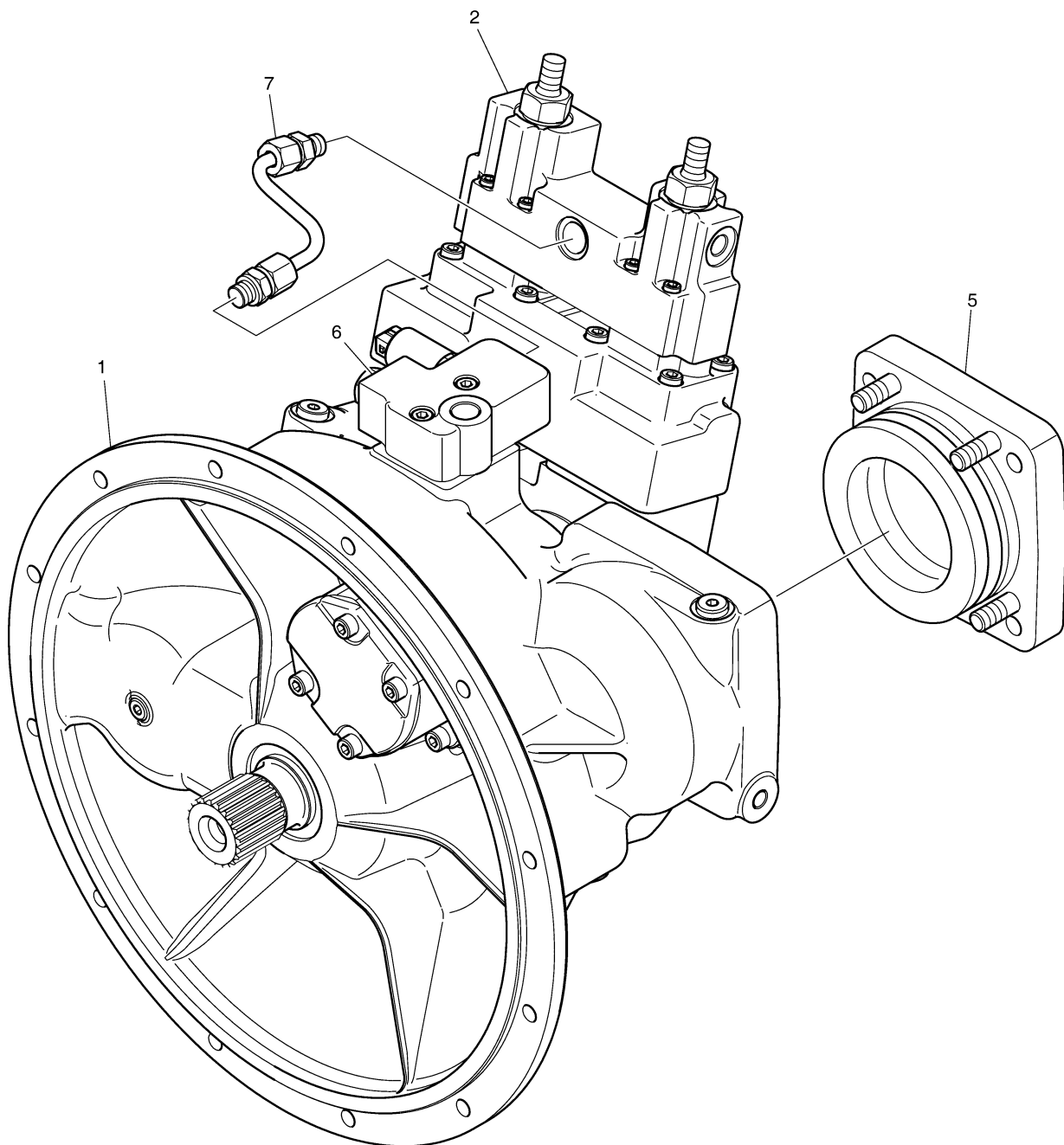
Serial No. ;

Key No.	Part No.	Description	Description	Q'ty	S.C	Serial No.	ICA	Replaceable part	
								Part No.	Q'ty
3160 -	420212-00713	PIPING,ARM;LUBRICATION	TUYAUTERIE	-	D				
1	2184-1036D64	HOSE PF1/4-450L	TUYAU FLEXIBLE	1					
2	2184-1036D11	HOSE	TUYAU FLEXIBLE	1		5001-5009			
	DS2059590	HOSE ASSY,HYDRAULIC	TUYAU FLEXIBLE	1		501C-5039	I	DS2059595	1
	DS2059595	HOSE	TUYAU FLEXIBLE	1		504C-			
3	DS2225009	ADAPTER	ADAPTATEUR	1					
4	2181-1184	ADAPTER	ADAPTATEUR	4					
5	K1001029	BOLT	BOULON	7					
6	DS2802023	CLIP	AGRAFE	5					
7	S6710041	NIPPLE,GREASE	BOSSAGE,GRAISSE	4					
8	160-00020	CAP	CHAPEAU	4					
9	K1010730	ELBOW	COUDE	2					
10	2181-1111D11	ELBOW	COUDE	1		5001-5009			
11	DS2805007	CLIP	AGRAFE	1					
12	S4032833	NUT	ECROU	3					
13	2181-1923D12	ADAPTER	ADAPTATEUR	2					
14	K1047301	PIPE	TUYAU	1		5001-5288			
	420205-00241A	PIPE	TUYAU	1		528C-5486	I	420205-00241B	1
	420205-00241B	PIPE,GREASE	TUYAU,GRAISSE	1		5487-			
15	K1047302	PIPE	TUYAU	1		5001-5486	I	420205-00582	1
	420205-00582	PIPE	TUYAU	1		5487-			
16	420207-00111	PIPE	TUYAU	1		5001-5486	I	420207-00111A	1
	420207-00111A	PIPE	TUYAU	1		5487-			
17	K1047304	PIPE	TUYAU	1		5001-5486	U	420205-00599	1
	420205-00599	PIPE,GREASE	TUYAU,GRAISSE	1		5487-			
18	K1047305	PIPE	TUYAU	1		5001-5288			
	420207-02037	PIPE	TUYAU	1		528C-5486	U	420205-00600	1
	420205-00600	PIPE,GREASE	TUYAU,GRAISSE	1		5487-			
19	DS2805008	CLIP	AGRAFE	1					
20	2181-4112	ADAPTER	ADAPTATEUR	1		5001-5009			
	2181-4112	ADAPTER	ADAPTATEUR	2		501C-			

DATE	JAN. 03, 2019
7th EDITION	

**Fig. 4100 MAIN PUMP
POMPE PRINCIPAL**

Serial No. ;



DATE	JAN. 03, 2019
7th EDITION	

**Fig. 4100 MAIN PUMP
POMPE PRINCIPAL**

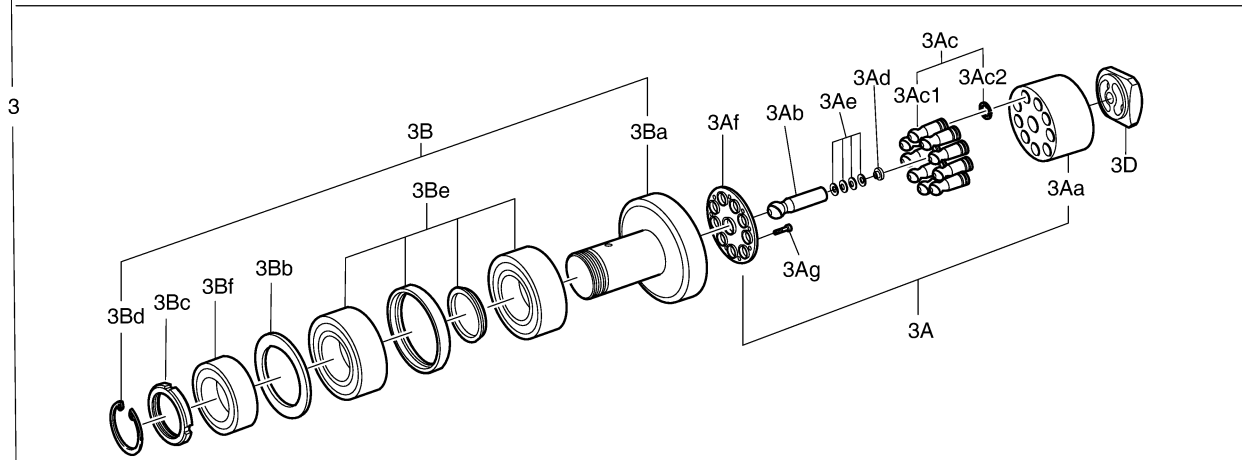
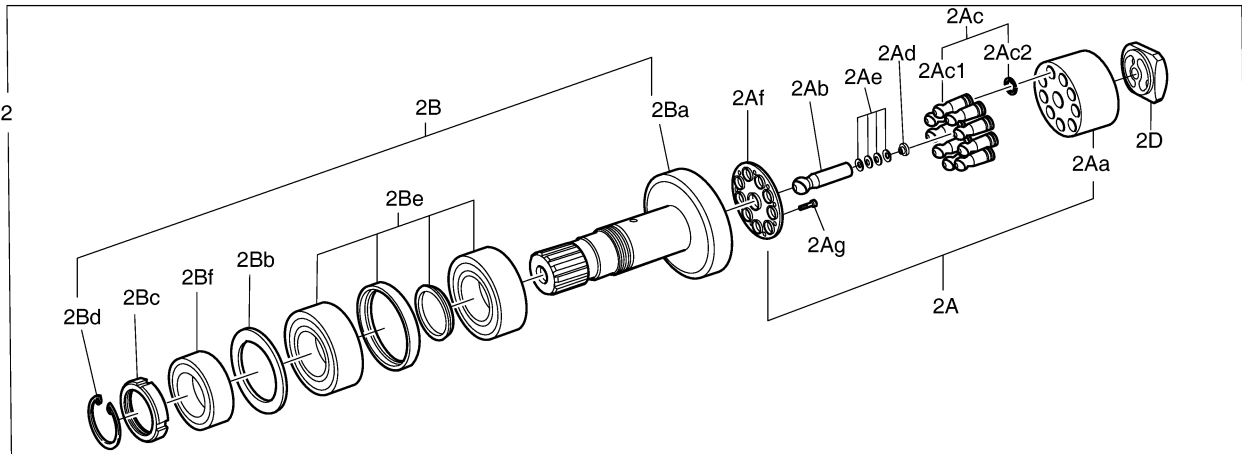
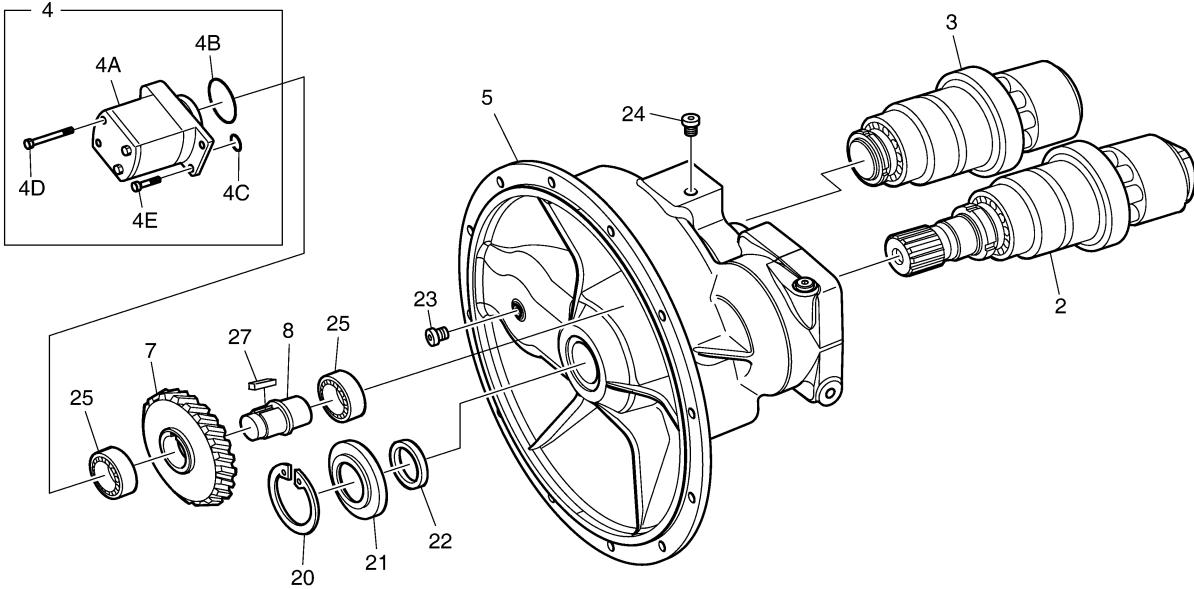
Serial No. ;

Key No.	Part No.	Description	Description	Q'ty	S.C	Serial No.	ICA	Replaceable part	
								Part No.	Q'ty
4100 -	400914-00090	PUMP,MAIN	POMPE	1		5001-5032	Y	400914-00090A	1
	400914-00090A	PUMP,MAIN	POMPE	1		5033-5791	I	400914-00090B	1
	400914-00090B	PUMP,MAIN	POMPE	1		5792-			
1	-	PUMP	POMPE	1	D				
2	K9004220	CONTROL	CONTROLE	1					
5	2.430-00205	COVER	COUVERCLE	1					
6	K9004206	PORT PLATE WITH VALVES	PORT ASSIETTE	1		5001-5032	I	410116-00407	1
	410116-00407	VALVE;PORT PLATE	VANNE	1		5033-5791	I	410116-00986	1
	410116-00986	VALVE;PORT PLATE	VANNE	1		5792-			
7	K9004225	PIPE ASS'Y	ASSEMBLÉE DE TUYAU	1					

DATE	JAN. 03, 2019
7th EDITION	

**Fig. 4110 MAIN PUMP - ROTARY GROUP
POMPE PRINCIPAL**

Serial No. ;



DATE	JAN. 03, 2019
7th EDITION	

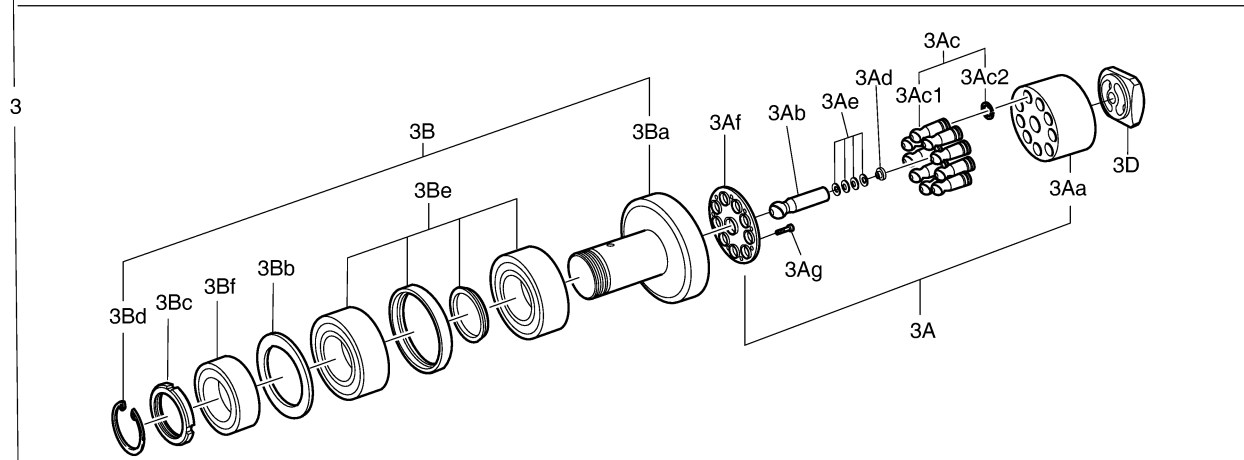
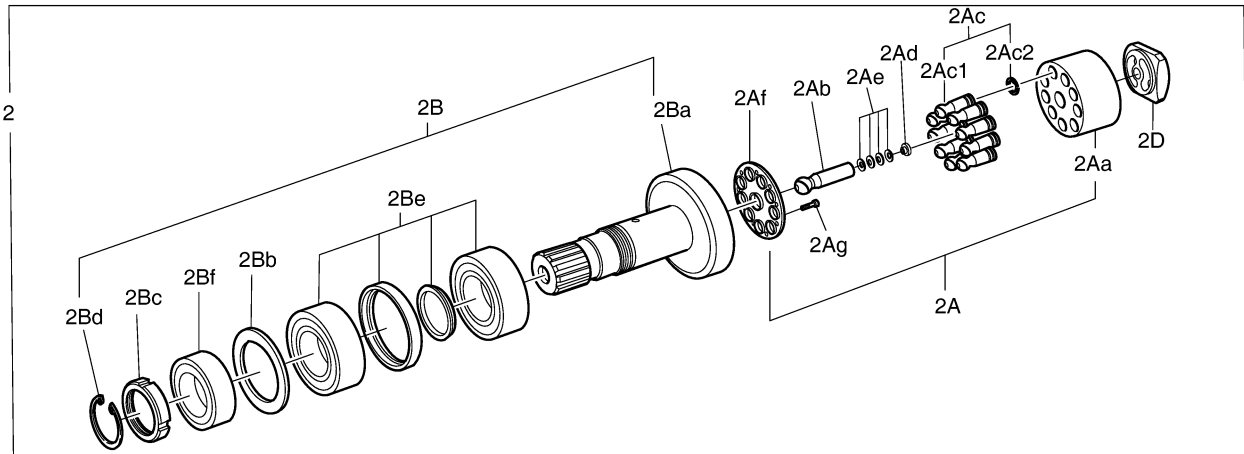
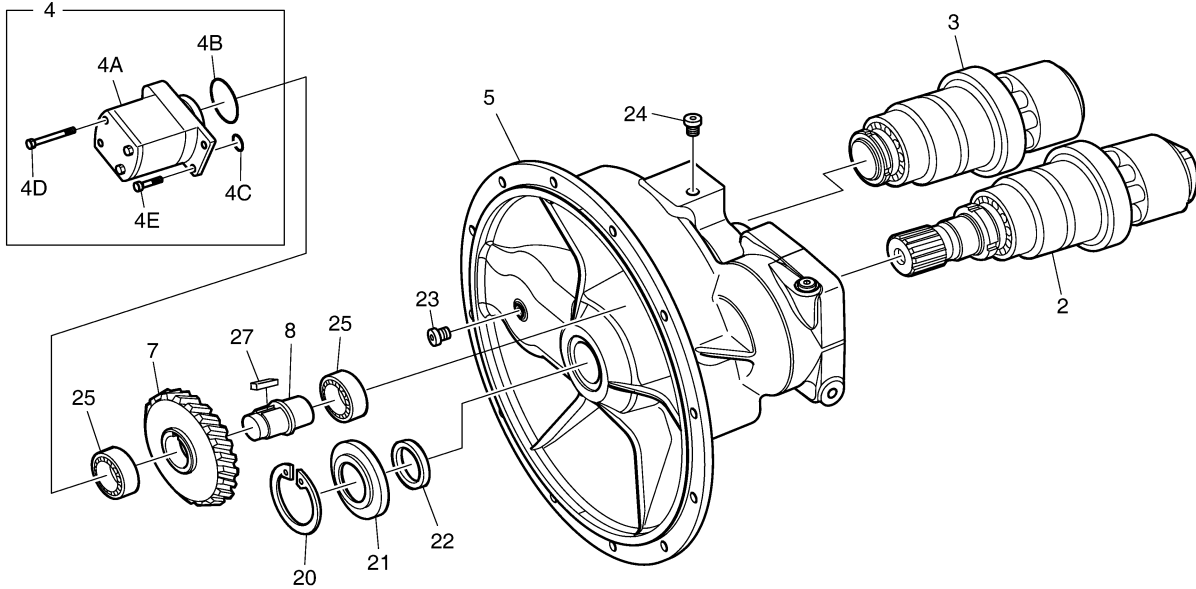
Fig. 4110 MAIN PUMP - ROTARY GROUP POMPE PRINCIPAL

Serial No. ;

Key No.	Part No.	Description	Description	Q'ty	S.C	Serial No.	ICA	Replaceable part	
								Part No.	Q'ty
4110 -2	210204-00003	ROTARY GROUP	ROTATOIRE GROUPE	1					
2A	K9004208	. ROTARY GROUP. HYDR. SECT	. ROTATOIRE GROUPE	1					
2Aa	K9004210	.. CYLINDER	.. CYLINDRE	1					
2Ab	K9004202	.. PIN;CENTER	.. EPINGLE	1					
2Ac	K9004209	.. PISTON & PISTON RINGS	.. PISTON&PISTON RINGS	9					
2Ac1	-	... PISTON	... PISTON	1	D				
2Ac2	K9004219	... RING;STEEL SEALING	... ANNEAU	1					
2Ad	K9004239	.. COLLAR;SPRING	.. COLLIER	1	R				
	K9004240	.. COLLAR;SPRING	.. CALE	1	R				
	K9004241	.. COLLAR;SPRING	.. COLLIER	1	R				
	K9004242	.. COLLAR;SPRING	.. CALE	1	R				
	K9004243	.. COLLAR;SPRING	.. COLLIER	1	R				
2Ae	K9004238	.. CUP SPRING	.. RESSORT	4					
2Af	K9004211	.. PLATE;RETAINING	.. PLAQUE	1					
2Ag	K9004228	.. BOLT	.. BOULON	18					
2B	130712-00171	. SHAFT ASSY;WITH BEARING	. ARBRE ASSEMBLÉE	1					
2Ba	130712-00172	.. SHAFT,DRIVE	.. ARBRE,CONDUIRE	1					
2Bb	K9004248	.. SHIM	.. CALE	1	R				
	K9004249	.. SHIM	.. CALE	1	R				
	K9004250	.. SHIM	.. CALE	1	R				
	K9004251	.. SHIM	.. CALE	1	R				
	K9004252	.. SHIM	.. CALE	1	R				
2Bc	K9004259	.. PLATE;BACK-UP	.. PLAQUE	1	R				
	K9004258	.. PLATE;BACK-UP	.. PLAQUE	1	R				
	K9004257	.. PLATE;BACK-UP	.. PLAQUE	1	R				
	K9004256	.. PLATE;BACK-UP	.. PLAQUE	1	R				
	K9004255	.. PLATE;BACK-UP	.. PLAQUE	1	R				
	K9004254	.. PLATE;BACK-UP	.. PLAQUE	1	R				
2Bd	K9004232	.. RING;RETAINING	.. ANNEAU DE SOUTIEN	1					
2Be	K9009883	.. BEARING;UNIT TAPERED-ROL	.. ROULEMENT	1					
2Bf	K9009884	.. BEARING;TAPERED-ROLLER	.. PALIER	1					
2D	K9004214	. LENS;CONTROL RIGHT-HAND	. OBJECTIF	1					
3	210204-00004	ROTARY GROUP	ROTATOIRE GROUPE	1					
3A	K9004208	. ROTARY GROUP. HYDR. SECT	. ROTATOIRE GROUPE	1					
3Aa	K9004210	.. CYLINDER	.. CYLINDRE	1					
3Ab	K9004202	.. PIN;CENTER	.. EPINGLE	1					
3Ac	K9004209	.. PISTON & PISTON RINGS	.. PISTON&PISTON RINGS	9					
3Ac1	-	... PISTON	... PISTON	1	D				

**Fig. 4110 MAIN PUMP - ROTARY GROUP
POMPE PRINCIPAL**

Serial No. ;



DATE	JAN. 03, 2019
7th EDITION	

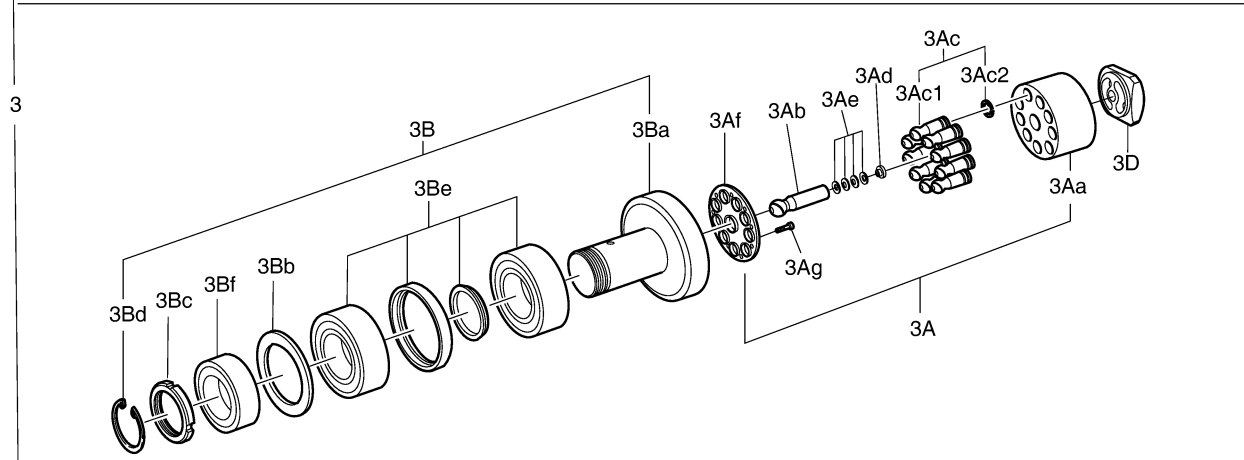
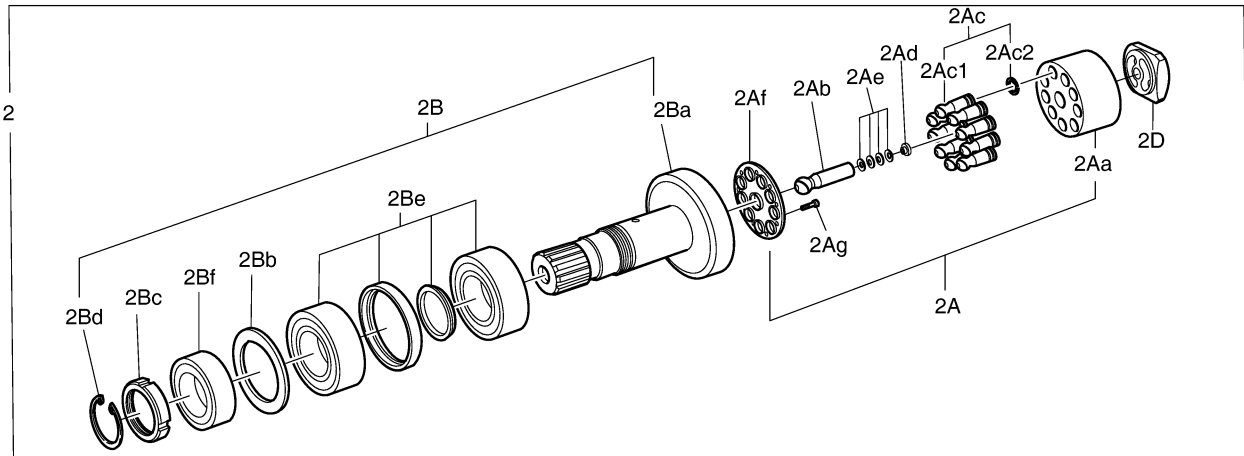
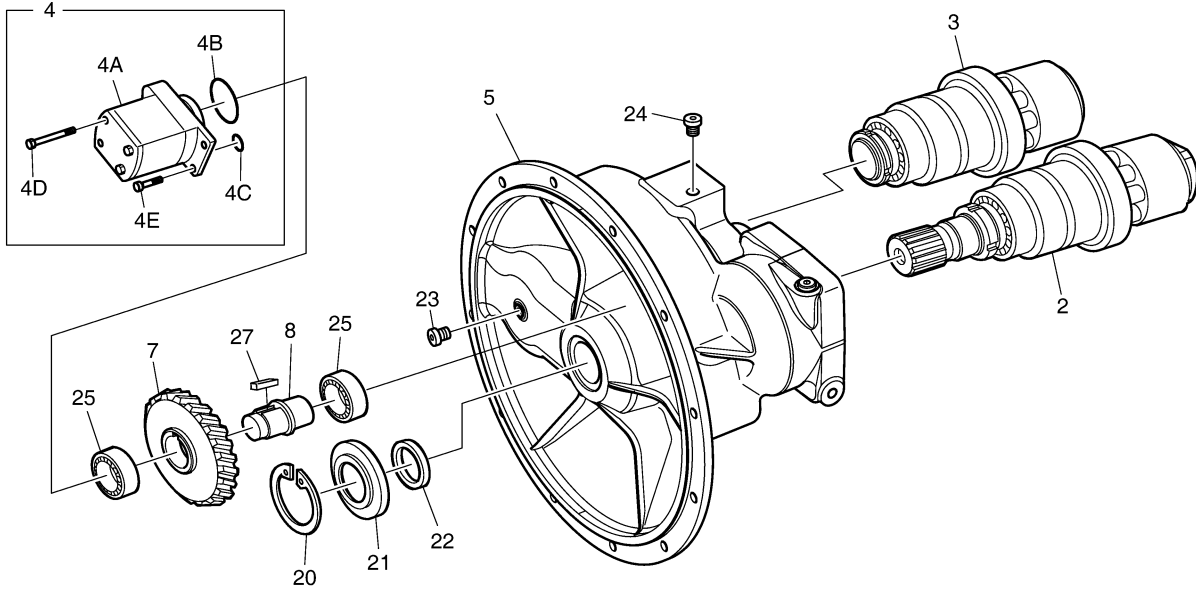
Fig. 4110 MAIN PUMP - ROTARY GROUP POMPE PRINCIPAL

Serial No. ;

Key No.	Part No.	Description	Description	Q'ty	S.C	Serial No.	ICA	Replaceable part	
								Part No.	Q'ty
4110 -3Ac2	K9004219	... RING;STEEL SEALING	... ANNEAU	1					
3Ad	K9004239	.. COLLAR;SPRING	.. COLLIER	1	R				
	K9004240	.. COLLAR;SPRING	.. CALE	1	R				
	K9004241	.. COLLAR;SPRING	.. COLLIER	1	R				
	K9004242	.. COLLAR;SPRING	.. CALE	1	R				
	K9004243	.. COLLAR;SPRING	.. COLLIER	1	R				
3Ae	K9004238	.. CUP SPRING	.. RESSORT	4					
3Af	K9004211	.. PLATE;RETAINING	.. PLAQUE	1					
3Ag	K9004228	.. BOLT	.. BOULON	18					
3B	130712-00173	. SHAFT ASSY;WITH BEARING	. ARBRE ASSEMBLÉE	1					
3Ba	130712-00174	.. SHAFT,DRIVE	.. ARBRE,CONDUIRE	1					
3Bb	K9004248	.. SHIM	.. CALE	1	R				
	K9004249	.. SHIM	.. CALE	1	R				
	K9004250	.. SHIM	.. CALE	1	R				
	K9004251	.. SHIM	.. CALE	1	R				
	K9004252	.. SHIM	.. CALE	1	R				
3Bc	K9004259	.. PLATE;BACK-UP	.. PLAQUE	1	R				
	K9004258	.. PLATE;BACK-UP	.. PLAQUE	1	R				
	K9004257	.. PLATE;BACK-UP	.. PLAQUE	1	R				
	K9004256	.. PLATE;BACK-UP	.. PLAQUE	1	R				
	K9004255	.. PLATE;BACK-UP	.. PLAQUE	1	R				
	K9004254	.. PLATE;BACK-UP	.. PLAQUE	1	R				
3Bd	K9004232	.. RING;RETAINING	.. ANNEAU DE SOUTIEN	1					
3Be	K9009883	.. BEARING;UNIT TAPERED-ROL	.. ROULEMENT	1					
3Bf	K9009884	.. BEARING;TAPERED-ROLLER	.. PALIER	1					
3D	K9009885	. LENS;CONTROL LEFT-HAND	. OBJECTIF	1					
4	K9004230	GEAR PUMP ASS'Y	PIGNON,POMPE	1					
4A	K9004260	. PUMP;GEAR	. POMPE	1					
4B	2180-1217D82	. O-RING	. JOINT TORIQUE	1					
4C	2180-1217D16	. O-RING	. JOINT TORIQUE	1					
4D	S2210276	. BOLT	. BOULON	2					
4E	S2209071	. BOLT	. BOULON	2					
5	-	HOUSING;PUMP	CARTER	1	D				
7	130418-00079	GEAR	PIGNON	1					
8	K9004204	SHAFT;STUB	ARBRE	1					
20	2.115-00303	RING;RETAINING	BAGUE	1					
21	K9004253	RING;SHAFT SEAL	BAGUE	1					
22	K9004235	SHIM	CALE	1					

**Fig. 4110 MAIN PUMP - ROTARY GROUP
POMPE PRINCIPAL**

Serial No. ;



DATE	JAN. 03, 2019
7th EDITION	

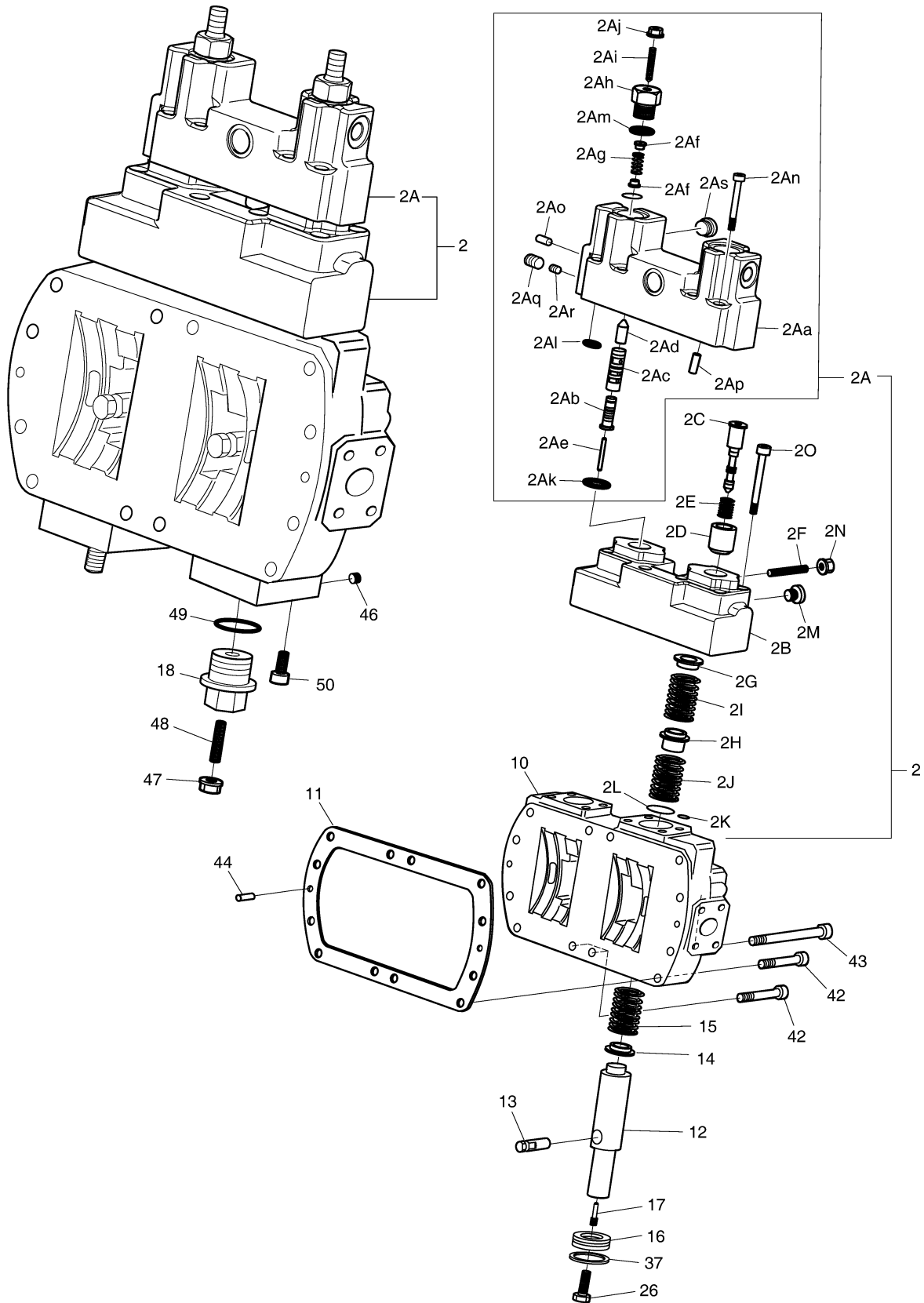
**Fig. 4110 MAIN PUMP - ROTARY GROUP
POMPE PRINCIPAL**

Serial No. ;

Key No.	Part No.	Description	Description	Q'ty	S.C	Serial No.	ICA	Replaceable part	
								Part No.	Q'ty
4110 -23	2.120-00611	SCREW	VIS	1					
24	2.120-00612	SCREW;LOCKING	VIS	3					
25	K9004233	BEARING;PLAIN ROLLER	PALIER	2					
27	2.405-00240	KEY;SHAFT	CLE,ARBRE	1					

**Fig. 4120 MAIN PUMP - CONTROL
POMPE PRINCIPAL**

Serial No. ;



DATE	JAN. 03, 2019
7th EDITION	

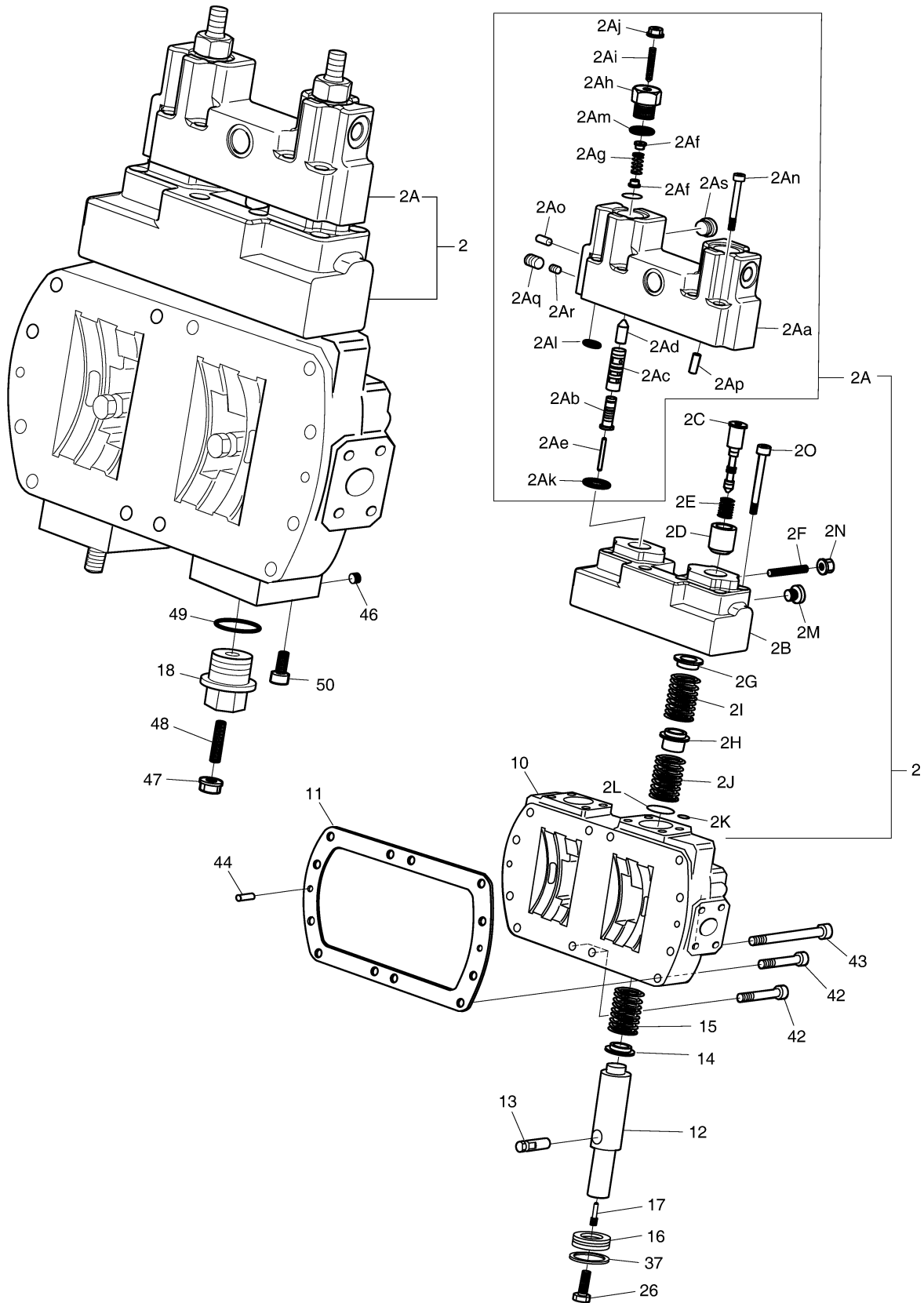
Fig. 4120 MAIN PUMP - CONTROL POMPE PRINCIPAL

Serial No. ;

Key No.	Part No.	Description	Description	Q'ty	S.C	Serial No.	ICA	Replaceable part	
								Part No.	Q'ty
4120 -2	K9004221	CONTROL MODULE	MODULE DE COMMANDE	1					
2A	K9004203	. CONTROL MODULE	. ENSEMBLE COMMANDE	1					
2Aa	-	.. HOUSING,CONTROL	.. CARTER	1	D				
2Ab	2.409-00179	.. PISTON;CONTROL	.. PISTON	2					
2Ac	2.408-00065	.. BUSH;CONTROL	.. DOUILLE	2					
2Ad	2.409-00202	.. PISTON;POSITIONING	.. PISTON	2					
2Ae	2.123-00066	.. PIN	.. ÉPINGLE	2					
2Af	2.114-00039	.. COLLAR;SPRING	.. COLLIER	4					
2Ag	2.131-00415	.. SPRING;PRESSURE	.. RESSORT	2					
2Ah	2.120-00613	.. SCREW;LOCKING	.. VIS	2					
2Ai	2.123-00235	.. PIN;THREADED	.. EPINGLE	2					
2Aj	2.121-00202	.. NUT;SEAL LOCK	.. ECROU	2					
2Ak	2.180-01191	.. O-RING	.. JOINT TORIQUE	2					
2Al	2.180-00471	.. O-RING	.. JOINT TORIQUE	2					
2Am	2.180-01181	.. O-RING	.. JOINT TORIQUE	2					
2An	2.120-00826	.. SCREW;SOCKET-HEAD	.. VIS	6					
2Ao	2.181-00183	.. PLUG	.. CHAPEAU	5					
2Ap	2.123-00131	.. PIN;CYLINDER	.. EPINGLE	2					
2Aq	2.181-00184	.. PLUG	.. CHAPEAU	1					
2Ar	2.181-00262	.. PLUG	.. BOUCHON	1					
2As	2.120-00612	.. SCREW;LOCKING	.. VIS	1					
2B	-	. HOUSING,CONTROL	. CARTER	1	D				
2C	K9004226	. PISTON;CONTROL	. PISTON	2					
2D	2.408-00083	. BUSH;SPRING	. COUSSINET	2					
2E	2.131-00418	. SPRING;PRESSURE	. RESSORT	2					
2F	2.123-00238	. PIN;THREADED	. ÉPINGLE	2					
2G	K9004244	. COLLAR;SPRING	. COLLIER	2					
2H	K9004245	. COLLAR;SPRING	. CALE	2					
2I	K9004222	. SPRING	. RESSORT	2					
2J	K9004223	. SPRING	. RESSORT	2					
2K	2.180-00471	. O-RING	. JOINT TORIQUE	4					
2L	2180-1217D70	. O-RING	. JOINT TORIQUE	2					
2M	2.120-00611	. SCREW	. VIS	2					
2N	2.121-00202	. NUT;SEAL LOCK	. ECROU	2					
2O	S2210466	. BOLT	. BOULON	6					
10	-	PLATE	PLAQUE	1	D				
11	K9004247	GASKET	JOINT	1					
12	K9004197	PISTON;POSITIONING	PISTON	2					

**Fig. 4120 MAIN PUMP - CONTROL
POMPE PRINCIPAL**

Serial No. ;



DATE	JAN. 03, 2019
7th EDITION	

**Fig. 4120 MAIN PUMP - CONTROL
POMPE PRINCIPAL**

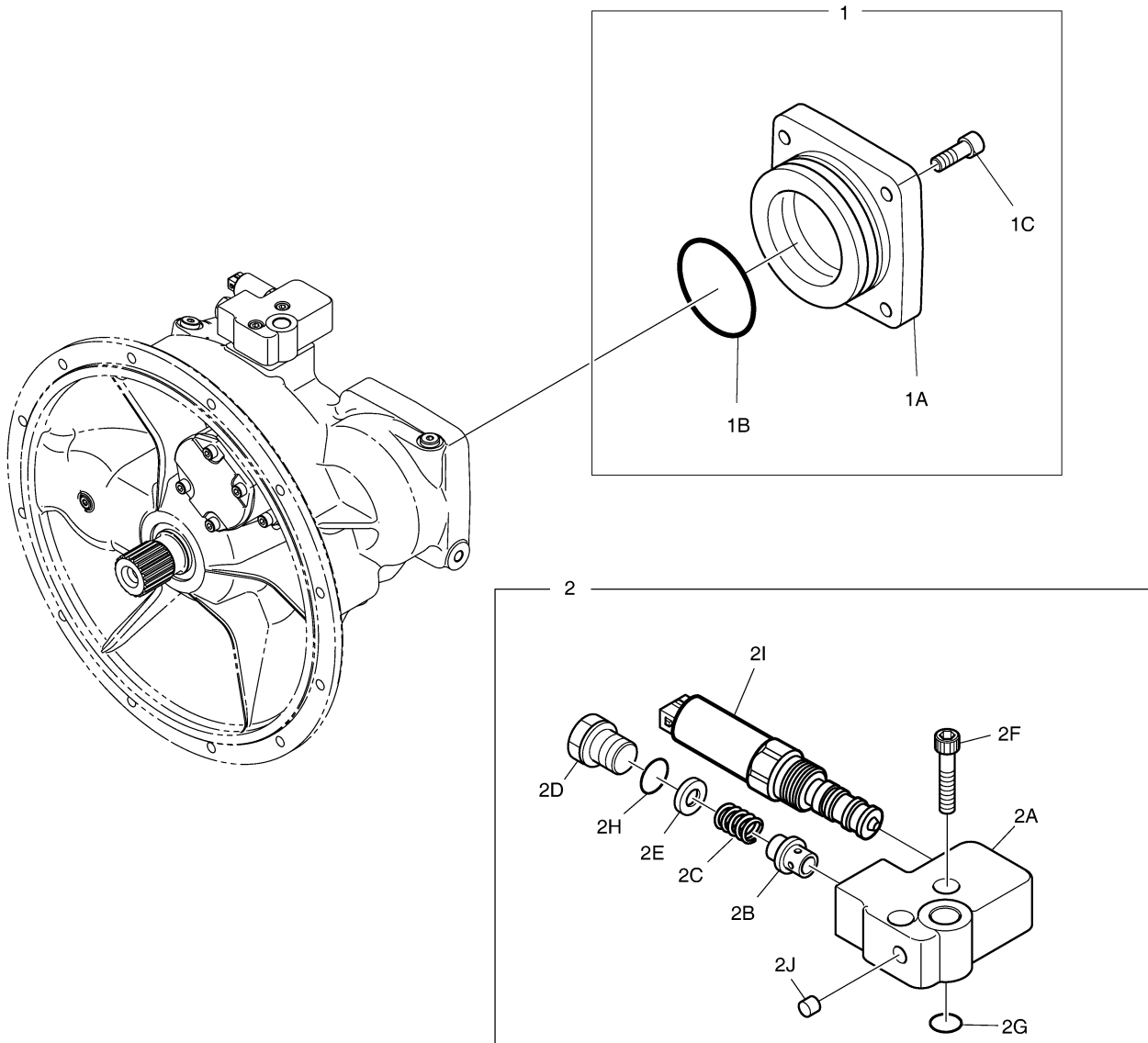
Serial No. ;

Key No.	Part No.	Description	Description	Q'ty	S.C	Serial No.	ICA	Replaceable part	
								Part No.	Q'ty
4120 -13	K9004198	TRUNNION;POSITIONING	TOURILLON	2					
14	K9004224	COLLAR;SPRING	COLLIER	2					
15	K9004201	SPRING	RESSORT	2					
16	K9004199	PISTON	PISTON	2					
17	2.123-00296	PIN;THREADED	ÉPINGLE	2					
18	K9004200	PLUG	CHAPEAU	2					
26	K9004231	SCREW;HEX	VIS	2					
37	K9004229	RING;STEEL SEALING	BAGUE DE JOINT	2					
42	S2215666	BOLT	BOULON	8					
43	S2216266	BOLT	BOULON	4					
44	2.123-00134	PIN;CYLINDER	EPINGLE	2					
46	2.181-00183	PLUG	CHAPEAU	1					
47	2.121-00203	NUT;SEAL LOCK	ECROU	2					
48	2.123-00240	PIN;THREADED	ÉPINGLE	2					
49	2180-1217D59	O-RING	JOINT TORIQUE	2		5001-5032	1	S8040161	2
	S8040161	O-RING	JOINT TORIQUE	2		5033-			
50	2.120-00616	SCREW	VIS	2					

DATE	JAN. 03, 2019
7th EDITION	

**Fig. 4130 MAIN PUMP - E.P.P.R VALVE
POMPE PRINCIPAL**

Serial No. ;



DATE	JAN. 03, 2019
7th EDITION	

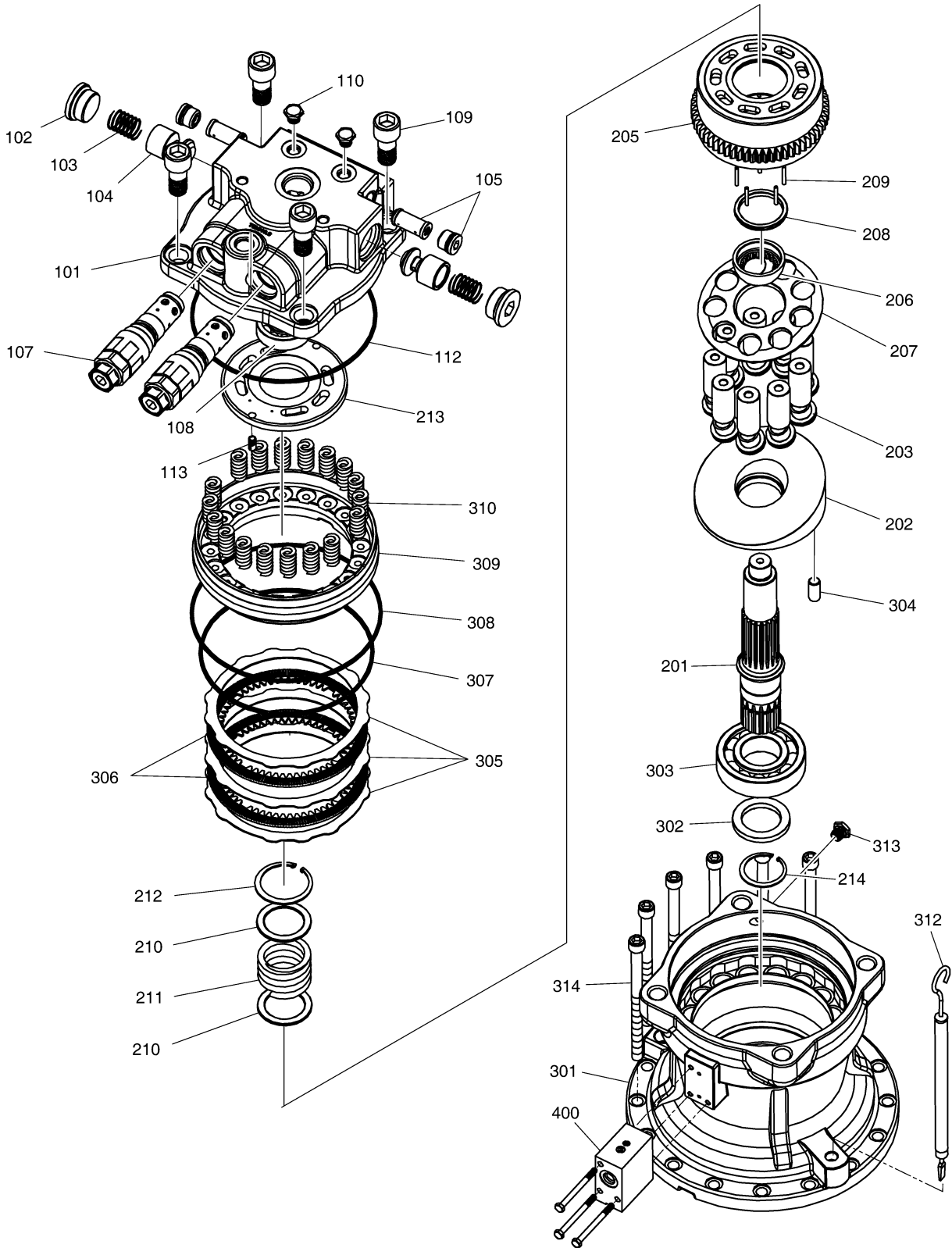
**Fig. 4130 MAIN PUMP - E.P.P.R VALVE
POMPE PRINCIPAL**

Serial No. ;

Key No.	Part No.	Description	Description	Q'ty	S.C	Serial No.	ICA	Replaceable part	
								Part No.	Q'ty
4130 -1	2.430-00205	COVER	COUVERCLE	1					
1A	2.430-00206	. COVER	. COUVERCLE	1					
1B	2.180-01199	. O-RING	. JOINT TORIQUE	1					
1C	S2265066	. BOLT;SOCKET	. BOULON A 6 PANS CREUX	4					
2	K9004206	PORT PLATE WITH VALVES	PORT ASSIETTE	1		5001-5032	I	410116-00407	1
	410116-00407	VALVE;PORT PLATE	VANNE	1		5033-			
2A	-	. PLATE	. PLAQUE	1	D				
2B	2.409-00216	. PISTON,VALVE	. PISTON	1					
2C	2.131-00417	. SPRING	. RESSORT	1					
2D	2.120-00617	. SCREW	. VIS	1					
2E	2.114-00877	. WASHER	. RONDELLE	1					
2F	S2209361	. BOLT	. BOULON	2					
2G	2.180-01180	. O-RING	. JOINT TORIQUE	1					
2H	2.180-01182	. O-RING	. JOINT TORIQUE	1					
2I	K9001933	. VALVE	. VANNE	1		5001-5032	I	410116-00395	1
	410116-00395	. VALVE	. VANNE	1		5033-			
2J	2.123-00138	. SCREW	. VIS	1					

**Fig. 4140 SWING MOTOR
MOTEUR D'ORIENTATION**

Serial No. ;



DATE	JAN. 03, 2019
7th EDITION	

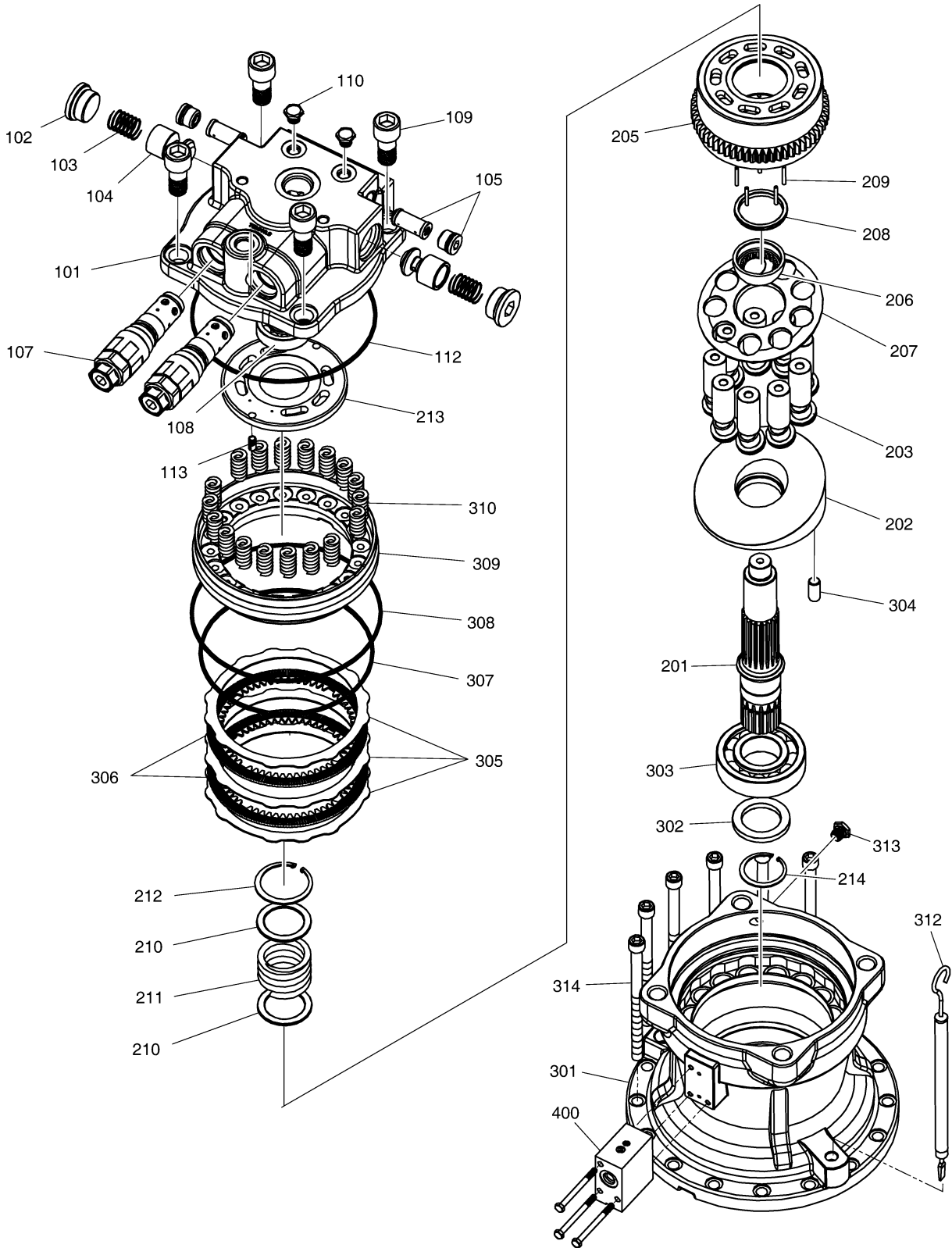
**Fig. 4140 SWING MOTOR
MOTEUR D'ORIENTATION**

Serial No. ;

Key No.	Part No.	Description	Description	Q'ty	S.C	Serial No.	ICA	Replaceable part	
								Part No.	Q'ty
4140 -	170303-00040	MOTOR, SWING	MOTEUR, ROTATION	1					
101	-	VALVE; CASING	VANNE	1	D				
102	430221-00204	PLUG	BOUCHON	2					
103	K9001840	SPRING	RESSORT	2					
104	K9001841	PLUNGER	BOUCHON	2					
105	K9006899	VALVE; SWING REACTIONLESS	VANNE	1					
107	K9002674	VALVE; RELIEF	VANNE, LE SOULAGEMENT	2					
108	S6005050	BEARING, BALL	PALIER	1					
109	S2227561	BOLT	BOULON	4					
110	430221-00070	PLUG	BOUCHON	2					
112	2180-1217D156	O-RING	JOINT TORIQUE	1	K				
113	S5741162	PIN, SPRING	EPINGLE	2					
201	K9001843	SHAFT, DRIVE	ARBRE	1					
202	K9001844	PLATE; SWASH	PLAQUE	1					
203	K9001845	PISTON & SHOE ASS'Y	PISTON & SHOE	9					
205	K9001846	BLOCK; CYLINDER	BLOCK ASSY, CYLINDER	1					
206	1.148-00015	BALL, THRUST	BALIE	1					
207	1.412-00092	PLATE; RETAINER	PLAQUE	1					
208	1.114-00009	COLLAR	COLLIER	1					
209	1.109-00134	ROLLER	ROULEAU	5					
210	1.114-00286	WASHER	RONDELLE	2					
211	1.131-00048	SPRING	RESSORT	1					
212	S6510620	RING, SNAP	BAGUE	1					
213	K9001847	PLATE; TIMING	PLAQUE	1					
214	S6500450	RING, SNAP	BAGUE	1					
301	K9001848	CASING	CARTER	1					
302	K9006399	SEAL; OIL	JOINT, PETRÓLEO	1	K				
303	S6005090	BEARING, BALL	PALIER	1					
304	1.123-00053	PIN, PARALLEL	ÉPINGLE	1					
305	352-00014	PLATE, SEPARATION	PLAQUE	3					
306	412-00013	PLATE, FRICTION	PLAQUE	2					
307	180-00220	O-RING	JOINT TORIQUE	1	K				
308	180-00221	O-RING	JOINT TORIQUE	1	K				
309	452-00020	PISTON, BRAKE	PISTON, FREIN	1					
310	129-00062	SPRING, BRAKE	RESSORT	18					
312	800108-00033	GAUGE ASSY, LEVEL	ENSEMBLE DE MESURE	1					
313	430221-00070	PLUG	BOUCHON	1					
314	120107-00097	BOLT, SOCKET	BOULON	16					

**Fig. 4140 SWING MOTOR
MOTEUR D'ORIENTATION**

Serial No. ;



DATE	JAN. 03, 2019
7th EDITION	

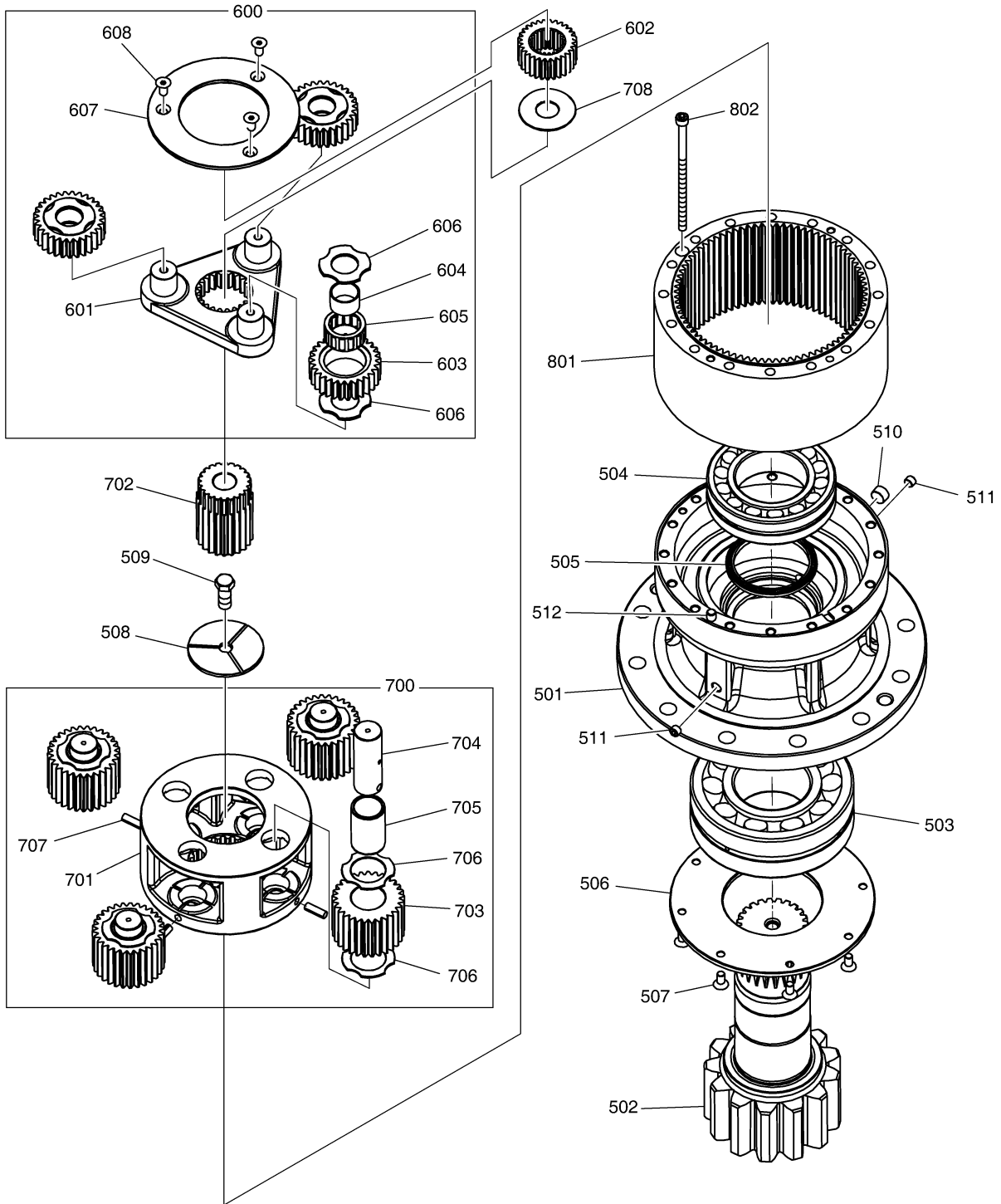
Fig. 4140 SWING MOTOR
MOTEUR D'ORIENTATION

Serial No. ;

Key No.	Part No.	Description	Description	Q'ty	S.C	Serial No.	ICA	Replaceable part	
								Part No.	Q'ty
4140 -400	420-00110A	VALVE;BRAKE	VANNE,FREIN	1					
*	K9008336	SEAL KIT;SWING MOTOR	JOINT TROUSSE	1					

**Fig. 4150 SWING REDUCTION GEAR
REDEUTEUR D'ORIENTATION**

Serial No. ;



DATE	JAN. 03, 2019
7th EDITION	

**Fig. 4150 SWING REDUCTION GEAR
REDEUTEUR D'ORIENTATION**

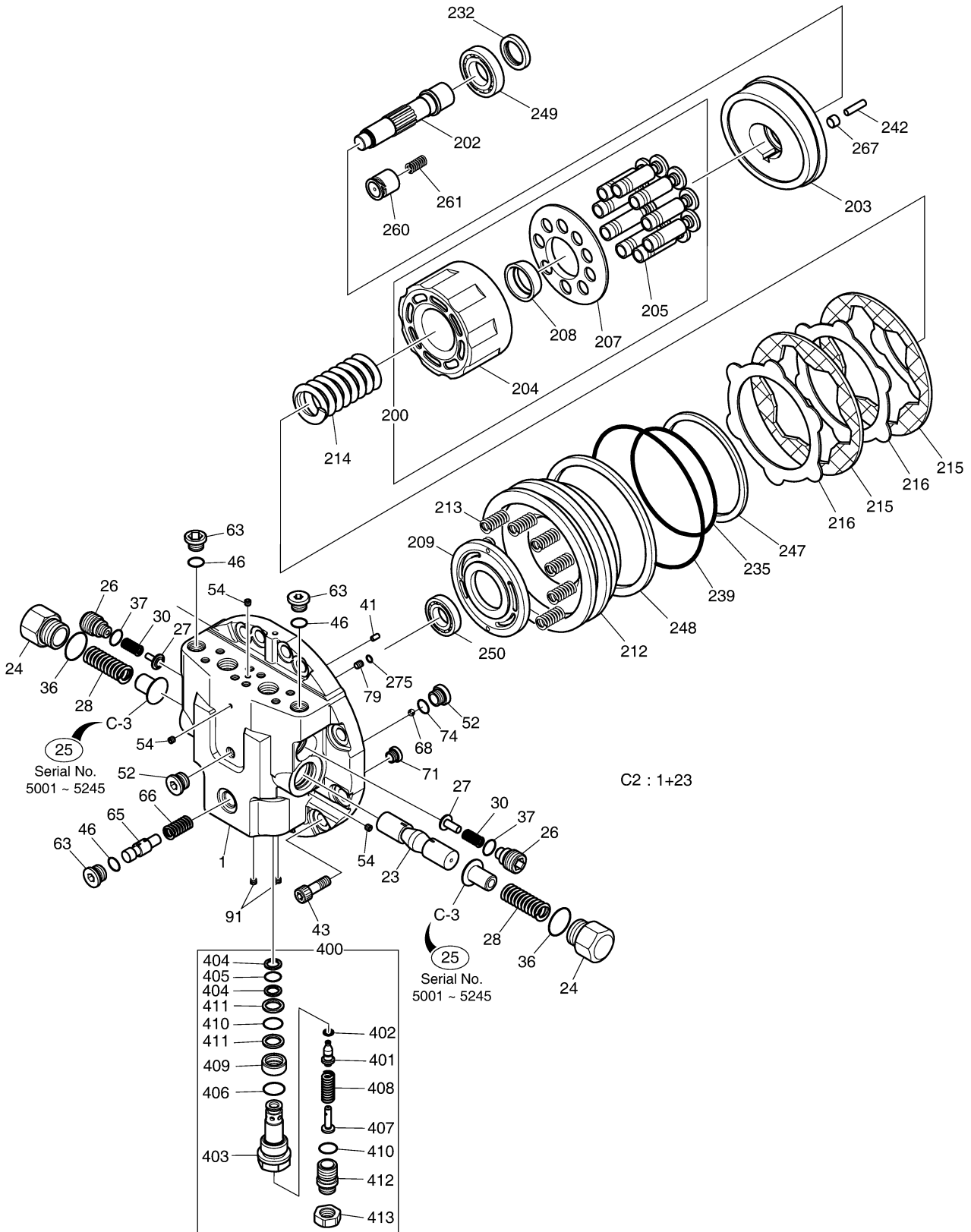
Serial No. ;

Key No.	Part No.	Description	Description	Q'ty	S.C	Serial No.	ICA	Replaceable part	
								Part No.	Q'ty
4150 -	130426-00008	GEAR,SWING REDUCTION	PIGNON	1					
501	110913-00068	CASE	CAS	1					
502	130712-00234	SHAFT,PINION	ARBRE,PIGNON	1					
503	140107-00089	BEARING,ROLLER	PALIER	1					
504	140107-00090	BEARING,ROLLER	PALIER	1					
505	401106-00120	SEAL,OIL	JOINT	1					
506	110508-01092	COVER	COUVERCLE	1					
507	120705-00085	SCREW	VIS	8					
508	120816-00033	WASHER,THRUST;NO3	RONDELLE	1					
509	S0521263	BOLT M16X2.0X30	BOULON	1					
510	2181-1116D4	PLUG	BOUCHON	1					
511	2181-1116D2	PLUG	BOUCHON	2					
512	S5701491	PIN	ÉPINGLE	3					
600	100502-00037	CARRIER ASSY,NO1	PORTEUR	1					
601	100502-00038	CARRIER;NO1	PORTEUR	1					
602	130425-00009	GEAR,SUN;NO1	PIGNON,SOLEIL	1					
603	130413-00006	GEAR,PLANETARY;NO1	PIGNON	3					
604	401003-00108	RING,INNER	ANNEAU	3					
605	109-00144	BEARING,NEEDLE	PALIER	3					
606	120816-00034	WASHER,THRUST;NO1	RONDELLE	6					
607	250201-00695	PLATE,THRUST	PLAQUE	1					
608	120705-00085	SCREW	VIS	3					
700	100502-00039	CARRIER ASSY,NO2	DIFFERENCIEL AVANT	1					
701	100502-00040	CARRIER,NO2	TRANSPORTEUR	1					
702	130425-00010	GEAR,SUN;NO2	PIGNON,SOLEIL	1					
703	130413-00007	GEAR,PLANETARY;NO2	PIGNON	4					
704	120501-00543	PIN,NO2	EPINGLE	4					
705	131002-00115	BUSHING	BAGUE	4					
706	120816-00035	WASHER,THRUST;NO2	RONDELLE	8					
707	120501-00544	PIN,SPRING	EPINGLE	4					
708	120816-00036	WASHER,THRUST	RONDELLE	1					
801	130422-00019	GEAR,RING	PIGNON,BAGUE	1					
802	120107-00098	BOLT	BOULON	1					

DATE	JAN. 03, 2019
7th EDITION	

**Fig. 4160 TRAVEL MOTOR
MOTEUR DE TRANSLATION**

Serial No. ;



DATE	JAN. 03, 2019
7th EDITION	

Fig. 4160 TRAVEL MOTOR
MOTEUR DE TRANSLATION

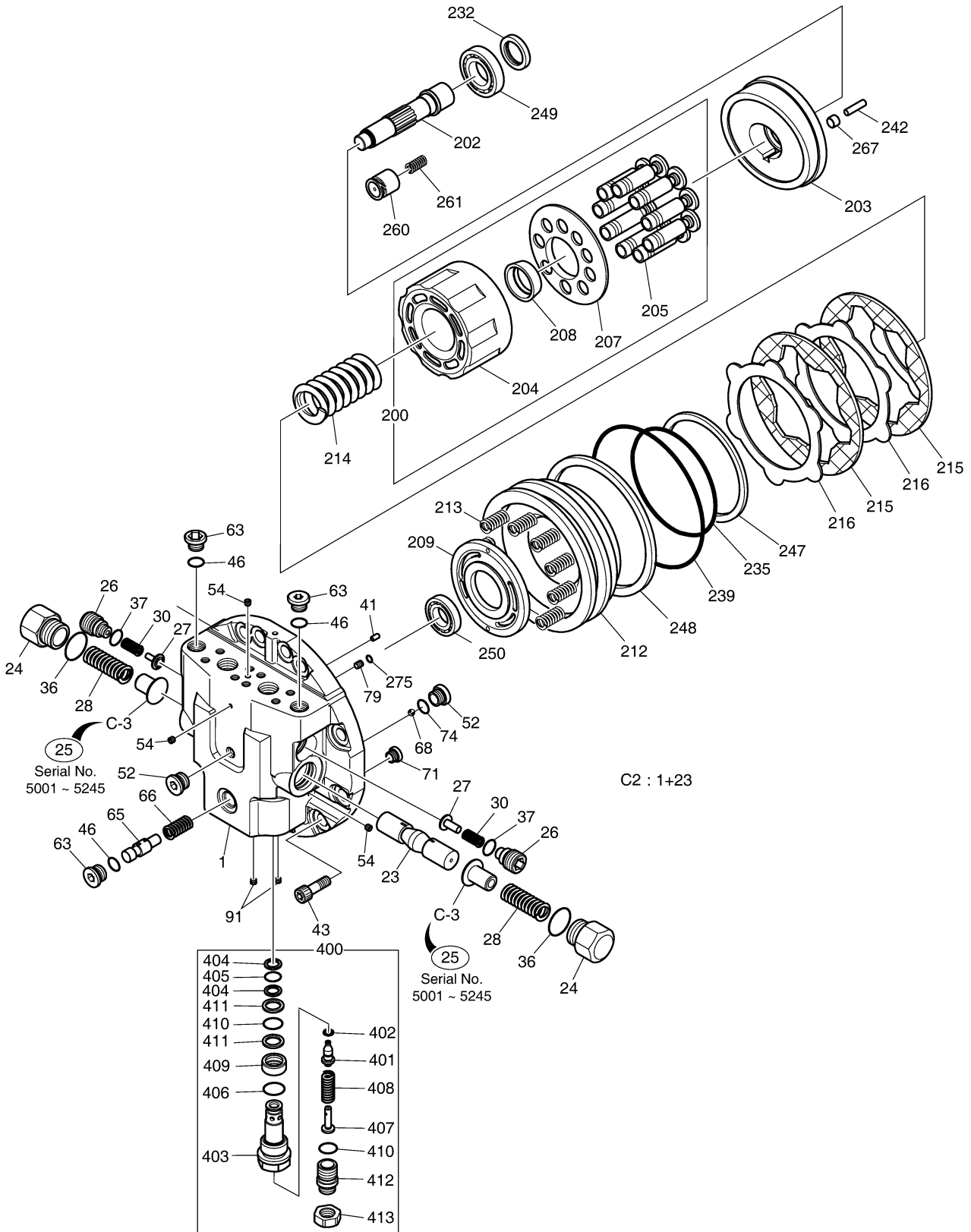
Serial No. ;

Key No.	Part No.	Description	Description	Q'ty	S.C	Serial No.	ICA	Replaceable part	
								Part No.	Q'ty
4160 -C	K9007410	CONTROL PART ASS'Y	PANNEAU	1	D	5001-5245	I	300609-00069	1
	300609-00069	CONTROL PART ASSY	PANNEAU	1	D	5246-			
C-1	K9007408A	. FLANGE ASSY;REAR	. BRI DE	1		5001-5245	I	430215-00552	1
	430215-00552	. FLANGE ASS'Y;REAR	. RESERVOIR DESSICATEU	1		5246-			
C-2	K9007409A	. FLANGE KIT;REAR	. BRIDE ARRIERE	1					
C-3	110956-00060	. STOPPER	. BOUCHON	2		5246-			
1	-	REAR FLANGE	BRIDE ARRIERE	1	D				
23	410207-00163	SPOOL,MAIN	BOBINE	1		5001-5014			
	410207-00163A	SPOOL,MAIN	BOBINE	1		5015-5245			
	410207-00307	SPOOL,MAIN	BOBINE	1		5246-			
24	1.181-00059	PLUG;FOR MAIN	BOUCHON	2					
25	110956-00071	STOPPER	BOUCHON	2		5001-5245			
26	1.181-00067	PLUG;CHECK	BOUCHON	2					
27	1.420-00013	VALVE;CHECK	VANNE,VÉRIFIER	2					
28	1.131-00058	SPRING;FOR MAIN	RESSORT	2					
30	1.129-00006	SPRING;CHECK	RESSORT	2					
36	S8000321	O-RING	JOINT TORIQUE	2	K				
37	S8002731	O-RING	JOINT TORIQUE	2	K				
41	S5700891	PIN;PARALLEL	ÉPINGLE	1					
43	S2221471	BOLT,SOCKET	BOULON	12					
46	S8000181	O-RING	JOINT TORIQUE	2	K				
52	2181-1890D2	PLUG	BOUCHON	4					
54	181-00318	PLUG	BOUCHON	5					
63	2181-1890D4	PLUG	BOUCHON	2					
65	1.424-00041	SPOOL;2 SPEED	BOBINE	1					
66	1.131-00001	SPRING	RESSORT	1		5001-5245	I	111601-00354	1
	111601-00354	SPRING	RESSORT	1		5246-			
68	S6250182	BALL	BALIE	2					
71	1.415-00005	ORIFICE	ORIFFICE	1					
74	S8000111	O-RING	JOINT TORIQUE	2	K				
79	1.471-00001	FILTER	FILTRE	1		5001-5014			
	1.471-00001A	FILTER	FILTRE	1		5015-			
91	2181-1116D1	PLUG	BOUCHON	2					
200	K9007407	CYL BLOCK & PISTON KIT	CYLINDRES	1		5001-5245	I	400701-00004	1
	400701-00004	CYL BLOCK & PISTON KIT	CYLINDRES	1		5246-			
205	K9007406	PISTON ASS'Y	PISTON ASSEMBLÉE	1		5001-5014			
	K9007406A	PISTON ASSY	PISTON ASSEMBLÉE	1		5015-			
204	K9007397	BLOCK,CYLINDER	BLOC,CYLINDER	1					

DATE	JAN. 03, 2019
7th EDITION	

Fig. 4160 TRAVEL MOTOR MOTEUR DE TRANSLATION

Serial No. ;



DATE	JAN. 03, 2019
7th EDITION	

Fig. 4160 TRAVEL MOTOR
MOTEUR DE TRANSLATION

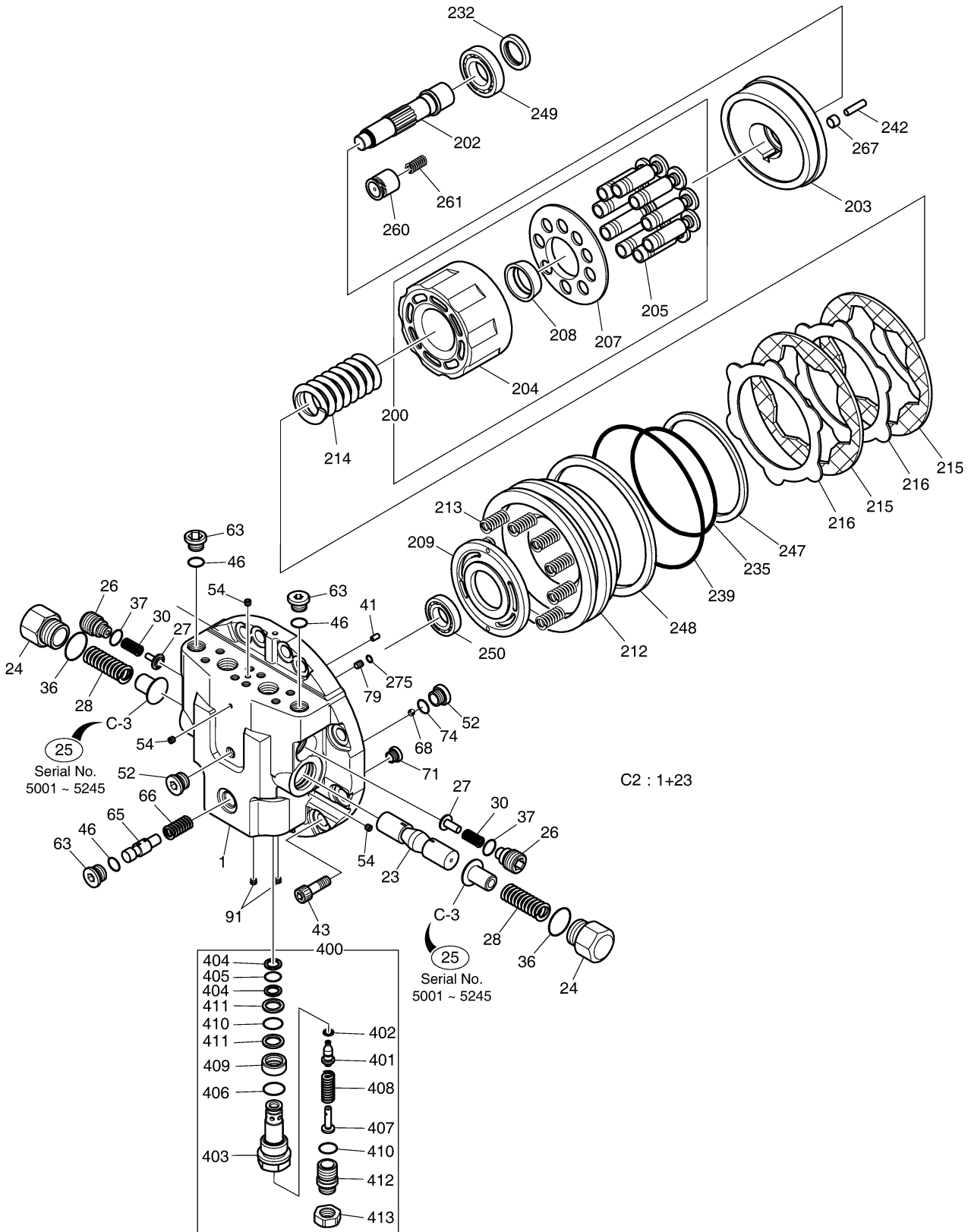
Serial No. ;

Key No.	Part No.	Description	Description	Q'ty	S.C	Serial No.	ICA	Replaceable part	
								Part No.	Q'ty
4160 -207	K9004447	PLATE;RETAINER	PLAQUE	1					
208	K9004448	BALL;THRUST	BALIE	1					
202	K9007415A	SHAFT,DRIVE	ARBRE	1					
203	K9007382	PLATE;SWASH	PLAQUE	1					
209	K9007398A	PLATE,TIMING	PLAQUE	1					
212	K9004453	PISTON;PARKING	PISTON	1					
213	1.131-00049	SPRING	RESSORT	12		5001-5014			
	1.131-00049A	SPRING	RESSORT	12		5015-			
214	K9004449	SPRING	RESSORT	1					
215	412-00013	PLATE,FRICTION	PLAQUE	2					
216	352-00014	PLATE,SEPARATION	PLAQUE	2					
232	K9007401	SEAL;OIL	JOINT	1	K				
235	S8001801	O-RING	JOINT TORIQUE	1	K				
239	S8002101	O-RING	JOINT TORIQUE	1	K				
242	1.123-00053	PIN,PARALLEL	ÉPINGLE	4					
247	S8061800	RING;BACK UP	ANNEAU	1	K				
248	S8062100	RING;BACK UP	ANNEAU	1	K				
249	K9007400	BEARING;BALL	PALIER	1					
250	1.109-00026	BEARING;BALL	PALIER	1					
260	130602-00200	PISTON KIT;2 SPEED	PISTON TROUSSE	1					
261	111601-00117	SPRING,SPEED-ADJUSTING	RESSORT	1					
267	1.540-00006	PIVOT	PALIER	2					
275	S8000081	O-RING	JOINT TORIQUE	2	K				
400	410127-00058	VALVE ASSY,RELIEF	VANNE ASSEMBLÉE	2		5001-5014			
	410127-00058A	VALVE ASSY,RELIEF	VANNE ASSEMBLÉE	2		5015-5245	I	410127-00190	2
	410127-00190	VALVE ASSY,RELIEF	VANNE ASSEMBLÉE	2		5246-			
401	-	PLUNGER	BOUCHON	1	D				
402	1.180-00527	SEAL;PISTON	JOINT	1					
403	-	BODY	CARTER	1	D				
404	S8060161	RING;BACK-UP	ANNEAU	2					
405	S8000161	O-RING	JOINT TORIQUE	3					
406	S8010291	O-RING	JOINT TORIQUE	1					
407	-	RETAINER;SPRING	ARRETOIR	1	D				
408	-	SPRING	RESSORT	1	D				
409	-	PISTON	PISTON	1	D				
410	S8000221	O-RING	JOINT TORIQUE	2					
411	S8060221	RING;BACK UP	ANNEAU	3					
412	-	PLUG,ADJUST	BOUCHON	1	D				

DATE	JAN. 03, 2019
7th EDITION	

Fig. 4160 TRAVEL MOTOR MOTEUR DE TRANSLATION

Serial No. ;



DATE	JAN. 03, 2019
7th EDITION	

Fig. 4160 TRAVEL MOTOR
MOTEUR DE TRANSLATION

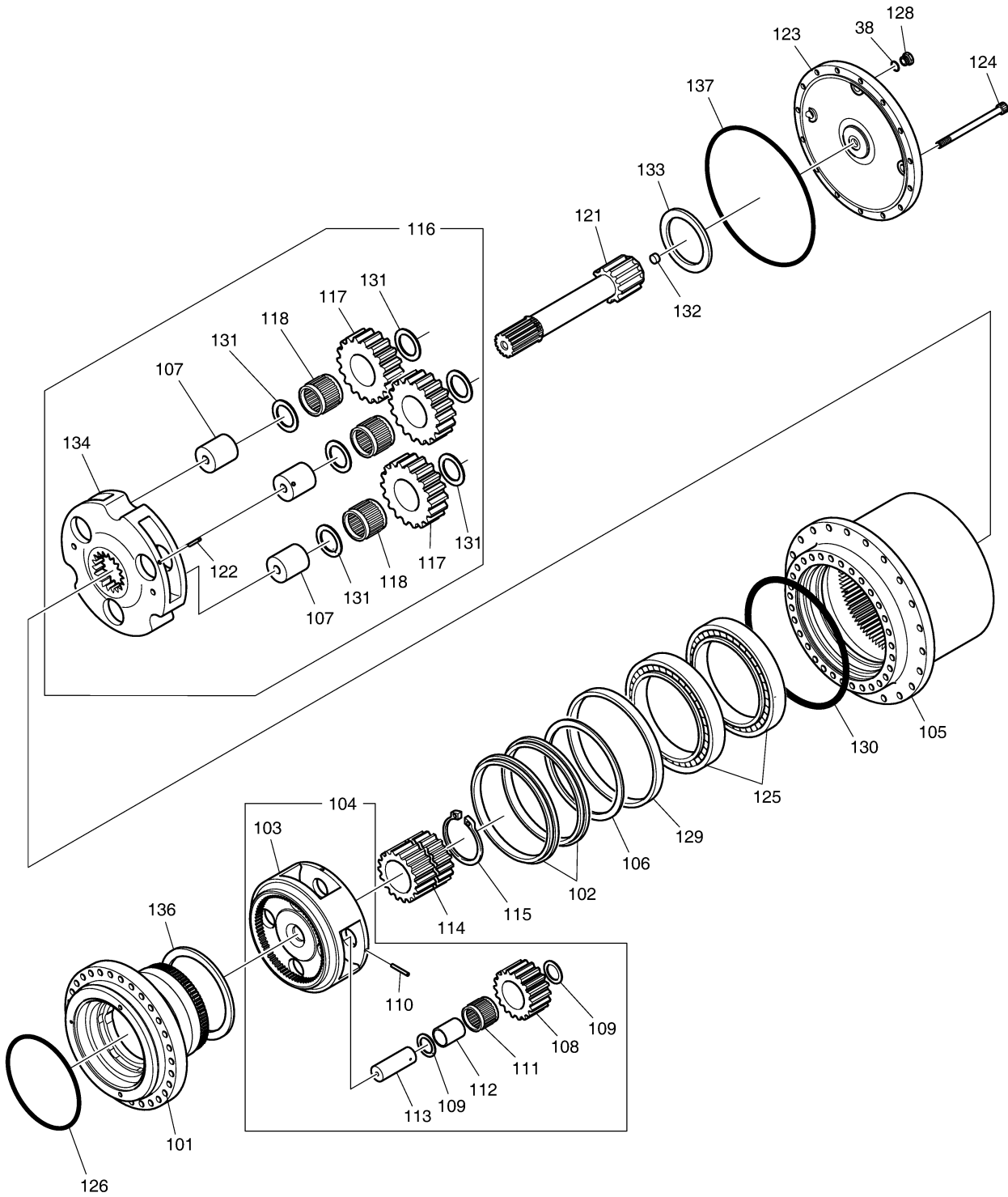
Serial No. ;

Key No.	Part No.	Description	Description	Q'ty	S.C	Serial No.	ICA	Replaceable part	
								Part No.	Q'ty
4160-413	-	NUT,LOCK	ECROU	1	D				
*	K9008310	SEAL KIT;TRAVEL DEVICE	KIT DE JOINT	1					

DATE	JAN. 03, 2019
7th EDITION	

**Fig. 4170 TRAVEL REDUCTION GEAR
BOITE REDUCTEUR**

Serial No. ;



DATE	JAN. 03, 2019
7th EDITION	

**Fig. 4170 TRAVEL REDUCTION GEAR
BOITE REDUCTEUR**

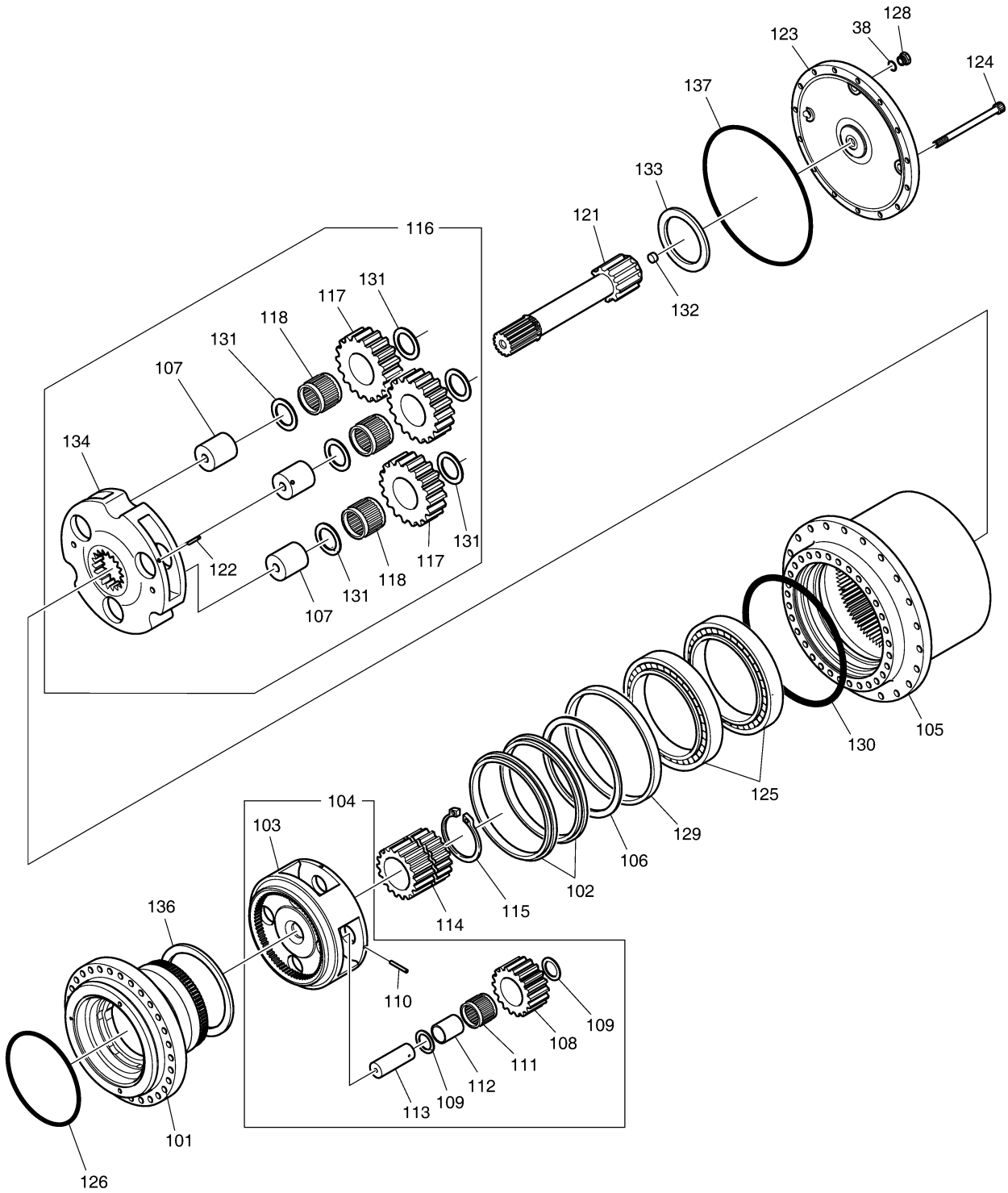
Serial No. ;

Key No.	Part No.	Description	Description	Q'ty	S.C	Serial No.	ICA	Replaceable part	
								Part No.	Q'ty
4170 -	K9007404	REDUCTION GEAR	CLAPET DE TROP-PLEIN	1		5001-5245	I	170402-00028	1
	170402-00028	REDUCTION GEAR	REGULATEUR	1		5246-5833	I	170402-00028A	1
	170402-00028A	GEAR ASSY,REDUCTION,TRAVE	REGULATEUR	1		5834-			
38	S8000181	O-RING	JOINT TORIQUE	3	K				
101	K9007383	SPINDLE	BROCHE	1		5001-5014	I	K9007383A	1
	K9007383A	SPINDLE	BROCHE	1		5015-5833			
	K9007383B	SPINDLE	BROCHE	1		5834-			
102	401111-00023	SEAL,FLOATING	JOINT	1		5001-5833			
	401111-00023A	SEAL,FLOATING	JOINT	1		5834-			
105	K9007384	HUB	MOYEU	1		5001-5245			
	900122-00079	HUB	MOYEU	1		5246-5833			
	900122-00079A	HUB	MOYEU	1		5834-			
106	1.540-00003	PIECE;DISTANCE	MORCEAU	1					
104	K9007412	CARRIER NO 2 ASSY	PORTEUR	1					
103	-	CARRIER NO.2	PORTEUR	1	D				
108	K9007393	GEAR;PLANETARY	PIGNON	4					
109	K9007394	WASHER;THRUST	RONDELLE	8					
110	S5740960	PIN;SPRING	EPINGLE	4					
111	K9007402	BEARING;NEEDLE	PALIER	4					
112	K9007396	BUSH;FLOATING	DOUILLE	4					
113	K9007392	SHAFT	ARBRE	4					
114	K9007391	GEAR;SUN	PIGNON	1					
115	S6500750	RING,RETAINING	BAGUE,CONSERVANT	1					
116	K9007411	CARRIER NO 1 ASSY	PORTEUR	1					
107	K9007388	BEARING;SHAFT	PALIER	3					
117	K9007387	GEAR;PLANETARY	PIGNON	3					
118	1.216-00017	CAGE,NEEDLE	CAGE	3					
122	S5740770	PIN;SPRING	ÉPINGLE	3					
131	K9007389	WASHER;THRUST	RONDELLE	6					
134	-	CARRIER NO.1	PORTEUR	1	D				
121	K9007390	GEAR;DRIVE	PIGNON	1					
123	K9007385	COVER	COUVERTURE	1		5001-5245			
	110508-09675	COVER	COUVERCLE	1		5246-			
124	S2212266	BOLT;SOCKET M10X1.5X30	BOULON	16					
125	K9007403	BEARING	PALIER	2					
126	S8012300	O-RING	JOINT TORIQUE	1	K				
128	2181-1890D4	PLUG	BOUCHON	3					
129	K9007386	RING;SEAL	JOINT	1		5001-5014	I	K9007386A	1

DATE	JAN. 03, 2019
7th EDITION	

**Fig. 4170 TRAVEL REDUCTION GEAR
BOITE REDUCTEUR**

Serial No. ;



DATE	JAN. 03, 2019
7th EDITION	

**Fig. 4170 TRAVEL REDUCTION GEAR
BOITE REDUCTEUR**

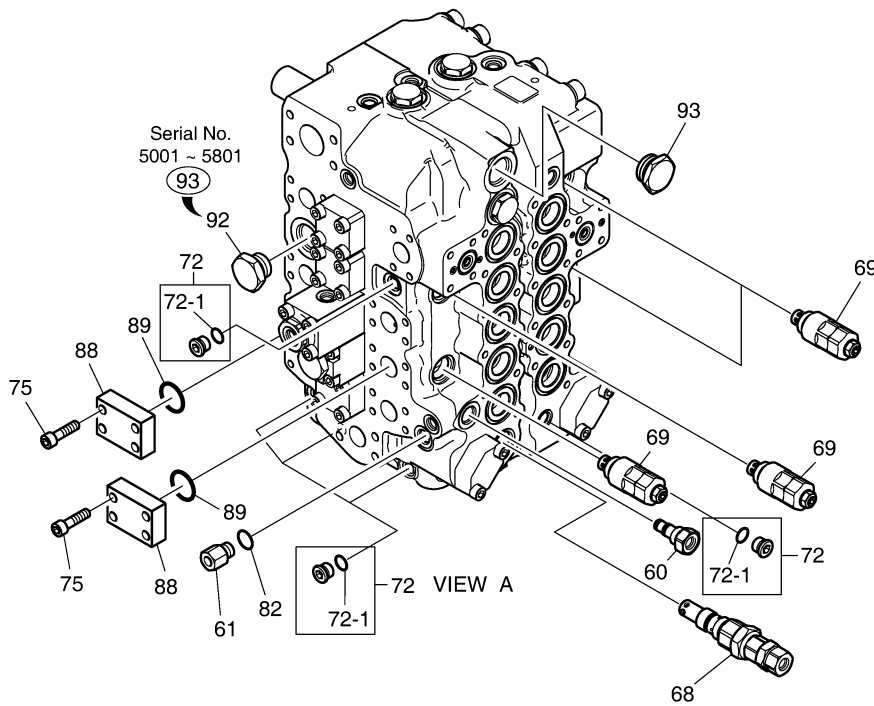
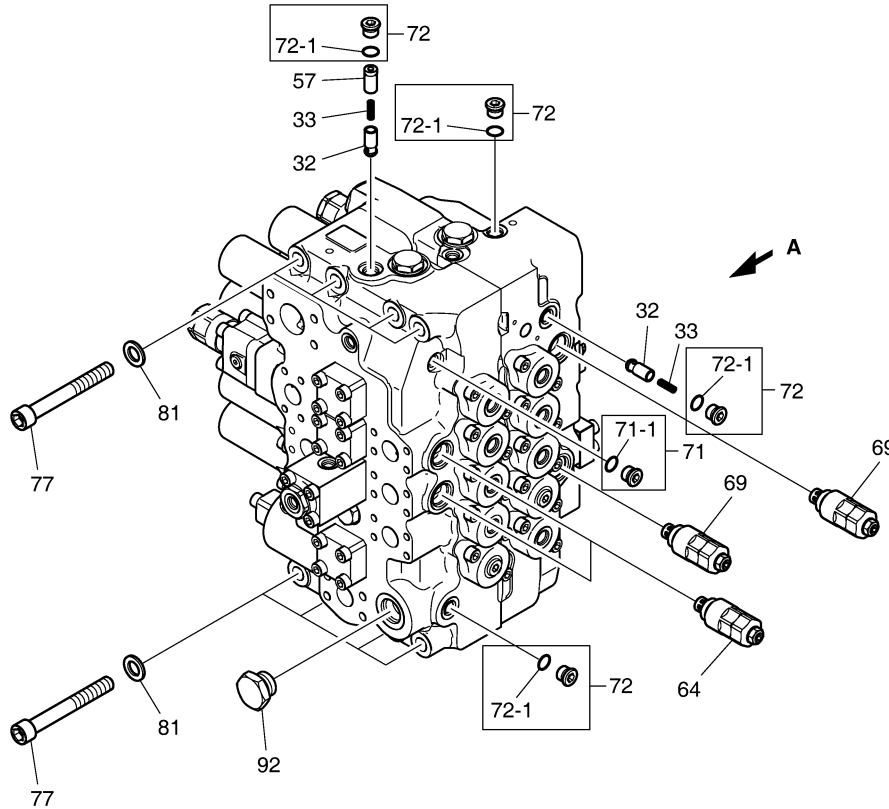
Serial No. ;

Key No.	Part No.	Description	Description	Q'ty	S.C	Serial No.	ICA	Replaceable part	
								Part No.	Q'ty
4170 -	K9007386A	RING;SEAL	JOINT	1		5015-5833			
	K9007386B	RING;SEAL	JOINT	1		5834-			
130	1.180-00144	O-RING	JOINT TORIQUE	1	K				
132	K9004304	WASHER;THRUST	RONDELLE	1					
133	1.412-00157	PLATE;THRUST	PLAQUE	1					
136	K9007395	PLATE;SHIM	PLAQUE	2		5001-5014	I	K9007395A	2
	K9007395A	SHIM	CALE	2		5015-			
137	401002-00739	RING,O	JOINT TORIQUE	1		5246-			

DATE	JAN. 03, 2019
7th EDITION	

Fig. 4180 CONTROL VALVE(1) DISTRIBUTEUR

Serial No. ;



DATE	JAN. 03, 2019
7th EDITION	

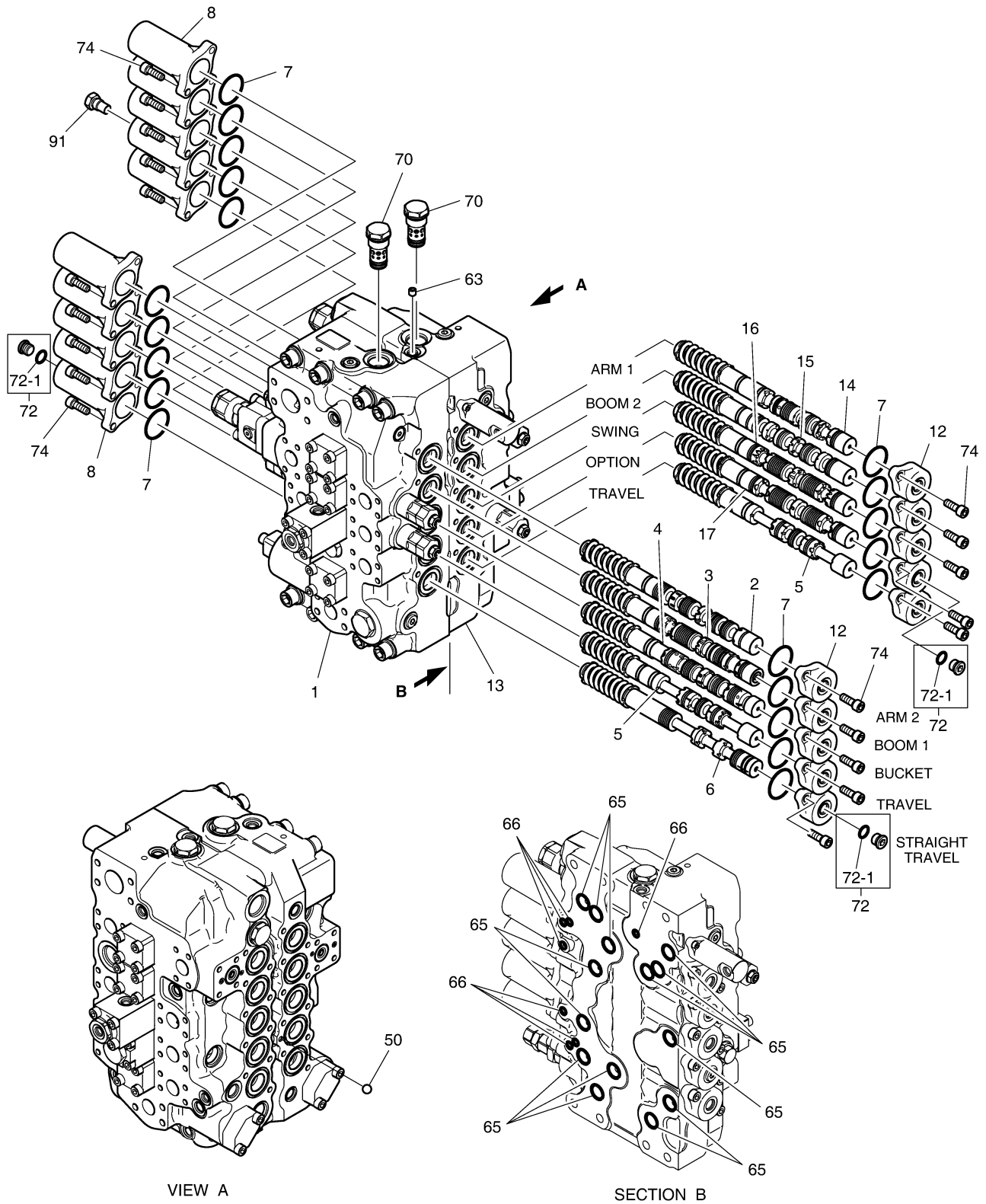
**Fig. 4180 CONTROL VALVE(1)
DISTRIBUTEUR**

Serial No. ;

Key No.	Part No.	Description	Description	Q'ty	S.C	Serial No.	ICA	Replaceable part	
								Part No.	Q'ty
4180 -	410105-00111	VALVE ASSY,CONTROL	VANNE ASSEMBLÉE	1		5001-5801	Y	410105-00111A	1
	410105-00111A	VALVE,MAIN CONTROL	VANNE ASSEMBLÉE	1		5802-			
32	426-00168	POPET	POPET	2					
33	129-00126	SPRING	RESSORT	2					
57	114-00414	SPACER	ESPACE	1					
60	181-00633	PLUG ASS'Y	BOUCHON	1					
61	2181-2337D13	REDUCER	REDUCTEUR	1					
64	K1009618	VALVE;OVERLOAD RELIEF	VANNE	2					
68	410127-00030	VALVE ASSY,MAIN RELIEF	VANNE ASSEMBLÉE	1					
69	410127-00031	VALVE ASSY,OVER LOAD RELIEF	VANNE ASSEMBLÉE	6					
71	K1052724D2	PLUG ASS'Y	CHAPEAU ASSEMBLÉE	1					
71-1	S8000111	. O-RING	. JOINT TORIQUE	1	K				
72	K1052724D3	PLUG ASS'Y	CHAPEAU ASSEMBLÉE	9					
72-1	S8000141	. O-RING	. JOINT TORIQUE	9	K				
75	S2212466	BOLT	BOULON	8					
77	S2223266	BOLT;SOCKET	BOULON	8					
81	S5010813	WASHER;PLAIN	RONDELLE	8					
82	S8000141	O-RING	JOINT TORIQUE	1	K				
88	2181-2434	FLANGE	BRIDE	2					
89	2180-1217D109	O-RING	JOINT TORIQUE	2	K				
92	181-00647	PLUG ASSY	CHAPEAU	1		5001-5801			
	181-00647	PLUG ASSY	CHAPEAU	2		5802-			
93	181-00649	PLUG ASS'Y	CHAPEAU ASSEMBLÉE	2		5001-5801			
	181-00649	PLUG ASS'Y	CHAPEAU ASSEMBLÉE	1		5802-			
*	420-00295KT	SEAL KIT;CONTROL VALVE	JOINT TROUSSE	1					

Fig. 4190 CONTROL VALVE(2) DISTRIBUTEUR

Serial No. ;



DATE	JAN. 03, 2019
7th EDITION	

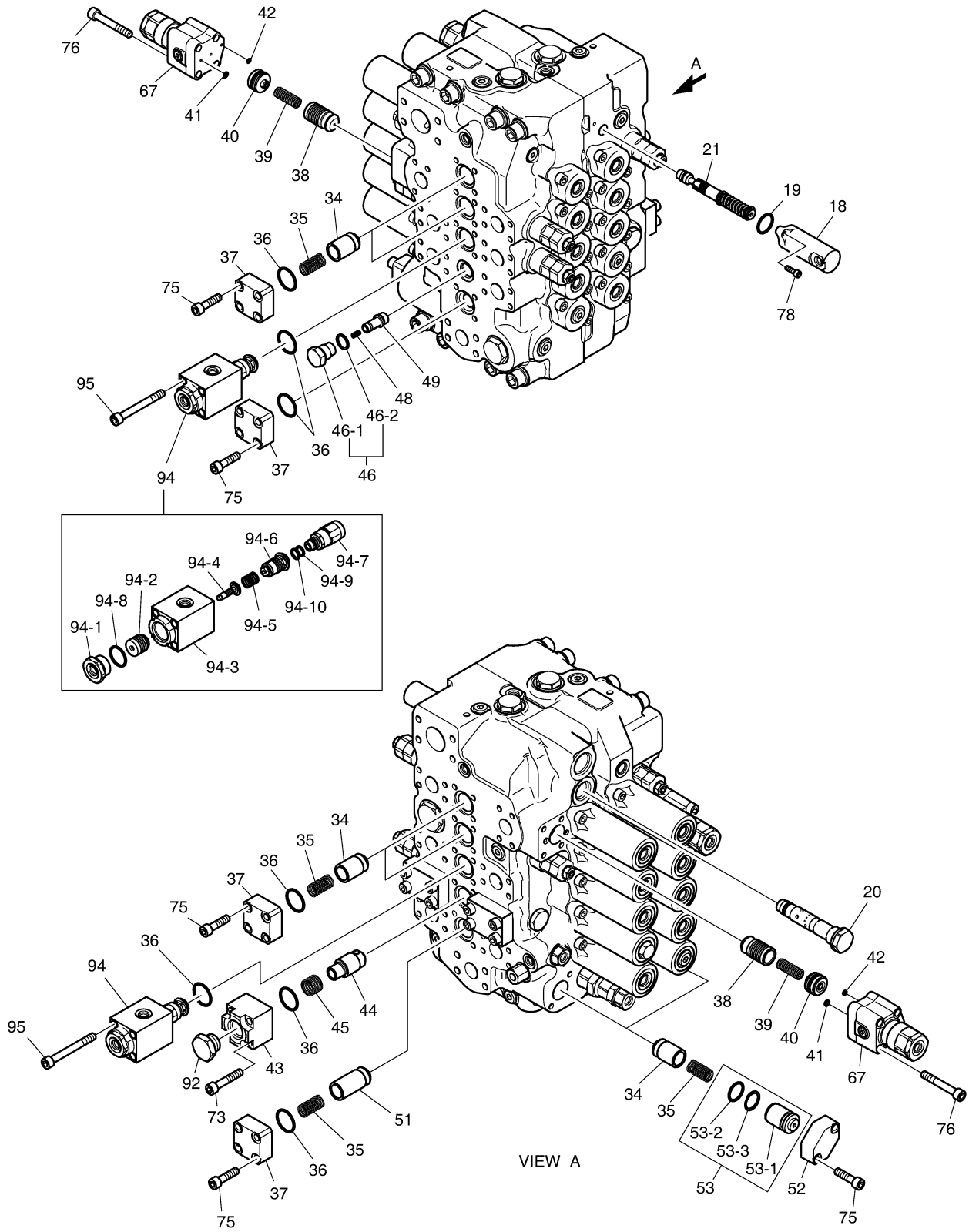
**Fig. 4190 CONTROL VALVE(2)
DISTRIBUTEUR**

Serial No. ;

Key No.	Part No.	Description	Description	Q'ty	S.C	Serial No.	ICA	Replaceable part	
								Part No.	Q'ty
4190 -	410105-00111	VALVE ASSY,CONTROL	VANNE ASSEMBLÉE	1		5001-5801	Y	410105-00111A	1
	410105-00111A	VALVE,MAIN CONTROL	VANNE ASSEMBLÉE	1		5802-			
1	423-00096	HOUSING;VALVE	CARTER	1	D				
2	424-00185	SPOOL ASS'Y-ARM2	BOBINE ASSEMBLÉE	1					
3	410207-00014	SPOOL ASSY,BOOM 1	BOBINE ASSEMBLÉE	1					
4	424-00199	SPOOL ASS'Y-BUCKET	BOBINE ASSEMBLÉE	1					
5	424-00201	SPOOL ASSY-TRAVEL	BOBINE ASSEMBLÉE	2					
6	424-00115	SPOOL ASS'Y-T/S	BOBINE ASSEMBLÉE	1					
7	S8010451	O-RING	JOINT TORIQUE	20	K				
8	430-00033	CAP	CHAPEAU	10					
12	430-00035	CAP	BOUCHON	10					
13	423-00097	HOUSING;VALVE	CARTER	1	D				
14	410207-00015	SPOOL ASSY,ARM 1	BOBINE ASSEMBLÉE	1					
15	410205-00021	PLUNGER ASS'Y,BOOM 2	BOUCHON	1					
16	424-00187	SPOOL ASSY-SWING	BOBINE ASSEMBLÉE	1					
17	424-00123	SPOOL ASS'Y-OPTION	BOBINE ASSEMBLÉE	1					
50	23-0146	BALL;STEEL	BILLE	1					
63	415-00037	PLUG;ORIFICE	CHAPEAU	1					
65	180-00403	O-RING	JOINT TORIQUE	14	K				
66	180-00402	O-RING	JOINT TORIQUE	7	K				
70	420-00259	FOOT RELIEF VALVE	CLAPET DE DECHARGE	2					
72	K1052724D3	PLUG ASS'Y	CHAPEAU ASSEMBLÉE	3					
72-1	S8000141	. O-RING	. JOINT TORIQUE	1					
74	S2212266	BOLT;SOCKET M10X1.5X30	BOULON	40					
91	181-00646	PLUG	CHAPEAU	1					

Fig. 4200 CONTROL VALVE(3) DISTRIBUTEUR

Serial No. ;



DATE	JAN. 03, 2019
7th EDITION	

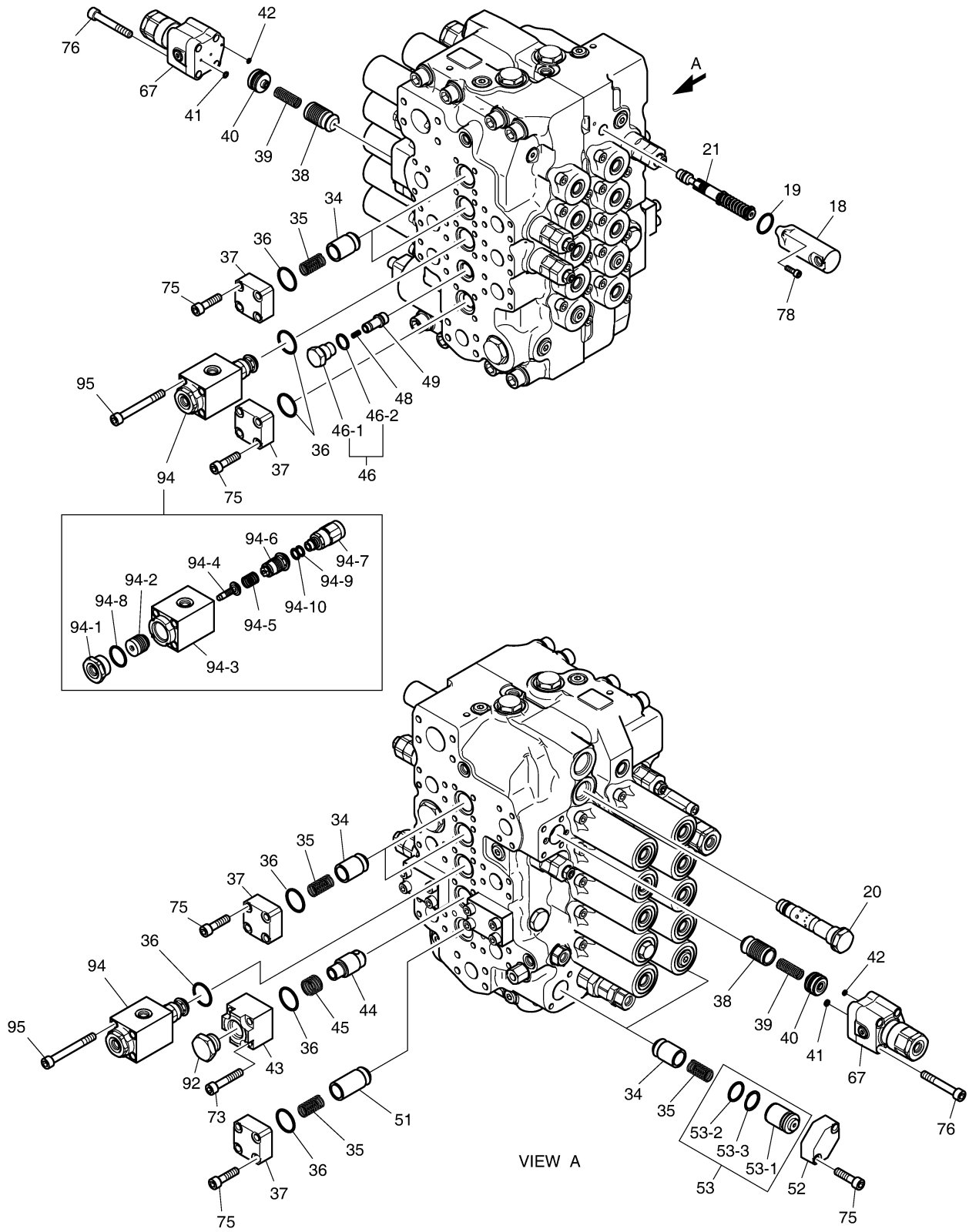
Fig. 4200 CONTROL VALVE(3) DISTRIBUTEUR

Serial No. ;

Key No.	Part No.	Description	Description	Q'ty	S.C	Serial No.	ICA	Replaceable part	
								Part No.	Q'ty
4200 -	410105-00111	VALVE ASSY,CONTROL	VANNE ASSEMBLÉE	1		5001-5801	Y	410105-00111A	1
	410105-00111A	VALVE,MAIN CONTROL	VANNE ASSEMBLÉE	1		5802-			
18	430-00038	CAP	BOUCHON	1					
19	S8000261	O-RING	JOINT TORIQUE	1	K				
20	420-00314	ARM REGEN ASS'Y	VANNE	1					
21	410207-00027	SPOOL ASSY;SP	BOBINE ASSEMBLÉE	1					
34	426-00169	POPPET	POUPEE	6					
35	129-00127	SPRING	RESSORT	7					
36	S8000321	O-RING	JOINT TORIQUE	9	K				
37	181-00628	FLANGE	BRIDE	6					
38	426-00170	POPPET	POUPEE	2					
39	129-00128	SPRING	RESSORT	2					
40	114-00411	SPACER ASS'Y	ESPACE ASSEMBLÉE	2					
41	S8000061	O-RING	JOINT TORIQUE	2	K				
42	S8000041	O-RING	JOINT TORIQUE	2	K				
43	181-00630	FLANGE	BRIDE	1					
44	426-00171	POPPET	POUPEE	1					
45	129-00130	SPRING	RESSORT	1					
46	K1053442	PLUG ASSY	CHAPEAU ASSEMBLÉE	1					
46-1	430-00042	. PLUG	. BOUCHON	1					
46-2	180-00398	. O-RING	. JOINT TORIQUE	1	K				
48	129-00129	SPRING	RESSORT	1					
49	426-00172	POPPET	POUPEE	1					
51	426-00173	POPPET	POUPEE	1					
52	181-00631	FLANGE	BRIDE	2					
53	K1053443	SPACER ASS'Y	ESPACE ASSEMBLÉE	2					
53-1	114-00413	. SPACER	. ESPACE	1					
53-2	S8010250	. O-RING	. JOINT TORIQUE	1	K				
53-3	180-00445	. BACK-UP-RING	. ANNEAU	1	K				
67	410141-00002	VALVE,HOLDING	VANNE	2					
73	S2212766	BOLT	BOULON	4					
75	S2212466	BOLT	BOULON	28					
76	S2213066	BOLT	BOULON	8					
78	S2204866	BOLT	BOULON	2					
92	181-00647	PLUG ASSY	CHAPEAU	1					
94	420-00309	BOOM PRIORITY VALVE	VANNE	2					
94-1	430-00045	. PLUG	. CHAPEAU	1					
94-2	409-00049	. PISTON	. PISTON	1					

Fig. 4200 CONTROL VALVE(3) DISTRIBUTEUR

Serial No. ;



DATE	JAN. 03, 2019
7th EDITION	

**Fig. 4200 CONTROL VALVE(3)
DISTRIBUTEUR**

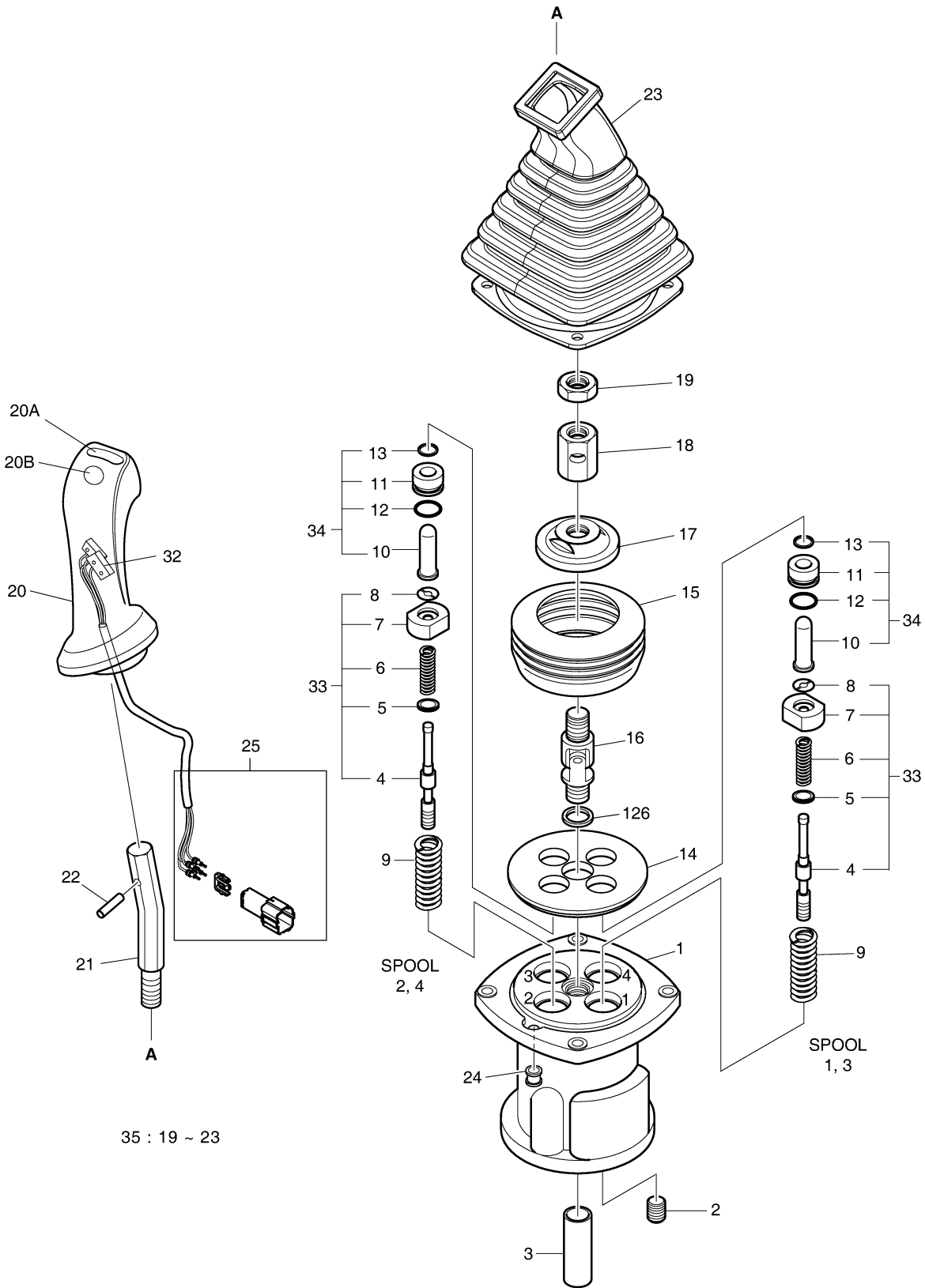
Serial No. ;

Key No.	Part No.	Description	Description	Q'ty	S.C	Serial No.	ICA	Replaceable part	
								Part No.	Q'ty
4200-94-3	423-00107	. BODY	. CORPS	1	D				
94-4	409-00050	. PISTON	. PISTON	1					
94-5	129-00139	. SPRING	. RESSORT	1					
94-6	425-00015	. SLEEVE	. MANCHE	1	D				
94-7	426-00182	. POPPET ASS`Y	. POUPEE ASSEMBLÉE	1					
94-8	180-00400	. O-RING	. JOINT TORIQUE	1	K				
94-9	S8060121	. BACK UP RING	. ANNEAU	1	K				
94-10	S8000121	. O-RING	. JOINT TORIQUE	1	K				
95	S2213466	BOLT	BOULON	8					

DATE	JAN. 03, 2019
7th EDITION	

Fig. 4210 JOYSTICK VALVE
VANNE DE COMMAND A DISTANCE

Serial No. ;



35 : 19 ~ 23

DATE	JAN. 03, 2019
7th EDITION	

Fig. 4210 JOYSTICK VALVE
VANNE DE COMMAND A DISTANCE

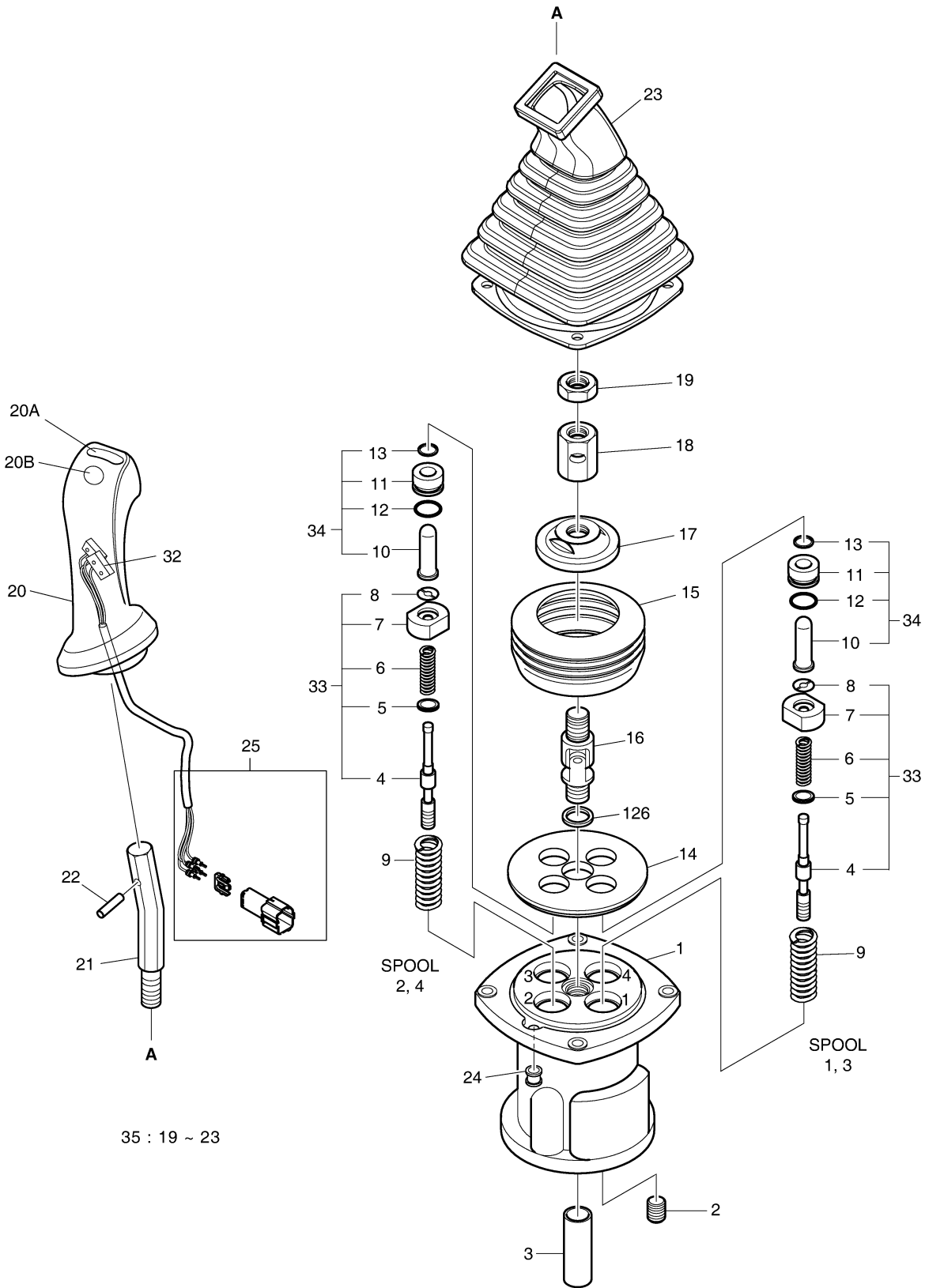
Serial No. ;

Key No.	Part No.	Description	Description	Q'ty	S.C	Serial No.	ICA	Replaceable part	
								Part No.	Q'ty
4210 -	K1007088E	VALVE;REMOCON(L.H)	VANNE,REMOCON	1		5001-5546	I	410113-00118A	1
	410113-00118A	VALVE,JOYSTICK;LH	VANNE,MANETTE	1		5547-			
	K1007090E	VALVE;REMOCON(R.H)	VANNE,REMOCON	1		5001-5546	I	410113-00119A	1
	410113-00119A	VALVE,JOYSTICK;RH	VANNE,MANETTE	1		5547-			
1	K9001114	CASE	CARTER	1	D				
2	2181-1116D2	PLUG	BOUCHON	4					
3	K9001115	BUSHING	DOUILLE	1					
4	K9001116	SPOOL	BOBINE	4	D				
5	1.114-00012	SHIM	CALE	4	D				
6	K9001997	SPRING	RESSORT	4	D				
7	1.427-00014	SEAT;SPRING	SIEGE	4	D				
8	161-00171	STOPPER	BOUCHON	4	D				
9	K9001119	SPRING	RESSORT	4					
10	1.428-00235	ROD,PUSH	TIGE	4	D				
11	-	PLUG	CHAPEAU	4	D				
12	S8000205	O-RING	JOINT TORIQUE	4					
13	K9001127	SEAL;ROD	JOINT	4					
14	1.412-00017	PLATE	PLAQUE	1					
15	K9001128	BOOT	CAPUCHON	1					
16	1.138-00004	JOINT ASSY	JOINT ASSEMBLÉE	1					
17	K9001129	PLATE;SWASH	PLAQUE	1		5001-5546	I	400901-00076	1
	400901-00076	PLATE,SWASH	PLAQUE	1		5547-			
18	1.121-00028	NUT	ECROU	1					
19	S4012833	NUT	ECROU	1					
20	K9001130	HANDLE ASS'Y(L.H)	POIGNEE	1					
20A	1.161-00021	. CAP;PEANUT	. CHAPEAU	1					
20B	1.161-00017	. CAP;ROUND	. CHAPEAU	1					
20	K9001131	HANDLE ASS'Y(R.H)	POIGNEE	1					
20A	1.161-00021	. CAP;PEANUT	. CHAPEAU	1					
20B	1.161-00017	. CAP;ROUND	. CHAPEAU	1					
21	1.178-00004	BAR;HANDLE	BARRE	1					
22	S5740800	PIN;SPRING	EPINGLE	1					
23	K9001132	BELLOWS	SOUFFLET	1					
24	1.110-00169	BUSHING	DOUILLE	1					
25	K9001133	CONNECTOR ASS'Y	CONNECTEUR	1					
32	K9001001	SWITCH ASS'Y	COMMUTATEUR	1					
33	K9005242	KIT;SPOOL	KIT DE BOBINE	1		5001-5546	Y	410207-00522	1
	410207-00522	KIT;SPOOL	KIT DE BOBINE	1		5547-			

DATE	JAN. 03, 2019
7th EDITION	

Fig. 4210 JOYSTICK VALVE
VANNE DE COMMAND A DISTANCE

Serial No. ;



35 : 19 ~ 23

DATE	JAN. 03, 2019
7th EDITION	

Fig. 4210 JOYSTICK VALVE
VANNE DE COMMAND A DISTANCE

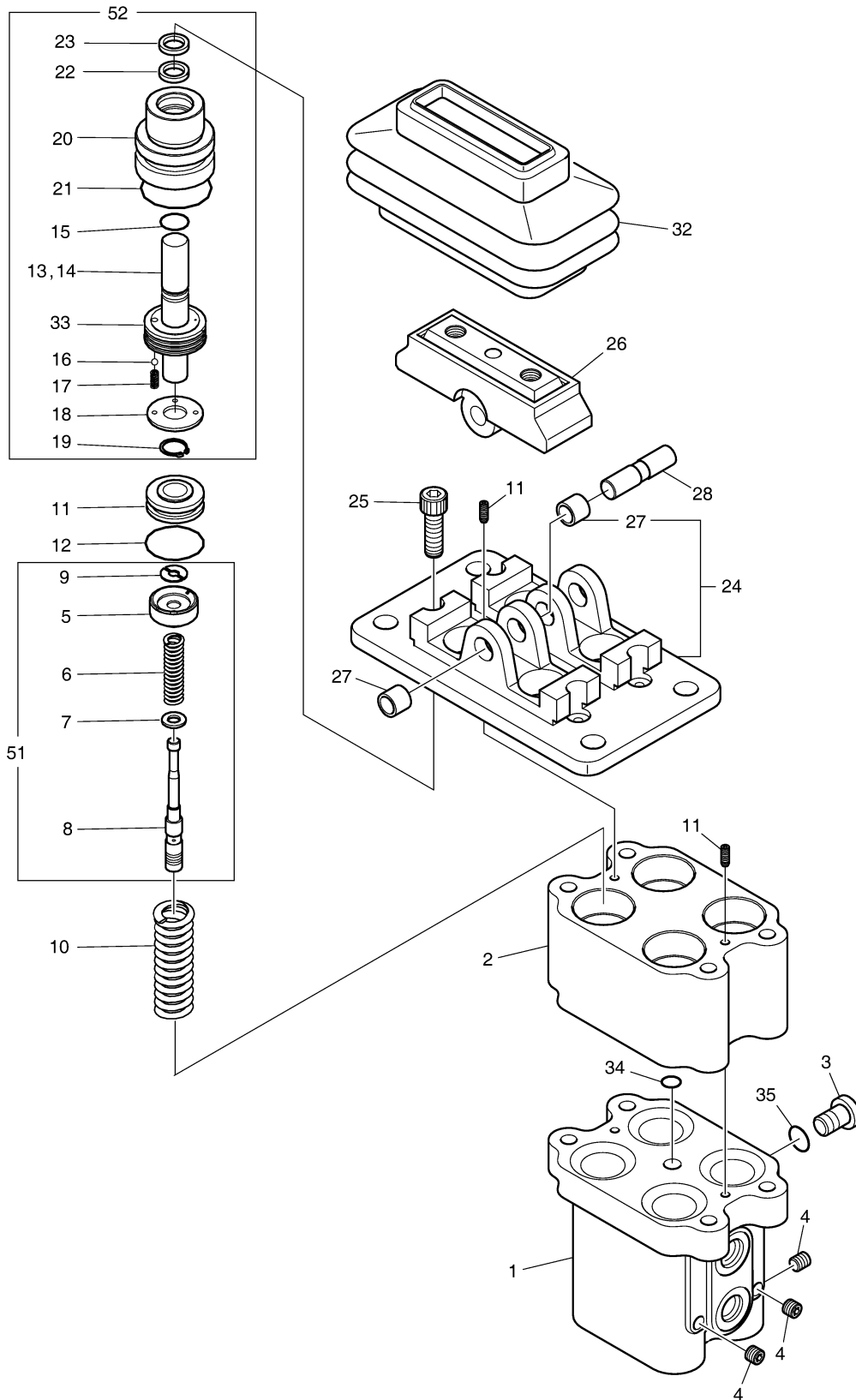
Serial No. ;

Key No.	Part No.	Description	Description	Q'ty	S.C	Serial No.	ICA	Replaceable part	
								Part No.	Q'ty
4210 -34	K9005243	KIT;PLUG	KIT DE PRISE	1		5001-5546	I	430221-00916B	1
	430221-00916B	PLUG KIT;1,3 PORT	CHAPEAU TROUSSE	1		5547-			
35	K9002000	KIT;HANDLE(R.H)	KIT DE HANDLE	1					
	K9002001	KIT;HANDLE(L.H)	KIT DE HANDLE	1					
126	110951-01142	SPACER	ESPACE	1		5547-			

DATE	JAN. 03, 2019
7th EDITION	

Fig. 4220 PEDAL VALVE
VANNE DE PEDALE

Serial No. ;



DATE	JAN. 03, 2019
7th EDITION	

**Fig. 4220 PEDAL VALVE
VANNE DE PEDALE**

Serial No. ;

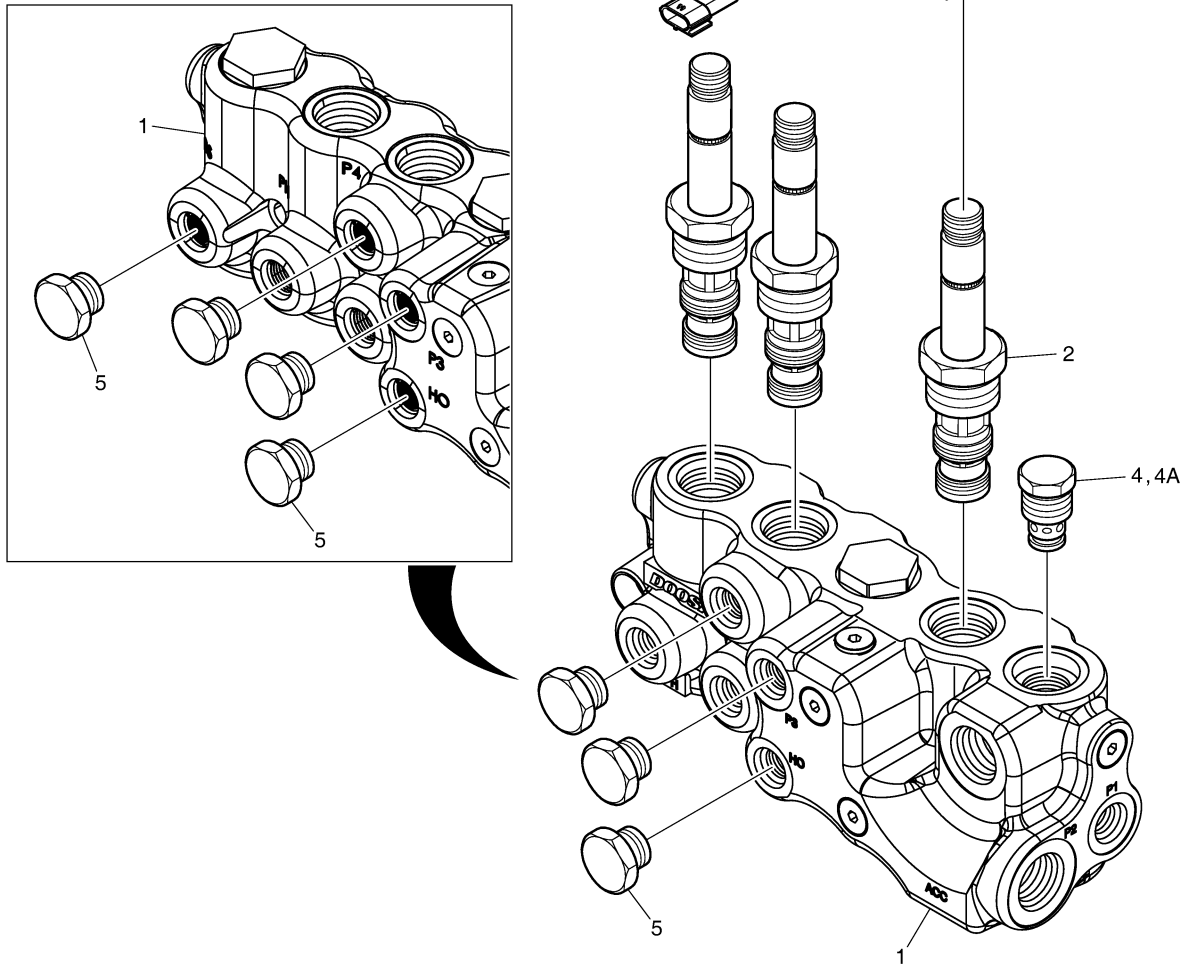
Key No.	Part No.	Description	Description	Q'ty	S.C	Serial No.	ICA	Replaceable part	
								Part No.	Q'ty
4220 -	420-00467A	VALVE,PEDAL	VANNE	1					
1	-	BODY	CARTER	1	D				
2	-	BODY	CARTER	1	D				
3	420-00112	PLUG	BOUCHON	1					
4	2181-1116D1	PLUG	BOUCHON	3					
51	K9006863	KIT,SPOOL	KIT DE SPOOL	4					
5	429-00004	SEAT;SPRING	SIEGE	4					
6	K9001141	SPRING	RESSORT	4					
7	429-00005	SEAT;SPRING	SIEGE	4					
8	424-00042	SPOOL	BOBINE	4					
9	161-00080	STOPPER	BOUCHON	4					
10	K9006860	SPRING	RESSORT	4					
11	S5740600	PIN,SPRING	EPINGLE	4					
12	S8000261	O-RING	JOINT TORIQUE	4					
52	K9006864	KIT;PLUG	KIT DE PRISE	4					
13	-	ROD;PUSH	TIGE	4	D				
14	S5740480	PIN;SPRING	EPINGLE	4					
15	-	SEAL	JOINT	4	D				
16	148-00012	BALL;STEEL	BALIE	4					
17	129-00043	SPRING	RESSORT	4					
18	159-00017	PLATE	PLAQUE	4					
19	115-00042	RING;SNAP	BAGUE	4					
20	-	PLUG	BOUCHON	4	D				
21	S8010251	O-RING	JOINT TORIQUE	4					
22	180-00198	SEAL;ROD	JOINT	4					
23	180-00199	SEAL;DUST	JOINT	4					
33	1.409-00225	PISTON	PISTON	4					
24	K9006865	KIT;COVER	KIT DE COUVERTURE	1					
27	2110-1184D7	BUSH	DOUILLE	4					
25	S2210071	BOLT	BOULON	4					
26	K9006866	KIT;CAM	KIT DE FAO	2					
28	K9006861	SHAFT;CAM	ARBRE	2					
32	K9006862	BELLOWS	SOUFFLET	2					
34	S8000081	O-RING	JOINT TORIQUE	1					
35	S8000111	O-RING	JOINT TORIQUE	1					

DATE	JAN. 03, 2019
7th EDITION	

**Fig. 4230 SOLENOID VALVE
VANNE**

Serial No. ;

Serial No. : 5001 ~ 5801



DATE	JAN. 03, 2019
7th EDITION	

**Fig. 4230 SOLENOID VALVE
VANNE**

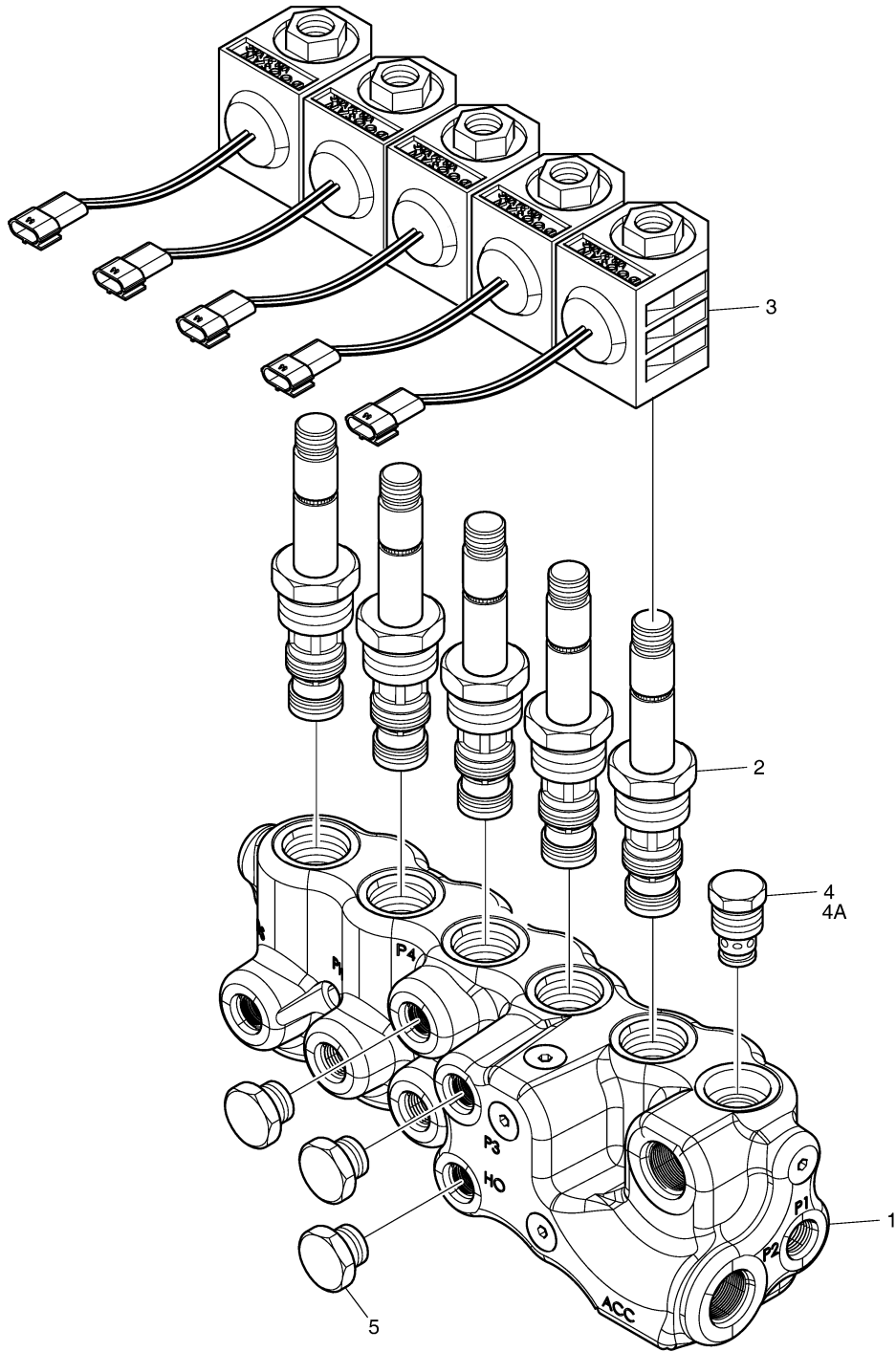
Serial No. ;

Key No.	Part No.	Description	Description	Q'ty	S.C	Serial No.	ICA	Replaceable part	
								Part No.	Q'ty
4230 -	K1047557	VALVE;SOLENOID	VANNE,SOLÉNOÏDE	1		5001-5801	Y	410135-01300	1
	410135-01300	VALVE,SOLENOID	VANNE,SOLENOIDE	1		5802-			
1	-	BLOCK	BLOC	1	D				
2	K9001354	SPOOL,SOLENOID	BOBINE	3		5001-5801			
	410207-00977	SPOOL,SOLENOID	BOBINE	3		5802-			
3	1.519-00001	COIL 24V	COIL	3					
4	K9002250	VALVE,CHECK	VANNE	1		5001-5801			
	410104-00350	VALVE,CHECK	VANNE	1		5802-			
4A	1.180-00447	. KIT,SEAL	. KIT DE JOINT	1					
5	2181-1950D1	PLUG	BOUCHON	4		5001-5801			
	2181-1890D2	PLUG	BOUCHON	3		5802-			

DATE	JAN. 03, 2019
7th EDITION	

**Fig. 4240 SOLENOID VALVE
VANNE**

Serial No. ;



DATE	JAN. 03, 2019
7th EDITION	

**Fig. 4240 SOLENOID VALVE
VANNE**

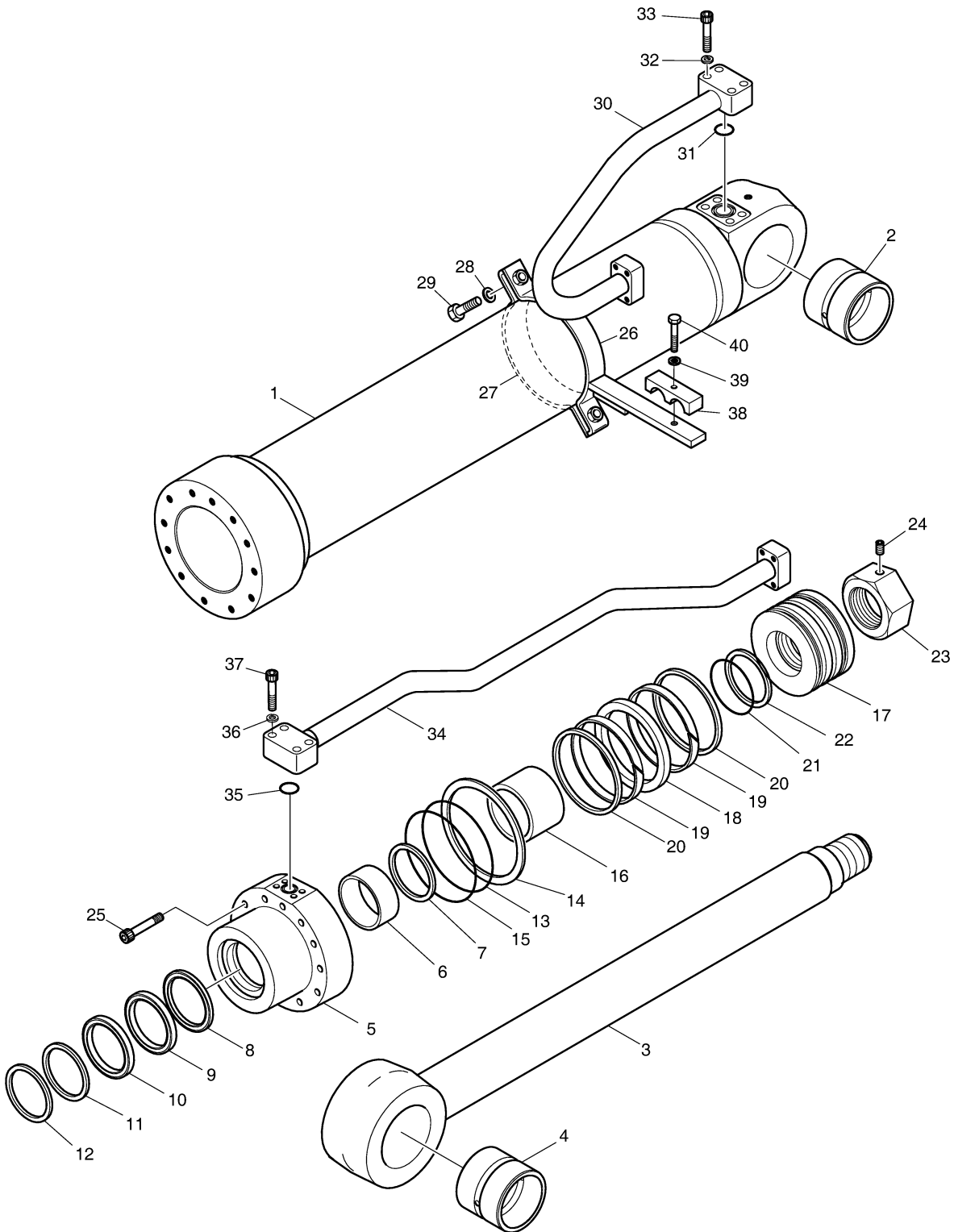
Serial No. ;

Key No.	Part No.	Description	Description	Q'ty	S.C	Serial No.	ICA	Replaceable part	
								Part No.	Q'ty
4240 -	K1045023	VALVE,SOLENOID	VANNE,SOLENOIDE	1					
1	-	BODY	CARTER	1	D				
2	K9001354	SPOOL,SOLENOID	BOBINE	5					
3	1.519-00001	COIL 24V	COIL	5					
4	K9002250	VALVE,CHECK	VANNE	1					
4A	1.180-00447	. KIT,SEAL	. KIT DE JOINT	1					
5	2181-1950D1	PLUG	BOUCHON	3					

DATE	JAN. 03, 2019
7th EDITION	

Fig. 4250 BOOM CYLINDER - L.H
VERIN DE FLECHE

Serial No. ; 5001 ~ 5800



DATE	JAN. 03, 2019
7th EDITION	

Fig. 4250 BOOM CYLINDER - L.H
VERIN DE FLECHE

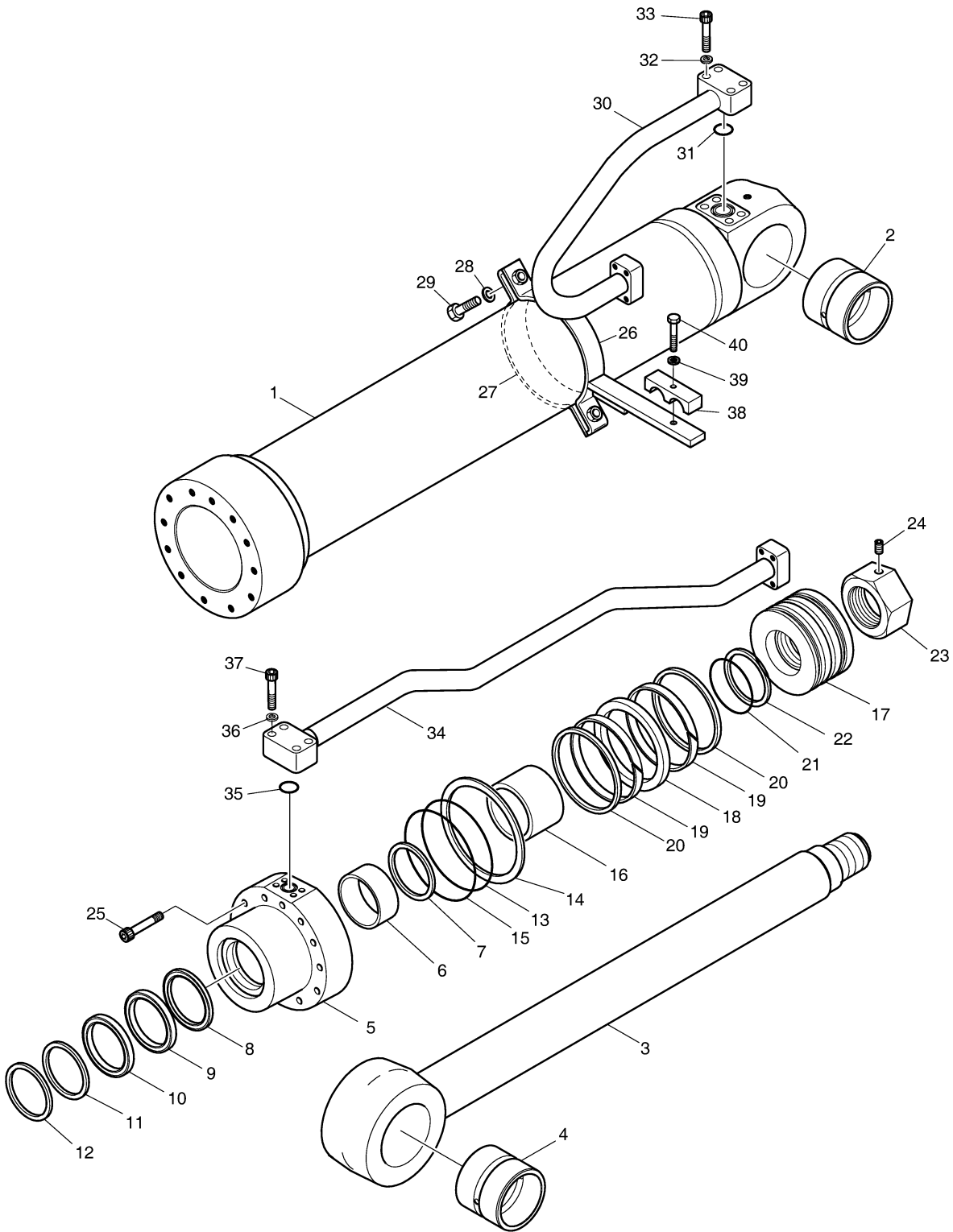
Serial No. ; 5001 ~ 5800

Key No.	Part No.	Description	Description	Q'ty	S.C	Serial No.	ICA	Replaceable part	
								Part No.	Q'ty
4250 -	K1049891	CYLINDER,BOOM(L.H)	CYLINDRE	1					
1	420406-00258	TUBE ASSY	TUBE ASSEMBLÉE	1					
2	K1010028	BUSH	COUSSINET	1					
3	400337-00157	ROD ASSY,CYLINDER	ENSEMBLE TIGE	1					
4	K1010028	BUSH	COUSSINET	1					
5	110508-01086	COVER,ROD	COUVERCLE	1					
6	K9009859	DD-BUSH	DD-BUSH	1					
7	115-00063	RING;RETAINING	BAGUE	1					
8	1.180-00657	SEAL;BUFFER	JOINT	1	K				
9	K9001153	U-PACKING	U-EMBALLAGE	1	K				
10	K9001154	RING;BACK UP	ANNEAU	1	K				
11	115-00072	WIPER;DUST	ESSUIE-GLACE	1	K				
12	115-00073	RING;RETAINING	BAGUE	1					
13	S8011251	O-RING	JOINT TORIQUE	1	K				
14	180-00266	RING;BACK-UP	BAGUE,SAUVEGARDER	1	K				
15	S8011301	O-RING	JOINT TORIQUE	1	K				
16	K9004886	RING;CUSHION	ANNEAU	1					
17	K9004892	PISTON	PISTON	1					
18	K9004898	SEAL;SLIPPER	JOINT,PANTOUFLE	1	K				
19	115-00074	RING;WEAR	BAGUE,SOUTIEN	2	K				
20	K9004887	RING;DUST	BAGUE	2	K				
21	S8010701	O-RING	JOINT TORIQUE	1	K				
22	K9001156	RING;BACK UP	ANNEAU	2	K				
23	120312-00086	NUT,PISTON	ECROU	1					
24	S3523836	SCREW,SET	VIS	1					
25	S2222171	BOLT	BOULON	12					
26	K9004893	PIPE BAND ASS'Y	ASSEMBLÉE DE BANDE	1					
27	124-00056	BAND;PIPE	BANDE	1					
28	S5100603	WASHER	RONDELLE	2					
29	S0558153	BOLT M10X1.5X30	BOULON	2					
30	K9004895	PIPE ASS'Y-H(L.H)	ASSEMBLÉE DE TUYAU	1					
31	S8000281	O-RING	JOINT TORIQUE	1					
32	S5100603	WASHER	RONDELLE	4					
33	S2212761	BOLT;SOCKET	BOULON	4					
34	K9004897	PIPE ASS'Y-R(L.H)	ASSEMBLÉE DE TUYAU	1					
35	S8000341	O-RING	JOINT TORIQUE	1					
36	S5100603	WASHER	RONDELLE	4					
37	S2212761	BOLT;SOCKET	BOULON	4					

DATE	JAN. 03, 2019
7th EDITION	

Fig. 4250 BOOM CYLINDER - L.H
VERIN DE FLECHE

Serial No. ; 5001 ~ 5800



DATE	JAN. 03, 2019
7th EDITION	

Fig. 4250 BOOM CYLINDER - L.H
VERIN DE FLECHE

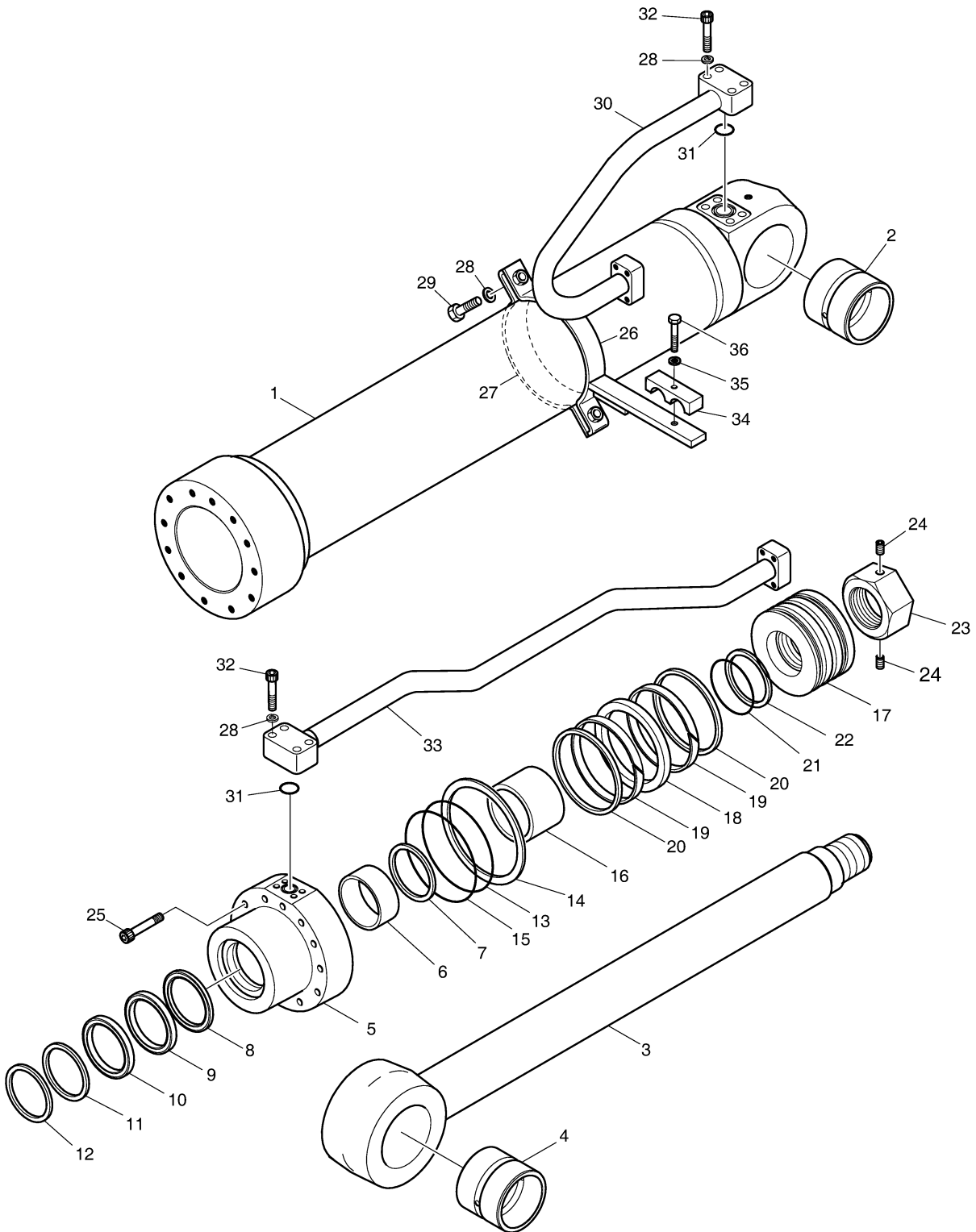
Serial No. ; 5001 ~ 5800

Key No.	Part No.	Description	Description	Q'ty	S.C	Serial No.	ICA	Replaceable part	
								Part No.	Q'ty
4250 -38	124-00058	CLAMP;PIPE	SERRER	1					
39	S5100703	WASHER,SPRING	RONDELLE	1					
40	S0561053	BOLT M12X1.75X65	BOULON	1					
*	401107-00147	SEAL KIT	JOINT TROUSSE	1					

DATE	JAN. 03, 2019
7th EDITION	

Fig. 4251 BOOM CYLINDER - L.H
VERIN DE FLECHE

Serial No. ; 5801 ~ 5804



DATE	JAN. 03, 2019
7th EDITION	

Fig. 4251 BOOM CYLINDER - L.H
VERIN DE FLECHE

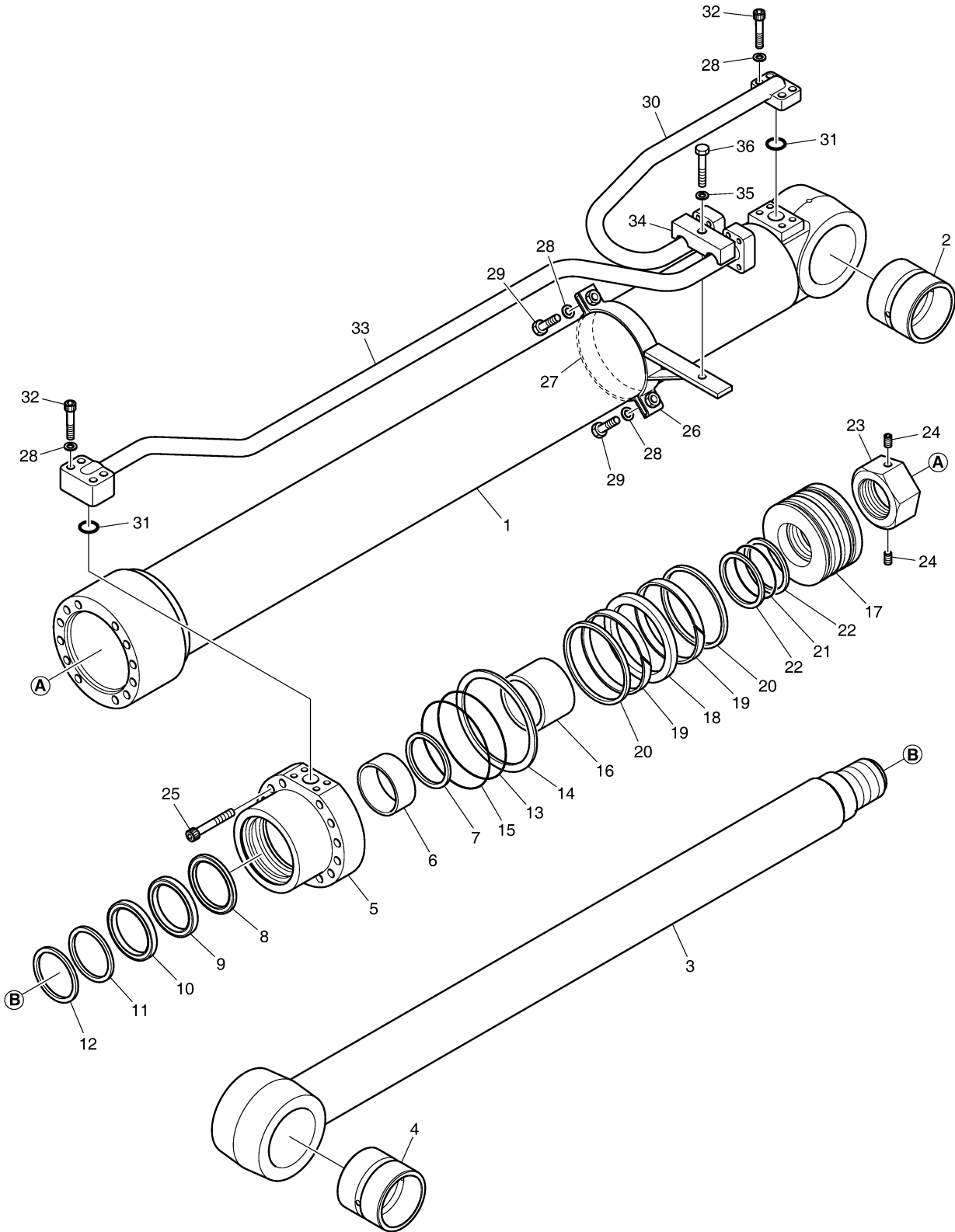
Serial No. ; 5801 ~ 5804

Key No.	Part No.	Description	Description	Q'ty	S.C	Serial No.	ICA	Replaceable part	
								Part No.	Q'ty
4251 -	400309-01076A	CYLINDER,BOOM;NON LOCK;LH	VERIN DE FLECHE	1					
1	420406-00258A-DG	TUBE ASSY	TUBE ASSEMBLÉE	1					
2	K1010028	BUSH	COUSSINET	1					
3	400337-00157A-DG	ROD ASSY,CYLINDER	ENSEMBLE TIGE	1					
4	K1010028	BUSH	COUSSINET	1					
5	110508-01086B	COVER,ROD	COUVERTURE	1					
6	K9009859	DD-BUSH	DD-BUSH	1					
7	115-00063	RING;RETAINING	BAGUE	1					
8	-	SEAL;BUFFER	JOINT	1	K				
9	-	U-PACKING	U-EMBALLAGE	1	K				
10	-	RING,BACK UP	ANNEAU	1	K				
11	-	WIPER;DUST	ESSUIE-GLACE	1	K				
12	115-00073	RING;RETAINING	BAGUE	1					
13	-	O-RING	JOINT TORIQUE	1	K				
14	-	RING;BACK-UP	BAGUE,SAUVEGARDER	1	K				
15	-	O-RING	JOINT TORIQUE	1	K				
16	K9004886	RING;CUSHION	ANNEAU	1					
17	K9004892	PISTON	PISTON	1					
18	-	SEAL;SLIPPER	JOINT,PANTOUFLE	1	K				
19	-	RING;WEAR	BAGUE,SOUTIEN	2	K				
20	-	RING;DUST	BAGUE	2	K				
21	-	O-RING	JOINT TORIQUE	1	K				
22	-	RING;BACK UP	ANNEAU	2	K				
23	120312-00352	NUT,PISTON	ECROU	1					
24	S3523836	SCREW,SET	VIS	2					
25	S2222171	BOLT	BOULON	12					
26	110902-00276A-DG	BAND ASSY,PIPE	ENSEMBLE DE BAN DE ,T	1					
27	110902-00069-DG	BAND,PIPE	BANDE,TUYAU	1					
28	S5100603	WASHER	RONDELLE	10					
29	S0558153	BOLT M10X1.5X30	BOULON	2					
30	420210-02697-DG	PIPE ASSY;H(L.H)	ASSEMBLÉE DE TUYAU	1					
31	S8000281	O-RING	JOINT TORIQUE	2					
32	S2212461	BOLT;SOCKET	BOULON	8					
33	420210-02699-DG	PIPE ASSY;R(L.H)	ASSEMBLÉE DE TUYAU	1					
34	120208-00147-DG	CLAMP,PIPE	ATTACHE,TUYAU	1					
35	S5100703	WASHER,SPRING	RONDELLE	1					
36	S0561053	BOLT M12X1.75X65	BOULON	1					
*	401107-00147	SEAL KIT	JOINT TROUSSE	1					

DATE	JAN. 03, 2019
7th EDITION	

Fig. 4252 BOOM CYLINDER - L.H
VERIN DE FLECHE

Serial No. ; 5805 ~



DATE	JAN. 03, 2019
7th EDITION	

Fig. 4252 BOOM CYLINDER - L.H
VERIN DE FLECHE

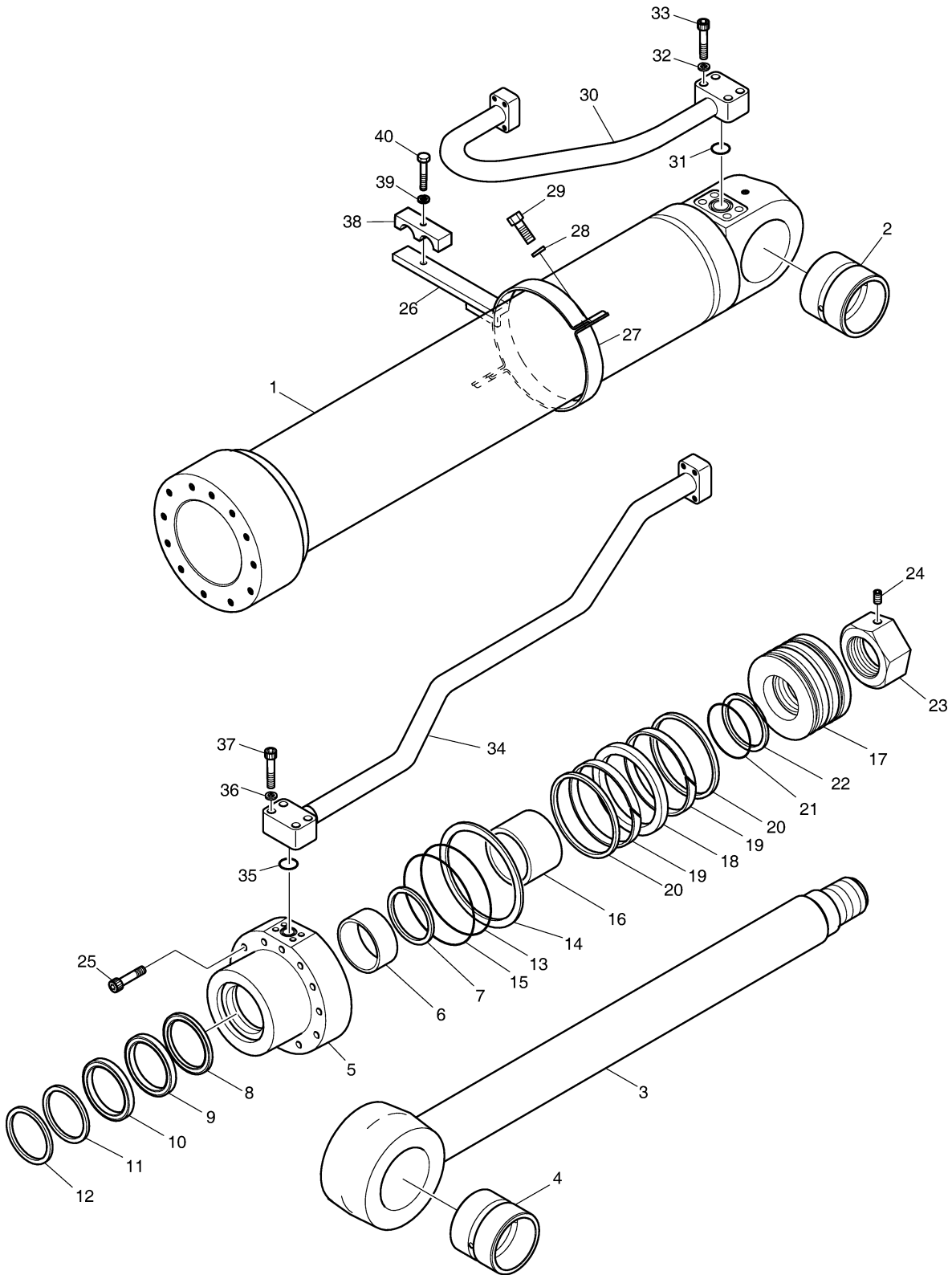
Serial No. ; 5805 ~

Key No.	Part No.	Description	Description	Q'ty	S.C	Serial No.	ICA	Replaceable part	
								Part No.	Q'ty
4252 -	400309-00484B	CYLINDER,BOOM;(L.H)	VERIN DE FLECHE	1					
1	420402-00445-DG	TUBE,CYLINDER	TUBE	1					
2	131008-00065A	BUSHING,SINTERING	DOUILLE	1					
3	400337-00691-DG	ROD ASSY,CYLINDER	ENSEMBLE TIGE	1					
4	131008-00065A	BUSHING,SINTERING	DOUILLE	1					
5	110508-22119A-DG	COVER,ROD	COUVERCLE	1					
6	K9009859	DD-BUSH	DD-BUSH	1					
7	115-00063	RING;RETAINING	BAGUE	1					
8	-	SEAL;BUFFER	JOINT	1	K				
9	-	U-PACKING	U-EMBALLAGE	1	K				
10	-	RING,BACK UP	ANNEAU	1	K				
11	-	WIPER;DUST	ESSUIE-GLACE	1	K				
12	115-00073	RING;RETAINING	BAGUE	1					
13	-	O-RING	JOINT TORIQUE	1	K				
14	-	RING;BACK-UP	BAGUE,SAUVEGARDER	1	K				
15	-	O-RING	JOINT TORIQUE	1	K				
16	K9004886	RING;CUSHION	ANNEAU	1					
17	K9004892	PISTON	PISTON	1					
18	-	SEAL;SLIPPER	JOINT,PANTOUFLE	1	K				
19	-	RING;WEAR	BAGUE,SOUTIEN	2	K				
20	-	RING;DUST	BAGUE	2	K				
21	-	O-RING	JOINT TORIQUE	1	K				
22	-	RING;BACK UP	ANNEAU	2	K				
23	120312-00352	NUT,PISTON	ECROU	1					
24	120704-00040	SCREW;SET	VIS	2					
25	S2222171	BOLT	BOULON	12					
26	110902-00276A-DG	BAND ASSY,PIPE	ENSEMBLE DE BAN DE ,T	1					
27	110902-00069-DG	BAND,PIPE	BANDE,TUYAU	1					
28	S5100603	WASHER	RONDELLE	10					
29	S0558153	BOLT M10X1.5X30	BOULON	2					
30	420210-01920-DG	PIPE ASSY;H(L.H)	ASSEMBLÉE DE TUYAU	1					
31	S8000281	O-RING	JOINT TORIQUE	2					
32	S2212761	BOLT;SOCKET	BOULON	8					
33	420210-01921-DG	PIPE ASSY;R(L.H)	ASSEMBLÉE DE TUYAU	1					
34	120208-00147-DG	CLAMP,PIPE	ATTACHE,TUYAU	1					
35	S5100703	WASHER,SPRING	RONDELLE	1					
36	S0561053	BOLT M12X1.75X65	BOULON	1					
*	K9004899	SEAL KIT	JOINT TROUSSE	1					

DATE	JAN. 03, 2019
7th EDITION	

Fig. 4260 BOOM CYLINDER - R.H
VERIN DE FLECHE

Serial No. ; 5001 ~ 5800



DATE	JAN. 03, 2019
7th EDITION	

Fig. 4260 BOOM CYLINDER - R.H
VERIN DE FLECHE

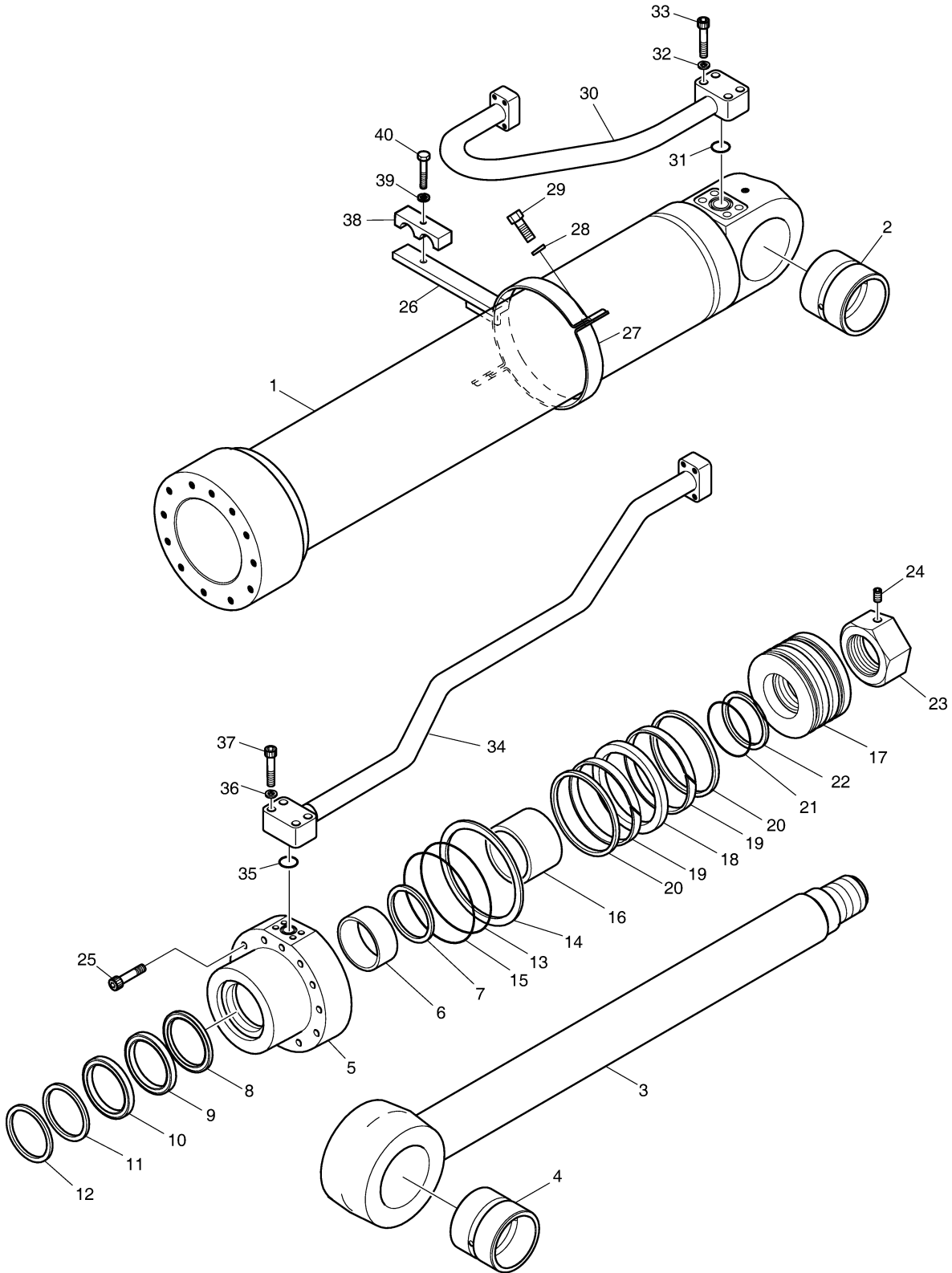
Serial No. ; 5001 ~ 5800

Key No.	Part No.	Description	Description	Q'ty	S.C	Serial No.	ICA	Replaceable part	
								Part No.	Q'ty
4260 -	K1049892	CYLINDER,BOOM(R.H)	FLECHE CYLINDRE	1					
1	420406-00258	TUBE ASSY	TUBE ASSEMBLÉE	1					
2	K1010028	BUSH	COUSSINET	1					
3	400337-00157	ROD ASSY,CYLINDER	ENSEMBLE TIGE	1					
4	K1010028	BUSH	COUSSINET	1					
5	110508-01086	COVER,ROD	COUVERCLE	1					
6	K9009859	DD-BUSH	DD-BUSH	1					
7	115-00063	RING;RETAINING	BAGUE	1					
8	1.180-00657	SEAL;BUFFER	JOINT	1	K				
9	K9001153	U-PACKING	U-EMBALLAGE	1	K				
10	K9001154	RING;BACK UP	ANNEAU	1	K				
11	115-00072	WIPER;DUST	ESSUIE-GLACE	1	K				
12	115-00073	RING;RETAINING	BAGUE	1					
13	S8011251	O-RING	JOINT TORIQUE	1	K				
14	180-00266	RING;BACK-UP	BAGUE,SAUVEGARDER	1	K				
15	S8011301	O-RING	JOINT TORIQUE	1	K				
16	K9004886	RING;CUSHION	ANNEAU	1					
17	K9004892	PISTON	PISTON	1					
18	K9004898	SEAL;SLIPPER	JOINT,PANTOUFLE	1	K				
19	115-00074	RING;WEAR	BAGUE,SOUTIEN	2	K				
20	K9004887	RING;DUST	BAGUE	2	K				
21	S8010701	O-RING	JOINT TORIQUE	1	K				
22	K9001156	RING;BACK UP	ANNEAU	2	K				
23	120312-00086	NUT,PISTON	ECROU	1					
24	S3523836	SCREW,SET	VIS	1					
25	S2222171	BOLT	BOULON	12					
26	K9004893	PIPE BAND ASS'Y	ASSEMBLÉE DE BANDE	1					
27	124-00056	BAND;PIPE	BANDE	1					
28	S5100603	WASHER	RONDELLE	2					
29	S0558153	BOLT M10X1.5X30	BOULON	2					
30	K9004894	PIPE ASS'Y-H(R.H)	ASSEMBLÉE DE TUYAU	1					
31	S8000281	O-RING	JOINT TORIQUE	1					
32	S5100603	WASHER	RONDELLE	4					
33	S2212761	BOLT;SOCKET	BOULON	4					
34	K9004896	PIPE ASS'Y-R(R.H)	ASSEMBLÉE DE TUYAU	1					
35	S8000341	O-RING	JOINT TORIQUE	1					
36	S5100603	WASHER	RONDELLE	4					
37	S2212761	BOLT;SOCKET	BOULON	4					

DATE	JAN. 03, 2019
7th EDITION	

Fig. 4260 BOOM CYLINDER - R.H
VERIN DE FLECHE

Serial No. ; 5001 ~ 5800



DATE	JAN. 03, 2019
7th EDITION	

Fig. 4260 BOOM CYLINDER - R.H
VERIN DE FLECHE

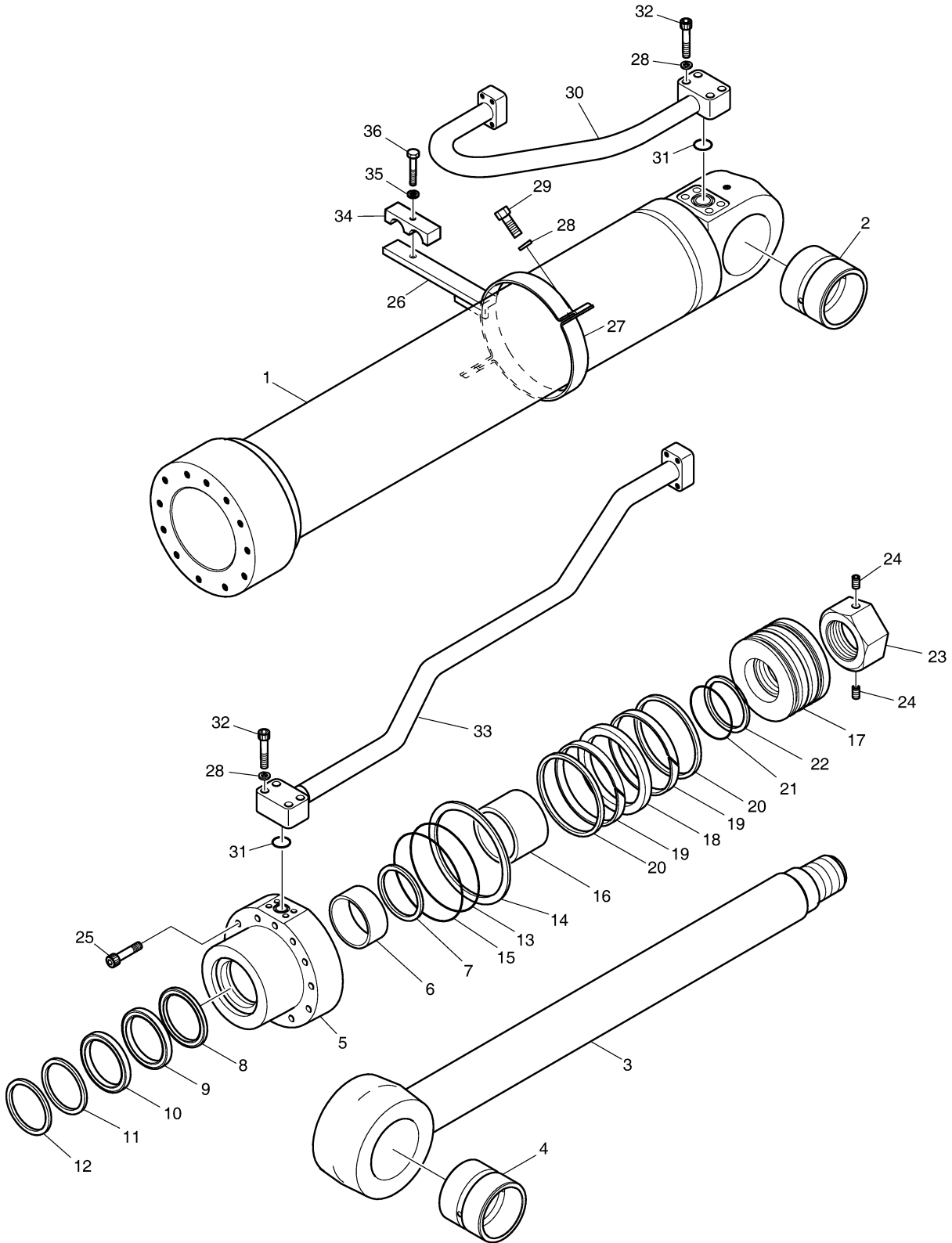
Serial No. ; 5001 ~ 5800

Key No.	Part No.	Description	Description	Q'ty	S.C	Serial No.	ICA	Replaceable part	
								Part No.	Q'ty
4260 -38	124-00058	CLAMP;PIPE	SERRER	1					
39	S5100703	WASHER,SPRING	RONDELLE	1					
40	S0561053	BOLT M12X1.75X65	BOULON	1					
*	401107-00147	SEAL KIT	JOINT TROUSSE	1					

DATE	JAN. 03, 2019
7th EDITION	

Fig. 4261 BOOM CYLINDER - R.H
VERIN DE FLECHE

Serial No. ; 5801 ~ 5804



DATE	JAN. 03, 2019
7th EDITION	

Fig. 4261 BOOM CYLINDER - R.H
VERIN DE FLECHE

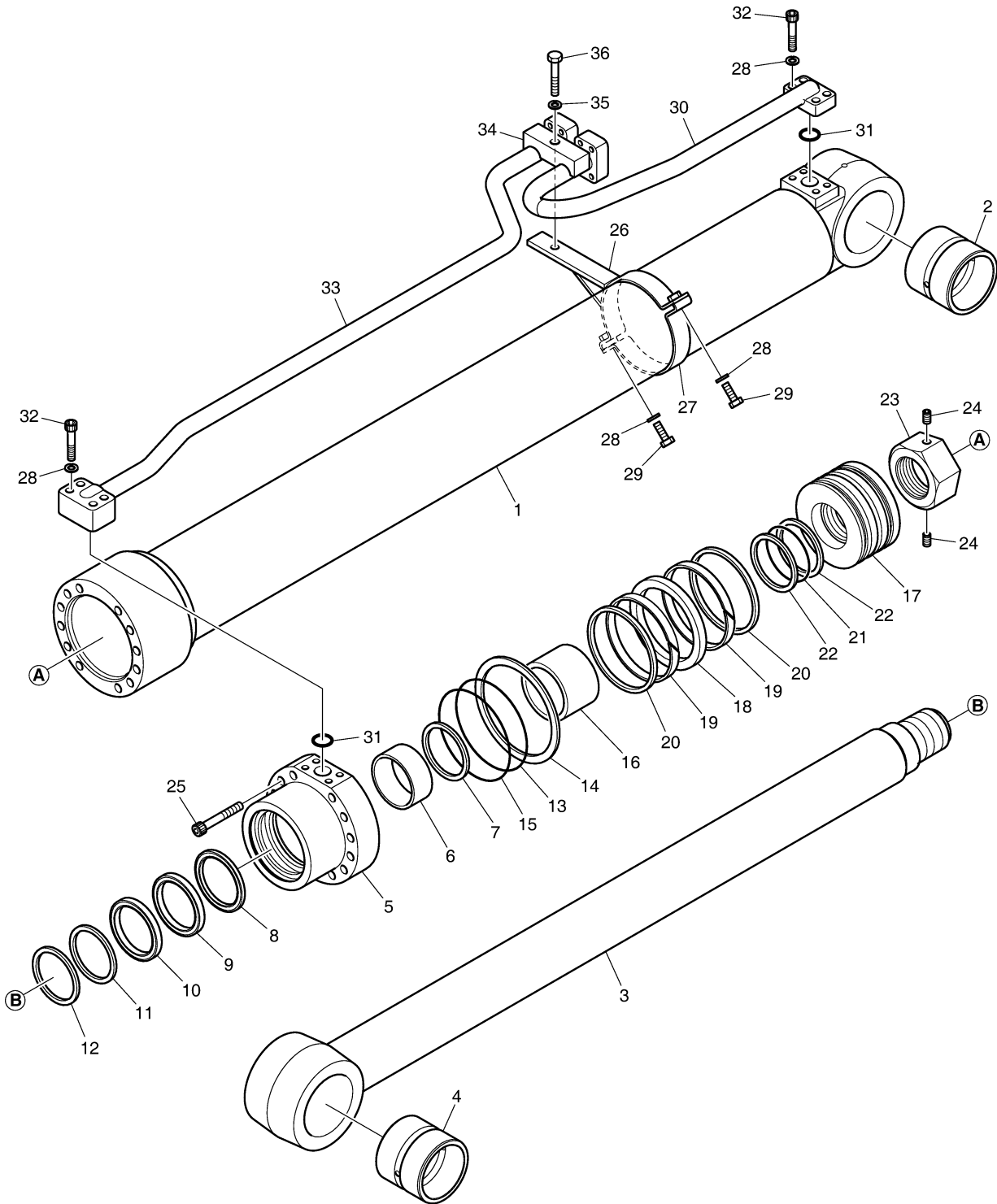
Serial No. ; 5801 ~ 5804

Key No.	Part No.	Description	Description	Q'ty	S.C	Serial No.	ICA	Replaceable part	
								Part No.	Q'ty
4261 -	400309-01077A	CYLINDER,BOOM;NON LOCK;RH	VERIN DE FLECHE	1					
1	420406-00258A-DG	TUBE ASSY	TUBE ASSEMBLÉE	1					
2	K1010028	BUSH	COUSSINET	1					
3	400337-00157A-DG	ROD ASSY,CYLINDER	ENSEMBLE TIGE	1					
4	K1010028	BUSH	COUSSINET	1					
5	110508-01086B	COVER,ROD	COUVERTURE	1					
6	K9009859	DD-BUSH	DD-BUSH	1					
7	115-00063	RING;RETAINING	BAGUE	1					
8	-	SEAL;BUFFER	JOINT	1	K				
9	-	U-PACKING	U-EMBALLAGE	1	K				
10	-	RING,BACK UP	ANNEAU	1	K				
11	-	WIPER;DUST	ESSUIE-GLACE	1	K				
12	115-00073	RING;RETAINING	BAGUE	1					
13	-	O-RING	JOINT TORIQUE	1	K				
14	-	RING;BACK-UP	BAGUE,SAUVEGARDER	1	K				
15	-	O-RING	JOINT TORIQUE	1	K				
16	K9004886	RING;CUSHION	ANNEAU	1					
17	K9004892	PISTON	PISTON	1					
18	-	SEAL;SLIPPER	JOINT,PANTOUFLE	1	K				
19	-	RING;WEAR	BAGUE,SOUTIEN	2	K				
20	-	RING;DUST	BAGUE	2	K				
21	-	O-RING	JOINT TORIQUE	1	K				
22	-	RING;BACK UP	ANNEAU	2	K				
23	120312-00352	NUT,PISTON	ECROU	1					
24	S3523836	SCREW,SET	VIS	2					
25	S2222171	BOLT	BOULON	12					
26	110902-00276A-DG	BAND ASSY,PIPE	ENSEMBLE DE BAN DE ,T	1					
27	110902-00069-DG	BAND,PIPE	BANDE,TUYAU	1					
28	S5100603	WASHER	RONDELLE	10					
29	S0558153	BOLT M10X1.5X30	BOULON	2					
30	420210-02698-DG	PIPE ASSY;H(R.H)	ASSEMBLÉE DE TUYAU	1					
31	S8000281	O-RING	JOINT TORIQUE	2					
32	S2212461	BOLT;SOCKET	BOULON	8					
33	420210-02700-DG	PIPE ASSY;R(R.H)	ASSEMBLÉE DE TUYAU	1					
34	120208-00147-DG	CLAMP,PIPE	ATTACHE,TUYAU	1					
35	S5100703	WASHER,SPRING	RONDELLE	1					
36	S0561053	BOLT M12X1.75X65	BOULON	1					
*	401107-00147	SEAL KIT	JOINT TROUSSE	1					

DATE	JAN. 03, 2019
7th EDITION	

Fig. 4262 BOOM CYLINDER - R.H
VERIN DE FLECHE

Serial No. ; 5805 ~



DATE	JAN. 03, 2019
7th EDITION	

Fig. 4262 BOOM CYLINDER - R.H
VERIN DE FLECHE

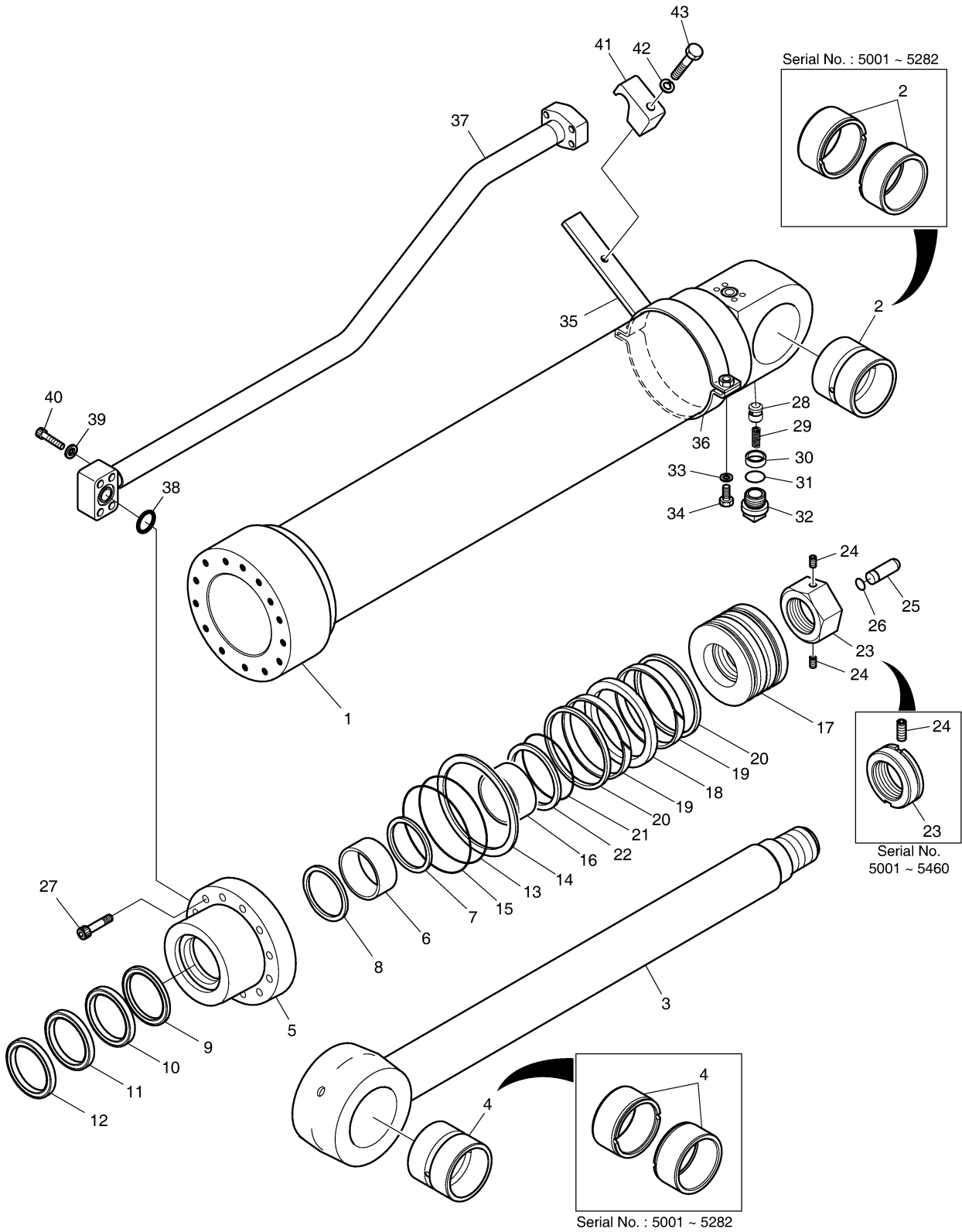
Serial No. ; 5805 ~

Key No.	Part No.	Description	Description	Q'ty	S.C	Serial No.	ICA	Replaceable part	
								Part No.	Q'ty
4262 -	400309-00485B	CYLINDER,BOOM;(R.H)	CYLINDRE	1					
1	420402-00445-DG	TUBE,CYLINDER	TUBE	1					
2	131008-00065A	BUSHING,SINTERING	DOUILLE	1					
3	400337-00691-DG	ROD ASSY,CYLINDER	ENSEMBLE TIGE	1					
4	131008-00065A	BUSHING,SINTERING	DOUILLE	1					
5	110508-22119A-DG	COVER,ROD	COUVERCLE	1					
6	K9009859	DD-BUSH	DD-BUSH	1					
7	115-00063	RING;RETAINING	BAGUE	1					
8	-	SEAL;BUFFER	JOINT	1	K				
9	-	U-PACKING	U-EMBALLAGE	1	K				
10	-	RING,BACK UP	ANNEAU	1	K				
11	-	WIPER;DUST	ESSUIE-GLACE	1	K				
12	115-00073	RING;RETAINING	BAGUE	1					
13	-	O-RING	JOINT TORIQUE	1	K				
14	-	RING;BACK-UP	BAGUE,SAUVEGARDER	1	K				
15	-	O-RING	JOINT TORIQUE	1	K				
16	K9004886	RING;CUSHION	ANNEAU	1					
17	K9004892	PISTON	PISTON	1					
18	-	SEAL;SLIPPER	JOINT,PANTOUFLE	1	K				
19	-	RING;WEAR	BAGUE,SOUTIEN	2	K				
20	-	RING;DUST	BAGUE	2	K				
21	-	O-RING	JOINT TORIQUE	1	K				
22	-	RING;BACK UP	ANNEAU	2	K				
23	120312-00352	NUT,PISTON	ECROU	1					
24	120704-00040	SCREW;SET	VIS	2					
25	S2222171	BOLT	BOULON	12					
26	110902-00276A-DG	BAND ASSY,PIPE	ENSEMBLE DE BAN DE ,T	1					
27	110902-00069-DG	BAND,PIPE	BANDE,TUYAU	1					
28	S5100603	WASHER	RONDELLE	10					
29	S0558153	BOLT M10X1.5X30	BOULON	2					
30	420210-01922-DG	PIPE ASSY;H(R.H)	ASSEMBLÉE DE TUYAU	1					
31	S8000281	O-RING	JOINT TORIQUE	2					
32	S2212761	BOLT;SOCKET	BOULON	8					
33	420210-01923-DG	PIPE ASSY;R(R.H)	ASSEMBLÉE DE TUYAU	1					
34	120208-00147-DG	CLAMP,PIPE	ATTACHE,TUYAU	1					
35	S5100703	WASHER,SPRING	RONDELLE	1					
36	S0561053	BOLT M12X1.75X65	BOULON	1					
*	K9004899	SEAL KIT	JOINT TROUSSE	1					

DATE	JAN. 03, 2019
7th EDITION	

**Fig. 4270 ARM CYLINDER
VERIN DE BALANCIER**

Serial No. ; 5001 ~ 5800



DATE	JAN. 03, 2019
7th EDITION	

**Fig. 4270 ARM CYLINDER
VERIN DE BALANCIER**

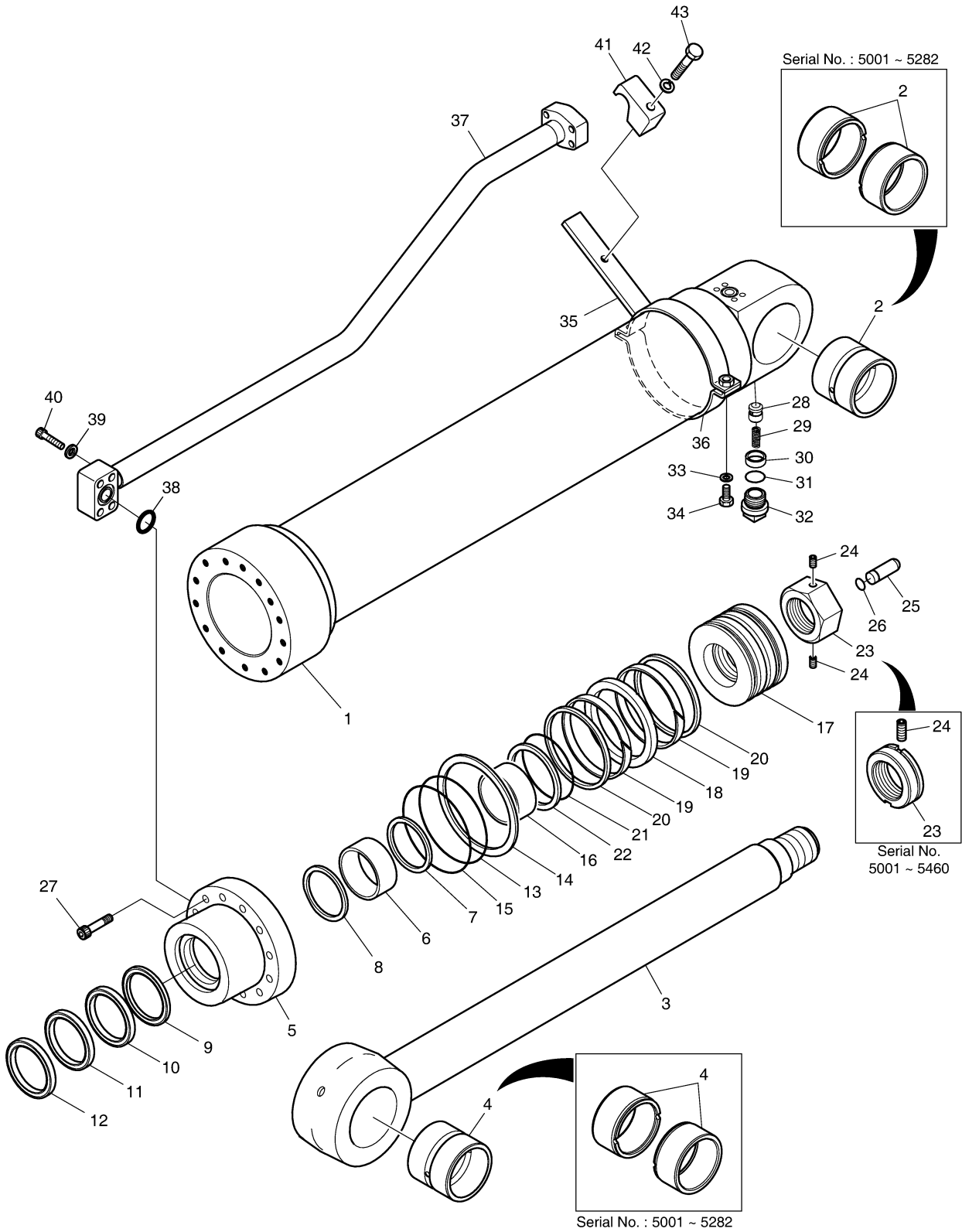
Serial No. ; 5001 ~ 5800

Key No.	Part No.	Description	Description	Q'ty	S.C	Serial No.	ICA	Replaceable part	
								Part No.	Q'ty
4270 -	400305-00022	CYLINDER,ARM	VERIN DE BALANCIER	1		5001-5282	Y	400305-00022A	1
	400305-00022A	CYLINDER,ARM	VERIN DE BALANCIER	1		5283-5460	Y	400305-00022B	1
	400305-00022B	CYLINDER,ARM	BRAS CYLINDRE	1		5461-			
1	420406-00259	TUBE ASSY	TUBE ASSEMBLÉE	1		5001-5282	Y	420406-00259A	1
	420406-00259A	TUBE ASSY	TUBE ASSEMBLÉE	1		5283-5460	I	420406-00259B	1
	420406-00259B	TUBE ASSY	TUBE ASSEMBLÉE	1		5461-			
2	K1037854A	BUSH	DOUILLE	2		5001-5282	Y	131008-00130	1
	131008-00130	BUSH	BUISSON	1		5283-			
3	400337-00158	ROD ASSY,CYLINDER	ENSEMBLE TIGE	1		5001-5282	Y	400337-00158A	1
	400337-00158A	ROD ASSY,CYLINDER	ENSEMBLE TIGE	1		5283-5460	I	400337-00158B	1
	400337-00158B	ROD ASSY,CYLINDER	ENSEMBLE TIGE	1		5461-			
4	K1037854A	BUSH	DOUILLE	2		5001-5282	Y	131008-00130	1
	131008-00130	BUSH	BUISSON	1		5283-			
5	K9003894	COVER;ROD	COUVERCLE	1		5001-5460	I	110508-20177	1
	110508-20177	COVER,ROD	COUVERCLE	1		5461-			
6	K9009860	DD-BUSH	DD-BUSH	1					
7	115-00051	RING;RETAINING	BAGUE	1					
8	1.180-00659	SEAL;BUFFER	JOINT	1	K				
9	1.180-00660	U-PACKING	U-EMBALLAGE	1	K				
10	K9001146	RING;BACK UP	BAGUE	1	K	5001-5460	Y	111102-00145	1
	111102-00145	RING,BACK UP	BAGUE	1	K	5461-			
11	115-00099	WIPER;DUST	ESSUIE-GLACE	1	K				
12	115-00092	RING,RETAINING	BAGUE	1					
13	S8011301	O-RING	JOINT TORIQUE	1	K				
14	K9003891	RING;BACK UP	ANNEAU	1	K				
15	S8011351	O-RING	JOINT TORIQUE	1	K				
16	K9003889	RING;CUSHION	BAGUE	1					
17	K9003895	PISTON	PISTON	1					
18	K9004900	SEAL;SLIPPER	JOINT,PANTOUFLE	1	K				
19	1.180-00426	RING;WEAR	BAGUE,SOUTIEN	2	K				
20	K9003890	RING;DUST	BAGUE	2	K				
21	S8010751	O-RING	JOINT TORIQUE	1	K				
22	1.180-00663	RING;BACK UP	BAGUE,SAUVEGARDER	2	K				
23	120312-00087	NUT,PISTON	ECROU	1		5001-5460	I	120312-00501	1
	120312-00501	NUT,PISTON	ECROU	1		5461-			
24	120706-00007	SCREW,SET	VIS	1		5001-5460			
	120706-00007	SCREW,SET	VIS	2		5461-			
25	K9001897	PLUNGER;CUSHION	BOUCHON	1					

DATE	JAN. 03, 2019
7th EDITION	

**Fig. 4270 ARM CYLINDER
VERIN DE BALANCIER**

Serial No. ; 5001 ~ 5800



DATE	JAN. 03, 2019
7th EDITION	

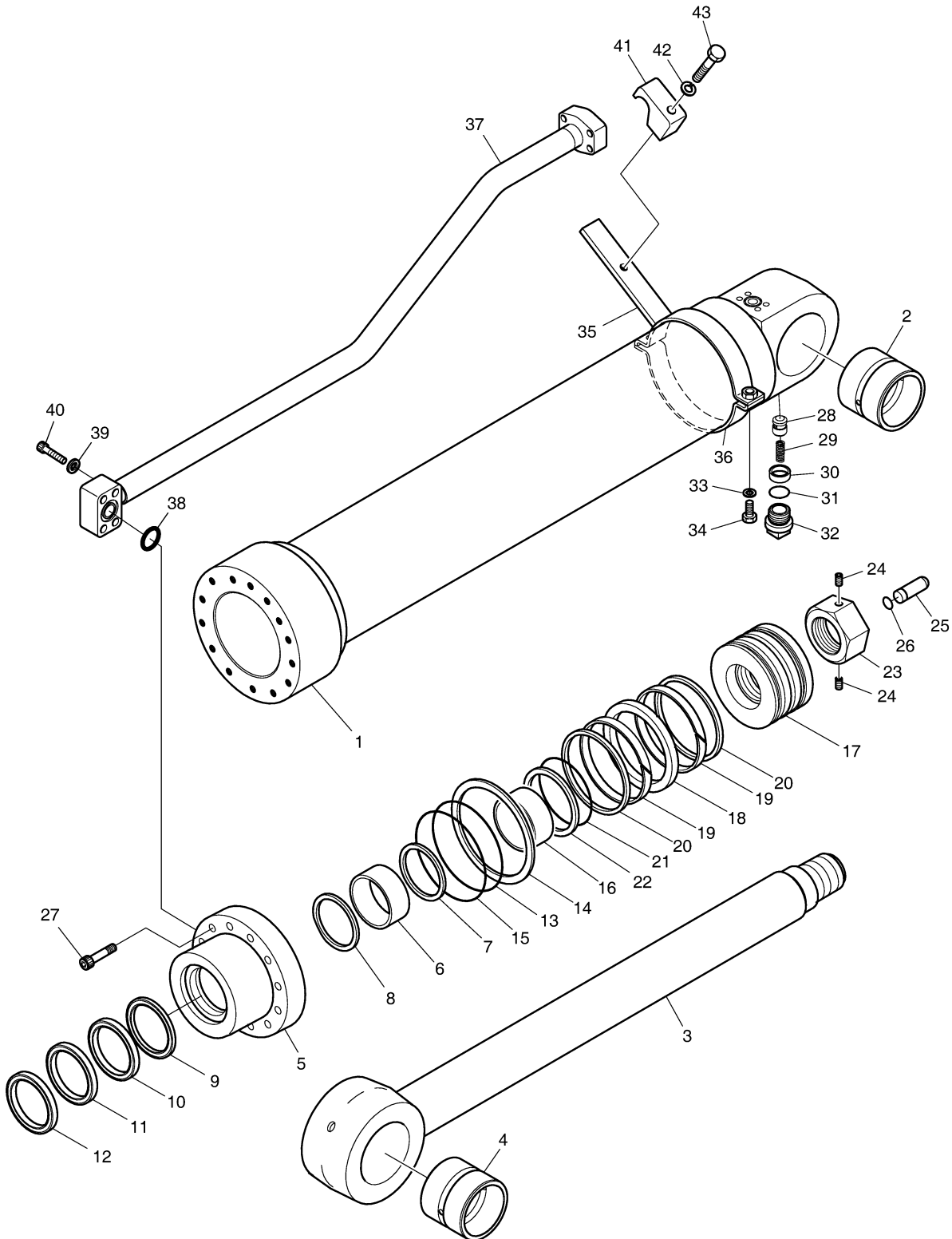
**Fig. 4270 ARM CYLINDER
VERIN DE BALANCIER**

Serial No. ; 5001 ~ 5800

Key No.	Part No.	Description	Description	Q'ty	S.C	Serial No.	ICA	Replaceable part	
								Part No.	Q'ty
4270 -26	115-00081	RING;STOP	BAGUE,ARRETER	1					
27	S2222272	BOLT	BOULON	14					
28	1.420-00050	VALVE;CHECK	VANNE,VÉRIFIER	1					
29	129-00071	SPRING	RESSORT	1					
30	1.195-00022	SUPPORT,SPRING	SUPPORT	1					
31	S8000141	O-RING	JOINT TORIQUE	1					
32	430221-00136	PLUG	BOUCHON	1					
33	S5100703	WASHER,SPRING	RONDELLE	2					
34	S0560563	BOLT M12X1.75X40	BOULON	2					
35	K9006309	PIPE BAND ASS'Y-B	ASSEMBLÉE DE BANDE	1					
36	1.124-00040	BAND;PIPE	BANDE,TUYAU	1					
37	420207-00773	PIPE ASSY,HYDRAULIC	ASSEMBLÉE DE TUYAU	1					
38	S8000341	O-RING	JOINT TORIQUE	1					
39	S5100703	WASHER,SPRING	RONDELLE	4					
40	S2215961	BOLT;SOCKET	BOULON	4					
41	K9001159	CLAMP;PIPE	SERRER	1					
42	S5102903	WASHER	RONDELLE	1					
43	S0521853	BOLT M16x2.0x60	BOULON	1					
*	401107-00208	SEAL KIT;ARM	JOINT TROUSSE	1					

**Fig. 4271 ARM CYLINDER
VERIN DE BALANCIER**

Serial No. ; 5801 ~ 5804



DATE	JAN. 03, 2019
7th EDITION	

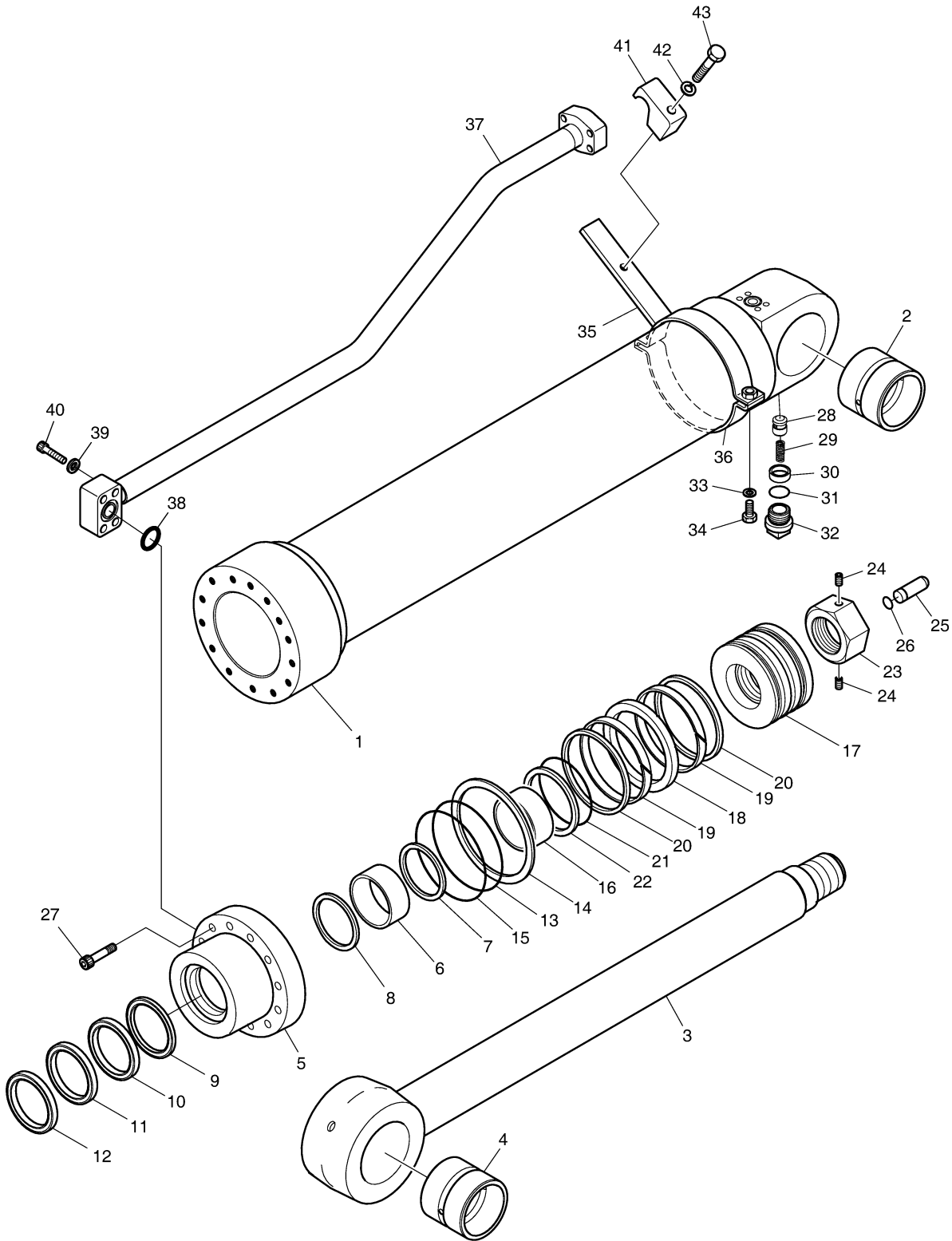
**Fig. 4271 ARM CYLINDER
VERIN DE BALANCIER**

Serial No. ; 5801 ~ 5804

Key No.	Part No.	Description	Description	Q'ty	S.C	Serial No.	ICA	Replaceable part	
								Part No.	Q'ty
4271 -	400305-00022C	CYLINDER,ARM	VERIN DE BALANCIER	1					
1	420406-00259B-DG	TUBE ASSY	TUBE ASSEMBLÉE	1					
2	131008-00130	BUSH	BUISSON	1					
3	400337-00158B-DG	ROD ASSY,CYLINDER	ENSEMBLE TIGE	1					
4	131008-00130	BUSH	BUISSON	1					
5	110508-22120A	COVER,ROD	COUVERCLE	1					
6	K9009860	DD-BUSH	DD-BUSH	1					
7	115-00051	RING;RETAINING	BAGUE	1					
8	-	SEAL;BUFFER	JOINT	1	K				
9	-	U-PACKING	U-EMBALLAGE	1	K				
10	-	RING,BACK UP	BAGUE	1	K				
11	-	WIPER;DUST	ESSUIE-GLACE	1	K				
12	115-00092	RING,RETAINING	BAGUE	1					
13	-	O-RING	JOINT TORIQUE	1	K				
14	-	RING;BACK UP	ANNEAU	1	K				
15	-	O-RING	JOINT TORIQUE	1	K				
16	K9003889	RING;CUSHION	BAGUE	1					
17	K9003895	PISTON	PISTON	1					
18	-	SEAL;SLIPPER	JOINT,PANTOUFLE	1	K				
19	-	RING;WEAR	BAGUE,SOUTIEN	2	K				
20	-	RING;DUST	BAGUE	2	K				
21	-	O-RING	JOINT TORIQUE	1	K				
22	-	RING;BACK UP	BAGUE,SAUVEGARDER	2	K				
23	120312-00501	NUT,PISTON	ECROU	1					
24	120706-00007	SCREW,SET	VIS	2					
25	-	PLUNGER;CUSHION	BOUCHON	1	D				
26	-	RING;STOP	BAGUE,ARRETER	1	D				
27	S2222272	BOLT	BOULON	14					
28	1.420-00050	VALVE;CHECK	VANNE,VÉRIFIER	1					
29	129-00071	SPRING	RESSORT	1					
30	1.195-00022	SUPPORT,SPRING	SUPPORT	1					
31	S8000141	O-RING	JOINT TORIQUE	1					
32	430221-00136	PLUG	BOUCHON	1					
33	S5100703	WASHER,SPRING	RONDELLE	2					
34	S0560563	BOLT M12X1.75X40	BOULON	2					
35	K9006309-DG	CLAMP,PIPE	ATTACHE,TUYAU	1					
36	1.124-00040-DG	BAND,PIPE	BANDE,TUYAU	1					
37	420207-00773-DG	PIPE ASSY,HYDRAULIC	ASSEMBLÉE DE TUYAU	1					

**Fig. 4271 ARM CYLINDER
VERIN DE BALANCIER**

Serial No. ; 5801 ~ 5804



DATE	JAN. 03, 2019
7th EDITION	

**Fig. 4271 ARM CYLINDER
VERIN DE BALANCIER**

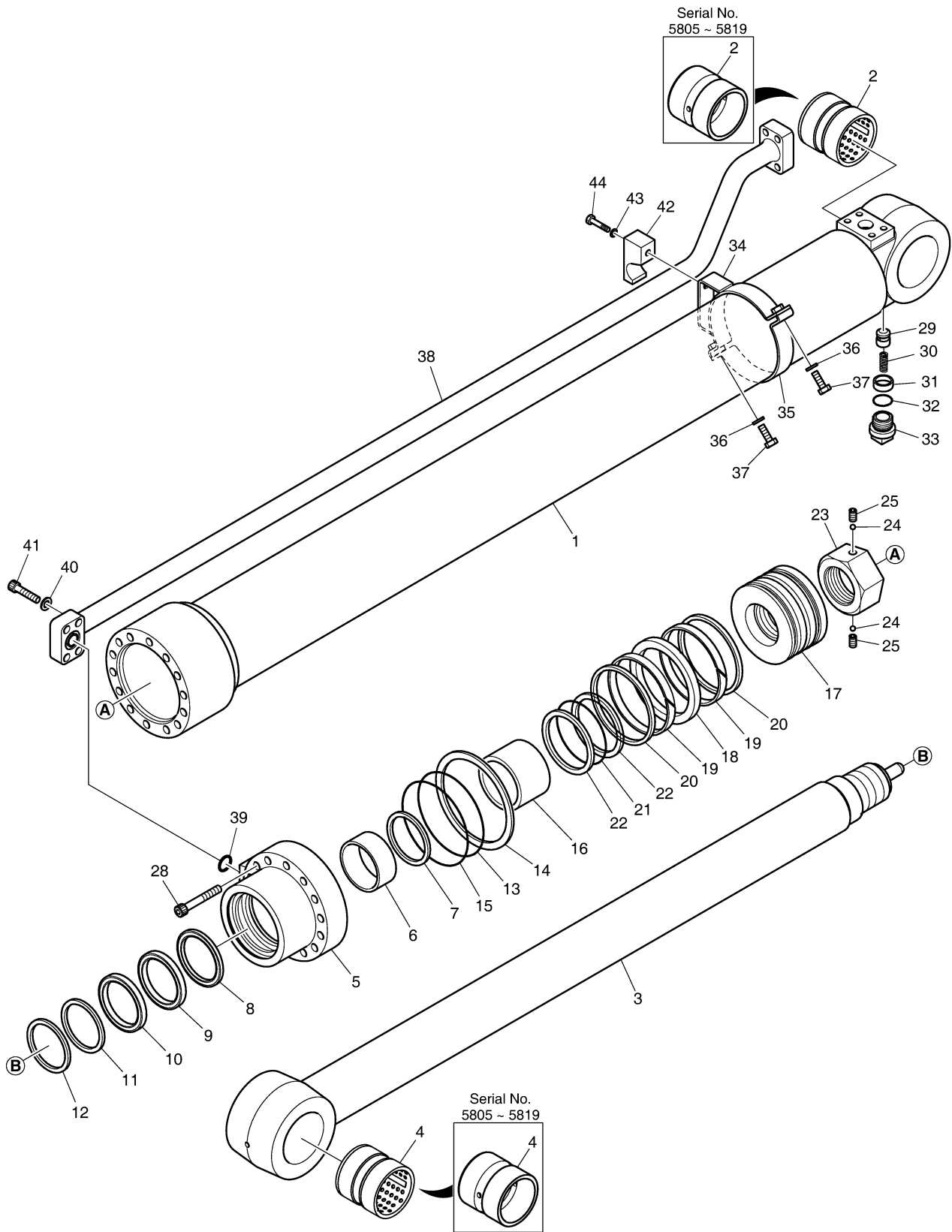
Serial No. ; 5801 ~ 5804

Key No.	Part No.	Description	Description	Q'ty	S.C	Serial No.	ICA	Replaceable part	
								Part No.	Q'ty
4271 -38	S8000341	O-RING	JOINT TORIQUE	1					
39	S5100703	WASHER,SPRING	RONDELLE	4					
40	S2215961	BOLT;SOCKET	BOULON	4					
41	K9001159-DG	CLAMP,PIPE	SERRER	1					
42	S5102903	WASHER	RONDELLE	1					
43	S0521853	BOLT M16x2.0x60	BOULON	1					
*	401107-00208	SEAL KIT;ARM	JOINT TROUSSE	1					

DATE	JAN. 03, 2019
7th EDITION	

**Fig. 4272 ARM CYLINDER
VERIN DE BALANCIER**

Serial No. ; 5805 ~



DATE	JAN. 03, 2019
7th EDITION	

**Fig. 4272 ARM CYLINDER
VERIN DE BALANCIER**

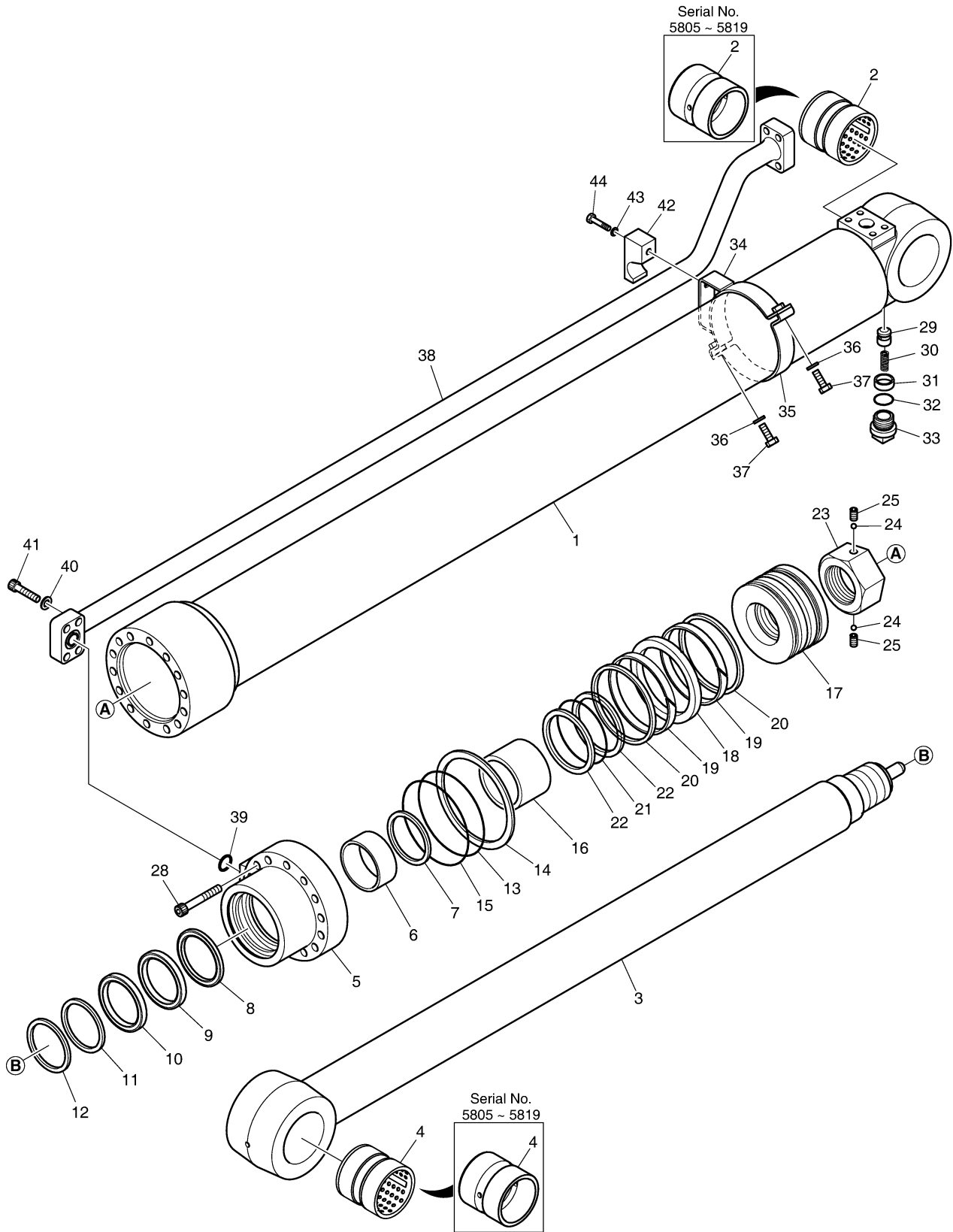
Serial No. ; 5805 ~

Key No.	Part No.	Description	Description	Q'ty	S.C	Serial No.	ICA	Replaceable part	
								Part No.	Q'ty
4272 -	400305-00322A	CYLINDER,ARM	BRAS CYLINDRE	1		5805-5819	Y	400305-00322B	1
	400305-00322B	CYLINDER,ARM	BRAS CYLINDRE	1		582C-			
1	420406-01601-DG	TUBE ASSY	TUBE ASSEMBLÉE	1					
2	131008-00130	BUSH	BUISSON	1		5805-5819	I	131004-00157A	1
	131004-00157A	BUSHING	DOUILLE	1		582C-			
3	400337-00692-DG	ROD ASSY,CYLINDER	ENSEMBLE TIGE	1					
4	131008-00130	BUSH	BUISSON	1		5805-5819	I	131004-00157A	1
	131004-00157A	BUSHING	DOUILLE	1		582C-			
5	110508-22120-DG	COVER,ROD	COUVERCLE DE TIGE	1					
6	K9009860	DD-BUSH	DD-BUSH	1					
7	115-00051	RING;RETAINING	BAGUE	1					
8	1.180-00659	SEAL;BUFFER	JOINT	1	K				
9	1.180-00660	U-PACKING	U-EMBALLAGE	1	K				
10	111102-00145	RING,BACK UP	BAGUE	1	K				
11	115-00099	WIPER;DUST	ESSUIE-GLACE	1	K				
12	115-00092	RING,RETAINING	BAGUE	1					
13	S8011301	O-RING	JOINT TORIQUE	1	K				
14	K9003891	RING;BACK UP	ANNEAU	1	K				
15	S8011351	O-RING	JOINT TORIQUE	1	K				
16	K9003889	RING;CUSHION	BAGUE	1					
17	130602-01392	PISTON	PISTON	1					
18	K9004900	SEAL;SLIPPER	JOINT,PANTOUFLE	1	K				
19	1.180-00426	RING;WEAR	BAGUE,SOUTIEN	2	K				
20	K9003890	RING;DUST	BAGUE	2	K				
21	S8010851	O-RING	JOINT TORIQUE	1	K				
22	K9001168	RING;BACK UP	BAGUE	2	K				
23	120312-00523	NUT,PISTON	ECROU	1					
24	110202-00014	BALL,STEEL	BALIE	2					
25	120706-00009	SCREW,SET	VIS	2					
28	S2222272	BOLT	BOULON	14					
29	1.420-00050	VALVE;CHECK	VANNE,VÉRIFIER	1					
30	129-00071	SPRING	RESSORT	1					
31	1.195-00022	SUPPORT,SPRING	SUPPORT	1					
32	S8000141	O-RING	JOINT TORIQUE	1					
33	430221-01153	PLUG	CHAPEAU	1					
34	110902-00277-DG	BAND ASSY,PIPE	ENSEMBLE DE BANDE,TUYAU	1					
35	1.124-00040-DG	BAND,PIPE	BANDE,TUYAU	1					
36	S5100703	WASHER,SPRING	RONDELLE	2					

DATE	JAN. 03, 2019
7th EDITION	

**Fig. 4272 ARM CYLINDER
VERIN DE BALANCIER**

Serial No. ; 5805 ~



DATE	JAN. 03, 2019
7th EDITION	

**Fig. 4272 ARM CYLINDER
VERIN DE BALANCIER**

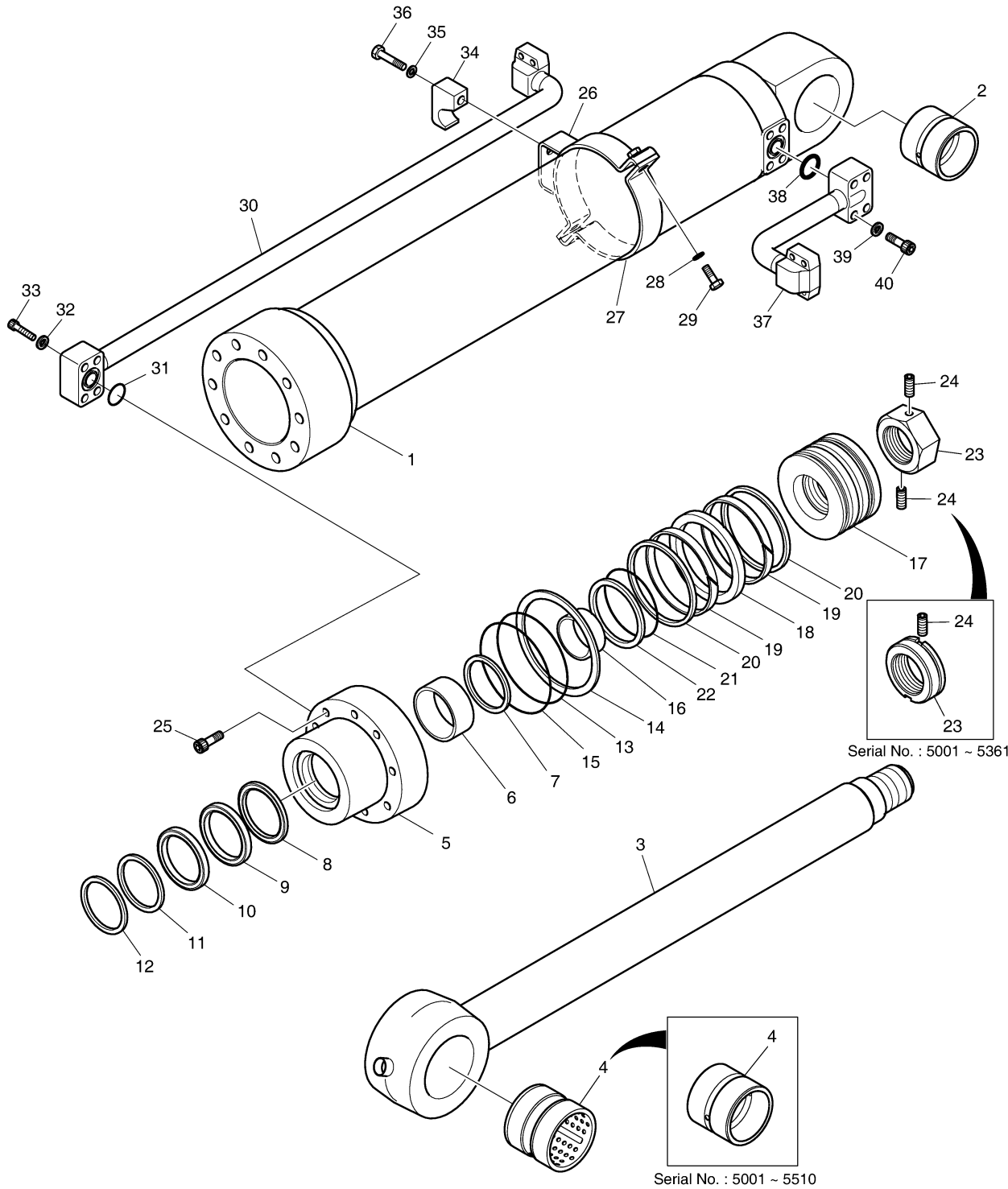
Serial No. ; 5805 ~

Key No.	Part No.	Description	Description	Q'ty	S.C	Serial No.	ICA	Replaceable part	
								Part No.	Q'ty
4272 -37	S0560563	BOLT M12X1.75X40	BOULON	2					
38	420207-03342-DG	PIPE ASSY, HYDRAULIC	ASSEMBLÉE DE TUYAU	1					
39	S8000341	O-RING	JOINT TORIQUE	1					
40	S5100703	WASHER, SPRING	RONDELLE	4					
41	S2215961	BOLT; SOCKET	BOULON	4					
42	K9001159-DG	CLAMP, PIPE	SERRER	1					
43	S5102903	WASHER	RONDELLE	1					
44	S0521853	BOLT M16x2.0x60	BOULON	1					
*	401107-01573	SEAL KIT; ARM	JOINT TROUSSE	1					

DATE	JAN. 03, 2019
7th EDITION	

**Fig. 4280 BUCKET CYLINDER - ARM 2.9m
VERIN DE GODET**

Serial No. ; 5001 ~ 5800



Serial No. : 5001 ~ 5361

Serial No. : 5001 ~ 5510

DATE	JAN. 03, 2019
7th EDITION	

Fig. 4280 BUCKET CYLINDER - ARM 2.9m
VERIN DE GODET

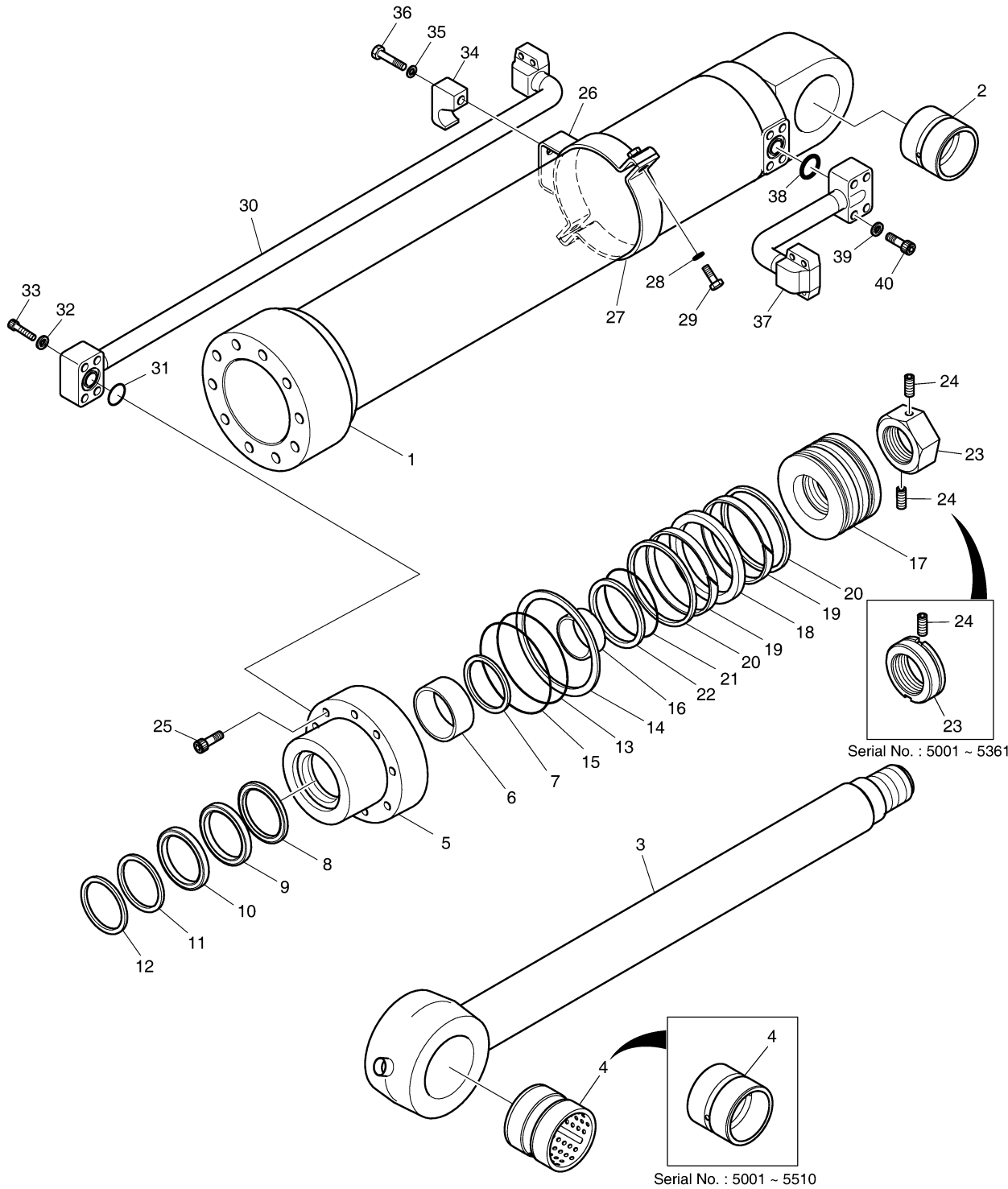
Serial No. ; 5001 ~ 5800

Key No.	Part No.	Description	Description	Q'ty	S.C	Serial No.	ICA	Replaceable part	
								Part No.	Q'ty
4280 -	K1053781	CYLINDER,BUCKET	CYLINDRE	1		5001-5282	Y	400310-00232	1
	400310-00232	CYLINDER,BUCKET	VERIN DE GODET	1		5283-5361	I	400310-00232A	1
	400310-00232A	CYLINDER,BUCKET;2.9M	VERIN DE GODET	1		5362-5510	I	400310-00232B	1
	400310-00232B	CYLINDER,BUCKET;2.9M	CYLINDRE,GODET	1		5511-5793	I	400310-00511	1
	400310-00511	CYLINDER,BUCKET	CYLINDRE	1		5794-			
1	K9001868	TUBE ASS'Y	TUBE ASSEMBLÉE	1		5001-5282	Y	420406-01081	1
	420406-01081	TUBE ASS'Y	TUBE ASSEMBLÉE	1		5283-5793	Y	420406-01074	1
	420406-01074	TUBE ASS'Y	TUBE ASSEMBLÉE	1		5794-			
2	K1037853A	BUSH	BUISSON	1		5001-5282	Y	131008-00067A	1
	131008-00067A	BUSH	DOUILLE	1		5283-			
3	400337-00159	ROD ASSY,CYLINDER	ENSEMBLE TIGE	1		5001-5282	Y	400337-00159A	1
	400337-00159A	ROD ASSY,CYLINDER	ENSEMBLE TIGE	1		5283-5361	Y	400337-00159B	1
	400337-00159B	ROD ASSY,CYLINDER	ENSEMBLE TIGE	1		5362-5510	Y	400337-00159C	1
	400337-00159C	ROD ASSY,CYLINDER	ENSEMBLE TIGE	1		5511-5793	I	400337-00578	1
	400337-00578	ROD,CYLINDER	ENSEMBLE TIGE	1		5794-			
4	K1037853A	BUSH	BUISSON	1		5001-5282	Y	131008-00067A	1
	131008-00067A	BUSH	DOUILLE	1		5283-5510	U	131004-00027A	1
	131004-00027A	BUSHING,CARBURIZING	BAGUE	1		5511-			
5	110508-01087	COVER,ROD	COUVERTURE	1					
6	K9009862	DD-BUSH	DOUILLE	1					
7	K9001401	RING;RETAINING	BAGUE	1					
8	K9001402	SEAL;BUFFER	JOINT	1	K				
9	K9001403	U-PACKING	U-EMBALLAGE	1	K				
10	K9001404	RING;BACK UP	BAGUE	1	K				
11	115-00084	WIPER;DUST	ESSUIE-GLACE	1	K				
12	115-00063	RING;RETAINING	BAGUE	1					
13	S8011151	O-RING	JOINT TORIQUE	1	K				
14	1.180-00278	RING;BACK UP	BAGUE	1	K				
15	S8011201	O-RING	JOINT TORIQUE	1	K				
16	K9001406	RING;CUSHION	BAGUE	1					
17	K9001871	PISTON	PISTON	1					
18	K9001891	SEAL;SLIPPER	JOINT	1	K				
19	115-00055	RING;WEAR	BAGUE	2	K				
20	K9001872	RING;DUST	BAGUE	2	K				
21	180-00276	O-RING	JOINT TORIQUE	1	K				
22	K9001410	RING;BACK UP	BAGUE	2	K				
23	K9001862	NUT;PISTON	ECROU	1		5001-5361	I	120312-00047A	1
	120312-00047A	NUT,PISTON	ECROU	1		5362-			

DATE	JAN. 03, 2019
7th EDITION	

**Fig. 4280 BUCKET CYLINDER - ARM 2.9m
VERIN DE GODET**

Serial No. ; 5001 ~ 5800



DATE	JAN. 03, 2019
7th EDITION	

Fig. 4280 BUCKET CYLINDER - ARM 2.9m
VERIN DE GODET

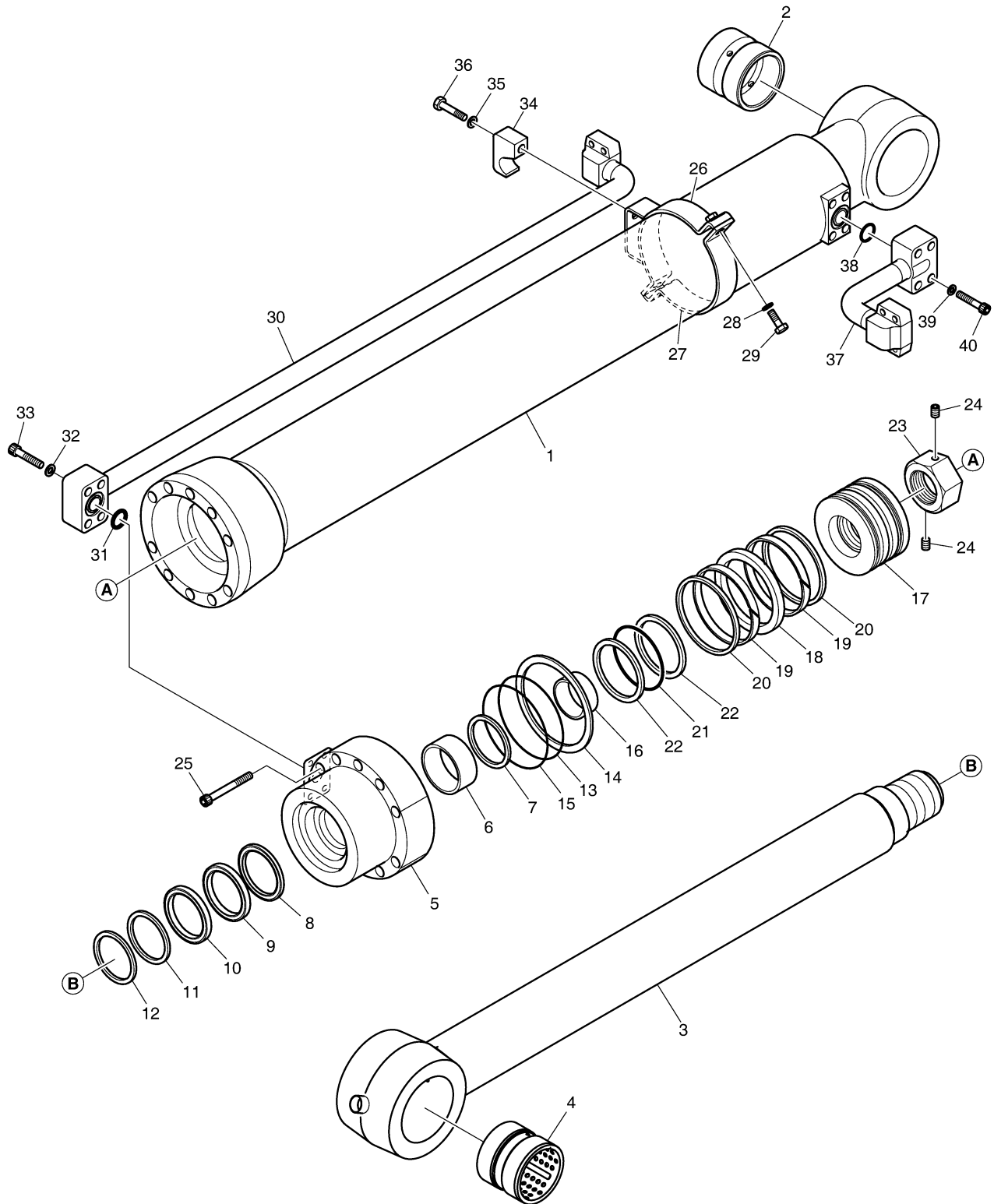
Serial No. ; 5001 ~ 5800

Key No.	Part No.	Description	Description	Q'ty	S.C	Serial No.	ICA	Replaceable part	
								Part No.	Q'ty
4280 -24	S3523836	SCREW,SET	VIS	1		5001-5361			
	S3523836	SCREW,SET	VIS	2		5362-			
25	S2222171	BOLT	BOULON	10					
26	K9001873	PIPE BAND ASS'Y	ASSEMBLÉE DE BANDE	1					
27	K9001874	BAND;PIPE	BANDE	1					
28	S5100703	WASHER,SPRING	RONDELLE	2					
29	S0560563	BOLT M12X1.75X40	BOULON	2					
30	K9001875	PIPE ASS'Y-R	ASSEMBLÉE DE TUYAU	1					
31	S8000281	O-RING	JOINT TORIQUE	1					
32	S5100603	WASHER	RONDELLE	4					
33	S2212761	BOLT;SOCKET	BOULON	4					
34	K9001413	CLAMP;PIPE	ATTACHE,TUYAU	1					
35	S5100603	WASHER	RONDELLE	1					
36	S2221873	BOLT	BOULON	1		5001-5793			
	S0565451	BOLT	BOULON	1		5794-			
37	K9001876	PIPE ASS'Y-H	ASSEMBLÉE DE TUYAU	1					
38	S8000281	O-RING	JOINT TORIQUE	1					
39	S5100603	WASHER	RONDELLE	4					
40	S2212761	BOLT;SOCKET	BOULON	4		5001-5793			
	S2212666	BOLT;SOCKET M10X1.5X50	BOULON	4		5794-			
*	401107-00298	SEAL KIT,BUCKET	JOINT TROUSSE	1					

DATE	JAN. 03, 2019
7th EDITION	

**Fig. 4281 BUCKET CYLINDER - ARM 2.9m
VERIN DE GODET**

Serial No. ; 5801 ~



DATE	JAN. 03, 2019
7th EDITION	

**Fig. 4281 BUCKET CYLINDER - ARM 2.9m
VERIN DE GODET**

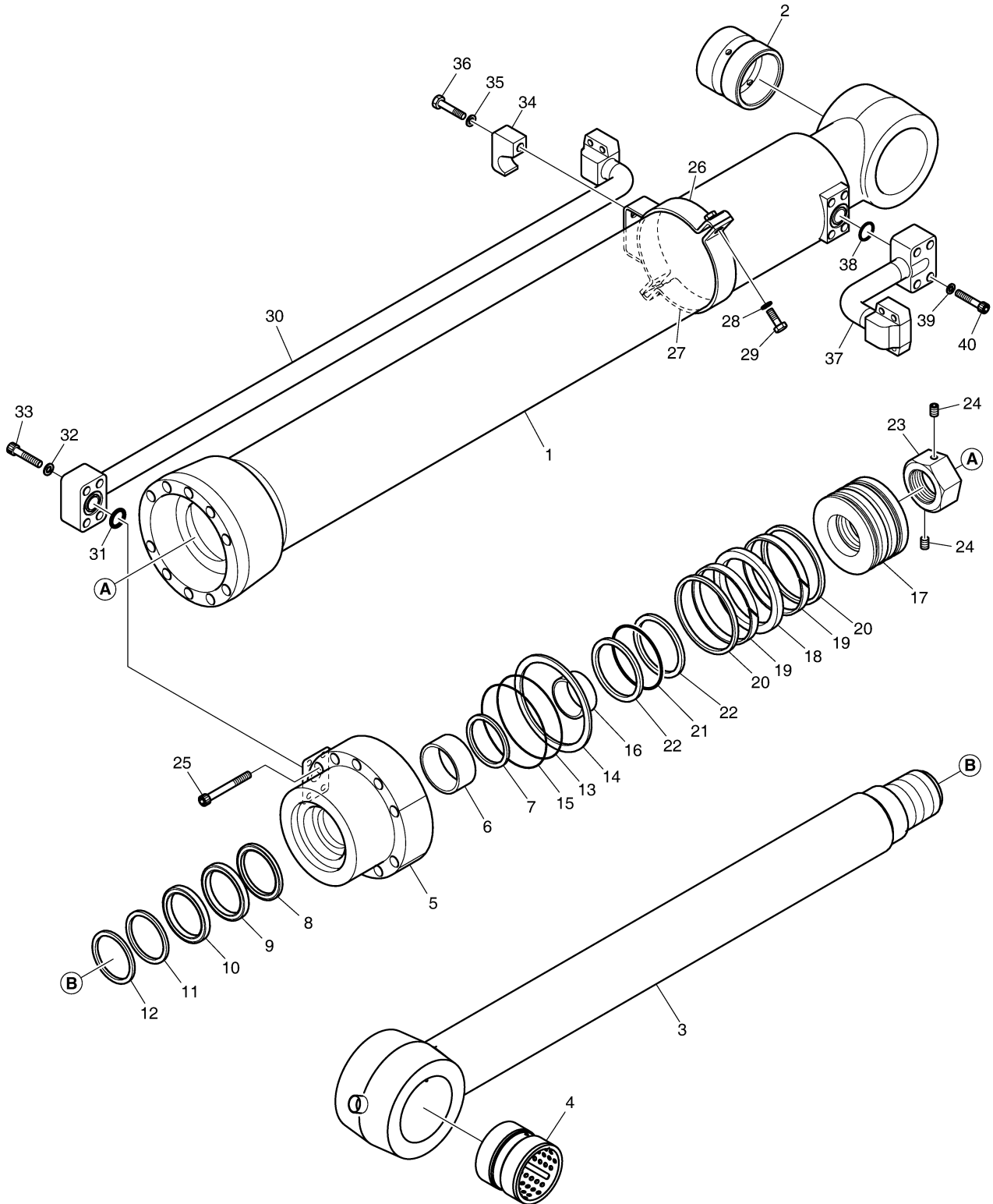
Serial No. ; 5801 ~

Key No.	Part No.	Description	Description	Q'ty	S.C	Serial No.	ICA	Replaceable part	
								Part No.	Q'ty
4281 -	400310-00511A	CYLINDER,BUCKET	CYLINDRE	1					
1	420406-01074A-DG	TUBE ASSY	TUBE ASSEMBLÉE	1					
2	131008-00169	BUSHING,SINTERING	COUSSINET	1					
3	400337-00578-DG	ROD,CYLINDER	ENSEMBLE TIGE	1					
4	131008-00174	BUSHING,SINTERING	COUSSINET	1					
5	110508-22687-DG	COVER,ROD	COUVERCLE	1					
6	K9009862	DD-BUSH	DOUILLE	1					
7	K9001401	RING;RETAINING	BAGUE	1					
8	-	SEAL;BUFFER	JOINT	1	K				
9	-	U-PACKING	U-EMBALLAGE	1	K				
10	-	RING,BACK UP	BAGUE	1	K				
11	-	WIPER;DUST	ESSUIE-GLACE	1	K				
12	115-00063	RING;RETAINING	BAGUE	1					
13	-	O-RING	JOINT TORIQUE	1	K				
14	-	RING;BACK UP	BAGUE	1	K				
15	-	O-RING	JOINT TORIQUE	1	K				
16	K9001406	RING;CUSHION	BAGUE	1					
17	K9001871	PISTON	PISTON	1					
18	-	SEAL;SLIPPER	JOINT	1	K				
19	-	RING;WEAR	BAGUE	2	K				
20	-	RING;DUST	BAGUE	2	K				
21	-	O-RING	JOINT TORIQUE	1	K				
22	-	RING;BACK UP	BAGUE	2	K				
23	120312-00047A	NUT,PISTON	ECROU	1					
24	S3523837	SCREW,SET	VIS	2					
25	S2222171	BOLT	BOULON	10					
26	K9001873-DG	BAND ASSY,PIPE	ENSEMBLE DE BANDE	1					
27	K9001874-DG	BAND,PIPE	BANDE,TUYAU	1					
28	S5100703	WASHER,SPRING	RONDELLE	2					
29	S0560563	BOLT M12X1.75X40	BOULON	2					
30	K9001875-DG	PIPE ASSY	ASSEMBLEE DE TUYAU	1					
31	S8000281	O-RING	JOINT TORIQUE	1					
32	S5100603	WASHER	RONDELLE	4					
33	S2212761	BOLT;SOCKET	BOULON	4					
34	K9001413-DG	CLAMP,PIPE	COLLIER	1					
35	S5102903	WASHER	RONDELLE	1					
36	S0565451	BOLT	BOULON	1					
37	K9001876-DG	PIPE ASSY	ASSEMBLEE DE TUYAU	1					

DATE	JAN. 03, 2019
7th EDITION	

**Fig. 4281 BUCKET CYLINDER - ARM 2.9m
VERIN DE GODET**

Serial No. ; 5801 ~



DATE	JAN. 03, 2019
7th EDITION	

**Fig. 4281 BUCKET CYLINDER - ARM 2.9m
VERIN DE GODET**

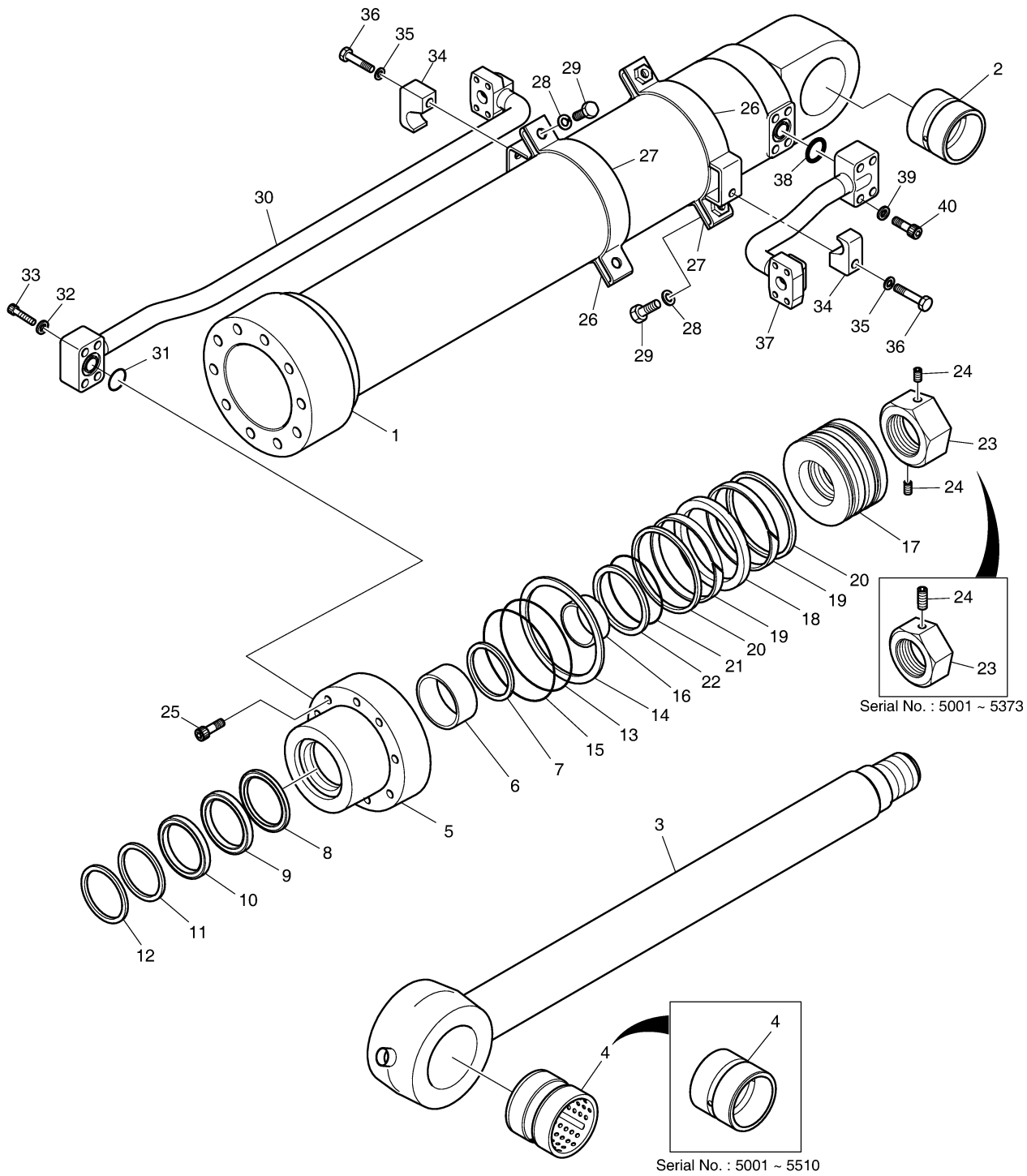
Serial No. ; 5801 ~

Key No.	Part No.	Description	Description	Q'ty	S.C	Serial No.	ICA	Replaceable part	
								Part No.	Q'ty
4281 -38	S8000281	O-RING	JOINT TORIQUE	1					
39	S5100603	WASHER	RONDELLE	4					
40	S2212666	BOLT;SOCKET M10X1.5X50	BOULON	4					
*	401107-02118	SEAL KIT;BUCKET CYLINDER	JOINT TROUSSE	1					

DATE	JAN. 03, 2019
7th EDITION	

**Fig. 4290 BUCKET CYLINDER - ARM 2.4m
VERIN DE GODET**

Serial No. ; 5001 ~ 5800



DATE	JAN. 03, 2019
7th EDITION	

Fig. 4290 BUCKET CYLINDER - ARM 2.4m
VERIN DE GODET

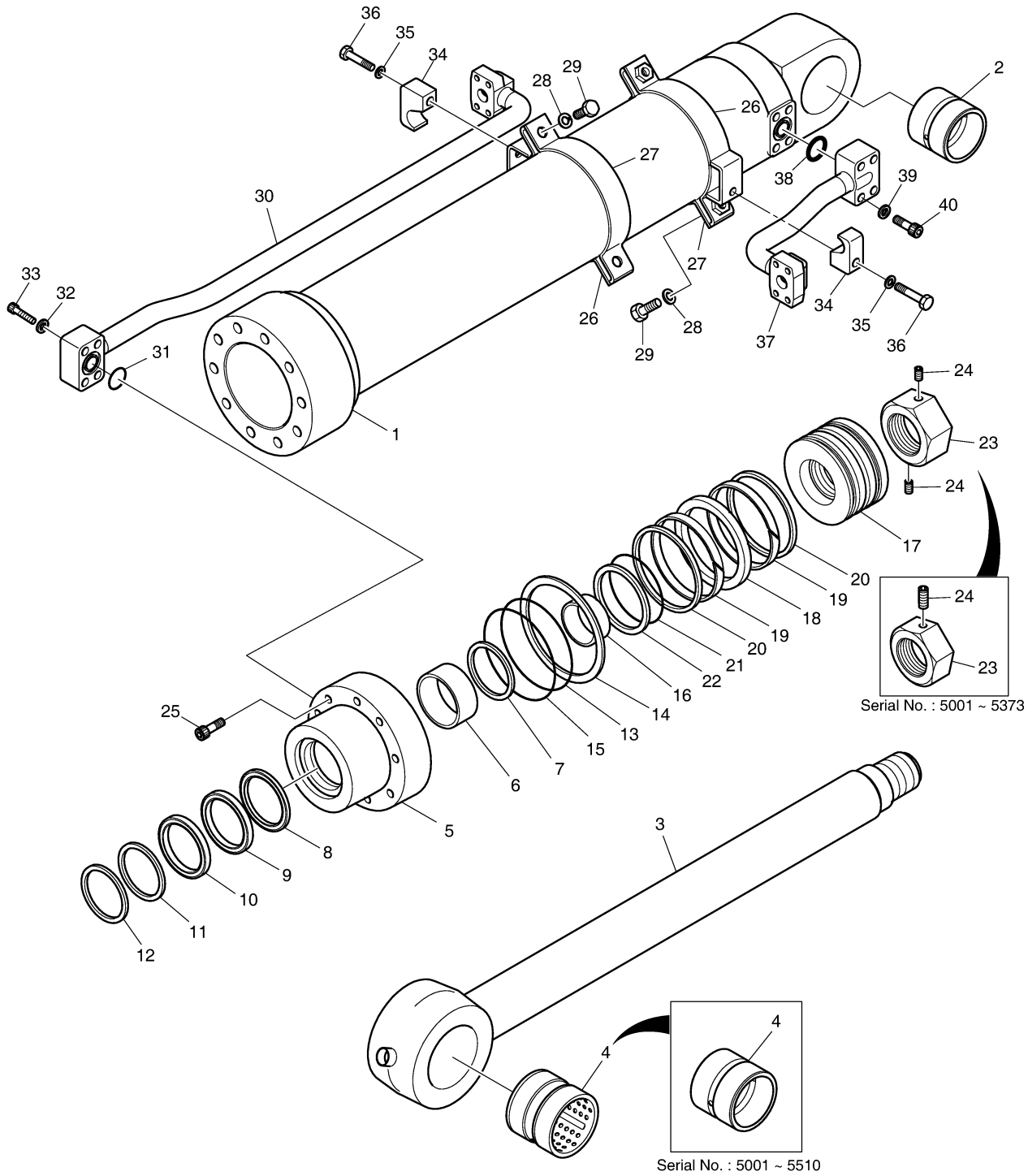
Serial No. ; 5001 ~ 5800

Key No.	Part No.	Description	Description	Q'ty	S.C	Serial No.	ICA	Replaceable part	
								Part No.	Q'ty
4290 -	400310-00033	CYLINDER,BUCKET	VERIN DE GO DE T	1		5001-5282	Y	400310-00033A	1
	400310-00033A	CYLINDER,BUCKET	VERIN DE GODET	1		5283-5373	I	400310-00033B	1
	400310-00033B	CYLINDER,BUCKET;2.4M	CYLINDRE	1		5374-5510	I	400310-00033C	1
	400310-00033C	CYLINDER,BUCKET;2.4M	VERIN DE GODET	1		5511-			
1	420402-00128	TUBE ASSY,CYLINDER	TUBE ASSEMBLÉE	1		5001-5282	Y	420402-00128A	1
	420402-00128A	TUBE ASSY,CYLINDER	TUBE ASSEMBLÉE	1		5283-			
2	K1037853A	BUSH	BUISSON	1		5001-5282	Y	131008-00067A	1
	131008-00067A	BUSH	DOUILLE	1		5283-			
3	400337-00159	ROD ASSY,CYLINDER	ENSEMBLE TIGE	1		5001-5282	Y	400337-00453	1
	400337-00453	ROD ASSY,CYLINDER	ENSEMBLE TIGE	1		5283-5373	Y	400337-00453A	1
	400337-00453A	ROD,CYLINDER	ENSEMBLE TIGE	1		5374-5510	I	400337-00159C	1
	400337-00159C	ROD ASSY,CYLINDER	ENSEMBLE TIGE	1		5511-			
4	K1037853A	BUSH	BUISSON	1		5001-5282	Y	131008-00067A	1
	131008-00067A	BUSH	DOUILLE	1		5283-5510	U	131004-00027A	1
	131004-00027A	BUSHING,CARBURIZING	BAGUE	1		5511-			
5	110508-01087	COVER,ROD	COUVERTURE	1					
6	K9009862	DD-BUSH	DOUILLE	1					
7	K9001401	RING;RETAINING	BAGUE	1					
8	K9001402	SEAL;BUFFER	JOINT	1	K				
9	K9001403	U-PACKING	U-EMBALLAGE	1	K				
10	K9001404	RING;BACK UP	BAGUE	1	K				
11	115-00084	WIPER;DUST	ESSUIE-GLACE	1	K				
12	115-00063	RING;RETAINING	BAGUE	1					
13	S8011151	O-RING	JOINT TORIQUE	1	K				
14	1.180-00278	RING;BACK UP	BAGUE	1	K				
15	S8011201	O-RING	JOINT TORIQUE	1	K				
16	K9001406	RING;CUSHION	BAGUE	1					
17	K9001871	PISTON	PISTON	1					
18	K9001891	SEAL;SLIPPER	JOINT	1	K				
19	115-00055	RING;WEAR	BAGUE	2	K				
20	K9001872	RING;DUST	BAGUE	2	K				
21	180-00276	O-RING	JOINT TORIQUE	1	K				
22	K9001410	RING;BACK UP	BAGUE	2	K				
23	120312-00047	NUT,PISTON	ECROU	1		5001-5373	I	120312-00047A	1
	120312-00047A	NUT,PISTON	ECROU	1		5374-			
24	S3523738	SCREW;SET	VIS	1		5001-5373			
	S3523738	SCREW;SET	VIS	2		5374-			
25	S2222171	BOLT	BOULON	10					

DATE	JAN. 03, 2019
7th EDITION	

**Fig. 4290 BUCKET CYLINDER - ARM 2.4m
VERIN DE GODET**

Serial No. ; 5001 ~ 5800



DATE	JAN. 03, 2019
7th EDITION	

Fig. 4290 BUCKET CYLINDER - ARM 2.4m
VERIN DE GODET

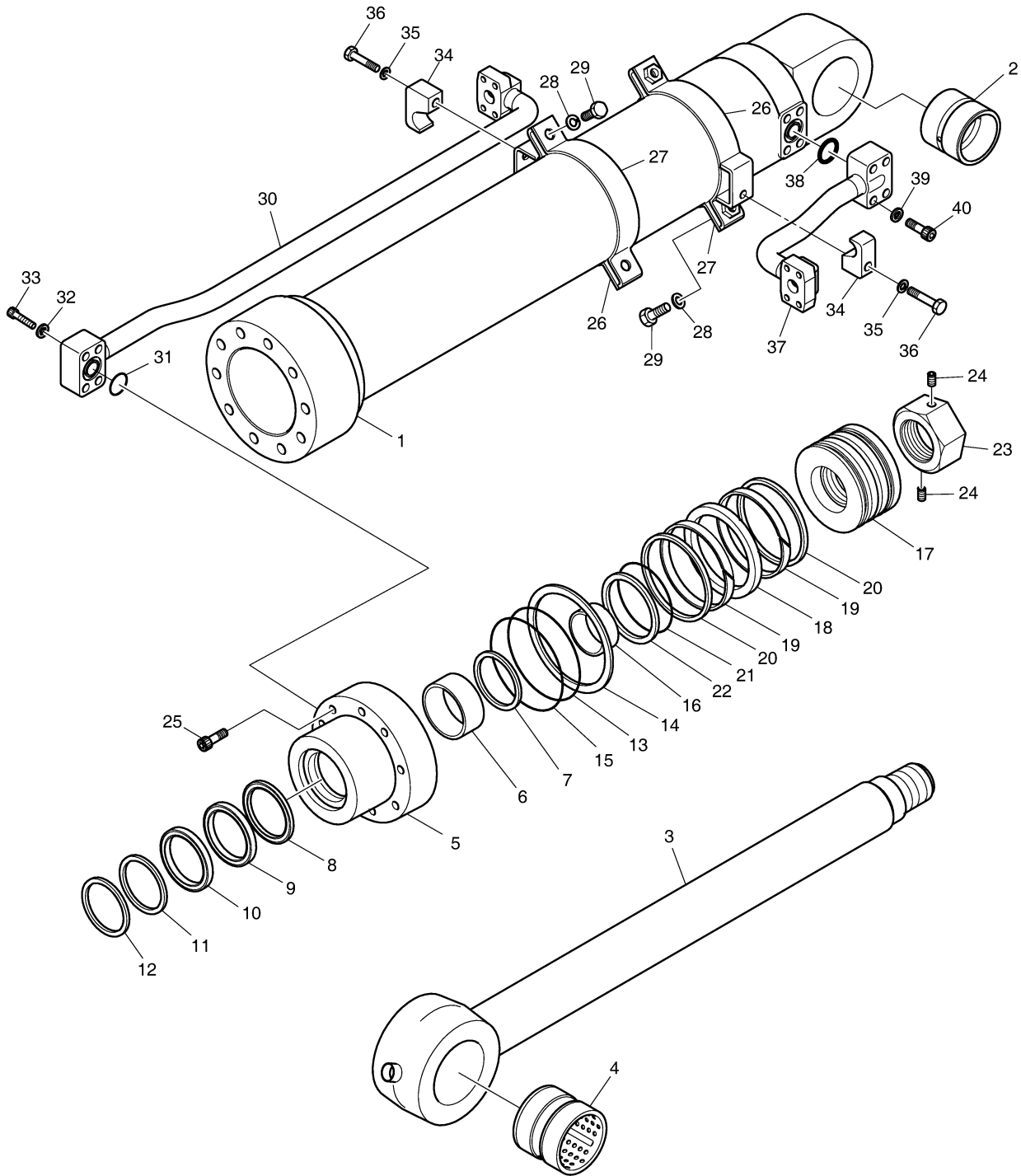
Serial No. ; 5001 ~ 5800

Key No.	Part No.	Description	Description	Q'ty	S.C	Serial No.	ICA	Replaceable part	
								Part No.	Q'ty
4290 -26	K9001873	PIPE BAND ASS'Y	ASSEMBLÉE DE BANDE	2					
27	K9001874	BAND;PIPE	BANDE	2					
28	S5100703	WASHER,SPRING	RONDELLE	4					
29	S0560563	BOLT M12X1.75X40	BOULON	2					
30	420210-00300	PIPE ASSY;R	ASSEMBLÉE DE TUYAU	1					
31	S8000281	O-RING	JOINT TORIQUE	1					
32	S5100603	WASHER	RONDELLE	4					
33	S2212761	BOLT;SOCKET	BOULON	4					
34	K9001413	CLAMP;PIPE	ATTACHE,TUYAU	1					
35	S5100603	WASHER	RONDELLE	1					
36	S2221873	BOLT	BOULON	1					
37	420210-00301	PIPE ASSY;H	ASSEMBLÉE DE TUYAU	1					
38	S8000281	O-RING	JOINT TORIQUE	1					
39	S5100603	WASHER	RONDELLE	4					
40	S2212761	BOLT;SOCKET	BOULON	4					
*	401107-00298	SEAL KIT,BUCKET	JOINT TROUSSE	1					

DATE	JAN. 03, 2019
7th EDITION	

**Fig. 4291 BUCKET CYLINDER - ARM 2.4m
VERIN DE GODET**

Serial No. ; 5801 ~



DATE	JAN. 03, 2019
7th EDITION	

Fig. 4291 BUCKET CYLINDER - ARM 2.4m
VERIN DE GODET

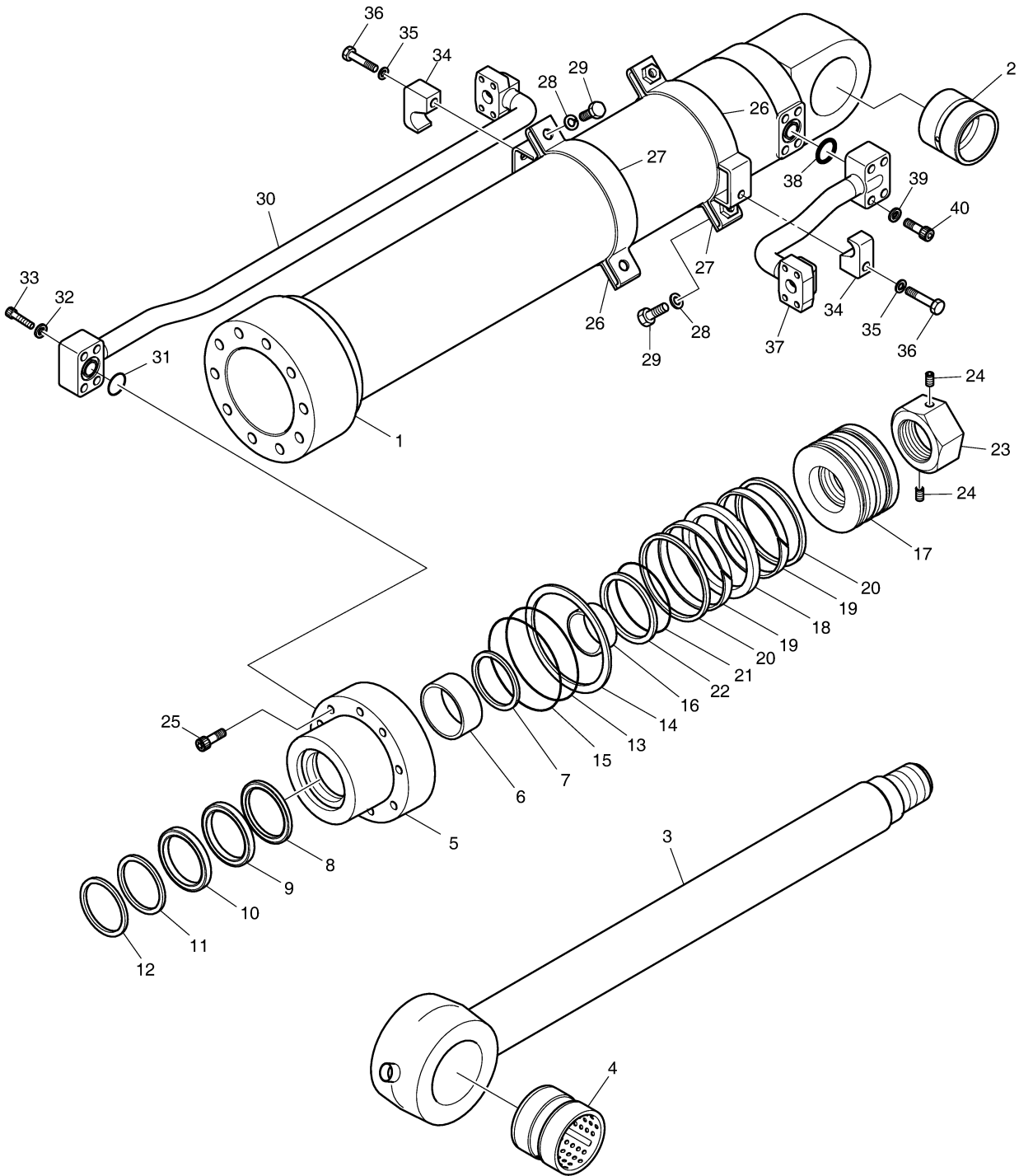
Serial No. ; 5801 ~

Key No.	Part No.	Description	Description	Q'ty	S.C	Serial No.	ICA	Replaceable part	
								Part No.	Q'ty
4291 -	400310-00033E	CYLINDER,BUCKET;2.4M	CYLINDRE	1					
1	420402-00128A-DG	TUBE ASSY,CYLINDER	TUBE ASSEMBLÉE	1					
2	131008-00067A	BUSH	DOUILLE	1					
3	400337-00507A-DG	ROD,CYLINDER	ENSEMBLE TIGE	1					
4	131004-00027A	BUSHING,CARBURIZING	BAGUE	1					
5	110508-22687A-DG	COVER,ROD	COUVERCLE	1					
6	K9009862	DD-BUSH	DOUILLE	1					
7	K9001401	RING;RETAINING	BAGUE	1					
8	-	SEAL;BUFFER	JOINT	1	K				
9	-	U-PACKING	U-EMBALLAGE	1	K				
10	-	RING;BACK UP	BAGUE	1	K				
11	-	WIPER;DUST	ESSUIE-GLACE	1	K				
12	115-00063	RING;RETAINING	BAGUE	1					
13	-	O-RING	JOINT TORIQUE	1	K				
14	-	RING;BACK UP	BAGUE	1	K				
15	-	O-RING	JOINT TORIQUE	1	K				
16	K9001406	RING;CUSHION	BAGUE	1					
17	K9001871	PISTON	PISTON	1					
18	-	SEAL;SLIPPER	JOINT	1	K				
19	-	RING;WEAR	BAGUE	2	K				
20	-	RING;DUST	BAGUE	2	K				
21	-	O-RING	JOINT TORIQUE	1	K				
22	-	RING;BACK UP	BAGUE	2	K				
23	120312-00047A	NUT,PISTON	ECROU	1					
24	S3523738	SCREW;SET	VIS	2					
25	S2222171	BOLT	BOULON	10					
26	K9001873-DG	BAND ASSY,PIPE	ENSEMBLE DE BANDE	2					
27	K9001874-DG	BAND,PIPE	BANDE,TUYAU	2					
28	S5100703	WASHER,SPRING	RONDELLE	4					
29	S0560563	BOLT M12X1.75X40	BOULON	2					
30	420210-00300-DG	PIPE ASSY;R	ASSEMBLÉE DE TUYAU	1					
31	S8000281	O-RING	JOINT TORIQUE	1					
32	S5100603	WASHER	RONDELLE	4					
33	S2212761	BOLT;SOCKET	BOULON	4					
34	K9001413-DG	CLAMP,PIPE	COLLIER	1					
35	S5100603	WASHER	RONDELLE	1					
36	S2221873	BOLT	BOULON	1					
37	420210-00301-DG	PIPE ASSY;H	ASSEMBLÉE DE TUYAU	1					

DATE	JAN. 03, 2019
7th EDITION	

**Fig. 4291 BUCKET CYLINDER - ARM 2.4m
VERIN DE GODET**

Serial No. ; 5801 ~



DATE	JAN. 03, 2019
7th EDITION	

**Fig. 4291 BUCKET CYLINDER - ARM 2.4m
VERIN DE GODET**

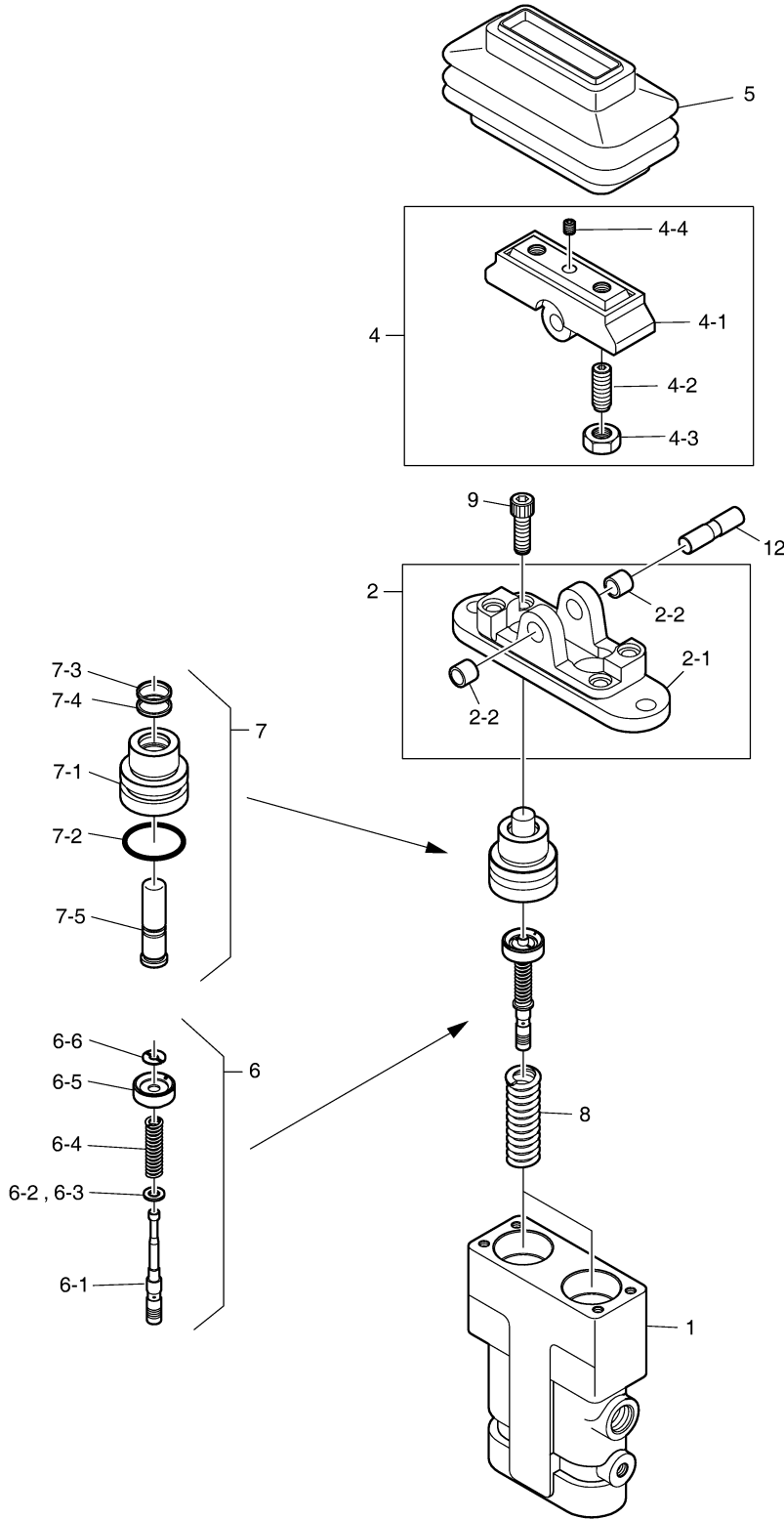
Serial No. ; 5801 ~

Key No.	Part No.	Description	Description	Q'ty	S.C	Serial No.	ICA	Replaceable part	
								Part No.	Q'ty
4291 -38	S8000281	O-RING	JOINT TORIQUE	1					
39	S5100603	WASHER	RONDELLE	4					
40	S2212761	BOLT;SOCKET	BOULON	4					
*	401107-00298	SEAL KIT,BUCKET	JOINT TROUSSE	1					

DATE	JAN. 03, 2019
7th EDITION	

Fig. 4300 PEDAL VALVE - ONE PEDAL
VANNE DE PEDALE

Serial No. ;



DATE	JAN. 03, 2019
7th EDITION	

Fig. 4300 PEDAL VALVE - ONE PEDAL
VANNE DE PEDALE

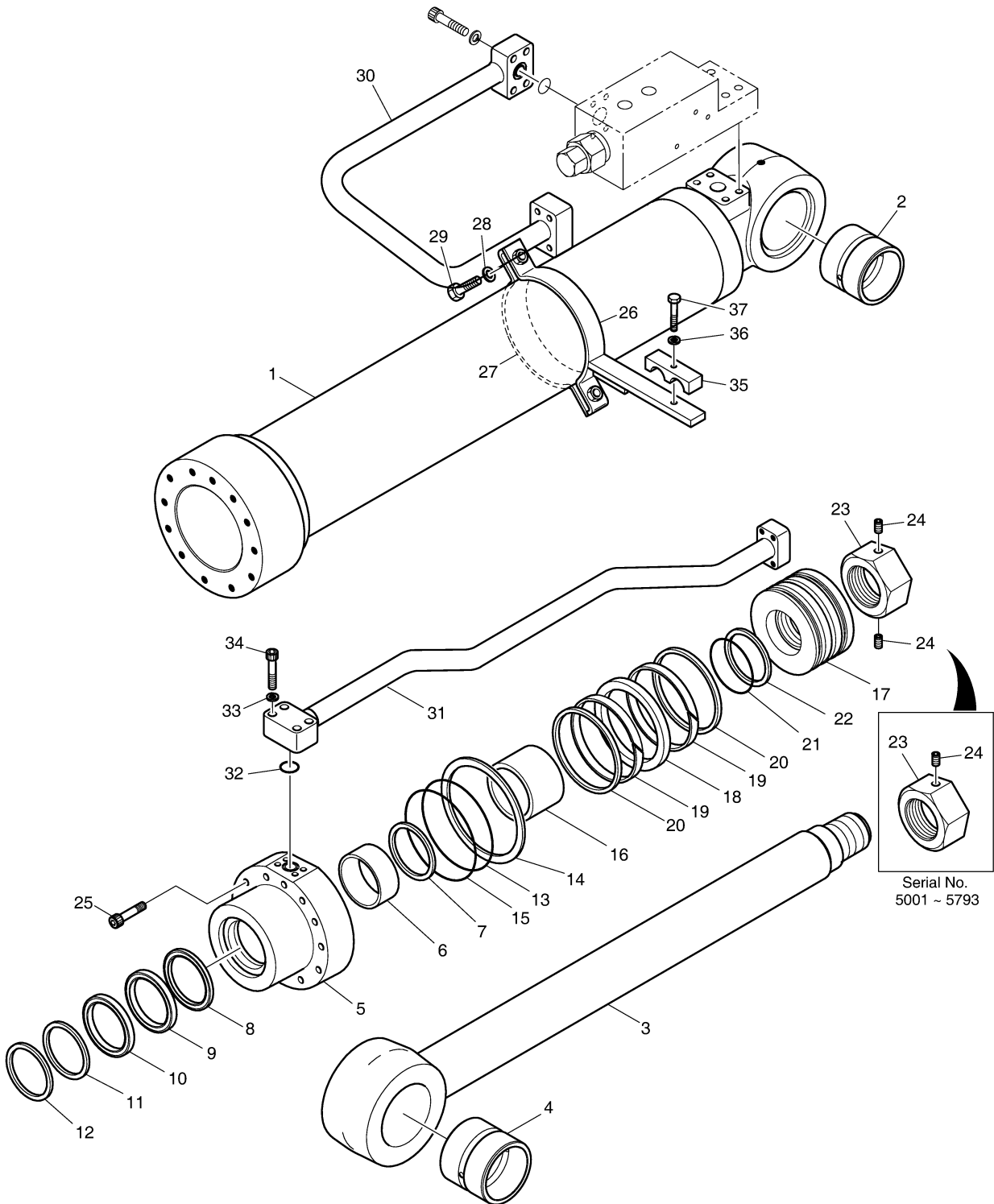
Serial No. ;

Key No.	Part No.	Description	Description	Q'ty	S.C	Serial No.	ICA	Replaceable part	
								Part No.	Q'ty
4300 -	K1017382A	PEDAL VALVE	SOUPAPE PEDALE	1					
1	-	CASING	CARTER	1	D				
2	K9002934	COVER KIT	KIT DE COUVERCLE	1					
2-1	-	. COVER	. COUVERCLE	1	D				
2-2	2110-1184D7	. BUSH	. DOUILLE	2					
4	K9003465	CAM KIT	CAME	1					
4-1	-	. CAM	. CAME	1	D				
4-2	-	. SCREW;SET	. VIS	2	D				
4-3	S4014633	. NUT	. ECROU	2					
4-4	S3523601	. SCREW;SET	. VIS	1					
5	160-00008	BELLOW	SOUFFLET	1					
6	402-00036	SPOOL ASS'Y	BOBINE	2					
6-1	-	. SPOOL	. BOBINE	1	D				
6-2	-	. SHIM	. CALE	1	D				
6-3	-	. SEAT,SPRING	. SIEGE	1	D				
6-4	-	. SPRING	. RESSORT	1	D				
6-5	-	. SEAT,SPRING	. SIEGE	1	D				
6-6	-	. STOPPER	. BOUCHON	1	D				
7	1.428-00241A	PLUG ASS'Y	BOUCHON	2					
7-1	-	. PLUG	. BOUCHON	1	D				
7-2	-	. O-RING	. JOINT TORIQUE	1	D				
7-3	-	. SEAL	. JOINT	1	D				
7-4	-	. SEAL;ROD	. JOINT	1	D				
7-5	-	. ROD;PUSH	. TIGE	1	D				
8	K9002935	SPRING	RESSORT	2					
9	S2209261	BOLT	BOULON	2					
12	354-00003	SHAFT;CAM	ARBRE	1					

DATE	JAN. 03, 2019
7th EDITION	

Fig. 4310 BOOM CYLINDER - L.H (LOCK VALVE)
VERIN DE FLECHE

Serial No. ; 5001 ~ 5800



DATE	JAN. 03, 2019
7th EDITION	

Fig. 4310 BOOM CYLINDER - L.H (LOCK VALVE)
VERIN DE FLECHE

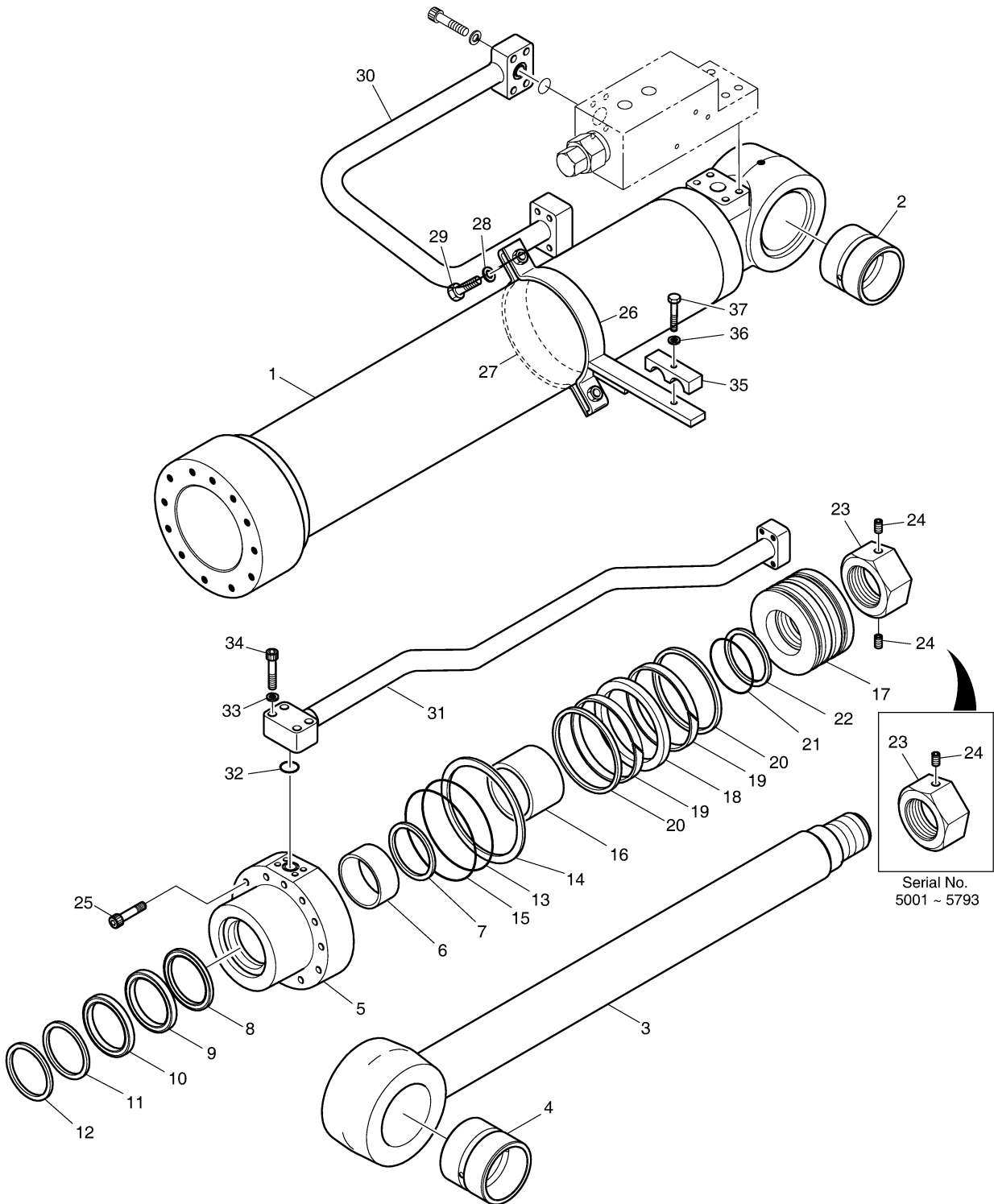
Serial No. ; 5001 ~ 5800

Key No.	Part No.	Description	Description	Q'ty	S.C	Serial No.	ICA	Replaceable part	
								Part No.	Q'ty
4310 -	K1050073	CYLINDER,BOOM(L.H)LOCK V/V	FLECHE CYLINDRE	1		5001-5793			
	400309-01042	CYLINDER,BOOM(L.H)LOCK V/V	CYLINDRE	1		5794-			
1	420406-00258	TUBE ASSY	TUBE ASSEMBLÉE	1		5001-5793	I	420406-00258A	1
	420406-00258A	TUBE ASSY	TUBE ASSEMBLÉE	1		5794-			
2	K1010028	BUSH	COUSSINET	1					
3	400337-00157	ROD ASSY,CYLINDER	ENSEMBLE TIGE	1		5001-5793	I	400337-00157A	1
	400337-00157A	ROD ASSY,CYLINDER	ENSEMBLE TIGE	1		5794-			
4	K1010028	BUSH	COUSSINET	1					
5	110508-01086	COVER,ROD	COUVERCLE	1		5001-5793	I	110508-01086A	1
	110508-01086A	COVER,ROD	COUVERTURE	1		5794-			
6	K9009859	DD-BUSH	DD-BUSH	1					
7	115-00063	RING;RETAINING	BAGUE	1					
8	1.180-00657	SEAL;BUFFER	JOINT	1	K				
9	K9001153	U-PACKING	U-EMBALLAGE	1	K				
10	K9001154	RING;BACK UP	ANNEAU	1	K				
11	115-00072	WIPER;DUST	ESSUIE-GLACE	1	K				
12	115-00073	RING;RETAINING	BAGUE	1					
13	S8011251	O-RING	JOINT TORIQUE	1	K				
14	180-00266	RING;BACK-UP	BAGUE,SAUVEGARDER	1	K				
15	S8011301	O-RING	JOINT TORIQUE	1	K				
16	K9004886	RING;CUSHION	ANNEAU	1					
17	K9004892	PISTON	PISTON	1					
18	K9004898	SEAL;SLIPPER	JOINT,PANTOUFLE	1	K				
19	115-00074	RING;WEAR	BAGUE,SOUTIEN	2	K				
20	K9004887	RING;DUST	BAGUE	2	K				
21	S8010701	O-RING	JOINT TORIQUE	1	K				
22	K9001156	RING;BACK UP	ANNEAU	2	K				
23	120312-00086	NUT,PISTON	ECROU	1		5001-5793	I	120312-00352	1
	120312-00352	NUT,PISTON	ECROU	1		5794-			
24	S3523836	SCREW,SET	VIS	1		5001-5793			
	S3523836	SCREW,SET	VIS	2		5794-			
25	S2222171	BOLT	BOULON	12					
26	K9004893	PIPE BAND ASS'Y	ASSEMBLÉE DE BANDE	1					
27	124-00056	BAND;PIPE	BANDE	1					
28	S5100603	WASHER	RONDELLE	2					
29	S0558153	BOLT M10X1.5X30	BOULON	2					
30	420207-00780	PIPE ASSY,HYD;H(L.H)	ASSEMBLÉE DE TUYAU	1		5001-5793			
	420207-00780A	PIPE ASSY,HYDRAULIC;H(L.H)	ASSEMBLÉE DE TUYAU	1		5794-			

DATE	JAN. 03, 2019
7th EDITION	

Fig. 4310 BOOM CYLINDER - L.H (LOCK VALVE)
VERIN DE FLECHE

Serial No. ; 5001 ~ 5800



DATE	JAN. 03, 2019
7th EDITION	

Fig. 4310 BOOM CYLINDER - L.H (LOCK VALVE)
VERIN DE FLECHE

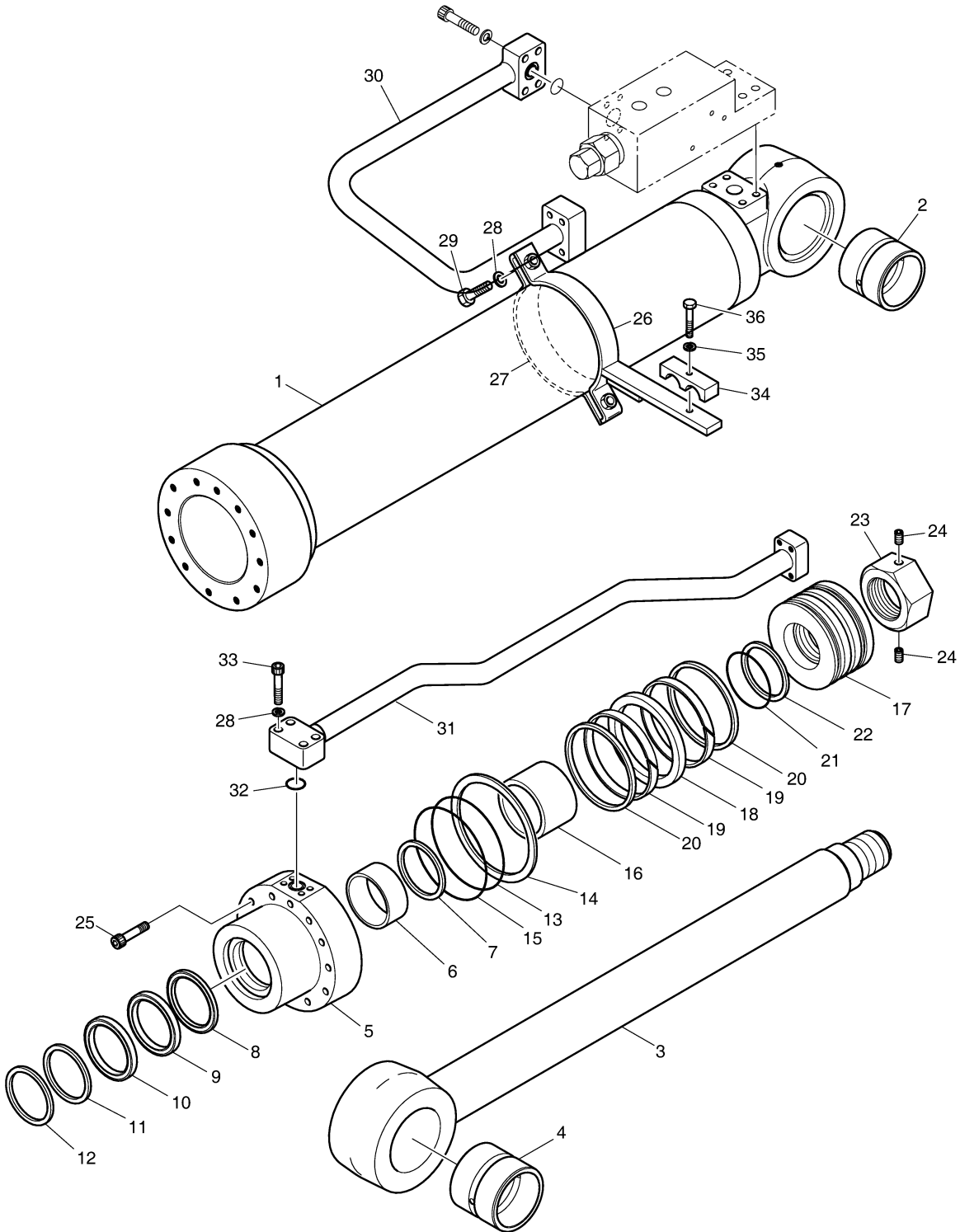
Serial No. ; 5001 ~ 5800

Key No.	Part No.	Description	Description	Q'ty	S.C	Serial No.	ICA	Replaceable part	
								Part No.	Q'ty
4310 -31	K9004897	PIPE ASS'Y-R(L.H)	ASSEMBLÉE DE TUYAU	1					
32	S8000341	O-RING	JOINT TORIQUE	1					
	S8000281	O-RING	JOINT TORIQUE	1		5794-			
33	S5100603	WASHER	RONDELLE	4					
34	S2212761	BOLT;SOCKET	BOULON	4					
35	124-00058	CLAMP;PIPE	SERRER	1					
36	S5100703	WASHER,SPRING	RONDELLE	1					
37	S0561053	BOLT M12X1.75X65	BOULON	1					
*	401107-00147	SEAL KIT	JOINT TROUSSE	1					

DATE	JAN. 03, 2019
7th EDITION	

Fig. 4311 BOOM CYLINDER - L.H (LOCK VALVE)
VERIN DE FLECHE

Serial No. ; 5801 ~ 5804



DATE	JAN. 03, 2019
7th EDITION	

**Fig. 4311 BOOM CYLINDER - L.H (LOCK VALVE)
VERIN DE FLECHE**

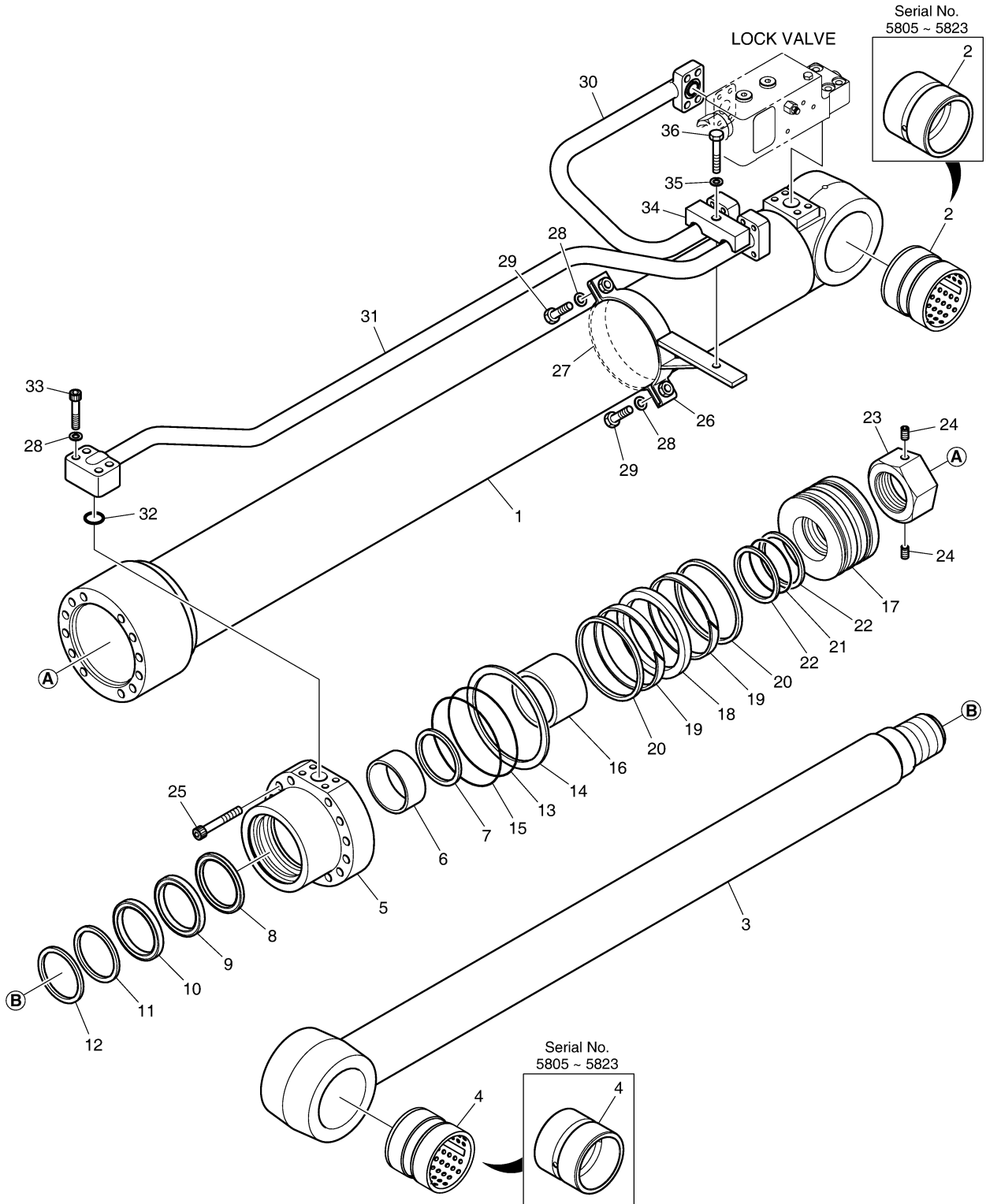
Serial No. ; 5801 ~ 5804

Key No.	Part No.	Description	Description	Q'ty	S.C	Serial No.	ICA	Replaceable part	
								Part No.	Q'ty
4311 -	400309-01042B	CYLINDER,BOOM(L.H)LOCK V/V	CYLINDRE	1					
1	420406-00258A-DG	TUBE ASSY	TUBE ASSEMBLÉE	1					
2	K1010028	BUSH	COUSSINET	1					
3	400337-00157A-DG	ROD ASSY,CYLINDER	ENSEMBLE TIGE	1					
4	K1010028	BUSH	COUSSINET	1					
5	110508-01086B	COVER,ROD	COUVERTURE	1					
6	K9009859	DD-BUSH	DD-BUSH	1					
7	115-00063	RING;RETAINING	BAGUE	1					
8	-	SEAL;BUFFER	JOINT	1	K				
9	-	U-PACKING	U-EMBALLAGE	1	K				
10	-	RING,BACK UP	ANNEAU	1	K				
11	-	WIPER;DUST	ESSUIE-GLACE	1	K				
12	115-00073	RING;RETAINING	BAGUE	1					
13	-	O-RING	JOINT TORIQUE	1	K				
14	-	RING;BACK-UP	BAGUE,SAUVEGARDER	1	K				
15	-	O-RING	JOINT TORIQUE	1	K				
16	K9004886	RING;CUSHION	ANNEAU	1					
17	K9004892	PISTON	PISTON	1					
18	-	SEAL;SLIPPER	JOINT,PANTOUFLE	1	K				
19	-	RING;WEAR	BAGUE,SOUTIEN	2	K				
20	-	RING;DUST	BAGUE	2	K				
21	-	O-RING	JOINT TORIQUE	1	K				
22	-	RING;BACK UP	ANNEAU	2	K				
23	120312-00352	NUT,PISTON	ECROU	1					
24	S3523836	SCREW,SET	VIS	2					
25	S2222171	BOLT	BOULON	12					
26	110902-00276A-DG	BAND ASSY,PIPE	ENSEMBLE DE BAN DE ,T	1					
27	110902-00069-DG	BAND,PIPE	BANDE,TUYAU	1					
28	S5100603	WASHER	RONDELLE	6					
29	S0558153	BOLT M10X1.5X30	BOULON	2					
30	420207-00780A-DG	PIPE ASSY,HYDRAULIC;H(L.H)	ASSEMBLÉE DE TUYAU	1					
31	420210-02699-DG	PIPE ASSY;R(L.H)	ASSEMBLÉE DE TUYAU	1					
32	S8000281	O-RING	JOINT TORIQUE	1					
33	S2212461	BOLT;SOCKET	BOULON	4					
34	120208-00147-DG	CLAMP,PIPE	ATTACHE,TUYAU	1					
35	S5100703	WASHER,SPRING	RONDELLE	1					
36	S0561053	BOLT M12X1.75X65	BOULON	1					
*	401107-00147	SEAL KIT	JOINT TROUSSE	1					

DATE	JAN. 03, 2019
7th EDITION	

Fig. 4312 BOOM CYLINDER - L.H (LOCK VALVE)
VERIN DE FLECHE

Serial No. ; 5805 ~



DATE	JAN. 03, 2019
7th EDITION	

Fig. 4312 BOOM CYLINDER - L.H (LOCK VALVE)
VERIN DE FLECHE

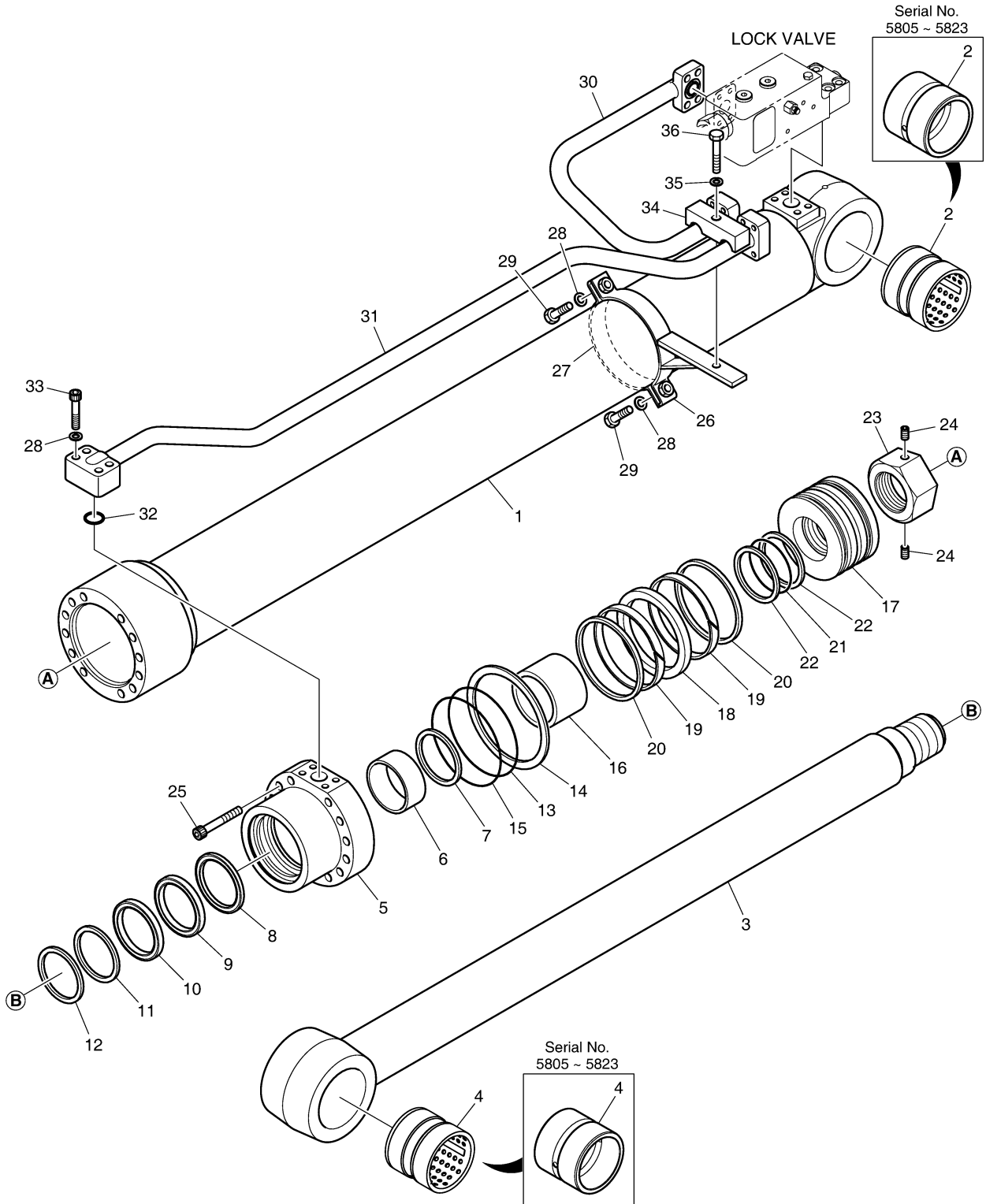
Serial No. ; 5805 ~

Key No.	Part No.	Description	Description	Q'ty	S.C	Serial No.	ICA	Replaceable part	
								Part No.	Q'ty
4312 -	400309-00482B	CYLINDER,BOOM;LOCK V/V LH	VERIN DE FLECHE	1		5805-5823	Y	400309-00482C	1
	400309-00482C	CYLINDER,BOOM(L.H)	VERIN DE FLECHE	1		5824-			
1	420402-00445-DG	TUBE,CYLINDER	TUBE	1					
2	131008-00065A	BUSHING,SINTERING	DOUILLE	1		5805-5823	I	131004-00161A	1
	131004-00161A	BUSHING,CARBURIZING;EM	COUSSINET	1		5824-			
3	400337-00691-DG	ROD ASSY,CYLINDER	ENSEMBLE TIGE	1					
4	131008-00065A	BUSHING,SINTERING	DOUILLE	1		5805-5823	I	131004-00161A	1
	131004-00161A	BUSHING,CARBURIZING;EM	COUSSINET	1		5824-			
5	110508-22119A-DG	COVER,ROD	COUVERCLE	1					
6	K9009859	DD-BUSH	DD-BUSH	1					
7	115-00063	RING;RETAINING	BAGUE	1					
8	-	SEAL;BUFFER	JOINT	1	K				
9	-	U-PACKING	U-EMBALLAGE	1	K				
10	-	RING,BACK UP	ANNEAU	1	K				
11	-	WIPER;DUST	ESSUIE-GLACE	1	K				
12	115-00073	RING;RETAINING	BAGUE	1					
13	-	O-RING	JOINT TORIQUE	1	K				
14	-	RING;BACK-UP	BAGUE,SAUVEGARDER	1	K				
15	-	O-RING	JOINT TORIQUE	1	K				
16	K9004886	RING;CUSHION	ANNEAU	1					
17	K9004892	PISTON	PISTON	1					
18	-	SEAL;SLIPPER	JOINT,PANTOUFLE	1	K				
19	-	RING;WEAR	BAGUE,SOUTIEN	2	K				
20	-	RING;DUST	BAGUE	2	K				
21	-	O-RING	JOINT TORIQUE	1	K				
22	-	RING;BACK UP	ANNEAU	2	K				
23	120312-00352	NUT,PISTON	ECROU	1					
24	120704-00040	SCREW;SET	VIS	2					
25	S2222171	BOLT	BOULON	12					
26	110902-00276A-DG	BAND ASSY,PIPE	ENSEMBLE DE BAN DE ,T	1					
27	110902-00069-DG	BAND,PIPE	BANDE,TUYAU	1					
28	S5100603	WASHER	RONDELLE	6					
29	S0558153	BOLT M10X1.5X30	BOULON	2					
30	420210-01934-DG	PIPE ASSY;H(L.H)	ASSEMBLÉE DE TUYAU	1					
31	420210-01921-DG	PIPE ASSY;R(L.H)	ASSEMBLÉE DE TUYAU	1					
32	S8000281	O-RING	JOINT TORIQUE	2					
33	S2212761	BOLT;SOCKET	BOULON	8					
34	120208-00147-DG	CLAMP,PIPE	ATTACHE,TUYAU	1					

DATE	JAN. 03, 2019
7th EDITION	

Fig. 4312 BOOM CYLINDER - L.H (LOCK VALVE)
VERIN DE FLECHE

Serial No. ; 5805 ~



DATE	JAN. 03, 2019
7th EDITION	

Fig. 4312 BOOM CYLINDER - L.H (LOCK VALVE)
VERIN DE FLECHE

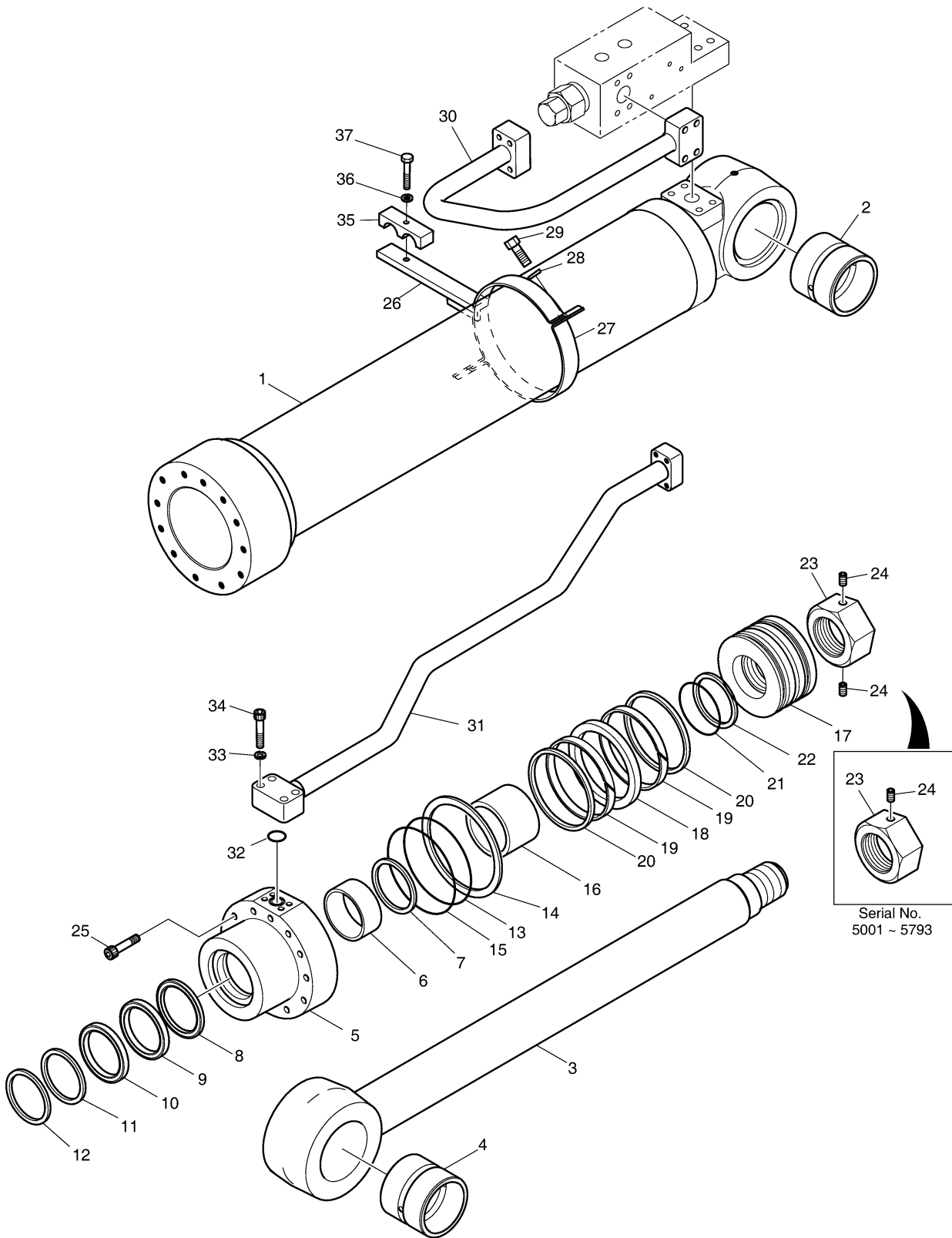
Serial No. ; 5805 ~

Key No.	Part No.	Description	Description	Q'ty	S.C	Serial No.	ICA	Replaceable part	
								Part No.	Q'ty
4312 -35	S5100703	WASHER,SPRING	RONDELLE	1					
36	S0561053	BOLT M12X1.75X65	BOULON	1					
*	K9004899	SEAL KIT	JOINT TROUSSE	1					

DATE	JAN. 03, 2019
7th EDITION	

Fig. 4320 BOOM CYLINDER - R.H (LOCK VALVE)
VERIN DE FLECHE

Serial No. ; 5001 ~ 5800



Serial No.
5001 ~ 5793

DATE	JAN. 03, 2019
7th EDITION	

Fig. 4320 BOOM CYLINDER - R.H (LOCK VALVE)
VERIN DE FLECHE

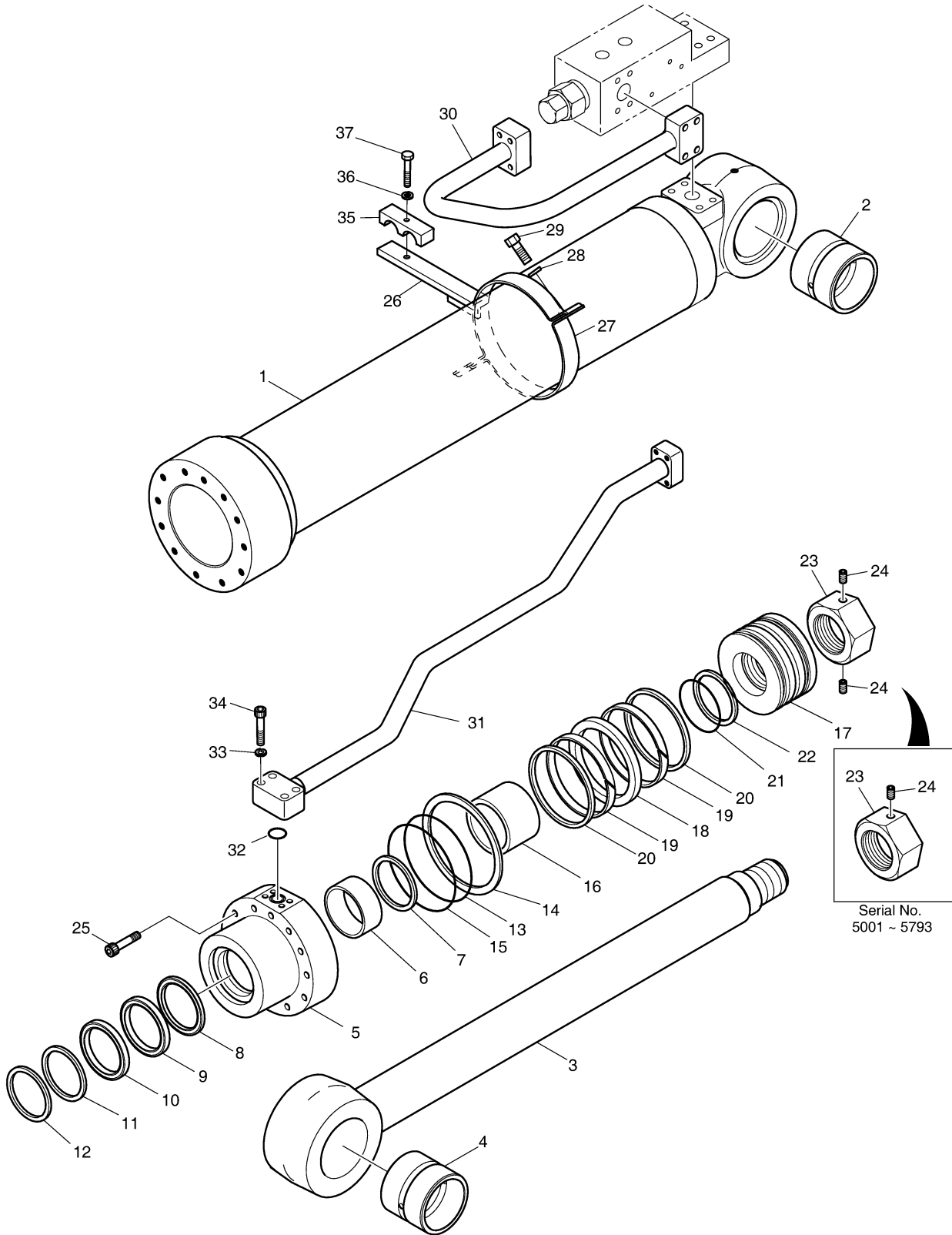
Serial No. ; 5001 ~ 5800

Key No.	Part No.	Description	Description	Q'ty	S.C	Serial No.	ICA	Replaceable part	
								Part No.	Q'ty
4320 -	K1050119	CYLINDER,BOOM(R.H)LOCK V/V	VERIN DE FLECHE	1		5001-5793			
	400309-01043	CYLINDER,BOOM(R.H)LOCK V/V	FLECHE CYLINDRE	1		5794-			
1	420406-00258	TUBE ASSY	TUBE ASSEMBLÉE	1		5001-5793	I	420406-00258A	1
	420406-00258A	TUBE ASSY	TUBE ASSEMBLÉE	1		5794-			
2	K1010028	BUSH	COUSSINET	1					
3	400337-00157	ROD ASSY,CYLINDER	ENSEMBLE TIGE	1		5001-5793	I	400337-00157A	1
	400337-00157A	ROD ASSY,CYLINDER	ENSEMBLE TIGE	1		5794-			
4	K1010028	BUSH	COUSSINET	1					
5	110508-01086	COVER,ROD	COUVERCLE	1		5001-5793	I	110508-01086A	1
	110508-01086A	COVER,ROD	COUVERTURE	1		5794-			
6	K9009859	DD-BUSH	DD-BUSH	1					
7	115-00063	RING;RETAINING	BAGUE	1					
8	1.180-00657	SEAL;BUFFER	JOINT	1	K				
9	K9001153	U-PACKING	U-EMBALLAGE	1	K				
10	K9001154	RING;BACK UP	ANNEAU	1	K				
11	115-00072	WIPER;DUST	ESSUIE-GLACE	1	K				
12	115-00073	RING;RETAINING	BAGUE	1					
13	S8011251	O-RING	JOINT TORIQUE	1	K				
14	180-00266	RING;BACK-UP	BAGUE,SAUVEGARDER	1	K				
15	S8011301	O-RING	JOINT TORIQUE	1	K				
16	K9004886	RING;CUSHION	ANNEAU	1					
17	K9004892	PISTON	PISTON	1					
18	K9004898	SEAL;SLIPPER	JOINT,PANTOUFLE	1	K				
19	115-00074	RING;WEAR	BAGUE,SOUTIEN	2	K				
20	K9004887	RING;DUST	BAGUE	2	K				
21	S8010701	O-RING	JOINT TORIQUE	1	K				
22	K9001156	RING;BACK UP	ANNEAU	2	K				
23	120312-00086	NUT,PISTON	ECROU	1		5001-5793	I	120312-00352	1
	120312-00352	NUT,PISTON	ECROU	1		5794-			
24	S3523836	SCREW,SET	VIS	1		5001-5793			
	S3523836	SCREW,SET	VIS	2		5794-			
25	S2222171	BOLT	BOULON	12					
26	K9004893	PIPE BAND ASS'Y	ASSEMBLÉE DE BANDE	1					
27	124-00056	BAND;PIPE	BANDE	1					
28	S5100603	WASHER	RONDELLE	2					
29	S0558153	BOLT M10X1.5X30	BOULON	2					
30	420207-00781	PIPE ASSY,HYDRAULIC;H(R.H)	ASSEMBLÉE DE TUYAU	1		5001-5793			
	420207-00781A	PIPE ASSY,HYDRAULIC;H(R.H)	ASSEMBLÉE DE TUYAU	1		5794-			

DATE	JAN. 03, 2019
7th EDITION	

Fig. 4320 BOOM CYLINDER - R.H (LOCK VALVE)
VERIN DE FLECHE

Serial No. ; 5001 ~ 5800



DATE	JAN. 03, 2019
7th EDITION	

Fig. 4320 BOOM CYLINDER - R.H (LOCK VALVE)
VERIN DE FLECHE

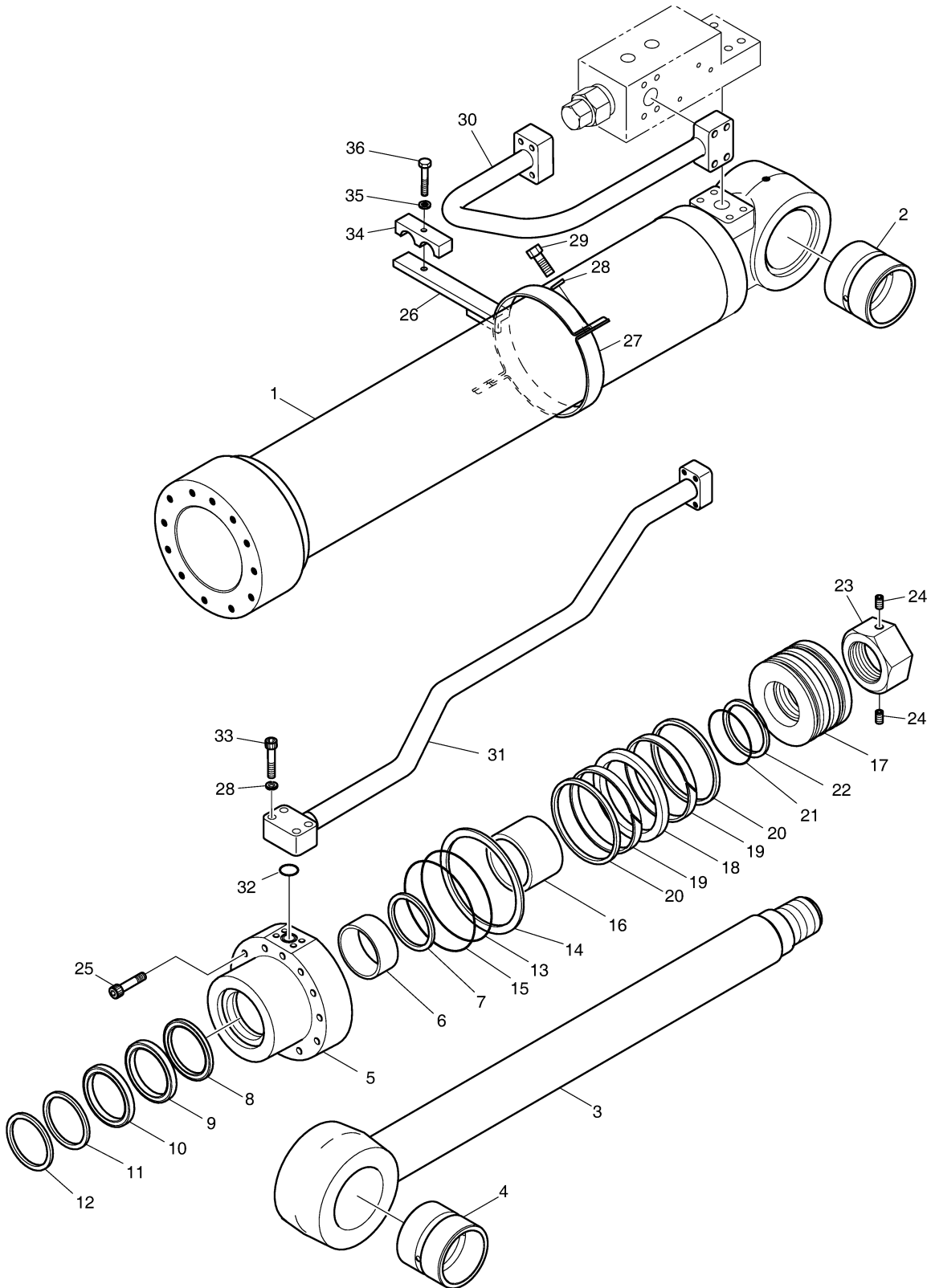
Serial No. ; 5001 ~ 5800

Key No.	Part No.	Description	Description	Q'ty	S.C	Serial No.	ICA	Replaceable part	
								Part No.	Q'ty
4320 -31	K9004896	PIPE ASS'Y-R(R.H)	ASSEMBLÉE DE TUYAU	1					
32	S8000341	O-RING	JOINT TORIQUE	1		5001-5793			
	S8000281	O-RING	JOINT TORIQUE	1		5794-			
33	S5100603	WASHER	RONDELLE	4					
34	S2212761	BOLT;SOCKET	BOULON	4					
35	124-00058	CLAMP;PIPE	SERRER	1					
36	S5100703	WASHER,SPRING	RONDELLE	1					
37	S0561053	BOLT M12X1.75X65	BOULON	1					
*	401107-00147	SEAL KIT	JOINT TROUSSE	1					

DATE	JAN. 03, 2019
7th EDITION	

Fig. 4321 BOOM CYLINDER - R.H (LOCK VALVE)
VERIN DE FLECHE

Serial No. ; 5801 ~ 5804



DATE	JAN. 03, 2019
7th EDITION	

**Fig. 4321 BOOM CYLINDER - R.H (LOCK VALVE)
VERIN DE FLECHE**

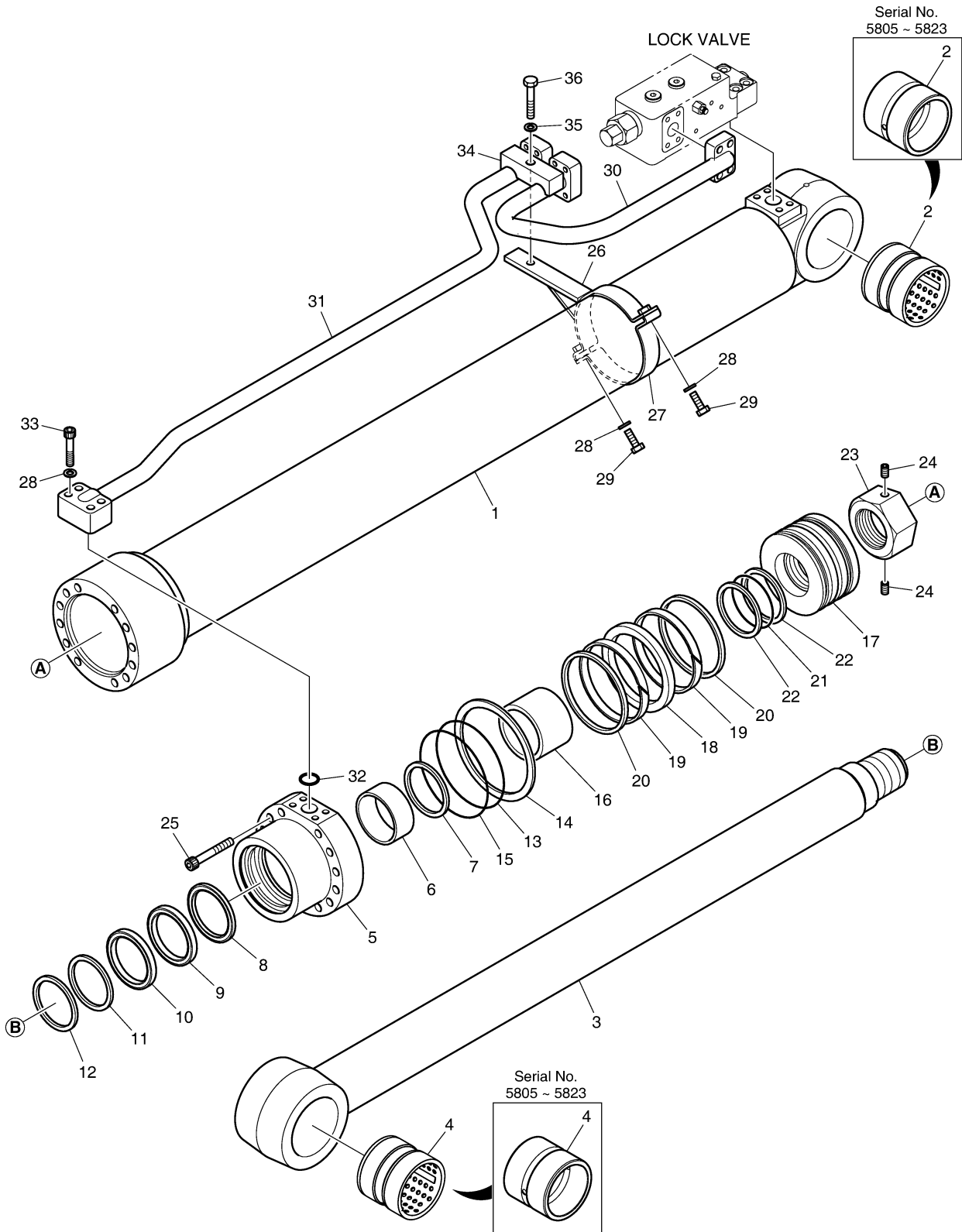
Serial No. ; 5801 ~ 5804

Key No.	Part No.	Description	Description	Q'ty	S.C	Serial No.	ICA	Replaceable part	
								Part No.	Q'ty
4321 -	400309-01043B	CYLINDER,BOOM(R.H)LOCK V/V	VERIN DE FLECHE	1					
1	420406-00258A-DG	TUBE ASSY	TUBE ASSEMBLÉE	1					
2	K1010028	BUSH	COUSSINET	1					
3	400337-00157A-DG	ROD ASSY,CYLINDER	ENSEMBLE TIGE	1					
4	K1010028	BUSH	COUSSINET	1					
5	110508-01086B	COVER,ROD	COUVERTURE	1					
6	K9009859	DD-BUSH	DD-BUSH	1					
7	115-00063	RING;RETAINING	BAGUE	1					
8	-	SEAL;BUFFER	JOINT	1	K				
9	-	U-PACKING	U-EMBALLAGE	1	K				
10	-	RING,BACK UP	ANNEAU	1	K				
11	-	WIPER;DUST	ESSUIE-GLACE	1	K				
12	115-00073	RING;RETAINING	BAGUE	1					
13	-	O-RING	JOINT TORIQUE	1	K				
14	-	RING;BACK-UP	BAGUE,SAUVEGARDER	1	K				
15	-	O-RING	JOINT TORIQUE	1	K				
16	K9004886	RING;CUSHION	ANNEAU	1					
17	K9004892	PISTON	PISTON	1					
18	-	SEAL;SLIPPER	JOINT,PANTOUFLE	1	K				
19	-	RING;WEAR	BAGUE,SOUTIEN	2	K				
20	-	RING;DUST	BAGUE	2	K				
21	-	O-RING	JOINT TORIQUE	1	K				
22	-	RING;BACK UP	ANNEAU	2	K				
23	120312-00352	NUT,PISTON	ECROU	1					
24	S3523836	SCREW,SET	VIS	2					
25	S2222171	BOLT	BOULON	12					
26	110902-00276A-DG	BAND ASSY,PIPE	ENSEMBLE DE BAN DE ,T	1					
27	110902-00069-DG	BAND,PIPE	BANDE,TUYAU	1					
28	S5100603	WASHER	RONDELLE	6					
29	S0558153	BOLT M10X1.5X30	BOULON	2					
30	420207-00781A-DG	PIPE ASSY,HYDRAULIC;H(R.H)	ASSEMBLÉE DE TUYAU	1					
31	420210-02700-DG	PIPE ASSY;R(R.H)	ASSEMBLÉE DE TUYAU	1					
32	S8000281	O-RING	JOINT TORIQUE	1					
33	S2212461	BOLT;SOCKET	BOULON	4					
34	120208-00147-DG	CLAMP,PIPE	ATTACHE,TUYAU	1					
35	S5100703	WASHER,SPRING	RONDELLE	1					
36	S0561053	BOLT M12X1.75X65	BOULON	1					
*	401107-00147	SEAL KIT	JOINT TROUSSE	1					

DATE	JAN. 03, 2019
7th EDITION	

Fig. 4322 BOOM CYLINDER - R.H (LOCK VALVE)
VERIN DE FLECHE

Serial No. ; 5805 ~



DATE	JAN. 03, 2019
7th EDITION	

Fig. 4322 BOOM CYLINDER - R.H (LOCK VALVE)
VERIN DE FLECHE

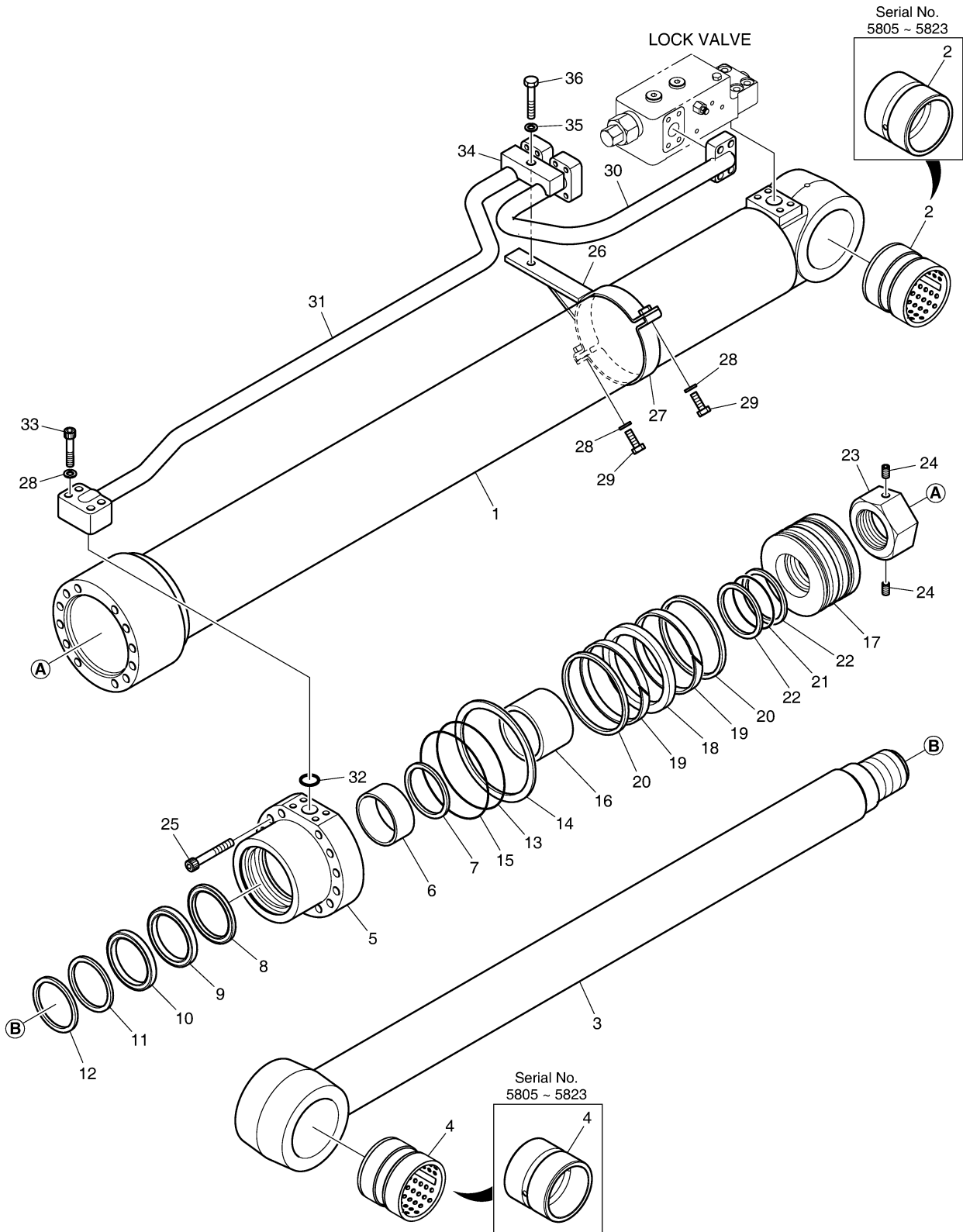
Serial No. ; 5805 ~

Key No.	Part No.	Description	Description	Q'ty	S.C	Serial No.	ICA	Replaceable part	
								Part No.	Q'ty
4322 -	400309-00483B	CYLINDER,BOOM;LOCK V/V RH	FLECHE CYLINDRE	1		5805-5823	Y	400309-00483C	1
	400309-00483C	CYLINDER,BOOM(R.H)	FLECHE CYLINDRE	1		5824-			
1	420402-00445-DG	TUBE,CYLINDER	TUBE	1					
2	131008-00065A	BUSHING,SINTERING	DOUILLE	1		5805-5823	I	131004-00161A	1
	131004-00161A	BUSHING,CARBURIZING;EM	COUSSINET	1		5824-			
3	400337-00691-DG	ROD ASSY,CYLINDER	ENSEMBLE TIGE	1					
4	131008-00065A	BUSHING,SINTERING	DOUILLE	1		5805-5823	I	131004-00161A	1
	131004-00161A	BUSHING,CARBURIZING;EM	COUSSINET	1		5824-			
5	110508-22119A-DG	COVER,ROD	COUVERCLE	1					
6	K9009859	DD-BUSH	DD-BUSH	1					
7	115-00063	RING;RETAINING	BAGUE	1					
8	-	SEAL;BUFFER	JOINT	1	K				
9	-	U-PACKING	U-EMBALLAGE	1	K				
10	-	RING,BACK UP	ANNEAU	1	K				
11	-	WIPER;DUST	ESSUIE-GLACE	1	K				
12	115-00073	RING;RETAINING	BAGUE	1					
13	-	O-RING	JOINT TORIQUE	1	K				
14	-	RING;BACK-UP	BAGUE,SAUVEGARDER	1	K				
15	-	O-RING	JOINT TORIQUE	1	K				
16	K9004886	RING;CUSHION	ANNEAU	1					
17	K9004892	PISTON	PISTON	1					
18	-	SEAL;SLIPPER	JOINT,PANTOUFLE	1	K				
19	-	RING;WEAR	BAGUE,SOUTIEN	2	K				
20	-	RING;DUST	BAGUE	2	K				
21	-	O-RING	JOINT TORIQUE	1	K				
22	-	RING;BACK UP	ANNEAU	2	K				
23	120312-00352	NUT,PISTON	ECROU	1					
24	120704-00040	SCREW;SET	VIS	2					
25	S2222171	BOLT	BOULON	12					
26	110902-00276A-DG	BAND ASSY,PIPE	ENSEMBLE DE BAN DE ,T	1					
27	110902-00069-DG	BAND,PIPE	BANDE,TUYAU	1					
28	S5100603	WASHER	RONDELLE	6					
29	S0558153	BOLT M10X1.5X30	BOULON	2					
30	420210-01935-DG	PIPE ASSY;H(R.H)	ASSEMBLÉE DE TUYAU	1					
31	420210-01923-DG	PIPE ASSY;R(R.H)	ASSEMBLÉE DE TUYAU	1					
32	S8000281	O-RING	JOINT TORIQUE	2					
33	S2212761	BOLT;SOCKET	BOULON	8					
34	120208-00147-DG	CLAMP,PIPE	ATTACHE,TUYAU	1					

DATE	JAN. 03, 2019
7th EDITION	

Fig. 4322 BOOM CYLINDER - R.H (LOCK VALVE)
VERIN DE FLECHE

Serial No. ; 5805 ~



DATE	JAN. 03, 2019
7th EDITION	

Fig. 4322 BOOM CYLINDER - R.H (LOCK VALVE)
VERIN DE FLECHE

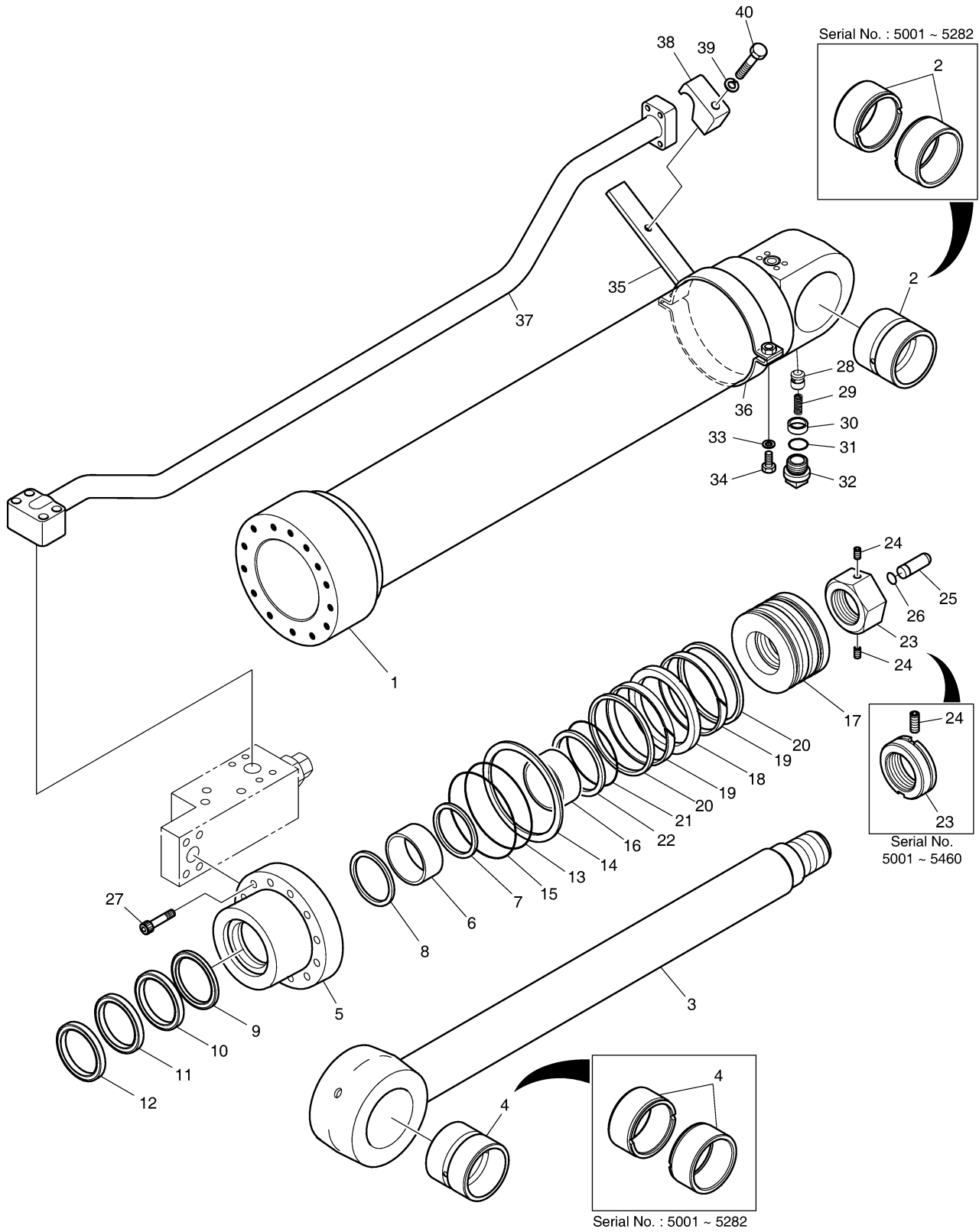
Serial No. ; 5805 ~

Key No.	Part No.	Description	Description	Q'ty	S.C	Serial No.	ICA	Replaceable part	
								Part No.	Q'ty
4322 -35	S5100703	WASHER,SPRING	RONDELLE	1					
36	S0561053	BOLT M12X1.75X65	BOULON	1					
*	K9004899	SEAL KIT	JOINT TROUSSE	1					

DATE	JAN. 03, 2019
7th EDITION	

Fig. 4330 ARM CYLINDER - LOCK VALVE
VERIN DE BALANCIER

Serial No. ; 5001 ~ 5800



DATE	JAN. 03, 2019
7th EDITION	

Fig. 4330 ARM CYLINDER - LOCK VALVE
VERIN DE BALANCIER

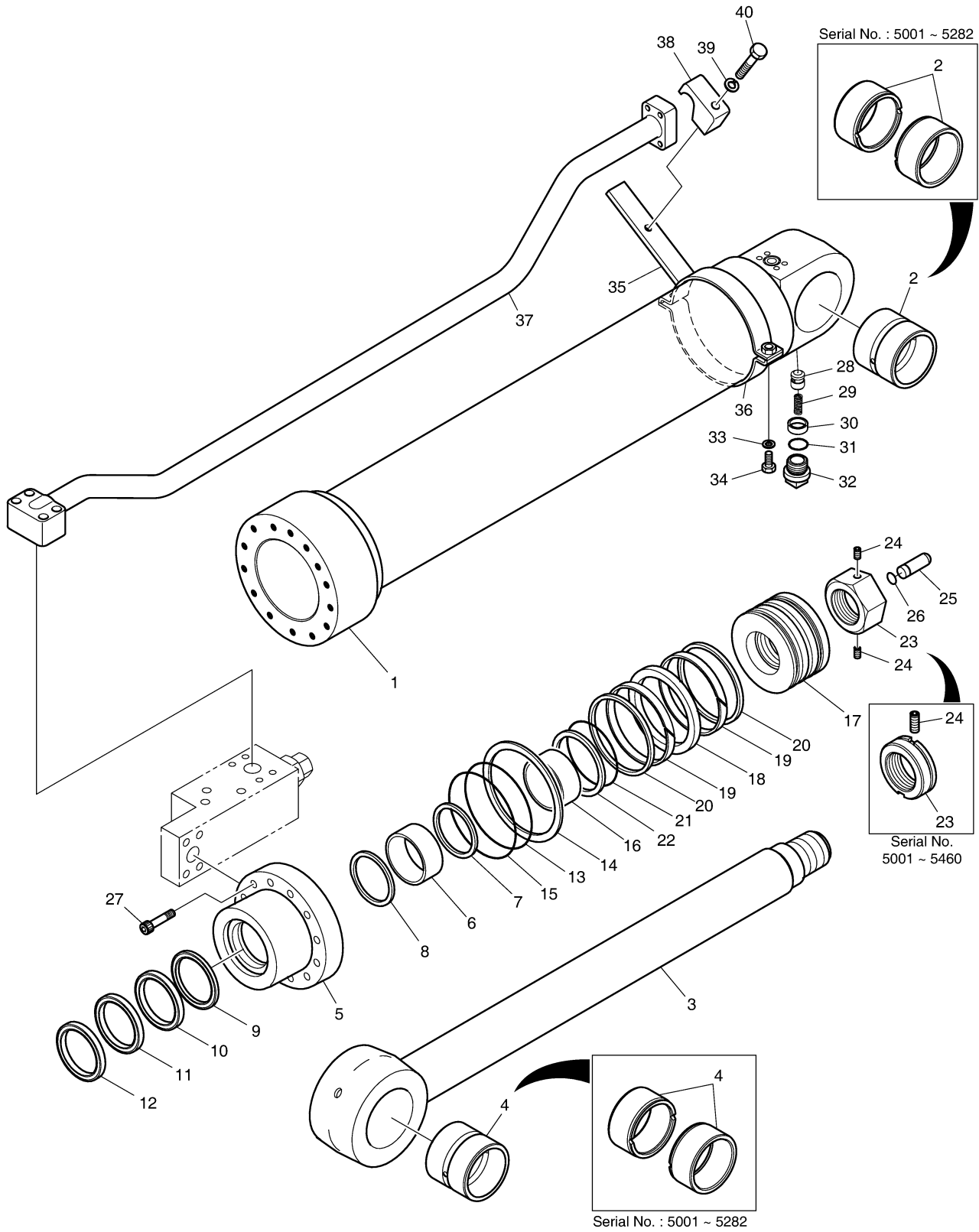
Serial No. ; 5001 ~ 5800

Key No.	Part No.	Description	Description	Q'ty	S.C	Serial No.	ICA	Replaceable part	
								Part No.	Q'ty
4330 -	400305-00024	CYLINDER,ARM;LOCK V/V	CYLINDRE, ARTI	1		5001-5282	Y	400305-00024A	1
	400305-00024A	CYLINDER,ARM;LOCK V/V	VERIN DE BALANCIER	1		5283-5460	Y	400305-00024B	1
	400305-00024B	CYLINDER,ARM;LOCK V/V	CYLINDRE, ARTI	1		5461-5793			
	400305-00024C	CYLINDER,ARM;LOCK V/V	VERIN DE BALANCIER	1		5794-			
1	420406-00259	TUBE ASSY	TUBE ASSEMBLÉE	1		5001-5282	Y	420406-00259A	1
	420406-00259A	TUBE ASSY	TUBE ASSEMBLÉE	1		5283-5460	I	420406-00259B	1
	420406-00259B	TUBE ASSY	TUBE ASSEMBLÉE	1		5461-5793	Y	420406-00259C	1
	420406-00259C	TUBE ASSY	TUBE ASSEMBLÉE	1		5794-			
2	K1037854A	BUSH	DOUILLE	2		5001-5282	Y	131008-00130	1
	131008-00130	BUSH	BUISSON	1		5283-			
3	400337-00158	ROD ASSY,CYLINDER	ENSEMBLE TIGE	1		5001-5282	Y	400337-00158A	1
	400337-00158A	ROD ASSY,CYLINDER	ENSEMBLE TIGE	1		5283-5460	I	400337-00158B	1
	400337-00158B	ROD ASSY,CYLINDER	ENSEMBLE TIGE	1		5461-5793	I	400337-00158C	1
	400337-00158C	ROD ASSY,CYLINDER	ENSEMBLE TIGE	1		5794-			
4	K1037854A	BUSH	DOUILLE	2		5001-5282	Y	131008-00130	1
	131008-00130	BUSH	BUISSON	1		5283-			
5	K9003894	COVER;ROD	COUVERCLE	1		5001-5460	I	110508-20177	1
	110508-20177	COVER,ROD	COUVERCLE	1		5461-5793	I	110508-22120	1
	110508-22120	COVER,ROD	COUVERCLE	1		5794-			
6	K9009860	DD-BUSH	DD-BUSH	1					
7	115-00051	RING;RETAINING	BAGUE	1					
8	1.180-00659	SEAL;BUFFER	JOINT	1	K				
9	1.180-00660	U-PACKING	U-EMBALLAGE	1	K				
10	K9001146	RING;BACK UP	BAGUE	1	K	5001-5460	Y	111102-00145	1
	111102-00145	RING,BACK UP	BAGUE	1	K	5461-			
11	115-00099	WIPER;DUST	ESSUIE-GLACE	1	K				
12	115-00092	RING,RETAINING	BAGUE	1					
13	S8011301	O-RING	JOINT TORIQUE	1	K				
14	K9003891	RING;BACK UP	ANNEAU	1	K				
15	S8011351	O-RING	JOINT TORIQUE	1	K				
16	K9003889	RING;CUSHION	BAGUE	1					
17	K9003895	PISTON	PISTON	1					
18	K9004900	SEAL;SLIPPER	JOINT,PANTOUFLE	1	K				
19	1.180-00426	RING;WEAR	BAGUE,SOUTIEN	2	K				
20	K9003890	RING;DUST	BAGUE	2	K				
21	S8010751	O-RING	JOINT TORIQUE	1	K				
22	1.180-00663	RING;BACK UP	BAGUE,SAUVEGARDER	2	K				
23	120312-00087	NUT,PISTON	ECROU	1		5001-5460	I	120312-00501	1

DATE	JAN. 03, 2019
7th EDITION	

Fig. 4330 ARM CYLINDER - LOCK VALVE
VERIN DE BALANCIER

Serial No. ; 5001 ~ 5800



DATE	JAN. 03, 2019
7th EDITION	

Fig. 4330 ARM CYLINDER - LOCK VALVE
VERIN DE BALANCIER

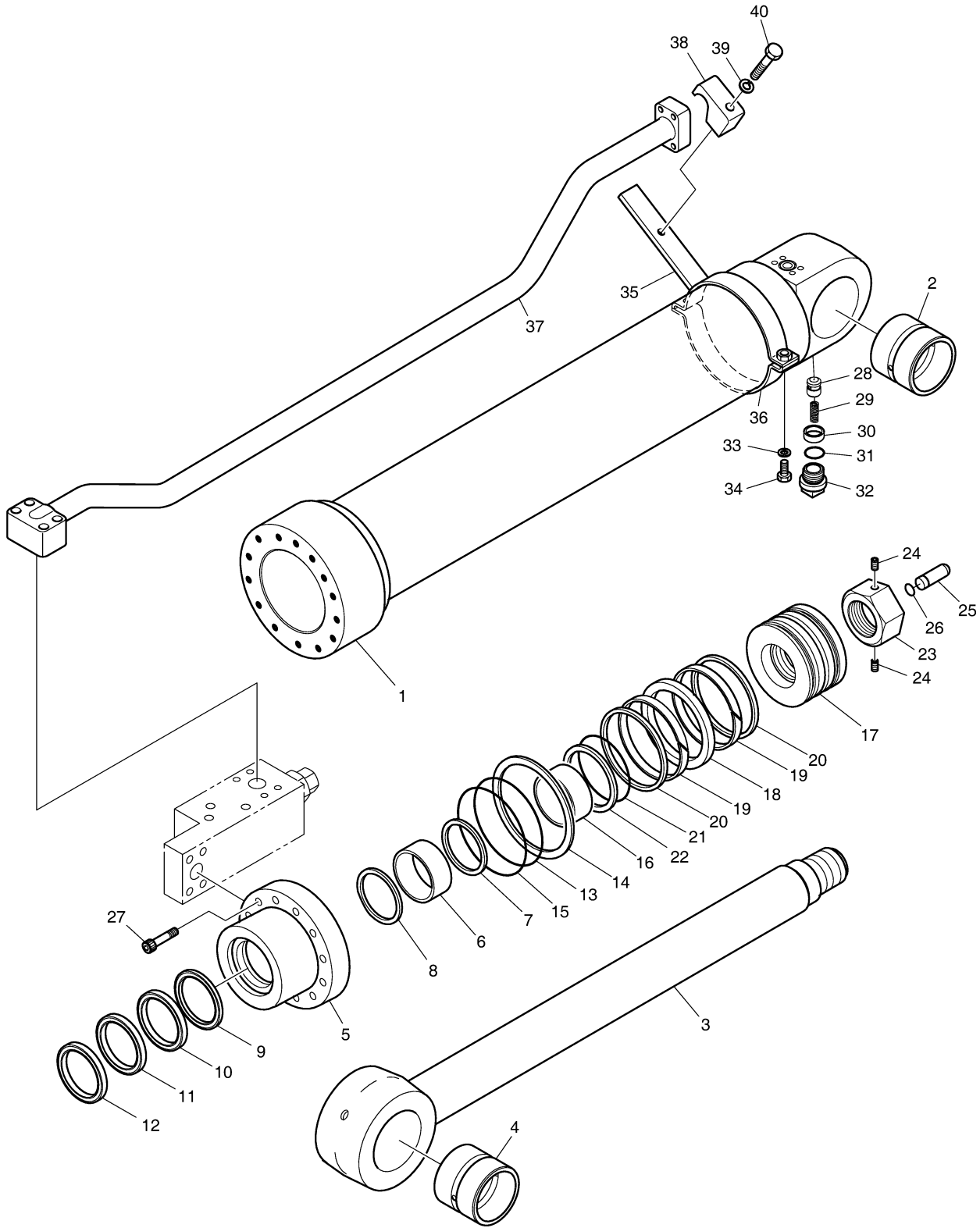
Serial No. ; 5001 ~ 5800

Key No.	Part No.	Description	Description	Q'ty	S.C	Serial No.	ICA	Replaceable part	
								Part No.	Q'ty
4330 -	120312-00501	NUT,PISTON	ECROU	1		5461-			
24	120706-00007	SCREW,SET	VIS	1		5001-5460			
	120706-00007	SCREW,SET	VIS	2		5461-			
25	K9001897	PLUNGER;CUSHION	BOUCHON	1					
26	115-00081	RING;STOP	BAGUE,ARRETER	1					
27	S2222272	BOLT	BOULON	14					
28	1.420-00050	VALVE;CHECK	VANNE,VÉRIFIER	1					
29	129-00071	SPRING	RESSORT	1					
30	1.195-00022	SUPPORT,SPRING	SUPPORT	1					
31	S8000141	O-RING	JOINT TORIQUE	1					
32	430221-00136	PLUG	BOUCHON	1					
33	S5100703	WASHER,SPRING	RONDELLE	2					
34	S0560563	BOLT M12X1.75X40	BOULON	2					
35	K9006309	PIPE BAND ASS'Y-B	ASSEMBLÉE DE BANDE	1					
36	1.124-00040	BAND;PIPE	BANDE,TUYAU	1					
37	420207-00782	PIPE ASSY,HYDRAULIC	ASSEMBLÉE DE TUYAU	1		5001-5793			
	420210-02224	PIPE ASSY	ASSEMBLÉE DE TUYAU	1		5794-			
38	K9001159	CLAMP;PIPE	SERRER	1					
39	S5102903	WASHER	RONDELLE	1					
40	S0521853	BOLT M16x2.0x60	BOULON	1					
*	401107-00208	SEAL KIT;ARM	JOINT TROUSSE	1					

DATE	JAN. 03, 2019
7th EDITION	

Fig. 4331 ARM CYLINDER - LOCK VALVE
VERIN DE BALANCIER

Serial No. ; 5801 ~ 5804



DATE	JAN. 03, 2019
7th EDITION	

**Fig. 4331 ARM CYLINDER - LOCK VALVE
VERIN DE BALANCIER**

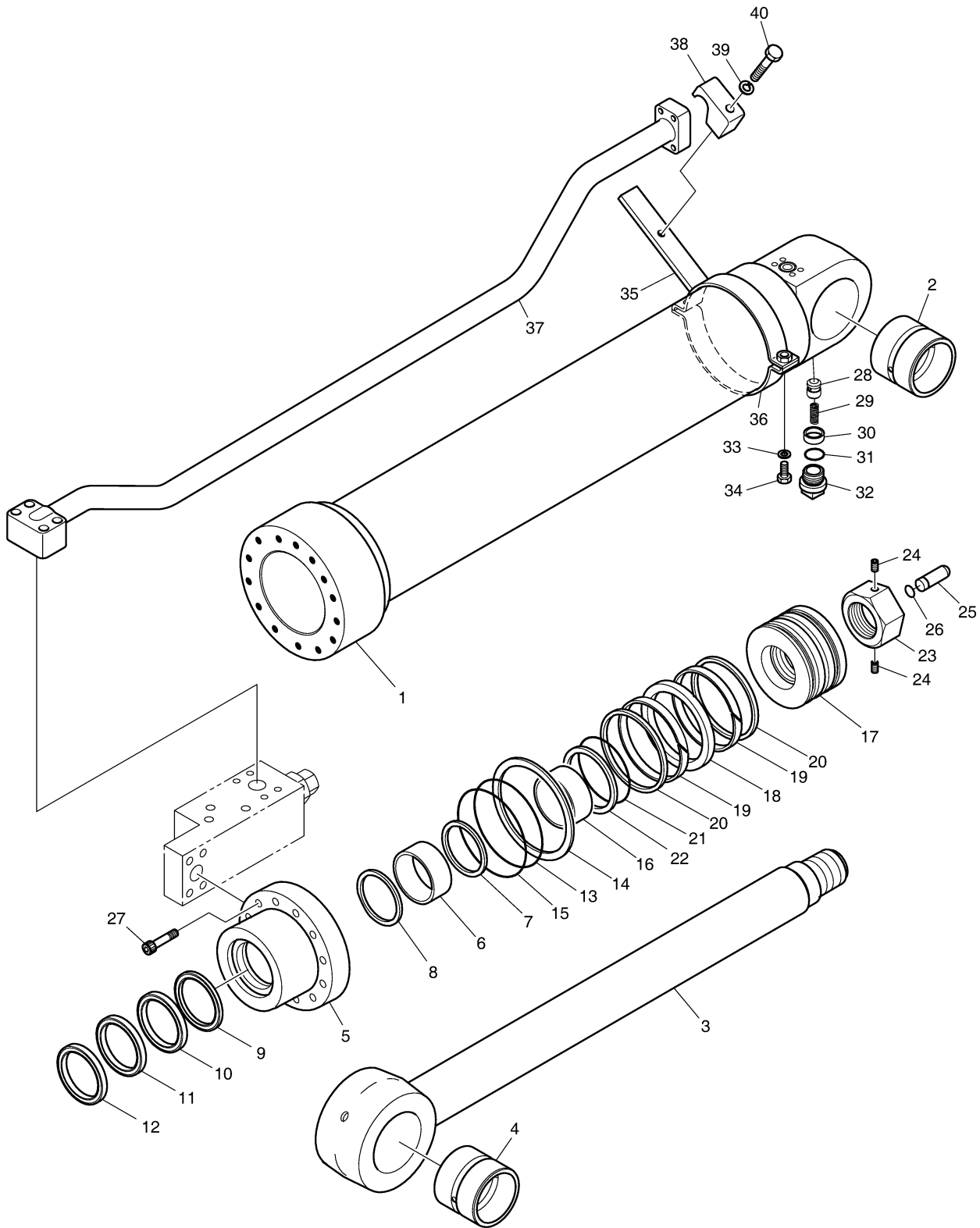
Serial No. ; 5801 ~ 5804

Key No.	Part No.	Description	Description	Q'ty	S.C	Serial No.	ICA	Replaceable part	
								Part No.	Q'ty
4331 -	400305-00024E	CYLINDER,ARM,LOCK VALVE	VERIN DE BALANCIER	1					
1	420406-00259C-DG	TUBE ASSY	TUBE ASSEMBLÉE	1					
2	131008-00130	BUSH	BUISSON	1					
3	400337-00158C-DG	ROD ASSY,CYLINDER	ENSEMBLE TIGE	1					
4	131008-00130	BUSH	BUISSON	1					
5	110508-22120A	COVER,ROD	COUVERCLE	1					
6	K9009860	DD-BUSH	DD-BUSH	1					
7	115-00051	RING;RETAINING	BAGUE	1					
8	-	SEAL;BUFFER	JOINT	1	K				
9	-	U-PACKING	U-EMBALLAGE	1	K				
10	-	RING,BACK UP	BAGUE	1	K				
11	-	WIPER;DUST	ESSUIE-GLACE	1	K				
12	115-00092	RING,RETAINING	BAGUE	1					
13	-	O-RING	JOINT TORIQUE	1	K				
14	-	RING;BACK UP	ANNEAU	1	K				
15	-	O-RING	JOINT TORIQUE	1	K				
16	K9003889	RING;CUSHION	BAGUE	1					
17	K9003895	PISTON	PISTON	1					
18	-	SEAL;SLIPPER	JOINT,PANTOUFLE	1	K				
19	-	RING;WEAR	BAGUE,SOUTIEN	2	K				
20	-	RING;DUST	BAGUE	2	K				
21	-	O-RING	JOINT TORIQUE	1	K				
22	-	RING;BACK UP	BAGUE,SAUVEGARDER	2	K				
23	120312-00501	NUT,PISTON	ECROU	1					
24	120706-00007	SCREW,SET	VIS	2					
25	-	PLUNGER;CUSHION	BOUCHON	1	D				
26	-	RING;STOP	BAGUE,ARRETER	1	D				
27	S2222272	BOLT	BOULON	14					
28	1.420-00050	VALVE;CHECK	VANNE,VÉRIFIER	1					
29	129-00071	SPRING	RESSORT	1					
30	1.195-00022	SUPPORT,SPRING	SUPPORT	1					
31	S8000141	O-RING	JOINT TORIQUE	1					
32	430221-00136	PLUG	BOUCHON	1					
33	S5100703	WASHER,SPRING	RONDELLE	2					
34	S0560563	BOLT M12X1.75X40	BOULON	2					
35	K9006309-DG	CLAMP,PIPE	ATTACHE,TUYAU	1					
36	1.124-00040-DG	BAND,PIPE	BANDE,TUYAU	1					
37	420210-02224-DG	PIPE ASSY	ASSEMBLÉE DE TUYAU	1					

DATE	JAN. 03, 2019
7th EDITION	

Fig. 4331 ARM CYLINDER - LOCK VALVE
VERIN DE BALANCIER

Serial No. ; 5801 ~ 5804



DATE	JAN. 03, 2019
7th EDITION	

Fig. 4331 ARM CYLINDER - LOCK VALVE
VERIN DE BALANCIER

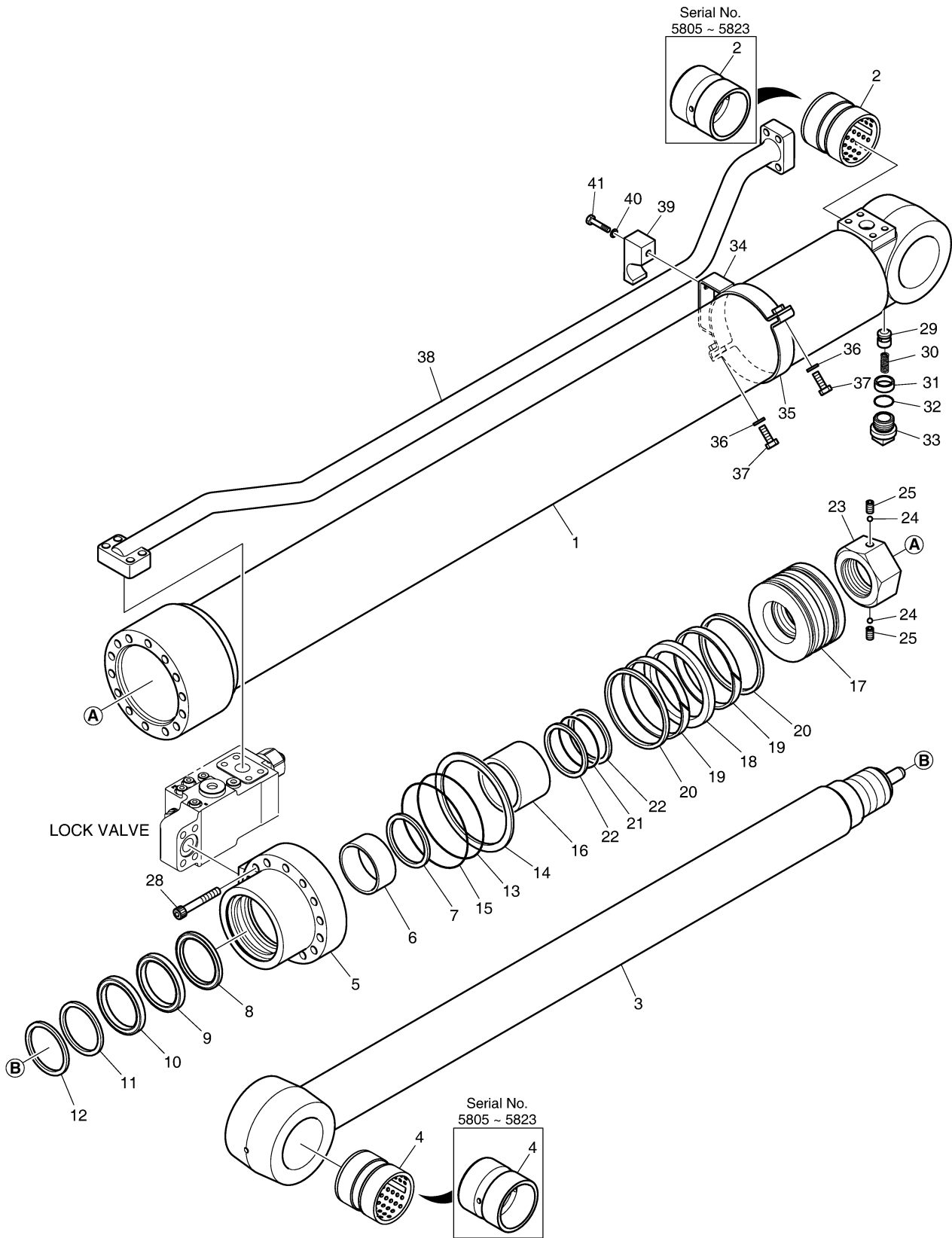
Serial No. ; 5801 ~ 5804

Key No.	Part No.	Description	Description	Q'ty	S.C	Serial No.	ICA	Replaceable part	
								Part No.	Q'ty
4331 -38	K9001159-DG	CLAMP,PIPE	SERRER	1					
39	S5102903	WASHER	RONDELLE	1					
40	S0521853	BOLT M16x2.0x60	BOULON	1					
*	401107-00208	SEAL KIT,ARM	JOINT TROUSSE	1					

DATE	JAN. 03, 2019
7th EDITION	

Fig. 4332 ARM CYLINDER - LOCK VALVE
VERIN DE BALANCIER

Serial No. ; 5805 ~



DATE	JAN. 03, 2019
7th EDITION	

**Fig. 4332 ARM CYLINDER - LOCK VALVE
VERIN DE BALANCIER**

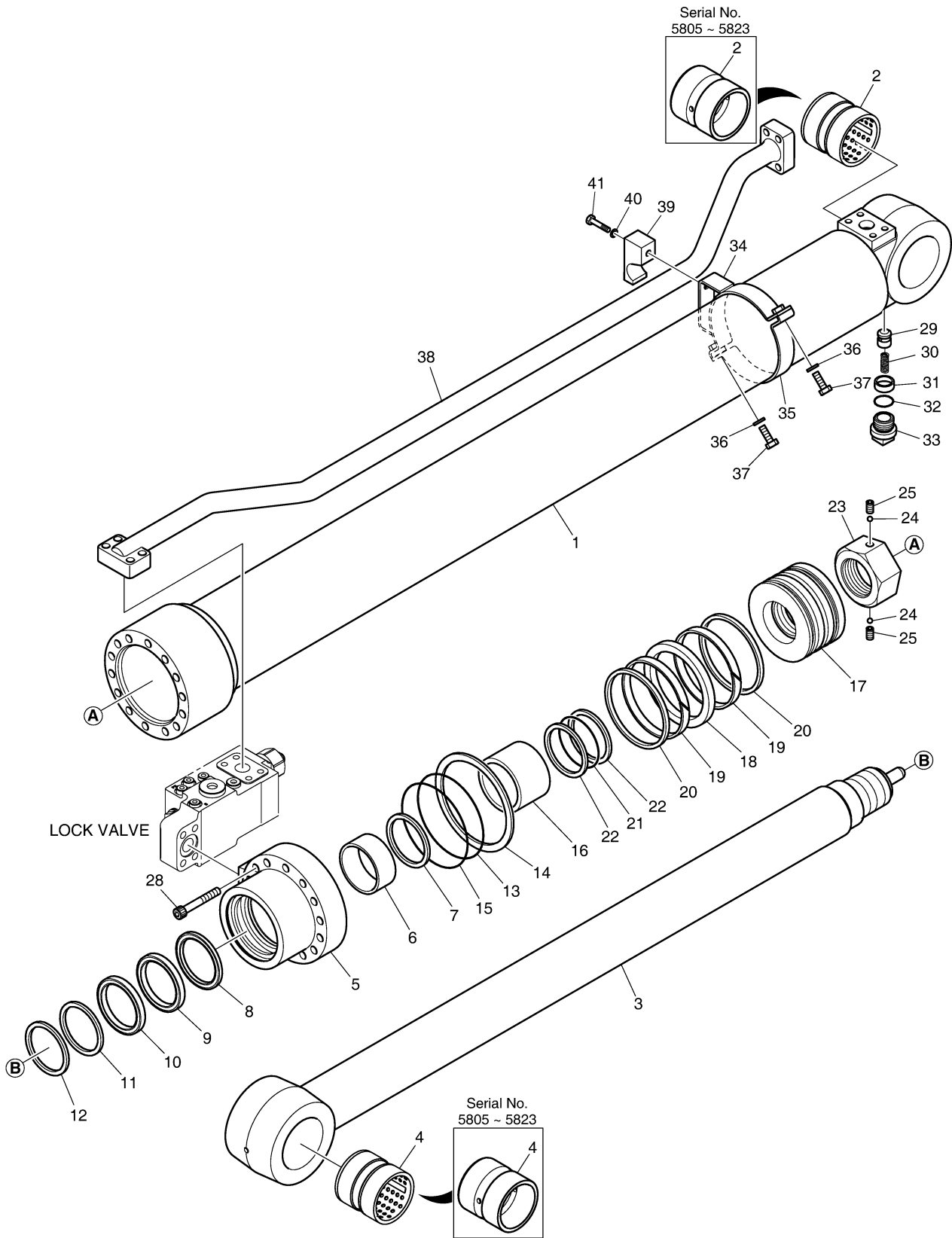
Serial No. ; 5805 ~

Key No.	Part No.	Description	Description	Q'ty	S.C	Serial No.	ICA	Replaceable part	
								Part No.	Q'ty
4332 -	400305-00323A	CYLINDER,ARM(LOCK V/V)	VERIN DE BALANCIER	1		5805-5823	Y	400305-00323B	1
	400305-00323B	CYLINDER,ARM(LOCK VALVE)	VERIN DE BALANCIER	1		5824-			
1	420406-01601-DG	TUBE ASSY	TUBE ASSEMBLÉE	1					
2	131008-00130	BUSH	BUISSON	1		5805-5823	I	131004-00157A	1
	131004-00157A	BUSHING	DOUILLE	1		5824-			
3	400337-00692-DG	ROD ASSY,CYLINDER	ENSEMBLE TIGE	1					
4	131008-00130	BUSH	BUISSON	1		5805-5823	I	131004-00157A	1
	131004-00157A	BUSHING	DOUILLE	1		5824-			
5	110508-22120-DG	COVER,ROD	COUVERCLE DE TIGE	1					
6	K9009860	DD-BUSH	DD-BUSH	1					
7	115-00051	RING;RETAINING	BAGUE	1					
8	1.180-00659	SEAL;BUFFER	JOINT	1	K				
9	1.180-00660	U-PACKING	U-EMBALLAGE	1	K				
10	111102-00145	RING,BACK UP	BAGUE	1	K				
11	115-00099	WIPER;DUST	ESSUIE-GLACE	1	K				
12	115-00092	RING,RETAINING	BAGUE	1					
13	S8011301	O-RING	JOINT TORIQUE	1	K				
14	K9003891	RING;BACK UP	ANNEAU	1	K				
15	S8011351	O-RING	JOINT TORIQUE	1	K				
16	K9003889	RING;CUSHION	BAGUE	1					
17	130602-01392	PISTON	PISTON	1					
18	K9004900	SEAL;SLIPPER	JOINT,PANTOUFLE	1	K				
19	1.180-00426	RING;WEAR	BAGUE,SOUTIEN	2	K				
20	K9003890	RING;DUST	BAGUE	2	K				
21	S8010851	O-RING	JOINT TORIQUE	1	K				
22	K9001168	RING;BACK UP	BAGUE	2	K				
23	120312-00523	NUT,PISTON	ECROU	1					
24	110202-00014	BALL,STEEL	BALIE	2					
25	120706-00009	SCREW,SET	VIS	2					
28	S2222272	BOLT	BOULON	14					
29	1.420-00050	VALVE;CHECK	VANNE,VÉRIFIER	1					
30	129-00071	SPRING	RESSORT	1					
31	1.195-00022	SUPPORT,SPRING	SUPPORT	1					
32	S8000141	O-RING	JOINT TORIQUE	1					
33	430221-01153	PLUG	CHAPEAU	1					
34	110902-00277-DG	BAND ASSY,PIPE	ENSEMBLE DE BANDE,TUYAU	1					
35	1.124-00040-DG	BAND,PIPE	BANDE,TUYAU	1					
36	S5100703	WASHER,SPRING	RONDELLE	2					

DATE	JAN. 03, 2019
7th EDITION	

Fig. 4332 ARM CYLINDER - LOCK VALVE
VERIN DE BALANCIER

Serial No. ; 5805 ~



DATE	JAN. 03, 2019
7th EDITION	

Fig. 4332 ARM CYLINDER - LOCK VALVE
VERIN DE BALANCIER

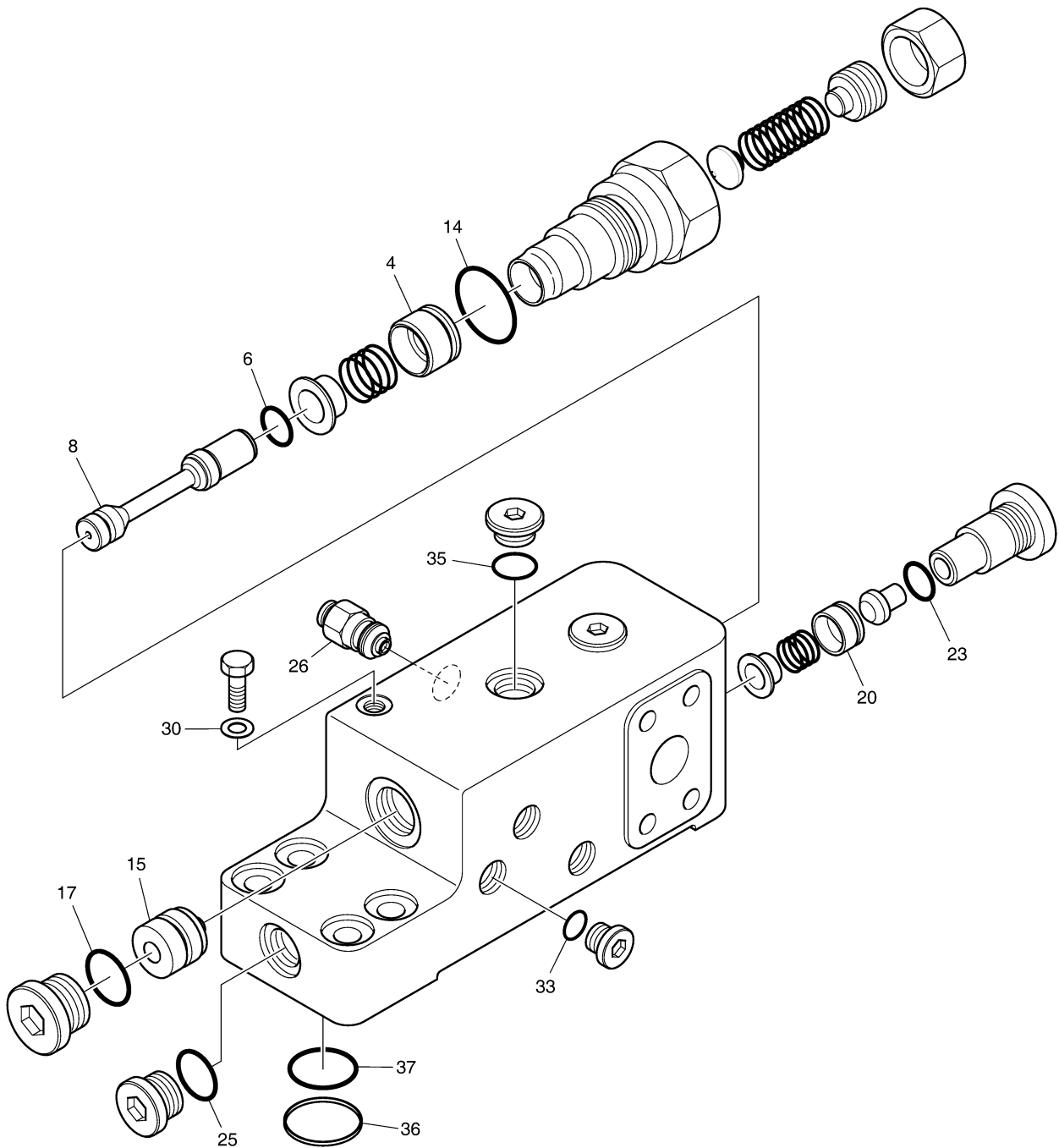
Serial No. ; 5805 ~

Key No.	Part No.	Description	Description	Q'ty	S.C	Serial No.	ICA	Replaceable part	
								Part No.	Q'ty
4332 -37	S0560563	BOLT M12X1.75X40	BOULON	2					
38	420207-03345-DG	PIPE ASSY, HYDRAULIC	ASSEMBLÉE DE TUYAU	1					
39	K9001159-DG	CLAMP, PIPE	SERRER	1					
40	S5102903	WASHER	RONDELLE	1					
41	S0521853	BOLT M16x2.0x60	BOULON	1					
*	401107-01573	SEAL KIT; ARM	JOINT TROUSSE	1					

DATE	JAN. 03, 2019
7th EDITION	

Fig. 4340 LOCK VALVE - BOOM
FERMEZ A CLEF LA VALVE

Serial No. ;



DATE	JAN. 03, 2019
7th EDITION	

Fig. 4340 LOCK VALVE - BOOM
FERMEZ A CLEF LA VALVE

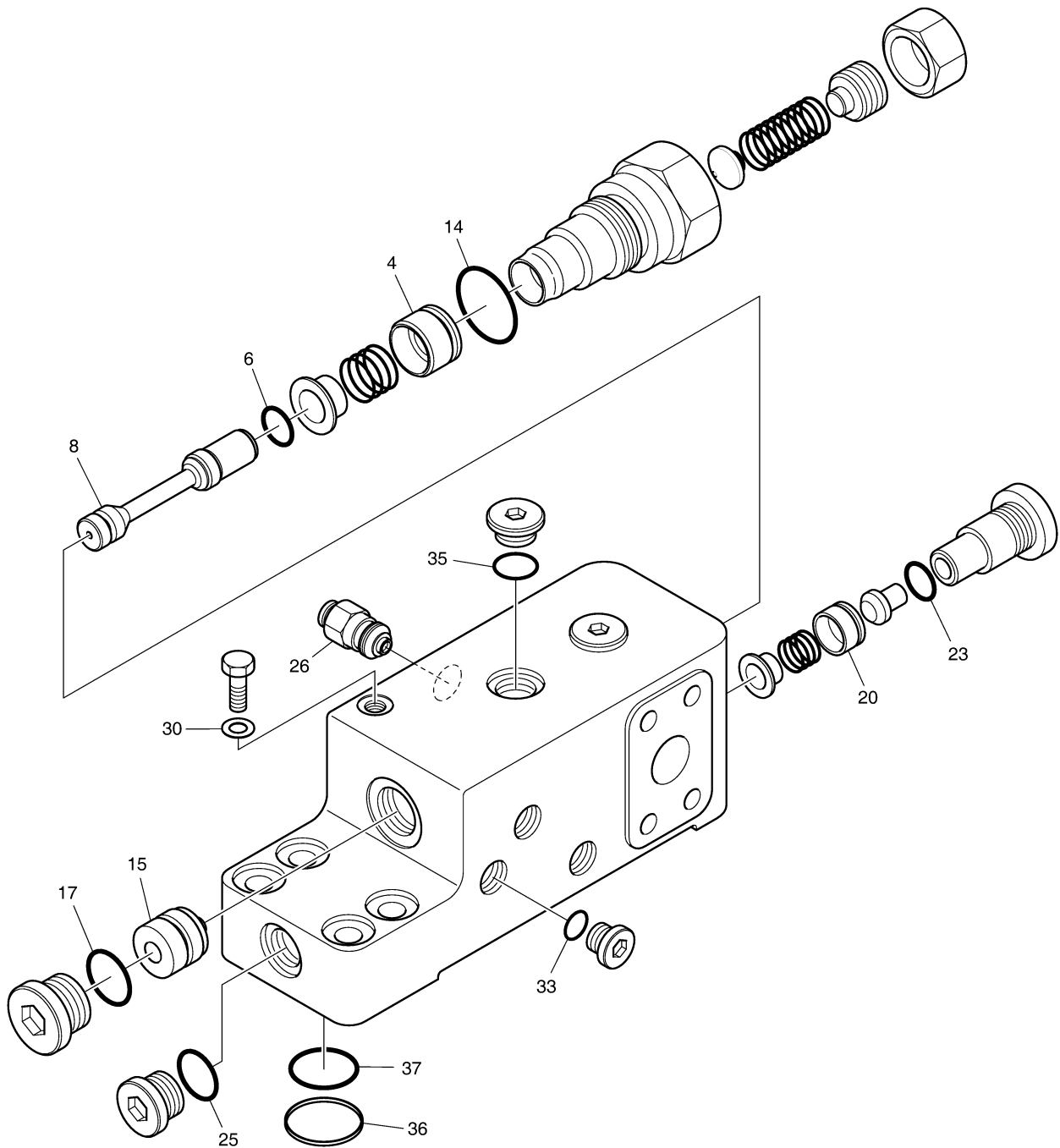
Serial No. ;

Key No.	Part No.	Description	Description	Q'ty	S.C	Serial No.	ICA	Replaceable part	
								Part No.	Q'ty
4340 -	410114-00022	VALVE,LOCK(L.H)	VANNE,FERMER À CLÉ	1					
	410114-00023	VALVE,LOCK(R.H)	VANNE,FERMER À CLÉ	1					
4	410207-00130	SPOOL ASSY;CHECK	BOBINE ASSEMBLÉE	1					
6	2180-1217D50	O-RING	JOINT TORIQUE	1					
8	410207-00131	SPOOL ASSY	BOBINE ASSEMBLÉE	1					
14	2180-1217D108	O-RING	JOINT TORIQUE	1	K				
15	130602-00257	PISTON ASSY	PISTON ASSEMBLÉE	1					
17	2180-1217D56	O-RING	JOINT TORIQUE	1	K				
20	410207-00132	SPOOL ASSY;CHECK	BOBINE ASSEMBLÉE	1					
23	-	O-RING	JOINT TORIQUE	1	K				
25	180-00398	O-RING	JOINT TORIQUE	1	K				
26	410127-00074	VALVE,RELIEF	VANNE,LE SOULAGEMENT	1					
30	-	SEAL;RING	JOINT,BAGUE	1	K				
33	S8000111	O-RING	JOINT TORIQUE	6					
35	S8000161	O-RING	JOINT TORIQUE	2	K				
36	-	RING,BACK UP	BAGUE	1	K				
37	2180-1026D19	O-RING	JOINT TORIQUE	1					
*	401107-00615	SEAL KIT;LOCK VALVE	JOINT TROUSSE	1					

DATE	JAN. 03, 2019
7th EDITION	

Fig. 4350 LOCK VALVE - ARM
FERMEZ A CLEF LA VALVE

Serial No. ;



DATE	JAN. 03, 2019
7th EDITION	

Fig. 4350 LOCK VALVE - ARM
FERMEZ A CLEF LA VALVE

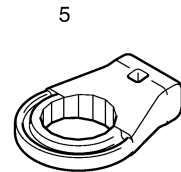
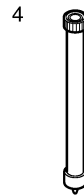
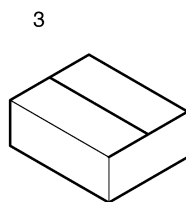
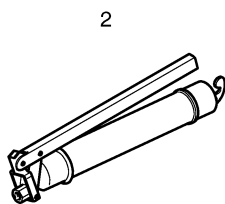
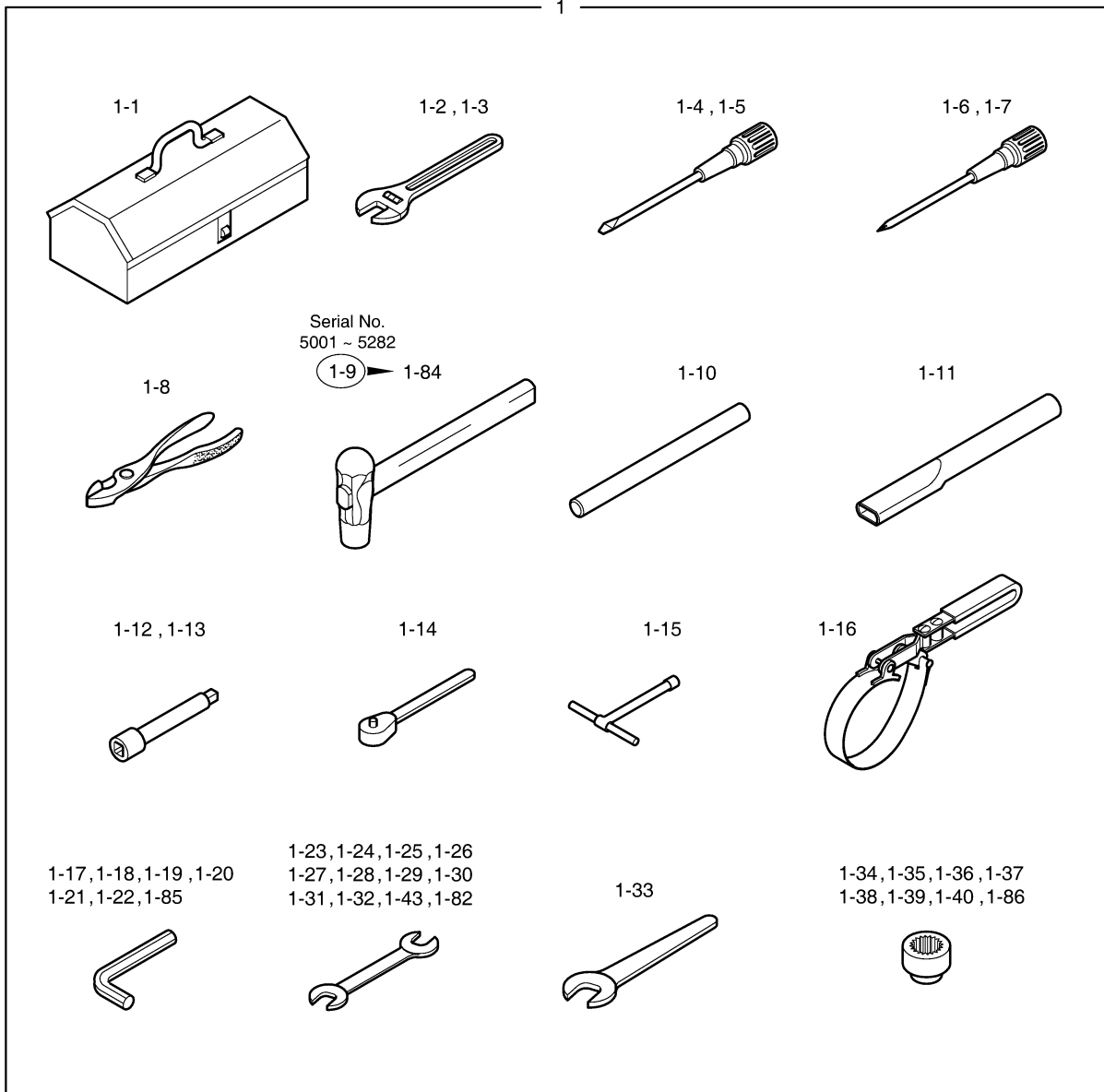
Serial No. ;

Key No.	Part No.	Description	Description	Q'ty	S.C	Serial No.	ICA	Replaceable part	
								Part No.	Q'ty
4350 -	410114-00026	VALVE,LOCK(L.H)	VANNE,FERMER À CLÉ	1		5001-5288			
	410114-00158	VALVE,LOCK;LH	VANNE,FERMER À CLÉ	1		5288-			
4	410207-00130	SPOOL ASSY;CHECK	BOBINE ASSEMBLÉE	1					
6	2180-1217D50	O-RING	JOINT TORIQUE	1					
8	410207-00131	SPOOL ASSY	BOBINE ASSEMBLÉE	1		5001-5288	I	410207-00131A	1
	410207-00131A	SPOOL ASSY	BOBINE ASSEMBLÉE	1		5288-			
14	2180-1217D108	O-RING	JOINT TORIQUE	1	K				
15	130602-00257	PISTON ASSY	PISTON ASSEMBLÉE	1		5001-5288	I	130602-00815	1
	130602-00815	PISTON ASSY	PISTON ASSEMBLÉE	1		5288-			
17	2180-1217D56	O-RING	JOINT TORIQUE	1	K				
20	410207-00132	SPOOL ASSY;CHECK	BOBINE ASSEMBLÉE	1					
23	-	O-RING	JOINT TORIQUE	1	K				
25	180-00398	O-RING	JOINT TORIQUE	1	K				
26	410127-00074	VALVE,RELIEF	VANNE,LE SOULAGEMENT	1					
30	-	SEAL;RING	JOINT,BAGUE	1	K				
33	S8000111	O-RING	JOINT TORIQUE	6					
35	S8000161	O-RING	JOINT TORIQUE	2	K				
36	-	RING,BACK UP	BAGUE	1	K				
37	2180-1026D19	O-RING	JOINT TORIQUE	1					
*	401107-00615	SEAL KIT;LOCK VALVE	JOINT TROUSSE	1					

DATE	JAN. 03, 2019
7th EDITION	

Fig. 5100 TOOLS OUTILLAGE

Serial No. ;



DATE	JAN. 03, 2019
7th EDITION	

Fig. 5100 TOOLS OUTILLAGE

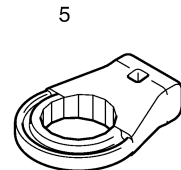
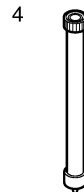
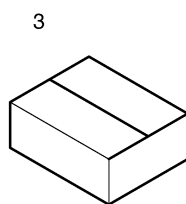
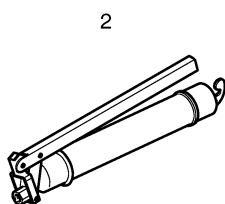
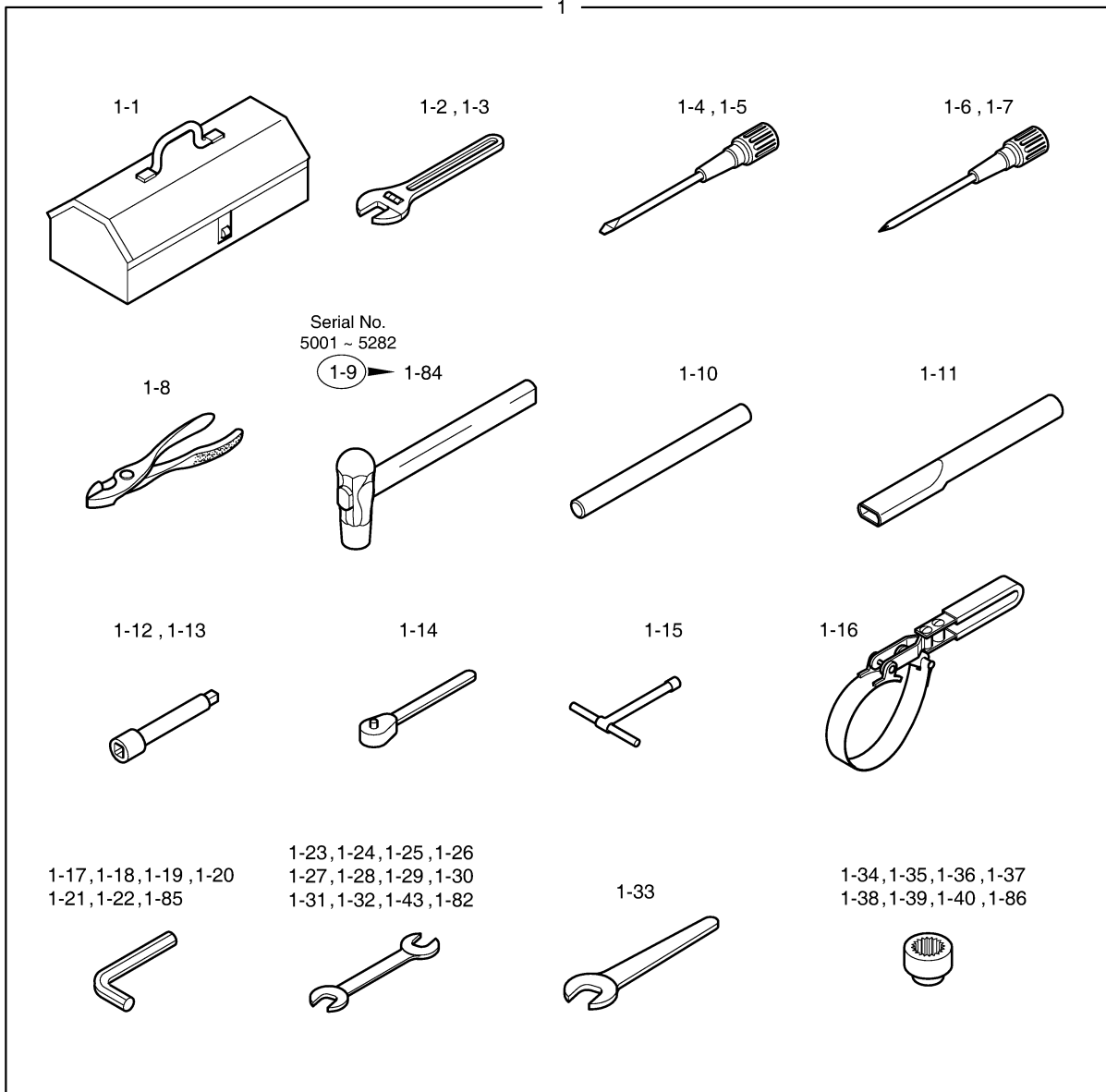
Serial No. ;

Key No.	Part No.	Description	Description	Q'ty	S.C	Serial No.	ICA	Replaceable part	
								Part No.	Q'ty
5100 -	K1015436	TOOL ASS`Y	OUTIL ASSEMBLÉE	-	D	5001-5282			
	850329-00058	TOOL ASSY	OUTIL ASSEMBLÉE	-	D	5283-			
1	2199-1063F34A	TOOL ASS`Y	OUTIL ASSEMBLÉE	1		5001-5282	I	2199-1063F34C	1
	2199-1063F34C	TOOL ASSY	OUTIL ASSEMBLÉE	1		5283-			
1-1	2199-9043	. BOX,TOOL	. BOITE	1	D				
1-2	T6580008	. WRENCH,ADJUSTABLE 6	. CLE	1	D				
1-3	T6580020	. WRENCH,ADJUST	. CLE	1	D				
1-4	T7050003	. DRIVER(-)	. CONDUCTEUR	1	D				
1-5	T7050013	. DRIVER	. CONDUCTEUR	1	D				
1-6	T7050021	. DRIVER	. CONDUCTEUR	1	D				
1-7	T7050022	. DRIVER	. CONDUCTEUR	1	D				
1-8	T7500004	. PILER,COMBI	. GERBEUR COMBI	1	D				
1-9	T7260057	. HAMMER	. MARTEAU	1	D	5001-5282			
1-10	2199-1004	. BAR	. BARRE	1					
1-11	2199-1005	. PIPE	. TUYAU	1					
1-12	T6690012	. BAR,EXTENSION	. BARRE	1	D				
1-13	T6690013	. BAR,EXTENSION	. BARRE	1	D				
1-14	T6750003	. HANDLE,RATCHET	. POIGNEE	1	D				
1-15	2199-9009	. CLIP,DRIVER	. AGRAFE	1	D				
1-16	K1008167	. WRENCH,FILTER	. CLE	1					
1-17	T6550005	. L-WRENCH	. CLE MALE	1	D				
1-18	T6550006	. L-WRENCH 5	. CLE MALE	1	D				
1-19	T6550007	. L-WRENCH 6	. CLE MALE	1	D				
1-20	T6550009	. L-WRENCH 8	. CLE MALE	1	D				
1-21	T6550011	. L-WRENCH 10	. CLE MALE	1	D				
1-22	T6550018	. L-WRENCH 17	. CLE MALE	1	D				
1-23	T6510062	. SPANNER	. SPANNER	1	D				
1-24	T6510066	. SPANNER 10x13	. SPANNER	1	D				
1-25	T6510070	. SPANNER	. SPANNER	1	D				
1-26	T6510072	. SPANNER	. SPANNER	1	D				
1-27	T6510075	. SPANNER 19x22	. SPANNER	1	D				
1-28	T6510081	. SPANNER 24X27	. SPANNER	1	D				
1-29	T6510085	. SPANNER 27X30	. SPANNER	1	D				
1-30	T6510089	. SPANNER 32X36	. SPANNER	1	D				
1-31	T6510091	. SPANNER 36X41	. SPANNER	1	D				
1-32	T6510018	. SPANNER 24	. SPANNER	1	D				
1-33	T6510027	. SPANNER 41	. SPANNER	1	D				
1-34	T6600183	. SOCKET M6	. PRISE	1	D				

DATE	JAN. 03, 2019
7th EDITION	

Fig. 5100 TOOLS OUTILLAGE

Serial No. ;



DATE	JAN. 03, 2019
7th EDITION	

Fig. 5100 TOOLS OUTILLAGE

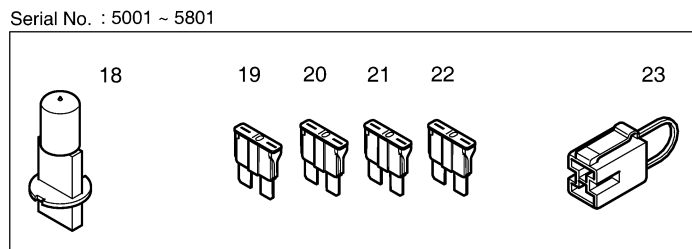
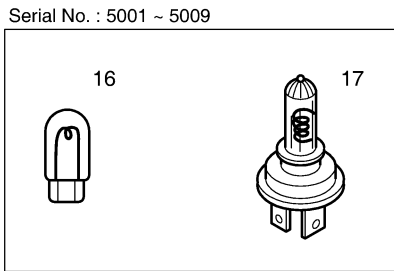
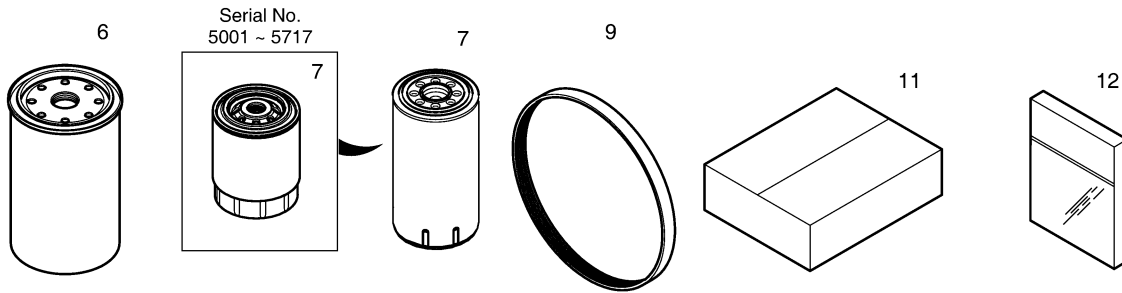
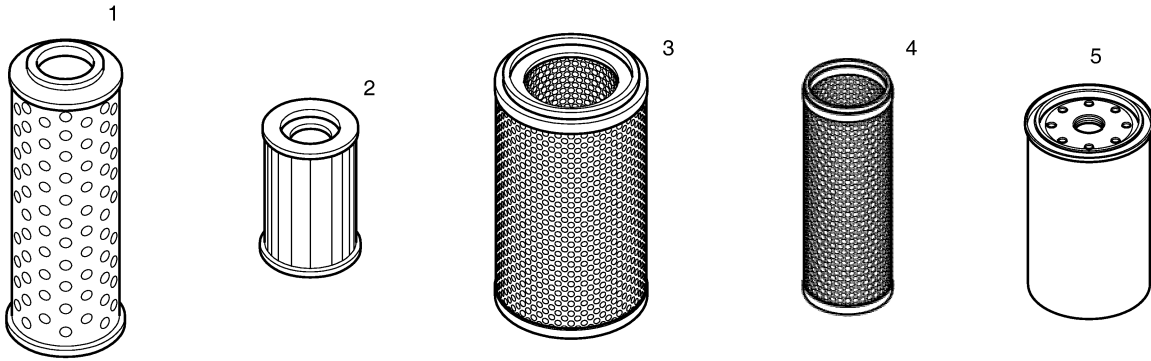
Serial No. ;

Key No.	Part No.	Description	Description	Q'ty	S.C	Serial No.	ICA	Replaceable part	
								Part No.	Q'ty
5100 -1-35	T6600189	. SOCKET M8	. PRISE	1	D				
1-36	T6600197	. SOCKET,WRENCH	. PRISE	1	D				
1-37	T6600201	. SOCKET,WRENCH	. PRISE	1	D				
1-38	T6600211	. SOCKET,WRENCH	. PRISE	1	D				
1-39	T6600223	. SOCKET,WRENCH	. PRISE	1	D				
1-40	T6600217	. SOCKET,WRENCH	. PRISE	1	D				
1-43	T6510087	. SPANNER 30x32	. SPANNER	1		5283-			
1-82	T6510069	. SPANNER 12X14	. SPANNER	1		5283-			
1-84	850315-00029	. HAMMER	. MARTEAU	1		5283-			
1-85	850334-00008	. L-WRENCH	. CLE MALE	1		5283-			
1-86	T6600191	. SOCKET,WRENCH	. PRISE	1		5283-			
2	2199-9008	GREASE GUN	GRAISSAGE	1					
3	2199-9007	BOX	BOITE	1					
4	184-00120	HOSE,DRAIN	TUYAU FLEXIBLE	1					
5	K1006586	TOOL;PRE FILTER	OUTIL	1		5001-5717			
	850332-00007	WRENCH,FILTER;FUEL PRE	CLE	1		5718-			

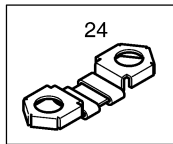
DATE	JAN. 03, 2019
7th EDITION	

**Fig. 5110 SPARE PARTS
PIECES DE RECHANGE**

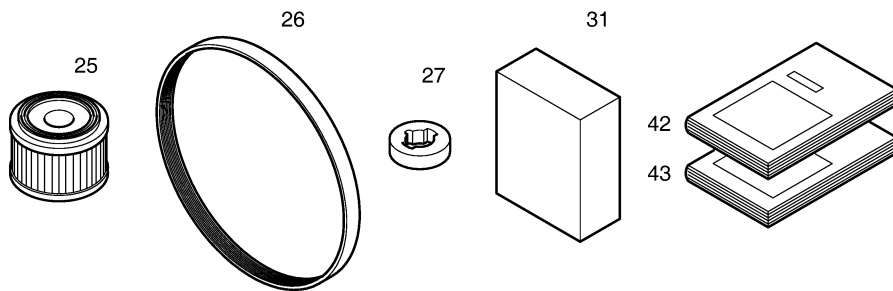
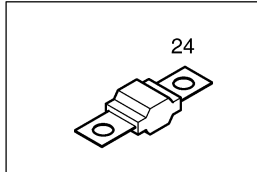
Serial No. ;



Serial No. : 5001 ~ 5009



Serial No. : 5010 ~ 5801



DATE	JAN. 03, 2019
7th EDITION	

Fig. 5110 SPARE PARTS PIECES DE RECHANGE

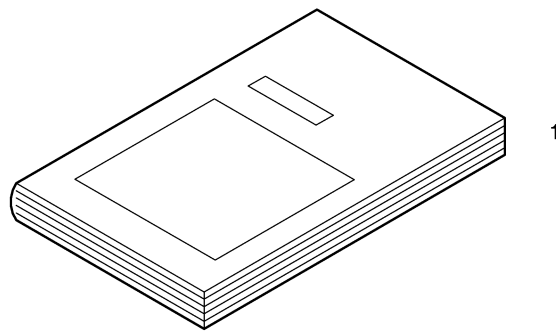
Serial No. ;

Key No.	Part No.	Description	Description	Q'ty	S.C	Serial No.	ICA	Replaceable part	
								Part No.	Q'ty
5110 -	K1048000A	SPARE PARTS	PIÈCE DÉTACHÉE	-	D	5001-5009			
	101594-00037A	SPARE PART	PIÈCE DÉTACHÉE	-	D	501C-			
1	474-00055	ELEMENT;RETURN FILTER	ELEMENT	1		5001-5799	Y	400504-00277	1
	400504-00277	ELEMENT,RETURN FILTER	ELEMENT	1		580C-			
2	2471-1154	ELEMENT;FILTER(PILOT)	ELEMENT	1		5001-5681			
	400504-00241	ELEMENT,FILTER	ELEMENT	1		5682-			
3	474-00040	ELEMENT,OUTER	ELEMENT	1					
4	474-00039	ELEMENT,INNER	ELEMENT	1					
5	65.05510-5032A	FILTER,OIL	ELEMENT	1		5001-5799	Y	400508-00091	1
	400508-00091	CARTRIDGE,OIL FILTER	CARTOUCHE	1		580C-			
6	65.12503-5026A	FILTER;E/G FUEL	FILTRE A GAZOLE	1		5001-5467	Y	400504-00078	1
	400504-00078	ELEMENT,FUEL FILTER	ELEMENT	1		5468-			
7	K1006530	FILTER;PRE FUEL	FILTRE	1		5001-5717			
	400508-00062	CARTRIDGE,FUEL FILTER	CARTOUCHE	1		5718-			
9	2106-1019D25	V-BELT;POLY(AIRCON COMP)	COURROIE,V	1					
11	2512-1095D1	BOX,SPARE PARTS	BOITE	1					
12	2180-9153	O-RING KIT	JOINT TORIQUE	1					
16	515-00012A	BULB	AMPOULE	2		5001-5009			
17	2515-1022D1	BULB;HALOGEN	AMPOULE	1		5001-5009			
18	2515-1016D4	BULB,HALOGEN	AMPOULE	1		5001-5009			
	2515-1016D4	BULB,HALOGEN	AMPOULE	2		501C-5801			
19	2527-1016	FUSE,BLADE 10A	FUSIBLE	2		5001-5801			
20	2527-1017	FUSE,BLADE 15A	FUSIBLE	2		5001-5801			
21	2527-1018	FUSE,BLADE 20A	FUSIBLE	1		5001-5801			
22	2527-1025	FUSE,BLADE 30A	FUSIBLE	1		5001-5801			
23	2527-1023A	LINK,FUSIBLE	LIEN	1		5001-5801			
24	527-00005	FUSE;PREHEAT RELAY	FUSIBLE	1		5001-5009			
	300803-00086	FUSE;200A	FUSIBLE	1		501C-5801			
25	K1029257	ELEMENT,AIR BREATHER	ELEMENT	1		5001-5757			
	400504-00254	ELEMENT,AIR BREATHER	ELEMENT	1		5758-			
26	65.96801-0194	BELT;FAN(TROPICAL)	COURROIE	1					
27	400504-00045	ELEMENT,FUEL CAP	ELEMENT	1		5374-			
31	K1006854	ENGINE OIL	HUILE	6		5001-5277			
	K1006854	ENGINE OIL	HUILE	7		5278-			
42	950106-00082E	MANUAL,OPERATION	MANUEL,OPÉRATION	1					
43	950106-00083EF	PARTS BOOK	LIVRE DE PIECES	1					

DATE	JAN. 03, 2019
7th EDITION	

**Fig. 5115 SPARE PARTS - SHOP MANUAL
PIECES DE RECHANGE**

Serial No. ;



DATE	JAN. 03, 2019
7th EDITION	

**Fig. 5115 SPARE PARTS - SHOP MANUAL
PIECES DE RECHANGE**

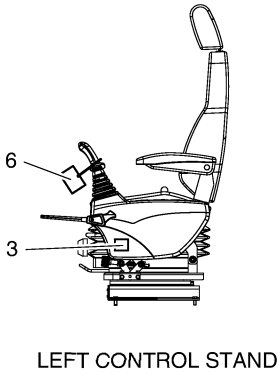
Serial No. ;

Key No.	Part No.	Description	Description	Q'ty	S.C	Serial No.	ICA	Replaceable part	
								Part No.	Q'ty
5115 -1	950106-00081AE	SHOP MANUAL	MANUEL D'ACHAT	1					

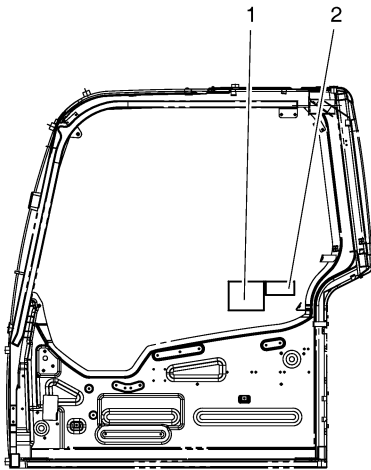
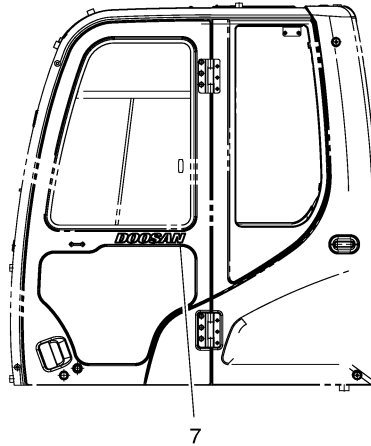
DATE	JAN. 03, 2019
7th EDITION	

**Fig. 5120 DECAL - CABIN(EXPORT)
DECALQUE**

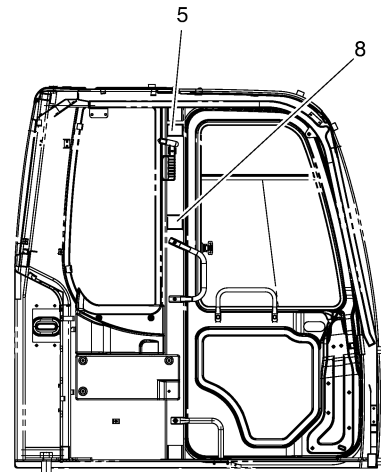
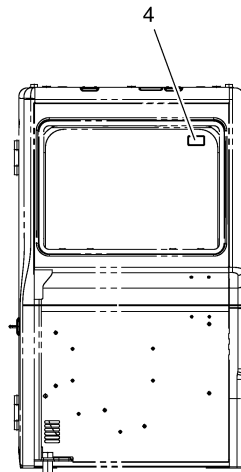
Serial No. ; 5001 ~ 5717



LEFT CONTROL STAND



RIGHT SIDE VIEW
OF CABIN INSIDE



LEFT SIDE VIEW
OF CABIN INSIDE

DATE	JAN. 03, 2019
7th EDITION	

Fig. 5120 DECAL - CABIN(EXPORT)
DECALQUE

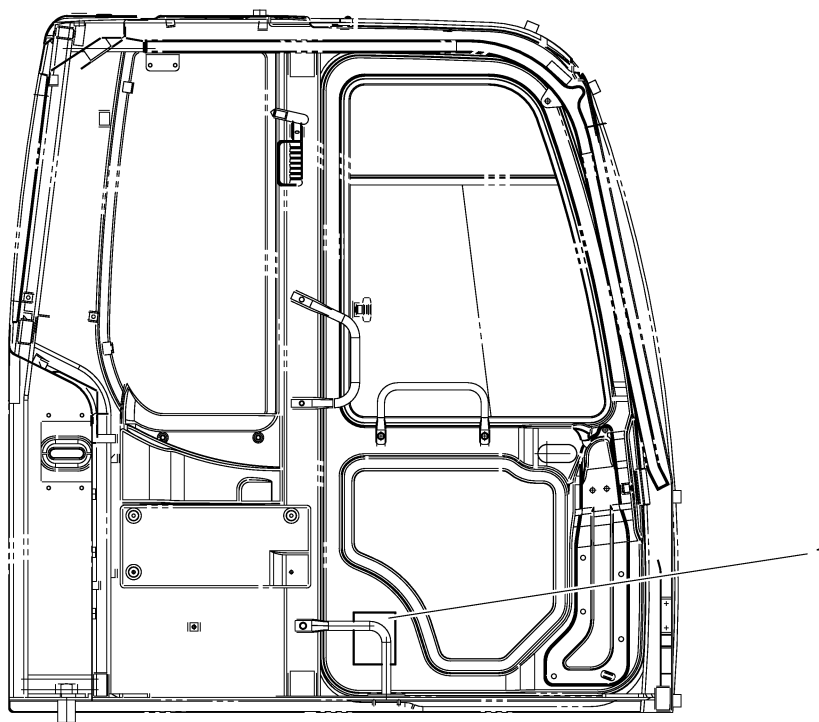
Serial No. ; 5001 ~ 5717

Key No.	Part No.	Description	Description	Q'ty	S.C	Serial No.	ICA	Replaceable part	
								Part No.	Q'ty
5120 -	950205-00419	DECAL ASSY;CABIN	PLAQUE D'I DE NTIFICATIC	-	D				
1	K1034000	PLATE;NAME	PLAQUE	1					
2	2190-3297	PLATE;NAME	PLAQUE	1					
3	K1005909	PLATE;NAME	PLAQUE	1					
4	2190-2480	PLATE;NAME	PLAQUE	1					
5	2190-3388	PLATE;NAME	PLAQUE	1					
6	190-00695A	PLATE;NAME	PLAQUE	1					
7	K1011743D6	PLATE;NAME	PLAQUE,PRENOM	1					
8	950205-00862	DECAL	DECALQUE	1					

DATE	JAN. 03, 2019
7th EDITION	

Fig. 5130 DECAL - SPEC
DECALQUE

Serial No. ; 5001 ~ 5785



LEFT SIDE VIEW OF CABIN INSIDE

DATE	JAN. 03, 2019
7th EDITION	

**Fig. 5130 DECAL - SPEC
DECALQUE**

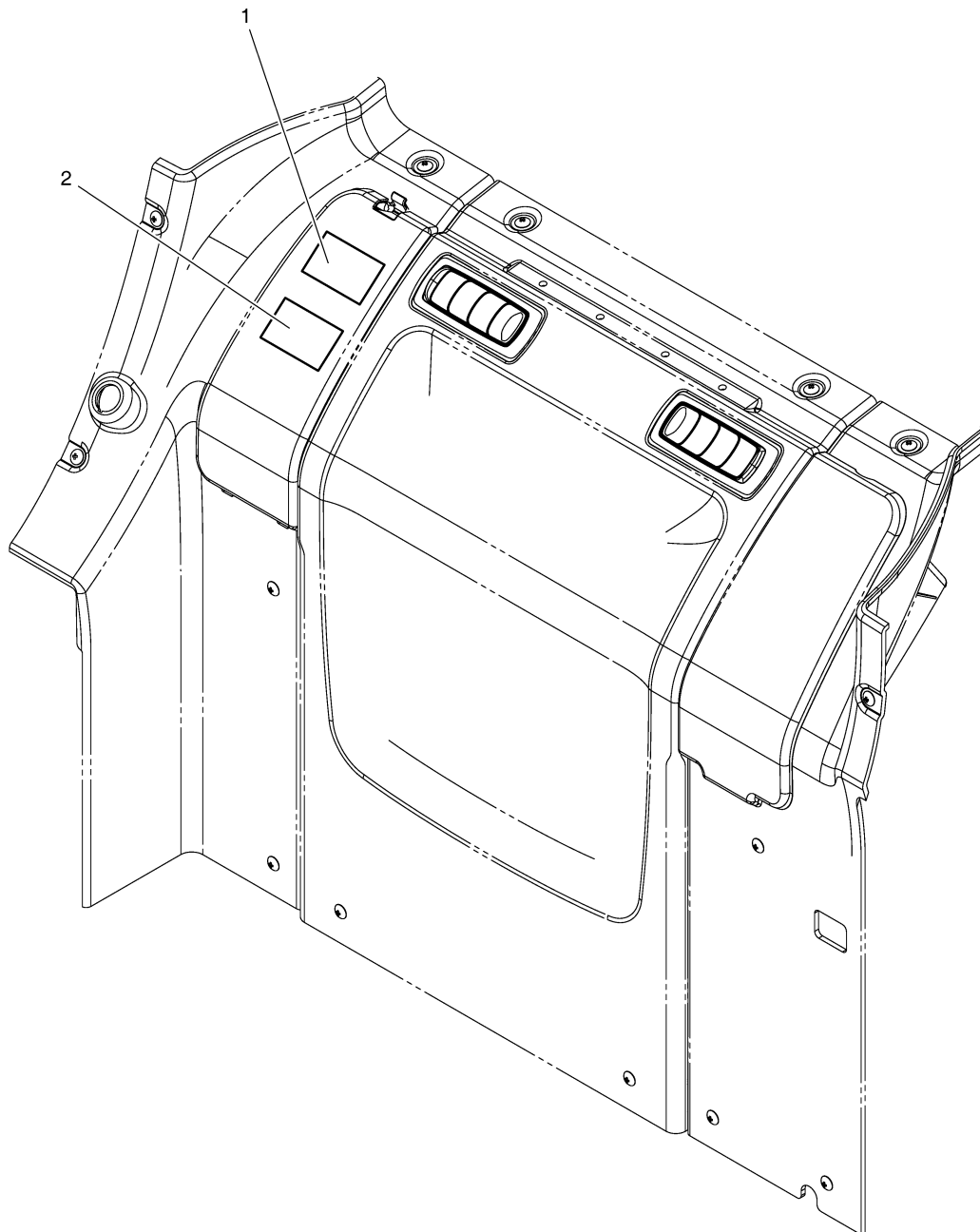
Serial No. ; 5001 ~ 5785

Key No.	Part No.	Description	Description	Q'ty	S.C	Serial No.	ICA	Replaceable part	
								Part No.	Q'ty
5130 -	950205-00358	DECAL ASSY;SPEC	PLAQUE D'IDENTIFICATION	-	D				
1	950205-00359	DECAL	DECALQUE	1					

DATE	JAN. 03, 2019
7th EDITION	

Fig. 5140 DECAL - FUSE BOX
DECALQUE

Serial No. ;



DATE	JAN. 03, 2019
7th EDITION	

**Fig. 5140 DECAL - FUSE BOX
DECALQUE**

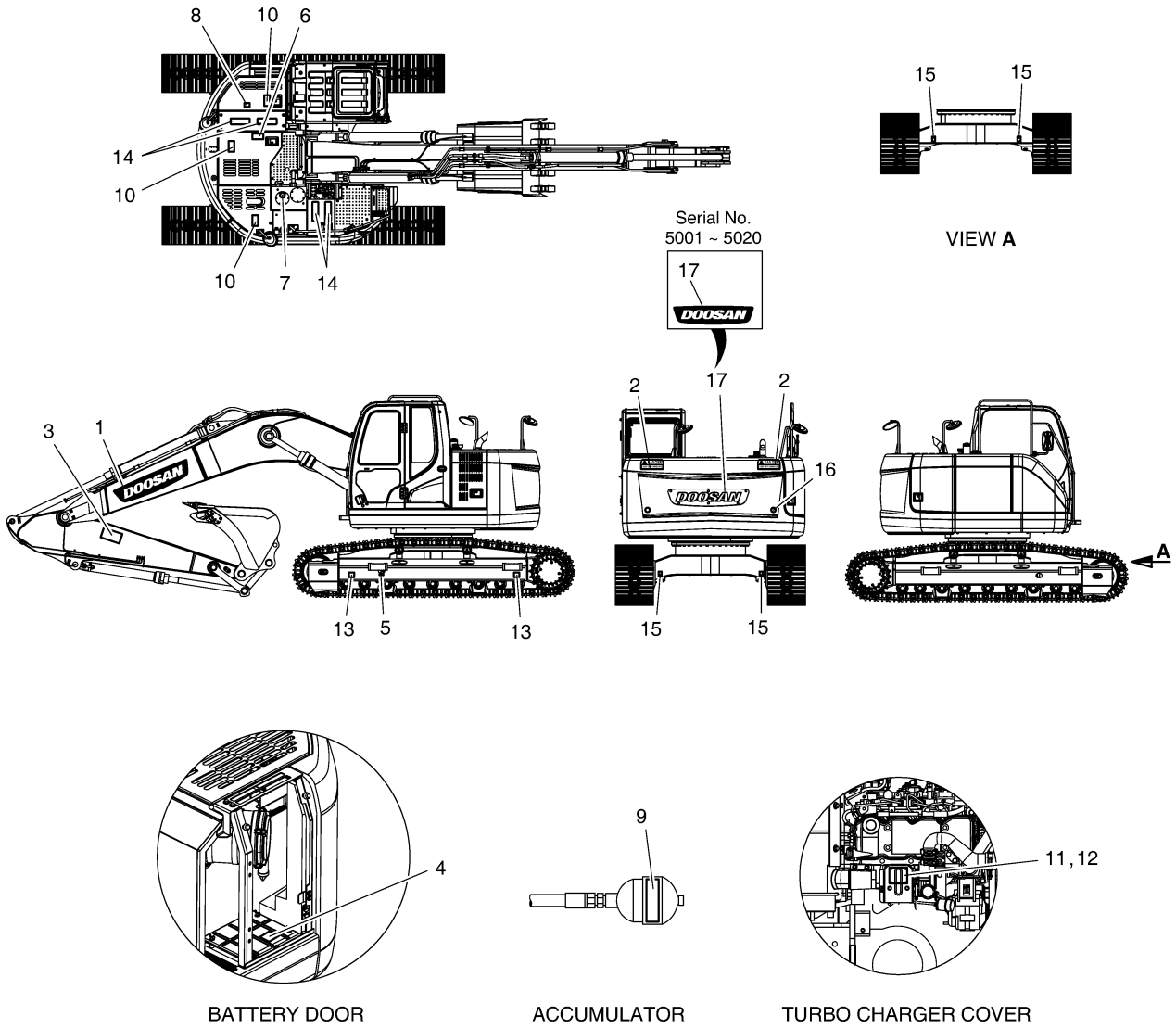
Serial No. ;

Key No.	Part No.	Description	Description	Q'ty	S.C	Serial No.	ICA	Replaceable part	
								Part No.	Q'ty
5140 -	K1050192	DECAL ASS'Y	DECALQUE	-	D				
1	K1008019D4	PLATE;NAME	PLAQUE	1					
2	K1008019D3	PLATE;NAME	PLAQUE	1					

DATE	JAN. 03, 2019
7th EDITION	

**Fig. 5150 DECAL - RELATED(EXPORT)
DECALQUE**

Serial No. ; 5001 ~ 5717



DATE	JAN. 03, 2019
7th EDITION	

Fig. 5150 DECAL - RELATED(EXPORT)
DECALQUE

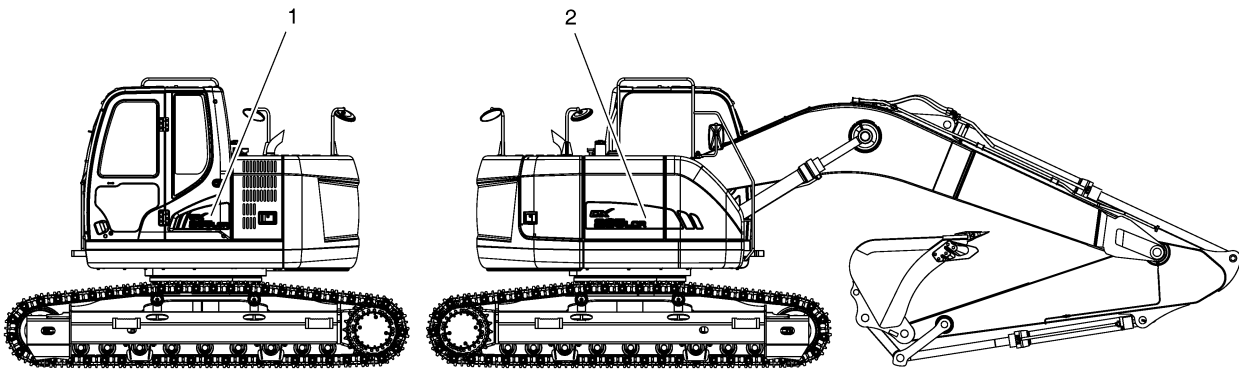
Serial No. ; 5001 ~ 5717

Key No.	Part No.	Description	Description	Q'ty	S.C	Serial No.	ICA	Replaceable part	
								Part No.	Q'ty
5150 -	950205-00451	DECAL ASSY;EXPORT	DECALQUE	-	D				
1	950205-00662	DECAL(DOOSAN)	DECALQUE	2					
2	2190-3379A	PLATE;NAME	PLAQUE	2					
3	190-00652	PLATE;NAME	PLAQUE	2					
4	2190-2533A	PLATE;NAME	PLAQUE	1					
5	190-00122	PLATE;NAME	PLAQUE	2					
6	190-00694	PLATE;NAME	PLAQUE	1					
7	190-00691A	PLATE;NAME	PLAQUE	1					
8	190-00692	PLATE;NAME	PLAQUE	1					
9	190-00703	PLATE;NAME	PLAQUE	1					
10	190-00522A	PLATE;NAME	PLAQUE	3		5001-5310	Y	950205-01763	2
	950205-01763	DECAL	DECALQUE	2		5311-			
11	190-00648A	PLATE;NAME	PLAQUE	1					
12	2122-1002D4	RIVET	RIVET	4					
13	K1042074A	PLATE;NAME	PLAQUE	4					
14	2190-2314D2	TAPE;ANTI-SKID	RUBAN	4					
15	950209-00205	PLATE,NAME;TIE DOWN	PLAQUE,PRÉNOM	4					
16	K1039697	DECAL	DECALQUE	2					
17	950205-00727	DECAL(DOOSAN)	DECALQUE	1		5001-5020			
	K1011645D5	PLATE;NAME(DOOSAN)	PLAQUE	1		5021-			

DATE	JAN. 03, 2019
7th EDITION	

Fig. 5160 DECAL - MACHINE NAME
DECALQUE

Serial No. ;



DATE	JAN. 03, 2019
7th EDITION	

**Fig. 5160 DECAL - MACHINE NAME
DECALQUE**

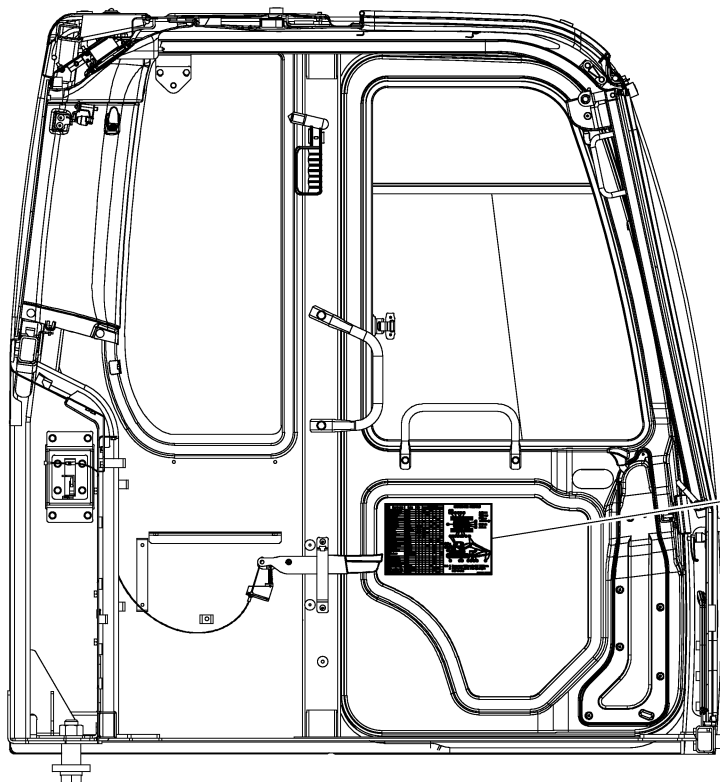
Serial No. ;

Key No.	Part No.	Description	Description	Q'ty	S.C	Serial No.	ICA	Replaceable part	
								Part No.	Q'ty
5160 -	950205-00352	DECAL ASSY;MACHINE NAME	DECALQUE	-	D				
1	950205-00353	DECAL	DECALQUE	1					
2	950205-00354	DECAL	PLAQUE D'I DE NTIFICATIC	1					

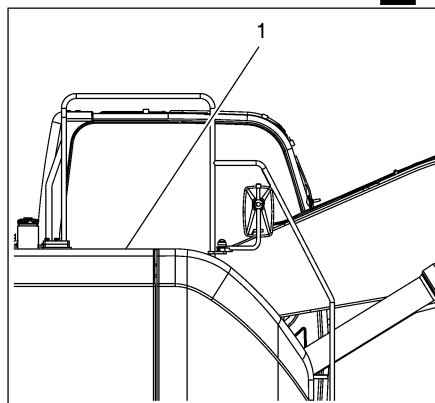
DATE	JAN. 03, 2019
7th EDITION	

**Fig. 5170 DECAL - LUBRICATION(EXPORT)
DECALQUE**

Serial No. ;



LEFT SIDE OF CABIN INSIDE



Serial No. : 5001 ~ 5773

DATE	JAN. 03, 2019
7th EDITION	

Fig. 5170 DECAL - LUBRICATION(EXPORT)
DECALQUE

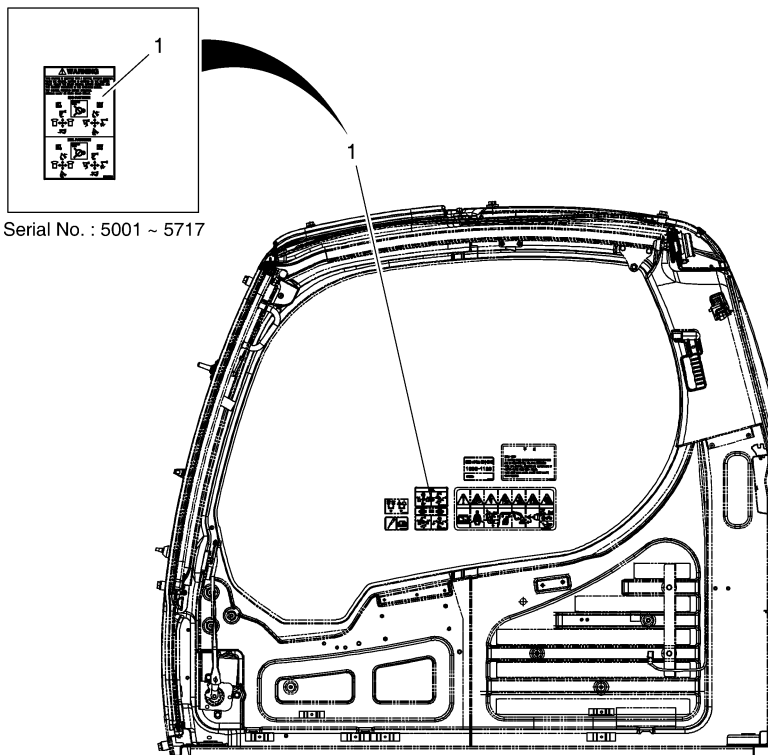
Serial No. ;

Key No.	Part No.	Description	Description	Q'ty	S.C	Serial No.	ICA	Replaceable part	
								Part No.	Q'ty
5170 -	950205-00355	DECAL ASSY;LUBRICTION	DECALQUE	-	D				
1	950205-00356	DECAL	PLAQUE D'I DE NTIFICATIC	1		5001-5774	I	950205-00356A	1
	950205-00356A	DECAL	PLAQUE D'I DE NTIFICATIC	1		577E-			

DATE	JAN. 03, 2019
7th EDITION	

**Fig. 5180 DECAL - PATTERN CHANGE
DECALQUE**

Serial No. ;



Serial No. : 5001 ~ 5717

RIGHT SIDE VIEW OF CABIN INSIDE

DATE	JAN. 03, 2019
7th EDITION	

Fig. 5180 DECAL - PATTERN CHANGE
DECALQUE

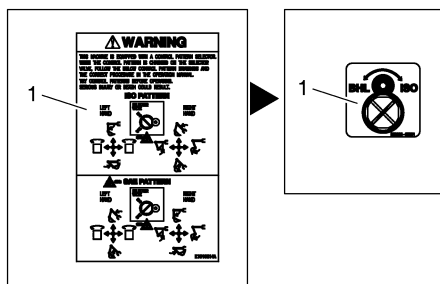
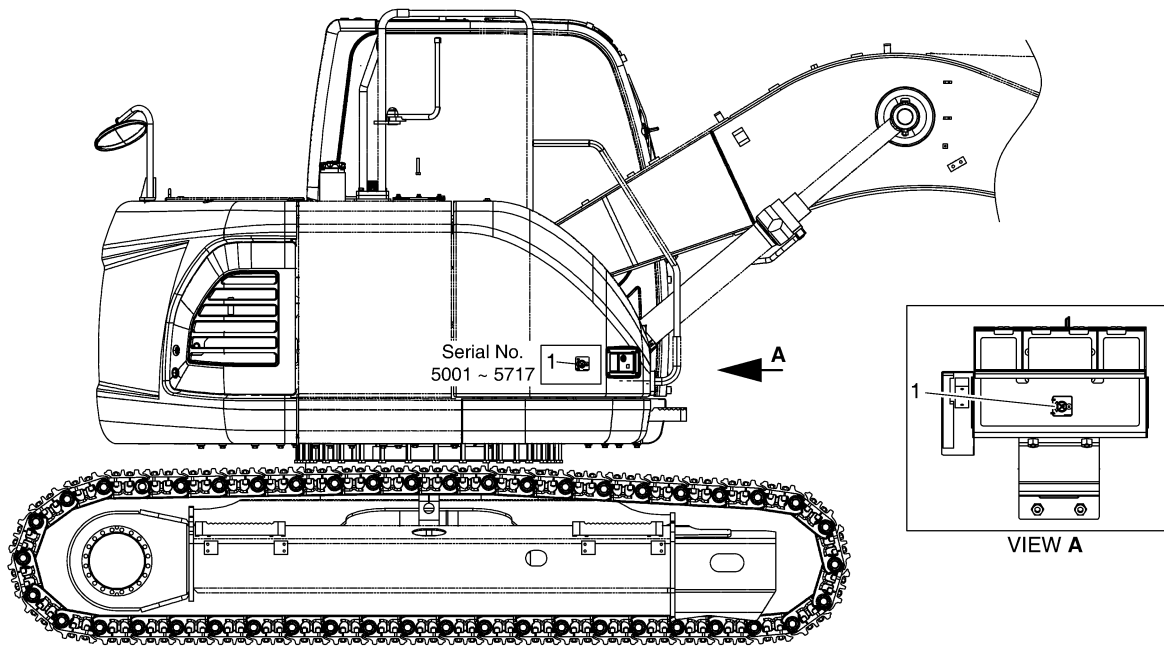
Serial No. ;

Key No.	Part No.	Description	Description	Q'ty	S.C	Serial No.	ICA	Replaceable part	
								Part No.	Q'ty
5180 - 1	950205-00458	DECAL ASSY;PATTERN CHANGE	DECALQUE	-	D	5001-5717			
	950212-01966	LABEL ASSY	ENSEMBLE DE LABEL	-	D	5718-			
	K1016614A	PLATE;NAME	PLAQUE	1		5001-5717	U	950205-03868A	1
	950205-03868A	DECAL	DECALQUE	1		5718-			

DATE	JAN. 03, 2019
7th EDITION	

**Fig. 5190 DECAL - PATTERN CHANGE
DECALQUE**

Serial No. ;



DATE	JAN. 03, 2019
7th EDITION	

**Fig. 5190 DECAL - PATTERN CHANGE
DECALQUE**

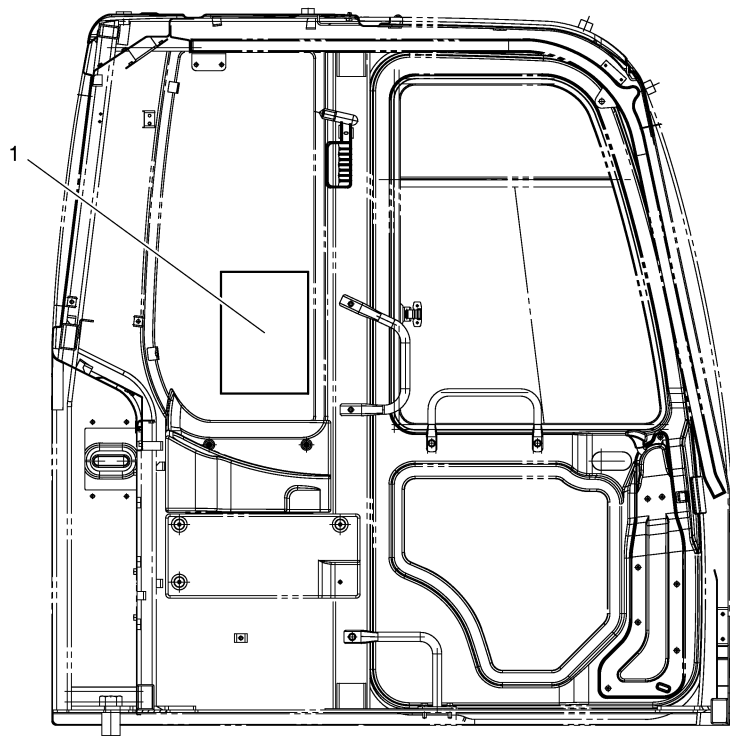
Serial No. ;

Key No.	Part No.	Description	Description	Q'ty	S.C	Serial No.	ICA	Replaceable part	
								Part No.	Q'ty
5190 - 1	950205-00396	DECAL ASSY;PATTERN CHANGE	DECALQUE	-	D	5001-5717			
	950205-05232	DECAL ASSY;PATTERN CHANGE	PLAQUE	-	D	5718-			
	K1016614A	PLATE;NAME	PLAQUE	1		5001-5717	U	950205-03991	1
	950205-03991	DECAL;PATTERN CHANGE	DE CALQUE	1		5718-			

DATE	JAN. 03, 2019
7th EDITION	

**Fig. 5200 DECAL - LIFTING CAPA
DECALQUE**

Serial No. ;



LEFT SIDE VIEW OF CABIN INSIDE

DATE	JAN. 03, 2019
7th EDITION	

**Fig. 5200 DECAL - LIFTING CAPA
DECALQUE**

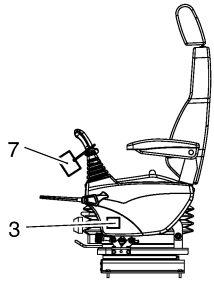
Serial No. ;

Key No.	Part No.	Description	Description	Q'ty	S.C	Serial No.	ICA	Replaceable part	
								Part No.	Q'ty
5200 -	950205-00492	DECAL ASSY;LIFTING CAPA	PLAQUE D'IDENTIFICATION	-	D				
1	950205-00493	DECAL	DECALQUE	1		5001-5009	I	950205-00493A	1
	950205-00493A	DECAL	DECALQUE	1		501C-			

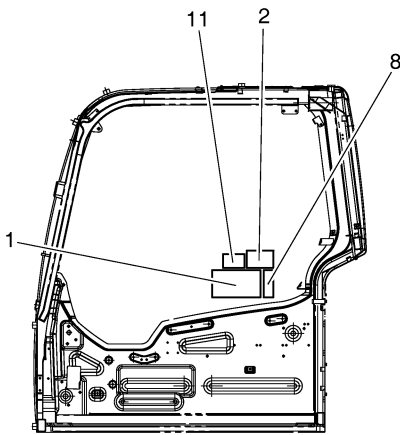
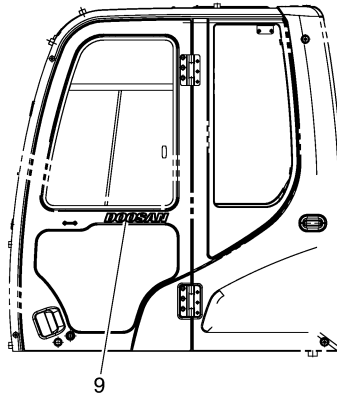
DATE	JAN. 03, 2019
7th EDITION	

**Fig. 5210 DECAL - CABIN(EUROPE)
DECALQUE**

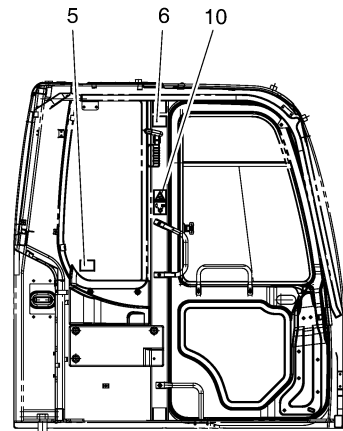
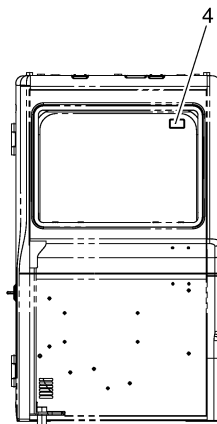
Serial No. ; 5001 ~ 5717



LEFT CONTROL STAND



RIGHT SIDE VIEW
OF CABIN INSIDE



LEFT SIDE VIEW
OF CABIN INSIDE

DATE	JAN. 03, 2019
7th EDITION	

Fig. 5210 DECAL - CABIN(EUROPE)
DECALQUE

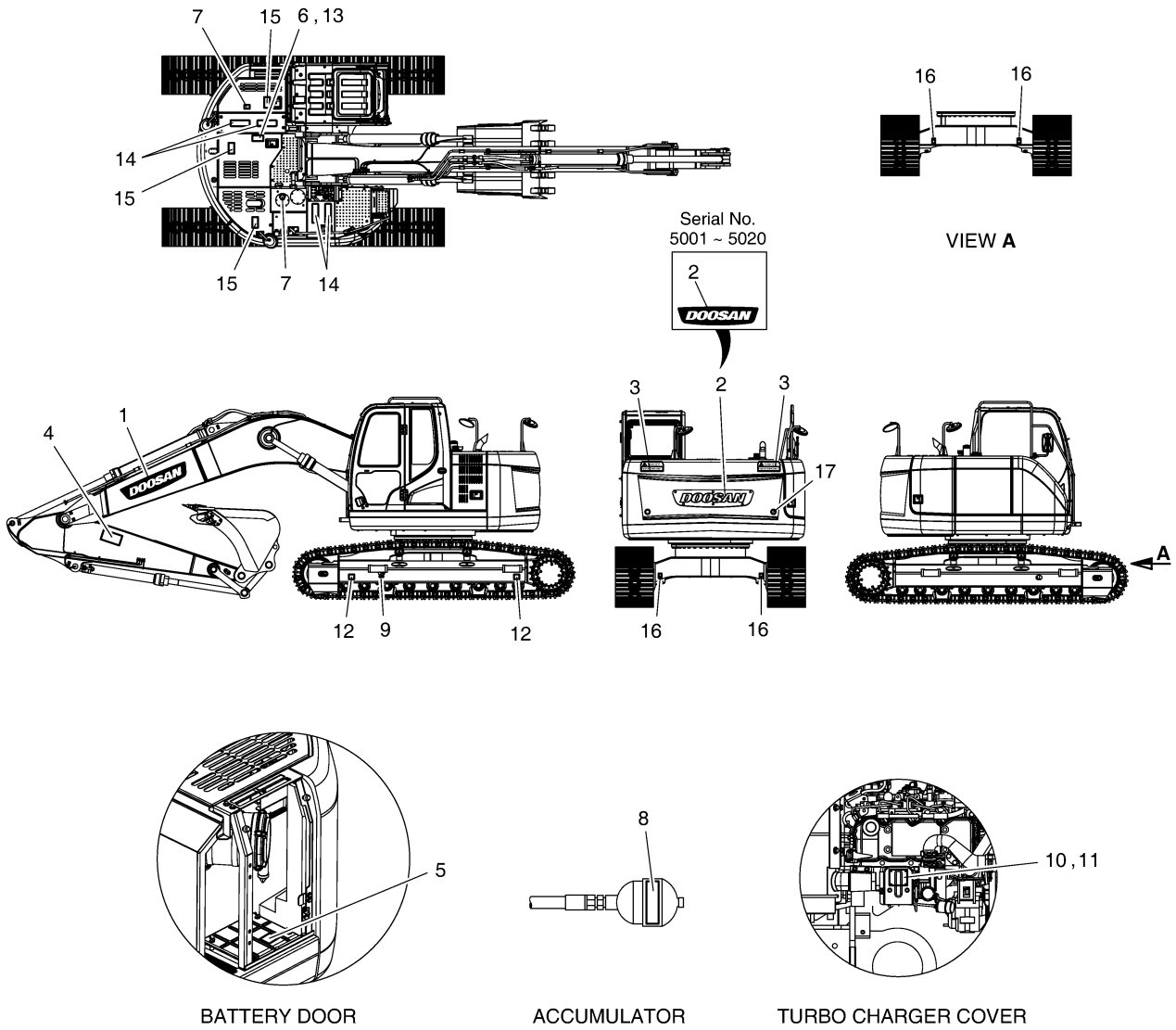
Serial No. ; 5001 ~ 5717

Key No.	Part No.	Description	Description	Q'ty	S.C	Serial No.	ICA	Replaceable part	
								Part No.	Q'ty
5210 -	950205-00420	DECAL ASSY;CABIN	DECALQUE	-	D				
1	K1034001	PLATE;NAME	PLAQUE	1		5001-5319	I	950205-01684A	1
	950205-01684A	DECAL;WARNING	DECALQUE	1		532C-			
2	2190-3297	PLATE;NAME	PLAQUE	1		5001-5319	I	950205-01461A	1
	950205-01461A	DECAL	DECALQUE	1		532C-			
3	K1005909	PLATE;NAME	PLAQUE	1		5001-5319	I	950205-01456A	1
	950205-01456A	DECAL	DE CALQUE	1		532C-			
4	190-00101	PLATE;NAME(HAMMER)	PLAQUE	1		5001-5319	I	950205-01681	1
	950205-01681	DECAL	DECALQUE	1		532C-			
5	2190-2524	PLATE;NAME	PLAQUE	1					
6	190-00093	PLATE;NAME(SLIDE WINDOW)	PLAQUE	1		5001-5319	I	950205-01460B	1
	950205-01460B	DECAL;FRONT WINDOW	DECALQUE	1		532C-			
7	190-00098A	PLATE;NAME	PLAQUE	1		5001-5319	I	950205-01760	1
	950205-01760	DECAL	DECALQUE	1		532C-			
8	190-00521	PLATE;NAME	PLAQUE	1					
9	K1011743D6	PLATE;NAME	PLAQUE,PRENOM	1					
10	950205-00863	DECAL	DE CALQUE	1		5001-5319	I	950205-00863A	1
	950205-00863A	DECAL	DECALQUE	1		532C-			
11	950205-01680	DECAL;CABIN INTERFERENCE	DE CALQUE	1		532C-			

DATE	JAN. 03, 2019
7th EDITION	

**Fig. 5220 DECAL - RELATED(EUROPE)
DECALQUE**

Serial No. ; 5001 ~ 5717



DATE	JAN. 03, 2019
7th EDITION	

Fig. 5220 DECAL - RELATED(EUROPE)
DECALQUE

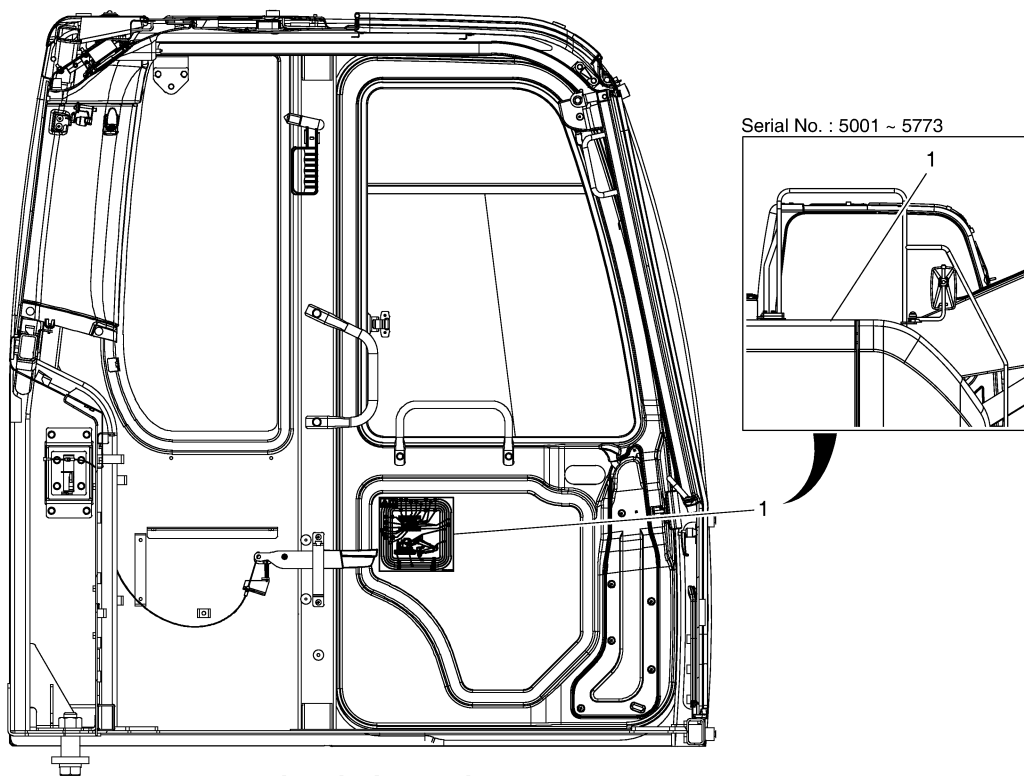
Serial No. ; 5001 ~ 5717

Key No.	Part No.	Description	Description	Q'ty	S.C	Serial No.	ICA	Replaceable part	
								Part No.	Q'ty
5220 -	950205-00921	DECAL ASSY;EUROPE	DECALQUE	-	D				
1	950205-00662	DECAL(DOOSAN)	DECALQUE	2					
2	950205-00727	DECAL(DOOSAN)	DECALQUE	1		5001-5020			
	K1011645D5	PLATE;NAME(DOOSAN)	PLAQUE	1		5021-			
3	K1008571	DECAL	DECALQUE	2					
4	190-00652	PLATE;NAME	PLAQUE	2					
5	190-00100	PLATE;NAME(BATTERY)	PLAQUE	1					
6	190-00095	PLATE;NAME	PLAQUE	1					
7	190-00097	NAME PLATE	PLAQUE D'I DE NTIFICATIO	2					
8	190-00099	PLATE;NAME	PLAQUE	1					
9	190-00122	PLATE;NAME	PLAQUE	2					
10	190-00648A	PLATE;NAME	PLAQUE	1					
11	2122-1002D4	RIVET	RIVET	4					
12	K1042074A	PLATE;NAME	PLAQUE	4					
13	190-00557	PLATE;NAME	PLAQUE	1					
14	2190-2314D2	TAPE;ANTI-SKID	RUBAN	4					
15	190-00522A	PLATE;NAME	PLAQUE	2		5001-5310	Y	950205-01763	2
	950205-01763	DECAL	DECALQUE	2		5311-			
16	950209-00205	PLATE;NAME;TIE DOWN	PLAQUE,PRÉNON	4					
17	K1039697	DECAL	DECALQUE	1					

DATE	JAN. 03, 2019
7th EDITION	

**Fig. 5230 DECAL - LUBRICATION(EUROPE)
DECALQUE**

Serial No. ;



LEFT SIDE OF CABIN INSIDE

DATE	JAN. 03, 2019
7th EDITION	

Fig. 5230 DECAL - LUBRICATION(EUROPE)
DECALQUE

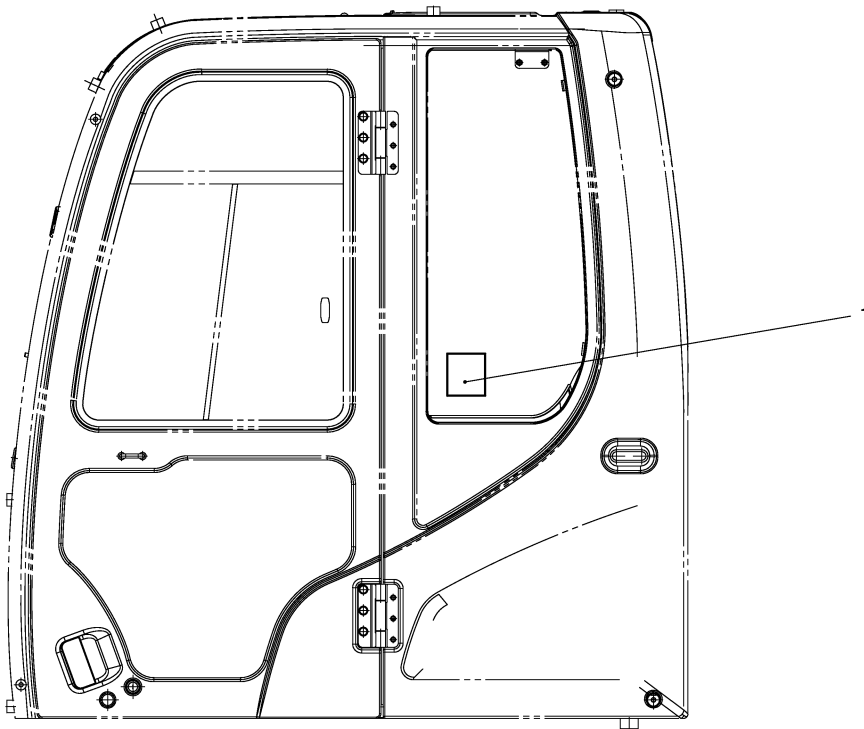
Serial No. ;

Key No.	Part No.	Description	Description	Q'ty	S.C	Serial No.	ICA	Replaceable part	
								Part No.	Q'ty
5230 -	950205-00922	DECAL ASSY;LUBRICATION	DECALQUE	-	D				
1	950205-00923	DECAL	DECALQUE	1		5001-5773	I	950205-00923A	1
	950205-00923A	DECAL	DECALQUE	1		5774-			

DATE	JAN. 03, 2019
7th EDITION	

Fig. 5240 DECAL - SOUND(EUROPE)
DECALQUE

Serial No. ;



DATE	JAN. 03, 2019
7th EDITION	

**Fig. 5240 DECAL - SOUND(EUROPE)
DECALQUE**

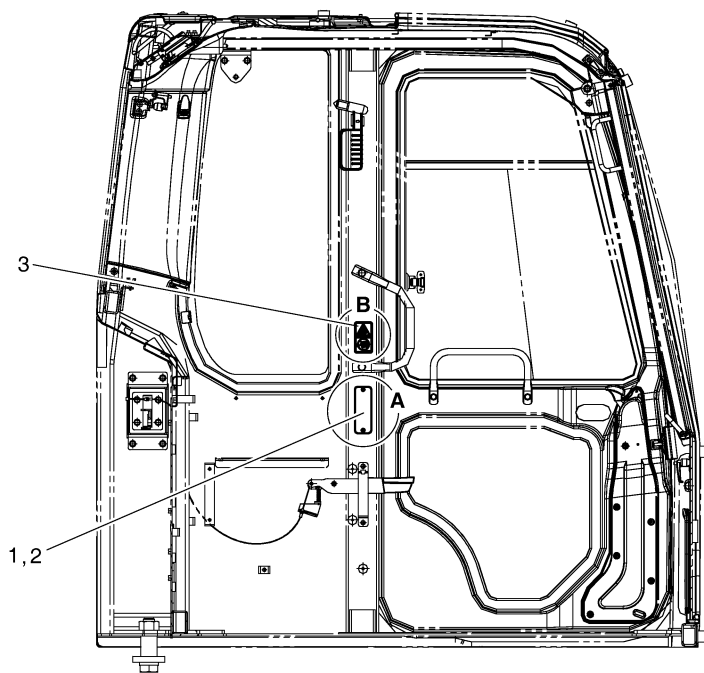
Serial No. ;

Key No.	Part No.	Description	Description	Q'ty	S.C	Serial No.	ICA	Replaceable part	
								Part No.	Q'ty
5240 -	950205-00931	DECAL ASSY;SOUND	DECALQUE	-	D				
1	190-01059D14	PLATE;NAME	PLAQUE	1					

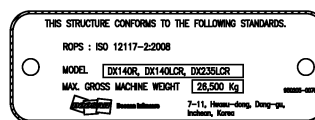
DATE	JAN. 03, 2019
7th EDITION	

**Fig. 5250 DECAL - ROPS
DECALQUE**

Serial No. ;



LEFT SIDE VIEW
OF CABIN INSIDE



DETAIL A



DETAIL B

DATE	JAN. 03, 2019
7th EDITION	

**Fig. 5250 DECAL - ROPS
DECALQUE**

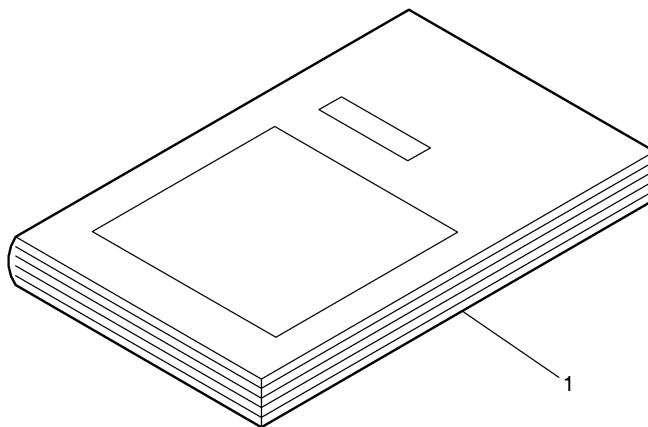
Serial No. ;

Key No.	Part No.	Description	Description	Q'ty	S.C	Serial No.	ICA	Replaceable part	
								Part No.	Q'ty
5250 -	950209-00709	NAME PLATE ASSY;ROPS	PLAQUE D'I DE NTIFICATIC	-	D				
1	950205-00789A	DECAL;ROPS	PLAQUE D'I DE NTIFICATIC	1		5001-5717	I	950205-00789B	1
	950205-00789B	DECAL	DECALQUE	1		571E-			
2	2122-1002D2	RIVET	RIVET	2					
3	950205-03861	DECAL,ROPS WARNING	DECALQUE	1		571E-			

DATE	JAN. 03, 2019
7th EDITION	

**Fig. 5260 SPARE PARTS - NA
PIECES DE RECHANGE**

Serial No. ;



DATE	JAN. 03, 2019
7th EDITION	

**Fig. 5260 SPARE PARTS - NA
PIECES DE RECHANGE**

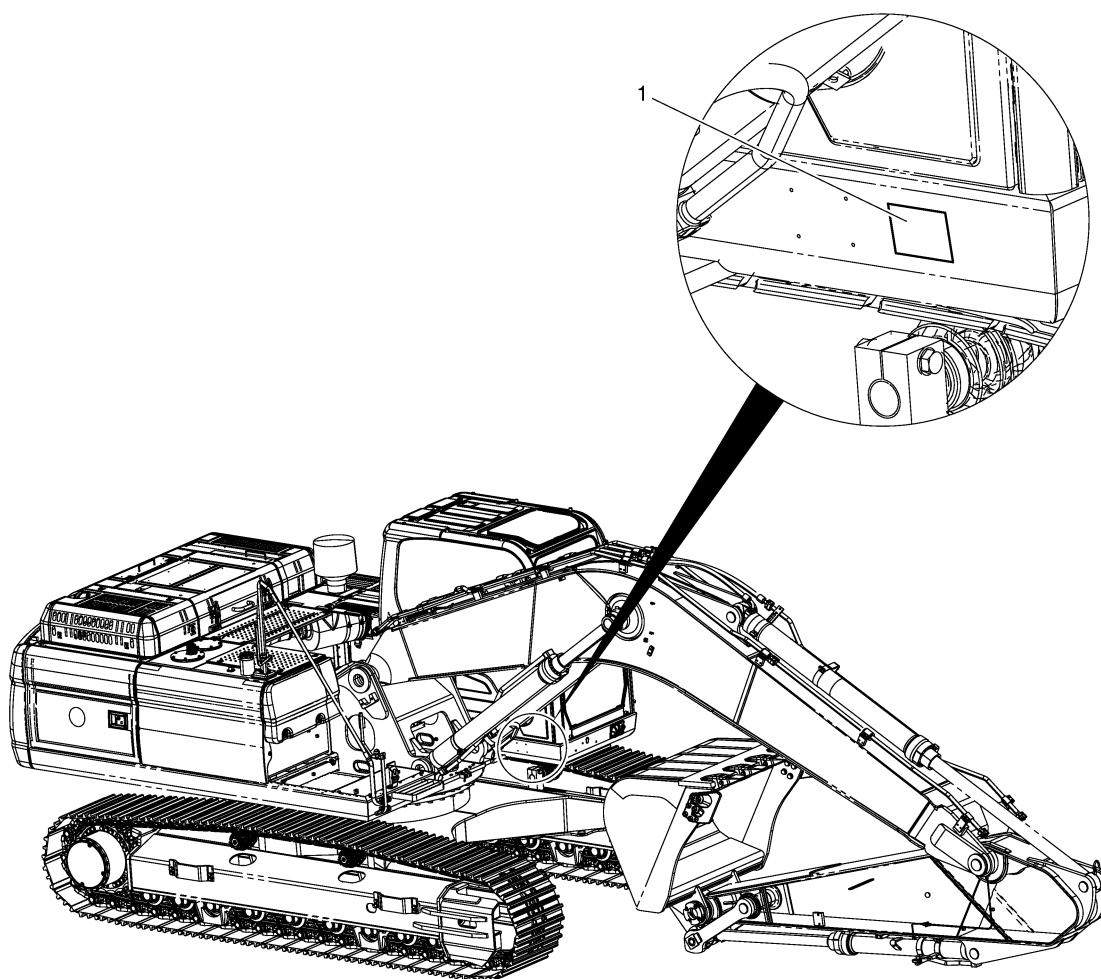
Serial No. ;

Key No.	Part No.	Description	Description	Q'ty	S.C	Serial No.	ICA	Replaceable part	
								Part No.	Q'ty
5260 -	101594-00194	SPARE PARTS ASSY;NA	PIÈCE DÉTACHÉE ASSEMBLÉ	-	D				
1	950106-00323	MANUAL;SAFETY-AEM	MANUEL,SÉCURITÉ	1					

DATE	JAN. 03, 2019
7th EDITION	

Fig. 5270 DECAL - EPA(NA)
DECALQUE

Serial No. ; 5001 ~ 5793



DATE	JAN. 03, 2019
7th EDITION	

Fig. 5270 DECAL - EPA(NA)
DECALQUE

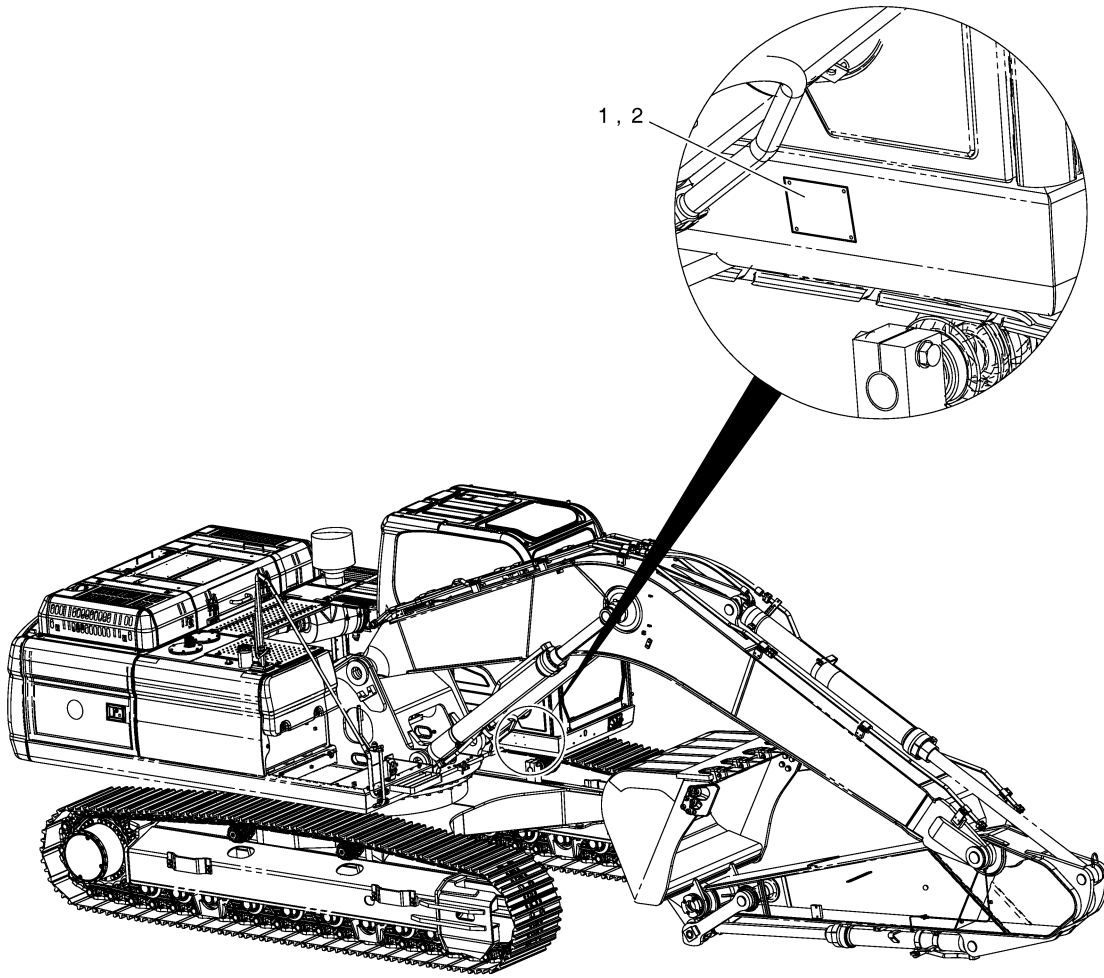
Serial No. ; 5001 ~ 5793

Key No.	Part No.	Description	Description	Q'ty	S.C	Serial No.	ICA	Replaceable part	
								Part No.	Q'ty
5270 -	950205-01441	DECAL ASSY;NA(EPA)	PLAQUE D'I DE NTIFICATIC	-	D	5001-5406			
	950205-03259	DECAL ASSY;NA(EPA)	DECALQUE	-	D	5407-5561			
	950205-04214	DECAL ASSY;NA(EPA)	DECALQUE	-	D	5562-			
1	950205-01429	DECAL	PLAQUE D'I DE NTIFICATIC	1		5001-5282	I	950205-01429A	1
	950205-01429A	DECAL	DECALQUE	1		5283-5406	I	950205-01429B	1
	950205-01429B	DECAL	DECALQUE	1		5407-5561	I	950205-04215	1
	950205-04215	DECAL	DECALQUE	1		5562-5684	I	950205-04215A	1
	950205-04215A	DECAL;FLEXIBILITY	PLAQUE D'I DE NTIFICATIC	1		5685-			

DATE	JAN. 03, 2019
7th EDITION	

Fig. 5280 DECAL - EPA(EMEA)
DECALQUE

Serial No. ;



DATE	JAN. 03, 2019
7th EDITION	

**Fig. 5280 DECAL - EPA(EMEA)
DECALQUE**

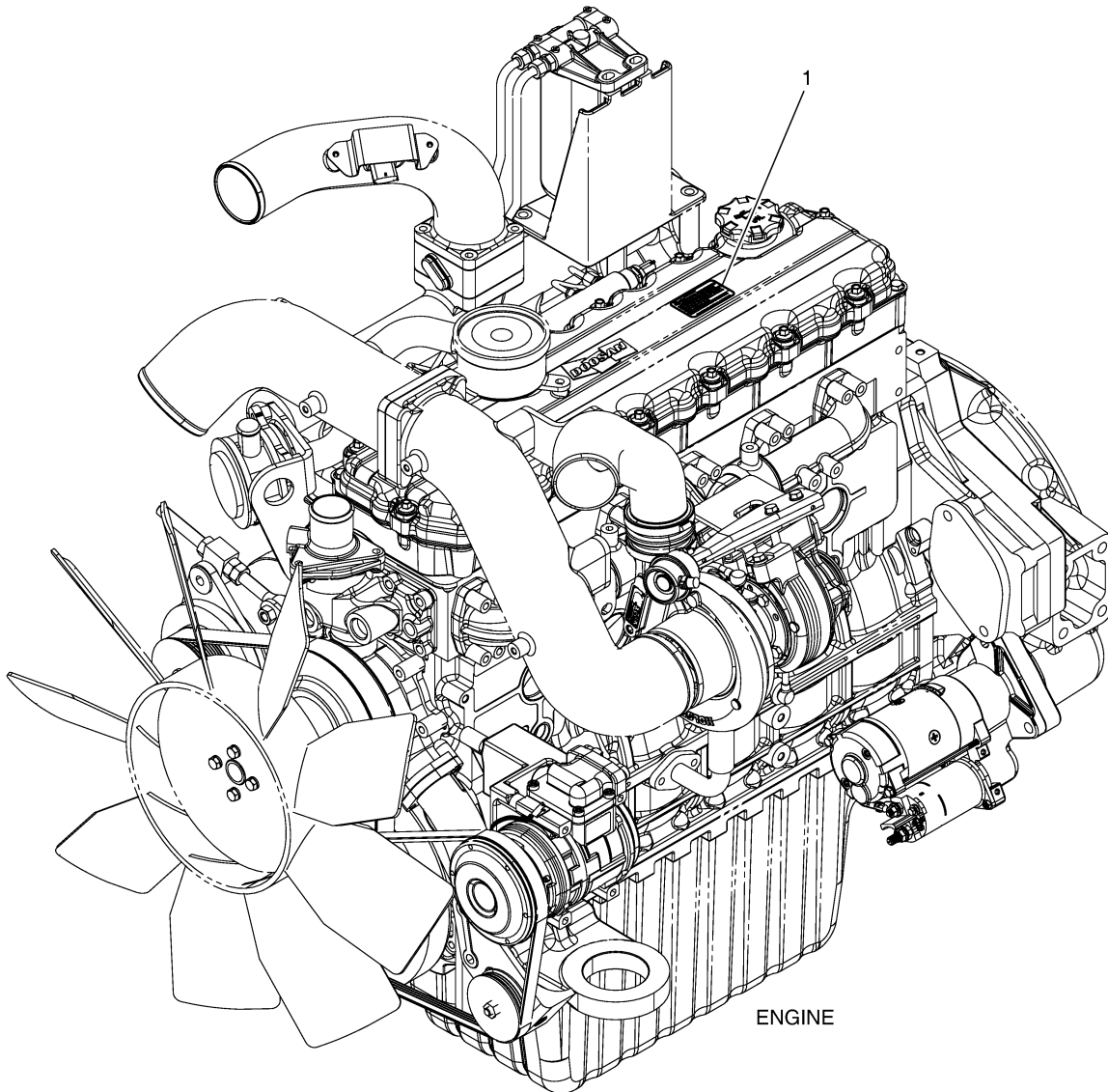
Serial No. ;

Key No.	Part No.	Description	Description	Q'ty	S.C	Serial No.	ICA	Replaceable part	
								Part No.	Q'ty
5280 -	950205-01564	DECAL ASSY;EMEA(EPA)	PLAQUE D'I DE NTIFICATIO	-	D	5001-5282			
	950205-02392	DECAL ASSY;EMEA(EPA)	PLAQUE D'IDENTIFICATION	-	D	5283-			
1	950209-02465A	PLATE,NAME	PLAQUE,PRÉNOM	1		5001-5282	I	950209-03376	1
	950209-03376	PLATE,NAME	PLAQUE,PRÉNOM	1		5283-5571	I	950209-03376A	1
	950209-03376A	PLATE,NAME	PLAQUE,PRÉNOM	1		5572-			
2	2122-1002D2	RIVET	RIVET	4					

DATE	JAN. 03, 2019
7th EDITION	

Fig. 5290 DECAL - ENGINE EMISSION
DECALQUE

Serial No. ; 5001 ~ 5571



DATE	JAN. 03, 2019
7th EDITION	

**Fig. 5290 DECAL - ENGINE EMISSION
DECALQUE**

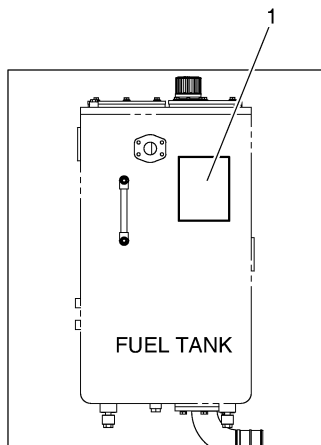
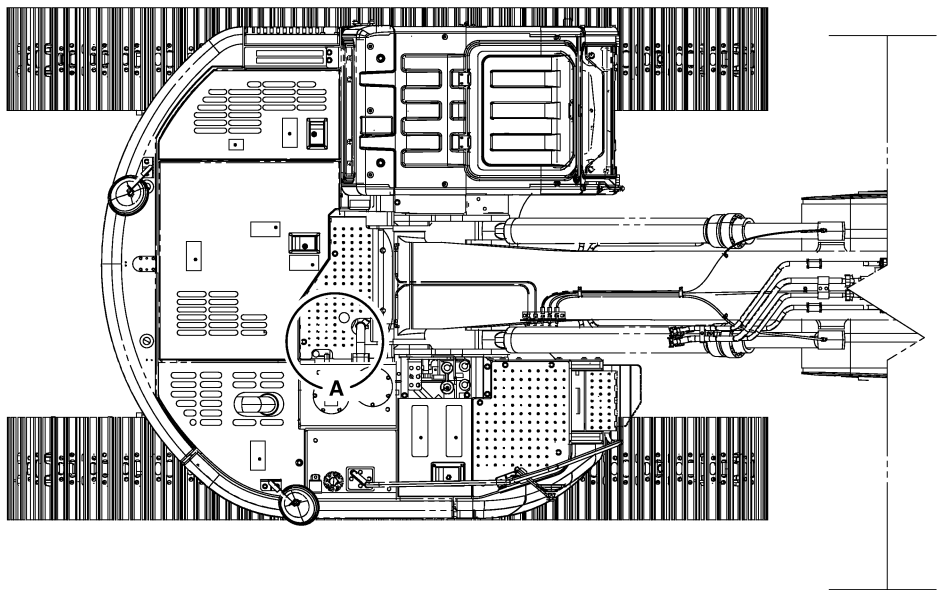
Serial No. ; 5001 ~ 5571

Key No.	Part No.	Description	Description	Q'ty	S.C	Serial No.	ICA	Replaceable part	
								Part No.	Q'ty
5290 -	950209-02612	DECAL & NAME PLATE ASSY	PLAQUE D'I DE NTIFICATIC	-	D	5001-5571			
1	950212-00754	LABEL,EMISSION	LABEL	1		5001-5571			

DATE	JAN. 03, 2019
7th EDITION	

**Fig. 5300 DECAL - OIL LEVEL
DECALQUE**

Serial No. ; 5001 ~ 5717



DETAIL A

DATE	JAN. 03, 2019
7th EDITION	

**Fig. 5300 DECAL - OIL LEVEL
DECALQUE**

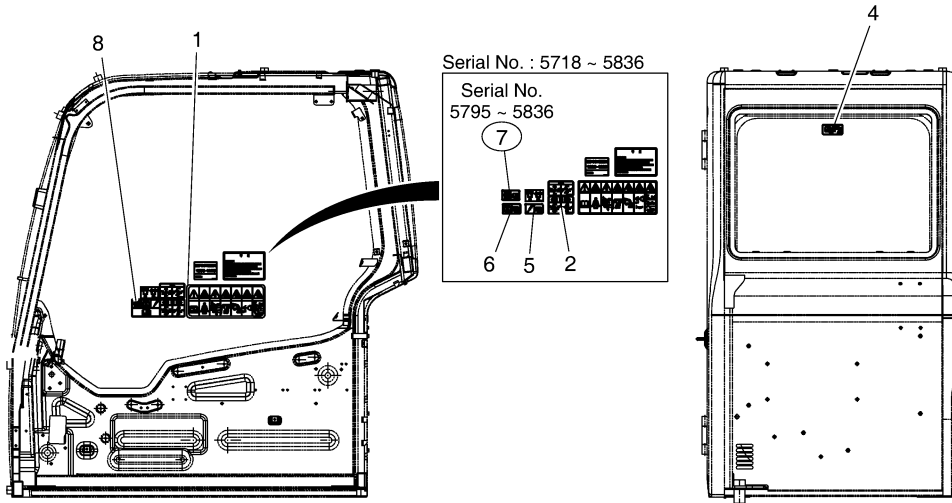
Serial No. ; 5001 ~ 5717

Key No.	Part No.	Description	Description	Q'ty	S.C	Serial No.	ICA	Replaceable part	
								Part No.	Q'ty
5300 -	950205-03546	DECAL ASSY;OIL LEVEL CHECK	DE CALQUE	-	D				
1	950205-03599	DECAL;OIL LEVEL CHECK	DECALQUE	1					

DATE	JAN. 03, 2019
7th EDITION	

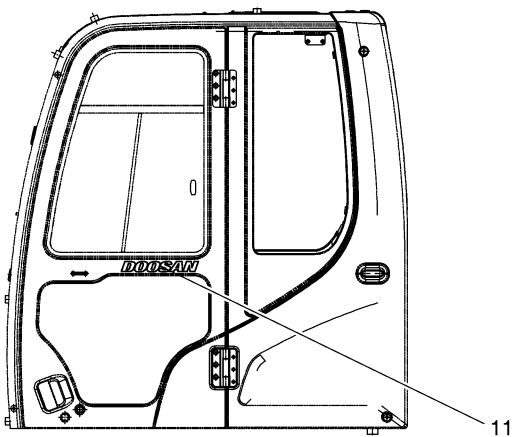
**Fig. 5310 DECAL - CABIN
DECALQUE**

Serial No. ; 5718 ~

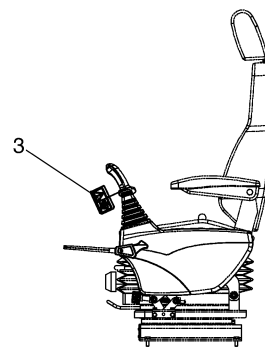


RIGHT SIDE VIEW OF CABIN INSIDE

REAR VIEW OF CABIN OUTSIDE



LEFT SIDE VIEW OF CABIN OUTSIDE



LEFT CONTROL STAND

DATE	JAN. 03, 2019
7th EDITION	

**Fig. 5310 DECAL - CABIN
DECALQUE**

Serial No. ; 5718 ~

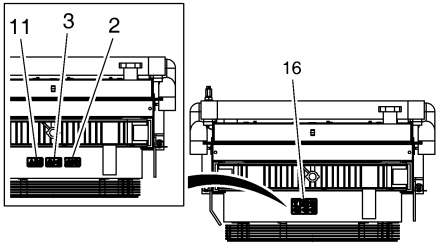
Key No.	Part No.	Description	Description	Q'ty	S.C	Serial No.	ICA	Replaceable part	
								Part No.	Q'ty
5310 -	950212-02007	LABEL ASSY	LABEL	-	D	5718-5836			
	950212-01963	LABEL ASSY	ENSEMBLE DE LABEL	-	D	5837-			
1	950205-03804	DECAL,GENERAL HAZARD	DECALQUE	1					
2	950205-03860	DECAL	DECALQUE	1		5718-5836			
3	950205-03802	DECAL,DO NOT OPERATE	DECALQUE	1		5718-5836	Y	950205-03802B	1
	950205-03802B	DECAL;DO NOT OPERATE	DECALQUE	1		5837-			
4	950205-03810	DECAL,EMERGENCY EXIT	DECALQUE	1					
5	950205-03964	DECAL,HYDRAULIC BREAKER	DECALQUE	1		5718-5836			
6	950212-02440	LABEL,WELDING ATTENTION	LABEL	1		5718-5836			
7	950205-05450	DECAL,LIFTING CAPACITY	DECALQUE	1		5795-5836			
8	950205-07527	DECAL;GENERAL HAZARD	DECALQUE	1		5837-			
11	K1011743D6	PLATE,NAME	PLAQUE,PRENOM	1					

DATE	JAN. 03, 2019
7th EDITION	

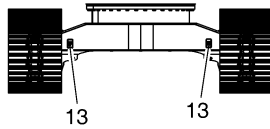
**Fig. 5320 DECAL - RELATED
DECALQUE**

Serial No. ; 5718 ~

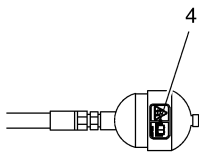
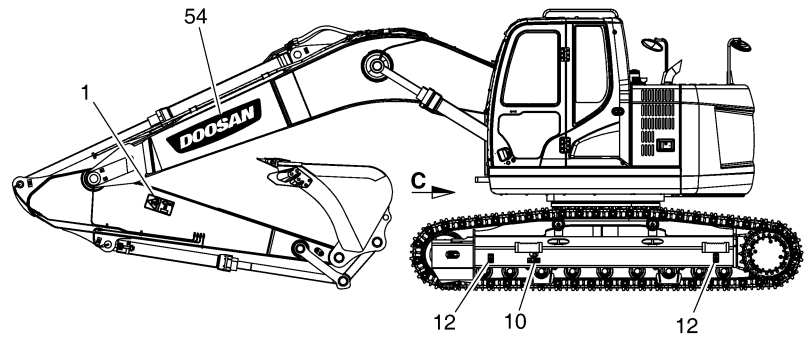
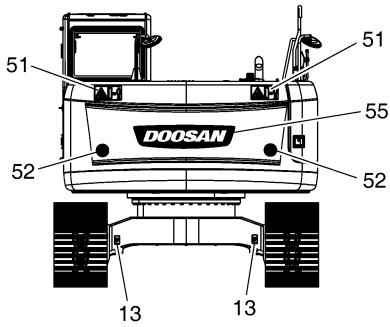
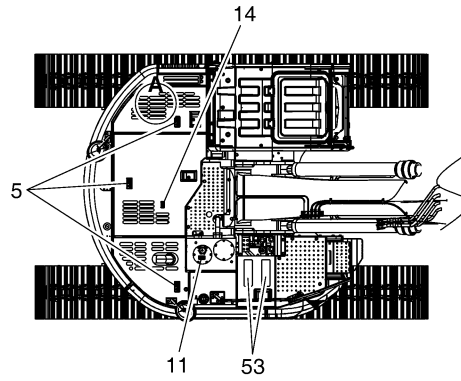
Serial No. : 5718 ~ 5836



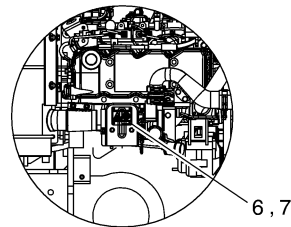
DETAIL A



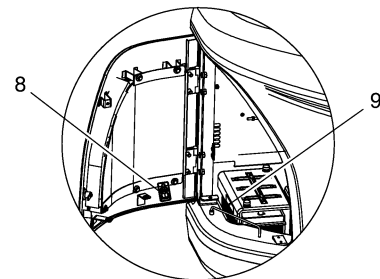
VIEW C



ACCUMULATOR



TURBO CHARGER COVER



BATTERY DOOR

DATE	JAN. 03, 2019
7th EDITION	

**Fig. 5320 DECAL - RELATED
DECALQUE**

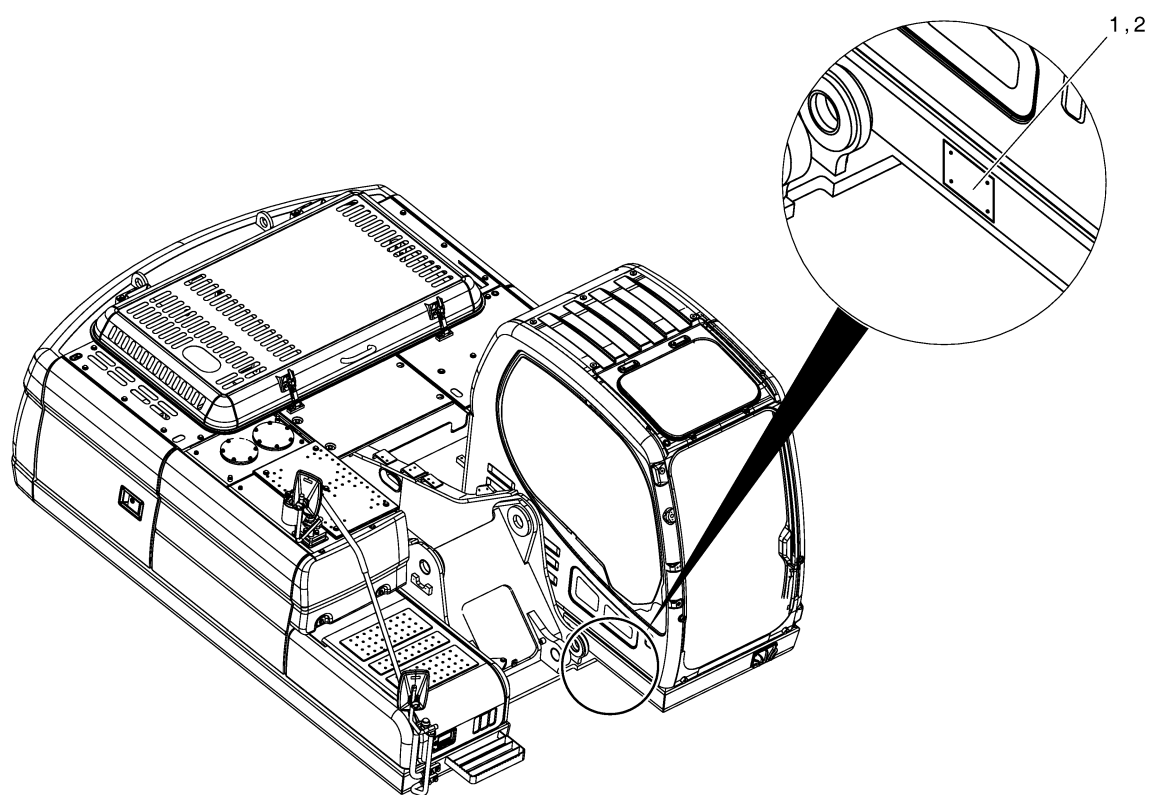
Serial No. ; 5718 ~

Key No.	Part No.	Description	Description	Q'ty	S.C	Serial No.	ICA	Replaceable part	
								Part No.	Q'ty
5320 -	950212-02070	LABEL ASSY	LABEL	-	D				
1	950205-03805	DECAL	DECALQUE	2					
2	950205-03791	DECAL,ROTATING PART	DECALQUE	1		5718-5836			
3	950205-03788	DECAL,FAN WARNING	DECALQUE	1		5718-5836			
4	950205-03782	DECAL,ACCUMULATOR	DECALQUE	1					
5	950205-03783	DECAL,FALL HAZRAD	DECALQUE	3					
6	950209-03415	PLATE,NAME	PLAQUE,PRÉNOM	1					
7	120407-00054	RIVET	RIVET	4					
8	950205-03785	DECAL,BATTERY EXPLOSION	DECALQUE	1					
9	950205-03784	DECAL,BATTERY DISCONNECT	DECALQUE	1					
10	950205-03866	DECAL,TRACK ADJUSTER	DECALQUE	2					
11	950205-03781	DECAL,HOT RADIATOR	DECALQUE	2		5718-5836			
	950205-03781	DECAL,HOT RADIATOR	DECALQUE	1		5837-			
12	950205-03815	DECAL,LIFT/TIE DOWN	DECALQUE	4					
13	950205-03816	DECAL,TIE DOWN	DECALQUE	4					
14	950205-03777	DECAL,HOT SURFACE	DECALQUE	1					
16	950205-07530	DECAL;FAN/ROTATING	DECALQUE	1		5837-			
51	950205-03803	DECAL	DECALQUE	2					
52	K1039697	DECAL	DECALQUE	2					
53	2190-2314D2	TAPE;ANTI-SKID	RUBAN	2					
54	950205-00662	DECAL(DOOSAN)	DECALQUE	2					
55	950205-04164	DECAL;DOOSAN_900	DECALQUE	1					

DATE	JAN. 03, 2019
7th EDITION	

Fig. 5330 DECAL - SERIAL(RUSSIA)
DECALQUE

Serial No. ; 5794 ~



DATE	JAN. 03, 2019
7th EDITION	

Fig. 5330 DECAL - SERIAL(RUSSIA)
DECALQUE

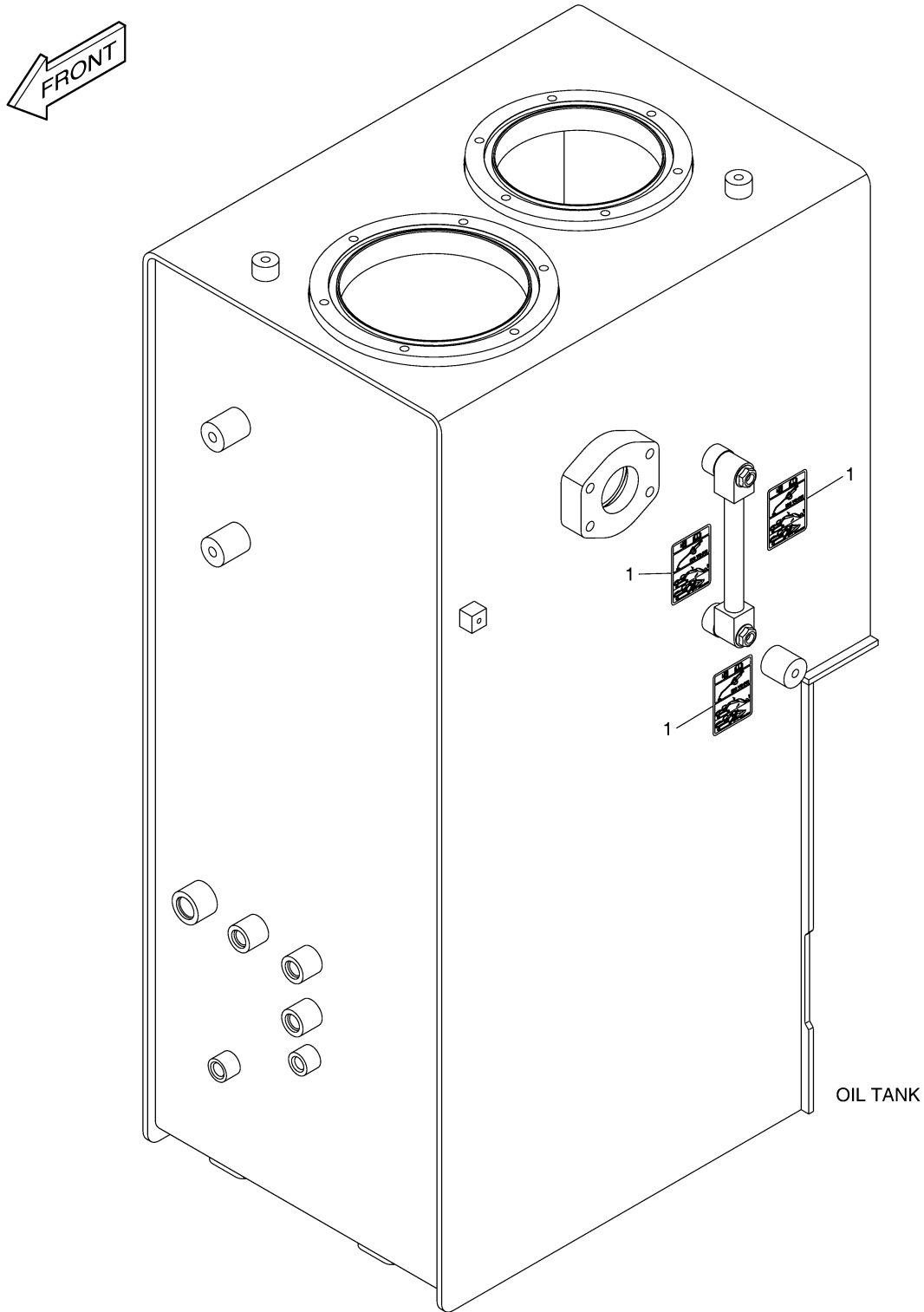
Serial No. ; 5794 ~

Key No.	Part No.	Description	Description	Q'ty	S.C	Serial No.	ICA	Replaceable part	
								Part No.	Q'ty
5330 -	950205-05336	DECAL ASSY	DECALQUE ASSEMBLEE	-	D				
1	950205-05337	DECAL	DECALQUE	1					
2	2122-1002D2	RIVET	RIVET	4					

DATE	JAN. 03, 2019
7th EDITION	

**Fig. 5340 DECAL - OIL CHECK (STANDARD TEMPERATURE)
DECALQUE**

Serial No. ;



NOTE WILL BE ATTACHED IN A VISIBLE POSITIOIN WELL.

DATE	JAN. 03, 2019
7th EDITION	

**Fig. 5340 DECAL - OIL CHECK (STANDARD TEMPERATURE)
DECALQUE**

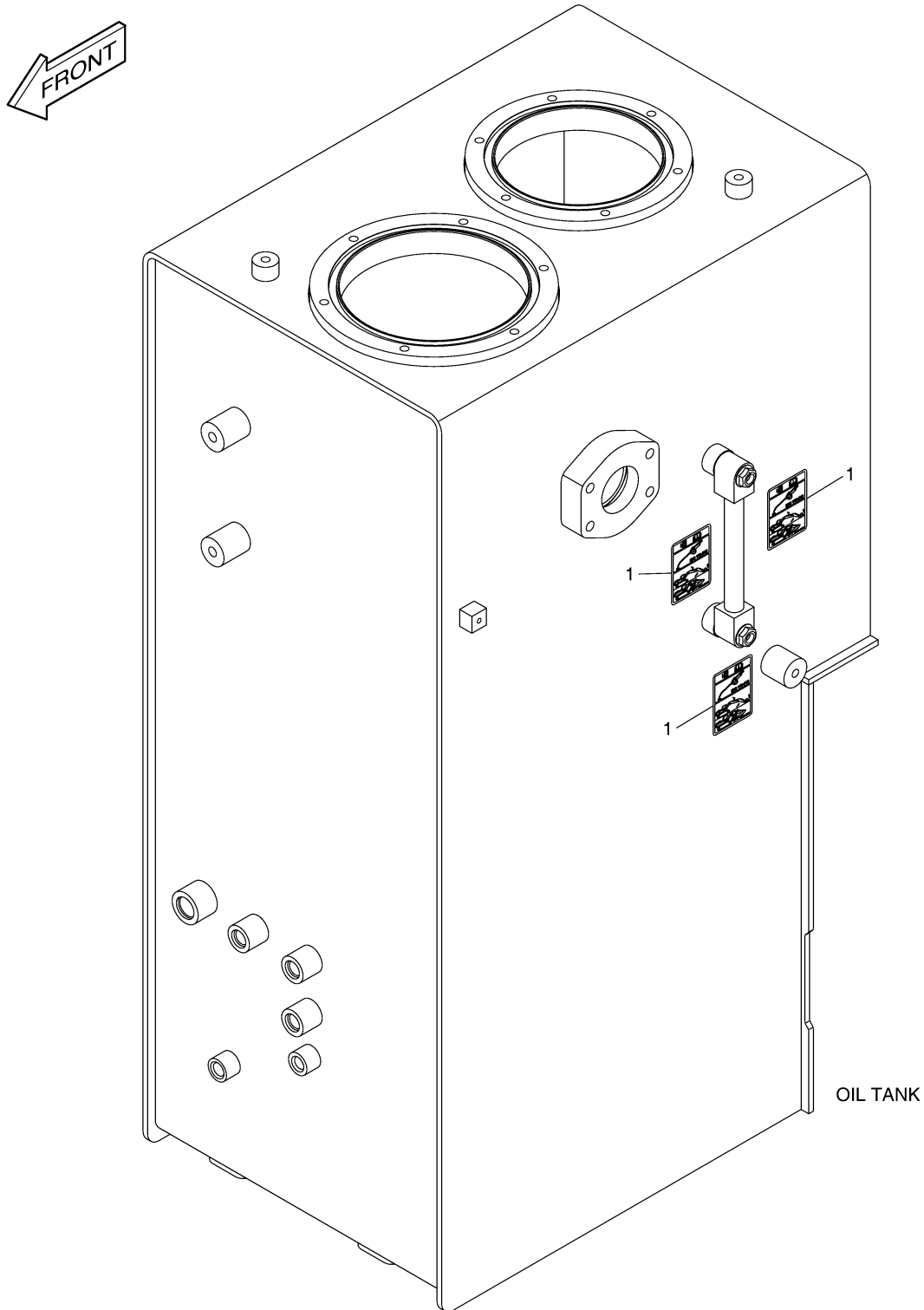
Serial No. ;

Key No.	Part No.	Description	Description	Q'ty	S.C	Serial No.	ICA	Replaceable part	
								Part No.	Q'ty
5340 -	950205-06294	DECAL ASSY	DECALQUE ASSEMBLEE	-	D				
1	950205-03965	DECAL,OIL CHECK	DECALQUE	1					

DATE	JAN. 03, 2019
7th EDITION	

**Fig. 5350 DECAL - OIL CHECK (HIGH TEMPERATURE)
DECALQUE**

Serial No. ;



NOTE WILL BE ATTACHED IN A VISIBLE POSITIOIN WELL.

DATE	JAN. 03, 2019
7th EDITION	

**Fig. 5350 DECAL - OIL CHECK (HIGH TEMPERATURE)
DECALQUE**

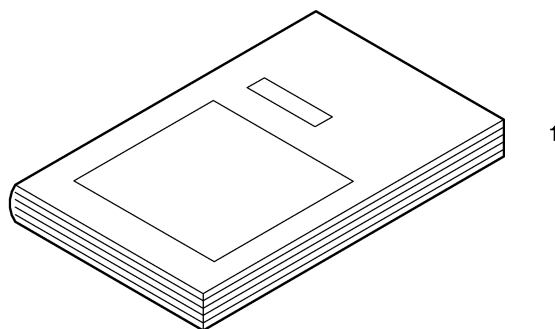
Serial No. ;

Key No.	Part No.	Description	Description	Q'ty	S.C	Serial No.	ICA	Replaceable part	
								Part No.	Q'ty
5350 -	950205-06295	DECAL ASSY	DECALQUE ASSEMBLEE	-	D				
1	950205-06282	DECAL,OIL CHECK	DECALQUE	1					

DATE	JAN. 03, 2019
7th EDITION	

**Fig. 5360 SPARE PARTS - QUICK COUPLER MANUAL
PIECES DE RECHANGE**

Serial No. ;



DATE	JAN. 03, 2019
7th EDITION	

**Fig. 5360 SPARE PARTS - QUICK COUPLER MANUAL
PIECES DE RECHANGE**

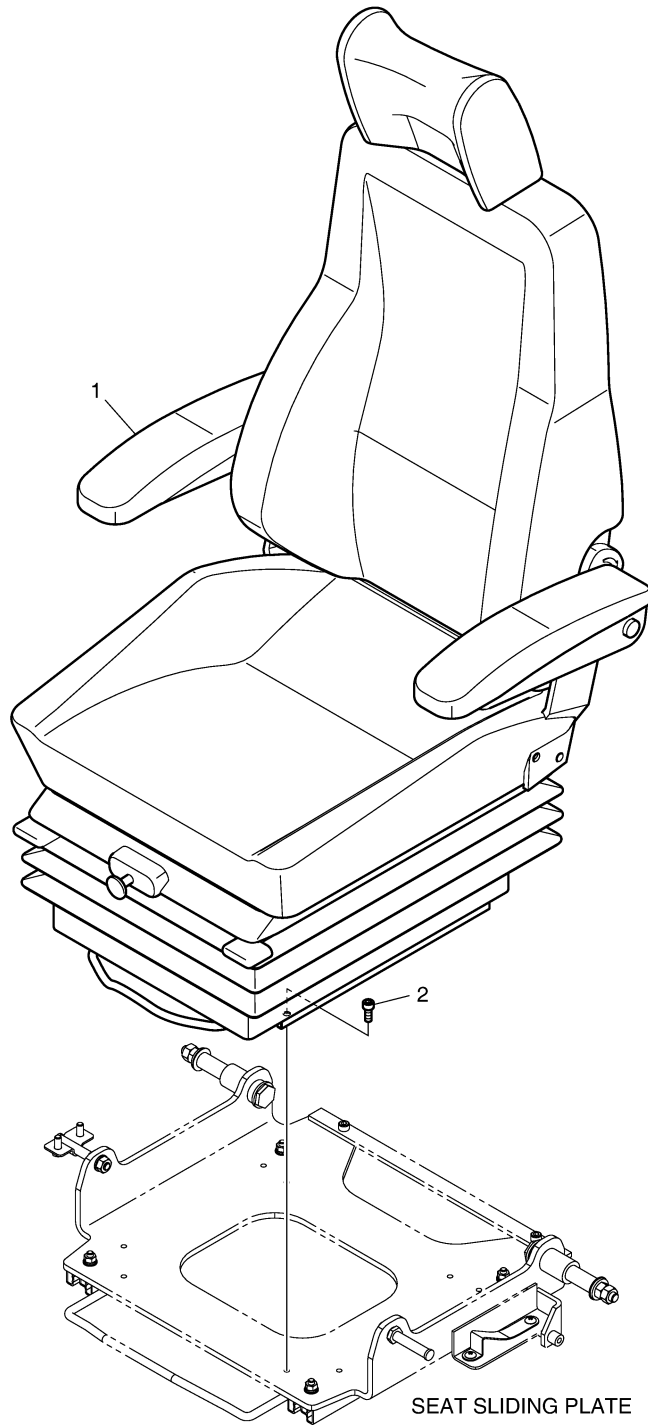
Serial No. ;

Key No.	Part No.	Description	Description	Q'ty	S.C	Serial No.	ICA	Replaceable part	
								Part No.	Q'ty
5360 -	101594-02738	SPARE PARTS;QUICK COUPLER	PIECES DE RECHANGE	-	D				
1	950106-02084E	MANUAL,OPERATION(QUICK CO	MANUEL,D'UTILISATION(C	1					

DATE	JAN. 03, 2019
7th EDITION	

**Fig. 6100 SEAT MOUNTING - HEATER
SIEGE LE SUPPORT**

Serial No. ;



DATE	JAN. 03, 2019
7th EDITION	

Fig. 6100 SEAT MOUNTING - HEATER
SIEGE LE SUPPORT

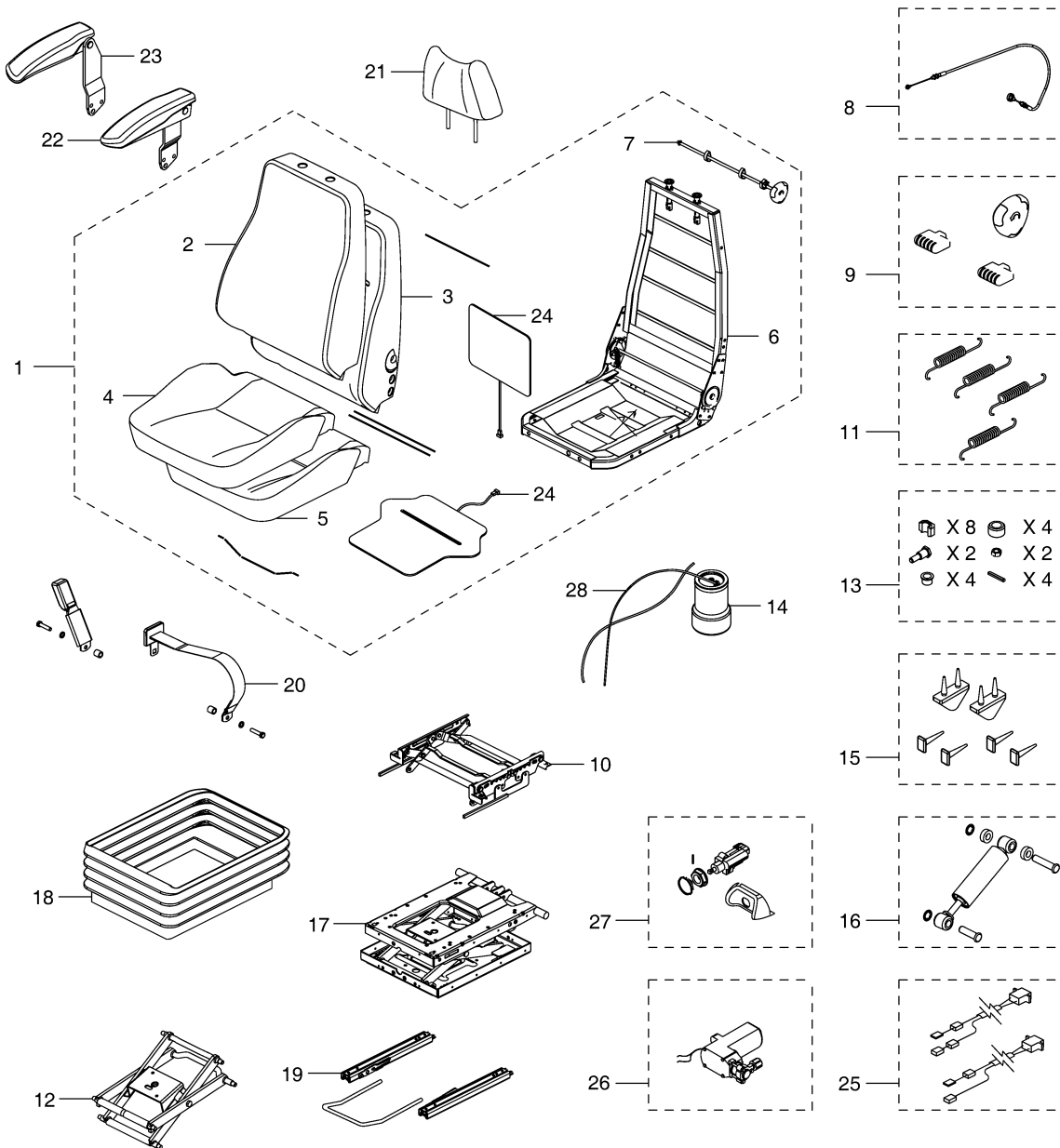
Serial No. ;

Key No.	Part No.	Description	Description	Q'ty	S.C	Serial No.	ICA	Replaceable part	
								Part No.	Q'ty
6100 -	K1002085	SEAT MOUNTING	SIEGE	-	D				
1	901-00047	SEAT ASS'Y	SIEGE	1					
2	S2208866	BOLT, SOCKET M8X1.25X20	BOULON	4					

DATE	JAN. 03, 2019
7th EDITION	

Fig. 6110 SEAT - HEATER SIEGE

Serial No. ;



DATE	JAN. 03, 2019
7th EDITION	

**Fig. 6110 SEAT - HEATER
SIEGE**

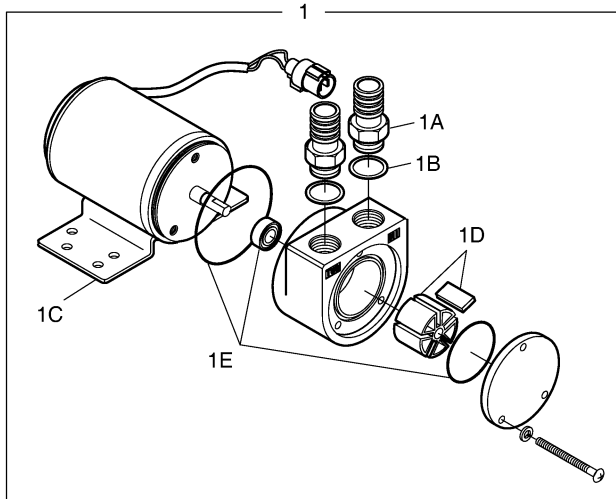
Serial No. ;

Key No.	Part No.	Description	Description	Q'ty	S.C	Serial No.	ICA	Replaceable part	
								Part No.	Q'ty
6110 -	901-00047	SEAT ASS'Y	SIEGE	1					
1	K9001200	UPPER ASS'Y	PLUS HAUT	1					
2	K9001201	BACK COVER	COUVERTURE ARRIERE	1					
3	K9001202	BACK FOAM	MOUSSE ARRIERE	1					
4	K9001203	SEAT COVER	SIEGE	1					
5	K9001204	SEAT FOAM	SIEGE	1					
6	K9001205	FRAME;SEAT	CHASSIS	1					
7	K9001206	LUMBAR KIT	KIT LOMBAIRE	1					
8	K9001207	CABLE;ADJUST	CABLE	1					
9	2.172-00003	HANDLE	POIGNEE	1					
10	K9001208	HEIGHT RISER	CANALISATION	1					
11	K9001209	HEIGHT RISER SPRING KIT	KIT DE RESSORT	1					
12	K9001673	LEVER/CENTRE PIVOT KIT	LEVIER	1					
13	K9001674	BEARING KIT	KIT DE ROULEMENT	1					
14	K9001675	AIR SPRING KIT	KIT DE RESSORT D'AIR	1					
15	K9001213	UPSTOP/BUMP STOP KIT	D'UPSTOP/BUMP	1					
16	K9001676	DAMPER KIT	AMORTISSEUR	1					
17	K9001677	SUSPENSION ASS'Y	SUSPENSION ASSEMBLEE	1					
18	K9001678	SUSPENSION COVER	SUSPENSION	1					
19	K9001217	SLIDING RAIL ASS'Y	GLISSEMENT RAIL	1					
20	K9001218	BELT;SEAT	COURROIE	1					
21	K9001219	HEAD REST	TETE DE VERIN	1					
22	K9001220	ARM REST-L.H	BRAS DU REPOS	1					
23	K9001221	ARM REST-R.H	BRAS DU REPOS	1					
24	K9001223	HEATER ASS'Y	RECHAUFFEUR	1					
25	K9001679	HARNESS ASS'Y	HARNAIS	1					
26	K9001680	COMPRESSOR KIT	KIT DE COMPRESSEUR	1					
27	K9001681	AIR VALVE KIT	SOUPAPE D'AIR KIT	1					
28	K9001682	PIPE KIT	TUYAU	1					

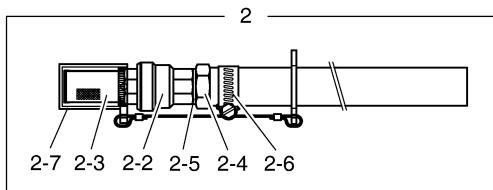
DATE	JAN. 03, 2019
7th EDITION	

Fig. 6120 FUEL FILLER PUMP ASS'Y POMPE

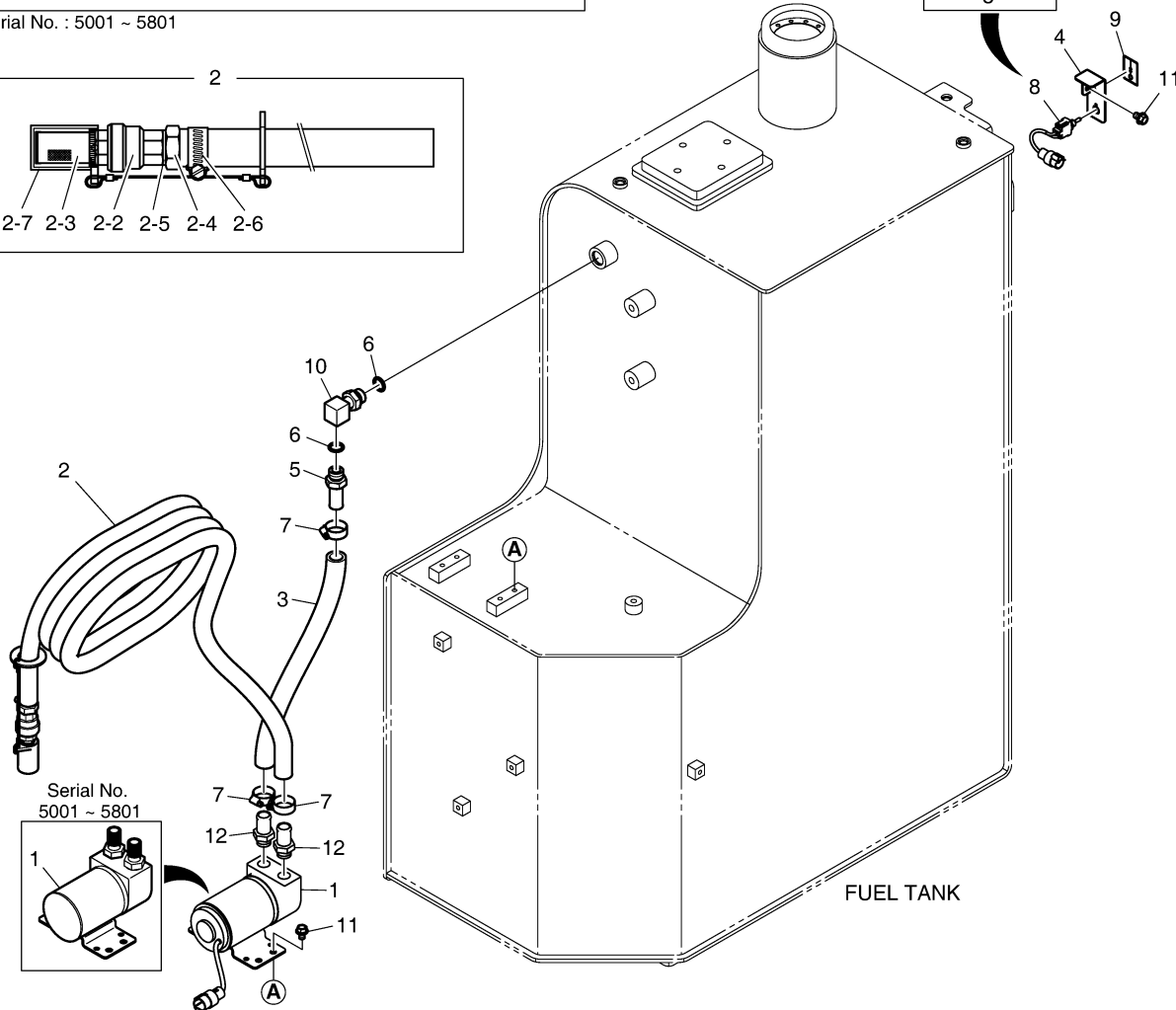
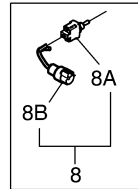
Serial No. ;



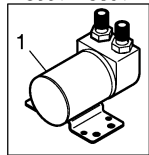
Serial No. : 5001 ~ 5801



Serial No.
5001 ~ 5799



Serial No.
5001 ~ 5801



DATE	JAN. 03, 2019
7th EDITION	

Fig. 6120 FUEL FILLER PUMP ASS'Y POMPE

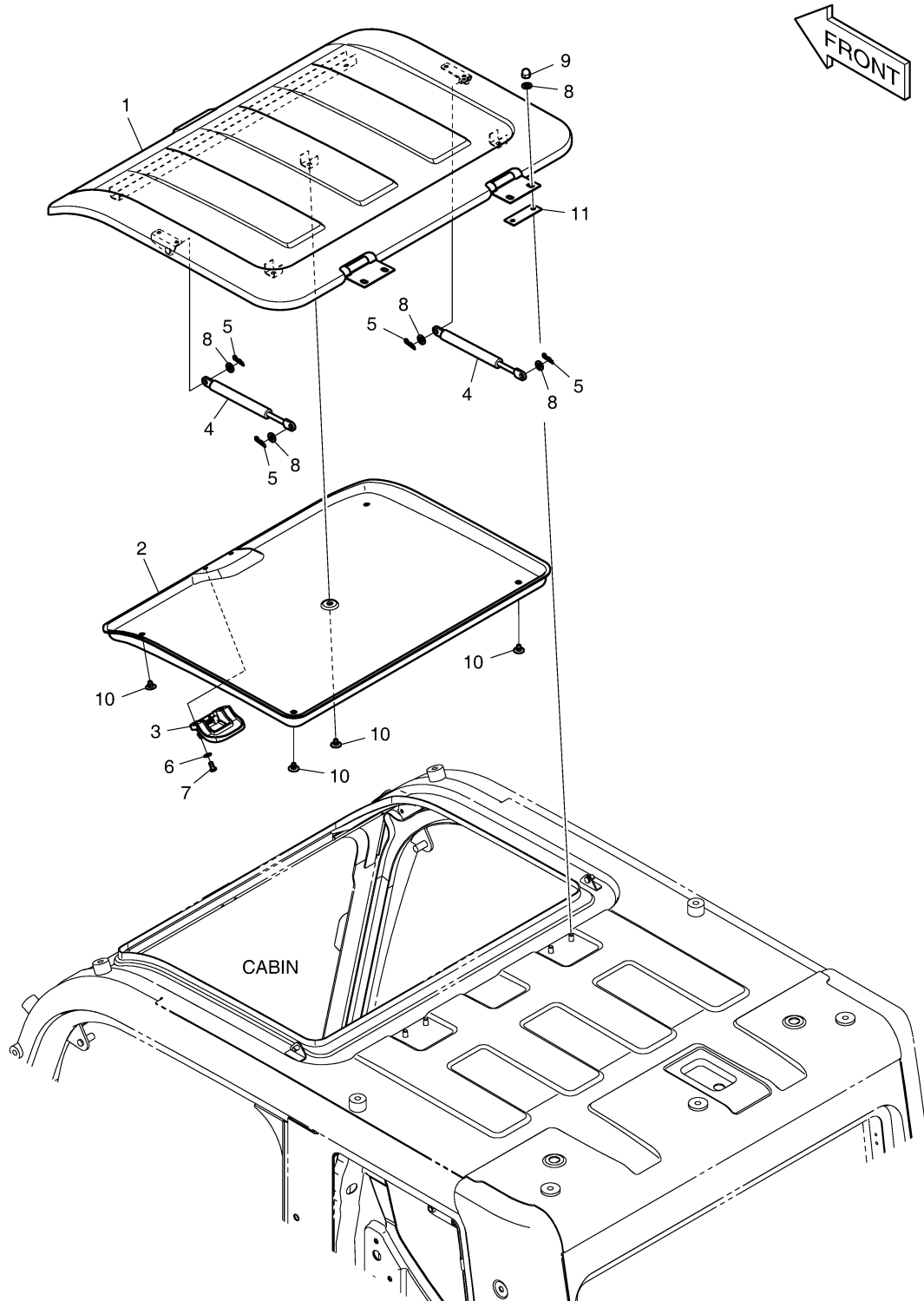
Serial No. ;

Key No.	Part No.	Description	Description	Q'ty	S.C	Serial No.	ICA	Replaceable part	
								Part No.	Q'ty
6120 -	K1051628	FUEL FILLER PUMP	POMPE	-	D				
1	401-00238	PUMP;FUEL TRANSFER	POMPE	1		5001-5801			
	400909-00279	PUMP,FUEL TRANSFER	POMPE	1		5802-			
1A	2181-2755B	. ADAPTER	. ADAPTATEUR	2		5001-5801			
1B	S8180321	. RING,SEAL	. BAGUE	2		5001-5801			
1C	523-00012	. MOTOR	. MOTEUR	1		5001-5801			
1D	407-00001	. VANE KIT	. GIROUETTE	1		5001-5801			
1E	2401-1276KT	. SEAL KIT	. JOINT TROUSSE	1		5001-5801			
2	185-00167D3	HOSE	TUYAU FLEXIBLE	1					
2-2	2420-1258	. VALVE,CHECK	. VANNE,VÉRIFIER	1					
2-3	2471-1152	. STRAINER	. PASSOIRE	1					
2-4	2181-2755B	. ADAPTER	. ADAPTATEUR	1					
2-5	S8180321	. RING,SEAL	. BAGUE	1					
2-6	S8450016	. CLAMP	. COLLIER	1					
2-7	2160-1336	. CAP,STRAINER	. CHAPEAU	1					
3	2185-1247D66	HOSE	TUYAU FLEXIBLE	1		5001-5009			
	2185-1247D94	HOSE,FUEL	TUYAU FLEXIBLE	1		501C-5163	I	DS2079218	1
	DS2079218	HOSE,FUEL	TUYAU FLEXIBLE	1		5164-			
4	110406-00129A	BRACKET;SWITCH	SUPPORT	1					
5	2181-2104D6	ADAPTER	ADAPTATEUR	1					
6	S8000181	O-RING	JOINT TORIQUE	2					
7	S8470032	CLAMP	COLLIER	3					
8	K1024144	SWITCH,TOGGLE	COMMUTATEUR	1		5001-5799	I	301405-00247	1
	301405-00247	SWITCH,TOGGLE	COMMUTATEUR	1		580C-			
8A	549-00093	. SWITCH	. COMMUTATEUR	1		5001-5799			
8B	530-00214A	. HARNESS;JOINT	. FAISCEAUX DE CABLES	1		5001-5799			
9	190-01172	PLATE,NAME	PLAQUE	1					
10	2181-2295D15	ELBOW	COUDE	1					
11	K1001029	BOLT	BOULON	5					
12	430201-01880	ADAPTER	ADAPTATEUR	2		5802-5812	Y	2181-2755B	2
	2181-2755B	ADAPTER	ADAPTATEUR	2		5813-			

DATE	JAN. 03, 2019
7th EDITION	

**Fig. 6130 ROOF COVER - STEEL
COUVERTURE DE TOIT**

Serial No. ;



DATE	JAN. 03, 2019
7th EDITION	

**Fig. 6130 ROOF COVER - STEEL
COUVERTURE DE TOIT**

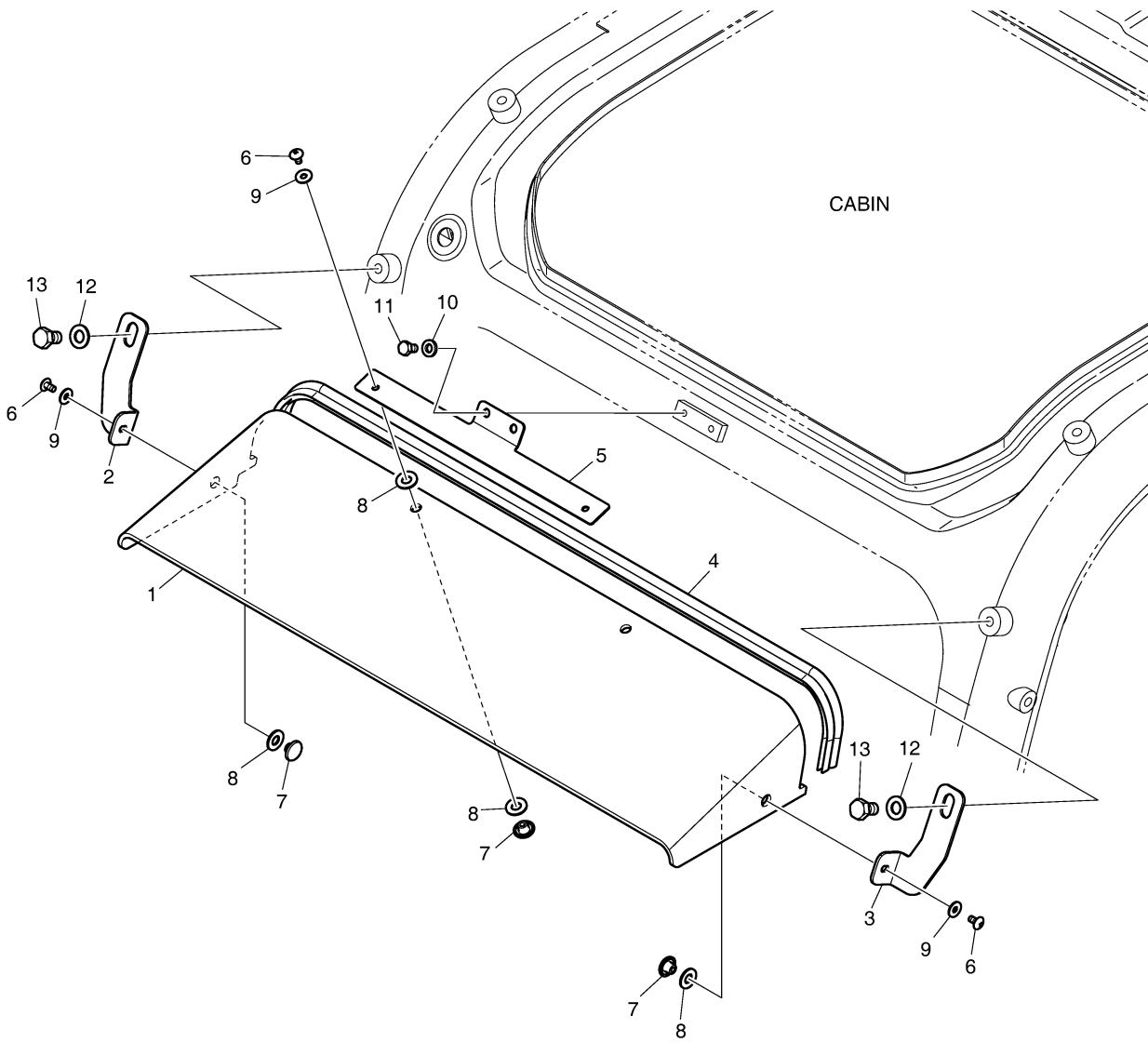
Serial No. ;

Key No.	Part No.	Description	Description	Q'ty	S.C	Serial No.	ICA	Replaceable part	
								Part No.	Q'ty
6130 -	K1041715A	ROOF COVER;STEEL	COUVERTURE DE TOIT	-	D				
1	K1049191	COVER,ROOF	COUVERCLE	1					
2	K1048568	COVER;ROOF(PAD)	COUVERCLE	1					
3	123-00516B	LOCK ASSY	SERRURE	1					
4	DS1003010	SPRING,GAS	RESSORT	2					
5	123-00523	PIN,GAS-SPRING	EPINGLE	4					
6	2114-1898D3	WASHER	RONDELLE	2					
7	S3450953	SCREW	VIS	2					
8	2114-1898D14	WASHER	RONDELLE	8					
9	S4402536	NUT;CAP	ECROU	4					
10	K1006933	SCRIVET	SCRIVET	5					
11	K1055279	RUBBER	CAOUTCHOUC	2					

DATE	JAN. 03, 2019
7th EDITION	

**Fig. 6140 RAIN SHIELD
BOUCLIER DE PLUIE**

Serial No. ;



DATE	JAN. 03, 2019
7th EDITION	

**Fig. 6140 RAIN SHIELD
BOUCLIER DE PLUIE**

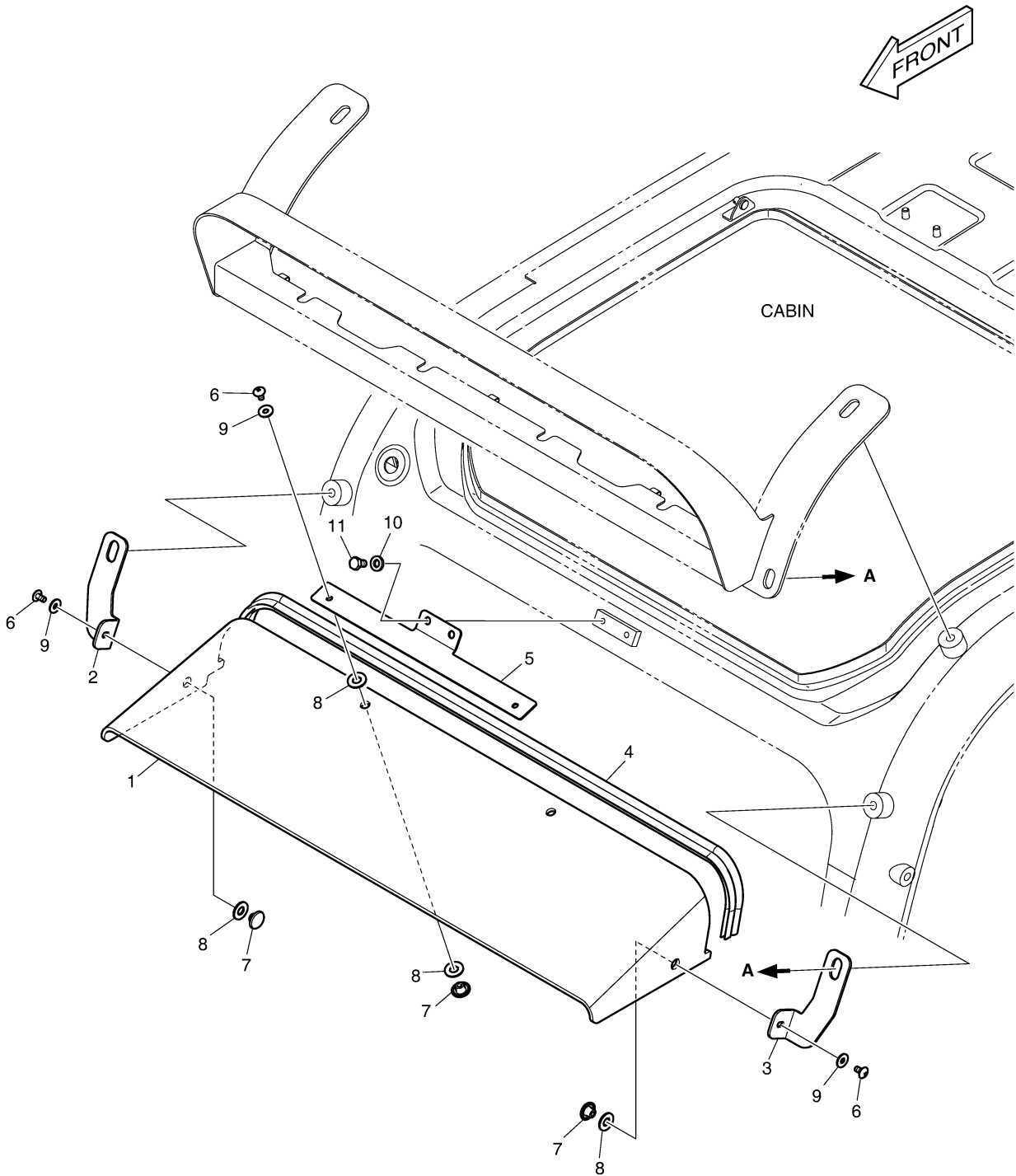
Serial No. ;

Key No.	Part No.	Description	Description	Q'ty	S.C	Serial No.	ICA	Replaceable part	
								Part No.	Q'ty
6140 -	K1041735A	RAIN SHIELD	BOUCLIER DE PLUIE	-	D				
1	K1042513A	COVER;RAIN SHIELD	COUVERCLE	1					
2	K1044187A	BRACKET;R.H	SUPPORT	1					
3	K1044189A	BRACKET;L.H	SUPPORT	1					
4	K1044204A	STRIP;WHETHER	BANDE,MÉTÉO	1					
5	K1044349A	BRACKET;RAIN SHIELD	SUPPORT	1					
6	2120-2166D52	BOLT	BOULON	4					
7	621-03103	COVER,ROOF HANDLE	COUVERCLE	4					
8	161-00639	RUBBER,ROOF HANDLE	CAOUTCHOUC	6					
9	2114-1898D5	WASHER	RONDELLE	4					
10	2114-1058D56	WASHER	RONDELLE	2					
11	2120-2166D12	BOLT	BOULON	2					
12	2114-1898D6	WASHER	RONDELLE	2					
13	2120-2166D54	BOLT	BOULON	2					

DATE	JAN. 03, 2019
7th EDITION	

Fig. 6150 RAIN SHIELD & LAMP MOUNTING
BOUCLIER ET DE LAMPE DE PLUIE

Serial No. ;



DATE	JAN. 03, 2019
7th EDITION	

Fig. 6150 RAIN SHIELD & LAMP MOUNTING
BOUCLIER ET DE LAMPE DE PLUIE

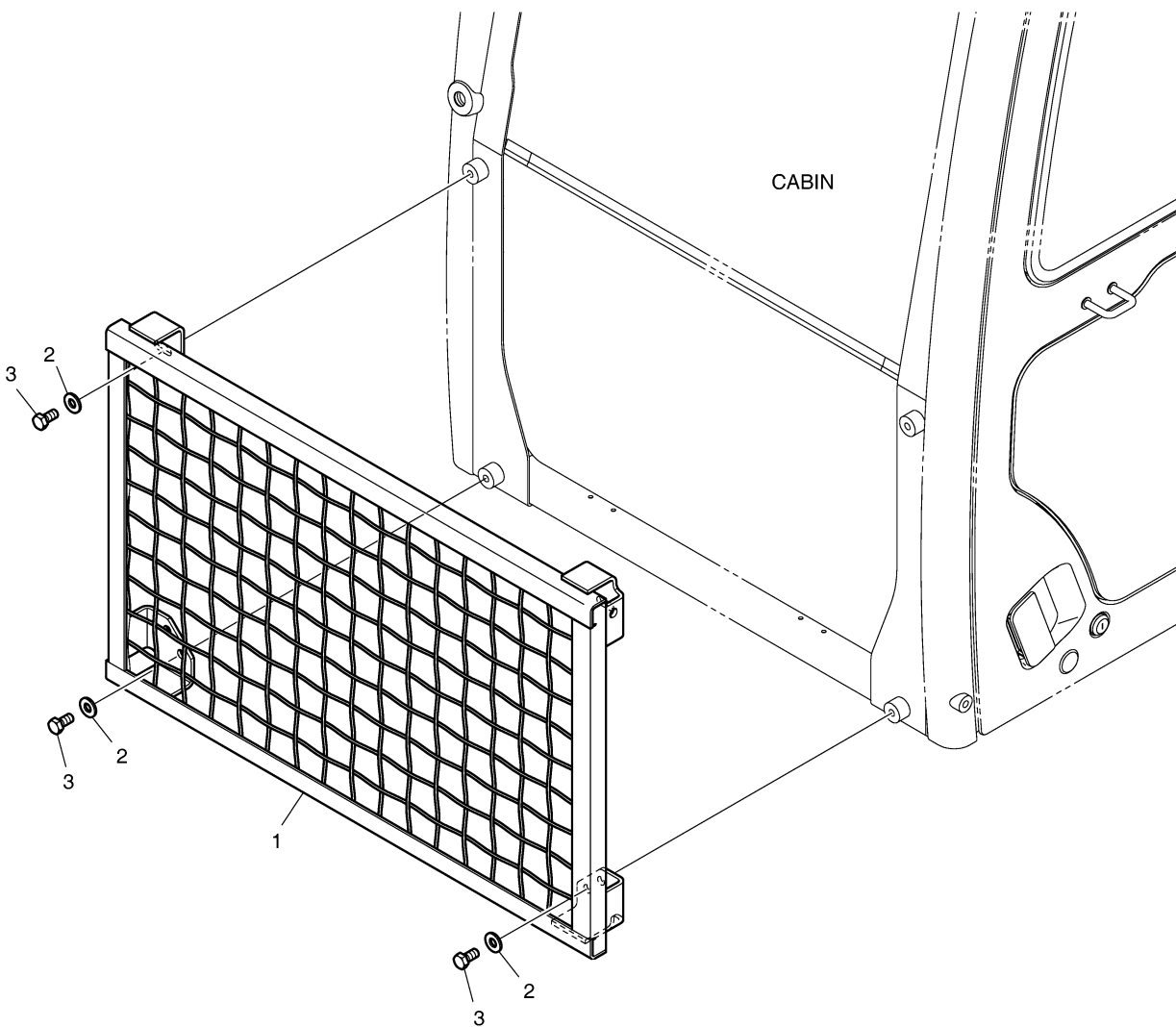
Serial No. ;

Key No.	Part No.	Description	Description	Q'ty	S.C	Serial No.	ICA	Replaceable part	
								Part No.	Q'ty
6150 -	K1041736A	RAIN SHIELD & LAMP	BOUCLIER DE PLUIE	-	D				
1	K1042513A	COVER;RAIN SHIELD	COUVERCLE	1					
2	K1044187A	BRACKET;R.H	SUPPORT	1					
3	K1044189A	BRACKET;L.H	SUPPORT	1					
4	K1044204A	STRIP;WHETHER	BANDE,MÉTÉO	1					
5	K1044349A	BRACKET;RAIN SHIELD	SUPPORT	1					
6	2120-2166D52	BOLT	BOULON	4					
7	621-03103	COVER,ROOF HANDLE	COUVERCLE	4					
8	161-00639	RUBBER,ROOF HANDLE	CAOUTCHOUC	6					
9	2114-1898D5	WASHER	RONDELLE	4					
10	2114-1058D56	WASHER	RONDELLE	2					
11	2120-2166D12	BOLT	BOULON	2					

DATE	JAN. 03, 2019
7th EDITION	

**Fig. 6160 CABIN LOW GUARD
GARDE**

Serial No. ;



DATE	JAN. 03, 2019
7th EDITION	

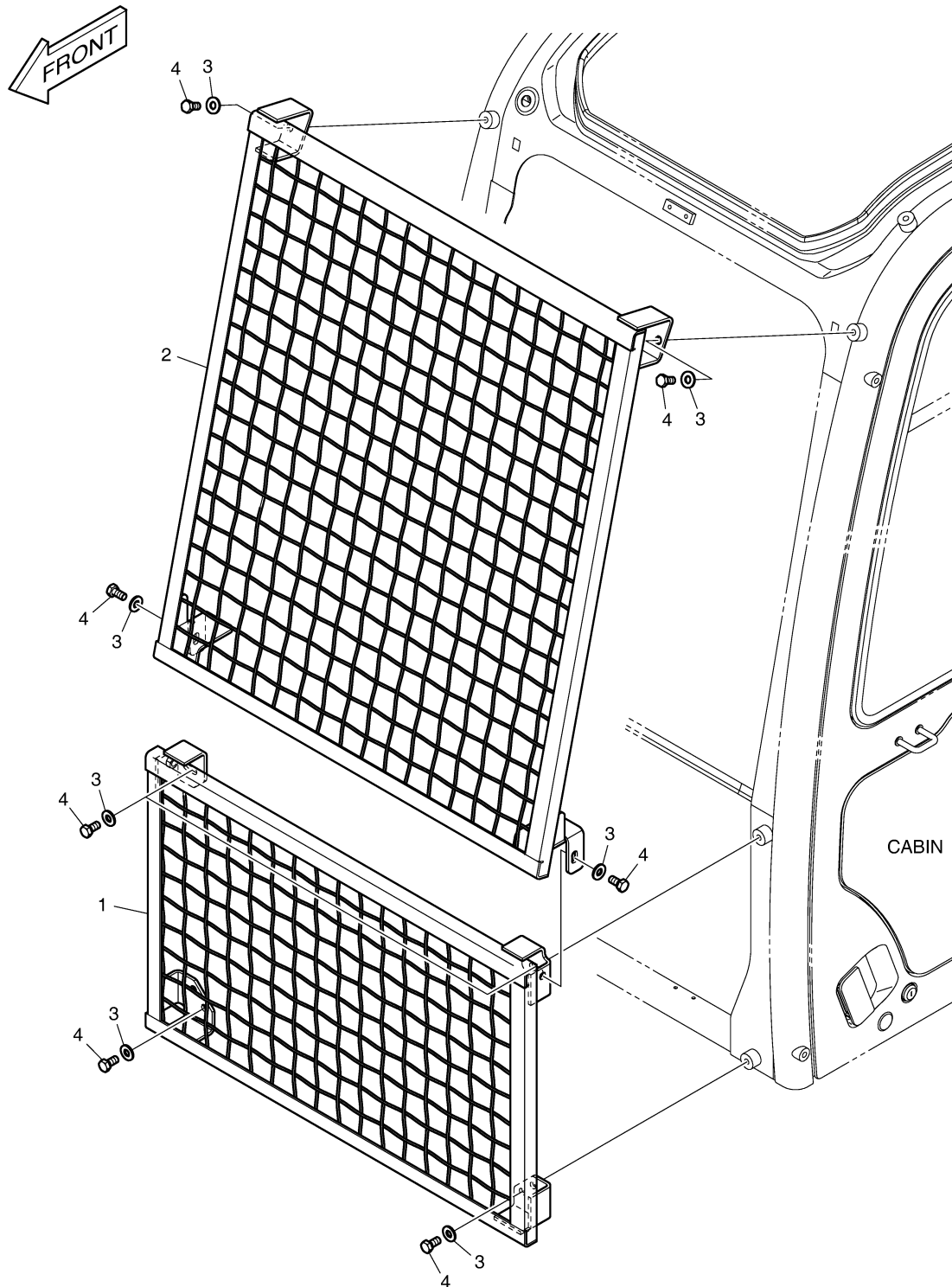
**Fig. 6160 CABIN LOW GUARD
GARDE**

Serial No. ;

Key No.	Part No.	Description	Description	Q'ty	S.C	Serial No.	ICA	Replaceable part	
								Part No.	Q'ty
6160 -	K1041737A	GUARD;LOWER	GARDIEN	-	D				
1	K1043738A	GUARD,WINDOW(LOWER)	GARDIEN	1					
2	2114-1898D17	WASHER	RONDELLE	4					
3	2120-2166D27	BOLT	BOULON	4					

**Fig. 6170 WINDOW GUARD
GARDE DE FENETRE**

Serial No. ;



DATE	JAN. 03, 2019
7th EDITION	

**Fig. 6170 WINDOW GUARD
GARDE DE FENETRE**

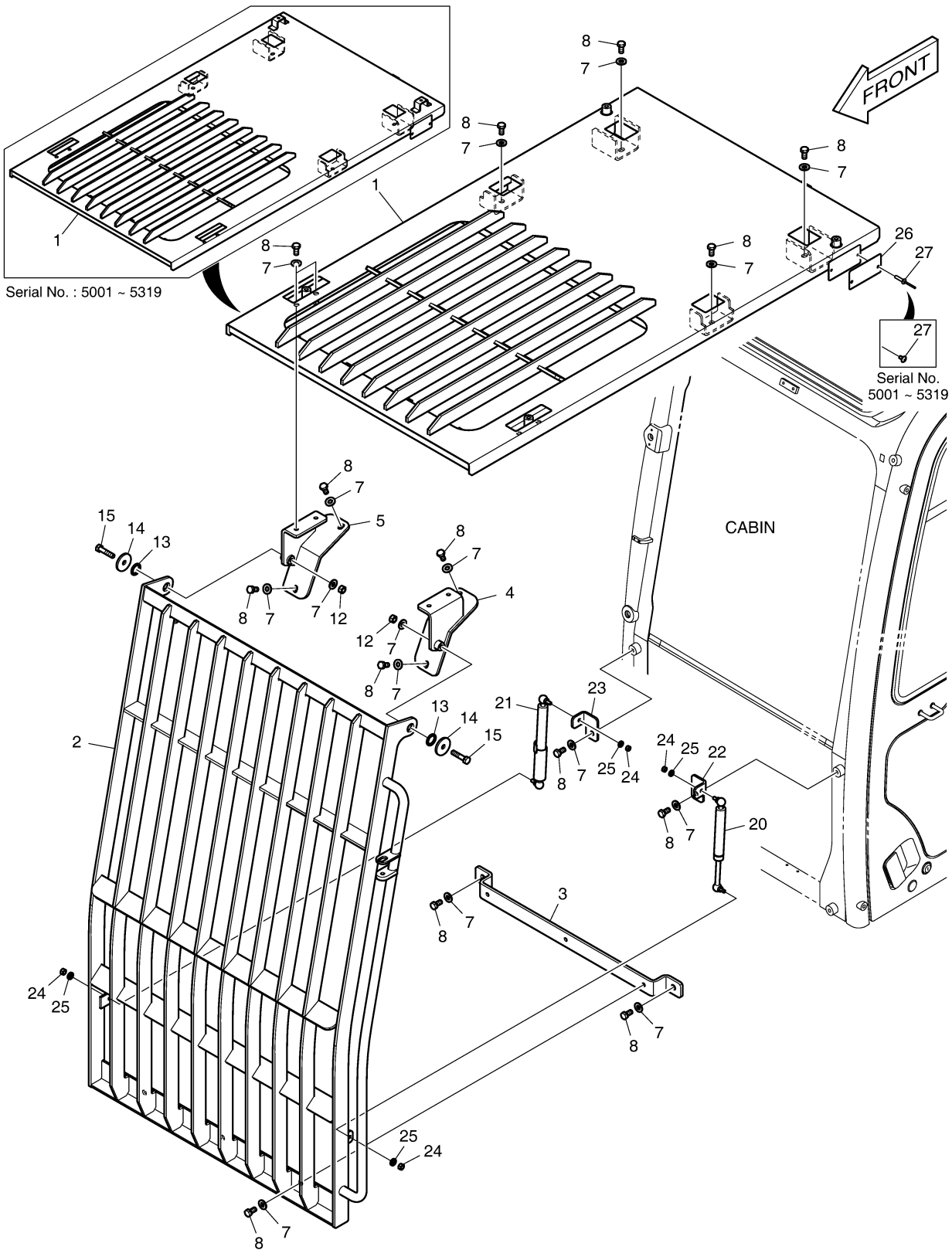
Serial No. ;

Key No.	Part No.	Description	Description	Q'ty	S.C	Serial No.	ICA	Replaceable part	
								Part No.	Q'ty
6170 -	K1041738A	GUARD ASSY;FRONT	GARDIEN	-	D				
1	K1043738A	GUARD,WINDOW(LOWER)	GARDIEN	1					
2	K1043779A	GUARD,WINDOW(UPPER)	GARDIEN	1					
3	2114-1898D17	WASHER	RONDELLE	8					
4	2120-2166D27	BOLT	BOULON	8					

DATE	JAN. 03, 2019
7th EDITION	

**Fig. 6180 FOGS GUARD
EMBRUME LA GARDE**

Serial No. ;



DATE	JAN. 03, 2019
7th EDITION	

Fig. 6180 FOGS GUARD
EMBRUME LA GARDE

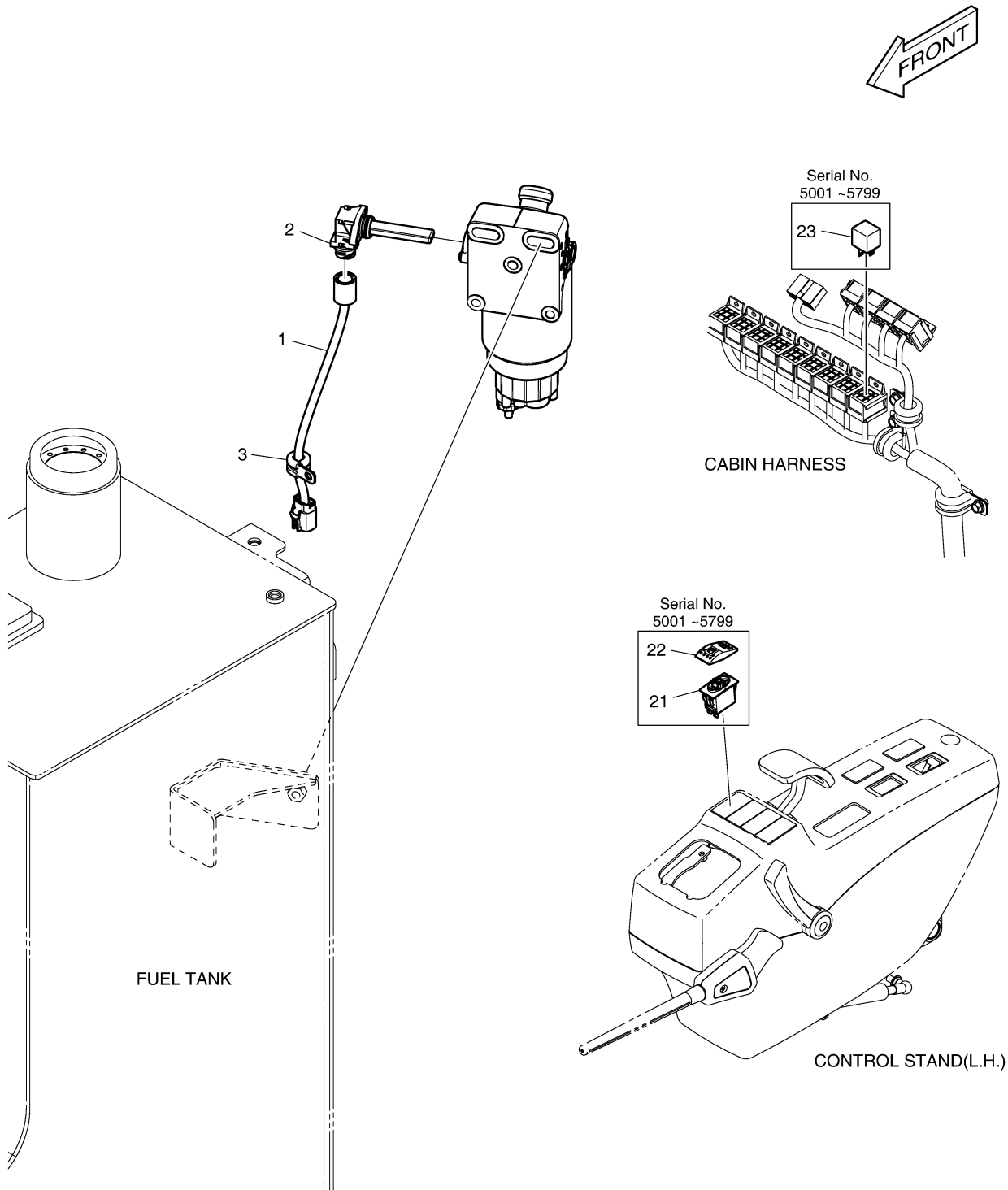
Serial No. ;

Key No.	Part No.	Description	Description	Q'ty	S.C	Serial No.	ICA	Replaceable part	
								Part No.	Q'ty
6180 -	110921-00068	GUARD ASSY;FOGS	GARDIEN	-	D	5001-5319			
	110921-00068A	GUARD ASSY	GARDIEN	-	D	532C-5793			
	110921-00068C	GUARD ASSY	GARDIEN	-	D	5794-5816			
	110921-00068E	GUARD ASSY;FOGS	GARDIEN	-	D	5817-			
1	K1042484B	GUARD,FOGS	GARDIEN	1		5001-5319			
	220103-00502	GUARD,FOGS	GARDIEN	1		532C-5793	I	220103-00502A	1
	220103-00502A	GUARD,FOGS	GARDIEN	1		5794-5816	I	220103-00502B	1
	220103-00502B	GUARD,FOGS	GARDIEN	1		5817-			
2	K1042492A	GUARD;FRONT	GARDIEN	1					
3	K1042567A	PLATE	PLAQUE	1					
4	K1042588A	BRACKET(L.H)	SUPPORT	1		5001-5816	I	110406-05697	1
	110406-05697	BRACKET	SUPPORT	1		5817-			
5	K1042590A	BRACKET(R.H)	SUPPORT	1		5001-5816	I	110406-05698	1
	110406-05698	BRACKET	SUPPORT	1		5817-			
7	2114-1898D17	WASHER	RONDELLE	21					
8	2120-2166D27	BOLT	BOULON	19					
12	2121-1311D1	NUT	ECROU	2					
13	2114-1058D31	WASHER	RONDELLE	2					
14	2114-1898D10	WASHER M12	RONDELLE	2					
15	S0515766	BOLT M12X1.75X55	BOULON	2		5001-5816			
	S0560866	BOLT M12X1.75X55	BOULON	2		5817-			
20	K1005823	CYLINDER,GAS	CYLINDRE	1					
21	K1005822	CYLINDER,GAS	CYLINDRE	1					
22	K1043838A	PLATE	PLAQUE	1					
23	K1043857A	PLATE	PLAQUE	1					
24	2121-1311D2	NUT	ECROU	4					
25	2114-1898D2	WASHER	FAISCEAUX DE CABLES	4					
26	950205-00473	DECAL	DECALQUE	1		5001-5319	Y	950205-00473A	1
	950205-00473A	DECAL	DE CALQUE	1		532C-5793	I	950205-00473B	1
27	2120-2166D52	BOLT	BOULON	2		5001-5819			
26	950205-00473B	DECAL;OPG	DECALQUE	1		5794-			
27	2122-1002D2	RIVET	RIVET	2		582C-			

DATE	JAN. 03, 2019
7th EDITION	

**Fig. 6190 FUEL HEATER
RECHAUFFEUR DE CARBURANT**

Serial No. ;



DATE	JAN. 03, 2019
7th EDITION	

Fig. 6190 FUEL HEATER
RECHAUFFEUR DE CARBURANT

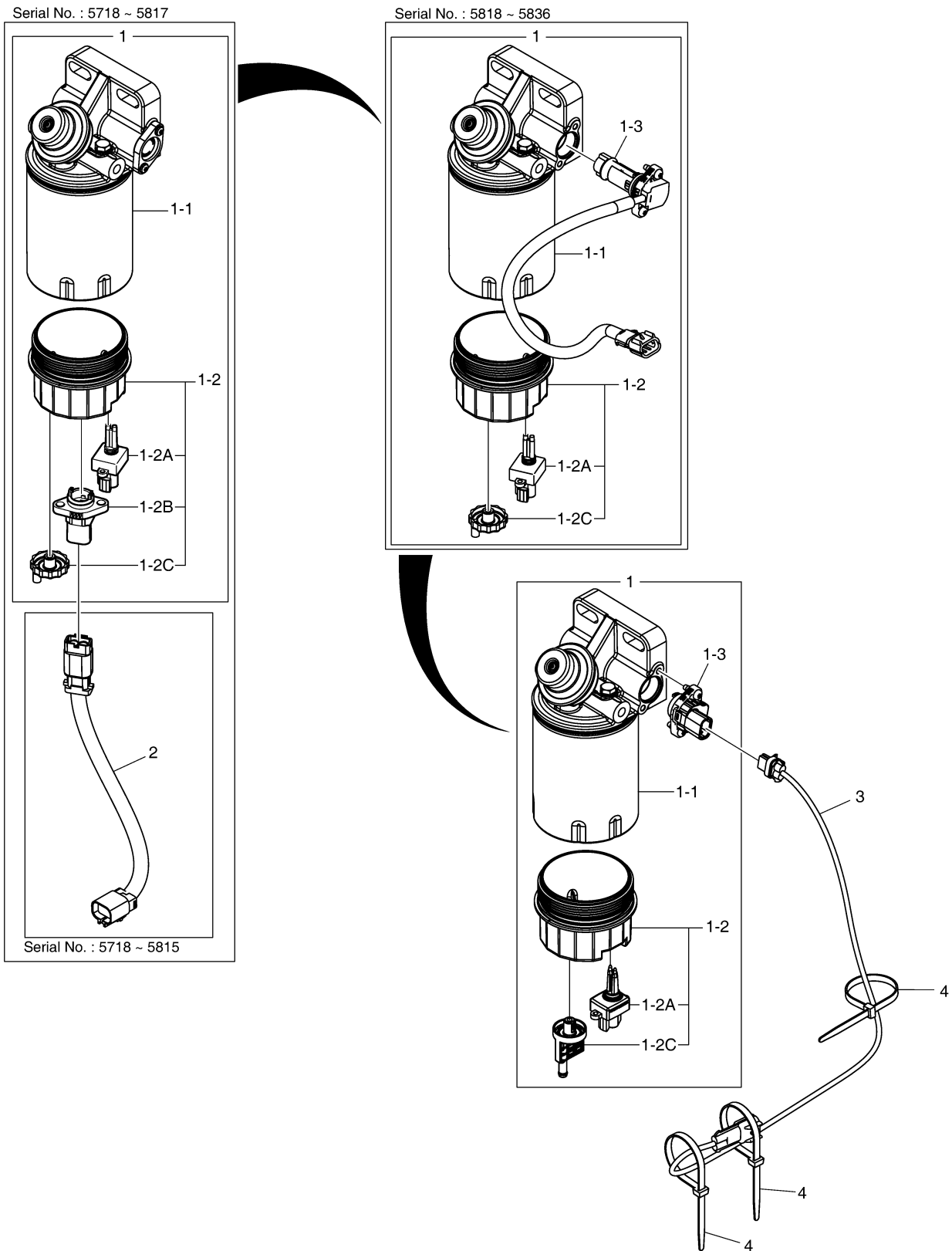
Serial No. ;

Key No.	Part No.	Description	Description	Q'ty	S.C	Serial No.	ICA	Replaceable part	
								Part No.	Q'ty
6190 -	K1054268	HEATER;FUEL -CHASSIS	RECHAUFFEUR	-	D				
1	310207-00123A	HARNESS;FUEL HEATER	FAISCEAUX DE CABLES	1					
2	K1004716	HEATER;FUEL	RECHAUFFEUR	1					
3	124-00208D2	CLIP	AGRAFE	1					
21	549-00101	SWITCH	COMMUTATEUR	1		5001-5799			
22	K1002406D2	ACTUATOR;SWITCH	ACTIONNEUR,INTERRUPT	1		5001-5799			
23	2544-9033	RELAY	RELAIS	1		5001-5799			

DATE	JAN. 03, 2019
7th EDITION	

Fig. 6195 FUEL FILTER - WITH BOWL HEATER
FILTRE A GAZOLE

Serial No. ; 5718 ~



DATE	JAN. 03, 2019
7th EDITION	

**Fig. 6195 FUEL FILTER - WITH BOWL HEATER
FILTRE A GAZOLE**

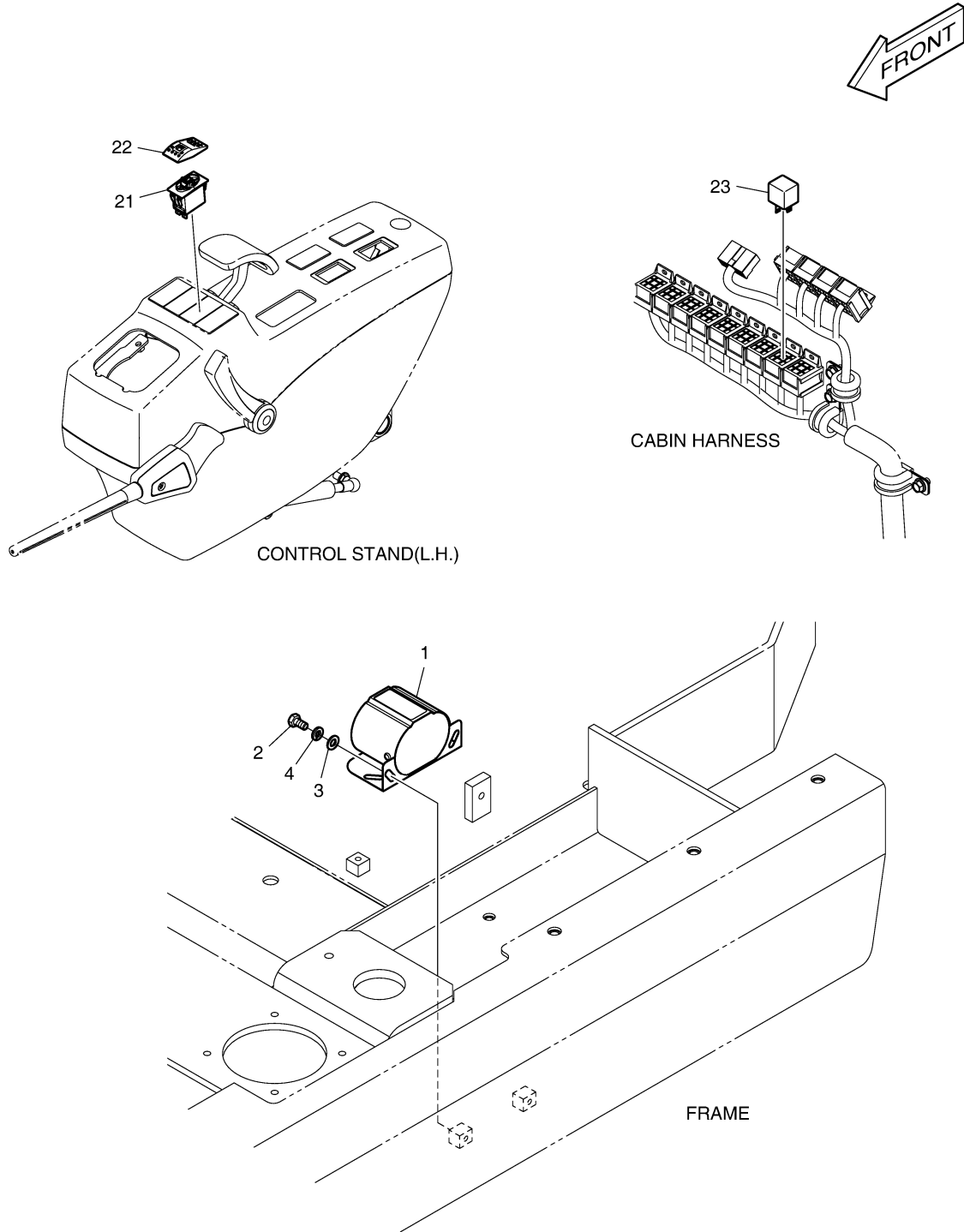
Serial No. ; 5718 ~

Key No.	Part No.	Description	Description	Q'ty	S.C	Serial No.	ICA	Replaceable part	
								Part No.	Q'ty
6195 -	420212-05803	PIPING,FUEL	TUYAUTERIE	-	D				
1	400403-00170	FILTER,FUEL	PRE FILTRE A ESSENCE	1		5718-5799	I	400403-00170A	1
	400403-00170A	FILTER,FUEL	FILTRE	1		580C-5817	I	400403-00588	1
	400403-00588	FILTER,FUEL PRE	FILTRE	1		5818-5836			
	400403-00651	FILTER,FUEL PRE	FILTRE	1		5837-			
1-1	400508-00084	. CARTRIDGE ASSY,FILTER	. CARTOUCHE	1					
1-2	110964-00020	. BOWL,WATER	. BOL	1		5718-5817			
	110964-00022	. BOWL	. CUVETTE	1		5818-5836	Y	110964-00045	1
	110964-00045	. BOWL;WATER	. CUVETTE	1		5837-			
1-2A	301308-00562	.. SENSOR,LEVEL	.. CAPTEUR	1					
1-2B	440207-00504	.. HEATER,FUEL	.. RECHAUFFEUR	1		5718-5817			
1-2C	410107-00039	.. VALVE,DRAIN	.. CARTOUCHE	1		5718-5836	Y	410107-00040	1
	410107-00040	.. VALVE,DRAIN	.. CARTOUCHE	1		5837-			
1-3	440207-00596	. HEATER ASSY,FUEL;24V	. RECHAUFFEUR	1		5818-5836			
	440207-00684	. HEATER ASSY,FUEL	. RECHAUFFEUR	1		5837-			
2	310207-02816	HARNES,JOINT	FAISCEAUX DE CABLES	1		5718-5815			
3	310207-07452	HARNES,JOINT;FUEL HATER	FAISCEAUX DE CABLES	1		5837-			
4	310101-00035	TIE,CABLE	CRAVATE	3		5837-			

DATE	JAN. 03, 2019
7th EDITION	

**Fig. 6200 TRAVEL ALARM
ALARME DE VOYAGE**

Serial No. ;



DATE	JAN. 03, 2019
7th EDITION	

**Fig. 6200 TRAVEL ALARM
ALARME DE VOYAGE**

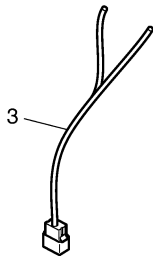
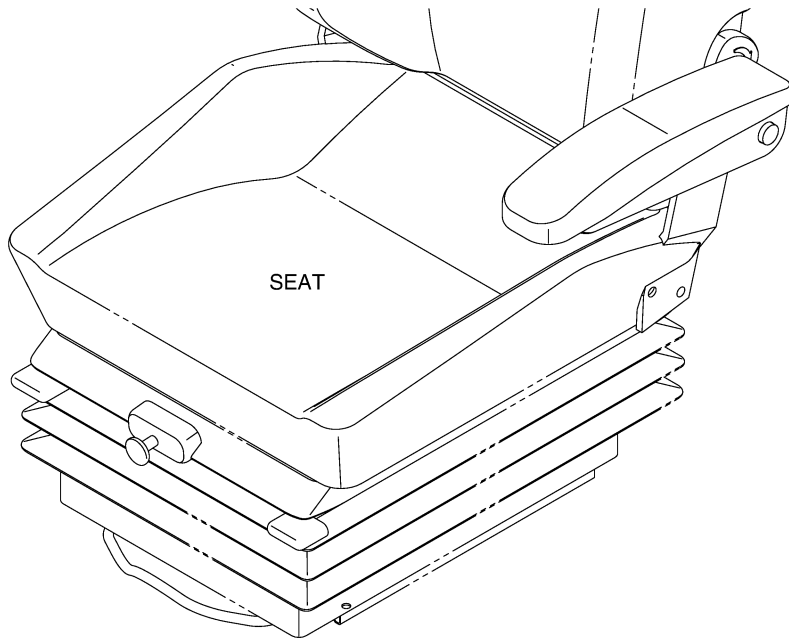
Serial No. ;

Key No.	Part No.	Description	Description	Q'ty	S.C	Serial No.	ICA	Replaceable part	
								Part No.	Q'ty
6200 -	K1046189	ALARM ASSY	ALARME	-	D	5001-5834			
	300702-00079	ALARM ASSY;CABIN	ALARME	-	D	583E-			
1	516-00011	BUZZER	VIBREUR	1		5001-5834	Y	300712-00067	1
	300712-00067	BUZZER,BACK	VIBREUR	1		583E-			
2	S0508666	BOLT M8X1.25X16	BOULON	2		5001-5009			
	S2208666	BOLT	BOULON	2		501C-			
3	S5010513	WASHER	RONDELLE	2					
4	S5102503	WASHER	RONDELLE	2					
21	549-00103	SWITCH	COMMUTATEUR	1					
22	K1002406D14	ACTUATOR,SWITCH	ACTIONNEUR	1					
23	2544-9033	RELAY	RELAIS	1					

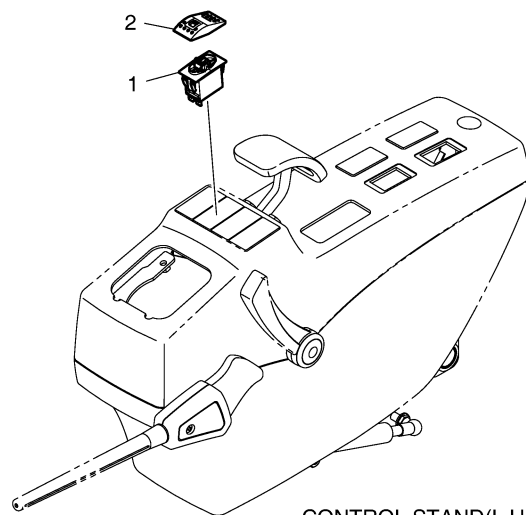
DATE	JAN. 03, 2019
7th EDITION	

**Fig. 6210 SEAT HEATER
POSEZ LE RECHAUFFEUR**

Serial No. ;



CABIN HARNESS



CONTROL STAND(L.H.)

DATE	JAN. 03, 2019
7th EDITION	

**Fig. 6210 SEAT HEATER
POSEZ LE RECHAUFFEUR**

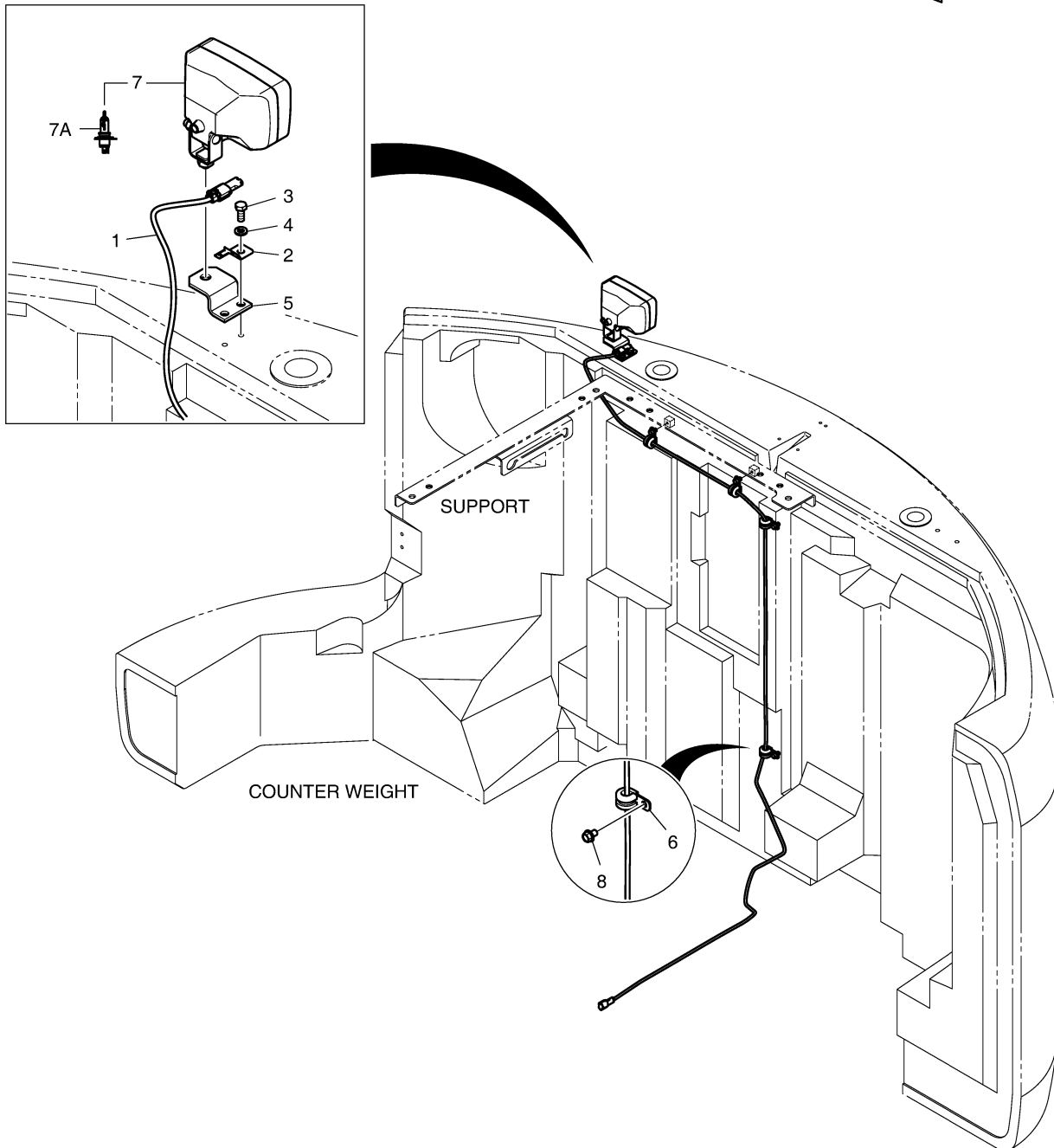
Serial No. ;

Key No.	Part No.	Description	Description	Q'ty	S.C	Serial No.	ICA	Replaceable part	
								Part No.	Q'ty
6210 -	K1049393	HEATER,SEAT	RECHAUFFEUR	-	D				
1	549-00101	SWITCH	COMMUTATEUR	1					
2	K1002406D1	ACTUATOR,SWITCH	ACTIONNEUR	1					
3	K1038181	HARNESS,JOINT	HARNAIS	1					

DATE	JAN. 03, 2019
7th EDITION	

Fig. 6220 **ADDITIONAL LAMP - COUNTER WEIGHT**
LAMPE ADDITIONNELLE

Serial No. ; 5001 ~ 5757



NOTE Reference Fig.6230 S/N : 5758 ~

DATE	JAN. 03, 2019
7th EDITION	

Fig. 6220 ADDITIONAL LAMP - COUNTER WEIGHT
LAMPE ADDITIONNELLE

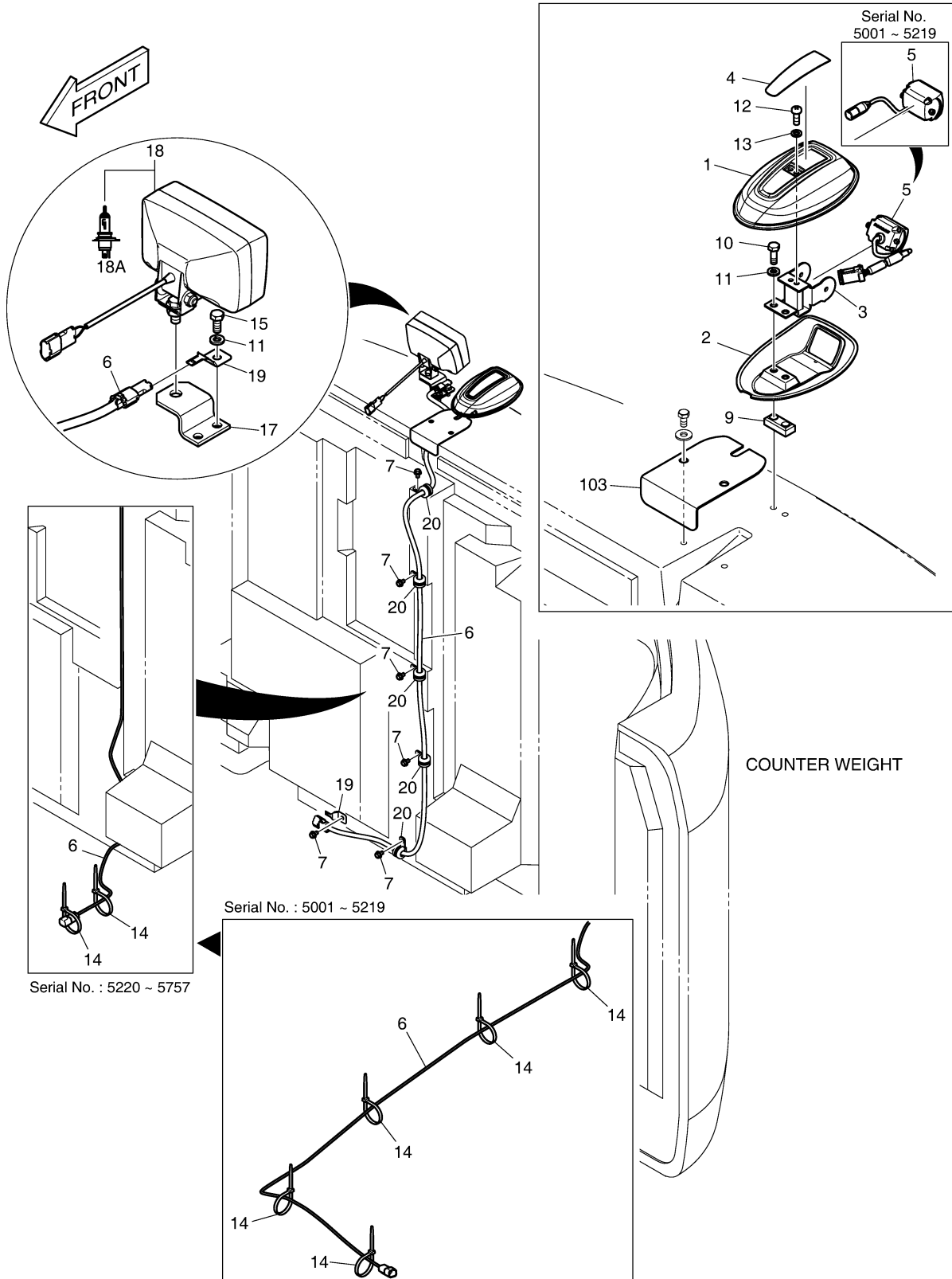
Serial No. ; 5001 ~ 5757

Key No.	Part No.	Description	Description	Q'ty	S.C	Serial No.	ICA	Replaceable part	
								Part No.	Q'ty
6220 -	300619-00136	REAR WORKING LAMP	LAMPE ADDITIONNELLE	-	D				
1	310207-00122A	HARNESS,JOINT;REAR LAMP	FAISCEAUX DE CABLES	1					
2	195-02775A	PLATE	PLAQUE	1					
3	S0508866	BOLT;M8X1.25X20	BOULON	2					
4	S5102503	WASHER	RONDELLE	2					
5	2197-1661	BRACKET	SUPPORT	1					
6	124-00208D2	CLIP	AGRAFE	4					
7	534-00085	LAMP	LAMPE	1					
7A	2515-1016D4	. BULB,HALOGEN	. AMPOULE	1					
8	K1001029	BOLT	BOULON	4					

DATE	JAN. 03, 2019
7th EDITION	

Fig. 6230 CCD CAMERA
APPAREIL-PHOTO DE CCD

Serial No. ;



DATE	JAN. 03, 2019
7th EDITION	

Fig. 6230 CCD CAMERA
APPAREIL-PHOTO DE CCD

Serial No. ;

Key No.	Part No.	Description	Description	Q'ty	S.C	Serial No.	ICA	Replaceable part	
								Part No.	Q'ty
6230 -	300619-00135	REAR VIEW CAMERA	APPAREIL-PHOTO DE CCD	-	D				
1	K1044160A	COVER	COUVERCLE	1					
2	K1044180A	COVER	COUVERCLE	1					
3	K1044181A	BRACKET	SUPPORT	1					
4	K1044481A	TAPE	RUBAN	1					
5	K1039941	CAMERA;CCTV	APPAREIL-PHOTO	1		5001-5219			
	301102-00021	CAMERA	APPAREIL-PHOTO	1		522C-			
6	K1045037	HARNES;CCD CAMERA	FAISCEAUX DE CABLES	1		5001-5219			
	310207-01896	HARNES;CCD CAMERA	FAISCEAUX DE CABLES	1		522C-5757			
	310207-03621	HARNES,CAMERA	FAISCEAUX DE CABLES	1		5758-5815			
	310207-03621A	HARNES,CAMERA	FAISCEAUX DE CABLES	1		5816-			
7	K1001029	BOLT	BOULON	6		5758-			
9	K1048960	SEAT,SCREW	SIEGE	1					
10	S0509266	BOLT	BOULON	2					
11	S5102503	WASHER	RONDELLE	2		5001-5757			
	S5102503	WASHER	RONDELLE	4		5758-			
12	2120-2166D8	BOLT	BOULON	2					
13	S5100203	WASHER	RONDELLE	2					
14	310101-00035	TIE,CABLE	CRAVATE	5		501C-5219			
	310101-00035	TIE,CABLE	CRAVATE	2		522C-5757			
15	S0508866	BOLT;M8X1.25X20	BOULON	2		5758-			
17	195-02775A	PLATE	PLAQUE	1		5758-			
18	K1055454	LAMP,HEAD	LAMPE	1		5758-			
18A	2515-1016D4	. BULB,HALOGEN	. AMPOULE	1		5758-			
19	2197-1661	BRACKET	SUPPORT	2		5758-			
20	124-00208D2	CLIP	AGRAFE	5		5758-			
103	K1053191	COVER;CAMERA	COUVERCLE	1		5001-5793			
	110508-19589A	COVER	COUVERTURE	1		5794-			

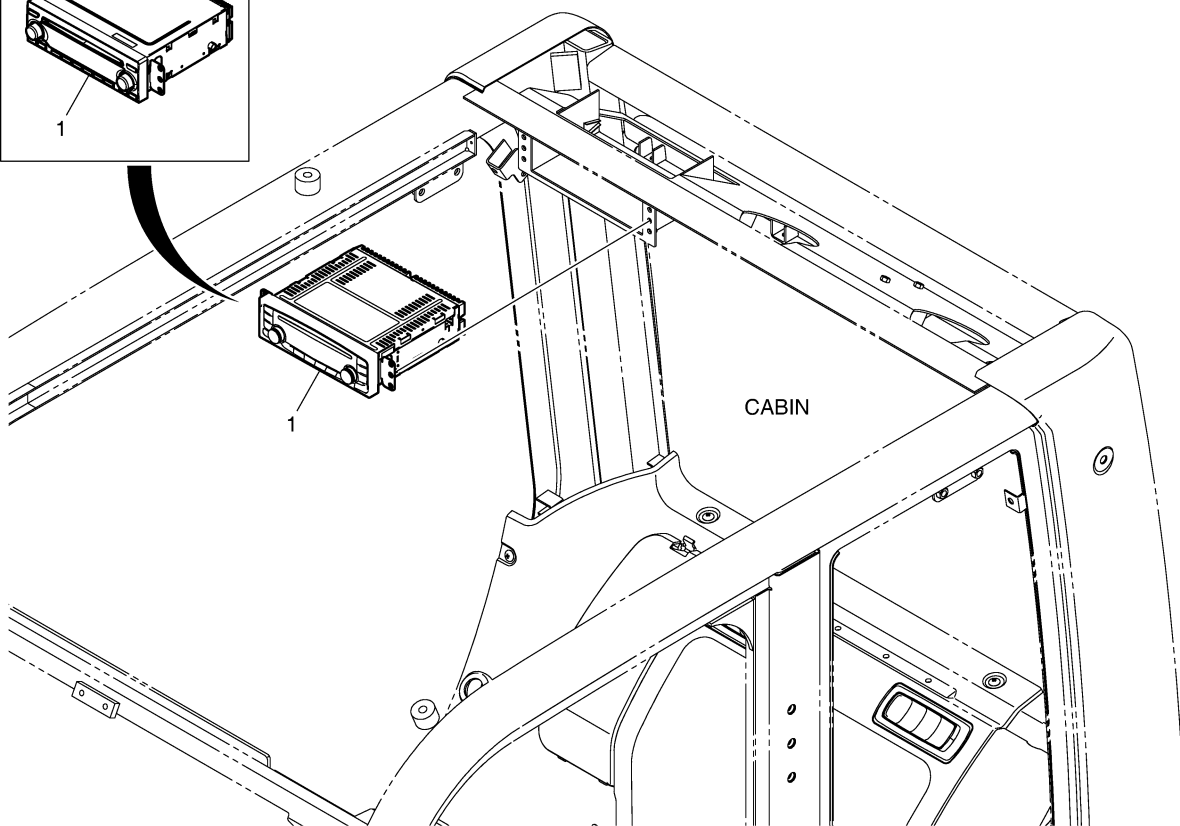
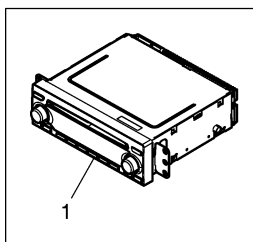
DATE	JAN. 03, 2019
7th EDITION	

**Fig. 6240 CD PLAYER
PLAQUEUR DE CD**

Serial No. ; 5001 ~ 5800



Serial No. : 5001 ~ 5009



DATE	JAN. 03, 2019
7th EDITION	

**Fig. 6240 CD PLAYER
PLAQUEUR DE CD**

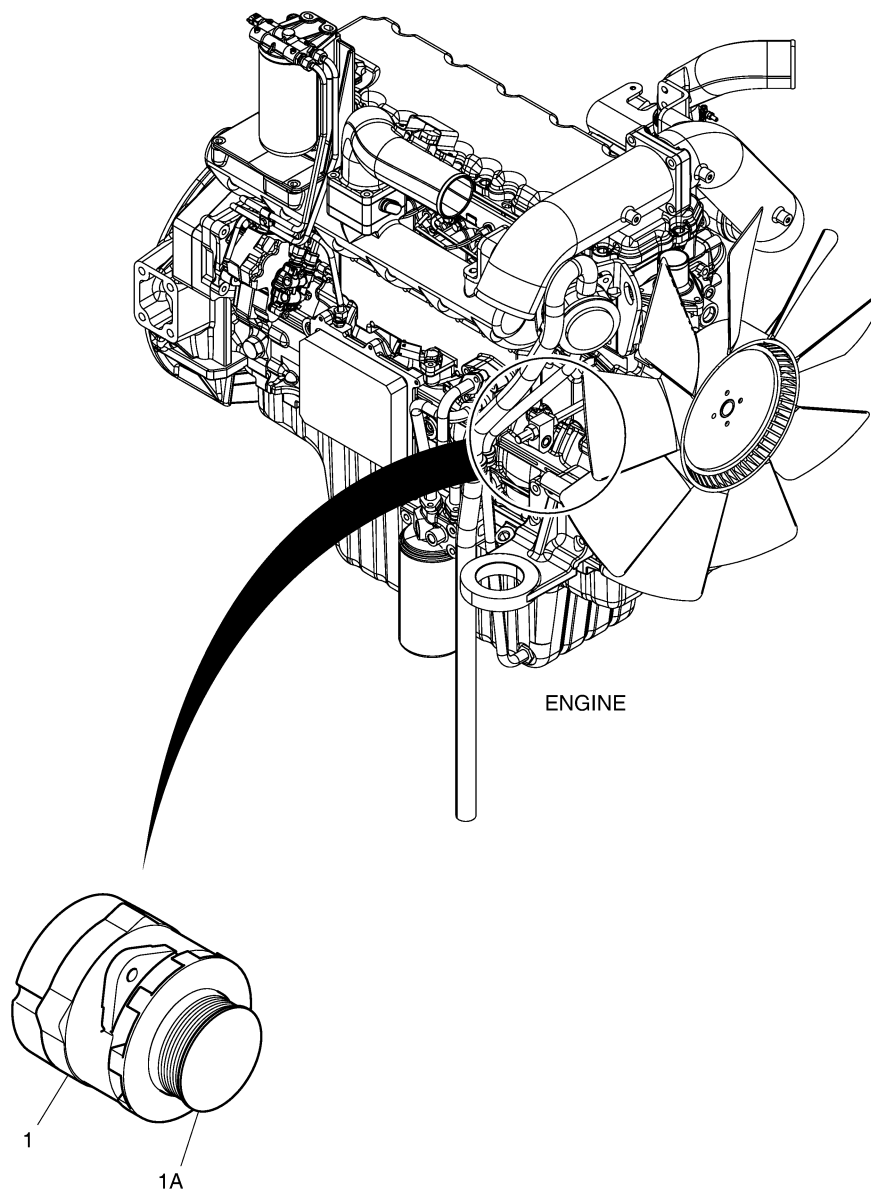
Serial No. ; 5001 ~ 5800

Key No.	Part No.	Description	Description	Q'ty	S.C	Serial No.	ICA	Replaceable part	
								Part No.	Q'ty
6240 - 1	K1049358	ASSEMBLY;CD PLAYER	LECTEUR DE CD	-	D	5001-5009			
	300619-01032	ELECTRIC ASSY;CD PLAYER,24V	ASSEMBLEE ELECTRIQUE	-	D	501C-			
	K1010982	CD PLAYER	CD JOUEUR	1		5001-5009			
	300637-00002	PLAYER,CD/MP3(24V)+USB	LECTEUR DE CD	1		501C-			

DATE	JAN. 03, 2019
7th EDITION	

Fig. 6250 ALTERNATOR - 80A
ALTERNATEUR

Serial No. ;



DATE	JAN. 03, 2019
7th EDITION	

Fig. 6250 ALTERNATOR - 80A
ALTERNATEUR

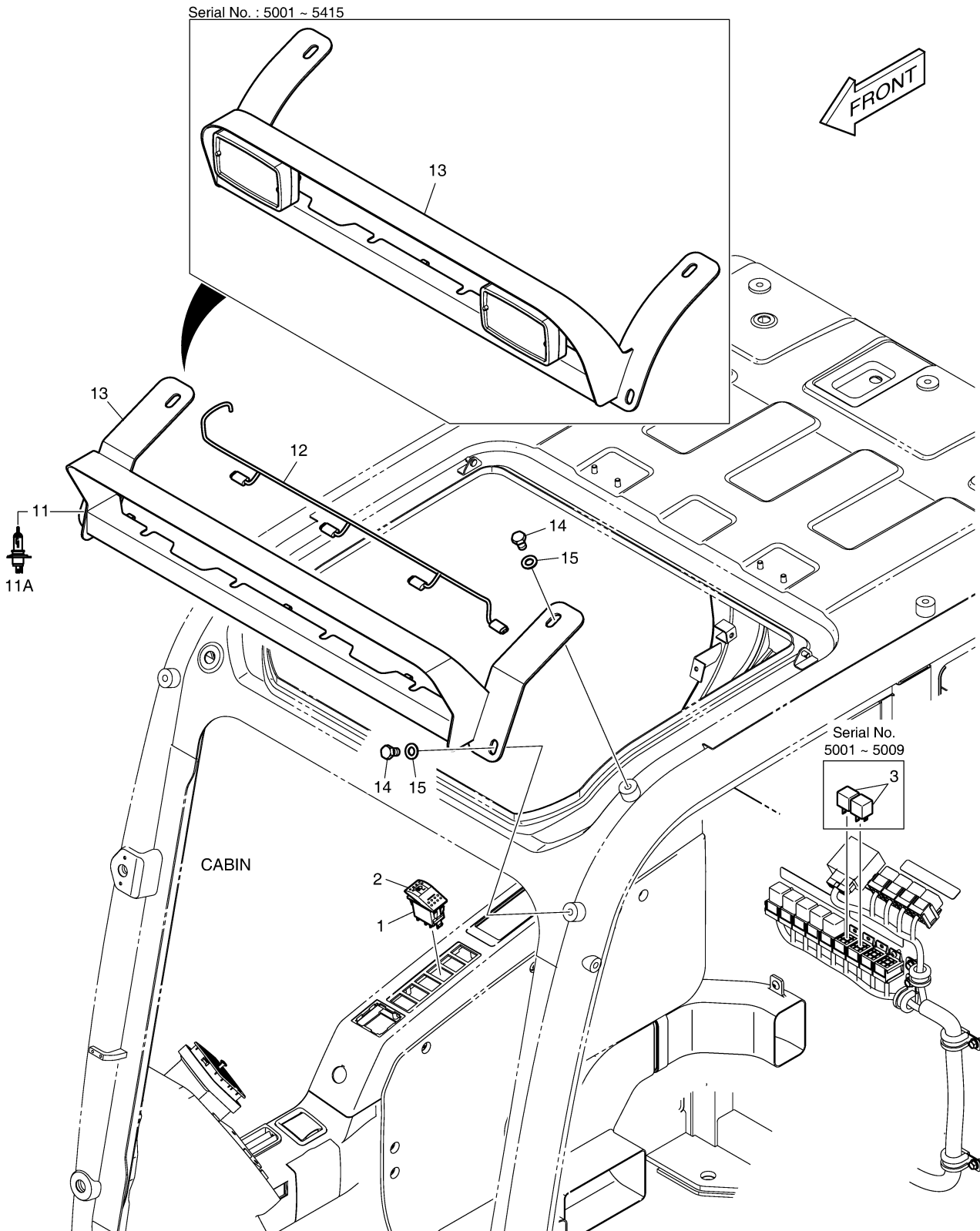
Serial No. ;

Key No.	Part No.	Description	Description	Q'ty	S.C	Serial No.	ICA	Replaceable part	
								Part No.	Q'ty
6250 -	300901-00038	ALTERNATOR ASSY	ALTERNATEUR	-	D				
1	300901-00033	ALTERNATOR	ALTERNATEUR	1		5001-5826	Y	300901-00207	1
	300901-00207	ALTERNATOR;80A	ALTERNATEUR	1		5827-			
1A	130707-00042	. PULLEY,ALTERNATOR	. POULIE	1					

DATE	JAN. 03, 2019
7th EDITION	

**Fig. 6260 WORKING LAMP(2-LAMP)
LAMPE FONCTIONNANTE**

Serial No. ;



DATE	JAN. 03, 2019
7th EDITION	

**Fig. 6260 WORKING LAMP(2-LAMP)
LAMPE FONCTIONNANTE**

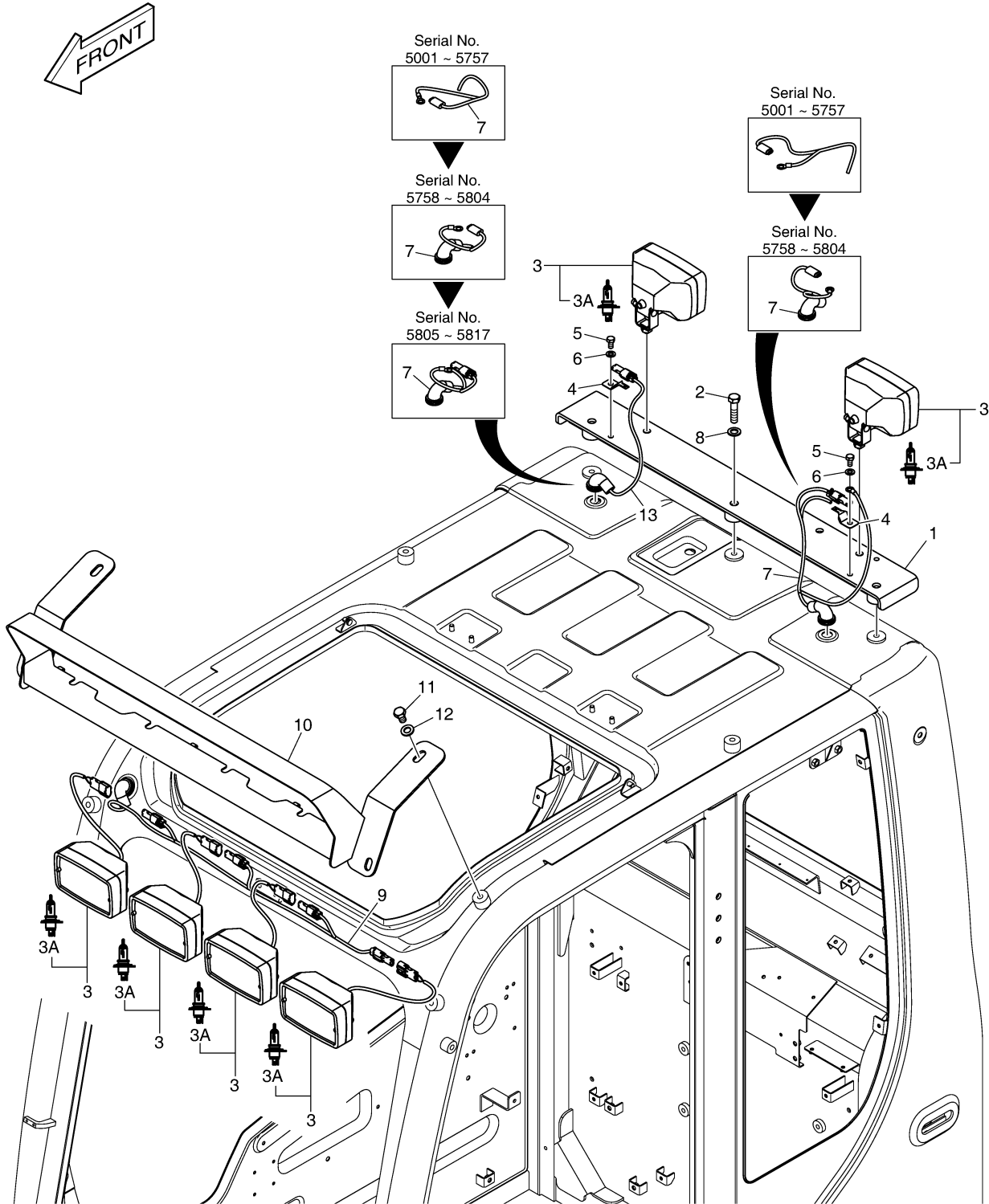
Serial No. ;

Key No.	Part No.	Description	Description	Q'ty	S.C	Serial No.	ICA	Replaceable part	
								Part No.	Q'ty
6260 -	K1049386	ADDITIONAL WORKING LAMP	LAMPE DE TRAVAIL ADDITI	-	D	5001-5009			
	300619-01155	LAMP ASSY,ADDITIONAL WORK	LAMPE	-	D	501C-			
1	549-00103	SWITCH	COMMUTATEUR	1					
2	K1002406D13	ACTUATOR,SWITCH	ACTIONNEUR	1					
3	2544-9033	RELAY	RELAIS	2		5001-5009			
11	534-00085	LAMP	LAMPE	2					
11A	2515-1016D4	. BULB,HALOGEN	. AMPOULE	1					
12	530-00430A	HARNESS;FRONT CABIN LAMP	FAISCEAUX DE CABLES	1		5001-5757	U	310207-02564B	1
	310207-02564B	HARNESS,LAMP	HARNAIS	1		5758-5804	I	310207-02564C	1
	310207-02564C	HARNESS,LAMP	HARNAIS	1		5805-			
13	K1044248	BRACKET	SUPPORT	1		5001-5415	I	110406-02296	1
	110406-02296	BRACKET	SUPPORT	1		5416-			
14	2120-2166D54	BOLT	BOULON	4					
15	2114-1898D6	WASHER	RONDELLE	4					

DATE	JAN. 03, 2019
7th EDITION	

**Fig. 6270 WORKING LAMP(6-LAMP)
LAMPE FONCTIONNANTE**

Serial No. ;



DATE	JAN. 03, 2019
7th EDITION	

**Fig. 6270 WORKING LAMP(6-LAMP)
LAMPE FONCTIONNANTE**

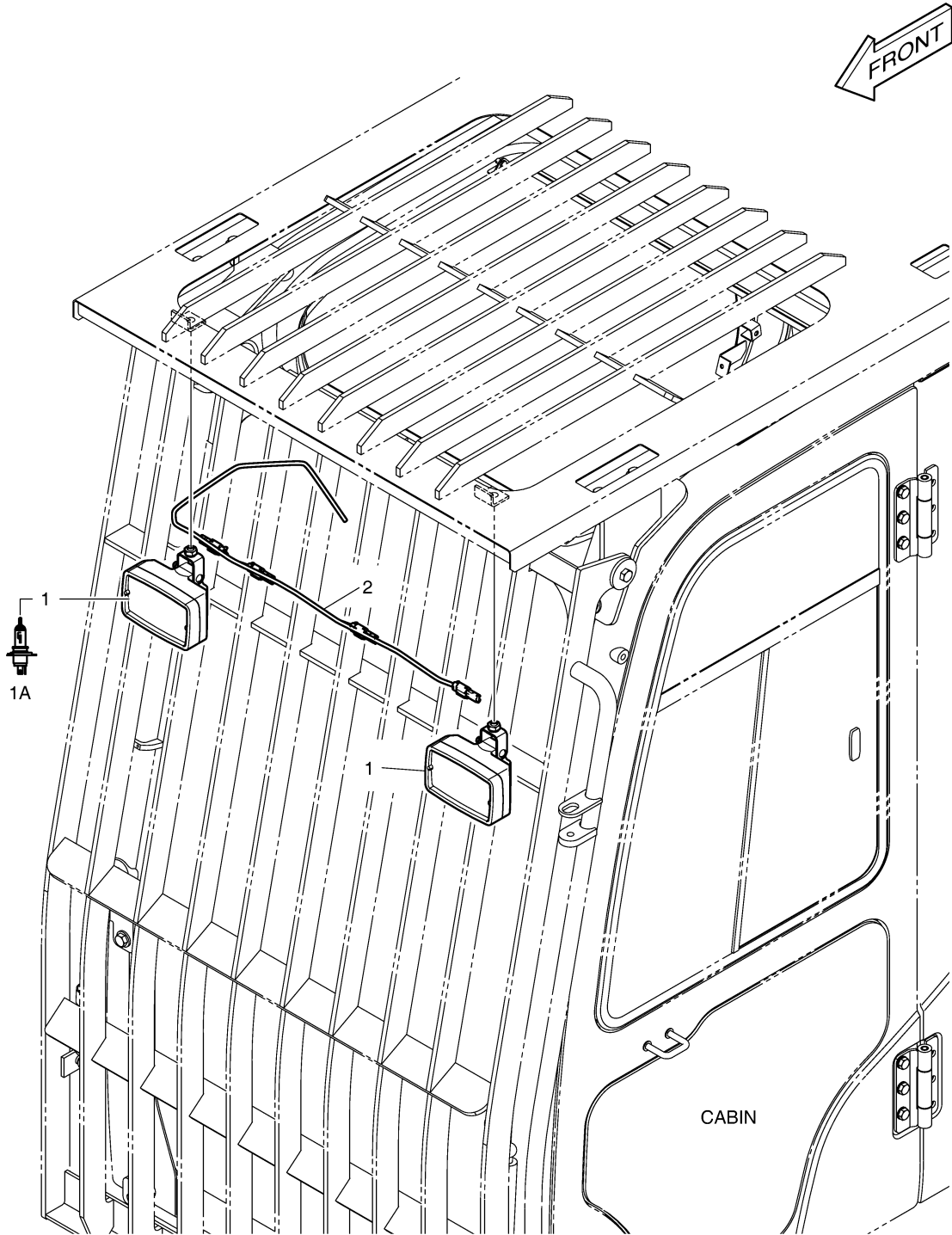
Serial No. ;

Key No.	Part No.	Description	Description	Q'ty	S.C	Serial No.	ICA	Replaceable part	
								Part No.	Q'ty
6270 -	300619-00527	LAMP ASSY,WORKING;CABIN	LAMPE	-	D	5001-5799			
	300619-00527B	LAMP ASSY,ADDITIONAL WORK	LAMPE	-	D	580C-5804			
	300619-00527C	LAMP ASSY,ADDITIONAL WORK	LAMPE	-	D	580E-5817			
	300619-00527E	LAMP ASSY,ADDITIONAL WORK	LAMPE	-	D	581E-			
1	110429-00049	BRACKET,LAMP;REAR	SUPPORT	1					
2	S0515653	BOLT	BOULON	3					
3	534-00085	LAMP	LAMPE	4		5001-5817			
	534-00085	LAMP	LAMPE	6		581E-			
3A	2515-1016D4	. BULB,HALOGEN	. AMPOULE	1					
4	2197-1661	BRACKET	SUPPORT	2					
5	S0508853	BOLT;M8X1.25X20	BOULON	2		5001-5804			
	S0508663	BOLT M8X1.25X16	BOULON	2		580E-			
6	S5102503	WASHER	RONDELLE	2		5001-5804			
	S5010513	WASHER	RONDELLE	2		580E-			
7	530-00463A	HARNESS;REAR CABIN LAMP	FAISCEAUX DE CABLES	2		5001-5757			
	310207-03492	HARNESS,LAMP	FAISCEAUX DE CABLES,LA	2		575E-5804	I	310207-03492A	2
	310207-03492A	HARNESS,LAMP	FAISCEAUX DE CABLES,LA	2		580E-5817			
	310207-03492A	HARNESS,LAMP	FAISCEAUX DE CABLES,LA	1		581E-			
8	S5010713	WASHER	RONDELLE	3		5001-5799			
	120804-00077	WASHER,HARD	RONDELLE	3		580C-			
9	310207-02564C	HARNESS,LAMP	HARNAIS	1		581E-			
10	110406-02296	BRACKET	SUPPORT	1		581E-			
11	2120-2166D54	BOLT	BOULON	4		581E-			
12	2114-1898D6	WASHER	RONDELLE	4		581E-			
13	310207-02920A	HARNESS,LAMP	HARNAIS	1		581E-			

DATE	JAN. 03, 2019
7th EDITION	

**Fig. 6280 WORKING LAMP - 2 LAMP(GUARD)
LAMPE FONCTIONNANTE**

Serial No. ;



DATE	JAN. 03, 2019
7th EDITION	

Fig. 6280 WORKING LAMP - 2 LAMP(GUARD)
LAMPE FONCTIONNANTE

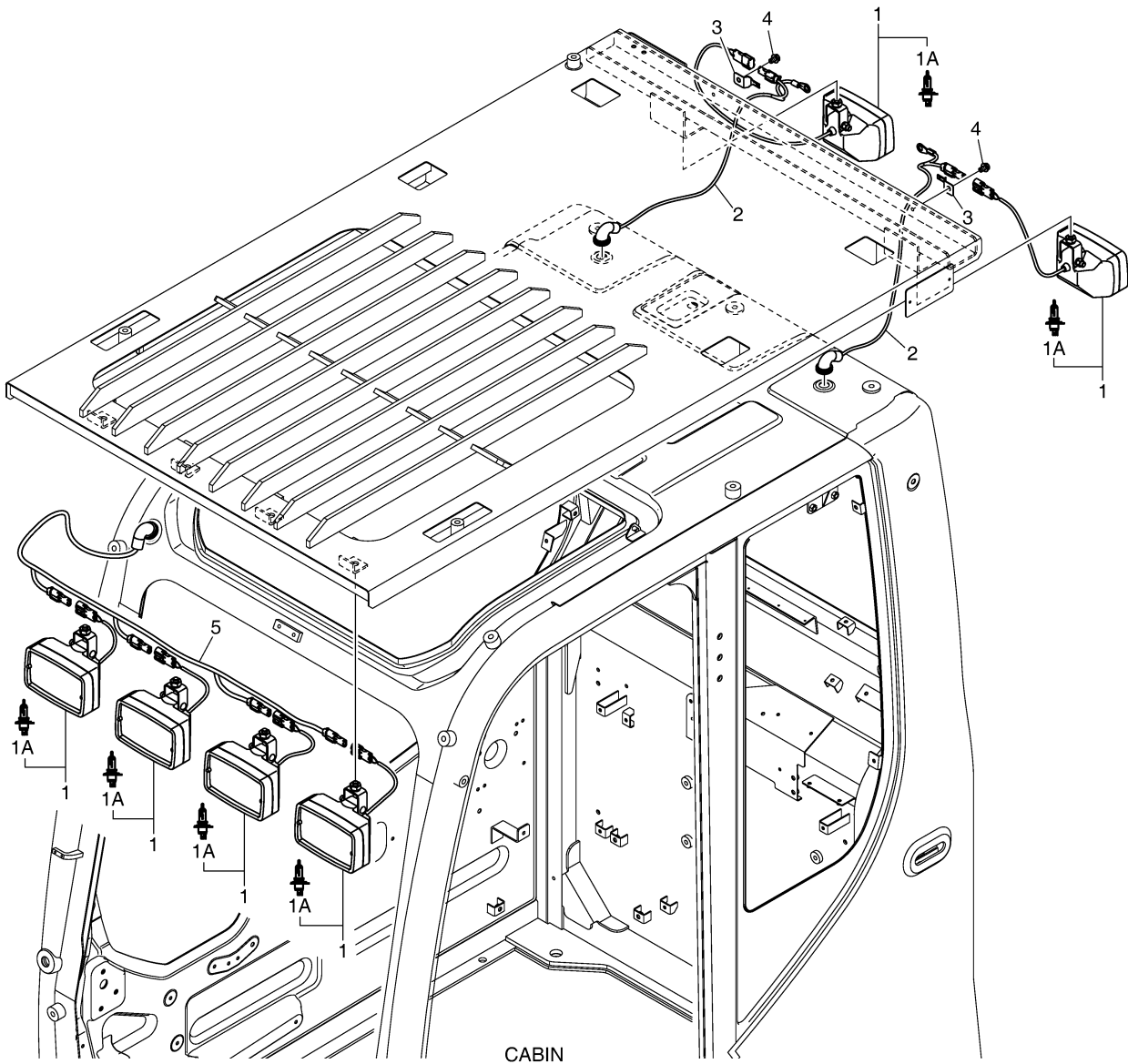
Serial No. ;

Key No.	Part No.	Description	Description	Q'ty	S.C	Serial No.	ICA	Replaceable part	
								Part No.	Q'ty
6280 -	K1049371	LAMP CABIN;2-LAMP	LAMPE	-	D	5001-5757			
	300619-02731	LAMP ASSY,WORKING;2 LAMP,C	LAMPE	-	D	5758-5804			
	300619-02731A	LAMP ASSY,WORKING;2 LAMP,C	LAMPE	-	D	5805-5823			
	300619-02731B	LAMP ASSY,WORKING;2 LAMP,C	LAMPE	-	D	5824-			
1	534-00085	LAMP	LAMPE	2		5001-5823	U	K1055454	2
	K1055454	LAMP,HEAD	LAMPE	2		5824-			
1A	2515-1016D4	. BULB,HALOGEN	. AMPOULE	1					
2	K1006663	HARNESS;JOINT	FAISCEAUX DE CABLES	1		5001-5757			
	310207-02566	HARNESS	FAISCEAUX DE CABLES	1		5758-5804	I	310207-02566A	1
	310207-02566A	HARNESS,LAMP	HARNAIS	1		5805-			

DATE	JAN. 03, 2019
7th EDITION	

**Fig. 6290 WORKING LAMP - 6 LAMP(GUARD)
LAMPE FONCTIONNANTE**

Serial No. ;



DATE	JAN. 03, 2019
7th EDITION	

Fig. 6290 WORKING LAMP - 6 LAMP(GUARD)
LAMPE FONCTIONNANTE

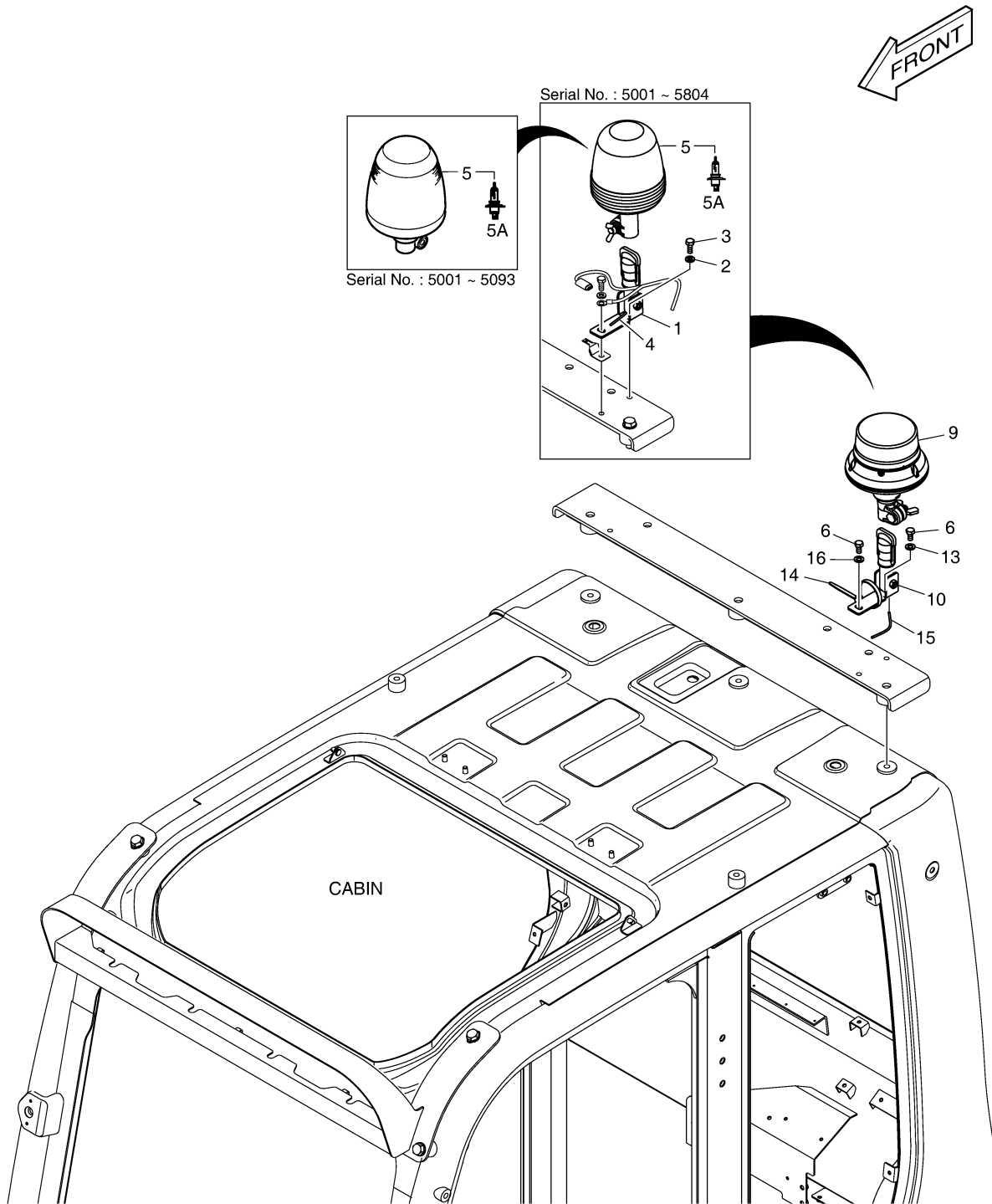
Serial No. ;

Key No.	Part No.	Description	Description	Q'ty	S.C	Serial No.	ICA	Replaceable part	
								Part No.	Q'ty
6290 -	K1049372A	LAMP CABIN;6-LAMP	LAMPE	-	D	5001-5757			
	300619-02732	LAMP ASSY,WORKING;6 LAMP	LAMPE	-	D	5758-5804			
	300619-02732A	LAMP ASSY,WORKING;6 LAMP	LAMPE	-	D	5805-5816			
	300619-02732B	LAMP ASSY,WORKING;6 LAMP	LAMPE	-	D	5817-5823			
	300619-02732C	LAMP ASSY,WORKING;6 LAMP	LAMPE	-	D	5824-			
1	534-00085	LAMP	LAMPE	4		5001-5816			
	534-00085	LAMP	LAMPE	6		5817-5823	U	K1055454	6
	K1055454	LAMP,HEAD	LAMPE	6		5824-			
1A	2515-1016D4	. BULB,HALOGEN	. AMPOULE	1					
2	K1055342	HARNESS;REAR CABIN LAMP	FAISCEAUX DE CABLES	2		5001-5757			
	310207-03800	HARNESS,REAR CABIN LAMP	FAISCEAUX DE CABLES	2		5758-5804	I	310207-03800A	2
	310207-03800A	HARNESS,LAMP;ROTATING	HARNAIS	2		5805-			
3	2197-1661	BRACKET	SUPPORT	2					
4	K1001029	BOLT	BOULON	2					
5	310207-02566A	HARNESS,LAMP	HARNAIS	1		5817-			

DATE	JAN. 03, 2019
7th EDITION	

Fig. 6300 ROTATING BEACON - WITH LAMP
FEU DE CIRCULATION

Serial No. ; 5001 ~ 5817



DATE	JAN. 03, 2019
7th EDITION	

**Fig. 6300 ROTATING BEACON - WITH LAMP
FEU DE CIRCULATION**

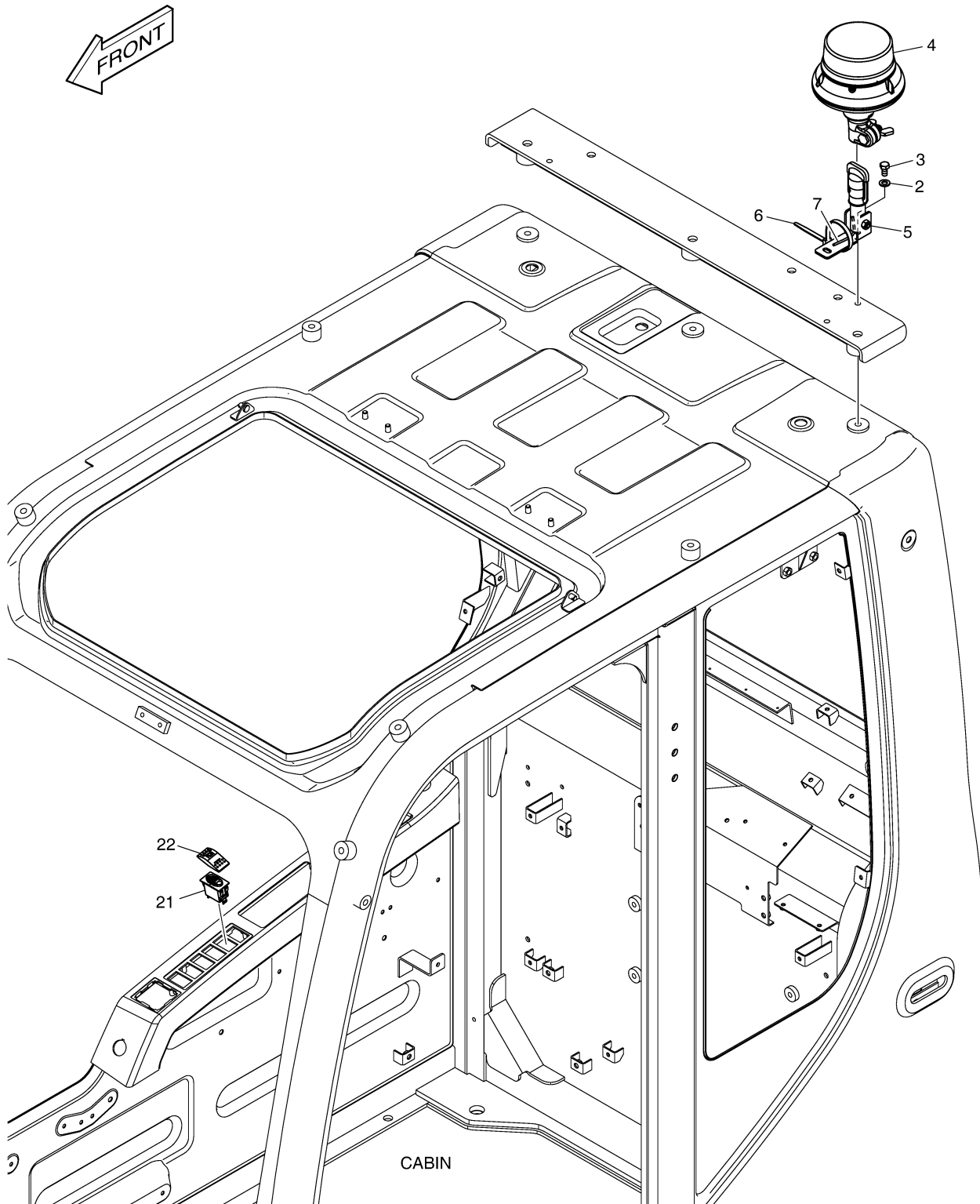
Serial No. ; 5001 ~ 5817

Key No.	Part No.	Description	Description	Q'ty	S.C	Serial No.	ICA	Replaceable part	
								Part No.	Q'ty
6300 -	300705-00033	BEACON ASSY,ROTATING	BALISE ASSEMBLEE	-	D	5001-5093			
	300705-00013B	BEACON ASSY,ROTATING	FEU DE CIRCULATION	-	D	5094-5351			
	300705-00013C	BEACON ASSY	BALISE ASSEMBLEE	-	D	5352-5804			
	300705-00013H	BEACON ASSY,ROTATING;6 LAM	BALISE ASSEMBLEE	-	D	580E-			
1	131002-00085	BUSHING ASS'Y	COUSSINET	1		5001-5351	I	131002-00085A	1
	131002-00085A	BUSHING ASSY	BAGUE	1		5352-5804			
2	S5102503	WASHER	RONDELLE	1		5001-5804			
3	S0508853	BOLT;M8X1.25X20	BOULON	1		5001-5804			
4	530-00464	HARNESS	HARNAIS	1		5001-5804			
5	534-00062	LAMP;ROTATING BEACON	LAMPE	1		5001-5093	I	300705-00037	1
	300705-00037	LAMP	LAMPE	1		5094-5804			
5A	515-00013	. BULB;HALOGEN 24V 70W	. AMPOULE	1		5001-5093			
	300710-00023	. BULB	. AMPOULE	1		5094-5804			
6	S0508663	BOLT M8X1.25X16	BOULON	2		580E-			
9	300705-00095	BEACON,LED	RONDELLE	1		580E-			
10	131002-00085B	BUSHING ASSY	DOUILLE	1		580E-			
13	S5010513	WASHER	RONDELLE	1		580E-			
14	310101-00035	TIE,CABLE	CRAVATE	1		580E-			
15	530-00464	HARNESS	HARNAIS	1		580E-			
16	S5010513	WASHER	RONDELLE	1		580E-			

DATE	JAN. 03, 2019
7th EDITION	

**Fig. 6301 ROTATING BEACON WITH 6 LAMP
FEU DE CIRCULATION**

Serial No. ; 5818 ~



DATE	JAN. 03, 2019
7th EDITION	

**Fig. 6301 ROTATING BEACON WITH 6 LAMP
FEU DE CIRCULATION**

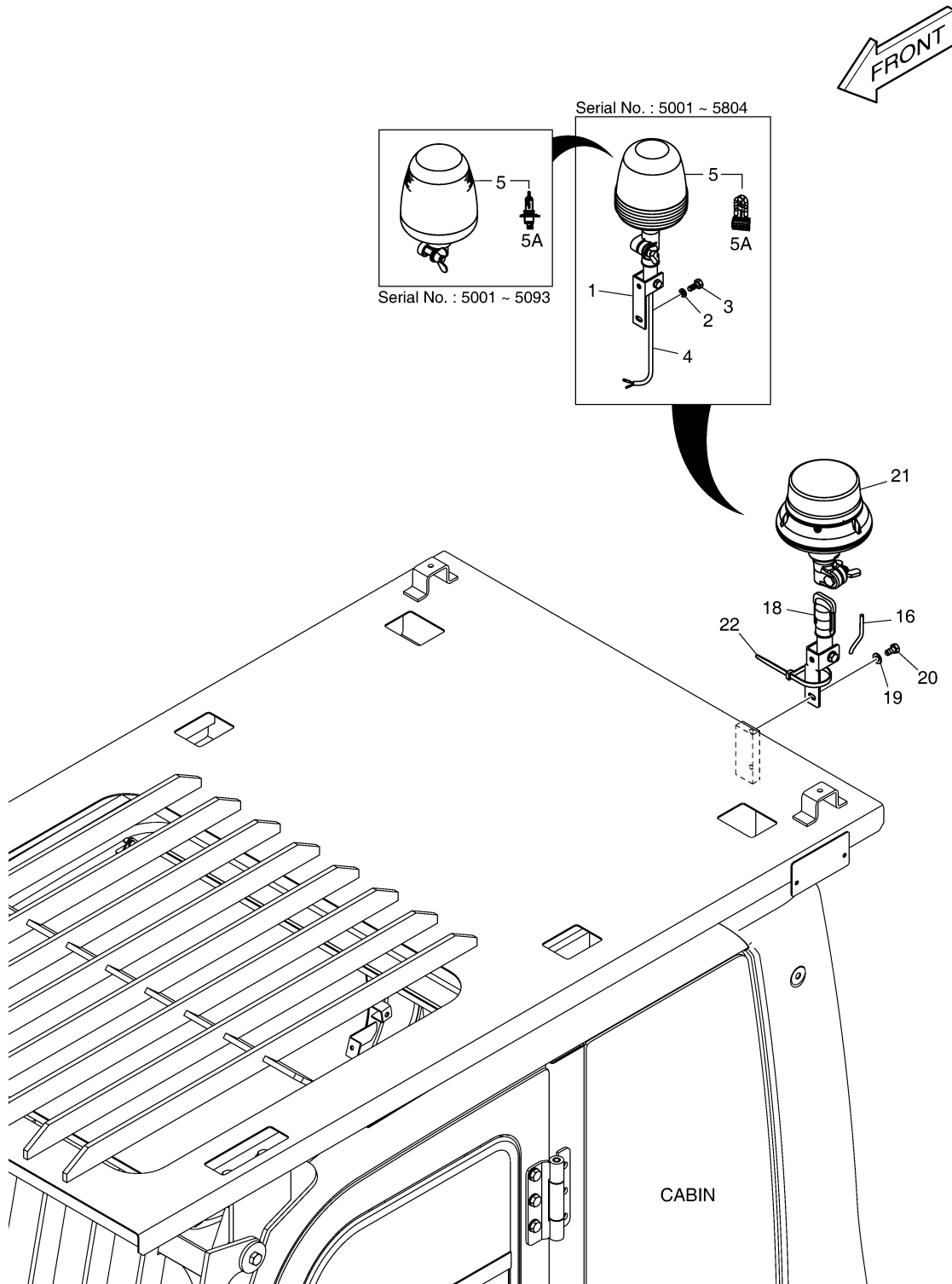
Serial No. ; 5818 ~

Key No.	Part No.	Description	Description	Q'ty	S.C	Serial No.	ICA	Replaceable part	
								Part No.	Q'ty
6301 -	300619-04455	ROTATING BEACON ASSY;6LAM	FEU DE CIRCULATION	-	D				
2	S5010513	WASHER	RONDELLE	1					
3	S0508663	BOLT M8X1.25X16	BOULON	1					
4	300705-00095	BEACON,LED	RONDELLE	1					
5	131002-00085B	BUSHING ASSY	DOUILLE	1					
6	310101-00035	TIE,CABLE	CRAVATE	1					
7	530-00464	HARNESS	HARNAIS	1					
21	549-00101	SWITCH	COMMUTATEUR	1					
22	K1002406D3	ACTUATOR	ACTIONNEUR	1					

DATE	JAN. 03, 2019
7th EDITION	

**Fig. 6310 ROTATING BEACON - WITH FOGS
FEU DE CIRCULATION**

Serial No. ;



DATE	JAN. 03, 2019
7th EDITION	

**Fig. 6310 ROTATING BEACON - WITH FOGS
FEU DE CIRCULATION**

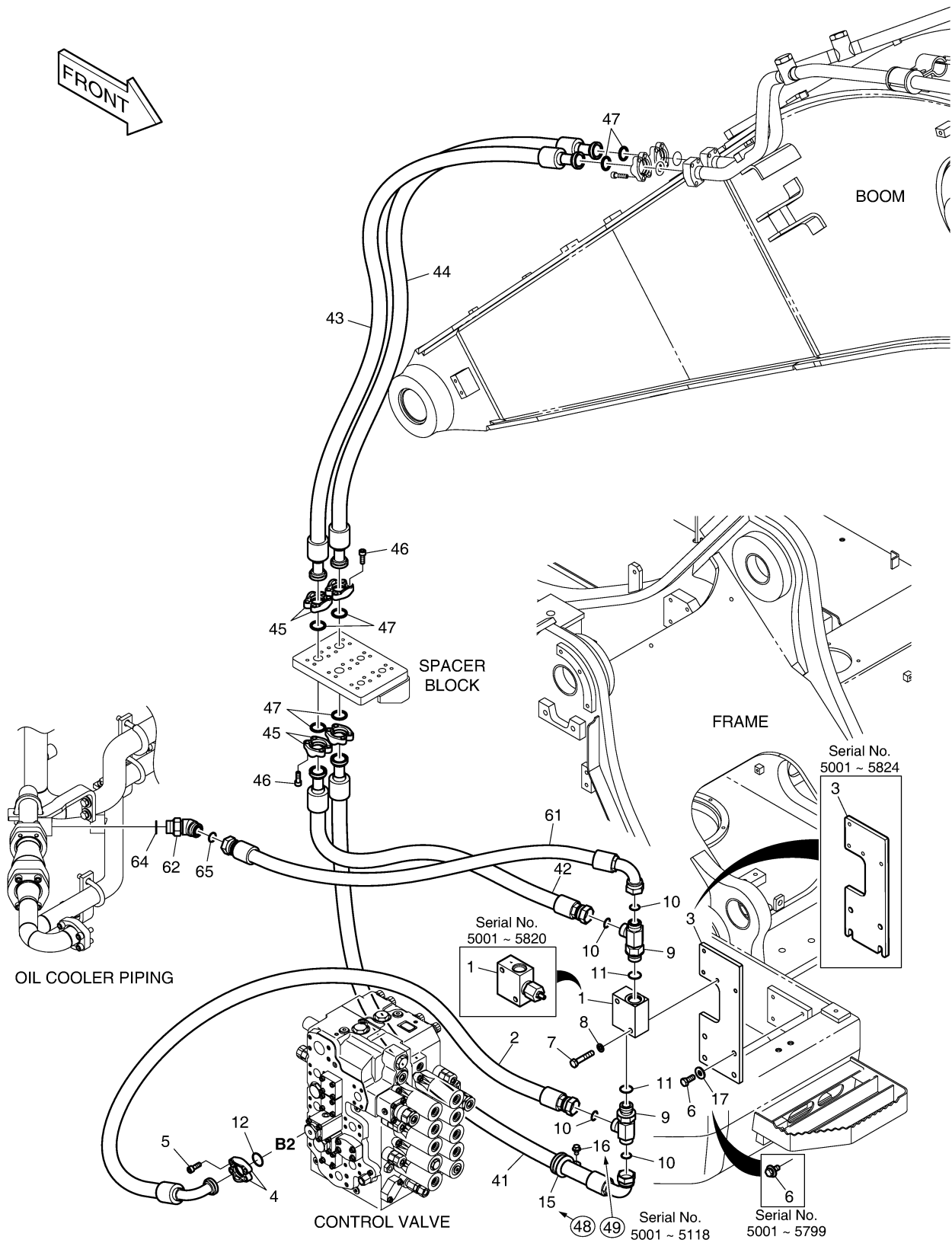
Serial No. ;

Key No.	Part No.	Description	Description	Q'ty	S.C	Serial No.	ICA	Replaceable part	
								Part No.	Q'ty
6310 -	300705-00034	BEACON,ROTATING;6 LAMP	FEU DE CIRCULATION	-	D	5001-5093			
	300705-00014B	BEACON ASSY,ROTATING	FEU DE CIRCULATION	-	D	5094-5351			
	300705-00014C	BEACON ASSY	FEU DE CIRCULATION	-	D	5352-5804			
	300705-00014E	BEACON ASSY,ROTATING;6 LAMP	FEU DE CIRCULATION	-	D	5805-5824			
	300705-00014G	BEACON ASSY,ROTATING	BALISE ASSEMBLEE	-	D	5825-			
1	131002-00085	BUSHING ASS'Y	COUSSINET	1		5001-5351	I	131002-00085A	1
	131002-00085A	BUSHING ASSY	BAGUE	1		5352-5804			
2	S5102503	WASHER	RONDELLE	2		5001-5804			
3	S0508853	BOLT;M8X1.25X20	BOULON	2		5001-5804			
4	530-00464	HARNESS	HARNAIS	1		5001-5804			
5	534-00062	LAMP;ROTATING BEACON	LAMPE	1		5001-5093	I	300705-00037	1
	300705-00037	LAMP	LAMPE	1		5094-5804			
5A	515-00013	. BULB;HALOGEN 24V 70W	. AMPOULE	1		5001-5093			
	300710-00023	. BULB	. AMPOULE	1		5094-5804			
16	530-00464	HARNESS	HARNAIS	1		5805-5824			
	310207-06493	HARNESS,JOINT	HARNAIS	1		5825-			
18	131002-00085B	BUSHING ASSY	DOUILLE	1		5805-			
19	S5010513	WASHER	RONDELLE	2		5805-			
20	S0508653	BOLT M8X1.25X16	RELAIS	2		5805-			
21	300705-00095	BEACON,LED	RONDELLE	1		5805-			
22	310101-00035	TIE,CABLE	CRAVATE	1		5805-			

DATE	JAN. 03, 2019
7th EDITION	

Fig. 6320 MAIN PIPING - ONE WAY
CONDUITES DE BATI PRINCIPAL

Serial No. ;



DATE	JAN. 03, 2019
7th EDITION	

**Fig. 6320 MAIN PIPING - ONE WAY
CONDUITES DE BATI PRINCIPAL**

Serial No. ;

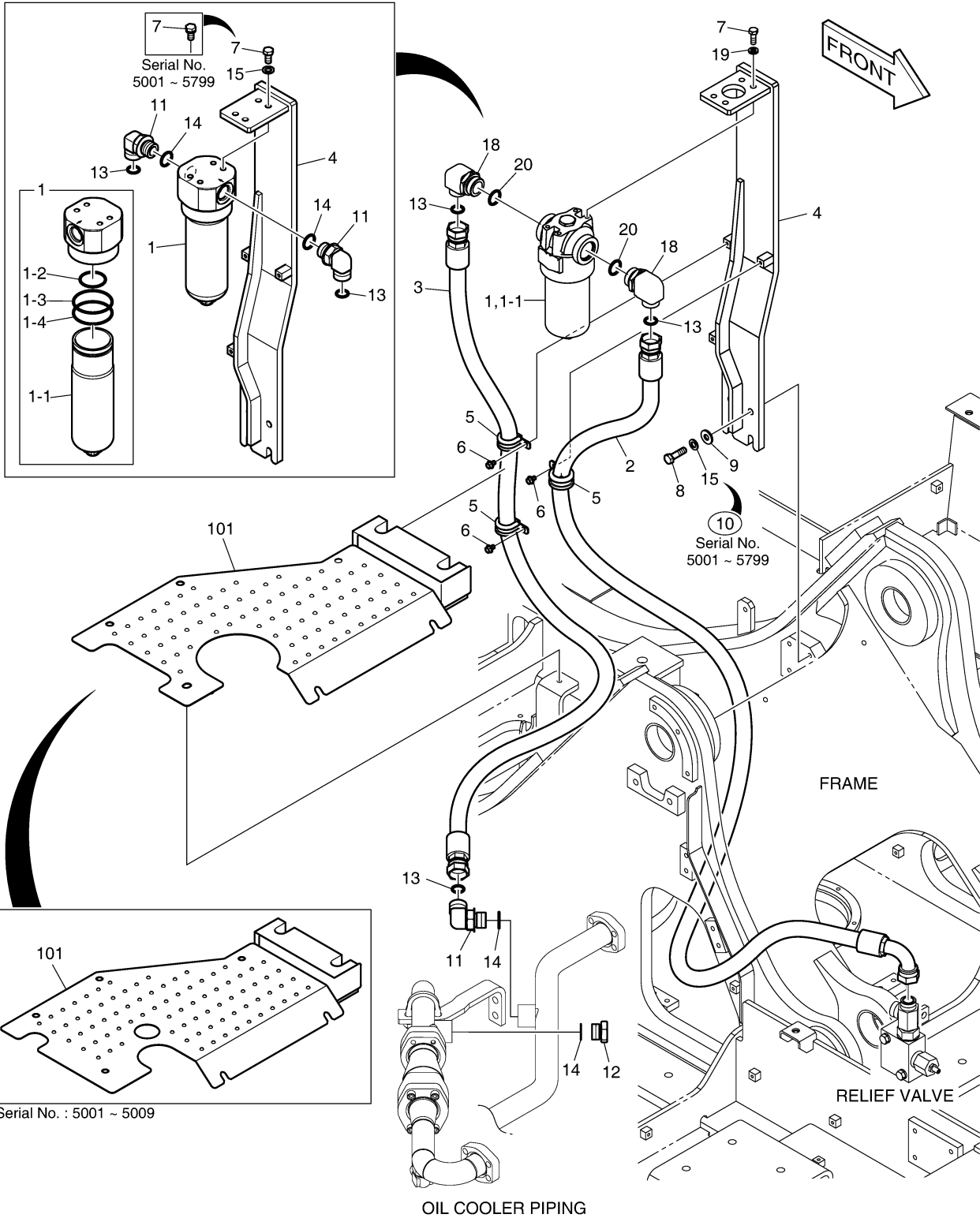
Key No.	Part No.	Description	Description	Q'ty	S.C	Serial No.	ICA	Replaceable part	
								Part No.	Q'ty
6320 -	K1044767	MAIN PIPING;ONE WAY	TUYAUTERIE DE PRINCIPA	-	D				
1	426-00267A	VALVE;RELIEF	VANNE,LE SOULAGEMENT	1		5001-5118	I	426-00267B	1
	426-00267B	VALVE;RELIEF	VANNE	1		5119-5820			
	100201-03792	BLOCK	VANNE	1		5821-			
2	DS2018228	HOSE,HYDRAULIC	TUYAU FLEXIBLE	1					
3	110406-00141A	BRACKET	SUPPORT	1		5001-5824			
	110406-05825	BRACKET	SUPPORT	1		5825-			
4	2181-9078	FLANGE	BRIDE	2					
5	S2212266	BOLT;SOCKET M10X1.5X30	BOULON	4					
6	DS0025018	BOLT	BOULON	4		5001-5799			
	S0515266	BOLT,HEX;M12X1.75X30	BOULON	4		580C-			
7	S0561066	BOLT M12X1.75X65	BOULON	2					
8	S5102703	WASHER	RONDELLE	2					
9	2181-2293D4	TEE	TEE	2		5001-5801	Y	DS2376015	2
	DS2376015	TEE	TEE	2		5802-5836	Y	DS2412008	2
	DS2412008	TEE	TEE	2		5837-			
10	S8030161	O-RING	JOINT TORIQUE	4					
11	S8000291	O-RING	JOINT TORIQUE	2					
12	2180-1026D19	O-RING	JOINT TORIQUE	1					
15	124-00208D7	CLIP	AGRAFE	1		5119-			
16	K1001029	BOLT	BOULON	1		5119-			
17	120804-00079	WASHER	RONDELLE	4		580C-			
41	DS2025140	HOSE,HYDRAULIC	TUYAU FLEXIBLE	1					
42	DS2016139	HOSE,HYDRAULIC	TUYAU FLEXIBLE	1					
43	DS2038310	HOSE ASSY	TUYAU FLEXIBLE	1					
44	DS2038310	HOSE ASSY	TUYAU FLEXIBLE	1					
45	2181-9078	FLANGE	BRIDE	8					
46	S2212266	BOLT;SOCKET M10X1.5X30	BOULON	16					
47	2180-1026D19	O-RING	JOINT TORIQUE	6					
48	124-00208D5	CLIP	AGRAFE	1		501C-5118			
49	K1001029	BOLT	BOULON	1		501C-5118			
61	DS20131393	HOSE,HYDRAULIC	TUYAU FLEXIBLE	1		5001-5114	I	DS20131606	1
	DS20131606	HOSE ASSY,HYDRAULIC	TUYAU FLEXIBLE	1		5115-			
62	2181-2816D2	ELBOW	COUDE	1					
64	S8000291	O-RING	JOINT TORIQUE	1					
65	S8030161	O-RING	JOINT TORIQUE	1					

DATE	JAN. 03, 2019
7th EDITION	

Fig. 6330 ONE WAY PIPING - WITH FILTER
TUYAUTERIE A SENS UNIQUE

Serial No. ;

Serial No. : 5001 ~ 5803



DATE	JAN. 03, 2019
7th EDITION	

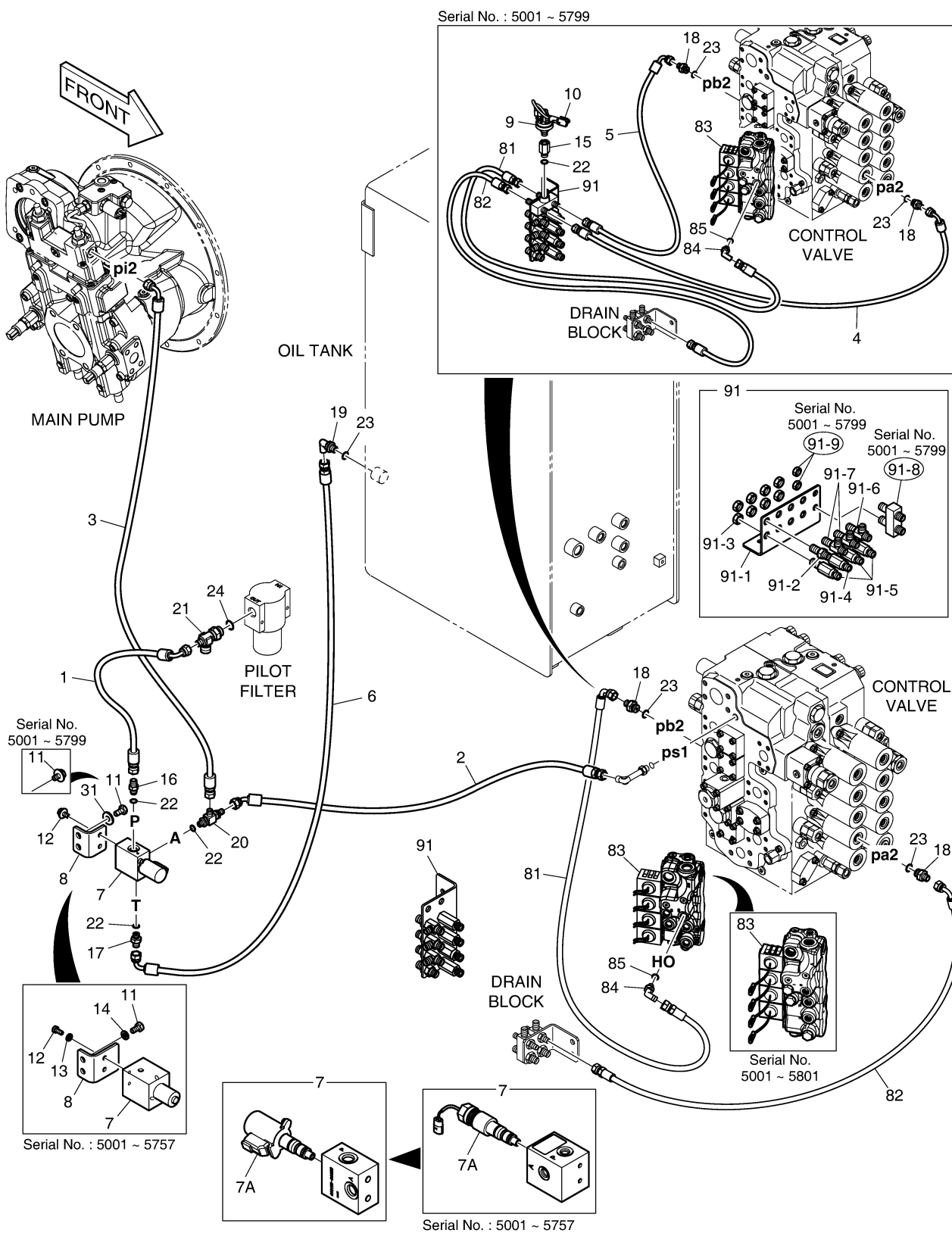
**Fig. 6330 ONE WAY PIPING - WITH FILTER
TUYAUTERIE A SENS UNIQUE**

Serial No. ;

Key No.	Part No.	Description	Description	Q'ty	S.C	Serial No.	ICA	Replaceable part	
								Part No.	Q'ty
6330 -	K1044823	BREAKER FILTER;ONE WAY	TUYAUTERIE A SENS UNIC	-	D				
1	471-00114	FILTER,BREAKER	FILTRE	1		5001-5803			
	400405-00185	FILTER ASSY	FILTRE	1		5804-			
1-1	474-00046	. ELEMENT,BREAKER FILTER	. ELEMENT	1		5001-5803			
	400504-00295	. ELEMENT,FILTER	. FILTRE	1		5804-			
1-2	2180-1026D19	. O-RING	. JOINT TORIQUE	1		5001-5803			
1-3	S8010751	. O-RING	. JOINT TORIQUE	1		5001-5803			
1-4	401003-00260	. RING,SUPPORT	. JOINT CIRCULAIRE	1		5001-5803			
2	DS20131394	HOSE,HYDRAULIC	TUYAU FLEXIBLE	1					
3	DS2011857	HOSE,HYDRAULIC	TUYAU FLEXIBLE	1					
4	K1048585A	BRACKET	SUPPORT	1		5001-5803			
	110406-05217	BRACKET,BREAKER FILTER	SUPPORT	1		5804-5820			
	110406-05217A	BRACKET,BREAKER FILTER	SUPPORT	1		5821-			
5	124-00208D5	CLIP	AGRAFE	3					
6	K1001029	BOLT	BOULON	3					
7	DS0025021	BOLT	BOULON	4		5001-5799			
	S0515066	BOLT	BOULON	4		580C-			
8	S0560666	BOLT M12X1.75X45	BOULON	4					
9	DS0401188	WASHER	RONDELLE	4		5001-5799			
	120804-00079	WASHER	RONDELLE	4		580C-			
10	S5102703	WASHER	RONDELLE	4		5001-5799			
11	2181-2815D1	ELBOW	COUDE	3		5001-5803			
	2181-2815D1	ELBOW	COUDE	1		5804-			
12	2181-1950D9	PLUG	CHAPEAU	1					
13	S8030161	O-RING	JOINT TORIQUE	3					
14	S8000291	O-RING	JOINT TORIQUE	4		5001-5803			
	S8000291	O-RING	JOINT TORIQUE	2		5804-			
15	120804-00077	WASHER,HARD	RONDELLE	4		580C-			
18	DS2304005	ELBOW	COUDE	2		5804-			
19	120804-00070	WASHER	RONDELLE	4		5804-			
20	S8000381	O-RING	JOINT TORIQUE	2		5804-			
101	110508-00173	COVER,UPPER	COUVERCLE	1		5001-5009	I	110508-00173A	1
	110508-00173A	COVER,UPPER	COUVERCLE	1		501C-5331	I	110508-00173B	1
	110508-00173B	COVER,UPPER	COUVERCLE	1		5332-			

Fig. 6340 PILOT PIPING - ONE WAY CONDUITES DE PILOTE

Serial No. ;



DATE	JAN. 03, 2019
7th EDITION	

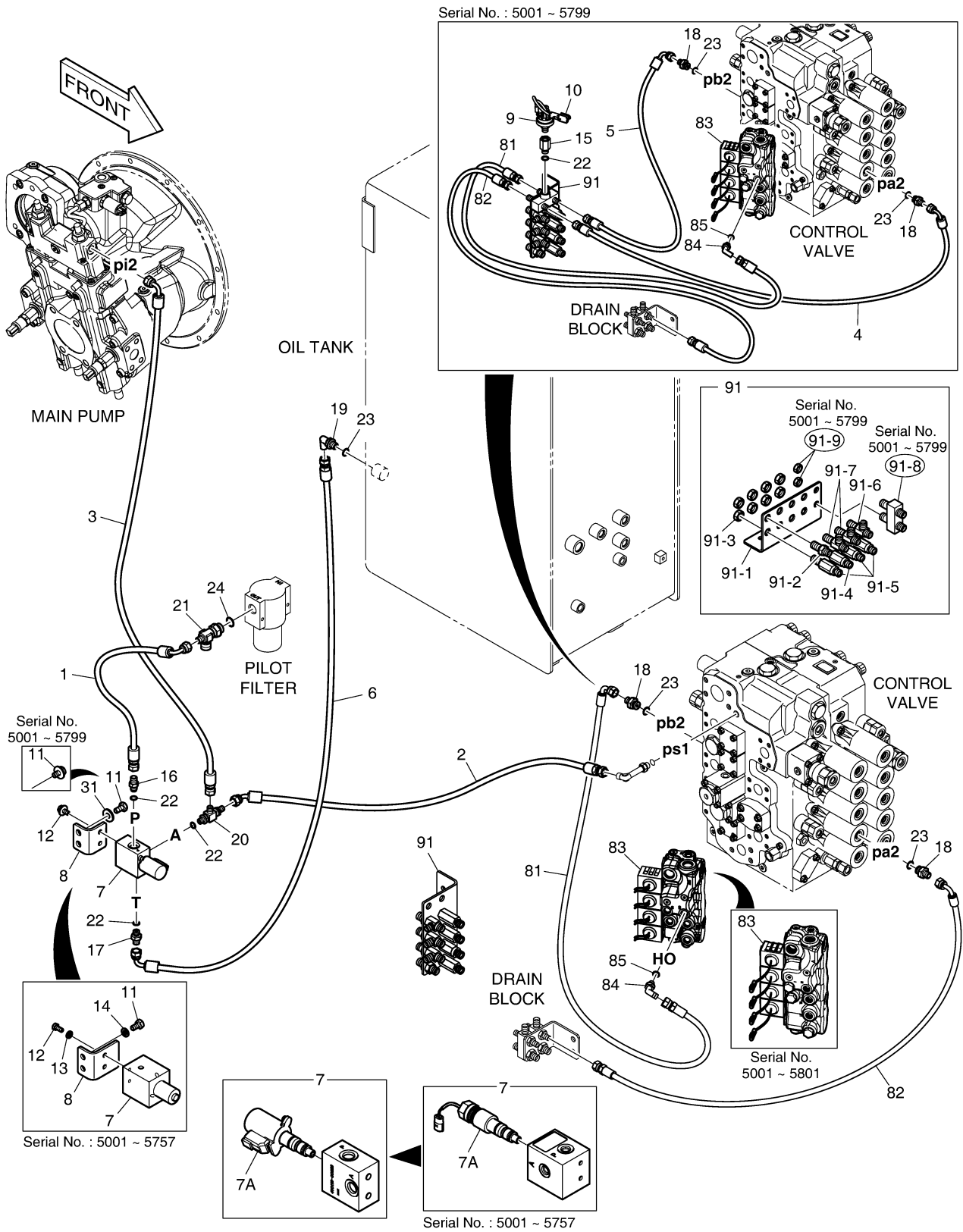
**Fig. 6340 PILOT PIPING - ONE WAY
CONDUITES DE PILOTE**

Serial No. ;

Key No.	Part No.	Description	Description	Q'ty	S.C	Serial No.	ICA	Replaceable part	
								Part No.	Q'ty
6340 -	K1044787	PILOT PIPING;ONE WAY OR PE3	TUYAUTERIE PILOTE	-	D				
1	DS2093035	HOSE PF1/4-350L	TUYAU FLEXIBLE	1					
2	DS2092013	HOSE	TUYAU FLEXIBLE	1		5001-5757			
	DS2092312	HOSE	TUYAU FLEXIBLE	1		5758-			
3	DS2093005	HOSE	TUYAU FLEXIBLE	1		5001-5757			
	DS2093593	HOSE	TUYAU FLEXIBLE	1		5758-			
4	DS2093318	HOSE	TUYAU FLEXIBLE	1		5001-5799			
5	DS2093023	HOSE	TUYAU FLEXIBLE	1		5001-5799			
6	DS2093115	HOSE	TUYAU FLEXIBLE	1					
7	426-00266	VALVE;EPPR	VANNE,EPPR	1		5001-5757			
	410116-00526	VALVE,EPPR	VANNE	1		5758-			
7A	K9001362	. VALVE;E.P.P.R	. VANNE	1		5001-5757			
	410116-00646	. VALVE	. VANNE	1		5758-			
8	195-02711B	BRACKET	SUPPORT	1		5001-5757			
	110425-00201	BRACKET,EPPR VALVE	SUPPORT	1		5758-5820			
	110425-00279	BRACKET,EPPR VALVE	SUPPORT	1		5821-			
9	549-00010	SWITCH,PRESSURE	COMMUTATEUR	1		5001-5799			
10	530-00067	HARNESS	FAISCEAUX DE CABLES	1		5001-5799			
11	S0511866	BOLT,HEX;M10X1.5X20	BOULON	2		5001-5757			
	DS0025013	BOLT	BOULON	2		5758-5799			
	S0511866	BOLT,HEX;M10X1.5X20	BOULON	2		580C-			
12	S0508766	BOLT	BOULON	2		5001-5757			
	DS0025033	BOLT	BOULON	2		5758-			
13	S5102503	WASHER	RONDELLE	2		5001-5757			
14	S5102603	WASHER	RONDELLE	2		5001-5757			
15	DS2242017	REDUCER	REDUCTEUR	1		5001-5799			
16	2471-1133	ADAPTER	ADAPTATEUR	1					
17	2181-1126D14	ADAPTER	ADAPTATEUR	1		5001-5836	Y	DS2213059	1
	DS2213059	ADAPTER	ADAPTATEUR	1		5837-			
18	2181-1126D36	ADAPTER	ADAPTATEUR	2					
19	2181-1702D10	ELBOW	COUDE	1					
20	181-00779	TEE	TE	1					
21	2181-1951D8	TEE	TE	1					
22	S8000111	O-RING	JOINT TORIQUE	4		5001-5799			
	S8000111	O-RING	JOINT TORIQUE	3		580C-			
23	S8000141	O-RING	JOINT TORIQUE	3					
24	S8000181	O-RING	JOINT TORIQUE	1					
31	120804-00078	WASHER	RONDELLE	2		580C-			

Fig. 6340 PILOT PIPING - ONE WAY CONDUITES DE PILOTE

Serial No. ;



DATE	JAN. 03, 2019
7th EDITION	

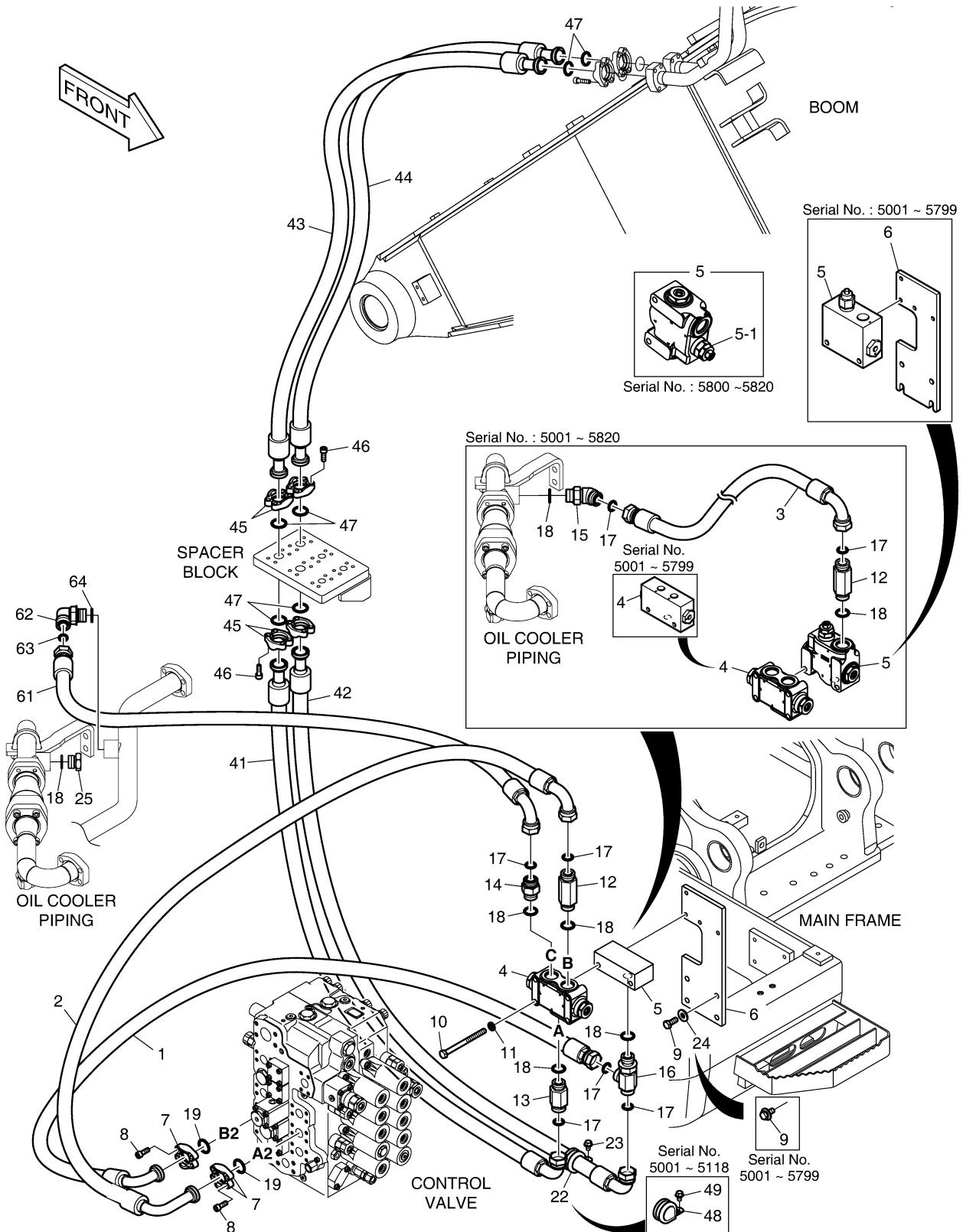
**Fig. 6340 PILOT PIPING - ONE WAY
CONDUITES DE PILOTE**

Serial No. ;

Key No.	Part No.	Description	Description	Q'ty	S.C	Serial No.	ICA	Replaceable part	
								Part No.	Q'ty
6340 -81	DS2094392	HOSE	TUYAU FLEXIBLE	1		5001-5799			
	DS2093044	HOSE	TUYAU FLEXIBLE	1		580C-			
82	DS2094034	HOSE PF1/4-1400L	TUYAU FLEXIBLE	1		5001-5799			
	DS2093005	HOSE	TUYAU FLEXIBLE	1		580C-			
83	K1047556	VALVE,SOLENOID	VANNE,SOLÉNOÏDE	1		5001-5801	Y	410135-01299	1
	410135-01299	VALVE,SOLENOID	VANNE,SOLENOIDE	1		5802-			
84	2181-1702D4	ELBOW	COUDE	1					
85	S8000111	O-RING	JOINT TORIQUE	1					
91	430216-00006	JOINT PLATE SUB ASSY	PLAQUE	1		5001-5009			
	430216-00143	JOINT SUB ASSY;PILOT JOINT P	ENSEMBLE DE JOINT	1		501C-5799			
	430216-00004	JOINT PLATE SUB ASS'Y	PLAQUE	1		580C-5836	Y	430216-00004	1
	430216-00004A	JOINT SUB ASSY;PILOT	PLAQUE	1		5837-			
91-1	K1000354	. PLATE	. PLAQUE	1		5001-5009			
	250201-01238	. PLATE	. PLAQUE	1		501C-			
91-2	181-00078D1	. ADAPTER	. ADAPTATEUR	1					
91-3	121-00010D1	. NUT	. ECROU	8					
91-4	420-00352D1	. VALVE,SHOCKLESS	. VANNE	1					
91-5	DS2410009	. ADAPTER	. ADAPTATEUR	3					
91-6	181-00086D1	. TEE	. TE	1		5001-5836	Y	DS2411001	1
	DS2411001	. TEE	. TE	1		5837-			
91-7	181-00086D2	. TEE	. TE	2					
91-8	420-00476	. VALVE,SHUTTLE	. VANNE	1		5001-5799			
91-9	121-00010D7	. NUT	. ECROU	2		5001-5799			

Fig. 6350 MAIN PIPING - TWO WAY CONDUITES DE BATI PRINCIPAL

Serial No. ;



DATE	JAN. 03, 2019
7th EDITION	

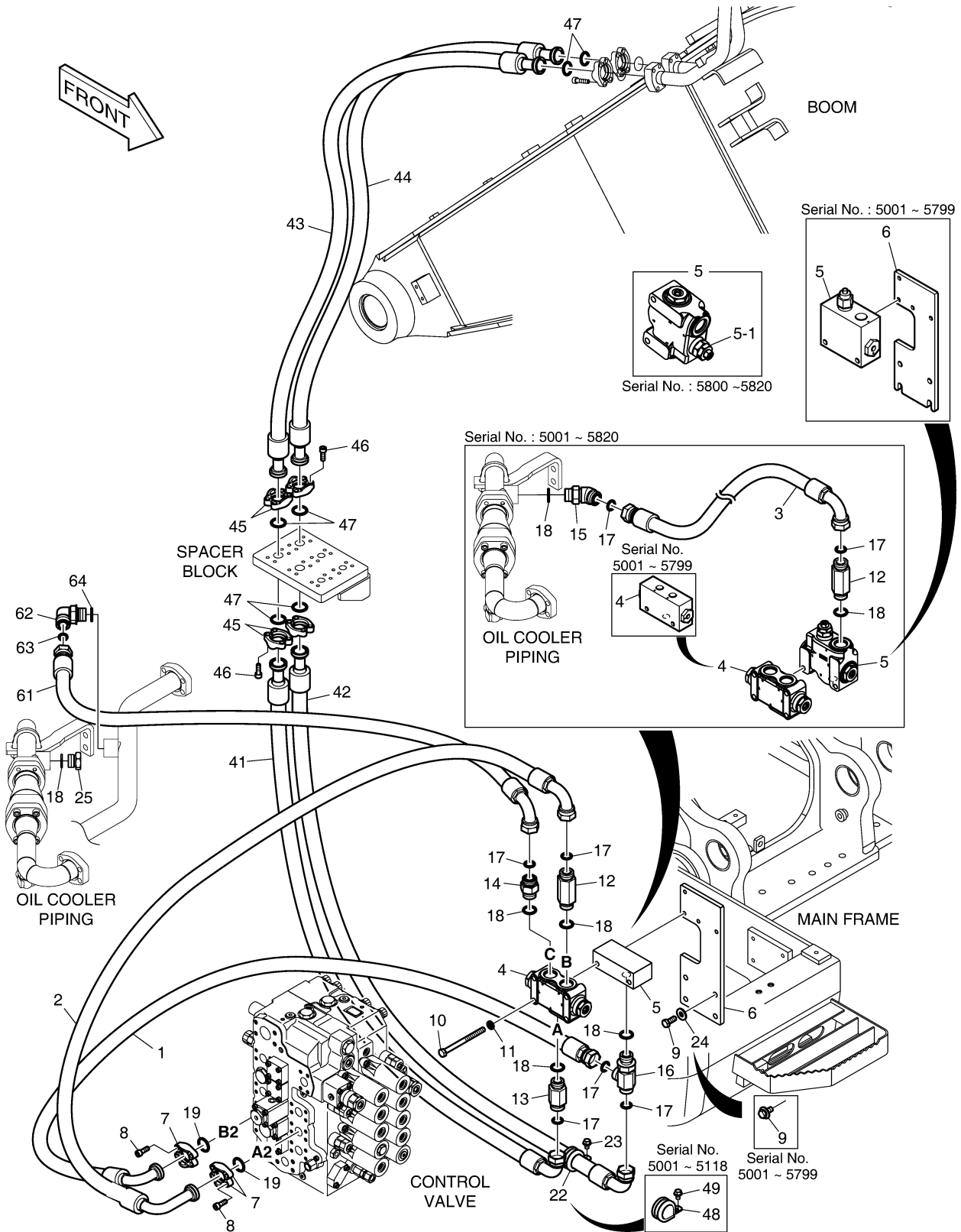
**Fig. 6350 MAIN PIPING - TWO WAY
CONDUITES DE BATI PRINCIPAL**

Serial No. ;

Key No.	Part No.	Description	Description	Q'ty	S.C	Serial No.	ICA	Replaceable part	
								Part No.	Q'ty
6350 -	K1044768	MAIN PIPING;PE3C	TUYAUTERIE DE PRINCIPA	-	D				
1	DS2018229	HOSE,HYDRAULIC	TUYAU FLEXIBLE	1					
2	DS2026237	HOSE,HYDRAULIC	TUYAU FLEXIBLE	1					
3	DS20131388	HOSE,HYDRAULIC	TUYAU FLEXIBLE	1		5001-5820			
4	426-00249A	VALVE;SELECT	VANNE,SÉLECTIONNER	1		5001-5296	Y	410132-00008	1
	410132-00008	VALVE;SELECT	VANNE,SÉLECTIONNER	1		5297-5799	U	410111-00130A	1
	410111-00130A	VALVE;SELECT	VANNE	1		580C-5820	Y	410111-00130B	1
	410111-00130B	VALVE;SELECT	VANNE	1		5821-			
5	426-00248A	VALVE;SELECT	VANNE,SÉLECTIONNER	1		5001-5296	Y	410132-00007	1
	410132-00007	VALVE;SELECT	VANNE,SÉLECTIONNER	1		5297-5799	Y	410132-00025	1
	410132-00025	VALVE,SELECTOR	VANNE	1		580C-5820			
	100201-03793	BLOCK	VANNE	1		5821-			
5-1	410127-00463	. VALVE,RELIEF	. VANNE,LE SOULAGEMENT	1		580C-			
6	110406-00141A	BRACKET	SUPPORT	1		5001-5799	Y	110406-04378	1
	110406-04378	BRACKET	SUPPORT	1		580C-5824			
	110406-05825	BRACKET	SUPPORT	1		5825-			
7	2181-9078	FLANGE	BRIDE	4					
8	S2212266	BOLT;SOCKET M10X1.5X30	BOULON	8					
9	DS0025018	BOLT	BOULON	4		5001-5799			
	S0515266	BOLT,HEX;M12X1.75X30	BOULON	4		580C-			
10	S0562566	BOLT	BOULON	2					
11	S5102703	WASHER	RONDELLE	2					
12	DS2232107	ADAPTER	ADAPTATEUR	2		5001-5820			
	DS2232107	ADAPTER	ADAPTATEUR	1		5821-			
13	DS2232119	ADAPTER	ADAPTEUR	1					
14	DS2232133	ADAPTER	ADAPTATEUR	1					
15	2181-2816D2	ELBOW	COUDE	1		5001-5820			
16	2181-2293D4	TEE	TEE	1		5001-5081	Y	DS2376015	1
	DS2376015	TEE	TEE	1		5082-5836	Y	DS2412008	1
	DS2412008	TEE	TEE	1		5837-			
17	S8030161	O-RING	JOINT TORIQUE	7		5001-5820			
	S8030161	O-RING	JOINT TORIQUE	5		5821-			
18	S8000291	O-RING	JOINT TORIQUE	6		5001-5820			
	S8000291	O-RING	JOINT TORIQUE	5		5821-			
19	2180-1026D19	O-RING	JOINT TORIQUE	2					
22	124-00208D7	CLIP	AGRAFE	1		511E-			
23	K1001029	BOLT	BOULON	1		511E-			
24	120804-00079	WASHER	RONDELLE	4		580C-			

Fig. 6350 MAIN PIPING - TWO WAY CONDUITES DE BATI PRINCIPAL

Serial No. ;



DATE	JAN. 03, 2019
7th EDITION	

**Fig. 6350 MAIN PIPING - TWO WAY
CONDUITES DE BATI PRINCIPAL**

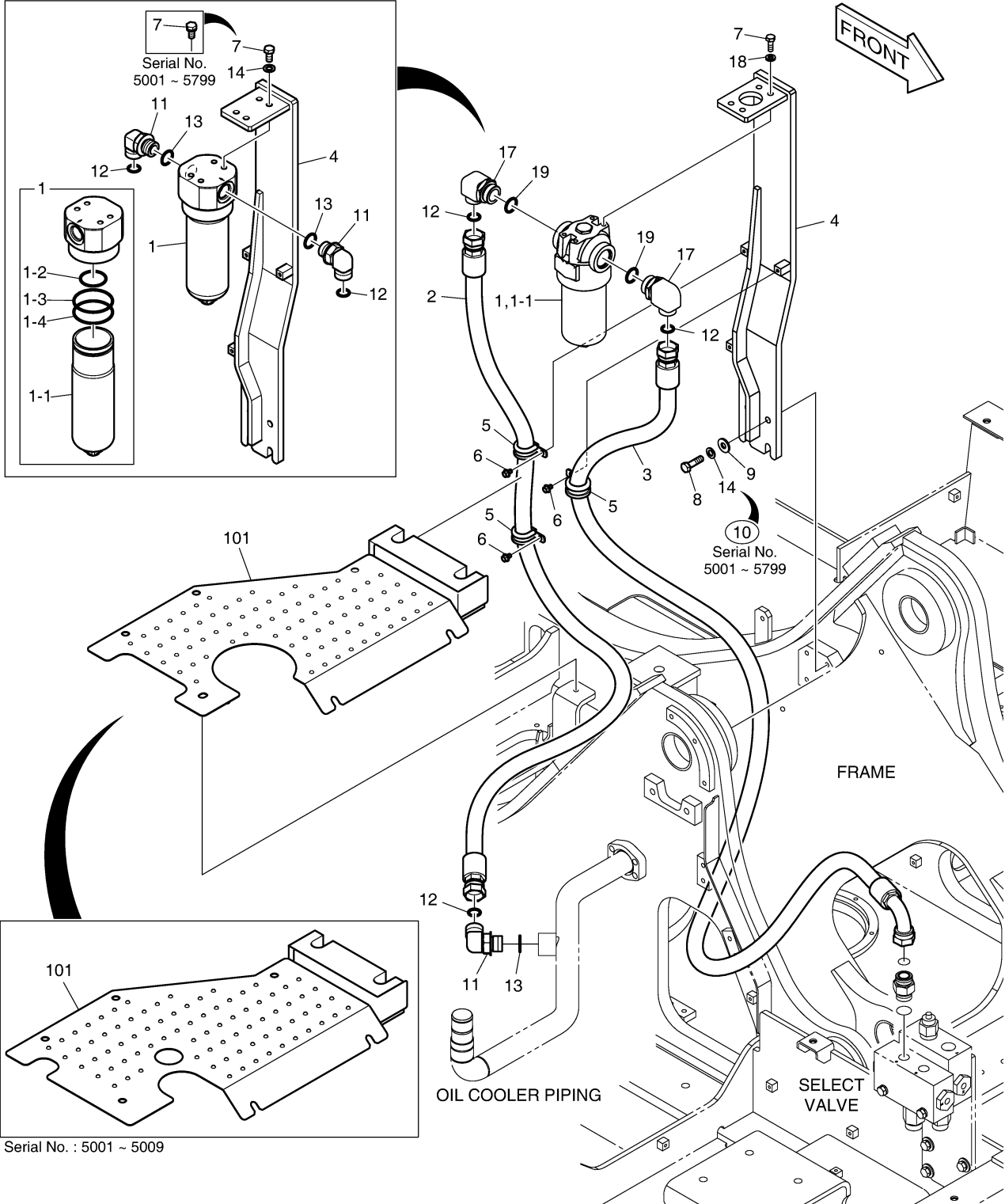
Serial No. ;

Key No.	Part No.	Description	Description	Q'ty	S.C	Serial No.	ICA	Replaceable part	
								Part No.	Q'ty
6350 -25	DS2901005	PLUG	BOUCHON	1		5821-			
41	DS2025141	HOSE, HYDRAULIC	TUYAU FLEXIBLE	1					
42	DS2025142	HOSE, HYDRAULIC	TUYAU FLEXIBLE	1					
43	DS2038310	HOSE ASSY	TUYAU FLEXIBLE	1					
44	DS2038310	HOSE ASSY	TUYAU FLEXIBLE	1					
45	2181-9078	FLANGE	BRIDE	8					
46	S2212266	BOLT; SOCKET M10X1.5X30	BOULON	16					
47	2180-1026D19	O-RING	JOINT TORIQUE	6					
48	124-00208D5	CLIP	AGRAFE	1		501C-5118			
49	K1001029	BOLT	BOULON	1		501C-5118			
61	DS20131392	HOSE	TUYAU FLEXIBLE	1					
62	2181-2815D1	ELBOW	COUDE	1					
63	S8030161	O-RING	JOINT TORIQUE	1					
64	S8000291	O-RING	JOINT TORIQUE	1					

Fig. 6360 TWO WAY PIPING - WITH FILTER
TUYAUTERIE DE DEUX MANIERES

Serial No. ;

Serial No. : 5001 ~ 5803



DATE	JAN. 03, 2019
7th EDITION	

Fig. 6360 TWO WAY PIPING - WITH FILTER
TUYAUTERIE DE DEUX MANIERES

Serial No. ;

Key No.	Part No.	Description	Description	Q'ty	S.C	Serial No.	ICA	Replaceable part	
								Part No.	Q'ty
6360 -	K1044825	BREAKER FILTER;PE3C	TUYAUTERIE DE DEUX MA	-	D				
1	471-00114	FILTER,BREAKER	FILTRE	1		5001-5803			
	400405-00185	FILTER ASSY	FILTRE	1		5804-			
1-1	474-00046	. ELEMENT,BREAKER FILTER	. ELEMENT	1		5001-5803			
	400504-00295	. ELEMENT,FILTER	. FILTRE	1		5804-			
1-2	2180-1026D19	. O-RING	. JOINT TORIQUE	1		5001-5803			
1-3	S8010751	. O-RING	. JOINT TORIQUE	1		5001-5803			
1-4	401003-00260	. RING,SUPPORT	. JOINT CIRCULAIRE	1		5001-5803			
2	DS2011857	HOSE,HYDRAULIC	TUYAU FLEXIBLE	1					
3	DS20131391	HOSE,HYDRAULIC	TUYAU FLEXIBLE	1		5001-5009			
	DS20131810	HOSE,HYDRAULIC	TUYAU FLEXIBLE	1		501C-			
4	K1048585A	BRACKET	SUPPORT	1		5001-5803			
	110406-05217	BRACKET,BREAKER FILTER	SUPPORT	1		5804-5820			
	110406-05217A	BRACKET,BREAKER FILTER	SUPPORT	1		5821-			
5	124-00208D5	CLIP	AGRAFE	3					
6	K1001029	BOLT	BOULON	3					
7	DS0025021	BOLT	BOULON	4		5001-5799			
	S0515066	BOLT	BOULON	4		580C-5803			
	S0512266	BOLT M10X1.5X30	BOULON	4		5804-			
8	S0560666	BOLT M12X1.75X45	BOULON	4					
9	DS0401188	WASHER	RONDELLE	4		5001-5799			
	120804-00079	WASHER	RONDELLE	4		580C-			
10	S5102703	WASHER	RONDELLE	4		5001-5799			
11	2181-2815D1	ELBOW	COUDE	3		5001-5803			
	2181-2815D1	ELBOW	COUDE	1		5804-			
12	S8030161	O-RING	JOINT TORIQUE	3					
13	S8000291	O-RING	JOINT TORIQUE	3		5001-5803			
	S8000291	O-RING	JOINT TORIQUE	1		5804-			
14	120804-00077	WASHER,HARD	RONDELLE	4		580C-			
17	DS2304005	ELBOW	COUDE	2		5804-			
18	120804-00070	WASHER	RONDELLE	4		5804-			
19	S8000381	O-RING	JOINT TORIQUE	2		5804-			
101	110508-00173	COVER,UPPER	COUVERCLE	1		5001-5009	I	110508-00173A	1
	110508-00173A	COVER,UPPER	COUVERCLE	1		501C-5331	I	110508-00173B	1
	110508-00173B	COVER,UPPER	COUVERCLE	1		5332-			

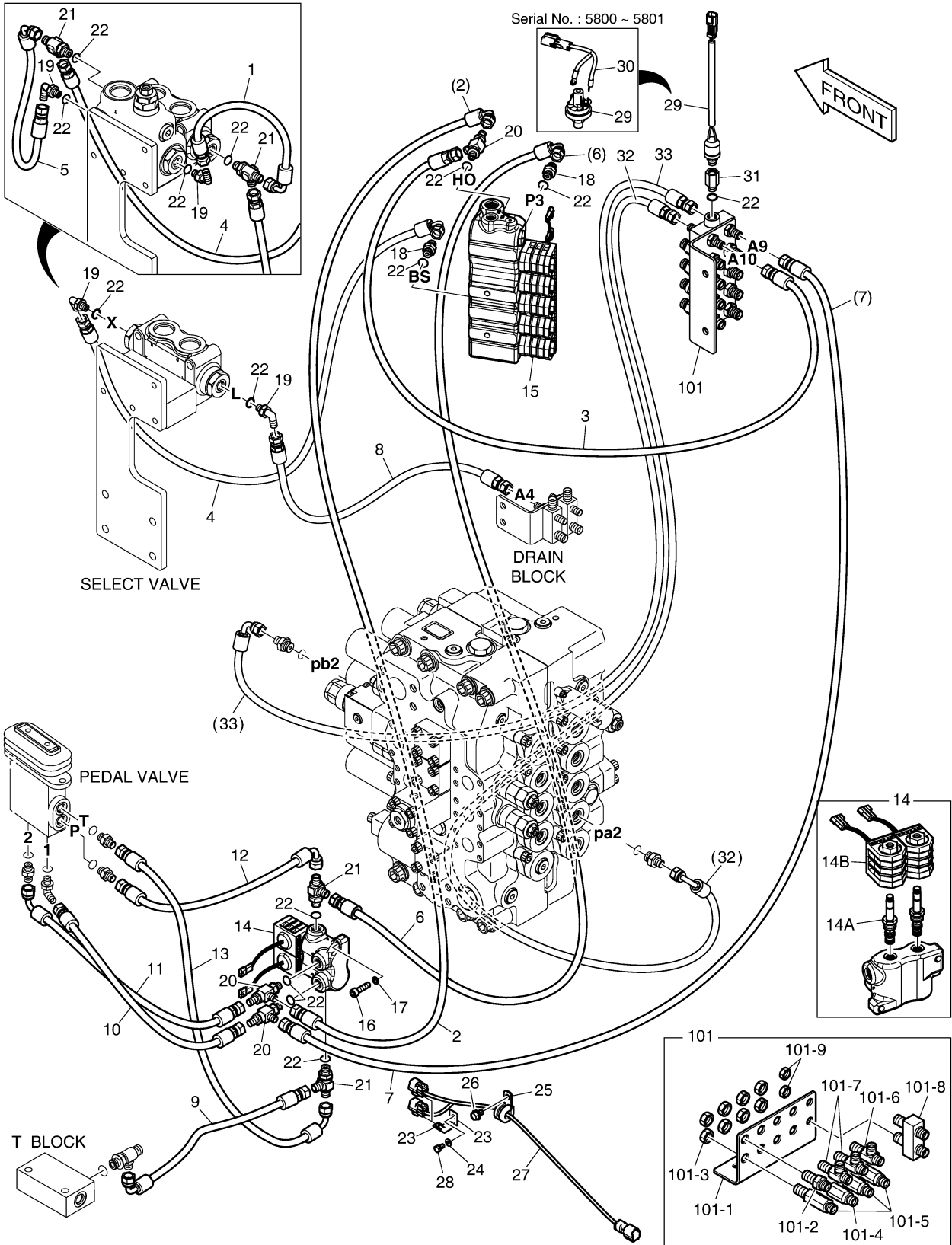
DATE	JAN. 03, 2019
7th EDITION	

Fig. 6370 PILOT PIPING - TWO WAY(1) CONDUITES DE PILOTE

Serial No. ;

Serial No. : 5001 ~ 5820

Serial No. : 5800 ~ 5801



DATE	JAN. 03, 2019
7th EDITION	

**Fig. 6370 PILOT PIPING - TWO WAY(1)
CONDUITES DE PILOTE**

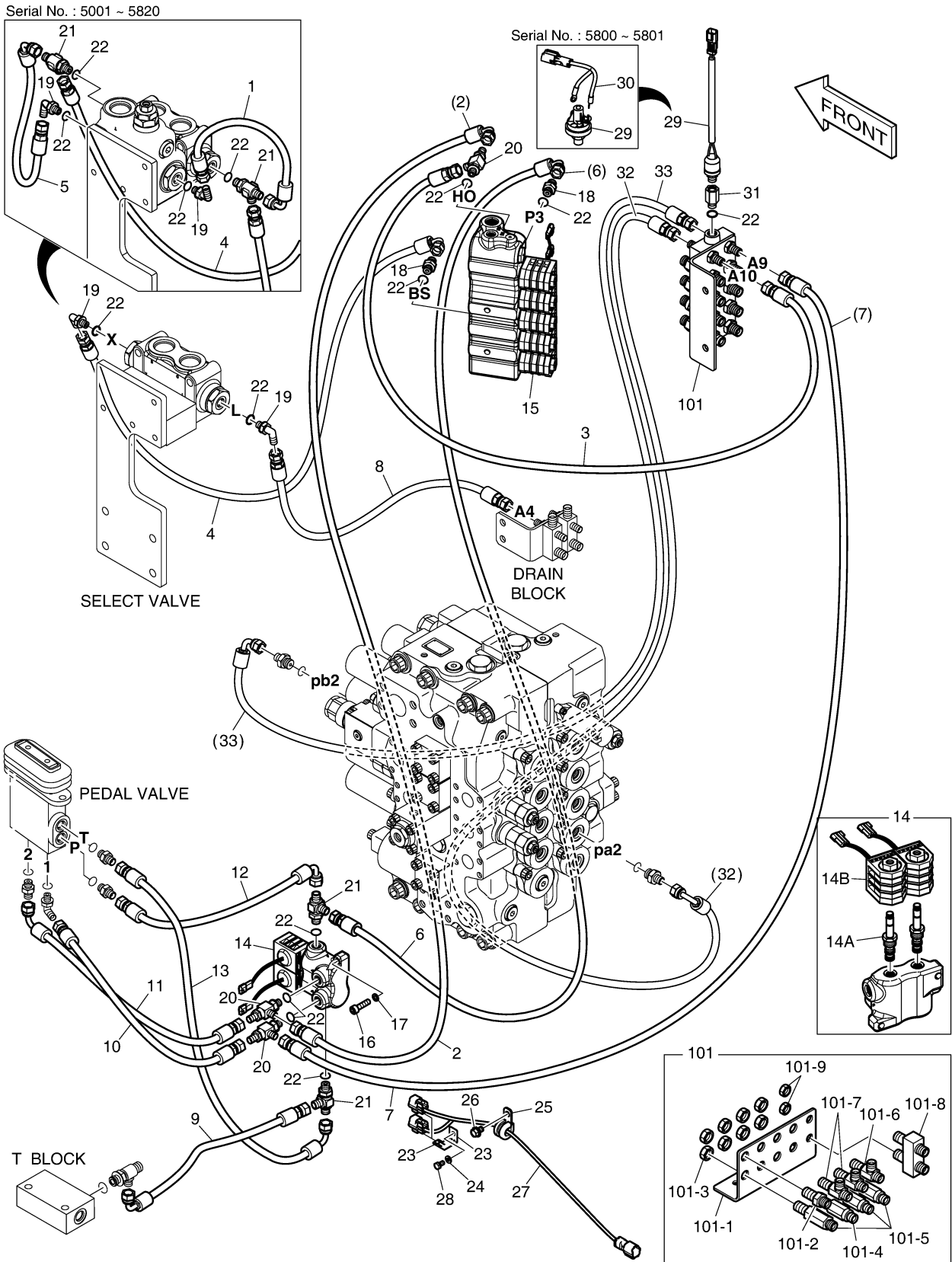
Serial No. ;

Key No.	Part No.	Description	Description	Q'ty	S.C	Serial No.	ICA	Replaceable part	
								Part No.	Q'ty
6370 -	420212-02215	PIPING,PILOT;PE3C	TUYAUTERIE	-	D				
1	DS2093070	HOSE	TUYAU FLEXIBLE	1		5001-5820			
2	DS2093281	HOSE ASSY,HYDRAULIC	TUYAU FLEXIBLE	1					
3	DS2094214	HOSE PF1/4-1560L	TUYAU FLEXIBLE	1					
4	DS2093012	HOSE	TUYAU FLEXIBLE	1		5001-5009			
	DS2093090	HOSE	TUYAU FLEXIBLE	1		501C-			
5	DS2093070	HOSE	TUYAU FLEXIBLE	1		5001-5820			
6	DS2093105	HOSE	TUYAU FLEXIBLE	1					
7	DS2094120	HOSE	TUYAU FLEXIBLE	1					
8	DS2094247	HOSE	TUYAU FLEXIBLE	1					
9	DS2093341	HOSE	TUYAU FLEXIBLE	1					
10	DS2094048	HOSE	TUYAU FLEXIBLE	1					
11	DS2093375	HOSE	TUYAU FLEXIBLE	1					
12	DS2093555	HOSE	TUYAU FLEXIBLE	1					
13	DS2093374	HOSE	TUYAU FLEXIBLE	1					
14	426-00247B	VALVE,SOLENOID	VANNE,SOLENOIDE	1					
14A	K9001354	. SPOOL,SOLENOID	. BOBINE	2					
14B	1.519-00001	. COIL 24V	. COIL	2					
15	K1045023	VALVE,SOLENOID	VANNE,SOLENOIDE	1					
16	S2209266	BOLT	BOULON	2					
17	S5110503	WASHER	RONDELLE	2					
18	2181-1126D14	ADAPTER	ADAPTATEUR	2		5001-5836	Y	DS2213059	2
	DS2213059	ADAPTER	ADAPTATEUR	2		5837-			
19	2181-1702D4	ELBOW	COUDE	2					
20	181-00779	TEE	TE	3					
21	2181-1951D1	TEE	TE	4		5001-5820			
	2181-1951D1	TEE	TE	2		5821-			
22	S8000111	O-RING	JOINT TORIQUE	11		5001-5799			
	S8000111	O-RING	JOINT TORIQUE	12		580C-5820			
	S8000111	O-RING	JOINT TORIQUE	10		5821-			
23	2195-3500	BRACKET	SUPPORT	2		5001-5805	I	110406-05452	2
	110406-05452	BRACKET,HOUSING	SUPPORT	2		580E-			
24	S5102303	WASHER	RONDELLE	2					
25	124-00208D2	CLIP	AGRAFE	1					
26	K1001029	BOLT	BOULON	1					
27	310207-00125	HARNESS,SOLENOID VALVE;2W	FAISCEAUX DE CABLES	1					
28	S0504453	BOLT	BOULON	2					
29	549-00010	SWITCH,PRESSURE	COMMUTATEUR	1		580C-5801			

DATE	JAN. 03, 2019
7th EDITION	

Fig. 6370 PILOT PIPING - TWO WAY(1) CONDUITES DE PILOTE

Serial No. ;



DATE	JAN. 03, 2019
7th EDITION	

Fig. 6370 PILOT PIPING - TWO WAY(1)
CONDUITES DE PILOTE

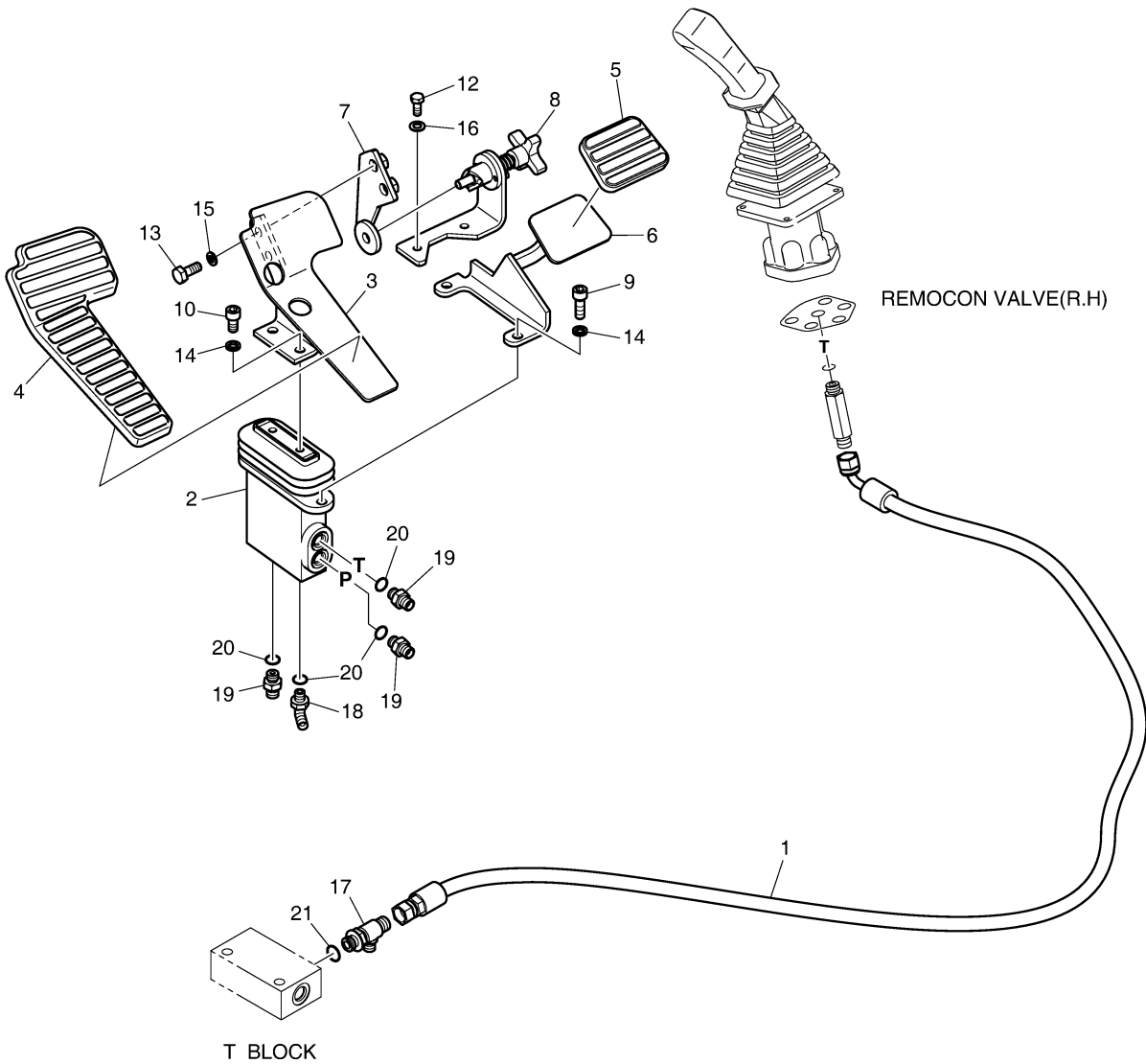
Serial No. ;

Key No.	Part No.	Description	Description	Q'ty	S.C	Serial No.	ICA	Replaceable part	
								Part No.	Q'ty
6370 -	301413-00340	SWITCH,OIL PRESSURE	COMMUTATEUR	1		5802-			
30	530-00067	HARNESS	FAISCEAUX DE CABLES	1		580C-5801			
31	DS2242017	REDUCER	REDUCTEUR	1		580C-			
32	DS2093023	HOSE	TUYAU FLEXIBLE	1		580C-			
33	DS2093318	HOSE	TUYAU FLEXIBLE	1		580C-			
101	430216-00006	JOINT PLATE SUB ASSY	PLAQUE	1		580C-5836	Y	430216-00006A	1
	430216-00006A	JOINT SUB ASSY;PILOT	PLAQUE	1		5837-			
101-1	K1000354	. PLATE	. PLAQUE	1		580C-			
101-2	181-00078D1	. ADAPTER	. ADAPTATEUR	1		580C-			
101-3	121-00010D1	. NUT	. ECROU	8		580C-			
101-4	420-00352D1	. VALVE,SHOCKLESS	. VANNE	1		580C-			
101-5	DS2410009	. ADAPTER	. ADAPTATEUR	1		580C-			
101-6	181-00086D1	. TEE	. TE	1		580C-5836	Y	DS2411001	1
	DS2411001	. TEE	. TE	1		5837-			
101-7	181-00086D2	. TEE	. TE	2		580C-			
101-8	420-00476	. VALVE,SHUTTLE	. VANNE	1		580C-			
101-9	121-00010D7	. NUT	. ECROU	2		580C-			

DATE	JAN. 03, 2019
7th EDITION	

Fig. 6380 PILOT PIPING - TWO WAY(2)
CONDUITES DE PILOTE

Serial No. ;



DATE	JAN. 03, 2019
7th EDITION	

**Fig. 6380 PILOT PIPING - TWO WAY(2)
CONDUITES DE PILOTE**

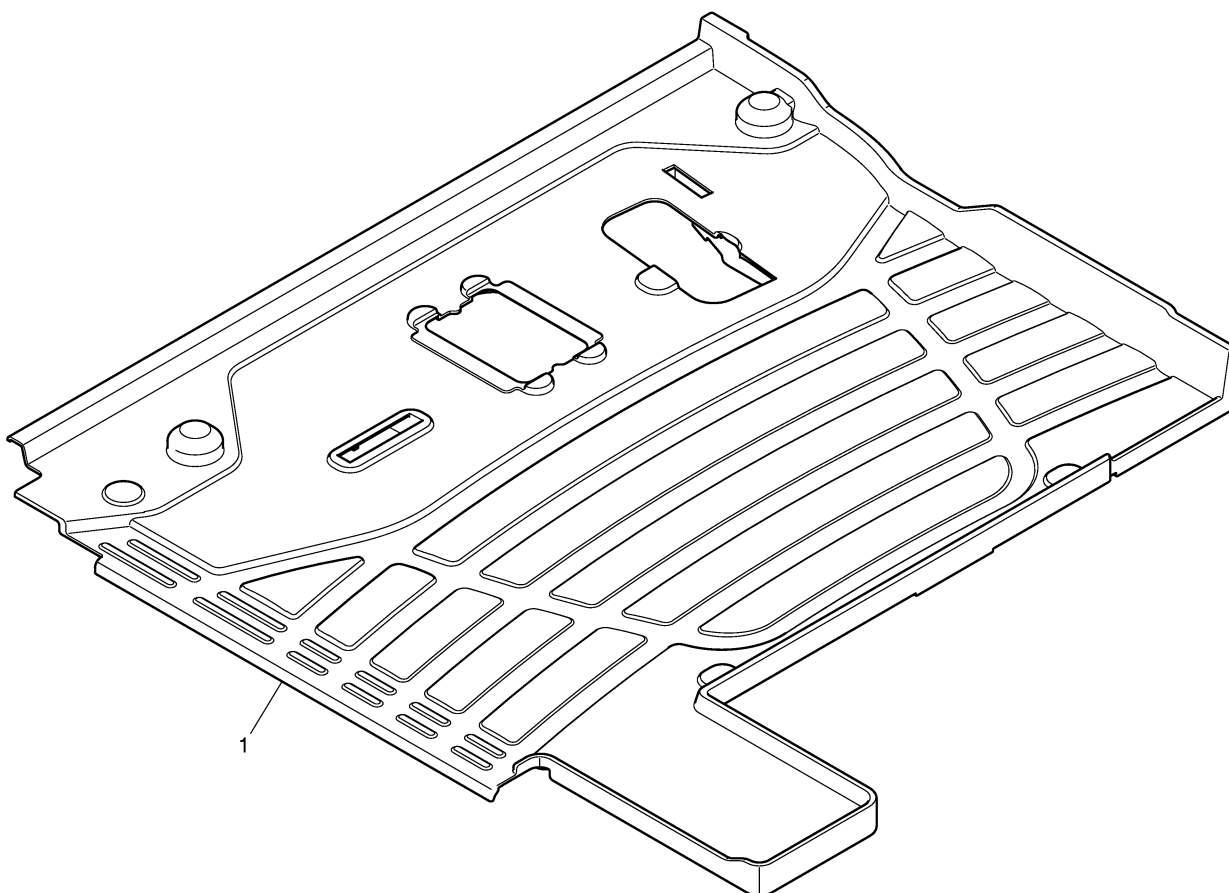
Serial No. ;

Key No.	Part No.	Description	Description	Q'ty	S.C	Serial No.	ICA	Replaceable part	
								Part No.	Q'ty
6380 -	K1044805	PILOT PIPING;PE3C	TUYAUTERIE PILOTE	-	D	5001-5118			
	420212-05918	PIPING,PILOT	TUYAUTERIE	-	D	5119-5351			
	420212-05918A	PIPING,PILOT	TUYAUTERIE	-	D	5352-5836			
	420212-05918B	PIPING,PILOT	TUYAUTERIE	-	D	5837-			
1	DS2095006	HOSE	TUYAU FLEXIBLE	1					
2	K1017382A	PEDAL VALVE	SOUPAPE PEDALE	1					
3	195-01683A	BRACKET,PEDAL(R.H)	SUPPORT	1					
4	161-00381	RUBBER,PEDAL(R.H)	CAOUTCHOUC	1					
5	K1006656	RUBBER,PEDAL	CAOUTCHOUC	1					
6	K1003947A	FOOT REST	REPOS DE PIED	1					
7	K1000695A	PLATE	PLAQUE	1					
8	K1000696C	LOCK ASS`Y	SERRURE	1		5001-5351	I	101544-00102	1
	101544-00102	LOCK	SERRURE	1		5352-			
9	S2212266	BOLT;SOCKET M10X1.5X30	BOULON	2					
10	S2211866	BOLT	BOULON	2					
12	S0508866	BOLT;M8X1.25X20	BOULON	2					
13	S0512066	BOLT M10X1.5X25	BOULON	2					
14	S5110603	WASHER	RONDELLE	4					
15	S5102603	WASHER	RONDELLE	2					
16	S5102503	WASHER	RONDELLE	2					
17	2181-1951D6	TEE	TE	1					
18	2181-1702D4	ELBOW	COUDE	1					
19	2181-1126D14	ADAPTER	ADAPTATEUR	3		5001-5836	Y	DS2213059	3
	DS2213059	ADAPTER	ADAPTATEUR	3		5837-			
20	S8000111	O-RING	JOINT TORIQUE	4					
21	S8000141	O-RING	JOINT TORIQUE	1					

DATE	JAN. 03, 2019
7th EDITION	

**Fig. 6390 FLOOR MAT - TWO WAY
PLANCHER**

Serial No. ;



DATE	JAN. 03, 2019
7th EDITION	

**Fig. 6390 FLOOR MAT - TWO WAY
PLANCHER**

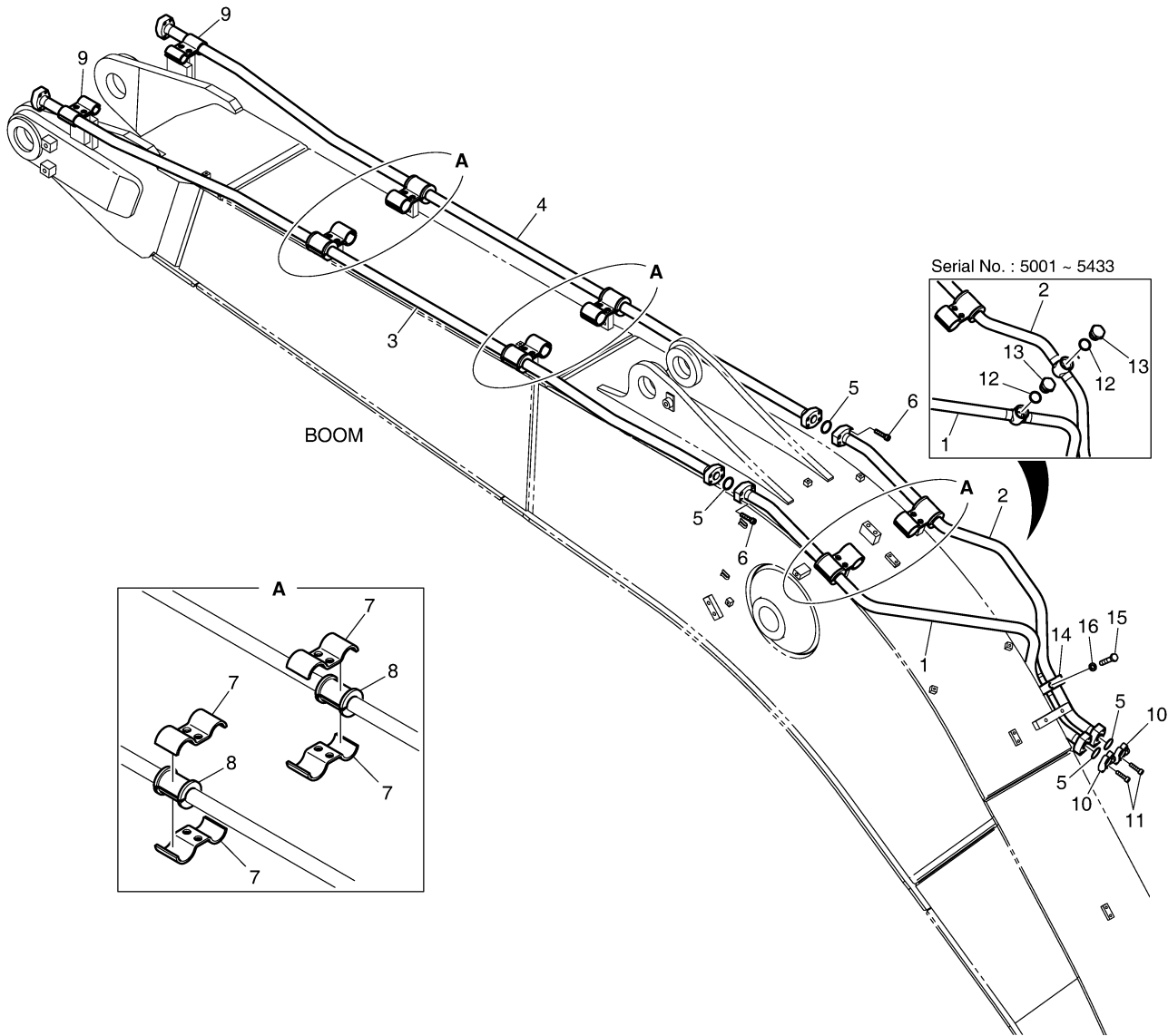
Serial No. ;

Key No.	Part No.	Description	Description	Q'ty	S.C	Serial No.	ICA	Replaceable part	
								Part No.	Q'ty
6390 -1	K1041731A	MAT;FLOOR;ONE PEDAL(R.H)	TAPIS	1		5001-5460	Y	110935-00271	1
	110935-00271	MAT,FLOOR	TAPIS	1		5461-			

DATE	JAN. 03, 2019
7th EDITION	

Fig. 6400 BOOM PIPING - BOOM 5.7m(ONE & TWO WAY)
CONDUITES DE FLECHE

Serial No. ;



DATE	JAN. 03, 2019
7th EDITION	

Fig. 6400 BOOM PIPING - BOOM 5.7m(ONE & TWO WAY)
CONDUITES DE FLECHE

Serial No. ;

Key No.	Part No.	Description	Description	Q'ty	S.C	Serial No.	ICA	Replaceable part	
								Part No.	Q'ty
6400 -	420212-02373	PIPING,BOOM;1&2 WAY	TUYAUTERIE	-	D				
1	420207-00532	PIPE,HYDRAULIC	TUYAU	1		5001-5433	I	420207-00532A	1
	420207-00532A	PIPE,HYDRAULIC	TUYAU	1		5434-5793	Y	420207-00532B	1
	420207-00532B	PIPE,HYDRAULIC	TUYAU	1		5794-			
2	420207-00533	PIPE,HYDRAULIC	TUYAU	1		5001-5118			
	420207-00533A	PIPE	TUYAU	1		511E-5433	I	420207-00533B	1
	420207-00533B	PIPE,HYDRAULIC	TUYAU	1		5434-5793	Y	420207-00533C	1
	420207-00533C	PIPE,HYDRAULIC	TUYAU	1		5794-			
3	K1051008	PIPE	TUYAU	1		5001-5793	Y	420210-02125	1
	420210-02125	PIPE	TUYAU	1		5794-			
4	K1051009	PIPE	TUYAU	1		5001-5793	Y	420210-02126	1
	420210-02126	PIPE	TUYAU	1		5794-			
5	2180-1026D19	O-RING	JOINT TORIQUE	4		5001-5793	I	DS2856003	4
	DS2856003	O-RING	JOINT TORIQUE	4		5794-			
6	S2212666	BOLT;SOCKET M10X1.5X50	BOULON	8					
7	124-00368	CLAMP	BRI DE	12					
8	161-00281	RUBBER	CAOUTCHOUC	6		5001-5799	I	180308-00235	6
	180308-00235	RUBBER	CAOUTCHOUC	6		580C-			
9	124-00367	CLAMP	SERRER	4					
10	2181-9078	FLANGE	BRIDE	4					
11	S2212466	BOLT	BOULON	8					
12	S8000291	O-RING	JOINT TORIQUE	2		5001-5433			
13	2181-1950D9	PLUG	CHAPEAU	2		5001-5433			
14	K1050931	CLAMP;PIPE	SERRER	1		5001-5118			
	120208-00142	CLAMP	ATTACHE	1		511E-			
15	S0563466	BOLT,HEX M14x2.0x75	BOULON	1					
16	120804-00080	WASHER	RONDELLE	1		5001-5571			
	120804-00080	WASHER	RONDELLE	1		5794-			
	K1015638	WASHER	RONDELLE	1		5572-			

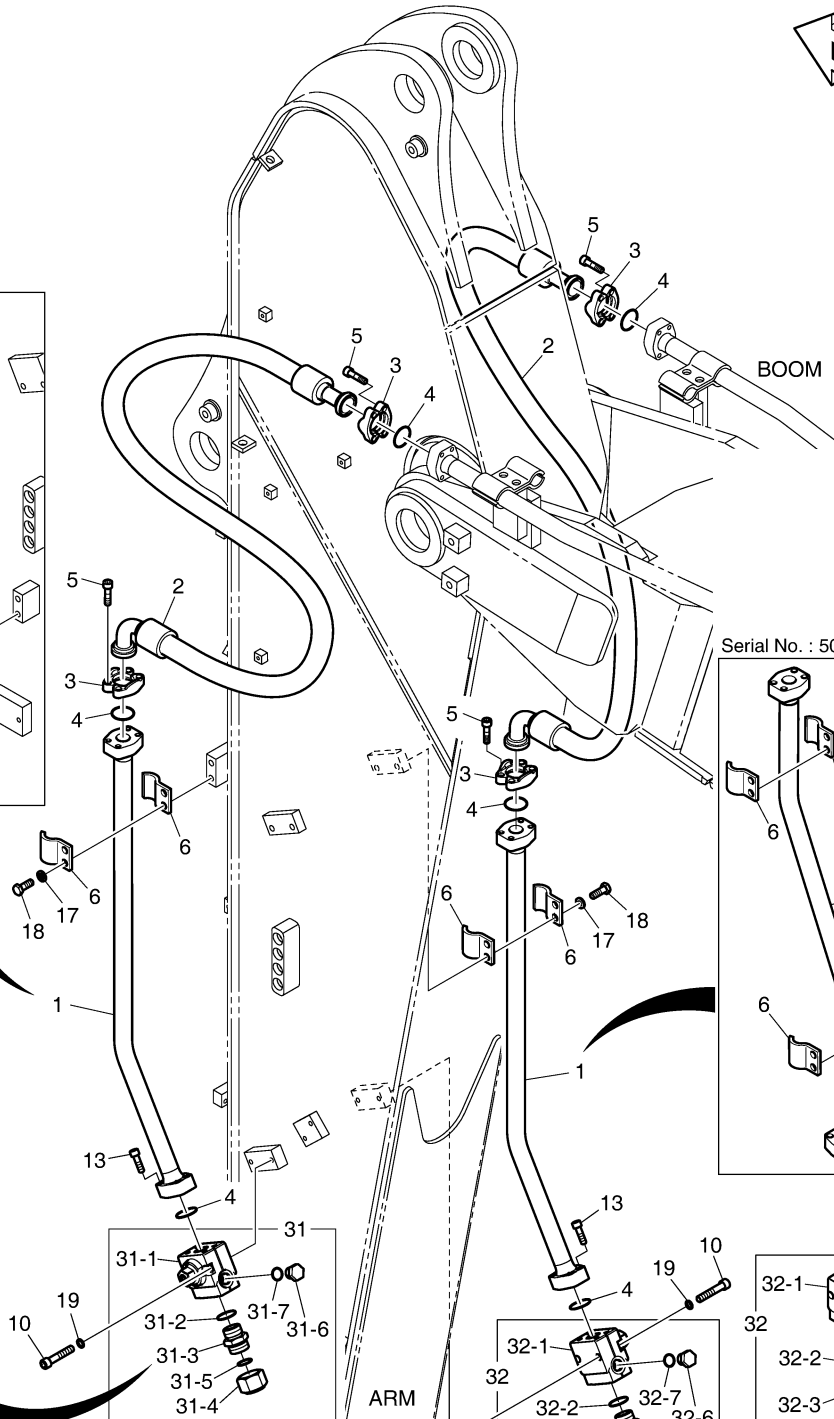
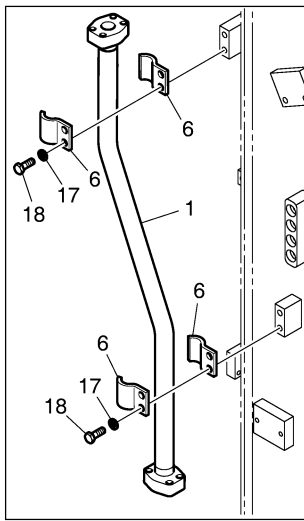
DATE	JAN. 03, 2019
7th EDITION	

Fig. 6410 ARM PIPING - ARM 2.9m(ONE & TWO WAY)
CONDUITES DE BALANCIER

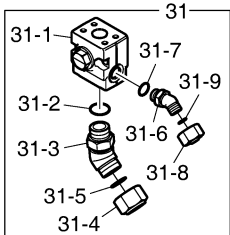
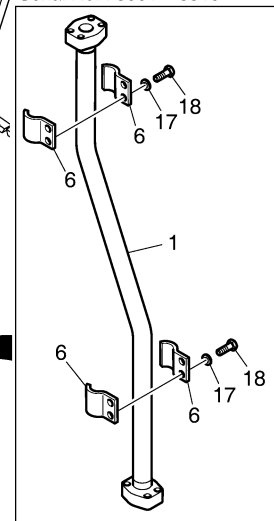
Serial No. ;



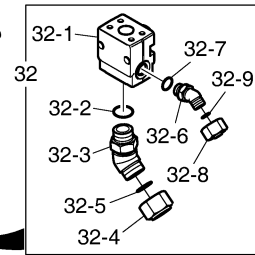
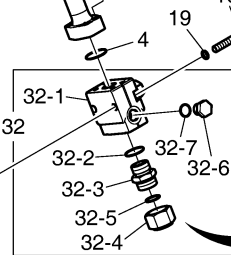
Serial No. : 5001 ~ 5510



Serial No. : 5001 ~ 5510



Serial No. : 5001 ~ 5415



Serial No. : 5001 ~ 5415

DATE	JAN. 03, 2019
7th EDITION	

Fig. 6410 ARM PIPING - ARM 2.9m(ONE & TWO WAY)
CONDUITES DE BALANCIER

Serial No. ;

Key No.	Part No.	Description	Description	Q'ty	S.C	Serial No.	ICA	Replaceable part	
								Part No.	Q'ty
6410 -	420212-02225	PIPING,ONE & TWO WAY,ARM	TUYAUTERIE	-	D				
1	K1053088	PIPE	TUYAU	2		5001-5510			
	420207-00514A	PIPE ASSY,HYDRAULIC	ASSEMBLÉE DE TUYAU	2		5511-5799	Y	420207-00514B	2
	420207-00514B	PIPE	TUYAU	2		580C-			
2	2184-1100D78	HOSE	TUYAU FLEXIBLE	2					
3	2181-9078	FLANGE	BRIDE	8					
4	2180-1026D19	O-RING	JOINT TORIQUE	6		5001-5799	I	DS2856003	6
	DS2856003	O-RING	JOINT TORIQUE	6		580C-			
5	S2212466	BOLT	BOULON	16					
6	K1004057	CLAMP	COLLIER	8		5001-5510			
	K1004057	CLAMP	COLLIER	4		5511-			
10	S2215966	BOLT	BOULON	4					
13	S2212366	BOLT	BOULON	8					
17	120804-00080	WASHER	RONDELLE	8		5001-5510			
	120804-00080	WASHER	RONDELLE	4		5511-5799			
	120804-00080	WASHER	RONDELLE	4		580C-			
18	S0562766	BOLT M14X2.0X40	BOULON	8		5001-5510			
	S0562766	BOLT M14X2.0X40	BOULON	4		5511-			
19	S5110703	WASHER	RONDELLE	4					
31	410137-00030A	VALVE ASS'Y,STOP(L.H)	VANNE ASSEMBLÉE	1		5001-5415	I	410137-00032C	1
	410137-00032C	VALVE ASS'Y,STOP(L.H)	VANNE ASSEMBLÉE	1		5416-5800	Y	410137-00032E	1
	410137-00032E	VALVE ASS'Y,STOP;(L.H)	VANNE ASSEMBLÉE	1		5801-5801	Y	410137-00032H	1
	410137-00032H	VALVE,STOP(L.H)	VANNE ASSEMBLÉE	1		5802-			
31-1	410137-00067	. VALVE,STOP(L.H)	. VANNE,ARRÊTEZ	1		5001-5415	I	410137-00067B	1
	410137-00067B	. VALVE,STOP(L.H)	. VANNE	1		5416-			
31-2	S8000291	. O-RING	. JOINT TORIQUE	1					
31-3	2181-2816D2	. ELBOW	. COUDE	1		5001-5415			
	2181-4133D6	. ADAPTER	. ADAPTATEUR	1		5416-5800	Y	DS2232004	1
	DS2232004	. ADAPTER	. ADAPTATEUR	1		5801-			
31-4	2181-2817D2	. CAP	. CHAPEAU	1		5001-5801	Y	DS2916002	1
	DS2916002	. PLUG	. CHAPEAU	1		5802-			
31-5	S8030161	. O-RING	. JOINT TORIQUE	1					
31-6	2181-2816D4	. ELBOW	. COUDE	1		5001-5415			
	2181-1950D7	. PLUG	. BOUCHON	1		5416-5801	Y	DS2901008	1
	DS2901008	. PLUG	. BOUCHON	1		5802-			
31-7	S8000181	. O-RING	. JOINT TORIQUE	1					
31-8	2181-2817D4	. CAP	. CHAPEAU	1		5001-5415			
31-9	S8030081	. O-RING	. JOINT TORIQUE	1		5001-5415			

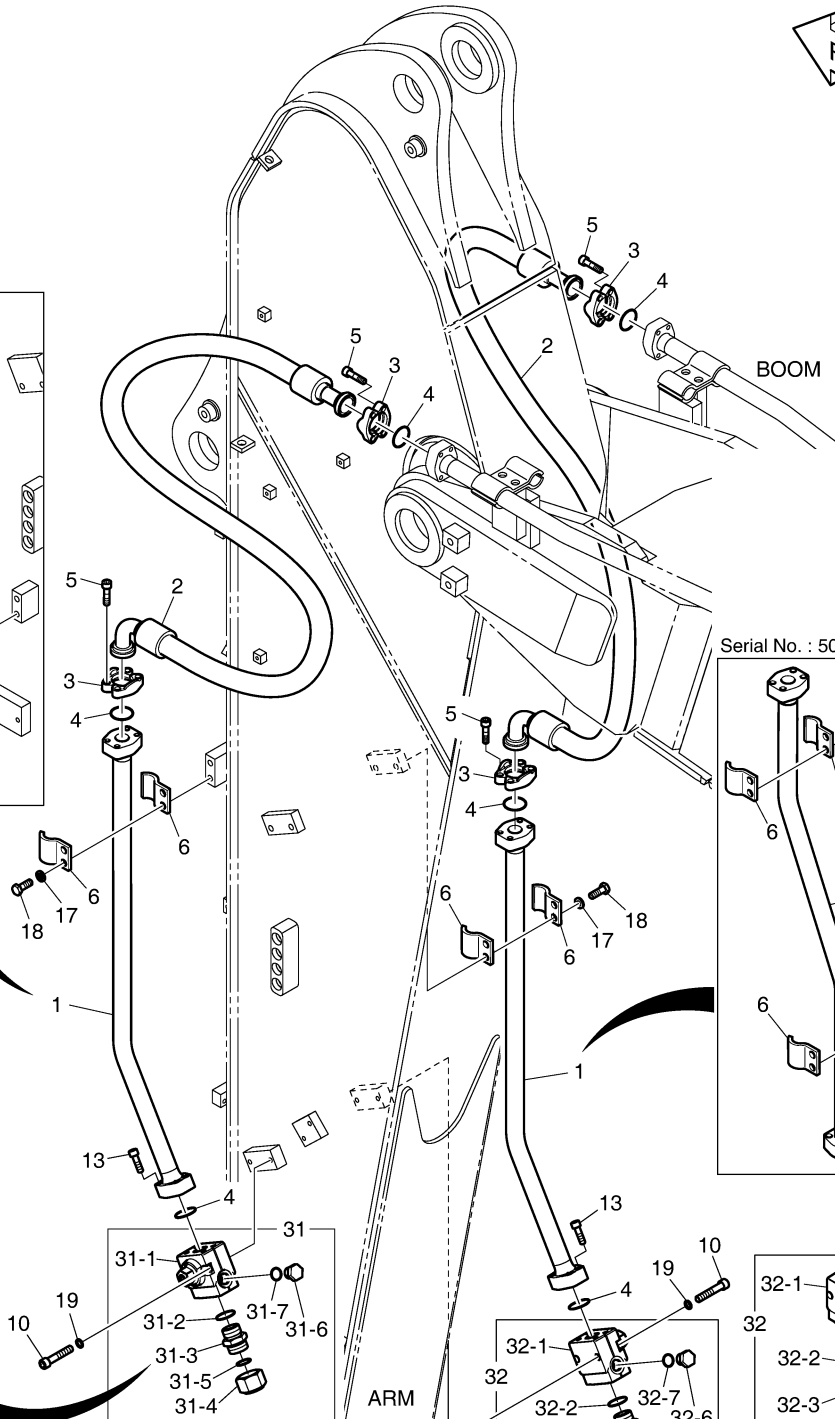
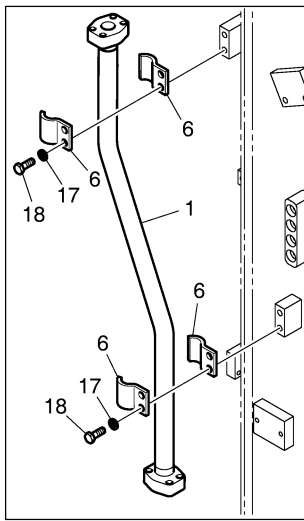
DATE	JAN. 03, 2019
7th EDITION	

Fig. 6410 ARM PIPING - ARM 2.9m(ONE & TWO WAY)
CONDUITES DE BALANCIER

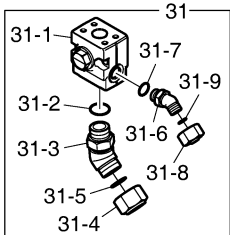
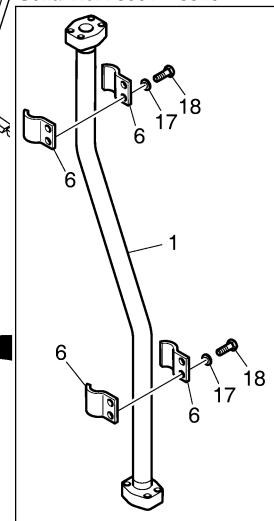
Serial No. ;



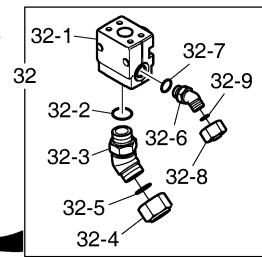
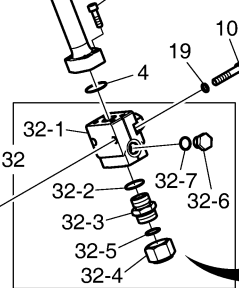
Serial No. : 5001 ~ 5510



Serial No. : 5001 ~ 5510



Serial No. : 5001 ~ 5415



Serial No. : 5001 ~ 5415

DATE	JAN. 03, 2019
7th EDITION	

Fig. 6410 ARM PIPING - ARM 2.9m(ONE & TWO WAY)
CONDUITES DE BALANCIER

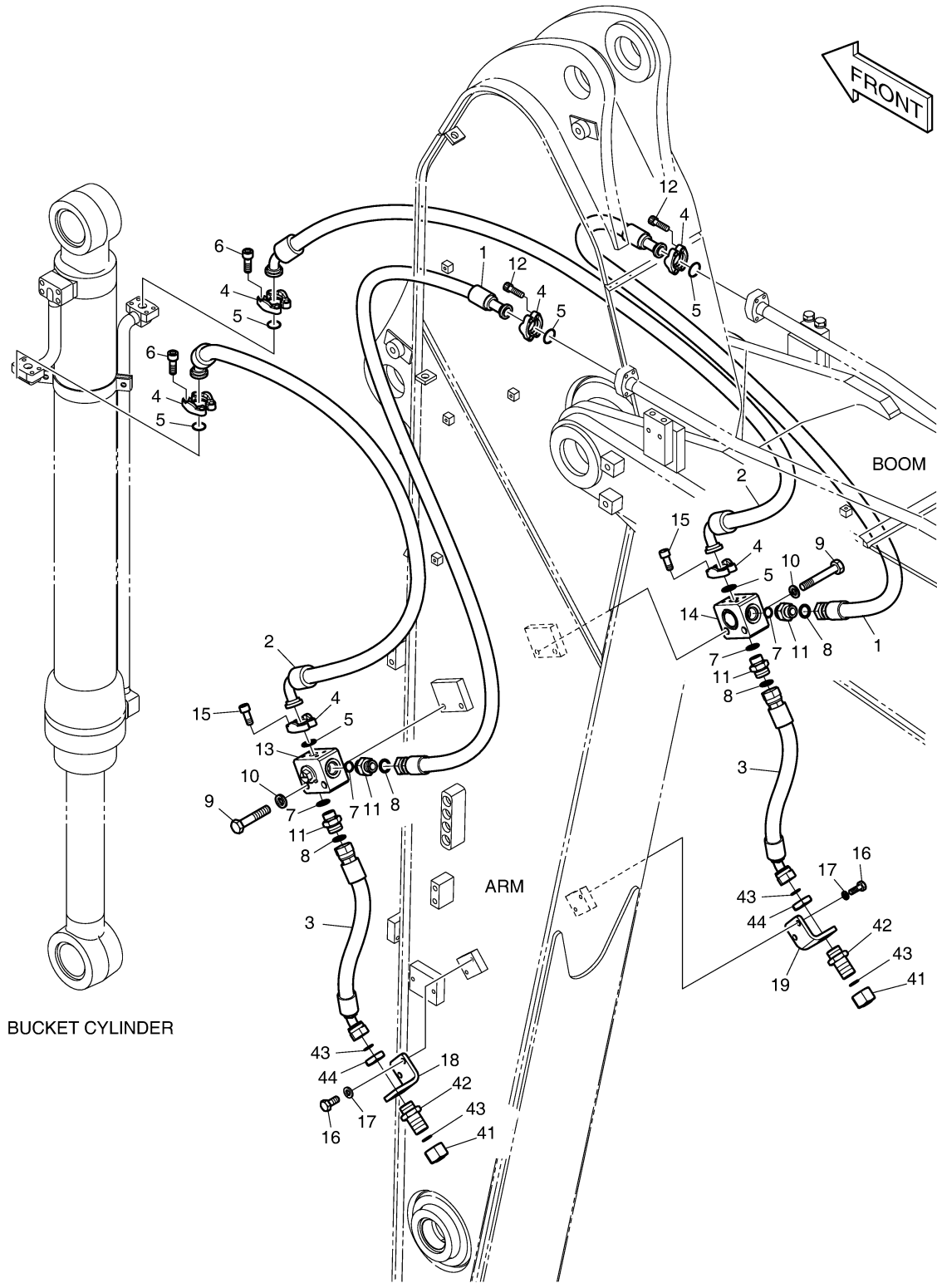
Serial No. ;

Key No.	Part No.	Description	Description	Q'ty	S.C	Serial No.	ICA	Replaceable part	
								Part No.	Q'ty
6410-32	410137-00031A	VALVE ASS'Y,STOP(R.H)	VANNE ASSEMBLÉE	1		5001-5415	I	410137-00033C	1
	410137-00033C	VALVE ASS'Y,STOP(R.H)	VANNE ASSEMBLÉE	1		5416-5800	Y	410137-00033E	1
	410137-00033E	VALVE,STOP;RH	VANNE,ARRÊTEZ	1		5801-5801	Y	410137-00033H	1
	410137-00033H	VALVE,STOP(R.H)	VANNE ASSEMBLÉE	1		5802-			
32-1	410137-00069	. VALVE,STOP(R.H)	. VANNE,ARRÊTEZ	1		5001-5415	I	410137-00069B	1
	410137-00069B	. VALVE,STOP(R.H)	. VANNE	1		5416-			
32-2	S8000291	. O-RING	. JOINT TORIQUE	1					
32-3	2181-2816D2	. ELBOW	. COUDE	1		5001-5415			
	2181-4133D6	. ADAPTER	. ADAPTATEUR	1		5416-5800	Y	DS2232004	1
	DS2232004	. ADAPTER	. ADAPTATEUR	1		5801-			
32-4	2181-2817D2	. CAP	. CHAPEAU	1		5001-5801	Y	DS2916002	1
	DS2916002	. PLUG	. CHAPEAU	1		5802-			
32-5	S8030161	. O-RING	. JOINT TORIQUE	1					
32-6	2181-2816D4	. ELBOW	. COUDE	1		5001-5415			
	2181-1950D7	. PLUG	. BOUCHON	1		5416-5801	Y	DS2901008	1
	DS2901008	. PLUG	. BOUCHON	1		5802-			
32-7	S8000181	. O-RING	. JOINT TORIQUE	1					
32-8	2181-2817D4	. CAP	. CHAPEAU	1		5001-5415			
32-9	S8030081	. O-RING	. JOINT TORIQUE	1		5001-5415			

DATE	JAN. 03, 2019
7th EDITION	

Fig. 6420 ARM PIPING - ARM 2.9m(CLAMSHELL)
CONDUITES DE BALANCIER

Serial No. ;



DATE	JAN. 03, 2019
7th EDITION	

**Fig. 6420 ARM PIPING - ARM 2.9m(CLAMSHELL)
CONDUITES DE BALANCIER**

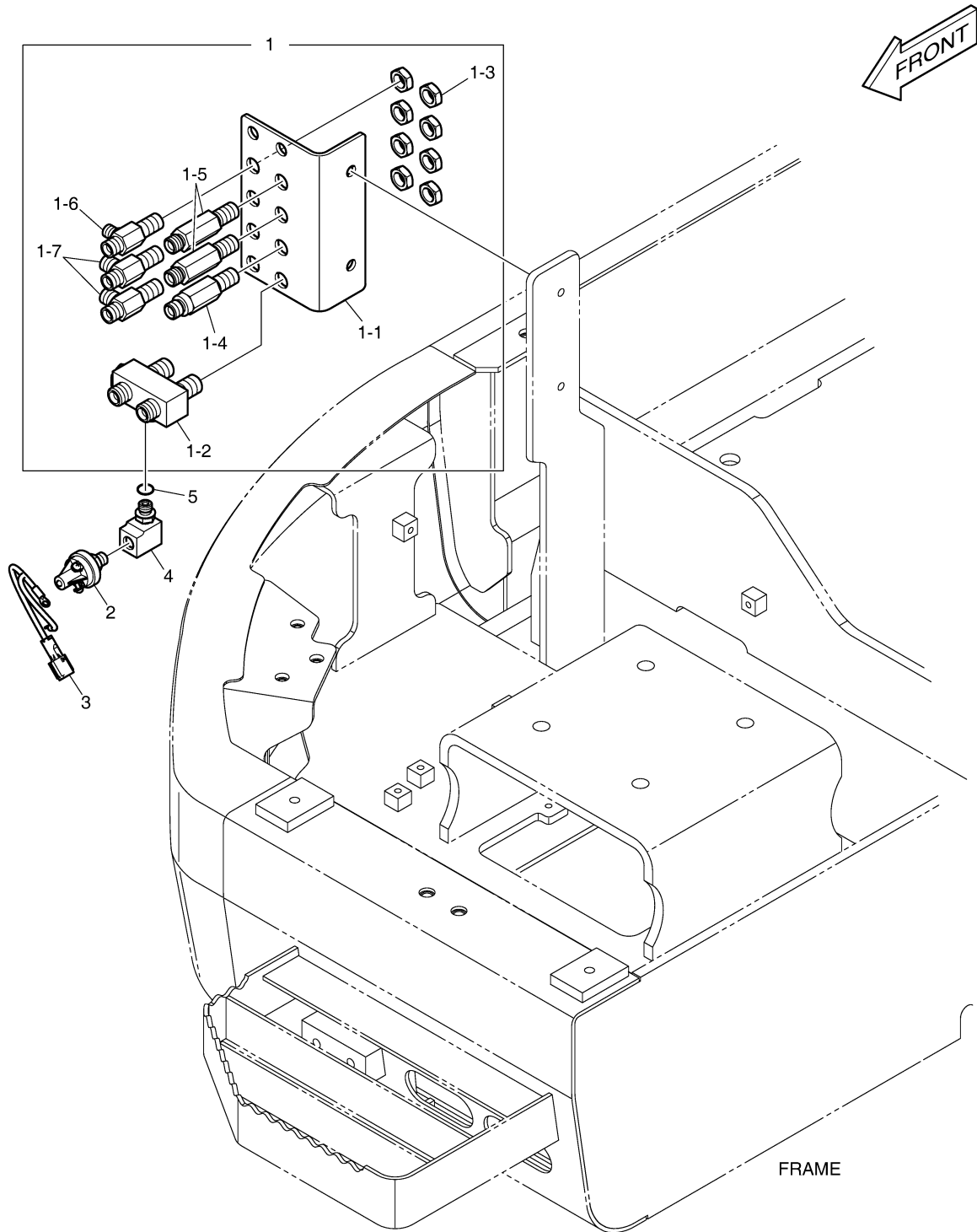
Serial No. ;

Key No.	Part No.	Description	Description	Q'ty	S.C	Serial No.	ICA	Replaceable part	
								Part No.	Q'ty
6420 -	K1041937A	ARM PIPING-CLAMSHELL	BRAS TUYAU	-	D				
1	DS2016092	HOSE	TUYAU FLEXIBLE	2					
2	DS2043128	HOSE	TUYAU FLEXIBLE	2					
3	DS2012518	HOSE	TUYAU FLEXIBLE	2					
4	2181-9079	FLANGE	BRIDE	12					
5	2180-1026D2	O-RING	JOINT TORIQUE	6					
6	S2212266	BOLT;SOCKET M10X1.5X30	BOULON	8					
7	S8030121	O-RING	JOINT TORIQUE	4					
8	S8000231	O-RING	JOINT TORIQUE	4					
9	S0563466	BOLT,HEX M14x2.0x75	BOULON	4					
10	120804-00080	WASHER	RONDELLE	4		5001-5799			
	120804-00080	WASHER	RONDELLE	4		580C-			
11	2181-4133D5	ADAPTER	ADAPTATEUR	4					
12	S2212366	BOLT	BOULON	8					
13	K1002939	VALVE,SWITCH(L.H)	VANNE,COMMUTATEUR	1					
14	K1002940	VALVE,SWITCH(R.H)	VANNE,COMMUTATEUR	1					
15	S2212066	BOLT;SOCKET M10X1.5X25	BOULON	8					
16	S0512066	BOLT M10X1.5X25	BOULON	4					
17	S5102603	WASHER	RONDELLE	4					
18	K1014759	BRACKET	SUPPORT	1					
19	K1015093	BRACKET	SUPPORT	1					
41	2181-2817D1	CAP	CHAPEAU	2					
42	DS2415007	ADAPTER	ADAPTATEUR	2					
43	S8030121	O-RING	JOINT TORIQUE	4					
44	121-00010D8	NUT	ECROU	2					

DATE	JAN. 03, 2019
7th EDITION	

**Fig. 6430 SWING ALARM - NOT ONE OR TWO WAY
AVERTISSEUR**

Serial No. ; 5011 ~ 5799



DATE	JAN. 03, 2019
7th EDITION	

**Fig. 6430 SWING ALARM - NOT ONE OR TWO WAY
AVERTISSEUR**

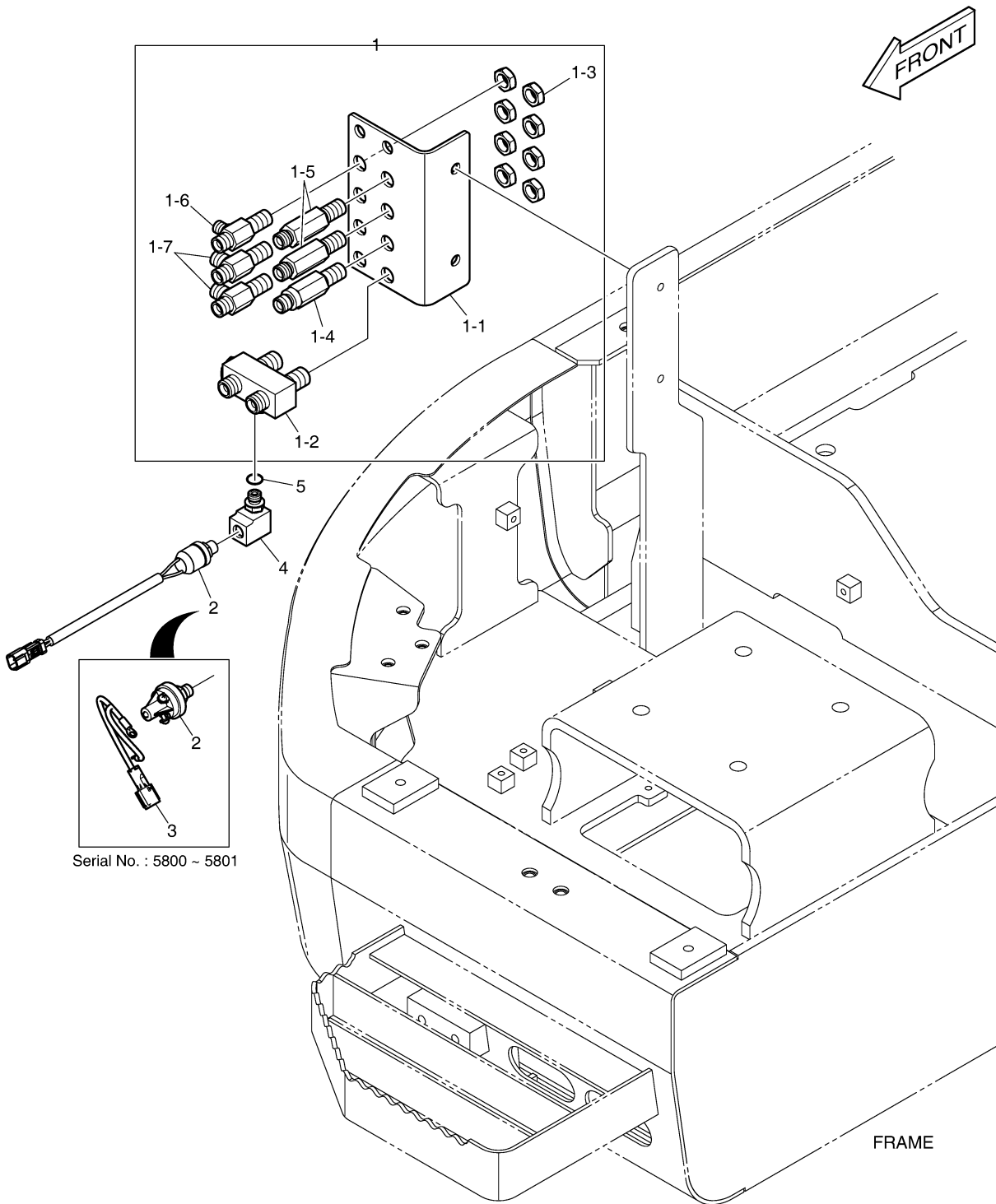
Serial No. ; 5011 ~ 5799

Key No.	Part No.	Description	Description	Q'ty	S.C	Serial No.	ICA	Replaceable part	
								Part No.	Q'ty
6430 -	K1051468	SWING ALARM	AVERTISSEUR	-	D				
1	430216-00005	JOINT PLATE SUB ASS'Y	PLAQUE	1		5001-5009			
	430216-00142	JOINT SUB ASSY;PILOT JOINT PI	ENSEMBLE DE JOINT	1		501C-			
1-1	K1000354	. PLATE	. PLAQUE	1		5001-5009			
	250201-01238	. PLATE	. PLAQUE	1		501C-			
1-2	420-00282	. VALVE,SHUTTLE	. VANNE	1					
1-3	121-00010D1	. NUT	. ECROU	8					
1-4	420-00352D1	. VALVE,SHOCKLESS	. VANNE	1					
1-5	DS2410009	. ADAPTER	. ADAPTATEUR	2					
1-6	181-00086D1	. TEE	. TE	1					
1-7	181-00086D2	. TEE	. TE	2					
2	549-00010	SWITCH,PRESSURE	COMMUTATEUR	1					
3	530-00067	HARNES	FAISCEAUX DE CABLES	1					
4	K1002778	ELBOW	COUDE	1					
5	S8000111	O-RING	JOINT TORIQUE	1					

DATE	JAN. 03, 2019
7th EDITION	

**Fig. 6431 SWING ALARM - NON TWO WAY
AVERTISSEUR**

Serial No. ; 5800 ~



Serial No. : 5800 ~ 5801

DATE	JAN. 03, 2019
7th EDITION	

Fig. 6431 SWING ALARM - NON TWO WAY AVERTISSEUR

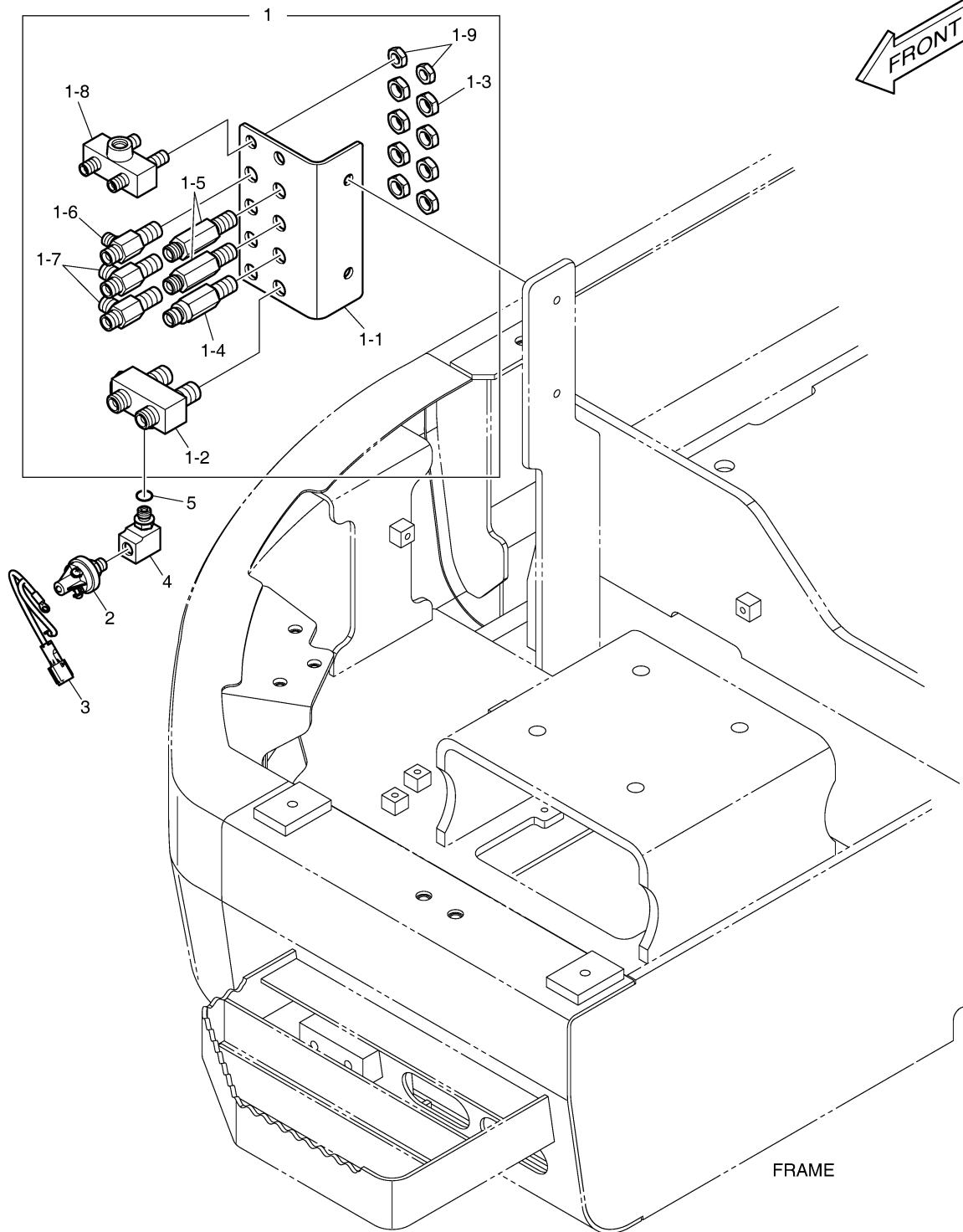
Serial No. ; 5800 ~

Key No.	Part No.	Description	Description	Q'ty	S.C	Serial No.	ICA	Replaceable part	
								Part No.	Q'ty
6431 -	420212-13640	PIPING,PILOT;1 WAY;W/ SWING	TUYAUTERIE	-	D				
1	430216-00005	JOINT PLATE SUB ASS'Y	PLAQUE	1		580C-5836	Y	430216-00005A	1
	430216-00005A	JOINT SUB ASSY;PILOT	PLAQUE	1		5837-			
1-1	K1000354	. PLATE	. PLAQUE	1					
1-2	420-00282	. VALVE,SHUTTLE	. VANNE	1					
1-3	121-00010D1	. NUT	. ECROU	8					
1-4	420-00352D1	. VALVE,SHOCKLESS	. VANNE	1					
1-5	DS2410009	. ADAPTER	. ADAPTATEUR	2					
1-6	181-00086D1	. TEE	. TE	1		580C-5836	Y	DS2411001	1
	DS2411001	. TEE	. TE	1		5837-			
1-7	181-00086D2	. TEE	. TE	2					
2	549-00010	SWITCH,PRESSURE	COMMUTATEUR	1		580C-5801			
	301413-00340	SWITCH,OIL PRESSURE	COMMUTATEUR	1		5802-			
3	530-00067	HARNES	FAISCEAUX DE CABLES	1		580C-5801			
4	K1002778	ELBOW	COUDE	1					
5	S8000111	O-RING	JOINT TORIQUE	1					

DATE	JAN. 03, 2019
7th EDITION	

**Fig. 6440 SWING ALARM - ONE OR TWO WAY
AVERTISSEUR**

Serial No. ; 5011 ~ 5799



DATE	JAN. 03, 2019
7th EDITION	

**Fig. 6440 SWING ALARM - ONE OR TWO WAY
AVERTISSEUR**

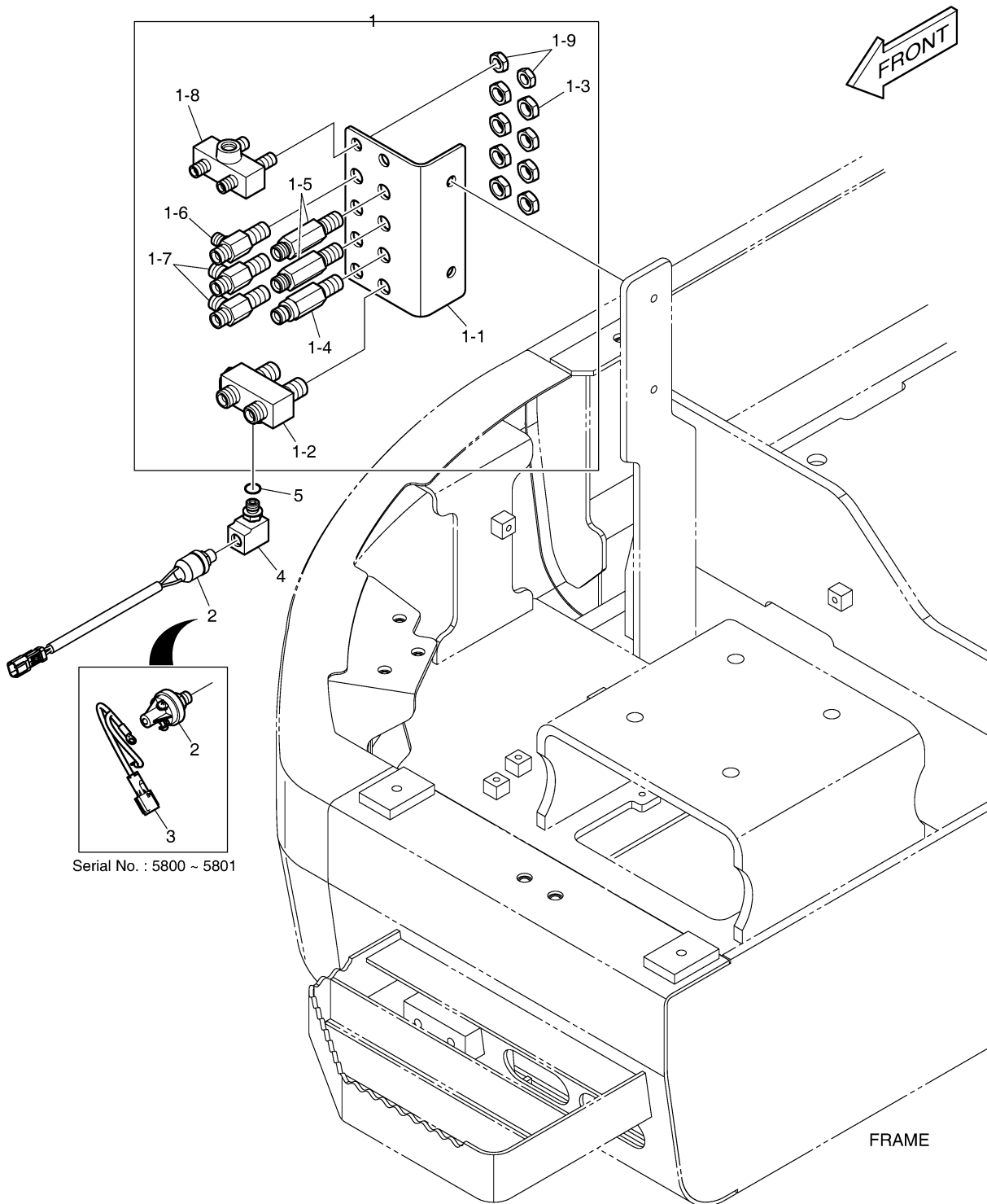
Serial No. ; 5011 ~ 5799

Key No.	Part No.	Description	Description	Q'ty	S.C	Serial No.	ICA	Replaceable part	
								Part No.	Q'ty
6440 -	K1051466	SWING ALARM;ONE OR PE3C	AVERTISSEUR	-	D				
1	430216-00007	JOINT PLATE SUB ASS'Y	PLAQUE	1		5001-5009			
	430216-00140	JOINT SUB ASSY;PILOT JOINT PI	ENSEMBLE DE JOINT	1		501C-			
1-1	K1000354	. PLATE	. PLAQUE	1		5001-5009			
	250201-01238	. PLATE	. PLAQUE	1		501C-			
1-2	420-00282	. VALVE,SHUTTLE	. VANNE	1					
1-3	121-00010D1	. NUT	. ECROU	8					
1-4	420-00352D1	. VALVE,SHOCKLESS	. VANNE	1					
1-5	DS2410009	. ADAPTER	. ADAPTATEUR	2					
1-6	181-00086D1	. TEE	. TE	1					
1-7	181-00086D2	. TEE	. TE	2					
1-8	420-00476	. VALVE,SHUTTLE	. VANNE	1					
1-9	121-00010D7	. NUT	. ECROU	2					
2	549-00010	SWITCH,PRESSURE	COMMUTATEUR	1					
3	530-00067	HARNES	FAISCEAUX DE CABLES	1					
4	K1002778	ELBOW	COUDE	1					
5	S8000111	O-RING	JOINT TORIQUE	1					

DATE	JAN. 03, 2019
7th EDITION	

**Fig. 6441 SWING ALARM - TWO WAY
AVERTISSEUR**

Serial No. ; 5800 ~



DATE	JAN. 03, 2019
7th EDITION	

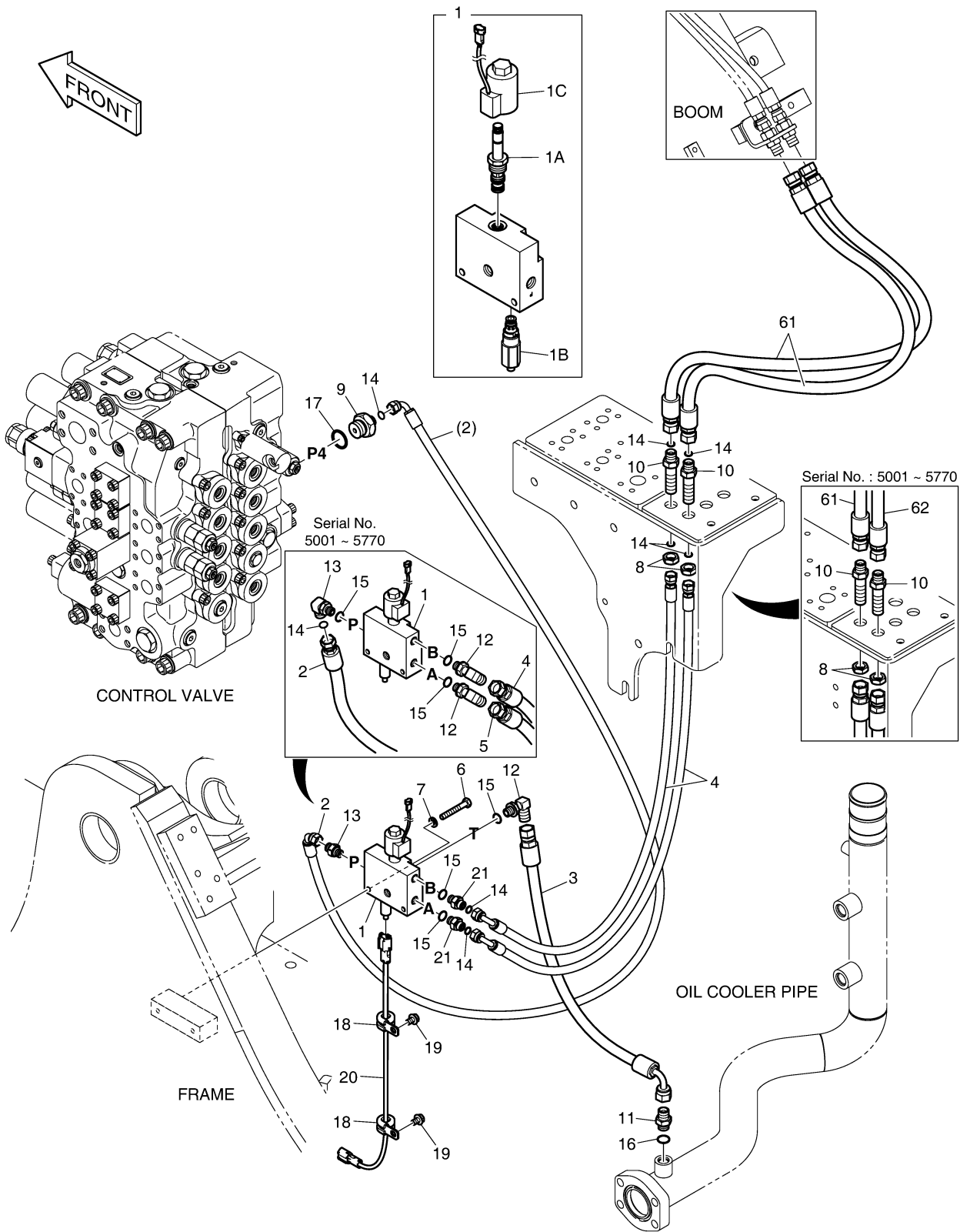
**Fig. 6441 SWING ALARM - TWO WAY
AVERTISSEUR**

Serial No. ; 5800 ~

Key No.	Part No.	Description	Description	Q'ty	S.C	Serial No.	ICA	Replaceable part	
								Part No.	Q'ty
6441 -	420212-13637	PIPING,PILOT;2 WAY;W/ SWING	TUYAUTERIE	-	D				
1	430216-00007	JOINT PLATE SUB ASS'Y	PLAQUE	1		580C-5836	Y	430216-00007A	1
	430216-00007A	JOINT SUB ASSY;PILOT	PLAQUE	1		5837-			
1-1	K1000354	. PLATE	. PLAQUE	1					
1-2	420-00282	. VALVE,SHUTTLE	. VANNE	1					
1-3	121-00010D1	. NUT	. ECROU	8					
1-4	420-00352D1	. VALVE,SHOCKLESS	. VANNE	1					
1-5	DS2410009	. ADAPTER	. ADAPTATEUR	2					
1-6	181-00086D1	. TEE	. TE	1		580C-5836	Y	DS2411001	1
	DS2411001	. TEE	. TE	1		5837-			
1-7	181-00086D2	. TEE	. TE	2					
1-8	420-00476	. VALVE,SHUTTLE	. VANNE	1					
1-9	121-00010D7	. NUT	. ECROU	2					
2	549-00010	SWITCH,PRESSURE	COMMUTATEUR	1		580C-5801			
	301413-00340	SWITCH,OIL PRESSURE	COMMUTATEUR	1		5802-			
3	530-00067	HARNES	FAISCEAUX DE CABLES	1		580C-5801			
4	K1002778	ELBOW	COUDE	1					
5	S8000111	O-RING	JOINT TORIQUE	1					

Fig. 6450 MAIN PIPING - QUICK FIT CONDUITES DE PRINCIPAL

Serial No. ;



DATE	JAN. 03, 2019
7th EDITION	

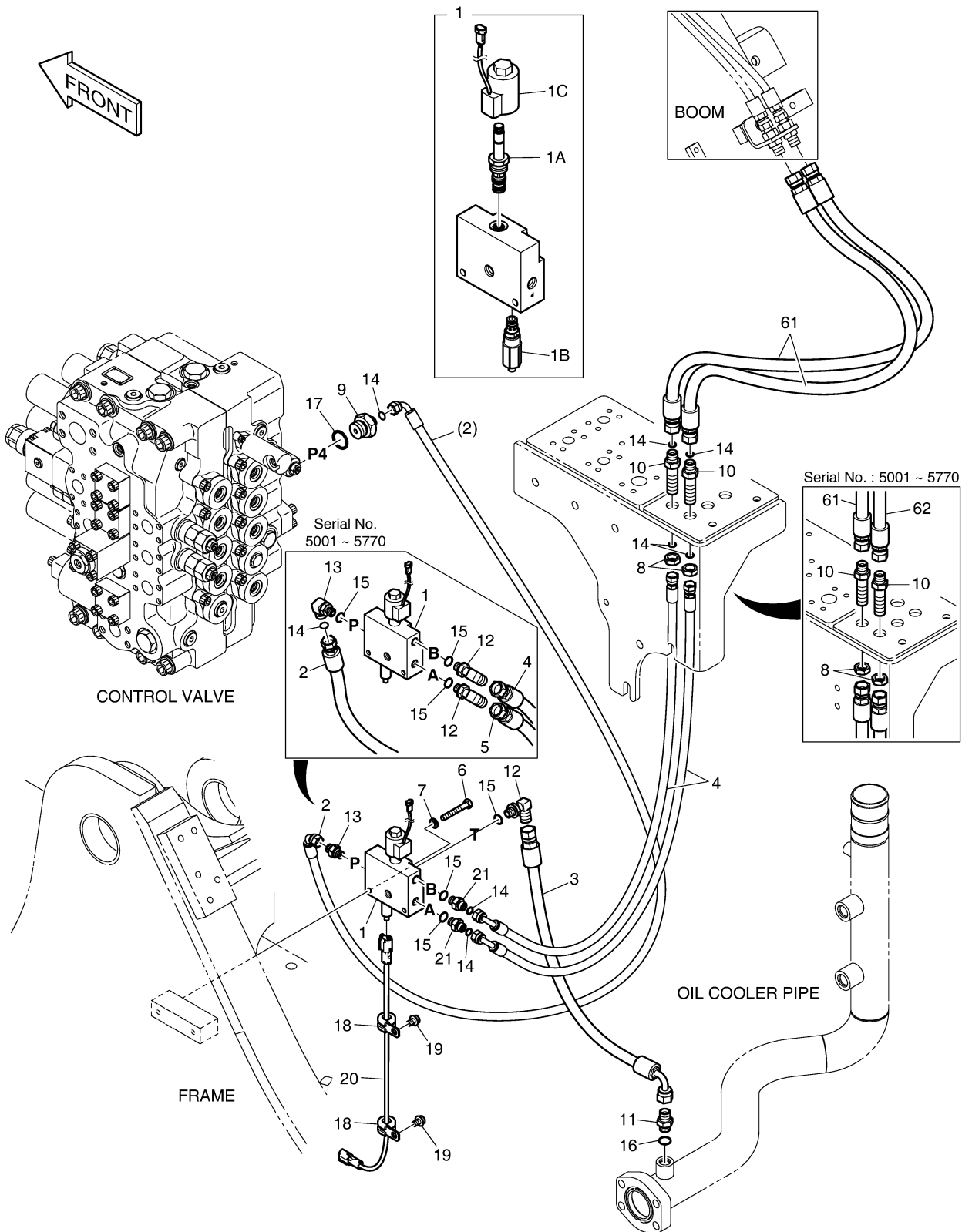
**Fig. 6450 MAIN PIPING - QUICK FIT
CONDUITES DE PRINCIPAL**

Serial No. ;

Key No.	Part No.	Description	Description	Q'ty	S.C	Serial No.	ICA	Replaceable part	
								Part No.	Q'ty
6450 -	K1044770	MAIN PIPING;QUICK FIT	TUYAUTERIE DE PRINCIPA	-	D				
1	426-00287B	VALVE,QUICK-FIT	VANNE	1					
1A	410135-00109	. VALVE,SOLENOID	. VANNE	1					
1B	410126-00019	. VALVE,REDUCING	. VANNE	1					
1C	300715-00127	. COIL	. ENROULEMENT	1					
2	DS20131390	HOSE	TUYAU FLEXIBLE	1		5001-5770			
	DS20231009	HOSE	TUYAU FLEXIBLE	1		5771-			
3	DS2093333	HOSE	TUYAU FLEXIBLE	1		5001-5232	I	DS2093299	1
	DS2093299	HOSE	TUYAU FLEXIBLE	1		5233-			
4	DS20531056	HOSE	TUYAU FLEXIBLE	1		5001-5770			
	DS20133019	HOSE	TUYAU FLEXIBLE	2		5771-			
5	DS20531056	HOSE	TUYAU FLEXIBLE	1		5001-5770			
6	S0556466	BOLT	BOULON	2					
7	S5102503	WASHER	RONDELLE	2					
8	121-00010D1	NUT	ECROU	2		5001-5770			
	DS0301066	NUT	ECROU	2		5771-			
9	DS2404024	ADAPTER	ADAPTATEUR	1		5001-5770			
	DS2232160	ADAPTER	ADAPTATEUR	1		5771-			
10	181-00078D3	ADAPTER	ADAPTATEUR	2		5001-5770			
	DS2415001	ADAPTER	ADAPTATEUR	2		5771-			
11	2181-1126D7	ADAPTER	ADAPTATEUR	1					
12	2181-1702D3	ELBOW	COUDE	3		5001-5770			
	2181-1702D3	ELBOW	COUDE	1		5771-			
13	2181-2815D5	ELBOW	COUDE	1		5001-5770			
	430201-01290	ADAPTER	ADAPTATEUR	1		5771-			
14	S8030061	O-RING	JOINT TORIQUE	2		5001-5770			
	S8030041	O-RING	JOINT TORIQUE	7		5771-			
15	S8000111	O-RING	JOINT TORIQUE	4		5001-5770			
	S8000111	O-RING	JOINT TORIQUE	3		5771-			
16	S8000141	O-RING	JOINT TORIQUE	1					
17	S8000231	O-RING	JOINT TORIQUE	1		5001-5770			
	S8000241	O-RING	JOINT TORIQUE	1		5771-			
18	124-00208D2	CLIP	AGRAFE	2					
19	K1001029	BOLT	BOULON	2					
20	310207-00121	HARNES,JOINT;QUICK CLAMP	FAISCEAUX DE CABLES	1					
21	2181-4133D1	ADAPTER	ADAPTATEUR	2		5771-			
61	DS20531085	HOSE ASSY	TUYAU FLEXIBLE	1		5001-5770			
	DS20111735	HOSE	TUYAU FLEXIBLE	2		5771-			

Fig. 6450 MAIN PIPING - QUICK FIT CONDUITES DE PRINCIPAL

Serial No. ;



DATE	JAN. 03, 2019
7th EDITION	

**Fig. 6450 MAIN PIPING - QUICK FIT
CONDUITES DE PRINCIPAL**

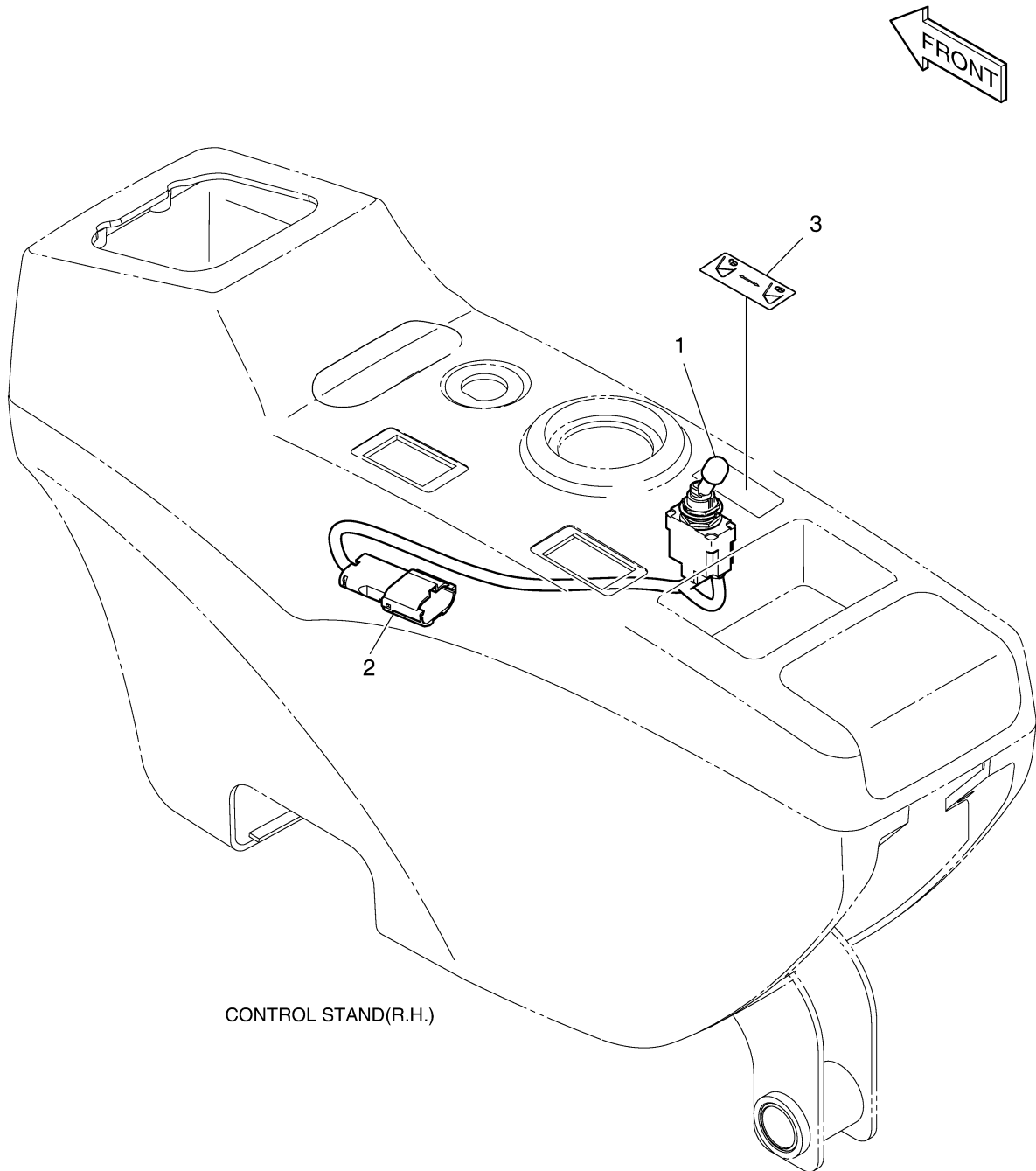
Serial No. ;

Key No.	Part No.	Description	Description	Q'ty	S.C	Serial No.	ICA	Replaceable part	
								Part No.	Q'ty
6450 -62	DS20531085	HOSE ASSY	TUYAU FLEXIBLE	1		5001-5770			

DATE	JAN. 03, 2019
7th EDITION	

**Fig. 6460 ELECTRIC PARTS - QUICK CLAMP
EQUIPMENT ELECTRIQUE**

Serial No. ;



CONTROL STAND(R.H.)

DATE	JAN. 03, 2019
7th EDITION	

**Fig. 6460 ELECTRIC PARTS - QUICK CLAMP
EQUIPMENT ELECTRIQUE**

Serial No. ;

Key No.	Part No.	Description	Description	Q'ty	S.C	Serial No.	ICA	Replaceable part	
								Part No.	Q'ty
6460 -	500-00317	QUICK CLAMP	BRIDE RAPIDE	-	D				
1	549-00092	SWITCH	COMMUTATEUR	1					
2	530-00432A	HARNESS,JOINT	HARNAIS	1					
3	K1005776	PLATE,NAME	PLAQUE,PRÉNOM	1					

DATE	JAN. 03, 2019
7th EDITION	

Fig. 6470 BOOM PIPING - BOOM 5.7m(QUICK CLAMP)
CONDUITES DE FLECHE

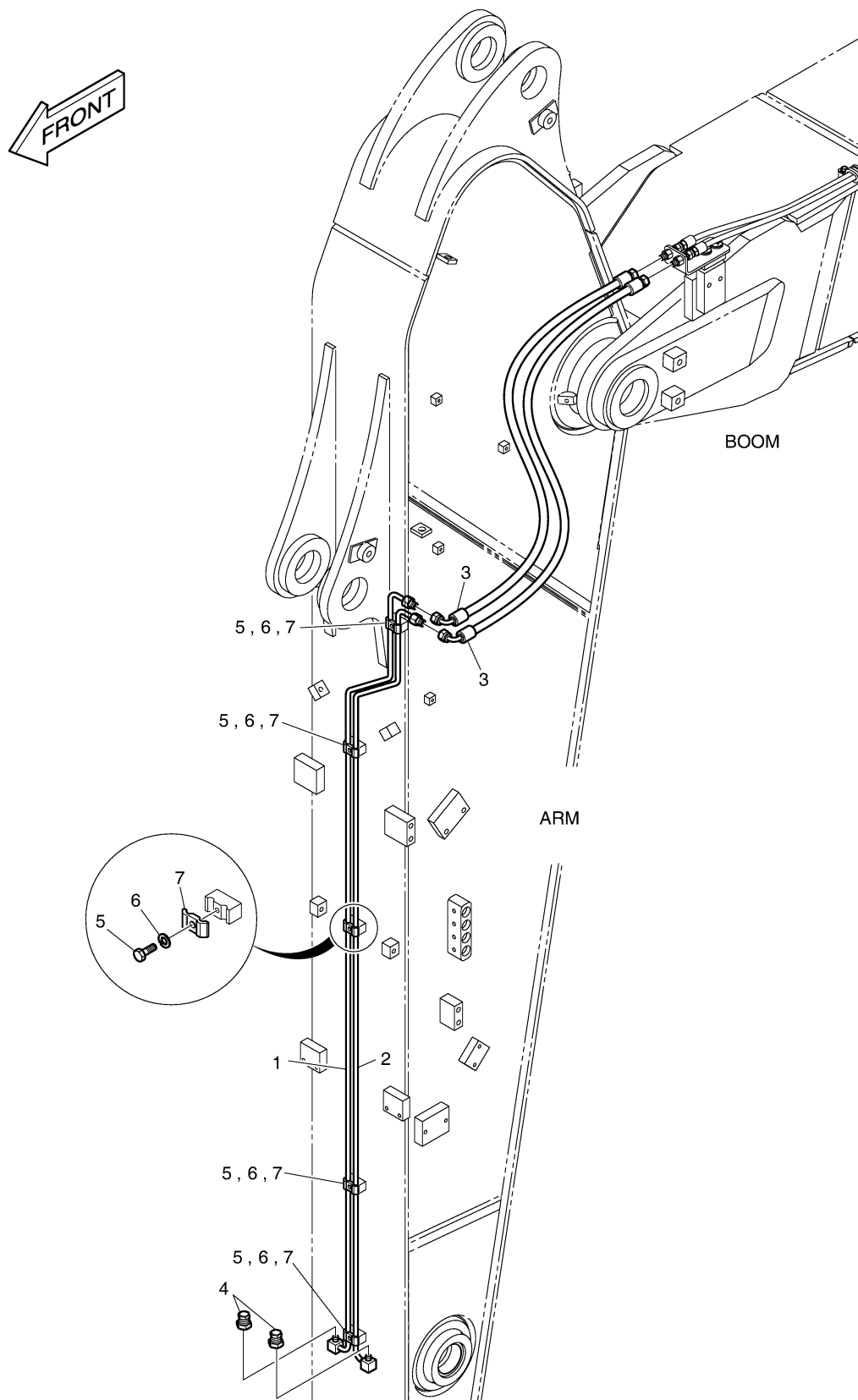
Serial No. ;

Key No.	Part No.	Description	Description	Q'ty	S.C	Serial No.	ICA	Replaceable part	
								Part No.	Q'ty
6470 -	K1045245	PIPING,BOOM;QUICK CLAMP	TUYAUTERIE	-	D				
1	DS20531033	HOSE	TUYAU FLEXIBLE	2		5001-5770			
	DS20531262	HOSE	TUYAU FLEXIBLE	2		5771-			
3	181-00078D5	ADAPTER	ADAPTATEUR	2		5001-5770			
	430201-01345	ADAPTER	ADAPTATEUR	2		5771-			
4	K1051037	BRACKET	SUPPORT	1		5001-5770			
	110406-00605A	BRACKET	SUPPORT	1		5771-			
5	S0563366	BOLT	BOULON	2					
6	120804-00080	WASHER	RONDELLE	2		5001-5799			
	120804-00080	WASHER	RONDELLE	2		580C-			
7	K1004006	PLATE	PLAQUE	1					
8	121-00010D1	NUT	ECROU	2					
9	K1010847	BRACKET	SUPPORT	1		5001-5770			
	110406-03358	BRACKET	SUPPORT	1		5771-			
10	K1001029	BOLT	BOULON	3					
11	DS2805009	CLIP	AGRAFE	5		5001-5770			
	DS2876013	CLIP	AGRAFE	5		5771-			
12	K1000356	ADAPTER	ADAPTEUR	2		5001-5770			
	DS2410007	ADAPTER	ADAPTATEUR	2		5771-			
13	121-00010D7	NUT	ECROU	2		5001-5770			
	121-00010D7	NUT	ECROU	4		5771-			
14	S0515266	BOLT,HEX;M12X1.75X30	BOULON	1					
15	S5102703	WASHER	RONDELLE	1					
16	S8030041	O-RING	JOINT TORIQUE	2		5771-			

DATE	JAN. 03, 2019
7th EDITION	

Fig. 6480 ARM PIPING - ARM 2.9m(QUICK CLAMP)
CONDUITES DE BALANCIER

Serial No. ;



DATE	JAN. 03, 2019
7th EDITION	

**Fig. 6480 ARM PIPING - ARM 2.9m(QUICK CLAMP)
CONDUITES DE BALANCIER**

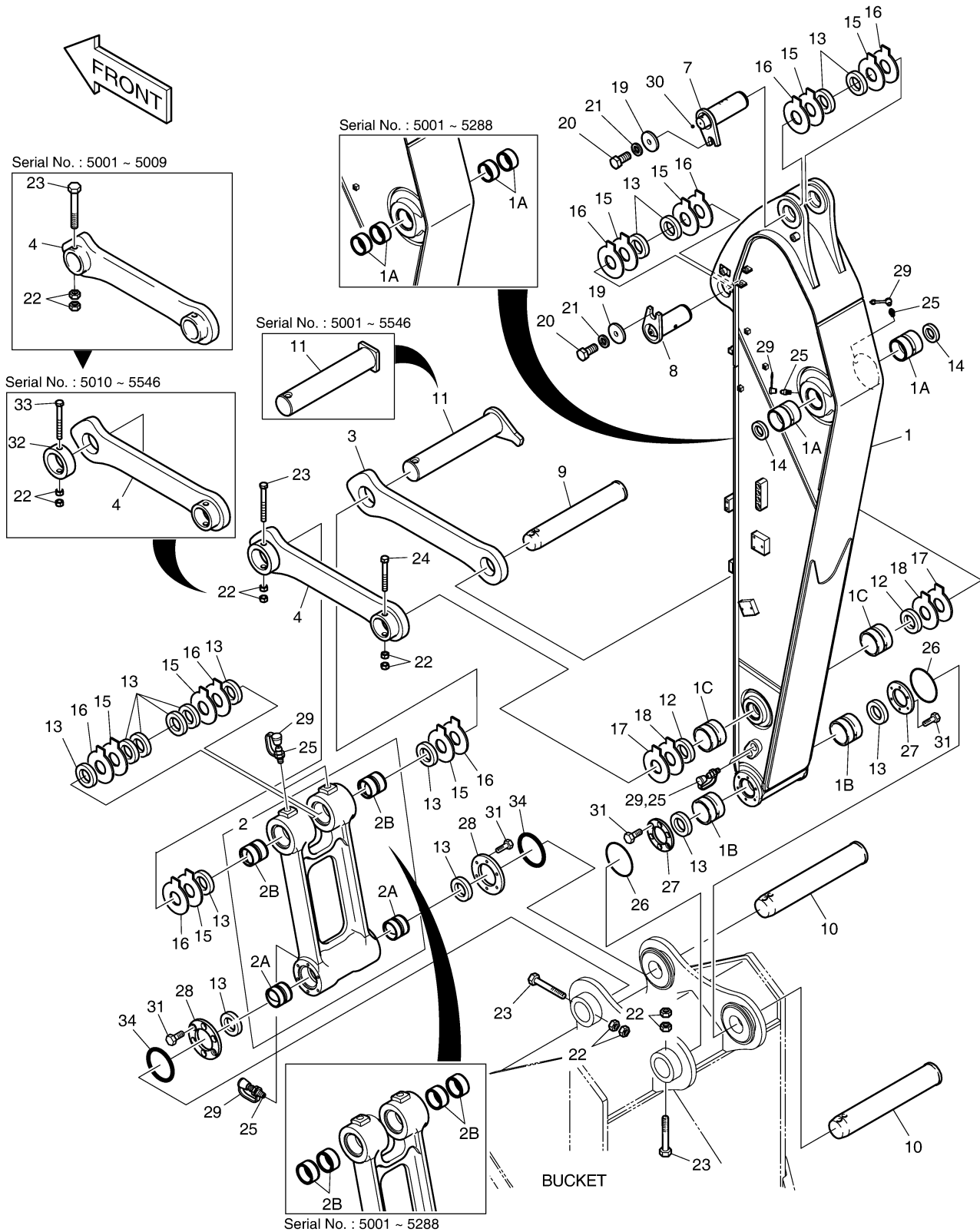
Serial No. ;

Key No.	Part No.	Description	Description	Q'ty	S.C	Serial No.	ICA	Replaceable part	
								Part No.	Q'ty
6480 -	K1041933	ARM PIPING-QUICK CLAMP	BRAS TUYAU	-	D				
1	K1001052	PIPE	TUYAU	1					
2	K1001053	PIPE	TUYAU	1					
3	DS2055866	HOSE	TUYAU FLEXIBLE	2					
4	2181-2820D1	PLUG	BOUCHON	2					
5	S0508866	BOLT;M8X1.25X20	BOULON	5					
6	S5102503	WASHER	RONDELLE	5					
7	K1004011	CLAMP	COLLIER	5					

DATE	JAN. 03, 2019
7th EDITION	

**Fig. 6490 ARM - 2.4m
BALANCIER**

Serial No. ;



DATE	JAN. 03, 2019
7th EDITION	

**Fig. 6490 ARM - 2.4m
BALANCIER**

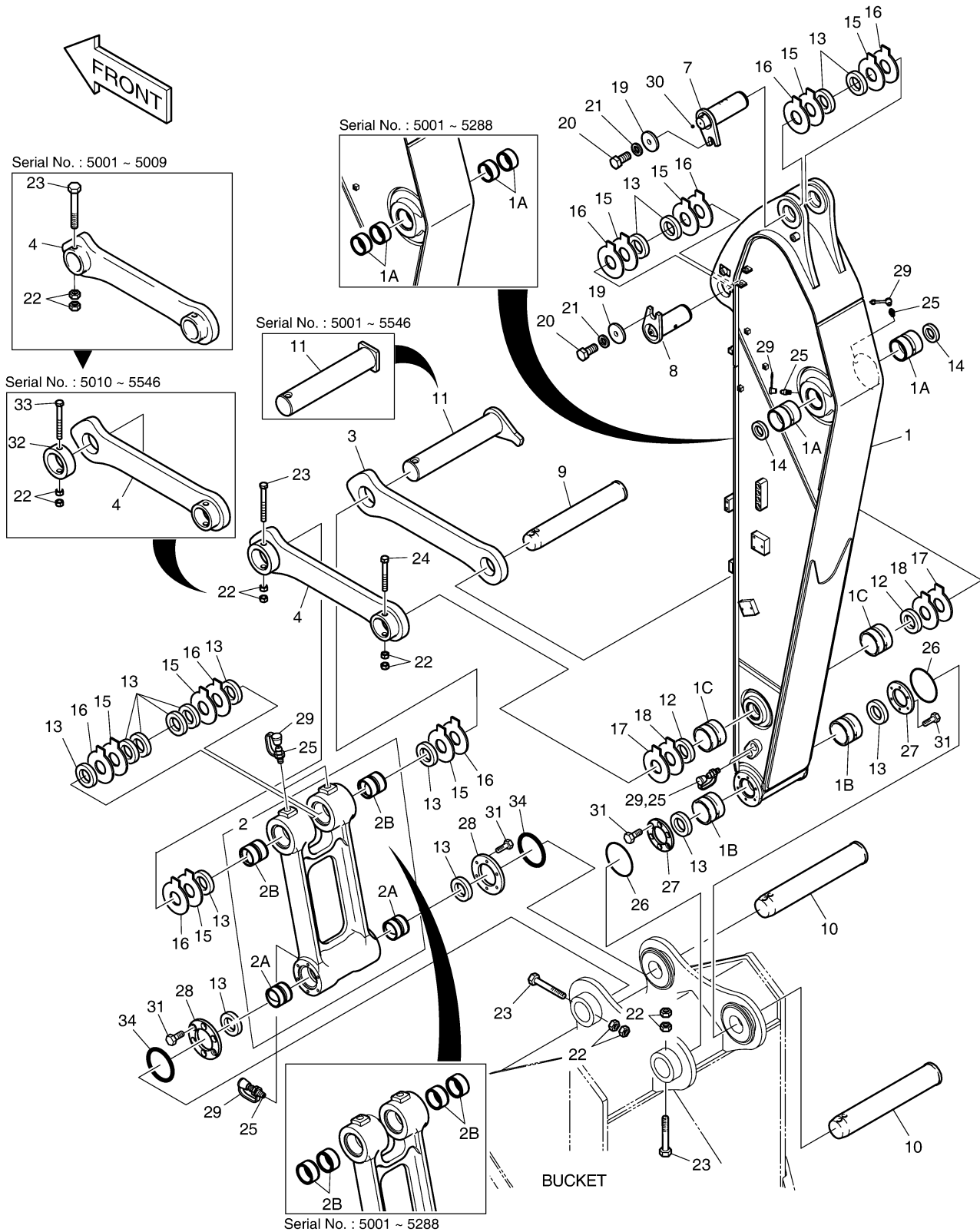
Serial No. ;

Key No.	Part No.	Description	Description	Q'ty	S.C	Serial No.	ICA	Replaceable part	
								Part No.	Q'ty
6490 -	230201-00088	ARM ASSY	BALANCIER	-	D				
1	230204-00049	ARM;2.4M	BRAS	1		5001-5288	Y	230204-00049A	1
	230204-00049A	ARM;2.4M	BRAS	1		5288-5510	I	230204-00049C	1
	230204-00049C	ARM,MACHINING;2.4M	BRAS	1		5511-5800	Y	230204-00049E	1
	230204-00049E	ARM,MACHINING;2.4M	BRAS	1		5801-5819	Y	230204-00049G	1
	230204-00049G	ARM,MACHINING;2.4M	BRAS	1		582C-5826	Y	230204-00049H	1
	230204-00049H	ARM,MACHINING;2.4M	BRAS	1		5827-			
1A	K1037848A	. BUSHING	. BAGUE	4		5001-5288	Y	131008-00064A	2
	131008-00064A	. BUSHING	. BAGUE	2		5288-			
1B	K1037849A	. BUSHING	. MANCHON	2		5001-5288	Y	K1000733	2
	K1000733	. BUSHING	. DOUILLE	2		5288-5510	U	131004-00023A	2
	131004-00023A	. BUSHING	. BAGUE	2		5511-			
1C	K1037850A	. BUSHING	. BAGUE	2		5001-5288	Y	K1000734	2
	K1000734	. BUSHING	. BAGUE	2		5288-5510	Y	131004-00024A	2
	131004-00024A	. BUSHING	. BAGUE	2		5511-			
2	K1041214A	PUSH LINK ASS'Y	ENSEMBLE DE ARTICULAT	1		5001-5288	Y	K1002294	1
	K1002294	PUSH LINK ASS'Y	ENSEMBLE DE ARTICULAT	1		5288-5793	U	101541-00200	1
	101541-00200	LINK ASSY,PUSH	ENSEMBLE DE LIEN,POUSS	1		5794-5800			
	101541-00200A	LINK ASSY,PUSH	ENSEMBLE DE LIEN,POUSS	1		5801-			
2A	K1037852A	. BUSHING	. MANCHON	2		5001-5288	Y	110-00249	2
	110-00249	. BUSHING	. MANCHON	2		5288-			
2B	K1037851A	. BUSHING	. BAGUE	4		5001-5288	Y	K1000735	2
	K1000735	. BUSHING	. MANCHON	2		5288-			
3	101540-00012	LINK,GUIDE(R.H)	LIEN,GUIDE	1		5001-5546			
	101540-00056	LINK;GUIDE(R.H)	LIEN,GUIDE	1		5547-5800			
	101540-00075	LINK,GUIDE(R.H)	LIEN,GUIDE	1		5801-			
4	2155-1300B	LINK;GUIDE(L.H)	LIEN,GUIDE	1		5001-5009			
	101540-00028	LINK,GUIDE(L.H)	LIEN,GUIDE	1		501C-5546	I	2155-1300B	1
	2155-1300B	LINK;GUIDE(L.H)	LIEN,GUIDE	1		5547-5800			
	101540-00076	LINK,GUIDE(L.H)	LIEN,GUIDE	1		5801-			
7	K1046927	PIN	ÉPINGLE	1		5001-5050	Y	120501-01063	1
	120501-01063	PIN	ÉPINGLE	1		5051-			
8	K1002130A	PIN	ÉPINGLE	1		5001-5050	Y	120501-01064	1
	120501-01064	PIN	EPINGLE	1		5051-			
9	K1007255A	PIN	ÉPINGLE	1		5001-5050	Y	120501-01065	1
	120501-01065	PIN	EPINGLE	1		5051-			
10	2123-2192E	PIN	ÉPINGLE	2		5001-5050	Y	120501-01052	2
	120501-01052	PIN	EPINGLE	2		5051-			

DATE	JAN. 03, 2019
7th EDITION	

**Fig. 6490 ARM - 2.4m
BALANCIER**

Serial No. ;



DATE	JAN. 03, 2019
7th EDITION	

**Fig. 6490 ARM - 2.4m
BALANCIER**

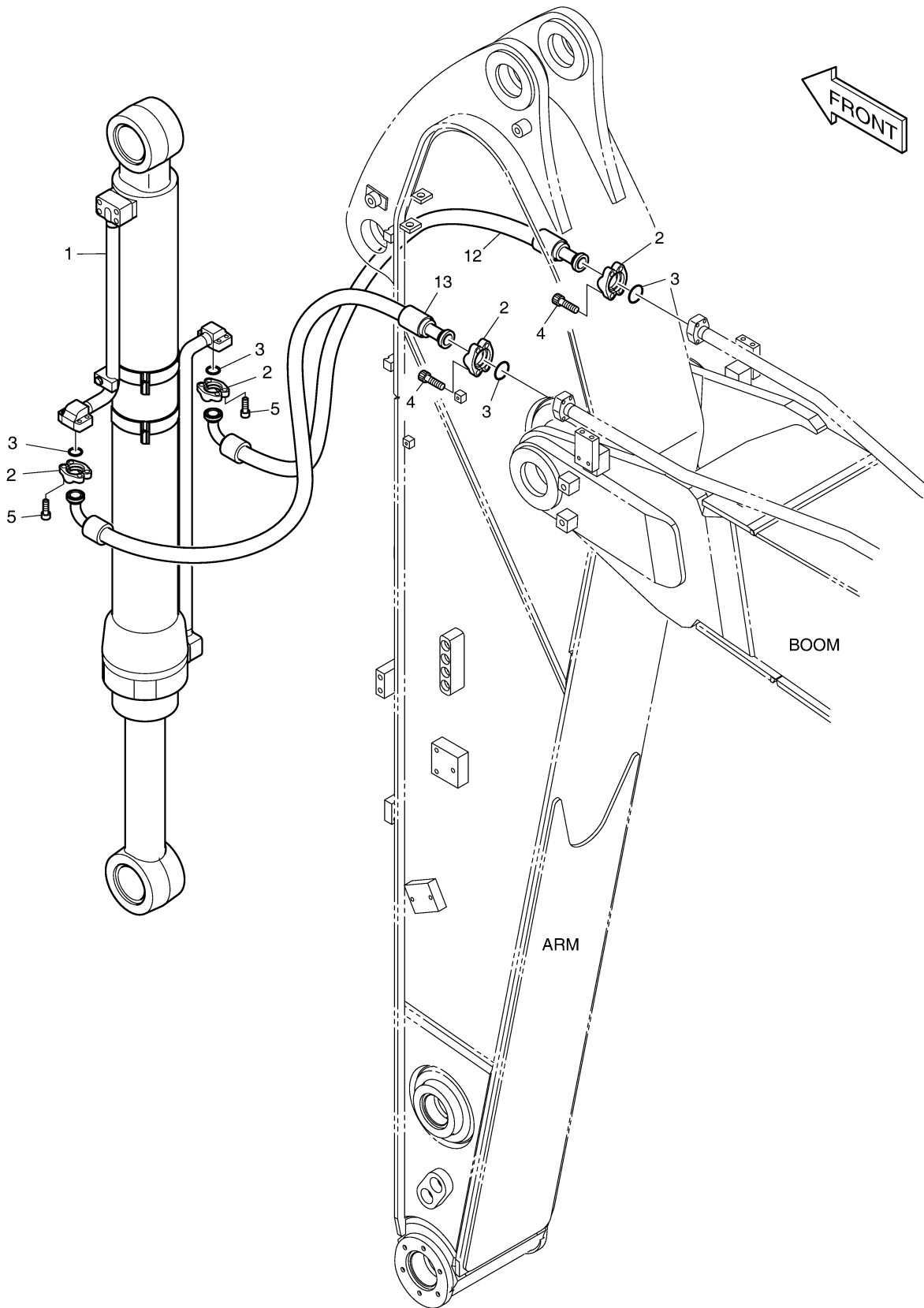
Serial No. ;

Key No.	Part No.	Description	Description	Q'ty	S.C	Serial No.	ICA	Replaceable part	
								Part No.	Q'ty
6490 -11	120501-00130	PIN;BUCKET CYL ROD	EPINGLE	1		5001-5546			
	120501-02429	PIN;BUCKET CYL ROD	EPINGLE	1		5547-5800			
	120501-02911	PIN;BUCKET CYL ROD	ÉPINGLE	1		5801-5804			
	120501-02911A	PIN	EPINGLE	1		5805-			
12	2180-1106BD4	SEAL;DUST	JOINT POUSSIÈRE	2					
13	2180-1106BD24	SEAL;DUST	JOINT	14					
14	2180-1106BD6	SEAL;DUST	JOINT	2					
15	DS7752012	SHIM	CALE	8					
16	DS7752013	SHIM	CALE	8					
17	DS7752006	SHIM	CALE	2					
18	DS7752007	SHIM	CALE	2					
19	2116-1060D6	STOPPER	BOUCHON	2					
20	S0521366	BOLT	BOULON	2					
21	S5102903	WASHER	RONDELLE	2					
22	S4012933	NUT	ECROU	8					
23	DS0001084	BOLT	BOULON	3		5001-5009			
	DS0001084	BOLT	BOULON	2		5010-5546			
	DS0001084	BOLT	BOULON	3		5547-			
24	DS0001083	BOLT	BOULON	1					
25	S6710041	NIPPLE,GREASE	BOSSAGE,GRAISSE	7					
26	180-00077D5	O-RING	JOINT TORIQUE	2					
27	K1000911	SPACER	ESPACE	2					
28	K1000912B	SPACER	ESPACE	2					
29	160-00020	CAP	CHAPEAU	7					
30	2181-1116D1	PLUG	BOUCHON	1					
31	S0712066	BOLT	BOULON	24					
32	2116-1531A	STOPPER	BOUCHON	1		5010-5546			
33	S0567066	BOLT	BOULON	1		5010-5546			
34	180-00077D3	O-RING	JOINT TORIQUE	2		5269-			

DATE	JAN. 03, 2019
7th EDITION	

Fig. 6500 ARM PIPING - ARM 2.4m
CONDUITES DE BALANCIER

Serial No. ;



DATE	JAN. 03, 2019
7th EDITION	

Fig. 6500 ARM PIPING - ARM 2.4m
CONDUITES DE BALANCIER

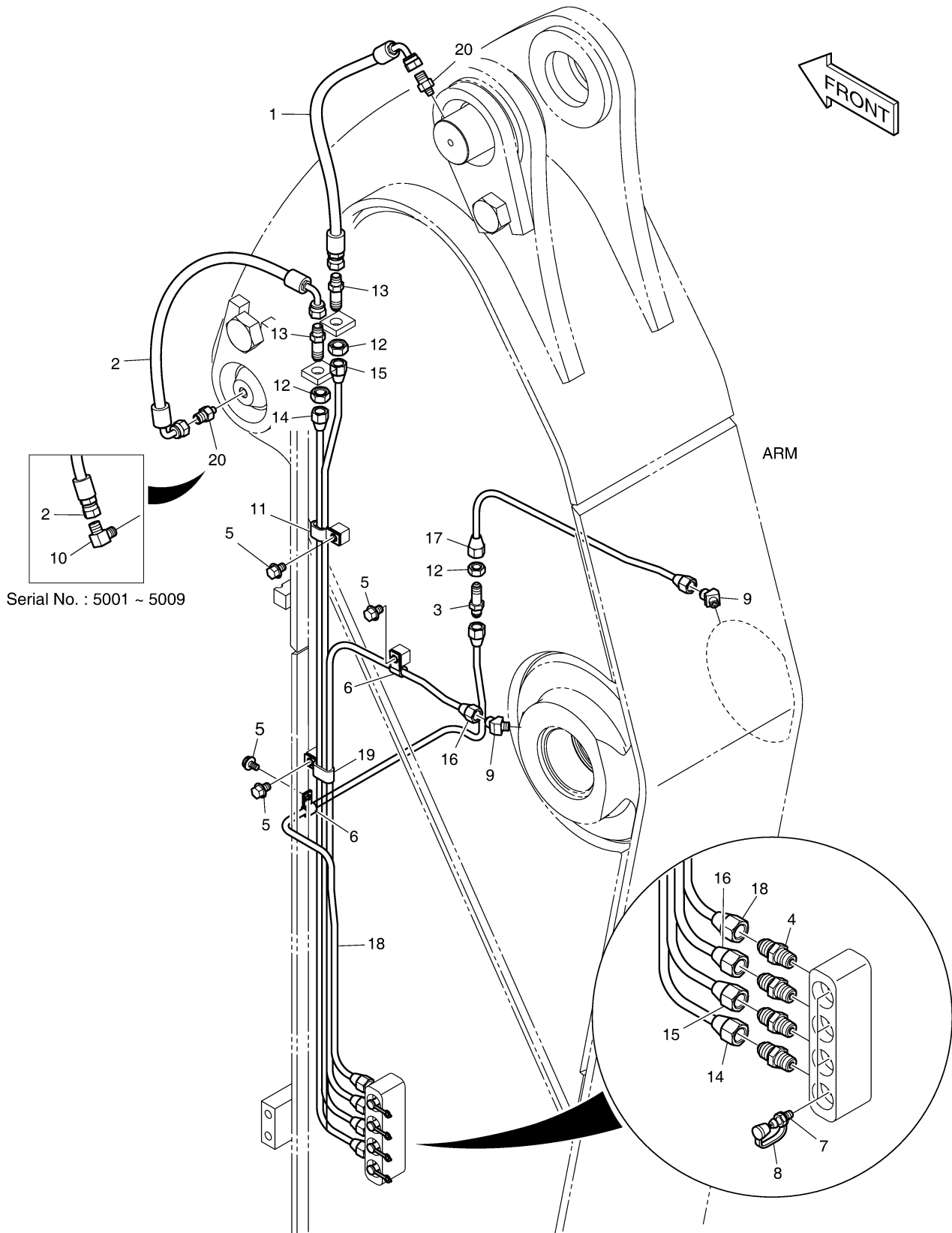
Serial No. ;

Key No.	Part No.	Description	Description	Q'ty	S.C	Serial No.	ICA	Replaceable part	
								Part No.	Q'ty
6500 -	420212-00897	PIPING,ARM	TUYAUTERIE	-	D				
1	400310-00033	CYLINDER,BUCKET	VERIN DE GO DE T	1		5001-5282	Y	400310-00033A	1
	400310-00033A	CYLINDER,BUCKET	VERIN DE GODET	1		5283-5373	I	400310-00033B	1
	400310-00033B	CYLINDER,BUCKET;2.4M	CYLINDRE	1		5374-5510	I	400310-00033C	1
	400310-00033C	CYLINDER,BUCKET;2.4M	VERIN DE GODET	1		5511-5800			
	400310-00033E	CYLINDER,BUCKET;2.4M	CYLINDRE	1		5801-			
2	2181-9079	FLANGE	BRIDE	8					
3	2180-1026D2	O-RING	JOINT TORIQUE	4		5001-5799	I	DS2856002	4
	DS2856002	O-RING	JOINT TORIQUE	4		580C-			
4	S2212366	BOLT	BOULON	8					
5	S2212266	BOLT;SOCKET M10X1.5X30	BOULON	8					
12	2184-1100D178	HOSE PF3/4-1450L	TUYAU FLEXIBLE	1					
13	2184-1100D178	HOSE PF3/4-1450L	TUYAU FLEXIBLE	1					

DATE	JAN. 03, 2019
7th EDITION	

Fig. 6510 LUBRICATION PIPING - ARM 2.4m LUBRIFICATION

Serial No. ;



DATE	JAN. 03, 2019
7th EDITION	

Fig. 6510 LUBRICATION PIPING - ARM 2.4m
LUBRIFICATION

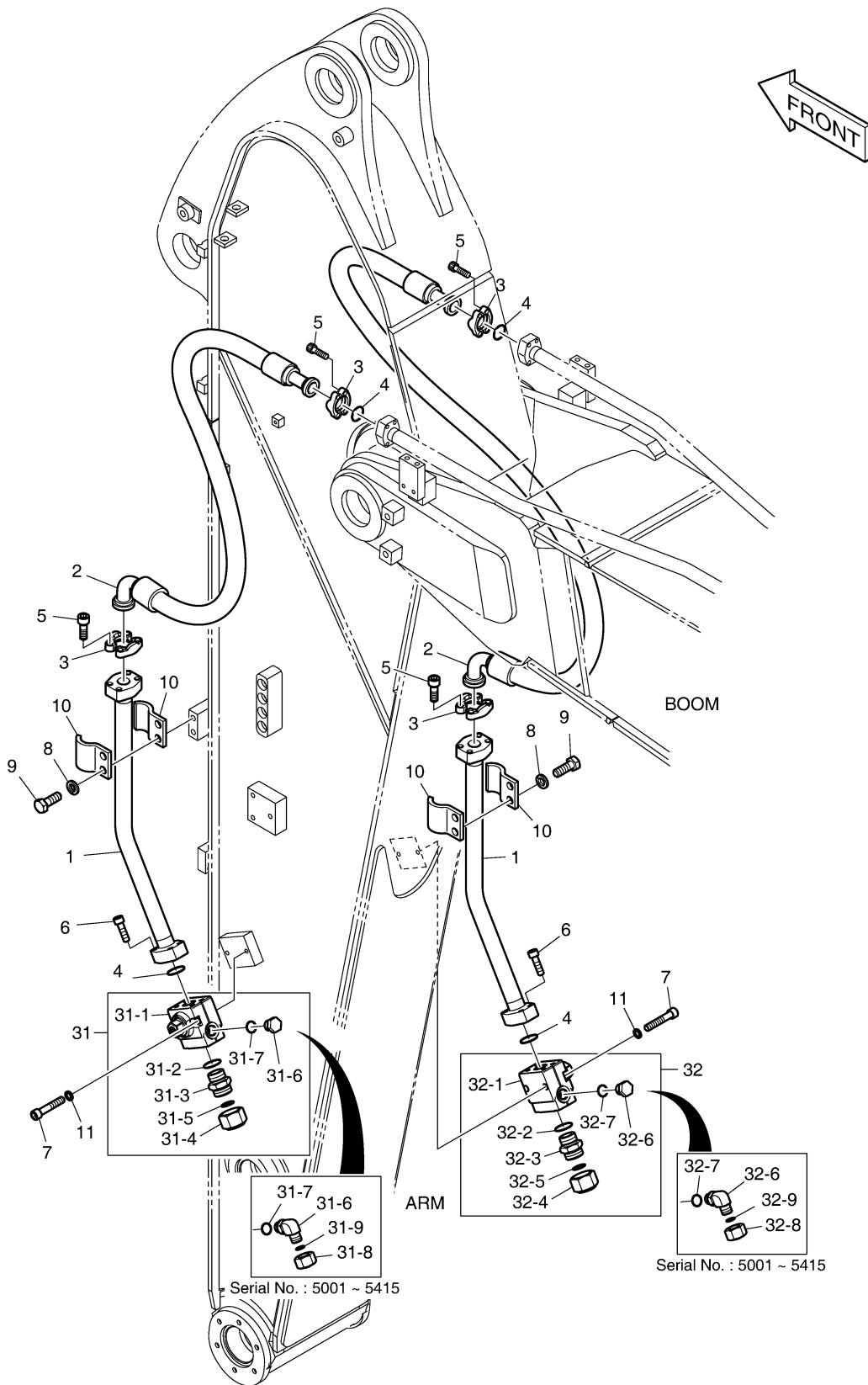
Serial No. ;

Key No.	Part No.	Description	Description	Q'ty	S.C	Serial No.	ICA	Replaceable part	
								Part No.	Q'ty
6510 -	420212-00899	PIPING,ARM;LUBRICATION	TUYAUTERIE	-	D				
1	2184-1036D6	HOSE PF1/4-490L	TUYAU FLEXIBLE	1					
2	DS2055891	HOSE	TUYAU FLEXIBLE	1		5001-5009			
	DS2059591	HOSE ASSY,HYDRAULIC	TUYAU FLEXIBLE	1		501C-5039	I	DS2059600	1
	DS2059600	HOSE	TUYAU FLEXIBLE	1		504C-			
3	DS2225009	ADAPTER	ADAPTATEUR	1					
4	2181-1184	ADAPTER	ADAPTATEUR	4					
5	K1001029	BOLT	BOULON	4					
6	DS2802023	CLIP	AGRAFE	2					
7	S6710041	NIPPLE,GREASE	BOSSAGE,GRAISSE	4					
8	160-00020	CAP	CHAPEAU	4					
9	K1010730	ELBOW	COUDE	2					
10	2181-1111D11	ELBOW	COUDE	1		5001-5009			
11	DS2805007	CLIP	AGRAFE	1					
12	S4032833	NUT	ECROU	3					
13	2181-1923D12	ADAPTER	ADAPTATEUR	2					
14	K1025464	PIPE	TUYAU	1		5001-5486	I	420205-00584	1
	420205-00584	PIPE	TUYAU	1		5487-			
15	K1025465	PIPE	TUYAU	1		5001-5486	I	420205-00585	1
	420205-00585	PIPE	TUYAU	1		5487-			
16	K1025466	PIPE	TUYAU	1		5001-5486	U	420205-00601	1
	420205-00601	PIPE,GREASE	TUYAU,GRAISSE	1		5487-			
17	K1025467	PIPE	TUYAU	1		5001-5486	U	420205-00602	1
	420205-00602	PIPE,GREASE	TUYAU,GRAISSE	1		5487-			
18	420205-00031	PIPE,LUBRICATION	TUYAU,LUBRIFICATION	1		5001-5486	I	420205-00031A	1
	420205-00031A	PIPE,GREASE	TUYAU,GRAISSE	1		5487-			
19	DS2805008	CLIP	AGRAFE	1					
20	2181-4112	ADAPTER	ADAPTATEUR	1		5001-5009			
	2181-4112	ADAPTER	ADAPTATEUR	2		501C-			

DATE	JAN. 03, 2019
7th EDITION	

Fig. 6520 ARM PIPING - ARM 2.4m(ONE & TWO WAY)
CONDUITES DE BALANCIER

Serial No. ;



Serial No. : 5001 ~ 5415

Serial No. : 5001 ~ 5415

DATE	JAN. 03, 2019
7th EDITION	

Fig. 6520 ARM PIPING - ARM 2.4m(ONE & TWO WAY)
CONDUITES DE BALANCIER

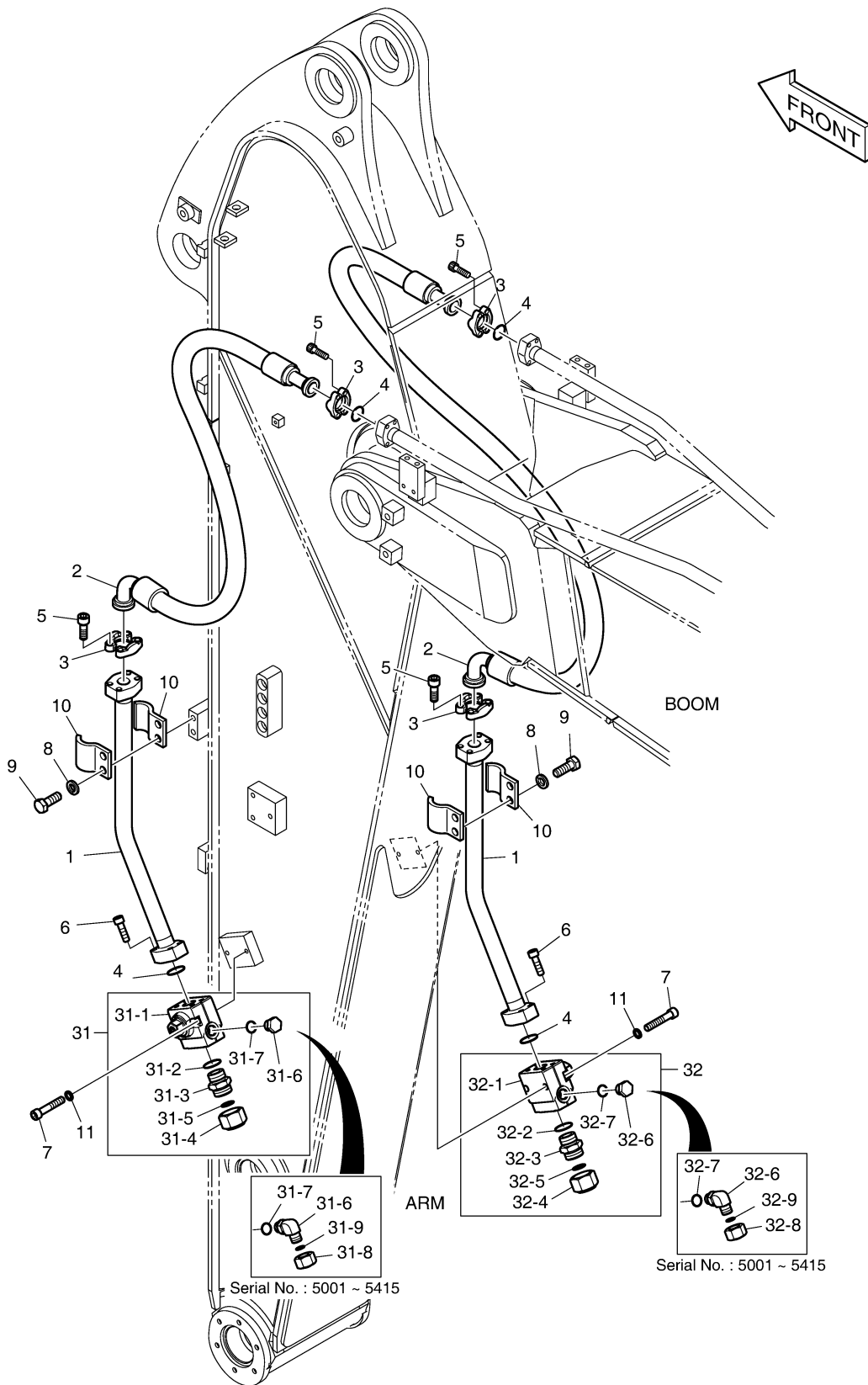
Serial No. ;

Key No.	Part No.	Description	Description	Q'ty	S.C	Serial No.	ICA	Replaceable part	
								Part No.	Q'ty
6520 -	420212-00898	PIPING,ARM 2.4M	TUYAUTERIE	-	D				
1	420207-00206	PIPE	TUYAU	2		5001-5799	Y	420207-00206A	2
	420207-00206A	PIPE;-16	TUYAU	2		580C-			
2	DS2040811	HOSE	TUYAU FLEXIBLE	2					
3	2181-9078	FLANGE	BRIDE	8					
4	2180-1026D19	O-RING	JOINT TORIQUE	4		5001-5823	Y	DS2856003	4
	DS2856003	O-RING	JOINT TORIQUE	4		5824-			
5	S2212466	BOLT	BOULON	16					
6	S2212366	BOLT	BOULON	8					
7	S2215966	BOLT	BOULON	4					
8	120804-00080	WASHER	RONDELLE	4		5001-5799			
	120804-00080	WASHER	RONDELLE	4		580C-			
9	S0562766	BOLT M14X2.0X40	BOULON	4					
10	K1004057	CLAMP	COLLIER	4					
11	S5110703	WASHER	RONDELLE	4					
31	410137-00032A	VALVE ASS'Y,STOP(L.H)	VANNE ASSEMBLÉE	1		5001-5415	I	410137-00032C	1
	410137-00032C	VALVE ASS'Y,STOP(L.H)	VANNE ASSEMBLÉE	1		5416-5800	Y	410137-00032E	1
	410137-00032E	VALVE ASS'Y,STOP;(L.H)	VANNE ASSEMBLÉE	1		5801-5801	Y	410137-00032H	1
	410137-00032H	VALVE,STOP(L.H)	VANNE ASSEMBLÉE	1		5802-			
31-1	410137-00067	. VALVE,STOP(L.H)	. VANNE,ARRÊTEZ	1		5001-5415	I	410137-00067B	1
	410137-00067B	. VALVE,STOP(L.H)	. VANNE	1		5416-			
31-2	S8000291	. O-RING	. JOINT TORIQUE	1					
31-3	2181-4133D6	. ADAPTER	. ADAPTATEUR	1		5001-5800	Y	DS2232004	1
	DS2232004	. ADAPTER	. ADAPTATEUR	1		5801-			
31-4	2181-2817D2	. CAP	. CHAPEAU	1		5001-5801	Y	DS2916002	1
	DS2916002	. PLUG	. CHAPEAU	1		5802-			
31-5	S8030161	. O-RING	. JOINT TORIQUE	1					
31-6	2181-2815D3	. ELBOW	. COUDE	1		5001-5415			
	2181-1950D7	. PLUG	. BOUCHON	1		5416-5801	Y	DS2901008	1
	DS2901008	. PLUG	. BOUCHON	1		5802-			
31-7	S8000181	. O-RING	. JOINT TORIQUE	1					
31-8	2181-2817D4	. CAP	. CHAPEAU	1		5001-5415			
31-9	S8030081	. O-RING	. JOINT TORIQUE	1		5001-5415			
32	410137-00033A	VALVE ASS'Y,STOP(R.H)	VANNE ASSEMBLÉE	1		5001-5415	I	410137-00033C	1
	410137-00033C	VALVE ASS'Y,STOP(R.H)	VANNE ASSEMBLÉE	1		5416-5800	Y	410137-00033E	1
	410137-00033E	VALVE,STOP;RH	VANNE,ARRÊTEZ	1		5801-5801	Y	410137-00033H	1
	410137-00033H	VALVE,STOP(R.H)	VANNE ASSEMBLÉE	1		5802-			
32-1	410137-00069	. VALVE,STOP(R.H)	. VANNE,ARRÊTEZ	1		5001-5415	I	410137-00069B	1

DATE	JAN. 03, 2019
7th EDITION	

Fig. 6520 ARM PIPING - ARM 2.4m(ONE & TWO WAY)
CONDUITES DE BALANCIER

Serial No. ;



Serial No. : 5001 ~ 5415

Serial No. : 5001 ~ 5415

DATE	JAN. 03, 2019
7th EDITION	

Fig. 6520 ARM PIPING - ARM 2.4m(ONE & TWO WAY)
CONDUITES DE BALANCIER

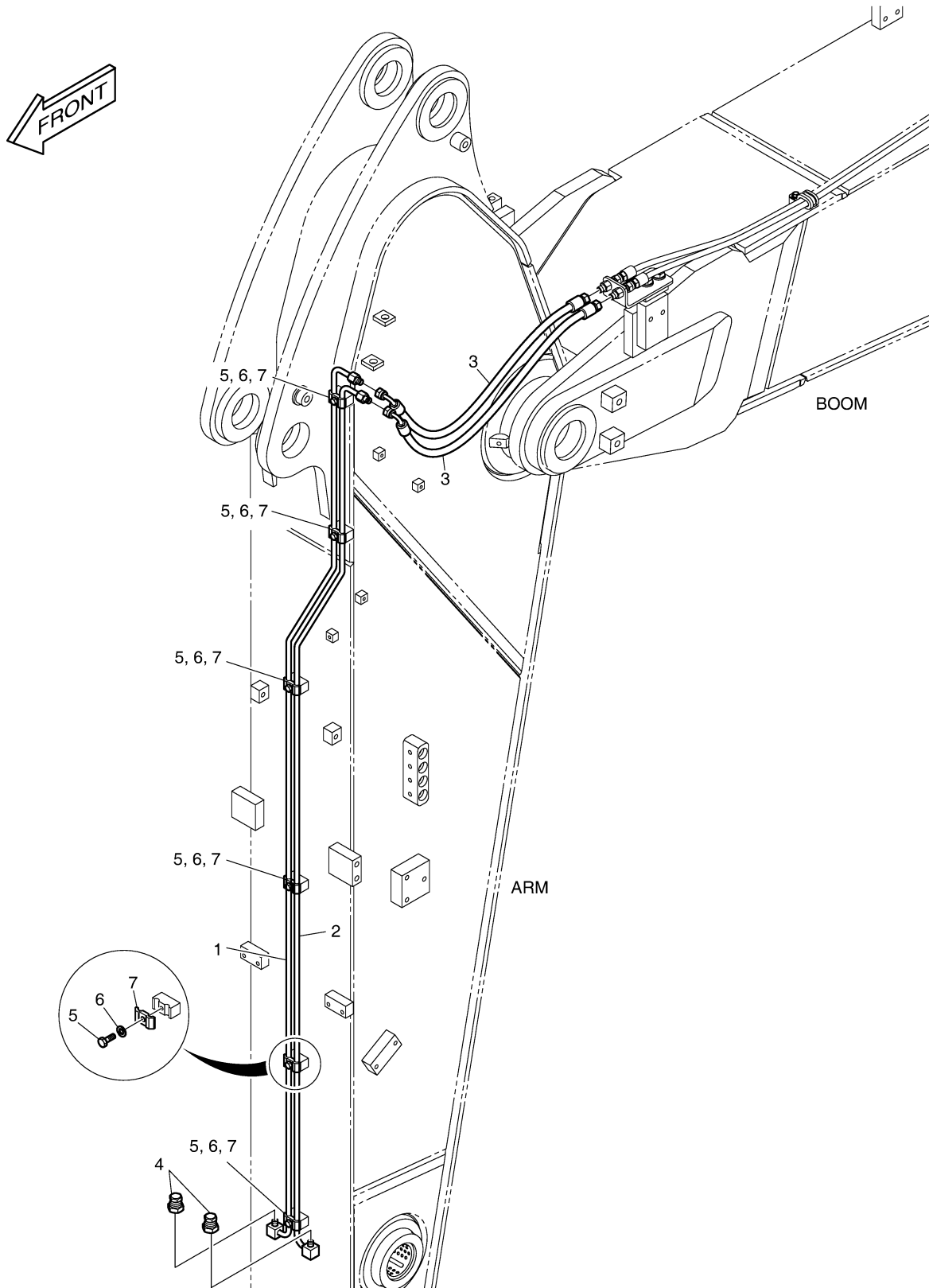
Serial No. ;

Key No.	Part No.	Description	Description	Q'ty	S.C	Serial No.	ICA	Replaceable part	
								Part No.	Q'ty
6520 -	410137-00069B	. VALVE,STOP(R.H)	. VANNE	1		5416-			
32-2	S8000291	. O-RING	. JOINT TORIQUE	1					
32-3	2181-4133D6	. ADAPTER	. ADAPTATEUR	1		5001-5800	Y	DS2232004	1
	DS2232004	. ADAPTER	. ADAPTATEUR	1		5801-			
32-4	2181-2817D2	. CAP	. CHAPEAU	1		5001-5801	Y	DS2916002	1
	DS2916002	. PLUG	. CHAPEAU	1		5802-			
32-5	S8030161	. O-RING	. JOINT TORIQUE	1					
32-6	2181-2815D3	. ELBOW	. COUDE	1		5001-5415			
	2181-1950D7	. PLUG	. BOUCHON	1		5416-5801	Y	DS2901008	1
	DS2901008	. PLUG	. BOUCHON	1		5802-			
32-7	S8000181	. O-RING	. JOINT TORIQUE	1					
32-8	2181-2817D4	. CAP	. CHAPEAU	1		5001-5415			
32-9	S8030081	. O-RING	. JOINT TORIQUE	1		5001-5415			

DATE	JAN. 03, 2019
7th EDITION	

Fig. 6530 ARM PIPING - ARM 2.4m(QUICK CLAMP)
CONDUITES DE BALANCIER

Serial No. ;



DATE	JAN. 03, 2019
7th EDITION	

Fig. 6530 ARM PIPING - ARM 2.4m(QUICK CLAMP)
CONDUITES DE BALANCIER

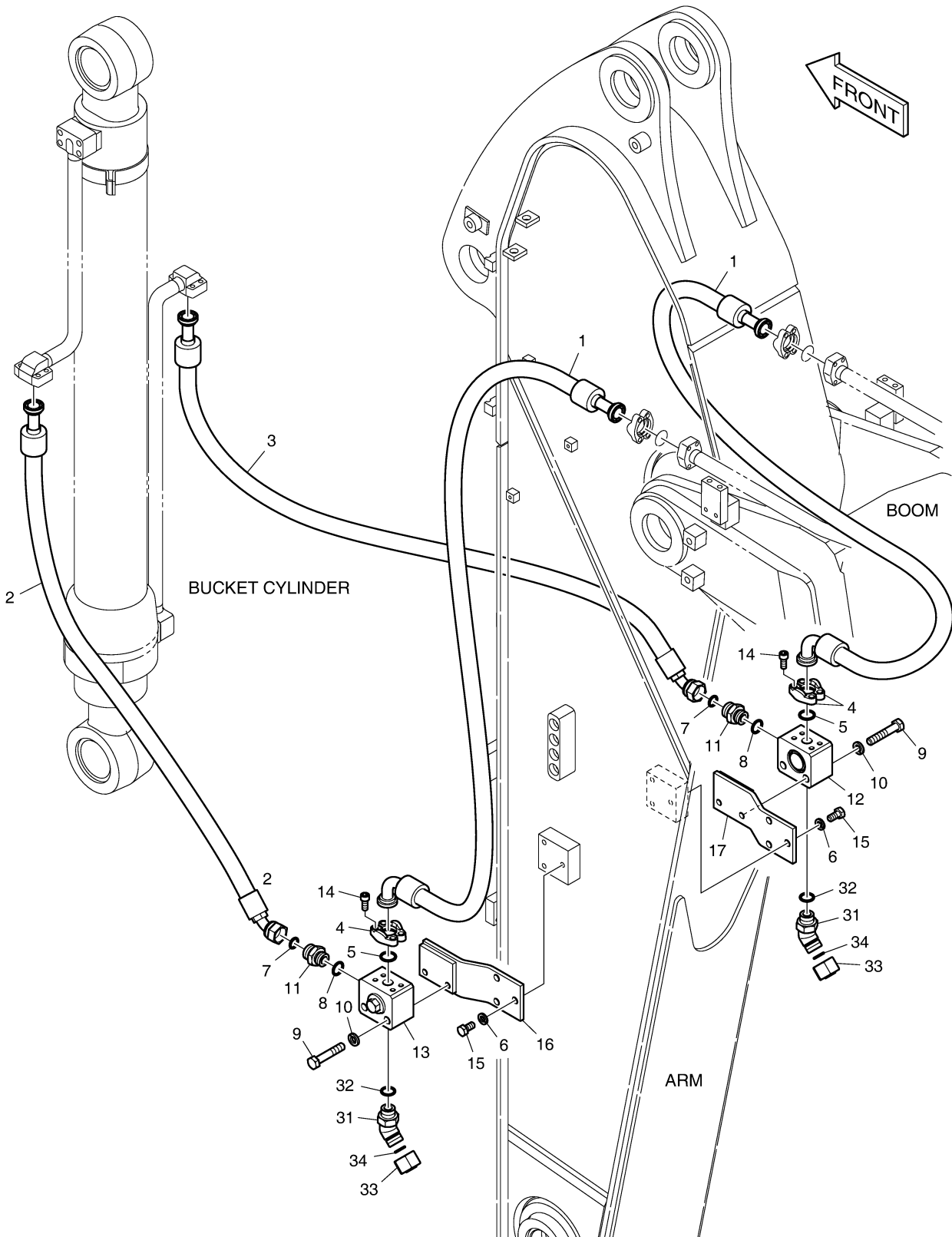
Serial No. ;

Key No.	Part No.	Description	Description	Q'ty	S.C	Serial No.	ICA	Replaceable part	
								Part No.	Q'ty
6530 -	420212-01387	PIPING,ARM;QUICK CLAMP	TUYAUTERIE	-	D				
1	420207-00303	PIPE	TUYAU	1					
2	420207-00304	PIPE	TUYAU	1					
3	DS2055867	HOSE	TUYAU FLEXIBLE	2					
4	2181-2820D1	PLUG	BOUCHON	2					
5	S0508866	BOLT;M8X1.25X20	BOULON	6					
6	S5102503	WASHER	RONDELLE	6					
7	K1004011	CLAMP	COLLIER	6					

DATE	JAN. 03, 2019
7th EDITION	

Fig. 6540 ARM PIPING - ARM 2.4m(CLAMSHELL)
CONDUITES DE BALANCIER

Serial No. ;



DATE	JAN. 03, 2019
7th EDITION	

Fig. 6540 ARM PIPING - ARM 2.4m(CLAMSHELL)
CONDUITES DE BALANCIER

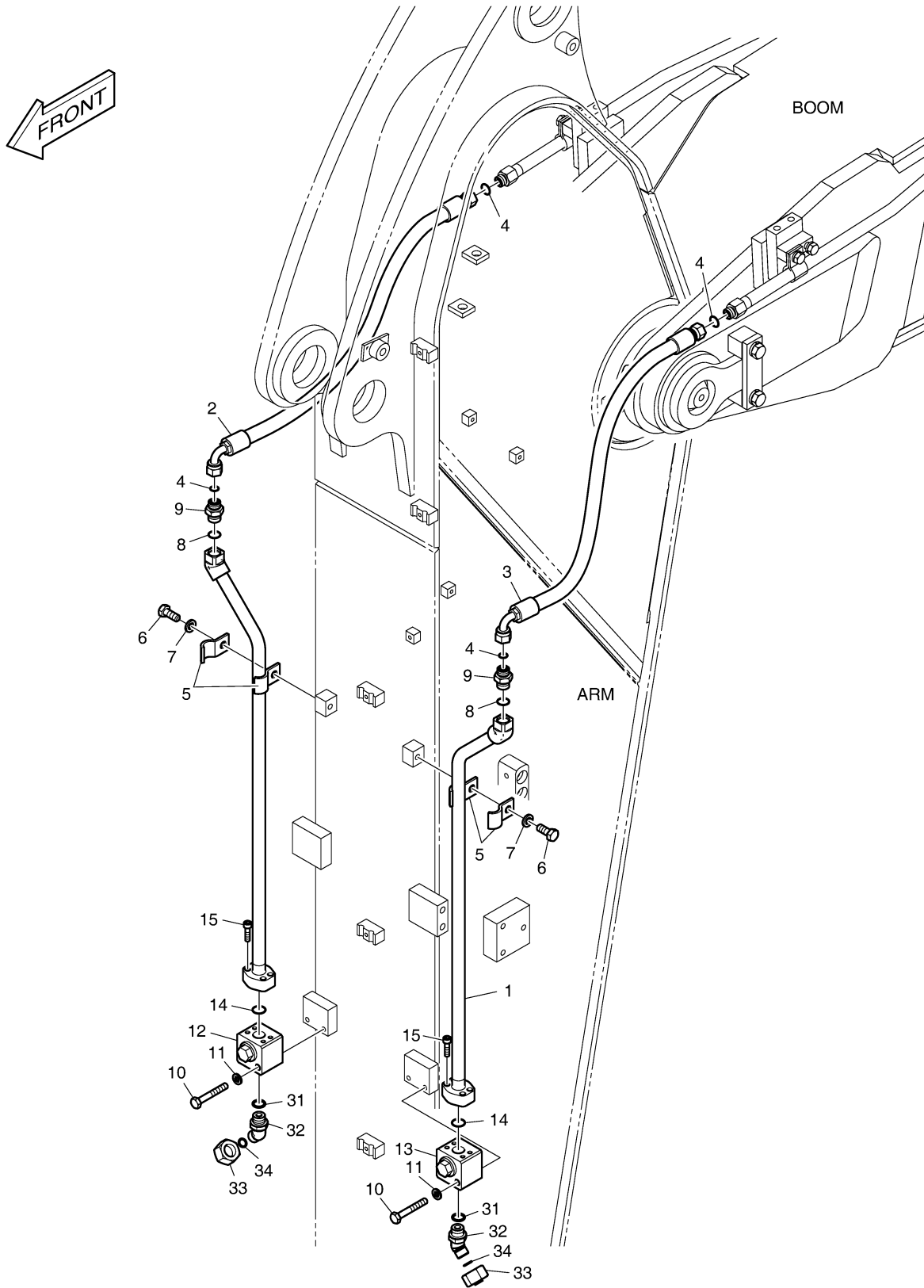
Serial No. ;

Key No.	Part No.	Description	Description	Q'ty	S.C	Serial No.	ICA	Replaceable part	
								Part No.	Q'ty
6540 -	420212-01388	PIPING,ARM;CLAMSHELL	TUYAUTERIE	-	D				
1	2184-1100D59	HOSE 3/4-1750L	TUYAU FLEXIBLE	2					
2	DS2082037	HOSE	TUYAU FLEXIBLE	1					
3	DS2082037	HOSE	TUYAU FLEXIBLE	1					
4	2181-9079	FLANGE	BRIDE	4					
5	2180-1026D2	O-RING	JOINT TORIQUE	2		5001-5799	I	DS2856002	2
	DS2856002	O-RING	JOINT TORIQUE	2		580C-			
6	S5102703	WASHER	RONDELLE	6					
7	S8030121	O-RING	JOINT TORIQUE	2					
8	S8000231	O-RING	JOINT TORIQUE	2					
9	S0563466	BOLT,HEX M14x2.0x75	BOULON	4					
10	120804-00080	WASHER	RONDELLE	4		5001-5799			
	120804-00080	WASHER	RONDELLE	4		580C-			
11	2181-4133D5	ADAPTER	ADAPTATEUR	2					
12	K1002939	VALVE,SWITCH(L.H)	VANNE,COMMUTATEUR	1					
13	K1002940	VALVE,SWITCH(R.H)	VANNE,COMMUTATEUR	1					
14	S2212066	BOLT;SOCKET M10X1.5X25	BOULON	8					
15	S0515066	BOLT	BOULON	6					
16	110406-00304	BRACKET	SUPPORT	1					
17	110406-00305	BRACKET	SUPPORT	1					
31	2181-2816D1	ELBOW	COUDE	2					
32	S8000231	O-RING	JOINT TORIQUE	2					
33	2181-2817D1	CAP	CHAPEAU	2					
34	S8030121	O-RING	JOINT TORIQUE	2					

DATE	JAN. 03, 2019
7th EDITION	

Fig. 6550 ARM PIPING - ARM 2.4m(ROTATING)
CONDUITES DE BALANCIER

Serial No. ;



DATE	JAN. 03, 2019
7th EDITION	

Fig. 6550 ARM PIPING - ARM 2.4m(ROTATING)
CONDUITES DE BALANCIER

Serial No. ;

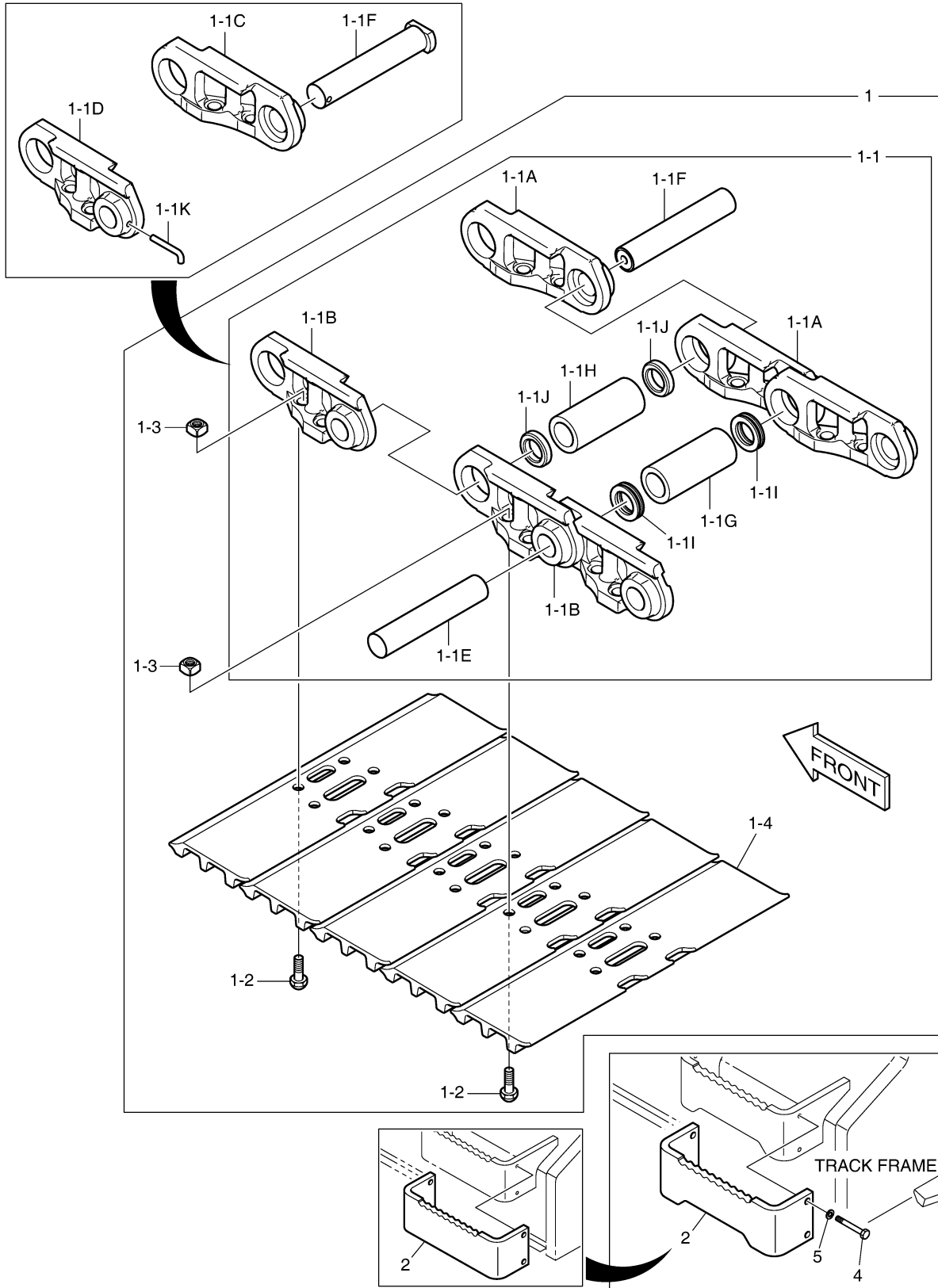
Key No.	Part No.	Description	Description	Q'ty	S.C	Serial No.	ICA	Replaceable part	
								Part No.	Q'ty
6550 -	420212-01386	PIPING,ARM;ROTATION	TUYAUTERIE	-	D				
1	420207-00302	PIPE	TUYAU	2					
2	DS20131447	HOSE ASSY,HYDRAULIC	TUYAU FLEXIBLE	1					
3	DS20131447	HOSE ASSY,HYDRAULIC	TUYAU FLEXIBLE	1					
4	S8030081	O-RING	JOINT TORIQUE	4					
5	124-00299A	CLAMP	COLLIER	4					
6	S0515266	BOLT,HEX;M12X1.75X30	BOULON	2					
7	S5102703	WASHER	RONDELLE	2					
8	S8000181	O-RING	JOINT TORIQUE	2					
9	2181-4133D3	ADAPTER	ADAPTATEUR	2					
10	S0558966	BOLT	BOULON	4					
11	S5102603	WASHER	RONDELLE	4					
12	K1006227	VALVE,SWITCH(R.H)	VANNE	1					
13	K1006228	VALVE,SWITCH(L.H)	VANNE	1					
14	2180-1026D30	O-RING	JOINT TORIQUE	2		5001-5799	I	DS2856001	2
	DS2856001	O-RING	JOINT TORIQUE	2		580C-			
15	S2209266	BOLT	BOULON	8					
31	S8000181	O-RING	JOINT TORIQUE	2					
32	2181-2816D4	ELBOW	COUDE	2					
33	2181-2817D4	CAP	CHAPEAU	2					
34	S8030081	O-RING	JOINT TORIQUE	2					

DATE	JAN. 03, 2019
7th EDITION	

Fig. 6560 TRACK SHOE ASS'Y - 700G
MAILLON DE CHAÎNE

Serial No. ;

Serial No. : 5001 ~ 5118



Serial No. : 5001 ~ 5081

DATE	JAN. 03, 2019
7th EDITION	

Fig. 6560 TRACK SHOE ASS'Y - 700G MAILLON DE CHAINE

Serial No. ;

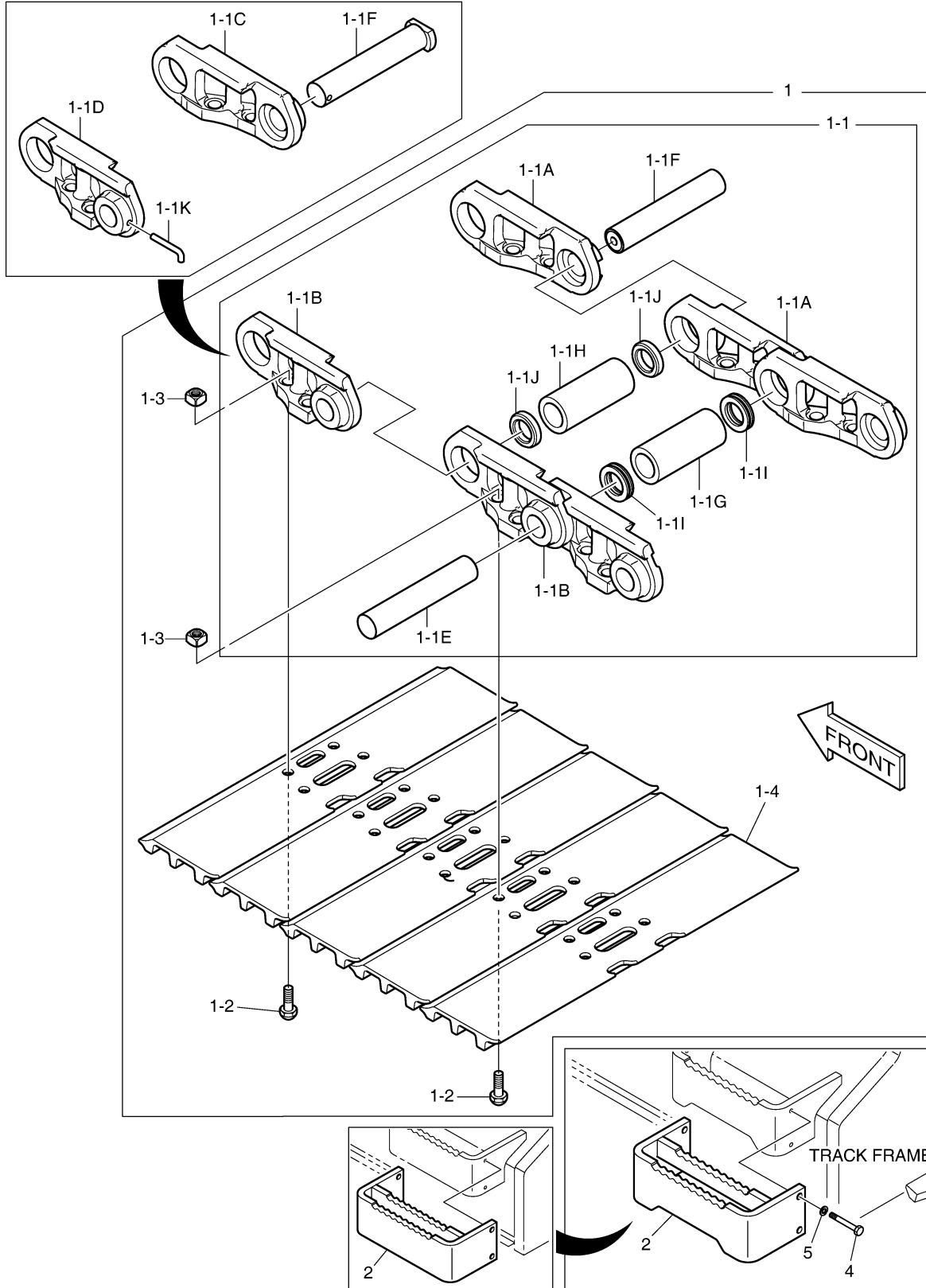
Key No.	Part No.	Description	Description	Q'ty	S.C	Serial No.	ICA	Replaceable part	
								Part No.	Q'ty
6560 -	K1045589A	TRACK SHOE ASS'Y	CHAUSSURE DE VOIE ASS	-	D	5001-5081			
	200106-00317	SHOE ASSY,TRACK;700MM	CHAUSSURE ASSEMBLÉE	-	D	5082-			
1	K1045506	TRACK SHOE ASS'Y	CHAUSSURE DE VOIE ASS	2		5001-5118	I	200106-00347	2
	200106-00347	SHOE ASSY,TRACK;700MM	CHAUSSURE ASSEMBLÉE	2		5119-5288	I	200106-00347A	2
	200106-00347A	SHOE ASSY,TRACK;700MM	CHAUSSURE ASSEMBLÉE	2		5289-5810	I	200106-00347B	2
	200106-00347B	SHOE ASSY,TRACK(700MM)	CHAUSSURE	2		5811-			
1-1	K1038366	. TRACK LINK ASS'Y	. PISTE LIEN ASSEMBLEE	1		5001-5118	I	200103-00102	1
	200103-00102	. TRACK LINK ASS'Y	. PISTE LIEN ASSEMBLEE	1		5119-5288	Y	200103-00102A	1
	200103-00102A	. TRACK LINK ASS'Y	. PISTE LIEN ASSEMBLEE	1		5289-5810	I	200103-00102B	1
	200103-00102B	. LINK,TRACK ASSY	. PIECE DE JONCTION	1		5811-			
1-1A	K1038367	.. LINK,TRACK(R.H)	.. LIEN	48		5001-5118			
	K1038367	.. LINK,TRACK(R.H)	.. LIEN	49		5119-5810	Y	200103-00224	49
	200103-00224	.. LINK,TRACK(R.H)	.. PIECE DE JONCTION	49		5811-			
1-1B	K1038368	.. LINK,TRACK(L.H)	.. LIEN	48		5001-5118			
	K1038368	.. LINK,TRACK(L.H)	.. LIEN	49		5119-5810	Y	200103-00223	49
	200103-00223	.. LINK,TRACK(L.H)	.. PIECE DE JONCTION	49		5811-			
1-1C	K1038429	.. LINK;MASTER(RH)	.. LIEN	1		5001-5118			
1-1D	K1038430	.. LINK;MASTER(LH)	.. LIEN	1		5001-5118			
1-1E	K1038369	.. PIN	.. ÉPINGLE	48					
1-1F	K1038370	.. PIN;MASTER	.. ÉPINGLE	1		5001-5118			
	120501-01370	.. PIN,MASTER	.. ÉPINGLE	1		5119-			
1-1G	K1038371	.. BUSHING	.. DOUILLE	48		5001-5810			
	130702-00224	.. BUSHING	.. COUSSINET	48		5811-			
1-1H	K1038372	.. BUSHING,MASTER	.. BAGUE	1					
1-1I	K1038373	.. SEAL,DUST	.. JOINT	96		5001-5810			
	401107-02195	.. SEAL,DUST	.. CACHET	96		5811-			
1-1J	K1038374	.. SPACER	.. ESPACE	2					
1-1K	K1038376	.. PIN;SMALL	.. ÉPINGLE	1		5001-5118			
1-2	K1038377	. BOLT	. BOULON	196					
1-3	K1038378	. NUT	. ECROU	196					
1-4	K1045478	. SHOE 700mm	. CHAUSSURE	49					
2	K1050307	STEP	ÉTAPE	4		5001-5081	I	110955-00106	4
	110955-00106	STEP	ÉTAPE	4		5082-5282			
	110955-00106B	STEP	ÉTAPE	4		5283-			
4	S0558266	BOLT M10x1.5x35	BOULON	16		5001-5282			
	S0560466	BOLT,HEX;M12X1.75X35	BOULON	16		5283-			
5	S5102603	WASHER	RONDELLE	16		5001-5282			
	S5102703	WASHER	RONDELLE	16		5283-			

DATE	JAN. 03, 2019
7th EDITION	

Fig. 6570 TRACK SHOE ASS'Y - 800G
MAILLON DE CHAÎNE

Serial No. ;

Serial No. : 5001 ~ 5118



Serial No. : 5001 ~ 5081

DATE	JAN. 03, 2019
7th EDITION	

Fig. 6570 TRACK SHOE ASS'Y - 800G MAILLON DE CHAINE

Serial No. ;

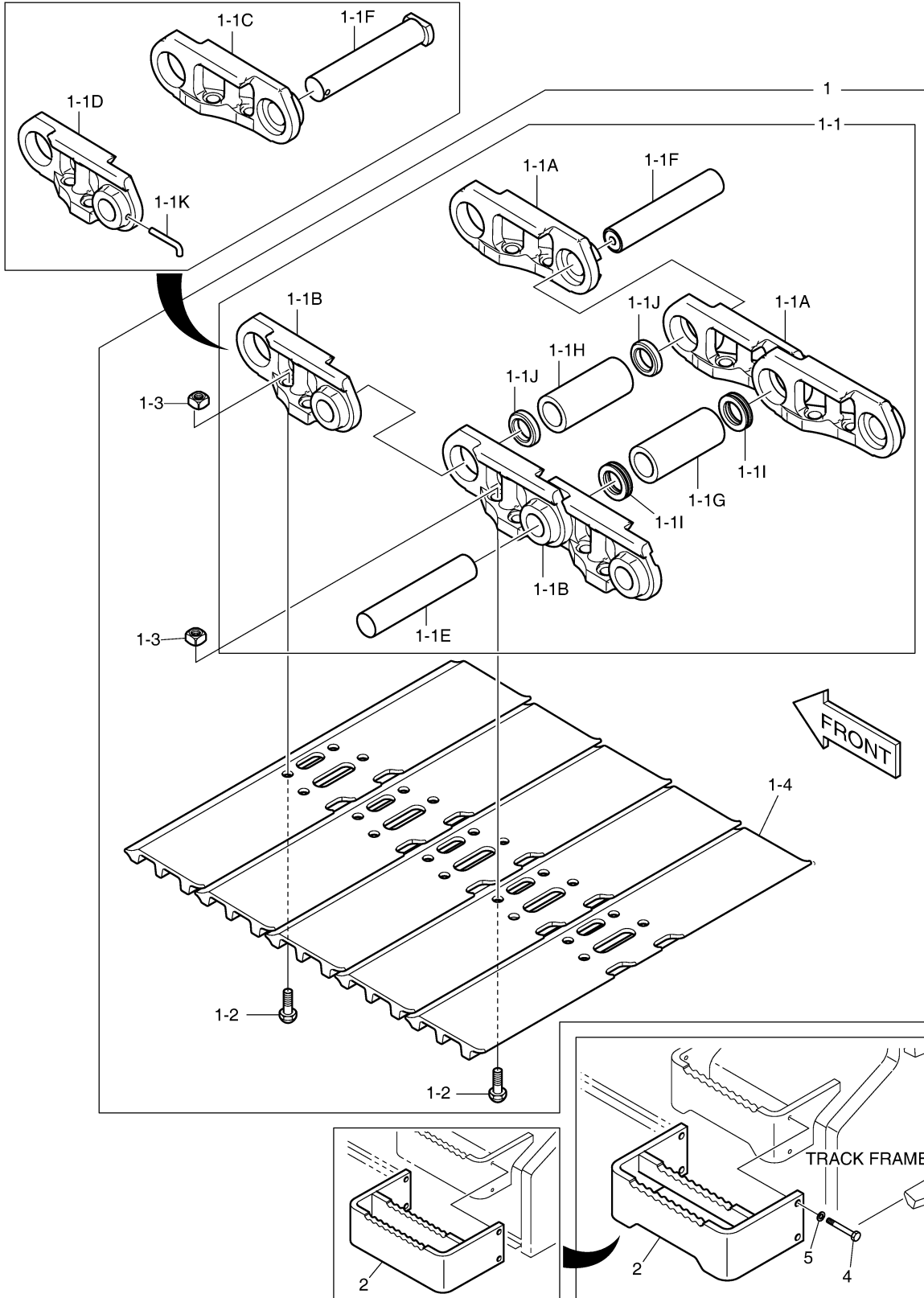
Key No.	Part No.	Description	Description	Q'ty	S.C	Serial No.	ICA	Replaceable part	
								Part No.	Q'ty
6570 -	K1045590A	TRACK SHOE ASS'Y	CHAUSSURE DE VOIE ASS	-	D	5001-5081			
	200106-00318	SHOE ASSY, TRACK	CHAUSSURE ASSEMBLÉE	-	D	5082-			
1	K1045507	SHOE ASSY, TRACK;800MM	CHAUSSURE ASSEMBLÉE	2		5001-5118	I	200106-00348	1
	200106-00348	SHOE ASSY, TRACK;800MM	CHAUSSURE ASSEMBLÉE	2		5119-5288	Y	200106-00348A	2
	200106-00348A	SHOE ASSY, TRACK;800MM	CHAUSSURE ASSEMBLÉE	2		5289-5810	Y	200106-00348B	2
	200106-00348B	SHOE ASSY, TRACK	CHAUSSURE ASSEMBLÉE	2		5811-			
1-1	K1038366	. TRACK LINK ASS'Y	. PISTE LIEN ASSEMBLEE	1		5001-5118	I	200103-00102	1
	200103-00102	. TRACK LINK ASS'Y	. PISTE LIEN ASSEMBLEE	1		5119-5288	Y	200103-00102A	1
	200103-00102A	. TRACK LINK ASS'Y	. PISTE LIEN ASSEMBLEE	1		5289-5810	I	200103-00102B	1
	200103-00102B	. LINK, TRACK ASSY	. PIECE DE JONCTION	1		5811-			
1-1A	K1038367	.. LINK, TRACK(R.H)	.. LIEN	48		5001-5118			
	K1038367	.. LINK, TRACK(R.H)	.. LIEN	49		5119-5810	Y	200103-00224	49
	200103-00224	.. LINK, TRACK(R.H)	.. PIECE DE JONCTION	49		5811-			
1-1B	K1038368	.. LINK, TRACK(L.H)	.. LIEN	48		5001-5118			
	K1038368	.. LINK, TRACK(L.H)	.. LIEN	49		5119-5810	Y	200103-00223	49
	200103-00223	.. LINK, TRACK(L.H)	.. PIECE DE JONCTION	49		5811-			
1-1C	K1038429	.. LINK;MASTER(RH)	.. LIEN	1		5001-5118			
1-1D	K1038430	.. LINK;MASTER(LH)	.. LIEN	1		5001-5118			
1-1E	K1038369	.. PIN	.. ÉPINGLE	48					
1-1F	K1038370	.. PIN;MASTER	.. ÉPINGLE	1		5001-5118			
	120501-01370	.. PIN;MASTER	.. ÉPINGLE	1		5119-			
1-1G	K1038371	.. BUSHING	.. DOUILLE	48		5001-5810			
	130702-00224	.. BUSHING	.. COUSSINET	48		5811-			
1-1H	K1038372	.. BUSHING, MASTER	.. BAGUE	1					
1-1I	K1038373	.. SEAL, DUST	.. JOINT	96		5001-5810			
	401107-02195	.. SEAL, DUST	.. CACHET	96		5811-			
1-1J	K1038374	.. SPACER	.. ESPACE	2					
1-1K	K1038376	.. PIN; SMALL	.. ÉPINGLE	1		5001-5118			
1-2	K1038377	. BOLT	. BOULON	196					
1-3	K1038378	. NUT	. ECROU	196					
1-4	K1045479	. SHOE 800mm	. CHAUSSURE	49					
2	K1050308	STEP	ÉTAPE	4		5001-5081	I	110955-00107	4
	110955-00107	STEP	ÉTAPE	4		5082-5282			
	110955-00107B	STEP	ÉTAPE	4		5283-			
4	S0558266	BOLT M10x1.5x35	BOULON	16		5001-5282			
	S0560466	BOLT, HEX; M12X1.75X35	BOULON	16		5283-			
5	S5102603	WASHER	RONDELLE	16		5001-5282			
	S5102703	WASHER	RONDELLE	16		5283-			

DATE	JAN. 03, 2019
7th EDITION	

Fig. 6580 TRACK SHOE ASS'Y - 900G
MAILLON DE CHAÎNE

Serial No. ;

Serial No. : 5001 ~ 5118



Serial No. : 5001 ~ 5081

DATE	JAN. 03, 2019
7th EDITION	

Fig. 6580 TRACK SHOE ASS'Y - 900G MAILLON DE CHAINE

Serial No. ;

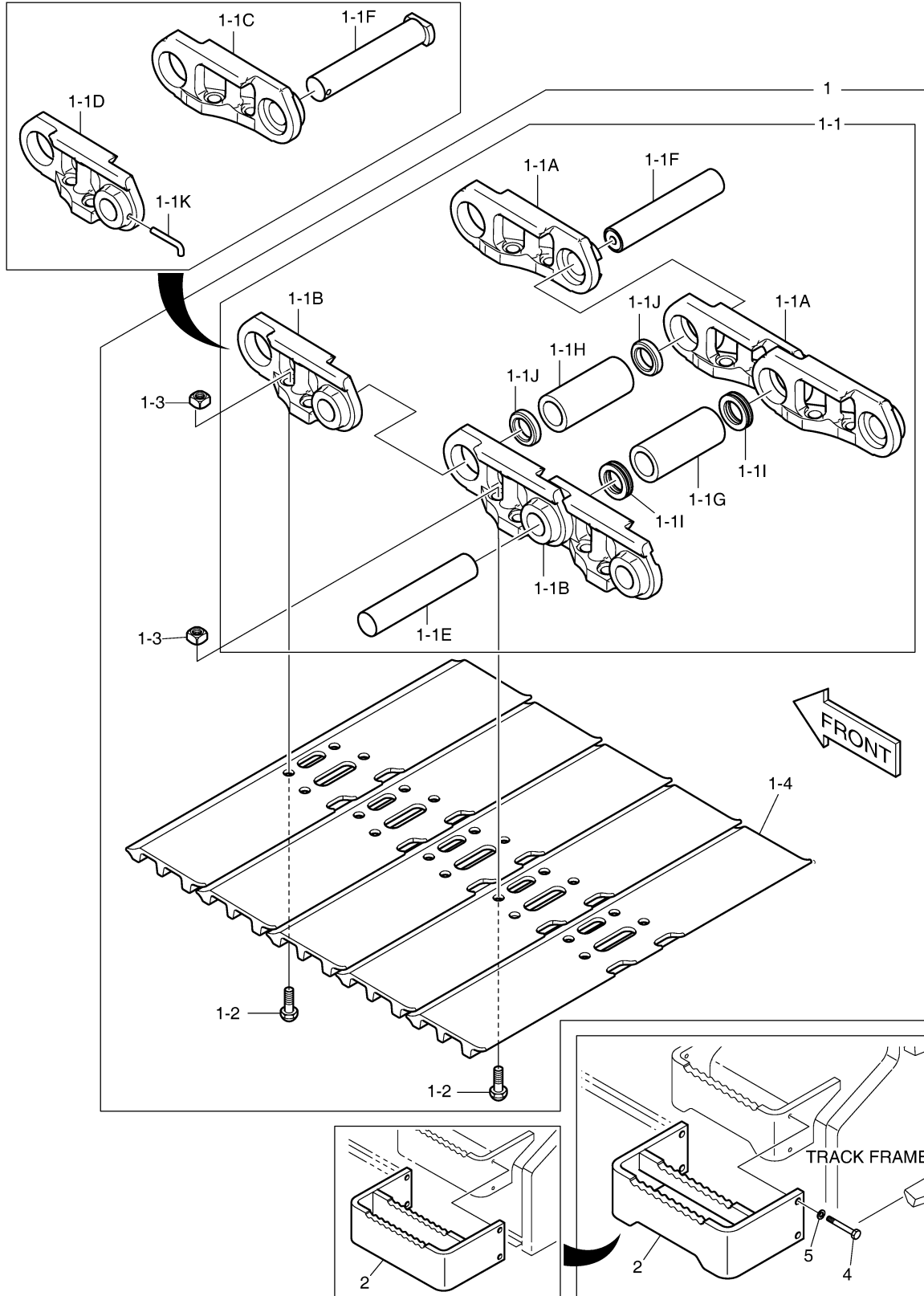
Key No.	Part No.	Description	Description	Q'ty	S.C	Serial No.	ICA	Replaceable part	
								Part No.	Q'ty
6580 -	K1045591A	TRACK SHOE ASS'Y	CHAUSSURE DE VOIE ASS	-	D	5001-5081			
	200106-00319	SHOE ASSY, TRACK	CHAUSSURE ASSEMBLÉE	-	D	5082-			
1	K1045508	TRACK SHOE ASS'Y	CHAUSSURE DE VOIE ASS	2		5001-5118	I	200106-00349	2
	200106-00349	SHOE ASSY, TRACK;900MM	CHAUSSURE ASSEMBLÉE	2		5119-5288	I	200106-00349A	2
	200106-00349A	SHOE ASSY, TRACK;900MM	CHAUSSURE ASSEMBLÉE	2		5289-5810	I	200106-00349B	2
	200106-00349B	SHOE ASSY, TRACK	CHAUSSURE ASSEMBLÉE	2		5811-			
1-1	K1038366	. TRACK LINK ASS'Y	. PISTE LIEN ASSEMBLEE	1		5001-5118	I	200103-00102	1
	200103-00102	. TRACK LINK ASS'Y	. PISTE LIEN ASSEMBLEE	1		5119-5288	Y	200103-00102A	1
	200103-00102A	. TRACK LINK ASS'Y	. PISTE LIEN ASSEMBLEE	1		5289-5810	I	200103-00102B	1
	200103-00102B	. LINK, TRACK ASSY	. PIECE DE JONCTION	1		5811-			
1-1A	K1038367	.. LINK, TRACK(R.H)	.. LIEN	48		5001-5118			
	K1038367	.. LINK, TRACK(R.H)	.. LIEN	49		5119-5810	Y	200103-00224	49
	200103-00224	.. LINK, TRACK(R.H)	.. PIECE DE JONCTION	49		5811-			
1-1B	K1038368	.. LINK, TRACK(L.H)	.. LIEN	48		5001-5118			
	K1038368	.. LINK, TRACK(L.H)	.. LIEN	49		5119-5810	Y	200103-00223	49
	200103-00223	.. LINK, TRACK(L.H)	.. PIECE DE JONCTION	49		5811-			
1-1C	K1038429	.. LINK; MASTER(RH)	.. LIEN	1		5001-5118			
1-1D	K1038430	.. LINK; MASTER(LH)	.. LIEN	1		5001-5118			
1-1E	K1038369	.. PIN	.. ÉPINGLE	48					
1-1F	K1038370	.. PIN; MASTER	.. ÉPINGLE	1		5001-5118			
	120501-01370	.. PIN; MASTER	.. ÉPINGLE	1		5119-			
1-1G	K1038371	.. BUSHING	.. DOUILLE	48		5001-5810			
	130702-00224	.. BUSHING	.. COUSSINET	48		5811-			
1-1H	K1038372	.. BUSHING, MASTER	.. BAGUE	1					
1-1I	K1038373	.. SEAL, DUST	.. JOINT	96		5001-5810			
	401107-02195	.. SEAL, DUST	.. CACHET	96		5811-			
1-1J	K1038374	.. SPACER	.. ESPACE	2					
1-1K	K1038376	.. PIN; SMALL	.. ÉPINGLE	1		5001-5118			
1-2	K1038377	. BOLT	. BOULON	196					
1-3	K1038378	. NUT	. ECROU	196					
1-4	K1045480	. SHOE 900mm	. CHAUSSURE	49					
2	K1050309	STEP	ÉTAPE	4		5001-5081	I	110955-00108	4
	110955-00108	STEP	ÉTAPE	4		5082-5163	I	110955-00108A	4
	110955-00108A	STEP	ÉTAPE	4		5164-5282			
	110955-00108C	STEP	ÉTAPE	4		5283-			
4	S0558266	BOLT M10x1.5x35	BOULON	16		5001-5282			
	S0560466	BOLT, HEX; M12X1.75X35	BOULON	16		5283-			
5	S5102603	WASHER	RONDELLE	16		5001-5282			

DATE	JAN. 03, 2019
7th EDITION	

Fig. 6580 TRACK SHOE ASS'Y - 900G
MAILLON DE CHAÎNE

Serial No. ;

Serial No. : 5001 ~ 5118



Serial No. : 5001 ~ 5081

DATE	JAN. 03, 2019
7th EDITION	

**Fig. 6580 TRACK SHOE ASS'Y - 900G
MAILLON DE CHAINE**

Serial No. ;

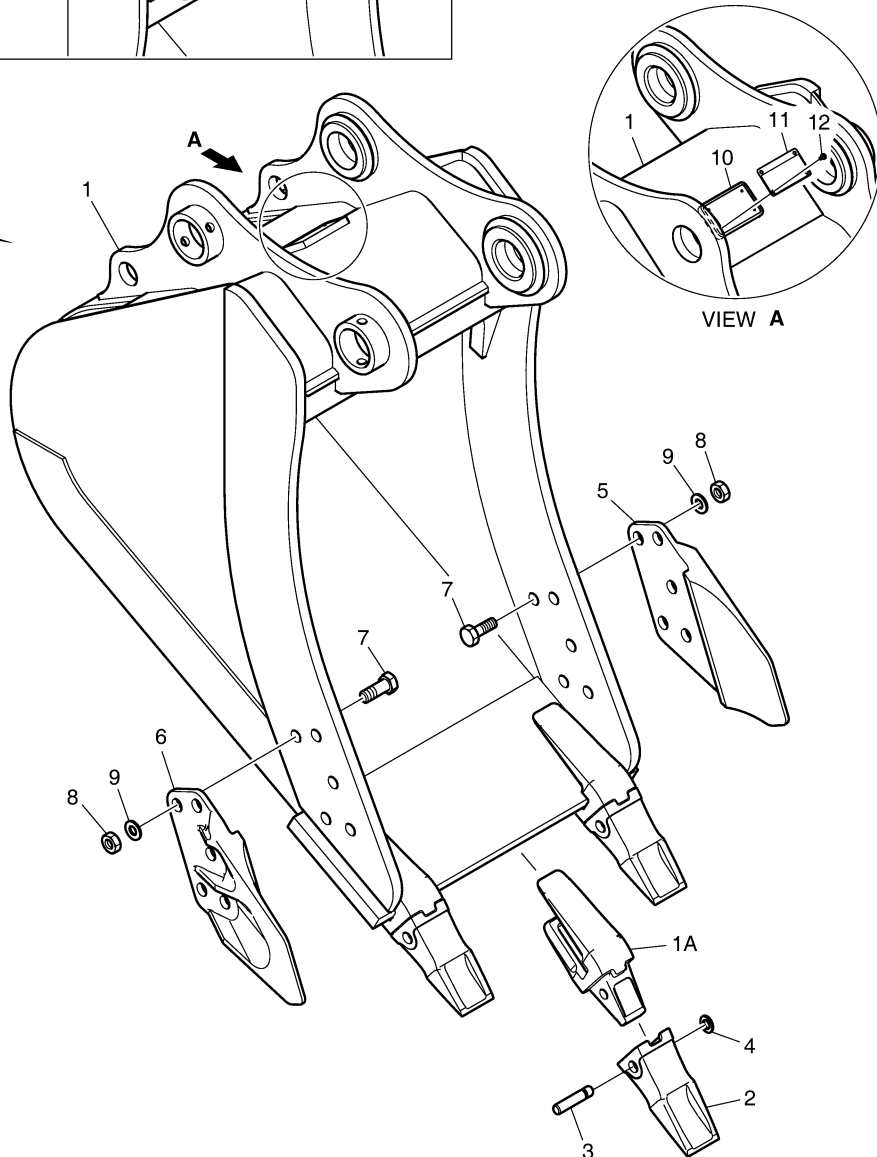
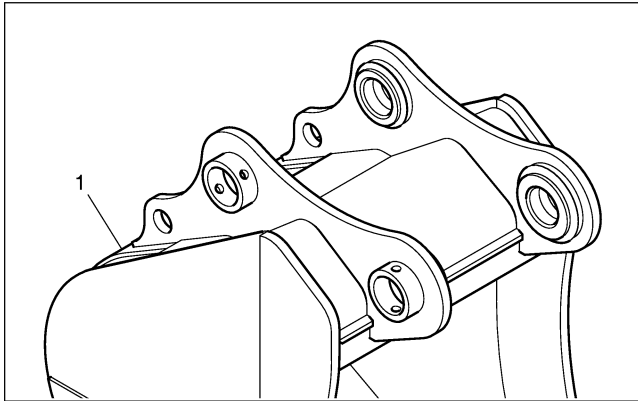
Key No.	Part No.	Description	Description	Q'ty	S.C	Serial No.	ICA	Replaceable part	
								Part No.	Q'ty
6580 -	S5102703	WASHER	RONDELLE	16		5283-			

DATE	JAN. 03, 2019
7th EDITION	

Fig. 6590 BUCKET ASS'Y - 0.51m³
ENSEMBLE DE GODET

Serial No. ;

Serial No. : 5001 ~ 5268



DATE	JAN. 03, 2019
7th EDITION	

Fig. 6590 BUCKET ASS'Y - 0.51m³
ENSEMBLE DE GODET

Serial No. ;

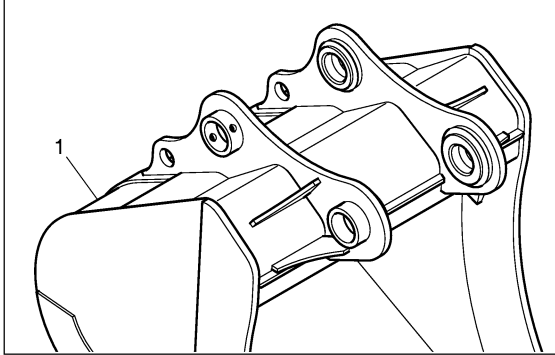
Key No.	Part No.	Description	Description	Q'ty	S.C	Serial No.	ICA	Replaceable part	
								Part No.	Q'ty
6590 -	K1011476E	BUCKET ASS'Y-0.51 m ³	GODET	1		5001-5268	I	230104-01249	1
	230104-01249	BUCKET ASS'Y-0.51 m ³	ENSEMBLE DE GODET	1		5268-5433	I	230104-01249A	1
	230104-01249A	BUCKET ASS'Y-0.51 m ³	ENSEMBLE DE GODET	1		5434-5520	I	230104-01249B	1
	230104-01249B	BUCKET ASS'Y-0.51 m ³	ENSEMBLE DE GODET	1		5521-			
1	K1011477E	BUCKET-0.51 m ³	GODET	1	D	5001-5268	I	230104-01250	1
	230104-01250	BUCKET-0.51 m ³	GODET	1	D	5268-5433	I	230104-01250A	1
	230104-01250A	BUCKET-0.51 m ³	GODET	1	D	5434-5520	I	230104-01250B	1
	230104-01250B	BUCKET-0.51 m ³	GODET	1	D	5521-			
1A	2713-1218A	. ADAPTER,TOOTH	. ADAPTATEUR,DENT	3					
2	K1038006A	TOOTH	DENT	3					
3	2705-1020	PIN,LOCKING	EPINGLE	3					
4	2114-1848A	WASHER,LOCKING	RONDELLE	3					
5	2713-1059A	CUTTER,SIDE(R.H)	COUPEUR	1					
6	2713-1060A	CUTTER,SIDE(L.H)	COUPEUR	1					
7	S0574661	BOLT	BOULON	10		5001-5433			
	S0574761	BOLT	BOULON	10		5434-			
8	S4013333	NUT	ECROU	10					
9	2114-1831A	WASHER	RONDELLE	10					
10	110913-00289A	CASE,BUCKET NAME PLATE	PLAQUE SIGNALETIQUE	1		5521-			
11	950209-04415A	PLATE,NAME	PLAQUE,PRÉNOM	1		5521-			
12	DS0501007	RIVET	RIVET	4		5521-			

DATE	JAN. 03, 2019
7th EDITION	

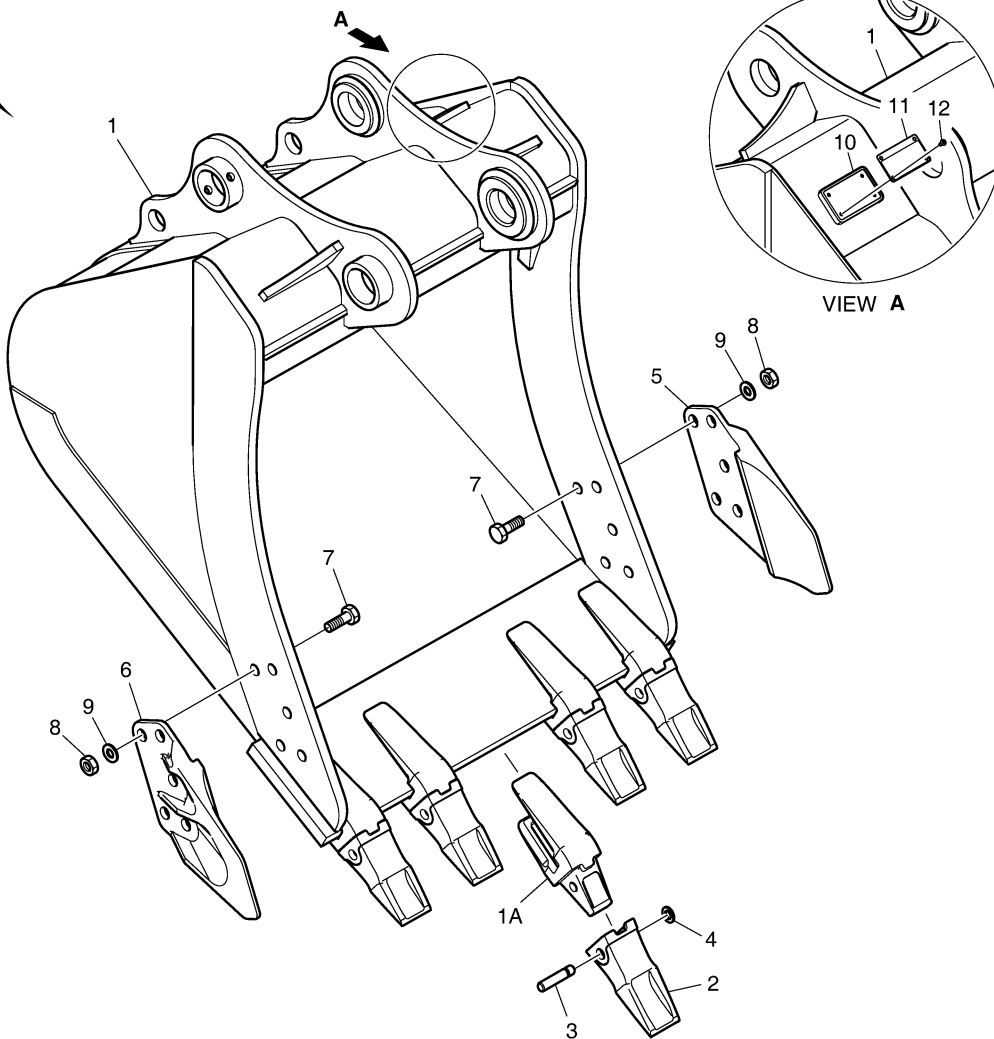
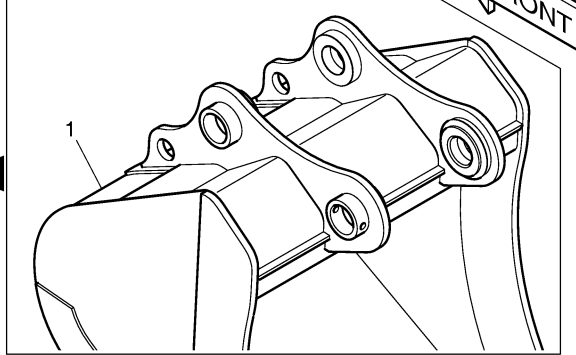
Fig. 6600 BUCKET ASS'Y - 0.81m³
ENSEMBLE DE GODET

Serial No. ;

Serial No. : 5269 ~ 5433



Serial No. : 5001 ~ 5268



DATE	JAN. 03, 2019
7th EDITION	

Fig. 6600 BUCKET ASS'Y - 0.81m³
ENSEMBLE DE GODET

Serial No. ;

Key No.	Part No.	Description	Description	Q'ty	S.C	Serial No.	ICA	Replaceable part	
								Part No.	Q'ty
6600 -	K1011478E	BUCKET ASS'Y-0.81 m ³	ENSEMBLE DE GODET	1		5001-5268	I	230104-01251	1
	230104-01251	BUCKET ASS'Y-0.81 m ³	ENSEMBLE DE GODET	1		5268-5433	I	230104-01251A	1
	230104-01251A	BUCKET ASS'Y-0.81 m ³	ENSEMBLE DE GODET	1		5434-5520	I	230104-01251B	1
	230104-01251B	BUCKET ASS'Y-0.81 m ³	ENSEMBLE DE GODET	1		5521-			
1	K1011479E	BUCKET-0.81 m ³	GODET	1	D	5001-5268	I	230104-01252	1
	230104-01252	BUCKET-0.81 m ³	GODET	1	D	5268-5433	I	230104-01252A	1
	230104-01252A	BUCKET-0.81 m ³	GODET	1	D	5434-5520	I	230104-01252B	1
	230104-01252B	BUCKET-0.81 m ³	GODET	1	D	5521-			
1A	2713-1218A	. ADAPTER,TOOTH	. ADAPTATEUR,DENT	5					
2	K1038006A	TOOTH	DENT	5					
3	2705-1020	PIN,LOCKING	EPINGLE	5					
4	2114-1848A	WASHER,LOCKING	RONDELLE	5					
5	2713-1059A	CUTTER,SIDE(R.H)	COUPEUR	1					
6	2713-1060A	CUTTER,SIDE(L.H)	COUPEUR	1					
7	S0574661	BOLT	BOULON	10		5001-5433			
	S0574761	BOLT	BOULON	10		5434-			
8	S4013333	NUT	ECROU	10					
9	2114-1831A	WASHER	RONDELLE	10					
10	110913-00289A	CASE,BUCKET NAME PLATE	PLAQUE SIGNALETIQUE	1		5521-			
11	950209-04415A	PLATE,NAME	PLAQUE,PRÉNOM	1		5521-			
12	DS0501007	RIVET	RIVET	4		5521-			

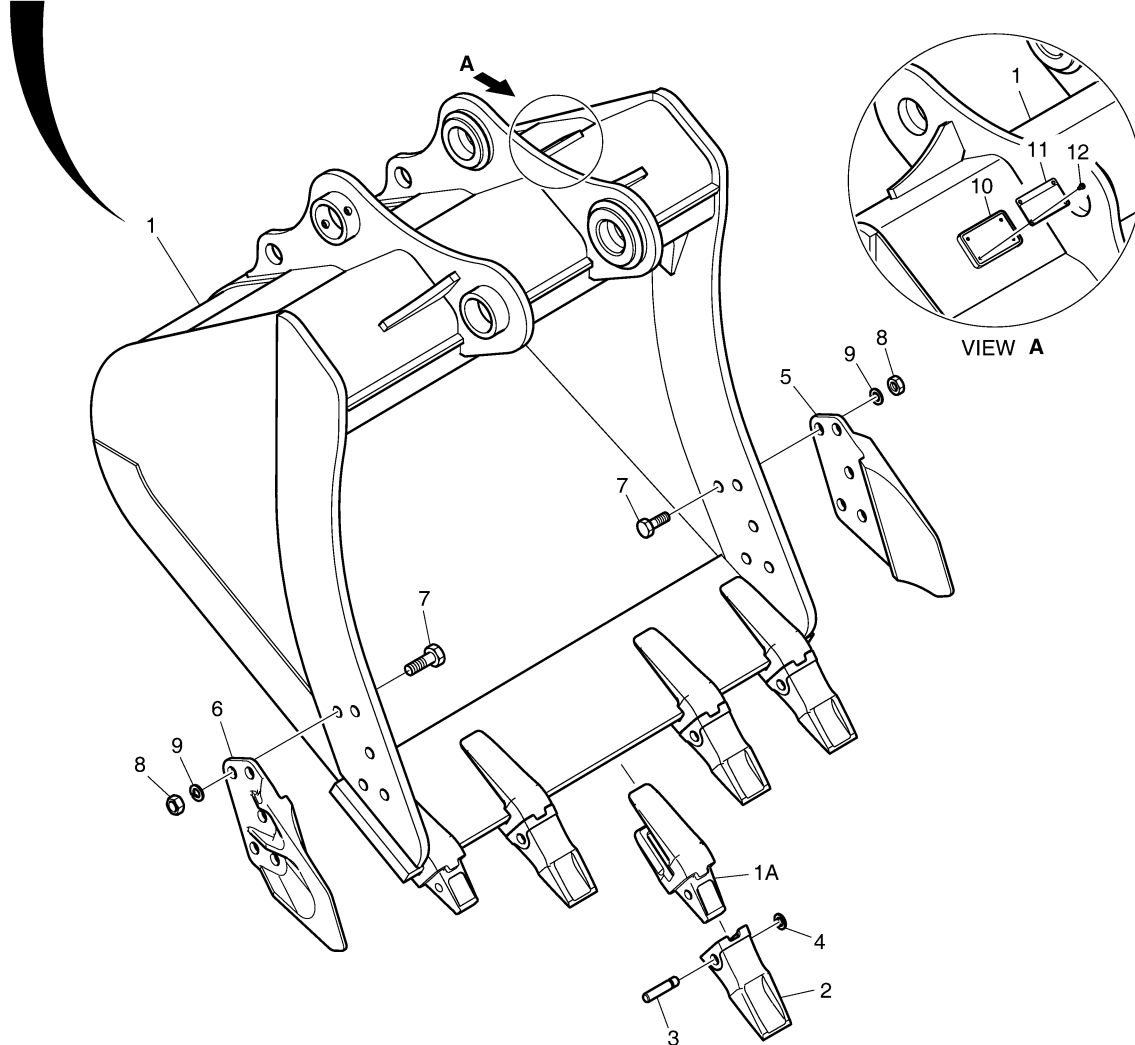
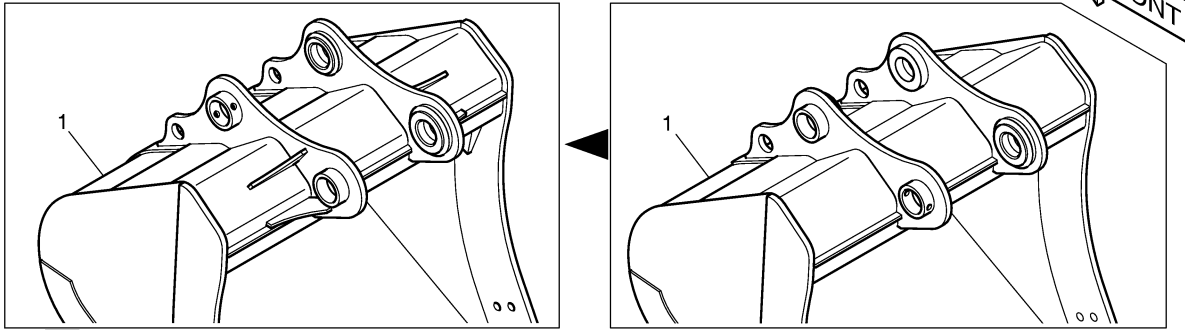
DATE	JAN. 03, 2019
7th EDITION	

Fig. 6610 BUCKET ASS'Y - 1.05 m³
ENSEMBLE DE GODET

Serial No. ;

Serial No. : 5269 ~ 5433

Serial No. : 5001 ~ 5268



DATE	JAN. 03, 2019
7th EDITION	

Fig. 6610 BUCKET ASS'Y - 1.05 m³
ENSEMBLE DE GODET

Serial No. ;

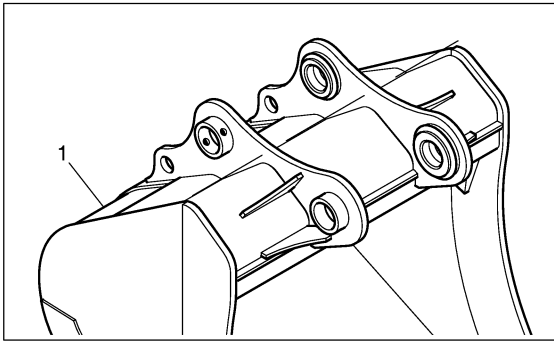
Key No.	Part No.	Description	Description	Q'ty	S.C	Serial No.	ICA	Replaceable part	
								Part No.	Q'ty
6610 -	K1011480E	BUCKET ASS'Y-1.05 m ³	ENSEMBLE DE GODET	1		5001-5268	I	230104-01253	1
	230104-01253	BUCKET ASS'Y-1.05 m ³	ENSEMBLE DE GODET	1		5268-5433	I	230104-01253A	1
	230104-01253A	BUCKET ASS'Y-1.05 m ³	ENSEMBLE DE GODET	1		5434-5520	I	230104-01253B	1
	230104-01253B	BUCKET ASS'Y-1.05 m ³	ENSEMBLE DE GODET	1		5521-			
1	K1011481E	BUCKET-1.05 m ³	GODET	1	D	5001-5268	I	230104-01254	1
	230104-01254	BUCKET-1.05 m ³	GODET	1	D	5268-5433	I	230104-01254A	1
	230104-01254A	BUCKET-1.05 m ³	GODET	1	D	5434-5520	I	230104-01254B	1
	230104-01254B	BUCKET-1.05 m ³	GODET	1	D	5521-			
1A	2713-1218A	. ADAPTER,TOOTH	. ADAPTATEUR,DENT	5					
2	K1038006A	TOOTH	DENT	5					
3	2705-1020	PIN,LOCKING	EPINGLE	5					
4	2114-1848A	WASHER,LOCKING	RONDELLE	5					
5	2713-1059A	CUTTER,SIDE(R.H)	COUPEUR	1					
6	2713-1060A	CUTTER,SIDE(L.H)	COUPEUR	1					
7	S0574661	BOLT	BOULON	10		5001-5433			
	S0574761	BOLT	BOULON	10		5434-			
8	S4013333	NUT	ECROU	10					
9	2114-1831A	WASHER	RONDELLE	10					
10	110913-00289A	CASE,BUCKET NAME PLATE	PLAQUE SIGNALETIQUE	1		5521-			
11	950209-04415A	PLATE,NAME	PLAQUE,PRÉNOM	1		5521-			
12	DS0501007	RIVET	RIVET	4		5521-			

DATE	JAN. 03, 2019
7th EDITION	

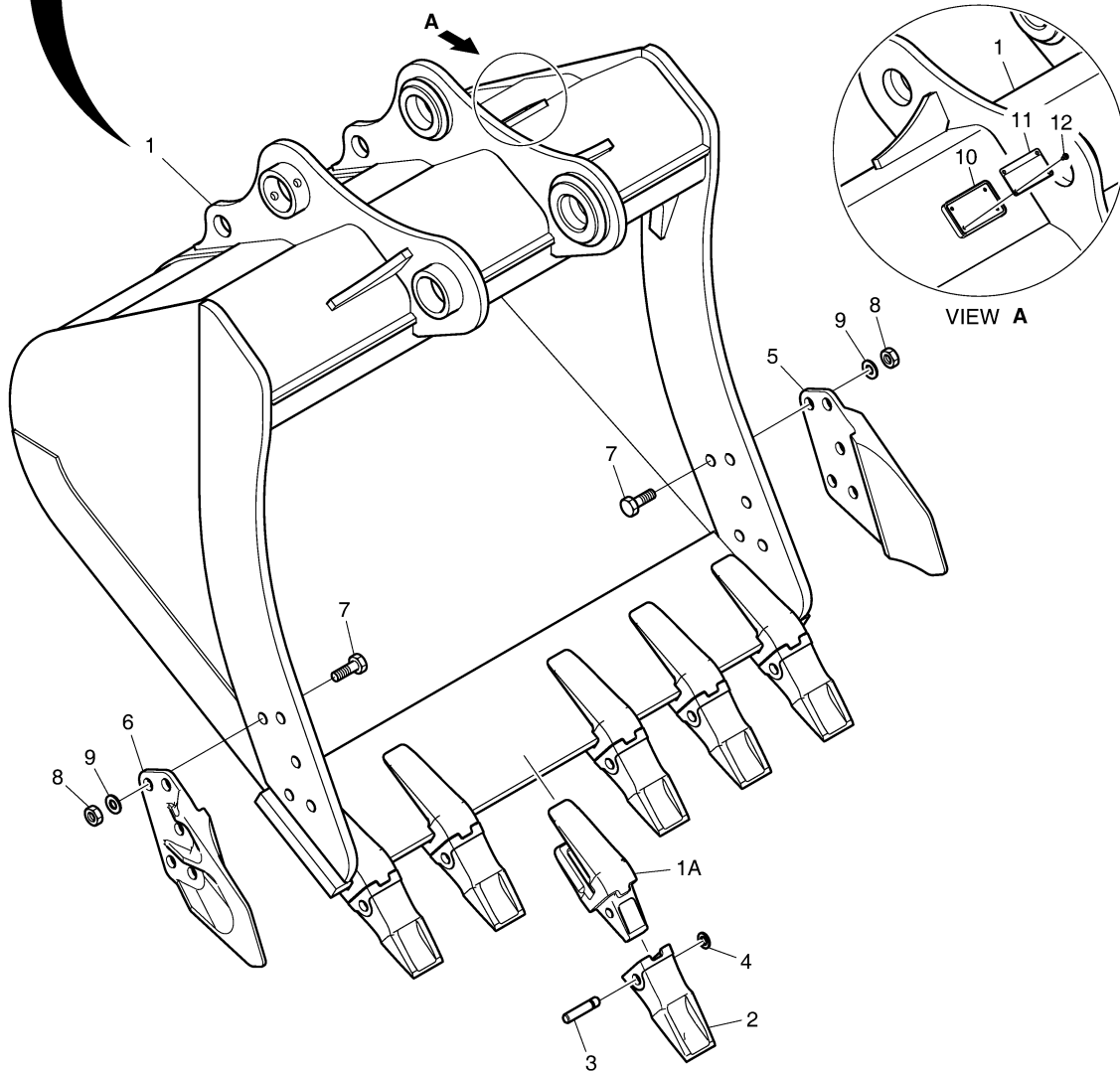
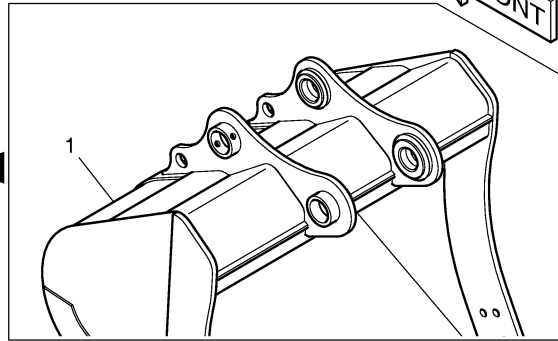
**Fig. 6620 BUCKET ASS'Y - 1.17m³
ENSEMBLE DE GODET**

Serial No. ;

Serial No. : 5269 ~ 5433



Serial No. : 5001 ~ 5268



DATE	JAN. 03, 2019
7th EDITION	

Fig. 6620 BUCKET ASS'Y - 1.17m³
ENSEMBLE DE GODET

Serial No. ;

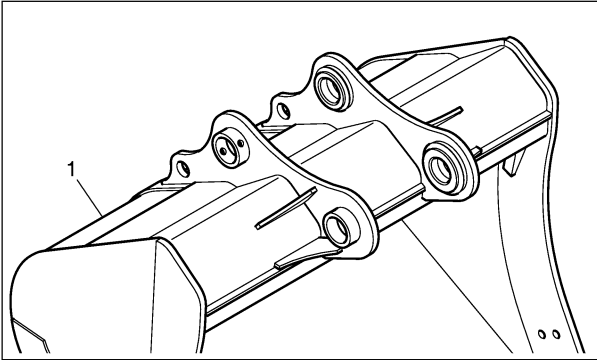
Key No.	Part No.	Description	Description	Q'ty	S.C	Serial No.	ICA	Replaceable part	
								Part No.	Q'ty
6620 -	K1011482E	BUCKET ASS'Y-1.17 m ³	ENSEMBLE DE GODET	1		5001-5268	I	230104-01255	1
	230104-01255	BUCKET ASS'Y-1.17 m ³	ENSEMBLE DE GODET	1		5268-5433	I	230104-01255A	1
	230104-01255A	BUCKET ASS'Y-1.17 m ³	ENSEMBLE DE GODET	1		5434-5520	I	230104-01255B	1
	230104-01255B	BUCKET ASS'Y-1.17 m ³	ENSEMBLE DE GODET	1		5521-			
1	K1011483E	BUCKET-1.17 m ³	GODET	1	D	5001-5268	I	230104-01256	1
	230104-01256	BUCKET-1.17 m ³	GODET	1	D	5268-5433	I	230104-01256A	1
	230104-01256A	BUCKET-1.17 m ³	GODET	1	D	5434-5520	I	230104-01256B	1
	230104-01256B	BUCKET-1.17 m ³	GODET	1	D	5521-			
1A	2713-1218A	. ADAPTER,TOOTH	. ADAPTATEUR,DENT	6					
2	K1038006A	TOOTH	DENT	6					
3	2705-1020	PIN,LOCKING	EPINGLE	6					
4	2114-1848A	WASHER,LOCKING	RONDELLE	6					
5	2713-1059A	CUTTER,SIDE(R.H)	COUPEUR	1					
6	2713-1060A	CUTTER,SIDE(L.H)	COUPEUR	1					
7	S0574661	BOLT	BOULON	10		5001-5433			
	S0574761	BOLT	BOULON	10		5434-			
8	S4013333	NUT	ECROU	10					
9	2114-1831A	WASHER	RONDELLE	10					
10	110913-00289A	CASE,BUCKET NAME PLATE	PLAQUE SIGNALETIQUE	1		5521-			
11	950209-04415A	PLATE,NAME	PLAQUE,PRÉNOM	1		5521-			
12	DS0501007	RIVET	RIVET	4		5521-			

DATE	JAN. 03, 2019
7th EDITION	

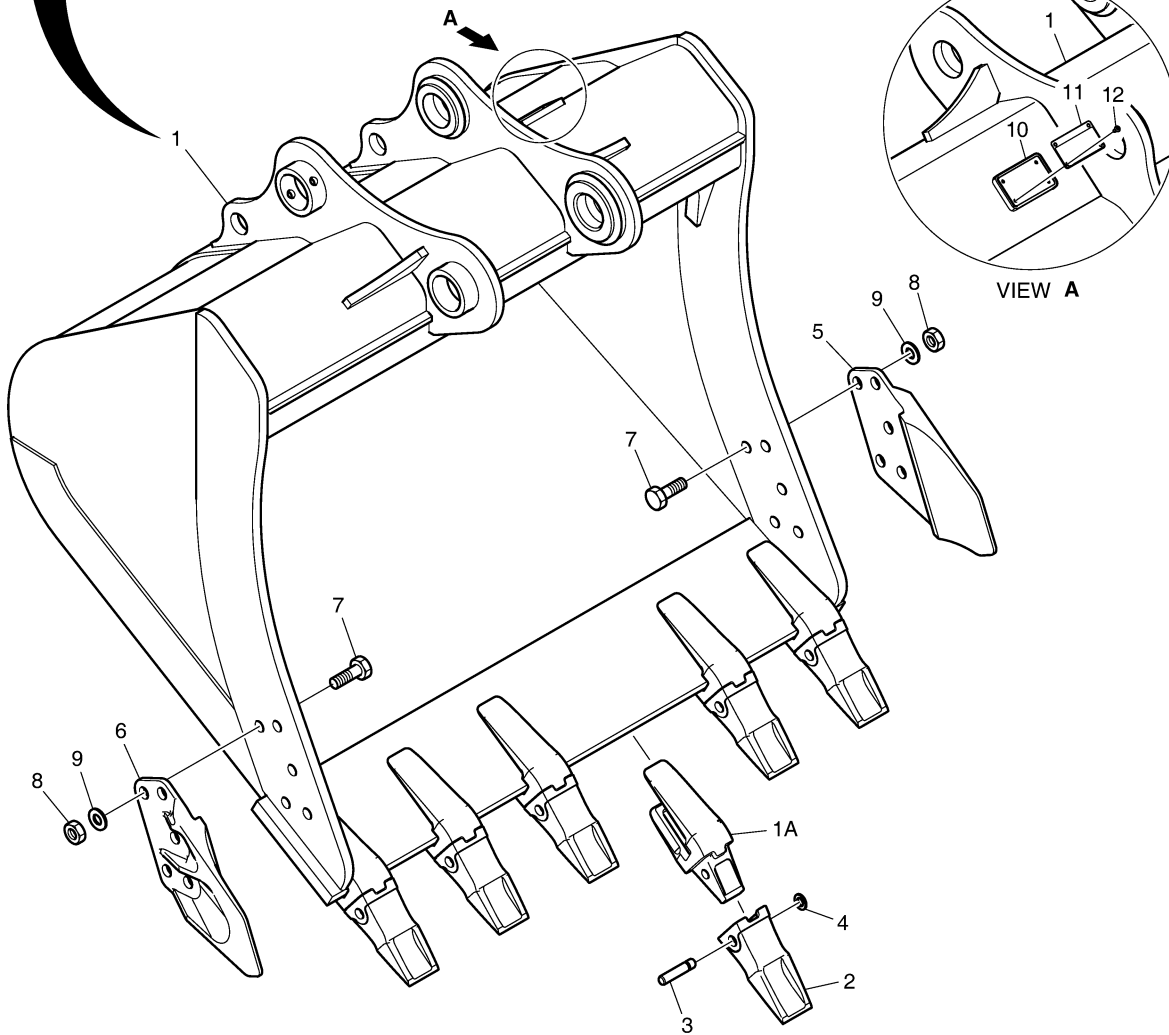
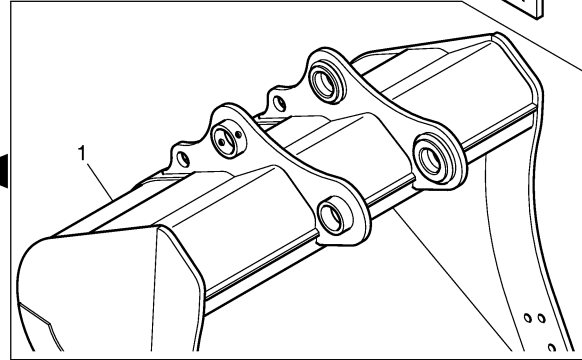
Fig. 6630 BUCKET ASS'Y - 1.28m³
ENSEMBLE DE GODET

Serial No. ;

Serial No. : 5269 ~ 5433



Serial No. : 5001 ~ 5268



DATE	JAN. 03, 2019
7th EDITION	

Fig. 6630 BUCKET ASS'Y - 1.28m³
ENSEMBLE DE GODET

Serial No. ;

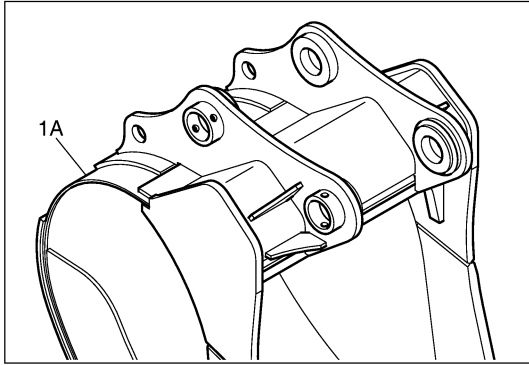
Key No.	Part No.	Description	Description	Q'ty	S.C	Serial No.	ICA	Replaceable part	
								Part No.	Q'ty
6630 -	K1011484E	BUCKET ASS'Y-1.28m ³	ENSEMBLE DE GODET	1		5001-5268	I	230104-01257	1
	230104-01257	BUCKET ASS'Y-1.28m ³	ENSEMBLE DE GODET	1		5268-5433	I	230104-01257A	1
	230104-01257A	BUCKET ASS'Y-1.28m ³	ENSEMBLE DE GODET	1		5434-5520	I	230104-01257B	1
	230104-01257B	BUCKET ASS'Y-1.28m ³	ENSEMBLE DE GODET	1		5521-			
1	K1011485E	BUCKET-1.28m ³	GODET	1	D	5001-5268	I	230104-01258	1
	230104-01258	BUCKET-1.28m ³	GODET	1	D	5268-5433	I	230104-01258A	1
	230104-01258A	BUCKET-1.28m ³	GODET	1	D	5434-5520	I	230104-01258B	1
	230104-01258B	BUCKET-1.28m ³	GODET	1	D	5521-			
1A	2713-1218A	. ADAPTER,TOOTH	. ADAPTATEUR,DENT	6					
2	K1038006A	TOOTH	DENT	6					
3	2705-1020	PIN,LOCKING	EPINGLE	6					
4	2114-1848A	WASHER,LOCKING	RONDELLE	6					
5	2713-1059A	CUTTER,SIDE(R.H)	COUPEUR	1					
6	2713-1060A	CUTTER,SIDE(L.H)	COUPEUR	1					
7	S0574661	BOLT	BOULON	10		5001-5433			
	S0574761	BOLT	BOULON	10		5434-			
8	S4013333	NUT	ECROU	10					
9	2114-1831A	WASHER	RONDELLE	10					
10	110913-00289A	CASE,BUCKET NAME PLATE	PLAQUE SIGNALETIQUE	1		5521-			
11	950209-04415A	PLATE,NAME	PLAQUE,PRÉNOM	1		5521-			
12	DS0501007	RIVET	RIVET	4		5521-			

DATE	JAN. 03, 2019
7th EDITION	

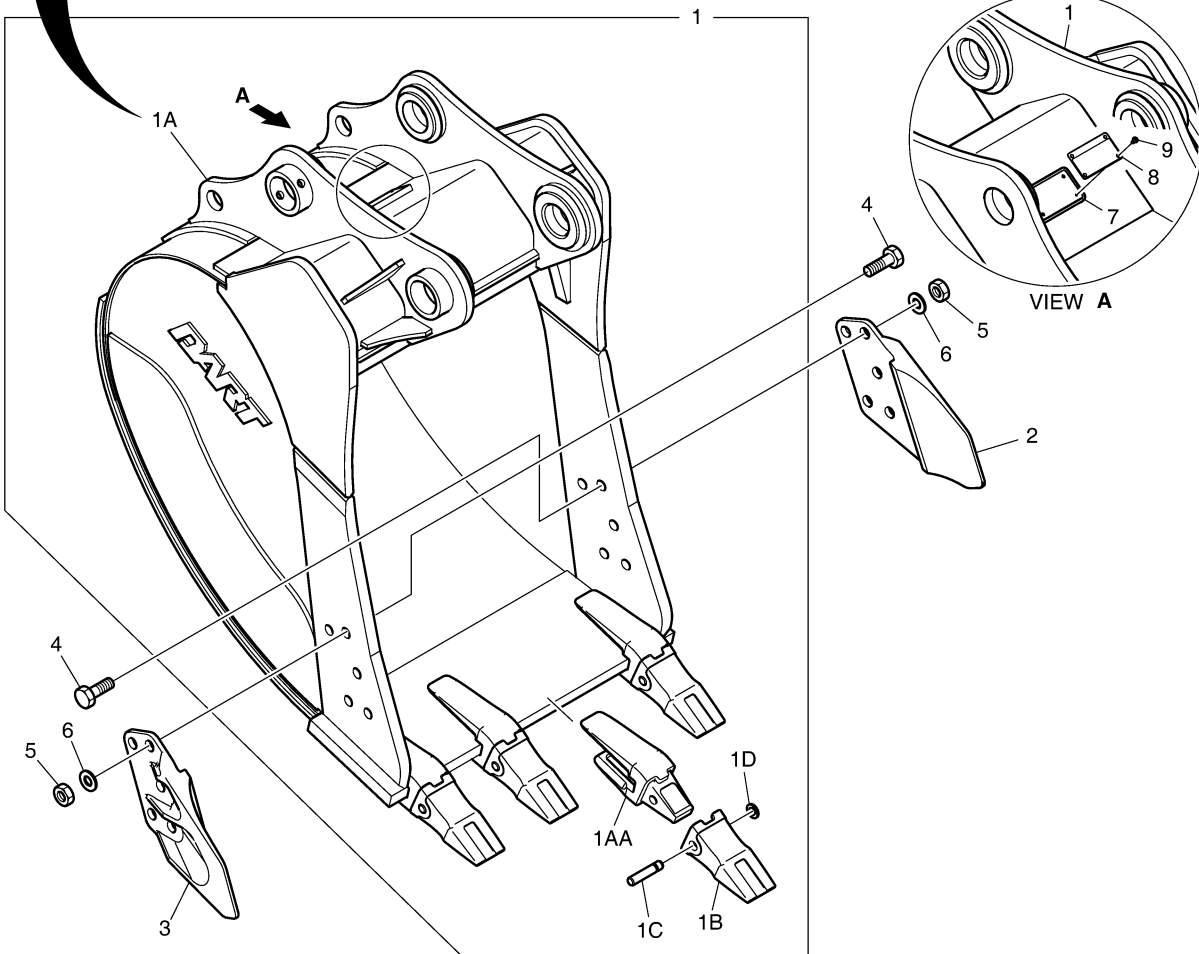
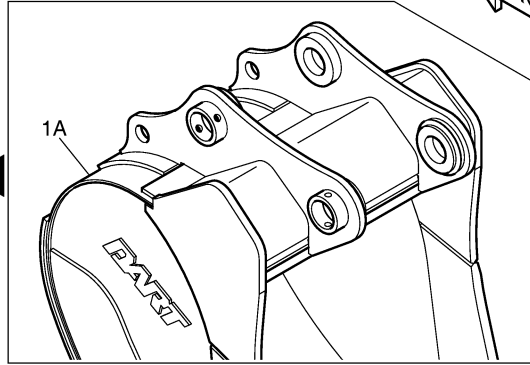
**Fig. 6640 BUCKET ASS'Y - 0.73m³(36") - SIDE PIN
ENSEMBLE DE GODET**

Serial No. ; 5001 ~ 5820

Serial No. : 5269 ~ 5433



Serial No. : 5001 ~ 5268



DATE	JAN. 03, 2019
7th EDITION	

**Fig. 6640 BUCKET ASS'Y - 0.73m³(36") - SIDE PIN
ENSEMBLE DE GODET**

Serial No. ; 5001 ~ 5820

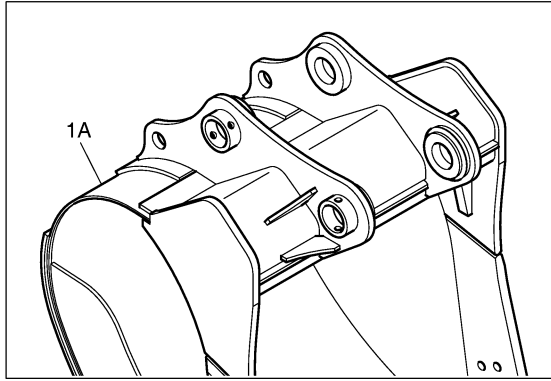
Key No.	Part No.	Description	Description	Q'ty	S.C	Serial No.	ICA	Replaceable part	
								Part No.	Q'ty
6640 -	K1013100A	BUCKET ASS'Y-0.73m ³ (H.D)	SEAU ASSEMBLEE	1		5001-5268	I	230104-01259	1
	230104-01259	BUCKET ASS'Y-0.73m ³ (H.D)	GODET	1		5268-5433	I	230104-01259A	1
	230104-01259A	BUCKET ASS'Y-0.73m ³ (H.D)	ENSEMBLE DE GO DE T	1		5434-5520	I	230104-01259B	1
	230104-01259B	BUCKET ASS'Y-0.73m ³	SEAU ASSEMBLEE	1		5521-			
1	K1013101A	BUCKET-0.73m ³	GODET	1	D				
1A	K1013102	. BUCKET;WELD-0.73m ³	. GODET	1		5001-5268	I	230104-01261	1
	230104-01261	. BUCKET;WELD-0.73m ³	. GO DE T	1		5268-5433	I	230104-01261A	1
	230104-01261A	. BUCKET;WELD-0.73m ³	. GODET	1		5434-5520	I	230104-01261B	1
	230104-01261B	. BUCKET	. GODET	1		5521-			
1AA	2713-1218A	.. ADAPTER,TOOTH	.. ADAPTATEUR,DENT	4					
1B	713-00024A	. TOOTH,POINT	. DENT	4					
1C	2705-1020	. PIN,LOCKING	. EPINGLE	4					
1D	2114-1848A	. WASHER,LOCKING	. RONDELLE	4					
2	2713-1059A	CUTTER,SIDE(R.H)	COUPEUR	1					
3	2713-1060A	CUTTER,SIDE(L.H)	COUPEUR	1					
4	S0574861	BOLT	BOULON	10					
5	S4013333	NUT	ECROU	10					
6	2114-1831A	WASHER	RONDELLE	10					
7	110913-00289A	CASE,BUCKET NAME PLATE	PLAQUE SIGNALETIQUE	1		5521-			
8	950209-04415A	PLATE,NAME	PLAQUE,PRÉNOM	1		5521-			
9	DS0501007	RIVET	RIVET	4		5521-			

DATE	JAN. 03, 2019
7th EDITION	

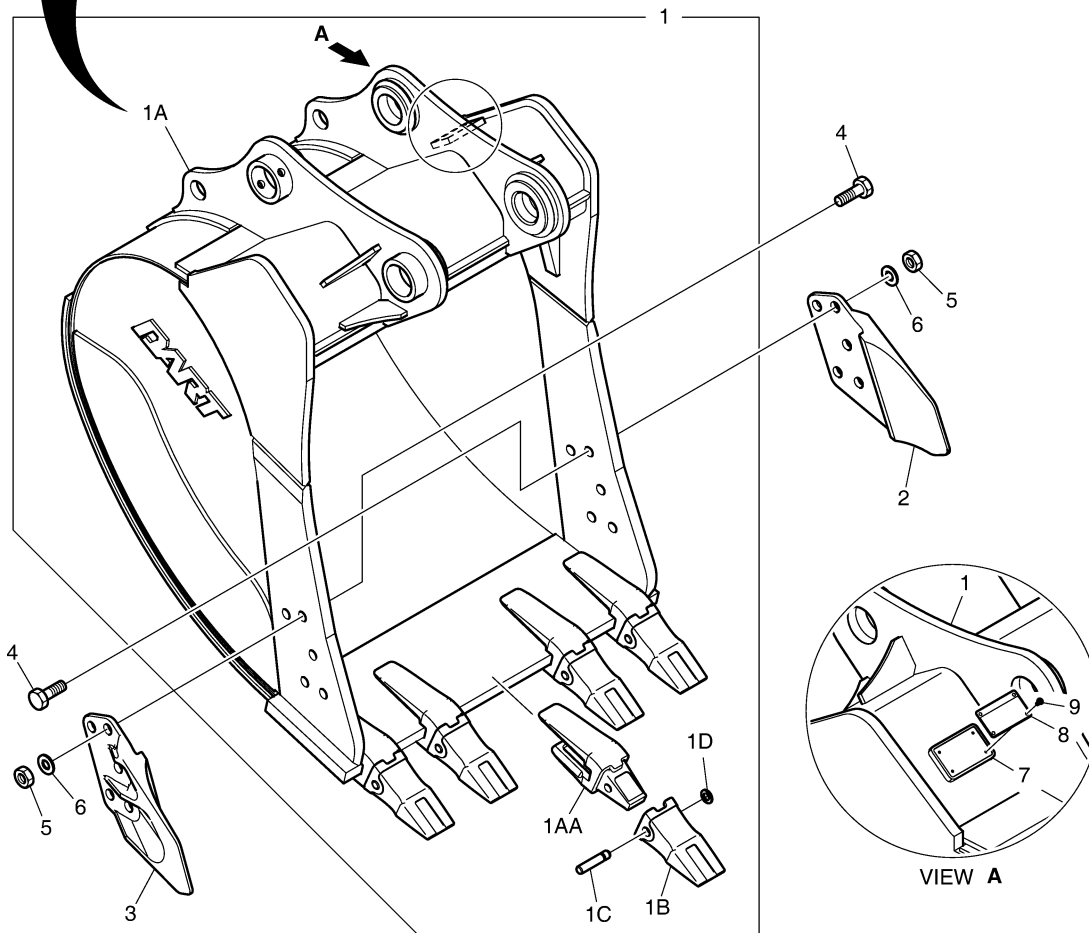
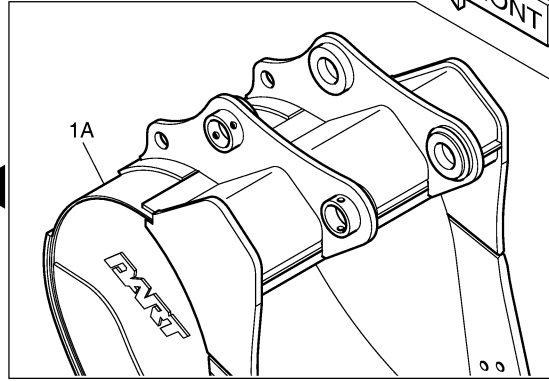
**Fig. 6650 BUCKET ASS'Y - 0.90m³(42") - SIDE PIN
ENSEMBLE DE GODET**

Serial No. ; 5001 ~ 5820

Serial No. : 5269 ~ 5433



Serial No. : 5001 ~ 5268



DATE	JAN. 03, 2019
7th EDITION	

**Fig. 6650 BUCKET ASS'Y - 0.90m³(42") - SIDE PIN
ENSEMBLE DE GODET**

Serial No. ; 5001 ~ 5820

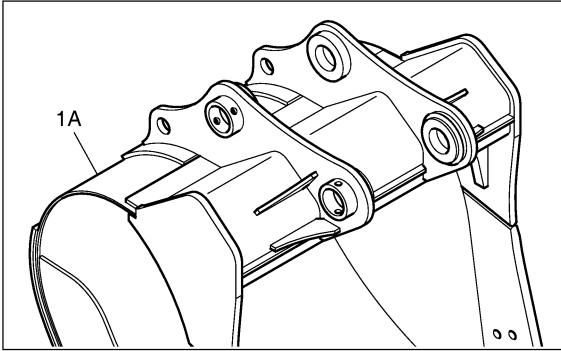
Key No.	Part No.	Description	Description	Q'ty	S.C	Serial No.	ICA	Replaceable part	
								Part No.	Q'ty
6650 -	K1013103A	BUCKET ASS'Y-0.90m ³ (H.D)	ENSEMBLE DE GO DE T	1		5001-5268	I	230104-01262	1
	230104-01262	BUCKET ASS'Y-0.90m ³ (H.D)	ENSEMBLE DE GO DE T	1		5268-5433	I	230104-01262A	1
	230104-01262A	BUCKET ASSY	ENSEMBLE DE GO DE T	1		5434-5520	I	230104-01262B	1
	230104-01262B	BUCKET ASS'Y-0.90m ³	ENSEMBLE DE GO DE T	1		5521-			
1	K1013104A	BUCKET;WITH TOOTH-0.9m ³	GODET	1	D				
1A	K1013105	. BUCKET;WELD-0.9m ³	. GODET	1		1001-5268	I	230104-01264	1
	230104-01264	. BUCKET;WELD-0.9m ³	. SEAU	1		5268-5433	I	230104-01264A	1
	230104-01264A	. BUCKET;WELD-0.9m ³	. GODET	1		5434-5520	I	230104-01264B	1
	230104-01264B	. BUCKET	. GODET	1		5521-			
1AA	2713-1218A	.. ADAPTER,TOOTH	.. ADAPTATEUR,DENT	5					
1B	713-00024A	. TOOTH,POINT	. DENT	5					
1C	2705-1020	. PIN,LOCKING	. EPINGLE	5					
1D	2114-1848A	. WASHER,LOCKING	. RONDELLE	5					
2	2713-1059A	CUTTER,SIDE(R.H)	COUPEUR	1					
3	2713-1060A	CUTTER,SIDE(L.H)	COUPEUR	1					
4	S0574861	BOLT	BOULON	10					
5	S4013333	NUT	ECROU	10					
6	2114-1831A	WASHER	RONDELLE	10					
7	110913-00289A	CASE,BUCKET NAME PLATE	PLAQUE SIGNALETIQUE	1		5521-			
8	950209-04415A	PLATE,NAME	PLAQUE,PRÉNOM	1		5521-			
9	DS0501007	RIVET	RIVET	4		5521-			

DATE	JAN. 03, 2019
7th EDITION	

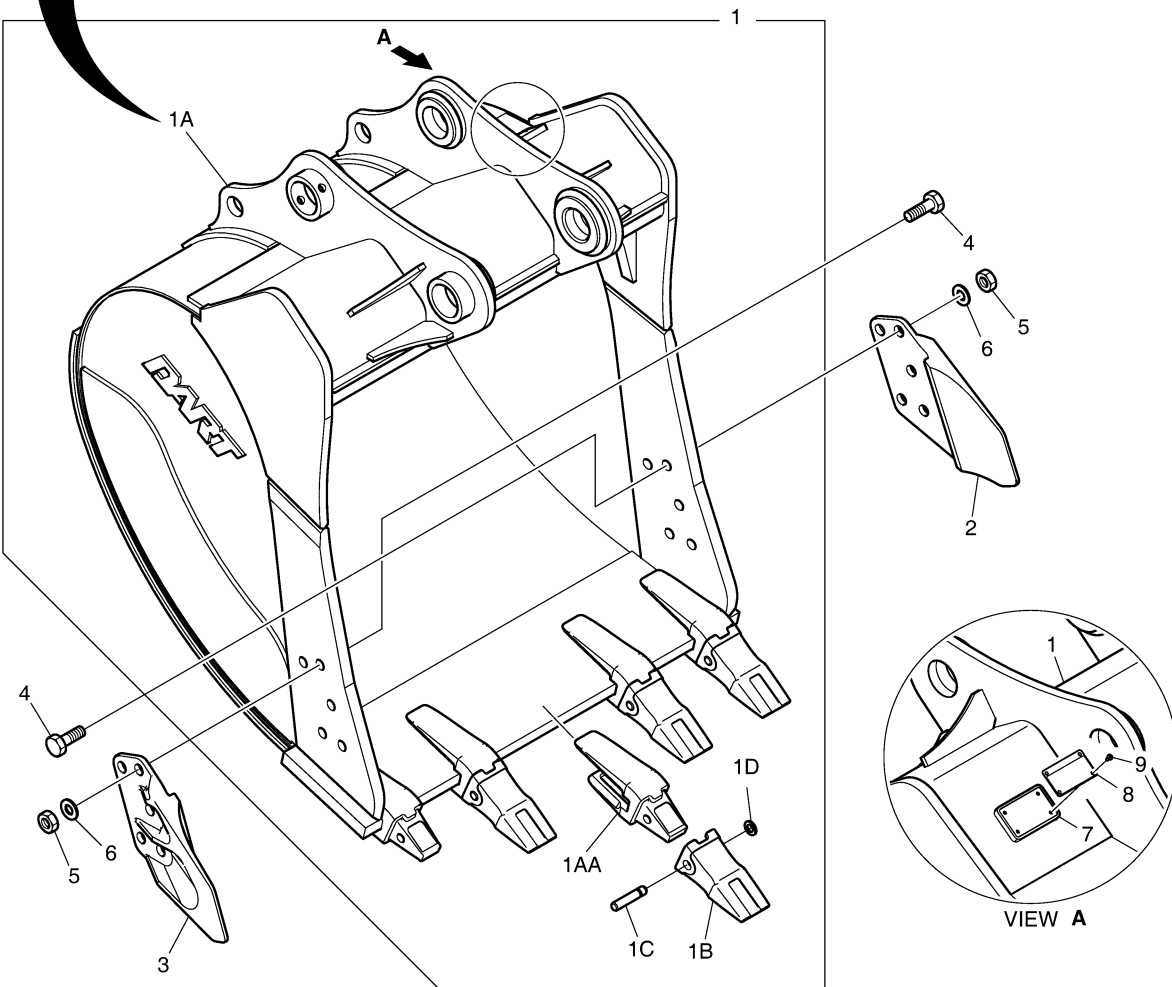
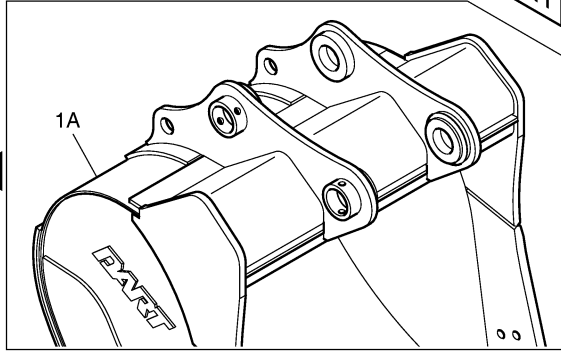
**Fig. 6660 BUCKET ASS'Y - 1.07m³(48'') - SIDE PIN
ENSEMBLE DE GODET**

Serial No. ; 5001 ~ 5820

Serial No. : 5269 ~ 5433



Serial No. : 5001 ~ 5268



DATE	JAN. 03, 2019
7th EDITION	

**Fig. 6660 BUCKET ASS'Y - 1.07m³(48") - SIDE PIN
ENSEMBLE DE GODET**

Serial No. ; 5001 ~ 5820

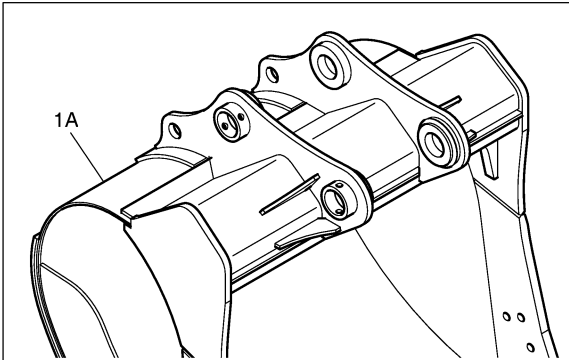
Key No.	Part No.	Description	Description	Q'ty	S.C	Serial No.	ICA	Replaceable part	
								Part No.	Q'ty
6660 -	K1013106A	BUCKET ASS'Y-1.07m ³	ENSEMBLE DE GO DE T	1		5001-5268	I	230104-01266	1
	230104-01266	BUCKET ASS'Y-1.07m ³	ENSEMBLE DE GODET	1		5268-5433	Y	230104-01266A	1
	230104-01266A	BUCKET ASS'Y-1.07m ³	GODET	1		5434-5520	I	230104-01266B	1
	230104-01266B	BUCKET ASS'Y-1.07m ³	ENSEMBLE GODET	1		5521-			
1	K1013108A	BUCKET;WITH TOOTH-1.07m ³	SEAU	1	D				
1A	K1013109A	. BUCKET;WELD	. SEAU	1		5001-5268	I	230104-01268	1
	230104-01268	. BUCKET;WELD	. GODET	1		5268-5433	I	230104-01268A	1
	230104-01268A	. BUCKET;WELD	. GO DE T	1		5434-5520	I	230104-01268B	1
	230104-01268B	. BUCKET	. GODET	1		5521-			
1AA	2713-1218A	.. ADAPTER,TOOTH	.. ADAPTATEUR,DENT	5					
1B	713-00024A	. TOOTH,POINT	. DENT	5					
1C	2705-1020	. PIN,LOCKING	. EPINGLE	5					
1D	2114-1848A	. WASHER,LOCKING	. RONDELLE	5					
2	2713-1059A	CUTTER,SIDE(R.H)	COUPEUR	1					
3	2713-1060A	CUTTER,SIDE(L.H)	COUPEUR	1					
4	S0574861	BOLT	BOULON	10					
5	S4013333	NUT	ECROU	10					
6	2114-1831A	WASHER	RONDELLE	10					
7	110913-00289A	CASE,BUCKET NAME PLATE	PLAQUE SIGNALETIQUE	1		5521-			
8	950209-04415A	PLATE,NAME	PLAQUE,PRÉNOM	1		5521-			
9	DS0501007	RIVET	RIVET	4		5521-			

DATE	JAN. 03, 2019
7th EDITION	

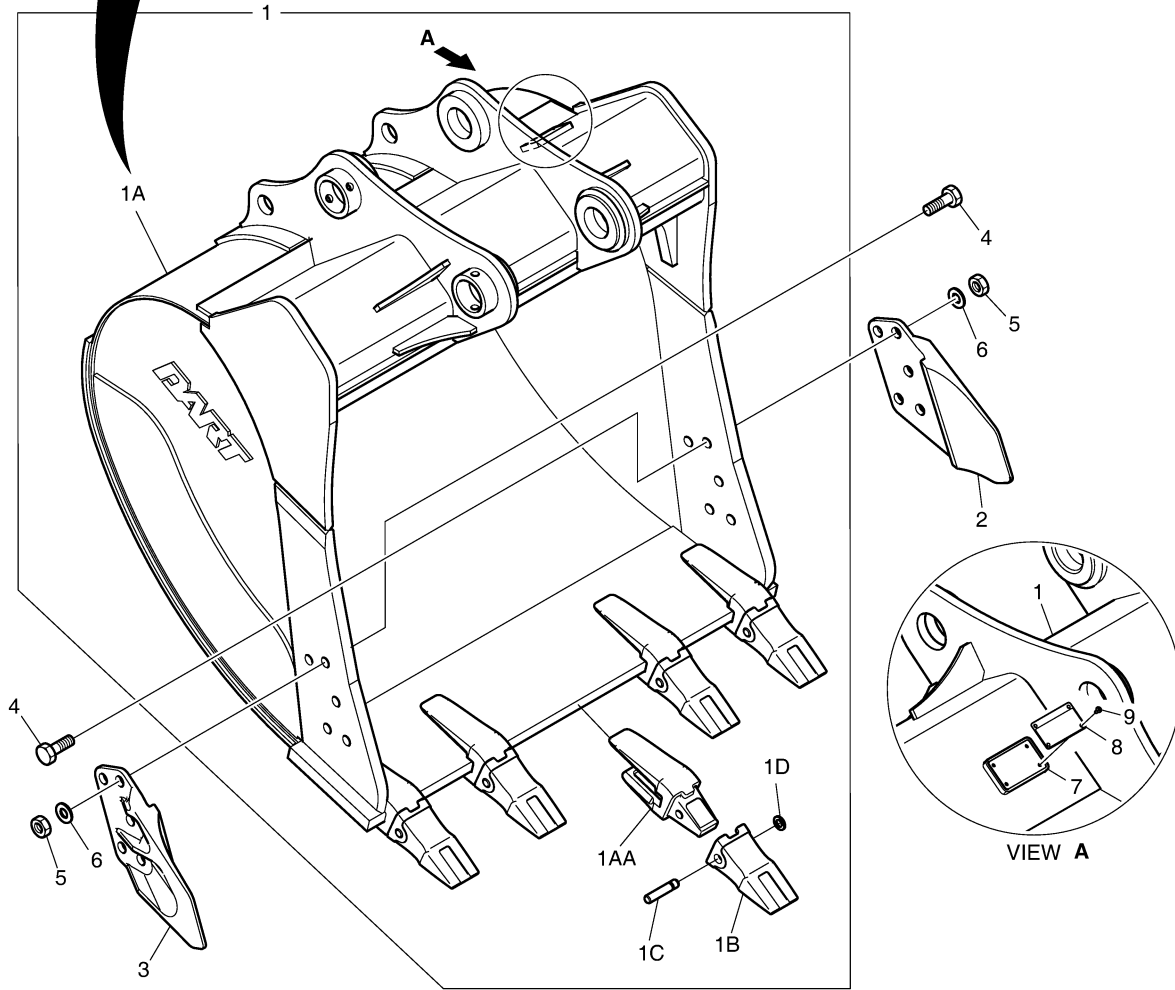
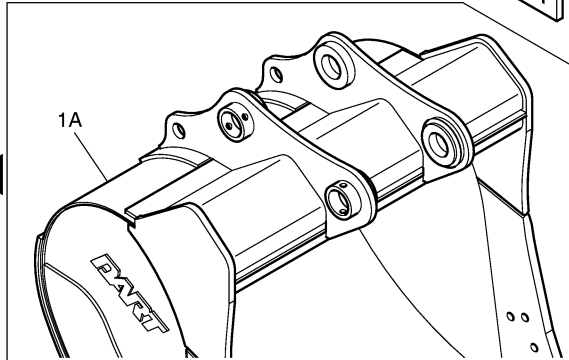
**Fig. 6670 BUCKET ASS'Y - 1.24m³(54'') - SIDE PIN
ENSEMBLE DE GODET**

Serial No. ; 5001 ~ 5820

Serial No. : 5269 ~ 5433



Serial No. : 5001 ~ 5268



DATE	JAN. 03, 2019
7th EDITION	

**Fig. 6670 BUCKET ASS'Y - 1.24m³(54") - SIDE PIN
ENSEMBLE DE GODET**

Serial No. ; 5001 ~ 5820

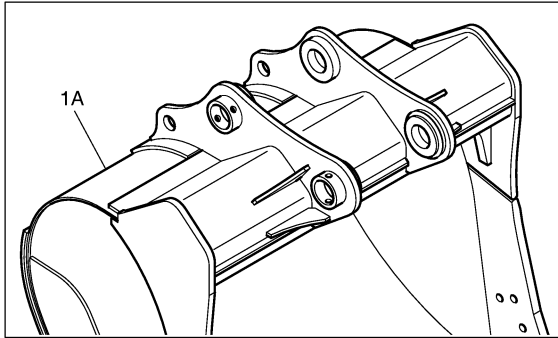
Key No.	Part No.	Description	Description	Q'ty	S.C	Serial No.	ICA	Replaceable part	
								Part No.	Q'ty
6670 -	K1013110A	BUCKET ASS'Y-1.24m ³ (H.D)	SEAU ASSEMBLEE	1		5001-5268	I	230104-01269	1
	230104-01269	BUCKET ASS'Y-1.24m ³ (H.D)	SEAU ASSEMBLEE	1		5269-5433	I	230104-01269A	1
	230104-01269A	BUCKET ASS'Y-1.24m ³ (H.D)	SEAU ASSEMBLEE	1		5434-5520	I	230104-01269B	1
	230104-01269B	BUCKET ASS'Y-1.24m ³	SEAU ASSEMBLEE	1		5521-			
1	K1013111A	BUCKET;WITH TOOTH-1.24m ³	GODET	1	D				
1A	K1013112	. BUCKET;WELD-1.24 m ³	. GO DE T	1		5001-5268	I	230104-01271	1
	230104-01271	. BUCKET;WELD-1.24 m ³	. SEAU	1		5269-5433	I	230104-01271A	1
	230104-01271A	. BUCKET;WELD-1.24 m ³	. SEAU	1		5434-5520	I	230104-01271B	1
	230104-01271B	. BUCKET	. GODET	1		5521-			
1AA	2713-1218A	.. ADAPTER,TOOTH	.. ADAPTATEUR,DENT	5					
1B	713-00024A	. TOOTH,POINT	. DENT	5					
1C	2705-1020	. PIN,LOCKING	. EPINGLE	5					
1D	2114-1848A	. WASHER,LOCKING	. RONDELLE	5					
2	2713-1059A	CUTTER,SIDE(R.H)	COUPEUR	1					
3	2713-1060A	CUTTER,SIDE(L.H)	COUPEUR	1					
4	S0574861	BOLT	BOULON	10					
5	S4013333	NUT	ECROU	10					
6	2114-1831A	WASHER	RONDELLE	10					
7	110913-00289A	CASE,BUCKET NAME PLATE	PLAQUE SIGNALETIQUE	1		5521-			
8	950209-04415A	PLATE,NAME	PLAQUE,PRÉNOM	1		5521-			
9	DS0501007	RIVET	RIVET	4		5521-			

DATE	JAN. 03, 2019
7th EDITION	

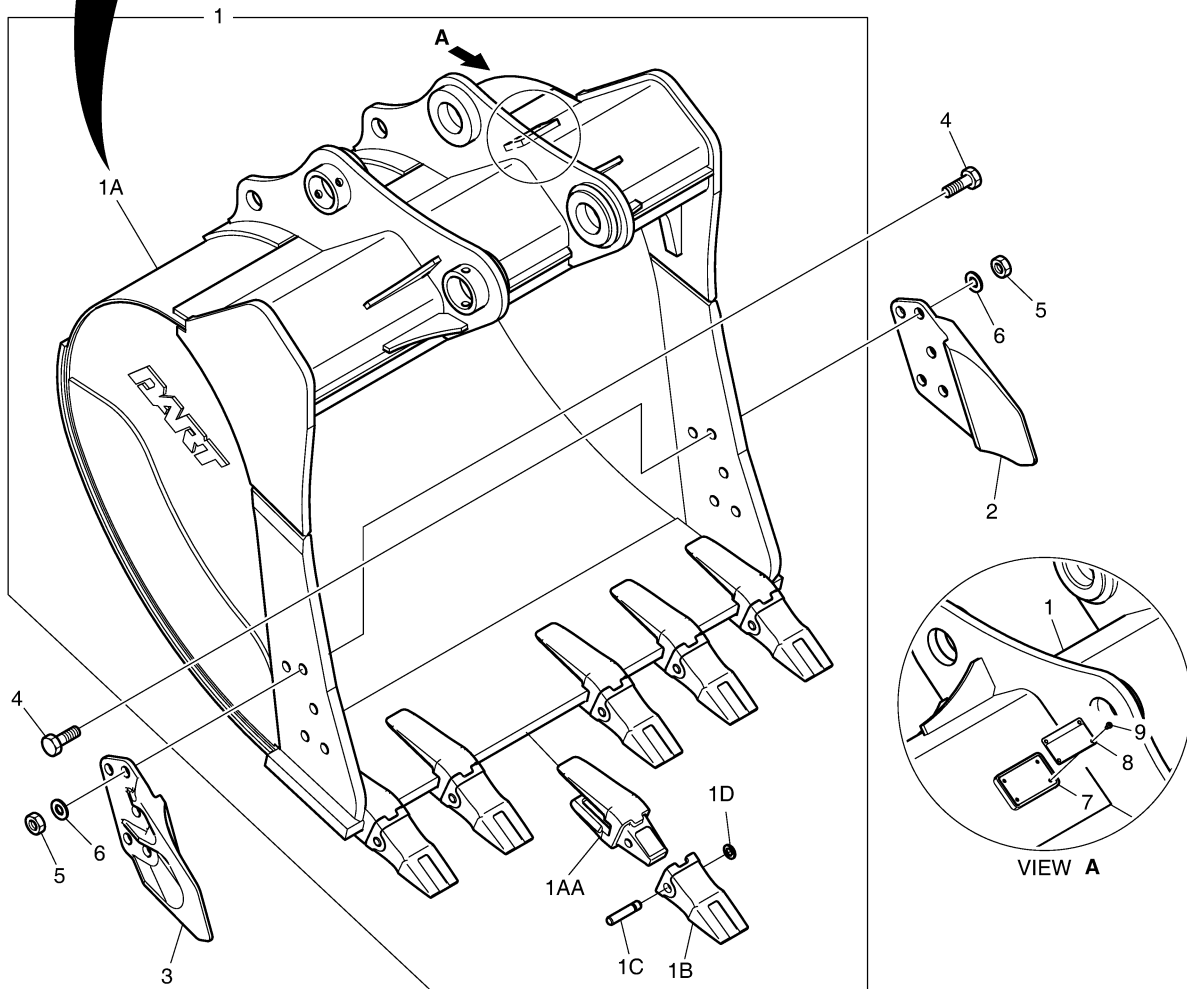
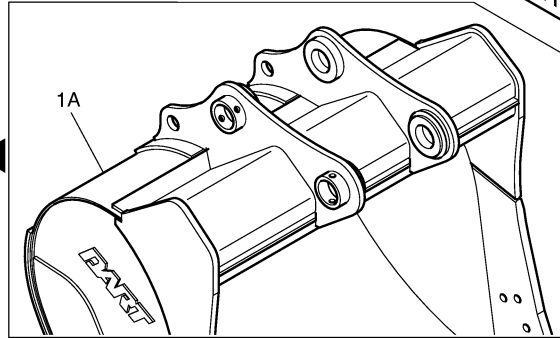
**Fig. 6680 BUCKET ASS'Y - 1.32m³(57'') - SIDE PIN
ENSEMBLE DE GODET**

Serial No. ; 5001 ~ 5820

Serial No. : 5269 ~ 5433



Serial No. : 5001 ~ 5268



DATE	JAN. 03, 2019
7th EDITION	

**Fig. 6680 BUCKET ASS'Y - 1.32m³(57") - SIDE PIN
ENSEMBLE DE GODET**

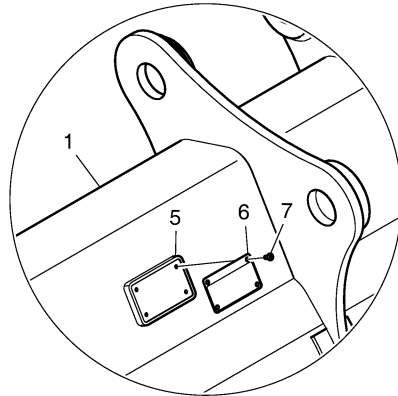
Serial No. ; 5001 ~ 5820

Key No.	Part No.	Description	Description	Q'ty	S.C	Serial No.	ICA	Replaceable part	
								Part No.	Q'ty
6680 -	K1013113A	BUCKET ASS'Y-1.32m ³ (H.D)	GODET	1		5001-5268	I	230104-01272	1
	230104-01272	BUCKET ASS'Y-1.32m ³ (H.D)	ENSEMBLE DE GO DE T	1		5268-5433	I	230104-01272A	1
	230104-01272A	BUCKET ASS'Y-1.32m ³ (H.D)	ENSEMBLE DE GODET	1		5434-5520	I	230104-01272B	1
	230104-01272B	BUCKET ASS'Y-1.32m ³	SEAU ASSEMBLEE	1		5521-			
1	K1013114A	BUCKET;WITH TOOTH-1.32m ³	SEAU	1	D				
1A	K1013115	. BUCKET;WELD-1.32 m ³	. SEAU	1		5001-5268	I	230104-01274	1
	230104-01274	. BUCKET;WELD-1.32 m ³	. SEAU	1		5268-5433	I	230104-01274A	1
	230104-01274A	. BUCKET;WELD-1.32 m ³	. GODET	1		5434-5520	I	230104-01274B	1
	230104-01274B	. BUCKET	. GODET	1		5521-			
1AA	2713-1218A	.. ADAPTER,TOOTH	.. ADAPTATEUR,DENT	6					
1B	713-00024A	. TOOTH,POINT	. DENT	6					
1C	2705-1020	. PIN,LOCKING	. EPINGLE	6					
1D	2114-1848A	. WASHER,LOCKING	. RONDELLE	6					
2	2713-1059A	CUTTER,SIDE(R.H)	COUPEUR	1					
3	2713-1060A	CUTTER,SIDE(L.H)	COUPEUR	1					
4	S0574861	BOLT	BOULON	10					
5	S4013333	NUT	ECROU	10					
6	2114-1831A	WASHER	RONDELLE	10					
7	110913-00289A	CASE,BUCKET NAME PLATE	PLAQUE SIGNALETIQUE	1		5521-			
8	950209-04415A	PLATE,NAME	PLAQUE,PRÉNOM	1		5521-			
9	DS0501007	RIVET	RIVET	4		5521-			

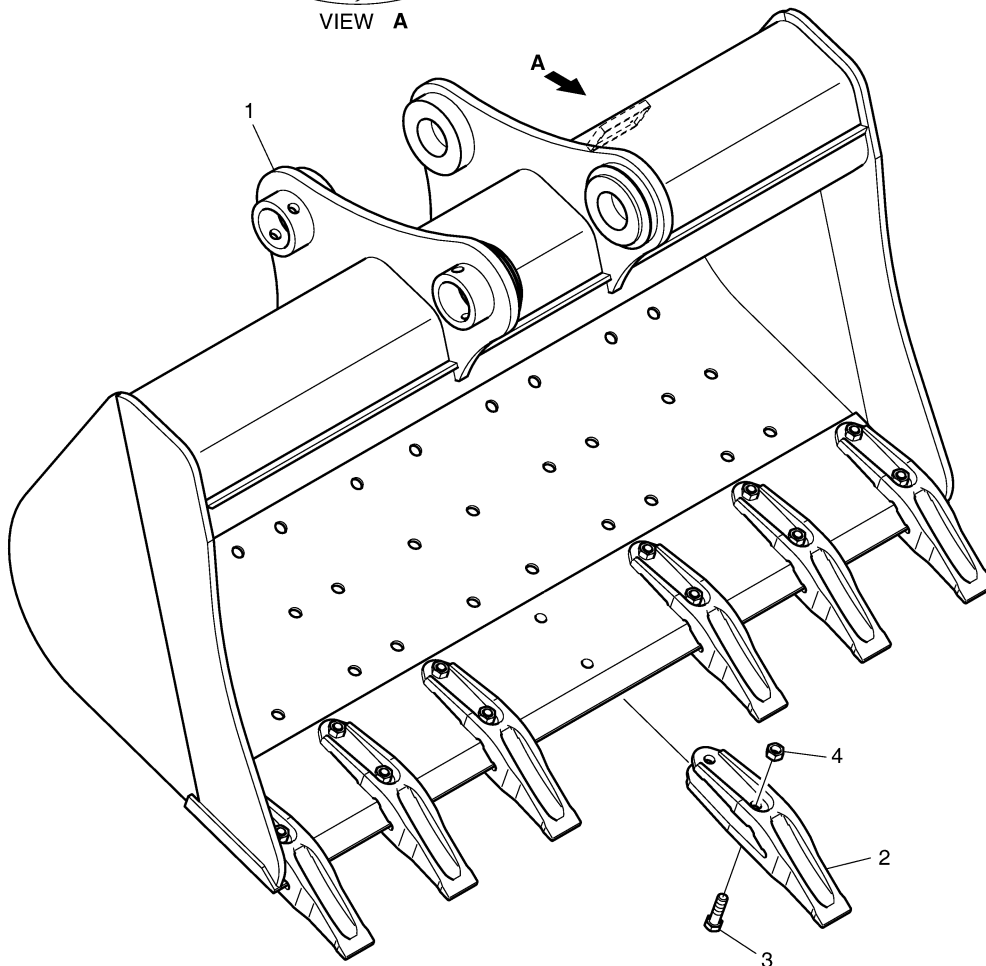
DATE	JAN. 03, 2019
7th EDITION	

**Fig. 6690 BUCKET ASS'Y - 0.45m³ - DITCH CLEANING
ENSEMBLE DE GODET**

Serial No. ; 5001 ~ 5800



VIEW A



DATE	JAN. 03, 2019
7th EDITION	

Fig. 6690 BUCKET ASS'Y - 0.45m³ - DITCH CLEANING
ENSEMBLE DE GODET

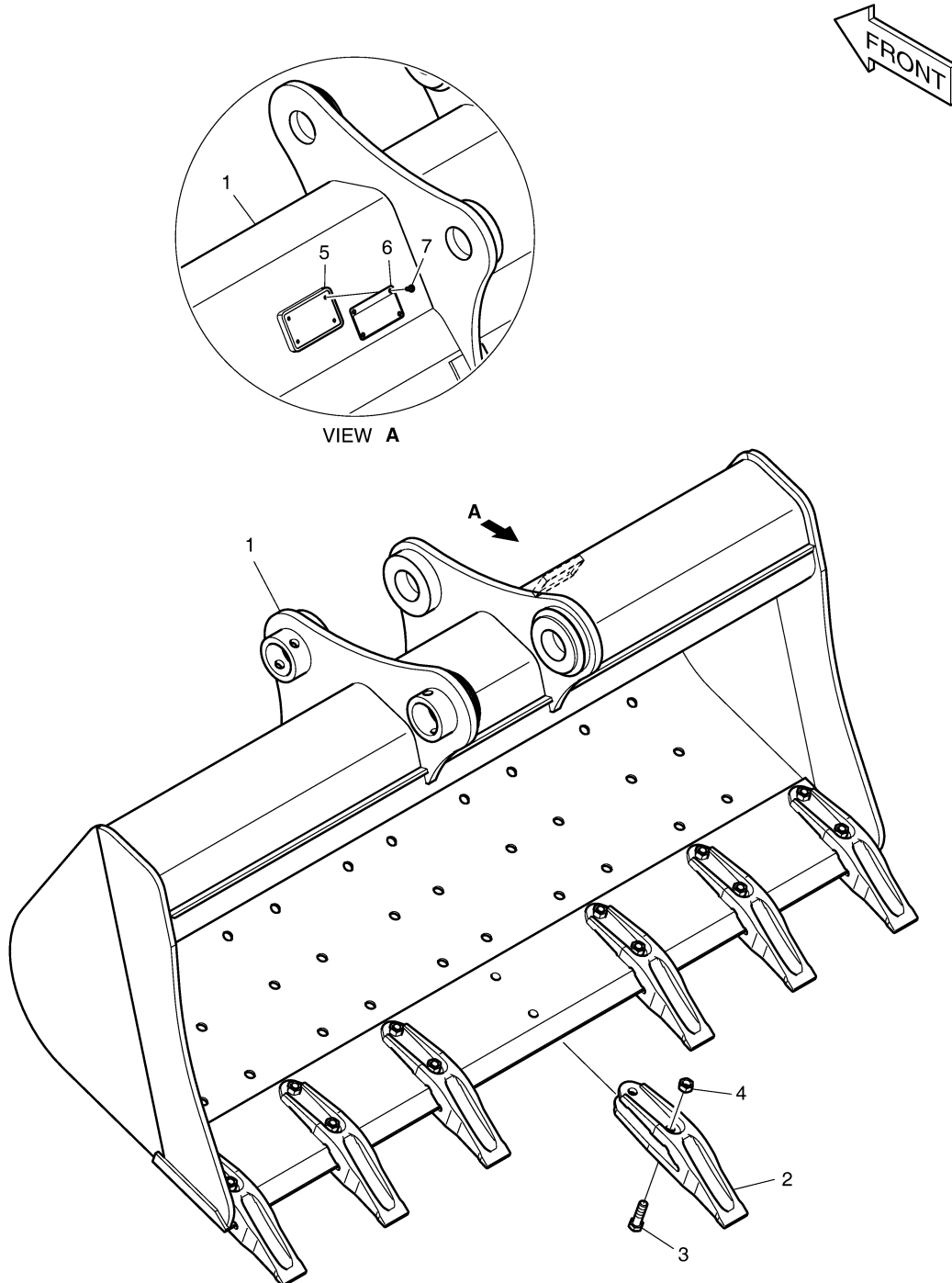
Serial No. ; 5001 ~ 5800

Key No.	Part No.	Description	Description	Q'ty	S.C	Serial No.	ICA	Replaceable part	
								Part No.	Q'ty
6690 -	K1010821B	BUCKET ASS'Y-0.45 m ³	SEAU ASSEMBLEE	1		5001-5520	I	230104-01776	1
	230104-01776	BUCKET ASSY	ENSEMBLE DE GODET	1		5521-			
1	K1010822B	BUCKET-0.45 m ³	GODET	1		5001-5520	I	230104-01777	1
	230104-01777	BUCKET-0.45 m ³	SEAU	1		5521-			
2	4713-4004B	TOOTH	DENT	7					
3	S0565466	BOLT M16X2.0X60	BOULON	14					
4	S4012933	NUT	ECROU	14					
5	110913-00289A	CASE,BUCKET NAME PLATE	PLAQUE SIGNALETIQUE	1		5521-			
6	950209-04415A	PLATE,NAME	PLAQUE,PRÉNOM	1		5521-			
7	DS0501007	RIVET	RIVET	4		5521-			

DATE	JAN. 03, 2019
7th EDITION	

**Fig. 6700 BUCKET ASS'Y - 0.54m³ - DITCH CLEANING
ENSEMBLE DE GODET**

Serial No. ; 5001 ~ 5800



DATE	JAN. 03, 2019
7th EDITION	

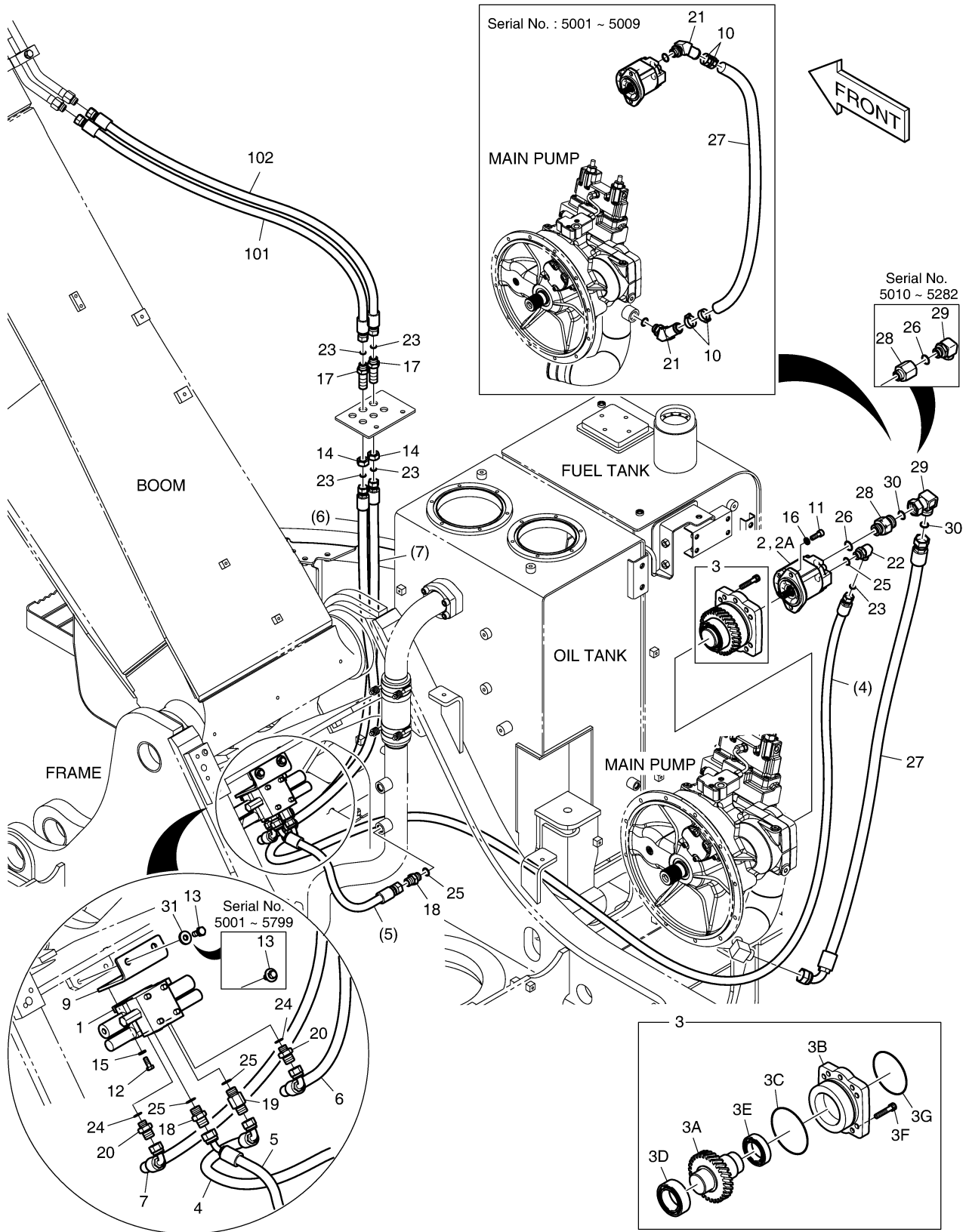
Fig. 6700 BUCKET ASS'Y - 0.54m³ - DITCH CLEANING
ENSEMBLE DE GODET

Serial No. ; 5001 ~ 5800

Key No.	Part No.	Description	Description	Q'ty	S.C	Serial No.	ICA	Replaceable part	
								Part No.	Q'ty
6700 -	K1010823B	BUCKET ASS'Y-0.54m ³	ENSEMBLE DE GODET	1		5001-5520	I	230104-01778	1
	230104-01778	BUCKET ASSY	GODET	1		5521-			
1	K1010824B	BUCKET-0.54m ³	GODET	1		5001-5520	I	230104-01779	1
	230104-01779	BUCKET-0.54m ³	GODET	1		5521-			
2	4713-4004B	TOOTH	DENT	7					
3	S0565466	BOLT M16X2.0X60	BOULON	14					
4	S4012933	NUT	ECROU	14					
5	110913-00289A	CASE,BUCKET NAME PLATE	PLAQUE SIGNALETIQUE	1		5521-			
6	950209-04415A	PLATE,NAME	PLAQUE,PRÉNOM	1		5521-			
7	DS0501007	RIVET	RIVET	4		5521-			

Fig. 6710 MAIN PIPING-ROTATION CONDUITES DE BATI PRINCIPAL

Serial No. ;



DATE	JAN. 03, 2019
7th EDITION	

**Fig. 6710 MAIN PIPING-ROTATION
CONDUITES DE BATI PRINCIPAL**

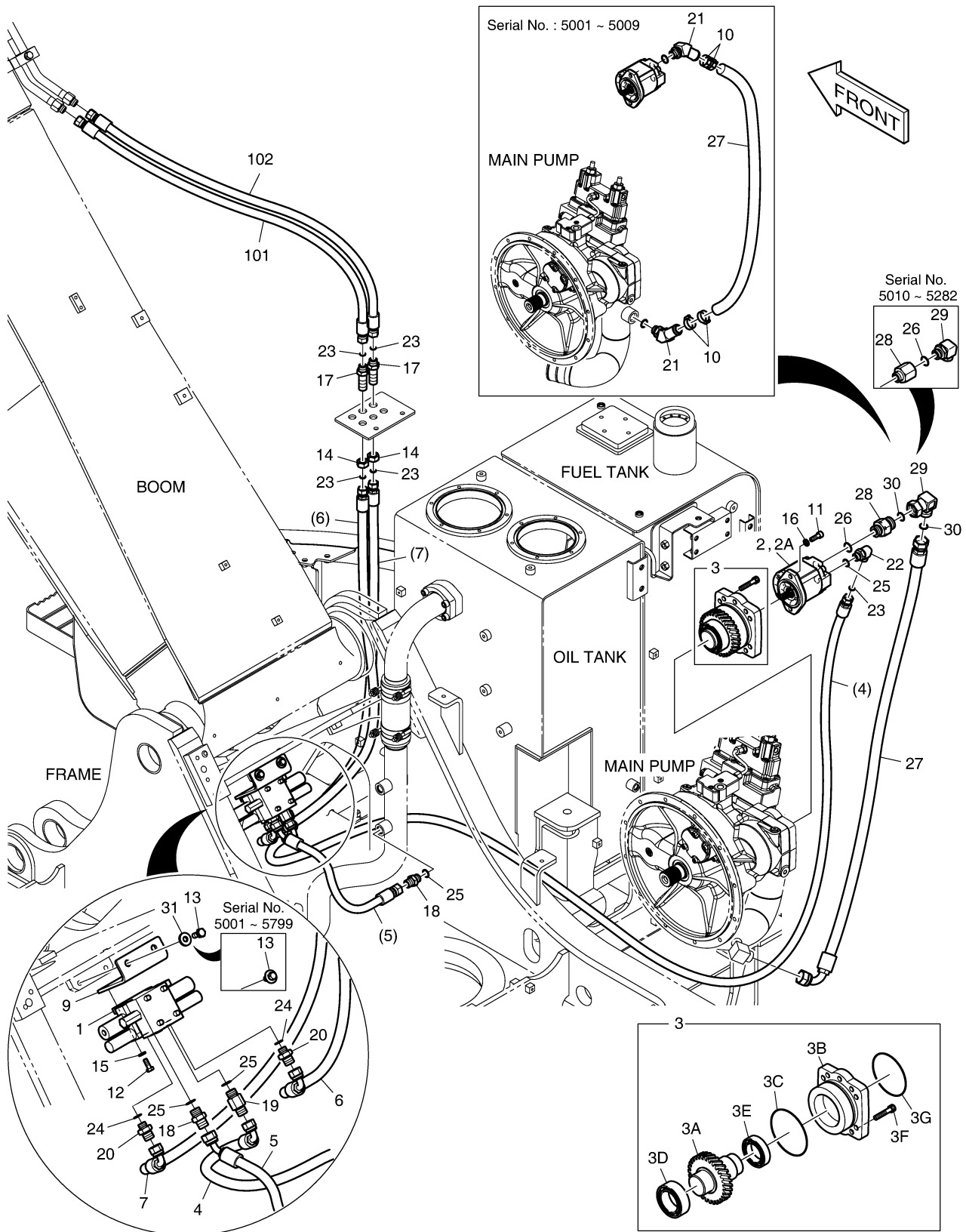
Serial No. ;

Key No.	Part No.	Description	Description	Q'ty	S.C	Serial No.	ICA	Replaceable part	
								Part No.	Q'ty
6710 -	K1044769	MAIN PIPING;PERO	TUYAUTERIE DE PRINCIPA	-	D				
1	426-00284B	VALVE,ONE SPOOL	VANNE	1					
2	400910-00022	PUMP,GEAR	POMPE	1					
2A	K9001457	. SEAL KIT,GEAR PUMP	. JOINT TROUSSE	1					
3	K1054186	POWER TAKE OFF	DÉMARRAGE DE PUISSAN	1					
3A	130418-00080	. GEAR	. PIGNON	1					
3B	2.181-00046	. FLANGE	. BOULON A 6 PANS	1					
3C	2.180-01199	. O-RING	. JOINT TORIQUE	1					
3D	K9004234	. BEARING,BALL	. ROULEMENT	1					
3E	2.109-00131	. BEARING,BALL	. ROULEMENT A BILLES	1					
3F	S2215061	. BOLT,SOCKET	. BOULON	4					
3G	2.180-00473	. O-RING	. JOINT TORIQUE	1					
4	DS20131562	HOSE ASSY	TUYAU FLEXIBLE	1					
5	DS2092261	HOSE ASSY,HYDRAULIC	TUYAU FLEXIBLE	1					
6	DS20131389	HOSE	TUYAU FLEXIBLE	1					
7	DS2013060	HOSE	TUYAU FLEXIBLE	1					
9	K1051433	BRACKET	SUPPORT	1		5001-5820			
	110406-05838	BRACKET	SUPPORT	1		5821-			
10	S8450035	CLAMP;HOSE	BRIDE	4		5001-5009			
11	S2215266	BOLT;SOCKET M12X1.75X30	BOULON	2					
12	S0508966	BOLT M8X1.25X22	BOULON	3		5001-5793			
	S2209066	BOLT	BOULON	3		5794-			
13	DS0025017	BOLT	BOULON	2		5001-5799			
	S0512066	BOLT M10X1.5X25	BOULON	2		580C-			
14	121-00010D5	NUT	ECROU	2					
15	S5102503	WASHER	RONDELLE	3		5001-5793			
	S5110503	WASHER	RONDELLE	3		5794-			
16	S5110703	WASHER	RONDELLE	2					
17	DS2415008	ADAPTER	ADAPTATEUR	2					
18	2181-1126D6	ADAPTER	ADAPTATEUR	2					
19	2181-4133D37	ADAPTER	ADAPTATEUR	1					
20	2181-4133D38	ADAPTER	ADAPTATEUR	2					
21	K1025497	ELBOW	COUDE	2		5001-5009			
22	2181-2815D3	ELBOW	COUDE	1					
23	S8030081	O-RING	JOINT TORIQUE	8					
24	S8000141	O-RING	JOINT TORIQUE	2					
25	S8000181	O-RING	JOINT TORIQUE	4					
26	S8000231	O-RING	JOINT TORIQUE	2		5001-5282			

DATE	JAN. 03, 2019
7th EDITION	

Fig. 6710 MAIN PIPING-ROTATION CONDUITES DE BATI PRINCIPAL

Serial No. ;



DATE	JAN. 03, 2019
7th EDITION	

**Fig. 6710 MAIN PIPING-ROTATION
CONDUITES DE BATI PRINCIPAL**

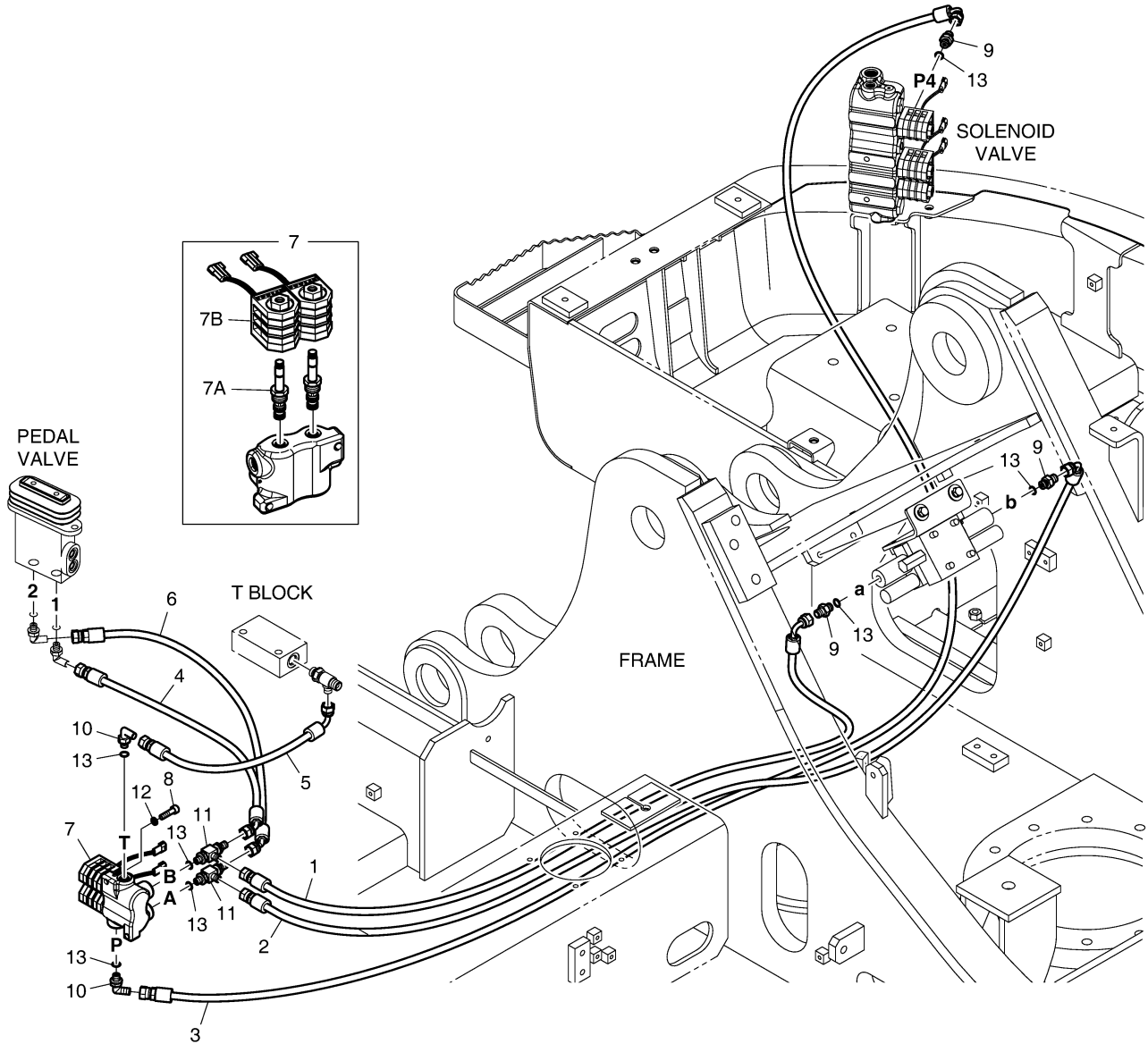
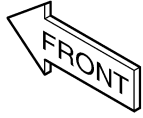
Serial No. ;

Key No.	Part No.	Description	Description	Q'ty	S.C	Serial No.	ICA	Replaceable part	
								Part No.	Q'ty
6710 -	S8000231	O-RING	JOINT TORIQUE	1		5283-			
27	DS2076170	HOSE	TUYAU FLEXIBLE	1		5001-5009			
	DS2013547	HOSE	TUYAU FLEXIBLE	1		5010-			
28	2181-2337D5	REDUCER PF3/4XPF3/4	REDUCTEUR	1		5001-5282			
	2181-2627D7	ADAPTER	ADAPTATEUR	1		5283-			
29	2181-2294D10	ELBOW	COUDE	1		5001-5282			
	DS2291014	ELBOW	COUDE	1		5283-			
30	S8030121	O-RING	JOINT TORIQUE	2		5001-5282			
	S8030121	O-RING	JOINT TORIQUE	3		5283-			
31	120804-00078	WASHER	RONDELLE	2		5800-			
101	DS2011939	HOSE	TUYAU FLEXIBLE	1					
102	DS2011939	HOSE	TUYAU FLEXIBLE	1					

DATE	JAN. 03, 2019
7th EDITION	

**Fig. 6720 PILOT PIPING(1) - ROTATING
CONDUITES DE PILOTE**

Serial No. ;



DATE	JAN. 03, 2019
7th EDITION	

**Fig. 6720 PILOT PIPING(1) - ROTATING
CONDUITES DE PILOTE**

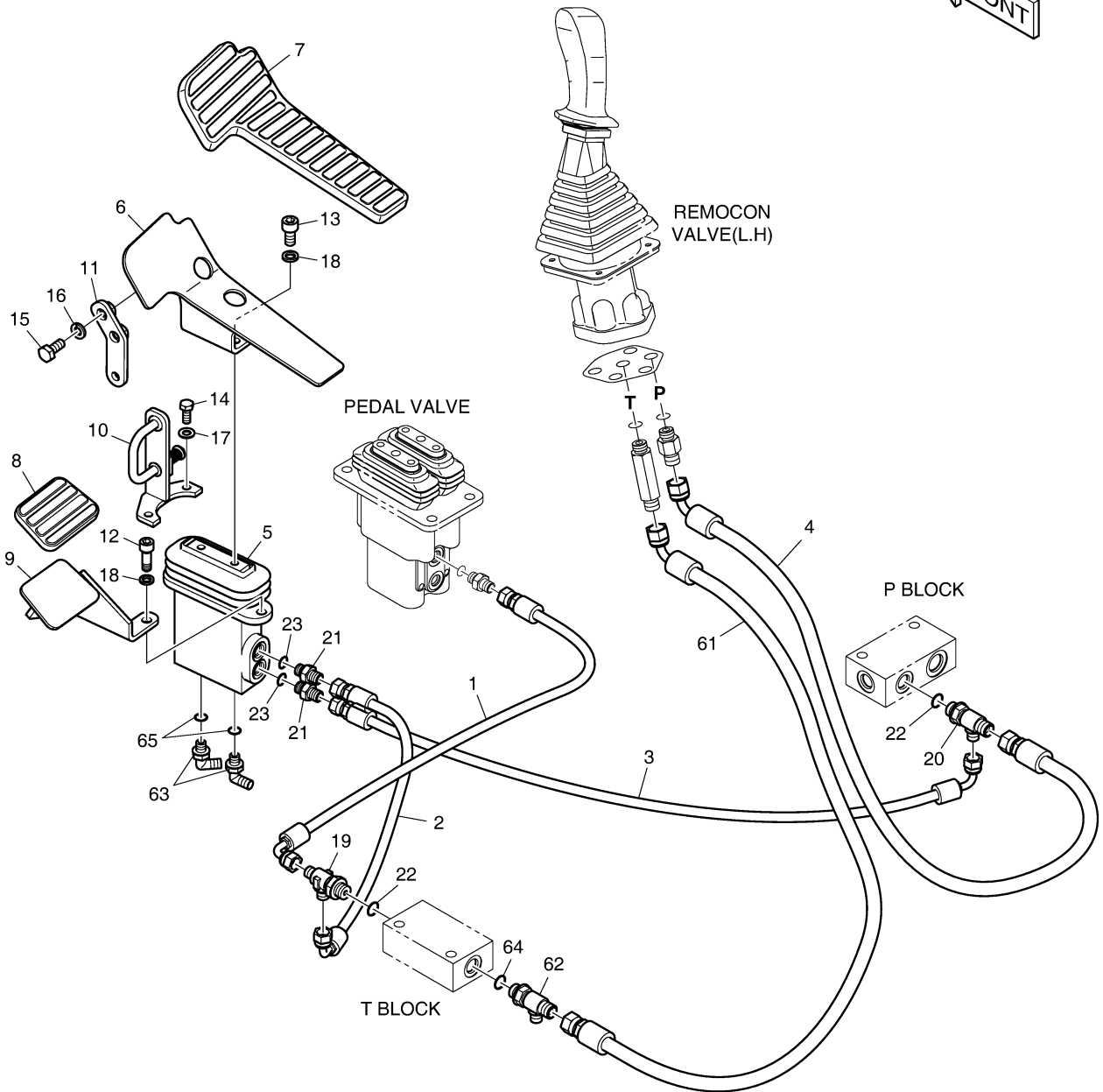
Serial No. ;

Key No.	Part No.	Description	Description	Q'ty	S.C	Serial No.	ICA	Replaceable part	
								Part No.	Q'ty
6720 -	K1044790	PILOT PIPING;PERO	TUYAUTERIE PILOTE	-	D				
1	DS2093376	HOSE	TUYAU FLEXIBLE	1					
2	DS2093349	HOSE	TUYAU FLEXIBLE	1					
3	DS2093107	HOSE	TUYAU FLEXIBLE	1					
4	DS2092046	HOSE	TUYAU FLEXIBLE	1					
5	DS2093550	HOSE ASSY, HYDRAULIC	TUYAU FLEXIBLE	1					
6	DS2092015	HOSE	TUYAU FLEXIBLE	1					
7	426-00247B	VALVE, SOLENOID	VANNE, SOLENOIDE	1					
7A	K9001354	. SPOOL, SOLENOID	. BOBINE	2					
7B	1.519-00001	. COIL 24V	. COIL	2					
8	S2209266	BOLT	BOULON	2					
9	2181-1126D14	ADAPTER	ADAPTATEUR	3		5001-5836	Y	DS2213059	3
	DS2213059	ADAPTER	ADAPTATEUR	3		5837-			
10	2181-1702D4	ELBOW	COUDE	2					
11	181-00779	TEE	TE	2					
12	S5110503	WASHER	RONDELLE	2					
13	S8000111	O-RING	JOINT TORIQUE	7					

DATE	JAN. 03, 2019
7th EDITION	

**Fig. 6730 PILOT PIPING(2) - ROTATING
CONDUITES DE PILOTE**

Serial No. ;



DATE	JAN. 03, 2019
7th EDITION	

**Fig. 6730 PILOT PIPING(2) - ROTATING
CONDUITES DE PILOTE**

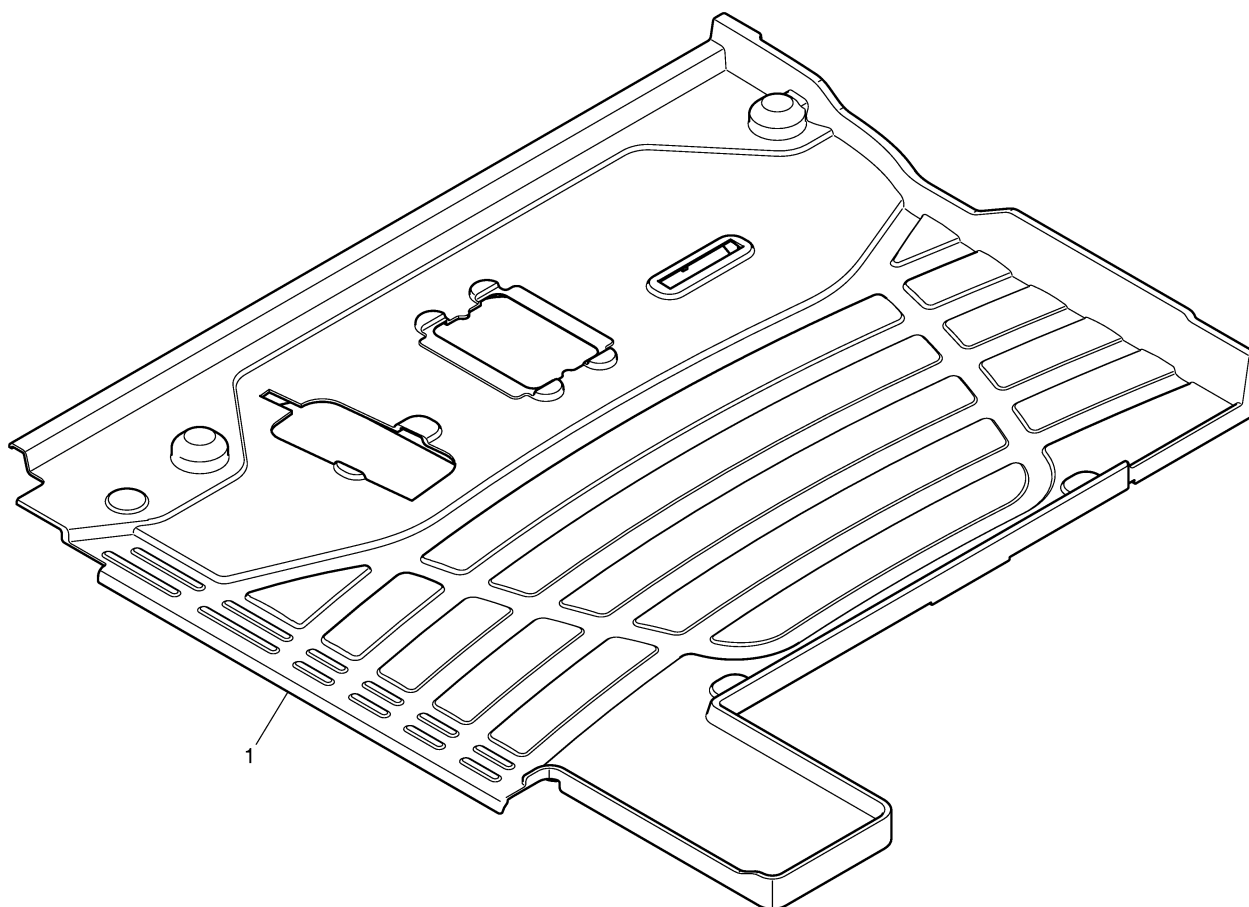
Serial No. ;

Key No.	Part No.	Description	Description	Q'ty	S.C	Serial No.	ICA	Replaceable part	
								Part No.	Q'ty
6730 -	K1044810	PILOT PIPING;SINGLE PEDAL	TUYAUTERIE PILOTE	-	D	5001-5836			
	420212-19423	PIPING,PILOT,SINGLE PEDAL	TUYAUTERIE PILOTE	-	D	5837-			
1	DS2093197	HOSE	TUYAU FLEXIBLE	1					
2	DS2093208	HOSE	TUYAU FLEXIBLE	1					
3	DS2093374	HOSE	TUYAU FLEXIBLE	1					
4	DS2095022	HOSE	TUYAU FLEXIBLE	1					
5	K1017382A	PEDAL VALVE	SOUPAPE PEDALE	1					
6	195-01684A	BRACKET,PEDAL(L.H)	SUPPORT	1					
7	161-00382	RUBBER,PEDAL	CAOUTCHOUC	1					
8	K1006656	RUBBER,PEDAL	CAOUTCHOUC	1					
9	K1003948A	FOOT REST	REPOS DE PIED	1					
10	K1001873A	PLATE	PLAQUE	1					
11	K1001871B	PLATE	PLAQUE	1					
12	S2212266	BOLT;SOCKET M10X1.5X30	BOULON	2					
13	S2211866	BOLT	BOULON	2					
14	S0508866	BOLT;M8X1.25X20	BOULON	2					
15	S0512066	BOLT M10X1.5X25	BOULON	2					
16	S5102603	WASHER	RONDELLE	2					
17	S5102503	WASHER	RONDELLE	2					
18	S5110603	WASHER	RONDELLE	4					
19	2181-1951D7	TEE	TE	1					
20	2181-1951D6	TEE	TE	1					
21	2181-1126D14	ADAPTER	ADAPTATEUR	2		5001-5836	Y	DS2213059	2
	DS2213059	ADAPTER	ADAPTATEUR	2		5837-			
22	S8000141	O-RING	JOINT TORIQUE	2					
23	S8000111	O-RING	JOINT TORIQUE	2					
61	DS2095014	HOSE ASSY,HYDRAULIC	TUYAU FLEXIBLE	1					
62	2181-1951D6	TEE	TE	1					
63	2181-1702D4	ELBOW	COUDE	2					
64	S8000141	O-RING	JOINT TORIQUE	1					
65	S8000111	O-RING	JOINT TORIQUE	2					

DATE	JAN. 03, 2019
7th EDITION	

**Fig. 6740 FLOOR MAT - ROTATING
PLANCHER**

Serial No. ;



DATE	JAN. 03, 2019
7th EDITION	

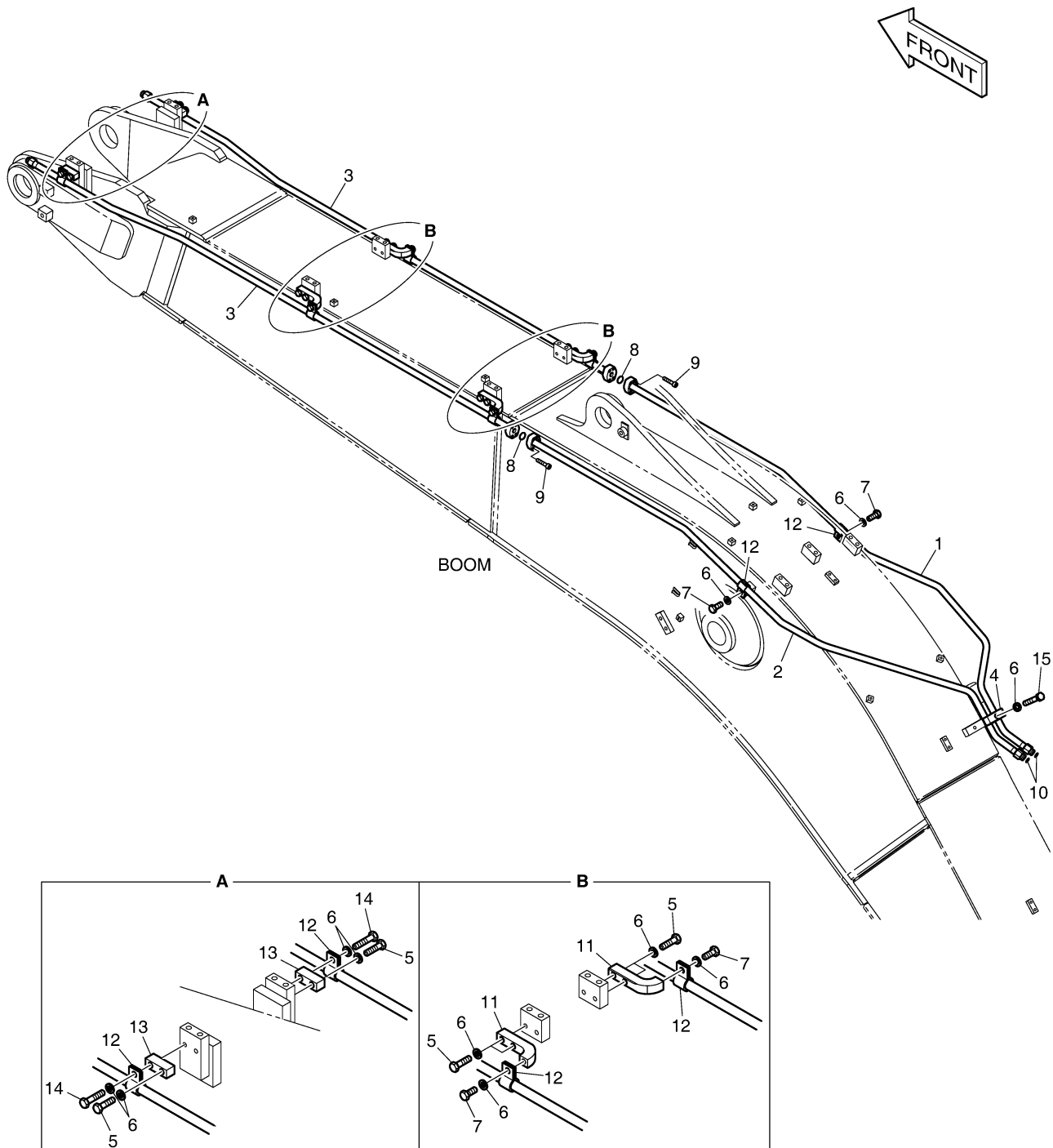
**Fig. 6740 FLOOR MAT - ROTATING
PLANCHER**

Serial No. ;

Key No.	Part No.	Description	Description	Q'ty	S.C	Serial No.	ICA	Replaceable part	
								Part No.	Q'ty
6740 -1	K1041732A	MAT;FLOOR;ONE PEDAL(L.H)	TAPIS	1		5001-5460	Y	110935-00272	1
	110935-00272	MAT,FLOOR	TAPIS	1		5461-			

DATE	JAN. 03, 2019
7th EDITION	

Fig. 6750 BOOM PIPING - ROTATING(BOOM 5.7m)
TUYAUTERIE DE PERCHE - TOURNANT
 Serial No. ;



DATE	JAN. 03, 2019
7th EDITION	

Fig. 6750 BOOM PIPING - ROTATING(BOOM 5.7m)
TUYAUTERIE DE PERCHE - TOURNANT

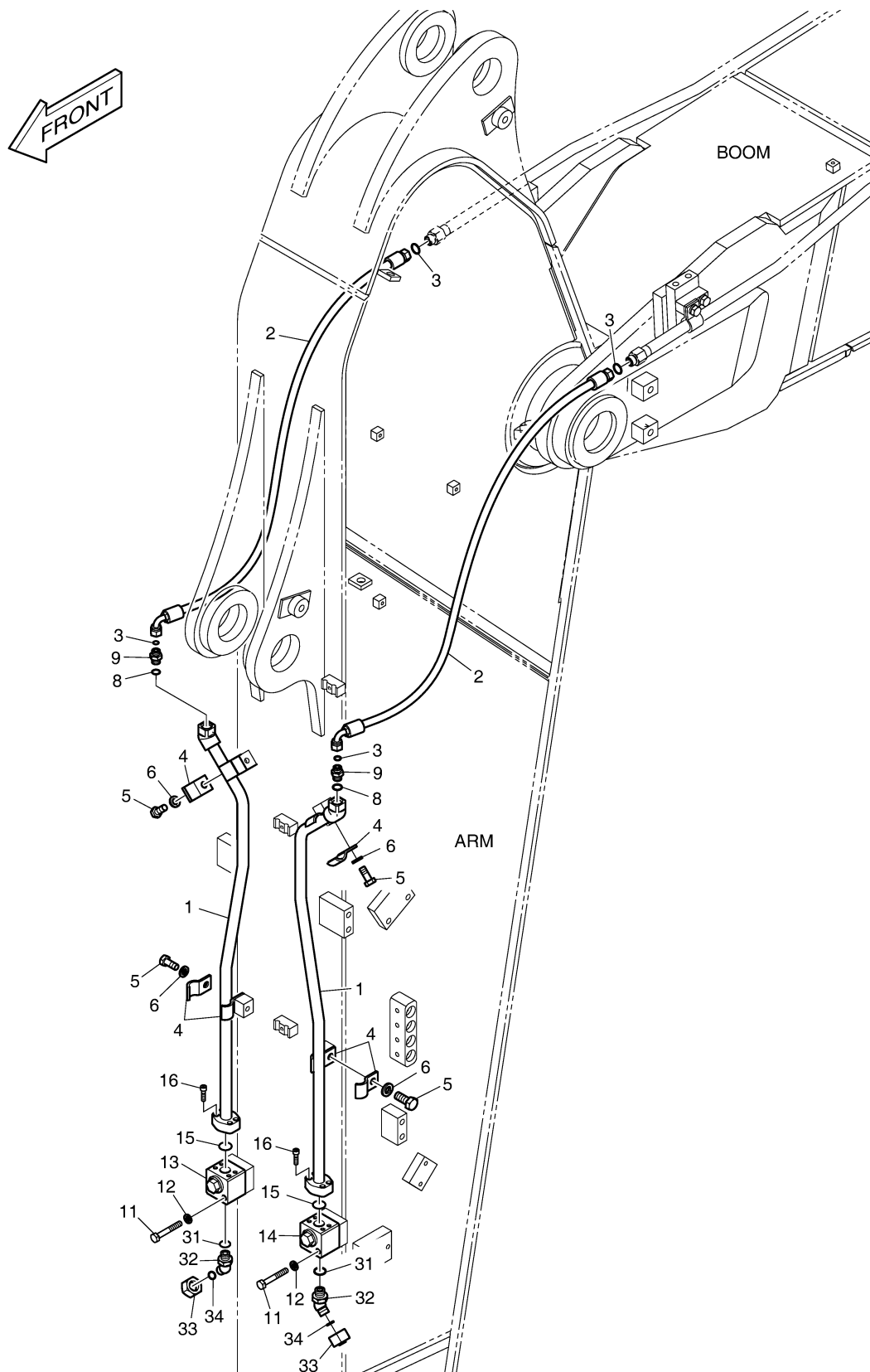
Serial No. ;

Key No.	Part No.	Description	Description	Q'ty	S.C	Serial No.	ICA	Replaceable part	
								Part No.	Q'ty
6750 -	420212-00696	PIPING,BOOM;ROTARION	TUYAUTERIE	-	D				
1	420210-00030	PIPE	TUYAU	1		5001-5118			
	420210-00030A	PIPE	TUYAU	1		511E-			
2	420210-00031	PIPE	TUYAU	1					
3	K1001048	PIPE	TUYAU	2					
4	K1051920	CLAMP	ATTACHE	1					
5	S0560666	BOLT M12X1.75X45	BOULON	10					
6	S5102703	WASHER	RONDELLE	19					
7	S0515266	BOLT,HEX;M12X1.75X30	BOULON	6					
8	2180-1026D30	O-RING	JOINT TORIQUE	2		5001-5799	I	DS2856001	2
	DS2856001	O-RING	JOINT TORIQUE	2		580C-			
9	S2209466	BOLT	BOULON	8					
10	S8030081	O-RING	JOINT TORIQUE	2					
11	621-02700A	PLATE	PLAQUE	4					
12	124-00299A	CLAMP	COLLIER	16					
13	K1002121	PLATE	PLAQUE	2					
14	S0560866	BOLT M12X1.75X55	BOULON	2					
15	S0561266	BOLT M12X1.75X75	BOULON	1					

DATE	JAN. 03, 2019
7th EDITION	

Fig. 6760 ARM PIPING - ROTATING(ARM 2.9m)
CONDUITES DE BALANCIER

Serial No. ;



DATE	JAN. 03, 2019
7th EDITION	

**Fig. 6760 ARM PIPING - ROTATING(ARM 2.9m)
CONDUITES DE BALANCIER**

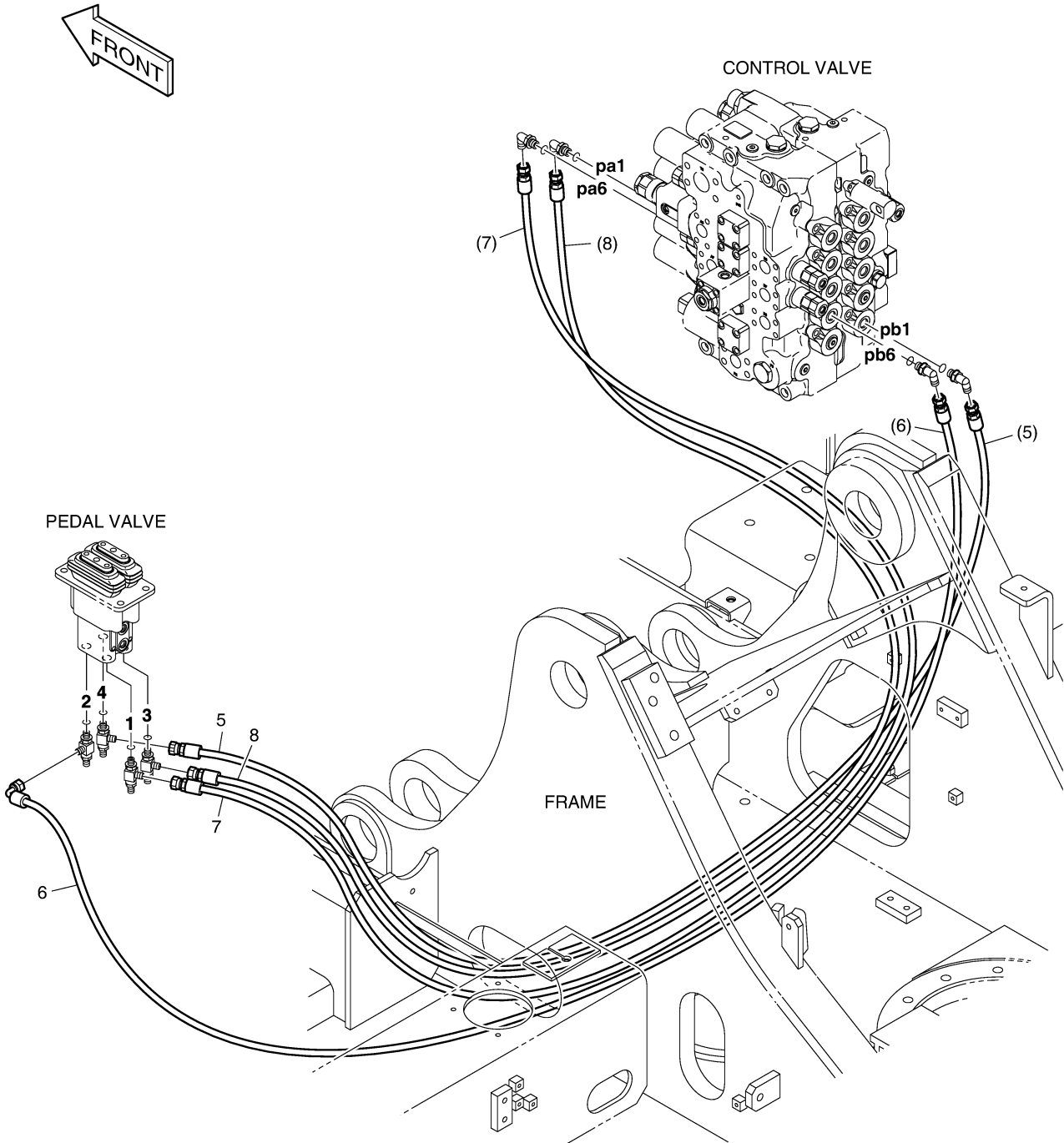
Serial No. ;

Key No.	Part No.	Description	Description	Q'ty	S.C	Serial No.	ICA	Replaceable part	
								Part No.	Q'ty
6760 -	K1041925	ARM PIPING-ROTATION	BRAS TUYAU	-	D				
1	K1001050A	PIPE	TUYAU	2					
2	DS2013387	HOSE	TUYAU FLEXIBLE	2					
3	S8030081	O-RING	JOINT TORIQUE	4					
4	124-00299A	CLAMP	COLLIER	8					
5	S0515266	BOLT,HEX;M12X1.75X30	BOULON	4					
6	S5102703	WASHER	RONDELLE	4					
8	S8000181	O-RING	JOINT TORIQUE	2					
9	2181-4133D3	ADAPTER	ADAPTATEUR	2					
11	S0558966	BOLT	BOULON	4					
12	S5102603	WASHER	RONDELLE	4					
13	K1006227	VALVE,SWITCH(R.H)	VANNE	1					
14	K1006228	VALVE,SWITCH(L.H)	VANNE	1					
15	2180-1026D30	O-RING	JOINT TORIQUE	2					
16	S2209266	BOLT	BOULON	8					
31	S8000181	O-RING	JOINT TORIQUE	2					
32	2181-2816D4	ELBOW	COUDE	2					
33	2181-2817D4	CAP	CHAPEAU	2					
34	S8030081	O-RING	JOINT TORIQUE	2					

DATE	JAN. 03, 2019
7th EDITION	

Fig. 6770 PILOT PIPING(1) - STRAIGHT TRAVEL
CONDUITES DE PILOTE

Serial No. ;



DATE	JAN. 03, 2019
7th EDITION	

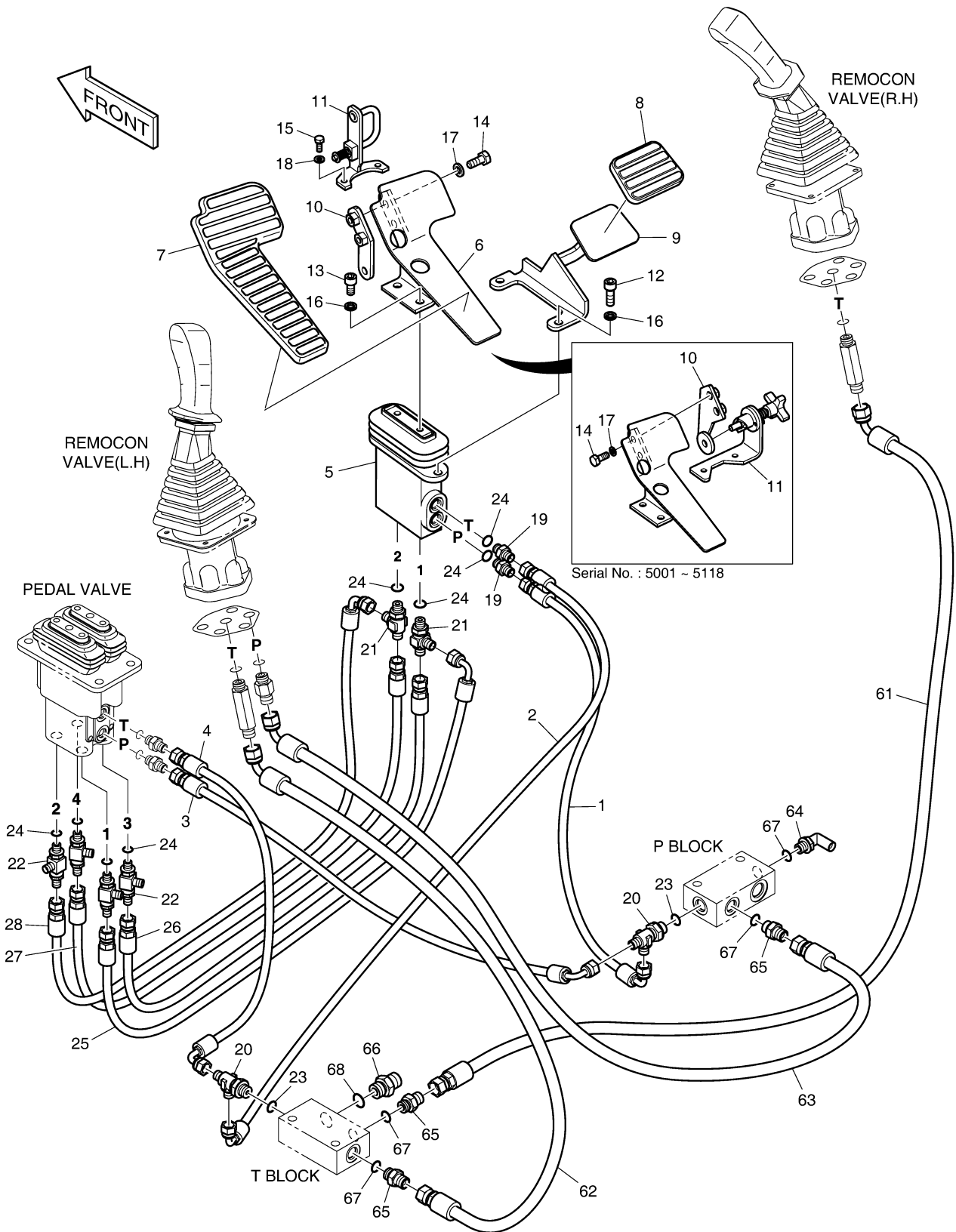
**Fig. 6770 PILOT PIPING(1) - STRAIGHT TRAVEL
CONDUITES DE PILOTE**

Serial No. ;

Key No.	Part No.	Description	Description	Q'ty	S.C	Serial No.	ICA	Replaceable part	
								Part No.	Q'ty
6770 -	420212-00759	PIPING,PILOT;STRAIGHT TRAVE	TUYAUTERIE	-	D				
5	DS2094120	HOSE	TUYAU FLEXIBLE	1					
6	DS2093192	HOSE	TUYAU FLEXIBLE	1					
7	DS2094395	HOSE	TUYAU FLEXIBLE	1					
8	DS2094353	HOSE	TUYAU FLEXIBLE	1					

Fig. 6780 PILOT PIPING(2) - STRAIGHT TRAVEL
CONDUITES DE PILOTE

Serial No. ;



DATE	JAN. 03, 2019
7th EDITION	

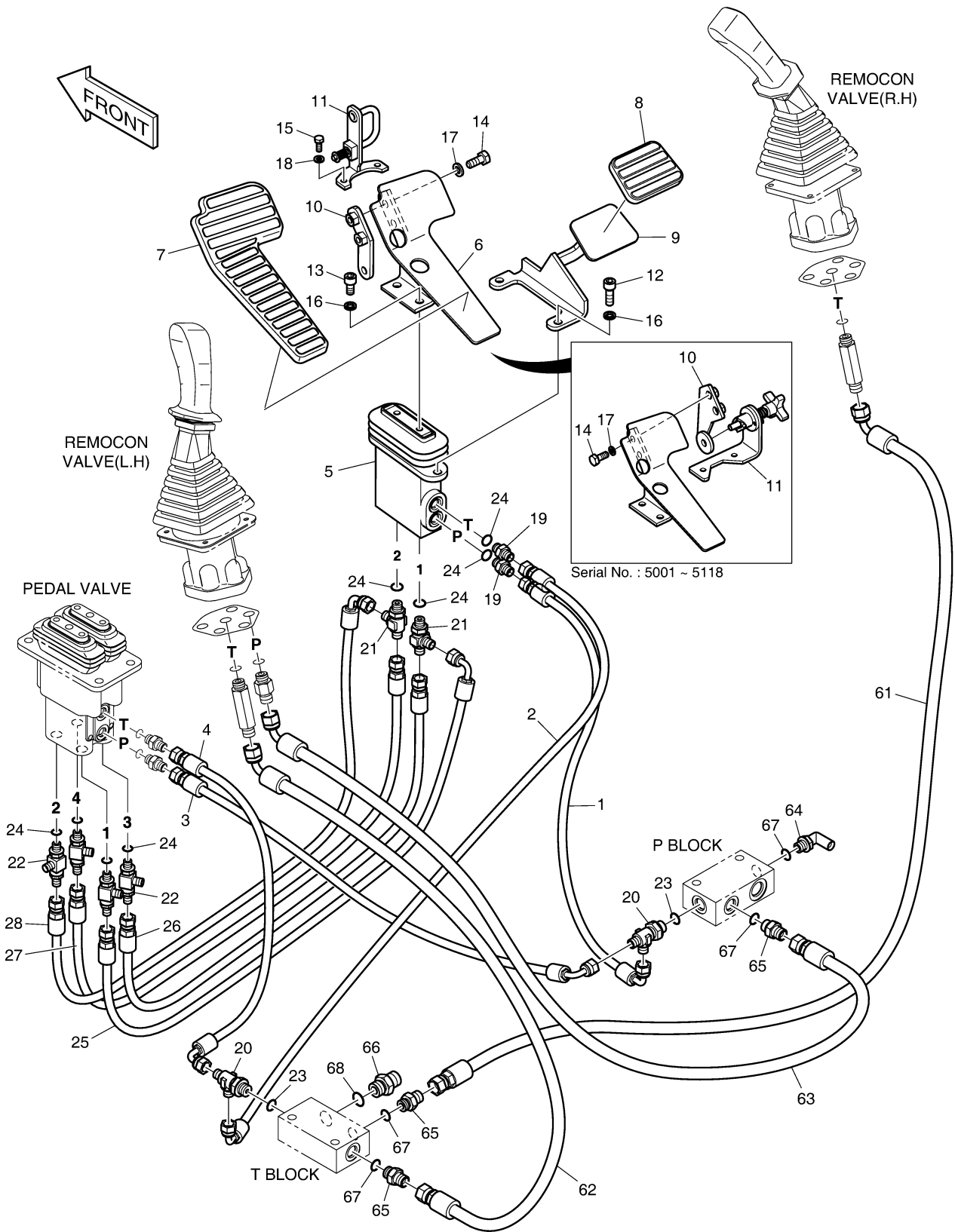
**Fig. 6780 PILOT PIPING(2) - STRAIGHT TRAVEL
CONDUITES DE PILOTE**

Serial No. ;

Key No.	Part No.	Description	Description	Q'ty	S.C	Serial No.	ICA	Replaceable part	
								Part No.	Q'ty
6780 -	K1051674	PILOT PIPING;STRAIGHT TRAVE	TUYAUTERIE PILOTE	-	D	5001-5118			
	420212-05916	PILOT PIPING;STRAIGHT TRAVE	TUYAUTERIE PILOTE	-	D	5119-5245			
	420212-05916A	PIPING,PILOT;STRAIGHT TRAVE	TUYAUTERIE	-	D	5246-5836			
	420212-05916B	PIPING,CABIN,STRAIGHT TRAVE	TUYAUTERIE	-	D	5837-			
1	DS2093208	HOSE	TUYAU FLEXIBLE	1					
2	DS2093641	HOSE	TUYAU FLEXIBLE	1					
3	DS2093280	HOSE	TUYAU FLEXIBLE	1					
4	DS2093071	HOSE	TUYAU FLEXIBLE	1					
5	K1017382A	PEDAL VALVE	SOUPAPE PEDALE	1					
6	195-01683A	BRACKET,PEDAL(R.H)	SUPPORT	1					
7	161-00381	RUBBER,PEDAL(R.H)	CAOUTCHOUC	1					
8	K1006656	RUBBER,PEDAL	CAOUTCHOUC	1					
9	K1003947A	FOOT REST	REPOS DE PIED	1					
10	K1000695A	PLATE	PLAQUE	1		5001-5118			
	250201-00446	PLATE	PLAQUE	1		5119-			
11	K1000696C	LOCK ASS'Y	SERRURE	1		5001-5118			
	250201-00445	LOCK ASS'Y	SERRURE	1		5119-			
12	S2212266	BOLT;SOCKET M10X1.5X30	BOULON	2					
13	S2211866	BOLT	BOULON	2					
14	S0512066	BOLT M10X1.5X25	BOULON	2					
15	S0508866	BOLT;M8X1.25X20	BOULON	2					
16	S5110603	WASHER	RONDELLE	4					
17	S5102603	WASHER	RONDELLE	2					
18	S5102503	WASHER	RONDELLE	2					
19	2181-1126D14	ADAPTER	ADAPTATEUR	2		5001-5836	Y	DS2213059	2
	DS2213059	ADAPTER	ADAPTATEUR	2		5837-			
20	2181-1951D7	TEE	TE	2					
21	2181-1951D1	TEE	TE	2					
22	181-00779	TEE	TE	4					
23	S8000141	O-RING	JOINT TORIQUE	2					
24	S8000111	O-RING	JOINT TORIQUE	8					
25	DS2093127	HOSE	TUYAU FLEXIBLE	1					
26	DS2094004	HOSE	TUYAU FLEXIBLE	1					
27	DS2094004	HOSE	TUYAU FLEXIBLE	1					
28	DS2093127	HOSE	TUYAU FLEXIBLE	1		5001-5118			
	DS2093180	HOSE	TUYAU FLEXIBLE	1		5119-			
61	DS2095013	HOSE	TUYAU FLEXIBLE	1					
62	DS2095014	HOSE ASSY,HYDRAULIC	TUYAU FLEXIBLE	1					

Fig. 6780 PILOT PIPING(2) - STRAIGHT TRAVEL
CONDUITES DE PILOTE

Serial No. ;



DATE	JAN. 03, 2019
7th EDITION	

**Fig. 6780 PILOT PIPING(2) - STRAIGHT TRAVEL
CONDUITES DE PILOTE**

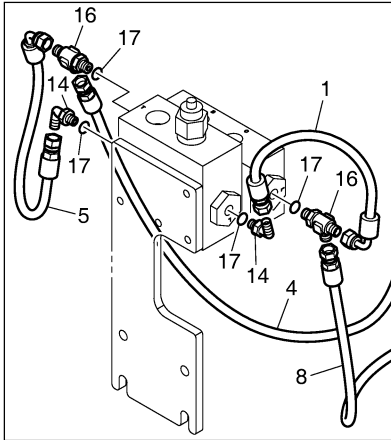
Serial No. ;

Key No.	Part No.	Description	Description	Q'ty	S.C	Serial No.	ICA	Replaceable part	
								Part No.	Q'ty
6780 -63	DS2095013	HOSE	TUYAU FLEXIBLE	1					
64	2181-1702D5	ELBOW	COUDE	1					
65	2181-1126D7	ADAPTER	ADAPTATEUR	3					
66	2181-1126D6	ADAPTER	ADAPTATEUR	1					
67	S8000141	O-RING	JOINT TORIQUE	4					
68	S8000181	O-RING	JOINT TORIQUE	1					

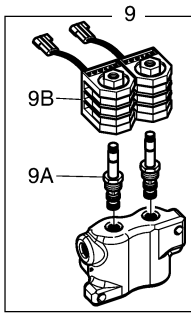
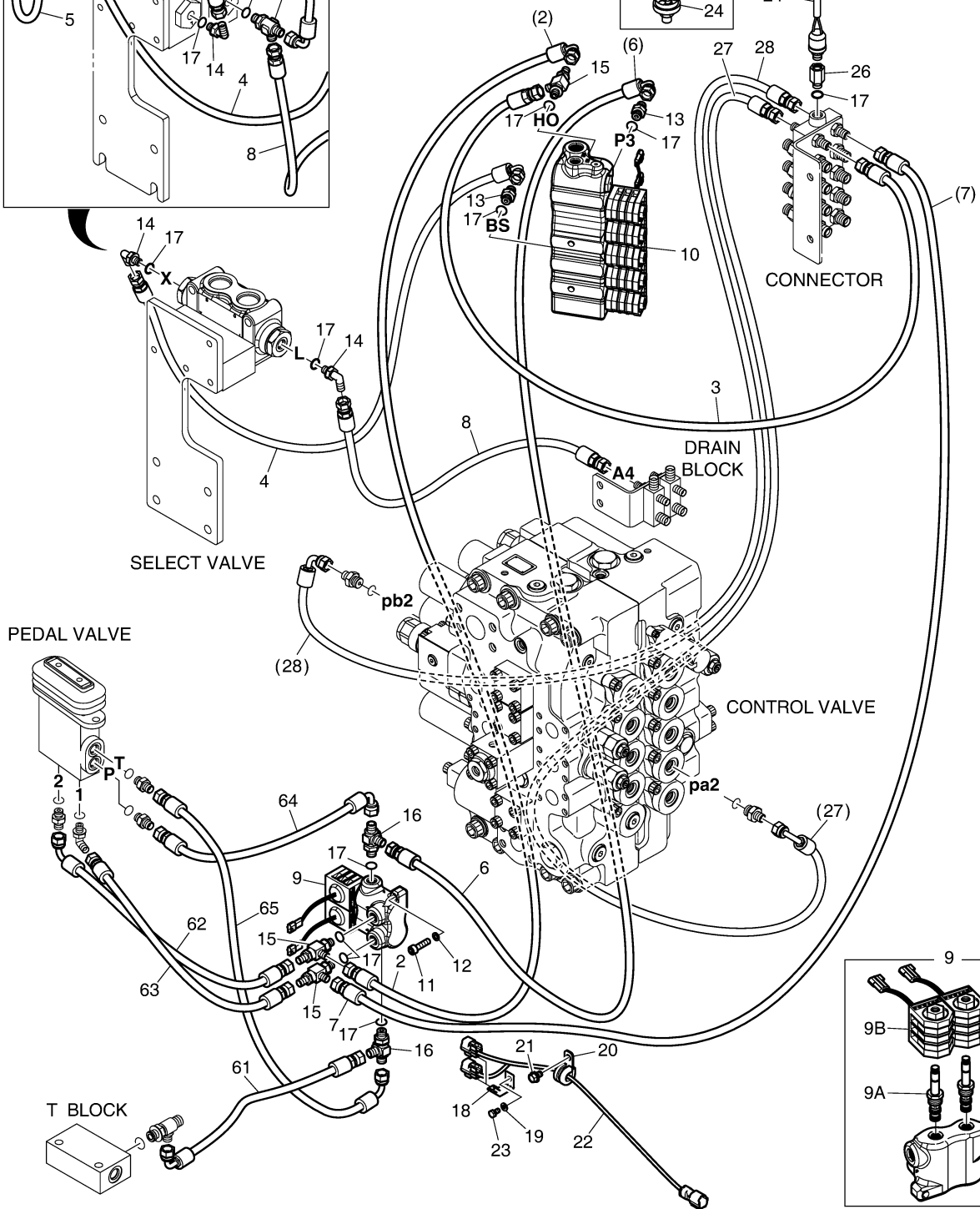
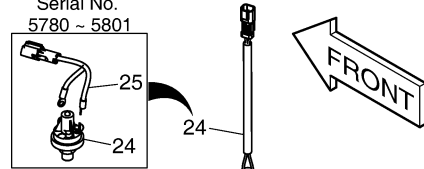
Fig. 6790 PILOT PIPING(1) - STT + PE3C CONDUITES DE PILOTE

Serial No. ;

Serial No. : 5001 ~ 5820



Serial No.
5780 ~ 5801



DATE	JAN. 03, 2019
7th EDITION	

**Fig. 6790 PILOT PIPING(1) - STT + PE3C
CONDUITES DE PILOTE**

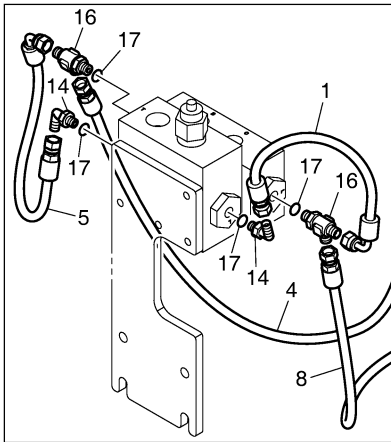
Serial No. ;

Key No.	Part No.	Description	Description	Q'ty	S.C	Serial No.	ICA	Replaceable part	
								Part No.	Q'ty
6790 -	420212-02214	PIPING,PILOT;PE3C & STT	TUYAUTERIE	-	D				
1	DS2093070	HOSE	TUYAU FLEXIBLE	1		5001-5820			
2	DS2093281	HOSE ASSY,HYDRAULIC	TUYAU FLEXIBLE	1					
3	DS2094214	HOSE PF1/4-1560L	TUYAU FLEXIBLE	1					
4	DS2093012	HOSE	TUYAU FLEXIBLE	1		5001-5009			
	DS2093090	HOSE	TUYAU FLEXIBLE	1		501C-			
5	DS2093070	HOSE	TUYAU FLEXIBLE	1		5001-5820			
6	DS2093105	HOSE	TUYAU FLEXIBLE	1					
7	DS2094120	HOSE	TUYAU FLEXIBLE	1					
8	DS2094247	HOSE	TUYAU FLEXIBLE	1					
9	426-00247B	VALVE,SOLENOID	VANNE,SOLENOIDE	1					
9A	K9001354	. SPOOL,SOLENOID	. BOBINE	2					
9B	1.519-00001	. COIL 24V	. COIL	2					
10	K1045023	VALVE,SOLENOID	VANNE,SOLENOIDE	1					
11	S2209266	BOLT	BOULON	2					
12	S5110503	WASHER	RONDELLE	2					
13	2181-1126D14	ADAPTER	ADAPTATEUR	2		5001-5836	Y	DS2213059	2
	DS2213059	ADAPTER	ADAPTATEUR	2		5837-			
14	2181-1702D4	ELBOW	COUDE	2					
15	181-00779	TEE	TE	3					
16	2181-1951D1	TEE	TE	4		5001-5820			
	2181-1951D1	TEE	TE	2		5821-			
17	S8000111	O-RING	JOINT TORIQUE	11		5001-5799			
	S8000111	O-RING	JOINT TORIQUE	12		578C-5820			
	S8000111	O-RING	JOINT TORIQUE	10		5821-			
18	2195-3500	BRACKET	SUPPORT	2		5001-5805	I	110406-05452	2
	110406-05452	BRACKET,HOUSING	SUPPORT	2		5806-			
19	S5102303	WASHER	RONDELLE	2					
20	124-00208D2	CLIP	AGRAFE	1					
21	K1001029	BOLT	BOULON	1					
22	310207-00125	HARNES,SOLENOID VALVE;2W	FAISCEAUX DE CABLES	1					
23	S0504453	BOLT	BOULON	2					
24	549-00010	SWITCH,PRESSURE	COMMUTATEUR	1		578C-5801			
	301413-00340	SWITCH,OIL PRESSURE	COMMUTATEUR	1		5802-			
25	530-00067	HARNES	FAISCEAUX DE CABLES	1		578C-5801			
26	DS2242017	REDUCER	REDUCTEUR	1		578C-			
27	DS2093023	HOSE	TUYAU FLEXIBLE	1		580C-			
28	DS2093318	HOSE	TUYAU FLEXIBLE	1		580C-			

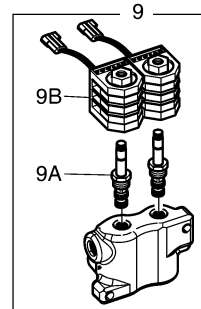
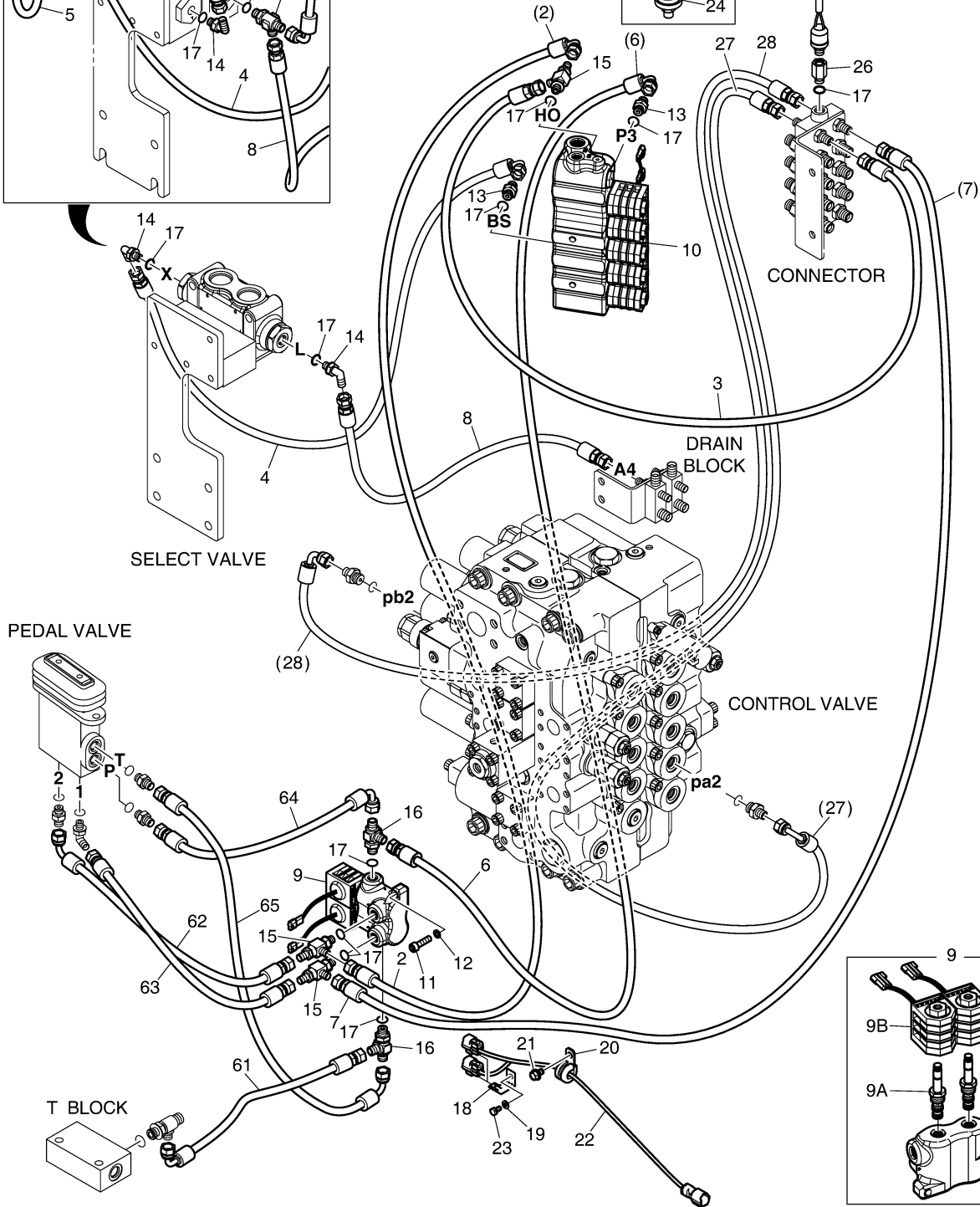
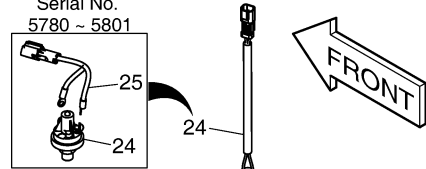
Fig. 6790 PILOT PIPING(1) - STT + PE3C CONDUITES DE PILOTE

Serial No. ;

Serial No. : 5001 ~ 5820



Serial No.
5780 ~ 5801



DATE	JAN. 03, 2019
7th EDITION	

**Fig. 6790 PILOT PIPING(1) - STT + PE3C
CONDUITES DE PILOTE**

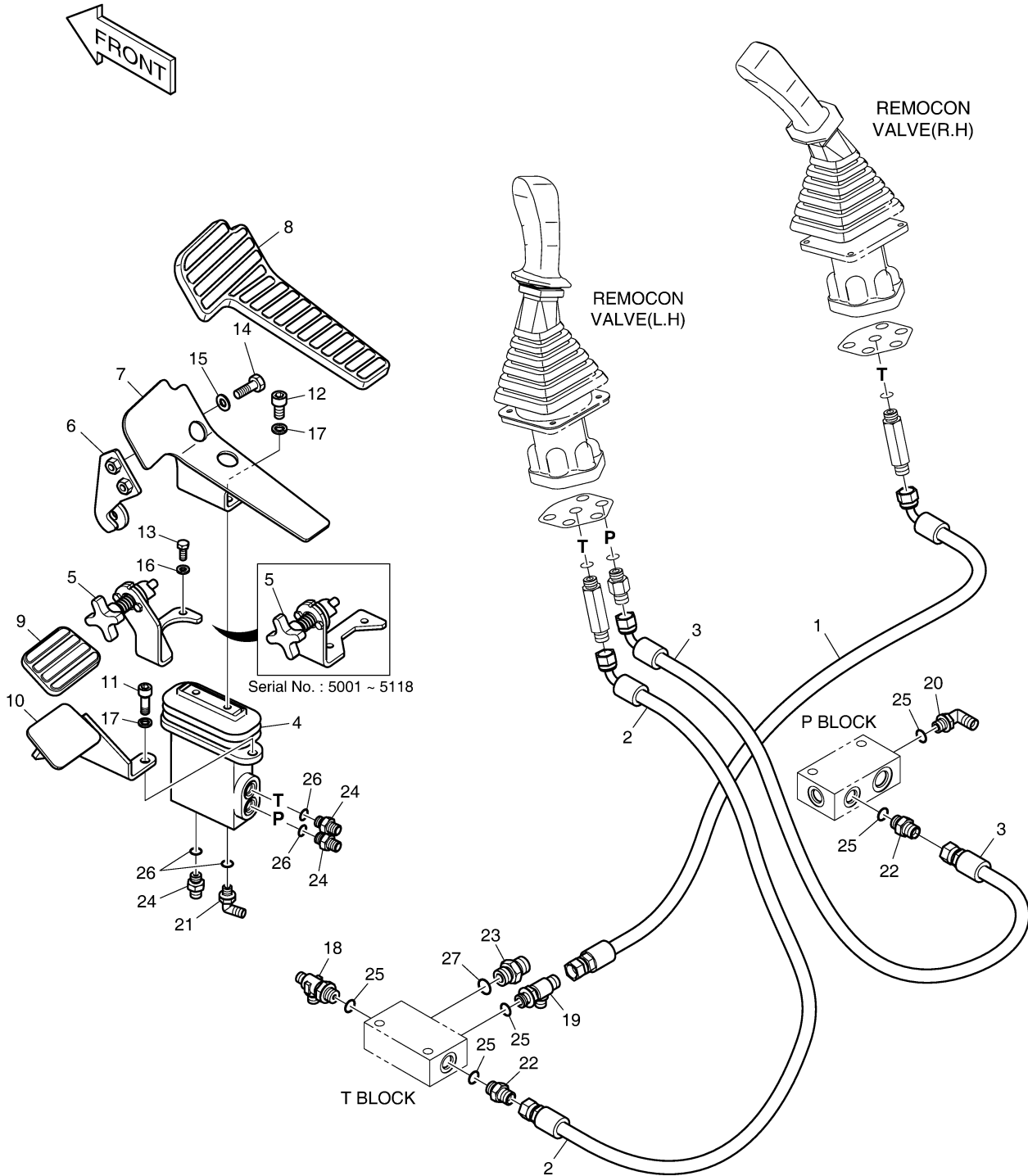
Serial No. ;

Key No.	Part No.	Description	Description	Q'ty	S.C	Serial No.	ICA	Replaceable part	
								Part No.	Q'ty
6790 -61	DS2093341	HOSE	TUYAU FLEXIBLE	1					
62	DS2093069	HOSE	TUYAU FLEXIBLE	1					
63	DS2094060	HOSE	TUYAU FLEXIBLE	1					
64	DS2093341	HOSE	TUYAU FLEXIBLE	1					
65	DS2093051	HOSE	TUYAU FLEXIBLE	1					

DATE	JAN. 03, 2019
7th EDITION	

Fig. 6800 PILOT PIPING(2) - STT + PE3C
CONDUITES DE PILOTE

Serial No. ;



DATE	JAN. 03, 2019
7th EDITION	

**Fig. 6800 PILOT PIPING(2) - STT + PE3C
CONDUITES DE PILOTE**

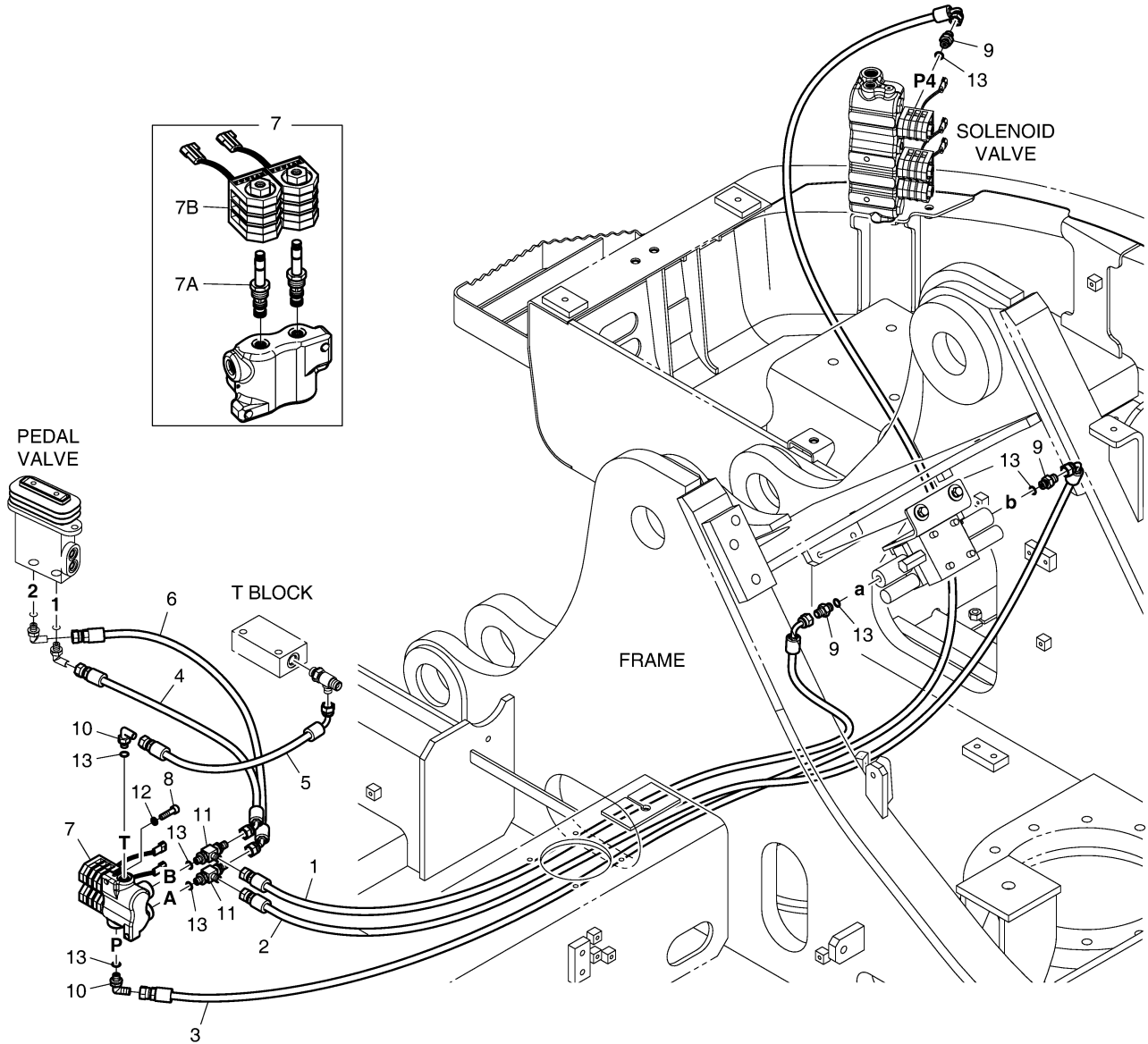
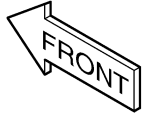
Serial No. ;

Key No.	Part No.	Description	Description	Q'ty	S.C	Serial No.	ICA	Replaceable part	
								Part No.	Q'ty
6800 -	420212-04690	PIPING,PILOT;PE3C & NOT PERC	TUYAUTERIE	-	D	5001-5118			
	420212-04690A	PIPING,PILOT	TUYAUTERIE	-	D	5119-5836			
	420212-04690B	PIPING,CABIN,2 WAY;W/O ROTA	TUYAUTERIE	-	D	5837-			
1	DS2095006	HOSE	TUYAU FLEXIBLE	1					
2	DS2095014	HOSE ASSY,HYDRAULIC	TUYAU FLEXIBLE	1					
3	DS2095013	HOSE	TUYAU FLEXIBLE	1					
4	K1017382A	PEDAL VALVE	SOUPAPE PEDALE	1					
5	101544-00037	LOCK	SERRURE	1		5001-5118			
	101544-00037A	LOCK	SERRURE	1		5119-			
6	250201-01043	PLATE	PLAQUE	1		5001-5118			
	250201-01043A	PLATE	PLAQUE	1		5119-			
7	195-01684A	BRACKET,PEDAL(L.H)	SUPPORT	1					
8	161-00382	RUBBER,PEDAL	CAOUTCHOUC	1					
9	K1006656	RUBBER,PEDAL	CAOUTCHOUC	1					
10	K1003948A	FOOT REST	REPOS DE PIED	1					
11	S2212266	BOLT;SOCKET M10X1.5X30	BOULON	2					
12	S2211866	BOLT	BOULON	2					
13	S0508866	BOLT;M8X1.25X20	BOULON	2					
14	S0512066	BOLT M10X1.5X25	BOULON	2					
15	S5102603	WASHER	RONDELLE	2					
16	S5102503	WASHER	RONDELLE	2					
17	S5110603	WASHER	RONDELLE	4					
18	2181-1951D7	TEE	TE	1					
19	2181-1951D6	TEE	TE	1					
20	2181-1702D5	ELBOW	COUDE	1					
21	2181-1702D4	ELBOW	COUDE	1					
22	2181-1126D7	ADAPTER	ADAPTATEUR	2					
23	2181-1126D6	ADAPTER	ADAPTATEUR	1					
24	2181-1126D14	ADAPTER	ADAPTATEUR	3		5001-5836	Y	DS2213059	3
	DS2213059	ADAPTER	ADAPTATEUR	3		5837-			
25	S8000141	O-RING	JOINT TORIQUE	5					
26	S8000111	O-RING	JOINT TORIQUE	4					
27	S8000181	O-RING	JOINT TORIQUE	1					

DATE	JAN. 03, 2019
7th EDITION	

Fig. 6810 PILOT PIPING(1) - STT + PERO
CONDUITES DE PILOTE

Serial No. ;



DATE	JAN. 03, 2019
7th EDITION	

Fig. 6810 PILOT PIPING(1) - STT + PERO
CONDUITES DE PILOTE

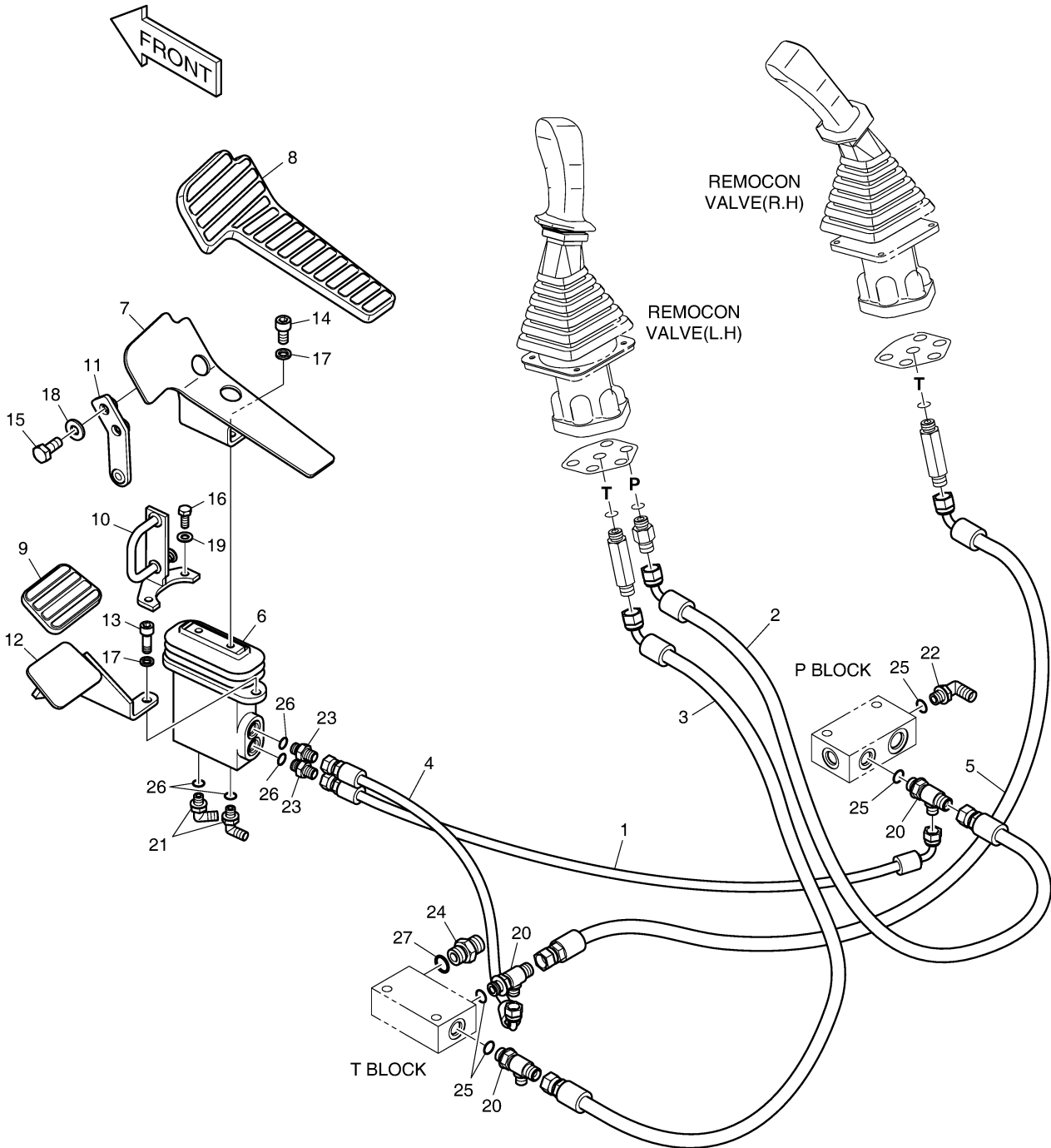
Serial No. ;

Key No.	Part No.	Description	Description	Q'ty	S.C	Serial No.	ICA	Replaceable part	
								Part No.	Q'ty
6810 -	420212-02217	PIPING,PILOT;PERO & NOT PE3C	TUYAUTERIE	-	D				
1	DS2093376	HOSE	TUYAU FLEXIBLE	1					
2	DS2093349	HOSE	TUYAU FLEXIBLE	1					
3	DS2093107	HOSE	TUYAU FLEXIBLE	1					
4	DS2092046	HOSE	TUYAU FLEXIBLE	1					
5	DS2093550	HOSE ASSY,HYDRAULIC	TUYAU FLEXIBLE	1					
6	DS2092015	HOSE	TUYAU FLEXIBLE	1					
7	426-00247B	VALVE,SOLENOID	VANNE,SOLENOIDE	1					
7A	K9001354	. SPOOL,SOLENOID	. BOBINE	2					
7B	1.519-00001	. COIL 24V	. COIL	2					
8	S2209266	BOLT	BOULON	2					
9	2181-1126D14	ADAPTER	ADAPTATEUR	3		5001-5836	Y	DS2213059	3
	DS2213059	ADAPTER	ADAPTATEUR	3		5837-			
10	2181-1702D4	ELBOW	COUDE	2					
11	181-00779	TEE	TE	2					
12	S5110503	WASHER	RONDELLE	2					
13	S8000111	O-RING	JOINT TORIQUE	7					

DATE	JAN. 03, 2019
7th EDITION	

Fig. 6820 PILOT PIPING(2) - STT + PERO
CONDUITES DE PILOTE

Serial No. ;



DATE	JAN. 03, 2019
7th EDITION	

Fig. 6820 PILOT PIPING(2) - STT + PERO
CONDUITES DE PILOTE

Serial No. ;

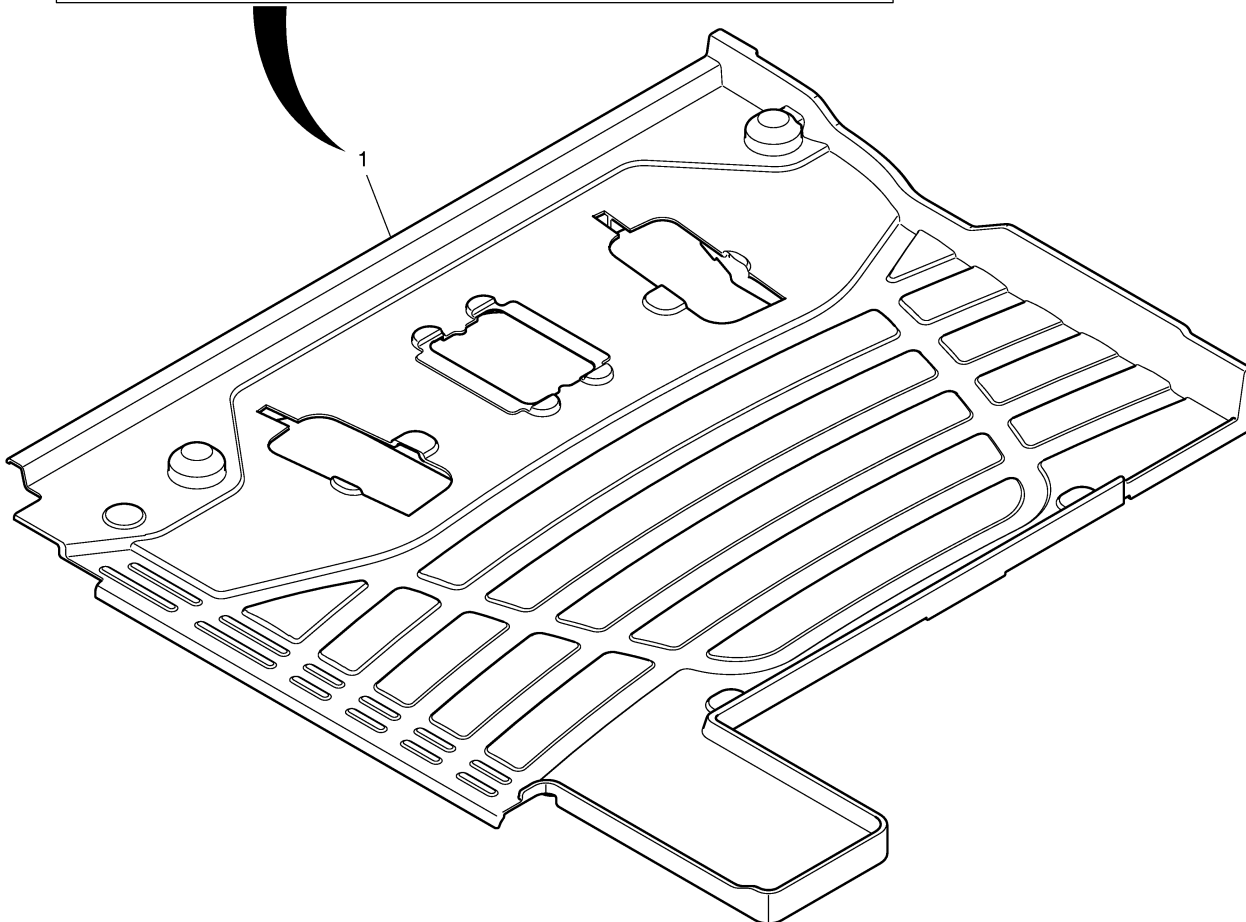
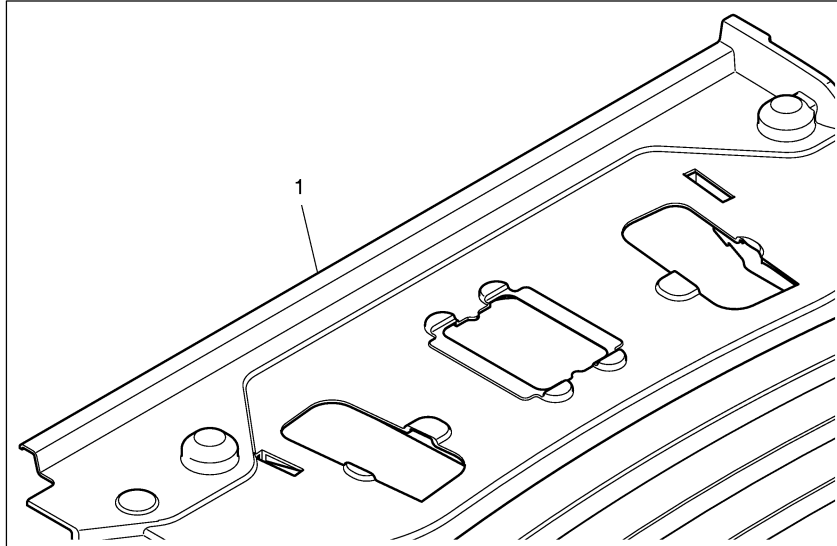
Key No.	Part No.	Description	Description	Q'ty	S.C	Serial No.	ICA	Replaceable part	
								Part No.	Q'ty
6820 -	K1051711	PILOT PIPING;NOT PE3C & PERC	TUYAUTERIE PILOTE	-	D	5001-5118			
	420212-05917	PIPING,PILOT	TUYAUTERIE	-	D	5119-5836			
	420212-05917A	PIPING,CABIN,NON 2 WAY;W/ R	TUYAUTERIE	-	D	5837-			
1	DS2093374	HOSE	TUYAU FLEXIBLE	1					
2	DS2095022	HOSE	TUYAU FLEXIBLE	1					
3	DS2095014	HOSE ASSY,HYDRAULIC	TUYAU FLEXIBLE	1					
4	DS2093543	HOSE	TUYAU FLEXIBLE	1					
5	DS2095006	HOSE	TUYAU FLEXIBLE	1					
6	K1017382A	PEDAL VALVE	SOUPAPE PEDALE	1					
7	195-01684A	BRACKET,PEDAL(L.H)	SUPPORT	1					
8	161-00382	RUBBER,PEDAL	CAOUTCHOUC	1					
9	K1006656	RUBBER,PEDAL	CAOUTCHOUC	1					
10	K1001873A	PLATE	PLAQUE	1					
11	K1001871B	PLATE	PLAQUE	1					
12	K1003948A	FOOT REST	REPOS DE PIED	1					
13	S2212266	BOLT;SOCKET M10X1.5X30	BOULON	2					
14	S2211866	BOLT	BOULON	2					
15	S0512066	BOLT M10X1.5X25	BOULON	2					
16	S0508866	BOLT;M8X1.25X20	BOULON	2					
17	S5110603	WASHER	RONDELLE	4					
18	S5102603	WASHER	RONDELLE	2					
19	S5102503	WASHER	RONDELLE	2					
20	2181-1951D6	TEE	TE	3					
21	2181-1702D4	ELBOW	COUDE	2					
22	2181-1702D5	ELBOW	COUDE	1					
23	2181-1126D14	ADAPTER	ADAPTATEUR	2		5001-5836	Y	DS2213059	2
	DS2213059	ADAPTER	ADAPTATEUR	2		5837-			
24	2181-1126D6	ADAPTER	ADAPTATEUR	1					
25	S8000141	O-RING	JOINT TORIQUE	4					
26	S8000111	O-RING	JOINT TORIQUE	4					
27	S8000181	O-RING	JOINT TORIQUE	1					

DATE	JAN. 03, 2019
7th EDITION	

**Fig. 6830 FLOOR MAT - PERO+STT
PLANCHER**

Serial No. ;

Serial No. : 5001 ~ 5277



DATE	JAN. 03, 2019
7th EDITION	

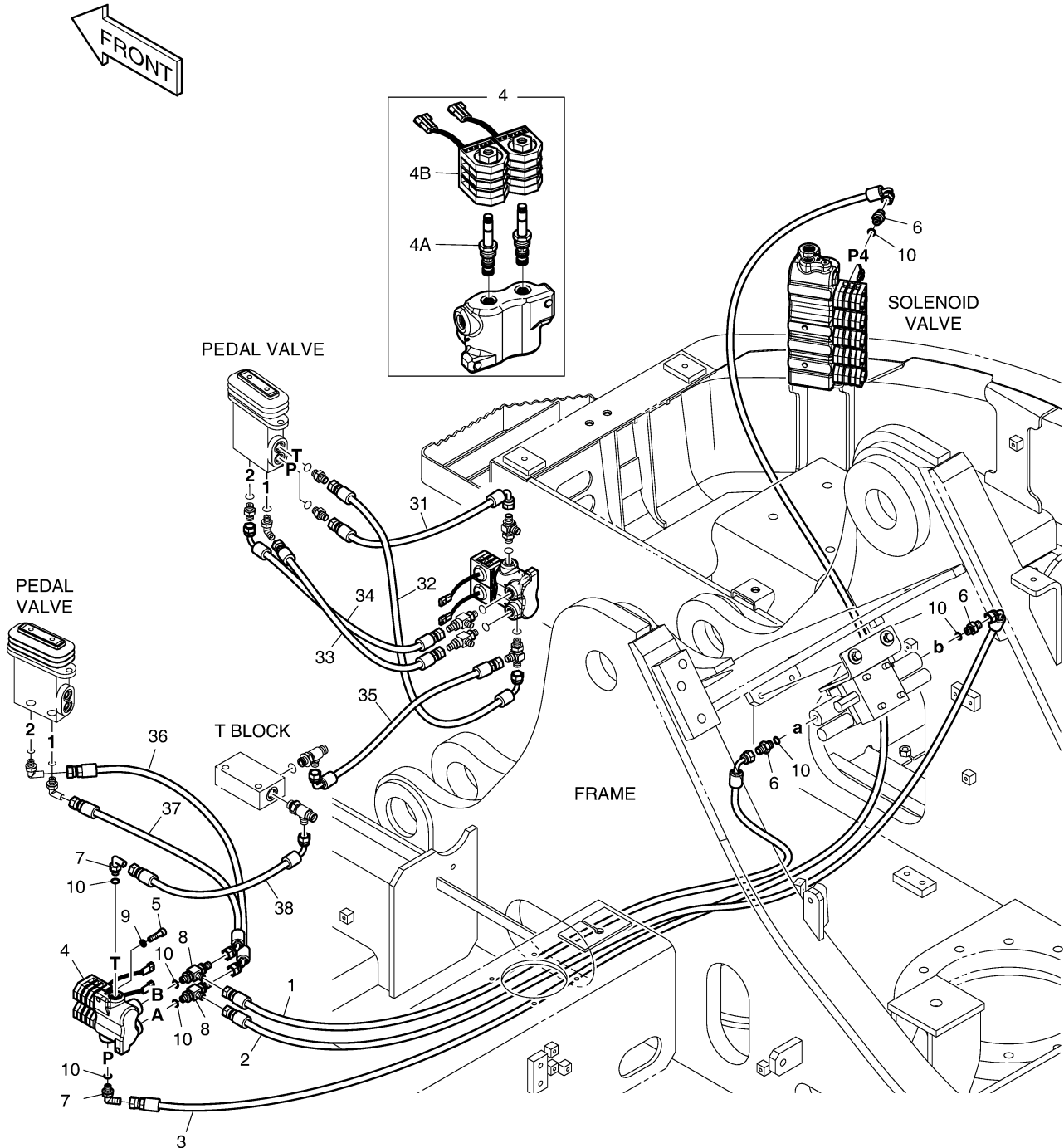
**Fig. 6830 FLOOR MAT - PERO+STT
PLANCHER**

Serial No. ;

Key No.	Part No.	Description	Description	Q'ty	S.C	Serial No.	ICA	Replaceable part	
								Part No.	Q'ty
6830 -1	110935-00157	MAT,FLOOR;TWO PEDAL	TAPIS	1		5001-5277	I	110935-00157A	1
	110935-00157A	MAT,FLOOR;TWO PEDAL	TAPIS	1		5278-5460	I	110935-00157B	1
	110935-00157B	MAT,FLOOR;TWO PEDAL (PERC	TAPIS	1		5461-			

Fig. 6840 PILOT PIPING(1) - STT + PE3C + PERO
CONDUITES DE PILOTE

Serial No. ;



DATE	JAN. 03, 2019
7th EDITION	

Fig. 6840 PILOT PIPING(1) - STT + PE3C + PERO
CONDUITES DE PILOTE

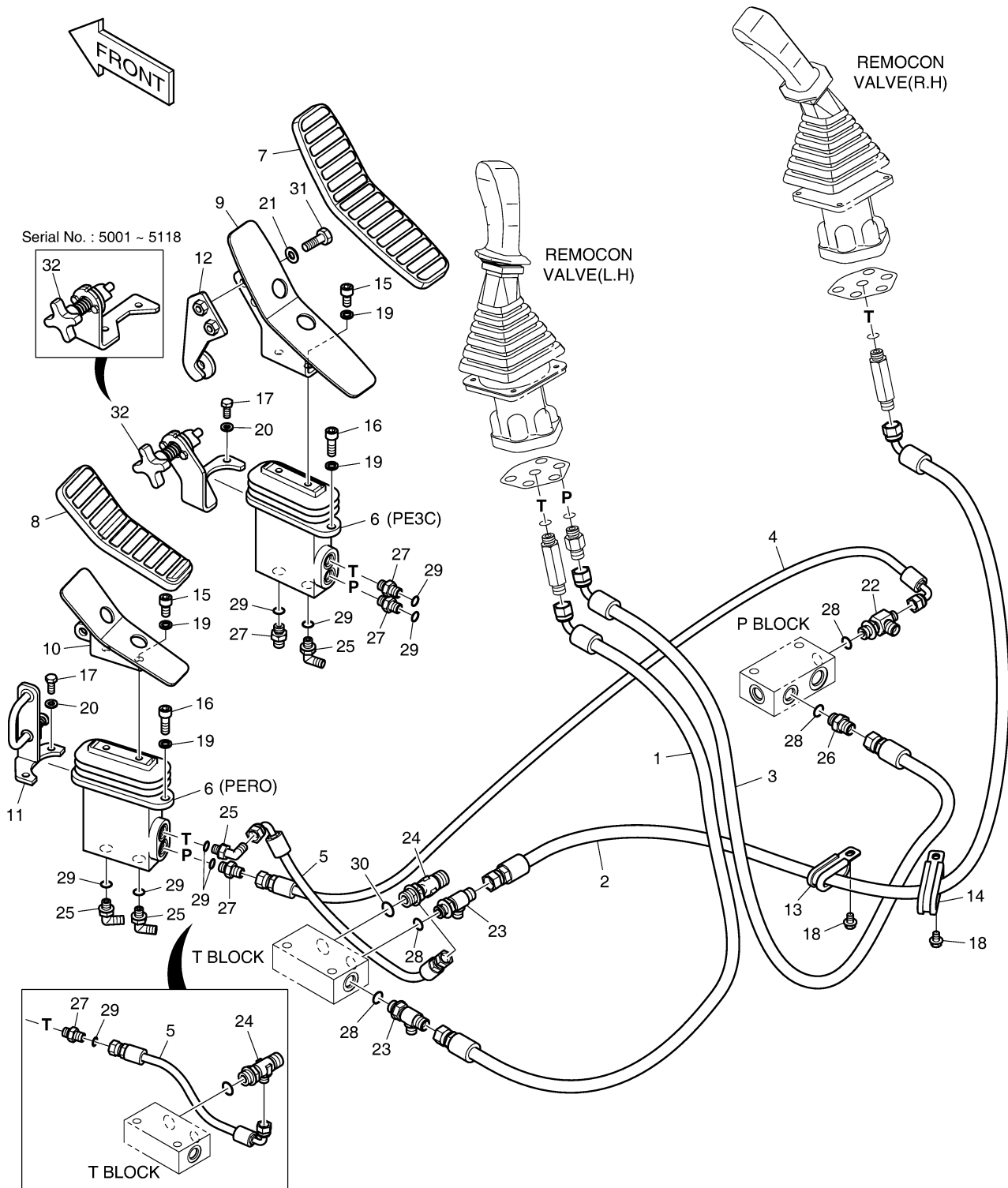
Serial No. ;

Key No.	Part No.	Description	Description	Q'ty	S.C	Serial No.	ICA	Replaceable part	
								Part No.	Q'ty
6840 -	420212-02216	PIPING,PILOT;PERO & PE3C	TUYAUTERIE	-	D				
1	DS2093376	HOSE	TUYAU FLEXIBLE	1					
2	DS2093349	HOSE	TUYAU FLEXIBLE	1					
3	DS2093107	HOSE	TUYAU FLEXIBLE	1					
4	426-00247B	VALVE,SOLENOID	VANNE,SOLENOIDE	1					
4A	K9001354	. SPOOL,SOLENOID	. BOBINE	2					
4B	1.519-00001	. COIL 24V	. COIL	2					
5	S2209266	BOLT	BOULON	2					
6	2181-1126D14	ADAPTER	ADAPTATEUR	3		5001-5836	Y	DS2213059	3
	DS2213059	ADAPTER	ADAPTATEUR	3		5837-			
7	2181-1702D4	ELBOW	COUDE	2					
8	181-00779	TEE	TE	2					
9	S5110503	WASHER	RONDELLE	2					
10	S8000111	O-RING	JOINT TORIQUE	7					
31	DS2093341	HOSE	TUYAU FLEXIBLE	1					
32	DS2093051	HOSE	TUYAU FLEXIBLE	1					
33	DS2094060	HOSE	TUYAU FLEXIBLE	1					
34	DS2093069	HOSE	TUYAU FLEXIBLE	1					
35	DS2093341	HOSE	TUYAU FLEXIBLE	1					
36	DS2093280	HOSE	TUYAU FLEXIBLE	1					
37	DS2093286	HOSE	TUYAU FLEXIBLE	1					
38	DS2093550	HOSE ASSY,HYDRAULIC	TUYAU FLEXIBLE	1					

DATE	JAN. 03, 2019
7th EDITION	

Fig. 6850 PILOT PIPING(2) - STT + PE3C + PERO
CONDUITES DE PILOTE

Serial No. ;



DATE	JAN. 03, 2019
7th EDITION	

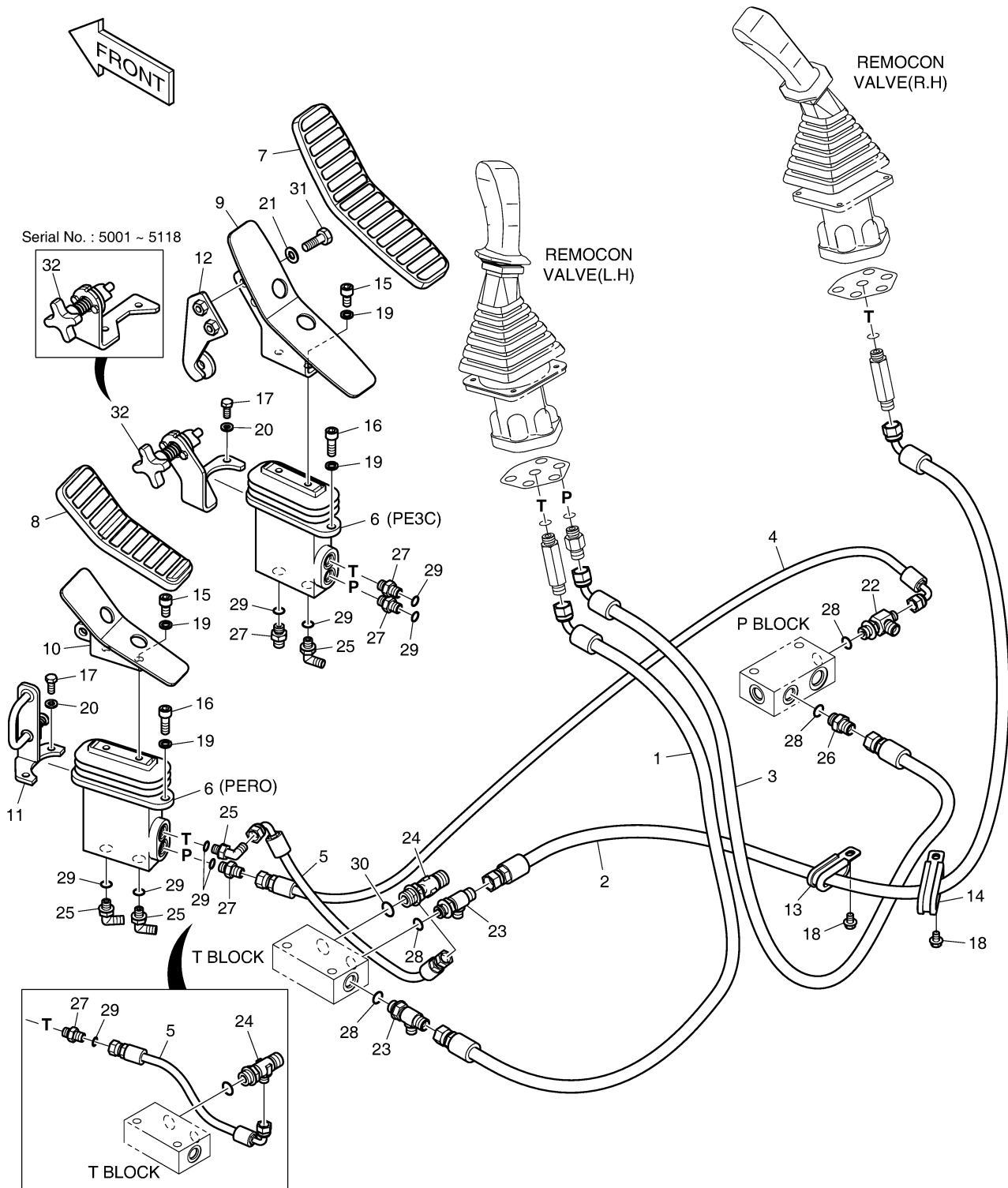
Fig. 6850 PILOT PIPING(2) - STT + PE3C + PERO
CONDUITES DE PILOTE

Serial No. ;

Key No.	Part No.	Description	Description	Q'ty	S.C	Serial No.	ICA	Replaceable part	
								Part No.	Q'ty
6850 -	420212-04691	PIPING,PILOT;PE3C & PERO	TUYAUTERIE	-	D	5001-5118			
	420212-04691A	PIPING,PILOT	TUYAUTERIE	-	D	5119-5836			
	420212-04691B	PIPING,CABIN,2 WAY;W/ ROTAT	TUYAUTERIE	-	D	5837-			
1	DS2095014	HOSE ASSY,HYDRAULIC	TUYAU FLEXIBLE	1					
2	DS2095006	HOSE	TUYAU FLEXIBLE	1					
3	DS2095013	HOSE	TUYAU FLEXIBLE	1					
4	DS2093262	HOSE	TUYAU FLEXIBLE	1					
5	DS2093286	HOSE	TUYAU FLEXIBLE	1		5001-5118			
	DS2093663	HOSE 245L	TUYAU FLEXIBLE	1		5119-			
6	K1017382A	PEDAL VALVE	SOUPAPE PEDALE	2					
7	161-00386	RUBBER,PEDAL	CAOUTCHOUC	1					
8	K1017235	RUBBER;PEDAL	CAOUTCHOUC	1					
9	K1015404	BRACKET	SUPPORT	1					
10	K1015486	BRACKET	SUPPORT	1					
11	K1001873A	PLATE	PLAQUE	1					
12	250201-01043	PLATE	PLAQUE	1		5001-5118			
	250201-01043A	PLATE	PLAQUE	1		5119-			
13	124-00209D3	CLIP	AGRAFE	1					
14	124-00209D5	CLIP	AGRAFE	1					
15	S2211866	BOLT	BOULON	4					
16	S2212266	BOLT;SOCKET M10X1.5X30	BOULON	4					
17	S0508866	BOLT;M8X1.25X20	BOULON	4					
18	K1001029	BOLT	BOULON	2					
19	S5110603	WASHER	RONDELLE	8					
20	S5102503	WASHER	RONDELLE	4					
21	S5102603	WASHER	RONDELLE	2					
22	2181-1951D11	TEE	TE	1					
23	2181-1951D6	TEE	TE	2					
24	2181-1951D19	TEE	TE	1					
25	2181-1702D4	ELBOW	COUDE	3		5001-5118			
	2181-1702D4	ELBOW	COUDE	4		5119-			
26	2181-1126D7	ADAPTER	ADAPTATEUR	1					
27	2181-1126D14	ADAPTER	ADAPTATEUR	5		5001-5118			
	2181-1126D14	ADAPTER	ADAPTATEUR	4		5119-5836	Y	DS2213059	4
	DS2213059	ADAPTER	ADAPTATEUR	4		5837-			
28	S8000141	O-RING	JOINT TORIQUE	4					
29	S8000111	O-RING	JOINT TORIQUE	8					
30	S8000181	O-RING	JOINT TORIQUE	1					

Fig. 6850 PILOT PIPING(2) - STT + PE3C + PERO CONDUITES DE PILOTE

Serial No. ;



Serial No. : 5001 ~ 5118

DATE	JAN. 03, 2019
7th EDITION	

Fig. 6850 PILOT PIPING(2) - STT + PE3C + PERO
CONDUITES DE PILOTE

Serial No. ;

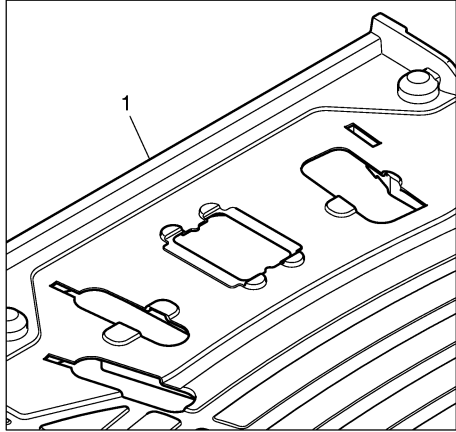
Key No.	Part No.	Description	Description	Q'ty	S.C	Serial No.	ICA	Replaceable part	
								Part No.	Q'ty
6850 -31	S0512066	BOLT M10X1.5X25	BOULON	2					
32	101544-00037	LOCK	SERRURE	1		5001-5118			
	101544-00037A	LOCK	SERRURE	1		5118-			

DATE	JAN. 03, 2019
7th EDITION	

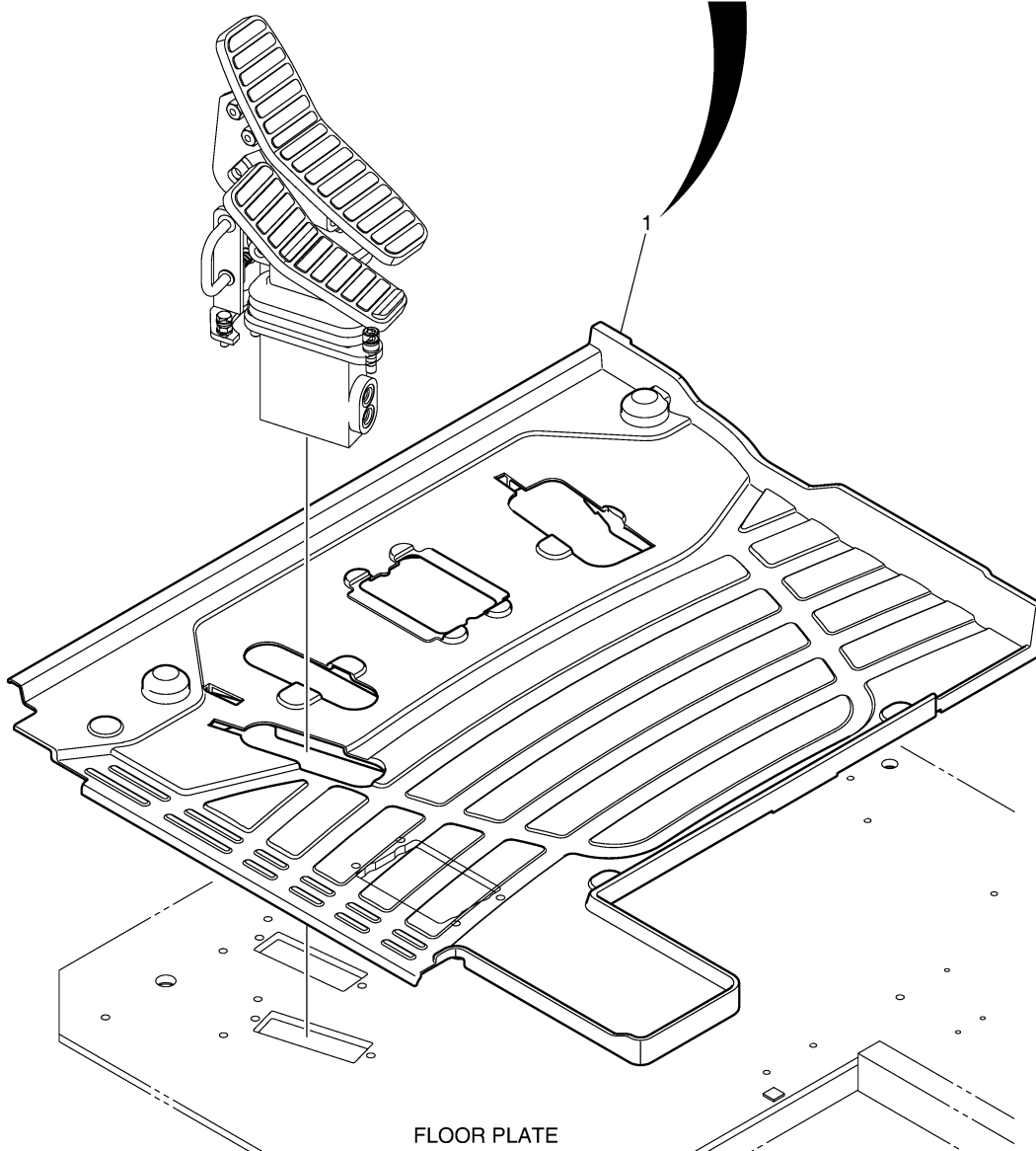
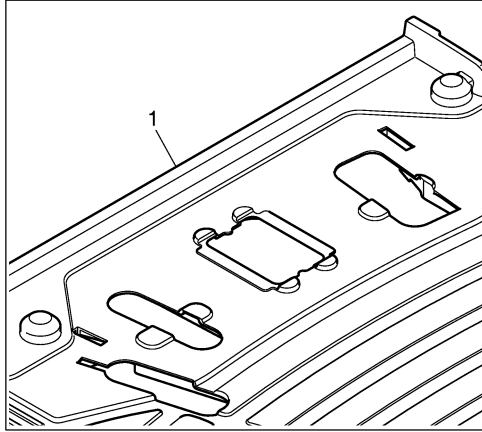
**Fig. 6860 FLOOR MAT - ARTI+PERO+STT
PLANCHER**

Serial No. ;

Serial No. : 5001 ~ 5118



Serial No. : 5119 ~ 5277



FLOOR PLATE

DATE	JAN. 03, 2019
7th EDITION	

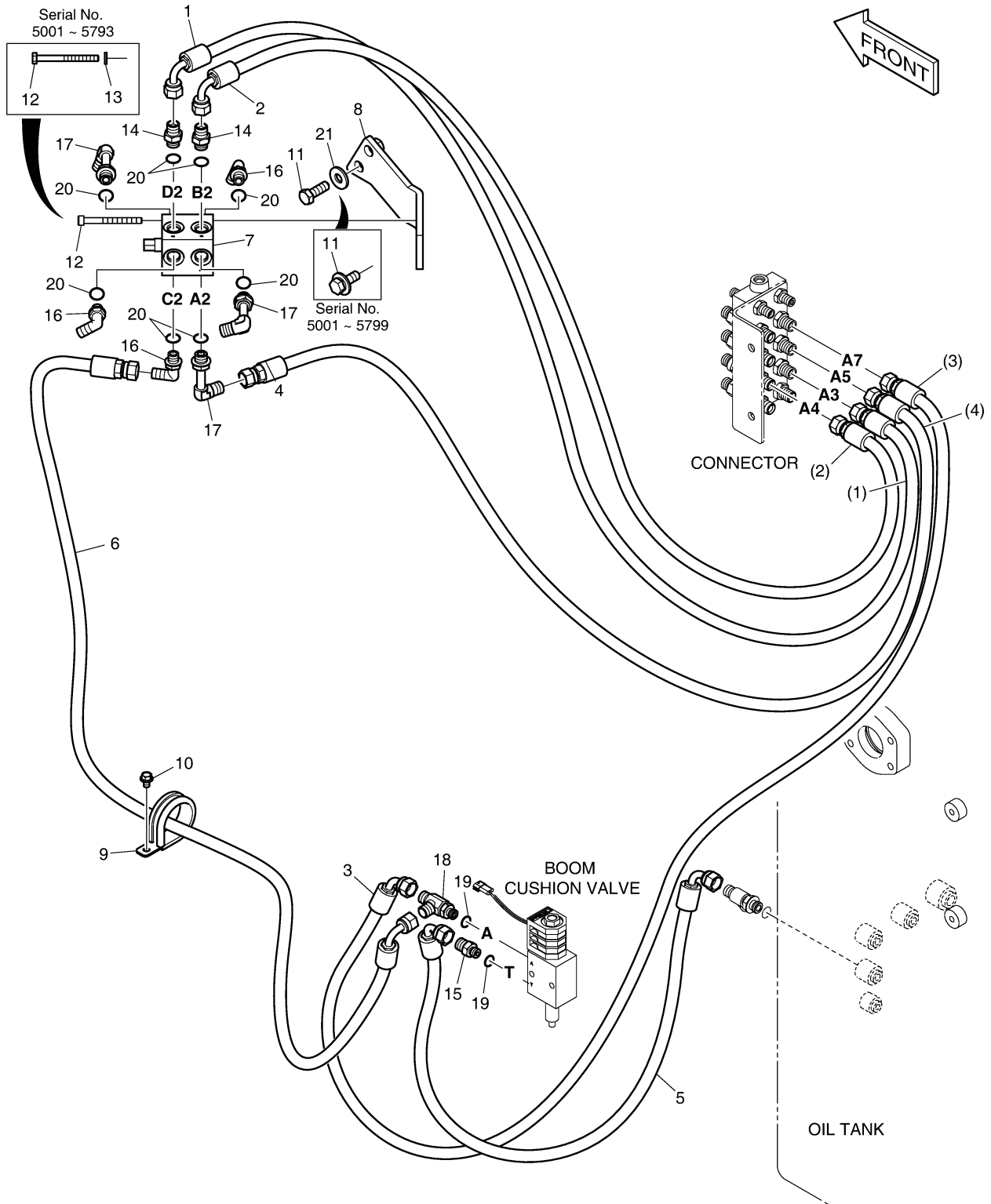
**Fig. 6860 FLOOR MAT - ARTI+PERO+STT
PLANCHER**

Serial No. ;

Key No.	Part No.	Description	Description	Q'ty	S.C	Serial No.	ICA	Replaceable part	
								Part No.	Q'ty
6860 -1	K1041734A	MAT;FLOOR;THREE PEDAL	TAPIS	1		5001-5118			
	110935-00158	MAT,FLOOR;THREE PEDAL	TAPIS	1		5119-5277	I	110935-00158A	1
	110935-00158A	MAT,FLOOR;THREE PEDAL	TAPIS	1		5278-5460	I	110935-00158B	1
	110935-00158B	MAT,FLOOR;THREE PEDAL	TAPIS	1		5461-			

DATE	JAN. 03, 2019
7th EDITION	

Fig. 6870 PATTERN CHANGE PIPING(1)
TUYAUTERIE DE CHANGEMENT DE MODELE
 Serial No. ;



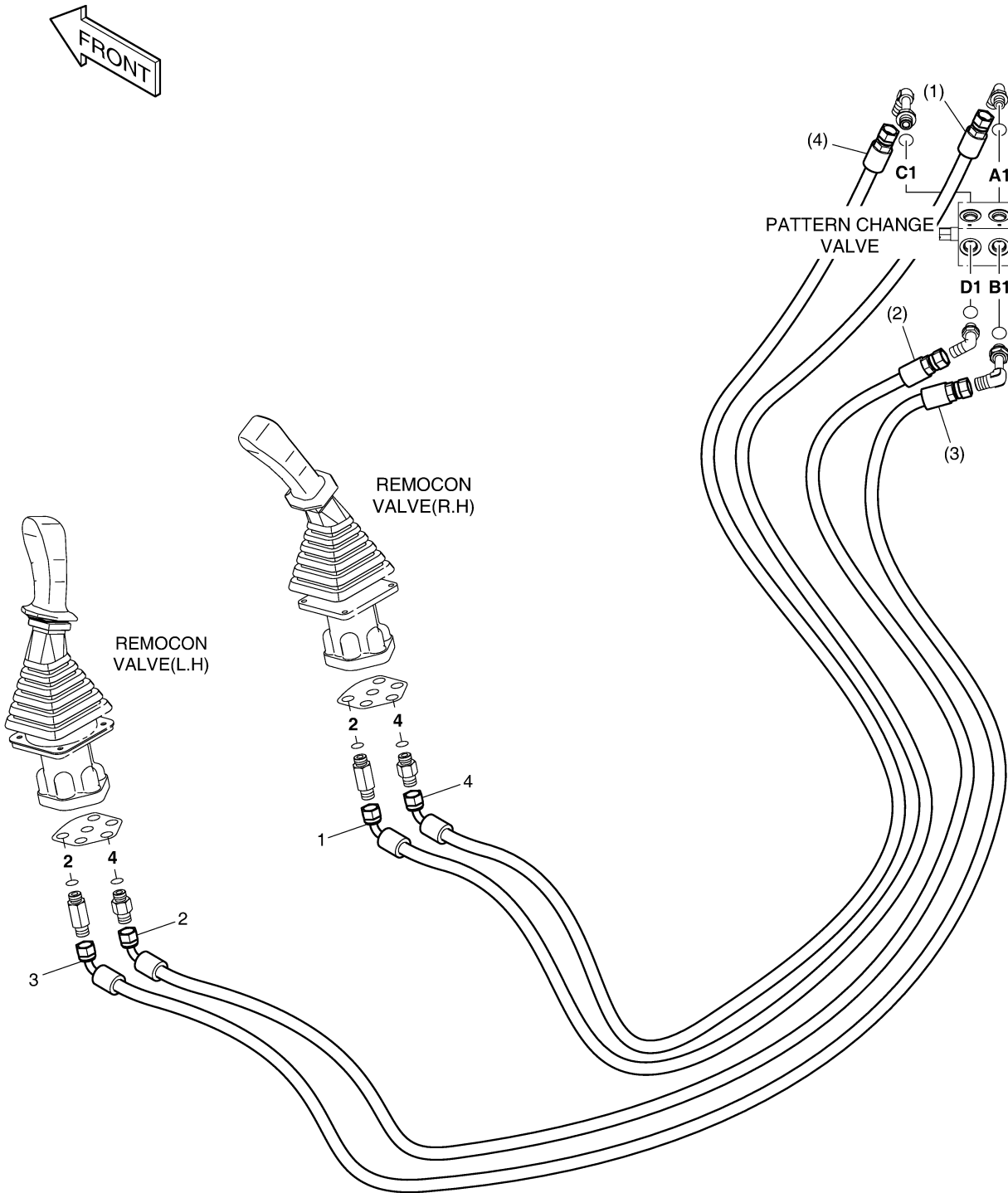
DATE	JAN. 03, 2019
7th EDITION	

Fig. 6870 PATTERN CHANGE PIPING(1)
TUYAUTERIE DE CHANGEMENT DE MODELE
Serial No. ;

Key No.	Part No.	Description	Description	Q'ty	S.C	Serial No.	ICA	Replaceable part	
								Part No.	Q'ty
6870 -	K1044802	PILOT PIPING;PATTERN CHANG	TUYAUTERIE PILOTE	-	D				
1	DS2093152	HOSE	TUYAU FLEXIBLE	1					
2	DS2093022	HOSE	TUYAU FLEXIBLE	1					
3	DS2095006	HOSE	TUYAU FLEXIBLE	1					
4	DS2094386	HOSE PF3/8-1480L	TUYAU FLEXIBLE	1					
5	DS2091222	HOSE	TUYAU FLEXIBLE	1					
6	DS2093223	HOSE	TUYAU FLEXIBLE	1					
7	K1014874	VALVE	VANNE	1					
8	110406-00144	BRACKET;PATTERN CHANGE	SUPPORT	1		5001-5820			
	110406-05843	BRACKET;PATTERN CHANGE	SUPPORT	1		5821-			
9	124-00208D9	CLIP	AGRAFE	1					
10	K1001029	BOLT	BOULON	1					
11	DS0025020	BOLT	BOULON	2		5001-5799			
	S0515366	BOLT M12X1.75X35	BOULON	2		580C-			
12	S0557066	BOLT M8X1.25X85	BOULON	2		5001-5793			
	S2210266	BOLT	BOULON	2		5794-			
13	S5102503	WASHER	RONDELLE	2		5001-5793			
14	2181-1126D7	ADAPTER	ADAPTATEUR	2					
15	2181-1126D89	ADAPTER	ADAPTATEUR	1					
16	2181-1702D5	ELBOW	COUDE	3					
17	2181-1702D51	ELBOW	COUDE	3					
18	2181-1951D20	TEE	TE	1					
19	S8000111	O-RING	JOINT TORIQUE	2					
20	S8000141	O-RING	JOINT TORIQUE	8					
21	120804-00079	WASHER	RONDELLE	2		580C-			

DATE	JAN. 03, 2019
7th EDITION	

Fig. 6880 PATTERN CHANGE PIPING(2)
TUYAUTERIE DE CHANGEMENT DE MODELE
 Serial No. ;



DATE	JAN. 03, 2019
7th EDITION	

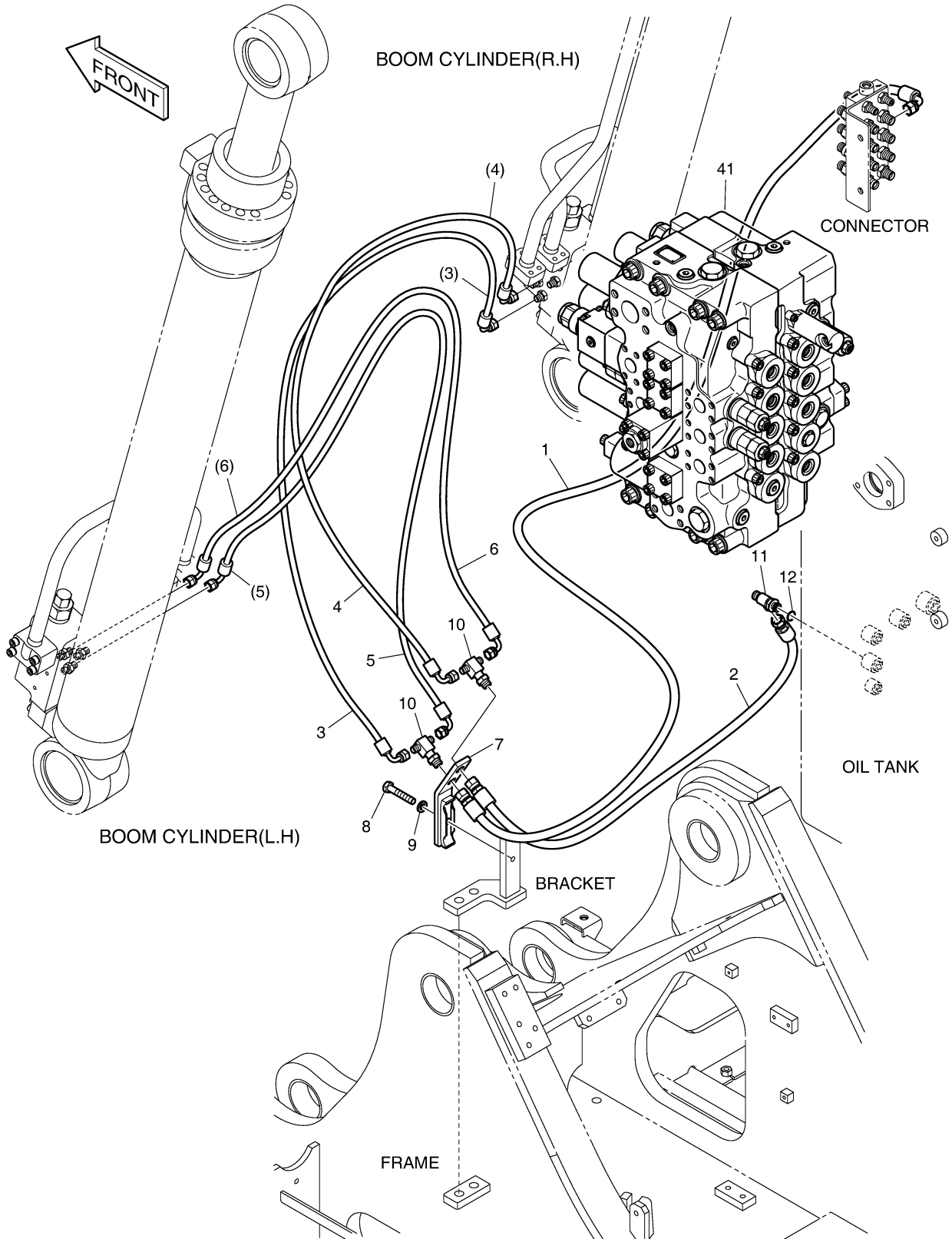
Fig. 6880 PATTERN CHANGE PIPING(2)
TUYAUTERIE DE CHANGEMENT DE MODELE
 Serial No. ;

Key No.	Part No.	Description	Description	Q'ty	S.C	Serial No.	ICA	Replaceable part	
								Part No.	Q'ty
6880 -	K1044812	PILOT PIPING;PATTERN CHANG	TUYAUTERIE PILOTE	-	D				
1	DS2095077	HOSE	TUYAU FLEXIBLE	1					
2	DS2095078	HOSE	TUYAU FLEXIBLE	1					
3	DS2095078	HOSE	TUYAU FLEXIBLE	1					
4	DS2095077	HOSE	TUYAU FLEXIBLE	1					

DATE	JAN. 03, 2019
7th EDITION	

Fig. 6890 PILOT PIPING - BOOM LOCK VALVE
CONDUITES DE PILOTE

Serial No. ;



DATE	JAN. 03, 2019
7th EDITION	

Fig. 6890 PILOT PIPING - BOOM LOCK VALVE
CONDUITES DE PILOTE

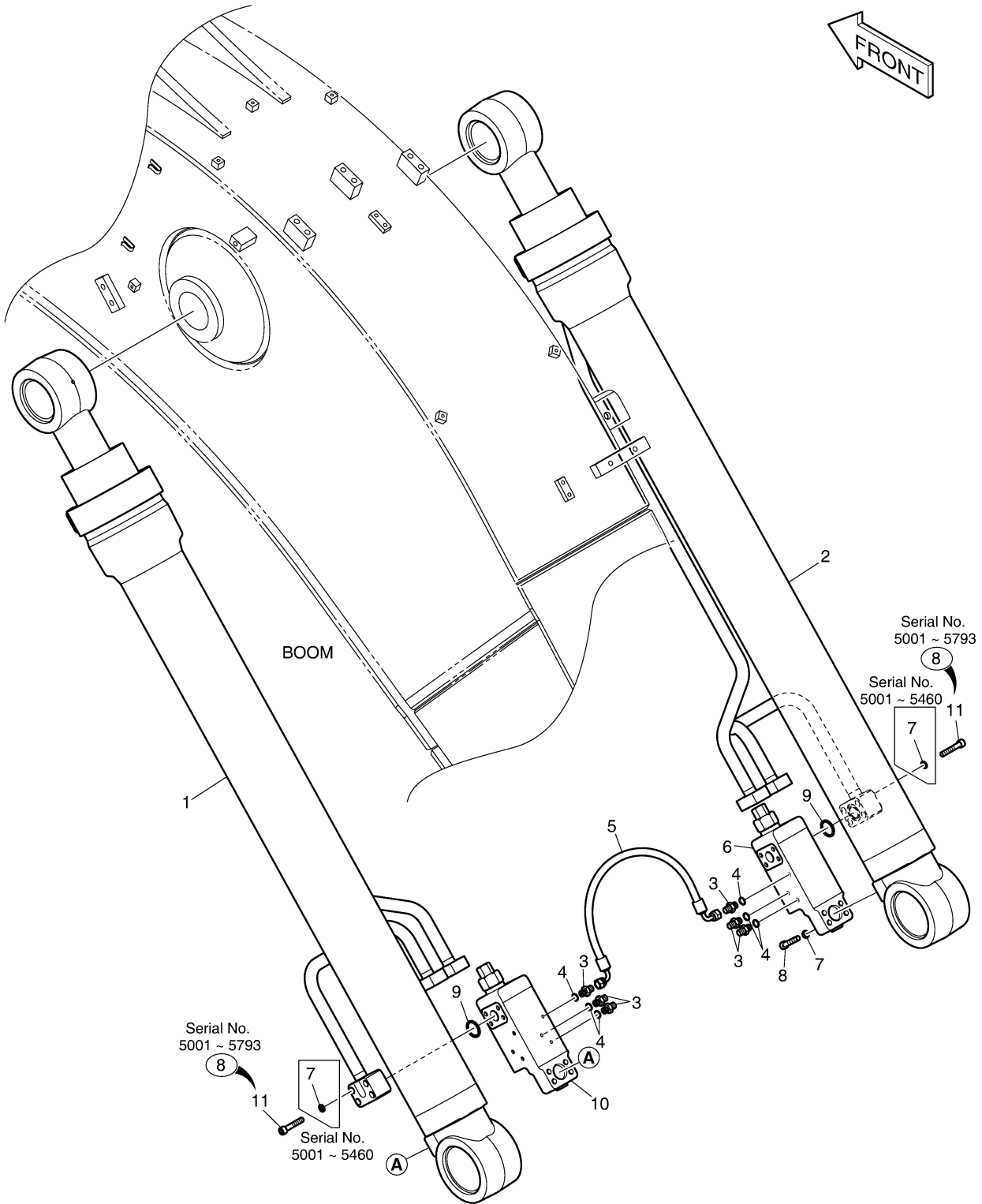
Serial No. ;

Key No.	Part No.	Description	Description	Q'ty	S.C	Serial No.	ICA	Replaceable part	
								Part No.	Q'ty
6890 -	K1044795	PILOT PIPING;BOOM LOCK V/V	TUYAUTERIE PILOTE	-	D				
1	DS2093400	HOSE PF3/8-2270L	TUYAU FLEXIBLE	1					
2	DS2094074	HOSE	TUYAU FLEXIBLE	1					
3	DS2091082	HOSE	TUYAU FLEXIBLE	1					
4	DS2091082	HOSE	TUYAU FLEXIBLE	1					
5	DS2091082	HOSE	TUYAU FLEXIBLE	1					
6	DS2091082	HOSE	TUYAU FLEXIBLE	1					
7	110406-00140	BRACKET	SUPPORT	1		5001-5824			
	110406-02473A	BRACKET	SUPPORT	1		5825-			
8	S0561066	BOLT M12X1.75X65	BOULON	1					
9	S5102703	WASHER	RONDELLE	1					
10	181-00008	TEE	TE	2					
11	2181-1951D16	TEE	TE	1					
12	S8000141	O-RING	JOINT TORIQUE	1					
41	410105-00161	VALVE ASSY,CONTROL	VANNE ASSEMBLÉE	1		5001-5801	Y	410105-00161A	1
	410105-00161A	VALVE,MAIN CONTROL	VANNE ASSEMBLÉE	1		5802-			

DATE	JAN. 03, 2019
7th EDITION	

Fig. 6900 BOOM PIPING - LOCK VALVE
DONDUIER DE FLECHE

Serial No. ;



DATE	JAN. 03, 2019
7th EDITION	

Fig. 6900 BOOM PIPING - LOCK VALVE
DONDUITER DE FLECHE

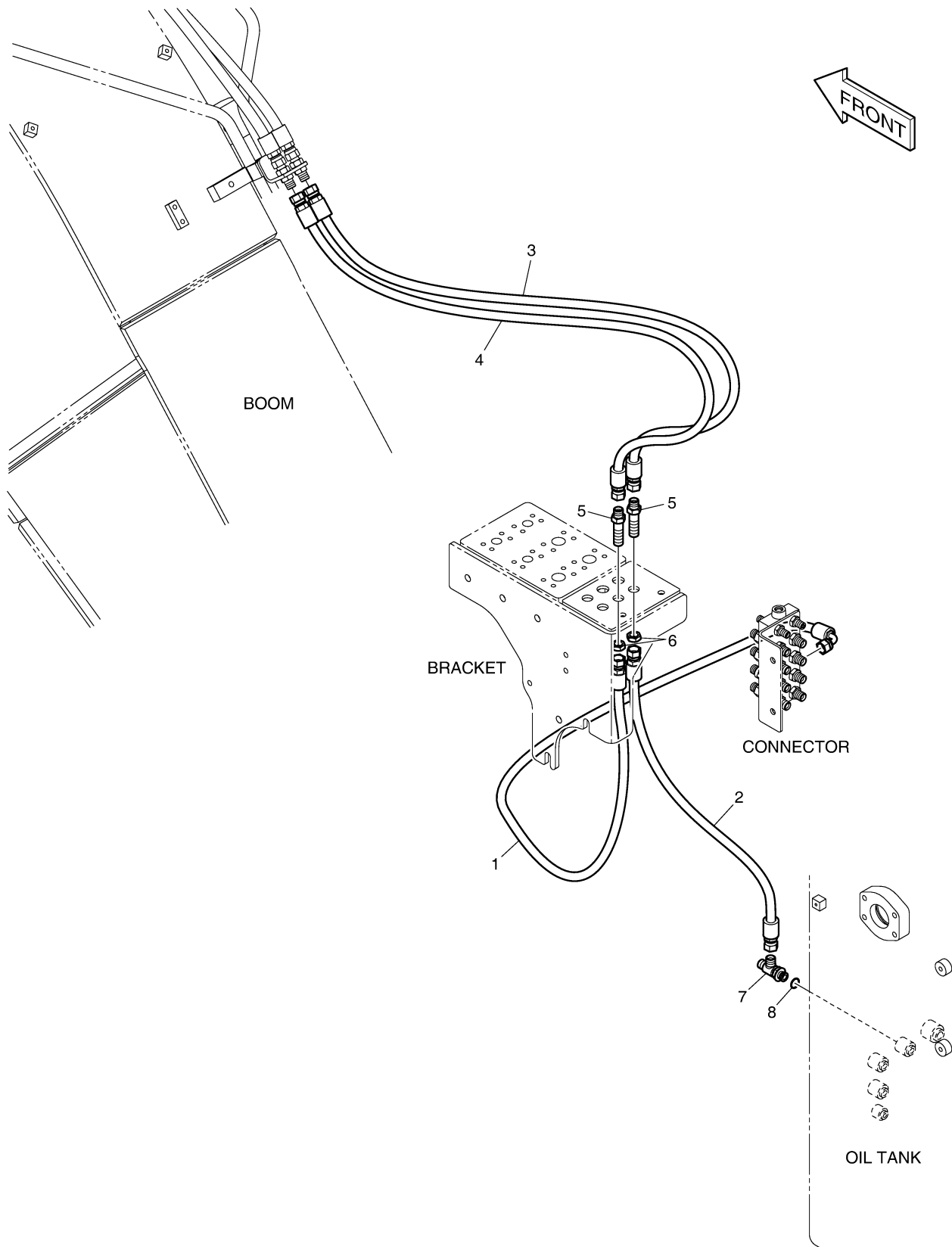
Serial No. ;

Key No.	Part No.	Description	Description	Q'ty	S.C	Serial No.	ICA	Replaceable part	
								Part No.	Q'ty
6900 -	420212-02227	PIPING,BOOM;LOCK VALVE	TUYAUTERIE	-	D				
1	K1050073	CYLINDER,BOOM(L.H)LOCK V/V	FLECHE CYLINDRE	1		5001-5793			
	400309-01042	CYLINDER,BOOM(L.H)LOCK V/V	CYLINDRE	1		5794-5800			
	400309-01042B	CYLINDER,BOOM(L.H)LOCK V/V	CYLINDRE	1		5801-5804			
	400309-00482B	CYLINDER,BOOM;LOCK V/V LH	VERIN DE FLECHE	1		5805-5823	Y	400309-00482C	1
	400309-00482C	CYLINDER,BOOM(L.H)	VERIN DE FLECHE	1		5824-			
2	K1050119	CYLINDER,BOOM(R.H)LOCK V/V	VERIN DE FLECHE	1		5001-5793			
	400309-01043	CYLINDER,BOOM(R.H)LOCK V/V	FLECHE CYLINDRE	1		5794-5800			
	400309-01043B	CYLINDER,BOOM(R.H)LOCK V/V	VERIN DE FLECHE	1		5801-5804			
	400309-00483B	CYLINDER,BOOM;LOCK V/V RH	FLECHE CYLINDRE	1		5805-5823	Y	400309-00483C	1
	400309-00483C	CYLINDER,BOOM(R.H)	FLECHE CYLINDRE	1		5824-			
3	2181-1126D14	ADAPTER	ADAPTATEUR	6		5001-5836	Y	DS2213059	6
	DS2213059	ADAPTER	ADAPTATEUR	6		5837-			
4	S8000111	O-RING	JOINT TORIQUE	6					
5	DS2059423	HOSE ASSY,HYDRAULIC	TUYAU FLEXIBLE	1		5001-5009			
	DS2059383	HOSE	TUYAU FLEXIBLE	1		5010-			
6	410114-00023	VALVE,LOCK(R.H)	VANNE,FERMER À CLÉ	1		5001-5800			
	410114-00023A	VALVE,LOCK;RH	VANNE,FERMER À CLÉ	1		5801-5818	Y	410114-00023B	1
	410114-00023B	VALVE,LOCK;3/4" RH	VANNE,FERMER À CLÉ	1		5819-			
7	S5110603	WASHER	RONDELLE	16		5001-5460			
	S5110603	WASHER	RONDELLE	8		5461-			
8	S2212766	BOLT	BOULON	16		5001-5793			
	S2212766	BOLT	BOULON	8		5794-			
9	S8000281	O-RING	JOINT TORIQUE	2		5001-5460	I	2180-1026D2	2
	2180-1026D2	O-RING	JOINT TORIQUE	2		5461-5799	I	DS2856002	2
	DS2856002	O-RING	JOINT TORIQUE	2		5800-			
10	410114-00022	VALVE,LOCK(L.H)	VANNE,FERMER À CLÉ	1		5001-5800			
	410114-00022A	VALVE,LOCK;LH	VANNE,FERMER À CLÉ	1		5801-5818	Y	410114-00022B	1
	410114-00022B	VALVE,LOCK;3/4" LH	VANNE,FERMER À CLÉ	1		5819-			
11	S2212366	BOLT	BOULON	8		5794-			

DATE	JAN. 03, 2019
7th EDITION	

Fig. 6910 PILOT PIPING - ARM LOCK V/V
CONDUITES DE PILOTE

Serial No. ;



DATE	JAN. 03, 2019
7th EDITION	

Fig. 6910 PILOT PIPING - ARM LOCK V/V
CONDUITES DE PILOTE

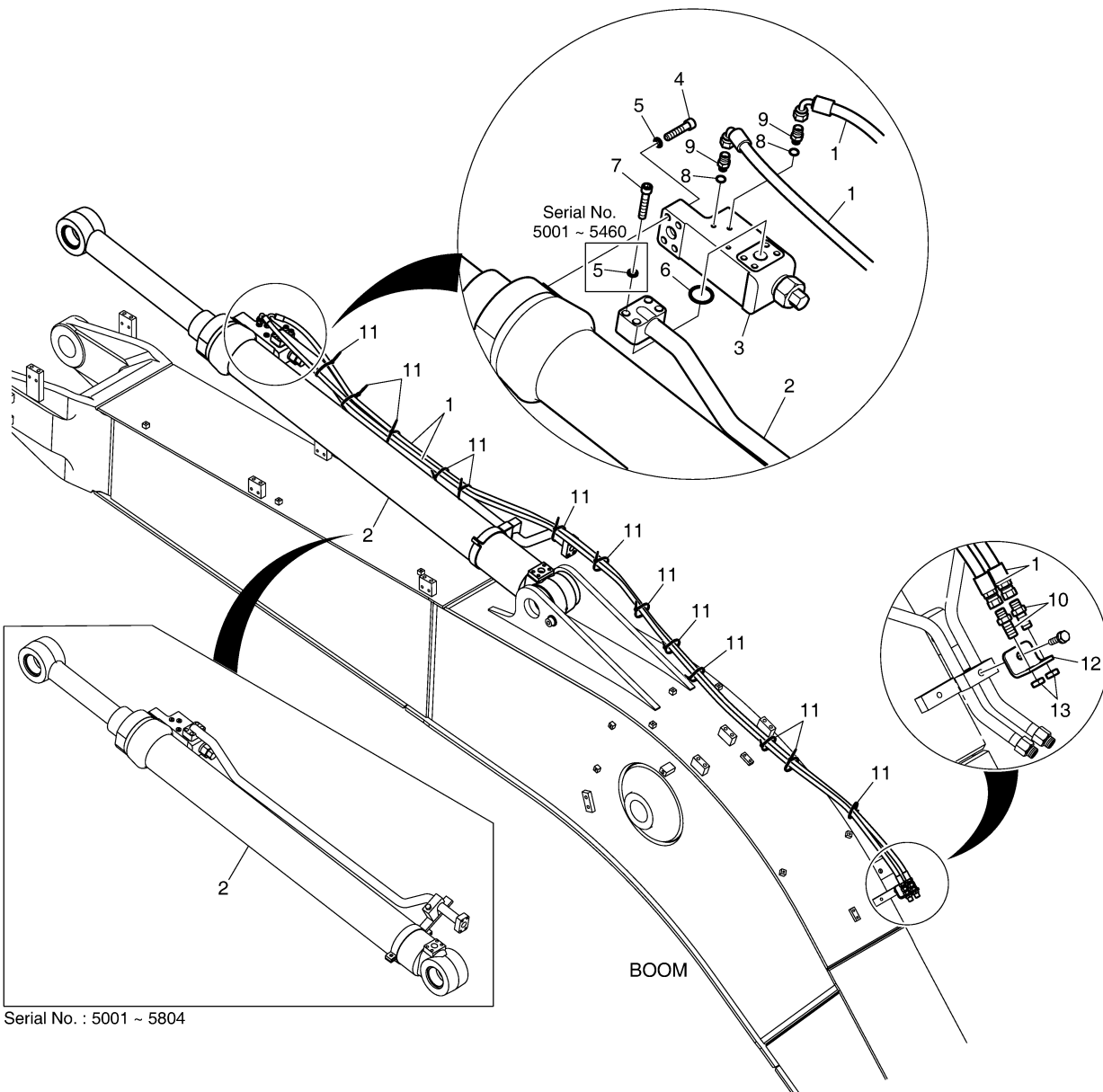
Serial No. ;

Key No.	Part No.	Description	Description	Q'ty	S.C	Serial No.	ICA	Replaceable part	
								Part No.	Q'ty
6910 -	K1044797	PILOT PIPING;ARM LOCK VALVE	TUYAUTERIE PILOTE	-	D				
1	DS2093075	HOSE	TUYAU FLEXIBLE	1					
2	DS2094050	HOSE	TUYAU FLEXIBLE	1					
3	DS2094433	HOSE	TUYAU FLEXIBLE	1					
4	DS2094433	HOSE	TUYAU FLEXIBLE	1					
5	181-00078D3	ADAPTER	ADAPTATEUR	2					
6	121-00010D1	NUT	ECROU	2					
7	2181-1951D16	TEE	TE	1					
8	S8000141	O-RING	JOINT TORIQUE	1					

DATE	JAN. 03, 2019
7th EDITION	

Fig. 6920 ARM PIPING - LOCK VALVE
CONDUITES DE BALANCIER

Serial No. ;



Serial No. : 5001 ~ 5804

DATE	JAN. 03, 2019
7th EDITION	

**Fig. 6920 ARM PIPING - LOCK VALVE
CONDUITES DE BALANCIER**

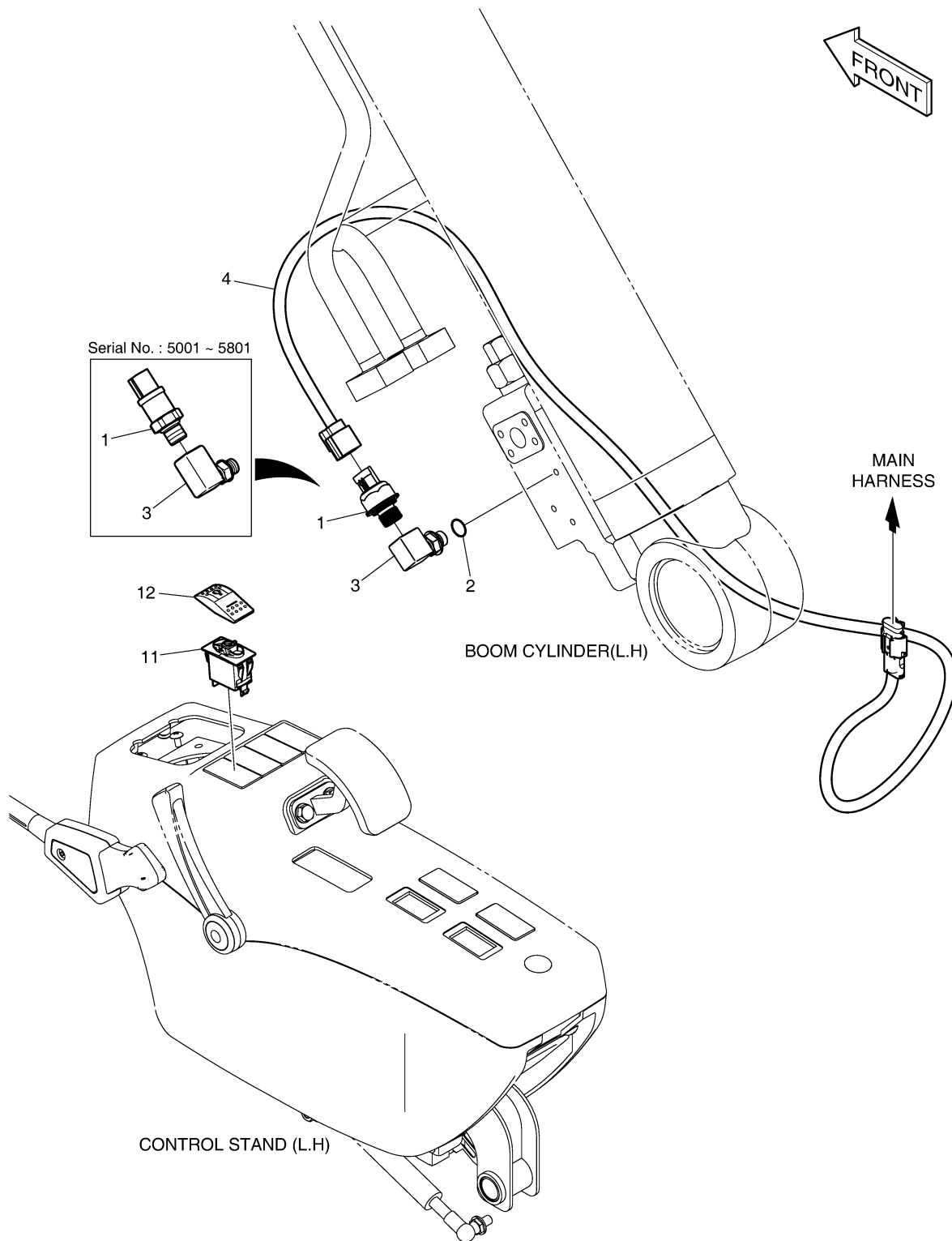
Serial No. ;

Key No.	Part No.	Description	Description	Q'ty	S.C	Serial No.	ICA	Replaceable part	
								Part No.	Q'ty
6920 -	420212-00742	PIPING,BOOM;ARM LOCK V/V	TUYAUTERIE	-	D				
1	DS20551134	HOSE	TUYAU FLEXIBLE	2					
2	400305-00024	CYLINDER,ARM;LOCK V/V	CYLINDRE, ARTI	1		5001-5282	Y	400305-00024A	1
	400305-00024A	CYLINDER,ARM;LOCK V/V	VERIN DE BALANCIER	1		5283-5460	Y	400305-00024B	1
	400305-00024B	CYLINDER,ARM;LOCK V/V	CYLINDRE, ARTI	1		5461-5793			
	400305-00024C	CYLINDER,ARM;LOCK V/V	VERIN DE BALANCIER	1		5794-5800			
	400305-00024E	CYLINDER,ARM,LOCK VALVE	VERIN DE BALANCIER	1		5801-5804			
	400305-00323A	CYLINDER,ARM(LOCK V/V)	VERIN DE BALANCIER	1		5805-5823	Y	400305-00323B	1
	400305-00323B	CYLINDER,ARM(LOCK VALVE)	VERIN DE BALANCIER	1		5824-			
3	410114-00026	VALVE,LOCK(L.H)	VANNE,FERMER À CLÉ	1		5001-5288			
	410114-00158	VALVE,LOCK;LH	VANNE,FERMER À CLÉ	1		5288-5800			
	410114-00346	VALVE,LOCK	VANNE,FERMER À CLÉ	1		5801-5818	Y	410114-00346A	1
	410114-00346A	VALVE,LOCK	VANNE,FERMER À CLÉ	1		5818-			
4	S2215766	BOLT;SOCKET M12X1.75X55	BOULON	4					
5	S5110703	WASHER	RONDELLE	8		5001-5460			
	S5110703	WASHER	RONDELLE	4		5461-			
6	S8000341	O-RING	JOINT TORIQUE	1		5001-5460	I	2180-1026D19	1
	2180-1026D19	O-RING	JOINT TORIQUE	1		5461-5799	I	DS2856003	1
	DS2856003	O-RING	JOINT TORIQUE	1		5800-			
7	S2215966	BOLT	BOULON	4		5001-5793			
	S2215666	BOLT	BOULON	4		5794-			
8	S8000111	O-RING	JOINT TORIQUE	2					
9	2181-1126D85	ADAPTER	ADAPTATEUR	2					
10	181-00078D1	ADAPTER	ADAPTATEUR	2					
11	2124-1084D3	CLIP	AGRAFE	13					
12	K1051037	BRACKET	SUPPORT	1					
13	121-00010D1	NUT	ECROU	2					

DATE	JAN. 03, 2019
7th EDITION	

**Fig. 6930 OVERLOAD WARNING
AVERTISSEMENT DE SURCHARGE**

Serial No. ;



DATE	JAN. 03, 2019
7th EDITION	

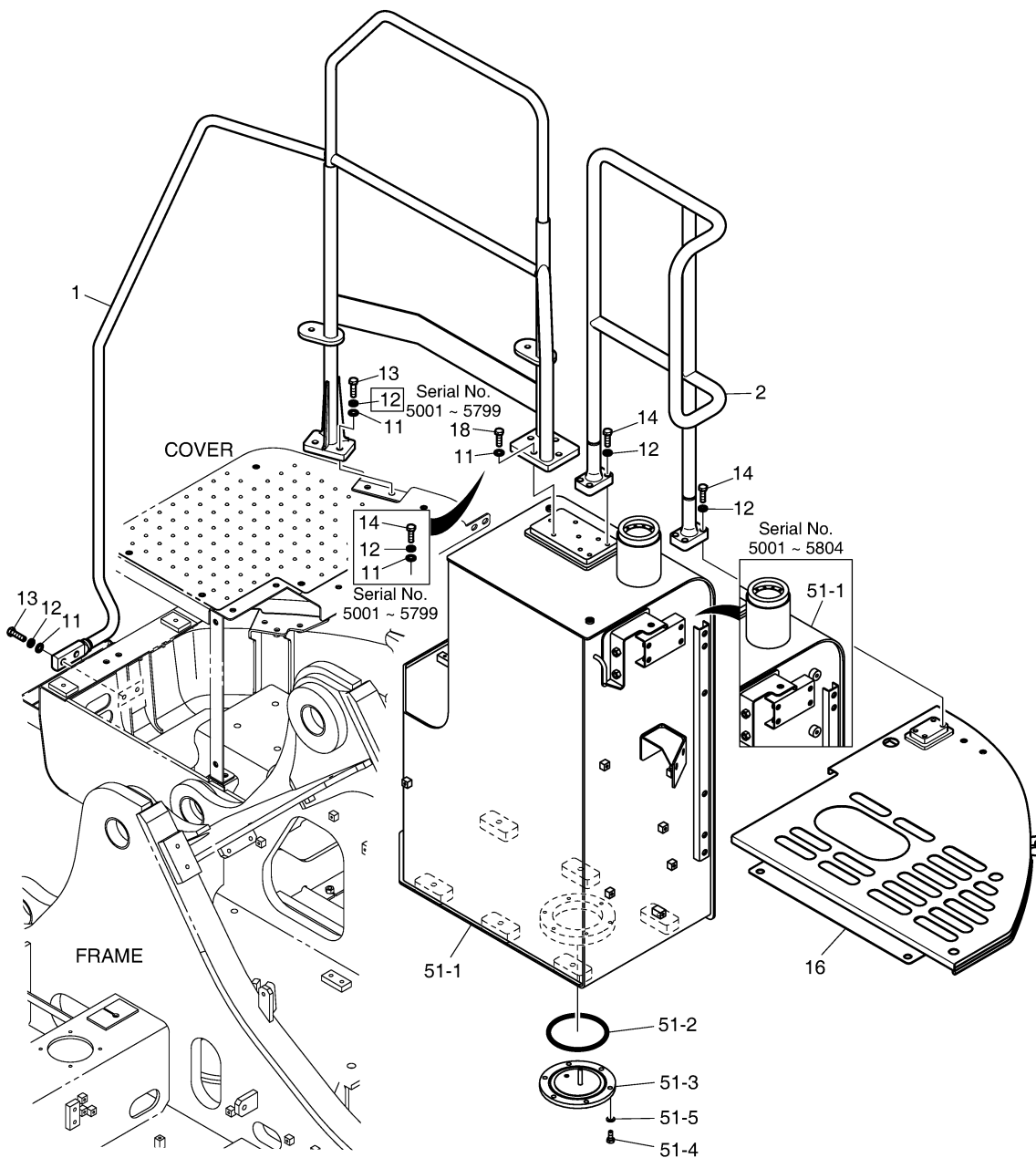
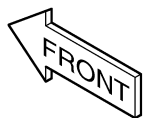
Fig. 6930 OVERLOAD WARNING
AVERTISSEMENT DE SURCHARGE

Serial No. ;

Key No.	Part No.	Description	Description	Q'ty	S.C	Serial No.	ICA	Replaceable part	
								Part No.	Q'ty
6930 -	300619-00804	OVER LOAD WARNING	AVERTISSEMENT DE SURCHARGE	-	D				
1	2547-9045	SENSOR;PRESSURE	CAPTEUR	1		5001-5801			
	K1048145	SENSOR,PRESSURE	CAPTEUR	1		5802-			
2	S8000111	O-RING	JOINT TORIQUE	1					
3	DS2308018	ELBOW	COUDE	1		5001-5801			
	2181-2295D4	ELBOW	COUDE	1		5802-			
4	K1002153	HARNESS;JOINT	FAISCEAUX DE CABLES	1		5001-5801			
	310207-05010	HARNESS ASSY	HARNAIS	1		5802-			
11	549-00102	SWITCH	COMMUTATEUR	1					
12	K1002406D4	ACTUATOR	ACTIONNEUR	1					

Fig. 6940 GUARD RAIL RAMBARDE

Serial No. ;



51: 51-1 ~ 51-5

DATE	JAN. 03, 2019
7th EDITION	

Fig. 6940 GUARD RAIL RAMBARDE

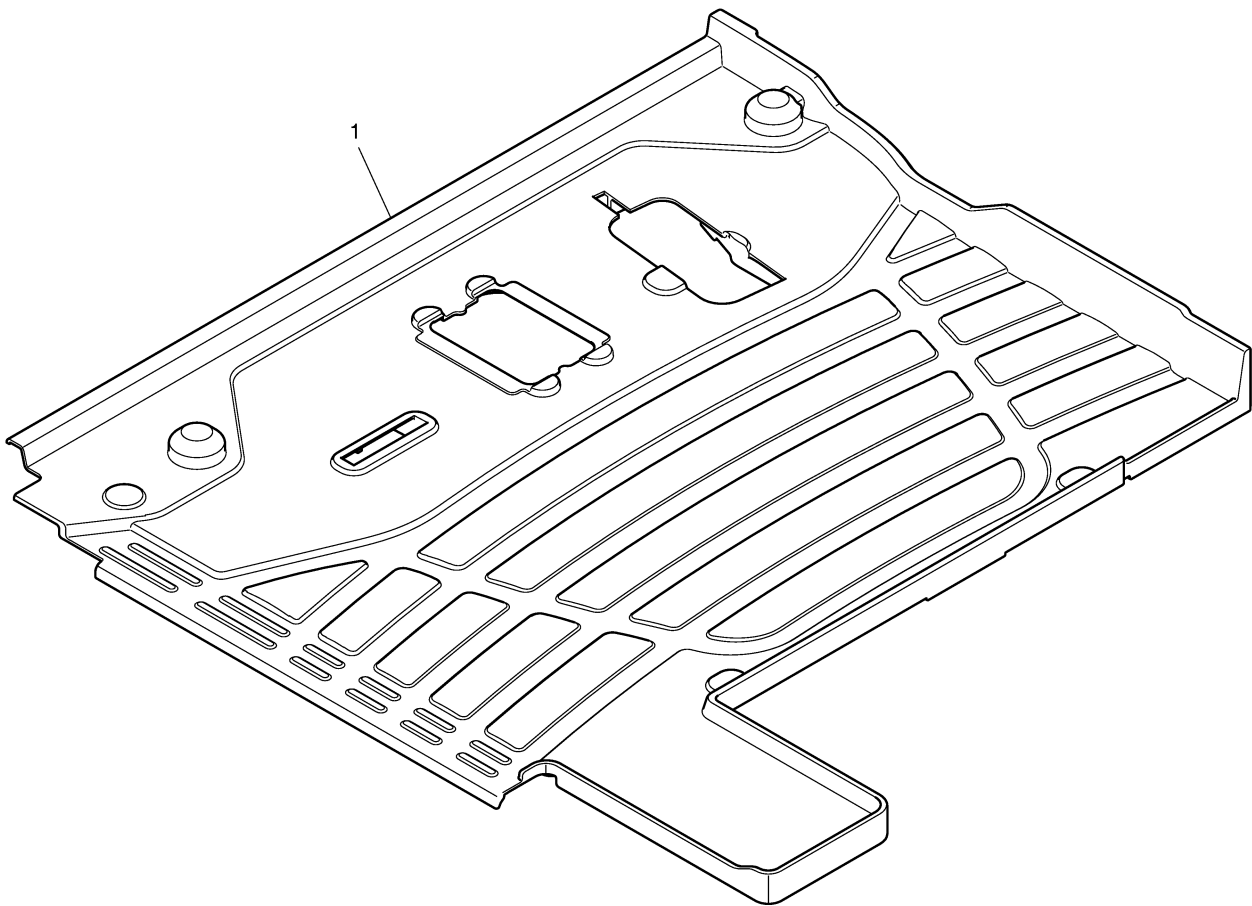
Serial No. ;

Key No.	Part No.	Description	Description	Q'ty	S.C	Serial No.	ICA	Replaceable part	
								Part No.	Q'ty
6940 -	110508-09738	COVER ASSY	COUVERCLE	-	D				
1	101582-00366	RAIL,HAND	RAIL,MAIN	1					
2	101582-00364	RAIL, GUARD;(R.H)	RAIL, GARDE	1					
11	S510713	WASHER	RONDELLE	8		5001-5799			
	120804-00077	WASHER,HARD	RONDELLE	8		580C-			
12	S5102703	WASHER	RONDELLE	16		5001-5799			
	S5102703	WASHER	RONDELLE	8		580C-			
13	S0560666	BOLT M12X1.75X45	BOULON	4					
14	S0560566	BOLT M12X1.75X40	BOULON	12		5001-5799			
	S0560566	BOLT M12X1.75X40	BOULON	8		580C-			
16	110508-09734	COVER,UPPER;MUFFLER	COUVERCLE	1					
18	S0515366	BOLT M12X1.75X35	BOULON	6		580C-			
51	450103-00356	TANK,FUEL;WITH GUARD RAIL	RESERVOIR,CARBURANT	1		5001-5331	I	450103-00356A	1
	450103-00356A	TANK,FUEL;WITH GUARD RAIL	RESERVOIR,CARBURANT	1		5332-5647	I	450103-00356B	1
	450103-00356B	TANK,FUEL;WITH GUARD RAIL	RESERVOIR,CARBURANT	1		564E-5801			
	450103-00745	TANK ASSY,FUEL;SUB	RESERVOIR,CARBURANT	1	D	5802-5804			
	450103-00745A	TANK ASSY,FUEL;SUB	RESERVOIR,CARBURANT	1	D	5805-			
51-1	450103-00356B	. TANK,FUEL;WITH GUARD RAIL	. RESERVOIR,CARBURANT	1		5802-5804			
	450103-00356C	. TANK,FUEL;W/ GUARD RAIL	. RESERVOIR,CARBURANT	1		5805-			
51-2	S8011450	. O-RING	. JOINT TORIQUE	1		5802-			
51-3	K1026645	. COVER	. COUVERTURE	1		5802-			
51-4	S0512066	. BOLT M10X1.5X25	. BOULON	1		5802-			
51-5	120804-00076	. WASHER,HARD	. RONDELLE	1		5802-			

DATE	JAN. 03, 2019
7th EDITION	

**Fig. 6950 FLOOR MAT - STT
PLANCHER**

Serial No. ;



DATE	JAN. 03, 2019
7th EDITION	

**Fig. 6950 FLOOR MAT - STT
PLANCHER**

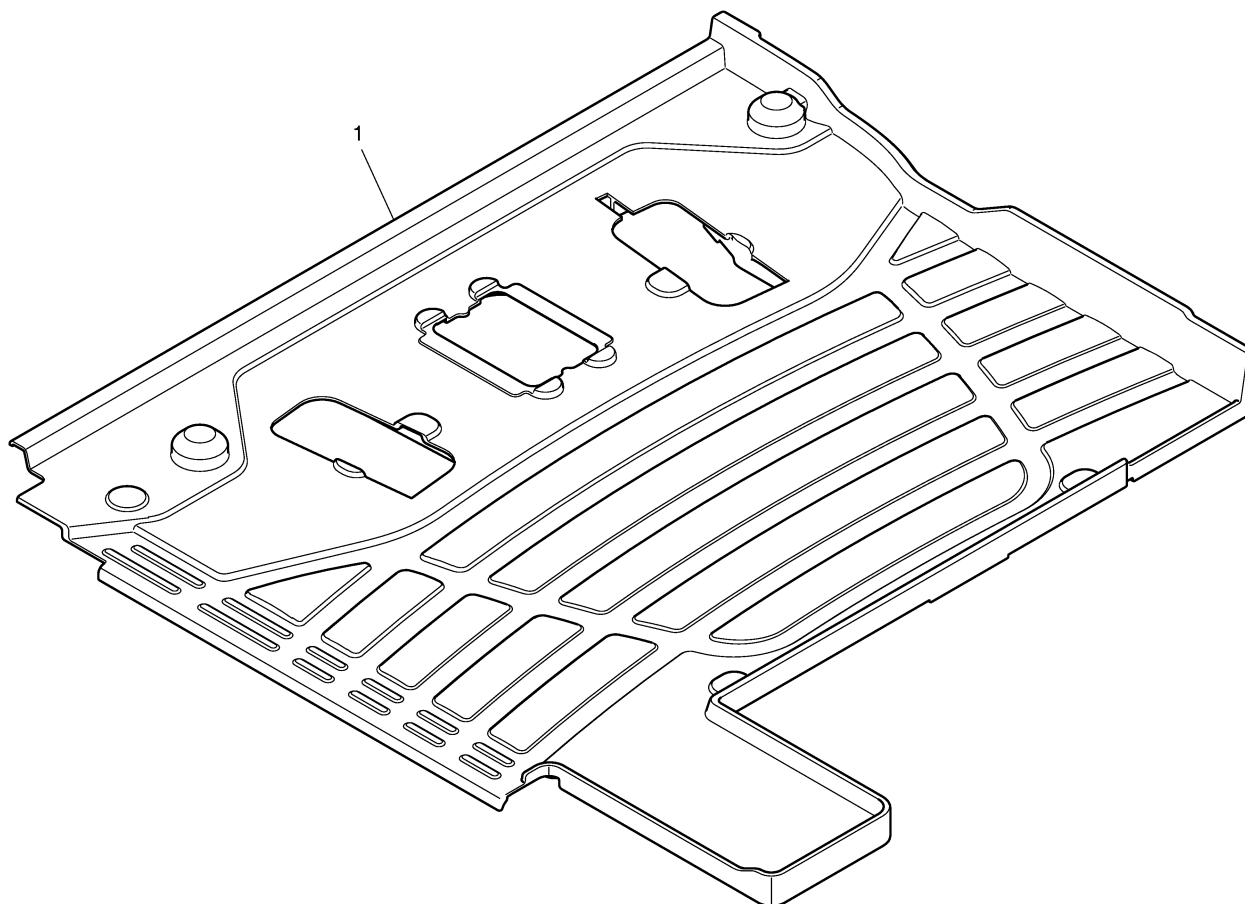
Serial No. ;

Key No.	Part No.	Description	Description	Q'ty	S.C	Serial No.	ICA	Replaceable part	
								Part No.	Q'ty
6950 -1	110935-00190	MAT,FLOOR;ONE PEDAL(STT)	TAPIS	1		5001-5460	I	110935-00190A	1
	110935-00190A	MAT,FLOOR;ONE PEDAL RH (ST	TAPIS	1		5461-			

DATE	JAN. 03, 2019
7th EDITION	

**Fig. 6960 FLOOR MAT - TWO WAY + STT
PLANCHER**

Serial No. ;



DATE	JAN. 03, 2019
7th EDITION	

**Fig. 6960 FLOOR MAT - TWO WAY + STT
PLANCHER**

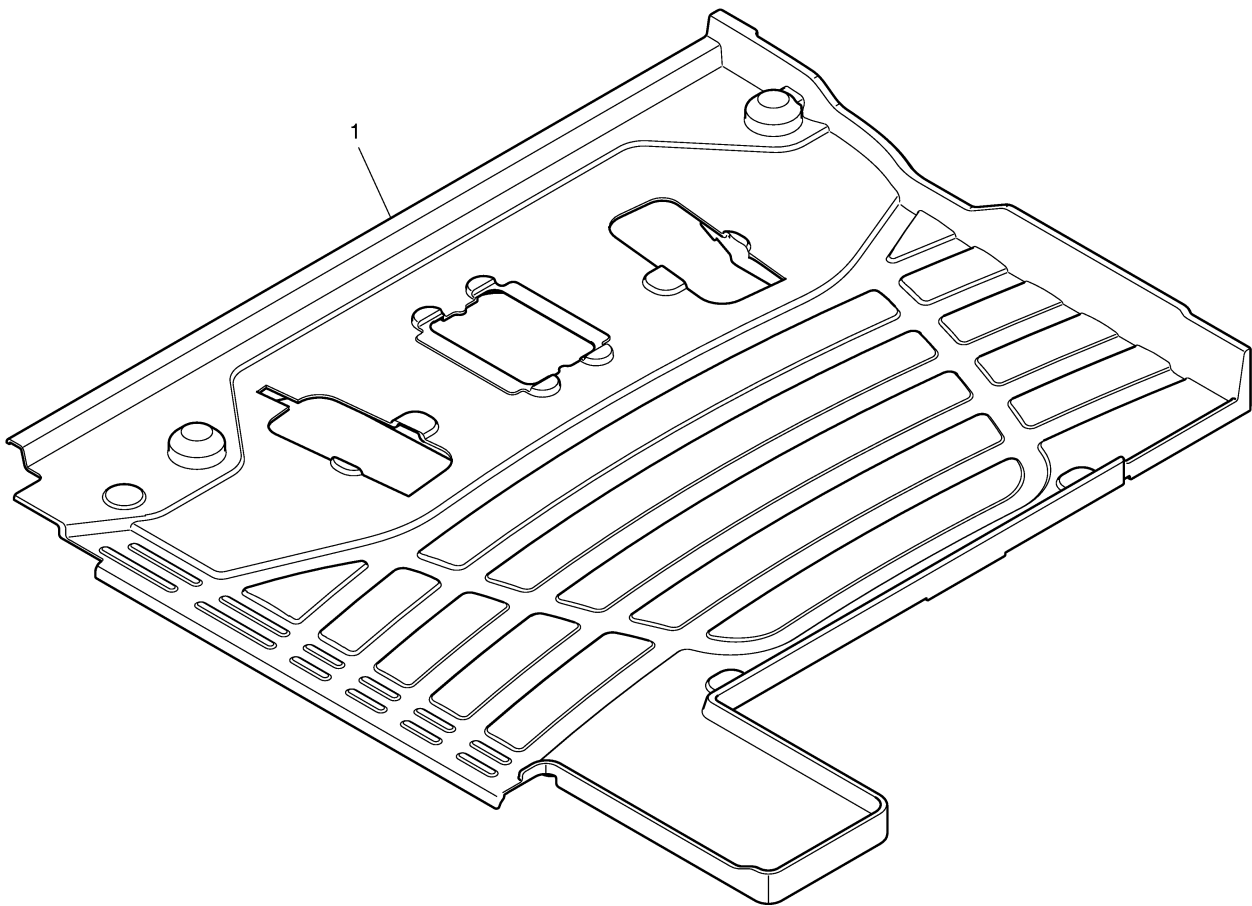
Serial No. ;

Key No.	Part No.	Description	Description	Q'ty	S.C	Serial No.	ICA	Replaceable part	
								Part No.	Q'ty
6960 -1	110935-00191	MAT,FLOOR;TWO PEDAL(2WAY	TAPIS	1		5001-5460	I	110935-00191A	1
	110935-00191A	MAT,FLOOR;TWO PEDAL (2WAY	TAPIS	1		5461-			

DATE	JAN. 03, 2019
7th EDITION	

**Fig. 6970 FLOOR MAT - TWO WAY & ROTATING
PLANCHER**

Serial No. ;



DATE	JAN. 03, 2019
7th EDITION	

**Fig. 6970 FLOOR MAT - TWO WAY & ROTATING
PLANCHER**

Serial No. ;

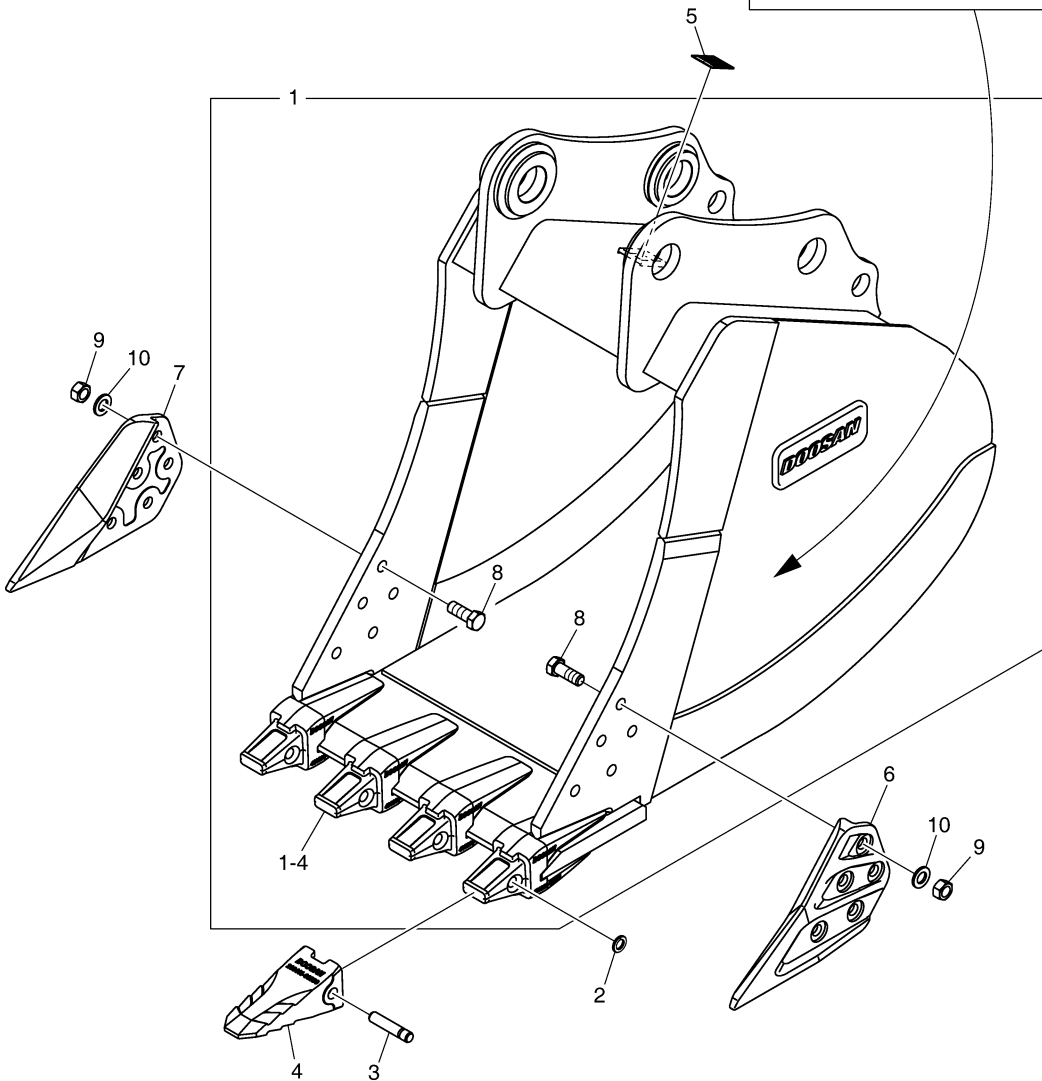
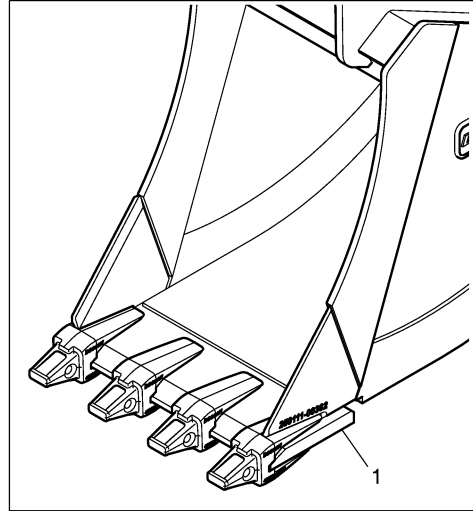
Key No.	Part No.	Description	Description	Q'ty	S.C	Serial No.	ICA	Replaceable part	
								Part No.	Q'ty
6970 -1	K1041733A	MAT;FLOOR;TWO PEDAL	TAPIS	1		5001-5460	Y	110935-00273	1
	110935-00273	MAT,FLOOR	TAPIS	1		5461-			

DATE	JAN. 03, 2019
7th EDITION	

**Fig. 6980 BUCKET ASS'Y - 0.60m³ - H CLASS
ENSEMBLE DE GODET**

Serial No. ;

Serial No. : 5001 ~ 5800



DATE	JAN. 03, 2019
7th EDITION	

**Fig. 6980 BUCKET ASS'Y - 0.60m³ - H CLASS
ENSEMBLE DE GODET**

Serial No. ;

Key No.	Part No.	Description	Description	Q'ty	S.C	Serial No.	ICA	Replaceable part	
								Part No.	Q'ty
6980 -	230104-01715	BUCKET ASSY;0.60M3(R2H)	GODET	1		5001-5792	I	230104-01715A	1
	230104-01715A	BUCKET ASSY;0.60M3 R2H	SEAU ASSEMBLEE	1		5793-5799	I	230104-01715B	1
	230104-01715B	BUCKET ASSY;0.60M3 R2H	GODET	1		580C-5800	I	230104-02283A	1
	230104-02283A	BUCKET ASSY	SEAU ASSEMBLEE	1		5801-5804	Y	230104-02283B	1
	230104-02283B	BUCKET ASSY-0.60m ³	ENSEMBLE DE GODET	1		580E-			
1	-	BUCKET,WELD;0.60M3(R2H)	GODET	1	D				
1-4	430203-00024	. ADAPTER,TOOTH	. ADAPTATEUR, DENT	4		5001-5800			
	430203-00057	. ADAPTER,TOOTH	. ADAPTATEUR, DENT	4		5801-			
2	2114-1849A	WASHER,LOCKING	RONDELLE	4		5001-5800			
	2114-1848A	WASHER,LOCKING	RONDELLE	4		5801-			
3	2705-1021	PIN,LOCKING	EPINGLE	4		5001-5800			
	2705-1020	PIN,LOCKING	EPINGLE	4		5801-			
4	230111-00090	POINT,TOOTH	DENT	4		5001-5800			
	230111-00140	POINT,TOOTH	DENT	4		5801-			
5	950209-04791	PLATE,NAME	PLAQUE,PRENOM	1					
6	101514-00040	CUTTER,SIDE(R.H)	COUPEAU	1		5801-			
7	101514-00046	CUTTER,SIDE(L.H)	COUPEAU	1		5801-			
8	S0574661	BOLT	BOULON	10		5801-			
9	S4013333	NUT	ECROU	10		5801-			
10	2114-1831A	WASHER	RONDELLE	10		5801-			

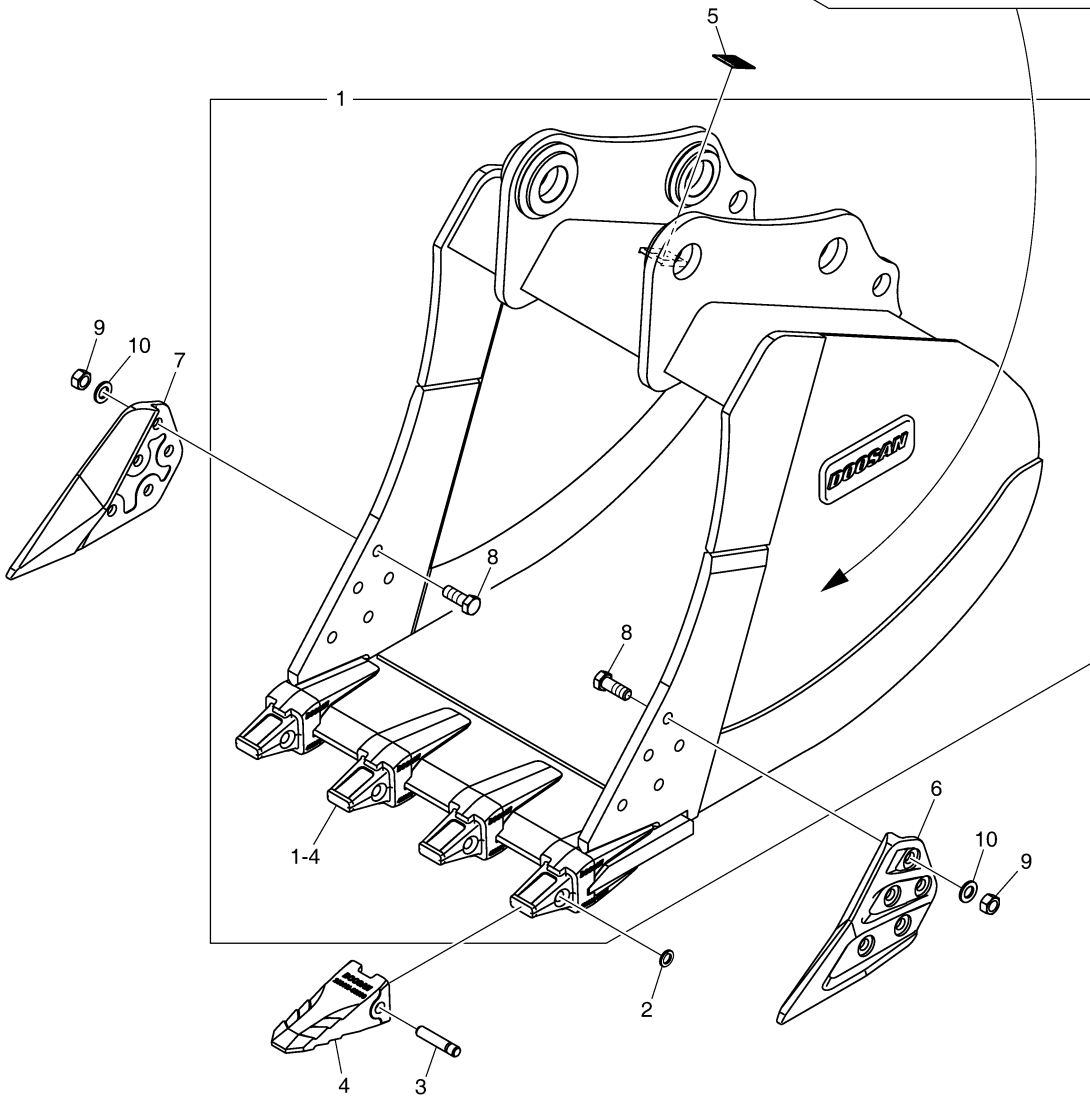
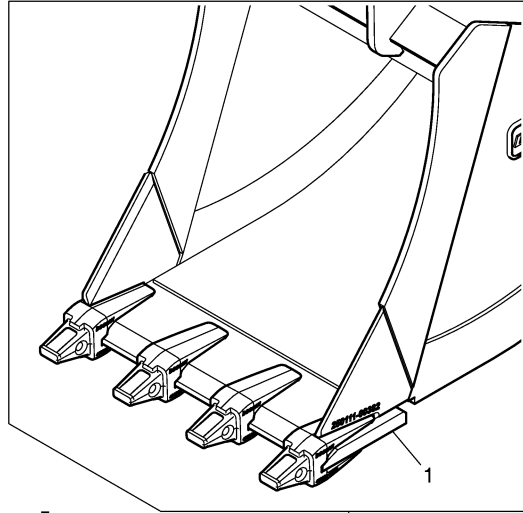
DATE	JAN. 03, 2019
7th EDITION	

Fig. 6990 BUCKET ASS'Y - 0.76m³ - H CLASS
ENSEMBLE DE GODET

Serial No. ;



Serial No. : 5001 ~ 5800



DATE	JAN. 03, 2019
7th EDITION	

Fig. 6990 BUCKET ASS'Y - 0.76m³ - H CLASS
ENSEMBLE DE GODET

Serial No. ;

Key No.	Part No.	Description	Description	Q'ty	S.C	Serial No.	ICA	Replaceable part	
								Part No.	Q'ty
6990 -	230104-01724	BUCKET ASSY;0.76M3(R2H)	SEAU ASSEMBLEE	1		5001-5792	I	230104-01724A	1
	230104-01724A	BUCKET ASSY;0.76M3 R2H	ENSEMBLE DE GODET	1		5793-5799	I	230104-01724B	1
	230104-01724B	BUCKET ASSY;0.76M3 R2H	ENSEMBLE DE GODET	1		580C-5800	I	230104-02285A	1
	230104-02285A	BUCKET ASSY-0.76m ³	SEAU ASSEMBLEE	1		5801-5804	Y	230104-02285B	1
	230104-02285B	BUCKET ASSY-0.76m ³	ENSEMBLE DE GODET	1		580E-			
1	-	BUCKET,WELD;0.76M3(R2H)	GODET	1	D				
1-4	430203-00024	. ADAPTER,TOOTH	. ADAPTATEUR, DENT	4		5001-5800			
	430203-00057	. ADAPTER,TOOTH	. ADAPTATEUR, DENT	4		5801-			
2	2114-1849A	WASHER,LOCKING	RONDELLE	4		5001-5800			
	2114-1848A	WASHER,LOCKING	RONDELLE	4		5801-			
3	2705-1021	PIN,LOCKING	EPINGLE	4		5001-5800			
	2705-1020	PIN,LOCKING	EPINGLE	4		5801-			
4	230111-00090	POINT,TOOTH	DENT	4		5001-5800			
	230111-00140	POINT,TOOTH	DENT	4		5801-			
5	950209-04791	PLATE,NAME	PLAQUE,PRENOM	1					
6	101514-00040	CUTTER,SIDE(R.H)	COUPEAU	1		5801-			
7	101514-00046	CUTTER,SIDE(L.H)	COUPEAU	1		5801-			
8	S0574661	BOLT	BOULON	10		5801-			
9	S4013333	NUT	ECROU	10		5801-			
10	2114-1831A	WASHER	RONDELLE	10		5801-			

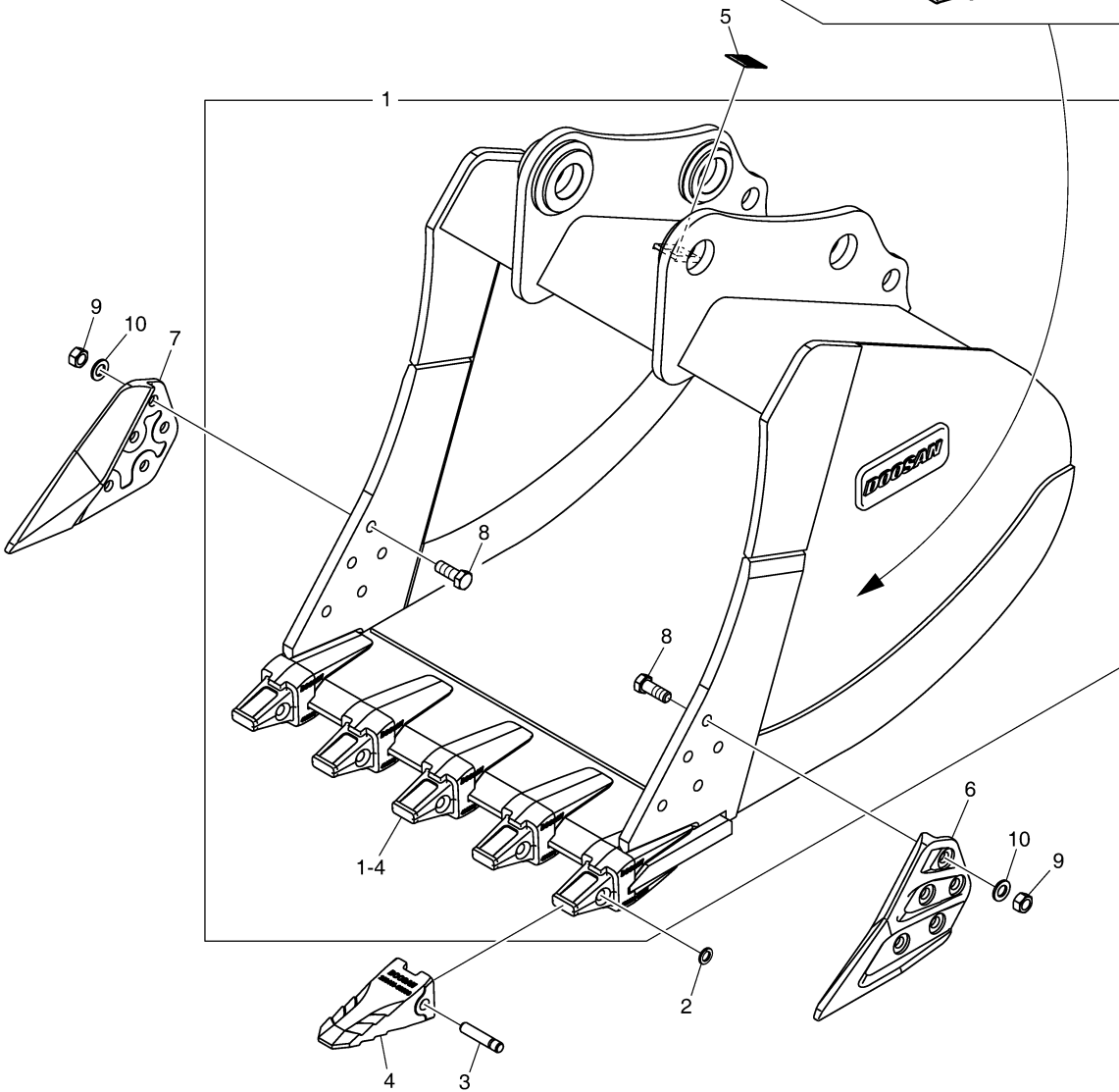
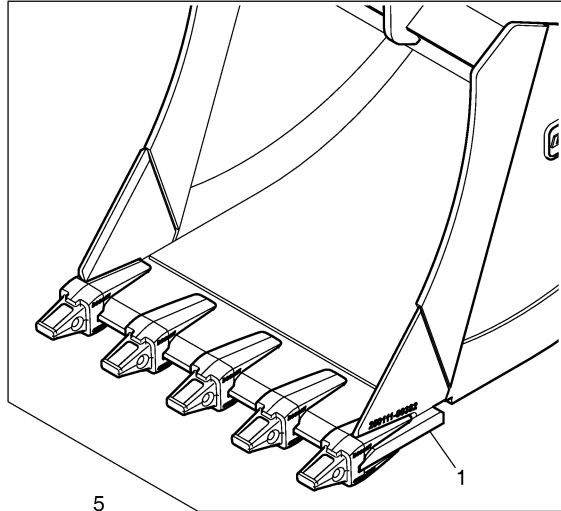
DATE	JAN. 03, 2019
7th EDITION	

Fig. 7000 BUCKET ASS'Y - 0.92m³ - H CLASS
ENSEMBLE DE GODET

Serial No. ;



Serial No. : 5001 ~ 5800



DATE	JAN. 03, 2019
7th EDITION	

Fig. 7000 BUCKET ASS'Y - 0.92m³ - H CLASS
ENSEMBLE DE GODET

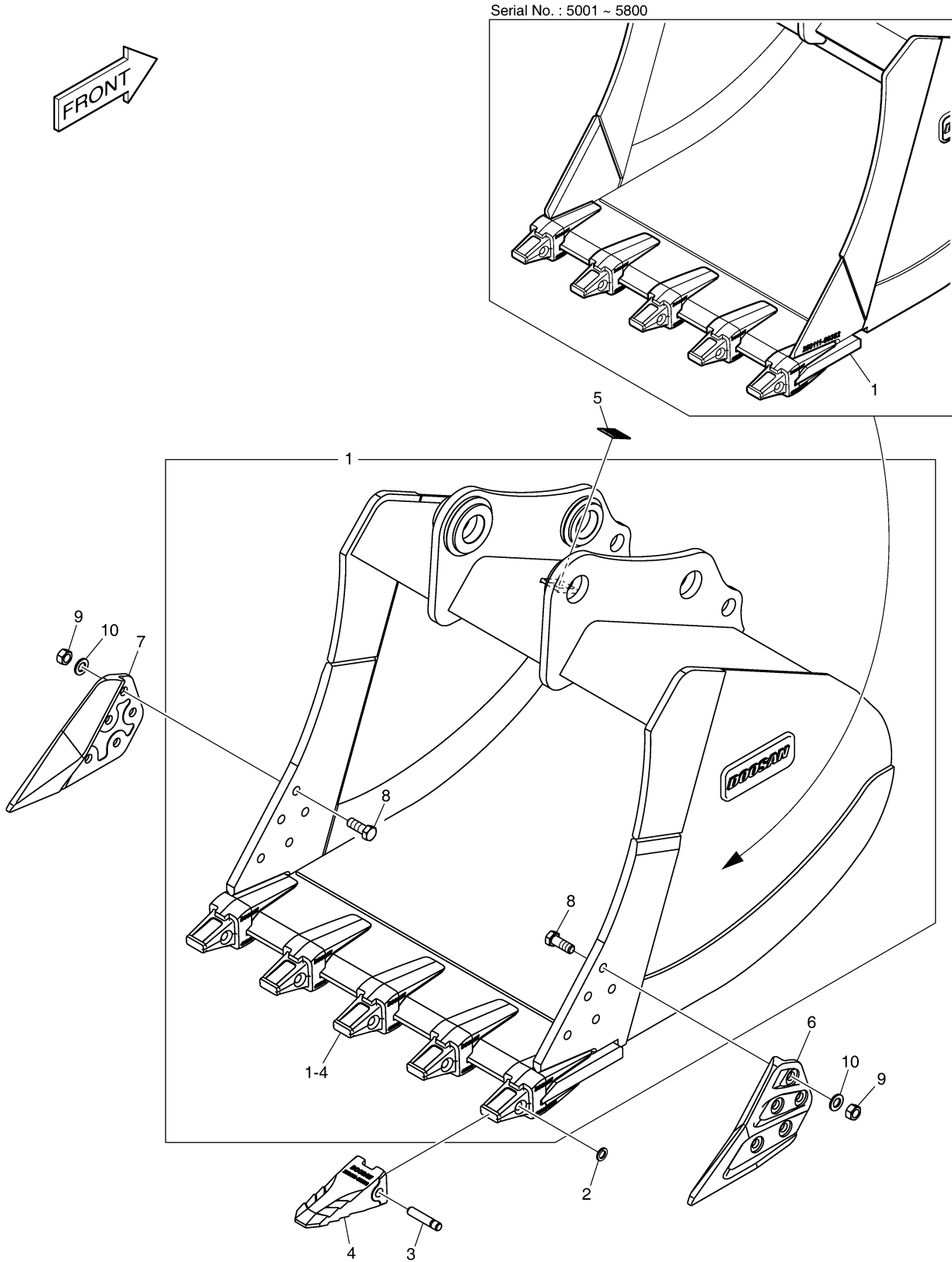
Serial No. ;

Key No.	Part No.	Description	Description	Q'ty	S.C	Serial No.	ICA	Replaceable part	
								Part No.	Q'ty
7000 -	230104-01726	BUCKET ASSY;0.92M3(R2H)	GODET	1		5001-5792	I	230104-01726A	1
	230104-01726A	BUCKET ASSY;0.92M3 R2H	ENSEMBLE DE GO DE T	1		5793-5799	I	230104-01726B	1
	230104-01726B	BUCKET ASSY;0.92M3 R2H	SEAU ASSEMBLEE	1		580C-5800	I	230104-02272A	1
	230104-02272A	BUCKET ASSY	SEAU ASSEMBLEE	1		5801-5804	Y	230104-02272A	1
	230104-02272B	BUCKET ASSY(0.92m ³)	ENSEMBLE DE GODET	1		580E-			
1	-	BUCKET,WELD;0.92M3(R2H)	SEAU	1	D				
1-4	430203-00024	. ADAPTER,TOOTH	. ADAPTATEUR, DENT	5		5001-5800			
	430203-00057	. ADAPTER,TOOTH	. ADAPTATEUR, DENT	5		5801-			
2	2114-1849A	WASHER,LOCKING	RONDELLE	5		5001-5800			
	2114-1848A	WASHER,LOCKING	RONDELLE	5		5801-			
3	2705-1021	PIN,LOCKING	EPINGLE	5		5001-5800			
	2705-1020	PIN,LOCKING	EPINGLE	5		5801-			
4	230111-00090	POINT,TOOTH	DENT	5		5001-5800			
	230111-00140	POINT,TOOTH	DENT	5		5801-			
5	950209-04791	PLATE,NAME	PLAQUE,PRENOM	1					
6	101514-00040	CUTTER,SIDE(R.H)	COUTEAU	1		5801-			
7	101514-00046	CUTTER,SIDE(L.H)	COUTEAU	1		5801-			
8	S0574661	BOLT	BOULON	10		5801-			
9	S4013333	NUT	ECROU	10		5801-			
10	2114-1831A	WASHER	RONDELLE	10		5801-			

DATE	JAN. 03, 2019
7th EDITION	

**Fig. 7010 BUCKET ASS'Y - 1.08m³ - H CLASS
ENSEMBLE DE GODET**

Serial No. ;



DATE	JAN. 03, 2019
7th EDITION	

**Fig. 7010 BUCKET ASS'Y - 1.08m³ - H CLASS
ENSEMBLE DE GODET**

Serial No. ;

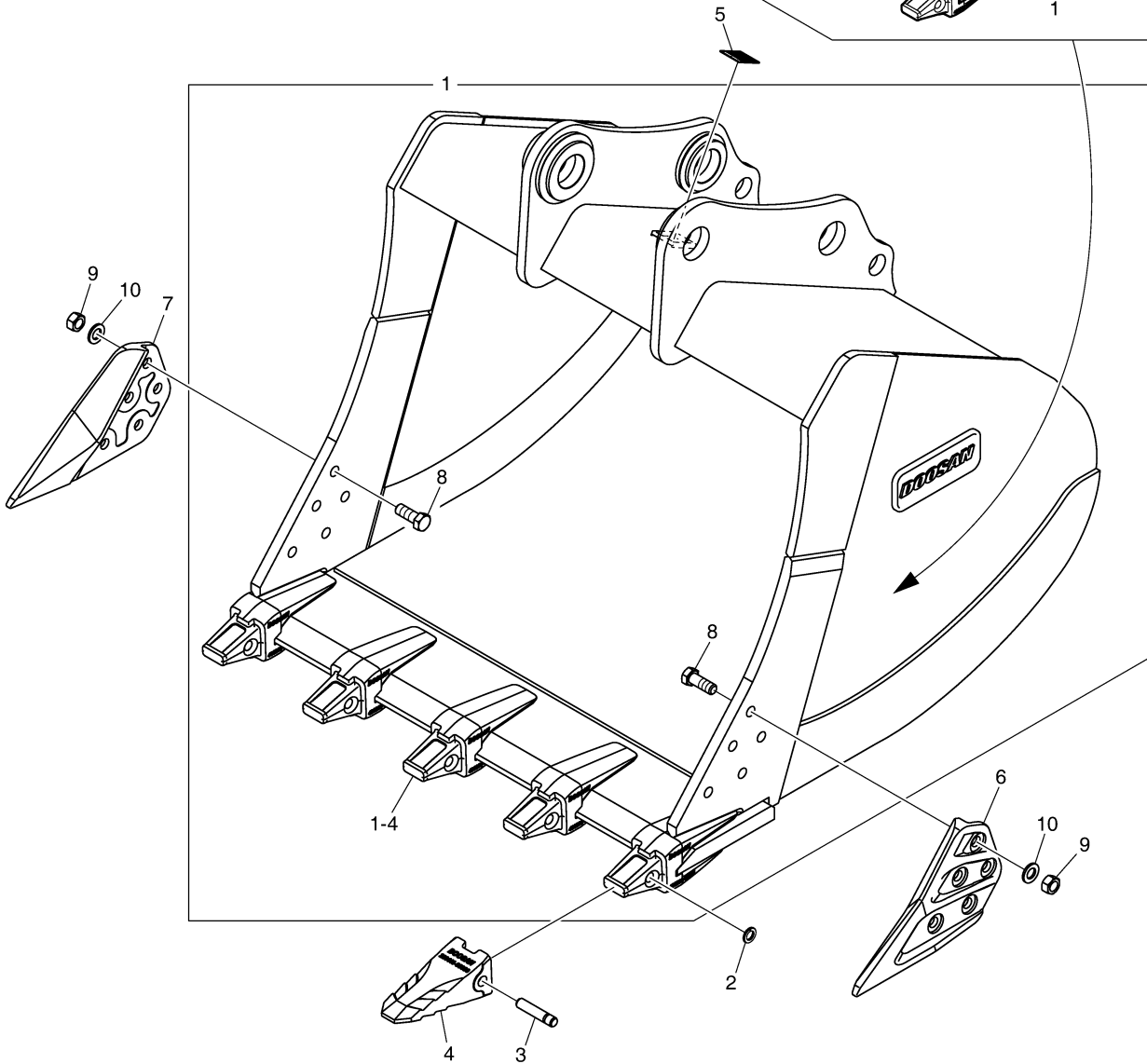
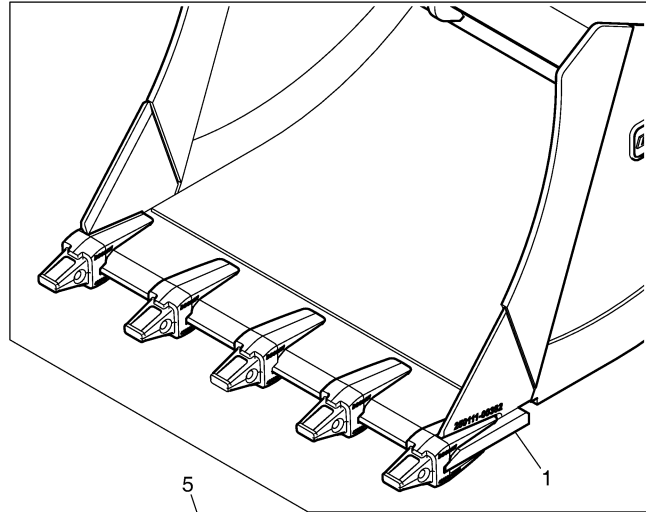
Key No.	Part No.	Description	Description	Q'ty	S.C	Serial No.	ICA	Replaceable part	
								Part No.	Q'ty
7010 -	230104-01728	BUCKET ASSY;1.08M3(R2H)	ENSEMBLE DE GODET	1		5001-5792	I	230104-01728A	1
	230104-01728A	BUCKET ASSY;1.08M3 R2H	GODET	1		5793-5799	I	230104-01728B	1
	230104-01728B	BUCKET ASSY;1.08M3 R2H	GODET	1		580C-5800	I	230104-02287A	1
	230104-02287A	BUCKET ASSY	SEAU ASSEMBLEE	1		5801-5804	Y	230104-02287B	1
	230104-02287B	BUCKET ASSY(1.08m ³)	GODET ASSEMBLEE	1		580E-			
1	-	BUCKET,WELD;1.08M3(R2H)	GO DE T	1	D				
1-4	430203-00024	. ADAPTER,TOOTH	. ADAPTATEUR, DENT	5		5001-5800			
	430203-00057	. ADAPTER,TOOTH	. ADAPTATEUR, DENT	5		5801-			
2	2114-1849A	WASHER,LOCKING	RONDELLE	5		5001-5800			
	2114-1848A	WASHER,LOCKING	RONDELLE	5		5801-			
3	2705-1021	PIN,LOCKING	EPINGLE	5		5001-5800			
	2705-1020	PIN,LOCKING	EPINGLE	5		5801-			
4	230111-00090	POINT,TOOTH	DENT	5		5001-5800			
	230111-00140	POINT,TOOTH	DENT	5		5801-			
5	950209-04791	PLATE,NAME	PLAQUE,PRENOM	1					
6	101514-00040	CUTTER,SIDE(R.H)	COUTEAU	1		5801-			
7	101514-00046	CUTTER,SIDE(L.H)	COUTEAU	1		5801-			
8	S0574661	BOLT	BOULON	10		5801-			
9	S4013333	NUT	ECROU	10		5801-			
10	2114-1831A	WASHER	RONDELLE	10		5801-			

DATE	JAN. 03, 2019
7th EDITION	

**Fig. 7020 BUCKET ASS'Y - 1.24m³ - H CLASS
ENSEMBLE DE GODET**

Serial No. ;

Serial No. : 5001 - 5800



DATE	JAN. 03, 2019
7th EDITION	

Fig. 7020 BUCKET ASS'Y - 1.24m³ - H CLASS
ENSEMBLE DE GODET

Serial No. ;

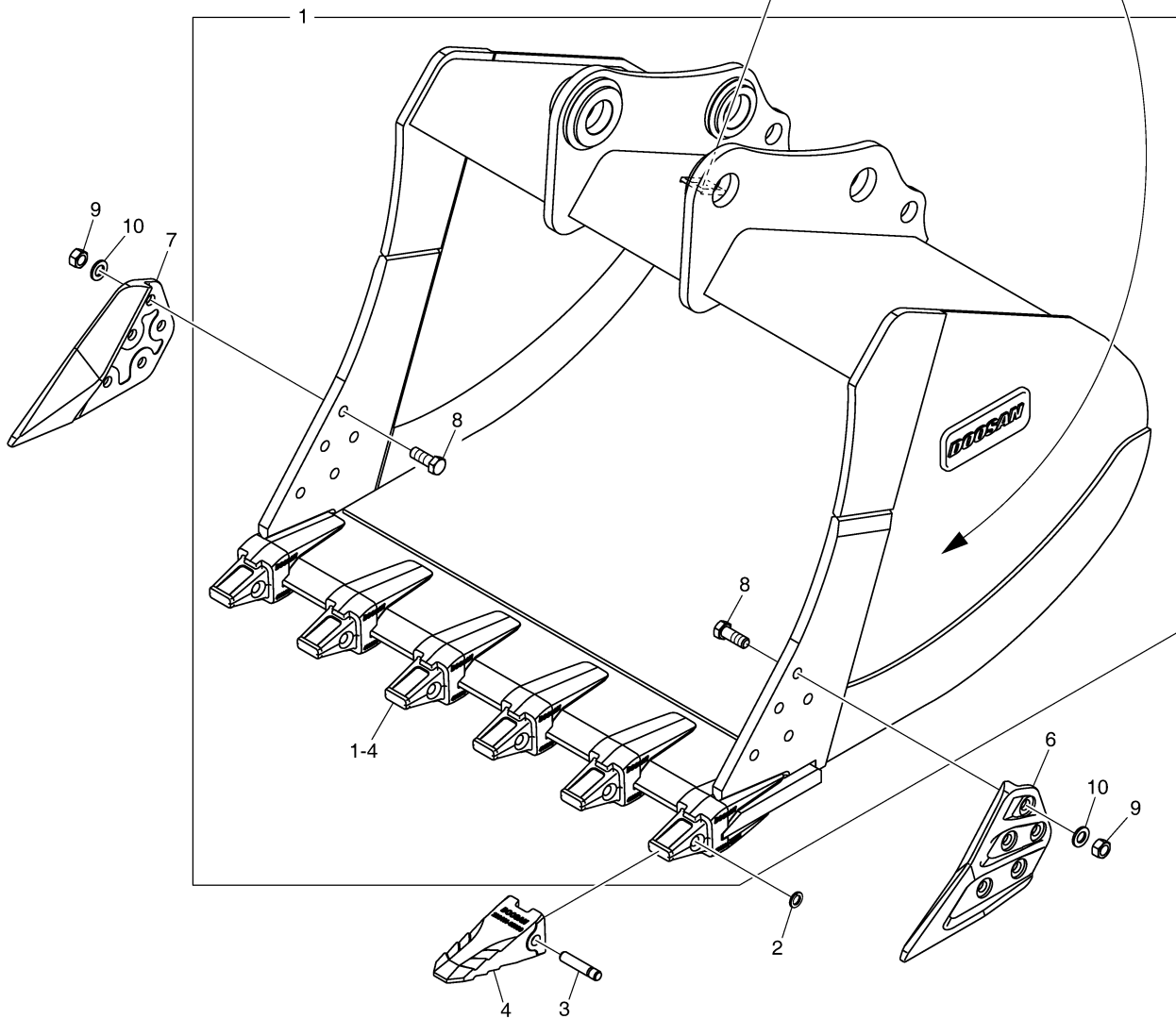
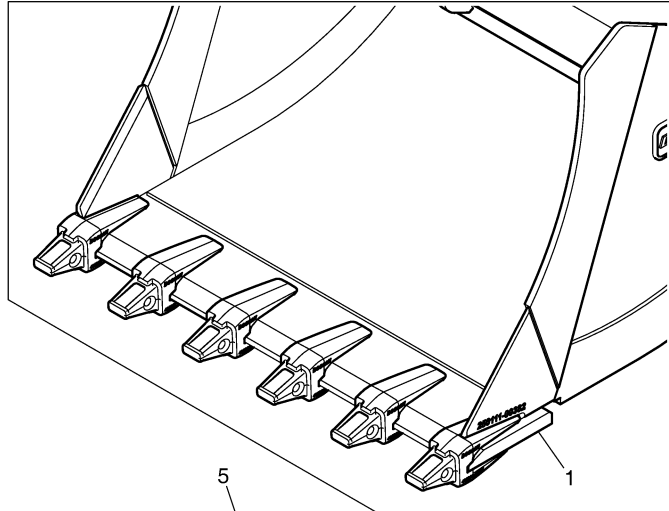
Key No.	Part No.	Description	Description	Q'ty	S.C	Serial No.	ICA	Replaceable part	
								Part No.	Q'ty
7020 -	230104-01730	BUCKET ASSY;1.24M3(R2H)	GODET	1		5001-5792	I	230104-01730A	1
	230104-01730A	BUCKET ASSY;1.24M3 R2H	ENSEMBLE DE GODET	1		5793-5799	I	230104-01730B	1
	230104-01730B	BUCKET ASSY;1.24M3 R2H	ENSEMBLE DE GO DE T	1		580C-5800	I	230104-02289A	1
	230104-02289A	BUCKET ASSY	ENSEMBLE GODET	1		5801-5804	Y	230104-02289B	1
	230104-02289B	BUCKET ASSY-1.24m ³	ENSEMBLE DE GODET	1		5805-			
1	-	BUCKET,WELD;1.24M3(R2H)	GODET	1	D				
1-4	430203-00024	. ADAPTER,TOOTH	. ADAPTATEUR, DENT	5		5001-5800			
	430203-00057	. ADAPTER,TOOTH	. ADAPTATEUR, DENT	5		5801-			
2	2114-1849A	WASHER,LOCKING	RONDELLE	5		5001-5800			
	2114-1848A	WASHER,LOCKING	RONDELLE	5		5801-			
3	2705-1021	PIN,LOCKING	EPINGLE	5		5001-5800			
	2705-1020	PIN,LOCKING	EPINGLE	5		5801-			
4	230111-00090	POINT,TOOTH	DENT	5		5001-5800			
	230111-00140	POINT,TOOTH	DENT	5		5801-			
5	950209-04791	PLATE,NAME	PLAQUE,PRENOM	1					
6	101514-00040	CUTTER,SIDE(R.H)	COUPEAU	1		5801-			
7	101514-00046	CUTTER,SIDE(L.H)	COUPEAU	1		5801-			
8	S0574661	BOLT	BOULON	10		5801-			
9	S4013333	NUT	ECROU	10		5801-			
10	2114-1831A	WASHER	RONDELLE	10		5801-			

DATE	JAN. 03, 2019
7th EDITION	

**Fig. 7030 BUCKET ASS'Y - 1.35m³ - H CLASS
ENSEMBLE DE GODET**

Serial No. ;

Serial No. : 5001 ~ 5800



DATE	JAN. 03, 2019
7th EDITION	

Fig. 7030 BUCKET ASS'Y - 1.35m³ - H CLASS
ENSEMBLE DE GODET

Serial No. ;

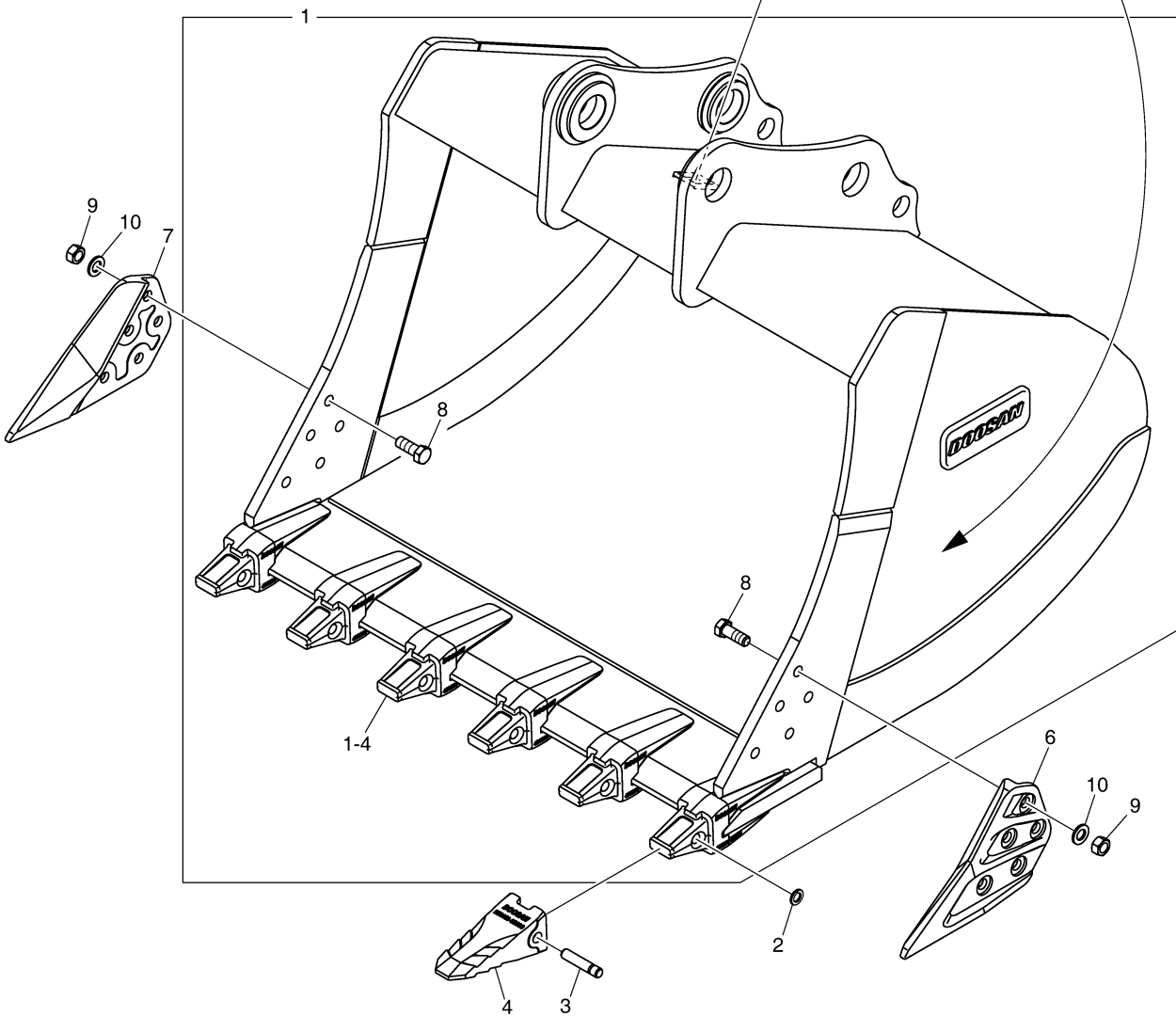
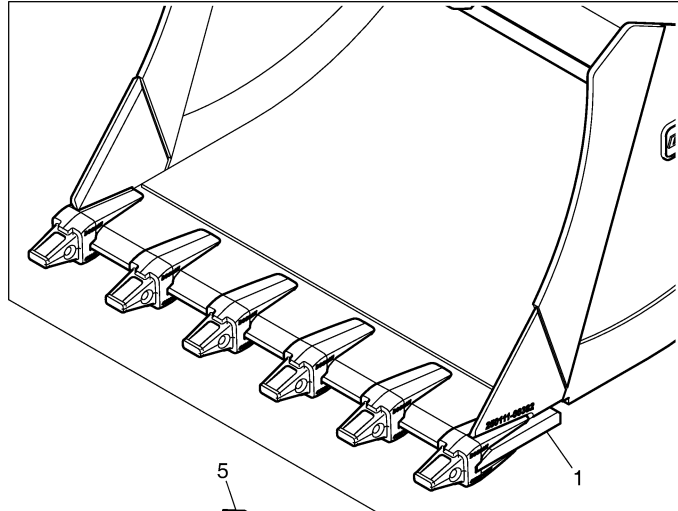
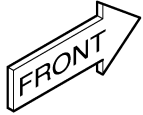
Key No.	Part No.	Description	Description	Q'ty	S.C	Serial No.	ICA	Replaceable part	
								Part No.	Q'ty
7030 -	230104-01732	BUCKET ASSY;1.35M3(R2H)	ENSEMBLE DE GO DE T	1		5001-5792	I	230104-01732A	1
	230104-01732A	BUCKET ASSY;1.35M3 R2H	SEAU ASSEMBLEE	1		5793-5799	I	230104-01732B	1
	230104-01732B	BUCKET ASSY;1.35M3 R2H	GODET	1		580C-5800	I	230104-02291A	1
	230104-02291A	BUCKET ASSY	SEAU ASSEMBLEE	1		5801-5804	Y	230104-02291B	1
	230104-02291B	BUCKET ASSY-1.35m ³	ENSEMBLE DE GODET	1		580E-			
1	-	BUCKET,WELD;1.35M3(R2H)	SEAU	1	D				
1-4	430203-00024	. ADAPTER,TOOTH	. ADAPTATEUR, DENT	6		5001-5800			
	430203-00057	. ADAPTER,TOOTH	. ADAPTATEUR, DENT	6		5801-			
2	2114-1849A	WASHER,LOCKING	RONDELLE	6		5001-5800			
	2114-1848A	WASHER,LOCKING	RONDELLE	6		5801-			
3	2705-1021	PIN,LOCKING	EPINGLE	6		5001-5800			
	2705-1020	PIN,LOCKING	EPINGLE	6		5801-			
4	230111-00090	POINT,TOOTH	DENT	6		5001-5800			
	230111-00140	POINT,TOOTH	DENT	6		5801-			
5	950209-04791	PLATE,NAME	PLAQUE,PRENOM	1					
6	101514-00040	CUTTER,SIDE(R.H)	COUPEAU	1		5801-			
7	101514-00046	CUTTER,SIDE(L.H)	COUPEAU	1		5801-			
8	S0574661	BOLT	BOULON	10		5801-			
9	S4013333	NUT	ECROU	10		5801-			
10	2114-1831A	WASHER	RONDELLE	10		5801-			

DATE	JAN. 03, 2019
7th EDITION	

Fig. 7040 BUCKET ASS'Y - 1.40m³ - H CLASS
ENSEMBLE DE GODET

Serial No. ;

Serial No. : 5001 ~ 5800



DATE	JAN. 03, 2019
7th EDITION	

Fig. 7040 BUCKET ASS'Y - 1.40m³ - H CLASS
ENSEMBLE DE GODET

Serial No. ;

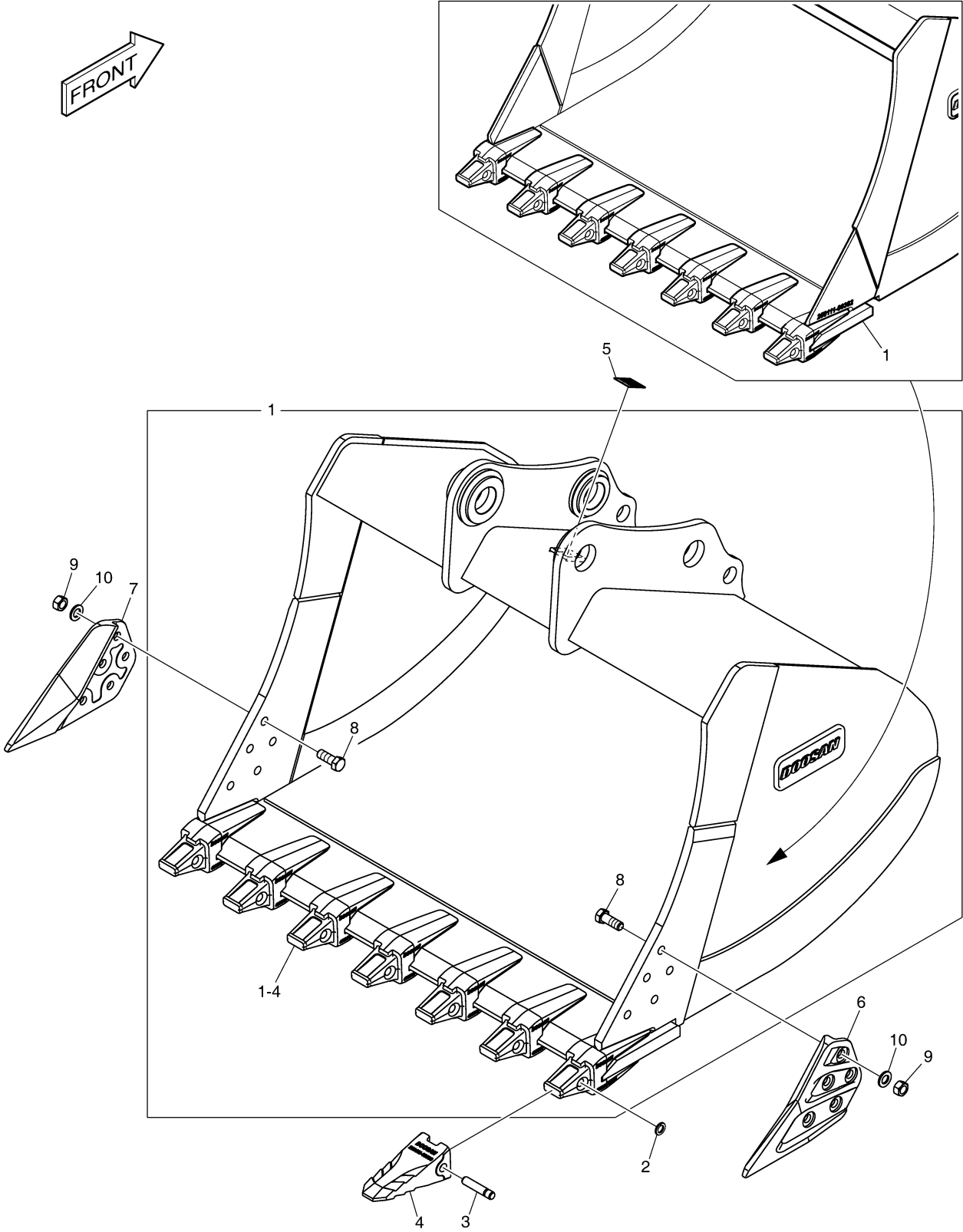
Key No.	Part No.	Description	Description	Q'ty	S.C	Serial No.	ICA	Replaceable part	
								Part No.	Q'ty
7040 -	230104-01734	BUCKET ASSY;1.40M3(R2H)	SEAU ASSEMBLEE	1		5001-5792	I	230104-01734A	1
	230104-01734A	BUCKET ASSY;1.40M3 R2H	SEAU ASSEMBLEE	1		5793-5799	I	230104-01734B	1
	230104-01734B	BUCKET ASSY;1.40M3 R2H	ENSEMBLE DE GODET	1		580C-5800	I	230104-02296A	1
	230104-02296A	BUCKET ASSY	SEAU ASSEMBLEE	1		5801-5804	Y	230104-02296B	1
	230104-02296B	BUCKET ASSY(1.40m ³)	ENSEMBLE DE GODET	1		580E-			
1	-	BUCKET,WELD;1.40M3(R2H)	GODET	1	D				
1-4	430203-00024	. ADAPTER,TOOTH	. ADAPTATEUR, DENT	6		5001-5800			
	430203-00057	. ADAPTER,TOOTH	. ADAPTATEUR, DENT	6		5801-			
2	2114-1849A	WASHER,LOCKING	RONDELLE	6		5001-5800			
	2114-1848A	WASHER,LOCKING	RONDELLE	6		5801-			
3	2705-1021	PIN,LOCKING	EPINGLE	6		5001-5800			
	2705-1020	PIN,LOCKING	EPINGLE	6		5801-			
4	230111-00090	POINT,TOOTH	DENT	6		5001-5800			
	230111-00140	POINT,TOOTH	DENT	6		5801-			
5	950209-04791	PLATE,NAME	PLAQUE,PRENOM	1					
6	101514-00040	CUTTER,SIDE(R.H)	COUPEAU	1		5801-			
7	101514-00046	CUTTER,SIDE(L.H)	COUPEAU	1		5801-			
8	S0574661	BOLT	BOULON	10		5801-			
9	S4013333	NUT	ECROU	10		5801-			
10	2114-1831A	WASHER	RONDELLE	10		5801-			

DATE	JAN. 03, 2019
7th EDITION	

**Fig. 7050 BUCKET ASS'Y - 1.51m³ - H CLASS
ENSEMBLE DE GODET**

Serial No. ;

Serial No. : 5001 - 5800



DATE	JAN. 03, 2019
7th EDITION	

Fig. 7050 BUCKET ASS'Y - 1.51m³ - H CLASS
ENSEMBLE DE GODET

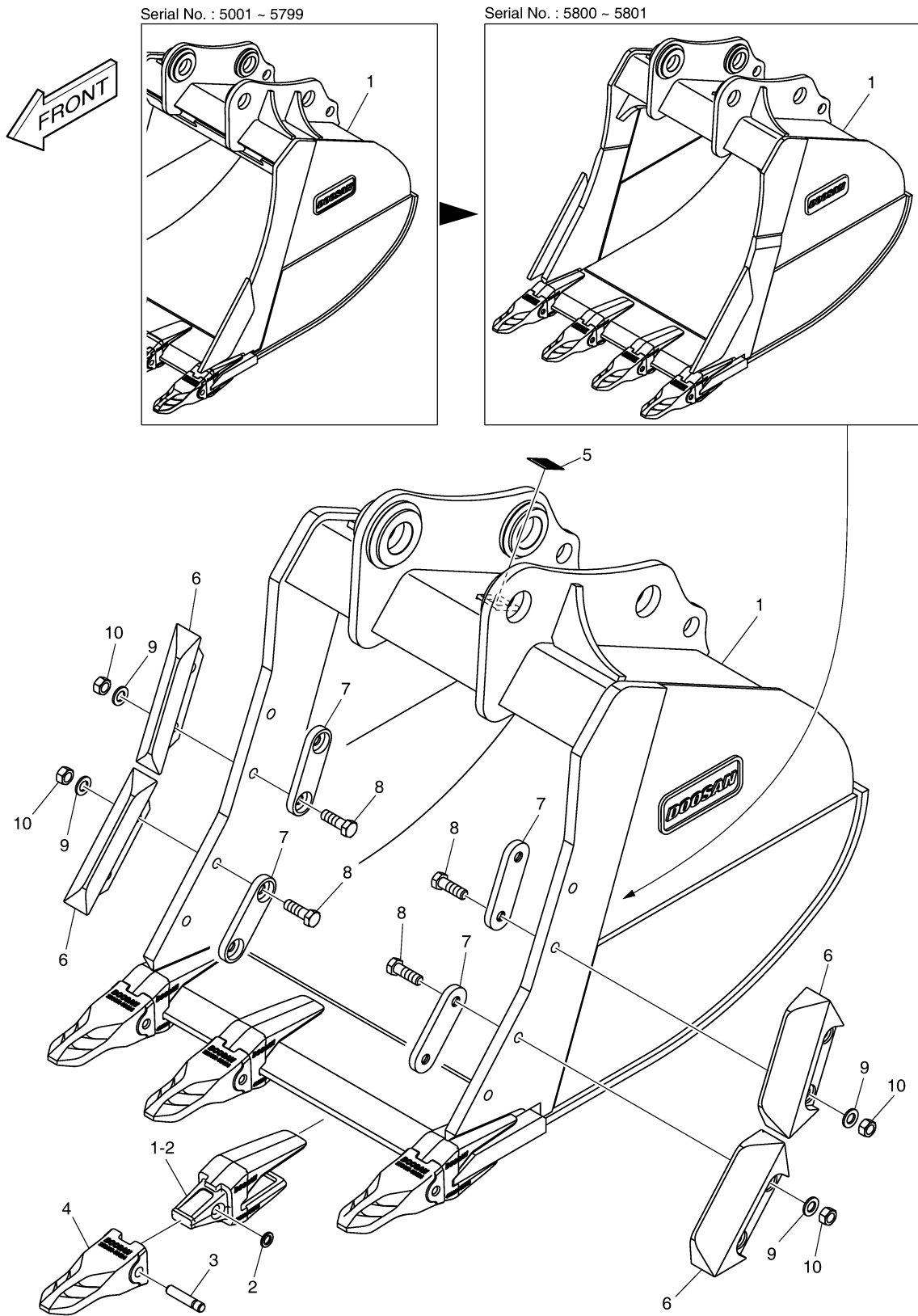
Serial No. ;

Key No.	Part No.	Description	Description	Q'ty	S.C	Serial No.	ICA	Replaceable part	
								Part No.	Q'ty
7050 -	230104-01736	BUCKET ASSY;1.51M3(R2H)	ENSEMBLE DE GO DE T	1		5001-5792	I	230104-01736A	1
	230104-01736A	BUCKET ASSY;1.51M3 R2H	SEAU ASSEMBLEE	1		5793-5799	I	230104-01736B	1
	230104-01736B	BUCKET ASSY;1.51M3 R2H	ENSEMBLE DE GO DE T	1		580C-5800	I	230104-02295A	1
	230104-02295A	BUCKET ASSY	ENSEMBLE DE GODET	1		5801-5804	Y	230104-02295B	1
	230104-02295B	BUCKET ASSY-1.51m ³	ENSEMBLE DE GODET	1		5805-			
1	-	BUCKET,WELD;1.51M3(R2H)	GODET	1	D				
1-4	430203-00024	. ADAPTER,TOOTH	. ADAPTATEUR, DENT	7					
2	2114-1849A	WASHER,LOCKING	RONDELLE	7		5001-5800			
	2114-1848A	WASHER,LOCKING	RONDELLE	7		5801-			
3	2705-1021	PIN,LOCKING	EPINGLE	7		5001-5800			
	2705-1020	PIN,LOCKING	EPINGLE	7		5801-			
4	230111-00090	POINT,TOOTH	DENT	7		5001-5800			
	230111-00140	POINT,TOOTH	DENT	7		5801-			
5	950209-04791	PLATE,NAME	PLAQUE,PRENOM	1					
6	101514-00040	CUTTER,SIDE(R.H)	COUTEAU	1		5801-			
7	101514-00046	CUTTER,SIDE(L.H)	COUTEAU	1		5801-			
8	S0574661	BOLT	BOULON	10		5801-			
9	S4013333	NUT	ECROU	10		5801-			
10	2114-1831A	WASHER	RONDELLE	10		5801-			

DATE	JAN. 03, 2019
7th EDITION	

**Fig. 7060 BUCKET ASS'Y - 0.91m³ - S CLASS
ENSEMBLE DE GODET**

Serial No. ;



DATE	JAN. 03, 2019
7th EDITION	

Fig. 7060 BUCKET ASS'Y - 0.91m³ - S CLASS
ENSEMBLE DE GODET

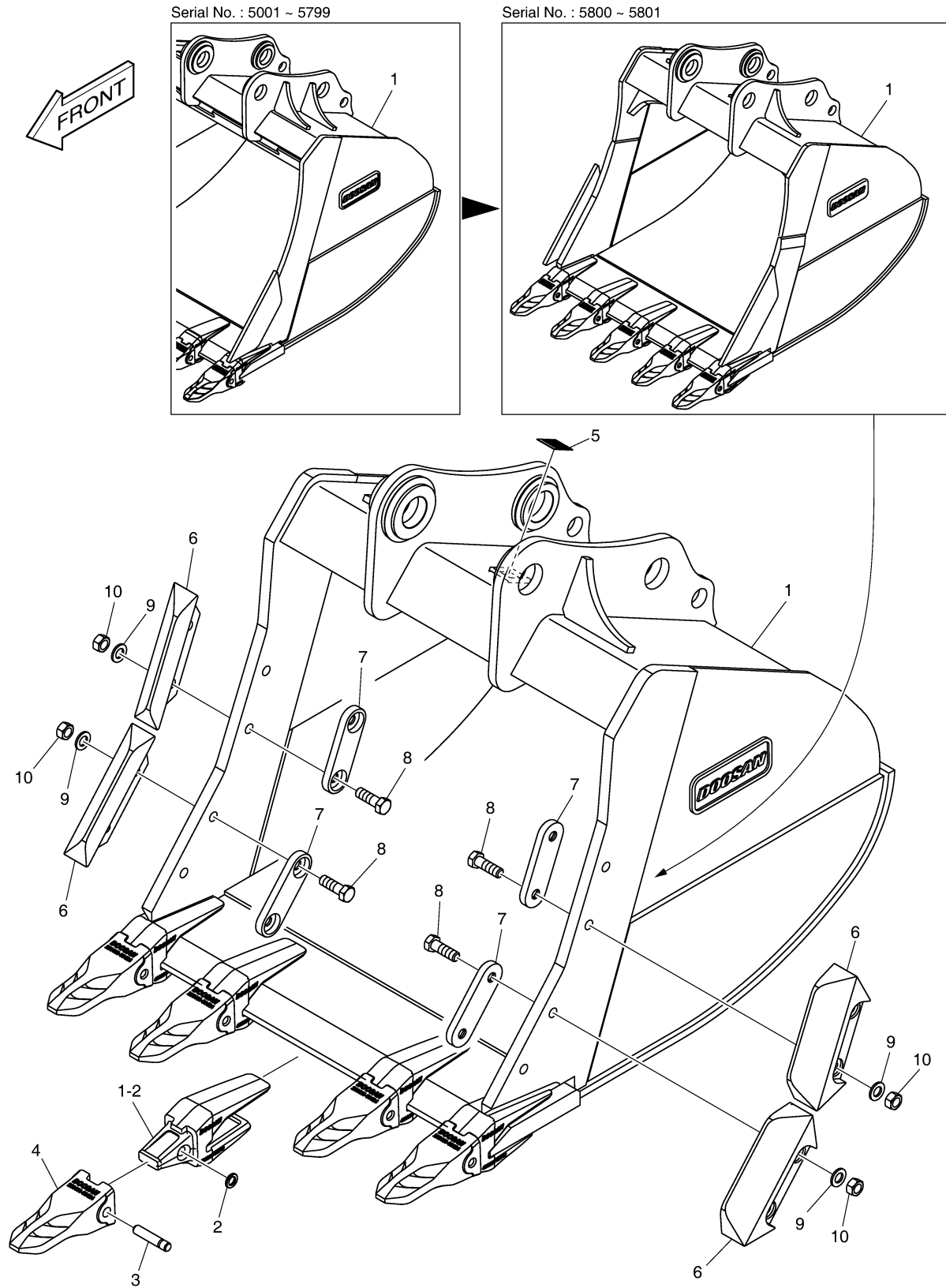
Serial No. ;

Key No.	Part No.	Description	Description	Q'ty	S.C	Serial No.	ICA	Replaceable part	
								Part No.	Q'ty
7060 -	230104-01986	BUCKET ASSY;0.91M3 R2S	ENSEMBLE DE GO DE T	1		5001-5799	I	230104-02324	1
	230104-02324	BUCKET ASSY;0.91M3 R2S	ENSEMBLE DE GODET	1		580C-5801	I	230104-02468	1
	230104-02468	BUCKET ASSY	ENSEMBLE GODET	1		5802-5804	Y	230104-02468A	1
	230104-02468A	BUCKET ASSY-0.91m ³	ENSEMBLE GODET	1		580E-			
1	-	BUCKET,WELD;0.91M3 R2S	GODET	1	D				
1-2	430203-00049	. ADAPTER,TOOTH	. ADAPTATEUR,DENT	4					
2	2114-1849A	WASHER,LOCKING	RONDELLE	4					
3	2705-1021	PIN,LOCKING	EPINGLE	4					
4	230111-00124	TOOTH	DENT	4					
5	950209-04791	PLATE,NAME	PLAQUE,PRENOM	1					
6	111003-00048	PROTECTOR,SIDE	PROTECTEUR	4		5802-			
7	250102-00525	PLATE,GUIDE	PLAQUE	4		5802-			
8	S0574861	BOLT	BOULON	8		5802-			
9	2114-1831A	WASHER	RONDELLE	8		5802-			
10	S4013333	NUT	ECROU	8		5802-			

DATE	JAN. 03, 2019
7th EDITION	

Fig. 7070 BUCKET ASS'Y - 1.07m³ - S CLASS
ENSEMBLE DE GODET

Serial No. ;



DATE	JAN. 03, 2019
7th EDITION	

Fig. 7070 BUCKET ASS'Y - 1.07m³ - S CLASS
ENSEMBLE DE GODET

Serial No. ;

Key No.	Part No.	Description	Description	Q'ty	S.C	Serial No.	ICA	Replaceable part	
								Part No.	Q'ty
7070 -	230104-02003	BUCKET ASSY;1.07M3 R2S	GODET	1		5001-5799	I	230104-02321	1
	230104-02321	BUCKET ASSY;1.07M3 R2S	GODET	1		580C-5801	I	230104-02474	1
	230104-02474	BUCKET ASSY	ENSEMBLE DE GO DE T	1		5802-5804	Y	230104-02474A	1
	230104-02474A	BUCKET ASSY-1.07m ³	ENSEMBLE DE GO DE T	1		580E-			
1	-	BUCKET,WELD;1.07M3 R2S	SEAU	1	D				
1-2	430203-00049	. ADAPTER,TOOTH	. ADAPTATEUR,DENT	5					
2	2114-1849A	WASHER,LOCKING	RONDELLE	5					
3	2705-1021	PIN,LOCKING	EPINGLE	5					
4	230111-00124	TOOTH	DENT	5					
5	950209-04791	PLATE,NAME	PLAQUE,PRENOM	1					
6	111003-00048	PROTECTOR,SIDE	PROTECTEUR	4		5802-			
7	250102-00525	PLATE,GUIDE	PLAQUE	4		5802-			
8	S0574861	BOLT	BOULON	8		5802-			
9	2114-1831A	WASHER	RONDELLE	8		5802-			
10	S4013333	NUT	ECROU	8		5802-			

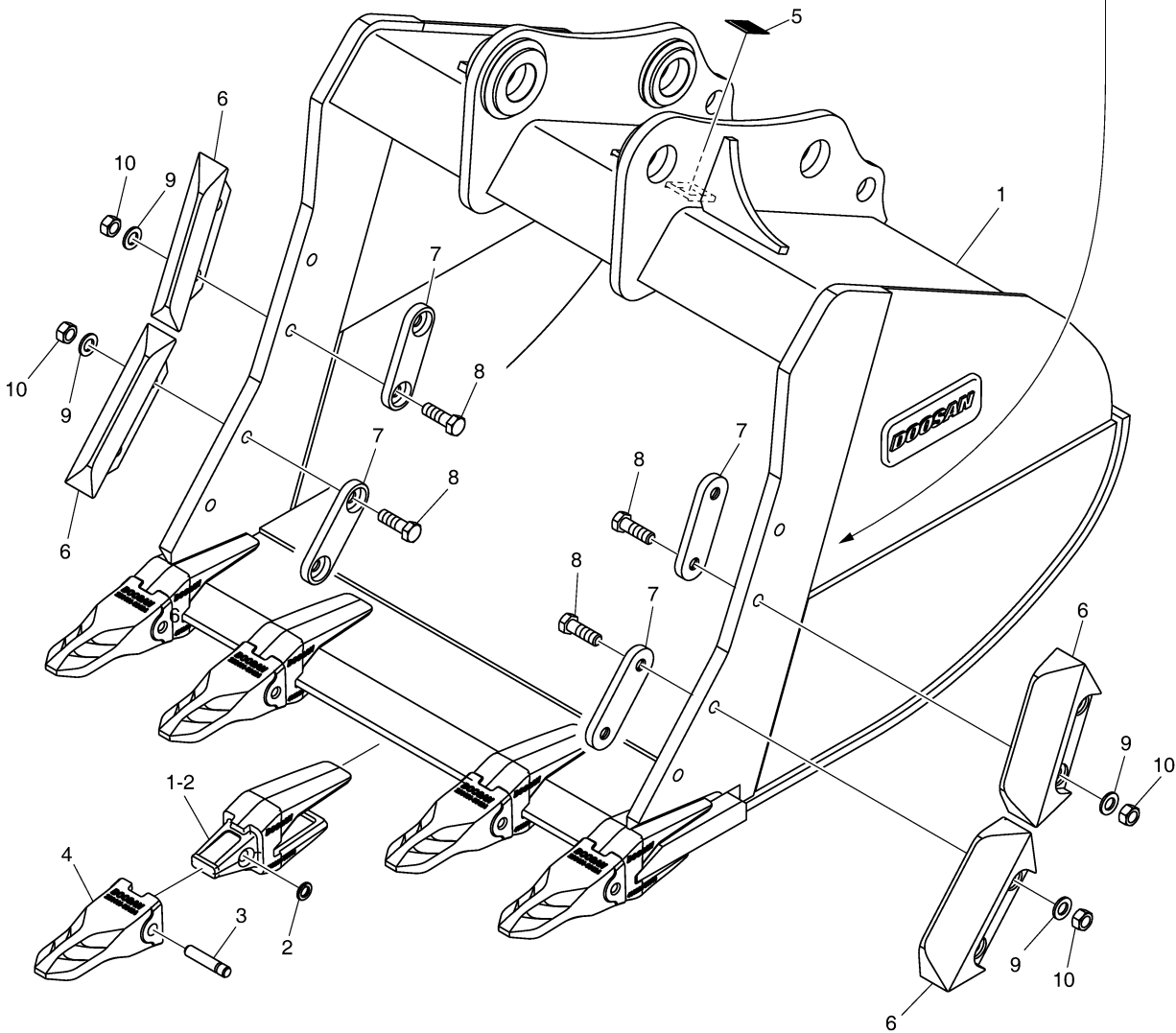
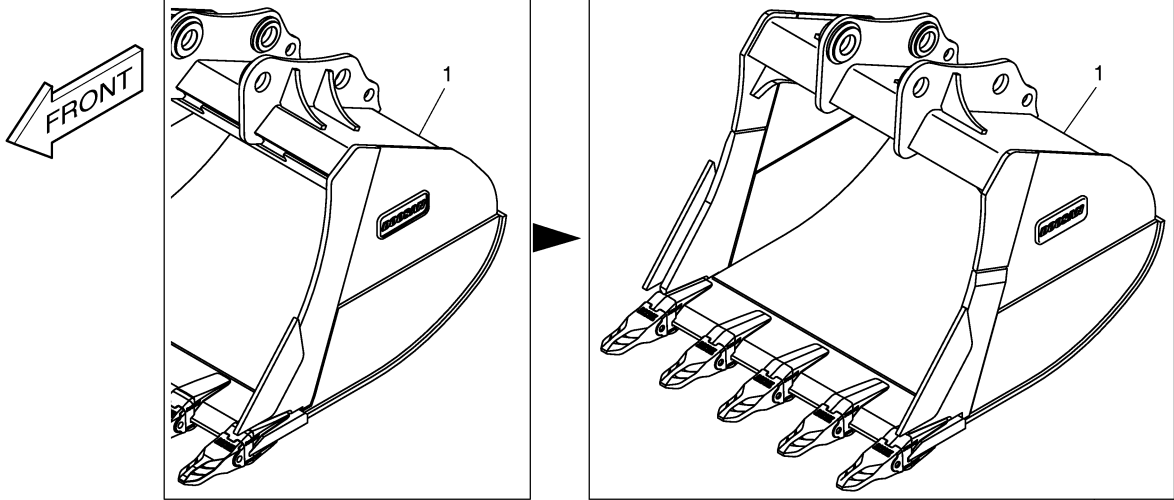
DATE	JAN. 03, 2019
7th EDITION	

Fig. 7080 BUCKET ASS'Y - 1.23m³ - S CLASS
ENSEMBLE DE GODET

Serial No. ;

Serial No. : 5001 ~ 5799

Serial No. : 5800 ~ 5801



DATE	JAN. 03, 2019
7th EDITION	

Fig. 7080 BUCKET ASS'Y - 1.23m³ - S CLASS
ENSEMBLE DE GODET

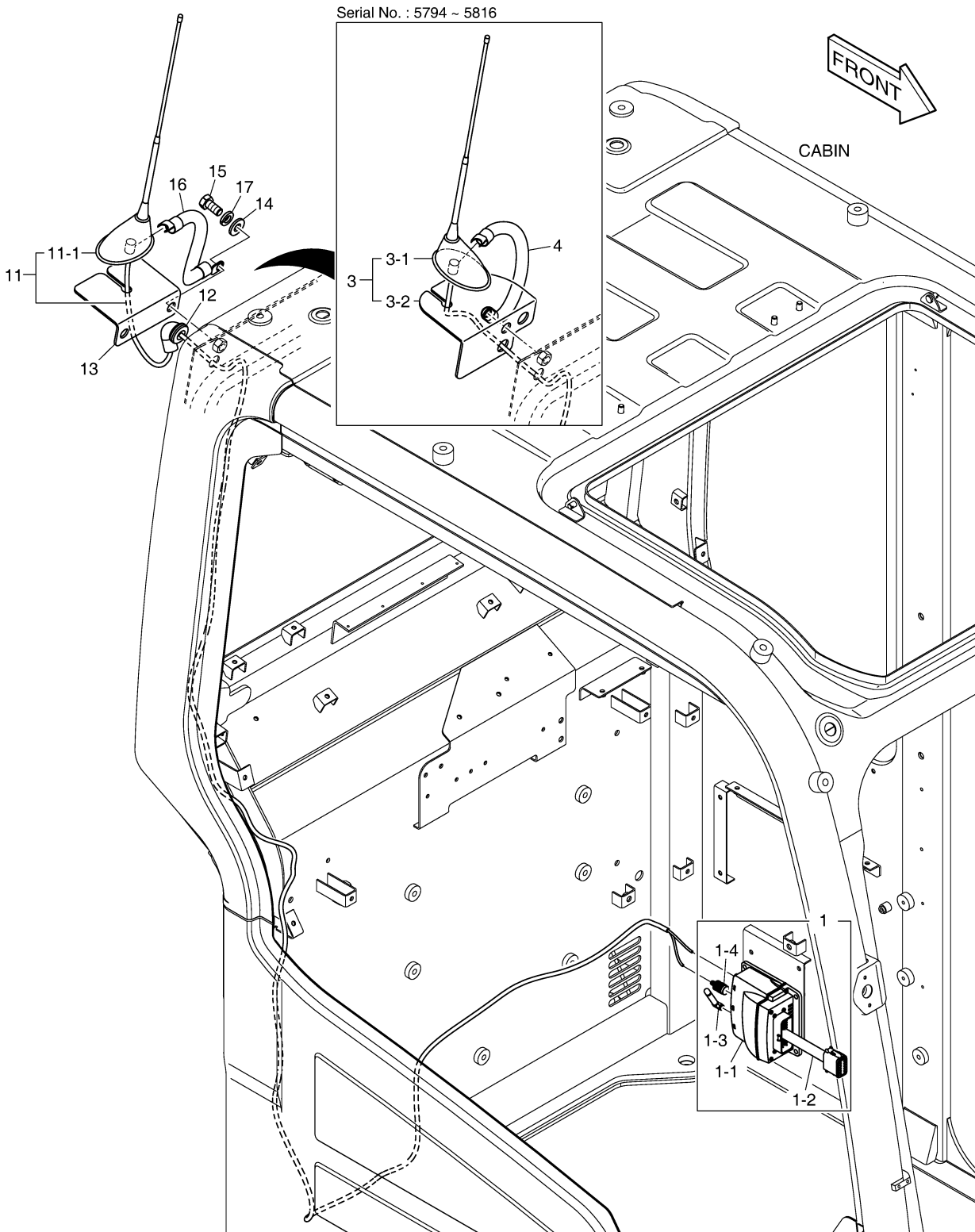
Serial No. ;

Key No.	Part No.	Description	Description	Q'ty	S.C	Serial No.	ICA	Replaceable part	
								Part No.	Q'ty
7080 -	230104-02005	BUCKET ASSY;1.23M3 R2S	SEAU ASSEMBLEE	1		5001-5799	I	230104-02328	1
	230104-02328	BUCKET ASSY;1.23M3 R2S	SEAU ASSEMBLEE	1		580C-5801	I	230104-02476	1
	230104-02476	BUCKET ASSY	ENSEMBLE DE GO DE T	1		5802-5804	Y	230104-02476A	1
	230104-02476A	BUCKET ASSY-1.23m ³	ENSEMBLE DE GO DE T	1		580E-			
1	-	BUCKET,WELD;1.23M3 R2S	GODET	1	D				
1-2	430203-00049	. ADAPTER,TOOTH	. ADAPTATEUR,DENT	5					
2	2114-1849A	WASHER,LOCKING	RONDELLE	5					
3	2705-1021	PIN,LOCKING	EPINGLE	5					
4	230111-00124	TOOTH	DENT	5					
5	950209-04791	PLATE,NAME	PLAQUE,PRENOM	1					
6	111003-00048	PROTECTOR,SIDE	PROTECTEUR	4		5802-			
7	250102-00525	PLATE,GUIDE	PLAQUE	4		5802-			
8	S0574861	BOLT	BOULON	8		5802-			
9	2114-1831A	WASHER	RONDELLE	8		5802-			
10	S4013333	NUT	ECROU	8		5802-			

DATE	JAN. 03, 2019
7th EDITION	

Fig. 7090 TMS - CELLULAR & SATELLITE(V1.5)
TMS

Serial No. ; 5794 ~



DATE	JAN. 03, 2019
7th EDITION	

Fig. 7090 TMS - CELLULAR & SATELLITE(V1.5)
TMS

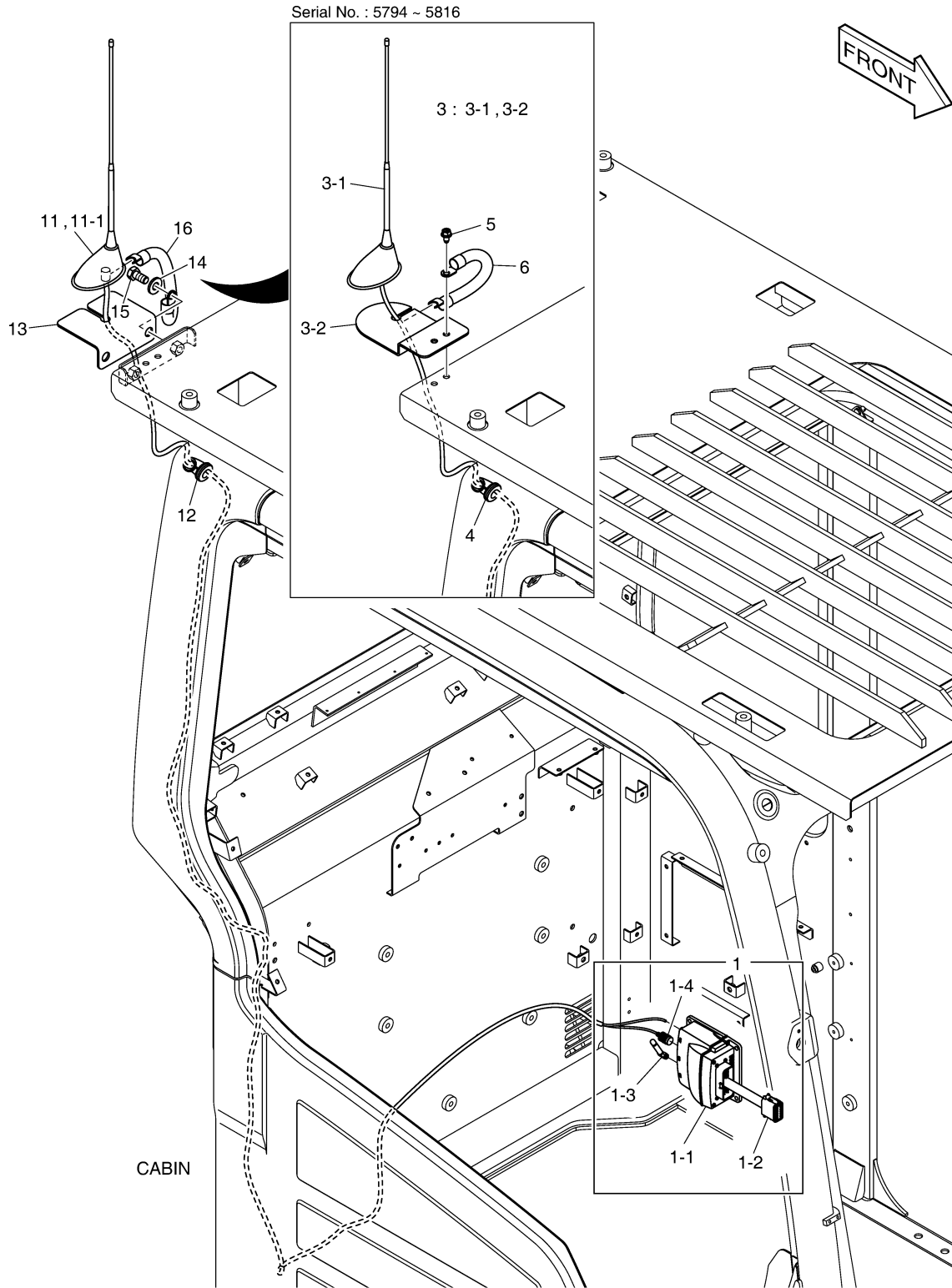
Serial No. ; 5794 ~

Key No.	Part No.	Description	Description	Q'ty	S.C	Serial No.	ICA	Replaceable part	
								Part No.	Q'ty
7090 -	300619-03342	ELECTRIC ASSY,TMS1.5	EQUIPMENT ELECTRIQUE	-	D				
1	300619-03139	ELECTRIC ASSY;TMS1.5	EQUIPMENT ELECTRIQUE	1					
1-1	300611-00902	. CONTROLLER;TMS1.5	. MANETTE	1					
1-2	310207-04176	. HARNESS,JOINT	. HARNAIS	1					
1-3	300703-00035	. ANTENNA,GSM	. ANTENNE	1					
1-4	430201-01471	. ADAPTER	. ADAPTATEUR	1					
3	300619-03140	TMS ANTENNA	ASSEMBLEE ELECTRIQUE	1		5794-5816			
3-1	300703-00036	. ANTENNA,ORB/GPS	. ANTENNE	1		5794-5816			
3-2	110406-03687	. BRACKET	. SUPPORT	1		5794-5816			
4	310203-08228	CABLE	CABLE	1		5794-5816			
11	300619-03302	TMS,ANTENNA	ANTENNE	1	D	5817-			
11-1	300703-00036	. ANTENNA,ORB/GPS	. ANTENNE	1		5817-			
12	131009-00062	BUSHING,RUBBER	DOUILLE	1		5817-5831	Y	131009-00102	1
	131009-00102	BUSHING,RUBBER	DOUILLE	1		5832-			
13	110406-05702	BRACKET	SUPPORT	1		5817-			
14	2114-1898D17	WASHER	RONDELLE	2		5817-			
15	2120-2166D27	BOLT	BOULON	2		5817-5831			
	2120-2166D32	BOLT	BOULON	2		5832-			
16	310203-08228	CABLE	CABLE	1		5817-			
17	2114-2031D6	WASHER	RONDELLE	1		5832-			

DATE	JAN. 03, 2019
7th EDITION	

Fig. 7100 TMS - CELLULAR & SATELLITE & FOGS(V1.5)
TMS

Serial No. ; 5794 ~



DATE	JAN. 03, 2019
7th EDITION	

Fig. 7100 TMS - CELLULAR & SATELLITE & FOGS(V1.5)
TMS

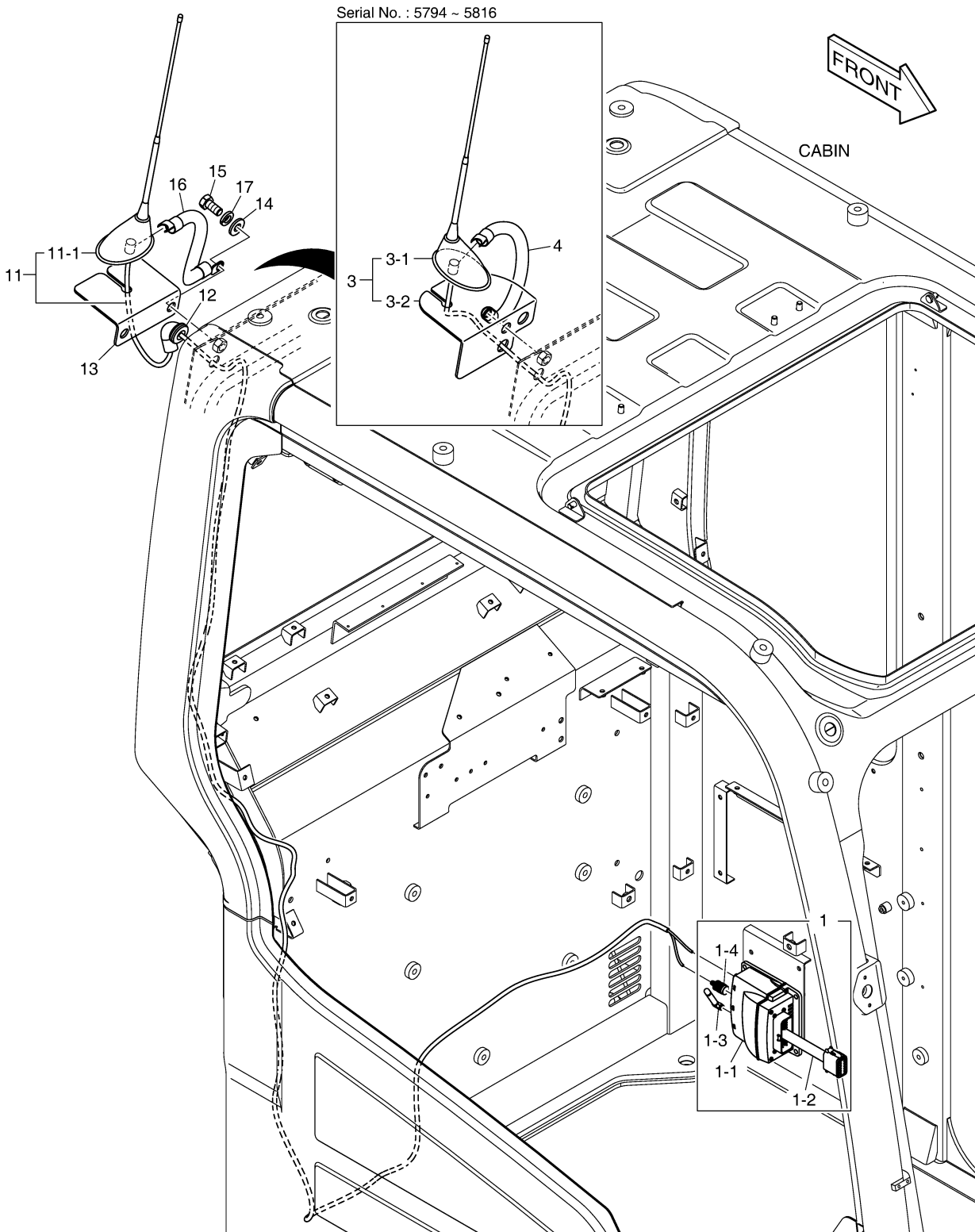
Serial No. ; 5794 ~

Key No.	Part No.	Description	Description	Q'ty	S.C	Serial No.	ICA	Replaceable part	
								Part No.	Q'ty
7100 -	300619-03342	ELECTRIC ASSY,TMS1.5	EQUIPMENT ELECTRIQUE	-	D				
1	300619-03139	ELECTRIC ASSY;TMS1.5	EQUIPMENT ELECTRIQUE	1					
1-1	300611-00902	. CONTROLLER;TMS1.5	. MANETTE	1					
1-2	310207-04176	. HARNESS,JOINT	. HARNAIS	1					
1-3	300703-00035	. ANTENNA,GSM	. ANTENNE	1					
1-4	430201-01471	. ADAPTER	. ADAPTATEUR	1					
3	300619-03141	ELECTRIC ASSY	ELECTRIQUE	1		5794-5816			
3-1	300703-00036	. ANTENNA,ORB/GPS	. ANTENNE	1		5794-5816			
3-2	110406-03688	. BRACKET	. SUPPORT	1		5794-5816			
4	131009-00062	BUSHING,RUBBER	DOUILLE	1		5794-5816			
5	120106-00702	BOLT	BOULON	2		5794-5816			
6	310203-08229	CABLE	CABLE	1		5794-5816			
11	300619-03302	TMS,ANTENNA	ANTENNE	1	D	5817-			
11-1	300703-00036	. ANTENNA,ORB/GPS	. ANTENNE	1		5817-			
12	131009-00062	BUSHING,RUBBER	DOUILLE	1		5817-5832	Y	131009-00102	1
	131009-00102	BUSHING,RUBBER	DOUILLE	1		5833-			
13	110406-05702	BRACKET	SUPPORT	1		5817-			
14	2114-1898D17	WASHER	RONDELLE	2		5817-			
15	2120-2166D27	BOLT	BOULON	2		5817-			
16	310203-08228	CABLE	CABLE	1		5817-			

DATE	JAN. 03, 2019
7th EDITION	

Fig. 7110 TMS(NA) - CELLULAR & SATELLITE(V1.5)
TMS(NA)

Serial No. ; 5794 ~



DATE	JAN. 03, 2019
7th EDITION	

Fig. 7110 TMS(NA) - CELLULAR & SATELLITE(V1.5)
TMS(NA)

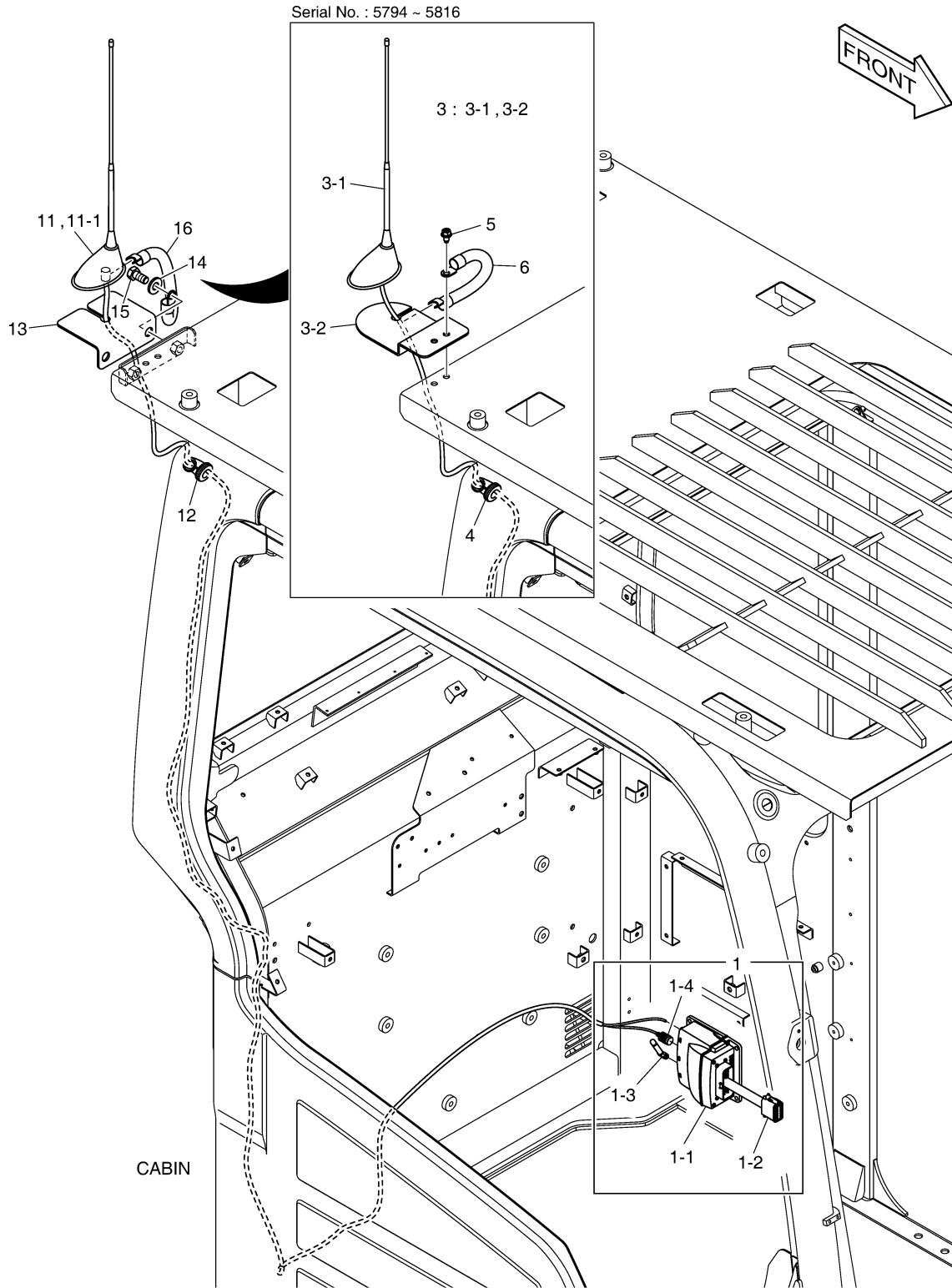
Serial No. ; 5794 ~

Key No.	Part No.	Description	Description	Q'ty	S.C	Serial No.	ICA	Replaceable part	
								Part No.	Q'ty
7110 -	300619-03341	ELECTRIC ASSY,TMS1.5	EQUIPMENT ELECTRIQUE	-	D				
1	300619-03138	ELECTRIC ASSY	EQUIPMENT ELECTRIQUE	1					
1-1	300611-00901	. CONTROLLER	. MANETTE	1					
1-2	310207-04176	. HARNESS,JOINT	. HARNAIS	1					
1-3	300703-00035	. ANTENNA,GSM	. ANTENNE	1					
1-4	430201-01471	. ADAPTER	. ADAPTATEUR	1					
3	300619-03140	TMS ANTENNA	ASSEMBLEE ELECTRIQUE	1		5794-5816			
3-1	300703-00036	. ANTENNA,ORB/GPS	. ANTENNE	1		5794-5816			
3-2	110406-03687	. BRACKET	. SUPPORT	1		5794-5816			
4	310203-08228	CABLE	CABLE	1		5794-5816			
11	300619-03302	TMS,ANTENNA	ANTENNE	1	D	5817-			
11-1	300703-00036	. ANTENNA,ORB/GPS	. ANTENNE	1		5817-			
12	131009-00062	BUSHING,RUBBER	DOUILLE	1		5817-5831	Y	131009-00102	1
	131009-00102	BUSHING,RUBBER	DOUILLE	1		5832-			
13	110406-05702	BRACKET	SUPPORT	1		5817-			
14	2114-1898D17	WASHER	RONDELLE	2		5817-			
15	2120-2166D27	BOLT	BOULON	2		5817-5831			
	2120-2166D32	BOLT	BOULON	2		5832-			
16	310203-08228	CABLE	CABLE	1		5817-			
17	2114-2031D6	WASHER	RONDELLE	1		5832-			

DATE	JAN. 03, 2019
7th EDITION	

Fig. 7120 TMS(NA) - CELLULAR & SATELLITE & FOGS(V1.5)
TMS(NA)

Serial No. ; 5794 ~



DATE	JAN. 03, 2019
7th EDITION	

Fig. 7120 TMS(NA) - CELLULAR & SATELLITE & FOGS(V1.5)
TMS(NA)

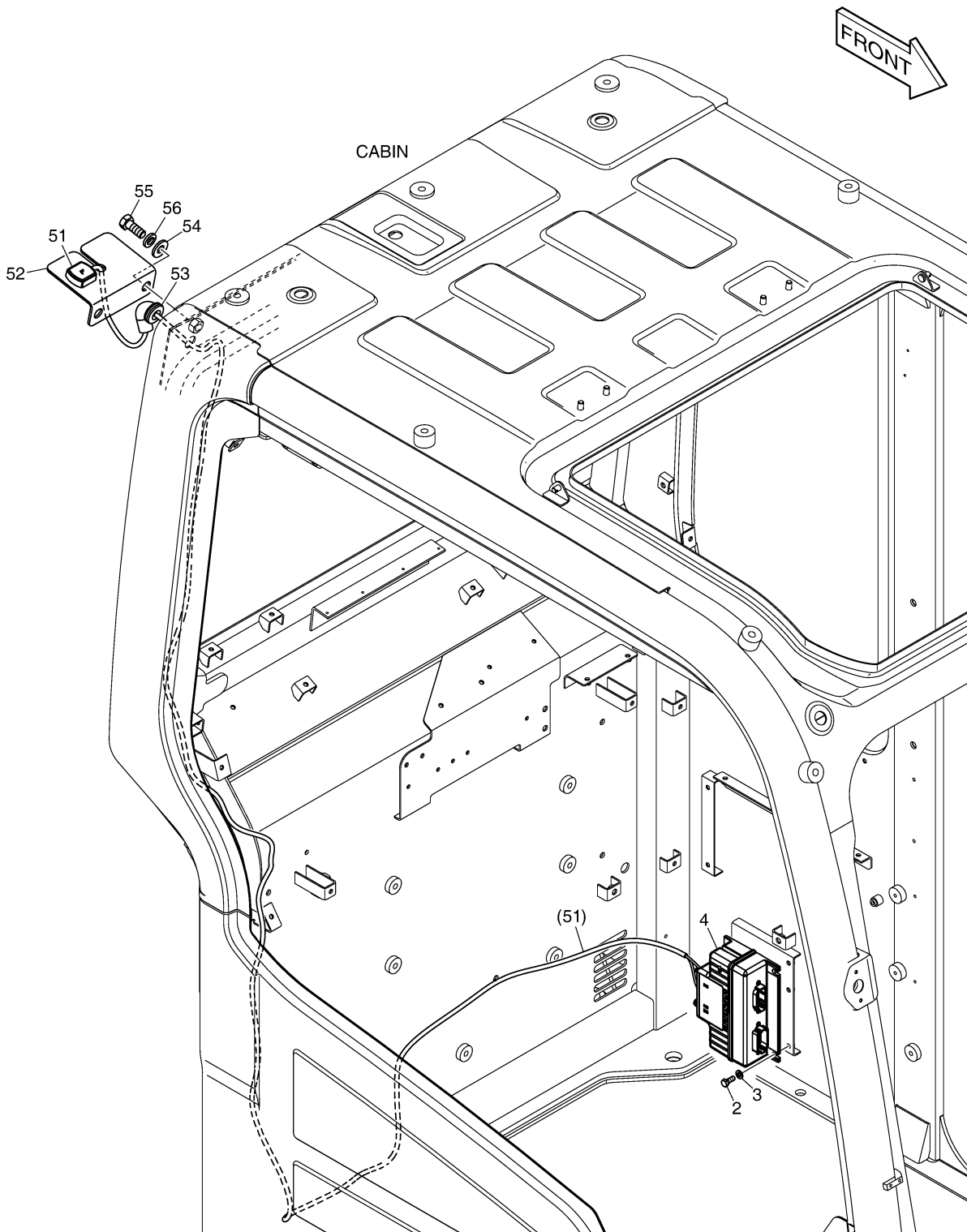
Serial No. ; 5794 ~

Key No.	Part No.	Description	Description	Q'ty	S.C	Serial No.	ICA	Replaceable part	
								Part No.	Q'ty
7120 -	300619-03341	ELECTRIC ASSY,TMS1.5	EQUIPMENT ELECTRIQUE	-	D				
1	300619-03138	ELECTRIC ASSY	EQUIPMENT ELECTRIQUE	1					
1-1	300611-00901	. CONTROLLER	. MANETTE	1					
1-2	310207-04176	. HARNESS,JOINT	. HARNAIS	1					
1-3	300703-00035	. ANTENNA,GSM	. ANTENNE	1					
1-4	430201-01471	. ADAPTER	. ADAPTATEUR	1					
3	300619-03141	ELECTRIC ASSY	ELECTRIQUE	1		5794-5816			
3-1	300703-00036	. ANTENNA,ORB/GPS	. ANTENNE	1		5794-5816			
3-2	110406-03688	. BRACKET	. SUPPORT	1		5794-5816			
4	131009-00062	BUSHING,RUBBER	DOUILLE	1		5794-5816			
5	120106-00702	BOLT	BOULON	2		5794-5816			
6	310203-08229	CABLE	CABLE	1		5794-5816			
11	300619-03302	TMS,ANTENNA	ANTENNE	1		5817-			
11-1	300703-00036	. ANTENNA,ORB/GPS	. ANTENNE	1		5817-			
12	131009-00062	BUSHING,RUBBER	DOUILLE	1		5817-5832	Y	131009-00102	1
	131009-00102	BUSHING,RUBBER	DOUILLE	1		5833-			
13	110406-05702	BRACKET	SUPPORT	1		5817-			
14	2114-1898D17	WASHER	RONDELLE	2		5817-			
15	2120-2166D27	BOLT	BOULON	2		5817-			
16	310203-08228	CABLE	CABLE	1		5817-			

DATE	JAN. 03, 2019
7th EDITION	

Fig. 7130 TMS - CELLULAR(V2.0)
TMS

Serial No. ; 5794 ~



DATE	JAN. 03, 2019
7th EDITION	

Fig. 7130 TMS - CELLULAR(V2.0)
TMS

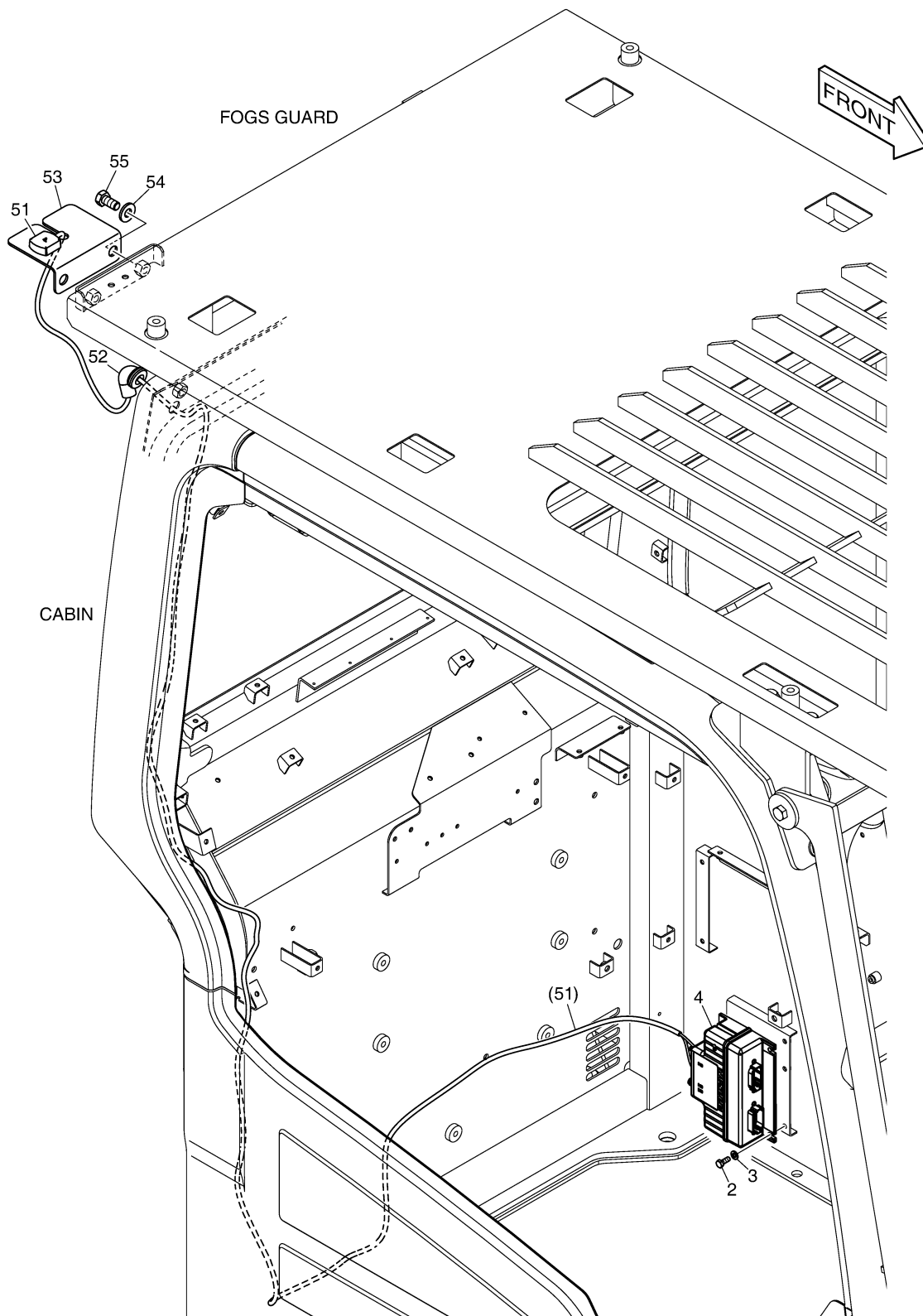
Serial No. ; 5794 ~

Key No.	Part No.	Description	Description	Q'ty	S.C	Serial No.	ICA	Replaceable part	
								Part No.	Q'ty
7130 -	300619-04505	ELECTRIC ASSY,TMS2.0	EQUIPMENT ELECTRIQUE	-	D				
2	2120-2166D6	BOLT	BOULON	4					
3	2114-1898D3	WASHER	RONDELLE	4					
4	300611-01030	CONTROLLER ASSY	MANETTE	1					
51	300703-00045	ANTENNA,GPS ONLY	ANTENNE	1					
52	110406-05702	BRACKET	SUPPORT	1					
53	131009-00062	BUSHING,RUBBER	DOUILLE	1		5794-5832	Y	131009-00102	1
	131009-00102	BUSHING,RUBBER	DOUILLE	1		5833-			
54	2114-1898D17	WASHER	RONDELLE	1					
55	2120-2166D27	BOLT	BOULON	1		5794-5832			
	2120-2166D32	BOLT	BOULON	1		5833-			
56	2114-2031D6	WASHER	RONDELLE	1		5833-			

DATE	JAN. 03, 2019
7th EDITION	

Fig. 7140 TMS - CELLULAR & FOGS(V2.0)
TMS

Serial No. ; 5794 ~



DATE	JAN. 03, 2019
7th EDITION	

Fig. 7140 TMS - CELLULAR & FOGS(V2.0)
TMS

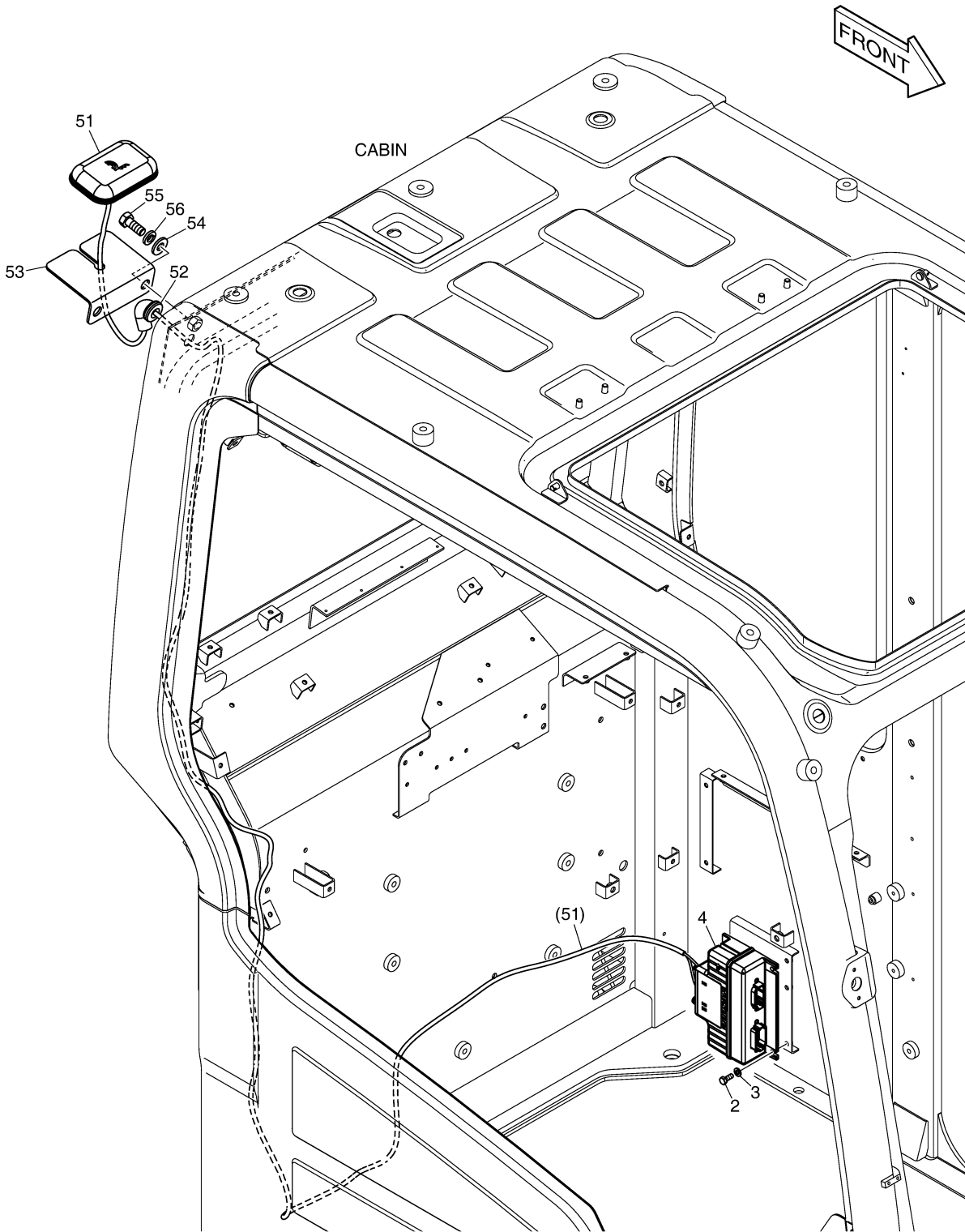
Serial No. ; 5794 ~

Key No.	Part No.	Description	Description	Q'ty	S.C	Serial No.	ICA	Replaceable part	
								Part No.	Q'ty
7140 -	300619-04505	ELECTRIC ASSY,TMS2.0	EQUIPMENT ELECTRIQUE	-	D				
2	2120-2166D6	BOLT	BOULON	4					
3	2114-1898D3	WASHER	RONDELLE	4					
4	300611-01030	CONTROLLER ASSY	MANETTE	1					
51	300703-00045	ANTENNA,GPS ONLY	ANTENNE	1					
52	131009-00062	BUSHING,RUBBER	DOUILLE	1		5794-5832	Y	131009-00102	1
	131009-00102	BUSHING,RUBBER	DOUILLE	1		5833-			
53	110406-05702	BRACKET	SUPPORT	1					
54	2114-1898D17	WASHER	RONDELLE	2					
55	2120-2166D27	BOLT	BOULON	2					

DATE	JAN. 03, 2019
7th EDITION	

Fig. 7150 TMS - CELLULAR & SATELLITE(V2.0)
TMS

Serial No. ; 5794 ~



DATE	JAN. 03, 2019
7th EDITION	

Fig. 7150 TMS - CELLULAR & SATELLITE(V2.0)
TMS

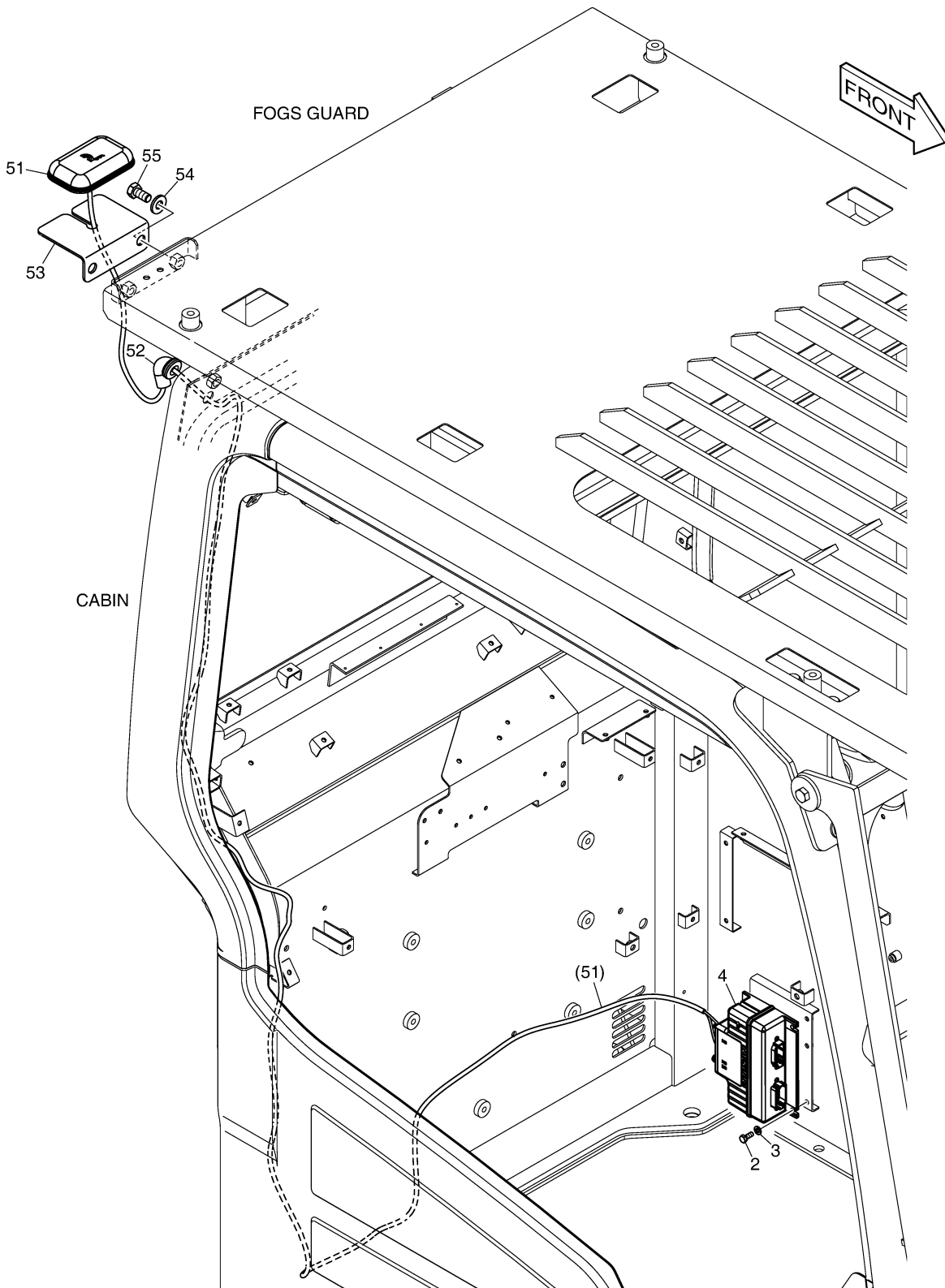
Serial No. ; 5794 ~

Key No.	Part No.	Description	Description	Q'ty	S.C	Serial No.	ICA	Replaceable part	
								Part No.	Q'ty
7150 -	300619-04506	ELECTRIC ASSY,TMS2.0	EQUIPMENT ELECTRIQUE	-	D				
2	2120-2166D6	BOLT	BOULON	4					
3	2114-1898D3	WASHER	RONDELLE	4					
4	300611-01036	CONTROLLER ASSY,SAT+GSM	MANETTE	1					
51	300703-00046	ANTENNA;SAT+GPS	ANTENNE	1					
52	131009-00062	BUSHING,RUBBER	DOUILLE	1		5794-5832	Y	131009-00102	1
	131009-00102	BUSHING,RUBBER	DOUILLE	1		5833-			
53	110406-05702	BRACKET	SUPPORT	1					
54	2114-1898D17	WASHER	RONDELLE	1					
55	2120-2166D27	BOLT	BOULON	1		5794-5832			
	2120-2166D32	BOLT	BOULON	1		5833-			
56	2114-2031D6	WASHER	RONDELLE	1		5833-			

DATE	JAN. 03, 2019
7th EDITION	

Fig. 7160 TMS - CELLULAR & SATELLITE & FOGS(V2.0)
TMS

Serial No. ; 5794 ~



DATE	JAN. 03, 2019
7th EDITION	

Fig. 7160 TMS - CELLULAR & SATELLITE & FOGS(V2.0)
TMS

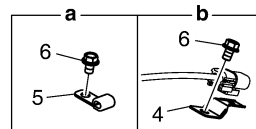
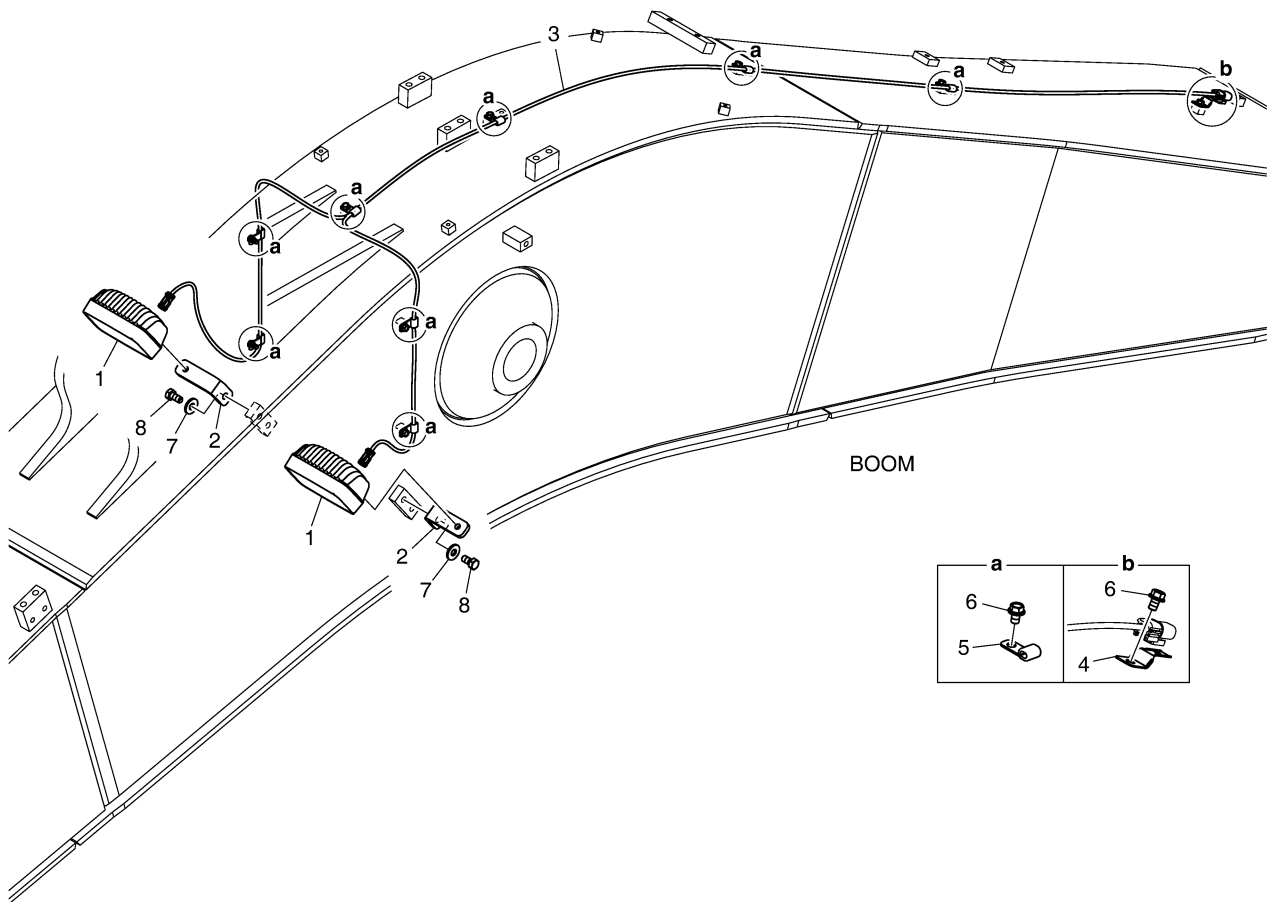
Serial No. ; 5794 ~

Key No.	Part No.	Description	Description	Q'ty	S.C	Serial No.	ICA	Replaceable part	
								Part No.	Q'ty
7160 -	300619-04506	ELECTRIC ASSY,TMS2.0	EQUIPMENT ELECTRIQUE	-	D				
2	2120-2166D6	BOLT	BOULON	4					
3	2114-1898D3	WASHER	RONDELLE	4					
4	300611-01036	CONTROLLER ASSY,SAT+GSM	MANETTE	1					
51	300703-00046	ANTENNA;SAT+GPS	ANTENNE	1					
52	131009-00062	BUSHING,RUBBER	DOUILLE	1		5794-5832	Y	131009-00102	1
	131009-00102	BUSHING,RUBBER	DOUILLE	1		5833-			
53	110406-05702	BRACKET	SUPPORT	1					
54	2114-1898D17	WASHER	RONDELLE	2					
55	2120-2166D27	BOLT	BOULON	2					

DATE	JAN. 03, 2019
7th EDITION	

**Fig. 7170 WORKING LAMP - BOOM(LED)
LAMPE FONCTIONNANTE**

Serial No. ;



DATE	JAN. 03, 2019
7th EDITION	

Fig. 7170 WORKING LAMP - BOOM(LED)
LAMPE FONCTIONNANTE

Serial No. ;

Key No.	Part No.	Description	Description	Q'ty	S.C	Serial No.	ICA	Replaceable part	
								Part No.	Q'ty
7170 -	300619-04550	WORKING LAMP;LED	LAMPE;LED	-	D				
1	301005-01253	LAMP ASSY,WORKING(LED)	ENSEMBLE DE LAMPE	2					
2	110429-00263	BRACKET	SUPPORT	2					
3	310207-01031	HARNES;WORKING LAMP	FAISCEAUX DE CABLES	1					
4	2197-1660	BRACKET	SUPPORT	1					
5	2124-1509D1	CLIP	AGRAFE	8					
6	K1001029	BOLT	BOULON	9					
7	120804-00079	WASHER	RONDELLE	2					
8	S0515066	BOLT	BOULON	2					

INDEX

Part No.	Fig No.	Key No.	Part No.	Fig No.	Key No.	Part No.	Fig No.	Key No.
06.01013-9127	021	38	06.01923-3217	032	53	06.16731-2107	037	21
06.01013-9130	025	3	06.01923-3218	023	3		037	7
06.01013-9225	021	6		026	11		015A	24
06.01283-7115	022	8C		027	35D		015B	24
06.01913-2911	019	25	06.01923-3225	021	3	06.16731-2108	015	26
	037	3	06.01924-3217	015	4		021	4
06.01913-3114	020	1G		034	2		015A	26
	027	17		038	2		015B	26
	027	42		038	4	06.22022-0907	020	1E
06.01913-3115	022	10		015A	4	06.22022-0909	020	2
06.01913-3117	024	8		015B	4	06.22022-1016	019	23
06.01913-3118	029	14	06.01943-3318	012	10	06.22022-1018	016	2
06.01913-3119	022	11	06.01943-3319	033	4	06.22022-1063	014	5
	029	15	06.01943-3323	033	2	06.29010-0120	019	10I
06.01913-3120	024	4	06.01953-3318	035	10	06.29020-0125	016	37
06.01913-3121	024	5	06.01953-3320	035	10	06.29020-0132	024	1D
06.01913-3128	021	34	06.02097-8306	021	30I	06.31641-0618	011	1L
06.01913-3129	021	39	06.02106-0723	016	42	06.56020-0115	030	5
06.01913-3213	026	9	06.06125-8709	030	6		040	28
06.01913-3217	032	55	06.08041-2211	011	17	06.56021-0102	011	15
06.01923-2910	026	18	06.08092-2405	023	8		040	1
	035	4	06.11063-8212	031	10	06.56180-0712	032	33
06.01923-2911	031	9	06.11063-8214	015	25		040	30
06.01923-2913	036	11		029	8		041	15
	036	13		030	7	06.56190-0704	027	10
	036	4		037	22		027	8
06.01923-2917	031	3		037	8		032	12
06.01923-2919	036	5		015A	25		032	4
06.01923-3111	013	9		015B	25	06.56190-0705	011	19
	032	38	06.11063-9217	033	3D		039	2
	037	24	06.15010-2311	021	36	06.56190-0706	015	13
06.01923-3113	015	30		022	8D		015	15
	015A	30		025	4		015A	13
	015B	30		026	15		015A	15
06.01923-3114	015	3		037	18		015B	13
	023	7		037	20		015B	15
	015A	3		037	6	06.56190-0709	023	9
	015B	3	06.15010-2312	021	5		027	6
06.01923-3116	014	4	06.16044-0208	035	5	06.56190-0724	023	14
06.01923-3117	021	32	06.16110-0106	019	10K	06.56190-0726	021	1-5
06.01923-3118	030	9	06.16731-2105	021	30J	06.56190-0732	011	25
06.01923-3119	021	30D	06.16731-2106	031	11		022	3
	021	33	06.16731-2107	015	24	06.67020-0104	027	14
06.01923-3120	022	5		021	37	06.67020-0105	015	21
06.01923-3121	024	4		025	5		015	6
	024	5		026	16		015A	21
06.01923-3125	026	13		027	19		015A	6
06.01923-3215	027	34		029	9		015B	21
	027	37		030	8		015B	6
	027	39		037	17	06.67020-0116	027	41

Part No.	Fig No.	Key No.	Part No.	Fig No.	Key No.	Part No.	Fig No.	Key No.
06.78144-2204	032	10	1.180-00659	4272	8	100502-00037	4150	600
06.78144-2403	027	7		4330	8	100502-00038	4150	601
	027	9		4332	8	100502-00039	4150	700
06.78144-8404	015	12	1.180-00660	4270	9	100502-00040	4150	701
	015A	12		4272	9	100601-00013	1500	100
	015B	12		4330	9	100601-00014	1500	101
06.78190-0206	032	15		4332	9	100601-00022	1520	17
1.109-00026	4160	250	1.180-00663	4270	22	100601-00023	1500	3-2
1.109-00134	4140	209		4330	22	100601-00024	1500	3-3
1.110-00169	4210	24	1.181-00059	4160	24	100601-00040	1510	42
1.114-00009	4140	208	1.181-00067	4160	26	101101-00289	1390	23
1.114-00012	4210	5	1.195-00022	4270	30	101101-00291	1390	20
1.114-00286	4140	210		4271	30	101514-00040	6980	6
1.121-00028	4210	18		4272	31		6990	6
1.123-00053	4140	304		4330	30		7000	6
	4160	242		4331	30		7010	6
1.124-00040	4270	36		4332	31		7020	6
	4330	36	1.216-00017	4170	118		7030	6
1.124-00040-DG	4271	36	1.409-00225	4220	33		7040	6
	4272	35	1.412-00017	4210	14		7050	6
	4331	36	1.412-00092	4140	207	101514-00046	6980	7
	4332	35	1.412-00157	4170	133		6990	7
1.129-00006	4160	30	1.415-00005	4160	71		7000	7
1.131-00001	4160	66	1.420-00013	4160	27		7010	7
1.131-00048	4140	211	1.420-00050	4270	28		7020	7
1.131-00049	4160	213		4271	28		7030	7
1.131-00049A	4160	213		4272	29		7040	7
1.131-00058	4160	28		4330	28		7050	7
1.138-00004	4210	16		4331	28	101539-00314	1760	47
1.148-00015	4140	206		4332	29	101540-00012	3110	3
1.161-00017	4210	20B	1.424-00041	4160	65		6490	3
1.161-00018	1750	28B	1.427-00014	4210	7	101540-00028	3110	4
1.161-00019	1750	30C	1.428-00235	4210	10		6490	4
1.161-00021	4210	20A	1.428-00241A	4300	7	101540-00056	3110	3
1.178-00004	4210	21	1.471-00001	4160	79		6490	3
1.180-00144	4170	130	1.471-00001A	4160	79	101540-00075	3110	3
1.180-00278	4280	14	1.519-00001	1330	31-3		6490	3
	4290	14		4230	3	101540-00076	3110	4
1.180-00426	4270	19		4240	3		6490	4
	4272	19		6370	14B	101541-00200	3110	2
	4330	19		6720	7B		6490	2
	4332	19		6790	9B	101541-00200A	3110	2
1.180-00447	4230	4A		6810	7B		6490	2
	4240	4A		6840	4B	101544-00037	6800	5
1.180-00527	4160	402	1.540-00003	4170	106		6850	32
1.180-00657	4250	8	1.540-00006	4160	267	101544-00037A	6800	5
	4260	8	100201-00026	1260	18		6850	32
	4310	8	100201-00027	1280	21	101544-00102	6380	8
	4320	8	100201-03792	6320	1	101546-00012	1460	16
1.180-00659	4270	8	100201-03793	6350	5	101546-00013	1460	17

Part No.	Fig No.	Key No.	Part No.	Fig No.	Key No.	Part No.	Fig No.	Key No.
101546-00014	1460	19	110406-00140	6890	7	110406-05702	7100	13
101551-00010	1140	23	110406-00141A	6320	3		7110	13
101551-00011	1140	24		6350	6		7120	13
101552-00260	032	17	110406-00142A	1240	25		7130	52
101552-00329A	032	15	110406-00143	1240	26		7140	53
101582-00020	1620	151	110406-00144	6870	8		7150	53
	1621	151	110406-00304	6540	16		7160	53
101582-00032B	1620	32	110406-00305	6540	17	110406-05713	1130	13
101582-00032C	1620	32	110406-00318A	2131	3	110406-05825	6320	3
101582-00032E	1620	32	110406-00318B	2131	3		6350	6
	1621	32	110406-00354	1620	160	110406-05835	1270	19
101582-00364	6940	2		1621	160	110406-05836	1270	20
101582-00366	6940	1	110406-00509	1270	19	110406-05838	6710	9
101582-00469	1621	33	110406-00509A	1270	19	110406-05839	1310	39
101582-00469A	1621	33	110406-00523B	1600	25	110406-05841	1340	41
101582-00618A	1640	1-6	110406-00523C	1600	25	110406-05842	1310	42
101582-00826	1630	27	110406-00523E	1600	25	110406-05843	6870	8
101582-00830	1621	62	110406-00537A	1270	20	110406-05845	1240	23
	1640	62	110406-00605A	6470	4	110406-05846	1240	25
101582-01210	1621	151	110406-00784	1600	24	110406-05847	1240	26
101583-00039	1520	56	110406-00784A	1600	24	110413-00064	021	2
101583-00047	1500	64	110406-00792	1470	33	110413-00214	1310	38
101583-00047A	1500	64	110406-00792A	1470	33	110413-00275	032	54
101588-00007	1500	3-8	110406-01134	1711	4	110420-00330	1711	21
101588-00018A	1500	3-8	110406-01307	1700	31	110420-00636A	1700	2
101594-00037A	5110	-	110406-01307A	1700	31	110421-00015	1150	7-2
101594-00194	5260	-	110406-01321	1740	29	110425-00201	6340	8
101594-02738	5360	-	110406-01321A	1740	29	110425-00279	6340	8
109-00144	4150	605	110406-02272A	1600	24	110427-00215	1120	2
110-00249	3110	2A	110406-02296	6260	13	110427-00215A	1120	2
	6490	2A		6270	10	110429-00049	6270	1
110202-00014	4272	24	110406-02473A	6890	7	110429-00246	1730	2
	4332	24	110406-02528A	1700	49	110429-00263	7170	2
110401-00007	1170	8	110406-03279	1240	24	110431-00026	1390	1
110402-00007	1750	56	110406-03358	6470	9	110431-00026A	1390	1
110402-00008	1750	55	110406-03687	7090	3-2	110431-00130	1400	1
110406-00094	1500	3-14		7110	3-2	110433-00356	1760	12
110406-00126A	1700	34	110406-03688	7100	3-2	110452-00085	034	3
110406-00126B	1700	34		7120	3-2	110502-00041	1600	13
110406-00126C	1700	34	110406-04378	6350	6	110502-00042	1610	14
110406-00127	1700	33	110406-05217	6330	4	110502-00043A	1600	15
110406-00127A	1700	33		6360	4	110502-00044	1600	16
110406-00128A	1130	13	110406-05217A	6330	4	110502-00045	1600	18
110406-00129A	6120	4		6360	4	110502-00046B	1650	1
110406-00136A	1280	23	110406-05452	1740	13	110502-00047C	1650	2
110406-00136B	1280	23		6370	23	110502-00211	1610	10
110406-00137B	1280	22		6790	18	110502-00212	1610	11
110406-00138	1310	42	110406-05697	6180	4	110502-00226	1650	20
110406-00139	1340	41	110406-05698	6180	5	110505-00393	1470	1
110406-00139A	1340	41	110406-05702	7090	13	110505-00394	1470	2

Part No.	Fig No.	Key No.	Part No.	Fig No.	Key No.	Part No.	Fig No.	Key No.
110505-00395	1470	3	110508-01086	4320	5	110508-22119A- Γ	4322	5
110505-00397	1430	1	110508-01086A	4310	5	110508-22120	4330	5
110505-00398	1430	2		4320	5	110508-22120-DC	4272	5
110508-00159A	1620	6	110508-01086B	4251	5		4332	5
	1621	6		4261	5	110508-22120A	4271	5
110508-00160C	1620	7		4311	5		4331	5
110508-00160E	1620	7		4321	5	110508-22687-DC	4281	5
110508-00162	1620	9	110508-01087	4280	5	110508-22687A- Γ	4291	5
	1621	9		4290	5	110508-28730	2141	6-5
110508-00163A	1620	10	110508-01092	4150	506	110508-30430	1100	7
	1621	10	110508-01424	2140	5-5		2100	9
110508-00170	1620	17	110508-03654	1510	27	110513-00047A	1660	3
	1621	17	110508-03654A	1510	27	110513-00047B	1661	3
110508-00171A	1620	25	110508-03655	1510	26	110513-00055	1660	5
	1621	25	110508-03655A	1510	26	110513-00055A	1661	5
110508-00172A	1620	101	110508-05209	1620	-	110513-00090	1660	8
110508-00172B	1620	101		1621	-	110513-00090A	1661	8
110508-00172C	1621	101		1630	-	110513-00091	1660	7
110508-00173	6330	101		1640	-	110513-00091A	1661	7
	6360	101	110508-05650A	035	2	110513-02175	1661	1
110508-00173A	6330	101	110508-06752	1470	5	110513-02176	1661	2
	6360	101	110508-06752A	1470	5	110513-02177	1661	4
110508-00173B	6330	101	110508-06753	1470	28	110513-02178	1661	6
	6360	101	110508-06753A	1470	28	110513-02179	1661	9
110508-00300A	1640	15	110508-06753B	1470	28	110515-00016	1310	103
110508-00300B	1640	15	110508-09675	4170	123	110517-00050A	1460	-
110508-00301B	1630	13	110508-09734	6940	16	110517-00050B	1460	-
110508-00301C	1630	13	110508-09738	6940	-	110517-00786	1520	2-23
110508-00301E	1630	13	110508-12355	1760	1E	110517-00797	1460	1
110508-00301G	1630	13	110508-12507	1621	7	110517-00798	1470	6
110508-00301H	1630	13	110508-15848	1510	39	110518-00075	018	5
110508-00302A	1630	12	110508-15849	1510	41	110902-00026	1150	7-7
110508-00303A	1630	11	110508-15861	1570	-	110902-00069-DC	4251	27
110508-00304A	1620	8	110508-15862	1570	1		4252	27
	1621	8	110508-15868	1460	3		4261	27
110508-00305A	1620	16	110508-15869	1460	4		4262	27
	1621	16	110508-15892	1470	4		4311	27
110508-00323A	1640	14	110508-15893	1470	7		4312	27
110508-00583	1490	75	110508-15894	1470	8		4321	27
110508-00666	1620	19	110508-15897	1580	4		4322	27
	1621	19	110508-15898	1590	4	110902-00276A- Γ	4251	26
110508-00675	2100	12	110508-15900	1390	24		4252	26
110508-00817	1460	2	110508-15901	1400	2		4261	26
110508-00817A	1460	2	110508-15902	1400	4		4262	26
110508-00833	1390	3	110508-19589A	6230	103		4311	26
110508-00833A	1390	3	110508-20177	4270	5		4312	26
110508-00834	1400	4		4330	5		4321	26
110508-01086	4250	5	110508-22119A- Γ	4252	5		4322	26
	4260	5		4262	5	110902-00277-DC	4272	34
	4310	5		4312	5		4332	34

Part No.	Fig No.	Key No.	Part No.	Fig No.	Key No.	Part No.	Fig No.	Key No.
110910-00037A	1490	86	110935-00270	1540	1	110958-00082B	1610	5
	1550	27	110935-00271	6390	1	110958-00082C	1610	5
110910-00077	1490	79	110935-00272	6740	1	110958-00082E	1610	5
110910-02504	1130	8-1	110935-00273	6970	1	110958-00084B	1600	8
110911-00126	1200	3	110948-00047	1140	13	110958-00128E	1600	6
	1201	3	110951-00081A	2131	4	110958-00128G	1600	6
110913-00068	4150	501	110951-00081B	2131	4	110958-00128H	1600	6
110913-00289A	3120	10	110951-01142	4210	126	110958-00128K	1600	6
	6590	10	110951-02275	026	4	110958-00128L	1600	6
	6600	10	110955-00106	6560	2	110958-00128M	1600	6
	6610	10	110955-00106B	6560	2	110958-00129A	1620	5
	6620	10	110955-00107	6570	2		1621	5
	6630	10	110955-00107B	6570	2	110958-00327	1630	24
	6640	7	110955-00108	6580	2	110958-00327A	1630	24
	6650	7	110955-00108A	6580	2	110958-01021	1600	-
	6660	7	110955-00108C	6580	2		1610	-
	6670	7	110956-00002	1620	58	110958-01555	1610	31
	6680	7		1621	58	110958-01555A	1610	31
	6690	5		1640	1-5	110958-01918	1621	4
	6700	5	110956-00002A	1621	58	110958-01918A	1621	4
110913-00333	1310	33B		1640	1-5	110958-04643	1630	24
110917-00013	2150	6-2	110956-00005	1500	89	110964-00020	6195	1-2
110917-00013A	2150	6-2	110956-00060	4160	C-3	110964-00022	1210	1B
110917-00013B	2150	6-2	110956-00071	4160	25		6195	1-2
110917-00014	2150	6-3	110956-00097A	1500	63	110964-00045	1210	1B
110917-00014B	2150	6-3	110956-00179	1500	63		6195	1-2
110921-00068	6180	-	110956-00468	3100	7	110972-00005	015	29
110921-00068A	6180	-	110958-00073B	1640	1-2		015A	29
110921-00068C	6180	-	110958-00073C	1640	1-2		015B	29
110921-00068E	6180	-	110958-00073E	1640	1-2	110982-00070A	1640	1
110921-00091	1730	2	110958-00074A	1620	4	110982-00070C	1640	1
110921-00092	1140	27	110958-00074B	1620	4	110982-00070E	1640	1
110925-00008	1560	1	110958-00074C	1620	4	110982-00070G	1640	1
110925-00020	1520	2-9	110958-00074E	1620	4	110982-00070H	1640	1
110927-00018B	1620	78	110958-00076A	1610	7	110982-00071A	1640	1-1
	1621	78	110958-00076B	1610	7	110982-00072A	1630	2
110927-00236	1620	3A	110958-00076C	1610	7	110982-00072B	1630	2
	1621	3A	110958-00076E	1610	7	110982-00073A	1620	3
110929-00007	1460	6	110958-00076G	1610	7	110982-00073B	1620	3
110935-00019	1150	7-4	110958-00077A	1620	20	110982-00073C	1621	3
110935-00157	6830	1	110958-00077B	1620	20	111003-00048	7060	6
110935-00157A	6830	1		1621	20		7070	6
110935-00157B	6830	1	110958-00077C	1621	20		7080	6
110935-00158	6860	1	110958-00078	1600	1	111004-00008	1330	87
110935-00158A	6860	1	110958-00078A	1600	1		1340	87
110935-00158B	6860	1	110958-00078B	1600	1	111102-00145	4270	10
110935-00190	6950	1	110958-00079A	1610	2		4272	10
110935-00190A	6950	1	110958-00079B	1610	2		4330	10
110935-00191	6960	1	110958-00080	1610	3		4332	10
110935-00191A	6960	1	110958-00081	1610	4	111601-00117	4160	261

Part No.	Fig No.	Key No.	Part No.	Fig No.	Key No.	Part No.	Fig No.	Key No.
111601-00354	4160	66	115-00073	4312	12	120208-00141	3130	23
111601-00511	1390	17		4320	12	120208-00142	6400	14
111601-00562	1390	37		4321	12	120208-00144	3130	24
114-00055	1110	2		4322	12	120208-00147-DC	4251	34
114-00411	4200	40	115-00074	4250	19		4252	34
114-00413	4200	53-1		4260	19		4261	34
114-00414	4180	57		4310	19		4262	34
114-00425	1200	10		4320	19		4311	34
	1201	10	115-00081	4270	26		4312	34
	1220	25		4330	26		4321	34
	1221	25	115-00084	4280	11		4322	34
	1260	41		4290	11	120208-00268	1260	24
114-00590	1410	15	115-00092	4270	12	120208-00483	1270	25
115-00042	4220	19		4271	12	120312-00047	4290	23
115-00051	4270	7		4272	12	120312-00047A	4280	23
	4271	7		4330	12		4281	23
	4272	7		4331	12		4290	23
	4330	7		4332	12		4291	23
	4331	7	115-00099	4270	11	120312-00086	4250	23
	4332	7		4272	11		4260	23
115-00055	4280	19		4330	11		4310	23
	4290	19		4332	11		4320	23
115-00063	4250	7	119-00025B	1200	4	120312-00087	4270	23
	4251	7		1220	12		4330	23
	4252	7		1221	12	120312-00352	4251	23
	4260	7	120-00050B	2110	20		4252	23
	4261	7	120-00246	1710	5		4261	23
	4262	7	120-00258A	1240	35		4262	23
	4280	12	120-00317	1240	34		4310	23
	4281	12	120106-00191	027	17		4311	23
	4290	12	120106-00326	1110	5		4312	23
	4291	12	120106-00575	1110	1		4320	23
	4310	7	120106-00596	1210	22		4321	23
	4311	7		1682	61		4322	23
	4312	7	120106-00687	025	3	120312-00501	4270	23
	4320	7	120106-00701	1711	10		4271	23
	4321	7		1740	10		4330	23
	4322	7	120106-00702	1682	57		4331	23
115-00072	4250	11		7100	5	120312-00523	4272	23
	4260	11		7120	5		4332	23
	4310	11	120107-00097	4140	314	120402-00439	1682	59
	4320	11	120107-00098	4150	802	120402-00440	1682	60
115-00073	4250	12	120112-01340	011	1D	120407-00054	5320	7
	4251	12	120117-00071	1711	22	120501-00130	3110	11
	4252	12	120117-00074	1750	45		6490	11
	4260	12	120119-00004A	1150	7-3	120501-00291A	2120	4-2G
	4261	12	120119-00004B	1150	7-3	120501-00543	4150	704
	4262	12	120202-00232	027	14	120501-00544	4150	707
	4310	12	120203-00102	1150	33	120501-01052	3110	10
	4311	12	120208-00050	1270	25		6490	10

Part No.	Fig No.	Key No.	Part No.	Fig No.	Key No.	Part No.	Fig No.	Key No.
120501-01062	3100	6	120804-00076	1640	55	120804-00079	1640	1-11
120501-01063	3110	7		1682	33		1640	174
	6490	7		1750	10		1640	67
120501-01064	3110	8		2131	11		1660	11
	6490	8		6940	51-5		1661	11
120501-01065	3110	9	120804-00077	1150	23		1700	53
	6490	9		1210	13		1720	3
120501-01069	3100	62		1270	44		1720	5
120501-01370	2170	1F		1621	50		1730	9
	6560	1-1F		1630	92		1750	61
	6570	1-1F		1640	92		2100	28
	6580	1-1F		1750	14		6320	17
120501-02429	3110	11		2100	29		6330	9
	6490	11		6270	8		6350	24
120501-02486	019	33		6330	15		6360	9
120501-02911	3110	11		6360	14		6870	21
	6490	11		6940	11		7170	7
120501-02911A	3110	11	120804-00078	1100	29	120804-00080	1260	43
	6490	11		1130	51		1280	60
120501-02938	3100	62		1150	51		3130	12
120501-03098B	3100	61		1160	13		3130	22
120703-00016	032	34		1190	16		3130	92
120703-00038A	032	10		1310	57		6400	16
120703-00040A	032	34		1330	57		6410	17
120704-00040	4252	24		1340	57		6420	10
	4262	24		1350	57		6470	6
	4312	24		1621	43		6520	8
	4322	24		1630	43		6540	10
120705-00042	030	1C		1640	1-12	120810-00084	2140	5-7
120705-00085	4150	507		1640	43	120810-00194	016	41
	4150	608		1750	62	120816-00033	4150	508
120706-00007	4270	24		2100	27	120816-00034	4150	606
	4271	24		6340	31	120816-00035	4150	706
	4330	24		6710	31	120816-00036	4150	708
	4331	24	120804-00079	1200	22	120816-00142	019	24
120706-00009	4272	25		1201	22	121-00006	1190	6
	4332	25		1240	38		3140	18-5
120804-00070	1180	7		1260	42	121-00010D1	1340	101-3
	2141	6-10		1270	59		1350	32-4
	6330	19		1280	59		6340	91-3
	6360	18		1340	95		6370	101-3
120804-00076	1150	7-6		1600	32		6430	1-3
	1170	11		1610	32		6431	1-3
	1180	7		1620	134		6440	1-3
	1201	1-5		1621	134		6441	1-3
	1220	29		1621	38		6450	8
	1221	1-9		1621	67		6470	8
	1310	110		1630	174		6910	6
	1621	55		1630	38		6920	13
	1630	55		1630	67	121-00010D3	1190	1-5

Part No.	Fig No.	Key No.	Part No.	Fig No.	Key No.	Part No.	Fig No.	Key No.
121-00010D5	6710	14	124-00208D5	1682	45	129-00071	4271	29
121-00010D7	1350	32-3		1740	21		4272	30
	6340	91-9		6320	48		4330	29
	6370	101-9		6330	5		4331	29
	6440	1-9		6350	48		4332	30
	6441	1-9		6360	5	129-00126	4180	33
	6470	13	124-00208D6	1360	14	129-00127	4200	35
121-00010D8	6420	44	124-00208D7	6320	15	129-00128	4200	39
123-00516B	1570	4		6350	22	129-00129	4200	48
	6130	3	124-00208D8	1330	44	129-00130	4200	45
123-00523	1570	3		1350	44	129-00139	4200	94-5
	6130	5	124-00208D9	1340	45	130205-00251	025	6
123-00524B	1410	2		1350	45	130405-00084A	012	1
124-00010	1520	2-20		6870	9	130413-00006	4150	603
124-00056	4250	27	124-00209D1	1210	14	130413-00007	4150	703
	4260	27		1320	46	130418-00079	4110	7
	4310	27		1750	33	130418-00080	6710	3A
	4320	27	124-00209D2	1310	47	130422-00019	4150	801
124-00058	4250	38		1740	22	130425-00009	4150	602
	4260	38		1740	28	130425-00010	4150	702
	4310	35		1750	34	130426-00008	4150	-
	4320	35	124-00209D3	1350	48	130428-00097	019	36
124-00194	1160	5		6850	13	130602-00200	4160	260
124-00199D4	3140	14	124-00209D5	6850	14	130602-00257	4340	15
124-00208D11	1750	32	124-00209D6	1210	18		4350	15
124-00208D2	1130	20	124-00209D7	1120	41	130602-00815	4350	15
	1190	8	124-00298B	1170	2	130602-01392	4272	17
	1680	37	124-00299A	6550	5		4332	17
	1681	37		6750	12	130702-00044	2120	4-2D
	1682	37		6760	4	130702-00065	2140	5-4
	1740	18	124-00302	3130	71	130702-00066	2140	5-3
	6190	3	124-00303	3130	72	130702-00224	2170	1G
	6220	6	124-00344	1520	2-19		6560	1-1G
	6230	20	124-00367	3130	10		6570	1-1G
	6370	25		6400	9		6580	1-1G
	6450	18	124-00368	6400	7	130707-00042	1720	21A
	6790	20	125-00035A	1620	10A		6250	1A
124-00208D3	1210	15		1621	10A	130710-00078	1750	5
	1680	38		1630	13A	130711-00241	016	40
	1681	38		1630	2A	130712-00107A	2131	5
	1710	12		1640	1-1A	130712-00107B	2131	5
	1740	19		1640	15A	130712-00108B	2120	4-2C
	1750	31	125-00072	1520	2-16	130712-00125	2150	6-4
124-00208D4	1680	39	125-00077	1510	34	130712-00125A	2150	6-4
	1681	39	125-00078	1510	33	130712-00171	4110	2B
	1682	39	125-00096A	1500	3-2	130712-00172	4110	2Ba
	1740	20	125-00097A	1500	3-3	130712-00173	4110	3B
	1750	58	129-00043	4220	17	130712-00174	4110	3Ba
124-00208D5	1680	45	129-00062	4140	310	130712-00234	4150	502
	1681	45	129-00071	4270	29	130712-00293	2140	5-2

Part No.	Fig No.	Key No.	Part No.	Fig No.	Key No.	Part No.	Fig No.	Key No.
130712-02192	2141	6-2	131008-00130	4331	2	150102-00373B	011	1A
130713-01619	2161	7-2		4331	4	150103-00073	019	22
131002-00085	1770	11		4332	2	150105-00377	027	1
	6300	1		4332	4	150106-00023	018	1
	6310	1	131008-00169	4281	2	150106-00064	018	1
131002-00085A	6300	1	131008-00174	4281	4	150106-00064B	018	1
	6310	1	131009-00016	1550	24	150113-00009	017	1
131002-00085B	6300	10	131009-00017	1550	25	150113-00009A	017	1
	6301	5	131009-00018	1550	23	150113-00010	017	1A
	6310	18	131009-00062	7090	12	150113-00010A	017	1A
131002-00115	4150	705		7100	12	150113-00244	017	A
131004-00023A	3110	1B		7100	4	150113-00574	017	A
	6490	1B		7110	12	150114-00097A	013	1
131004-00024A	3110	1C		7120	12	150114-00097B	013	1
	6490	1C		7120	4	150119-00008	022	1
131004-00027A	4280	4		7130	53	150119-00008A	022	1
	4290	4		7140	52	150121-00267	016	20
	4291	4		7150	52	150121-00267A	016	20
131004-00157A	4272	2		7160	52	150123-00143	019	21
	4272	4	131009-00102	7090	12	150125-00059	019	20
	4332	2		7100	12	159-00017	4220	18
	4332	4		7110	12	159-00114	1410	13
131004-00161A	4312	2		7120	12	160-00008	4300	5
	4312	4		7130	53	160-00020	1190	7
	4322	2		7140	52		1670	8
	4322	4		7150	52		3110	29
131008-00064A	3110	1A		7160	52		3140	11
	6490	1A	133-00221	1520	2-14		3160	8
131008-00065A	4252	2	133-00229A	1550	5		6490	29
	4252	4	133-00230A	1550	4		6510	8
	4262	2	136-00055A	1520	2-15	160-00027	1190	12
	4262	4	137-00092	1520	2-13	160-00068A	1100	5
	4312	2	140107-00089	4150	503	160-00069	2180	15
	4312	4	140107-00090	4150	504	160-00073A	1490	86
	4322	2	140109-00036	2100	1		1550	27
	4322	4	140109-00036A	2100	1	160-00075A	1490	79
131008-00067A	4280	2	140202-00016	011	1B	160-00080B	1550	17
	4280	4	140202-00017	011	1BA	160102-00001	1420	-
	4290	2	140202-00018	011	1C	160102-00001B	1420	-
	4290	4	140202-00019	011	1CA	160102-00001C	1420	-
	4291	2	140204-00005	2120	4-2B	160601-00030A	2131	1
131008-00074A	3100	1A	140204-00005A	2120	4-2B	160601-00030B	2131	1
131008-00130	4270	2	148-00012	4220	16	160617-00115A	2100	61
	4270	4	150102-00004D	011	1	160617-00115B	2100	61
	4271	2	150102-00037	011	1	160617-00115C	2100	61
	4271	4	150102-00037A	011	1	160617-00115E	2100	61
	4272	2	150102-00037C	011	1	160617-00115L	2100	61
	4272	4	150102-00037D	011	1	160620-00110C	1100	1
	4330	2	150102-00373	011	1A	160620-00110E	1100	1
	4330	4	150102-00373A	011	1A	160620-00110G	1100	1

Part No.	Fig No.	Key No.	Part No.	Fig No.	Key No.	Part No.	Fig No.	Key No.
160620-00110H	1100	1	170401-00039C	2110	2	181-00086D1	6340	91-6
160620-00110L	1100	1	170402-00028	4170	-		6370	101-6
160620-00110M	1100	1	170402-00028A	4170	-		6430	1-6
160620-00110N	1100	1	180-00077D3	3110	34		6431	1-6
160620-00110P	1100	1		6490	34		6440	1-6
160620-00110R	1100	1	180-00077D5	3110	26		6441	1-6
160620-00110S	1100	1		6490	26	181-00086D2	1340	101-7
160620-00110T	1100	1	180-00198	4220	22		6340	91-7
160620-00303	1100	-	180-00199	4220	23		6370	101-7
160702-00067	1110	11	180-00220	4140	307		6430	1-7
160702-00067A	1110	11	180-00221	4140	308		6431	1-7
160702-00067B	1110	11	180-00266	4250	14		6440	1-7
160702-00067C	1110	11		4260	14		6441	1-7
160702-00067E	1110	11		4310	14	181-00103	1190	4
160702-00067G	1110	11		4320	14		3140	18-4
160702-00067H	1110	11	180-00276	4280	21	181-00144D5	1340	62
161-00010	1480	2		4290	21	181-00318	4160	54
161-00080	4220	9	180-00398	4200	46-2	181-00525	3140	18-2
161-00171	4210	8		4340	25	181-00628	4200	37
161-00195	1520	76		4350	25	181-00630	4200	43
161-00280	1260	47	180-00400	4200	94-8	181-00631	4200	52
161-00281	6400	8	180-00402	4190	66	181-00633	4180	60
161-00381	1550	8	180-00403	4190	65	181-00646	4190	91
	6380	4	180-00445	4200	53-3	181-00647	4180	92
	6780	7	180-00463	1100	6		4200	92
161-00382	1550	9		2100	10	181-00649	4180	93
	6730	7	180102-00042A	1650	4	181-00716A	1180	3
	6800	8	180102-00043	1650	6	181-00717	1190	1-4
	6820	8	180102-00044	1650	7	181-00779	6340	20
161-00386	6850	7	180102-00180	1650	21		6370	20
161-00548	1120	12	180102-00373	1650	-		6720	11
161-00550	1120	11	180102-00907	1470	15		6780	22
161-00574	3130	13	180102-00908	1400	16		6790	15
161-00580	1620	136	180102-00909	1430	11		6810	11
	1620	155	180102-00910	1430	12		6840	8
	1621	136	180102-01616	1490	105	184-00120	5100	4
	1621	155	180102-01673	1490	106	185-00167D3	6120	2
161-00598A	1490	60	180308-00235	6400	8	190-00093	5210	6
161-00600	1570	6	180308-00236	1260	47	190-00095	5220	6
161-00639	1570	11	180308-00471	1390	30	190-00097	5220	7
	6140	8	180313-00112	1490	102	190-00098A	5210	7
	6150	8	181-00008	6890	10	190-00099	5220	8
170-00004	1170	10	181-00078D1	1340	101-2	190-00100	5220	5
170301-00027	1190	1		6340	91-2	190-00101	5210	4
170301-00027B	1190	1		6370	101-2	190-00122	5150	5
170301-00027C	1190	1		6920	10		5220	9
170303-00040	4140	-	181-00078D3	6450	10	190-00521	5210	8
170401-00039	2110	2		6910	5	190-00522A	5150	10
170401-00039A	2110	2	181-00078D5	6470	3		5220	15
170401-00039B	2110	2	181-00086D1	1340	101-6	190-00557	5220	13

Part No.	Fig No.	Key No.	Part No.	Fig No.	Key No.	Part No.	Fig No.	Key No.
190-00648A	5150	11	2.120-00612	4120	2As	200101-00025B	2131	-
	5220	10	2.120-00613	4120	2Ah	200101-00025C	2131	-
190-00652	5150	3	2.120-00616	4120	50	200101-00026A	2131	6
	5220	4	2.120-00617	4130	2D	200101-00026B	2131	6
190-00691A	5150	7	2.120-00826	4120	2An	200101-00033	2120	4
190-00692	5150	8	2.121-00202	4120	2Aj	200101-00148	2131	-
190-00694	5150	6		4120	2N	200101-00149	2120	4
190-00695A	5120	6	2.121-00203	4120	47	200102-00022B	2120	4-2
190-00703	5150	9	2.123-00066	4120	2Ae	200102-00052	2120	4-2
190-01059D14	5240	1	2.123-00131	4120	2Ap	200103-00102	2170	1
190-01172	6120	9	2.123-00134	4120	44		6560	1-1
190-01192D15	1680	51	2.123-00138	4130	2J		6570	1-1
	1681	51	2.123-00235	4120	2Ai		6580	1-1
	1682	51	2.123-00238	4120	2F	200103-00102A	2170	1
190-01192D16	1680	50	2.123-00240	4120	48		6560	1-1
190-01192D25	1681	49	2.123-00296	4120	17		6570	1-1
190-01192D26	1681	50	2.131-00415	4120	2Ag		6580	1-1
	1682	50	2.131-00417	4130	2C	200103-00102B	2170	1
190-01192D31	1681	55	2.131-00418	4120	2E		6560	1-1
190-01192D5	1680	49	2.172-00003	1450	9		6570	1-1
191-02990C	1100	10		6110	9		6580	1-1
191-03279A	1570	7	2.180-00417	1310	33F	200103-00223	2170	1B
191-03280A	1570	8	2.180-00471	4120	2Ai		6560	1-1B
195-01683A	6380	3		4120	2K		6570	1-1B
	6780	6	2.180-00473	6710	3G		6580	1-1B
195-01684A	6730	6	2.180-00952	1310	33G	200103-00224	2170	1A
	6800	7	2.180-01180	4130	2G		6560	1-1A
	6820	7	2.180-01181	4120	2Am		6570	1-1A
195-02154	1740	26	2.180-01182	4130	2H		6580	1-1A
195-02711B	6340	8	2.180-01191	4120	2Ak	200104-00021	2150	6
195-02755C	1400	1	2.180-01199	4130	1B	200104-00044	2150	6
195-02769E	1460	15		6710	3C	200104-00044A	2150	6
195-02770E	1460	18	2.181-00046	6710	3B	200104-00044B	2150	6
195-02775A	6220	2	2.181-00183	4120	2Ao	200105-00022A	2141	6
	6230	17		4120	46	200105-00025	2140	5
195-02868C	1390	4	2.181-00184	4120	2Aq	200106-00317	6560	-
195-02909A	1770	21	2.181-00262	4120	2Ar	200106-00318	6570	-
195-02920B	1390	14	2.405-00240	4110	27	200106-00319	6580	-
195-02921G	1390	13	2.408-00065	4120	2Ac	200106-00346	2170	-
195-02948A	1590	1	2.408-00083	4120	2D	200106-00346A	2170	-
195-02949A	1580	1	2.409-00179	4120	2Ab	200106-00346B	2170	-
198-00016	1310	43	2.409-00202	4120	2Ad	200106-00347	6560	1
	1370	11	2.409-00216	4130	2B	200106-00347A	6560	1
2.109-00131	6710	3E	2.430-00205	4100	5	200106-00347B	6560	1
2.114-00039	4120	2Af		4130	1	200106-00348	6570	1
2.114-00877	4130	2E	2.430-00206	4130	1A	200106-00348A	6570	1
2.115-00303	4110	20	200101-00024B	2120	4	200106-00348B	6570	1
2.120-00611	4110	23	200101-00024E	2120	4	200106-00349	6580	1
	4120	2M	200101-00024H	2120	4	200106-00349A	6580	1
2.120-00612	4110	24	200101-00025A	2131	-	200106-00349B	6580	1

Part No.	Fig No.	Key No.	Part No.	Fig No.	Key No.	Part No.	Fig No.	Key No.
200108-00095	2110	3	2114-1813	1221	26	2114-1849A	7020	2
200108-00095A	2110	3	2114-1814	1200	17		7030	2
200112-00022	2100	8		1201	17		7040	2
200112-00073	2100	8	2114-1816A	1130	17		7050	2
200112-00073A	2100	8		2110	24		7060	2
200112-00073B	2100	8	2114-1831A	3120	9		7070	2
204-00067	1170	1		6590	9		7080	2
204-00070	1170	1D		6600	9	2114-1898D1	1480	7
204-00075	1170	1C		6610	9		1550	12
210101-00029	025	1		6620	9		1580	3
210203-00003	1760	1B		6630	9		1590	3
210204-00003	4110	2		6640	6		1770	22
210204-00004	4110	3		6650	6	2114-1898D10	6180	14
2106-1019D25	5110	9		6660	6	2114-1898D13	1490	83
2106-1019D27	1750	7		6670	6		1510	83
2107-6006	1750	5		6680	6	2114-1898D14	1390	8
2110-1184D7	4220	27		6980	10		1410	5
	4300	2-2		6990	10		1460	31
2114-1058D10	1310	57		7000	10		1490	65
	1370	22		7010	10		1500	65
	1620	43		7020	10		1510	65
	1621	43		7030	10		1520	2-31
2114-1058D2	1480	4		7040	10		1520	65
2114-1058D29	1750	23		7050	10		1550	22
2114-1058D30	1620	38		7060	9		1570	15
	1621	38		7070	9		6130	8
	1630	38		7080	9	2114-1898D15	1410	16
	1640	1-11	2114-1848A	3120	4		1420	4
2114-1058D31	6180	13		6590	4		1520	2-26
2114-1058D45	1640	1-12		6600	4		1520	82
2114-1058D46	1240	38		6610	4		1550	29
2114-1058D52	1750	51		6620	4	2114-1898D17	1410	8
2114-1058D54	1620	154		6630	4		1550	31
	1621	154		6640	1D		6160	2
	1720	3		6650	1D		6170	3
2114-1058D56	6140	10		6660	1D		6180	7
	6150	10		6670	1D		7090	14
2114-1058D62	1620	79		6680	1D		7100	14
2114-1058D63	1620	55		6980	2		7110	14
	1620	66		6990	2		7120	14
	1621	55		7000	2		7130	54
	1630	55		7010	2		7140	54
	1640	55		7020	2		7150	54
2114-1058D68	1620	132		7030	2		7160	54
	1620	156		7040	2	2114-1898D18	1410	12
	1621	132		7050	2	2114-1898D2	1420	15
	1621	156	2114-1849A	6980	2		1460	22
2114-1813	1200	18		6990	2		1470	22
	1201	18		7000	2		1530	2
	1220	26		7010	2		1550	20

Part No.	Fig No.	Key No.	Part No.	Fig No.	Key No.	Part No.	Fig No.	Key No.
2114-1898D2	1560	24	2120-2150D3	1520	2-18	2120-2166D46	1530	3
	1620	162	2120-2166D1	1420	3	2120-2166D5	1390	36
	1621	162		1520	2-27		1410	10
	1682	42		1520	81		1420	14
	6180	25		1580	2		1460	32
2114-1898D3	1390	33		1590	2		1470	34
	1470	25	2120-2166D10	1390	12		1500	66
	1500	3-16		1400	10		1510	66
	1500	43		1410	11		1520	2-32
	1510	43		1460	36		1520	66
	1570	12		1470	24		1550	19
	6130	6		1490	78		1560	26
	7130	3		1500	78		1620	163
	7140	3		1510	78		1621	163
	7150	3	2120-2166D12	1470	21		1682	62
	7160	3		6140	11	2120-2166D52	1390	26
2114-1898D4	1390	34		6150	11		1400	11
2114-1898D5	6140	9	2120-2166D2	1480	6		1420	7
	6150	9		1550	32		1460	23
2114-1898D6	1390	10	2120-2166D23	1460	26		1470	35
	1560	1-2	2120-2166D25	1500	3-11		1500	3-13
	6140	12	2120-2166D26	1510	80		1510	103
	6260	15	2120-2166D27	1560	1-3		1520	2-21
	6270	12		6160	3		6140	6
2114-1929	1120	10		6170	4		6150	6
2114-2031D1	1510	74		6180	8		6180	27
2114-2031D4	1410	6		7090	15	2120-2166D53	1390	11
	1460	33		7100	15		1460	24
2114-2031D5	1370	21		7110	15		1500	3-10
2114-2031D6	7090	17		7120	15		1510	47
	7110	17		7130	55		1520	2-24
	7130	56		7140	55		1520	47
	7150	56		7150	55	2120-2166D54	6140	13
2114-9012A	1100	3		7160	55		6260	14
	1120	14	2120-2166D32	7090	15		6270	11
	1190	10		7110	15	2120-2166D57	1470	23
	1600	27		7130	55	2120-2166D6	1500	90
	1600	29		7150	55		1680	2
	2100	25	2120-2166D33	1470	36		1681	2
2116-1060D6	3100	16		1490	61		1682	2
	3100	67	2120-2166D34	1550	28		7130	2
	3110	19	2120-2166D35	1550	30		7140	2
	6490	19	2120-2166D36	1470	26		7150	2
2116-1527A	3100	7		1500	3-15		7160	2
2116-1531A	3110	32		1510	44	2120-2166D7	1500	3-17
	6490	32	2120-2166D4	1550	13		1570	14
2116-6006	1520	2-37AB	2120-2166D41	1220	24	2120-2166D8	6230	12
2119-1063B	1190	1-3		1221	24	2120-2187	1210	20
2120-1354	1700	13	2120-2166D44	1500	36		1740	24
2120-2150D1	1520	57		1510	36		1750	45

Part No.	Fig No.	Key No.	Part No.	Fig No.	Key No.	Part No.	Fig No.	Key No.
2120-2196D1	1711	10	2132-1133B	1550	10	2180-1026D2	6500	3
2120-4010A	1110	1	2132-1134B	1550	11		6540	5
2121-1305	1710	15	2142-9005	1520	56		6900	9
	1711	15	2145-1237	1620	42	2180-1026D24	1240	48
2121-1311D1	1410	9		1621	42	2180-1026D27	1240	49
	6180	12		1630	42	2180-1026D28	1240	50
2121-1311D2	1390	9	2150-1132A	1520	2-33	2180-1026D30	6550	14
	1410	7	2155-1300B	3110	4		6750	8
	1560	25		6490	4		6760	15
	6180	24	2160-1004D18	1630	83	2180-1026D31	1240	51
2121-1311D4	1410	17	2160-1004D26	1100	16	2180-1026D33	1230	52
	1520	77	2160-1004D9	1630	2B	2180-1106BD24	3100	11
2121-9007	1480	5	2160-1201D18	1100	26		3110	13
2122-1002D2	5250	2	2160-1201D19	1100	19		6490	13
	5280	2	2160-1212	1740	4	2180-1106BD4	3110	12
	5330	2	2160-1213	1740	5		6490	12
	6180	27	2160-1310	1490	30	2180-1106BD6	3100	10
2122-1002D4	5150	12	2160-1336	6120	2-7		3100	1B
	5220	11	2160-1345	1580	4		3100	63
2123-1011	2120	4-2G	2160-1346	1590	4		3110	14
2123-1107D8	1100	4	2160-9034	1110	3		6490	14
2123-2185G	3100	5	2161-2178	1510	69	2180-1217D108	4340	14
2123-2187E	3100	6	2161-2487	1550	21		4350	14
2123-2192E	3110	10	2171-9004	1620	3A	2180-1217D109	4180	89
	6490	10	2172-9021	1520	2-9	2180-1217D156	4140	112
2123-2247	1520	2-12	2180-1026D19	1260	48	2180-1217D16	4110	4C
2123-4030	1190	13		1270	48	2180-1217D50	4340	6
2123-6119	1520	2-37AA		1280	48		4350	6
2124-1025D6	1330	208		1290	48	2180-1217D56	4340	17
2124-1084D3	6920	11		1300	48		4350	17
2124-1353D2	3140	15		2180	8	2180-1217D59	4120	49
2124-1509D1	1730	7		3130	17	2180-1217D70	4120	2L
	7170	5		4340	37	2180-1217D82	4110	4B
2124-1592A	1150	33		4350	37	2180-6005	2140	5-11
2124-1689A	1520	2-11		6320	12	2180-6086	1750	30B
2125-1095A	1470	29		6320	47	2180-6088	1750	29A
2125-9055	1520	17		6330	1-2	2180-9005B	2140	5-12
2127-1002A	1520	21		6350	19		2141	6-14
2128-1209D1	1680	36		6350	47	2180-9096	2100	1A
	1681	36		6360	1-2	2180-9098	2150	6-9
	1682	36		6400	5	2180-9153	5110	12
2129-1008	1220	11		6410	4	2181-1110D3	1190	1-8
	1221	11		6520	4	2181-1111D11	3160	10
2129-1236	2130	6		6920	6		6510	10
2129-1393	1220	4	2180-1026D2	1270	49	2181-1111D3	1190	1-7
	1221	4		1280	49	2181-1113D16	1750	59
2129-1446	1520	20		1290	49	2181-1116D1	3110	30
213-00029C	1460	13		3130	15		4160	91
213-00032B	1460	10		3150	4		4220	4
213-00035B	1460	7		6420	5		6490	30

Part No.	Fig No.	Key No.	Part No.	Fig No.	Key No.	Part No.	Fig No.	Key No.			
2181-1116D2	2120	4-2H	2181-1126D7	6450	11	2181-1890D4	4160	63			
	2141	6-12		6780	65		4170	128			
	2150	6-7		6800	22		2181-1923D12	3160	13		
	2160	7-15		6850	26			6510	13		
	2161	7-15		6870	14		2181-1925	1670	2		
	4150	511		2181-1126D85	6920			9	3140	6	
	4210	2			2181-1126D89		1330	104	2181-1950D1	1340	203
	2181-1116D4	4150		510	6870		15	4230		5	
		2181-1126D14		1320	65		2181-1159	1750	37	4240	5
	1350			65	2181-1161A			1750	39	2181-1950D15	1230
	1360			27			1750	60	2181-1950D2		1240
	1360			305	2181-1184		3160	4		1310	107
	2180			12			6510	4	2181-1950D3	1230	101
	6340			17	2181-1702D10		1350	70		2181-1950D7	1190
6370	18		6340	19		1200	42				
6380	19		2181-1702D11	1250	43	1220	18				
6720	9			2181-1702D2	1250	42	6410	31-6			
6730	21		1310		105	6410	32-6				
6780	19		1310	71	6520	31-6					
6790	13		1330	71	6520	32-6					
6800	24		2181-1702D3	1330	205	2181-1950D9	1240	101			
6810	9			1330	403		1260	52			
6820	23	6450	12	6330	12						
6840	6	2181-1702D34	1330	72	6400	13					
6850	27		2181-1702D4	1310	73	2181-1951D1	1350	78			
6900	3	1320	73	6370	21						
2181-1126D27	1360	25	1340	73	6780	21					
	1370	25	1360	305	6790	16					
2181-1126D28	1350	66	6340	84	2181-1951D11	6850	22				
	1360	26	6370	19		2181-1951D16	1340	79			
	1370	26	6380	18	1350		79				
2181-1126D36	1360	105	6720	10	6890	11					
	1360	205	6730	63	6910	7					
	6340	18	6790	14	2181-1951D19	6850	24				
2181-1126D51	1350	67	6800	21		2181-1951D20	1330	103			
	2181-1126D6	1250	42	6810	10		6870	18			
1310		68	6820	21	2181-1951D5	1250	45				
1360		204	6840	7		2181-1951D6	1340	80			
2180		11	6850	25	6380		17				
6710		18	2181-1702D5	1360	203	6730	20				
6780		66		6780	64	6730	62				
6800		23	6800	20	6800	19					
6820		24	6820	22	6820	20					
2181-1126D7		1330	204	6870	16	6850	23				
		1330	402	2181-1702D51	6870	17	2181-1951D7	6730	19		
		1330	69		2181-1702D56	1310		74	6780	20	
		1340	69	2180	16	6800	18				
		1350	69	2181-1702D73	1250	44	2181-1951D8	6340	21		
		1360	104		2181-1890D2	4160		52	2181-2104D6	6120	5
	1370	102	4230	5	2181-2157D6	1240	22				

Part No.	Fig No.	Key No.	Part No.	Fig No.	Key No.	Part No.	Fig No.	Key No.
2181-2281D10	2180	10	2181-2820D1	1350	82	2184-1036D43	1190	1-9
2181-2293D4	6320	9		6480	4	2184-1036D6	6510	1
	6350	16		6530	4	2184-1036D64	3160	1
2181-2294D10	6710	29	2181-2820D2	1350	83	2184-1045D161	3140	5
2181-2295D15	6120	10	2181-4112	3140	13	2184-1046D114	1190	2
2181-2295D4	6930	3		3160	20	2184-1060D179	1250	18
2181-2337D13	4180	61		6510	20	2184-1100D178	6500	12
2181-2337D5	6710	28	2181-4125	2180	14		6500	13
2181-2434	4180	88	2181-4133D1	6450	21	2184-1100D221	3130	8
2181-2527	1670	6	2181-4133D3	6550	9	2184-1100D59	6540	1
2181-2620	1270	40		6760	9	2184-1100D78	6410	2
	1280	40	2181-4133D37	6710	19	2185-1247D66	6120	3
2181-2627D1	1300	45	2181-4133D38	6710	20	2185-1247D94	6120	3
2181-2627D3	1300	46	2181-4133D5	6420	11	2185-1308D44	1750	24
2181-2627D7	6710	28		6540	11	2185-1308D46	1750	24
2181-2635	1320	76	2181-4133D6	6410	31-3	2185-1308D47	1750	25
2181-2755B	6120	12		6410	32-3	2185-1308D48	1750	26
	6120	1A		6520	31-3	2185-1308D49	1750	25
	6120	2-4		6520	32-3	2185-1660	1490	99
2181-2774	1750	52	2181-6005	2140	5-10	2185-1776D1	1240	19
2181-2815D1	6330	11	2181-9078	1270	27	2185-1776D2	1240	20
	6350	62		1280	27	2190-2314D2	5150	14
	6360	11		1290	27		5220	14
2181-2815D3	6520	31-6		1300	27		5320	53
	6520	32-6		2180	4	2190-2480	5120	4
	6710	22		3130	16	2190-2524	5210	5
2181-2815D5	6450	13		6320	4	2190-2533A	5150	4
2181-2816D1	6540	31		6320	45	2190-3297	5120	2
2181-2816D2	6320	62		6350	45		5210	2
	6350	15		6350	7	2190-3379A	5150	2
	6410	31-3		6400	10	2190-3388	5120	5
	6410	32-3		6410	3	2195-1534	1700	19
2181-2816D4	6410	31-6		6520	3	2195-2394B	1730	2
	6410	32-6	2181-9079	1270	26	2195-3500	1740	13
	6550	32		1280	26		6370	23
	6760	32		1290	26		6790	18
2181-2817D1	1230	102		3130	18	2197-1660	1730	5
	6420	41		3150	3		1740	16
	6540	33		6420	4		7170	4
2181-2817D2	6410	31-4		6500	2	2197-1661	1310	331
	6410	32-4		6540	4		1710	16
	6520	31-4	2181-9080	1270	61		1711	30
	6520	32-4	2181-9081	1260	29		1730	6
2181-2817D4	6410	31-8		2180	5		1740	17
	6410	32-8		3130	25		1770	24
	6520	31-8	2181-9083	1280	28		6220	5
	6520	32-8		1290	28		6230	19
	6550	33	2184-1026D205	1190	1-11		6270	4
	6760	33	2184-1036D11	3160	2		6290	3
2181-2820D1	1310	106	2184-1036D308	1250	16	2199-1004	5100	1-10

Part No.	Fig No.	Key No.	Part No.	Fig No.	Key No.	Part No.	Fig No.	Key No.
2199-1005	5100	1-11	220101-00060U	1510	-	230104-01246A	3120	1
2199-1063F34A	5100	1		1520	-	230104-01246B	3120	1
2199-1063F34C	5100	1	220101-00060W	1490	-	230104-01249	6590	-
2199-9007	5100	3		1500	-	230104-01249A	6590	-
2199-9008	5100	2		1510	-	230104-01249B	6590	-
2199-9009	5100	1-15		1520	-	230104-01250	6590	1
2199-9043	5100	1-1	220103-00502	6180	1	230104-01250A	6590	1
2199-9058	1510	73	220103-00502A	6180	1	230104-01250B	6590	1
220101-00060C	1490	-	220103-00502B	6180	1	230104-01251	6600	-
	1500	-	220104-00009A	1470	-	230104-01251A	6600	-
	1510	-	220104-00009C	1470	-	230104-01251B	6600	-
	1520	-	220104-00009E	1470	-	230104-01252	6600	1
220101-00060G	1490	-	220104-00009G	1470	-	230104-01252A	6600	1
	1500	-	220104-00009H	1470	-	230104-01252B	6600	1
	1510	-	220104-00009L	1470	-	230104-01253	6610	-
	1520	-	220105-00028A	1550	9	230104-01253A	6610	-
220101-00060H	1490	-	220105-00028B	1550	9	230104-01253B	6610	-
	1500	-	220105-00029A	1550	8	230104-01254	6610	1
	1510	-	220105-00029B	1550	8	230104-01254A	6610	1
	1520	-	220105-00035A	1550	3	230104-01254B	6610	1
220101-00060L	1490	-	220105-00036A	1550	2	230104-01255	6620	-
	1500	-	220107-00038	1580	-	230104-01255A	6620	-
	1510	-	220107-00039	1590	-	230104-01255B	6620	-
	1520	-	220111-00077A	1400	-	230104-01256	6620	1
220101-00060M	1490	-	220201-00002	1460	5	230104-01256A	6620	1
	1500	-	220204-00154	1510	37	230104-01256B	6620	1
	1510	-	220204-00154A	1510	37	230104-01257	6630	-
	1520	-	220204-00279	1390	2	230104-01257A	6630	-
220101-00060N	1490	-	220204-00280	1400	3	230104-01257B	6630	-
	1500	-	220204-00281	1400	5	230104-01258	6630	1
	1510	-	220205-00001A	1500	3	230104-01258A	6630	1
	1520	-	220205-00001B	1500	3	230104-01258B	6630	1
220101-00060P	1490	-	220205-00001C	1500	3	230104-01259	6640	-
	1500	-	220205-00001E	1500	3	230104-01259A	6640	-
	1510	-	220205-00027	1520	2	230104-01259B	6640	-
	1520	-	220205-00027A	1520	2	230104-01261	6640	1A
220101-00060R	1490	-	220205-00027B	1520	2	230104-01261A	6640	1A
	1500	-	220205-00027C	1520	2	230104-01261B	6640	1A
	1510	-	220205-00027E	1520	2	230104-01262	6650	-
	1520	-	220208-00024	1500	3-6	230104-01262A	6650	-
220101-00060S	1490	-	220208-00024A	1500	3-6	230104-01262B	6650	-
	1500	-	220214-00040	1100	28	230104-01264	6650	1A
	1510	-	2204-6039A	1750	15	230104-01264A	6650	1A
	1520	-	2208-6013B	1750	1	230104-01264B	6650	1A
220101-00060T	1490	-	2220-1013	2120	4-2C	230104-01266	6660	-
	1500	-	23-0146	4190	50	230104-01266A	6660	-
	1510	-	230104-01245	3120	-	230104-01266B	6660	-
	1520	-	230104-01245A	3120	-	230104-01268	6660	1A
220101-00060U	1490	-	230104-01245B	3120	-	230104-01268A	6660	1A
	1500	-	230104-01246	3120	1	230104-01268B	6660	1A

Part No.	Fig No.	Key No.	Part No.	Fig No.	Key No.	Part No.	Fig No.	Key No.
230104-01269	6670	-	230104-02287B	7010	-	230204-00049G	6490	1
230104-01269A	6670	-	230104-02289A	7020	-	230204-00049H	6490	1
230104-01269B	6670	-	230104-02289B	7020	-	230207-00037	3100	-
230104-01271	6670	1A	230104-02291A	7030	-	230211-00021	3100	1
230104-01271A	6670	1A	230104-02291B	7030	-	230211-00021B	3100	1
230104-01271B	6670	1A	230104-02295A	7050	-	230211-00021C	3100	1
230104-01272	6680	-	230104-02295B	7050	-	230211-00021H	3100	1
230104-01272A	6680	-	230104-02296A	7040	-	230211-00021K	3100	1
230104-01272B	6680	-	230104-02296B	7040	-	230211-00021L	3100	1
230104-01274	6680	1A	230104-02321	7070	-	230211-00021M	3100	1
230104-01274A	6680	1A	230104-02324	7060	-	2401-1276KT	6120	1E
230104-01274B	6680	1A	230104-02328	7080	-	240103-00024	1150	7
230104-01715	6980	-	230104-02468	7060	-	240103-00024A	1150	7
230104-01715A	6980	-	230104-02468A	7060	-	240103-00024B	1150	7
230104-01715B	6980	-	230104-02474	7070	-	240103-00024C	1150	7
230104-01724	6990	-	230104-02474A	7070	-	240103-00025	1150	7-1
230104-01724A	6990	-	230104-02476	7080	-	2415-1018	1700	23
230104-01724B	6990	-	230104-02476A	7080	-	2420-1258	6120	2-2
230104-01726	7000	-	230111-00090	6980	4	2423-1407	1290	54
230104-01726A	7000	-		6990	4	2423-1470	1370	9
230104-01726B	7000	-		7000	4	2426-1175	1220	6
230104-01728	7010	-		7010	4	2426-1237	1310	33D
230104-01728A	7010	-		7020	4	2460-9057A	1320	34
230104-01728B	7010	-		7030	4	2471-1133	6340	16
230104-01730	7020	-		7040	4	2471-1135	1370	23
230104-01730A	7020	-		7050	4	2471-1152	6120	2-3
230104-01730B	7020	-	230111-00124	7060	4	2471-1154	1310	33C
230104-01732	7030	-		7070	4		5110	2
230104-01732A	7030	-		7080	4	2471-1155A	1310	33E
230104-01732B	7030	-	230111-00140	6980	4	2471-6050A	1470	18
230104-01734	7040	-		6990	4	2472-7003	1310	33B
230104-01734A	7040	-		7000	4	2474-7009	1180	2B
230104-01734B	7040	-		7010	4	2474-7009K	1180	2H
230104-01736	7050	-		7020	4	2474-9016A	1220	10
230104-01736A	7050	-		7030	4		1221	10
230104-01736B	7050	-		7040	4	250102-00525	7060	7
230104-01776	6690	-		7050	4		7070	7
230104-01777	6690	1	230201-00076	3110	-		7080	7
230104-01778	6700	-	230201-00088	6490	-	250105-00049	1420	12
230104-01779	6700	1	230204-00039B	3110	1	250105-00985	1550	33
230104-01986	7060	-	230204-00039C	3110	1	250106-00034	1550	1
230104-02003	7070	-	230204-00039G	3110	1	250106-00034A	1550	1
230104-02005	7080	-	230204-00039K	3110	1	250106-00034B	1550	1
230104-02272A	7000	-	230204-00039L	3110	1	250106-00034E	1550	1
230104-02272B	7000	-	230204-00039M	3110	1	250106-00034G	1550	1
230104-02283A	6980	-	230204-00039N	3110	1	250106-00034K	1550	1
230104-02283B	6980	-	230204-00049	6490	1	250106-00304	1550	-
230104-02285A	6990	-	230204-00049A	6490	1	250106-00304A	1550	-
230104-02285B	6990	-	230204-00049C	6490	1	250106-00304B	1550	-
230104-02287A	7010	-	230204-00049E	6490	1	250106-00304E	1550	-

Part No.	Fig No.	Key No.	Part No.	Fig No.	Key No.	Part No.	Fig No.	Key No.
250106-00304G	1550	-	2516-1116	1681	17	270-00054B	1500	3-4
250106-00304H	1550	-		1682	17	2705-1020	3120	3
250106-00304L	1550	-	2527-1016	1680	16A		6590	3
250110-00012	1410	-		1681	16A		6600	3
250201-00028	1620	48		1682	16A		6610	3
	1621	48		5110	19		6620	3
	1640	1-4	2527-1017	1680	16B		6630	3
250201-00109	1640	1-14		1681	16B		6640	1C
250201-00111	1630	21		1682	16B		6650	1C
250201-00112B	1640	23		5110	20		6660	1C
250201-00113	1620	28	2527-1018	1680	16C		6670	1C
250201-00113A	1620	28		1681	16C		6680	1C
	1621	28		1682	16C		6980	3
250201-00114A	1620	46		5110	21		6990	3
	1621	46	2527-1023A	1700	14		7000	3
250201-00240	1620	161		5110	23		7010	3
	1621	161	2527-1025	1680	16D		7020	3
250201-00445	6780	11		1681	16D		7030	3
250201-00446	6780	10		1682	16D		7040	3
250201-00695	4150	607		5110	22		7050	3
250201-01043	6800	6	2527-9004	1700	12	2705-1021	6980	3
	6850	12	2528-9040	1680	9		6990	3
250201-01043A	6800	6		1681	9		7000	3
	6850	12	2531-1003	1680	21		7010	3
250201-01238	1340	101-1		1680	22		7020	3
	6340	91-1	2541-9020	1510	38		7030	3
	6430	1-1	2543-9015	1680	20		7040	3
	6440	1-1		1681	20		7050	3
250201-01253	1110	4		1682	20		7060	3
250201-01253A	1110	4	2544-1022	1700	15		7070	3
250201-01253B	1110	4	2544-9024	1700	9		7080	3
250201-01255	3100	24	2544-9033	1680	29	2705-9002	1620	35
250201-01438	1600	30		1681	29		1620	56
250201-02706	1430	3		1682	29		1621	56
250201-02707	1430	4		6190	23		1630	56
250201-03148	3100	66		6200	23		1640	1-8
2512-1095D1	5110	11		6260	3		1640	56
2515-1016D4	1700	29A	2547-9045	1180	4	2713-1059A	3120	5
	1730	1A		6930	1		6590	5
	5110	18	2549-9112	1320	36		6600	5
	6220	7A	2550-1014D1	1740	2		6610	5
	6230	18A	2550-1014D2	1740	3		6620	5
	6260	11A	2553-1275D143	1740	7		6630	5
	6270	3A	2553-1275D26	1740	7		6640	2
	6280	1A	2553-1275D5	1710	9		6650	2
	6290	1A		1711	9		6660	2
2515-1021D1	1510	49A		1740	9		6670	2
2515-1022D1	1730	1A	2553-1275D6	1740	8		6680	2
	5110	17	2553-1275D83	1740	6	2713-1060A	3120	6
2516-1116	1680	17	2553-1275D88	1740	7		6590	6

Part No.	Fig No.	Key No.	Part No.	Fig No.	Key No.	Part No.	Fig No.	Key No.
2713-1060A	6600	6	300611-00901	7120	1-1	300619-03140	7090	3
	6610	6	300611-00902	7090	1-1		7110	3
	6620	6		7100	1-1	300619-03141	7100	3
	6630	6	300611-01030	7130	4		7120	3
	6640	3		7140	4	300619-03302	7090	11
	6650	3	300611-01036	7150	4		7100	11
	6660	3		7160	4		7110	11
	6670	3	300612-00001A	1681	21		7120	11
	6680	3	300612-00001B	1681	21	300619-03341	7110	-
2713-1218A	3120	1A		1682	21		7120	-
	6590	1A	300619-00135	6230	-	300619-03342	7090	-
	6600	1A	300619-00136	6220	-		7100	-
	6610	1A	300619-00310A	1680	-	300619-04455	6301	-
	6620	1A	300619-00310B	1681	-	300619-04505	7130	-
	6630	1A	300619-00310C	1681	-		7140	-
	6640	1AA	300619-00310E	1681	-	300619-04506	7150	-
	6650	1AA	300619-00310G	1681	-		7160	-
	6660	1AA	300619-00310H	1681	-	300619-04550	7170	-
	6670	1AA	300619-00310K	1681	-	300637-00002	6240	1
	6680	1AA	300619-00310L	1681	-	300645-00006	1760	1C
2891-1232B	1510	68	300619-00310N	1681	-	300652-00014	1510	38
2891-1311	1520	2-34	300619-00310U	1682	-	300654-00009	1681	91
300411-00009A	1390	-	300619-00310V	1682	-		1682	91
300411-00009B	1390	-	300619-00310W	1682	-	300654-00068	1682	91
300411-00009C	1390	-	300619-00525	1740	-	300661-00004	1690	3
300411-00009E	1390	-	300619-00527	6270	-	300661-00004A	1690	3
300411-00009G	1390	-	300619-00527B	6270	-	300702-00079	6200	-
300411-00010A	1400	-	300619-00527C	6270	-	300703-00035	7090	1-3
300411-00010B	1400	-	300619-00527E	6270	-		7100	1-3
300411-00010C	1400	-	300619-00528	1700	-		7110	1-3
300426-00010	1680	1	300619-00792	1690	-		7120	1-3
300426-00010A	1681	1	300619-00792A	1690	-	300703-00036	7090	11-1
300426-00010B	1681	1	300619-00792B	1690	-		7090	3-1
300426-00202	1681	1	300619-00792C	1690	-		7100	11-1
	1682	101	300619-00792E	1690	-		7100	3-1
300426-00202A	1682	101	300619-00796	1720	-		7110	11-1
300506-00385	1760	49	300619-00804	6930	-		7110	3-1
300512-00010	1490	52	300619-01032	6240	-		7120	11-1
300516-00039	035	1	300619-01155	6260	-		7120	3-1
300609-00069	4160	C	300619-02731	6280	-	300703-00045	7130	51
300611-00141	1680	32	300619-02731A	6280	-		7140	51
	1681	32	300619-02731B	6280	-	300703-00046	7150	51
300611-00141A	1681	32	300619-02732	6290	-		7160	51
300611-00141B	1681	32	300619-02732A	6290	-	300705-00013B	6300	-
300611-00141C	1682	32	300619-02732B	6290	-	300705-00013C	6300	-
300611-00141E	1682	150	300619-02732C	6290	-	300705-00013H	6300	-
300611-00271	1681	23	300619-03138	7110	1	300705-00014B	6310	-
300611-00271A	1681	23		7120	1	300705-00014C	6310	-
	1682	23	300619-03139	7090	1	300705-00014E	6310	-
300611-00901	7110	1-1		7100	1	300705-00014G	6310	-

Part No.	Fig No.	Key No.	Part No.	Fig No.	Key No.	Part No.	Fig No.	Key No.
300705-00033	6300	-	310101-00035	6301	6	310207-02564C	6260	12
300705-00034	6310	-		6310	22		6270	9
300705-00037	6300	5	310101-00172	037	2	310207-02565	1770	27
	6310	5	310101-00187	1740	31	310207-02566	6280	2
300705-00095	6300	9	310203-00670	1740	6	310207-02566A	6280	2
	6301	4	310203-08228	7090	16		6290	5
	6310	21		7090	4	310207-02816	6195	2
300708-00674	1700	12		7100	16	310207-02920A	6270	13
300710-00023	6300	5A		7110	16	310207-03375	1690	9
	6310	5A		7110	4	310207-03422	1510	87
300712-00067	6200	1		7120	16	310207-03492	6270	7
300715-00127	6450	1C	310203-08229	7100	6	310207-03492A	6270	7
300720-00003	1750	15		7120	6	310207-03621	6230	6
300726-00002	1700	24	310207-00113A	1740	1	310207-03621A	6230	6
300726-00003	1700	25	310207-00113C	1740	1	310207-03800	6290	2
300730-00006	1681	5	310207-00113E	1740	1	310207-03800A	1770	27
	1682	5	310207-00113G	1740	1		6290	2
300738-00032	1760	1D	310207-00113H	1740	1	310207-03911	037	4
300738-00083	023	4	310207-00113K	1740	1	310207-03984	1310	33H
300803-00086	1711	17A	310207-00113L	1740	1	310207-04176	7090	1-2
	5110	24	310207-00113M	1740	1		7100	1-2
300901-00033	6250	1	310207-00113N	1740	1		7110	1-2
300901-00034	1720	21	310207-00121	6450	20		7120	1-2
300901-00038	6250	-	310207-00122A	6220	1	310207-05010	6930	4
300901-00206	1720	21	310207-00123A	6190	1	310207-06493	6310	16
300901-00207	6250	1	310207-00124	1710	18	310207-07452	6195	3
301005-00132	1730	1	310207-00125	6370	27	310208-00207	037	1
301005-01253	7170	1		6790	22	310208-00430	037	1
301102-00021	6230	5	310207-00442	1740	27	352-00014	4140	305
301202-00042	1681	54	310207-00708	1681	48		4160	216
	1682	54	310207-00708B	1682	48	354-00003	4300	12
301202-00067	1711	1	310207-01031	1730	4	400206-00112	1140	7
301202-00153	1700	9		7170	3	400206-00158	021	30
301202-00466	1682	54	310207-01054	1711	17	400305-00022	3130	101
301308-00562	1210	1BA	310207-01054A	1711	17		4270	-
	6195	1-2A	310207-01054B	1711	17	400305-00022A	3130	101
301316-00016	1200	8	310207-01067	1711	31		4270	-
	1201	8	310207-01182	1690	10	400305-00022B	3130	101
301405-00247	6120	8	310207-01182A	1690	10		4270	-
301411-00030	1390	22	310207-01183	1681	16	400305-00022C	3130	101
301413-00287	1320	36	310207-01183A	1681	16		4271	-
301413-00339	1240	21	310207-01183B	1681	16	400305-00024	4330	-
301413-00340	6370	29	310207-01183C	1681	16		6920	2
	6431	2	310207-01183E	1681	16	400305-00024A	4330	-
	6441	2	310207-01183G	1681	16		6920	2
	6790	24	310207-01183H	1682	16	400305-00024B	4330	-
310101-00035	1711	12	310207-01183K	1682	16		6920	2
	6195	4	310207-01183L	1682	16	400305-00024C	4330	-
	6230	14	310207-01896	6230	6		6920	2
	6300	14	310207-02564B	6260	12	400305-00024E	4331	-

Part No.	Fig No.	Key No.	Part No.	Fig No.	Key No.	Part No.	Fig No.	Key No.
400305-00024E	6920	2	400310-00511	4280	-	400403-00272	032	50
400305-00322A	3130	101	400310-00511A	3150	1	400403-00272A	032	50
	4272	-		4281	-	400403-00272B	032	50
400305-00322B	3130	101	400315-00033	1620	93	400403-00588	6195	1
	4272	-	400337-00065A	2131	2	400403-00651	6195	1
400305-00323A	4332	-	400337-00065B	2131	2	400403-00653	1210	1
	6920	2	400337-00157	4250	3	400404-00024	021	1
400305-00323B	4332	-		4260	3	400404-00024A	021	1
	6920	2		4310	3	400404-00024B	021	1
400309-00482B	4312	-		4320	3	400405-00185	6330	1
	6900	1	400337-00157A	4310	3		6360	1
400309-00482C	4312	-		4320	3	400407-00006	1310	33
	6900	1	400337-00157A-C	4251	3	400407-00008	1310	33
400309-00483B	4322	-		4261	3	400411-00001A	1220	28
	6900	2		4311	3		1221	28
400309-00483C	4322	-		4321	3	400411-00102	1201	2
	6900	2	400337-00158	4270	3	400504-00045	1200	3A
400309-00484B	3130	61		4330	3		1201	3-1
	4252	-	400337-00158A	4270	3		5110	27
400309-00485B	3130	62		4330	3	400504-00078	032	50-2
	4262	-	400337-00158B	4270	3		5110	6
400309-01042	4310	-		4330	3	400504-00241	1310	33C
	6900	1	400337-00158B-C	4271	3		5110	2
400309-01042B	4311	-	400337-00158C	4330	3	400504-00254	1220	15B
	6900	1	400337-00158C-C	4331	3		1221	15-2
400309-01043	4320	-	400337-00159	4280	3		5110	25
	6900	2		4290	3	400504-00277	1220	5
400309-01043B	4321	-	400337-00159A	4280	3		1221	5
	6900	2	400337-00159B	4280	3		5110	1
400309-01076A	3130	61	400337-00159C	4280	3	400504-00295	6330	1-1
	4251	-		4290	3		6360	1-1
400309-01077A	3130	62	400337-00453	4290	3	400505-00019	021	1-2
	4261	-	400337-00453A	4290	3	400505-00019A	021	1-2
400310-00033	4290	-	400337-00507A-C	4291	3	400505-00054	032	50-1
	6500	1	400337-00578	4280	3	400505-00054A	032	50-1
400310-00033A	4290	-	400337-00578-DC	4281	3	400505-00054B	032	50-1
	6500	1	400337-00691-DC	4252	3	400505-00080	032	50-1A
400310-00033B	4290	-		4262	3	400505-00080A	032	50-1A
	6500	1		4312	3	400508-00062	5110	7
400310-00033C	4290	-		4322	3	400508-00084	1210	1A
	6500	1	400337-00692-DC	4272	3		6195	1-1
400310-00033E	4291	-		4332	3	400508-00091	021	1-1
	6500	1	400337-01207	2131	2		5110	5
400310-00232	3150	1	400402-00041	1420	5	400603-00050	018	6
	4280	-	400402-00042	1470	18		040	11
400310-00232A	3150	1	400403-00129	032	50		041	4
	4280	-	400403-00170	6195	1	400603-00112	017	13
400310-00232B	3150	1	400403-00170A	6195	1	400604-00026	022	4
	4280	-	400403-00195	1210	1		040	14
400310-00511	3150	1	400403-00195A	1210	1	400610-00064	026	2

Part No.	Fig No.	Key No.	Part No.	Fig No.	Key No.	Part No.	Fig No.	Key No.
400613-00006	013	3	401107-00147	4320	*	410113-00118A	4210	-
	040	5		4321	*	410113-00119A	1370	7
400627-00010	023	2	401107-00208	4270	*		4210	-
400701-00004	4160	200		4271	*	410114-00022	4340	-
400804-00085	1320	34		4330	*		6900	10
400811-00087	1220	15		4331	*	410114-00022A	6900	10
	1221	15	401107-00298	4280	*	410114-00022B	6900	10
400826-00011A	2161	7		4290	*	410114-00023	4340	-
400901-00076	4210	17		4291	*		6900	6
400902-00004	024	1F	401107-00615	4340	*	410114-00023A	6900	6
400909-00279	6120	1		4350	*	410114-00023B	6900	6
400910-00022	6710	2	401107-00677	2131	*	410114-00026	4350	-
400914-00090	1180	1	401107-00677A	2131	*		6920	3
	4100	-	401107-00751	2100	1A	410114-00158	4350	-
400914-00090A	1180	1	401107-01330	2161	*		6920	3
	4100	-	401107-01573	4272	*	410114-00346	6920	3
400914-00090B	1180	1		4332	*	410114-00346A	6920	3
	4100	-	401107-02118	4281	*	410116-00064	1750	18
400921-00008	024	1	401107-02195	2170	1I	410116-00395	4130	2I
401-00238	6120	1		6560	1-1I	410116-00407	4100	6
401002-00082	015	31		6570	1-1I		4130	2
	015A	31		6580	1-1I	410116-00526	6340	7
	015B	31	401111-00012	2120	4-2E	410116-00646	6340	7A
401002-00195	030	1BA	401111-00023	4170	102	410116-00986	4100	6
401002-00196	030	1BB	401111-00023A	4170	102	410116-01315	1760	1AA
401002-00224	021	14	402-00036	4300	6	410126-00019	6450	1B
	021	9	407-00001	6120	1D	410127-00030	4180	68
401002-00225	021	11	409-00049	4200	94-2	410127-00031	4180	69
	021	7	409-00050	4200	94-4	410127-00040	012	7
401002-00739	4170	137	410104-00025	015	7	410127-00058	4160	400
401002-01072	1170	1E		015A	7	410127-00058A	4160	400
401002-01095	012	7A		015B	7	410127-00073	1330	31-4
401002-01472	1310	33CA	410104-00350	4230	4	410127-00074	4340	26
401002-01473	1310	33CB	410105-00111	1260	101		4350	26
401003-00094A	2141	6-6		4180	-	410127-00190	4160	400
401003-00108	4150	604		4190	-	410127-00262	012	7
401003-00145	2140	5-6		4200	-	410127-00463	6350	5-1
401003-00260	6330	1-4	410105-00111A	1260	101	410128-00031	1220	6
	6360	1-4		4180	-		1221	6
401106-00120	4150	505		4190	-	410128-00035	1240	13
401106-00217	014	2		4200	-	410128-00039	1240	14
401106-00230	2100	13A	410105-00161	6890	41	410128-00073	1310	33D
401106-00442	013	2	410105-00161A	6890	41	410132-00007	6350	5
401106-00513	2100	13A	410107-00039	1210	1BB	410132-00008	6350	4
401107-00147	4250	*		6195	1-2C	410132-00025	6350	5
	4251	*	410107-00040	1210	1BB	410135-00109	6450	1A
	4260	*		6195	1-2C	410135-01299	6340	83
	4261	*	410111-00130A	6350	4	410135-01300	1310	102
	4310	*	410111-00130B	6350	4		4230	-
	4311	*	410113-00118A	1360	8	410137-00030A	6410	31

Part No.	Fig No.	Key No.	Part No.	Fig No.	Key No.	Part No.	Fig No.	Key No.
410137-00031A	6410	32	415-00045B	1460	17	420107-00495	027	13
410137-00032A	6520	31	415-00046B	1460	16	420108-00252	015	16
410137-00032C	6410	31	416-00019B	1500	63		015A	16
	6520	31	4185-1777	1700	22	420108-00416	032	35
410137-00032E	6410	31	420-00110A	4140	400	420109-00020	1130	3
	6520	31	420-00112	4220	3	420109-00020A	1130	3
410137-00032H	6410	31	420-00259	4190	70	420109-00020C	1130	3
	6520	31	420-00282	6430	1-2	420109-00020E	1130	3
410137-00033A	6520	32		6431	1-2	420109-00090	1130	49
410137-00033C	6410	32		6440	1-2	420109-00646	1130	4
	6520	32		6441	1-2	420109-00646A	1130	4
410137-00033E	6410	32	420-00295KT	4180	*	420109-01339	1130	3
	6520	32	420-00309	4200	94	420204-00182	032	31
410137-00033H	6410	32	420-00314	4200	20	420205-00031	6510	18
	6520	32	420-00352D1	1340	101-4	420205-00031A	6510	18
410137-00067	6410	31-1		6340	91-4	420205-00241A	3160	14
	6520	31-1		6370	101-4	420205-00241B	3160	14
410137-00067B	6410	31-1		6430	1-4	420205-00582	3160	15
	6520	31-1		6431	1-4	420205-00584	6510	14
410137-00069	6410	32-1		6440	1-4	420205-00585	6510	15
	6520	32-1		6441	1-4	420205-00599	3160	17
410137-00069B	6410	32-1	420-00467A	1360	6	420205-00600	3160	18
	6520	32-1		4220	-	420205-00601	6510	16
410141-00002	4200	67	420-00476	6340	91-8	420205-00602	6510	17
410143-00002	2100	13		6370	101-8	420207-00111	3160	16
410201-00041	1760	48		6440	1-8	420207-00111A	3160	16
410201-00041A	1760	48		6441	1-8	420207-00206	6520	1
410202-00010	1210	16	420101-00070	015	5	420207-00206A	6520	1
410202-00063	1210	16		015A	5	420207-00302	6550	1
410205-00021	4190	15		015B	5	420207-00303	6530	1
410207-00014	4190	3	420101-00337	015B	35	420207-00304	6530	2
410207-00015	4190	14	420101-00374	1170	5	420207-00514A	6410	1
410207-00027	4200	21	420101-00987	1160	12	420207-00514B	6410	1
410207-00129	1330	31-2	420101-01450	1160	14	420207-00532	6400	1
410207-00130	4340	4	420102-00028	1750	28	420207-00532A	6400	1
	4350	4	420102-00028A	1750	28	420207-00532B	6400	1
410207-00131	4340	8	420102-00029	1750	29	420207-00533	6400	2
	4350	8	420102-00029A	1750	29	420207-00533A	6400	2
410207-00131A	4350	8	420102-00029B	1750	29	420207-00533B	6400	2
410207-00132	4340	20	420102-00178	1750	30	420207-00533C	6400	2
	4350	20	420102-00178A	1750	30	420207-00773	4270	37
410207-00163	4160	23	420102-00881	1750	27	420207-00773-DC	4271	37
410207-00163A	4160	23	420102-00952	1750	29	420207-00780	4310	30
410207-00307	4160	23	420102-00953	1750	27	420207-00780A	4310	30
410207-00522	4210	33	420104-00052	1750	26	420207-00780A-C	4311	30
410207-00977	4230	2		1760	50	420207-00781	4320	30
412-00013	4140	306	420104-00119	1760	4	420207-00781A	4320	30
	4160	215	420104-00120	1760	5	420207-00781A-C	4321	30
415-00037	4190	63	420107-00169	021	10	420207-00782	4330	37
415-00044B	1460	19		021	15	420207-01603	3130	2

Part No.	Fig No.	Key No.	Part No.	Fig No.	Key No.	Part No.	Fig No.	Key No.
420207-01603A	3130	2	420212-00742	6920	-	420217-00021	1240	12
420207-01604	3130	4	420212-00759	6770	-	420217-00057	1240	2
420207-01604A	3130	4	420212-00897	6500	-	420217-00308	1240	10
420207-02037	3160	18	420212-00898	6520	-	420217-00309	1240	8
420207-02893	1240	9	420212-00899	6510	-	420217-00425	027	11
420207-03342-DC	4272	38	420212-01386	6550	-	420217-00426	027	12
420207-03345-DC	4332	38	420212-01387	6530	-	420217-00543	1240	1
420210-00030	6750	1	420212-01388	6540	-	420217-00544	1240	2
420210-00030A	6750	1	420212-02214	6790	-	420217-00545	1240	3
420210-00031	6750	2	420212-02215	6370	-	420217-00546	1240	4
420210-00044A	1270	1	420212-02216	6840	-	420217-00547	1240	5
420210-00044B	1270	1	420212-02217	6810	-	420217-00548	1240	6
420210-00045A	1270	2	420212-02225	6410	-	420217-00549	1240	7
420210-00045B	1270	2	420212-02227	6900	-	420217-00550	1240	12
420210-00211	1270	56	420212-02373	6400	-	420218-00149	1230	11
420210-00211A	1270	56	420212-02374	3150	-	420218-00645	1230	11
420210-00212	1270	57	420212-04690	6800	-	420402-00128	4290	1
420210-00212A	1270	57	420212-04690A	6800	-	420402-00128A	4290	1
420210-00300	4290	30	420212-04690B	6800	-	420402-00128A-E	4291	1
420210-00300-DC	4291	30	420212-04691	6850	-	420402-00445-DC	4252	1
420210-00301	4290	37	420212-04691A	6850	-		4262	1
420210-00301-DC	4291	37	420212-04691B	6850	-		4312	1
420210-01920-DC	4252	30	420212-04944	3130	-		4322	1
420210-01921-DC	4252	33	420212-05047	1360	-	420406-00258	4250	1
	4312	31		1370	-		4260	1
420210-01922-DC	4262	30	420212-05047C	1360	-		4310	1
420210-01923-DC	4262	33		1370	-		4320	1
	4322	31	420212-05047E	1360	-	420406-00258A	4310	1
420210-01934-DC	4312	30		1370	-		4320	1
420210-01935-DC	4322	30	420212-05047G	1360	-	420406-00258A-E	4251	1
420210-02121	3130	3		1370	-		4261	1
420210-02122	3130	5	420212-05803	6195	-		4311	1
420210-02123	3130	6	420212-05916	6780	-		4321	1
420210-02124	3130	7	420212-05916A	6780	-	420406-00259	4270	1
420210-02125	6400	3	420212-05916B	6780	-		4330	1
420210-02126	6400	4	420212-05917	6820	-	420406-00259A	4270	1
420210-02224	4330	37	420212-05917A	6820	-		4330	1
420210-02224-DC	4331	37	420212-05918	6380	-	420406-00259B	4270	1
420210-02649A	1760	7	420212-05918A	6380	-		4330	1
420210-02697-DC	4251	30	420212-05918B	6380	-	420406-00259B-E	4271	1
420210-02698-DC	4261	30	420212-13637	6441	-	420406-00259C	4330	1
420210-02699-DC	4251	33	420212-13640	6431	-	420406-00259C-E	4331	1
	4311	31	420212-19423	6730	-	420406-01074	4280	1
420210-02700-DC	4261	33	420215-00022	015B	16	420406-01074A-E	4281	1
	4321	31	420217-00015	1240	1	420406-01081	4280	1
420210-03121	1190	1-2	420217-00016A	1240	3	420406-01601-DC	4272	1
420211-00166	024	6	420217-00017A	1240	6		4332	1
420211-00480A	024	6	420217-00018	1240	7	422-00055	2100	13
420212-00696	6750	-	420217-00019A	1240	10	423-00096	4190	1
420212-00713	3160	-	420217-00020	1240	4	423-00097	4190	13

Part No.	Fig No.	Key No.	Part No.	Fig No.	Key No.	Part No.	Fig No.	Key No.
423-00107	4200	94-3	430201-01345	6470	3	430221-00136	4330	32
424-00042	4220	8	430201-01436	012	6		4331	32
424-00115	4190	6	430201-01471	7090	1-4	430221-00204	4140	102
424-00123	4190	17		7100	1-4	430221-00916B	4210	34
424-00185	4190	2		7110	1-4	430221-01114	032	50-1B
424-00187	4190	16		7120	1-4	430221-01153	4272	33
424-00199	4190	4	430201-01880	6120	12		4332	33
424-00201	4190	5	430203-00024	6980	1-4	430223-00011	1320	90
425-00015	4200	94-6		6990	1-4	430223-00011A	1320	90
426-00168	4180	32		7000	1-4	430223-00011B	1320	90
426-00169	4200	34		7010	1-4	440204-00046A	1750	21
426-00170	4200	38		7020	1-4	440205-00065	1760	1
426-00171	4200	44		7030	1-4	440205-00070	1750	1
426-00172	4200	49		7040	1-4	440207-00504	6195	1-2B
426-00173	4200	51		7050	1-4	440207-00596	6195	1-3
426-00182	4200	94-7	430203-00049	7060	1-2	440207-00684	6195	1-3
426-00247B	6370	14		7070	1-2	440211-00016	1130	1
	6720	7		7080	1-2		1140	-
	6790	9	430203-00057	6980	1-4	440211-00016A	1130	1
	6810	7		6990	1-4		1140	-
	6840	4		7000	1-4	440211-00016B	1130	1
426-00248A	6350	5		7010	1-4		1140	-
426-00249A	6350	4		7020	1-4	440211-00109	1140	1
426-00266	6340	7		7030	1-4	440211-00109A	1140	1
426-00267A	6320	1		7040	1-4	440213-00071	1750	-
426-00267B	6320	1	430215-00190	021	30F	440213-00366	1760	-
426-00284B	6710	1	430215-00552	4160	C-1	440213-00366A	1760	-
426-00287B	6450	1	430216-00004	1340	101	440213-00366B	1760	-
429-00004	4220	5		6340	91	440213-00366C	1760	-
429-00005	4220	7	430216-00004A	1340	101	440213-00366G	1760	-
430-00033	4190	8		6340	91	440213-00366H	1760	-
430-00035	4190	12	430216-00005	6430	1	440213-00366K	1760	-
430-00038	4200	18		6431	1	450103-00062C	1200	1
430-00042	4200	46-1	430216-00005A	6431	1	450103-00062E	1200	1
430-00045	4200	94-1	430216-00006	6340	91	450103-00062G	1200	1
430201-00113	1360	31		6370	101		1201	1-1
	1370	31	430216-00006A	6370	101	450103-00062H	1201	1-1
430201-00194	021	12	430216-00007	6440	1	450103-00239	1200	-
	021	8		6441	1		1201	-
430201-00195	021	13	430216-00007A	6441	1	450103-00356	6940	51
430201-00278	1750	38	430216-00140	6440	1	450103-00356A	6940	51
430201-00844	032	32	430216-00141	1340	101	450103-00356B	6940	51
430201-01082A	032	32	430216-00142	6430	1		6940	51-1
430201-01083A	032	11	430216-00143	6340	91	450103-00356C	6940	51-1
430201-01085A	032	3	430218-00001	1420	10	450103-00744	1201	1
430201-01086	032	18		1470	14	450103-00744A	1201	1
	032	5	430221-00070	4140	110	450103-00745	6940	51
	032	56		4140	313	450103-00745A	6940	51
430201-01280	015B	14	430221-00136	4270	32	450105-00068B	1220	1
430201-01290	6450	13		4271	32		1221	1-1

Part No.	Fig No.	Key No.	Part No.	Fig No.	Key No.	Part No.	Fig No.	Key No.
450105-00284	1220	-	527-00006	1680	8	547-00026	1200	8
	1221	-	530-00067	6340	10	549-00010	6340	9
450107-00055	1130	8		6370	30		6370	29
450108-00006	1700	18		6430	3		6430	2
452-00020	4140	309		6431	3		6431	2
460103-00016	1470	12		6440	3		6440	2
460103-00803	1460	7		6441	3		6441	2
460103-00805	1460	8		6790	25		6790	24
460103-00807	1460	9	530-00214A	6120	8B	549-00046	1390	22
460103-00810	1460	10	530-00236	1310	33H	549-00086	1510	15
460103-00813	1460	12	530-00430A	6260	12	549-00089	1390	4A
460103-00815	1460	13	530-00432A	6460	2	549-00090A	1690	6
460103-00816	1460	28	530-00434B	1681	58	549-00092	6460	1
460103-00817	1460	29	530-00435B	1681	48	549-00093	6120	8A
460103-00819	1470	9		1682	48	549-00095	1240	21
460103-00820	1470	10	530-00435C	1680	48	549-00101	1770	1
460103-00821	1470	13	530-00463A	1770	27		6190	21
460103-00822	1430	-		6270	7		6210	1
471-00075A	1310	33	530-00464	1770	14		6301	21
471-00105A	1200	2		6300	15	549-00102	6930	11
	1201	2		6300	4	549-00103	1680	10
471-00114	6330	1		6301	7		1680	12
	6360	1		6310	16		1681	10
4713-4004B	6690	2		6310	4		1681	12
	6700	2	534-00062	1770	15		1682	10
473-00052	1220	7		6300	5		1682	12
	1221	1-3		6310	5		6200	21
474-00039	1170	1A	534-00064	1730	1		6260	1
	5110	4	534-00079	1510	49	553-00001D4	1711	9
474-00040	1170	1B	534-00085	1700	29	554-00005	1490	58
	5110	3		6220	7	621-01495	1500	3-6
474-00046	6330	1-1		6260	11	621-01507A	1550	16
	6360	1-1		6270	3	621-01951	1390	16
474-00055	1220	5		6280	1	621-02151	1370	10
	5110	1		6290	1	621-02700A	6750	11
500-00306	1770	-	538-00011	1490	52	621-02726A	1620	57
500-00317	6460	-	541-00015	1490	53		1621	57
500119-00011	1500	4	543-00095	1680	7		1630	57
500119-00296	1520	2-37		1681	7	621-02801	1390	29
506-00006	1700	1		1682	7		1400	14
507-00005	1490	54	543-00096	1680	6		1460	27
515-00012A	5110	16		1681	6	621-02837A	1490	59
515-00013	1770	15A		1682	6	621-02867A	1520	2-36
	6300	5A	543-00106	1680	23	621-02869C	1520	2-23
	6310	5A		1681	23	621-02873	1570	5
516-00011	6200	1	544-00007	1710	1	621-02900B	1400	3
520-00004	1750	21	545-00001	1680	5	621-02903C	1460	1
523-00012	6120	1C	545-00011	1680	26	621-02908B	1460	6
527-00005	1710	1A		1681	26	621-02909G	1460	4
	5110	24		1682	26	621-02926E	1400	2

Part No.	Fig No.	Key No.	Part No.	Fig No.	Key No.	Part No.	Fig No.	Key No.
621-02938B	1100	7	65.01905-0009	040	7	65.04130-0011	019	9
	2100	9	65.02101-0069A	016	1	65.04200-6038D	019	10
621-02957B	1400	6	65.02115-0016	016	3	65.04201-5042C	019	10A
621-03005A	1410	4	65.02130-0004	016	18	65.04201-5043C	019	10B
621-03013C	1390	2	65.02201-0002	016	10	65.04202-0033	019	10D
621-03014B	1400	5	65.02301-0291A	016	15A	65.04202-0034	019	10E
621-03020	2131	13	65.02301-5148A	016	15	65.04202-0035	019	10F
621-03103	1570	10	65.02310-0006	016	15B	65.04203-5020A	019	10C
	6140	7	65.02401-6032B	016	20	65.04205-0014	019	10L
	6150	7	65.02405-0009	016	20B	65.04209-0006	019	10O
621-03166	2100	11	65.02410-0040	016	22	65.04209-5002	019	10N
621-03167	2100	12	65.02410-0041	016	22	65.04301-5003C	019	20
621-03707	2130	8	65.02410-0042	016	22	65.04302-5015	019	21
	2131	8	65.02410-0050	016	23	65.04401-0045A	019	22
621-03710A	3100	14	65.02410-0051	016	23	65.04410-0021A	011	1E
	3100	66	65.02410-0052	016	23	65.04410-0022	011	1F
621-03733C	1400	13	65.02411-0009	016	20A	65.04501-0017	019	30
623-00075B	1640	1-6	65.02501-0476	016	30	65.04505-5018	019	32
65.01101-0056A	011	1A	65.02501-0477	016	31	65.04506-0015	019	37
65.01110-6140A	016	4	65.02501-0478	016	32	65.04506-0016	019	33
65.01150-6008	016	5	65.02502-0017A	016	36	65.04902-0016	017	8
65.01201-0075A	011	20	65.02503-8047	016	33	65.05100-6063A	020	1
65.01201-0076	011	21	65.02601-0225B	016	40	65.05102-0030	020	1A
65.01201-0077	011	22	65.03101-1068C	017	1A	65.05103-0034	020	1F
65.01201-0078	011	23	65.03101-6090F	017	1	65.05104-0022	020	1B
65.01201-0079	011	24	65.03201-1016B	017	1D	65.05104-0023	020	1C
65.01304-0029A	012	1	65.03203-1062	017	1B	65.05201-0016	020	1D
65.01401-0253B	013	1	65.03203-1063	017	1C	65.05401-5002G	011	14
65.01414-0004A	013	8	65.03205-0006A	017	1G	65.05401-5031	011	11
65.01501-5003A	014	1	65.03205-0006B	017	1G	65.05510-5032A	021	1-1
65.01510-0040	013	2	65.03401-5010B	018	1		5110	5
	040	4	65.03402-0009	018	5	65.05518-0006	021	1-3
65.01510-0157	014	2	65.03901-0071	017	13	65.05550-0010	021	1-2B
	040	6		040	8	65.05604-0030A	021	30A
65.01601-5020	011	10		041	1	65.05606-5032A	021	30B
65.01801-5100	015	1	65.03905-0037A	018	3	65.05610-0007A	021	30H
	015A	1		040	10	65.05701-5567	027	5
	015B	1		041	3	65.05701-5568	027	11
65.01802-5047	015	10	65.03905-0041	018	6	65.05701-5569	027	12
	015A	10		040	11	65.05701-6121	022	8
	015B	10		041	4	65.05740-0041	022	8A
65.01810-5011	018	8	65.03905-5002	018	4	65.05801-5244	022	1
65.01840-0017	015	2		040	9	65.05805-5310	022	7
	015A	2		041	2	65.05806-5118A	022	6
	015B	2	65.04101-0065B	017	2	65.05901-0027	040	15
65.01903-0034	012	3	65.04101-0066B	017	3	65.05901-0031	021	30G
	040	2	65.04102-0024	017	4	65.05901-0032	022	9
65.01904-0032	013	3	65.04103-0018	017	5	65.05902-0022	021	30C
	040	5	65.04104-0009	017	7	65.05902-0023	021	31
65.01905-0009	014	3	65.04130-0009A	019	8		040	13

Part No.	Fig No.	Key No.	Part No.	Fig No.	Key No.	Part No.	Fig No.	Key No.
65.05903A0001	040	12	65.10205-0006A	028	3	65.38901-0018A	040	3
65.05904-0035	022	4	65.10301-6191	029	1	65.41530-0185	038	1
	040	14	65.10301-6192	029	2		038	3
65.06301-0257	023	11	65.10301-6193	029	3	65.52122-6002	029	12B
65.06402-5004	023	4	65.10301-6194	029	4	65.54109-0005A	021	30E
65.06404-0039A	023	1	65.10301-6195	029	5	65.90020-0062B	016	11
65.06405-0039	023	6	65.10401-7004A	028	1	65.90020-0063B	012	4
65.06501-0300	024	1A	65.10410-6003A	029	10	65.90020-0066A	011	1D
65.06503-0113	024	2	65.10415-0001	029	11	65.90020-0080	012	5
65.06504-0033	024	1E	65.10501-7005A	030	1	65.90020-0085	020	3
65.06520-6008	024	1B	65.10601-6004A	029	12	65.90020-0095	031	5
65.06611-0166	025	2	65.10610-0003	029	13	65.90020-0100	013	4
65.06901-0042	024	3	65.11210-0003B	031	2	65.90020-0101	013	5
	040	19	65.11301-0038	030	15	65.90020-0105	013	6
65.06903-0029	024	7	65.11301-5002	019	36	65.90020-0109	018	2
	040	20	65.11304-0001	030	3	65.90020-0117	019	31
65.06904-0003	023	5	65.11308-0005	036	3	65.90020-0118	019	35
	040	17	65.11308-0006	036	3		019	39
	041	6	65.11308-0007	036	3	65.90020-0119	019	40
65.06904-0021	023	2	65.11308-0008	036	3	65.90020-0120	019	10P
	040	16	65.12301-5268	032	17	65.90020-0121	030	4
	041	5	65.12301-5288B	032	31	65.90020-0136	028	4
65.08100-6088B	026	1	65.12301-5289	032	14	65.90020-0138	018	7
65.08101-0263	026	1A	65.12301-5291	032	7	65.90020-0140A	016	19
65.08101-0264A	026	1B	65.12303-0009	026	8	65.90021-0009	017	11
65.08201-5075	026	7	65.12501-7042C	032	50	65.90030-0018	019	10J
65.08202-0183A	026	12	65.12503-5026A	032	50-2	65.90201-0073	026	6
65.08204-0004A	026	17		5110	6	65.90201-0075	027	18
65.08901-0045	026	2	65.12504-5028	032	50-1	65.90201-0076	026	5
	040	21	65.12540-0061	032	54	65.90201-0122	015	27
	041	8	65.19102-0096	033	1		015A	27
65.08902-0030A	026	10	65.19103-5049	033	5		015B	27
	040	22	65.19103-6010A	033	3	65.90201-0128	037	16
	041	9	65.19107-0001A	033	3B	65.90201-0134	017	12
65.09100-7110	027	1	65.19202-0057A	034	1	65.90201-0135	021	35
65.09140-0005	027	20	65.26201-7093	035	1	65.90201-0136	026	14
65.09411-5094	027	30	65.26212-0006	035	1A	65.90302-0009	011	1G
65.09411-5102	027	35B	65.26214-0004	035	1B	65.90302-0029	017	1F
65.09411-5104	027	35A	65.26803-7028B	026	19	65.90302-0034	011	1I
65.09411-7012	027	35	65.27103-7014	036	1	65.90302-0041	011	1J
65.09440-0056	027	38		036	2	65.90302-0042	011	1H
65.09440-0057	027	36	65.27114-5002	029	12A	65.90302-0048	017	1E
65.09440-0058	027	33	65.27423-7003	036	10	65.90310-0044	023	13
65.09901-0018A	027	2	65.27427-7001	036	12	65.90310-0065	021	1-6
	040	23	65.27444-7001	036	14	65.90310-0134	011	17
	041	10	65.29101-6184C	037	1	65.90310-0135	011	18
65.09904-0008	026	20	65.29101-6201C	037	4		039	1
	040	31	65.29101-6209B	037	15	65.90310-0169	023	13
	041	16	65.29150-5006	031	7	65.90320-0022	011	12
65.09904-0009	027	35C	65.38901-0018A	012	9	65.90441-0009A	033	3A

Part No.	Fig No.	Key No.	Part No.	Fig No.	Key No.	Part No.	Fig No.	Key No.
65.90441-0066	031	12	65.96507-0001	032	30	65.98130-0139A	015B	14
65.90501-0003	019	10M	65.96507-0043	032	13	65.98130-0154	032	32
65.90510-0011	035	6		032	16	65.98130-0159A	032	11
65.90510-0012	022	8E		032	19	65.98130-0200A	027	4
65.90535-0001	027	3		032	57	65.98130-0211	032	3
65.90535-0003	026	3		032	6	65.98130-0229	032	18
65.90701-0098	017	6	65.96507-0053	028	2		032	5
65.90701-0099	016	41		040	27		032	56
65.90701-0136B	019	10H		041	14	65.98130-0241	012	6
65.90720-0032	019	24	65.96507-0055	032	30	65.98150-0042A	032	34
65.90720-0033A	019	38	65.96507-0059	026	1C	65.99601-8071	040	-
65.90720-0034B	019	34	65.96601-0052	027	16	65.99605-8042	041	-
65.91001-0013A	011	13		040	25	650105-00061	2100	-
65.91030-0005	017	10		041	12		2110	-
65.91601-0011	012	8	65.96601-0067	027	15		2120	-
65.91605-0002	011	16		040	24		2140	-
65.91606-0041	011	1K		041	11		2150	-
65.91701-0086	026	4	65.96801-0194	025	6		2160	-
65.91710-0001	011	1BB		5110	26		2161	-
	011	1CB	65.97401-0137	022	8B	713-00024A	6640	1B
65.91710-0009	013	7	65.97401-0188	031	8		6650	1B
65.91710-0016	012	2		037	5		6660	1B
65.93020-0055	033	3C	65.97401-0196	037	19		6670	1B
65.93410-0087	024	1C	65.97401-5019	015	23		6680	1B
65.96210-6001A	031	4		032	37	800108-00033	4140	312
	040	29		015A	23	800108-00150	1200	4
65.96301-0035	027	40		015B	23		1201	4
65.96301-0327A	027	13	65.97401-5024	015	22	800108-00387	022	7
65.96301-0441A	015	20		037	25	800215-00004	030	1B
	015A	20		015A	22	800217-00100	1170	10
	015B	20	65.97401-6039	029	6	800217-00115	1310	33E
65.96301-0462A	032	35	65.97402-0003	032	36	800224-00011	1681	9
65.96301-0535	015	8	65.97402-0006	032	36		1682	9
	015A	8	65.97402-0010	032	9	850315-00029	5100	1-84
	015B	8	65.97402-0015	015	9	850329-00058	5100	-
65.96301-0551	015B	36		015A	9	850332-00007	5100	5
65.96301-6003	027	31		015B	9	850334-00008	5100	1-85
65.96330-0018B	032	8	65.97402-0025	015	17	89CM830	018	2
65.96340-5079	032	1		015A	17	89CM865	018	7
65.96340-5080	032	2		015B	17	900122-00079	4170	105
65.96501-0074	012	7A	65.97440-0045	032	9	900122-00079A	4170	105
65.96501-0088	017	1H	65.97450-5003	027	32	900122-00112	2161	7-1
65.96501-0099A	023	12	65.97460-0005	037	23	901-00045	1440	1
	040	18	65.97460-0008	037	2		1450	-
	041	7	65.97480-0220	029	7	901-00047	6100	1
65.96501-0102	031	6	65.97601-0075	021	1-4		6110	-
65.96501-0431	029	12BA	65.97601-0124	019	10G	906-00002A	1460	5
65.96501-0437	028	1A	65.98125-5022A	022	2	950106-00081AE	5115	1
65.96501-0438	029	10A	65.98130-0139A	015	14	950106-00082E	5110	42
65.96501-0439	030	1A		015A	14	950106-00083EF	5110	43

Part No.	Fig No.	Key No.	Part No.	Fig No.	Key No.	Part No.	Fig No.	Key No.
950106-00323	5260	1	950205-02392	5280	-	950209-04415A	6600	11
950106-02084E	5360	1	950205-03259	5270	-		6610	11
950205-00352	5160	-	950205-03546	5300	-		6620	11
950205-00353	5160	1	950205-03599	5300	1		6630	11
950205-00354	5160	2	950205-03777	5320	14		6640	8
950205-00355	5170	-	950205-03781	5320	11		6650	8
950205-00356	5170	1	950205-03782	5320	4		6660	8
950205-00356A	5170	1	950205-03783	5320	5		6670	8
950205-00358	5130	-	950205-03784	5320	9		6680	8
950205-00359	5130	1	950205-03785	5320	8		6690	6
950205-00396	5190	-	950205-03788	5320	3		6700	6
950205-00419	5120	-	950205-03791	5320	2	950209-04791	6980	5
950205-00420	5210	-	950205-03802	5310	3		6990	5
950205-00451	5150	-	950205-03802B	5310	3		7000	5
950205-00458	5180	-	950205-03803	5320	51		7010	5
950205-00473	6180	26	950205-03804	5310	1		7020	5
950205-00473A	6180	26	950205-03805	5320	1		7030	5
950205-00473B	6180	26	950205-03810	5310	4		7040	5
950205-00492	5200	-	950205-03815	5320	12		7050	5
950205-00493	5200	1	950205-03816	5320	13		7060	5
950205-00493A	5200	1	950205-03860	5310	2		7070	5
950205-00662	5150	1	950205-03861	5250	3		7080	5
	5220	1	950205-03866	5320	10	950209-06310	1682	55
	5320	54	950205-03868A	5180	1	950212-00754	5290	1
950205-00727	5150	17	950205-03964	5310	5	950212-01963	5310	-
	5220	2	950205-03965	5340	1	950212-01966	5180	-
950205-00789A	5250	1	950205-03991	5190	1	950212-02007	5310	-
950205-00789B	5250	1	950205-04164	5320	55	950212-02070	5320	-
950205-00862	5120	8	950205-04214	5270	-	950212-02440	5310	6
950205-00863	5210	10	950205-04215	5270	1	970301-00193	031	1
950205-00863A	5210	10	950205-04215A	5270	1	970304-00001	1681	1-1
950205-00921	5220	-	950205-05232	5190	-		1682	101-1
950205-00922	5230	-	950205-05336	5330	-	970306-00094	1681	32-1
950205-00923	5230	1	950205-05337	5330	1		1682	32-1
950205-00923A	5230	1	950205-05450	5310	7	970306-00094A	1682	150-1
950205-00931	5240	-	950205-06282	5350	1	DS0001079	1700	3
950205-01429	5270	1	950205-06294	5340	-	DS0001083	3110	24
950205-01429A	5270	1	950205-06295	5350	-		6490	24
950205-01429B	5270	1	950205-07527	5310	8	DS0001084	3110	23
950205-01441	5270	-	950205-07530	5320	16		6490	23
950205-01456A	5210	3	950209-00205	5150	15	DS0025013	1340	89
950205-01460B	5210	6		5220	16		6340	11
950205-01461A	5210	2	950209-00709	5250	-	DS0025015	1110	5
950205-01564	5280	-	950209-02465A	5280	1		1170	9
950205-01680	5210	11	950209-02612	5290	-		1200	19
950205-01681	5210	4	950209-03376	5280	1		1600	19
950205-01684A	5210	1	950209-03376A	5280	1		1610	19
950205-01760	5210	7	950209-03415	5320	6		1620	70
950205-01763	5150	10	950209-04415A	3120	11		1621	70
	5220	15		6590	11		1630	70

Part No.	Fig No.	Key No.	Part No.	Fig No.	Key No.	Part No.	Fig No.	Key No.
DS0025015	1640	70	DS0025056	1682	44	DS2018229	6350	1
DS0025016	1130	22	DS0026006	1711	5	DS20231009	6450	2
	1190	15	DS0301066	6450	8	DS2025140	6320	41
	1310	54	DS0401052	1620	63	DS2025141	6350	41
	2100	21		1621	63	DS2025142	6350	42
DS0025017	1150	29		1640	1-10	DS2026233	1300	3
	1280	36	DS0401188	1660	11	DS2026235	1300	5
	1340	55		6330	9	DS2026237	6350	2
	1350	55		6360	9	DS2026251	1300	4
	6710	13	DS0501007	3120	12	DS2026252	1300	6
DS0025018	1240	30		6590	12	DS2026312	1300	6
	1280	34		6600	12	DS2026313	1300	5
	1600	26		6610	12	DS2026314	1300	4
	6320	6		6620	12	DS2026315	1300	3
	6350	9		6630	12	DS2038145	1270	11
DS0025019	1330	56		6640	9		1270	12
	1730	3		6650	9	DS2038226	3130	9
	2100	22		6660	9	DS2038275	1270	10
DS0025020	1270	35		6670	9		1270	9
	1700	28		6680	9	DS2038309	1280	105
	1750	53		6690	7		1280	106
	6870	11		6700	7		1280	108
DS0025021	6330	7	DS1001045	1390	15	DS2038310	1280	107
	6360	7	DS1003009	1570	9		6320	43
DS0025022	1730	3	DS1003010	6130	4		6320	44
DS0025023	1100	8	DS20111735	6450	61		6350	43
	1160	7	DS2011857	6330	3		6350	44
	1620	74		6360	2	DS2038366	3130	9
	1621	74	DS2011939	6710	101	DS2038603	1270	11
	1630	74		6710	102		1270	12
	1640	1-20	DS2012518	6420	3	DS2038604	1270	10
	1640	74	DS2013060	6710	7		1270	9
DS0025024	1220	19	DS20131388	6350	3	DS2038605	3130	9
	1310	104	DS20131389	6710	6	DS2040109	3130	8
DS0025033	1680	42	DS20131390	6450	2	DS2040758	1280	101
	1681	42	DS20131391	6360	3	DS2040759	1280	102
	1682	42	DS20131392	6350	61	DS2040761	1280	104
	1700	26	DS20131393	6320	61	DS2040762	1260	16
	1711	19	DS20131394	6330	2	DS2040811	6520	2
	1740	30	DS20131447	6550	2	DS2040845	1280	103
	1750	16		6550	3	DS2040852	3150	11
	1760	13	DS20131562	6710	4	DS2043128	6420	2
	6340	12	DS20131606	6320	61	DS2045525	1270	13
DS0025034	1150	42	DS20131810	6360	3	DS2045526	1270	14
	1750	57	DS20133019	6450	4	DS2045553	1290	7
DS0025042	1160	11	DS2013387	6760	2	DS2045554	1290	8
DS0025044	1700	10	DS2013547	6710	27	DS2045555	1260	15
DS0025049	1711	14	DS2016092	6420	1	DS2045597	1260	17
DS0025056	1680	44	DS2016139	6320	42	DS2045637	1270	13
	1681	44	DS2018228	6320	2	DS2045708	1270	13

Part No.	Fig No.	Key No.	Part No.	Fig No.	Key No.	Part No.	Fig No.	Key No.
DS20531031	3140	3	DS2093023	6370	32	DS2093223	6870	6
DS20531032	3140	4		6790	27	DS2093226	1350	204
DS20531033	6470	1	DS2093035	6340	1	DS2093238	1340	9
DS20531056	6450	4	DS2093044	6340	81	DS2093255	1350	202
	6450	5	DS2093046	1350	23	DS2093262	6850	4
DS20531085	6450	61	DS2093049	1330	401	DS2093280	6780	3
	6450	62		1340	8		6840	36
DS20531262	6470	1	DS2093051	6790	65	DS2093281	6370	2
DS2054217	2180	3		6840	32		6790	2
DS2054458	1250	15	DS2093068	1350	24	DS2093286	6840	37
DS20551134	6920	1	DS2093069	6790	62		6850	5
DS2055355	1310	18		6840	34	DS2093299	6450	3
DS2055748	1250	16	DS2093070	1350	20	DS2093318	6340	4
DS2055858	1310	28		6370	1		6370	33
DS2055866	6480	3		6370	5		6790	28
DS2055867	6530	3		6790	1	DS2093333	6450	3
DS2055891	6510	2		6790	5	DS2093334	1320	19
DS2059383	6900	5	DS2093071	6780	4	DS2093341	6370	9
DS2059423	6900	5	DS2093072	1310	101		6790	61
DS2059590	3160	2	DS2093075	6910	1		6790	64
DS2059591	6510	2	DS2093087	1340	5		6840	31
DS2059595	3160	2	DS2093090	6370	4		6840	35
DS2059600	6510	2		6790	4	DS2093349	6720	2
DS2076170	6710	27	DS2093092	1320	10		6810	2
DS2079218	6120	3	DS2093102	1360	101		6840	2
DS2082037	6540	2	DS2093105	6370	6	DS2093366	1350	15
	6540	3		6790	6	DS2093374	6370	13
DS2086012	1230	17	DS2093106	1350	201		6730	3
DS2091082	6890	3	DS2093107	6720	3		6820	1
	6890	4		6810	3	DS2093375	6370	11
	6890	5		6840	3	DS2093376	6720	1
	6890	6	DS2093114	1320	11		6810	1
DS2091222	1330	101	DS2093115	6340	6		6840	1
	6870	5	DS2093127	6780	25	DS2093382	1330	201
DS2092013	6340	2		6780	28	DS2093400	6890	1
DS2092015	6720	6	DS2093139	1340	2	DS2093456	1340	1
	6810	6		1340	7	DS2093457	1350	21
DS2092046	6720	4	DS2093148	1330	26	DS2093543	6820	4
	6810	4		1330	27	DS2093550	6720	5
DS2092177	2180	2		1340	4		6810	5
DS2092261	6710	5	DS2093152	6870	1		6840	38
DS2092312	6340	2	DS2093168	1350	203	DS2093552	1340	201
DS2093005	6340	3	DS2093174	1340	3		1340	202
	6340	82	DS2093180	6780	28	DS2093555	6370	12
DS2093009	1330	401	DS2093192	1350	93	DS2093586	1340	17
DS2093012	6370	4		6770	6	DS2093593	6340	3
	6790	4	DS2093197	6730	1	DS2093641	6780	2
DS2093022	1340	6	DS2093205	1310	16	DS2093647	1350	25
	6870	2	DS2093208	6730	2	DS2093663	6850	5
DS2093023	6340	5		6780	1	DS2093714	1330	30

Part No.	Fig No.	Key No.	Part No.	Fig No.	Key No.	Part No.	Fig No.	Key No.
DS2094004	6780	26	DS2095051	1370	5	DS2232004	6410	32-3
	6780	27	DS2095060	1370	4		6520	31-3
DS2094034	6340	82		1380	3		6520	32-3
DS2094035	1320	14	DS2095072	1370	1	DS2232107	6350	12
DS2094048	6370	10	DS2095073	1360	2	DS2232119	6350	13
DS2094049	1350	22		1380	1	DS2232133	6350	14
DS2094050	6910	2		1380	2	DS2232160	6450	9
DS2094060	6790	63	DS2095074	1360	3	DS2242017	6340	15
	6840	33	DS2095077	6880	1		6370	31
DS2094073	1360	201		6880	4		6790	26
DS2094074	6890	2	DS2095078	6880	2	DS2256004	1750	41
DS2094079	1340	13		6880	3		1750	52
DS2094080	1350	12	DS2095079	1380	4	DS2269010	1180	3
DS2094120	1350	94	DS2105021	1210	5	DS2291014	6710	29
	6370	7	DS2105057	1210	3	DS2304005	6330	18
	6770	5	DS2105063	1210	4		6360	17
	6790	7	DS2105069	1210	6	DS2308018	6930	3
DS2094214	6370	3		1210	8	DS2343002	2180	14
	6790	3	DS2105070	1210	2	DS2347030	1350	77
DS2094247	6370	8	DS2105085	1210	7	DS2376015	6320	9
	6790	8	DS2112002	2180	1		6350	16
DS2094353	1350	91	DS2160003	1130	49	DS2404024	6450	9
	6770	8	DS2160019	1130	49	DS2410007	6470	12
DS2094386	6870	4	DS2160020	1130	53	DS2410009	1340	101-5
DS2094389	1330	29	DS2165001	1210	8		6340	91-5
DS2094392	6340	81	DS2213059	1320	65		6370	101-5
DS2094395	1350	92		1350	65		6430	1-5
	6770	7		1360	27		6431	1-5
DS2094433	6910	3		2180	12		6440	1-5
	6910	4		6340	17		6441	1-5
DS2095006	1330	102		6370	18	DS2411001	1340	101-6
	6380	1		6380	19		6340	91-6
	6800	1		6720	9		6370	101-6
	6820	5		6730	21		6431	1-6
	6850	2		6780	19		6441	1-6
	6870	3		6790	13	DS2412008	6320	9
DS2095013	1360	102		6800	24		6350	16
	1370	101		6810	9	DS2415001	6450	10
	6780	61		6820	23	DS2415007	6420	42
	6780	63		6840	6	DS2415008	6710	17
	6800	3		6850	27	DS2479001	1310	63
	6850	3		6900	3	DS2479002	1310	64
DS2095014	1360	103	DS2213165	1360	24	DS2479004	1210	10
	6730	61		1370	24	DS2802023	3160	6
	6780	62	DS2213189	1250	41		6510	6
	6800	2	DS2214051	1190	3	DS2805007	3160	11
	6820	3	DS2225009	3160	3		6510	11
	6850	1		6510	3	DS2805008	3160	19
DS2095022	6730	4	DS2228013	1750	52		6510	19
	6820	2	DS2232004	6410	31-3	DS2805009	6470	11

Part No.	Fig No.	Key No.	Part No.	Fig No.	Key No.	Part No.	Fig No.	Key No.
DS2807008	1210	21	DS7752012	6490	15	K1000892	1620	81
DS2807028	1750	43	DS7752013	3100	19		1621	81
	1760	52		3110	16	K1000893	1620	82
	1760	6		6490	16		1621	82
DS2809001	1130	27	DS7752014	3100	22	K1000911	3110	27
	1210	21	DS7752015	3100	20		6490	27
DS2809010	1760	54	DS7752016	3100	21	K1000912B	3110	28
DS2809012	1750	43	DS7752017	3100	23		6490	28
	1760	6	DS7752018	3100	12	K1001023	1390	27
DS2856001	6550	14		3100	71		1400	12
	6750	8	DS7752028	3100	72	K1001029	1120	21
DS2856002	3130	15	DS7752061	3100	64		1130	21
	3150	4	DS7752062	3100	65		1150	21
	6500	3	DS7752093	3100	28		1190	9
	6540	5		3100	70		1200	44
	6900	9	EUTEP	1120	101		1210	19
DS2856003	3130	17	K1000269A	1220	9		1310	49
	6400	5		1221	1-4		1320	49
	6410	4	K1000321G	3120	-		1330	49
	6520	4	K1000322G	3120	1		1340	49
	6920	6	K1000354	1340	101-1		1350	49
DS2856005	1240	48		6340	91-1		1360	17
DS2856006	1240	49		6370	101-1		1630	75
DS2876013	6470	11		6430	1-1		1640	75
DS2901005	6350	25		6431	1-1		1650	19
DS2901008	1190	1-6		6440	1-1		1680	40
	1221	1-10		6441	1-1		1681	40
	6410	31-6	K1000356	6470	12		1682	40
	6410	32-6	K1000602	1640	1-7		1700	32
	6520	31-6	K1000644C	1240	9		1710	14
	6520	32-6	K1000682	2110	3		1730	8
DS2916002	6410	31-4	K1000695A	6380	7		1740	23
	6410	32-4		6780	10		1750	35
	6520	31-4	K1000696C	6380	8		3140	16
	6520	32-4		6780	11		3160	5
DS5202063	3100	15	K1000704A	1160	6		6120	11
DS5502006	3100	1B	K1000733	3110	1B		6220	8
DS7601031	1100	17		6490	1B		6230	7
DS7601071	1100	21	K1000734	3110	1C		6290	4
DS7601072	1100	22		6490	1C		6320	16
DS7601073	1100	23	K1000735	3110	2B		6320	49
DS7601100	1100	27		6490	2B		6330	6
DS7603076	1100	24	K1000789	1700	18		6350	23
DS7603077	1100	25	K1000794	1510	35		6350	49
DS7752006	3110	17	K1000814	1740	1A		6360	6
	6490	17	K1000815	1740	1B		6370	26
DS7752007	3110	18	K1000839A	1390	20		6450	19
	6490	18	K1000840A	1390	23		6470	10
DS7752012	3100	13	K1000841	1390	21		6510	5
	3110	15	K1000842A	1390	24		6790	21

Part No.	Fig No.	Key No.	Part No.	Fig No.	Key No.	Part No.	Fig No.	Key No.
K1001029	6850	18	K1002778	6441	4	K1006572	1682	14
	6870	10	K1002864	1210	9	K1006586	5100	5
	7170	6	K1002939	6420	13	K1006656	6380	5
K1001048	6750	3		6540	12		6730	8
K1001050A	6760	1	K1002940	6420	14		6780	8
K1001052	6480	1		6540	13		6800	9
K1001053	6480	2	K1003296	1220	22		6820	9
K1001068	1460	20		1221	22	K1006663	6280	2
K1001260A	1630	76	K1003427	1700	6	K1006854	5110	31
	1640	1-16	K1003618	1170	7	K1006933	1510	48
K1001437A	1390	19	K1003900	1520	2-8		6130	10
K1001702A	1690	7	K1003945	1360	12	K1006936	1510	48
K1001858A	1690	1		1370	12		1510	91
K1001871B	6730	11	K1003947A	6380	6	K1006995	1400	15
	6820	11		6780	9	K1007044	1650	8
K1001873A	6730	10	K1003948A	6730	9	K1007088E	1360	8
	6820	10		6800	10		4210	-
	6850	11		6820	12	K1007090E	1370	7
K1002082	1580	-	K1004001	1260	24		4210	-
K1002083	1590	-	K1004006	6470	7	K1007197	1240	13
K1002084A	1440	-	K1004011	6480	7	K1007255A	3110	9
K1002085	6100	-		6530	7		6490	9
K1002121	6750	13	K1004057	6410	6	K1007600B	1670	-
K1002130A	3110	8		6520	10	K1007665B	1670	1
	6490	8	K1004266	1200	3	K1007668	1700	20
K1002153	6930	4	K1004272	1560	4	K1007957	1220	23
K1002294	3110	2	K1004425	1690	11	K1008019D3	5140	2
	6490	2	K1004426	1690	12	K1008019D4	5140	1
K1002341	1240	14	K1004427	1690	8	K1008167	5100	1-16
K1002385	1470	31	K1004630	1620	77	K1008335	1640	1-13
K1002406D1	6210	2		1621	77	K1008571	5220	3
K1002406D11	1680	13		1630	77	K1009605B	1690	1A
	1681	13		1640	77	K1009618	4180	64
	1682	13	K1004716	6190	2	K1010028	4250	2
K1002406D12	1680	11	K1005776	6460	3		4250	4
	1681	11	K1005822	6180	21		4251	2
	1682	11	K1005823	6180	20		4251	4
K1002406D13	6260	2	K1005909	5120	3		4260	2
K1002406D14	6200	22		5210	3		4260	4
K1002406D2	6190	22	K1006160	1620	49		4261	2
K1002406D21	1680	15		1621	49		4261	4
	1681	15	K1006227	6550	12		4310	2
	1682	15		6760	13		4310	4
K1002406D3	1770	2	K1006228	6550	13		4311	2
	6301	22		6760	14		4311	4
K1002406D4	6930	12	K1006370	1520	2-22		4320	2
K1002641	1510	14	K1006530	1210	1A		4320	4
K1002778	6430	4		5110	7		4321	2
	6431	4	K1006572	1680	14		4321	4
	6440	4		1681	14	K1010304	1460	30

Part No.	Fig No.	Key No.	Part No.	Fig No.	Key No.	Part No.	Fig No.	Key No.
K1010466	1390	35	K1013114A	6680	1	K1026645	6940	51-3
	1400	16	K1013115	6680	1A	K1027017	1330	35
K1010730	3160	9	K1013713A	2150	6-5	K1027216	1520	19
	6510	9	K1013714	2150	6-6	K1028217A	1470	8
K1010767A	1140	9	K1013827	1180	2	K1028524	1550	23
K1010768	1140	25	K1014251	2100	23	K1028525	1550	24
K1010769	1140	2		2120	4-4	K1028526	1550	25
K1010821B	6690	-	K1014591B	1510	39	K1029257	1220	15B
K1010822B	6690	1	K1014609A	1510	28		5110	25
K1010823B	6700	-	K1014759	6420	18	K1029854	1420	5
K1010824B	6700	1	K1014874	6870	7	K1029921	1470	15
K1010847	6470	9	K1015093	6420	19	K1033030	1760	1A
K1010982	6240	1	K1015201	1710	4	K1033074	1760	7A
K1011056A	3100	62	K1015210	1140	30	K1033076	1760	8A
K1011384	1750	29B	K1015211	1140	17	K1033396	1420	18
K1011385	1750	30A	K1015212	1140	29		1470	20
K1011388	1750	27A	K1015404	6850	9		1490	102
	1750	28A	K1015436	5100	-	K1034000	5120	1
K1011476E	6590	-	K1015486	6850	10	K1034001	5210	1
K1011477E	6590	1	K1015638	3130	12	K1036466	2120	4-2D
K1011478E	6600	-		6400	16	K1037354A	1120	2
K1011479E	6600	1	K1016614A	5180	1	K1037847A	3100	1A
K1011480E	6610	-		5190	1	K1037848A	3110	1A
K1011481E	6610	1	K1017235	6850	8		6490	1A
K1011482E	6620	-	K1017382A	4300	-	K1037849A	3110	1B
K1011483E	6620	1		6380	2		6490	1B
K1011484E	6630	-		6730	5	K1037850A	3110	1C
K1011485E	6630	1		6780	5		6490	1C
K1011502	2120	4-2E		6800	4	K1037851A	3110	2B
K1011645D5	5150	17		6820	6		6490	2B
	5220	2		6850	6	K1037852A	3110	2A
K1011675A	1220	2	K1017770	1390	5		6490	2A
	1221	1-2	K1017771	1390	28	K1037853A	4280	2
K1011743D6	5120	7	K1018803	1490	25		4280	4
	5210	9	K1023960	1390	30		4290	2
	5310	11	K1024104	1320	76		4290	4
K1012685A	1220	15	K1024144	6120	8	K1037854A	4270	2
K1013100A	6640	-	K1024182	1150	30		4270	4
K1013101A	6640	1	K1024956	2130	7		4330	2
K1013102	6640	1A		2131	7		4330	4
K1013103A	6650	-	K1025464	6510	14	K1037887	3140	18-1
K1013104A	6650	1	K1025465	6510	15	K1037930	1150	5
K1013105	6650	1A	K1025466	6510	16	K1038003	3140	18
K1013106A	6660	-	K1025467	6510	17	K1038006A	3120	2
K1013108A	6660	1	K1025497	6710	21		6590	2
K1013109A	6660	1A	K1026013A	1640	80		6600	2
K1013110A	6670	-	K1026121A	1500	64		6610	2
K1013111A	6670	1	K1026588	1750	52		6620	2
K1013112	6670	1A	K1026645	1200	7		6630	2
K1013113A	6680	-		1201	1-3	K1038032	1320	81

Part No.	Fig No.	Key No.	Part No.	Fig No.	Key No.	Part No.	Fig No.	Key No.
K1038107A	1620	133	K1038378	6560	1-3	K1040606	1621	137
	1621	133		6570	1-3	K1041204	1680	4
K1038119	1760	1		6580	1-3		1681	4
K1038181	6210	3	K1038379	2170	4		1682	4
K1038365	2170	-	K1038390	2141	6-3	K1041214A	3110	2
K1038366	2170	1	K1038391	2141	6-4		6490	2
	6560	1-1	K1038394	2141	6-7	K1041361	1410	18
	6570	1-1	K1038409	1130	8	K1041403A	1750	42
	6580	1-1	K1038429	2170	1C		1760	51
K1038367	2170	1A		6560	1-1C	K1041494A	1520	2-30
	6560	1-1A		6570	1-1C	K1041505	1520	2-6
	6570	1-1A		6580	1-1C	K1041506	1520	2-37E
	6580	1-1A	K1038430	2170	1D	K1041566A	1520	2-7
K1038368	2170	1B		6560	1-1D	K1041643	1620	153
	6560	1-1B		6570	1-1D		1621	153
	6570	1-1B		6580	1-1D		1630	172
	6580	1-1B	K1038559	1160	3		1640	172
K1038369	2170	1E	K1038613	1430	7	K1041645	1560	21
	6560	1-1E		1470	12A	K1041713A	1520	72
	6570	1-1E	K1038711	1680	91	K1041714B	1570	-
	6580	1-1E	K1038790	2160	7	K1041715A	6130	-
K1038370	2170	1F	K1038790KT	2160	*	K1041729	1480	-
	6560	1-1F	K1038791	2160	7-1	K1041730A	1540	1
	6570	1-1F	K1038792	2160	7-2	K1041731A	6390	1
	6580	1-1F	K1038793	2160	7-3	K1041732A	6740	1
K1038371	2170	1G		2161	7-3	K1041733A	6970	1
	6560	1-1G	K1038794	2160	7-4	K1041734A	6860	1
	6570	1-1G		2161	7-4	K1041735A	6140	-
	6580	1-1G	K1038864	2130	-	K1041736A	6150	-
K1038372	2170	1H	K1038865	2130	1	K1041737A	6160	-
	6560	1-1H	K1039068	1700	5	K1041738A	6170	-
	6570	1-1H	K1039212C	1460	11	K1041856B	1570	2
	6580	1-1H	K1039450	2130	2	K1041925	6760	-
K1038373	2170	1I	K1039451	2130	3	K1041933	6480	-
	6560	1-1I	K1039452	2130	4	K1041937A	6420	-
	6570	1-1I	K1039453	2130	5	K1042074A	5150	13
	6580	1-1I	K1039514	1550	2		5220	12
K1038374	2170	1J	K1039515	1550	3	K1042155	1520	2-37B
	6560	1-1J	K1039521A	1700	2	K1042156A	1520	2-37C
	6570	1-1J	K1039697	5150	16	K1042240B	1420	1
	6580	1-1J		5220	17	K1042250	1630	27
K1038376	2170	1K		5320	52	K1042281A	1520	2-25
	6560	1-1K	K1039725A	1710	17	K1042282	1520	2-37A
	6570	1-1K	K1039941	6230	5	K1042324	1490	9
	6580	1-1K	K1040055A	1570	1	K1042326	1490	7
K1038377	2170	2	K1040096	1410	3	K1042342	1470	11
	6560	1-2	K1040175A	1520	2-28	K1042356A	1460	8
	6570	1-2	K1040598	1700	1	K1042358	1460	9
	6580	1-2	K1040606	1560	5	K1042418A	1460	29
K1038378	2170	3		1620	137	K1042419B	1460	28

Part No.	Fig No.	Key No.	Part No.	Fig No.	Key No.	Part No.	Fig No.	Key No.
K1042426B	1500	3-5	K1043987	1570	16	K1044682B	1430	-
K1042428	1500	3-7	K1044041A	1550	26	K1044683A	1430	6
K1042471A	1430	1	K1044042	1490	8	K1044699A	1430	2
K1042484B	6180	1	K1044049B	1520	18	K1044720	1500	84
K1042492A	6180	2	K1044160A	6230	1	K1044721	1520	85
K1042494B	1470	1	K1044171A	1510	87	K1044764	1260	-
K1042503	1560	1-1	K1044180A	6230	2		1270	-
K1042513A	6140	1	K1044181A	6230	3		1280	-
	6150	1	K1044182	1760	4		1290	-
K1042527A	1420	6	K1044183	1760	5		1300	-
K1042567A	6180	3	K1044184	1760	7	K1044767	6320	-
K1042588A	6180	4	K1044185	1760	8	K1044768	6350	-
K1042590A	6180	5	K1044187A	6140	2	K1044769	6710	-
K1042626	1600	22		6150	2	K1044770	6450	-
	1610	22	K1044189A	6140	3	K1044781	1310	-
	1620	59		6150	3		1320	-
	1621	59	K1044204A	6140	4		1330	-
K1042646A	1530	1		6150	4		1340	-
K1042647B	1520	88	K1044218	1760	9		1350	-
K1042663	1490	11	K1044248	6260	13	K1044787	6340	-
K1042664B	1490	12	K1044273A	1510	31	K1044790	6720	-
K1042665	1490	13	K1044275A	1510	26	K1044795	6890	-
K1042679B	1490	5	K1044276A	1510	27	K1044797	6910	-
K1042680A	1500	6	K1044310A	1510	32	K1044802	6870	-
K1042702	1500	70	K1044322	1510	37	K1044803	1360	-
K1042783	1500	3-9	K1044340A	1470	16		1370	-
K1042832	1460	34	K1044342	1470	17	K1044805	6380	-
K1042833	1460	35	K1044343	1680	41	K1044810	6730	-
K1042839	1520	2-37D		1681	41	K1044811	1380	-
K1042939	1460	12		1682	41	K1044812	6880	-
K1042982B	1510	42	K1044349A	6140	5	K1044823	6330	-
K1043155	1410	1		6150	5	K1044825	6360	-
K1043165	1410	20	K1044361A	1530	-	K1044826	1180	-
	1420	17	K1044363B	1420	16	K1045023	4240	-
K1043293	1470	13	K1044373A	1420	13		6370	15
K1043342A	1510	41	K1044400B	1510	97		6790	10
K1043491	1420	2	K1044481A	6230	4	K1045026	1690	10
K1043686A	1430	5	K1044520C	1470	2	K1045033A	1470	28
K1043728	1460	3	K1044521B	1470	3	K1045037	6230	6
K1043738A	6160	1	K1044534B	1470	4	K1045237	3130	-
	6170	1	K1044535B	1470	5	K1045242	3140	-
K1043748B	1510	45	K1044541B	1470	6	K1045245	6470	-
K1043779A	6170	2	K1044542	1470	7	K1045478	6560	1-4
K1043838A	6180	22	K1044583	1490	10	K1045479	6570	1-4
K1043857A	6180	23	K1044588A	1470	19	K1045480	6580	1-4
K1043917B	1680	43	K1044605	1210	1	K1045506	6560	1
	1681	43	K1044610	1500	67	K1045507	6570	1
	1682	43	K1044665B	1510	46	K1045508	6580	1
K1043977	1470	9	K1044679B	1430	3	K1045589A	6560	-
K1043978	1470	10	K1044680B	1430	4	K1045590A	6570	-

Part No.	Fig No.	Key No.	Part No.	Fig No.	Key No.	Part No.	Fig No.	Key No.
K1045591A	6580	-	K1049891	3130	61	K1051674	6780	-
K1045910	1160	4		4250	-	K1051711	6820	-
K1045964	2180	-	K1049892	3130	62	K1051799	1310	39
K1046189	6200	-		4260	-	K1051920	6750	4
K1046350	1210	1C	K1050073	4310	-	K1051966	1200	41
K1046352	1210	1B		6900	1	K1052151	1190	-
K1046927	3110	7	K1050119	4320	-	K1052180	1100	20
	6490	7		6900	2	K1052238	1350	32-1
K1047301	3160	14	K1050192	5140	-	K1052240	1350	32-2
K1047302	3160	15	K1050307	6560	2	K1052432	1190	1-2
K1047304	3160	17	K1050308	6570	2	K1052541	1610	9
K1047305	3160	18	K1050309	6580	2	K1052549	1610	12
K1047556	6340	83	K1050879	3130	2	K1052570	1350	32
K1047557	1310	102	K1050880	3130	3	K1052724D2	4180	71
	4230	-	K1050881	3130	4	K1052724D3	4180	72
K1047774	1130	6	K1050882	3130	5		4190	72
K1047962A	1490	92	K1050928	3130	23	K1052878	1210	-
K1048000A	5110	-	K1050931	6400	14	K1052924	1240	5
K1048145	1180	4	K1050996	3140	1	K1052930	1240	24
	6930	1	K1050997	3140	2	K1052936	1230	-
K1048204	3100	4	K1051006	3130	6		1240	-
K1048209	1390	51	K1051007	3130	7		1250	-
K1048213	3100	61	K1051008	6400	3	K1053088	6410	1
K1048460	1760	-	K1051009	6400	4	K1053126	1330	40
K1048470	1750	17	K1051037	6470	4	K1053191	6230	103
K1048568	6130	2		6920	12	K1053192	1630	105
K1048585A	6330	4	K1051292	1640	1-3	K1053235	1630	171
	6360	4	K1051343	1660	-		1640	171
K1048689	1460	21		1661	-	K1053263	1630	60
K1048711	1490	93	K1051344	1660	1	K1053328	1200	11
K1048960	6230	9	K1051345	1660	2		1201	11
K1049151	1430	11	K1051347	1660	4	K1053348	1170	5
K1049152	1430	12	K1051349	1660	6	K1053361	1490	98
K1049191	6130	1	K1051352	1660	9	K1053383	2100	1
K1049241	1470	33	K1051433	6710	9	K1053393	3100	24
K1049339	1690	9	K1051438	1310	38	K1053396	1120	-
K1049358	6240	-	K1051450	1240	8		1130	-
K1049371	6280	-	K1051452	1230	11		1150	-
K1049372A	6290	-	K1051453	1240	23	K1053423	1681	8
K1049386	6260	-	K1051466	6440	-		1682	8
K1049393	6210	-	K1051468	6430	-	K1053442	4200	46
K1049425	1510	96	K1051503	1100	-	K1053443	4200	53
K1049540A	1460	37	K1051539	1110	-	K1053463	1150	31
K1049700	1460	14	K1051541	1170	-	K1053464	1150	9
K1049776	1680	16	K1051542	1160	-	K1053503	1730	-
K1049779	1710	-	K1051555	1630	61	K1053545	3130	24
	1711	-	K1051556	1620	62	K1053682	1120	15
K1049858	1100	11		1621	62	K1053684	1730	4
K1049863	1750	27		1640	62	K1053692	1700	30
K1049866	1750	30	K1051628	6120	-	K1053693	1700	31

Part No.	Fig No.	Key No.	Part No.	Fig No.	Key No.	Part No.	Fig No.	Key No.
K1053762	1550	-	K9001154	4260	10	K9001221	6110	23
K1053781	3150	1		4310	10	K9001223	6110	24
	4280	-		4320	10	K9001354	4230	2
K1053798	1650	5	K9001156	4250	22		4240	2
K1053801	1330	37		4260	22		6370	14A
K1053937	1330	31		4310	22		6720	7A
K1053949	1130	4		4320	22		6790	9A
K1054017	1650	3	K9001159	4270	41		6810	7A
K1054025	1160	1		4330	38		6840	4A
K1054026	1160	2	K9001159-DG	4271	41	K9001362	6340	7A
K1054027	1160	9		4272	42	K9001401	4280	7
K1054028	1160	10		4331	38		4281	7
K1054034	1220	16		4332	39		4290	7
	1221	16	K9001168	4272	22		4291	7
				4332	22	K9001402	4280	8
K1054186	6710	3		6110	1		4290	8
K1054268	6190	-	K9001200	1450	2	K9001403	4280	9
K1054355	1470	32	K9001201	6110	2		4290	9
K1054796	1560	22		1450	3	K9001404	4280	10
K1054803	1560	23	K9001202	6110	3		4290	10
K1055279	1570	19		6110	3		4280	16
	6130	11	K9001203	1450	4	K9001406	4280	16
				6110	4		4281	16
K1055289	1500	3-18		1450	5		4290	16
K1055323	1620	36	K9001204	6110	5		4291	16
K1055342	6290	2		6110	5		4280	22
K1055454	6230	18	K9001205	1450	7	K9001410	4290	22
	6280	1	K9001206	6110	7		4280	34
	6290	1		1450	7	K9001413	4290	34
K1056987	1500	3-19	K9001207	6110	8		4281	34
K1057605	1700	50		1450	8	K9001413-DG	4291	34
K9000422	1180	2E	K9001208	6110	10		6710	2A
K9001001	4210	32		1450	10	K9001457	6110	12
K9001114	4210	1	K9001209	6110	11	K9001673	6110	13
K9001115	4210	3		1450	11	K9001674	6110	14
K9001116	4210	4	K9001210	1450	12	K9001675	6110	16
K9001119	4210	9	K9001211	1450	13	K9001676	6110	17
K9001127	4210	13	K9001212	1450	14	K9001677	6110	18
K9001128	4210	15	K9001213	1450	15	K9001678	6110	25
K9001129	4210	17		6110	15	K9001679	6110	26
K9001130	4210	20	K9001214	1450	16	K9001680	6110	27
K9001131	4210	20	K9001215	1450	17	K9001681	6110	28
K9001132	4210	23	K9001216	1450	18	K9001682	1450	1
K9001133	4210	25	K9001217	6110	19	K9001695	4140	103
K9001141	4220	6		1450	19	K9001840	4140	104
K9001146	4270	10	K9001218	6110	20	K9001841	4140	201
	4330	10		1450	20	K9001843	4140	202
K9001153	4250	9	K9001219	6110	21	K9001844	4140	203
	4260	9		1450	21	K9001845	4140	205
	4310	9	K9001220	6110	22	K9001846	4140	213
	4320	9		1450	22	K9001847	4140	301
K9001154	4250	10	K9001221	6110	23	K9001848	4140	

Part No.	Fig No.	Key No.	Part No.	Fig No.	Key No.	Part No.	Fig No.	Key No.
K9001862	4280	23	K9003894	4330	5	K9004241	4110	2Ad
K9001868	4280	1	K9003895	4270	17		4110	3Ad
K9001871	4280	17		4271	17	K9004242	4110	2Ad
	4281	17		4330	17		4110	3Ad
	4290	17		4331	17	K9004243	4110	2Ad
	4291	17	K9004197	4120	12		4110	3Ad
K9001872	4280	20	K9004198	4120	13	K9004244	4120	2G
	4290	20	K9004199	4120	16	K9004245	4120	2H
K9001873	4280	26	K9004200	4120	18	K9004247	4120	11
	4290	26	K9004201	4120	15	K9004248	4110	2Bb
K9001873-DG	4281	26	K9004202	4110	2Ab		4110	3Bb
	4291	26		4110	3Ab	K9004249	4110	2Bb
K9001874	4280	27	K9004203	4120	2A		4110	3Bb
	4290	27	K9004204	4110	8	K9004250	4110	2Bb
K9001874-DG	4281	27	K9004206	4100	6		4110	3Bb
	4291	27		4130	2	K9004251	4110	2Bb
K9001875	4280	30	K9004208	4110	2A		4110	3Bb
K9001875-DG	4281	30		4110	3A	K9004252	4110	2Bb
K9001876	4280	37	K9004209	4110	2Ac		4110	3Bb
K9001876-DG	4281	37		4110	3Ac	K9004253	4110	21
K9001891	4280	18	K9004210	4110	2Aa	K9004254	4110	2Bc
	4290	18		4110	3Aa		4110	3Bc
K9001897	4270	25	K9004211	4110	2Af	K9004255	4110	2Bc
	4330	25		4110	3Af		4110	3Bc
K9001933	4130	21	K9004214	4110	2D	K9004256	4110	2Bc
K9001997	4210	6	K9004219	4110	2Ac2		4110	3Bc
K9002000	4210	35		4110	3Ac2	K9004257	4110	2Bc
K9002001	4210	35	K9004220	4100	2		4110	3Bc
K9002250	4230	4	K9004221	4120	2	K9004258	4110	2Bc
	4240	4	K9004222	4120	2I		4110	3Bc
K9002674	4140	107	K9004223	4120	2J	K9004259	4110	2Bc
K9002934	4300	2	K9004224	4120	14		4110	3Bc
K9002935	4300	8	K9004225	4100	7	K9004260	4110	4A
K9003465	4300	4	K9004226	4120	2C	K9004304	4170	132
K9003878	1140	3	K9004228	4110	2Ag	K9004447	4160	207
K9003889	4270	16		4110	3Ag	K9004448	4160	208
	4271	16	K9004229	4120	37	K9004449	4160	214
	4272	16	K9004230	4110	4	K9004453	4160	212
	4330	16	K9004231	4120	26	K9004886	4250	16
	4331	16	K9004232	4110	2Bd		4251	16
	4332	16		4110	3Bd		4252	16
K9003890	4270	20	K9004233	4110	25		4260	16
	4272	20	K9004234	6710	3D		4261	16
	4330	20	K9004235	4110	22		4262	16
	4332	20	K9004238	4110	2Ae		4310	16
K9003891	4270	14		4110	3Ae		4311	16
	4272	14	K9004239	4110	2Ad		4312	16
	4330	14		4110	3Ad		4320	16
	4332	14	K9004240	4110	2Ad		4321	16
K9003894	4270	5		4110	3Ad		4322	16

Part No.	Fig No.	Key No.	Part No.	Fig No.	Key No.	Part No.	Fig No.	Key No.
K9004887	4250	20	K9006863	4220	51	K9009859	4252	6
	4260	20	K9006864	4220	52		4260	6
	4310	20	K9006865	4220	24		4261	6
	4320	20	K9006866	4220	26		4262	6
K9004892	4250	17	K9006882	2130	*	K9009860	4310	6
	4251	17	K9006883	2160	7-12		4311	6
	4252	17		2161	7-12		4312	6
	4260	17	K9006884	2160	7-11		4320	6
	4261	17		2161	7-11		4321	6
	4262	17	K9006899	4140	105		4322	6
	4310	17	K9007382	4160	203		4270	6
	4311	17	K9007383	4170	101		4271	6
	4312	17	K9007383A	4170	101		4272	6
	4320	17	K9007383B	4170	101		4330	6
	4321	17	K9007384	4170	105		4331	6
K9004893	4322	17	K9007385	4170	123	4332	6	
	4250	26	K9007386	4170	129	K9009862	4280	6
	4260	26	K9007386A	4170	129		4281	6
	4310	26	K9007386B	4170	129		4290	6
	4320	26	K9007387	4170	117		4291	6
4320	26	K9007388	4170	107	K9009874		1700	18A
K9004894	4260	30	K9007389	4170	131	K9009883	4110	2Be
K9004895	4250	30	K9007390	4170	121	4110	3Be	
	4260	34		K9007391	4170	114	K9009884	4110
K9004896	4320	31	K9007392	4170	113	4110		3Bf
	K9004897	4250	34	K9007393	4170	108	K9009885	4110
4310		31	K9007394	4170	109	S0327366	1600	28
K9004898	4250	18	K9007395	4170	136	S0327566	1600	26
	4260	18	K9007395A	4170	136	S0504366	1670	4
	4310	18	K9007396	4170	112	S0504453	1620	73
	4320	18	K9007397	4160	204	1621	73	
K9004899	4252	*	K9007398A	4160	209	1700	16	
	4262	*	K9007400	4160	249	1740	14	
	4312	*	K9007401	4160	232	6370	28	
	4322	*	K9007402	4170	111	6790	23	
K9004900	4270	18	K9007403	4170	125	S0504553	1640	1-9
	4272	18	K9007404	4170	-	S0504666	1710	2
	4330	18	K9007406	4160	205	1750	49	
	4332	18	K9007406A	4160	205	S0505053	1760	2
	K9005242	4210	33	K9007407	4160	200	S0505353	1750
K9005243	4210	34	K9007408A	4160	C-1	S0508453	1681	57
	1220	15A	K9007409A	4160	C-2	S0508653	1310	33J
K9005662	1221	15-1	K9007410	4160	C	1490	104	
	4270	35	K9007411	4170	116	6310	20	
K9006309	4330	35	K9007412	4170	104	S0508663	6270	5
	4271	35	K9007415A	4160	202	6300	6	
K9006309-DG	4331	35	K9008310	4160	*	6301	3	
	4140	302	K9008336	4140	*	S0508666	1700	21
K9006399	4220	10	K9009859	4250	6	1760	55	
K9006860	4220	28		4251	6	6200	2	
K9006861	4220	32						
K9006862	4220	32						

Part No.	Fig No.	Key No.	Part No.	Fig No.	Key No.	Part No.	Fig No.	Key No.
S0508753	1620	71	S0512066	1620	44	S0515066	7170	8
	1621	71		1621	44	S0515166	1280	34
	1640	1-18		1621	74	S0515253	2160	7-13
S0508766	6340	12		1630	74		2161	7-13
S0508853	1770	13		1640	1-20	S0515266	1240	30
	1770	26		1640	74		1660	10
	6270	5		1711	6		6320	6
	6300	3		6380	13		6350	9
	6310	3		6420	16		6470	14
S0508866	6220	3		6710	13		6550	6
	6230	15		6730	15		6750	7
	6380	12		6780	14		6760	5
	6480	5		6800	14	S0515366	1270	35
	6530	5		6820	15		1620	84
	6730	14		6850	31		1621	84
	6780	15		6940	51-4		1630	173
	6800	13	S0512263	2130	9		1630	40
	6820	16		2131	9		1640	173
	6850	17	S0512266	1130	22		1700	28
S0508966	1330	53		1190	15		1750	53
	6710	12		1310	54		2100	14
S0509066	1700	10		1370	19		6870	11
S0509266	6230	10		2100	21		6940	18
S0509366	1750	22		6360	7	S0515653	6270	2
S0511653	1680	35	S0512366	1150	42	S0515766	6180	15
	1681	35		1310	51	S0515866	1150	26
	1682	35		1750	57	S0521263	4150	509
	1740	10	S0514666	1200	16	S0521266	3100	68
S0511666	1190	14		1201	16	S0521366	1130	18
	1710	6		1220	20		3100	17
S0511866	1340	89		1221	20		3100	73
	3100	26	S0514966	1730	3		3110	20
	3140	19	S0515066	1170	9		6490	20
	6340	11		1200	19	S0521566	1120	24
S0511966	1160	11		1201	19	S0521853	4270	43
	1340	55		1330	56		4271	43
	1350	55		1600	19		4272	44
S0512053	1770	23		1610	19		4330	40
S0512061	2140	5-8		1621	70		4331	40
S0512066	1100	8		1630	54		4332	41
	1130	29		1630	70	S0553766	1310	52
	1150	29		1640	54	S0556466	1330	88
	1160	7		1640	70		6450	6
	1200	13		1660	10	S0557066	6870	12
	1201	1-4		1661	10	S0557166	1750	2
	1220	19		1730	11	S0558153	4250	29
	1220	23		2100	22		4251	29
	1221	1-8		6330	7		4252	29
	1280	36		6360	7		4260	29
	1310	104		6540	15		4261	29

Part No.	Fig No.	Key No.	Part No.	Fig No.	Key No.	Part No.	Fig No.	Key No.	
S0558153	4262	29	S0561053	4252	36	S0574661	6590	7	
	4310	29		4260	40		6600	7	
	4311	29		4261	36		6610	7	
	4312	29		4262	36		6620	7	
	4320	29		4310	37		6630	7	
	4321	29		4311	36		6980	8	
	4322	29		4312	36		6990	8	
S0558166	2100	21		4320	37		7000	8	
S0558266	6560	4		4321	36		7010	8	
	6570	4	S0561066	4322	36		7020	8	
	6580	4		1620	131		7030	8	
		1621		131		7040	8		
S0558366	1180	8		6320	7		7050	8	
S0558466	1180	6		6890	8	S0574761	3120	7	
S0558666	1370	20					6590	7	
S0558766	1370	18	S0561266	1210	11		6600	7	
S0558866	1750	54		6750	15		6610	7	
S0558966	6550	10	S0561466	1620	157		6620	7	
	6760	11		1621	157		6630	7	
S0559066	1120	47	S0562566	6350	10	S0574861	6640	4	
S0559566	1120	46	S0562653	1720	4		6650	4	
S0560466	2100	14	S0562766	1260	37			6660	4
	6560	4		3130	11			6670	4
	6570	4		3130	91			6680	4
	6580	4		6410	18			7060	8
S0560563	4270	34		6520	9			7070	8
	4271	34	S0563366	3130	21		7080	8	
	4272	37		6470	5	S0712066	2141	6-8	
	4280	29	S0563466	6400	15			3110	31
	4281	29		6420	9			6490	31
	4290	29		6540	9		S0721466	2100	17
	4291	29	S0565451	4280	36		S0760853	1720	1
	4330	34		4281	36		S0765966	2100	18
	4331	34	S0565466	1200	9		S0770266	2100	19
	4332	37		1201	9		S0771466	1120	16
S0560566	1620	53		1220	17		S0779963	1490	94
	1621	53		1221	17		S0786366	1750	12
	6940	14		1260	38		S2201766	1550	14
S0560666	1210	11		2120	4-3		S2202966	1390	31
	1620	52		6690	3		S2204466	1390	32
	1621	52		6700	3		S2204866	4200	78
	6330	8	S0565666	2110	15		S2205066	1360	15
	6360	8	S0567066	3110	33			1370	15
	6750	5		6490	33		S2208466	1490	55
	6940	13	S0570366	1190	11		S2208666	1410	14
S0560866	1270	39	S0571166	2100	16			6200	2
	1330	202	S0571266	1100	2	S2208866	1410	21	
	6180	15		2100	16			1420	11
	6750	14	S0571866	3100	8			1440	2
S0561053	4250	40	S0572166	1100	9		1550	18	
	4251	36	S0574661	3120	7				

Part No.	Fig No.	Key No.	Part No.	Fig No.	Key No.	Part No.	Fig No.	Key No.
S2208866	6100	2	S2212366	3150	5	S2215466	2180	7
S2209066	1410	19		6410	13	S2215666	3130	26
	6710	12		6420	12		4120	42
S2209071	4110	4E		6500	4		6920	7
S2209261	4300	9		6520	6	S2215766	6920	4
S2209266	6370	16		6900	11	S2215866	1240	33
	6550	15	S2212461	4251	32	S2215961	4270	40
	6720	8		4261	32		4271	40
	6760	16		4311	33		4272	41
	6790	11		4321	33	S2215966	6410	10
	6810	8	S2212466	1270	32		6520	7
	6840	5		1280	32		6920	7
S2209361	4130	2F		3130	20	S2216266	4120	43
S2209466	6750	9		4180	75	S2221471	4160	43
S2209666	1310	50		4200	75	S2221566	1230	31
S2210071	4220	25		6400	11	S2221873	4280	36
S2210266	6870	12		6410	5		4290	36
S2210276	4110	4D		6520	5		4291	36
S2210466	4120	2O	S2212566	1270	58	S2222171	4250	25
S2211866	1550	6		3130	14		4251	25
	6380	10	S2212666	4280	40		4252	25
	6730	13		4281	40		4260	25
	6780	13		6400	6		4261	25
	6800	12	S2212761	4250	33		4262	25
	6820	14		4250	37		4280	25
	6850	15		4252	32		4281	25
S2212066	6420	15		4260	33		4290	25
	6540	14		4260	37		4291	25
S2212266	1270	30		4262	32		4310	25
	1280	30		4280	33		4311	25
	1290	30		4280	40		4312	25
	1300	30		4281	33		4320	25
	1360	16		4290	33		4321	25
	2180	6		4290	40		4322	25
	3150	6		4291	33	S2222272	4270	27
	4170	124		4291	40		4271	27
	4190	74		4310	34		4272	28
	6320	46		4312	33		4330	27
	6320	5		4320	34		4331	27
	6350	46		4322	33		4332	28
	6350	8	S2212766	4200	73	S2223266	4180	77
	6380	9		6900	8	S2227561	4140	109
	6420	6	S2212866	1290	55	S2265066	4130	1C
	6500	5	S2213066	4200	76	S3050863	1700	6
	6730	12	S2213466	4200	95	S3056203	1600	23
	6780	12	S2215061	6710	3F	S3450343	1500	71
	6800	11	S2215266	6710	11		1680	46
	6820	13	S2215366	1240	53		1681	46
	6850	16	S2215466	1240	32		1682	46
S2212366	3130	19		1260	33	S3450573	1711	20

Part No.	Fig No.	Key No.	Part No.	Fig No.	Key No.	Part No.	Fig No.	Key No.
S3450573	1760	43	S3654523	1460	25	S4013333	6680	5
S3450583	1690	4	S3660343	1430	8		6980	9
	1760	10	S4012303	1750	46		6990	9
S3450623	1430	10	S4012333	1520	2-10		7000	9
S3450813	1490	51	S4012533	1520	2-35		7010	9
	1510	51		1570	17		7020	9
S3450823	1390	25		1600	21		7030	9
S3450833	1200	20		1610	21		7040	9
	1201	20		1620	41		7050	9
	1680	30		1621	41		7060	10
	1681	30		1700	48		7070	10
	1682	30		1711	23		7080	10
S3450863	1510	40	S4012633	1150	7-5	S4014633	4300	4-3
	1680	27		1620	158	S4032833	3140	18-3
	1681	27		1621	158		3160	12
	1682	27		1630	175		6510	12
S3450943	1680	19		1630	45	S4034833	1510	16
	1681	19		1640	1-17	S4402536	1570	18
	1682	19		1640	175		6130	9
S3450953	1520	22	S4012733	1150	25	S5000113	1550	15
	1570	13		1220	27		1760	11
	1680	24		1221	27	S5000213	1490	50
	1681	24		1240	36		1510	50
	1682	24		1620	135	S5000313	1750	48
	6130	7		1620	152	S5010303	1750	50
S3450973	1681	58		1620	39	S5010313	1510	24
	1682	58		1621	135		1520	24
S3450983	1510	29		1621	152		1680	3
	1680	52		1621	39		1681	3
	1681	52		1630	39		1682	3
	1682	52		1640	1-15		1750	19
S3523601	4300	4-4		1720	6	S5010503	1700	11
S3523738	4290	24	S4012833	4210	19	S5010513	1620	65
	4291	24	S4012933	3110	22		1621	65
S3523836	4250	24		6490	22		1640	1-19
	4251	24		6690	4		1681	56
	4260	24		6700	4		1700	8
	4261	24	S4013133	1100	12		1711	24
	4280	24		2100	26		1750	4
	4310	24		3100	9		6200	3
	4311	24	S4013333	3120	8		6270	6
	4320	24		6590	8		6300	13
	4321	24		6600	8		6300	16
S3523837	4281	24		6610	8		6301	2
S3524403	3140	7		6620	8		6310	19
S3640352	1470	36		6630	8	S5010613	1150	7-6
S3641563	1680	53		6640	5		1620	159
	1681	53		6650	5		1621	159
	1682	53		6660	5		1630	176
S3644163	1470	30		6670	5		1640	176

Part No.	Fig No.	Key No.	Part No.	Fig No.	Key No.	Part No.	Fig No.	Key No.
S5010613	1680	33	S5100603	4290	35	S5102303	1750	47
	1681	33		4290	39		1760	3
	1740	12		4291	32		6370	24
	1750	11		4291	35		6790	19
S5010703	1630	92		4291	39	S5102503	1310	33K
	1640	92		4310	28		1330	61
S5010713	1150	23		4310	33		1620	94
	1210	13		4311	28		1700	7
	1270	44		4312	28		1711	25
	1620	50		4320	28		1740	25
	1621	50	4320	33	1750		3	
	1720	5	4321	28	1770		12	
	1750	14	4322	28	1770		25	
	6270	8	S5100703	4250	39		6200	4
	6940	11		4251	35	6220	4	
	S5010813	4180		81	4252	35	6230	11
S5010913		1130		28	4260	39	6270	6
	1230	37		4261	35	6300	2	
S5011113	1190	1-10		4262	35	6310	2	
S5020516	1760	53		4270	33	6340	13	
S5100003	1680	47		4270	39	6380	16	
	1681	47		4271	33	6450	7	
	1682	47		4271	39	6480	6	
S5100103	1690	5	4272	36	6530	6		
	1760	44	4272	40	6710	15		
S5100203	1200	21	4280	28	6730	17		
	1201	21	4281	28	6780	18		
	1680	28	4290	28	6800	16		
	1680	31	4291	28	6820	19		
	1681	28	4310	36	6850	20		
	1681	31	4311	35	6870	13		
	1682	28	4312	35	S5102603	1120	48	
	1682	31	4320	36		1200	14	
	6230	13	4321	35		1680	34	
	S5100603	4250	28	4322		35	1681	34
4250		32	4330	33		1700	4	
4250		36	4331	33		1710	7	
4251		28	4332	36		1711	7	
4252		28	S5102303	1310		58	1740	11
4260		28		1520		23	1750	10
4260		32		1670		5	2130	11
4260		36		1680	18	2131	11	
4261		28		1680	25	2140	5-9	
4262		28		1681	18	3100	25	
4280	32	1681		25	3140	20		
4280	35	1682		18	6340	14		
4280	39	1682		25	6380	15		
4281	32	1700		17	6420	17		
4281	39	1710	3	6550	11			
4290	32	1740	15	6560	5			

Part No.	Fig No.	Key No.	Part No.	Fig No.	Key No.	Part No.	Fig No.	Key No.	
S5102603	6570	5	S5102903	4330	39	S6710041	3160	7	
	6580	5		4331	39		6490	25	
	6730	16		4332	40		6510	7	
	6760	12		6490	21	S8000041	4200	42	
	6780	17		S5103503	1490	95	S8000061	4200	41
	6800	15		S5110503	1310	59	S8000081	4160	275
	6820	18		6370	17	4220	34		
	6850	21		6710	15	S8000111	1310	84	
	S5102703	1200		15	6720	12	1320	84	
		1201		15	6790	12	1330	105	
1210		12	6810	12	1330	206			
1220		21	6840	9	1330	404			
1221		21	S5110603	1550	7	1340	204		
1240		39	6380	14	1340	84			
1260		42	6730	18	1350	84			
1270		42	6780	16	1360	29			
1330		203	6800	17	1360	306			
1620		51	6820	17	2180	13			
1621		51	6850	19	4160	74			
1660		12	6900	7	4180	71-1			
1720		2	S5110703	6410	19	4220	35		
1750		13	6520	11	4340	33			
2160		7-14	6710	16	4350	33			
2161		7-14	6920	5	6340	22			
6320		8	S5110903	1230	40	6340	85		
6330		10	S5210303	1520	2-17	6370	22		
6350		11	S5700891	4160	41	6380	20		
6360		10	S5701491	4150	512	6430	5		
6470		15	S5740480	4220	14	6431	5		
6540		6	S5740600	4220	11	6440	5		
6550		7	S5740770	4170	122	6441	5		
6560		5	S5740800	4210	22	6450	15		
6570		5	S5740960	4170	110	6720	13		
6580		5	S5741162	4140	113	6730	23		
6750		6	S5741250	2130	10	6730	65		
6760		6	2131	10	6780	24			
6890		9	S6005050	4140	108	6790	17		
6940		12	S6005090	4140	303	6800	26		
S5102803	1260	43	S6250182	4160	68	6810	13		
	S5102903	1120	19	S6500400	2131	16	6820	26	
1130		19	S6500450	4140	214	6840	10		
2100		23	S6500600	2160	7-5	6850	29		
2120		4-4	2161	7-5	6870	19			
3100		18	S6500750	4170	115	6900	4		
3100		69	S6510620	4140	212	6920	8		
3110		21	S6541000	1390	18	6930	2		
4270		42	S6710041	1190	5	S8000121	4200	94-10	
4271		42	1670	7	S8000141	1240	202		
4272		43	3110	25	1310	108			
4281		35	3140	18-6	1330	207			

Part No.	Fig No.	Key No.	Part No.	Fig No.	Key No.	Part No.	Fig No.	Key No.	
S8000141	1330	405	S8000181	6340	24	S8000291	6320	11	
	1330	85		6410	31-7		6320	64	
	1340	85		6410	32-7		6330	14	
	1350	85		6520	31-7		6350	18	
	1360	106		6520	32-7		6350	64	
	1360	206		6550	31		6360	13	
	1360	28		6550	8		6400	12	
	1370	103		6710	25		6410	31-2	
	1370	28		6760	31		6410	32-2	
	4180	72-1		6760	8		6520	31-2	
	4180	82		6780	68		6520	32-2	
	4190	72-1		6800	27		S8000321	4160	36
	4270	31		6820	27		4200	36	
	4271	31		6850	30		S8000341	4250	35
	4272	32		S8000205	4210		12	4260	35
	4330	31		S8000221	4160		410	4270	38
	4331	31		S8000231	1230		103	4271	38
	4332	32			1300		51	4272	39
	6340	23			6420		8	4310	32
	6380	21			6450		17	4320	32
	6450	16			6540		32	6920	6
	6710	24		6540	8	S8000381	6330	20	
	6730	22		6710	26		6360	19	
	6730	64	S8000241	6450	17	S8000801	2161	7-6	
	6780	23	S8000261	4200	19	S8000901	2160	7-7	
	6780	67		4220	12	S8001050	2160	7-10	
	6800	25	S8000281	4250	31		2161	7-10	
	6820	25		4251	31	S8001801	4160	235	
	6850	28		4252	31	S8002101	4160	239	
	6870	20		4260	31	S8002731	4160	37	
	6890	12		4261	31	S8010250	4200	53-2	
	6910	8		4262	31	S8010251	4220	21	
	S8000161	4160	405		4280	31	S8010291	4160	406
4340		35		4280	38	S8010451	4190	7	
4350		35		4281	31	S8010600	2150	6-8	
S8000181	1190	1-12		4281	38	S8010650	2141	6-13	
	1200	43		4290	31	S8010700	2120	4-2F	
	1220	14		4290	38	S8010701	4250	21	
	1221	1-11		4291	31		4260	21	
	1230	104		4291	38		4310	21	
	1250	46		4310	32		4320	21	
	1310	109		4311	32	S8010751	4270	21	
	1310	86		4312	32		4330	21	
	1330	86		4320	32		6330	1-3	
	1360	207		4321	32		6360	1-3	
	1370	30		4322	32	S8010851	4272	21	
	2180	9		6900	9		4332	21	
	4160	46	S8000291	1240	102	S8011000	2160	7-9	
	4170	38		1250	47		2161	7-9	
	6120	6		1260	53	S8011151	4280	13	

Part No.	Fig No.	Key No.	Part No.	Fig No.	Key No.	Part No.	Fig No.	Key No.
S8011151	4290	13	S8030161	6320	65	T6510089	5100	1-30
S8011200	1220	13		6330	13	T6510091	5100	1-31
	1221	1-7		6350	17	T6550005	5100	1-17
S8011201	4280	15		6350	63	T6550006	5100	1-18
	4290	15		6360	12	T6550007	5100	1-19
S8011251	4250	13		6410	31-5	T6550009	5100	1-20
	4260	13		6410	32-5	T6550011	5100	1-21
	4310	13		6520	31-5	T6550018	5100	1-22
	4320	13		6520	32-5	T6580008	5100	1-2
S8011301	4250	15	S8040061	1180	5	T6580020	5100	1-3
	4260	15	S8040161	4120	49	T6600183	5100	1-34
	4270	13	S8060121	4200	94-9	T6600189	5100	1-35
	4272	13	S8060161	4160	404	T6600191	5100	1-86
	4310	15	S8060221	4160	411	T6600197	5100	1-36
	4320	15	S8061800	4160	247	T6600201	5100	1-37
	4330	13	S8062100	4160	248	T6600211	5100	1-38
	4332	13	S8180321	6120	1B	T6600217	5100	1-40
S8011351	4270	15		6120	2-5	T6600223	5100	1-39
	4272	15	S8180411	1750	40	T6690012	5100	1-12
	4330	15	S8450012	1210	17	T6690013	5100	1-13
	4332	15		1750	43	T6750003	5100	1-14
S8011450	1200	6		1760	6	T7050003	5100	1-4
	1201	1-2	S8450016	6120	2-6	T7050013	5100	1-5
	6940	51-2	S8450018	1750	43	T7050021	5100	1-6
S8011650	1220	8	S8450035	6710	10	T7050022	5100	1-7
	1221	1-6	S8470014	1130	27	T7260057	5100	1-9
S8011850	1220	3		1210	17	T7500004	5100	1-8
	1221	1-5	S8470020	1210	17			
S8012300	4170	126	S8470032	6120	7			
S8030041	6450	14	S8470075	1130	34			
	6470	16	S8470165	1100	13			
S8030061	6450	14	S8500067	1240	27			
S8030081	6410	31-9	S8500079	1130	34			
	6410	32-9		1160	6			
	6520	31-9	S8500092	1160	5			
	6520	32-9		1240	28			
	6550	34	S8500118	1230	29			
	6550	4	S8510118	1170	4			
	6710	23	S8510143	1170	6			
	6750	10	T6510018	5100	1-32			
	6760	3	T6510027	5100	1-33			
	6760	34	T6510062	5100	1-23			
S8030121	1230	103	T6510066	5100	1-24			
	1300	50	T6510069	5100	1-82			
	6420	43	T6510070	5100	1-25			
	6420	7	T6510072	5100	1-26			
	6540	34	T6510075	5100	1-27			
	6540	7	T6510081	5100	1-28			
	6710	30	T6510085	5100	1-29			
S8030161	6320	10	T6510087	5100	1-43			

DOOSAN INFRACORE CO., LTD. AROUND THE WORLD



Head Office

Hwasu-Dong 7-11, Dong-Gu, Incheon, Korea.
Tel : +82-32-211-1114 Fax : +82-32-211-1231

Seoul Office

Doosan Tower 26TH FL. 18-12, Euljiro-6Ga,
Jung-Gu, Seoul, Korea 100-730
Tel : +82-2-3389-8114 Fax : +82-2-3389-8117

ASIA & OCEANIA

Doosan Infracore Machine Tools Yantai Co.,Ltd.

1, Dayu Road 1, ETDZ, Yantai, Shandong, China
Tel : +86-0535-693-5060 , Fax : +86-0535-693-5619

Doosan Infracore Liaoning Machinery Co.,Ltd.

No.32 DongLing Road, DongLing District, ShenYang,
Liaoning, China
Tel : +86-24-8841-1407, Fax : +86-24-8841-1404

Doosan Infracore Xinjiang Machinery Co.,Ltd.

No. 178, Hetanbei Road, Wulumuqi, Xinjiang, China
Tel : +86-991-469-7217 , Fax : +86-991-469-8641

Dajian(Tianjin) Mechanical Construction Co., Ltd

No.87 Gongxing Road, Tanggu, Tianjin, china
Tel : +86-22-2521-0540 Fax : +86-22-2521-0714

Doosan Infracore (China) Co., Ltd.

#28, Wuzhishan Road, Eco. & Tech, Development Zone,
Yantai, Shandong, China
Tel : +86-535-638-2000 Fax : +86-535-638-2004

Doosan Infracore Japan Corporation

3rd Floor, k-1 Bld.,19-4, Nishi-shinbashi 2-Chome,
Minato-Ku, Tokyo, Japan
Phone : +81-3-3434-2547 Fax : +81-3-3434-2548

NORTH AMERICA

Doosan Infracore America Corporation

2905 Shawnee Industrial Way, Suwanee,
Georgia 30024, U. S. A
Tel : +1-770-831-2200 Fax : +1-770-831-0480

Doosan Infracore America Corporation Cleveland Office

4530 Renaissance Parkway, Warrensville Heights, OH 44128, U.S.A
Tel : +1-216-595-1212 Fax : +1-216-595-1214

Doosan Infracore America Corporation N.J. Office

8 York Avenue, West Caldwell, N.J. 07006, U.S.A
Tel : +1-973-618-2500 Fax : +1-973-618-2501

EUROPE

Doosan Infracore U.K., Ltd.

Doosan House, Unit 6.3, Nantgarw Park, Cardiff
CF47QU, U.K.
Tel : +44-1443-84-2273 Fax : +44-1443-84-1933

Doosan Infracore Germany GmbH

Hans-Boeckler strasse 27-29, D-40764, Langenfeld-Fuhrkamp,
Germany / Tel : +49-2173-8509-20 Fax : +49-2173-8509-60

Doosan Infracore France SARL

(Doosan Infracore Europe S.A. France Office)

ZAC de la Clef Saint Pierre - Buroplus 2 1a, avenue Jean d'Alembert
Elancourt F78990 France
Tel : +33-1-3016-2140 Fax : +33-1-3016-2144

SOUTH AMERICA

Colombia Liaison Office

Diagonal127 A No. 17-34 Oficina 302
Bogota, Colombia
Tel : +57-1-625-3470 Fax : 57-1 -625-3883

Doosan Infracore South Africa (PTY)Ltd.

60C Electron Road, Isando 1600, Johannesburg, South Africa
Tel : +27-11-974-2095 Fax : +27-11 -974-2778

DOOSAN[®]



WARNING: Cancer and Reproductive Harm.

For more information go to www.P65 warnings.ca.gov.



WARNING: Breathing diesel engine exhaust exposes you to chemicals known to the State of California to cause cancer and birth defects or other reproductive harm.

- Always start and operate the engine in a well-ventilated area.
- If in an enclosed area, vent the exhaust to the outside.
- Do not modify or tamper with the exhaust system.
- Do not idle the engine except as necessary.

For more information go to www.P65 warnings.ca.gov/diesel.

Doosan Infracore North America

2905 Shawnee Industrial Way
Suite 100
Suwanee, GA 30024