

# 2022

## mini KATALÓG

# DECENTIS

# HASTA<sup>®</sup>

VÁŠ KLÍČOVÝ PARTNER

ŽILINA - NITRA - KOŠICE - BRATISLAVA - OPAVA - BRNO - TEPLICE

### HASTA ŽILINA

Bytčianska 814/131  
010 03 Žilina - Považský Chlmec  
Slovenská republika  
tel.: +421 41 5034 111  
fax: +421 41 5034 112  
e-mail: zilina@hasta.sk

### HASTA NITRA

Lehota 73  
951 36 Lehota  
Slovenská republika  
tel.: +421 37 6553 841  
fax: +421 37 6553 842  
e-mail: nitra@hasta.sk

### HASTA KOŠICE

Napájadlá 5  
040 12 Košice  
Slovenská republika  
tel.: +421 55 7299 911  
fax: +421 55 7299 912  
e-mail: kosice@hasta.sk

### HASTA BRATISLAVA

Nádražná 34  
900 28 Ivanka pri Dunaji  
Slovenská republika  
tel.: +421 2 4464 9011  
fax: +421 2 4464 9012  
e-mail: bratislava@hasta.sk

### HASTA OPAVA

U Panského dvora 2  
746 01 Opava  
Česká republika  
tel.: +420 553 654 422  
fax: +420 553 654 424  
e-mail: opava@hasta.cz

### HASTA BRNO

Tuřanka 115  
627 00 Brno - Slatina  
Česká republika  
tel.: +420 548 210 310  
e-mail: brno@hasta.cz

### HASTA TEPLICE

Masarykova 682/115  
415 01 Teplice  
Česká republika  
tel.: +420 733 184 389  
e-mail: teplice@hasta.cz

# DECENTIS

[www.hasta.sk](http://www.hasta.sk)



## DECENTIS BUILD LINE



- 5 pinová stavebná cylindrická vložka
- 3 kľúče štandard
- materiál mosadz s povrchovou úpravou - nikel
- možnosť prevedenia s predĺženým kľúčom

## VISIACE ZÁMKY



verzia WP

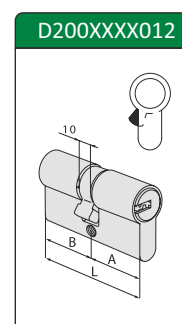
- 5 pinovy stavebný visiaci zámok
- 3 kľúče štandard v balení
- tvrdené oko zámku
- materiál mosadz
- verzia WP s tesnením proti zatekaniu dažďovej vody

### STAVEBNÉ CYLINDRICKÉ VLOŽKY

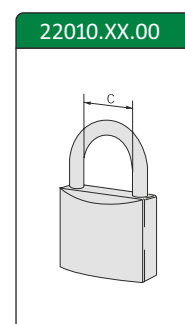
rozmer A/B	objednávacie číslo
16/16	D.200.1616.0.12
30/35	D.200.3035.0.12
30/40	D.200.3040.0.12
30/45	D.200.3045.0.12
30/50	D.200.3050.0.12
30/55	D.200.3055.0.12
30/60	D.200.3060.0.12
35/35	D.200.3535.0.12
35/40	D.200.3540.0.12
35/45	D.200.3545.0.12
35/50	D.200.3550.0.12
35/55	D.200.3555.0.12
35/60	D.200.3560.0.12
35/65	D.200.3565.0.12
40/40	D.200.4040.0.12
40/45	D.200.4045.0.12
40/50	D.200.4050.0.12
40/55	D.200.4055.0.12
40/60	D.200.4060.0.12
40/70	D.200.4070.0.12
45/45	D.200.4545.0.12
45/50	D.200.4550.0.12
45/55	D.200.4555.0.12
45/60	D.200.4560.0.12
45/65	D.200.4565.0.12
50/50	D.200.5050.0.12
50/60	D.200.5060.0.12

### STAVEBNÉ VISIACE ZÁMKY DECENTIS

rozmer	objednávacie číslo
40 mm	D.200.VZ.40
40 mm	D.200.VZ.40-WP
50 mm	D.200.VZ.50
50 mm	D.200.VZ.50-WP
60 mm	D.200.VZ.60
60 mm	D.200.VZ.60-WP



štandardná vložka



visiaci zámok

## DECENTIS DIS4000

### Bezpečnostná cylindrická vložka

vyhovuje požiadavkám:

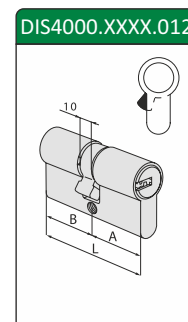
- STN EN 1303:2015 - pre triedu odolnosti **6/B**;
- STN EN 1627:2011 - použiteľná pre otvorové výplne **RC4** (v kombinácii s bezpečnostným kovaním s krytom cylindrickej vložky triedy 4 odolnosti proti vlámaniu podľa STN EN 1906:2012)
- **SECURITY TESTED**
- 8 pinové prevedenie s drážkou
- 5 ks **plochých** kľúčov štandard
- materiál **mosadz** s povrchovou úpravou - **nikel**



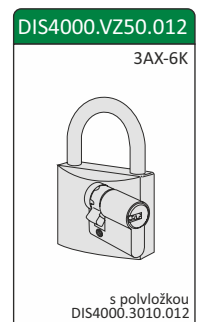
CYLINDRICKÉ VLOŽKY			
rozmer A/B	objednávacie číslo	rozmer A/B	objednávacie číslo
30/10	DIS.4000.3010.0.12	40/40	DIS.4000.4040.0.12
30/35	DIS.4000.3035.0.12	40/45	DIS.4000.4045.0.12
30/40	DIS.4000.3040.0.12	40/50	DIS.4000.4050.0.12
30/45	DIS.4000.3045.0.12	40/55	DIS.4000.4055.0.12
30/50	DIS.4000.3050.0.12	40/60	DIS.4000.4060.0.12
30/55	DIS.4000.3055.0.12	40/70	DIS.4000.4070.0.12
30/60	DIS.4000.3060.0.12	45/45	DIS.4000.4545.0.12
35/35	DIS.4000.3535.0.12	45/50	DIS.4000.4550.0.12
35/40	DIS.4000.3540.0.12	45/55	DIS.4000.4555.0.12
35/45	DIS.4000.3545.0.12	45/60	DIS.4000.4560.0.12
35/50	DIS.4000.3550.0.12	45/65	DIS.4000.4565.0.12
35/55	DIS.4000.3555.0.12	50/50	DIS.4000.5050.0.12
35/60	DIS.4000.3560.0.12	50/60	DIS.4000.5060.0.12
35/65	DIS.4000.3565.0.12		

## VISIACI ZÁMOK

- **visiaci zámok** s telom **BASI 3AX-6K**
- **tvrdé** oko zámku
- integrovaná **polvložka** 30/10 mm DIS4000.3010.012



štandardná vložka



visiaci zámok



## DECENTIS -DISOFT

Posuvný systém DECENTIS s **tlmičom DISoft** spája komfort a bezpečnosť posuvných dverí.

Narážanie krídla dverí na rám Vás už nebude otravovať.

**Popis a oblasť použitia:**

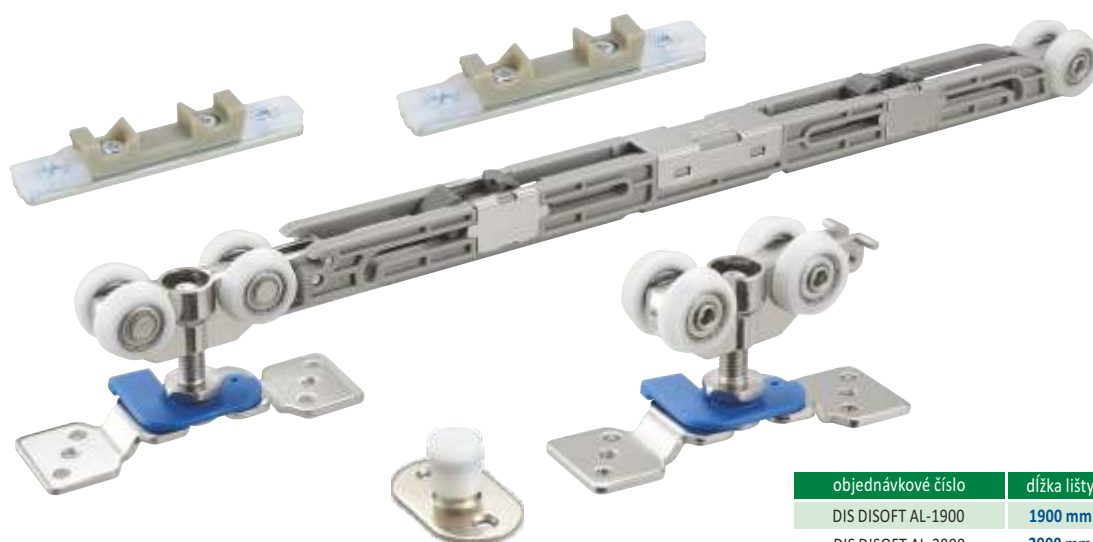
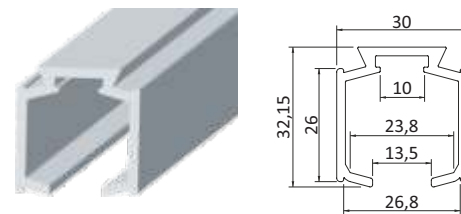
Pre interiérové drevené dvere do **hmotnosti krídla 80 kg**.

Pre **jednokrídlové** alebo **dvojkrídlové** posuvné dvere.

Vhodné hlavne pre **interiérové** obytné a kancelárske priestory.

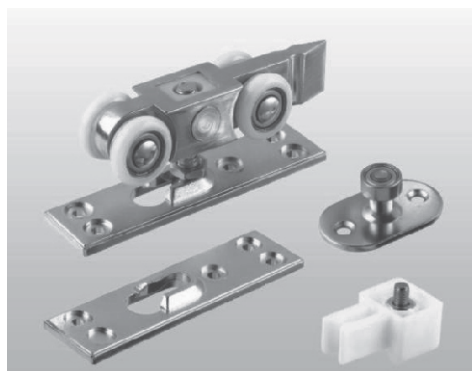
**Nylonové kolieska** so zapúzdrenými ložiskami zabezpečujú **tichú prevádzku**.

**Obojstranné** tlmenie zaťahovania je skryté v profile.



objednávkové číslo	dĺžka lišty	počet vozíkov
DIS DISOFT AL-1900	1900 mm	1
DIS DISOFT AL-2900	2900 mm	1
DIS DISOFT AL-3900	3900 mm	2

## DECENTIS - DIS-AL



Posuvný systém DECENTIS **DIS-AL**

**Popis a oblasť použitia:**

Pre interiérové drevené dvere do **hmotnosti krídla 80 kg**.

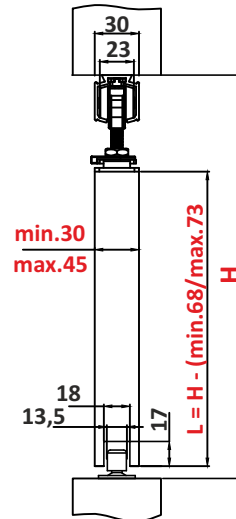
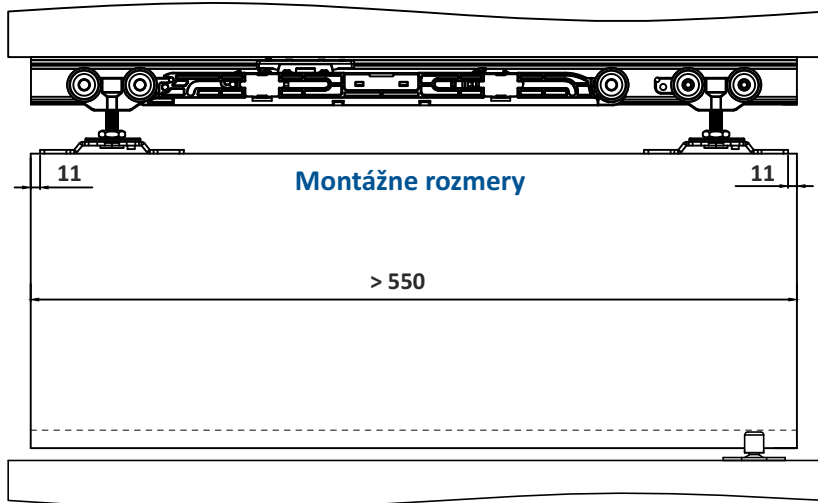
Pre **jednokrídlové** alebo **dvojkrídlové** posuvné dvere.

Vhodné hlavne pre **interiérové** obytné a kancelárske priestory.

**Nylonové kolieska** so zapúzdrenými ložiskami zabezpečujú **tichú prevádzku**.

objednávkové číslo	dĺžka lišty	počet vozíkov
DIS AL-1900	1900 mm	1
DIS AL-2900	2900 mm	1
DIS AL-3900	3900 mm	2

## DECENTIS DISOFT 80 - montážny návod



### 1. postup vloženia vozíkov a aktiátorov do vodiacej koľajnice

aktiátor vozíka

aktiátor vozíka



vozík s tlmičom

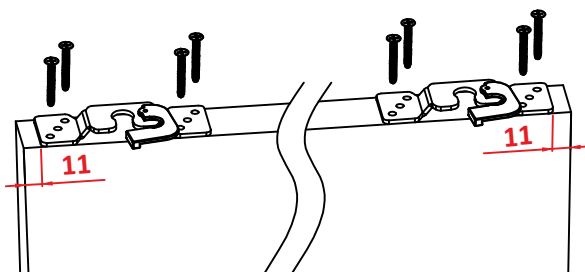


vozík

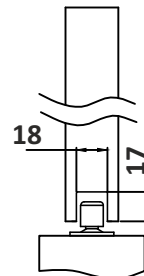


koľajnica

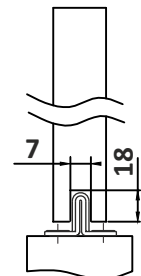
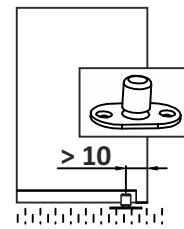
### 2. uchytenie platničiek vozíkov



### 3. spodné vedenie

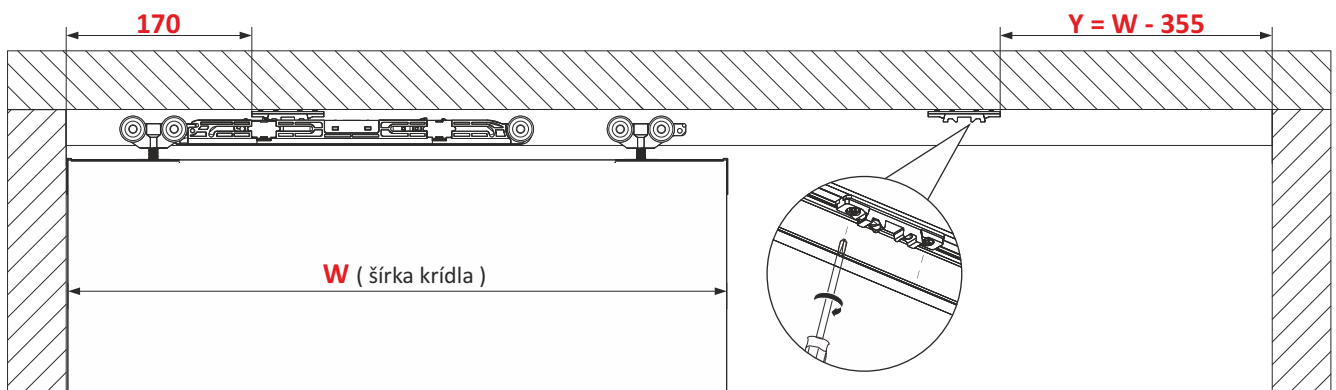


rolnička

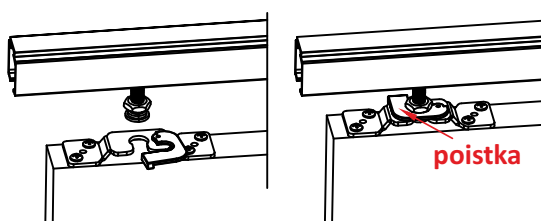


tŕň (nie je súčasťou dodávky)

### 4. nastavenie aktiátorov tlmiča

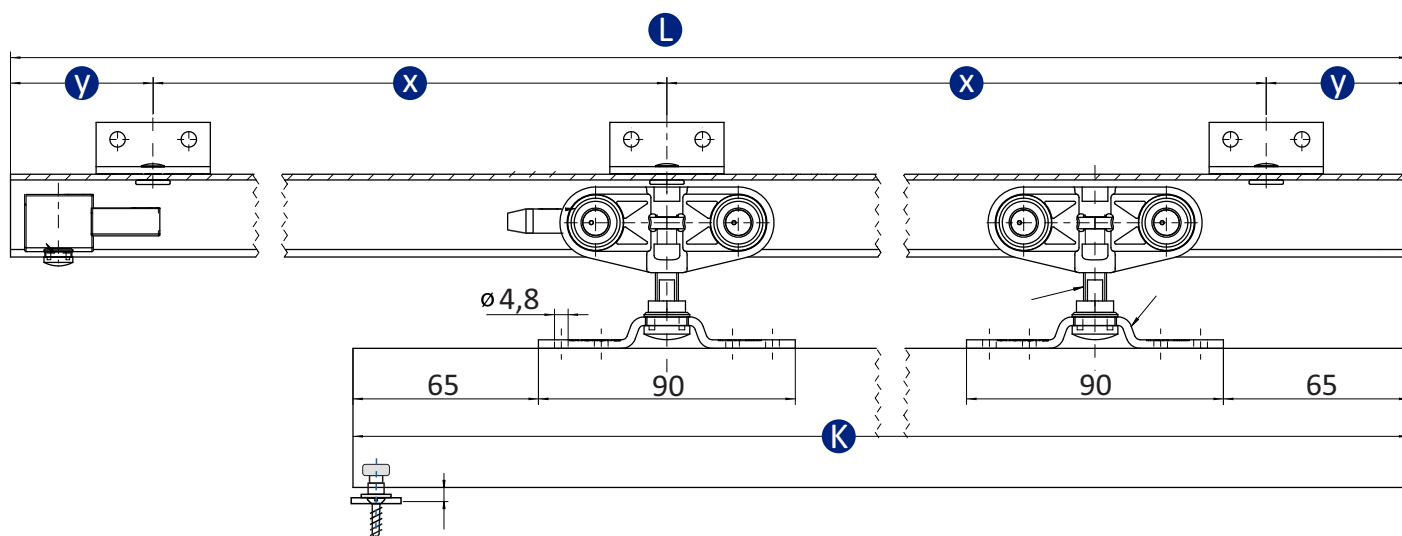


### 5. zavesenie krídla dverí a poistenie proti vypadnutiu

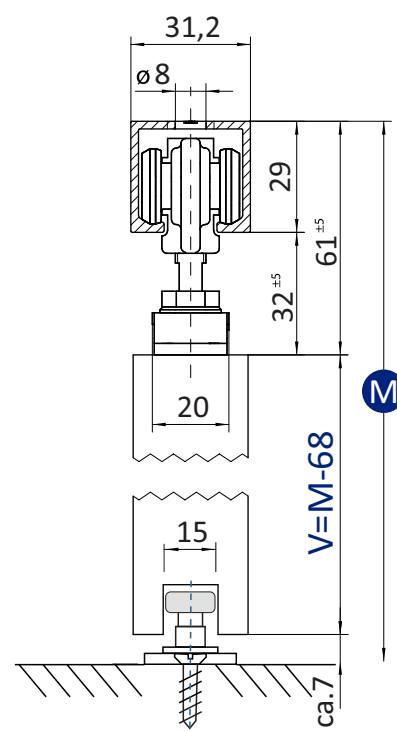


poistka

## DECENTIS DIS-AL - montážny návod



rozmer v mm				
K	L	x	p	y
510 - 700	1150	350	4	50
710 - 900	1650	450	4	150
810 - 1000	1800	400	5	100
910 - 1100	1900	450	5	50
1110 - 1300	2350	450	6	50
1310 - 1500	2800	450	7	50
1510 - 1700	3250	450	8	50



- K- šírka krídla
- L - dĺžka kolajnice
- x - vzdialenosť kotviacich L-profilov / skrutiek
- p - počet kotviacich L-profilov / skrutiek
- y - vzdialenosť kotvení / skrutiek od okrajov lišty
- M - výška miestnosti
- V - výška krídla

## DECENTIS DS100

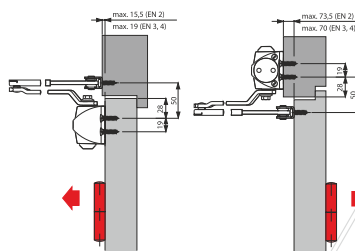


obj. číslo	popis	farba
DIS DS100.3.1	samozatvárač s ramenom	strieborná
DIS DS100.3.2	samozatvárač s ramenom	biela
DIS DS100.3.3	samozatvárač s ramenom	hnedá
DIS DS100.3.4	samozatvárač s ramenom	antracit

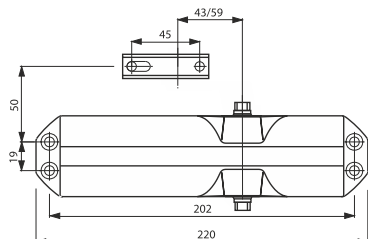
Technické parametre	
Nastavenie zatváracej sily	podľa spôsobu montáže
Veľkosť zatváracej sily	EN 2 / 3 / 4
Šírka krídla do	850 / 950 / 1100 mm
Nastavenie rýchlosti zatvárania	plynule ventilom
Nastavenie koncového dorazu	plynule ramenom

Vhodný pre interiérové dvere

### Spôsob montáže

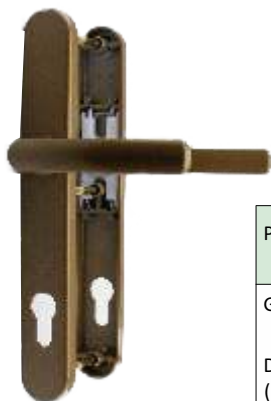


### Rozmery



## VCHODOVÉ KĽUČKY - DECENTIS

DECENTIS Pressburg - hliník



Popis			Otvor/ vzdialenosť	RAL9016 biela obj. č.	RAL9006 sivá obj. č.	RAL1036 hnedá obj. č.
Garnitúra (kľučka/guľa)				KP001	KP001	KP001
Dverová garnitúra (kľučka/kľučka)	67-72	8	92	KP002-L ľavá	KP002-L ľavá	KP002-L ľavá
				KP002-P pravá	KP002-P pravá	KP002-P pravá



DECENTIS Sillein - nerez  
oblý štítok, úzky - 35 mm



Popis			Otvor/ vzdialenosť	F69 nerez		
				obj. č.	obj. č.	
Dverová garnitúra (kľučka/kľučka)	67-72	8		72	KP-500	KP-600ZA <i>s prekrytím vložky</i>
Garnitúra (kľučka/guľa)					KP-510	KP-610ZA <i>s prekrytím vložky</i>
Dverová garnitúra (kľučka/kľučka)	67-72	8		90	KP-500	KP-600ZA <i>s prekrytím vložky</i>
Garnitúra (kľučka/guľa)					KP-510	KP-610ZA <i>s prekrytím vložky</i>
Dverová garnitúra (kľučka/kľučka)	67-72	8		92	KP-500	KP-600ZA <i>s prekrytím vložky</i>
Garnitúra (kľučka/guľa)					KP-510	KP-610ZA <i>s prekrytím vložky</i>

DECENTIS Sillein - nerez  
oblý štítok, široký - 50 mm



Popis			Otvor/ vzdialenosť	F69 nerez		
				obj. č.	obj. č.	
Dverová garnitúra (kľučka/kľučka)	67-72	8		72	KP-550	KP-650ZA <i>s prekrytím vložky</i>
Garnitúra (kľučka/guľa)					KP-560	KP-660ZA <i>s prekrytím vložky</i>
Dverová garnitúra (kľučka/kľučka)	67-72	8		90	KP-550	KP-650ZA <i>s prekrytím vložky</i>
Garnitúra (kľučka/guľa)					KP-560	KP-660ZA <i>s prekrytím vložky</i>
Dverová garnitúra (kľučka/kľučka)	67-72	8		92	KP-550	KP-650ZA <i>s prekrytím vložky</i>
Garnitúra (kľučka/guľa)					KP-560	KP-660ZA <i>s prekrytím vložky</i>

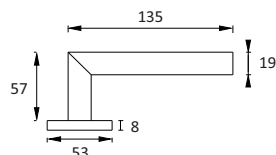
DECENTIS Sillein - nerez  
hranatý štítok, široký - 50 mm



Popis			Otvor/ vzdialenosť	F69 nerez		
				obj. č.	obj. č.	
Dverová garnitúra (kľučka/kľučka)	67-72	8		72	KP-750	KP-850ZA <i>s prekrytím vložky</i>
Garnitúra (kľučka/guľa)					KP-760	KP-860ZA <i>s prekrytím vložky</i>
Dverová garnitúra (kľučka/kľučka)	67-72	8		90	KP-750	KP-850ZA <i>s prekrytím vložky</i>
Garnitúra (kľučka/guľa)					KP-760	KP-860ZA <i>s prekrytím vložky</i>
Dverová garnitúra (kľučka/kľučka)	67-72	8		92	KP-750	KP-850ZA <i>s prekrytím vložky</i>
Garnitúra (kľučka/guľa)					KP-760	KP-860ZA <i>s prekrytím vložky</i>

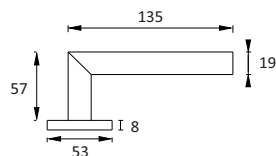
## INTERIÉROVÉ KLÚČKY - DECENTIS

### Astoria - DIS JH002



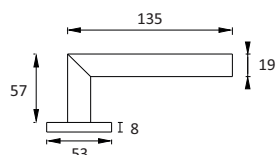
Popis	40-45	8	Otvor	F69			
				obj. č.			
Dverová garnitúra (kľučka/kľučka)	40-45	8		DIS JH002 OB			
		8		DIS JH002 PZ			
WC-garnitúra (kľučka/kľučka)	40-45	8 5-8		DIS JH002 WC			

### Amur - DIS JH004



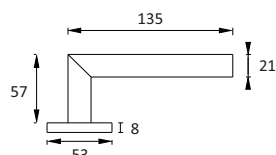
Popis	40-45	8	Otvor	F69			
				obj. č.			
Dverová garnitúra (kľučka/kľučka)	40-45	8		DIS JH004 OB			
		8		DIS JH004 PZ			
WC-garnitúra (kľučka/kľučka)	40-45	8 5-8		DIS JH004 WC			

### Aldan - DIS JH007



Popis	40-45	8	Otvor	F69			
				obj. č.			
Dverová garnitúra (kľučka/kľučka)	40-45	8		DIS JH007 OB			
		8		DIS JH007 PZ			
WC-garnitúra (kľučka/kľučka)	40-45	8 5-8		DIS JH007 WC			

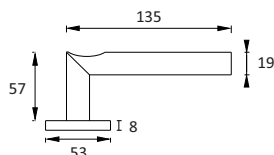
### Arrow - DIS JH034



Popis	40-45	8	Otvor	F69			
				obj. č.			
Dverová garnitúra (kľučka/kľučka)	40-45	8		DIS JH034 OB			
		8		DIS JH034 PZ			
WC-garnitúra (kľučka/kľučka)	40-45	8 5-8		DIS JH034 WC			

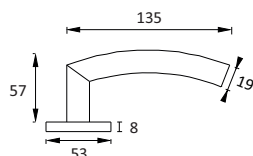
## INTERIÉROVÉ ROZETOVÉ KLÚČKY - DECENTIS

### ■ Alsek - DIS JH027



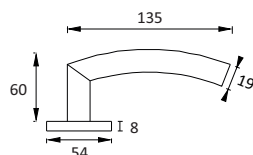
Popis	40-45	8	Otvor	F69			
				obj. č.			
Dverová garnitúra (kľučka/kľučka)	40-45	8		DIS JH027 OB			
		8		DIS JH027 PZ			
WC-garnitúra (kľučka/kľučka)	40-45	8 5-8		DIS JH027 WC			

### ■ Arade - DIS JH005



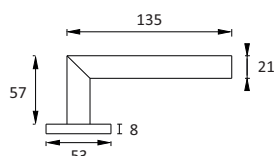
Popis	40-45	8	Otvor	F69			
				obj. č.			
Dverová garnitúra (kľučka/kľučka)	40-45	8		DIS JH005 OB			
		8		DIS JH005 PZ			
WC-garnitúra (kľučka/kľučka)	40-45	8 5-8		DIS JH005 WC			

### ■ Agma - DIS JQ005



Popis	40-45	8	Otvor	F69			
				obj. č.			
Dverová garnitúra (kľučka/kľučka)	40-45	8		DIS JQ005 OB			
		8		DIS JQ005 PZ			
WC-garnitúra (kľučka/kľučka)	40-45	8 5-8		DIS JQ005 WC			

### ■ Argun - DIS JH033

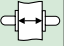
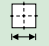



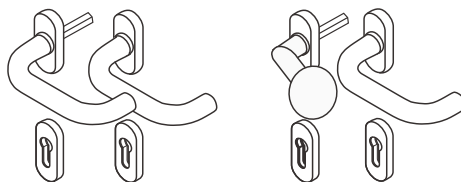
Popis	40-45	8	Otvor	F69			
				obj. č.			
Dverová garnitúra (kľučka/kľučka)	40-45	8		DIS JQ033 OB			
		8		DIS JQ033 PZ			
WC-garnitúra (kľučka/kľučka)	40-45	8 5-8		DIS JQ033 WC			

## PROFILOVÉ ROZETOVÉ KLÚČKY - DECENTIS

### ■ Baltica - DIS JO002

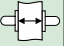
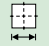



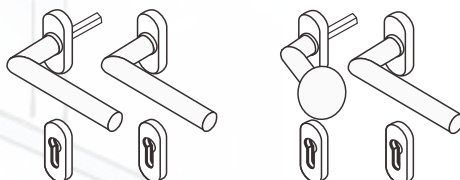
Popis			Otvor	F69		
				obj. č.	obj. č. ľavá	obj. č. pravá
Dverová garnitúra (kľučka/kľučka)	40-45	8		DIS JO002		
Dverová garnitúra (kľučka/guľa)					DIS JO002G-L	DIS JO002G-P



### ■ Brio - DIS JO004



Popis			Otvor	F69		
				obj. č.	obj. č. ľavá	obj. č. pravá
Dverová garnitúra (kľučka/kľučka)	40-45	8		DIS JO004		
Dverová garnitúra (kľučka/guľa)					DIS JO004G-L	DIS JO004G-P



### ■ otočná guľa DECENTIS - DIS JS-119A oválna rozeta

### ■ otočná guľa DECENTIS - DIS JS-119A okrúhla rozeta



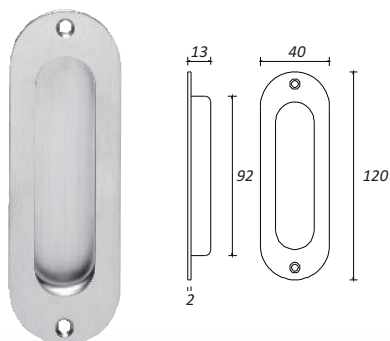
■ nerezové pevné gule DIS JH-028



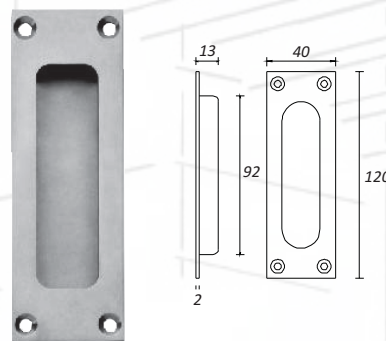
■ nerezové pevné gule DIS JH-032



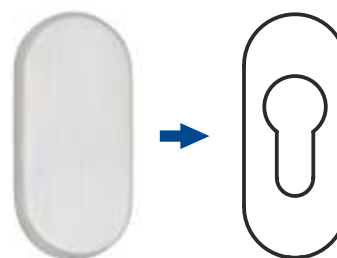
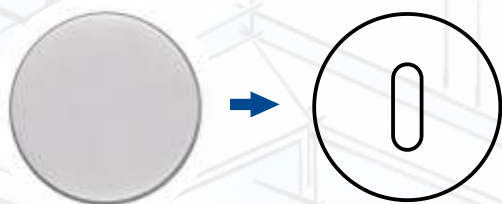
■ nerezové madielko DIS JF-106



■ nerezové madielko DIS JF-108



■ blendovacie rozety DECENTIS



■ spodné rozety DECENTIS - PZ

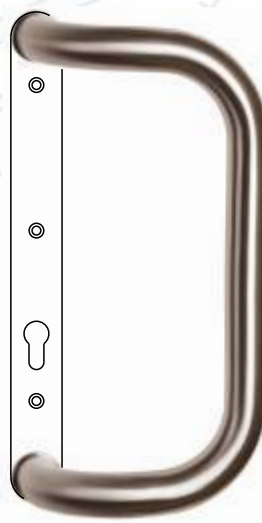




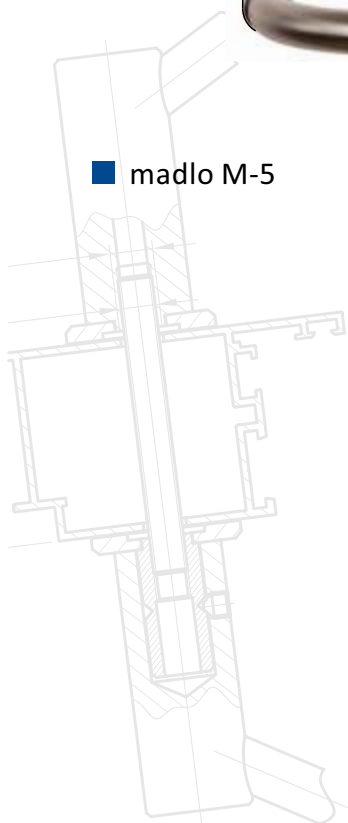
■ madlo M-1



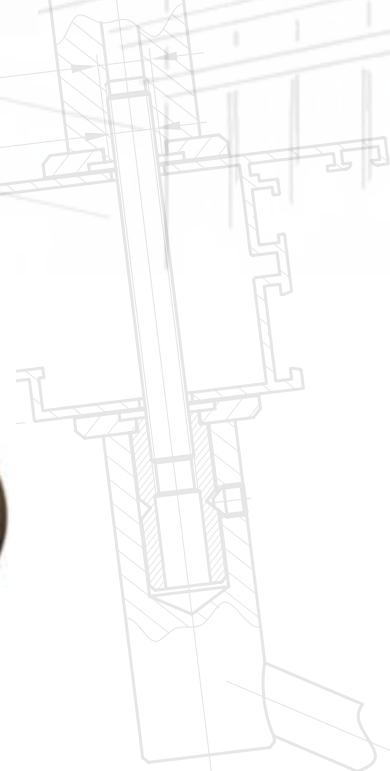
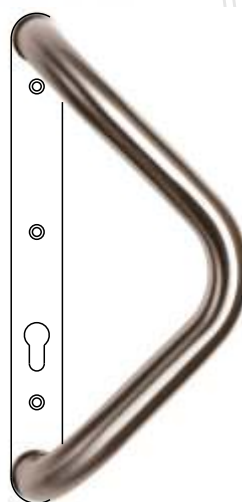
■ madlo M-2



■ madlo M-5



■ madlo M-6



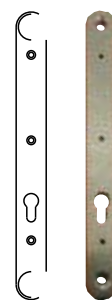
Model/séria	X	A	f	Farebné prevedenie			
				F69	RAL9016	RAL9006	RAL8019
M-1	300	225	30	nerez	biela	strieborná	hnedá
M-2	300	135	30	nerez	biela	strieborná	hnedá
M-5	300		30	nerez		strieborná	
M-6	300	135	30	nerez	biela	strieborná	hnedá

iné rozmery madiel na objednávku  
prevedenie madla jednostranné aj obojstranné

**Voliteľný doplnok - štítok pod madlo**

- vonkajší
- vnútorný

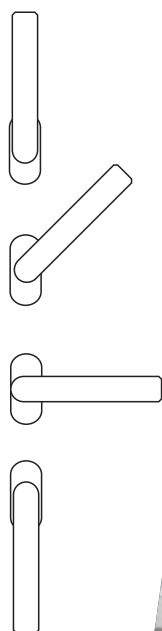
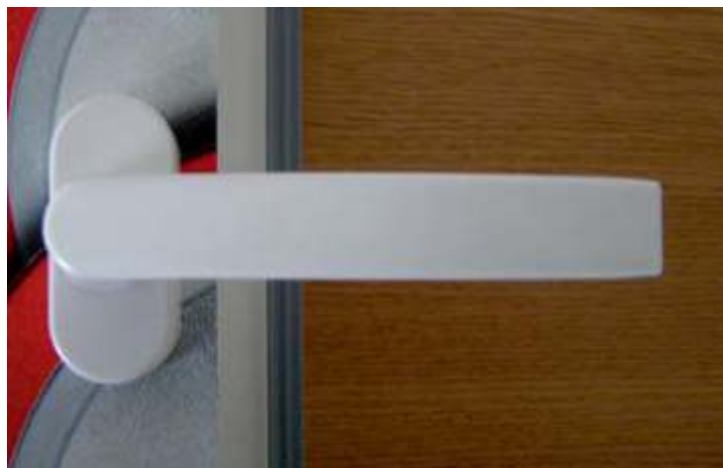
- LM92



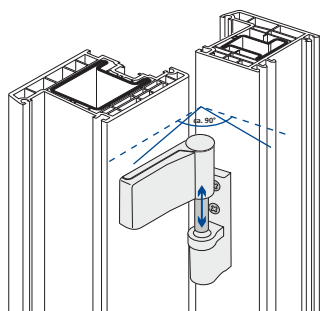
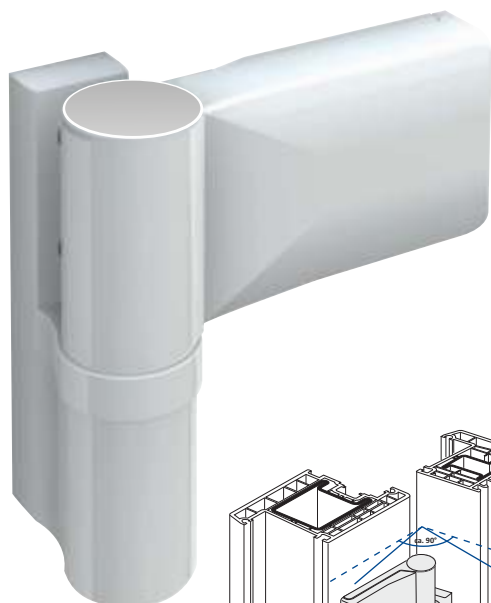
možná kombinácia s vchodovými kľúčkami **HOPPE/DECENTIS**  
nie je súčasťou dodávky madla

## OKENNÉ KĽUČKY - PRESSBURG

DIS 001.35    hranol: 35/7 mm  
DIS 001.45    hranol: 45/7 mm  
                  farba:        biela  
                  raster:        45°  
                  kovové jadro prevodu



## DVEROVÉ ZÁVESY - DECENTIS GOLEM



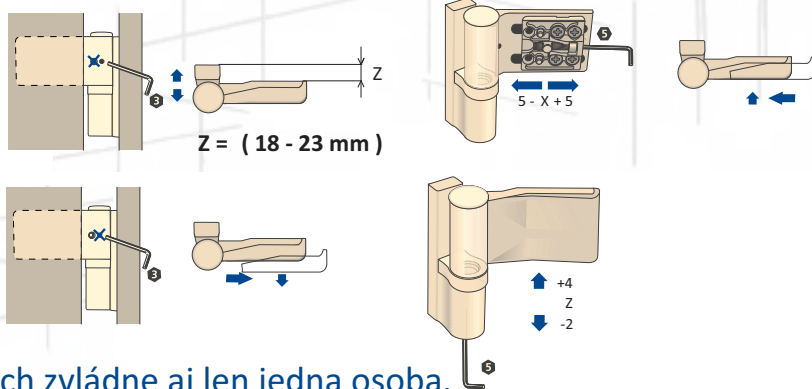
obj. číslo: DIS 03.001.15  
typ závesu: dverový 2-dielny  
nosnosť: 140 kg  
farba: biela RAL 9016  
určené pre naliehavku: 18 - 23 mm

Šablóna pre záves Decentis Golem je **kompatibilná** so šablónou Dr.Hahn KT-V

Závesy Decentis Golem sú určené **pre vysokú záťaž**, a môžu byť použité pre krídla s hmotnosťou až do 140 kg, ako aj na dverách s rozmernými izolačnými komorami poskytujú tieto závesy **stabilnú funkčnosť**.

oblasť použitia:

- dvere z plastových profilov
- na obytných i verejných budovách
- hlavné vchodové aj vnútorné dvere



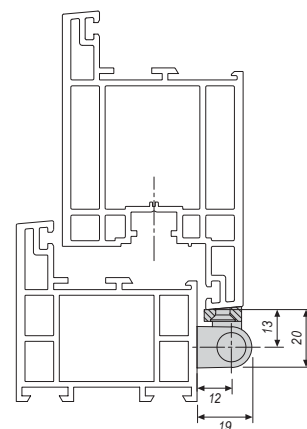
Nastavenie závesov vo všetkých smeroch zvládne aj len jedna osoba.

## OKENNÉ ZÁVESY - DECENTIS SIMOS

obj. číslo: DIS 03.002.SIMOS  
typ závesu: okenný 2-dielny  
nosnosť: 40 kg  
farba: biela  
povrchová úprava: prášková farba  
materiál: zinkovo-hliníková zliatina

výška závesu: 19 mm  
šírka závesu: 14 mm  
dĺžka závesu: 80 mm

použitie: závesy sú určené pre sklápacie okná



## VONKAJŠIE PARAPETY

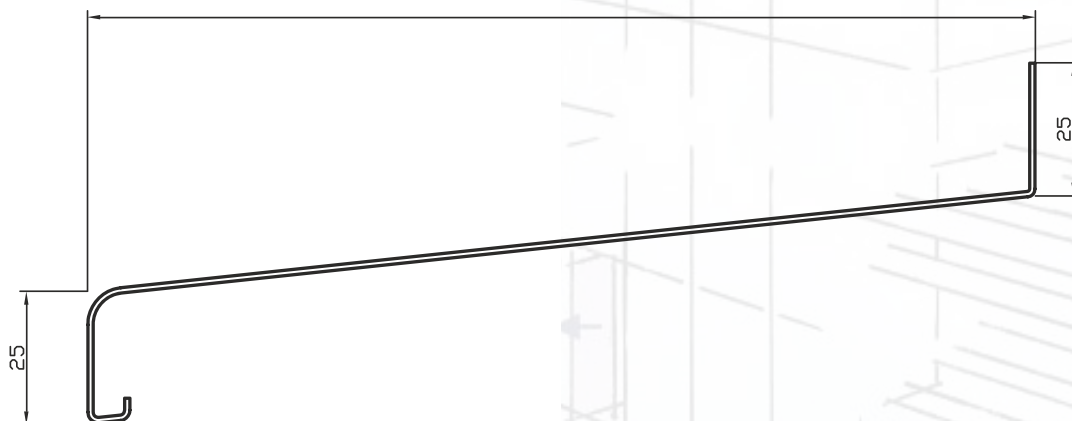
Parapety sú vyrobené valcovaním zo zvitkov hliníkového plechu.

Každá šírka má predpísanú koncovku, ktorá svojim tvarom zabráni zatečeniu vody do fasády a jej znehodnoteniu.

### VÝHODY VOČI OHÝBANÝM PARAPETOM:

1. Obojstranná povrchová úprava práškovou farbou
2. Hrubšia a kvalitnejšia ochranná fólia 70 µm
3. Otvory pre upevňovacie skrutky každých 250 mm
4. Tvarová stálosť

Vonkajšie hliníkové parapety chránia výstupky múru a okná pred poveternostnými vplyvmi.



Parapety sú lakované obojstranne práškovou farbou zo škály RAL. Vrchná strana parapetu je chránená proti poškodeniu fóliou.

Parapety majú predpripravené otvory pre montáž na okná.

<b>Farebné prevedenie:</b>	RAL 9016	biela
	RAL 8019	hnedá
	RAL 8003	zlatý dub (svetlá hnedá)

K parapetom sú dodávané plastové koncovky odolné voči UV žiareniu.

### Dodávané šírky parapetov v mm:

90, 110, 130, 150, 165, 180, 195, 210, 225, 240, 260, 280, 300



## BEZPEČNOSTNÉ SCHRÁNKY DECENTIS

### Základné informácie a parametre:

schránky sú vyrobené z kvalitnej ocele,  
korpus je z 2 mm ocele,  
zámok má masívne uzamykacie body,  
dvierka majú robustné kĺbové závesy,  
na korpuse sú diery na zadnej a spodnej strane,  
(kotvenie o podlahu alebo stenu)  
jednoduchá obsluha elektronického zámku vďaka  
veľkej klávesnici,  
mechanické núdzové otváranie rúrkovým kľúčom.

### elektronická BS GB/EC



model **20 GB** 200x310x200 mm

model **25 EC** 250x350x250 mm



### elektronická BS EC laptop



model **23 EC** 230x405x335 mm

model **35 EC** 200x430x363 mm

vhodné pre: **LAPTOP**



### mechanická BS K



model **20 K** 200x310x200 mm

model **25 K** 250x350x250 mm

model **30 K** 300x380x300 mm

model **38 K** 395x350x363 mm

