

# **ANNUAIRE** **OFFICIEL** **2024**



[ffmoto.org](http://ffmoto.org)



# À vos côtés, pour qu'il ne reste que la passion

Depuis plus de 150 ans, Marsh,  
leader mondial du conseil en gestion  
de risques et du courtage d'assurance,  
accompagne les acteurs du monde sportif  
partout dans le monde, quelles que soient  
leur taille et leur activité

[marsh.com](https://www.marsh.com)

Document marketing. Marsh SAS est soumise au contrôle de l'ACPR. Orias n° 07001037.  
Copyright 2022 Marsh. Tous droits réservés. CE-1016727273.

A business of Marsh McLennan



## ANNUAIRE 2024 70ème ÉDITION

SIÈGE DE LA FÉDÉRATION FRANÇAISE DE MOTOCYCLISME  
74, avenue Parmentier - 75011 PARIS  
Tél : 01.49.23.77.00 / e-mail : [ffm@ffmoto.com](mailto:ffm@ffmoto.com)

### Les Champions et Vainqueurs de Coupes du monde Français 2023

- » Mathis VALIN : Champion du Monde FIM de Motocross Junior
  - » Nicolas MUSSET : Champion du Monde FIM de Side-Car Cross
  - » Emmanuelle CLÉMENT : Championne du Monde FIM de Side-Car
  - » ÉQUIPE DE FRANCE : Romain FEBVRE / Tom VIALLE / Maxime RENAUX
- Vainqueur du Motocross des Nations
- » ÉQUIPE DE FRANCE : Steve BONNAL / Sylvain BIDART / Nicolas COUSIN
- Vainqueur du Supermoto des Nations Sénior
- » ÉQUIPE DE FRANCE : Alexis HOAREAU / Tim SZALAI / Youry CATHERINE
- Vainqueur du Supermoto des Nations Junior
- » EQUIPE DE FRANCE : Thibault GIRAUDON / Antoine ALIX / Léo JOYON
- Vainqueur du Concours International FIM des Six Jours d'Enduro Trophée Junior
- » Kévin GIROUD : Vainqueur de la Coupe du Monde FIM Bajas – classement « Quad »
  - » Michel TRANNIN : Vainqueur de la Coupe du Monde FIM des Courses sur Sable – classement « Quad »
  - » Mathilde DENIS : Vainqueur de la Coupe du Monde FIM des Courses sur Sable – classement « Féminine »
  - » Benoît SEBERT : Vainqueur de la Coupe du Monde FIM des Courses sur Sable – classement « Quad Vétéran »
  - » Enzo MARCHAL : Vainqueur de la Coupe du Monde FIM d'Enduro Open - classement « 4 temps »
  - » Alycia SOYER : Vainqueur de la Coupe du Monde FIM de Trial2 - classement « Féminine »
  - » TEAM 33 LOUIT APRIL MOTO : Vainqueur de la Coupe du Monde d'Endurance FIM Superstock
  - » Romain DUMONTIER : Vainqueur de la Coupe du Monde FIM de Rallye-Raid - classement « Rallye2 »
  - » Steven GORET : Vainqueur de la Coupe du Monde FIM de Long Track U23
  - » Pierre LOZZI : Vainqueur de la Coupe du Monde FIM E-Bike Cross – classement « EX4 »
  - » Quentin BUSUTTIL : Vainqueur de la Coupe du Monde FIM E-Bike Enduro – classement « E3 »

**SOMMAIRE****LA FÉDÉRATION**

Elus FFM .....	5
Commissions, Collèges, Comités .....	6
Organigramme du Haut niveau et des Equipes de France.....	28
Organigramme de la FFM .....	30
Code Sportif .....	32
Code de Discipline et d'Arbitrage .....	54

**PRATIQUE**

Ages de pratique .....	61
Assurances .....	65
Code Environnement .....	77

**FORMATIONS**

Formation des Officiels et Cadres de course .....	80
Formations des Educateurs Sportifs Motocyclistes.....	86

**LIGUES ET CLUBS**

Ligues, Comités Départementaux Motocyclistes et Clubs affiliés.....	91
---	----

**RÈGLEMENTS SPORTIFS**

Equipements obligatoires par discipline .....	157
Règles générales d'un contrôle technique .....	158

**VITESSE**

Règles générales pour les épreuves de Vitesse .....	165
Championnat de France Superbike .....	187
Coupes de France Promosport .....	244
Promosport pour les catégories 400cc - 600cc - 1000cc.....	250
Technique Promo Side Car.....	270
Championnat de la Montagne .....	272
Championnat de France de Dragsters Motos.....	287
Championnat de France Mini GP .....	303
Championnat de France Endurance 25 Power.....	320
Championnat de France VMA.....	331
Championnat de France VMA Endurance .....	341
Championnat de France E'TROTT Racing.....	352

**MOTOCROSS**

Règles générales pour les épreuves de Motocross .....	359
Championnats de France 24MX Tour.....	378
Championnat de France Minivert .....	385
Championnats de France Nationaux 450cc, 250cc, 125cc.....	388
Championnat de France MX Féminin .....	392
Championnat de France Vétérans .....	394
Championnat de France Side Car Cross Elite .....	400
Championnat de France MX des Régions .....	402
Championnat de France Quad Cross Elite .....	408
Championnat de France des Régions Quad Cross .....	412
Championnat de France Montée Impossible .....	414
Championnat de France Supermotard .....	420

**ENDURO ET CROSS COUNTRY**

Règles générales pour les épreuves d'Enduro .....	432
Championnat de France d'Enduro .....	435
Coupe de France des Régions d'Enduro .....	451
Coupe de France des Régions d'Endurance Tout Terrain.....	454
Championnat de France de Cross Country .....	459
Championnat de France Enduro Kid.....	467
Championnat de France Enduro à l'Ancienne.....	472

**TRIAL**

Règles générales pour les épreuves de Trial.....	476
Championnat de France de Trial.....	478
Championnat de France Adultes.....	486
Championnat de France Elite et Trophée de France Féminin.....	487
Trophée de France Jeunes .....	488
Championnat de France des Régions de Trial .....	491
Championnat de France Minitrial .....	493
Règles générales pour le Championnat de France de Trial Vintage .....	495
Championnat de France de Trial Vintage .....	497
Trophée Fédéral de Trial Vintage.....	498
Trophée de France des Classiques de Trial .....	500

**RALLYES ROUTIERS**

Championnat de France des Rallyes Routiers.....	501
Championnat de France Side-Car des Rallyes Routiers.....	514
Championnat de France des Rallyes Routiers Motos Anciennes et Classiques.....	515

**COURSES SUR PISTE**

Championnat de France de Courses sur piste.....	518
Championnat de France de Courses sur piste Long-Track Elite .....	525
Championnat de France de Courses sur piste Long-Track U23 .....	525
Championnat de France de Side-Car de course sur piste.....	526
Championnat de France de Courses sur piste Grass-Track Long-Track 250cc.....	525
Championnat de France de Courses sur piste 85-129cc Kids Educatif .....	527
Championnats de France de Courses Speedway Elite .....	528
Championnat de France de Courses Speedway U23.....	529
Championnat de France de Courses Speedway 250cc .....	529
Championnat de France de Courses Speedway "Promotion Cup".....	530
Championnat de France de Courses Speedway "Youth Cup 250cc" .....	530
Championnat de France de Courses Speedway "Youth Cup 85-129cc" .....	530
Championnat de France de Flat-Track .....	531
Ligue Nationale de Speedway .....	533

**MOTO-BALL**

Règlement sportif .....	540
-------------------------	-----

**TOURISME**

Championnat de France de Tourisme .....	569
Coupe des Régions de Tourisme .....	576
Trophée Alticolos .....	577
Trophée des Curiosités Touristiques .....	578

**CALENDRIERS**

Calendrier des épreuves FFM par disciplines.....	581
Calendrier des Grands événements motos et quads en France.....	584

## LA FÉDÉRATION FRANÇAISE DE MOTOCYCLISME

Fondée le 3 mars 1913 sous le nom  
d'Union Motocycliste de France.

Affiliée au Comité National Olympique  
le 17 juin 1937.

A pris sa dénomination :  
Fédération Française de Motocyclisme  
le 7 décembre 1945.

Déléataire du Ministère chargé des Sports.

### Les Présidents de la FFM

1913 / 1926 : René de Knyff	1985 / 1989 : Hervé Kervella
1926 / 1928 : Georges Longuemare	1989 / 2008 : Jean-Pierre Mougin
1928 / 1965 : Augustin Pérouse	2008 / 2020 : Jacques Bolle
1965 / 1968 : Roger Bouvet	2020 / : Sébastien Poirier
1968 / 1985 : Jean Lesueur	

### Les Congrès annuels de la FFM

1974 : Vichy (1 <sup>er</sup> congrès)	1991 : Paris	2008 : Vichy
1975 : Vichy	1992 : Bordeaux	2009 : Bordeaux
1976 : Vichy	1993 : Paris	2010 : Colmar
1977 : Vichy	1994 : Rennes	2011 : Tours
1978 : Vichy	1995 : Albi	2012 : Toulouse
1979 : Vichy	1996 : Soissons	2013 : Paris
1980 : Vittel	1997 : St Valéry en Caux	2014 : Nantes
1981 : Vichy	1998 : Villeneuve-Loubet	2015 : Toulouse
1982 : Vichy	1999 : Montluçon	2016 : Bordeaux
1983 : Vichy	2000 : Vichy	2017 : Lille
1984 : Vichy	2001 : La Grande Motte	2018 : Poitiers
1985 : Vichy	2002 : Reims	2019 : Marseille
1986 : Vichy	2003 : Niort	2021 : Nantes
1987 : Vichy	2004 : Vichy	2022 : Toulouse
1988 : Vichy	2005 : Marcoussis	2023 : Toulouse
1989 : Vichy	2006 : Tours	
1990 : Vichy	2007 : Colmar	

## LE BUREAU FÉDÉRAL



Sébastien POIRIER  
Président



Jean-Marc DESNUES  
1<sup>er</sup> Vice-Président



Philippe DURAND  
Secrétaire Général



Patrick BERTAUD  
Trésorier



Patrick COUTANT  
Vice-Président



Jean-Pierre FOREST  
Vice-Président



Gilbert GONTIER  
Vice-Président



Thierry POMMIER  
Vice-Président



Vincent RIGAUDIAS  
Vice-Président



## LE COMITÉ DIRECTEUR



Isabelle ANDRIEUX

Nelly Arabeyre

Patrick Bertaud

Michel Bonneau

Thierry Bouin



Stéphanie Bouisson

Rosine Bourdet

Patrice Brachet

François Courbouleix

Patrick Coutant



Patrick David

Jean-Marc Desnues

Dany Dieudonné

Philippe Durand

Vincent Dussollier



Joël Faivre

Nadine Faivre

Jean-Pierre Forest

Gilbert Gontier

Christian Goux

**Isabelle ANDRIEUX**  
Tél. : 06.01.63.29.60  
✉ isabelle.andrieux@hotmail.fr

**Nelly ARABEYRE**  
Tél. : 06.48.06.77.28  
✉ nelly.arabeyre@gmail.com

**Patrick BERTAUD**  
Tél. : 07.50.52.70.33  
✉ patrickbertaud@wanadoo.fr

**Michel BONNEAU**  
Tél. : 06.75.49.66.36  
✉ bonneau.michel@gmail.com

**Thierry BOUIN**  
Tél. : 06.10.44.46.80  
✉ thierry.bouin@me.com

**Stéphanie BOUISSON**  
Tél. : 06.15.32.33.57  
✉ stephanie-bouisson@orange.fr

**Rosine BOURDET**  
Tél. : 06.84.05.36.22  
✉ rosine.bourdet@orange.fr

**Patrice BRACHET**  
Tél. : 06.83.23.97.78  
✉ patricebrachet@orange.fr

**François COURBOULEIX**  
Tél. : 06.42.49.90.49  
✉ fcourbouleix@wanadoo.fr

**Patrick COUTANT**  
Tél. : 06.85.94.08.44  
✉ patrick.coutant.72@gmail.com

**Patrick DAVID**  
Tél. : 06.80.23.44.35  
✉ patrick.david79@orange.fr

**Jean-Marc DESNUES**  
Tél. : 06.18.81.44.35  
✉ jm.desnues@gmail.com

**Dany DIEUDONNÉ**  
Tél. : 06.31.14.78.10  
✉ danydieudonne@wanadoo.fr

**Philippe DURAND**  
Tél. : 06.81.73.55.31  
✉ durand.phiphi@wanadoo.fr

**Vincent DUSSOLLIER**  
Tél. : 06.89.45.56.48  
✉ vincent.lmrc20@gmail.com

**Joël FAIVRE**  
Tél. : 06.83.23.68.05  
✉ faivrejoel@orange.fr

**Nadine FAIVRE**  
Tél. : 06.88.68.90.97  
✉ faivrejoel@orange.fr

**Jean-Pierre FOREST**  
Tél. : 06.84.21.20.83  
✉ forest.jp@orange.fr

**Gilbert GONTIER**  
Tél. : 06.87.12.89.38  
✉ gilbert56@wanadoo.fr

**Christian GOUX**  
Tél. : 06.84.69.41.12  
✉ christian.goux0386@orange.fr

**Thierry LUCHEL**  
Tél. : 06.96.03.85.65  
✉ thierryluchel29@gmail.com

## LE COMITÉ DIRECTEUR



Thierry Luchel

Jean-François Morin

Pierre Ortega

Stéphane Paulus

Gilles Planchon Tourly



Sébastien Poirier

Thierry Pommier

Leslie Quince-Leger

Jean-Christophe Regal

Pascale Reschko-Jacquot



Vincent Rigaudias

Frédéric Schots

Christine Simon

Patrick Stadler

Isabelle Teinturier



Patrick Thévenard

Serge Vernois

Anne-Marie Villa-Vega

Valérie Voisin

Philippe Yvernauld

**Jean-François MORIN**  
Tél. : 06.77.78.49.06  
✉ morin85@aol.com

**Pierre ORTEGA**  
Tél. : 06.60.08.35.62  
✉ pierre.ortega8@orange.fr

**Stéphane PAULUS**  
Tél. : 06.24.63.63.99  
✉ stephane.paulus91@gmail.com

**Gilles PLANCHON TOURLY**  
Tél. : 07.62.00.75.67  
✉ gptourly@wanadoo.fr

**Sébastien POIRIER**  
Tél. : 01.49.23.77.03  
✉ president@ffmoto.com

**Thierry POMMIER**  
Tél. : 06.86.96.13.22  
✉ atpommier@gmail.com

**Leslie QUINCE-LEGER**  
Tél. : 06.25.58.61.16  
✉ leslie.quince.espoirsquad@live.fr

**Jean-Christophe REGAL**  
Tél. : 06.16.33.11.93  
✉ regal.jean-christophe@neuf.fr

**Pascale RESCHKO-JACQUOT**  
Tél. : 06.30.33.92.78  
✉ p.jacquot@motoball.fr

**Vincent RIGAUDIAS**  
Tél. : 06.26.39.73.06  
✉ contact@vincentrigaudias.org

**Frédéric SCHOTS**  
Tél. : 03.21.55.93.33  
✉ negoceauto@wanadoo.fr

**Christine SIMON**  
Tél. : 06.82.30.73.53  
✉ eric.simonch@wanadoo.fr

**Patrick STADLER**  
Tél. : 06.62.37.28.47  
✉ patrickstadler@wanadoo.fr

**Isabelle TEINTURIER**  
Tél. : 06.71.74.02.83  
✉ isabelle.teinturier@sfr.fr

**Patrick THEVENARD**  
Tél. : 06.46.00.07.52  
✉ thevpat59@gmail.com

**Serge VERNOIS**  
Tél. : 06.12.06.71.39  
✉ serge.vernois@gmail.com

**Anne-Marie VILLA-VEGA**  
Tél. : 06.22.65.90.94  
✉ annie50.vv@gmail.com

**Valérie VOISIN**  
Tél. : 06.14.75.91.72  
✉ valerie.voisin59@orange.fr

**Philippe YVERNAULD**  
Tél. : 06.81.91.46.58  
✉ p.yvernauld.trial@wanadoo.fr

Comité Directeur au 31/12/2023

## LES MEMBRES HONORAIRES

**Raoul BERTRAND**  
Vice-président Honoraire

**François CHEVALIER**  
Membre Honoraire

**Jean-Claude CLAVREUL**  
Membre Honoraire  
Tél. : 06.47.86.76.77  
✉ jc.clavreul@wanadoo.fr

**Marc JEANSOU**  
Membre Honoraire  
Tél. : 06.09.61.88.60  
✉ motoclubdunord@hotmail.fr

**Antoine JULIEN**  
Secrétaire Général Honoraire  
Tél. : 06.03.50.07.67  
✉ antoinejulien.od@gmail.com

**Charles KRAJKA**  
Membre Honoraire  
Tél. : 06.71.96.31.61  
✉ krace@wanadoo.fr

**Jacques LEMAITRE**  
Membre Honoraire  
Tél. : 06.62.67.15.10  
✉ liguemotobourgogne@wanadoo.fr

**Jean-Pierre MOREAU**  
Vice-Président honoraire  
Tél. 06.06.83.46.92.40  
✉ moreau.jpj@wanadoo.fr

**Guy TOURNIER**  
Membre Honoraire  
Tél. : 06.81.13.94.58  
✉ guy.tournier867@orange.fr

**Michel VIGÉ**  
Membre Honoraire  
Tél. : 06.43.83.59.67  
✉ vig5@orange.fr

## LES PRÉSIDENTS DES LIGUES

Au 31/12/2023



**AUVERGNE-RHÔNE-ALPES**  
Vincent RIGAUDIAS



**BOURGOGNE  
FRANCHE-COMTÉ**  
Christian GOUX



**BRETAGNE**  
Patrick BERTAUD



**CENTRE VAL DE LOIRE**  
Philippe YVERNAULT



**CORSE**  
Vincent DUSSOLLIER



**GRAND EST**  
Thierry POMMIER



**HAUTS DE FRANCE**  
Patrick STADLER



**ILE DE FRANCE**  
Fernand DIEUDONNÉ



**NORMANDIE**  
Philippe SEHIER



**NOUVELLE AQUITAINE**  
Patrick LAMOUREUX



**OCCITANIE**  
Gilbert GONTIER



**PAYS DE LA LOIRE**  
Patrick COUTANT



**PROVENCE**  
Christine SIMON

## Outre-mer



**GUADELOUPE**  
Eric ANICET



**MARTINIQUE**  
Thierry LUCHEL



**NOUVELLE CALÉDONIE**  
Thierry GUICHARD



**REUNION**  
Samuel RIVIERE

## COMMISSION NATIONALE DE VITESSE

**Président**  
**Patrick COUTANT**  
 Tél. : 06.85.94.08.44  
 ✉ patrick.coutant.72@gmail.com

**Vice-présidents**  
**Anne-Marie VILLA VEGA et Jean Luc GILARD**

**Secrétariat**  
**Anne BOULLY**  
 Tél. : 01.49.23.77.25  
 ✉ abouilly@ffmoto.com  
 ✉ vitesse@ffmoto.com



Nelly ARABEYRE



Pascal BELIN



Evelyne BRETON



Thierry CAPELA



Gilles DENIMAL



Jean-Marc DUMORD



Dominique DUTEL



Pierre-Louis GAUTIER



Gwen GIABBANI



Jean-Luc GILARD

**Nelly ARABEYRE**  
 Tél : 06 48 06 77 28  
 ✉ nelly.arabeyre@gmail.com

**Pascal BELIN**  
 Tél : 06 61 77 61 36  
 ✉ belin.pascal58@orange.fr

**Evelyne BRETON**  
 Tél : 06 30 63 93 96  
 ✉ ev-breton@orange.fr

**Thierry CAPELA**  
 Tél : 06 20 61 96 19  
 ✉ thierry@kapmedia.fr

**Gilles DENIMAL**  
 Tél : 06 59 86 17 17  
 ✉ gilles.denimal.ffm@orange.fr

**Jean-Marc DUMORD**  
 Tél : 06 07 78 14 48  
 ✉ jmdumord@orange.fr

**Dominique DUTEL**  
 Tél : 06 83 82 42 71  
 ✉ jddutel@hotmail.fr

**Pierre-Louis GAUTIER**  
 Tél : 06 37 00 92 88  
 ✉ gautier-pierre@wanadoo.fr

**Gwen GIABBANI**  
 Tél : 06 60 28 88 21  
 ✉ gwen\_7sbk@hotmail.fr

**Jean-Luc GILARD**  
 Tél : 06 86 40 17 11  
 ✉ jean-luc.gilard@orange.fr

**Claudine GUERIN**  
 Tél : 06 50 12 42 64  
 ✉ clau.guerin@yahoo.fr

**Thomas GUERIN**  
 Tél : 06 13 01 47 57  
 ✉ tom.guerin42@me.com



Claudine GUERIN



Thomas GUERIN



Francis GUIER



Stéphane LAUNAY



Gaétan LE RUYET



Marc MOTHRE



Sylvana NIEREMBERGER



Christian PINOCHET



Nadia TEULE BOULIN



Anne-Marie VILLA VEGA



Evelyne DESBORDES

**Nadia TEULE BOULIN**  
 Tél : 06 72 96 84 21  
 ✉ boulin.nadia@orange.fr

**Anne-Marie VILLA VEGA**  
 Tél : 06 22 65 90 94  
 ✉ annie.villavega@free.fr

**VICE-PRÉSIDENT HONORAIRE**  
**Jacques LEMAITRE**  
 Tél. : 06 62 67 15 10  
 ✉ liguemotobourgogne@wanadoo.fr

**MEMBRE HONORAIRE**  
**Raymond LALA**  
 Tél. : 07 70 13 28 79  
 ✉ lalaraymond94@gmail.com

**EXPERTS**  
**Dany DIEUDONNE**  
 Tél : 06 31 14 78 10  
 ✉ danydieudonne@wanadoo.fr

**Pierrot LERAT VANSTAEN**  
 Tél : 06 16 44 75 00  
 ✉ p.lerat@worldonline.fr

**REPRÉSENTANT DES PILOTES**  
**Kenny FORAY**  
 Tél : 06 11 24 73 65  
 ✉ kforay78@gmail.com

**MOTOS CLASSIQUES & HISTORIQUES**  
**Evelyne DESBORDES**  
 Tél : 06 72 86 25 58  
 ✉ vma-2023@outlook.fr

**Francis GUIER**  
 Tél : 06 09 04 05 41  
 ✉ guierfrancis@gmail.com

**Stéphane LAUNAY**  
 Tél : 06 78 75 84 01  
 ✉ steph-launay@orange.fr

**Gaétan LE RUYET**  
 Tél : 06 85 36 16 58  
 ✉ leruyetg@free.fr

**Marc MOTHRE**  
 Tél : 06 76 06 18 71  
 ✉ marc-motors-events@orange.fr

**Sylvana NIEREMBERGER**  
 Tél : 06 12 57 74 86  
 ✉ sylvana.asta13@gmail.com

**Christian PINOCHET**  
 Tél : 07 86 94 93 92  
 ✉ krpinochet58@orange.fr



## COMMISSION DE MOTOCROSS

Président  
**Jean-Pierre FOREST**  
 Tél. : 06.84.21.20.83  
 ✉ forest.jp@orange.fr

Vice-présidents  
**Thierry POMMIER et Gilbert GONTIER**

Secrétariat  
**Nathalie GIROU**  
 Tél. : 01.49.23.77.06  
 ✉ ngirou@ffmoto.com  
 ✉ motocross@ffmoto.com



Gilbert GONTIER



Christian GOUX



Marc GUEDON



Paul HAENTZLER



Cyrille LAINEY



Patrice BRACHET



Jérôme CASSIN



Christophe COMAS



Jean-Luc DELPON



Philippe LAVRAT



André LIOQUIER



Thierry POMMIER



Sébastien POURCEL

Leslie  
QUINCE LÉGER

Vincent DUSSOLLIER



Joel FAIVRE



Jacky GAILLARD



Pascal GAUZY



Patrick STADLER



Serge VERNOIS



Max CHARPIN



Thibault GIACOMI



Patrick MALRIC

**Patrice BRACHET**  
 Tél. : 06 83 23 97 78  
 ✉ patricebrachet@orange.fr

**Jérôme CASSIN**  
 Tél. : 06 81 93 75 13  
 ✉ cassin.jerome2@wanadoo.fr

**Christophe COMAS**  
 Tél. : 06 72 80 50 28  
 ✉ comas.christophe21@gmail.com

**Jean-Luc DELPON**  
 Tél. : 06 14 98 47 00  
 ✉ jl.delpon@orange.fr

**Vincent DUSSOLLIER**  
 Tél. : 06 48 74 39 43  
 ✉ vincent.lmrc2@gmail.com

**Joel FAIVRE**  
 Tél. : 06 83 23 68 05  
 ✉ faivrejoel@orange.fr

**Jean-Pierre FOREST**  
 Tél. : 06 84 21 20 83  
 ✉ forest.jp@orange.fr

**Jacky GAILLARD**  
 Tél. : 06 08 49 34 90  
 ✉ jackygaillard51@gmail.com

**Pascal GAUZY**  
 Tél. : 06.80.67.95.29  
 ✉ gauzy.mp@wanadoo.fr

**Gilbert GONTIER**  
 Tél. : 06 87 12 89 38  
 ✉ gilbert56@wanadoo.fr

**Christian GOUX**  
 Tél. : 06 84 69 41 12  
 ✉ christian.goux0386@orange.fr

**Marc GUEDON**  
 Tél. : 06 79 46 92 70  
 ✉ marc.guedon2@wanadoo.fr

**Paul HAENTZLER**  
 Tél. : 06 08 07 86 18  
 ✉ phaentzler@ac-strasbourg.fr

**Cyrille LAINEY**  
 Tél. : 06 21 72 63 22  
 ✉ cyrille.lainey@orange.fr

**Philippe LAVRAT**  
 Tél. : 07 67 96 97 41  
 ✉ philibert278@orange.fr

**André LIOQUIER**  
 Tél. : 06 30 48 95 24  
 liogier.andre@orange.fr

**Thierry POMMIER**  
 Tél. : 06 86 96 13 22  
 ✉ atpommier@gmail.com

**Sébastien POURCEL**  
 Tél. : 06 20 84 39 52  
 ✉ seb\_90\_@hotmail.com

**Leslie QUINCE LEGER**  
 Tél. : 06 25 58 61 16  
 ✉ leslie.quince.espoirsquad@live.fr

**Patrick STADLER**  
 Tél. : 06 62 37 28 47  
 ✉ patrickstadler@wanadoo.fr

**Serge VERNOIS**  
 Tél. : 06 12 Tél. : 06 71 39  
 ✉ serge.vernois@gmail.com

**MOTOS CLASSIQUES & HISTORIQUES**  
**Max CHARPIN**  
 Tél. : 06 07 65 78 91  
 ✉ max.charpin@orange.fr

**MEMBRES COOPTÉS**  
**Thibault GIACOMI**  
 Tél. : 06 42 18 73 76  
 ✉ t.giacomi@gmail.com

**Patrick MALRIC**  
 Tél. : 06 20 12 20 83  
 ✉ pmalric@lmcc.fr



## COMMISSION D'ENDURO &amp; RALLYES TOUT-TERRAIN

Président  
Vincent RIGAUDIAS

Tél. : 06.26.39.73.06 - ✉ contact@vincentrigaudias.org

Vice-président  
Daniel LHERMET

Secrétariat  
Tél. : 01.49.23.77.11  
✉ enduro@ffmoto.com



Thierry BOZEC

Thibault  
COSTECHAREYRE

Patrick DAVID



Didier DUBOIS



Franck DUPUIS



Philippe DURAND



David GRANGE



Daniel LHERMET



Eric MICHEL



Didier TRAVERSA

Thierry BOZEC  
Tél : 06 22 07 00 27  
✉ trb-bozec@wanadoo.fr

Thibault COSTECHAREYRE  
Tél : 06 63 52 84 78  
✉ thibault.costechareyre@hotmail.fr

Patrick DAVID  
Tél : 06 80 23 44 35  
✉ patrick.david79@orange.fr

Didier DUBOIS  
Tél : 06 88 64 95 9  
✉ didier.dubois48@wanadoo.fr

Franck DUPUIS  
Tél : 06 67 67 82 89  
✉ franckyamaha49@gmail.com

Philippe DURAND  
Tél : 06 81 73 55 31  
✉ durand.phipi@wanadoo.fr

David GRANGE  
Tél : 06 79 83 95 49  
✉ davenduro@cegetel.net

Daniel LHERMET  
Tél : 06 88 10 30 48  
✉ lhermet.daniel@wanadoo.fr

Eric MICHEL  
Tél : 06 42 50 28 07  
✉ eric.michel028515@gmail.com

Didier TRAVERSA  
Tél : 06 15 39 35 17  
✉ traversa.d@orange.fr

Georges VERDOOLAEGHE  
Tél : 06 70 51 22 71  
✉ ginette.verdoolaeghe@orange.fr

MOTOS CLASSIQUES & HISTORIQUES  
Richard OPALINSKI  
Tél : 06 83 72 20 77  
✉ jrktm47@hotmail.fr

Georges  
VERDOOLAEGHE

Richard OPALINSKI

## COMMISSION DE TRIAL

Président  
François COURBOULEIX  
Tél. : 06.42.49.90.49 - ✉ fcourbouleix@wanadoo.fr

Vice-président Yves PERCHERON

Secrétariat  
Lucas VERSTRAETE  
Tél. : 01.49.23.77.07  
✉ lverstraete@ffmoto.com  
✉ trial@ffmoto.com



Thierry AUBERT



Alexandre CERIS



Daniel COQUELIN



Yves PERCHERON



Christian PERNOT



Joël POIROT



Pierre RAMONDA



Michel SABOTIER

Thierry AUBERT  
Tél : 06 62 41 25 65  
✉ vtcptc.2012@gmail.com

Alexandre CERIS  
Tél : 06 11 97 28 58  
✉ alexandre.ceris@icloud.com

Daniel COQUELIN  
Tél : 06 60 64 54 02  
✉ da.coquelin@orange.fr

Yves PERCHERON  
Tél : 06 09 70 39 98  
✉ yves.percheron@wanadoo.fr

Christian PERNOT  
Tél : 06 07 34 90 58  
✉ christian.pernot@orange.fr

Joël POIROT  
Tél : 07 83 37 85 91  
✉ joelpoirot.moto@gmail.com

Pierre RAMONDA  
Tél : 06 64 91 53 75  
Email : pierreramonda@gmail.com

Michel SABOTIER  
Tél : 06 86 96 47 66  
✉ michelsabotier@orange.fr

## COMMISSION DES RALLYES ROUTIERS

Président  
**Gilles PLANCHON-TOURLY**  
 Tél. : 07.62.00.75.67 - ✉ gptourly@wanadoo.fr

Vice-Président  
**Jean-Jacques GUILLEMOZ**

Secrétariat  
**Lucas VERSTRAETE**  
 Tél. : 01.49.23.77.07  
 ✉ lverstraete@ffmoto.com  
 ✉ rallyeroutier@ffmoto.com



Pierre DERRIEN



Thierry DUPUIS

Jean-Jacques  
GUILLEMOZStéphane  
HOUDAYER

Nils MOULIN



Alain TOURNIAYRE



Christophe OVERNEY

**Pierre DERRIEN**  
 Tél : 06 08 27 95 21  
 ✉ pierre.derrien401@orange.fr

**Thierry DUPUIS**  
 Tél : 06 71 52 80 39  
 ✉ tarzasp@yahoo.fr

**Jean-Jacques GUILLEMOZ**  
 Tél : 06 10 80 85 28  
 ✉ jackyguillemoz@hotmail.fr

**Stéphane HOUDAYER**  
 Tél : 06 08 04 02 66  
 ✉ sthoudayer@wanadoo.fr

**Nils MOULIN**  
 Tél : 06 03 92 09 69  
 ✉ nils.rallye.moto@free.fr

**Alain TOURNIAYRE**  
 Tél : 06 10 14 31 65  
 ✉ alain.tourniayre@wanadoo.fr

**DÉLÉGUÉ DES PILOTES**  
**Christophe Overney**  
 Tél : 06 37 53 86 04  
 ✉ christophe.overney@gmail.com

## COMMISSION DES COURSES SUR PISTE

Président  
**Thierry BOUIN**  
 Tél. : 06.10.44.46.80 - ✉ thierry.bouin@me.com

Vice-présidents  
**Régis DAVANZO et Christophe MARTIN**

Secrétariat  
**Lucas VERSTRAETE**  
 Tél. : 01.49.23.77.07  
 ✉ lverstraete@ffmoto.com  
 ✉ ccp@ffmoto.com



Jean-Noël BARES



Christian BOUIN



Patrice CHAVERON



Régis DAVANZO



Wilfried DELESTRE



Christophe GORET



Christophe MARTIN

Stéphane  
TRESARRIEU

**Jean-Noël BARES**  
 Tél : 06 09 38 58 98  
 ✉ jnoel.bares@wanadoo.fr

**Christian BOUIN**  
 Tél : 06 11 94 46 09  
 ✉ christian.bouin@gmx.fr

**Patrice CHAVERON**  
 Tél : 06 81 80 66 38  
 ✉ patricejoel.chaveron@sfr.fr

**Régis DAVANZO**  
 Tél : 06 82 45 52 38  
 ✉ regis.davanzo@wanadoo.fr

**Wilfried DELESTRE**  
 Tél : 06 46 56 70 85  
 ✉ w.delestre@outlook.fr

**Christophe GORET**  
 Tél : 06 73 05 92 24  
 ✉ christoph.goret@sfr.fr

**Christophe MARTIN**  
 Tél : 06 82 81 54 79  
 ✉ c.martin@fr.motul.com

**DÉLÉGUÉ DES PILOTES**  
**Stéphane TRESARRIEU**  
 Tél : 06 11 07 10 07  
 ✉ stephane.tresarrieu@sfr.fr

**MEMBRE COOPTÉ**  
**Elodie PARADE**  
 Tél : 06 09 18 10 65  
 ✉ arolof.elodie@wanadoo.fr

**COMMISSION MOTO-BALL**

**Présidente**  
**Pascale RESCHKO-JACQUOT**  
 Tél. : 06.30.33.92.78 - ✉ p.jacquot@motoball.fr

**Vice-présidents**  
**GEORGE Yvan et MEYER Gérald**

**Secrétariat**  
**Alexandra MARQUES**  
 Tél. : 01.49.23.77.57  
 ✉ amarques@ffmoto.com  
 ✉ motoball@ffmoto.com



Roger BLANC



Jean-Marie DETRES



Yvan GEORGE



Grégory LEMEUNIER



Claude SABOURIN

**Roger BLANC**  
 Tél : 06 80 02 97 91  
 ✉ rogerblanc84210@gmail.com

**Jean-Marie DETRES**  
 Tél : 06 67 99 65 53  
 ✉ detreslemaire@cegetel.net

**Yvan GEORGE**  
 Tél : 06 09 93 87 87  
 ✉ george.yvan@gmail.com

**Grégory LEMEUNIER**  
 Tél : 06 46 68 51 63  
 ✉ gleagle@hotmail.fr

**Claude SABOURIN**  
 Tél : 06 07 05 10 24  
 ✉ sabourinclaude86@wanadoo.fr /

**MEMBRES COOPTÉS**  
**Emelyne Bongéot**  
 Tél : 07 80 59 51 71  
 ✉ motoballvoujeaucourt@laposte.net

**Franck Ferrière**  
 Tél : 06 82 19 93 39  
 ✉ franck.ferriere@wanadoo.fr

**COMMISSION DES COURSES SUR SABLE**

**Président**  
**Frédéric SCHOTS**  
 Tél. : 03.21.55.93.33 - ✉ negoceauto@wanadoo.fr

**Secrétariat**  
 Tél. : 01.49.23.77.11  
 ✉ sable@ffmoto.com



Didier BOTTAZZINI



Carl LECOQCQ



Pierre LETEVE



Christophe MADDELEIN



Jean-Paul MEILLER



Serge TISON

**Didier BOTTAZZINI**  
 Tél : 06 64 06 17 27  
 ✉ didierbottazzini@orange.fr /

**Carl LECOQCQ**  
 Tél : 06 08 77 42 12  
 ✉ fmes.lecocq@orange.fr

**Pierre LETEVE**  
 Tél : 06 75 27 08 37  
 ✉ leteve.pierre@free.fr

**Christophe MADDELEIN**  
 Tél : 06 10 24 08 45  
 ✉ c.maddelein@wanadoo.fr

**Jean-Paul MEILLER**  
 Tél : 07 71 18 43 60  
 ✉ jean-paul.meiller@orange.fr

**Serge TISON**  
 Tél : 06 83 82 03 62  
 ✉ smj.tison@wanadoo.fr

## COMMISSION TOURISME

Président  
**Jean-Christophe RÉGAL**  
 Tél. : 06.16.33.11.93  
 ✉ tourismeffm@gmail.com

Secrétariat  
**Nathalie GIROU**  
 Tél. : 01.49.23.77.06  
 ✉ ngirou@ffmoto.com  
 ✉ tourisme@ffmoto.com



**Dany DIEUDONNÉ**

Tél. : 06.31.14.78.10  
 ✉ danydieudonne@wanadoo.fr

Secrétariat  
**Laëtitia Denys**  
 Tél. : 01.49.23.77.18  
 ✉ ldensy@ffmoto.com



Alexiane AFONSO



Vincent BAILLY



Jean-Jacques  
 BARON



Éric BOYER



Daniel DERRIEN



Lionel MARAIS



Yvan VANESON



Ludovic Bernard



Philippe BROUAL



Christophe COMAS



Eric MONTOUTE



Lionel MULOT



Alexandre PELOIS



Laurent PIGNOL



Christian VAGLIO

**Alexiane AFONSO**  
 Tél. : 07 61 60 21 70  
 ✉ alexianeafonso@gmail.com

**Vincent BAILLY**  
 Tél. : 06 87 08 47 05  
 ✉ vincentbaillyffm@gmail.com

**Jean-Jacques BARON**  
 Tél. : 06 73 19 62 18  
 ✉ jean-jacques.baron@orange.fr

**Éric BOYER**  
 Tél. : 06 79 67 14.01  
 ✉ eric12.boyer@gmail.com

**Daniel DERRIEN**  
 Tél. : 03 22 25 94 94  
 ✉ mc.emt@laposte.net

**Lionel MARAIS**  
 Tél. : 06 10 94 42 54  
 ✉ lionel.marais@orange.fr

**Yvan VANESON**  
 Tél. : 06 76 91 27 48  
 ✉ yvan.vaneson@orange.fr

**Ludovic BERNARD**  
 Tél. : 06 62 26 34 85  
 ✉ ecolopilotage@twob-bike-lbperformance.com

**Philippe BROUAL**  
 Tél. : 06 32 55 34 55  
 ✉ centresdepilotagemxgo@gmail.com

**Christophe COMAS**  
 Tél. : 06 72 80 50 28  
 ✉ comas.christophe21@gmail.com

**Eric MONTOUTE**  
 Tél. : 06 90 35 26 79  
 ✉ eric126212@yahoo.fr

**Lionel MULOT**  
 Tél. : 06 71 63 36 71  
 ✉ lionelmulot@wanadoo.fr

**Alexandre PELOIS**  
 Tél. : 03 86 41 88 41  
 ✉ moto.sports.nature@orange.fr

**LAURENT PIGNOL**  
 Tél. : 06 83 44 00 23  
 ✉ alplp@orange.fr

**Christian VAGLIO**  
 Tél. : 06 75 69 03 57  
 ✉ vaglio.c@orange.fr



## COLLEGE TECHNIQUE



**Président**  
**Patrick THEVENARD**  
Tél. : 06.46.00.07.52  
✉ thevpat59@gmail.com

**Secrétariat**  
**Lucas VERSTRAETE**  
Tél. : 01.49.23.77.07  
✉ lverstraete@ffmoto.com

**Roger BLANC****Patrice CHAVERON****Jean-Marc DUMORD****Franck DUPUIS****Jacky GAILLARD****Paul HAENTZLER****Gaëtan LE RUYET****Nils MOULIN****Michel SABOTIER****Serge TISON****Alain TOURNIAYRE****Didier TRAVERSA****OCT MOTOBALL :**

**Roger BLANC**  
Tél : 06 80 02 97 91  
✉ rogerblanc84210@gmail.com

**OCT COURSES SUR PISTE :**

**Patrice CHAVERON**  
Tél : 06 81 80 66 38  
✉ patricejoel.chaveron@sfr.fr

**OCT COURSE SUR SABLE**

**Serge TISON**  
Tél : 06 83 82 03 62  
✉ smj.tison@wanadoo.fr

**OCT VITESSE :**

**Jean-Marc DUMORD**  
Tél : 06 07 78 14 48  
✉ jmdumord@orange.fr

**OCT ENDURO**

**Franck DUPUIS**  
Tél. : 06 67 67 82 89  
✉ franckyamaha49@gmail.com

**OCT MOTOCROSS**

**Jacky GAILLARD**  
Tél. : 03 60 29 93 50  
✉ jackygaillard51@gmail.com

**Paul HAENTZLER**

Tél. : 06 08 07 86 18  
✉ phaentzler@ac-strasbourg.fr

**OCT VITESSE**

**Gaëtan LE RUYET**  
Tél. : 06 85 63 16 58  
✉ leruyteg@free.fr

**OCT MOTOS CLASSIQUES ET HISTORIQUES**

**Nils MOULIN**  
Tél. : 06 03 92 09 69  
✉ nils.rallye.moto@free.fr

**OCT TRIAL**

**Michel SABOTIER**  
Tél. : 06 86 96 47 66  
✉ michelsabotier@orange.fr

**OCT MOTOCROSS**

**Patrick THEVENARD**  
Tél. : 06 46 00 07 52  
✉ Thevpath59@gmail.com

**OCT RALLYES ROUTIERS**

**Alain TOURNIAYRE**  
Tél. : 06 10 14 31 65  
✉ Alain.tourniayre@wanadoo.fr

**OCT ENDURO :**

**Didier TRAVERSA**  
Tél. : 06 15 39 35 17  
✉ traversa.d@orange.fr

## COMITÉ MÉDICAL

**Président**  
**Dr Pierre ORTEGA**  
✉ pierre.ortega8@orange.fr

**Vice-président**  
**Dr Dominique SAVELLI**  
✉ dsavelli@free.fr

**Secrétariat**  
**Nadine THER**  
Tél. : 01 49 23 77 20  
✉ nther@ffmoto.com

**Dr Dominique SAVELLI****Dr Patrick BERTRAND****Dr Bernard CAMIN****Dr Nicolas CHEVREUIL****Dr Philippe GHESTEM****Dr Bruno GUINCHARD****Dr Alain LE GONIDEC****M. Aymerick LE NOHAIC****Dr Lionel MULOT****Mme Dominique POULAIN****Dr Patrick BERTRAND**

Tél. : 03 86 93 71 52 / 06 07 17 44 29  
✉ bertrand.p@ght58.fr

**Dr Bernard CAMIN**

Tél. : 06 22 34 17 18  
✉ bernard.camin@wanadoo.fr

**Dr Nicolas CHEVREUIL**

Tél. : 02 40 77 71 50 / 06 60 02 71 50  
✉ dr.nicolas.chevreuil@wanadoo.fr

**Dr Philippe GHESTEM**

Tél. : 06 61 38 80 57  
✉ dr.ghestim@laposte.net

**Dr Bruno GUINCHARD**

Tél. : 03 81 81 59 45  
✉ brunoledoc@gmail.com

**Dr Alain LE GONIDEC**

Tél. : 06 07 19 59 51  
✉ alain.le.gonidec2308@wanadoo.fr

**M. Aymerick LE NOHAIC**

Tél. : 04 90 88 07 53  
✉ a.lenohaic@ifoga.fr

**Dr Lionel MULOT**

Tél. : 02 35 60 38 86  
06 71 63 36 71  
✉ Lionel.mulot@wanadoo.fr

**Mme Dominique POULAIN (diététicienne)**

Tél. : 01 41 10 94 07  
✉ diet.poulain@gmail.com

**Dr Dominique SAVELLI**

Tél. : 06.87.30.60.08  
✉ dsavelli@free.fr

**M. Nicolas DESMOULIN**

Tél. : 06 12 38 48 82  
✉ nicorhum@yahoo.fr  
(coordonnateur du pool des kinés)

**M. Nicolas DESMOULIN**

## COMITÉ PROMOTION DE LA MOTO AU FÉMININ

**Présidente**  
**Isabelle TEINTURIER**  
Tél. : 06 71 74 02 83  
✉ isabelle.teinturier@sfr.fr

**Rosine BOURDET**  
Tél. : 06 84 05 36 22  
✉ rosine.bourdet@orange.fr

**Evelyne BRETON**  
Tél. : 06 30 63 93 96  
✉ ev-breton@orange.fr

**Secrétariat**  
**Alexandra MARQUES**  
Tél. : 01 49 23 77 57  
✉ amarques@ffmoto.com

**Sylvana NIEREMBERGER**  
Tél. : 06 12 57 74 86  
✉ sylvana.asta13@gmail.com

**Caroline SANTELLI**  
Tél. : 07 78 63 65 00  
✉ carolinesantelli@hotmail.com

## COMITÉ DE CHRONOMETRAGE

**Présidente**  
**Valérie VOISIN**  
Mobile : 06 14 75 91 72  
✉ valerie.voisin59@orange.fr

## COMITÉ D'ATTRIBUTION DU LABEL EGOLE FRANÇAISE DE MOTOCYCLISME

**Présidente**  
**Dany DIEUDONNÉ**  
Tél. : 06 31 14 78 10  
✉ danydieudonne@wanadoo.fr

**Directeur Technique National adjoint**  
**Thierry Mardargent**  
Tél. : 01.49.23.77.17  
✉ tmardargent@ffmoto.com

## COMITÉ MOBILITÉ & SÉCURITÉ ROUTIÈRE

La FFM n'est pas uniquement la Fédération du sport motocycliste. Comme à la F.I.M. et à la FIM Europe, la Fédération Française de Motocyclisme tient à être reconnue par les Pouvoirs Publics pour sa compétence dans tous domaines concernés par la pratique des deux roues à moteur (circulation, sécurité routière, réglementation).

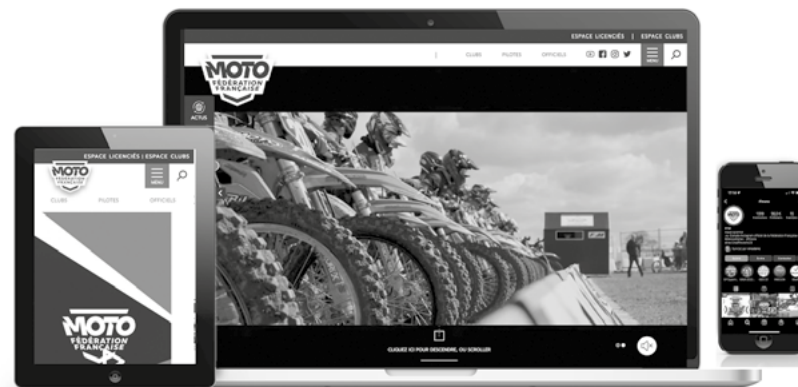
Le C.M.S.R. doit également permettre à la F.F.M. d'accroître sa base et son audience dépassant le seul sport moto. Une des implications du C.M.S.R. : un débouché pour les brevetés de la F.F.M. au niveau du Brevet de Sécurité Routière. La F.F.M. est au service des motocyclistes et les représente au mieux de leurs intérêts.

**Président**  
**Georges BAGOUSSE**  
Tél : 06 19 89 33 19  
✉ g.bagousse@free.fr

**Membres**  
**Thierry GAULTIER**  
Tél : 06 07 06 49 45  
✉ thierygaultier@free.fr

**Eric KRAJKA**  
Tél : 06 76 99 77 70  
✉ ekrajka@gmail.com

**Jean LESCURE**  
Tél : 06 33 21 73 47  
✉ lescure.jean@free.fr



Suivez-nous sur  
**LES RESEAUX SOCIAUX**

[www.ffmoto.org](http://www.ffmoto.org)  
f @ X v

**COMITÉ DE FORMATION DES DIRIGEANTS & OFFICIELS****Présidente**

**Anne-Marie VILLA VEGA**  
Tél : 06 22 65 90 94  
✉ annie.villavega@free.fr

**Fernand DIEUDONNE**

Tél : 06 89 61 17 49  
✉ ferdieudonne@wanadoo.fr

**Jean-Michel BLIN**

Tél : 06 47 73 57 34  
✉ jean-michel.blin@wanadoo.fr

**Michel SOT**

Tél : 06 11 42 82 60  
✉ m.sot@orange.fr

**Jean-Claude HUMEAU**

Tél : 06 34 95 16 73  
✉ humeau.jeanclaude@orange.fr

**Patrick STADLER**

Tél : 06 62 37 28 47  
✉ patrickstadler@wanadoo.fr

**Serge VERNOIS** (Motocross)

Tél : 06 12 06 71 39  
✉ serge.vernois@gmail.com

**Jean-Luc GILARD** (Vitesse)

Tél : 06 86 40 17 11  
✉ jean-luc.gilard@orange.fr

**Christian PERNOT** (Trial)

Tél : 06 07 34 90 58  
✉ christian.pernot@wanadoo.fr

**Didier DUBOIS** (Enduro)

Tél : 06 88 64 95 95  
✉ didier.dubois48@wanadoo.fr

**Jean-Jacques GUILLEMOZ**

(Rallyes Routiers)  
Tél : 06 10 80 85 28  
✉ jackyguillemoz@hotmail.fr

**Régis DAVANZO** (Courses sur Piste)

Tél : 06 82 45 52 38  
✉ regis.davanzo@wanadoo.fr

**Jean-Paul MEILLER**

Tél : 07 71 18 43 60  
✉ jean-paul.meiller@orange.fr

**Mathieu DOUSSELAINE**

(Motoball)  
Tél : 07 86 86 81 76  
✉ mathieudousselain@orange.fr

**Patrick THEVENARD**

(Technique)  
Tél : 06 46 00 07 52  
✉ thevpat59@gmail.com

**Valérie VOISIN**

(Chronométrage)  
Tél : 06 14 75 91 72  
✉ valou.voisin@free.fr

**COMITE ENVIRONNEMENT ET DEVELOPPEMENT DURABLE****Président**

**Yves PRADEAU**  
Tél : 06 73 69 17 08  
✉ y.pradeau@orange.fr

**Roger BLANC** (Moto-Ball)

Tél : 06 80 02 97 91  
✉ rogerblanc84210@gmail.com

**Patrick DAVID** (Enduro)

Tél : 06 80 23 44 35  
✉ patrick.david79@orange.fr

**Jean-Luc GILARD** (Formation)

Tél : 06 86 40 71 11  
✉ Jean-luc.gilard@orange.fr

**Philippe HOURCASTAGNÉ** (membre)

Tél : 06 10 80 79 23  
✉ soulane@wanadoo.fr

**Jean-Michel LACOMBE** (Courses sur Piste)

Tél : 06 03 44 88 39  
✉ jeanmichel.lacombe1@free.fr

**André LIOGIER** (cross)

Tél : 06 30 48 95 24  
✉ Liogier.andre@orange.fr

**Jean-Paul MEILLER** (Courses sur sable)

Tél : 07 71 18 43 60  
✉ Jean-paul.meiller@orange.fr

**Nils MOULIN** (Technique)

Tél : 06 03 92 09 69  
✉ Nils.rallye.moto@free.fr

**Christian PERNOT** (Trial)

Tél : 06 07 34 90 58  
✉ christian.pernot@wanadoo.fr

**Gilles PLANCHON-TOURLY** (Rallyes Routiers)

Tél : 07 62 00 75 67  
✉ gptourly@wanadoo.fr

**Nadia TEULE BOULIN** (vitesse)

Tél : 06 72 96 84 21  
✉ boulin.nadia@orange.fr

**COMITÉ RÉGLEMENTATION FINANCIÈRE****Président**

**Patrick BERTAUD**  
Tél : 06 85 79 97 48  
✉ patrickbertaud@wanadoo.fr

**Michel BONNEAU**

Tél : 06 75 49 66 36  
✉ bonneau.michel@gmail.com

**Christine SIMON**

Tél : 06 82 30 73 53  
✉ eric.simonch@wanadoo.fr

**Philippe YVERNAULT**

Tél : 06 81 91 46 58  
✉ p.yvernauld.trial@wanadoo.fr

**Secrétaire**

**Charlotte RICHARD**  
Tél : 01 49 23 77 53  
✉ crichard@ffmoto.com

**TRIBUNAL NATIONAL DE DISCIPLINE ET D'ARBITRAGE****Président**

**Didier GORY**  
✉ dgory@club-internet.fr

**Pierre-Jean DONNAY**

Tél : 07 69 08 36 53  
✉ pjdonnay@gmail.com

**Yves PRADEAU**

Tél : 06 73 69 17 08  
✉ y.pradeau@orange.fr

**Jacques ARNAL**

Tél : 06 08 65 02 75  
✉ arnaljacques@wanadoo.fr

**Michel GRAVE**

Tél : 01 53 43 15 34  
✉ m.grave@mgr-avocat.com

**Lionel ROUET**

Tél : 06 08 92 93 37  
✉ lionelrouet@orange.fr

**Alain BONHOMME**

Tél : 06 75 61 48 46  
✉ alain-abo@orange.fr

**Jacques LEMAITRE**

Tél : 06 62 67 15 10  
✉ liguemotobourgogne@wanadoo.fr

**Dominique CALMES**

Tél : 06 63 01 57 55  
✉ dominique.calmes@free.fr

**Louis LLAVALL**

Tél : 06 24 66 03 83  
✉ llavall.louis6@gmail.com

**COUR D'APPEL NATIONALE****Président**

**Olivier JACQUES**  
✉ jacquesolivier@outlook.com

**Andéol LEYNAUD**

Tél : 04 73 42 37 30 / 06 14 23 18 42  
✉ aleynaud@vignancour-avocats.com

**Jacques ARNAL**

Tél : 06 08 65 02 75  
✉ arnaljacques@wanadoo.fr

**Jean-Pierre MOREAU**

Tél : 06 83 46 92 40  
✉ moreau.jpj@wanadoo.fr

**Paul CASENAVE**

Tél : 01 40 26 48 15  
✉ paulcasenave.avocat@gmail.com

**Nils MOULIN**

Tél : 06 03 92 09 69  
✉ nils.rallye.moto@free.fr

**Alvyn GOBARDHAN**

Tél : 01 43 18 20 30 / 07 63 26 68 65  
✉ agobardhan@offeassociés.com

**Noël RENOARD**

Tél : 09 54 74 51 80  
✉ renouel@free.fr

**Rhadamès KILLY**

Tél : 06 63 64 88 72  
✉ killy@killyavocats.com

**Tania PETRESCO****COMITÉ D'ÉTHIQUE ET DE DÉONTOLOGIE**

Adresse de correspondance : juridique@ffmoto.com

**Président**  
**Jean Pierre MOREAU**

**Membres**  
**Clotilde GALY et Olivier JACQUES**

## ORGANIGRAMME DU HAUT NIVEAU

## ET DES ÉQUIPES DE FRANCE

VITESSE



**RESPONSABLE DE LA FILIÈRE**  
Alain BRONEC  
Tél. : 04 66 24 44 06  
contact@cipmoto.com



Entraîneur Equipe de France Espoir  
**Alexis MASBOU**  
Tél. : 06 13 06 58 60  
alexismasbou@gmail.com

MOTOCROSS



**RESPONSABLE DE LA FILIÈRE**  
**EQUIPE DE FRANCE ESPOIR 250CC**  
Entraîneur :  
**Sébastien BONNAL**  
Tél. 06 09 06 34 36  
sebastienbonnal@aol.com



Entraîneur Equipe  
de France Espoir 125cc  
**Lucas BECHIS**  
Tél. : 06 83 10 09 40  
lucas\_bechis@orange.fr



**EQUIPE DE FRANCE ESPOIR 85CC ET**  
**EQUIPE DE FRANCE SIDE-CAR**  
**Freddy BLANC**  
Tél. : 06 70 16 98 77  
freddyblanc259@gmail.com

TRIAL



Entraîneur Equipe de France Espoir  
Europe et Féminine :  
**Benoît DAGNICOURT**  
Tél. : 07 77 05 38 28  
dagnicourt.benoit@gmail.com



Entraîneurs Equipe de France Espoir Europe et Féminine :  
**Christophe BRUAND**  
Tél. : 06.77.07.08.75  
Christophe.bruand098@orange.fr



**Steven COQUELIN**  
Tél. : 06.65.62.52.10  
Steven.coquelin@organge.fr

MOTOBALL



**RESPONSABLE**  
**Olivier BONGEOT**  
Tél. : 06.70.30.30.88  
olivierbongeot@gmail.com

ENDURO



**RESPONSABLE DE LA FILIÈRE**  
Entraîneur Equipe  
de France Espoir Mondial :  
**Pierre-Marie CASTELLA**  
Tél. 06 08 64 03 76  
pm.castella@gmail.com



Entraîneur Equipe  
de France Espoir Europe :  
**Olivier AIGOIN**  
Tél. 06 58 66 35 27  
aigoin.olivier@hotmail.fr



Entraîneur Equipe  
de France Espoir Féminine :  
**Yoann CENNI**  
Tél : 06 12 29 47 67  
yoanncenni@gmail.com

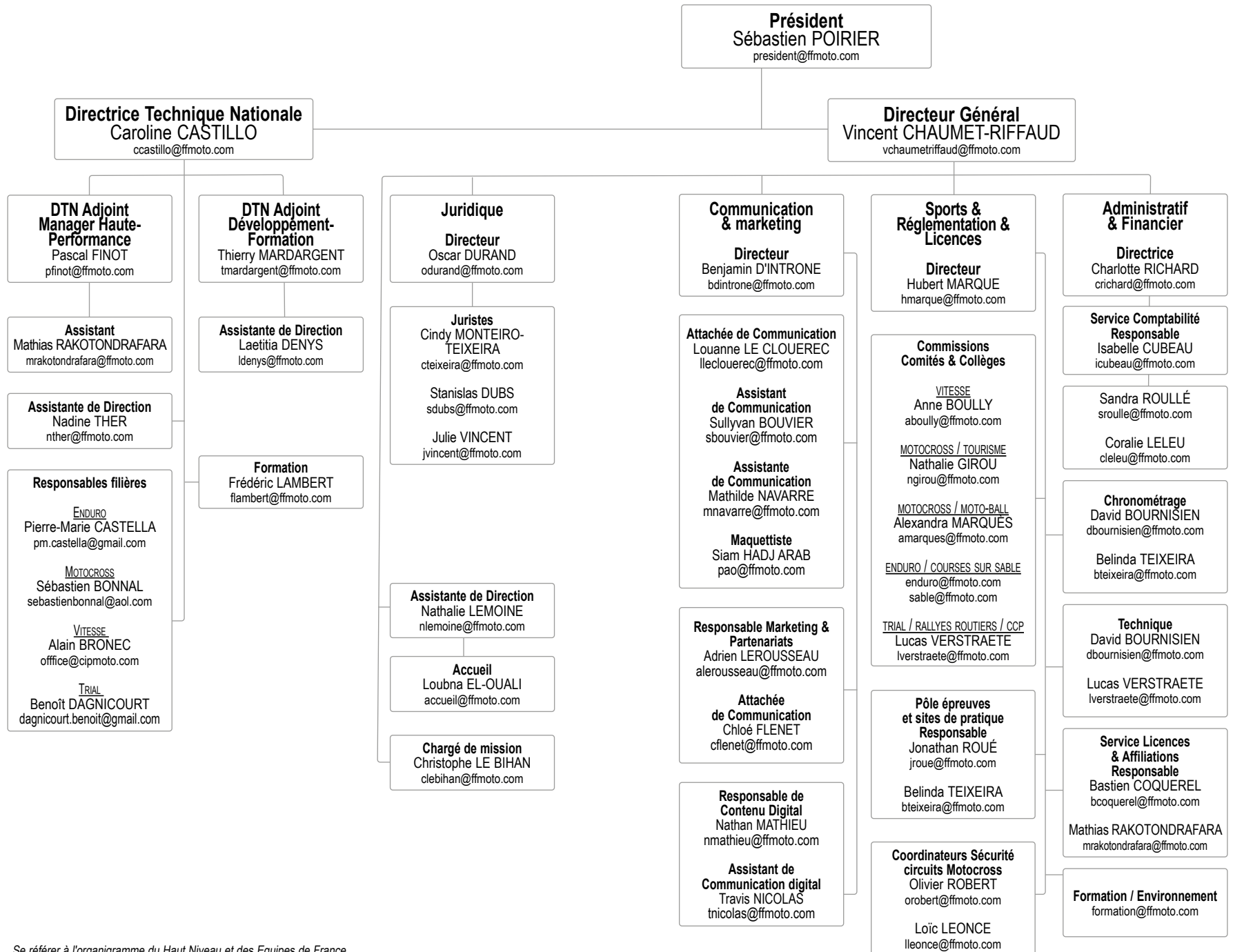
COURSES SUR PISTE



**RESPONSABLE**  
**Laurent SAMBAREY**  
Tél. 06 86 94 26 22  
sambarreylaurent@orange.fr







# CODE SPORTIF NATIONAL

## CODE SPORTIF NATIONAL DE LA FEDERATION FRANCAISE DE MOTOCYCLISME

Texte adopté par le Comité Directeur du 19 juin 2023

### PREAMBULE

#### FONDEMENTS DES REGLES TECHNIQUES ET DE SECURITE

Conformément aux articles L.131-16 et R.331-19 du Code du sport, la Fédération Française de Motocyclisme a notamment reçu délégation du Ministre chargé des Sports pour édicter les règles techniques et de sécurité propres aux activités motocyclistes.

#### PORTEE DES REGLES TECHNIQUES ET DE SECURITE

Conformément aux articles L.131-16 et R.331-19 du Code du sport, tout organisateur de manifestations motocyclistes (associations affiliées ou non à une fédération délégataire ou agréée ainsi que toute personne physique ou morale) doit respecter les règles techniques et de sécurité édictées par la fédération délégataire.

#### LE CODE SPORTIF NATIONAL F.F.M

La réglementation édictée par la Fédération Française de Motocyclisme précise et complète en tant que de besoin les dispositions légales et réglementaires prévues par les textes définissant l'organisation des compétitions et manifestations sportives avec engins à moteurs, ainsi que les règles techniques et de sécurité et s'applique à l'ensemble des activités organisées sous l'égide de la F.F.M.

## CHAPITRE 1 : DEFINITIONS

### TITRE 1 : MOTOCYCLES

#### ARTICLE 1.1.0.1 : DÉFINITION DES MOTOCYCLES

Véhicule à deux, trois ou quatre roues, ou chenille(s) et patin(s) sur la neige, sur lequel le conducteur s'installe à califourchon ou debout, propulsé ou assisté par un moteur et dirigé à l'aide d'un guidon. Les motocycles sont divisés en catégories et ces catégories en groupes :

#### ARTICLE 1.1.0.2 : CATÉGORIE I

La catégorie I correspond aux motocycles propulsés ou assistés par l'action d'une roue en contact avec le sol.

- **Groupe A** : Motocycles solos : Véhicules à deux roues ne laissant qu'une trace sur le sol.
- **Groupe B** : Véhicules à trois roues.

#### ARTICLE 1.1.0.3 : CATÉGORIE II

Véhicules spéciaux propulsés par l'action d'une ou de plusieurs roues en contact avec le sol mais qui ne remplissent pas les conditions de la Catégorie I.

- **Groupe D** : Motocycles spéciaux à trois roues, deux roues motrices (concerne uniquement la discipline Rallye Routier).
- **Groupe E** : Scooters de neige

Les scooters de neige sont des véhicules qui se déplacent sur une ou plusieurs chenilles (bandes d'entraînement). Ils sont guidés par des skis généralement placés sur le devant ou le côté du véhicule et qui peuvent être fixés soit de façon temporaire ou permanente.

Il existe plusieurs genres de scooters de neige :

- scooter de neige équipé de deux chenilles avec un ou deux skis de direction devant le véhicule.
- scooter de neige équipé d'une chenille avec un ou deux skis de direction devant le véhicule.
- scooter de neige équipé d'une chenille et de skis.

Pour des raisons de sécurité, aucun pare-brise en plastique ou en matériau similaire ne sera utilisé.

- **Groupe G** : Quad

Véhicules tout terrain à quatre pneus, ayant une roue à chaque extrémité diagonale, consistant en une unité intégrale complète avec une place pour un pilote assis à califourchon dirigés uniquement par un guidon.

- **Groupe J** : Véhicules à propulsion électrique

La FFM se réserve le droit d'autoriser la participation de machines électriques dans toutes les épreuves de championnats de France, quelle que soit la discipline et/ou la spécialité concernée, dès lors que leur participation lui semble respecter l'équité sportive devant présider à la bonne tenue de ses manifestations.

### TITRE II : ACTIVITÉS ET LIEUX DE PRATIQUES

#### ARTICLE 1.2.0.1 : PRINCIPE

La F.F.M. répertorie les différentes pratiques motocyclistes, en fonction de leurs caractéristiques techniques et des modalités de pratique, par disciplines et pour chaque discipline par spécialités.

Pour chaque spécialité actuellement reconnue par la F.F.M. des règles techniques et de sécurité complémentaires aux présentes règles sont définies.

#### ARTICLE 1.2.0.2 : LES DISCIPLINES DU SPORT MOTOCYCLISTE

Sept disciplines sportives sont reconnues par la F.F.M. : MOTOCROSS, VITESSE, ENDURO, TRIAL, COURSES SUR PISTE, RALLYE ROUTIER et MOTO-BALL.

Une discipline « Loisirs » est reconnue par la FFM : TOURISME

#### ARTICLE 1.2.0.3 : LES SPÉCIALITÉS DE CHAQUE DISCIPLINE DU SPORT MOTOCYCLISTE

Les spécialités de chaque discipline du sport motocycliste :

**MOTOCROSS** : MOTOCROSS/QUAD/SIDE-CAR, SUPERMOTARD, COURSE-SUR-PRAIRIE, MONTEE IMPOSSIBLE, CONCOURS DE SAUTS, COURSE-DE-COTE TOUT-TERRAIN.

**VITESSE** : VITESSE CIRCUIT, ENDURANCE, DRAGSTER, COURSE-DE-COTE, -25cv VITESSE et ENDURANCE CIRCUIT

**ENDURO** : ENDURO, SUPERENDURO, ENDURANCE TOUT-TERRAIN, RALLYE-TOUT-TERRAIN, COURSES-SUR-SABLÉ, CROSS-COUNTRY, BAJA, SPRINT TOUTTERRAIN.

**TRIAL** : TRIAL, TRIAL INDOOR

**RALLYES** : RALLYE ROUTIER

**MOTO-BALL** : MOTO-BALL

**COURSES SUR PISTE** : GRASS-TRACK, SPEEDWAY, LONG-TRACK, FLAT-TRACK, COURSES-SUR-GLACE, COURSES-SUR-TERRÉ.

#### ARTICLE 1.2.0.4 : LES DISCIPLINES ET LES SPÉCIALITÉS NON-RÉPERTORIÉES

Au cas où un organisateur ferait une demande pour organiser une manifestation qui, par ses caractéristiques et/ou les motocycles ou engins utilisés, peut être régie par plusieurs disciplines ou spécialités différentes, il conviendra de se référer aux Règles Techniques et de Sécurité de la spécialité la plus voisine pour apprécier les règles applicables. Dans tous les cas, et compte tenu du caractère très particulier de ce type de manifestation, la FFM appréciera *in concreto* et pourra établir des prescriptions spécifiques.

#### ARTICLE 1.2.0.5 : MANIFESTATION

Regroupement de véhicules terrestres à moteur et d'un ou de plusieurs pilotes ou pratiquants visant à présenter, de façon organisée pour le spectateur un sport mécanique sous ses différentes formes.

### SECTION 1 : ACTIVITES COMPETITIVES

#### ARTICLE 1.2.1.0 : LA COMPÉTITION

Toute épreuve organisée dans le cadre d'une manifestation dont l'objectif est l'obtention des meilleurs résultats possibles.

#### ARTICLE 1.2.1.1 : LA COURSE

La course est une compétition où la vitesse constitue le seul facteur de classement.

#### ARTICLE 1.2.1.2 : LE CONCOURS

Le concours est une compétition au cours de laquelle le ou les concurrents s'efforcent d'obtenir le meilleur résultat possible où la vitesse ne constitue pas le facteur exclusif de classement.

#### ARTICLE 1.2.1.3 : GYMKHANA

Un gymkhana est une épreuve à motocyclette qui consiste à imposer aux concurrents l'accomplissement d'un parcours d'adresse et de rapidité. Toute liberté est laissée à l'imagination des organisateurs (exemple : Slalom parallèle).

#### ARTICLE 1.2.1.4 : RECORD

Un record est une performance inégalée obtenue dans des conditions déterminées par un règlement défini par la FFM.

Les records peuvent être nationaux ou mondiaux. Les records mondiaux ne seront reconnus que s'ils ont été établis dans les conditions fixées par la FIM. Les records nationaux ne seront reconnus que s'ils ont été établis dans les conditions fixées par la FFM.

Le record du tour est le temps du tour le plus rapide accompli sur le circuit depuis sa création ou la dernière modification du tracé dans le cadre d'une manifestation ou d'une séance d'essais inscrite au calendrier de la FFM. Ce temps doit être relevé par des chronométrateurs habilités par la FFM.

#### ARTICLE 1.2.1.5 : MATCH

Compétition par équipes motocyclistes dans laquelle les joueurs manœuvrent un ballon.

#### ARTICLE 1.2.1.6 : L'ÉPREUVE

Dans le cadre ou non d'une manifestation, on entend par épreuve toute course ou concours dont l'objectif est l'obtention du meilleur résultat possible et donnant lieu à un classement entre les participants.

### SECTION 2 : ACTIVITÉS ÉDUCATIVES

#### ARTICLE 1.2.2.1 : PRATIQUE ÉDUCATIVE

La pratique éducative vise à l'apprentissage de la maîtrise d'un engin motorisé et à l'éducation à la sécurité routière.

**ARTICLE 1.2.2.2 : ARTICLE RÉSERVÉ****SECTION 3 : AUTRES ACTIVITÉS****ARTICLE 1.2.3.1 : ESSAIS OU ENTRAÎNEMENTS**

Préparation ou test préalable ou non à une compétition destinée à évaluer ou améliorer les performances du conducteur ou du véhicule.

Ces séances d'entraînement ne peuvent donner lieu à aucun classement.

**ARTICLE 1.2.3.2 : DÉMONSTRATION**

Toute manifestation ayant pour objet la présentation, en mouvement, des capacités de vitesse ou de maniabilité de véhicules terrestres à moteur, sans qu'elle constitue un entraînement ou une compétition.

**ARTICLE 1.2.3.3 : CONCENTRATION**

Un rassemblement comportant la participation de véhicules terrestres à moteur, qui se déroulent sur la voie publique dans le respect du Code de la Route, qui imposent aux participants un ou plusieurs points de rassemblement ou de passage et qui est dépourvu de tout classement.

**SECTION 4 : LIEUX DE PRATIQUE****ARTICLE 1.2.4.1 : CIRCUIT**

Un circuit est un itinéraire fermé qui peut être parcouru plusieurs fois sans le quitter.

Il ne peut emprunter que des voies fermées, de manière permanente ou temporaire, à la circulation publique.

Son tracé est délimité par des bordures, des talus ou bandes de rives ou par tout autre moyen.

Son revêtement peut être de différentes natures, telles qu'asphalte, béton, terre naturelle ou traitée, herbe, piste cendrée, glace. Un même circuit peut comporter plusieurs natures de revêtement.

**ARTICLE 1.2.4.2 : PARCOURS**

Un itinéraire non fermé, allant d'un point de départ à un point d'arrivée distinct, empruntant des voies non ouvertes ou temporairement fermées à la circulation publique et sur lequel le départ est donné individuellement aux concurrents ;

Dragster et runs : ces disciplines se déroulent sur des pistes sur lesquelles les départs peuvent être donnés selon les cas, individuellement ou deux par deux.

**ARTICLE 1.2.4.3 : TERRAIN**

Espace d'évolution non ouvert à la circulation publique sur lequel il n'existe pas de parcours défini et où sont pratiquées des disciplines pour lesquelles le chronométrage ne constitue qu'un élément accessoire du classement, telles que trial ou franchissement ;

**ARTICLE 1.2.4.4 : PARCOURS DE LIAISON**

Itinéraire non fermé, allant d'un point de départ à un point d'arrivée distinct, empruntant des voies ouvertes à la circulation publique sur lesquelles les participants doivent respecter le code de la route.

**TITRE III : PARTICIPANTS ET OFFICIELS****SECTION 1 : PARTICIPANTS****ARTICLE 1.3.1.1 : LES PARTICIPANTS**

Les participants à une activité motocycliste sont les personnes ayant un rôle actif dans la direction et la conduite du motocycle. Ils sont communément dénommés : Coureur / Pilote / Joueur / Concurrent ou Passager.

Il convient également d'intégrer dans le cadre des matches de moto-ball les gardiens de buts et pour la discipline trial, les suiveurs.

**SECTION 2 : OFFICIELS****ARTICLE 1.3.2.1 : LES OFFICIELS**

Les officiels sont chargés de veiller à l'application des différentes réglementations sportives afin notamment d'assurer la sécurité des pilotes ainsi que la conformité des motocycles au règlement technique.

Toute personne exerçant une fonction officielle doit avoir conformément à l'instruction ministérielle n°06-173 JS du 19 octobre 2006 suivi une formation reconnaissant son aptitude à cette fonction.

Ils se répartissent en deux principales familles :

- Les officiels d'exécution, qui ont un pouvoir de décision ayant une incidence immédiate et directe sur le déroulement d'une compétition.
- Les officiels de contrôle, qui doivent s'assurer, dans leur champ de compétence respective, de la bonne application des règlements propres à la manifestation.

**ARTICLE 1.3.2.2 : LISTE DES OFFICIELS D'EXÉCUTION****a. Directeur de course**

Le directeur de course est investi de tous les pouvoirs concernant l'aspect sportif d'une compétition. Il n'est pas responsable de l'environnement ni de l'organisation générale de la manifestation. Son autorité s'étend à la piste ou au parcours ainsi qu'aux zones et parcs ayant un caractère sportif.

Il peut être aidé dans sa tâche par d'autres officiels qualifiés sur lesquels il a autorité.

**b. Arbitre**

Il est responsable sur certaines épreuves du déroulement de l'épreuve et du respect des règlements sportifs. Il siège au Jury avec le Directeur de Course et le délégué.

**c. Commissaire de piste**

L'ensemble des commissaires de piste assurent une surveillance constante des pilotes en tous points du circuit. Ils ont également un rôle de prévention et d'information. Cette mission peut être assurée par un officiel ayant la qualification de directeur de course ou commissaire sportif.

**d. Commissaire de route**

Il a les mêmes prérogatives qu'un commissaire de piste et dans les disciplines Rallye et Enduro, il enregistre le passage de tous les participants au poste de contrôle dont il a la charge.

**e. Commissaire de stand**

Il a les mêmes prérogatives qu'un commissaire de piste mais contrôle les arrêts aux stands des participants dans le cadre des interventions sur les motos, des ravitaillements, des changements de pilote, etc...

**f. Commissaire de zone**

Il a les mêmes prérogatives qu'un commissaire de piste mais n'occupe que dans le cadre de manifestation de trial, il note le passage de chaque concurrent suivant un barème établi.

**ARTICLE 1.3.2.3 : LISTE DES OFFICIELS DE CONTRÔLE****a. Commissaire sportif**

Le commissaire sportif siège au jury et n'a aucune tâche exécutive. Cette mission peut être assurée par un officiel ayant la qualification de directeur de course.

**b. Commissaire technique**

Le commissaire technique est qualifié pour la vérification des machines et des équipements pendant toute la durée de la manifestation.

**c. Chronométrateur**

Le chronométrateur assure la prise de temps et les classements des participants lors d'une compétition.

**CHAPITRE 2 : LES MODALITÉS DE PRATIQUE****TITRE 1 : REGLES COMMUNES AUX DISCIPLINES****ARTICLE 2.1.0 : PROCÉDURES ADMINISTRATIVES RELATIVES À L'ORGANISATION DE MANIFESTATIONS ET CONCENTRATIONS – HOMOLOGATION ADMINISTRATIVE DES CIRCUITS – AGRÈMENT FÉDÉRAL DES TERRAINS ET PARCOURS**

En application des articles R.331-18 et suivants du Code du sport relatifs aux concentrations et manifestations sur les voies ouvertes ou dans les lieux non ouverts à la circulation publique et comportant la participation de véhicules terrestres à moteur, doivent être respectées les procédures administratives suivantes :

- Tout circuit permanent sur lequel se déroulent des activités motocyclistes doit faire l'objet d'une homologation préalable. La commission administrative d'homologation est soit la Commission Nationale d'Examen des Circuits de Vitesse (C.N.E.C.V.) lorsque la vitesse des véhicules peut dépasser 200 km/h en un point quelconque du circuit, soit la Commission Départementale de la Sécurité Routière (C.D.S.R.) dans les autres cas.
- Lorsque la manifestation se déroule sur un circuit permanent homologué, l'organisateur devra effectuer une déclaration auprès de la Préfecture et la réception du récépissé de déclaration délivré par cette dernière vaudra autorisation d'organiser la manifestation ;
- Lorsque la manifestation se déroule sur un circuit non permanent, un parcours ou un terrain elle est soumise à autorisation préfectorale ;
- Sont également soumises à autorisation les manifestations qui se déroulent sur un circuit homologué mais dans une discipline différente de celle prévue par l'homologation.

Un éducateur sportif qualifié en charge d'une séance éducative ou d'un entraînement peut agréer le temps de sa présence, dans le respect des règles techniques et de sécurité applicables, un site de pratique pour la durée de l'activité.

**ARTICLE 2.1.1 : ORGANISATEURS RECONNUS PAR LA F.F.M.**

Sont seuls reconnus par la F.F.M. comme organisateurs :

1° les Ligues Motocyclistes Régionales ou les Comités Motocyclistes Départementaux.

2° Les groupements sportifs et les clubs de tourisme affiliés à la Fédération.

Seules les personnes morales affiliées sont autorisées à organiser des épreuves motocyclistes sous l'égide de la FFM. Aucun autre organisme que ceux précités (tels que Syndicat d'Initiative, Comité des Fêtes, Société ou Club non affilié, simple particulier, etc...) ne sont reconnus, quand bien même ils participeraient à l'organisation d'une manifestation de motocyclisme organisée sous l'égide de la FFM. Le groupement sportif et le club de tourisme affiliés restent les seuls et uniques responsables de l'organisation vis-à-vis de la F.F.M. Les clubs de tourisme ne peuvent organiser que des manifestations de tourisme.

**ARTICLE 2.1.2 : INSCRIPTION DES ÉPREUVES AU CALENDRIER DE LA F.F.M.**

Les demandes d'inscription d'épreuves au calendrier de la F.F.M. doivent être visées par la ligue du club organisateur et, le cas échéant, la ligue du lieu de l'épreuve.

Dans le cas d'épreuve regroupant plusieurs spécialités ou capacités, l'inscription doit se faire dans la spécialité où la capacité dont le montant d'inscription est le plus élevé.

Les épreuves doivent être inscrites au plus tard 2 mois avant la date prévue de la manifestation, passé ce délai une pénalité financière définie par le Comité Directeur pourra être appliquée. Un dossier d'inscription d'une épreuve reçu moins de 30 jours avant l'évènement pourra ne pas être traité.

#### ARTICLE 2.1.3 : PRIORITÉ DE DATE – INSCRIPTION EN DÉBUT D'ANNÉE

Est considérée comme inscrite en début d'année toute épreuve dont la demande d'inscription au calendrier est reçue par les services fédéraux au plus tard le 15 décembre.

Lors de l'inscription de ces épreuves, une priorité de date pourra être donnée aux seules épreuves comptant pour un Championnat, Coupes, Prix, Trophée FIM, FIM Europe ou FFM, toutes disciplines confondues.

Pour des raisons liées à la bonne gestion du calendrier national et international, la FFM se réserve le droit de modifier la date d'une épreuve.

#### ARTICLE 2.1.4 : INSCRIPTIONS EN COURS D'ANNÉE, REPORTS DE DATE, MODIFICATION DE LA CAPACITÉ OU CHANGEMENT DE LIEU, SPÉCIALITÉS PROTÉGÉES

Toute demande de modification d'une épreuve après le 15 décembre, qu'il s'agisse de sa date, de son lieu ou de sa capacité doit faire l'objet d'une information auprès de la Ligue du club organisateur, et, le cas échéant, de la ligue du lieu de l'épreuve avant d'être transmise à la FFM. En cas de modification de la date d'une épreuve, la priorité de date est toujours donnée aux épreuves de Championnat FIM, FIM EUROPE ou FFM, toutes disciplines confondues, et quels que soient les autres types d'épreuves.

Pour les épreuves hors championnat l'accord des clubs ayant préalablement inscrit une épreuve qui se déroulera à la même date ce dans un rayon de 100 km pour une manifestation Internationale et Union Européenne et 50 km pour une manifestation Nationale, doit être obtenu.

Pour les épreuves de Courses mixtes, Montée Impossible, Dragsters, Courses sur piste et Trial Indoor, l'autorisation écrite de tous les clubs ayant déjà inscrit une épreuve dans la même spécialité et à la même date doit être jointe à la demande.

#### ARTICLE 2.1.5 : MANIFESTATION AJOURNÉE OU SUPPRIMÉE

Tout événement (course, épreuves, records, gymkhana...) prévu dans le cadre d'une manifestation sportive ne peut être supprimé pendant son déroulement que par décision du Jury et cela pour raisons de force majeure ou de sécurité.

La suppression ou l'ajournement d'une manifestation sportive, sauf cas de force majeure ou pour des raisons liées à la sécurité, doit être annoncé aux concurrents le plus tôt possible et ce avant la date prévue pour le contrôle administratif.

Les demandes doivent être visées par la ligue du club organisateur pour déclencher le remboursement des sommes encaissées au titre du droit de calendrier.

Pour les épreuves inscrites dans les délais, la totalité des sommes encaissées au titre du droit de calendrier seront remboursées.

#### ARTICLE 2.1.6 : CAPACITÉ DES MANIFESTATIONS SPORTIVES

Les manifestations sportives sont classées dans les catégories indiquées ci-après suivant leur importance :

##### Championnat, Coupe et Prix FIM ou FIM EUROPE - Capacité Internationale - Zone Union Européenne ou Nationale.

L'inscription est faite au calendrier suivant la catégorie la plus élevée mais à l'intérieur d'une manifestation certaines compétitions peuvent être d'une capacité moindre, c'est-à-dire qu'il peut être organisé des courses ou épreuves nationales, au cours d'une manifestation inscrite au calendrier international.

**Manifestations de Championnat, Coupe ou prix FIM ou FIM EUROPE :** Les épreuves de Championnat du Monde, championnats d'Europe, Prix FIM, Coupe du Monde, Coupe d'Europe, attribuées par la F.I.M. ou FIM EUROPE sont réservées aux pilotes détenteurs d'une licence Championnat FIM ou FIM EUROPE pour les disciplines concernées.

L'appellation Grand Prix, est en principe, réservée aux épreuves de championnat du Monde attribuées par la F.I.M. et ne peut être utilisée qu'avec l'autorisation de la Fédération.

**Epreuve Internationale :** Les manifestations internationales sont ouvertes aux participants détenteurs d'une licence Championnats FIM ou internationale de la discipline et aux coureurs détenteurs d'une licence nationale émise par la FFM.

Les participants étrangers, non licenciés à la FFM, doivent être détenteurs d'une autorisation de sortie de leur fédération en plus de leur licence internationale.

**Epreuve Union Européenne :** Les manifestations de l'union Européenne sont ouvertes aux participants étrangers détenteurs d'une licence d'une Fédération reconnue par la FIM EUROPE accompagnée obligatoirement d'une autorisation de sortie de leur Fédération.

Elles sont ouvertes également aux coureurs détenteurs d'une licence internationale ou nationale émise par la FFM.

**Epreuve Nationale :** Les manifestations nationales sont ouvertes aux participants détenteurs d'une licence nationale et aux titulaires d'une licence internationale ou de l'Union Européenne délivrée par la FFM.

#### ARTICLE 2.1.7 : MANIFESTATIONS INTERDITES

Sont interdites toutes les manifestations sportives qui ne seront pas organisées suivant le Code Sportif National et ses annexes. Les organisateurs, les officiels, et toutes les personnes licenciées à la F.F.M. ayant participé ou ayant eu un rôle dans l'organisation de ces manifestations sportives pourront être sanctionnés.

#### ARTICLE 2.1.8 : ATTRIBUTION DES TITRES

Dans chaque spécialité de chacune des disciplines, seule la F.F.M. a le droit d'organiser des compétitions à l'issue desquelles sont délivrés des titres internationaux, nationaux, régionaux ou départementaux conformément aux dispositions du Code du Sport.

Sauf décision contraire du Comité Directeur, un titre de Champion de France ne peut être délivré dans une catégorie que si au moins 5 pilotes figurent au classement final.

#### ARTICLE 2.1.9 : CERTIFICAT MÉDICAL

Conformément à l'article L.231-2 du Code du Sport, la présentation d'une attestation de la délivrance d'un certificat médical de non contre-indication à la pratique du motocyclisme en compétition, datant de moins d'un an, est obligatoire.

De plus, et en application de l'article L.231-2-3 du Code du Sport, la délivrance d'une première licence sportive est conditionnée à la réalisation d'un examen spécifique à la pratique du sport motocycliste qui donne lieu à un certificat médical attestant l'absence de contre-indication à la pratique des activités moto.

En outre, le Directeur de Course ou le Président du Jury peuvent à tout moment demander qu'un pilote subisse un examen médical par le médecin de l'épreuve. Le pilote ne peut se soustraire à cet examen sous peine de disqualification.

#### ARTICLE 2.1.10 : PERMIS DE CONDUIRE

La présentation d'un permis de conduire moto correspondant à la cylindrée de la moto pilotée est obligatoire pour toute activité sportive se déroulant en tout ou partie sur une voie ouverte à la circulation publique sous réserve des dispositions spécifiques pour les activités éducatives.

#### ARTICLE 2.1.11 : CERTIFICAT D'APTITUDE AU SPORT MOTOCYCLISTE (C.A.S.M.)

Par extension de l'article R.221-16 et suivants du code de la route ou en application de l'article L 131-16 du code du sport, le C.A.S.M. est obligatoire, à partir de 12 ans, pour l'obtention d'une nouvelle licence compétition annuelle. L'organisation et le passage du CASM relève de l'unique compétence de la F.F.M.

#### ARTICLE 2.1.12 : AGES DE PARTICIPATION ET DURÉE DE PRATIQUE

La FFM est seule compétente dans le cadre de ses règles techniques et de sécurité pour définir les âges de pratique et la durée de pratique de chaque discipline.

#### ARTICLE 2.1.13 : ACTIVITÉS ÉDUCATIVES

Les pratiques éducatives motos sont autorisées à partir de 6 ans dans le respect des dispositions prises par l'instance en charge des activités éducatives et des règles techniques et de sécurité « Activités Educatives ».

#### ARTICLE 2.1.14 : ACTIVITÉS INTERDITES

Il est interdit de faire participer simultanément, en compétition, des motocycles solos avec des véhicules à trois ou quatre roues, sauf pour les épreuves de Rallyes Tout-Terrain et Bajas.

En entraînement, les règles applicables sont définies dans les Règles Techniques et de Sécurité propres à chaque discipline.

#### ARTICLE 2.1.15 : DISPOSITIONS PARTICULIÈRES RELATIVES AUX PARIS SPORTIFS

##### 2.1.15.1 – Interdictions relatives aux paris sportifs

Les licenciés et les associations affiliées, y compris les membres et adhérents de celles-ci, ne peuvent engager à titre personnel directement ou par personne interposée de mises sur des paris reposant sur une compétition ou une manifestation sportive, organisée ou autorisée par la fédération, dès lors qu'ils y sont intéressés directement ou indirectement, notamment du fait de leur participation ou d'un lien de quelque nature qu'il soit avec cette compétition ou manifestation sportive.

Cette interdiction porte sur les compétitions et manifestations sportives, organisées ou autorisées par la fédération, ainsi que sur leurs composantes et notamment « un classement, un match, une phase de jeux, et/ou une épreuve ».

##### Il est interdit aux acteurs des compétitions sportives :

- de réaliser des prestations de pronostics sportifs sur ces compétitions lorsque ces acteurs de la compétition sont contractuellement liés à un opérateur de paris sportifs titulaire de l'agrément requis ou lorsque ces prestations sont effectuées dans le cadre de programmes parrainés par un tel opérateur.
- de détenir une participation au sein d'un opérateur de paris sportifs titulaire de l'agrément requis qui propose des paris sur la discipline sportive concernée.



**2.1.15.2 - Divulgation d'informations**

Nul acteur de la compétition ou de la manifestation sportive ne peut communiquer à des tiers des informations privilégiées obtenues dans l'exercice de leur profession ou de leurs fonctions, et qui sont inconnues du public.

**2.1.15.3 - Dispositions communes**

Toute violation de cette disposition pourra entraîner des sanctions dans les conditions prévues par les règlements édictés par la FFM.

**ARTICLE 2.1.16 : VALIDITÉ DE LA LICENCE/AFFILIATION EN CAS DE CONTESTATION DE DÉCISION ET PROCÉDURE DISCIPLINAIRE**

Les licences /affiliations sont valables pour l'année civile en cours et viennent obligatoirement à expiration le 31 décembre de chaque année. Toutefois, la validité d'une licence annuelle/affiliation pourra être prorogée jusqu'au 31 mars de l'année suivante uniquement dans le cadre d'une procédure disciplinaire ou d'arbitrage.

**ARTICLE 2.1.17 : NOMBRE DE COUREURS ADMIS PAR CIRCUIT**

Le nombre de coureurs admis simultanément sur un circuit est fonction de sa longueur, de sa largeur, de sa difficulté, des types de machines autorisés, et de la vitesse qui peut y être réalisée (voir les règles techniques et de sécurité complémentaires des diverses disciplines).

**ARTICLE 2.1.18 : ZONE DE RAVITAILLEMENT (RENOI AUX RÈGLES TECHNIQUES ET DE SÉCURITÉ DE CHAQUE DISCIPLINE)****ARTICLE 2.1.19 : POSTE DU DIRECTEUR DE COURSE**

Dans la mesure du possible, un poste fixe sera installé pour le Directeur de course, tous les moyens adéquats seront mis à sa disposition pour qu'il puisse facilement et rapidement entrer en communication avec tous les officiels et intervenants placés sous son autorité.

**ARTICLE 2.1.20 : DEVOIRS DES PARTICIPANTS**

Toute personne bénéficiant d'une reconnaissance de sa qualité de sportif, d'officiel ou exerçant une responsabilité dans l'encadrement technique ou la gestion du sport motocycliste doit s'efforcer d'observer en toute circonstance un comportement exemplaire, fidèle à son engagement dans le monde sportif et de nature à valoriser l'image du sport motocycliste.

Les participants ont le devoir de respecter toutes les injonctions émises par les différents officiels désignés sur l'épreuve. Les pilotes sont responsables de leur sécurité et se doivent de porter en toute circonstance un équipement de protection individuelle conforme à la réglementation fédérale. Les participants sont responsables de leurs accompagnateurs, lors de toute activité organisée sous l'égide de la Fédération (entraînements, roulages, concentrations ou manifestations), sur la piste ou le parcours, ainsi que dans les enceintes administratives et sportives (parc coureurs, zone panneautage, voie des stands, etc...).

Il est rappelé aux concurrents que leurs motocycles et matériels sont placés sous leur entière responsabilité durant toute la manifestation. Ils doivent notamment en assurer la surveillance constante et ne pourront en aucun cas invoquer la responsabilité civile de l'organisateur en cas de vol ou de dégradation. Dans le cas où l'ensemble des machines doivent être placées en parc fermé, les concurrents devront en outre prévoir un système antivol individualisé (chaîne cadenassée, bloc-disque ou U) en complément d'un éventuel système d'origine. Par ailleurs, le pilote s'engage à présenter une machine conforme à la réglementation en vigueur et devant satisfaire aux contraintes mécaniques d'un contrôle sonométrique. De même, les concurrents doivent être en capacité de procéder ou faire procéder au démontage de leur machine sur simple demande des officiels sous peine de sanctions sportives.

La fourniture frauduleuse de titre permettant au public de pénétrer dans l'enceinte d'un circuit ou d'un terrain en s'affranchissant du paiement des billets d'entrée est interdite et passible de sanctions disciplinaires.

Les participants ne doivent se livrer à aucune manœuvre répréhensible, déloyale ou dangereuse, notamment :

- Il est interdit à un participant de conduire ou de pousser son motocycle dans une direction opposée à celle de la course, sauf dans la voie des stands avec le moteur arrêté.
- S'il a besoin de secours, il peut circuler seul à pied dans cette direction opposée après avoir placé son motocycle en sûreté et hors de la piste, et tout en prenant bien garde de ne pas mettre en danger les autres participants.
- Les coureurs sur le point de dépasser ou d'être dépassés ne doivent pas se gêner les uns les autres;
- Lorsque, pour une raison quelconque, un coureur quitte la piste, il doit la reprendre sans aucune aide extérieure, à l'endroit où il l'a quittée ou à l'endroit indiqué par les commissaires.
- Si, pour une raison quelconque, un pilote s'arrête pendant une course, il peut, s'il n'est pas arrêté par un Officiel, continuer à conduire ou à pousser son motocycle dans la direction de la course à ses risques et périls sous la réserve qu'il ne constitue pas un danger pour les autres concurrents.
- Il est expressément interdit à un coureur de transporter d'autres personnes sur son motocycle, exception faite du passager lorsqu'il s'agit d'un véhicule à trois roues. Cette disposition ne s'applique pas aux épreuves de rallye routier et de Tourisme (hors départ donné en grille sur circuit).
- En cas d'abandon, il doit immédiatement quitter le parcours avec son motocycle ou, si cela est impossible, il doit placer son motocycle sur le côté du parcours où il présente le moins de danger pour les autres

compétiteurs. Si l'arrêt a lieu dans un virage, il doit pousser son motocycle pour le sortir du virage si le profil du sol le permet.

- En dehors de la zone des stands ou de la zone de ravitaillement, sur la piste ou le parcours, toute aide extérieure apportée à un pilote pendant une compétition est interdite, sauf si elle est apportée par un officiel de la manifestation désigné par l'organisateur dans le but d'assurer la sécurité.
- Les coureurs doivent également respecter instantanément, sous peine de sanctions, les différentes indications qui leur sont transmises par les officiels au moyen de drapeaux ou signaux.

**ARTICLE 2.1.21 : LA PROTECTION DES PARTICIPANTS**

Pour toute activité motocycliste, les participants doivent porter un casque de protection homologué aux normes françaises, européennes ou internationales reconnues. Ils doivent également être équipés des dispositifs de sécurité déterminés par les règles techniques et de sécurité et les règles du championnat, coupe ou trophée de la discipline pratiquée (bottes, gants, équipement de protection individuelle, protection dorsale et/ou pectorale).

Pour les manifestations se déroulant dans des lieux non ouverts à la circulation publique, sont également autorisés les casques dont les homologations sont reconnues par la F.I.M.

**ARTICLE 2.1.22 : DÉFINITION DES DRAPEAUX / PANNEAUX**

Pour toutes les activités motocyclistes, des drapeaux et des panneaux doivent être utilisés pour communiquer avec les participants se trouvant sur la piste.

Il existe trois familles de signaux qui sont :

- Signaux d'injonction :** Drapeau rouge  
Drapeau noir  
Drapeau noir avec un cercle orange
- Signaux de danger :** Drapeau jaune  
Drapeau jaune à bandes rouges  
Drapeau blanc  
Drapeau rouge à croix de Saint André blanche  
Drapeau blanc à croix rouge  
Panneau SC (Safety Car)
- Signaux d'information :** Drapeau vert  
Drapeau bleu  
Drapeau national  
Drapeau damier  
Drapeau jaune à croix de Saint André noire  
Drapeau blanc à croix de Saint André rouge

Des dispositifs lumineux ou rétro réfléchissants de couleurs identiques pourront remplacer ou compléter les drapeaux et panneaux.

Les dimensions des drapeaux ou signaux et leur signification sont définies dans les règles techniques et de sécurité de chaque spécialité.

**ARTICLE 2.1.23 : ASSURANCES**

Conformément à l'article R.331-30 du code du sport, toute concentration ou manifestation ne peut débiter qu'après production à l'autorité administrative compétente ou à son représentant d'une police d'assurance souscrite par l'organisateur auprès d'une ou de plusieurs sociétés agréées en France, dans un autre Etat membre de la Communauté européenne ou dans un autre Etat partie à l'accord sur l'Espace économique européen.

La police d'assurance garantissant la manifestation et ses essais couvre la responsabilité civile de l'organisateur et des participants ainsi que celle de toute personne qui prête son concours à l'organisation avec l'accord de l'organisateur. La police garantissant la concentration n'est pas tenue de couvrir la responsabilité civile des participants.

Tout véhicule utilisé dans le cadre d'activités se déroulant en tout ou partie sur des voies ouvertes à la circulation publique doit être réceptionné et garanti en responsabilité civile (RC), conformément à l'article L.211-1 du Code des assurances.

Le participant aux activités ou la personne mettant à disposition le véhicule dans les conditions susmentionnées doit être en mesure de présenter à tout moment l'attestation d'assurance correspondante (carte verte).

**ARTICLE 2.1.24 : CAMÉRAS**

En application de l'article L333-1 du Code du sport, la FFM ainsi que les moto-clubs organisateurs sont propriétaires du droit d'exploitation audiovisuelle des manifestations ou compétitions sportives qu'ils organisent.

A ce titre, la FFM peut concéder la propriété de tout ou partie des droits d'exploitation audiovisuelle de ses championnats ou compétitions à des tiers aux fins de diffusion télévisuelle et/ou de promotion de ses activités.

Pour les épreuves des Championnats de France Elite Motocross, Superbike, Coupes de France Promosport et Enduro, l'usage de moyens de production (caméras embarquées ou autres dispositifs) autres que ceux utilisés par le détenteur de ces droits sera subordonné à l'obtention d'une autorisation écrite de la part de la FFM selon les modalités suivantes :

- Chaque entité, pilote, team ou autre, mettant en place des moyens de production devra remplir une demande d'autorisation disponible au contrôle technique des épreuves concernées ;

- Pour des raisons de sécurité, les moyens de production, caméras embarquées ou autres dispositifs, sont strictement interdits sur le torse du pilote ;
- Dans les disciplines tout-terrain, la caméra peut être fixée sur le casque à l'aide d'un dispositif adhésif (scratch ou double-face) ou solidement sur la moto. Toute perforation de la calotte du casque est strictement interdite ;
- Dans les disciplines Vitesse et en Supermotard, seules les caméras fixées sur la moto sont autorisées ;
- L'emplacement et les systèmes de fixation de ces moyens de production doivent être contrôlés par le commissaire technique en charge de la manifestation ;
- Aucune exploitation commerciale ou promotionnelle de ces images n'est autorisée, sauf autorisation expresse de la FFM.

Pour les autres Championnats de France et les épreuves de Liges pour lesquels les droits d'exploitation audiovisuels n'auraient pas été concédés par la FFM ou les moto-clubs organisateurs, l'usage de moyens de production (caméras embarquées ou autres dispositifs) est autorisé sous réserve que les modalités suivantes soient respectées :

- Pour des raisons de sécurité, les moyens de production, caméras embarquées ou autres dispositifs, sont strictement interdits sur le torse du pilote ;
- Dans les disciplines tout-terrain, la caméra peut être fixée sur le casque à l'aide d'un dispositif adhésif (scratch ou double-face) ou solidement sur la moto. Toute perforation de la calotte du casque est strictement interdite ;
- Dans les disciplines Vitesse et en Supermotard, seules les caméras fixées sur la moto sont autorisées ;
- L'emplacement et les systèmes de fixation de ces moyens de production doivent être contrôlés par le commissaire technique en charge de la manifestation ;
- Aucune exploitation commerciale ou promotionnelle de ces images n'est autorisée, sauf autorisation expresse de la FFM.

## **TITRE II : MODALITES DE DEROULEMENT DES COMPETITIONS**

### **SECTION 0 : REGLES GENERALES D'ORGANISATION DES COMPETITIONS**

#### **ARTICLE 2.2.0.1 : DÉSIGNATION DES OFFICIELS**

Pour toutes les épreuves, la désignation des officiels (Arbitre, Commissaires Sportifs, Directeur de Course, Commissaire Technique, Chronométrateur) est soumise à l'accord de la Fédération. Il appartient aux organisateurs de couvrir directement la responsabilité civile de ces Officiels conformément aux dispositions de l'article R.331-30 du code du sport.

#### **ARTICLE 2.2.0.2 : ARTICLE RÉSERVÉ**

#### **ARTICLE 2.2.0.3 : PROMOTION DE LA MANIFESTATION**

Toute organisation d'une manifestation ou d'un cycle de manifestations officielles de la Fédération (Championnat, Trophée, Coupe de Marque, épreuves de prestige...) pourra faire l'objet d'un cahier des charges imposé par la F.F.M. précisant notamment l'ensemble des obligations liées au droit d'exploitation audiovisuel, commercial, marketing et autres de l'organisation. Ce cahier des charges devra être communiqué aux clubs organisateurs au moins trois mois avant la date de la manifestation. Ce cahier des charges devra être scrupuleusement respecté par le club organisateur. En l'absence de dispositions particulières précisées par la FFM et/ou les instances internationales de motocyclisme (FIM et FIM EUROPE), le droit d'exploitation audiovisuelle, commercial, marketing et autres est cédé aux clubs organisateurs.

#### **ARTICLE 2.2.0.4 : ARTICLE RÉSERVÉ**

#### **ARTICLE 2.2.0.5 : CLASSEMENT CUMULÉ**

Toute organisation de série d'épreuves donnant lieu à un classement cumulé devra obtenir l'aval de la fédération au moins trois mois avant la première épreuve comptant pour ce classement cumulé.

#### **ARTICLE 2.2.0.6 : ENVIRONNEMENT**

Directives : En coopération avec les institutions et les collectivités, la Police, les services de l'environnement, etc..., il est nécessaire de prévoir :

Avant la manifestation :

- Les meilleures voies d'accès au circuit, avec une signalétique claire ;
  - Des aires de parking, en dehors des emplacements sensibles ;
  - Un nombre suffisant de toilettes et d'en assurer la maintenance ;
  - Des personnes en charge de la maintenance d'un nombre suffisant de poubelles ;
  - Une information des spectateurs pour une sensibilisation au respect de l'environnement et à une conduite responsable sur le site ;
- Pour la publicité, de ne pas fixer des affiches sur les arbres et de ne pas placer des panneaux sans avoir obtenu l'autorisation du propriétaire du site ou des autorités administratives et territoriales.

Après la manifestation :

- Toute la signalétique, affiches et panneaux doivent être enlevés aussi vite que possible ;

- Nettoyer aussi vite que possible l'ensemble du site, poubelles, rubalise autour du circuit...
- Procéder à l'enlèvement des containers d'huile.

Niveau sonore :

La conformité du niveau sonore des motos doit être vérifiée et respectée.

Les autres sources de bruit, comme la sonorisation en direction du public, doivent également être prises en considération et gérées.

Protection du sol :

Pour prévenir les écoulements de carburant, d'huile, d'eau sale, de graisse, de liquide de refroidissement..., différentes mesures doivent être prises :

- Des containers doivent être prévus par l'organisateur ;
- Pour les disciplines tout terrain, des tapis pour le travail mécanique doivent être utilisés dans le paddock et les aires réservées à cet effet ;

Déchets :

L'organisateur doit prévoir un nombre suffisant de poubelles.

Chaque pilote est responsable des déchets de son entourage (team) pendant la manifestation sportive.

## **SECTION 1 : LES PARTICIPANTS**

### **ARTICLE 2.2.1.1 : DROIT D'ENGAGEMENT**

Un droit d'engagement peut être prévu par le Club organisateur.

Dans ce cas, le Règlement Particulier indiquera s'il est ou non remboursable aux participants et dans quelles conditions.

Le montant du droit d'engagement est de droit remboursable à tout coureur ou concurrent dont l'inscription n'aura pas été retenue.

### **ARTICLE 2.2.1.2 : ENGAGEMENT DES PARTICIPANTS**

Les engagements sont gérés par l'organisateur ou son mandant.

Ceux-ci doivent notamment comprendre : la spécialité, date et lieu de la compétition, nom et adresse de l'organisateur, nom, prénom, adresse, date de naissance du ou des participants, marque et cylindrée de la machine. Les pilotes sollicitant une inscription à une compétition sont réputés connaître les règles techniques et de sécurité de la discipline qu'ils désirent pratiquer ainsi que le Code Sportif de la F.F.M.

L'organisateur et le participant sont liés par cet engagement qui ne peut être dénoncé que par accord mutuel entre les deux parties ou décision de la F.F.M.

Le club organisateur devra adresser au participant une confirmation d'engagement dans les délais prévus par les règlements de chaque discipline.

Tout engagement qui contient une fausse déclaration sera considéré comme nul et non avenue.

Le signataire d'un tel engagement peut être jugé coupable d'infraction, le droit d'engagement pourra être encaissé.

### **ARTICLE 2.2.1.3 : ENGAGEMENT CONDITIONNEL**

L'organisateur peut accepter les engagements sous condition, pour le pilote et éventuellement le passager, de remplir certaines obligations, telles que réaliser un temps imposé aux essais ou participer à des éliminatoires. Un pilote qui ne se qualifierait pas lors des épreuves spéciales qui lui sont ainsi imposées ne peut réclamer aucune indemnité au Club organisateur et son droit d'engagement peut être retenu.

Les conditions de qualification doivent être exposées de façon explicite dans le Règlement Particulier.

### **ARTICLE 2.2.1.4 : CLÔTURE DES ENGAGEMENTS**

La date de clôture des engagements doit être fixée soit par un règlement de coupe, trophée ou championnat ou à défaut par le règlement particulier.

### **ARTICLE 2.2.1.5 : DÉCLARATION DE FORFAIT, ENGAGEMENTS SIMULTANÉS**

Il est interdit à un concurrent, sous peine de sanctions, de renoncer volontairement à prendre part à une compétition pour laquelle il s'est engagé et pour laquelle il a reçu une confirmation d'engagement, sauf cas de force majeure. Le Club organisateur peut retenir en totalité ou en partie le droit d'engagement et réclamer une sanction contre le coureur.

Sauf accord écrit de l'organisateur, qui a confirmé l'engagement et auprès de qui le forfait a été signifié, il est interdit au concurrent sous peine de sanctions de participer à une autre compétition ayant lieu à la même date ou aux mêmes dates.

### **ARTICLE 2.2.1.6 : PUBLICITÉ MENSONGÈRE**

Il est interdit d'annoncer ou de publier, à l'occasion d'une manifestation sportive, le nom d'un concurrent, conducteur ou équipage dont l'organisateur n'aura pas reçu l'engagement régulier.

### **ARTICLE 2.2.1.7 : PARTICIPATION DE COUREURS FRANÇAIS À UNE MANIFESTATION À L'ÉTRANGER**

Les pilotes désirant participer à une manifestation à l'étranger doivent obtenir une autorisation de sortie émise par la FFM. Cette autorisation est à présenter à l'organisateur.

La F.F.M. se réserve le droit d'accorder ou de refuser toute autorisation.

**ARTICLE 2.2.1.8 : OBLIGATION D'ENGAGEMENT**

Dans certains cas et pour certaines épreuves, la F.F.M. peut obliger les organisateurs à engager certains concurrents.

A titre d'exemple, nous citons ci-après une règle actuellement en vigueur :

L'obligation, sous certaines conditions, de réserver un certain nombre de places aux coureurs français dans les épreuves de Trial Indoor.

**ARTICLE 2.2.1.9 : REFUS D'ENGAGEMENT**

A l'exception des épreuves de championnat où il est obligatoire d'engager les pilotes inscrits avant la date de clôture des engagements les Clubs restent libres de traiter de gré à gré avec les pilotes ou équipages de leur choix, sauf décision contraire de la FFM.

**ARTICLE 2.2.1.10 : DOSSARDS PARTICIPANTS**

Lorsque le Règlement Particulier l'exige, chaque pilote doit porter un dossard indiquant le numéro ou le nom du pilote. Le dossard peut porter le nom d'un sponsor de la manifestation. Les conditions concernant le port de dossards et le nom du sponsor dont le nom ou le logo figure sur le dossard doivent être clairement stipulés dans le Règlement Particulier. Tout pilote qui peut prouver qu'il existe un conflit d'intérêt entre son propre sponsor et le sponsor de la manifestation doit en informer l'organisateur avant d'accepter son engagement. L'organisateur peut offrir un dossard d'un autre sponsor de la manifestation ou autoriser le pilote à faire disparaître le nom du sponsor. La décision finale est laissée à l'organisateur. Il est interdit d'enlever ou d'échanger le dossard au cours de la manifestation, sous peine de disqualification.

**SECTION 2 : QUALIFICATION DES PARTICIPANTS****ARTICLE 2.2.2.1 : OBLIGATION DES LICENCIÉS**

La licence implique à son titulaire, qui l'accepte de par sa souscription, l'obligation de respecter tous les règlements applicables à l'épreuve à laquelle il participe (selon la capacité de l'épreuve, la discipline concernée etc.) Cette licence ne lui donne droit qu'à prendre part à des manifestations régulièrement autorisées par la F.F.M.

**ARTICLE 2.2.2.2 : LICENCE HANDICAP**

La licence handicap est obligatoire pour tout pilote handicapé et s'accompagnera d'une attestation précisant les disciplines que le pilote pourra pratiquer et le cas échéant les éventuelles modalités.

Lors du contrôle administratif, le pilote doit être en mesure de présenter sa licence et l'attestation susmentionnée.

**ARTICLE 2.2.2.3 : CONDITIONS D'OBTENTION D'UNE LICENCE INTERNATIONALE EUROPÉENNE OU NATIONALE**

Toute demande de licence, de renouvellement, de transformation ou de duplicata de licence donne lieu à la perception d'un droit qui est fixé chaque année par le Comité Directeur de la F.F.M.

**ARTICLE 2.2.2.4 : REFUS DE DÉLIVRANCE DE LICENCE**

La F.F.M. peut refuser de délivrer une licence de quelconque genre que ce soit. La personne à qui la licence aura ainsi été refusée peut demander à être entendue.

**ARTICLE 2.2.2.5 : RETRAIT DE LA LICENCE**

Les instances disciplinaires de la Fédération peuvent retirer à titre provisoire ou définitif une licence à un pilote.

**ARTICLE 2.2.2.6 : DURÉE DE VALIDITÉ DES LICENCES**

La licence est valable jusqu'au 31 décembre de l'année en cours, sauf décision spéciale du Comité Directeur de la FFM, à l'exception des licences valables pour une seule manifestation.

**ARTICLE 2.2.2.7 : VALIDITÉ TERRITORIALE DES LICENCES**

Les licences internationales sont valables pour les manifestations internationales organisées sous l'égide de la F.I.M et/ou inscrites au calendrier de la FIM.

Les licences Internationales peuvent être délivrées pour certaines spécialités seulement, dans ce cas elles ne sont valables internationalement que pour la spécialité indiquée. Le détenteur d'une licence internationale annuelle possède par équivalence une licence NCO.

Les licences européennes sont valables pour les manifestations organisées sous l'égide de la FIM EUROPE et/ou inscrites au calendrier de la FIM EUROPE.

Les licences Nationales délivrées par la FFM ne sont valables que pour les activités autorisées par la FFM et organisées sous son autorité.

**ARTICLE 2.2.2.8 : PRODUCTION DE LA LICENCE**

Tout licencié participant à une manifestation sportive doit présenter sa licence pour l'année en cours lors des contrôles administratifs, et sur simple demande, à tout officiel qualifié durant la manifestation.

Le titulaire d'une licence « MAT » (moto ancienne tout-terrain) ne peut participer à des compétitions que sur des machines antérieures à 1985 et équipées de freins à tambour avant et arrière.

Le titulaire d'une licence « NTR » (Trial) ne peut participer qu'à des épreuves de Trial.

Ces licences permettent à leur titulaire l'accès à l'entraînement sans aucune restriction quant à la discipline pratiquée ou la machine utilisée, conformément aux règles techniques et de sécurité applicables.

Le titulaire d'une licence « MAT2 » (Moto Ancienne Trial) ne peut prendre part qu'aux seules épreuves où ces machines sont admises. Il peut également accéder aux entraînements de la discipline trial sur toute machine conforme aux RTS de la discipline

Le titulaire d'une licence « NVE » ne peut participer qu'à des épreuves et entraînements de VTT à assistance électrique et de trottinettes électriques.

**ARTICLE 2.2.2.9 : CHANGEMENT DE CLUB**

Lors du renouvellement de sa licence, le titulaire désirant changer de club, peut se voir refuser son quitus de départ auprès du club où il était licencié.

Le club d'origine du licencié doit inscrire la demande de refus de quitus, dûment motivé, sur l'intranet fédéral.

Le club doit être à même d'apporter les justificatifs correspondant à ce refus dans un délai de 48h à compter de l'enregistrement de la demande.

Ces justificatifs devront être transmis à l'adresse suivante : quitus@ffmoto.com, accompagnés de l'indication du licencié concerné.

A défaut de justificatifs suffisants et/ou si la demande du club n'est pas fondée, la Fédération sera en droit de permettre au licencié de changer de club.

Le licencié ne possédant plus de licence depuis deux ans n'est pas soumis à l'obligation de demander un quitus de départ.

**ARTICLE 2.2.2.10 : UNICITÉ DE LA LICENCE**

Il est interdit à un pratiquant français de demander une licence FIM EUROPE ou Internationale à une fédération étrangère, sauf s'il obtient au préalable l'accord de la F.F.M par le biais du Quitus. Un pratiquant ne peut obtenir qu'une seule licence annuelle de conducteur, dans une seule licence régionale (sauf licences complémentaires).

**ARTICLE 2.2.2.11 : LA DEMANDE DE LICENCE**

Les modalités de délivrance des licences sont définies par le Comité Directeur de la F.F.M.

A ce titre, les groupements sportifs peuvent délivrer des licences sportives et des licences d'officiels.

Les clubs de tourisme ne peuvent délivrer que des licences «tourisme» et des licences d'officiels.

**ARTICLE 2.2.2.12 : DÉLIVRANCE DES LICENCES AUX MINEURS**

Les demandes de licence formulées pour le compte de mineurs doivent comporter obligatoirement une autorisation parentale

**ARTICLE 2.2.2.13 : PARTICIPATION DE PILOTES ETRANGERS DANS LES CHAMPIONNATS, COUPES ET TROPHÉES DE FRANCE**

Les épreuves de championnat, Coupe ou Trophée de France sont ouvertes aux pilotes de nationalité étrangère. Toutefois, seuls les pilotes étrangers titulaires d'une licence annuelle délivrée par la FFM pourront figurer au classement cumulé du cycle d'épreuve auquel ils participent et concourir pour le titre de Champion de France. Ces pilotes pourront également bénéficier des primes de résultat correspondantes.

**SECTION 3 : LES OFFICIELS****ARTICLE 2.2.3.1 : LES OFFICIELS OBLIGATOIRES**

Dans toute compétition doivent être nommés :

- un Directeur de Course,
- un Jury (composé de manière collégiale ou d'un Arbitre),
- les Commissaires de Piste,
- un Commissaire technique.

Pour les manifestations internationales, les règles relatives aux officiels sont celles figurant dans le code sportif FIM.

**ARTICLE 2.2.3.2 : RÔLE DU DIRECTEUR DE COURSE**

Dans le respect des règlements, il a tout pouvoir pour assurer la bonne gestion des courses et faire appliquer les décisions du jury.

A ce titre, il est chargé notamment :

- De fermer et d'ouvrir le circuit, de veiller au respect de l'horaire, de contrôler la procédure de départ et d'arrivée.
- Il doit s'assurer que le circuit, la piste ou le terrain sont en bonne condition, que tous les officiels sont présents et que les services de sécurité et médical sont prêts à intervenir.
- Il doit s'assurer en liaison avec l'organisateur technique (organisateur effectif de la manifestation) que l'arrêté préfectoral et le plan de sécurité sont respectés.
- Dans des cas urgents de sécurité ou pour tout autre cas de force majeure, le directeur de course peut arrêter prématurément une course, retarder le départ d'une course et faire procéder à l'amélioration des conditions du circuit.
- Il peut refuser à un coureur, à un passager ou à un motocycle de prendre le départ ou leur intimer l'ordre de se retirer de la course s'il juge cette mesure nécessaire pour des raisons de sécurité.
- Il doit signaler au jury des Commissaires Sportifs toutes les décisions à prendre ou déjà prises et toute réclamation qui lui a été adressée.
- Il peut à tout moment mettre en place des mesures exceptionnelles de sécurité concernant la piste, les installations annexes en rapport étroit avec le déroulement de la manifestation, et toute personne physique participant à un titre quelconque à la compétition. Elles doivent demeurer conformes au plan de sécurité.
- Pour des motifs de sécurité, le Directeur de course peut décider de modifier/adapter l'emplacement de certains postes des commissaires de piste.

**ARTICLE 2.2.3.3 : RÔLE DU JURY COMPOSÉ DE MANIÈRE COLLÉGIALE**

Au cours d'une manifestation, le jury détient tous les pouvoirs pour contrôler l'application des règles sportives et de sécurité. Sa compétence débute à l'ouverture des contrôles administratifs et se termine à la clôture de la dernière réunion de Jury.

Le jury doit s'assurer que l'ensemble des décisions prises sont conformes aux règles techniques et de sécurité, de chaque spécialité et au règlement particulier de la compétition ainsi qu'à l'arrêté préfectoral autorisant la manifestation.

Il doit réunir les rapports des chronométreurs, des commissaires techniques, des officiels d'exécution, ainsi que tout autre élément nécessaire pour lui permettre d'exécuter sa mission de contrôle.

Il doit également approuver les résultats de la course.

Le jury est l'instance compétente pour statuer sur toutes les réclamations sportives au niveau de la compétition et pour sanctionner d'éventuels manquements aux règlements.

Il est interdit à un Commissaire Sportif de statuer sur une réclamation dans laquelle il aurait été mis en cause.

**ARTICLE 2.2.3.4 : RÔLE DU JURY COMPOSÉ D'UN ARBITRE**

Pour les épreuves de championnats, Coupes et Trophées placées sous la responsabilité de la Fédération française de motocyclisme, les commissions sportives nationales ont compétence pour déterminer si ces épreuves doivent être placées sous l'autorité d'un Jury collégial ou d'un Arbitre.

Pour les épreuves de championnats, Coupes et Trophées ou hors championnat placées sous la responsabilité des Ligues, chaque Ligue a compétence pour déterminer si ces épreuves doivent être placées sous l'autorité d'un Jury collégial ou d'un Arbitre, la FFM se réservant le droit d'imposer l'un ou l'autre lors de la délivrance du visa.

Au même titre que le Jury collégial, l'Arbitre détient tous les pouvoirs pour contrôler l'application des règles sportives et de sécurité et doit s'assurer que tous les règlements sont respectés.

Il peut prendre toute mesure qu'il juge utile en application de l'article 2.2.3.6 du présent code et à ce titre, consulter tout officiel de son choix (Délégué, Directeur de course, responsable technique, chronométreur, etc...).

**ARTICLE 2.2.3.5 : COMPOSITION DU JURY**

Le jury d'une compétition motocycliste peut être formé soit d'un organe collégial composé de deux ou trois personnes, dont un président, soit d'une personne unique dénommée Arbitre. Dans le cas où le jury est composé de deux personnes, en cas de partage des voix, le président a voix prépondérante. Ceux-ci doivent être titulaires de la licence de commissaire sportif ou de directeur de course avec la qualification correspondant à la capacité de la manifestation. Eux seuls ont le droit de vote.

Les personnes suivantes ont le droit d'assister aux réunions du Jury sans droit de vote :

- le Directeur de Course et ses adjoints.
- Les membres présents du comité directeur ou de la commission spécialisée de la FFM.
- Le secrétaire du jury et le représentant de l'organisation.
- Sur invitation du Président du Jury, toute personne dont la présence est jugée utile et notamment le médecin, le responsable des contrôles
- techniques et le responsable du Chronométrage.

**ARTICLE 2.2.3.6 : SANCTIONS POUVANT ÊTRE PRONONCÉES PAR LE JURY**

Indépendamment des décisions qu'il est amené à prendre au cours d'une compétition pour faire respecter les règlements sportifs et techniques, le Jury peut prendre les mesures suivantes :

- Adresser un avertissement à tout coureur ou tout officiel dont il jugerait le comportement de nature à porter préjudice à la manifestation.
- Adresser un blâme ayant valeur d'un avertissement précisant la nature de la sanction applicable en cas de récidive à tout coureur ou tout
- officiel dont il jugerait le comportement de nature à porter préjudice à la manifestation.
- Infliger des pénalités de temps et/ou de points.
- Infliger des amendes dont le montant ne pourra excéder la somme de 450 €.
- Prononcer des déclassements
- Demander la saisine d'une instance disciplinaire.

Il peut également prononcer la disqualification et/ou l'exclusion de tout coureur ou de tout officiel de la course ou la compétition.

Une amende infligée par un Jury pourra être exigible avant tout nouveau départ, le chèque n'étant pas encaissé avant l'expiration du délai de contestation auprès des instances disciplinaires compétentes.

Un pilote n'ayant pas acquitté une amende infligée par un Jury pourra se voir refuser le départ d'une épreuve suivante, si le délai de contestation auprès des instances disciplinaires compétentes est écoulé.

Les sanctions prises par le Jury sur les épreuves de Championnat de France sont consignées dans un cahier des sanctions disciplinaires.

**ARTICLE 2.2.3.7 : PROCÉDURE AUTORITÉ ET DEVOIRS DU JURY**

Le Jury doit organiser au moins une première réunion après les vérifications administratives et techniques. Une deuxième réunion doit être faite à la fin de la manifestation.

Il incombe au Jury de faire établir le plus tôt possible par le Secrétaire du Jury le Procès-Verbal de chaque réunion. Ce Procès-Verbal est signé par le Président du Jury en cas d'organe collégial, à défaut par l'Arbitre. Les décisions du Jury sont prises à la majorité simple des voix. En cas d'égalité de voix, la voix du Président est prépondérante.

Il incombe au Jury, le plus tôt possible, après la fin d'une manifestation de faire établir le rapport de clôture de cette manifestation. Le jury doit veiller à remplir les parties du rapport de clôture le concernant.

**ARTICLE 2.2.3.8 : LE DÉLÉGUÉ**

Le délégué représente la commission de sa discipline.

Il s'assure que les règlements sont observés et appliqués.

Il doit être titulaire de la qualification et de la licence correspondante à l'épreuve, il établit un rapport.

Il peut avoir un rôle de proposition et de conciliation.

Le délégué de la FFM ou de la Ligue est obligatoirement Président du Jury pour les épreuves de Championnat, en cas de jury collégial.

**ARTICLE 2.2.3.9 : RÔLE DE COMMISSAIRE DE PISTE**

Les commissaires de piste occupent les postes définis dans l'arrêté d'autorisation de la manifestation sous réserve des dispositions de l'article 2.2.3.2 du présent code.

Pour la partie du circuit ou du parcours qui les concerne, ils ont en charge le contrôle du respect de la réglementation sportive, la sécurité des pilotes et éventuellement du public, la protection immédiate des blessés, le dégagement de la piste.

Ils doivent signaler au directeur de course toute anomalie constatée.

L'organisateur doit mettre à leur disposition les drapeaux de signalisation et tout le matériel nécessaire à l'accomplissement de leur tâche.

**ARTICLE 2.2.3.10 : RÔLE DES COMMISSAIRES TECHNIQUES**

Ils sont spécialement chargés de la vérification des motocycles et de l'équipement des pilotes et passagers qui doivent être en conformité avec les règlements de la discipline.

En ce qui concerne le contrôle sonométrique des machines, les commissaires techniques disposent de la faculté d'interdire le départ à tout pilote dont le motocycle présenterait un niveau sonore non conforme aux normes édictées par la Fédération dans les règles techniques et de sécurité de chaque discipline, en refusant le marquage de la machine.

Pour toute autre anomalie constatée lors de ces contrôles, ils doivent en avvertir le directeur de course et établir puis signer, sous leur propre responsabilité, un rapport qu'ils doivent remettre au Jury.

**ARTICLE 2.2.3.11 : LA CARTE DE MEMBRE DU COMITÉ DIRECTEUR**

Les membres du Comité Directeur sont titulaires d'une carte qui leur permet d'accéder aux enceintes sportives.

**SECTION 4 : QUALIFICATION DES OFFICIELS****ARTICLE 2.2.4.1 : QUALIFICATION DES OFFICIELS**

La qualification des officiels sur les compétitions motocyclistes est garantie par la participation à une formation dont le contenu aura été validé par la FFM ou ses Ligues. Les niveaux de qualification nécessaires en fonction de la manifestation sont définis chaque année par le Comité de Formation des Dirigeants et des Officiels. Certaines dérogations en faveur de l'Outre-Mer pourront être accordées par le Comité Directeur de la FFM.

**ARTICLE 2.2.4.2 : RETRAIT DE QUALIFICATION**

La FFM peut refuser de délivrer une qualification d'officiel aux personnes ayant fait l'objet de sanctions ou à celles qui ne fourniraient pas les garanties suffisantes. Elle peut décider du retrait de la qualification d'officiel pour faute, après audition de l'intéressé.

**ARTICLE 2.2.4.3 : OBTENTION DE LA LICENCE POUR OFFICIER**

Aucun officiel ne peut exercer sans être titulaire d'une licence de l'année en cours. De même, ne peuvent officier que les personnes titulaires d'une qualification en cours de validité (se référer aux conditions définies par le Comité de Formation des Dirigeants et des Officiels).

**ARTICLE 2.2.4.4 : RETRAIT DE LA LICENCE**

Les instances disciplinaires de la Fédération peuvent retirer, à titre provisoire ou définitif, une licence à un officiel.

**ARTICLE 2.2.4.5 : FONCTIONS INTERDITES**

Au cours d'une manifestation, le Directeur de Course ne peut pas cumuler d'autres fonctions, notamment celles de Président du moto-club organisateur ou d'organisateur technique de la manifestation.

Aucun officiel ne pourra, au cours d'une compétition, remplir d'autres fonctions que celles pour lesquelles il a été désigné. Aucun officiel ne pourra concourir dans une compétition au cours de laquelle il remplit des fonctions officielles.

**SECTION 5 : ORGANISATION****ARTICLE 2.2.5.1 : L'ORGANISATEUR**

L'organisateur d'une manifestation ou compétition sportive est la personne physique ou morale qui sollicite l'autorisation préfectorale en vue d'une organisation ou qui déclare la manifestation à la préfecture ou à sa Fédération.



Est également considérée comme organisateur, toute personne physique ou morale qui met en place des moyens ou structures permettant de pratiquer des activités physiques et sportives relevant de la délégation reçue par la Fédération Française de Motocyclisme.

L'organisateur doit désigner en son sein l'organisateur technique qui est chargé avant le début de chaque manifestation d'adresser à la Préfecture dont il dépend un document attestant que les dispositions de l'arrêté préfectoral d'autorisation sont respectées.

Si un organisateur n'est pas affilié à la FFM et que le règlement particulier de la manifestation concerné prévoit une remise de prix supérieure à 3.000 Euros et la participation de licenciés de la Fédération délégataire, il doit obtenir, conformément à l'article L.331-5 du Code du Sport, l'agrément de la Fédération Française de Motocyclisme.

Au-delà du respect des dispositions légales et réglementaires pour ces compétitions, l'organisateur est chargé notamment de :

- l'élaboration du Règlement Particulier de l'épreuve,
- désigner les officiels qualifiés pour la compétition et mettre à leur disposition l'ensemble des moyens matériels et humains, prévus par les autorités
- et la Fédération délégataire nécessaire au bon déroulement de l'épreuve, sous réserve des désignations réalisées directement par la FFM,
- lorsque celle-ci est obligatoire, s'assurer de l'homologation du circuit pour l'épreuve,
- constituer le dossier administratif afin notamment d'obtenir les autorisations ou déclarations prévues,
- remettre au directeur de course et au président du jury tous les documents issus des pouvoirs publics et de la FFM concernant la manifestation et notamment le plan de sécurité, le règlement particulier visé, l'attestation d'assurance, l'arrêté préfectoral d'autorisation et d'homologation s'il y a lieu,
- gérer le secrétariat sportif,
- gérer le paddock,
- gérer le public dans l'enceinte de la manifestation,
- rédiger un rapport de clôture de la manifestation et le faire signer par les officiels de l'épreuve.

L'organisateur est responsable de :

- la gestion des engagements des pilotes, sauf pour les épreuves comptant pour un Championnat, une Coupe ou un Trophée où elle peut être assurée, à son seul choix, par l'entité sous l'égide de laquelle l'épreuve est organisée (FIM, FIM EUROPE, FFM ou la Ligue concernée),
- le contrôle des documents administratifs nécessaires à leur participation, ainsi que leur accueil,
- l'accueil et du contrôle des qualifications des officiels,
- du suivi administratif de la manifestation,
- de l'organisation générale, de la préparation de la manifestation et de l'environnement (cf article 2.2.0.6)
- la sécurité autour de la zone de ravitaillement,
- du bon accueil de l'ensemble des bénévoles.

#### ARTICLE 2.2.5.2 : RÈGLEMENT PARTICULIER

Conformément aux dispositions des articles A.331-17 et A.331-20 du code du sport, les règlements particuliers des manifestations organisées par une personne physique ou morale affiliée ou non à la Fédération Française de Motocyclisme, doivent être conformes au présent Code et aux règles techniques et de sécurité applicables à chaque discipline et au plan de sécurité lorsque l'arrêté préfectoral en prévoit un.

Ce règlement doit être adressé pour visa à la ligue régionale dont dépend l'organisateur et aux pouvoirs publics.

Le règlement particulier doit être envoyé pour visa à la FFM en double exemplaire et parvenir au plus tard 30 jours avant la date de la manifestation. Passé ce délai, le club organisateur est passible d'une sanction déterminée par le comité directeur de la F.F.M., qui peut être une amende ou l'interdiction d'organiser.

Le règlement particulier doit porter les sigles des fédérations sous l'égide desquelles la manifestation est organisée

Le règlement particulier doit être communiqué, avant le début de la manifestation, aux officiels de l'épreuve.

Le jury de l'épreuve a autorité pour faire respecter le règlement.

Le règlement particulier doit être en conformité avec les règles techniques et de sécurité et le Code Sportif.

Aucune épreuve ne pourra avoir lieu sans avoir obtenu au préalable le visa de la Fédération.

Le Règlement Particulier doit obligatoirement mentionner et intégrer :

- Les véhicules et catégories admis.
- La catégorie et l'âge minimum des compétiteurs admis pour chaque course et la durée maximum des manches.
- Le nombre maximum de compétiteurs admis simultanément pour les essais et les courses.
- Le mode de détermination des qualifications et le nombre des pilotes qualifiés.
- Nombre et nature des séances d'essais et des courses avec les horaires des différents contrôles et les horaires prévisionnels du déroulement de la manifestation.
- La procédure de départ.
- Mode de classement des compétiteurs et de départage des ex-aequo.
- Montant ou la nature des prix distribués à l'issue des courses d'après les classements et ce pour chaque catégorie, de manière précise et sans équivoque.
- Les officiels de l'épreuve avec leur n° de licence.
  - Le nom du directeur de course.
  - Le nom des membres du jury.

Nom des autres officiels indispensables suivant les spécialités.

Nombre de postes et de commissaires de piste, de route ou de zone.

Un plan détaillé des voies et des parcours empruntés et un plan masse dès lors qu'il s'agit d'une manifestation se déroulant sur un circuit

- Une attestation d'assurance RCO, conforme aux articles R.331-30 et A.331-32 du Code du sport. L'attestation doit également mentionner le nom de la Compagnie d'assurance qui garantit l'événement.

Le jour de la manifestation, le Règlement Particulier ne peut être modifié que par le jury de l'épreuve dans la limite des dispositions légales et réglementaires propres à l'activité (plan de sécurité, âges et temps de son pratique). Le Jury ne peut modifier les éléments obligatoires prescrits par la Préfecture dans le cadre de son autorisation. Il doit rester en conformité avec le plan de sécurité lorsque l'arrêté préfectoral en prévoit un.

#### ARTICLE 2.2.5.3 : PROGRAMME

La rédaction d'un programme destiné au public est laissée à l'initiative de l'organisateur.

Si un programme est diffusé, il devra au moins comporter les indications suivantes :

- les sigles des fédérations sous l'égide de laquelle la manifestation est organisée,
- le nom de l'association organisatrice,
- la composition du Comité d'organisation,
- la liste des officiels,
- l'horaire prévisionnel détaillé,
- la liste des participants engagés, par catégories.

#### ARTICLE 2.2.5.4 : PUBLICITÉ

La publicité faite par les organisateurs, par quelque moyen que ce soit, doit toujours comporter les sigles des fédérations sous l'égide de laquelle la manifestation est organisée.

Toute publicité erronée ou mensongère sera passible de sanctions, en particulier celle qui tendrait à présenter une manifestation d'une catégorie donnée en une manifestation de catégorie supérieure, ou qui s'attribuerait indûment et sans autorisation un titre qui relève de la FFM, de la FIM EUROPE ou de la FIM, tels que Championnats de France, d'Europe ou du Monde, ou des Ligues Régionales, tels que Championnats ou Coupes Régionales.

Egalement, aucune publicité ne peut être faite sur des résultats obtenus par des pilotes dans des compétitions motocyclistes non autorisées par la FFM.

#### ARTICLE 2.2.5.5 : VÉRIFICATIONS ADMINISTRATIVES

L'organisateur de toute compétition motocycliste doit prévoir, avant le début des essais, des opérations de vérification administrative et technique portant sur la machine et sur le pilote telles qu'elles sont définies dans les règlements de chaque spécialité.

Pour les compétitions se déroulant dans les lieux non-ouverts à la circulation publique, chaque participant devra présenter une licence délivrée par la FFM en cours de validité.

Pour les compétitions utilisant tout ou partie des voies ouvertes à la circulation publique, une licence délivrée par la FFM en cours de validité et un permis de conduire ou son équivalence (valable pour la discipline pratiquée et la cylindrée utilisée) devront être présentés.

Les licences délivrées par une fédération nationale reconnue par la FIM ou FIM EUROPE autre que la FFM, ne seront acceptées que sur les épreuves internationales ou européennes.

#### ARTICLE 2.2.5.6 : ARTICLE RÉSERVÉ

#### ARTICLE 2.2.5.7 : ESSAIS OFFICIELS

Sont considérées comme essais officiels, toutes séances prévues dans le règlement particulier d'une manifestation. Pour les compétitions dans les lieux non ouverts à la circulation publique (à l'exception du Dragster, Courses sur Sables, Trial et Enduro sur circuit fermé, Montée Impossible et Spéciales sur les Rallyes Routiers), une séance minimum d'essais officiels, doit être prévue afin de permettre aux pilotes de reconnaître le tracé. Les conditions d'aménagement du circuit doivent être les mêmes que pour la course.

Dans le cas où le tracé de la piste serait modifié au cours de la manifestation, tous les pilotes doivent en être avisés et avoir la possibilité d'effectuer un tour de reconnaissance avant le départ d'une séance d'essais officiels ou d'une course.

#### ARTICLE 2.2.5.8 : PARCOURS NEUTRALISÉ OU MODIFIÉ

##### 1°.- Trajet ou parcours neutralisé.

Lorsque les règlements particuliers prévoient un trajet ou un parcours neutralisé ou lorsqu'une telle décision sera prise en cours de compétition par le Jury pour cas de force majeure ou de sécurité, des dispositions spéciales devront être prises pour neutraliser la compétition entre les pilotes, durant ce trajet ou ce parcours.

##### 2°.- Trajet ou Parcours modifié.

Lorsque le Jury sera amené, pour cas de force majeure ou de sécurité, à modifier un trajet ou un parcours, il devra s'assurer que tous les pilotes ont été avisés, en temps utile, de cette modification.

Si tous les pilotes n'ont pu en être avisés, le trajet ou parcours devra être neutralisé.

**ARTICLE 2.2.5.9 : ESSAIS QUALIFICATIFS**

Le mode de qualification et le nombre de pilotes à qualifier doivent être précisés dans le Règlement Particulier. Les temps réalisés sur un ou plusieurs tours lors des essais qualificatifs peuvent servir à la qualification des pilotes pour la course proprement dite.

Le jury de l'épreuve peut modifier le nombre de pilotes qualifiés en respectant la capacité maximum de la piste.

**ARTICLE 2.2.5.10 : EPREUVES SPÉCIALES DE QUALIFICATION**

Dans le cas où les organisateurs prévoient des séries, repêchages, demi-finales ou autres méthodes, les conditions d'accès nécessaires pour participer à la course elle-même devront être explicitement définies dans le Règlement Particulier.

Le jury est seul qualifié pour décider de la modification de ces conditions et sa décision est sans appel.

**SECTION 6 : LA COURSE****ARTICLE 2.2.6.1 : FORMULE DE COURSE**

Plusieurs formules permettant d'établir le classement peuvent être choisies : au temps, à la distance, en combinant ces deux formules, ou aux points.

**ARTICLE 2.2.6.2 : MODALITÉS DE LA COURSE**

Une course peut être courue en une seule manche, le temps ou la distance devant être accompli en une seule fois, elle peut être courue en plusieurs manches égales ou inégales, le classement étant effectué par addition des places obtenues, ou des temps réalisés, ou des distances parcourues, ou par une combinaison de ces divers éléments.

L'arrêt de la course se fera suivant les prescriptions de la discipline.

**ARTICLE 2.2.6.3 : SORTES DE DÉPART**

Il y a trois sortes de départs :

1° Le départ lancé. On appelle «départ lancé» celui qui est enregistré lorsque le motocycle franchit à vitesse non contrôlée une ligne de départ.

Un motocycle prenant le départ lancé est considéré comme parti au moment où la ou les roues avant passent la ligne de départ.

2° Départ roulant. On appelle «départ roulant» le départ lancé dans lequel la vitesse du motocycle est contrôlée jusqu'à la ligne de départ.

3° Départ arrêté. Le «départ arrêté» est celui qui est donné lorsque le ou les véhicules sont immobiles à l'emplacement qui a été désigné pour le départ.

Suivant le genre de la course, le départ arrêté peut être donné moteur arrêté ou moteur en marche.

**ARTICLE 2.2.6.4 : TYPES DE DÉPARTS**

Il y a plusieurs types de départs possibles : collectif, par groupe, individuel.

1° Départ collectif. Lors du départ collectif, tous les pilotes effectuent leur départ ensemble à partir de positions stationnaires qui leur ont été assignées

en arrière de la ligne de départ. Quelle que soit leur position réelle, ils sont censés être partis de la ligne de départ.

2° Départs par groupe ou individuel. En cas de départs par groupe ou individuel, les compétiteurs ou groupes de compétiteurs prennent chacun successivement leur départ d'une même position stationnaire située en arrière et à proximité immédiate de la ligne de départ, avec moteurs arrêtés ou en marche et en respectant les intervalles de temps prévus par le Règlement Particulier.

**ARTICLE 2.2.6.5 : PLACEMENT DES PARTICIPANTS SUR LA LIGNE DE DÉPART**

Lorsque tous les pilotes partent ensemble, leur position sur la ligne de départ est déterminée suivant les conditions prévues par le règlement dont dépend la course.

**ARTICLE 2.2.6.6 : CONTRÔLE DES DÉPARTS**

Les départs seront toujours donnés par le directeur de course ou un officiel placé sous son autorité.

Lorsque les temps serviront de base à l'établissement du classement, les départs seront obligatoirement donnés en liaison étroite avec le service de Chronométrage.

**ARTICLE 2.2.6.7 : MOYENS DE PROPULSION PERMIS**

Pendant une course, un motocycle ne doit pas avoir d'autres moyens de propulsion que ceux provenant de sa propre force motrice, des efforts musculaires du pilote et éventuellement, de son passager, ainsi que les causes naturelles telles que la force de gravité.

**ARTICLE 2.2.6.8 : L'UNITÉ COMPÉTITEUR**

Pendant la course, l'unité compétiteur est l'ensemble pilote, passager s'il y en a, et motocycle. Tous doivent finir la course ensemble et en même temps.

Un conducteur ne peut pas terminer la course sans son motocycle bien qu'il ne doit pas nécessairement être en selle.

Le passager, s'il y en a un, doit, pendant toute la durée de la course, être effectivement et continuellement

transporté par le véhicule et se maintenir à la place prévue pour lui, sauf manœuvres qu'il doit accomplir pour aider à la conduite du véhicule.

**ARTICLE 2.2.6.9 : FRANCHISSEMENT D'UNE LIGNE DE CONTRÔLE**

L'heure à laquelle un motocycle franchit une ligne de contrôle telle que la ligne de départ ou la ligne d'arrivée est l'instant où la partie la plus avancée du motocycle franchit cette ligne.

**ARTICLE 2.2.6.10 : CONDUITE EN COURSE**

Les pilotes et passagers ne doivent se livrer à aucune manœuvre répréhensible ou dangereuse. Le directeur de la course pourra à tout moment prononcer l'exclusion de la course de tout coureur fautif.

**ARTICLE 2.2.6.11 : ARRIVÉE**

L'arrivée de la course est prononcée lorsque le coureur classé en tête a accompli la distance ou le temps fixé pour la course.

Le directeur de course ou un officiel sous son autorité présentera à ce coureur le signal de fin de course.

Les autres coureurs seront arrêtés après le premier, suivant les conditions prévues au Règlement général du Championnat, Coupe ou Trophée ou Règlement Particulier de la manifestation. La course n'est pas terminée après l'arrivée du premier.

A partir du moment où le premier franchit la ligne d'arrivée, un temps prévu, dans le règlement du Championnat, Coupe ou Trophée ou le règlement particulier de la manifestation, doit être accordé aux autres participant pour leur permettre de terminer le tour du circuit ou le parcours qu'ils sont en train d'effectuer. La fin de la course est l'instant où ce temps supplémentaire est révolu.

**ARTICLE 2.2.6.12 : FERMETURE ET OUVERTURE DE LA PISTE AUX NON-COMPÉTITEURS****A) Fermeture de la piste :**

Il appartient au Directeur de Course de procéder à la fermeture de la piste aux non-compétiteurs afin :

- de contrôler si tous les commissaires sont à leur poste, ainsi que le personnel médical et d'incendie.

- de s'assurer que les chronométrateurs, pointeurs et contrôleurs sont prêts,

- de contrôler que la piste est libre, que tous les accès en sont fermés et qu'il n'y subsiste aucun obstacle

Cette fermeture de la piste s'effectue avant les essais, avant les courses ou reprise du programme s'il y a eu interruption et lorsqu'il y a eu ouverture de celle-ci.

**B) Ouverture de la piste :**

Il appartient au Directeur de Course de procéder à l'ouverture de la piste dès que tous les participants ont regagné le parc qui leur est réservé et lorsqu'il n'y a plus, sur le parcours, de véhicule dépendant de la compétition, susceptible d'occasionner un accident.

**ARTICLE 2.2.6.13 : VÉRIFICATION FINALE**

Tout motocycle ayant pris part à une manifestation sportive peut être vérifié après l'arrivée.

Au cas où l'on constaterait que le motocycle n'est pas conforme aux prescriptions techniques de la course (cylindrée différente de celle admise pour la course, ou modification non autorisée effectuée après la vérification etc...), la mise hors course ou la disqualification de la manifestation pourra être prononcée par le jury.

**ARTICLE 2.2.6.14 : PROCLAMATION DES RÉSULTATS**

Les organisateurs d'une manifestation sportive doivent afficher les résultats dès que possible après chaque arrivée en indiquant l'heure de l'affichage.

Cet affichage peut prendre une forme dématérialisée à la condition qu'il permette d'indiquer l'heure de publication. Les résultats ne deviennent définitifs, qu'après leur approbation par le Jury et sous réserve de leur homologation par la F.F.M.

**ARTICLE 2.2.6.15 : CÉRÉMONIE DE REMISE DES PRIX**

Pour les épreuves de Championnats, Coupe ou Trophée, les trois premiers pilotes ou les trois premières équipes doivent obligatoirement prendre part à la cérémonie de remise des prix.

Celle-ci doit avoir lieu immédiatement après chaque course, chaque épreuve ou concours.

Les pilotes concernés doivent assister à la cérémonie de remise des prix jusqu'à la fin, toute infraction à cette obligation pourra être pénalisée par le jury.

**ARTICLE 2.2.6.16 : PRIMES**

Si des primes sont prévues par l'organisateur d'une manifestation, celles-ci doivent figurer de manière exhaustive dans le règlement particulier de l'épreuve.

Les organisateurs sont responsables de leur règlement aux pilotes immédiatement après l'épreuve, sauf dispositions spéciales définies par la Commission Nationale de la discipline concernée. Si pour une raison quelconque les organisateurs ne pouvaient ou ne voulaient remettre ces primes (en particulier en cas de réclamation), ils devront les transmettre immédiatement à la F.F.M. qui décidera de leur attribution.

**ARTICLE 2.2.6.17 : RAPPORT DE CLÔTURE**

Toute compétition doit donner lieu à la rédaction d'un rapport de clôture, permettant de contrôler le déroulement de la manifestation et comprenant :

- Nom de l'organisateur,

- Nom, type, date et lieu de la manifestation,
- Nom et fonction des officiels qualifiés, désignés sur l'épreuve,
- Nom et fonction des autres officiels indispensables suivant les spécialités,
- La liste des participants engagés à la manifestation,
- Les classements des compétiteurs,
- Les incidents et accidents survenus dans le cadre de la manifestation,
- Les procès-verbaux des réunions de jury avec copie des éventuelles notifications,
- Arrêté d'autorisation préfectoral de la manifestation,

Ce rapport de clôture est établi sous la responsabilité directe des officiels de l'épreuve, directeur de course et commissaires sportifs et signé par eux.

Il doit être complet et contenir tous les renseignements demandés dans ce formulaire.

Les feuilles originales de chronométrage ainsi que l'ensemble des procès-verbaux de réunion de jury et les copies des éventuelles notifications aux participants doivent y être annexées.

#### **ARTICLE 2.2.6.18 : TRANSMISSION DU RAPPORT DE CLÔTURE**

Le rapport de clôture doit être transmis par le moto-club organisateur à sa Ligue au plus tard dans le mois qui suit la manifestation sportive. La Ligue le transmet ensuite à la F.F.M.

En cas de retard dans la transmission de ce rapport, une amende pourra être infligée aux organisateurs. Par ailleurs, après étude du rapport de clôture et dans le cas d'observation par le moto club de la réglementation fédérale, des pénalités financières pourront être infligées. La FFM pourra également saisir le Tribunal National de Discipline et d'Arbitrage pour toutes anomalies.

En dehors des autres sanctions qu'elle pourrait être amenée à prendre, la F.F.M. pourra refuser la réinscription au Calendrier d'une manifestation sportive pour laquelle aucun rapport de clôture n'aura été transmis.

#### **ARTICLE 2.2.6.19 : PROCÉDURE DE VALIDATION DES RÉSULTATS**

Les résultats doivent être affichés et une réclamation peut être déposée dans les 30 minutes qui suivent cet affichage devant le jury de l'épreuve.

Les résultats des épreuves sont validés par le Jury en fin de manifestation. Dans un délai de quinze jours, seuls les pilotes ayant posé une réclamation et ceux n'ayant pu déposer une réclamation devant le jury pour une cause réelle et sérieuse ont la possibilité de contester ces résultats devant l'instance disciplinaire de première instance selon les modalités prévues par le Code de Discipline et d'Arbitrage.

Au cas où l'organe disciplinaire de première instance procéderait à une modification des résultats validés par le Jury, les pilotes concernés seront informés par tous moyens et dans les meilleurs délais. Ils auront la possibilité d'interjeter appel dans un délai de quinze jours (trente jours pour l'Outre-Mer) devant l'organe disciplinaire de deuxième instance.

Les commissions sportives homologuent les résultats lors de leurs réunions.

Dans le cas où une modification serait apportée par les commissions sportives au classement validé par le Jury au soir de l'épreuve, les pilotes concernés seront informés par tous moyens et auront la possibilité de contester la décision devant l'organe disciplinaire de première instance selon les modalités précisées dans le Code de Discipline et d'Arbitrage.

Les décisions ultérieures prises par les commissions de contrôle anti-dopage sont aussi susceptibles de modifier les résultats approuvés et entérinés.

#### **ARTICLE 2.2.6.20 : CONTRÔLE D'ALCOOLÉMIE**

Tout participant à une compétition ou manifestation organisée sous l'égide de la FFM peut être soumis à un contrôle d'alcoolémie effectué par la direction de course ou les arbitres pour les matchs de motoball.

La décision de soumettre un participant à ces contrôles appartient à la direction de course ou, pour les rencontres de moto-ball, aux arbitres. Toute personne refusant de se soumettre à ce contrôle sera considérée comme présentant un résultat positif.

Le contrôle doit être effectué à l'aide d'un éthylotest répondant aux normes NF en vigueur.

Si le résultat du contrôle opéré s'avère positif, un rapport est remis au jury de l'épreuve. L'intéressé peut solliciter un second test auquel il est procédé dans les meilleurs délais.

Tout contrôle positif entraîne l'exclusion immédiate du participant de l'épreuve, sans préjudice des éventuelles poursuites disciplinaires qui pourraient être engagées.

### **TITRE III : JURIDICTIONS SPORTIVES**

#### **ARTICLE 2.3.0.1 : APPLICATION DU CODE SPORTIF NATIONAL**

Toute personne organisant ou participant à une manifestation est réputée :

1° Connaître parfaitement le Code, les règles techniques et de sécurité, et s'y soumettre

2° Prendre l'engagement de se soumettre, sans restriction, aux conséquences qui pourraient résulter de la non-observation du code.

En cas de contradiction entre un règlement sportif et le Code Sportif, c'est le code sportif qui prévaut. En cas de litige sur l'interprétation des règles

complémentaires de chaque discipline ou du règlement particulier de l'épreuve lors d'une manifestation, le jury est compétent pour trancher sur l'épreuve, cette décision peut toutefois être contestée auprès des instances disciplinaires de la Fédération

### **SECTION 1 : RÉCLAMATION AU NIVEAU DE L'ÉPREUVE**

#### **ARTICLE 2.3.1.1 : DROIT DE RÉCLAMATION**

Toute personne ou groupe de personnes physiques ou morales, reconnues par la FFM se considérant lésées au cours d'une épreuve placée sous l'autorité de la FFM, a le droit de présenter une réclamation.

Les personnes physiques, reconnues par la F.F.M., sont les licenciés participant à l'épreuve en tant que pilote ou passager ou en tant qu'officiels. Les personnes morales reconnues par la F.F.M. sont ses organes déconcentrés (L.M.R, C.M.D.) et les associations affiliées à celle-ci.

Dans le cas d'un licencié mineur, outre celui-ci, le représentant légal peut également présenter une réclamation.

#### **ARTICLE 2.3.1.2 : PROCÉDURE POUR LE DÉPÔT D'UNE RÉCLAMATION**

Une réclamation doit être formulée par écrit et signée uniquement par la ou les personnes directement concernées.

Une réclamation ne doit se référer qu'à un seul objet.

Une réclamation doit être remise entre les mains du directeur de course, ou arbitre et accompagnée d'une caution dont le montant est fixé par le comité directeur de la F.F.M. Le montant de la caution est fixé à 75 Euros (soixante-quinze Euros) toutefois, les commissions sportives ont compétence pour définir un montant de caution supérieur pour les Championnats, Coupes ou Trophées sur lesquels elles ont autorité.

#### **ARTICLE 2.3.1.3 : DÉLAIS DE RÉCLAMATION**

Avant le commencement des opérations de vérification, pour une réclamation contre la distance annoncée d'un parcours ou pour l'une des clauses figurant au règlement particulier :

Immédiatement après la fin des opérations de vérification pour une réclamation contre une décision prise par un commissaire technique ou tout ce qui concerne le pesage ou les vérifications et la qualification des concurrents.

Dans la demi-heure qui suit l'affichage des résultats pour une réclamation contre une décision prise par un officiel de la course, une erreur ou une irrégularité commise au cours de la compétition par un concurrent ou un assistant ou sur le classement de la compétition.

#### **ARTICLE 2.3.1.4 : CONSTATION D'UNE IRRÉGULARITÉ PAR UN OFFICIEL**

Tout officiel ayant une fonction exécutive ou de contrôle lors d'une manifestation peut signaler au directeur de course une irrégularité commise par un participant ou un officiel, il devra pour ce faire, lui adresser un rapport écrit.

#### **ARTICLE 2.3.1.5 : CONSTATATION DE FAIT**

Il y a « constatation de fait » lorsqu'une infraction à la règle sportive est constatée par un officiel de l'épreuve, qu'elle relève exclusivement d'une constatation factuelle, sans appréciation de la faute et que la sanction afférente est réglementairement et précisément définie.

Aucune réclamation ne peut être acceptée contre une constatation de fait prononcée par un officiel de l'épreuve.

#### **ARTICLE 2.3.1.6 : OBLIGATION DU JURY**

Le jury doit impérativement statuer sur toute réclamation ou rapport d'officiel présenté au cours de la manifestation.

La caution sera remboursée si le bien-fondé de la réclamation a été reconnu, ou sur décision du jury de l'épreuve. Dans le cas contraire, elle sera adressée à la Fédération.

Le jury, après avoir pris une sanction peut soumettre l'affaire à l'instance disciplinaire compétente. Dans ce cas, la sanction est adoptée à titre conservatoire.

#### **ARTICLE 2.3.1.7 : PROCÉDURE**

Celui qui réclame et celui qui fait l'objet d'une réclamation ou d'un rapport d'officiel doivent être convoqués et entendus par le jury, dans le cadre de la manifestation.

Ils peuvent citer des témoins, licenciés ou non licenciés, qui devront être convoqués et entendus, se faire représenter ou assister par toute personne de son choix licenciée ou non licenciée.

En l'absence des intéressés ou des témoins, régulièrement convoqués, la décision sera rendue par défaut. Les délibérations devront se tenir à huis clos, seul les membres votant sont habilités à y participer.

Le Jury est composé d'un Président et d'un ou deux membres. Lors du traitement d'un litige, en cas d'absence de l'un de ses membres, le Jury peut siéger à une ou deux personnes, le Président devant obligatoirement être présent. En cas de partage des voix, le 3<sup>ème</sup> membre est sollicité. A défaut, le Président a voix prépondérante.

La décision devra être immédiatement notifiée verbalement aux parties. Une notification écrite précisant les voies de recours et le délai de saisine, devra être faite aux parties, soit sur le lieu de la manifestation (dans ce cas elle sera délivrée contre décharge), soit par le président du Jury qui la notifiera par lettre recommandée avec demande d'avis de réception.

Le délai de contestation court à compter de la date de la notification et en cas de décision prononcée par défaut, à compter de la date d'envoi de la notification.

Dans tous les cas, une copie de la notification ainsi que des pièces (rapport d'officiel, témoignage etc...) devront être annexées au rapport de clôture.

**ARTICLE 2.3.1.8 : RÉTENTION DE PRIX**

Le prix gagné par un concurrent qui se trouve sous le coup d'une réclamation peut être retenu jusqu'à ce qu'il soit statué définitivement sur cette réclamation.

**ARTICLE 2.3.1.9 : CARACTÈRE DÉFINITIF D'UNE COURSE**

Ni le jury de l'épreuve, ni la FFM n'ont le droit d'ordonner qu'une course, dont le classement a été approuvé par le jury, soit recommencée.

**ARTICLE 2.3.1.10 : CONTESTATION AUPRÈS DES INSTANCES DISCIPLINAIRES**

Pour les épreuves nationales hors Championnat de France, Coupe de France ou Trophée de France, une contestation d'une décision du jury de l'épreuve peut être déposée auprès du Tribunal Régional de Discipline et d'Arbitrage (T.R.D.A.), selon les formes requises établies par le code de discipline et d'arbitrage de la Ligue. Pour les épreuves organisées sous l'égide de la FIM et ne comptant pas pour un Championnat ou Prix FIM ainsi que pour les épreuves comptant pour un Championnat de France, Coupe de France ou Trophée de France, une contestation d'une décision du jury doit être déposée auprès du Tribunal National de Discipline et d'Arbitrage selon les formes requises établies par le code de discipline et d'arbitrage de la Fédération. Pour les épreuves organisées sous l'égide de l'Union Européenne de Motocyclisme, une contestation de décision du jury peut être déposée auprès des organes disciplinaires et d'arbitrage la commission disciplinaire de la FIM EUROPE dans les cinq jours selon les formes établies par cette dernière. Pour les épreuves comptant pour un Championnat ou Prix FIM, une contestation d'une décision du jury peut être déposée dans les cinq jours auprès de la Cour Disciplinaire Internationale de la Fédération Internationale de Motocyclisme, conformément au code de discipline et d'arbitrage de cette fédération.

**TITRE IV : MODALITES DE DEROULEMENT DES PRATIQUES  
NON COMPETITIVES  
SECTION 1 : ACTIVITES EDUCATIVES**

**ARTICLE 2.4.1.1 : EDUCATIF**

Encadrement : Les séances éducatives sont encadrées par au moins un éducateur titulaire d'un brevet, d'un certificat ou d'une qualification d'Etat, professionnel ou fédéral option ou mention « motocyclisme » par groupe de 10 pilotes simultanément en action. Si la configuration du terrain de pratique utilisé ne permet pas à l'éducateur de visionner l'ensemble du champ d'action des pilotes en activité, il conviendra de compléter l'encadrement par autant d'éducateurs ou d'officiels que nécessaire. Le type de machines utilisables (cylindrée et puissance) est laissé sous la responsabilité de l'éducateur présent, qui devra tenir compte du niveau et de l'âge du pratiquant, dans la limite des dispositions prévues dans les Règles techniques et de sécurité « Activités Educatives » et les règles éducatives édictées par la Fédération.

**Lieux de pratiques :**

Les séances éducatives peuvent se dérouler sur des installations de nature différente : plateau éducatif, circuit, zone de trial, parcours, ... Ces installations doivent être conformes aux dispositions prévues dans les Règles techniques et de sécurité « Activités Educatives » et dans les règles éducatives édictées par la Fédération.

**Organisation générale :**

La recherche de la maîtrise de l'engin et l'évolution sur terrains variés, l'apprentissage du respect des règles, des consignes de sécurité, des autres participants et des officiels constituent les objectifs prioritaires de la pratique éducative. Les séances éducatives sont organisées sous forme de créneaux d'enseignement au cours desquels les éducateurs proposent aux enfants des situations pédagogiques variées en référence aux disciplines motocyclistes. Ces séances conduisent notamment à la délivrance des guidons F.F.M justifiant d'un niveau de maîtrise d'un engin motorisé, ou du CASM.

**ARTICLE 2.4.1.2 : ARTICLE RÉSERVÉ**

**SECTION 2 : AUTRES ACTIVITES**

**ARTICLE 2.4.2.1 : ENTRAINEMENT**

Définition : Toutes activités ayant pour objet l'enseignement et le perfectionnement de la pratique moto ainsi que la préparation physique et mentale des pilotes sous réserve que ces activités soient organisées et encadrées conformément aux dispositions fédérales par des groupements sportifs affiliés à la FFM ou gérés par la fédération. Un entraînement ou des essais sont une préparation ou test préalable ou non à une compétition destinée à évaluer ou améliorer les performances du conducteur ou du véhicule. Ces séances d'entraînement ne peuvent donner lieu à aucun classement. Encadrement : Au moins une personne membre de la structure organisatrice de l'activité ou un licencié titulaire d'une qualification option motocycliste

(brevet fédéral, Diplôme d'état ou certification professionnelle) doit être présent sur le site où se déroule l'entraînement afin de veiller au respect des règles et alerter les secours en cas de besoin.

**Lieux de pratiques :**

- Le site doit être conforme aux règles techniques et de sécurité complémentaire de chaque discipline. Les circuits permanents doivent faire l'objet d'une homologation administrative. Les terrains et parcours permanents doivent faire l'objet d'un agrément fédéral.
- Les entraînements sur circuit fermé à la circulation routière doivent avoir lieu pendant les heures d'ouverture du circuit et ne doivent pas avoir lieu de nuit sauf autorisation préalable de la FFM et de la Préfecture, le cas échéant pour les entraînements empruntant en tout ou partie la voie publique, les participants doivent respecter le code de la route et notamment être titulaires d'une assurance Responsabilité Civile conforme au code de la route pour le véhicule utilisé.
- Un téléphone ou un poste permettant une liaison radio doit se trouver sur le circuit ou à proximité immédiate afin de pouvoir contacter au plus vite les secours.

**Organisation générale :**

- Les entraînements doivent être organisés par séances réservées exclusivement :
  - aux motos catégorie I, groupe A
  - aux motos catégorie I, groupe B et catégorie II, groupe G
  - aux motos catégorie II, groupe E
- Il ne doit pas y avoir de classement ni de remise de récompense à l'issue de l'entraînement.
- Dans le cas d'un regroupement de véhicules terrestres à moteur et d'un ou de plusieurs pilotes ou pratiquants visant à présenter, de façon organisée pour le spectateur un sport mécanique sous ses différentes formes, une autorisation préfectorale est obligatoire et une assurance responsabilité civile spécifique doit être souscrite. Il faut entendre par spectateur toute personne autre que les membres de l'association organisatrice, les officiels, les pilotes et leurs accompagnateurs (notamment mécaniciens, panneauteurs, ingénieurs, techniciens divers et les représentants légaux de sportifs mineurs) et les journalistes ou photographes
- Seuls les entraînements organisés sur des sites de pratique non permanents (circuits non homologués ou terrains/parcours non agréés) doivent être déclarés auprès de la FFM
- Un téléphone ou un poste permettant une liaison radio doit se trouver sur le circuit ou à proximité immédiate.
- Les secours, ambulances, pompiers, médecin, doivent pouvoir se rendre sur le terrain dans un délai raisonnable.

**ARTICLE 2.4.2.2 : DÉMONSTRATION****Organisation générale :**

- Sont considérées comme démonstrations toutes manifestations ayant pour objet la présentation, en mouvement, des capacités de vitesse ou de maniabilité de véhicules terrestres à moteur, sans qu'elle constitue un entraînement ou une compétition.
- Un téléphone ou un poste permettant une liaison radio doit se trouver sur le circuit ou à proximité immédiate afin de pouvoir contacter au plus vite les secours.
  - Les départs doivent être individuels et le nombre de passage des participants doit être limité dans le temps.
  - Il ne doit pas y avoir de classement, de prise de temps ni de remise de récompense basée sur un classement à l'issue de la démonstration.
  - Dans le cas d'un regroupement de véhicules terrestres à moteur et d'un ou de plusieurs pilotes ou pratiquants visant à présenter, de façon organisée pour le spectateur un sport mécanique sous ses différentes formes, une autorisation préfectorale est obligatoire et une assurance responsabilité civile spécifique doit être souscrite. Il faut entendre par spectateur toute personne autre que les membres de l'association organisatrice, les officiels, les pilotes et leurs accompagnateurs (notamment mécaniciens, panneauteurs, ingénieurs, techniciens divers et les représentants légaux de sportifs mineurs) et les journalistes ou photographes
  - Pour chaque spécialité, les modalités d'organisation sont définies dans les règles techniques et de sécurité complémentaires.



# CODE DE DISCIPLINE ET D'ARBITRAGE

Adopté par le Comité Directeur du 2 décembre 2017

## Article 1er

Le présent règlement est établi en application des articles L. 131-8 et R. 131-3 et conformément à l'article 11.1.1 des statuts de la fédération.

Le présent règlement ne s'applique pas à l'exercice du pouvoir disciplinaire à l'égard des agents sportifs et en matière de lutte contre le dopage, régi par des dispositions particulières.

## Le présent code de discipline et d'arbitrage entrera en vigueur à compter du 1er janvier 2018.

Lorsque la notification des griefs aux intéressés est antérieure à la date d'entrée en vigueur du présent règlement, les procédures disciplinaires engagées par les fédérations restent soumises aux dispositions antérieurement applicables.

S'agissant des manifestations internationales et européennes :

Les délais de saisine, le montant de la caution et le délai de traitement pour les réclamations réalisées contre une décision de jury international ou d'arbitre pour les manifestations internationales autres qu'un Championnat ou Prix FIM sont indiqués dans le Code Disciplinaire et d'Arbitrage de la FIM.

Les licenciés affiliés à une Fédération membre de la FIM EUROPE par délégation de ladite Fédération en application du code de discipline et d'arbitrage de cette dernière. Les délais de saisine, le montant de la caution et le délai de traitement pour les réclamations réalisées contre une décision de jury ou d'arbitre pour les manifestations autres qu'un Championnat ou Coupe FIM EUROPE sont indiqués dans le Code Disciplinaire et d'Arbitrage de la FIM EUROPE.

L'épuisement des voies de recours internes devant les organes disciplinaires et d'arbitrage de la Fédération est obligatoire avant tout recours contentieux.

## Chapitre Ier - Organes et procédures disciplinaires

### Section 1 - Dispositions communes aux organes disciplinaires de première instance et d'appel

## Article 2

Il est institué au niveau national un organe disciplinaire de première instance, le Tribunal National de Discipline et d'Arbitrage, et un organe discipline de deuxième instance, la Cour d'Appel Nationale, investis du pouvoir disciplinaire à l'égard :

- 1° Des associations affiliées à la fédération ;
- 2° Des licenciés de la fédération ;
- 3° Des titulaires de titres permettant la participation aux activités sportives de la fédération ;
- 4° Des organismes à but lucratif dont l'objet est la pratique d'une ou plusieurs disciplines de la fédération et qu'elle autorise à délivrer des licences ;
- 5° Des organismes qui, sans avoir pour objet la pratique d'une ou plusieurs disciplines de la fédération, contribuent au développement d'une ou plusieurs de celles-ci ;
- 6° Des sociétés sportives ;
- 7° Tout membre, préposé, salarié ou bénévole de ces associations et sociétés sportives agissant en qualité de dirigeant ou de licencié de fait ;
- 8° Des organismes déconcentrés de la Fédération ;
- 9° Les licenciés affiliés à une Fédération membre de la Fédération Internationale de Motocyclisme par délégation de ladite Fédération en application du code de discipline et d'arbitrage de cette dernière.

Ces organes disciplinaires sont compétents pour prononcer des sanctions à raison des faits contraires aux règles posées par les statuts et règlements de la fédération, de ses organes déconcentrés et commis par une personne physique ou morale en une des qualités mentionnées ci-dessus à la date de commission des faits.

### Article 2-1

Les instances disciplinaires et d'arbitrage sont compétentes pour traiter des affaires suivantes :

#### Disciplinaire :

- Infractions aux règlements sportifs et à la réglementation des épreuves ou manifestations organisées par la Fédération, ses organismes déconcentrés et ses personnes morales affiliées,
- Violations ou inobservances des statuts, du règlement intérieur de la Fédération ou de ses organismes déconcentrés,
- Infractions à l'éthique, à la déontologie et à l'esprit sportif, comportements portant atteinte à l'exemplarité du sport,
- Les manquements en cas de sélections, notamment les refus de pilotes sélectionnés pour participer aux épreuves mondiales par équipes nationales ou aux épreuves nationales par équipes régionales,
- Agissements, allégations portant atteinte aux prérogatives, à l'unité, à l'image et à la dignité de la Fédération, de ses organismes déconcentrés ou des personnes morales affiliées ou aux intérêts du sport motocycliste en général,
- Toute action ou toute abstention découlant des principes généraux du droit qui s'imposent à une personne eu égard à sa qualité de licencié,

- Litiges intéressant les organismes régionaux de la Fédération, dans le cadre d'une contestation d'une décision prise par un organe régional exécutif, les instances disciplinaires se limiteront à un contrôle de la forme adoptée pour la prise de décision, ils ne prononceront pas sur le fond,
- Litiges intéressant les dirigeants élus et toute autre personne exerçant des responsabilités au niveau fédéral,
- A la requête d'un Jury d'épreuve ou d'un arbitre,

#### Arbitrage :

- contestation d'une décision de Jury d'épreuve ou d'un arbitre,
- litiges entre des licenciés,
- litiges entre des personnes morales,
- litiges entre un licencié et une personne morale.
- Pour les litiges relatifs aux contentieux électoraux des Ligues Motocyclistes Régionales, Comités Motocyclistes Départementaux et associations affiliées.

#### Article 2-2

Les membres des organes disciplinaires, y compris leur président sont élus à la majorité simple par le Comité Directeur. Le Président de l'instance est désigné par le Comité Directeur parmi les membres élus de l'organe disciplinaire.

Les candidatures doivent être adressées à la Fédération au moins trente jours avant la date des élections accompagnées du bulletin de casier judiciaire n°3, par pli recommandé avec demande d'avis de réception.

Il ne peut être mis fin aux fonctions d'un membre en cours de mandat qu'en cas :

- 1° D'empêchement définitif constaté par les instances mentionnées ci-dessus ;
- 2° Ou de démission ;
- 3° Ou d'exclusion.

Chacun de ces organes se compose de dix membres choisis, notamment, en raison de leur compétence d'ordre juridique ou en matière d'éthique et de déontologie sportives.

Les présidents de la fédération, de ses organes déconcentrés ainsi que les membres des instances dirigeantes de la fédération ne peuvent être simultanément membres d'aucun organe disciplinaire.

Toutefois, au regard des circonstances de l'affaire, le Président de la Fédération peut mandater spécialement une personne non membre des instances disciplinaires de la FFM, parmi les personnes physiques, ou les collaborateurs et licenciés des personnes morales mentionnées à l'article 2, afin de représenter les intérêts de la Fédération à l'audience. Dans cette hypothèse, le représentant pourra sur demande consulter le rapport et l'intégralité du dossier afférent.

Tout organe disciplinaire des organes déconcentrés de la fédération est composé en majorité de membres n'appartenant pas aux instances dirigeantes de ces derniers.

#### Article 3

La durée du mandat des membres des organes disciplinaires de la fédération, de ses organes déconcentrés est identique à celle du mandat des instances dirigeantes correspondantes. Leur mandat expire au plus tard à la fin de la saison sportive au cours de laquelle les instances dirigeantes sont renouvelées.

En cas d'empêchement définitif, de démission ou d'exclusion d'un membre, un nouveau membre peut être désigné dans les mêmes conditions que son prédécesseur pour la durée du mandat restant à courir.

En cas d'absence ou d'empêchement définitif du Président, la présidence de l'organe disciplinaire est assurée par un membre de l'organe disciplinaire désigné par le Président de la FFM.

#### Article 4

Les membres des organes disciplinaires se prononcent en toute indépendance et ne peuvent recevoir d'instruction.

Les membres des organes disciplinaires et les secrétaires de séance sont astreints à une obligation de confidentialité pour les faits, actes et informations dont ils ont connaissance en raison de leurs fonctions.

Toute méconnaissance des règles fixées aux articles 2, 7 et au présent article constitue un motif d'exclusion du membre de l'organe disciplinaire ou du secrétaire de séance par les instances compétentes pour leur désignation.

#### Article 5

Les organes disciplinaires de première instance et d'appel se réunissent sur convocation de leur président ou de la personne qu'il mandate à cet effet. Chacun d'eux ne peut délibérer valablement que lorsque trois au moins de ses membres sont présents. Il revient au Président de l'instance de désigner les membres qui siègeront à l'audience.

En cas de partage égal des voix, le président de séance a voix prépondérante.

Le président de séance de l'organe disciplinaire désigne soit un membre de celui-ci, soit une autre personne pour assurer les fonctions de secrétaire de séance.

#### Article 6

Les débats devant les organes disciplinaires sont publics.

Toutefois, le président de séance peut, d'office ou à la demande d'une des parties, le cas échéant de son représentant légal, de son conseil ou de son avocat, interdire au public l'accès de la salle pendant tout ou partie de l'audience dans l'intérêt de l'ordre public ou de la sérénité des débats ou lorsque le respect de la vie privée ou du secret professionnel le justifie.

**Article 7**

Les membres des organes disciplinaires doivent faire connaître au président de l'organe dont ils sont membres s'ils ont un intérêt direct ou indirect à l'affaire. Dans ce cas, ils ne peuvent siéger.

A l'occasion d'une même affaire, nul ne peut siéger dans l'organe disciplinaire d'appel s'il a siégé dans l'organe disciplinaire de première instance.

**Article 8**

Pour tenir compte de l'éloignement géographique ou de contraintes professionnelles ou médicales, le président de l'organe disciplinaire, après avoir recueilli l'accord de la personne poursuivie, peut décider que tout ou partie des débats seront conduits sous forme de conférence audiovisuelle, pourvu qu'il soit recouru à des moyens garantissant la participation effective de chaque personne aux débats et le caractère contradictoire de la procédure.

**Article 9**

La transmission des documents et actes de procédure mentionnés au présent règlement est effectuée par courrier recommandé avec accusé de réception ou par courrier remis en main propre contre décharge ou, le cas échéant, par courrier électronique à la personne poursuivie ou à son représentant légal, à son avocat, à l'organisme à but lucratif, à l'association ou à la société sportive avec lequel elle a un lien juridique.

L'utilisation du courrier électronique doit garantir la fiabilité de l'identification des parties à la communication électronique, l'intégrité des documents adressés ainsi que la sécurité et la confidentialité des échanges entre l'ensemble des personnes participant à la procédure disciplinaire. Elle doit permettre également d'établir de manière certaine la date et l'heure de la transmission des documents ainsi que celles de leur réception par leur destinataire.

**Section 2 - Dispositions relatives aux organes disciplinaires de première instance****Article 10**

- Dans un délai de six mois après les faits, les poursuites disciplinaires peuvent être engagées par le Président de la Fédération Française de Motocyclisme sur requête des membres du Comité Directeur, des Présidents de Ligue, des Présidents des Commissions spécialisées et pour toutes les affaires pour lesquelles il le jugerait nécessaire. La saisine doit être déposée par lettre simple au secrétariat du Tribunal National de Discipline et d'Arbitrage.

- Dans un délai de un mois après les faits, toute personne licenciée (son représentant légal si elle est mineure) et toutes associations sportives peuvent demander au Président de la Fédération d'engager une procédure devant le Tribunal National de Discipline et d'Arbitrage pour toutes les affaires qui ne sont ni de la compétence du jury d'épreuve, ni de la compétence d'une commission sportive nationale.

- Dans un délai de quinze jours, les parties intéressées peuvent demander au Président de la Fédération de saisir le Tribunal National de Discipline et d'Arbitrage pour toutes les affaires relevant de la compétence d'un jury d'épreuve ou d'une commission sportive nationale.

Dans ces deux derniers cas, la saisine du Tribunal National de Discipline et d'Arbitrage doit être faite par Lettre Recommandée avec demande d'Avis de Réception au siège de la FFM accompagnée d'une caution dont le montant est fixé par le Comité Directeur de la FFM (1).

Les affaires disciplinaires qui doivent faire l'objet d'une instruction sont les affaires relevant des catégories précédemment citées et pour toutes les affaires pour lesquelles une instruction apparaît nécessaire.

Le Président de FFM peut toutefois saisir directement, sans mesure d'instruction, le Président de l'organe disciplinaire et d'arbitrage de première instance des affaires relevant des catégories suivantes : contestation d'une décision de jury d'épreuve ou d'un arbitre ou à la requête d'un jury d'épreuve ou d'un arbitre.

Toute autre affaire disciplinaire peut faire l'objet d'une instruction sur décision du président de l'organe disciplinaire.

Les personnes habilitées à effectuer l'instruction des affaires disciplinaires sont désignées par le Président de la Fédération ou le cas échéant par le Président de l'organe disciplinaire, par lettre simple. Elles sont choisies soit parmi les personnes physiques, salariés de la Fédération ou les collaborateurs et licenciés des personnes morales, mentionnées à l'article 2, soit en raison de leur compétence au regard des faits objets des poursuites. En cette qualité et pour les besoins de l'instruction des affaires dont elles sont chargées, elles ont délégation du président de la fédération, de ses organes déconcentrés ou, le cas échéant, de la ligue professionnelle pour toutes les correspondances relatives à l'accomplissement de leur mission.

Elles ne peuvent être membres des organes disciplinaires saisis de l'affaire qu'elles ont instruite, ni avoir un intérêt direct ou indirect à l'affaire. Elles sont astreintes à une obligation de confidentialité pour tous les faits, actes et informations dont elles ont connaissance en raison de leurs fonctions. Toute méconnaissance de ces obligations constitue une faute.

Le Président du Tribunal National de Discipline et d'Arbitrage informe :

- L'intéressé et, le cas échéant, les personnes investies de l'autorité parentale, qu'une procédure disciplinaire est engagée à son encontre par l'envoi d'un document énonçant les griefs retenus, dans les conditions prévues à l'article 9.

- L'intéressé et, le cas échéant, les personnes investies de l'autorité parentale, qu'une procédure d'arbitrage est engagée par l'envoi d'un document énonçant la décision contestée, dans les conditions prévues à l'article 9.

**Article 11**

Lorsque l'affaire fait l'objet d'une instruction, la personne chargée de l'instruction établit un rapport qu'elle adresse à l'organe disciplinaire et à la personne poursuivie au vu des éléments du dossier et de tout renseignement recueilli par tout moyen. Elle n'a pas compétence pour clore d'elle-même une affaire.

Les personnes chargées de l'instruction exercent leur mission en toute impartialité et objectivité et peuvent :

- 1° Entendre toute personne dont l'audition paraît utile ;
- 2° Demander à toute personne des informations nécessaires à la procédure.

**Article 12**

Lorsque les circonstances le justifient, notamment au regard de la gravité des faits le Président du Tribunal National de Discipline et d'Arbitrage peut prononcer à l'encontre de la personne poursuivie, à tout moment de la procédure disciplinaire de première instance et par décision motivée, une mesure conservatoire dans l'attente de la notification de la décision de l'organe disciplinaire.

La mesure conservatoire prononcée peut être : une suspension provisoire de site de pratique, un huis clos total ou partiel pour une plusieurs rencontres sportives, une interdiction provisoire de participer aux manifestations sportives organisées ou autorisées par la FFM, une interdiction provisoire de participer directement ou indirectement à l'organisation et au déroulement des compétitions et manifestations sportives autorisées par la fédération délégataire ou organisées par une fédération agréée et une suspension provisoire d'exercice de fonction.

La mesure conservatoire prend fin en cas de retrait de celle-ci par les personnes ou les organes compétents. Elle prend également fin si l'organe disciplinaire n'est pas en mesure de statuer dans le délai qui lui est imparti à l'article 18 du présent règlement.

Les décisions relatives aux mesures conservatoires sont notifiées aux personnes poursuivies dans les conditions prévues à l'article 9 et sont insusceptibles d'appel.

**Article 13**

La personne poursuivie et, le cas échéant, son représentant légal sont convoqués devant l'organe disciplinaire dans les conditions prévues à l'article 9, au minimum sept jours avant la date de la séance.

La personne poursuivie ainsi que, le cas échéant, son représentant légal, son conseil ou son avocat peuvent consulter, avant la séance, le rapport et l'intégralité du dossier, sur demande écrite et ce, selon les conditions prévues à l'article 9 ou sur place lors de la séance.

Ils peuvent demander que soient entendues les personnes de leur choix, dont ils communiquent les noms quarante-huit heures au moins avant la réunion de l'organe disciplinaire. Pour tenir compte de l'éloignement géographique ou de contraintes professionnelles ou médicales des personnes dont l'audition est demandée, celle-ci peut être réalisée par conférence téléphonique sous réserve de l'accord du président de l'organe disciplinaire et de la personne poursuivie.

Le président de l'organe disciplinaire peut refuser, par décision motivée, les demandes d'audition manifestement abusives.

Lors de la séance, la personne poursuivie peut-être accompagnée par toute personne. Elle peut être représentée, le cas échéant, par son représentant légal, par son conseil ou son avocat. Des observations écrites ou orales peuvent être présentées par la personne poursuivie ou par les personnes qui l'assistent ou la représentent.

Toutefois, sauf accord du Président de l'instance, le nombre de personnes accompagnant la personne poursuivie ne peut être supérieur à deux.

Si elle ne parle pas ou ne comprend pas suffisamment la langue française, elle peut demander à être assistée d'un interprète de son choix à ses frais ou d'un interprète choisi par la fédération ou ses organes déconcentrés aux frais de ceux-ci.

Le délai de sept jours mentionné au premier alinéa peut être réduit en cas d'urgence, de circonstances tenant au bon déroulement des compétitions sportives ou de circonstances exceptionnelles par décision du président de l'organe disciplinaire, à son initiative ou à la demande de la personne chargée de l'instruction ou de la personne poursuivie. En ce cas, la faculté de demander l'audition de personnes s'exerce sans condition de délai.

La lettre de convocation mentionnée au premier alinéa indique à la personne poursuivie l'ensemble des droits définis au présent article.

**Article 14**

En cas d'urgence, de circonstances tenant au bon déroulement des compétitions sportives ou de circonstances exceptionnelles, et sauf cas de force majeure, le report de l'affaire ne peut être demandé.

Dans les autres cas et sauf cas de force majeure, le report de l'affaire ne peut être demandé qu'une seule fois, quarante-huit heures au plus tard avant la date de la séance, pour un motif sérieux.

Le président de l'organe disciplinaire accorde ou non le report. En cas de refus, sa décision doit être motivée.

Il peut également décider de sa propre initiative de prononcer un report.

**Article 15**

Lorsque l'affaire est dispensée d'instruction, le président de séance de l'organe disciplinaire ou la personne qu'il désigne expose les faits et le déroulement de la procédure. Dans les autres cas, la personne chargée de l'instruction présente oralement son rapport. En cas d'empêchement de la personne chargée de l'instruction, son rapport peut être lu par le président de séance ou la personne qu'il désigne.

Toute personne dont l'audition paraît utile peut être entendue par l'organe disciplinaire. Si une telle audition est décidée, le président en informe la personne poursuivie avant la séance.

La personne poursuivie et, le cas échéant, son représentant légal ainsi que la ou les personnes qui l'assistent ou la représentent sont invités à prendre la parole en dernier.

**Article 16 :** Article réservé

#### Article 17

L'organe disciplinaire délibère à huis clos, hors la présence de la personne poursuivie, des personnes qui l'assistent ou la représentent, des personnes entendues à l'audience et de la personne chargée de l'instruction.

Lorsque les fonctions de secrétaire de séance sont assurées par une personne qui n'est pas membre de l'organe disciplinaire, celle-ci peut assister au délibéré sans y participer.

L'organe disciplinaire prend une décision motivée. Cette décision ou le procès-verbal de la séance qui la relate est signé par le président de séance et le secrétaire.

La décision ou l'extrait du procès-verbal constituant la décision est notifié à la personne poursuivie ou, le cas échéant, à son représentant légal, ou à l'organisme à but lucratif, l'association ou la société sportive avec lequel elle a un lien juridique, selon les modalités prévues par l'article 9.

La notification mentionne les voies et délais de recours.

L'association sportive, le Comité Départemental, la Ligue Régionale, dont dépend la personne poursuivie ainsi que la FFM et l'UFOLEP sont informés de cette décision.

#### Article 18

L'organe disciplinaire de première instance doit se prononcer dans un délai de dix semaines à compter de l'engagement des poursuites disciplinaires.

En cas de circonstances exceptionnelles, le délai de dix semaines peut être prorogé d'un mois par une décision motivée du président de l'organe disciplinaire et notifiée à la personne poursuivie, le cas échéant, à son représentant légal, à son conseil ou à son avocat ou à l'organisme à but lucratif, l'association ou la société sportive avec lequel elle a un lien juridique, selon les modalités prévues à l'article 9.

Lorsque la séance a été reportée en application de l'article 14, le délai mentionné à l'alinéa précédent est prolongé d'une durée égale à celle du report.

Faute d'avoir statué dans ces délais, l'organe disciplinaire de première instance est dessaisi et l'ensemble du dossier est transmis à l'organe disciplinaire d'appel compétent qui statue en dernier ressort.

### Section 3 - Dispositions relatives aux organes disciplinaires d'appel

#### Article 19

La personne poursuivie et, le cas échéant, son représentant légal, son conseil ou son avocat ainsi que le Président de la Fédération peuvent interjeter appel de la décision de l'organe disciplinaire de première instance auprès de celui d'appel selon les modalités prévues à l'article 9, dans un délai de sept jours.

Ce délai est prolongé de cinq jours dans le cas où le domicile de l'intéressé est situé hors de la métropole, sauf si l'organe disciplinaire compétent est situé lui aussi hors métropole ou au profit de la personne poursuivie ainsi que des autres personnes pouvant interjeter appel en cas d'appel par la fédération dont elle relève.

L'exercice du droit d'appel ne peut être subordonné au versement d'une somme d'argent à la fédération, ou limité par une décision d'un organe fédéral.

L'appel n'est pas suspensif sauf décision motivée de l'organe disciplinaire de première instance prise en même temps qu'il est statué au fond. Lorsque la décision refuse de faire droit à des conclusions tendant à conférer un caractère suspensif à un appel, l'instance disciplinaire d'appel, saisie d'un appel comportant la contestation de ce refus, peut statuer sur ce dernier par une décision motivée avant d'examiner le fond de l'affaire.

Lorsque l'appel n'émane pas de la personne poursuivie, celle-ci en est informée par l'organe disciplinaire d'appel selon les modalités prévues à l'article 9. Le cas échéant, le représentant légal de la personne poursuivie et son conseil ou son avocat sont informés selon les mêmes modalités.

#### Article 20

L'organe disciplinaire d'appel statue en dernier ressort.

Il se prononce au vu du dossier de première instance et des productions d'appel, dans le respect du principe du contradictoire.

Le président de séance ou la personne qu'il désigne, établit un rapport exposant les faits et rappelant les conditions du déroulement de la procédure. Ce rapport est présenté oralement en séance.

Les dispositions des articles 13 à 15 et 17 ci-dessus sont applicables devant l'organe disciplinaire d'appel.

#### Article 21

L'organe disciplinaire d'appel doit se prononcer dans un délai de quatre mois à compter de l'engagement initial des poursuites.

En cas de circonstances exceptionnelles, le délai de quatre mois peut être prorogé d'un mois par une décision motivée du président de l'organe disciplinaire d'appel et notifiée à la personne poursuivie, le cas échéant, à son représentant légal ou à l'organisme à but lucratif, l'association ou la société sportive avec lequel elle a un lien juridique, selon les modalités prévues à l'article 9.

A défaut de décision dans ces délais, l'appelant peut saisir le Comité national olympique et sportif français aux fins de la conciliation prévue à l'article L. 141-4 du code du sport.

Lorsque l'organe disciplinaire d'appel n'a été saisi que par l'intéressé ou par l'organisme à but lucratif, l'association ou la société sportive avec lequel il a un lien juridique, la sanction prononcée par l'organe disciplinaire de première instance ne peut être aggravée.

La notification et, le cas échéant, la publication se font dans les conditions prévues à l'article 24.

## Chapitre II - Sanctions

#### Article 22

Les sanctions applicables sont notamment :

- 1° Un avertissement ;
- 2° Un blâme ;
- 3° Une amende : lorsque cette amende est infligée à une personne physique, elle ne peut excéder un montant de 45 000 euros ;
- 4° Une perte d'une ou plusieurs rencontres sportives ;
- 5° Une pénalité en temps ou en points ; une imposition de temps ou de points modifiant le résultat du participant ;
- 6° Un déclassement ; une disqualification du classement d'une course ;
- 7° Une non homologation d'un résultat sportif ;
- 8° Une suspension de site de pratique ;
- 9° Un huis clos total ou partiel pour une ou plusieurs rencontres sportives ;
- 10° Une interdiction temporaire ou définitive de participer aux manifestations sportives organisées ou autorisées la fédération ;
- 11° Une interdiction temporaire ou définitive de participer directement ou indirectement à l'organisation et au déroulement des compétitions et manifestations sportives autorisées par la fédération délégataire ou organisées par une fédération agréée ;
- 12° Une interdiction d'exercice de fonction ;
- 13° Un retrait provisoire de la licence pendant la durée de l'interdiction ;
- 14° Une interdiction pour une durée qu'elle fixe d'être licencié de la fédération ou de s'y affilier ;
- 15° Une radiation ;
- 16° Une inéligibilité pour une durée déterminée aux instances dirigeantes.
- 17° La radiation ou l'interdiction d'appartenir pour une durée déterminée à une instance disciplinaire.
- 18° En cas d'irrégularité manifeste dans le déroulement d'une épreuve, la nullité des résultats peut être prononcée.

Une ou plusieurs sanctions peuvent être choisies parmi les sanctions énumérées ci-dessus dans le respect du principe de proportionnalité. Elles sont prononcées en considération de la gravité des faits et du comportement de leur auteur.

Les sanctions prononcées peuvent être complétées par une décision de publication dans les conditions fixées à l'article 24.

La décision prononçant la sanction peut prévoir une participation de la personne sanctionnée aux frais exposés et dûment justifiés, à l'occasion de la procédure disciplinaire. Les frais exposés sont limités à 350 euros par partie poursuivie.

Le non-acquittement d'une amende et/ou des frais exposés de l'instance dans un délai de 30 jours à compter de la décision entraîne la suspension de la licence/l'affiliation et l'impossibilité de renouveler celle-ci, les sommes restant dues à la Fédération. Il est entendu que le règlement de la totalité de la somme met un terme à la suspension de licence/d'affiliation susmentionnée.

La ou les sanctions peuvent être, avec l'accord de l'intéressé et, le cas échéant, celui de son représentant légal, remplacées ou complétées par l'accomplissement, pendant une durée qui ne peut excéder une saison sportive, d'activités d'intérêt général au bénéfice de la fédération, de ses organes déconcentrés ou d'une association sportive ou caritative.

#### Article 23

La décision de l'organe disciplinaire fixe, le cas échéant, la prise d'effet et les modalités d'exécution des sanctions.

#### Article 24

La notification de la décision doit préciser les voies et délais de recours dont dispose la personne concernée.

Les décisions des organes disciplinaires ayant ordonné la publication prévoient les modalités d'exécution de cette mesure qui ne peut intervenir qu'après notification aux personnes en ayant fait l'objet et après épuisement des voies de recours internes à la fédération.

A cette fin, les organes disciplinaires de première instance et d'appel peuvent ordonner la publication au bulletin officiel de la fédération de l'intégralité ou d'une partie de la décision ou d'un résumé informant le public des motifs et du dispositif de celle-ci.

La publication des décisions s'effectue de manière anonyme, sauf si l'organe disciplinaire, par une décision motivée, décide d'ordonner la publication nominative ou si la personne qui a fait l'objet d'une décision de relaxe demande à ce que celle-ci soit nominative.

#### Article 25

Les sanctions prévues à l'article 22, autres que l'avertissement, le blâme et la radiation, peuvent être assorties en tout ou partie d'un sursis.

La sanction assortie d'un sursis est réputée non avenue si, dans un délai compris entre 1 an et 5 ans en fonction de la gravité des faits commis et de la sanction prononcée, après son prononcé, l'intéressé n'a fait l'objet d'aucune nouvelle sanction mentionnée à l'article 22.  
Toute nouvelle infraction sanctionnée pendant ce délai emporte révocation de tout ou partie du sursis.

**Chapitre III - Le Tribunal Régional de Discipline et d'Arbitrage (TRDA)**

**Article 26**

Les Ligues Motocyclistes Régionales constituent sur le modèle national, un organe de 1ère instance, le Tribunal Régional de Discipline et d'Arbitrage.  
Un code de discipline et d'arbitrage type pour les Ligues Motocyclistes Régionales est réalisé et adopté par l'Assemblée Générale de la FFM.

**Article 27**

Le pouvoir disciplinaire s'exerce sur les litiges suivants :  
- Infractions aux règlements sportifs et à la réglementation des épreuves ou manifestations nationales organisées dans le ressort territorial de la Ligue Motocycliste Régionale et qui ne font pas partie d'un championnat, coupe ou trophée de France ;  
- Violations ou inobservations des statuts, du règlement intérieur de la Ligue hors contentieux électoral  
- Agissements, allégations portant atteintes aux prérogatives, à l'unité et à la dignité de la Ligue ou de ses associations affiliées ou aux intérêts du sport motocycliste en général.  
- Litiges intéressant les organismes départementaux de la Ligue Motocycliste Régionale, leurs dirigeants élus et toutes autres personnes exerçant des responsabilités au niveau départemental.

**Article 28**

En l'absence de Tribunal Régional de Discipline et d'Arbitrage au sein d'une ligue ou d'impossibilité pour celui-ci de se réunir, le Président de la Ligue territorialement compétent doit transmettre, dans les meilleurs délais, l'affaire au Président de la fédération afin que celui-ci statue sur l'opportunité de saisine du Tribunal National de Discipline et d'Arbitrage.

Dans ce cas, la ligue supportera les frais liés à l'instruction de l'affaire ainsi qu'à la tenue de l'audience auprès de l'instance nationale, déduction faite des éventuelles condamnations aux dépens de l'affaire.

Par ailleurs, le Tribunal Régional de Discipline et d'Arbitrage peut après avoir pris connaissance du rapport d'instruction de l'affaire lors de l'audience et avant jugement transmettre au Tribunal National de Discipline et d'Arbitrage l'ensemble des pièces du dossier par Lettre Recommandée avec demande d'Avis de Réception s'il estime que l'affaire est susceptible d'entraîner une suspension de licence supérieure à 3 mois, une radiation ou une inéligibilité.

Le Tribunal National de Discipline et d'Arbitrage doit juger l'affaire dans un délai maximum de deux mois à compter de la réception des pièces.

**Article 29**

Dans le délai de sept jours à compter de sa notification, la décision d'un Tribunal Régional de Discipline et d'Arbitrage peut faire l'objet, par l'une des parties ou du Président de la Ligue ou du Président de la FFM, d'un recours devant la Cour d'Appel Nationale. La saisine doit être adressée au siège de la fédération à l'attention du Président de la Cour d'Appel Nationale par Lettre Recommandée avec demande d'Avis de Réception.

Ce délai est prolongé de cinq jours dans le cas où le domicile de l'intéressé est situé hors de la métropole, sauf si l'organe disciplinaire compétent est situé lui aussi hors métropole, ou au profit de la personne poursuivie ainsi que des autres personnes pouvant interjeter appel en cas d'appel par la Ligue dont elle relève.

La décision de la Cour d'Appel Nationale doit être prise dans un délai de deux mois à compter du jour de réception du recours.

**Chapitre IV - Compétence du TNDA pour les Affaires Internationales et Européennes**

**Article 30**

Le TNDA est compétent pour traiter en 1ère instance des recours contre des décisions d'un jury international ou d'un arbitre dans toute manifestation autre qu'un championnat ou prix FIM organisé par une association affiliée à la FFM (2).

**Article 31**

Le TNDA est compétent pour traiter en 1ère instance des recours contre des décisions d'un jury international ou d'un arbitre FIM EUROPE dans toute manifestation autre qu'un championnat ou coupe FIM EUROPE organisé par une association affiliée à la FFM (3).

AGE	DRAISIENNE	MX SOLO SUPERMOTARD PRAIRIE SOLO	QUAD / SUPERQUADER QUAD PRAIRIE	PIT BIKE	SUPERGROSS	MONTEE IMPOSSIBLE	COURSE DE COTE TT	AUTRES CONDITIONS MINIMUM
A partir de 3 ans	Puissance 100 W max. – Roues de 12 pouces max.**	50 cm <sup>3</sup> max. – Roues de 10 pouces max.	65cc max. ou puissance 3,5 Kw max. pour un moteur électrique	50cc 4T max.				Guidon de bronze
A partir de 4 ans								
A partir de 5 ans								
A partir de 6 ans***								
A partir de 7 ans	A l'appréciation de l'éducateur sportif qualifié et selon le niveau et l'âge du pratiquant							
<b>Compétition</b>								
A partir de 6 ans		50cc max.	65cc 2T max. 90cc 4T max.	90cc 4T max.				Guidon de bronze
A partir de 7 ans		65cc max.		125cc 4T max.				Guidon d'Argent ou d'Or selon le niveau de la manifestation
A partir de 9 ans		90cc max.	90cc 2T max. 150 4T max.	150cc 4T max.				
A partir de 11 ans		90cc 2T max. 150cc 4T max.		150cc 4T max.			90cc 2T max. 150cc 4T max.	
A partir de 12 ans							125cc 2T max. 150cc 4T max.	
A partir de 13 ans		125cc 2T max. 150cc 4T max.	125cc 2T max. 250cc 4T max.				125cc 2T max. 150cc 4T max.	CASM
A partir de 15 ans		Cylindrée libre	550cc 2T ou 4T max.	200cc 4T max.				
A partir de 18 ans		Cylindrée libre	Cylindrée libre					

\* Pour les spécialités non mentionnées dans ce tableau, se reporter aux Règles Techniques et de Sécurité sur [www.ffmoto.org](http://www.ffmoto.org)  
 \*\* Taille des roues mesurées selon la méthode applicable en vélo, c'est à dire en tenant compte de l'épaisseur du pneu dans la mesure  
 \*\*\* Avant 6 ans, l'apprentissage encadré par un éducateur moto breveté d'Etat est autorisé



VITESSE		PLUS DE 25 CV	AUTRES CONDITIONS MINIMUM
AGES	MOINS DE 25 CV	Educatif	
A partir de 6 ans**	50cc à variateur et puissance de 8 CV maximum		
A partir de 7 ans	A l'appréciation de l'éducateur sportif qualifié et selon le niveau et l'âge du pratiquant		
A partir de 12 ans	A l'appréciation de l'éducateur sportif qualifié et selon le niveau et l'âge du pratiquant		
Compétition			
A partir de 7 ans	Jusqu'à 80cc 2T à variateur ou 110 cc 4 T à embrayage automatique Jusqu'à 65cc 2T ou 115cc 4T à boîte de vitesse Puissance maximum de 12 CV à la roue arrière		Guidon d'Argent ou d'Or selon le niveau de la manifestation
A partir de 8 ans	Jusqu'à 80cc 2T à variateur ou 110 cc 4 T à embrayage automatique Jusqu'à 65cc 2T ou 115cc 4T à boîte de vitesse Puissance maximum de 12 CV à la roue arrière <b>Pocket bike</b> : Jusqu'à 40cc, carburateur de Ø 15 mm maximum		
A partir de 9 ans	Jusqu'à 85cc 2T ou 180cc 4T monocylindre Puissance maximum de 25 CV à la roue arrière <b>Pocket bike</b> : plus de 40cc		
A partir de 10 ans			
A partir de 11 ans		Jusqu'à 125cc 2T ou 500cc 4T monocylindre ou bicylindre Puissance maximum de 42 CV à la roue arrière	
A partir de 13 ans	Jusqu'à 125cc 2T ou 250cc 4T monocylindre Puissance maximum de 25 CV à la roue arrière	Jusqu'à 125cc 2T ou 500cc 4T monocylindre ou bicylindre Puissance maximum de 50 CV à la roue arrière	
A partir de 15 ans		Jusqu'à 125cc 2T ou 500cc 4T monocylindre, jusqu'à 600cc 4 cylindres, 675cc 3 cylindres et 749cc bicylindres. Sans limitation de puissance	CASM
A partir de 16 ans		Cylindrée libre	

\* 16 ans pour les pilotes et 15 ans pour les passagers - \*\* Avant 6 ans, l'apprentissage encadré par un éducateur moto breveté d'Etat est autorisé

COURSES SUR PISTE						AUTRES CONDITIONS MINIMUM	
AGE	GRASS-TRACK	LONG-TRACK	FLAT-TRACK	SPEEDWAY	COURSE SUR GLACE OU TERRE SOLO	COURSE SUR GLACE OU TERRE QUAD	AUTRES CONDITIONS MINIMUM
A partir de 6 ans**		50cc ou 90cc auto ou semi-auto					
A partir de 7 ans							
	A l'appréciation de l'éducateur sportif qualifié selon le niveau et l'âge du pratiquant						
Compétition							
A partir de 7 ans		85cc 2T ou 110cc 4T maximum				moteurs 2T ou 4T Puissance de 15 CV maxi	Guidon d'Argent ou d'Or selon le niveau de la manifestation *
A partir de 9 ans		85cc 2T ou 129cc 4T maximum					
A partir de 10 ans							
A partir de 11 ans	90cc 2T ou 129cc 4T maximum		90cc 2T ou 150cc 4T max	90cc 2T ou 129cc 4T maxi	90cc 2T ou 150cc 4T maximum	jusqu'à 200cc 2T ou 250cc 4T Puissance de 22 CV maxi	
A partir de 12 ans				250cc 4T maxi Puissance de 30 CV maximum	125cc 2T ou 250cc 4T maximum		
A partir de 13 ans	250cc 4T maxi Puissance de 30 CV maximum		150cc 2T ou 250cc 4T max		200cc 2T ou 250cc 4T maximum		CASM
A partir de 14 ans							
A partir de 15 ans				<b>Solo</b> 500 maxi <b>side-car</b> ou quad 1000cc maxi	550cc 2T ou 4T maximum	500cc 2T ou 4T maximum	
A partir de 16 ans	<b>Solo</b> 500cc maximum <b>Side-car</b> ou quad 1000cc maximum		500cc 2T ou 450cc 4T max				
A partir de 18 ans				Cylindrée libre			

\* Pour les spécialités non mentionnées dans ce tableau, se reporter aux Règles Techniques et de Sécurité sur [www.fimoto.org](http://www.fimoto.org)

\*\* Avant 6 ans, l'apprentissage encadré par un éducateur moto breveté d'Etat est autorisé

## AUTRES DISCIPLINES OU SPECIALITES

AGE	ENDURANCE T.T. SOLO***	ENDURO	RALLYES Educatif	TRIAL	MOTOBALL	AUTRES CONDITIONS MINIMUM
A partir de 6 ans**	50cc auto ou 90cc 4T Puissance de 8 CV maxi			80cc auto maxi ou moto électrique d'une puissance de 800 W maximum	60cc maximum	
A partir de 7 ans	A l'appréciation de l'Educateur sportif qualifié selon le niveau et l'âge du pratiquant					
<b>Compétition</b>						
A partir de 6 ans		Sur circuit fermé 50cc maximum		50cc ou 16 pouces max. sur circuit fermé		
A partir de 7 ans	65cc maximum	Sur circuit fermé 65cc maximum		80cc ou 24 pouces maximum sur circuit fermé		Guidon d'Argent ou d'Or selon le niveau de la manifestation *
A partir de 9 ans	90cc maximum	Sur circuit fermé 90cc maximum				CASM
A partir de 11 ans	90cc 2T ou 150cc 4T maximum	Sur circuit fermé 90cc 2T ou 150cc 4T maximum		125cc maximum sur circuit fermé		CASM et permis AM (ex BSR) si voies ouvertes
A partir de 12 ans		Sur circuit fermé 125cc 2T ou 150cc 4T maximum				
A partir de 13 ans	125cc 2T ou 150cc 4T maximum	Sur circuit fermé : 125cc 2T ou 150cc 4T max. Voies ouvertes à la circulation publique : 50cc		125cc max. sur circuit fermé Voies ouvertes à la circulation publique : 50cc	85cc 2T ou 125cc 4T maxi ou moto électrique 15 Kw PIC	
A partir de 14 ans						
A partir de 15 ans			Sur circuit fermé : cylindrée libre Voies ouvertes à la circulation publique : 50cc			CASM et/ou permis correspondant si voies ouvertes
A partir de 16 ans			Voies ouvertes à la circulation publique : 125cc			
A partir de 17 ans					250cc max. ou moto électrique 20 Kw PIC	
A partir de 18 ans			Cylindrée libre			

\* Pour les spécialités non mentionnées dans ce tableau, se reporter aux Règles Techniques et de Sécurité sur [www.ffmoto.org](http://www.ffmoto.org)  
 \*\* Avant 6 ans, l'apprentissage encadré par un éducateur moto breveté d'Etat est autorisé  
 \*\*\* Pour le quad se référer aux règles du MX quad.

## ASSURANCES



Pour tous renseignements, contactez :

**MARSH**

- Service Sport et événements - Tour Ariane, 92088 Paris

La Défense Cedex

E-mail : [assurances.ffm@marsh.com](mailto:assurances.ffm@marsh.com)

Téléphone : 01 87 21 27 50

(de l'étranger : n° international du pays +33 1 87 21 27 50)



Les contrats pour les « Garanties de base » prévues dans la licence (Responsabilité Civile -RC, Individuelle accident-IA, Assistance – Rapatriement-ASS) et les « Garanties complémentaires Individuelle accident » sont souscrits par la Fédération Française de Motocyclisme (FFM), N° ORIAS 11062318, pour le compte de ses licenciés auprès des assureurs AXA et Mutuaide Assistance par l'intermédiaire du courtier Marsh (ORIAS n° 07001037).

Ces contrats ont été mis en place par la FFM afin de respecter les dispositions légales posées par les articles L321-1 et suivants du Code du Sport.

Le présent résumé est établi conformément à l'article L321-6 du Code du Sport. Il est un résumé des contrats mentionnés visés ci-avant et n'est par conséquent pas contractuel. Une information plus complète est disponible auprès de Marsh ou de la FFM.

## 1 - LES GARANTIES DE BASE A LA LICENCE

Le contrat AXA n° 11015300204 garantit les conséquences pécuniaires liées à la Responsabilité Civile du licencié selon les dispositions suivantes :

### 1.1 ASSURANCE DE LA RESPONSABILITE CIVILE (RC)

#### 1.1.1 ACTIVITES ASSUREES

Pour les Licenciés, la garantie couvre les conséquences pécuniaires de la responsabilité civile pouvant leur incomber conformément aux dispositions des articles L321-1 et suivants du Code du Sport et découlant de faits survenant :

- au cours d'entraînements se déroulant sur un circuit fermé homologué par les Autorités Administratives compétentes ou sur un terrain agréé par la FFM, sites non ouverts à la circulation publique, sous réserve de respecter les conditions suivantes :
  - que l'assuré soit titulaire d'une licence FFM valide ou d'un titre équivalent délivré par la FFM qu'il soit temporaire ou annuel,
  - que ces entraînements aient lieu pendant les heures d'ouverture du site de pratique (circuit, terrain, parcours, ...),
  - que ces entraînements n'aient pas lieu de nuit, sauf autorisation préalable délivrée par la FFM,
  - que ces entraînements soient réservés exclusivement aux motos, side-cars, quads et monte-neiges, et plus largement tout véhicule autorisé par les textes édictés par la FFM,
  - que les séances d'entraînement soient réservées exclusivement aux titulaires d'une licence valide délivrée par la FFM (ou titre équivalent) ou par une autre fédération membre de la Fédération Internationale de Motocyclisme (FIM),
  - que ces entraînements se déroulent conformément aux règles techniques et de sécurité édictées par la FFM et dans le respect des dispositions prévues par l'arrêté d'homologation administrative ou par l'agrément fédéral,
  - en cas de retrait d'homologation du circuit par l'autorité ayant délivré l'homologation ou de l'agrément de la FFM pour les autres sites, les garanties cesseront à compter de la date du retrait,
  - qu'en cas de non-homologation administrative du circuit, l'entraînement se déroule sur des circuits respectant les règles techniques et de sécurité édictées par la FFM.
- au cours d'entraînements se déroulant à l'étranger, exclusivement sur des sites de pratique homologués par les autorités administratives ou sportives compétentes, non ouverts à la circulation publique, et à condition que l'Assuré concerné :
  - soit titulaire d'une Licence Internationale (FIM) ou d'une licence FIM EUROPE
  - soit titulaire d'une qualification d'officiel et d'une licence valide lorsqu'il a cette qualité.
- au cours d'entraînements se déroulant dans les états de l'Union Européenne ainsi qu'en Suisse, Andorre, Monaco, Norvège et Liechtenstein et Royaume-Uni, exclusivement sur des sites de pratique homologués par les autorités administratives ou sportives compétentes, non ouverts à la circulation publique, et à condition que l'Assuré concerné :
  - soit titulaire d'une licence Nationale lorsqu'il a la qualité de pilote,
  - soit titulaire d'une qualification d'officiel et d'une licence valide lorsqu'il a cette qualité,
- pour les seuls pilotes et joueurs des Equipes de France et des filières de haut niveau au cours d'entraînements organisés par la FFM, dans le cadre de leur préparation.

**IMPORTANT**

La participation de l'assuré à des manifestations sportives comportant la participation de véhicules terrestres à moteur n'a pas à être garantie, l'assurance Responsabilité Civile des participants étant couverte par l'organisateur (article R331-30 du Code du Sport).

Par ailleurs, il est étendu à la vie privée les garanties

« RC entraînement » du licencié détenteur d'une licence à l'année contre les conséquences pécuniaires de dommages corporels, matériels et immatériels consécutifs, subis par autrui causés par un véhicule non-réceptionné ou qui n'est plus conforme à sa réception dont l'assuré est propriétaire.

Conformément à l'article L211-1 du Code des

Assurances, cette garantie est étendue :

A la responsabilité civile du fait du véhicule non réceptionné ou qui n'est plus conforme à sa réception, hors circulation (c'est-à-dire lorsqu'il est entreposé) et lors des opérations de chargement, de déchargement sur une remorque ou dans un véhicule, à l'exclusion des dommages subis lors de la réparation de la vente et/ou du contrôle de l'automobile par des professionnels.

**1.1.2 MONTANT DES GARANTIES RESPONSABILITE CIVILE**

Tous dommages confondus : 20.000.000 €

Dont :

-Dommages corporels et immatériels consécutifs : 20.000.000 € limités en cas de faute inexcusable à 3.500.000 € - sans franchise

-Dommages matériels et immatériels consécutifs y compris pour les dommages immobiliers suite à incendie, explosion, dégât des eaux : 2.000.000 € - franchise 200 €

Défense pénale et recours :

-Garantie Défense pénale inclus dans la garantie mise en jeu – franchise selon garantie mise en jeu

-Garantie Recours : 20.000 € - seuil d'intervention 380 €

**1.1.3 EXCLUSIONS SPECIFIQUES RESPONSABILITE CIVILE**

SONT EXCLUS :

- LES DOMMAGES CAUSES PENDANT LA VIE PRIVEE SOUS RESERVE DE LA GARANTIE "VIE PRIVEE" DU LICENCIÉ PROPRIÉTAIRE D'UN VÉHICULE TERRESTRE A MOTEUR NON RECEPTIONNE

- LES DOMMAGES CAUSES A L'ASSURE LUI-MEME

- LES AMENDES (Y COMPRIS CELLE AYANT UN CARACTERE DE REPARATION CIVILE) PENALITES, REDEVANCES, COTISATIONS, IMPOTS, TAXES, ET TOUTES CAUTIONS PENALES ET AUTRES FRAIS DE CONSTITUTION Y AFFERANT

- LES DOMMAGES CAUSES PAR LES EMEUTES, LES MOUVEMENTS POPULAIRES, LA GREVE ET LE LOCK-OUT ; IL APPARTIENT A L'ASSUREUR DE PROUVER QUE LE SINISTRE RESULTE DE L'UN DE CES FAITS ;

- LES DOMMAGES CAUSES PAR LES OURAGANS, TROMBES, CYCLONES, INONDATIONS, TREMBLEMENTS DE TERRE, ERUPTIONS VOLCANIQUES, TEMPETES, RAZ-DE-MAREE

- LES DOMMAGES RESULTANT DE LA PARTICIPATION DE L'ASSURE COMME ORGANISATEUR OU CONCURRENT A DES :

• EPREUVES, COURSES, COMPETITIONS, AINSI QU'AUX ESSAIS QUI LES PRECEDENT. ON ENTEND PAR « ESSAIS QUI LES PRECEDENT », LES SEANCES D'ESSAIS LIBRES OU CHRONOMETREES FAISANT PARTIE INTEGRANTE DE LA MANIFESTATION ET QUI DOIVENT A CE TITRE ETRES SOUMIS A L'AUTORISATION PREALABLE DES POUVOIRS PUBLICS.

• MANIFESTATIONS DE TOUTE NATURE,

SOUMISES PAR LA REGLEMENTATION EN VIGUEUR A L'AUTORISATION OU A LA DECLARATION PREALABLE DES POUVOIRS PUBLICS EN APPLICATION DES ARTICLES R.331-18 ET SUIVANTS DU CODE DU SPORT ;

-LES DOMMAGES IMPLIQUANT DES VEHICULES TERRESTRES AMOTEUR SOUMIS A LA LEGISLATION SUR L'ASSURANCE AUTOMOBILE OBLIGATOIRE, LES REMORQUES ET SEMI-REMORQUES AINSI QUE LES APPAREILS TERRESTRES ATTELES A UN VEHICULE TERRESTRE A MOTEUR, DONT L'ASSURE OU LES PERSONNES DONT IL EST CIVILEMENT RESPONSABLE ONT LA PROPRIETE, LA CONDUITE, L'USAGE OU LA GARDE.

**IMPORTANT**

Les exclusions ci-avant ne sont qu'un extrait de celles prévues au contrat. Pour toutes questions ou renseignements complémentaires contactez Marsh par email : assurances.ffm@marsh.com

**1.1.4 DÉFENSE ET RECOURS****DEFENSE PENALE**

La garantie s'applique à la prise en charge ou au remboursement des frais de défense et à

l'organisation de la défense de l'assuré, lorsqu'il est cité pénalement devant une juridiction d'un des pays où la garantie s'exerce, et que cette plainte porte sur des dommages garantis au titre du présent contrat et supérieurs à la franchise.

L'assureur s'engage à assumer la défense de l'assuré dans les mêmes conditions et limites que pour la défense civile prévue ci-dessus.

**RECOURS**

La garantie est acquise en recours, pour le compte exclusif de l'assuré, dans la mesure où le dommage qu'il a subi aurait été indemnisé au titre du présent contrat (garanties responsabilité civile), si l'assuré en avait été l'auteur et non la victime et dans la mesure où le montant des intérêts en jeu (hors frais définis à l'article 6.2.4 ci-après) excède le seuil d'intervention indiqué aux conditions particulières.

Cette garantie s'exerce dans les limites territoriales du contrat.

**Frais pris en charge :**

A l'occasion de la survenance d'un litige garanti l'assureur prend en charge dans la limite du montant garanti :

-Les frais de constitution de dossiers tels que frais d'enquêtes, coûts de procès-verbaux de police ou de constats d'huissier engagés par l'assureur ou avec son accord ;

-les honoraires d'experts ou de techniciens désignés par l'assureur ou choisis avec son accord ;

-les frais taxables et émoluments d'avocats et d'auxiliaires de justice, ainsi que les autres dépenses taxables ;

-les honoraires et frais non taxables d'avocats dans les conditions ci-après :

▪ L'assureur, à condition que l'assuré l'ait informé dans les conditions prévues par le paragraphe « Information de l'assureur », prend en charge les frais et les honoraires engagés par l'assuré sur présentation des factures accompagnées de la décision rendue ou du protocole de transaction signé par les parties au litige, dans la limite du plafond indiqué aux conditions particulières.

▪ Ce plafond comprend les frais divers (déplacement, secrétariat, photocopies) et taxes.

En cas de paiement par l'assuré d'une première provision à l'avocat de son choix, l'assureur s'engage, dans la limite de ladite provision, à faire une avance à l'assuré.

**1.2 ASSURANCE DES ACCIDENTS CORPORELS (INDIVIDUELLE ACCIDENT)**

Le contrat AXA garantit l'indemnisation des dommages corporels atteignant l'assuré à la suite d'un accident survenu à l'occasion des activités ressortant de la pratique et de l'encadrement du sport motocycliste selon les dispositions suivantes :

**1.2.1 ACTIVITES ASSUREES**

Sont considérées comme des activités assurées à l'exclusion de toutes autres :

• Les compétitions officielles et essais s'y rapportant, pour lesquelles la FFM aura délivré un visa,

• Les compétitions officielles et essais s'y rapportant, inscrites aux calendriers de la Fédération Internationale de Motocyclisme (FIM) et/ou de la FIM EUROPE, sous réserve que l'assuré :

- Soit titulaire d'une Licence Internationale (FIM) ou FIM EUROPE ou d'une licence Nationale

lorsqu'il participe en tant que joueur à une rencontre de Motoball,

Par dérogation partielle, l'assuré pourra continuer de bénéficier des garanties lors de

rencontres amicales de Motoball se déroulant à l'étranger dès lors que cette dernière aura été

déclarée préalablement à la FFM qui s'engage ensuite à en informer l'assureur.

- Soit titulaire d'une licence d'officiel lorsqu'il a cette qualité et de la capacité correspondante à la capacité de l'épreuve,

• Les entraînements se déroulant sur un circuit fermé homologué par les Autorités Administratives

compétentes ou sur un terrain agréé par la FFM, sites non ouverts à la circulation publique, sous réserve de respecter les conditions suivantes :

- Que l'assuré soit titulaire d'une licence FFM valide ou d'un titre équivalent délivré par la FFM qu'il soit temporaire ou annuel, que ces entraînements aient lieu pendant les heures

d'ouverture du site de pratique (circuit, terrain, parcours, ...),

- Que ces entraînements soient réservés exclusivement aux motos, side-cars, quads et motoneige,

- Que ces entraînements se déroulent conformément aux règles techniques et de sécurité édictées par la FFM et dans le respect des dispositions prévues par l'arrêté d'homologation administrative ou par l'agrément fédéral,

- En cas de retrait d'homologation du circuit par l'autorité ayant délivré l'homologation et d'agrément de la FFM pour les autres sites, les garanties cesseront à compter de la date du retrait.

- Qu'en cas de non-homologation administrative du circuit, l'entraînement se déroule sur des circuits respectant les règles techniques et de sécurité édictées par la FFM, dont la liste exhaustive est annexée au contrat.

• Pour les seuls titulaires d'une licence Pilote de la FFM, au cours d'entraînements organisés par le

club nécessitant l'utilisation pour partie de la voie publique (Enduro, Trial et rallyes routiers), à la condition expresse que le pilote licencié soit titulaire d'un contrat d'assurance en cours de validité garantissant la responsabilité civile du fait du véhicule utilisé.

• Les entraînements se déroulant à l'étranger, exclusivement sur des sites de pratique homologués par les autorités administratives ou sportives compétentes, non ouverts à la circulation publique, et à condition que l'Assuré concerné :

-Soit titulaire d'une Licence Internationale (FIM) ou FIM EUROPE lorsqu'il a la qualité de pilote.

-Soit titulaire d'une qualification d'officiel et d'une licence valide lorsqu'il a cette qualité.

• Les entraînements se déroulant dans les états de l'Union Européenne ainsi qu'en Suisse, Andorre, Monaco, Norvège, Liechtenstein et Royaume-Uni, exclusivement sur des sites de pratique homologués par les autorités administratives ou sportives compétentes, non ouverts à la circulation publique, et à condition que l'Assuré concerné :

-Soit titulaire d'une licence Nationale lorsqu'il a la qualité de pilote,

-Soit titulaire d'une qualification d'officiel et d'une licence valide lorsqu'il a cette qualité,

• Pour les seuls pilotes des équipes de France, lors d'entraînements organisés par la FFM dans le cadre de la préparation des équipes de France, y compris lors de compétitions telles que prévues aux activités assurées.

• Pour les seuls titulaires d'une licence et bénéficiant d'une qualification d'OFFICIEL de la FFM, dans le cadre de leur mission fédérale.

On entend par « officiel », les dirigeants, ou membres des délégations officielles en représentation de la FFM dans le monde entier

• Pour les seuls titulaires d'une licence et bénéficiant d'une qualification d'Officiel de la FFM, (y compris arbitres et chronométreurs) désignés sur le règlement d'une épreuve et convoqués spécialement à cet effet ou figurant sur le rapport de clôture : au cours du trajet aller et retour du domicile de l'assuré au lieu de l'épreuve, par un itinéraire normal, c'est-à-dire le parcours le plus direct et pendant le temps correspondant au mode de transport utilisé, dans la mesure où ledit parcours n'a pas été interrompu ou détourné par intérêt personnel et étranger aux nécessités de la compétition (article L411-2 du Code de la Sécurité Sociale) sous réserve du respect des dispositions légales et réglementaires et notamment du code de la route.

• Pour les participants à l'examen du C.A.S.M. (Certificat d'Aptitude au Sport Motocycliste) ou à l'examen des « GUIDONS », exclusivement au cours de la période pendant laquelle le participant est sous la responsabilité de l'examinateur.

• Au cours des activités ayant pour objet la préparation d'un pilote licencié à une épreuve sportive au moyen des exercices physiques appropriés,

• Pour les préposés bénévoles non-salariés d'un club affilié à la FFM, exclusivement dans le cadre des activités normales du club,

• Pour les personnes physiques non licenciées participant à des sessions de formation en vue d'obtenir une qualification d'officiel, exclusivement pendant la durée de la session de formation.

## 1.2.2 MONTANT DES GARANTIES ACCIDENTS CORPORELS (INDIVIDUELLE ACCIDENT)

(Voir le tableau des garanties en fin de document)

## 1.2.3 EXCLUSIONS SPECIFIQUES IA

**SONT EXCLUS DES GARANTIES :**

**LES ACCIDENTS SURVENUS LORSQUE L'ASSURE :**

• A CONDUIT SOUS L'EMPRISE D'UN ETAT ALCOOLIQUE (INFRACTION A L'ARTICLE L 234-1 DU CODE DE LA ROUTE) OU DE STUPEFIANTS NON PRESCRITS MEDICALEMENT (INFRACTION A L'ARTICLE L 235-1 DU CODE DE LA ROUTE) ET QUE CET ETAT EST EN RELATION DE CAUSALITE AVEC L'ACCIDENT ;

**LES ACCIDENTS OCCASIONNES PAR OU SUITE A :**

• LE FAIT DE L'ASSURE, DE MANIERE INTENTIONNELLE ;

• LA GUERRE ETRANGERE : L'ASSURE DOIT PROUVER QUE LE SINISTRE RESULTE D'UN FAIT AUTRE QUE LE FAIT DE GUERRE ETRANGERE ;

• LA GUERRE CIVILE, DES EMEUTES OU DES MOUVEMENTS POPULAIRES : IL APPARTIENT A L'ASSUREUR DE PROUVER QUE LE SINISTRE RESULTE DE LA GUERRE CIVILE, D'EMEUTE OU DE MOUVEMENTS POPULAIRES ;

• LA PARTICIPATION ACTIVE DE L'ASSURE A DES ATTENTATS, ACTES DE TERRORISME, EMEUTES, MOUVEMENTS POPULAIRES, ACTES DE SABOTAGE, CRIMES OU DELITS INTENTIONNELS, RIXES, SAUF DANS LE CAS DE LEGITIME DEFENSE ;

• L'ENLEVEMENT ET/OU LA SEQUESTRATION DE L'ASSURE ;

• LE DEFAUT DE SOINS OU L'USAGE DE SOINS EMPIRIQUES SANS CONTROLE MEDICAL (SAUF CAS DE FORCE MAJEURE OU LES GARANTIES SONT ALORS VERSEES EN FONCTION DES CONSEQUENCES QUE LA MALADIE OU L'ACCIDENT AURAIT EUES SUR UNE PERSONNE SOIGNEE PAR UNE AUTORITE MEDICALE) ;

• LA PARTICIPATION DE L'ASSURE A TITRE PRIVE, EN DEHORS DE TOUTE ACTIVITE ASSUREE, A DES ACTES PERILLEUX OU ACROBATIQUES METTANT EN DANGER SA VIE OU SON INTEGRITE PHYSIQUE, SAUF SI CES ACTES SONT ACCOMPLIS DANS LE CADRE DE LA LEGITIME DEFENSE

**OU DU SAUVETAGE DES PERSONNES ET DES BIENS ;**

• LA NAVIGATION AERIEENNE A BORD D'UN APPAREIL NON MUNI D'UN CERTIFICAT VALABLE DE NAVIGABILITE OU PILOTE PAR UNE PERSONNE NE POSSEDANT NI BREVET, NI LICENCE, OU TITULAIRE D'UN BREVET OU D'UNE LICENCE PERIMEE ;

• LE DECES DE L'ASSURE LORSQUE CELUI-CI SE DONNE VOLONTAIREMENT LA MORT AU COURS DE LA PREMIERE ANNEE D'ASSURANCE ;

• L'USAGE DE DROGUES, STUPEFIANTS, MEDICAMENTS SANS PRESCRIPTION MEDICALE ;

• LA FAUTE INTENTIONNELLE OU DOLOSIVE DE L'ASSURE, DU BENEFICIAIRE OU DU SOUSCRIPTIONNE ;

• LES DOMMAGES RESULTANTS DE L'EXERCICE D'UNE ACTIVITE PROFESSIONNELLE LORSQU'ILS SONT PRIS EN CHARGE PAR UN REGIME DE REPARATION DES ACCIDENTS DU TRAVAIL OU DES ACCIDENTS DE SERVICE ;

• LA CONDUITE DE TOUT VEHICULE SI L'ASSURE NE POSSEDE PAS LE PERMIS, LA LICENCE OU LE CERTIFICAT CORRESPONDANT ; SAUF EN CAS DE CONDUITE SUR PISTE OU CIRCUIT FERME A LA CIRCULATION SI L'ASSURE Y EST AUTORISE PAR L'INTERMEDIAIRE D'UN TITRE FEDERAL DELIVRE PAR LA FFM, OU DURANT LA PERIODE D'EXAMEN DU C.A.S.M. (CERTIFICAT D'APTITUDE AU SPORT MOTOCYCLISTE) OU DE L'EXAMEN DES « GUIDONS », EXCLUSIVEMENT AU COURS DE LA PERIODE PENDANT LAQUELLE LE PARTICIPANT EST SOUS LA

RESPONSABILITE DE L'EXAMINATEUR ;

• LES DOMMAGES RESULTANT D'UN ACCIDENT SURVENU AVANT LA DATE DE PRISE D'EFFET DE LA GARANTIE ;

• LES DOMMAGES RESULTANT DE TOUT COMBUSTIBLE NUCLEAIRE, PRODUIT OU DECHET RADIOACTIF ;

• LES DOMMAGES RESULTANT DE TOUT ENGIN DESTINE A IRRADIER OU A EXPLOSER PAR MODIFICATION DU NOYAU DE L'ATOME, AINSI QUE DE LEUR DECONTAMINATION ;

• SONT EGALEMENT EXCLUS LES CLAQUAGES, LUMBAGOS, TOURS DE REINS ET DECHIRURE MUSCULAIRE RESULTANT DE LA PRATIQUE DE SPORTS

## 1.3 ASSISTANCE AUX PERSONNES

Contrat Mutuaide Assistance n° produit : 8315

Tout licencié bénéficie d'une garantie assistance médicale et peut-être rapatrié vers son domicile habituel (sans franchise kilométrique) ou de l'étranger vers la France ou la Principauté de Monaco suite à un accident, à une maladie ou à un décès survenu dans le cadre des activités fédérales. Cette garantie s'étend au territoire français et au monde entier pour les déplacements de moins de 90 jours consécutifs.

### IMPORTANT

**Le licencié ne bénéficie pas de la garantie Assistance-rapatriement FFM dans les deux cas suivants :**

-Lors de sa participation à des rallyes-raid, car la garantie doit être accordée par l'organisateur de la manifestation.

-Lors de sa participation à une compétition imposant la titularité d'une licence délivrée par la FIM, laquelle est accordée à l'assistance-rapatriement à travers sa licence.



## 1.3.1 MONTANT DES GARANTIES ASSISTANCE AUX PERSONNES

ASSISTANCE AUX PERSONNES	PLAFOND
Assistance juridique à l'étranger (Caution pénale)	Plafond : 15 000
Assistance juridique à l'étranger (Honoraires avocat)	Plafond : 15 000 €
Assistance et aide en cas perte de documents / annulation retard d'avion	Frais réels
Avance de fonds (uniquement à l'étranger)	Plafond : 500 €
Chauffeur de remplacement	Titre de transport;
Envoi de médicaments à l'étranger	Frais d'envoi;
Frais médicaux hors du pays de résidence	Franchise pers : 80 € Plafond par pers : 200 000 €
Prolongation de séjour	Plafond en nuit : 10 ; Plafond par nuit : 80 €
Rapatriement de corps	Frais réels
Rapatriement des enfants de - de 18 ans	Plafond : Titre de transport A/R ;
Rapatriement des personnes accompagnantes	Plafond : Titre de transport retour
Rapatriement ou transport sanitaire	Plafond : Frais réels;
Retour anticipé	Plafond : Titre De Transport Retour;
Transmission de messages urgents	Plafond : Frais réels;
Visite d'un proche	Plafond : Titre de transport A/R ; Plafond en nuit :10; Plafond par nuit : 80 €

## 1.3.2 COMMENT CONTACTER L'ASSISTANCE ?

Par courrier	<b>MUTUAIDE ASSISTANCE</b> 126, rue de la Piazza - CS 20010 93196 Noisy le Grand CEDEX
Par téléphone (24h24, 7/7)	<b>Depuis la France</b> : 01.55.98.57.31 <b>Depuis l'étranger</b> : + 33.1.55.98.57.31 Précédé de l'indicatif local d'accès au réseau international (Communication non surtaxée, coût selon opérateur, appel susceptible d'enregistrement)
Par e-mail	voyage@mutuaide.fr

Pour permettre à Mutuaide assistance d'intervenir dans les meilleures conditions, pensez à rassembler les informations suivantes qui vous seront demandées lors de votre appel :

- Le numéro de contrat / produit : n° 8315
- Vos nom et prénom
- L'adresse de votre domicile,
- Votre n° de licence et type de licence ou titre de participation (ex : pass circuit)
- Le pays, la ville ou la localité dans laquelle vous vous trouvez au moment de l'appel
- Préciser l'adresse exacte (n°, rue, hôtel éventuellement, etc.),
- Le numéro de téléphone où nous pouvons vous joindre,
- La nature de votre problème

Lors du premier appel, un numéro de dossier d'assistance vous sera communiqué. Le rappeler systématiquement, lors de toutes relations ultérieures avec notre Service Assistance.

## 1.4 PROTECTION JURIDIQUE

La FFM a souscrit une Protection Juridique pour ses licenciés, tant en recours qu'en défense, au plan amiable ou judiciaire.

Pour toute question, sur ce contrat, vous pouvez contacter le service juridique de la FFM au : 01 49 23 77 00 ou par mail : [juridique@ffmoto.com](mailto:juridique@ffmoto.com)

## 2 - PRISE D'EFFET ET VALIDITE DES GARANTIES

Les garanties prennent effet pour la seule durée de validité de la licence et au plus tôt le 01/01/2024. Pour les « Primo-licenciés FFM » les garanties prennent effet du 1er septembre au 31 décembre 2023, la fin de la validité de la licence demandée sera le 31 décembre 2024.

## 3 - DECLARATION D'ACCIDENT

En cas de sinistre, l'assuré doit effectuer sa déclaration à partir de la plateforme dédiée mise à disposition par la FFM et Marsh :

Pour vous connecter, cliquez sur le lien ci-dessous ou sur le site internet : <https://connexion.marsh.com/#/client/ffm>

**IMPORTANT** : Sous peine de non garantie, la déclaration de sinistre doit s'effectuer dans les 10 jours qui suivent la connaissance de l'accident par l'assuré.

## 4 - RENONCIATION AUX GARANTIES ACCIDENT CORPOREL ET ASSISTANCE

Conformément aux dispositions de l'article L 321-1 et suivant du Code du Sport, seule la garantie « Responsabilité civile » est obligatoire pour le licencié. Par conséquent, le licencié peut renoncer aux garanties dites « de base » en cas d'accident corporel et assistance contenues dans la licence. Pour cela, le licencié doit en faire expressément la demande au moment de son inscription ou renouvellement à la licence.

La part assurance pour les garanties « Accident Corporel + Assistance (garanties de base) » est indiquée au document « tarifs des licences » accessible sur le site web de la FFM.

## 5 - GARANTIES COMPLÉMENTAIRES FACULTATIVES

Conformément aux dispositions de l'article L321.6 du Code du Sport, le licencié a la faculté de compléter les garanties d'assurance en cas d'accident corporel contenues dans sa licence.

A noter que l'enregistrement des souscriptions pour les garanties complémentaires « accident corporel » se fera en ligne au moment de la prise de licence sur l'espace intranet FFM personnel.

Toutefois, le licencié conserve la possibilité de demander ou de compléter son adhésion à tout moment soit via son espace intranet FFM personnel ou en contactant Marsh par e-mail :

[assurances.ffm@marsh.com](mailto:assurances.ffm@marsh.com)

A cet effet, la FFM met à disposition du licencié les garanties complémentaires et options suivantes :

## Options IA - Licencié

Décès (DC)	Capital complémentaire	Prime HT complémentaire (taxes 9%)	Prime TTC complémentaire
DC1	20 000 €	18,35 €	20 €
DC2	40 000 €	36,70 €	40 €
DC3	60 000 €	55,05 €	60 €
DC4	80 000 €	73,39 €	80 €
DC5	100 000 €	91,74 €	100 €

Invalidité (IP)	Capital complémentaire à partir de 50% d'AIPP	Prime HT complémentaire (taxes 9%)	Prime TTC complémentaire
IP1	100 000 €	412,84 €	450 €
IP2	200 000 €	825,60 €	900 €
IP3	300 000 €	1 238,53 €	1 350 €
IP4	400 000 €	1 651,38 €	1 800 €
IP5	500 000 €	2 110,09 €	2 300 €

Incapacité temporaire totale (IJ)	Montant de l'Indemnité Journalière (IJ) payable pendant 360 jours	Prime HT complémentaire (taxes 9%)	Prime TTC complémentaire
<b>Franchise 7 jours</b>			
IJ-7-1	20 €	114,68 €	125 €
IJ-7-2	40 €	229,36 €	250 €
IJ-7-3	60 €	344,04 €	375 €
IJ-7-4	80 €	458,72 €	500 €
IJ-7-5	100 €	573,39 €	625 €

**IMPORTANT**

- Si elles sont souscrites, ces garanties facultatives complètent les garanties de base à la licence.
- Ces garanties peuvent être souscrites « à la carte », c'est-à-dire que le licencié peut souscrire la/les garantie(s) et option(s) de son choix.
- Le paiement de la prime peut être mensualisé.

**5.1 COMMENT SOUSCRIRE LES GARANTIES****COMPLEMENTAIRES ?**

Les garanties complémentaires sont proposées à l'assuré au moment de la prise de licence depuis son espace intranet FFM personnel.

Toutefois, le licencié peut souscrire ou compléter son adhésion à tout moment via son espace intranet FFM personnel ou en contactant par mail

Marsh : assurances.ffm@marsh.com ou par tel : 01 87 21 27 50

**6 MENTIONS DIVERSES (PRESCRIPTION, RECLAMATION, CNIL)****6.1 PRESCRIPTION**

Conformément aux dispositions prévues par l'article L.114-1 du Code des assurances, toutes actions dérivant d'un contrat d'assurance sont prescrites par deux ans à compter de l'événement qui y donne naissance.

Toutefois, ce délai ne court :

- en cas de réticence, omission, déclaration fautive ou inexacte sur le risque couru, que du jour où l'assureur en a eu connaissance,
- en cas de sinistre, que du jour où les intéressés en ont eu connaissance, s'ils prouvent qu'ils l'ont ignoré jusque-là. Quand l'action de l'assuré contre l'assureur a pour cause le recours d'un tiers, le délai de la prescription ne court que du jour où ce tiers a exercé une action en justice contre l'assuré ou a été indemnisé par ce dernier.

La prescription est portée à dix ans dans les contrats d'assurance contre les accidents atteignant les personnes, lorsque les bénéficiaires sont les ayants droit de l'assuré décédé.

Conformément à l'article L.114-2 du Code des assurances, la prescription est interrompue par une des causes ordinaires d'interruption de la prescription constituées par :

- toute demande en justice, même en référé, ou même portée devant une juridiction incompétente ;
- tout acte d'exécution forcée, ou toute mesure conservatoire prise en application du code des procédures civiles d'exécution ;
- toute reconnaissance par l'assureur du droit à garantie de l'assuré, ou toute reconnaissance de dette de l'assuré envers l'assureur.

Elle est également interrompue par :

- la désignation d'experts à la suite d'un sinistre ;
- l'envoi d'une lettre recommandée ou d'un envoi recommandé électronique, avec accusé de réception, adressée par :

\* l'assureur à l'assuré en ce qui concerne l'action en paiement de la prime;

\* l'assuré à l'assureur en ce qui concerne le règlement de l'indemnité.

Conformément à l'article L.114-3 du Code des assurances, les parties au contrat d'assurance ne peuvent, même d'un commun accord, ni modifier la durée de la prescription, ni ajouter aux causes de suspension ou d'interruption de celle-ci.

**6.2 RECLAMATION****6.2.1 COMMENT DECLARER UNE RECLAMATION AXA ?**

Le paragraphe ci-dessous précise les modalités d'examen des réclamations et le recours au processus de la médiation. Cette procédure ne constitue toutefois pas un préalable obligatoire au droit de l'assuré d'engager une action en justice et de saisir le tribunal compétent. L'assuré doit dans un premier temps contacter, par téléphone ou par écrit, son interlocuteur habituel ou son service client. Par la suite, et si une incompréhension subsiste, l'assuré peut faire appel à la Direction Relations Clientèle en écrivant à l'adresse suivante :

AXA France  
Direction Relations Clientèle  
TSA 46 307 95901 - Cergy Pontoise Cedex 9

ou depuis le site [axa.fr](https://www.axa.fr/services-en-ligne.html) (via le formulaire en ligne accessible <https://www.axa.fr/services-en-ligne.html>) en précisant le nom et le numéro du contrat ainsi que les coordonnées complètes de l'assuré.

La situation de l'assuré sera étudiée avec le plus grand soin. Les délais de traitement de la réclamation sont les suivants : un accusé de réception sera adressé à l'assuré dans un délai de 10 jours, et il recevra une réponse dans un délai de 60 jours (sauf survenance de circonstances particulières induisant un délai de traitement plus long, ce dont nous tiendrons l'assuré expressément informés).

Enfin, et dans la mesure où aucune solution n'a été trouvée, l'assuré pourra faire appel au Médiateur, personnalité indépendante, en s'adressant à l'association La Médiation de l'Assurance à l'adresse suivante :

Par mail : sur le site [mediation-assurance.org](https://www.mediation-assurance.org)

Par courrier : La Médiation de l'Assurance - TSA 50110 - 75441 Paris  
Cedex 09.

L'intervention du Médiateur est gratuite. Le Médiateur doit être saisi dans un délai maximum d'un an à compter de la réclamation écrite auprès de l'interlocuteur habituel de l'assuré ou de nos services.

Le Médiateur formulera un avis dans les 3 mois à réception du dossier complet. L'assuré et AXA France restent libres de le suivre ou non. À tout moment, l'assuré a la possibilité de saisir le Tribunal français compétent.

**6.2.2 COMMENT DECLARER UNE RECLAMATION MUTUAIDE ASSISTANCE ?**

En cas de désaccord ou de mécontentement sur la mise en œuvre de votre contrat, nous vous invitons à le faire connaître à MUTUAIDE en appelant le 01.55.98.57.31 ou en écrivant à [voyage@mutuaide.fr](mailto:voyage@mutuaide.fr) pour les garanties Assistance listées ci-dessous :

- Garanties
- Assistance juridique à l'étranger (Caution pénale)
- Assistance juridique à l'étranger (Honoraires avocat)
- Avance de fonds (uniquement à l'étranger)
- Chauffeur de remplacement
- Envoi de médicaments à l'étranger
- Frais médicaux hors du pays de résidence
- Prolongation de séjour
- Rapatriement de corps
- Rapatriement des enfants de - de 18 ans
- Rapatriement des personnes accompagnantes
- Rapatriement ou transport sanitaire
- Retour anticipé
- Transmission de messages urgents
- Visite d'un proche
- Rapatriement de Véhicule garanti

Si la réponse que vous obtenez ne vous donne pas satisfaction, vous pouvez adresser un courrier à :

MUTUAIDE  
SERVICE QUALITE CLIENTS  
126, rue de la Piazza - CS 20010 – 93196 Noisy le Grand CEDEX

MUTUAIDE s'engage à accuser réception de votre courrier dans un délai de 10 jours ouvrés. Il sera traité dans les 2 mois au plus.

Si le désaccord persiste, vous pouvez saisir la Médiation de l'Assurance par courrier à :

La Médiation de l'Assurance  
TSA 50110

**6.3 DONNEES A CARACTERE PERSONNEL**

Les termes « données à caractère personnel » et « traitement de données à caractère personnel » sont définis à l'article 4 du Règlement (UE) 2016/679, du Parlement européen et du Conseil du 27 avril 2016, dit Règlement Général des Données Personnelles, de la façon suivante :

Une « Donnée à caractère personnel » est « toute information se rapportant à une personne physique

identifiée ou identifiable (ci-après dénommée « personne concernée ») ; est réputée être une « personne physique identifiable » une personne physique qui peut être identifiée, directement ou indirectement, notamment par référence à un identifiant, tel qu'un nom, un numéro d'identification, des données de localisation, un identifiant en ligne, ou à un ou plusieurs éléments spécifiques propres à son identité physique, physiologique, génétique, psychique, économique, culturelle ou sociale ».

Un « Traitement de données à caractère personnel » est « toute opération ou tout ensemble d'opérations effectuées ou non à l'aide de procédés automatisés et appliquées à des données ou des ensembles de données à caractère personnel, telles que la collecte, l'enregistrement, l'organisation, la structuration, la conservation, l'adaptation ou la modification, l'extraction, la consultation, l'utilisation, la communication par transmission, la diffusion ou toute autre forme de mise à disposition, le rapprochement ou l'interconnexion, la limitation, l'effacement ou la destruction ».

Les Parties s'engagent à traiter l'ensemble des données à caractère personnel dont elles ont connaissance au titre du Contrat, en conformité avec les réglementations en vigueur relatives au traitement de ces données et à la protection de la vie privée, notamment les dispositions de la loi informatique et libertés n°78-17 du 6 janvier 1978 modifiée et du Règlement Général sur la Protection des Données (Règlement 2016/679 du 27 avril 2016).

Concernant plus spécifiquement la collecte et le traitement de données relatives à la santé dans le cadre de l'exécution du présent Contrat s'il y a lieu, les Parties s'engagent à respecter les réglementations en vigueur relatives à la collecte et au traitement de ces données sensibles et à prendre toutes mesures permettant d'en garantir la confidentialité.

Au regard de la réglementation relative à la protection des données, l'Assureur et le Souscripteur sont, chacun en ce qui concerne ses propres traitements de données à caractère personnel, responsable du leur traitement.

Le Souscripteur agit en qualité de Responsable de Traitement concernant les traitements ayant pour finalité la gestion de la relation avec ses Clients et ses prospects et le respect du devoir de conseil envers les personnes.

L'Assureur agit en qualité de Responsable de Traitement concernant les traitements ayant pour finalités la passation, la gestion et l'exécution des contrats d'assurance.

Le Souscripteur et L'Assureur s'engagent, chacun pour son propre compte, à respecter l'ensemble des obligations leur incombant au titre de leur qualité de Responsable de Traitement.

Les Parties s'engagent à prendre toutes précautions utiles afin de préserver la confidentialité, l'intégrité et la sécurité des données à caractère personnel et notamment d'empêcher qu'elles ne soient déformées, endommagées ou communiquées à des personnes non autorisées, qu'il s'agisse de personnes privées ou publiques, physiques ou morales.

L'Assureur se réserve le droit de procéder à toute vérification qui lui paraîtrait utile pour constater le respect de ses obligations par le Souscripteur au titre du présent article, étant précisé que l'obligation de sécurité et de confidentialité attachée aux données personnelles est considérée comme une obligation essentielle du présent Contrat, dont le non-respect peut entraîner la résiliation pour faute sans préavis, ni indemnité en faveur du Souscripteur.

Toutes les informations recueillies auprès des Adhérents sont nécessaires à la gestion du dossier. Elles sont utilisées par l'Assureur, ses prestataires, mandataires, réassureurs ou organismes professionnels pour les seules nécessités de cette gestion ou pour satisfaire aux obligations légales ou réglementaires.

L'Assureur s'engage à informer les Assurés / Adhérents de leurs droits relatifs au traitement des données les concernant.

Conformément à la réglementation en vigueur, l'Adhérent dispose de droits relatifs au traitement de ses données personnelles qu'il peut exercer auprès du siège social de l'Assureur.

## TABLEAU DES GARANTIES ACCIDENTS CORPORELS (INDIVIDUELLE ACCIDENT)

LES GARANTIES DE BASE DE LA LICENCE		
<b>DECES</b>		
Licences officiels, internationales et européennes, autres licenciés assurés	Pilotes de l'équipe de France et des filières de haut niveau	
<b>Moins de 16 ans : 20 000 €</b>		
A partir de 16 ans : 40 000 €	A partir de 16 ans : 80 000 €	
Majoration du capital 10% si l'assuré est marié ou concubin et 10% par enfant à charge (maximum 3)		
<b>INVALIDITE PERMANENTE</b>		
TAUX D'INVALIDITE	MONTANT DES GARANTIES PAR SINISTRE	MONTANT DES FRANCHISES PAR SINISTRE
- de 0 à 9% .....	Aucune indemnité	Franchise relative de 9%
-de 10% à < 20% .....	40 000 € x taux	
-de 20% à < 35% .....	60 000 € x taux	
-de 35% à < 50% .....	100 000 € x taux	
-de 50% à < 66% .....	150 000 € x taux	
-de 66% à < 76%.....	300 000 € x taux	
-de 76% à 100%.....	500 000 € x taux	
Capital réductible en cas d'invalidité permanente partielle (selon taux d'AIPP retenu)		
<b>INDEMNITE SUITE A COMA</b>		
Versement d'une indemnité égale à .....	2% du capital décès par semaine de coma dans la limite de 50 semaines sans pouvoir toutefois dépasser le montant dudit capital décès	14 jours
<b>INCAPACITE TEMPORAIRE</b>		
« OFFICIELS » ET « BENEVOLES »	50 € / jour (2)	Néant
Versement d'indemnités journalières pendant 360 jours		
<b>REMBOURSEMENT DE SOINS</b>		
Prise en charge des frais de soins	150% du tarif de responsabilité de la Sécurité Sociale (sous déduction des prestations éventuelles d'un régime de prévoyance dans la limite des frais réels)	Franchise relative de 50 €
Extension aux non-assurés sociaux (y compris les étrangers)	100% des frais restés à leur charge à concurrence de 1 200 €	
Avec une sous-limite de :		
-Frais hospitaliers .....	Selon montant légal	
-Chambre particulière .....	30 € / jour, maxi 30 jours	
-Prothèse dentaire, par dent (forfait) .....	300 € (1)	
-Bris de lunettes ou lentilles (forfait) .....	160 € (1)	
-Prothèse auditive, par appareil (forfait) ....	800 € (1)	
-Frais d'appareillage (fauteuil, béquilles, ..)	1 000 € (1)	
-Frais médicaux prescrits médicalement et non pris en charge par la Sécurité Sociale	500 € (1)	

## CODE ENVIRONNEMENT

REMBOURSEMENT DE SOINS		
Frais de transport pour premiers soins (non pris en charge par la SS)	300 € porté à 3 000 € pour les transports par hélicoptère	Néant
AUTRES GARANTIES		
FRAIS DE RECHERCHES ET DE SECOURS	2 500 €	
FRAIS DE REMISE A NIVEAU SCOLAIRE	1 600 €	15 jours d'arrêt
FRAIS DE REDOUBLEMENT DE L'ANNEE D'ETUDES	1 600 €	2 mois d'arrêt
FRAIS DE RECONVERSION PROFESSIONNELLE	1 600 €	Indemnisation à compter de 35% d'IPP
FRAIS D'OBSEQUES SUITE DECES ACCIDENTEL	4.000 € et sur présentation des factures d'un organisme funéraire	
FRAIS D'ADAPTATION DU DOMICILE OU DU VEHICULE	A concurrence de 10.000 €	Taux AIPP supérieur à 50%

(1) ce montant s'entend par « sinistre et par année d'assurance » par assuré,  
(2) indemnité versée uniquement si l'assuré exerce une activité rémunérée.  
L'engagement maximum de l'Assureur ne pourra être supérieur à 3 000 000 € pour un même événement (survenant sur un site assuré), quel que soit le nombre d'assurés victime de cet accident.



**REJOIGNEZ-NOUS**  
PRENEZ PART A VOTRE PASSION, DEVENEZ :

COMMISSAIRE SPORTIF  
COMMISSAIRE DE PISTE  
DIRECTEUR DE COURSE  
COMMISSAIRE TECHNIQUE  
ARBITRE  
CHRONOMETREUR

POUR PLUS D'INFORMATIONS, SCANNEZ-MOI !

DEVENIR OFFICIEL C'EST FACILE

**LA FFM EN QUELQUES CHIFFRES**

1200 MOTO CLUBS    1000 SITES DE PRATIQUE    8 DISCIPLINES

104 137 LICENCIES\*    860 EPREUVES ANNUELLES    18 LIGUES REGIONALES

## 1. PRINCIPES GENERAUX

1.1- Les activités motocyclistes se divisent clairement en trois groupes principaux : sport de compétition, loisirs et transport.

1.2 - Le sport motocycliste constitue un élément majeur des calendriers sportifs nationaux, attirant un public toujours plus grand et ayant des effets économiques importants. C'est un sport qui, comme beaucoup d'autres sports, et les activités humaines en général, crée un impact sur l'environnement.

1.3 - Le motocyclisme, comme moyen de transport ou pour les loisirs, continue à se développer et il doit donc être considéré également du point de vue écologique.

1.4 - La FFM considère d'une importance capitale le développement d'une politique cohérente en faveur de l'environnement, en tenant compte des exigences législatives et réglementaires de chaque pays.

1.5 - La FFM recherchera à tout moment à établir les normes écologiques les plus élevées pour l'organisation de manifestations motocyclistes à tous les niveaux et elle encouragera une prise de conscience auprès de tous les conducteurs de motos en faveur du Développement Durable.

1.6 - La politique FFM sur l'environnement, telle qu'elle est définie dans ce Code, est basée sur le respect mutuel des besoins de l'environnement et de la pratique raisonnable des sports et de la conduite motocyclistes en général.

1.7 - La FFM recherche une collaboration étroite avec les autorités et organismes nationaux afin de s'assurer qu'il y a suffisamment d'installations pour les activités motocyclistes dans des conditions acceptables pour l'environnement et encourage les LMR à le faire au niveau régional.

1.8 - Conformément aux principes généraux ci-dessus, ce Code édicte des règles et recommandations afin d'améliorer les relations entre le motocyclisme et l'environnement.

Ces règles et recommandations concernent en particulier :

- les questions liées au bruit, au carburant, à la protection du sol et au nettoyage
- comportement des spectateurs, activités des organisateurs, des directeurs de circuit/piste, des participants aux courses et des usagers moto.

## 2. COMMISSAIRE ENVIRONNEMENT

Un officiel s'occupant des aspects liés à l'environnement pourra être présent lors de manifestation.

Missions de l'officiel :

- S'assurer que le Code de l'Environnement est respecté.
- Avoir accès à toutes les informations relatives à la manifestation, et doit être à même de donner avant, pendant et après la manifestation, des recommandations sur tous les aspects de la manifestation pouvant avoir des conséquences potentielles sur l'environnement.
- Rédiger de manière consciencieuse et adéquate un rapport sur la base de la check-list préparée par le CEDD.
- En cas de non-respect ou violation des dispositions du présent Code, il doit immédiatement en informer le Directeur de Course en priorité.

## 3. EMISSION SONORE

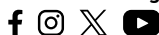
## 3.1 - Introduction

Les préoccupations relatives aux émissions sonores lors des manifestations motocyclistes ne sont pas limitées aux seules machines. En plus des sources de bruit prévues, à savoir ceux des moteurs, les organisateurs et les commissaires environnement doivent être conscients de la magnitude du son provenant de la sonorisation, de la foule et d'autres sources associées à une manifestation. Il incombe à toutes les personnes concernées, à savoir coureurs, clubs, organisateurs ainsi que tous les officiels, de minimiser le bruit excessif associé à l'activité motocycliste et de prendre en compte les réactions générales par rapport aux émissions sonores.

## 3.2 - Niveau sonore des motocycles

Le son est un phénomène mesurable qui est créé lorsqu'une source, telle que le moteur d'une moto, engendre des vibrations d'air. Par contraste, le bruit est une interprétation subjective de l'impact de ce son. Un son apprécié par une personne peut être agaçant pour une autre. Les motos ayant des niveaux sonores élevés sont presque toujours considérées comme bruyantes.

www.ffmoto.org





Le décibel (dB) est l'unité utilisée pour exprimer les niveaux de pression acoustique; ces derniers sont mesurés sur plusieurs échelles. Le bruit de la moto est contrôlé sur l'échelle de mesure "A" et est exprimé en dB(A). Les niveaux de pression acoustique augmentent dans une proportion logarithmique (très rapidement) pendant que l'oreille humaine interprète cette augmentation beaucoup plus lentement. Par conséquent, chaque fois que le nombre de sources acoustiques identiques est doublé (comme c'est le cas avec les nombreuses motos sur la ligne de départ), la mesure du niveau de la pression acoustique est augmentée de 3 dB(A) seulement.

Les niveaux acoustiques diminuent lorsque la distance par rapport à la source augmente. Un doublement de la distance de la source à l'oreille provoque théoriquement un affaiblissement maximum de 6 dB(A). La température, l'altitude, l'humidité et la fréquence des ondes de bruit contribuent également au niveau de perte d'énergie. Des éléments comme le feuillage, un sol brut ou recouvert, accidenté ou avec de grands obstacles, tels que murs, voitures ou talus renverront ou atténueront le son et auront des conséquences sur les niveaux sonores dans la zone proche.

#### La FFM recommande :

- D'éviter tout fonctionnement inutile des moteurs.
- De réduire autant que possible les niveaux sonores dans toutes les disciplines et veiller à ce que tous les règlements applicables soient strictement respectés.

La FFM encouragera toujours la recherche dans le domaine de l'abaissement du niveau sonore en rapport avec les sports motocyclistes.

#### **3.3 - Mesure du niveau sonore**

Pour les détails des niveaux sonores spécifiques à chaque discipline, se référer aux règlements techniques correspondants. Le contrôle du niveau sonore est également recommandé pour toutes manifestations sportives.

#### **3.4 - Sonorisation**

- Des systèmes séparés de sonorisation pour le parc des coureurs et les zones/enceintes publiques sont préférables;
- Position des haut-parleurs : inclinée vers le sol et dirigée vers le centre de la piste ou du parcours.
- Maintenir le niveau du son aussi bas que possible.

Avec les responsables de la sonorisation, il faut faire en sorte que le volume du son soit réduit entre les courses/séances d'essais.

#### **4. CARBURANT**

Sauf dispositions particulières prévues par les règlements techniques des différentes disciplines, il faut utiliser de l'essence sans plomb, disponible auprès des stations-service, ou fournie par les organisateurs, sans additifs, à l'exception de l'huile pour les moteurs deux temps.

Pour les détails, se référer aux Règlements Techniques des différentes disciplines sportives.

L'utilisation d'énergies alternatives telles que les biocarburants, l'hydrogène ou l'électricité, pour autant que celles-ci ne soient pas plus nocives pour l'environnement, doit être encouragée pour toutes les disciplines, en conformité avec les dispositions correspondantes des Règlements Techniques.

Pour des raisons liées à la protection de l'environnement, les dispositions relatives à l'entreposage du carburant des règlements correspondants doivent être respectées.

#### **5. PROTECTION DU SOL**

- Des mesures doivent être prises pour faire en sorte que de l'essence, de l'huile, des liquides de nettoyage, dégraissage, refroidissement et frein, etc., ne s'infiltreront pas dans le sol ou ne s'évaporent pas dans l'air.
- Il faut prévoir des containers/installations pour récupérer détritres, huiles, détergents, etc.
- L'utilisation d'un tapis environnement ou autre système efficace de protection du sol est obligatoire à l'endroit où l'organisateur autorise l'entretien des machines, entre autres dans le parc des coureurs et dans les zones de réparations ou de ravitaillement. Toute violation à cette règle sera signalée au Jury le quel pourra infliger au coureur responsable une amende ou une sanction prévu par le règlement de chaque discipline.
- Des dispositions doivent être prises par les organisateurs pour le traitement des liquides qui se répandent sur le sol et l'élimination des substances polluées.
- Il est strictement interdit de déverser dans le sol les eaux usées des véhicules situés dans le parc des coureurs et le camping. Elles ne peuvent être vidangées que si l'organisateur a prévu un système à cet effet. Toute violation à cette règle sera signalée au jury le quel pourra infliger au coureur responsable une amende ou une sanction prévu par le règlement de chaque discipline.
- Ne laisser sur les lieux aucune trace permanente de toute activité motocycliste.

#### **5.1 - Tapis Environnement**

Le Tapis Environnement est obligatoire pour toutes les disciplines. Il doit être constitué d'une partie absorbante et d'une partie imperméable. Son utilisation sera obligatoire partout où le travail sur la moto sera autorisé par les organisateurs. Les données techniques minimum pour le tapis sont :

- Dimensions : ..... 160 cm X 100 cm minimum
- Capacité d'absorption : ..... 1 litre minimum
- Epaisseur : ..... de 5 à 7 mm minimum

#### **6. NETTOYAGE DES MOTOCYCLES**

- Le nettoyage des motocycles, lorsqu'il est autorisé par le règlement, doit être effectué uniquement aux endroits où se trouvent les installations de nettoyage. Toute violation à cette règle sera signalée au jury le quel pourra infliger au coureur responsable une amende ou une sanction prévu par le règlement de chaque discipline.
- On peut uniquement utiliser de l'eau, sans adjonction de produits chimiques (par exemple détergents).

#### **7.- MESURES À PRENDRE PAR LES COUREURS/PARTICIPANTS**

- Chaque coureur est responsable des déchets générés par son équipe durant la manifestation.
- Lorsque les organisateurs fournissent les containers nécessaires pour les déchets, ces derniers doivent être utilisés selon les instructions.
- Les déchets doivent être gardés par l'équipe jusqu'au moment où les installations agréées fournies par les organisateurs peuvent être utilisées.
- Lorsque le ravitaillement ou l'entretien d'un motocycle est effectué lors des manifestations, les participants/coureurs doivent fournir et utiliser un tapis environnement pour protéger le sol. Ce tapis environnement doit également être obligatoire quand un générateur électrique ou tout autre appareil à moteur thermique est utilisé par le coureur ou l'équipe. Après utilisation, ces tapis doivent être enlevés par les coureurs/participants. Toute violation à cette règle sera signalée au Jury le quel pourra infliger au coureur responsable une amende ou une sanction prévu par le règlement de chaque discipline.

#### **8. CONDITIONS REQUISES POUR ENCOURAGER UN COMPORTEMENT FAVORISANT L'ENVIRONNEMENT DE LA PART DES SPECTATEURS**

Les personnes qui se rendent sur un circuit, une piste, à une manifestation de sport moto ou à une concentration touristique peuvent jouer un rôle important dans le maintien d'un environnement propre et intact.

Voici quelques suggestions :

- En coopération avec les autorités locales, choisir les routes d'accès aux circuits, pistes, etc., qui causeront le moins de désagréments possible aux zones alentours.
- Fournir des signaux clairs indiquant la direction vers le circuit, la piste et le lieu de la manifestation.
- Ne pas permettre le stationnement aux endroits vulnérables (accotements, chemins ruraux).
- Ne pas permettre le stationnement dans l'herbe haute.
- Inciter l'utilisation des transports publics.
- Informers les spectateurs sur un comportement responsable sur le terrain.
- Effectuer le nettoyage des abords de la compétition.

#### **9. PRIX FFM DEVELOPPEMENT DURABLE**

Afin de valoriser tous les types d'initiatives en matière de Développement Durable, la FFM a institué un Prix Développement Durable en reconnaissance d'une attention particulière apportée à la protection de l'environnement, au développement économique ainsi qu'au progrès social.

Ce Prix peut être décerné chaque année selon les dispositions suivantes :

- Par "année", le CEDD sous-entend que l'année prise en considération pour l'attribution de la distinction est l'année civile qui précède l'attribution. Les candidatures devront arriver au Secrétariat au plus tard en septembre de l'année de l'attribution.
- Cette distinction est attribuée pour récompenser des personnes, clubs, organisateurs ou autres organisations ayant apporté une contribution considérable ou accompli un geste significatif afin de développer, dans le domaine du motocyclisme, une action portant sur le Développement Durable.
- Les candidatures pour l'attribution du Prix Développement Durable seront soumises au CEDD avant d'être soumises au Président de la FFM. Le vainqueur du prix sera invité à la conférence de presse pour recevoir sa distinction.
- Les frais de voyage et de séjour du vainqueur seront pris en charge par la FFM.

## FORMATIONS DES OFFICIELS

Conformément au décret n°2002-648 du 29 avril 2002, la Fédération Française Motocycliste met en place annuellement :

- le suivi de l'activité des officiels et l'élaboration des règles propres à cette activité en matière de déontologie et de formation.
- la promotion des activités de dirigeant et d'officiel auprès des jeunes licenciés. La F.F.M. a créé le Comité de Formation des Dirigeants et des Officiels qui est chargé de cette mission.

### I. ARTICLE 1 - COMITE DE FORMATION DES DIRIGEANTS ET DES OFFICIELS

Il est composé de :

- 1 Président désigné par le Comité Directeur
- 7 directeurs de course ou commissaires sportifs proposés respectivement par les commissions courses sur piste, vitesse, enduro, moto cross, rallyes, trial, courses sur sable
- 1 responsable de la formation des chronométreurs
- 1 arbitre de motoball
- 1 responsable de la formation des commissaires techniques
- les autres membres sont choisis pour leur compétence dans la formation ou la connaissance de secteurs spécifiques du sport motocycliste

#### Article 1.1

Les membres du Comité élisent en leur sein un ou des vice-présidents.

Le Comité, sur proposition de son président, peut confier des missions ponctuelles à une personne non membre de celui-ci.

Il définit le niveau technique nécessaire pour l'obtention des licences d'officiels en accord avec les Commissions ou les Collèges concernés et fait passer ou délègue les examens de contrôle des connaissances. Les représentants des comités de formation des ligues ainsi que les agents rétribués de la fédération peuvent assister aux séances avec voix consultative.

#### Article 1.2

Le Comité est notamment chargé de :

- Donner un avis sur les modifications à apporter pour des raisons d'organisation et de sécurité aux annexes et règlements des épreuves,
- Définir le niveau technique nécessaire pour l'obtention des licences d'officiels,
- Participer à l'élaboration des contenus et à la formation des officiels,
- Faciliter les relations entre les Officiels et les organisateurs,
- Exploiter les informations juridiques pour la formation des officiels,
- Faire des propositions sur la formation, les conditions d'exercice et le statut des commissaires,
- Structurer la formation des dirigeants et des officiels,
- Suivre l'activité des officiels et d'élaborer les règles propres à cette activité en matière de déontologie et de formation.

### II. ARTICLE 2 – FONCTION ET AGE DES OFFICIELS

La F.F.M. regroupe les associations ou clubs motocyclistes, structurés en association type loi 1901, sur l'ensemble de ses clubs affiliés.

#### LISTE DES OFFICIELS

- Les Directeurs de Course – à partir de 18 ans ;  
 Les Arbitres – à partir de 18 ans ;  
 Les Commissaires Sportifs – à partir de 18 ans ;  
 Les Commissaires Techniques – à partir de 18 ans ;  
 Les Commissaires de route, de piste, de zone, de stand – à partir de 16 ans ;  
 Les Chronométreurs – à partir de 14 ans.

#### MISSION DES OFFICIELS

(Se reporter au Code Sportif en vigueur)

### III. ARTICLE 3 – ORGANISATION

#### PROCEDURE D'INSCRIPTION DES FORMATIONS

La ligue doit inscrire la formation sur l'intranet FFM, à l'exception des formations de formateurs LMR, au minimum 15 jours avant la tenue de celle-ci.

Une convocation et les documents sont envoyés par mail à chaque candidat inscrit sur l'intranet FFM.

#### FORMATEURS DE FORMATEURS LMR

Les formateurs de formateurs de ligue sont regroupés en 5 zones, avec un formateur de formateurs par zone, désigné par le Comité de Formation pour la durée du mandat fédéral.

La formation de formateurs de ligue est axée sur la pédagogie à appliquer lors des formations d'officiels. Les frais de déplacement du formateur de zone et les frais de restauration du formateur et des candidats sont pris en charge par le Comité de Formation.

#### LISTE FORMATEURS DE FORMATEURS

Zone Téléphonique				
01	02	03	04	05
DIEUDONNE Fernand	BLIN Jean-Michel	SOT Michel	VILLA VEGA Annie	HUMEAU Jean-Claude

#### FORMATEURS D'OFFICIELS

Les candidats postulant à être formateur de ligue doivent être licenciés sur l'année en cours, posséder une qualification de commissaire sportif ou directeur de course et obtenir l'aval de leur ligue.

Les candidats formateurs technique uniquement doivent être licenciés sur l'année en cours, posséder une qualification de commissaire technique et obtenir l'aval de leur ligue.

Les candidats ayant reçu l'aval de leur ligue pourront prétendre à une prise en charge de leurs frais de déplacement par cette dernière.

Le candidat sélectionne, dans la limite de ses habilitations, les disciplines des formations qu'il souhaite dispenser et reçoit par équivalence la qualification 1<sup>er</sup> degré dans ces disciplines.

Ces qualifications prennent fin le 31 mars suivant la fin du mandat fédéral.

Toute demande de modification de ses habilitations doit être réalisée auprès du Comité de Formation par écrit. Un formateur doit obligatoirement être licencié pour dispenser une formation.

Un formateur n'ayant pas réalisé de formation pendant 2 ans perd sa qualification.

**La liste des Formateurs d'Officiels est disponible sur demande auprès du secrétariat du Comité de Formation : [namrabi@ffmoto.com](mailto:namrabi@ffmoto.com).**

#### FORMATEURS 2EME DEGRE ET TECHNIQUE

La liste des formateurs 2<sup>ème</sup> degré et Technique est définie par chaque Commission, Comité ou Collège Sportifs Nationaux. Cette liste est valable pour la durée du mandat fédéral.

Ces formateurs doivent obligatoirement être licenciés et en possession de la qualification de formateur correspondante.

#### LISTE FORMATEURS 2EME DEGRE

<p><b>VITESSE</b>  <b>PREMIER DEGRE</b>            Ouest : Jean-Luc GILARD            Sud-Ouest : Nicole FUENTES            Est : Thomas GUERIN            Sud Est : Annie VILLA VEGA</p> <p><b>SECOND DEGRE</b>            Annie VILLA VEGA            Jean-Luc GILARD</p> <p><b>RALLYES ROUTIERS</b>            Jean-Jacques GUILLEMOZ            Gilles PLANCHON-TOURLY</p> <p><b>COURSES SUR SABLE</b>            Jean-Paul MEILLER</p>	<p><b>MOTOCROSS</b>            Patrice BRACHET            Jérôme CASSIN            Christophe COMAS            Jean Luc DELPON            Joël FAIVRE            Jean Pierre FOREST            Jacky GAILLARD            Gilbert GONTIER            Christian GOUX            Marc GUEDON            Cyrille LAINEY            Philippe LAVRAT            André LIOGIER            Claude MASINI            Thierry POMMIER            Leslie QUINCE LEGER            Rémi RIGAL            Patrick STADLER            Patrick THEVENARD            Serge VERNONIS</p>	<p><b>TRIAL</b>            François COURBOULEIX            Daniel COQUELIN            Jean HELWASER            Yves PERCHERON            Christian PERNOT            Joël POIROT            Yves PRADEAU            Pierre RAMONDA</p> <p><b>ENDURO</b>            Patrick DAVID            Didier DUBOIS            Philippe DURAND            Olivier JACQUES</p> <p><b>COURSES SUR PISTE</b>            Thierry BOUIN            Régis DAVANZO            Laurent SAMBARREY</p> <p><b>MOTOBALL</b>            Mathieu DOUSSELAIN</p>
---	--	---

#### LISTE FORMATEURS TECHNIQUE 1ER DEGRE

**La liste des Formateurs techniques 1er degré est disponible sur demande auprès du secrétariat du Comité de Formation : [namrabi@ffmoto.com](mailto:namrabi@ffmoto.com).**

#### COMMISSAIRES DE PISTE

##### 1er degré

Les Commissaires de Piste 1<sup>er</sup> degré obtiennent cette qualification par équivalence de l'obtention de leur CASM à leur demande ou lors de la prise de licence NCO.

Un Commissaire de Piste 1<sup>er</sup> degré peut officier seul en poste à l'exception des manifestations de vitesse où il doit être associé à un Commissaire de Piste 2<sup>ème</sup> degré.

### 2<sup>ème</sup> degré

Les Commissaires de Piste 2<sup>ème</sup> degré obtiennent cette qualification par le passage d'une formation spécifique Commissaire de Piste. Cette qualification peut être soumise à remise à niveau.

## **COMMISSAIRES DE ZONE**

### 1<sup>er</sup> degré

Les Commissaires de zone 1<sup>er</sup> degré obtiennent cette qualification par le passage d'une formation spécifique Commissaire de Zone 1<sup>er</sup> degré dispensée par les formateurs de ligue.

Un Commissaire de Zone 1<sup>er</sup> degré peut officier uniquement sur des manifestations de trial nationales et/ou européennes hors championnat.

### 2<sup>ème</sup> degré

Les Commissaires de Zone 2<sup>ème</sup> degré obtiennent cette qualification par le passage d'une formation spécifique Commissaire de Zone 2<sup>ème</sup> degré uniquement dispensée par les formateurs Trial 2<sup>ème</sup> degré désignés par la Commission Nationale. Ils peuvent officier sur des manifestations de trial nationales, européennes ou internationales comptant pour un championnat.

## **DIRECTEURS DE COURSE ET COMMISSAIRES SPORTIFS**

### 1<sup>er</sup> degré

Les Officiels 1<sup>er</sup> degré, Directeurs de Course et Commissaires Sportifs peuvent officier sur les épreuves Nationales et ZUE (Hors Championnat) après avoir suivi une formation et satisfait au questionnaire de la discipline concernée.

En ce qui concerne les remises à niveau de qualification le candidat doit satisfaire au questionnaire.

Les formations 1<sup>er</sup> degré sont réalisées par les formateurs de ligue, ayant suivi la formation de formateur. Ces formations sont gratuites, les frais de déplacement du formateur et les frais de restauration du formateur et des candidats doivent être pris en charge par la Ligue Motocycliste Régionale organisatrice.

### 2<sup>ème</sup> degré

Les Officiels du 2<sup>ème</sup> degré, Directeurs de Course et Commissaires Sportifs peuvent officier sur les épreuves Internationales (Hors Coupe, Trophée, Championnat FIM), Zone Union Européenne et Nationales Championnat après avoir suivi une formation et satisfait au questionnaire de la discipline concernée.

Le candidat doit être en possession de la qualification 1<sup>er</sup> degré de la discipline concernée pour pouvoir prétendre à cette formation.

En ce qui concerne les remises à niveau, le candidat doit satisfaire au questionnaire. A défaut, il perd sa qualification 2<sup>ème</sup> degré. Toutefois, il conserve pour une période d'un an sa qualification de 1<sup>er</sup> degré.

Les formations sont réalisées par les formateurs 2<sup>ème</sup> degré désignés par les Commissions Sportives Nationales. Ces formations sont gratuites et prises en charges (déplacement, hébergement et restauration du formateur) par les Ligues Motocyclistes Régionales qui en font la demande pour le Motocross, l'Enduro et le Trial. Pour les autres disciplines la Commission Sportive prend en charge ces frais.

La formation s'effectue sur une journée, à l'exception de la Vitesse qui est sur deux jours.

### **Durée de validité de qualification ODC et OCS 1<sup>er</sup> et 2<sup>ème</sup> degré :**

Formations réalisées de janvier à aout : Au 31 mars suivant la 4<sup>ème</sup> année de la formation

Formations réalisées de septembre à décembre : Au 31 mars suivant la 5<sup>ème</sup> année de la formation

Avant le terme de la validité de sa formation le Directeur de Course ou le Commissaire Sportif devra participer à une remise à niveau pour continuer à officier.

Chaque officiel reçoit un courriel de la fédération courant septembre l'informant de la fin de validité de sa qualification.

### 3<sup>ème</sup> degré

Les officiels 3<sup>ème</sup> degré, Directeurs de Course et Commissaires Sportifs peuvent officier sur les épreuves de Coupe, Trophée et Championnat FIM et FIM Europe.

Le passage de la formation FIM se fait sur avis de la Commission Sportive Nationale concernée et sous réserve que le candidat soit titulaire de la qualification 2<sup>ème</sup> degré en cours de validité.

### **Durée de validité de qualification ODC et OCS 3<sup>ème</sup> degré : 3 ans**

Avant le terme de la validité de sa formation le Directeur de Course ou le Commissaire Sportif devra participer à une remise à niveau pour continuer à officier.

## **COMMISSAIRES TECHNIQUES**

La formation des Commissaires techniques s'effectue sur trois niveaux :

- 1<sup>er</sup> degré : Contrôle sonore et des éléments de sécurité des machines et des équipements.
- 2<sup>ème</sup> degré : Championnat de France et Championnat FIM Europe
- 3<sup>ème</sup> degré : Championnat FIM

### 1<sup>er</sup> degré

Cette formation est ouverte à tout candidat volontaire.

Les formations sont réalisées par les formateurs techniques 1<sup>er</sup> degré et prises en charge (déplacement, hébergement et restauration du formateur) par les Ligues Motocyclistes Régionales.

### Déroulement des formations :

Formation sur 1 journée avec une évaluation (QCM) sur les éléments de sécurité.

### 2<sup>ème</sup> degré

Cette formation est accessible aux candidats titulaires de la qualification commissaire technique 1<sup>er</sup> degré.

### Déroulement de la formation :

Formation sur 1 journée dispensée par un organisme sélectionné par le Collège Technique National et portant sur la métrologie, des moteurs et des châssis et suivie le lendemain d'un test de qualification.

La formation et l'examen concernent toutes les disciplines.

### Déroulement du test de qualification :

Le questionnaire OCT 2<sup>ème</sup> degré comporte :

- Un QCM fédéral ;
- Une évaluation théorique et pratique portant sur la métrologie.

En cas d'échec à l'examen, si le candidat n'a échoué que dans la partie métrologie, il lui sera attribué la qualification OCT 1<sup>er</sup> degré.

### **Durée de validité de qualification 1<sup>er</sup> et 2<sup>ème</sup> degré : 4 ans**

Formations réalisées de janvier à aout : Au 31 mars suivant la 4<sup>ème</sup> année de la formation

Formations réalisées de septembre à décembre : Au 31 mars suivant la 5<sup>ème</sup> année de la formation

Avant le terme de la validité de sa formation le Commissaire Technique doit participer à une remise à niveau pour continuer à officier. Chaque officiel reçoit un courriel de la fédération courant septembre l'informant de la fin de validité de sa qualification.

### 3<sup>ème</sup> degré

Les Commissaires Techniques 3<sup>ème</sup> degré peuvent officier sur les épreuves de Coupe, Trophée et Championnat FIM.

Le passage de la formation FIM se fait sur avis du Collège Technique National et sous réserve que le candidat soit titulaire de la qualification OCT2 en cours de validité.

### **Durée de validité de qualification ODC et OCS 3<sup>ème</sup> degré : 3 ans**

Avant le terme de la validité de sa formation le Directeur de Course ou le Commissaire Sportif devra participer à une remise à niveau pour continuer à officier.

## **CHRONOMETREURS**

### 1<sup>er</sup> degré

Les formations de Chronomètres 1<sup>er</sup> degré sont gérées par les Ligues Motocyclistes Régionales.

### 2<sup>ème</sup> degré

Les nominations de qualification Chronomètres 2<sup>ème</sup> degré sont définies par le Comité de Chronométrage.

### **Durée de validité de qualification 1<sup>er</sup> et 2<sup>ème</sup> degré : 4 ans**

Formations réalisées de janvier à aout : Au 31 mars suivant la 4<sup>ème</sup> année de la formation

Formations réalisées de septembre à décembre : Au 31 mars suivant la 5<sup>ème</sup> année de la formation

Avant le terme de la validité de sa formation le Chronomètreur devra participer à une remise à niveau pour continuer à officier.

**EQUIVALENCE DES FONCTIONS ET QUALIFICATIONS D'OFFICIELS**

**REGLES GENERALES**

CAPACITES DES EPREUVES	QUALIFICATION	FONCTION POSSIBLE (durant la période de validité de la qualification de base)	Niveau Nécessaire pour officier
NATIONALE & ZUE hors Championnat, Coupe, Trophée	ODC	ODC / OCS / OCP	1er 2ème ou 3ème degré
	OCS	OCS / OCP	
NATIONALE & ZUE Championnat Motos Classiques et Historiques	ODC	ODC / OCS / OCP	1er 2ème ou 3ème degré
	OCS	OCS / OCP	
NATIONALE & ZUE Championnat, Coupe, Trophée INTER (épreuves hors Chpt)	OCS	ODC / OCS / OCP	2ème ou 3ème degré
	OCS	OCS / OCP	

**REGLES PARTICULIERES VITESSE**

CAPACITES DES EPREUVES	SPECIALITES	QUALIFICATION	Niveau Nécessaire pour officier
NATIONALE & ZUE hors Championnat, Coupe, Trophée	VITESSE CIRCUIT	VITESSE	1er, 2ème ou 3ème degré
	ENDURANCE	VITESSE	
	DRAGSTER	DRAGSTER	
	COURSE DE COTE	COURSE DE COTE / VITESSE	
	MOTOS ANC. COURSE COTE	COURSE DE COTE / VITESSE	
	MOTOS ANC. VITESSE	VITESSE	
	- 25CV ENDURANCE	VITESSE	
	- 25CV CIRCUIT	VITESSE	

**MOTOCROSS**

CAPACITES DES EPREUVES	SPECIALITES	QUALIFICATION	Niveau Nécessaire pour officier
NATIONALE & ZUE hors Championnat, Coupe, Trophée	COURSE SUR PRAIRIE	MOTOCROSS / ENDURO	1er, 2ème ou 3ème degré
	COURSE MIXTE SUPERMOTARD	MOTOCROSS	
	MONTEE IMPOSSIBLE	MOTOCROSS	
	SUPERCROSS	MOTOCROSS	
NATIONALE & ZUE Championnat, Coupe, Trophée et INTER (épreuves hors Chpt)	CONCOURS DE SAUT	MOTOCROSS	2ème ou 3ème degré
	COURSE MIXTE SUPERMOTARD	MOTOCROSS UNIQUEMENT	

**ENDURO**

CAPACITES DES EPREUVES	SPECIALITES	QUALIFICATION	Niveau Nécessaire pour officier
NATIONALE & ZUE hors Championnat, Coupe, Trophée	ENDURANCE T.T.	ENDURO / MOTOCROSS	1er, 2ème ou 3ème degré
	50cc ENDURANCE T.T.	ENDURO / MOTOCROSS	
	CROSS COUNTRY	ENDURO / MOTOCROSS	
TOUTES EPREUVES NATIONALES / INTER. / ZUE	RALLYE TOUT TERRAIN	ENDURO	3ème degré

**SABLE**

CAPACITES DES EPREUVES	SPECIALITES	QUALIFICATION	Niveau Nécessaire pour officier
NATIONALE & ZUE hors Championnat, Coupe, Trophée	COURSES SUR SABLE	MOTOCROSS / COURSES SUR SABLE	1er, 2ème ou 3ème degré
NATIONALE & ZUE Championnat, Coupe, Trophée et INTER (épreuves hors Chpt)	COURSES SUR SABLE	SABLE UNIQUEMENT	2ème ou 3ème degré

**TRIAL**

CAPACITES DES EPREUVES	SPECIALITES	QUALIFICATION	Niveau Nécessaire pour officier
NATIONALE & ZUE hors Championnat, Coupe, Trophée	TRIAL INDOOR	TRIAL	2ème ou 3ème degré

**CRITERES D'ADMISSION DES CANDIDATS**

(Pourcentage de bonnes réponses)

FONCTIONS TOUTES DISCIPLINES	DEGRE	Partie Commune Avec documents	ODC Spécifique Sans documents	Niveau Nécessaire pour officier
NATIONALE & ZUE hors Championnat, Coupe, Trophée	1	85%	85 % ou si 75% à 84% : OCS	85%
	2			
COMMISSAIRE DE PISTE sans documents			75%	
COMMISSAIRE DE ZONE sans documents			75%	
COMMISSAIRE TECHNIQUE	1		85%	
	2		QCM fédéral : 17/20 Partie Théorique Métrologie : 14/20 Partie Pratique Métrologie : 14/20	



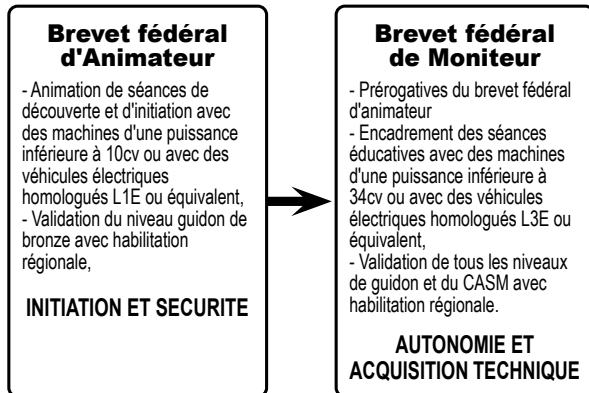
## FORMATIONS DES EDUCATEURS SPORTIFS MOTOCYCLISTES

### DE L'ANIMATEUR FFM AUX DIPLOMES D'ETAT

#### ➤ LES BREVETS FÉDÉRAUX POUR LES BÉNÉVOLES : BFA, BFM

Un brevet fédéral est requis pour animer, initier ou encadrer bénévolement au sein d'un moto-club affilié (cf. règles éducatives).

Les Brevets fédéraux correspondent à 2 niveaux de prérogatives et sont progressivement accessibles : BFA puis BFM. Ces brevets ne permettent pas d'être rémunéré.



#### ➤ LES QUALIFICATIONS PROFESSIONNELLES (CQP, BEES, DEJEPS ET DES JEPS)

Conformément au code du sport (art. L212-1 et suivants), les qualifications professionnelles permettent d'être rémunérées.

Les titulaires d'une qualification ou d'un diplôme d'Etat ont l'obligation de faire la demande d'une carte professionnelle sur le site EAPS.

- **LE CERTIFICAT DE QUALIFICATION PROFESSIONNELLE (CQP)** vise des emplois permanents, saisonniers ou occasionnels à temps plein ou partiel pour des activités d'initiation ou d'accompagnement à l'exclusion de toute pratique compétitive ou d'entraînement. Le nouveau certificat de qualification professionnel validé par France Compétences regroupe l'ensemble des compétences des deux anciens CQP (IM et Guide de randonnée). C'est une qualification de la branche sport de niveau 4 qui permet d'encadrer contre rémunération.

La formation est uniquement proposée par les organismes de formation habilités par France Compétences. Son inscription au RNCP permet au stagiaire d'obtenir des financements pour s'inscrire en formation (CPF ou OPCO).

- **LE DIPLOME D'ETAT DE LA JEUNESSE, DE L'EDUCATION POPULAIRE ET DU SPORT (DEJEPS) "PERFECTIONNEMENT SPORTIF"** vise des emplois permanents pour des activités d'initiation, de perfectionnement sportif, de formation...

- **LE DIPLOME D'ETAT SUPÉRIEUR DE LA JEUNESSE, DE L'EDUCATION POPULAIRE ET DU SPORT (DESJEPS) "PERFORMANCE SPORTIVE"** vise des emplois permanents d'entraîneur, de formateur de formateurs, de directeur de structure...

La formation au DESJEPS sera dispensée par un organisme public de formation, habilité par les services régionaux chargés de la "Jeunesse et des Sports" (DRAJES) en accord avec la Direction Technique Nationale.

En cours de mise en place.

## PREROGATIVES LIEES AUX CERTIFICATIONS PROFESSIONNELLES

Libélé	Conditions d'exercice	Limite des conditions d'exercice
<b>CQP</b> « initiateur en motocyclisme » (2023)	Conduite de séances de découverte, d'initiation, d'apprentissage et accompagnement de randonnées dans les activités du motocyclisme, jusqu'à la maîtrise complète d'un véhicule terrestre motorisé à guidon (2,3,4 roues ou chenille) et conformément à l'article R. 221-1 du code de la route.	<b>A l'exclusion des pratiques compétitives.</b>
<b>DEJEPS</b> spécialité perfectionnement sportif mention motocyclisme	Enseignement, animation, encadrement ou entraînement dans une <b>perspective de perfectionnement sportif</b> de l'activité visée par la mention considérée.	Aucune
<b>DESJEPS</b> spécialité performance sportive mention motocyclisme	Enseignement, animation, encadrement ou entraînement dans une <b>perspective de performance sportive</b> de l'activité visée par la mention considérée.	Aucune

#### DROITS ACQUIS POUR LES ANCIENNES CERTIFICATIONS

Les anciennes qualifications professionnelles qui ne sont plus délivrées par l'Etat ou la branche permettent au titulaire de poursuivre leur activité professionnelle dans le cadre des prérogatives définies initialement et sous réserve qu'il soit en possession d'une carte professionnelle.

**DIPLOME D'ÉTAT ET QUALIFICATIONS PROFESSIONNELLES CONCERNÉS :**  
**BEES 1 OPTION MOTOCYCLISME**  
**CQP IM AVANT 2022**  
**CQP GUIDE DE RANDONNÉE (VTMG) ET LES OPTIONS.**

#### CONTACTS ORGANISMES DE FORMATION HABILITÉS PAR FRANCE COMPETENCES POUR LE CQP

P2F : [contact@pascalfinot.com](mailto:contact@pascalfinot.com) région sud-ouest (Saint Ferréol 31)

ProStage : [nicolaslangue@gmail.com](mailto:nicolaslangue@gmail.com) région Nord (Assevilleurs 80)

CFPPA Yssingaux : [cfppa.yssingaux@educagri.fr](mailto:cfppa.yssingaux@educagri.fr) région Auvergne (Yssingaux 43)

GTR Performance : [info@gtr-performance.fr](mailto:info@gtr-performance.fr) région Centre (Marçillat en Combrailles 03)

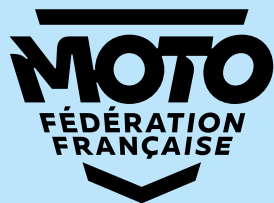
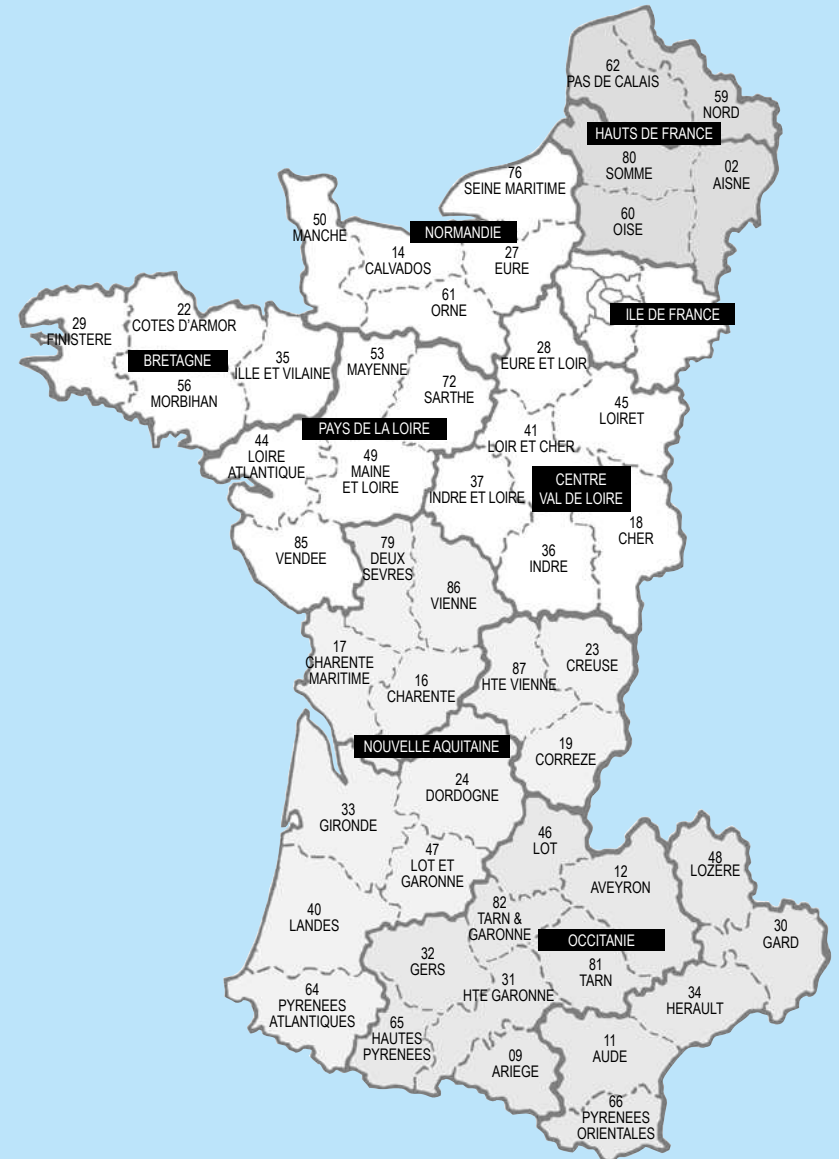
#### CONTACTS ORGANISMES PUBLICS DE FORMATION POUR LE DEJEPS

- **le CREPS de Toulouse** en partenariat avec Pascal Finot Formation (P2F)  
 Service Formation : <https://www.creps-toulouse.sports.gouv.fr/offre-formation-creps>  
 Tél. : 05.62.17.90.00 - Mail : [formation@creps-toulouse.sports.gouv.fr](mailto:formation@creps-toulouse.sports.gouv.fr)

- **le CREPS de Reims** en partenariat avec Nicolas Langue (Pro Stage).  
 Service Formation : <https://www.creps-reims.sports.gouv.fr/offre-formation-creps>  
 Tél. : 03.26.25.49.50 - Mail : [formation@creps-reims.sports.gouv.fr](mailto:formation@creps-reims.sports.gouv.fr)

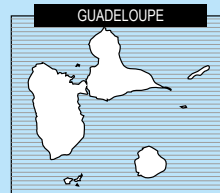
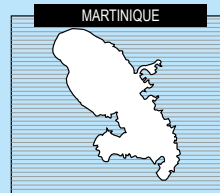
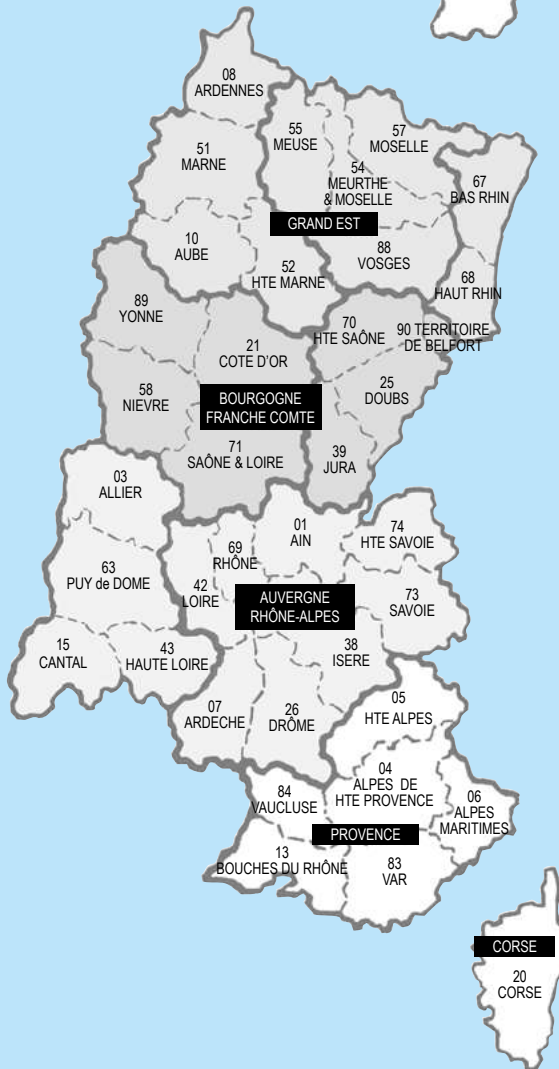
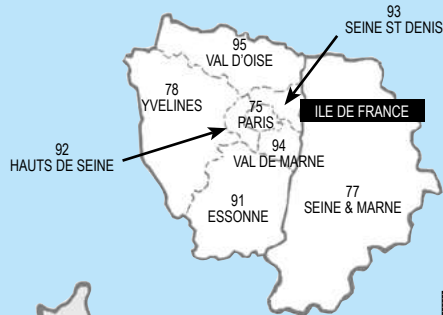
**Renseignements complémentaires sur le site [www.ffmoto.org](http://www.ffmoto.org)**  
 ou auprès du Service Formation de la Fédération au 01.49.23.77.00 ou [formation@ffmoto.com](mailto:formation@ffmoto.com)

**LIGUES  
MOTOCYCLISTES  
RÉGIONALES  
ET CLUBS AFFILIÉS**



## MOTOCYCLISTES REGIONALES

Au 31/12/2023



## LIGUES, CDM &amp; CLUBS AFFILIÉS

## LIGUE AUVERGNE RHÔNE-ALPES

Code FFM N° 31

Ain (01) - Allier (03) - Ardèche (07) - Cantal (15) - Drôme (26) - Isère (38) - Loire (42) Haute Loire (43) - Puy de Dôme (63) - Rhône (69) - Savoie (73) - Haute Savoie (74)

Siège Social : Z.A. 18 chemin de l'Île Neuve 26600 LA ROCHE de GLUN

Tél : 04.75.55.22.50 - Email : secretariat@lmaura.org

Site : <http://www.lmaura.org>

## AIN (01)

ASSOCIATION. MOTOCYCLISTE DE PONT DE VAUX LMR : L31 - Dépt. : D01 - N° Club : C313

Pdt et Cce : MAINGRET Bernard - 159 Rue Des Miolands - 71870 HURIGNY

Tél. : 0385290432 - Port. : 0626470707 - Email : bernard.maingret@orange.fr

ASSOCIATION SPORTIVE MOTO DU BUGEY LMR : L31 - Dépt. : D01 - N° Club : C0184

Pdt et Cce : HUGUES Dorian - 122 Chemin Sur La Tour - 01500 AMBRONAY

Tél. : 0680936174 - Email : dorian@hugues.biz

COTIERE TRIAL CLUB LMR : L31 - Dépt. : D01 - N° Club : C3648

Pdt : DAZORD David - 1621 Route De Geneve - 01120 DAGNEUX

Tél. : 0615132428 - Port. : 0615132428 - Email : djdav01@live.fr

Cce : DOMINGUEZ-LLACER Raphael - 1 Chemin De Traforet - 01800 SAINT MAURICE DE GOURDANS

Tél. : 0474616066 - Port. : 0675517983 - Email : raphael.dominguez5@orange.fr

ENDURANCE DE LA COTIERE LMR : L31 - Dépt. : D01 - N° Club : C3717

Pdt et Cce : PICHAT Stephane - 1343 Route De Monthoz - 01800 VILLIEU-LOYES-MOLLON

Tél. : 0474353610 - Port. : 0688020959 - Email : endurancelacotiere@gmail.fr

MOTO CLUB BELLEYSAN LMR : L31 - Dépt. : D01 - N° Club : C0128

Pdt et Cce : BETTINELLI Lucas - 195 Lotissement Les Grands Hautins - 01350 CRESSIN ROCHEFORT

Tél. : 0479422175 - Port. : 0635288078 - Email : lucas1216@hotmail.fr

MOTO CLUB DE FEILLENS LMR : L31 - Dépt. : D01 - N° Club : C3153

Pdt et Cce : NEVEU Lionel - 1607 Grande Rue - 01190 REYSSOUZE

Tél. : 0385306395 - Port. : 0668895151 - Email : lionelmarie01@orange.fr

MOTO CLUB DE LA PIERRE TORRIAN LMR : L31 - Dépt. : D01 - N° Club : C2461

Pdt : COMAS Christophe - 391 Rue De La Caborne - 01380 ST ANDRE DE BAGE

Tél. : 0385329760 - Port. : 0672805028 - Email : comas.christophe21@gmail.com

Cce : DUC Christopher - 549 Chemin De La Gabiaude - 01290 LAIZ

Port. : 0671138940 - Email : christopherduc@sashrp.fr

MOTO CLUB DE ST JOSEPH LMR : L31 - Dépt. : D01 - N° Club : C3213

Pdt et Cce : GOYON Daniel - 120 Chemin Du Carrage - 01570 FEILLENES

Tél. : 0385361000 - Port. : 0678862347 - Email : daniel.goyon@hotmail.fr

MOTO CLUB DE THOIRY LMR : L31 - Dépt. : D01 - N° Club : C1468

Pdt et Cce : CONDEVAUX Yves - 115 Ch Des Trevis - 01170 SEGNY

Tél. : 0450419678 - Port. : 0615224077 - Email : ycondevaux@gmail.com

MOTO CLUB DU MAS RILLIER LMR : L31 - Dépt. : D01 - N° Club : C1024

Pdt et Cce : ANDRE Vincent - 374 Chemin De Lazare - Le Mas Rillier - 01700 MIRIBEL

Tél. : 0618488580 - Email : nini.vince@hotmail.fr

MOTO CLUB OYONNAXIEN LMR : L31 - Dépt. : D01 - N° Club : C0672

Pdt et Cce : WIEDER Denis - 8 Impasse Des Moulinets - 01100 GEOVREISSET

Tél. : 0469204189 - Port. : 0630930955 - Email : wiederdenis@gmail.com

MOTOCROSS HAUTECOURT ROMANECHÉ LMR : L31 - Dépt. : D01 - N° Club : C3495

Pdt et Cce : BRUNET Yannick - 40 Impasse De L Hotel - 01250 HAUTECOURT ROMANECHÉ

Tél. : 0474518225 - Port. : 0781143637 - Email : yannick.brunet01@gmail.com

TEAM GUIDON 11 LMR : L31 - Dépt. : D01 - N° Club : C3184

Pdt et Cce : DESCOURS David - 230 Rue Hector Berlioz - 01480 BEAUREGARD

Tél. : 0474608105 - Port. : 0609631344 - Email : teamguidon11@gmail.com

UNION MOTOCYCLISTE DE L'AIN LMR : L31 - Dépt. : D01 - N° Club : C0011

Pdt et Cce : BAILLET Jacques - 15 Allée Des Charmettes - 01000 BOURG EN BRESSE

Port. : 0675407627 - Email : jacques.baillet@laposte.net

**ALLIER (03)**

**A.S.M. DE VILLEBRET** LMR : L31 – Dépt. : D03 – N° Club : C1562  
Pdt et Cce : SOSNOWSKI Jean Michel – 586 Bois Foret – 03600 COMMENTRY  
Tél. : 0612045552 – Email : jeanmichel.sosnowski@sfr.fr

**ASM LE BOIS** LMR : L31 – Dépt. : D03 – N° Club : C3481  
Pdt et Cce : REALE Anthony – Le Bois – 03170 DENEUILLE-LES-MINES  
Tél. : 0662120632 – Email : reale-anthony@laposte.net

**MOTO CLUB DE MONTLUÇON** LMR : L31 – Dépt. : D03 – N° Club : C0596  
Pdt et Cce : GUERREIRO Frederic – 52 Route De Montluçon – 03380 QUINSSAINES  
Tél. : 0662944008 – Email : motoclubmontlucon03@gmail.com

**MOTO CLUB DE MOULINS** LMR : L31 – Dépt. : D03 – N° Club : C0615  
Pdt et Cce : PACAUD Christophe – 727 Chemin Des Couets – 03210 MARGIGNY  
Tél. : 0650944586 – Email : pacaud.aurelie@orange.fr

**MOTO CLUB YZEURE** LMR : L31 – Dépt. : D03 – N° Club : C1012  
Pdt et Cce : DUBREUIL Claude – 9 Rue Jenner – 03400 YZEURE  
Tél. : 0470467541 – Port. : 0688880355 – Email : motoclub-zyzeure@orange.fr

**MOTOS COMPETITION EN SAINT POURCINOIS** LMR : L31 – Dépt. : D03 – N° Club : C2569  
Pdt et Cce : VAN-AENRODE Thierry – 49 Route Route Du Theil – La Tronçais – 03140 FLEURIEL  
Tél. : 0470569065 – Port. : 0662471575 – Email : team.mecasport@orange.fr

**MX CAMIZOE ETROUSSAT** LMR : L31 – Dépt. : D03 – N° Club : C3650  
Pdt et Cce : NAUD Mickael – 3 Les Chaises Du Bas – 03330 BELLENAVES  
Tél. : 0470583787 – Port. : 0616153701 – Email : mickael.naud@neuf.fr

**TEAM SAINT YORRE MOTOS** LMR : L31 – Dépt. : D03 – N° Club : C0834  
Pdt et Cce : JOURDAN Robert – 1 Impasse Des Sources – 63350 CREVANT LAVEINE  
Tél. : 0473686718 – Port. : 0642335875 – Email : robertjourdan@aliceadsif.fr

**VILTAIS** LMR : L31 – Dépt. : D03 – N° Club : C2745  
Pdt et Cce : LUCOT Yannick – Avenue Du Professeur Etienne Sorrel – 03000 MOULINS  
Tél. : 0470482525 – Port. : 0776827994 – Email : yannick.lucot@viltais.eu

**ARDÈCHE (07)**

**ASS DES LOISIRS MOTORISES DU PILAT RHODANIEN** LMR : L31 – Dépt. : D07 – N° Club : C3284  
Pdt et Cce : FAURIAT Adrien – 777 La Maze – 07340 VINZIEUX  
Tél. : 0660903534 – Email : adrienfauriat@orange.fr

**ASSOCIATION MOTO ARDECHE TRIAL ET LES SAMOURAIS** LMR : L31 – Dépt. : D07 – N° Club : C3703  
Pdt et Cce : ESCANDE Marjorie – 327 Route Du Celas – 07110 LARGENTIERE  
Tél. : 0626260584 – Email : marjorie.escande@yahoo.fr

**L'EVASION MOTARDE SAINT SYLVESTRE** LMR : L31 – Dépt. : D07 – N° Club : C1824  
Pdt : DEBAUD Laurent – 490 Chemin Du Gymnase – 07440 ST SYLVESTRE  
Tél. : 0682758446 – Port. : 0682758446 – Email : laurent.debaud@free.fr  
Cce : MOUNIER Michel – 95 Chemin De Marcel – Le Batiment – 07440 ST SYLVESTRE  
Tél. : 0614191824 – Email : emss.07@free.fr

**MOTO CLUB DE LA HAUTE ARDECHE** LMR : L31 – Dépt. : D07 – N° Club : C0427  
Pdt et Cce : CONTET Gabin – 339 Montée Du Glatat – Le Perreon – 69460 LE PERREON  
Tél. : 0631669045 – Email : gabincontet9@gmail.com

**MOTO CLUB DE ROCHEPAULE** LMR : L31 – Dépt. : D07 – N° Club : C0708  
Pdt et Cce : EYRAUD Jean-Maurice – 3280 Route Du Vent – Lichessol – 07320 ST AGREVE  
Tél. : 0475302540 – Port. : 0768031463 – Email : Ginette.eyraud@gmail.com

**MOTO CLUB LA VOULTE** LMR : L31 – Dépt. : D07 – N° Club : C1005  
Pdt : TERRAS Pascal – 245 Allée De La Minlerie – 07210 BAIX  
Tél. : 0475858352 – Email : rachelterras@aol.com  
Cce : BOONE Aurelie – Chez Cervantes Patrick – 1 Lotissement Les Bartavelles – 26270 LORIOL-SUR-DROME  
Tél. : 0772361750 – Email : aurelie.boone@gmail.com

**MOTO CLUB LE TEIL** LMR : L31 – Dépt. : D07 – N° Club : C1360  
Pdt et Cce : REY Claude – 18 Rue Des Bragalons – 07400 LE TEIL  
Tél. : 0475522064 – Port. : 0681463218 – Email : clauderey07@orange.fr

**MOTO CLUB PRIVADOIS** LMR : L31 – Dépt. : D07 – N° Club : C0729  
Pdt et Cce : MAILLE Christian – 28 Rue Des Muriers – 26250 LIVRON SUR DROME  
Tél. : 0475605968 – Port. : 0609831212 – Email : christian.maille@gmail.com

**MOTO CLUB SAINT MARCELLOIS** LMR : L31 – Dépt. : D07 – N° Club : C0823  
Pdt et Cce : BOUCHON Nicolas – 155 Chemin Granouillet – 07700 ST MARCEL D ARDECHE  
Tél. : 0624703452 – Email : bouchon.nicolas@orange.fr

**MOTO-CLUB DE ST LAGER** LMR : L31 – Dépt. : D07 – N° Club : C3713  
Pdt et Cce : VOLLE Cyril – 225 Route Bremonde – 07210 ST LAGER BRESSAC  
Port. : 0649867697 – Email : volle.cyril@hotmail.fr

**RACING AUTO MOTO PASSION** LMR : L31 – Dépt. : D07 – N° Club : C3429  
Pdt et Cce : BERRUYER Philippe – 57 Avenue Du St Joseph – 07300 MAUVES  
Tél. : 0681349556 – Email : flocclofi@hotmail.fr

**SUD ARDECHE TOUT TERRAIN** LMR : L31 – Dépt. : D07 – N° Club : C3588  
Pdt et Cce : MARTINEZ Valentin – 765 Chemin Chemin Du Grazel – Mas Du Grazel – 07120 RUOMS  
Tél. : 0475397149 – Port. : 0628188349 – Email : barjacmotoculture@gmail.com

**TEAM CROSS AUBENAS VALS LABEGUDE** LMR : L31 – Dépt. : D07 – N° Club : C2648  
Pdt et Cce : KAPPEL Roger – 3 Impasse De La Cote Le Ripel La Cote – 07200 LABEGUDE  
Tél. : 0475375426 – Port. : 0609960750 – Email : kappelroger@hotmail.com

**TRIAL CLUB DE LA BURLE** LMR : L31 – Dépt. : D07 – N° Club : C0186  
Pdt et Cce : DEBARD Christophe – 27 Route Vieille – 07410 COLOMBIER LE VIEUX  
Tél. : 0475061042 – Port. : 0675508338 – Email : cricrou.debard@gmail.com

**CANTAL (15)**

**LE MX AVENIR ROUMEGOUX** LMR : L31 – Dépt. : D15 – N° Club : C3579  
Pdt et Cce : FOUR Alain – 10 Rue Rue Des Trois Croix – 15150 SIRAN  
Tél. : 0675462379 – Email : munoz.ginette@hotmail.fr

**LES TRACAUTERMES DE MARCOLES** LMR : L31 – Dépt. : D15 – N° Club : C3331  
Pdt et Cce : MONTARNAL Jerome – 17 Rue Du Stade – 63200 MENETROL  
Tél. : 0671806093 – Email : jerome.montarnal@sfr.fr

**MOTO CLUB DE MAURIAC** LMR : L31 – Dépt. : D15 – N° Club : C0561  
Pdt et Cce : LAMARCHE Michel – Bel Air – 15200 MAURIAC  
Tél. : 0668740169 – Email : rmi5@hotmail.fr

**MOTO CLUB DES VOLCANS** LMR : L31 – Dépt. : D15 – N° Club : C3613  
Pdt et Cce : CARRIERE Aline – 5 Route De La Croix Du Lac – 15130 VEZELS-ROUSSY  
Port. : 0675772951 – Email : alinebollaert15@gmail.com

**MOTO CLUB HAUT CANTAL** LMR : L31 – Dépt. : D15 – N° Club : C0421  
Pdt : ROUX Sebastien – Le Bourg – 15260 NEUVEGLISE-SUR-TRUYERE  
Tél. : 0688742283 – Email : mchautcantal@gmail.com  
Cce : TRANCHER Jean-Francois – Le Crozatier – 15100 ST GEORGES  
Tél. : 0688897366 – Email : mchautcantal@gmail.com

**MOTO CLUB ST MAMET CANTAL** LMR : L31 – Dépt. : D15 – N° Club : C1792  
Pdt et Cce : CALMEJANE Cedric – Camping Municipal – 15220 ST MAMET LA SALVETAT  
Tél. : 0471647521 – Port. : 0630096671 – Email : coach.dose@hotmail.fr

**QUADS ET MOTOS GENTIANE** LMR : L31 – Dépt. : D15 – N° Club : C3194  
Pdt et Cce : BESSON Julien – Lascourtaines – 15400 MENET  
Tél. : 0650707935 – Email : gulien14@live.fr

**TRIAL CLUB SAINT MAMET** LMR : L31 – Dépt. : D15 – N° Club : C3338  
Pdt et Cce : LAFON Alain – 14 Rue Auguste Bancharrel – 15000 AURILLAC  
Port. : 0683828936 – Email : les3joursducantal@gmail.com

**DRÔME (26)**

**DIOIS SPORT T.T.** LMR : L31 – Dépt. : D26 – N° Club : C1665  
Pdt et Cce : BERTHET Mathieu – 11 Rue Rue Du Faubourg – 26150 DIE  
Tél. : 0631480495 – Email : mat.berthet@hotmail.fr

**GRENOBLE ENDURO CLUB** LMR : L31 – Dépt. : D26 – N° Club : C3279  
Pdt et Cce : BEAULIEU Jeremy – 130 Route Des Alpes – 26190 STE EULALIE EN ROYANS  
Port. : 0699117397 – Email : jeremybeaulieu@protonmail.com



**MOTO CLUB CRESTOIS** LMR : L31 – Dépt. : D26 – N° Club : C0295  
Pdt et Cce : VEYRIE Daniel – 205 Rue Henri Matisse – 26250 LIVRON SUR DROME  
Port. : 0684682175 – Email : daniel.veyrie@gmail.com

**MOTO CLUB DE CHANOS CURSON M3C** LMR : L31 – Dépt. : D26 – N° Club : C2374  
Pdt et Cce : DRILLET Gaby – 3905 Route Des Alpes – 26600 MERCUROL-VEAUNES  
Tél. : 0475077046 – Port. : 0630148795 – Email : drillet156mx@icloud.com

**MOTO CLUB DE L'HERBASSE** LMR : L31 – Dépt. : D26 – N° Club : C1294  
Pdt et Cce : DO Jean-Remi – 895B Route De La Balive – 26350 MONTCHENU  
Tél. : 0475456819 – Port. : 0685236064 – Email : myriam.do@orange.fr

**MOTO CLUB DES GRANGES GONTARDES** LMR : L31 – Dépt. : D26 – N° Club : C2594  
Pdt et Cce : DIFORTE Francis – 95 A Avenue De Provence – 26290 DONZERE  
Tél. : 0475517866 – Port. : 0631955905 – Email : francis.diforte@orange.fr

**MOTO CLUB DES OLIVIERS** LMR : L31 – Dépt. : D26 – N° Club : C3377  
Pdt et Cce : BLANCHOZ Alain – 39 Rue Camille Brechet – 26110 NYONS  
Tél. : 0699163778 – Email : alain.blanchoz@wanadoo.fr

**MOTO CLUB SAINT BARTHELEMY DE VALS** LMR : L31 – Dépt. : D26 – N° Club : C1357  
Pdt et Cce : MARQUE Quentin – 310 Rue Rue Du Rhone – 26240 LAVEYRON  
Tél. : 0673011728 – Email : quentinmarque@gmail.com

**MOTO CLUB VALENCE MOTO SPORT** LMR : L31 – Dépt. : D26 – N° Club : C3722  
Pdt et Cce : BOLDRINI Christelle – 60 Impasse Jean Ferrat – 26750 GENISSIEUX  
Tél. : 0475714910 – Port. : 0677693448 – Email : contact@valencemotosport.com

**R.T.F. 26** LMR : L31 – Dépt. : D26 – N° Club : C0752  
Pdt : FONTANA Serge – 1475 Ancienne Route D'Alezyrac – Ancienne Route D'Alezyrac – 26160 LE POET-LAVAL  
Tél. : 0698162151 – Email : trialrf.26@gmail.com  
Cce : SAUVAN MAGNET Daniel – 292 Chemin De St Just – 26770 ST PANTALEON LES VIGNES  
Tél. : 0475279008 – Port. : 0626583039 – Email : trialrf.26@gmail.com

**SAINT PAUL MOTO VERTE** LMR : L31 – Dépt. : D26 – N° Club : C1128  
Pdt et Cce : LAHOUCINE Pascal – Chemin Du Parrau – 84600 VALREAS  
Tél. : 0490356526 – Port. : 0682468404 – Email : titoupaca@orange.fr

**VALENCE MOTO CLUB** LMR : L31 – Dépt. : D26 – N° Club : C0960  
Pdt et Cce : MARCAIS Vincent – 1080 Route Du Peage – 26300 CHATEAUNEUF SUR ISERE  
Tél. : 0427681221 – Email : bmarcais@hotmail.com

## ISÈRE (38)

**A.S.M. SAINT ANTOINE** LMR : L31 – Dépt. : D38 – N° Club : C0754  
Pdt : RIMET Lucas – 1765 Route 1765 Route D'Izeron – 38160 SAINT-SAUVEUR  
Tél. : 0750874071 – Email : rimet.lucas@gmail.com  
Cce : GARCIA SANTANA Roland – 1348 Montée De La Blache – 38470 VINAY  
Tél. : 0476369043 – Port. : 0681046507 – Email : anne.roland3@wanadoo.fr

**ASSOCIATION MOTO VERTE DE BOUVESSE** LMR : L31 – Dépt. : D38 – N° Club : C1604  
Pdt et Cce : TEILLON Franck – 120 Chemin De Bayange – Marieu – 38390 BOUVESSE QUIRIEU  
Tél. : 0474886636 – Email : franck.teillon@orange.fr

**CHARVIEU MOTOCROSS** LMR : L31 – Dépt. : D38 – N° Club : C3191  
Pdt et Cce : OFFRE Gilles – 505 Rue Du Bicentenaire – 38540 ST JUST CHALEYSSIN  
Tél. : 0478963534 – Port. : 0763134299 – Email : nad.gil@free.fr

**ESPACE TT 38** LMR : L31 – Dépt. : D38 – N° Club : C2972  
Pdt et Cce : MORILLON Jean-Pierre – 32 Rue Des Epis – 69780 TOUSSIEU  
Tél. : 0478403810 – Port. : 0612886642 – Email : jeanpierresfr@sfr.fr

**MOTO CLUB DAUPHINOIS** LMR : L31 – Dépt. : D38 – N° Club : C0302  
Pdt et Cce : DESRICHARD Herve – 85 Chemin Fouchard – 38920 CROLLES  
Tél. : 0476788058 – Port. : 0632334517 – Email : herve.desrichard@neuf.fr

**MOTO CLUB DES PAYS DE ST MARCELLIN** LMR : L31 – Dépt. : D38 – N° Club : C2741  
Pdt et Cce : CAILLAT Jean-Pascal – 20 Rue Arago – 38160 ST MARCELLIN  
Tél. : 0476640990 – Port. : 0612229840 – Email : caillat.jp@free.fr

**MOTO CLUB TOUT TERRAIN GRENOBLOIS** LMR : L31 – Dépt. : D38 – N° Club : C0407  
Pdt et Cce : RABBIA Pierre – 19 Rue Bizanet – 38000 GRENOBLE  
Tél. : 0476431040 – Port. : 0616248819 – Email : mcttg@hotmail.fr

**MOTO CROSS DE L'OISANS** LMR : L31 – Dépt. : D38 – N° Club : C2158  
Pdt et Cce : SORREL Adrien – 12 – Rue De Lannexion – 74150 RUMILLY  
Tél. : 0621280173 – Port. : 0760633177 – Email : adriensorrel2101@gmail.com

**MOTOCLUB 1000MX** LMR : L31 – Dépt. : D38 – N° Club : C3516  
Pdt et Cce : PLANCON Cyril – 876 Hameau Route De Milmaze – Milmaze – 38710 MENS  
Tél. : 0633911845 – Email : cyrilplancon@outlook.fr

**MOTOCLUB RTF 38 APPRIEU** LMR : L31 – Dépt. : D38 – N° Club : C2584  
Pdt et Cce : VIAL Delphine – 238 Allée Des Mayettes – 38160 SAINT-ROMANS  
Tél. : 0476363094 – Port. : 0681027324 – Email : delphine.rtf38@outlook.fr

**NORD ISERE MC** LMR : L31 – Dépt. : D38 – N° Club : C0163  
Pdt et Cce : JOUFFROY Cyril – La Vignole N 73 – 38300 NIVOLAS VERMELLE  
Port. : 0673730635 – Email : joffroycyril@gmail.com

**RTF 38 TRIAL** LMR : L31 – Dépt. : D38 – N° Club : C3267  
Pdt et Cce : DARVE Stephane – 559 Route De Preydieres – 38410 VAULNAVEYS LE BAS  
Tél. : 0476592457 – Port. : 0608787358 – Email : stephane.darve@wanadoo.fr

**ST CHAMOND MOTO SPORT** LMR : L31 – Dépt. : D38 – N° Club : C1089  
Pdt et Cce : CHOVEL Felix – 60 Rue Du Stade – 42800 CHATEAUNEUF  
Tél. : 0610505408 – Email : felix.chauvet@orange.fr

## LOIRE (42)

**A.MOTO REGION PANISSIEROISE** LMR : L31 – Dépt. : D42 – N° Club : C0675  
Pdt et Cce : DUTEL Sophie – 6 Rue Jean Bonnassieux – 42360 PANISSIERES  
Tél. : 0670176388 – Port. : 0684823047 – Email : so.mouton@hotmail.fr

**MOTO CLUB CHAMBLOUX** LMR : L31 – Dépt. : D42 – N° Club : C2772  
Pdt et Cce : GARNIER Ludovic – 1811B Rue De Chantegrelet – Morenol – 42600 SAVIGNEUX  
Port. : 0609280727 – Email : ludovic@fercilec.com

**MOTO CLUB FEUILLANTIN** LMR : L31 – Dépt. : D42 – N° Club : C0351  
Pdt et Cce : FALCONNIER Patrick – Blin Blin – 42480 LA FOUILLOUSE  
Tél. : 0477301846 – Port. : 0683255782 – Email : falco.perso@gmail.com

**MOTO CLUB FOREZ DONZY** LMR : L31 – Dépt. : D42 – N° Club : C0366  
Pdt et Cce : VERRIERE Alexandre – 878 – Route De La Plaine – 42360 COTTANCE  
Tél. : 0477280295 – Port. : 0678038262 – Email : alexandre.verriere42@gmail.com

**MOTO CLUB LES PICARLOUX** LMR : L31 – Dépt. : D42 – N° Club : C1414  
Pdt et Cce : LATRECHE Theo – La Rialle – 43220 RIOTORD  
Port. : 0660711697 – Email : latreche.theo@gmail.com

**MOTO QUAD CONCEPT** LMR : L31 – Dépt. : D42 – N° Club : C2646  
Pdt et Cce : PEILLON Stephane – 2 Chemin Des Bruyeres – 42800 DARGOIRE  
Tél. : 0670031147 – Email : contact@motoquadconcept.fr

**MOTO VERTE DU PILAT** LMR : L31 – Dépt. : D42 – N° Club : C0703  
Pdt et Cce : BERLIER Loick – Le Cret De Marcoux – 586 Chemin Des Carrieres – 42740 LA TERRASSE SUR DORLAY  
Tél. : 0642194213 – Email : berlierloick@gmail.com

**T.C. DE CHATEAUNEUF** LMR : L31 – Dépt. : D42 – N° Club : C0242  
Pdt et Cce : HAHAD Linda – 12 Chemin Saint Pierre Des Vignes – 42400 SAINT-CHAMOND  
Tél. : 0781340906 – Email : lindahahad@yahoo.com

## HAUTE-LOIRE (43)

**ASS.MOTO LOISIRS SIAUGUES** LMR : L31 – Dépt. : D43 – N° Club : C1180  
Pdt et Cce : VIALLET Florian – Hameau Bussac Bas – 43300 SIAUGUES STE MARIE  
Tél. : 0623530711 – Email : floviallet@hotmail.fr

**MOTO CLUB BAS EN BASSET** LMR : L31 – Dépt. : D43 – N° Club : C1181  
Pdt : VARENNE Violaine – 22 Chemin De Ranchevoux – Ranchevoux – 43210 BAS-EN-BASSET  
Tél. : 0677603663 – Email : olvio@orange.fr  
Cce : AUBERT Jerome – 9 Route Des Pipistrelles – 43210 BAS-EN-BASSET  
Tél. : 0608913980 – Email : geaubert@hotmail.com

**MOTO CLUB BRIOUDE** LMR : L31 – Dépt. : D43 – N° Club : C0178  
Pdt et Cce : CHASSAN Franck – 7 Rue De Cronveille – 43100 ST BEAUZIERE  
Tél. : 0632649701 – Email : fchassan@orange.fr

**MOTO CLUB DE L'EMBLAVEZ** LMR : L31 – Dépt. : D43 – N° Club : C1892  
Pdt et Cce : GRANGE David – 12 Montee D Emblaves – 43800 LAVOUTE SUR LOIRE  
Port. : 0679839549 – Email : davenduro@cegetel.net

**MOTO CLUB DE SAUGUES** LMR : L31 – Dépt. : D43 – N° Club : C3202  
Pdt et Cce : BORDE Alain – Navaron – 43170 SAUGUES  
Tél. : 0471777070 – Port. : 0680754768 – Email : alain.borde@borde.fr

**MOTO CLUB DES CRAMPONS** LMR : L31 – Dépt. : D43 – N° Club : C3060  
Pdt et Cce : PABIOU Stephane – 155 Rue Galet – 43200 ST MAURICE DE LIGNON  
Tél. : 0471653250 – Port. : 0619535800 – Email : stephane.pabiou@gmail.com

**MOTO CLUB DES HAUTS PLATEAUX** LMR : L31 – Dépt. : D43 – N° Club : C3390  
Pdt et Cce : SIGAUD Yves – Le Bourg – 43510 CAYRES  
Tél. : 0471573342 – Port. : 0683804142 – Email : yves.sigaud@hotmail.fr

**MOTO CLUB DES PORTES D'Auvergne** LMR : L31 – Dépt. : D43 – N° Club : C3387  
Pdt et Cce : COUTAREL Olivier – Rue Alexandre Armand – 43350 ST PAULIEN  
Port. : 0681568498 – Email : olivier.coutarel@free.fr

**MOTO CLUB DU VAL DE SENOUIRE** LMR : L31 – Dépt. : D43 – N° Club : C3666  
Pdt et Cce : GIBERT Guillaume – Le Bourg – 43230 ST GEORGES D'AURAC  
Tél. : 0471775285 – Port. : 0627577261 – Email : guillaume-gibert@hotmail.fr

**MOTO CLUB HAUT ALLIER** LMR : L31 – Dépt. : D43 – N° Club : C3432  
Pdt et Cce : FLANDIN Mathieu – 18 Rue – Vallon De Richet – 43300 LANGEAC  
Tél. : 0679894857 – Email : mc.hautallier@gmail.com

**MOTO CLUB PUY EN VELAY** LMR : L31 – Dépt. : D43 – N° Club : C0733  
Pdt et Cce : GAUTHIER Dominique – Le Martouret – 43370 CUSSAC SUR LOIRE  
Tél. : 0471036883 – Port. : 0608866242 – Email : dominique.gauthier@gauthiersa.fr

**MOTO CLUB USSONNAIS** LMR : L31 – Dépt. : D43 – N° Club : C1733  
Pdt et Cce : PAGES Christian – 292 Rue Des Bruyeres – La Breure – 42550 USSON EN FOREZ  
Tél. : 0652986505 – Email : pages42@laposte.net

**MOTO CLUB YSSINGELAIS** LMR : L31 – Dépt. : D43 – N° Club : C1011  
Pdt et Cce : LELIEVRE Carine – 30 Chemin Des Patureaux – Lestang – 43290 RAUCOULES  
Tél. : 0677303331 – Email : carine.lelievre@orange.fr

### **PUY-DE-DÔME (63)**

**ARTENSE MOTO CLUB** LMR : L31 – Dépt. : D63 – N° Club : C1906  
Pdt et Cce : PAPON Louis – 35 Route De Ceyrat – Berzet – 63122 ST GENES CHAMPANELLE  
Tél. : 0473870482 – Port. : 0786487265 – Email : louis.artensemoto63@gmail.com

**AUVERGNE MOTO SPORT** LMR : L31 – Dépt. : D63 – N° Club : C0082  
Pdt et Cce : ASTAIX Claude – 3 Rue Nicolas Joseph Cugnot – Zi Du Brezet – 63000 CLERMONT-FERRAND  
Tél. : 0787320160 – Email : club@auvergnemotosport.fr

**ENDURANCE EVENTS** LMR : L31 – Dépt. : D63 – N° Club : C3464  
Pdt et Cce : ARNAUD Jean-Philippe – 5 Impasse Du Martinage – 34450 VIAS  
Tél. : 0473982010 – Email : assistevent@ultimatecup.eu

**HARD MOTO** LMR : L31 – Dépt. : D63 – N° Club : C3332  
Pdt et Cce : ALLEZARD Stephane – 3 Impasse Du Vivier – 63420 ARDES  
Tél. : 0473718212 – Port. : 0689972519 – Email : isabelle.allezard@orange.fr

**ISSOIRE MOTO VERTE** LMR : L31 – Dépt. : D63 – N° Club : C1297  
Pdt et Cce : CHIRENT Alain – 18 Allée De Bonneval – 63170 PERIGNAT LES SARLIEVE  
Tél. : 0473791585 – Email : alain.chirent@gmail.com

**KICK CLUB VERTAIZON** LMR : L31 – Dépt. : D63 – N° Club : C0980  
Pdt et Cce : PASTOREK Christophe – 1 Rue Des Ecoles – 63117 CHAURIAT  
Tél. : 0629247844 – Email : pasto63@gmail.com

**LA ROCHE NOIRE MOTO LOISIRS** LMR : L31 – Dépt. : D63 – N° Club : C1921  
Pdt et Cce : TESTARD Patrice – 8 Chemin De Chardon – 63800 LA ROCHE NOIRE  
Tél. : 0473695183 – Port. : 0619784578 – Email : patrice.testard@cf2c.fr

**MONTONCEL RACING COMPETITION** LMR : L31 – Dépt. : D63 – N° Club : C1182  
Pdt et Cce : BONJEAN Laurent – La Croix Du Poyet – 63250 CHABRELOCHE  
Port. : 0755794989 – Email : laurent.bonjean63@orange.fr

**MOTO CLUB COMBELLOIS** LMR : L31 – Dépt. : D63 – N° Club : C2489  
Pdt et Cce : DANJOU Mikael – 11 Rue Saint Clement – 63340 ST GERMAIN LEMBRON  
Tél. : 0668114548 – Email : Danjounmikael@gmail.com

**MOTO CLUB DE MESSEIX** LMR : L31 – Dépt. : D63 – N° Club : C1700  
Pdt et Cce : LEOTY Gil – 11 Rue De Champradet – 63100 CLERMONT FERRAND  
Tél. : 0603984899 – Email : gil.leoty@sfr.fr

**MOTO CLUB DES AS** LMR : L31 – Dépt. : D63 – N° Club : C1710  
Pdt et Cce : RENAULT Florent – 14 Rue Des Lauriers – 63100 CLERMONT-FERRAND  
Tél. : 0675078822 – Email : frenault.chronometrage@orange.fr

**MOTO CLUB DES CHAVADES** LMR : L31 – Dépt. : D63 – N° Club : C1876  
Pdt et Cce : GUILLON Julien – 10 Place De La Fontaine – 63460 JOZERAND  
Tél. : 0624271634 – Email : julien.guillon3@wanadoo.fr

**MOTO CLUB DES MARTRES** LMR : L31 – Dépt. : D63 – N° Club : C2336  
Pdt et Cce : FLORET Claude – 3 Rue De La Poste – 63720 MARTRES SUR MORGE  
Tél. : 0473970793 – Port. : 0684390542 – Email : mcm.martres.sur.morge@gmail.com

**MOTO CLUB LIVRADOIS** LMR : L31 – Dépt. : D63 – N° Club : C1020  
Pdt et Cce : DURET Stephane – La Souche – 63990 JOB  
Tél. : 0683095691 – Email : stephane.duret11@gmail.com

**MOTO CLUB RIS PUY GUILLAUME** LMR : L31 – Dépt. : D63 – N° Club : C3510  
Pdt et Cce : DEBUS Laurent – 3 Rue Des Michaux – 63290 LIMONS  
Tél. : 0676162256 – Email : mcrgp63@gmail.com

**MOTO CLUB VICOMTOIS** LMR : L31 – Dépt. : D63 – N° Club : C1248  
Pdt et Cce : HEYRAUD Jean-Francois – 239 Rue Antoine Fabre – 63270 VIC LE COMTE  
Tél. : 0473692368 – Port. : 0674529666 – Email : moto.club.vicomtois@free.fr

**MOTO CROSS D'AYDAT** LMR : L31 – Dépt. : D63 – N° Club : C2361  
Pdt et Cce : TICHIT Romain – Chemin Du Mas – 63970 AYDAT  
Tél. : 0630540663 – Email : jaromain@hotmail.fr

**PESCHADOIRES MOTO SPORT** LMR : L31 – Dépt. : D63 – N° Club : C2289  
Pdt et Cce : DOS REIS Daniel – 118 Rue Champetre – Vione – 63160 REIGNAT  
Tél. : 0951811114 – Port. : 0669008653 – Email : pmsracing@gmail.com

**SAINT JUST MOTO LOISIRS** LMR : L31 – Dépt. : D63 – N° Club : C3573  
Pdt et Cce : BEST Christophe – Chemin Le Clos – 63600 BAFFIE  
Tél. : 0473956840 – Port. : 0699000743 – Email : sabine.best@bbox.fr

**TEAM ENDURO AIGUEPERSE MOTO CLUB** LMR : L31 – Dépt. : D63 – N° Club : C1724  
Pdt et Cce : GUILLAUME Christian – 52 Allée Allee De La Chapelle – 63260 AIGUEPERSE  
Port. : 0680688012 – Email : christian\_guillaume@orange.fr

**TEAM POUET POUET** LMR : L31 – Dépt. : D63 – N° Club : C3629  
Pdt et Cce : GOUTTEBEL Theo – 18 Route Route De Pont Du Chateau – Dallet – 63111 MUR-SUR-ALLIER  
Tél. : 0661311701 – Email : theo.gouttebel@gmail.com

**TRIAL CLUB CLERMONTOIS** LMR : L31 – Dépt. : D63 – N° Club : C0260  
Pdt et Cce : DUGNAS Laurence – 43 – La Rodde – 63440 SAINT-QUINTIN-SUR-SIOULE  
Tél. : 0673455411 – Email : laurencedugnas@gmail.com

### **RHÔNE (69)**

**AMIS MOTO VERTE DE BELLEVILLE** LMR : L31 – Dépt. : D69 – N° Club : C3106  
Pdt et Cce : JARRIGE Frederic – 1020 Route Buyon – 69460 ST ETIENNE DES OULLIERES  
Tél. : 0645467285 – Email : jarrige.frederic@yahoo.fr

**CLUB MOTO DU BEAUJOLAIS** LMR : L31 – Dépt. : D69 – N° Club : C0118  
Pdt et Cce : DUTREMBLE Michel – 61 Route De Saint Roch – 69640 VILLE SUR JARNIOUX  
Port. : 068529310 – Email : michel.dutremble@yahoo.fr

**DESMO CLUB LYON** LMR : L31 – Dépt. : D69 – N° Club : C2867  
Pdt et Cce : DESGRIPPES Bertrand – 12Bis Rue Du Moulin – Le Temple – 38080 L ISLE D'ABEAU  
Tél. : 0474181644 – Port. : 0686484339 – Email : bdesgrippes@repsol.com

**LA MOTOR'S** LMR : L31 – Dépt. : D69 – N° Club : C3206  
 Pdt et Cce : GRATALOUP Bernard – 4 Route De Lyon – 69850 ST MARTIN EN HAUT  
 Tél. : 0478486213 – Port. : 0681916082 – Email : contact.lamotors@gmail.com  
 Cce : GUYOT Maxime – 6 Lotissement Richarme – 42140 SAINT-DENIS-SUR-COISE  
 Tél. : 0698439947 – Email : maxpomeys@hotmail.com

**LOISIRS MOTORSPORT** LMR : L31 – Dépt. : D69 – N° Club : C2946  
 Pdt et Cce : ENJOLRAS Patrick – 45 Impasse Jean Laval – 69480 ANSE  
 Tél. : 0474602623 – Port. : 0685821093 – Email : loisirmotorsport@gmail.com  
 Cce : BROSSE Nicolas – 45 Impasse Jean Laval – 69480 ANSE  
 Email : julienenjo@hotmail.com

**MOTO CLUB ANDREZIEUX BOUTHEON** LMR : L31 – Dépt. : D69 – N° Club : C1177  
 Pdt et Cce : CACHET Cyril – 375 Chemin Du Bois – 42155 POUILLY LES NONAINS  
 Tél. : 0477669475 – Port. : 0678827209 – Email : cachet.cyril@gmail.com

**MOTO CLUB BALDAGO'S** LMR : L31 – Dépt. : D69 – N° Club : C0089  
 Pdt et Cce : VERICEL Pascal – 221 Chemin Des Olmes – 69770 VILLECHENEVE  
 Port. : +33688224157 – Email : contact@axlu.lu  
 Cce : VITALLI Jean-Francois – 83 Rue Du Stade – 69490 SAINT-ROMAIN-DE-POPEY  
 Tél. : 0608186438 – Email : JeffVitali@orange.fr

**MOTO CLUB DE LA CROIX BORSAT** LMR : L31 – Dépt. : D69 – N° Club : C0473  
 Pdt et Cce : ROCHE Paul – Impasse 546 Impasse De Champillard – 69870 LAMURE SUR AZERGUES  
 Tél. : 0474030969 – Port. : 0685811964 – Email : rochepaulxborsat@orange.fr

**MOTO CLUB DE LYON ET DU RHONE** LMR : L31 – Dépt. : D69 – N° Club : C0532  
 Pdt et Cce : BONGIOVANNI Guy – 27 Avenue Du Stade – 69530 BRIGNAIS  
 Tél. : 0478052142 – Port. : 0607654618 – Email : guy.bongiovanni@orange.fr

**MOTOBALL CLUB SAINT GEORGES DE RENEINS** LMR : L31 – Dépt. : D69 – N° Club : C1026  
 Pdt et Cce : MARTHINET Cyril – Chemin De Patural – 69830 SAINT-GEORGES-DE-RENEINS  
 Tél. : 0658341916 – Email : marine-kuhnel@hotmail.fr

**MOTOBALL CLUB VILLEFRANCHE** LMR : L31 – Dépt. : D69 – N° Club : C0986  
 Pdt et Cce : DAILLER Pascal – 414 Route De Bel Air – 69830 ST GEORGES DE RENEINS  
 Port. : 0781152875 – Email : pdailler@aol.com

**R.M.S.C.VILLEURBANNAIS** LMR : L31 – Dépt. : D69 – N° Club : C0989  
 Pdt et Cce : BOURGEOT Stephane – 10 Allée Des Mimosas – 38090 VILLEFONTAINE  
 Tél. : 0474965539 – Port. : 0670875681 – Email : rmscv.contact@gmail.com

**TEAM TOUT TERRAIN BEAUJOLAIS** LMR : L31 – Dépt. : D69 – N° Club : C2154  
 Pdt et Cce : MEYRAN Sonia – 80 Impasse De La Misere – Bellevue – 69910 VILLIE MORGON  
 Tél. : 0621036886 – Email : sonia.meyran@icloud.com

**TRIAL CLUB DE JONAGE** LMR : L31 – Dépt. : D69 – N° Club : C0453  
 Pdt et Cce : CATANESE Claude – Ch Des Epinettes – 16 Res Des Epinettes – 69580 SATHONAY VILLAGE  
 Tél. : 0478224205 – Port. : 0782998618 – Email : claude.catanese@free.fr

**TROLLSPORTS TRIAL** LMR : L31 – Dépt. : D69 – N° Club : C0934  
 Pdt et Cce : LEFORT Jacques – 8 Avenue Salvador Allende – 69100 VILLEURBANNE  
 Tél. : 0954125243 – Port. : 0658178047 – Email : jac.lefort@gmail.com

## SAVOIE (73)

**FIREBALL ENDURO RACING** LMR : L31 – Dépt. : D73 – N° Club : C2913  
 Pdt et Cce : DELCOURT Christophe – 978 Route De Tardevel – 73390 CHATEAUNEUF  
 Tél. : 0479651130 – Port. : 0608048560 – Email : speedseries@orange.fr

**MOTO CLUB DE CHANAZ** LMR : L31 – Dépt. : D73 – N° Club : C1777  
 Pdt et Cce : MILLE Dylan – 326 Montée Du Beroud – 73310 CHANAZ  
 Tél. : 0664242378 – Email : corinnemille@orange.fr

**MOTO CLUB DES BERMUDES** LMR : L31 – Dépt. : D73 – N° Club : C0135  
 Pdt et Cce : L HOSTE Kevin – Residence Pre Pignon – 240 Route Du Col Du Frene – 73250 ST PIERRE D ALBIGNY  
 Port. : 0629574187 – Email : kevin1.hoste@gmail.com

**MOTO CLUB LA MOTTE SERVOLEX** LMR : L31 – Dépt. : D73 – N° Club : C0476  
 Pdt et Cce : FORRAY Patrick – 405 Rue De Villeneuve – 73230 ST ALBAN LEYSSE  
 Tél. : 0479850105 – Port. : 0615062586 – Email : familleforray@hotmail.fr

**MOTO CLUB VAL-GUIERS-SAVOIE** LMR : L31 – Dépt. : D73 – N° Club : C0562  
 Pdt et Cce : GAMBIN Michel – 515 Route Du Bas Guillot – 73330 DOMESSIN  
 Tél. : 0476372366 – Port. : 0630290473 – Email : michelgambin@orange.fr

**MOTO VERTE DE MAURIENNE** LMR : L31 – Dépt. : D73 – N° Club : C0563  
 Pdt et Cce : MARIE Baptiste – 80 Rue Des Hormais – 73300 JARRIER  
 Tél. : 0699415889 – Email : baptiste.marie@outlook.com

**TRIAL CLUB ALBERTVILLE 73** LMR : L31 – Dépt. : D73 – N° Club : C3661  
 Pdt et Cce : GIRAUD Bertrand – 153 Chemin De La Combe De Savoie – 73200 ALBERTVILLE  
 Tél. : 0615929783 – Email : trialclubalbertville73@gmail.com

## HAUTE-SAVOIE (74)

**ASSOCIATION DES SPORTS MECANIQUES DE VIRY** LMR : L31 – Dépt. : D74 – N° Club : C3475  
 Pdt et Cce : VESIN Stephane – 186 Route De Sezegnin – 74580 VIRY  
 Tél. : 0614745774 – Email : stephanevesin@orange.fr

**ASSOCIATION MOTO VERTE 74** LMR : L31 – Dépt. : D74 – N° Club : C1156  
 Pdt et Cce : JACQUOT Claude – 265 Route De La Bauche – 74410 ST EUSTACHE  
 Tél. : 0628048678 – Email : claude.jacquot@amv74.fr

**MOTO CLUB ANNEMASSE** LMR : L31 – Dépt. : D74 – N° Club : C0044  
 Pdt et Cce : GIRARD-DESPROLET Francoise – 51 Route De Bonneville – 74100 ANNEMASSE  
 Tél. : 0611773376 – Email : motoclubannemasse@gmail.com

**MOTO CLUB ARBUSIGNY** LMR : L31 – Dépt. : D74 – N° Club : C0053  
 Pdt et Cce : AUBRY Samuel – 6 Croix De Bachat – 74380 NANGY  
 Tél. : 0450362540 – Port. : 0608251356 – Email : saubry@tech-sam.fr

**MOTO CLUB DE BERNEX DENT D'OCHE** LMR : L31 – Dépt. : D74 – N° Club : C2274  
 Pdt et Cce : DELALE Regis – 652 Les Chautets – 74500 BERNEX  
 Tél. : 0688789162 – Email : rdel@orange.fr

**MOTO CLUB DE CHAUMONT** LMR : L31 – Dépt. : D74 – N° Club : C2685  
 Pdt et Cce : ZUCCALLI Antony – 66 Chemin De Loratoire – Hery – 74270 CHESSENAZ  
 Tél. : 0640932868 – Email : antonyzuccalli@hotmail.fr

**MOTO CLUB DU LEMAN** LMR : L31 – Dépt. : D74 – N° Club : C0496  
 Pdt et Cce : GALLAY Dominique – 29 Route De La Tioletaz – 74200 ANTHY SUR LEMAN  
 Tél. : 0450356694 – Port. : 0670302967 – Email : dominique.gallay@wanadoo.fr

**MOTO CLUB ROCHOIS** LMR : L31 – Dépt. : D74 – N° Club : C0780  
 Pdt et Cce : VINCENT Joris – 118 Chemin De Chauffemerande – Chauffemerande – 74250 VIUZ EN SALLAZ  
 Tél. : 0450365347 – Port. : 0638831868 – Email : jocha477@gmail.com

**MOTO CLUB RUMILLIEN** LMR : L31 – Dépt. : D74 – N° Club : C1109  
 Pdt et Cce : VEYRAT Gilles – 163 Route De Prevy – 74270 MINZIER  
 Tél. : 0450604315 – Port. : 0674893460 – Email : gilles.veyrat@wanadoo.fr

**OTT RACING TEAM** LMR : L31 – Dépt. : D74 – N° Club : C3488  
 Pdt et Cce : POLLIEVRE Fabien – 55 Route De La Corniche – 74500 EVIAN LES BAINS  
 Tél. : 0450749952 – Port. : 0663924161 – Email : fpollievre@wanadoo.fr

**LIGUE DE BOURGOGNE - FRANCHE-COMTÉ**

Code FFM N°32

Côte d'Or (21) - Doubs (25) - Jura (39) - Nièvre (58) - Haute Saône (70)

Saône et Loire (71) - Yonne (89) - Territoire de Belfort (90)

Secrétariat Est : Marilène : 9 avenue Aristide Briand - 39100 DOLE

Tél. : 03.84.79.59.93 - lmbfc.est@outlook.fr - lmbfc.est@lmbfc.com

Site Web : http://www.lmbfc.com/

Secrétariat Ouest : Sandrine : 22 rue Paul Desjardins - cidex 1 - 89230 PONTIGNY

Tél. : 03.86.52.88.62 - lmbfc.ouest@lmbfc.com

**CÔTE-D'OR (21)****A.S LOISIRS OFF ROAD**

LMR : L32 - Dépt. : D21 - N° Club : C2247

Pdt et Cce : BOYON Romuald - 4 Rue Grande Rue - Pregelan - 21580 SALIVES

Tél. : 0380756799 - Port. : 0667462700 - Email : loisirsoffroad21@orange.fr

**ASS MC ISSOIS**

LMR : L32 - Dépt. : D21 - N° Club : C1605

Pdt : VAILLAUT Georgy - 47 Rue De Langres - 21120 TIL CHATEL

Tél. : 0380952364 - Port. : 0681069736 - Email : gvmotor@hotmail.fr

Cce : HRIVNAK Ophelie - 8A Rue De La Tour - 21610 SAINT-SEINE-SUR-VINGEANNE

Port. : 0784343431 - Email : hrivnak.ofe@hotmail.fr

**ASS MX TELEGRAPHE**

LMR : L32 - Dépt. : D21 - N° Club : C3248

Pdt et Cce : FEUGUEUR Adrien - 10 Rue Avau - 21500 VILLAINES LES PREVOTES

Tél. : 0628623671 - Email : choucross@hotmail.fr

**BOURGOGNE QUAD 21**

LMR : L32 - Dépt. : D21 - N° Club : C3470

Pdt : MOUCHET Guillaume - 15 Bis Rue Du Moulin - 21700 QUINCEY

Tél. : 0603227663 - Email : gmouchet@wanadoo.fr

Cce : PELLETIER Franck - 15 Rue Du Moulin De Prissey - 21700 PREMEAUX PRISSEY

Tél. : 0609452780 - Email : francky3421@gmail.com

**MC FLAFLA FILS 225**

LMR : L32 - Dépt. : D21 - N° Club : C3706

Pdt : FAGIOLINI Patrick - 40 Bis Rue De La Voie Pouce - 10340 LES RICEYS

Tél. : 0624562292 - Email : patrick.fagiolini@gmail.com

Cce : CHRIST Xavier - 1 Rue De La Motte - 10110 MERREY SUR ARCE

Port. : 0785940618 - Email : xavier.christ25@gmail.com

**MOTO CLUB DES GRANDS CRUS**

LMR : L32 - Dépt. : D21 - N° Club : C3611

Pdt et Cce : GENTIL Herve - Grande Rue - 21220 SEGROIS

Tél. : 0622223769 - Email : gentil.herve@icloud.com

**MOTO CLUB DU VAL DE VERGY**

LMR : L32 - Dépt. : D21 - N° Club : C0959

Pdt : LESTRADE Corentin - 2 Rue De Taminés - 21700 NUITS-SAINT-GEORGES

Tél. : 0380610836 - Port. : 0643296809 - Email : cabinet.clestrade@gmail.com

Cce : HUMBLOT Thomas - 2 Allée Chemin Des Vignes - 21700 MEUILLEY

Tél. : 0616941092 - Email : mc2v@live.fr

**MOTO CLUB VAUXOIS**

LMR : L32 - Dépt. : D21 - N° Club : C3335

Pdt et Cce : GREPIN Adrien - 15 Route De Sacquenay - 52190 OCCHEY

Tél. : 0674984082 - Email : adrien-ourson52@hotmail.fr

**MOTO CLUB VENAREY LES LAUMES**

LMR : L32 - Dépt. : D21 - N° Club : C2776

Pdt et Cce : MANGONAUX Nicolas - 17 Rue Alexandre Dumas - 21150 VENAREY-LES-LAUMES

Tél. : 0688930596 - Email : Nicolas.mangonaux@gmail.com

**MOTO CROSS ROCHELOIS**

LMR : L32 - Dépt. : D21 - N° Club : C2916

Pdt et Cce : MARILLIER Sylvain - 11 Rue Jules Calais - 21370 PLOMBIERES LES DIJON

Tél. : 0380598266 - Port. : 0688604790 - Email : sylvain.marillier@orange.fr

**MOTO VERTE JANCIGNY**

LMR : L32 - Dépt. : D21 - N° Club : C3021

Pdt et Cce : PARIS Yannick - 3 Chemin Du Quartier - 21310 JANCIGNY

Tél. : 0380720667 - Port. : 0673371845 - Email : yannick.paris@ipme.fr

**SECTION MOTOCROSS ETOILE AUXONNAISE**

LMR : L32 - Dépt. : D21 - N° Club : C3665

Pdt et Cce : DUMONT Fabien - 30 Rue Du Port - 21130 LES MAILLYS

Tél. : 0640470564 - Email : fabien\_dumont@orange.fr

**DOUBS (25)****AMICALE MOTO DES FINS**

LMR : L32 - Dépt. : D25 - N° Club : C0355

Pdt et Cce : GUINCHARD Jeremy - 20 Rue Delattre De Tasigny - 25390 ORCHAMPS-VENNES

Tél. : 0381670308 - Port. : 0637008826 - Email : guinguin612@gmail.com

**AMICALE MOTO DU DOUBS**

LMR : L32 - Dépt. : D25 - N° Club : C0322

Pdt et Cce : ALZINGRE Patrick - 8 Rue De La Perrouse - 25115 POUILLEY LES VIGNES

Tél. : 0618262547 - Email : patrick.alzingue@wanadoo.fr

**ARCEY MOTO CLUB**

LMR : L32 - Dépt. : D25 - N° Club : C1679

Pdt : KOENIG Alain - 6 Rue Du Ritt - 25750 DESANDANS

Port. : 0606430928 - Email : koenig.a2@wanadoo.fr

Cce : FELICE Gerard - 1 Rue Du Muguet - 25550 BAVANS

**ASSOCIATION MOTO SELONCOURT**

LMR : L32 - Dépt. : D25 - N° Club : C0854

Pdt et Cce : REBRASSIER Jean-Marie - 81 Rue De Vandoncourt - 25230 SELONCOURT

Tél. : 0381344172 - Port. : 0674801196 - Email : jeanmarie.rebrassier@gmail.com

**MC POULIGNEY LUSANS**

LMR : L32 - Dépt. : D25 - N° Club : C2872

Pdt et Cce : VILLAIN Martial - 8 Rue De Saint Hilaire - 25640 LE PUY

Port. : 0618306386 - Email : vrm.vulcanisation@yahoo.fr

**MOTO CLUB VALDAHON**

LMR : L32 - Dépt. : D25 - N° Club : C0952

Pdt et Cce : JOBERT Yohann - 30 Rue De L'Hotel De Ville - 25800 VALDAHON

Tél. : 0381563570 - Port. : 0677374287 - Email : yohannjobert@gmail.com

**MOTO CLUB DE BESANCON-GONSANS**

LMR : L32 - Dépt. : D25 - N° Club : C0138

Pdt et Cce : KOVACIC Leo - 9 Rue Du Recoute - 25360 GONSANS

Tél. : 0381552426 - Port. : 0611712507 - Email : leo0425@hotmail.fr

**MOTO CLUB DE CHAY**

LMR : L32 - Dépt. : D25 - N° Club : C2940

Pdt et Cce : BILLEREY Romain - 30 Route Du Village - 25440 CHARNAY

Port. : 0664728002 - Email : motoclubchay@gmail.com

**MOTO CLUB DE MONTBELIARD**

LMR : L32 - Dépt. : D25 - N° Club : C0589

Pdt et Cce : DROUOT Vincent - 11 Rue Des Frenes - 25220 THISE

Tél. : 0676323699 - Email : vin.c08@hotmail.fr

**MOTO CLUB DE SAINTE-MARIE**

LMR : L32 - Dépt. : D25 - N° Club : C0820

Pdt et Cce : DEMOULIN Bernard - 29 Rue Du Chanois - 25260 ST MAURICE COLOMBIER

Tél. : 0637387091 - Email : bernard\_demoulin@orange.fr

**MOTO CLUB ETRABONNE**

LMR : L32 - Dépt. : D25 - N° Club : C0345

Pdt et Cce : GIRARDOT Jean-Pierre - 1 Rue De La Breteniere - 39700 SERMANGE

Tél. : 0384810103 - Port. : 0682969240 - Email : elec.jp@wanadoo.fr

**MOTO CLUB MANDEURE**

LMR : L32 - Dépt. : D25 - N° Club : C0543

Pdt et Cce : JEAMBRUN Thierry - 15 Bis Rue De L Eglise - 25350 MANDEURE

Tél. : 0624423425 - Email : tjeambrun@free.fr

**MOTO CLUB VILLARS SOUS ECOT**

LMR : L32 - Dépt. : D25 - N° Club : C0265

Pdt et Cce : PELLIER Luc - 3 Rue Du Chemin Neuf - 25150 VILLARS-SOUS-ECOT

Tél. : 0661645403 - Email : lucpellier@aol.com

**MOTO CLUB VOUJEAUCOURT**

LMR : L32 - Dépt. : D25 - N° Club : C1004

Pdt et Cce : BONGEOT Olivier - 1 Impasse Champ Chatelain - 25420 BERCHÉ

Tél. : 0381900819 - Port. : 0670303088 - Email : motoballvoujeaucourt@laposte.net

**MOTO ECOT TEAM CUENIN**

LMR : L32 - Dépt. : D25 - N° Club : C1456

Pdt et Cce : CUENIN Gilbert - 26 Rue De Belfort - 25400 AUDINCOURT

Tél. : 0381355441 - Port. : 0671420379 - Email : team-cuenin@wanadoo.fr

**TEAM EFC ENDURO MOTO CLUB**

LMR : L32 - Dépt. : D25 - N° Club : C1888

Pdt et Cce : VERNIER David - 6 Rue Sous Le Temple - 25150 ECURCEY

Tél. : 0363383821 - Port. : 0629806359 - Email : david.vernier@peugeotmotocycles.com

**TEAM ROULAGE 25**

LMR : L32 - Dépt. : D25 - N° Club : C3385

Pdt et Cce : HOUSER Benoit - 4 Rue De Coppenhague - 25120 MAICHE

Tél. : 0381430879 - Email : benoit.houser@yahoo.fr



**TRIAL CLUB COMTOIS** LMR : L32 – Dépt. : D25 – N° Club : C1731  
Pdt et Cce : SCHMIDLIN Jean-Luc – 4 Rue Des Demoiselles – 39700 SALANS  
Tél. : 0682246323 – Email : jdlin@orange.fr

**UNION MOTOCYCLISTE BAUMOISE** LMR : L32 – Dépt. : D25 – N° Club : C0110  
Pdt et Cce : LEJEUNE Christophe – 3 Rue Jacques Almand – 25110 BAUME LES DAMES  
Tél. : 0381842897 – Port. : 0670154972 – Email : umbaumoise@orange.fr

### JURA (39)

**ASSO. GRANDVALLIERE D'ENCADREMENT POUR LA PRATIQUE DES SPORTS MECA.** LMR : L32 – Dépt. : D39 – N° Club : C3636  
Pdt : NOUVELOT Michael – 54 Route De Saint Pierre – 39150 LA CHAUMUSSE  
Tél. : 0622032851 – Email : michael.nouvelot@orange.fr  
Cce : SALVI Morgane – 16 Les Chauvins – 39150 GRANDE-RIVIERE CHATEAU

**MOTO CLUB ANDELOT** LMR : L32 – Dépt. : D39 – N° Club : C0034  
Pdt et Cce : DI STEFANO Lyse – 2 Impasse Des Fuvettes – 25370 LES HOPITAUX-NEUFS  
Port. : 0787291927 – Email : dislyse@gmail.com

**MOTO CLUB CIRCUIT JURA SUD** LMR : L32 – Dépt. : D39 – N° Club : C3239  
Pdt et Cce : JAVOUREZ Vincent – 4 Rue Village Du Haut – 39260 LES CROZETS  
Tél. : 0614419464 – Email : motoclubcsj@gmail.com

**MOTO CLUB DE CURNY** LMR : L32 – Dépt. : D39 – N° Club : C3125  
Pdt et Cce : KOLLY Laurent – 418 Route De Racouze – 01250 GRAND CORENT  
Tél. : 0474518136 – Port. : 0602727310 – Email : berengere.kolly@orange.fr

**MOTO CLUB DE LA CROIX DU DAN** LMR : L32 – Dépt. : D39 – N° Club : C1032  
Pdt et Cce : GAILLARD Philippe – 2 Rue Saint Louis – 39800 BUVILLY  
Tél. : 0671191808 – Email : philippe.gaillard39800@gmail.com

**MOTO CLUB DES GEAIS DE PLAISIA** LMR : L32 – Dépt. : D39 – N° Club : C2811  
Pdt et Cce : CHEVASSU Yves – 8 Rue Des Geais – 39270 PLAISIA  
Tél. : 0384254168 – Port. : 0631227470 – Email : bad39@wanadoo.fr

**MOTO CLUB DU RISOUX** LMR : L32 – Dépt. : D39 – N° Club : C0771  
Pdt et Cce : VALLET Jean-Marie – 8 Les Grands Champs – 39260 VILLARDS D'HERIA  
Tél. : 0750425749 – Email : jmvallet@outlook.fr

**MOTO CLUB DU VAL D'AMOUR** LMR : L32 – Dépt. : D39 – N° Club : C2226  
Pdt et Cce : GIBEY Arnaud – 4 Rue Auguste Pointelin – 39380 MONT SOUS VAUDREY  
Port. : 0679948552 – Email : arnaud.gibey39@gmail.com

**MOTO CLUB MOIRANS EN MONTAGNE** LMR : L32 – Dépt. : D39 – N° Club : C1529  
Pdt et Cce : LACROIX Christophe – 6 Chemin De La Pelesse – 39260 VILLARDS-D'HERIA  
Tél. : 0384420756 – Port. : 0680858715 – Email : christophe.lacroix123@orange.fr

**MOTO CLUB SELLIERES** LMR : L32 – Dépt. : D39 – N° Club : C1483  
Pdt et Cce : BIGUEUR Martial – 1 Rue Des Terres Rouges – 39230 RYE  
Port. : 0670772361 – Email : combycar@gmx.fr

**MOTO CLUB TEAM JURA CROSS** LMR : L32 – Dépt. : D39 – N° Club : C0456  
Pdt et Cce : PAGET Pierre-Gilles – 9 Rue Basse – 39240 VALZIN EN PETITE MONTAGNE  
Tél. : 0384357441 – Port. : 0682761651 – Email : contact@pagetcolors.com

**MX TEAM BERSAILLIN** LMR : L32 – Dépt. : D39 – N° Club : C3276  
Pdt et Cce : PETITPAS Cyrille – 16 Rue De L Eglise – 39800 BERSAILLIN  
Tél. : 0384259733 – Port. : 0683586340 – Email : nathalie.cyrille@gmail.com

**UNION MOTOCYCLISTE DOLOISE** LMR : L32 – Dépt. : D39 – N° Club : C0315  
Pdt et Cce : RAMEL Alain – 22 Rue Des Cotes – 39100 AUTHUME  
Tél. : 0680304212 – Email : ramelal@wanadoo.fr

### NIÈVRE (58)

**AS TEAM HIPPOCAMTUS** LMR : L32 – Dépt. : D58 – N° Club : C3165  
Pdt et Cce : LARMET Françoise – 21 Route Du Petit Jailly – 58110 BAZOLLES  
Tél. : 0983877986 – Port. : 0698906185 – Email : fanfanlarmet@gmail.com

**MOTO CLUB DE MONT BARON** LMR : L32 – Dépt. : D58 – N° Club : C3584  
Pdt et Cce : BELIN Jeremy – 326 Rue De Moirey – 21850 ST APOLLINAIRE  
Tél. : 0380735306 – Port. : 0682241449 – Email : jeremysandrabelin@gmail.com

**MOTO CLUB DE NEVERS ET DE LA NIEVRE** LMR : L32 – Dépt. : D58 – N° Club : C0642  
Pdt et Cce : MOREAU Regis – 19 Rue De L Orangerie – 58000 ST ELOI  
Tél. : 0386371743 – Port. : 0610944695 – Email : regis.moreau4@wanadoo.fr

**MOTO CLUB DES TROIS TOURS** LMR : L32 – Dépt. : D58 – N° Club : C0933  
Pdt et Cce : ANNE Thierry – 266 Route Route Des Acacias Satinges – 58320 PARIGNY-LES-VAUX  
Tél. : 0386587746 – Port. : 0651537842 – Email : anne.thierry0043@orange.fr

**MOTO CLUB MX ACTIVITES** LMR : L32 – Dépt. : D58 – N° Club : C3617  
Pdt et Cce : PIOT Jimmy – 3 Route De Beaumont – 58700 SICHAMPS  
Tél. : 0688152799 – Email : mxactivites@yahoo.fr

**MOTO CLUB NEUVY SUR LOIRE** LMR : L32 – Dépt. : D58 – N° Club : C2306  
Pdt et Cce : NORMAND Thierry – 15 Route Des Artisans – 58200 ST LOUP DES BOIS  
Port. : 0611035484 – Email : thierrysaintloup@hotmail.fr

**MX ACTIVITES** LMR : L32 – Dépt. : D58 – N° Club : C3408  
Pdt et Cce : PIOT Soline – 3 Route De Beaumont – 58700 SICHAMPS  
Tél. : 0612573190 – Email : mxactivites@yahoo.fr

**SPORT PASSION DES AMOGNES** LMR : L32 – Dépt. : D58 – N° Club : C3739  
Pdt et Cce : JOLY Patrick – 22 Rue Du Pre – 58300 SAINT-LEGER-DES-VIGNES  
Tél. : 0609832393 – Email : auclair.guillaume@yahoo.fr

**SUD MORVAN MOTO CLUB** LMR : L32 – Dépt. : D58 – N° Club : C2915  
Pdt : LION Enrick – 12 Impasse Du Couvent – 58160 CHEVENON  
Tél. : 0386384300 – Port. : 0611699208 – Email : enricklion58@gmail.com  
Cce : HENRY Johnny – 2 Rue Des Ormes – 58160 LA FERMETE  
Tél. : 0386585335 – Port. : 0629363181 – Email : henryjohnnysndt@gmail.com

**TEAM GAZZZ 58** LMR : L32 – Dépt. : D58 – N° Club : C3746  
Pdt et Cce : ROBERT Emilie – 39 Route – De Moulins – 58300 TOURY-LURCY  
Tél. : 0634582266 – Email : teamgazzz58@gmail.com

### HAUTE-SAÔNE (70)

**CLUB TRAIL 70** LMR : L32 – Dépt. : D70 – N° Club : C0916  
Pdt et Cce : BESANCON Philippe – 3 Avenue Du Breuil – 70000 VAIVRE ET MONTAILLE  
Tél. : 0384786085 – Port. : 0685345746 – Email : b-p@orange.fr

**MOTO CLUB D'AUTOHOISON** LMR : L32 – Dépt. : D70 – N° Club : C3086  
Pdt et Cce : LACROIX Maxime – 3Bis Rue De Noroy – St Igny – 70000 VILLERS-LE-SEC  
Port. : 0645202051 – Email : maxime.lacroix70@gmail.com

**MOTO CLUB DE LA COMBE HELIENNE** LMR : L32 – Dépt. : D70 – N° Club : C2552  
Pdt et Cce : HENRY Bruno – 35 Impasse De La Tuilerie – 70200 FROTEY LES LURE  
Tél. : 0610367556 – Email : mclacombehelienne@gmail.com

**MOTO CLUB DE SAINT-REMY** LMR : L32 – Dépt. : D70 – N° Club : C1498  
Pdt et Cce : GARCIA Francis – 6 Hameau – De Hazel – 70210 ANCHENONCOUR-ET-CHAZEL  
Tél. : 0680846201 – Email : gariaf46@gmail.com

**MOTO CLUB DU VAL DE SAONE** LMR : L32 – Dépt. : D70 – N° Club : C2095  
Pdt et Cce : MARTIN Francois-Xavier – 16 Rue Du Panier – 21610 LA VILLENEUVE SUR VINGEANNE  
Tél. : 0633616144 – Email : mcvaldesaone@gmail.com

**MOTO CLUB FRESNOIS** LMR : L32 – Dépt. : D70 – N° Club : C2096  
Pdt et Cce : CHARPILLET Jacky – 6 Grande Rue – 70130 LA VERNOTTE  
Port. : 0670118539 – Email : jacky.charpillet@gmail.fr

**MOTO CLUB HAUT SAONOIS** LMR : L32 – Dépt. : D70 – N° Club : C0426  
Pdt et Cce : GOUX Christian – 13 Rue De Dampvalley – 70000 COLOMBE LES VESOUL  
Tél. : 0384767206 – Port. : 0684694112 – Email : christian.goux0386@orange.fr

**MOTO CLUB MARNAYSIEN** LMR : L32 – Dépt. : D70 – N° Club : C2832  
Pdt et Cce : ROUX Antonin – 3 Route De Chatillon – 25480 MISEREREY-SALINES  
Port. : 0638781906 – Email : rouxantonin.mac@gmail.com

**MOTO CLUB PORTUSIEN** LMR : L32 – Dépt. : D70 – N° Club : C2932  
Pdt et Cce : ROBERT Eric – 5 Avenue Du Parc – 70170 PORT SUR SAONE  
Tél. : 0384789879 – Port. : 0673721363 – Email : miss0917@orange.fr

**SAÔNE-ET-LOIRE (71)**

**ACTIVBIKE** LMR : L32 – Dépt. : D71 – N° Club : C2792  
Pdt et Cce : ROUSSEL Nicolas – 770 Route De Louhans – 71480 DOMMARTIN LES CUISEAUX  
Tél. : 0385766590 – Port. : 0682338103 – Email : activbike@wanadoo.fr

**ASSOCIATION MC DE MACON** LMR : L32 – Dépt. : D71 – N° Club : C0535  
Pdt et Cce : BAUDRAS Jean-Francois – Association Moto De Macon – Route De La Grisiere – 71000 MACON  
Tél. : 0682045546 – Email : jean-francois.baudras@orange.fr

**ASSOCIATION MOTOCYCLISTE EPINACOISE** LMR : L32 – Dépt. : D71 – N° Club : C3736  
Pdt et Cce : TISSERAND Jerome – 26 Rue Sainte Madeleine – 71360 EPINAC  
Tél. : 0788672179 – Email : eurtisserandbatiment@orange.fr

**DEMIGNY SPORTS MECANIKES** LMR : L32 – Dépt. : D71 – N° Club : C1522  
Pdt : ALIX Daniel – 7 Route De St Loup Geanges – Tirchat – 71150 DEMIGNY  
Tél. : 0385494499 – Port. : 0622027883 – Email : dalix@francoisfreres.com  
Cce : NEPOTE Franck – 5 Rue De Boulon – La Maladiere – 21230 JOUEY  
Tél. : 0380900362 – Port. : 0630795719 – Email : franck.nepote@orange.fr

**MOTO CLUB COTE CHALONNAISE** LMR : L32 – Dépt. : D71 – N° Club : C3197  
Pdt et Cce : BULFET Jean-Michel – 28 Rue Du Vieux Chemin De Stgengo – 71390 BISSEY-SOUS-CRUCHAUD  
Tél. : 0625913329 – Email : m3c-buxy@hotmail.fr

**MOTO CLUB DARDON GUEUGNON** LMR : L32 – Dépt. : D71 – N° Club : C0300  
Pdt et Cce : FOREST Jean-Pierre – 26 Route De Valette – 71130 GUEUGNON  
Port. : 0684212083 – Email : forest.jp@orange.fr

**MOTO CLUB DES SABLES** LMR : L32 – Dépt. : D71 – N° Club : C2846  
Pdt et Cce : PAVEGLIO Jacky – 1 Rue Georges Besson – 71240 ST LOUP DE VARENNES  
Port. : 0680202933 – Email : jacky.pavegio@free.fr

**MOTO CLUB ETINCELLE** LMR : L32 – Dépt. : D71 – N° Club : C2760  
Pdt et Cce : PIRAT Sebastien – 167 Impasse Les Clefs – 71480 DOMMARTIN LES CUISEAUX  
Tél. : 0385766899 – Port. : 0631902156 – Email : sebastien.pirat@gmail.com

**MOTO CLUB SX-TREEM** LMR : L32 – Dépt. : D71 – N° Club : C3055  
Pdt et Cce : CADOT Gaetan – 1230 Route Des Essarts – 71580 FRONTENAUD  
Tél. : 0624905168 – Email : mxpacademy@gmail.com

**MOTO CLUB TMX POWERSPORTS** LMR : L32 – Dépt. : D71 – N° Club : C3568  
Pdt et Cce : MUGNIER Thibaut – 1 Rue Du Creux Pivot – 71380 ALLERLIOT  
Tél. : 0385475763 – Email : mugnierthibaut@hotmail.fr

**MOTO SPORT 71** LMR : L32 – Dépt. : D71 – N° Club : C3448  
Pdt et Cce : GUERIN Thomas – 120 Rue Du Coin – 69700 ECHALAS  
Tél. : 0613014757 – Email : tom.guerin42@me.com

**MOTOCROSS DU VAL DE SAONE** LMR : L32 – Dépt. : D71 – N° Club : C2928  
Pdt et Cce : DARD Judicael – 5 Route De Chardonneray – Tallant – 71240 ETRIGNY  
Tél. : 0385449367 – Port. : 0673749827 – Email : judicael.dard@yahoo.fr

**RACING MOB CREUSOTIN** LMR : L32 – Dépt. : D71 – N° Club : C1678  
Pdt et Cce : LEGER Pascal – 6 Impasse Des Meloises – Les Combards – 71190 BROYE  
Tél. : 0611420599 – Email : pascal.doddy@gmail.com

**TONIC MOTO DES COMBES GRONDEES** LMR : L32 – Dépt. : D71 – N° Club : C2087  
Pdt et Cce : GAUCHERAND Eric – Les Combes Grondees – 71710 SAINT-SYMPHORIEN-DE-MARMAGNE  
Tél. : 0679105010 – Email : egdif@aol.com

**YONNE (89)**

**AS BEINES SPORTS** LMR : L32 – Dépt. : D89 – N° Club : C1069  
Pdt et Cce : BLOT Carole – 44 Grande Rue – 89800 BEINE  
Port. : 0699802528 – Email : carole.blot.17@gmail.com

**CHABLIS MOTO VERTE** LMR : L32 – Dépt. : D89 – N° Club : C0225  
Pdt et Cce : RICHOUX Gabin – 28 Rue Soufflot – 89290 IRANCY  
Tél. : 0386423749 – Port. : 0679936261 – Email : gabinrichoux@gmail.com

**CHRONOVERT** LMR : L32 – Dépt. : D89 – N° Club : C3285  
Pdt et Cce : ROMBAUT Loic – Camerolle – 89220 SAINT-PRIVE  
Tél. : 0643754409 – Email : loicrombaut@gmail.com

**LOISIRS MOTORS SENS TOUT TERRAIN** LMR : L32 – Dépt. : D89 – N° Club : C3330  
Pdt et Cce : SIMONOT Benjamin – 1 Bis Rue De La Vallee – Forges – 77630 ST MARTIN EN BIERE  
Tél. : 0685069481 – Email : lessaveursdechailly@wanadoo.fr

**MOTO CLUB BRIENON** LMR : L32 – Dépt. : D89 – N° Club : C0175  
Pdt et Cce : ONGARO Yannick – 16 Rue Des Sables – 89600 VERGIGNY  
Tél. : 0386352533 – Port. : 0603007009 – Email : mcbrienon@orange.fr

**MOTO CLUB CHARNYCOIS** LMR : L32 – Dépt. : D89 – N° Club : C3066  
Pdt et Cce : MOREAU Jean-Michel – 6 Les Sennedots – 89120 CHARNY OREE DE PUISAYE  
Tél. : 0386916207 – Port. : 0686948331 – Email : jm.moreau89@orange.fr

**MOTO CLUB DE MOLOSME** LMR : L32 – Dépt. : D89 – N° Club : C3137  
Pdt et Cce : DROUHIN Raymond – 5 Rue De La Voute – 89700 MOLOSME  
Tél. : 0386553722 – Port. : 0645008474 – Email : drouhinraymond@gmail.com

**MOTO CLUB DE TOUCY** LMR : L32 – Dépt. : D89 – N° Club : C3033  
Pdt et Cce : PARISE Michel – 29 Rue Des Champs Aux Pretres – 89113 CHARBUY  
Port. : 0607787323 – Email : michel.parise@neuf.fr

**MOTO CLUB DE VINNEUF** LMR : L32 – Dépt. : D89 – N° Club : C3105  
Pdt et Cce : GIFFONI Kevin – 11 Chemin Du Garnd Sentier – 77166 EVRY-GREGY-SUR-YERRE  
Tél. : 0608010476 – Email : kevin.giffoni@hotmail.fr

**MOTO SPORTS NATURE** LMR : L32 – Dépt. : D89 – N° Club : C2557  
Pdt et Cce : PELOIS Alexandre – 31 Rue Des Marronniers – Sougeressurcinotte – 89470 MONETEAU  
Tél. : 0386418841 – Email : moto.sports.nature@orange.fr

**SPORTING MOTO CLUB DE SENS** LMR : L32 – Dépt. : D89 – N° Club : C0856  
Pdt et Cce : CAMUS Gregory – 24 Rue Germain Bedeau – 89510 VERON  
Port. : 0699911822 – Email : camusbros89@hotmail.fr

**TEAM OFFROAD** LMR : L32 – Dépt. : D89 – N° Club : C3730  
Pdt et Cce : URBAN Jordan – 151 La Colonnerie – 89150 ST VALERIE  
Tél. : 0651539058 – Email : jordanurban89@gmail.com

**TEAM SPEED 89** LMR : L32 – Dépt. : D89 – N° Club : C2828  
Pdt et Cce : MATKOWSKI Arnaud – 8 Rue Des Jonquilles – 89260 PERCENEIGE  
Tél. : 0386884468 – Port. : 0651906601 – Email : mxarnaud@aol.com

**TERRITOIRE DE BELFORT (90)**

**ASSOCIATION MOTO-CROSS DE BERMONT** LMR : L32 – Dépt. : D90 – N° Club : C1428  
Pdt et Cce : KUEHM Thomas – 3 Rue De La Gare – 90340 CHEVREMONT  
Tél. : 0384900592 – Port. : 0675653905 – Email : thomas.kuehm@gmail.com

**LION S MOTO ACADEMY** LMR : L32 – Dépt. : D90 – N° Club : C3734  
Pdt et Cce : CAMOZZI Bruno – 04 Impasse Des Hirondelles – 90120 MORVILLARS  
Tél. : 0675248120 – Email : bruno@camozzi-batiment.com

**MX SUARCE** LMR : L32 – Dépt. : D90 – N° Club : C3400  
Pdt et Cce : RIGAL Frederic – 20 Rue De La 1Ere Armee Francaise – 90100 DELLE  
Tél. : 0672940418 – Email : fredracing166@gmail.com

**UNION MOTOCYCLISTE D'ABBEVILLERS** LMR : L32 – Dépt. : D90 – N° Club : C3157  
Pdt et Cce : VILLANI Pascal – 18 Rue Du Muquet – 70400 ECHENANS SOUS MONT VAUDOIS  
Tél. : 0384460511 – Port. : 0660262935 – Email : pascal.villani@aliceadsl.fr

**LIGUE DE BRETAGNE**

Code FFM N° 07

Côtes d'Armor (22) - Finistère (29) - Ille et Vilaine (35) - Morbihan (56)

**Siège social** : Maison Départementale des Sports - 18 rue Pierre de Coubertin - Brézillet 22440 PLOUFRAGAN  
Tél. : 02.96.76.25.77 - Email : secretariat@lmbz.bzh

Site Web : www.lmbz.bzh

**CÔTES-D'ARMOR (22)**

**AMA ST CARREUC** LMR : L07 – Dépt. : D22 – N° Club : C3193  
Pdt : GUENO Damien – 9 Rue Du Gue – 22150 SAINT CARREUC  
Tél. : 0647900346 – Email : sarlguenodamien@gmail.com  
Cce : BERTHELOT Louison – 19 Hameau Carnel – Carnel – 22940 PLAINTEL  
Tél. : 0602372342 – Email : louison.berthelot19@gmail.com

**AMICALE MOTO CURIOSOLITE** LMR : L07 – Dépt. : D22 – N° Club : C0299  
Pdt et Cce : NEUTE Jean-Yves – 27 Nisnizan – 22130 CORSEUL  
Port. : 0665752590 – Email : jptitmoteur@orange.fr

**ASSOCIATION SPORTIVE DE TRELIVAN MOTOS** LMR : L07 – Dépt. : D22 – N° Club : C0921  
Pdt et Cce : MARIN Jean-Luc – 2 Rue Des Neuphars – 35400 ST MALO  
Tél. : 0223521629 – Port. : 0675836418 – Email : jean-luc.marin6@orange.fr

**COTES D'ARMOR MOTO VERTE** LMR : L07 – Dépt. : D22 – N° Club : C0287  
Pdt et Cce : LEFEVRE Vivien – 4 Impasse Du 8 Mai 1945 – 22150 HENON  
Tél. : 0631562257 – Email : sarlmenierlefevre@live.fr

**GEM'CLUB GOMENE ENDURO MOTO CLUB** LMR : L07 – Dépt. : D22 – N° Club : C1448  
Pdt et Cce : RAULOIS Guy – 64 Le Rotoire – 35137 PLEUMELEUC  
Tél. : 0633974570 – Email : rauloiguy@gmail.com

**MOTO CLUB BRIOCHIN** LMR : L07 – Dépt. : D22 – N° Club : C0176  
Pdt et Cce : BRIENS Martial – 59 Rue Des Sports – 22590 PORDIC  
Tél. : 0296791572 – Port. : 0607108232 – Email : martialbriens@orange.fr

**MOTO CLUB DINANNAIS** LMR : L07 – Dépt. : D22 – N° Club : C0311  
Pdt et Cce : BLAIS Michel – 4 Rue De Cornuette – 22250 LANRELAS  
Tél. : 0681658985 – Email : mcdinannais@wanadoo.fr

**MOTO CLUB GOUDELIN MERZER** LMR : L07 – Dépt. : D22 – N° Club : C0414  
Pdt et Cce : CLEMENT Nicolas – 25 Rue De Saint Brieuc – 22170 CHATELAUDREN-PLOUAGAT  
Port. : 0672720758 – Email : nicolas.clement4@wanadoo.fr

**MOTO CLUB LAMBALLAIS** LMR : L07 – Dépt. : D22 – N° Club : C0482  
Pdt et Cce : CHARLES Jeremy – 11 Rue De La Corderie – 22170 CHATELAUDREN-PLOUAGAT  
Port. : 0650757621 – Email : jeremihlc@icloud.com

**MOTO CLUB PLOUER SUR RANCE** LMR : L07 – Dépt. : D22 – N° Club : C0712  
Pdt et Cce : PERRIN Joel – 49 La Grobotais – 22490 PLESLIN-TRIGAVOU  
Tél. : 0296278853 – Port. : 0676040804 – Email : moto-club-loisirs-plouer@orange.fr

**MOTO CLUB TRIAGOZ** LMR : L07 – Dépt. : D22 – N° Club : C1218  
Pdt et Cce : BAJUL Emmanuel – 7 Le Rest – 22300 PLOUMILLIAU  
Tél. : 0296544886 – Port. : 0670267018 – Email : bajul.emmanuel@orange.fr

**MOTO-CLUB DE LA MOTTE** LMR : L07 – Dépt. : D22 – N° Club : C3653  
Pdt et Cce : ALNO Ervick – 4 Rue De La Tannerie – 22600 LOUDEAC  
Tél. : 0296283520 – Port. : 0688782550 – Email : ervickalno@gmail.com

**TRIAL MOTO-CLUB BOURBRIAC** LMR : L07 – Dépt. : D22 – N° Club : C3151  
Pdt et Cce : LEZORAINE Yvon – 15 Rue Keradenec – 29410 GUICLAN  
Tél. : 0780094614 – Email : lezorainey@gmail.com

## FINISTÈRE (29)

**ARMORIK MOTO CLUB** LMR : L07 – Dépt. : D29 – N° Club : C1801  
Pdt et Cce : BOZEC Thierry – 18 Rue Pasteur – 29410 PLEYBER CHRIST  
Tél. : 0298784492 – Port. : 0622070027 – Email : trb-bozec@wanadoo.fr

**AS SPORTIVE MOTOCYCLISTE DU PAYS GLAZIK** LMR : L07 – Dépt. : D29 – N° Club : C0368  
Pdt et Cce : DIASCORN Ronan – Kerhom – 29120 PLOMEUR  
Tél. : 0298821016 – Port. : 0608994057 – Email : ronan.diascorn@orange.fr

**ASM GUISSENY** LMR : L07 – Dépt. : D29 – N° Club : C2491  
Pdt et Cce : CALVEZ Thomas – 15 Rue Paul Gauguin – 29880 GUISSENY  
Port. : 0782713233 – Email : tom.calo@orange.fr

**MOTO CLUB DE PLOURIN-LES-MORLAIX** LMR : L07 – Dépt. : D29 – N° Club : C0606  
Pdt et Cce : CAUDART Christophe – 7 Kerangoff – 29410 PLEYBER CHRIST  
Tél. : 0630184113 – Email : christophe.caudart@orange.fr

**MOTO CLUB DES ABERS** LMR : L07 – Dépt. : D29 – N° Club : C0003  
Pdt et Cce : CONQ Francois – 13 Rue Bergson – 29200 BREST  
Tél. : 0298492385 – Port. : 0612757976 – Email : francois.conq@gmail.com

**MOTO CLUB DES CERISES** LMR : L07 – Dépt. : D29 – N° Club : C3563  
Pdt et Cce : LECOSSIER Olivier – Voas Ven St Laurent – 29620 PLOUEGAT GUERRAND  
Tél. : 0298799195 – Port. : 0627464367 – Email : lecoossier.olivier@orange.fr

**MOTO CLUB MENEZ DU** LMR : L07 – Dépt. : D29 – N° Club : C3115  
Pdt et Cce : COANTIEC Jean-Marie – 32 Rue Principale – 22160 CARNOET  
Port. : 0617116023 – Email : jm.coantiec@gmail.com

**SCAER MOTO VERTE** LMR : L07 – Dépt. : D29 – N° Club : C1465  
Pdt et Cce : BRU Michel – 25 25 Route De Kerangouic – 29950 CLOHARS FOUESNANT  
Tél. : 0632042056 – Email : michel.bru@outlook.fr

**TREMEVEN MOTO SPORT** LMR : L07 – Dépt. : D29 – N° Club : C1299  
Pdt et Cce : PRUD'HOMME Goulven – 3 Rue Victor Hugo – 29300 QUIMPERLE  
Tél. : 0670750115 – Email : goulven.prudhomme@gmail.com

## ILLE-ET-VILAINE (35)

**ACL BREALAISE** LMR : L07 – Dépt. : D35 – N° Club : C0167  
Pdt et Cce : PERCHERON Yves – 32 Rue De St Thuriel – 35310 BREAL SOUS MONTFORT  
Port. : 0609703998 – Email : yves.percheron@wanadoo.fr

**ASSOCIATION TOUT TERRAIN MERNEL** LMR : L07 – Dépt. : D35 – N° Club : C3572  
Pdt et Cce : LARCHER Pierre – 2 – La Balais – 35330 LA CHAPELLE-BOUEXIC  
Tél. : 0782463106 – Email : pierre.larcher19@gmail.com

**BEDEE TOUT TERRAIN** LMR : L07 – Dépt. : D35 – N° Club : C1479  
Pdt et Cce : LANDAIS David – La Nouette – 35160 BRETEIL  
Tél. : 0223434923 – Port. : 0676877975 – Email : bedeedetoutterrain35137@gmail.com

**CMPN GRAND OUEST** LMR : L07 – Dépt. : D35 – N° Club : C1349  
Pdt : DURAND Eric – 2 Route De La Planchette – 35510 CESSON SEVIGNE  
Tél. : 0299678170 – Port. : 0660356733 – Email : eric.durand@interieur.gouv.fr  
Cce : RINGENBACH Serge – 55 Rue La Martiniere – 35135 CHANTEPIE  
Tél. : 0299514566 – Port. : 0699644432 – Email : serge.ringenbach@sfr.fr

**EMERY MAXIME COMPETITION** LMR : L07 – Dépt. : D35 – N° Club : C3505  
Pdt et Cce : EMERY Maxime – 24 Bernusse – Broons Sur Vilaine – 35220 CHATEAUBOURG  
Port. : 0674191679 – Email : max.emery@orange.fr

**ESML LOUVIGNE DU DESERT** LMR : L07 – Dépt. : D35 – N° Club : C0525  
Pdt et Cce : COSSON Jean-Marie – 345 Hameau Lieu Dit La Berhaudais – Lieu Dit La Berhaudais – 35420 LOU-  
VIGNE-DU-DESERT  
Tél. : 0299985376 – Port. : 0660656316 – Email : famillecossonnormand@gmail.com

**MOTO CLUB DE L'HOMELAIS** LMR : L07 – Dépt. : D35 – N° Club : C0438  
Pdt et Cce : GANDON Florian – Lhomelais – 35410 CHATEAUGIRON  
Port. : 0646537420 – Email : mclhomelais@gmail.com

**MOTO CLUB DE L'ILLET** LMR : L07 – Dépt. : D35 – N° Club : C2975  
Pdt et Cce : JOLIET Michel – 12 Rue Guyet De La Villeneuve – 35520 MELESSE  
Tél. : 0621200867 – Email : michel-joliet@wanadoo.fr

**MOTO CLUB DE MARTIGNE FERCHAUD** LMR : L07 – Dépt. : D35 – N° Club : C1943  
Pdt et Cce : GEORGET Jean-Pierre – La Fleuriere – 35640 MARTIGNE FERCHAUD  
Tél. : 0299479279 – Port. : 0624624733 – Email : jean-pierre.georget@sfr.fr

**MOTO CLUB DOL DE BRETAGNE** LMR : L07 – Dépt. : D35 – N° Club : C0313  
Pdt et Cce : RENAULT Pascal – 32 Village – 32 Saint Gregoire – 35540 MINIAC-MORVAN  
Tél. : 0983570573 – Port. : 0660134746 – Email : renauld-pascal@orange.fr

**MOTO CLUB FULKERIEEN** LMR : L07 – Dépt. : D35 – N° Club : C2350  
Pdt et Cce : BRUNEAU Olivier – 6 Le Pont Gatouer – 35390 GRAND FOUGERAY  
Tél. : 0299084209 – Port. : 0680928783 – Email : olivier.bruneau06@orange.fr

**MOTO CLUB IFFENDIC** LMR : L07 – Dépt. : D35 – N° Club : C0444  
Pdt et Cce : LETORT Gerard – 22 Rue Du Clos Sevigne – 35510 CESSON SEVIGNE  
Tél. : 0299690759 – Port. : 0620997744 – Email : ge-trotel@orange.fr

**MOTO CLUB LA BOSSE DE BRETAGNE** LMR : L07 – Dépt. : D35 – N° Club : C1385  
Pdt et Cce : FAUCHEZ Tony – 15 – Le Haut Verrion – 35320 TRESBOEUF  
Tél. : 0760635061 – Email : tonyldm@outlook.fr

**MOTO CLUB LA FEE VIVIANE** LMR : L07 – Dépt. : D35 – N° Club : C1584  
Pdt et Cce : GARIN Jean-Pierre – 22 Avenue Jean Langlois – 35410 NOUVOITOU  
Tél. : 0613189389 – Port. : 0613189389 – Email : jp.garin35@gmail.com



**MOTO CLUB PLECHATÉL** LMR : L07 – Dépt. : D35 – N° Club : C1410  
Pdt et Cce : HUARD Philippe – 3 Rue Louis Gohier – 35200 RENNES  
Tél. : 0299507724 – Port. : 0683001728 – Email : philippe.huard35@gmail.com  
Cce : TOURNEUR Michel – 85 Bis Rue De La Chataigneraie – 35600 REDON  
Tél. : 0299711655 – Port. : 0675298693 – Email : micmercos@gmail.com

**MOTO CLUB ROAZHON SUPERMOT'** LMR : L07 – Dépt. : D35 – N° Club : C3500  
Pdt et Cce : RINGENBACH Serge – 55 Rue La Martinière – 35135 CHANTEPIÉ  
Tél. : 0299514566 – Port. : 0699644432 – Email : serge.ringenbach@sfr.fr

**MOTO CLUB ROMAGNE** LMR : L07 – Dépt. : D35 – N° Club : C0781  
Pdt et Cce : VILLERBUE Jean-Pierre – 15 Parjure – 35133 ROMAGNE  
Tél. : 0299988370 – Email : contact@motoclub-romagne.com

**MOTO CLUB TOUT TERRAIN DU ROCHER** LMR : L07 – Dépt. : D35 – N° Club : C3469  
Pdt et Cce : REPESSE Sébastien – 13 Rue Rue De La Taurellerie – 35700 RENNES  
Port. : 0749243870 – Email : sebastienrepepe@yahoo.fr

**MOTO CLUB VIEUX VY SUR COUESNON** LMR : L07 – Dépt. : D35 – N° Club : C1074  
Pdt et Cce : GAGNON Michel – 35 Le Grand Moulinet – 35490 VIEUX VY SUR COUESNON  
Tél. : 0299396872 – Port. : 0685845319 – Email : gala35@hotmail.fr

**MOTO-CLUB PLEINE FOUGERES** LMR : L07 – Dépt. : D35 – N° Club : C3649  
Pdt et Cce : BLANDIN Florian – 24 Le Breuil – 50540 ISIGNY-LE-BUAT  
Tél. : 0233603825 – Port. : 0665139903 – Email : legrix-23@orange.fr

**TRACKER RACING TEAM** LMR : L07 – Dépt. : D35 – N° Club : C3667  
Pdt et Cce : TRAVERS Guillaume – 20 Bis Rue De Rennes – 35290 QUÉDILLAC  
Tél. : 0681621746 – Email : guillaumetravers4@gmail.com

### **MORBIHAN (56)**

**A.M. BIGNANAISE** LMR : L07 – Dépt. : D56 – N° Club : C0143  
Pdt et Cce : DENIS Régis – 19 – Le Bezo – 56500 BIGNAN  
Tél. : 0297467487 – Port. : 0621100102 – Email : regis.denis@outlook.fr

**ASSOCIATION MOTOCYCLISTE GUEGONNAISE** LMR : L07 – Dépt. : D56 – N° Club : C2429  
Pdt et Cce : HAYS Yoann – 17 Merhaule – 35470 LA NOE-BLANCHE  
Tél. : 0623493931 – Email : yoann.hays@laposte.net

**AUTO MOTO CLUB MORBIHAN** LMR : L07 – Dépt. : D56 – N° Club : C0604  
Pdt et Cce : ORIEROUX Nicolas – 24 Rue De Dilliec – 56250 ST NOLFF  
Tél. : 0297454270 – Port. : 0640434786 – Email : orieroux.nicolas@orange.fr

**GUIDEL MOTO CLUB** LMR : L07 – Dépt. : D56 – N° Club : C3121  
Pdt et Cce : LE GAL Christophe – 6 Rue Ti Nehue – 56620 PONT-SCORFF  
Tél. : 0608400814 – Email : christophelegal1346@neuf.fr

**MOTO CLUB BALEER BRO** LMR : L07 – Dépt. : D56 – N° Club : C0090  
Pdt et Cce : LE FLOCH Pascal – 11 Rue De Kervenic – 56000 VANNES  
Tél. : 0297470126 – Port. : 0630872703 – Email : m.c.baleerbro@orange.fr

**MOTO CLUB DE GLENAC** LMR : L07 – Dépt. : D56 – N° Club : C1647  
Pdt et Cce : NAEI Guy – 9 Le Haut Sourdeac Glenac – 56200 LA GACILLY  
Tél. : 0299081624 – Port. : 0624697008 – Email : guy.nael@sfr.fr  
Cce : SOREL Marie-Colette – 3 Branfere Glenac – 56200 LA GACILLY  
Tél. : 0769450410 – Email : marie\_colette.sorel@sfr.fr

**MOTO CLUB DE LANVAUX** LMR : L07 – Dépt. : D56 – N° Club : C3504  
Pdt et Cce : LAMOUR Florence – 29 Rue De Bellevue – 56660 ST JEAN BREVELAY  
Tél. : 0297449064 – Port. : 0699861479 – Email : florencelamour@orange.fr

**MOTO CLUB DE QUEVEN** LMR : L07 – Dépt. : D56 – N° Club : C0744  
Pdt et Cce : VERRIER Christine – La Madeleine – 56700 MERLEVEZ  
Tél. : 0297059068 – Email : verrier.christy@hotmail.fr

**MOTO CLUB DE SAINT JACUT LES PINS** LMR : L07 – Dépt. : D56 – N° Club : C3443  
Pdt et Cce : NIOL Michel – 245 Rue Rue De Brancheleux – 56350 ALLAIÉ  
Tél. : 0975647097 – Port. : 0671012849 – Email : michel.niol@orange.fr

**MOTO CLUB DE SAINT MARC** LMR : L07 – Dépt. : D56 – N° Club : C2270  
Pdt et Cce : GALLIOT Christian – Le Camboudin – 56490 MOHON  
Tél. : 0761112176 – Email : christiangalliot71@gmail.com

**PLOERMEL MOTO VERTE** LMR : L07 – Dépt. : D56 – N° Club : C0711  
Pdt et Cce : PELARD Bernard – Queheon – 56800 PLOERMEL  
Tél. : 0297742070 – Port. : 0610214786 – Email : bernard.pelard@orange.fr

**TAUPONT ENDURO MC** LMR : L07 – Dépt. : D56 – N° Club : C3655  
Pdt et Cce : ARTHUR Pascal – 8 Rue La Paix – 8 Rue De La Paix – 56800 TAUPONT  
Tél. : 0789053058 – Email : arthurpascal424@gmail.com

**TEAM PLAYERS** LMR : L07 – Dépt. : D56 – N° Club : C3733  
Pdt et Cce : LUCAS François – 3 Rue De L'Océan – 56190 LE GUERNO  
Tél. : 0546991832 – Port. : 0623703824 – Email : francois.lucas56@yahoo.fr

## LIGUE DU CENTRE - VAL DE LOIRE

Code FFM N° 09

Cher (18) - Eure et Loir (28) - Indre (36) - Indre et Loire (37) - Loir et Cher (41) - Loiret (45)

**Siège Social** : Ligue Motocycliste du Centre 5 rue de la Gabellière 45380 LA CHAPELLE ST MESMIN  
Tél : 02.38.22.01.04 – Email : liguemotocentre@orange.fr  
**Site** : [www.ligue-moto-centre.fr](http://www.ligue-moto-centre.fr)

### **CHER (18)**

**BOISCHAUT MOTO CLUB** LMR : L09 – Dépt. : D18 – N° Club : C3411  
Pdt et Cce : PRECOP Alexandre – 1 Chemin Des Escragots – 18200 ORVAL  
Tél. : 0248969828 – Port. : 0677127925 – Email : ap.motos@orange.fr

**BOURGES RACING TEAM** LMR : L09 – Dépt. : D18 – N° Club : C2974  
Pdt et Cce : LIBERT Denis – 10 Rue Vincent Dethare – 18000 BOURGES  
Tél. : 0615170914 – Email : denislibert@yahoo.fr

**CLUB MOTO VERTE DREVANT** LMR : L09 – Dépt. : D18 – N° Club : C0327  
Pdt et Cce : CAPRA Franck – 17 Rue De La République – 18190 UZAY LE VENON  
Tél. : 0248611735 – Port. : 0612043941 – Email : franckcapra@aol.com

**MC FLEUR DE LYS** LMR : L09 – Dépt. : D18 – N° Club : C2931  
Pdt et Cce : GOVIGNON Morgan – 36 Rue Du Richefort – 18500 MEHUN SUR YEVRE  
Tél. : 0671764281 – Email : dreamofnothing@hotmail.fr

**MOTO CLUB DE SOLOGNE** LMR : L09 – Dépt. : D18 – N° Club : C1609  
Pdt et Cce : DUJON François – 9 Allée Des Chenes – 41300 THEILLAY  
Tél. : 0254833336 – Port. : 0638911423 – Email : francois.dujon@neuf.fr

**MOTO CLUB DU BERRY** LMR : L09 – Dépt. : D18 – N° Club : C0137  
Pdt et Cce : CONESA Delphine – 34 Chemin Des Maluettes – 18000 BOURGES  
Tél. : 0698076308 – Email : delphine.conesa@hotmail.com

### **EURE-ET-LOIR (28)**

**CLUB MOTOCYCLISTE DU PERCHE** LMR : L09 – Dépt. : D28 – N° Club : C2254  
Pdt et Cce : CHEVEREAU Michel – Hucheloup – 28330 LES ETILLEUX  
Tél. : 0234710541 – Port. : 0619740555 – Email : cmperche@sfr.fr

**MAD MOTO CLUB DE CHARTAINVILLIERS** LMR : L09 – Dépt. : D28 – N° Club : C2329  
Pdt et Cce : BESSONNEAU Marguerite – 8 C Rue De La Mesangerie – 28410 BOUTIGNY PROUVAIS  
Port. : 0613326011 – Email : mc.chartainvilliers@gmail.com

**MOTO CLUB DE BERCHERES LES PIERRES** LMR : L09 – Dépt. : D28 – N° Club : C0132  
Pdt et Cce : LEROUX Fabien – 1365 Chemin De La Pointue – 13160 CHATEAURENARD  
Port. : 0638527633 – Email : fabienleroux13@gmail.com

**MOTO CLUB DE BROU** LMR : L09 – Dépt. : D28 – N° Club : C0180  
Pdt et Cce : COISPEAU Guillaume – 8 Rue De La Garenne – 28160 YEVRES  
Port. : 0646493016 – Email : coispeau.couverture@sfr.fr

**MOTO CLUB DE DREUX** LMR : L09 – Dépt. : D28 – N° Club : C0326  
Pdt et Cce : BORDELOUP Cyrille – 3 Chemin De La Sentinelle – 28170 CHATEAUNEUF-EN-THYMERAI  
Port. : 0615844446 – Email : cyrille.bordeloup@orange.fr

**MOTO ET VELO DE CROSS EN EURE ET LOIR** LMR : L09 – Dépt. : D28 – N° Club : C3316  
Pdt et Cce : RUI Pierre – 10 Rue De La Mare Aux Chats – 91640 VAUGRIGNEUSE  
Tél. : 0164591872 – Port. : 0614384608 – Email : leblockpass@gmail.com



**MX GUILLEVILLE** LMR : L09 – Dépt. : D28 – N° Club : C1663  
Pdt et Cce : LEONCE Loïc – 20 Bis Rue La Chaumiere – 28700 FRANCOURVILLE  
Port. : 0680372148 – Email : loicleonce200mx@gmail.com

**RACING TEAM 28** LMR : L09 – Dépt. : D28 – N° Club : C2403  
Pdt et Cce : MILLOCHAU Stephane – 2 Rue Des Bellangeres – 28630 LE COUDRAY  
Tél. : 0762818936 – Email : racingteam28@gmail.com

**TRIAL CLUB DE LA BEAUCE** LMR : L09 – Dépt. : D28 – N° Club : C0116  
Pdt et Cce : FOURNIER Louis – 1 Bis Rue Des Poteries – 28320 BAILLEAU ARMENONVILLE  
Tél. : 0642051244 – Email : louisfournier-trial@outlook.fr

## INDRE (36)

**DRAGBIKE** LMR : L09 – Dépt. : D36 – N° Club : C3643  
Pdt et Cce : SALESSE LAVERGNE Bruno – 8 Bis Rue Jean Jaures – 36270 EGUZON CHANTOME  
Tél. : 0607137951 – Email : info@dragbike.fr

**MOTO CLUB ARGENTONNAIS** LMR : L09 – Dépt. : D36 – N° Club : C0060  
Pdt et Cce : BRACHET Patrice – 11 Rue – Appert Aubrey – 36170 SAINT-BENOIT-DU-SAULT  
Port. : 0683239778 – Email : patricebrachet@orange.fr

**MOTO CLUB CASTELROUSSIN** LMR : L09 – Dépt. : D36 – N° Club : C0212  
Pdt et Cce : MORIZOT Matthieu – 1 Chemin Du Verger – Le Chetif Coin – 36100 CONDE  
Tél. : 0633006391 – Email : freeman.mat36@gmail.com

**RUN CAP SUD** LMR : L09 – Dépt. : D36 – N° Club : C2590  
Pdt et Cce : DEGOT Benjamin – 65 Avenue Georges Sand – 36200 ARGENTON-SUR-CREUSE  
Tél. : 0650683606 – Email : degot.benjamin@live.fr

**SPORTWIN CLUB** LMR : L09 – Dépt. : D36 – N° Club : C2912  
Pdt et Cce : BOISBOURDIN Sebastien – 9 Route De Buzancais – 36110 LEVROUX  
Tél. : 0662088373 – Email : sportwin.president@gmail.com

**TRIAL CLUB DU PAYS DE LA CHATRE** LMR : L09 – Dépt. : D36 – N° Club : C1040  
Pdt et Cce : YVERNAULT Philippe – 146 Avenue Charles De Gaulle – 36000 CHATEAUXROUX  
Port. : 0681914658 – Email : p.yvernauld.trial@wanadoo.fr

## INDRE-ET-LOIRE (37)

**AMICALE MOTO MONTLOUISIENNE** LMR : L09 – Dépt. : D37 – N° Club : C1595  
Pdt et Cce : BOISGIRARD Gael – 6 Bis Rue Des Bouvineries – 37270 MONTLOUIS SUR LOIRE  
Tél. : 0247507551 – Port. : 0688084234 – Email : gael.boisgirard@gmail.com

**AMICALE MOTOCYCLISTE DE CHINON** LMR : L09 – Dépt. : D37 – N° Club : C1382  
Pdt et Cce : RICHER Dominique – 50 Rue Carnot – 37220 L ILE BOUCHARD  
Tél. : 0247586451 – Port. : 0687273060 – Email : richier.garage@wanadoo.fr

**ENDURO CLUB DES PYRAMIDES** LMR : L09 – Dépt. : D37 – N° Club : C3317  
Pdt et Cce : ARNAULT Francois – 7 Rue Saint Martin – 37460 BEAUMONT VILLAGE  
Tél. : 0247927877 – Port. : 0680371521 – Email : francois.arnault123@orange.fr  
Cce : LEGROS Vincent – 107 Rue Rene Cassin – 37260 MONTS  
Tél. : 0789241131 – Email : legros.vincent@laposte.net

**ENVIE2ROULER LE CLUB** LMR : L09 – Dépt. : D37 – N° Club : C3663  
Pdt et Cce : DELETANG Evi – 15 Rue Jean Mermoz – 37540 SAINT-CYR-SUR-LOIRE  
Tél. : 0674694482 – Email : e.deletang@envie2rouler.com

**LE MAILLON** LMR : L09 – Dépt. : D37 – N° Club : C3660  
Pdt et Cce : EVEILLARD Pascal – 149 Bis Boulevard De Chinon – 37300 JOUE-LES-TOURS  
Tél. : 068894167 – Port. : 0688941647 – Email : peveillard@orange.fr

**MOTO CLUB DE TOURAINE** LMR : L09 – Dépt. : D37 – N° Club : C0915  
Pdt et Cce : MERCIER Gilles – 31 Avenue De Pierruche – 37600 PERRUSSON  
Tél. : 0247592656 – Port. : 0685261752 – Email : gillesmercierxjs@orange.fr

**MOTO CLUB HUISMES** LMR : L09 – Dépt. : D37 – N° Club : C0441  
Pdt et Cce : COIQUIL Philippe – 8 Rue De La Bouziniere – 37420 HUISMES  
Tél. : 0247954439 – Port. : 0614500580 – Email : pcoiquil@yahoo.fr

**MX PASSION DESCARTES** LMR : L09 – Dépt. : D37 – N° Club : C3742  
Pdt et Cce : BELLIAUD Jonathan – 6 Avenue Du Mal De Lattre De Tassigny – 37160 DESCARTES  
Tél. : 0683941199 – Email : jbelliard@outlook.com

**TRIAL CLUB FRANQUEIL** LMR : L09 – Dépt. : D37 – N° Club : C3026  
Pdt et Cce : TOYER Gilles – 3 Rue De St Martin Le Beau – 37270 ATHEE SUR CHER  
Tél. : 0671145560 – Email : gillestoyer@yahoo.fr

## LOIR-ET-CHER (41)

**C.T.T. DU VENDOMOIS** LMR : L09 – Dépt. : D41 – N° Club : C2380  
Pdt et Cce : TROUILLEBOUT Gaetan – 17 Rue Clement Ader – 41100 ST OUEN  
Tél. : 0611621724 – Email : famille.trouillebout@orange.fr

**CCM CO L'ASSO GS-FR** LMR : L09 – Dépt. : D41 – N° Club : C2985  
Pdt : BERTHELOT Wilfrid – 5 – La Grande Bonneville – 27250 RUGLES  
Port. : 0630521986 – Email : wberthelot2002@yahoo.fr  
Cce : PREVOT Jean-Marc – 5 Bis Rue Des Sapins – 90160 PEROUSE  
Tél. : 0384574693 – Port. : 0633105571 – Email : jean-marc.prevot90@orange.fr

**MOTO CLUB DE LA RUCHE NOUANAISE** LMR : L09 – Dépt. : D41 – N° Club : C0788  
Pdt et Cce : MEGRET Mathis – 58 Rue Cecile Boucher – 41600 LAMOTTE BEUVRON  
Tél. : 0254830954 – Port. : 0633719099 – Email : mathis.megret@orange.fr

**MOTO CLUB MESLAND HERBAULT** LMR : L09 – Dépt. : D41 – N° Club : C0572  
Pdt et Cce : GODEAU Benjamin – 44 Route De Villesavoir – 41150 VALLOIRE-SUR-CISSE  
Tél. : 0624062269 – Email : benjaminodeau311@gmail.com

**MOTO CLUB SASSAY** LMR : L09 – Dépt. : D41 – N° Club : C2467  
Pdt et Cce : PASTORELLI Patrice – Mairie De Sassay – 7 Route Routes De Contres – 41700 SASSAY  
Tél. : 0681416231 – Email : pasto1971@gmail.com

**MOTO QUAD 41** LMR : L09 – Dépt. : D41 – N° Club : C3167  
Pdt et Cce : GRISEAU Adrien – 14 Rue De La Tonnelle – 41350 HUISSEAU-SUR-COSSON  
Tél. : 0648284870 – Email : adriengriseau@gmail.com

**MOTO SPORT COUTURE** LMR : L09 – Dépt. : D41 – N° Club : C3168  
Pdt et Cce : LEROUX Jerome – 69 Bis Rue Des Caves – 72340 LA CHARTRE SUR LE LOIR  
Tél. : 0243441594 – Port. : 0682864641 – Email : cct.valdebraye@wanadoo.fr

## LOIRET (45)

**A.M.C ORLEANAIS** LMR : L09 – Dépt. : D45 – N° Club : C0667  
Pdt et Cce : BRUNET Anthony – 147 Rue De St Martin – 45460 BOUZU LA FORET  
Port. : 0667308184 – Email : anthony.brunet288@gmail.com

**A.M.M.B** LMR : L09 – Dépt. : D45 – N° Club : C2841  
Pdt et Cce : BURAUULT Pierre – 1628 Rue Plaine D Azenne – 45370 CLERY ST ANDRE  
Tél. : 0681873219 – Email : morgan.burault@wanadoo.fr

**ASS. SPORTS ELEC DAMPIERRE** LMR : L09 – Dépt. : D45 – N° Club : C2468  
Pdt et Cce : BRUERE Christian – 520 Chemin Des Broses – 45570 LOUZOUEUR SUR LOIRE  
Tél. : 0238350818 – Port. : 0613222008 – Email : christian.bruere@outlook.fr

**ASSOCIATION QUAD'9** LMR : L09 – Dépt. : D45 – N° Club : C2438  
Pdt et Cce : HAUTEFEUILLE Marc – 16 Rue Jean De La Taille – 45300 BONDAROY  
Tél. : 0238302676 – Port. : 0607392081 – Email : odile.hautefeuille@wanadoo.fr

**MECATLAND** LMR : L09 – Dépt. : D45 – N° Club : C2188  
Pdt et Cce : JOSEPH Bernard – 12 Rue Des Hauts – 45380 LA CHAPELLE ST MESMIN  
Tél. : 0648377965 – Email : yoyomostro@hotmail.fr

**MOTO CLUB DE COULLONS** LMR : L09 – Dépt. : D45 – N° Club : C3025  
Pdt et Cce : CHENUET Thierry – 6 Place Des Chataigniers – 45720 COULLONS  
Port. : 0676875666 – Email : thierry-chenuet@wanadoo.fr

**MOTO CLUB DE DONNERY** LMR : L09 – Dépt. : D45 – N° Club : C0319  
Pdt et Cce : RENAUD Gerard – 67 Avenue D Orleans – 45450 DONNERY  
Tél. : 0238595204 – Port. : 0603973392 – Email : renaudgerard5374@orange.fr

**MOTO CLUB DE GIEN** LMR : L09 – Dépt. : D45 – N° Club : C0391  
Pdt et Cce : BROUAL Philippe – 14 Boulevard Buyser – 45250 BRIARE  
Tél. : 0238312889 – Port. : 0632553455 – Email : centresdepilotagemxgo@gmail.com

**MOTO CLUB SAINT AIGNAN LE JAILLARD** LMR : L09 – Dépt. : D45 – N° Club : C0793  
Pdt et Cce : DION Denis – 1 Allée Du Ru D Oison – 45600 SULLY SUR LOIRE  
Tél. : 0238365173 – Port. : 0648008943 – Email : mcstaignan@wanadoo.fr

**MOTO CLUB SAINT ANDRE** LMR : L09 – Dépt. : D45 – N° Club : C2139  
Pdt et Cce : HUME Laurence – 97 Rue Plaine D Azenne – 45370 CLERY ST ANDRE  
Tél. : 0626707847 – Email : lauhume45@gmail.com

**MOTO VERTE CHATEAURENARD** LMR : L09 – Dépt. : D45 – N° Club : C3243  
Pdt et Cce : PASDELLOUP Fabien – 22 Rue De Chateau Renard – 45220 CHUELLES  
Tél. : 0629365057 – Email : f.pasdeloup@sauvegrain-paysage.fr

**MOTO-CLUB ASCHERES** LMR : L09 – Dépt. : D45 – N° Club : C3641  
Pdt et Cce : DAUVOIS Patrice – 57 Rue De Voisinas – 45130 SAINT-AY  
Tél. : 0638645473 – Email : patrice.dauvois@orange.fr

**MOTOR CLUB DU MONTARGOIS** LMR : L09 – Dépt. : D45 – N° Club : C0588  
Pdt et Cce : ROBLIN Pascal – 45 Rue Andre Gide – 45120 CHALETTE SUR LOING  
Port. : 0689243749 – Email : kimkimroblin@gmail.com

**MOTORCYCLE ORGANISATION 45** LMR : L09 – Dépt. : D45 – N° Club : C3436  
Pdt et Cce : SOUDY David – 22 Rue De Montgammier – 45520 CHEVILLY  
Tél. : 0238521415 – Port. : 0616112997 – Email : ty.soudy45@gmail.com

**MX CHENOU** LMR : L09 – Dépt. : D45 – N° Club : C3642  
Pdt et Cce : CLAIN Franck – 162 Hameau De Mezinville – 77570 CHATEAU LONDON  
Port. : 0649622253 – Email : franckservices77@orange.fr

**TEAM BLAT'S ORGANISATION** LMR : L09 – Dépt. : D45 – N° Club : C2884  
Pdt et Cce : BLATEAU Didier – 114 Lieu Dit Olivet – 45130 MEUNG SUR LOIRE  
Port. : 0607132529 – Email : didier.blateau@free.fr

## LIGUE DE CORSE

Code FFM N° 23

Correspondance : Chez M. PADOVANI JEAN-MATHIEU - Hameau Lieu-dit MATONE POGGIALA – 20136 BOCOGNANO

Mobile : 06.87.04.79.43 - email : jean\_mathieupadovani@yahoo.fr

### CORSE-DU-SUD (2A)

### HAUTE-CORSE (2B)

**BALAGNA TRIAL** LMR : L23 – Dépt. : D20 – N° Club : C3681  
Pdt et Cce : INNOCENZI Pierre – Villa L'Ortu – 04 Route De Santa Reparata – Pente Grande – 20220 SANTA-REPARATA-DI-BALAGNA  
Tél. : 0678918424 – Email : innocenzi.pierre20@gmail.com

**CORSICA MOTO CLUB** LMR : L23 – Dépt. : D20 – N° Club : C3457  
Pdt et Cce : SANTELLI Caroline – 46 Lotissement Santa Catalina – Impasse Des Magnolias – 20290 BORGIO  
Tél. : 0778636500 – Email : carolinesantelli@hotmail.com

**MC JMP RACING** LMR : L23 – Dépt. : D20 – N° Club : C2723  
Pdt et Cce : PADOVANI Jean-Mathieu – Hameau – Lieu Dit Matone Poggiala – 20136 BOCOGNANO  
Tél. : 0687047943 – Email : jean\_mathieupadovani@yahoo.fr

**MOTO CLUB CORTENAIS** LMR : L23 – Dépt. : D20 – N° Club : C1080  
Pdt et Cce : GALEAZZI Thierry – N18 Les Chenes Verts – 20250 CORTE  
Tél. : 0619561520 – Email : mccortenais@orange.fr

**MOTO CLUB DE L'EXTREME SUD** LMR : L23 – Dépt. : D20 – N° Club : C2227  
Pdt : TICHADOU Jean-Paul – Hotel Lemistral – 20137 PORTO VECCHIO  
Tél. : 0495700853 – Port. : 0673840477 – Email : Motoclubextremesud@gmail.com  
Cce : MENCONI Florian – Bat A – Residence Oliveraie – Lupinu – 20600 BASTIA  
Tél. : 0614567117 – Email : florian.menconi@gmail.com

**MOTO CLUB DI U LEVENTE** LMR : L23 – Dépt. : D20 – N° Club : C3001  
Pdt et Cce : MURATI Olivier – Croce – 20232 OLETTA  
Tél. : 0495388645 – Port. : 0610346462 – Email : mclevente@gmail.com

**MOTO CLUB MX2 SORRU** LMR : L23 – Dépt. : D20 – N° Club : C3549  
Pdt et Cce : CANTONI Joseph – Route De Calvi Zi Cara – Lot. Pao – 20167 AJACCIO  
Tél. : 0495231620 – Port. : 0611540050 – Email : savcantoni@orange.fr

**MOTO CLUB VALINCO** LMR : L23 – Dépt. : D20 – N° Club : C1545  
Pdt : BOUVIER Bruno – 23 Les Hauts De Baracci – 20113 OLMETO  
Tél. : 0495760216 – Port. : 0616267731 – Email : brunobouvier@wanadoo.fr  
Cce : BULTEZ Charles – 26 Vigna Maggiore – 20113 OLMETO  
Tél. : 0495274736 – Port. : 0617295722 – Email : charlesbultez@yahoo.fr

**RACING MOTO CLUB CORSICA** LMR : L23 – Dépt. : D20 – N° Club : C2309  
Pdt et Cce : PERALDI Laurent – 3 Allée La Confinna Fango 3 – Mezzavia – 20167 AJACCIO  
Port. : 0687733885 – Email : l.peraldi@wanadoo.fr

**SUPERMOTO CORSICA** LMR : L23 – Dépt. : D20 – N° Club : C3304  
Pdt et Cce : VINCENSINI Thierry – 232 Lotissement Bevinco – 20620 BIGUGLIA  
Tél. : 0611465690 – Email : thiery.vincensini@hotmail.fr

**VERO MOTO CLUB CORSE** LMR : L23 – Dépt. : D20 – N° Club : C1065  
Pdt et Cce : ARMANI Henry – Chemin Du Ranucchiato – Bp 5463 – 20000 AJACCIO  
Tél. : 0627112412 – Port. : 0620343431 – Email : transter@wanadoo.fr

## LIGUE DU GRAND EST

Code FFM N°33

Ardenne (08) - Aube (10) - Marne (51) - Haute Marne (52) - Meurthe et Moselle (54)  
Meuse (55) - Moselle (57) - Bas Rhin (67) - Haut Rhin (68) - Vosges (88)

Siège Social : Maison Régionale des Sports de Lorraine - 13 rue Jean Moulin - BP 70001 - 54510 TOMBLAINE  
Tél : 03.83.18.87.68 - Email : contact@liguemotograndest.fr - amandine.tessier@liguemotograndest.fr

Site Web : <http://www.liguemotograndest.fr>

### ARDENNES (08)

**AMICALE MOTOCROSS DE SOMMAUTHE** LMR : L33 – Dépt. : D08 – N° Club : C2216  
Pdt et Cce : DELANDHUY Jean-Noel – 46 Rue De La 6Eme Dic – 08240 SOMMAUTHE  
Tél. : 0324300610 – Port. : 0681940868 – Email : jean-noeldelandhuy@orange.fr

**ARDEN MOTO PASSION** LMR : L33 – Dépt. : D08 – N° Club : C1857  
Pdt et Cce : DARDARD Francis – 11 Rue De Day – 08130 NEUVILLE DAY  
Tél. : 0757507449 – Email : arden.moto.passion@hotmail.fr

**CLUB MOTO PLATEAU DE ROCROI** LMR : L33 – Dépt. : D08 – N° Club : C0710  
Pdt et Cce : LECOESTER Stephane – 32 Rue De La 6Eme Dic – 08240 SOMMAUTHE  
Tél. : 0674846519 – Email : stephane.lecoester@orange.fr

**LES FRANCS MOTARDS RETHELOIS** LMR : L33 – Dépt. : D08 – N° Club : C3351  
Pdt et Cce : BOURGERIE Christian – 107 Rue Pierre Curie – 08300 AMAGNE  
Tél. : 0684957460 – Email : fmrrethel@gmail.com

**MC CHARLEVILLE MEZIERES EN ARDENNES** LMR : L33 – Dépt. : D08 – N° Club : C0056  
Pdt et Cce : DEREGARD Gerald – 1 Lotissement Le Bourguignon – 08450 CHEMERY SUR BAR  
Tél. : 0677883904 – Port. : 0689566267 – Email : mccma@orange.fr

**MC TAILLETTE** LMR : L33 – Dépt. : D08 – N° Club : C3188  
Pdt et Cce : DARDENNES Bruno – 3 Rue Du Rouilly – 08230 TAILLETTE  
Tél. : 0324541157 – Port. : 0676024767 – Email : ardennes.plomberiechauffage@orange.fr

**MOTO CLUB DU PAVILLON** LMR : L33 – Dépt. : D08 – N° Club : C2030  
Pdt et Cce : DETOUCHE Denis – 87 Bis Rue Des Noues – 08380 LA NEUVILLE AUX JOUTES  
Tél. : 0324333885 – Port. : 0675638682 – Email : mcpavillon@gmail.com

### AUBE (10)

**ASS. SPORTIVE DU DOMAINE DE FOOLZ** LMR : L33 – Dépt. : D10 – N° Club : C2523  
Pdt et Cce : CHEURLIN Nicolas – 24 Rue Jean Moulin – 10260 VIREY SOUS BAR  
Tél. : 0325297886 – Email : n.cheurlin@orange.fr

**ESSOYES TT** LMR : L33 – Dépt. : D10 – N° Club : C3465  
Pdt et Cce : BLANCHET Laura – 76 Bis Grande Rue – 10110 CELLES SUR OURCE  
Tél. : 0674118768 – Email : blanchet.laura02@gmail.com

**MARIGNY MOTO CLUB** LMR : L33 – Dépt. : D10 – N° Club : C2357  
Pdt et Cce : HAXAIRE Alexis – 7 Bis Avenue St Louis – 10280 ST MESMIN  
Tél. : 0351480211 – Port. : 0613027461 – Email : alexis.haxaire@wepa.eu  
Cce : LEVAL BROUILLARD Isabelle – 10 Bis Rue Trouvassot – 10000 TROYES  
Tél. : 0664720030 – Email : i.brouillard.ib@gmail.com

**MOTO CLUB CHAMPIGNOLAIS** LMR : L33 – Dépt. : D10 – N° Club : C0231  
Pdt et Cce : PIELTIN Fabrice – 36 Rue De Mondeville – 10200 CHAMPIGNOL LEZ MONDEVILLE  
Tél. : 0325277652 – Port. : 0682078501 – Email : fabrice.pieltin@orange.fr

**MOTO CLUB DES 3 COMMUNES** LMR : L33 – Dépt. : D10 – N° Club : C2981  
Pdt et Cce : DUJANCOURT Ludovic – 4 Rue D'Arcis – 10240 CHAUDREY  
Tél. : 0650442233 – Email : mc3c10@gmail.com

**MOTO CLUB MAILLY LE CAMP** LMR : L33 – Dépt. : D10 – N° Club : C1199  
Pdt et Cce : CHAPLAIN Maxime – 98C Rue Du General De Gaulle – 10230 MAILLY LE CAMP  
Tél. : 0648456866 – Email : max10230@orange.fr

**MOTO CLUB RICEYS ET ENVIRONS** LMR : L33 – Dépt. : D10 – N° Club : C0768  
Pdt et Cce : LAMOUREUX Emilien – 4Bis Rue Du Senateur Lesache – 10340 LES RICEYS  
Tél. : 0325293932 – Port. : 0685427458 – Email : emilien.lamoureux@hotmail.fr

**MOTO CLUB ST PHALOIS** LMR : L33 – Dépt. : D10 – N° Club : C3697  
Pdt et Cce : BOUILLOT Martial – 8 Route De La Loge – Pont Aux Verrier – 10130 SAINT-PHAL  
Tél. : 0674346791 – Email : mcstphalois@hotmail.fr

**MX VAL DE SEINE** LMR : L33 – Dépt. : D10 – N° Club : C3531  
Pdt et Cce : HUGOT Damien – 6 Rue De Bichery – 10250 NEUVILLE SUR SEINE  
Tél. : 0325385425 – Port. : 0647339198 – Email : dametmel@orange.fr

**MX2J** LMR : L33 – Dépt. : D10 – N° Club : C3305  
Pdt et Cce : BECARD Joel – 14 Rue Des Anciens Combattants – 10190 MESNIL SAINT LOUP  
Tél. : 0683181212 – Email : joel.pere@hotmail.com

**ROUTES VERTES ANCIENNES CHAVANGES** LMR : L33 – Dépt. : D10 – N° Club : C3708  
Pdt et Cce : DANIEL Ludovic – 1 Rue De L Epinette – 51330 EPENSE  
Tél. : 0675176363 – Port. : 0981269278 – Email : ludodan495@gmail.com

**SPORTING UNION MOTO DE L'AUBE TROYES** LMR : L33 – Dépt. : D10 – N° Club : C0074  
Pdt et Cce : GEORGE Yvan – 31 Rue Aux Moines – 10000 TROYES  
Tél. : 0609938787 – Email : george.yvan@gmail.com

**UNION MOTOCYCLISTE DE L'AUBE** LMR : L33 – Dépt. : D10 – N° Club : C0075  
Pdt et Cce : SOT Michel – 5 Grande Rue – 10440 TORVILLIERS  
Tél. : 0325799168 – Port. : 0611428260 – Email : m.sot@orange.fr

## MARNE (51)

**MOTO CLUB CERCLE DE L'AMITIE** LMR : L33 – Dépt. : D51 – N° Club : C0222  
Pdt et Cce : PLAQUIN Xavier – 1 Allée Henri Clouzot – 51430 TINQUEUX  
Tél. : 0326853372 – Port. : 0615207297 – Email : plaquin.xavier@neuf.fr

**MOTO CLUB EPERNAY** LMR : L33 – Dépt. : D51 – N° Club : C0339  
Pdt et Cce : BRUGNON Gilbert – 6 Allée De La Foret – 51200 EPERNAY  
Tél. : 0326543003 – Port. : 0630101834 – Email : motoclubepernay@orange.fr

**MOTO CLUB MANRE** LMR : L33 – Dépt. : D51 – N° Club : C1190  
Pdt et Cce : SEJOURNANT Adrien – 16 Rue Grande Rue – 51240 CERNON  
Tél. : 0351154456 – Port. : 0633002872 – Email : adriensejournant@gmail.com

**MOTO CROSS BARBONNE FAYEL** LMR : L33 – Dépt. : D51 – N° Club : C3134  
Pdt et Cce : LAUNAY Lionel – 2 Chemin De Choisel – 51120 BARBONNE FAYEL  
Port. : 0671570747 – Email : launaylionel@live.fr

**MOTO VERTE CHALONS CHAMPAGNE** LMR : L33 – Dépt. : D51 – N° Club : C0291  
Pdt et Cce : BOUXIN Guillaume – 20 Rue Des Freres Navlet – 51000 CHALONS EN CHAMPAGNE  
Tél. : 0683645875 – Email : furax08@hotmail.fr

**MOTOBALL CLUB VITRYAT** LMR : L33 – Dépt. : D51 – N° Club : C0995  
Pdt et Cce : DENIZET Christian – 27 Rue Des Sorbiers – 51300 FRIGNICOURT  
Tél. : 0326744810 – Port. : 0603833232 – Email : christiandenizet@gmail.com

**MX SAINT JUST SAUVAGE** LMR : L33 – Dépt. : D51 – N° Club : C3128  
Pdt et Cce : PETERLE Jean-Francois – 14 Grande Rue – 10510 CHATRES  
Tél. : 0644269913 – Email : jean-francois.peterle@orange.fr

**SPORT MECANIQUE LOISIRS** LMR : L33 – Dépt. : D51 – N° Club : C3610  
Pdt et Cce : PLANSON Didier – 2 Rue Du Marechal – 51290 ARZILLIERES NEUVILLE  
Port. : 0611952549 – Email : did.di-700@hotmail.fr

**SPORTS CLUB TOUT TERRAIN DE L'ARDRES** LMR : L33 – Dépt. : D51 – N° Club : C3144  
Pdt et Cce : RAMBOUT Raphael – 14 Ter Rue Des Lavois – 51170 AOUGNY  
Tél. : 0326974978 – Port. : 0677800897 – Email : mxsavigny.51@orange.fr

**TEAM MENOUI MOTO CROSS** LMR : L33 – Dépt. : D51 – N° Club : C2511  
Pdt et Cce : TOULMONDE Pascal – 18 Rue De La Haute Maison – 51800 SAINTE MENEHOULD  
Port. : 0684439116 – Email : toulmonde0015@orange.fr

**UNION MOTO DE LA MARNE** LMR : L33 – Dépt. : D51 – N° Club : C0553  
Pdt et Cce : GENESTE Franck – 4 Rue Des Remparts – 51490 EPOYE  
Tél. : 0326024266 – Port. : 0679754858 – Email : severinegeneste@hotmail.fr

## HAUTE-MARNE (52)

**CHAUMONT ENDURO 52** LMR : L33 – Dépt. : D52 – N° Club : C2258  
Pdt et Cce : FELS Francis – 6 Rue 6 Rue Jedy – 6 Rue Jedy – 10200 THIL  
Tél. : 0325927338 – Port. : 0681636378 – Email : francis.fels@wanadoo.fr

**GONCOURT QUAD NATURE** LMR : L33 – Dépt. : D52 – N° Club : C3608  
Pdt et Cce : LARCHE Philippe – 14 Rue Du Pont – Goncourt – 52150 BOURMONT ENTRE MEUSE ET MOUZON  
Tél. : 0325326859 – Email : philippelarche67@gmail.com  
Cce : HAINZELIN Henri – 68 Avenue Du President Kennedy – 88300 NEUFCHATEAU  
Tél. : 0329061260 – Port. : 0679305315 – Email : h.henri@free.fr

**MOTO CLUB DE ROLAMPONT** LMR : L33 – Dépt. : D52 – N° Club : C3343  
Pdt et Cce : DAREY Cyril – 4 Rue Du Pierre – 52340 AGEVILLE  
Tél. : 0960505061 – Port. : 0636718744 – Email : cyril.darey@orange.fr

**MOTO CLUB HAUT MARNAIS** LMR : L33 – Dépt. : D52 – N° Club : C0424  
Pdt et Cce : VERNEY Nicolas – 7 Rue Des Lauriers – 52800 NOGENT  
Tél. : 0325316000 – Port. : 0787898792 – Email : nicolas.verney7@orange.fr

**MOTO CLUB LATRECEY** LMR : L33 – Dépt. : D52 – N° Club : C1044  
Pdt et Cce : LABBE Etienne – 8 Rue De La Rieppe – 52210 DANCEVOIR  
Tél. : 0325035790 – Port. : 0684090643 – Email : etienne.labbe0030@orange.fr

**TEAM ENDURO PASSION** LMR : L33 – Dépt. : D52 – N° Club : C3227  
Pdt et Cce : ADAM Jerome – 15 Rue Derriere St Amand – 52230 POISSONS  
Tél. : 0325069570 – Port. : 0608001527 – Email : sarpeintureadam@orange.fr

## MEURTHE-ET-MOSELLE (54)

**ASS SPORTIVE MAIZIERES POLE TOUT TERRAIN** LMR : L33 – Dépt. : D54 – N° Club : C3164  
Pdt et Cce : NOISETTE Laurent – 3 Rue Du Doyen Parisot – 54630 FLAVIGNY SUR MOSELLE  
Tél. : 0788503850 – Email : m.noisette@wanadoo.fr

**BICQUELEY MOTO-CROSS** LMR : L33 – Dépt. : D54 – N° Club : C3615  
Pdt et Cce : NOWAK Quentin – 47 Rue Andre David – 54170 OCHEY  
Tél. : 0383646073 – Port. : 0624840762 – Email : nowakquentin@outlook.com

**M.FOYER RURAL DE FAULX** LMR : L33 – Dépt. : D54 – N° Club : C1066  
Pdt et Cce : GRANDIEU Dominique – 40 Route De Bratte – 54760 FAULX  
Port. : 0680642276 – Email : dominique.grandieu@orange.fr

**MOTO CLUB ABOUVE** LMR : L33 – Dépt. : D54 – N° Club : C0076  
Pdt et Cce : SCHMITT Pascal – 20 Rue De La Vignotte – 57530 MARSILLY  
Tél. : 0387768296 – Port. : 0680986441 – Email : pascal.schmitt5713@gmail.com

**MOTO CLUB DE LUNEVILLE** LMR : L33 – Dépt. : D54 – N° Club : C1559  
Pdt et Cce : LAGUERRE Gerard – 8 Rue Du Commandant Lanrezac – 54300 LUNEVILLE  
Port. : 0680149399 – Email : gegemotoclub@gmail.com

**MOTO CROSS MONT BONVILLERS** LMR : L33 – Dépt. : D54 – N° Club : C3440  
Pdt et Cce : CLEMENT Raphael – 4 Montée Des Vignerons – 57100 THIONVILLE  
Tél. : 0382503538 – Port. : 0679518698 – Email : clement.rafael@hotmail.fr

**PAM MOTO QUAD** LMR : L33 – Dépt. : D54 – N° Club : C2366  
Pdt et Cce : BRICLOT Quentin – 47 Rue De Nomeny – 54700 ATTON  
Port. : 0687523260 – Email : briclotquentin@hotmail.fr

**STANISLAS MOTO CLUB** LMR : L33 – Dépt. : D54 – N° Club : C0874  
Pdt et Cce : DEMANGE Michel – 17 Grande Rue – 54290 HAUSSONVILLE  
Tél. : 0618449964 – Email : demange-michel@hotmail.fr



**MEUSE (55)**

**CLUB TP 55** LMR : L33 – Dépt. : D55 – N° Club : C2727  
Pdt et Cce : DI NATALE Xavier – 40 Rue Charles Peguy – 55400 ETAIN  
Tél. : 0329835158 – Port. : 0675138031 – Email : franck2015@orange.fr

**MOTO CLUB DE MAZEL** LMR : L33 – Dépt. : D55 – N° Club : C0568  
Pdt et Cce : GERVAISE Yves – 3 Rue Voie Sacree – 55260 RAINVAL  
Tél. : 0329757857 – Port. : 0678017668 – Email : ygervaise@gmail.com

**MOTO CLUB LA VALTOLINE VERDUN** LMR : L33 – Dépt. : D55 – N° Club : C0522  
Pdt et Cce : NEIMER Florent – 23 Rue De La Marjolaine – 55100 HAUDAINVILLE  
Port. : 0623391743 – Email : florent.neimer@aol.fr

**MOTO CLUB REVIGNY** LMR : L33 – Dépt. : D55 – N° Club : C3513  
Pdt et Cce : LECOCCQ Sullivan – 57 Rue Du Stade – 55800 CONTRISSON  
Tél. : 0786221114 – Email : motoclubrevigny@gmail.com

**MOTO CLUB SAINT MIHIEL** LMR : L33 – Dépt. : D55 – N° Club : C0520  
Pdt et Cce : ROSSI Mario – 17 Rue Des Ecoles – 55300 DOMPCEVRIN  
Port. : 0611754702 – Email : mario.rossi.mc@gmail.com

**MOTO CLUB STAINOIS** LMR : L33 – Dépt. : D55 – N° Club : C3117  
Pdt et Cce : SCHMIT Rene – 28 Av Du Grand Breuil – 55400 ETAIN  
Tél. : 0329870282 – Port. : 0610484788 – Email : renes.schmit55@orange.fr

**MOTO-CLUB EVASION COMMERCIEEN 55** LMR : L33 – Dépt. : D55 – N° Club : C2520  
Pdt et Cce : GUELLER Jean-Marc – 34 Grande Rue – 55300 BUXIERES SOUS LES COTES  
Tél. : 0329900066 – Port. : 0670306138 – Email : jean-marc.gueller@wanadoo.fr

**MX DES FOSSES** LMR : L33 – Dépt. : D55 – N° Club : C3207  
Pdt et Cce : GUILLAUME Mickael – 4 Rue Du Mont – 55270 SEPTSARGES  
Port. : 0671939022 – Email : mickyf83@hotmail.com

**MX MOULINS MOTOCUB** LMR : L33 – Dépt. : D55 – N° Club : C3550  
Pdt et Cce : LAGAUE Frederic – 2 Rue Principale – 55700 AUTREVILLE SAINT-LAMBERT  
Tél. : 0329852653 – Port. : 0785587962 – Email : lagaue.frederic@orange.fr

**MOSELLE (57)**

**MCC CREHANGE BAMBI** LMR : L33 – Dépt. : D57 – N° Club : C3186  
Pdt : BOUR Jerome – 44 Rue De Weygand – 57490 L HOPITAL  
Port. : 0635273917 – Email : jerome217@free.fr  
Cce : KOTIEWITZ Julian – 213 Rue Du 12 Decembre 1948 – 57320 TROMBORN  
Tél. : 0622365363 – Email : jk@123quattro.de

**MOSELLE MOTO CLUB** LMR : L33 – Dépt. : D57 – N° Club : C0608  
Pdt et Cce : HEMMERLIN Maryline – 96 Route De Plappeville – 57050 PLAPPEVILLE  
Tél. : 0387305373 – Port. : 0617951938 – Email : mosellemotoclub@gmail.com

**MOTO CLUB 3 FRONTIERES** LMR : L33 – Dépt. : D57 – N° Club : C3281  
Pdt et Cce : ISARNO Sylvain – 15 Rue De La Liberte – 57390 AUDUN LE TICHE  
Tél. : 0382861579 – Port. : 0760038782 – Email : s.isarno@wanadoo.fr

**MOTO CLUB DES CORBEAUX** LMR : L33 – Dépt. : D57 – N° Club : C1471  
Pdt et Cce : SOLLMEYER Philippe – 1 Rue Des Peupliers – 67260 SCHOPPerten  
Tél. : 0635150813 – Email : philippe.sollmeyer@sfr.fr

**MOTO CLUB TOUT TERRAIN THIONVILLE** LMR : L33 – Dépt. : D57 – N° Club : C0902  
Pdt et Cce : GOUX Jean-Noel – 56 Rue Des Ponts – 57970 KUNTZIG  
Tél. : 0608640782 – Email : jeannoelgoux@gmail.com

**MOTO CROSS CLUB DE LEYVILLER** LMR : L33 – Dépt. : D57 – N° Club : C1533  
Pdt et Cce : LACROIX Jean-Marie – 90 Grande Rue – 57660 BIDDING  
Tél. : 0387900871 – Port. : 0674591807 – Email : lacroixjeanmarie57@gmail.com

**QUAD NEUF ARGANCY** LMR : L33 – Dépt. : D57 – N° Club : C2354  
Pdt et Cce : BERTRAND Gilles – 65 Rue Sainte Odile – 57780 ROSSELANGE  
Tél. : 0355003011 – Port. : 0601917487 – Email : bertrand.gil57@gmail.com

**SCHWEYEN M.X.** LMR : L33 – Dépt. : D57 – N° Club : C2112  
Pdt et Cce : MAURER Felix – 55 Rue D Urbach – 57720 EPPING  
Port. : 0685934303 – Email : arnaud.maurer@sfr.fr

**UNION MOTO BITCHOISE** LMR : L33 – Dépt. : D57 – N° Club : C0147  
Pdt et Cce : KAUDERER Pascal – 6 Rue Kleber – 68390 SAUSHEIM  
Tél. : 0689111054 – Email : pascal.kauderer@gmail.com

**BAS-RHIN (67)**

**A.O.GAZELEC STRASBOURG** LMR : L33 – Dépt. : D67 – N° Club : C0383  
Pdt et Cce : LAMBERT Pascal – 70 Rue Des Jesuites – 67100 STRASBOURG  
Tél. : 0388376600 – Port. : 0667764305 – Email : lbt.pcl59@gmail.com

**MOTO CLUB D'ANDLAU** LMR : L33 – Dépt. : D67 – N° Club : C1884  
Pdt et Cce : FRANTZ Thibault – 49 Rue De La Montagne – 67140 MITTELBERGHEIM  
Tél. : 0388084477 – Port. : 0670376019 – Email : thibault.frantz@gmail.com

**MOTO CLUB DE LA ZORN** LMR : L33 – Dépt. : D67 – N° Club : C2044  
Pdt et Cce : POMMIER Thierry – 12 Rue De La Chenaie – 57370 ST JEAN KOURTZERODE  
Tél. : 0387073952 – Port. : 0686961322 – Email : atpommier@gmail.com

**MOTO CLUB DE RHINAU** LMR : L33 – Dépt. : D67 – N° Club : C3562  
Pdt et Cce : MAILLAT Florian – 5 Rue Rue Des Alouettes – 67860 RHINAU  
Tél. : 0679783937 – Email : f.mallat@mallat-constructions.fr

**MOTO CLUB DU RIED** LMR : L33 – Dépt. : D67 – N° Club : C3083  
Pdt et Cce : BRAUN Daniel – 1 Rue Neubruch – 67820 WITTISHEIM  
Tél. : 0388858066 – Port. : 0677938706 – Email : danielchantal.braun@wanadoo.fr

**MOTO CLUB MOTHERN** LMR : L33 – Dépt. : D67 – N° Club : C0609  
Pdt et Cce : WEISENBERGER Philip – 8A Rue Des Tirailleurs Tunisiens – 67630 SCHEIBENHARD  
Tél. : 0368036221 – Port. : 0633309606 – Email : philip.weisenberger@hotmail.com

**MOTO CLUB RIEDELSTZ** LMR : L33 – Dépt. : D67 – N° Club : C0769  
Pdt et Cce : LUPFER Joan – 31 Rue Du Stade – 67250 MEMMELSHOFFEN  
Tél. : 0684272472 – Email : joan.lupfer@gmail.com

**MOTO CLUB VALLEE DE LA BRUCHE** LMR : L33 – Dépt. : D67 – N° Club : C0943  
Pdt et Cce : JANODET Jean-Philippe – 10 Avenue Du General De Gaulle – 67190 MUTZIG  
Tél. : 0367978361 – Port. : 0612032411 – Email : mcvbruche@sfr.fr

**TEAM SUPERMOTARD 67** LMR : L33 – Dépt. : D67 – N° Club : C2924  
Pdt et Cce : MANGIN Yannick – 15A Rue De La Dordogne – 67860 RHINAU  
Tél. : 0685027802 – Email : yann.mangin1@gmail.com

**TRIAL CLUB DU BAN DE LA ROCHE** LMR : L33 – Dépt. : D67 – N° Club : C3397  
Pdt et Cce : HOLFERT Dominique – 9 Rue Des Serruriers – 67150 ERSTEIN  
Tél. : 0784317383 – Email : dominique.holfert@gmail.com

**HAUT-RHIN (68)**

**MOTO CLUB ARTZENHEIM** LMR : L33 – Dépt. : D68 – N° Club : C3122  
Pdt et Cce : HAUMESSER Bruno – 17 Rue Oberfeld – 68320 PORTE DU RIED  
Tél. : 0645844441 – Email : haumesser.bruno@orange.fr

**MOTO CLUB BERGHEIM** LMR : L33 – Dépt. : D68 – N° Club : C1242  
Pdt et Cce : GREINER Charles – 2 Rue De L Oberberg – 68340 RIQUEWIHR  
Tél. : 0389478622 – Port. : 0620622017 – Email : anthony.greiner@sfr.fr

**MOTO CLUB DE GRENTZINGEN** LMR : L33 – Dépt. : D68 – N° Club : C1406  
Pdt et Cce : SCHUDY Audrey – Rue 1 Rue Du Jura – 68960 ILLTAL  
Tél. : 0389079478 – Email : schudyc@gmail.com

**MOTO CLUB DE L'ANNEAU DU RHIN** LMR : L33 – Dépt. : D68 – N° Club : C3635  
Pdt et Cce : RINALDI Francois – Rue – Anneau Du Rhin – 68127 BILTZHEIM  
Tél. : 0389499904 – Port. : 0699420430 – Email : f.rinaldi@anneau-du-rhin.com

**MOTO CLUB DE RIXHEIM** LMR : L33 – Dépt. : D68 – N° Club : C0418  
Pdt et Cce : WENZINGER Fabrice – 7 Impasse Des Vignobles – 68270 WITTENHEIM  
Tél. : 0983055369 – Port. : 0634449683 – Email : mxfactory@bbox.fr

**MOTO CLUB DE VIEIL ARMAND** LMR : L33 – Dépt. : D68 – N° Club : C0983  
Pdt et Cce : LILLER Laurent – 6 Impasse Victoria – 68780 SOPPE LE BAS  
Tél. : 0607239527 – Email : laurent.liller68@gmail.com



**MOTO CLUB DES 3 LYS DE SAINT LOUIS** LMR : L33 – Dépt. : D68 – N° Club : C0817  
Pdt et Cce : HIGY Jean-Paul – 51 Rue De Delle – 68220 FOLGENSBOURG  
Tél. : 0389700545 – Port. : 0680214790 – Email : jp.higy@batim-sarl.com

**MOTO CLUB LES CRAMPONS D'OSENBACH** LMR : L33 – Dépt. : D68 – N° Club : C1555  
Pdt et Cce : BURCKLEN Kevin – 19 Rue Du Bois – 68570 OSENBACH  
Tél. : 0689523079 – Email : kevinburcklen@gmail.com

**MOTO CLUB ZONE 68** LMR : L33 – Dépt. : D68 – N° Club : C3398  
Pdt et Cce : LAUCHER Michel – 8 Rue De L Hopital – 68360 SOULTZ HAUT RHIN  
Port. : 0630249823 – Email : laucher.michel.01@gmail.com

**MX GENERATIONS** LMR : L33 – Dépt. : D68 – N° Club : C3571  
Pdt et Cce : KINDBEITER Yves – 2C Rue Des Tilleuls – 68740 FESSENHEIM  
Port. : 0664699484 – Email : yves.kindbeiter@laposte.net

**NOUVEAU MOTO CLUB DE MUNSTER** LMR : L33 – Dépt. : D68 – N° Club : C0620  
Pdt et Cce : SCHICKEL Jean-Marc – 6 Grand Rue – 68380 BREITENBACH-HAUT-RHIN  
Tél. : 0389300136 – Port. : 0611602268 – Email : jmschickel@gmail.com

**UNION MOTOCYCLISME BITCHOISE - SECTION ELSASS** LMR : L33 – Dépt. : D68 – N° Club : C2485  
Pdt et Cce : ROECKEL Alain – 28 Route De Zinswiller – 67110 OBERBRONN  
Tél. : 0388091108 – Port. : 0615335094 – Email : alain.roeckel@sfr.fr

## VOSGES (88)

**ÉCOLE DE TRIAL DE LA BRESSE** LMR : L33 – Dépt. : D88 – N° Club : C2210  
Pdt et Cce : TOUSSAINT Roger – 7 Traverse Des Grand Viaux – 88250 LA BRESSE  
Tél. : 0329255846 – Email : contact@motos88.com

**FONTENOY MOTO CLUB** LMR : L33 – Dépt. : D88 – N° Club : C3553  
Pdt et Cce : JACQUEZ Vincent – 6 Place Du Centre – 88240 TREMONZEY  
Tél. : 0640332931 – Email : jacquezvincent88@hotmail.fr

**LIFFOL MOTO VERTE** LMR : L33 – Dépt. : D88 – N° Club : C3701  
Pdt et Cce : VOIRIOT Jeremy – 1 Chemin De Chevreuil – 88300 CERTILLEUX  
Tél. : 0673975060 – Email : mamouth-88@hotmail.fr

**MIDREVAUX MOTO CLUB** LMR : L33 – Dépt. : D88 – N° Club : C3102  
Pdt et Cce : RICHAUME Denis – 2 Chemin Du Rendez Vous – 88630 MIDREVAUX  
Tél. : 0329067915 – Port. : 0688787267 – Email : richaume.denis@neuf.fr

**MOTO CLUB GRANGES SUR VOLOGNE** LMR : L33 – Dépt. : D88 – N° Club : C1175  
Pdt et Cce : SOMARE Frederic – 14 Route De Frambemenil – 88640 GRANGES SUR VOLOGNE  
Port. : 0607391342 – Email : fred.somare@orange.fr

**MOTO CLUB R.N. 66** LMR : L33 – Dépt. : D88 – N° Club : C1429  
Pdt et Cce : BOCHET Lucas – 3 Rue De La Favee – 3 Rue De La Favee – 88160 LE THILLOT  
Tél. : +33648525046 – Email : lucasbochet@orange.fr

**MOTO CLUB SAINT DIE DES VOSGES** LMR : L33 – Dépt. : D88 – N° Club : C0806  
Pdt et Cce : DIDIER Yannick – 165 Rue De Bruyeres – 88600 LAVAL SUR VOLOGNE  
Tél. : 0677998558 – Email : didierco@wanadoo.fr

**MOTO CLUB SPINALIEN** LMR : L33 – Dépt. : D88 – N° Club : C0871  
Pdt et Cce : MANRIQUE Tony – 36 Ter Rue D Alsace – 88000 DEYVILLERS  
Tél. : 0329310033 – Port. : 0608663461 – Email : tony.manrique@wanadoo.fr

**SECTION MOTO LA BRESSAUDE** LMR : L33 – Dépt. : D88 – N° Club : C0469  
Pdt : ANTOINE Damien – 10 Rue De La Distillerie – 88310 CORNIMONT  
Tél. : 0355220765 – Port. : 0615598137 – Email : damienantoine2@aol.fr  
Cce : CLAUDEL Gregory – 2 Rue Du Souvenir – 88250 LA BRESSE  
Port. : 0621146757 – Email : gregory.claudel@imhoff.fr

## LIGUE DES HAUTS DE FRANCE

Code FFM N°34

Aisne (02) - Nord (59) - Oise (60) - Pas de Calais (62) - Somme (80)

Siège Social : Les Terrasses du Mail, Résidence Claudel A. - 02880 CUFFIES

Tél. : 03.23.76.21.47 - Fax : 03.23.76.21.48 - Email : liguemotocycliste.hautsdefrance@orange.fr

## AISNE (02)

**MC DU PAYS DE LA SERRE** LMR : L34 – Dépt. : D02 – N° Club : C2019  
Pdt et Cce : DENIZART Vincent – 2 Rue De La Terriere – 02270 POUILLY SUR SERRE  
Tél. : 0323213777 – Port. : 0615658521 – Email : viincepix@gmail.com

**MC.ROZOY** LMR : L34 – Dépt. : D02 – N° Club : C3017  
Pdt et Cce : BERNAILLE Patrick – 102 Rue Du Pont Du Rieux – 02360 ROZOY SUR SERRE  
Tél. : 0671249246 – Email : patrick.bernaile66@gmail.com

**MOTO CLUB DE L'OMOIS** LMR : L34 – Dépt. : D02 – N° Club : C0293  
Pdt et Cce : WOCIECHOWSKA Cedric – 15 Rue De La Gare – Hameau De Bezuet – 02400 BEZU ST GERMAIN  
Tél. : 0628570497 – Email : cedric02400@yahoo.com

**MOTO CLUB FOLEMBRAY ARENA** LMR : L34 – Dépt. : D02 – N° Club : C3630  
Pdt et Cce : BOUDERLIQUE Adrien – 25 Rue Cheval Blanc – 02000 LAON  
Tél. : 0658518766 – Email : adrien.bouderlique@gmail.com

**MOTO CLUB MARLE ET VOHARIES** LMR : L34 – Dépt. : D02 – N° Club : C0549  
Pdt et Cce : LEBLANC Michel – 101 Rue Verte – 02140 HARY  
Tél. : 0323985795 – Port. : 0619858780 – Email : motocrossplomion@orange.fr

**MX LANDRICOURT** LMR : L34 – Dépt. : D02 – N° Club : C3360  
Pdt et Cce : LIEBERT David – 17 Rue Du May – 02380 PONT ST MARD  
Tél. : 0632957443 – Email : dermont.laura@orange.fr

**MX PARK CLASTRES 02** LMR : L34 – Dépt. : D02 – N° Club : C3433  
Pdt et Cce : MOUSSE Jean-Claude – 119 Rue Rue Du Bout D'Airon – 62155 MERLIMONT  
Port. : 0644129972 – Email : jcm8@yahoo.com

**SPORT MECANIQUE A CRAMPONS** LMR : L34 – Dépt. : D02 – N° Club : C3073  
Pdt et Cce : PUT Serge – 36 Rue De Chauny – 02700 AMIGNY-ROUY  
Port. : +32475660081 – Email : SERGE@MX477.BE

**PLANETE QUAD** LMR : L34 – Dépt. : D02 – N° Club : C3220  
Pdt et Cce : GONNIN Sydney – 17 Rue De Capelle – 02110 BRANCOURT LE GRAND  
Port. : 0675961011 – Email : sydney.marion@outlook.fr

**TEAM LH RACING** LMR : L34 – Dépt. : D02 – N° Club : C3506  
Pdt et Cce : HANON Ludovic – 2 Chemin Ferme Rouge – 02380 JUMENCOURT  
Port. : 0622995948 – Email : contact@teamlhacing.com

## NORD (59)

**ASS. DEVELOPEMENT ACTIVITE SPORT MECANIKUES** LMR : L34 – Dépt. : D59 – N° Club : C2728  
Pdt et Cce : DUFLOU Franck – 66 Rue De La Republique – 59430 DUNKERQUE  
Port. : 0755675812 – Email : franck.duflou@wanadoo.fr

**CASSEL MOTO CLUB** LMR : L34 – Dépt. : D59 – N° Club : C0207  
Pdt et Cce : POTISEK Rudy – 2297 Sentier De Kerck Hof – 59670 CASSEL  
Tél. : 0328424003 – Port. : 0687840234 – Email : rudipotisek@orange.fr

**HMX ASSOCIATION** LMR : L34 – Dépt. : D59 – N° Club : C3699  
Pdt et Cce : HAUQUIER Christophe – 126 A Rue De L Abbaye – 59730 SOLEMES  
Tél. : 0686681407 – Email : david.hauquier@wanadoo.fr

**LIGNY RACING TEAM** LMR : L34 – Dépt. : D59 – N° Club : C3107  
Pdt et Cce : CAPRON Yann – Rue Jean Mace – Chemin Des Lois – 59157 FONTAINE-AU-PIRE  
Tél. : 0665955989 – Email : moto222@live.fr

**MOTO CLUB AIBOIS** LMR : L34 – Dépt. : D59 – N° Club : C3680  
Pdt et Cce : PIETTE Fabian – Maison – 14 Rue De L Epreuve – 59680 FERRIERE-LA-GRANDE  
Tél. : 0789709262 – Email : piettecgantal@gmail.com

**MOTO CLUB CAPPELLOIS** LMR : L34 – Dépt. : D59 – N° Club : C2864  
Pdt et Cce : VERNIEUWE Francis – Bp 51 – 59180 CAPPELLE LA GRANDE  
Tél. : 0970032413 – Port. : 0660388275 – Email : motoclubcappellois@outlook.fr

**MOTO CLUB DE BAILLEUL** LMR : L34 – Dépt. : D59 – N° Club : C3135  
Pdt et Cce : DELHUILLE Noel – 260 Rue Marguerite Yourcenar – 59270 ST JANS CAPPEL  
Tél. : 0328412696 – Port. : 0770740377 – Email : garagedelhuile@free.fr

**MOTO CLUB DE CONDE SUR ESCAUT** LMR : L34 – Dépt. : D59 – N° Club : C1954  
Pdt et Cce : SULSKI Jean-Michel – 12 Chemin No Avez – 59199 HERGNIES  
Tél. : 0327406746 – Port. : 0611112976 – Email : easybike@hotmail.fr

**MOTO CLUB DE L'AVESNOIS** LMR : L34 – Dépt. : D59 – N° Club : C0085  
Pdt et Cce : TRAINSEL Arnaud – 29 Rue Du Moulin – 59530 VILLEREAU  
Tél. : 0638624196 – Email : trainsnel.arnaud@gmail.com

**MOTO CLUB DU LITTORAL 59** LMR : L34 – Dépt. : D59 – N° Club : C1776  
Pdt et Cce : ANDRIEUX Isabelle – 67 Rue De La Gare – 59170 CROIX  
Port. : 0601632960 – Email : isabelle.andrieux@hotmail.fr

**MOTO CLUB DU VAL DE SENSEE** LMR : L34 – Dépt. : D59 – N° Club : C2830  
Pdt et Cce : D HULSTER David – 47 Allée Pierre Wautriche – 59151 ARLEUX  
Tél. : 0688472163 – Email : motocrossarleux@orange.fr

**MOTO CLUB MERVILLOIS** LMR : L34 – Dépt. : D59 – N° Club : C2530  
Pdt et Cce : DELEPIERRE Jean-Pierre – 84 Rue De Verdun – 59253 LA GORGUE  
Tél. : 0328408412 – Port. : 0609888385 – Email : mcmerville@yahoo.fr

**MOTO CLUB DE LOON PLAGE** LMR : L34 – Dépt. : D59 – N° Club : C3723  
Pdt et Cce : BRUCKER Christophe – 17 Rue Andre Dinde – 62140 HESDIN  
Port. : 0789532111 – Email : krt.christophe@gmail.com

**RACING TOUT TERRAIN** LMR : L34 – Dépt. : D59 – N° Club : C1856  
Pdt et Cce : OBERT Vincent – 2211 Route De Wormhout – 59114 STEENVOORDE  
Tél. : 0779825364 – Email : racingtoutterrain@gmail.com

**TEAM MX CHRONO** LMR : L34 – Dépt. : D59 – N° Club : C3233  
Pdt et Cce : ROBERT Lorie – Residence Alfred De Musset – 83 Rue Ferdinand Buisson – 62200 BOULOGNE-SUR-MER  
Port. : 0750213401 – Email : Motoclubloonplage@gmail.com

## OISE (60)

**BEAUVAIS MOTO CLUB** LMR : L34 – Dépt. : D60 – N° Club : C0122  
Pdt et Cce : LEBON Vincent – 37 Rue Jean Jaures – Jean Jaures – 60000 GOINCOURT  
Port. : 0659729383 – Email : vlebon920@gmail.com

**JR PLAINVILLE TRACK** LMR : L34 – Dépt. : D60 – N° Club : C3595  
Pdt et Cce : FURA Julien – 18 Rue Ormeau Noel – Cavillon – 60730 ULLY ST GEORGES  
Tél. : 0666347750 – Email : julien.fura@yahoo.fr

**LIOVETTE CLUB BEAUVAIS** LMR : L34 – Dépt. : D60 – N° Club : C3290  
Pdt et Cce : DELANEUVILLE Jacky – 170 Rue De Villers St Lucien – 60000 BEAUVAIS  
Tél. : 0683028298 – Email : delajckr@free.fr

**MOTO CLUB CRILLON** LMR : L34 – Dépt. : D60 – N° Club : C3547  
Pdt : PLESANT Mederick – 39 Rue Des Larris – 60850 CUIGY EN BRAY  
Port. : 0609391222 – Email : plesantmedephanie@gmail.com  
Cce : ROOSE Noemie – 11 Rue Principale – 60220 LANNNOY CUILLERE  
Tél. : 0616232624 – Email : noemieroose@gmail.com

**MOTO CLUB DE BLARGIES** LMR : L34 – Dépt. : D60 – N° Club : C0149  
Pdt et Cce : LERMURIER Patrick – 20 Rue Des Tilleuls – 60220 MOLIENS  
Tél. : 0344466533 – Port. : 0630007043 – Email : patrickmclargies@orange.fr

**MOTO CLUB DE THELLE** LMR : L34 – Dépt. : D60 – N° Club : C0898  
Pdt et Cce : FURA Richard – 5 Rue Du Derriere De Cavillon – 60730 ULLY ST GEORGES  
Tél. : 0686344090 – Email : richardfura@gmail.com

**MOTO CLUB DES HAUTES VALLEES** LMR : L34 – Dépt. : D60 – N° Club : C2567  
Pdt et Cce : DE CLERCQ Olivier – Mairie De Crisolles – 2 Hameau De L'Ecouvillon – 60157 ELIN-COURT-SAINTE-MARGUERITE  
Tél. : 0954635922 – Email : olivier.declercq@icloud.com

**MOTO CLUB MERUVIEN** LMR : L34 – Dépt. : D60 – N° Club : C0571  
Pdt et Cce : ALVAREZ Javier – 9 Chemin Du Moulin Morel – 95760 VALMONDOIS  
Tél. : 0761795040 – Email : javier.alvarez431@orange.fr

**MOTO CLUB ZAMATTIO** LMR : L34 – Dépt. : D60 – N° Club : C3310  
Pdt et Cce : ABEELE Steven – 230 Rue Rue Des Plantes – 60170 CAMBRONNE-LES-RIBECOURT  
Tél. : 0603423573 – Email : bbl60170@hotmail.fr

**MOTO TRIAL DE CAISNES 60** LMR : L34 – Dépt. : D60 – N° Club : C1451  
Pdt et Cce : HELWASER Jean – 104 Rue Du Chateau – 60400 CAISNES  
Tél. : 0344097744 – Port. : 0676052223 – Email : tc\_caisnes@me.com

**RANDO TRAILS COMPIEGNE** LMR : L34 – Dépt. : D60 – N° Club : C2816  
Pdt et Cce : SEELS Romuald – 325 Rue Du General Koenig – 60280 VENETTE  
Tél. : 0344833545 – Port. : 0686107528 – Email : romualdseels@orange.fr

**UNION SPORTIVE CREPYNOISE MOTO** LMR : L34 – Dépt. : D60 – N° Club : C0294  
Pdt et Cce : BENOIT Hugo – 961 Rue De Villers – 60123 BONNEUIL-EN-VALOIS  
Tél. : 0785694468 – Email : hugobenoitcrf@gmail.com

**WHEELING CLUB SAINT JUSTOIS** LMR : L34 – Dépt. : D60 – N° Club : C0814  
Pdt et Cce : FLEJOU Daniel – 26 Rue De La Neuville Garnier – 60390 LES HAUTS TALICAN  
Tél. : 0344823901 – Port. : 0622338863 – Email : daniel.flejou.ttl@gmail.com

## PAS-DE-CALAIS (62)

**A.S.M. DE CROIX EN TERNOIS** LMR : L34 – Dépt. : D62 – N° Club : C2175  
Pdt et Cce : DUQUESNOY Patrick – 12 Bis Rue Sainte Cecile – 62176 CAMIERS  
Tél. : 0321039955 – Port. : 0677741696 – Email : patrick@circuitdecroix.com

**CALAIS SPORTS MECANIQUES** LMR : L34 – Dépt. : D62 – N° Club : C2771  
Pdt et Cce : HAMY Bruno – 60 Rue Emile Dumont – 62137 COULOGNE  
Tél. : 0321175964 – Port. : 0608972573 – Email : andy82@live.fr

**ENDUROPALE LE TOUQUET PAS DE CALAIS ORGANISATION** LMR : L34 – Dépt. : D62 – N° Club : C2819  
Pdt et Cce : HAUQUIER David – Avenue Des Essarts – B.P. 70 – 59360 LE CATEAU CAMBRESIS  
Tél. : 0327845433 – Port. : 0678186626 – Email : david.hauquier@enduropaledetouquet.fr

**LE TOUQUET AUTO MOTO** LMR : L34 – Dépt. : D62 – N° Club : C0914  
Pdt et Cce : BRODBECK Jean-Marc – 28 Rue De La Paix – 62520 LE TOUQUET PARIS PLAGE  
Tél. : 0321063078 – Port. : 0613218513 – Email : jmb.62520@gmail.com

**MAISON DE LA JEUNESSE ET DE L'EDUCATION POPULAIRE** LMR : L34 – Dépt. : D62 – N° Club : C3705  
Pdt et Cce : DEMELIN Didier – 20 Grand Rue – 62120 QUERNES  
Tél. : 0609071317 – Email : didierdemelin@hotmail.fr

**MOTO CLUB CANCHE AUTHIE** LMR : L34 – Dépt. : D62 – N° Club : C2622  
Pdt et Cce : LEROY Arnaud – 235 Rue De L'Aigle Berneuse – 62870 CAMPAGNE-LES-HESDIN  
Tél. : 0668101708 – Email : leroy.arn@free.fr

**MOTO CLUB DE GOUY EN ARTOIS** LMR : L34 – Dépt. : D62 – N° Club : C2582  
Pdt et Cce : LETEVE Pierre – 9 Rue Aristide Briand – Ancienne Ferme Grille Verte – 62217 BEAURAINS  
Tél. : 0321719218 – Port. : 0675270837 – Email : leteve.pierre@free.fr

**MOTO CLUB DE L'ARTOIS** LMR : L34 – Dépt. : D62 – N° Club : C3103  
Pdt et Cce : ALLARD Dominique – 7 Bis Grande Rue – 62182 HENDECOURT LES CAGNICOURT  
Tél. : 0321070892 – Port. : 0662001289 – Email : celine.allard1002@outlook.fr

**MOTO CLUB DES ETANGS** LMR : L34 – Dépt. : D62 – N° Club : C3485  
Pdt et Cce : MOYAERT Jeremi – 8 Bis Rue 11 Novembre – 62138 BILLY BERCLAU  
Tél. : 0321406846 – Port. : 0670006074 – Email : mcetangs@sfr.fr

**RAVIN OFF ROAD** LMR : L34 – Dépt. : D62 – N° Club : C3657  
Pdt et Cce : TRANNIN Michel – Circuit Du Ravin – D123E – 62770 AUCHY-LES-HESDIN  
Tél. : 0688481580 – Email : elquadman@yahoo.fr

## SOMME (80)

**ASSOCIATION SPORTIVE DE MARICOURT** LMR : L34 – Dépt. : D80 – N° Club : C2525  
Pdt et Cce : BINAN Patrick – 2 Rue Des Hotteux – 80360 MARICOURT  
Tél. : 0984020196 – Port. : 0632383185 – Email : binan.patrick@gmail.com

**LES WHOOPS FLIXECOURTOIS** LMR : L34 – Dépt. : D80 – N° Club : C3114  
Pdt et Cce : CHARPENTIER Walter – 4 Rue Louis Pasteur – 80420 VILLE LE MARCLET  
Port. : 0695448926 – Email : walchpt@gmail.com

**MOTO CLUB DOULLENNAIS** LMR : L34 – Dépt. : D80 – N° Club : C3266  
Pdt et Cce : BAUDELOT Francois – 5 Rue Du Pont Saint Ladre – 80600 DOULLENS  
Tél. : 0322773513 – Port. : 0783865602 – Email : baudelotfrancois@gmail.com

**MOTO CLUB MUNICIPAL AILLY SUR NOYE** LMR : L34 – Dépt. : D80 – N° Club : C2168  
Pdt et Cce : DESSEAUX Gerard – 18 Rue De La Carriere – 80250 CHAUSSOY EPAGNY  
Tél. : 0322411231 – Port. : 0684523170 – Email : desseaux.gerard@gmail.com

**MOTO CLUB PICARD** LMR : L34 – Dépt. : D80 – N° Club : C0696  
Pdt et Cce : BOIDIN Maurice – 8 Rue Jeanne Natiere – 80000 AMIENS  
Port. : 0611184511 – Email : m.boidin@wanadoo.fr

**MOTO CLUB TILLOY FLORVILLE** LMR : L34 – Dépt. : D80 – N° Club : C0906  
Pdt et Cce : MERMER Bernard – 34 Rue Des Tilleuls – 80220 TILLOY FLORVILLE  
Tél. : 0322613225 – Email : mermerbernard@aol.com

**MX 15 MOTO CLUB** LMR : L34 – Dépt. : D80 – N° Club : C3452  
Pdt et Cce : CAILLOUET Sebastien – 1 Rue De Grivesnes – 80250 MALPART  
Tél. : 0645536664 – Email : caillouet221@outlook.fr

**PRO-STAGE** LMR : L34 – Dépt. : D80 – N° Club : C2991  
Pdt et Cce : LANGUE Nicolas – 1 La Ruelle – 80200 ASSEVILLERS  
Tél. : 0322851593 – Port. : 0615461427 – Email : nicolaslangue@gmail.com

## LIGUE D'ILE DE FRANCE

Code FFM N° 03

Paris (75) - Seine et Marne (77) - Yvelines (78) - Essonne (91) - Hauts de Seine (92)  
Seine Saint Denis (93) - Val de Marne (94) - Val d'Oise (95)

Site Web : [www.liguemoto-idf.org](http://www.liguemoto-idf.org)

Siège Social : 6, rue du 8 mai 1945 - 91470 LIMOURS - Tél. : 01.64.90.48.45 - Email : [liguemoto.idf@wanadoo.fr](mailto:liguemoto.idf@wanadoo.fr)

### PARIS (75)

**ASS. FSE DES ARBITRES DE MOTO BALL** LMR : L03 – Dépt. : D75 – N° Club : C9999  
Pdt et Cce : MARQUE Hubert – 30 Boulevard De Menilmontant – 75020 PARIS  
Tél. : 0149237705 – Port. : 0622046461 – Email : hmarque@ffmoto.com

**CMC - CAROLE MOTO CLUB** LMR : L03 – Dépt. : D75 – N° Club : C1829  
Pdt et Cce : KNECHT Philippe – 22 Rue Des Meillottes – 91450 SOISY SUR SEINE  
Tél. : 0160910388 – Port. : 0688299844 – Email : pknecht@hotmail.com

**CMPN PARIS** LMR : L03 – Dépt. : D75 – N° Club : C1345  
Pdt : LEGAY Thierry – 18 Rue Chanoinesse – 75004 PARIS  
Tél. : 0153714615 – Email : cmprn-paris@orange.fr  
Cce : JUSSEY Jennifer – 18 Rue Chanoinesse – 75004 PARIS  
Tél. : 0153714615 – Port. : 0650991424 – Email : cmprn-paris@orange.fr

**PARIS MOTO CLUB** LMR : L03 – Dépt. : D75 – N° Club : C2732  
Pdt et Cce : LESCURE Jean – 2 Rue De La Croix Rouge – 95300 HEROUVILLE-EN-VEXIN  
Tél. : 0980392522 – Port. : 0633217347 – Email : lescure.jean@free.fr

### SEINE-ET-MARNE (77)

**A.S.M. FUBLAINES** LMR : L03 – Dépt. : D77 – N° Club : C1870  
Pdt et Cce : CAILLE Laurent – Les Bois De La Plaine De Moras – Route Des Bondons – 77640 JOUARRE  
Tél. : 0971395290 – Port. : 0647310275 – Email : laurentcaille77@gmail.com

**CLUB SPORTIF ET DE LOISIR D'ECOLE DE GENDARMERIE** LMR : L03 – Dépt. : D77 – N° Club : C2941  
Pdt et Cce : BERNIER David – 7 Rue De Bellevue – 77810 THOMERY  
Tél. : 0983367752 – Port. : 0699285436 – Email : dsibernier@gmail.com

**FAMILY'S MOTO ACADEMY** LMR : L03 – Dépt. : D77 – N° Club : C3741  
Pdt et Cce : NECHITA Ciprian – 14 Rue Du Montgras – 77520 DONNEMARIE-DONTILLY  
Tél. : 0614131004 – Email : ciprian@nechita.fr

**MOTO CLUB DE SENART** LMR : L03 – Dépt. : D77 – N° Club : C2335  
Pdt et Cce : SOUQUIERE Philippe – 8 Rue Du Lavoir – Pouilly Le Fort – 77240 VERT ST DENIS  
Port. : 0607117857 – Email : mx.land@wanadoo.fr

**MOTO CLUB ESPACE TOUT TERRAIN** LMR : L03 – Dépt. : D77 – N° Club : C1290  
Pdt et Cce : TIPHAIGNE Jerome – 66 Grande Rue – 77163 DAMMARTIN SUR TIGEAUX  
Tél. : 0610318925 – Email : jerometiphaigne@gmail.com

**MOTO CLUB NORD SEINE MARNAIS** LMR : L03 – Dépt. : D77 – N° Club : C0653  
Pdt et Cce : MIGNOT Daniel – Moto Club Nord Seine Et Marnais – Bp 241 77403 LAGNY Cedex – 77400 LAGNY-SUR-MARNE  
Tél. : 0164028161 – Port. : 0617961475 – Email : mignot.daniel@bbox.fr

**MOTO CLUB RIDING SENSATION** LMR : L03 – Dépt. : D77 – N° Club : C3392  
Pdt et Cce : FREMY Laury – 18 Rue Du Cercle Des Poetes – 77144 MONTEVRAIN  
Tél. : 0160439073 – Port. : 0662167968 – Email : lfriding54@gmail.com

**MOTO CLUB SOISY BOUY** LMR : L03 – Dépt. : D77 – N° Club : C0865  
Pdt et Cce : KISTNER Claude – 1 Bis Route Du Truisy – 77390 ANDREZEL  
Tél. : 0164063231 – Port. : 0640502999 – Email : sieb@orange.fr

**MOTO TT CHATEAU LANDON** LMR : L03 – Dépt. : D77 – N° Club : C3070  
Pdt et Cce : MANGIN Gerard – 3 Chemin De Kerondo – 29120 PONT-L'ABBE  
Tél. : 0298986378 – Port. : 0771123546 – Email : gironville77@orange.fr

**UNION MOTORISTE NEMOURIENNE** LMR : L03 – Dépt. : D77 – N° Club : C0638  
Pdt et Cce : BARDY Serge – 43 Rue Des Cordieres – 77240 VERT ST DENIS  
Tél. : 0160639539 – Port. : 0630811257 – Email : serge.bardy77@gmail.com

### YVELINES (78)

**ASSOCIATION PRO CLASSIC** LMR : L03 – Dépt. : D78 – N° Club : C2034  
Pdt et Cce : FREON Philippe – 5 Rue Du Harnais – 78120 RAMBOUILLET  
Tél. : 0130598653 – Port. : 0621818257 – Email : proclassic@neuf.fr

**EXTREME MOTO CLUB** LMR : L03 – Dépt. : D78 – N° Club : C1974  
Pdt et Cce : BOIS Alain – 1 Rue Des Croms – 78520 LIMAY  
Tél. : 0130923960 – Port. : 0677500279 – Email : adjudant.alain@free.fr

**LNCMPNDA** LMR : L03 – Dépt. : D78 – N° Club : C0718  
Pdt et Cce : DURAND Eric – 2 Route De La Planchette – 35510 CESSON SEVIGNE  
Tél. : 0299678170 – Port. : 0660356733 – Email : eric.durand@interieur.gouv.fr

**OXYGENE PSA** LMR : L03 – Dépt. : D78 – N° Club : C2543  
Pdt et Cce : COMBES Emmanuel – 21 Rue De Bandeville – 91410 SAINT CYR SOUS DOURDAN  
Tél. : 0160812204 – Port. : 0667499965 – Email : emmanuel.combes@laposte.net

**PLUSRACE** LMR : L03 – Dépt. : D78 – N° Club : C2572  
Pdt et Cce : ALEXANDRE Vianney – 7 Rue Du Renard – 78600 MAISONS LAFFITTE  
Tél. : 0613373156 – Email : vianney.alexandre@vax-conseils.fr

**TEAM 6EME AVENUE** LMR : L03 – Dépt. : D78 – N° Club : C2473  
Pdt et Cce : ROLLAND Veronique – Tennis Club House – 2 Avenue Du Moulin – 77680 ROISSY EN BRIE  
Tél. : 0676157935 – Email : veroeric.rolland@gmail.com

### ESSONNE (91)

**ASSOCIATION TIMEFORACING** LMR : L03 – Dépt. : D91 – N° Club : C3714  
Pdt et Cce : SEVERE Eric – 23 Rue Des Jardins – 91630 MAROLLES-EN-HUREPOIX  
Tél. : 0675426898 – Email : info@timeforacing.org

**ENDURO CLUB DE VERRIERES** LMR : L03 – Dépt. : D91 – N° Club : C2471  
Pdt et Cce : MAINDRON Jean-Luc – 6 Rue Rue Du Moulin De Grais – 91370 VERRIERES LE BUISSON  
Tél. : 0608498660 – Email : maindronjl@hotmail.com

**LES TONTONS CHICANEURS** LMR : L03 – Dépt. : D91 – N° Club : C2575  
Pdt et Cce : ROBLIN Olivier – 116 Rue De La Paix – 91360 VILLEMORISSON SUR ORGE  
Tél. : 0169043019 – Port. : 0688062799 – Email : oroblin@club-internet.fr

**MC CHATILLONNAIS BOUTIGNY** LMR : L03 – Dépt. : D91 – N° Club : C0244  
Pdt et Cce : SOUTARSON Pascal – Batiment G – 61 Avenue De La Marne – 92120 MONTROUGE  
Tél. : 0683001886 – Email : pascalsou@gmail.com

**MOTO CLUB ACCELERATION** LMR : L03 – Dépt. : D91 – N° Club : C1490  
Pdt et Cce : DIEUDONNE Dany – 29 Rue De Beaumont – 45170 ASCHERES-LE-MARCHE  
Port. : 0631147810 – Email : dandydieudonne@wanadoo.fr

**MOTO CLUB DE LINAS MONTLHERY** LMR : L03 – Dépt. : D91 – N° Club : C2905  
Pdt et Cce : LAVRENTIEFF Pierre – 26 Rue Des Pres – 91620 LA VILLE DU BOIS  
Tél. : 0615406638 – Email : lavrentieff@free.fr

**MOTO CLUB DE YERRES** LMR : L03 – Dépt. : D91 – N° Club : C1009  
Pdt et Cce : FLOURE Alain – 3 Rue Des Provinces – 77176 SAVIGNY LE TEMPLE  
Tél. : 0160636247 – Port. : 0695829655 – Email : alain.floure@free.fr



**MOTO CLUB MOTORS EVENTS** LMR : L03 – Dépt. : D91 – N° Club : C2740  
Pdt et Cce : MOTHRE Marc – 14 Rue Cauchy – 75015 PARIS  
Port. : 0676061871 – Email : marc-motors-events@orange.fr

**MOTO CLUB SAINT CHERON ET SA REGION** LMR : L03 – Dépt. : D91 – N° Club : C0798  
Pdt et Cce : PRONO Gilles – 03 Rue Du Coteau Nord – 91530 SAINT CHERON  
Port. : 0615561412 – Email : g.prono@orange.fr

**MOUTARS CLUB MOTOCROSS** LMR : L03 – Dépt. : D91 – N° Club : C1717  
Pdt et Cce : CLERQUIN Henry – 6 Impasse Du Moulin A Vent – 91640 BRIIS SOUS FORGES  
Tél. : 0660505474 – Email : clerquin.h@free.fr

**MX 911** LMR : L03 – Dépt. : D91 – N° Club : C2472  
Pdt et Cce : AGUETTAZ Jean-Francois – 10 Chemin Des Ruelles – Machery – 91640 VAUGRIGNEUSE  
Tél. : 0164588259 – Email : mx911@orange.fr

**TRIAL CLUB DE MARCOUSSIS** LMR : L03 – Dépt. : D91 – N° Club : C0546  
Pdt et Cce : CHASSAGNE Laurent – 3 Clos Du Houssay – 91460 MARCOUSSIS  
Tél. : 0169807804 – Port. : 0677256097 – Email : laurent.chassagne@laposte.net

## HAUTS-DE-SEINE (92)

**ASSOCIATION RG 500 CLUB DE FRANCE** LMR : L03 – Dépt. : D92 – N° Club : C2364  
Pdt et Cce : LEBEAU Cyril – 14 Rue Chaillon – Pav.N 25 – 92390 VILLENEUVE LA GARENNE  
Tél. : 0147992616 – Port. : 0685322308 – Email : president@rg500.org

**CLUB TRAJECTOIRE** LMR : L03 – Dépt. : D92 – N° Club : C1673  
Pdt et Cce : PERRIN Aurelie – 21 Rue Du Marechal Oudinot – 55000 LISLE EN RIGAUTL  
Port. : 0681418822 – Email : clubtrajectoire@hotmail.fr

**MOTO CLUB DU PARIS DAKAR** LMR : L03 – Dépt. : D92 – N° Club : C0679  
Pdt et Cce : CASTERA David – Amaury Sport Organisation – 4042 Quai Du Point Du Jour – Bp10302 – 92100 BOULOGNE-BILLANCOURT  
Tél. : 0141331765 – Email : plenfant@aso.fr

## SEINE-SAINT-DENIS (93)

**ASS SPORTIVE MOTOCYCLISTE DU CIRCUIT CAROLE** LMR : L03 – Dépt. : D93 – N° Club : C3090  
Pdt et Cce : BERNARD Roland – Route Departementale 40 – Tremblay En France – 93290 TREMBLAY-EN-FRANCE  
Tél. : 0148637354 – Email : rbernard@circuit-carole.com

**MOTO SPORT COURNEUVIEN 93** LMR : L03 – Dépt. : D93 – N° Club : C0290  
Pdt et Cce : EMPATAZ Bernard – 4 Rue De La Maisonneraie – 95720 LE MESNIL AUBRY  
Tél. : 0134718681 – Port. : 0680235640 – Email : Emptaz.bernard@neuf.fr

## VAL-DE-MARNE (94)

**ASSOCIATION MOTOCROSS VIGNEUSIEN** LMR : L03 – Dépt. : D94 – N° Club : C1945  
Pdt et Cce : DONGE Aurelien – 38 Rue Raoul Delattre – 94290 VILLENEUVE-LE-ROI  
Tél. : 0652485731 – Email : amcv91270@gmail.com

**FRANCE SIDE CAR COMPETITION** LMR : L03 – Dépt. : D94 – N° Club : C3131  
Pdt et Cce : VERHAEGHE Pascal – Lieu Dit Bru – 46700 VIRE SUR LOT  
Tél. : 0680424463 – Email : pascalv46@gmail.com

**GMT94** LMR : L03 – Dépt. : D94 – N° Club : C2163  
Pdt et Cce : GUYOT Christophe – 9 Rue Des Chalets – 94200 IVRY SUR SEINE  
Port. : 0660241080 – Email : guyot@gmt.fr

**MOTO CLUB DE TOURISME DU SUD PARISIEN** LMR : L03 – Dépt. : D94 – N° Club : C1912  
Pdt et Cce : GAULTIER Thierry – 16 Rue Victor Hugo – 94880 NOISEAU  
Tél. : 0980515242 – Port. : 0607064945 – Email : thierrygaultier@free.fr

**PISTE LIBRE** LMR : L03 – Dépt. : D94 – N° Club : C3047  
Pdt et Cce : FRITSCH Jean-Paul – 48 Avenue De La Gare – 58250 FOURS  
Tél. : 0662143836 – Email : go@piste-libre.fr

**SQUADRA REGOLARITA CLUB FRANCE** LMR : L03 – Dépt. : D94 – N° Club : C3696  
Pdt et Cce : NOTTOLA Thierry – 19 Rue Des Ecoles – 94240 L HAY LES ROSES  
Port. : 0684763367 – Email : thierry@srcl.fr

# LIGUE DE NORMANDIE

Code FFM N°02

Calvados (14) - Eure (27) - Manche (50) - Orne (61) - Seine Maritime (76)

Site Web : <https://www.lmn-ffm.org/>

Siège Social : 2, rue des Artisans – 14470 COURSEULLES-SUR-MER

## CALVADOS (14)

**ESF ANIMATION MOTOCYCLISME FALAIISIENNE** LMR : L02 – Dépt. : D14 – N° Club : C1675  
Pdt et Cce : OLLAGNIER Franck – 3 Rue Du Moulin – 61160 TRUN  
Tél. : 0615827671 – Email : Ollagnier.franck@orange.fr

**MOTO CLUB BASLY** LMR : L02 – Dépt. : D14 – N° Club : C0100  
Pdt et Cce : FLAMBARD Eric – 7 Route De Fontaine Henry – 14610 BASLY  
Tél. : 0674569907 – Email : e-flambard@orange.fr

**MOTO CLUB DE CAEN** LMR : L02 – Dépt. : D14 – N° Club : C0191  
Pdt et Cce : BONNET Pierrick – 4 Impasse Des Pommiers Lasson – 14740 ROTS  
Tél. : 0231081661 – Port. : 0622063662 – Email : pierrick.bonnet@wanadoo.fr

**MOTO CLUB DE CLECY** LMR : L02 – Dépt. : D14 – N° Club : C0259  
Pdt et Cce : LETOURNEL Philippe – 3 Rue Des Eglantiers – 14110 ST DENIS DE MERE  
Tél. : 0231699525 – Port. : 0671997695 – Email : ph.letournel@orange.fr

**MOTO CLUB DE ROTS** LMR : L02 – Dépt. : D14 – N° Club : C3375  
Pdt et Cce : AUBIN Philippe – 16 Chemin De Colombelles – 14980 ROTS  
Tél. : 0673137523 – Email : philippe.aubin@hotmail.fr

**MOTO CLUB PIERREFITTE EN CINGLAIS** LMR : L02 – Dépt. : D14 – N° Club : C0699  
Pdt et Cce : POSTEL Patrick – 4 Rue Des Sycomores – 14320 CLINCHAMPS SUR ORNE  
Port. : 0680888991 – Email : odieguyot@hotmail.fr

**MOTOBALL CLUB HOULGATAIS** LMR : L02 – Dépt. : D14 – N° Club : C0439  
Pdt et Cce : LEMEUNIER Gregory – 1 Rue Georges Brassens – 14160 DIVES-SUR-MER  
Tél. : 0646685163 – Email : gleagle@hotmail.fr

**MOTOS ACTIVES 14** LMR : L02 – Dépt. : D14 – N° Club : C2312  
Pdt et Cce : CECILLE Angelina – 3 Impasse Hugues D'Eu – Chez Mr Et Mme Auzoux Pascal – 14130 PONT-L'EVEQUE  
Tél. : 0629859177 – Email : angelina.cecille@gmail.com

**PONT D'OUILLY MOTO CLUB** LMR : L02 – Dépt. : D14 – N° Club : C1753  
Pdt et Cce : GROSSE David – Le Bourg – 61220 CRAMENIL  
Tél. : 0689538735 – Email : mcpondouilly@gmail.com

## EURE (27)

**AS CHATEAU GAILLARD** LMR : L02 – Dépt. : D27 – N° Club : C3336  
Pdt et Cce : CARPENTIER Delphine – 7 Rue Thierry De Martel – 27430 MUIDS  
Tél. : 0650000626 – Email : delphine.ascg@gmail.com

**ASSOCIATION MOTO CLUB BARROIS** LMR : L02 – Dépt. : D27 – N° Club : C3145  
Pdt et Cce : PAGET Pierre – 2 Impasse Du Vignoble – 27550 NASSANDRES SUR RISLE  
Port. : 0608686968 – Email : amcb.motoclub@gmail.com

**ASSOCIATION NORMANDE DE SPORTS MOTORISES** LMR : L02 – Dépt. : D27 – N° Club : C3544  
Pdt et Cce : COUASNON Stephane – Hameau Le Bellou – Armentieres Sur Avre – 27820 ARMENTIERES SUR AVRE  
Tél. : 0232376442 – Port. : 0615295630 – Email : couasnon.charpentes@orange.fr

**BRIONNE MOTO VERTE** LMR : L02 – Dépt. : D27 – N° Club : C1644  
Pdt et Cce : COUREL Bruno – 5 Route De Calleville – 27800 BRIONNE  
Tél. : 0771202548 – Email : courel.bruno@orange.fr

**CLUB MOTO THIBERVILLAIS** LMR : L02 – Dépt. : D27 – N° Club : C0899  
Pdt et Cce : BETOUX Arnaud – 18 Rue De Saint Martin De Mailloc – 14140 PRETREVILLE  
Tél. : 0663001860 – Email : abetoux.cmt@gmail.com

**CLUB MOTOCYCLISTE KICK 2000** LMR : L02 – Dépt. : D27 – N° Club : C2090  
Pdt et Cce : COQUARD Bernard – 11 Rue Du 11 Novembre – 27400 AMFREVILLE SUR ITON  
Tél. : 0683002749 – Email : bernard-coquard@orange.fr

**FIDO MOTO RACING** LMR : L02 – Dépt. : D27 – N° Club : C3749  
Pdt et Cce : SAUTIF Jonathan – 84 Rue Des Bucailles – 27520 SAINT-LEGER-DU-GENNETEY  
Tél. : 0783131396 – Email : fidomotoracing@gmail.com



**ICI RAIL D'OR NORMANDIE** LMR : L02 – Dépt. : D27 – N° Club : C3286  
Pdt et Cce : SELLIER Laurent – 22 Rue Du Bois Des Granges – 17130 MONTENDRE  
Tél. : 0546046943 – Port. : 0619778998 – Email : launi17@orange.fr

**MC BERTHOUVILLAIS** LMR : L02 – Dépt. : D27 – N° Club : C2142  
Pdt et Cce : DORLEANS Sylvain – 301 Route De Monfort – 27520 LES MONTS DU ROUMOIS  
Tél. : 0235787259 – Email : sdorleans@outlook.fr

**MOTO CLUB DE GASNY** LMR : L02 – Dépt. : D27 – N° Club : C0381  
Pdt et Cce : SANCHEZ Emmanuel – 7 Rue Des Moulins – 95510 AMENUCOURT  
Tél. : 0679928489 – Email : emmanuel-sanchez721@orange.fr

**MOTO CLUB DE LA VESGRE** LMR : L02 – Dépt. : D27 – N° Club : C3637  
Pdt et Cce : SEBILLE Guillaume – 11 Rue Gaillard – Appartement F – 78980 SAINT-ILLIERS-LE-BOIS  
Tél. : 0685073398 – Email : guillaumesebille@hotmail.fr

**MOTO CLUB LES LEOPARDS D'EVREUX** LMR : L02 – Dépt. : D27 – N° Club : C0348  
Pdt : GIRARD Pascal – 8 Rue De La Marné – 27000 EVREUX  
Tél. : 0232333552 – Port. : 0608496367 – Email : pascalgirardg@yahoo.fr  
Cce : DIEZ Noemie – 7 Rue Des Bleuets – 27930 GRAVIGNY  
Tél. : 062418631 – Email : noemie.diez@dbmail.com

**MOTO CLUB TEAM-MX 78** LMR : L02 – Dépt. : D27 – N° Club : C3447  
Pdt et Cce : DEQUEHEN Remi – 21 Rue Saint Vincent – 78200 MANTES LA JOLIE  
Tél. : 0644101418 – Email : team.mx78@gmail.com

**MOTO CLUB THOMER LA SOGNE** LMR : L02 – Dépt. : D27 – N° Club : C0903  
Pdt et Cce : PERRIN Christophe – 129 Rue Jacquard – 27000 EVREUX  
Tél. : 0232282757 – Email : infos@motoclubthomer.com

**MOTO CLUB VALLEE DE L'ANDELLE** LMR : L02 – Dépt. : D27 – N° Club : C0941  
Pdt : PEYRON Jean – 29 Rue De Cambre – 27310 ST OUEN DE THOUBERVILLE  
Port. : 0661162156 – Email : trialmcva@gmail.com  
Cce :

**MOTOR CLUB ANDELYSIEN C.S.A.** LMR : L02 – Dépt. : D27 – N° Club : C0035  
Pdt et Cce : RICARD Thierry – 22 Residence Paul Fort – 27700 LES ANDELYS  
Port. : 0686589875 – Email : thierry.ricard0868@orange.fr

**RIDER CO** LMR : L02 – Dépt. : D27 – N° Club : C3520  
Pdt et Cce : GUILLOU Margot – 9T Rue De Cocherel – 27930 MISEREY  
Port. : 0620762803 – Email : guilloum666@gmail.com

## MANCHE (50)

**BAIE MOTOCLUB - BMC** LMR : L02 – Dépt. : D50 – N° Club : C3329  
Pdt : PACILLY Jonas – 33 Rue De La Delotiere – 14500 VIRE  
Port. : 0621301433 – Email : pacilly.jonas@gmail.com  
Cce : BOCAGE Paul – 1 La Besnardiere – 50320 LA LUCERNE-D'OUTREMER  
Tél. : 0684685528 – Email : paul.bocage@gmail.com

**CMC - CHAULIEU MOTO CLUB** LMR : L02 – Dépt. : D50 – N° Club : C0929  
Pdt et Cce : LEDOYER Julien – 9 Rue Des Sources – 50880 PONT-HEBERT  
Tél. : 0650428551 – Email : julienmx54@yahoo.com

**COTENTIN MOTO SPORT** LMR : L02 – Dépt. : D50 – N° Club : C1125  
Pdt et Cce : LENGRONNE Olivier – 6 Route Des Heleines – 50440 LA HAGUE  
Tél. : 0250792677 – Port. : 0688296632 – Email : grogne@club-internet.fr

**HAGUE RACING CLUB JUNIORS** LMR : L02 – Dépt. : D50 – N° Club : C2211  
Pdt et Cce : DORENOR Yannick – 7 Residence Saint Hortaire – 50260 RAUVILLE LA BIGOT  
Port. : 0669798696 – Email : yannick.dorenlor@gmail.com

**MOTO CLUB DE L'AY** LMR : L02 – Dépt. : D50 – N° Club : C1224  
Pdt et Cce : LAGACHE Mickael – 51 Route De La Haye Du Puits – 50250 MONTSENELLE  
Tél. : 0681312432 – Email : micmac50@orange.fr

**MOTO CLUB DU VAL D'OUVE** LMR : L02 – Dépt. : D50 – N° Club : C1183  
Pdt et Cce : ROQUIER Christophe – 21 Rue Des Vikings – 50270 SAINT-JEAN-DE-LA-RIVIERE  
Port. : 0672399041 – Email : christophe.roquier28@gmail.com

**MOTO CLUB LES CONDORS DE FERMANVILLE** LMR : L02 – Dépt. : D50 – N° Club : C3320  
Pdt et Cce : CAILLERETZ Fabien – 22 La Judee – 50840 FERMANVILLE  
Tél. : 0233544963 – Port. : 0619941799 – Email : fcailleretz@fpee.fr

**MOTO CLUB LES PIEUX** LMR : L02 – Dépt. : D50 – N° Club : C3327  
Pdt et Cce : HERAUVILLE Damien – 6 Les Carrieres – 50690 COUVILLE  
Tél. : 0637170019 – Email : mclespieux@laposte.net

**MOTO CLUB MILLIERES** LMR : L02 – Dépt. : D50 – N° Club : C0574  
Pdt : BASSET Jacky – 79 Rue Le Grand Haut D Y – 50710 CREANCES  
Tél. : 0233462279 – Port. : 0769937120 – Email : Jackybasset50@gmail.com  
Cce : PAYSANT Annie – 2 Rue General Maxwell D Taylor – 50500 CARENTAN LES MARAIS  
Tél. : 0233422243 – Port. : 0686046784 – Email : paysant.annie@gmail.com

**OUVILLE MOTO CLUB** LMR : L02 – Dépt. : D50 – N° Club : C1858  
Pdt et Cce : DESMONTS Franck – Les Tropiques – 22 Place De La Gare – 14500 VIRE NORMANDIE  
Tél. : 0645700175 – Email : franck.desmots@orange.fr

**PRESQU'ILE TOUT TERRAIN** LMR : L02 – Dépt. : D50 – N° Club : C2325  
Pdt et Cce : LECOFFRE Jean-Francois – 16 Rue Du Grand Pre – 50130 CHERBOURG EN COTENTIN  
Tél. : 0233945109 – Port. : 0675473751 – Email : jf.lecoffre@orange.fr

**SOURDEVAL MOTO CLUB** LMR : L02 – Dépt. : D50 – N° Club : C3319  
Pdt et Cce : RENARD Samuel – Linsiniere – 50150 CHAULIEU  
Tél. : 0611640888 – Email : samuelrenard@sfr.fr

**SP. LOIS. MEC. DE COTENTIN** LMR : L02 – Dépt. : D50 – N° Club : C1380  
Pdt et Cce : LEFEVRE Stephane – 5 La Sablonniere – 50190 FEUGERES  
Tél. : 0233457220 – Port. : 0683340825 – Email : lefevreslf@aol.com

## ORNE (61)

**ESPOIRSQUAD** LMR : L02 – Dépt. : D61 – N° Club : C3040  
Pdt et Cce : QUINCE-LEGER Leslie – Les Chateliers Rotoureaux – Les Rotours – 61210 PUTANGES PONT ECREPIN  
Tél. : 0233395670 – Port. : 0625586116 – Email : leslie.quince.espoirsquad@live.fr

**HOULME MOTO VERTE** LMR : L02 – Dépt. : D61 – N° Club : C3270  
Pdt et Cce : LANGLIN Romain – 15 Rue De Varennes – 61450 LE CHATELLIER  
Tél. : 0673055922 – Email : romain.langlin@hotmail.fr

**MOTO CLUB BELLEMOIS** LMR : L02 – Dépt. : D61 – N° Club : C0127  
Pdt et Cce : WEBER Leo Paul – 3 Route Du Lavoir – La Cour – 61130 BELLOU LE TRICHARD  
Tél. : 0233832598 – Port. : 0750995636 – Email : leo-paul.w@hotmail.com

**MOTO CLUB DE BRETHEL** LMR : L02 – Dépt. : D61 – N° Club : C3299  
Pdt et Cce : CHARTIER Geoffrey – 38 Rue La Deverie – 61270 RAI  
Tél. : 0784372923 – Email : geoffreychartier77@gmail.com

**MOTO CLUB DES SOURCES** LMR : L02 – Dépt. : D61 – N° Club : C3384  
Pdt et Cce : BOUIN Cedric – 6 Augre – Augre – 53370 SAINT-PIERRE-DES-NIDS  
Tél. : 0243303658 – Port. : 0681238107 – Email : cedbouin@aol.com

**MOTO CLUB LA GACEENNE** LMR : L02 – Dépt. : D61 – N° Club : C0377  
Pdt et Cce : BOIS Gerard – Hameau La Brousse – 61310 GOUFFERN EN AUGE  
Tél. : 0233357794 – Email : mclagaceenne@gmail.com

**TRIAL CLUB DE CORBON** LMR : L02 – Dépt. : D61 – N° Club : C1751  
Pdt et Cce : MAUGIRARD Emeline – 19 Residence Le Parc – 61400 SAINT-LANGIS-LES-MORTAGNE  
Port. : 0665280394 – Email : mimi-manu@live.fr

## SEINE-MARITIME (76)

**AMC GAILLEFONTAINE** LMR : L02 – Dépt. : D76 – N° Club : C3677  
Pdt et Cce : LARCHEVEQUE Kevin – 5 Avenue Jean De La Varende – Residence Robert Le Diable – 76530 MOULINEAUX  
Tél. : 0636133583 – Email : amcgaillefontaine@gmail.com

**JIM SHOW** LMR : L02 – Dépt. : D76 – N° Club : C3352  
Pdt et Cce : QUETEL Jimmy – 968 Route D'Auffay – Le Village – 76890 ST DENIS SUR SCIE  
Tél. : 0232801666 – Port. : 0650586153 – Email : bigjim76@hotmail.fr

**MOTO CLUB DE L'AUSTREBERTHE** LMR : L02 – Dépt. : D76 – N° Club : C1772  
Pdt et Cce : HUROT David – 53 Rue Des Geais – 76690 CLERES  
Tél. : 0235331610 – Port. : 0614776088 – Email : hurotmcaustr@orange.fr

**MOTO CLUB DES TROIS VALLEES** LMR : L02 – Dépt. : D76 – N° Club : C1997  
Pdt et Cce : PARRET Richard – 19 Residence Clair Soleil – 76590 SAINT-HONORE  
Tél. : 0624144651 – Port. : 0786485959 – Email : richard.parret@asteelflash.com

**MOTO CLUB DES VALLEES** LMR : L02 – Dépt. : D76 – N° Club : C3548  
Pdt et Cce : BAUSSARD Antoine – 53 Rue St Laurent – 76630 ENVERMEU  
Tél. : 0235049722 – Port. : 0644275524 – Email : mc-haudricourt.baussard@wanadoo.fr

**MOTO CLUB DU VAL DE SEINE** LMR : L02 – Dépt. : D76 – N° Club : C0955  
Pdt et Cce : JOUET Cedric – 1211 Hameau Le Mont Roti – 76790 LES LOGES  
Tél. : 0235281304 – Port. : 0611040775 – Email : cedric@jms-securite.com

**MOTO CLUB EU-MERS-LE TREPORT** LMR : L02 – Dépt. : D76 – N° Club : C0346  
Pdt et Cce : GILLARD Daniel – 12 Rue Des Ajoncs – 80350 MERS-LES-BAINS  
Tél. : 0276214105 – Email : mc.emt@aposte.net  
Cce : DERRIEN Marie-Helene – 4 Rue Des Pres – 80460 OUST MAREST  
Tél. : 0322259494 – Email : mc.emt@aposte.net

**MOTO CLUB GRAVENCHONNAIS** LMR : L02 – Dépt. : D76 – N° Club : C0405  
Pdt et Cce : SEHIER Philippe – 289 Route Du Parc Languet – 76160 ST AUBIN EPINAY  
Tél. : 0630577208 – Email : phsehier@aol.com

**MOTO CLUB SOTTEVILLE SUR MER** LMR : L02 – Dépt. : D76 – N° Club : C2412  
Pdt et Cce : LEGOIS Thierry – 222 Rue Marechal – 76740 SOTTEVILLE SUR MER  
Tél. : 0629111447 – Email : legois.thierry@gmail.com

**MOTO CLUB ST AUBINOIS** LMR : L02 – Dépt. : D76 – N° Club : C2608  
Pdt et Cce : MARAIS Lionel – 13 Rue Du Quesnot – 76410 ST AUBIN LES ELBEUF  
Tél. : 0610944254 – Email : lionel.marais@orange.fr

**MOTO SPORT 76** LMR : L02 – Dépt. : D76 – N° Club : C2133  
Pdt et Cce : WORMSER Marc – 4 Residence Du Petit Chateau – 76380 MONTIGNY  
Tél. : 0232830535 – Port. : 0682456729 – Email : marc.wormser@free.fr

**MOTOCROSS LONDIENNES** LMR : L02 – Dépt. : D76 – N° Club : C2212  
Pdt et Cce : TELLIER Gregory – 1 Rue De L Eglise – 76660 SMERMESNIL  
Tél. : 0235944534 – Port. : 0782590969 – Email : mclondiennes@gmail.com

**NORMANDIE MX CLUB** LMR : L02 – Dépt. : D76 – N° Club : C3391  
Pdt et Cce : LECLERCQ Sophie – 3 Les Hagues – 76890 BUTOT  
Port. : 0678142725 – Email : normandiemxclub@aposte.net

**ROUEN MOTO CRAMPONS** LMR : L02 – Dépt. : D76 – N° Club : C1301  
Pdt et Cce : SAINT ETIENNE Jerome – 107 Route De Rouen – 76520 BOOS  
Tél. : 0235802105 – Port. : 0615430739 – Email : j-saintetienne@wanadoo.fr

**SAINT VALERY MOTO CROSS** LMR : L02 – Dépt. : D76 – N° Club : C1091  
Pdt et Cce : MESNARD Dominique – 8 Rue Du Stade – 76560 DOUDEVILLE  
Tél. : 0235953101 – Port. : 0652295068 – Email : domi.mesnard@wanadoo.fr

**TDG MOTORS** LMR : L02 – Dépt. : D76 – N° Club : C3668  
Pdt et Cce : GAULTIER Corentin – 713 Rue Pierre Corneille – 76520 FRANQUEVILLE-SAINT-PIERRE  
Tél. : 0665492788 – Email : gaultiercorentin@gmail.com

## LIGUE DE NOUVELLE AQUITAINE

Code FFM N°35

Charente (16) - Charente Maritime (17) - Corrèze (19) - Creuse (23) - Dordogne (24)  
Gironde (33) - Landes (40) - Lot et Garonne (47) - Pyrénées Atlantiques (64)  
Deux Sèvres (79) - Vienne (86) - Haute Vienne (87)  
Site Web : <http://www.liguemotonouvelleaquitaine.org>

Siège Social & Correspondance : 2373 Route de Mauvezin 47350 ESCASSEFORT  
Tél. : 05.53.88.87.33 - Email [secretariat@lmna.email](mailto:secretariat@lmna.email)

### CHARENTE (16)

**AMICALE DES SPORTS MECANIQUES CHARENTAISE** LMR : L35 – Dépt. : D16 – N° Club : C3373  
Pdt et Cce : BORDRON Olivier – Le Pin – 16250 CHADURIE  
Tél. : 0545239652 – Port. : 0607034078 – Email : obtp16@gmail.com  
Cce : BRIAND Eric – 3 Rue Des Groies – Ecquechave – 16170 GENAC-BIGNAC  
Port. : 0611450869 – Email : ericbriand18@gmail.com

**AMICALE MOTO CASTELNOVIENNE** LMR : L35 – Dépt. : D16 – N° Club : C0209  
Pdt et Cce : BARO Michel – 22 Rue Alfred De Vigny – 16120 CHATEAUNEUF SUR CHARENTE  
Tél. : 0698269529 – Email : michel.baro16@orange.fr

**BRIGUEUIL MX CLUB** LMR : L35 – Dépt. : D16 – N° Club : C3337  
Pdt et Cce : DEBIAIS Sebastien – 2 – La Chabriere – 16500 ANSAC SUR VIENNE  
Port. : 0666862753 – Email : sebdebias@hotmail.fr

**COMITE D'ORGANISATION POUR UN RALLYE ROUTIER EN CHARENTE** LMR : L35 – Dépt. : D16 – N° Club : C3491  
Pdt et Cce : DUPUIS Thierry – 183 Rue De Nigronde – Fontenelle – 16170 ST AMANT DE NOUERE  
Tél. : 0671528039 – Email : tarzasp@yahoo.fr

**LA COURONNE LOISIR MOTO** LMR : L35 – Dépt. : D16 – N° Club : C3453  
Pdt et Cce : BARRET Jacky – 2 Rue Paul Verlaine – 16100 COGNAC  
Tél. : 0760360823 – Email : barretjacky@gmail.com

**MOTO CLUB BOUTEVILLE** LMR : L35 – Dépt. : D16 – N° Club : C2153  
Pdt et Cce : CHARBONNIER Emma – 47 Rue Du Bourg – 16290 CHAMPMILLON  
Tél. : 0786273588 – Email : emmacharbonnier16@gmail.com

**MOTO CLUB DES ORCHIDEES** LMR : L35 – Dépt. : D16 – N° Club : C1926  
Pdt et Cce : MOREAU Antoine – 5 Chemin De La Rende – 16700 BIOUSSAC  
Tél. : 0677598337 – Email : antoine.16@hotmail.fr

**MOTO CLUB PRANZAC** LMR : L35 – Dépt. : D16 – N° Club : C1172  
Pdt et Cce : TESSERON Alexandra – 18 Bis Rue Jules Verne – 16600 MAGNAC SUR TOUVRE  
Tél. : 0545921540 – Port. : 0610728214 – Email : alexandra.andre16@orange.fr

**MOTO CLUB VOUHARTE** LMR : L35 – Dépt. : D16 – N° Club : C1187  
Pdt et Cce : ALLEMAND Arnaud – 9 Route De Marcellac – 16140 AMBERAC  
Port. : 0650129983 – Email : arnaud.allemand@hotmail.fr

**MOTOR S CLUB ANGOUMOISIN** LMR : L35 – Dépt. : D16 – N° Club : C0039  
Pdt et Cce : JEANNIN Frederic – Chez Justin Chez Justin – Chez Justin – Chez Justin – 16620 MONTBOYER  
Tél. : 0699313928 – Port. : 0688935995 – Email : fredojeannin79@gmail.com

**SEGONZAC MOTO LOISIRS** LMR : L35 – Dépt. : D16 – N° Club : C0852  
Pdt et Cce : BARRET Tony – 1 Village – Le Canon – 17770 SAINT-CESAIRE  
Tél. : 0667582245 – Email : segonzacmotosloisirs@gmail.com

### CHARENTE-MARITIME (17)

**AMICALE MOTO DE SURGERES** LMR : L35 – Dépt. : D17 – N° Club : C0884  
Pdt et Cce : MORIN Didier – 21 Rue Du Transformateur – Le Petit Breuil – 79210 MAUZIE SUR LE MIGNON  
Tél. : 0982531341 – Port. : 0663378173 – Email : didier.morin79@laposte.net

**AMICALE MOTO SAINTAISE** LMR : L35 – Dépt. : D17 – N° Club : C0839  
Pdt et Cce : LEBON Jean-Marc – 4 Chemin Des Roches – Chez Jagueneau – 17100 LE DOUHET  
Tél. : 0628578233 – Email : jmlebon17@gmail.com

**COMPLEXE MOTO, QUAD SAVINOIS** LMR : L35 – Dépt. : D17 – N° Club : C2565  
Pdt et Cce : DOURSON Patrice – 4 Impasse Des Hironnelles – Les Galipeaux – 17350 ST SAVINIEN  
Tél. : 0546901483 – Email : patrice.dourson@orange.fr

**GREZAC MOTO CLUB** LMR : L35 – Dépt. : D17 – N° Club : C0408  
Pdt et Cce : RAGONNAUD Daniel – 18 Route De La Cour De Chezac – 17120 MEURSAC  
Tél. : 0546392463 – Port. : 0630501886 – Email : ragonnaud.daniel@orange.fr

**MOTO CLUB ANGERIEN** LMR : L35 – Dépt. : D17 – N° Club : C0036  
Pdt et Cce : BOISSONNOT Jean-Marie – 5 Rue Du 4 Septembre – 17400 SAINT JEAN D ANGELY  
Tél. : 0673397558 – Email : jm.boissonnot@wanadoo.fr

**MOTO CLUB BOUGNEAU** LMR : L35 – Dépt. : D17 – N° Club : C3146  
Pdt et Cce : FERCHAUD-RODHES Virginie – 74 Route De Cognac – 17800 BOUGNEAU  
Tél. : 0608283981 – Email : ferchaud.virginie@orange.fr

**MOTO CLUB DE DOMPIERRE** LMR : L35 – Dépt. : D17 – N° Club : C1452  
Pdt et Cce : LEVEQUE Marcel – 7 Impasse Des Prairies – Chagnolet – 17139 DOMPIERRE SUR MER  
Tél. : 0546334738 – Port. : 0687021513 – Email : marceleveque@wanadoo.fr

**MOTO CLUB DE MONS** LMR : L35 – Dépt. : D17 – N° Club : C2843  
Pdt et Cce : GACOUGNOLLE Olivier – 24 Suchet – 17160 MATHA  
Tél. : 0546320095 – Port. : 0664881614 – Email : gacmotors@hotmail.fr

**MOTO CLUB DES GROIES** LMR : L35 – Dépt. : D17 – N° Club : C3431  
Pdt et Cce : DEPEUX Emmanuel – 30 Chez Geoffroy – 17260 GEMOZAC  
Tél. : 0546922093 – Port. : 0674294529 – Email : emmanuel.depeux@wanadoo.fr

**MOTO CLUB JONZACAIS** LMR : L35 – Dépt. : D17 – N° Club : C0454  
Pdt et Cce : FERCHAUD Alain – 9 Chez Gonin – 17520 ST MAIGRIN  
Tél. : 0546700118 – Port. : 0662273818 – Email : motoclubjonzacais@outlook.fr

**MOTO CLUB KIDS 17** LMR : L35 – Dépt. : D17 – N° Club : C2482  
Pdt et Cce : HEMERIT Sebastien – 6 Rue Du Maine – 17770 BRIZAMBOURG  
Port. : 0609158443 – Email : seb.hemerit@laposte.net

**MOTO CLUB MONTENDRAIS** LMR : L35 – Dépt. : D17 – N° Club : C1118  
Pdt et Cce : BALLANGER Kevin – 619 Village Route Du Bourg – 33390 SAINT-GENES-DE-BLAYE  
Tél. : 0637357638 – Email : ballanger.kevin@gmail.com

**MOTO CLUB ROCHELAIS** LMR : L35 – Dépt. : D17 – N° Club : C0778  
Pdt et Cce : REGAL Jean-Christophe – 6 B Ancienne Route Nationale 22 – 17540 NUAILLE D'AUNIS  
Tél. : 0546501802 – Port. : 0616331193 – Email : regal.jean-christophe@neuf.fr

**MOTO PASSION MC LE TATRE** LMR : L35 – Dépt. : D17 – N° Club : C3603  
Pdt et Cce : PINARD Joachim – 10 Chemin De La Maiterie – 16300 MONTMERAC  
Tél. : 0669384176 – Email : mcletatre@gmail.com

**MX SCHOOL 17** LMR : L35 – Dépt. : D17 – N° Club : C2238  
Pdt et Cce : COUVERTIER Philippe – Impasse Fief Du Pretre – Ecole De Pilotage – 17540 ST SAUVEUR D'AUNIS  
Tél. : 0685821229 – Email : contact@sport-meca-system.com

## **CORRÈZE (19)**

**2B RACING19** LMR : L35 – Dépt. : D19 – N° Club : C3704  
Pdt et Cce : REBUFIE Olivier – 680 Route De Puy La Mouche – 19190 LANTEUIL  
Tél. : 0555231664 – Port. : 0623234720 – Email : 2bracing19@gmail.com

**AMICALE SIDE CAR TULLISTE** LMR : L35 – Dépt. : D19 – N° Club : C2611  
Pdt et Cce : PLAS Pierre – 5 Chemin De Chatenet – Maure – 19000 TULLE  
Tél. : 0555268961 – Port. : 0671432703 – Email : pierre.plas19@orange.fr

**BRIVE MOTO SPORT ORGANISATION** LMR : L35 – Dépt. : D19 – N° Club : C1166  
Pdt et Cce : DUBREUIL Bernard – 7 Bis Avenue Louis Pons – 19100 BRIVE LA GAILLARDE  
Tél. : 0555235619 – Port. : 0620962001 – Email : b.inazuma@orange.fr

**EMSE ENTENTE MOTO SPORT ESTIVAUX** LMR : L35 – Dépt. : D19 – N° Club : C2282  
Pdt et Cce : PORTAS David – La Pialeporchie – 19240 ALLASSAC  
Tél. : 0555842450 – Port. : 0689687268 – Email : corinne.portas@orange.fr

**MOTO CLUB DE REYGADES** LMR : L35 – Dépt. : D19 – N° Club : C2197  
Pdt et Cce : BOURLIOUX Gilles – Hameau 8 Le Veyssin – 8 Le Veyssin – 19220 SERVIERES-LE-CHATEAU  
Tél. : 0555282489 – Port. : 0618978800 – Email : gilles.bourlioux@wanadoo.fr  
Cce : POEYDEMENGE Mathias – 134 Route De Lolm – 46130 CAHUS  
Tél. : 0671598070 – Email : poyszone@orange.fr

**MOTO CLUB DES PUY** LMR : L35 – Dépt. : D19 – N° Club : C0734  
Pdt et Cce : VILLENEUVE Gerard – 25 Route De La Croix – 19310 BRIGNAC LA PLAINE  
Tél. : 0555851921 – Port. : 0643892730 – Email : josette.villeneuve@orange.fr

**MOTO CLUB DU PAYS D'EYGURANDE** LMR : L35 – Dépt. : D19 – N° Club : C1729  
Pdt et Cce : VAYSSIER Denis – 21 Rue Lamartine – 19200 USSEL  
Tél. : 0555723816 – Port. : 0632500771 – Email : vayssier.d@wanadoo.fr

**MOTO CLUB MEYMACOIS** LMR : L35 – Dépt. : D19 – N° Club : C2347  
Pdt et Cce : DELUCHEY Francis – 1 Rue Des Romarins – 47600 NERAC  
Port. : 0681975789 – Email : francis.deluchey@yahoo.fr

**MOTO CLUB TREIGNAC** LMR : L35 – Dépt. : D19 – N° Club : C3508  
Pdt et Cce : CHANCY Jerome – Route De Tulle – 19450 CHAMBOULIVE  
Tél. : 0680369362 – Email : jerome.chancy@orange.fr

**MOTO CLUB UZERCHOIS** LMR : L35 – Dépt. : D19 – N° Club : C0938  
Pdt et Cce : BRUNER Gilles – 1 Chemin Du Varay – Montaural – 19240 ALLASSAC  
Tél. : 0102030405 – Email : odyraid@free.fr

**MX SERIES** LMR : L35 – Dépt. : D19 – N° Club : C3173  
Pdt et Cce : POUX Philippe – 5 Impasse St Just – 19100 BRIVE LA GAILLARDE  
Tél. : 0555189750 – Port. : 0619396024 – Email : poux.s@hotmail.fr

## **CREUSE (23)**

**AMICALE MOTO CREUSOISE** LMR : L35 – Dépt. : D23 – N° Club : C0297  
Pdt et Cce : PARROT Jean-Claude – 22 Route De La Borde – 23150 ST PARDOUX LES CARDS  
Tél. : 0555627735 – Port. : 0688693307 – Email : j-claudeparrot@orange.fr

**ASS VASSIERE CLUB TT** LMR : L35 – Dépt. : D23 – N° Club : C3130  
Pdt et Cce : BORD Jean-Jacques – 5 Rue Jean Moulin – 23460 ROYERE DE VASSIERE  
Tél. : 0555647533 – Port. : 0783091665 – Email : vcttr@wanadoo.fr

**ASSOCIATION I-RONDELLES** LMR : L35 – Dépt. : D23 – N° Club : C2847  
Pdt et Cce : GERBAUD Olivier – 1 Rue De La Fontaine – 23200 ST AMAND  
Tél. : 0983286993 – Port. : 0648881149 – Email : gerbaud.23200@hotmail.fr

**ATC ST CHRISTOPHE** LMR : L35 – Dépt. : D23 – N° Club : C0799  
Pdt et Cce : NEYRAUD Jean-Francois – Les 12 Boisseaux – 17 Le Theil – 23000 ST CHRISTOPHE  
Tél. : 0555277773 – Port. : 0624848289 – Email : atc.stchristophe@orange.fr

**ENDURO CLUB AUBUSSONNAIS** LMR : L35 – Dépt. : D23 – N° Club : C2486  
Pdt et Cce : BOYER Anthony – 197 Route Du Montant – Le Prat – 23200 SAINT-MAIXANT  
Tél. : 0555670701 – Port. : 0629929120 – Email : boyeranthony287@gmail.com  
Cce : MEAUME Chloe – 8 La Maziere – 23200 BOSROGER  
Tél. : 0677129007 – Email : meaume.chloe@live.com

**L'AIGLE AUZANCAIS** LMR : L35 – Dépt. : D23 – N° Club : C3551  
Pdt et Cce : LE CERF Sebastien – 26 Route De Sarcelles – 23700 AUZANCES  
Tél. : 0684411432 – Email : seb.maraud@gmail.com

**MOTO CLUB BOUSSAQUIN** LMR : L35 – Dépt. : D23 – N° Club : C0166  
Pdt et Cce : DUBAC Roland – Rue De La Charriere – 23600 BOUSSAC-BOURG  
Tél. : 0667878606 – Email : dubac.roland@orange.fr

**MOTO CLUB DES DEUX CREUSES** LMR : L35 – Dépt. : D23 – N° Club : C0306  
Pdt et Cce : ALABRE Vincent – 11 Chemin Du Chientoune – 03410 PREMILHAT  
Tél. : 0662158289 – Email : vincent.alabre@gmail.com

**PASSION MX** LMR : L35 – Dépt. : D23 – N° Club : C3669  
Pdt et Cce : RENAUD Lisa – 17 – La Jarlaud – 23300 VAREILLES  
Tél. : 0677724519 – Email : brunorenaud23@gmail.com

**TEAM ENDURO X-TREM** LMR : L35 – Dépt. : D23 – N° Club : C2388  
Pdt et Cce : BAUDRY Julien – Bonnavaud – 23400 MONTBOUCHER  
Tél. : 0555549479 – Email : julien.baudry23@wanadoo.fr

## **DORDOGNE (24)**

**AMD - AMICALE MOTO DUSSACOISE** LMR : L35 – Dépt. : D24 – N° Club : C3732  
Pdt et Cce : SAGNE Etienne – 794 Impasse Du Cachinaud – Les Rivaux – 24270 DUSSAC  
Tél. : 0625785983 – Email : etienne.sagne@orange.fr

**BELVES MOTO CLUB** LMR : L35 – Dépt. : D24 – N° Club : C0130  
Pdt et Cce : FERREIRA Herve – 161 Route Gondras – 24440 BEAUMONT DU PERIGORD  
Tél. : 0786462005 – Email : ferreira\_h@orange.fr

**EVASION NATURE** LMR : L35 – Dépt. : D24 – N° Club : C2983  
Pdt et Cce : SOULIE Patrice – Combe Du Rat – 24510 ST FELIX DE VILLADEIX  
Tél. : 0553237632 – Port. : 0680784474 – Email : 1-2-4rm@orange.fr

**LA GRAPPE DE CYRANO** LMR : L35 – Dépt. : D24 – N° Club : C1514  
Pdt et Cce : LAPLANCHE Yohan – 180 Chemin De Cazenac – 24220 LE COUX ET BIGAROQUE  
Tél. : 0670734647 – Email : yohanlaplanche@orange.fr

**MILHAC MOTO CLUB** LMR : L35 – Dépt. : D24 – N° Club : C3129  
Pdt et Cce : VIBIEN Bruno – Route De La Barde – 24430 RAZAC SUR L ISLE  
Tél. : 0623081455 – Email : bv@cegetel.net

**MOTO CLUB DE SAINT POMPON** LMR : L35 – Dépt. : D24 – N° Club : C1515  
Pdt et Cce : FAUCHIER Olivier – St Pompon – 24170 PAYS DE BELVES  
Tél. : 0553281897 – Email : vodka5@wanadoo.fr



**MOTO CLUB DE TURSAC** LMR : L35 – Dépt. : D24 – N° Club : C3731  
Pdt et Cce : LESPINASSE Philippe – 178 Route Le Couderc – Le Couderc – 24620 TURSAC  
Tél. : 0553069454 – Port. : 0682814097 – Email : lespinasse.philippe@wanadoo.fr

**MOTO CLUB DES DEUX RIVES** LMR : L35 – Dépt. : D24 – N° Club : C1654  
Pdt et Cce : MARCHIVE Thierry – 6 Rue Colonel Fabien – 24660 COULOUNIEUX CHAMIERES  
Tél. : 0950225221 – Port. : 0695454410 – Email : thierry.marchive@free.fr

**MOTO CLUB DU PERIGORD NOIR** LMR : L35 – Dépt. : D24 – N° Club : C2397  
Pdt et Cce : CHAUMEIL Guillaume – Fond Estin – 24200 MARCILLAC ST QUENTIN  
Tél. : 0553593876 – Port. : 0682796579 – Email : chaumeilguillaumeperigord@yahoo.fr

**MOTO CLUB DU PIC DE LA GARDE** LMR : L35 – Dépt. : D24 – N° Club : C0694  
Pdt et Cce : REGNER Melvin – 67 Rue Daubas – 24570 CONDAT-SUR-VEZERE  
Tél. : 0650159030 – Email : melvinregner921@orange.fr

**MOTO CLUB PAR CHEMINS** LMR : L35 – Dépt. : D24 – N° Club : C2352  
Pdt et Cce : DELORD Francis – Francoiseau – 24320 CHAPDEUIL  
Tél. : 0662981955 – Email : francisdelord@orange.fr

**MOTO CLUB SAINT CYBRANET** LMR : L35 – Dépt. : D24 – N° Club : C0803  
Pdt et Cce : PECAL Jerome – Le Carlat – 24250 ST CYBRANET  
Port. : 0672892825 – Email : aurelie.berisset@orange.fr

**MOTO CLUB TOUT TERRAIN 24** LMR : L35 – Dépt. : D24 – N° Club : C3179  
Pdt et Cce : LOUGRAT Cedric – Fomboisse – 24240 RIBAGNAC  
Tél. : 0553573445 – Port. : 0687452337 – Email : mc.tt24@orange.fr

**MOTO CLUB VILLAMBLARDAIS** LMR : L35 – Dépt. : D24 – N° Club : C2430  
Pdt et Cce : CANTELAUBE Stephane – 255 Rue Du Parc – 24140 VILLAMBLARD  
Tél. : 0683797760 – Email : csteph24@yahoo.fr

**MOTO LIBRE BERGERACOISE** LMR : L35 – Dépt. : D24 – N° Club : C0134  
Pdt et Cce : DARIGNAC Jean-Paul – 1521 Route Du Mayne – Lieu Le Portugal – 24560 ST AUBIN DE LANQUAIS  
Tél. : 0612851535 – Email : jean-paul.darignac@orange.fr

**PAYS D ANS MOTO SPORT LOISIRS** LMR : L35 – Dépt. : D24 – N° Club : C2779  
Pdt et Cce : FEVRIER Jacques – 160 Route Des Minieres – Le Change – 24640 BASSILLAC ET AUBEROCHE  
Tél. : 0631975168 – Email : jacques.fevrier254@orange.fr

**RIDE ON** LMR : L35 – Dépt. : D24 – N° Club : C2328  
Pdt et Cce : ROUSSEAU Gregory – 3 Rue De Calinou – 24190 ST VINCENT DE CONNEZAC  
Port. : 0632670706 – Email : rideonmx@hotmail.fr

## GIRONDE (33)

**ARBIS MX LEGEND PORTE DE BENAUGE** LMR : L35 – Dépt. : D33 – N° Club : C3729  
Pdt et Cce : ALVES DA COSTA Mickael – 41 Bis Chemin De La Route – 33830 LUGOS  
Tél. : 0750687512 – Email : mickaelalvesdacosta@outlook.fr

**ASSOCIATION 3 T** LMR : L35 – Dépt. : D33 – N° Club : C3439  
Pdt et Cce : TROCHON Jacques – 803 Route De Mosles – Beaumont – 14400 BLAY  
Tél. : 0231100303 – Port. : 0674838774 – Email : jacques.trochon@wanadoo.fr

**BORDEAUX ACCELERATION** LMR : L35 – Dépt. : D33 – N° Club : C1905  
Pdt et Cce : SAINT GEORGE Bruno – 20 Rue Charles Martin – 33300 BORDEAUX  
Tél. : 0556506085 – Port. : 0685361631 – Email : saintgeorge@sfr.fr

**DEUX QUATRE SIX ROUES ILLAT** LMR : L35 – Dépt. : D33 – N° Club : C1547  
Pdt et Cce : SKRZYPCZYK Robert – 200 Impasse Lionne – 33720 ILLATS  
Tél. : 0556271784 – Port. : 0661248513 – Email : sallechampetre@hotmail.fr

**DYNAMIC MOTO CLUB LAMOTHAIS** LMR : L35 – Dépt. : D33 – N° Club : C2097  
Pdt et Cce : GORET Patrick – 94 Impasse Du Speedway – 33190 LAMOTHE LANDERRON  
Tél. : 0556617294 – Port. : 0677367176 – Email : dynamic.motoclub@gmail.com

**KB ACADEMY** LMR : L35 – Dépt. : D33 – N° Club : C3748  
Pdt et Cce : BALLANGER Kevin – 619 Village Route Du Bourg – 33390 SAINT-GENES-DE-BLAYE  
Tél. : 0637357638 – Email : ballanger.kevin@gmail.com

**KID DECOUVERTE MOTO** LMR : L35 – Dépt. : D33 – N° Club : C2568  
Pdt et Cce : COCHE Serge – 34 Chemin De La Bastide – 33770 SALLES  
Tél. : 0556189110 – Port. : 0685704485 – Email : frederic.chartier8@wanadoo.fr

**MC LES BARAGANES** LMR : L35 – Dépt. : D33 – N° Club : C1578  
Pdt et Cce : PETRAUD Clement – 25 Ter Route De Salleboeuf – 33750 SAINT-GERMAIN-DU-PUCH  
Tél. : 0557690244 – Port. : 067724709 – Email : clement372@hotmail.fr

**MINI MX BONZAC** LMR : L35 – Dépt. : D33 – N° Club : C3586  
Pdt et Cce : BASSET Nicolas – 4 Bis Bernardon – 33910 BONZAC  
Tél. : 0557697299 – Port. : 0687315513 – Email : nicolasetjulie@hotmail.fr

**MOTO CLUB ARBIS PORTE DE BENAUGE** LMR : L35 – Dépt. : D33 – N° Club : C1551  
Pdt et Cce : NADAL Olivier – 194 Bareille – 33760 ESCOUSSANS  
Tél. : 0629650763 – Email : labrande@orange.fr

**MOTO CLUB ARESIEN** LMR : L35 – Dépt. : D33 – N° Club : C1251  
Pdt et Cce : FENDRICH Frederic – 12 Rue De L Escouarte – 33980 AUDENGE  
Port. : 0681642351 – Email : controletechniqueaudengeois@hotmail.fr

**MOTO CLUB BOX23** LMR : L35 – Dépt. : D33 – N° Club : C3623  
Pdt et Cce : NORMAND Sebastien – 35 Rue Alain Peronnau – 33830 BELIN-BELIET  
Tél. : 0698749471 – Email : contact@box23.fr

**MOTO CLUB COUITRILLON** LMR : L35 – Dépt. : D33 – N° Club : C1217  
Pdt et Cce : PRESAT Lois – Saint Seurin Pneus – 3 – Rue Du Barry Nord – 33660 SAINT SEURIN SUR L ISLE  
Tél. : 0633441095 – Email : l\_o\_i\_s@hotmail.fr

**MOTO CLUB DE FORT MEDOC** LMR : L35 – Dépt. : D33 – N° Club : C1123  
Pdt et Cce : BOSQ Daniel – 2 Route De La Grosse – 33250 SAINT-SAUVEUR  
Tél. : 0556590862 – Port. : 0781309990 – Email : daniel.bosq@free.fr

**MOTO CLUB DE L'ENTRE DEUX MERS** LMR : L35 – Dépt. : D33 – N° Club : C3116  
Pdt et Cce : NEAU Eric – 2 Le Daudigey – 33540 COIRAC  
Tél. : 0611898433 – Email : neau-eric@orange.fr

**MOTO CLUB DE TAYAC** LMR : L35 – Dépt. : D33 – N° Club : C1418  
Pdt et Cce : VERGEZ BICAT Benoit – 12 – La Berrine – 33910 BONZAC  
Tél. : 0616253169 – Email : benoit.vergezbicat@gmail.com

**MOTO CLUB DES AS DU GUIDON** LMR : L35 – Dépt. : D33 – N° Club : C3028  
Pdt et Cce : NOEL Michel – 4 – Les Etangs – 33230 ST CHRISTOPHE DE DOUBLE  
Tél. : 0681647382 – Email : michelnoel430@orange.fr

**MOTO CLUB DES ESTEYS** LMR : L35 – Dépt. : D33 – N° Club : C1402  
Pdt et Cce : DEMOUGEOT Christophe – 14 Chemin De Magrin – 33590 GRAYAN ET L HOPITAL  
Tél. : 0556416473 – Email : demougeot.cmc@orange.fr

**MOTO CLUB LANGONNAIS** LMR : L35 – Dépt. : D33 – N° Club : C0485  
Pdt et Cce : RIVAUT Laurent – 72 Rte Des Brocards – 33125 LOUCHATS  
Tél. : 0556885705 – Port. : 0686711974 – Email : rivaultlaurent@wanadoo.fr

**MOTO CLUB LES GALIPES** LMR : L35 – Dépt. : D33 – N° Club : C0478  
Pdt et Cce : BOTTAZZINI Didier – 18 Rue Des Alisiers – 33260 LA TESTE DE BUCH  
Tél. : 0556542178 – Port. : 0664061727 – Email : didierbottazzini@orange.fr

**MOTO CLUB MORIZES** LMR : L35 – Dépt. : D33 – N° Club : C0605  
Pdt et Cce : BOUIN Christian – 82 Impasse Saint Seurin – 33190 BOURDELLES  
Tél. : 0556617679 – Port. : 0611944609 – Email : christian.bouin@gmx.fr

**MOTO CLUB PORGEAIS - MCP** LMR : L35 – Dépt. : D33 – N° Club : C3088  
Pdt et Cce : DEYRES Guillaume – 4 H Avenue Du Medoc – 33680 LE PORGE  
Tél. : 0685324761 – Port. : 0685324761 – Email : guillaume033@hotmail.fr  
Cce : GUILLOME Loic – 579 Route De Canneau – 33240 LA LANDE DE FRONSAC  
Tél. : 0673902651 – Email : loic.guilome.16600@gmail.com

**MOTO CLUB REOLAIS** LMR : L35 – Dépt. : D33 – N° Club : C0760  
Pdt et Cce : DUBRANA Philippe – Lieu Dit Hourquet – 33490 SAINT ANDRE DU BOIS  
Tél. : 0682371234 – Email : motoclubreolais@wanadoo.fr

**MOTO CLUB SAUMOSSOIS** LMR : L35 – Dépt. : D33 – N° Club : C2014  
Pdt et Cce : LAUSEIG Thibaut – 40 C Route De L'Océan – 33480 SAINTE-HELENE  
Tél. : 0681527985 – Email : tibo\_lauseig@hotmail.fr



**MOTO START CLUB MACARIEN** LMR : L35 – Dépt. : D33 – N° Club : C0533  
Pdt et Cce : TOCHEPORT Vincent – 8 Bis Rue Picard – 33230 SAINT-MEDARD-DE-GUIZIERES  
Port. : 0627490026 – Email : vincenttocheport@orange.fr

**MX MOTO CLUB 33** LMR : L35 – Dépt. : D33 – N° Club : C3175  
Pdt et Cce : MAURY Stephane – 21 Cite Cap De Haut – 33390 BLAYE  
Tél. : 0603959056 – Email : maury.stephane33@gmail.com

**PARGADE OFF ROAD** LMR : L35 – Dépt. : D33 – N° Club : C3535  
Pdt et Cce : GACHASSIN Laurent – 109 Avenue Marechal Leclerc – 33450 IZON  
Tél. : 0672613852 – Email : lgachassin@orange.fr

**TEAM 2 MX** LMR : L35 – Dépt. : D33 – N° Club : C3707  
Pdt et Cce : MUSQUIN Jean Michel – 596 Route De La Noelle – 33190 LAMOTHE LANDERRON  
Tél. : 0556617846 – Port. : 0603457549 – Email : musquin.mm@hotmail.com

**VITESSE-PERFORMANCE** LMR : L35 – Dépt. : D33 – N° Club : C2998  
Pdt et Cce : PINARDON Loic – 452 Chemin Du Port Des Places – 33140 CADAUJAC  
Tél. : 0644050699 – Email : vp@vitesse-performance.com

## LANDES (40)

**BUD RACING TRAINING CAMP** LMR : L35 – Dépt. : D40 – N° Club : C3507  
Pdt et Cce : DASSE Stephane – 172 Avenue Tiatic – 40150 SOORTS-HOSSEGOR  
Tél. : 0558419395 – Email : budracingtrainingcamp@gmail.com

**MOTO CLUB DE CAZERES** LMR : L35 – Dépt. : D40 – N° Club : C1085  
Pdt et Cce : AGEZ Michel – 111 Rue Du Pont De Fer – 40270 CAZERES SUR L'ADOUR  
Tél. : 0558522303 – Email : dimitri.agesz@gmail.com

**MOTO CLUB DE LA COTE D'ARGENT** LMR : L35 – Dépt. : D40 – N° Club : C3246  
Pdt et Cce : SALMERON Damien – 132 Rue Des Hironnelles – 40160 GASTES  
Tél. : 0688191644 – Email : salmerondamien@gmail.com

**MOTO CLUB DE SORE** LMR : L35 – Dépt. : D40 – N° Club : C2265  
Pdt et Cce : CLARET Daniel Bernard – 4071 Route De Belhade – Quartier Perricq – 40410 MOUSTEY  
Tél. : 0558081879 – Port. : 0637393088 – Email : florence.rivet0164@orange.fr

**MOTO CLUB DES PLAGES** LMR : L35 – Dépt. : D40 – N° Club : C1367  
Pdt et Cce : BOIZIEAU Cedric – 65 Chemin Des 6 Saisons – 40380 SAINT-GEOURS-D'AURIBAT  
Port. : 0675038774 – Email : mcdesplages40@live.fr

**MOTO CLUB MOTOS LANDES** LMR : L35 – Dépt. : D40 – N° Club : C3591  
Pdt et Cce : FERNANDEZ Sylvia – 1000 La Brule – 40210 ESCOURCE  
Port. : 0648868548 – Email : karting-escource@orange.fr

**ST MARTIN MX** LMR : L35 – Dépt. : D40 – N° Club : C3656  
Pdt et Cce : DESPAGNET Patrick – 472 Route De Mont De Marsan – 40090 SAINT-MARTIN-D'ONEY  
Tél. : 0558520905 – Port. : 0678746622 – Email : cpdespagnet@orange.fr

**STADE MONTAIS** LMR : L35 – Dépt. : D40 – N° Club : C3494  
Pdt et Cce : LEROY Guillaume – 285 Chemin Chemin Cachaou – 40270 CASTANDET  
Tél. : 0670577437 – Email : contact@seadevents.fr

**TYROSSE ACADEMY MC** LMR : L35 – Dépt. : D40 – N° Club : C3628  
Pdt et Cce : PAGES Olivier – 180 Chemin Du Tuc Gravier – 40230 SAINT-VINCENT-DE-TYROSSE  
Tél. : 0663436325 – Email : tyrosseacademymc@gmail.com

**UNION SPORTIVE CAUNEILLE** LMR : L35 – Dépt. : D40 – N° Club : C0214  
Pdt : MENTAVERRI Robert – 575 Chemin De Campas – 40300 PEYREHORADE  
Tél. : 0558731385 – Port. : 0613695206 – Email : mentaverri.robert@wanadoo.fr  
Cce : CASTERAA David – 14 A Voie Zone Artisanale Aulons – 40350 POUILLON

## LOT-ET-GARONNE (47)

**AGEN MOTO VERTE** LMR : L35 – Dépt. : D47 – N° Club : C0007  
Pdt et Cce : BONNAFOUS Jean-Francois – Bois De Boutet – 47340 LAROQUE TIMBAUT  
Tél. : 0553962593 – Port. : 0686168353 – Email : jeanfrancois.bonnafous47@gmail.com

**MOTO CLUB ANTAGNAC** LMR : L35 – Dépt. : D47 – N° Club : C1366  
Pdt et Cce : BORDES Francis – Route Lieu Dit Pargas – 730 Route De Message – 47700 ANTAGNAC  
Tél. : 0553930538 – Port. : 0686081087 – Email : f.bordes388@orange.fr

**MOTO CLUB D'ESCASSEFORT** LMR : L35 – Dépt. : D47 – N° Club : C0343  
Pdt et Cce : BOUDET Jerome – Lotissement Residence Myrina – Portail Rouge – 47350 ESCASSEFORT  
Port. : 0787519036 – Email : jerome.du.47@hotmail.fr

**MOTO CLUB DE BONAGUIL** LMR : L35 – Dépt. : D47 – N° Club : C0375  
Pdt et Cce : COLOMBET Celine – 444 Chemin Chemin De Laville Bonaguil – 47500 SAINT-FRONT-SUR-LEMANCE  
Tél. : 0665414329 – Email : colombetceline47@gmail.com

**MOTO CLUB DE L'AGENAIS** LMR : L35 – Dépt. : D47 – N° Club : C0352  
Pdt et Cce : TONICELLO Charles – 16Route De Plaichac – 47310 LAPLUME  
Tél. : 0553667762 – Port. : 0671624980 – Email : charles.tonicello@gmail.com

**MOTO CLUB MARMANDAIS** LMR : L35 – Dépt. : D47 – N° Club : C0550  
Pdt et Cce : DIRAISON Jeremy – 108 Chemin Du Mouta – 47350 ESCASSEFORT  
Tél. : 0671979555 – Email : jeremy.diraision@gmail.com

**MOTO CLUB ROUBIGOU** LMR : L35 – Dépt. : D47 – N° Club : C1335  
Pdt et Cce : MAS Jean Philippe – 83 Impasse De Brugaud – 47300 LEDAT  
Tél. : 0553403338 – Port. : 0688593405 – Email : eurl.batimas@outlook.com

**MOTO CLUB TONNEINQUAIS** LMR : L35 – Dépt. : D47 – N° Club : C0908  
Pdt et Cce : IOB Michel – 3 Chemin Labourdette – 47400 TONNEINS  
Tél. : 0553792106 – Port. : 0618395288 – Email : michel.iob47@gmail.com

**MOTO CLUB VAL DE GUYENNE** LMR : L35 – Dépt. : D47 – N° Club : C2641  
Pdt et Cce : TONON Laurent – 2 Place Du Centre – 47350 SAINT-BARTHELEMY-D'AGENAIS  
Tél. : 0680859683 – Email : l.tonon@orange.fr

**RIDE FOR FUN** LMR : L35 – Dépt. : D47 – N° Club : C3020  
Pdt et Cce : LUCAS Cedric – Bouscaret – Montmares – 47300 VILLENEUVE SUR LOT  
Tél. : 0672710787 – Email : cedriclucasevents@gmail.com

## PYRÉNÉES-ATLANTIQUES (64)

**ASM DE PAU MOTO VERTE** LMR : L35 – Dépt. : D64 – N° Club : C0681  
Pdt : COSTEDOAT Julien – 1 Impasse Arrouzette – 64370 ARTHEZ DE BEARN  
Tél. : 0672804015 – Email : costedoat.j@gmail.com  
Cce : FARBOS Eric – 32 Rue Paul Jean Toulet – 64110 JURANCON  
Tél. : 0619021028 – Email : eric.farbos@gmail.com

**ASSOCIATION SPORTIVE DE KANTIA** LMR : L35 – Dépt. : D64 – N° Club : C2989  
Pdt et Cce : BORTHAYRE Eric – 235 Rue Du Bourg – 64480 USTARITZ  
Tél. : 0559934386 – Port. : 0633655763 – Email : chips650fmx@gmail.com

**MOTO CLUB BUZY** LMR : L35 – Dépt. : D64 – N° Club : C1314  
Pdt et Cce : GUEDOT Jean – 14 Rue Du Burguet – 64260 BUZY  
Tél. : 0559210196 – Port. : 0685732360 – Email : jean.guedot@orange.fr

**MOTO CLUB D'ARETTE** LMR : L35 – Dépt. : D64 – N° Club : C3415  
Pdt : LAPEYRIE Jeremy – 3 Rue Pouquette 3 Rue Pouquette – 3 Rue Pouquette Rue Pouquette – 64570 ARAMITS  
Tél. : 0670252151 – Email : jeremylapeyrie@gmail.com  
Cce : LAUDEBAT Jean Michel – 6 Bis Rue Pasteur – 64110 MAZERES LEZONS  
Tél. : 0633201866 – Email : jeanmichel.laudebat@orange.fr

**MOTO CLUB DE LEES** LMR : L35 – Dépt. : D64 – N° Club : C1583  
Pdt et Cce : LAGARRUE Michel – 6 Cami De Monge – 64160 SEDZE MAUBECQ  
Tél. : 0559815174 – Port. : 0687272781 – Email : matimiro@orange.fr

**MOTO CLUB DES DEUX GAVES** LMR : L35 – Dépt. : D64 – N° Club : C1226  
Pdt et Cce : ETCHEGOIMBERRY Peyo – 95 Chemin Zelhaia – 64120 LUXE-SUMBERRAUTE  
Tél. : 0559654916 – Port. : 0688159138 – Email : etchepeyo@yahoo.fr

**MOTO CLUB ERROBI** LMR : L35 – Dépt. : D64 – N° Club : C0342  
Pdt et Cce : GESLIN Eric – 30 Avenue Des Castors – 64100 BAYONNE  
Tél. : 0559547254 – Port. : 0632312459 – Email : erigeslin@sfr.fr

**MOTO CLUB MADIRANAIS** LMR : L35 – Dépt. : D64 – N° Club : C3258  
Pdt et Cce : TUCOULET Mickael – 18 Bis Route De Crouseilles – 64350 ARROSES  
Tél. : 0687332835 – Email : mike064@hotmail.fr

**MOTO CLUB MONTGAILLARD MCM 65** LMR : L35 – Dépt. : D64 – N° Club : C1659  
Pdt et Cce : HERTRICH Olivier – 3 Rue De La Gare – 65380 OSSUN  
Tél. : 0562327300 – Port. : 0778372307 – Email : olivier.hertrich@gmail.com

**MOTO CLUB NAVARRAIS** LMR : L35 – Dépt. : D64 – N° Club : C0636  
Pdt : MEUNIER Regis – 18 Chemin Benzy – 64150 LAGOR  
Tél. : 0609374938 – Email : regis.meunier@yahoo.fr  
Cce : ETCHEVERRY Louise – 7 Rue Jeanne D Albret – 64190 NAVARENX  
Tél. : 0559665585 – Port. : 0607231195 – Email : assmotoclubnavarraais@orange.fr

**MOTO CLUB PAU ARNOS** LMR : L35 – Dépt. : D64 – N° Club : C1920  
Pdt et Cce : TEULE BOULIN Nadia – 23 Impasse Sarrance – 64140 BILLERE  
Tél. : 0559771870 – Port. : 0672968421 – Email : boulin.nadia@orange.fr

**MOTO PYRENEES SPORT** LMR : L35 – Dépt. : D64 – N° Club : C3000  
Pdt et Cce : BIDAU Stephane – 35 Rue Des Pyrenees – 64160 ST LAURENT BRETAGNE  
Tél. : 0531603364 – Port. : 0619160559 – Email : contact@mps-organisation.fr

## DEUX-SÈVRES (79)

**AMICALE MOTO VERTE MELLOIS** LMR : L35 – Dépt. : D79 – N° Club : C0569  
Pdt et Cce : ARCELIN Jean – 7 Chemin De La Martiniere – 79500 MELLE  
Tél. : 0670889442 – Email : arcelin.jean@gmail.com

**BRIOUX MOTO VERTE** LMR : L35 – Dépt. : D79 – N° Club : C2040  
Pdt et Cce : BUFFETEAU Florian – La Scombert – 79170 VERNOUX SUR BOUTONNE  
Port. : 0664900757 – Email : rastakail@yahoo.fr

**MOTO CLUB CELLOIS** LMR : L35 – Dépt. : D79 – N° Club : C3543  
Pdt et Cce : GODI Vincent – 8 Route Des Seigneuries – La Raterie – 79230 BRULAIN  
Port. : 0787804143 – Email : godiv@hotmail.fr

**MOTO CLUB DE MASSAIS** LMR : L35 – Dépt. : D79 – N° Club : C0560  
Pdt et Cce : BOISSIMON Claudine – Route De Mauze – Ste Radegonde – 79100 THOUARS  
Port. : 0646317436 – Email : cl.boissimon@neuf.fr

**MOTO CLUB DES DEUX SEVRES** LMR : L35 – Dépt. : D79 – N° Club : C0307  
Pdt et Cce : PETORIN Olivier – 75 Ter Rue De La Mirandelle – 79000 NIORT  
Tél. : 0660401408 – Email : olivier.petorin@outlook.fr

**MOTO CLUB DU LOUP-GAROU** LMR : L35 – Dépt. : D79 – N° Club : C3238  
Pdt et Cce : MALARBET Florent – 1 Rue De La Chantoiselle – 16710 SAINT-YRIEIX-SUR-CHARENTE  
Tél. : 0613354072 – Email : florent.malarb@t@gmail.com

**MOTO CLUB THOUARSAIS** LMR : L35 – Dépt. : D79 – N° Club : C0904  
Pdt et Cce : SUHARD Baptiste – 11 Chemin Des Baucains – 79100 SAINT-JEAN-DE-THOUARS  
Tél. : 0679122432 – Email : bsuhard@sothoferm.fr

## VIENNE (86)

**AMICALE MOTOCYCLISTE CHAMPIGNY EN ROCHEREAU** LMR : L35 – Dépt. : D86 – N° Club : C3664  
Pdt et Cce : LECAMP Manuel – 6 Rue Vendeuvre – 86170 NEUVILLE DE POITOU  
Tél. : 0549034875 – Port. : 0687549858 – Email : manu@neuvil-pneus.fr

**CROSS EXPERIENCE** LMR : L35 – Dépt. : D86 – N° Club : C3401  
Pdt et Cce : RASSINOUX Danielle – 44 Ter Rue De Saumur – 86440 MIGNE AUXANCS  
Tél. : 0549544508 – Port. : 0642077683 – Email : xpcrossexperience@hotmail.com

**IEM - INITIATION EDUCATION MOTOS** LMR : L35 – Dépt. : D86 – N° Club : C2786  
Pdt et Cce : DESPLOBINS Delphine – 6 Rue Du Haut Medelle – 86160 MARNAY  
Port. : 0611118812 – Email : iem.contacts@gmail.com

**MC DU VAL VERT DU CLAIN** LMR : L35 – Dépt. : D86 – N° Club : C1941  
Pdt et Cce : GRAJWODA Jimmy – 10 Rue Des Muriers – 86180 BUXEROLLES  
Tél. : 0680423270 – Port. : 0680423270 – Email : claude.grajwoda@wanadoo.fr

**MOTO CLUB CHAUVINOIS** LMR : L35 – Dépt. : D86 – N° Club : C1925  
Pdt et Cce : BACHELIER Olivier – 5 Impasse Du Ravarre – 86340 LA VILLEDIEU DU CLAIN  
Tél. : 0686145015 – Email : olivier-bachelier@hotmail.fr

**MOTO CLUB LES AMIS DE LA PUYE** LMR : L35 – Dépt. : D86 – N° Club : C3690  
Pdt et Cce : PINEAULT Arthur – Rue – La Gaudiniere – 86300 CHAUVIGNY  
Tél. : 0608540262 – Email : arthurlpineault@gmail.com

**MOTOBALL CLUB NEUVILLOIS** LMR : L35 – Dépt. : D86 – N° Club : C0641  
Pdt et Cce : SABOURIN Benoit – 55 Rue Michelet – 86170 NEUVILLE DE POITOU  
Tél. : 0549512468 – Port. : 0684571551 – Email : b.sabourin@sateco.fr

**MX MOTO LOISIR** LMR : L35 – Dépt. : D86 – N° Club : C3662  
Pdt et Cce : REAULT Patrick – 23 Rue De La Riboire – 86190 FROZES  
Port. : 0619133016 – Email : pkaj.reau@orange.fr

**SUPERMOT' DE FRANCE** LMR : L35 – Dépt. : D86 – N° Club : C3596  
Pdt et Cce : TEXIER Dorian – 225 Rue Du Four – Moulin Neuf – 79410 ECHIRE  
Tél. : 0987342889 – Port. : 0627742352 – Email : dorianetexier79@gmail.com

**TRIAL DU VAL D'ENVIGNE** LMR : L35 – Dépt. : D86 – N° Club : C3689  
Pdt : BAILLOU Jean-Pierre – 9 Rue Du Maille – 86170 NEUVILLE-DE-POITOU  
Tél. : 0614210203 – Email : motocross.ouzilly@gmail.com  
Cce : LEBEAULT Isabelle – 9 Rue Du Maille – 86170 NEUVILLE-DE-POITOU

**VAL DE VIENNE MOTO** LMR : L35 – Dépt. : D86 – N° Club : C2664  
Pdt et Cce : HARIOT Christophe – 8 Villa – Bourg Est – 79340 LES FORGES  
Tél. : 0786729698 – Email : lenou86@hotmail.fr

## HAUTE-VIENNE (87)

**A.S.S.J. VERTS CRAMPONS** LMR : L35 – Dépt. : D87 – N° Club : C1188  
Pdt et Cce : BERNON Cedric – 42 Route De L'Age – 87200 SAINT-BRICE-SUR-VIENNE  
Tél. : 0688330556 – Email : cedric.bernon@jcloud.com

**AMICALE DE MORTEROLLES** LMR : L35 – Dépt. : D87 – N° Club : C3323  
Pdt et Cce : TETY Frederic – 36 Village Impasse De Bachelierie – 87140 COMPREIGNAC  
Tél. : 0620891472 – Email : motocross.morterolles@gmail.com

**CUSSAC MOTO CLUB** LMR : L35 – Dépt. : D87 – N° Club : C0504  
Pdt et Cce : BRACHET Patrice – 11 Rue – Appert Aubrey – 36170 SAINT-BENOIT-DU-SAULT  
Port. : 0683239778 – Email : patricebrachet@orange.fr

**MOTO CLUB DE COMPREIGNAC** LMR : L35 – Dépt. : D87 – N° Club : C3472  
Pdt et Cce : CHAGNE Yannick – 4 Bis Le Breuil – 87250 BESSINES-SUR-GARTEMPE  
Tél. : 0619857898 – Email : aurelie.chagne@sfr.fr

**MOTO CLUB DE MAGNAC LAVAL** LMR : L35 – Dépt. : D87 – N° Club : C2654  
Pdt : CHEVALIER Jean-Michel – 13 Route Du Pradeau – La Valette – 87190 MAGNAC LAVAL  
Port. : 0607529154 – Email : mcmagnac@sfr.fr  
Cce : BAMBAGINI Philippe – 7 Les Vareilles – 87190 DROUX  
Tél. : 0555687020 – Port. : 0611739648 – Email : p.bambagini@sfr.fr

**MOTO CLUB DES MONTS - MCM** LMR : L35 – Dépt. : D87 – N° Club : C2671  
Pdt et Cce : CHAPUT Bernard – La Contamine – 87370 JABREILLES LES BORDES  
Tél. : 0555398834 – Port. : 0681386262 – Email : mcdesmonts@outlook.fr

**MOTO CLUB HOULIEROIS** LMR : L35 – Dépt. : D87 – N° Club : C1566  
Pdt et Cce : DENIS Guillaume – 23 Rue Victor Hugo – 87480 ST PRIEST TAURION  
Tél. : 0632625446 – Email : mchoulierois@hotmail.com

**MOTO CLUB PAYS AREDIEN** LMR : L35 – Dépt. : D87 – N° Club : C3512  
Pdt et Cce : TERREFOND Charles – 18 Rue Route De Sarlande – 87500 SAINT-YRIEIX-LA-PERCHE  
Tél. : 0771116316 – Email : charles.terrefond@gmail.com

**MOTO CLUB PEYRATOIS** LMR : L35 – Dépt. : D87 – N° Club : C0507  
Pdt et Cce : LALAY Catherine – 30 Rue Des Garennes – 87470 PEYRAT LE CHATEAU  
Tél. : 0555694630 – Port. : 0681026261 – Email : catherine.lalay@wanadoo.fr

**MOTOR CLUB LIMOUSIN** LMR : L35 – Dépt. : D87 – N° Club : C0505  
Pdt et Cce : SOLNON Gilles – Le Rouveix Haut – 87460 BUJALEUF  
Tél. : 0651818723 – Email : chantals9@hotmail.fr

**MX FELIX SCHOOL** LMR : L35 – Dépt. : D87 – N° Club : C3747  
Pdt et Cce : FELIX Stephanie – 10 Rue De La Faucherie – 87270 BONNAC-LA-COTE  
Tél. : 0604067447 – Email : olisteph74@free.fr

**ROCHECHOUART OLYMPIQUE MOTO CLUB** LMR : L35 – Dépt. : D87 – N° Club : C3515  
Pdt et Cce : ROBIN Pierre-Alain – 20 Route De La Pougé – 87600 ROCHECHOUART  
Port. : 0647226831 – Email : teammxa87@hotmail.fr

## LIGUE D'OCCITANIE

Code FFM N° 36

Ariège (09) - Aude (11) - Aveyron (12) - Gard (30) - Haute Garonne (31) - Gers (32) - Hérault (34)  
Lot (46) - Lozère (48) - Hautes Pyrénées (65) - Pyrénées Orientales (66) - Tarn (81) - Tarn et Garonne (82)  
Siège Social : 7 rue André Citroën 31130 BALMA - Tél : 05.61.23.87.68 - Email : siege@lmo.cfr

### AUDE (11)

**MOTO CLUB CHAURIEN** LMR : L36 – Dépt. : D11 – N° Club : C0250  
Pdt et Cce : GLEIZES Pascal – La Grange – 11420 ST SERNIN  
Tél. : 0468606209 – Port. : 0673681647 – Email : glpascal@wanadoo.fr

**MOTO CLUB D'ALAIRAC EN MALPERE** LMR : L36 – Dépt. : D11 – N° Club : C1513  
Pdt et Cce : PERUZZETTO Robert – 13 Chemin Chemin Du Til Grezes – Grezes Herminis – 11000 CARCASSONNE  
Tél. : 0665169520 – Email : mcalairac@gmail.com

**MOTO CLUB DU PECH AURIOL** LMR : L36 – Dépt. : D11 – N° Club : C3684  
Pdt et Cce : BUSCAIL Olivier – Domaine La Cabanasse – La Cabanasse – 11190 RENNES-LES-BAINS  
Tél. : 0681559788 – Email : oli.busc@orange.fr

**MOTO CLUB LIMOUXIN** LMR : L36 – Dépt. : D11 – N° Club : C0509  
Pdt et Cce : GIOVANNANGELI Jean-Michel – 10 Rue Des Rosiers – 11300 LIMOUX  
Tél. : 0468313277 – Port. : 0601913593 – Email : jmgiovan@gmx.fr

**TRIAL CLUB DE LA MONTAGNE NOIRE** LMR : L36 – Dépt. : D11 – N° Club : C1344  
Pdt et Cce : LAMARQUE Gerard – Les Ayriviers – 11320 ST PAULET  
Tél. : 0468600627 – Port. : 0671635445 – Email : gerard.lamarque@neuf.fr

**VAL DE DAGNE TRIAL CLUB** LMR : L36 – Dépt. : D11 – N° Club : C2994  
Pdt et Cce : ANDRE Lionel – 5 Impasse Du Moureau – 31140 PECHBONNIEU  
Tél. : 0611425718 – Email : lionel.and@hotmail.fr

### AVEYRON (12)

**MOTO CLUB 12** LMR : L36 – Dépt. : D12 – N° Club : C0324  
Pdt et Cce : IMBERT Agnes – St Martin De Mont Bon – 12130 SAINT GENIEZ D'OLT ET D'AUBRAC  
Tél. : 0685714373 – Port. : 0687306639 – Email : agnes.mc12@laposte.net

**MOTO CLUB DE LEVEZOU** LMR : L36 – Dépt. : D12 – N° Club : C1307  
Pdt et Cce : BALDET Patrick – 571 Route Du Rieutord – 12740 LA LOUBIERE  
Tél. : 0565670958 – Port. : 0630346862 – Email : patrick.baldet@rubix.com

**MOTO CLUB DE VILLECOMTAL** LMR : L36 – Dépt. : D12 – N° Club : C2404  
Pdt et Cce : SEQUIES Dorian – 24 Rue De L Horloge – 12580 VILLECOMTAL  
Tél. : 0677920383 – Email : sequiesd@gmail.com

**MOTO CLUB RIVEROIS** LMR : L36 – Dépt. : D12 – N° Club : C2797  
Pdt et Cce : BOYER Eric – 34 Route ... – 34 Route De Millau – 12640 RIVIERE SUR TARN  
Tél. : 0565597032 – Port. : 0679671401 – Email : eric12.boyer@gmail.com

**MOTO CLUB ROUERGAT** LMR : L36 – Dépt. : D12 – N° Club : C0787  
Pdt et Cce : LAGARRIGUE Benoit – 7 Lotissement Le Cun – 12200 SANVENS  
Tél. : 068703057 – Email : benoit12200@hotmail.fr

**MOTO CLUB RUTHENOIS** LMR : L36 – Dépt. : D12 – N° Club : C0791  
Pdt et Cce : CAUSSIGNAC Bernard – 102 Les Camps Sarrats – 12740 SEBAZAC CONCOURES  
Tél. : 0565469266 – Port. : 0647272495 – Email : bernard.c.12@hotmail.fr

**MOTO CLUB SAINT AFFRICAIN** LMR : L36 – Dépt. : D12 – N° Club : C0792  
Pdt et Cce : DE TREMERIE Laurent – 7 Rue Rhin Et Danube – 7 Rue Rhin Et Danube – 12400 ST AFFRIQUE  
Tél. : 0687003057 – Email : laurent.detremerie@groupepsimon.fr

**MOTO NATURE D'OLT** LMR : L36 – Dépt. : D12 – N° Club : C2294  
Pdt et Cce : BESOMBES Theo – 20 Rue Rue De Flaujac – 12500 ESPALION  
Tél. : 0688593947 – Email : lescazelles@hotmail.fr

**NAUCELLE MOTO SPORT** LMR : L36 – Dépt. : D12 – N° Club : C0635  
Pdt et Cce : BOUDOU Pierre Alain – 92 Impasse Saint Martial – Saint Martial – 12800 TAURIAC-DE-NAUCELLE  
Tél. : 0565720443 – Port. : 0786065333 – Email : pierroford12@gmail.com

**REQUISTA MOTO SPORT** LMR : L36 – Dépt. : D12 – N° Club : C1383  
Pdt et Cce : PAGES Kevin – Linas – 12480 BROUSSE LE CHATEAU  
Tél. : 0672276867 – Email : kevin-pages@hotmail.fr

**TRIAL CLUB DU LARZAC** LMR : L36 – Dépt. : D12 – N° Club : C3692  
Pdt : BERNAT Thierry – 102 Avenue Bergonier – 12230 LAPANOUSE-DE-CERNON  
Tél. : 0681914135 – Port. : 0681914135 – Email : bernat.thierry@orange.fr  
Cce : ANGLADE Bernard – 34 Rue Du Puech – 12230 LAPANOUSE-DE-CERNON  
Tél. : 0770261928 – Email : bernard.anglade.lapanouse@orange.fr

### GARD (30)

**ASPI RACING** LMR : L36 – Dépt. : D30 – N° Club : C2351  
Pdt et Cce : BERGERON Lionel – 166 Route De Lezan – 30350 CANAULES-ET-ARGENTIERES  
Port. : 0611185643 – Email : laspiracing.199@gmail.com

**ASS DES COMMISSAIRES DE PISTES LANGUEDOCIENS** LMR : L36 – Dépt. : D30 – N° Club : C3289  
Pdt et Cce : MOUCHARD Joel – 3 Avenue Centenaire Pechiney – 30340 SALINDRES  
Tél. : 0466857789 – Port. : 0615211244 – Email : joelmouchard@gmail.com

**CEVENNES OFF ROAD** LMR : L36 – Dépt. : D30 – N° Club : C2765  
Pdt et Cce : FESQUET Patrice – 300 Chemin Des Chenes – 30610 ST JEAN DE CRIEULON  
Tél. : 0671911985 – Email : patricefesquet@hotmail.fr

**DEPARROIS ENDURO PERFORMANCE** LMR : L36 – Dépt. : D30 – N° Club : C3614  
Pdt et Cce : DEPARROIS Nicolas – Chemin De Puech Redon – Aiguebelle – 30260 BROUZET-LES-QUISSAC  
Tél. : 0683326298 – Email : nicolas.deparrois@wanadoo.fr

**DREAM TEAM COYOTTS** LMR : L36 – Dépt. : D30 – N° Club : C2644  
Pdt et Cce : FOUERT Frederic – 115 Ter Rue Du Chateau D Eau – 30320 BEZOUCE  
Tél. : 0466581339 – Port. : 0685054455 – Email : f.fouert@gmail.com

**HOT ZONE TRIAL CLUB** LMR : L36 – Dépt. : D30 – N° Club : C2144  
Pdt et Cce : FRANCOISE Bernard – 402 Rue Du Royal – 30410 MEYRANNES  
Tél. : 0466246482 – Port. : 0778512495 – Email : nanardmontpellier@yahoo.fr

**M.G.B. MOTO CLUB** LMR : L36 – Dépt. : D30 – N° Club : C2616  
Pdt et Cce : CAUSSINUS Nicolas – 687 Chemin De Lariasse – 30340 ST JULIEN LES ROSIERS  
Tél. : 0466559198 – Port. : 0785048180 – Email : ncaussinus@hotmail.fr

**MOTO CLUB BAGNOLAIS** LMR : L36 – Dépt. : D30 – N° Club : C0087  
Pdt et Cce : PIQUET Amelie – 3 Rue Du Parc – 30330 GAUJAC  
Tél. : 0466331203 – Port. : 0785967397 – Email : ameliepiq@gmail.com

**MOTO CLUB BELLEGARDAIS** LMR : L36 – Dépt. : D30 – N° Club : C1808  
Pdt et Cce : STEFANIDES Francis – 27 Montée Bellevue – Quartier St Roman – 30300 COMPS  
Tél. : 0466741591 – Port. : 0678956971 – Email : sifran30@live.fr

**MOTO CLUB DE LEDENON** LMR : L36 – Dépt. : D30 – N° Club : C2127  
Pdt et Cce : BOTELLA Marie – Circuit De Ledenon – 30210 LEDENON  
Tél. : 0466371137 – Port. : 0618354059 – Email : m.botella@ledenon.com

**MOTO CLUB DE SAINT JEAN DE SERRES - LEDIGNAN** LMR : L36 – Dépt. : D30 – N° Club : C3514  
Pdt et Cce : MARTY Gerald – Le Mas Dieu – 111 Chemin D'Arbousse – 30340 SAINT-JULIEN-LES-ROSIERS  
Tél. : 0671333945 – Email : gerald111@outlook.fr

**MOTO CLUB DES COSTIERES** LMR : L36 – Dépt. : D30 – N° Club : C0281  
Pdt : ROUX Michel – 17 Rue De Jouvés – 30640 BEAUVOISIN  
Port. : 0789224606 – Email : michel.roux30@gmail.com  
Cce : ARIAS Jimmy – 245 Rue De La Carrierrasse – 30640 BEAUVOISIN  
Tél. : 0683376878 – Email : jimmy.arias@live.fr

**MOTO CLUB DOMAZAN** LMR : L36 – Dépt. : D30 – N° Club : C0316  
Pdt et Cce : ESPERANDIEU Norbert – 36 Route 36 Route De Signargues – 36 Route De Signargues – 30390 DOMAZAN  
Tél. : 0466571583 – Port. : 0608340021 – Email : prieursainfrancois@wanadoo.fr



**MOTO CLUB PRIMEUR** LMR : L36 – Dépt. : D30 – N° Club : C3355  
Pdt et Cce : DUFAUD Robert – La Grand Rue – 30330 LA BASTIDE D ENGRAS  
Port. : 0685164348 – Email : dufaudrobert@gmail.com

**MOTO CLUB SALINDRES ROUSSON** LMR : L36 – Dépt. : D30 – N° Club : C0840  
Pdt et Cce : GANOZZI Bernard – 31 Rue De La Mairie – Le Village – 30500 POTELIERES  
Tél. : 0466248208 – Port. : 0676523686 – Email : bernard.ganozzi@gmail.com

**MOTO CLUB SOMMIEROIS** LMR : L36 – Dépt. : D30 – N° Club : C0866  
Pdt et Cce : FORNER Gerard – 10 Allée De Fontbonne – 30250 VILLEVIEILLE  
Tél. : 0789942924 – Email : gerard.fomer@orange.fr

**MOTO CLUB WELCOME TT** LMR : L36 – Dépt. : D30 – N° Club : C3051  
Pdt et Cce : FLORIN Gregory – Hameau Le Mas Dieu La Ramadiere – 30110 LAVAL PRADEL  
Tél. : 0466861709 – Port. : 0671005007 – Email : greg.florin@orange.fr

**MOTO SPORT NIMOIS** LMR : L36 – Dépt. : D30 – N° Club : C0645  
Pdt et Cce : NOE Roland – 61 Impasse Des Alpilles – 30000 NIMES  
Tél. : 0466281879 – Port. : 0609205170 – Email : roland.noe@wanadoo.fr

**MOTO-CLUB PAYS VIGANAIS** LMR : L36 – Dépt. : D30 – N° Club : C3651  
Pdt et Cce : JOURDAN Laurent – 16 Lot De La Tessonne – 30120 MOLIERES CAVAILLAC  
Tél. : 0467812147 – Port. : 0608889505 – Email : jourdanla@orange.fr

**POLE MECANIQUE MOTO CLUB** LMR : L36 – Dépt. : D30 – N° Club : C3231  
Pdt et Cce : VOILLIOT Nelly – Vallon De Fontanes – 30520 ST MARTIN DE VALGALGUES  
Tél. : 0787841307 – Email : nelly.voilliot@polemecanique-mc.com

**TRIAL CLUB DES ROCES** LMR : L36 – Dépt. : D30 – N° Club : C3652  
Pdt et Cce : BRUNEAU Alain – 5 Rue De La Cerisaie – 30200 BAGNOLS SUR CEZE  
Tél. : 0749753071 – Email : bruneau.lubrifiants@wanadoo.fr

**TEAM SONIC RACING** LMR : L36 – Dépt. : D30 – N° Club : C2783  
Pdt et Cce : TADEO Adrien – 5Bis Chemin D'Aigues Vives – 30740 LE CAILAR  
Tél. : 0466802620 – Port. : 0622547800 – Email : adrien.tadeo@gmail.com

## HAUTE-GARONNE (31)

**100% SUPERMOTARD CLUB** LMR : L36 – Dépt. : D31 – N° Club : C3064  
Pdt et Cce : LEGRAND Stephane – 5 Chemin De Berges – 31410 LAVERNOSE LACASSE  
Tél. : 0582950011 – Port. : 0678983110 – Email : stephane@themoto.company

**AIGNES MOTO SPORT** LMR : L36 – Dépt. : D31 – N° Club : C3190  
Pdt et Cce : ROQUES Gerard – L Albarde – 31560 CALMONT  
Tél. : 0561081145 – Port. : 0682501923 – Email : roquesfamily@aol.com

**AMICAL MOTO VERTE** LMR : L36 – Dépt. : D31 – N° Club : C2192  
Pdt et Cce : MEUNIER Alain – 1 Rue De La Forge – Galembrun – 31330 LAUNAC  
Tél. : 0673460871 – Email : alainmeunier1974@orange.fr

**ASSO. DE GESTION DU POLE MECANIQUE DE LA MONTAGNE NOIRE** LMR : L36 – Dépt. : D31 – N° Club : C3476  
Pdt : ALBERT Emmanuel – 45 Chemin Chemin De L'Albare – 31250 REVEL  
Tél. : 0777607715 – Email : renovpro31250@gmail.com  
Cce : JOUNIAUX Karine – 45 Chemin De L'Albare – 31250 REVEL  
Tél. : 0777727656 – Email : jordanne11@hotmail.fr

**AURIBAIL MX PARK** LMR : L36 – Dépt. : D31 – N° Club : C1443  
Pdt et Cce : COUDERC Gilbert – Lieu Dit Rossignol – 31190 AURIBAIL  
Port. : 0677177145 – Email : coudercgilbert@gmail.com

**BEAUMONT MOTO SPORT LASPLAGNE** LMR : L36 – Dépt. : D31 – N° Club : C3042  
Pdt et Cce : REBOUIL Mathieu – 456 Chemin Du Bayle A Mandil – 31870 BEAUMONT SUR LEZE  
Tél. : 0561087281 – Port. : 0676298593 – Email : m.reboul@hotmail.fr

**CANDIE MOTO CLUB** LMR : L36 – Dépt. : D31 – N° Club : C3511  
Pdt et Cce : THIBAUT Remi – 28 Chemin De La Saudrune – 31100 TOULOUSE  
Tél. : 0670725135 – Email : generationscandie@gmail.com

**HORIZONS ENDURO** LMR : L36 – Dépt. : D31 – N° Club : C2762  
Pdt et Cce : LAUBIE Fabrice – Mairie Horizons Enduro – 12 Boulevard De La Magdeleine – 31220 MARTRES-TOLOSANE  
Tél. : 0651131702 – Email : castrolMR : L31@hotmail.com

**LAMBERT MOTO CLUB** LMR : L36 – Dépt. : D31 – N° Club : C3523  
Pdt et Cce : SOULA Daniel – 136 Route De Lavernose – 31410 LONGAGES  
Tél. : 0561874976 – Port. : 0609351716 – Email : anne.soula@orange.fr

**MOTO CLUB BRUGUIERES** LMR : L36 – Dépt. : D31 – N° Club : C0181  
Pdt et Cce : MARTINS Fernand – 377 B Chemin Peyrot – 31620 BOULOC  
Tél. : 0561820526 – Port. : 0637540351 – Email : fernand.martin@wanadoo.fr

**MOTO CLUB DES COMMINGES** LMR : L36 – Dépt. : D31 – N° Club : C0267  
Pdt et Cce : VIGNY Frederic – 1 Rue Du Cascar – 31510 SEILHAN  
Port. : 0684829901 – Email : frederic.vigny@wanadoo.fr

**MOTO CLUB DU LAURAGAIS** LMR : L36 – Dépt. : D31 – N° Club : C0491  
Pdt : LEPLAT Christian – 6 Chemin De Barat – 31140 PECHBONNIEU  
Tél. : 0561097346 – Port. : 0769443542 – Email : christian.leplat@gmail.com  
Cce : SALVY Sebastien – 12 Rue Des Cazalieres – 31560 CALMONT  
Tél. : 0561808123 – Port. : 0631115153 – Email : sebastien.salvy@gmail.com

**MOTO SPORT OCCITAN** LMR : L36 – Dépt. : D31 – N° Club : C3156  
Pdt : ALIBERT Michel – 32 Chemin Chemin De Baranquet – 31180 LAPEYROUSE FOSSAT  
Port. : 0608615561 – Email : alibert.jeanmichel@hotmail.fr  
Cce : ARABEYRE Nelly – Hameau – Lieu Dit Coulzonne – 09300 ROQUEFIXADE

**PIF PAF PISTE** LMR : L36 – Dépt. : D31 – N° Club : C3598  
Pdt et Cce : MALLET Arnaud – 8 Rue Reyer – 31200 TOULOUSE  
Tél. : 0648593509 – Email : president@pifpafpiste.fr

**TOULOUSE MOTO SPORT** LMR : L36 – Dépt. : D31 – N° Club : C0912  
Pdt et Cce : LAUR Andre – 3 Chemin Des Vignes – Le Py Den Bas – 09100 LES PUJOLS  
Tél. : 0581304368 – Port. : 0786815615 – Email : anlaur@orange.fr

**TOULOUSE TRIAL CLUB** LMR : L36 – Dépt. : D31 – N° Club : C0913  
Pdt : JOLY Jean-Francois – 10 Rue Louis Pasteur – 31240 ST JEAN  
Tél. : 0561741911 – Port. : 0772888776 – Email : deuxj@orange.fr  
Cce : CANZIAN Christian – Acacia – 9 Impasse Du General Harispe – 31200 TOULOUSE

## GERS (32)

**A.S.MOTO ARMAGNAC BIGORRE** LMR : L36 – Dépt. : D32 – N° Club : C0065  
Pdt et Cce : PASCOUJAU Rene – Residence Piazza – 1 Place Du Foirail – 65000 TARBES  
Tél. : 0562090249 – Email : cbergerot@circuit-nogaro.com

**GIMONT MOTO CLUB** LMR : L36 – Dépt. : D32 – N° Club : C0392  
Pdt et Cce : MAMPRIN Laurent – 502 Chemin Du Chirre – Au Tuco – 32490 CASTILLON SAVES  
Tél. : 0562079297 – Port. : 0688632600 – Email : laurent.mamprin@hotmail.fr

**MOTO CLUB CLERMONTOIS** LMR : L36 – Dépt. : D32 – N° Club : C3321  
Pdt et Cce : SCHMITT Frederic – Au Talabere – 32300 CLERMONT-POUYGUILLES  
Tél. : 0562662721 – Port. : 0651420418 – Email : fgbi.schmitt@laposte.net

**MOTO CLUB DE L'ARMAGNAC** LMR : L36 – Dépt. : D32 – N° Club : C0064  
Pdt : LABADENS Pascal – 145 Allée Du Cap Du Bosc – 32260 ORNEZAN  
Tél. : 0562610310 – Port. : 0683934343 – Email : labadens.pascal@orange.fr  
Cce : VALENTIN Laureen – 190 Rue Pierre De Montesquiou – 32270 MARSAN  
Port. : 0679858924 – Email : laureen.valentin@gmail.com

**MOTO CLUB DES MOUSQUETAIRES** LMR : L36 – Dépt. : D32 – N° Club : C3141  
Pdt et Cce : SAINT-MARTIN Severine – Espoudio – 32700 LECTOURE  
Tél. : 0678487553 – Email : maurial.fredy@gmail.com

**RACING CLUB DE BEAUMARCHÈS** LMR : L36 – Dépt. : D32 – N° Club : C3163  
Pdt et Cce : ROBIN Jean-Philippe – Domaine – Domaine De Baratte – 32160 BEAUMARCHES  
Tél. : 0611085952 – Email : jprobin.mx@gmail.com

**RACING CLUB DE FEZENZAC** LMR : L36 – Dépt. : D32 – N° Club : C3214  
Pdt et Cce : SAINT-MARTIN Severine – Espoudio – 32190 DEMU  
Tél. : 0562092283 – Port. : 0685969112 – Email : severine.lafontan@orange.fr

## HÉRAULT (34)

**CM X RACER** LMR : L36 – Dépt. : D34 – N° Club : C3242  
Pdt et Cce : MANNEVY Cedric – 7 Chemin De Lunel – 34400 VILLETTELLE  
Port. : 0621132570 – Email : cmx.racer@gmail.com



**FRONTIGNAN LA CIBLE** LMR : L36 – Dépt. : D34 – N° Club : C1689  
Pdt et Cce : MASSET Arnaud – 65 Avenue Ferdinand De Lesseps – 34110 FRONTIGNAN  
Tél. : 0618993233 – Email : arnaud.masset@gmail.com

**MOTO CLUB ASPIRANAIS** LMR : L36 – Dépt. : D34 – N° Club : C1208  
Pdt et Cce : PAGES Viviane – Log 1 – Avenue Av. Du President Wilson – Residence La Ramasse Logement 1 – 34800 CLERMONT-L'HERAULT  
Tél. : 0499912526 – Port. : 0675782795 – Email : viviane.pages41@orange.fr

**MOTO CLUB DE POUSSAN** LMR : L36 – Dépt. : D34 – N° Club : C2721  
Pdt et Cce : DABBOUE Adil – 4 Rue Du Terral – Zae De L Embosque – 34770 GIGEAN  
Port. : 0614844892 – Email : sdm.frontignan@live.fr

**MOTO CLUB DU DRAC** LMR : L36 – Dépt. : D34 – N° Club : C2109  
Pdt et Cce : BOILLLOT Bernard – 3 Rue Des Abimes – 34880 LAVERUNE  
Tél. : 0608989153 – Email : bernard.boillot4@orange.fr

**MOTO CLUB SAINT THIBERYEN** LMR : L36 – Dépt. : D34 – N° Club : C0831  
Pdt et Cce : CARRIERE Joel – La Grimaude – Route De Valros – 34630 ST THIBERY  
Tél. : 0467777385 – Port. : 0609887074 – Email : joel.carrier34@gmail.com

**MX CAZOULS** LMR : L36 – Dépt. : D34 – N° Club : C3499  
Pdt et Cce : MARQUET Boris – 3 Ter Avenue De Murviel – 34370 CAZOULS LES BEZIERS  
Tél. : 0467936114 – Port. : 0786988865 – Email : boris.marquet@hotmail.fr

**TRIAL CLUB FABREGUOIS** LMR : L36 – Dépt. : D34 – N° Club : C2515  
Pdt et Cce : PENA Eric – 42 Rue Johann Strauss – 34690 FABREGUES  
Tél. : 0467852303 – Port. : 0686515298 – Email : penaeric@aol.com

## LOT (46)

**CAP'ORN (ORGANISATION RAIDS NATURE)** LMR : L36 – Dépt. : D46 – N° Club : C3719  
Pdt et Cce : BELLET Stephane – 184 Avenue Henri Gayet – 46000 CAHORS  
Tél. : 0686711154 – Email : cap-orn@orange.fr

**MOTO CLUB 46** LMR : L36 – Dépt. : D46 – N° Club : C3728  
Pdt : FAUCHIE Jerome – Garrigue – 46250 GINDOU  
Tél. : 0565214905 – Port. : 06833948723 – Email : jejefauchie@gmail.com  
Cce : ALGAY Gilles – 661 Cote De Bessieres – 46090 LABASTIDE MARNHAC  
Tél. : 0565531776 – Port. : 0610108488 – Email : algay.gilles@wanadoo.fr

**MOTO CLUB DE LACAPELLE MARIVAL** LMR : L36 – Dépt. : D46 – N° Club : C0479  
Pdt et Cce : AYROLES Vincent – La Begauche – Frayssinhes – 46400 FRAYSSINHES  
Tél. : 0565108558 – Port. : 0626457505 – Email : vincent.ayroles46@orange.fr

**MOTO CLUB DU HAUT QUERCY** LMR : L36 – Dépt. : D46 – N° Club : C1882  
Pdt et Cce : BONNESSET Kevin – Le Gachou – 46200 SOUILLAC  
Tél. : 0669122292 – Email : bonnesset.kevin@hotmail.fr

**RANDO VERTE DU HAUT SEGALA** LMR : L36 – Dépt. : D46 – N° Club : C3569  
Pdt et Cce : MUNOZ Ginette – 10 Rue Des Trois Croix – 15150 SIRAN  
Tél. : 0471460318 – Port. : 0670685688 – Email : munoz.ginette@hotmail.fr

## LOZÈRE (48)

**A.M.C.A. AUROUX** LMR : L36 – Dépt. : D48 – N° Club : C0232  
Pdt et Cce : BROS Kevin – 325 Route De La Ribeyre – 07660 LESPÉRON  
Port. : 0647609561 – Email : kevin.du.48@gmail.com

**ASS JOE BAR TOUT TERRAIN** LMR : L36 – Dépt. : D48 – N° Club : C3455  
Pdt et Cce : VALENTIN Stephane – Vareilles Hameau Vareilles – 48230 CHANAC  
Tél. : 0466327345 – Port. : 0643038415 – Email : pamphile.valentin@gmail.com

**FOND 2 FAMILY** LMR : L36 – Dépt. : D48 – N° Club : C3743  
Pdt et Cce : ASTRUC Damien – 10 Rue Des Cerisiers – 48000 MENDE  
Tél. : 0680953944 – Email : fond2family@gmail.com

**MOTO CLUB DU MASSEGROS** LMR : L36 – Dépt. : D48 – N° Club : C3334  
Pdt et Cce : DELABARRE Wolfgang – 275 Rue Etienne Delmas – 12100 MILLAU  
Tél. : 0675903961 – Email : vullo.delabarre@outlook.com

**MOTO CLUB LOZEREN** LMR : L36 – Dépt. : D48 – N° Club : C0526  
Pdt et Cce : BOULET Philippe – Lotissement De La Combe – 48000 BALSIEGES  
Tél. : 0689013808 – Email : philippe.boulet@moto-lozere.com

**MOTO CLUB ST CHELY D'APCHER** LMR : L36 – Dépt. : D48 – N° Club : C3224  
Pdt et Cce : GIMENEZ Sebastien – 12 Place Du Foirail – 48200 ST CHELY D'APCHER  
Tél. : 0680896135 – Email : bastoche.gimenez@outlook.fr

**MOTO VERTE DE HAUTE LOZERE** LMR : L36 – Dépt. : D48 – N° Club : C2823  
Pdt et Cce : LHERMET Daniel – Lous Plos – Saint Flour De Mercoire – 48300 LANGOGNE  
Tél. : 0466691382 – Port. : 0688103048 – Email : lhermet.daniel@wanadoo.fr

**PET O CASQUES** LMR : L36 – Dépt. : D48 – N° Club : C3700  
Pdt et Cce : SAINT ETIENNE Guillaume – Lou Martoulet – 48000 LANUEJOLS  
Tél. : 0620412851 – Email : familleste@orange.fr

## HAUTES-PYRÉNÉES (65)

**MOTO EVASION** LMR : L36 – Dépt. : D65 – N° Club : C3265  
Pdt et Cce : CAMBOT Pascal – 64 Avenue De La Gare – 65290 JUILLAN  
Tél. : 0562329625 – Port. : 0663769000 – Email : pascal.cambot@wanadoo.fr

## PYRÉNÉES-ORIENTALES (66)

**FIRST BIKE ACADEMY** LMR : L36 – Dépt. : D66 – N° Club : C3541  
Pdt et Cce : GERMAIN Françoise – Hameau La Tuilliere – Chemin Des Picards – 84490 SAINT-SATURNIN-LES-APT  
Port. : 0671102801 – Email : firstbikeacademy@gmail.com

**TRIAL CLUB CATALAN** LMR : L36 – Dépt. : D66 – N° Club : C1880  
Pdt et Cce : CAUQUIL Pierre – Mas Del Rech – 66740 SAINT-GENIS-DES-FONTAINES  
Tél. : 0608603484 – Email : frama66@orange.fr

**MOTO CLUB DU BOULOU** LMR : L36 – Dépt. : D66 – N° Club : C1806  
Pdt et Cce : MARTINEZ Ange – Mas Trilles – 66400 REYNES  
Port. : 0661749632 – Email : valeriemartinez66400@gmail.com

**MOTO CLUB CATALAN** LMR : L36 – Dépt. : D66 – N° Club : C2474  
Pdt et Cce : GUILLEM Jean-Louis – 24 Rue Jules Dalou – 66000 PERPIGNAN  
Port. : 0612104215 – Email : jean-louis.guillem@orange.fr

## TARN (81)

**A.G.S. PUECH RAMPANT** LMR : L36 – Dépt. : D81 – N° Club : C0208  
Pdt et Cce : BOSSEBOEUF Ester – 2 Impasse Jean Jaures – 81130 CAGNAC-LES-MINES  
Tél. : 0630822152 – Email : sterouille@hotmail.fr

**ACADEMY VINCENDURO** LMR : L36 – Dépt. : D81 – N° Club : C3740  
Pdt et Cce : GERAUD Pauline – 50 Chemin Des Farguettes – 81100 CASTRES  
Tél. : 0683011291 – Email : contact@academy-vincenduro.com

**CAGNAC CARMAUX MOTO ET LOISIRS** LMR : L36 – Dépt. : D81 – N° Club : C0204  
Pdt et Cce : PUECH Christophe – 2 Route De Combecroze – Combecroze – 81130 CAGNAC LES MINES  
Port. : 0683577396 – Email : pcg-distribution@orange.fr

**MOTO CAMPING CLUB LAVAUR** LMR : L36 – Dépt. : D81 – N° Club : C0492  
Pdt et Cce : TARDIEU Guy – 17 Rue Du Castelvert – 81500 LAVAUR  
Tél. : 0563581607 – Port. : 0619315542 – Email : tardieu7@aol.com

**MOTO CLUB DU CIRCUIT D'ALBI** LMR : L36 – Dépt. : D81 – N° Club : C0019  
Pdt et Cce : COMBES Josiane – 20 Bat C – 18 Rue Charles Portal – 81000 ALBI  
Port. : 0673864499 – Email : josy.combes@sfr.fr

**MOTO CLUB DU MONTALET** LMR : L36 – Dépt. : D81 – N° Club : C0587  
Pdt et Cce : ROUSSALY Theo – Chemin Des Myrtilles – 81230 LACAUNE  
Tél. : 0633319474 – Email : theo.roussaly@roussaly.fr

**MOTO CLUB FIACOIS** LMR : L36 – Dépt. : D81 – N° Club : C3353  
Pdt : CAZELLES Nicolas – Pech Begon – Pech Begon – 81500 MARZENS  
Tél. : 0677100086 – Email : nicolas.cazelles@gmail.com  
Cce : BANQUET Patrick – 16 Rue En Cazarel – 81500 FIAC  
Tél. : 0610714174 – Email : patrickbanquet@orange.fr

**MOTO CLUB NAVES CASTRES** LMR : L36 – Dépt. : D81 – N° Club : C0637  
Pdt et Cce : LUIS Kevin – 5 Allée General De Gaulle – 81210 ROQUECOURBE  
Tél. : 0659286104 – Email : kevinluis597@gmail.com

**MOTO CLUB RABASTINOIS** LMR : L36 – Dépt. : D81 – N° Club : C0745  
Pdt et Cce : VINZELLE Laurent – 1041 Le Saoulou – Route De Grazac – 81800 RABASTENS  
Tél. : 0563330924 – Port. : 0679823495 – Email : lolovinzelle@gmail.com

**MOTO CLUB TECOU** LMR : L36 – Dépt. : D81 – N° Club : C3501  
Pdt et Cce : MORE Steve – 116 Chemin Du Bois Joli – 81600 CADALEN  
Tél. : 0563572652 – Port. : 0613694511 – Email : evan.park81@gmail.com

### TARN-ET-GARONNE (82)

**BOUILLAC MOTO SPORT** LMR : L36 – Dépt. : D82 – N° Club : C1656  
Pdt et Cce : GAUTIE Vincent – 95 Ter Rue De La Republique – 82120 LAVIT  
Port. : 0674427018 – Email : vincent.gautie29@gmail.com

**LAGUEPIE-MOTO-CLUB** LMR : L36 – Dépt. : D82 – N° Club : C0481  
Pdt : VIGNALS Jean-Francois – 1085 Chemin Barthelot Coulassy – 82800 NEGREPELISSE  
Tél. : 0563315795 – Port. : 0763583460 – Email : vignalsgwenaelle@gmail.com  
Cce : DONAT Colette – 69 Rue De Cezerou – 31270 CUGNAUX  
Tél. : 0561923376 – Port. : 0685527210 – Email : colette.donat@wanadoo.fr

**LAUZERTE MOTO LOISIRS** LMR : L36 – Dépt. : D82 – N° Club : C1645  
Pdt et Cce : COCHARD Remy – 243 Chemin De Tresselet – 82190 MIRAMONT-DE-QUERCY  
Tél. : 0672911507 – Email : cochardkynoch@wanadoo.fr

**MOTO CLUB DU BAS QUERCY** LMR : L36 – Dépt. : D82 – N° Club : C1931  
Pdt et Cce : GRIMAL Matthieu – 655 Route Des Cretes – 82220 LABARTHE  
Tél. : 0613824821 – Email : matthieu.grimal82@outlook.fr

**MOTO CLUB LIZAC DE LA TOUR** LMR : L36 – Dépt. : D82 – N° Club : C3162  
Pdt et Cce : MERIC Jean-Francois – 681 Chemin De Saint Onge – 82200 LIZAC  
Port. : 0676764876 – Email : jeff.meric@wanadoo.fr

**MOTO CLUB MOISSAGAIS** LMR : L36 – Dépt. : D82 – N° Club : C0580  
Pdt et Cce : COELHO Filipe – 1912 Route De Negrepelisse – 82440 REALVILLE  
Tél. : 0563282127 – Port. : 0674958707 – Email : sarifctp@orange.fr

**MOTO CLUB SAINT VINCENT** LMR : L36 – Dépt. : D82 – N° Club : C3435  
Pdt et Cce : SAN-JUAN Philippe – 259 Route Carriere – 82400 GOUDOURVILLE  
Tél. : 0617955021 – Email : sanjuan.philippe82@gmail.com

**VMV 82 - MOTO CLUB BEAUMONTOIS** LMR : L36 – Dépt. : D82 – N° Club : C3140  
Pdt et Cce : BALARD Alain – Patarau – 82120 LAVIT  
Tél. : 0563940915 – Port. : 0783685117 – Email : alain-maguy@orange.fr

## LIGUE DES PAYS DE LA LOIRE

Code FFM N° 08

Loire Atlantique (44) - Maine et Loire (49) - Mayenne (53) - Sarthe (72) - Vendée (85)

Siège social : 3 Avenue des Sports – 44750 CAMPBON

Tél. : 02.40.56.13.96 - Email : liguepaysdelaloire@ffmoto.com

Site : [www.ligue-moto-paysdelaloire.org](http://www.ligue-moto-paysdelaloire.org)

### LOIRE-ATLANTIQUE (44)

**AMICALE MOTO CLUB SEVERAC** LMR : L08 – Dépt. : D44 – N° Club : C3444  
Pdt et Cce : GERGAUD Fabien – 1 Hameau Des Pinsons – 44780 MISSILLAC  
Tél. : 0634713327 – Email : gergaud.f@orange.fr

**ASS MEILLERENNE DES SPORTS MECANIQUES** LMR : L08 – Dépt. : D44 – N° Club : C3402  
Pdt et Cce : CLOTEAU Jean-Sebastien – Rue Du Patis Dom Georges – 44520 GRAND AUVERNE  
Tél. : 0679929590 – Email : j-seb114@hotmail.fr

**CLUB MOTOCYCLISTE SUCEEN** LMR : L08 – Dépt. : D44 – N° Club : C0876  
Pdt et Cce : CHEVREUIL Nicolas – 209 Rue 209 Rue Descartes – 44240 SUCE-SUR-ERDRE  
Tél. : 0240777150 – Email : dr.nicolas.chevreuil@wanadoo.fr

**DOUAUD PASSION MX** LMR : L08 – Dépt. : D44 – N° Club : C2925  
Pdt et Cce : DOUAUD Christophe – 5 Impasse Du Stade – 44640 ST JEAN DE BOISEAU  
Tél. : 0240659731 – Port. : 0613555677 – Email : douaudchristophe@wanadoo.fr

**DREFFEAC EVASION MOTO** LMR : L08 – Dépt. : D44 – N° Club : C3490  
Pdt et Cce : GUIHENEUF Celine – 6 Voie Les Vertus – 56230 BERRIC  
Tél. : 0628292856 – Email : celineguiheneuf6@gmail.com

**DUCATI CLUB DE FRANCE** LMR : L08 – Dépt. : D44 – N° Club : C0329  
Pdt et Cce : BRILLOUET Patrice – 395 Rue Des Safranieres Les Forges – 16590 BRIE  
Tél. : 0651424554 – Email : prez@desmo-net.com

**HERISSON MOTARD CLUB** LMR : L08 – Dépt. : D44 – N° Club : C3142  
Pdt et Cce : PREL Laurent – Les Brondes – 44810 HERIC  
Tél. : 0757583056 – Port. : 0650162894 – Email : falighera@gmail.com

**LES ANGES GARDIENS DE NANTES** LMR : L08 – Dépt. : D44 – N° Club : C3076  
Pdt et Cce : DEGUIL Yvon – 2 Rue De La Lyre – 44700 ORVAULT  
Tél. : 0677236873 – Email : yvon\_deguil@yahoo.fr

**MC DON CONQUEREUIL** LMR : L08 – Dépt. : D44 – N° Club : C3449  
Pdt et Cce : SEGAUD Florian – 4 Rue La Kyrielle – 44590 MOUAIS  
Tél. : 0299083177 – Port. : 0669997380 – Email : segaud.florian35@gmail.com

**MOTO CLUB DE LA DIVATTE** LMR : L08 – Dépt. : D44 – N° Club : C0631  
Pdt et Cce : BERTRET Jimmy – 4 Rue Des Vosges – 17000 LA ROCHELLE  
Port. : 0637785329 – Email : team.fillot44@gmail.com

**MOTO CLUB DE LA GREE** LMR : L08 – Dépt. : D44 – N° Club : C1038  
Pdt et Cce : PERRAY Jerome – 526 Rue D Ancenis – 44522 POUILLE LES COTEAUX  
Tél. : 0240967614 – Port. : 0611584657 – Email : jerome.perray2@orange.fr

**MOTO CLUB DE LA LOIRE ATLANTIQUE** LMR : L08 – Dépt. : D44 – N° Club : C0511  
Pdt et Cce : OUVRRARD Alain – 6 Le Pas De Mail – 44850 ST MARS DU DESERT  
Port. : 0645013772 – Email : ouvrard.roselyne454@orange.fr

**MOTO CLUB DE VUE** LMR : L08 – Dépt. : D44 – N° Club : C3592  
Pdt : LOUVEAU Vincent – 22 Rue Nozine – 44710 PORT-SAINT-PERE  
Tél. : 0662488096 – Email : wins101@hotmail.fr  
Cce : MAINGUY COURTOIS Anais – 2 Route De Nantes – 44320 FROSSAY

**MOTO CLUB DU VAL DE LOIRE** LMR : L08 – Dépt. : D44 – N° Club : C3493  
Pdt et Cce : BRUN Florian – 2 Les Batisses – 44390 NORT-SUR-ERDRE  
Port. : 0786622176 – Email : brun.florian@hotmail.fr

**MOTO CLUB NOZEEN** LMR : L08 – Dépt. : D44 – N° Club : C3293  
Pdt et Cce : MORANSAIS Tony – 29 Bis Route D'Abbaretz – 44170 NOZAY  
Tél. : 0607805792 – Email : mc-nozay2000@hotmail.fr

**MOTO CLUB SLIDER ENDURANCE** LMR : L08 – Dépt. : D44 – N° Club : C3008  
Pdt et Cce : LECOUTURIER Mickael – 49 St Michel – 44750 CAMPBON  
Tél. : 0228211872 – Port. : 0679532456 – Email : ml.slider.endurance@free.fr

**MOTO CLUB TURBALLAIS** LMR : L08 – Dépt. : D44 – N° Club : C3362  
Pdt et Cce : TOUCHARD Stephane – 8 Lotissement Les Jardins De Tremelu – 44410 SAINT-LYPHARD  
Tél. : 0240702237 – Port. : 0660293661 – Email : stephane.touchard44420@gmail.com

**RTM 858** LMR : L08 – Dépt. : D44 – N° Club : C3536  
Pdt et Cce : BAZOT Gregory – 26 Chemin La Miretterie – 44160 SAINTE-ANNE-SUR-BRIVET  
Tél. : 0603065105 – Email : gregbazot@hotmail.fr

### MAINE-ET-LOIRE (49)

**ASSOCIATION CHAVAGNAISE DES SPORTS MECANIQUES** LMR : L08 – Dépt. : D49 – N° Club : C3133  
Pdt et Cce : RENAULT Pascal – 8 Rue Des Sablieres Les Moulins – 49700 DOUE-EN-ANJOU  
Tél. : 0241503885 – Port. : 0642326326 – Email : renaultpascal@orange.fr

**AUTO CLUB D'ANJOU** LMR : L08 – Dépt. : D49 – N° Club : C3426  
Pdt et Cce : TERRIEN Marc – 3 Village Des Haies – 49220 VERN D ANJOU  
Tél. : 0681864908 – Email : terrien.caroline165@orange.fr

**MOTO CLUB ANGEVIN** LMR : L08 – Dépt. : D49 – N° Club : C2091  
Pdt et Cce : PIRON Yannick – 44 Rue Jean Cousin – 49100 ANGERS  
Tél. : 0241393761 – Port. : 0616083332 – Email : vianney.piron@free.fr

**MOTO CLUB BAUGEOIS** LMR : L08 – Dépt. : D49 – N° Club : C0108  
Pdt et Cce : PHILIPPEAU Thierry – Le Pain Perdu Vaulandry – 49150 BAUGE-EN-ANJOU  
Tél. : 0241828747 – Port. : 0675463072 – Email : eurl.philippeau@orange.fr

**MOTO CLUB DURTAL LES RAIRES** LMR : L08 – Dépt. : D49 – N° Club : C3367  
Pdt et Cce : BEATRIX Yannick – 25 Rue De La Buisaie – 72300 NOTRE DAME DU PE  
Tél. : 0611913765 – Email : yannick.beatrix@orange.fr

**MOTO LOISIRS** LMR : L08 – Dépt. : D49 – N° Club : C3566  
Pdt et Cce : LEFORT Alex – 404 La Trouere Le Fief Sauvín – 49600 MONTREVAULT-SUR-EVRE  
Tél. : 0241301657 – Port. : 0666468580 – Email : lefort.alex49@gmail.com

**MOTO SPORTING CLUB LOUDUN** LMR : L08 – Dépt. : D49 – N° Club : C0523  
Pdt et Cce : GOURMAUD Frederic – 7 Route D'Arcay – Chassigny – 86200 ARCAV  
Tél. : 0549985273 – Email : gourmaud.frederic@wanadoo.fr  
Cce : KOEGLER Adelaide – 3 Rue Pierre Mondion – 86200 MOUTERRE-SILLY  
Port. : 0675269790 – Email : adelaid.koegler@gmail.com

**MX CLUB SAUMUROIS** LMR : L08 – Dépt. : D49 – N° Club : C3616  
Pdt et Cce : DURAND Cedric – 69 Chemin De La Martelliere – 49260 MONTREUIL BELLAY  
Tél. : 0631481334 – Email : cedricdurand49260@hotmail.com

**TRIAL CLUB CHALONNAIS** LMR : L08 – Dépt. : D49 – N° Club : C1574  
Pdt : BERTAUD Michel – 2 Rue De La Gatine – 49450 SEVREMOINE  
Port. : 0695064079 – Email : mb.trial49@gmail.com

## MAYENNE (53)

**ASSOCIATION LAIQUE MOTOCROSS VOUTRE** LMR : L08 – Dépt. : D53 – N° Club : C3735  
Pdt : FORVEILLE Jordan – 19 Rue Des Marronniers – 53100 PARIGNE SUR BRAYE  
Tél. : 0672052772 – Email : jordan.forveille53@gmail.com  
Cce : PASQUER Thomas – La Chouannerie – 190 Chemin De La Branliniere – 53600 SAINT GEMMES LE ROBERT  
Port. : 0612119166 – Email : pasquert@gmail.com

**DAON MX** LMR : L08 – Dépt. : D53 – N° Club : C3195  
Pdt et Cce : LARDEUX Pascal – La Grande Jallerie – 53200 DAON  
Tél. : 0243701772 – Port. : 0671934322 – Email : daonmx@orange.fr

**MOTO CLUB CHATEAU GONTIER** LMR : L08 – Dépt. : D53 – N° Club : C0241  
Pdt et Cce : BLANCHET Thierry – 5 Rue Rene Paillard – 53200 CHATEAU-GONTIER-SUR-MAYENNE  
Tél. : 0243071314 – Port. : 0675032843 – Email : thblanchet@orange.fr

**MOTO CLUB D'ERNEE** LMR : L08 – Dépt. : D53 – N° Club : C0341  
Pdt et Cce : LECOMTE Philippe – 5 Rue De La Longraie – 53500 ERNEE  
Tél. : 0243058710 – Port. : 0640051924 – Email : president.mcernee@gmail.com

**MOTO CLUB LES DECOUVERTES** LMR : L08 – Dépt. : D53 – N° Club : C3480  
Pdt et Cce : LEBRETON Philippe – 431 Rue Françoise De Bailleul – 53100 MAYENNE  
Tél. : 0618768782 – Email : mclesdecouvertes@gmail.com

**MOTO CLUB PEGASE** LMR : L08 – Dépt. : D53 – N° Club : C3638  
Pdt et Cce : PLANCHAIS Michel – 19 Rue Du Perray – 53240 LA BACONNIERE  
Tél. : 0243026175 – Port. : 0644263846 – Email : mpplanchais@hotmail.fr

## SARTHE (72)

**A.M. DE LA SARTHE** LMR : L08 – Dépt. : D72 – N° Club : C0845  
Pdt et Cce : BESNARD Joel – 6 Rue Principale – 72230 RUAUDIN  
Tél. : 0243757597 – Port. : 0671524101 – Email : jbesnard874@gmail.com

**A.S.C.O.P. MOTO LE MANS** LMR : L08 – Dépt. : D72 – N° Club : C2156  
Pdt et Cce : BLIN Jean-Michel – Le Mortier Charmant – 72460 SILLE LE PHILIPPE  
Tél. : 0243279332 – Port. : 0647735734 – Email : jean-michel.blin4@wanadoo.fr

**ASM DE L'ACO** LMR : L08 – Dépt. : D72 – N° Club : C0671  
Pdt et Cce : COUTANT Patrick – 38 Rue De L Osier – 72000 LE MANS  
Tél. : 0685940844 – Email : patrick.coutant.72@gmail.com

**EVAILLE SPORTS TOUT TERRAIN** LMR : L08 – Dépt. : D72 – N° Club : C3313  
Pdt et Cce : BREVARD Benjamin – 14 Rue De La Chalopinere – 41100 MAZANGE  
Tél. : 0627632645 – Email : brevard.benjamin@gmail.com

**G.S. TORCE EN VALLEE** LMR : L08 – Dépt. : D72 – N° Club : C0909  
Pdt et Cce : LETESSIER Christian – 2 Ruelle Du Pont Trocard – 72460 SAVIGNE L EVEQUE  
Tél. : 0243279715 – Port. : 0607250494 – Email : letessier.christian@wanadoo.fr

**IFCN MOTO TEAM** LMR : L08 – Dépt. : D72 – N° Club : C3727  
Pdt et Cce : GILLES Francois – 165 Avenue Rubillard – 72000 LE MANS  
Tél. : 0232513188 – Port. : 0673443394 – Email : francoisgilles46@gmail.com

**MECA SPORT 72** LMR : L08 – Dépt. : D72 – N° Club : C2399  
Pdt et Cce : PANCHEVRE Denis – 534 La Roche – 72200 BAZOUGES SUR LE LOIR  
Tél. : 0243454840 – Port. : 0661714630 – Email : panchevre.denis@neuf.fr

**MOB'CLUB MONTGESNOIS** LMR : L08 – Dépt. : D72 – N° Club : C1336  
Pdt et Cce : LEPROUST Jacky – 38 Rue Des Piliers – 72450 MONTFORT-LE-GESNOIS  
Tél. : 0243766039 – Port. : 0688855246 – Email : mob-club-montgesnois@wanadoo.fr

**MOTO CLUB DU MAINE** LMR : L08 – Dépt. : D72 – N° Club : C0538  
Pdt et Cce : BESNARD Michel – 9 Rue Du Petit Vignard – 72190 ST PAVACE  
Tél. : 0631627602 – Email : mcmaine.besnard@gmail.com

**MOTO CLUB LA SUZE-ROEZE** LMR : L08 – Dépt. : D72 – N° Club : C0885  
Pdt et Cce : MALET Brice – 6 Rue Du Chaple – 72460 SILLE LE PHILIPPE  
Tél. : 0243895448 – Port. : 0789031652 – Email : malbri0271@gmail.com

**MOTO CLUB MOTO SPORT PASSION** LMR : L08 – Dépt. : D72 – N° Club : C2203  
Pdt et Cce : PICHON Alain – 8 Rue Du Pre De La Tour – 72650 LA MILESSIE  
Tél. : 0608461838 – Email : motosportpassion72@gmail.com

**MOTO CLUB SAINT LEONARD DES BOIS** LMR : L08 – Dépt. : D72 – N° Club : C0815  
Pdt et Cce : BEUCHER Jacky – 2 Les Grands Collins – 2 – 72130 SAINT-LEONARD-DES-BOIS  
Tél. : 0243335016 – Port. : 0636157376 – Email : beucher.joel@ozone.net

**MOTO CLUB VAAS** LMR : L08 – Dépt. : D72 – N° Club : C3534  
Pdt : BLANCHET Alain – Les Graviens – 72500 VAAS  
Tél. : 0243468581 – Port. : 0680132993 – Email : carlos72@orange.fr  
Cce : GOGET Cathy – Route De Cerans Foulletourte – La Perriere – 72210 LA SUZE-SUR-SARTHE  
Tél. : 0243272669 – Port. : 0682306335 – Email : cathy.mcvaas@gmail.com

## VENDEE (85)

**AG MOTORSPORT** LMR : L08 – Dépt. : D85 – N° Club : C3737  
Pdt et Cce : GRONDIN Alexandre – 1 Bois Blanc – 85440 AVRILLE  
Tél. : 0251903912 – Port. : 0652755188 – Email : agmotosport@gmx.fr

**AMICALE LAIQUE LE BOUPERE** LMR : L08 – Dépt. : D85 – N° Club : C3322  
Pdt et Cce : LIAIGRE Jeremie – 6 Rue Des Jonquilles – 85700 SEVREMONT  
Tél. : 0683304938 – Email : jeremie.liaigre@me.com

**ASSOCIATION CHAILLEZAISE DE SPORTS TOUTS TERRAIN** LMR : L08 – Dépt. : D85 – N° Club : C3376  
Pdt et Cce : DUBOIS Guillaume – 30Bis Rue La Vergne – 85430 LES CLOUZEUX  
Tél. : 0664271260 – Email : guigulebiker@hotmail.fr

**ASSOCIATION SPORTIVE DE LA VALLEE DE L YON** LMR : L08 – Dépt. : D85 – N° Club : C3380  
Pdt et Cce : TROQUIER Sebastien – 36 Rue Du Foyer – 85310 LE TABLIER  
Tél. : 0760565218 – Email : nathaliesebastien.troquier@orange.fr

**ASSOCIATION SPORTIVE MOTO PAYS DES ACHARDS** LMR : L08 – Dépt. : D85 – N° Club : C3342  
Pdt et Cce : JOLLY Eugenie – 4 – La Plissonniere – 85190 AIZENAY  
Tél. : 0673255131 – Email : eugeniejolly11@gmail.com

**L'ASSOCIATION DES MOTARDS DE TOURISME** LMR : L08 – Dépt. : D85 – N° Club : C3015  
Pdt et Cce : BONHOMME Alain – 2A Rue Du Margat – 85400 LES MAGNILS REIGNIERS  
Tél. : 0251568376 – Port. : 0675614846 – Email : alain-abo@orange.fr

**LES CERFS VOLANTS** LMR : L08 – Dépt. : D85 – N° Club : C3312  
Pdt et Cce : CHARRIER Sebastien – 40 La Dauniere – 85170 LES LUCS SUR BOULOGNE  
Tél. : 0629893103 – Email : sebastien.charrier0@orange.fr

**MC TRAJECTOIRE GRAND PRIX** LMR : L08 – Dépt. : D85 – N° Club : C2827  
Pdt et Cce : QUINET Francis – 24 Rue De L Abbaye – 85570 L HERMENAULT  
Port. : 0607682563 – Email : francis.quinet@trajectoiregp.com

**MCI THORIGNY** LMR : L08 – Dépt. : D85 – N° Club : C3364  
Pdt et Cce : LEFORT Philippe – 28 Le Puits Pellerin – 85480 THORIGNY  
Tél. : 0251072279 – Port. : 0615717126 – Email : lpf375@gmail.com

**MOBY DELTA CROSS** LMR : L08 – Dépt. : D85 – N° Club : C3283  
Pdt et Cce : ARNAUD Thomas – 11 Rue Du Pont Boisseau – 85600 ST GEORGES DE MONTAIGU  
Port. : 0679771283 – Email : thomas.arnaudsx@orange.fr



**MOTO CLUB CHALLANDAIS** LMR : L08 – Dépt. : D85 – N° Club : C3371  
Pdt et Cce : MORIN Anthony – 245 Chemin Des Gastonnieres – 85270 NOTRE-DAME-DE-RIEZ  
Tél. : 0251549449 – Port. : 0607609756 – Email : natif9802@hotmail.com

**MOTO CLUB CHAUCHEEN 85** LMR : L08 – Dépt. : D85 – N° Club : C0249  
Pdt : RENOLEAU Enrique – 2 Rue La Fontenelle – 85260 LA COPECHAGNIERE  
Tél. : 0251418172 – Port. : 0616946224 – Email : enrikreno@gmail.com  
Cce : HERBRETEAU Thibaud – 11 Lotissement Le Clos Des Charmes – 85140 CHAUCHE  
Tél. : 0699600098 – Email : tibo8501@live.fr

**MOTO CLUB DE LA VIE APREMONT** LMR : L08 – Dépt. : D85 – N° Club : C3368  
Pdt et Cce : CERAN Benoit – 11 Rue Du Chateau D Eau – 85220 APREMONT  
Tél. : 0782603034 – Email : benoit.ceran@gmail.com

**MOTO CLUB DU PAYS DES OLNONES** LMR : L08 – Dépt. : D85 – N° Club : C0836  
Pdt et Cce : TESSON Dominique – 46 Rue Du Moulineau – 85180 LES SABLES D'OLONNE  
Tél. : 0964180633 – Port. : 0614055592 – Email : domitesson19@orange.fr

**MOTO CLUB FONTENAY LE COMTE** LMR : L08 – Dépt. : D85 – N° Club : C1330  
Pdt et Cce : MARTIN Monique – 1 Cité Du Figuier – 85770 LES VELLUIRE-SUR-VENDEE  
Tél. : 0251506465 – Port. : 0688234879 – Email : moniquemartin2606@gmail.com

**MOTO CLUB HERBRETAIS HOLESHOT** LMR : L08 – Dépt. : D85 – N° Club : C3378  
Pdt et Cce : COUSSEAU Valentin – 16 Rue Des Prunelles – 85500 MESNARD LA BAROTIERE  
Tél. : 0251668949 – Port. : 0649285327 – Email : valentin.cousseau@gmail.com

**MOTO CLUB LES MEILLERETS 85** LMR : L08 – Dépt. : D85 – N° Club : C3369  
Pdt et Cce : RAINEREAU Maxime – 45 Hameau Des Tilleuls – 85170 LES LUCS SUR BOULOGNE  
Tél. : 0251411603 – Port. : 0787376371 – Email : mrainereau.branly@gmail.com

**MOTO CLUB LES MORFALOUS** LMR : L08 – Dépt. : D85 – N° Club : C3379  
Pdt : DRAPEAU Gaby – 14 Rue Des Rivaux – 85770 VIX  
Tél. : 0251513623 – Port. : 0681946898 – Email : gabysylvie@orange.fr  
Cce : REVEILLERE Mathieu – 10 Cité L'Amblet – 85450 LA TAILLEE  
Tél. : 0784448606 – Email : mathieu\_reveillere@outlook.fr

**MOTO CLUB LES PIRATES** LMR : L08 – Dépt. : D85 – N° Club : C3381  
Pdt et Cce : GUINEMENT Bertrand – 161 Rue De La Cornilliere – 85140 ST MARTIN DES NOYERS  
Tél. : 0670280013 – Port. : 0627129252 – Email : guinementbertrand12@gmail.com

**MOTO CLUB LUCONNAIS** LMR : L08 – Dépt. : D85 – N° Club : C0527  
Pdt : SPERNER Eric – 18 B Rue De Lucon – 85400 LES MAGNILS-REIGNIERS  
Tél. : 0952645913 – Port. : 0650592879 – Email : ericsperner@gmail.com  
Cce : TRUTET Max – 40 Rue De L Eglise – 85770 LE GUE DE VELLUIRE

**MOTO CLUB T.R.A.C.** LMR : L08 – Dépt. : D85 – N° Club : C3149  
Pdt et Cce : THORREE Richard – 51 Rue De L Abbaye – 79160 VILLIERS EN PLAINE  
Tél. : 0549356960 – Port. : 0616767141 – Email : fabric.thorree@orange.fr

**MOTO CLUB WEST MECAPARK** LMR : L08 – Dépt. : D85 – N° Club : C3744  
Pdt et Cce : RIGAUDEAU Antoine – Oxmoto – 92 Rue Du Clair Bocage – 85000 MOUILLERON LE CAPTIF  
Port. : 0609523614 – Email : rigaudeau.antoine@gmail.com

**MOTO-CLUB PIT LANE ENDURANCE** LMR : L08 – Dépt. : D85 – N° Club : C3417  
Pdt et Cce : BENETEAU Emmanuel – 40 Bis Rue De Meslon – 85110 SAINT-VINCENT-STERLANGES  
Port. : 0650193527 – Email : ebtbm@hotmail.com

**TEAM RACING 85** LMR : L08 – Dépt. : D85 – N° Club : C3212  
Pdt et Cce : GAUFRETEAU Stephane – 7 Chemin De Gates Bourse – 85490 BENET  
Tél. : 0966967298 – Port. : 0678022989 – Email : teamracing85@hotmail.fr

## LIGUE DE PROVENCE

Code FFM N° 20

Alpes de Haute Provence (04) - Hautes Alpes (05) - Alpes Maritimes (06)  
Bouches du Rhône (13) - Var (83) - Vaucluse (84)  
<http://www.liguemotoprovence.com>

Siège Social : Centre de Vie l'Anjoly, 98 boulevard de l'Europe 13127 VITROLLES  
Tél. : 04.42.09.72.02 - Mobile : 06.75.28.05.48 - Fax : 09.71.70.17.55

Emails : [ligue.motocyclistedeprovence@orange.fr](mailto:ligue.motocyclistedeprovence@orange.fr) / [ligue-motocycliste-provence@wanadoo.fr](mailto:ligue-motocycliste-provence@wanadoo.fr)

### ALPES DE HAUTE PROVENCE (04)

**MOTO CLUB D'ANNOT** LMR : L20 – Dépt. : D04 – N° Club : C1185  
Pdt et Cce : MASSE Franck – 420 Route De La Colle St Michel – La Clap – 04240 MEAILLES  
Tél. : 0492832605 – Port. : 0615417438 – Email : sarlmasse@orange.fr

**MOTO CLUB DIGNOIS** LMR : L20 – Dépt. : D04 – N° Club : C2059  
Pdt et Cce : BONNET Fabrice – 38 Route Du Chaffaut – 04000 DIGNE LES BAINS  
Tél. : 0492320270 – Port. : 0622586686 – Email : fabrice.bonnet@hotmail.fr

**MOTO CLUB PREFAISSAL** LMR : L20 – Dépt. : D04 – N° Club : C3698  
Pdt et Cce : COISY Benjamin – 49 Route De La Bastide Des Jourdans – 04860 PIERREVERT  
Port. : 0681939597 – Email : domaineprafaissal@gmail.com

**MOTO CLUB VOLX VILLENEUVE** LMR : L20 – Dépt. : D04 – N° Club : C1002  
Pdt et Cce : ICARD Michel – Le Grand Pre – 04130 VOLX  
Tél. : 0672426438 – Email : icard.m@wanadoo.fr

**U.S.C.A.S.A.** LMR : L20 – Dépt. : D04 – N° Club : C0240  
Pdt et Cce : RABELLINO Jean-Marc – 22 Bis Route Napoleon – 04290 VOLONNE  
Port. : 0609219551 – Email : jean-marc.rabellino@wanadoo.fr

**UNION SPORTIVE DE LA BLANCHE SECTION MOTO** LMR : L20 – Dépt. : D04 – N° Club : C3185  
Pdt et Cce : SAVORNIN Thomas – Gaec Le Bois Joli – Quartier Le Faut – 04140 SEYNE  
Tél. : 0667289862 – Email : boisjolithomas@gmail.com

### HAUTES ALPES (05)

**BRIANCON MOTO SPORT** LMR : L20 – Dépt. : D05 – N° Club : C1606  
Pdt et Cce : ROLLAND Philippe – 2 Rue Des Armoises – 05100 VILLAR-SAINT-PANCRACE  
Tél. : 0607999415 – Email : jrolland05100@outlook.fr

**CLUB ALPIN MOTOCYCLISTE** LMR : L20 – Dépt. : D05 – N° Club : C0028  
Pdt et Cce : AMOURIQ Allan – Treffle Feuille – 2 Chemin De Pre Longet – 05000 NEFFES  
Tél. : 0631750440 – Email : allan.amouriq@gmail.com

**MOTO CLUB ANCELLE** LMR : L20 – Dépt. : D05 – N° Club : C1370  
Pdt et Cce : EHRHART Jean-Henri – Place Du Village – 05260 ANCELLE  
Tél. : 0492508895 – Port. : 0684608709 – Email : janots@wanadoo.fr

### ALPES MARITIMES (06)

**AMICAL MOTOR CLUB DE GRASSE** LMR : L20 – Dépt. : D06 – N° Club : C0404  
Pdt et Cce : OLIVIER Daniel – 2 Avenue Fouques – 06130 GRASSE  
Tél. : 0493360948 – Email : bultacodaniel@hotmail.fr

**AMSL TRIAL LEVENS** LMR : L20 – Dépt. : D06 – N° Club : C2971  
Pdt et Cce : MENEVAUT Guy – 505 Chemin De La Madone – 06670 LEVENS  
Tél. : 0688822823 – Email : guy.menevaut@orange.fr

**C.E.T.SPORTS DE CANNES** LMR : L20 – Dépt. : D06 – N° Club : C0200  
Pdt et Cce : BOURNAT Didier – 250 Bd Jean St Martin – 06210 MANDELIEU LA NAPOULE  
Tél. : 0603345783 – Email : dbournat@gmail.com

**CENTAURE CLUB DE NICE** LMR : L20 – Dépt. : D06 – N° Club : C0643  
Pdt et Cce : MARKARIAN Jean-Marc – 10 Route D Aspremont – 06670 COLOMARS  
Port. : 0609955915 – Email : centaureclubdenice@free.fr

**MENTON SPORTS LOISIRS** LMR : L20 – Dépt. : D06 – N° Club : C1339  
Pdt et Cce : PERCHE Donovan – 86 Route Route Du Val De Gorbio – Les Cabanelles – 06500 MENTON  
Tél. : 0674552594 – Email : donomotocross06@hotmail.fr

**MOTO CLUB CAGNES / VILLENEUVE** LMR : L20 – Dépt. : D06 – N° Club : C1225  
Pdt et Cce : RAMBURE Jean-Marc – 11 Impasse Du Clos De La Vasta – Route De Moulinet – 06380 SOSPEL  
Tél. : 0493412180 – Port. : 0688621598 – Email : jean-marc.rambure@wanadoo.fr



**MOTO CLUB COTE D'AZUR - A.S.B.T.P.** LMR : L20 – Dépt. : D06 – N° Club : C0188  
Pdt et Cce : GIRAUDO Jean-Marc – 84 Chemin Des Plans – La Begude – 06340 CANTARON  
Tél. : 0493912551 – Port. : 0781842617 – Email : giraudojeanmarc@gmail.com

**MOTO CLUB DE CANNES** LMR : L20 – Dépt. : D06 – N° Club : C0199  
Pdt et Cce : BERGE Didier – 579 Route De Serra Capeou – 06110 LE CANNET  
Port. : 0611817476 – Email : d.berge@berge-immobilier.com

**MOTO CLUB DU DESERT** LMR : L20 – Dépt. : D06 – N° Club : C2805  
Pdt et Cce : SELLIER Regis – 3 Avenue Alphonse Daudet – 06160 ANTIBES  
Tél. : 0669522006 – Port. : 0603703624 – Email : desertmotoclub@gmail.com

**MOTO CLUB LA GAUDE** LMR : L20 – Dépt. : D06 – N° Club : C1602  
Pdt et Cce : ALBERO Bruno – 895 Avenue Marcel Pagnol – 06610 LA GAUDE  
Tél. : 0493244245 – Port. : 0620832327 – Email : mclagaude@free.fr

**SAINT LAURENT MOTO CLUB** LMR : L20 – Dépt. : D06 – N° Club : C3314  
Pdt et Cce : VAGLIO Christian – 49 Avenue Notre Dame – 06700 ST LAURENT DU VAR  
Tél. : 0493071160 – Port. : 0675690357 – Email : vaglio.c@orange.fr

**SOSPEL MOTOS SPORTS** LMR : L20 – Dépt. : D06 – N° Club : C1363  
Pdt et Cce : ROSTAGNI Franck – Bat E – 45 Avenue Des Acacias – Bat E Les Hauts Du Borrigo – 06500 MENTON  
Tél. : 0954804546 – Port. : 0607192162 – Email : franck.rostagni66@gmail.com

## ARIÈGE (09)

**AMICALE MOTOS CYCLOS OCCITANIE** LMR : L36 – Dépt. : D09 – N° Club : C3160  
Pdt et Cce : SAINT JOLY Jean-Pierre – 21 Avenue De Barcelone – 09000 FOIX  
Tél. : 0561028976 – Port. : 0667323346 – Email : j.pierrejoly@sfr.fr

**MOTO CLUB SAINTE SUZANNE** LMR : L36 – Dépt. : D09 – N° Club : C3463  
Pdt et Cce : CASTAING Jean-Pierre – 27 Route De Saintpierre – 09000 GANAC  
Tél. : 0561026400 – Email : mc2s@laposte.net

## BOUCHES-DU-RHÔNE (13)

**A.S.A.H MOTO CROSS** LMR : L20 – Dépt. : D13 – N° Club : C1853  
Pdt et Cce : MAILHE Magali – 93 Rue Alain Bajac – 84120 PERTUIS  
Tél. : 0650127247 – Email : mailhe.magali@gmail.com

**AIX'TREME CROSS** LMR : L20 – Dépt. : D13 – N° Club : C2896  
Pdt : ADRIANSEN Vincent – 95 Chemin Ancienne Carraire – Troupeaux Arles – 13120 GARDANNE  
Port. : 0623402153 – Email : neomars@hotmail.fr  
Cce : PICARD Nicolas – 12 Rue Des Arts – 13111 COUDOUX  
Port. : 0627772399 – Email : nicolaspicard92@hotmail.com

**BEMP MX** LMR : L20 – Dépt. : D13 – N° Club : C3580  
Pdt et Cce : BRETEZ Boris – 21 Chemin Des Cauvelles – 13190 ALLAUCH  
Port. : 0628017064 – Email : bemp.motocross@gmail.com

**KF78 ACADEMIE** LMR : L20 – Dépt. : D13 – N° Club : C3676  
Pdt et Cce : FORAY Freddy – 8 Rue De La Marjolaine – 13770 VENELLES  
Port. : 0623230446 – Email : freddyforay@gmail.com

**MOTO CLUB AIX EN PROVENCE** LMR : L20 – Dépt. : D13 – N° Club : C0017  
Pdt et Cce : BAGOUSSE Georges – Tyrtogenn – La Roquette – 13710 FUYEAU  
Port. : 0619893319 – Email : g.bagousse@gmail.com

**MOTO CLUB CABANNAIS** LMR : L20 – Dépt. : D13 – N° Club : C2890  
Pdt : PONTE Christian – 16 Chemin Du Barrie – 13440 CABANNES  
Tél. : 0490952706 – Port. : 0667651230 – Email : ponte.sarlsp@free.fr  
Cce : VIVES Pierre Jean – 43 B Avenue De L'Arrousaire – 84000 AVIGNON  
Tél. : 0490852670 – Port. : 0647393393 – Email : pierrejeanvives@free.fr

**MOTO CLUB CHATEAUNEUF LES MARTIGUES** LMR : L20 – Dépt. : D13 – N° Club : C0243  
Pdt et Cce : PAPPALARDO Eric – 6 Traverse De La Jeteé Du Port – Calanque Ponteau Port – 13500 MARTIGUES  
Tél. : 0760314117 – Email : eric5pappalardo@gmail.com

**MOTO CLUB DU PUY STE REPARADE** LMR : L20 – Dépt. : D13 – N° Club : C0732  
Pdt et Cce : ACHARD Michel – 565 Ave Du General De Gaulle – 13510 EGUILLLES  
Tél. : 0950738524 – Port. : 0660218611 – Email : michelachard.trial@gmail.com

**MOTO CLUB GEMENOS** LMR : L20 – Dépt. : D13 – N° Club : C1971  
Pdt et Cce : MEIRONE Eric – 1569 Chemin De Saint Jean – 13420 GEMENOS  
Tél. : 0682551582 – Email : julien.meirone@gmail.com

**MOTO CLUB SAINTE ROSALIE LA FARE LES OLIVIERS** LMR : L20 – Dépt. : D13 – N° Club : C3280  
Pdt et Cce : LHOMME Patrice – 272 Chemin St Hilaire – Quartier Les Revenants – 13320 BOUC BEL AIR  
Port. : 0668739922 – Email : patricelhomme@hotmail.fr

**MOTO CLUB SENAS DURANCE** LMR : L20 – Dépt. : D13 – N° Club : C0855  
Pdt et Cce : GUIOLLARD Christian – 270 Rue Daniel Bertrand – 84440 ROBION  
Tél. : 0490766623 – Port. : 0680710203 – Email : christian.guiollard@orange.fr

**MOTO CLUB VENTABREN** LMR : L20 – Dépt. : D13 – N° Club : C0968  
Pdt et Cce : GIORGIO Francois – 416 Chemin Du Puits Du Saule – 13122 VENTABREN  
Tél. : 0442288372 – Port. : 0611152917 – Email : francois.giorgio@hotmail.fr

**MOTO SUD ORGANISATION** LMR : L20 – Dépt. : D13 – N° Club : C2445  
Pdt et Cce : BOULLEY DUPARC Xavier – 70 Avenue Leo Lagrange – 13600 LA CIOTAT  
Port. : 0625059357 – Email : motosudorganisation@gmail.com

**PLAN D'ORGON SPORT MOTO** LMR : L20 – Dépt. : D13 – N° Club : C1475  
Pdt et Cce : PORTE Guillaume – 75 Impasse Du Moulin – 13750 PLAN D'ORGON  
Port. : 0621444143 – Email : porteguillaume@hotmail.com

**PROTWIN** LMR : L20 – Dépt. : D13 – N° Club : C1723  
Pdt et Cce : DE SALVE VILLEDIEU Florence – 253 Avenue D'Aix – St Canadet – 13610 LE PUY STE REPARADE  
Tél. : 0615362184 – Email : ch.protwin@gmail.com

**SELECT'EUR CLUB** LMR : L20 – Dépt. : D13 – N° Club : C1197  
Pdt et Cce : SIMON Christine – 30 Chemin Des Vignes – 13127 VITROLLES  
Tél. : 0442752555 – Port. : 0682307353 – Email : eric.simonch@wanadoo.fr

**TRIAL LOISIR CLUB BARBENTANAIS** LMR : L20 – Dépt. : D13 – N° Club : C3533  
Pdt et Cce : BAYLE Pierre-Jean – 168 Chemin De Cambageon – 13570 BARBENTANE  
Tél. : 0490955339 – Port. : 0609732184 – Email : pj-bayle@hotmail.fr

## VAR (83)

**AMSL FREJUS** LMR : L20 – Dépt. : D83 – N° Club : C3646  
Pdt et Cce : SGARRA Fabien – 371 Rue George Besse – 83600 FREJUS  
Port. : 0681555522 – Email : alexandra.gimbert@race-experience.fr

**ASSOCIATION MOTO VERTE DE SALERNES** LMR : L20 – Dépt. : D83 – N° Club : C1405  
Pdt et Cce : BOUTAL Jean-Luc – Chemin Des Pins – Quartier Gandelon – 83690 SALERNES  
Tél. : 0494706052 – Port. : 0603248084 – Email : jluc.boutal@free.fr

**LPP BY LOISEAU (LA PISTE DANS LA PEAU)** LMR : L20 – Dépt. : D83 – N° Club : C3478  
Pdt et Cce : ANCEAUX Hugo – 1212 Chemin De Chateaneuf – 06620 LE BAR-SUR-LOUP  
Tél. : 0623763421 – Email : hugo.anceaux@hotmail.com

**MOTO CLUB DE COGOLIN** LMR : L20 – Dépt. : D83 – N° Club : C3483  
Pdt et Cce : VAUBOURZEIX Nathan – Chemin De La Mer – Gigaro – 83420 LA CROIX VALMER  
Tél. : 0613126914 – Email : Nathan.vbz@jcloud.com

**MOTO CLUB DE TANNERON** LMR : L20 – Dépt. : D83 – N° Club : C3159  
Pdt et Cce : RAMONDA Pierre – 37 Chemin Des Mimosas – Camp Romain – 06530 PEYMEINADE  
Tél. : 0493422906 – Port. : 0664915375 – Email : pierreramonda@gmail.com

**MOTO CLUB DU CIRCUIT PAUL RICARD** LMR : L20 – Dépt. : D83 – N° Club : C3067  
Pdt et Cce : MARIN-CUDRAZ Stephane – 435 Chemin Gigeri – Demeures De La Tour Villa 27 – 83170 BRIGNOLES  
Port. : 0670469429 – Email : moto-club@circuitpaulricard.com

**MOTO CLUB DU LAC ST CASSIN** LMR : L20 – Dépt. : D83 – N° Club : C1280  
Pdt et Cce : LEROY Antony – 159 Route De Mons – 83440 CALLIAN  
Port. : 0609500512 – Email : Nous06580@hotmail.com

**MOTO CLUB DU VAR** LMR : L20 – Dépt. : D83 – N° Club : C0962  
Pdt et Cce : MICHEL Eric – 34 Chemin Plein Sud – 83340 CABASSE  
Tél. : 0642502807 – Email : eric.michel028515@gmail.com

**MOTO CLUB SALERNOIS** LMR : L20 – Dépt. : D83 – N° Club : C3422  
Pdt et Cce : BOUALEM Kamel – Quartier St Romain – 83690 SALERNES  
Tél. : 0659034133 – Email : kamel.mcs@outlook.fr

**MOTO CLUB TOULONNAIS** LMR : L20 – Dépt. : D83 – N° Club : C1210  
Pdt et Cce : GIRAUD Charles – 59 Bld St Henri – 83200 TOULON  
Port. : 0607086708 – Email : moto.club.toulon@club-internet.fr

**MOTO CLUB ZONE ROUGE** LMR : L20 – Dépt. : D83 – N° Club : C1585  
Pdt et Cce : DENLIKER Christian – Jardin Des Orchidees – 9 Allée Des Pet Chateaux Villepey – 83370 FREJUS  
Tél. : 0620471895 – Email : christian.denliker@sfr.fr

**MX ECOLE PUGET VILLE** LMR : L20 – Dépt. : D83 – N° Club : C3425  
Pdt et Cce : GROISY Jerome – 445 Rue De La These – 83390 PUGET VILLE  
Port. : 0658123087 – Email : jerome.groisy@outlook.fr

**R E D** LMR : L20 – Dépt. : D83 – N° Club : C3654  
Pdt et Cce : OST Andre – 231 Boulevard De La Jarre – 83300 DRAGUIGNAN  
Tél. : 0494993083 – Port. : 0659141166 – Email : andre.ost@orange.fr

**SPORT LOISIR ET ADRENALINE** LMR : L20 – Dépt. : D83 – N° Club : C3542  
Pdt et Cce : REAUX Florian – 85 Impasse De La Croix Rouge – 83470 SAINT-MAXIMIN-LA-SAINTE-BAUME  
Tél. : 0607768000 – Email : florian.reaux@hotmail.fr

**TRIAL CLUB D'ENTRECASTEAUX** LMR : L20 – Dépt. : D83 – N° Club : C1453  
Pdt et Cce : MAUDHUIT Francois – 414 Boulevard Josph Collomp – La Riaille N 46 – 83300 DRAGUIGNAN  
Tél. : 0494681087 – Port. : 0613251707 – Email : trialclubentrecasteaux@cegetel.net

## VAUCLUSE (84)

**ASSOCIATION MOTORS ACADEMY** LMR : L20 – Dépt. : D84 – N° Club : C3092  
Pdt et Cce : PIGUET Bernard – 3341 Chemin De Fontblanque – 84210 PERNES LES FONTAINES  
Tél. : 0490652710 – Port. : 0610163288 – Email : pignet@orange.fr

**BUZZ RACING** LMR : L20 – Dépt. : D84 – N° Club : C3430  
Pdt et Cce : AMIGAS Frederic – 30 Chemin De La Justice1 – 84240 LA MOTTE-D'AIGUES  
Tél. : 0950602864 – Port. : 0609718011 – Email : frederic.amigas@free.fr

**MC GORDES** LMR : L20 – Dépt. : D84 – N° Club : C3750  
Pdt et Cce : ARNAUDO Gilles – 190 Avenue Du Tourail – 84660 MAUBEC  
Tél. : 0490723623 – Port. : 0682560007 – Email : jcarnaud@wanadoo.fr

**MOTO BALL DE VALREAS** LMR : L20 – Dépt. : D84 – N° Club : C0961  
Pdt et Cce : MARTIN Thierry – Route Montbrison – 84600 VALREAS  
Tél. : 0490352487 – Port. : 0670245415 – Email : martinthierry9756@neuf.fr

**MOTO CLUB AVIGNON VAUCLUSE** LMR : L20 – Dépt. : D84 – N° Club : C0086  
Pdt et Cce : GREGORI Marcel – 126 Impasse De L'Arquebusier – 84450 SAINT-SATURNIN-LES-AVIGNON  
Tél. : 0682673685 – Email : gregcelou46@gmail.com

**MOTO CLUB CARPENTRAS COMTAT VENAISSIN** LMR : L20 – Dépt. : D84 – N° Club : C1571  
Pdt et Cce : BARTOLO Christophe – 40 Lotissement Les Abricotiers – 84800 L'ISLE-SUR-LA-SORGUE  
Port. : 0625036443 – Email : christophe.bartolo84200@gmail.com

**MOTO CLUB DE GOULT** LMR : L20 – Dépt. : D84 – N° Club : C0399  
Pdt et Cce : PEZIERE Claude – 103 Allée De Verdun Allée De Verdun – 84220 GOULT  
Tél. : 0615611072 – Email : claude.pezriere@orange.fr

**MOTO CLUB DE L'ENCLAVE SECTION TOUT TERRAIN** LMR : L20 – Dépt. : D84 – N° Club : C0337  
Pdt et Cce : LESBROS Guillaume – 10 Rue Jean Rameau – 04160 CHATEAU ARNOUX ST AUBAN  
Tél. : 0492641499 – Port. : 0674448212 – Email : g.lesbros@hotmail.fr

**MOTO CLUB DES AIGLES APTESIENS** LMR : L20 – Dépt. : D84 – N° Club : C0050  
Pdt et Cce : BOREL Quentin – 18 Rue La Montado – 84400 GIGNAC  
Tél. : 0672614028 – Email : quentinborel84@gmail.com

**MOTO CLUB MAZANAIS** LMR : L20 – Dépt. : D84 – N° Club : C0567  
Pdt et Cce : LAFOND Renaud – 2463 Chemin Chemin Du Rocan – Les Carnes – 84200 CARPENTRAS  
Tél. : 0490600151 – Port. : 0620221167 – Email : renaud.lafond@neuf.fr

**MOTO CLUB PERNOIS** LMR : L20 – Dépt. : D84 – N° Club : C0689  
Pdt et Cce : PIGUET Yann – 204 Chemin De L'Aumone – 84460 CHEVAL-BLANC  
Port. : 0609137266 – Email : president.motoclubpernois@gmail.com

**MOTO CLUB PERTUIS DURANCE LUBERON** LMR : L20 – Dépt. : D84 – N° Club : C0692  
Pdt et Cce : CHARPIN Jean-Marc – Lotissement Sainte Victoire – 67 Rue George Sand – 84120 PERTUIS  
Tél. : 0490799885 – Port. : 0614374225 – Email : plainairloisir.motoquad@wanadoo.fr

**MOTO CLUB SAINT ROMANAIS** LMR : L20 – Dépt. : D84 – N° Club : C0827  
Pdt et Cce : MOUTON Jean – Plan De Moye – 26110 VINSOBRES  
Tél. : 0475276729 – Port. : 0676188042 – Email : remi.mouton0565@orange.fr

**MOTO CLUB SARRIENNAIS** LMR : L20 – Dépt. : D84 – N° Club : C1154  
Pdt et Cce : KOCH Rochus – 785 Route De Velleron – 84200 CARPENTRAS  
Tél. : 0620774956 – Email : rochus.koch@orange.fr

**MOTO RACER CLUB D'ALBION** LMR : L20 – Dépt. : D84 – N° Club : C0020  
Pdt et Cce : LEDIG Florent – 151 Chemin Des Oliviers – 84570 MALEMORT DU COMTAT  
Tél. : 0675937973 – Email : f\_ledig@hotmail.com

**MOTOBALL CLUB ROBIONNAIS** LMR : L20 – Dépt. : D84 – N° Club : C0774  
Pdt et Cce : AUZOU Yves – 709 Chemin Du Carraire – 84660 MAUBEC  
Tél. : 0490765827 – Port. : 0608636336 – Email : auzouyves@orange.fr

**PROVENCE TRIAL CLASSIC** LMR : L20 – Dépt. : D84 – N° Club : C3498  
Pdt et Cce : AUBERT Thierry – 17 Rue Guimety – 84340 MALAUCENE  
Port. : 0662412565 – Email : aubert.t@gmail.com

**SPORTING CLUB MOTO BALL MONTEUX** LMR : L20 – Dépt. : D84 – N° Club : C2655  
Pdt et Cce : LE BRIS Yannick – 30 Impasse Louis Piquet – 84170 MONTEUX  
Tél. : 0628167692 – Email : motoballmonteux841@gmail.com

**SPORTING MOTOBALL BOLLENE** LMR : L20 – Dépt. : D84 – N° Club : C0154  
Pdt et Cce : BISSIRIEUX Françoise – 754 Chemin Droit – 84840 LAPALUD  
Tél. : 0689272323 – Email : fran1703@wanadoo.fr

**TERRAIN DE L'AMITIE** LMR : L20 – Dépt. : D84 – N° Club : C1444  
Pdt et Cce : DUGAS Rene – 96 Rue De Brancas – 84210 PERNES LES FONTAINES  
Port. : 0616257564 – Email : mcterraindelamitie@orange.fr

**VENTOUX LOISIRS ST PONCHON** LMR : L20 – Dépt. : D84 – N° Club : C3022  
Pdt et Cce : JOURDAN Fabrice – 544 Avenue Majoral Francois Jouve – 84870 LORIOL DU COMTAT  
Port. : 0613293976 – Email : ventouxloisirs@hotmail.fr

## Outre-Mer LIGUE de GUADELOUPE

Code FFM N° 28

Décalage horaire avec la France métropolitaine : - 5 heures

Site Web : [www.liguemotocyclismeguaadeloupe.fr](http://www.liguemotocyclismeguaadeloupe.fr)Correspondance : M ANICET ERIC - 2 Rue GENERAL DE LACROIX - POINTE A PITRE - 97139 LES ABYMES  
Mobile : 0690565849 - mail : mr.aniceteric@gmail.com

## GUADELOUPE (971)

**ASSOCIATION MOTO CLUB DES ABYMES** LMR : L28 – Dépt. : D971 – N° Club : C2331  
Pdt et Cce : ESNARD Klebert – Rue Albert Leogane – Section Terrassons – 97139 LES ABYMES  
Port. : 0690808225 – Email : djacklinliga@gmail.com

**MOTO CLUB DU LAMENTIN** LMR : L28 – Dépt. : D971 – N° Club : C3462  
Pdt et Cce : MONTOUTE Eric – Les Caneliers 3 – Lotissement Le Canelier – Convenance – 97122 BAIE MAHAULT  
Tél. : 0590251225 – Port. : 0690352679 – Email : eric126212@yahoo.fr

**MOTO CLUB GUADELOUPE** LMR : L28 – Dépt. : D971 – N° Club : C0458  
Pdt et Cce : TREFLE Vladimir – Ferme De Dalciat – Dalciat – 97122 BAIE MAHAULT  
Tél. : 0590261090 – Port. : 0690264595 – Email : vlad.trefle@hotmail.fr

**MOTOSPORT GWADA RACING** LMR : L28 – Dépt. : D971 – N° Club : C3745  
Pdt et Cce : FUMOUIZE Elodie – 2884 Route De Chazeau – Les Grands Fonds – 97160 LE MOULE  
Tél. : 0690381355 – Email : fumouzelodie3@gmail.com

**PINEAU MECA SPORTS** LMR : L28 – Dépt. : D971 – N° Club : C3738  
Pdt et Cce : PINEAU Suzele – 26 Lotissement Moreau – 97128 GOYAVE  
Tél. : 0690569402 – Email : pineaumeasports@gmail.com

**SDLF** LMR : L28 – Dépt. : D971 – N° Club : C3518  
Pdt et Cce : ANICET Eric – 2 Rue General De Lacroix – Pointe A Pitre – 97139 LES ABYMES  
Tél. : 0690565849 – Email : mr.aniceteric@gmail.com

**ZOUTI PERFORMANCE** LMR : L28 – Dépt. : D971 – N° Club : C2893  
Pdt et Cce : NOVEMBRE Edouard – Chemin Poirier – 97180 SAINTE ANNE  
Tél. : 0690319696 – Email : zoutiperformanceracing@gmail.com

**LIGUE de MARTINIQUE**

Code FFM N° 25 - Décalage horaire avec la France métropolitaine : - 5 heures

Siège Social : Maison des Sports - Pointe de la Vierge 97200 FORT DE FRANCE - Email : liguemoto972@gmail.com

**MARTINIQUE (972)****BE GOOD MOTO CLUB**

LMR : L25 – Dépt. : D972 – N° Club : C3593

Pdt et Cce : HANGARD Lionel – 58 Route De Chateaubœuf – 97200 FORT-DE-FRANCE

Tél. : 0696816094 – Email : hasbigoud@hotmail.fr

**L'ORIENTAL MOTO CLUB**

LMR : L25 – Dépt. : D972 – N° Club : C1719

Pdt et Cce : LUCHEL Thierry – 6 Rue Des Filaos – Desrochers – 97200 FORT-DE-FRANCE

Tél. : 0596559807 – Port. : 0696038565 – Email : thierryluchel29@gmail.com

**LIGUE de GUYANE**

Code FFM N° 29 - Gestion assurée par la FFM

Pour tout contact : Tél FFM : 01.49.23.77.00 - Email : ffm@ffmoto.com

**GUYANE (973)****YANA RUN SCOOT**

LMR : L29 – Dépt. : D973 – N° Club : C3685

Pdt et Cce : PANELLE Miguel – 12 Lot Hameau Des Pruniers – 97354 REMIRE-MONTJOLY

Tél. : 0694164252 – Email : president.yanarunscoot@gmail.com

**LIGUE de LA RÉUNION**

Code FFM Numéro 24

Décalage horaire avec la France métropolitaine : + 3 heures

Siège social : Maison Régionale des Sports, 1 route de la Digue 97490 SAINT CLOTILDE - REUNION

**LA RÉUNION (974)****A.P.S.C. MAGMA**

LMR : L24 – Dépt. : D974 – N° Club : C2107

Pdt et Cce : RAVILY Pascal – 13 Chemin Chevalier – Fleurimont – 97435 SAINT-PAUL

Tél. : 0262228903 – Port. : 0692862291 – Email : magmaravily@yahoo.fr

**AZOT YZONE TRIAL**

LMR : L24 – Dépt. : D974 – N° Club : C1542

Pdt et Cce : LEDOUX Aldo – 82 Chemin Du Pere Raimbault – 97417 SAINT-DENIS

Tél. : 0692703177 – Email : aldo.ledoux974@gmail.com

**MOTO CLUB 419**

LMR : L24 – Dépt. : D974 – N° Club : C3587

Pdt et Cce : COUPAMA Samuel – 26 B Rue Roger Eugene Delouise – 97419 LA POSSESSION

Tél. : 0692232607 – Email : samuel.coupama@gmail.com

**MOTO CLUB DE SAINT JOSEPH**

LMR : L24 – Dépt. : D974 – N° Club : C1148

Pdt et Cce : HOARAU Jean-Bernard – 4B Chemin Ducheman – Grand Coude – 97480 SAINT-JOSEPH

Tél. : 0692669299 – Email : jb.waro@yahoo.fr

**MOTO CLUB DU TAMPON**

LMR : L24 – Dépt. : D974 – N° Club : C1160

Pdt et Cce : BEGUE Jean-Max – 17 Ruelle Des Bois Noirs – Petit Tampon – 97430 LE TAMPON

Tél. : 0262273056 – Port. : 0692102764 – Email : hoaraujacqueline915@gmail.com

**MOTO CLUB ONIA**

LMR : L24 – Dépt. : D974 – N° Club : C3601

Pdt et Cce : ONIA Ikhllass – 6 Ruelle Samat – 97400 SAINT-DENIS

Tél. : 0262410906 – Port. : 0693937764 – Email : onia974@hotmail.com

**MOTO CLUB TRACER**

LMR : L24 – Dépt. : D974 – N° Club : C2375

Pdt et Cce : LASSAUX Olivier – Lot Paul Et Virginie Cd 41 – 9 Rue Calou Pile – 97419 LA POSSESSION

Tél. : 0262921722 – Port. : 0692866363 – Email : ok.lassaux@gmail.com

**MOTOCROSS 421**

LMR : L24 – Dépt. : D974 – N° Club : C2544

Pdt : DORSEUIL Pascal – 30 Rue Hubert De Lisele – La Riviere – 97421 SAINT-LOUIS

Tél. : 0262394675 – Port. : 0692874772 – Email : dorssuspensions@gmail.com

Cce : ALPHONSINE Bernard – 5 Chemin Chicoree – Le Riviere – 97421 SAINT-LOUIS

Tél. : 0692220646 – Email : bernard.alph@gmail.com

**RACER MOTO CLUB**

LMR : L24 – Dépt. : D974 – N° Club : C2023

Pdt et Cce : BEGUE Olivier Gilbert – 18 Chemin Yapanas – La Bretagne – 97490 SAINT-DENIS

Tél. : 0262527032 – Port. : 0692216165 – Email : begue377@msn.com

**TEAM 974 DEUX ZERO**

LMR : L24 – Dépt. : D974 – N° Club : C2866

Pdt et Cce : PAYET Patrice – 2 Bis Rue Des Roitelets – 44270 SAINT-ETIENNE-DE-MER-MORTE

Port. : 0692867891 – Email : patricepayet.lrm@gmail.com

**TEAM BAILLIF 2 REUNION**

LMR : L24 – Dépt. : D974 – N° Club : C3068

Pdt et Cce : BAILLIF Pierre – 18 Rue Charles Baudelaire – Zac Saint Laurent – 97419 LA POSSESSION

Tél. : 0262449536 – Port. : 0692851965 – Email : pierre.baillif@wanadoo.fr

**TEAM PODIUM SECTION MOTO**

LMR : L24 – Dépt. : D974 – N° Club : C3046

Pdt et Cce : LEPINAY Claude – 29 Rue Des Goyaves – Appt 23 – 97490 SAINT-DENIS

Tél. : 0262291312 – Port. : 0692716006 – Email : claude.lepinay2@gmail.com

**LIGUE de NOUVELLE CALÉDONIE**

Code FFM Numéro 27

Décalage horaire avec la France métropolitaine : 9 heures (heure d'été) / 10 heures (heure d'hiver)

Siège Social : Maison du Sport, Quartier Latin, 24 rue Paul Duquesne 98800 NOUMEA

**NOUVELLE CALEDONIE (981)****MOTO CLUB PAITA NOUVELLE CALEDONIE**

LMR : L27 – Dépt. : D981 – N° Club : C1473

Pdt et Cce : LEYRAUD Olivier – 375 Rue Des Badamiers Savannah Païta – Bp 9441 – 98800 NOUMEA

Tél. : 0687252345 – Port. : 0687783789 – Email : ol@mls.nc

**MOTO CLUB POYA NEPOUI**

LMR : L27 – Dépt. : D981 – N° Club : C1505

Pdt et Cce : THEODORE Teddy – Bp 290 – 98877 NEPOUI

Port. : 0687753489 – Email : teddoddo@gmail.com

**MOTO CROSS CLUB DE BOULOUPARIS**

LMR : L27 – Dépt. : D981 – N° Club : C2705

Pdt : DUVOUX Fabian – Bp 12908 98802 Magenta – Païta Arborea Lot 224 . – 98800 NOUMEA

Tél. : 0687240332 – Port. : 0687815330 – Email : fduvoux@hotmail.fr

Cce : FAIVRE Anne – B01 Lotus – 9 Route De L'Aquarium – Baie Des Citrons – 98800 NOUMEA

Tél. : 539071 – Email : annesaudeau@yahoo.fr

**MOTOCROSS CLUB DE VOH KONE POUEMBOUT**

LMR : L27 – Dépt. : D981 – N° Club : C3604

Pdt et Cce : GIROLD Sebastien – Bp356 – Tamaon – 98825 POUEMBOUT

Tél. : 0687761488 – Email : sgirold@hotmail.fr



# RÈGLEMENTS DES CHAMPIONNATS, TROPHÉES ET COUPES DE FRANCE

<b>Tableau des équipements obligatoires par discipline pour les Championnats de France</b>				
DISCIPLINE	PROTECTION DU CORPS	GANTS	PROTECTION	CASQUE
VITESSE	Combinaison de cuir 1 pièce	Cuir	Dorsale : Obligatoire Airbag obligatoire sauf exceptions	Intégral obligatoire Normes F.I.M ECE 22-05 « P » ou ECE 22-06 « P »
DRAGSTER	Combinaison de cuir 1 ou 2 pièces sur zip	Cuir	Dorsale : Obligatoire	Intégral obligatoire Normes F.I.M ECE 22-05 « P » ou ECE 22-06 « P »
COURSES SUR PISTE	Combinaison de cuir ou Keplar 1 pièce (matériau synthétique autorisé si conforme à la réglementation FIM) pour les 250cc et plus. Pour les moins de 250cc et le Flat-Track, vêtements type moto-cross	Cuir ou matériau équivalent	Dorsale : Obligatoire	Intégral obligatoire Normes F.I.M ECE 22-05 « P » ou ECE 22-06 « P »
TRIAL	Vêtements en matière résistante qui couvrent les bras	Matière résistante	Dorsale pilote et suiveur : Obligatoire Pectorale : Recommandée	Normes F.I.M ECE 22-05 « J » ou « P » ou ECE 22-06 « J » ou « P »
ENDURO ENDURANCE T.T	Vêtements en matière résistante qui couvrent les bras	Matière résistante	Pectorale et dorsale : Obligatoires	Intégral obligatoire Normes F.I.M ECE 22-05 « P » ou ECE 22-06 « P ». La norme ECE 22-05 « J » ou ECE 22-06 « J » est autorisé uniquement en motos anciennes et en x-trem.
RALLYE ROUTIER	Combinaison de cuir 1 ou 2 pièces reliées	Cuir et homologué	Dorsale : Obligatoire Protection gonflable autorisée	Norme ECE 22-05 ou ECE 22-06
MOTOCROSS	Vêtements en matière résistante qui couvrent les bras	Matière résistante	Pectorale et dorsale : Obligatoires Protection de genoux, coudes et épaules obligatoire pour les catégories 65cc, 85cc et 125cc	Intégral obligatoire Normes F.I.M ECE 22-05 « P » ou ECE 22-06 « P » uniquement en motos anciennes.
SUPERMOTARD	Combinaison de cuir 1 pièce	Cuir ou matériau équivalent	Dorsale : Obligatoire Protection gonflable autorisée	Intégral obligatoire Normes F.I.M ECE 22-05 « P » ou ECE 22-06 « P »
COURSES SUR SABLE	Vêtements en matière résistante qui couvrent les bras	Matière résistante	Pectorale et dorsale : Obligatoires	Intégral obligatoire Normes F.I.M ECE 22-05 « P » ou ECE 22-06 « P »

Les casques de plus de 5 ans ou hors normes en vigueur ou en mauvais état, peuvent être consignés par le commissaire technique, puis rendus en fin d'épreuves.

Les casques possédant les normes FIM suivantes sont autorisés uniquement en circuit fermé : JIS T 8133 2015 (Japon) ou SNELL M 2015 ou 2020 (USA).  
Le port de boîtes en cuir ou en matériaux synthétiques est obligatoire.  
Pour les protections ne bénéficiant pas du label FFM :  
- Dorsale, la norme EN 1621-2 est obligatoire  
- Pectorale, la norme EN 1621-3 est obligatoire  
- Gilet intégral (Dorsale et Pectorale intégrées), conforme aux normes précisées ci-dessus.



## RÈGLES GÉNÉRALES D'UN CONTRÔLE TECHNIQUE

(Valables pour toutes disciplines)

### Niveau sonore des machines

Le contrôle du niveau sonore des machines a pour finalité de s'assurer de la conformité de l'ensemble des motocycles participant à une épreuve FFM aux normes édictées par la Fédération en matière environnementale. Ces contrôles pourront être réalisés avant le début de l'épreuve, dans ce cas l'organisateur devra prévoir un temps suffisant pour la réalisation de ceux-ci.

Suivant la discipline sportive, trois méthodes peuvent être utilisées sur les épreuves :

La méthode « 2 Mètres Max » est appliquée dans les disciplines suivantes : Motocross, Enduro, Trial et Courses sur Piste ;

La méthode dite « FIM » est appliquée en Vitesse (hors grands circuits), en Rallye Routier et dans les disciplines « classiques et historiques » hors Vitesse concernées par le contrôle en dynamique ;

La méthode « Dynamique » est appliquée en Vitesse lors des activités motos se déroulant sur les autres circuits que les circuits de karting.

### Erreur maximum tolérée (EMT) sur les mesures.

Avec les méthodes « 2 Mètres Max » et « FIM », compte tenu de la classe des appareils et des incertitudes de mesure, il est admis un écart de + 1 dB/A pour un sonomètre de classe 1 et de + 2 dB/A pour ceux de classe 2, sur la valeur relevée par rapport à la valeur réglementaire exigée au RTS de la discipline sportive.

**La FFM insiste sur le fait que le port d'un casque atténuateur de bruit ou de protections auditives est obligatoire pour les commissaires techniques en charge du contrôle sonore des machines.**

### Contrôle technique avant épreuve

Le contrôle technique avant épreuve est obligatoire.

Il est prévu au règlement particulier de l'épreuve. Le lieu et l'horaire y sont fixés.

Une fiche technique ou le livret technique sera demandé. En plus de ses coordonnées personnelles, le coureur doit y inscrire les caractéristiques de son motocycle : n° du cadre, n° du moteur, cylindrée, alésage et course du moteur.

Le coureur doit présenter un motocycle propre, les anciens marquages de contrôle devant être effacés.

Les couleurs des plaques numéros doivent être mates.

Les contrôles comprennent :

Vérification de la conformité visuelle et des points de sécurité.

Contrôle du niveau sonore suivant les méthodes FIM, « 2m Max » ou « Dynamique » décrites ci-après.

Le coureur doit également présenter son équipement. Le casque sera marqué.

### NOTE POUR L'UTILISATION DES CASQUES EN COMPÉTITION

Les normes validées sont à l'exclusion de toutes autres normes :

**1. Pour les épreuves internationales en circuits fermés :** sont acceptées les normes de la FIM suivantes :

Europe : ECE 22-05 'P' et/ou ECE 22-06 'P'

Japon : JIS T 8133:2015

USA : SNELL M 2015 et/ou SNELL M 2020

Pour les épreuves de vitesse, les casques norme FIM FRHPhe-01 sont autorisés.

**2. Pour les épreuves internationales sur routes ouvertes à la circulation.**

Toutes les homologations F.I.M

**3. Pour les épreuves NATIONALES sur circuits fermés.**

Toutes les homologations FIM

**4. Pour les épreuves NATIONALES sur routes ouvertes à la circulation.**

Seules sont autorisées les normes Européennes ECE 22-05 et/ou ECE 22-06

Le marquage des casques avant les épreuves se fera par un adhésif FFM

Les adhésifs pour le marquage des casques sont gracieusement mis à disposition des CT pour les épreuves des championnats de France et fournis à titre onéreux pour les autres manifestations.

Les normes SNELL/JIS sont des adhésifs collés sur le calotin à l'intérieur du casque.

La norme ECE 22-05 et/ou ECE 22-06 est portée sur une étiquette cousue sur la sangle ou sur la coiffe intérieure.

Le n° d'homologation 05 est suivi d'une lettre :

- P pour les casques INTEGRAUX, dont la protection faciale fait partie intégralement de la coque.

- J pour les JETS (FACE OUVERTE)

**SI UN CASQUE S'AVÈRE NON CONFORME OU ENDOMMAGÉ, LE COMMISSAIRE TECHNIQUE LE CONSIGNERA ET LE RENDRA EN FIN D'ÉPREUVE.**

### Contrôle technique en cours d'épreuve

Le responsable technique de l'épreuve ou le directeur de course pourront déclencher des contrôles en cours d'épreuve, en particulier du niveau sonore.

### Contrôle technique à l'issue de l'épreuve

A la fin de chaque manifestation, les motocycles ayant participé à une compétition pourront être contrôlés :

Contrôle de conformité dont différents relevés métrologiques ;

Contrôle de la puissance à la roue arrière ;

Contrôle du niveau sonore.

Pour les contrôles métrologiques :

3 personnes du team sont autorisées à procéder au démontage (pilote ou mécanicien) ;

Chaque concurrent doit être en capacité de procéder au démontage des pièces demandées lors de ce contrôle.

Le démontage doit avoir commencé au plus tard 30 mn après la notification et être continu dans le temps. Passé ce délai ou s'il y a interruption dans les opérations de démontage (sans accord du responsable technique), le concurrent sera considéré comme ayant refusé le démontage et sera passible des sanctions prévues par la réglementation en vigueur pour l'épreuve de référence.

Les valeurs relevées seront consignées dans un rapport établi par le responsable technique et présenté au jury.

### Méthode « 2 mètres max »

**Champ d'application :** Motocross - Enduro - Courses sur Piste - Courses sur sable - Endurance TT - Cross-country - Trial - Motoball - Flat-Track

**Équipement et matériel :**

Le matériel de mesure acoustique.

Un support ou trépied sur lequel est fixé le microphone du sonomètre.

Un double mètre ou une pige de 2 mètres et angle de 15 à 20 cm plié à 45°

Un mètre à ruban et un fil à plomb de 135 centimètres de hauteur.

Des repères de position au sol du trépied ou support du microphone, à placer à droite et à gauche de la machine.

Un cadre de blocage de roue arrière et des fixations au sol (côtés intérieurs du rectangle 145x240 mm).

**Mode Opérateur :**

Le cadre gabarit est fixé au sol ou à défaut un marquage au sol, il représente la référence au sol suivant le motocycle.

L'EMT (l'erreur maximum tolérée) des distances horizontales et verticales du microphone sont de +/- 2 cm.

Le sonomètre doit être calibré par l'opérateur avant le début des vérifications techniques

La machine est présentée au test, le moteur chaud, en fonctionnement au ralenti et débrayé, maintenue en position verticale, la roue arrière dans le cadre au sol ou à défaut sur le marquage, la roue avant dans l'axe de la roue arrière.

Position de l'opérateur, le commissaire technique : devant la machine à droite du guidon, il regarde le microphone, une main sur la poignée des gaz.

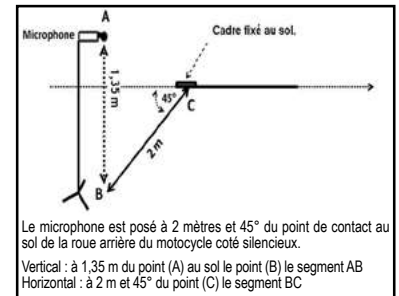
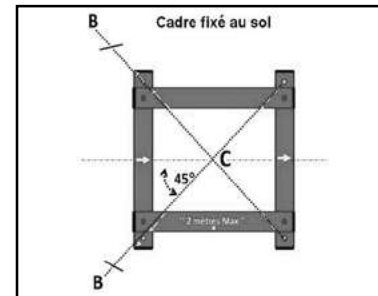
Position du pilote ou son assistant : Assis sur la machine en position normale de conduite ou debout à gauche du guidon.

**Attention :**

La boîte à vitesses de la machine doit par principe rester au « Point Mort ». Par mesure de sécurité, en cas d'enclenchement inopiné d'une vitesse, le moteur doit être maintenu débrayé.

Dans le cas où le régime moteur maximum atteint au « Point mort » ne correspond pas au régime moteur maximum de la machine, l'opérateur pourra effectuer le contrôle avec une vitesse enclenchée, le moteur devant être maintenu débrayé. Il appartient dans ce cas au pilote de fournir un dispositif stable et sécurisé décollant la roue arrière du sol.

Les machines équipées d'une boîte à vitesse sans point mort, doivent également être placées sur une béquille.



Le microphone est posé à 2 est posé à 2 mètres et 45° du point de contact au sol de la roue arrière du motocycle coté silencieux.

- en vertical : à 1,35m du point (A) au sol le point (B) le segment AB
- à l'horizontale : à 2 m et 45° du point (C) le segment BC

**Action :**

L'opérateur ouvre la commande des gaz aussi rapidement que possible jusqu'à l'ouverture maximum (en 0.3 seconde). Il garde le moteur au maximum de son régime pour au moins une (1) seconde. Enfin, il libère la commande des gaz rapidement.

Pour les moteurs équipés d'un limiteur de tours minute, la commande des gaz sera ouverte en 0.3 seconde et maintenue au moins 1 seconde et/ou jusqu'à ce qu'il y ait un signe audible que le moteur est au limiteur.

Pour les moteurs sans limiteur de régime, la commande des gaz devra être ouverte pour moins de 2 secondes et/ou jusqu'à ce qu'il y ait un signe audible de surrégime du moteur.

Sur l'écran du sonomètre, les valeurs des mesures sont lues et enregistrées directement en décibels dB/A. (sans valeur arrondie)

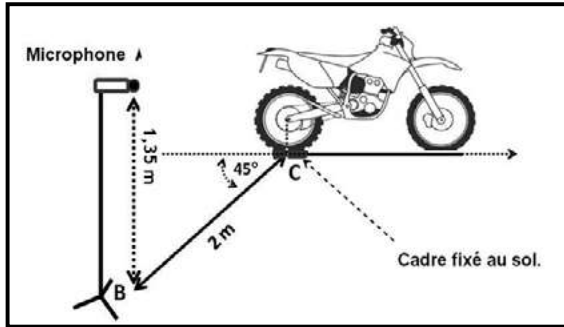
**Positionnement des machines : Motos - Quads – Side-car cross et Trial**

Sauf en cas de vent modéré, les motocycles devraient faire face au sens du vent.

**Moto :**

Point de référence, le point de contact au sol de la roue arrière.

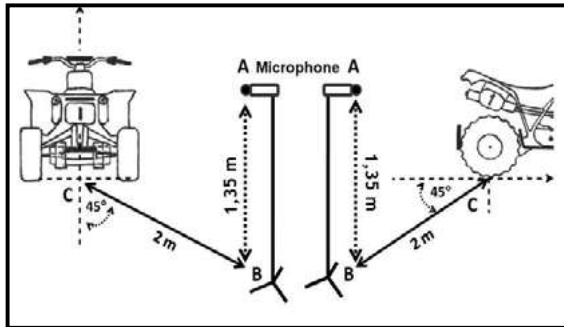
Une moto équipée de deux sorties d'échappement, la mesure sera faite du côté de l'entrée d'air, si celle-ci est centrale une mesure sera faite de chaque côté.



**Quad :**

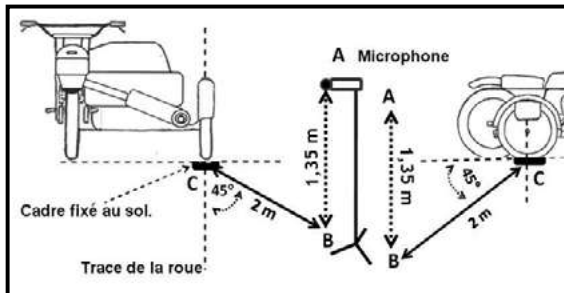
Point de référence, la projection au sol du point central de l'essieu arrière.

Les quads avec la sortie d'échappement décalée de l'axe médian, la mesure sera faite du côté du silencieux en reculant le microphone du sonomètre de la valeur du décalage par rapport à l'axe de référence.



**Side-car cross :**

Point de référence, le point de contact de la roue latérale au sol.



**Limites réglementaires des mesures à 100 mètres :**

75° dB/A en Enduro - Cross-Country - Endurance TT - Motoball

78° dB/A en Motocross - Courses dur sable - Motoball - Flat-Track

80° dB/A en Course sur piste (Speedway/ Long-Track)

\*Valeur théorique perçue à 100 mètres

**Non-conformité**

Lors du contrôle technique préliminaire de sécurité des machines, une machine non conforme à la limite du niveau sonore de la discipline peut être présentée plusieurs fois par le pilote ou son assistant jusqu'à la fermeture du contrôle technique.

Si la machine n'est pas mise en conformité, le responsable technique refuse le marquage de la machine et le signale par écrit à la Direction de course.

Les silencieux équipés de réducteurs devront en être équipés en permanence (marqués "R" sur le silencieux).

En fin de course, une tolérance supplémentaire d'un dB/A peut être admise selon les disciplines.

Si la machine n'est plus conforme, le responsable technique consigne les valeurs relevées dans un rapport écrit qu'il présente au jury.

**Rappel des valeurs réglementaires de chaque discipline :**

Discipline	Norme 2024			Norme 2025		
	dB/A Limite réglementaire	Mesure avec sonomètre de classe 2	Mesure avec sonomètre de classe 2 + Tolérance de fin course	dB/A Limite réglementaire	Mesure avec sonomètre de classe 2	Mesure avec sonomètre de classe 2 + Tolérance de fin course
Motocross Courses sur Sable Flat-Track	112	114	115	109	111	112
Enduro Endurance TT Cross Country Motoball	109	111	112			
Courses sur Piste (Speedway/ Long-Track)	114	116	117	114	116	117
Trial 2T	103	105	106	103	105	106
Trial 4T	105	106	107	105	106	107

**Méthode « FIM »**

**Champ d'application :** Vitesse (hors grands circuits) - Rallyes routiers et Véhicules classiques et historiques. Les machines présentées au contrôle de niveau sonore conservent l'ensemble de leur carénage.

**Mode opératoire de la mesure :**

La moto doit rester immobile, en position verticale, tenue par le pilote ou son accompagnateur ou assis en position de conduite.

Deux opérateurs dont un Commissaire Technique sont préposés aux mesures.

L'opérateur 1 est en charge de la mesure du régime moteur et donne le « top mesure » pour la prise du niveau sonore.

L'opérateur 2 réalise le positionnement du sonomètre avec le gabarit et enregistre le niveau sonore au « top mesure ». Il veille à maintenir la distance de 50 cm sous un angle de 45° entre l'extrémité du silencieux et le microphone à l'aide de la jauge.

Le sonomètre doit être positionné au-dessus du sol à une distance comprise entre 20cm et 1m. Si cela est impossible, le microphone devra être orienté à 45° vers le haut.

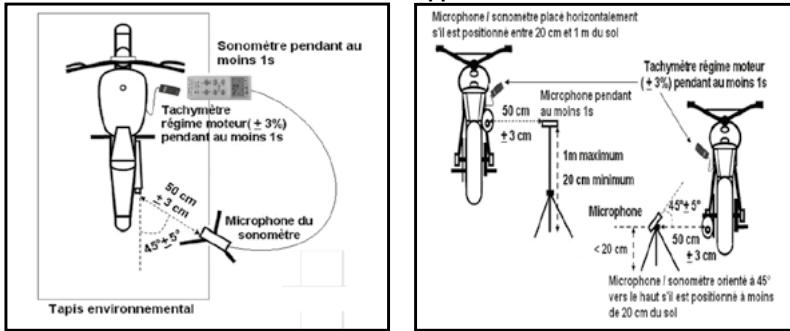
Pour les motos disposant de plusieurs silencieux, la mesure est réalisée avec chaque silencieux. Le niveau retenu est le plus élevé.

Les machines à embrayage centrifuge doivent être placées sur un support.

La montée en régime se fait lentement jusqu'à la vitesse du régime maxi correspondant au type de moteur, sa cylindrée et nombre de cylindres.

L'utilisation d'un tachymètre pour lire le régime moteur de la machine n'est pas obligatoire si le modèle de sonomètre utilisé est en capacité de le faire.

**Positionnement moto et appareils de mesures**



**Vitesse - Conformité des machines :**

Du fait de la similitude de la course du piston entre les différentes machines, les régimes moteurs de contrôle sont prédéterminés en fonction, du type de moteur (2T/4T), de la cylindrée et du nombre de cylindres.

Pour être conforme les machines de Vitesse doivent être mesurées aux vitesses suivantes :

Cylindrée	1 Cylindre	2 Cylindres	3 Cylindres	4 Cylindres
125cc 2 Temps	7.000 RPM			
400cc	A calculer selon la formulee rappelée ci-dessous*			
600cc 4 Temps	5.000 RPM	5.500 RPM	6.500 RPM	7.000 RPM
750cc	5.000 RPM	5.500 RPM	6.000 RPM	7.000 RPM
Au-dessus de 750cc	4.500 RPM	5.000 RPM	5.000 RPM	5.500 RPM

\* La valeur du régime en fonction du modèle est calculée selon la formule suivante :

$$N = \frac{30\,000 \times V}{C} \quad \text{ou} \quad V = \frac{C \times R}{30\,000}$$

N = Régime moteur (tr/mn) - V = vitesse linéaire du piston de référence (m/s) - C = Course du piston (mm)

**VÉHICULES CLASSIQUES ET HISTORIQUES HORS VITESSE**

**Mesures sonores :**

Le régime des moteurs retenu selon la vitesse linéaire du piston en m/s.

Production Année ou période	Vitesse linéaire du piston	Régime moteur en T/mn moyen à 50% du régime maxi - Indicatif
Jusqu'à 1960	8 m/s minimum	2800 *
1960 à 1969	9 m/s	3800 *
1970 à 1980	10 m/s	4800 *
Après 1980	11 m/s	5500 *

\* - Valeur indicative - Appliquer la formule :

$$N = \frac{30\,000 \times V}{C} \quad \begin{matrix} N = \text{Régime moteur (tr/mn).} \\ V = \text{vitesse linéaire du piston de référence (m/s).} \\ C = \text{Course du piston (mm).} \end{matrix}$$

**Rappel des valeurs réglementaires de chaque discipline :**

Discipline	dB/A Limite réglementaire	Mesure avec sonomètre de classe 2	Mesure avec sonomètre de classe 2 + Tolérance de fin course
Vitesse 25 Power	93 dB/A	95 dB/A	96 dB/A
Rallye routier	Valeur figurant sur la carte grise 95 dB/A pour les motos ne mentionnant pas une telle valeur		Valeur figurant sur la carte grise + 1 dB/A
Véhicules classiques et historiques	Valeurs identiques aux valeurs de référence de la discipline concernée		

**Non-conformité**

Lors du contrôle technique préliminaire de sécurité des machines, une machine non conforme à la limite du niveau sonore de la discipline peut être présentée plusieurs fois par le pilote ou son assistant jusqu'à la fermeture du contrôle technique.

Si la machine n'est pas mise en conformité, le responsable technique refuse le marquage de la machine et le signale par écrit à la Direction de course.

Les silencieux équipés de réducteurs devront en être équipés en permanence (marqués "R" sur le silencieux). En fin de course, une tolérance supplémentaire d'un dB/A peut être admise selon les disciplines.

Si la machine n'est plus conforme, le responsable technique consigne les valeurs relevées dans un rapport écrit qu'il présente au jury.

**Méthode de contrôle en Dynamique, avec moteur EN PLEINE CHARGE**

**Champ d'application :** Vitesse sur tout autre circuit que des circuits de karting. Le système de contrôle dynamique permet une mesure du niveau sonore des machines lors de leur temps de roulage. Le contrôle préalable des machines n'est donc plus requis.

**Sonomètre :**

Le sonomètre (Classe 2) doit être calibré avant le début de chaque épreuve. Pour les roulages, il doit être calibré selon les recommandations du fabricant.

La mesure est réalisée en dB/A au pas de temps 125 ms (LAeq 125 ms).

**Mise en place du système de mesure :**

La largeur de la piste est virtuellement divisée en 3 zones distinctes de largeur équivalente, selon le schéma ci-dessous :

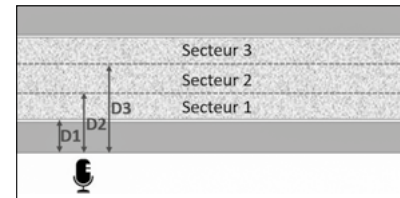


Figure 1 – Division de la piste en secteurs

Le sonomètre est placé à proximité de la piste, à un minimum de 4 mètres du secteur de piste le plus proche et, sauf exception, à un maximum de 15 mètres du secteur de piste le plus éloigné, à un endroit permettant la prise de mesure des machines en pleine charge.

En compétition, il est nécessairement positionné après le dispositif d'identification des motos dans le sens du roulage et à un maximum de 5 mètres de celui-ci. Le système d'identification peut être de nature multiple : boucles de chronométrage, système de détection de passage à l'aide de puces RFID, système optique (caméra) ou manuel...

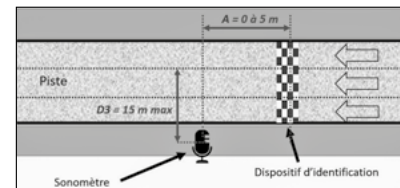


Figure 2 - Installation du sonomètre

Le sonomètre est placé à une hauteur de 2 à 2,5m.

Afin de réaliser les contrôles, l'opérateur est situé dans un local permettant une visibilité totale de la piste et de l'endroit de la prise de mesure, par exemple dans la salle de chronométrage. Dans le cas d'un système d'identification automatisé, le logiciel de contrôle est relié au réseau sur lequel sont envoyées les informations des passages des motos.

**Prise de mesures :**

Les passages de l'ensemble des pilotes sont mesurés à l'aide du sonomètre placé en bord de piste.

Le sonomètre mesure des valeurs acoustiques LAeq de 125 ms. Le niveau retenu est obtenu en effectuant la recombinaison énergétique du niveau maximum et des niveaux acoustiques adjacents (125 ms avant et après le niveau maximal).

Ces passages sont ensuite attribués aux pilotes à l'aide du dispositif d'identification. Cette attribution tient notamment compte de la vitesse des pilotes.

Les passages espacés d'un intervalle inférieur à 375 ms sont neutralisés afin d'éviter les superpositions.

#### Le correctif :

Un correctif est appliqué au niveau mesuré en fonction de la zone de passage retenue et tient compte de l'atténuation géométrique et de l'effet de sol.

En fonction de la distance séparant le sonomètre de la limite la plus proche du secteur de passage de la moto, le calcul du correctif est effectué de la manière suivante :

Distance D (m)	Correctif (dBA)	Distance D (m)	Correctif (dBA)
4	0	10	6.4
4.5	1.0	10.5	6.7
5	1.8	11	7.0
5.5	2.4	11.5	7.3
6	3.0	12	7.6
6.5	3.5	12.5	7.9
7	4.0	13	8.1
7.5	4.5	13.5	8.3
8	4.9	14	8.5
8.5	5.3	14.5	8.7
9	5.7	15	8.9
9.5	6.1		

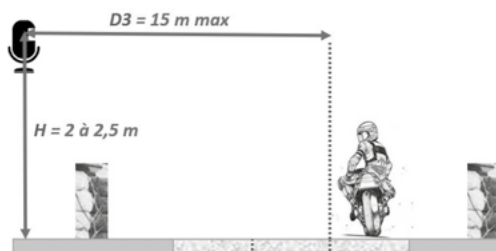


Figure 3 - Estimation de la distance de passage pour calcul du correctif

Parmi les trois secteurs identifiés, l'opérateur identifie le secteur de passage privilégié des motos (potentiellement différent suivant la catégorie) et ainsi la distance D correspondant à ce secteur. Le correctif correspondant à cette distance D est ainsi paramétré par défaut.

En cas de doute de l'opérateur entre deux zones de passage, l'outil doit être paramétré en utilisant la zone la plus proche du sonomètre.

Dans le cas où les motos viendraient à passer dans une zone plus proche ou plus éloignée que celle qui a été paramétrée par défaut, les passages sont corrigés manuellement par l'opérateur qui, après contrôle visuel, peut modifier la zone de passage d'une moto. Le correctif est alors adapté.

La zone de passage habituelle peut être modifiée en cours d'épreuve si une nouvelle zone s'avère plus propice aux contrôles.

Si la distance de passage se situe au-delà de 15 m, le correctif devra être spécifiquement adapté.

#### Non-conformité

En compétition, une machine est réputée non conforme si 3 passages au-dessus de **109 dB/A** après application du correctif sont mesurés durant la même session ou course.

En cas non-conformité, l'opérateur consigne les valeurs relevées corrigées dans un rapport écrit qu'il présente au jury.

## REGLES GENERALES POUR LES EPREUVES DE VITESSE

(Celles-ci viennent en complément au Code Sportif Fédéral)

#### PREAMBULE

Les pilotes doivent rouler de manière responsable, sans mettre en danger les autres participants, que ce soit sur la piste ou dans la voie des stands. Toute infraction à cette règle peut être sanctionnée.

POUR RAISON DE SECURITE, la circulation de tous véhicules dans le paddock doit se faire à l'allure d'un piéton au pas. Les deux roues de service (transport de roues, matériel ou personnel, etc.) doivent être identifiés aux machines pour lesquelles ils sont utilisés, ils ne doivent également pas émettre un bruit supérieur à 90 db. La pratique du deux roues, vélo ou mini moto, par des enfants est interdite dans le paddock. Rappelant que le pilote est responsable de ses accompagnateurs, celui-ci peut être sanctionné par le jury de l'épreuve, la sanction prononcée peut aller jusqu'à l'exclusion de la manifestation.

#### Article 1 – Signaux officiels

Pendant les essais et la course, différentes indications peuvent être données au moyen de drapeaux ou signaux. Les pilotes doivent y obéir instantanément, sous peine de sanctions.

Tous les drapeaux sont présentés agités.

NATIONAL présenté depuis le véhicule de direction de course	Fermeture de la piste aux non-compétiteurs.
NATIONAL DEPART	Signal du départ de la course. Lorsqu'un circuit est équipé de feux de Départ, le directeur de course doit impérativement les utiliser. Ce n'est qu'en cas de défaillance des feux ou lors des épreuves d'endurance que ce drapeau peut être utilisé.
VERT	La piste est libre de tout danger. Ce drapeau doit être présenté lors du premier tour des essais, du tour de reconnaissance, du tour de chauffe et au poste suivant le dernier drapeau jaune.
DRAPEAU ROUGE OU FEU ROUGE	Arrêt de la course ou des essais. Le pilote doit rejoindre la voie des stands à vitesse réduite. Ce drapeau est à disposition du directeur de course et des chefs de poste et ne peut être présenté que sur ordre du directeur de course.
JAUNE	Danger sur cette section de la piste, les pilotes doivent ralentir et être prêts à s'arrêter. Il est interdit de dépasser sous le drapeau jaune. Lors du tour d'inspection, il doit être présenté par le signaleur à l'endroit où il opérera pendant la course. Il est présenté simultanément avec le panneau SC quand un safety-car emprunte la piste En cas de chute, si pilote ou moto restent sur la piste, présentation au poste concerné du double drapeau jaune agité.
JAUNE AVEC BANDES VERTICALES ROUGES	Surface glissante quelle qu'en soit la cause. Changement d'adhérence sur cette section de piste pour toute autre raison que la pluie (huile, gravier, herbe ou autre débris). En cas de chute, si la machine est tombée sur la piste, même si elle a continué sa course dans le bac à graviers, présentation du drapeau jaune à bandes rouges simultanément avec le drapeau jaune, il sera retiré dès que le chef de poste aura vérifié qu'il n'y a pas de changement d'adhérence dû à la chute.



BLEU	Signal de dépassement. Un coureur plus rapide cherche à vous dépasser, laissez le passage. Ce drapeau est un signal d'information, dont la présentation ou la non-présentation n'engage pas la responsabilité des Commissaires de Piste. Il peut être également présenté simultanément avec le drapeau à damier si le pilote de tête est sur le point de dépasser un pilote attardé lors de l'arrivée d'une course, il signale au pilote attardé qu'il a encore un tour à effectuer.
BLANC	Le drapeau doit être présenté quand un véhicule est au ralenti sur la piste, le dépassement de celui-ci est autorisé.
PANNEAU SC	Le panneau doit être présenté, complété par un drapeau jaune agité, quand un safety-car emprunte la piste, le dépassement du safety-car est interdit. Le dépassement entre pilotes est interdit.
BLANC AVEC UNE CROIX DE SAINT ANDRE ROUGE	Drapeau agité par les commissaires qui doivent en avertir immédiatement le directeur de course, lorsqu'il commence à pleuvoir en un point du circuit. Gouttes de pluie ou pluie affectant la surface de la piste sur cette partie du circuit.
NOIR AVEC UN DISQUE ORANGE ACCOMPAGNE D'UN NUMERO	Le coureur doit quitter la piste le plus rapidement possible. Ce drapeau est à disposition du directeur de course et des chefs de poste. Il ne peut être présenté que sur ordre du directeur de course.
NOIR ACCOMPAGNE D'UN NUMERO	Signal d'arrêt pour le motorcycle portant ce numéro. Le pilote doit rentrer aux stands et ne pourra plus repartir. Ce drapeau est à disposition du directeur de course et des chefs de poste. Il ne peut être présenté que sur ordre du Directeur de Course.
A DAMIERS NOIRS ET BLANCS	Fin de la course ou des essais.
A DAMIERS NOIRS ET BLANCS présenté depuis le véhicule de direction de course	Ouverture de la piste aux non-compétiteurs.

### COURSE DE COTE

En course de côte, outre l'utilisation du drapeau national, du drapeau à damiers, du drapeau jaune à bandes verticales rouges, du drapeau Blanc à Croix de Saint André Rouge et de feux de départ, les commissaires de piste disposent du :

DRAPEAU ROUGE	Il est présenté à chaque poste de commissaire et indique que la course ou l'essai est interrompue. Les pilotes doivent s'arrêter immédiatement au poste concerné et en sécurité. Ils ne peuvent pas redescendre de leur propre initiative.
---------------	--

#### Article 1.1 – Ages de pratique

Se reporter aux R.T.S. (document téléchargeable sur le Site de la F.F.M.) : <http://www.ffmoto.org/page/reglementation-et-regles-techniques-de-securite>

#### Article 1.2 - Briefing

Lorsqu'un briefing est prévu, toute absence à celui-ci est sanctionnée d'une amende de 75 €.

### Article 2 – Méthodes de qualifications

Si dans une catégorie, à la date de clôture des engagements, moins de 10 pilotes ou équipages sont engagés, la catégorie peut être supprimée, les pilotes sont informés de cette décision dans les meilleurs délais.

#### Article 2.1 – Essais officiels

Pour chaque classe, il est prévu :

\*soit une ou plusieurs séances d'essais chronométrés dont la durée est définie par le règlement spécifique de l'épreuve ou par le règlement particulier. Les coureurs peuvent être admis à tout moment sur la piste

pendant le temps prévu pour les essais de leur classe, le meilleur temps au tour étant seul retenu pour les qualifications et le placement sur la grille de départ. En cas d'égalité, le deuxième meilleur temps et éventuellement les suivants sont pris en compte pour les coureurs concernés. Il est admis en course et en essais, au maximum le nombre de pilotes figurant sur le document d'homologation du circuit.

\*soit une séance d'essais libres si la qualification se fait par course.

#### Article 2.1.1 – Classe partagée en plusieurs groupes

Lorsqu'une classe est partagée en plusieurs groupes d'essais, ces groupes doivent être composés par tirage au sort pour les épreuves ne donnant pas lieu à un classement cumulatif. Pour les autres épreuves (coupes, championnat, etc.) les coureurs sont répartis par tirage au sort pour la première épreuve et en fonction du classement provisoire pour les suivantes. Les pilotes non classés sont ensuite répartis par tirage au sort.  
Ex : si les qualifications sont partagées en trois groupes, le 1<sup>er</sup> du classement provisoire sera dans le 1<sup>er</sup> groupe, le 2<sup>ème</sup> dans le second, le 3<sup>ème</sup> dans le troisième, le 4<sup>ème</sup> dans le premier groupe etc.

Chaque groupe doit être composé du même nombre de coureurs à l'unité près, un coureur est obligé de prendre le départ de la ou des séances d'essais dans le groupe (ou série) qui lui a été attribué. A l'issue des essais qualificatifs, lorsque les pilotes sont répartis en deux séries ou plus, la grille de départ est établie en tenant compte du meilleur temps réalisé par les pilotes sur l'ensemble des séances d'essais chronométrés à condition que l'écart entre les moyennes des cinq meilleurs temps réalisés dans chaque série soit inférieur à 1,7% (pour les circuits dont la longueur est supérieure à 2,5 km) ou à 2,2% (sur les circuits dont la longueur est inférieure ou égale à 2,5 km) de la moyenne des cinq premiers de la série la plus rapide.  
Dans le cas contraire, la grille de départ est établie en panachant les places dans chacune des séries.

#### Exemples :

**A. Deux séries qualificatives, la différence entre les moyennes des 5 premiers de chaque série est supérieure à 1,7% ou 2,2% tel que défini à l'alinéa précédent, la pole position et la deuxième place de grille sont attribuées respectivement au plus rapide et au moins rapide des premiers de chaque série, les troisième et quatrième places de grille sont attribuées respectivement au plus rapide et au moins rapide des seconds de chaque série, les cinquième et sixième places de grille sont attribuées respectivement au plus rapide et au moins rapide des troisièmes de chaque série, etc.**

**B. Trois séries qualificatives, la différence des moyennes des 5 premiers de la série la moins rapide et des 5 premiers de la série la plus rapide est supérieure à 1,7% ou 2,2% tel que défini précédemment, La pole position, la deuxième et la troisième place de grille sont attribuées respectivement au plus rapide, au deuxième plus rapide et au moins rapide des premiers de chaque série, les quatrième, cinquième et sixième place de grille sont attribuées respectivement au plus rapide, au deuxième plus rapide et au moins rapide des deuxièmes de chaque série, les septième, huitième et neuvième places de grille sont attribuées respectivement au plus rapide, au deuxième plus rapide et au moins rapide des troisièmes de chaque série, etc.**

Cependant, si les positions de départ d'un des groupes ne peuvent être attribuées conformément aux critères de qualification (le nombre de coureurs exigés n'ayant pas rempli ces conditions), ces positions sont attribuées aux coureurs des autres groupes.

#### Article 2.1.2 – Pilotes qualifiés

Le nombre de pilotes admis pour la course est celui indiqué sur le règlement particulier, sous réserve que les pilotes aient effectué dans au moins une série d'une séance qualificative un temps inférieur ou égal à 115 % de la moyenne des trois premiers pour toutes les catégories solos, et à 120 % de la moyenne des trois premiers pour la catégorie Side-Cars.

Le règlement particulier de l'épreuve ou d'une série d'épreuves peut prévoir une exception à la règle qui précède.

Le jury de l'épreuve peut, sur demande du directeur de course, assouplir l'application de cette règle en fonction des circonstances et du palmarès des pilotes concernés.

Le nombre de tours minimum à accomplir lors des essais chronométrés pour pouvoir prendre le départ de la course, est celui indiqué dans le règlement particulier de l'épreuve (à défaut 3 tours).

#### Article 2.1.3 - Forfait

Si un pilote qualifié à l'issue des essais ne peut prendre le départ de la course, il doit l'annoncer le plus rapidement possible au Directeur de course.

Si le forfait est déclaré avant l'homologation de la grille de départ par le Jury, la grille est complétée en remontant d'un rang les pilotes placés derrière le pilote forfait, la grille est complétée par le premier non qualifié, pour autant qu'il satisfasse à l'article 2.1.2 du présent règlement.

Si le forfait est déclaré après l'homologation de la grille de départ par le Jury, la grille n'est pas complétée, la place du pilote forfait reste vacante.

### Article 2.1.4 – Changement de motocycle ou de passager durant les essais

Si le règlement de l'épreuve le prévoit, lors des essais, un coureur peut utiliser plusieurs motocycles, pour autant que les machines aient satisfait aux vérifications techniques. Tout changement de machines entre pilotes est autorisé, sous réserve qu'elle ait subi les vérifications techniques et que le Directeur de Course en soit informé.

En Side-Cars, pendant les essais, il est possible, une seule fois, de changer de passager ; ce changement doit être notifié immédiatement au Directeur de Course, qui en informe le service de chronométrage.

Le changement de passager avec un autre équipage n'est possible qu'avec l'accord du conducteur de ce dernier équipage.

Le temps effectué avec le 2<sup>ème</sup> passager est celui valable pour la qualification.

Le coureur de side-car peut effectuer la course, uniquement s'il est qualifié avec le 2<sup>ème</sup> passager et devra prendre le départ avec ce dernier.

Le nombre minimum de tours chronométrés prévus dans le règlement particulier doit être accompli avec le 2<sup>ème</sup> passager.

### Article 2.2 – Courses qualificatives

Les qualifications peuvent également se dérouler sous la forme de courses qualificatives, le mode de répartitions dans les séries et le nombre de qualifiés par série sont définis par le règlement spécifique de ces épreuves et (ou) par le Règlement Particulier.

### Article 3 – Procédures de départ

Seuls les coureurs ayant accompli au moins un tour de reconnaissance sont autorisés à prendre leur position pour le tour de chauffe sur la grille publiée. En aucun cas, ils ne peuvent pousser leur machine directement sur la grille de départ.

Les coureurs qui n'ont pas fait le tour de reconnaissance peuvent partir pour le tour de chauffe depuis la voie des stands. Ils peuvent prendre leur place pour la course sur la grille de départ, mais sont pénalisés par un passage par la voie des stands.

S'ils n'effectuent pas ce passage par la voie des stands (dans les 5 tours), un drapeau noir leur est présenté. Si la Direction de Course ne peut pas présenter le drapeau noir, le pilote est pénalisé d'une minute.

Il est interdit de ravitailler ou de changer de réservoir sur la grille.

### Article 3.1 – Tour de chauffe

Il appartient au directeur de course de définir en opportunité le nombre de tours de chauffe.

Dans le cas où une course est déclarée WET, elle peut être réduite de 3 tours, mais 2 tours de chauffe sont obligatoires.

Si un warm up est prévu, tous les pilotes qualifiés ont la possibilité d'y participer (sauf règle spécifique).

### Article 3.1bis – Procédure de départ générale vitesse

H-20'	Pilotes et machines en pré grille
H-15'	Ouverture de la sortie des stands, panneau 5 mn et klaxon Départ du tour de reconnaissance Drapeau rouge sur la première ligne et panneau "Arrêt Moteur" Mise en grille, changement de machine autorisé
H-14'	Panneau 4 mn et klaxon
H-13'	Panneau 3 mn et klaxon
H-12'	Panneau 2 mn et klaxon
H-11'	Panneau 1 mn et klaxon
H-10'	Fermeture de la voie des stands

### Il est possible de raccourcir la procédure comme suit :

H-15'	Pilotes et machines en pré grille
H-10'	Ouverture de la sortie des stands, panneau 5 mn et klaxon Départ du tour de reconnaissance Drapeau rouge sur la première ligne et panneau "Arrêt Moteur" Mise en grille, changement de machine autorisé
H-9'	Panneau 4 mn et klaxon
H-8'	Panneau 3 mn et klaxon
H-7'	Panneau 2 mn et klaxon

H-6'	Panneau 1 mn et klaxon
H-5'	Fermeture de la voie des stands et simultanément panneau 5mn sur la grille

Lorsque les pilotes atteignent la grille après le ou les tours de reconnaissance, ils doivent s'arrêter à l'arrière de la grille où sera présenté un drapeau rouge immobile et couper le moteur. La moto est alors poussée à la vitesse d'un marcheur à pied par un membre de l'équipe jusqu'à la position sur la grille. Le pilote peut descendre de la moto ou rester sur la moto jusqu'à la position sur la grille.

Lorsque tous les pilotes ont rejoint leur place sur la grille, le Directeur de course peut, à ce stade, choisir de déclarer les conditions de course.

Toutes les courses sont définies comme étant mouillées (wet) ou sèches (dry). Si la course est déclarée mouillée (wet), un panneau piste mouillée (wet race) est présenté sur la grille. Si aucun panneau n'est présenté, la course est automatiquement sèche (dry).

Le but de cette classification est d'indiquer aux coureurs les conséquences de conditions climatiques changeantes pendant une course.

Courses sèches (dry)

Une course déclarée sèche (dry) est interrompue par le Directeur de Course, s'il considère que les conditions climatiques modifient le revêtement de la piste et que les coureurs souhaitent probablement changer de pneus.

Courses mouillées (wet)

Une course déclarée mouillée (wet), généralement commencée dans des conditions changeantes ou mouillées, n'est pas arrêtée pour des raisons climatiques et les coureurs qui souhaitent changer de pneus doivent entrer dans les stands et le faire pendant le déroulement des épreuves.

Dans tous les cas où la première course est arrêtée pour des raisons climatiques, le nouveau départ est automatiquement déclaré course mouillée (wet).

Les équipes peuvent procéder à des réglages ou des changements de pneumatiques, l'utilisation des couvertures chauffantes est autorisée (Cf. Art 12 du règlement Général).

Les pilotes qui rencontrent un problème technique lors du tour de reconnaissance peuvent retourner dans le couloir des stands pour faire des réglages ou changer de machine. Dans ce cas les coureurs ainsi que ceux qui n'auraient pas rejoint la grille de départ avant la fermeture de la sortie des stands peuvent prendre le départ du tour de chauffe, lorsque le feu vert de sortie des stands est allumé (après le passage du peloton et avant la voiture de sécurité),

H-5' Avant le départ du tour de chauffe présentation du panneau 5 ' sur la grille.

H-3' Avant le départ du tour de chauffe présentation du panneau 3 ' sur la grille.  
Evacuation de la piste, pour toutes les personnes non accréditées, sauf deux mécaniciens par machine (3 pour les SBK), une personne qui tient le parapluie et les officiels indispensables.

Tous les réglages ainsi que les changements de roues doivent être terminés lorsque le panneau "3 minutes" est présenté.

Les groupes électrogènes doivent être immédiatement éteints, les couvertures chauffantes débranchés et les chariots retirés de la grille de départ. Les pilotes doivent mettre le casque.

Il ne peut plus être procédé à un changement de pneumatiques.

Après la présentation de ce panneau, les coureurs qui désirent encore faire des réglages doivent pousser leur machine vers le couloir des stands où ils peuvent continuer à faire des réglages ou changer de machine. Ces coureurs prennent le départ du tour de chauffe depuis le couloir des stands.

Les mécaniciens aident les pilotes à démarrer les motos.

H-1' Avant le départ du tour de chauffe, présentation du panneau 1 minute sur la grille  
Les couvertures chauffantes et les béquilles doivent être retirées **immédiatement** des motos sur la grille. Tout le personnel de l'équipe doit évacuer la grille le plus rapidement possible sauf en cas de problème sur la machine. Tout pilote qui ne peut pas démarrer sa moto doit regagner immédiatement la voie des stands avec son équipe et prendre le départ du tour de chauffe depuis la sortie des stands après le peloton et devant la voiture de sécurité.

Toute équipe (ou pilote), responsable d'un retard dans la procédure de départ, peut être pénalisée.

H -30s Avant le départ du tour de chauffe, présentation du panneau 30 secondes sur la grille.  
Tous les coureurs doivent être en position sur la grille avec les moteurs en marche. Aucune autre assistance de la part des mécaniciens n'est autorisée. Tout pilote qui rencontre un problème mécanique ou technique sur sa moto est immédiatement retiré de la grille, sous le contrôle des commissaires de grille. La machine est déplacée vers la voie des stands où les mécaniciens et/

ou le pilote peuvent tenter de remédier au problème. Ces pilotes peuvent prendre le départ du tour de chauffe depuis la sortie de la voie des stands.

H-0 Le drapeau vert est agité et les pilotes partent sur les ordres du Directeur de course pour le(s) tour(s) de chauffe.

Dès que le dernier coureur a passé la sortie de la voie des stands, le feu de sortie des stands est mis au vert et tout coureur qui attend dans la voie des stands est autorisé à rejoindre le tour de chauffe. 30» plus tard le feu est mis au rouge à la sortie du couloir des stands.

Le (ou les) tour(s) de chauffe est (sont) obligatoire(s) pour pouvoir prendre le départ de la course sur la grille. A l'issue du ou des tours de chauffe, si un concurrent se présente sur la grille après la voiture de sécurité, il doit rentrer dans la voie des stands et peut prendre le départ de la course depuis la sortie des stands, tout comme les pilotes n'ayant pas effectué le tour de chauffe.

Tout coureur qui rencontre un problème lors du tour de chauffe peut retourner dans le couloir des stands pour réparer ou changer de machine. (cf. art 4 du règlement général) et prendre le départ depuis la sortie des stands. Si à l'issue du (ou des) tour(s) de chauffe un coureur estime que son choix de pneus est inadéquat, il doit rentrer dans la voie des stands pour effectuer le changement et prendre le départ depuis la sortie des stands.

#### Article 3.1.1 – Départ de la course

Lorsque les pilotes ont accompli leur(s) tour(s) de chauffe, ils se placent sur la grille de départ matérialisée par des panneaux tenus par des juges de lignes.

Lorsque chaque ligne est complète, le juge concerné abaisse son panneau. Si un coureur cale sur la grille ou rencontre d'autres problèmes, il doit rester sur sa machine et lever le bras. Si un tel incident se produit, le juge concerné relève son panneau et agite le drapeau jaune. Le pilote doit se conformer aux directives des officiels et évacuer le plus vite possible la grille de départ si l'ordre lui en est donné.

Il n'est pas permis d'essayer de retarder délibérément le départ, sous peine de sanction qui peut aller jusqu'à l'interdiction de départ de la course concernée.

H-30" Lorsque tous les panneaux sont baissés et tous les pilotes prêts, le Commissaire situé devant la première ligne s'écarte. Dès qu'il est en sécurité, le Directeur de Course allume les feux rouges de départ qui seront éteints après 3 à 5 secondes pour donner le départ.

En cas de problème, un feu orange clignotant ou un drapeau jaune est actionné et le panneau «départ retardé» est présenté. Un commissaire présente un drapeau rouge au milieu de la piste.

La procédure reprendra à H-30». Si le Directeur de course l'estime nécessaire la procédure reprendra à H-3', le panneau 3' sera présenté sur la grille, la course est réduite d'un tour.

Dès le passage du peloton au niveau de la sortie de la voie des stands les feux de sortie des stands sont mis au vert pour donner le départ aux coureurs qui sont en attente dans le couloir des stands, puis ces feux deviennent bleus clignotant après leur départ.

#### Article 3.2 – Procédure de départ simplifiée

L'ensemble des pilotes quitte la pré-grille ou le couloir des stands pour le tour de reconnaissance.

Feu rouge en sortie des stands 30» après le passage du dernier du groupe. Les pilotes se présentant après le feu rouge prennent le départ du tour de chauffe depuis la sortie des stands.

Drapeau rouge sur la première ligne, pas d'arrêt moteurs. Mise en grille, les pilotes qui rencontrent un problème technique lors du tour de reconnaissance peuvent retourner dans le couloir des stands pour faire des réglages ou changer de machine, conformément à l'Article 4 du règlement général.

Dans ce cas les coureurs qui rencontrent un problème technique, ainsi que ceux qui n'ont pas rejoint la grille de départ avant la fermeture de la sortie des stands peuvent prendre le départ du tour de chauffe, lorsque le feu vert de sortie des stands est allumé (après le passage du peloton et avant la voiture de sécurité).

Sur présentation du drapeau vert, les pilotes partent sur les ordres du Directeur de course pour le(s) tour(s) de chauffe.

Le (ou les) tour(s) de chauffe est (sont) obligatoire(s) pour pouvoir prendre le départ de la course sur la grille. A l'issue du ou des tours de chauffe, si un concurrent se présente sur la grille après la voiture de sécurité, il doit rentrer dans la voie des stands et peut prendre le départ de la course depuis la sortie des stands, tout comme les pilotes n'ayant pas effectué le tour de chauffe.

Lorsque les pilotes ont accompli leur(s) tour(s) de chauffe, ils se placent sur la grille de départ matérialisée par des panneaux tenus par des juges de lignes.

Lorsque chaque ligne est complète, le juge concerné abaisse son panneau.

Si un coureur cale sur la grille ou rencontre d'autres problèmes, il doit rester sur sa machine et lever le bras. Si un tel incident se produit, le juge concerné relève son panneau.

Il n'est pas permis d'essayer de retarder délibérément le départ.

Lorsque tous les panneaux sont baissés et tous les pilotes prêts, le Commissaire situé devant la première ligne s'écarte. Dès qu'il est en sécurité, le Directeur de Course allume les feux rouges de départ qui sont éteints après 3 à 5 secondes pour donner le départ.

En cas de problème, un feu orange clignotant ou un drapeau jaune est actionné et le panneau «départ retardé» est présenté. Un commissaire présente un drapeau rouge au milieu de la piste. Le départ de la course est donné dès que les conditions de sécurité sont rétablies. Si le Directeur de course l'estime nécessaire il peut faire effectuer un nouveau tour de chauffe, la course est réduite d'un tour.

Dès que le dernier coureur a passé la sortie de la voie des stands, les feux de sortie des stands sont mis au vert pour donner le départ aux coureurs qui sont dans le couloir des stands, puis ces feux deviennent bleus clignotants après leur départ.

Dans les épreuves où la course fait l'objet d'une déclaration DRY ou WET, si la piste est déclarée wet, aucun changement de pneumatique n'est prévu sur la grille de départ. Si un pilote souhaite changer de pneumatique, il peut le faire dans la voie des stands. La procédure de départ n'est pas retardée.

#### Article 3.3 – Procédure de départ réduite

L'ensemble des pilotes quitte la pré-grille ou le couloir des stands pour le tour de chauffe, feu rouge en sortie des stands 30» après le passage du dernier du groupe. Les pilotes se présentant après le feu rouge prennent le départ de la course depuis la sortie des stands.

Drapeau rouge sur la première ligne. Lorsque les pilotes ont accompli leur tour de chauffe, ils se placent sur la grille de départ matérialisée par des panneaux tenus par des juges de lignes.

Pas d'arrêt moteurs.

Les pilotes qui rencontrent un problème technique lors du tour de chauffe peuvent retourner dans le couloir des stands pour faire des réglages ou changer de machine, conformément à l'Article 4 du règlement général. Dans ce cas les coureurs qui rencontrent un problème technique, ainsi que ceux qui n'ont pas rejoint la grille de départ avant la fermeture de la sortie des stands peuvent prendre le départ de la course, lorsque le feu vert de sortie des stands est allumé, (après le passage du peloton et avant la voiture de sécurité).

A l'issue du ou des tours de chauffe, si un concurrent se présente sur la grille après la voiture de sécurité, il doit rentrer dans la voie des stands et peut prendre le départ de la course depuis la sortie des stands, tout comme les pilotes n'ayant pas effectué le tour de chauffe.

Lorsque chaque ligne est complète, le juge concerné abaisse son panneau.

Si un coureur cale sur la grille ou rencontre d'autres problèmes, il doit rester sur sa machine et lever le bras. Si un tel incident se produit, le juge concerné relève son panneau. Il n'est pas permis d'essayer de retarder délibérément le départ.

Lorsque tous les panneaux sont baissés et tous les pilotes prêts, le Commissaire situé devant la première ligne s'écarte. Dès qu'il est en sécurité, le Directeur de Course allume les feux rouges de départ qui sont éteints après 3 à 5 secondes pour donner le départ.

En cas de problème, un feu orange clignotant ou un drapeau jaune est actionné et le panneau «départ retardé» est présenté. Un commissaire présente un drapeau rouge au milieu de la piste. Le départ de la course est donné dès que les conditions de sécurité sont rétablies. Si le Directeur de course l'estime nécessaire, il peut faire effectuer un tour de chauffe, dans ce cas la course est réduite d'un tour.

Dès que le dernier coureur a passé la sortie de la voie des stands, les feux de sortie des stands sont mis au vert pour donner le départ aux coureurs qui sont dans le couloir des stands, puis ces feux deviennent bleus clignotants après leur départ.

#### Article 3.3 – Procédure de départ rapide

La nouvelle procédure de départ « procédure de départ rapide » est : ouverture de la voie des stands pendant 60 secondes puis la procédure simplifiée, telle que définie à l'article 3.2 des règles générales pour les épreuves de vitesse avec les particularités suivantes :

Un seul mécanicien, par pilote, peut se rendre sur la grille à l'emplacement de son coureur (sans outils) lors du tour de reconnaissance pour indiquer principalement à son pilote sa position sur la grille. Dès que les motos ont rejoint leur emplacement sur la grille de départ, un panneau 30 secondes est présenté à l'avant de la grille. A ce moment, les mécaniciens doivent immédiatement quitter la grille. Les 30 secondes peuvent être réduites à la discrétion de la direction de course lorsque la grille est dégagée et qu'elle est considérée comme sûre.

La grille de départ sera celle du classement de la première partie.

Cette procédure de départ peut être utilisée par la direction de course pour un autre motif qu'un arrêt d'une course.

**Article 4 – Changement de machine pendant la course**

Le changement de machine (sauf si le règlement de l'épreuve prévoit le contraire) est admis dans le cas d'arrêt d'une course et avant le nouveau départ, pour autant que la nouvelle machine ait satisfait aux vérifications techniques.

Il est également autorisé jusqu'au retour de l'homme de tête sur la ligne de départ après le premier tour de course. Le pilote changeant de machine doit prendre le départ depuis la sortie des stands sous le contrôle d'un Officiel responsable de la sortie des stands.

**Article 5 – Départ anticipé**

Le départ anticipé est défini par le déplacement vers l'avant du motocycle avant l'extinction du feu rouge.

Un coureur ayant effectué un départ anticipé est pénalisé de 10», sauf disposition contraire du règlement de l'épreuve, son team sera averti le plus rapidement possible.

Un coureur ayant effectué un départ volé (gagnant une ligne ou plus) peut être pénalisé d'un passage par la voie des stands.

**Article 6 – Arrêt d'une course / nouveau départ / neutralisation**

S'il est nécessaire d'interrompre une course à cause d'un accident, de mauvaises conditions atmosphériques ou autres, qui rendent dangereux le déroulement de la course, des drapeaux rouges sont présentés à tous les postes de Commissaires, les feux rouges sont allumés le long du circuit, pour indiquer que la course est interrompue.

La décision d'arrêter la course peut être prise uniquement par le Directeur de Course ou par son adjoint.

Lorsque ces signaux sont donnés, les pilotes doivent immédiatement cesser de courir, réduire leur vitesse et retourner lentement vers la voie des stands.

Dans la voie des stands, les couvertures chauffantes ne peuvent être alimentées que par des groupes électrogènes.

Le classement de la course est effectué sur le dernier tour où le leader de la course a franchi la ligne de chronométrage avant la présentation du drapeau rouge de la façon suivante :

a) Pour tous les coureurs ayant franchi la ligne d'arrivée dans le même tour que le leader avant l'apparition du drapeau rouge, un classement est établi pour la fin de ce tour.

b) Pour tous les coureurs qui n'ont pas franchi la ligne d'arrivée dans le même tour que le leader avant l'apparition du drapeau rouge, un classement partiel du tour précédent est établi.

c) Le classement complet est établi en combinant les 2 classements partiels obtenus selon le principe tours/temps.

d) Les pilotes, qui ne rentrent pas par l'entrée de la voie des stands au guidon ou en poussant leur machine dans les 5 mn qui suivent la présentation du drapeau rouge, ne peuvent pas reprendre part à la course et ne sont pas classés.

Les conditions pour redonner le départ de la course sont les suivantes (sauf dispositions particulières du règlement de l'épreuve) :

**Article 6.1 – Moins de trois tours effectués**

Lorsque le drapeau rouge est présenté avant que le pilote en tête de course ait terminé son troisième tour :

a) Le premier départ est nul et sans valeur. Tous les pilotes admis au premier départ ont la possibilité de prendre à nouveau le départ (sauf dispositions particulières article 6 alinéa d notamment). Les machines peuvent être réparées ou remplacées (conformément à l'article 4 du règlement général), si le règlement de l'épreuve l'autorise.

Le nouveau départ de la course est donné pour la distance totale de la course (le directeur de course peut réduire celle-ci) et les positions originales de départ sont identiques. La place de tout motocycle ne pouvant pas prendre le départ de cette nouvelle course reste vacante.

b) S'il est impossible de redonner le départ de la course, il n'y a pas de points attribués pour le Championnat.

**Article 6.2 – Plus de trois tours et moins des deux tiers de la distance effectués**

Lorsque le drapeau rouge est présenté après que le pilote en tête de la course a terminé son troisième tour :

a) La course est considérée comme étant en plusieurs parties. Le classement de cette première partie est effectué sur le dernier tour où le leader a franchi la ligne de chronométrage avant la présentation du drapeau rouge conformément aux dispositions de l'article 6.

b) La distance de la nouvelle course est celle requise pour achever la distance totale de la course (la Direction de Course peut réduire cette distance). Le nombre de tours ne peut être inférieur à 5.

c) Les positions de départs se font selon l'ordre des machines à la fin de la première partie, information qui est donnée par le chronométrage.

d) Seuls sont admis au nouveau départ, les pilotes ayant pris le départ de la course ou de la partie de la course qui a été arrêtée (sauf disposition particulière de l'article 6, alinéa d notamment). Les machines peuvent être réparées ou remplacées (conformément à l'Article 4 du règlement général).

e) S'il est impossible de recommencer la course, la moitié des points est attribuée pour le Championnat si 50% ou plus de la distance ou du nombre de tours prévus ont été accomplis.

f) Le classement de la course est celui de la dernière partie de la course.

**Article 6.3 – Plus des deux tiers de la distance effectués**

Lorsque plus des deux tiers de la distance initiale de la course, arrondis au nombre entier de tours inférieurs (ou deux tiers de la durée initiale de la course) ont été effectués, à l'issue du tour retenu pour le classement, par le coureur de tête, la course est considérée comme une course complète. Le classement de la course est effectué sur le dernier tour où le leader de la course a franchi la ligne de chronométrage avant la présentation du drapeau rouge conformément aux dispositions de l'article 6.

La totalité des points est attribuée pour le Championnat.

Si la course est interrompue après le drapeau à damiers, la procédure suivante est suivie :

1. Pour tous les coureurs à qui le drapeau à damiers a été présenté avant l'interruption, un classement partiel est établi à la fin du dernier tour de course.

2. Pour tous les coureurs à qui le drapeau à damiers n'a pas été présenté avant l'interruption, un classement partiel est établi à la fin de l'avant dernier tour de course.

3. Le classement complet est établi en combinant les deux classements partiels obtenus ci-dessus selon la procédure tours/temps.

Si deux drapeaux rouges ont déjà été présentés dans la même course, qu'il est nécessaire d'arrêter une nouvelle fois celle-ci, il n'est pas donné de nouveau départ même si les deux tiers de la distance ou de la durée initiale de la course ne sont pas atteints. Le Directeur de Course, en accord avec le Jury, peut déroger à cette règle.

**Article 6.4 – Neutralisation**

Il peut, si le règlement de l'épreuve le prévoit, être décidé la neutralisation de la course afin d'éviter son interruption.

Si le directeur de course décide de neutraliser la course la procédure suivante est appliquée :

Le circuit est déclaré sous safety-car, chaque poste de commissaires présente le panneau SC et un drapeau jaune agité, la sortie des stands est fermée (feu rouge) la course est neutralisée, tous les pilotes doivent ralentir et se mettre en file indienne derrière le safety-car. Le dépassement du safety-car est sanctionné par le Jury de l'épreuve qui peut appliquer une sanction allant jusqu'à la disqualification pour la course de référence.

Dans le cas où le safety-car ne peut s'intercaler entre le premier et des pilotes attardés, il se place devant ceux-ci, qui peuvent se voir signifier un passage par la voie des stands afin de reprendre leur place en fin de peloton.

Tout dépassement entre pilotes est interdit et sanctionné par une minute de pénalité.

Le safety-car placé le plus près de la tête de course entre en piste gyrophares orange allumés, la course est toujours neutralisée et le dépassement toujours interdit les pilotes sont en file indienne.

Lorsque le Directeur de course décide de retirer le safety-car celui-ci éteint ses feux orange afin d'avertir les pilotes que l'opération safety-car va se terminer, les dépassements sont toujours interdits. Le safety-car rentre dans la voie des stands. Le drapeau vert est présenté au niveau de la ligne de départ, à partir du franchissement de cette dernière la course est relancée et les dépassements sont autorisés.

Pendant la procédure safety car, l'entrée dans la voie des stands est autorisée, les interventions mécaniques sont autorisées ainsi que le ravitaillement, le changement de machine est interdit. La reprise de la piste peut se faire selon la procédure suivante :

- Durant l'opération safety-car, 15 secondes après le passage d'un safety-car au niveau de la sortie des stands, le feu vert de celle-ci est allumé pendant 10 secondes.

- A la fin de l'opération safety-car, 15 secondes après le passage du premier pilote, qui se trouvait derrière le safety-car, au niveau de la sortie des stands, le feu vert de celle-ci est allumé pendant 10 secondes, puis passe au feu bleu ou jaune clignotant.

Si une intervention safety-car se déclençait pendant qu'un pilote effectue un passage par la voie des stands ou un stop and go, il ne peut reprendre la piste que conformément aux conditions décrites ci-dessus.



**Article 7 – Fin d'une course et résultats**

Lorsque le coureur en tête a accompli le nombre de tours prévus (ou la durée prévue) pour la course, on lui présente le drapeau à damiers à la ligne d'arrivée. Le drapeau à damiers continue à être présenté aux coureurs suivants.

Lorsque le drapeau à damiers est présenté au coureur de tête, aucun autre coureur ne sera autorisé à rejoindre la piste depuis la sortie de la voie des stands.

Dès que le drapeau à damiers est présenté au coureur de tête, le feu rouge à la sortie de la voie des stands est allumé et un commissaire présente un drapeau rouge.

Si un (des) coureur(s) précède(nt) de près, avant la ligne d'arrivée, le coureur de tête lors du dernier tour, le Commissaire du départ/arrivée présente simultanément au(x) coureur(s) de tête, le drapeau à damiers et le drapeau bleu.

Ceci signifie que la course est terminée pour le coureur de tête tandis que le(s) coureur(s) qui précède(nt) de près le coureur de tête doit(vent) terminer le dernier tour et recevoir le drapeau à damiers.

Dans le cas où le signal d'arrivée est donné avant que le motocycle de tête finisse le nombre de tours prévus, la course est considérée comme terminée la dernière fois que le motocycle de tête a franchi la ligne d'arrivée avant le signal d'arrivée. Dans le cas où le signal d'arrivée est retardé, la course est alors considérée comme terminée, quand elle aurait dû être terminée.

En cas d'ex-æquo, les coureurs concernés sont classés selon l'ordre du meilleur tour réalisé pendant la course.

Les résultats sont basés sur l'ordre dans lequel les coureurs ont franchi la ligne et le nombre de tours accomplis.

Pour être classé, un coureur doit avoir effectué 75 % de la distance effectuée par le vainqueur de la course et avoir passé la ligne d'arrivée après le passage de celui-ci dans un délai défini par le RP.

**Article 8 - Réclamations**

Les réclamations doivent être déposées conformément aux dispositions du Chapitre II, Titre III, Section 1, du code sportif. Le montant de la caution accompagnant une réclamation est de 75 € (300€ pour les Championnats et Coupes de France). Lorsqu'elle entraîne un contrôle de conformité de la machine elle doit préciser quelle partie de celle-ci est incriminée, si elle nécessite un démontage du moteur, elle doit être assortie d'une caution de 150 € pour les moteurs à 2 temps et de 300 € pour les moteurs à 4 temps. Cette somme est remboursée si la machine démontée s'avère non conforme ou versée au pilote contraint au démontage si la conformité est reconnue. Dans le cas où la réclamation entraîne une intervention importante, le réclamant doit rester sur le circuit jusqu'à ce que les contrôles soient terminés. Si le contrôle nécessite des moyens qui ne peuvent être à disposition des commissaires techniques, entraîne une saisie de tout ou partie de la machine, impose des dépenses supplémentaires sortant du cadre normal d'un contrôle in situ, et que la machine incriminée s'avère conforme les frais engendrés seront à la charge du réclamant.

**Article 9 – Vitesse de circulation dans la voie des stands**

La vitesse de circulation dans la voie des stands est limitée au maximum à 60 Km/h. Cette limitation s'applique tant aux essais (libres et qualificatifs) que durant la course, un radar peut être installé à tout moment. Cette vitesse peut être réduite par le règlement particulier d'une épreuve en fonction de la configuration de la voie des stands.

**Article 9.1 – Durant les essais**

Tout dépassement de cette vitesse est sanctionné d'une amende de 75 €. Toutefois le jury a la possibilité d'augmenter cette peine (jusqu'à la disqualification pour raison de sécurité) pour des dépassements importants de la vitesse limitée.

**Article 9.2 – Durant la course**

Tout dépassement de la vitesse dans la voie des stands est sanctionné par un passage par la voie des stands.

Toutefois le jury a la possibilité d'augmenter cette peine (jusqu'à la disqualification pour raison de sécurité) pour des dépassements importants de la vitesse limitée.

**Article 10 – Dépassement sous drapeau jaune**

Pour tout dépassement sous drapeau jaune durant les essais, le meilleur temps du pilote est retiré et une amende de 75 € lui est infligée. En course, si un pilote ayant dépassé sous drapeau jaune lève la main et reprend immédiatement sa place, aucune pénalité ne lui est appliquée. Dans le cas contraire, une pénalité de trente secondes est appliquée sauf disposition contraire du règlement de l'épreuve. Son team est averti le plus rapidement possible. Toutefois le jury a la possibilité d'augmenter cette sanction.

Sur les circuits qui en sont équipés, le début de l'interdiction de dépasser est matérialisé au sol par une bande de couleur jaune. La fin de la zone d'interdiction est définie par la présentation d'un drapeau vert.

**Article 11 - Télémétrie**

Tout système de transmission d'informations ou de communication de la moto vers les stands ou des stands vers la moto ou le pilote (hormis pour le chronométrage) est strictement interdit lorsque la moto est en mouvement.

**Article 11.1 – Caméra**

L'utilisation d'une caméra embarquée pour le Championnat de France Superbike, les Coupes de France Promosport, Championnat de France de la Montagne, le Championnat de France d'Endurance et le Championnat de France Mini OGP et 25 Power Endurance, est soumise à l'autorisation préalable de la Fédération Française de Motocyclisme, de l'organisateur ou du promoteur.

Les caméras et/ou supports doivent être assurés par un fil métallique et son installation doit être vérifiée par les commissaires techniques.

Pour toute information complémentaire, se référer à l'article 2.1.24 du Code Sportif National.

**Article 12 – Couvertures chauffantes**

Sauf disposition contraire du règlement, des couvertures chauffantes peuvent être mises en place sur la grille après le tour de formation pour conserver la température des pneus, elles peuvent être branchées à un groupe électrogène de 2400 watts maximum.

Les couvertures chauffantes sont autorisées sur la pit lane.

**Article 13 – Article réservé****Article 14 – Contrôle médical**

Un médecin peut examiner les concurrents avant le départ des épreuves, il doit se tenir à la disposition du directeur de course. A la demande du jury, il peut être demandé un contrôle d'alcoolémie. Un concurrent refusant ces contrôles est exclu de l'épreuve.

La CNV se réserve le droit de demander la suspension de licence d'un pilote gravement accidenté jusqu'à ce que la commission médicale ait dirigé ce pilote vers un médecin référent qui statuera sur la possibilité de reprise de la compétition de ce pilote.

**Article 15 – Constatation de fait**

Une pénalité de fait est constituée lorsqu'une infraction à la règle sportive est constatée par un officiel de l'épreuve, qu'elle relève exclusivement d'une constatation factuelle sans appréciation de la faute et que la sanction afférente est réglementairement et précisément définie.

**Article 16 – Passage par la voie des stands**

Pendant la course, un coureur sanctionné est prié de passer par la voie des stands.

Un panneau jaune portant les numéros d'un ou plusieurs coureurs (de couleur noire) est présenté à la ligne d'arrivée.

Si le panneau a été présenté 5 fois au coureur concerné et qu'il ne passe toujours pas par la voie des stands, le drapeau noir lui est alors présenté.

Pendant la procédure le coureur :

-ne peut s'arrêter à son stand.

-peut ensuite reprendre la course.

Le coureur doit respecter la limitation de vitesse (article 9 règles générales) dans la voie des stands. En cas d'infraction de cette limitation de vitesse la procédure de passage par la voie des stands (art 9 règles générales) est appliquée. Dans le cas d'une deuxième infraction à la limitation de vitesse un drapeau noir lui est présenté.

Dans le cas d'une course interrompue avant que la pénalité n'ait été exécutée, et s'il y a une deuxième partie, le coureur pénalisé est tenu de passer par la voie des stands après le départ de la deuxième partie de la course.

Dans le cas où l'organisation n'a pas été en mesure d'effectuer la procédure de passage par la voie des stands avant la fin de la course ou que le coureur concerné ne s'est pas arrêté (dans le cas où le panneau a été présenté à moins de 5 tours de l'arrivée) il se voit infliger une sanction de temps de 1 minute.

**Article 16.1 – Procédure stop and go**

Si un pilote est sous le coup d'une procédure STOP AND GO, la direction de course notifie à son équipe cette sanction. Le pilote se voit alors présenter un panneau jaune avec son N° au niveau de la ligne d'arrivée, il doit alors rentrer dans la voie des stands et doit s'arrêter dans la zone prévue.

Un mécanicien peut se tenir à proximité pour l'aider à démarrer si le moteur a calé, il ne doit pas intervenir dans la procédure.

Lorsque le temps prévu par le règlement est écoulé le responsable de la procédure libère le pilote. Celui-ci doit respecter la limitation de vitesse (art 9 règles générales) dans la voie des stands. En cas d'infraction de cette limitation de vitesse, la procédure de Stop and go (art 9 règles générales) est appliquée. Dans le cas d'une deuxième infraction à la limitation de vitesse, un drapeau noir lui est présenté.

Il ne peut s'arrêter à son stand.

Si le panneau a été présenté 5 fois au coureur concerné et qu'il ne rentre toujours pas par la voie des stands, le drapeau noir lui est alors présenté.

### Article 17 – Portée des règles générales CNV

Les règles générales CNV s'appliquent à toutes les spécialités de la discipline CNV. En cas d'absence de texte ou d'imprécision des articles des différents règlements de Championnats, Coupes, Trophées ou hors Championnat.

Dans le cas où aucun texte ne s'applique, le Jury est souverain pour trancher un litige.

#### Article 17.1 - Contestation

En cas de contestation de l'interprétation des divers règlements, ainsi que des décisions des officiels de l'épreuve, les organes compétents sont le Tribunal de Discipline Régional ou National conformément aux dispositions du code de Discipline et d'Arbitrage.

#### Article 17.2 – Pénalités de faits

Les sanctions énoncées ci-dessous relèvent de la pénalité de fait.

Pour les épreuves faisant l'objet d'un partenariat reconnu par la FFM (Promosport, coupes de marque, etc.) le non-respect par un pilote des obligations publicitaires découlant de son engagement, est sanctionné d'une amende de 75 €, ou des dispositions prévues dans le règlement de l'épreuve.

Un pilote après une chute qui, sauf cas de force majeure, n'aide pas les commissaires de piste à dégager sa moto sera sanctionné d'une amende de 75 €.

### Article 18 – Article réservé

#### Article 19 – Simulation de départ

Les essais de départ sont autorisés après le drapeau à damiers, uniquement sur la piste et lorsqu'il n'y a pas de danger à le faire.

La zone où ces essais peuvent être effectués est délimitée par des panneaux "essais de départ".

#### Article 20 – Franchissement des limites de la piste

Le franchissement des limites de la piste est passible de :

\*Franchissement pendant les essais : annulation du tour chrono,

\*Franchissement pendant la course : 10 secondes de pénalité par franchissement de la track limite.

Cet article n'est pas applicable pour les épreuves Moto 25 Power et Mini OGP.

#### Article 20.1 – Chicane et raccourci

**Le fait de couper une chicane ou d'emprunter un raccourci sur la piste est passible :**

**Pendant les essais : 1er passage : suppression du meilleur temps.**

**A partir du 2ème passage : suppression du meilleur temps et 75 euros d'amende.**

**Pendant la course : pénalité de temps de 10 secondes.**

#### Article 21 – Incompatibilité de fonctions

Les fonctions de président du club organisateur sont incompatibles avec les fonctions de directeur de course, de président du jury ou de responsable des contrôles techniques.

#### Article 22 – Inscription d'épreuve

Toute inscription d'une épreuve relevant des disciplines CNV, y compris Mini OGP et Moto 25 Power, hors Championnat à la date d'une épreuve comptant pour un Championnat de France, des Coupes de France Promosport, d'une Coupe de France ou d'une épreuve de Championnat F.I.M. doit obtenir l'aval de la Commission Nationale de Vitesse. En règle générale, deux épreuves ne pourront se dérouler à la même date si elles puisent dans le même réservoir de commissaires de piste.

#### Article 23 – Responsabilités

Il est rappelé aux concurrents que leurs matériels sont placés sous leur entière responsabilité durant toute la manifestation. Ils doivent notamment en assurer la surveillance constante et ne pourront en aucun cas invoquer la responsabilité civile du club organisateur en cas de vol ou de dégradation.

#### Article 23.1

Toute détérioration de matériel appartenant soit aux installations du circuit soit à un concurrent est sanctionnée par le jury de l'épreuve. Cette sanction peut aller jusqu'à l'exclusion de la manifestation de l'équipe de son auteur (quel que soit le nombre de pilotes) et de la totalité du Championnat par l'organe disciplinaire compétent.

#### Article 24 – Laissez passer

Les laissez-passer pilotes ou mécaniciens fournis par les organisateurs ne sont ni vendables, ni cessibles à titre gracieux.

### Article 25 – Transpondeurs

Lors de chaque épreuve, les concurrents se verront remettre un transpondeur de chronométrage qui devra être constamment fixé sur la machine durant les essais et la course. Il doit être restitué au plus tard une heure après la fin de la course. En cas d'oubli, le pilote doit l'envoyer dans les trois jours à la F.F.M. ou à l'adresse du responsable du chronométrage.

Le transpondeur est sous l'entière responsabilité du concurrent, pendant toute la manifestation et jusqu'à sa restitution, en conséquence, la perte, le vol ou la détérioration du transpondeur est à la charge du concurrent.

## REGLES GENERALES POUR LES EPREUVES D'ENDURANCE

Ces règles viennent en complément des REGLES GENERALES POUR LES EPREUVES DE VITESSE qui sauf dispositions contraires restent valables pour les épreuves d'endurance.

Obligation d'éclairage validé pour les épreuves d'endurance se déroulant de nuit conformément aux RTS.

### Article 26 – Ravitaillement

Lors des ravitaillements, le moteur doit être coupé et la machine béquillée, deux intervenants peuvent effectuer le ravitaillement.

Tout le personnel concerné par le ravitaillement, y compris la personne responsable de l'extincteur, doit porter une combinaison de protection contre le feu, doit se protéger les mains et les pieds avec des gants et des chaussures fermées, se protéger les yeux et la tête avec une cagoule ignifugée, un masque ou un casque. Ces consignes sont applicables durant les essais et la course.

La présence d'une personne avec un extincteur (dont le type est défini à l'article 29) est obligatoire.

Les opérations de ravitaillement doivent intervenir après toutes les interventions de maintenance.

Le pilote ne pourra pas rester sur la machine durant les opérations de ravitaillement en carburant.

### Article 27 – Vitesse de circulation dans la voie des stands

L'article 9.1 du règlement général s'applique durant les essais.

Pendant la course un dépassement de la vitesse dans la voie des stands est pénalisé pour la machine d'un Stop and Go de 30".

Toutefois le jury aura la possibilité d'augmenter cette peine (jusqu'à la disqualification pour raison de sécurité) pour des dépassements importants de la vitesse limitée.

### Article 28 – Voie de décélération, mur de chronométrage

L'accès à la voie de décélération et au mur de chronométrage est interdit aux enfants, même accompagnés d'un adulte.

L'accès au mur de chronométrage est exclusivement réservé aux personnes munies des passes PILOTE, CHEF DE STAND et CHRONOMETREUR. Toutefois, il est toléré, uniquement durant la procédure de départ ainsi que 5 minutes avant l'arrivée, la présence des équipes au complet (dont les membres seront dûment munis de leurs passes) derrière le mur. Chacun reprenant sa place selon les consignes des officiels.

En cas d'utilisation d'une chaise de chronométrage, rien dans sa fixation ne doit dépasser de l'aplomb du mur de protection (pas de serre-joints).

### Article 29 – Stands

Les stands sont accessibles sous l'entière responsabilité du locataire qui doit s'assurer que toutes les règles de sécurité sont respectées. Dans le cas où celle-ci ne le sont pas ou si un spectateur non autorisé traverse le stand et se rend sur la voie des stands le locataire sera considéré comme responsable et sa caution sera retenue.

Chaque équipe doit posséder dans son stand, à portée de la main, un extincteur.

Celui-ci doit être d'une capacité minimum de 6kg pour les appareils à poudre de type A.B.C. ou polyvalente et de 2kg minimum pour les extincteurs de type CO<sup>2</sup> (neige ou mousse carbonique) efficace sur les feux d'hydrocarbures.

(PAS D'EXTINCTEUR A EAU)

### INTERDICTION ABSOLUE

De fumer dans, derrière et devant les stands.

D'amener un animal même attaché dans les stands.

De stocker de l'essence (seul un derrick ou système de remplissage de 30 litres maximum sera autorisé (2 fois 10 litres pour le Moto 25 Power). Le stock d'essence doit être mis dans le lieu protégé spécialement prévu à cet effet, à l'abri de tout risque d'incendie et proche d'un extincteur.

D'utiliser barbecue, gazinière, matériel électrique produisant un arc électrique (perceuse, compresseur, meuleuse, poste à souder...). Tous ces matériels peuvent être utilisés derrière les stands, loin des stocks d'essence (minimum 5 mètres).

De manipuler du carburant à moins de 3 mètres de couvertures chauffantes branchées. Ces dernières ne peuvent en aucun cas se trouver branchées à moins de 3 mètres du derrick et ce à moins de 50 cm du sol.

De vidanger sur le sol (prévoir un bac plat de 8 litres et en cas de salissure, le stand doit être nettoyé le plus vite possible).

De remonter la voie des stands à contre sens sur la moto, moteur en marche durant les essais et la course. L'usage de tout appareil électrique filaire est formellement interdit.

### Article 30 – Neutralisation

Si le directeur de course décide de neutraliser la course la procédure suivante est appliquée :  
Le circuit est déclaré sous safety-car, chaque poste de commissaires présente le panneau SC, la sortie des stands est fermée (feu rouge) la course est neutralisée, tous les pilotes doivent ralentir et se mettre en file indienne derrière le safety car. Le dépassement du safety car est sanctionné par le Jury de l'épreuve qui peut appliquer une sanction allant jusqu'à la disqualification pour la course de référence.

Tout dépassement entre pilotes est interdit et sanctionné par :  
Un stop and go tel que défini à l'article 16.1 des règles générale CNV (qui ne peut s'effectuer qu'une fois l'opération safety car terminée) si cette pénalité n'est pas effectuée avant la fin de course, l'équipage est pénalisé de 1 minute.

Les safety-cars entrent en piste gyrophares orange allumés, la course est toujours neutralisée et le dépassement toujours interdit les pilotes sont en file indienne.  
Lorsque les safety-cars sont rappelés par le Directeur de Course, ils doivent éteindre le gyrophare au premier emplacement "safety-car" rencontré et quitter la piste à l'emplacement suivant.

Les dépassements restent toujours interdits jusqu'au moment où les safety-cars quittent la piste.

Les safety-cars doivent quitter la piste au même moment.

Pendant la procédure safety car, l'entrée dans la voie des stands est autorisée, les interventions mécaniques sont autorisées ainsi que le ravitaillement, le changement de machine est interdit. La reprise de la piste peut se faire selon la procédure suivante :

\*Durant l'opération safety car, 15 secondes après le passage d'un safety car au niveau de la sortie des stands, le feu vert de celle-ci est allumé pendant 10 secondes.

\*A la fin de l'opération safety car, 15 secondes après le passage du premier pilote, qui se trouvait derrière le safety car, au niveau de la sortie des stands, le feu vert de celle-ci est allumé pendant 10 secondes, puis le feu bleu (jaune) clignotant.

Si une intervention safety car se déclenche pendant qu'un pilote effectue un passage par la voie des stands ou un stop and go, il ne peut reprendre la piste que conformément aux conditions décrites ci-dessus.

### REPRISE DE COURSE APRES DRAPEAU ROUGE

#### 30.1

Si un nouveau départ de la course doit être donné, il l'est le plus rapidement possible, si les conditions de la piste le permettent.

La direction de Course annonce une nouvelle heure de la procédure de départ.

#### 30.2

Le classement de la course au moment de la présentation du drapeau rouge doit être à la disposition des équipes avant la reprise de la course.

#### 30.3

10 minutes avant l'ouverture de la voie des stands un mécanicien dûment identifié peut faire chauffer le moteur de la machine dans le parc fermé.

8 minutes avant la reprise de la course :

La sortie de la voie des stands est ouverte pour une durée 5 minutes.

Les équipes peuvent retirer les machines du parc fermé et ont le droit de changer les pneumatiques, procéder au ravitaillement et à tous travaux nécessaires et effectuer ce tour de reconnaissance.

A la fin de ce tour, mise en épis des machines suivant le classement au moment de la suspension de la course.

Soit le départ est donné de manière identique à un départ normal après un tour de chauffe.

Soit le départ est donné derrière Safety Car.

Dans ce cas le premier Safety Car quitte la ligne de départ suivi par la première moitié des concurrents suivant le classement édité au début de la suspension de la course.

Lorsque celui-ci est arrivé à mi circuit le deuxième Safety Car démarre suivi du reste des concurrents.

La direction de course décide de la fin de l'opération Safety car. Dans ce cas particulier il faut que le premier groupe de coureurs soit celui qui passe sur la ligne de départ/arrivée en premier sans Safety car.

#### 30.4

Les conditions pour un nouveau départ d'une course sont les suivantes :

- Toutes les équipes n'ayant pas déclaré abandon peuvent repartir.
- La position sur la grille est celle du classement au moment de la suspension de la course.

## REGLES GENERALES POUR LES EPREUVES DE COURSE DE COTE

Ces règles viennent en complément des REGLES GENERALES DE VITESSE qui sauf dispositions contraires restent valables pour les épreuves de course de côte.

### Article 31 – Procédure de départ

Un pré parc est situé à proximité du parc pilote. Les pilotes doivent se présenter au pré parc dans l'ordre de leur série suivant les consignes données par la direction de course lors des briefings avant de se rendre en prégrille pour les départs des courses.

Les départs des essais libres, des essais chronométrés et des courses sont donnés au minimum toutes les 20 secondes. Ils peuvent être donnés à l'aide d'un feu numérique.

A la demande d'un pilote, la direction de course peut retarder le départ d'un concurrent jusqu'à 40 secondes lorsqu'il est possible que le pilote précédent soit rattrapé lors de la montée pendant les essais libres et chronométrés.

### Article 32 – Conditions de la piste

#### COURSE SECHE (dry)

Une course déclarée sèche (dry) est interrompue par le Directeur de Course et déclarée mouillée (wet), s'il considère que les conditions climatiques modifient le revêtement de la piste et que les coureurs souhaitent probablement changer de pneus.

Toute la série (les pilotes qui ont passé la ligne d'arrivée ainsi que ceux qui attendaient au départ) regagne le parc pilote pour changer les pneus, le temps imparti pour l'échange des pneus est de 20 min maximum.

Un nouveau départ pour la série arrêtée sera redonné.

#### COURSES MOUILLES (wet)

Une course déclarée mouillée (wet), généralement commencée dans des conditions changeantes ou mouillées, n'est pas arrêtée pour des raisons climatiques et les coureurs qui souhaitent changer de pneus doivent le réaliser dans une zone sécurisée et le faire pendant le déroulement des épreuves.

Dans tous les cas où une montée est arrêtée pour des raisons climatiques, le nouveau départ est automatiquement déclaré course mouillée (wet).

### Article 33 – Interruption d'un essai ou d'une course

Le drapeau rouge est présenté aux postes de commissaires de piste lorsqu'il y a un incident ou un accident sur la piste. Les commissaires de piste en informent immédiatement la direction de course qui interrompt les départs.

Les pilotes doivent s'arrêter immédiatement au poste concerné et en sécurité. Tous les pilotes situés entre le départ et le point de l'incident ou de l'accident redescendent jusqu'à la zone de départ sous le contrôle de la direction de course. Les pilotes ne peuvent pas redescendre de leur propre initiative.

Les pilotes redescendus après une interruption reprendront leur départ dans le même ordre que défini par leur série. Le pilote auteur de l'interruption d'un essai ou d'une course ne peut pas reprendre la montée en cours.

### Article 34 – Pilotes gênés

Lorsqu'un commissaire de piste constate qu'un pilote a été gêné lors de sa montée par un concurrent plus lent devant lui, (c'est-à-dire qu'il revient sur le pilote plus lent l'obligeant à ralentir ou à provoquer un dépassement) il en informe le directeur de course.

Le pilote gêné ne doit en aucun cas s'arrêter et provoquer une interruption de la série. Il doit terminer la montée sans dépasser le pilote lent pour ne pas le gêner. Le pilote doit également signaler sa gêne en levant le bras lors des passages devant les postes de commissaires de piste.

Le directeur de course peut alors décider de faire remonter le pilote gêné pour sa série qu'il effectuera en premier de la série suivante ou à un autre moment suivant les particularités du déroulement de l'épreuve.

## Règles Générales pour les contrôles techniques des épreuves relevant des circuits de vitesse et des courses de côte.

### Préambule

Les réclamations sur l'absence de contrôles officiels de bruit et du poids effectués avant la course ne pourront constituer la base d'un appel. Le respect des règlements découle de la responsabilité du coureur et de l'équipe (ou des participants).

### Article 1 – Généralités

Le contrôle technique avant l'épreuve est obligatoire.

Le pilote est à tout moment de l'épreuve responsable de sa machine.

La moto doit être présentée propre, et exempte de toutes marques des contrôles techniques antérieures.

Pour les 4 temps, le bas de carénage doit être déposé et présenté séparément au contrôle technique.

Les contrôles préliminaires sont des vérifications de sécurité. La conformité de la machine est sous l'entière responsabilité du pilote.

Les béquilles centrales et latérales doivent être enlevées.

Il est interdit d'employer du titane dans la fabrication du cadre, de la fourche avant, du guidon, des bras oscillants, des axes de bras et axes de roues. Pour les axes de roues, il est également interdit d'utiliser des alliages légers. L'emploi d'écrous et de boulons en alliage de titane est autorisé uniquement si ce sont des pièces d'origine.

Une protection (matière plastique, téflon) des axes de roues est autorisée pour autant qu'elle ne dépasse pas de plus de 22 mm de chaque côté par rapport à l'extrémité de l'axe d'origine.

Tous les carters moteurs contenant de l'huile et pouvant être en contact avec la piste suite à une chute devront être protégés par un second carter en matériau métallique tel qu'alliage d'aluminium, acier inoxydable, acier, titane ou en matériau composite résistant à un fort impact ou à une forte friction tels que les composites de fibre de verre ou de fibre de carbone.

Des plaques et/ou des barres de protection contre les chutes en aluminium ou acier sont également autorisées. Tous ces dispositifs doivent être conçus afin de résister aux chocs, frottements abrasifs et dégâts dus à une chute.

Tous ces couvercles doivent être fixés correctement et de façon sûre par les vis de fixation qui équipent également les couvercles originaux du moteur sur les carters.

Le Commissaire Technique a le droit d'interdire tout couvercle ainsi que toute plaque ou barre de protection, s'il est évident que celui-ci n'est pas efficace.

Les pneumatiques doivent être montés dans le sens de rotation prévu par le fabricant.

Les commissaires techniques peuvent, à tout moment de la manifestation, effectuer des contrôles sur les motocycles.

#### Article 2 – Coupe contact et coupe circuit

Les motocycles solos doivent être équipés d'un interrupteur ou bouton coupe contact de couleur rouge en état de fonctionnement, pouvant être actionné sans lâcher le guidon, se trouvant d'un côté ou l'autre du guidon ou demi-guidon à portée de main, facilement accessible, visible et fonctionnel. Il est recommandé que ce coupe-circuit interrompe le circuit primaire d'allumage.

L'installation sur la moto d'un coupe-circuit interrompant le circuit primaire d'allumage et coupant le moteur lorsque le pilote quitte sa machine (notamment en cas de chute) est recommandée. Ce système peut être commandé soit par un cordon relié au pilote soit par un système sans fil.

#### Article 3 – Papillon des gaz

La poignée de commande d'accélération de la machine doit pouvoir revenir à sa position initiale lorsque le conducteur la lâche.

#### Article 4 – Récupérateurs

Les machines doivent être munies de reniflards d'huile, la sortie de ceux-ci doit se faire dans un récupérateur qui doit être facilement accessible et qui doit être vide avant tous départs.

La capacité des récupérateurs devra être :

\*de 250ml pour les reniflards de la boîte de vitesse.

\*de 500ml pour le moteur.

Les reniflards d'huile doivent être connectés et se décharger dans la boîte à air.

Les réservoirs d'essence comportant des tubes reniflards doivent aboutir dans un récupérateur d'une capacité minimale de 250ml y compris en cas d'utilisation d'un clapet anti-retour. Le récupérateur doit être dans un matériau approprié.

Les mises à l'air des radiateurs et des carburateurs doivent aboutir dans des flacons (250ml) en matériau approprié.

#### Article 5 – Garde-chaîne ouvert de la boîte de vitesses

Une protection du pignon de sortie de boîte est obligatoire.

Un garde chaîne doit être installé de telle manière à empêcher que la jambe ou le pied du pilote ne puisse se coincer entre le brin de la chaîne inférieure et la couronne arrière.

Cette protection devra être en un matériau de type téflon, nylon, matériaux métalliques ou composites ayant les bords arrondis et d'une épaisseur minimale de 5mm. Elle devra être fixée solidement.

#### Article 6 – Système d'échappement

Les systèmes d'échappement doivent être conformes aux normes de bruit en vigueur.

L'extrémité d'un tuyau d'échappement ou du silencieux d'un motocycle solo ne doit pas dépasser la tangente verticale du pneu arrière, à l'exception des motos de sport production (échappement de série d'origine homologué et motos anciennes) si elles conservent le système d'échappement homologué d'origine.

Les bords de sortie des silencieux seront arrondis ou protégés.

#### Article 7 – Guidons

Les extrémités du guidon doivent être bouchées avec un matériau solide ou recouvertes de caoutchouc. Un espace minimum de 30 mm entre le guidon avec ses leviers et le réservoir ou le cadre, est obligatoire lorsque l'angle de braquage est au maximum.

De même, quelle que soit la position du guidon, il doit y avoir un espace d'au moins 20 mm entre le carénage et les extrémités du guidon ou de tout autre système de direction, y compris tous les accessoires qui y sont fixés.

L'amortisseur de direction ne doit pas servir de butée.

La réparation des guidons est interdite.

#### Article 8 – Leviers

Tous les leviers (embrayage, freins, etc.), doivent se terminer par une sphère (Ø de cette sphère : 16 mm minimum). Cette sphère peut également être aplatie mais, dans tous les cas, les bords doivent être arrondis (épaisseur minimum de cette partie aplatie : 14 mm). Ces extrémités doivent être fixées d'une façon permanente et faire partie intégrante du levier.

##### Article 8.1 – Protection des leviers

Les motos doivent être équipées d'une protection du levier de frein, afin de protéger le levier de frein au guidon d'un actionnement accidentel en cas de collision avec une autre machine. Ces protections doivent faire l'objet de fabrication en série et être distribuées par un professionnel.

#### Article 9 – Repose-pieds

La longueur minimum des repose-pieds doit être de 65 mm.

Les repose-pieds peuvent être du type rabattable mais, dans ce cas, doivent être équipés d'un dispositif de retour à la position normale automatique, et une protection intégrale d'un rayon sphérique plein de 8 mm au moins doit se trouver à l'extrémité du repose-pied.

Les repose-pieds métalliques fixes doivent comporter à leurs extrémités un embout de type nylon ou téflon, d'un diamètre de 16 mm.

#### Article 10 – Freins pour circuit et courses de côte

La séparation des conduites de frein avant doit se faire au-dessus du té de fourche inférieur, une exception peut être autorisée pour les machines équipées d'origine d'un système de freinage ABS si celui-ci ne peut être techniquement modifié. Les vis de fixation des étriers avant doivent être freinées par un fil métallique de sécurité, sauf pour les épreuves d'endurance nécessitant des changements de roues. Le freinage des vis de l'étrier avec des goupilles peut être interdit s'il n'est pas sécurisé. Le freinage des vis des raccords de freins de type Banjo n'est pas obligatoire. Les motos doivent être équipées d'un frein à commandes indépendantes, pour chacune des deux roues agissant sur les deux roues.

#### Article 11 – Bouchons de vidange et circuits d'huile

Tous les bouchons de vidange, niveau et remplissage, doivent être étanches et bien vissés. Les tuyaux d'alimentation d'huile doivent être correctement et solidement fixés. Les filtres à huile externes doivent être rendus indesserrables par un fil métallique de sécurité. Tous les raccords, bouchons, écrous concernant les huiles du moteur, de la boîte de vitesses ou de la transmission doivent être freinés par un fil métallique de sécurité. Les contrôleurs techniques sont seuls juges de l'efficacité du système.

#### Article 12 – Circuit de refroidissement

Le seul liquide de refroidissement autorisé est l'eau pure. Tout additif, quel qu'il soit, est strictement interdit.

#### Article 13 – Carénage (pour motocycles 4 T)

Le carénage inférieur doit être construit pour contenir, en cas d'incident moteur, au moins la moitié de la totalité de l'huile et du liquide de refroidissement du moteur. Aucune ouverture située à moins de 50 mm du bas de carénage n'est autorisée.

Si la moto n'est pas équipée d'origine d'un carénage, un bac de récupération (50 % des liquides) doit équiper le motocycle.

Le remplacement du support avant du carénage (araignée) est autorisé, il doit être de construction solide et ne présenter aucun danger. Les commissaires techniques pourront refuser toute fabrication jugée dangereuse. Dans le cas où le support de carénage fait office de conduit d'alimentation en air de la boîte à air, l'ensemble support-conduit pourra être remplacé à condition de respecter les dimensions et formes d'origine du conduit d'air.

Des roulettes de protection peuvent être installées afin de protéger la partie cycle en cas de chute. Toutefois, elles ne sont pas admises dans un rayon inférieur à 30 cm par rapport à l'axe des repose-pieds et ne doivent pas dépasser de plus de 10 mm du carénage.

Les supports de béquilles devront être réalisés en aluminium, nylon, téflon, ou matière équivalente, auront les dimensions maximums suivantes : Diamètre 30 mm, longueur 40 mm, vis de fixation en retrait.

#### Article 14 – Réservoir de carburant

Tous les réservoirs de carburant doivent être complètement remplis de produit ignifugé (structure à cellules ouvertes, par exemple : Explosafe®).

Le bouchon de remplissage ne doit pas dépasser du bord supérieur du réservoir (risque d'arrachement), pour les motos anciennes une dérogation pourra être accordée.



Pour l'Endurance, des vannes de remplissage rapide, type Acerbis ou Zénith sont recommandées. Le réservoir doit être étanche, les réservoirs additionnels sont interdits. Les réservoirs en carbone sont interdits sauf s'ils sont présents d'origine sur la machine.

#### Article 15 – Equipements

Les normes de casques suivantes sont autorisées :

- \*Europe : ECE 22-05 / ECE 22-06
- \*Japon : JIS T 8133 : 2015
- \*USA : SNELL M 2015
- \*FIM : FRHPhe - 01

Le port du casque intégral avec visière est obligatoire. Les casques modulables, tout terrain, off road et jet sont interdits. Aucune adjonction d'appendice non homologué n'est autorisée sur **ou à l'intérieur des casques**. Les autocollants, autres que ceux d'origine, sont interdits sur les casques.

Le pilote est responsable de la lisibilité des marques d'homologation de ses équipements (casques, dorsales, ...), si ces marques sont illisibles les équipements sont refusés par les commissaires techniques.

À tout moment de la manifestation, les commissaires techniques peuvent, s'ils le jugent nécessaire, retirer toutes marques d'approbation FFM sur les casques, et/ou saisir temporairement une pièce de l'équipement qu'ils jugeraient non conforme ou dangereuse. Un rapport est immédiatement adressé au directeur de course pour l'en informer.

**Le port d'un airbag est obligatoire pour toutes les compétitions (norme EN 1621- 4 pour les airbags mécaniques ou airbag figurant sur la liste des équipements certifiés conformes par les fabricants). Pour les cycles d'épreuves de Mini OGP, Moto 4, Moto 5, OGP, de motos anciennes, de course de côte et de side car, cet airbag est recommandé pour 2024 et obligatoire à compter de 2025.**

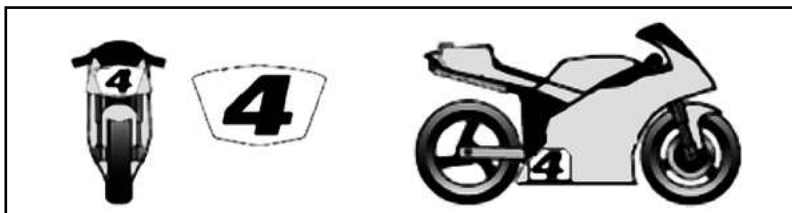
#### Article 16 – Plaques numéros

Les machines doivent être équipées de plaques blanches mates avec des numéros noirs mats. Les plaques doivent être posées devant, au centre du carénage ou de chaque côté, et en bas de carénage. Pour les carénages de couleur claire, il y a une bordure noire d'une largeur minimale de 8 mm tout autour du périmètre du fond blanc.

Les dimensions de tous les chiffres appliqués sur l'avant sont :	Hauteur minimale : 140 mm
Largeur min. des traits : 25 mm	Largeur minimale : 80 mm
Les dimensions de tous les chiffres appliqués sur le côté sont :	Hauteur minimale : 120 mm
Largeur min. des traits : 25 mm	Largeur minimale : 60 mm

Pour les side-cars, les numéros doivent être visibles quelle que soit la position du passager. Le numéro à l'avant doit être situé au milieu de la carène, en hauteur et en largeur.

Pour les roadsters les numéros arrière doivent figurer sur les deux côtés du dossier de selle.



Les numéros doivent être réalisés dans l'une des polices, ci-dessous :

Futura Heavy  
0123456789

Futura Heavy Italic  
0123456789

Univers Bold  
0123456789

Univers Bold Italic  
0123456789

Franklin Gothic  
0123456789

Franklin Gothic Italic  
0123456789

En cas de litige concernant la lisibilité des numéros, la décision du responsable technique fait foi.

#### Article 17 – Parc fermé, contrôle de conformité et démontage

Lors d'une épreuve, les points qui doivent être contrôlés à l'issue des essais ou de la course, dans les diverses classes, sont définis par le délégué et le responsable techniques. Le directeur de course doit en être averti. S'il n'y a pas de délégué sur l'épreuve, cette décision est prise conjointement entre le directeur de course et le responsable technique.

Le directeur de course peut faire démonter toute machine de son choix à l'arrivée. Il peut également demander le plombage d'une machine à n'importe quel moment de l'épreuve.

Un pilote contraint de démonter ne peut prétendre à une indemnité quelconque (sauf disposition réglementaire particulière).

Tout pilote refusant le démontage, un passage au banc de puissance ou dont la machine présente une non-conformité technique, se verra déclassé de l'épreuve et une sanction complémentaire pourra lui être infligée. Ces points ne sont toutefois pas les seuls à pouvoir être contrôlés lors de l'épreuve.

#### Article 17.1 – Parc fermé

À l'issue de la course, certaines machines peuvent être mises en parc fermé et des contrôles de conformité peuvent avoir lieu. La machine est béquillée dans le parc fermé, la béquille pouvant être apportée par un (et un seul) mécanicien de l'équipe, les caméras installées sur la machine doivent être retirées dès l'arrivée, le parc est évacué immédiatement par le pilote et son mécanicien, qui ne sont autorisés à rentrer dans le parc fermé que par le responsable technique de l'épreuve.

Toute machine devant être mise en parc fermé doit l'être dans l'état où elle se trouve à la fin de la course ou des essais, il est interdit à toute personne non-habilitée de pénétrer dans le parc fermé. Il est interdit de faire quelque intervention que ce soit sans autorisation du Directeur de Course ou du responsable du contrôle technique.

Tout pilote devant mettre sa machine en parc fermé (voir les critères spécifiques à chaque type d'épreuve), doit le faire immédiatement à l'issue du tour de décélération, ou sur injonction d'un officiel de l'épreuve. Tout pilote refusant de se présenter en parc fermé se voit appliquer une sanction par le jury pouvant aller jusqu'à l'exclusion.

Les machines doivent rester dans le parc fermé le temps nécessaire aux opérations de contrôle prévues, le responsable technique ou le Directeur de course sont les seuls habilités à autoriser la sortie d'une machine. La machine reste à tout moment sous la seule responsabilité de son pilote.

La direction de course se réserve la possibilité de mettre en parc fermé n'importe quelle machine de son choix.

#### Article 17.2 – Démontage

Les opérations de démontage, si elles sont demandées, doivent débuter au plus tard 30 minutes après la mise en parc fermé et être continues dans le temps. Si ces conditions ne sont pas respectées, le pilote est convoqué au jury qui peut prononcer une sanction pouvant aller jusqu'au déclassement de l'épreuve pour refus de démontage.

Lors des épreuves, la FFM se réserve toute possibilité quant aux vérifications et démontage d'une machine, notamment la saisie provisoire de pièces (assemblées ou non) pour contrôle ultérieur, ou le plombage de tout ou partie de la machine. La non-disponibilité temporaire pour le pilote de ces pièces ne peut donner lieu à aucune indemnité ou réclamation.

Les concurrents doivent se charger du démontage de leur machine, afin que les Commissaires Techniques puissent en contrôler la conformité. Ils doivent être en possession de l'outillage nécessaire. Si, faute d'avoir les outils adaptés le contrôle ne pouvait être effectué, le moteur ou la machine peut être saisie et, dans ce cas les frais engendrés sont susceptibles d'être imputables au pilote.

Le jury peut également juger cette impossibilité comme un refus de démontage.

Trois personnes maximum peuvent participer au démontage (si le pilote participe, celui-ci fait partie des trois intervenants). Les servantes et caisses peuvent être contrôlées avant l'entrée dans la zone de démontage. La FFM se réserve le droit de prélever des pièces ou des ensembles de pièces pour en effectuer le contrôle ultérieurement. L'équipe concernée est conviée à ce contrôle ultérieur, sans obligation de présence. Ce contrôle peut être effectué chez un professionnel de la métrologie, au siège de la FFM ou encore chez l'importateur de la marque, etc.

Dans le cas où les mesures relevées ou les constatations effectuées lors du contrôle sont contestées, les pièces ou la machine incriminées sont alors marquées et saisies afin d'effectuer une contre-expertise auprès d'un organisme agréé, si la non-conformité est confirmée les frais de contre-expertise sont à la charge du pilote concerné.

Dans tous les cas, le concurrent ne peut prétendre à aucun dédommagement pour l'immobilisation des pièces saisies ou de la machine à laquelle elles appartiennent.

Ces pièces sont remises à la disposition du pilote le plus rapidement possible.

En cas de refus de démontage, de refus de passage au banc ou de non-conformité technique constatée sur une machine plombée/marquée, l'ensemble des points inscrits par le pilote depuis le plombage/marquage de sa machine lui sont retirés.

Tout litige suite à un démontage après la manifestation sera tranché par la CNV., après avis des Commis-

saires Techniques responsables du contrôle, en cas de contestation de la décision, l'instance compétente est le Tribunal National de Discipline et d'Arbitrage.

### Article 17.3 – Passage au banc

La mesure de la puissance d'une machine se fait à la roue arrière et a pour finalité de s'assurer de la conformité du motocycle aux normes édictées par la Fédération dans chacun de ses championnats. Les contrôles de conformité peuvent être réalisés en tout instant de la manifestation.

#### Equipement et matériel :

- la puissance des machines est calculée au moyen d'un banc de puissance ;
- la puissance est mesurée à la roue arrière, exprimée en cv, corrigée selon la norme CEE ;
- le passage au banc reflète la puissance du moteur à un instant T, cette mesure s'entend sans tolérance ;
- le banc de puissance est constitué d'un rouleau dont la masse est connue, lequel est entraîné par la roue arrière de la machine. L'acquisition des données de mise en rotation du rouleau permet au logiciel du banc de calculer la puissance de la machine.

#### Mode opératoire :

- la machine doit être contrôlée dans l'état dans lequel elle se trouve au moment où le passage au banc est notifié au pilote concerné. Aucune intervention n'est donc autorisée, sauf autorisation expresse du responsable technique ;
- une mise en chauffe de la machine peut être réalisée par l'opérateur s'il le juge nécessaire ;
- 3 mesures successives sont effectuées. Si l'une des 3 valeurs relevées est supérieure à la puissance maximale autorisée par le règlement du championnat concerné, la machine est considérée comme non conforme ;
- l'opérateur peut ordonner l'accès au faisceau électrique comme à la bobine d'allumage ou à l'ECU afin de récupérer les informations nécessaires au bon déroulement de la mesure.
- une seule personne du team est autorisée à assister à la mesure.

### Article 18 – Approbation des systèmes électroniques additionnels

Dans le cas où le règlement spécifique de l'épreuve ou du cycle d'épreuves le permet, l'adjonction de dispositifs électroniques additionnels pour régler le mélange de carburant peut être installé. Ce dispositif doit uniquement être intercalé entre la commande d'injecteurs et les injecteurs.

### Article 19 – Contrôle du bruit

#### Article 19.1 – Contrôle en dynamique

Le contrôle en dynamique est effectué avec un moteur en pleine charge. Elle s'applique sur tout autre circuit que des circuits de karting.

En compétition, une machine est réputée non conforme si 3 passages au-dessus de 109 dB/A après application du correctif sont mesurés durant la même session ou course.

En cas de non-conformité, l'opérateur consigne les valeurs relevées corrigées dans un rapport écrit qu'il présente au jury.

Se référer à la méthode de contrôle en dynamique des RTS Règlementation Niveau Sonore des Machines pour la mise en place du dispositif.

#### Article 19.2 – Méthode FIM

La présence d'un compte tours en état de marche et étalonné, indiquant le régime moteur est obligatoire sur toutes les machines.

La méthode FIM s'applique sur les circuits de karting et les épreuves de course de côte.

Le niveau sonore est de 102 dB/A maximum (93+2 dB/A pour les pistes de karting), à un régime correspondant au tableau ci-dessous conforme aux spécifications de la FIM :

	1 cylindre	2 cylindres	3 cylindres	4 cylindres
125 cc 2 Temps	7.000 RPM			
250 cc 4 Temps	5.500 RPM			
Moto 3	5.500 RPM			
Pré Moto 3	5.500 RPM			
400 cc	A calculer selon la formule rappelée ci-dessous *			
600 cc	5.000 RPM	5.500 RPM	6.500 RPM	7.000 RPM
750 cc	5.000 RPM	5.500 RPM	6.000 RPM	7.000 RPM
Au-dessus de 750 cc	4.500 RPM	5.000 RPM	5.000 RPM	5.500 RPM

Remarque : ces régimes fixes ont pour objet de simplifier les procédures de contrôle sachant que la préco-nisation FIM est de réaliser les contrôles à des vitesses linéaires du piston de 11 m/s pour les 4 Temps et 13m/s pour les 2 Temps.

$$* \text{ Valeur indicative selon modèle : } N = 30\,000 \times \frac{V}{C}$$

N = Régime Moteur Tr/mn / V = Vitesse linéaire du piston de référence / C = Course du piston

Les mesures sont effectuées en statique, sonomètre placé à 50 cm de l'extrémité du système d'échappement sous un angle de 45 degrés.

### Article 20 – Carburant

Sauf spécification contraire, toutes les machines doivent être alimentées par du carburant sans plomb dans le sens usuel de cette appellation.

Ce carburant sans plomb doit être conforme aux spécifications suivantes :

Propriété	Unités	Min	Max
RON		95.0	102.0
MON		85.0	90.0
Oxygène	%m/m		3.7
Benzène	% v/v		1.0
Plomb	G/l		0.005
Densité à 15°C	Kg/m3	720.0	785

Le carburant bio éthanol est autorisé.

Air : En tant qu'oxydant, seul de l'air ambiant peut être mélangé au carburant.

### Article 21 – Extincteur

Chaque pilote doit posséder un extincteur.

Celui-ci doit être d'une capacité minimum de 6 kg pour les appareils à poudre de type A.B.C. ou polyvalente et de 2kg pour les extincteurs de type CO<sup>2</sup> (neige ou mousse carbonique) efficace sur les feux d'hydrocarbures. (PAS D'EXTINCTEUR A EAU)

### Article 22 – Pesée des machines

A n'importe quel moment pendant la manifestation, le poids total de la machine (y compris le réservoir et son contenu) ne doit pas être inférieur au poids minimum, règlementairement défini pour la catégorie, avec une tolérance d'un kilogramme. Pendant l'inspection finale à la fin de chaque course, les machines sélectionnées sont pesées dans les conditions dans lesquelles elles ont terminées la course. La limite de poids est celle du motocycle dans les conditions dans lesquelles il a terminé la course, rien ne peut être ajouté au motocycle, ni eau, huile, essence ou pneu.

### Article 23 – Feu arrière rouge

Toutes les motos, sauf celles participant à une course de côte, doivent avoir un feu rouge fonctionnel monté à l'arrière de la machine. Ce feu doit être allumé dès lors que la piste est déclarée wet.

La direction de l'éclairage arrière doit être parallèle à l'axe de la machine (dans le sens de la marche) et être clairement visible de l'arrière d'au moins 15° à gauche et à droite de l'axe de la machine.

Le feu arrière doit être monté le plus proche possible de l'extrémité arrière de la machine (dosseret de selle). En cas de litige sur la position de montage et/ou de visibilité, la décision du responsable Technique est prépondérante.

Le responsable technique peut refuser tout système d'éclairage non satisfaisant à la sécurité.

Le feu rouge doit être composé de 6 leds d'une puissance de 0,8 à 1,8 watt par led.

L'alimentation doit être continue, ce feu arrière de sécurité ne doit pas être clignotant sur la piste.

Le clignotement est autorisé dans la voie des stands lorsque le limiteur de vitesse est actif.

L'alimentation du feu arrière de sécurité doit être séparée de celle de la moto.

**L'interrupteur de commande du feu arrière doit être installé au plus proche du guidon.**

## **SPECIFICATIONS COMPLEMENTAIRES POUR LES SIDE-CARS**

Les règles générales pour les contrôles techniques sont applicables ainsi que les articles suivants (ne concerne pas les side car classic du Championnat RSCM dont les spécifications sont notées dans leur propre règlement).

### **Article 1 – Cylindrée**

La cylindrée maximum est de 1000cc pour les moteurs 2T et 4T.

### **Article 2 – Guidon**

Les guidons en aluminium ou alliage soudés sont interdits.

La largeur du guidon doit être de 450mm au minimum, avec un angle de braquage minimum de 20° de chaque côté de l'axe.

Les extrémités exposées du guidon doivent être bouchées avec un matériau solide ou recouvertes de caoutchouc. Des butées rigides, autre que des amortisseurs de direction, doivent être fixées afin d'assurer un espace minimum de 20 mm entre le carénage et les extrémités du guidon ou de tout autre système de direction, y compris tous les accessoires qui y sont fixés.

### **Article 3 – Freins**

#### **Commandes hydrauliques**

Les side-cars doivent être munis du système de frein suivant : un système principal avec au moins deux circuits indépendants l'un de l'autre. Un des circuits doit agir sur au moins deux des trois roues.

Les vis de fixation des étriers de frein doivent être arrêtées par un fil métallique de sécurité.

Seuls les disques de freins en matériau ferreux sont autorisés. Lors des vérifications techniques le contrôleur doit pouvoir accéder facilement au système de frein (maître-cylindre, biellettes de commandes, etc.)

Un frein peut être monté sur la roue du Side. Il doit être couplé avec un frein agissant sur l'une des roues du motocycle.

### **Article 4 – Système d'échappement**

Les tuyaux d'échappement doivent être conformes aux normes existantes concernant le contrôle du bruit.

Le tuyau doit expulser les gaz horizontalement et vers l'arrière, à un angle maxi de 30° par rapport à l'axe de la machine, et son extrémité doit avoir un diamètre constant sur une distance de 30 mm.

Le pot d'échappement ne doit pas dépasser la largeur du side-car, ni l'aplomb arrière du plateau du Side-Car. Les extrémités des pots d'échappement doivent être disposées de telle façon qu'il soit impossible au cas où deux véhicules se heurtent de s'accrocher.

### **Article 5 – Protection**

Si la transmission primaire est exposée, elle doit être munie d'un garde chaîne comme mesure de sécurité. Ce garde chaîne doit être conçu de telle façon qu'en aucun cas le pilote ou le passager n'entre en contact accidentellement avec la chaîne ou les pignons. Il doit être conçu pour éviter que le pilote ne se blesse les doigts.

Un garde chaîne est exigé si la transmission secondaire n'est pas protégée par le carénage.

Les véhicules doivent être munis d'une protection solide et efficace entre le pilote et le moteur. Cette protection doit empêcher que le corps du pilote ou ses vêtements soient en contact direct avec les flammes qui peuvent s'échapper ou avec d'éventuelles fuites d'huiles et de carburant.

Sur les side-cars "sortie arrière", les roues doivent être protégées afin d'en éviter le contact.

- La roue du panier doit être totalement recouverte à hauteur de la plateforme.

Un aménagement est possible pour contrôler la pression de la roue.

- La roue motrice doit être recouverte à hauteur de la plateforme du côté panier.

- La roue motrice, sur les châssis courts, doit être protégée à l'arrière et à l'opposé du panier jusqu'au niveau de l'axe de roue arrière. Des aménagements sont possibles pour évacuer la chaleur des freins.

Les fixations ainsi que la tenue et rigidité des carénages sont vérifiées lors du contrôle technique. Le contrôleur peut les vérifier à tout moment de l'épreuve.

La carène F2 et Classic (introduction verticalement ou horizontale) doit obligatoirement être arrêtée par une goupille.

Le fond plat doit être fixé : attention à ce que le trou dans le poly ne se fragilise pas.

### **Article 6 – Coupe-circuit**

Il doit être installé un coupe-circuit relié au pilote, actionné au moyen d'un fil non élastique d'une longueur maxi de 1 m.

De plus, un coupe-circuit pour le passager, identique à celui du pilote, est obligatoire en course de côte.

Les coupe-circuits doivent interrompre le circuit primaire d'allumage et les pompes à essence.

Le démarreur est obligatoire : la machine doit être équipée d'un démarreur électrique et doit à tout moment, pouvoir repartir sans aide auxiliaire. Une dérogation peut être accordée à certains sidecars « classic » ou side car anciens (< à 2000).

Pour jouer son rôle en cas d'urgence, le bouton de commande du démarreur doit être directement accessible et « de préférence » placé sans que les mains du pilote ne quittent le guidon.

### **Article 7 – Récupérateur**

La capacité minimale d'un bocal pour la boîte de vitesses, le réservoir d'essence et le radiateur de refroidissement d'eau est de 250cc.

Pour les moteurs 4 Temps, démunis d'un système de recyclage permanent, le récupérateur doit avoir une capacité de 1000cc.

Un bac récupérateur doit être fixé sous le moteur. Les dimensions de ce bac doivent être de 100mm supérieures aux bords extérieurs du carter moteur. Un retour (déflecteur) à l'avant du moteur doit avoir une hauteur minimale de 150 mm.

Ce bac, d'une capacité de 5 litres minimum doit être totalement étanche.

De la mousse de rétention dans le fond du bac est obligatoire.

Le passage de chaîne, s'il nécessite de réduire la hauteur du bac ou fond plat, doit être protégé par un système à balais ou à mousse afin de conserver l'étanchéité maximum du bac.

### **Article 8 – Pneus**

Pour une sécurité optimale pour les pneus autres que les slicks la profondeur du profil d'un pneu avant la course doit être d'au moins 2,5mm.

Les pneus slick sont également autorisés en courses de côte.

### **Article 9 – Garde au sol**

La garde au sol mesurée sur toute la longueur et largeur du véhicule prêt pour la course complètement chargé coureur, passager et carburant ne doit pas être inférieure à 62mm lorsque le guidon est dans la position de ligne droite.

### **Article 10 – Feu de pluie**

Un feu rouge doit être fixé à l'arrière du cadre principal entre le pneu arrière et le side (plateau) situé entre 10 et 30 cm du sol. Ce feu, tourné vers l'arrière avec un angle maximum de 5 degrés par rapport à l'axe du side car, doit être visible quel que soit le déplacement du passager.

Ces feux sont non clignotants et doivent comporter au moins 9 leds.

### **Article 11 – Anneau de remorquage**

La présence d'un anneau de remorquage permettant de faciliter le dégagement du side-car d'un bac à graviers par les Commissaires est obligatoire.

Sa présence sera matérialisée par un point de couleur rouge, rond de 10 cm.

### **Article 12– Numéros**

Les numéros doivent être conformes aux règles du championnat dans lequel court le side-car. A l'avant, ils doivent être au centre sur le nez de la carène.

**Les numéros pour les side cars « vitesse circuit » sont identiques pour les championnats FSBK, Promosport et RSCM.**

**Les châssis longs (F600 et F1) ont un numéro de 2 à 99 (le n°1 étant réservé au championnat de France FSBK de l'année N-1).**

**Les châssis courts (F2) ont un numéro de 100 à 999.**

**Un numéro est attribué à un pilote pour l'année et par catégorie. Ce numéro est utilisable pour tous les championnats sur circuit.**

### **Article 13 – Manomètre**

**Les manomètres mécaniques sont situés sur le tableau de bord et montés sur amortisseur de vibration (joint torique ou silent bloc acceptés).**

## **CHAMPIONNAT DE FRANCE SUPERBIKE**

Ce règlement vient compléter les règles générales sportives et techniques pour les épreuves de vitesse.

### **Article 1 - Définition**

La F.F.M. met en compétition, en 2024 avec ses Clubs organisateurs, le Championnat de France Superbike. Un titre de Champion de France 2024 sera attribué à l'issue de la saison dans chacune des catégories ci-dessous.

**Moto 4 – à partir de 10 ans révolus le jour de l'épreuve où ils sont engagés à moins de 15 ans au 1<sup>er</sup> janvier de l'année en cours.**

Moteur unique 150 CRF, pièces d'origine uniquement.

Châssis libre de marque MIR, YCF, TVX, BEON, CORSE, HONDA NSF, ERDOG, FULGUR.

**Moto 5 - Châssis libre ayant reçu une homologation FFM : MIR, YCF, FULGUR, ERDOG et TVX,** moteur 250 Zongshen, refroidissement à air, CPS 250, roues de 17 pouces. Boitier CDI d'origine. Prix maximum de 7.000€ T.T.C.

Accessible de 10 ans révolus à la date de la manifestation à 15 ans au 31 décembre de l'année en cours.

**Objectif Grand Prix (OGP) – à partir de 11 ans révolus le jour de l'épreuve où ils sont engagés à moins de 19 ans au 1er janvier de l'année en cours.**

Machines 250cc 4 Temps (moteur d'origine tout terrain).

Maximum 42cv à la roue arrière.

**Supersport 300 – à partir de 14 ans révolus le jour de l'épreuve où ils sont engagés à moins de 26 ans au 1<sup>er</sup> janvier de l'année en cours. Une Wild Card pourra être délivrée aux concurrents qui font le**

**Championnat du Monde Supersport 300 et qui seraient âgés de plus de 26 ans.**

De 300cc à 500cc 4 Temps, 1 et 2 cylindres (machines homologuées en World Supersport 300)  
Puissance maximum 50cv à la roue arrière.

**Supersport**

\***Supersport 600 – à partir de 15 ans révolus le jour de l'épreuve où ils sont engagés.**

Plus de 401 à 600 cc 4 Temps, 4 cylindres maximum

Plus de 401 à 675 cc 4 Temps, 3 cylindres maximum

Plus de 600 à 750 cc 4 Temps, 2 cylindres maximum

\***Supersport Nouvelle Génération – à partir de 16 ans révolus le jour de l'épreuve où ils sont engagés.**

**Sont éligibles à cette catégorie les machines éligibles à la catégorie SSP 600 et les machines suivantes (sous réserve d'homologation par l'importateur) :**

**Ducati Panigale V2, MV Agusta F3 800, Suzuki GSX-R 750, Triumph Street Triple 765 RS.**

**Superbike – à partir de 16 ans révolus le jour de l'épreuve où ils sont engagés.**

**Superbike Challenger\* – à partir de 16 ans révolus le jour de l'épreuve où ils sont engagés à moins de 28 ans au 1<sup>er</sup> janvier de l'année en cours. Les 5 premiers pilotes des Coupes de France Promosport 1000cc des trois années précédentes sont acceptés en Superbike Challenger.**

De 750cc à 1000cc 4 Temps, 3 et 4 cylindres

De 800cc à 1200cc 4 Temps, 2 cylindres

\***Tous les pilotes qui ont participé à un championnat du monde dans les catégories 600cc et 1000cc (hors endurance) ne peuvent pas participer à la catégorie challenger. La CNV se réserve le droit d'examiner les conditions d'accès à cette catégorie.**

**Side-Cars\* – à partir de 16 ans révolus le jour de l'épreuve où ils sont engagés pour les pilotes et 15 ans pour les passagers**

\*Châssis court (F2):

De 401 à 600cc 4 Temps, 4 cylindres maximum

De 401 à 675cc 4 Temps, 3 cylindres maximum

De 600 à 750cc 4 Temps, 2 cylindres maximum

\*Châssis long 600cc (F600) selon le règlement FIM Mondial.

Un classement scratch est effectué. Un titre de champion de France scratch et un titre de champion de France F2 sont décernés.

Pour chaque équipage, seul le passager qui a participé au plus grand nombre de courses figure sur le classement final des championnats.

Les champions de France Superbike, Superbike Stock et Superbike Challenger ainsi que les pilotes ayant fait un podium sur une épreuve du Championnat d'Europe Superstock 1000cc Vitesse ou du Championnat du Monde d'Endurance ne peuvent pas participer à la catégorie Superbike Challenger. Le vainqueur du 600 Jeune (ex challenger) ne peuvent pas se réinscrire en Supersport Jeune dans la même catégorie ou une catégorie inférieure.

Tous les cas non prévus sont tranchés par la CNV qui reste souveraine quant à l'engagement des pilotes qu'elle estime correspondre ou ne pas correspondre à l'esprit de cette disposition.

**Article 2 - Concurrents**

Chaque équipe permanente doit souscrire une licence team, qui peut être attribuée soit à un pilote soit à une personne de l'équipe. Celle-ci est identifiée comme "team manager", elle est le seul contact de la CNV à ce titre elle reçoit et transmet les informations nécessaires au bon fonctionnement de la relation équipe / CNV.

La participation à l'ensemble des catégories du championnat de France Superbike 2024 est réservée aux pilotes de toute nationalité, titulaires d'une licence internationale, FIM Europe, NCO, NCP ou NJ3 (suivant la catégorie choisie) délivrée par la F.F.M. pour l'année en cours.

Le président de la Commission Nationale de Vitesse est chargé d'étudier les dossiers déposés par ces pilotes ou par ceux dont le cas n'est pas prévu dans les dispositions précédentes.

**Article 3 - Epreuves**

Ce championnat se dispute sur des courses mises sur pied sous la responsabilité des clubs organisateurs, dans le respect des règles établies par la F.F.M. et sous le contrôle de la CNV.

Sous réserve d'accord de la Commission Nationale de Vitesse, l'une ou l'autre de ces courses peut changer de date, des épreuves peuvent également être rajoutées ou annulées en cours de saison.

**Article 4 - Calendrier**

Les courses du Championnat de France Superbike se disputent sur des circuits faisant l'objet d'une homologation administrative et respectant pleinement le cahier des charges émis par la F.F.M., à savoir :

6 et 7 avril	LE MANS	ASM 24 HEURES ACO
27 et 28 avril	LEDENON	MC LEDENON
1er et 2 juin	NOGARO	ASM ARMAGNAC BIGORRE
29 et 30 juin	MAGNY COURS	MC NEVERS ET DE LA NIEVRE
27 et 28 juillet	PAU ARNOS	MC PAU ARNOS
24 et 25 août	CAROLE	MOTORS EVENTS
28 et 29 septembre	CASTELLET	MC DU CIRCUIT PAUL RICARD

La commission se réserve la possibilité de modifier ce calendrier.

**Article 5 - Engagements**

Les pilotes solo et side-cars ainsi postulant à un engagement dans une des catégories du championnat de France Superbike doivent être en possession du CASM ou d'un guidon d'or ou d'argent pour les pilotes entre 11 et 12 ans, cela ne concerne pas les passagers en possession de licence passager : NCP, LUP, IPS ou VPX.

Dans toutes les catégories, le nombre de concurrents admis correspond à la capacité maximum en essai de chaque circuit.

Pour chaque classe, il est prévu une séance d'essais chronométrés dont la durée est définie par le règlement spécifique de l'épreuve ou par son règlement particulier. Les coureurs peuvent être admis à tout moment sur la piste pendant le temps prévu pour les essais de leur classe, le meilleur temps au tour étant seul retenu pour les qualifications et le placement sur la grille de départ. Il est admis en course et en essais, au maximum le nombre de pilotes figurant sur le document d'homologation du circuit.

**Nota concernant l'épreuve de Carole :** les 30 premiers (**20 premiers side car**) du classement provisoire du Championnat après Magny Cours sont automatiquement une pré-réservation pour l'épreuve de Carole. Les pilotes suivants sont placés en liste d'attente par ordre d'arrivée des engagements.

Dans les catégories **Moto 4, Moto 5, OGP, SSP 300, SSP et SBK** les priorités sont définies comme suit pour autant que les demandes d'engagement soient parvenues avant **le 15 février 2024**, les candidatures sont validées le **16 février** :

\*10 places sont réservées aux teams dont au moins un des pilotes a marqué des points en 2023 au championnat de France. La sélection se fait, pilote et team confondus, en fonction du classement 2023 du championnat de France dans la catégorie pour laquelle est sollicité l'engagement.

\*5 places pour les 5 premiers (pour les teams où ils sont intégrés) des Coupes de France Promosport 2023 dans la même cylindrée où ils ont obtenu leur classement.

\*5 places réservées aux teams ne répondant pas forcément aux critères précités après étude de leur dossier par la CNV. (\*\*\*)

Les wild cards sont attribuées par épreuve avec l'accord de la CNV, il s'agit de pilotes inscrits à la manifestation. Ils bénéficient des mêmes droits que les pilotes engagés à l'année en matière d'attribution de points par épreuve et de classement au championnat.

(\*\*\*) La Commission Nationale de Vitesse est souveraine sur l'attribution des places sans avoir à motiver son choix.

La CNV se réserve le droit de limiter le nombre de machines dans un team, ou de refuser un pilote engagé par celui-ci. Cette décision sera sans appel.

Dans la catégorie side-car, le nombre de concurrents admis correspond à la capacité maximum aux essais de chaque circuit et les priorités sont définies comme suit :

- nombre de courses,
- puis date d'inscription,

Pour les demandes d'engagement parvenues avant le 22 janvier 2024, les candidatures sont alors validées. Après le 15 février 2024, le premier inscrit est le 1<sup>er</sup> engagé.

Pour les participants ne faisant qu'une course, l'acceptation des engagements reste à l'appréciation de la CNV.

La Commission Nationale de Vitesse de la Fédération Française de Motocyclisme se réserve la possibilité de ne pas délivrer d'autorisation de sortie aux sportifs F.F.M. le jour où se déroule une épreuve de championnat de France Superbike.

Les demandes d'engagement doivent être faites uniquement par Internet, via le site : <https://ffm.engagement-sports.com/>

Le droit d'engagement est fixé à **410€** par épreuve pour 2024 (dont 10€ de droit de transpondeur) pour les catégories Moto 4, **Moto 5**, OGP et Supersport 300. Il est de **425€** par épreuve pour les catégories Supersport, Superbike et Side Car.

**Pour l'épreuve de Pau Arnos ces montants sont majorés de 100€ (essais du jeudi inclus).**

Les pilotes ou les teams ne répondant pas aux critères définis à l'Article 2 du présent règlement sont informés de la suite donnée à leur demande la deuxième quinzaine de février 2024 au plus tard.

Les demandes d'engagement continuent à être prises en compte pour autant qu'il reste des places disponibles mais ne font l'objet d'aucun critère de priorité.

Dans ce dernier cas, la suite donnée à leur demande leur est transmise aux plus tard 30 jours avant la première épreuve.

Les demandes d'engagement **course par course** doivent être faites uniquement par Internet, via le site : <https://ffm.engagement-sports.com/> au moins un mois avant la date de l'épreuve.

Le montant du droit d'engagement **course par course** est de **450€** pour les catégories Moto 4, **Moto 5**, OGP et Supersport 300. Il est de **465€** pour les catégories Supersport, Superbike et Side Car.

**Pour l'épreuve de Pau Arnos ces montants sont majorés de 100€ (essais du jeudi inclus).**

Pour être prise en compte, les demandes d'engagement **course par course** doivent être confirmées par un paiement CB.

Les 5 premiers du classement final des catégories 600cc Promosport, 1000cc Promosport et Side Promo 2 bénéficient d'un droit d'engagement préférentiel de **220€** pour participer à l'épreuve finale du Championnat (sous réserve des places disponibles).



En cas de paiement revenu impayé :

Un courriel est adressé au pilote qui dispose alors d'un délai de 7 jours à réception de celui-ci pour régulariser sa situation. Cette régularisation peut intervenir uniquement par paiement carte bancaire (via le site Internet) avec majoration du droit d'engagement du montant des frais bancaires liés à cet impayé.

En l'absence de régularisation pendant ce délai, le pilote est redevable à la FFM du droit d'engagement majoré des frais bancaires générés par l'impayé. Il est par ailleurs automatiquement désengagé de l'épreuve mais reste redevable de la totalité de ses frais d'engagement.

Un pilote ne peut prendre le départ d'une course sans avoir réglé, au préalable, ses impayés des courses précédentes.

#### Pilote souhaitant déclarer forfait

**Pilote engagé à l'année** : dès que les engagements ont été confirmés, les droits ne sont plus remboursables.

Si un pilote ne peut participer à une épreuve, il peut se faire remplacer par un autre concurrent. Le pilote (ou le team) doit transmettre le nom de celui-ci à la CNV pour accord dans les meilleurs délais.

Les éventuels cas de force majeure sont tranchés par la CNV. Si celle-ci accepte le remboursement, un droit administratif de 120€ est retenu et ce, quelle que soit la raison.

Pour tout forfait à moins de 8 jours de l'épreuve, la totalité de l'engagement est retenue.

**Pilote engagé à la course** : dès que les engagements ont été confirmés, les droits ne sont plus remboursables. Les éventuels cas de force majeure sont tranchés par la CNV. Si celle-ci accepte le remboursement un droit administratif de 120€ est retenu et ce, quelle que soit la raison.

Pour tout forfait à moins de 8 jours de l'épreuve, la totalité de l'engagement est retenue.

Dans tous les cas, les engagements ne sont remboursés qu'en fin d'année.

#### Article 6 – Vérifications administratives et techniques

Aucune vérification administrative ne se déroule sur les circuits du championnat.

Un briefing obligatoire par catégorie est organisé lors de la première épreuve. Pour les épreuves suivantes seuls les pilotes participant pour la première fois de l'année au championnat (**pilote engagé à la course** – suppléant – etc.) doivent y participer, il se déroule le vendredi à 18h30. Toute absence aux briefings est passible d'une amende de 75€.

Sauf cas de force majeure, les horaires de la manifestation sont conformes aux horaires annexés au présent règlement.

Dans le cas où le championnat de France Superbike a un plusieurs partenaires, leurs logos doivent être obligatoirement apposés conformément au plan de stickage. Outre le fait qu'il se voit refuser l'accès de la piste, tout pilote en infraction peut être sanctionné par le jury.

Chaque concurrent doit soumettre sa machine, ainsi que son équipement, aux opérations de vérifications techniques.

Une seule machine peut être passée aux contrôles techniques.

Le contrôle technique est obligatoire à partir des essais libres officiels du samedi matin.

Les vérifications techniques préliminaires ont lieu le vendredi de 13 heures à 18 heures 30 (horaires minimums d'ouverture). Le samedi, les vérifications reprennent à partir de 8 heures. Toutefois une machine accidentée ou victime d'une avarie peut être soumise au contrôle technique à tout moment de la manifestation.

#### Article 7 - Essais

Il est rappelé que les pilotes titulaires d'une licence NJ3 ne peuvent pas rouler plus de 45 minutes consécutives, conformément aux règles techniques et de sécurité (RTS).

Les coureurs peuvent être admis à tout moment sur la piste pendant le temps prévu pour les essais de leur classe.

Pour toutes les catégories le meilleur temps de chaque pilote est retenu pour le placement sur la grille.

Pour les catégories side-car, il est prévu **deux séances** d'essais chronométrés de 25 minutes le samedi matin et le dimanche matin.

Pour les catégories :

**\*Superbike :**

Une séance d'essais libres (**samedi matin**) de 40 mn. **Les 12 pilotes ayant les meilleurs temps de cette séance sont retenus pour faire la Q2 (séance qualificative de 12 min). Les autres participent à la Q1 (durée : 12 min). Les 3 pilotes ayant les meilleurs temps de la Q1 sont qualifiés pour la Q2.**

**\*Supersport :**

Une séance d'essais libres de 40 mn

Une séance d'essais chronométrés de 25 mn

**\*Supersport 300cc, OGP, Moto 4 et Moto 5 :**

Une séance d'essais libres de 30 mn

Une séance d'essais chronométrés de 25 mn

Pour chaque catégorie, il est admis le nombre de pilotes défini par l'arrêté d'homologation du circuit, sous réserve, pour la course, que les pilotes aient effectué dans leur séance qualificative un temps inférieur ou égal à 120 % pour les catégories Moto 4, **Moto 5**, OGP et Side-Cars, 115 % pour les catégories et Supersport

300cc, Supersport et **Supersport Nouvelle Génération** et 110 % dans une des séances d'essai pour les catégories Superbike Challenger et Superbike de la moyenne des trois pilotes les plus rapides.

Les séances d'essais doivent être conformes aux horaires types.

Pour les catégories Superbike, Superbike Challenger, Supersport, un seul train de pneumatiques, hors pneus pluie (**référéncés comme tels par le fournisseur**), est autorisé pour les essais chronométrés (y compris pour ceux de la Q1 qualifiés en Q2). Le train de pneus choisi est marqué et les étiquettes de marquage doivent être placées sur le côté droit des pneumatiques avant et arrière. Les étiquettes sont disponibles au local du contrôle technique. Tout pilote n'ayant pas ses pneumatiques marqués se voit refuser la sortie de la voie des stands et ne peut pas prendre part aux essais tant que sa situation n'est pas régularisée. Le fait de ne pas respecter les règles précitées peut être sanctionné.

Pour les catégories Moto 4, **Moto 5** et OGP, seuls 4 pneus sont autorisés à partir des essais chronométrés. Les pneus choisis sont marqués, à l'exception des pneus pluie référéncés comme tels par le fournisseur.

#### Article 7.1 - Essais privés

A l'exception des pilotes de la catégorie Moto 4, **Moto 5**, OGP et Supersport 300, les essais privés sont interdits la semaine de la course (du lundi au jeudi) en dehors des essais libres du vendredi et des essais officiels de la manifestation. Tout pilote ayant enfreint cette restriction se voit interdire l'épreuve. **Cette règle ne s'applique pas pour la course de Pau Arnos en 2024.**

Lors des essais libres du vendredi les machines doivent porter leur numéro de course et transpondeur.

#### Article 7.2 - Grille de départ

**Pour les catégories Moto 4, Moto 5, OGP, 300cc Supersport, et Supersport :**

Les séances d'essais chronométrés du samedi après-midi déterminent les grilles de départ pour les courses 1 et 2.

**Pour la catégorie Superbike : les grilles de départ sont effectuées sur la base des meilleurs temps de la Q2 pour les 15 premières positions puis des meilleurs temps de la Q1 pour les positions à compter de la 16<sup>ème</sup> place.**

**Si un coureur n'enregistre pas de temps pendant la Q2, il part à la 15<sup>ème</sup> position.**

**Si plusieurs pilotes n'enregistrent pas de temps en Q2, ils sont classés derrière les pilotes qui ont eu un temps lors de cette qualification et sont départagés sur la base de leur temps lors des essais.**

**Si une séance qualificative (Q1 ou Q2) était annulée, les temps pris en compte pour déterminer la grille de départ seraient ceux de la séance d'essai pour celle qui les concerne.**

**Pour la catégorie Side-Car, les essais chronométrés du samedi matin définissent la grille de départ de la course 1 et les essais chronométrés du dimanche matin définissent la grille de départ de la course 2.**

Si, pour une raison quelconque, un pilote n'est pas dans les temps de qualification du samedi après-midi ou n'a pas de temps de qualification, ses temps des essais libres peuvent être pris en compte pour les courses 1 et 2. Dans ce cas, ce concurrent s'élance de la dernière position de la grille pour les courses 1 et 2. Cette demande de repêchage est à formuler obligatoirement par le pilote auprès du jury de l'épreuve.

Le jury, en accord avec le directeur de course reste souverain pour traiter cette situation.

Dans le cas où la séance d'essais qualificatifs est annulée, les positions sur la grille de départ sont déterminées sur décision du jury de l'épreuve par les meilleurs temps enregistrés par les pilotes lors de la séance d'essais libres du samedi ou à défaut par les meilleurs temps combinés lors des essais libres du vendredi.

#### Article 8 - Changement de motorcycle ou de passager

Au cours d'un meeting, un coureur ne peut utiliser qu'une seule moto.

Si la machine est endommagée lors d'un accident et est déclarée irréparable ou inutilisable (en toute sécurité et dans le temps disponible) par le responsable technique, une machine de rechange peut alors être présentée au contrôle technique.

La moto de remplacement ne peut être utilisée sur la piste qu'après la fin des essais et des qualifications ou de la course au cours duquel le dommage a eu lieu.

Ce changement de machine est alors soumis à l'accord du jury sur avis favorable du responsable technique. Une même machine ne peut pas être utilisée par plusieurs pilotes dans une même séance d'essais.

Pour les side-cars, le changement de passager durant les essais s'effectue conformément à l'article 2.1.4. des règles générales pour les épreuves de vitesse.

#### Article 9 - Courses

Le nombre de tours à parcourir est calculé sur les durées de courses suivantes : deux courses de 30 minutes sont prévues pour chaque épreuve pour l'ensemble des catégories.

Dans le cas où la course est déclarée WET, elle peut être réduite de 3 tours.

Le Jury de l'épreuve, sur demande du directeur de course, a la possibilité, en cas de force majeure, de réduire les distances des essais et des courses finales.

#### Article 9.1- Procédure de départ de course sur piste mouillée

Dans le cas où une catégorie a effectué toutes les séances d'essais sur le sec (comme déclaré **DRY** par le directeur de course) et que le départ de la course est déclaré (**WET**) humide avant l'ouverture de la voie des stands pour le tour de reconnaissance, la procédure suivante de départ de course sur le mouillé s'applique sur décision de la direction de course :

\*La déclaration de départ de course humide est faite le plus tôt possible avant l'ouverture de la voie des stands et communiquée aux pilotes.

\*La voie des stands ouvre à l'heure et reste ouverte pendant 8 minutes (3 minutes de plus que la normale).

\*Les coureurs peuvent effectuer plus d'un tour de reconnaissance en passant par la voie des stands.

\*La procédure normale de tour de chauffe et de départ s'applique, le décompte du tour de chauffe est effectué, 5-Min, 3-Min, 1-Min, 30-Sec. Comme décrit à l'article 3.1 Bis des règles générales de vitesse

\*La distance de course peut être réduite de 3 tours.

#### Article 10 - Classements

En chaque catégorie, les points comptant pour le Championnat sont attribués selon le barème suivant sur chaque course :

1er	25 pts		6ème	10 pts		11ème	5 pts
2ème	20 pts		7ème	9 pts		12ème	4 pts
3ème	16 pts		8ème	8 pts		13ème	3 pts
4ème	13 pts		9ème	7 pts		14ème	2 pts
5ème	11 pts		10ème	6 pts		15ème	1 pt

Auxquels s'ajoutent :

\*1 point pour le meilleur tour en course 1 et un point pour le meilleur temps en course 2 **En cas d'égalité, le deuxième meilleur temps et si besoin les suivants sont pris en compte pour les coureurs concernés.** Les pilotes inscrits au championnat du Monde Supersport 300 et ne concourant pas sur toutes les épreuves du Championnat de France Supersport 300 ne marquent pas de points au Championnat. Leurs points sont redistribués dans l'ordre du classement. Ils peuvent toutefois apparaître sur les résultats de l'épreuve et sur le podium.

Les pilotes évoluant sur des machines expérimentales correspondant aux annexes des règlements FIM du championnat et de la coupe du Monde d'Endurance ne marquent pas de points au championnat. Leurs points sont redistribués dans l'ordre du classement. Ils peuvent toutefois apparaître sur les résultats de l'épreuve et sur le podium.

Pour être classé et avoir droit aux prix prévus par la F.F.M. tout pilote doit satisfaire à l'Article 7 des règles générales pour les épreuves de vitesse.

Des podiums doivent être prévus **pour chaque course** pour toutes les catégories du championnat de France :

3 premiers Moto 4

**3 premiers Moto 5**

3 premiers OGP Pré Moto 3

3 premiers OGP Honda NSF 250

3 premiers Supersport 300cc

3 premiers Supersport 600cc

3 premiers Supersport **Nouvelle Génération**

3 premiers Superbike scratch

3 premiers Superbike Challenger

3 premiers Side-Cars chassis court F2

3 premiers Side-Cars scratch

Pour des raisons environnementales, les résultats ne sont plus diffusés en version papier. Ils sont disponibles sur le site : [www.fsbk.fr](http://www.fsbk.fr) immédiatement après les différentes séances d'essais ou courses. Une version papier est consultable au panneau d'affichage officiel à partir de la première séance d'essais du vendredi.

#### CLASSEMENT FINAL

Le classement du championnat est obtenu en additionnant les résultats acquis sur la totalité des épreuves organisées.

Les ex aequo sont départagés en considération du nombre de places de 1er, 2ème, etc. S'il est impossible de les départager, ils ont le même classement.

#### Article 11 – Procédure de départ

Telle que définie à l'article 3.1 des règles générales pour les épreuves de vitesse.

Tout coureur qui ne respecte pas les articles 3.1 et 3.2 des règles générales de vitesse peut être sanctionné d'une amende de 150€ qui peut être doublée en cas de récidive.

Un pilote qualifié sur la grille de départ de la course ne peut rentrer en piste et participer à la course que jusqu'au retour de l'homme de tête sur la ligne de départ après le premier tour de course.

Tout coureur ayant effectué un départ anticipé ou volé tel que défini à l'article 5 des règles générales de vitesse est pénalisé.

#### Article 12 – Arrêt d'une course

Si la course doit être arrêtée, la procédure est telle que définie à l'article 6 des règles générales pour les épreuves de vitesse.

En cas d'arrêt de course, les motos sont placées devant les box dans la voie des stands sur la bande de couleur séparant les différentes voies. Interdiction de changer les pneus et de ravitailler. Les couvertures chauffantes sont autorisées, **alimentées uniquement par un groupe électrogène.**

Dans le cas d'une course débutée sur le sec (dry) et si les conditions météorologiques diffèrent le Directeur de course peut faire présenter les drapeaux rouges pour un arrêt de course. Si un nouveau départ est donné la course est déclarée course mouillée (wet), il est alors possible de mettre des pneus pluie. Un délai maximum de 15 minutes est accordé pour changer les pneus.

La course peut être également arrêtée pour toutes autres raisons de sécurité.

Sauf dans le cas où les 2/3 de la course sont effectués, un nouveau départ est donné au minimum 10mn après présentation des drapeaux. Le directeur de course déclare les conditions de piste dry ou wet.

La nouvelle procédure de départ « **procédure de départ rapide** » est : ouverture de la voie des stands pendant 60 secondes puis la procédure simplifiée, telle que définie à l'article 3.2 des règles générales pour les épreuves de vitesse avec les particularités suivantes :

Un seul mécanicien, par pilote, peut se rendre sur la grille à l'emplacement de son coureur (sans outils) lors du tour de reconnaissance pour indiquer principalement à son pilote sa position sur la grille.

Dès que les motos ont rejoint leur emplacement sur la grille de départ, un panneau 30 secondes est présenté à l'avant de la grille. À ce moment, les mécaniciens doivent immédiatement quitter la grille. Les 30 secondes peuvent être réduites à la discrétion de la direction de course lorsque la grille est dégagée et qu'elle est considérée comme sûre.

La grille de départ sera celle du classement de la première partie.

**Cette procédure de départ peut être utilisée par la direction de course pour un autre motif qu'un arrêt d'une course.**

#### Article 13 – Vérifications finales

À l'issue de la course, toutes les machines peuvent être mises en parc fermé mais les cinq premières machines de chaque catégorie y sont mises obligatoirement, conformément à l'article 17 des règles générales pour les contrôles techniques des épreuves de vitesse.

Si une machine est déclarée non conforme à l'issue de la deuxième course, elle entraîne la disqualification du pilote pour toute la manifestation.

#### Article 14 - Réclamations

Le dépôt de réclamation doit s'effectuer conformément à l'article 8 des règles générales pour les épreuves de vitesse.

#### Article 15 - Officiels

Pour chaque épreuve du cycle championnat de France Superbike, la F.F.M. désigne un directeur de course, deux directeurs de course adjoints, des chronométreurs et des commissaires techniques.

Les officiels précités doivent avoir satisfait à un séminaire fédéral, en cours de validité.

Le président du jury et un membre sont désignés par la F.F.M. Le dernier membre est désigné par le club organisateur. Cette désignation doit avoir obtenu l'aval de la C.N.V.

Le club doit désigner trois aides pour les vérifications techniques, âgés de 16 ans minimum, titulaires de la licence commissaire techniques 1<sup>er</sup> ou 2<sup>ème</sup> degré, qui doivent être à la disposition des commissaires techniques dès le début des vérifications.

#### Article 16 - Transpondeurs

Le chronométrage des machines s'effectue par système transpondeur.

Lors de chaque épreuve, les concurrents se voient remettre un transpondeur qu'ils doivent restituer à l'issue de la manifestation.

Il doit être restitué au plus tard une heure après la fin de la dernière course. En cas d'oubli, le pilote doit l'envoyer dans les trois jours à la F.F.M. ou à l'adresse du responsable du chronométrage.

Le transpondeur est sous l'entière responsabilité du concurrent, pendant toute la manifestation et jusqu'à sa restitution, en conséquence, la perte, le vol ou la détérioration du transpondeur est à la charge du concurrent. Le transpondeur doit être placé à l'avant de la moto sur la fourche. Pour les side-cars, le transpondeur doit être placé à l'avant, au niveau de la roue avant. Le support de transpondeur est obligatoire.

#### Article 17 - Prescriptions générales

Tous les cas non prévus au présent règlement sont tranchés par le jury de l'épreuve, conformément aux dispositions du code sportif national de la F.F.M., de ses annexes et des règles générales pour les épreuves de vitesse.

**Avant ou pendant la manifestation, le jury de l'épreuve, en accord avec la direction de course, peut émettre des instructions ou donner des précisions sur une règle ou son application (par exemple pour prendre en compte les spécificités d'un circuit ou définir les modalités de sanction d'une infraction).**

**Les informations transmises sur les écrans de chronométrage par la direction de course valent notification.**

**Article 18 - Dépassement sous drapeau jaune pendant la course**

Voir article 10 des règles générales pour les épreuves de vitesse.

**Article 19 - Prime de championnat**

Il est offert aux Champions de France Moto 4, **Moto 5**, OGP Pré Moto 3, OGP HONDA NSF 250, Supersport 300, et Superbike Challenger une prime de 1300€ et aux Champions de France Supersport **600 et Nouvelle Génération**, Superbike, Side-Cars F2, Side-Cars une prime de **1000€**.

Les primes sont accordées uniquement s'il y a un minimum de 5 concurrents classés dans la catégorie.

**Article 20 - Responsabilité**

Il est rappelé aux concurrents que leur matériel est placé sous leur entière responsabilité durant toute la manifestation. Ils doivent en assurer la surveillance constante et ne peuvent en aucun cas invoquer la responsabilité civile du club organisateur en cas de vol ou de dégradation.

**Article 21 - Laissez-passer**

Les laissez-passer fournis par la F.F.M ou les organisateurs ne sont ni vendables, ni cessibles à titre gracieux.

Il est attribué aux teams inscrits à l'année les laissez-passer permanents suivants :

\*1 team manager

Pour chaque machine engagée :

\*1 pilote (2 pour les side-cars)

\*5 assistants

Ces laissez-passer comportant une photo ne peuvent être utilisés que par leur titulaire. Tout pilote engagé à l'année doit fournir au minimum la photo du pilote, du team manager et de deux mécaniciens. Si l'identité et les photographies des bénéficiaires ne sont pas fournies, la dotation est réduite à 3 pass.

Les teams doivent avoir adressé leurs photos pour les laissez-passer au plus tard le 8 mars 2024. Passé cette date, les teams doivent s'acquiescer de la somme de 30€ par laissez-passer.

Au cas où un ou plusieurs assistants viennent à changer dans un team, il leur est attribué un laissez-passez occasionnel en échange des laissez-passer des personnes qu'ils remplacent.

Chaque badge est remplacé par un badge équivalent remis sur place et pour cette manifestation. A partir du 5ème échange dans une même manifestation, celui-ci est facturé 30€.

Seuls les pilotes ou les équipages de side-car, inscrits sur la manifestation, peuvent effectuer des échanges.

Tout badge oublié est remplacé au prix de 30€. Tout échange ne peut se faire que jusqu'au samedi 12h.

Les laissez-passer permanents team ne peuvent être utilisés que par une seule personne sur la manifestation.

Toute fraude entraîne la confiscation immédiate et définitive des laissez-passer incriminés, et l'exclusion de son porteur, sans préjuger des sanctions disciplinaires encourues par le titulaire, le pilote ou le responsable du team à qui ils ont été délivrés.

**Article 21 bis – Box – Paddock**

Afin de garantir un bon fonctionnement lors des épreuves du championnat de France Superbike, le présent règlement a pour but de régir les attributions des box et le fonctionnement du paddock.

Les concurrents doivent à tout moment de la manifestation se conformer au règlement intérieur du circuit.

**GESTION DU PADDOCK**

L'horaire d'accès au paddock est transmis par l'organisateur et doit être consulté pour chaque course. L'attribution des box est transmise aux concurrents avant l'épreuve par la C.N.V.

Pour accéder aux installations, le concurrent ou l'équipe doit se rendre à la porte principale du circuit et attendre qu'une personne de l'organisation lui indique sa place dans le paddock ou, en cas d'attribution d'un box, lui indique le numéro correspondant.

Les accès au circuit doivent être laissés libres de tout véhicule afin de ne pas entraver la circulation des autres usagers. Les pilotes ou teams ne respectant pas cette règle peuvent être sanctionnés.

Il est formellement interdit aux concurrents de se présenter avant l'heure d'ouverture devant le portail d'entrée du circuit. L'accès se fait dans un premier temps pour les véhicules des partenaires du championnat, des grosses structures puis des concurrents.

**Chaque pilote ne peut bénéficier que de 3 accès véhicule. Tout accès supplémentaire de véhicule est facturé par l'organisateur s'il l'autorise et si la place le lui permet. Ces accès ne sont pas cessibles. Il est interdit d'allumer les moteurs des motos ou des side-cars dans les box et dans le paddock entre 22h00 et 07h00.**

**REPARTITION DU PADDOCK POUR LES CONCURRENTS**

Le placement est effectué par l'organisateur. Les concurrents sont tenus de suivre les indications pour leur emplacement.

L'emplacement correspondant à chaque team dans les différentes zones du paddock est inamovible.

**BOX DANS LA VOIE DES STANDS**

Un lien pour remplir une demande en ligne de réservation de box sera communiqué aux pilotes engagés courant janvier 2024.

La date limite de prise en compte des demandes de box à l'année est fixée au lundi 18 mars 2024.

Les teams souhaitant faire une demande de box pour une épreuve en particulier doivent le faire au minimum 15 jours avant celle-ci.

**Les teams ont l'obligation de déclarer les pilotes absents dès connaissance d'un forfait.**

L'affectation des box est assurée par la C.N.V et publiée le mardi précédent l'épreuve. **Une demande de box ne vaut pas attribution automatique.**

Les boxes sont affectés aux pilotes selon l'ordre de priorité suivant :

- Aux teams permanents inscrits à l'année sur le championnat et ayant transmis leurs demandes de réservation avant la première épreuve ;

- Au premier du championnat de chaque catégorie ou au champion de la saison précédente pour la première course ;

- Aux équipes du championnat de France SUPERBIKE (**dans la limite des pilotes ayant marqué des points au championnat ainsi qu'à la catégorie challenger**), SSP 600, **SSP Nouvelle Génération**, OGP, SSP 300, **Moto 4/Moto 5** puis EUROPEAN BIKE selon, au sein de chaque catégorie, les classements provisoires du championnat.

**Le circuit Carole n'étant pas équipé de box, les emplacements sont affectés selon l'ordre suivant : les teams équipés de structures mettant en avant l'image du championnat puis au premier de chaque catégorie dans la limite des places disponibles au P0 et P1.**

La Commission Nationale de Vitesse demeure en toute hypothèse souveraine dans l'attribution des box, sans avoir à motiver son choix.

Toute équipe bénéficiant d'un box et se trouvant du côté de la voie des stands doit l'équiper **avec des aménagements de stands** (panneaux ou toile tendue). Le fait de ne pas disposer d'aménagement de stands rend le team inéligible à l'attribution de box lors des courses suivantes.

Si le nombre de demandes est supérieur au nombre de box disponibles, la CNV peut imposer le partage d'un box. Dans ce cas, l'occupant de la moitié avant doit laisser suffisamment de place pour que l'occupant de la moitié arrière puisse librement accéder à la voie des stands. Dans le cas de grands box, les occupants sont libres de convenir d'occuper chacun la moitié avant de la voie des stands.

Les occupants des box sont tenus durant toutes les séances et courses lors desquels ils ne roulent pas de permettre l'accès aux écrans de chronométrage et à au moins une prise électrique pour les équipes ne bénéficiant pas de box.

L'équipe qui ne figure pas sur la liste publiée n'a pas de box. Dans ce cas, il est de sa responsabilité de se doter du nécessaire pour son installation dans le paddock.

Les équipes disposant d'un box doivent formaliser le paiement de la location et de la caution auprès du circuit et respecter son règlement intérieur.

Tout véhicule situé dans la zone arrière des stands doit rester parfaitement stationné durant toute la durée de l'épreuve en respectant les marquages et indications du circuit. Les véhicules légers sont interdits dans la zone arrière des stands. Il est recommandé que les campings car soient placés en dehors des zones arrière des stands.

**EQUIPES NE DISPOSANT PAS DE BOX**

L'organisateur met en place une zone dans le paddock pour que les équipes qui n'ont pas de box puissent s'installer. Elles doivent disposer d'une infrastructure suffisante pour travailler dans le paddock.

Les équipes doivent respecter les directives de l'organisateur concernant les emplacements dans le paddock. Il est recommandé que les campings car soient placés en dehors des zones de travail afin de garantir un maximum de place dans le paddock et proche de l'accès à la piste.

Tout non-respect des dispositions du présent article peut être sanctionné par le jury.

**ARTICLE 22 - REGLEMENT TECHNIQUE DES CHAMPIONNATS DE FRANCE SUPERBIKE**

Tout ce qui n'est pas autorisé et précisé dans ce règlement est strictement interdit et peut être sanctionné par le jury de l'épreuve qui demeure souverain quant aux sanctions sportives à appliquer.

Dans le règlement il est entendu qu'une pièce d'origine est la pièce montée d'origine sur la machine homologuée (ex une roue modèle 2018 doit être sur une machine année modèle 2018).

A l'occasion des vérifications techniques, la partie basse du carénage doit être présentée déposée, pour les motocycles munis d'un moteur 4 temps.

La F.F.M. se garde la possibilité de racheter une pièce au prix catalogue et de garder cette pièce à l'issue du contrôle.

Un carnet de suivi technique est remis lors de la première épreuve. Il doit être rempli par le pilote et apporté aux contrôles techniques de chaque épreuve.

En cas de non-conformité technique constatée sur une machine plombée/marquée, l'ensemble des points inscrits par le pilote depuis le plombage/marquage de sa machine lui sont retirés.

**Article 22.1 - Contrôle du bruit**

Le niveau sonore **doit être conforme** à l'article 19 des règles générales pour les contrôles techniques.

**Une sanction peut être appliquée à l'issue de chaque session à tout pilote dont la machine a dépassé les normes sonométriques mentionnées à l'article 19 des règles générales pour les contrôles techniques.**

**Article 22.2 – Système d'échappement**

Pour des raisons de sécurité les bords de la ou des sorties des silencieux doivent être arrondis pour éviter les bords tranchants.

L'extrémité d'un tuyau d'échappement ou du silencieux d'un motorcycle solo ne doit pas dépasser la tangente verticale du pneu arrière.

**Les tubes, et les silencieux, peuvent être modifiés ou remplacés. Les catalyseurs doivent être retirés. Le nombre de silencieux d'échappement final doit rester identique au modèle homologué. Le (les) silencieux doivent être du(des) même(s) côté(s) que celui(ceux) monté(s) sur le modèle homologué. Pour des raisons de sécurité, les bords de la (des) sortie(s) de l'échappement doivent être arrondis pour éviter les bords tranchants.**

**Protéger le système d'échappement n'est pas autorisé, à l'exception des parties proches du pied du coureur et des parties du carénage qui doivent être protégées de la chaleur.**

#### Article 22.3 - Numéros de course

Les numéros des participants au Championnat de France Superbike sont attribués par la F.F.M.: Ceux-ci ne peuvent en aucun cas être modifiés, ni par un Club organisateur, ni par le pilote. Le n° 1 ne peut être attribué qu'au Champion de France en titre dans la catégorie concernée.

#### Article 22.4 - Plaques de numéros

Les plaques doivent être posées devant, au centre du carénage ou de chaque côté, et en bas de carénage. Pour les carénages de couleur claire, il y a une bordure noire d'une largeur minimale de 8 mm tout autour du périmètre du fond blanc.

Les dimensions de tous les chiffres appliqués sur l'avant sont :

Hauteur minimale : 140 mm

Largeur minimale : 80 mm

Largeur min. des traits : 25 mm

Les dimensions de tous les chiffres appliqués sur le côté sont :

Hauteur minimale : 120 mm

Largeur minimale : 60 mm

Largeur min. des traits : 25 mm

Pour les side-cars, les numéros doivent être visibles quelle que soit la position du passager. Le numéro à l'avant doit être situé au milieu de la carène, en hauteur et en largeur.

Les machines des catégories Superbike, Supersport 600cc et Supersport 300cc portent des plaques de couleur noir mat avec des numéros blancs.

Les machines des catégories Superbike Challenger et Supersport **Nouvelle Génération** portent des plaques de couleur rouge avec des numéros blancs.

Pour la catégorie OGP Pré Moto 3, les machines doivent être équipées de plaques fond rouge et numéros blancs.

Pour la catégorie OGP Honda NSF 250, les machines doivent être équipées de plaques blanches et numéros noirs.

Pour la catégorie Moto 4, les machines doivent être équipées de plaques vertes et numéros blancs.

Pour la catégorie Moto 5, les machines doivent être équipées de plaques jaunes mat et numéros noirs.

En cas de litige concernant la lisibilité des numéros, la décision du responsable technique fait foi.

#### Article 22.5 - Lest

L'emploi de lest est autorisé pour rester au-dessus de la limite de poids minimum. Cet emploi de lest doit être déclaré au commissaire technique lors des vérifications préliminaires.

Le lest doit être constitué d'un métal rigide, attaché fermement et de façon sécurisée, soit par un système intermédiaire de fixation, soit directement sur le cadre principal ou sur le moteur avec un minimum de deux écrous en acier (d'un diamètre min. de 8 mm, d'une qualité de 8,8 degrés ou plus). Le carburant dans le réservoir peut être considéré comme du lest.

#### Article 22.6 - Carburant

**Tous les moteurs doivent être alimentés par du carburant sans plomb ou bio éthanol du commerce conformément aux prescriptions de l'article 20 des règles générales pour les contrôles techniques en vitesse.**

#### Article 22.7 - Feu rouge

**Toutes les motos doivent avoir un feu rouge fonctionnel monté à l'arrière de la machine. Ce feu doit être allumé dès lors que la piste est déclarée Wet.**

\*La direction de l'éclairage arrière doit être parallèle à l'axe de la machine (dans le sens de la marche) et être clairement visible de l'arrière d'au moins 15° à gauche et à droite de l'axe de la machine.

\*Le feu arrière doit être monté le plus proche possible de l'extrémité arrière de la machine (dosseret de selle).

\*En cas de litige sur la position de montage et/ou de visibilité, la décision du responsable technique est prépondérante.

\*Puissance / luminosité équivalente à 6 LED d'une puissance individuelle de 0,8 - 1,8 W

\*L'alimentation doit être continue, ce feu arrière de sécurité ne doit pas être clignotant sur la piste.

\*Le clignotement est autorisé dans la voie des stands lorsque le limiteur de vitesse est actif.

\*L'alimentation du feu arrière de sécurité doit être séparée de celle de la moto.

\*Le feu arrière doit être alimenté en direct par la batterie. L'interrupteur de commande doit être situé au niveau du guidon.

Le responsable technique peut refuser tout système d'éclairage non satisfaisant à la sécurité.

#### Article 23 - SPECIFICATIONS POUR LES SIDE CARS (pour les F600 le règlement FIM prévaut)

Les catégories side-cars doivent être conformes aux règles générales pour les contrôles techniques, "spécification complémentaires pour les side-cars" pour l'année 2024 à l'exception des règles spécifiques au Championnat de France définies dans le présent règlement.

**Les châssis longs moteurs 600c peuvent être plus anciens que l'exigence FIM Superside.**

**Pour les châssis longs une ouverture est proposée avec des moteurs suivants :**

Yamaha	3 cylindres	MT09	modèle 2021 à ce jour
Kawasaki	4 cylindres	636cc	modèle 2010 à ce jour – lest de 10kg
Triumph	3 cylindres	675cc	modèle 2016 à ce jour – lest de 10kg
<b>Moteurs "stock", échappement, boîte à air et électronique libres.</b>			

La décision de brider le régime ou d'appliquer une autre pénalisation sur le moteur Yamaha peut être prise en cours d'année.

**Pour les châssis longs, les pneus doivent être conformes aux directives FIM. Pour les châssis courts les pneus sont libres.**

#### Article 23.1 - Boîte à air

Il n'y a pas de restrictions aux dimensions de l'admission de la boîte à air.

Une boîte à air doit être utilisée. La boîte à air doit fermer entièrement le conduit d'air. Les cornets d'admission, les carburateurs ou les corps d'admission peuvent être entièrement placés dans la boîte à air. Les tuyaux de drainage ou de reniflards doivent être connectés et se déverser dans la boîte à air.

La boîte à air doit être fabriquée de manière à empêcher l'huile déversée dans la boîte à air de couler sur la piste. Ce récipient d'huile doit pouvoir contenir un minimum de 1000 cc d'huile. La boîte à air doit être scellée pour empêcher toute fuite d'huile ou de carburant.

Tous les conduits d'air dans la boîte à air doivent être au-dessus de la partie inférieure des cornets d'admission.

#### Article 23.2 - Moteur

Moteurs de motorcycles produits en série uniquement basés sur une homologation Stocksport. Les modifications suivantes peuvent être apportées :

\*Le carter et les cylindres d'origine peuvent être modifiés, mais l'alésage (cote réparation admise) et la course doivent rester tels que produits à l'origine par le constructeur.

\*Le vilebrequin et le volant doivent être d'origine. Le polissage et l'équilibrage sont autorisés. La soudure n'est pas autorisée.

Le poids minimum ne doit pas être inférieur à 95% de la pièce d'origine.

\*Les bielles peuvent être modifiées ou remplacées. Leur longueur doit rester comme d'origine. Leur matériau doit être de même alliage que celui homologué. Le poids minimum d'une bielle modifiée ou remplacée ne doit pas être inférieur à 95% de la pièce d'origine.

\*Les pistons, les segments et les axes de pistons peuvent être modifiés ou remplacés, mais l'alésage (cote réparation admise) doit rester tel qu'homologué.

\*La culasse d'origine peut être modifiée. La soudure est autorisée en cas de réparations uniquement (cela signifie qu'il n'est pas autorisé d'avoir chaque chambre de combustion «soudée» de la même manière). Le nombre d'entrées et sorties d'air, de soupapes et le diamètre des soupapes doivent rester tels que produits à l'origine par le constructeur.

\*Les soupapes, les ressorts de soupapes et les coupelles de ressorts de soupapes peuvent être modifiés ou remplacés, mais le matériau des soupapes et des ressorts de soupapes doit rester comme d'origine.

\*Les carburateurs peuvent être modifiés ou remplacés. Le système d'injection de carburant est libre et peut être remplacé par des carburateurs.

\*Les arbres à cames peuvent être modifiés ou remplacés.

\*La méthode de transmission de l'arbre à cames doit rester telle que produite à l'origine par le constructeur.

\*Les pignons des arbres à cames peuvent être modifiés ou remplacés.

\*Le système d'allumage et le boîtier de contrôle d'allumage sont libres.

\*Les rapports de vitesses sont libres. Le nombre maximum de vitesses doit rester tel qu'originellement produit par le constructeur.

\*Le type d'embrayage doit rester tel que produit à l'origine par le constructeur. Les ressorts et les disques d'embrayage peuvent être modifiés ou remplacés. Les systèmes mécaniques contrôlant le patinage de l'embrayage (anti dribbling) sont autorisés. Aucun support électrique ou électronique n'est autorisé.

\*L'alternateur peut être ôté.

\*Le démarreur électrique doit rester en place et fonctionner. Le moteur doit démarrer sur la grille de départ au moyen du démarreur électrique pour le warm up avant le départ de la course.

\*L'utilisation de matériaux «exotiques» tels que céramiques, métal matrix (aluminium, béryllium) n'est pas autorisée.

\*Le système de lubrification d'huile est libre.



\*Il est recommandé que les machines soient équipées avec une lumière rouge sur le tableau de bord. Cette lumière doit s'éclairer en cas de chute de la pression d'huile.

## Article 24 - SPECIFICATIONS POUR LES MACHINES DES CATEGORIES SUPERSPORT 300, SUPERS-SPORT ET SUPERBIKE

### Article 24.1 - DEFINITION

Le motocycle doit être fabriqué en série, faire l'objet d'une construction suivie et être vendu normalement dans le commerce en France (réseaux, importateurs et constructeurs) ou faire l'objet d'une homologation FFM (« compétition clients »).

Les pilotes de nationalité étrangère, satisfaisant aux conditions d'admission au Championnat de France Superbike (article 2), peuvent rouler avec une machine vendue dans le commerce hors France sous réserve qu'elle fasse partie des machines homologuées par la F.F.M.

Il doit avoir obtenu l'agrément du Service des Mines dans sa configuration d'origine.

Les machines doivent être accompagnées de la carte grise, de la feuille des mines ou du certificat de conformité U.E. Les immatriculations WW sont admises à condition que l'on soit en mesure de présenter la feuille des mines correspondant à la machine.

Les véhicules faisant l'objet d'une procédure VGA ou VGE ne sont pas autorisés à participer aux Championnats de France.

Les pilotes (ou le team) roulant sur des machines faisant l'objet d'un prêt importateur ou concessionnaire doivent être en possession d'une attestation officielle de prêt de ce dernier. Ce document permet l'identification de la machine, y figurent en plus de l'identité du bénéficiaire de ce prêt, l'appellation commerciale, le type mine et le numéro de châssis.

### Article 24.2 - HOMOLOGATION

Les machines doivent avoir obtenu une homologation F.F.M. avant la première épreuve à laquelle elles participent. Cette homologation est valable cinq ans. Un dossier d'homologation doit être constitué par le constructeur ou l'importateur.

Pour les versions non bridées, les constructeurs ou importateurs doivent fournir à la CNV des pièces témoins référencées, correspondant à la version d'un modèle disponible dans un pays de l'U.E.

L'importateur ou le constructeur sollicitant l'homologation doit s'engager à mettre à tout moment une machine à disposition afin de contrôler, soit à son siège soit chez un revendeur. Faute de satisfaire à cet engagement l'homologation de la machine concernée serait suspendue.

Lorsqu'un modèle homologué fait l'objet de modification(s) ne remettant pas en cause ses caractéristiques principales, une extension d'homologation est possible.

La F.F.M. est seule juge pour apprécier le bien-fondé de cette demande d'extension.

Après cinq années, la F.F.M. peut décider en fonction du potentiel des machines en course de prolonger cette homologation. Seules sont admises, les machines de marque et type figurant sur la liste des machines homologuées par la F.F.M.

Les machines bénéficiant d'une homologation Promosport en cours de validité sont admises à disputer les épreuves du Championnat de France.

### Article 24.3 - CARACTERISTIQUES GENERALES

Les machines doivent être conformes à leur notice descriptive des Mines ou du certificat de conformité U.E. et à la fiche d'homologation et d'identification de la CNV, sauf dérogation de la CNV.

Les cotes moteur (alésage et course) figurant sur la notice descriptive ne peuvent être modifiées, à l'exception des cotes réparations prévues pour l'alésage par le constructeur, sous réserve que la cylindrée alors obtenue ne dépasse pas la limite de cylindrée de la classe de référence.

Pour toutes les pièces où il est stipulé « Aucune modification n'est autorisée » ou « d'origine ... » sauf indications explicites d'une quelconque dérogation, aucune modification n'est tolérée, la pièce doit être dans son état d'origine et ne doit avoir subi, ni polissage, ni traitement de surface, ni traitement thermique, ni allègement, ni retrait ou apport de matière.

### Article 24.4 - PRIX DES MACHINES (au 1<sup>er</sup> décembre 2023)

Classe SUPERSPORT 300 maximum de 8.000 € TTC, prix catalogue.

Classe SUPERSPORT maximum de 22 500€ TTC, prix catalogue.

Classe SUPERBIKE maximum de 44 000€ TTC, prix catalogue.

## Article 25 - SPECIFICATION TECHNIQUE POUR LA CATEGORIE SUPERBIKE ET SUPERBIKE CHALLENGER CE QUI N'EST PAS EXPRESSEMENT AUTORISE DANS CE PRESENT REGLEMENT EST STRICTEMENT INTERDIT

Les motocycles Superbike doivent avoir une homologation FFM. Tous les motocycles doivent respecter chacun des critères relatifs aux courses sur circuit tels que spécifiés dans ce règlement technique sauf s'ils sont déjà équipés en tant que tels sur le modèle homologué.

Les apparences avant, arrière et les profils des motocycles doivent (sauf indication contraire) être conformes à la forme homologuée (originellement produite par le constructeur). L'aspect du système d'échappement n'est pas concerné par cette règle.

Les machines expérimentales du Championnat du Monde d'Endurance sont acceptées. Elles doivent respecter les spécifications techniques des annexes des Règlements FIM du Championnat et de la Coupe du Monde d'Endurance (sauf dispositions concernant les éclairages et plaques de numéros).

### Article 25.1 - Spécifications du motocycle

Toutes les pièces et circuits qui ne sont pas mentionnés spécifiquement dans les articles ci-après doivent rester tels que prévus d'origine par le constructeur pour le motocycle homologué.

### Article 25.2 - Configuration du moteur et cylindrées

Les configurations de moteur ci-après font partie de la classe Superbike :

> 750 cc jusqu'à 1000 cc	4-temps	3 et 4 cylindres
> 850 cc jusqu'à 1200 cc	4-temps	2 cylindres

La cylindrée, l'alésage et la course doivent rester aux dimensions homologuées. Tous les moteurs doivent être atmosphériques.

### Article 25.3 - Poids minimum

Lors de l'inspection finale et à tout moment de la manifestation, le poids total de la machine conformément à la règle FIM ne doit pas être inférieur à 168kg.

Les machines sont pesées dans les conditions dans lesquelles elles finissent la course ou la séance d'essais. Rien ne peut être ajouté à la machine, ni eau, ni huile, ni essence ou pneus. Aucune tolérance n'est admise.

Une machine peut être pesée à tout moment de la manifestation, le pilote ne peut s'y opposer sous peine de disqualification.

### Article 25.4 - Cadre et boucle arrière

Le cadre doit être d'origine, produit par le constructeur pour la machine homologuée. Les côtés du cadre peuvent être recouverts par une pièce de protection fabriquée en matériau composite. Ces protections doivent épouser la forme du cadre.

Rien ne peut être ajouté par soudage ou enlevé par usinage du cadre.

Tous les motocycles doivent porter un numéro d'identification du constructeur sur le cadre (numéro de châssis VIN). Les supports et plaques support moteur doivent rester d'origine de la machine homologuée.

Si la boucle arrière est démontable d'origine, elle peut être changée ou modifiée, mais le type de matériau utilisé doit rester le même que celui d'origine ou avoir une densité supérieure à celle d'origine. Si elle n'est pas démontable, alors il n'y a aucune modification autorisée sauf les points suivants :

- ajout de supports pour la selle
- retrait de supports non utilisés à condition qu'ils n'affectent pas la structure de la boucle arrière ni la sécurité
- tous les accessoires vissés peuvent être retirés ou déplacés.

Celle-ci devra présenter toutes les sécurités nécessaires. En cas de doute, l'avis du responsable technique est prépondérant.

### Article 25.5 - Fourches

La fourche, les axes, fourreaux, bras, les tés inférieur et supérieur, etc. doivent rester tels qu'originellement produits par le constructeur pour le motocycle homologué.

Les parties internes d'origine des fourches homologuées peuvent être modifiées ou changées.

Aucun système de suspension de rechange ou prototype contrôlé par électronique ne peut être utilisé, à moins qu'une telle suspension ne soit déjà présente sur le modèle de production du motocycle homologué. Il doit rester totalement standard (toutes les parties mécaniques ou électroniques doivent rester telles qu'homologuées).

La suspension d'origine doit fonctionner convenablement en cas de faille électrique/électronique.

Des kits suspensions ou clapets adaptables peuvent être installés.

Tout type et quantité d'huile peuvent être utilisés dans les fourches avant.

Les bouchons de l'extrémité de la fourche peuvent être modifiés ou remplacés pour permettre un ajustement extérieur.

Les cache-poussières peuvent être modifiés, changés ou retirés à condition que la fourche reste entièrement protégée.

La finition de surface d'origine des tubes de fourches (fourreaux, tubes de fourche) peut être changée. Des traitements de surface additionnels sont autorisés.

La hauteur et la position de la fourche avant par rapport au té de fourche est libre.

Les tés de fourche, platine(s) supérieure(s), ainsi que tout pontet de liaison doivent rester tels qu'originellement produits par le constructeur sur la machine homologuée.

L'amortisseur de direction peut être ajouté ou remplacé par un amortisseur accessoire.

L'amortisseur de direction ne peut pas agir comme dispositif limitant l'angle de braquage.

### Article 25.6 - Bras oscillant

Chaque partie du bras de suspension arrière doit rester tel qu'originellement produit par le constructeur pour la machine homologuée (y compris l'articulation du bras de suspension arrière et le système de tension de chaîne arrière).

Un garde-chaîne doit être placé de manière à réduire la possibilité qu'une partie du corps du pilote ne puisse pas se coincer entre la partie inférieure de la chaîne et la couronne arrière. Le garde-chaîne (aileron de requin) doit couvrir largement l'ouverture où la chaîne entre en contact avec la couronne arrière.

L'axe, les écrous et les rondelles, les entretoises de pivot du bras de suspension arrière doivent rester tels que produits à l'origine par le constructeur pour le motocycle homologué.

Des emplacements de béquille de la roue arrière peuvent être ajoutés à la fourche arrière par soudage ou fixés avec des boulons. Les supports doivent avoir les bords arrondis (d'un large rayon). Les vis de fixation doivent être noyées. Un système d'ancrage ou des points de maintien en place de l'étrier de frein arrière d'origine peuvent être ajoutés au bras oscillant arrière.

**L'axe et les écrous reliant le bras oscillant au cadre doivent rester accessibles.**

#### Article 25.7 - Amortisseur(s) arrière(s)

Le ou les amortisseur(s) arrière peut (peuvent) être modifié(s) ou remplacé(s) mais les fixations originelles au cadre et au bras de suspension arrière (bras oscillant) doivent être telles qu'homologuées.

Le ou les ressort(s) de la suspension arrière peuvent être changés.

Aucun système de suspension de rechange ou prototype contrôlé par électronique ne peut être utilisé, à moins qu'une telle suspension ne soit déjà présente sur le modèle de production du motocycle homologué. Il doit rester totalement standard (toutes les parties mécaniques ou électroniques doivent rester telles qu'homologuées). La suspension d'origine doit fonctionner convenablement en cas de faille électrique/électronique.

La timonerie (biellettes) de la suspension arrière doit rester telle qu'originellement produite par le constructeur pour le motocycle homologué.

#### Article 25.8 - Roues

**Les roues doivent rester d'origine de la machine homologuée. Les roues peuvent être adaptables à condition qu'elles soient en aluminium ou alliage d'aluminium.**

La commande du compteur de vitesses peut être enlevée et remplacée par une entretoise.

Aucune modification sur les axes de roues ou tout point d'attache et de montage pour les étriers de freins avant n'est autorisée. Les entretoises peuvent être modifiées. Des modifications aux roues, en vue de garder en place les entretoises, sont autorisées.

#### Article 25.9 - Freins

Les disques de frein peuvent être remplacés mais doivent être conformes aux règles suivantes :

Les disques de frein de remplacement doivent être en matériaux ferreux. Des disques ventilés intérieurement ne sont pas autorisés.

Les diamètres (extérieurs et intérieurs) du disque de frein ne peuvent pas être plus grands que ceux du modèle homologué.

L'épaisseur du disque de frein peut être supérieure mais le disque doit rentrer dans l'étrier de frein homologué sans modification.

Les disques de frein avants peuvent être de type flottant en utilisant les moyeux d'origine. Le nombre d'entretoises est libre.

Les supports des disques de frein (moyeux) peuvent être changés, mais doivent garder le même type de montage et la même distance avec la roue.

Les maîtres-cylindres avant et arrière peuvent être remplacés. Le réservoir arrière de liquide de frein peut être supprimé et remplacé par une durite.

Le frein arrière au guidon est autorisé après validation par les contrôleurs techniques mais le système d'origine doit rester en place.

La vis de purge sur les étriers de freins d'origine homologués peut être remplacée.

Les étriers de freins arrière ainsi que tous leurs points de fixation(s) et toutes pièces d'ancrage doivent rester tels qu'originellement produits par le constructeur pour la machine homologuée.

Les étriers de freins avant peuvent être remplacés par des étriers figurant sur la liste des étriers homologués au prix maximum de 700€ HT en conservant les points d'ancrage tels qu'originellement produits par le constructeur pour la machine homologuée.

Afin de réduire le transfert de chaleur au liquide hydraulique, il est permis d'ajouter des rondelles métalliques aux étriers, entre les plaquettes et les étriers. Cette entretoise ne doit pas avoir des dimensions supérieures à celle de la plaquette de frein.

Il est permis de remplacer les pistons en alliage léger par des pistons en acier fabriqués par le même constructeur que l'étrier.

Le support d'étrier de frein arrière peut être fixé sur le bras oscillant, mais le support doit être maintenu par les mêmes points de fixation pour l'étrier tel que ceux utilisés sur la machine homologuée. Une modification de la partie du support d'étrier arrière est autorisée. L'ajout d'un filetage (par soudure, fraiseuse ou en utilisant un filet rapporté) au bras oscillant pour fixer l'emplacement du support de l'étrier arrière est autorisé.

Les tendeurs de chaîne (ronds ou carrés) de la roue arrière peuvent être percés pour maintenir le support d'étrier du frein arrière en place.

Les conduites des freins hydrauliques avant et arrière peuvent être changées.

Des connecteurs « rapides » (ou des coupleurs rapides) dans les conduites sont autorisés.

La séparation des conduites pour les deux étriers des freins avant doit se faire au-dessus du té inférieur.

Les plaquettes de freins avant et arrière peuvent être changées. Les goupilles de fixation des plaquettes de frein peuvent être modifiées.

Des écopes ou conduits d'air sont autorisés.

Le système ABS ne peut être utilisé que s'il est installé sur le modèle homologué pour usage routier. Le type d'opération (soit mécanique ou électronique) et la pompe ABS/régulateur de pression doivent demeurer tels qu'homologués sur la moto homologuée. Disques, capteur de vitesse (rotor), maître-cylindre et le logiciel du système ABS peuvent être modifiés ou remplacés. Seuls les disques de freins en matériaux ferreux sont autorisés.

Si le système ABS n'est pas souhaité, il peut être débranché et la pompe ABS/régulateur de pression peut être supprimée.

#### Article 25.10 - Pneus

**Les types de pneus autorisés sont pneus slick ou pneus rain. Les pneus wet intermédiaires sont interdits.**

Le retailage des pneus est interdit.

#### Article 25.11 - Guidons et commandes manuelles

Les guidons peuvent être remplacés.

Les guidons et commandes manuelles peuvent être déplacés.

La commande des gaz doit se fermer d'elle-même lorsqu'elle est relâchée.

L'ensemble de la poignée de gaz et les câbles correspondants peuvent être modifiés ou remplacés mais la connexion au corps d'admission et au contrôle de la poignée de gaz doit rester conforme à l'homologation.

Les leviers d'embrayage et de freins peuvent être remplacés par des modèles adaptables. Un ajustement sur levier de frein peut être ajouté.

Il est obligatoire d'équiper la moto avec une protection du levier de frein, afin de protéger le levier de frein au guidon d'un actionnement accidentel en cas de collision avec une autre machine.

Les interrupteurs peuvent être changés, mais l'interrupteur (contacteur) du démarreur électrique et l'interrupteur d'arrêt du moteur doivent être placés sur le guidon.

#### Article 25.12 - Repose-pieds et commandes au pied

Les repose-pieds et commandes au pied peuvent être déplacés, mais les supports doivent être montés sur le cadre aux points de fixation d'origine.

Les repose-pieds peuvent être montés fixes ou rabattables. S'ils sont rabattables, un dispositif les ramenant automatiquement à la position normale doit être prévu.

L'extrémité de chaque repose-pied doit se terminer par un rayon sphérique plein d'au moins 8mm.

Les repose-pieds en acier, non rabattables, doivent se terminer par un embout en plastique, Téflon® ou autre matériau équivalent, fixé en permanence et d'un rayon minimal de 8mm.

#### Article 25.13 - Réservoir d'essence

Le réservoir de carburant doit être installé d'origine ; aucune modification autorisée sur la pièce homologuée. Tous les réservoirs de carburant doivent être **totalement** remplis de produit ignifuge (structure à cellules ouvertes, ex. Explosafe).

Les réservoirs munis de reniflards doivent être pourvus de clapets antiretours se déversant dans un récupérateur d'une capacité minimale de 250ml fabriqué dans un matériau approprié.

Le bouchon de réservoir peut être changé. Le bouchon doit être étanche en position fermée. En outre, ils doivent avoir un système de sécurité pour éviter toute ouverture intempestive.

Un rembourrage/protection pour le coureur peut être fixé à l'arrière du réservoir par un adhésif non permanent. Il peut être en mousse ou en matériau composite. Il ne peut en aucun cas servir à augmenter la capacité du réservoir.

Le réservoir peut être recouvert d'une protection qui épouse sa forme. Les protections thermiques sous le réservoir sont autorisées.

#### Article 25.14 - Carénage / Profil

Le carénage peut être remplacé par des contretypes accessoires aux dimensions similaires aux pièces d'origine (avec une tolérance de +/-15mm) et présenté des différences visuelles mineures dues à l'utilisation en course (mélange de pièces différentes, points de fixation, fond du carénage, etc.). Le matériau peut être changé. L'utilisation de matériaux en fibres de carbone ou composite de carbone n'est pas autorisée **sauf si la machine en est équipée d'origine**. Des renforts spécifiques en kevlar ou carbone ne sont autorisés qu'autour des trous et zones fragiles. Aucune ouverture ne pourra être créée et/ou rebouchée par rapport à celles figurant sur le carénage d'origine (en dehors de celles nécessaires à l'installation du bac de récupération des fluides).

La bulle peut être remplacée par un contretype transparent. Une augmentation de la hauteur de la bulle est autorisée avec une tolérance de +/- 15 mm par rapport à la distance verticale du té de fourche supérieur.

Il est interdit d'équiper des motocycles de carénage s'ils ne sont pas équipés de carénage d'origine, à l'exception d'un dispositif de carénage inférieur servant à récupérer les fluides en cas d'avarie mécanique. Ce dispositif ne peut dépasser une ligne tracée horizontalement d'un axe de roue à l'autre.

L'ensemble des supports des instruments sur le carénage peuvent être remplacées, mais l'utilisation du

titane et du carbone (ou matériaux en composite similaire) est interdit. Tous les autres supports de carénage peuvent être modifiés ou remplacés.

Les conduits d'air originaux entre le carénage et la boîte à air peuvent être modifiés ou remplacés. Des composants en fibre de carbone et autres matériaux exotiques sont interdits. Des grilles de protection ou « wire-meshes » installées à l'origine dans les ouvertures des conduits d'air peuvent être enlevées.

Tout point d'attache pour la béquille de la roue avant/arrière doit être fixé soit au cadre, soit sur le bloc moteur ou sur les bras de suspension arrière (bras oscillants). Aucun élément de ce support ne peut dépasser n'importe quelle partie du carénage. Seules des modifications faites sur le carénage sont autorisées afin d'accepter cet élément. L'espace maximum entre ce dispositif et le carénage est de 5mm.

Les ouvertures de refroidissement d'origine sur les côtés du carénage peuvent seulement être fermées partiellement afin de permettre la fixation de lettrage/logos du sponsor. Ce type de modification sera fait en maille ou tôle perforée. Le matériel est libre mais la distance entre tous les axes d'ouverture, le centre des cercles et leur diamètre doivent rester identiques. Les trous ou perforations doivent avoir un rapport d'espace d'ouverture > 60%. Le carénage inférieur doit être construit pour contenir, en cas d'incident moteur, au moins la moitié de la totalité de l'huile et du liquide de refroidissement du moteur (minimum 5 litres).

Le garde-boue avant peut être remplacé par un garde-boue contretypé de la pièce d'origine. Toutes les dimensions, y compris les points de fixation, doivent rester comme sur la pièce homologuée. Le matériau est libre. Les montages souples par connecteurs « Zus », clips, tie-raps « zip », colliers Rislun, etc. ne sont pas autorisés.

Le garde-boue arrière fixé sur le bras oscillant peut être modifié, supprimé ou changé mais le profil d'origine doit être respecté.

La selle (armature et garniture) peut être remplacée par des pièces d'apparence similaires à celles originellement produites par le constructeur pour la machine homologuée. L'apparence de l'avant, l'arrière et du profil doit être conforme à la forme homologuée.

La partie supérieure arrière de la selle peut être modifiée pour en faire une selle monoplace.

La modification de la selle et de sa partie arrière ne doit pas gêner le positionnement et la taille des plaques-nu-méros.

Le système de serrure de la selle homologuée (avec plaques, goupille, joint de caoutchouc, etc.) peut être enlevé.

#### Article 25.15 – Faisceaux électriques

Tableau de bord libre.

**Le(s) faisceau(x) de câbles peut (peuvent) être modifié(s) ou remplacé(s). Des faisceaux supplémentaires peuvent être ajoutés. La coupure des faisceaux de câbles est autorisée.**

#### Article 25.16 - Batterie

La batterie doit être en bon état et fournir la tension prévue par le constructeur à tout moment de la manifestation. Les batteries lithium sont autorisées.

#### Article 25.17 - Radiateur, système de refroidissement et radiateurs d'huile

Le seul liquide de refroidissement autorisé est l'eau pure. Tout additif, quel qu'il soit, est strictement interdit.

La pompe à eau doit rester telle qu'homologuée.

Les radiateurs d'eau ou d'huile peuvent être modifiés ou remplacés.

Des radiateurs d'eau ou d'huile peuvent être ajoutés mais le devant, l'arrière et le profil de la silhouette du motorcycle ne peuvent pas être changés. Des supports additionnels pour recevoir les radiateurs additionnels sont autorisés.

L'échangeur eau/huile d'origine peut être modifié, remplacé ou retiré.

Une grille de protection peut être placée devant les radiateurs d'huile et/ ou d'eau.

Les tuyaux du circuit de refroidissement peuvent être modifiés ou remplacés ainsi que le vase à expansion.

Les réservoirs peuvent être changés mais ils doivent être fixés d'une manière sûre.

Les ventilateurs des radiateurs et les fils d'alimentation peuvent être changés, modifiés ou retirés. Les interrupteurs thermiques, les capteurs de température pour l'eau et le thermostat peuvent être ôtés à l'intérieur du système de refroidissement.

#### Article 25.18 - Boîte à air

**La boîte à air doit être la pièce d'origine et homologuée sans modification.**

**Le filtre à air peut être modifié ou remplacé mais il doit être présent et monté dans son emplacement d'origine.**

**Les évacuations et les reniflards de la boîte à air doivent être condamnés.**

**Toutes les machines doivent être équipées de reniflards en circuit fermé. Tous les reniflards doivent être reliés de manière étanche à la boîte à air mais peuvent passer par un récupérateur d'huile.**

**Aucun pare-chaaleur ne peut être fixé à la boîte à air.**

#### Article 25.19 - Système d'injection de carburant

Les systèmes d'injection de carburant désignent les corps d'admission et les cornets d'admission (venturi) de longueurs variables, la pompe à carburant et le régulateur de pression de carburant.

Le système d'injection de carburant d'origine homologué doit être utilisé sans aucune modification.

Les injecteurs de carburant doivent être de série et sans aucune modification par rapport aux spécifications et fabrication d'origines.

Les cornets d'admission doivent rester tels qu'originellement produits par le constructeur pour la machine homologuée.

Les papillons des gaz ne peuvent être ni changés, ni modifiés.

Les conduits d'admission variables ne peuvent pas être ajoutés s'ils ne figurent pas sur la machine homologuée. Ils doivent rester identiques et fonctionner de la même manière que le système homologué. Toutes les pièces du conduit d'admission variable doivent rester exactement comme homologuées.

L'air ou le mélange air/carburant ne peut aller vers la chambre de combustion qu'au travers des papillons du corps d'admission.

Les papillons contrôlés par électronique, connus comme « ride-by-wire », peuvent être utilisés seulement si le modèle homologué est équipé de ce même système. Le logiciel peut être modifié mais tous les systèmes de sécurité et procédures conçus par le constructeur d'origine doivent être maintenus.

#### Article 25.20 - Alimentation du carburant

La pompe à essence et le régulateur de pression ne peuvent pas être modifiés.

Des connecteurs « rapides » (quick connectors) ou « break quick connectors » peuvent être utilisés.

Les conduits d'essence du réservoir jusqu'à l'arrivée aux injecteurs (conduits d'essence, conduits de pression, joints, colliers, brides, canister d'essence), peuvent être remplacés, pourvu que ceux-ci n'augmentent pas le volume de carburant.

Les conduits d'essence reliant le réservoir au système d'injection de carburant doivent être placés de manière à être protégés contre d'éventuels dommages découlant d'une chute.

Un tuyau de raccordement entre chaque côté du réservoir est autorisé (diamètre intérieur maximum 10 mm).

Les conduites de mise à l'air libre peuvent être remplacées. Des filtres de carburant peuvent être ajoutés.

#### Article 25.21 - Culasse

Aucune modification n'est autorisée.

Aucun matériau ne peut être ajouté ou enlevé de la culasse. Le joint de culasse peut être changé.

Les soupapes, sièges de soupapes, guides de soupapes, ressorts de soupapes, poussoirs, joint de queue de soupapes, cales de poussoirs, clavette de soupape, siège de ressort de soupape et couplets des ressorts doivent être tels qu'originellement produits par le constructeur pour la machine homologuée.

Des rondelles de compensation pour les ressorts de soupape ne sont pas autorisées.

#### Article 25.22 - Arbre à cames

Aucune modification n'est autorisée.

Le calage de l'arbre à cames peut être modifié.

#### Article 25.23 - Pignons des arbres à cames

Les pignons des arbres à cames peuvent être rainurés afin de permettre le réglage de la commande par came.

Les pignons d'arbres à cames peuvent être remplacés par un autre pignon permettant un décalage.

La chaîne doit rester telle qu'homologuée.

#### Article 25.24 - Cylindres

Aucune modification n'est autorisée.

#### Article 25.25 - Pistons

Aucune modification n'est autorisée (y compris le polissage et l'allègement).

#### Article 25.26 - Segments

Aucune modification n'est autorisée.

#### Article 25.27 - Axes de pistons et clips

Aucune modification n'est autorisée.

#### Article 25.28 - Bielles

Aucune modification n'est autorisée (y compris le polissage et l'allègement).

#### Article 25.29 - Vilebrequin

Aucune modification n'est autorisée (y compris le polissage et l'allègement).

#### Article 25.30 - Pompes à huile et durites d'huile

Aucune modification des pompes n'est autorisée.

Les durites d'huile peuvent être modifiées ou remplacées. Les durites d'huile sous pression, si elles sont remplacées, doivent être construites en métal renforcé et avoir des embouts matricés ou filetés.

#### Article 25.31 - Carters moteurs - Carters annexes (allumage, carter d'embrayage, etc.)

Les carters doivent rester tels qu'homologués. Aucune modification n'est autorisée (y compris peinture, polissage et allègement).

L'ajout d'une pompe destinée à créer une dépression dans le carter n'est pas autorisée. Si une pompe à dépression est installée sur le motocycle homologué, alors elle peut être utilisée uniquement telle qu'homologuée.

Tous les carters latéraux/carters moteurs contenant de l'huile et pouvant être en contact avec la piste suite à une chute devront être protégés par un second carter en matériau métallique tel qu'alliage d'aluminium, acier inoxydable ou acier.

Des plaques ou des barres de protection contre les chutes en aluminium ou acier sont également autorisées. Tous ces dispositifs doivent être conçus afin de résister aux chocs, frottements abrasifs et dégâts dus à une chute.

Les carters approuvés par la FIM sont autorisés sans restriction pour le matériau.

Ces carters doivent être fixés correctement et de façon sûre par des vis des carters qui équipent également les carters originaux du moteur. Le Responsable Technique a le droit de refuser tout carter, s'il est évident que celui-ci n'est pas efficace.

#### Article 25.32 - Transmission / boîte de vitesses

Aucune modification n'est autorisée.

Un système externe de changement de vitesse rapide (câblage et potentiomètre inclus) peut être ajouté.

D'autres modifications à la boîte de vitesses ou au mécanisme du sélecteur ne sont pas autorisées.

Le pignon de sortie de boîte, la couronne de la roue arrière, le pas de la chaîne et ses dimensions peuvent être modifiés.

Le couvercle de pignon de sortie de boîte peut être modifié.

Le garde-chaîne peut être retiré.

#### Article 25.33 - Embrayage

L'embrayage peut être modifié par un modèle vendu dans le commerce au prix maximum de 1500€ HT.

Seuls les disques d'embrayage peuvent être remplacés.

Les ressorts d'embrayage peuvent être changés.

#### Article 25.34 - Allumage/Boîtier de contrôle

Le boîtier de contrôle d'allumage (ECU) peut être changé. Cependant, son emplacement et ses cotes doivent être identiques au modèle d'origine homologué. Seuls les boîtiers de contrôle (ECU) d'origine ou figurant au catalogue du par le constructeur pour le modèle sont autorisés.

Les bougies sont libres.

#### Article 25.35 - Capteurs

Les capteurs de gestion des paramètres moteur doivent rester en nombre identique à celui du modèle homologué. Des capteurs permettant l'acquisition de données peuvent être ajoutés.

#### Article 25.36 - Générateur, Alternateur, Démarreur électrique

Aucune modification n'est autorisée. Le démarreur électrique doit toujours pouvoir mettre en marche normalement le moteur pendant toute la durée de la manifestation.

#### Article 25.37 - Eléments de fixation)

Les éléments de fixation d'origine peuvent être remplacés par des éléments de fixation de n'importe quel matériau et type mais les éléments de fixation en titane ne peuvent pas être utilisés. La solidité et le type doivent être égaux ou supérieurs à la solidité de l'élément de fixation standard qu'ils remplacent.

Les éléments de fixation peuvent être percés pour recevoir des fils de freinage de sécurité, mais des modifications en vue d'un allègement ne sont pas autorisées.

Les attaches de carénage peuvent être changées par des attaches de type rapide.

Les éléments de fixation en aluminium ne peuvent être utilisés que pour des emplacements qui ne sont pas sur la structure.

#### Article 25.38 - Les éléments suivants peuvent être modifiés ou remplacés par rapport à ceux montés sur la machine homologuée

Il est recommandé que les machines soient équipées d'une lumière rouge sur le tableau de bord. Cette lumière doit s'éclairer en cas de chute de la pression d'huile.

On peut utiliser tout genre de lubrifiant, liquide de frein ou de suspension.

On peut utiliser tout type de bougies.

On peut utiliser tout type de chambre à air (si utilisée) ou tout type de valves.

On peut utiliser tout type joints et matériaux de joints (à l'exception du joint de la base de cylindre).

Les masselottes d'équilibrage des roues peuvent être enlevées, changées ou ajoutées.

On peut utiliser tout type de peinture et décalcomanies des surfaces peintes.

Le matériau des attaches maintenant les pièces de remplacement (attaches de carénage, d'échappement, etc.) au cadre (ou au moteur) ne peut pas être en titane ou en fibre de carbone.

Des protections pour le moteur (voir aussi l'article 25.32), le cadre, la chaîne, les repose-pieds, etc. peuvent être fabriqués dans d'autres matériaux, si ces pièces ne remplacent pas des pièces d'origines montées sur le modèle homologué.

#### Article 25.39 - Les éléments suivants peuvent être enlevés

- Les dispositifs du contrôle d'émission (anti-pollution) à l'intérieur ou autour du moteur et de la boîte à air (capteur O2, dispositifs d'injection d'air).

- Le système de contrôle d'injection d'air (valve, solénoïde, durites) peut être retiré. Les durites branchées au couvercle de la culasse peuvent être bouchées.

- Le garde-chaîne.

- Les boulons des accessoires de la boucle arrière.

#### Article 25.40 - Les éléments suivants doivent être enlevés

- Indicateurs de direction.

- Rétroviseurs.

- Klaxon.

- Support de plaque d'immatriculation.

- Boîte à outils.

- Crochets pour le casque et bagage.

- Repose-pieds du passager.

- Poignée(s) pour le passager.

- Les barres de protection, les béquilles centrales et latérales (les supports soudés doivent être maintenus).

#### Article 25.41 - Les éléments suivants doivent être modifiés

Les motocycles doivent être équipés d'un interrupteur ou bouton coupe-contact en état de marche se trouvant au moins d'un côté du guidon ou demi-guidon ou bracelet (à portée de main) et pouvant arrêter le moteur en marche.

Tous les bouchons de vidange doivent être freinés avec du fil à freiner. Les vis et boulons du (des) filtre(s) à huile(s) externe(s) qui font partie du circuit de lubrification d'huile doivent être munis d'un fil de sécurité (sur carters).

Tous les motocycles doivent être munis d'un système de recyclage fermé. Les reniflards d'huile doivent être connectés et se déverser dans la boîte à air. Lorsqu'une machine est munie de tubes reniflards ou de trop plein, ces derniers doivent fonctionner par les sorties existantes. Le système de recyclage fermé d'origine doit être maintenu ; aucun échappement atmosphérique direct n'est autorisé.

#### Article 25.42 - Equipement(s) supplémentaire(s)

Une unité GPS à des fins de localisation/chronométrage/mesure de temps ou pour messages lisibles sur un écran embarqué peut être ajoutée. L'acquisition de données est autorisée, la télémétrie est interdite (article 11 des règles générales pour les épreuves de vitesse).

#### ARTICLE 26 - SPECIFICATION TECHNIQUE POUR LA CATEGORIE SUPERSPORT 600

CE QUI N'EST PAS EXPRESSEMENT AUTORISE DANS CE PRESENT REGLEMENT EST STRICTEMENT INTERDIT

Les motocycles Supersport doivent avoir une homologation FFM. Tous les motocycles doivent respecter chacun des critères relatifs aux courses sur circuit tels que spécifiés dans ce règlement technique sauf s'ils sont déjà équipés en tant que tels sur le modèle homologué.

Les apparences avant, arrière et les profils des motocycles doivent (sauf indication contraire) être conformes à la forme homologuée (originellement produite par le constructeur). L'aspect du système d'échappement n'est pas concerné par cette règle.

#### Article 26.1 – Spécification du motocycle

Toutes les pièces et circuits qui ne sont pas mentionnés spécifiquement dans les articles ci-après doivent rester tels que prévus d'origine par le constructeur.

#### Article 26.2 – Configuration du moteur et cylindrées

La cylindrée, l'alésage et la course doivent rester identiques aux dimensions homologuées. Tous les moteurs doivent être atmosphériques.

#### Article 26.3 - Poids minimum

Le poids minimum pour chacune des machines est défini comme suit:

Machine	Poids de la machine		Poids minimum combiné pilote et machine
	Limite basse	Limite haute	
Toutes machines	161kg	170kg	239kg

Le poids du pilote est le poids du pilote équipé, prêt à courir.

Le poids de la machine est le poids de la machine utilisée sur la piste à n'importe quel moment de la manifestation.

Le poids combiné de la machine et du pilote n'est mesuré que dans le cas où le poids de la machine se situe entre la limite basse et la limite haute de celle-ci. Dans le cas où la machine a un poids inférieur à la limite



basse, il est permis d'utiliser des lests pour être en conformité avec le présent règlement.  
L'échelle des poids est susceptible d'être modifiée en cours de saison à la seule discrétion de la CNV.

#### Article 26.4 - Cadre et boucle arrière

Le cadre doit être d'origine, produit par le constructeur pour la machine homologuée. Les côtés du cadre peuvent être recouverts par une pièce de protection fabriquée en matériau composite. Ces protections doivent épouser la forme du cadre.

Rien ne peut être ajouté par soudage ou enlevé par usinage du cadre.

Tous les motocycles doivent porter un numéro d'identification du constructeur sur le cadre (numéro de châssis VIN). Les supports et plaques support moteur doivent rester d'origine de la machine homologuée.

Si la boucle arrière est démontable d'origine, elle peut être changée ou modifiée, mais le type de matériau utilisé doit rester le même que celui d'origine ou avoir une densité supérieure à celle d'origine. Si elle n'est pas démontable, alors il n'y a aucune modification autorisée sauf les points suivants :

- Ajout de supports pour la selle
- retrait de supports non utilisés à condition qu'ils n'affectent pas la structure de la boucle arrière ni la sécurité
- tous les accessoires vissés peuvent être retirés ou déplacés.

Celle-ci devra présenter toutes les sécurités nécessaires. En cas de doute l'avis du responsable technique sera prépondérant.

#### Article 26.5 - Fourches

**La fourche, les axes, fourreaux, bras, les tés inférieurs et supérieurs, etc ... doivent rester tels qu'originellement produits par le constructeur pour le modèle homologué.**

**Les parties internes d'origine des fourches homologuées peuvent être modifiées ou changées.**

**Aucun système de suspension de rechange ou prototype contrôlé par électronique ne peut être utilisé, à moins qu'une telle suspension ne soit déjà présente sur le modèle de production du motocycle homologué. Il doit rester totalement standard (toutes les parties mécaniques ou électroniques doivent rester telles qu'homologuées). La suspension d'origine doit fonctionner convenablement en cas de faille électrique ou électronique.**

**Des kits suspensions ou clapets adaptables peuvent être installés.**

**Tout type et quantité d'huile peuvent être utilisés dans les fourches avant.**

**Les bouchons de l'extrémité de la fourche peuvent être modifiés ou remplacés pour permettre un ajustement extérieur.**

**Les cache-poussières peuvent être modifiés, changés ou retirés à condition que la fourche reste entièrement protégée.**

**La finition de surface d'origine des tubes de fourches (fourreaux, tubes de fourche) peut être changée. Des traitements de surface additionnels sont autorisés.**

**La hauteur et la position de la fourche avant par rapport au té de fourche est libre.**

**Les tés de fourche, platine(s) supérieure(s) ainsi que tout le pontet de liaison doivent rester tels qu'originellement produits par le constructeur sur la machine homologuée.**

L'amortisseur de direction peut être ajouté ou remplacé par un amortisseur accessoire.

L'amortisseur de direction ne peut agir comme dispositif limitant l'angle de braquage.

#### Article 26.6 - Bras de suspension arrière (bras oscillant)

Chaque partie du bras de suspension arrière doit rester **tel qu'originellement produit par le constructeur** pour la machine homologuée (y compris l'articulation du bras de suspension arrière et le système de tension de chaîne arrière).

Un garde-chaîne doit être placé de manière à réduire la possibilité qu'une partie du corps du pilote ne puisse pas se coincer entre la partie inférieure de la chaîne et la couronne arrière. Le garde-chaîne (aileron de requin) doit couvrir largement l'ouverture où la chaîne entre en contact avec la couronne arrière.

**L'axe, les écrous et les rondelles, les entretoises de pivot du bras de suspension arrière doivent rester tels que produits à l'origine par le constructeur pour le motocycle homologué.**

**Des emplacements de béquille de la roue arrière peuvent être ajoutés à la fourche arrière par soudage ou fixés avec des boulons. Les supports doivent avoir les bords arrondis (d'un large rayon). Les vis de fixation doivent être noyées. Un système d'ancrage ou des points de maintien en place de l'étrier de frein arrière d'origine peuvent être ajoutés au bras oscillant arrière.**

**L'axe et les écrous reliant le bras oscillant au cadre doivent rester accessibles.**

#### Article 26.7 - Amortisseurs arrières

Le ou les amortisseur(s) arrière(s) peu(ven)t être modifié(s) ou remplacé(s), mais les fixations originelles au cadre et au **bras de suspension arrière (bras oscillant)** doivent être **telles qu'homologuées**.

Le ou les ressorts de suspension arrière(s) peu(ven)t être changé(s).

**Aucun système de suspension de rechange ou prototype contrôlé par électronique ne peut être utilisé, à moins qu'une telle suspension ne soit déjà présente sur le modèle de production du motocycle homologué. Il doit rester totalement standard (toutes les parties mécaniques ou électroniques doivent rester telles qu'homologuées). La suspension d'origine doit fonctionner convenablement en cas de faille électrique ou électronique.**

**La timonerie (bielles) de la suspension arrière doit rester telle qu'originellement produite par le constructeur pour le motocycle homologué.**

#### Article 26.8 - Roues

Les roues doivent rester d'origine de la machine homologuée. Les roues peuvent être adaptables à conditions qu'elles soient en aluminium ou alliage d'aluminium.

La commande du compteur de vitesse peut être enlevée et remplacée par une entretoise.

Aucune modification sur les axes de roues ou tout point d'attache et de montage pour les étriers de frein avant n'est autorisée. Les entretoises peuvent être modifiées. Des modifications aux roues, en vue de garder en place les entretoises sont autorisées.

#### Article 26.9 - Freins

Les disques de freins avant et arrière peuvent être changés mais doivent incorporer les étriers d'origine, ainsi que le montage d'origine. Cependant, le diamètre extérieur et le système de ventilation doivent rester tels qu'originellement produits par le constructeur pour la machine homologuée. Les disques ventilés intérieurement ne sont pas autorisés. Les supports des disques de freins peuvent être changés, mais doivent garder le même décalage. Les disques de freins de remplacement doivent être en matériaux ferreux.

Les étriers des freins avant ainsi que tous leurs points de fixation(s) et toutes pièces d'ancrage doivent rester d'origine pour la machine homologuée. Les étriers de freins arrière doivent rester tels qu'à l'origine, mais un aménagement est autorisé afin qu'ils puissent rester en place afin de faciliter le changement de roue, le responsable technique restera seul juge de cet aménagement.

Les **maîtres-cylindres avant** et arrière peuvent être remplacés. Le frein arrière au guidon est autorisé après validation par les contrôleurs techniques mais le système d'origine doit rester en place.

Les conduites des freins hydrauliques avant et arrière peuvent être changées. **Les réservoirs de liquide de frein peuvent être remplacés ou repositionnés.** Le réservoir de freins peut être **supprimé et remplacé par une durite.** Des connecteurs rapides peuvent être utilisés. La séparation des conduites pour les deux étriers des freins avant doit se faire au-dessus du té de fourche inférieure. Les plaquettes de freins avant et arrière peuvent être changées. Les goupilles de fixation des plaquettes de frein peuvent être modifiées pour un type de changement rapide. Des conduits d'air supplémentaires ne sont pas autorisés.

Afin de réduire le transfert de chaleur au liquide hydraulique, il est permis d'ajouter des rondelles métalliques aux étriers, entre les plaquettes et les étriers. Cette entretoise ne doit pas avoir des dimensions supérieures à celle de la plaquette de frein. Il est permis de remplacer les pistons en alliage léger par des pistons en acier fabriqués par le même constructeur que l'étrier. Des aimants ou des cales ou épaisseurs aimantés ne sont pas autorisés. Les agrafes et épingle de sécurités sont autorisées.

#### Article 26.10 - Pneus

**Les types de pneus autorisés sont pneus slick ou pneus rain. Les pneus wet intermédiaires sont interdits.** Le retailage des pneus est interdit.

#### Article 26.11 - Guidons et commandes manuelles

Les guidons peuvent être remplacés.

Les guidons et commandes manuelles peuvent être déplacés.

Les leviers de frein et d'embrayage peuvent être remplacés par un accessoire.

Le levier de frein pourra être remplacé par un modèle comportant un système de rattrapage de jeu extérieur.

La commande d'accélérateur est libre mais si le système d'origine comporte deux câbles, le système de remplacement devra également être commandé par deux câbles. Les papillons contrôlés par électronique, également appelés système de contrôle électronique de l'ouverture des gaz ou 'ride-by-wire', ne peuvent être utilisés que si le modèle homologué est équipé de ce même système.

L'interrupteur du démarreur et le coupe contact doivent être placés sur le guidon, un seul bouton de couleur rouge (coupe-contact) est autorisé.

#### Article 26.12 - Repose-pieds, commandes au pied

Les repose-pieds et commandes au pied peuvent être déplacés, mais les supports doivent être montés sur le cadre aux points de fixation d'origine.

Les repose-pieds peuvent être montés fixes ou rabattable. S'ils sont rabattables, un dispositif les ramenant automatiquement à la position normale doit être prévu.

L'extrémité de chaque repose-pied doit se terminer par un rayon sphérique plein d'au moins 8mm.

Les repose-pieds en acier non rabattables doivent se terminer par un embout en plastique, téflon ou autre matériau équivalent fixe en permanence et d'un rayon minimal de 8mm.

#### Article 26.13 - Réservoir d'essence

Le réservoir de carburant doit être celui installé d'origine ; aucune modification n'est autorisée sur la pièce homologuée.

Tous les réservoirs de carburant doivent être **totalement** remplis de produit ignifuge (structure à cellules ouvertes, ex. Explosafe®).

Les réservoirs munis de reniflards doivent être pourvus de clapets antiretours se déversant dans un récupé-

rateur d'une capacité minimale de 250ml, fabriqué dans un matériau approprié. Le bouchon de réservoir peut être changé. Le bouchon doit être étanche en position fermée. En outre, ils doivent avoir un système de sécurité pour éviter toute ouverture intempestive. Un rembourrage/protection pour le coureur peut être fixé à l'arrière du réservoir par un adhésif non permanent. Il peut être en mousse ou en matériau composite. Il ne peut en aucun cas servir à augmenter la capacité du réservoir. Le réservoir peut être recouvert d'une protection qui épouse sa forme. Les protections thermiques sous le réservoir sont autorisées.

#### Article 26.14 - Carénage

Le carénage peut être remplacé par des contretypes accessoires aux dimensions similaires aux pièces d'origine (avec une tolérance de +/-15mm) et présenté des différences visuelles mineures dues à l'utilisation en course (mélange de pièces différentes, points de fixation, fond du carénage, etc.). Le matériau peut être changé. L'utilisation de matériaux en fibres de carbone ou composite de carbone n'est pas autorisée. Des renforts spécifiques en kevlar ou carbone ne sont autorisés qu'autour des trous et zones fragiles. Aucune ouverture ne peut être créée et/ou rebouchée par rapport à celles figurant sur le carénage d'origine (en dehors de celles nécessaire à l'installation du bac de récupération des fluides).

La bulle peut être remplacée par un contretype transparent. Une augmentation de la hauteur de la bulle est autorisée avec une tolérance de +/- 15 mm par rapport à la distance verticale du té de fourche supérieur. Il est interdit d'équiper des motocycles de carénage s'ils ne sont pas équipés de carénage d'origine, à l'exception d'un dispositif de carénage inférieur servant à récupérer les fluides en cas d'avarie mécanique. Ce dispositif ne peut dépasser une ligne tracée horizontalement d'un axe de roue à l'autre.

L'ensemble des supports des instruments sur le carénage peuvent être remplacés, mais l'utilisation du titane et du carbone (ou matériaux en composite similaire) est interdit. Tous les autres supports de carénage peuvent être modifiés ou remplacés.

Les conduits d'air originaux entre le carénage et la boîte à air peuvent être modifiés ou remplacés. Des composants en fibre de carbone et autres matériaux exotiques sont interdits. Des grilles de protection ou « wire-meshes » installées à l'origine dans les ouvertures des conduits d'air peuvent être enlevées.

Tout point d'attache pour la béquille de la roue avant/arrière doit être fixé soit au cadre, soit sur le bloc moteur ou sur les bras de suspension arrière (bras oscillants). Aucun élément de ce support ne peut dépasser n'importe quelle partie du carénage. Seules des modifications faites sur le carénage sont autorisées afin d'accepter cet élément. L'espace maximum entre ce dispositif et le carénage est de 5mm.

Les ouvertures de refroidissement d'origine sur les côtés du carénage peuvent seulement être fermées partiellement afin de permettre la fixation de lettrage/logos du sponsor. Ce type de modification sera fait en maille ou tôle perforé. Le matériel est libre mais la distance entre tous les axes d'ouverture, le centre des cercles et leur diamètre doivent rester identiques. Les trous ou perforations doivent avoir un rapport d'espace d'ouverture > 60%.

Le carénage inférieur doit être construit pour contenir, en cas d'incident moteur, au moins la moitié de la totalité de l'huile et du liquide de refroidissement du moteur (minimum 5 litres).

Le garde-boue avant peut être remplacé par un garde-boue contretype de la pièce d'origine. Toutes les dimensions, y compris les points de fixation, doivent rester comme sur la pièce homologuée. Le matériau est libre. Les montages souples par connecteurs « Zus », clips, tie-raps « zip », colliers Rislán, etc. ne sont pas autorisés.

Le garde-boue arrière fixé sur le bras oscillant peut être modifié, supprimé ou changé mais le profil d'origine doit être respecté.

#### Article 26.15 - Faisceaux électriques

Le(s) faisceau(x) de câbles peut (peuvent) être modifié(s) ou remplacé(s). Des faisceaux supplémentaires peuvent être ajoutés. La coupure des faisceaux de câbles est autorisée.

#### Article 26.16 - Batterie

La batterie doit être en bon état et fournir la tension prévue par le constructeur à tout moment de la manifestation. Les batteries lithium sont autorisées.

#### Article 26.17 – Radiateurs, système de refroidissement et radiateurs d'huile

Le radiateur d'eau peut être modifié ou remplacé par rapport à celui monté sur la machine homologuée, uniquement s'il peut être fixé à l'endroit standard et qu'il n'exige aucune modification du cadre principal. Cependant l'apparence de l'avant et de l'arrière ainsi que les profils de la machine doivent être conformes à la forme du modèle homologué.

Le radiateur d'huile, si la machine en est équipée, doit rester tel que l'origine. Des radiateurs d'huile supplémentaires ne sont pas autorisés.

Les tuyaux de radiateurs reliés au moteur peuvent être changés. Le ventilateur peut être retiré.

#### Article 26.18 - Boîte à air

La boîte à air doit être la pièce d'origine et homologuée sans modification.

Le filtre à air peut être remplacé ou modifié mais il doit être présent et monté dans son emplacement d'origine.

Les évacuations et les reniflards de la boîte à air doivent être condamnés.

Toutes les machines doivent être équipées de reniflards en circuit fermé. Tous les reniflards doivent être reliés de manière étanche à la boîte à air mais peuvent passer par un récupérateur d'huile.

Aucun pare-chaaleur ne peut être fixé à la boîte à air.

#### Article 26.19 - Système d'injection de carburant

Aucune modification n'est autorisée pour le système d'injection.

Les injecteurs, les pavillons venturi, les papillons, la pompe à essence et le régulateur de pression doivent être d'origine de la machine homologuée.

#### Article 26.20 - Circuit de carburant

Les conduites d'essence peuvent être remplacées.

Des connecteurs rapides peuvent être utilisés.

Les conduites de mise à l'air peuvent être remplacées. Des filtres à carburant peuvent être rajoutés.

#### Article 26.21 - Culasse

Aucune modification n'est autorisée.

Aucune matière ne peut être ajoutée ou enlevée à la culasse. Le joint de culasse peut être changé.

Les sièges, les soupapes, les guides doivent être ceux d'origine de la machine homologuée. Des rondelles de compensation pour les ressorts de soupape ne sont pas autorisées.

La rectification des sièges de soupapes ainsi que le rodage sont autorisés pour autant que l'angle des sièges de soupapes soit le même que celui d'origine.

#### Article 26.22 - Arbre à cames

Les arbres à cames, les ressorts et les coupelles peuvent être remplacés. La levée des soupapes doit rester celle d'origine de la machine homologuée.

#### Article 26.23 - Pignon d'arbre à cames

Les pignons des arbres à cames peuvent être modifiés ou remplacés afin de permettre un décalage de la distribution.

#### Article 26.24 - Cylindres

Aucune modification n'est autorisée.

#### Article 26.25 - Pistons

Aucune modification n'est autorisée.

#### Article 26.26 - Segments

Aucune modification n'est autorisée.

#### Article 26.27 - Axes de pistons et clips

Aucune modification n'est autorisée.

#### Article 26.28 - Bielles

Aucune modification n'est autorisée.

#### Article 26.29 - Vilebrequin

Aucune modification n'est autorisée (y compris le polissage et l'allègement, l'équilibrage, etc....).

#### Article 26.30 - Pompes à huile et à eau et durites d'huile et d'eau

Aucune modification des pompes n'est autorisée.

Les durites d'huile peuvent être modifiées ou remplacées. Les durites d'huile sous pression, si elles sont remplacées doivent être construites en métal renforcé et avoir des embouts matrices ou filetés.

#### Article 26.31 - Carters moteurs et tous carters annexes

Seuls les carters annexes peuvent être modifiés sans aucun changement de la position.

Des protections latérales, épousant la forme et renforçant les carters latéraux qui peuvent entrer en contact direct avec la piste en cas de chute, doivent obligatoirement être installées. Hormis ces dispositions, l'ensemble des carters doit rester strictement d'origine.

#### Article 26.32 – Transmission / Boite de vitesses

Aucune modification n'est autorisée.

Un système externe de changement de vitesse rapide (câblage et potentiomètre inclus) peut être ajouté.

Tout autre modification de la boîte de vitesse ou du mécanisme du sélecteur est interdite.

Le pignon de sortie de boîte, la couronne de la roue arrière, le pas de la chaîne et ses dimensions peuvent être modifiés.

Le couvercle de sortie de boîte peut être modifié.

Le garde chaîne peut être retiré.

**Article 26.33 - Embrayage**

Le remplacement de l'embrayage d'origine par un embrayage avec système anti-dribble mécanique est autorisé. Celui-ci doit être vendu normalement dans le commerce et figurer au catalogue d'un distributeur. La commande d'embrayage, à câble ou hydraulique, doit rester telle que le modèle d'origine homologué. Le nombre de disques garnis et lissés doit rester conforme à celui d'origine du modèle homologué. Le maître-cylindre d'embrayage peut être changé.

**Article 26.34 - Allumage boîtier de contrôle (ECU)**

Le boîtier de contrôle d'allumage (ECU) peut être changé. Cependant, son emplacement et ses cotes doivent être identiques au modèle d'origine homologué. Seuls les boîtiers de contrôle (ECU) d'origine, du kit vendu par le constructeur pour le modèle ou celui du mondial Supersport (Mectronik) sont autorisés. Des modules externes d'allumage et/ou d'injection peuvent être ajoutés à la production standard ECU. L'unité centrale ECU peut être déplacée.

**Article 26.35 - Capteurs**

Les capteurs de gestion des paramètres moteurs doivent rester en nombre identique à celui du modèle homologué. Des capteurs permettant l'acquisition de données peuvent être ajoutés.

**Article 26.36 - Générateur alternateur démarreur**

Aucune modification n'est autorisée. Le démarreur doit toujours pouvoir mettre en marche le moteur pendant la manifestation et jusqu'à l'expiration du délai de réclamation. Le moteur doit démarrer et fonctionner dès que le démarreur n'est plus sollicité. L'utilisation de batterie autre que celle sur la machine est interdite. Le générateur/ alternateur devra assurer la charge de la batterie. Le contrôle s'effectue en mesurant la tension aux bornes de la batterie, dans l'état de passage de la ligne d'arrivée, sans démontage hormis ceux nécessaires pour accéder à celle-ci et sans changement de pièces. La tension est mesurée moteur à l'arrêt, puis moteur en marche. Elle doit présenter une élévation d'au moins un volt par rapport à celle mesurée moteur à l'arrêt. Le débit de l'alternateur peut être contrôlé et doit correspondre aux prescriptions du constructeur.

**Article 26.37 - Eléments de fixation**

Les éléments de fixation d'origine peuvent être remplacés par des éléments de fixation de n'importe quel matériau et type mais les éléments de fixation en titane ne peuvent pas être utilisés. La solidité et le type doivent être égaux ou supérieurs à la solidité de l'élément de fixation standard qu'ils remplacent. Les éléments de fixation peuvent être percés pour recevoir des fils de freinage de sécurité, mais des modifications en vue d'un allègement ne sont pas autorisées. Les attaches de carénage peuvent être changées par des attaches de type rapide. Les éléments de fixation en aluminium ne peuvent être utilisés que pour des emplacements qui ne sont pas sur la structure.

**Article 26.38 - Les éléments suivants peuvent être modifiés ou remplacés par rapport à ceux montés sur la machine homologuée**

Il est recommandé que les machines soient équipées d'une lumière rouge sur le tableau de bord. Cette lumière doit s'éclairer en cas de chute de la pression d'huile. On peut utiliser tout genre de lubrifiant, liquide de frein ou de suspension. On peut utiliser tout type de bougies. On peut utiliser tout type de chambre à air (si utilisée) ou tout type de valves. On peut utiliser tout type de joints et matériaux de joints (à l'exception du joint de la base de cylindre). Les masselottes d'équilibrage des roues peuvent être enlevées, changées ou ajoutées. On peut utiliser tout type de peinture et décalcomanies des surfaces peintes. Le matériau des attaches maintenant les pièces de remplacement (attaches de carénage, d'échappement, etc.) au cadre (ou au moteur) ne peut pas être en titane ou en fibre de carbone. Les protections pour le moteur (voir aussi l'article 26.30), le cadre, la chaîne, les repose-pieds, etc. peuvent être fabriqués dans d'autres matériaux, si ces pièces ne remplacent pas des pièces d'origines montées sur le modèle homologué.

**Article 26.39 - Les éléments suivants peuvent être enlevés**

- Les dispositifs du contrôle d'émission (anti-pollution) à l'intérieur ou autour du moteur et de la boîte à air (capteur O<sub>2</sub>, dispositifs d'injection d'air).
- Le système de contrôle d'injection d'air (valve, solénoïde, durites) peut être retiré. Les durites branchées au couvercle de la culasse peuvent être bouchées.
- Le garde-chaîne.
- Les boulons des accessoires de la boucle arrière.

**Article 26.40 - Les éléments suivants doivent être enlevés**

- Indicateurs de direction.
- Rétroviseurs.

- Klaxon.
- Support de plaque d'immatriculation.
- Boîte à outils.
- Crochets pour le casque et bagage.
- Repose-pieds du passager.
- Poignée(s) pour le passager.
- Les barres de protection, les béquilles centrales et latérales (les supports soudés doivent être maintenus).

**Article 26.41 - Les éléments suivants doivent être modifiés**

Les motocycles doivent être équipés d'un interrupteur ou bouton coupe-contact en état de marche se trouvant au moins d'un côté du guidon ou demi-guidon ou bracelet (à portée de main) et pouvant arrêter le moteur en marche.

Tous les bouchons de vidange doivent être freinés avec du fil à freiner. Les vis et boulons du (des) filtre(s) à huile(s) externe(s) qui font partie du circuit de lubrification d'huile doivent être munis d'un fil de sécurité (sur carters).

Tous les motocycles doivent être munis d'un système de recyclage fermé. Les reniflards d'huile doivent être connectés et se déverser dans la boîte à air. Lorsqu'une machine est munie de tubes reniflards ou de trop plein, ces derniers doivent fonctionner par les sorties existantes. Le système de recyclage fermé d'origine doit être maintenu; aucun échappement atmosphérique direct n'est autorisé.

**Article 26.42 - Equipements supplémentaires**

Une unité GPS à des fins de localisation/chronométrage/mesure de temps ou pour messages lisibles sur un écran embarqué peut être ajoutée. L'acquisition de données est autorisée, la télémétrie est interdite (voir Article 11 des règles générales pour les épreuves de vitesse).

**Article 27 - SPECIFICATION TECHNIQUE POUR LA CATEGORIE SUPERSPORT NOUVELLE GENERATION CE QUI N'EST PAS EXPRESSEMENT AUTORISE DANS CE PRESENT REGLEMENT EST STRICTEMENT INTERDIT.**

Les motocycles Supersport doivent être homologués FFM. Tous les motocycles doivent respecter chacun des critères relatifs aux courses sur circuit tels que spécifiés dans ce règlement technique sauf s'ils sont déjà équipés en tant que tels sur le modèle homologué.

Les apparences avant, arrière et les profils des motocycles doivent (sauf indication contraire) être conformes à la forme homologuée (originellement produite par le constructeur). L'aspect du système d'échappement n'est pas concerné par cette règle.

Les machines en dehors des classifications Supersport 600 seront prises en compte sur demande par la FFM. Elles doivent être équipées d'un système d'accélérateur Ride by Wire (original ou faisant partie d'un kit obligatoire). Si elles sont approuvées, ces machines seront considérées comme Supersport Next Generation (NG).

Les constructeurs peuvent soumettre les machines actuellement homologuées en Supersport 600 en tant que Supersport Next Generation. Des pièces obligatoires peuvent être demandées et listées dans la liste des pièces éligibles pour la compétition « Eligible Parts for Competition List » de la FIM. Ces pièces sont obligatoires y compris si elles dérogent au présent règlement.

**Article 27.1 – Spécification du motocycle**

Toutes les pièces et circuits qui ne sont pas mentionnés spécifiquement dans les articles ci-après doivent rester tels que prévus d'origine par le constructeur.

**Article 27.2 – Configuration du moteur et cylindrées**

La cylindrée, l'alésage et la course doivent rester identiques au modèle homologué. Tous les moteurs doivent être atmosphériques.

Les machines en dehors des classifications Supersport 600 seront prises en compte sur demande par la FFM. Elles doivent être équipées d'un système d'accélérateur Ride by Wire (original ou faisant partie d'un kit obligatoire). Si elles sont approuvées, ces machines seront considérées comme Supersport Next Generation (NG).

Les constructeurs peuvent soumettre les machines actuellement homologuées en Supersport 600 en tant que Supersport Next Generation. Des pièces obligatoires peuvent être demandées et listées dans la liste des pièces éligibles pour la compétition « Eligible Parts for Competition List » de la FIM.

**Article 27.3 – Equilibrage des différents concepts de moto**

Afin d'uniformiser les performances des motos utilisées dans le Championnat de France Supersport NG, un système d'améliorations ou de restriction de ces performances, appelé « facteurs d'équilibrage », peut être appliqué. En font partie, mais sans s'y limiter :

- Pièces de concession
- Cartographie de limitation de couple avec limiteur de régime

Poids minimum  
Réducteur d'air  
Modifications

Les spécifications sont publiées dans la liste des pièces éligibles pour la compétition « Eligible Parts for Competition List » de la FIM et sont prioritaires sur les articles réglementaires suivants.

#### Article 27.4 – Calcul du facteur d'équilibrage

Les facteurs d'équilibre seront définis par la FIM et pourront être appliqués avant ou pendant le championnat.

#### Article 27.5 – Limiteur de régime

Les limites de régime sont indiquées dans le document « Eligible Parts for Competition List » de la FIM.

#### Article 27.6 - Poids minimum

Le poids minimum pour chacune des machines est défini comme suit:

Machine	Poids de la machine		Poids minimum combiné pilote et machine
	Limite basse	Limite haute	
Ducati Panigale V2	166 kg	175 kg	244 kg
MV Agusta F3 800	161 kg	170 kg	239 kg
Suzuki GSX-R750	161 kg	170 kg	239 kg
Triumph ST765RS	161 kg	170 kg	239 kg
Honda CBR600RR	161 kg	170 kg	239 kg
Kawasaki ZX-6R	161 kg	170 kg	239 kg
MV Agusta F3	131 kg	170 kg	239 kg
Suzuki GSX-R600	161 kg	170 kg	239 kg
Triump 675R	161 kg	170 kg	239 kg
Yamaha YZF-R6	161 kg	170 kg	239 kg

Le poids du pilote est le poids du pilote équipé, prêt à courir, avec ses équipements de sécurité.

Le poids de la machine est le poids de la machine utilisée sur la piste à n'importe quel moment de la manifestation.

Le poids combiné de la machine et du pilote n'est mesuré que dans le cas où le poids de la machine se situe entre la limite basse et la limite haute de celle-ci. Dans le cas où la machine a un poids inférieur à la limite basse, il est permis d'utiliser des lests pour être en conformité avec le présent règlement.

L'échelle des poids est susceptible d'être modifiée en cours de saison à la seule discrétion de la CNV.

#### Article 27.7 - Cadre et boucle arrière

Le cadre doit être d'origine, produit par le constructeur pour la machine homologuée. Les côtés du cadre peuvent être recouverts par une pièce de protection fabriquée en matériau composite. Ces protections doivent épouser la forme du cadre.

Rien ne peut être ajouté au cadre par soudage ou enlevé par usinage.

Tous les motocycles doivent porter un numéro d'identification du constructeur sur le cadre (numéro de châssis VIN). Les supports et plaques support moteur doivent rester d'origine de la machine homologuée.

Si la boucle arrière est démontable d'origine, elle peut être changée ou modifiée, mais le type de matériau utilisé doit rester le même que celui d'origine ou avoir une densité supérieure à celle d'origine. Si elle n'est pas démontable, alors il n'y a aucune modification autorisée sauf les points suivants :

- Ajout de supports pour la selle

- retrait de supports non utilisés à condition qu'ils n'affectent pas la structure de la boucle arrière ni la sécurité

- tous les accessoires vissés peuvent être retirés ou déplacés.

Celle-ci devra présenter toutes les sécurités nécessaires. En cas de doute l'avis du responsable technique sera prépondérant.

#### Article 27.8 – Suspension - Général

Seuls les amortisseurs et fourches d'origine ou de la liste des pièces éligibles pour la compétition « Eligible Parts for Competition List » de la FIM sont autorisés.

Un amortisseur de direction peut être ajouté ou remplacé par un amortisseur accessoire.

L'amortisseur de direction à commande électronique ne peut pas être utilisé s'il n'est pas installé sur le modèle homologué pour un usage routier. Il doit aussi être entièrement standard (toutes les pièces mécaniques ou électroniques doivent rester telles qu'homologuées).

L'amortisseur de direction ne peut agir comme dispositif limitant l'angle de braquage.

#### Article 27.9 - Fourches

Les fourches doivent être les pièces montées et homologuées d'origine avec les modifications suivantes autorisées :

Les parties internes d'origine des fourches homologuées peuvent être modifiées ou changées.

Seuls les kits d'amortisseurs ou les vannes de recharge de la liste des pièces éligibles pour la compétition peuvent être installés

Les ressorts de fourche peuvent être modifiés ou remplacés.

Les bouchons de l'extrémité de la fourche peuvent être modifiés ou remplacés pour permettre un ajustement extérieur.

Le fabricant du kit de fourche sera entièrement responsable d'assurer le fonctionnement sécuritaire de la fourche.

Les cache-poussières peuvent être modifiés, changés ou retirés à condition que la fourche reste entièrement protégée.

La finition de surface d'origine des tubes de fourches (fourreaux, tubes de fourche) peut être changée. Des traitements de surface additionnels sont autorisés.

Les supports de garde-boue avant intégrés dans le bas de fourche peuvent être modifiés, retirés et remplacés.

L'alésage de l'axe dans le bas de fourche ne peut pas être modifié. L'écrou/manchon de l'essieu avant peut être ajouté ou modifié et/ou rendu captif.

Les tés de fourche, platine(s) supérieure(s) ainsi que tout le pontet de liaison doivent rester tels qu'originellement produits par le constructeur sur la machine homologuée.

#### Article 27.10 - Amortisseurs arrières

Le ou les amortisseur(s) arrière(s) peu(ven)t être modifié(s) ou remplacé(s) par une unité de la liste des pièces éligibles pour la compétition « Eligible Parts for Competition List » de la FIM, mais les fixations originales au cadre et au bras de suspension arrière (bras oscillant) doivent être telles qu'homologuées.

Le ou les ressorts de suspension arrière(s) peu(ven)t être changé(s).

La timonerie (bielles) de la suspension arrière doit rester telle qu'originellement produite par le constructeur pour le motocycle homologué.

#### Article 27.11 - Bras de suspension arrière (bras oscillant)

Aucune modification n'est autorisée sur le bras oscillant.

Des rails/guides de support de roue peuvent être ajoutés pour permettre un changement rapide de roue.

Les côtés du bras oscillant peuvent être protégés uniquement par une fine couverture en vinylo, aucune couverture composite ou structurelle n'est autorisée.

Le tendeur de chaîne de l'essieu arrière peut être modifié ou changé. L'écrou de l'axe de roue peut être remplacé et/ou rendu imperdable.

La fente du dispositif de réglage de la chaîne de l'essieu arrière peut être agrandie pour permettre au support de l'étrier de frein d'être maintenu.

Un garde-chaîne doit être placé de manière à réduire la possibilité qu'une partie du corps du pilote ne puisse pas se coincer entre la partie inférieure de la chaîne et la couronne arrière. Le garde-chaîne (aileron de requin) doit couvrir largement l'ouverture où la chaîne entre en contact avec la couronne arrière.

#### Article 27.12 - Roues

Aucune modification n'est autorisée sur les roues.

La commande du compteur de vitesse peut être enlevée et remplacée par une entretoise.

Aucune modification des points d'attache et de montage des étriers de frein avant n'est autorisée.

Les axes de roues peuvent être modifiés ou remplacés mais doivent être du même matériau que la pièce initialement homologuée. La section de tige de l'essieu doit rester du même diamètre que l'essieu initialement homologué mais la zone fileté peut être réduite en diamètre.

Les entretoises peuvent être modifiées. Des modifications aux roues, en vue de garder en place les entretoises sont autorisées.

Les entretoises de roulement sont libres.

Les masses d'équilibrage des roues peuvent être supprimées, modifiées ou ajoutées.

Les valves de gonflage coudées en aluminium ou en acier sont obligatoires.

#### Article 27.13 - Freins

Les disques de freins avant et arrière peuvent être changés mais doivent incorporer les étriers d'origine, ainsi que le montage d'origine. Cependant, le diamètre extérieur et le système de ventilation doivent rester tels qu'originellement produits par le constructeur pour la machine homologuée. Les disques ventilés intérieurement ne sont pas autorisés s'ils ne sont pas présents sur la moto homologuée. Les supports des disques de freins peuvent être changés, mais doivent garder le même décalage. Les disques de freins de remplacement doivent être en matériaux ferreux.



Les étriers des freins avant ainsi que tous leurs points de fixation(s) et toutes pièces d'ancrage doivent rester d'origine pour la machine homologuée. Les étriers de freins arrière doivent rester tels qu'à l'origine, mais un aménagement est autorisé afin qu'ils puissent rester en place afin de faciliter le changement de roue, le responsable technique restera seul juge de cet aménagement.

Les maîtres-cylindres avant et arrière peuvent être remplacés par une unité de la liste des pièces éligibles pour la compétition « Eligible Parts for Competition List » de la FIM.

Le frein arrière au guidon est autorisé après validation par les contrôleurs techniques mais le système d'origine doit rester en place.

Les conduites des freins hydrauliques avant et arrière peuvent être changées. Les réservoirs de liquide de frein peuvent être remplacés ou repositionnés. Le réservoir arrière de liquide de freins peut être supprimé et remplacé par une durite. Des connecteurs rapides peuvent être utilisés. La séparation des conduites pour les deux étriers des freins avant doit se faire au-dessus du té de fourche inférieure. Les plaquettes de freins avant et arrière peuvent être changées. Les goupilles de fixation des plaquettes de frein peuvent être modifiées pour un type de changement rapide. Des conduits d'air supplémentaires ne sont pas autorisés.

Afin de réduire le transfert de chaleur au liquide hydraulique, il est permis d'ajouter des rondelles métalliques aux étriers, entre les plaquettes et les étriers. Cette entretoise ne doit pas avoir des dimensions supérieures à celle de la plaquette de frein. Il est permis de remplacer les pistons en alliage léger par des pistons en acier fabriqués par le même constructeur que l'étrier. Des aimants ou des cales ou épaisseurs aimantés ne sont pas autorisés. Les agrafes et épingles de sécurités sont autorisées.

Le système ABS doit être retiré.

Les motos doivent être équipées d'une protection du levier de frein, destinée à protéger le levier de frein du guidon contre toute activation accidentelle en cas de collision avec une autre moto. Les protections composites ne sont pas autorisées. Les protections incluses dans la liste des pièces éligibles pour la compétition « Eligible Parts for Competition List » de la FIM seront autorisés sans égard aux matériaux.

#### Article 27.14 - Pneus

Les types de pneus autorisés sont pneus slick ou pneus rain. Les pneus wet intermédiaires sont interdits. Le retailage des pneus est interdit.

#### Article 27.15 - Guidons et commandes manuelles

Les guidons peuvent être remplacés.

Les guidons et commandes manuelles peuvent être déplacés.

Les leviers de frein et d'embrayage peuvent être remplacés par un accessoire.

Un dispositif de réglage du levier de frein est autorisé.

Les commandes des gaz doivent se fermer automatiquement lorsqu'elles ne sont pas tenues par la main.

Le levier de frein pourra être remplacé par un modèle comportant un système de rattrapage de jeu extérieur. L'ensemble papillon et câbles associés peuvent être modifiés ou remplacés mais la connexion au corps de papillon et aux commandes d'accélérateur doit rester comme sur la moto homologuée.

L'interrupteur du démarreur et le coupe contact doivent être placés sur le guidon, un seul bouton de couleur rouge (coupe-contact) est autorisé.

#### Article 27.16 - Repose-pieds, commandes au pied

Les repose-pieds et commandes au pied peuvent être déplacés, mais les supports doivent être montés sur le cadre aux points de fixation d'origine.

Les repose-pieds peuvent être montés fixes ou rabattables. S'ils sont rabattables, un dispositif les ramenant automatiquement à la position normale doit être prévu.

L'extrémité de chaque repose-pied doit se terminer par un rayon sphérique plein d'au moins 8mm.

Les repose-pieds en acier non rabattables doivent se terminer par un embout en plastique, téflon ou autre matériau équivalent fixe en permanence et d'un rayon minimal de 8mm.

Le sélecteur de vitesse et le frein arrière, s'il est conservé, doivent rester actionnés manuellement au pied.

#### Article 27.17 - Réservoir d'essence

Aucune modification n'est autorisée sur le réservoir.

Tous les réservoirs de carburant doivent être totalement remplis de produit ignifuge (structure à cellules ouvertes, ex. Explosafe®).

Les réservoirs munis de reniflards doivent être pourvus de clapets antiretours se déversant dans un récupérateur d'une capacité minimale de 250ml, fabriqué dans un matériau approprié.

Le bouchon de réservoir peut être changé. Le bouchon doit être étanche en position fermée. En outre, ils doivent avoir un système de sécurité pour éviter toute ouverture intempestive.

Un rembourrage/protection pour le coureur peut être fixé à l'arrière du réservoir par un adhésif non permanent. Il peut être en mousse ou en matériau composite. Il ne peut en aucun cas servir à augmenter la capacité du réservoir.

Le réservoir peut être recouvert d'une protection qui épouse sa forme. Les protections thermiques sous le réservoir sont autorisées.

#### Article 27.18 - Carénage

Le carénage peut être remplacé par des contretypes accessoires aux dimensions similaires aux pièces d'origine (avec une tolérance de +/-8mm) et présenté des différences visuelles mineures dues à l'utilisation en course

(mélange de pièces différentes, points de fixation, fond du carénage, etc.). Le matériau peut être changé. L'utilisation de matériaux en fibres de carbone ou composite de carbone n'est pas autorisée. Des renforts spécifiques en kevlar ou carbone ne sont autorisés qu'autour des trous et zones fragiles. Aucune ouverture ne peut être créée et/ou rebouchée par rapport à celles figurant sur le carénage d'origine (en dehors de celles nécessaire à l'installation du bac de récupération des fluides).

Les phares doivent être inclus même lorsqu'ils sont considérés comme externes.

Des modifications mineures sont autorisées sur le carénage pour permettre un dégagement pour les protections du moteur.

La bulle peut être remplacée.

Dans le cas où la machine n'est pas équipée d'un carénage, un carénage de la gamme du constructeur pourra être utilisé.

L'ensemble des supports des instruments sur le carénage peuvent être remplacées, mais l'utilisation du titane et du carbone (ou matériaux en composite similaire) est interdit. Tous les autres supports de carénage peuvent être modifiées ou remplacées.

Les conduits d'air d'origine reliant le carénage et la boîte à air peuvent être remplacés par des répliques exactes des pièces d'origine. Si la pièce remplit une autre fonction (par exemple, montage sur tableau de bord), le passage d'air doit conserver la forme homologuée et la pièce doit être répertoriée dans la liste des pièces éligibles pour la compétition « Eligible Parts for Competition List » de la FIM. Le matériau est libre.

Tout point d'attache pour la béquille de la roue avant/arrière doit être fixé soit au cadre, soit sur le bloc moteur ou sur les bras de suspension arrière (bras oscillants). Aucun élément de ce support ne peut dépasser n'importe quelle partie du carénage. Seules des modifications faites sur le carénage sont autorisées afin d'accepter cet élément. L'espace maximum entre ce dispositif et le carénage est de 5mm.

Les ouvertures de refroidissement d'origine sur les côtés du carénage peuvent seulement être fermées partiellement afin de permettre la fixation de lettrage/logos du sponsor. Ce type de modification sera fait en maille ou tôle perforé. Le matériel est libre mais la distance entre tous les axes d'ouverture, le centre des cercles et leur diamètre doivent rester identiques. Les trous ou perforations doivent avoir un rapport d'espace d'ouverture > 60%. Le carénage inférieur doit être construit pour contenir, en cas d'incident moteur, au moins la moitié de la totalité de l'huile et du liquide de refroidissement du moteur (minimum 5 litres).

Le garde-boue avant peut être remplacé par un garde-boue contretype de la pièce d'origine. Toutes les dimensions, y compris les points de fixation, doivent rester comme sur la pièce homologuée. Le matériau est libre. Les montages souples par connecteurs « Zus », clips, tie-raps « zip », colliers Rislán, etc. ne sont pas autorisés.

Le garde-boue arrière fixé sur le bras oscillant peut être modifié, supprimé ou changé mais le profil d'origine doit être respecté.

L'apparence exacte, la forme, la taille et l'emplacement des phares avant de la machine homologuée doivent être respectés et doivent être obtenus en appliquant un film plastique ou métallique sur l'avant de la moto.

#### Article 27.19 – Selle

La selle, l'assise de la selle et la carrosserie associée peuvent être remplacés. L'apparence de l'avant, de l'arrière et du profil doit être conforme à la forme homologuée.

La partie supérieure de la carrosserie arrière autour de la selle peut être modifiée en siège solo.

Des trous peuvent être percés dans la selle ou le capot arrière pour permettre un refroidissement supplémentaire. Les trous de plus de 10 mm doivent être recouverts d'une gaze métallique ou d'un treillis fin. Le treillis doit être peint pour correspondre au matériau environnant.

Les mêmes matériaux que le carénage doivent être utilisés.

Tous les bords exposés doivent être arrondis.

#### Article 27.20 - Batterie

La batterie doit être en bon état et fournir la tension prévue par le constructeur à tout moment de la manifestation. Les batteries lithium sont autorisées.

#### Article 27.21 - Boîte à air

Aucune modification n'est autorisée sur la boîte à air.

Le filtre à air peut être remplacé ou modifié mais il doit être présent et monté dans son emplacement d'origine. Les évacuations et les reniflards de la boîte à air doivent être condamnés.

Toutes les machines doivent être équipées de reniflards en circuit fermé. Tous les reniflards doivent être reliés de manière étanche à la boîte à air mais peuvent passer par un récupérateur d'huile.

Aucun pare-chaleur ne peut être fixé à la boîte à air.

#### Article 27.22 - Système d'injection de carburant

Aucune modification n'est autorisée pour le système d'injection.

#### Article 27.23 - Circuit de carburant

Aucune modification n'est autorisée sur la pompe à carburant et le régulateur de pression.

La pression d'essence doit être conforme à l'homologation.

Les conduites de carburant allant du réservoir de carburant jusqu'aux injecteurs (conduite de carburant, ensemble de tuyaux de refoulement, joints, colliers, bidon de carburant) peuvent être remplacées et doivent être placées de manière à être protégées des dommages causés par un accident.

Les capteurs de niveau de carburant peuvent être retirés ou fixés.  
Des connecteurs rapides peuvent être utilisés.  
Les conduites de mise à l'air du carburant peuvent être remplacées.  
Des filtres à carburant peuvent être ajoutés.

#### Article 27.24 - Culasse

Aucune modification n'est autorisée sur la culasse.  
Aucune matière ne peut être ajoutée ou enlevée à la culasse.  
Le joint de culasse peut être changé.  
Les sièges, les soupapes, les guides doivent être ceux d'origine de la machine homologuée.  
Les rondelles de compensation pour les ressorts de soupape ne sont pas autorisées.  
La rectification des sièges de soupapes ainsi que le rodage sont autorisés pour autant que l'angle des sièges de soupapes soit le même que celui d'origine.

#### Article 27.25 - Arbre à cames

Seuls les arbres à cames d'origine ou listés dans la liste des pièces éligibles à la compétition « Eligible Parts for Competition List » de la FIM peuvent être utilisés.

#### Article 27.26 - Pignon d'arbre à cames

Aucune modification n'est autorisée sur le pignon d'arbre à cam.

#### Article 27.27 - Cylindres

Aucune modification n'est autorisée sur les cylindres.

#### Article 27.28 - Pistons

Aucune modification n'est autorisée sur les pistons.

#### Article 27.29 - Segments

Aucune modification n'est autorisée sur les segments.

#### Article 27.30 - Axes de pistons et clips

Aucune modification n'est autorisée sur les axes de pistons et les clips.

#### Article 27.31 - Bielles

Aucune modification n'est autorisée sur les bielles.

#### Article 27.32 - Vilebrequin

Aucune modification n'est autorisée sur le vilebrequin.  
Le polissage, l'allègement, l'équilibrage, etc... sont interdits.

#### Article 27.33 - Pompes à huile et à eau et durites d'huile et d'eau

Aucune modification n'est autorisée sur les pompes à huile et eau.  
Les durites d'huile peuvent être modifiées ou remplacées. Les durites d'huile sous pression, si elles sont remplacées doivent être construites en métal renforcé et avoir des embouts matrices ou filetés.

#### Article 27.34 – Système de refroidissement

Le seul liquide de refroidissement du moteur autorisé est l'eau.  
Le radiateur peut être remplacé par un radiateur de rechange ou un radiateur supplémentaire ajouté qui s'adapte à l'emplacement standard et ne nécessite aucune modification du cadre principal ou de l'apparence extérieure des carénages.  
Les modifications du refroidisseur d'huile homologué ne sont autorisées que si elles ne nécessitent aucune modification du cadre principal ou de l'apparence extérieure des carénages. Un échangeur thermique (huile/eau) peut être remplacé par un refroidisseur d'huile.  
Les flexibles du système de refroidissement et les réservoirs de récupération peuvent être changés.  
Le ventilateur et le câblage du radiateur peuvent être changés, modifiés ou supprimés.  
Le refroidisseur d'huile ne doit pas être monté sur ou au-dessus du garde-boue arrière.

#### Article 27.35 - Carters moteurs et tous carters annexes

Aucune modification n'est autorisée sur les carters.  
Des protections latérales, épousant la forme et renforçant les carters latéraux qui peuvent entrer en contact direct avec la piste en cas de chute, doivent obligatoirement être installées.  
Les carters latéraux peuvent être altérés, modifiés ou remplacés. En cas d'altération ou de modification, la protection doit avoir au moins la même résistance aux chocs que celle d'origine. En cas de remplacement, le carter doit être fabriqué dans un matériau de poids identique ou supérieur et le poids total du carter ne doit pas être inférieur à celui d'origine.  
Des boulons en titane peuvent être utilisés pour fixer les carters latéraux.  
Tous les carters latéraux et moteur contenant de l'huile et qui pourraient être en contact avec le sol lors d'un acci-

dent doivent être protégés par un deuxième carter en métal, comme par exemple un alliage d'aluminium, de l'acier inoxydable ou du titane. Les carters composites sont interdits.  
Le carter secondaire doit couvrir au minimum 1/3 du carter original. Il ne doit présenter aucune arête vive susceptible d'endommager la surface de la piste.  
Des plaques ou des barres de sécurité en aluminium ou en acier sont également autorisées en plus de ces carters. Tous ces dispositifs doivent être conçus pour résister aux chocs, à l'abrasion et aux dommages dus aux collisions. Les carters listés les pièces éligibles à la compétition « Eligible Parts for Competition List » de la FIM sont autorisées sans égard au matériau ou aux dimensions.  
Ces carters doivent être fixés correctement et solidement avec un minimum de trois (3) vis qui fixent également les carters moteur d'origine.  
Les carters moteur contenant de l'huile ne peuvent pas être fixés avec des boulons en aluminium.

#### Article 27.36 – Transmission / Boite de vitesses

Aucune modification n'est autorisée sur la boîte de vitesses (y compris, mais sans s'y limiter, les arbres, le mécanisme sélecteur, les engrenages et les engrenages primaires) à l'exception suivante : le fabricant sera responsable pour la nomination et la fourniture du premier rapport.  
Un système externe de changement de vitesse rapide (câblage et potentiomètre inclus) peut être ajouté.  
Le pignon de sortie de boîte, la couronne de la roue arrière, le pas de la chaîne et ses dimensions peuvent être modifiés.  
Le couvercle de sortie de boîte peut être modifié.  
Le mécanisme de sélection du neutre peut être supprimé.  
L'indexeur de changement de vitesse, le ressort, le rouleau et la détente peuvent être remplacés ou modifiés mais doivent fonctionner comme prévu à l'origine.  
Le polissage, le traitement de surface et le traitement thermique de tous les composants de la boîte de vitesses sont autorisés.  
Le protège-chaîne, s'il n'est pas intégré au garde-boue arrière, peut être retiré.

#### Article 27.37 - Embrayage

Le système d'embrayage (humide ou sec) et le mode de fonctionnement (par câble ou hydraulique) doivent rester tels qu'homologués.  
Les disques de friction et d'entraînement peuvent être changés.  
Les ressorts d'embrayage peuvent être changés.  
La cloche d'embrayage (extérieure) doit être la pièce montée et homologuée d'origine mais peut être renforcée.  
L'ensemble interne de l'embrayage d'origine peut être modifié ou remplacé.  
Aucune source d'énergie (c'est-à-dire hydraulique ou électrique) ne peut être utilisée pour la sélection des vitesses, si elle n'est pas installée dans le modèle homologué pour une utilisation sur route. La puissance humaine est exclu de l'interdiction.

#### Article 27.38 - Système d'échappement

Les émissions sonores doivent être conformes à l'article 19 des règles générales pour les contrôles techniques.  
Les modèles d'échappements sont libres.

#### Article 27.39 - Allumage boîtier de contrôle (ECU)

L'ECU doit être l'ECU Supersport Mectronik MKE7 (code WSS600\_A).  
Le micrologiciel et la cartographie moteur du fabricant doivent être déclarés éligibles pour le championnat et faire partie des pièces éligibles pour la compétition « Eligible Parts for Competition List ».  
L'ECU doit avoir la section « Paramètres FIM » à jour et il est de la responsabilité du pilote de s'assurer que tel est le cas.  
Des modules/capteurs externes peuvent être installés mais ne peuvent fournir qu'un signal à l'ECU.  
Aucun autre module externe ne peut être installé sauf :  
Partie d'un quickshifter où le module ne peut fournir qu'un signal à l'ECU.  
Appareils mandatés par le championnat (par exemple, système RF à 2 voies).  
Enregistreur de données.  
Un connecteur CAN doit être mise à disposition pour les contrôleurs techniques.  
Il doit être situé à l'arrière du siège de la moto. Il doit être connecté au bus CAN de l'ECU et le système TPMS (le cas échéant) doit être connecté au même bus. L'alimentation 12 V doit être disponible, commutée par l'interrupteur principal.  
Spécifications du connecteur : JST 04R-JWPF-VSLE-S  
Masse  
CAN Lo  
CAN Hi  
Interrupteur principal 12 V  
La lampe anti-pluie doit être alimentée par l'ECU (comme détaillé dans les schémas du faisceau)  
L'ECU peut être positionné librement mais doit être monté solidement, amorti et sans vibrations.  
Lors d'une épreuve, le responsable technique peut demander à un pilote de remplacer son ECU.

Lors d'une épreuve, le responsable technique peut lire et de sauvegarder le fichier d'étalonnage (amp), il ne sera pas partagé sauf pour les contrôles de conformité avec les partenaires du système électronique, et pourra être utilisé lors d'un contrôle de puissance.

Les capteurs suivants doivent être connectés directement et uniquement à l'ECU, et doivent être les capteurs d'origine, sauf indication contraire :

- Position du papillon (plusieurs autorisées)
- Capteur de cartographique, Map Sync (capteur de pression sur l'orifice d'admission utilisé pour synchroniser le moteur lors du démarrage)
- Pression de la boîte à air
- Pick-ups moteur (Came, vilebrequin)
- Position de la poignée (Origine ou homologuée par le fabricant)
- Vitesse avant (à ajouter seulement si l'originale n'est pas disponible)
- Vitesse arrière (à ajouter seulement si l'originale n'est pas disponible)
- Vitesse de l'arbre de sortie de boîte de vitesses (si d'origine)
- Rapport engagé
- Pression atmosphérique
- Température de l'eau
- Température de l'air
- Switch de chute (pas d'angle d'inclinaison – sauf depuis l'ECU)

Les éléments suivants peuvent être ajoutés :

- Cellule/commutateur de changement de vitesse (peut uniquement fournir un signal à l'ECU)
- Multi-Lambda - Bosch LSU4.9 uniquement
- Position de la fourche
- Position de l'amortisseur
- Pression de freinage avant
- Pression de freinage arrière
- Pression du carburant (pas température)
- Pression d'huile
- Température de l'huile
- Commutateurs (gauche et droite)
- Moniteur TPMS arrière (température et pression, doivent être CAN). Doit provenir de la liste des pièces éligibles pour la compétition.
- Moniteur TPMS avant (température et pression, doivent être CAN). Doit provenir de la liste des pièces éligibles pour la compétition.

L'enregistreur de données doit provenir de la liste des pièces éligibles pour la compétition. Les caractéristiques des systèmes d'enregistrement de données éligibles doivent être les suivantes :

Le prix de vente maximum de l'unité (matériel + logiciel, hors capteurs et faisceaux de câbles) ne peut pas dépasser 3 000 €HT. L'« unité » peut être composée de plusieurs éléments, d'un module d'entrée, d'un module d'enregistrement, etc.

L'enregistreur de données doit être disponible à la vente au public.

L'enregistreur de données peut UNIQUEMENT être connecté au bus CAN et aux capteurs répertoriés dans cette section.

Seuls les éléments suivants peuvent être connectés directement à l'enregistreur de données :

- GPS (chronométrage du tour et position sur la piste).
- Transpondeur / Signal de temps au tour.
- Température du pneu arrière (infrarouge) (externe) (maximum 3).
- Toutes les exceptions notées dans la liste des pièces éligibles pour la compétition.

La télémétrie n'est pas autorisée.

Aucune connexion à distance ou sans fil à la moto pour échange de données ou réglage n'est autorisée lorsque le moteur tourne ou que la moto est en mouvement.

Le tableau de bord est libre et peut intégrer un enregistreur de données. Il doit conserver un affichage fonctionnel du tachymètre.

Si les commodos au guidon sont remplacés par ceux fournis dans le kit, ils doivent alors répondre aux spécifications documentées par le fabricant. Leur disposition de base, leur fonction, leur position et leur couleur doivent suivre celles fournies dans le kit.

Les câbles électriques, le faisceau, les connecteurs, la batterie et les interrupteurs sont libres mais le faisceau doit être conforme au schéma de câblage préconisé par Mectronik.

Les bougies d'allumage et les fils peuvent être remplacés.

#### Article 27.40 - Générateur alternateur démarreur

Aucune modification n'est autorisée sur les générateurs, alternateurs et démarreurs.

Le démarreur doit toujours pouvoir mettre en marche le moteur pendant la manifestation et jusqu'à l'expiration du délai de réclamation.

Le moteur doit démarrer et fonctionner dès que le démarreur n'est plus sollicité. L'utilisation de batterie autre que celle sur la machine est interdite.

Le générateur/ alternateur devra assurer la charge de la batterie.

Le contrôle s'effectue en mesurant la tension aux bornes de la batterie, dans l'état de passage de la ligne

d'arrivée, sans démontage hormis ceux nécessaires pour accéder à celle-ci et sans changement de pièces. La tension est mesurée moteur à l'arrêt, puis moteur en marche. Elle doit présenter une élévation d'au moins un volt par rapport à celle mesurée moteur à l'arrêt. Le débit de l'alternateur peut être contrôlé et doit correspondre aux prescriptions du constructeur.

#### Article 27.41 - Eléments de fixation

Les éléments de fixation d'origine peuvent être remplacés par des éléments de fixation de n'importe quel matériau et type mais les éléments de fixation en titane ne peuvent pas être utilisés. La solidité et le type doivent être égaux ou supérieurs à la solidité de l'élément de fixation standard qu'ils remplacent.

Les éléments de fixation peuvent être percés pour recevoir des fils de freinage de sécurité, mais des modifications en vue d'un allègement ne sont pas autorisées.

Les attaches de carénage peuvent être changées par des attaches de type rapide.

Les éléments de fixation en aluminium ne peuvent être utilisés que pour des emplacements qui ne sont pas sur la structure.

#### Article 27.42 - Les éléments suivants peuvent être modifiés ou remplacés par rapport à ceux montés sur la machine homologuée

Il est recommandé que les machines soient équipées d'une lumière rouge sur le tableau de bord. Cette lumière doit s'éclairer en cas de chute de la pression d'huile.

Tout genre de lubrifiant, liquide de frein ou de suspension.

Bougies.

Chambres à air (si utilisée) et valves.

Joint et matériaux de joints (à l'exception du joint d'embase).

Masselottes d'équilibrage des roues

Peinture et décalcomanies des surfaces peintes.

Roulements (à billes, à rouleaux, coniques, lisses, etc.).

#### Article 27.43 - Les éléments suivants peuvent être enlevés

Les dispositifs du contrôle d'émission (anti-pollution) à l'intérieur ou autour du moteur et de la boîte à air (capteur O2, dispositifs d'injection d'air).

Les boulons des accessoires de la boucle arrière.

Compteur de vitesse et entretoises de roue associées

#### Article 27.44 - Les éléments suivants doivent être enlevés

Indicateurs de phare, feu arrière et clignotants (lorsqu'ils ne sont pas intégrés au carénage). Les ouvertures doivent être recouvertes par des matériaux adaptés.

Rétroviseurs.

Klaxon.

Support de plaque d'immatriculation.

Boîte à outils.

Crochets pour le casque et bagage.

Repose-pieds du passager.

Poignée(s) pour le passager.

Barres de protection, béquilles centrales et latérales (les supports soudés doivent être maintenus).

Convertisseurs catalytiques

Garde-boue arrière fixés sur le siège

#### Article 27.45 - Les éléments suivants doivent être modifiés

Les motocycles doivent être équipés d'un interrupteur ou bouton coupe-contact en état de marche se trouvant au moins d'un côté du guidon ou demi-guidon ou bracelet (à portée de main) et pouvant arrêter le moteur en marche.

Tous les bouchons de vidange doivent être freinés avec du fil à freiner. Les vis et boulons du (des) filtre(s) à huile(s) externe(s) qui font partie du circuit de lubrification d'huile doivent être munis d'un fil de sécurité (sur carters).

Tous les motocycles doivent être munis d'un système de recyclage fermé. Les reniflards d'huile doivent être connectés et se déverser dans la boîte à air.

Lorsqu'une machine est munie de tubes reniflards ou de trop plein, ces derniers doivent fonctionner par les sorties existantes. Le système de recyclage fermé d'origine doit être maintenu ; aucun échappement atmosphérique direct n'est autorisé.

#### Article 28 - SPECIFICATION TECHNIQUE POUR LA CATEGORIE SUPERSPORT 300

La réglementation suivante est mise en place pour limiter les modifications des machines homologuées, ceci dans l'intérêt de réduire les coûts, garantir la sécurité et permettre une équité entre plusieurs modèles éligibles dans la catégorie.

Tout ce qui n'est pas explicitement autorisé est strictement interdit.

Si la modification ou le changement d'une pièce ou d'un système n'est pas spécifiquement autorisé, **alors** il est interdit.

Les motocycles de la catégorie Supersport 300 doivent être homologués par la FFM. Toutes les machines doivent être atmosphériques.

L'apparence en vue de devant, de derrière et de profil des motos SSP300 doit, à l'exception du système d'échappement, être conformes à la forme homologuée (telle qu'elle a été produite à l'origine par le fabricant).

### Article 28.1 - Spécification du motocycle

Toutes les pièces et tous les systèmes non spécifiquement mentionnés dans les articles suivants doivent rester tels que produits à d'origine.

### Article 28.2 - Machines éligibles

Pour 2024, les machines éligibles dans la catégorie Supersport 300 sont les suivantes (cette liste peut être modifiée à tout moment par la CNV):

\*Honda CBR500R

\*Kawasaki Ninja 400 (EX400G/H/J)

\*KTM RC390 et RC390R

\*Yamaha YZF-R3 et YZF-R3A

La CNV, se réserve le droit d'appliquer des solutions techniques afin de rétablir une équité entre les machines. Ces solutions techniques peuvent inclure mais ne se limitent pas à :

\*La limitation du régime moteur maximal

\*L'échelle des poids

\*Les pièces approuvées par la CNV

La CNV peut, à sa seule discrétion et au cours de la saison, mettre en place toute mesure jugée utiles afin de rétablir une équité entre les machines.

### Article 28.3 - Poids des machines

Le poids minimum pour chacune des machines est défini comme suit:

Machine	Poids de la machine		Poids minimum combiné pilote et machine
	Limite basse	Limite haute	
Honda CBR500R	147 Kg	160 Kg	210 Kg
KTM RC390 et RC390R	133 Kg	146 Kg	202 Kg
Kawasaki Ninja 400	137 Kg	150 Kg	210 Kg
Yamaha R3 et R3A	137 Kg	150 Kg	204 Kg

Le poids du pilote est le poids du pilote tout équipé, prêt à courir.

Le poids de la machine est le poids de la machine utilisée sur la piste à n'importe quel moment de la manifestation.

Si la machine a un poids supérieur à la limite haute alors on ne regardera pas le poids combiné de la machine et du pilote. Cependant, si la machine se situe entre les limites basse et haute alors on utilisera le poids combiné pilote plus machine.

Il est permis d'utiliser des lests pour être en conformité avec le présent règlement.

L'échelle des poids est susceptible d'être modifiée en cours de saison à la seule discrétion de la CNV.

### Article 28.4 - Cadre et boucle arrière

Pendant toute la durée de l'évènement, chaque pilote ne peut utiliser qu'une seule machine, telle que présentée au contrôle technique, avec le cadre clairement identifié et marqué.

Le cadre doit rester tel qu'homologué sans aucune modification.

Des trous peuvent être réalisés dans le cadre afin de fixer les éléments autorisés tels que les supports de carénages, d'amortisseurs de direction ou, de capteurs.

Les côtés du cadre peuvent être recouverts par une protection composite. Celle-ci doit épouser la forme du cadre.

Des protections anti-chutes peuvent être utilisées, fixées sur le cadre, sur des points existants ou au bout des axes de roues. Les axes de roues ne peuvent en aucun cas être modifiés.

Le support de béquille latéral peut être coupé ou retiré.

Aucun autre élément ne peut être ajouté ou enlevé du cadre.

Toutes les machines doivent présenter un numéro de châssis.

Les supports moteurs doivent rester tels qu'homologués sur la machine d'origine.

Les supports de carénages avant peuvent être modifiés ou changés mais l'usage du titane et de composites est interdit.

Si la boucle arrière est démontable d'origine, elle peut être changée ou modifiée, mais le type de matériau utilisé doit rester le même que celui d'origine ou avoir une densité supérieure à celle d'origine. Si elle n'est pas démontable, alors il n'y a aucune modification autorisée sauf les points suivants :

- Ajout de supports pour la selle

- retrait de supports non utilisés à condition qu'ils n'affectent pas la structure de la boucle arrière ni la sécurité

- tous les accessoires vissés peuvent être retirés ou déplacés

Les types de peintures sont libres, mais le polissage du cadre et de la boucle arrière est interdit.

### Article 28.5 – Fourches

Les fourches (tube, fourreau, pied de fourche, axe de colonne de direction, etc) doivent rester d'origine du modèle homologué.

Les tés de fourche supérieur et inférieur doivent rester tels qu'homologués par le constructeur sur la machine d'origine.

L'axe de la colonne de direction doit rester tel qu'homologué sur la machine d'origine, dans la position d'origine. Si la machine d'origine intègre un dispositif permettant le réglage de la chasse ou de la position de la colonne, alors celui-ci doit rester d'origine.

Un amortisseur de direction peut être ajouté ou celui d'origine remplacé par un modèle adaptable. L'amortisseur de direction ne peut être utilisé comme butée de direction.

Les bouchons supérieurs des fourches peuvent être uniquement modifiés ou remplacés que dans le but de permettre le réglage depuis l'extérieur.

Les caches poussières peuvent être modifiés, changés ou retirés à condition que les fourches restent parfaitement étanches.

Les pièces d'origine, internes aux fourches peuvent être modifiées ou changées. Les kits de suspensions approuvés dans la liste peuvent être installés.

Le kit pour les fourches comprend les pièces suivantes (mais pas uniquement) les cartouches, les ressorts, les dispositifs de réglages, les bouchons supérieurs, les entretoises, les joints, les bagues et ou encore les clinquants mais ne comprend pas l'huile et la main d'œuvre. Ces kits ne doivent pas avoir un prix catalogue supérieur à 700€ HT (hors promotion).

### Article 28.6 - Bras oscillant

Le bras oscillant doit être monté comme à l'origine et sans aucune modification permise.

Les axes, rondelles et écrous doivent être montés comme à l'origine et être les pièces d'origine sans modification.

La position de l'axe de rotation du bras oscillant doit rester tel qu'homologué, si la machine intègre d'origine un système de réglage, il peut être utilisé mais ne doit pas être modifié.

Une protection de couronne arrière (dent de requin) doit être fixée au bras oscillant et doit toujours couvrir la zone basse entre la chaîne, le bras oscillant et la couronne, et ce peu importe la position de la roue dans le bras oscillant.

Des supports de béquilles arrières peuvent être ajoutés au bras oscillant, soit soudés soit vissés. Ces supports ne doivent pas comporter d'arêtes vives. Les vis doivent être noyées dans les supports.

Un système d'ancrage ou des points de maintien en place de l'étrier de frein arrière d'origine peuvent être ajoutés au bras oscillant arrière.

Les côtés du bras oscillant peuvent être protégés par un vinyle épais mais en aucun cas par une pièce composite ou structurelle.

**L'axe et les écrous reliant le bras oscillant au cadre doivent rester accessibles.**

### Article 28.7 - Amortisseur arrière

Pour un amortisseur arrière complet incluant le ressort, le dispositif de réglage de la pré-charge et de l'assiette, le prix ne doit pas être supérieur à 850€ HT (hors promotion).

Les équipes ne peuvent modifier aucune pièce de la suspension, toutes les pièces doivent provenir de la marque de la suspension ou du kit.

Aucun type de suspension électronique ne peut être utilisé même si la machine homologuée en est équipée.

Les amortisseurs de direction électronique ne peuvent être utilisés sauf à ce qu'ils soient présents sur la machine d'origine homologuée. Les amortisseurs d'origine ne peuvent être modifiés.

**La suspension arrière (l'amortisseur) peut être remplacée par un modèle homologué, les points d'attaches au cadre et au bras oscillant doivent rester d'origine.**

**Tous les renvois de la suspension arrière (bielles) doivent être ceux d'origine sur la machine homologuée sans aucune modification.**

**Le point de montage supérieur de l'amortisseur doit être le point d'origine homologué, sans modification aucune. Un écrou prisonnier et des entretoises spécifiques peuvent être utilisés entre l'amortisseur et le point haut de montage afin d'ajuster la hauteur du châssis.**

**L'amortisseur et le ressort peuvent être changés. Un amortisseur électronique peut être remplacé par un amortisseur conventionnel mais pas l'inverse.**

### Article 28.8 – Roues

Les jantes doivent être d'origine du modèle homologué sans aucune modification. Les roues peuvent être adaptables à conditions qu'elles soient en aluminium ou alliage d'aluminium.

Les axes, écrous et rondelles de roues doivent rester tels qu'homologués, seules les entretoises de roues peuvent être modifiées ou remplacées.

L'entretoise des roulements de roues doit rester telle qu'homologuée.

Les jantes peuvent être repeintes mais il n'est pas possible de retirer la peinture d'origine.

Un traitement anti-dérapant peut être appliqué sur le talon de la jante.

Si la jante intègre un système de porte couronne sur silent-bloc, celui-ci doit rester tel qu'homologué.

Les masses d'équilibrage de roues peuvent être enlevées, changées ou ajoutées.

Tous types de valves peuvent être utilisés.



### Article 28.9- Freins

Il est permis le changement des flexibles, du liquide et des plaquettes de frein à condition que le dispositif adopté présente toutes les garanties de sécurité.

Les vis de fixation des étriers de freins avant devront être arrêtées par un fil métallique de sécurité efficace. Les épingles ou agrafes de sécurité sont autorisées.

La séparation des durites de frein avant doit se faire au-dessus du té de fourche inférieur.

A l'inverse un système ABS ne peut être monté sur une moto qui n'en est pas équipée d'origine.

Les motos doivent être équipées d'une protection du levier de frein avant, dans le but de le protéger d'un actionnement accidentel en cas de collision avec une autre machine. Ces protections doivent faire l'objet de fabrication en série et être distribuées par un professionnel. Les protections en composite ne sont pas autorisées.

Les disques de freins peuvent être remplacés par des disques de freins adaptables mais ceci en respectant les règles suivantes :

Les disques de freins doivent rester dans le même matériau que celui homologué ou en acier (taux de carbone < 2.1% de masse).

Les disques non flottants ou d'une seule pièce peuvent être remplacés par des disques flottants. Le moyeu du disque doit être du même matériau que le disque homologué en acier ou en aluminium.

Le diamètre extérieur du disque de frein ne doit pas être supérieur à celui homologué sur la machine.

L'épaisseur du disque de frein peut être augmentée mais il doit toujours être possible de l'utiliser avec l'étrier d'origine sans modification. Le nombre de points de montage disque / moyeu est libre.

La fixation du disque ou du moyeu du disque doit rester tel que sur le modèle homologué.

L'étrier de frein avant et arrière (ainsi que les supports, fixations, positions) doivent rester tels qu'homologués. Aucune modification n'est autorisée.

Dans le but de réduire le transfert de chaleur vers le liquide de frein, il est permis d'ajouter une entretoise métallique dans l'étrier, entre les plaquettes et les pistons. Cette entretoise ne doit pas avoir des dimensions supérieures à celle de la plaquette de frein. Il est également permis de remplacer les pistons d'étrier en aluminium par des pistons en acier fabriqués par le même fabricant que le modèle homologué.

Le support d'étrier de frein arrière peut être monté sur le bras oscillant, mais le support doit être maintenu par les mêmes points de fixation tels qu'homologués.

En conséquence, le bras oscillant peut être modifié pour faciliter le positionnement du support d'étrier de frein arrière en soudant, en faisant ou en utilisant un filet rapporté. En aucun cas cela ne doit servir de renfort.

Les maîtres-cylindres de frein avant et arrière doivent être les pièces d'origine sans modification.

**Le réservoir de liquide de frein avant peut être changé. Le réservoir arrière de liquide de frein peut être supprimé et remplacé par une durite.**

Les circuits de frein avant et arrière peuvent être changés.

La séparation des durites de freins avant doit se faire au-dessus du T de fourche inférieur.

Les connecteurs hydrauliques rapides (ou "dry-break") sont autorisés sur les différents circuits de freinage.

Les plaquettes de freins avant et arrière peuvent être changées. Les goupilles de fixation des plaquettes peuvent être remplacées par un système à démontage rapide.

Il n'est pas permis d'ajouter d'écopes ou de conduits.

Le système "Antilock Brake System" (ABS) doit être enlevé. Le calculateur d'ABS peut rester monté dans le but de supprimer les codes erreurs.

L'utilisation du disque de frein avant d'origine de la Kawasaki Ninja 400 (référence 41080-0695-32L) n'est pas autorisée.

### Article 28.10 - Pneus

Les pneus sont libres. Le retailage des pneus est interdit.

### Article 28.11 - Guidons et commandes

Les guidons peuvent être remplacés.

Les guidons et les commandes aux guidons peuvent être déplacés.

La poignée des gaz doit se fermer dès qu'elle est relâchée.

Les commandes de gaz par câble doivent toutes être munies de 2 câbles, un pour l'ouverture et un pour la fermeture. Les commandes de gaz "ride by wire" doivent rester d'origine.

Les leviers de freins et d'embrayage peuvent être remplacés par un modèle adaptable.

Les interrupteurs peuvent être changés mais le bouton du démarreur électrique et le coupe-circuit doivent être au guidon.

Les machines doivent être équipées d'un coupe-circuit complet monté sur le guidon du côté droit, actionnable en ayant la main sur la poignée. Le bouton du coupe circuit doit être de couleur rouge.

La poignée des gaz ainsi que les câbles de gaz peuvent être modifiés ou remplacés mais la jonction avec le corps papillon doit rester telle qu'homologuée. Un système de réglage des leviers de frein et d'embrayage extérieur est permis.

### Article 28.12 - Reposes pieds / Commandes aux pieds

Les repose-pieds et commandes au pied peuvent être déplacés, mais les supports doivent être montés sur le cadre aux points de fixation d'origine.

Les repose-pieds peuvent être montés fixes ou de façon rabattable et dans ce cas un dispositif les ramenant

automatiquement à la position normale doit être prévu.

L'extrémité de chaque repose-pied doit se terminer par un rayon sphérique plein d'au moins 8mm.

Les repose-pieds en acier non rabattables doivent se terminer par un embout en plastique, téflon ou autre matériau équivalent fixe en permanence et d'un rayon minimal de 8mm.

### Article 28.13 - Réservoir d'essence

Le réservoir de carburant doit être installé d'origine, aucune modification n'est autorisée sur la pièce homologuée.

Tous les réservoirs de carburant doivent être **totalem**ent remplis de produit ignifugé (structure à cellules ouvertes, par exemple. Explosafe®).

Les réservoirs munis de reniflards doivent être pourvus de clapets antiretours se déversant dans un récupérateur d'une capacité minimale de 250ml, fabriqué dans un matériau approprié.

Le bouchon de réservoir peut être changé. Le bouchon doit être étanche en position fermée. En outre, ils doivent avoir un système de sécurité pour éviter toute ouverture intempestive.

Un rembourrage ou une protection pour le coureur peut être fixé à l'arrière du réservoir par un adhésif non permanent. Il peut être en mousse ou en matériau composite. Il ne peut en aucun cas servir à augmenter la capacité du réservoir.

Le réservoir peut être recouvert d'une protection qui épouse sa forme. Les protections thermiques sous le réservoir sont autorisées.

### Article 28.14 – Carénage, selle et garde boue

Le carénage peut être remplacé par des contretypes accessoires aux dimensions similaires aux pièces d'origine (avec une tolérance de +/-15mm) et présenté des différences visuelles mineures dues à l'utilisation en course (mélange de pièces différentes, points de fixation, fond du carénage, etc.). Le matériau peut être changé. L'utilisation de matériaux en fibres de carbone ou composite de carbone n'est pas autorisée. Des renforts spécifiques en kevlar ou carbone ne sont autorisés qu'autour des trous et zones fragiles. Aucune ouverture ne pourra être créée et/ou rebouchée par rapport à celles figurant sur le carénage d'origine (en dehors de celles nécessaires à l'installation du bac de récupération des fluides).

La bulle peut être remplacée par un contertype transparent. Une augmentation de la hauteur de la bulle est autorisée avec une tolérance de +/- 15 mm par rapport à la distance verticale du té de fourche supérieur.

Il est interdit d'équiper des motocycles de carénage s'ils ne sont pas équipés de carénage d'origine, à l'exception d'un dispositif de carénage inférieur servant à récupérer les fluides en cas d'avarie mécanique. Ce dispositif ne peut dépasser une ligne tracée horizontalement d'un axe de roue à l'autre.

L'ensemble des supports des instruments sur le carénage peuvent être remplacés, mais l'utilisation du titane et du carbone (ou matériaux en composite similaire) est interdit. Tous les autres supports de carénage peuvent être modifiés ou remplacés.

Les conduits d'air originaux entre le carénage et la boîte à air peuvent être modifiés ou remplacés. Des composants en fibre de carbone et autres matériaux exotiques sont interdits. Des grilles de protection ou « wire-meshes » installées à l'origine dans les ouvertures des conduits d'air peuvent être enlevées.

Tout point d'attache pour la béquille de la roue avant/arrière doit être fixé soit au cadre, soit sur le bloc moteur ou sur les bras de suspension arrière (bras oscillants). Aucun élément de ce support ne peut dépasser n'importe quelle partie du carénage. Seules des modifications faites sur le carénage sont autorisées afin d'accepter cet élément. L'espace maximum entre ce dispositif et le carénage est de 5mm.

Les ouvertures de refroidissement d'origine sur les côtés du carénage peuvent seulement être fermées partiellement afin de permettre la fixation de lettrage/logos du sponsor. Ce type de modification sera fait en maille ou tôle perforé. Le matériel est libre mais la distance entre tous les axes d'ouverture, le centre des cercles et leur diamètre doivent rester identiques. Les trous ou perforations doivent avoir un rapport d'espace d'ouverture > 60%.

Le carénage inférieur doit être construit pour contenir, en cas d'incident moteur, au moins la moitié de la totalité de l'huile et du liquide de refroidissement du moteur (minimum 5 litres).

Le garde-boue avant peut être remplacé par un garde-boue contertype de la pièce d'origine. Toutes les dimensions, y compris les points de fixation, doivent rester comme sur la pièce homologuée. Le matériau est libre. Les montages souples par connecteurs « Zus », clips, tie-raps « zip », colliers Rislan, etc. ne sont pas autorisés.

Le garde-boue arrière fixé sur le bras oscillant peut être modifié, supprimé ou changé mais le profil d'origine doit être respecté.

**La selle (armature et garniture) peut être remplacée par des pièces d'apparence similaires à celle originellement produites par le constructeur pour la machine homologuée. L'apparence de l'avant, l'arrière et du profil doit être conforme à la forme homologuée.**

**La partie supérieure arrière de la selle peut être modifiée pour en faire une selle monoplace.**

**La modification de la selle et de sa partie arrière ne doit pas gêner le positionnement et la taille des plaques numéros.**

**Le système de serrure de la selle homologuée (avec plaques, goupille, joint de caoutchouc,...) peut être enlevé.**

### Article 28.15 – Faisceau

**Si le système Dyno Jet est utilisé :**

Le faisceau électrique d'origine doit être conservé, seules les connexions suivantes peuvent être retirées :

- le phare avant ;
- le feu arrière et les stops ;
- les clignotants ;
- l'avertisseur sonore ;
- les interrupteurs de sécurité de béquille ;
- le contacteur à clef peut être retiré ou déplacé ;
- tous les commodos de guidon à l'exception de celui qui commande le coupe-contact et le démarreur ;

Les fils associés à ses fonctions peuvent être retirés. Tous les connecteurs doivent rester tels que d'origine. Aucun fil ne peut être ajouté. Aucun dispositif sans fils ou de connexions à distance dans le but d'échanger des données ou d'effectuer des réglages n'est autorisé. Des résistances peuvent être ajoutées à la place des composants qui sont autorisés à être retirés pour empêcher les codes erreurs et panne.

Si le kit WSSP300 est utilisé, le faisceau vendu avec le kit doit être utilisé sans modifications.

#### Article 28.16 - Batterie

La batterie doit être en bon état et fournir la tension prévue par le constructeur à tout moment de la manifestation. Les batteries lithium sont autorisées.

#### Article 28.17 – Radiateur, système de refroidissement et radiateurs d'huile

Le retrait du ventilateur est autorisé.  
Le seul liquide de refroidissement autorisé est de l'eau.  
Une grille de protection peut être ajoutée devant les radiateurs d'huile ou d'eau.  
Les durites et le/les vases à expansion peuvent être remplacés.  
Le ventilateur du radiateur ainsi que son faisceau peuvent être retirés. Les thermo-contacts, les sondes de températures d'eau et le thermostat peuvent être retirés.  
Le bouchon du radiateur est libre.  
Un radiateur d'eau additionnel peut être utilisé pourvu que l'apparence de la machine en vue de devant, de derrière ou de côté ne soit pas modifiée. Des supports additionnels peuvent être utilisés pour fixer ce radiateur supplémentaire.

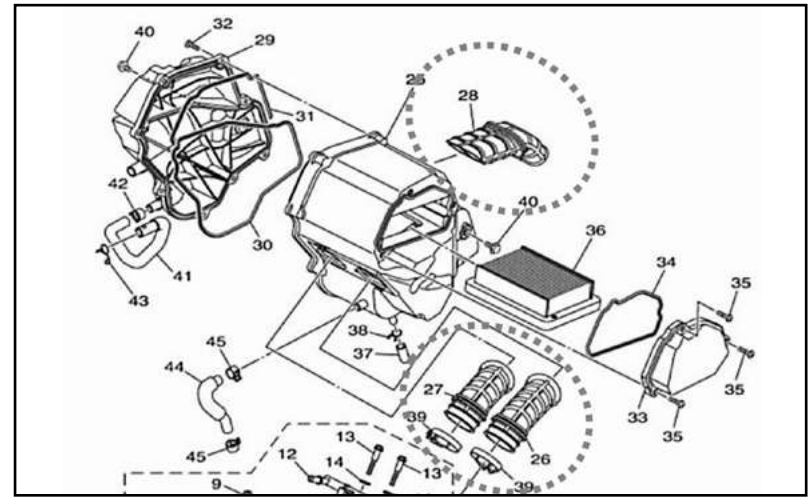
#### Article 28.18 - Boîte à air

Doit être la pièce d'origine et homologuée sans modification.  
Le filtre à air peut être modifié ou remplacé mais il doit être présent et monté dans son emplacement d'origine. Les évacuations et les reniflards de la boîte à air doivent être condamnés.  
Toutes les machines doivent être équipées de reniflards en circuit fermé. Tous les reniflards doivent être reliés de manière étanche à la boîte à air mais peuvent passer par un récupérateur d'huile.  
Aucun pare-chaaleur ne peut être fixé à la boîte à air.  
**Pour tous**, par dérogation à ce qui précède :

Pour les Yamaha R3 :  
Il est permis de modifier le couvercle du filtre à air (pièce #33 sur l'éclaté ci-après) selon les photos suivantes,



Le conduit d'entrée de la boîte à air peut être retiré (pièce #28), les 2 trompettes d'admissions peuvent être réduites en longueur autant que souhaité (pièces #26 et #27).



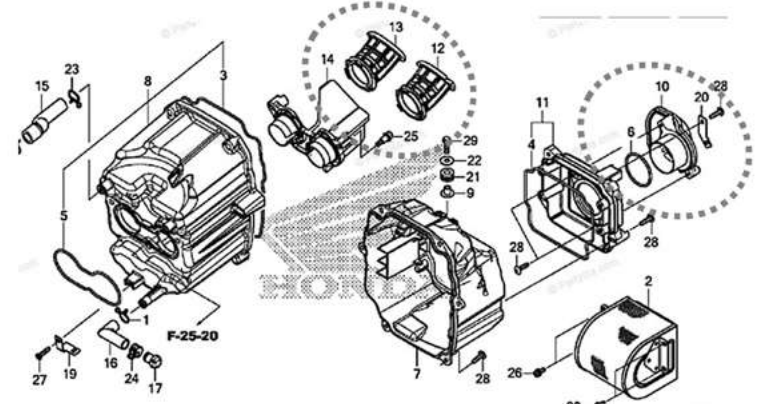
Il est permis d'utiliser les cornets d'admission référence B7P – E3750 – RC – 00.

Pour les Honda CBR 500R :

Il est permis de modifier le couvercle de boîte à air selon le schéma ci-dessous, suppression de la zone à l'intérieur du cadre pointillés.



Le conduit d'entrée de la boîte à air (pièce #10) peut être retiré, les 2 trompettes d'admission peuvent être réduites en longueur autant que souhaité (pièces #12 et #13).



#### Article 28.19 - Système d'injection de carburant

Le système d'injection d'origine homologué doit être utilisé sans aucune modification.  
Les injecteurs doivent être d'origine sans aucune modification.  
Les conduits d'admission doivent rester tel qu'homologués, sans aucune modification.  
Les papillons ne peuvent être changés ou modifiés.  
Pour les seules Kawasaki Ninja 400, l'utilisation du restricteur d'admission FIM WSSP 300 est obligatoire (disponible auprès de la FIM ou de la FFM).  
Le second jeu de papillons peut être retiré ou bloqué en position pleine ouverture et l'électronique associée

peut être débranché ou retiré. Le ou les axe(s) de ce jeu de papillons doit rester monté(s). On ne peut ajouter de cornets d'admission à longueur variable s'ils ne sont pas déjà installés sur le motocycle homologué et tous leurs éléments doivent rester identiques et fonctionner de la même façon que le circuit homologué. Toutes les pièces des cornets d'admission à longueur variable doivent rester strictement telles qu'homologuées.

L'air et le mélange air/carburant ne peuvent arriver dans la chambre de combustion qu'en passant par les corps de la rampe des papillons.

Les papillons contrôlés électriquement aussi appelé "ride-by-wire", ne peuvent être utilisés que s'ils sont d'origine sur le modèle et homologués. La gestion électronique ne peut être modifiée et tous les systèmes de sécurité doivent être maintenus comme sur le modèle homologué.

#### Article 28.20 - Circuit de carburant

La pompe à essence et le régulateur de pression d'essence doivent être ceux d'origine homologués sans modification.

La pression d'essence doit être telle qu'homologuée.

Le circuit de carburant depuis le réservoir jusqu'à la rampe d'injection peut être remplacé ou modifié mais ne doit pas pouvoir être atteint en cas de chute ou d'accident.

L'utilisation de connecteurs rapides est autorisée.

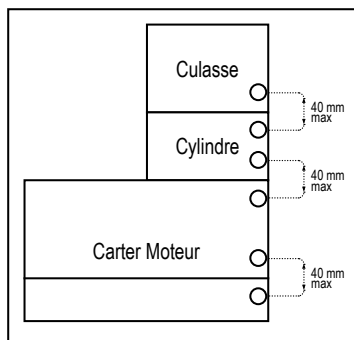
Le circuit de mise à l'air du réservoir peut être modifié ou remplacé.

L'ajout de filtre à essence est autorisé.

#### Article 28.21 - Moteur

Les machines sont plombées lors de leur passage au contrôle technique. Deux déplombages maximums par machine sont autorisés pendant la saison. **Si un déplombage supplémentaire est réalisé, le pilote est sanctionné d'un départ de course depuis la sortie de la voie des stands. Un moteur plombé ne peut correspondre qu'à une seule moto.**

Trois zones doivent être aménagées par le concurrent afin de permettre le plombage de la culasse au cylindre et du cylindre au carter moteur et des carters moteur entre eux. Pour cela, des trous de Ø2mm mini doivent être réalisés dans les 3 pièces mentionnées ci-dessus, avec une distance de 40mm maximum (voir croquis ci-dessous).



**Des aménagements à ce schéma de plombage peuvent être effectués en concertation avec le responsable technique.**

Le déplombage des machines n'est autorisé qu'en présence d'un commissaire technique désigné par la CNV, tout manquement à cette disposition entraînera le retrait de l'ensemble des points inscrits au classement depuis le plombage de la machine.

Les machines peuvent être passées au banc aléatoirement et à tout moment.

En cas de non-conformité technique constatée sur une machine plombée/marquée, l'ensemble des points inscrits par le pilote depuis le plombage/marquage de sa machine lui sont retirés.

#### Article 28.22 - Culasse

Doit être la pièce d'origine et homologuée sans modification.

Les systèmes de contrôles des émissions de polluants dans et autour de la boîte à air et du moteur peuvent être retirés. Le système de contrôle d'injection d'air (valve, solénoïde, durite) peut être retiré. Les couvercles de la culasse peuvent être retirés et bouchés par des plaques.

Le joint de culasse et d'embase sont libres, mais doivent être présents dans la même configuration que le modèle homologué (par exemple 'rings' interdit).

Les sièges et les coupelles des ressorts sont libres.

#### Article 28.23 - Arbres à cames

Doit être la pièce d'origine et homologuée sans modification.

**Par dérogation et pour les seules Yamaha R3 et R3A :**

Il est possible d'utiliser :

- les arbres à cames référence 2MS – E2170 – 01 ou B7PE2170 – RC – 00 ou B7PE2180 – RC – 00 (kit GYTR).

- les sièges de ressort de soupape d'admission référence B7P – E2126 – RC – 00.

Aucune autre pièce ne peut être changée ou modifiée.

#### Article 28.24 - Pignons d'arbres à cames

Les pignons d'arbres à cames peuvent être modifiés pour permettre le réglage du calage de la distribution mais ne peuvent être modifiés dans un autre objectif tel que la réduction du poids.

Pour les systèmes sertis ou frettés, il est possible de remplacer le pignon ou la poulie par de l'adaptable réglable, sans modification de l'arbre à cames.

La chaîne de distribution, les patins et le tendeur de chaîne doivent rester d'origine (pièces adaptables interdites). Par dérogation et pour les seules Yamaha R3 et R3A :

Il est possible d'utiliser :

- les pignons d'arbre à cames référence 1WD – E2176 – 00 ou B7P – E2176 – RC – 00.

#### Article 28.25 - Cylindres

Doivent être les pièces d'origine et homologuées sans modification.

#### Article 28.26 - Pistons

Doivent être les pièces d'origine et homologuées sans modification.

Par dérogation et pour les seules Yamaha R3 et R3A :

Il est possible d'utiliser :

-les pistons référence B7P – E1631 – RC – 00.

#### Article 28.27 - Segments

Doivent être les pièces d'origine et homologuées sans modification.

#### Article 28.28 - Axe de piston et clips

Doivent être les pièces d'origine et homologuées sans modification.

#### Article 28.29 - Bielles

Doivent être les pièces d'origine et homologuées sans modification.

#### Article 28.30 - Vilebrequin

Doit être la pièce d'origine et homologuée sans modification.

#### Article 28.31 - Pompe à huile et circuit d'huile

Doivent être les pièces d'origine et homologuées sans modification.

#### Article 28.32 - Carter moteur et carter de boîte de vitesse

Doit être la pièce d'origine et homologuée, sans modification.

Tous les carters latéraux/carters moteurs contenant de l'huile et pouvant être en contact avec la piste à la suite d'une chute devront être protégés par un second carter dans un matériau métallique tel qu'alliage d'aluminium, acier inoxydable ou acier.

Les protections ne doivent pas comporter d'arêtes vives pouvant entrer en contact avec le sol.

Des plaques ou des barres de protection contre les chutes en aluminium ou acier sont également autorisées. Tous ces dispositifs doivent être conçus afin de résister aux chocs, frottements abrasifs et dégâts dus à une chute.

Les carters homologués par la FIM sont autorisés.

Ces carters doivent être fixés correctement et de façon sûre par des vis des carters (au minimum 3) qui équipent également les carters originaux du moteur.

Le responsable technique peut refuser les protections qui ne présentent pas toutes les garanties de sécurité. Les carters latéraux peuvent être modifiés ou remplacés. Dans tous les cas, la résistance du carter doit être identique à celui d'origine. Dans le cas d'un remplacement, celui-ci doit être fait dans la même matière que celui d'origine ou un matériau avec une densité supérieure à l'origine et il ne doit pas être plus léger que la pièce d'origine homologuée.

Les protections de carter contenant de l'huile doivent être tenues par des vis en acier.

#### Article 28.33 - Boîte de vitesses / transmission

Doit être la pièce d'origine et homologuée sans modification.

Le pas et la taille de la chaîne, du pignon de sortie de boîte de vitesses ainsi que de la couronne peuvent être changés.

Le carter de chaîne peut être modifié ou changé.

La protection de chaîne peut être retirée pourvu qu'elle ne soit pas intégrée au garde boue arrière.

La fonction de passage rapide des rapports est autorisée mais ne doit pas être active au rétrogradage des vitesses.

Le système qui permet la retenue du « point mort » peut être retiré.

L'étoile, la butée, le levier du barillet de boîte de vitesses peuvent être remplacés mais doivent fonctionner comme originellement conçus.

#### Article 28.34 - Embrayage

Le système d'embrayage (à sec ou humide) et le système de commande (par câble ou hydraulique) doivent rester tels qu'homologués.

Les disques garnis et les disques lisses sont libres.

Les ressorts d'embrayage sont libres.

La cloche d'embrayage doit être celle d'origine homologuée mais elle peut être renforcée.

Le moyeu et le plateau de pression peuvent être modifiés ou remplacés, il est permis d'utiliser un embrayage anti-dribble.

### Article 28.35 – Systèmes électriques et électroniques

Le système électronique doit être soit le « système Dyno Jet » article 28.35.1a, soit le « système World Supersport 300 » article 28.35.1b.

#### Article 28.35.1a – Gestion moteur (ECU) Dyno Jet

Le faisceau électrique d'origine doit être conservé, seules les connexions susmentionnées peuvent retirées. La modification du boîtier ECU d'origine est strictement interdite. L'utilisation du boîtier additionnel de la marque Dyno Jet, modèle : Power Commander 5 ou 6 est obligatoire. Les références commerciales des boîtiers autorisés sont les suivantes :

-**Honda CBR500R** : DYPCV17-067, DYPCV16-039, DYPC6-16039 ou DYPC6-16067

-**Kawasaki Ninja 400** : DYPCV17-076 ou DYPC6-17076

-**KTM RC390 et RC390R** : DYPCV18-015, DYPCV18-023, DYPC6-18015 ou DYPC6-18023

-**Yamaha R3 et R3A** : DYPCV22-072 ou DYPCV22-087 ou DYPCV22-068, DYPC6-22072, DYPC6-22087 ou DYPC6-22090

La connexion au boîtier doit être possible sans outils ni démontage. Pour cela 3 types de montages sont autorisés :

Accès direct à la prise mini-USB du boîtier sans démontage d'éléments.



Accès direct au boîtier via un cordon USB de type identique à celui vendu avec le boîtier (la prise USB doit être accessible sans démontage d'éléments).



Déport de la connectique du boîtier via un cordon mini USB mâle/femelle (la prise mini USB femelle doit être accessible sans démontage d'éléments).



L'accès aux données du boîtier relève de la responsabilité du pilote.

Les boîtiers ECU d'origine peuvent être inter-changés avec ceux d'un autre concurrent ou de la FFM, du même modèle.

La modification du boîtier ECU d'origine est strictement interdite.

Les boîtiers ECU peuvent être déplacés mais sans modification du faisceau.

#### Article 28.35.1b – Gestion moteur (ECU) World Supersport 300

Le boîtier ECU, le tableau de bord et le faisceau doivent être ceux approuvés pour le World Supersport 300. Le fournisseur officiel du système est Solo Engineering.

Le boîtier ECU doit être celui prévu pour le Supersport 300 Mectronik MKE avec le marquage officiel.

Le système vendu inclus les commodos gauche et droite, le coupe circuit ainsi que le cordon de communication.

Le logiciel et le firmware doivent être ceux homologués en WSSP 300.

Les équipements optionnels vendus par la marque pour le modèle homologué sont considérés non homologués. Tout équipement électronique doit suivre le présent règlement.

Les boîtiers ECU peuvent être inter-changés avec ceux de la FFM, du même modèle.

Les capteurs ne peuvent être remplacés, modifiés ou substitués.

Aucun élément électronique extérieur ne peut être ajouté à l'exception du shifter.

Le système d'acquisition de données doit être soit le système interne au kit WSSP300 ou un système approuvé par la FIM pour le WSSP300. Il est permis de recueillir uniquement les données autorisées dans le règlement WSSP 300.

La prise de connexion au boîtier doit rester telle qu'homologuée.

#### Article 28.35.2 - Régime moteur

Le limiteur de régime devra être configuré obligatoirement en utilisant la fonction « RevXtend » du boîtier PC5 ou du boîtier WSSP300, les valeurs devront être au maximum celle indiquées dans le tableau suivant. Ces régimes peuvent être réajustés à la seule discrétion de la CNV en cours de saison. La modification du limiteur de régime est verrouillée par un code, celui-ci vous sera communiqué sur simple demande, soit par le revendeur du boîtier (Tournay Distribution<sup>®</sup>) soit par la Fédération Française de Motocyclisme. Pour cela, vous devrez communiquer le numéro de série de votre boîtier (information disponible dans « Device Information » ou en faisant « ctrl + I » dans le logiciel « Dyno Jet Power Commander 5 »).

Machine	Honda CBR500R	Kawasaki Ninja 300	Kawasaki Ninja 400	KTM RC390 et RC390R	Yamaha R3 et R3A
Limiteur de régime	10.200 tr/min	13.000 tr/min	10.350 tr/min	11.150 tr/min	13.300 tr/min

### Article 28.36 - Tableau de bord

Si le système Dyno Jet est utilisé, le tableau de bord doit être celui d'origine, en état de marche et sans modifications.

Si le kit WSSP300 est utilisé, le tableau de bord doit être celui du kit, en état de marche et sans modifications.

#### Article 28.37 – Capteurs et actuateurs

Aucun actuateur ne peut être ajouté, déplacé ou modifié sauf ceux spécifiquement autorisés et référencés dans ce règlement.

Aucun capteur ne peut être ajouté, déplacé ou modifié sauf ceux spécifiquement autorisés et référencés dans ce règlement.

Il est permis de retirer la sonde lambda d'origine et d'utiliser un dispositif permettant de ne pas générer de code erreur ou panne.

Il est permis d'utiliser le kit sonde lambda de la marque Dyno Jet, modèle Auto Tune, dont la référence commerciale est DYPCVAT200 ou, une sonde lambda Bosch LSU4.9.

#### Article 28.38 – Acquisition de données

L'acquisition de données est autorisée. La télémétrie est interdite (cf. Article 11 des règles générales pour les épreuves de vitesse).

Il est uniquement permis d'acquiescer les données suivantes :

- \*La position des fourches (en ajoutant un capteur)
- \*La position de l'amortisseur (en ajoutant un capteur)
- \*Le « switch » du frein avant mais pas la pression (interrupteur lié à la position, en ajoutant un capteur)
- \*Le temps au tour (en ajoutant un capteur)
- \*La position GPS (en ajoutant un capteur)
- \*La vitesse de la roue arrière (en ajoutant un capteur si non présent d'origine)
- \*Le régime moteur
- \*La position des papillons et ou de la poignée (pour les machines en ride by wire)
- \*La température d'eau

#### Article 28.39 - Générateur, alternateur, démarreur

Doivent être les pièces d'origine homologuées sans modification.

Le stator doit être positionné comme homologué sans modification ni décalage.

Le démarreur doit fonctionner normalement et être toujours en mesure de mettre en fonctionnement le moteur, tout au long de l'épreuve.

Le démarreur doit faire tourner le moteur à une vitesse suffisante pour faire démarrer le moteur, et ce pendant toute la durée de la manifestation.

#### Article 28.40 - Eléments de fixation

Les éléments de fixation d'origine peuvent être remplacés par des éléments de fixation de n'importe quel matériau et type mais les éléments de fixation en titane ne peuvent pas être utilisés. La solidité et le type doivent être égaux ou supérieurs à la solidité de l'élément de fixation standard qu'ils remplacent.

Les éléments de fixation peuvent être percés pour recevoir des fils de freinage de sécurité, mais des modifications en vue d'un allègement ne sont pas autorisées.

Les attaches de carénage peuvent être changées par des attaches de type rapide.

Les éléments de fixation en aluminium ne peuvent être utilisés que pour des emplacements qui ne sont pas sur la structure.

#### Article 28.41 - Les éléments suivants peuvent être modifiés ou remplacés :

Tous types d'huiles moteur, de liquide de frein, ou d'huile de suspension peuvent être utilisés.

Les joints ainsi que le matériau des joints.

Les roulements doivent rester dans les mêmes matériaux que ceux d'origine, mais ils peuvent être remplacés par des adaptables.

La matière pour les supports non d'origine (carénage, échappement, instrumentations, etc.) sur le cadre ou le moteur ne peut être du titane ou des composites (carbone, aramide, kevlar par exemple) sauf pour le silencieux qui peut être en carbone.

Les protections de cadre, de chaînes et de repose-pieds peuvent être faites dans d'autres matériaux comme de la fibre de carbone à condition que ces pièces ne remplacent pas une pièce existante du modèle homologué.

#### Article 28.42 - Les éléments suivants peuvent être retirés :

- Systèmes de contrôle des émissions de polluants, dans ou autour de la boîte à air et du moteur (sonde lambda, système d'injection d'air).

- Tous les accessoires vissés sur la boucle arrière.

#### Article 28.43 - Les éléments suivants doivent être retirés :

- Phares, feu, et clignotants
- Rétroviseurs
- Klaxon
- Support de plaque d'immatriculation
- Trousse à outils



- Support de casque et de bagages
- Reposes pieds passager
- Poignées passager
- Béquille centrale et latérales sauf les supports soudés
- Catalyseurs

#### Article 28.44 - Cadre

Dans le cas où le cadre devrait être remplacé, le pilote ou le team doit en faire la demande préalable au responsable technique avant toute intervention.

Un cadre pré-assemblé peut être présenté au responsable technique afin d'obtenir la permission du changement. Ce pré-assemblage doit uniquement contenir les pièces suivantes :

- Le cadre
- Les roulements et bagues (colonne de direction, bras oscillant, etc)
- Bras oscillant
- Bielle de suspension arrière et l'amortisseur arrière
- Tés de fourche supérieur et inférieur
- Faisceau électrique

Cet ensemble de secours n'est pas autorisé à être présent dans le stand avant que le team ou le pilote ait reçu l'autorisation du responsable technique.

La machine remontée après un changement de cadre doit obligatoirement être inspectée par le responsable technique afin de procéder aux vérifications de sécurité et à la pose d'un nouveau marquage.

#### Article 29 - SPECIFICATIONS TECHNIQUES POUR LA CATEGORIE OGP PRE MOTO 3

Tout ce qui n'est pas autorisé et spécifié dans le présent règlement est strictement interdit.

##### Article 29.1 – Introduction

Les machines destinées au Championnat de France de Vitesse Objectif Grand Prix, doivent être des machines dont le châssis est produit à plusieurs unités par un fabricant reconnu, équipés ou non d'un moteur. Celles-ci doivent faire l'objet de l'approbation de la FFM.

Peuvent prendre part à la catégorie OGP Pré Moto 3, des machines approuvées par les fabricants auprès de la FFM.

Les caractéristiques techniques des machines utilisées par les concurrents doivent rester strictement conformes à celles approuvées par le fabricant de la machine, dans toutes ses parties et composants. Le prix de vente de la machine doit être au maximum de 15000€ HT.

Cette catégorie est également ouverte à des machines composées d'un châssis provenant de modèles approuvés, machine complète ou châssis roulant seul, animées par un moteur autorisé par la FFM. Dans ce cas, le concurrent doit fournir les caractéristiques détaillées de la machine à la FFM pour approbation.

Dans le cas d'un châssis roulant approuvé sans moteur, le prix de vente ne peut excéder 11000€ HT.

Des modifications aux règlements techniques peuvent être faites à tout moment, afin de garantir l'équité sportive, elles sont publiées au moyen d'avenants portées à la connaissance des concurrents dans un délai permettant la mise en œuvre de ces modifications.

L'utilisation de fibres de carbone ou de titane (ou produits similaires comme aramide, nano composés, etc) dans la construction de la fourche avant, axes de bras oscillant, guidon, axes des roues est interdite. Pour les axes des roues, l'utilisation d'alliages d'aluminium est également interdite.

#### LISTE DES MACHINES APPROUVEES

MARQUE	REFERENCE	DESIGNATION
Beon (moteur Yamaha ou KTM)		Pré 3
BMS (moteur Honda)	B-Ho-002	Pré Moto 3 CRF
Moriwaki (moteur Honda)		MD 250
MIR (moteur Yamaha ou KTM)		Pré Moto 3 Aluminio
KTM RC4R		Pré Moto 3
ERDOG (moteur Yamaha)		250 Pré 3

#### LISTE DES PARTIES CYCLES APPROUVEES

MARQUE	REFERENCE	DESIGNATION
Conti	400SAJ6000	
Honda		NSF 250 R
Honda		RS 125

Over		
TVX		250 Factory
Yamaha	5KE	250 TZ
Moto Challenge		Pré Moto 3
KTM	RC4R	Pré Moto 3

Une seule machine par pilote est admise au contrôle technique.

Dans le cas où une machine, après une chute au cours des entraînements officiels ou des qualifications, est irréparable, il peut être admis qu'une seconde machine soit présentée au contrôle technique. Dans ce cas, le commissaire technique à tout pouvoir pour apprécier le caractère irréparable de la machine.

Le changement d'une pièce ou de ses caractéristiques s'il n'est pas spécifiquement autorisé dans les articles suivants, est interdit.

##### Article 29.1.1 – Généralités

Les éléments suivants peuvent être modifiés ou remplacés par rapport à ceux montés sur la machine approuvée : Tous les types de lubrifiant, liquide de frein ou de suspension, vendu normalement dans le commerce sont autorisés. N'importe quel type de bougies d'allumage (marque et modèle) peut être utilisé. Les joints d'étanchéité et leurs matériaux sont libres. La peinture est libre.

##### Article 29.1.2 – Sécurité

Le poussoir du démarreur et le coupe contact doivent être placés sur le guidon, un seul bouton de couleur rouge (coupe contact) est autorisé, il doit être accessible sans lâcher le guidon. Il doit être facilement accessible aux commissaires.

Un dispositif relié au pilote et coupant le contact en cas de chute est recommandé.

Tous les bouchons de remplissage et de vidange des fluides moteurs et boîte de vitesses doivent être arrêtés avec un fil métallique. Les vis et les boulons des trappes de filtres à huile ainsi que les filtres à huile externe doivent être équipés d'un fil de sécurité.

Les tubes de mise à l'air doivent aboutir dans un récupérateur d'une capacité minimale de 250cm<sup>3</sup>.

Toutes les machines 4T doivent être pourvues d'un système de recyclage fermé, toutes les mises à l'air moteur et boîte de vitesse doivent être connectés et se déverser dans la boîte à air.

Aucune émission directe dans l'atmosphère n'est admise.

##### Article 29.2 – Spécifications moteur

Les moteurs utilisés, sont strictement identiques sans modifications aux caractéristiques et pièces du moteur d'origine produit par le fabricant du moteur approuvé par la FFM.

**Moteur mono cylindre 4 temps, d'une cylindrée maximum de 250cm<sup>3</sup>.**

**Seuls sont autorisés des moteurs de provenance de machines d'enduro ou de motocross.**

Les moteurs approuvés sont les suivants : Yamaha 250 – YZ 250F à partir de 2019 Honda 250 CRF 250 R à partir de 2019, KTM 250 à partir de 2019 ~~2042~~.

**Les machines provenant de la jonction d'un châssis approuvé avec un moteur différent de celui monté dans celui-ci, ou si seul le châssis est approuvé doivent obligatoirement utiliser un moteur approuvé.**

**Le nombre de moteurs est limité à 4 par saison.**

**Les carters moteurs sont identifiés par un plomb ou un autocollant numéroté.**

**Les moteurs sont plombés entre la culasse et le cylindre, les révisions sont autorisées dans la limite de 3 ouvertures pour un même moteur.**

**Le pilote dispose donc soit de 4 moteurs, soit de 3 moteurs avec 1 révision, soit de 2 moteurs avec 2 révisions soit de 1 moteur avec 3 révisions.**

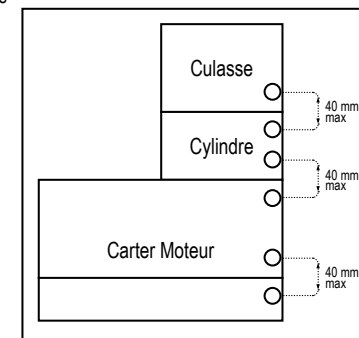
Les machines sont plombées lors de la première épreuve (ou avant).

**Trois déplombages maximums par machine sont autorisés pendant la saison.** Si un déplombage supplémentaire est réalisé, le pilote est sanctionné d'un départ de course depuis la sortie de la voie des stands. Un moteur plombé ne peut correspondre qu'à une seule moto.

Trois zones doivent être aménagées par le concurrent afin de permettre le plombage de la culasse au cylindre et du cylindre au carter moteur et des carters moteur entre eux. Pour cela, des trous de Ø2mm mini doivent être réalisés dans les 3 pièces mentionnées ci-dessus, avec une distance de 40mm maximum (voir croquis ci-dessous).

**Des aménagements à ce schéma de plombage peuvent être effectués en concertation avec le responsable technique.**

Les machines peuvent être passées au banc aléatoirement et à tout moment.



En cas de non-conformité technique constatée sur une machine plombée/marquée, l'ensemble des points inscrits par le pilote depuis le plombage/marquage de sa machine lui sont retirés.

#### Article 29.2.1 – Puissance

La puissance mesurée à la roue arrière à tout moment de la manifestation est de 42cv maximum sans tolérance.

Si la puissance mesurée n'est pas conforme durant les essais, le pilote est déclassé de la séance et ne peut prendre le départ de la prochaine séance qu'après s'être remis en conformité. Durant la course, il est déclassé des deux manches.

Tout refus de présentation au banc quel qu'en soit le motif entraîne l'annulation des temps aux essais ou le déclassé en course.

#### Article 29.3 – Poids

Poids minimum machine	Poids maximum machine	Poids combiné pilote+machine
85 Kg	95 Kg	138 Kg

Si la machine atteint ou dépasse le poids maximum, alors le poids combiné n'est pas pris en compte. Cela limite la quantité de lest à installer sur la machine.

À tout moment pendant les entraînements et à la fin de la course, les pilotes peuvent être appelés pour passer le poids de leurs machines au contrôle. Le pilote doit accéder à cette demande, sous peine de déclassé. Les machines sont pesées dans les conditions dans lesquelles elles sont trouvées, aucun ajout d'eau, de carburant ou autre ne peut être effectué.

L'emploi de lest est autorisé pour rester au-dessus de la limite de poids minimum. Cet emploi de lest doit être déclaré au Commissaire Technique lors des vérifications préliminaires.

Le lest doit être constitué d'un métal rigide, attaché fermement et de façon sécurisée, soit par un système intermédiaire de fixation, soit directement sur le cadre principal ou sur le moteur avec un minimum de deux écrous en acier (d'un diamètre min. de 8 mm, d'une qualité 8, 8 ou plus).

Le carburant dans le réservoir peut être considéré comme du lest.

#### Article 29.4 – Cadre et boucle arrière

Les fabricants sont libres de faire preuve d'innovation en matière de conception, matériaux (sauf l'utilisation du titane) du châssis pour autant que les règles ci-dessous soient respectées. Les côtés du châssis peuvent être protégés avec un revêtement composite. Ces protections doivent épouser la forme du châssis.

La partie arrière du cadre peut être remplacée mais celle-ci doit présenter toutes les sécurités nécessaires. En cas de doute l'avis du responsable technique sera prépondérant. Elle ne peut être en matériau composite, sauf si la moto approuvée en était équipée.

#### Article 29.5 – Fourche avant

L'utilisation de fourches pressurisées, ou contrôlées électroniquement est interdite. L'amortisseur de direction ne peut pas agir comme butée de braquage.

#### Article 29.6 – Bras de suspension arrière (bras oscillant)

Le bras de suspension arrière doit être réalisé en alliage d'aluminium ou en acier.

Des emplacements de supports de béquille peuvent être ajoutés au bras de suspension par soudage ou fixés avec des boulons. Les supports doivent avoir le bord arrondi visible de tous les côtés. Les vis de fixation doivent être renforcées. Les supports de béquilles arrière de type endurance sont interdits.

Pour des raisons de sécurité, il est obligatoire d'utiliser un garde chaîne réalisé en matière plastique rigide de 5 mm d'épaisseur minimum fixé solidement de manière à empêcher que la jambe ou le pied du coureur ne se coince entre la course de la chaîne inférieure et la couronne arrière.

**L'axe et les écrous reliant le bras oscillant au cadre doivent rester accessibles.**

#### Article 29.7 – Suspension arrière

Le choix de l'amortisseur est libre.

Les suspensions arrière à commande électronique ne sont pas autorisées.

#### Article 29.8 – Roues

Les roues sont obligatoirement en aluminium ou alliage d'aluminium, elles peuvent être adaptables, les dimensions sont :

\*Avant 2,50 - 17»

\*Arrière 3,50 - 17»

#### Article 29.9 – Disques de frein

Seuls les disques de frein en métaux ferreux sont autorisés, la frette centrale peut être réalisée dans un alliage d'aluminium.

Un seul disque et un seul étrier par roue sont autorisés. Le frein arrière au guidon est autorisé après validation par les contrôleurs techniques mais le système d'origine doit rester en place.

#### Article 29.10 – Pneumatiques

Sont seuls autorisés les pneumatiques de la marque **Pirelli** référencés ci-dessous :

<b>Diablo Superbike</b>	<b>100/70 R17 NHS TL</b>	<b>SC2</b>	<b>155€</b>
<b>Diablo Superbike</b>	<b>120/70 R17 NHS TL</b>	<b>SC2</b>	<b>200€</b>
<b>Diablo Rain</b>	<b>100/70 R17 NHS TL</b>	<b>SCR1</b>	<b>155€</b>
<b>Diablo Rain</b>	<b>125/70 R17 NHS TL</b>	<b>SCR1</b>	<b>200€</b>

Le nombre de ces pneumatiques autorisés durant la manifestation est limité à 4 pour les essais chronométrés et les courses. Tous les pneumatiques doivent être marqués à l'exception des pneus pluie référencés comme tels par le fournisseur.

Les stickers remis au pilote doivent être apposés sur les pneumatiques du côté droit sous la responsabilité du pilote.

Les pneumatiques réglementairement autorisés doivent être montés dans le sens de roulement et en respectant le montage défini par le manufacturier. En cas de non-respect, le pilote n'est déclassé que sur la course sur laquelle il a été déclaré non conforme.

L'absence de stickers lors des essais chronométrés ou des courses est passible d'une sanction par le jury de l'épreuve.

Le changement d'un pneumatique en raison d'une crevaison ou d'une autre "anomalie" ne peut être autorisé, qu'avec l'accord du responsable technique, et avis d'un technicien du manufacturier présent sur le circuit.

Le Directeur de Course doit être prévenu. Tous les cas non prévus sont tranchés par le Jury.

Un pilote ayant pris le départ après avoir changé de pneumatiques sans autorisation est convoqué par le Jury (une sanction pouvant aller jusqu'à l'exclusion de l'épreuve peut être prise par celui-ci).

Aucune modification de la surface extérieure du pneumatique n'est autorisée.

#### Article 29.11 – Guidon et commandes manuelles

Le guidon doit avoir une largeur totale d'au minimum 450 mm et ses extrémités doivent se terminer par des bouchons solides.

L'angle de braquage doit être au minimum de 15° de chaque côté de l'axe de la machine. Les butées doivent être prévues pour ménager un espace d'au moins 30mm entre le guidon et le réservoir, lorsque l'angle de braquage est à son maximum.

La longueur des leviers ne doit pas être supérieure à 200mm depuis son axe de rotation. L'accélérateur doit automatiquement se fermer quand il est relâché.

Un coupe-contact doit être placé sur le guidon, accessible par le pilote sans lâcher les poignées.

Les machines doivent être équipées d'une protection du levier de frein pour éviter une activation ou la casse accidentelle en cas de collision avec une autre machine.

#### Article 29.12 – Repose pieds / Commandes

Les repose-pieds et les commandes aux pieds peuvent être changés d'emplacement mais les supports doivent être montés sur les points de fixation d'origine.

Les repose-pieds peuvent être montés fixes ou rabattables mais dans ce cas ils doivent revenir automatiquement dans la position normale.

L'extrémité de chaque repose-pied doit se terminer par un rayon sphérique plein d'au moins de 8mm.

Les repose-pieds métalliques non rabattables doivent se terminer par un bouchon en matière plastique, Téflon ou tout autre matériel équivalent, fixé de manière permanente et d'un rayon minimal de 8mm.

#### Article 29.13 – Réservoir de carburant

Le bouchon du réservoir de carburant doit être étanche et avoir un dispositif de fermeture à vis. Le réservoir de carburant doit être construit uniquement en alliage d'aluminium ou en acier à l'exception des machines homologuées avec un réservoir en fibre de verre ou fibre de carbone. Les mises à l'air doivent être munies de soupapes anti-retour et aboutir dans un récupérateur de 250cc.

Le bouchon de remplissage ne doit pas dépasser du bord supérieur du réservoir (risque d'arrachement).

Les réservoirs additionnels sont interdits.

Il est obligatoire de remplir **totalem**ent les réservoirs d'une mousse de type Explosafe. Le réservoir peut être recouvert d'une protection qui épouse sa forme. Les protections thermiques sous le réservoir sont autorisées.

#### Article 29.14 – Carénage

L'usage de fibre de carbone ou de matériaux composites de carbone n'est pas permis. Sont autorisés des renforts de Kevlar ou de carbone-Kevlar autour des orifices et des points de fixation dans un rayon de 10 cm autour de celui-ci.

La largeur maximale du carénage ne doit pas dépasser les 600mm. La largeur du siège ou la partie postérieure de la machine n'est pas supérieure à 450mm (inclus le pot d'échappement).

Le bord de la bulle et les bords de toutes les parties exposées doivent être arrondis ou protégés.

Les fixations du carénage sont libres, mais l'utilisation de titane ou carbone (ou matériaux composites similaires) est interdite.

Le garde boue est obligatoire.

#### Article 29.15 – Module de gestion du moteur ECU

Seuls les boîtiers GET ECU Honda, ECU Yamaha, ECU KTM sont autorisés. Ces derniers doivent obligatoirement être associés au tableau de bord référence D30-EVO Dashboard ou au tableau de bord d'origine. Il est interdit aux pilotes d'accéder au contenu du boîtier. Les boîtiers sont paramétrés directement par le

fournisseur en fonction de la référence de la machine. Le prestataire est présent lors des week end de course afin d'offrir une assistance technique aux participants. **La fiche permettant au prestataire de se brancher au boîtier doit être accessible sans aucun démontage.**

Si le boîtier a été modifié avant les essais, il en est attribué un nouveau au participant. Si le boîtier est modifié après les essais et avant la course, le pilote est déclassé des essais et part de la dernière ligne. Si une modification est constatée après la course, le pilote est déclassé de la course, si le contrôle intervient entre les 2 courses. Il est déclassé des deux manches si le contrôle se fait après la 2<sup>ème</sup> course.

Les boîtiers sont disponibles soit à la location soit à l'achat directement auprès de GET aux tarifs suivants :

SKU	DESCRIPTION	PRIX ACHAT (HT)	PRIX LOCATION/ COURSE (HT)
	ECU Honda engine RESTRICTED	420€	52.85€
	ECU Yamaha engine RESTRICTED	420€	52.85€
	ECU KTM engine RESTRICTED	420€	52.85€
GK-D30EVO1-0001	D30-EVO Dashboard	314€	33€

#### Article 29.15.1 – Installation électrique

Un feu rouge de sécurité doit être conforme à l'article 23 des règles générales pour les contrôles techniques de vitesse.

Le faisceau électrique doit être celui utilisé sur la machine dont le moteur provient.

Aucune modification n'est autorisée par exemple section des câbles, hormis le rallongement fil à fil, par soudure ou sertissage. Les câbles doivent être continus entre les deux extrémités de la connexion. Il est interdit de faire des insertions ou des dérivations, sauf pour le shifter, l'alimentation électrique du tableau de bord, du feu arrière et de l'acquisition de données. Aucune autre modification de l'installation électrique n'est autorisée. Les commodos et coupe-circuit d'origine de la machine de cross dont est issu le moteur doivent être conservés. Aucun bouton et aucune commande ne peuvent être ajoutés en dehors de celui du feu arrière. Toutes les commandes électriques ou systèmes électriques dissimulés constituera une infraction à cette règle.

#### Article 29.15.2 – Batterie

La batterie peut être changée.

#### Article 29.16 – Circuit de refroidissement

Le seul liquide de refroidissement autorisé est l'eau pure. Tout additif, quel qu'il soit, est strictement interdit.

#### Article 29.17 – Boîte à air

Une boîte à air est obligatoire. Elle doit correspondre à celle proposée par le constructeur pour le moteur considéré. Les prises d'air dynamiques sont interdites. Les reniflards d'huile doivent être connectés et se déverser dans la boîte à air.

#### Article 29.18 – Injection

Les papillons et les injecteurs sont ceux montés d'origine par le fabricant du modèle de la machine dont le moteur est issu, sans modification. Le régulateur de pression de carburant et la pompe à carburant doivent répondre aux mêmes prescriptions.

#### Article 29.19 – Radiateurs d'huile

Les radiateurs d'huile sont libres, la modification des couvercles de filtre à huile est permise.

#### Article 29.20 – Carters moteur et annexes

Les carters moteurs, allumage et d'embrayage sont d'origine du moteur approuvé.

Tous les carters moteurs contenant de l'huile et pouvant être en contact avec la piste suite à une chute devront être protégés par un second carter en matériau métallique ou composite tel qu'alliage d'aluminium, acier inoxydable, acier ou titane.

Des plaques et/ou des barres de protection contre les chutes en aluminium ou acier sont également autorisées. Tous ces dispositifs doivent être conçus afin de résister aux chocs, frottements abrasifs et dégâts dus à une chute.

Toutes ces protections doivent être vissés.

#### Article 29.21 – Transmission / Boîte de vitesse

La boîte de vitesses doit rester strictement d'origine du moteur approuvé, nombre de vitesses ainsi que toutes les pièces constitutives. Dans le cas où un moteur approuvé différent de celui monté à l'origine dans un châssis approuvé est utilisé, les conditions ci-dessus doivent être respectées pour ce moteur.

Un système facilitant le passage de vitesse par coupure d'allumage (shifter) est autorisé.

Les pignons de sortie de boîte, la couronne arrière, le pas de la chaîne et ses dimensions peuvent être modifiés. Le couvercle de pignon ne peut pas être retiré. L'ajout d'un carter de protection sur le pignon de sortie de boîte est autorisé.

#### Article 29.22 – Embrayage

Le type d'embrayage (dans un bain d'huile ou à sec) et sa commande (par câble ou hydraulique) doivent être tel que l'origine du moteur approuvé.

Les pièces adaptables commercialisées sont autorisées (disque lisse et garnis, ressort, cloche, noix et plateau de pression).

L'embrayage original peut être remplacé par un système à glissement limité ou anti dribble.

#### Article 29.23 – Circuit de refroidissement

Un kick ou un démarreur est recommandé.

#### Article 29.24 – Acquisition de données

Les tableaux de bord permettant l'affichage du régime moteur, de la température moteur, de la richesse, de la vitesse, du chronométrage, du rapport engagé à l'exception de toutes autres fonctions sont autorisées les connexions permettant exclusivement leur fonctionnement.

Toutes ces fonctions doivent avoir un ou des faisceaux séparés du faisceau moteur, clairement identifiable et observable sur demande des officiels.

Un système d'acquisition de données peut être installé, le système ne peut pas agir sur les paramètres de l'ECU.

Liste des capteurs pouvant être connectés à l'enregistreur de données

1. Position et vitesse par GPS
2. Température du moteur (eau)
3. Signal Lambda
4. Signal TPS
5. RPM du moteur
6. Vitesse de la roue arrière
7. Vitesse de la roue avant
8. Pression du frein avant
9. Pression de freinage arrière
10. Position de la fourche avant
11. Position de l'amortisseur arrière.

La télémétrie est interdite, seule est autorisée la transmission de signaux de la moto vers les stands uniquement pour le chronométrage.

#### Article 29.25 – Caméra

L'utilisation d'une caméra embarquée pour le Championnat de France Superbike est soumise à l'autorisation préalable de la Fédération Française de Motocyclisme.

Son installation devra être vérifiée par les commissaires techniques.

#### Article 29.26 – Matériaux

L'utilisation de fibres de carbone ou de titane (ou produits similaires comme aramide, nano composés, etc.), dans la construction de la fourche avant, axes de bras oscillant, guidon, axes des roues sont interdit. Pour les axes des roues, l'utilisation d'alliages d'aluminium est également interdite.

#### Article 30 – Spécifications pour la catégorie OGP Honda NSF

Pour la catégorie OGP Honda NSF, seules les machines Honda NSF 250 R (Type MR03) 4 Temps monocylindre sont admises et le règlement technique est celui de l'European Talent Cup 2024 à l'exception des précisions mentionnées dans ce règlement.

Une seule machine par pilote est admise au contrôle technique.

Dans le cas où une machine, après une chute au cours des entraînements officiels ou des qualifications, est irréparable, il peut être admis qu'une seconde machine soit présentée au contrôle technique. Dans ce cas, le commissaire technique à tout pouvoir pour apprécier le caractère irréparable de la machine.

Le changement d'une pièce ou de ses caractéristiques s'il n'est pas spécifiquement autorisé dans les articles suivants, est interdit.

**Le nombre de moteurs est limité à 4 par saison.**

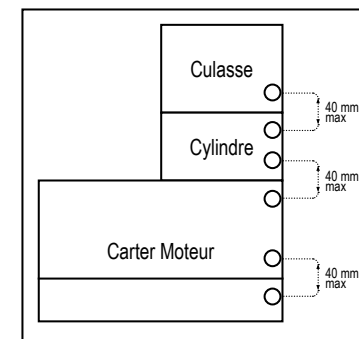
**Les carters moteurs sont identifiés par un plomb ou un autocollant numéroté.**

**Les moteurs sont plombés entre la culasse et le cylindre, les révisions sont autorisées dans la limite de 3 ouvertures pour un même moteur.**

**Le pilote dispose donc soit de 4 moteurs, soit de 3 moteurs avec une révision, soit de 2 moteurs avec 2 révisions soit d'un moteur avec 3 révisions.**

Les machines seront plombées lors de la première épreuve (ou avant).

Trois déplombages maximums par machine sont autorisés pendant la saison. Si un déplombage supplémen-



taire est réalisé, le pilote est sanctionné d'un départ de course depuis la sortie de la voie des stands. Un moteur plombé ne peut correspondre qu'à une seule moto.

Trois zones doivent être aménagées par le concurrent afin de permettre le plombage de la culasse au cylindre et du cylindre au carter moteur et des carters moteur entre eux. Pour cela, des trous de Ø2mm mini doivent être réalisés dans les 3 pièces mentionnées ci-dessus, avec une distance de 40mm maximum (voir croquis ci-contre).

**Des aménagements à ce schéma de plombage peuvent être effectués en concertation avec le responsable technique.**

Les machines peuvent être passées au banc aléatoirement et à tout moment.

En cas de non-conformité technique constatée sur une machine plombée/marquée, l'ensemble des points inscrits par le pilote depuis le plombage/marquage de sa machine lui sont retirés.

#### Article 30.1 – Poids

Poids machine	Poids combiné pilote+machine
96 Kg	145Kg

Si la machine atteint ou dépasse 96kg le poids, alors le poids combiné n'est pas pris en compte. Cela limite la quantité de lest à installer sur la machine.

À tout moment pendant les **essais** et à la fin de la course, les pilotes peuvent être appelés pour passer le poids de leurs machines au contrôle. Le pilote doit accéder à cette demande, sous peine de déclassement. Les machines sont pesées dans les conditions dans lesquelles elles sont trouvées, aucun ajout d'eau, de carburant ou autre ne peut être effectué.

L'emploi de lest est autorisé pour rester au-dessus de la limite de poids minimum. Cet emploi de lest doit être déclaré au Commissaire Technique lors des vérifications préliminaires.

Le lest doit être constitué d'un métal rigide, attaché fermement et de façon sécurisée, soit par un système intermédiaire de fixation, soit directement sur le cadre principal ou sur le moteur avec un minimum de deux écrous en acier (d'un diamètre min. de 8 mm, d'une qualité 8, 8 ou plus).

Le carburant dans le réservoir peut être considéré comme du lest.

#### Article 30.2 – Numéros

Les machines doivent être équipées de plaques et de numéros conformes à l'article 22.3 du règlement du Championnat de France Superbike.

#### Article 30.3 – Roues

Les roues sont obligatoirement en aluminium ou alliage d'aluminium, elles peuvent être adaptables.

#### Article 30.4 – Pneumatiques

Sont seuls autorisés les pneumatiques de la marque **Pirelli** référencés ci-dessous :

<b>Diablo Superbike</b>	<b>100/70 R17 NHS TL</b>	<b>SC2</b>	<b>155€</b>
<b>Diablo Superbike</b>	<b>120/70 R17 NHS TL</b>	<b>SC2</b>	<b>200€</b>
<b>Diablo Rain</b>	<b>100/70 R17 NHS TL</b>	<b>SCR1</b>	<b>155€</b>
<b>Diablo Rain</b>	<b>125/70 R17 NHS TL</b>	<b>SCR1</b>	<b>200€</b>

Le nombre de ces pneumatiques autorisés durant la manifestation est limité à 4 pour les essais chronométrés et les courses. Tous les pneumatiques doivent être marqués à l'exception des pneus pluie référencés comme tels par le fournisseur.

Les stickers remis au pilote doivent être apposés sur les pneumatiques du côté droit sous la responsabilité du pilote.

Les pneumatiques réglementairement autorisés doivent être montés dans le sens de roulement et en respectant le montage défini par le fabricant. En cas de non-respect, le pilote n'est déclassé que sur la course sur laquelle il a été déclaré non conforme.

L'absence de stickers lors des essais chronométrés ou des courses est passible d'une sanction par le jury de l'épreuve.

Le changement d'un pneumatique en raison d'une crevaison ou d'une autre "anomalie" ne peut être autorisé, qu'avec l'accord du responsable technique, et avis d'un technicien du fabricant présent sur le circuit.

Le Directeur de Course doit être prévenu. Tous les cas non prévus sont tranchés par le Jury.

Un pilote ayant pris le départ après avoir changé de pneumatiques sans autorisation est convoqué par le Jury (une sanction pouvant aller jusqu'à l'exclusion de l'épreuve peut être prise par celui-ci).

Aucune modification de la surface extérieure du pneumatique n'est autorisée.

#### Article 30.5 – Système d'échappement

Le système d'échappement **peut être adaptable**. Il doit être équipé d'une prise sonde lambda.

La position du silencieux est libre. L'isolement externe du système d'échappement n'est pas permis. Le Titane et le carbone sont autorisés pour la fabrication des silencieux.

#### Article 30.6 – Module de gestion du moteur ECU

Seuls les boîtiers GET NSF 2502 R sont autorisés. Ces derniers doivent obligatoirement être associés au

tableau de bord référence D30-EVO Dashboard ou au tableau de bord d'origine.

Il est interdit aux pilotes d'accéder au contenu du boîtier. Les boîtiers sont paramétrés directement par le fournisseur en fonction de la référence de la machine. Le prestataire est présent lors des week end de course afin d'offrir une assistance technique aux participants.

Si le boîtier a été modifié avant les essais, il en est attribué un nouveau au participant. Si le boîtier est modifié après les essais et avant la course, le pilote est déclassé des essais et part de la dernière ligne. Si une modification est constatée après la course, le pilote est déclassé de la course si le contrôle intervient entre les 2 courses. Il est déclassé des deux manches si le contrôle se fait après la 2<sup>ème</sup> course.

Les boîtiers sont disponibles soit à la location soit à l'achat directement auprès de GET aux tarifs suivants :

SKU	DESCRIPTION	PRIX ACHAT (HT)	PRIX LOCATION/COURSE (HT)
GK-KM30GP-0000	HONDA NSF 250 R	997.50€	117.14€
GK-D30EVO1-0001	D30-EVO Dashboard	350€	33€

La boîte à air doit être d'origine.

#### Article 30.7 – Caméra

L'utilisation d'une caméra embarquée pour le Championnat de France Superbike est soumise à l'autorisation préalable de la Fédération Française de Motocyclisme.

Son installation devra être vérifiée par les commissaires techniques.

#### Article 31 – Spécifications techniques pour la catégorie Moto 4

##### Article 31.1 - Introduction

Les motos de la catégorie Moto 4 sont composées d'un châssis de marque MIR, YCF, TVX, BEON, CORSE et d'un moteur Honda 150 CRF d'origine.

Tous les motocycles doivent répondre en tout point au règlement technique ci-dessous.

Des modifications peuvent être apportées au présent règlement à tout moment afin de garantir l'équité entre tous les participants et la maîtrise des coûts.

Tout ce qui n'est pas autorisé dans le présent règlement est strictement interdit.

L'apparence avant, latérale et arrière ainsi que le profil des Moto 4 doivent (sauf indication contraire) être conformes à la forme initialement produite par le constructeur.

Les pièces d'origines de la machine autorisée sont les pièces fabriquées en série par le constructeur. Sauf indication contraire, ces parties ne peuvent être traitées, enduites ou modifiées d'aucune manière, sauf indication expresse dans le règlement.

Les pièces entre les différentes machines autorisées peuvent être utilisées à condition que le châssis soit identique et que cela ne nécessite pas de modification structurelle de la moto. Cette pièce doit préalablement avoir été approuvée par la FFM.

Une seule machine est autorisée durant la manifestation.

Si le châssis doit être remplacé en raison d'une chute ou pour des raisons de sécurité, le pilote doit demander l'utilisation d'un châssis de rechange au responsable technique.

**Le nombre de moteurs est limité à 4 par saison.**

**Les carters moteurs sont identifiés par un plomb ou un autocollant numéroté.**

**Les moteurs sont plombés entre la culasse et le cylindre, les révisions sont autorisées dans la limite de 3 ouvertures pour un même moteur.**

**Le pilote dispose donc soit de 4 moteurs, soit de 3 moteurs avec une révision, soit de 2 moteurs avec 2 révisions soit d'un moteur avec 3 révisions.**

Les machines seront plombées lors de la première épreuve (ou avant).

Trois déplombages maximums par machine sont autorisés pendant la saison. Si un déplombage supplémentaire est réalisé, le pilote est sanctionné d'un départ de course depuis la sortie de la voie des stands. Un moteur plombé ne peut correspondre qu'à une seule moto.

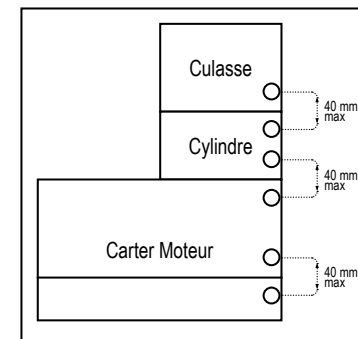
Trois zones doivent être aménagées par le concurrent

afin de permettre le plombage de la culasse au cylindre et du cylindre au carter moteur et des carters moteur entre eux. Pour cela, des trous de Ø2mm mini doivent être réalisés dans les 3 pièces mentionnées ci-dessus, avec une distance de 40mm maximum (voir croquis ci-contre).

**Des aménagements à ce schéma de plombage peuvent être effectués en concertation avec le responsable technique.**

Les machines peuvent être passées au banc aléatoirement et à tout moment.

En cas de non-conformité technique constatée sur une machine plombée/marquée, l'ensemble des points inscrits par le pilote depuis le plombage/marquage de sa machine lui sont retirés.





**Article 31.2 - Poids**

Le poids minimal est le suivant :

Poids minimum de la machine	Poids lesté	Poids combiné
83kg	92kg	125kg

Le poids combiné est le poids du pilote (avec tout l'équipement) et la moto, comme il est utilisé sur la piste. Si le poids de la machine atteint ou dépasse le poids lesté, le poids combiné n'est pas nécessaire. La moto seule ne peut en aucun cas être inférieure au poids minimal. Cela limite la quantité de lest pouvant être ajoutée aux motocycles.

À tout moment de la manifestation, les pilotes peuvent être appelés à contrôler le poids de leurs motos. Dans tous les cas, le pilote doit se conformer à cette demande.

Les motocycles choisis doivent être pesés dans les conditions où ils se trouvent. Aucun ajout n'est autorisé (y compris liquides).

L'utilisation de lest est autorisée pour atteindre le poids minimum. L'utilisation et le poids du lest doit être mentionnée lors du passage au contrôle technique.

Le lest doit être fabriqué à partir de pièces métalliques solides, solidement fixées via un adaptateur ou directement sur le châssis principal ou le moteur, avec un minimum de 2 vis acier (diamètre minimum 8 mm, 8,8 degrés ou plus).

**Article 31.3 – Cadre et boucle arrière**

D'origine, sans aucune modification.

Tous les motocycles doivent porter un numéro d'identification du constructeur frappé sur le cadre (numéro de châssis).

**Les côtés du cadre peuvent être protégés par un revêtement composite d'1.5mm d'épaisseur maximum. Ces protections doivent épouser la forme du cadre d'origine. Aucune modification autorisée.**

La boucle peut être protégée par un revêtement composite d'1.5mm d'épaisseur maximum. Ces protections doivent épouser la forme de la boucle arrière.

**Article 31.4 – Fourche avant**

Seules les modifications suivantes sont autorisées :

- Les tiges de fourche, la ou les platine(s) supérieure(s), et tout pont de liaison doivent être conservés de façon identique aux produits d'origine du fabricant pour le motocycle homologué.
- L'axe de direction doit rester dans la position d'origine. Si le motocycle a des douilles pour régler cette position/orientation de l'axe de la direction, cette position/orientation peut être changée ou réglée, mais les douilles ne peuvent pas être changées ou modifiées.
- Les joints peuvent être modifiés ou retirés si la fourche est complètement protégée.
- Les parties intérieures d'origine des fourches autorisées peuvent être modifiées. Il est possible d'installer des équipements (kits) d'amortissement ou des vannes provenant du service après-vente.
- La finition de surface originale des tubes des fourches (barres, bouteilles) peut être changée. Les traitements de surface supplémentaires sont autorisés.

**Article 31.5 - Bras oscillant**

Le bras de suspension arrière doit rester tel qu'originellement produit par le constructeur pour la machine homologuée (y compris l'articulation du bras de suspension arrière).

Un garde chaîne doit être placé de manière à réduire la possibilité qu'une partie du corps du pilote ne puisse se coincer entre la partie inférieure de la chaîne et la couronne arrière.

Le garde chaîne (aileron de requin) doit couvrir largement l'ouverture où la chaîne entre en contact avec la couronne arrière.

Des emplacements de béquille de la roue arrière peuvent être ajoutés à la fourche arrière par soudage ou fixés avec des boulons. Les supports doivent avoir les bords arrondis (d'un large rayon). Les vis de fixation doivent être noyées. Un système d'ancrage ou des points de maintien en place de l'étrier de frein arrière d'origine peuvent être ajoutés au bras oscillant arrière.

**Article 31.6 - Suspension arrière**

L'amortisseur arrière peut être modifié ou changé, mais doit utiliser les ancrages d'origine du châssis et de la suspension arrière (bras oscillant) (ou des biellettes) du motocycle homologué.

Les suspensions à commande électronique ne sont pas autorisées.

**Article 31.7 - Roues**

Seules les jantes en aluminium sont autorisées.

Les dimensions obligatoires pour les jantes sont :

\*Avant 2.50» x 17»

\*Arrière 3.50» x 17»

**Article 31.8 - Freins**

Le changement des leviers de frein avant et arrière est autorisé.

Les étriers de frein (avant et arrière) sont libres.

Les disques de frein sont libres, mais ils doivent impérativement être en matériau ferreux. Les disques en carbone sont interdits.

Les flexibles de frein sont libres.

Les plaquettes de frein sont libres.

Aucune conduite d'air supplémentaire n'est autorisée.

Un seul disque et un seul étrier de frein sont autorisés sur chaque roue.

Le freinage arrière peut être actionné à la main, mais le frein au pied doit rester opérationnel. Le responsable technique peut refuser toute modification qui lui paraît inappropriée.

**Article 31.9 - Pneumatiques**

Sont seuls autorisés les pneumatiques de la marque **Pirelli** référencés ci-dessous :

**Diablo Superbike 100/70 R17 NHS TL SC2 155€**

**Diablo Superbike 120/70 R17 NHS TL SC2 200€**

**Diablo Rain 100/70 R17 NHS TL SCR1 155€**

**Diablo Rain 120/70 R17 NHS TL SCR1 200€**

Le retailage des pneumatiques est interdit.

**Article 31.10 - Repose-pieds**

Les étriers et leurs commandes peuvent être repositionnés, mais leurs supports doivent être montés sur les emplacements originaux du châssis.

Les repose-pieds doivent être montés fixes ou rabattables. S'ils sont rabattables, un dispositif les ramenant automatiquement à la position normale est obligatoire.

L'extrémité de chaque repose pied doit se terminer par un rayon sphérique plein d'au moins 8 mm.

Les repose pieds non rabattables (fixes) doivent se terminer par un embout (bouchon) en plastique, Téflon ou autre matériau équivalent, fixé en permanence et d'un rayon minimal de 8mm. La surface de cet embout doit être conçue pour couvrir toute la largeur du repose pied.

**Article 31.11 – Guidon et commandes manuelles**

Il doit y avoir un minimum de 15 degrés de mouvement de la direction de chaque côté de l'essieu. Des tampons pour assurer un espace d'au moins 30 mm entre le guidon et le réservoir sont autorisés.

L'amortisseur de direction est libre, il peut être ajouté ou remplacé par un amortisseur accessoire.

L'amortisseur de direction ne peut pas agir comme une butée qui limite l'angle de rotation.

Les demi-guidons peuvent être remplacés mais ils doivent conserver la configuration de la machine d'origine. La largeur hors tout est de 600mm. Les extrémités doivent se terminer par des embouts en caoutchouc ou des bouchons solides pour qu'en cas de chute, ils n'endommagent pas la piste.

Les poignées et leurs câblages correspondants sont libres. La longueur des poignées ne peut pas être supérieure à 200mm mesurés à partir de l'axe pivotant et achevés sur une sphère d'un diamètre de 16 mm.

Il est obligatoire d'équiper la moto avec une protection du levier, afin de protéger le levier de frein au guidon d'un actionnement accidentel en cas de collision avec une autre machine.

Les motocycles doivent être équipés d'un interrupteur ou d'un bouton rouge d'arrêt du moteur et en état de marche, situé sur le demi-guidon (qui peut être atteint par la main du pilote pendant qu'il pilote). En cas de doute sur l'emplacement et son fonctionnement, la décision du responsable technique fait foi.

**Article 31.12 - Réservoir de carburant**

Modèle original de la machine uniquement. Aucune modification n'est autorisée.

L'intérieur doit obligatoirement être totalement rempli de produit ignifuge (structure à cellules ouvertes, ex : Explosafe).

Les bouchons de carburant doivent être étanches et avoir un système de fermeture efficace. En cas de doute sur l'étanchéité du système de fermeture, la décision du responsable technique fait foi.

Les tuyaux d'aération du réservoir de carburant doivent être munis d'un clapet anti-retour. La sortie des tuyaux d'aération doit être faite dans un récupérateur approprié, qui doit avoir une capacité minimale de 250cm<sup>3</sup>.

L'isolation thermique du réservoir de carburant est autorisée.

**Article 31.13 – Carénage et garde boue**

Le carénage peut être remplacé par des contretypes accessoires aux dimensions similaires des carénages originaux produits par le constructeur de la machine homologuée. Ils doivent garder l'aspect extérieur d'origine avec une tolérance de +/- 10mm.

Seules les modifications indiquées aux points suivants sont autorisées :

- L'utilisation de fibres de carbone ou de matériaux composites de carbone n'est pas autorisée. Des renforts en Kevlar ou en carbone-Kevlar sont autorisés autour des trous et d'autres points de tension.
- La largeur hors tout du carénage ne doit pas dépasser 600 mm. La largeur du siège ou de la partie arrière du motocycle ne doit pas dépasser 450 mm (y compris le tuyau d'échappement).
- Le carénage ne doit pas s'étendre au-delà du bord avant de la roue avant et d'une ligne tracée verticalement sur le bord arrière du pneu arrière. La suspension doit être complètement étendue lorsque la mesure est prise.
- Le bord de la bulle et les bords de toutes les parties exposées doivent être arrondis par raisons de sécurité.
- Les ancrages du carénage sont libres, mais l'utilisation du titane et du carbone est interdite.
- Lorsque l'on regarde latéralement, il doit être possible de voir le pilote, assis dans une position normale, à l'ex-

ception des avant-bras. Aucun matériau transparent ne peut être utilisé pour contourner les précédentes règles.  
 g) Le carénage inférieur doit être construit pour contenir, en cas d'incident sur le moteur, au moins la moitié de la totalité de l'huile et du liquide de refroidissement du moteur (minimum 2 litres). Les ouvertures du fond du carénage doivent être situés au moins à 50 mm au-dessus du fond du carénage.  
 h) Les garde-boue avant et arrière peuvent être retirés. En cas de retrait du garde-boue avant doit être fixé le tuyau de frein pour qu'il ne touche pas la roue.  
 i) L'installation de conduits d'air supplémentaires entre le carénage et l'airbox n'est pas autorisée si la machine homologuée n'en est pas équipée de série.

#### Article 31.14 - Allumage / Boîtier de commande (standard/CDI)

Le module central du moteur est obligatoirement un boîtier GET.  
 Les boîtiers sont disponibles soit à la location soit à l'achat directement auprès de GET aux tarifs suivants :

SKU	DESCRIPTION	PRIX ACHAT (HT)	PRIX LOCATION/COURSE (HT)
	CDI MOTO 4	315€	52.85€
GK-D30EVO1-0001	D30-EVO Dashboard	314€	33€

Ces boîtiers doivent obligatoirement être associés au tableau de bord référence D30-EVO Dashboard ou au tableau de bord d'origine.

Il est interdit aux pilotes d'accéder au contenu du boîtier. Les boîtiers sont paramétrés directement par le fournisseur en fonction de la référence de la machine. Le prestataire est présent lors des week end de course afin d'offrir une assistance technique aux participants. **La fiche permettant au prestataire de se brancher au boîtier doit être accessible sans aucun démontage.**

Si le boîtier a été modifié avant les essais, il en est attribué un nouveau au participant. Si le boîtier est modifié après les essais et avant la course, le pilote est déclassé des essais et part de la dernière ligne. Si une modification est constatée après la course, le pilote est déclassé de la course si le contrôle intervient entre les 2 courses. Il est déclassé des deux manches si le contrôle se fait après la 2<sup>ème</sup> course.

La limite maximale de vitesse du moteur est de 12.800 rpm.  
 Les données et valeurs utilisées pour les essais doivent pouvoir être mises à la disposition de la FFM à tout moment.

#### Article 31.15 - Batterie

La batterie peut être changée.

#### Article 31.16 - Faisceau électrique

Le faisceau électrique est celui fourni par la marque GET, sans aucune modification.  
 Il n'est pas possible de modifier le schéma d'installation, la section des câbles ou des connecteurs.  
 Aucun raccordement, connexion ou installation d'un courant supplémentaire n'est autorisé sur les câbles électriques. Les câbles doivent être continus entre leurs extrémités de connexion.  
 La bougie est libre.

#### Article 31.17 – Radiateur, système de refroidissement et radiateur d'huile

Configuration libre.  
 Le reste/événement du radiateur doit être déchargé dans un réservoir approprié d'au moins 250cm<sup>3</sup>.  
 Liquide de refroidissement  
 Seule l'eau est autorisée.  
 Les radiateurs à huile et la modification des couvercles de filtre à huile sont autorisés.

#### Article 31.18 - Boîte à air / Conduits d'admission

La boîte à air et le tube d'admission de la boîte peuvent être retirés.  
 Le filtre peut être supprimé ou remplacé.  
 La construction de la boîte à air est libre.  
 Il est interdit d'augmenter la pression dans la boîte à air en utilisant la vitesse de la machine. Pour se conformer à cette norme, la boîte à air doit répondre à minima aux conditions suivantes :  
 - avoir une sortie d'air d'au moins 50% de la surface totale d'entrée.  
 - cette sortie d'air doit se faire par 1 ou 2 ouvertures au maximum à l'arrière ou sur le côté le boîtier le plus arrière possible, jamais par la face avant, totalisant 50% du minimum admis.  
 - ces ouvertures de sortie doivent avoir les mêmes conditions de filtration de l'air que l'ouverture d'entrée.  
 La décision du responsable technique concernant le respect de la norme fait foi.  
 Tous les motocycles doivent être équipés d'un système de recyclage fermé. Le reniflard d'huile doit être connecté et se décharger dans la boîte à air. Les tuyaux de drainage ou de reniflards doivent être obstrués.  
 Si le motocycle ne dispose pas de boîte à air, l'événement moteur doit être déchargé dans un réservoir d'au moins 250cm<sup>3</sup>.

#### Article 31.19 - Système d'alimentation en carburant

Le système d'alimentation doit se faire par carburateur.  
 Le carburateur doit être d'origine. Aucune modification n'est autorisée.

La configuration et le montage du carburateur est libre : gicleurs, aiguille et vis inférieure du bac de carburateur.  
 La conduite d'admission du mélange air-carburant doit être d'origine.  
 Les cornets d'admission sont libres. L'élimination de la bride extérieure à l'arrière est autorisée pour un meilleur ajustement des cornets d'admission.  
 Tous les restes et les événements du carburateur doivent être déchargés dans un réservoir approprié d'au moins 250cm<sup>3</sup>.

#### Article 31.20 - Approvisionnement en carburant

Les conduites d'essence peuvent être remplacées. Des connecteurs rapides peuvent être utilisés (quick Connectors)  
 Des filtres à carburant peuvent être ajoutés.

#### Article 31.21 – Moteur / Boite de vitesses

Moteur Honda CRF 150, monocylindre 4 temps (150cc). Aucune tolérance n'est admise sur la cylindrée.  
**Puissance maximum 23.5cv à la roue arrière.**

#### Article 31.22 - Spécifications du moteur

Les moteurs installés doivent présenter les caractéristiques d'origine du constructeur. Seules les modifications suivantes, ainsi que celles détaillées dans les sous-paragraphes correspondants sont autorisées.

##### Article 31.22.1 - Culasse

Culasse d'origine sans aucune modification autorisée.  
 Les conduits d'admission et d'échappement de la culasse ne peuvent être manipulés. Aucun polissage des conduits n'est admis.  
 Les soupapes, sièges de soupapes, guides de soupapes, ressorts de soupapes et coupelles (dispositifs de retenue) des ressorts doivent être ceux initialement produits par le fabricant pour le moteur.  
 Le joint de culasse doit être le modèle original.

##### Article 31.22.2 - Arbre à cames

Pièce d'origine uniquement. Aucune modification n'est autorisée.

##### Article 31.22.3 - Pignons des arbres à cames

Pièce d'origine sans aucune modification.  
 La modification de l'ensemble pignon et arbre à cames est autorisée uniquement pour la fixation de forme ces deux pièces. La décision du responsable technique, sur la modification effectuée, fait foi.

##### Article 31.22.4 - Cylindres

Aucune modification n'est autorisée. Le joint du cylindre doit être d'origine.

##### Article 31.22.5 - Pistons, bagues à pistons, boulons et clips

Aucune modification n'est autorisée.

##### Article 31.22.6 - Vilebrequin

Aucune modification n'est autorisée.

##### Article 31.22.7 - Bielles

Aucune modification n'est autorisée.

#### Article 31.23 - Carters moteurs (Couvercles d'embrayage et d'allumage)

Aucune modification n'est autorisée mise à part la modification du carter pour accueillir un pignon d'attaque de 18 dents.  
 Le couvercle d'embrayage peut être remplacé par un adaptable pour faciliter l'accès à l'embrayage.  
 Tous les carters contenant de l'huile pouvant entrer en contact lors d'une chute doivent être protégés par un second carter en matériau métallique tel qu'alliage d'aluminium, acier inoxydable ou acier. Des plaques ou des barres de protection contre les chutes en aluminium ou acier sont également autorisées. Tous ces dispositifs doivent être conçus afin de résister aux chocs, frottements abrasifs et dégâts dus à une chute. Le responsable technique peut refuser tout carter, s'il est évident que celui-ci n'est pas efficace.

#### Article 31.24 - Transmission / Boîte de vitesses

La boîte de vitesses et tous ses composants doit être d'origine. Le nombre de rapports doit être celui homologué par le constructeur de la machine.  
 Le pignon, la couronne de la roue arrière, le passage de la chaîne et ses dimensions peuvent être modifiés.  
 La couverture du pignon peut être enlevée, à condition qu'elle soit couverte par le carénage. Dans le cas contraire, le couvercle du pignon est obligatoire. L'objectif est d'empêcher le pilote d'insérer accidentellement les doigts en cas de chute. En cas de doute la décision du responsable technique fait foi.  
 Un système externe de changement rapide de vitesse (câblage et potentiomètre inclus) peut être ajouté.

#### Article 31.25 - Embrayage

Aucune modification n'est autorisée.  
 Le type d'entraînement doit être identique à celui du motocycle homologué.  
 L'embrayage peut être remplacé par des embrayages non originaux avec système de glissement limité dans

la transmission (type anti-rebond). En cas de changement, il faut conserver le nombre de disques et de séparateurs de l'embrayage d'origine.  
Il est recommandé d'avoir un dispositif de démarrage (pédale de démarrage). L'utilisation de démarreurs externes est autorisée.

**Article 31.26 - Système d'échappement**

Les tuyaux d'échappement et les silencieux peuvent être changés ou modifiés.

**Article 31.27 - Matériaux et construction**

L'utilisation du titane ou du carbone est interdite, sauf dans les articles où il est expressément autorisé.  
L'utilisation du titane dans le moteur, s'il n'est pas installé à l'origine, est interdite.  
L'utilisation d'alliages légers est également interdite pour les essieux des roues.

**Article 31.28 - Général**

Les éléments suivants peuvent être modifiés ou remplacés :

- a) Tout lubrifiant, liquide de frein ou liquide de suspension commercialisé peut être utilisé librement.
- b) Joints et matériaux d'emballage libres d'utilisation, à l'exception des joints obligatoires spécifiés dans certains des articles.
- c) Les fermetures et/ou vis en aluminium ne peuvent être utilisées que dans des endroits non structurels.
- d) Peinture et autocollants des surfaces peintes.

**Article 31.29 - Instructions générales de sécurité**

- a) Tous les bouchons des orifices de remplissage et de vidange des fluides du moteur et de la boîte de vitesses doivent être freinés avec du fil de fer.
- b) Toutes les motocyclettes doivent être équipées d'un système de recyclage fermé. Les aspirateurs d'huile doivent être connectés et vidés dans la boîte à air ou dans un réservoir approprié avec une capacité minimale de 250cm<sup>3</sup>.
- c) Aucune émission directe dans l'atmosphère n'est admise.

**Article 31.30 - Équipement(s) supplémentaire(s)**

L'installation d'un système de transmission d'un signal entre le pilote et son équipement par infrarouge (IR) pour des raisons exclusives de chronométrage est autorisée.

L'installation d'un système GPS pour calculer les temps et les tours est autorisée.

La télémétrie n'est pas autorisée.

Seuls les systèmes d'acquisition de données équipés des capteurs suivants sont autorisés:

- \*R.P.M. (Signal par installation Get)
- \*Position du gaz (TPS, signal par installation Get).
- \*Capteur de vitesse (par GPS).
- \*Capteur de température.
- \*Sonde Lambda.
- \*Capteur de suspension avant et arrière.
- \*Capteur de pression de frein.

**Article 32 – Spécifications techniques pour la catégorie Moto 5**

**Le nombre de moteurs est limité à 4 par saison.**

**Les carters moteurs sont identifiés par un plomb ou un autocollant numéroté.**

**Les moteurs sont plombés entre la culasse et le cylindre, les révisions sont autorisées dans la limite de 3 ouvertures pour un même moteur.**

**Le pilote dispose donc soit de 4 moteurs, soit de 3 moteurs avec une révision, soit de 2 moteurs avec 2 révisions soit d'un moteur avec 3 révisions.**

Les machines seront plombées lors de la première épreuve (ou avant).

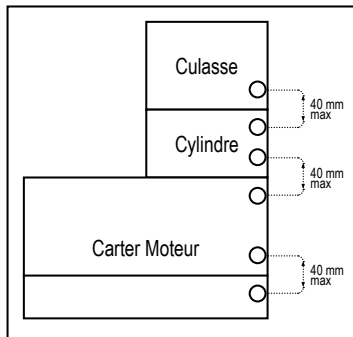
Trois déplombages maximums par machine sont autorisés pendant la saison. Si un déplombage supplémentaire est réalisé, le pilote est sanctionné d'un départ de course depuis la sortie de la voie des stands. Un moteur plombé ne peut correspondre qu'à une seule moto.

Trois zones doivent être aménagées par le concurrent afin de permettre le plombage de la culasse au cylindre et du cylindre au carter moteur et des carters moteur entre eux. Pour cela, des trous de Ø2mm mini doivent être réalisés dans les 3 pièces mentionnées ci-dessus, avec une distance de 40mm maximum (voir croquis ci-contre).

**Des aménagements à ce schéma de plombage peuvent être effectués en concertation avec le responsable technique.**

Les machines peuvent être passées au banc aléatoirement et à tout moment.

En cas de non-conformité technique constatée sur une machine plombée/marquée, l'ensemble des points inscrits par le pilote depuis le plombage/marquage de sa machine lui sont retirés.



**32.1 – Motorisation**

Moteur ZongShen CPS 250. Aucune modification n'est autorisée. Démultiplication libre.

**Puissance maximum 22cv à la roue arrière.**

**32.2 – Boîte à air**

La boîte à air doit rester telle que d'origine, aucune modification n'est autorisée.

**32.3 – Alimentation carburant - réservoir**

Le diamètre du conduit d'admission d'air du carburateur doit être identique à celui d'origine, soit 28 mm.

Réglage des gicleurs et des aiguilles libres.

Le réservoir doit avoir une contenance maximum de 7 litres et être **totalem**ent rempli de produit ignifugé (structure à cellules ouvertes, par exemple Explosafe).

**32.4 – Echappement**

Identique au modèle d'origine, y compris le silencieux.

**32.5 – Faisceau électrique**

Le faisceau électrique d'origine doit être conservé.

**32.6 – Boitier CDI**

Seul le boitier référence ZE05-001 /Z292L08 est admis.

**32.7 – Bougie**

Libre.

**32.8 – Châssis, cadre et guidon**

L'empattement est compris entre 1230mm et 1270mm.

La largeur du guidon sera au maximum de 700mm. Les extrémités doivent être obligatoirement bouchées.

La réparation des guidons est interdite.

Le bras oscillant et le basculeur doivent être identiques à l'origine.

La hauteur de selle ne doit pas dépasser 780mm.

**32.9 – Cale pied**

Platines libres mais les points de fixation sur le châssis doivent rester identiques à ceux du modèle d'origine.

**32.10 – Poids**

Le poids minimum de la machine sera de 93kg. Le poids combiné pilote et machine sera de 136kg.

Le poids de la machine est le poids de la machine utilisée sur la piste à n'importe quel moment de la manifestation.

Il est permis d'utiliser des lests pour être en conformité avec le présent règlement. Ces lests doivent être déclarés lors du contrôle technique.

L'échelle des poids est susceptible d'être modifiée en cours de saison à la seule discrétion de la CNV.

**32.11 – Frein**

Le diamètre maximum du disque de frein avant est 300mm. Étrier 4 pistons.

Le maître-cylindre du frein avant est libre.

**32.12 – Fourche**

Tube interne de 35mm.

Tube externe de 45mm en haut et 48mm en bas.

Kits interdits. Réglages d'angle de chasse et offset interdit.

**32.13 – Amortisseur**

Amortisseur d'origine avec ressort remplaçable.

**32.14 – Roues**

Roues de 2,5 x 17 et de 3,5 x 17.

Jantes aluminium uniquement.

**32.15 – Pneumatiques**

Sont seuls autorisés les pneumatiques de la marque Pirelli référencés ci-dessous :

Diablo Superbike	100/70 R17 NHS TL	SC2	155€
Diablo Superbike	120/70 R17 NHS TL	SC2	200€
Diablo Rain	100/70 R17 NHS TL	SCR1	155€
Diablo Rain	125/70 R17 NHS TL	SCR1	200€

**32.16 – Acquisition de données**

Acquisition de données interdite sauf pour le chronométrage.

## COUPES DE FRANCE PROMOSPORT

Ce règlement vient compléter les règles générales sportives et techniques pour les épreuves de vitesse.

### ARTICLE 1 - DEFINITION

La Fédération Française de Motocyclisme met en compétition pour 2024 : Les Coupes de France Promosport.

Un vainqueur est désigné dans chacune des cinq classes suivantes :

#### - Classe 400cc

Au-dessus de 125cc jusqu'à 499cc (2 cylindres) et de 250cc à 399cc (mono cylindre), au prix maximum de 8.000€ T.T.C., prix catalogue. Accessible à partir de 11 ans pour une puissance max de 42cv à la roue arrière, 13 ans avec une puissance maximum de 50cv à la roue arrière.

#### - Classe 600cc

Au-dessus de 401cc et jusqu'à 600cc (4 cylindres) et au-dessus de 401cc et jusqu'à 675cc (3 cylindres), au prix maximum de 22.500€ T.T.C., prix catalogue. Accessible à partir de 15 ans.

#### - Classe 1000cc

Au-dessus de 675cc et jusqu'à 1000cc (3 et 4 cylindres) et au-dessus de 850cc et jusqu'à 1200cc (bi cylindre), au prix maximum de 34.000€ T.T.C., prix catalogue. Accessible à partir de 16 ans.

#### - Promo Master

Machines conforme au règlement Promo Découverte. Le pilote devra être âgé de 40 ans minimum au jour de l'épreuve (samedi au départ des séries)

#### - Promo Découverte

Machines au-dessus de 590cc jusqu'à 1100cc 3 et 4 cylindres et de 1000cc à 1300cc bi cylindre produites à partir de l'année 2005. Accessible à partir de 16 ans.

**La CNV se réserve le droit de regrouper les catégories Promo 1000cc et Promo Master si le nombre d'engagés le permet.**

Les prix catalogue pourraient subir une évolution en cours d'année en fonction de la conjoncture.

Le prix catalogue pris en compte, est le prix de la version homologuée par le Service des Mines avec les options catalogue du constructeur.

### ARTICLE 2 - EPREUVES

Les points permettant d'établir les classements des Coupes de France Promosport peuvent être acquis lors des manifestations organisées par la F.F.M. et ses Clubs qui se déroulent aux dates suivantes :

23 et 24 mars	LEDENON	MC LEDENON
13 et 14 avril	NOGARO	ASM ARMAGNAC BIGORRE
4 et 5 mai	CAROLE	MC MOTORS EVENTS
15 et 16 juin	PAU ARNOS	MC PAU ARNOS
3 et 4 août	MAGNY COURS	MC NEVERS ET NIEVRE
31 août et 1er sept.	LE MANS	ASM ACO

L'une ou l'autre de ces courses peut changer de date sous réserve d'accord de la Commission Nationale Vitesse, des épreuves peuvent également être rajoutées ou annulées en cours de saison.

### ARTICLE 3 - CONCURRENTS

Peuvent disputer les épreuves des Coupes de France PROMOSPORT, les coureurs de toute nationalité, détenteurs d'une licence NCO, NJ3, VEX, LUE délivrée par la F.F.M. et valable pour l'année en cours. Les licences LJA sont autorisées si le plateau n'est pas complet, toutefois les pilotes utilisant cette licence ne peuvent pas marquer de points au classement.

Les pilotes ne remplissant pas toutes ces conditions doivent prendre contact avec le service Promosport avant l'épreuve, pour informations complémentaires au 01.49.23.77.25.

#### 3.1 - Ne peuvent participer aux épreuves Coupe de France PROMOSPORT :

- Les coureurs ayant été titulaires d'une licence internationale annuelle dans une discipline « vitesse » dans les 10 années précédentes (sauf Dragsters, Montagne et Endurance), dans la même catégorie (ou cylindrée inférieure) que celle où il a roulé avec la licence inter.
- les pilotes ayant terminé dans les cinq premiers du Championnat de France Superbike (Scratch, toutes les catégories du Superbike sont comprises) dans les 5 années précédentes.
- le triple vainqueur des Promo 1000cc.

#### 3.2 - Ne peuvent participer dans leur classe 2023 ou dans une classe inférieure en cylindrée :

- Les pilotes vainqueurs à deux reprises des Coupes de France Promosport dans ladite catégorie (sauf Promo 1000cc et Master).
- les vainqueurs des différentes Coupes de Marque ou Courses Annexes des cinq années précédentes. Ils peuvent toutefois concourir en catégorie 600cc, 1000cc, voire 400cc ou 500cc pour les 125cc. La Commission se réserve le droit d'étudier les cas particuliers relatifs à ces clauses.

#### 3.3 Promo Découverte

Peuvent participer à la catégorie Promo Découverte, les pilotes n'ayant jamais marqué de points dans un championnat relevant de la CNV **autre que le Promo Découverte**. Cette restriction ne s'applique pas aux pilotes féminines.

Ne peuvent participer à la catégorie Promo Découverte, les coureurs ayant été antérieurement à l'année 2024 titulaires d'une licence FIM Europe ou Internationale, les pilotes féminines ayant déjà marqué des points en Promosport ou en Superbike. **Le vainqueur du Promo Découverte scratch ne peut pas participer à nouveau à cette catégorie. Le vainqueur du Promo Découverte 600 peut participer au Promo Découverte 1000cc.**

La CNV se réserve en outre le droit de refuser tout engagement qui ne correspond pas à l'esprit de la formule.

### ARTICLE 4 - MACHINES

Les machines admises à disputer les Coupes de France Promosport doivent être homologuées par la F.F.M.

### ARTICLE 5 - ENGAGEMENTS

Chaque demande doit être accompagnée du montant des droits fixés pour 2024 comprenant 10€ de droit de transporteur :

\*325€ 340€ pour les Promo 400cc.

\*350€ 365€ pour les catégories Promo 600cc, Promo 1000cc, Promo Master et Promo Découverte.

Tout concurrent ayant reçu une confirmation d'engagement est assuré de pouvoir participer à 4 séances libres, une séance qualificative et à deux courses (sauf cas d'annulation d'une monte pour une raison extérieure à la volonté de l'organisateur).

Les concurrents ont la possibilité de s'engager dès l'ouverture des inscriptions pour le nombre d'épreuves auxquelles ils souhaitent participer par internet uniquement via le site : <https://ffm.engage-sports.com/>

Les priorités sont déterminées par la date de réception à la F.F.M des demandes d'engagements valides.

Si les créneaux horaires disponibles pour la catégorie sont complets, les engagements qui continuent à arriver sont mis en liste d'attente. Dans le cas où un pilote s'engage sur toute la saison, il est automatiquement placé en 1<sup>ère</sup> position sur la liste d'attente.

En cas de désistement, les places devenues disponibles sont proposées aux pilotes figurant sur cette liste dans l'ordre de réception de leur demande d'engagement.

Les engagements sont accessibles à compter du 7 décembre 2023 et sont réservés pendant 7 jours aux pilotes s'engageant pour la totalité des courses.

Les engagements sont clos impérativement 30 jours avant la date de chaque manifestation.

Dans le cas où une catégorie comprend à la date de clôture des engagements moins de 20 participants, la CNV se réserve le droit de l'annuler.

Passé ce délai et pour autant qu'il reste des places disponibles, les engagements ne peuvent être effectués que par le site Internet et sont majorés d'un droit supplémentaire de 50€. Le paiement ne peut alors être fait que par carte bancaire. Aucun autre type de demandes n'est accepté.

#### En cas de paiement revenu impayé :

Un courriel est adressé au pilote qui dispose alors d'un délai de 7 jours à réception de celui-ci pour régulariser sa situation. Cette régularisation peut intervenir uniquement par paiement carte bancaire (via le site Internet) ou espèces, avec majoration du droit d'engagement du montant des frais bancaires liés à cet impayé.

En l'absence de régularisation pendant ce délai, le pilote est redevable à la FFM du droit d'engagement majoré des frais bancaires générés par l'impayé. Il est par ailleurs automatiquement désengagé de l'épreuve mais reste redevable de la totalité de ses frais d'engagement.

Un pilote ne peut prendre le départ d'une course sans avoir réglé, au préalable, ses impayés des courses précédentes.

#### Pilote souhaitant déclarer forfait :

Pour tout forfait plus d'un mois avant l'épreuve, un droit administratif de 50€ est retenu. Moins d'un mois avant l'épreuve, le droit administratif est de 100€ et ce, quelle que soit la raison. Cette déclaration doit obligatoirement être faite par écrit, courriel ou courrier. Pour tout forfait à moins de 8 jours de l'épreuve la totalité de l'engagement est retenue.

En cas de force majeure, la C.N.V. se réserve le droit d'étudier la demande, toutefois le justificatif doit impérativement lui parvenir avant le début des vérifications administratives de l'épreuve.

Après l'ouverture des vérifications administratives, les droits d'engagement ne sont ni remboursés, ni reportés.

### ARTICLE 6 - DEROULEMENT DES EPREUVES

#### 6.1 - Vérifications

Les opérations de contrôle administratif et technique ont lieu le vendredi de 11 heures à 13 heures et de 14 heures à 18 heures 30. Le samedi, les vérifications reprennent à 8 heures jusqu'à 12 heures.

Chaque pilote doit obligatoirement se présenter aux opérations de vérifications administratives avec sa li-



cence en cours de validité au moins une heure avant le début de la séance d'essais libres du samedi matin de sa catégorie. Tout pilote qui se présente hors délai peut se voir refuser l'accès à l'épreuve.

Le contrôle technique est obligatoire à partir des essais libres officiels du samedi matin.

Les pilotes doivent être présents en pré-grille, au moins 20 minutes avant l'heure théorique du départ de leur série, afin de pouvoir répondre à un léger décalage des horaires et de permettre le contrôle des transpondeurs, stickers partenaires et pneumatiques. Les pilotes ne peuvent prendre la piste qu'à l'issue de ces contrôles, toute tentative de s'y soustraire est sanctionnée par le jury de l'épreuve. Au cas où ceux-ci ne sont pas respectés, le pilote concerné ne peut prendre la piste qu'après s'être remis en conformité.

Aucune réclamation n'est admise à ce sujet.

Avant chaque départ, le passage par la pré-grille est obligatoire sous peine de déclassement de la séance des essais chronométrés ou des courses.

Pour chaque séance de qualification et pour chaque course, les conditions de piste sont déclarées en pré grille 15 minutes avant le départ du tour de formation, un panneau WET (pluie) ou DRY (sec) est présenté à la pré grille. Une fois la pré grille ouverte, il n'est pas accordé de délai supplémentaire pour changer de roue.

#### Article 6.1.1 - Essais

**Les essais sont interdits du lundi au mercredi la semaine de la course. Tout pilote ayant enfreint cette restriction ne pourra pas participer à l'épreuve.**

#### 6.2 - Qualifications

Des essais chronométrés d'une durée de 20 minutes déterminent la place sur la grille de départ des courses. Dans le cas où la séance d'essais qualificatifs est annulée, les positions sur la grille de départ sont déterminées sur décision du jury de l'épreuve par les meilleurs temps enregistrés par les pilotes lors de la séance d'essais libres du samedi ou à défaut les meilleurs temps combinés lors des essais libres du vendredi.

Pour les catégories comportant deux séries, le nombre de qualifiés est déterminé en fonction de la capacité de la piste en course. Les pilotes n'étant pas qualifiés pour la finale A font deux courses en finale B.

Le changement de machine est interdit.

Le changement de roue est interdit, sauf accord d'un commissaire technique qui doit en avertir le directeur de course ou pour une course déclarée wet.

**Une sanction peut être appliquée à l'issue de chaque session à tout pilote dont la machine a dépassé les normes sonométriques mentionnées à l'article 19 des règles générales pour les contrôles techniques.**

#### 6.2.1 - Pilotes qualifiés

Le nombre de pilotes qualifiés pour chaque classe est indiqué sur les horaires annexés au règlement particulier de chaque épreuve.

La participation à la séance d'essais chronométrés est obligatoire pour prendre le départ des courses sur la grille.

Le jury de l'épreuve peut, avec l'accord du directeur de course, assouplir l'application de cette règle. Dans ces conditions, les pilotes repêchés partent depuis la voie des stands.

Il n'est pas appliqué de temps limite de qualification.

A l'issue des essais chronométrés ou des courses, tous les pilotes doivent impérativement passer par le contrôle technique.

Si un pilote a fait l'objet d'une chute, son équipement et sa moto doivent être représentés au contrôle technique avant tout nouveau départ.

#### 6.3 - Courses

**Les grilles sont identiques pour les courses 1 et 2.**

Dans chaque classe et sur chaque circuit, les courses se disputent sur une course de 25' environ pour toutes les cylindrées sauf pour les 600cc, 1000cc et Master où les courses sont de 30' environ.

Pour être classé, un coureur doit avoir effectué 75 % de la distance effectuée par le vainqueur de la course et avoir passé la ligne d'arrivée après le passage de celui-ci dans un délai défini par le règlement particulier de l'épreuve.

« Pluie sur la grille » : en cas de pluie importante au moment du tour de chauffe ou de la course alors que la piste a été déclarée DRY, le directeur de course peut interrompre la procédure en présentant un départ retardé.

Les pilotes peuvent changer de pneumatiques. Le directeur de course donne l'heure d'ouverture de la voie des stands, qui sera au moins 10 minutes après la présentation des panneaux « départ retardé » et « box ». Les pilotes s'élancent pour un départ « procédure rapide ».

La procédure de départ pour toutes les courses et en cas d'arrêt de course est la procédure simplifiée telle que définie par l'article 3.2 des règles générales pour les épreuves de vitesse.

Sauf dans le cas où les 2/3 de la course sont effectués, un nouveau départ est donné au minimum 10mn après présentation des drapeaux. Le directeur de course déclare les conditions de piste dry ou wet.

La nouvelle procédure de départ est : ouverture de la voie des stands pendant 60 secondes puis la procédure

simplifiée, telle que définie à l'article 3.2 des règles générales pour les épreuves de vitesse. La grille de départ est celle du classement de la première partie.

#### ARTICLE 7 - ARRET DE COURSE/NOUVEAU DEPART

Tels que définis à l'article 6 des règles générales pour les épreuves de vitesse.

Les machines peuvent être réparées durant le temps nécessaire à la remise en place des conditions pour donner un nouveau départ, il n'est pas octroyé de délai supplémentaire.

Dans le cas où il se met à pleuvoir lors d'une course commencée sur une piste déclarée DRY, elle n'est pas systématiquement arrêtée (sauf pour les **Promo 600cc, 1000cc et Master**), les pneus DOT étant compatibles avec une piste mouillée. Toutefois si le directeur de course juge qu'elle doit l'être, quel que soit le moment de cet arrêt, aucun départ n'est redonné. Si 50 % au minimum et moins des 2/3 de la distance de la course sur le tour où est effectué le classement a été couvert, la moitié des points est attribuée.

#### ARTICLE 8 - DEPART ANTICIPE

Tout coureur ayant effectué un départ anticipé ou volé tel que défini à l'article 5 des règles générales de vitesse est pénalisé.

#### ARTICLE 9 - ECHELLE DES SANCTIONS

Les sanctions suivantes peuvent être appliquées en cas de non-observation de la réglementation fédérale et notamment de la réglementation technique des Promosport par le jury ou les instances disciplinaires fédérales:

- avertissement,
- sanction pécuniaire,
- pénalité de temps et de points,
- déclassement de l'épreuve,
- suspension pour une ou plusieurs épreuves
- éviction des Coupes de France Promosport (sanction décidée par le T.N.D.A.).

#### ARTICLE 10 - POINTS

Les points comptant pour l'établissement du classement des Coupes de France Promosport sont attribués pour chaque course de la façon suivante, dans chaque classe :

1er .....	25 pts	6ème .....	10 pts	11ème .....	05 pts
2ème .....	20 pts	7ème .....	09 pts	12ème .....	04 pts
3ème .....	16 pts	8ème .....	08 pts	13ème .....	03 pts
4ème .....	13 pts	9ème .....	07 pts	14ème .....	02 pts
5ème .....	11 pts	10ème .....	06 pts	15ème .....	01 pts

Un point est ajouté pour la pole position lors des essais chronométrés ainsi qu'un point pour le meilleur temps en course (pour les 2 courses).

Pour des raisons environnementales, les résultats ne sont plus diffusés en version papier. Ils sont disponibles sur le site <http://www.cdfpromosport.fr/> immédiatement après les différentes séances d'essais ou course. Une version papier est consultable au panneau d'affichage officiel.

#### ARTICLE 11 - PODIUMS

A l'issue de chaque finale un podium est organisé, une coupe est remise aux trois premiers ainsi qu'aux 3 premiers 600 de la catégorie Promo Découverte.

#### ARTICLE 12 - PRIX

Dans chaque épreuve et les classes suivantes : 400cc, 600cc, 1000cc, Master et Découverte (Scratch et 600cc) les pilotes se voient attribuer les prix suivants par course :

Primes F.F.M.

1er ..... 165€      2ème ..... 135€      3ème ..... 120€

Si une classe comporte moins de 26 participants aux essais chronométrés (à condition d'avoir un minimum de 10 pilotes dans la catégorie), les primes sont :

1er ..... 85€      2ème ..... 70€      3ème ..... 60€

#### DOTATION PIRELLI

Pirelli attribue aux participants, inscrits sur moins de 4 courses sur la saison, un « Pack Rider » comprenant : **une gourde, une casquette et un objet au choix parmi la liste ci-dessous.**

Pour les pilotes inscrits sur un minimum de 4 courses sur la saison, un « Pack Premium » comprenant : **une gourde, une casquette et deux objets au choix parmi la liste ci-dessous.**

**Choix à faire parmi : paire de sacs à roue, paire de gants d'atelier Pirelli, t-shirt ou sweat.**

Ces packs sont remis par Pirelli dès la première participation de chaque pilote.

Des dotations sont à gagner, à l'occasion d'un tirage au sort organisé lors de chaque course pour les pilotes engagés sur minimum quatre épreuves pour toutes les catégories :

- 1er ticket : un pneumatique avant
- 2ème ticket : un pneumatique arrière
- 3ème ticket : un pneumatique avant et un pneumatique arrière

Seuls les pilotes présents lors du tirage au sort peuvent bénéficier des dotations. En cas d'absence du pilote tiré au sort, la dotation est remise en jeu.

Le tirage au sort se tient le samedi à 19h00 à la structure Pirelli en présence d'un représentant FFM.

Les pneumatiques gagnés sont de la référence et du type correspondant à la catégorie et remis directement lors du tirage au sort.

Le bilan des inscriptions (plus ou moins de 4 épreuves) est fait le 6 mars avant la 1ère manche et est celui pris en compte pour les dotations et tirages au sort de l'année complète.

### ARTICLE 13 - CLASSEMENT FINAL DES COUPES DE FRANCE PROMOSPORT

Les classements des Coupes de France Promosport sont établis dans chaque classe, sur les résultats obtenus sur l'ensemble des courses organisées.

Les ex aequo sont départagés en considération du nombre de places de 1er, 2ème, etc. S'il est impossible de les départager ils ont le même classement.

Il est offert dans chaque classe, 400cc, 600cc, 1000cc, Master (Scratch) et Découverte (Scratch et 600cc) : Primes F.F.M.\*

1er ..... 1.250 €      2ème ..... 850 €      3ème ..... 550 €

\*Minimum 10 engagés à l'année au 6 mars. S'il y a moins de 10 engagés à l'année, les primes sont divisées par 2.

### ARTICLE 14 - VERIFICATIONS TECHNIQUES - PARC FERME - DEMONTAGE

#### 14.1 - Vérifications techniques

Un pilote présentant une machine au contrôle technique (voir article 1 du règlement technique des Promosport):

\*non accompagnée de sa carte grise, de sa feuille des mines ou de son certificat de conformité U.E.

**\*les pilotes roulant sur des machines faisant l'objet d'un prêt importateur ou concessionnaire doivent être en possession d'une attestation officielle de prêt de ce dernier. Ce document permet l'identification de la machine, y figurent en plus de l'identité du bénéficiaire de ce prêt, l'appellation commerciale, le type mine et le numéro de châssis. Les machines dont les cartes grises sont barrées pour cause de cession, sont acceptées.**

\*en non-conformité avec le règlement technique des machines de sport, ne peut concourir, ni prétendre au remboursement du droit d'engagement.

Une seule machine par pilote peut être présentée aux contrôles techniques pour chaque catégorie.

A l'issue du contrôle technique, aucun changement de machine entre les pilotes n'est autorisé.

Les vérifications préliminaires sont des vérifications de sécurité, la conformité de la machine avec les règles techniques reste sous la responsabilité du pilote.

Il est remis à chaque pilote, lors de sa première participation, un passeport technique, sa présentation est obligatoire lors des vérifications techniques de chaque épreuve.

Lors du contrôle les machines doivent être en tous points conformes au règlement sans exception.

En cas de non-conformité à l'arrivée de la deuxième course, le pilote est sanctionné pour les deux courses.

A tout instant de la manifestation, le moteur ou toute autre partie de la machine peut être plombé (ou marqué).

Les pilotes dont les machines ont fait l'objet de ce plombage doivent impérativement présenter celles-ci avec les marques de plombage lors de la ou des épreuves suivantes, où elles sont susceptibles d'être contrôlées.

A défaut, les points marqués dans les épreuves à compter et y compris celle où les marquages ont été apposés leur sont retirés. Le déplombage n'est autorisé qu'en présence d'un Commissaire Technique désigné par la CNV.

En cas de non-conformité technique constatée sur une machine plombée/marquée, l'ensemble des points inscrits par le pilote depuis le plombage/marquage de sa machine lui sont retirés.

#### 14.2 - Parc fermé, démontage et contrôle de conformité

Les procédures sont telles que définies à l'article 17 des règles générales pour les contrôles techniques de la vitesse.

### ARTICLE 15 - RECLAMATIONS

Les réclamations doivent être déposées conformément à l'article 8 des règles générales pour les épreuves de circuits de vitesse.

Tout démontage effectué sur demande du Directeur de Course, du Président du Jury ou du Responsable Technique donne lieu aux indemnités suivantes en cas de conformité :

\*haut moteur 4 Temps : 100€ (uniquement si démontage de la culasse).

\*haut moteur plus bas moteur 4 Temps : 200€

### ARTICLE 16 - APPLICATION DU REGLEMENT

Tous les cas non prévus au présent Règlement sont tranchés par le jury de l'épreuve, conformément aux dispositions des règles générales C.N.V., du règlement particulier, du Code sportif national de la F.F.M. et de ses Annexes.

### ARTICLE 17 - OFFICIELS

Le directeur de course, les directeurs de course adjoints, les commissaires techniques et les chronométreurs sont désignés par la FFM.

Un commissaire sportif est désigné par l'organisateur.

Le directeur de course, son adjoint, le directeur de course stagiaire et les commissaires sportifs doivent avoir satisfait à un séminaire fédéral en cours de validité.

La commission désigne pour chaque épreuve un commissaire sportif et un délégué de son choix, si ce dernier est présent, il est de droit le président du jury, si celui-ci est absent, le club doit désigner un troisième commissaire sportif et nommer le président du jury suppléant.

Deux aides commissaires techniques, nommés par le club, doivent impérativement être présents durant toutes les vérifications techniques. Ceux-ci doivent être titulaires de la licence de commissaire technique.

### ARTICLE 18 - OBLIGATION DES PILOTES VIS-A-VIS DE LA F.F.M.

Chaque pilote doit apposer sur sa machine un sticker F.F.M. de chaque côté, sur un emplacement visible et coudre un écusson F.F.M. sur le haut du torse ou le devant des épaules de sa combinaison.

Dans le cas où les Coupes de France Promosport ont un ou plusieurs partenaires, leurs logos doivent être obligatoirement apposés conformément au plan de stickage qui est fourni à chaque participant.

La présence d'annonceurs concurrents aux partenaires FFM est strictement interdite.

Outre le fait qu'il se voit refuser l'accès de la piste, tout pilote en infraction avec l'article 18 est sanctionné par un retrait de 3 points, et par le non-versement de la prime ou de la dotation correspondant au sticker manquant si le pilote est classé dans les trois premiers. Le jury est souverain dans les autres cas, en cas de récidive, le pilote peut être exclu des coupes de France Promosport.

### ARTICLE 19 - TRANSPONDEURS

Le chronométrage des machines s'effectue par système transpondeur.

Lors de chaque épreuve, les concurrents se voient remettre un transpondeur qu'ils doivent restituer à l'issue de la manifestation.

Il doit être restitué au plus tard une heure après la fin de la course. En cas d'oubli, le pilote doit l'envoyer dans les trois jours à la F.F.M. ou à l'adresse du responsable du chronométrage. Le transpondeur est sous l'entière responsabilité du concurrent, pendant toute la manifestation et jusqu'à sa restitution, en conséquence, la perte, le vol ou la détérioration du transpondeur est à la charge du concurrent.

Le transpondeur doit être placé à l'avant de la moto sur la fourche. Le support de transpondeur est obligatoire.

### ARTICLE 20 - RESPONSABILITES

Il est rappelé aux concurrents que leur matériel est placé sous leur entière responsabilité durant toute la manifestation. Ils doivent en assurer la surveillance constante et ne peuvent en aucun cas invoquer la responsabilité civile du club organisateur en cas de vol ou de dégradation.

### ARTICLE 21 - LAISSEZ-PASSER

Les laissez-passer pilotes ou mécaniciens fournis par les organisateurs ne sont ni vendables, ni cessibles à titre gracieux.

Toute fraude entraîne la confiscation immédiate et définitive des laissez-passer incriminés, sans préjuger des sanctions disciplinaires encourues par le pilote à qui ils ont été délivrés.

### ARTICLE 22 - CIRCULATION DANS LE PARC COUREURS

Pour raison de sécurité, la circulation de tous véhicules dans le paddock doit se faire à l'allure d'un piéton au pas. Les deux roues de service (transport de roues, matériel ou personnel, etc.) doivent être identifiés aux machines pour lesquelles ils sont utilisés, il est recommandé aux pilotes et passagers de porter un casque, ils ne doivent également pas émettre un bruit supérieur à 90 db. La pratique du deux roues, vélo et tout engin motorisé, par des enfants de moins de 10 ans est interdite dans le paddock. Rappelant que le pilote est responsable de ses accompagnateurs, celui-ci peut être sanctionné par le jury de l'épreuve, la sanction prononcée peut aller jusqu'à l'exclusion de la manifestation.

### ARTICLE 23 - BRIEFING

Un briefing obligatoire par catégorie est organisé à chaque épreuve. Toute absence aux briefings est passible d'une amende de 75 €.

## REGLEMENT DES MACHINES PROMOSPORT POUR LES CATEGORIES 400cc - 600cc - 1000cc

Ce règlement vient en complément des règles générales pour les contrôles techniques relevant des circuits de vitesse et des courses de côte 2024.

### ARTICLE 1 - DEFINITION

Le Motocycle de Promosport doit être fabriqué en série, faire l'objet d'une construction suivie et être vendu dans le commerce en France (réseaux, importateurs et constructeurs) ou faire l'objet d'une homologation FFM (« compétition client »).

Il doit avoir obtenu l'agrément du Service des Mines dans sa configuration d'origine (sauf dérogation expresse de la CNV).

Les machines doivent être accompagnées de la carte grise, de la feuille des mines ou du certificat de conformité U.E. Les immatriculations VVV sont admises à condition que le pilote soit en mesure de présenter la feuille des mines correspondant à la machine. Le numéro du cadre doit correspondre en tous points au numéro figurant sur la carte grise, la feuille des mines ou le certificat de conformité U.E. Le remplacement du cadre est autorisé uniquement par un modèle identique à celui d'origine. Dans ce cas, la facture d'achat doit être présentée lors du contrôle technique.

Les véhicules faisant l'objet d'une procédure VGA, VGE ou RSV ne sont pas autorisés à participer aux Coupes de France Promosport.

### ARTICLE 2 - HOMOLOGATION

Les machines doivent avoir obtenu une homologation F.F.M. avant la première épreuve à laquelle elles participent. Cette homologation est valable cinq ans. Un dossier d'homologation doit être constitué par le constructeur ou l'importateur.

Lorsqu'un modèle homologué fait l'objet de modification(s) ne remettant pas en cause ses caractéristiques principales, une extension d'homologation est possible.

La F.F.M. est seule juge pour apprécier le bien-fondé de cette demande d'extension.

Après cinq années, la F.F.M. peut décider en fonction du potentiel des machines en course de prolonger cette homologation.

Seules sont admises en Promosport, les machines de marque et type figurant sur la liste des machines homologuées par la F.F.M. pour les courses en Promosport et achetées initialement dans le réseau commercial français ou européen (uniquement pour les pilotes européens non français).

### ARTICLE 3 - CARACTERISTIQUES GENERALES

Pour toutes les pièces où il est stipulé «Aucune modification n'est autorisée» ou «d'origine...» sauf indications explicites d'une quelconque dérogation, aucune modification n'est tolérée, la pièce doit être dans son état d'origine et ne doit avoir subi, ni polissage, ni traitement de surface, ni traitement thermique, ni allègement, ni retrait ou apport de matière.

Seules les modifications ou transformations précisées dans ce règlement sont autorisées.

Les machines doivent être conformes à leur notice descriptive des Mines ou du certificat de conformité U.E. et à la fiche d'homologation et d'identification de la C.N.V.

Pour les versions non bridées, les constructeurs ou importateurs doivent fournir à la C.N.V. des pièces témoins référencées, correspondantes à la version d'un modèle disponible dans un pays de l'U.E.

En complément d'information, il est fait appel aux documents d'homologation FIM des machines Superbike, Stocksport, Supersport.

Les cotes moteurs (alésage et course) figurant sur la notice descriptive ne peuvent être modifiées.

Les machines doivent être d'un aspect général correct (propreté, carrosserie, etc.). Toutes les marques d'approbation des épreuves précédentes doivent être retirées.

Les machines doivent être munies de reniflards d'huile, la sortie de ceux-ci doit se faire dans un récupérateur qui doit être facilement accessible et vide avant tout départ.

La capacité des récupérateurs doit être :

\*de 250ml pour le reniflard de la boîte de vitesse.

\*de 500ml pour le reniflard du moteur,

Les reniflards d'huile doivent être connectés et se décharger dans la boîte à air.

Les réservoirs d'essence comportant des tubes reniflards doivent aboutir dans un récupérateur d'une capacité minimale de 250ml y compris en cas d'utilisation d'un clapet anti-retour. Le récupérateur doit être dans un matériau approprié.

Les mises à l'air des radiateurs doivent aboutir dans des flacons (250ml) en matériau approprié.

Tous les bouchons de remplissage, de vidange ou de niveau, trappes de vidange, filtres à huile extérieurs (de type automobile) et niveaux d'huile, ainsi que les vis de raccord des circuits de lubrification doivent être obligatoirement arrêtés par un fil métallique de sécurité. Les machines doivent être présentées aux vérifications techniques avec la partie inférieure du carénage déposée.

Les étriers de freins avant ont leurs vis de fixation freinées par un fil métallique de sécurité.

L'installation sur la moto d'un coupe-circuit interrompant le circuit primaire d'allumage et coupant le moteur

lorsque le pilote quitte sa machine (notamment en cas de chute) est recommandée. Ce système peut être commandé soit par un cordon relié au pilote soit par un système sans fil.

### 3.1. - Carburant

Le carburant doit être du type sans plomb ou bio éthanol, conformément à l'article 20 des règles générales pour les contrôles techniques.

Des prélèvements peuvent être effectués. Les analyses d'essence sont effectuées aux frais de la F.F.M., si elles se révèlent négatives.

Si elles se révèlent positives, le concurrent doit régler les frais correspondants.

Dans tous les cas, la contre-expertise est aux frais du concurrent.

### 3.2. - Pneumatiques

Sont seuls autorisés sur piste déclarée sèche les pneus de marque PIRELLI tels que définis ci-dessous :

#### Piste sèche (DRY) :

CATEGORIE	DIMENSION	MODELE	GOMME	TARIF TTC
Promo 400cc	AV 110/70 ZR17	Diablo Supercorsa V4 SC	SC1	183€
	AR 140/70 ZR17	Diablo Supercorsa V4 SC	SC1	220€
CB 500 PC44, PC45, PC57, PC62	AV 120/70 ZR17	Diablo Supercorsa V3 SC	SC2	155€
	AR 160/60 ZR17	Diablo Supercorsa V3 SC	SC2	165€
CATEGORIE	DIMENSION	MODELE	GOMME	TARIF TTC
Promo 600cc	AV 120/70 ZR17	Diablo Superbike	SC2	200€
	AR 180/60 ZR17	Diablo Superbike	SC2	265€
	AV 120/70 ZR17	Diablo Supercorsa V4 SC	SC2	200€
	AR 180/60 ZR17	Diablo Supercorsa V4 SC	SC2	265€
Promo 1000cc	AV 120/70 ZR17	Diablo Superbike	SC2	200€
	AR 200/60 ZR17	Diablo Superbike	SC2	280€
	AV 120/70 ZR17	Diablo Supercorsa V4 SC	SC2	200€
	AR 200/55 ZR17	Diablo Supercorsa V4 SC	SC2	280€

**Pour les catégories Promo 600cc, Promo 1000cc et Promo Master, les références Diablo Supercorsa V4 SC ne sont pas disponibles sur place, seuls les Diablo Superbike le sont. Les deux références peuvent être montées au camion.**

Seuls les paiements en espèces ou cartes bancaires sont acceptés par la structure PIRELLI sur le circuit. Aucune autre référence n'est admise, et ce dès la première course. Les références revendeur sont disponibles sur simple demande.

Le nombre de ces pneumatiques autorisés durant la manifestation est limité à 2 (un avant, un arrière) pour toutes les catégories y compris les Promo Master et les Promo Découverte.

Lors du contrôle technique deux stickers, un pour le pneu avant et un pour le pneu arrière, sont remis au pilote. Ces stickers doivent être apposés sur les pneumatiques du côté droit sous la responsabilité du pilote.

Un pilote n'ayant pas ses stickers de collé sur les pneus référencés ci-dessus lors de son passage en prégrille n'est pas autorisé à rentrer sur la piste, quelles que soit les conditions de piste (DRY ou WET).

Les pneumatiques réglementairement autorisés pour chaque catégorie doivent être montés dans le sens de roulement et en respectant le montage défini par le fabricant. En cas de non-respect, le pilote n'est déclassé que sur la course sur laquelle il a été déclaré non conforme.

Le changement d'un pneumatique en raison d'une crevaisson ou d'une autre "anomalie" ne peut être autorisé, qu'avec l'accord du responsable technique, et avis d'un technicien du fabricant présent sur le circuit.

Le Directeur de Course doit être prévenu. Tous les cas non prévus sont tranchés par le Jury.

Le pilote ayant procédé au changement de pneumatique, doit effectuer un passage par la voie des stands à son prochain départ (demi-finale, finale 1 ou finale 2).

Si un pilote se présente en pré-grille en ayant effectué un changement de pneumatique sans respecter la procédure définie ci-dessus, il est renvoyé de la pré-grille et ne peut prendre le départ.

Un pilote ayant pris le départ après avoir changé de pneumatiques sans autorisation est convoqué par le Jury (une sanction pouvant aller jusqu'à l'exclusion de l'épreuve peut être prise par celui-ci).

Aucune modification de la surface extérieure du pneumatique n'est autorisée.

Sont également autorisés uniquement sur piste déclaré WET (mouillée) les pneus de marque PIRELLI tels que définis ci-dessous :

**Piste mouillée (WET) :**

CATEGORIE	DIMENSION	MODELE	GOMME	TARIF TTC
Promo 400cc	AV 110/70 R17 AR 140/70 R17	Diablo Rain Diablo Rain	SCR1 SCR1	170€ 220€
CB 500 PC44, PC45, PC57, PC62	AV 120/70 R17 AR 160/60 R17	Diablo Rain Diablo Rain	SCR1 SCR1	185€ 200€
600cc	AV 120/70 R17 AR 200/60 R17	Diablo Rain Diablo Rain	SCR1 SCR1	185€ 280€
1000cc	AV 120/70 R17 AR 200/60 R17	Diablo Rain Diablo Rain	SCR1 SCR1	185€ 280€

Aucune autre référence n'est admise, et ce dès la première course.

Ces pneus ne font l'objet d'aucun marquage. Leur nombre n'est pas limité.

Les pneus pluie peuvent être montés sur des jantes adaptables de matière et dimensions identiques à l'origine. Ces jantes peuvent également être équipées de disques de frein adaptables de marque "France équipement" de forme, matière et dimensions strictement identiques à l'origine.

Les pneumatiques réglementairement autorisés pour chaque catégorie doivent être montés dans le sens de roulement et à l'emplacement prévu par le fabricant.

Tout autre montage est considéré comme non-conformité technique avec les conséquences qui en découlent. Le pilote n'est déclassé que sur la course sur laquelle il a été déclaré non conforme.

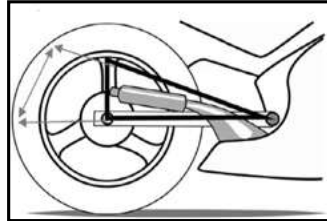
Les couvertures chauffantes branchées à un groupe électrogène de 2400 watts maximum, sont autorisées en pré-grille.

**3.3. Système d'échappement / niveau sonore**

Les systèmes d'échappements et silencieux peuvent être changés ou modifiés.

Pour des raisons de sécurité les bords de la ou des sorties des silencieux doivent être arrondis pour éviter les bords tranchants. L'extrémité d'un tuyau d'échappement ou du silencieux d'un motorcycle solo ne doit pas dépasser la tangente verticale du pneu arrière.

Les machines dotées d'un échappement « bas » (chambre de tranquillisation sous le moteur et silencieux court) pourront déroger à la règle de profil pour autant que le silencieux se trouve dans un triangle selon le croquis ci-dessous.



Le niveau sonore doit être conforme à l'article 19 des règles générales pour les contrôles techniques.

**ARTICLE 4 – MARQUAGE - PLOMBAGE**

Toute partie ou pièce des machines utilisée peut subir un ou plusieurs marquages/plombages d'identification par les commissaires techniques.

Le déplombage des machines n'est autorisé qu'en présence d'un commissaire technique désigné par la CNV, tout manquement à cette disposition entraîne le retrait de l'ensemble des points inscrits au classement depuis le plombage de la machine.

En cas de non-conformité technique constatée sur une machine plombée/marquée, l'ensemble des points inscrits par le pilote depuis le plombage/marquage de sa machine lui sont retirés.

Les machines peuvent être passées au banc aléatoirement et à tout moment.

**ARTICLE 5 - EQUIPEMENT A RETIRER**

Doivent être retirés obligatoirement :

- les béquilles,
- les clignotants,
- le(s) rétroviseur(s),
- les repose-pied passager,
- la plaque minéralogique,
- le phare,
- le feu de route arrière.

**ARTICLE 6 – REGLEMENT TECHNIQUE**

Les numéros doivent être conformes à l'article 16 des règles générales pour les contrôles techniques.

L'usage de la visserie alliage et titane, autre que celle prévue d'origine, est interdit.

**6.1. - Partie cycle :**

D'origine du type considéré. Les procédés de peinture ne sont pas restreints, polissage interdit. Si la boucle arrière est démontable d'origine, elle peut être changée ou modifiée, mais le type de matériau utilisé doit rester le même que celui d'origine ou avoir une densité supérieure à celle d'origine. Si elle n'est pas démontable, alors il n'y a aucune modification autorisée sauf les points suivants :

- ajout de supports pour la selle
- retrait de supports non utilisés à condition qu'ils n'affectent pas la structure de la boucle arrière ni la sécurité
- tous les accessoires vissés peuvent être retirés ou déplacés. Celle-ci doit présenter toutes les sécurités nécessaires. En cas de doute, l'avis du responsable technique est prépondérant. Les côtés du cadre peuvent être protégés par des protections en composites de carbone kevlar, ces protections épousent la forme du cadre. Les vis de fixation doivent être positionnées en retrait dans ce matériau.

**6.1.0. - Bras oscillant**

D'origine du type considéré, apport ou enlèvement de matière interdit.

**L'axe et les écrous reliant le bras oscillant au cadre doivent rester accessibles.**

Une protection fixée sous le bras oscillant, empêchant le pied ou la main d'atteindre la couronne arrière est obligatoire. Elle doit être en matériau de type nylon ou téflon ou matériaux composites ayant des bords arrondis et une épaisseur minimum de 5 mm. Les côtés du bras oscillant peuvent être protégés par des protections en composites de carbone kevlar, ces protections épousent la forme du bras oscillant. Les vis de fixation doivent être positionnées en retrait dans ce matériau.

**6.1.1. - Carénage**

Le carénage peut être remplacé par des contretypes accessoires aux dimensions similaires aux pièces d'origine (avec une tolérance de +/-15mm) et présenté des différences visuelles mineures dues à l'utilisation en course (mélange de pièces différentes, points de fixation, fond du carénage, etc.). Le matériau peut être changé. L'utilisation de matériaux en fibres de carbone ou composite de carbone n'est pas autorisée. Des renforts spécifiques en kevlar ou carbone ne sont autorisés qu'autour des trous et zones fragiles. Aucune ouverture ne peut être créée et/ou rebouchée par rapport à celles figurant sur le carénage d'origine (en dehors de celles nécessaire à l'installation du bac de récupération des fluides).

La bulle peut être remplacée par un contretype transparent. Une augmentation de la hauteur de la bulle est autorisée avec une tolérance de +/- 50 mm par rapport aux plans côtés FIM.

Il est interdit d'équiper des motocycles de carénage s'ils ne sont pas équipés de carénage d'origine, à l'exception d'un dispositif de carénage inférieur servant à récupérer les fluides en cas d'avarie mécanique. Ce dispositif ne peut dépasser une ligne tracée horizontalement d'un axe de roue à l'autre.

L'ensemble des supports des instruments sur le carénage peuvent être remplacées, mais l'utilisation du titane et du carbone (ou matériaux en composite similaire) est interdit. Tous les autres supports de carénage peuvent être modifiés ou remplacés.

Les conduits d'air originaux entre le carénage et la boîte à air peuvent être modifiés ou remplacés. Des composants en fibre de carbone et autres matériaux exotiques sont interdits. Des grilles de protection ou « wire-meshes » installées à l'origine dans les ouvertures des conduits d'air peuvent être enlevées.

Tout point d'attache pour la béquille de la roue avant/arrière doit être fixé soit au cadre, soit sur le bloc moteur ou sur les bras de suspension arrière (bras oscillants). Aucun élément de ce support ne peut dépasser n'importe quelle partie du carénage. Seules des modifications faites sur le carénage sont autorisées afin d'accepter cet élément. L'espace maximum entre ce dispositif et le carénage est de 5mm.

Les ouvertures de refroidissement d'origine sur les côtés du carénage peuvent seulement être fermées partiellement afin de permettre la fixation de lettrage/logos du sponsor. Ce type de modification sera fait en maille ou tôle perforé. Le matériel est libre mais la distance entre tous les axes d'ouverture, le centre des cercles et leur diamètre doivent rester identiques. Les trous ou perforations doivent avoir un rapport d'espace d'ouverture > 60%.

Le carénage inférieur doit être construit pour contenir, en cas d'incident moteur, au moins la moitié de la totalité de l'huile et du liquide de refroidissement du moteur (minimum 5 litres).

Le garde-boue avant peut être remplacé par un garde-boue contretype de la pièce d'origine. Toutes les dimensions, y compris les points de fixation, doivent rester comme sur la pièce homologuée. Le matériau est libre. Les montages souples par connecteurs « Zus », clips, tie-raps « zip », colliers Rislan, etc. ne sont pas autorisés.

Le garde-boue arrière fixé sur le bras oscillant peut être modifié, supprimé ou changé mais le profil d'origine doit être respecté.

**6.1.2. - Fourche**

Pièce d'origine du type considéré. Le positionnement en hauteur par rapport aux Tés de fourche ne doit pas excéder 50mm. Les commissaires techniques peuvent refuser tout positionnement qu'ils considèrent dangereux.

Qualité et quantité d'huile libres. Modification des Tés interdite.

Les bouchons de l'extrémité de la fourche peuvent être modifiés.



Les pièces internes peuvent être modifiées ou changées (rondelles, piston hydraulique, clapet, canalisation d'huile, ressort et collier d'écartements).

### 6.1.3. - Réservoir d'essence

Pièce d'origine du type considéré. Tous les réservoirs de carburant doivent être complètement remplis de produit ignifugé (structure à cellules ouvertes, par exemple. Explosafe®). Le remplacement du bouchon de réservoir est autorisé.

### 6.1.3a. - Pompe à essence

Pièce d'origine du type considéré.

### 6.1.4. - Réservoir d'huile

Pièce d'origine du type considéré.

### 6.1.5 - Jantes

D'origine du type considéré.

Entretoises des roues avant et arrière libres.

Les valves coudées de contrôle de pression sont autorisées.

### 6.1.6. - Selle

La selle peut être modifiée ou changée.

### 6.1.7. - Commandes au pied

Libres.

Exception : La longueur minimum des repose-pieds doit être de 65 mm, et présenter des extrémités arrondies (rayon minimum 8 mm). Lorsque les repose-pieds ne sont pas pliables, ils devront comporter un embout fabriqué dans une matière téflon, plastique ou équivalent.

### 6.1.8. - Guidon

Libre du commerce. Les extrémités doivent être obligatoirement bouchées.

La réparation des guidons est interdite.

Les guidons doivent être positionnés tels que d'origine par rapport aux Tés du modèle homologué.

### 6.1.9. - Leviers

D'origine ou adaptables, ils peuvent être de type repliables.

Les motos doivent être équipées d'une protection du levier de frein avant, afin de protéger le levier de frein au guidon d'un actionnement accidentel en cas de collision avec une autre machine. Ces protections doivent faire l'objet de fabrication en série et distribuées par un professionnel.

Pour les catégories Promo 600cc, Promo 1000cc, un levier à rattrapage de jeux est autorisé.

### 6.1.10. - Garde-boue

Tout garde-boue du commerce est admis à condition que sa fixation présente toutes les garanties de sécurité et qu'il conserve l'aspect et la forme générale du modèle d'origine.

La partie démontable du garde-boue arrière peut être retirée (il s'agit uniquement de la partie servant de support de la plaque minéralogique). Dans tous les cas, le dessous de selle doit être intégralement couvert.

### 6.1.11. - Amortisseurs arrières

Changement autorisé en conservant les ancrages d'origine sur le cadre et le bras oscillant. Lorsqu'un système de biellettes ou de renvoi existe, celui-ci doit être conservé d'origine.

Seuls sont admis les amortisseurs adaptables se montant sans aucun changement ou modification du système existant homologué.

### 6.1.12. - Amortisseur de direction :

Recommandé.

### 6.1.13. - Freins :

Il est permis le changement des flexibles, du liquide et des plaquettes de frein à condition que le dispositif adopté présente toutes les garanties de sécurité.

Pour toutes les catégories, les vis de fixation des étriers de freins avant doivent être arrêtées par un fil métallique de sécurité efficace. Les épingles ou agrafes de sécurité sont autorisées.

La séparation des durites de frein avant doit se faire au-dessus du té de fourche inférieur.

Le système et l'équipement ABS, des motos qui en sont équipées d'origine, peut-être déconnecté et/ou retiré. A l'inverse un système ABS ne peut être monté sur une moto qui n'en est pas équipée d'origine.

Les disques de freins avant peuvent être remplacés par un modèle **Béringier (correspondance disque/moto disponible en annexe).**

**Les disques France Equipement acceptés les années précédentes sont tolérés pour 2024 uniquement.**

Les pistons d'origine peuvent être remplacés mais les modèles en titane sont interdits.

### 6.1.14. - Tableau de bord

Peut être retiré, une modification des supports est autorisée.

Un compte-tours en état de marche et étalonné, indiquant les valeurs réelles du régime moteur de la machine est obligatoire.

Un témoin de température d'eau adaptable est autorisé, la sonde doit rester à son emplacement d'origine.

Un système d'acquisition de données peut être utilisé. Les seuls capteurs autorisés sont ceux montés comme équipement d'origine sur la moto telle qu'homologuée.

### 6.1.15. - Faisceau électrique

Les connexions suivantes peuvent être retirées :

- le phare avant,
- les feux arrière et les stops,
- les clignotants,
- l'avertisseur sonore,
- le tableau de bord, sauf pour la catégorie 400cc.
- les interrupteurs de sécurité de béquille.
- le contacteur à clef pourra être retiré ou déplacé.
- tous les commodos de guidon à l'exception de celui qui commande le coupe-contact et le démarreur.

Les commodos d'origine homologués ayant, entre autres, une fonction de réglage servant au bon fonctionnement de la machine, peuvent également être conservés.

L'utilisation d'un commodo à d'autres fins que sa fonction initiale est interdite.

**Les commodos accessoires (type Binder ou autres) sont autorisés pour autant que le fabricant présente à la FFM son modèle et ses fonctions possibles.**

Le faisceau électrique et le boîtier CDI d'origine peuvent être remplacés seulement par un faisceau électrique et un boîtier CDI du Kit référencé par l'importateur de la marque.

La fonction shifter est autorisée.

### 6.1.16. - Feu rouge arrière

Toutes les motos doivent avoir un feu rouge fonctionnel monté à l'arrière de la machine. Ce feu doit être allumé dès lors que la piste est déclarée Wet.

\*La direction de l'éclairage arrière doit être parallèle à l'axe de la machine (dans le sens de la marche) et être clairement visible de l'arrière d'au moins 15° à gauche et à droite de l'axe de la machine.

\*Le feu arrière doit être monté le plus proche possible de l'extrémité arrière de la machine (dosseret de selle).

\*En cas de litige sur la position de montage et/ou de visibilité, la décision du responsable Technique est prépondérante.

\*Puissance / luminosité équivalente à 6 LED d'une puissance individuelle de 0,8 - 1,8 W

\*L'alimentation doit être continue, ce feu arrière de sécurité ne doit pas être clignotant sur la piste.

\*Le clignotement est autorisé dans la voie des stands lorsque le limiteur de vitesse est actif.

\*L'alimentation du feu arrière de sécurité doit être séparée de celui de la moto.

\*Le feu arrière doit être alimenté en direct par la batterie.

**\*L'interrupteur de commande du feu arrière doit être installé au plus proche du guidon.**

Le Responsable Technique peut refuser tout système d'éclairage non satisfaisant à la sécurité.

Tous les cas non conformes seront soumis au Jury de l'épreuve.

## 6.2. - PARTIE MOTEUR

### 6.2.1. - Démarreur

Les motos homologuées avec un démarreur électrique doivent conserver celui-ci. Le système de démarrage doit être en état de fonctionnement. Ces éléments peuvent être contrôlés à tout moment.

### 6.2.2. - Carters

Moteur et boîte d'origine du type considéré. Apport et enlèvement de matière interdit sauf la découpe du carter pour le passage du pignon de sortie de boîte qui est autorisé.

Dans tous les cas, un système de protection du pignon de sortie de boîte doit exister.

### 6.2.3. - Vilebrequin

Pièce d'origine du type considéré, sans modification. Apport et enlèvement de matière interdit.

### 6.2.4. - Roulements et paliers

Tous les roulements et paliers doivent rester d'origine. Leurs nombres, dimensions et matériaux doivent rester identiques au modèle homologué.

### 6.2.5. - Cylindre

Pièce d'origine du type considéré. Sans modifications. Hauteur cylindre, dimension des pièces, lumière et transfert d'origine. Apport et enlèvement de matière interdits.

### 6.2.6. - Piston / Segments

Pièce d'origine du type considéré. Sans modifications. Apport et enlèvement de matière interdits.

### 6.2.7. - Culasse

Pièces d'origine. Apport et enlèvement de matière interdits.

Les systèmes de contrôles des émissions de polluants dans et autour de la boîte à air et du moteur peuvent être retirés. Le système de contrôle d'injection d'air (valve, solénoïde, durite) peut être retiré. Les couvercles de la culasse peuvent être retirés et bouchés par des plaques.

### 6.2.8. - Distribution

Le diagramme doit rester identique à celui d'origine sans modifications. Les pistons, lumières, soupapes et arbres à cames doivent rester d'origine du type considéré sans modifications. Si dans la distribution d'origine du type considéré, un système de clapets, de soupapes ou de disques est incorporé, celui-ci doit être maintenu tel que d'origine.

### 6.2.9.1. - Injecteurs

Pièce d'origine considérée sans modifications.

### 6.2.9.2. - Réglage d'injection

L'adjonction d'un dispositif supplémentaire pour changer le mélange de carburant est autorisée, conformément à l'article 18 des règles générales pour les contrôles techniques.

### 6.2.9.4. - Boîte à air

Filter à air adaptable autorisé. La boîte à air doit rester telle que d'origine, aucune modification n'est autorisée.

### 6.2.10. - Circuit de Lubrification

D'origine du type considéré.

### 6.2.11. - Allumage – Générateur

Pièce d'origine du type considéré, sans modification. L'indice thermique des bougies est libre. Le générateur doit assurer la charge de la batterie. Le contrôle s'effectue en mesurant la tension aux bornes de la batterie, dans l'état de passage de la ligne d'arrivée, sans démontage hormis ceux nécessaires pour accéder à celle-ci et sans changement de pièces.

La tension est mesurée moteur à l'arrêt, puis moteur en marche. Elle doit présenter une élévation d'au moins un volt par rapport à celle mesurée moteur à l'arrêt. Le débit de l'alternateur peut être contrôlé et doit correspondre aux prescriptions du constructeur.

### 6.2.12. - Embrayage

Noix, plateau de pression, cloche et disques (lisses et garnis) d'origine du type considéré. Nombre de disques garnis identiques à l'origine. Ressorts de pression d'embrayage libre. Apport et enlèvement de matière interdits.

### 6.2.13. - Boîte de Vitesses

Boîte d'origine du type considéré. Le changement de la démultiplication finale est autorisé. La largeur de la chaîne de transmission finale peut être changée, mais le pas doit rester d'origine.

Nombre de rapports et démultiplication primaire strictement d'origine.

En cas de bridage partiel par la boîte de vitesses, celui-ci peut être désactivé.

### 6.2.14. - Roulement de boîte

Tous les roulements et les paliers doivent rester d'origine. Leur nombre, dimensions et matériaux doivent rester identiques au modèle homologué.

### 6.2.15. - Système de refroidissement

D'origine du type considéré. Le calorstat peut être retiré. Le seul liquide de refroidissement autorisé est l'eau pure. Tout additif, quel qu'il soit, est strictement interdit.

La mise en marche forcée du ventilateur est autorisée.

### 6.2.16. - Joints moteurs

Les joints moteurs doivent être identiques à l'origine. Leur épaisseur doit correspondre à la norme du constructeur (avec serrage correspondant au couple préconisé par le constructeur).

### 6.2.17. - Batterie

La batterie doit conserver la dimension et les caractéristiques d'origine, elle doit être en bon état et fournir la tension prévue par le constructeur à tout moment de la manifestation. Les batteries au lithium sont interdites sauf si elles sont montées d'origine sur la moto.

## ARTICLE 7 – SPECIFICATIONS POUR LA CATEGORIE 400cc

### 7.1. Poids des machines

Une échelle des poids à été définie comme suit :

Machine	Poids de la machine		Poids minimum combiné pilote et machine
	Limite basse	Limite haute	
Honda CBR500R	147 Kg	160 Kg	210 Kg
KTM RC390 et RC390R	133 Kg	146 Kg	202 Kg
Kawasaki Ninja 400	137 Kg	150 Kg	210 Kg
Yamaha R3 et R3A	137 Kg	150 Kg	204 Kg

Le poids du pilote est le poids du pilote tout équipé, prêt à courir.

Le poids de la machine est le poids de la machine utilisée sur la piste à n'importe quel moment de la manifestation.

Si la machine a un poids supérieur à la limite haute alors on ne regarde pas le poids combiné de la machine et du pilote. Cependant, si la machine se situe entre les limites basse et haute alors on utilise le poids combiné pilote plus machine.

Il est permis d'utiliser des lests pour être en conformité avec le présent règlement. Ces lests doivent être déclarés lors du contrôle technique.

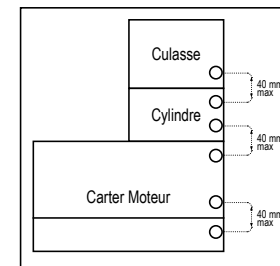
L'échelle des poids est susceptible d'être modifiée en cours de saison à la seule discrétion de la CNV.

### 7.2. Marquage – plombage des moteurs

Les machines sont plombées lors de leur passage au contrôle technique. Deux déplombages maximums par machine sont autorisés pendant la saison.

Si un déplombage supplémentaire est réalisé, le pilote est sanctionné d'un départ de course depuis la sortie de la voie des stands. Un moteur plombé ne peut correspondre qu'à une seule moto.

Trois zones doivent être aménagées par le concurrent afin de permettre le plombage de la culasse au cylindre et du cylindre au carter moteur et des carters moteur entre eux. Pour cela, des trous de Ø2mm mini doivent être réalisés dans les 3 pièces mentionnées ci-dessus, avec une distance de 40mm maximum (voir croquis ci-contre).



### 7.3 - Freins

Le disque de frein avant peut être changé par un disque adaptable de marque **Béring** (**correspondance disque/moto disponible en annexe**).

L'utilisation du disque de frein avant d'origine de la **Kawasaki Ninja 400** (référence 41080-0695-32L) n'est pas autorisée.

Les références commerciales France Equipement 2023 sont tolérées pour 2024 uniquement.

### 7.4 - Tableau de bord et faisceau électrique

Le tableau de bord doit être celui d'origine, en état de marche et sans modifications.

Le faisceau électrique d'origine doit être conservé, seules les connexions susmentionnées peuvent être retirées. La modification du boîtier ECU d'origine est strictement interdite. L'utilisation du boîtier additionnel de la marque Dyno Jet, modèle : Power Commander 5 ou 6 est obligatoire. Les références commerciales des boîtiers autorisés sont les suivantes :

**Honda CBR500R** : DYPCV17-067, DYPCV16-039, DYPC6-16039 ou DYPC6-16067

**Kawasaki Ninja 400** : DYPCV17-076 ou DYPC6-17076

**KTM RC390 et RC390R** : DYPCV18-015, DYPCV18-023, DYPC6-18015 ou DYPC6-18023

**Yamaha R3 et R3A** : DYPCV22-072 ou DYPCV22-087 ou DYPCV22-068, DYPC6-22072, DYPC6-22087 ou DYPC6-22090

Les boîtiers ECU d'origine peuvent être inter-changés, avec ceux d'un autre concurrent ou de la FFM, du même modèle à la seule discrétion des officiels de la manifestation.

Il est permis d'utiliser le kit sonde lambda de la marque Dyno Jet, modèle Auto tune, dont la référence commerciale est DYPCVAT200.

### 7.5 - Culasse

Pour les seules Kawasaki Ninja 400, l'utilisation du restricteur d'admission WSSP 300 est obligatoire (disponible auprès de la FIM ou de la FFM).

Les systèmes de contrôles des émissions de polluants dans et autour de la boîte à air et du moteur peuvent être retirés. Le système de contrôle d'injection d'air (valve, solénoïde, durite) peut être retiré. Les couvercles de la culasse peuvent être retirés et bouchés par des plaques.

### 7.6 - Distribution

Uniquement pour les Yamaha R3 :

Il est possible d'utiliser :

\*l'arbre à cames d'admission référence 2MS – E2170 – 01

\*le pignon d'arbre à cames 1WD – E2176 – 00

Aucune autre pièce ne peut être changée ou modifiée.

### 7.7 - Injection

L'utilisation du boîtier additionnel de la marque Dyno Jet mentionné à l'article 7.4 est obligatoire.

La connexion au boîtier doit être possible sans outils ni démontage. Pour cela 3 types de montages sont autorisés :

\*Accès direct à la prise mini-USB du boîtier sans démontage d'éléments

\*Accès direct au boîtier via cordon USB de type identique à celui vendu avec le boîtier (la prise USB doit être accessible sans démontage d'éléments).

\*Déport de la connectique du boîtier via un cordon mini-USB male/femelle (la prise mini-USB femelle doit être accessible sans démontage d'éléments).



L'accès aux données du boîtier est sous la responsabilité du pilote.

### 7.8 – Régime moteur

Le limiteur de régime doit être configuré obligatoirement en utilisant la fonction « REVxTend » du boîtier PC5, les valeurs doivent être au maximum celles indiquées dans le tableau suivant. Ces régimes peuvent être réajustés à la seule discrétion de la CNV. La modification du limiteur de régime est verrouillée par un code, celui-ci vous est communiqué sur simple demande, soit par le revendeur du boîtier (Tournay Distribution®) soit par la Fédération Française de Motocyclisme. Pour cela, vous devez communiquer le numéro de série de votre boîtier (information disponible dans « Device Information » ou en faisant « ctrl + I » dans le logiciel « Dyno Jet Power Commander 5 »).

Machine	Honda CBR500R	Kawasaki Ninja 400	KTM RC390 et RC390R	Yamaha R3 et R3A
Limiteur de régime	10.200 tr/min	10.350 tr/min	11.150 tr/min	13.300 tr/min

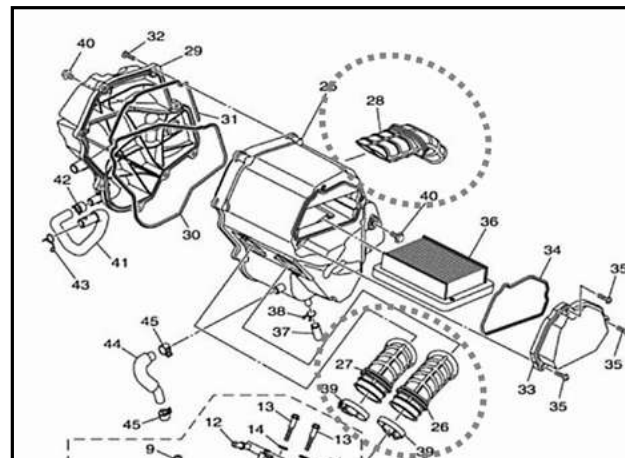
### 7.9 - Boîte à air

Yamaha R3 :

Il est permis de modifier le couvercle du filtre à air (pièce #33 sur l'éclaté ci-après) selon les photos suivantes.



Le conduit d'entrée de la boîte à air peut être supprimé (pièce #28), les 2 trompettes d'admissions peuvent être réduites en longueur autant que souhaité (pièces #26 et #27).

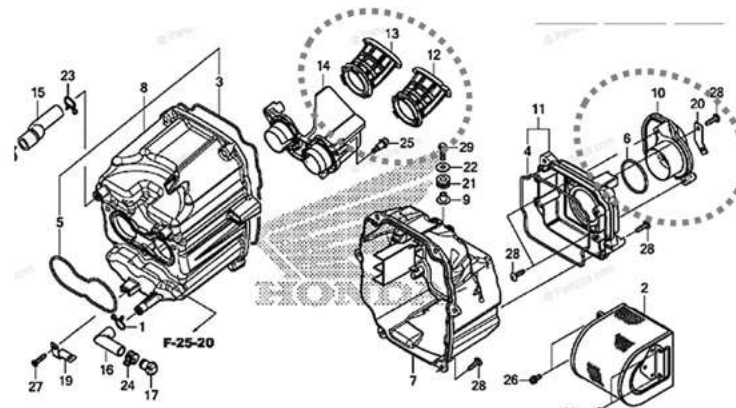


Pour les Honda CBR 500R :

Modification du couvercle de boîte à air selon schéma suivant, suppression de la zone à l'intérieur du cadre rouge.



Le conduit d'entrée de la boîte à air (pièce #10) peut être supprimé, les 2 trompettes d'admission peuvent être réduites en longueur autant que souhaité (pièce #12 et #13).



## REGLEMENT DES MACHINES PROMO MASTER ET PROMO DECOUVERTE 2024

Ce règlement vient en complément des règles générales pour les contrôles techniques relevant des circuits de vitesse et des courses de côte 2024.

### ARTICLE 1 - DEFINITION

Le Motocycle de Promo Découverte et Promo Master doit être fabriqué en série, faire l'objet d'une construction suivie et être vendu dans le commerce.

Il doit avoir obtenu l'agrément du Service des Mines dans sa configuration d'origine.

Les machines doivent être accompagnées de la carte grise, de la feuille des mines ou du certificat de conformité U.E. Les immatriculations WW sont admises à condition que l'on soit en mesure de présenter la feuille des mines correspondant à la machine.

Les véhicules faisant l'objet d'une procédure RSV peuvent participer aux épreuves Promo-Découverte.

Pour autant que son propriétaire fournisse une facture émanant d'un professionnel de la moto certifiant que la machine ne présente pas de danger.

Les pilotes roulant sur des machines faisant l'objet d'un prêt importateur ou concessionnaire doivent être en possession d'une attestation officielle de prêt de ce dernier. Ce document permet l'identification de la machine, y figurent en plus de l'identité du bénéficiaire de ce prêt, l'appellation commerciale, le type mine et le numéro de châssis.

### ARTICLE 2 - CARACTERISTIQUES GENERALES

La cylindrée (alésage et course) du moteur figurant sur la notice descriptive ne peuvent être modifiées.

Les machines doivent être d'un aspect général correct (propreté, carrosserie, etc.). Toutes les marques d'approbation des épreuves précédentes doivent être retirées.

Le générateur doit assurer la charge de la batterie.

Le contrôle s'effectue en mesurant la tension aux bornes de la batterie, dans l'état de passage de la ligne d'arrivée, sans démontage hormis ceux nécessaires pour accéder à celle-ci et sans changement de pièces. La tension est mesurée moteur à l'arrêt, puis moteur en marche. Elle doit présenter une élévation d'au moins un volt par rapport à celle mesurée moteur à l'arrêt. Le débit de l'alternateur peut être contrôlé et doit correspondre aux prescriptions du constructeur.

La batterie doit conserver les dimensions d'origine, elle doit être en bon état et fournir la tension prévue par le constructeur à tout moment de la manifestation. Les batteries lithium sont interdites sauf si elles sont d'origine homologuées sur le modèle du type considéré.

Le système de démarrage doit être en état de fonctionnement. Ces éléments peuvent être contrôlés à tout moment. Le phare dans son ensemble doit être retiré.

Les reniflards (réservoirs d'essence, d'eau, d'huile ainsi que le carter moteur) doivent tous aboutir dans un ou plusieurs récupérateurs d'une capacité de 125 cc minimum chacun et d'une capacité totale de 0,5 litre minimum fixés correctement. Les machines équipées d'un système de recyclage automatique conservent ce dispositif d'origine. Tous les bouchons de remplissage, de vidange ou de niveau, trappes de vidange, filtres à huile extérieurs (de type automobile) et niveaux d'huile, ainsi que les vis de raccord des circuits de lubrification doivent être obligatoirement arrêtés par un fil métallique de sécurité. Les machines doivent être présentées aux vérifications techniques avec la partie inférieure du carénage déposée.

Les étriers de freins avant ont leurs vis de fixation freinées par un fil métallique de sécurité.

L'installation sur la moto d'un coupe-circuit interrompant le circuit primaire d'allumage et coupant le moteur lorsque le pilote quitte sa machine (notamment en cas de chute) est recommandée. Ce système peut être commandé soit par un cordon relié au pilote ou par un système sans fil.

#### 2.1. - Pneumatiques

Sont seuls autorisés les pneus de marque PIRELLI tels que définis ci-dessous, Les pneus pluie sont autorisés.

Les couvertures chauffantes branchées à un groupe électrogène de 2400 watts maximum, sont autorisées en pré-grille.

La catégorie Promo Master et **Promo Découverte** est limitée à un seul train de pneumatiques par week end de course. **Les références pneumatiques des Promo Master sont identiques à celles du Promo 600cc ou du 1000cc dans la cylindrée figurants à l'article 3.2 du règlement des machines Promosport.**

Piste DRY (sèche)

CATEGORIE	DIMENSION	MODELE	GOMME	TARIF TTC
Promo Découverte 600cc	AV 120/70 ZR17 AR 180/60 ZR17	Diablo Supercorsa V4 SC Diablo Supercorsa V4 SC	SC2 SC2	<b>200€</b> <b>265€</b>
Promo Découverte 1000cc	AV 120/70 ZR17 AR 200/55 ZR17	Diablo Supercorsa V4 SC Diablo Supercorsa V4 SC	SC2 SC2	<b>200€</b> <b>280€</b>

Piste WET (mouillée)

CATEGORIE	DIMENSION	MODELE	GOMME	TARIF TTC
Promo Découverte 600cc	AV 120/70 R17 AR 200/60 R17	Diablo Rain Diablo Rain	SCR1 SCR1	<b>185€</b> <b>280€</b>
Promo Découverte 1000cc	AV 120/70 R17 AR 200/60 R17	Diablo Rain Diablo Rain	SCR1 SCR1	<b>185€</b> <b>280€</b>

Seuls les paiements en espèces ou cartes bancaires sont acceptés par la structure PIRELLI sur le circuit. Aucune autre référence n'est admise, et ce dès la première course. Les références revendeur sont disponibles sur simple demande.

Les pneumatiques réglementairement autorisés pour chaque catégorie doivent être montés dans le sens de roulement et à l'emplacement prévu par le fabricant. Le pilote n'est déclassé que sur la course sur laquelle il a été déclaré non conforme.

Pirelli attribue aux participants, inscrits sur moins de 4 courses sur la saison, un « Pack Rider » comprenant : **une gourde, une casquette et un objet au choix parmi la liste ci-dessous.**

Pour les pilotes inscrits sur un minimum de 4 courses sur la saison, un « Pack Premium » comprenant : **une gourde, une casquette et deux objets au choix parmi la liste ci-dessous.**

**Choix à faire parmi : paire de sacs à roue, paire de gants d'atelier Pirelli, t-shirt ou sweat.**

Ces packs sont remis par Pirelli dès la première participation de chaque pilote.

#### 2.2. - Système d'échappement / niveau sonore

Les systèmes d'échappements et silencieux peuvent être changés ou modifiés.

Le niveau sonore **doit être conforme à l'article 19 des règles générales pour les contrôles techniques.**

### ARTICLE 3 - MARQUAGE

Toute partie ou pièce des machines utilisées peut subir un ou plusieurs marquages d'identification par les Commissaires Techniques.

### ARTICLE 4 - EQUIPEMENT A RETIRER

Doivent être retirés obligatoirement :

- les béquilles,
- les clignotants,
- le(s) rétroviseur(s),
- les repose-pied passager,
- la plaque minéralogique,
- les phares,
- les feux de route et stop arrière.

### ARTICLE 5 - TABLEAU DES MODIFICATIONS

L'usage de la visserie alliage et titane, autre que celle prévue d'origine, est interdit.

#### 5.1. - PARTIE CYCLE

D'origine du type considéré. Les procédés de peinture ne sont pas restreints.

Les supports de béquilles doivent être réalisés en nylon, téflon, ou matière équivalente, ont les dimensions maximums suivantes :

- Diamètre 30 mm, longueur 40 mm, vis de fixation en retrait,

- Les côtés du cadre peuvent être protégés par des protections en composites de carbone kevlar, ces protections épousent la forme du cadre.

Les vis de fixation doivent être positionnées en retrait dans ce matériau.

##### 5.1.0. - Bras oscillant

D'origine du type considéré, apport ou enlèvement de matière interdit.

Une protection fixée sous le bras oscillant, empêchant le pied ou la main d'atteindre la couronne arrière est obligatoire. Elle doit être en matériau de type nylon ou téflon ou matériaux composites ayant des bords arrondis et une épaisseur minimum de 5 mm.

##### 5.1.1. Carénage

Le carénage peut être remplacé par des contretypes accessoires aux dimensions similaires aux pièces d'origine (avec une tolérance de +/-15 mm) et présenté des différences visuelles mineures dues à l'utilisation en course (mélange de pièces différentes, points de fixation, fond du carénage, etc.). Le matériau peut être changé. L'utilisation de matériaux en fibres de carbone ou composite de carbone n'est pas autorisée. Des



renforts spécifiques en kevlar ou carbone ne sont autorisés qu'autour des trous et zones fragiles. Aucune ouverture ne peut être créée et/ou rebouchée par rapport à celles figurant sur le carénage d'origine (en dehors de celles nécessaires à l'installation du bac de récupération des fluides).

La bulle peut être remplacée par un contretype transparent. Une augmentation de la hauteur de la bulle est autorisée avec une tolérance de +/- 50 mm par rapport à la distance verticale du té de fourche supérieur. Il est interdit d'équiper des motocycles de carénage s'ils ne sont pas équipés de carénage d'origine, à l'exception d'un dispositif de carénage inférieur servant à récupérer les fluides en cas d'avarie mécanique. Ce dispositif ne peut dépasser une ligne tracée horizontalement d'un axe de roue à l'autre.

L'ensemble des supports des instruments sur le carénage peuvent être remplacées, mais l'utilisation du titane et du carbone (ou matériaux en composite similaire) est interdit. Tous les autres supports de carénage peuvent être modifiées ou remplacées.

Les conduits d'air originaux entre le carénage et la boîte à air peuvent être modifiés ou remplacés. Des composants en fibre de carbone et autres matériaux exotiques sont interdits. Des grilles de protection ou « wire-meshes » installées à l'origine dans les ouvertures des conduits d'air peuvent être enlevées.

Tout point d'attache pour la béquille de la roue avant/arrière doit être fixé soit au cadre, soit sur le bloc moteur ou sur les bras de suspension arrière (bras oscillants). Aucun élément de ce support ne peut dépasser n'importe quelle partie du carénage. Seules des modifications faites sur le carénage sont autorisées afin d'accepter cet élément. L'espace maximum entre ce dispositif et le carénage est de 5mm.

Les ouvertures de refroidissement d'origine sur les côtés du carénage peuvent seulement être fermées partiellement afin de permettre la fixation de lettrage/logos du sponsor. Ce type de modification est fait en maille ou tôle perforé. Le matériel est libre mais la distance entre tous les axes d'ouverture, le centre des cercles et leur diamètre doivent rester identiques. Les trous ou perforations doivent avoir un rapport d'espace d'ouverture > 60%.

Le carénage inférieur doit être construit pour contenir, en cas d'incident moteur, au moins la moitié de la totalité de l'huile et du liquide de refroidissement du moteur (minimum 5 litres).

Le garde-boue avant peut être remplacé par un garde-boue contretype de la pièce d'origine. Toutes les dimensions, y compris les points de fixation, doivent rester comme sur la pièce homologuée. Le matériau est libre. Les montages souples par connecteurs « Zus », clips, tie-raps « zip », colliers Rislán, etc. ne sont pas autorisés.

Le garde-boue arrière fixé sur le bras oscillant peut être modifié, supprimé ou changé mais le profil d'origine doit être respecté.

#### 5.1.2. - Fourche

Libre.

#### 5.1.3. - Réservoir d'essence

Pièce d'origine du type considéré. Le remplissage complet des réservoirs avec une mousse de rétention du carburant est obligatoire.

#### 5.1.5 - Jantes

Libres.

Les jantes en carbone sont interdites sauf si elles sont d'origine du type considéré.

Entretoises des roues avant et arrière libres.

#### 5.1.6. - Selle

La selle peut être modifiée ou changée.

#### 5.1.7. - Commandes au pied

Libre.

Exception : La longueur minimum des repose-pieds doit être de 65 mm, et présenter des extrémités arrondies (rayon minimum 8 mm). Lorsque les repose-pieds ne sont pas du genre pliable, ils doivent comporter un embout fabriqué dans une matière téflon, plastique ou équivalent.

#### 5.1.8. - Guidon

Libre du commerce. Les extrémités doivent être obligatoirement bouchées.

La réparation des guidons est interdite.

#### 5.1.9. - Leviers

D'origine ou adaptables, pliables en cas de chute, rattrapage de jeux autorisé.

Les motos doivent être équipées d'une protection du levier de frein avant, afin de protéger le levier de frein au guidon d'un actionnement accidentel en cas de collision avec une autre machine. Ces protections doivent faire l'objet de fabrication en série et distribuées par un professionnel.

#### 5.1.10. - Garde-boue

Tout garde-boue du commerce est admis à condition que sa fixation présente toutes les garanties de sécurité et qu'il conserve l'aspect et la forme générale du modèle d'origine.

La partie démontable du garde-boue arrière peut être retirée (il s'agit uniquement de la partie servant de support de la plaque minéralogique). Dans tous les cas, le dessous de selle doit être intégralement couvert.

#### 5.1.11 - Amortisseurs arrière

Changement autorisé en conservant les ancrages d'origine sur le cadre et le bras oscillant. Lorsqu'un système de biellettes ou de renvoi existe, celui-ci doit être conservé d'origine.

#### 5.1.12. - Amortisseur de direction

Recommandé.

#### 5.1.13. - Freins

Est autorisé le changement des flexibles, du liquide et des plaquettes de frein à condition que le dispositif adopté présente toutes les garanties de sécurité. Les disques de freins peuvent être remplacés par un modèle **Béringier (correspondance disque/moto disponible en annexe)**.

**Les disques France Equipement acceptés les années précédentes sont tolérés pour 2024 uniquement.** Le remplacement des flexibles, du liquide et des plaquettes de frein sont autorisés à condition que le dispositif adopté présente toutes les garanties de sécurité.

Pour toutes les catégories, les vis de fixation des étriers de freins avant devront être arrêtées par un fil métallique de sécurité efficace.

La séparation des durites de frein avant doit se faire au-dessus du té de fourche inférieur.

#### 5.1.14. - Compteur kilométrique et compte tours

Peuvent être retirés, une modification des supports est autorisée.

Un compteur compte-tours en état de marche et indiquant les valeurs réelles du régime moteur est obligatoire.

Un témoin de température d'eau adaptable est autorisé.

Un système d'acquisition de données peut être utilisé. Les seuls capteurs autorisés sont ceux montés comme équipement d'origine sur la moto telle qu'homologuée.

#### 5.1.15. - Faisceau électrique

Tous les commodos de guidon à l'exception de celui qui commande le coupe-contact et le démarreur peuvent être retirés.

Les commodos d'origine homologuée ayant, entre autre, une fonction de réglage servant au bon fonctionnement de la machine peuvent être conservés.

#### 5.1.16. - Cadre

Le numéro du cadre doit correspondre en tous points au numéro figurant sur la carte grise, la feuille des mines, le certificat de conformité U.E.ou la facture.

Le remplacement du cadre est autorisé uniquement par un modèle identique à celui d'origine. Dans ce cas, la facture d'achat doit être présentée lors du contrôle technique.

Tous les cas non conformes sont soumis au Jury de l'épreuve.

#### 5.1.17. Feu rouge arrière

Toutes les motos doivent avoir un feu rouge fonctionnel monté à l'arrière de la machine. Ce feu doit être allumé dès lors que la piste est déclarée Wet.

\*La direction de l'éclairage arrière doit être parallèle à l'axe de la machine (dans le sens de la marche) et être clairement visible de l'arrière d'au moins 15° à gauche et à droite de l'axe de la machine.

\*Le feu arrière doit être monté le plus proche possible de l'extrémité arrière de la machine (dosseret de selle).

\*En cas de litige sur la position de montage et/ou de visibilité, la décision du responsable Technique est prépondérante.

\*Puissance / luminosité équivalente à : 6 LED d'une puissance individuelle de 0,8 - 1,8 W

\*L'alimentation doit être continue, ce feu arrière de sécurité ne doit pas être clignotant sur la piste.

\*Le clignotement est autorisé dans la voie des stands lorsque le limiteur de vitesse est actif.

\*L'alimentation du feu arrière de sécurité doit être séparée de celui de la moto.

**\*L'interrupteur de commande du feu arrière doit être installé au plus proche du guidon.**

Le Responsable Technique peut refuser tout système d'éclairage non satisfaisant à la sécurité.

## 5.2. - PARTIE MOTEUR

### 5.2.1. - Kick-démarreur

Les motos homologuées avec un démarreur électrique doivent conserver celui-ci.

### 5.2.2 - Réglage d'injection

Pour les machines équipées d'injection, l'adjonction d'un dispositif supplémentaire pour changer le mélange de carburant est autorisé.

### 5.2.3. - Filtre à air

Adaptable autorisé.

### 5.2.4. Système de refroidissement

D'origine du type considéré. Le calorstat peut être retiré. Le seul liquide de refroidissement autorisé est l'eau pure. Tout additif, quel qu'il soit, est strictement interdit.

La mise en marche forcée du ventilateur est autorisée.

## ARTICLE 6 - PLAQUES NUMEROS

Les machines doivent être équipées de plaques jaune mat avec des numéros noir mat **uniquement pour la catégorie Promo Découverte, sinon elles sont blanches mat avec des numéros noir mat**. Les plaques doivent être posées devant, au centre du carénage ou de chaque côté et en bas de carénage.

Pour les carénages de couleur claire, il y a une bordure noire d'une largeur minimale de 8 mm tout autour du périmètre du fond jaune. Le numéro 1 n'est attribué qu'au vainqueur de l'année précédente uniquement en Promo Master.

Les dimensions de tous les chiffres appliqués sur l'avant sont :

Hauteur minimale : 140 mm

Largeur minimale : 80 mm

Largeur min. des traits : 25 mm

Les dimensions de tous les chiffres appliqués sur le côté sont :

Hauteur minimale : 120 mm

Largeur minimale : 60 mm

Largeur min. des traits : 25 mm

Les numéros doivent être réalisés dans l'une des polices, ci-dessous :



En cas de litige concernant la lisibilité des numéros, la décision du Responsable Technique fait foi.

## ARTICLE 7 - PRESCRIPTIONS GENERALES ET LITIGES

Il est rappelé que tout ce qui n'est pas expressément autorisé et précisé dans ce règlement est strictement interdit.

Tout litige sur une épreuve est tranché en premier ressort par le Jury des Commissaires Sportifs de l'épreuve après avis et notification des Commissaires Techniques, en cas de contestation de la décision, l'instance compétente est le Tribunal National de Discipline et d'Arbitrage.

Tout litige suite à un démontage après la manifestation est tranché par la C.N.V. après avis des Commissaires Techniques responsables du contrôle, en cas de contestation de la décision, l'instance compétente est le Tribunal National de Discipline et d'Arbitrage.

## RÈGLEMENT PROMO SIDE CAR

Ce règlement vient compléter les règles générales sportives et techniques pour les épreuves de vitesse.

### Article 1 - Définition

La Fédération Française de Motocyclisme met en compétition pour 2024 : les Coupes de France Side-Car Promosport avec le support de France Side Car Compétition.

Un équipage vainqueur est désigné dans les 2 classes suivantes :

\*Scratch

\*Promo 2 : "moteurs jusqu'à 600 cc", châssis court.

Voir définitions détaillées des machines dans l'Art. 17.

Les concurrents s'engagent à participer aux opérations de remerciements et/ou aux opérations médiatiques requises par la FFM ou France Side Car Compétition, et ce même au détriment de leurs propres partenaires.

### Article 2 – Épreuves

Les points permettant d'établir les classements des Coupes de France Promosport peuvent être acquis lors des manifestations organisées par la F.F.M. et ses Clubs qui se déroulent aux dates suivantes :

23 et 24 mars	LEDENON	MC LEDENON
13 et 14 avril	NOGARO	ASM ARMAGNAC BIGORRE
4 et 5 mai	CAROLE	MC MOTORS EVENTS
15 et 16 juin	PAU ARNOS	MC PAU ARNOS
3 et 4 août	MAGNY COURS	MC NEVERS ET NIEVRE
31 août et 1er sept.	LE MANS	ASM ACO

L'une ou l'autre de ces courses peut changer de date sous réserve d'accord de la Commission Nationale Vitesse, des épreuves peuvent également être rajoutées ou annulées en cours de saison.

### Article 3 – Concurrents

#### 3.1 - Conditions d'accès

- Les pilotes doivent avoir 16 ans révolus le jour de l'épreuve où ils sont engagés et 15 ans pour les passagers.

**Les pilotes participants au mondial ou étant dans les trois premiers du FSBK scratch (années N-1, N-2 et N-3) sont acceptés dès le 1<sup>er</sup> février s'il reste des places sur les grilles à cette date. Ils entrent dans le système de points de la coupe de France.**

*Si un équipage a un comportement mettant en cause la sécurité sur piste ou la crédibilité de la coupe, une procédure d'exclusion pourrait être engagée.*

#### 3.2 - Licences autorisées

Les équipages de toutes nationalités peuvent courir sous réserve d'être détenteurs d'une licence compétition délivrée par la FFM :

- Licence valable pour l'année en cours (NCO, LUE, VIX ou pour les passagers NCP, LUP, IPS)

- Licence 1 manifestation (LJA2 + Pass Circuit ou Pass Eco, pour le jeudi).

### Article 4 – Engagements

#### 4.1 - Engagement sur FFM Engage Sport

L'inscription est à prendre sur le site : <https://ffm.engage-sports.com/> - Championnat de France - Promosport Side-Car.

Si besoin, une aide d'utilisation est à disposition en haut de la page : <https://www.france-side-car-competition.com/saison2024>

Le tarif des engagements est de 365€ incluant trois essais le vendredi (2 fois 15 minutes et 1 fois 20 minutes). Les engagements sont accessibles à compter du 7 décembre 2023 à 9h00 pour les participants s'inscrivant pour l'ensemble du championnat et le 14 décembre à 9h00 pour les inscriptions de moins de 6 épreuves.

Les engagements sont confirmés par courriel, 30 jours avant la manifestation.

Les frais d'inscription de la 1<sup>ère</sup> course sont débités à l'inscription.

Pour les courses suivantes, les frais d'inscription sont débités environ 30 jours avant la manifestation.

*NB 1 : Pour les inscriptions commandées en plusieurs fois, la 1<sup>ère</sup> course de chaque commande est débitée à chaque inscription.*

*NB 2 : Seules les cartes bancaires sont acceptées comme moyen de paiement dans Engage Sport*

*Pour cela, la date de validité de votre carte bancaire doit être postérieure à la date de la dernière course.*

*NB 3 : Le responsable du PROMOSPORT à la FFM (voir bas de page) est à contacter par courriel pour :*

- les inscriptions tardives (moins de 15 jours avant la manifestation)

- les changements de passager

- les changements de catégorie

- les changements de Numéro avant la 1<sup>ère</sup> course.

- les désistements.

#### 4.2 - Numéros de course

Les numéros de course sont gérés par Engage Sport.

Les numéros sont initialisés en début d'année pour les équipages connus en course fin 2023 **et respectant la règle : châssis longs identification par 2 chiffres, châssis courts par 3 chiffres.**

*NB : Les numéros sont cogérés avec France Side Car Compétition.*

*Les Numéros sont utilisables sur les championnats PROMOSPORT & FSBK*

#### 4.3 - Priorité d'accès aux courses

Les priorités d'accès aux courses sont arrêtées le 18 janvier 2024.

Selon les critères de priorité et dans la limite du nombre autorisé en course, les équipages passent alors du statut "inscrit" au statut "engagé".

Les critères sont les suivants : nombre d'inscription aux courses et date initiale d'inscription.

Les critères sont d'abord appliqués **en excluant les équipages du mondial et du FSBK comme précisé dans l'article 3.1 dont les inscriptions sont prises en compte le 1<sup>er</sup> février.**

L'état des inscriptions et engagements sera alors rendu visible et régulièrement mise à jour (Engage Sport et <https://www.france-side-car-competition.com/saison2024>).

*NB En cas d'ex-æquo, le nombre de points au classement de l'année précédente fixe les priorités.*

Après le 18 janvier : seule la date d'arrivée des inscriptions fixe les priorités.

Les derniers équipages inscrits, impliquant un nombre de side-cars supérieur à la capacité maximale en course (capacité maximale définie dans l'homologation du circuit), sont informés de leur position sur la liste d'attente.

#### 4.4 - En cas de paiement revenu impayé

Un courriel est adressé au pilote qui dispose alors d'un délai de 7 jours à réception de celui-ci pour régulariser sa situation. Cette régularisation peut intervenir uniquement par paiement carte bancaire (via le site Internet) ou espèces, avec majoration du droit d'engagement du montant des frais bancaires liés à cet impayé.

En l'absence de régularisation pendant ce délai, le pilote est redevable à la FFM du droit d'engagement majoré des frais bancaires générés par l'impayé. Il est par ailleurs automatiquement désengagé de l'épreuve mais reste redevable de ses frais d'engagements en totalité.

Attention, un pilote ne peut prendre le départ d'une course sans avoir réglé, au préalable, ses impayés des courses précédentes.

#### 4.5 - Forfaits

L'équipage qui ne participe pas à une manifestation à laquelle il est engagé, prévient et justifie son forfait par courriel exclusivement à la FFM.

Conditions de désistement :

1. Plus de 30 jours avant la manifestation : retenue de 50 euros.

2. Entre 9 et 30 jours avant la manifestation : Retenue de 100 euros sur justification (certificat médical, problème familial, casse sur roulage ou course dans les 30 jours précédant la manifestation).

Sans justificatif, 100% du montant de l'inscription est retenu.

3. 8 jours avant la manifestation, les droits d'engagement ne sont plus remboursés, ni reportés quelle qu'en soit la raison.

NB : La date de prise en compte est celle du courriel envoyé à la FFM (adresse à la fin du règlement).

#### 4.6 – Documentation

La documentation spécifique side-car est accessible sur le site web : <https://www.france-side-car-compétition.com/>

- Pour s'engager : Onglet "saison2024", en haut de la page : "Guide Engage Sport".

- Pour le choix des licences : Onglet "Club" en haut de page rubrique Moto club

- Pour les guides d'initiation : Onglet "Club" en bas de page

Initiation singes

Maitrisons l'huile

Contrôle Technique

Briefing débutant

Commissaire de piste... pour connaître les conseils donnés aux commissaires qui vous dépanneront.

#### Article 5 – Déroulement des épreuves

Chaque épreuve est programmée pour avoir 3 essais libres le vendredi et 2 séances d'essais chrono et 2 courses sur le week-end réparties de la façon suivante : un essai chrono / une course / un essai chrono / une course.

#### 5.1 – Vérifications administratives et techniques

Les vérifications des licences sont faites en amont, les consignes (heure de briefing, essais libres...) sont envoyées par mail Elles figurent avec les mises à jour sur Engage Sport.

NB : Les horaires détaillés de chaque manifestation sont établis sur place à la clôture des vérifications en fonction du nombre de séries solos déterminé par le nombre de présents. Ils sont portés dès que possible à la connaissance des concurrents et soumis à l'accord du directeur de course.

Le contrôleur technique lors de son contrôle vérifie la présence des équipages. Il s'assure que le passager inscrit est le passager présent. En cas de changement, le contrôleur vérifie la validité de sa licence. Le nouvel inscrit se présente au briefing avec sa licence.

Les contrôles préliminaires sont des vérifications de sécurité.

La conformité de la machine est sous l'entière responsabilité du pilote.

Chaque équipage soumet au contrôle sa ou ses machines ainsi que les équipements complets.

Il est remis à chaque pilote, lors de sa première participation, un passeport technique, sa présentation est obligatoire lors des vérifications techniques de chaque épreuve.

NB : Le « mulet » éventuel doit être de la même catégorie que la machine principale.

Le Side-car est présenté avec le carénage enlevé pour la vérification du montage du bac de récupération d'huile et des arrêts des bouchons de vidange des carters moteur et boîte.

NB 1 : Le contrôleur technique se réserve le droit de vérifier la tenue des carènes montées, soit sur demande lors de la vérification technique, soit en pré-grille.

NB 2 : Le Side-car doit être contrôlé de nouveau dans le cas d'une chute d'un accrochage ou casse moteur (essais libres, essais Chronométrés ou course)

L'équipage présentera des équipements conformes aux règles suivantes :

- Combinaisons de cuir 1 pièce

- Casque intégral obligatoire Normes ISO ECE 22/05 ou ECE 22/06 ou FIM de moins de 5 ans.

Les casques à la norme ECE 22/05 seront au moins admis jusqu'à fin 2026.

- Protection dorsale, rigide et conforme à la norme EN 1621-2

- Gants entièrement en cuir en bon état

- Bottes (malléoles protégées) en cuir ou en matériaux synthétiques (homologuées)

NB : Sauf pour les pilotes dans des carènes de type châssis "long", les protections pectorales sont recommandées (EN 14021 ou 1621-3).

NB : Lors d'une manifestation, le départ est refusé aux sides présentant des risques pour la sécurité ou présentant de façon répétitive des corrections non appliquées.

#### 5.2 - Essais chronométrés

Des essais chronométrés d'une durée de 20 minutes déterminent la place sur la grille de départ des courses. Les pilotes doivent être présents en pré-grille, au moins 20 mn avant l'heure théorique du départ de leur série, afin de pouvoir répondre à un léger décalage des horaires et de permettre le contrôle des transpondeurs et la vérification technique "en ordre de marche".

Les pilotes ne peuvent prendre la piste qu'à l'issue de ces contrôles.

Pour chaque séance de qualification et pour chaque course, les conditions de piste sont déclarées en pré grille 15 minutes avant le départ du tour de formation, un panneau WET (pluie) ou DRY (sec) est présenté à la pré grille. Une fois la pré grille ouverte, il n'est pas accordé de délai supplémentaire pour changer de roue.

#### Les essais chronométrés sont obligatoires pour prendre le départ des courses.

Il faut avoir fait au minimum 3 tours pour enregistrer un tour chronométré.

NB 1 : Le Jury peut, sur accord du directeur de course, et à la vue du palmarès du pilote, faire rouler un équipage n'ayant pas fait les essais chronos. En course, sauf décision spécifique du directeur de course, cet équipage partira de la dernière ligne.

NB 2 : La règle des 120% du temps des 3 premiers sidecars ne s'applique pas à la Coupe de France Promosport.

Les résultats des essais chronos servent pour établir la grille de la course suivante.

Chaque équipage reçoit un transpondeur.

Le transpondeur doit être placé à l'avant du side, en position verticale, au maximum à l'arrière de l'axe de la roue avant. Le support de transpondeur est obligatoire.

En cas de perte ou de casse du transpondeur, celui-ci sera facturé par la société de chronométrage (souvent entre 300 et 700 euros).

#### 5.3- Remplacement de passager

Il est possible de changer de passager une fois et une seule durant la manifestation. Ce changement est présenté au jury par le représentant FSCC de la manifestation.

Le jury soumettra la demande au directeur de course pour accord

Le changement de passager avec un autre équipage n'est possible qu'avec l'accord du conducteur de ce dernier équipage.

Le temps effectué avec le 2<sup>ème</sup> passager est celui valable pour la qualification.

Le coureur de side-car peut effectuer la course, uniquement s'il est qualifié avec le 2<sup>ème</sup> passager et doit prendre le départ avec ce dernier.

Le nombre minimum de tours chronométrés prévus dans le règlement particulier doit être accompli avec le 2<sup>ème</sup> passager.

NB : Le drapeau noir d'exclusion de course est présenté aux équipages "au départ" avec un passager non inscrit. L'équipage passe alors en jury avec le risque de se voir disqualifié pour la course, voire exclu de la coupe).

#### 5.4 - Courses

Sur chaque circuit, il est prévu deux courses. de 25' environ.

La procédure de départ pour toutes les courses et en cas d'arrêt de course est la procédure simplifiée :

- Mise en pré-grille,

- Tour de formation,

- Mise en grille (départ au drapeau vert agité),

- Tour de chauffe

- Mise en grille
- Départ à l'extinction des feux rouges ou drapeau tricolore

Voir l'article 3.2 des règles générales pour les épreuves de vitesse.  
Pour les side-cars, la grille utilisée est généralement la grille **SIDE CAR**

Sauf dans le cas où les 2/3 de la course sont effectués, un nouveau départ est donné au minimum 10mn après présentation des drapeaux. Le directeur de course déclare les conditions de piste DRY ou WET. La nouvelle procédure de départ est : ouverture de la voie des stands pendant 60 secondes puis la procédure simplifiée, telle que définie à l'article 3.2 des règles générales pour les épreuves de vitesse. La grille de départ est celle du classement en essai chrono.

#### Article 6 - Arrêt de course / Nouveau départ

Tels que définis à l'article 6 des règles générales pour les épreuves de vitesse.  
Les machines peuvent être réparées durant le temps nécessaire à la remise en place des conditions pour donner un nouveau départ, il n'est pas octroyé de délai supplémentaire.  
Dans le cas où il se met à pleuvoir lors d'une course commencée sur une piste déclarée DRY, elle n'est pas systématiquement arrêtée. Toutefois si le directeur de course juge qu'elle doit l'être, quel que soit le moment de cet arrêt, aucun départ n'est redonné. Si 50 % au minimum et moins des 2/3 de la distance de la course a été couvert sur le tour où est effectué le classement, la moitié des points est attribuée.

Suite à interruption de la course sur drapeau rouge, sont classés les équipages ayant regagné par leurs propres moyens la pit lane dans les 5mn suivant la présentation du drapeau rouge.

#### Processus d'amélioration :

Tout arrêt de course avant le drapeau à damier est soumis à une vérification Technique avant de quitter l'enceinte de la piste.  
- Drapeau rouge : les machines sur la ligne médiane de la PIT LANE sont considérées en parc fermé sous surveillance des OCT disponibles.  
Les équipages et accompagnants sont le long des murets, aucune intervention même minime n'est autorisée sur les machines sans l'accord du contrôleur technique.  
- Sortie individuelle : en autonome ou en remorquage, le side doit impérativement passer au contrôle technique avant de quitter l'enceinte de la piste.

#### Article 7 – Départ anticipé

Tout coureur ayant effectué un départ anticipé ou volé tel que défini à l'article 5 des règles générales de vitesse est pénalisé.

#### Article 8 – Echelle des sanctions

Les sanctions suivantes peuvent être appliquées en cas de non-observation de la réglementation fédérale et notamment de la réglementation technique des Promosport par le jury ou les instances disciplinaires fédérales:

- avertissement,
- sanction pécuniaire,
- pénalité de temps et de points,
- déclassement de l'épreuve,
- suspension pour une ou plusieurs épreuves
- éviction des Coupes de France PROMOSPORT (sanction décidée par le T.N.D.A.).

#### Article 9 – Podiums, points

Pour être classé, il faut avoir effectué 75% de la course et avoir passé la ligne d'arrivée au maximum 3 minutes après le vainqueur. En cas d'interruption course voir § 6.  
Sur décision du directeur de course, les sidecars pourront être mis en parc fermé à l'issue de la course (durée de 30 minutes maximum) pour un contrôle technique éventuel.

Pour le classement de la coupe, les quinze premiers classés marquent des points dans chaque course selon le barème suivant :

25 – 20 – 16 – 13 – 11 – 10 – 9 – 8 – 7 – 6 – 5 – 4 – 3 – 2 – 1

Tous les points sont attribués aux équipages classés au championnat.

Pour des raisons environnementales, les résultats ne sont plus diffusés en version papier. Ils sont disponibles sur le site <http://www.cdfpromosport.fr/> immédiatement après les différentes séances d'essais ou course. Une version papier est consultable au panneau d'affichage officiel et sur dans le paddock side-car sur le panneau d'affichage FSCE.

A l'issue de chaque course un podium Promo 2 et un podium Scratch sont organisés, les coupes sont alors remises aux trois premiers équipages.

Les places sont calculées sur le cumul tour / temps des participants classés sur toutes les courses du week-end.

#### Article 10 – Classement finale des Coupes de France Promosport

Les classements des Coupes de France Promosport sont établis dans chaque classe, sur les résultats obtenus sur l'ensemble des courses organisées.  
Les ex aequo sont départagés en considération du nombre de places de 1er, 2ème, etc. S'il est impossible de les départager ils ont le même classement.  
Dans le cas d'un changement de passager au cours de la saison, c'est le passager ayant marqué le plus de points qui apparaît au classement consolidé du Championnat.

Pour les équipages arrivés 1er de chaque classe (Scratch et F2) il est offert une prime FFM de 900 euros. Après la course du Mans 2024, les deux premiers F2 du classement au Championnat, bénéficient pour la Finale FSBK au Paul Ricard, d'un tarif préférentiel de **220€** euros sous réserve de places disponibles.

#### Article 11 – Réclamation

Les réclamations doivent être déposées conformément à l'article 8 des règles générales pour les épreuves de circuits de vitesse.  
Le demandeur, pour déposer sa réclamation, peut se faire accompagner du représentant de France Side Car Compétition au jury.

#### Article 12 – Application du règlement

Tous les cas non prévus au présent Règlement sont tranchés par le Jury de l'épreuve, conformément aux dispositions des règles générales C.N.V., du règlement particulier, du Code Sportif National de la F.F.M. et de ses Annexes.

#### Article 13 - Officiels

Le directeur de course, le directeur de course adjoint, le directeur de course stagiaire, les commissaires techniques et les chronométreurs sont désignés par la FFM.  
Les commissaires sportifs (deux au minimum) sont désignés par l'organisateur.  
Le directeur de course, son adjoint, le directeur de course stagiaire et les commissaires sportifs doivent avoir satisfait à un séminaire fédéral en cours de validité.  
La commission désigne pour chaque épreuve un délégué de son choix, si celui-ci est présent, il est de droit le président du jury, si celui-ci est absent, le club doit désigner un troisième commissaire sportif et nommer le président du jury suppléant.  
Deux aides commissaires techniques, nommés par le club, doivent impérativement être présents durant toutes les vérifications techniques. Ceux-ci doivent être titulaires de la licence de commissaire technique.  
NB : En accord avec la FFM, France Side Car Compétition désigne pour ce qui concerne les side-cars, le représentant au jury et le contrôleur technique.

#### Article 14 – Responsabilités

Il est rappelé aux concurrents que leur matériel sont placés sous leur entière responsabilité durant toute la manifestation. Ils doivent notamment en assurer la surveillance constante et ne pourront en aucun cas invoquer la responsabilité civile du club organisateur ou des représentants de France Side Car Compétition en cas de vol ou de dégradation.  
Les concurrents sont responsables de leurs accompagnateurs et les chiens seront attachés pendant toute la manifestation.

#### Article 15 – Laissez-passer

Les laissez-passer pilotes ou mécaniciens fournis par les organisateurs ne sont ni vendables, ni cessibles à titre gracieux.  
Toute fraude entraîne la confiscation immédiate et définitive des laissez-passer incriminés, sans préjuger des sanctions disciplinaires encourues par le pilote à qui ils ont été délivrés.

#### Article 16 – Circulation dans le parc coureurs

Pour raison de sécurité, la circulation de tous véhicules dans le paddock doit se faire à l'allure d'un piéton au pas. Les deux roues de service (transport de roues, matériel ou personnel, etc.) doivent être identifiés aux machines pour lesquelles ils sont utilisés, il est recommandé aux pilotes et passagers de porter un casque, ils ne doivent également pas émettre un bruit supérieur à 90 dB. La pratique du "deux roues", vélo et tout engin motorisé, par des enfants de moins de 10 ans est interdite dans le paddock. Rappelant que le pilote est responsable de ses accompagnateurs, celui-ci peut être sanctionné par le jury de l'épreuve, la sanction prononcée peut aller jusqu'à l'exclusion de la manifestation.

#### Article 17 – Définition des side-car Promosport

Les side-cars promo sont des sortie "arrière / kneeler", répartis en deux catégories :  
**PROMO 2 Châssis courts**, Moteur "jusqu'à 600cc" :  
- plus de 401 à 600cc 4 Temps, 4 cylindre maximum  
- plus de 401 à 675cc 4 Temps, 3 cylindre maximum  
- plus de 401 à 750cc 4 Temps 2 cylindres maximum



**PROMO 1** : "supérieur à 600cc et inférieur à 1000cc" et tous châssis longs.

(Les machines à carburateur sont autorisées jusqu'à **1000cc**).

NB : Les "carbus" ont des moteurs à carbu d'origine : moteur "année modèle < 31/12/2000"

### Article 18 – Règles techniques

Extrait des "règles générales pour les épreuves de vitesse".

Les spécificités Side-car Promosport sont notées dans le texte : spécifications complémentaires pour les side-cars.

## REGLEMENTATION TECHNIQUE PROMO SIDE CAR

Les règles générales pour les contrôles techniques sont applicables ainsi que les articles suivants.

### Article 1 – Cylindrée

La cylindrée maximum est de 1000cc pour les moteurs 2T et 4T.

**Promosport side-car** : les side-cars ex RSCM Open à carburateur sont acceptés jusqu'à 1300cc.

### Article 2 – Guidon - Fourche

Les guidons en aluminium ou alliage soudés sont interdits.

La largeur du guidon doit être de 450mm au minimum, avec un angle de braquage minimum de 20° de chaque côté de l'axe.

Les extrémités exposées du guidon doivent être bouchées avec un matériau solide ou recouvertes de caoutchouc.

Des butées rigides, autre que des amortisseurs de direction, doivent être fixées afin d'assurer un espace minimum de 20mm entre le carénage et les extrémités du guidon ou de tout autre système de direction, y compris tous les accessoires qui y sont fixés.

Les fixations d'amortisseur, d'axes de roue et le bras oscillant des fourches Earles doivent être freinés.

### Article 3 – Freins

Commandes hydrauliques

Les side-cars doivent être munis du système de frein suivant : un système principal avec au moins deux circuits indépendants l'un de l'autre. Un des circuits doit agir sur au moins deux des trois roues.

Les vis de fixation des étriers de frein devront être arrêtées par un fil métallique de sécurité.

Seuls les disques de freins en matériau ferreux sont autorisés. Lors des vérifications techniques le contrôleur doit pouvoir accéder facilement au système de frein (maître-cylindre, biellettes de commandes, etc.)

Un frein peut être monté sur la roue du side. Il doit être couplé avec un frein agissant sur l'une des roues du motocycle.

### Article 4 – Système d'échappement

Les tuyaux d'échappement doivent être conformes aux normes existantes concernant le contrôle du bruit.

Le tuyau doit expulser les gaz horizontalement et vers l'arrière, à un angle maxi de 30° par rapport à l'axe de la machine, et son extrémité doit avoir un diamètre constant sur une distance de 30 mm.

Le pot d'échappement ne doit pas dépasser la largeur du side-car, ni l'aplomb arrière du plateau du side-car.

Les extrémités des pots d'échappement doivent être disposées de telle façon qu'il soit impossible au cas où deux véhicules se heurtent de s'accrocher.

### Article 5 – Protection

Si la transmission primaire est exposée, elle doit être munie d'un garde chaîne comme mesure de sécurité.

Ce garde chaîne doit être conçu de telle façon qu'en aucun cas le pilote ou le passager n'entre en contact accidentellement avec la chaîne ou les pignons. Il doit être conçu pour éviter que le pilote ne se blesse les doigts.

Un garde chaîne est exigé si la transmission secondaire n'est pas protégée par le carénage.

Les véhicules doivent être munis d'une protection solide et efficace entre le pilote et le moteur. Cette protection doit empêcher que le corps du pilote ou ses vêtements soient en contact direct avec les flammes qui peuvent s'échapper ou avec d'éventuelles fuites d'huiles et de carburant.

Sur les side-cars "sortie arrière", les roues doivent être protégées afin d'en éviter le contact.

- La roue du panier doit être totalement recouverte à hauteur de la plateforme. Un aménagement est possible pour contrôler la pression de la roue.

- La roue motrice doit être recouverte à hauteur de la plateforme du côté panier.

- La roue motrice, sur les châssis courts, doit être protégée à l'arrière et à l'opposé du panier jusqu'au niveau de l'axe de roue arrière. Des aménagements sont possibles pour évacuer la chaleur des freins.

Les fixations ainsi que la tenue et rigidité des carénages sont vérifiées lors du contrôle technique. Le contrôleur peut les vérifier jusqu'en pré-grille.

La carène F2 et Classic (introduction verticalement ou horizontale) doit obligatoirement être arrêtée par goupille.

Le fond plat doit être fixé : attention que le trou dans le poly ne se fragilise pas.

### Article 6 – Coupe-circuit - Démarreur

Il doit être installé un coupe-circuit relié au pilote, actionné au moyen d'un fil non élastique d'une longueur maxi de 1 m.

De plus, un coupe-circuit pour le passager, identique à celui du pilote, est obligatoire en course de côte.

Les coupe-circuits doivent interrompre le circuit primaire d'allumage et les pompes à essence.

Le démarreur est obligatoire : la machine doit être équipée d'un démarreur électrique et doit à tout moment, être capable de repartir sans aide auxiliaire.

Une dérogation peut être accordée uniquement à certains side-cars « CLASSIC » ou side-cars anciens (<2000).

Pour jouer son rôle en cas d'urgence, le bouton de mise en marche du démarreur doit préférentiellement être directement accessible sans que les mains du pilote quittent le guidon.

### Article 7 – Récupérateur

1) La capacité minimale d'un bocal récupérateur pour la boîte de vitesses, le réservoir d'essence et le radiateur de refroidissement d'eau est de 250cc. Pour les moteurs 4 Temps, démunis d'un système de recyclage permanent, le récupérateur doit avoir une capacité de 1000cc.

2) Un bac récupérateur doit être fixé sous le moteur. Les dimensions de ce bac doivent être de 100 mm supérieurs aux bords extérieurs du carter moteur. Un retour (déflecteur) à l'avant du moteur doit avoir une hauteur minimale de 150 mm.

Ce bac d'une capacité de 5 litres minimum doit être totalement étanche.

De la mousse de rétention dans le fond du bac est obligatoire.

Le passage de chaîne, s'il nécessite de réduire la hauteur du bac ou fond plat, doit être protégé par un système à balais ou à mousse afin de conserver l'étanchéité maximum du bac.

### Article 8 – Pneus

**A la gamme actuelle s'ajoute les pneus développés pour les side car par Hossier.**

Pour une sécurité optimale pour les pneus autres que les slicks la profondeur du profil d'un pneu avant la course doit être d'au moins 2,5mm.

### Article 9 – Garde au sol

La garde au sol mesurée sur toute la longueur et largeur du véhicule prêt pour la course, complètement chargé coureur, passager et carburant ne doit pas être inférieure à 62mm lorsque le guidon est dans la position de ligne droite.

### Article 10 – Feu de pluie

Le feu rouge doit être fixé à l'arrière du cadre principal entre le **pneu arrière** et le side (plateau) **situé entre 10 et à 30 cm** du sol.

**Le feu tourné vers l'arrière avec un angle maximum de 5° par rapport à l'axe du side car**, doit être visible quel que soit le déplacement du passager. Ce feu doit être à leds non clignotant et comporter au moins 9 leds. L'alimentation est à fil ou à pile.

### Article 11 – Anneau de remorquage

La présence d'un anneau de remorquage permettant de faciliter le dégagement du side-car d'un bac à graviers par les Commissaires est obligatoire. Sa présence est matérialisée par un point de couleur rouge, rond de 10 cm.

### Article 12 – Numéros

A l'avant, ils doivent être au centre sur le nez de la carène.

**Promosport side-cars** : les Numéros sont très visibles : *Numéro Noir ou Blanc sur fond uni qui peut être la couleur du carénage.*

**Les numéros pour les side cars « vitesse circuit » sont gérés pour les championnats FSBK, Promosport et courses FSCC.**

**Les châssis longs (F600 et F1) ont un numéro de 2 à 99 (le n°1 étant réservé au championnat de France FSBK de l'année N-1).**

**Les châssis courts (F2) ont un numéro de 100 à 999.**

**Un numéro est attribué à un pilote pour l'année et par catégorie. Ce numéro est utilisé pour tous les championnats sur circuit.**

### Article 13 - Bouchon de vidange et circuit d'huile

- Tous les bouchons de vidange, niveau et remplissage doivent être étanches et bien vissés, les tuyaux d'alimentation d'huile doivent être correctement et solidement fixés.

- Les filtres à huile externes doivent être rendus indesserrables par un fil métallique de sécurité.

- Tous les raccords, bouchons, écrous concernant les huiles du moteur, de la boîte de vitesse ou de la transmission doivent être freinés par un fil métallique de sécurité.

Les contrôleurs techniques sont seuls juges de l'efficacité du système.

- Les manomètres mécaniques sont au tableau de bord et monté sur amortisseur de vibrations (joint torique ou silent bloc adapté).

**Article 14 - Niveau sonore**

Le niveau sonore doit être conforme à l'article 19 des règles générales pour les contrôles techniques.

**Contacts**

FFM - 01 49 23 77 25 - [ABOULLY@ffmoto.com](mailto:ABOULLY@ffmoto.com)

Information sur le site : <https://www.france-side-car-competition.com/>

**CHAMPIONNAT DE FRANCE DE LA MONTAGNE**

Ce règlement vient compléter les règles générales sportives et techniques pour les épreuves de vitesse.

**Article 1 - Définition**

La Fédération Française de Motocyclisme met en compétition en 2024 le Championnat de France de la Montagne.

Un champion est désigné dans les classes suivantes :

**Moto 25 Power : Numéros de 1 à 99****A partir de 7 ans**

Jusqu'à 80 cm<sup>3</sup> 2T à variateur ou embrayage automatique (PW80 embrayage automatique)

Jusqu'à 65 cm<sup>3</sup> 2T ou 115 cm<sup>3</sup> 4T à boîte de vitesse

Puissance maximum de 12 cv à la roue arrière

**A partir de 8 ans**

Jusqu'à 80 cm<sup>3</sup> 2T à variateur

Jusqu'à 65 cm<sup>3</sup> 2T ou 115 cm<sup>3</sup> 4T à boîte de vitesse

Puissance maximum de 12 cv à la roue arrière

Pocket bike : jusqu'à 40 cm<sup>3</sup>

Carburateur de Ø 15 mm maximum

**A partir de 10 ans**

Jusqu'à 85 cm<sup>3</sup> 2T ou 160 cm<sup>3</sup> 4T monocylindre

Puissance maximum de 25 cv à la roue arrière

Pocket bike : plus de 40 cm<sup>3</sup>

**A partir de 12 ans**

Jusqu'à 125 cm<sup>3</sup> 2T ou jusqu'à 250 cm<sup>3</sup> 4T

Puissance maximum 25 cv à la roue arrière

**Catégorie 300 : Numéros de 101 à 199****A partir de 15 ans**

125cc à 499cc (2T ou 4T)

125cc à 499cc bicylindres 4T

240cc à 399cc monocylindre 4T

125cc monocylindre 2T de plus de 25cv.

**Open Montagne : Numéros de 201 à 299****A partir de 16 ans**

250cc mono ou bicylindres 2 temps

500cc mono 2 temps

de 500cc à 690 bicylindres 4 temps

+ de 400cc à 700cc mono 4 temps

**Supersport Montagne : Numéros de 301 à 399****A partir de 16 ans**

300 à 600cc 4 cylindres

675cc maxi pour les 3 cylindres 4 temps

de 691 à 750cc bicylindres 4 temps

**Superbike Montagne : Numéros de 401 à 499****A partir de 16 ans**

601 à 1400cc 4 cylindres 4 temps

676 à 1400cc 3 cylindres 4 temps

751 à 1400cc 2 cylindres 4 temps

**Side-Cars : Numéros de 501 à 599****A partir de à partir de 16 ans pour le pilote et 15 ans pour le passager**

maxi 1300cc 4 temps, règlement Side-Cars FSBK jusqu'à 1000cc

Jusqu'à 1400cc pour les Side-Cars de route

**Quads : Numéros de 601 à 699****A partir de 13 ans**

125cc 2 temps maximum répondant au règlement technique Quads pour les courses de côte

250cc 4 temps maximum répondant au règlement technique Quads pour les courses de côte

**A partir de 15 ans**

550cc 2 temps ou 4 temps maximum répondant au règlement technique Quads pour les courses de côte

**A partir de 18 ans**

125cc à 750cc mono et bicylindres 2 ou 4 temps, répondant au règlement technique Quads pour les courses de côte

**Motos Anciennes et Classiques :**

**Anciennes Solos** : toute cylindrée. De 1965 à 1979 **Numéros de A001 à A999**

**Classiques Solos** : toute cylindrée. De 1980 à 1995 **C001 à C999**

**Anciennes et Classiques side car** : toute cylindrée. Jusqu'à 1995 **S001 à S999**

Pour la catégorie Moto 25 Power des contrôles de puissance peuvent être effectués durant la manifestation.

Des contrôles sonomètres selon les règles générales pour les contrôles techniques des épreuves relevant des circuits de vitesse et des courses de cote CNV, peuvent être effectués durant la manifestation.

Un titre de Champion de France Junior est également décerné dans la catégorie Moto 25 Power pour les pilotes de moins de 16 ans (à la première course de la saison).

Les numéros **1 à 15**, 101 à 115, 201 à 215, 301 à 315, 401 à 415, 501 à 515 et 601 à 615 sont réservés aux 15 premiers du Championnat de France de la catégorie de l'année précédente.

**Lors de leur première participation de la saison, les pilotes se voient attribuer un numéro. Ce numéro demeure inchangé durant la saison.**

Le Championnat de France de la Montagne se dispute sur l'ensemble des épreuves.

Si moins de 5 pilotes sont classés dans une catégorie à la fin de l'année, celle-ci devient Trophée de France.

Les ex-aequo sont départagés en considération du nombre de places de 1<sup>er</sup>, 2<sup>ème</sup>, etc. S'il est impossible de les départager, ils ont le même classement.

Des catégories Promotion (voir annexe 1) sont prévues sur chaque épreuve ainsi qu'une catégorie Educative non chronométrée.

**Article 2 - Epreuves**

Le Championnat 2024 se déroule sur les épreuves suivantes :

<b>18 et 19 mai</b>	CHANAZ	MC CHANAZ
<b>8 et 9 juin</b>	MARCHAUX	AM DOUBS
<b>13 et 14 juillet</b>	PANISSIERES	AMRP
<b>20 et 21 juillet</b>	PETIT ABERGEMENT	UM AIN
<b>17 et 18 août</b>	MARLHES	MC LES PICARLOUX

Des épreuves peuvent être rajoutées ou annulées en cours de saison, dans ce cas les concurrents doivent être prévenus dans les meilleurs délais avant le déroulement de celles-ci.

Elles doivent incorporés toutes les classes admises à disputer le championnat, sans exception.

Le calendrier définitif ainsi que les bulletins d'engagements sont disponibles sur le site [www.ffmoto.org](http://www.ffmoto.org).

**Article 3 – Concurrents**

Lors de la première épreuve, les concurrents élisent leurs 3 représentants : 1 solo, 1 sidecariste, 1 quad.

Les épreuves du Championnat de France de la Montagne 2024 sont réservées aux pilotes de toute nationalité titulaire d'une licence internationale, FIM Europe, NCO, NCP ou NJ délivrée par la F.F.M. pour l'année en cours et également de la licence NPP et 1 manifestation (impérativement prise en ligne sur le site de la fédération à minima 72h avant l'épreuve). Les personnes titulaires d'une licence une manifestation ne marquent pas de points au championnat.

Les pilotes ayant accédé trois fois au podium au cours de l'année dans la catégorie Promotion ne peuvent plus participer à la catégorie Promotion pour les trois années suivantes.

**Article 4 – Machines**

Les machines autorisées à disputer le Championnat de la Montagne doivent répondre aux définitions des

règles générales pour les contrôles techniques des épreuves relevant des circuits de vitesse et des courses de côte CNV.

Leur niveau sonore doit être inférieur à 102 dB/A conformément à l'article 19 des règles générales pour les contrôles techniques (méthode FIM), à l'arrivée de la première montée pour toutes les machines. Toute machine non conforme sera recontrôlée à l'arrivée de la seconde montée. Des contrôles aléatoires peuvent être faits à tout moment de la manifestation.

**En cas de non-conformité le pilote peut être sanctionné.**

Les machines tout terrain conformes au règlement supermotard sont également admises en Championnat de France.

Une machine ne peut servir que dans une catégorie.

Le contrôle du bruit des machines supermotard et quads est effectué selon les règles générales pour les contrôles techniques des épreuves relevant des circuits de vitesse et des courses de côtes CNV.

**Un compte tour fixe, permanent et en état de fonctionnement doit être présent sur toutes les machines.**

Les pneus référencés cross ou enduro ainsi que les pneus slicks et slicks retaillés sont interdits (sauf spécifications contraires mentionnées ci-dessous).

Les pneus pluie sont autorisés.

Les motos équipées de pneumatiques de tailles 90/80-17 pour l'avant et 115/75-17 pour l'arrière peuvent être dotées de pneumatiques type slick, en particulier pour 125 et 250 Moto 1. Les machines de la catégorie Moto 25 Power sont autorisées à utiliser les pneumatiques slick.

**Les machines de la catégorie OPEN sont autorisées à utiliser des pneumatiques slick à l'avant uniquement.**

L'essence utilisée doit pour les 4T être du super sans plomb, conformément à la réglementation F.I.M.

Pour les 2T, l'essence utilisée doit être du carburant du commerce, y compris de type AVGAS 100 LL. Le bio éthanol est autorisé.

Les machines de la catégorie Promotion doivent être soit conformes au règlement Promotion Vitesse, soit des machines à partir de 125cc conformes au règlement des courses sur route ou des machines de provenance tout terrain conformes au règlement super motard.

Les motocycles doivent être équipés d'un coupe-circuit ou d'un interrupteur monté sur le guidon permettant d'arrêter le moteur.

**Il est conseillé de remplir totalement son réservoir de mousse ignifugée type Explosafe.**

En Side-Cars, un coupe-circuit pour le pilote et le passager qui doit être actionné au moyen d'un fil non élastique d'une longueur maxi d'un mètre. Les coupe-circuits doivent interrompre le circuit primaire d'allumage et les pompes à essence.

**Tous les axes et vis de direction doivent être freinés. Les axes et vis de suspension doivent être freinés par des écrous frein ou par du fil à freiner.**

Une même machine ne peut pas être utilisée par plusieurs pilotes.

#### Article 5 - Parcours

Le championnat se dispute sur les parcours retenus et validés par la commission, après examen des candidatures et visite des parcours (définition des emplacements et des types de protection). Des dérogations peuvent être acceptées par la commission.

Les épreuves doivent se dérouler sur un parcours ascendant, d'une largeur minimum de 4 mètres et interdit temporairement à la circulation. Le revêtement doit être correct.

Les parcours ne correspondant pas à la définition précédente peuvent éventuellement être acceptés après étude par la commission.

Pour des raisons de sécurité, la commission nationale de vitesse se réserve le droit de refuser la validation d'une piste, même si celle-ci répond aux critères précités.

Un agrément Championnat de France concernant une course de côte est valable pendant quatre ans, sauf modification importante sur le tracé.

Le départ de la côte doit être aménagé par le tracé de 2 lignes :

\*La ligne de départ barrant la chaussée située 3 mètres avant l'axe de la boucle chrono,

\*La seconde située à 15 mètres au-delà de la ligne de départ, l'intervalle compris entre ces deux lignes constituant la zone de faux départ.

Un seul faux départ est toléré par montée.

Aucune zone de chauffe ne doit être prévue.

Chicane : Dans le cas d'une chicane sur le tracé : celle-ci est matérialisée par des plots en plastique lestés de sable. Elle est marquée au sol par de la peinture avec un deuxième marquage 10 cm en aval.

Le non-respect de la chicane ou un déplacement des plots supérieur à 10 cm entraîne la suppression du temps de la montée en essais et de deux secondes de pénalité en course.

Configuration Quads (à définir pour chaque tracé lors de la visite de la piste) : des cônes sont placées pendant toute la durée de l'épreuve, à l'intérieur des virages et l'extérieur de certains virages. Ces dispositifs sont retirés pour les autres catégories.

Le non-respect des marquages ou un déplacement de ceux-ci entraîne une pénalité de 1 seconde par marquage déplacé.

Dans la mesure du possible, la visite de sécurité de la piste est faite le vendredi après 17h30.

#### Article 6 - Engagements

Les pilotes NCO sont prioritaires s'ils ont envoyé leur bulletin d'engagement, accompagné du paiement, à tous les organisateurs **5 semaines avant la première épreuve**. L'encaissement bancaire est fait à la date de l'épreuve.

Pour les autres pilotes, les demandes d'engagement doivent parvenir 30 jours avant la date de la manifestation, accompagné du droit d'engagement.

Un coureur peut s'engager sur plusieurs machines dans plusieurs catégories (maximum 2) lors de la même manifestation mais ne peut pas s'engager sur plusieurs machines dans une même catégorie.

Le droit d'engagement comprenant le transpondeur est de :

\*130€ pour les catégories Moto 25 Power, 300cc et Quads

\*180€ pour les autres catégories

\*Majoration 50€ après la date de clôture.

Le montant du droit d'engagement de la catégorie Educative ne peut pas être supérieur à 20€. La présence d'un éducateur diplômé est obligatoire pour encadrer cette série.

Après la date de clôture, les engagements peuvent être refusés par les organisateurs.

L'organisateur doit confirmer leur acceptation aux pilotes **au plus tard** dans les huit jours suivant la date limite des engagements.

Les droits d'engagement sont remboursés dans le mois qui suit l'épreuve, dans la mesure où le concurrent prévient l'organisateur de son forfait avant le début des vérifications administratives.

Après l'ouverture des vérifications administratives, les droits d'engagement ne sont pas remboursés.

En cas d'annulation de l'épreuve prononcée par le jury, les pilotes ne peuvent prétendre à aucun remboursement.

#### Article 7 – Vérifications administratives et techniques

Chaque pilote doit obligatoirement se présenter aux opérations de vérifications administratives **avec sa licence en cours de validité**.

Chaque concurrent doit également soumettre sa (ou ses) machine(s) aux opérations de vérifications techniques **y compris au sonomètre**. Il lui est remis le transpondeur servant au chronométrage.

Les vérifications administratives et techniques ont lieu le jour précédent les essais à minima de **14h30 à 19h30**. Elles se poursuivent le jour des essais de 7h30 à 9h30.

Les contrôles techniques sont effectués tels que décrits au chapitre des règles générales pour les contrôles techniques des épreuves relevant des circuits de vitesse et des courses de côte.

Lors de la première épreuve, les pilotes (**sauf Promotion et Educative**) reçoivent un livret technique qu'ils doivent obligatoirement présenter aux commissaires techniques à chaque épreuve.

La couleur des numéros est libre à condition que les dimensions restent réglementaires et que leur contraste soit suffisant pour être lisible. Les commissaires techniques sont juges de la bonne lisibilité des plaques numéros.

Les bacs récupérateurs d'huile sont obligatoires pour les machines 4 temps.

Les bas de carénage sont vierges de tous orifices (pas de bouchons).

Les bas de carénage sont déposés pour le passage au contrôle technique.

#### Article 8 - Briefing

Un briefing est organisé sur chaque épreuve avant le début des essais. La catégorie Promotion bénéficie d'un briefing spécifique **tout comme la catégorie motos anciennes**.

Tous les pilotes sont tenus d'y participer et doivent émerger la feuille de présence.

Toute absence est sanctionnée d'une amende de 75€.

### Article 9 – Déroulement des épreuves

Conformément aux dispositions des règles générales CNV pour les courses de côte.

Les séries sont définies par le directeur de course suivant le nombre de pilotes.

Dans la mesure du possible ce schéma de série est appliqué durant tout le championnat (voir annexe 1).

En essais comme en course, les départs sont donnés au minimum toutes les 20 secondes.

Les épreuves de Championnat de France de la Montagne se déroulent sur deux journées. Chacune des journées est indépendante et comporte des essais et des courses.

1 <sup>ère</sup> journée :	2 <sup>ème</sup> journée :
Essais libres	Essais libres
Essais chronométrés	Essais chronométrés
1 <sup>ère</sup> manche de course	2 <sup>ème</sup> manche de course
Essais libres si possible	3 <sup>ème</sup> manche de course

Chaque manche donne lieu à l'attribution de points.

Les montées se font dans l'ordre des numéros pour les essais libres et chronométrés. Les essais chronométrés du samedi déterminent l'ordre de départ de la course 1, ceux du dimanche de la course 2 et 3.

Les montées de courses se font dans l'ordre inverse du résultat des essais chronométrés, le pilote ayant le meilleur temps de qualification prend le départ en dernier.

Toute série qui est commencée ne peut être interrompue par un retardataire d'une autre série (double monte et série rapprochée) celui-ci part en dernier de la série en cours avec une pénalité d'une seconde.

Tout pilote qui ne se présente pas sur la ligne de départ dans l'ordre de son numéro et qui occasionne un retard dans les procédures de départ est pénalisé de deux secondes. Il part en dernier de sa série.

A minima le pilote doit satisfaire à une montée d'essai chronométré pour participer aux courses 1, 2 et 3.

Si un pilote ne pouvait pas participer aux essais chronométrés, le Jury peut le repêcher en fonction des circonstances et du palmarès des pilotes concernés.

S'il se met à pleuvoir, le Directeur de Course peut neutraliser la montée et la déclarer WET dans les conditions des règles générales de vitesse pour les courses de côte. Il est donné 20 minutes pour un changement de pneumatiques (avec nouveau départ de l'ensemble de la série).

Il est rappelé que le port du casque (qui doit être conforme à l'article 15 des règles générales des contrôles techniques) est également obligatoire pour le retour. Les pilotes et les passagers doivent être vêtus d'une combinaison de cuir **une pièce**, de bottes, de gants et d'une protection dorsale.

En essais comme en course, le retour des concurrents se fait sous la responsabilité du Directeur de Course.

Les pilotes de motos et équipages de side-cars doivent obligatoirement effectuer leurs montées d'essais et de course, ainsi que les retours, avec leurs machines respectives passées au contrôle, sans changement de pilotes ou de passager.

**Conformément à l'article 17.1 des règles générales pour les contrôles techniques, certaines machines peuvent être mises en parc fermé à l'issue de la course.**

Tout pilote qui déclare forfait pendant l'épreuve doit le déclarer immédiatement à la direction de course.

### Article 10 - Classements

Ne peuvent participer aux courses que les concurrents ayant réalisé un temps inférieur à celui du premier de sa classe majoré de 30%.

Un point est attribué pour le vainqueur de chaque catégorie à l'essai chrono du samedi et à celui du dimanche.

Dans chaque catégorie, les points suivants sont attribués pour chaque montée :

1 <sup>er</sup>	25 points	6 <sup>ème</sup>	10 points	11 <sup>ème</sup>	5 points
2 <sup>ème</sup>	20 points	7 <sup>ème</sup>	9 points	12 <sup>ème</sup>	4 points
3 <sup>ème</sup>	16 points	8 <sup>ème</sup>	8 points	13 <sup>ème</sup>	3 points
4 <sup>ème</sup>	13 points	9 <sup>ème</sup>	7 points	14 <sup>ème</sup>	2 points
5 <sup>ème</sup>	11 points	10 <sup>ème</sup>	6 points	15 <sup>ème</sup>	1 point

Concernant l'attribution des points, dans le cas où deux pilotes sont ex-aequo, ils marquent tous les deux le nombre de points de la place qu'ils ont obtenue, les suivants marquent les points correspondant à leur place.

Exemple : deux pilotes sont ex-aequo en ayant réalisés le troisième temps, ils marquent chacun 16 points le suivant marque donc 11 points.

Le classement de l'épreuve est effectué en tenant compte du meilleur temps de chaque pilote dans les 3 séries, les primes sont attribuées en fonction de ce classement.

Il n'y a aucune différenciation dans le classement entre les machines de course et les machines de sport.

Pour la catégorie 25 power un classement global est effectué ainsi qu'un classement pour la catégorie junior. Des lots ou coupes doivent être prévues pour la catégorie éducative.

### Article 11 - Remise des prix

Des coupes aux 3 premiers de toutes les catégories (y compris juniors) doivent obligatoirement être remises.

Les prix minimums suivants doivent être versés aux pilotes dans chaque classe du Championnat de France (à l'exception des catégories Moto 25 Power, 300, Quads, Promo et motos anciennes) et sont attribués suivant le temps de la meilleure montée de chaque pilote, (classement journée) et suivant le nombre d'engagés. Primes attribuées pour 10 engagements et plus :

1<sup>er</sup> . . . . . 200€      2<sup>ème</sup> . . . . . 140€      3<sup>ème</sup> . . . . . 120€

Primes attribuées pour moins de dix engagements :

1<sup>er</sup> Remboursement du droit d'engagement.

### Article 12 - Réclamations

Le dépôt de réclamation doit s'effectuer conformément à l'article 8 du règlement général.

Le directeur de course peut faire démonter toute machine de son choix, à l'arrivée, sans que le pilote visé puisse prétendre à une indemnité quelconque.

### Article 13 - Officiels

La CNV désigne un délégué, président du jury, un directeur de course, un directeur de course adjoint, et deux commissaires techniques 2<sup>ème</sup> degré (dont un responsable). Un commissaire 2<sup>ème</sup> degré supplémentaire est désigné par la CNV, il a en charge les contrôles sonométriques.

Le Club organisateur doit nommer au minimum deux commissaires sportifs 2<sup>ème</sup> degré pour le jury et un commissaire technique (minimum 1<sup>er</sup> degré). Ces désignations doivent avoir obtenu l'aval de la C.N.V.

La FFM désigne les chronométreurs. Leurs frais sont pris en charge par le club organisateur sur la base d'un forfait défini par la fédération.

### Article 14 - Transpondeurs

Le chronométrage des machines s'effectue par système transpondeurs.

Lors de chaque épreuve, les concurrents se voient remettre un transpondeur qu'ils doivent restituer à l'issue de la manifestation.

Le transpondeur est sous l'entière responsabilité du concurrent, pendant toute la manifestation et jusqu'à sa restitution, en conséquence, la perte, le vol ou la détérioration du transpondeur est à la charge du concurrent. Le support de transpondeur est obligatoire.

Le transpondeur doit être placé à l'avant de la moto sur la fourche. Pour les Side-Cars, le transpondeur doit être placé à l'avant, au niveau de la roue avant.

### Article 15 - Responsabilité

Il est rappelé aux concurrents que leurs matériels sont placés sous leur entière responsabilité durant toute la manifestation.

Ils doivent notamment en assurer la surveillance constante et ne peuvent en aucun cas invoquer la responsabilité civile du club organisateur en cas de vol ou de dégradation.

Dans le cas d'une chute et du non-rapatriement immédiat de la moto, l'organisateur veille à mettre la machine en sécurité et bâchée, à l'abri du public.

**A la suite d'une chute et au rapatriement de la machine, les contrôleurs techniques doivent obligatoirement examiner l'équipement du pilote et la machine concernée.**

A partir de 23h00, il n'est plus autorisé de musique et autres manifestations sonores dans le paddock.

Il est rappelé aux pilotes qu'ils sont responsables de leurs accompagnants.

### Article 16 - Comportement

Afin d'être identifiables, les véhicules motorisés deux roues, homologués et assurés, utilisés comme moyen de déplacement par les pilotes (enfant, accompagnateurs, etc.) doivent porter à l'avant une plaque avec le numéro de départ barré.



Tout pilote qui est pris dans la côte les jours précédents l'épreuve avec une machine non-conforme au code de la route ou en violation avec celui-ci est sanctionné par le jury. Cette sanction peut aller jusqu'à l'exclusion.

Tout pilote ou accompagnant qui est pris dans la côte les jours précédant l'épreuve avec une machine non-conforme au Code de la Route ou en violation du règlement peut être sanctionné par le jury. Cette sanction peut aller jusqu'à l'exclusion.

L'accès du parc pilote à la ligne de départ et la descente de la cote se font à vitesse modérée, avec casque et gants et combinaison fermée.

Les comportements suivants sont interdits : burn, roue arrière, roue avant (stoppie), vitesse excessive.

#### Article 17 – Laissez passer

Les laissez-passer pilotes ou mécaniciens fournis par les organisateurs ne sont ni vendables, ni cessibles à titre gracieux.

Toute fraude entraîne la confiscation immédiate et définitive des laissez-passer incriminés, sans préjuger des sanctions disciplinaires encourues par le pilote à qui ils ont été délivrés.

### ANNEXE 1

#### REGLEMENT CATEGORIES PROMOTION COTE 2024

##### Article 1 - Définition

Dans le cadre des épreuves organisées sous l'égide de la Fédération Française de Motocyclisme, celle-ci propose à l'intention des pilotes amateurs un cycle d'épreuves sans classement cumulé dénommé Promotion Côte.

##### Les catégories sont les suivantes :

Promo 1 de 125cc à 500cc – numéros de 701 à 799

Promo 2 de + 500cc à 750cc – numéros de 801 à 899

Promo 3 de + de 750cc à 1400cc max – numéros de 901 à 999

Les machines de la catégorie Promotion doivent être conformes au règlement des courses sur route ou des machines de provenance tout terrain conformes au règlement monobike ou supermotard.

La catégorie Découverte est réservée aux licenciés première année ou une manifestation.

##### Article 2 - Epreuves

Les épreuves se déroulent dans le cadre des courses de cote régionales et du championnat de France de la Montagne. Toutes les courses de côte du Championnat de France ont une catégorie Promotion.

L'une ou l'autre de ces courses peut changer de date sous réserve d'accord de la Commission Nationale Vitesse, des épreuves peuvent également être rajoutées ou annulées en cours de saison.

##### Article 3 - Concurrents

Seuls peuvent participer aux courses de PROMOTION, les coureurs de toute nationalité, détenteurs d'une licence NCO ou une manifestation LJA délivrée par la F.F.M pour l'année en cours.

Les pilotes NCO engagés en catégorie Promotion ne peuvent pas rouler dans une des catégories du Championnat de France sur une épreuve à laquelle ils participent dans la catégorie Promotion, excepté en tant que passager side-car.

##### Article 4 – Définition des machines

Le motorcycle de promotion doit être fabriqué en série et être vendu normalement dans le commerce.

Les machines Promotion 1, 2 et 3 doivent être conformes au règlement technique ci-dessous.

Les machines qui font l'objet d'une procédure RSV sont admises dans le respect de l'article 4.

Tout ce qui n'est pas autorisé et précisé sur ce règlement est présumé comme interdit.

##### Article 5 - Parcours

Les parcours sont ceux du Championnat de France de la Montagne

##### Article 6 - Engagements

Les coureurs doivent adresser leur demande d'engagement formulée sur un imprimé aux organisateurs par courrier.

Chaque demande doit être accompagnée du montant des droits fixés pour 2024 à **130€** (dont 10€ de droit de transpondeur).

Le chronométrage s'effectue à l'aide de transpondeur. Celui-ci est sous l'entière responsabilité du concurrent, pendant toute la manifestation et jusqu'à sa restitution. Le support de transpondeur est obligatoire.

Les engagements sont clos impérativement 30 jours avant la date de chaque manifestation.

Les droits d'engagement sont remboursés, dans le mois qui suit l'épreuve, dans la mesure où le concurrent prévient l'organisateur de son forfait avant le début des vérifications administratives. Après l'ouverture des vérifications administratives, les droits d'engagement ne sont pas remboursés.

En cas d'annulation de l'épreuve prononcée par le Jury, les pilotes ne peuvent prétendre à aucun remboursement.

##### Article 7 – Vérifications administratives et techniques

Les pilotes des machines se présentant aux opérations de vérifications administratives avec sa licence en cours de validité et sa confirmation d'engagement.

Les opérations de contrôles administratif et technique sont fixées selon les horaires du règlement particulier de l'épreuve et sont communiquées aux concurrents avec leur confirmation d'engagement.

Les pilotes présentant des machines aux contrôles administratif et technique sans leur carte grise, ou pour les machines en RSV, sans une facture émise par un professionnel certifiant que la machine ne présente aucun danger, se voient refuser la participation à l'épreuve sans pouvoir prétendre au remboursement du droit d'engagement.

Les vérifications techniques préliminaires sont des vérifications de sécurité, la conformité de la machine reste sous la responsabilité du pilote.

##### Article 8 - Briefing

Un briefing dédié aux pilotes de la catégorie Promotion est organisé sur chaque épreuve avant le début des essais.

Tous les pilotes sont tenus d'y participer et doivent émerger la feuille de présence.

Toute absence est sanctionnée d'une amende de 75€.

##### Article 9 – Déroulement des épreuves

En essais comme en course, les départs sont donnés au minimum toutes les 20 secondes.

Les épreuves de Promotion se déroulent sur deux journées. Chacune des journées est indépendante et comporte des essais et des courses.

##### 1<sup>ère</sup> journée

Essais libres après le Championnat de France

Essais chronométrés

1<sup>ère</sup> manche de course

##### 2<sup>ème</sup> journée

Essais libres

Essais chronométrés

2<sup>ème</sup> manche de course

3<sup>ème</sup> manche de course

Toutes les montées se font dans l'ordre des numéros pour les essais libres et chronométrés. Pour les montées de course, les essais chronos du samedi déterminent l'ordre de départ de la course 1, ceux du dimanche de la course 2 et 3. Tout retardataire part en dernier avec une pénalité d'une seconde.

Si un pilote ne pouvait pas participer aux essais chronométrés, le Jury peut le repêcher en fonction des circonstances et du palmarès des pilotes concernés.

S'il se met à pleuvoir, le Directeur de Course peut neutraliser la montée et il est donné 20 mn pour un changement de pneumatiques (avec nouveau départ de l'ensemble de la série).

Il est rappelé que le port du casque est également obligatoire pour le retour. Les pilotes et les passagers doivent être vêtus d'une combinaison de cuir **une pièce**, de bottes, de gants et d'une protection dorsale.

En essais comme en course, le retour des concurrents se fait sous la responsabilité du directeur de course. Les pilotes de motos et équipages de side-cars doivent obligatoirement effectuer leurs montées d'essais et de course, ainsi que les retours, avec leurs machines respectives passées au contrôle, sans changement de pilote ou de passager.

Le départ des manches de course est donné moteur en marche.

##### Article 10 - Classements

Le classement est effectué en tenant compte du meilleur temps de chaque pilote.

Des coupes sont attribuées aux trois premiers des Promotion 1, 2 et 3 en fonction de ce classement.

En cas d'ex-aequo dans une manche, on tient compte du classement des autres montées.

##### Article 11 - Réclamations

La réclamation doit être déposée auprès de directeur de course dans la demi-heure suivant la proclamation des résultats (réclamation relative au classement), en conformité avec l'article 8 des règles générales pour les épreuves de course de côte.

##### Article 12 – Application du règlement

Tous les cas non prévus au présent règlement sont tranchés par le jury des commissaires sportifs de l'épreuve, conformément aux dispositions des règles générales pour les épreuves de vitesse, du code sportif de la FFM et de ses annexes.

**Article 13 - Responsabilité**

Il est rappelé aux concurrents que conformément aux dispositions du code sportif, un concurrent est responsable des agissements de ses accompagnateurs.

Il est également rappelé aux concurrents que leurs matériels sont placés sous leur entière responsabilité durant toute la manifestation. Ils doivent notamment en assurer la surveillance constante et ne peuvent en aucun cas invoquer la responsabilité civile du club organisateur en cas de vol ou de dégradation.

**Article 14 - Comportement**

Afin d'être identifiables, les véhicules motorisés deux roues, homologués et assurés, utilisés comme moyen de déplacement par les pilotes (enfant, accompagnateurs, etc.) doivent porter à l'avant une plaque avec le numéro de départ barré.

Tout pilote qui est pris dans la côte les jours précédents l'épreuve avec une machine non-conforme au code de la route ou en violation avec celui-ci est sanctionné par le jury. Cette sanction peut aller jusqu'à l'exclusion.

Dans tous les cas, les pilotes doivent au moins effectuer une montée d'essais pour pouvoir prétendre aux montées officielles.

**Article 15 – Laissez passer**

Les laissez-passer pilotes ou mécaniciens fournis par les organisateurs ne sont ni vendables, ni cessibles à titre gracieux.

Toute fraude entraîne la confiscation immédiate et définitive des laissez-passer incriminés, sans préjuger des sanctions disciplinaires encourues par le pilote à qui ils ont été délivrés.

**ANNEXE 2**  
**REGLEMENT MOTOS ANCIENNES**

**Article 1 – Définition**

La CNV, sous l'égide de la Fédération Française de Motocyclisme (FFM) met en compétition pour la saison 2024, le Championnat de France de la Montagne en Motos Anciennes.

**Des coupes sont remises aux trois premiers de toutes les catégories vitesse et régularité.**

Le club organisateur fournit les coupes.

**CATEGORIES :**

Motos Anciennes et Classiques :

Anciennes Solos : toute cylindrée. De 1965 à 1979 *Numéros de A001 à A999*

Classiques Solos : toute cylindrée. De 1980 à 1995 *C001 à C 999*

Anciennes et Classiques side car : toute cylindrée. Jusqu'à 1995 *S001 à S999*

L'homologation de la moto ou du side-car est fonction de l'année modèle du véhicule.

Le pilote (sauf avec licence LJA) est classé à la fin de la saison dans toutes les catégories où il a marqué des points.

**Article 2 - Concurrents**

**Conforme à l'article 3** « Concurrents » du règlement du Championnat de France de la Montagne.

**Article 3 – Conditions d'admission**

Seules les motos et side-cars construits ou modifiés pour participer aux courses sont habilités à participer au championnat.

Phares et rétroviseurs, sont prohibés sur les véhicules destinés à concourir.

Des béquilles sécurisées (ne se rabattent pas de façon autonome) sont autorisées, elles doivent être solidement reliées aux parties fixes de la moto.

Les motos et side-car fabriqués avant le 31/12/1995 sont admis à concourir pour le championnat. De même sont autorisées à participer des répliques fabriquées avec des techniques en vigueur jusqu'à la fin de l'année 1995.

Les véhicules qui ne répondent pas au règlement technique en vigueur ne sont pas autorisés à participer au championnat.

**Article 4 - Inscriptions**

**Les conditions d'engagement sont identiques à l'article 6 « Engagement » du règlement du Championnat de France de la Montagne.**

Les droits d'inscriptions sont de **220€** par pilote pour une moto ou un side-car. Ces droits sont réservés aux organisateurs.

Il est nécessaire de remplir la « Fiche Administrative et d'Inscription 2024 » jointe au règlement.

Un pilote moto ou un équipage de side-car peut s'engager dans une deuxième catégorie de motos anciennes (double monte) avec un véhicule différent. Dans ce cas l'engagement global est majoré de 50%.

Toute demande d'engagement non accompagnée du règlement n'est pas prise en considération.

Un concurrent ne peut inscrire que deux motos ou side-cars au maximum. Pour ce faire, il faut remplir un formulaire pour chaque moto ou side-car.

Chaque machine ne peut être conduite que par un seul pilote.

Les listes des engagés au moment de la clôture des engagements doivent parvenir au délégué FFM de l'épreuve, **au directeur de course, au responsable technique et au responsable du chronométrage.**

Ces listes, si changements ou ajouts de pilotes, doivent parvenir également aux mêmes personnes.

**Article 5 – Confirmation d'engagement**

Pour chacune des épreuves, il y a au minimum, 2 montées libres, 2 chronos et 4 courses (2 vitesse et 2 régularité) réparties de la façon suivante :

\*samedi : régularité avec 1 essai libre, 1 essai chronométré et 2 montées.

\*dimanche : vitesse avec 1 essai libre, 1 essai chronométré et 2 montées.

Chaque engagement retenu est confirmé ou non 8 jours avant la course.

Les numéros de course sont attribués à l'année avant la première épreuve ou à d'autres manifestations si c'est un nouveau pilote.

Du fait de leurs inscriptions, les concurrents adhèrent sans restriction à la réglementation générale des courses de côte ainsi qu'au règlement particulier de l'épreuve dont ils reconnaissent avoir pris connaissance (ces règlements sont disponibles sur le site de la FFM).

**Article 6 – Equipement obligatoire**

\*Casque intégral (homologué ECE- 22.05 ou ECE-22.06)

\*Combinaison de cuir une pièce **en bon état**,

\*Protection dorsale homologuée EN 1621-2,

\*Gants en cuir sans déchirures et à manchettes,

\*Bottes en cuir et en bon état.

**\*Les airbags sont recommandés pour 2024 et seront obligatoires dès 2025.**

Le contrôle de l'équipement fait partie intégrante de la procédure de contrôle de la moto ou du contrôle technique. Lors du départ, le contrôleur technique est tout à fait en droit de contrôler toute partie de l'équipement de l'un ou l'autre concurrent.

**Article 7 - Classements**

L'ordre de départ des montées en course est établi sur la base des temps des essais chronométrés.

**En régularité, le classement, ne prend en compte que l'écart entre les 2 montées de course.**

**Schéma des courses sur le week end :**

Samedi « régularité »	Dimanche « vitesse »
1 essai libre	1 essai libre
1 essai chrono	1 essai chrono
1ère montée de course	1ère montée de course
2ème montée de course	2ème montée de course

**Le classement régularité se fait sur les deux montées du samedi.**

**Le classement vitesse se fait sur les deux montées du dimanche.**

**Le podium est établi sur le temps de la meilleure des manches.**

**Une série supplémentaire course 2 a lieu pour la catégorie régularité le samedi.**

**Article 8 – Attribution des points**

Les 20 premiers classés marquent des points selon le barème suivant :

1er	25 points	6ème	10 points	11ème	5 points
2ème	20 points	7ème	9 points	12ème	4 points
3ème	16 points	8ème	8 points	13ème	3 points
4ème	13 points	9ème	7 points	14ème	2 points
5ème	11 points	10ème	6 points	15ème	1 points

Pour chaque catégorie :

\*il faut un minimum de 5 pilotes engagés pour avoir un classement final sur l'épreuve concernée.

\*il faut un minimum de 5 pilotes classés pour avoir un classement final au Championnat.

#### Article 9 – Règlementation technique

Pour la mesure du niveau sonore, se référer à la méthode de contrôle spécifique aux Motos Classiques et Historiques.

Si certains points ne sont pas prévus au présent règlement sont traités dans le règlement FFM du Championnat de France de la Montagne 2024.

Chaque participant peut télécharger le détail du règlement spécifique du Championnat de France de Motos Anciennes en Course de Côtes 2024 sur le site FFM.

L'équipement des machines doit être en tout point conforme aux critères définis par le règlement FFM 2024.

#### Sont interdits :

\*Frein avant avec étriers radiaux

\*Etriers de frein 4 pistons maxi

\*Pas de moteur suralimenté (turbo)

\*Les pneus slicks et slicks retaillés sont interdits

\*Les pneus pluie sont interdits dans la catégorie Anciennes

\*Les roues de 17 pouces ne sont autorisées en Anciennes que dans la mesure où ils équipent les machines livrées en France en équipement d'origine (catalogue ou article original faisant foi).

#### Sont autorisés :

\*Les couvertures chauffantes sont autorisées dans les catégories Anciennes et Classiques

\*Les roues de 17 pouces ne sont autorisées que dans la catégorie Classiques

Pneus : toutes marques et types actuels vendus dans le commerce

#### Sont obligatoires :

\*Le garde-boue : avant et arrière

\*Le garde-boue à l'avant peut être absent seulement en présence d'un carénage complet

\*La séparation des durites de frein avant doit se faire au-dessus du té de fourche inférieur

\*Les motos doivent être équipées de freins à commandes indépendantes pour chacune des deux roues

\*Les bouchons de vidange moteur doivent être freinés

#### Article 10 – Numéro de course

Le numéro de course, quelle que soit la catégorie, est attribué en concertation avec le pilote qui le garde pendant la durée du championnat.

#### Article 11 - Transpondeur

Le chronométrage se fait par transpondeur.

L'utilisation du support d'origine prévu pour le transpondeur est obligatoire (le départ peut être refusé dans le cas contraire) et sa position doit être verticale avec le numéro vers le haut.

#### Article 12 - Réclamations

Pour être classé à la fin de la course, les trois premières motos de chaque catégorie doivent obligatoirement être mises en parc fermé (30 minutes au maximum) pour un contrôle de conformité et ne peuvent pas être retirées sans l'autorisation de l'organisation sous peine de disqualification.

Après la signature de la feuille de classement par la direction de course, c'est le directeur de course qui autorise ou non la libération des machines, au cas où il y aurait une réclamation ou un contrôle technique.

Toute réclamation doit être faite par écrit et remise à la direction de course, qui la transmet au Jury de l'épreuve.

Délai maximum pour déposer une réclamation : une demi-heure après proclamation des résultats signés par le directeur de course.

#### Article 13 – Application du règlement

En s'engageant, les concurrents déclarent connaître parfaitement le présent règlement et le règlement particulier ; ils prennent l'engagement de s'y conformer, ainsi qu'aux décisions des officiels.

Les décisions concernant l'application du règlement sont sans appel.

Tous les cas non prévus au présent règlement sont tranchés par le Jury de l'épreuve, conformément aux dispositions des règles générales CNV et RTS, du règlement particulier, du code sportif national de la FFM et de ses annexes.

#### Article 14 - Sanctions

Tout pilote qui sciemment ne se conforme pas au règlement validé par la FFM et l'organisateur ou se fait

remarquer par son comportement négatif, peut être sanctionné par le Jury de l'épreuve, sanction pouvant aller jusqu'à l'exclusion.

#### Article 15 - Responsabilités

Il est rappelé aux concurrents que leur matériel est placé sous leur entière responsabilité durant toute la manifestation. Ils doivent notamment en assurer la surveillance constante et ne peuvent en aucun cas invoquer la responsabilité civile du club organisateur en cas de vol ou de dégradation.

#### Article 16 - Officiels

Les Officiels sont ceux désignés par la Fédération Française de Motocyclisme.

#### Article 17 – Prescriptions générales et litiges

Il est rappelé que tout ce qui n'est pas expressément autorisé et précisé dans ce règlement et dans les règlements précités est strictement interdit.

#### Méthode de contrôle sonométrique des machines classiques & historiques

Le régime moteur est calculé en tenant compte de la course du piston et de l'année de production de la machine (année modèle de la machine).

Le pilote s'engage à respecter le niveau sonore indiqué dans le règlement soit 102 dB/A maxi (se référer à la Méthode de contrôle sono métrique des machines classiques & historiques ci-dessous).

Le sonomètre pour la mesure doit être placé à 50 cm et 45° par rapport à l'axe du pot d'échappement (méthode FFM 2012).

Le régime moteur pour la prise de son correspond à une vitesse linéaire du piston de :

Production Année ou période	Vitesse linéaire du piston VP	Régime moteur
Jusqu'à 1960	8 m/s minimum	Minimum 50% du régime max *
1960 à 1969	9 m/s	Minimum 50% du régime max *
1970 à 1980	10 m/s	Minimum 50% du régime max *
Après 1980	11 m/s	Minimum 50% du régime max *
* - Valeur indicative - Appliquer la formule ci-dessous pour la valeur exacte		

Calcul valable pour les 2 temps et 4 temps confondus.

Silencieux : La sortie doit être protégée (bord arrondi)

La formule de calcul du régime moteur à appliquer pour la mesure du bruit est la suivante :

$$N (T/mn) = (VP / (C^2)) * 60 * 1000$$

N= régime moteur

VP= Vitesse du piston

C= course du moteur

### ANNEXE 3

#### REGLEMENT TECHNIQUE DES MACHINES SOLO POUR LES COURSES DE COTE – PROMOTION

#### Article 1 – Définition des machines

La cylindrée doit être au minimum de 125cc et au maximum de 1400cc.

Le système de démarrage doit être en état de fonctionnement. Ces éléments peuvent être contrôlés à tout moment. Les reniflards (réservoir d'essence, d'eau, d'huile ainsi que le carter moteur) doivent tous aboutir dans un ou plusieurs récupérateurs d'une capacité de 12cc minimum chacun et d'une capacité totale de 0,5 litres fixés correctement, exception faite des 750cc et plus (capacité du récupérateur 1 litre). Tous les motocycles doivent être munis d'un système de recyclage fermé. Le reniflard d'huile doit être connecté et se décharger dans la boîte à air. Si le modèle homologué est équipé d'un système de recyclage, celui-ci doit être conservé intégralement.

Tous les bouchons, trappes de vidange, filtres à huile extérieurs (type automobile), ainsi que les vis de raccord des circuits de lubrification et les vis d'étriers de freins avant doivent être obligatoirement arrêtés par un fil de sécurité.

Les machines doivent être présentées aux vérifications techniques avec la partie inférieure du carénage déposée.

**Article 2 – Modifications obligatoires**

Doivent être retirés obligatoirement :

- les clignotants (ou scotchés)
- le(s) rétroviseur(s)
- les repose-pied passager
- la plaque minéralogique
- le phare (ou scotchés)
- le feu arrière (ou scotchés)

Les coureurs doivent obligatoirement porter :

- \*une combinaison de cuir d'une pièce.
  - \*des bottes,
  - \*des gants,
  - \*un casque défini dans le tableau des équipements,
  - \*une protection dorsale à la norme EN 1621-2.
- \*les airbags sont recommandés pour 2024 et seront obligatoires en 2025.**

Tous ces équipements doivent être en bon état et présentés au contrôle technique.

**Article 3 – Modifications interdites**

L'usage de la visserie alliage et titane, autre que celle prévue d'origine, est interdite pour la partie cycle et moteur.

**Article 4 - Pneumatiques**

Les pneus utilisés doivent être du type tourisme, sculptés, moulés, tarifés, et porter la lettre symbole de vitesse maximum (H.S. V.Z ou W) conformément à la norme ETRTO.

Les pneus slick sont autorisés en catégorie 125cc (retailage interdit) et les pneus pluie sont autorisés.

**Article 5 – Système d'échappement / niveau sonore**

Les silencieux peuvent être remplacés par un adaptable.

Le niveau sonore ne doit pas dépasser 102 dB/A sans tolérance aux régimes définis à l'article 19 des règles générales pour les contrôles techniques. Le contrôle du bruit des machines supermotard et quads est effectué selon les règles générales des disciplines concernées.

**Article 6 – Partie cycle**

D'origine du type considéré.

**6.1 - CADRE**

Le numéro de cadre doit correspondre en tous points au numéro figurant sur la carte grise ou sur la facture (cf. article 4).

En cas de remplacement du cadre par un modèle d'occasion, le pilote doit avoir en sa possession l'original de la facture d'achat de ce cadre.

Tous les cas non conformes seront soumis au Jury de l'épreuve.

**6.2 - CARÉNAGE**

Tout carénage du commerce est admis à condition que la fixation présente toutes les garanties de sécurité et conserve l'aspect et la forme générale du modèle d'origine. Les machines ne possédant pas à l'origine de carénage ne peuvent pas en être équipées. Le carénage inférieur doit être construit pour recueillir, en cas d'incident moteur, au moins la moitié de la totalité de l'huile et du liquide de refroidissement moteur. Le carénage ne doit comporter aucun trou ou bouchon.

Les motos n'ayant pas à l'origine de carénage doivent être équipées d'un sabot pour la récupération de la moitié du liquide de refroidissement et de lubrification moteur.

**6.3 FOURCHE**

Pièce d'origine du type considéré. Positionnement en hauteur par rapport aux tés de fourche libre. Qualité et quantité d'huile libres. Clapet de fourche libre. Ressort libre et cale de compression autorisée.

**6.4 RÉSERVOIR D'ESSENCE**

Pièce d'origine du type considéré.

**6.5 RÉSERVOIR D'HUILE**

Pièce d'origine du type considéré.

**6.6 JANTES**

Libres, sauf magnésium et carbone. Entretoises des roues avant et arrière libres.

**6.7 COMMANDES AU PIED**

Celles-ci sont libres à l'exception de la longueur minimum des repose-pieds qui devra être de 65 mm et présenter des extrémités arrondies (rayon minimum 8 mm). Lorsque les repose-pieds ne sont pas du genre

pliable, ils doivent comporter un embout fabriqué dans une matière Téfion, plastique ou équivalent (diamètre 16 mm). Les repose-pieds repliables doivent être obligatoirement rappelés par un ressort en position basse.

**6.8 GUIDON**

Libre du commerce. Les extrémités doivent être obligatoirement bouchées. La réparation des guidons est interdite. **Titane et carbone interdit.**

**6.9 AMORTISSEURS AR**

Changement autorisé en conservant les ancrages d'origine sur le cadre et le bras oscillant. Lorsqu'un système de biellettes ou de renvoi existe, celui-ci doit être conservé d'origine. Seuls sont admis les amortisseurs adaptables se montant sans aucun changement ou modification du système existant.

La partie démontable du garde boue arrière peut être retirée.

**6.10 PONTETS DE FOURCHE**

Autorisés. **Protection obligatoire.**

**6.11 AMORTISSEUR DE DIRECTION**

Autorisé.

**6.12 FREINS**

Sont autorisés le changement des flexibles (la séparation des durites de frein avant doit se faire au-dessus du té de fourche inférieur), du liquide et des plaquettes de frein, à condition que le dispositif adopté présente toutes les garanties de sécurité.

Disques de frein adaptables autorisés. Disques carbone interdits.

**6.13 PROTECTION**

Une protection fixée sous le bras oscillant, empêchant le pied ou la main d'atteindre la couronne arrière est obligatoire.

Elle doit être en matériau de type nylon ou téflon, ou matériaux composites ayant des bords arrondis et une épaisseur minimum de 5mm.

Les supports de béquille doivent être réalisés en nylon, téflon ou matière équivalente, respecter les dimensions suivantes : diamètre 30 mm, longueur 40mm, vis de fixation en retrait.

**Article 7 – Partie moteur**

Tous les carters moteur contenant de l'huile et pouvant être en contact avec la piste suite à une chute, doivent être protégés par un carter enveloppant en matériau composite, type carbone ou kevlar.

**7.1 KICK-DÉMARREUR**

La pédale de kick peut être retirée (mais le mécanisme doit rester en état de fonctionner). Les motos homologuées avec un démarreur électrique doivent conserver celui-ci.

**7.2 MOTEUR**

D'origine du type considéré, mais possibilité d'améliorer les performances. L'aspect extérieur doit rester d'origine.

**7.3 EMBRAYAGE**

Pièce d'origine du type considéré. Renforcement des ressorts autorisé. Nombre de disques garnis identiques à l'origine.

**7.4 BOITE DE VITESSE**

Boîte d'origine du type considéré. Le changement de la démultiplication finale est autorisé. La largeur de la chaîne de transmission finale peut être changée, mais le pas doit rester d'origine.

**7.5 SYSTÈME DE REFROIDISSEMENT**

D'origine du type considéré. Le calorstat peut être retiré.

Le seul liquide de refroidissement autorisé est l'eau pure. Tout additif, quel qu'il soit, est strictement interdit.

**7.6 COUPE CIRCUIT**

L'installation sur la moto d'un coupe-circuit interrompant le circuit primaire d'allumage et coupant le moteur lorsque le pilote quitte sa machine (notamment en cas de chute) est recommandée. Ce système peut être commandé soit par un cordon relié au pilote ou par un système sans fil.

**Article 8 – Plaques numéros**

L'emplacement pour les numéros de course est au nombre de trois (deux latérales à l'arrière sur le dossier de selle et une frontale), de forme rectangulaire, 280mm X 235mm.

Chiffres : hauteur minimum avant 120 mm, arrière 140 mm, largeur 90 mm, épaisseur 25 mm, espacement 25 mm Pour toutes les catégories Promotion : Fond JAUNE mat (RAL 1003)/ Numéros NOIR mat.



## ANNEXE 4

**REGLEMENT TECHNIQUE QUADS POUR LES COURSES DE CÔTE**

Tous les points non décrits dans ce règlement spécifique quads doivent être conformes aux règles générales pour les contrôles techniques des épreuves relevant des circuits et des courses de côte.

**Article 1 – Règles Générales Quads**

Le quad de compétition est un véhicule à 4 roues ayant une roue à chaque extrémité diagonale. Un seul pilote est assis à califourchon. Aucune restriction n'est imposée quant à la marque, la construction ou le genre de motocycle en dehors de celles spécifiées ci-dessous. La cylindrée doit être : 125cc à 750cc mono et bicylindres 2 temps ou 4 temps.

**Article 2 – Direction/Guidon**

La direction est assurée par les roues avant et par l'intermédiaire d'un guidon d'une largeur de 650 mm mini à 850 mm maxi.

Le guidon doit être équipé d'une protection rembourrée sur la barre transversale ou sur les brides de fixations de celui-ci.

Les extrémités du guidon doivent être bouchées avec un matériau solide ou recouvertes de C/C.

Tous les leviers doivent se terminer par une boule sphérique de 16 mm minimum.

La réparation des guidons en alliage léger est interdite ainsi que l'emploi des matières constitutives suivantes : titane et carbone.

**Le papillon des gaz doit se fermer lorsque le pilote ne s'agrippe plus à la poignée ou au levier.**

**Le coupe circuit doit interrompre le circuit primaire de l'allumage et être attaché au pilote. Il doit couper l'allumage si le pilote quitte sa machine.**

**La protection du levier des frein n'est pas requise compte tenu de l'architecture du véhicule rendant impossible l'enchevêtrement.**

**Article 3 - Transmission**

La transmission doit s'effectuer par les roues arrière uniquement par l'intermédiaire d'un axe solide (les différentiels ne sont pas autorisés).

La transmission est assurée par une chaîne doit être équipée d'un sabot ou d'un carter protégeant la partie inférieure de la chaîne ainsi que la couronne arrière sur 90°.

Un pare-chocs ou protection protégeant l'arrière de la couronne et du disque de frein est requis.

Le pignon de sortie de boîte de vitesses doit être protégé.

**Article 4 – Roues et pneumatiques**

Le diamètre des jantes doit être compris entre 8 et 10 pouces **pour les roues avant et arrières.**

Les roues à rayons ne sont pas autorisées.

Les roues arrière doivent être protégées par des gardes boues en matériaux incassables couvrant chaque roue sous un angle de 30 degrés minimum.

Le retailage des pneumatiques n'est pas autorisé.

Les pneus slicks sont autorisés.

Les pneus de types TT, Enduro et Cross sont interdits.

La hauteur de sculpture est de 8 mm maximum.

**Article 5 - Freins**

Les roues avant doivent être munies d'un frein fonctionnel installé sur chaque axe, les roues arrière doivent être équipées d'un frein unique solidaire de l'axe de transmission.

Les freins avant sont commandés par un levier fixé au guidon. Le frein arrière est commandé par une pédale au pied, le freinage intégral est autorisé.

**Article 6 – Moteur et protection moteur**

Les carters moteurs ne peuvent être positionnés derrière le pilote.

Freinage par un fil acier ou inox de sécurité des bouchons de remplissage d'huile, de vidange, de niveau ainsi que tous les raccords amovibles de durites d'huile de lubrification.

Récupérateur (huile, essence, eau) :

\*Moteurs 2 temps, un récupérateur d'essence de 0.5 litre doit être correctement fixé.

\*Moteurs 4 temps, le système de recyclage doit rester connecté. Un carénage ou un sabot doit être positionné sous le moteur afin de permettre la récupération de 50% des liquides, huile moteur et/ou eau du circuit de refroidissement, en cas d'incident moteur.

Les récupérateurs doivent être vidés avant chaque départ et doivent rester étanches même si le quad est couché. Le seul liquide de refroidissement autorisé est l'eau.

**Article 7 – Dimensions**

La largeur totale, hors tout, ne peut excéder 1300 mm.

La hauteur maxi au niveau de siège du pilote doit être de 950 mm.

La garde au sol doit être de 50 mm minimum.

**Article 8 - Protections**

Un bumper ou tube de protection doit être fixé à l'avant et à l'arrière du véhicule. Dans le cas d'un tube les deux extrémités doivent être obstruées par un embout en nylon, plastique, ou matière équivalente et arrondi. Un nerf bar sans partie saillante d'un diamètre minimum de 25 mm doit être prévu de chaque côté du véhicule. Il doit être fixé par un minimum de 2 points et comporter des sangles entrecroisées ou un treillis rigide pour empêcher que le pied du pilote ne touche le sol accidentellement et en retrait de 100 mm maximum par rapport à l'alignement extérieur des roues avant.

Ce nerf bar doit, par construction, être relevé à l'arrière de 100 mm minimum ou être équipé d'une protection rigide évitant l'intrusion d'un pied entre celui-ci et le protège roue arrière.

**Article 9 – Article réservé****Article 10 - Silencieux**

Le silencieux ne doit pas dépasser l'aplomb arrière de la machine. Le tube de fuite ne doit pas dépasser de plus de 5 mm le corps du silencieux.

Le niveau sonore doit être de 102 dB maximum sans tolérance selon la méthode FIM et conformément à l'article 19 des règles générales pour les contrôles techniques des épreuves relevant des circuits et des courses de côte.

**Article 11 – Plaques et numéros des machines**

Les machines doivent porter 3 plaques numéros, une sur la face avant et une sur chaque flan.

Les couleurs sont libres mais les numéros doivent être lisibles, le contraste doit être suffisamment marqué par rapport au fond de couleur des carénages. Le commissaire technique peut refuser toute plaque et numéro si ceux-ci ne sont pas lisibles.

**Article 12 – Réservoir et carburant**

La mise à l'air du réservoir d'essence doit être équipée d'un clapet anti-retour qui évite le refolement de carburant, y compris en cas de retournement de la machine.

L'essence utilisée doit être pour les 4T être du super sans plomb, conformément à l'article 20 des règles générales pour les contrôles techniques des épreuves relevant des circuits et des courses de côte.

Pour les 2T, l'essence utilisée doit être du carburant du commerce, y compris de type AVGAS 100 LL.

Si d'autres essences sont utilisées, elles doivent être conformes à l'article 20 des règles générales pour les contrôles techniques des épreuves relevant des circuits et des courses de côte.

A la demande du jury de l'épreuve, il peut être procédé à des contrôles de carburant et de cylindrée.

Si un contrôle de cylindrée est demandé par le jury de l'épreuve, et s'il s'avère que le véhicule est conforme, il est alloué la somme de 40€ pour un 2 temps et de 60€ pour un 4 temps.

**Article 13 - Equipement**

L'équipement des pilotes doit être conforme à l'article 15 des règles générales pour les contrôles techniques des épreuves relevant des circuits et des courses de côte.

**Le feu rouge arrière n'est pas requis car ce sont des courses contre la montre uniquement.**

**CHAMPIONNAT DE FRANCE DE DRAGSTERS MOTOS****Article 1 - Définition**

La Fédération Française de Motocyclisme met en compétition en 2024 un Championnat de France de Dragsters. Un champion est désigné dans les classes suivantes :

\*COMPETITION BIKE (motos de compétition d'une cylindrée maximum de 2100cc pour les moteurs suralimentés et de 3277cc pour les moteurs atmosphériques, équipées de pneus à section carrée et de Wheeliebar).

\*SUPER STREET BIKE (motos modifiées issue d'un modèle fabriqué en série et faisant l'objet d'une construction suivie et vendues normalement dans le commerce)

Une coupe de France est attribuée dans la catégorie STREET BIKE **SUPERSTOCK** (motos fabriquées en série et faisant l'objet d'une construction suivie et vendues normalement dans le commerce) **et dans la catégorie PRO TWIN (motos bicylindres).**

**Ces 5 classes doivent être obligatoirement programmées dans le cadre de chaque manifestation sauf si le parcours n'est pas adapté à une catégorie, dans ce cas le club peut solliciter une dérogation de la Commission Nationale de Vitesse.**

Une catégorie Promotion motos susceptibles de venir par la route en conformité avec le règlement technique Promotion et le code de la route et une catégorie **WHEELING** peuvent être est-intégrées à chaque manifestation, mais ne donne pas lieu à un classement cumulé.

Dans le cas où le nombre d'engagés est inférieur à 8 dans une catégorie au moment de la clôture des engagements, **l'organisateur peut supprimer cette dernière.**

## Article 2 - Concurrents

Les épreuves du Championnat de France Dragsters 2024 sont réservées aux pilotes de toute nationalité titulaire d'une licence internationale, FIM Europe, NCO, ou une manifestation délivrée par la F.F.M. pour l'année en cours.

La Commission Nationale de Vitesse de la Fédération Française de Motocyclisme se réserve la possibilité de ne pas délivrer d'autorisation de sortie le jour où se déroule une épreuve de Championnat de France de Dragsters.

Un pilote engagé dans plusieurs classes doit effectuer ses différents «runs» à l'intérieur des horaires prévus pour chaque classe au programme de la manifestation, avec la machine appropriée. Si une épreuve de Championnat de France et une épreuve Internationale se déroulent dans le cadre d'une même manifestation, un pilote engagé dans les deux épreuves doit impérativement se conformer aux horaires.

Un pilote ne peut s'engager sur plus d'une machine dans une même classe dans le cadre d'une même manifestation.

Deux pilotes ne peuvent s'engager sur une même machine dans la même classe, le changement de machine entre pilotes est interdit.

## Article 3 - Machines

Les machines autorisées à participer aux épreuves de Dragsters et à la catégorie Promotion doivent répondre aux définitions du règlement technique Dragsters.

Une seule machine par pilote peut être présentée au contrôle technique pour une même catégorie. La même machine ne peut être engagée dans plusieurs classes. Les machines Street Bike peuvent également être engagées en Super Streetbike, pour autant qu'il reste des places disponibles sur la grille.

Dans le cas où le nombre maximum d'engagés est atteint, ces doubles engagements sont refusés dans l'ordre chronologique inverse de réception des demandes d'engagement.

## Article 4 - Epreuve

Sous réserve d'homologation des parcours (cf. art. 6).

Calendrier : Les dates seront mises en ligne sur [www.ffmoto.org](http://www.ffmoto.org)

Toutefois, l'une ou l'autre de ces courses peut changer de date sous réserve d'accord de la Commission Nationale de Vitesse, des épreuves peuvent également être rajoutées ou annulées en cours de saison.

La C.N.V. se réserve le droit de choisir les épreuves comptant pour le Championnat de France.

Les épreuves peuvent se dérouler suivant la formule «Sprint» (un par un) ou «Drag race» (deux par deux), sur 201,16 ou 402,32 mètres.

## Article 5 – Vérifications administratives et techniques

Chaque pilote doit obligatoirement se présenter aux opérations de vérifications administratives avec sa licence en cours de validité, et sa confirmation d'engagement.

Des licences une manifestation peuvent être souscrites en ligne sur le site [ffmoto.org](http://ffmoto.org), un document imprimable est délivré, celui-ci doit être présenté lors du contrôle administratif.

Sur certaines épreuves, (se renseigner auprès de l'organisateur) des licences une manifestation sont disponibles sur place, il faut présenter un certificat médical de non-contre-indication à la pratique moto en compétition.

Chaque pilote doit également soumettre sa ou ses machines aux opérations de vérifications techniques à l'emplacement qui lui est indiqué. Il doit présenter son casque ainsi que combinaison, bottes (couvrant la malléole), gants et protection dorsale en conformité avec les RTS. Le contrôleur technique peut consigner les équipements non conformes durant l'épreuve et le rendre au pilote à la fin de celle-ci.

Pour les catégories PROMOTION SUPERSTOCK et WHEELING la présentation de la carte grise de la machine est obligatoire.

## Article 6 – Formule

Le Championnat de France de Dragsters se dispute sur la totalité des épreuves retenues et courues, trois au minimum doivent avoir été organisées dans chaque catégorie pour qu'un titre de vainqueur soit attribué à l'issue de la saison.

Les épreuves de sprint se déroulant sur deux jours pourront comporter deux manches distinctes (une le samedi et une le dimanche) bénéficiant chacune d'une attribution de points au championnat.

Les classements finaux du Championnat et **des Coupes** sont établis en totalisant les résultats.

Sur la totalité des manches retenues et courues, moins une, au-delà de sept épreuves, la manche ou le concurrent a été déclassé ne peut être retranchée.

## Article 7 – Parcours

Les épreuves du championnat de France de Dragsters se disputent sur des parcours retenus par la commission, homologués par elle et par les autorités administratives.

Pour une épreuve de 201,16 mètres, la distance de décélération doit être de 300 mètres minimums et de 600

mètres pour une épreuve de 402,33 mètres (la décélération peut s'effectuer, après son premier tiers en ligne droite, sur une courbe d'un rayon minimum de 500 mètres).

La largeur minimum de la piste qui, par ailleurs, doit être parfaitement rectiligne est de 6 mètres en sprint, de 9 mètres minimum pour une course de 201,16 mètres et de 12 mètres pour une course de 402,33 mètres en drag race. La ligne médiane doit être matérialisée. Le revêtement doit être approprié.

Par dérogation, pour des épreuves ne comportant que les catégories Promotion et Street Bike et **Superstock**, la largeur peut être de 7,5 mètres minimums pour une course de 201,16 mètres et de 9 mètres pour une course de 402,33 mètres en drag race. La ligne médiane doit être matérialisée. Le revêtement doit être approprié.

Pour des raisons de sécurité, la CNV se réserve le droit de refuser l'homologation d'une piste, même si celle-ci répond aux critères précités.

Si une animation est intégrée à l'épreuve, elle ne doit en aucun cas être susceptible de laisser des débris, d'endommager la piste, d'en altérer l'adhérence, de dérégler, d'endommager ou d'obliger le démontage des systèmes de chronométrage, durant les qualifications et les éliminatoires.

## Article 8 – Engagements

### Engagements pour l'ensemble du championnat :

Afin de faciliter la gestion des engagements, ainsi que la réalisation des programmes et des horaires de déroulement des manifestations, les concurrents des diverses catégories ont la possibilité de s'engager pour l'ensemble du Championnat et Coupe.

Les demandes sont envoyées à :

**Association PROPULSION**  
29 Rue de Beaumont  
45170 Aschères le Marché  
Tél. 06 31 14 78 10

Elles sont accompagnées du nombre de chèques correspondant au nombre d'épreuves inscrites au calendrier, libellés à l'ordre de chaque club organisateur. Le montant des engagements est de **125€** pour chaque épreuve. En cas de non-respect du nombre de chèques, le tarif à l'épreuve **160€** est appliqué.

### Pour vos demandes de numéros, vous devez vous adresser à :

**Mme Dieudonné** au : 06 31 14 78 10 ou par mail : [dandydieudonne@wanadoo.fr](mailto:dandydieudonne@wanadoo.fr)

Dans le cas où un concurrent ne peut participer à une épreuve et s'il prévient l'organisateur par écrit ou par mail au plus tard 48 heures avant les vérifications administratives, (sauf cas de force majeure dûment justifié), l'engagement lui est remboursé.

Les inscriptions doivent être parvenues à l'Association PROPULSION au plus tard 30 jours avant la première épreuve du Championnat ou Coupe.

Si un concurrent prend part au Championnat en cours d'année et cela avant l'avant dernière épreuve il peut bénéficier de ces dispositions pour autant qu'il adresse les demandes d'engagement pour les épreuves restantes 30 jours avant la première épreuve à partir de laquelle il souhaite commencer le Championnat, Coupe ou Trophée.

### Engagements auprès de l'organisateur :

Les demandes d'engagement doivent être adressées aux organisateurs 30 jours avant la date de chaque épreuve accompagnée d'un droit d'engagement de **160€**. Passée la date de clôture, outre le fait que si le nombre maximum de pilotes est atteint, l'engagement peut être refusé, une pénalité de 50€ est appliquée (soit un total de **210€**), excepté pour la catégorie Promotion et **Wheeling** où le **droit d'engagement est de 60€**. Pour vos demandes de numéros, vous devez vous adresser à Mme Dieudonné au : 06 31 14 78 10 ou par mail : [dandydieudonne@wanadoo.fr](mailto:dandydieudonne@wanadoo.fr)

L'organisateur doit confirmer leur acceptation aux pilotes dans les huit jours suivant la date limite des engagements.

### Article 8.1 - Nombre d'engagés

Le nombre d'engagés admis pour l'ensemble des catégories doit être spécifié sur le règlement particulier (RP), dans le cas où le nombre maximum de demandes d'engagements est atteint le jour de la clôture, sont prioritaires dans l'ordre, pour autant qu'ils soient engagés dans les délais :

1. les catégories comptant pour le championnat de France
2. les catégories comptant pour la coupe de France
3. les autres catégories

La sélection se fait dans l'ordre de réception des demandes d'engagements.

**Exemple :**

A la date de clôture des engagements le nombre de demandes dépasse le nombre spécifié dans le RP. Aucune nouvelle demande n'est prise en compte quelle que soit la catégorie. Sont refusés le dernier, l'avant dernier, etc. engagés des catégories hors Championnat, Coupe et trophée jusqu'à l'obtention du nombre maximum prévu. Si le nombre n'est toujours pas atteint, les doubles montes effectuées avec la même machine. Si le nombre n'a toujours pas été atteint les pilotes de la catégorie Promotion etc.

**Article 9 – Déroulement des épreuves**

Aussi bien en drag race qu'en sprint, une zone proche de la ligne de départ est aménagée pour la mise en route des machines, la chauffe des pneus, etc. L'accès à cet emplacement est réservé aux seuls pilotes, à trois mécaniciens par machine pour les catégories Street- Bike, Super-Street Bike, Pro-Twin. Pro-Stock Compétition Bike, à un **mécanicien pour la catégorie Promotion**, qui doivent quitter l'aire de chauffe dès que leur pilote a pris le départ.

En catégorie Compétition Bike, un délai minimum d'une heure doit être observé entre deux runs. Toutefois en cas de force majeure, ce délai peut être réduit.

**Article 9.1 - Essais libres**

Le jury peut autoriser un pilote à faire un essai non chronométré, le dimanche matin avant la dernière séance de qualification. Cet essai est réservé aux pilotes qui n'ont pu effectuer un run de qualification à la suite d'une casse mécanique. Le pilote doit en faire la demande justifiée. Le jury est souverain dans la décision d'accorder ou non cet essai libre.

**Article 9.2 - Retour des machines**

Lorsque la piste ne comporte pas de voie de retour, sur ordre du directeur de course les assistants (qui doivent porter un casque) sont autorisés à emprunter la piste afin de ramener les machines qui ne peuvent revenir par leurs propres moyens. Chaque concurrent concerné doit prévoir un moyen de retour prêt à partir dès que le signal en est donné. Faute de quoi la machine reste au parc en bout de piste.

**Article 9.3 - Drag race**

Les «Runs» qualificatifs ne peuvent commencer avant 10 heures le samedi.

**Qualifications :**

Les qualifications s'effectuent sur trois «runs» chronométrés minimum ou sur deux «runs» minimum si les conditions météo ne permettent pas le déroulement normal de l'épreuve. Un «run» qualificatif doit être prévu le matin des éliminatoires.

Un «run» minimum doit obligatoirement être effectué par le concurrent pour prendre le départ des éliminatoires. Toutefois, si un incident se produit au cours du run il n'est pas tenu de franchir la ligne d'arrivée, mais il doit avoir franchi la ligne de départ par la seule énergie de son moteur.

Au cas où des conditions exceptionnelles interdisent le déroulement des deux «runs» de qualification, les tableaux éliminatoires sont établis sur le classement de l'année précédente jusqu'à la moitié du championnat puis sur le classement provisoire du championnat en cours. Dans ce cas, les points de qualification ne sont pas attribués.

**Eliminatoires:**

En catégories COMPETITION BIKE, STREET BIKE, SUPER STREET BIKE, Pro-Twin Une série est composée des 16 meilleurs temps des qualifications, **les grilles de départ sont établies telles que définies dans l'annexe A située à la fin du règlement afin qu'en aucun cas le premier des qualifications ne puisse rencontrer le 2<sup>ème</sup> avant la finale. Si des places de la grille ne sont pas remplies les pilotes opposés sont BY RUN.**

En catégorie Promotion, deux séries A et B sont composées comme suit :

- \*Série A les 16 meilleurs temps des qualifications
- \*Série B les 16 temps suivants

Si le nombre d'engagés dans les autres catégories ou si l'horaire prévisionnel le permet une série C composée des 16 temps suivants peut être ajoutée.

Si un suppléant doit être désigné avant les éliminatoires, le premier non qualifié rentre dans la grille, puis le second, etc.

Pendant les éliminatoires, un suppléant n'est pris que lors de la finale, c'est le plus rapide des battus de la demi-finale, si ce dernier n'est pas en état de prendre le départ, son suivant immédiat, etc.

Les grilles de départ sont affichées une heure avant le début des éliminatoires, à partir de cet instant plus aucun changement n'est autorisé, la place des pilotes absents n'ayant pas déclaré forfait reste vide.

Les points restent acquis au pilote forfait.

En chaque série, les tableaux éliminatoires sont établis d'après le modèle annexé au cahier des charges.

**Départ :**

Le départ est donné selon la technique de "l'arbre de Noël", couplé à des cellules photoélectriques. Ce n'est qu'en cas de défaillance du système que le départ peut être donné au drapeau.

Selon les systèmes de départ des indices de temps peuvent être appliqués pour la catégorie Promotion.

Lors d'un run, le choix du couloir appartient au pilote le plus rapide lors du run précédent ou au mieux classé des essais lors du premier run éliminatoire.

**Disqualifications :**

Une ligne est tracée 60 cm avant la première cellule, la procédure de départ engagée, aucune aide ne peut être apportée au pilote une fois cette ligne franchie, hormis pour la mise en marche de l'ordinateur de bord. Lors du «Burn Out», aucune aide ne peut être apportée aux pilotes. En aucun cas les Burn Out, Jump, etc., ne peuvent être effectués par une autre personne que le pilote engagé sur la machine. Un maximum de deux burn-out est autorisé.

Une fois que le pilote a démarré son moteur et est entré dans la zone de burn-out, il n'est autorisé à redémarrer son moteur qu'une seule fois (interdit pour les véhicules fonctionnant au nitrométhane).

Si au cours d'un «run», un pilote déclenche un feu rouge (départ anticipé ou hors délai) ou franchit la ligne médiane, lors des essais ou en formule sprint le temps effectué n'est pas retenu. Lors des éliminatoires, son adversaire remporte ledit «run», qu'il doit néanmoins effectuer ou si le pilote effectuait son run seul, il se voit disqualifié.

Lors des éliminatoires, un pilote Bye Run doit effectuer son run sous peine de disqualification, toutefois si un incident se produit au cours du run il n'est pas tenu de franchir la ligne d'arrivée, mais il doit avoir franchi la ligne de départ par la seule énergie de son moteur.

Tout pilote qui effectue un burn-out dans le parc coureur ou circule avec la machine engagée pour la course en dehors du site de la manifestation, met en marche son moteur après 20h dans le parc coureur ou aux abords est disqualifié, sauf décision contraire du jury.

**Article 9.4 - Sprint**

Les concurrents se lancent un par un, sous les ordres du starter. Trois «runs», minimum sont prévus par l'organisateur, leur nombre maximum dépendant des possibilités en temps. Les pilotes d'une même catégorie doivent bénéficier du même nombre de «runs».

Tout concurrent ayant effectué un run de course est classé.

Le meilleur temps de chaque pilote est retenu pour le classement, en cas d'ex-aequo, il est tenu compte du second meilleur temps.

**Article 10 – Classements**

**SPRINT**

En formule Sprint, les points seront attribués comme suit :

Cinq points à tout pilote présent, si deux manches distinctes 10 points si une seule manche est courue.

**Points attribués par manche :**

1 <sup>er</sup>	45pts	9 <sup>ème</sup>	25pts	17 <sup>ème</sup>	16pts	25 <sup>ème</sup>	8pts
2 <sup>ème</sup>	40pts	10 <sup>ème</sup>	24pts	18 <sup>ème</sup>	15pts	26 <sup>ème</sup>	7pts
3 <sup>ème</sup>	37pts	11 <sup>ème</sup>	23pts	19 <sup>ème</sup>	14pts	27 <sup>ème</sup>	6pts
4 <sup>ème</sup>	35pts	12 <sup>ème</sup>	22pts	20 <sup>ème</sup>	13pts	28 <sup>ème</sup>	5pts
5 <sup>ème</sup>	33pts	13 <sup>ème</sup>	21pts	21 <sup>ème</sup>	12pts	29 <sup>ème</sup>	4pts
6 <sup>ème</sup>	31pts	14 <sup>ème</sup>	20pts	22 <sup>ème</sup>	11pts	30 <sup>ème</sup>	3pts
7 <sup>ème</sup>	29pts	15 <sup>ème</sup>	19pts	23 <sup>ème</sup>	10pts	31 <sup>ème</sup>	2pts
8 <sup>ème</sup>	27pts	16 <sup>ème</sup>	18pts	24 <sup>ème</sup>	9pts	32 <sup>ème</sup>	1pt

**Drag race**

1 <sup>er</sup>	35pts	5 <sup>ème</sup>	31pts	9 <sup>ème</sup>	27pts	13 <sup>ème</sup>	23pts
2 <sup>ème</sup>	34pts	6 <sup>ème</sup>	30pts	10 <sup>ème</sup>	26pts	14 <sup>ème</sup>	22pts
3 <sup>ème</sup>	33pts	7 <sup>ème</sup>	29pts	12 <sup>ème</sup>	25pts	15 <sup>ème</sup>	21pts
4 <sup>ème</sup>	32pts	8 <sup>ème</sup>	28pts	12 <sup>ème</sup>	24pts	16 <sup>ème</sup>	20pts

10 points à tout pilote présent.

Sur les temps de qualification : au cours des éliminatoires 10 points par Run gagné.

Les résultats des essais et des courses doivent être affichés sur un panneau accessible à tous, signés par le directeur de course et comportant l'heure d'affichage.

#### **ARRÊT DE COURSE - ANNULATION**

Si la course doit être annulée en raison de conditions défavorables, et ce avant les quarts ou les huitièmes de finale (suivant le nombre de pilotes qualifiés) soient totalement effectués, les points sont attribués en regard des temps de qualification et ce selon le barème du sprint.

Si la course doit être arrêtée définitivement en cours d'éliminatoires, les points attribués sont ceux acquis lors du «run» de huitième, de quart ou de demi-finale plein précédent le moment de l'arrêt de l'épreuve.

En cas de conditions atmosphériques entraînant l'annulation de l'épreuve, les concurrents ne peuvent prétendre au remboursement du droit d'engagement, voire à un quelconque dédommagement.

#### **VERIFICATIONS**

A l'issue et à tout moment des essais et de la course, une machine peut être placée en parc fermé pour la durée du délai de réclamation sous la responsabilité du commissaire technique, être démontée et plombée.

#### **Article 11 – Article réservé**

##### **Article 12 – Attribution des numéros**

Les numéros de courses sont attribués à l'année en fonction du classement des Championnats de France, Coupes et Trophées de l'année précédente.

Les concurrents souhaitant arborer un numéro spécifique doivent en faire la demande écrite auprès de Madame Dany Dieudonné avant le 2 avril 2024. Si le Champion en titre prend un numéro personnel, le numéro 1 n'est pas attribué.

##### **Article 12.1 - Numéros**

Les numéros doivent impérativement être au nombre de deux situés de part et d'autre de la machine. Pour les machines équipées de wheeliebar, les plaques numéros sont fixées sur celle-ci en respectant pour les numéros, les dimensions suivantes : hauteur minimum 14cm, épaisseur du trait 2,5cm, largeur 8cm.

En Compétition Bike les plaques sont blanches et les numéros noirs précédés de la mention CB.

Pour les machines qui ne sont pas équipées de wheeliebar, les numéros d'une dimension minimum de 10 cm de hauteur, de 2 cm d'épaisseur de trait, et de 6 cm de largeur, doivent être collés ou peints sur des plaques de numéros fixées de part et d'autre de la machine.

En Super Streetbike, les plaques sont rouges et les numéros blancs précédés de la mention SSB.

En Streetbike, les plaques sont vertes et les numéros blancs précédés de la mention SB.

En Pro-Twin, les plaques sont noires et les numéros blancs précédés de la mention PT.

**En Superstock les plaques sont jaunes et les numéros noirs précédés de la mention SS.**

En Promotion, les numéros doivent être apposés sur une surface plane ou sur la bulle du côté du chronométrage, le contraste devant être suffisant pour assurer une bonne lisibilité des numéros.

Les plaques et numéros doivent être de couleur mate.

Pour les machines engagées dans deux catégories, le numéro correspondant doit être identifiable sans ambiguïté.

La lisibilité des numéros est de la seule responsabilité du concurrent, si celui-ci n'est pas lisible les temps ne sont pas enregistrés, aucune réclamation n'est admise dans ce cas.

#### **Article 13 - Réclamations**

Les réclamations doivent être déposées conformément à l'article 8 des règles générales pour les épreuves de vitesse.

#### **Article 14 - Sécurité**

Les motos pourvues d'un embrayage centrifuge actionné par le moteur ne doivent pas être mises en marche sans que la roue arrière soit soulevée du sol par une béquille solide et sûre. Le démarrage des motos dans les stands ou dans le parc pilote n'est autorisé que si la machine est tournée vers un obstacle solide appartenant au pilote, susceptible de l'arrêter. Le retour moteur en marche est interdit dans le parc pilote.

Lorsqu'à l'issue d'une série, les assistants se rendent en bout de piste afin de ramener les machines, le port du casque est obligatoire pour ceux-ci.

La circulation dans le parc pilotes, avec quelque véhicule que ce soit, doit se faire à l'allure d'un piéton au pas. Tout excès, soit par le pilote ou un membre de son équipe, peut entraîner des sanctions allant jusqu'à la disqualification du pilote pour la saison en cours.

##### **Article 14.1 - Responsabilité**

Il est rappelé aux concurrents que leurs matériels sont placés sous leur entière responsabilité durant toute

la manifestation. Ils doivent en assurer leur surveillance constante et ne peuvent en aucun cas invoquer la responsabilité civile du club organisateur en cas de vol ou de dégradation.

#### **Article 14.2 – Laissez-passer**

Les laissez-passer (1 pilote et 3 mécaniciens sauf catégorie Promotion 1 pilote et 1 mécanicien) fournis par les organisateurs ne sont ni vendables, ni cessibles à titre gracieux.

#### **Article 15 - Officiels**

La FFM se réserve le droit de désigner un délégué sur l'ensemble des épreuves comptant pour le championnat de France, c'est l'arbitre de la manifestation. Ses frais sont 50% à la charge de l'organisateur et 50% à la charge de la FFM.

Pour chaque épreuve du championnat il est désigné un directeur de course, les frais de celui-ci sont à la charge de l'organisateur.

Par ailleurs, lors de chaque épreuve, un commissaire technique au minimum est obligatoire. Les frais du ou des commissaires techniques sont à la charge du club organisateur.

Le directeur de course et le délégué doivent être titulaires d'une qualification de la spécialité dragster.

Les officiels sont soumis à l'approbation de la CNV.

#### **Article 16 – Application du règlement**

Les cas non prévus au règlement particulier de l'épreuve sont tranchés en première instance par l'arbitre de l'épreuve conformément aux clauses du présent règlement et du règlement national des manifestations sportives.

Le rapport de clôture doit être retourné à la ligue motocycliste du club organisateur dans le mois sous peine de sanction.

#### **Article 17 – Obligations promotionnelles**

Chaque organisateur d'une épreuve Euro-Série, Internationale ou Zone Union Européenne doit obligatoirement prendre une manche du championnat de France dans le cadre de son épreuve.

### **REGLEMENT «RUN»**

#### **Article 1 - Définition**

Le «Run» est une manifestation destinée à permettre au plus grand nombre de s'initier aux épreuves d'accélération, conjointement ou non avec une organisation de «run» automobiles.

Elle se déroule sur une piste telle que définie à l'article 4 du présent règlement, un par un ou deux par deux. Pour être qualifié de "Run" et bénéficier des tarifs d'assurance et du visa la FFM définit pour ce type d'épreuve, le déroulement de la manifestation ne doit comporter aucune autre activité (démonstration, stunt, etc.). Dans le cas contraire la FFM se réserve le droit de poursuivre l'organisateur devant l'instance disciplinaire compétente.

#### **Article 2 - Concurrents**

Peuvent participer au «Run», tous les pilotes titulaires d'une licence délivrée par la F.F.M.

#### **Article 3 - Machines**

Les machines autorisées à participer doivent être conformes au règlement technique dragsters promotion. La carte grise doit être présentée lors des contrôles.

#### **Article 4 - Parcours**

Les pistes utilisées doivent être de bonne qualité, le profil transversal ne doit pas être exagérément bombé. La largeur minimale est de 7,50 m (6 m pour les runs réservés aux 50cc, scooters et cyclos) pour des pistes dont la distance d'accélération n'excède pas 1/8 de miles (201,16m) qui est le maximum autorisé. La distance de décélération est d'au moins 1,5 fois la distance d'accélération, elle peut s'effectuer après son premier tiers dans une courbe d'un rayon minimum de 500 m. La sécurité est conforme à la fiche technique «Dragsters».

#### **Article 5 - Engagements**

Les modalités d'engagement (date limite, montant, etc.) sont à la discrétion de l'organisateur.

#### **Article 6 – Déroulement des « runs »**

Les «runs» se déroulent départ au feu ou au drapeau.

#### **Article 7 – Classement / prix**

La méthode de classement ainsi que les prix, au choix de l'organisateur doivent être indiqués dans le règlement particulier.

#### **Article 8 - Sécurité**

Chaque pilote doit présenter son équipement, casque homologué, combinaison en cuir (une ou deux pièces), bottes (couvrant la malléole), gants, une protection dorsale est recommandée. Le contrôleur technique peut consigner les équipements non conformes durant l'épreuve et le rendre au pilote à la fin de celle-ci



## Article 9 – Officiels et encadrement

Lors de chaque épreuve de «run», un directeur de course et un arbitre ayant au minimum une qualification 1er degré dans une discipline C.N.V., quatre commissaires de route, un commissaire technique ayant au minimum une qualification premier degré sont obligatoires.

## REGLEMENTS TECHNIQUES POUR DRAGSTERS

### Article 1 – Règlements généraux de construction

Le présent règlement s'applique à l'ensemble des catégories, hormis les dispositions particulières et / ou complémentaires pour les SUPER STREET BIKE, Pro-TWIN, STREET BIKE à l'exclusion des catégories Promotion et Superstock.

#### Freins

Les motos doivent être équipées de deux systèmes de freinage indépendants agissant sur chacune des roues. Les disques de frein doivent avoir un diamètre minimum de 175 mm, les tambours de frein un diamètre minimum de 150 mm. Les motos au-dessus de 500 cc doivent être équipées d'un frein à disque à l'avant. Si le frein est à simple disque, le disque doit avoir pour dimensions minimales Ø 250x5mm. S'il est à double disque, chaque élément doit avoir pour dimensions minimales Ø220x5mm (voir également art.01.41).

#### Roues

Les motos doivent être équipées d'une roue avant conçue pour les motos. La jante arrière ne doit pas être plus étroite que la surface de contact du pneu arrière avec le sol de plus de 50 mm. La jante avant doit avoir pour dimensions minimales WM 1 x16 '.

#### Pneus et chambres à air

Les pneus doivent être de type «slick» (lisses), ou avoir une profondeur de dessin minimale de 2 mm. Les motos ayant une vitesse de pointe de plus de 200 km/h doivent être équipées d'un pneu avant de classe 'V' au moins, ou de type de compétition sur route. Les chambres à air des pneus arrière doivent être en caoutchouc naturel de type compétition (voir également art.49.06.10).

#### Cadre

Les éléments porteurs du cadre doivent avoir pour dimension minimale 20 x 1,5 mm. Pour les cadres à poutre porteuse centrale, la poutre doit avoir pour dimension minimale 50 mm. Le moteur ne doit pas faire partie des éléments de rigidité du cadre. Il doit être disposé de manière à assurer une répartition correcte des masses.

#### Garde au sol

Les motos doivent avoir une garde au sol d'au moins 50 mm fourche enfoncée en butée, avec pilote en position et pression correcte des pneus. Il doit être possible de les pencher de 12 degrés de chaque côté à partir de la position verticale sans qu'aucune partie du véhicule, autre que les roues, ne touche le sol.

#### Fourche avant

La fourche avant doit être de type hydraulique. Les tubes de fourche ne doivent pas dépasser de plus de 30 mm le té de fourche supérieur. Aucune partie de la moto, autre que les roues, ne doit toucher le sol lorsque la fourche est au maximum de compression.

Les tubes de fourche doivent avoir un diamètre minimum de 28 mm, pour les motos de 350 à 750 cc, et de 32 mm pour les 750 cc et plus.

#### Guidon

Voir article 7 des règles générales pour les contrôles techniques.

#### Levier

Voir article 8 des règles générales pour les contrôles techniques.

#### Carénage

Le pilote doit pouvoir se mettre en selle ou sauter de la moto sans qu'il faille démonter tout ou partie du carénage. Le carénage ne doit pas rendre difficile le contrôle du véhicule.

#### Selle

La selle doit offrir au pilote une position de conduite sûre, et ne doit pas être dangereusement inconfortable.

#### Wheelliebars

Le montage de «wheelliebars» (systèmes anti-cabrage) de construction solide est obligatoire pour les Compétitions Bike, Funny Bike, Pro Mod et Pro-Stock Bike.

#### Capots de protection

Les systèmes de transmission ouverts doivent être munis d'un capot empêchant tout contact accidentel avec des pièces en rotation. Les compresseurs à entraînement mécanique doivent être munis d'un capot d'au

moins 3 mm d'épaisseur s'il est en acier ou 5 mm s'il est en aluminium, ou d'une protection anti-explosion homologuée. Les embrayages à l'air libre doivent être munis d'un capot d'au moins 1 mm d'épaisseur s'il est en acier ou 3 mm s'il est en aluminium.

#### Compresseurs

Les compresseurs mécaniques montés sur des motos fonctionnant au nitrométhane doivent être munis de valves de sécurité, de connexions de caoutchouc avec le collecteur d'admission ou d'autres systèmes les protégeant des risques d'explosion.

#### Réservoir de carburant

Le réservoir de carburant doit être solidement fixé au cadre.

#### Système d'alimentation

Les motos doivent être équipées de robinets de coupure de carburant en état de marche. Les tuyaux doivent être bloqués (raccords coniques) ou arrêtés avec un fil de fer de sécurité. Les systèmes d'injection à pompe doivent être munis de tubulures à haute pression telles que «aéroquip» ou similaires. Les motos fonctionnant avec un carburant autre que l'essence ou l'alcool ainsi que celles dont les moteurs ne peuvent être arrêtés par la coupure de l'allumage doivent être munies d'une vanne de coupure de carburant à action rapide, disposée de manière à ce que le pilote puisse l'actionner en laissant ses deux mains sur le guidon et conçue de manière à ce que l'alimentation en carburant du moteur se ferme dès que le pilote quitte la moto (efficace dans toutes les directions). La liaison avec le pilote doit être réalisée avant que la roue arrière ne touche le sol.

#### Carbureteurs et injection de carburant

Tous les motocycles devront être équipés d'une commande manuelle des gaz, par poignée tournante, qui incorpore un ressort de rappel attaché directement au système d'admission de gaz du carburateur ou d'injection. Le papillon des gaz doit se refermer automatiquement lorsqu'on relâche la manette de gaz. Tous les motocycles qui utilisent du nitrométhane doivent être équipés d'un câble de rappel ainsi que d'un ressort de rappel. Les machines utilisant des embrayages automatiques doivent comporter un système empêchant l'ouverture des gaz pendant que l'assistant repousse la machine vers la ligne de départ, après le burn out. Coupe-contact d'urgence

Les motos doivent être équipées d'un coupe-contact électrique qui déconnecte toute l'alimentation électrique du moteur (et du N02 (oxyde d'azote) le cas échéant) en cas de perte de contrôle du véhicule (efficace dans toutes les directions). Ce système doit être relié au pilote aussitôt que le moteur est mis en marche (voir également art. 3.1.14).

#### Réservoir de récupération d'huile

Dans le cas où le moteur serait muni d'un reniflard d'huile, celui-ci débouche dans un réservoir de récupération (voir également art. 57.04). La capacité du réservoir étant de 0,5litre pour les moteurs atmosphériques et de 2litres pour les moteurs suralimentés.

#### Fil de fer de sécurité

Les bouchons de vidanges et des vis et écrous dont le desserrage provoquerait instantanément une fuite d'huile sont munis d'un fil de fer de sécurité (voir art. 57.03). Les éléments suivants doivent également être munis d'un fil de fer de sécurité : vis de fixation de la couronne arrière, axe de roue arrière, vis de fixation des étriers de frein, des disques de frein, du maître-cylindre du frein à pied.

#### Chaîne

La chaîne est de type riveté, sans maillon rapide, ou le maillon rapide est assuré par un fil de fer de sécurité ou du silicone. Le brin supérieur de la chaîne doit être protégé par un dispositif métallique.

#### Pots d'échappement

Les pots d'échappement ne dépassent pas la roue arrière et sont dirigés loin du pilote, du réservoir de carburant et des pneus. Les collecteurs d'échappement flexibles sont interdits.

#### Changement de vitesses

Le mécanisme de changement de vitesses est conçu de manière à ce que le pilote puisse l'actionner en laissant ses deux mains sur le guidon.

#### Lest

Le lest est solidement fixé au cadre ou au moteur (voir également art. 19.04).

#### Démarrage

Les motos doivent pouvoir démarrer par leurs propres moyens, ou avec l'aide d'un démarreur extérieur pris en bout de vilebrequin. Les autres modes de démarrage assistés (poussette, rouleaux, etc.) sont interdits.

#### Moteurs de voiture

Les moteurs de voiture ne sont autorisés que si la moto est construite de telle manière que le poids et la répartition du poids sont identiques à une moto avec un moteur de moto.

**Ordinateurs**

Les ordinateurs ne peuvent être utilisés que pour le recueil et le stockage d'informations. Les commandes d'accélérateur, de changement de vitesses, d'embrayage et de freinage, etc., doivent rester sous le seul contrôle du pilote.

**Article 3 – Règlement spécial pour Super Street Bike****Article 3.1 - Définition**

Entrent dans cette catégorie les motos fabriquées en série, faisant l'objet d'une construction suivie et vendues normalement dans le commerce.

**Article 3.2 - Cadre**

D'origine du modèle considéré.

**Article 3.3 - Suspension arrière**

Les bras oscillants peuvent être changés ou modifiés, seul son allongement doit permettre la modification de l'empattement qui ne doit pas dépasser 180 cm avec la roue arrière dans sa position la plus reculée. Les amortisseurs pourront être bloqués ou remplacés par un ou des tubes rigides en acier.

**Article 3.4 - Carrosserie**

Libre, en cas de retrait du carénage, les anciennes fixations doivent être enlevées. En tout état de cause, les modifications apportées ne doivent pas présenter de danger.

**Article 3.5 - Commandes**

Toutes les commandes au guidon doivent rester dans la position d'origine, le guidon peut être changé ; Les motos doivent être équipées d'un coupe-contact électrique qui déconnecte toute l'alimentation électrique du moteur ainsi que du NO2 en cas de perte de contrôle du véhicule (efficace dans toutes les directions). Ce système doit être relié au pilote aussitôt que le moteur est mis en marche.

**Article 3.6 - Suspension avant**

Le montage de fourche avant de remplacement est autorisé, si elles sont de type hydraulique et remplissant les exigences minimales suivantes :  
Diamètre intérieur du tube 32 mm, débattement 30 mm. La fourche ne doit pas dépasser de plus de 30 mm le té supérieur ou les ancrages de bracelets si ceux-ci sont au-dessus du té supérieur sur le modèle commercialisé. La garde au sol doit être de 50 mm minimum, fourche enfoncée à fond.

**Article 3.7 - Selle**

Libre, le siège doit être recouvert d'un matériau de finition (Skaï, mousse, etc.).

**Article 3.8 - Réservoir**

Le réservoir peut être remplacé par un faux réservoir dont l'aspect doit être identique à l'origine. Le réservoir contenant le carburant doit être métallique et solidement fixé.

**Article 3.9 - Roues**

Le montage de roues de remplacement est autorisé à l'avant et à l'arrière.  
Arrière : minimum 17» ou même dimensions que l'origine.

**Article 3.10 - Pneus**

Les pneus sont vendus normalement dans le commerce pour usage routier dans le réseau de distribution français (DOT ou ERT0). Pneu avant : largeur minimum 3.25»  
Pneu arrière : largeur disponible dans le commerce. Les sculptures doivent être apparentes. Les pneus spéciaux à section carrée sont interdits.

**Article 3.11 - Wheeliebars**

Interdites

**Article 3.12 - Moteur**

D'origine de l'appellation commerciale de la machine de référence, le vilebrequin, le carter moteur et la culasse doivent être de provenance d'origine. Les modifications internes sont autorisées, y compris le vilebrequin, mais ne doivent pas entraîner de modifications de l'aspect général extérieur du moteur du type considéré.

Le bloc cylindre est libre.

Une entretoise sous le cylindre est autorisée.

La boîte de vitesse doit comporter le même nombre de rapport que d'origine

Pour les machines produites en plusieurs cylindrées sous la même appellation commerciale, les moteurs pourront être intervertis à condition que ce changement n'entraîne aucune modification du cadre.

La cylindrée est celle de la machine de référence pour les versions turbocompressées. Elle est libre pour les autres modes de suralimentation.

**Article 3.13 - Carburateurs - boîtes à air et filtres**

Libres.

**Article 3.14 - Injection**

D'origine du modèle considéré.

**Article 3.15 – Suralimentation**

Les compresseurs, Turbos et nitrous sont autorisés

**Article 3.16 - Allumage**

Libre.

**Article 3.17 - Carburant**

Essence du commerce y compris essence de compétition généralement disponible pour les moteurs ACT. L'adjonction de radicaux nitrés est interdite.

**Article 3.18 - Système d'échappement**

Libre.

**Article 3.19 - Article réservé****Article 3.20 - Phares - feux**

Obligatoires, sous autocollant transparent ou factice.

**Article 3.21 - Alternateur - Faisceau électrique**

Peuvent être démontés.

**Article 3.22 - Démarreur**

Les démarreurs extérieurs sont autorisés. Si une batterie d'appoint est utilisée, le branchement doit être assuré par une prise (pincés interdites).

**Article 3.23 - Shifter**

Autorisé, ainsi que les systèmes de coupure d'allumage commandés par le sélecteur et les Shiftlight.

**Article 3.24 - Double limiteur**

Autorisé.

**Article 3.25 - Lock up**

Autorisé.

**Article 3.26 - Responsabilité**

Le pilote est seul responsable de la conformité de son matériel. La preuve en cas de litige sur la conformité de sa machine, ou d'une pièce, par rapport au modèle d'origine, devra être apportée par le pilote.

**Article 4 – Règlement spécial Street Bike****Article 4.1 - Définition**

Entrent dans cette catégorie les motos fabriquées en série, faisant l'objet d'une construction suivie et vendues normalement dans le commerce.

**Article 4.2 - Cadre**

D'origine du modèle considéré.

**Article 4.3 - Suspension arrière**

Les bras oscillants peuvent être changés ou modifiés, seul son allongement doit permettre la modification de l'empattement qui ne doit pas dépasser 173 cm avec la roue arrière dans sa position la plus reculée. Les amortisseurs pourront être bloqués ou remplacés par un ou des tubes rigides en acier.

**Article 4.4 - Carrosserie**

Libre, en cas de retrait du carénage, les anciennes fixations doivent être enlevées.

En tout état de cause, les modifications apportées ne doivent pas présenter de danger.

**Article 4.5 - Commandes**

Toutes les commandes au guidon doivent rester dans la position d'origine, le guidon peut être changé ; Les motos doivent être équipées d'un coupe-contact électrique qui déconnecte toute l'alimentation électrique du moteur en cas de perte de contrôle du véhicule (Efficace dans toutes les directions). Ce système doit être relié au pilote aussitôt que le moteur est mis en marche.

**Article 4.6 - Suspension avant**

Le montage de fourche avant de remplacement est autorisé, si elles sont de type hydraulique et remplissant les exigences minimales suivantes :  
Diamètre intérieur du tube 32 mm, débattement 60 mm. La fourche ne doit pas dépasser de plus de 30 mm le té supérieur ou les ancrages de bracelets si ceux-ci sont au-dessus du té supérieur sur le modèle commercialisé. La garde au sol doit être de 50 mm minimum, fourche enfoncée à fond.

**Article 4.7 - Selle**

Libre, le siège doit être recouvert d'un matériau de finition (Skaï, mousse, etc.).

**Article 4.8 - Réservoir**

Le réservoir peut être remplacé par un faux réservoir dont l'aspect doit être identique à l'origine. Le réservoir contenant le carburant doit être métallique et solidement fixé.

**Article 4.9 - Roues**

Le montage de roues de remplacement est autorisé à l'avant et à l'arrière. Avant : minimum 17» maximum 21» ou même dimension que l'origine.  
Arrière : minimum 17» ou même dimensions que l'origine.

**Article 4.10 - Pneus d'origine motos**

Vendus normalement dans le commerce pour usage routier dans le réseau de distribution français.  
Pneu avant : largeur minimum 3.25»  
Pneu arrière : largeur disponible dans le commerce. Les sculptures doivent être apparentes.

**Article 4.11 - Wheeliebars**

Interdites.

**Article 4.12 - Moteur**

D'origine de l'appellation commerciale de la machine de référence, le vilebrequin, le carter moteur et la culasse doivent être de provenance d'origine. Les modifications internes sont autorisées, y compris le vilebrequin, mais ne doivent pas entraîner de modifications de l'aspect général extérieur du moteur du type considéré.

Le bloc cylindre est libre.

Une entretoise sous le cylindre est autorisée.

La boîte de vitesse doit être d'origine du modèle considéré.

Pour les machines produites en plusieurs cylindrées sous la même appellation commerciale, les moteurs peuvent être intervertis à condition que ce changement n'entraîne aucune modification du cadre.

La cylindrée maximale autorisée est de 1474cm<sup>3</sup> pour les 4 cylindres en ligne / 1680 cm<sup>3</sup> pour les 4 cylindres en "V".

**Article 4.13 - Carburateurs - boîtes à air et filtres**

Libres.

**Article 4.14 - Injection**

D'origine du modèle considéré.

**Article 4.15 - Suralimentation**

Interdite.

**Article 4.16 - Allumage**

Libre, sauf double allumage (sauf origine).

**Article 4.17 - Carburant**

Essence du commerce y compris essence de compétition généralement disponible pour les moteurs ACT. L'adjonction de radicaux nitrés est interdite ainsi que les additifs.

**Article 4.18 - Système d'échappement**

Libre.

**Article 4.19 - Article réservé****Article 4.20 - Phares - feux**

Obligatoires, sous autocollant transparent ou factice.

**Article 4.21 - Alternateur - Faisceau électrique**

Peuvent être démontés.

**Article 4.22 - Démarreur**

Les démarreurs extérieurs sont autorisés. Si une batterie d'appoint est utilisée, le branchement doit être assuré par une prise (pincers interdites).

**Article 4.23 - Shifter**

Autorisé, ainsi que les systèmes de coupure d'allumage commandés par le sélecteur et les Shiftlight.

**Article 4.24 - Double limiteur**

Interdit.

**Article 4.25 - Lock up**

Autorisé.

**Article 4.26 - Responsabilité**

Le pilote est seul responsable de la conformité de son matériel. La preuve en cas de litige sur la conformité de sa machine, ou d'une pièce, par rapport au modèle d'origine, devra être apportée par le pilote.

**Article 5 – Règlement spécial Protwin****Article 5.1 - Définition**

Entrent dans cette catégorie les motos fabriquées en série, faisant l'objet d'une construction suivie et vendues normalement dans le commerce.

**Article 5.2 - Cadre**

Silhouette d'origine du modèle considéré.

**Article 5.3 - Suspension arrière**

Les bras oscillants peuvent être changés ou modifiés, seul son allongement doit permettre la modification de l'empattement qui ne doit pas dépasser 180 cm avec la roue arrière dans sa position la plus reculée. Les amortisseurs pourront être bloqués ou remplacés par un ou des tubes rigides en acier.

**Article 5.4 - Carrosserie**

Libre, en cas de retrait du carénage, les anciennes fixations doivent être enlevées.

En tout état de cause, les modifications apportées ne doivent pas présenter de danger.

**Article 5.5 - Commandes**

Toutes les commandes au guidon doivent rester dans la position d'origine, le guidon peut être changé ; Les motos doivent être équipées d'un coupe-contact électrique qui déconnecte toute l'alimentation électrique du moteur ainsi que du NO2 en cas de perte de contrôle du véhicule (efficacité dans toutes les directions). Ce système doit être relié au pilote aussitôt que le moteur est mis en marche.

**Article 5.6 - Suspension avant**

Le montage de fourche avant de remplacement est autorisé, si elles sont de type hydraulique et remplissant les exigences minimales suivantes :  
Diamètre intérieur du tube 32 mm, débattement 30 mm. La fourche ne doit pas dépasser de plus de 30 mm le té supérieur ou les ancrages de bracelets si ceux-ci sont au-dessus du té supérieur sur le modèle commercialisé. La garde au sol doit être de 50 mm minimum, fourche enfoncée à fond.

**Article 5.7 - Selle**

Libre, le siège doit être recouvert d'un matériau de finition (Skaï, mousse, etc.).

**Article 5.8 - Réservoir**

Le réservoir peut être remplacé par un faux réservoir dont l'aspect doit être identique à l'origine. Le réservoir contenant le carburant doit être solidement fixé.

**Article 5.9 - Roues**

Le montage de roues de remplacement est autorisé à l'avant et à l'arrière. Avant : minimum 16» maximum 21» ou même dimension que l'origine.  
Arrière : minimum 17» ou même dimensions que l'origine.

**Article 5.10 - Pneus**

Les pneus sont vendus normalement dans le commerce pour un usage routier dans le réseau de distribution français (DOT ou ERT0). Pneu avant : largeur minimum 3.25»  
Pneu arrière : largeur disponible dans le commerce. Les sculptures doivent être apparentes. Les pneus spéciaux à section carrée sont interdits.

**Article 5.11 - Wheeliebars**

Interdit.

**Article 5.12 – Moteur bicylindres**

Type origine de l'appellation commerciale de la machine de référence, le vilebrequin, le carter moteur et la culasse doivent être de type origine. Les modifications internes sont autorisées, y compris le vilebrequin,

mais ne doivent pas entraîner de modifications de l'aspect général extérieur du moteur du type considéré.

La cylindrée est limitée à 3000 cm<sup>3</sup>.

Une entretoise sous le cylindre est autorisée.

La boîte de vitesse doit comporter le même nombre de rapport que d'origine.

#### Article 5.13 - Carburateurs - boîtes à air et filtres

Libres.

#### Article 5.14 - Injection

Libre.

#### Article 5.15 - Suralimentation

Les compresseurs, Turbo et Nitrous sont autorisés.

#### Article 5.16 - Allumage

Libre.

#### Article 5.17 - Carburant

Essence du commerce y compris essence de compétition généralement disponible pour les moteurs ACT. L'adjonction de radicaux nitrés et additif est interdite.

#### Article 5.18 - Système d'échappement

Libre.

#### Article 5.19 - Article réservé

#### Article 5.20 - Phares - feux

Obligatoires, sous autocollant transparent ou factice.

#### Article 5.21 - Alternateur - Faisceau électrique

Peuvent être démontés.

#### Article 5.22 - Démarreur

Les démarreurs extérieurs sont autorisés. Si une batterie d'appoint est utilisée, le branchement doit être assuré par une prise (pinces interdites).

#### Article 5.23 - Shifter

Autorisé, ainsi que les systèmes de coupure d'allumage commandés par le sélecteur et les Shiftlight.

#### Article 5.24 - Double limiteur

Autorisé.

#### Article 5.25 - Lock up

Autorisé.

#### Article 5.26 - Responsabilité

Le pilote est seul responsable de la conformité de son matériel. La preuve en cas de litige sur la conformité de sa machine, ou d'une pièce, par rapport au modèle

### Article 6 - Règlement spécial dragster Promotion

#### Article 6.1 - Définition

Les motocycles utilisés en Dragsters Promotion doivent être fabriqués en série, faire l'objet d'une construction suivie et être normalement vendus dans le commerce.

Les machines doivent être telles que produites à l'origine et en conformité avec le code de la route.

#### Article 6.2 – Caractéristiques générales

Les barres anti Wheeling sont interdites, les amortisseurs ainsi que la fourche avant doivent fonctionner normalement, leur débattement ne doit pas être bridé.

Les tubes de fourche doivent rester positionnés dans les tés et présenter un dépassement de ceux-ci tel que l'origine.

Les lests sont interdits.

Quickshifter, ou power shift autorisé (coupure de l'allumage lorsque le pilote appuie sur le sélecteur).

Shifter autorisé.

Les béquilles doivent être attachées. Les optiques de phare, les feux rouges ainsi que les clignotants doivent être tels qu'à l'origine et fonctionner normalement.

#### Article 6.3 – Partie cycle

Elle doit rester d'origine du modèle considéré sans modification, retrait ou ajout, l'empattement doit rester dans les limites autorisées par le simple réglage, le bras oscillant doit rester strictement d'origine du modèle considéré.

#### Article 6.4 - Pneumatiques

Les pneumatiques doivent être des pneus moto conformes à la législation routière (normes ERTO).

#### Article 6.5 - Sécurité

Une machine jugée peu sûre peut se voir refuser le départ. Le pilote doit être équipé d'une combinaison d'une pièce ou deux pièces en cuir, d'une plaque dorsale, de bottes de cuir couvrant la cheville, gants et casque.

### Article 7 REGLEMENT SPECIAL DRAGSTER SUPERSTOCK

#### Article 7.1 – Règles générales

Les machines participantes à la catégorie SUPERSTOCK doivent être conformes au règlement Dragsters PROMOTION, en particulier le moteur, les carburateurs, le boîtier de filtre, les éléments de suspension, le bras oscillant, les roues et les éléments de carrosserie doivent être tels que produits à l'origine.

#### Article 7.2 – Suspensions

Les suspensions peuvent être comprimées, à l'avant par utilisation de sangles, abaissées à l'arrière par l'utilisation de biellettes vendu à cet effet dans le commerce et par le réglage de l'amortisseur.

### ANNEXE A

Grille 8 pilotes				
Place Qualification	1/4	1/2	Finale	Vainqueur
1				
8				
4				
5				
3				
6				
2				
7				



## CHAMPIONNAT DE FRANCE MINI OGP

Grille 16 pilotes					
Place Qualification	1/8	1/4	1/2	Finale	Vainqueur
1					
16					
8					
9					
4					
13					
5					
12					
2					
15					
7					
10					
3					
14					
6					
11					

### Article 1 – Définition

La Fédération Française de Motocyclisme met en compétition pour 2024, un cycle d'épreuves intitulé "Championnat de France Mini OGP" pour des machines n'excédant pas 25cv.

### Article 2 – Catégories

**Mini OGP France 115** : Pilotes à partir de 7 ans révolus le jour de l'épreuve où ils sont engagés jusqu'à 11 ans au 31 décembre de l'année en cours.

Jusqu'à 80cc 2T à variateur ou 110cc embrayage automatique ou jusqu'à 65cc 2T ou 115cc 4T à boîte de vitesse. Puissance maximum 12cv à la roue arrière.

Plaques blanches – Numéros noirs.

**Mini GP France 160** : Pilotes à partir de 10 ans jusqu'à 14 ans au 31 décembre de l'année en cours.

Machine Ovhalé GP 0-160 (modèle homologué depuis 2016) ou Ovhalé GP 0-160 Evo (modèle homologué depuis 2022).

Plaques rouges – Numéros blancs.

**Mini GP France 190** : Pilotes à partir de 12 ans jusqu'à 16 ans au 31 décembre de l'année en cours.

Machine Ovhalé GP-2 190 monocylindre et roues de 12 pouces.

Plaques noires – Numéros blancs.

Les machines électriques sont admises en Championnat de France Mini OGP 115 sous réserve de respecter les règles de puissance dans la catégorie mentionnée.

### Article 3 – Titre

Un titre de champion de France est attribué pour chaque catégorie.

### Article 4 – Concurrents

Les épreuves du Championnat de France Mini OGP sont réservées aux pilotes de toute nationalité, titulaires d'une licence FIM Europe, NJ, ou une manifestation (\*) délivrées par la F.F.M. pour l'année en cours.

(\*) dans ce cas le participant doit présenter un certificat médical de non-contre-indication à la pratique du sport motocycliste en compétition datant de moins d'un an et une autorisation parentale pour les mineurs.

Les licences une manifestation doivent impérativement être souscrites sur le site fédéral, au plus tard 72h avant le début de la manifestation. Aucune licence ne sera délivrée sur place.

Les concurrents mineurs doivent être obligatoirement accompagnés d'une personne représentant légal ou mandaté.

### Article 5 – Article réservé

### Article 6 – Calendrier

Les points permettant d'établir les classements du Championnat de France Mini OGP sont acquis lors des manifestations qui se déroulent aux dates suivantes :

13 et 14 avril	LE MANS	ASM ACO
4 et 5 mai	ANNEVILLE	TDG MOTORS
25 et 26 mai	FONTENAY LE C.	MC FONTENAY
15 et 16 juin	LANDES LE GAULOIS	ENVIE 2 ROULER
13 et 14 juillet	MURET	MCC ALBI
7 et 8 septembre	ALES	MC LYON

L'une ou l'autre de ces courses peut changer de date sous réserve d'accord de la Commission nationale de vitesse. Des épreuves peuvent également être ajoutées ou annulées en cours de saison.

Le calendrier définitif est disponible sur le site [www.ffmoto.org](http://www.ffmoto.org)

### Article 7 – Tracé

Les épreuves se déroulent sur des circuits homologués.

La capacité de la piste est fonction des R.T.S.

Si un circuit dispose d'un arrêté fixant le nombre maximum de pilotes admis, ce dernier doit être respecté (en accord avec les RTS).

Les organisateurs doivent faire figurer le nombre maximum de machines admises sur le règlement particulier de l'épreuve.

### Article 8 – Engagements

Les demandes d'engagement doivent être faites uniquement par Internet, via le site : <https://ffm.engage-sports.com/> à partir du 11 janvier 2024. Les demandes d'engagement doivent être confirmées par un paiement CB.

L'organisateur doit obligatoirement confirmer l'engagement en joignant les horaires prévisionnels, au plus tard 8 jours après la date de clôture des engagements ainsi que la mise à disposition du paddock pour les concurrents.

Les droits d'engagement (location du transpondeur comprise) sont les suivants : **95€** pour la catégorie Mini OGP 115, **130€** pour la catégorie Mini GP 160 et **135€ pour la catégorie Mini GP 190**.

Les pilotes doivent s'engager au plus tard 30 jours avant la date de l'épreuve. Passé cette date, les engagements sont majorés de 30€ et payables uniquement par CB. Ils sont acceptés dans la limite des places disponibles.

Les pilotes choisissent leur numéro de course au moment de leur inscription, étant entendu qu'un même numéro ne peut être attribué deux fois et est valable pour l'année. Le n° 1 ne peut être attribué qu'au Champion de France en titre de l'année précédente.

### Pilote déclarant forfait

Pour tout forfait, un droit administratif de 25€ pour la Catégorie Mini OGP 115, 35€ pour les catégories Mini GP 160 et Mini GP 190, est retenu et ce, quelle que soit la raison. Cette déclaration doit être faite par écrit ou email auprès de la F.F.M. Le justificatif doit impérativement lui parvenir avant le début des vérifications administratives. En cas de force majeure, la CNV se réserve le droit d'étudier la demande.

## Article 9 – Vérifications et briefing

### 9.1 - Vérifications Administratives

Les pilotes doivent présenter personnellement leur licence en cours de validité obligatoirement accompagnée du :

\*Guidon d'Argent ou Or pour les jeunes de 7 à 11 ans révolus ou du

\*CASM à partir de 12 ans.

### La présentation du guidon ou du CASM n'est pas obligatoire dans le cadre d'une LJA.

Le transpondeur qui leur est remis, est placé sous l'entière responsabilité du concurrent pendant la manifestation et jusqu'à sa restitution. En conséquence, la perte, le vol ou la détérioration est à la charge du concurrent. Il doit être restitué au plus tard une heure après la fin de la course. En cas d'oubli, le pilote doit l'envoyer dans les trois jours à la F.F.M. ou à l'adresse du responsable du chronométrage.

Le support de transpondeur est obligatoire, il est vendu 8€ et reste propriété du pilote. Le transpondeur doit être fixé à l'avant de la machine (sur le tube de fourche derrière la plaque numéro) en position verticale, goupille vers le haut.

### 9.2 - Briefing

Un briefing est organisé avant les essais (les pilotes doivent signer la feuille d'emargement prévue à cet effet). Toute absence entraîne une pénalité de 10 secondes sur le résultat de la première manche. Les mineurs doivent y être accompagnés par leur représentant légal.

### 9.3 - Promotion

Dans le cas où le Championnat de France Mini OGP a un plusieurs partenaires, leurs logos doivent être obligatoirement apposés conformément au plan de stickage. Outre le fait qu'il se voit refuser l'accès de la piste, tout pilote en infraction peut être sanctionné par le jury.

## Article 10 – Essais

L'organisateur doit prévoir deux séances d'essais chronos obligatoires d'une durée maximum de 20 minutes et 2 courses.

## Article 11 – Courses

### Composition, Grille Départ

La grille est composée en tenant compte du meilleur résultat obtenu lors des deux séances d'essais chronos. Le pilote placé en pôle position, du côté inverse au sens du premier virage suivant l'homologation du circuit, a un mètre d'avance sur le second et ainsi de suite. Sur une même ligne, l'espace entre chaque machine et chaque extrémité au bord de la piste est de 1 mètre minimum.

L'espace entre le premier pilote de la première ligne et le premier pilote de la seconde ligne est au minimum égal à 4,5 m.

Les grilles des courses 1 et 2 sont identiques. Le Jury se réserve la possibilité de placer en fond de grille un pilote qui n'a pas de temps, après avis du Directeur de course.

### Pré-Grille

Les machines doivent être présentes, en pré-grille, au minimum 10 minutes avant le tour de formation. Tout retard est sanctionné par une pénalité de 10 secondes.

Les couvertures chauffantes sont autorisées dans les stands ou sur la pré-grille. Le pilote peut posséder un groupe électrogène transportable de 2000 watts maximum.

## Courses

Les courses se déroulent en deux manches de maximum 20 minutes. Un tour de reconnaissance et un tour de chauffe sont effectués avant chaque départ. **Le départ du tour de chauffe est effectué ligne par ligne.** Les coureurs qui n'effectuent pas le tour de reconnaissance peuvent partir pour le tour de chauffe depuis la voie des stands. Ils peuvent prendre leur place pour la course sur la grille de départ, mais sont pénalisés de 10 secondes. Dans le cas où un pilote n'a pas effectué le tour de chauffe, il peut prendre le départ depuis la sortie des stands après le passage du peloton de coureurs sous les ordres du commissaire de sortie de stand en accord avec la direction de course. En cas de force majeure, la procédure de départ peut être réduite par la Direction de Course.

Le départ est donné au feu et à défaut au drapeau national, par le Directeur de Course, pilote assis sur la machine, moteur en marche. Tout départ anticipé est sanctionné par une pénalité de temps de 10 secondes. En cas d'interruption de course au drapeau rouge, la procédure appliquée est celle prévue aux articles 6 et suivants des règles générales CNV pour les épreuves de vitesse.

Dans le cas d'une course débutée sur le sec (DRY), et si les conditions météorologiques diffèrent le directeur de course peut faire présenter le drapeau rouge pour un arrêt de course. Si un nouveau départ est donné la course est déclarée course mouillée (WET), il est alors possible de mettre des pneus pluie. Un délai maximum de 15 minutes est accordé pour changer les pneus.

Dans le cas où la course est déclarée WET, elle peut être réduite de 3 tours, mais 2 tours de chauffe sont obligatoires.

### Fin de course

Voir l'article 7 des règles générales CNV.

### Drapeau jaune

Le non-respect du drapeau jaune est sanctionné du retrait du meilleur temps lors des essais chronométrés ou d'une pénalité de 10 secondes en course.

### Changement de machine

Voir l'article 4 des règles générales CNV.

### Pneumatiques

Avant chaque série de course ou d'essai, la piste est déclarée wet ou dry et le pilote choisit les pneus qu'il veut.

Pour les catégories Mini GP 160 et Mini GP 190, les pneumatiques Pirelli référencés ci-dessous sont obligatoires, dans la limite d'un train par week end de course.

### MINI GP 160

Diablo Superbike	100/80	10 NHS TL	SC1
Diablo Superbike	120/80	10 NHS TL	SC1
Diablo Rain	100/80	10 NHS TL	SCR1
Diablo Rain	120/80	10 NHS TL	SCR1

### MINI GP 190

Diablo Superbike	100/80	12 NHS TL	SC1
Diablo Superbike	120/80	12 NHS TL	SC1
Diablo Rain	100/80	12 NHS TL	SCR1
Diablo Rain	120/80	12 NHS TL	SCR1

## Article 12 – Classement

Pour être classé dans la course, le pilote doit avoir accompli au minimum les 75 % de la distance parcourue par le vainqueur et franchi la ligne d'arrivée dans un délai de 3 minutes après la présentation du drapeau à damier.

Pour chaque épreuve les points sont attribués aux 15 premiers de chaque manche selon le barème suivant :

1er	25 pts	6ème	10 pts	11ème	5 pts
2ème	20 pts	7ème	9 pts	12ème	4 pts
3ème	16 pts	8ème	8 pts	13ème	3 pts
4ème	13 pts	9ème	7 pts	14ème	2 pts
5ème	11 pts	10ème	6 pts	15ème	1 pt

Le classement du championnat de France est déterminé par le cumul des points obtenus sur l'ensemble des

épreuves prévues au calendrier du championnat. En cas d'ex-aequo, ceux-ci sont départagés au nombre de places de premier obtenues sur les différentes épreuves et ainsi de suite pour les places de deuxième.

Si le plateau est incomplet, l'organisateur de l'épreuve peut sur invitation faire participer des pilotes de notoriété ou autres, ils ne peuvent pas marquer des points dans le championnat. La communication est faite aux pilotes lors du briefing.

#### Article 13 – Récompenses

L'organisateur doit prévoir des coupes pour les trois premiers de chaque course de chaque catégorie prévue à l'article 2.

#### Article 14 – Réclamations (Titre III du Code Sportif National)

Elles doivent obligatoirement être déposées auprès du Directeur de Course dans les délais impartis.

Se reporter à l'article 8 des Règles Générales pour les épreuves de vitesse, étant précisé que le montant du droit de réclamation est de 300€.

Lorsqu'elle entraîne un démontage du moteur, elle doit être assortie d'une caution de 100€. Cette somme est remboursée si la machine démontée s'avère non conforme ou versée au pilote contraint au démontage si la conformité est reconnue.

Le directeur de course peut faire démonter toute machine de son choix à l'arrivée. Un pilote contraint de démonter ne peut prétendre à une indemnité quelconque (sauf disposition réglementaire particulière).

Tout litige consécutif à un démontage après la manifestation est tranché par la CNV, après avis des commissaires techniques responsables du contrôle. En cas de contestation de la décision, l'instance compétente est le tribunal national de discipline et d'arbitrage.

Lors des épreuves, la FFM se réserve toute possibilité quant aux vérifications et démontage d'une machine, notamment la saisie provisoire de pièces (assemblées ou non) pour contrôle ultérieur. La non-disponibilité temporaire, pour le concurrent de ses pièces, ne peut donner lieu à aucune indemnité ou réclamation. Ces pièces sont remises à la disposition du concurrent le plus rapidement possible. En cas de refus de démontage, le pilote est exclu du classement de l'épreuve.

#### Article 15 – Officiels

Sur chaque épreuve, la CNV nomme un directeur de course et un directeur de course adjoint ayant satisfait à un séminaire spécifique ou équivalent, un délégué, un commissaire sportif, un commissaire technique national et une équipe chronométrage désignée par la F.F.M.

L'organisateur nomme un commissaire sportif et un autre directeur de course au minimum 1<sup>er</sup> degré ayant satisfait à un séminaire spécifique (cette désignation doit avoir obtenu l'aval de la C.N.V.) et trois aides techniques.

Il appartient au délégué (Président du Jury) de communiquer à la C.N.V. un rapport détaillé sur le déroulement de l'épreuve.

Les prescriptions du Code Sportif National, et de ses annexes ainsi que celles du présent règlement sont applicables sur ces épreuves.

#### Article 16 – Responsabilités

Il est rappelé aux concurrents que leurs matériels sont placés sous leur entière responsabilité durant toute la manifestation. Ils doivent notamment en assurer la surveillance constante et ne peuvent en aucun cas invoquer la responsabilité civile du club organisateur en cas de vol ou de dégradation. Ils sont en particulier responsables de leurs accompagnateurs.

Cet article doit figurer au règlement particulier de chaque épreuve.

#### Article 17 – Laissez-passer

L'organisateur doit fournir un bracelet au pilote, un bracelet pour le mécanicien, un bracelet pour le panneauleur et un bracelet pour le responsable du team. La licence LAP n'est pas obligatoire pour être dans la zone de panneautage à condition d'être porteur de l'accréditation de l'organisation.

Les laissez-passer fournis par les organisateurs ne sont ni vendables ni cessibles à titre gracieux.

#### Article 18 - SPECIFICATIONS TECHNIQUES GENERALES

Tout ce qui n'est pas autorisé et précisé dans le règlement technique est interdit.

Tout pilote dont la machine dépasse la norme de puissance autorisée, est exclu du classement de la course.

#### Vérifications techniques

Les machines doivent répondre aux clauses du règlement technique et être munies de trois plaques réglementaires portant le numéro de course. Une frontale et deux arrières de chaque côté du dossier de selle.

Les plaques de course sont de forme rectangulaire, dimensions 280mm x 235mm.

Dimension des chiffres :

- Hauteur : 14 cm - Largeur : 9 cm
- Epaisseur : 2,5 cm - Espacement entre deux chiffres : 2,5 cm

Le changement de moteur est autorisé entre deux manches sous réserve que celui-ci ait été vérifié et marqué lors du contrôle technique.

Le tapis environnemental est obligatoire.

Les machines peuvent passer au banc de puissance sur demande de la direction de course ou du jury. Les moteurs et les boîtiers d'allumage électronique peuvent être plombés par le commissaire technique.

Lors du passage au banc de puissance, aucune cartographie ne doit dépasser la puissance autorisée dans la catégorie.

Toute machine ne pouvant satisfaire aux contrôles techniques d'après course dans les 30 minutes qui suivent son entrée au parc fermé, est déclassée de la course. Les machines équipées de variateur doivent avoir un système de blocage du variateur pour la mesure au banc.

Si le banc de puissance est absent ou indisponible, les moteurs et boîtiers électroniques des motos désignées par le directeur de course ou le jury sont plombés jusqu'à l'épreuve suivante.

Les pilotes dont les machines ont fait l'objet de ce plombage doivent impérativement présenter celles-ci avec les marques de plombage lors de l'épreuve suivante, où elles sont susceptibles d'être contrôlées. Faute de quoi, les points marqués dans les épreuves à compter et y compris celle où les marquages ont été apposés leur sont retirés.

La présence d'un compte tours en état de marche et étalonné, indiquant le régime moteur est obligatoire sur toutes les machines.

#### Equipements

Les pilotes doivent présenter leur équipement complet en bon état.

- Le casque doit être de type intégral, d'une seule pièce, de moins de 5 ans et homologué (normes ECE 22 05 ou ECE 22 06).
- La combinaison en cuir d'une seule pièce ou blouson et pantalons de cuir réunis par une fermeture éclair.
- Les gants et les bottes doivent être en cuir.
- La protection dorsale de type EN 1621-2 est obligatoire.
- **Airbag recommandé**

#### Télémetrie

En aucun cas, des informations ne doivent être transmises à ou d'une machine en marche. Un dispositif de signalisation officielle peut être exigé sur la machine.

Les appareils de chronométrage automatique (appareils de chronométrage sur la machine) ne sont pas considérés comme de la télémetrie.

Les appareils de chronométrage automatique ne doivent pas perturber les méthodes et équipements de chronométrage officiel.

#### Article 19 - SPECIFICATIONS TECHNIQUES POUR LES LA CATEGORIES MINI OGP 115

##### Article 19.1 – Généralités

Les machines « MINI OGP 115 » sont autorisées à disputer les différents championnats de vitesse n'excédant pas 15 cv.

Elles doivent être dans les normes des définitions des RTS spécifiques à la discipline vitesse.

##### 19.1.1 - Contrôle des machines et identification

Le contrôle technique est obligatoire. Les concurrents ne peuvent participer aux essais officiels qu'après avoir satisfait aux vérifications techniques.

Les pilotes sont seuls responsables de leur machine pendant la durée de l'épreuve.

La moto doit être présentée propre, exempte de tous marquages antérieurs.

Les contrôles préliminaires sont des vérifications de sécurité. La conformité de la machine est sous l'entière responsabilité du pilote.

##### 19.1.2 - Identification des machines

Lorsque les machines ont satisfait aux vérifications dites de sécurité, il est procédé au marquage du cadre de la façon suivante:

- un sticker est apposé sur la douille de direction.
- une touche de peinture sur le carter moteur, cylindre avec le numéro de course du concurrent inscrit à l'intérieur.
- marquage du système d'échappement complet. Ces marquages doivent être réalisés du même côté (bombe proscrite).

##### Article 19.2 – Règles techniques générales

###### 19.2.1 – Matériaux

Il est interdit d'utiliser les matériaux suivants dans la fabrication du moteur (sauf pour la bielle et les clapets) fibres composites, magnésium et titane.

Les supports de béquille doivent être réalisés en nylon, téflon ou matière équivalente.

###### 19.2.2 – Leviers

Tous les leviers (embrayage, freins, ...) doivent se terminer par une sphère (diamètre de 16 mm minimum). Cette sphère peut également être aplatie mais dans tous les cas, les bords doivent être arrondis (épaisseur

minimum de la partie aplatie : 14 mm). Ces extrémités doivent être fixées d'une façon permanente et faire partie intégrante du levier.

#### 19.2.2.1 – Protection des leviers

Les motos doivent être équipées d'un protecteur de levier de frein avant, afin de protéger le levier de frein au guidon d'un actionnement accidentel en cas de collision avec une autre machine. Ces protections doivent faire l'objet de fabrication en série et être distribuées par un professionnel.

#### 19.2.2.2 – Freins

Les vis de fixation des étriers de frein doivent être arrêtées par un fil métallique de sécurité.

#### 19.2.3 – Papillons de gaz

Les papillons de gaz doivent se fermer d'eux-mêmes lorsque la poignée de gaz est relâchée.

#### 19.2.4 – Coupe circuit

Un coupe-circuit doit être monté de façon à fonctionner lorsque le conducteur quitte sa machine. Ce coupe-circuit doit interrompre le circuit primaire d'allumage et doit être muni d'un câblage pour l'arrivée et le retour du courant.

Il doit être placé aussi près que possible du milieu du guidon et être actionné au moyen d'un fil non élastique de longueur et d'épaisseur adéquate, fixé au poignet du conducteur. Un câble en spirale (semblable à un fil téléphonique) d'une longueur maximale de 1 m est obligatoire.

#### 19.2.5 – Protections

Carter moteur, embrayage et transmissions doivent comporter toutes leurs vis. Toutes les transmissions doivent être protégées.

Un garde chaîne doit être installé de manière à empêcher que la jambe ou le pied du pilote ne se coince entre le bnn de la chaîne inférieure et la couronne arrière. Cette protection, fixée solidement, est dans un matériau rigide (plastique ou téflon) ayant les bords arrondis et d'une épaisseur minimale de 5 mm (métal interdit). Une protection du pignon de sortie de boîte est obligatoire sur toutes les machines.

#### 19.2.6 – Refroidissement

Si refroidissement liquide : eau uniquement. Tout additif, quel qu'il soit, est strictement interdit.

#### 19.2.7 – Carburant

Le carburant utilisé est du sans plomb de type SP 95 (E10) ou SP 98 (E5) ou bio éthanol vendu aux pompes routières, sans additif.

Des tests de carburants peuvent être effectués à la demande du délégué et/ou de la direction de course. Les pilotes désignés doivent se présenter avec leur machine (réservoir vide) et un bidon d'huile cacheté, au contrôle technique, 20 minutes avant la fermeture du parc d'attente (volume de carburant 5 l maximum fourni par l'organisateur aux frais de l'utilisateur et acheté hors grandes surfaces).

Un tapis de sol est obligatoire pour toute intervention sur la machine de manière à protéger l'environnement.

#### 19.2.8 – Garde-boue

Les garde-boues avant et arrière sont obligatoires.

#### 19.2.9 – Tuyaux d'échappement et silencieux

Les tuyaux d'échappement et silencieux doivent être conformes aux normes de bruit en vigueur, soit **95 dB (sans tolérance)** et ne pas dépasser l'aplomb de la roue arrière. Tous les bords tranchants doivent être arrondis avec un rayon de 2mm. Le silencieux est obligatoire.

Pour les catégories 125cc 4 temps monocylindre et 250cc 4 temps, la norme de bruit ne doit pas dépasser **95 dB (sans tolérance)** à 5500 tours (8200 tours pour les 50cc 2 temps, 7200 tours pour les 80cc 2 temps).

Pour les Pocket Bike, le silencieux peut dépasser la tangente de la roue arrière si le tube de fuite ne dépasse pas le corps du silencieux (8 cm maximum).

#### 19.2.10 – Guidon

Les extrémités exposées du guidon doivent être bouchées avec un matériau solide ou recouvertes de caoutchouc. Celui-ci doit être équipé d'une protection rembourrée sur la barre transversale. Les guidons sans barre transversale doivent être équipés d'une protection rembourrée située au milieu de celui-ci, recouvrant largement les brides de fixation.

Si des protège-mains sont utilisés, ceux-ci doivent être d'une matière résistant aux chutes.

#### 19.2.10.1 – Largeur

Machine de course sur route : largeur minimum de 400mm, largeur maximum : 700mm.

Machine tout-terrain : largeur maximum 850mm.

#### 19.2.10.2 – Angle de braquage

Un espace minimum de 30 mm, entre le guidon avec ses leviers et le réservoir (angle de braquage au maximum) est obligatoire.

#### 19.2.11 – Repose pied

Les repose-pieds doivent être repliables ou en téflon.

#### 19.2.12 – Plaques numéros

Les plaques comportant les numéros doivent être fixées à l'avant et des deux côtés de la machine de manière à être clairement visibles.

Elles doivent répondre aux clauses du règlement technique et être munies de trois plaques réglementaires portant le numéro de course. Une frontale et deux arrières de chaque côté du dossier de selle.

Les plaques de course seront de forme rectangulaire, dimensions 280 mm x 235 mm.

Dimension des chiffres :

- Hauteur : 14 cm - Largeur : 9 cm

- Épaisseur : 2,5 cm - Espacement entre deux chiffres : 2,5 cm

#### 19.2.13 Les lanceurs sont interdits sur les machines à variateur (sauf pocket-bike)

#### 19.2.14 – Récupérateur

Lorsqu'une machine est munie de reniflards (huile, eau, essence), la sortie de ceux-ci doit se faire dans un récupérateur, facilement accessible et vide avant tout départ.

#### 19.2.15 – Feu rouge

Toutes les motos doivent avoir un feu rouge fonctionnel monté à l'arrière de la machine. Ce feu doit être allumé dès lors que la piste est déclarée wet.

La direction de l'éclairage arrière doit être parallèle à l'axe de la machine (dans le sens de la marche) et être clairement visible de l'arrière d'au moins 15° à gauche et à droite de la machine.

Le feu arrière doit être monté le plus proche possible de l'extrémité arrière de la machine (dossier de selle). En cas de litige sur la position de montage et/ou de visibilité, la décision du responsable technique est prépondérante.

Le Responsable Technique peut refuser tout système d'éclairage non satisfaisant à la sécurité.

Le feu rouge doit être composé de 6 leds d'une puissance de 0,8 à 1,8 watt par led.

L'alimentation doit être continue, ce feu arrière de sécurité ne doit pas être clignotant sur la piste.

Le clignotement est autorisé dans la voie des stands lorsque le limiteur de vitesse est actif.

L'alimentation du feu arrière de sécurité doit être séparée de celle de la moto.

#### 19.2.16 – Bouchons de vidange, niveau et remplissage

Tous les bouchons de vidange, niveau et remplissage doivent être étanches et freinés.

#### 19.2.17 – Pneumatiques

Le choix des pneus est libre. L'utilisation de couvertures chauffantes est interdite hors des stands mais autorisée en pré-grille alimentée par des groupes électrogènes.

#### 19.2.18 – Éléments de fixation (attaches diverses)

Les éléments de fixation standard peuvent être remplacés par des éléments de fixation de n'importe quel matériau (sauf titane). La solidité et le type doivent être égaux ou supérieurs à la solidité de l'élément de fixation standard qu'ils remplacent. Les attaches de carénage peuvent être changées par des attaches de type rapide. Les éléments de fixation peuvent être percés pour recevoir des fils de freinage de sécurité, mais des modifications en vue d'un allègement ne sont pas autorisées.

#### 19.2.19 – Capacité des réservoirs

Réservoir d'origine de la machine ou de capacité n'excédant pas 14 litres pour les réservoirs non d'origine. Tous les réservoirs de carburant doivent être complètement remplis de produit ignifugé (structure à cellules ouvertes, par exemple : Explosafe®).

En aucun cas, les réservoirs additionnels ou prévus pour d'autres usages ne sont autorisés.

#### 19.2.20 – Boîtes à air et cornets fixés sur la plateforme repose pieds (scooters)

La hauteur de la boîte à air et cornet ne doit pas excéder 8 centimètres.

#### 19.2.21- Les renforts de cadre pour les scooters sont autorisés.

#### 19.2.22- Sabots récupérateurs

Les sabots récupérateurs sont obligatoires pour tout type de machine.

Les machines doivent être présentées au contrôle technique avec le sabot démonté.



### 19.2.23 – Protection des pièces tournantes

Les protections doivent rester en place durant toute la durée des essais et de la course (protections d'origine sur scooters et machine à boîtes de vitesses ou telles que définies à l'article 2.5 du règlement Technique du Championnat national vitesse moto 25 power pour les autres).

## Article 20 - SPECIFICATIONS TECHNIQUES POUR LA CATEGORIE MINI GP 160

### Article 20.1 - Poids

Le poids du motorcycle ne doit pas être inférieur aux valeurs ci-dessous quel que soit le moment de l'épreuve :  
Modèle GP-0 160 (homologué depuis 2016) 66kg  
Modèle GP-0 160 EVO (homologué depuis 2022) 67,5kg  
Les machines sont pesées dans les conditions dans lesquelles elles sont trouvées. Aucun ajout d'eau, de carburant ou autre ne peut être effectué.

### Article 20.2 – Châssis / cadre

#### 20.2.1 - Cadre

Le cadre doit être conservé d'origine. Il est seulement autorisé d'adapter la plaque anti-vibration du châssis produite en kit par le constructeur pour ce modèle. La peinture du cadre est libre mais son polissage est interdit. L'utilisation de coques pour protéger le bras oscillant ou le cadre est interdite.

#### 20.2.2 – Cadre de tige de selle

Le cadre de la tige de selle doit rester tel que l'original. La peinture du cadre de la tige de selle est autorisée mais son polissage est interdit.

#### 20.2.3 - Cadre de carénage avant

Le cadre de carénage avant doit rester tel que l'original. La peinture du cadre de carénage avant est libre, mais le polissage est interdit.

#### 20.2.4 - Bras oscillant

Sauf dans les cas autorisés dans les articles suivants, le bras oscillant et le pivot du bras oscillant doivent rester d'origine.

Il est permis de remplacer les tendeurs de chaîne d'origine par le modèle racing produits par le fabricant pour cette machine.

Chaque machine doit être équipée d'un garde-chaîne de protection solide (aileron de requin) fixé au bras oscillant. Ce dernier doit être produit par le constructeur de la machine.

#### 20.2.5 – Plaques de direction

Les ponts de fourche supérieurs et inférieurs ainsi que l'essieu directeur doivent rester tels qu'ils ont été produits à l'origine par le constructeur sur la machine. Le dispositif de butée de verrouillage de direction doit rester identique à l'origine.

La tige de direction doit rester dans sa position d'origine.

**Il est permis de fixer une protection sur le pont de fourche supérieur, dans le seul but de protéger les fourches avant supérieures. La conception est libre, mais le responsable technique est le seul apte à juger de sa sécurité.**

#### 20.2.6 – Guidon et commandes

Sauf autorisation dans les articles suivants, le guidon, les colliers de serrage du guidon, les commandes manuelles (commande des gaz, leviers de frein et d'embrayage et commandes électriques) et la borne du guidon doivent être conservés d'origine. **Les poignées peuvent être fixées à l'aide d'un fil.**

Le guidon et les commandes manuelles (leviers d'embrayage et de frein) doivent rester d'origine. Le guidon peut être repositionné, mais un espace libre minimum de 30 mm doit être maintenu entre le réservoir et le guidon, y compris les accessoires qui y sont attachés.

Les extrémités du guidon doivent être bouchées avec un matériau solide ou recouvertes de caoutchouc.

Il est interdit de réparer le guidon en le soudant.

Tous les leviers (embrayage, freins, etc.), doivent se terminer par une sphère ( $\emptyset$  de cette sphère : 16 mm minimum). Cette sphère peut également être aplatie mais, dans tous les cas, les bords doivent être arrondis (épaisseur minimum de cette partie aplatie : 14 mm). Ces extrémités doivent être fixées d'une façon permanente et faire partie intégrante du levier.

Les leviers de commande du guidon ne doivent toucher aucun élément du motorcycle, quelle que soit la position de la direction et de la suspension avant.

La poignée de commande d'accélération de la machine doit pouvoir revenir à sa position initiale lorsque le conducteur la lâche.

Il est obligatoire d'utiliser le dispositif de protection du levier de frein fourni dans le kit spécifique pour le modèle ce modèle de machine. Il protège le levier de frein avant de tout actionnement involontaire résultant du contact entre deux motorcycles.

### 20.2.7 – Repose-pieds et commande

Sauf dans les cas autorisés dans les articles suivants, les repose-pieds et la commande du pied doivent être conservés d'origine.

Les repose-pieds et les commandes de pieds ne peuvent être repositionnés qu'en utilisant le réglage fourni à l'origine par le fabricant.

La pédale de changement de vitesse et son effet de levier peuvent être remplacés pour utiliser un de type inverse.

Le levier de frein arrière peut être repositionné.

Il est interdit de réparer les repose-pieds en les soudant.

Il est interdit d'entrer dans la voie des stands avec des repose-pieds ayant la borne d'origine en matière plastique en mauvais état. Les repose-pieds métalliques fixes doivent comporter à leurs extrémités un embout de type nylon ou téflon, d'un diamètre de 16 mm.

Il est interdit de réparer les supports du repose-pied en les soudant.

### 20.2.8 – Levier de démarrage

Le levier de démarrage du moteur d'origine doit rester monté et en marche et être équipé d'un système empêchant toute ouverture accidentelle (exemple : élastique).

### Article 20.3 - Suspension

#### 20.3.1 – Suspension avant

Tous les composants de la fourche doivent être d'origine.

Il est uniquement permis de remplacer les fourches originales par les fourches originales «+5» sur les motos produites à partir de 2019.

Seuls les bouchons de fourche distribués par Ohvale référence 010T06O1L sont autorisés.

#### 20.3.2 – Amortisseur de direction

Seul l'amortisseur de direction inclus dans le kit spécifique pour le modèle de motorcycle est autorisé.

En aucun cas l'amortisseur de direction ne peut servir de dispositif limitatif de verrouillage de direction.

#### 20.3.3 – Suspension arrière

Sauf autorisation dans les articles suivants, la suspension arrière doit rester d'origine dans chaque composant.

Le système de réglage et les fixations de la suspension arrière au cadre et au bras oscillant doivent rester d'origine.

L'amortisseur d'origine ne peut être remplacé que par l'un de ceux appartenant au kit spécifique pour le modèle de motorcycle.

L'empattement de l'amortisseur, la position des cartouches hydrauliques, le coefficient élastique (K) et la précharge du ressort principal de l'amortisseur sont libres.

### Article 20.4 – Système de frein

#### 20.4.1 – Disques de frein

Les disques de frein doivent rester tels qu'ils ont été produits à l'origine par le constructeur pour le motorcycle. Le disque de frein avant d'origine peut être remplacé par l'utilisation du kit à disque flottant du constructeur pour le modèle de motorcycle en service. Il n'est pas permis d'ajouter des conduits d'air afin d'améliorer le refroidissement du système de freinage.

#### 20.4.2 – Etriers de frein

Sauf autorisation dans l'article suivant, les étriers de frein avant et arrière, ainsi que tous leurs points de fixation et toutes les pièces d'ancrage, doivent rester d'origine.

Il est obligatoire d'installer les plaquettes de frein d'origine. **Il est permis d'ajouter des plaquettes thermiques entre les plaquettes de frein et les pistons d'étrier uniquement si cela fait partie du kit vendu et homologué par le fabricant.**

#### 20.4.3 – Maitres cylindres

Le maître-cylindre (avant et arrière) et les tuyaux correspondants doivent rester d'origine.

L'installation d'une protection de la pompe de frein positionnée sur le guidon est autorisée pour éviter les fuites d'huile si elles se brisent après la chute.

### Article 20.5 - Roues

Les jantes, les entretoises intérieures et extérieures et leurs broches doivent rester d'origine. Toutes les dimensions des jantes doivent être indiquées identiques à celles mentionnées ci-après :

\*Roue avant 2,50" x 10"

\*Roue arrière 3,00" x 10"

### Article 20.6 – Réservoir et carburant

#### 20.6.1 – Réservoir

Le réservoir et le bouchon de réservoir doivent rester tels qu'ils ont été produits à l'origine par le constructeur du motorcycle.

Le réservoir de carburant doit être rempli d'un matériau ignifugé (structure à cellules ouvertes par exemple : « Explosafe »).

**Le réservoir de carburant peut disposer d'un matériau réfléchissant la chaleur sur sa surface.**

### 20.6.2 – Conduite de carburant

Le circuit carburant, c'est-à-dire l'ensemble des conduits et des dispositifs entre le réservoir et le carburateur, doit rester tel qu'il a été produit à l'origine.

Le remplacement du robinet de carburant n'est pas autorisé.

L'ajout de filtres à carburant n'est pas autorisé.

**Seuls les connecteurs rapides pour les conduites de carburant, vendus et homologués par le fabricant, sont autorisés.**

### 20.6.3 -Carburant

Le carburant devra être du type sans plomb ou bio éthanol, conformément à l'article 20 des règles générales pour les contrôles techniques.

## Article 20.7 – Système d'admission

### 20.7.1 - Carburateur

L'utilisation des carburateurs indiqués ci-après est obligatoire : Catégorie GP-0 160 4Speed KF PZ 27 ou Keihin PE 28 ou DELL'ORTO PHBH 28 BD.

La section du diffuseur et le nombre de jets ne peuvent pas être modifiés. Les composants restants du carburateur sont libres.

L'utilisation de pompes ou de jets de force est interdite.

### 20.7.2 – Filtre à air

Le filtre à air est obligatoire et doit être conforme aux articles suivants.

Seul le filtre à air métallique standard fourni par le fabricant peut être utilisé.

L'utilisation d'un filtre à air en matériau spongieux est interdite.

L'utilisation de systèmes permettant d'augmenter la pression à l'intérieur du filtre de caisse en utilisant la pression d'air dynamique lorsque le motorcycle est en mouvement est interdite.

### 20.7.3 – Conduit d'admission

Le conduit d'admission des modèles de moto GP-0 fabriqués entre 2016 et 2021 (modèle GP-160) peut uniquement être remplacé par celui monté à l'origine sur les motos fabriquées à partir de 2022 (modèle GP-0 160 EVO).

## Article 20.8 – Moteur

### 20.8.1 – Généralités du moteur

Sauf autorisation expresse dans les articles suivants, le moteur doit rester complètement d'origine.

Le seul moteur autorisé est le moteur Catégorie GP-0 160 4 Vitesse ZONGSHEN W155 - ORIGINAL OHVALE et ZONGSHEN W150 – G OHVALE SET-UP.

L'alésage et la course doivent rester d'origine.

Il est obligatoire d'utiliser le capot moteur latéral droit qui fait partie du kit spécifique pour le modèle de moto fourni par le constructeur.

### 20.8.2 – Haut moteur

Sauf autorisation dans les articles suivants, tout type d'usinage pour l'enlèvement de matériaux (y compris le polissage) et l'application de matériaux (y compris le traitement de surface) est interdit.

Les conduits d'admission et d'échappement doivent rester d'origine.

Les robinets, les sièges de soupape, les guides de soupape, les poussoirs, les joints d'étanchéité à l'huile doivent être d'origine. Seul l'entretien normal fourni par le manuel d'entretien est autorisé.

Les ressorts, les demi-cônes et les plaques de soupape doivent rester d'origine. La correction de ressort de soupape n'est pas autorisée.

Il n'est pas permis de rectifier le plan de tête pour restaurer les surfaces. **Seul un léger nettoyage est autorisé, à condition que les valeurs décrites ci-dessous sur le volume de la chambre de combustion et le squish soient respectées.**

Le volume de la chambre de combustion et la hauteur du squish doivent être conformes aux valeurs indiquées dans le tableau suivant :

Catégorie	Volume (cc)	Squish* (mm)
Catégorie GP-0 160 4 Vitesse	13.5 +/- 0.4	>0.60

\*aucune tolérance n'est admise sur la hauteur du squish.

La bougie d'allumage est libre. Aucune des parties de la bougie d'allumage, à côté des électrodes, ne peut dépasser l'intérieur de la chambre de combustion.

**Les seules plages thermiques admises sont les suivantes : 7 ou 8 dans les tables NGK.**

### 20.8.3 – Schéma de distribution des soupapes

Toute modification de l'arbre à cames est interdite.

Le pignon de calage doit être conservé d'origine. La modification ou l'augmentation du diamètre des trous de fixation sont interdites.

Le calage de la chaîne et son tendeur de chaîne de distribution doivent rester d'origine.

### 20.8.4 - Cylindre

Le cylindre doit rester d'origine.

Tout traitement de surface de la paroi interne du cylindre est interdit.

Seuls les joints de tête et de base d'origine fournis par le fabricant sont autorisés.

### 20.8.5 - Piston

Toute modification du piston, y compris le polissage et l'éclaircissage, est interdite.

Toute modification de l'ensemble de bagues, des broches et de leurs supports est interdite.

### 20.8.6 - Bielle

Toute modification de la tige, y compris l'éclaircissage et le polissage, est interdite.

### 20.8.7 - Vilebrequin

Le vilebrequin doit rester d'origine, toute modification comprenant l'éclaircissage, l'équilibrage et le polissage est interdite.

### 20.8.8 - Carter

Le carter moteur et les couvercles du carter du moteur doivent rester d'origine, y compris pour la finition couleur et surface. Il n'est permis de faire des trous que d'un diamètre inférieur à 12mm sur le couvercle du volant d'inertie que pour aider au refroidissement des organes internes.

Il est interdit de réparer les carters et les capots moteur en appliquant du matériel.

## Article 20.9 – Transmission

### 20.9.1 – Transmission moteur

Les engrenages de l'entraînement primaire (sur le vilebrequin et sur l'embrayage) doivent rester d'origine.

### 20.9.2 - Embrayage

Sauf dans les cas autorisés par les articles suivants, l'embrayage (y compris les ressorts, les disques entraînés et la commande d'embrayage) doit rester d'origine.

Le kit d'embrayage « EVR by OHVALE » inclus dans le kit spécifique pour le modèle de motorcycle est autorisé.

### 20.9.3 – Boîtes de vitesses

Toute modification de la boîte de vitesses, c'est-à-dire l'ensemble comprenant le système de sélection des engrenages et les fourches d'entraînement, les arbres primaires et secondaires et leur transmission est interdit.

Tout type de traitement sur la surface pour réduire le frottement (y compris le polissage et la superfinish), est interdite.

### 20.9.4 – Transmission finale

Pour la transmission finale (pignon, pignon de roue arrière et chaîne), l'utilisation de composants distribués par Ohvale est obligatoire.

## Article 20.10 – Système de refroidissement et de lubrification

### 20.10.1 – Refroidisseur d'huile

Le refroidisseur d'huile doit rester d'origine.

### 20.10.2 – Circuit d'huile

Toute modification de la pompe à huile est interdite.

Les tuyaux d'huile qui relient le moteur au refroidisseur d'huile doivent rester d'origine. Les reniflards du moteur doivent être placés dans un réservoir d'un volume minimum de 250cc.

Les bouchons d'entrée et de refoulement d'huile, les tuyaux de livraison et de retour du refroidisseur d'huile et les vis du couvercle du filtre à huile doivent être parfaitement scellés et freinés pour éviter toute ouverture accidentelle.

## Article 20.11 – Système électrique

### 20.11.1 – Câblage et commandes électriques

Le faisceau principal doit rester d'origine.

Les commandes électriques du guidon peuvent être repositionnées, mais pas remplacées ou retirées.

Il est obligatoire de maintenir le coupe-circuit d'allumage monté sur le côté droit du guidon.

### 20.11.2 – Allumage et commande du moteur

Sauf autorisation dans les articles suivants, le système d'allumage et de commande du moteur (rotor, sta-

tor, CDI et bobine) doit rester d'origine. Le CDI **doit être** la dernière version homologuée distribuée par le constructeur.

En tout temps de l'événement, le responsable technique a le droit de demander le remplacement de tout composant du système d'allumage et de commande du moteur monté sur le motocycle. Le refus de procéder au remplacement est assimilé à une irrégularité technique.

#### 20.11.3 – Capteurs de commande du moteur

L'utilisation de systèmes électroniques d'aide au pilotage (quick-shifter) est interdite.

Aucun contrôleur ou capteurs supplémentaire autre que ceux installés à l'origine sur le moteur ne peut être ajouté pour mettre en œuvre des stratégies de commande du moteur. Les capteurs montés sur le moteur d'origine doivent être conservés.

#### 20.11.4 – Equipement supplémentaire

A l'exception de ce qui est autorisé dans les articles suivants, tout composant électrique ou électronique (capteur, CDI, affichage) qui sont additionnels ou non montés à l'origine sur la moto, sont interdits.

L'utilisation d'équipements électroniques avec technologie IR (infrarouge), GPS ou enregistrement de synchronisation radio est autorisée.

Il est permis de monter un ou plusieurs systèmes (tableaux de bord, écrans, etc.) pour afficher les paramètres indiqués dans les points ci-dessous :

- Régime
- Température de l'huile
- Temps au tour
- Heures moteur

Les tableaux de bord intégrés avec fonction de traçage électronique, de géolocalisation et d'acquisition de données sont autorisés. L'acquisition de données doit être limitée aux canaux énumérés ci-dessous :

- Régime
- Température de l'huile
- Temps au tour
- Heures moteur
- Position et vitesse (par signal GPS).

Tous les motocycles doivent monter le feu de sécurité arrière inclus dans le kit spécifique pour le modèle de motocycle. Les coureurs doivent s'assurer que la lumière est allumée chaque fois que le directeur de course déclare une course humide.

La présence de câbles ou de composants électroniques ou d'origine non claire n'est pas autorisée et est considérée comme une irrégularité technique.

#### Article 20.12 – Carénage / carrosserie

##### 20.12.1 – Carénages généralités

Sauf autorisation dans les articles suivants, le carénage, la selle, le garde-boue avant et arrière et toutes les superstructures qui composent la carrosserie du motocycle doivent rester d'origine.

La couleur et la décoration sont libres.

L'utilisation de composants de fibre de carbone est interdite.

##### 20.12.2 - Carénages

Sauf autorisation dans les articles suivants, le carénage doit être conservé tel que l'original.

Il est permis de modifier le carénage comme indiqué :

\*remplacer le carénage avant d'origine et/ou le carénage par ceux initialement montés les machines produites à partir de 2018 (GP-0 ou GP0 EVO).

\*remplacer le capot arrière/réservoir d'origine par celui initialement installé sur les machines GP-0 EVO de 2022.

La bulle doit rester d'origine. La bulle peut être colorée et non transparente afin d'accueillir la table et le numéro de course avant.

La taille et la forme des trous du refroidisseur d'huile pour tous les modèles GP-0 construits jusqu'en 2017 sont libres. Il est permis et recommandé de monter des grilles de protection ou treillis métallique pour protéger le refroidisseur d'huile.

Les supports de carénage d'origine peuvent être remplacés par des fixations à dégagement rapide.

Le carénage inférieur doit avoir une étanchéité parfaite afin de contenir les fuites de lubrifiant en cas de panne moteur.

##### 20.12.3 – Garde boue

Il est permis de remplacer le garde boue avant d'origine par celui d'origine installé sur les motos produites à partir de 2018.

La distance entre le garde-boue avant et le pneumatique peut être augmentée.

**Les garde-boues avant** et arrière doivent être conservés d'origine.

#### 20.12.4 - Siège

Le siège de selle peut être changé.

#### 20.12.5 – Plaques de numéros

Les conditions de fond des plaques et des numéros de course doivent être ceux indiqués dans les points suivants :

Catégorie	Fond	Numéro
GP-0 160 4Speed	Rouge	Blanc

Les numéros de course avant et latéral doivent avoir une hauteur minimale de 90 mm.

#### Article 20.13 – Dispositif d'échappement

Sauf autorisation dans les articles suivants, le dispositif d'échappement doit rester d'origine.

L'utilisation du silencieux avec le raccord DB Killer est obligatoire. L'utilisation du dB killer d'origine est obligatoire sur toutes les motos.

Le niveau sonore maximal admissible est de 95 dB(A (sans tolérance) à une vitesse de 5500 tr/min.

#### Article 20.14 – Vis, boulons et éléments de fixation

##### 20.14.1 - Généralités

Les boulons et les éléments de fixation du carénage sont libres mais doivent avoir la même dimension que les originaux et avoir une classe de résistance égale ou supérieure à l'original. Les éléments de fixation de carénage peuvent être remplacés par des éléments de fixation rapide.

L'utilisation de boulons en titane ou en aluminium et de boulons en titane ou en carbone et/ou en kevlar, si elle n'est d'origine sur le motocycle ou une partie du kit spécifique pour le modèle de motocycle est interdite.

##### 20.14.2 - Boulons du moteur

Les boulons d'origine du moteur peuvent être remplacés par un autre boulon de taille égale et d'une classe de résistance égale ou supérieure à celle d'origine.

Le cas échéant, il est permis de percer des trous pour le passage des fils de liaison, mais toute modification tendant à un éclaircissement est interdite.

La réinitialisation des filetages avec l'utilisation de l'hélice est autorisée.

#### Article 21 - SPECIFICATIONS TECHNIQUES POUR LA CATEGORIE MINI GP 190

##### Article 21.1 - Poids

Le poids du motocycle ne doit pas être inférieur aux valeurs ci-dessous quel que soit le moment de l'épreuve :

Modèle GP-2 190 DAYTONA 736kg

Les machines sont pesées dans les conditions dans lesquelles elles sont trouvées. Aucun ajout d'eau, de carburant ou autre ne peut être effectué.

##### Article 21.2 – Châssis / cadre

###### 21.2.1 - Cadre

Le cadre doit être conservé d'origine.

###### 21.2.2 – Cadre de tige de selle

Le cadre de la tige de selle doit rester tel que l'original. La peinture du cadre de la tige de selle est autorisée mais son polissage est interdit.

###### 21.2.3 - Cadre de carénage avant

Le cadre de carénage avant doit rester tel que l'original. La peinture du cadre de carénage avant est libre, mais le polissage est interdit.

###### 21.2.4 - Bras oscillant

Sauf dans les cas autorisés dans les articles suivants, le bras oscillant et le pivot du bras oscillant doivent rester d'origine.

Chaque machine doit être équipée d'un garde-chaîne de protection solide (aileron de requin) fixé au bras oscillant. Ce dernier doit être produit par le constructeur de la machine.

###### 21.2.5 – Plaques de direction

Les ponts de fourche supérieurs et inférieurs ainsi que l'essieu directeur doivent rester tels qu'ils ont été produits à l'origine par le constructeur sur la machine. Le dispositif de butée de verrouillage de direction doit rester identique à l'origine.

La tige de direction doit rester dans sa position d'origine.

Il est permis de fixer une protection sur le pont de fourche supérieur, dans le seul but de protéger les fourches avant supérieures. La conception est libre, mais le responsable technique est le seul apte à juger de sa sécurité.

###### 21.2.6 – Guidon et commandes

Sauf autorisation dans les articles suivants, le guidon, les colliers de serrage du guidon, les commandes manuelles (commande des gaz, leviers de frein et d'embrayage et commandes électriques) et la borne du guidon doivent être conservés d'origine. Les poignées peuvent être fixées à l'aide d'un fil.

Le guidon et les commandes manuelles (leviers d'embrayage et de frein) doivent rester d'origine. Le guidon peut être repositionné, mais un espace libre minimum de 30 mm doit être maintenu entre le réservoir et le guidon, y compris les accessoires qui y sont attachés.

Les extrémités du guidon doivent être bouchées avec un matériau solide ou recouvertes de caoutchouc.

Il est interdit de réparer le guidon en le soudant.

Tous les leviers (embrayage, freins, etc.), doivent se terminer par une sphère (Ø de cette sphère : 16 mm minimum). Cette sphère peut également être aplatie mais, dans tous les cas, les bords doivent être arrondis (épaisseur minimum de cette partie aplatie : 14 mm). Ces extrémités doivent être fixées d'une façon permanente et faire partie intégrante du levier.

Les leviers de commande du guidon ne doivent toucher aucun élément du motorcycle, quelle que soit la position de la direction et de la suspension avant.

La poignée de commande d'accélération de la machine doit pouvoir revenir à sa position initiale lorsque le conducteur la lâche.

Il est obligatoire d'utiliser le dispositif de protection du levier de frein fourni dans le kit spécifique pour le modèle ce modèle de machine. Il protège le levier de frein avant de tout actionnement involontaire résultant du contact entre deux motorcycles.

### 21.2.7 – Repose-pieds et commande

Sauf dans les cas autorisés dans les articles suivants, les repose-pieds et la commande du pied doivent être conservés d'origine.

Les repose-pieds et les commandes de pieds ne peuvent être repositionnés qu'en utilisant le réglage fourni à l'origine par le fabricant.

La pédale de changement de vitesse et son effet de levier peuvent être remplacés pour utiliser un de type inverse. Il est permis de remplacer la tige de sélecteur d'origine par la pièce en option distribuée par le fabricant pour le changement de vitesse rapide pour le modèle homologué.

Le levier de frein arrière peut être repositionné.

Il est interdit de réparer les repose-pieds en les soudant.

Il est interdit d'entrer dans la voie des stands avec des repose-pieds ayant la borne d'origine en matière plastique en mauvais état. Les repose-pieds métalliques fixes doivent comporter à leurs extrémités un embout de type nylon ou téflon, d'un diamètre de 16 mm.

Il est interdit de réparer les supports du repose-pied en les soudant.

### 21.2.8 – Levier de démarrage

Le levier de démarrage du moteur d'origine doit rester monté et en marche et être équipé d'un système empêchant toute ouverture accidentelle (exemple : élastique).

## Article 21.3 - Suspension

### 21.3.1 – Suspension avant

Tous les composants de la fourche doivent être d'origine.

Il est permis d'utiliser le kit de fourche avant entièrement réglable produit et vendu par le fabricant.

### 21.3.2 – Suspension arrière

Sauf autorisation dans les articles suivants, la suspension arrière doit rester d'origine dans chaque composant. Le système de réglage et les fixations de la suspension arrière au cadre et au bras oscillant doivent rester d'origine.

L'emplacement de l'amortisseur, la position des registres hydrauliques, le coefficient élastique (K) et la précharge du ressort principal de l'amortisseur sont libres.

Les rondelles en plastique (4 unités) ne peuvent pas être retirées ou modifiées.

La position de montage de l'amortisseur arrière doit être respectée, tel qu'il est venu d'origine par le constructeur. Le bouton de réglage doit être orienté vers le haut.

## Article 21.4 – Système de frein

### 21.4.1 – Disques de frein

Les disques de frein doivent rester tels qu'ils ont été produits à l'origine par le constructeur pour le motorcycle. Il n'est pas permis d'ajouter des conduits d'air afin d'améliorer le refroidissement du système de freinage.

### 21.4.2 – Etriers de frein

Sauf autorisation dans l'article suivant, les étriers de frein avant et arrière, ainsi que tous leurs points de fixation et toutes les pièces d'ancrage, doivent rester d'origine.

Il est obligatoire d'installer les plaquettes de frein d'origine. Il est possible d'installer les plaquettes de frein du kit spécifique. Il est permis d'ajouter des plaques thermiques entre les plaquettes de frein et les pistons d'étrier uniquement si cela fait partie du kit vendu et homologué par le fabricant.

### 21.4.3 – Maitres cylindres

Le maître-cylindre (avant et arrière) et les tuyaux correspondants doivent rester d'origine.

L'installation d'une protection de la pompe de frein positionnée sur le guidon est autorisée pour éviter les fuites d'huile si elles se brisent après la chute.

## Article 21.5 - Roues

Les jantes, les entretoises intérieures et extérieures et leurs broches doivent rester d'origine. Toutes les dimensions des jantes doivent être indiquées identiques à celles mentionnées ci-après :

\*Roue avant 2,50" x 12"

\*Roue arrière 3,00" x 12"

## Article 21.6 – Réservoir et carburant

### 21.6.1 – Réservoir

Le réservoir et le bouchon de réservoir doivent rester tels qu'ils ont été produits à l'origine par le constructeur du motorcycle.

Le réservoir de carburant doit être rempli d'un matériau ignifugé (structure à cellules ouvertes par exemple : « Explosafe »).

Le réservoir de carburant peut disposer d'un matériau réfléchissant la chaleur sur sa surface.

### 21.6.2 – Conduite de carburant

Le circuit carburant, c'est-à-dire l'ensemble des conduits et des dispositifs entre le réservoir et le carburateur, doit rester tel qu'il a été produit à l'origine.

Le remplacement du robinet de carburant n'est pas autorisé.

L'ajout de filtres à carburant n'est pas autorisé.

Seuls les connecteurs rapides pour les conduites de carburant, vendus et homologués par le fabricant, sont autorisés.

### 21.6.3 -Carburant

Le carburant devra être du type sans plomb ou bio éthanol, conformément à l'article 20 des règles générales pour les contrôles techniques.

## Article 21.7 – Système d'admission

### 21.7.1 - Carburateur

L'utilisation de pompes ou de jets de puissance est interdite.

Le ressort de la soupape à piston doit être maintenu tel qu'il était à l'origine.

Les tuyaux de reniflard du carburateur doivent être installés et fonctionner correctement.

L'utilisation du carburateur indiqué ci-après est obligatoire :

GP-2 190 DAYTONA DELL'ORTO PHBH 28 BD

La section du diffuseur et le nombre de jets ne peuvent pas être modifiés. Les composants restants du carburateur sont libres.

### 21.7.2 – Filtre à air

Le filtre à air est obligatoire et doit être comme conforme aux articles suivants.

Seul le filtre à air métallique standard fourni par le fabricant peut être utilisé.

L'utilisation d'un filtre à air en matériau spongieux est interdite.

L'utilisation de systèmes permettant d'augmenter la pression à l'intérieur du filtre de caisse en utilisant la pression d'air dynamique lorsque le motorcycle est en mouvement est interdite.

### 21.7.3 – Conduit d'admission

Le conduit d'admission doit être d'origine.

## Article 21.8 – Moteur

### 21.8.1 – Généralités du moteur

Sauf autorisation expresse dans les articles suivants, le moteur doit rester complètement d'origine.

Les seuls moteurs autorisés sont :

\*DAYTONA ANIMA FDX 190 4Speed – Ohvale SET-UP

\*DAYTONA ANIMA FSM 190 4Speed – Ohvale SET-UP

L'alésage et la course doivent rester d'origine.

Il est obligatoire d'utiliser le capot moteur latéral droit qui fait partie du kit spécifique pour le modèle de moto fourni par le constructeur.

### 21.8.2 – Haut moteur

Sauf autorisation dans les articles suivants, tout type d'usinage pour l'enlèvement de matériaux (y compris le polissage) et l'application de matériaux (y compris le traitement de surface) est interdit.

Les conduits d'admission et d'échappement doivent rester d'origine.

Les robinets, les sièges de soupape, les guides de soupape, les poussoirs, les joints d'étanchéité à l'huile doivent être d'origine. Seul l'entretien normal fourni par le manuel d'entretien est autorisé.

Les ressorts, les demi-cônes et les plaques de soupape doivent rester d'origine. La correction de ressort de soupape n'est pas autorisée.

Il n'est pas permis de rectifier le plan de tête pour restaurer les surfaces. Seul un léger nettoyage est autorisé, à condition que les valeurs décrites ci-dessous sur le volume de la chambre de combustion et le squish soient respectées.



Le volume de la chambre de combustion et la hauteur du squish doivent être conformes aux valeurs indiquées dans le tableau suivant :

Catégorie	Volume (cc)	Squish* (mm)
Catégorie GP-2 190 DAYTONA	14.8 +/- 0.40	>1.25

\*aucune tolérance n'est admise sur la hauteur du squish.

La bougie d'allumage est libre. Aucune des parties de la bougie d'allumage, à côté des électrodes, ne peut dépasser l'intérieur de la chambre de combustion.

Les seules plages thermiques admises sont les suivantes : 9 dans les tables NGK.

### 21.8.3 – Schéma de distribution des soupapes

Toute modification de l'arbre à cames est interdite.

Le pignon de calage doit être conservé d'origine. La modification ou l'augmentation du diamètre des trous de fixation sont interdites.

Le calage de la chaîne et son tendeur de chaîne de distribution doivent rester d'origine.

### 21.8.4 - Cylindre

Le cylindre doit rester d'origine.

Tout traitement de surface de la paroi interne du cylindre est interdit.

Seuls les joints de tête et de base d'origine fournis par le fabricant sont autorisés.

### 21.8.5 - Piston

Toute modification du piston, y compris le polissage et l'éclaircissage, est interdite.

Toute modification de l'ensemble de bagues, des broches et de leurs supports est interdite.

### 21.8.6 - Bielle

Toute modification de la tige, y compris l'éclaircissage et le polissage, est interdite.

### 21.8.7 - Vilebrequin

Le vilebrequin doit rester d'origine, toute modification comprenant l'éclaircissage, l'équilibrage et le polissage est interdite.

### 21.8.8 - Carter

Le carter moteur et les couvercles du carter du moteur doivent rester d'origine, y compris pour la finition couleur et surface. Il n'est permis de faire des trous que d'un diamètre inférieur à 12mm sur le couvercle du volant d'inertie que pour aider au refroidissement des organes internes.

Il est interdit de réparer les carters et les capots moteur en appliquant du matériel.

## Article 21.9 – Transmission

### 21.9.1 – Transmission moteur

Les engrenages de l'entraînement primaire (sur le vilebrequin et sur l'embrayage) doivent rester d'origine.

### 21.9.2 - Embrayage

Sauf dans les cas autorisés par les articles suivants, l'embrayage (y compris les ressorts, les disques entraînés et la commande d'embrayage) doit rester d'origine.

Le kit d'embrayage anti dribble distribué par OHVALE inclus dans le kit spécifique pour le modèle de moto est autorisé.

### 21.9.3 – Boîtes de vitesses

Toute modification de la boîte de vitesses, c'est-à-dire l'ensemble comprenant le système de sélection des engrenages et les fourches d'entraînement, les arbres primaires et secondaires et leur transmission est interdit.

Tout type de traitement sur la surface pour réduire le frottement (y compris le polissage et la super finition), est interdit.

Il est permis d'utiliser le système de changement de vitesse rapide produit par le fabricant pour le modèle de moto utilisé, uniquement lorsque le pilote utilise le levier de changement de vitesse inversé.

### 21.9.4 – Transmission finale

Pour la transmission finale (pignon, pignon de roue arrière et chaîne), l'utilisation de composants distribués par Ohvale est obligatoire.

## Article 21.10 – Système de refroidissement et de lubrification

### 21.10.1 – Refroidisseur d'huile

Le refroidisseur d'huile doit rester d'origine.

### 21.10.2 – Circuit d'huile

Toute modification de la pompe à huile est interdite.

Les tuyaux d'huile qui relient le moteur au refroidisseur d'huile doivent rester d'origine. Les reniflards du moteur doivent être placés dans un réservoir d'un volume minimum de 250cc.

Les bouchons d'entrée et de refoulement d'huile, les tuyaux de livraison et de retour du refroidisseur d'huile et les vis du couvercle du filtre à huile doivent être parfaitement scellés et freinés pour éviter toute ouverture accidentelle.

## Article 21.11 – Système électrique

### 21.11.1 – Câblage et commandes électriques

Le faisceau principal doit rester d'origine.

Les commandes électriques du guidon peuvent être repositionnés, mais pas remplacés ou retirés.

Il est obligatoire de maintenir le coupe-circuit d'allumage monté sur le côté droit du guidon.

### 21.11.2 – Allumage et commande du moteur

Sauf autorisation dans les articles suivants, le système d'allumage et de commande du moteur (rotor, stator, CDI et bobine) doit rester d'origine. Le CDI doit être la dernière version homologuée distribuée par le constructeur.

En tout temps de l'événement, le responsable technique a le droit de demander le remplacement de tout composant du système d'allumage et de commande du moteur monté sur le motocycle. Le refus de procéder au remplacement est assimilé à une irrégularité technique.

### 21.11.3 – Capteurs de commande du moteur

L'utilisation de systèmes électroniques d'aide au pilotage (quick-shifter) est autorisée en utilisant le kit spécifique du modèle utilisé.

Aucun contrôleur ou capteurs supplémentaire autre que ceux installés à l'origine sur le moteur ne peut être ajouté pour mettre en œuvre des stratégies de commande du moteur. Les capteurs montés sur le moteur d'origine doivent être conservés.

### 21.11.4 – Equipement supplémentaire

A l'exception de ce qui est autorisé dans les articles suivants, tout composant électrique ou électronique (capteur, CDI, affichage) qui sont additionnels ou non montés à l'origine sur la moto, sont interdits.

L'utilisation d'équipements électroniques avec technologie IR (infrarouge), GPS ou enregistrement de synchronisation radio est autorisée.

Il est permis de monter un ou plusieurs systèmes (tableaux de bord, écrans, etc.) pour afficher les paramètres indiqués dans les points ci-dessous :

- Régime
- Température de l'huile
- Temps au tour
- Heures moteur

Les tableaux de bord intégrés avec fonction de traçage électronique, de géolocalisation et d'acquisition de données sont autorisés. L'acquisition de données doit être limitée aux canaux énumérés ci-dessous :

- Régime
- Température de l'huile
- Temps au tour
- Heures moteur
- Position et vitesse (par signal GPS).

Tous les motocycles doivent monter le feu de sécurité arrière inclus dans le kit spécifique pour le modèle de motocycle. Les coureurs doivent s'assurer que la lumière est allumée chaque fois que le directeur de course déclare une course humide.

La présence de câbles ou de composants électroniques ou d'origine non claire n'est pas autorisée et est considérée comme une irrégularité technique.

## Article 21.12 – Carénage / carrosserie

### 21.12.1 – Carénages généralités

Sauf autorisation dans les articles suivants, le carénage, la selle, le garde-boue avant et arrière et toutes les superstructures qui composent la carrosserie du motocycle doivent rester d'origine.

La couleur et la décoration sont libres.

L'utilisation de composants de fibre de carbone est interdite.

### 21.12.2 - Carénages

Sauf autorisation dans les articles suivants, le carénage doit être conservé tel que l'original.

La bulle doit rester d'origine. La bulle peut être colorée et non transparente afin d'accueillir la table et le numéro de course avant.

La taille et la forme des trous du refroidisseur d'huile pour tous les modèles GP-0 construits jusqu'en 2017 sont libres. Il est permis et recommandé de monter des grilles de protection ou treillis métallique pour protéger le refroidisseur d'huile.

Les supports de carénage d'origine peuvent être remplacés par des fixations à dégagement rapide.

Le carénage inférieur doit avoir une étanchéité parfaite afin de contenir les fuites de lubrifiant en cas de panne moteur.

### 21.12.3 – Garde boue

La distance entre le garde-boue avant et le pneumatique peut être augmentée.

Les garde-boues avant et arrière doivent être conservés d'origine.

### 21.12.4 - Siège

Le siège de selle peut être changé.

### 21.12.5 – Plaques de numéros

Les conditions de fond des plaques et des numéros de course doivent être ceux indiqués dans les points suivants :

Catégorie	Fond	Numéro
GP-2 190 Daytona	Noir	Blanc

Les numéros de course avant et latéral doivent avoir une hauteur minimale de 90 mm.

### Article 21.13 – Dispositif d'échappement

Sauf autorisation dans les articles suivants, le dispositif d'échappement doit rester d'origine. L'utilisation du silencieux avec le raccord DB Killer est obligatoire. L'utilisation du dB killer d'origine est obligatoire sur toutes les motos.

Le niveau sonore maximal admissible est de 95 dB(A (sans tolérance) à une vitesse de 5500 tr/min.

### Article 21.14 – Vis, boulons et éléments de fixation

#### 21.14.1 - Généralités

Les boulons et les éléments de fixation du carénage sont libres mais doivent avoir la même dimension que les originaux et avoir une classe de résistance égale ou supérieure à l'original. Les éléments de fixation de carénage peuvent être remplacés par des éléments de fixation rapide.

L'utilisation de boulons en titane ou en aluminium et de boulons en titane ou en carbone et/ou en kevlar, si elle n'est pas d'origine sur le motocycle ou une partie du kit spécifique pour le modèle de motocycle est interdite.

#### 21.14.2 - Boulons du moteur

Les boulons d'origine du moteur peuvent être remplacés par un autre boulon de taille égale et d'une classe de résistance égale ou supérieure à celle d'origine.

Le cas échéant, il est permis de percer des trous pour le passage des fils de liaison, mais toute modification tendant à un éclaircissement est interdite.

La réinitialisation des filetages avec l'utilisation de l'hélice est autorisée.

## CHAMPIONNAT DE FRANCE ENDURANCE 25 POWER

### Article 1 – Définition

La Fédération Française de Motocyclisme organise pour l'année 2024, une série de courses d'endurance ouvertes aux catégories définies à l'article 1.1.

Un titre de champion de France est attribué pour chaque catégorie.

**1.1 : Les machines admises à concourir pour le titre, réparties en deux catégories, sont les suivantes :**

**1. Open 4 temps monocylindre et bicylindre à boîte de vitesse ou à variateur n'excédant pas 15cv**

**Open 2 temps à boîte de vitesse ou à variateur n'excédant pas 15cv**

Réservée aux participants âgés au minimum de 9 ans révolus à la date de la manifestation.

Les pilotes de 9 et 10 ans ont une cylindrée maximum de 85cc 2 T ou 160cc 4 T.

Plaques noires, numéros blancs

**2. Open 4 temps monocylindre et bicylindre à boîte de vitesse ou à variateur n'excédant pas 25cv**

**Open 2 temps à boîte de vitesse ou à variateur n'excédant pas 25cv**

Réservée aux participants âgés au minimum de 9 ans révolus à la date de la manifestation.

Les pilotes de 9 et 10 ans ont une cylindrée maximum de 85cc 2 T ou 160cc pour les pilotes de 9 et 10 ans.

Plaques jaunes, numéros noirs.

Les machines électriques sont admises en Championnat de France d'Endurance Moto 25 Power sous réserve de respecter les règles de puissance dans les catégories mentionnées.

Les équipages choisissent leur numéro de course au moment de leur inscription sur engage-sports, étant entendu qu'un même numéro ne peut être attribué deux fois et sera valable pour l'année. Le n°1 n'est pas attribué.

### Article 2 – Réserve

#### Article 3 – Tracé

Les épreuves se déroulent sur des circuits homologués.

La capacité de la piste est fonction des R.T.S.

Si un circuit dispose d'un arrêté fixant le nombre maximum de pilotes admis, ce dernier doit être respecté (en accord avec les RT.S).

Les organisateurs doivent faire figurer le nombre maximum de machines admises sur le règlement particulier de l'épreuve.

### 3.1 – Calendrier

Les points permettant d'établir les classements du Championnat de France d'Endurance Moto 25 Power sont acquis lors des manifestations qui se déroulent aux dates suivantes :

<b>6 et 7 avril</b>	PERS	A venir
<b>27 et 28 avril</b>	MARCILLAT	AMRP
<b>8 et 9 juin</b>	LE CREUSOT	RACING MOB CREUSOTIN
<b>22 et 23 juin</b>	PARAY SOUS B.	MCSF
<b>21 et 22 septembre</b>	FONTENAY	MC FONTENAY

L'une ou l'autre de ces courses peut changer de date sous réserve d'accord de la Commission nationale de vitesse. Des épreuves peuvent également être ajoutées ou annulées en cours de saison.

Le calendrier définitif est disponible sur le site [www.ffmoto.org](http://www.ffmoto.org)

Un pilote ne peut être inscrit que dans une seule équipe par épreuve (âge minimum 9 ans).

### Article 4 – Pilotes - Equipages

Les épreuves du Championnat de France Moto 25 Power sont réservées aux pilotes de toute nationalité. Chaque équipe est composée de deux à six pilotes. Les temps de conduite doivent être conformes aux R.T.S.

Les concurrents doivent être en possession :

\*d'une licence FIM Europe, NJ2, NJ3 ou NJ3C, NCO ou une manifestation (\*) délivrées par la F.F.M. pour l'année en cours.

*(\*) Dans ce cas le participant doit présenter un certificat médical de non-contre-indication à la pratique du sport motocycliste en compétition datant de moins d'un an et d'une autorisation parentale pour les mineurs.*

Les concurrents mineurs doivent être obligatoirement accompagnés d'une personne représentant légal ou mandaté.

Les licences une manifestation doivent impérativement être souscrites sur le site fédéral, au plus tard 72h avant le début de la manifestation. Aucune licence ne sera délivrée sur place.

Le responsable de chaque team doit être titulaire d'une licence FFM au minimum de catégorie LAP.

Tout responsable de team et toute personne ayant accès à la zone de panneautage, de pré-grille ou de la voie des stands doit être en possession d'un pass ou (et) d'un bracelet fourni par l'organisateur.

### Article 5 – Engagements

Les demandes d'engagement doivent être faites uniquement par Internet, via le site : <https://ffm.engage-sports.com/> à partir du 12 janvier 2024.

Droits d'engagements : **360€ pour une endurance de minimum quatre heures et moins de six heures, 535€ pour une endurance de minimum six heures et moins de 8 heures, 715€ pour une endurance de 8 heures et moins de 12 heures.** Pour les autres, suivant la durée figurant au règlement particulier de l'épreuve (dont location du transpondeur).

Les demandes d'engagement doivent être faites au plus tard 30 jours avant la date de l'épreuve. Passé cette date et dans la limite des places disponibles, les engagements sont majorés de 100€.

Les engagements sont remisés 30 jours avant la date de l'épreuve.

Pour être prises en compte, les demandes d'engagement doivent être confirmées par un paiement CB.

Le nombre de participants est limité à la capacité homologuée du circuit. Ils ne deviennent définitifs qu'après encaissement des droits et confirmation par l'organisateur.

Les engagements des pilotes mineurs doivent être accompagnés d'une autorisation parentale.

L'organisateur doit obligatoirement confirmer l'engagement en joignant les horaires prévisionnels ainsi que la date de mise à disposition du paddock pour les concurrents, au plus tard huit jours après la date de clôture des engagements.

**En cas de paiement revenu impayé :**

**Un courriel est adressé au pilote qui dispose alors d'un délai de 7 jours à réception de celui-ci pour régulariser sa situation. Cette régularisation peut intervenir uniquement par paiement carte bancaire (via le site Internet) ou espèces, avec majoration du droit d'engagement du montant des frais bancaires liés à cet impayé.**

**En l'absence de régularisation pendant ce délai, le pilote est redevable à la FFM du droit d'engagement majoré des frais bancaires générés par l'impayé. Il est par ailleurs automatiquement désengagé de l'épreuve mais reste redevable de la totalité de ses frais d'engagement.**

**Un pilote ne peut prendre le départ d'une course sans avoir réglé, au préalable, ses impayés des courses précédentes.**

**Team déclarant forfait**

Pour tout forfait, un droit administratif de 80€ est retenu et ce, quelle que soit la raison. Cette déclaration doit être faite par écrit ou email auprès de la F.F.M. Le justificatif doit impérativement lui parvenir huit jours avant le début des vérifications administratives. En cas de force majeure, la CNV se réserve le droit d'étudier la demande. Pour tout forfait à moins de 8 jours, la totalité de l'engagement est retenue.

**Article 6 – Chronométrage / transpondeurs**

Le chronométrage des machines se fait par système transpondeur. Les concurrents se voient remettre le transpondeur qu'ils doivent fixer sur leur machine. Des supports de transpondeur obligatoires, restent la propriété du concurrent, sont vendus aux pilotes au prix de 8€.

Le transpondeur est sous l'entière responsabilité du concurrent, pendant toute la manifestation et jusqu'à sa restitution. En conséquence, la perte le vol ou la détérioration de ce transpondeur est à la charge du concurrent. Il doit être restitué au plus tard une heure après la fin de la course. En cas d'oubli, le pilote doit l'envoyer dans les trois jours à la FFM ou à l'adresse du responsable du chronométrage.

**Stand**

Un emplacement de 3,50 m x 3,50 m maximum est mis à la disposition de chaque team, charge pour lui d'y installer son stand qui est placé sous sa responsabilité. L'attribution de l'emplacement se fait lors du contrôle administratif.

Les concurrents doivent poser un tapis environnemental sur le sol à l'intérieur du stand pour les travaux mécaniques et un autre tapis devant le stand pour les ravitaillements.

Le numéro de chaque team doit être affiché dans les stands bien lisiblement.

Un extincteur à poudre d'un poids de 6 kg mini ou à CO2 d'un poids de 2kg mini, vérifié et en état de marche doit être posé à l'entrée du stand en cas de besoins Les extincteurs à eau sont interdits.

Tout cet équipement peut être contrôlé par un membre du jury. En cas de manquement, une pénalité peut être infligée au team (stop and go).

**Article 7 – Vérifications / briefing****Vérifications administratives**

Les pilotes doivent présenter :

\*Leur confirmation d'engagement.

\*Leur licence en cours de validité obligatoirement accompagnée du Guidon d'Argent ou Or ou du CASM à partir de 12 ans. **Les guidons d'or ou d'argent ne sont pas obligatoires pour les LJA.**

\*Une pièce d'identité.

Ils reçoivent un transpondeur, pour le chronométrage électronique, ainsi que leur passeport technique (à leur première épreuve de l'année) et un bracelet de couleur.

**Vérifications techniques**

Les machines conformes aux prescriptions des articles 2 et 3 du présent règlement doivent être présentées avec plaques et numéros de course, ainsi que le transpondeur en place sur la machine.

En même temps que la machine les pilotes doivent présenter :

\*Leur passeport technique dès la deuxième épreuve

\*Leur casque homologué (ECE 22-05 ou ECE 22-06), de type intégral, d'une seule pièce.

\*Leurs gants et bottes ou chaussures en cuir

\*Leur équipement de cuir

\*Leur protection dorsale homologuée par la norme EN 1621-2

\*Leurs tapis environnementaux

**Les airbags sont recommandés pour 2024 et seront obligatoires pour 2025.**

**Briefing**

Tous les responsables de team et tous les pilotes doivent assister au briefing obligatoire prévu à leur intention, avant la première séance d'essais. Ils doivent signer la feuille d'émargement prévue à cet effet. Toute absence est sanctionnée par un stop and go.

**7.1 – Compte-tours**

La présence d'un compte-tours en état de marche et étalonné, indiquant le régime moteur, est obligatoire sur toutes les machines.

**7.2 – Caméra embarquée**

Se référer à l'article 11.1 des règles générales pour les épreuves de vitesse et à l'article 2.1.24 du code sportif national.

**7.3 – Changement de machine**

Dans le cas où une machine engagée est dans l'impossibilité de prendre le départ de la course suite à un incident technique intervenu pendant les essais, le changement de machine peut être envisagé.

La demande est faite auprès du directeur de course et transmise au jury pour aval.

Cette machine doit être passée au contrôle technique. Elle peut être de la même catégorie ou de catégorie inférieure à la machine remplacée. Tout changement de machine pendant la course est interdit.

**Art. 8 – Essais / qualification**

Une séance d'essais libres de 45 minutes est prévue.

Pour la composition de la grille de départ, une séance d'essais qualificatifs de 45 minutes est prévue.

Chaque pilote doit avoir effectué au moins un tour chronométré pour participer à la course.

Le meilleur temps réalisé par chaque équipage positionne la machine sur la grille de départ.

A l'issue des essais, une zone dédiée pour les simulations de départ est définie sur l'ensemble des circuits. Ces simulations ne peuvent se faire qu'après le drapeau à damier (voir règles générales CNV).

**Article 9 – Départ**

La grille de départ est établie après les essais chronos. Chaque équipage désigne le pilote qui prend le départ.

Un tour de reconnaissance est effectué par toutes les machines qui viennent se placer sur la grille de départ, type championnat de France vitesse (ligne de trois machines décalées), moteur en marche et pilote sur la machine. Sur ordre du directeur de course les pilotes s'élancent ligne par ligne pour effectuer un ou deux tours de chauffe (décision de la direction de course).

Après le ou les tours de chauffe, les machines reviennent se placer sur la grille de départ ligne par ligne machines en marche et pilote sur la machine, sous les ordres du directeur de course jusqu'au baisser du drapeau national.

Si une machine ne peut rester en marche sur la grille de départ, elle va se placer en fond de grille et son départ "à la poussette" est différé de cinq secondes après le baisser du drapeau tricolore.

Le team dont le pilote a pris le départ "à la poussette" à sa place sur la grille au moment du baisser du drapeau tricolore, est sanctionné d'un tour de pénalité.

**Article 10 – Course**

L'organisateur fournit et positionne une pendule pouvant être consultée par les pilotes.

Les courses sont d'une durée minimum de 6 heures.

Tout abandon doit être signalé dans les meilleurs délais à la direction de course.

Temps de conduite : Relais de 30 minutes maxi. Les temps de conduite des pilotes sont placés sous l'entière responsabilité du chef de Team. Tout dépassement peut entraîner un « stop and go ».

Pour les pilotes âgés de 9 à 10 ans : 3 relais de 30 minutes autorisés séparés chacun par une heure de repos obligatoire.

Pour les pilotes âgés de 11 et 12 ans : 4 relais de 30 minutes autorisés séparés chacun par une heure de repos obligatoire.

Le port du brassard avec puce remis lors des contrôles est obligatoire tout au long de la manifestation.

**Procédure "Stop and Go"**

Le temps d'arrêt pour une procédure est fixé à 30 secondes.

Suivant l'importance de l'infraction, plusieurs procédures de "Stop and Go" consécutives peuvent être appliquées.

Si une pénalité "Stop and Go" est infligée à un team, un panneau jaune accompagné du numéro de la machine est présenté au pilote étant en piste au moment de la présentation du panneau. Celui-ci a cinq tours maximums pour s'arrêter à l'endroit défini par la direction de course. S'il ne s'arrête pas, il est exclu de la compétition. Toutefois, la machine peut continuer la course avec les autres pilotes.

Dans le cas où la fin de la course intervient avant l'application de la procédure, le ou les équipages concernés se voient infliger une pénalité d'un tour par procédure.

**Arrêts****Sur la piste**

En cas de panne sur la piste, le pilote doit placer sa machine en dehors de la piste de sorte qu'elle ne présente aucun danger pour les autres concurrents. Il peut effectuer, dans ces conditions et sans aide extérieure, de petites réparations puis reprendre la piste sous couvert des commissaires de piste.

Tout ravitaillement ou intervention d'assistance est strictement interdit sur la piste, en dehors des stands. Si la réparation ne peut être effectuée sur place, le pilote pousse sa machine dans le sens de la course en dehors de la piste et peut revenir au stand par les raccourcis qui lui sont indiqués par les commissaires.

Tout pilote qui s'éloigne de plus de 10 mètres de sa machine entraîne l'abandon de celle-ci, donc de l'équipage, exception faite en cas d'évacuation sanitaire. Dans ce cas, aucune personne autre qu'un Officiel ne peut s'approcher de la machine en attendant le retour du pilote, sous peine de mise hors course. D'autre part le pilote ne doit en aucune manière quitter le service médical si celui-ci décide de lui interdire de reprendre la course. Le directeur de course peut alors autoriser un autre pilote de l'équipe, en tenue de course, à récupérer la machine pour continuer l'épreuve en respectant les conditions de temps de conduite prévues au paragraphe précédent.

Dans le cas de chute sérieuse, s'il s'avère que la machine est endommagée, elle doit être contrôlée par un commissaire technique après réparation et avant de reprendre la piste.

**Aux stands**

Pour toute intervention sur la machine, y compris le changement de pilote, le moteur doit être arrêté. L'accès aux stands ne peut se faire que par l'entrée de la piste de décélération. La circulation s'effectue à vitesse réduite (30 km/h) devant les stands et jusqu'à l'accès à la piste de course.

**Dès l'entrée de la piste de décélération**, le pilote peut recevoir l'aide de ses mécaniciens pour rejoindre son stand. Le retour sur la piste de course s'effectue par la sortie de la piste de décélération sous la responsabilité des commissaires de piste en place.

Il est formellement interdit de fumer, de souder ou d'employer quelque source de chaleur que ce soit dans les stands ainsi que d'employer un moteur thermique.

Le carburant stocké dans les stands ne doit pas dépasser deux fois 10 litres.

**Arrêt de course**

Si pour une raison grave, la direction de course doit interrompre la course, cela se fait sur présentation du drapeau rouge **EXCLUSIVEMENT**. Les machines rejoignent, à vitesse réduite, le parc fermé. A ce moment, les machines arrêtées en stand doivent également rejoindre, le parc fermé. Les machines non roulatantes au moment de l'arrêt de course restent en stand mais toute intervention sur ces machines doit cesser immédiatement jusqu'au moment du nouveau départ.

**Procédure nouveau départ**

Le nouveau départ a lieu au plus tôt, 15 minutes après que les teams en aient été informés. Le pilote ou le mécanicien de chaque team est autorisé à récupérer la machine en parc fermé. Celui-ci est ouvert cinq minutes avant l'ouverture de la sortie du couloir des stands. Les teams sont autorisés à faire le complément d'essence ou le changement de pneus devant leur stand respectif à l'exception de toute autre intervention. La procédure de départ peut être identique au départ précédent. Toutefois, en cas de conditions particulières, la direction de course, peut, avec l'accord du jury, décider d'une procédure de départ lancé derrière le safety-car. Dans ce cas, les pilotes prennent place derrière le safety-car dans l'ordre du classement intermédiaire, les uns derrière les autres, ils ne peuvent pas se dépasser jusqu'au baisser du drapeau national. Le safety-car effectue un tour complet et s'efface avant la ligne de départ.

Tous les équipages n'ayant pas signifié leur abandon sont admis au nouveau départ. Le signal d'arrivée est présenté à l'heure où la course aurait dû se terminer.

S'il est impossible de recommencer la course, la moitié des points est attribuée pour le Championnat, si 50 % ou plus de la distance ou du nombre de tours prévus ont été accomplis.

**Neutralisation :**

Si pour toute cause que ce soit, la course doit être neutralisée, la direction de course présente un panneau portant l'inscription "SAFETY-CAR".

Les commissaires de piste présentent simultanément un panneau "SC" et un drapeau jaune agité.

Un véhicule de sécurité, gyrophare allumé, entre en piste afin de retenir les machines à vitesse réduite jusqu'à la fin de l'intervention.

La sortie des stands est fermée.

A partir de l'entrée en piste de ce véhicule, les pilotes sont sous le régime du drapeau jaune. Tout dépassement est interdit. La sortie des stands s'effectue de la manière suivante : le commissaire à la sortie des stands ouvre celle-ci 15 secondes après le passage du safety-car, la sortie des stands est ouverte pendant dix secondes pour permettre aux concurrents dans la voie des stands de reprendre la piste. Les tours réalisés pendant cette période sont comptabilisés au même titre que ceux de la course.

À la fin de l'intervention, le safety-car éteint son gyrophare en passant devant le poste de chronométrage et sort de la piste à la fin du tour. Dès la sortie de piste du safety car, la course est relancée et l'ouverture de la voie des stands se fait 15s après le passage du premier pilote.

**Arrêt de la course sous régime safety-car**

Si l'arrêt de la course au drapeau rouge est intervenu pendant une neutralisation de la course au safety-car, le nouveau départ s'effectue lancé derrière le safety-car.

Le directeur de course informe toutes les équipes de la procédure de départ. Les machines sont respectivement placées dans l'ordre derrière le safety-car suivant le classement au moment de l'arrêt de la course.

Le safety-car effectue quelques tours et la course est relancée suivant la procédure habituelle.

**Article 11 – Arrivée**

Au terme de la course, le drapeau à damiers est présenté au passage du pilote de tête sur la ligne d'arrivée. Pour être classé, tout pilote et sa machine, doivent avoir franchi la ligne d'arrivée après le vainqueur, dans les cinq minutes qui suivent le signal de fin de course.

Si un (des) coureur(s) précède(nt) de près, avant la ligne d'arrivée, le coureur de tête lors du dernier tour, le directeur de course présente simultanément au(x) coureur(s) le drapeau à damiers et le drapeau bleu.

Ceci signifie que la course est terminée pour le coureur de tête tandis que les coureurs qui précèdent de près le coureur de tête doivent terminer le dernier tour pour recevoir le drapeau à damiers.

Dès le moment où le drapeau à damiers est abaissé, la sortie des stands est fermée.

**Article 12 – Classement de la course / Récompenses**

Le classement de la course est établi en fonction du nombre de tours accomplis et de l'ordre de passage sur la ligne d'arrivée. Pour être classée, une équipe doit :

\*Avoir franchi la ligne d'arrivée (sur la piste) dans les conditions prévues à l'article 11.

\*Avoir parcouru au moins 75% des tours effectués par le vainqueur de sa catégorie.

Dans le cas où la course est disputée en plusieurs parties, on additionne le nombre de tours effectués dans chacune d'elles. L'équipage ayant effectué le plus grand nombre de tours est déclaré vainqueur. En cas d'égalité de nombre de tours, c'est l'ordre d'arrivée de la seconde partie qui est prise en considération.

Des coupes ou récompenses sont remises aux trois premiers équipages de chaque catégorie.

Le classement du championnat se fait par le cumul des points attribués à chaque team et à chaque épreuve inscrite au calendrier FFM 2022.

Pour chaque course, les points pour le championnat, sont attribués de la manière suivante :

**Barème des points pour les courses entre 4 heures et moins de 6 heures**

1 <sup>er</sup>	25 pts	6 <sup>ème</sup>	10 pts	11 <sup>ème</sup>	5 pts
2 <sup>ème</sup>	20 pts	7 <sup>ème</sup>	9 pts	12 <sup>ème</sup>	4 pts
3 <sup>ème</sup>	16 pts	8 <sup>ème</sup>	8 pts	13 <sup>ème</sup>	3 pts
4 <sup>ème</sup>	13 pts	9 <sup>ème</sup>	7 pts	14 <sup>ème</sup>	2 pts
5 <sup>ème</sup>	11 pts	10 <sup>ème</sup>	6 pts	15 <sup>ème</sup>	1 pt

**Barème des points pour les courses dont la durée est de 6 heures**

1 <sup>er</sup>	30 pts	8 <sup>ème</sup>	13 pts	15 <sup>ème</sup>	6 pts
2 <sup>ème</sup>	24 pts	9 <sup>ème</sup>	12 pts	16 <sup>ème</sup>	5 pts
3 <sup>ème</sup>	21 pts	10 <sup>ème</sup>	11 pts	17 <sup>ème</sup>	4 pts
4 <sup>ème</sup>	19 pts	11 <sup>ème</sup>	10 pts	18 <sup>ème</sup>	3 pts
5 <sup>ème</sup>	17 pts	12 <sup>ème</sup>	9 pts	19 <sup>ème</sup>	2 pts
6 <sup>ème</sup>	15 pts	13 <sup>ème</sup>	8 pts	20 <sup>ème</sup>	1 pt
7 <sup>ème</sup>	14 pts	14 <sup>ème</sup>	7 pts		

**Barème des points pour les courses dont la durée est supérieure 6 heures ou égale à 12 heures**

1 <sup>er</sup>	45 pts	8 <sup>ème</sup>	19.5 pts	15 <sup>ème</sup>	9 pts
2 <sup>ème</sup>	36 pts	9 <sup>ème</sup>	18 pts	16 <sup>ème</sup>	7.5 pts
3 <sup>ème</sup>	31.5 pts	10 <sup>ème</sup>	16.5 pts	17 <sup>ème</sup>	6 pts
4 <sup>ème</sup>	28.5 pts	11 <sup>ème</sup>	15 pts	18 <sup>ème</sup>	4.5 pts
5 <sup>ème</sup>	25.5 pts	12 <sup>ème</sup>	13.5 pts	19 <sup>ème</sup>	3 pts
6 <sup>ème</sup>	22.5 pts	13 <sup>ème</sup>	12 pts	20 <sup>ème</sup>	1.5 pt
7 <sup>ème</sup>	21 pts	14 <sup>ème</sup>	10.5 pts		

**Barème des points pour les courses dont la durée est supérieure à 12 heures**

1 <sup>er</sup>	60 pts	8 <sup>ème</sup>	26 pts	15 <sup>ème</sup>	12 pts
2 <sup>ème</sup>	48 pts	9 <sup>ème</sup>	24 pts	16 <sup>ème</sup>	10 pts
3 <sup>ème</sup>	42 pts	10 <sup>ème</sup>	22 pts	17 <sup>ème</sup>	8 pts
4 <sup>ème</sup>	38 pts	11 <sup>ème</sup>	20 pts	18 <sup>ème</sup>	6 pts
5 <sup>ème</sup>	34 pts	12 <sup>ème</sup>	18 pts	19 <sup>ème</sup>	4 pts
6 <sup>ème</sup>	30 pts	13 <sup>ème</sup>	16 pts	20 <sup>ème</sup>	2 pt
7 <sup>ème</sup>	28 pts	14 <sup>ème</sup>	14 pts		



Classement final : Les ex-æquo seront départagés par leur plus grand nombre de places de premier, deuxième, troisième etc. S'il est impossible de les départager, ils auront le même classement.

Tout team engagé dans une épreuve comptant pour le championnat de France, marque des points au classement dans la catégorie à laquelle il appartient.  
Un classement ligue peut être établi sur chaque épreuve.

#### Article 13 – Vérifications finales

A la fin de la course, toutes les machines sont placées en parc fermé, les trois premières sont vérifiées, d'autres peuvent l'être à la discrétion du directeur de course.  
Durée du parc fermé : 30 minutes après l'affichage des résultats.

#### Article 14 – Réclamations (Titre III du code sportif national)

Elles doivent être présentées par écrit, au directeur de course, accompagnées d'une caution de 300 €, dans les délais prévus au titre III du code sportif national. Cette caution n'est remboursée que si le bien-fondé de la réclamation est reconnu.

En outre, pour toute réclamation portant sur une machine et nécessitant un démontage moteur, il est demandé une caution de 100€ pour un moteur deux temps et 200€ pour un moteur quatre temps. Cette caution est remboursée si la machine démontée s'avère non conforme ou versée au concurrent contraint au démontage si la conformité de la machine est reconnue.

Le directeur de course peut faire démonter toute machine de son choix à l'arrivée. Un pilote contraint de démonter ne peut prétendre à une indemnité quelconque (sauf disposition réglementaire particulière).

Tout litige suite à un démontage, après la manifestation est tranché par la CNV, après avis des commissaires techniques responsables du contrôle. En cas de contestation de la décision, l'instance compétente est le tribunal national de discipline et d'arbitrage.

Lors des épreuves, la FFM se réserve toute possibilité quant aux vérifications et démontage d'une machine, notamment la saisie provisoire des pièces (assemblées ou non) pour contrôle ultérieur. La non-disponibilité temporaire, pour le concurrent, de ses pièces ne peut donner lieu à aucune indemnité ou réclamation. Ces pièces sont remises à disposition du concurrent le plus rapidement possible.

#### Article 15 – Sanctions

Des sanctions (amendes, stop and go, déclassement voire exclusion) peuvent être infligées, par les officiels, aux pilotes, si eux-mêmes ou leurs accompagnateurs ne respectent pas les règles de sécurité, de bruit et de comportement dans les enceintes sportives (piste, stand, paddock et les abords) sans préjuger des sanctions complémentaires demandées par le jury auprès des instances disciplinaires.

Tout comportement jugé dangereux dans la voie des stands est pénalisé d'un "stop and go" de 30 secondes. Un dépassement sous drapeau jaune est pénalisé par le retrait du meilleur temps durant les essais et par un « stop and go » en course.

#### Article 16 – Environnement

Les tapis d'environnement sont obligatoires tant à l'intérieur des stands que devant ceux-ci pour les ravitaillements.

A la fin de la compétition, les stands et les abords doivent être débarrassés de tout matériel ou matériau utilisé lors de la compétition (bidons, déchets, pneus usagés, etc.). Une caution d'un montant de 300€ est demandée à l'engagement.

En aucun cas les pneus usagés ne peuvent être mis dans les poubelles de l'organisateur. Une amende de 250€ peut être infligée.

#### Article 17 – Officiels

Sur chaque épreuve la CNV nomme un directeur de course et un directeur de course adjoint ayant satisfait à un séminaire spécifique ou équivalent, un délégué, un commissaire sportif, un commissaire technique national et une équipe chronométrage désignée par la F.F.M.

L'organisateur nomme un commissaire sportif ayant satisfait à un séminaire spécifique (cette désignation doit avoir obtenu l'aval de la C.N.V.) et trois aides techniques.

Il appartient au délégué (président du jury) de communiquer à la C.N.V. un rapport détaillé sur le déroulement de l'épreuve.

Les prescriptions du Code Sportif National, et de ses annexes ainsi que celles du présent règlement sont applicables sur ces épreuves.

#### Article 18 – Litiges

Tous les cas non prévus au présent règlement sont tranchés par le jury de l'épreuve, conformément aux dispositions du Code Sportif National de la F.F.M., de ses Annexes et des règles générales des épreuves de vitesse.

#### Article 19 – Responsabilités

Il est rappelé aux concurrents que leurs matériels sont placés sous leur entière responsabilité durant toute la manifestation. Ils doivent notamment en assurer la surveillance constante et ne peuvent en aucun cas invoquer la responsabilité civile du club organisateur, en cas de vol ou de dégradation.

#### Article 20 – Laissez passer

L'organisateur doit fournir un bracelet à chaque pilote, deux bracelets pour les mécaniciens, deux bracelets pour les panneauteurs et un bracelet pour le responsable du team (épreuve de moins de 12 heures). Les laissez-passer fournis par les organisateurs ne sont ni vendables ni cessibles à titre gracieux.

### SPECIFICATIONS TECHNIQUES

#### Article 1 – Généralités

Les machines « Moto 25 Power » sont autorisées à disputer les différents championnats d'endurance n'excédant pas 25 cv.

Elles doivent être dans les normes des définitions des RTS spécifiques à la discipline vitesse.

Les machines peuvent passer au banc de puissance sur demande de la direction de course. Les moteurs et les boîtiers électroniques d'allumage peuvent être plombés par le commissaire technique.

Si le banc de puissance est absent ou indisponible, les moteurs et boîtiers électroniques des motos désignées par le Directeur de Course ou le Jury sont plombés jusqu'à l'épreuve suivante.

Les pilotes dont les machines ont fait l'objet de ce plombage doivent impérativement présenter celles-ci avec les marques de plombage lors de l'épreuve suivante, où elles sont susceptibles d'être contrôlées. Faute de quoi, les points marqués dans les épreuves à compter et y compris celle où les marquages ont été apposés leur sont retirés.

Tout team dont la machine dépasse la limite de la puissance admise par le règlement est exclu du classement de la course.

#### MODIFICATIONS OBLIGATOIRES

- Démontage des béquilles, rétroviseurs, clignotants, phares, pédales et feux arrière.
- Les embouts de guidon sont fermés.
- Les repose-pieds doivent être repliables avec ressorts de rappel ou réalisés dans un matériau facilement cassable.
- Tous les reniflards (essence, huile, eau, électrolyte) doivent aboutir dans un ou plusieurs récupérateurs.
- Tous les bouchons de remplissage ou de vidange doivent être freinés.
- Les avertisseurs sonores devront être démontés ou neutralisés.
- Pour toutes les modifications et dispositions non comprises dans ce paragraphe se reporter à l'article 3 du RTG.

**TOUTE MODIFICATION NON STIPULEE DANS LES PARAGRAPHE PRECEDENTS EST REPUTEE INTERDITE.**

**APRES LES VERIFICATIONS TECHNIQUES, LE REMPLACEMENT DES PIECES SUIVANTES EST INTERDIT : cadre, bas-moteur et carter, sauf roulements, cylindre et vilebrequin**

#### 1.1 - Contrôle des machines et identification

Le contrôle technique est obligatoire. Les concurrents ne peuvent participer aux essais officiels qu'après avoir satisfait aux vérifications techniques.

Les teams sont seuls responsables de leur machine pendant la durée de l'épreuve.

La moto doit être présentée propre, exempte de tous marquages antérieurs.

Les contrôles préliminaires sont des vérifications de sécurité. La conformité de la machine est sous l'entière responsabilité du team.

#### 1.2 - Identification des machines

Lorsque les machines ont satisfait aux vérifications dites de sécurité, il est procédé au marquage du cadre de la façon suivante :

-un sticker est apposé sur la douille de direction.

-une touche de peinture sur le carter moteur, cylindre avec le numéro de course du concurrent inscrit à l'intérieur.

-marquage du système d'échappement complet. Ces marquages doivent être réalisés du même côté (bombe proscrite).

#### Article 2 – Partie cycle

##### 2.1 – Matériaux

Il est interdit d'utiliser les matériaux suivants dans la fabrication du moteur (sauf pour la bielle et les clapets) fibres composites, magnésium et titane.

Les supports de béquille doivent être réalisés en nylon, téflon ou matière équivalente.

## 2.2 – Leviers

Tous les leviers (embrayage, freins, ...) doivent se terminer par une sphère (diamètre de 16 mm minimum). Cette sphère peut également être aplatie mais dans tous les cas, les bords doivent être arrondis (épaisseur minimum de la partie aplatie : 14 mm). Ces extrémités doivent être fixées d'une façon permanente et faire partie intégrante du levier.

### 2.2.1 – Protection des leviers

Les motos doivent être équipées d'un protecteur de levier de frein avant, afin de protéger le levier de frein au guidon d'un actionnement accidentel en cas de collision avec une autre machine. Ces protections doivent faire l'objet de fabrication en série et être distribuées par un professionnel.

### 2.2.2 – Freins

Les vis de fixation des étriers de frein doivent être arrêtées par un fil métallique de sécurité.

## 2.3 – Papillons de gaz

Les papillons de gaz doivent se fermer d'eux-mêmes lorsque la poignée de gaz est relâchée.

## 2.4 – Coupe circuit

Un coupe-circuit doit être monté de façon à fonctionner lorsque le conducteur quitte sa machine. Ce coupe-circuit doit interrompre le circuit primaire d'allumage et doit être muni d'un câblage pour l'arrivée et le retour du courant.

Il doit être placé aussi près que possible du milieu du guidon et être actionné au moyen d'un fil non élastique de longueur et d'épaisseur adéquate, fixé au poignet du conducteur. Un câble en spirale (semblable à un fil téléphonique) d'une longueur maximale de 1 m est obligatoire.

## 2.5 – Protections

Carter moteur, embrayage et transmissions doivent comporter toutes leurs vis. Toutes les transmissions doivent être protégées.

Un garde chaîne doit être installé de manière à empêcher que la jambe ou le pied du pilote ne se coince entre le brin de la chaîne inférieure et la couronne arrière. Cette protection, fixée solidement, est dans un matériau rigide (plastique ou téflon) ayant les bords arrondis et d'une épaisseur minimale de 5 mm (métal interdit). Une protection du pignon de sortie de boîte est obligatoire sur toutes les machines.

## 2.6 – Refroidissement

Si refroidissement liquide : eau uniquement. Tout additif, quel qu'il soit, est strictement interdit.

## 2.7 – Carburant

Le carburant utilisé est du sans plomb de type SP 95 (E10) ou SP 98 (E5) ou **bio éthanol** vendu aux pompes routières, sans additif.

Des tests de carburants peuvent être effectués à la demande du délégué et/ou de la direction de course. Les teams désignés doivent se présenter avec leur machine (réservoir vide) et un bidon d'huile cacheté, au contrôle technique, 20 minutes avant la fermeture du parc d'attente (volume de carburant 5 l maximum fourni par l'organisateur aux frais de l'utilisateur et acheté hors grandes surfaces). Les ravitaillements sont interdits sur la piste mais autorisés uniquement devant le stand attribué au team, les extincteurs sont obligatoires dans tous les stands. Il est OBLIGATOIRE de mettre un TAPIS ENVIRONNEMENTAL sous la machine pour toute intervention afin de protéger l'environnement. En cas de non-respect de cette obligation, il est appliqué une pénalité de 2 tours.

**NOTA : Lors des ravitaillements, la machine doit être béquillée sur un tapis environnemental placé devant le stand attribué au team. Le pilote ne doit pas rester sur celle-ci.** La personne assurant le ravitaillement doit être vêtue d'une combinaison, de chaussures fermées, de gants, la tête couverte d'un casque intégral et d'une cagoule. Seule est admise près de la machine, une autre personne prête à intervenir avec un extincteur. Si de l'essence est répandue sur le réservoir, celui-ci doit être essuyé avant que le pilote remonte sur sa machine. Les remplissages avec matériel type ACERBIS ou équivalent sont obligatoires.

## 2.8 – Garde-boue

Les garde-boues avant et arrière sont obligatoires.

## 2.9 – Tuyaux d'échappement et silencieux

Les tuyaux d'échappement et silencieux doivent être conformes aux normes de bruit en vigueur, soit 95 dB (tolérance comprise).

50 cc 2 temps à 8200 tours, 80 cc 2 temps à 7200 tours, et ne pas dépasser l'aplomb de la roue arrière. Tous les bords tranchants doivent être arrondis avec un rayon de 2mm. Le silencieux est obligatoire.

Pour les catégories 125cc 4 temps monocylindre et 250cc 4 temps, la norme de bruit ne doit pas dépasser 95 dB (tolérance comprise) à 5500 tours.

## 2.10 – Guidon

Les extrémités exposées du guidon doivent être bouchées avec un matériau solide ou recouvertes de caoutchouc. Celui-ci doit être équipé d'une protection rembourrée sur la barre transversale. Les guidons sans barre transversale doivent être équipés d'une protection rembourrée située au milieu de celui-ci, recouvrant largement les brides de fixation.

Si des protège-mains sont utilisés, ceux-ci doivent être d'une matière résistant aux chutes.

### 2.10.1 – Largeur

Machine de course sur route : largeur minimum de 400mm, largeur maximum : 700mm.  
Machine tout-terrain : largeur maximum 850mm.

### 2.10.2 – Angle de braquage

Un espace minimum de 30 mm, entre le guidon avec ses leviers et le réservoir (angle de braquage au maximum) est obligatoire.

## 2.11 – Repose pied

Les repose-pieds doivent être repliables ou en téflon.

## 2.12 – Plaques numéros

Les plaques comportant les numéros doivent être fixées à l'avant et des deux côtés de la machine de manière à être clairement visibles.

Elles doivent répondre aux clauses du règlement technique et être munies de trois plaques réglementaires portant le numéro de course. Une frontale et deux arrières de chaque côté du dossier de selle.

Les plaques de course seront de forme rectangulaire, dimensions 280 mm x 235 mm.

Dimension des chiffres :

- Hauteur : 14 cm - Largeur : 9 cm

- Epaisseur : 2,5 cm - Espacement entre deux chiffres : 2,5 cm

## 2.13 – Article réservé

## 2.14 – Récupérateur

Lorsqu'une machine est munie de reniflards (huile, eau, essence), la sortie de ceux-ci doit se faire dans un récupérateur, facilement accessible et vide avant tout départ.

## 2.15 – Feu rouge et éclairage

Toutes les motos doivent avoir un feu rouge fonctionnel monté à l'arrière de la machine. Ce feu doit être allumé dès lors que la piste est déclarée wet.

La direction de l'éclairage arrière doit être parallèle à l'axe de la machine (dans le sens de la marche) et être clairement visible de l'arrière d'au moins 15° à gauche et à droite de l'axe de la machine.

Le feu arrière doit être monté le plus proche possible de l'extrémité arrière de la machine (dossier de selle). En cas de litige sur la position de montage et/ou de visibilité, la décision du responsable Technique est prépondérante.

Le Responsable Technique peut refuser tout système d'éclairage non satisfaisant à la sécurité.

Le feu rouge doit être composé de 6 leds d'une puissance de 0,8 à 1,8 watt par led.

L'alimentation doit être continue, ce feu arrière de sécurité ne doit pas être clignotant sur la piste.

Le clignotement est autorisé dans la voie des stands lorsque le limiteur de vitesse est actif.

L'alimentation du feu arrière de sécurité doit être séparée de celle de la moto, directement sur la batterie avec un interrupteur placé au guidon.

Pour toute épreuve se déroulant en partie de nuit, la machine doit être équipée de feux avant et arrière.

## 2.16 – Bouchons de vidange, niveau et remplissage

Tous les bouchons de vidange, niveau et remplissage doivent être étanches et freinés.

## 2.17 – Pneumatiques

Le choix des pneus est libre. L'utilisation de couvertures chauffantes est interdite hors des stands mais autorisée en pré-grille alimentée par des groupes électrogènes.

## 2.18 – Eléments de fixation (attaches diverses)

Les éléments de fixation standard peuvent être remplacés par des éléments de fixation de n'importe quel matériau (sauf titane). La solidité et le type doivent être égaux ou supérieurs à la solidité de l'élément de fixation standard qu'ils remplacent. Les attaches de carénage peuvent être changées par des attaches de type rapide. Les éléments de fixation peuvent être percés pour recevoir des fils de freinage de sécurité, mais des modifications en vue d'un allègement ne sont pas autorisées.

## 2.19 - Capacité des réservoirs

Réservoir d'origine de la machine ou de capacité n'excédant pas 14 litres pour les réservoirs non d'origine. Tous les réservoirs de carburant doivent être complètement remplis de produit ignifugé (structure à cellules ouvertes, par exemple : Explosafe®).

Le ravitaillement par changement de réservoir est interdit.  
Les remplissages avec matériel type ACERBIS ou équivalent sont obligatoires.  
En aucun cas, les réservoirs additionnels ou prévus pour d'autres usages ne sont autorisés.

**2.20 - Boîtes à air et cornets fixés sur la plateforme repose pieds (scooters)**  
La hauteur de la boîte à air et cornet ne doit pas excéder 8 centimètres.

**2.21- Les renforts de cadre pour les scooters sont autorisés.**

**2.22- Sabots récupérateurs**  
Les sabots récupérateurs sont obligatoires pour tout type de machine.  
Les machines doivent être présentées au contrôle technique avec le sabot démonté.

**2.23 – Protections des pièces tournantes**  
Les protections doivent rester en place durant toute la durée des essais et de la course (protections d'origine sur scooters et machine à boîtes de vitesses ou telles que définies à l'article 2.5 du règlement Technique du Championnat national vitesse moto 25 power pour les autres).

### Article 3 – Equipements

Les pilotes doivent présenter leur équipement complet en bon état.

- Le casque doit être de type intégral, d'une seule pièce de moins de 5 ans et homologué (normes ECE 22 05 ou ECE 22 06).
- La combinaison en cuir d'une seule pièce ou blouson et pantalons de cuir réunis par une fermeture éclair.
- Les gants et les bottes doivent être en cuir.
- La protection dorsale de type EN 1621-2 est obligatoire.

**- Les airbags sont recommandés pour 2024 et seront obligatoires en 2025.**

### Article 4 – Machines

Passage au banc de puissance : aucune cartographie ne doit dépasser la puissance autorisée dans la catégorie.  
Toute machine ne pouvant satisfaire aux contrôles techniques d'après course dans les 30 minutes qui suivent son entrée au parc fermé, est déclassée de la course.  
Les machines équipées de variateur doivent avoir un système de blocage du variateur pour la mesure au banc.

### Article 5 – Télémétrie

En aucun cas, des informations ne doivent être transmises à ou d'une machine en marche. Un dispositif de signalisation officielle peut être exigé sur la machine.  
Les appareils de chronométrage automatique (appareils de chronométrage sur la machine) ne sont pas considérés comme de la télémétrie.  
Les appareils de chronométrage automatique ne doivent pas perturber les méthodes et équipements de chronométrage officiel.

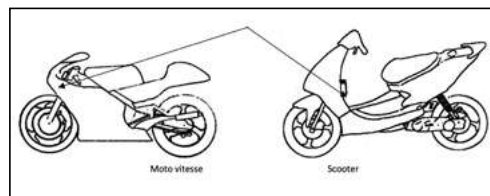
### Article 6 – Transpondeur

Le transpondeur doit être placé à l'avant de la moto sur le tube de fourche en position verticale, goupille vers le haut. Le support de transpondeur est obligatoire.

### Article 7 – Litiges

Pour tout point non prévu à ce règlement, se reporter aux dispositions générales du règlement du championnat de France de la F.F.M. qui fait référence pour tout litige ou décision particulière.  
Tout ce qui n'est pas autorisé et précisé dans ce règlement est interdit.

#### PLAN DE FIXATION DES TRANSPONDEURS



Moto vitesse

Scooter

## CHAMPIONNAT DE FRANCE VMA 2024

Ce règlement vient compléter les règles générales sportives et techniques pour les épreuves de vitesse.

### Article 1 - Définition

La FFM met en compétition, en 2024, avec ses clubs organisateurs, le championnat de France de Vitesse en Motos Anciennes.

#### Calendrier prévisionnel 2024

16 et 17 mars	ALES	MC MOTORS EVENTS
13 et 14 avril	LEDENON	MC LEDENON
8 et 9 juin	CAROLE	MC MOTORS EVENTS
6 et 7 juillet	CROIX EN TERNOIS	ASM CROIX
7 et 8 septembre	PAU ARNOS	MC PAU ARNOS
19 et 20 octobre	MAGNY COURS	MC NEVERS ET DE LA NIEVRE

A chaque épreuve, un podium est désigné dans chacune des catégories des différents championnats sur le cumul des deux courses.

### CHAMPIONNAT SOLO

#### Catégorie VMA VINTAGE 350

De 175 à 350cc (maxi 31/12/1972). Disques à l'avant et l'arrière. Réplica accepté.  
Compétition client acceptée seulement à air (maxi 31/12/1968).

#### Catégorie VMA VINTAGE 650

De 350 à 650cc (maxi 31/12/1970 pour les 4 temps et 31/12/1973 pour les 2 temps jusqu'à 350cc).  
350 → 2 temps ou 4 temps européens  
600 → Mono (400 à 600)  
650 → Twin européens (2 ou 4 soupapes).  
Disques acceptés avant et arrières.  
Dégation pour les monocylindres japonais type Suzuki DR400, Yamaha XT/SR 500 à 2 soupapes et les Honda XLS 500 à 4 soupapes, bi amortisseurs et disques ou tambours, 600cc maxi et configuration piste.

#### Catégorie VMA CLASSIC

##### CLASSE Classic 500 :

Concerne les motos de 250 à 550 cc à moteur 2 ou 4 temps, commercialisées avant le 31/12/1979.  
Concerne les motos de 351 à 600 cc à moteur 2 ou 4 temps monocylindre, commercialisées avant le 31/12/1983. Mono amortisseur accepté.  
CLASSE Classic 900 :  
Concerne les motos > 551 à 900 cc à moteur 2 ou 4 temps, commercialisées avant le 31/12/1979.  
Compétition client non acceptée.

##### Catégorie POST-CLASSIC

##### CLASSE Post-Classic 350 :

« 350 » de 250 à 400 cc (maxi 31/12/1983).  
Les Yamaha RDLC sont acceptées jusqu'au modèle 1WT. Compétition client acceptée.

##### CLASSE Post-Classic OPEN :

« OPEN » > 400 à Unlimited (maxi 31/12/1983).  
Les Ducati 750 Paso, Sport et 900 SS sont acceptées jusqu'au modèle 1989 en roues de 18 pouces.  
Carter moteur de type Pantah uniquement (Carter de type Monster accepté) ; elles pourront garder leurs cadres d'origine et leurs culasses inversées.

#### CHAMPIONNAT VMA SUPERSPORT (du 01/01/1984 au 31/12/1997)

Moto 4 temps de >=400cc à 600 cc de 2 à 4 cylindres,  
Moto 4 temps de 600 cc à 750 cc, 3 cylindres maxi, 2 ou 5 soupapes,  
Moto 4 temps de 900 cc bicylindre à 2 soupapes.

#### CHAMPIONNAT VMA SUPERBIKE (du 01/01/1984 au 31/12/1997) :

Moto 4 temps >600 cc à 750 cc pour les 3 ou 4 cylindres,  
Moto 4 temps > 750 jusqu'à 900 cc maxi 2 ou 3 cylindres plus de 2 soupapes.  
Moto 4 temps >750 cc à Unlimited pour les 2 à 4 cylindres.

A titre exceptionnel, la CNV se réserve le droit d'accepter ou non l'homologation d'une machine présentant un intérêt ou un cas particulier. L'homologation est limitée dans le temps. Quand une moto est d'un modèle fabriqué pendant ces périodes et qu'elle a continué à être fabriquée sans modifications notables, elle peut être admise (sur dossier). Elle doit utiliser les éléments du modèle de la classe utilisée.

Les machines admises doivent rester dans la limite de la cylindrée de leurs catégories respectives.

**Sont acceptées toutes les cotes réparations prévues par le constructeur. Si la cote utilisée fait dépasser la cylindrée maximum de la catégorie, la moto passera dans la catégorie supérieure. S'il n'y a pas de catégorie supérieure, le pilote pourra rouler mais sans marquer de points au Championnat. Dans le cas de nouvelles fabrications de pistons, ils doivent être dans les mêmes cotes que celles prévues par le constructeur (cylindrée d'origine ou côtes réparations)  
Seuls les accessoires d'époque ou répliques sont acceptés (si encore disponibles).**

C'est la 1<sup>ère</sup> année de construction du modèle qui est prise en compte pour l'homologation de la moto.  
**L'année de présentation du premier modèle à un salon de la moto n'est pas prise en compte.**

La dernière vérification et l'homologation finale de la (ou des) motos se fait sur place lors du contrôle technique.

Ces championnats peuvent être répartis en 2 ou 3 groupes, suivant les circonstances (exemple : trop d'engagés pour une seule grille sur les petits circuits).

Des championnats ou des classes peuvent être regroupés suivant les circonstances (pas assez d'engagés sur une seule grille).

- **Vintage 350 et Vintage 650.**
- **Vintage 350, Vintage 650 et Classic.**
- **Classic et Post-Classic (réunis la plupart du temps sauf si suffisamment de pilotes dans chaque catégorie)**
- **Vintage, Classic et Post-Classic. (cas très particulier)**
- **VMA Supersport et Superbike.**

**Par conséquent, les grilles de numéros Vintage, Classic et Post Classic sont communes. Idem pour les grilles Supersport et Superbike.**

**Un briefing est obligatoire pour tous les pilotes à chaque course. L'absence est passible d'une amende de 75€.**

#### Article 2 – Article réservé

#### Article 3 – Concurrents

Les coureurs de toutes nationalités peuvent courir sous réserve d'être détenteurs d'une licence NCO, IVM, LUE, INTER ou LJA, délivrée par la F.F.M. valable pour l'année en cours.

Les pilotes désirant rouler avec une licence LJA sont classés dans la course où ils roulent mais ne marquent pas de points au championnat.

Les demandes de licence « une manifestation » doivent être accompagnées d'un certificat médical de non-contre-indication à la pratique du sport motocycliste (disponible sur le site FFM) de moins d'un an, rédigé en français. Cette licence doit être prise sur le site de la FFM au minimum 72h avant la course.

#### Article 4 – Engagements

Les pilotes font obligatoirement leur demande d'engagement à compter du 19 janvier 2024 sur internet : <https://ffm.engage-sports.com>.

L'engagement est validé par la CNV seulement après réception du règlement CB.

**Les droits d'engagement à l'année sont avec le transpondeur inclus pour chaque épreuve de 260€.**

Les droits d'engagement course par course sont avec le transpondeur inclus pour chaque épreuve de 275€. Ce droit d'engagement peut être revu à la hausse dans des cas particuliers (exemple : dans le cas d'une course spécifique avec un temps de course plus important ou des séances de roulage incluses dans le prix de départ).

Les pilotes peuvent adresser leurs demandes de renseignements et d'homologations à l'adresse mail du délégué, voir en bas de la dernière page de ce règlement.

Les engagements sont clos 30 jours avant l'épreuve et encaissés à cette date. Tout pilote ne s'engageant pas dans les délais peut le faire auprès du secrétariat du Championnat selon les disponibilités. Passé ce délai et pour autant qu'il reste de la place, les engagements sont majorés de 30€.

#### En cas de paiement revenu impayé :

Un courriel est adressé au pilote qui dispose alors d'un délai de 7 jours à réception de celui-ci pour régulariser sa situation. Cette régularisation peut intervenir uniquement par paiement CB, avec majoration du droit d'engagement du montant des frais bancaires liés à cet impayé.

En l'absence de régularisation pendant ce délai, le pilote est redevable à la FFM du droit d'engagement majoré des frais bancaires générés par l'impayé. Il est par ailleurs automatiquement désengagé de l'épreuve.

#### Pilote souhaitant déclarer forfait :

Le pilote qui ne peut pas se rendre à une épreuve doit prévenir obligatoirement la FFM et le délégué du championnat. Cette déclaration doit obligatoirement être faite par courriel pour être prise en compte.

- 1) Sur tout forfait un droit administratif de 10€ est retenu s'il survient avant la clôture des engagements (30 jours avant la manifestation).

- 2) Sur tout forfait un droit administratif de 100€ est retenu s'il survient après la date de clôture des engagements (à partir du 30<sup>ème</sup> jour avant la manifestation et jusqu'au lundi précédent la manifestation).

- 3) **A partir du lundi matin 8h précèdent la manifestation, les droits d'engagement ne sont plus remboursés, ni reportés** quel qu'en soit la raison.

Une ristourne est appliquée uniquement sur un deuxième engagement VMA Vintage, Classic/Post-Classic, Supersport, Superbike ou Endurance lors d'un même week-end, soit le deuxième engagement à 200€ (ex : pilote voulant courir dans une autre catégorie SOLO dans le même week-end avec des motos différentes ou non). Il ne peut y avoir qu'une seule ristourne par week-end et par pilote, uniquement effectuée sur l'engagement le moins élevé.

Sont prioritaires jusqu'à la clôture des engagements (30 jours avant la course) :

\*Les pilotes inscrits sur la totalité du championnat s'ils maintiennent leur engagement sur toutes les épreuves.

\*Ensuite dans le cas où il y aurait le commencement d'une liste d'attente, les 15 premiers du championnat en cours sont prioritaires à la date de la clôture des engagements.

\*Après la clôture des engagements, si des places restent vacantes, les pilotes sont sélectionnés par ordre des dates d'inscription.

Un engagement non accompagné des droits en vigueur et/ou d'une moto non homologuée, n'est pas pris en compte.

#### ATTENTION :

Toutes les motos doivent obligatoirement être homologuées tous les ans (y compris avec les photos). Sans les photos obligatoires, un engagement ne peut être pris en considération.

Toutes les homologations et demandes de renseignements doivent être envoyées par mail avec pièces jointes (voir l'adresse de la délégué(e) du championnat VMA en fin de règlement). Les SMS ne sont pas acceptés.

Sur les messages par messagerie, il est indispensable d'indiquer son nom et prénom, la catégorie et son numéro de course (pas de pseudo).

#### Article 5 – Courses

Les courses se courent sur des distances de 25km minimum avec au minimum un tour de formation et un tour de chauffe.

Les manifestations comprennent a minima une ou deux séances d'essais chronos et deux ou trois courses par épreuve, qui comptent chacune pour l'attribution des points aux championnats.

Un pilote qui ne fait pas le tour de formation peut prendre normalement sa place sur la grille mais doit effectuer un passage par la voie des stands et a 5 tours pour effectuer ce passage à compter de la présentation du panneau par la direction de course. Passé ce délai, il est mis hors course par un drapeau noir.

Le départ anticipé ou volé est sanctionné conformément à l'article 5 des règles générales pour les épreuves de vitesse.

Le départ s'effectue moteur en marche pour toutes les catégories.

Le temps d'attente en pré-grille est ramenée à 10 minutes maximum.

Les essais chronométrés sont obligatoires pour prendre le départ des courses (minimum 3 tours dont 1 chronométré). Le jury de l'épreuve peut, sur demande du délégué du championnat, assouplir l'application de cette règle en fonction des circonstances et du palmarès des pilotes concernés. Ce même jury peut, sur demande du délégué du championnat, faire rouler un pilote non qualifié après les essais chronos. Ce pilote doit avoir fait au moins une séance d'essais libres. Dans tous les cas, le pilote doit être placé en fond de grille.

Le nombre de pilotes qualifiés est celui figurant sur le document d'homologation du circuit, quel que soit le temps d'essai des pilotes (par mesure dérogatoire, la règle des 115% du temps des 3 premiers ne s'applique pas). Pour plus de précisions se reporter au code sportif F.F.M. qui fait foi en cas de litige.

Les résultats des essais chronos servent pour la grille des 2 ou 3 courses. En cas d'absence de nombreux pilotes, le jury de l'épreuve peut établir une nouvelle grille, toujours basée sur les résultats des essais chronos. À la fin de la course, toutes les motos peuvent être mises en parc fermé (30 minutes au minimum) pour un contrôle de conformité et ne peuvent en être retirées sans l'autorisation du contrôleur technique sous peine de disqualification. Après la signature de la feuille de classement par la direction de course, c'est le contrôleur technique qui autorise ou non la libération des machines au cas où il y aurait une réclamation ou un constat de fait par les commissaires techniques.

#### Article 6 – Classement

Pour être classé, il est obligatoire d'avoir effectué 75 % de la course et d'avoir passé la ligne d'arrivée au maximum 5 minutes après le vainqueur.



Les 15 premiers classés marquent des points dans chaque course selon le barème suivant :

Points		Points		Points	
1	25	6	10	11	5
2	20	7	9	12	4
3	16	8	8	13	3
4	13	9	7	14	2
5	11	10	6	15	1

**Le classement se fait par le cumul des points pour chaque pilote et pour chaque catégorie.**  
**Les ex-aquo sont départagés en considération du nombre de places de 1er, 2ème, etc... S'il est impossible de les départager ils ont le même classement.**

**Article 7 – Vérifications administratives et techniques**

Les contrôles se tiennent le vendredi de 9h à 12h et 14h à 18h30.  
 Chaque pilote doit obligatoirement se présenter aux opérations de vérifications administratives avec sa licence.  
 Chaque concurrent doit également soumettre sa ou ses machines aux opérations de vérifications techniques, ainsi que le « mulet » éventuel qui doit être de la même catégorie et classe que la machine principale.

Le « mulet » peut être utilisé pour la 1<sup>ère</sup>, 2<sup>ème</sup> ou 3<sup>ème</sup> course dans le cas d'une casse de la machine principale dans les essais chronos, la 1<sup>ère</sup> course, la 2<sup>ème</sup> course. Il ne peut pas être utilisé pour remplacer la machine principale à partir du moment où la course est commencée et que le premier a effectué un tour. La plaque avant du mulet doit comporter la lettre T en majuscule.

La moto doit être présentée avec le bas du carénage enlevé pour la vérification du montage du bac de récupération d'huile et des arrêts des bouchons de vidange des carters moteur et boîte. En cas de chute ou de casse moteur (essais libres, essais chronométrés ou courses) la moto et l'équipement vestimentaire complet doivent de nouveau être contrôlés.

Les machines sont obligatoirement stickées par le contrôleur technique. Une touche de peinture ou une pastille autocollante sera apposée sur le côté droit de la colonne de direction. D'autres contrôles sont susceptibles d'être effectués à tout moment par le responsable fédéral.

**PLAQUES DE NUMEROS : couleurs et numéros**

- \*Plaques vertes, numéros blancs : Motos 250 cc.
- \*Plaques bleues, numéros blancs : Motos 350 cc.
- \*Plaques jaunes, numéros noirs : Motos de plus de 350 cc à 600 cc.
- \*Plaques blanches, numéros noirs : Motos de plus de 500 cc à unlimited.

\*Plaques couleurs libres, numéros couleurs libres uniquement pour la catégorie « Supersport et Superbike ». Le départ peut être refusé si les plaques ou numéros ne sont pas aux normes FFM (au niveau des dimensions et polices).

Avant le premier contrôle technique, le concurrent (ou le propriétaire de la moto) marque l'alésage et la course sur le carter moteur. Il est rappelé que toutes les motos doivent être configurées avec des accessoires d'allure « d'époque » ayant été montés sur la moto durant cette période. Ex : carburateur, kits moteurs, amortisseurs, échappement, selle, carénage, ... Une dérogation peut être accordée si l'accessoire n'existe plus ou ne garantit pas une bonne sécurité.

**Article 8 – Article réservé**

**TABLEAU DES MODIFICATIONS**

MODIFICATION	VINTAGE	CLASSIC	POST CLASSIC	SUPERSPORT	SUPERBIKE
Pièce en kevlar	Interdit	Interdit	Interdit	Autorisé	Autorisé
Titane pour la fabrication des broches de roue et du bras oscillant	Interdit	Interdit	Interdit	Interdit	Interdit
Cadre Delta Box	Autorisé	Interdit	Interdit	Autorisé	Autorisé
Fourches inversées	Interdit	Interdit	Interdit	Autorisé	Autorisé

Les motos de style trail, enduro, cross ou monobike	Interdit	Interdit	Interdit	Interdit	Interdit
Les roues en magnésium	Interdit	Autorisé	Autorisé	Autorisé	Autorisé
Les roues en magnésium peuvent être utilisées sous la responsabilité du pilote.	Autorisé	Autorisé	Autorisé	Autorisé	Autorisé
Les roues en carbone	Interdit	Interdit	Interdit	Interdit	Interdit
Les boîtes de vitesses à tiroirs	Interdit (sauf si d'origine)	Interdit (sauf si d'origine)	Interdit (sauf si d'origine)	Interdit (sauf si d'origine)	Interdit (sauf si d'origine)
Le shifter (apparent ou non)	Interdit	Interdit	Interdit	Interdit	Interdit
Les freins avec étriers radiaux	Interdit	Interdit	Interdit	Interdit	Interdit
Les disques type « pétales »	Interdit	Interdit	Interdit	Interdit	Interdit
Les roues à branches	Interdit (sauf si d'origine)	Autorisé	Autorisé	Autorisé	Autorisé
Les freins à disques	<b>Autorisé</b>	Autorisé	Autorisé	Autorisé	Autorisé
Les mono amortisseurs	Interdit (sauf si d'origine)	Interdit (sauf si d'origine)	Autorisé à bonbonne si d'origine	Autorisé	Autorisé
Les clapets à l'admission	Interdit (sauf si d'origine)	Autorisé	Autorisé	Autorisé	Autorisé
<b>Pneus pluie</b>	Interdit	Interdit	Interdit	Autorisé	Autorisé
<b>Pneus slicks</b>	Interdit	Interdit	Interdit	Autorisé	Autorisé
Maitre-cylindre avant avec le bocal exagérément séparé	Interdit (sauf si d'origine)	Interdit	Interdit	Autorisé	Autorisé
<b>MODIFICATION</b>	<b>VINTAGE</b>	<b>CLASSIC</b>	<b>POST CLASSIC</b>	<b>SUPERSPORT</b>	<b>SUPERBIKE</b>
Bi amortisseurs arrière à bonbonnes extérieures reliées par un tuyau souple	Interdit (sauf si d'origine)	Interdit (sauf si d'origine)	Interdit (sauf si d'origine)	Autorisé	Autorisé
Maitre-cylindre radial	Interdit	Interdit	Interdit	Autorisé	Autorisé
Cadres Seeley, Petty, Rickman, TAB (autres sur dossier)	Autorisé	-	-	-	-

Roues	18 pouces ou plus	18 pouces ou plus	18 pouces ou plus 17 à l'arrière si d'origine	-	-
Cadres Harris, Armstrong, Spondon, EMC, Germain, Martin, Corki, Seeley, P&M (autres sur dossier)	-	Autorisé	-	-	-
Cadre en tube rond ou carré acier ou aluminium	-	Autorisé (titane interdit)	-	-	-
Valves ou disques rotatifs	Autorisé	Autorisé	Autorisé	Autorisé	Autorisé
Freins avant et arrière avec 1 ou 2 étriers à 2 pistons au maximum	Autorisé	Autorisé	-	-	-
Etriers	-	Autorisé 1 seul par disque	-	-	-
Disques flottants	-	-	Autorisé	-	-
Freins avant avec un ou 2 étriers	-	-	Autorisé 4 pistons au maximum	Autorisé 6 pistons au maximum si d'origine	Autorisé 6 pistons au maximum si d'origine
Couvertures chauffantes	Seulement au paddock	Seulement au paddock	Seulement au paddock	Autorisées	Autorisées

## Article 11 – Préparation des machines

### 11.1 – Moteur (Vintage, Classic, Post-Classic)

Pas de moteur suralimenté (turbo).

Injection autorisée si d'origine.

Pièces externes respectant l'aspect de l'époque de la moto considérée.

Transmission libre, boîte et rapports libres (nombre de rapports libre).

Carter de chaîne primaire : sur les machines avec boîte de vitesses séparées, un carter devra recouvrir la chaîne primaire (ou courroie) en totalité.

Carter de distribution : un carter devra recouvrir au maximum (surtout au niveau des poulies) les courroies de distribution (Ex : Ducati Pantah). Ces carters peuvent être allégés pour le refroidissement.

Dans tous les cas, tous les carters moteurs principaux doivent être de la période de la catégorie et classe considérées (sauf pour les répliques).

Échappement : autorisé 3 en 1 pour un 2 temps et 2,3 ou 4 en 1 pour un 4 temps.

Silencieux : La sortie doit être protégée (bord arrondi).

Boîte à air (sans les manches à air pour ne pas avoir de surpression dans la boîte) autorisée sur les 2 temps. Carburateurs libres.

### 11.2 – Moteur (VMA, Supersport, Superbike)

Pas de moteur suralimenté (turbo).

Pièces internes libres dans la limite de la cylindrée de son moteur d'origine.

La commande de l'embrayage peut être modifiée par un type de kit de course.

Pièces externes respectant l'aspect de l'époque.

Le démarreur peut être supprimé.

Transmission libre, boîte et rapports libres (nombre de rapports libre).

Dans tous les cas, les carters moteurs principaux et extérieurs doivent être d'origine de la moto considérée.

Le pilote s'engage à respecter le niveau sonore indiqué à l'article 19 des règles générales pour les contrôles technique (méthode dynamique). En cas de non-conformité il peut être sanctionné.

### 11.3 – Partie cycle (Vintage – Classic – Post-Classic)

Les renforts de cadre sont autorisés ainsi que des modifications par rapport à l'origine au niveau de la suspension arrière.

Les cadres spéciaux de course correspondant à la définition de la catégorie sont autorisés.

Les roues à rayons, diamètre 18 pouces ou 19 pouces à l'avant et arrière, sont autorisées.

Montage de jantes aluminium type AKRONT autorisé dans les dimensions d'époque.

Largeur des jantes maxi : dimensions d'époque.

Les bouchons métalliques de valves en forme de fourche sont interdits.

Les roues à bâtons sont autorisées si allure d'époque pour la catégorie CLASSIC/POST-CLASSIC, Les amortisseurs doivent avoir l'aspect d'époque.

Sur toutes les machines, les accessoires suivants devront obligatoirement être démontés :

\*Béquilles centrales et latérales,

\*Phares et clignotants,

\*Feux arrière et supports,

\*Rétroviseurs.

Un kick est autorisé pour toutes les catégories si un système d'attache supplémentaire et efficace est prévu (voir l'efficacité lors du contrôle technique).

**Pneus** : Toutes marques et types actuels vendus dans le commerce dont les références correspondent à la vitesse maximale de la machine.

Largeur des pneus maxi :

Vintage : 110 mm maxi,

Classic et Post-Classic 350 : 135 mm maxi,

Post-Classic Open : 150 mm maxi.

**Garde-boue** : avant et arrière obligatoire. Celui avant peut être absent seulement dans le cas de la présence d'un carénage intégral.

#### Freins :

\*Vintage 350 /650 et Classic : à tambours ou à disque(s) et étrier(s) 2 pistons au maximum, Post-Classic : étriers 4 pistons autorisés - ex : BREMBO P08/P09. LOCKHEED, AP Racing, origine.

#### Pour la catégorie « Classic/Post-Classic » :

Tous les carters moteurs contenant de l'huile et pouvant être en contact avec la piste suite à une chute, doivent être protégés par un second carter en matériau métallique, acier inoxydable, acier ou titane, carbone, polyester. Tous ces dispositifs doivent être conçus afin de résister aux chocs, frottements abrasifs et dégâts dus à une chute.

Des couvercles approuvés par la FFM sont autorisés sans restriction pour le matériau.

Tous ces couvercles doivent être fixés correctement et de façon sûre par les vis de fixation qui équipent également les couvercles originaux du moteur et sur les carters.

Le Commissaire Technique a le droit d'interdire tout couvercle, s'il est évident que celui-ci n'est pas efficace. Les motos commercialisées à l'époque avec freinage à tambour peuvent recevoir un freinage à simple disque ou double disque à l'avant.

Pour l'arrière, le montage d'un disque est autorisé.

Tous les disques doivent être de forme circulaire sur la circonférence extérieure.

La séparation des conduites de frein avant doit se faire au-dessus du té de fourche inférieur.

Les vis de fixation des étriers avant doivent être freinées par un fil métallique de sécurité.

Le freinage des vis raccords de freins de type Banjo n'est pas obligatoire (même interdit si pas prévu dans la vis d'origine).

Les motos doivent être équipées de freins à commandes indépendantes pour chacune des deux roues.

Le freinage avec des goupilles peut être interdit s'il n'est pas sécurisé.

Diamètre des disques de frein : Vintage et Classic/Post-Classic : maximum 320 mm.

**Carénage Vintage, Classic/Post-Classic** : Le carénage est obligatoire pour les machines de course et facultatif pour les sports. Les têtes de fourche sont autorisées. Présence obligatoire de ce carénage, sauf sur les modèles qui n'en comportaient pas à l'époque.

**Guidons** : guidons bracelets obligatoires ou plats au maximum.

**Plaques de numéros** : 285 mm x 235 mm. Inclinaison maxi 30°, de part et d'autre de la machine, ainsi que sur le milieu de la face avant. Le tout bien visible pour les chronométrateurs et les commissaires de piste. Il doit y avoir une plaque de numéro de chaque côté de la machine.

**Numéros** : 140 mm de haut, épaisseur du trait 25 mm, largeur 80 mm, espace entre numéros 15 mm.

**Transpondeur** : Doit être monté sur la moto et sur le support prévu à cet effet, à l'avant de la machine suivant une ligne verticale passant par la colonne de direction. Sa position doit être verticale avec le numéro vers le haut.

**Garde chaîne** : En forme d'aileron de requin doit être installé solidement sur le bras oscillant pour protéger l'entrée de chaîne secondaire. Cette protection devra être en matériau type téflon, nylon, métallique, épaisseur 5 mm mini ; les attaches en rilsan ne sont pas acceptées. Il doit empêcher d'engager n'importe quelle partie du corps.

**11.4 – Partie cycle spécifique à la catégorie VMA Supersport, Superbike**  
L'amortisseur arrière peut être modifié ou remplacé.

**Carénages et selles** : doivent être de la forme et du style de la moto de l'époque (il sera indiqué au pilote s'il n'est pas conforme à l'homologation. Il sera refusé au contrôle technique dès la première course).

**Fourches** : type d'époque ; les cartouches internes de la fourche peuvent être modifiées ou changées.

**Pneus** : Toutes marques et types actuels vendus dans le commerce dont les références correspondent à la vitesse maximale de la machine. Obligation d'utiliser un seul train de pneus neufs par manifestation pour les deux ou 3 courses sur le sec. Des stickers sont remis aux pilotes lors du contrôle technique pour être apposés sur les pneumatiques et vérifiés lors du passage en pré-grille (à mettre du côté droit du pneu). Les essais chronométrés peuvent être réalisés avec des pneus non stickés mais ayant déjà roulé. Si le pilote utilise des pneus neufs aux essais, ils doivent être stickés. Le changement de pneu en raison d'une crevaison ou autre anomalie ne peut être autorisé qu'avec l'accord du délégué ou du commissaire technique. Tout pilote n'ayant pas posé de stickers sur ses pneus avant et arrière en pré-grille des courses déclarées « dry » doit se voir refuser l'accès à la grille de départ. Les stickers non utilisés doivent être remis au délégué en fin de manifestation.

Le changement des pneus peut se faire seulement selon les possibilités ci-dessous :

\*Soit en changeant avec un mulet (passé au contrôle technique et homologué).

\*Soit en changeant les roues.

Le départ de la course ne peut pas être retardé. Les concurrents qui n'ont pas changé à temps leurs roues seront bloqués dans cette zone. Ils peuvent aussi être bloqués au feu rouge au bout de la voie des stands et doivent attendre l'ouverture de la piste commandée par le commissaire de piste.

La largeur maximum des pneus et des jantes est libre.

**Etrier de frein** : allure d'époque (4 pistons maxi, 6 pistons si d'origine).

**Carénage** : obligatoire dans tous les cas (tête de fourche autorisé).

**Réservoir de carburant** : Le bouchon de remplissage ne doit pas dépasser du bord supérieur du réservoir (risque d'arrachement). Les réservoirs de carburant peuvent être complètement remplis (seulement conseillé) de mousse ignifugée (structure à cellules ouvertes, exemple Explosafe).

**Numéros** : Plaques ou indications des numéros de chaque côté de la moto.

**Catégories VMA Supersport et Superbike** :

Tous les carters moteurs contenant de l'huile et pouvant être en contact avec la piste suite à une chute, doivent être protégés par un second carter en matériau métallique, acier inoxydable, acier ou titane, carbone, polyester. Tous ces dispositifs doivent être conçus afin de résister aux chocs, frottements abrasifs et dégâts dus à une chute. Des couvercles approuvés par la FFM sont autorisés sans restriction pour le matériau. Tous ces couvercles doivent être fixés correctement et de façon sûre par les vis de fixation qui équipent également les couvercles originaux du moteur et sur les carters. Le commissaire technique a le droit d'interdire tout couvercle, s'il est évident que celui-ci n'est pas efficace,

Les commissaires techniques peuvent, à tout moment de la manifestation, effectuer des contrôles sur les motocycles (en particulier la mesure de l'alésage et de la course du piston).

Protection des leviers, toutes les motos doivent être équipées d'une protection du levier de frein avant, afin de protéger le levier de frein au guidon d'un actionnement accidentel en cas de collision avec une autre machine. Ces protections doivent faire l'objet de fabrication en série et être distribuées par un professionnel.

Dans le cas d'un montage d'un frein arrière actionné au guidon, le levier de ce frein arrière doit avoir la même protection que le frein avant.

Le feu rouge pour les temps de pluie doit être allumé dès lors que la piste est déclarée Wet.

La direction de l'éclairage arrière doit être parallèle à l'axe de la machine (dans le sens de la marche) et être clairement visible de l'arrière d'au moins 15° à gauche et à droite de l'axe de la machine.

Le feu arrière doit être monté le plus proche possible de l'extrémité arrière de la machine (dosseret de selle). En cas de litige sur la position de montage et/ou de visibilité, la décision du responsable Technique est prépondérante.

Puissance / luminosité équivalente à 6 LED d'une puissance individuelle de 0,8 - 1,8 W

L'alimentation doit être continue, ce feu arrière de sécurité ne doit pas être clignotant sur la piste.

Le clignotement est autorisé dans la voie des stands lorsque le limiteur de vitesse est actif.

L'alimentation du feu arrière de sécurité doit être séparée de celui de la moto.

Le feu arrière doit être alimenté en direct par la batterie. L'interrupteur de commande doit être situé au niveau du guidon.

Le responsable technique peut refuser tout système d'éclairage non satisfaisant à la sécurité.

Tous les cas non conformes seront soumis au jury de l'épreuve.

**Article 12 – Sécurité**

Toute machine engagée doit être conforme en tous points aux impératifs de sécurité décrits ci-dessous, à la réglementation générale pour courses de motos de vitesse anciennes ainsi qu'aux règles générales pour les épreuves de vitesse.

Lorsqu'une machine est munie de reniflards d'huile, la sortie de ceux-ci doit se faire dans un récupérateur qui doit être facilement accessible et qui doit être vide avant tous départs. La capacité d'un récupérateur doit être :

\*De 250 cm3 pour les reniflards de la boîte de vitesse.

\*De 250 cm3 pour les moteurs 4 tps démunis d'un système de recyclage permanent.

Les mises à l'air des radiateurs et des carburateurs doivent aboutir dans des flacons (250 cm3) en matériau approprié.

Les réservoirs d'essence comportant des tubes reniflards doivent aboutir dans un récupérateur d'une capacité minimale de 250 cm3.

Les bouchons de niveau et de remplissage doivent être étanches, bien vissés et freinés par un fil métallique.

Toute modification concernant le circuit de lubrification (exemple : montage d'un radiateur) est soumise à l'approbation du Commissaire Technique. Les durites allant ou partant du radiateur d'huile doivent être connectées par vissage.

La durite transparente est interdite pour les circuits d'huile sous pression. Seules sont acceptées les durites qualité « Hydrocarbure » (reconnaisable à leur couleur noire).

Pédales de frein et sélecteurs de vitesses ne doivent pas avoir d'arêtes vives et leurs extrémités bouchées si tubulaires.

**Repose-pieds** : La longueur minimum des repose-pieds doit être de 65 mm et présenter des extrémités arrondies (diamètre minimum 16 mm). Les repose-pieds peuvent être du type rabattable, mais dans ce cas devront être équipés d'un dispositif pour que le retour à la position normale soit automatique. Ils sont munis d'une protection à leurs extrémités en une demi-sphère pleine d'un rayon de 8 mm au moins.

Une dérogation peut être accordée dans le cas d'une moto possédant un démarrage par KICK et dont le fonctionnement est incompatible avec un repose-pied rabattable automatiquement. Les repose-pieds non repliables en acier ou alu doivent comporter un embout fabriqué dans un matériau tel que téflon, plastique dur ou équivalent (diamètre minimum de 16 mm), ainsi que le sélecteur et la pédale de frein.

Le kick doit avoir une sécurité supplémentaire pour éviter une ouverture vers l'extérieur en cas de chute (attache type gros élastique).

Colonne de direction, bras oscillant, roulements de roues, ancrages de freins sont sans jeux anormaux.

Câbles de freins en parfait état, correctement dimensionnés. Si des serre-câbles sont utilisés, ils doivent être doublés.

Les roues doivent être correctement rayonnées : pas de rayons manquants, cassés ou rouillés. Pas de jeu anormal.

L'extrémité de l'échappement doit comporter une lèvre, sa sortie doit être horizontale ou inclinée à 10° au maximum sur une longueur d'au moins 30 mm.

Un système d'arrêt immédiat du moteur est obligatoire. Un coupe-circuit ou bouton de masse de couleur rouge fixé au guidon doit être accessible sans lâcher celui-ci. Quel que soit le système adopté, son fonctionnement sera systématiquement vérifié lors du contrôle technique. Le système d'arrêt doit être de type « ON/OFF » même dans le cas d'un bouton de masse.

Un bordage de la bulle de carénage est conseillé.

Les diabolos servant au levage de la moto à l'aide d'une béquille de stand peuvent être en téflon ou aluminium.

D'une manière générale, ce qui n'est pas mentionné : Selle, réservoir, échappement, etc....., doit être solidement fixé (la selle en particulier doit être fixée par des vis au cadre).

Pour les 4 temps un sabot récupérateur d'huile sous le moteur est obligatoire. Le carénage inférieur ou le sabot doivent être construits pour contenir, en cas d'incident moteur, au moins la moitié de la totalité de l'huile et du liquide de refroidissement du moteur. Aucune ouverture située à moins de 50 mm du bas de carénage n'est autorisée. Tous les trous sous le carénage doivent être bouchés. Aucun bouchon démontable n'est

autorisé. Dans tous les cas, le récupérateur doit être au moins de la dimension du carter moteur en longueur et en largeur. L'utilisation d'un tapis environnemental pour chaque moto est obligatoire. Une sanction peut être donnée par le jury de l'épreuve en cours.

### Article 13 – Equipements

Voir « Éléments de sécurité obligatoires » des « Règles générales pour les épreuves de vitesse ».

L'équipement vestimentaire à présenter obligatoirement à tous les contrôles et à chaque manifestation :

\*Combinaison cuir homologuée moto d'une seule pièce avec doublure coton, nomex ou en soie (doublure synthétique déconseillée sauf port de sous-vêtement en coton, à manches longues et jambes longues),

\*Casque intégral obligatoire, normes FIM, ECE 22/05 ou 22/06,

\*Plaque dorsale de protection homologuée EN 1621-2,

\*Gants moto en cuir en bon état sans déchirures et à manchettes,

\*Bottes moto en bon état et en cuir renforcé.

\***Équipement Airbag (combinaison, gilet intérieur ou extérieur) recommandé pour 2024 et obligatoire pour 2025.**

L'équipement complet doit être représenté après une chute pour un contrôle général de celui-ci.

### Article 14 – Transpondeur

Le chronométrage se fait par transpondeur. L'utilisation du support d'origine prévu pour le transpondeur est obligatoire (le départ peut être refusé dans le cas contraire).

### Article 15 – Réclamation

Toute réclamation peut être faite par écrit et remise à la direction de course. Cette réclamation doit obligatoirement être accompagnée d'un chèque de caution de 300€, plus 150€ si cela entraîne un démontage moteur deux temps et 300€ si c'est un quatre temps. (Article des règles générales FFM). La caution supplémentaire versée du fait du démontage sera remboursée si la machine démontée s'avère non conforme, ou versée au pilote contraint au démontage, si la conformité est reconnue. Délai maximum des réclamations : une demi-heure après la publication de la feuille des résultats.

### Article 16 – Application du règlement

En s'engageant, les pilotes déclarent connaître parfaitement le règlement particulier, et prennent l'engagement de s'y conformer, ainsi qu'aux les décisions des officiels. Les décisions concernant l'application du règlement sont sans appel.

Tous les cas non prévus au présent règlement sont tranchés par le Jury de l'épreuve, conformément aux dispositions des règles générales CNV et RTS, du règlement particulier, du Code Sportif National de la F.F.M. et de ses annexes, pouvant aller jusqu'à la disqualification. Attention : le départ peut être refusé si la (ou les) motos ne sont pas conformes au règlement en vigueur.

### Article 17 – Vérifications techniques – démontage

Toute machine, sur demande du jury de l'épreuve à l'arrivée de la dernière course du week-end en cours, peut être contrôlée notamment au niveau cylindrée moteur pour en vérifier la conformité au règlement dans la catégorie où elle roule. Tout pilote ayant refusé le démontage du moteur peut se voir déclassé de l'épreuve. Tout pilote dont la machine se révèle non-conforme au règlement technique du VMA est sanctionné pour la course de référence. Il peut également faire l'objet d'une comparution devant le Tribunal National de Discipline et d'Arbitrage (TNDA) qui peut infliger une sanction.

Pour tout démontage effectué à la demande du directeur de course ou du délégué qui s'avère conforme, la FFM participera aux frais occasionnés à hauteur d'un maximum de 100€ pour un haut moteur et 200€ pour un haut et bas moteur, sur présentation de la facture.

### Article 18 – Responsabilités

Il est rappelé aux concurrents que leur matériel est placé sous leur entière responsabilité durant toute la manifestation. Ils doivent notamment en assurer la surveillance constante et ne pourront en aucun cas invoquer la responsabilité civile du club organisateur en cas de vol ou de dégradation.

### Article 19 – Officiels

Les Officiels seront ceux désignés par la Fédération Française de Motocyclisme.

### Article 20 – Prescriptions générales et litiges

Il est rappelé que tout ce qui n'est pas expressément autorisé et précisé dans ce règlement et dans les règlements précités est strictement interdit.

Déléguée championnats : **Evelyne DESBORDES** – 06 72 86 28 58 – [vma-2023@outlook.fr](mailto:vma-2023@outlook.fr)

## CHAMPIONNAT DE FRANCE VMA ENDURANCE CLASSIC

Ce règlement vient compléter les règles générales sportives et techniques pour les épreuves de vitesse.

### Article 1 - Définition

La FFM met en compétition, en 2024, avec ses clubs organisateurs, le championnat de France VMA Endurance Classic.

#### Calendrier prévisionnel 2024

<b>16 et 17 mars</b>	ALES	MC MOTORS EVENTS
<b>13 et 14 avril</b>	LEDENON	MC LEDENON
<b>8 et 9 juin</b>	CAROLE	MC MOTORS EVENTS
<b>7 et 8 septembre</b>	PAU ARNOS	MC PAU ARNOS
<b>19 et 20 octobre</b>	MAGNY COURS	MC NEVERS ET DE LA NIEVRE

Chaque épreuve est d'une durée de 4 heures maximum.

NB : un nom spécifique pourra être donné à chaque épreuve pour caractériser le circuit ou l'organisateur du week end.

Les 3 catégories sont les suivantes :

Catégorie CLASSIC F : CLASSIC F «à la Française» avec 1 moto et 2 pilotes.

Catégorie OPEN A : OPEN A «à l'Américaine» avec 2 motos et 2 pilotes.

Catégorie OPEN F : OPEN F «à la Française» avec 1 moto et 2 pilotes.

### Article 2 – Machines admises

**Catégorie CLASSIC F** : Concerne les motos à moteur 2 ou 4 temps, commercialisées du 01/01/70 au 31/12/1983.

350 à Unlimited.

Minimum 2 cylindres.

Modèle compétition-client ou usine autorisé.

**Catégories OPEN A et OPEN F** : Concerne les motos à moteur 2 ou 4 temps, commercialisées du 01/01/84 au 31/12/1994.

Minimum 400 cc à Unlimited.

Minimum 2 cylindres.

Les 400 cc 4 temps et 500 cc 2 temps

Modèle compétition-client ou usine avec refroidissement liquide autorisé.

NB : dans le cas d'une Suzuki 400/500 RG Gamma, il est obligatoire de présenter la facture d'un montage d'une boîte de vitesses renforcée.

Concernant les catégories OPEN, c'est la 1<sup>ère</sup> année de production du modèle qui est prise en compte pour l'homologation de la moto.

**L'année de présentation du premier modèle à un salon de la moto n'est pas prise en compte.**

### Article 3 – Engagements

Les pilotes font leurs demandes d'engagement, à compter du 19 janvier 2024, sur internet : <https://ffm.engage-sports.com>. L'engagement est validé par la CNV après réception du règlement CB. Le droit d'engagement est de **630€ pour les engagements à l'année et des 660€ pour les engagements course par course** transpondeur inclus pour une course de 4 heures. Ce droit d'engagement peut être revu à la baisse ou éventuellement à la hausse dans des cas particuliers (exemple : dans le cas d'une course de moins de 4 heures ou d'une course spécifique).

Les pilotes peuvent adresser leurs demandes de renseignements et d'homologations à l'adresse mail de la déléguée située en bas de ce règlement.

Les engagements sont clos 30 jours l'épreuve et encaissés à cette date. Passé ce délai et pour autant qu'il reste de la place, les engagements seront majorés de 30€.

Les Endurances VMA Classic sont des manifestations ouvertes aux pilotes à partir de 16 ans révolus.

Les noms des 2 pilotes ainsi que le nom du Team doivent être OBLIGATOIREMENT mentionnés sur les demandes d'engagement et confirmés lors du contrôle administratif.

Des engagements restent toujours possibles après les dates de clôture si des places se libèrent en raison de désistements ou s'il reste de la place sur la grille.

Les engagements sont ouverts aux pilotes titulaires d'une licence, NCO, IVM, LUE, ou LJA délivrée par la F.F.M. pour l'année en cours. Les licences LJA ne sont pas acceptées pour les courses à l'étranger.

Les pilotes désirant rouler avec une licence LJA sont classés dans la course où ils roulent mais ne marquent pas de points au Championnat.



Les demandes de licence « une manifestation » doivent être accompagnées d'un certificat médical de moins d'un an rédigé en français. Cette licence LJA doit être prise sur le site de la FFM au minimum 72h avant la course.

Si la course est déclarée Française, ils doivent prendre une licence française annuelle ou « une manifestation ». **Le nombre maximum de teams autorisés pour chaque course est défini par le nombre maximum autorisé pour la grille course « Endurance ». Sont prioritaires :**

\*Les pilotes inscrits sur la totalité du championnat s'ils maintiennent leur engagement sur toutes les épreuves.

\*Ensuite, dans le cas où il y a une liste d'attente, les 15 premiers du championnat en cours sont prioritaires à la date de la clôture des engagements.

\*Après la clôture des engagements, si des places restent vacantes, les pilotes sont sélectionnés par ordre des dates d'inscription.

**Un engagement non accompagné des droits en vigueur et/ou d'une moto non homologuée, n'est pas pris en compte.**

**Toutes les motos doivent obligatoirement être homologuées ou ré homologuées tous les ans (y compris les photos).**

**Sur les messages par messagerie, il est indispensable d'indiquer son nom et prénom, la catégorie et son numéro de course (pas de pseudo ni d'homologation par SMS ou en direct sur la messagerie).**

**En cas de paiement revenu impayé :**

Un courriel est adressé au pilote qui dispose alors d'un délai de 7 jours à réception de celui-ci pour régulariser sa situation. Cette régularisation peut intervenir uniquement par paiement CB, avec majoration du droit d'engagement du montant des frais bancaires liés à cet impayé.

En l'absence de régularisation pendant ce délai, le pilote est redevable à la FFM du droit d'engagement majoré des frais bancaires générés par l'impayé. Il est par ailleurs automatiquement désengagé de l'épreuve.

**Pilote souhaitant déclarer forfait :**

Le pilote qui ne peut pas se rendre à une épreuve devra prévenir obligatoirement la FFM et la déléguée du Championnat. Cette déclaration doit obligatoirement être faite par courriel pour être prise en compte.

\*Sur tout forfait un droit administratif de 10€ est retenu s'il survient avant la clôture des engagements (30 jours avant la manifestation).

\*Sur tout forfait un droit administratif de 300€ est retenu à la date de clôture des engagements (à partir du 30<sup>ème</sup> jour avant la manifestation) jusqu'au lundi matin précédent la manifestation.

\*À partir du lundi matin 8 h précédant la manifestation, les droits d'engagement ne sont plus remboursés.

#### Article 4 – Article réservé

#### Article 5 – Vérifications

Les vérifications administratives et techniques ont lieu le vendredi (ou jeudi) de 9h à 12h et de 14h à 18h30. Les vérifications se tiennent :

\*Pour l'administratif, au secrétariat du VMA,

\*Pour le technique, au local technique du circuit (ou barnum spécial du VMA).

Toutes les motos doivent répondre au règlement technique et à l'homologation faite en amont.

La ou les moto(s) doivent être présentées propres avec le bas du carénage enlevé pour la vérification du montage du bac de récupération d'huile et des arrêts des bouchons de vidange des carters moteur et boîte. Le carénage inférieur ou le sabot doivent être construits pour contenir, en cas d'incident moteur, au moins la moitié de la totalité de l'huile et du liquide de refroidissement du moteur. Aucune ouverture située à moins de 50mm du bas de carénage n'est autorisée. Tous les trous sous le carénage doivent être bouchés. Aucun bouchon démontable n'est autorisé.

Le sabot récupérateur d'huile peut-être en alu, polyester, plastique dur. Il doit être fixé solidement. Les rilsans ne sont pas autorisés.

L'équipement vestimentaire à présenter obligatoirement à toutes les courses lors du contrôle technique est le suivant :

\*Combinaison cuir d'une seule pièce avec doublure coton, Nomex ou en soie (doublure synthétique déconseillée sauf port d'un sous vêtement à manches longues et jambes longues).

\*Casque intégral obligatoire en bon état, aux normes FIM, ECE 22/05 ou 22/06.

\*Plaques dorsales de protection homologuée à la norme EN 1621-2.

\*Gants moto en cuir en bon état sans déchirures et à manchettes.

\*Bottes moto en bon état et en cuir renforcé.

**\*Equipelement Airbag (combinaison, gilet intérieur ou extérieur) recommandé pour 2024 et obligatoire en 2025.**

L'équipement de sécurité à présenter obligatoirement à toutes les courses lors du contrôle technique est le suivant :

\*Béquille arrière de stand.

\*Equipelement pompier (casque ou lunettes, gants, bottes, blouson) (pas de synthétique).

\*Extincteur (6 kg à poudre, 2kg à CO2) ; pas d'extincteur à eau.

\*Système de remplissage (derrick) étanche et dont le flux d'essence s'arrête automatiquement dès que l'on relâche la poignée ou la pression du bidon sur le réservoir.

Tous ces éléments sont à présenter de nouveau dans les stands au moment du départ.

Les équipages peuvent disposer d'une seconde moto, appelé « mulet ». Cette deuxième moto doit avoir la lettre « T » apposée sur la plaque avant. Le « mulet » éventuel doit être soumis également aux opérations de vérifications techniques et doit être de la même catégorie et classe que la machine principale. Le mulet peut être utilisé pour la course dans le cas d'une casse de la machine principale durant les essais chronos. Le « mulet » ne peut plus être utilisé pour remplacer la machine principale à partir du passage du premier concurrent sur la ligne de départ.

Seules les motos passées au contrôle technique peuvent prendre part aux essais chronométrés.

Les numéros doivent ressortir correctement, les commissaires techniques restent seuls juges de la bonne lisibilité de ceux-ci.

Les numéros de course sont donnés par l'organisation du VMA, ou après accord avec un team demandant un numéro précis pour la saison et qui serait libre.

#### Article 6 – Règlement technique

Les éléments suivants sont interdits :

\*Boîte de vitesses à tiroir.

\*Moteur sur alimenté (Turbo).

\*Cadre Delta Box (uniquement pour la catégorie CLASSIC).

\*Fourches inversées (sauf pour la catégorie OPEN).

\*Motos de style trail, enduro, monobike ou cross.

\*Bi-amortisseurs arrière à bonbonnes séparées, reliées par un tuyau (exception monte ou modèle d'origine sur dossier).

\*Maitre-cylindre radial (sauf catégorie OPEN).

\*Système de remplissage rapide sous pression en essence sur le réservoir.

\*Shifter apparent ou non.

\*Réservoir d'essence de plus de 24 litres.

\*Réservoirs d'essence additionnels.

\*Pneus slicks.

\*Étriers de frein radiaux.

\*Roues en magnésium sont sous la responsabilité du pilote dans toutes les catégories.

\*Roues en carbone interdites dans toutes les catégories.

Les éléments suivants sont autorisés :

\*Cadres Harris, Armstrong, Spondon, EMC, Germain, Martin, Corki, Seeley, FGMS, Bimota, autres sur dossier (seulement en catégorie Classic).

\*Cadres en tube rond ou carré acier ou aluminium (titane interdit).

\*Roues de 17 pouces autorisées en CLASSIC à l'arrière si d'origine.

\*Frein avant avec 1 ou 2 étriers 4 pistons maxi par étrier (6 pistons si d'origine).

\*1 seul étrier par disque.

\*Disques de frein : 320 mm maxi (forme en pétales interdite).

\*Fourches : libres (inversée interdite en CLASSIC).

\*Pneus retailés autorisés pour la catégorie CLASSIC en cas de pluie.

\*Couvertures chauffantes autorisées (par le jury) au cas par cas en fonction de la configuration des box.

\*Moteur à injection (si d'origine).

\*Ventilateur pour refroidir les moteurs dans les box.

\*Pneus pluie.

#### Article 7 – Définition des machines

##### 1 – Moteur

\*Pièces externes respectant l'aspect d'époque.

\*Transmission libre, boîte et rapports libres (nombre de rapports libre).

\*Carburateurs libres (sans assistance électrique).

\*Les entrées d'air forcées des modèles de motos postérieures au modèle maximum de 1991 doivent être bouchées (au niveau du cadre ou du réservoir).

\*Carter distribution : un carter doit recouvrir au minimum les têtes des courroies et les poulies de distribution (ex : Ducati Pantah). Ces carters peuvent être allégés pour le refroidissement.

\*Le pilote s'engage à respecter le niveau de bruit indiqué à l'article 19 des règles générales pour les contrôles techniques (méthode dynamique). En cas de non-conformité il peut être sanctionné.

\*Il est interdit d'enlever les chicanes d'échappement.

##### 2 – Partie cycle

\*Cadre : les renforts de cadre sont autorisés.

- \*Les cadres spéciaux de course sont autorisés.
- \*Sur toutes les machines, les accessoires suivants doivent obligatoirement être démontés : béquilles centrales et latérales, clignotants, rétroviseurs, plaque minéralogique.
- \*Pneus : toutes marques et types actuels vendus dans le commerce dont les références correspondent à la vitesse maximale de la machine.
- \*La largeur des pneus libre.
- \*Largeur de jante libre.
- \*Diamètre fourche libre.
- \*La séparation des conduites de frein avant doit se faire au-dessus du té de fourche inférieur. Le freinage des vis raccords de freins de type Banjo n'est pas obligatoire et interdit sur des vis non prévues à l'origine. Les motos doivent être équipées d'un frein à commandes indépendantes, pour chacune des deux roues.
- \*Le freinage avec des goupilles peut être interdit s'il n'est pas sécurisé.
- \*Garde-boue : arrière obligatoire. À l'avant, il est obligatoire mais il peut être absent seulement dans le cas de la présence d'un carénage intégral.
- \*Plaques de numéros : 285mm x 235mm. Inclinaison maxi 30°, de part et d'autre de la machine, ainsi que sur la face avant. Le tout bien visible pour les chronomètres et les commissaires de piste.
- \*Numéros : 140 mm de haut, épaisseur du trait 25mm, largeur 80mm, espace entre les numéros 15mm.
- \*Seules les béquilles arrière dites «de stand» sont autorisées pour le béquillage de la machine dans ou devant les box.

Pour les courses ou essais qui se déroulent avec une partie de nuit, les motos doivent être équipées obligatoirement d'un éclairage complet dont le fonctionnement est vérifié lors du contrôle technique.

À l'avant, au minimum un phare (protégé lors de la course de jour). Les phares à LEDS sont autorisés. Les phares en verre doivent posséder une protection sous forme d'un film plastique transparent. Le phare avant est de couleur jaune pour la catégorie « CLASSIC F » et de couleur blanche pour les catégories « OPEN A et F ».

**À l'arrière, deux feux rouges indépendants. Les feux rouges à LEDS sont autorisés.**

Le feu rouge pour les temps de pluie doit être allumé dès lors que la piste est déclarée Wet.

La direction de l'éclairage arrière doit être parallèle à l'axe de la machine (dans le sens de la marche) et être clairement visible de l'arrière d'au moins 15° à gauche et à droite de l'axe de la machine.

Le feu arrière doit être monté le plus proche possible de l'extrémité arrière de la machine (dosseret de selle). En cas de litige sur la position de montage et/ou de visibilité, la décision du responsable Technique est prépondérante.

Puissance / luminosité équivalente à 6 LED d'une puissance individuelle de 0,8 - 1,8 W

L'alimentation doit être continue, ce feu arrière de sécurité ne doit pas être clignotant sur la piste.

Le clignotement est autorisé dans la voie des stands lorsque le limiteur de vitesse est actif.

L'alimentation du feu arrière de sécurité doit être séparée de celui de la moto.

Le feu arrière doit être alimenté en direct par la batterie. L'interrupteur de commande doit être situé au niveau du guidon.

Le Responsable Technique peut refuser tout système d'éclairage non satisfaisant à la sécurité.

Tous les cas non conformes seront soumis au Jury de l'épreuve.

Les deux feux arrière sont allumés en permanence et par des commutateurs séparés.

Tout le système d'éclairage doit fonctionner en permanence dès que la direction de course indique « Lumière » par un panneau adéquat ». Si une panne d'éclairage intervient, le pilote doit s'arrêter à son stand pour faire fonctionner le système complet sous peine d'être mis hors course.

Nota, dans le cas d'un équipage roulant à l'américaine (catégorie OPEN A) la 2<sup>ème</sup> moto ne peut prendre le relais que si son équipement d'éclairage électrique fonctionne.

## Article 8 – Sécurité sur les machines

Toute machine engagée doit être conforme en tous points aux impératifs de sécurité décrits ci-dessous, à la réglementation générale pour courses de motos de vitesse anciennes ainsi qu'aux règles générales pour les épreuves de vitesse.

Un contrôle technique est pratiqué par un commissaire technique.

\*Tous les carters moteurs contenant de l'huile et pouvant être en contact avec la piste à la suite d'une chute, doivent être protégés par un second carter en matériau métallique, acier inoxydable, acier ou titane, carbone. Des plaques contre les chutes en acier ou aluminium sont également autorisées. Tous ces dispositifs doivent être conçus afin de résister aux chocs, frottements abrasifs et dégâts dus à une chute.

\*Des couvercles approuvés par la FFM sont autorisés sans restriction pour le matériau.

\*Tous ces couvercles doivent être fixés correctement et de façon sûre par les vis de fixation qui équipent également les couvercles originaux du moteur et sur les carters.

\*Le Commissaire Technique a le droit d'interdire tout couvercle, s'il est évident que celui-ci n'est pas efficace.

\*Les Commissaires Techniques peuvent, à tout moment de la manifestation, effectuer des contrôles sur les motocycles.

\*Protection des leviers de frein avant (obligatoire pour toutes les catégories). Les motos doivent être équipées d'une protection du levier de frein avant, afin de le protéger d'un actionnement accidentel en cas de collision avec une autre machine. Ces protections doivent faire l'objet de fabrication en série et être

distribuées par un professionnel. Dans le cas d'un montage d'un frein arrière actionné au guidon, le levier de ce frein arrière devra avoir la même protection que le frein avant.

Lorsqu'une machine est munie de reniflards d'huile, la sortie de ceux-ci doit se faire dans un récupérateur qui doit être facilement accessible et qui doit être vide avant tous départs. La capacité d'un récupérateur doit être : De 250 cc pour les reniflards de la boîte de vitesse.

De 250 cc pour les moteurs 4 temps démunis d'un système de recyclage permanent.

Les mises à l'air des radiateurs et des carburateurs doivent aboutir dans des flacons (250 cc) en matériau approprié.

Les réservoirs d'essence comportant des tubes reniflards doivent aboutir dans un récupérateur d'une capacité minimale de 250cc.

Les bouchons de niveau et de remplissage doivent être étanches, bien vissés et freinés par un fil de fer.

Tous les réservoirs de carburant peuvent être complètement remplis de mousses ignifugées (structure à cellules ouvertes, exemple Explosafe).

Toutes modifications concernant le circuit de lubrification, exemple : montage d'un radiateur, sont soumises à l'approbation du comité technique. Les serflex sont interdits pour le montage des durites.

La durite transparente est interdite pour les circuits d'huile sous pression. Seules sont acceptées les durites qualité « Hydrocarbure » (reconnaissable à sa couleur noire).

**Pédales de freins et sélecteurs** de vitesses ne doivent pas avoir d'arêtes vives. Extrémités bouchées si tubulaires.

**Repose-pieds** : la longueur minimum des repose-pieds devra être de 65mm et présenter des extrémités arrondies (minimum 16mm). Les repose-pieds peuvent être du type rabattable, mais dans ce cas devront être équipés d'un dispositif pour que le retour à la position normale soit automatique. Ils sont munis d'une protection à leurs extrémités en une demi-sphère pleine d'un rayon de 8 mm au moins ainsi que le sélecteur et la pédale de frein.

Une dérogation peut être accordée dans le cas d'une moto possédant un démarrage par KICK et dont le fonctionnement est incompatible avec un repose-pied rabattable automatiquement.

Le Kick doit avoir une sécurité supplémentaire pour éviter une ouverture vers l'extérieur en cas de chute (attache genre gros élastique).

Les repose-pieds non repliables en acier ou alu doivent comporter un embout fabriqué dans un matériau tel que téflon, plastique dur ou équivalent (diamètre minimum de 16mm).

Un système d'arrêt immédiat du moteur est obligatoire. Un coupe-circuit ou bouton de masse de couleur rouge fixé au guidon doit être accessible sans lâcher celui-ci. Le système doit être de type « ON/OFF ». Quel que soit le système adopté, son fonctionnement est systématiquement vérifié lors du contrôle technique.

Un bordage de la bulle de carénage est conseillé.

Une protection d'entrée de chaîne secondaire est obligatoire. Elle doit être en Téflon, carbone ou métallique d'une épaisseur minimum de 5mm. Cette protection doit être fixée solidement au bras oscillant au moyen de vis ou rivets (pas de rilsans).

D'une manière générale, ce qui n'est pas mentionné : selle, réservoir, échappement, etc. doit être solidement fixé. La selle en particulier doit être fixée par des vis au cadre.

Pour les 4 temps, un sabot récupérateur d'huile sous le moteur est obligatoire. Dans tous les cas, le récupérateur doit être au moins de la dimension des carters moteur en longueur et en largeur. Il peut-être en alu, polyester, plastique dur. Il doit être fixé solidement.

Le carénage inférieur ou le sabot doit être construit pour contenir, en cas d'incident moteur, au moins la moitié de la totalité de l'huile et du liquide de refroidissement du moteur. Aucune ouverture située à moins de 50mm du bas de carénage n'est autorisée.

L'utilisation d'un tapis environnemental dans le stand pour chaque moto est obligatoire dans tous les cas d'utilisation. Une sanction peut être donnée par le jury de l'épreuve en cours.

Une serviette absorbante doit être mise sur le réservoir autour du trou de remplissage au moment de l'introduction de l'essence.

## Article 9 – Equipements

Voir « Éléments de sécurité obligatoires » des « règles générales pour les épreuves de vitesse ».

Equipements obligatoires à présenter complet avant chaque course et au moment du contrôle technique.

L'équipement et la moto doivent être représentés au contrôleur technique après une chute pour un contrôle général de ceux-ci.

## Article 10 – Equipages

Le responsable du team doit signaler par écrit le mode de fonctionnement de la course de ses pilotes (à la Française ou à l'Américaine avec 2 pilotes) avant les essais chronos.

Si un changement est demandé juste avant la course, il doit recueillir l'accord de la direction de course et du jury. (Exemple : casse d'une moto donc impossible d'être à l'Américaine).

Une fiche, remise au briefing, est faite spécialement pour ces questions.

Un pilote peut être remplacé avant la course à condition d'avoir participé aux essais chronométrés et avec l'accord de l'organisation. Un pilote ne peut être inscrit, au même instant sur une autre machine ou dans un autre team.

#### Article 11 – Sécurité générale

Le responsable du team (ou le pilote au brassard bleu) est responsable de son équipe et reste l'interlocuteur privilégié de l'organisation. Il doit faire respecter le règlement à son équipe.

##### 11.1 Voie de décélération, mur de chronométrage

L'accès à la voie de décélération et au mur de chronométrage est interdit aux enfants, même accompagnés d'un adulte. Les stands ne sont pas accessibles aux enfants de moins de 16 ans ou selon les règlements intérieurs des circuits, des bracelets accréditifs de couleurs différentes suivant les accès qu'ils autorisent sont fournis à chaque team.

L'accès au mur de chronométrage est exclusivement réservé aux personnes munies des passes.

##### 11.2 Pilotes, chef de stand et chronométreurs

Il est toléré, uniquement durant la procédure de départ ainsi que 5 minutes avant l'arrivée, la présence des équipes au complet (dont les membres sont dûment munis de leurs passes) derrière le mur. Chacun reprenant sa place selon les consignes des officiels.

En cas d'utilisation d'une chaise de chronométrage, rien dans sa fixation ne doit dépasser de l'aplomb du mur de protection.

La vitesse dans la voie des stands est limitée (en cas de non-respect il peut être infligé une amende de 75€ pendant les essais et un stop and go de 30 secondes en course sur décision du jury).

##### 11.3 Stand

Les stands sont accessibles sous l'entière responsabilité du chef de stand qui doit s'assurer que toutes les règles de sécurité sont respectées.

Chaque équipe doit posséder un extincteur dans son box. Celui-ci doit être d'une capacité minimum de 6 kg pour les appareils à poudre de type A.B.C. ou polyvalente et de 2 kg minimum pour les extincteurs de type CO<sup>2</sup> (neige ou mousse carbonique) efficace sur les feux d'hydrocarbures. Rappel : PAS D'EXTINCTEUR A EAU.

Les portes arrière des stands doivent être constamment barrées afin d'éviter l'intrusion du public.

##### 11.4 Interdictions absolues (voir règlement et règles générales CNV)

De fumer dans, derrière et devant les stands et à proximité.

D'utiliser des barbecues.

D'amener un animal même attaché dans les stands.

De stocker de l'essence (30 litres maximum autorisé, derrick inclus par team hors réservoir des motos).

Le stock d'essence doit être mis dans le lieu protégé spécialement prévu à cet effet, à l'abri de tout risque d'incendie et proche d'un extincteur.

L'approvisionnement où est stockée l'essence doit se faire accompagner d'un mécanicien habillé et protégé contre le feu.

L'essence doit être stockée obligatoirement dans des bidons type US ou métallique lors de la course, à l'exclusion de bidons en plastique (exception pour des bidons faits spécifiquement pour contenir de l'essence).

Il est interdit de changer de réservoir pour faire le plein d'essence (pas de ravitaillement par changement du réservoir).

Interdiction de remonter la voie des stands sur la moto avec le moteur en marche.

Interdiction de s'asseoir sur le mur de chronométrage.

#### Article 12 – Briefing

Les teams représentés par le team manager plus les pilotes figurant sur la fiche d'engagement doivent obligatoirement assister en totalité au briefing, sous peine d'une pénalité « Stop and go » de 30 secondes ou d'une amende de 75€.

L'heure et le lieu du briefing sont communiqués lors des vérifications techniques.

#### Article 13 – Passes et brassards

Il y a une couleur spécifique pour les bracelets des acteurs de l'endurance. Toute personne n'ayant pas ce bracelet de la bonne couleur est priée de sortir des boxes.

Chaque équipage reçoit 4 bracelets par team pour les mécaniciens plus 2 bracelets pour les pilotes et 2 « parkings » véhicules lors des contrôles administratifs. Un seul véhicule est admis derrière les stands (lorsque c'est possible en fonction de la place).

Chaque pilote reçoit un bracelet et un brassard qu'il doit porter pendant toute la durée des essais et de la course. La couleur du brassard n'a pas de relation avec l'ordre du départ de la course. Les brassards doivent être rendus en même temps que le transpondeur lors de la mise en parc fermé à la fin de la course.

#### Article 14 – Essais qualificatifs

Seules les motos passées aux vérifications administratives et techniques avant les essais qualificatifs peuvent participer à la course. Dans le cas de la présence d'un Warm-Up, celui-ci n'est pas obligatoire.

Chaque team bénéficie dans la mesure du possible de deux séances d'essais chronos pour chacun des deux pilotes. Dans le cas d'une course se déroulant partiellement de nuit, il y a au moins une séance d'essais chronos de jour et une de nuit.

La grille de départ est établie en tenant compte de la moyenne du meilleur temps réalisé par chaque pilote du team lors des qualifications.

La grille est constituée comme suit (dans le cas d'un départ type Le Mans) :

En premier les motos ayant un démarreur autonome (ordre des essais chronos).

Ensuite les motos sans démarreur (ordre des essais chronos).

Pour être qualifié, chaque pilote doit avoir au moins effectué un tour chronométré.

Les motos avec kick sont considérées comme ayant un démarreur autonome (à condition que le kick soit assuré par une attache efficace et mise dès le départ).

#### Article 15 – Confirmation de départ

Après les essais chronos, chaque équipage doit obligatoirement confirmer sa participation à la course.

Une fiche spéciale prévue à cet effet est remise lors du briefing.

#### Article 16 – Départ

La procédure de départ est de 2 types selon le circuit :

\*type normal en grille :

Un tour de mise en place puis départ de(s) tour(s) de chauffe. Les motos viennent prendre leurs places sur la piste en grille avec le moteur en marche.

Départ aux feux sur le portique. Extinction feu rouge et départ.

\*type « Le Mans » en épis :

Les pilotes quittent la zone devant les stands 15 minutes avant l'heure du départ.

Départ pour 1 tour de **formation**.

Les motos viennent prendre leurs places sur la piste en épis le long du mur des stands.

Attention : les moteurs ne sont pas arrêtés pour cette procédure de départ des tours de chauffe. **Les pilotes restent sur leur moto.**

Départ pour 1 tour (**ou 2 tours**) de chauffe, les motos viennent ensuite reprendre leurs places sur la piste en épis le long du mur des stands ou en ligne **moteurs arrêtés**. Ce système de départ peut être modifié.

Un pilote n'ayant pas pu prendre part aux tours de formation ou de chauffe, peut partir de la voie des stands après le départ complet des autres concurrents et sur autorisation du commissaire prévu à cet effet, la voie des stands est fermée.

Les pilotes peuvent prendre le départ et un Stop and Go leur est appliqué par la direction de course.

Dès que les pilotes ont passé la sortie de la voie des stands au départ des tours de chauffe, le feu de la sortie de la voie des stands passe au vert et les éventuels pilotes en attente sont autorisés à rejoindre les tours de chauffe.

5 minutes avant le départ, les pilotes se mettent en face de leurs machines sur l'autre bord de la piste.

Un seul mécanicien ou autre pilote par équipage est autorisé sur la grille pour tenir la machine.

Les pilotes doivent se rendre immédiatement dans le cercle en face de leur machine ; ils peuvent également (sous décision de la direction de course) rester sur leurs machines placées en épis le long du mur (décision prise lors du briefing).

Un officiel se tient devant la grille avec un drapeau rouge.

Tout coureur qui rencontre un problème avec sa machine lors des tours de chauffe peut retourner dans la voie des stands et procéder à des réparations ou changer de machine (prendre le mulet).

Lorsque le Médical Car a pris sa position, un Officiel à l'arrière de la grille agite un drapeau vert.

Le Starter donne ensuite l'ordre à l'Officiel se trouvant devant la grille, avec le drapeau rouge, de se diriger sur le côté de la piste.

Une minute avant le départ de la course :

\* Présentation du panneau 1 minute sur la grille,

\* Tous les coureurs doivent être dans leur cercle ou sur le point blanc en face de leur machine.

Trente secondes avant le départ de la course :

\* Présentation du panneau 30 secondes sur la grille + feux rouges allumés (sauf si le drapeau national est utilisé pour le départ de la course).

\* Extinction des feux rouges ou drapeau national abaissé (doit être précisé dans les règlements particuliers) pour donner le départ de la course.

\* Chaque coureur court vers son motorcycle, lui seul peut mettre le moteur en marche (toute aide extérieure est interdite) et commence la course.

\* Les machines sans démarreur autonome sont placées après les machines munies de démarreurs dans l'ordre du temps des qualifications. Même si la machine en était munie lors des essais chronos.

\* Deux mécaniciens au maximum ou le 2<sup>ème</sup> pilote plus un mécanicien peuvent aider à pousser la moto.

### Article 17 – Arrêt au stand et changement

- \* Tout changement ou arrêt au stand doit se faire devant le stand attribué à l'équipage.
- \* Le pilote poussant sa machine dans la voie des stands peut se faire aider par deux mécaniciens.
- \* Lorsqu'un pilote utilise la piste de décélération pour rejoindre son emplacement, il doit circuler sur celle-ci à une allure réduite, 40km/h maximum sur les petits circuits et 60km/h maximum sur les grands circuits (sauf indication contraire).
- \* Un radar est installé dans la voie des stands.
- \* Quatre personnes accréditées peuvent travailler sur la machine.
- \* Pour partir des stands, deux mécaniciens peuvent pousser la machine.
- \* L'emplacement, l'aire de changement de motos doit impérativement rester propre, balayée et non encombrée après la course. Un tapis anti-pollution est obligatoire dans les box.
- \* Le ravitaillement en essence se fait obligatoirement par la méthode de derrick dont l'écoulement du flux d'essence cesse automatiquement dès que l'opérateur relâche la commande de remplissage.
- \* Seule la gravité est autorisée pour remplir les réservoirs (pas d'entonnoir).
- \* Pour remplir les « derricks », seules les pompes à main sont autorisées.
- \* Le ravitaillement est interdit à l'intérieur du box.
- \* Deux personnes doivent effectuer le ravitaillement, vêtues d'une tenue résistante au feu, gants en cuir ou coton, et chaussures en cuir, la tête intégralement recouverte soit d'une cagoule ignifugée et de lunettes, soit d'un casque intégral visière fermée. L'un des deux intervenants doit être muni de l'extincteur pendant toute la durée du remplissage.
- \* L'utilisation de batterie de démarrage additionnelle est interdite ainsi que tout autre moyen mécanique ou électrique extérieur au véhicule.

### Procédure de changement de pilote :

Interdiction d'arriver en roue libre et moteur coupé.

Arrêt de la moto devant le box.

Arrêt du moteur.

Mise sur la béquille de stand de la moto.

Descente du pilote.

Changement du transpondeur dans les cas d'une course à l'Américaine.

Ces mécaniciens peuvent faire les petites opérations suivantes :

Changements de plaquettes de freins.

Réglages freins et embrayage.

Graissage et tension de la chaîne.

Faire les niveaux d'huile moteur et boîte.

Changement des roues.

Réglage rapide du sélecteur ou amortisseur ou fourche.

NB : Pour toute autre raison ou grosse mécanique, la moto doit être rentrée dans le box.

Faire le plein d'essence, devant le stand après toutes autres opérations (NB : il est accepté que le nettoyage de la bulle intervienne après le ravitaillement essence).

Le pilote monte sur la moto.

Un mécanicien enlève la béquille.

Mise en marche du moteur.

Le pilote peut partir. Un ou deux mécaniciens maxi peuvent pousser pour démarrer la moto.

La 2<sup>ème</sup> moto n'est sortie qu'au maximum 3 tours avant la rentrée du pilote en piste (la moto peut être démarrée pour chauffer le moteur, mais arrêtée quand le pilote entre pour le changement).

NB : Il n'y a pas de temps de roulage imposé.

### Article 18 – Stop and go

- \* Pendant la course, un pilote peut être sanctionné par une procédure de Stop and Go de 30 secondes.
- \* Le pilote doit respecter la limitation de vitesse dans la voie des stands et ne peut s'arrêter à son stand lors d'une procédure de stop and go.
- \* Le pilote en est informé par la direction de course, qui présente un panneau « stop » accompagné du numéro de la machine, après que le chef de team ait été prévenu.
- \* Le pilote dispose alors de 5 tours pour s'arrêter ; s'il ne s'arrête pas, le drapeau noir lui est alors présenté et le pilote ne peut pas repartir (le 2<sup>ème</sup> pilote peut rouler seul).
- \* Lors de la fin de la pénalité, le pilote ne peut pas s'arrêter à son box et doit obligatoirement effectuer un tour complet avant de stopper à celui-ci.
- \* Aucun mécanicien ne peut intervenir lors d'un « stop and go » qui est sous le contrôle de la direction de course.
- \* Le « stop and go » se fait à l'entrée de la voie des stands et aucun arrêt à son box n'est toléré.
- \* Dans le cas où un coureur pénalisé n'aurait pas pu effectuer la procédure de « Stop and go » avant la fin de la course, une pénalité d'une minute est ajoutée au temps de course du team.

### Article 19 – Arrêt sur la piste

- \* Il est rappelé (course à la française) qu'un pilote ne peut s'éloigner de sa machine à l'arrêt sur le circuit, la voie d'accès ou la sortie des stands de plus de 10 mètres sous peine de mise hors course (sauf indication donnée par un commissaire pour la sécurité).

\* Il est interdit à un pilote pour une cause quelconque de conduire ou pousser sa moto dans la direction opposée au sens de la course.

\* En cas de panne sur le circuit pendant la course, les concurrents peuvent utiliser pour revenir aux stands, les itinéraires définis par le directeur de course lors du briefing, en fonction de l'emplacement de la machine au moment de la panne.

\* Les concurrents doivent respecter les conditions suivantes :

Obéir aux commissaires.

Ne recevoir aucune aide extérieure durant la durée de leur retour.

Garder leur équipement (surtout le casque) jusqu'au moment où ils atteindront une zone protégée.

\* Le pilote en panne peut pousser sa machine jusqu'à une bretelle protégée la plus proche.

\* Si la moto tombe en panne devant les stands, le pilote peut sous la protection d'un commissaire rentrer par la sortie des stands et remonter jusqu'à son emplacement, moteur arrêté et sous contrôle d'un commissaire.

\* Dans le cas d'une panne d'une moto sur le circuit (course à l'américaine) le pilote peut revenir au box avec le transpondeur pour finir la course avec la seule moto valide.

\* Le pilote en panne sur le circuit a la possibilité de demander le camion de ramassage aux commissaires présents qui transmettent la demande à la direction de course.

### Article 20 – Abandon

Un team ne souhaitant ou ne pouvant plus continuer la course doit obligatoirement faire annoncer son abandon par écrit (feuille d'abandon prévue pour) la signer et la remettre à la direction de course le plus rapidement possible.

Une fois l'abandon signé, il n'est plus possible de se rétracter.

Toute équipe qui ferme son box côté piste en course ou qui laisse son box vide pendant plus de 10 minutes, est considérée comme ayant abandonné.

### Article 21 – Conduite en course

Il est interdit à un pilote de quitter la piste en dehors de la zone des stands.

Si un pilote utilise une échappatoire, il doit se conformer aux instructions des commissaires de piste.

Tout dépassement sous drapeau jaune pendant les essais chronos entraîne la perte du meilleur temps du pilote concerné.

Tout dépassement sous drapeau jaune pendant la course est sanctionné d'un « stop and go » de 30 secondes, sauf si le pilote reprend sa place juste après (confirmé par le chronométrage).

Si la direction de course signifie à une machine qu'elle doit s'arrêter, le pilote doit stopper au stand au passage suivant sous peine d'un « stop and go ».

Si un commissaire de piste montre un drapeau noir fixe avec un rond orange, à l'encontre d'une machine, l'arrêt doit être immédiat au poste de commissaire suivant.

### Article 22 – Arrêt ou neutralisation de la course

#### 22.1 Neutralisation de la course

Si, pendant la course, un incident ou des conditions atmosphériques rendaient impossible le déroulement normal de la compétition, le directeur de course peut décider de neutraliser l'épreuve en faisant entrer sur la piste le ou les safety-cars dont les gyrophares orange sont allumés.

Les pilotes en sont avertis par le panneau SC (présenté à chaque poste de commissaire) qui signifie le début de la procédure. Ils doivent alors ralentir et se ranger derrière le safety car en file indienne sans dépassement. Tout dépassement du safety-Car ou d'un autre concurrent est passible d'une pénalité stop and go de 30 secondes.

Les pilotes peuvent alors rentrer aux stands, mais doivent obligatoirement attendre le passage du safety-car suivant pour reprendre la piste.

La sortie des stands est ouverte 15 secondes après le passage du safety-car (feu vert) et reste ouverte pendant 10 secondes.

Chaque tour derrière le safety-car est comptabilisé.

Lorsque la direction de course décide de relancer la course, les safety-cars éteignent leurs gyrophares dès qu'ils passent devant leurs emplacements respectifs, ils font un tour puis rentrent à leurs emplacements respectifs et la course est alors relancée.

La sortie des stands est à nouveau ouverte 15 secondes après le passage du premier concurrent du groupe qui suivait le safety-car venant de s'effacer.

#### 22.2 Interruption de course

Si la course devait être arrêtée (drapeau rouge) par le directeur de course, l'ensemble des machines doit être mis en parc fermé (son emplacement est indiqué aux responsables des équipes lors du briefing).

Si une machine arrêtée à son stand pour une intervention ne peut être dirigée vers le parc fermé, tous les travaux doivent être arrêtés jusqu'à la reprise de la course.

**1. Si moins de 3 tours ont été effectués** par le coureur de tête et tous les autres coureurs dans le même tour que le coureur de tête, la course est considérée comme nulle et non avenue. La grille de départ est identique.

**2. Si plus de trois tours ont été effectués** par le coureur de tête et tous les autres coureurs dans le même tour que le coureur de tête mais moins des 2/3 de la durée initiale de la course un nouveau départ est donné,



dans l'ordre du classement établi sur le tour où tous les pilotes dans le même tour que le premier ont franchi la ligne d'arrivée avant l'interruption de la course.

**3. Si plus des 2/3 de la durée de la course ont été effectués** par le coureur de tête et tous les autres coureurs dans le même tour que le coureur de tête, la course est considérée comme une course complète.

### 22.3 Nouveau départ

Le nouveau départ a lieu, au plus tôt, 15 minutes après que les teams en ont été informés.

Le pilote ou un mécanicien de chaque team est autorisé à récupérer la moto en parc fermé ; celui-ci est ouvert 5 minutes avant l'ouverture de la sortie du couloir des stands.

Les teams sont autorisés à faire le complément de carburant et un changement de pneus, devant leur box respectif, à l'exception de toutes autres interventions. \* Les machines qui se trouvaient dans la voie des stands au moment de l'arrêt peuvent reprendre le départ selon la procédure après le passage du 1er safety-car.

La procédure de départ peut être identique à un départ normal. Toutefois, en cas de conditions particulières, la Direction de course peut, avec l'accord du Jury, décider d'une procédure de départ lancé derrière le safety-car. Dans ce cas particulier, les pilotes prennent place derrière le safety-car dans l'ordre du classement intermédiaire, les uns derrière les autres. Ils ne peuvent pas se dépasser. Le safety-car effectue un tour complet puis s'efface avant la ligne de départ.

Tous les équipages n'ayant pas signifié leurs abandons sont admis au nouveau départ. Le signal d'arrivée est présenté à l'heure où la course aurait dû se terminer.

Le classement est établi sur le tour où tous les pilotes dans le même tour que le premier ont franchi la ligne d'arrivée avant l'interruption de la compétition. Au cas où l'épreuve se déroule en plusieurs parties, le classement se fait par l'addition des tours et des temps effectués dans chacune d'elles.

### 22.4 Cas particulier d'un arrêt de course sous safety-car

Si l'arrêt de la course au drapeau rouge est intervenu pendant la neutralisation de la course sous safety-car, le nouveau départ s'effectue « lancé soit derrière 1 seul safety-car si la neutralisation a eu lieu sous 1 safety-car, soit 2 safety-cars si la course a été arrêtée sous 2 safety-cars ».

Le Directeur de Course doit informer toutes les équipes de la procédure de départ (un groupe ou deux groupes avec véhicules de sécurité).

Les machines sont respectivement placées dans l'ordre et derrière le safety-car où elles se trouvaient au moment de l'arrêt de la course, les safety-cars effectuent quelques tours afin de se recaler et la course est relancée selon la procédure habituelle.

### Article 23 – Arrivée

Au terme de la course, le drapeau à damiers est agité sur la ligne de chronométrage « arrivée » sur le pilote classé premier à ce moment de la course, le drapeau continue à être présenté aux coureurs suivants.

Pour être classé à la fin de la course, toutes les motos sont mises en parc fermé (30 minutes au **minimum**) pour un contrôle de conformité et ne peuvent pas être retirées sans l'autorisation du contrôleur technique sous peine de disqualification.

Après la signature de la feuille de classement par la direction de course, c'est le contrôleur technique qui autorise ou non la libération des machines, au cas où il y aurait une réclamation ou un constat par les techniques.

Le transpondeur et les brassards sont rendus à ce moment-là.

Les 3 premières motos de chaque classe sont contrôlées au sonomètre.

Le club organisateur fournit des coupes aux deux pilotes des trois premiers teams de chaque catégorie.

### Article 24 – Classement

#### 24.1 Classement de l'épreuve

Le classement de la course est établi en fonction du nombre de tours parcourus par chaque équipage. Pour être classé, chaque moto doit impérativement avoir passé la ligne d'arrivée dans les 5 minutes après le premier.

Pour être classé, il faut avoir effectué 75 % du nombre de tour de sa catégorie.

Attribution des points selon le barème suivant :

- Les pilotes des 15 premiers teams classés dans chaque catégorie.

1 <sup>er</sup>	25 points	6 <sup>ème</sup>	10 points	11 <sup>ème</sup>	5 points
2 <sup>ème</sup>	20 points	7 <sup>ème</sup>	9 points	12 <sup>ème</sup>	4 points
3 <sup>ème</sup>	16 points	8 <sup>ème</sup>	8 points	13 <sup>ème</sup>	3 points
4 <sup>ème</sup>	13 points	9 <sup>ème</sup>	7 points	14 <sup>ème</sup>	2 points
5 <sup>ème</sup>	11 points	10 <sup>ème</sup>	6 points	15 <sup>ème</sup>	1 point

Une attribution spéciale des points est faite après **deux heures de course quelle que soit la durée totale de la course**.

- Les pilotes des 10 premiers Teams classés par catégorie.

1 <sup>er</sup>	10 points	6 <sup>ème</sup>	5 points
2 <sup>ème</sup>	9 points	7 <sup>ème</sup>	4 points
3 <sup>ème</sup>	8 points	8 <sup>ème</sup>	3 points
4 <sup>ème</sup>	7 points	9 <sup>ème</sup>	2 points
5 <sup>ème</sup>	6 points	10 <sup>ème</sup>	1 points

Les licences LJA n'ont pas ce point car non classées au cumul des points pour le championnat.

Les pilotes ayant des licences LJA sont récompensés à la fin d'une course mais ne marquent aucun point au championnat.

### 24.2 Classement du championnat

Le classement se fait par pilote ; il est le cumul des points pour chaque pilote et pour chaque catégorie.

Les ex-æquo sont départagés en considération du nombre de places de 1<sup>er</sup>, 2<sup>ème</sup>, etc... Dans le cas d'ex-æquo non de partageables, le classement du pilote (des pilotes) suivant est (sont) au rang immédiatement supérieur (ex : 1<sup>er</sup>, 1<sup>er</sup>, 2<sup>ème</sup>, 3<sup>ème</sup>, 3<sup>ème</sup>, 4<sup>ème</sup>, etc...). Il peut y avoir 1, 2 ou 3 premiers, 1, 2 ou 3 deuxièmes, etc...

Il doit y avoir au moins 5 pilotes classés par classe pour homologuer le classement final.

NB : Un team engagé au début de la saison ou en cours de saison en classe « américaine » peut s'il a un problème avec sa 2<sup>ème</sup> moto et ne peut pas l'utiliser pour une course ou même pour le reste de la saison, continuer à marquer ses points dans le même classement « américaine » avec une seule moto. Le contraire n'est pas possible, c'est-à-dire un team engagé à la « française » qui veut rouler à « l'américaine » se voit classé dans les 2 classes où il a roulé précédemment.

### Article 25 – Application du règlement

En s'engageant, les pilotes déclarent connaître parfaitement le règlement particulier, et prennent l'engagement de s'y conformer ainsi qu'aux décisions des officiels.

Tous les points non visés par le présent règlement sont tranchés par le jury selon les prescriptions du code sportif national de la FFM et ses annexes.

### Article 26 – Sécurité/parc/stand

#### PARC COUREUR

Les déplacements à moto se font à l'allure d'un piéton au pas, et le port du casque est obligatoire.

Les animaux doivent être tenus en laisse du vendredi matin au dimanche soir.

Suivre les consignes du chef de parc.

Surveiller les enfants.

#### STANDS

Interdit aux enfants de moins de 16 ans,

Interdit aux personnes n'ayant pas de bracelet d'accès,

Chaque équipage devra posséder au moins un extincteur d'une capacité mini de 6 kg pour les appareils à poudre de type A.B.C. ou d'un extincteur de 2 kg pour les appareils de type CO<sub>2</sub>,

Pas d'extincteur à eau,

Les animaux sont interdits dans les stands,

L'attribution des stands sera faite par la direction de l'organisation en collaboration avec les teams pour ceux qui veulent être ensemble,

Les chaussures type sandalettes sont interdites dans et devant les stands durant la course ou les essais,

Pantalon long obligatoire (pas de short),

Interdiction de fumer dans et devant les box.

### Article 27 – Renonciation à tout recours contre les autorités sportives

Indépendamment des prescriptions du code sportif de la FFM, les pilotes par le fait de leur participation, renoncent à tout droit de recours contre l'organisateur, ses représentants ou préposés, soit par arbitrage, soit devant les tribunaux, soit de toute autre manière non prévue par le code sportif de la FFM et le code discipline et d'arbitrage, pour tous dommages auxquels ils pourraient être exposés en conséquence de tout acte ou omission de la part de l'organisateur, de ses officiels, représentants ou préposés, dans l'application de ce règlement, ou de tout avenant qui pourrait être établi par la suite ou par toute autre cause qui pourrait en découler.

### Article 28 – Annulation de la course

Si la course ne pouvait avoir lieu pour quelque raison que ce soit, les organisateurs ne sauraient en être tenus pour responsables, et les concurrents de ce fait, ne pourraient réclamer aucune indemnité.

Sauf en cas de force majeure, les concurrents sont informés de sa suppression cinq jours avant la date de la course.

**Article 29 – Transpondeur**

Le chronométrage se fait par transpondeur. L'utilisation du support d'origine prévu pour le transpondeur est obligatoire. Le départ peut être refusé en cas de manque de celui-ci. Il doit être monté à l'avant de la machine suivant une ligne verticale passant par la colonne de direction. Sa position doit être verticale avec le numéro vers le haut.

**Article 30 – Réclamation**

Toute réclamation peut être faite par écrit et remise à la direction de course. Cette réclamation doit obligatoirement être accompagnée d'un chèque de caution de 300 euros, plus 150 euros si cela entraîne un démontage moteur deux temps, et plus 300 euros pour démontage d'un moteur quatre temps.

Délais maxi des réclamations : 30 minutes après la signature du directeur de course de la feuille de proclamation des résultats.

**Article 31 – Assurance**

En conformité avec la réglementation, l'organisation a contracté une assurance responsabilité civile en cas d'accident survenant au cours de la manifestation (essais chronos et courses).

**Article 32 – Publicité**

Toute publicité ou action publicitaire ou promotionnelle dans l'enceinte du circuit doit obligatoirement faire l'objet d'un accord préalable avec l'organisation.

Le montage et l'utilisation d'une caméra embarquée doit être spécifié en même temps que l'engagement avec notification de l'utilisation future des images enregistrées (demande faite à la FFM).

**Article 33 – Application du règlement**

Tous les cas non prévus au présent règlement sont tranchés par le jury de l'épreuve, conformément aux dispositions des règles générales CNV et des RTS, du règlement particulier, du code sportif national de la F.F.M. et de ses annexes, pouvant aller jusqu'à la disqualification.

La dernière vérification et l'homologation finale de la (ou des) motos se fait sur place lors du contrôle technique, le départ peut être refusé si la (ou les) motos ne sont pas conformes au règlement en vigueur.

**Article 34 – Responsabilités**

Il est rappelé aux concurrents que leurs matériels sont placés sous leur entière responsabilité durant toute la manifestation. Ils doivent notamment en assurer la surveillance constante et ne peuvent en aucun cas invoquer la responsabilité civile du club organisateur en cas de vol ou de dégradation.

**Article 35 – Laisser passer**

Les laissez-passer pilotes ou mécaniciens fournis par les organisateurs ne sont ni vendables, ni cessibles à titre gracieux.

**Article 36 – Juridiction**

La manifestation se déroule conformément au code sportif de la FFM, aux prescriptions des RTS et au règlement particulier de chaque épreuve.

**Article 37 – Officiels**

Les officiels sont ceux désignés par la Fédération Française de Motocyclisme.

**Article 38 – Prescriptions générales et litiges**

Il est rappelé que tout ce qui n'est pas expressément autorisé et précisé dans ce règlement et dans les règlements précités est strictement interdit.

Déléguée championnats : **Evelyne DESBORDES** – 06 72 86 28 58 – [vma-2023@outlook.fr](mailto:vma-2023@outlook.fr)

## CHAMPIONNAT DE FRANCE E'TROTT RACING

**Ce règlement vient en complément des règles techniques et de sécurité qui s'appliquent spécifiquement aux trottinettes électriques.**

**Article 1 – Définition**

La Fédération Française de Motocyclisme met en compétition pour 2024, un cycle d'épreuves intitulé Championnat de France « E'TROTT RACING » pour des machines conforme aux RTS trottinettes électriques.

Une trottinette électrique est composée d'un plateau nommé deck portée par deux roues et d'un guidon suspendu par une colonne. Elle permet de se déplacer, deux pieds posés sur le plateau en position debout. La batterie est située sous le plateau dans le châssis. Le véhicule dispose de deux roues alignées longitudinalement et est posé au sol. Chaque roue est indépendante et peut propulser l'engin.

**Article 2 – Catégories**

**Monotype** : Pilotes à partir de 10 ans révolus le jour de l'épreuve

Trottinette validée pour la coupe de marque par la FFM

Plaques bleues – Numéros blancs.

**Light** : Pilotes à partir de 13 ans révolus le jour de l'épreuve où ils sont engagés.

Trottinette du commerce et prototype d'un poids inférieur à 38 kg.

Plaques rouges – Numéros blancs.

**Racing** : Pilotes à partir de 14 ans révolus le jour de l'épreuve où ils sont engagés.

Trottinette du commerce et prototype d'un poids supérieur à 38 kg.

Le poids maximum est de **65kg** conformément aux RTS.

Plaques noires – Numéros blancs.

**Les machines sont pesées dans les conditions dans lesquelles elles terminent la course et/ou les essais. Aucun ajout de quelque sorte que ce soit ne peut être effectué.**

**Article 3 – Titre**

Un titre de champion de France est attribué pour chaque catégorie **sous réserve qu'il y ait un minimum de 5 pilotes classés sur l'année.**

**Article 4 – Concurrents**

Les épreuves du Championnat de France E'TROTT RACING sont ouvertes aux pilotes de toute nationalité, titulaires d'une licence FIM, FIM Europe, NCO, NJ, NVE ou une manifestation LJVE (\*) délivrées par la F.F.M. pour l'année en cours.

(\*) *dans ce cas le participant doit présenter un certificat médical de non-contre-indication à la pratique du sport motocycliste en compétition datant de moins d'un an et une autorisation parentale pour les mineurs.*

Les licences une manifestation doivent impérativement être souscrites sur le site fédéral, au plus tard 72h avant le début de la manifestation. Aucune licence ne sera délivrée sur place.

Les concurrents mineurs doivent être obligatoirement accompagnés d'une personne représentant légal ou mandaté.

**Article 5 – Article réservé****Article 6 – Calendrier**

Les points permettant d'établir les classements du Championnat de France E'TROTT RACING sont acquis lors des manifestations qui se déroulent aux dates suivantes :

<b>13 et 14 avril</b>	LE MANS	ASM ACO
<b>04 et 05 mai</b>	ANNEVILLE	TDG MOTO CLUB
<b>25 et 26 mai</b>	FONTENAY LE COMTE	MC FONTENAY
<b>13 et 14 juillet</b>	MURET	MCC ALBI
<b>07 et 08 septembre</b>	ALES	MC LYON ET RHONE

L'une ou l'autre de ces courses peut changer de date sous réserve d'accord de la Commission nationale de vitesse. Des épreuves peuvent également être ajoutées ou annulées en cours de saison.

Le calendrier définitif est disponible sur le site [www.ffmoto.org](http://www.ffmoto.org)

**Article 7 – Tracé**

Les épreuves se déroulent sur des circuits homologués.

La capacité de la piste est conforme aux RTS.

Si un circuit dispose d'un arrêté fixant le nombre maximum de pilotes admis, ce dernier doit être respecté (en accord avec les RTS).

Les organisateurs doivent faire figurer le nombre maximum de machines admises sur le règlement particulier de l'épreuve.

**Article 8 – Engagements**

Les demandes d'engagement doivent être faites uniquement par Internet, via le site : <https://ffm.engagement-sports.com/> à partir du 11 janvier 2024. Les demandes d'engagement doivent être confirmées par un paiement CB.

L'organisateur doit obligatoirement confirmer l'engagement en joignant les horaires prévisionnels, au plus tard 8 jours après la date de clôture des engagements ainsi que la mise à disposition du paddock pour les concurrents.

Les droits d'engagement pour toutes les catégories (location du transpondeur comprise) sont de **90€**.

Les pilotes doivent s'engager au plus tard 30 jours avant la date de l'épreuve. Passé cette date, les engagements sont majorés de 30€ et payables uniquement par CB. Ils sont acceptés dans la limite des places disponibles.

Les pilotes choisissent leur numéro de course au moment de leur inscription, étant entendu qu'un même numéro ne peut être attribué deux fois et est valable pour l'année. Le n° 1 ne peut être attribué qu'au Champion de France (catégorie racing) en titre de l'année précédente.

#### Pilote déclarant forfait

Pour tout forfait, un droit administratif de 25€, est retenu et ce, quelle que soit la raison. Cette déclaration doit être faite par email auprès de la F.F.M. Le justificatif doit impérativement lui parvenir avant le début des vérifications administratives. En cas de force majeure, la CNV se réserve le droit d'étudier la demande.

#### Article 9 – Vérifications et briefing

##### 9.1 - Vérifications Administratives

Les pilotes doivent présenter leur licence en cours de validité.

Le transpondeur **qui leur est remis**, est placé sous l'entière responsabilité du concurrent pendant la manifestation et jusqu'à sa restitution. En conséquence, la perte, le vol ou la détérioration est à la charge du concurrent. Il doit être restitué au plus tard une heure après la fin de la course. En cas d'oubli, le pilote doit l'envoyer dans les trois jours à la F.F.M. ou à l'adresse du responsable du chronométrage.

Le support de transpondeur est obligatoire, il est vendu 8€ et reste propriété du pilote. Le transpondeur doit être fixé à l'avant de la machine (sur la colonne de direction) en position verticale, goupille vers le haut.

##### 9.2 - Briefing

Un briefing est organisé avant les essais (les pilotes doivent signer la feuille d'emargement prévue à cet effet). Toute absence entraîne une pénalité de 10 secondes sur le résultat de la première manche. Les mineurs doivent y être accompagnés par leur représentant légal.

##### 9.3 - Promotion

Dans le cas où le Championnat de France ETROTT RACING a un ou plusieurs partenaires, leurs logos doivent être obligatoirement apposés conformément au plan de stickage. Outre le fait qu'il se voit refuser l'accès de la piste, tout pilote en infraction peut être sanctionné par le jury.

#### Article 10 – Essais

L'organisateur doit prévoir deux séances d'essais chronos obligatoires d'une durée maximum de 20 minutes et 3 courses minimum suivant l'organisateur.

#### Article 11 – Courses

##### Composition, Grille Départ

**Les grilles des courses 1 et 2 sont identiques et composées en tenant compte du meilleur résultat obtenu lors des deux séances d'essais chronos.** Le pilote placé en pôle position, du côté inverse au sens du premier virage suivant l'homologation du circuit, a un mètre d'avance sur le second et ainsi de suite. Sur une même ligne, l'espace entre chaque machine et chaque extrémité au bord de la piste est de 1 mètre minimum. L'espace entre le premier pilote de la première ligne et le premier pilote de la seconde ligne est au minimum égal à 4,5 m.

**Les grilles des courses 3 et suivantes sont identiques et composées par le cumul des résultats course 1 et 2.** Le jury se réserve la possibilité de placer en fond de grille un pilote qui n'a pas de temps, après avis du directeur de course.

##### Pré-Grille

Les machines doivent être présentes, en pré-grille, au minimum 10 minutes avant le tour de formation. Tout retard est sanctionné par une pénalité de 10 secondes.

##### Courses

**Les courses se déroulent en manches de 9 minutes maximum + 1 tour. Un tour de reconnaissance est effectué avant chaque départ.** Dans le cas où un pilote n'a pas effectué le tour de reconnaissance, il peut prendre le départ depuis la sortie des stands après le passage du peloton de coureurs sous les ordres du commissaire de sortie de stand en accord avec la direction de course. En cas de force majeure, la procédure de départ peut être réduite par la direction de course.

Le départ est donné au feu et à défaut au **drapeau national**, par le directeur de course, moteur en marche. Tout départ anticipé est sanctionné par une pénalité de temps de 10 secondes. En cas d'interruption de course au drapeau rouge, la procédure appliquée est celle prévue aux articles 6 et suivants des règles générales CNV pour les épreuves de vitesse.

Dans le cas d'une course débutée sur le sec (DRY), et si les conditions météorologiques diffèrent le directeur de course peut faire présenter le drapeau rouge pour un arrêt de course. Si un nouveau départ est donné la course est déclarée course mouillée (WET), il est alors possible de mettre des pneus pluie. **Un délai maximum de 20 minutes est accordé pour changer les pneus.**

##### Fin de course

Voir l'article 7 des règles générales CNV.

#### Drapeau jaune

Le non-respect du drapeau jaune est sanctionné **du retrait du meilleur temps lors des essais chronométrés ou d'une pénalité de 10 secondes en course.**

#### Article 12 – Classement

Pour être classé dans la course, le pilote doit avoir accompli au minimum les 75 % de la distance parcourue par le vainqueur et franchi la ligne d'arrivée dans un délai de 3 minutes après la présentation du drapeau à damier.

Pour chaque épreuve les points sont attribués aux 15 premiers de chaque manche selon le barème suivant :

1er	25 pts		6ème	10 pts		11ème	5 pts
2ème	20 pts		7ème	9 pts		12ème	4 pts
3ème	16 pts		8ème	8 pts		13ème	3 pts
4ème	13 pts		9ème	7 pts		14ème	2 pts
5ème	11 pts		10ème	6 pts		15ème	1 pt

Le classement du championnat de France est déterminé par le cumul des points obtenus sur l'ensemble des épreuves prévues au calendrier du championnat. En cas d'ex-aequo, ceux-ci sont départagés au nombre de places de premier obtenues sur les différentes épreuves et ainsi de suite pour les places de deuxième.

Si le plateau est incomplet, l'organisateur de l'épreuve peut sur invitation faire participer des pilotes de notoriété ou autres, ils ne peuvent pas marquer des points dans le championnat. La communication est faite aux pilotes lors du briefing.

#### Article 13 – Récompenses

L'organisateur doit prévoir des coupes pour les trois premiers de chaque catégorie (avec un minimum de 5 pilotes) **au cumul de la manifestation.**

#### Article 14 – Réclamations (Titre III du Code Sportif National)

Elles doivent obligatoirement être déposées auprès du Directeur de Course dans les délais impartis.

Se reporter à l'**article 8 des Règles Générales pour les épreuves de vitesse, étant précisé que le montant du droit de réclamation est de 300€.**

Lorsqu'elle entraîne un démontage du moteur, elle doit être assortie d'une caution de 100€. Cette somme est remboursée si la machine démontée s'avère non conforme ou versée au pilote contraint au démontage si la conformité est reconnue.

Le directeur de course peut faire démonter toute machine de son choix à l'arrivée. Un pilote contraint de démonter ne peut prétendre à une indemnité quelconque (sauf disposition réglementaire particulière).

Tout litige consécutif à un démontage après la manifestation est tranché par la CNV, après avis des commissaires techniques responsables du contrôle. En cas de contestation de la décision, l'instance compétente est le tribunal national de discipline et d'arbitrage.

Lors des épreuves, la FFM se réserve toute possibilité quant aux vérifications et démontage d'une machine, notamment la saisie provisoire de pièces (assemblées ou non) pour contrôle ultérieur. La non-disponibilité temporaire, pour le concurrent de ses pièces, ne peut donner lieu à aucune indemnité ou réclamation. Ces pièces sont remises à la disposition du concurrent le plus rapidement possible. En cas de refus de démontage, le pilote est exclu du classement de l'épreuve.

#### Article 15 – Officiels

Sur chaque épreuve, la CNV nomme un directeur de course et un directeur de course adjoint ayant satisfait à un séminaire spécifique ou équivalent, un délégué, un commissaire sportif, **un coordinateur**, un commissaire technique national et une équipe chronométrage désignée par la F.F.M.

L'organisateur nomme un commissaire sportif et **un autre directeur de course au minimum 1<sup>er</sup> degré** ayant satisfait à un séminaire spécifique (cette désignation doit avoir obtenu l'aval de la C.N.V.) et trois aides techniques.

Il appartient au délégué (président du jury) de communiquer à la C.N.V. un rapport détaillé sur le déroulement de l'épreuve.

Les prescriptions du Code Sportif National, et de ses annexes ainsi que celles du présent règlement sont applicables sur ces épreuves.

#### Article 16 – Responsabilités

Il est rappelé aux concurrents que leurs matériels sont placés sous leur entière responsabilité durant toute la manifestation. Ils doivent notamment en assurer la surveillance constante et ne peuvent en aucun cas invoquer la responsabilité civile du club organisateur en cas de vol ou de dégradation. Ils sont en particulier responsables de leurs accompagnateurs.

Cet article doit figurer au règlement particulier de chaque épreuve.

**Article 17 – Laissez-passer**

L'organisateur doit fournir un bracelet au pilote, un bracelet pour le mécanicien, un bracelet pour le panneau-  
teur et un bracelet pour le responsable du team. La licence LAP n'est pas obligatoire pour être dans la zone  
de panneautage à condition d'être porteur de l'accréditation de l'organisation.

Les laissez-passer fournis par les organisateurs ne sont ni vendables ni cessibles à titre gracieux.

**SPECIFICATIONS TECHNIQUES GENERALES**

Tout ce qui n'est pas autorisé et précisé dans le règlement technique est interdit.

**Trottinettes admises**

Seules sont admises les trottinettes répondant aux spécifications techniques suivantes :

- Présences de deux roues
- Les moteurs sont situés dans les roues, aucune chaîne ou courroie d'entraînement des roues n'est autorisée
- Longueur maximale de bordure de pneu à bordure de pneu est de 1650mm
- Hauteur minimale de la colonne et ses composants soit la distance entre le deck et les poignées du guidon doit être de 500 mm minimum
- Largeur maximale du guidon a ses extrémités doit être de 800 maximum
- Largeur maximale du véhicule hors guidon doit être de 450mm maximum
- Hauteur maximale du deck soit entre le sol et le haut du deck de 400mm maximum
- Taille des roues soit le diamètre maximal de la roue incluant le pneu gonflé à 2 bars doit être de 300mm maximum et 250mm minimum
- Les axes moteurs ne doivent pas dépasser de l'écrou
- Aucune partie saillante ne doit dépasser la largeur de la trottinette
- Pas de rétroviseur autorisé Les phares et feux intégrés à la trottinette (non démontables) sont acceptés sur les épreuves diurnes si ceux-ci sont éteints. Les phares et feux non intégrés (démontable) ne sont pas acceptés sur les épreuves diurnes, ils doivent être démontés.
- Les véhicules ayant des moteurs ou contrôleurs à refroidissement liquide sont interdits.
- La batterie peut être changée mais doit garder les mêmes dimensions et son emplacement est dans le deck. Il n'est pas permis de changer de batterie entre les courses, excepté les pièces endommagées (à adapter en fonction des exigences sportives et sous contrôle du délégué technique).

Éléments communs aux 3 catégories :

- Un fusible sur chaque ligne positive alimentant chaque contrôleur peut être présent.
- Le système de freinage peut être modifié.
- Les pneus peuvent être changés par des modèles différents de l'origine.
- Les amortisseurs peuvent être changés.
- L'ajout d'un amortisseur de direction est autorisé.
- Aucun accessoire qui n'a pas pour objectif d'améliorer la sécurité n'est autorisé.
- Pneu plein interdit. Il n'est pas permis de changer un composant du groupe motopropulseur dans son ensemble entre les qualifications et la course, excepté les pièces endommagées (à adapter en fonction des exigences sportives).

Toute machine ne pouvant satisfaire aux contrôles techniques d'après course dans les 30 minutes qui suivent son entrée au parc fermé, est déclassée de la course.

**Equipements**

Les pilotes doivent présenter leur équipement complet en bon état.

- Le casque doit être de type intégral, d'une seule pièce, de moins de 5 ans et homologué (normes ECE 22 05 ou ECE 22 06).
- La combinaison en cuir d'une seule pièce
- Les gants doivent être en cuir.
- La protection dorsale de type EN 1621-2 est obligatoire.
- Chaussures ou bottes montantes protégeant la cheville et la malléole.
- Airbag recommandé pour 2024 et obligatoire en 2025.

**SPECIFICATIONS TECHNIQUES POUR TOUTES LES CATEGORIES****Article 1 – Généralités**

Les machines « ETROT RACING » sont autorisées à disputer les différents championnats de vitesse n'excédant pas 35000 watts.

Elles doivent être dans les normes des définitions des RTS spécifiques à la discipline vitesse.

**1.1 - Contrôle des machines et identification**

Le contrôle technique est obligatoire. Les concurrents ne peuvent participer aux essais officiels qu'après avoir satisfait aux vérifications techniques.

Les pilotes sont seuls responsables de leur machine pendant la durée de l'épreuve.

La trottinette doit être présentée propre, exempte de tous marquages antérieurs.

Les contrôles préliminaires sont des vérifications de sécurité. La conformité de la machine est sous l'entière responsabilité du pilote.

**1.2 - Identification des machines**

Lorsque les machines ont satisfait aux vérifications dites de sécurité, il est procédé au marquage du cadre de la façon suivante :

- un sticker est apposé sur la colonne de direction.
- un marquage de la batterie et/ou du contrôleur est réalisé.

**Article 2 – Règles techniques générales****2.1 – Leviers**

Tous les leviers doivent se terminer par une partie non saillante.

Les trottinettes doivent être équipées d'un protecteur de levier de frein avant et arrière, afin de protéger le levier de frein au guidon d'un actionnement accidentel en cas de collision avec une autre machine. Ces protections doivent faire l'objet de fabrication en série et être distribuées par un professionnel.

**2.2 – Commande moteur (s)**

Les moteurs doivent s'arrêter d'eux-mêmes lorsque la commande contrôleur moteur(s) est relâchée.

**2.3 – Coupe circuit**

Les trottinettes doivent être équipées d'un interrupteur ou bouton coupe contact de préférence de couleur rouge en état de fonctionnement, pouvant être actionné sans lâcher le guidon, se trouvant d'un côté ou l'autre du guidon ou demi-guidon à portée de main, facilement accessible, visible et fonctionnel. Il est recommandé que ce coupe-circuit interrompe la rotation du/des moteur(s).

**2.4 – Garde-boue**

Les garde-boues avant et arrière sont obligatoires par temps de pluie.

**2.5 – Guidon**

Les extrémités exposées du guidon doivent être bouchées avec un matériau solide ou recouvertes de caoutchouc.

Si des protège-mains sont utilisés, ceux-ci doivent être d'une matière résistant aux chutes.

Largeur maximale du guidon a ses extrémités doit être de 560mm minimum et 800 maximum.

**2.6 – Plaques numéros**

Les plaques comportant les numéros doivent être fixées à l'avant et des deux côtés de la machine de manière à être clairement visibles.

Elles doivent répondre aux clauses du règlement technique et être munies de trois plaques réglementaires portant le numéro de course. Une frontale et deux arrières de chaque côté de la colonne. La plaque de course pour la lecture frontale sera de forme rectangulaire, dimensions minimum en largeur 220 mm x en hauteur 170 mm.

Dimension des chiffres avec une police type Arial 400 gras :

- Hauteur : 60 mm - Largeur : 45 mm
- Epaisseur : 20 mm - Espacement entre deux chiffres : 1,5 mm

Les plaques de course pour la lecture par coté seront de forme rectangulaire, dimensions en largeur 250 mm x Hauteur 250 mm.

Dimension des chiffres avec une police type Arial 400 gras :

- Hauteur : 100 mm - Largeur : 70 mm
- Epaisseur : 20 mm - Espacement entre deux chiffres : 2,5 mm

**2.7 – Feu rouge**

Toutes les trottinettes doivent avoir un feu rouge fonctionnel monté à l'arrière de la machine. Ce feu doit être allumé dès lors que la piste est déclarée wet.

**2.8 – Pneumatiques**

Le choix des pneus (marque et type) est libre.

**2.9 – Éléments de fixation (attaches diverses)**

Les éléments de fixation standard peuvent être remplacés par des éléments de fixation de n'importe quel matériau. La solidité et le type doivent être égaux ou supérieurs à la solidité de l'élément de fixation standard qu'ils remplacent. Les éléments de fixation peuvent être percés pour recevoir des fils de freinage de sécurité, mais des modifications en vue d'un allègement ne sont pas autorisées.

**Article 3 – Châssis / cadre****3.1 – Système de pliage**

Le système de pliage de la colonne doit être maintenu par une bague boulonnée.



## CHAMPIONNATS DE FRANCE DE MOTOCROSS REGLEMENT GENERAL 2024

### ARTICLE 1 - DIFFERENTS CHAMPIONNATS

La F.F.M. met en compétition pour 2024 les Championnats de France suivants :

#### Championnat de France Elite Inter MX1

Classes 3 et 4

#### Championnat de France Elite Inter MX2

Classe 2 et 250cc 2 temps

#### Championnat de France Junior

Cylindrée 125cc 2 Temps

#### Championnat de France Mx Espoirs 85cc

Machines de 66cc à 85cc

#### Championnat de France Minivert

Machines de 50cc, 65cc et 85cc

#### Championnat de France National 450cc

Classes 3 et 4

#### Championnat de France National 250cc

Classe 2 et 250cc 2 temps

#### Championnat de France National 125cc

Cylindrée 125cc 2 Temps

#### Championnat de France Mx Féminin

Classes 2, 3 et 4

#### Championnat de France Vétéran

#### Championnat de France Mx à l'Ancienne

#### Championnat de France Sidecar Cross Elite

Machines au-dessus de 350 jusqu'à 750 2 Temps ou de 350cc à 1000cc 4 Temps

#### Championnat de France Mx des Régions

Classes 1, 2, 3 et 4

#### Championnat de France Quad Cross Elite

Machines de 250cc à 525cc 2 Temps et 4 Temps mono ou bicylindre

#### Championnat de France Quad Cross des Régions

Machines de 250cc à 525cc 2 Temps et 4 Temps mono ou bicylindre

#### Championnat de France Montée Impossible

#### Championnats de France Supermotard

#### Championnats de France Supercross

Les clubs désirant organiser une épreuve de championnat de France devront en faire la demande par courrier via leur Ligue Régionale auprès de la Commission Nationale de Motocross.

Lors du congrès annuel, la commission attribuera les épreuves FIM et FIM Europe en fonction des demandes des clubs.

### ARTICLE 2 - ORGANISATION GENERALE

Les épreuves des différents championnats de France seront automatiquement organisées en diurne (hors Supercross et Supermotard). Les épreuves semi-nocturnes ou nocturnes ne seront pas autorisées.

#### 2.1 - Règlements Particuliers et Rapport de Clôture :

Aucune manifestation ne pourra être organisée sans que les organisateurs aient obtenu au préalable toutes les autorisations légales nécessaires. Se référer au Code Sportif FFM.

#### 2.2 - Amende Financière :

En cas de non-respect total ou partiel du cahier des charges, des règles et règlements FFM ainsi que des décisions du jury une amende financière de 300 € par obligation non respectée sera infligée au club. Cette amende sera déduite de la subvention fédérale.

Les clubs organisant une épreuve de championnat ou trophée devront adresser à la FFM lors de leur candidature, un chèque de caution d'un montant de 1.000 €. En cas d'annulation non motivée, le chèque sera encaissé.

#### 2.3 - Signalisation et Accueil :

- Flécher le circuit l'avant-veille au matin.
- L'accueil des coureurs sera ouvert au minimum jusqu'à 20h00 la veille de l'épreuve.
- Pour chaque pilote, délivrer cinq entrées gratuites en solo et sept entrées gratuites en sidecar :

### 3.2 – Amortisseur de direction

Une butée de direction est recommandée afin de limiter le rayon de braquage en cas de chute. Cette fonction peut être assurée par un amortisseur de direction.

En aucun cas l'amortisseur de direction ne peut servir de dispositif limitatif de verrouillage de direction.

### Article 4 – Système de frein

Les trotinettes électriques doivent être équipées au minimum, d'un frein mécanique à commandes indépendantes, pour chacune des deux roues. Les freins actionnés par câbles sont interdits seuls les freins commandés hydrauliquement sont autorisés.

#### 4.1 – Disques de frein

Les disques de frein peuvent être remplacé par l'utilisation d'un kit à disque flottant.

#### 4.2 – Etriers de frein

Les étriers de frein avant et arrière, ainsi que tous leurs points de fixation et toutes les pièces d'ancrage doivent être d'origine ou doivent être validés par le contrôleur technique.

### Article 5 - Roues

Toutes les dimensions des jantes doivent être identiques à celles mentionnées ci-après :

\* roue avant : largeur jante = 1.2» à 5» x diamètre jante = 6» à 7» (et toutes les tailles entre).

\* roue arrière : largeur jante = 1.2» à 5» x diamètre jante = 6» à 7» (et toutes les tailles entre).

### Article 6 – Système électrique

#### 6.1 – Batterie, câblage et commandes électriques

Tous les câbles doivent être isolés et d'une section adaptée. Toutes les trotinettes doivent être équipées d'un port de charge type LP 16, XT 90, XT 60 ou GX 16 accessible à l'extérieur de la trotinette ceci afin de permettre au délégué de mesurer la tension de la batterie qui ne devra pas être supérieur à 92,40 Volts soit un montage batterie type 22 S maximum.

#### 6.2 – Equipement supplémentaire

L'utilisation d'équipements électroniques avec technologie IR (infrarouge), GPS ou enregistrement de synchronisation radio est autorisée. En aucun cas, des informations ne doivent être transmises à ou d'une machine en marche.

Les appareils de chronométrage automatique (appareils de chronométrage sur la machine) ne sont pas considérés comme de la télémétrie.

Les appareils de chronométrage automatique ne doivent pas perturber les méthodes et équipements de chronométrage officiel.

Il est permis de monter un ou plusieurs systèmes (tableaux de bord, écrans, etc.)

Les tableaux de bord intégrés avec fonction de traçage électronique, de géolocalisation et d'acquisition de données sont autorisés. L'acquisition de données doit être limitée aux canaux énumérés ci-dessous :

- Tension
- Vitesse
- Autonomie
- Vitesse max
- Puissance
- Température
- Heure
- Temps au tour
- Temps total
- Nombre de tours
- Distance parcourue
- Erreurs

Avec accès piste :

- Solo : 1 pilote ; Sidecar : 1 pilote et 1 passager
- 1 mécanicien, titulaire d'une licence délivrée par la FFM de l'année en cours (2 passes pour le sidecar)
- 1 panneuteur (sauf en supercross), titulaire d'une licence délivrée par la FFM de l'année en cours et âgé d'au minimum 14 ans.

Une pièce d'identité sera demandée lors de la délivrance des passes mécaniciens et panneuteurs.

Sans accès piste :

- 2 accompagnateurs
- **3 accompagnateurs en supercross**

**2.4 - Secrétariat :**

- Prévoir un secrétariat suffisamment étoffé et compétent.
- Prévoir un ordinateur avec imprimante.
- Un photocopieur performant est obligatoire (distribution des résultats aux coureurs et aux journalistes).
- Un téléphone est obligatoire sur le circuit.
- Prévoir un numéro de téléphone auquel les coureurs peuvent s'adresser la veille de l'épreuve en cas d'ennui de dernière minute.
- Prévoir un local pour un éventuel contrôle antidopage.

**2.5 – Presse (24 Mx Tour, Minivert et Supermotard) :**

- Prévoir un local pouvant fermer à clé d'une capacité d'environ 10 personnes, et équipée de tables et de chaises.
- Prévoir un réseau wifi performant.

Pour tous les championnats :

- Constituer des dossiers « Presse » comportant tous les résultats de la journée et qui seront remis aux journalistes dès la fin de l'épreuve.
- Communiquer systématiquement les résultats dans les plus brefs délais à la salle de presse tout au long de la journée (liste officielle des engagés, résultats des essais chronométrés, résultats des manches, classement provisoire du championnat à l'issue de l'épreuve).

**ARTICLE 3 - CONTROLE DES EPREUVES**

La Commission de Motocross désignera pour chaque épreuve de championnat, un délégué choisi parmi ses membres qui sera chargé en particulier d'établir un rapport sur son déroulement.

Les délégués et arbitres de la commission sont investis de pouvoirs spéciaux leur permettant de remplir leur mission dans les meilleures conditions possibles.

Ils portent également sur les conditions matérielles de sécurité des circuits. Pour les épreuves comportant deux championnats ou trophées, deux délégués pourront être nommés.

Seront obligatoires avant le début des épreuves :

- Visite du circuit avec le dossier de l'expert
- Briefing des coureurs
- Briefing des commissaires de piste

**JURY :**

Pour chaque épreuve, un jury sera constitué sous la présidence du (ou d'un) délégué du championnat :

Un local indépendant (avec électricité) pouvant contenir une dizaine de personnes à l'abri du bruit est obligatoire.

Membres votant :

- le président du Jury ;
- deux commissaires sportifs titulaires du spécifique 2<sup>ème</sup> degré de Motocross\*

\* Les commissaires sportifs seront répartis sur la piste par le délégué et/ou le directeur de course. Ils ne devront avoir aucune autre fonction le jour de l'épreuve.

Membres non-votant :

- le directeur de course ;
- le responsable du contrôle technique
- le responsable du chronométrage
- le médecin
- sur invitation du Président du Jury, toute personne dont la présence est jugée utile.

Il se réunira :

- avant l'épreuve pour demander des aménagements éventuels du circuit, des horaires de l'épreuve, confirmer la liste des coureurs, valider les éventuelles modifications du règlement particulier etc...
- après les essais chronométrés pour homologuer les résultats.
- à l'issue de la dernière manche pour homologuer les résultats.

Un secrétaire de séance sera présent pour ces réunions.

**ARTICLE 4 – CIRCUITS**

Pour tous les nouveaux organisateurs, si la visite n'a pas encore été faite, les circuits sur lesquels seront organisées les épreuves du championnat, seront visités par un expert sécurité de la Fédération.

Il serait souhaitable que cette visite puisse se faire dans le cadre d'une épreuve l'année précédente, ou sinon, au moins trois mois avant la date de l'épreuve, et les instructions données par cet expert devront être strictement respectées.

La piste devra obligatoirement être terminée dès 14h00 la veille des premiers essais.

En dehors de toutes les modifications ou aménagements d'ordre général ou particulier qui pourront être demandés par l'expert, les circuits devront répondre aux conditions suivantes :

- Longueur minimum : 1.400 mètres.
- Largeur minimum : 5 mètres utilisables (6 mètres en sidecar et quad).

Sur tous les circuits, la largeur de la ligne de départ doit être calculée, au minimum comme suit :

- Motos solos : 1 mètre par coureur avec une marge supplémentaire de 2 mètres.
- Sidecars : 2 mètres par équipage.

Pour les championnats de France solo, les départs seront donnés, si nécessaire, sur deux lignes.

Pour les championnats de France Sidecar et Quad, les départs seront obligatoirement donnés sur deux lignes de 15 machines.

En outre, la longueur de la ligne de départ doit être comprise entre 60 et 125 mètres, sans rétrécissement brusque, sans descente ou obstacle important tel que tremplin, et le premier obstacle après le départ ne doit pas occasionner de bouchon ni présenter de danger (pas de grande montée ou de descente à forte pente, pas de saut ni de fossé).

Il est recommandé de délimiter la piste dans sa continuité par des jalons espacés de 5 mètres maximum.

Le circuit doit être conforme à son homologation et respecter les RTS.

Pour que le circuit utilisé puisse être emprunté par n'importe quel temps, les clubs devront :

- prévoir dans le cas de piste glissante, la possibilité de déviation des parties de terrain rendues difficiles, la longueur du circuit ne devenant pas inférieure à 1.300 mètres.
- s'il s'agit d'un terrain poussiéreux, un système d'arrosage devra obligatoirement être prévu en tout point du circuit qui pourraient souffrir de la poussière, même lorsqu'il s'agit de montées ou de descentes.

En cas de sécheresse, l'arrosage sera commencé dès le jeudi et repris le samedi soir afin d'éviter autant que possible d'arroser le dimanche après-midi.

On évitera d'arroser les zones de freinage et d'accélération. Avant de procéder à un quelconque arrosage le jour de l'épreuve, les organisateurs devront suivre les avis du jury.

- Prévoir un stock de bottes de paille ou de tout autre matériau absorbant les chocs.

En cas de force majeure ou pour un motif valable, le parcours pourra être modifié par le jury avant le départ de l'épreuve à la stricte condition que tous les concurrents en soient avertis au moins 15 minutes avant le départ de la manche. Dans ce cas, prévoir un tour de reconnaissance.

**ARTICLE 5 - INSTALLATIONS****5.1 – Parc-Coureurs :**

- Le parc-coureurs devra être accessible aux pilotes la veille de l'épreuve à partir de 10h00 minimum.

- Il sera plat et suffisamment grand pour recevoir une centaine de coureurs et ne devra en aucun cas être fermé à clef.

- Prévoir des sanitaires (3 au minimum ; 6 au 24 Mx), des douches chaudes (3 au minimum ; 6 au 24 Mx), leur utilisation devant être gratuite, de l'eau potable et de l'eau en quantité suffisante pour le remplissage des réserves d'eau des camping-cars.

- Prévoir un panneau d'affichage.

- Une sono, de préférence indépendante, est obligatoire dès 14h00 la veille des épreuves.

- Aire de nettoyage comportant au minimum 20 points d'eau est obligatoire.

L'organisateur devra placer les coureurs en les regroupant par championnat, exemple : Sidecar séparé du quad ou National 450cc séparé du National 250cc.

Il est rappelé que les machines doivent être poussées dans le parc-coureurs. Toutefois, en fonction de la configuration du circuit, le délégué pourra aménager cette règle.

Plus aucun bruit ne sera toléré à partir de 23h00 sous peine de sanctions.

### 5.2 – Zone d'Essais :

Une zone d'essais (itinéraire non fermé, allant d'un point de départ à un point d'arrivée distinct) est obligatoire (50 x 10m). Celle-ci doit être complètement clôturée et composée de deux pistes adjacentes, séparées et protégées par un des dispositifs suivants : filet, barrière en bois, barrière en plastique et/ou des bottes de paille. Elle devra comprendre une entrée et une sortie.

- Les coureurs ou les mécaniciens ne peuvent tester leurs motocycles que dans la zone d'essais désigné. Les essais dans le parc-coureurs sont interdits.
- Seuls les motocycles présentés aux vérifications techniques et approuvés pour la manifestation sont autorisés dans la zone d'essais.
- Ces tests ne font pas partie du programme officiel de la manifestation et sont effectués aux risques et périls des coureurs et/ou des mécaniciens.
- La zone d'essais désignée doit être utilisée uniquement pour effectuer des tests.
- Les coureurs et les mécaniciens sont responsables de porter au minimum un casque, des bottes et des gants à chaque fois qu'ils testent un motocycle dans la zone d'essais. L'utilisation d'équipements de protection supplémentaires est recommandée.
- Les coureurs et les mécaniciens doivent se conduire de manière responsable et s'assurer qu'ils ne mettent pas en danger ou ne causent aucun dommage à quiconque dans le parc.
- Toute course et conduite agressive ou imprudente dans la zone d'essais est en tout temps interdite et sera pénalisée.
- Les coureurs seront tenus responsables de tout préjudice et/ou dommage causé par eux ou par les mécaniciens dans la zone d'essais.

### 5.3 – Parc d'Attente :

- Le club devra prévoir 1 commissaire sportif et 1 commissaire technique responsable du parc d'attente assistés d'une personne.
- Le parc d'attente sera prévu à proximité de la ligne de départ, de façon à ce que les coureurs puissent y accéder sans avoir à emprunter la piste. Une pendule avec les secondes en état de marche sera placée bien en évidence à l'entrée du parc (heure fournie par le service de chronométrage).
- Il devra être clos et ne posséder qu'une seule entrée afin d'interdire son accès aux personnes étrangères à l'organisation.
- Il devra être aménagé de manière à ce que les coureurs puissent y poser leur machine (boxes séparés avec des barrières en bois ou métalliques). Les machines devront obligatoirement stationner dans les boxes.
- L'organisateur devra prévoir des plaques numérotées qui y seront posées avant le début de la manifestation.
- Un mécanicien par pilote y sera admis.
- Une cabine WC est obligatoire.

### 5.4 - Grille de départ :

Pour toutes les épreuves de championnat de France, une grille d'au moins 30 places (40 pour le 24 Mx Tour) à éléments individuels tombant vers les coureurs et un dispositif anti-recul devant être placé à 3 mètres en arrière de la grille sont obligatoires. Pour les départs sur 2 lignes, deux dispositifs anti-recul sont obligatoires. Une amende sera infligée lorsque, pour une raison ou pour une autre, il n'aura pu en être fait usage de la grille de départ.

Le placement des coureurs sur la ligne de départ, lors de chacune des manches, sera déterminé en fonction du temps du meilleur tour réalisé au cours des essais chronométrés (le meilleur temps est appelé en premier et ainsi de suite) ou des manches qualificatives. Pour les grilles comptant seulement 30 places, les départs se feront sur 2 lignes, les coureurs se mettront en 2ème ligne lorsque la première sera complètement occupée.

Pour les sidecars et les quads, les coureurs de la 2ème ligne devront obligatoirement se positionner dans l'alignement des coureurs de la 1ère ligne.

Les pilotes utilisant des cales devront les apporter et les mettre en place eux-mêmes. Les cales devront être monobloc (une seule partie) et non dangereuse pour les autres pilotes.

### 5.5 - Zone mécanique et/ou panneautage :

Une zone au bord de la piste, doit être prévue pour les interventions sur les motos et le panneautage par les accompagnateurs des pilotes. Ces actions peuvent se faire dans la même zone ou dans deux zones différentes. Il est strictement interdit de panneauter en dehors de cette zone. Pour des raisons de sécurité, cette zone doit être bien visible des pilotes et se trouver hors trajectoire. Elle doit comprendre une entrée et une sortie distinctes et doit être contrôlée à tout moment par un commissaire. Seuls les licenciés (minimum LAP), munis d'un bracelet spécifique peuvent entrer dans cette zone. Cette zone est strictement interdite aux enfants de moins de 14 ans et aux animaux.

### 5.6 - Chronométrage :

Pour toutes les épreuves de championnat, la présence de chronométreurs désignés par la FFM sera exigée. Pour tous les championnats le chronométrage informatique est obligatoire et un local indépendant devra être mis à la disposition des chronométreurs (voir cahier des charges). Une ligne ADSL est obligatoire pour le 24 Mx et le Supermotard et conseillée pour les autres championnats. Elle sera à amener au poste de chronométrage. 5 minutes obligatoires devront être respectées entre le dernier concurrent arrivé et le nouveau départ. Le directeur de course devra demander aux chronométreurs s'ils sont prêts à chaque nouveau départ. L'organisateur devra prévoir l'utilisation de transpondeurs et de ce fait prévoir le passage de la boucle pour la réception des transpondeurs lors de la conception de la piste au niveau du poste de chronométrage.

#### A l'attention des coureurs :

**Les pilotes sont seuls responsables de la fixation du transpondeur sur leur machine. Ils doivent pour ce faire utiliser un support vendu au tarif de 8 €, et fixer le transpondeur dans le respect des consignes données par les chronométreurs lors de la distribution de ces derniers. En aucun cas, le support ne peut être restitué ni remboursé à la fin de l'épreuve ou de l'année.**

**Les pilotes doivent restituer les transpondeurs au plus tard à 19h00 le jour de l'épreuve ou une demi-heure après la fin de la dernière manche. Dans la négative, ils doivent les envoyer dans les trois jours au responsable chronométrage ou, à défaut, à la FFM. En cas de non-restitution du transpondeur ou de restitution d'un transpondeur défectueux à la fin de l'épreuve, les pilotes seront redevables d'une somme de 50 €.**

Les coureurs récidivistes (2 oublis ou à l'appréciation du responsable) seront sanctionnés **sont passibles** d'une amende **supplémentaire** de 50 €.

### ARTICLE 6 - COUREURS

#### 6.1 - Coureurs admis :

Les championnats de France et trophées nationaux de Motocross, sont réservés aux coureurs titulaires d'une licence délivrée par la FFM.

Les épreuves des différents championnats de France FFM sont ouvertes aux coureurs de nationalité étrangère titulaires d'une licence annuelle délivrée par la FFM. Ils pourront figurer au classement cumulé du cycle d'épreuves auquel ils participent et concourir pour le titre de champion de France. Ces coureurs pourront également bénéficier des primes de résultat correspondantes.

#### 6.2 – Ages des coureurs :

La limite d'âge minimum débute à la date anniversaire du coureur. Pour la limite d'âge maximum les coureurs ne devront pas avoir dépassé l'âge maximum au cours de l'année. Pour les coureurs féminins, l'âge maximum sera repoussé d'un an dans les championnats de France Minivert 65cc, Minivert 85cc, Mx Espoirs 85cc et Junior.

#### 6.3 – Numéros de course :

Pour l'ensemble des championnats de France, les coureurs devront se connecter sur le site des engagements pour réserver leur numéro de course. Les numéros de course seront pré-réservés 2 mois. Si le pilote ne s'engage pas sur une épreuve durant cette période, la réservation du numéro de course sera automatiquement annulée et le numéro remis sur la liste des numéros disponibles.

Les coureurs ont l'obligation d'avoir leur numéro de course dans le dos (maillot, dossard ou dorsale) et doit être identique à celui indiqué sur le motocycle.

#### Recommandation :

À la 1ère épreuve, une plaque rouge/numéros blancs devra être arborée par le champion de France en titre. À partir de la 2ème épreuve, une plaque rouge/numéros blancs devra être arborée par le leader du championnat.

#### 6.4 – Comportement et obligations des coureurs :

À tout instant, les coureurs doivent se conformer aux dispositions des règlements FFM.

**À tout moment** pendant la manifestation, à la demande d'un commissaire technique, les coureurs doivent se présenter ou présenter leur(s) motocycle(s) et/ou équipement(s) au contrôle technique.

C'est la responsabilité des coureurs d'assister à tous les briefings et d'être au courant de toutes les informations données.

Tout comportement antisportif, agressif ou imprudent d'un coureur ou de ses accompagnateurs envers d'autres concurrents, mécaniciens, personnel d'équipe et officiels ou d'autres participants (personnel de l'organisateur, personnel médical, presse, public etc.) sur ou hors de la piste pourra être sanctionné par le jury.

Les coureurs sont responsables de leurs accompagnateurs, lors de toute activité organisée sous l'égide de la Fédération, sur la piste ainsi que dans les enceintes administratives et sportives (parc-coureurs, zone panneautage etc.).

Il est interdit aux coureurs et à un de ses accompagnateurs de conduire un véhicule motorisé et/ou vélo sur la piste en-dehors des heures des séances d'essais de qualification officielles et manches.

Les coureurs n'ont pas le droit de s'arrêter sur la piste durant les essais et les manches.

La communication radio ou l'utilisation de télémétrie : du coureur avec son manager, son mécanicien ou toute autre personne est strictement interdite sur toutes les épreuves.

Toute aide extérieure aux coureurs sur la piste est interdite, sauf si elle est apportée par un commissaire désigné par les organisateurs dans le but d'assurer la sécurité.

Les commissaires peuvent apporter de l'aide en soulevant des motocycles et en les déplaçant à un endroit sûr. Tout ajustement ou réparation doit se faire par le coureur, travaillant tout seul sans aide extérieure.

Lorsqu'un coureur reçoit un traitement par le personnel médical, ses accompagnateurs ne sont pas autorisés à interférer ou entraver leur travail. Toute infraction à cette règle pourra être sanctionnée par le jury.

Les coureurs doivent utiliser uniquement la piste balisée. Toutefois, s'ils devaient sortir accidentellement de la piste, ils pourront continuer à une vitesse passablement réduite, sans accélérer de manière dangereuse, jusqu'à ce qu'ils puissent revenir prudemment sur la piste. Ils reviendront sur la piste au point le plus proche de l'endroit où ils l'ont quittée, sans y gagner un avantage.

Des coureurs qui sont accidentellement sortis de la piste et qui accélèrent de manière dangereuse ou coupent une partie de la piste pendant qu'ils sont hors-piste, peuvent être considérés comme avoir gagné un avantage sans avoir gagné une position.

Il convient au directeur de course de déterminer si le coureur a gagné un avantage en quittant la piste accidentellement et en la reprenant.

**Les machines jugées trop bruyantes (en raison de la rupture ou à la destruction de la ligne d'échappement) pendant les essais et les courses seront arrêtées par le directeur de course de sa propre initiative ou à la demande du délégué du championnat.**

Les coureurs peuvent entrer dans le parc mécanique pour recevoir de l'aide, modifier, ajuster ou remplacer toute pièce de leur équipement de sécurité ou motocycle.

Aucun remplacement d'équipement de sécurité, ravitaillement ou service mécanique ne peut s'effectuer sur la piste.

Les coureurs doivent toujours entrer dans le parc mécanique par l'entrée. Quand un coureur "manque" l'entrée, il doit continuer dans la direction de la piste pour un autre tour. Entrer dans le parc mécanique par la sortie sera considéré comme une tentative pour obtenir un avantage en coupant le parcours ce qui sera sanctionné par la disqualification des essais et des manches respectifs.

Les coureurs qui entrent dans le parc mécanique doivent rouler d'une façon disciplinée. Ils ne doivent pas rouler à une vitesse excessive ou dépasser d'autres coureurs.

Les coureurs qui coupent leur moteur dans le parc mécanique peuvent recevoir de l'aide pour redémarrer leur motocycle.

Lors du tour de reconnaissance les coureurs ne sont pas autorisés à entrer dans le parc mécanique. Les ajustements, réparations ou ravitaillements doivent être effectués dans le parc d'attente. Entrer dans le parc mécanique pendant le tour de reconnaissance sera considéré comme une tentative pour obtenir un avantage ce qui sera sanctionné par la disqualification de la manche en question (sauf supermotard).

Les coureurs qui rentrent au parc-coureurs lors d'une manche ne pourront pas reprendre la manche.

Il peut changer de motocycle tant qu'il n'est pas entré dans le parc d'attente. La sanction pour violation de cette règle est la disqualification.

Lors du tour de reconnaissance, les coureurs qui ne réussissent pas à retourner au parc d'attente avant le départ de la manche, seront disqualifiés de la manche en question.

Si un coureur a des problèmes mécaniques dans le parc d'attente et qu'il ne réussit pas à réparer son motocycle avant que les coureurs ne se rendent à la grille de départ, il devra suivre les instructions des officiels.

Une fois que la grille a été abaissée, il peut accéder à zone de départ et reprendre la manche. La sanction pour violation de cette règle est la disqualification de la manche en question.

Si un coureur a des problèmes mécaniques sur la grille de départ, il doit attendre de l'aide jusqu'à ce que la grille ait été abaissée. Une fois que la grille a été abaissée, il peut recevoir de l'aide par son (ses) mécanicien(s) à la grille. La sanction pour violation de cette règle est la disqualification de la manche en question.

Lors du franchissement de la ligne d'arrivée, le coureur doit toujours être en contact avec le motocycle.

Une fois la ligne d'arrivée franchie, les coureurs doivent continuer jusqu'à ce qu'ils soient dirigés et libérer le parc aussi rapidement que possible. Il n'est pas permis de ralentir brusquement ou de s'arrêter dans cette zone à moins d'en avoir reçu l'ordre d'un officiel.

Lorsqu'un pilote s'arrêtera au cours d'une manche ou ne prendra pas le départ d'une manche en invoquant des raisons de santé ou un incident mécanique, le délégué pourra faire examiner le pilote par le médecin de service ou contrôler la machine par le commissaire technique.

Un coureur présent à une manifestation et qui ne participe pas aux essais et/ou aux manches et/ou qui quitte la manifestation doit toujours informer le directeur de course des raisons de sa non-participation.

#### 6.5 - Nombre de coureurs admis :

Le nombre de coureurs ou d'équipages admis à disputer chacune des épreuves de classement est limité à :

- 40 pour les classes solos Elite Inter MX1 / MX2 ;
- 45 pour la classe solo du Championnat de France National 250cc ;
- 45 pour la classe solo du Championnat de France National 450cc ;
- 45 pour la classe solo du Championnat de France National 125cc ;

- 30 pour la classe du Championnat de France Sidecar Cross Elite ; plus 4 réserves ;
- 40 pour les classes des Championnats de France Junior, Mx Espoirs 85cc, Mx Féminin, Mx Vétérain ;
- 40 pour les classes Minivert 50cc, 65cc et 85cc ;
- 30 pour la classe Quad Cross Elite ; plus 2 réserves
- 40 (45) pour les classes du Championnat de France Mx à l'Ancienne.

#### ARTICLE 7 - ENGAGEMENTS DANS LES EPREUVES DE CHAMPIONNAT

Pour l'ensemble des championnats de France, les coureurs pourront faire une demande d'engagement sur internet : [www.ffmoto.org](http://www.ffmoto.org)

L'engagement sera validé par le secrétariat motocross après le paiement du droit d'engagement par carte bancaire uniquement. Le droit d'engagement sera de :

- Elite Mx1 et Mx2, Junior et Mx Espoirs 85cc :  
Engagement à l'année : **100 €** (par épreuve).  
Engagement à l'année possible à ce tarif jusqu'au 11 février 2024 inclus.  
Engagement à l'épreuve : **120 €**
- Quad Cross Elite : **110 €**
- Supermotard Prestige S1, S2, S3, Vétérain/Féminine, Challenger:  
Engagement à l'année : 120 € (par épreuve).  
Engagement à l'année possible à ce tarif jusqu'au 11 février 2024 inclus.  
Engagement à l'épreuve : **140 €**
- Supermotard Prestige S4 :  
Engagement à l'année : 90 € (par épreuve).  
Engagement à l'année possible à ce tarif jusqu'au 11 février 2024 inclus.  
Engagement à l'épreuve : **110 €**
- Minivert 50cc : **55 €**
- Minivert 65cc et 85cc : **80 €**
- Mx à l'ancienne : **70 €**
- Mx Vétérain : **80 €**
- Pour les autres championnats : **90 €**

#### Engagement :

Les engagements seront encaissés 30 jours avant l'épreuve. 10 jours avant la manifestation, les engagements seront majorés d'un droit supplémentaire de 50 € (sauf pour les championnats de France quad), 20 € pour le Mx à l'ancienne et le Minivert 50cc. Plus aucune demande d'engagement ne sera acceptée dans les 3 jours précédents la manifestation.

A titre exceptionnel et à l'appréciation du délégué, un pilote pourra être engagé sur place (les coureurs ne pourront être engagés sur place qu'une seule fois dans la saison). Les coureurs devront remplir un bulletin d'engagement et régler **l'engagement + la pénalité uniquement en espèces**.

#### En cas de paiement revenu impayé :

Un courriel sera adressé au pilote qui disposera alors d'un délai de 7 jours à réception de celui-ci pour régulariser sa situation. Cette régularisation peut intervenir uniquement par paiement carte bancaire (via le site engage-sports), avec majoration du droit d'engagement du montant des frais bancaires liés à cet impayé (**10€**).

En l'absence de régularisation pendant ce délai, le pilote sera redevable à la FFM du droit d'engagement majoré des frais bancaires générés par l'impayé. Il sera par ailleurs automatiquement désengagé de l'épreuve.

#### Pilote souhaitant déclarer forfait :

Seules les raisons médicales seront acceptées pour prétendre au remboursement du droit d'engagement, le pilote devra fournir un certificat médical **détaillé** dans les 4 jours suivants son forfait et au plus tard avant l'épreuve.

Un droit administratif de 10 € sera retenu. En Supermotard et au 24 Mx Tour, les coureurs s'étant engagés à l'année se verront retenir 20 € supplémentaires soit un total de 30 €.

Le forfait devra obligatoirement être fait par écrit, e-mail ou courrier. Aucun remboursement ne sera effectué si le forfait intervient **après la clôture des engagements soit le 3ème jour précédent la manifestation**.

Le pilote s'excusant moins de 30 jours avant l'épreuve ne pourra participer à aucune autre épreuve organisée le même jour ou week-end. Toutefois, en fonction du motif du forfait, la Commission Nationale de Motocross pourra accorder une dérogation.



Sanctions encourues pour un double engagement :

- Perte des primes et points de l'épreuve disputée ;
- Perte du droit de l'engagement non respecté ;
- Sanction financière de 200 € ;
- En cas de récidive, saisine du TNDA

Après toute absence pour raison de santé, la F.F.M. aura la possibilité de convoquer l'intéressé devant un médecin fédéral pour s'assurer de son aptitude à la reprise de la compétition.

#### ARTICLE 8 - DEROULEMENT DE LA MANIFESTATION

Les épreuves comptant pour un championnat de France seront organisées sur un jour ou deux jours. Le championnat de France Elite sera automatiquement organisé sur 1 jour. Dans le cas où le club organise deux championnats de France le même week-end et le championnat de France Supermotard, les épreuves seront organisées obligatoirement sur deux jours (sauf accord du délégué).

**Attention :** Lors d'un championnat de France, les clubs ne pourront pas organiser une course annexe de la même catégorie (exemples : Championnat de France National 450cc, le club n'aura pas le droit d'organiser une course avec des machines des classes 3 et 4 ; Championnat de France National 250cc, le club n'aura pas le droit d'organiser une course avec des machines de la classe 2) le même week-end (sauf accord du délégué). Cette règle ne s'applique pas pour les courses de ligue « Open ».

Lors d'un championnat de France, des courses annexes peuvent être organisées mais ne doivent pas perturber les horaires du championnat de France.

La priorité doit être en tout temps donnée au programme du championnat de France. Si nécessaire, le jury pourra faire modifier les horaires des courses annexes ou les annuler.

#### 8.1 – Sécurité :

Le service médical doit être opérationnel dès le début des essais de la manifestation.

Sur le circuit seront présents :

- un médecin (2 urgentistes au 24 Mx Tour et Supercross),
- des secouristes en nombre suffisant,
- 1 ambulance.

La sécurité et la signalisation sur le circuit doit être assurée par des commissaires.

#### 8.2 – Sonorisation :

La sono doit pouvoir fonctionner au plus tard à 14 heures la veille de la manifestation et 30mn avant le départ des premiers essais le jour de la manifestation.

#### 8.3 – Horaires :

Les horaires sont fixés dans les règles particulières de chaque championnat et trophée.

Repos des pilotes : Un intervalle de 1 heure 30 devra être respecté entre la dernière séance d'essais et le départ de la 1ère manche et un intervalle de 45mn minimum devra être respecté entre chaque manche (hors supercross ou autres dispositions prévues dans les règles particulières).

Pour tous les championnats de France, le départ de la dernière manche sera au maximum à 17h30.

Les coureurs n'auront pas la possibilité de rouler dans 2 catégories différentes le même jour.

#### 8.4 – Tests de départs :

Se référer aux règles particulières de chaque championnat.

#### 8.5 – Essais et Manches Qualificatives :

Se référer aux règles particulières de chaque championnat.

Les pilotes arrivant dans la nuit devront avertir le délégué avant 19h30 la veille de l'épreuve afin d'être autorisés à passer aux contrôles administratif et technique le matin de l'épreuve. **Sans nouvelle de leur part, ils seront placés dans les groupes en derniers.**

**Les groupes provisoires seront affichés à 20h00 la veille de l'épreuve. Les groupes définitifs seront quant à eux affichés au minimum 45 minutes avant les 1ers essais.**

En référence à l'Article 2.2.3.2 du Code Sportif, le Directeur de Course peut refuser à un pilote de prendre le départ pour des raisons de sécurité.

A l'issue des qualifications, les clubs organisateurs pourront organiser une manche pour les non qualifiés (au minimum 15) ou si le nombre de coureurs ne le permet pas, ils pourront les intégrer dans une des courses annexes, sans droit d'engagement supplémentaire.

#### 8.6 – Départ :

En cas d'absence d'un pilote qualifié (blessure, casse mécanique...) le délégué pourra prendre la décision de faire rouler le 1er non qualifié (le pilote ayant obtenu le meilleur temps sans distinction de groupe) pour la manche en question uniquement. Le pilote bénéficiera des prix d'arrivée.

#### 8.6.1 Procédure de mise en place dans le parc d'attente :

Les machines seront placées dans le box qui leur a été réservé en fonction des temps chronométrés réalisés ou en fonction des manches de qualifications.

Jusqu'à H moins 7, les pilotes auront la possibilité de faire un tour de reconnaissance.

Après le tour de reconnaissance, les pilotes ne seront plus autorisés à changer de machine et devront se replacer dans leur box.

Sauf autres dispositions prévues dans les règles particulières, le parc d'attente sera définitivement fermé lorsque la procédure de départ sera lancée. Les pilotes qui arriveront après la fermeture ne seront pas autorisés à prendre le départ sur décision du directeur de course ou du délégué.

#### 8.6.2 Procédure de mise en grille et de départ :

Le responsable du parc d'attente fera mettre les moteurs en marche.

Il fera sortir les pilotes du parc d'attente dans l'ordre de leurs temps chronométrés ou en fonction des courses de qualifications.

Lorsque la première moto quittera le parc d'attente, le processus de départ ne pourra plus être arrêté.

#### 8.6.3 Procédure de départ :

Le départ sera donné obligatoirement à la grille par le directeur de course ou son assistant. Le mécanisme de déclenchement de la grille devra être masqué à la vue de tous.

Avant et au moment du départ, il est interdit à quiconque d'accéder à l'espace situé en avant de la grille.

Avant et au moment du départ, seuls les pilotes pourront accéder derrière la grille et modifier leur place de départ sans utiliser d'outil.

Si des grilles métalliques sont utilisées derrière la grille de départ, l'accès y sera interdit à toute personne (sauf officiels).

En cas de non-respect de ces prescriptions, une amende de 75 € sera infligée au pilote et retenue sur ses prix d'arrivée.

Le responsable du parc d'attente devra faire respecter cette clause.

La roue avant de la moto ne devra pas être à plus de 50cm de la grille à partir du moment où le panneau « 15 secondes » sera présenté.

Dès que toutes les motos seront sur la ligne de départ, le starter présentera immédiatement un panneau indiquant « 15 secondes » pendant 15 secondes.

A la fin des 15 secondes, il présentera un panneau indiquant « 5 secondes » et la grille de départ sera abaissée entre 5 et 10 secondes après que le panneau « 5 secondes » ait été montré.

Le directeur de course signalera au jury, aux fins de sanctions, tout coureur qui partirait avant le signal ; les sanctions prises pourront être d'ordre sportif (déclassement, pénalisation en tours ou temps) et d'ordre pécuniaire (amende).

#### 8.6.4 Faux départ :

Tout faux départ sera indiqué en brandissant un drapeau rouge. Les coureurs ayant pris le départ devront retourner au parc d'attente et un nouveau départ sera donné aussitôt que possible. Le changement de machine n'est pas autorisé.

#### 8.6.5 Durée des manches :

Le temps pour chacune des manches des différents championnats est fixé dans les règles particulières prévues pour chacun d'eux.

L'arrêt de chaque manche sera prononcé lorsque le concurrent de tête franchira pour la première fois la ligne d'arrivée après l'expiration du temps imparti pour la manche.

Si une manche de qualification ou une manche est arrêtée avant la moitié du temps de la manche (hors nombre de tours additionnels), un nouveau départ sera donné dès que possible après la présentation du drapeau rouge.

Les pilotes devront se rendre directement au parc d'attente. Aucun changement de machine ou ravitaillement ne sera accepté.

Les pilotes se placeront sur la grille de départ dans l'ordre des essais chronométrés ou des manches qualificatives. La manche sera recommencée pour la durée du temps restant (hors nombre de tours additionnels). Cette procédure ne concerne pas le championnat de France 24 Mx Tour.

Si une manche est arrêtée après que la moitié du temps imparti se soit écoulé, la manche sera considérée comme terminée. L'ordre final sera déterminé par le classement des coureurs lors du tour précédant l'arrêt de la manche.

A l'exception d'un faux départ, une manche ne peut être recommencée qu'une seule fois. S'il est nécessaire d'arrêter une manche une deuxième fois, et si la moitié du temps imparti ne s'est pas écoulé, la manche sera considérée comme nulle et non avenue.

**8.7 – Classement :**

Le vainqueur d'une manche est le coureur qui franchit le premier la ligne d'arrivée. Une manche se termine officiellement à la fin du tour dans lequel le drapeau à damiers a été présenté au vainqueur.

Les coureurs qui suivent le vainqueur seront arrêtés lorsqu'ils passent la ligne d'arrivée. La prise de temps lors du franchissement d'une ligne de chronométrage est enregistrée à l'instant où la partie la plus avancée du motocycle franchit la ligne.

Tous les coureurs, qui participent à une manche de qualification et/ou une manche, seront classés dans leur ordre d'arrivée et selon le nombre de tours effectués, c.à.d. tous les coureurs qui terminent la manche dans le même tour que le vainqueur seront classés dans l'ordre où ils passent la ligne d'arrivée, suivis des coureurs avec un tour en moins, puis deux tours en moins, et ainsi de suite.

Un coureur doit franchir la ligne d'arrivée dans les 5 minutes qui suivent l'arrivée du vainqueur, c.à.d. les coureurs ont 5 minutes pour terminer le tour, sinon il ne sera pas pris en compte dans leur résultat.

Le départage des coureurs qui n'ont pas terminé leur tour dans les 5 minutes qui suivent l'arrivée du vainqueur sera réalisé selon le nombre de tours effectués et, en cas d'ex æquo, selon leur ordre d'arrivée à la fin du tour précédent.

Dans le cas où, par erreur, le drapeau à damiers a été présenté après le temps officiel/la distance officielle, le classement sera réalisé sur le temps officiel/la distance officielle.

Dans le cas où, par erreur, le drapeau à damiers a été présenté avant le temps officiel/la distance officielle, le classement sera déterminé au moment où le drapeau à damiers a été présenté.

Tous les résultats doivent être homologués par le jury.

Les résultats ne seront officiels qu'au terme du délai de réclamation.

Si un appel est interjeté, les résultats ne peuvent pas être considérés comme définitifs avant qu'une décision ne soit prise par l'organe compétent.

Pour être classés, les pilotes devront avoir fait au moins 1 tour et avoir franchi au minimum une fois la boucle chronométrage.

Pour chacune des manches de championnat, le barème des «points-championnats» sera le suivant (sous réserve de dispositions propres prévues dans les règles particulières) :

Points	Points	Points	Points
1 ..... <b>25</b>	6 ..... <b>15</b>	11 ..... <b>10</b>	16 ..... <b>5</b>
2 ..... <b>22</b>	7 ..... <b>14</b>	12 ..... <b>9</b>	17 ..... <b>4</b>
3 ..... <b>20</b>	8 ..... <b>13</b>	13 ..... <b>8</b>	18 ..... <b>3</b>
4 ..... <b>18</b>	9 ..... <b>12</b>	14 ..... <b>7</b>	19 ..... <b>2</b>
5 ..... <b>16</b>	10 ..... <b>11</b>	15 ..... <b>6</b>	20 ..... <b>1</b>

En cas d'ex æquo au classement général d'une course, on tiendra compte du classement de l'arrivée de la dernière manche.

En cas d'ex æquo au classement du championnat, on prendra pour chacun le nombre de places de premier, deuxième, troisième, etc. jusqu'à obtenir une différence entre les coureurs.

En dernier ressort le dernier meilleur résultat sera déterminant.

Concurrence de date entre un Championnat de France et un Championnat FIM ou FIM Europe :

Tout pilote participant à une épreuve de Championnat FIM ou FIM Europe organisée le même week-end qu'un championnat de France se verra réattribuer des points en championnat de France sous réserve que :

- les épreuves soient de la même spécialité ;
- le pilote soit titulaire d'une licence FIM ou FIM Europe délivrée par la FFM ;
- le pilote soit engagé sur toutes les épreuves du championnat de France **avant la 1<sup>ère</sup> épreuve du championnat concerné** dans la même classe et ait participé à toutes les épreuves du championnat de France qui ne sont pas en concurrence avec le championnat FIM ou FIM Europe auquel il a participé. En cas de blessure, le pilote devra fournir un certificat médical.
- le championnat de France compte un minimum de 3 épreuves et que le pilote ait effectivement participé à au moins la moitié des épreuves de ce championnat ;
- le report de points soit en tout état de cause limité à trois épreuves maximum.

Ce calcul se fera au prorata des points marqués sur la totalité des manches disputées. Ces points seront rajoutés à l'issue de la finale du championnat de France auquel il est engagé.

Exemple : un pilote n'ayant pu participer à deux épreuves du championnat de France pour cause de concurrence de date, championnat dans lequel il a inscrit une moyenne de 15 points sur l'ensemble des manches disputées, pourra prétendre au bénéfice d'un report de 60 points complémentaires.

Afin de prétendre à ce report de points, le pilote devra également, sur l'épreuve en concurrence de date, remplir les critères sportifs suivants :

*Championnat du Monde Mx Féminin :*

- Avoir participé au minimum aux essais libres.

*Championnat d'Europe EMX 65cc / EMX 85cc / EMX 125cc / EMX 250cc/ EMX Women / Supermoto :*

- S'être qualifié pour les manches.

*Championnat du Monde MXGP / MX2 / Supercross /Sidecar/Supermoto :*

- Avoir marqué au minimum 1 point au classement général du Grand-Prix.

Dans le cas où une épreuve de championnat de France ou de Championnat FIM ou FIM Europe serait organisée hors week-end, la Commission Nationale de Motocross pourra décider, en opportunité, d'accorder également un report de points aux pilotes absents.

Courses par sélection :

Tout pilote ayant été sélectionné par la FFM pour une course par équipe FIM ou FIM Europe en concurrence de dates avec un championnat de France se verra automatiquement réattribuer des points en championnat de France sans distinction de discipline gérée par la commission de motocross ou de catégorie.

**8.8 – Prix d'arrivée :**

Pour chaque épreuve de Championnat et Trophée, les prix d'arrivée devront être attribués conformément au barème établi par la commission pour l'année 2024 et indiqué dans les règles particulières de chacun d'eux. Les prix d'arrivée devront être obligatoirement versés le soir de l'épreuve. Les pilotes auront jusqu'à 20 heures pour retirer leurs primes (sauf dans le cas d'un pilote blessé). Si les pilotes ne viennent pas retirer leurs primes, les clubs n'auront plus l'obligation de leur verser.

Une remise des coupes devra avoir lieu à l'issue de l'arrivée de la dernière manche pour le classement général de la journée.

La présence des coureurs en tenue correcte est obligatoire. Minimum pantalon et maillot, tenue du team ou combinaison/tenue de course (les shorts, maillots sans manche, tongs sont interdits). La non-observation de cette règle entraînera une amende de 50 €.

**8.9 – Sanction / Disqualification :**

Toutes les décisions nécessaires au bon déroulement de la manifestation ainsi que les résultats doivent être rendus publics dans les plus brefs délais.

Dans le cas des infractions suivantes constatées par un officiel, (constatation de fait à laquelle aucune réclamation ne sera possible) la notification d'une décision sera :

- Sur la piste : non-respect du drapeau jaune agité ;
- Sur la piste : non-respect du drapeau médical ;
- Sur la piste : rouler hors-piste et tirer un avantage dans l'intention de gagner des places ;
- Sur la piste : non-respect du port des équipements de sécurité ;
- Entrer dans le parc mécanique à une vitesse excessive ;

Sanction : Perte de 5 positions dans les essais respectifs/la manche respective.

- Échouer à un contrôle sonore après les essais/la manche ;

Sanction : Perte de 5 positions dans les essais respectifs/la manche respective.

- Sur la piste : couper le circuit ;
- Sur la piste : s'arrêter pour consulter des tiers ;
- Sur la piste : toute consultation/tout signal entre des tiers et un coureur (en dehors du parc mécanique et/ou panneauteur) ;
- Sur la piste : recevoir de l'assistance autre que d'un commissaire dans l'intérêt de la sécurité ;
- Sur la piste : recevoir de l'assistance pour redémarrer le moteur ou réparer le motocycle ;
- Sur la piste : ravitailler ;
- Entrer dans le parc mécanique par la sortie de celui -ci ;
- Ne pas se présenter à un contrôle sonométrique ;

Sanction : Disqualification des essais respectifs/de la manche respective.

- Coureurs arrivant tardivement dans le parc d'attente ;
- Entrer dans le parc mécanique pendant le tour de reconnaissance
- Avoir un motocycle de réserve dans le parc mécanique lors du tour de reconnaissance
- Avoir un motocycle de réserve dans le parc mécanique lors d'une manche ;
- Coureurs ayant des problèmes mécaniques dans le parc d'attente qui ne réussissent pas à réparer leur motocycle avant que le drapeau vert n'ait été levé et qui ensuite ne suivent pas les instructions des officiels ;
- Coureurs ayant pris leur place derrière la grille de départ et qui retournent au parc d'attente ;
- Coureurs ayant des problèmes mécaniques à la grille de départ et qui reçoivent de l'assistance avant que la grille n'ait été abaissée ;
- Coureurs revenant tard du tour de reconnaissance au parc d'attente après que le départ a été donné ;

Sanction : Disqualification des essais respectifs/de la manche respective.

- Coureurs dont le carburant ne correspond pas aux exigences techniques ;  
Sanction : Disqualification de toute la manifestation.

Les coureurs qui rentrent au parc-coureurs lors d'une manche seront disqualifiés et lors d'essais (libres ou chronométrés) ne pourront pas revenir sur la piste.

Dans les cas ci-dessus mentionnés, les procédures suivantes seront appliquées :

- Le(s) coureur(s) sera (seront) notifié(s) oralement
- Les résultats officiels seront modifiés en conséquence, avec la mention du (des) coureur(s) concerné(s) ainsi que la pénalité imposée.

**8.10 – Réclamation :**

Les réclamations seront formulées par écrit et présentées au directeur de course selon les clauses du titre III, section 1 du Code Sportif National et accompagnées d'une caution de 75 €.

Lorsqu'elles supposeront un démontage du moteur, il sera exigé une caution de 75 € pour un moteur à deux temps et de 150 € pour un moteur à quatre temps.

Cette caution sera remboursée si la machine démontée s'avère non conforme, ou versée au pilote contraint au démontage, si la conformité est reconnue.

Si des analyses de carburant sont effectuées à la suite d'une réclamation déposée par un concurrent, les frais inhérents à ce contrôle seront à sa charge si le carburant prélevé se révèle être conforme. Si les analyses révèlent une non-conformité du carburant utilisé, le pilote en infraction devra assumer le complet paiement des frais afférents au contrôle réalisé.

La contre-expertise est aux frais du concurrent ayant utilisé un carburant dont la non-conformité a été révélée par les premières analyses.

**8.11 - Annulation d'une épreuve :**

En cas d'annulation, les droits d'engagement des coureurs seront remboursés si aucun essai n'a été organisé. A partir du moment où les essais libres et/ou qualificatifs ont débuté, aucun remboursement ne sera possible et les droits d'engagement seront reversés aux clubs organisateurs.

Les coureurs ne toucheront aucune prime si l'annulation intervient avant la 1<sup>ère</sup> manche.

**ARTICLE 9 - RECOMPENSES**

Les classements des championnats de France de Motocross seront publiés en fin de saison.

En application de l'article 2.1.8 du Code Sportif, il est rappelé qu'aucun titre de champion de France ne sera délivré dans une catégorie s'il n'y a pas un minimum de 5 pilotes ayant marqué des points au classement final.

Un titre de champion de France sera décerné au vainqueur des championnats de France :

*Motocross* : Elite Mx 1, Elite Mx 2, Junior, Mx Espoirs 85cc, Minivert Poussin, Pupille et Féminin 65cc, Benjamin, Minime et Féminin 85cc, National 450cc, National 250cc, National 125cc, Mx Féminin scratch, Mx Féminin 125cc, Sidecar Cross **Elite**.

*Mx Vétéran* : Bronze, Argent, Or, Platine

*Supercross* : Sx 1, Sx 2, Sx Junior

*Montée Impossible* : Proto et 1<sup>ère</sup> Féminine

*Quad* : Elite

*Supermotard* : Elite S1, S2, S3, Vétéran, Féminine, S4 65cc et S4 85cc/150cc.

Mx à l'ancienne : Vintage : Pré 73 et Pré 77 ; Classic ; Evolution-Prototype ; Pré 90 et Super Evolution.

Un titre de vainqueur de Trophée de France sera décerné au vainqueur des Trophées de France :

*Quad* : Au scratch Elite : 1<sup>er</sup> Junior, 1<sup>ère</sup> Féminine, 1<sup>er</sup> Vétéran.

*Supermotard* : Challenger

**Lx Tour : Kid, Young, Light, Power, Full et Endurance.**

Les 3 premiers de chaque classement recevront un Trophée par l'intermédiaire de leur ligue et la présence des Champions de France est obligatoire à la cérémonie de remise des prix.

**ARTICLE 10 - SELECTION POUR LES CHAMPIONNATS FIM ET FIM EUROPE ET LES COURSES PAR EQUIPE**

Les coureurs sélectionnés pour un championnat FIM ou FIM Europe ou pour une course par équipe auront l'obligation d'y participer.

Ils devront obligatoirement prévenir les organisateurs auprès desquels ils se seraient préalablement engagés.

Un pilote ainsi choisi qui refuserait de participer à la compétition pour laquelle il a été désigné sans motif dûment justifié ne sera pas autorisé à participer le même jour à une autre épreuve motocycliste qu'elle soit organisée en France ou à l'étranger.

**ARTICLE 11 - APPLICATION DU REGLEMENT**

Il est rappelé que, conformément au règlement général des manifestations sportives de la F.F.M., le Jury de l'épreuve a toujours le droit de prendre les décisions d'urgence en cas de force majeure ou de sécurité.

Tous les points non prévus au présent règlement seront étudiés par la Commission de Motocross de la F.F.M. Toute contestation ou litige s'y rapportant sera soumis au Tribunal National de Discipline et d'Arbitrage. Les clubs et les coureurs qui ne respecteraient pas le présent règlement pourront être pénalisés.

**ARTICLE 12 – SIGNIFICATION DES DRAPEAUX**

NATIONAL	Signal du départ d'une course.
VERT	Piste libre.
DRAPEAU ROUGE	Signal d'interruption d'une manche ou d'une séance d'essai.
JAUNE (FIXE) MAINTENU	Danger, ralentir et défense de dépasser. Pour ne pas risquer de lui faire perdre sa signification, l'usage du drapeau jaune immobile ne devra pas excéder le temps nécessaire au dégagement de la piste.
JAUNE (AGITE)	Danger immédiat, ralentir et défense de dépasser. Le pilote n'est pas autorisé à sauter, les roues de la moto doivent rester en contact avec le sol. <b>Supercross</b> : un drapeau jaune agité est présenté au poste de commissaire situé le plus à proximité du danger immédiat, ainsi qu'au poste précédent uniquement. Il est interdit de sauter à la présentation du second drapeau jaune agité.
BLEU (AGITE)	Un concurrent de la tête de course cherche à doubler un concurrent attardé. Ce dernier doit garder sa trajectoire et le laisser passer.
JAUNE AVEC BANDES VERTICALES ROUGES (FIXE)	Utilisé dans les courses mixtes. Attention ! piste glissante, changement d'adhérence.
BLANC AVEC UNE CROIX DE ST ANDRE ROUGE (AGITE)	Appel des secours. Danger immédiat. Réduction significative de la vitesse. Défense de dépasser, le pilote n'est pas autorisé à sauter.
BLANC AVEC UNE CROIX DE ST ANDRE ROUGE (FIXE)	Personnel médical sur la piste, roulez avec une extrême prudence. Défense de dépasser, le pilote n'est pas autorisé à sauter.
NOIR ACCOMPAGNE D'UN NUMERO (FIXE)	Pour le concurrent portant ce numéro, le pilote doit sortir de la piste et ne pourra plus repartir.
NOIR AVEC UN DISQUE ORANGE ACCOMPAGNE D'UN NUMERO (FIXE)	Le conducteur portant ce numéro doit immédiatement quitter la piste.
A DAMIERS NOIRS ET BLANCS (AGITE)	Signal d'arrêt à la fin de course ou de fin de séance d'essai.
Les dimensions des drapeaux doivent être d'environ 750 x 600mm. Pour les épreuves se déroulant la nuit, des panneaux rétro réfléchissants de couleurs identiques remplaceront les drapeaux.	

**ARTICLE 13 – ENVIRONNEMENT**

Les clubs organisant une épreuve de championnat ou trophée devront être sensibilisés à tout ce qui touche à l'environnement et devront suivre les obligations et recommandations suivantes :

Obligations :

- Dans le paddock, sous chaque machine, un tapis environnemental est obligatoire. Toute infraction sera pénalisée par une amende de 50 €.
- Prévoir et disposer de containers en nombre suffisant dans le paddock pour les huiles et carburant usagés ou autres matières toxiques. Les pneus usés restent à la charge des coureurs.
- Etre attentif au niveau sonore de la sonorisation et positionner les haut-parleurs en direction du centre du circuit.
- Prévoir des points d'eau à usage des coureurs et de leurs équipes.
- Prévoir des parkings en nombre suffisant pour éviter tout stationnement sauvage.
- Procurer à chaque participant des sacs poubelles.
- Prévoir et disposer des poubelles en nombre suffisant dans le parc public, le paddock et les parkings voitures.
- Informer régulièrement le public des règles à observer relatives à l'environnement par des slogans de sensibilisation et insérer ceux-ci dans le programme de la manifestation.

**Recommandations :**

- Prévoir une aire de nettoyage des motos munie d'un système de décantation pour la collecte des déchets d'hydrocarbures.
- Signaler de façon suffisante l'emplacement des sanitaires pour le public et les participants.
- Signaler de façon suffisante l'emplacement des containers pour les huiles et carburant usagés ou autres matières toxiques.

Pour les points non précisés au présent règlement, se reporter aux règlements FIM.

**REGLEMENT TECHNIQUE 2024  
CHAMPIONNATS DE FRANCE DE MOTOCROSS**

**ARTICLE 1 - CONTROLE TECHNIQUE**

Un commissaire technique, chargé du contrôle des équipements, du marquage et de la vérification des machines, sera obligatoirement désigné par la Commission Nationale de Motocross dans toutes les épreuves de championnat.

**1.1 - Obligations de la ligue et du club :**

- Le club organisateur devra informer le ou les commissaire(s) technique(s) désigné(s) pour l'épreuve des horaires prévus pour les contrôles techniques.
- La ligue du lieu d'organisation devra obligatoirement désigner un commissaire technique 1er degré et le club 2 aides licenciés pour aider le commissaire technique dans sa tâche. Pour les championnats de France 24 Mx et Supermotard, deux commissaires techniques 1er degré ou 2ème degré et 2 aides licenciés.
- Il devra prévoir un espace clôturé, suffisamment vaste, disposant d'une entrée aménagée en couloir permettant le passage des machines une à une pour éviter toute bousculade. Il y aura un abri couvert avec électricité pour permettre les vérifications (ou éventuellement le démontage des motos).
- Il faudra également prévoir un espace dit « d'intervention » destiné aux mécaniciens pour effectuer les réparations éventuelles.

**1.2 - Horaires :**

Se reporter aux règles particulières de chaque championnat.

**1.3 - Contrôles :**

Le commissaire technique en chef a le droit de regarder/contrôler tout équipement ou pièce du motorcycle en tout temps pendant la manifestation.

**ARTICLE 2 – EQUIPEMENTS ET VETEMENTS DE PROTECTION OBLIGATOIRES**

Les pilotes sont responsables de leur sécurité et se doivent de porter en toute circonstance un équipement de protection individuelle conforme à la réglementation fédérale.

Si une protection n'est pas conforme aux exigences techniques, si elle est défectueuse ou si elle a subi une modification, le commissaire technique devra retirer toutes les marques d'approbation (exemple : étiquette sur les casques) et garder la/ou les protections défectueuses, non réglementaires ou modifiées jusqu'à la fin de la manifestation.

**2.1 - Vêtements et protections :**

Lors des entraînements et des courses, les pilotes et les passagers devront porter une combinaison ou un pantalon, un maillot à manches longues, des bottes d'une hauteur minimale de 30 cm et des gants en cuir ou matériaux équivalents.

Les protections coudes/épaules/genoux : Norme EN 1621-1 sont obligatoires pour les catégories 50cc, 65cc, 85cc et « 125cc Junior » (obligatoire sur les épreuves FIM et FIM Europe).

**2.2 - Protections dorsale et pectorale :**

Lors des entraînements et des courses les pilotes et passagers devront porter une protection dorsale et pectorale homologuée. Les protections ne bénéficiant pas du label FFM, devront être conformes aux normes suivantes :

- Pectorale, norme EN 14021 ou EN 1621-3 (Label FFM inclus)
- Dorsale, norme EN 1621-2 (Label FFM inclus)
- Gilet intégral (Pectorale et dorsale intégrées), normes EN 14021 ou EN 1621-3 pour la pectorale et EN 1621-2 pour la dorsale (Label FFM inclus).

**2.3 - Protection des yeux :**

Le port de lunettes de protection est obligatoire au départ des essais et des manches. Le port de lunettes, visières et visières jetables **avec attache de récupération** (type « roll off » ou « tear off ») est autorisé. Les lunettes de protection et les visières doivent être résistantes aux bris. Les visières de casques ne doivent pas faire partie intégrante du casque.

Des protections provoquant des troubles de la vision (verres rayés, etc.) ne doivent pas être employées.

**2.4 - Casque :**

Il est obligatoire pendant les activités que les participants portent un casque homologué aux normes FIM suivantes :

**Europe :** ECE 22-06 ou ECE 22-05 'P'

**Japon :** JIS T 8133 2015

**USA :** SNELL M 2015 ou 2020

**La norme ECE 22-05 'P' est acceptée jusqu'à fin 2026.**

Le casque doit être correctement attaché, bien ajusté et en bon état. Il doit être muni d'un système de fixation par jugulaire.

Le casque ne doit pas présenter de chocs et il est recommandé de le remplacer si la date de fabrication a plus de 5 ans. Les commissaires techniques peuvent, le cas échéant, juger que le casque ne présente plus les caractéristiques requises et refuser celui-ci.

Les casques ayant un appendice aérodynamique (aileron) sont interdits, sauf ceux qui sont homologués d'origine avec cet accessoire.

Les cheveux longs doivent obligatoirement être attachés dans le casque.

Lors du contrôle technique, les casques seront marqués avec une étiquette d'approbation. Si un casque n'est pas conforme aux exigences techniques ou s'il est défectueux, le commissaire technique doit ôter toutes les marques d'approbation et garder le casque jusqu'à la fin de la manifestation. Le coureur doit présenter un autre casque au commissaire technique pour approbation. Pour tout accident avec impact, le casque doit être présenté au commissaire technique pour être contrôlé.

**Normes nationales :**

ECE 22-06

Le numéro d'homologation doit toujours commencer par 06.

Sous le numéro d'homologation, figure le numéro de série du casque cousu sur la jugulaire ou la garniture intérieure du casque.

**Etiquette ECE 22-06**



Entourée d'un cercle, la lettre E suivie d'un chiffre indique l'origine du pays d'homologation (Voir tableau ci-dessous).

E1 - Allemagne	E11 - UK	E22 - Russie	E34 - Bulgarie
E2 - France	E12 - Autriche	E23 - Grèce	E37 - Turquie
E3 - Italie	E13 - Luxembourg	E24 - Irlande	E40 - Macédoine
E4 - Pays-Bas	E14 - Suisse	E25 - Croatie	E43 - Japon
E5 - Suède	E16 - Norvège	E26 - Slovaquie	E45 - Australie
E6 - Belgique	E17 - Finlande	E27 - Slovaquie	E46 - Ukraine
E7 - Hongrie	E18 - Danemark	E28 - Biélorussie	E47 - Afrique du Sud
E8 - Rep. Tchèque	E19 - Roumanie	E29 - Estonie	E48 - Nouvelle Zélande
E9 - Espagne	E20 - Pologne	E31 - Bosnie-Herzégovine	
E10 - Yougoslavie	E21 - Portugal	E32 - Lettonie	

En dessous figure le numéro d'homologation, nombre dont les deux premiers chiffres indiquent le règlement utilisé (**06 pour 22-06** ou **05 pour 22-05**).

Apparue avec le règlement **22-06/22-05**, une lettre indique ensuite le niveau de protection offert par la mentonnière.

Le **J** (comme ci-contre) concerne les jets ou demi-jets, dépourvus de protection maxillaire.

Le **P** assure d'un seuil minimal de protection de la mâchoire.

A l'opposé, NP (protection maxillaire non intégrale) précise que la mentonnière n'a pas répondu au test spécifié.

Quant à la dernière série de chiffres, elle désigne le numéro de série de production.

**ARTICLE 3 – NUMEROS DE DOSSARD**

Le numéro de départ affiché par un coureur sur son dossard, son maillot ou sa dorsale doit être lisible et identique à celui indiqué sur le motorcycle.

La couleur du numéro doit être très contrastée par rapport au fond du dossard.



La hauteur du chiffre doit être de 20 cm minimum.  
De plus, le numéro doit être porté pendant les essais et les manches.

Pour toute infraction, le pilote ne sera pas autorisé à entrer sur la piste.

**ARTICLE 4 – CLASSES :**

Il est précisé que les limites de cylindrées s'établissent comme suit :

Classes	2 Temps		4 Temps	
	Minimum	Maximum	Minimum	Maximum
Classe 1	de 65 jusqu'à 85cc			
Classe 2 - MX 2	100cc	150cc	175cc	250cc
Classe 3 - MX 1	151cc	250cc	251cc	450cc
Classe 4 - MX 3	251cc	500cc	451cc	650cc
Sidecar	350cc	750cc	350cc	1000cc
Quad	85cc	750cc	250cc	750cc

Les machines électriques pourront participer aux différents championnats de France, à la condition d'avoir au préalable subi une expertise permettant de déterminer la classe dans laquelle elles évoluent.

**Les machines pouvant changer de cylindrée en cours de course devront être munies d'un système fiable permettant de contrôler la puissance développée et/ou pouvant bloquer la cylindrée durant la période de la manifestation. La réglementation technique devra être précisée.**

**ARTICLE 5 - PLAQUES NUMEROTEES**

Les plaques numérotées doivent être fabriquées dans une matière flexible uniquement (ex: plastique). La forme de la plaque-numéro frontale est libre.  
Cependant, la plaque-numéro frontale doit présenter les dimensions suffisantes pour afficher un nombre à trois chiffres dans la forme stipulée à l'article 5.2 ainsi que le logo de la FFM.

**5.1 – Couleurs des plaques numérotées :**

Les plaques numérotées devront être aux couleurs indiquées ci-après :

**- Minivert 50cc et 65cc . Plaque BLEUE/numéros BLANCS**

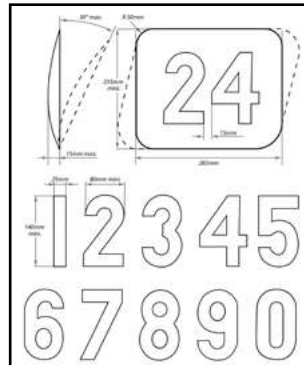
- Minivert 85cc ..... plaque BLANCHE/numéros NOIRS
- 85cc ..... plaque BLANCHE/numéros NOIRS
- 125cc Junior ..... plaque NOIRE/numéros BLANCS
- Classe 2 ..... plaque NOIRE/numéros BLANCS
- Classe 3 ..... plaque BLANCHE/numéros NOIRS
- Classe 4 ..... plaque BLANCHE/numéros NOIRS
- Mx Féminin ..... plaque BLEUE/numéros BLANCS
- Sidecar ..... plaque JAUNE/numéros NOIRS
- Quad ..... plaque VERTE/numéros BLANCS
- Montée Impossible ..... plaque BLANCHE/numéros NOIRS

La couleur du fond doit être mate et les chiffres lisibles et peints en couleur mate antireflet.  
La forme anglaise des chiffres doit être utilisée. C'est-à-dire, une simple barre pour le « un » et un « sept » non barré.

**5.2 - Plaque numéro frontale :**

Sur la plaque frontale avant du motocycle doit toujours figurer (Voir schéma) :

1. La couleur du fond conformément à l'article 5.1 du présent règlement.
2. Le numéro du coureur conformément au Règlement Général des Championnats de France de Motocross.
3. La zone de marquage sur la plaque frontale avant doit avoir une hauteur minimale de 210 mm et couvrir la largeur complète de la plaque, avec une zone suffisante pour mettre 3 chiffres (ex. 888) comme spécifié dans le Règlement Général des Championnats de France de Motocross.



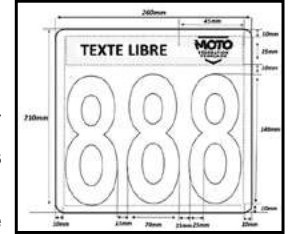
4. Le logo de la Fédération Française de Motocyclisme comme indiqué sur le schéma (minimum 50 mm x 50 mm) et il doit y avoir un espace libre de 10 mm entre le logo et le numéro et le texte libre.
5. Un texte libre est autorisé sur la plaque numéro frontale dans un espace de 50 mm de la partie haute de la plaque-numéro (Voir schéma).

Les chiffres doivent être clairement lisibles. Les numéros à bordure et réfléchissants sont interdits. Les dimensions minimales suivantes doivent être respectées sur la plaque numéro frontale :

- Hauteur du numéro 140 mm minimum (100 mm pour les 65cc)
- Largeur de chaque chiffre 70 mm
- Largeur des traits 25 mm
- Espace entre deux chiffres 15 mm

**Schéma Plaque numéro frontale :**

Dimension logo FFM : Largeur : 45mm ; Hauteur : 35mm



**5.3 - Plaque numéro latérale :**

Sur les plaques numéros latérales du motocycle doit toujours figurer :

1. La couleur du fond conformément à l'article 5.1 du présent règlement.
2. Le numéro du coureur conformément au Règlement Général des championnats de France de Motocross.

Les chiffres doivent être clairement lisibles. Les numéros à bordure et réfléchissants sont interdits. Les dimensions minimales suivantes doivent être respectées sur les plaques numéros latérales :

1. Hauteur du numéro 100 mm
2. Largeur de chaque chiffre 70 mm
3. Largeur des traits 25 mm
4. Espace entre deux chiffres 15 mm

**5.4 – Plaque arrière – Quad :**

**La plaque arrière doit être montée derrière le pilote, sur la barre d'appui arrière, et être alignée avec la machine (type drapeau).**

**Le support de montage ne doit pas être plus haut que 150 mm.**

**La plaque arrière doit être faite d'un matériau flexible et facilement cassable.**

**ARTICLE 6 – CONTROLE DU NIVEAU SONORE DES MACHINES**

Le commissaire technique devra vérifier la conformité du niveau sonore des machines selon la méthode « 2 m max » détaillée dans l'annuaire 2024.

Le niveau sonore des motocycles devra respecter les normes sonores suivantes :

Classe	Contrôle préliminaire	Limite de conformité en fin de course
Classe 1 (65cc / 85cc)	111 dB/A (109+2)	112 dB/A (111+1)
Classe 2 à 4, Sidecar et Quad	114 dB/A (112+2)	115 dB/A (114+1)

En cas de dépassement de cette limite, les machines ne seront pas autorisées à participer aux compétitions. Une machine refusée au 1er contrôle pourra être présentée plusieurs fois, jusqu'à la fermeture du contrôle technique. Le concurrent a l'obligation de mettre sa machine en conformité.

- Les contrôles des systèmes d'échappement supplémentaires seront effectués à l'issue des contrôles techniques de toutes les machines.
- Un contrôle du niveau sonore peut être effectué sur les machines désignées par le jury de l'épreuve à l'issue de chaque manche.

En cas de dépassement, perte de 5 positions (voir article 8.9 du règlement Général Motocross).

Les pilotes ne se présentant pas à un contrôle sonométrique seront disqualifiés de la manche concernée.

**ARTICLE 7 – LIGNE D'ÉCHAPPEMENT**

Pour toutes les catégories à l'exception du sidecar, l'extrémité du silencieux ne doit pas dépasser le corps du silencieux de plus de 5mm. Tous les bords tranchants doivent être arrondis avec un rayon minimum de 2mm.

Toute ligne d'échappement constituée d'origine d'un réducteur de bruit devra en rester équipé durant toute la durée de l'épreuve.

**ARTICLE 8 - CARBURANT**

Les coureurs apporteront leur propre carburant. Chaque véhicule de concurrent devra être muni d'un extinc-teur aux normes en vigueur.

Sauf spécification contraire, toutes les machines doivent être alimentées par du carburant sans plomb.

Ce carburant sans plomb doit être conforme aux spécifications suivantes :

Propriété	Unités	Min	Max
RON		95.0	102.0
MON		85.0	90.0
Oxygène	%m/m		3.7
Benzène	% v/v		1.0
Plomb	G/l		0.005
Densité à 15°C	Kg/m3	690.0	785.0

**Air :**

En tant qu'oxydant seul de l'air ambiant peut être mélangé au carburant.

**Analyses de carburant :**

- Les analyses de carburant sont effectuées à la demande des officiels, les frais inhérents à ce contrôle seront à la charge de la FFM si le carburant prélevé se révèle être conforme. Si les analyses révèlent une non-conformité du carburant utilisé, le pilote en infraction devra assumer le complet paiement des frais afférents au contrôle réalisé, à savoir 400€.

- La contre-expertise est aux frais du concurrent ayant utilisé un carburant dont la non-conformité a été révélée par les premières analyses.

En cas de non-conformité du carburant : Disqualification de toute la manifestation.

**ARTICLE 9 – PNEUS**

Les pneus à spatules dits « Scoop » (nervures radiales continues) et/ou les pneus ayant des crampons d'une hauteur supérieure à 19,5 mm sont interdits. La surface du pneu ne doit pas être équipée d'éléments tels que clous antidérapants, chaînes spéciales, etc... Ces dispositions ne sont pas applicables pour les machines de Montée Impossible.

**ARTICLE 10 – CONTROLE DES MACHINES ET IDENTIFICATION**

Chaque délégué aura en sa possession le matériel nécessaire au plombage qu'il mettra à la disposition du commissaire technique nommé.

Les concurrents ne pourront participer aux essais libres ou officiels qu'après avoir satisfait aux vérifications techniques.

Les concurrents devront se présenter avec leur(s) moto(s) propre(s) en état de marche, conforme(s) aux règlements, les numéros de course posés, les plombages antérieurs enlevés, les marques de peinture effacées ou recouvertes. Ils devront obligatoirement être en possession de leur livret technique et/ou fiche technique remplie.

Ils devront également présenter leur équipement de course : casque – maillot de course avec leur numéro - protections dorsale et pectorale et leurs protections coudes/épaules/genoux pour les catégories 50cc, 65cc, 85cc et « 125cc Junior ».

Le guidon doit être équipé d'une protection rembourrée sur la barre transversale. Les guidons sans barre transversale doivent être équipés d'une protection rembourrée située au milieu du guidon, recouvrant largement les brides du guidon.

Les extrémités exposées du guidon doivent être bouchées avec un matériau solide, ou recouvertes de caoutchouc.

Les machines doivent être munies d'un coupe-circuit monté à gauche ou à droite du guidon pouvant arrêter le moteur (il devra pouvoir être actionné sans lâcher la poignée). **Les coupe-circuits actionnés par un fil non élastique d'un mètre maximum relié au pilote sont autorisés.**

Un garde chaîne doit être installé afin de protéger le pignon de transmission à la sortie de la boîte de vitesse.

**10.1 - Identification des machines :**

Lorsque les machines auront satisfait aux vérifications dites de sécurité, il sera procédé au plombage du cadre et aux marquages suivants :

- Le numéro de course du pilote sera inscrit sur la douille de direction.
- Marquage du système d'échappement complet.
- Marquage des cylindres (marque distinctive pour la 2<sup>ème</sup> machine).

Ces marquages devront être réalisés du même côté, à l'aide d'un pinceau, d'un marqueur peinture (bombe proscrite) ou par la pose de stickers.

- Les numéros des cadres seront relevés.

En cas d'une deuxième machine, une touche de peinture ou la pose de stickers, avec un signe distinctif sur la douille de direction de cette deuxième machine.

Entre deux manches, il est autorisé de changer tous les sous-ensembles de la moto à l'exception du cadre.

Le commissaire technique devra vérifier les plombages des machines à **chaque entrée dans le parc d'attente avant le départ des essais libres, des essais chronométrés et avant le départ de chaque manche.**

Le pilote est responsable du plomb apposé sur sa machine. En cas de perte au cours des essais ou des manches, il devra le signaler au commissaire technique qui remplacera le plomb perdu.

**10.2 - Concurrent ne possédant qu'une machine :**

1. S'il a des ennuis de moteur ou de cylindre, il devra, après changement de ceux-ci, présenter obligatoirement la machine au commissaire technique, ainsi que les parties changées du moteur abandonné (soit cylindre, soit le moteur culasse démontée).

Ces pièces seront conservées par le commissaire technique jusqu'à l'expiration du délai de réclamation.

2. Un pilote n'ayant qu'une machine rendue inutilisable pourra se faire prêter une machine de la même classe que celle qu'il ne peut plus utiliser, et pourra l'utiliser comme si c'était sa deuxième machine après l'avoir fait contrôler et plomber par le commissaire technique avant la fermeture du parc d'attente avant le départ des essais chronométrés et ou des manches.

**10.3 - Concurrent possédant deux machines :**

Si le concurrent dispose de deux machines, il sera nécessaire de les contrôler et plomber toutes les deux. La première machine contrôlée sera identifiée par un plomb de couleur différente à celui prévu pour la seconde machine. Les cylindres seront marqués d'une touche de peinture avec un signe distinctif pour la seconde machine. Il pourra prêter l'une ou l'autre de ses machines à un pilote de son choix qui devra la présenter au Commissaire Technique.

Le pilote possédant deux machines qui ont été contrôlées et plombées peut permuter à son choix, moteur ou cylindre de l'une ou de l'autre.

Ce pilote pourra utiliser ces deux machines pendant les essais chronométrés et aura la possibilité d'utiliser l'une ou l'autre pour les courses à conditions qu'elles soient de la même classe. Le choix devra se faire avant la fermeture du parc d'attente.

Pour être utilisée lors des essais libres ou chronométrés cette seconde machine doit être présente dans la zone mécanique avec les numéros de course correspondants.

**10.4 - Concurrent ayant ses deux machines rendues inutilisables :**

En dernier recours, un concurrent ayant ses deux machines rendues inutilisables pourra se faire prêter une machine de la même classe. Les deux machines rendues inutilisables devront être présentées au commissaire technique pour vérification et déplombage.

**10.5 - Contrôle des machines :****10.5.1 - Mise en parc fermé à l'issue de la dernière manche :**

Immédiatement après la fin de la dernière course, les machines des 3 premiers coureurs du classement final de la journée doivent être placées dans le parc fermé pour un contrôle technique. Les machines doivent rester dans le parc fermé 30 minutes (**10 minutes en supermotard**) suivant l'arrivée du vainqueur, sous le contrôle des commissaires techniques, en cas de réclamation ou si un contrôle supplémentaire est exigé.

Le commissaire technique est responsable de la surveillance du parc fermé.

Les concurrents doivent retirer leur machine dans les 30mn après l'ouverture du parc fermé, sauf pour les machines choisies pour le démontage. Passé ce délai, les surveillants du parc fermé ne seront plus responsables des machines qui resteront.

**10.5.2 - Démontage :**

Pour tout démontage effectué à la demande du directeur de course ou du délégué qui s'avère conforme, la FFM participera aux frais occasionnés à hauteur de 40 € pour un 2 temps et 60 € pour un 4 temps.

**10.5.3 – Machines dangereuses :**

Si durant les essais ou la manche, un commissaire technique constate un défaut à une machine et que ce défaut pourrait constituer un danger pour les autres coureurs, il le notifiera au directeur de course et au délégué. Il sera de leur responsabilité d'exclure la machine des essais ou de la manche.

Pour tout ce qui n'est pas précisé dans ce présent règlement le commissaire technique devra se référer au dernier règlement FIM.

## CHAMPIONNAT DE FRANCE 24 MX TOUR

### REGLES PARTICULIERES 2024

La Fédération Française de Motocyclisme met en compétition pour 2024 les championnats de France Elite Inter MX1/MX2, Junior et Mx Espoirs 85cc.

Un titre de champion de France sera décerné dans chacune des catégories suivantes :

- a) **Elite Inter Mx 1 (classes 3 et 4)**
- b) **Elite Inter Mx 2 (classe 2 et 250cc 2 Temps)**
- c) **Junior (125cc 2 Temps)**
- d) **Mx Espoirs 85cc (de 66cc à 85cc)**

#### Age des pilotes :

Elite Mx 1 et Elite Mx 2 : Minimum 15 ans

Junior : Minimum : 13 ans ; Maximum : 17 ans

La limite d'âge minimum débute à la date anniversaire du coureur. Pour la limite d'âge maximum les pilotes ne devront pas avoir 18 ans au cours de l'année (né au plus tard en 2007).

#### Mx Espoirs 85cc : Minimum : 11 ans ; Maximum : 15 ans

La limite d'âge minimum débute à la date anniversaire du coureur. Pour la limite d'âge maximum les pilotes ne devront pas avoir 16 ans au cours de l'année (né au plus tard en 2009).

#### Equipement :

Les protections coudes/épaules/genoux : Norme EN 1621-1 sont obligatoires pour les catégories 65cc, 85cc et Junior 125cc (obligatoire sur les épreuves FIM et FIM Europe).

Pour les autres obligations se référer au règlement Technique Mx.

**Délégué : Cassin Jérôme : 06.81.93.75.13**

#### Laissez-passer permanents :

Les teams officiels (2 pilotes minimum) auront la possibilité d'obtenir 5 laissez-passer permanents. Pour cela ils devront adresser au Service Motocross de la FFM le formulaire de demande de laissez-passer au maximum quinze jours avant la 1<sup>ère</sup> épreuve. Plus aucun laissez-passer ne sera délivré après cette date.

### ARTICLE 1 - COUREURS ADMIS

#### Elite Inter Mx 1 / Mx 2 :

Les pilotes doivent être en possession d'une licence NJ3, NCO, LUE, Inter ou Inter Jeune, délivrée par la FFM.

Les inscriptions seront clôturées 3 jours avant l'épreuve. Toutefois, 5 places dans chaque catégorie seront disponibles pour les pilotes de notoriété jusqu'au vendredi midi précédant l'épreuve.

Les inscriptions seront limitées à 85 pilotes par catégorie. En cas de dépassement, la sélection sera faite en tenant compte de la notoriété des pilotes par la Commission Nationale de Motocross.

#### Junior :

**Peuvent prétendre participer à ce championnat tous les coureurs titulaires d'une licence délivrée par la FFM Inter Jeune, LUE, NJ et NCO.**

#### Mx Espoirs 85cc :

Peuvent prétendre participer à ce championnat tous les coureurs titulaires d'une licence délivrée par la FFM Inter Jeune, LUE, NJ et NCO, en possession du guidon d'or pour les pilotes âgés de 11 ans et du CASM à partir de 12 ans.

Les épreuves des différents championnats de France FFM sont ouvertes aux pilotes de nationalité étrangère titulaires d'une licence annuelle délivrée par la FFM. Ils pourront figurer au classement cumulé du cycle d'épreuves auquel ils participent et concourir pour le titre de champion de France. Ces pilotes pourront également bénéficier des primes de résultat correspondantes.

Pour toutes les catégories, le droit d'engagement pour 2024 est fixé à :

Engagement à l'année : **100 €** (par épreuve).

Engagement à l'année possible à ce tarif jusqu'au 11 février 2024 inclus.

Engagement à l'épreuve : **120 €**

#### Pilote souhaitant déclarer forfait :

Seules les raisons médicales seront acceptées pour prétendre au remboursement du droit d'engagement, le pilote devra fournir un certificat médical détailé dans les 4 jours suivants son forfait et au plus tard avant l'épreuve.

Un droit administratif de 10 € sera retenu. Les pilotes s'étant engagés à l'année se verront retenir 20 € supplémentaires soit un total de 30 €.

Le forfait devra obligatoirement être fait par écrit (e-mail ou courrier). Aucun remboursement ne sera effectué si le forfait intervient après la clôture des engagements soit le 3<sup>ème</sup> jour précédent la manifestation.

#### Parc-coureurs :

Le parc-coureurs sera divisé en 4 parties :

Parc-coureurs A : Il sera réservé en priorité aux structures des teams. Il sera autorisé aux pilotes de stationner à la contre face des véhicules de leur team sur les sites dont la superficie le permettra, sinon un seul véhicule « mécanique » sera admis dans chaque stand du parc et ensuite aux pilotes de l'Elite. Un plan sera établi et les pilotes devront le respecter sous peine de sanctions.

Parc-coureurs B : Il sera réservé aux pilotes du Junior

Parc-coureurs C : Il sera réservé aux pilotes du Mx Espoirs 85cc

Parc-coureurs D : Il sera réservé aux pilotes des teams avec des camping-cars, voitures etc.

#### Placeur :

**Brachet Patrice : 06.83.23.97.78**

### ARTICLE 2 - NUMEROS DE COURSE ET PLAQUES-NUMEROS

#### Numéros de course :

Les numéros de course seront déterminés par la liste émise par la FFM et valables pour toute la saison 2024 (voir article 6.3 du règlement Général Motocross).

#### Plaques Numéros :

Un espace de 50 mm de haut sur la plaque frontale devra rester libre pour intégrer le logo de la FFM ainsi que le logo du sponsor titre du Championnat.

Cette règle s'appliquera à l'ensemble des pilotes sans exception.

Toutefois, une dérogation pourra être accordée aux pilotes justifiant avec preuve à l'appui (contrat valide pour la saison en cours) d'un partenariat avec une marque concurrente. Afin d'obtenir une attestation de dérogation, les pièces justificatives devront être envoyées avant la première épreuve par e-mail à l'adresse suivante [alerousseau@ffmoto.com](mailto:alerousseau@ffmoto.com).

A l'issue de chaque épreuve, une plaque rouge sera remise au leader du classement provisoire Mx 1, Mx 2, Junior et Mx Espoirs 85cc. Le pilote en tête de ce classement devra s'assurer de porter une plaque frontale rouge et numéros blancs lors de l'épreuve suivante.

Se référer au règlement Technique Motocross pour les autres obligations (couleur des fonds de plaques, forme des numéros etc.).

### ARTICLE 3 – QUALIFICATION DES PILOTES

#### Elite Mx 1 et Mx 2 :

La sélection des pilotes s'effectuera comme suit :

1 séance d'essais libres

1 séance d'essais chronométrés (obligatoires pour tous les pilotes)

A partir de 44 pilotes engagés dans une catégorie les pilotes seront répartis entre deux groupes A et B dans chacune de leur catégorie Mx 1 et Mx 2 en fonction de leur classement (classement de l'année précédente pour la première épreuve et classement provisoire pour les autres épreuves) les pilotes non classés viendront ensuite par ordre numérique.

Si le nombre de pilotes à diviser est un nombre impair, le groupe A comprendra un pilote de plus que le groupe B. Les changements de groupe sont interdits.

Les groupes seront définitifs dès le samedi de l'épreuve à 19h00.

Les pilotes arrivant dans la nuit devront avertir le délégué avant 19h00 afin d'être intégrés dans les groupes. Sans nouvelle de leur part, ils ne seront pas autorisés à participer à l'épreuve.

Les 20 pilotes les plus rapides du groupe A et les 20 pilotes les plus rapides du groupe B dans chacune des catégories seront qualifiés pour les manches. En cas d'ex-æquo dans les temps, le deuxième meilleur temps sera pris en considération.

Pour être qualifiés, les pilotes ne devront pas dépasser de 30% le temps du premier de leur groupe qui servira de référence.

**Junior et Mx Espoirs 85cc :**

Dans les 2 championnats, la sélection des pilotes s'effectuera comme suit :

➔ **Jusqu'à 43**

- 1 séance d'essais libres
- 1 séance d'essais chronométrés

➔ **De 44 à 86 pilotes : 2 Groupes**

Les pilotes seront répartis entre deux groupes «A» et «B» en fonction de leur classement (classement de l'année précédente pour la 1ère épreuve et classement provisoire pour les autres épreuves). Les pilotes non classés viendront ensuite par ordre numérique.

- 1 séance d'essais libres
- 1 séance d'essais chronométrés Groupe A (18 pilotes qualifiés)
- 1 séance d'essais chronométrés Groupe B (18 pilotes qualifiés)
- 1 manche de repêchage (4 pilotes qualifiés)

Si le repêchage ne peut être organisé, les 4 dernières places seront attribuées en fonction des temps réalisés lors des essais chronos. A savoir : Les 2 premiers pilotes de chaque groupe.

➔ **De 87 à 120 pilotes : 3 Groupes**

Les pilotes seront répartis entre trois groupes «A», «B» et «C» en fonction de leur classement (classement de l'année précédente pour la 1ère épreuve et classement provisoire pour les autres épreuves). Les pilotes non classés viendront ensuite par ordre numérique.

- 1 séance d'essais libres
- 1 séance d'essais chronométrés Groupe A (12 pilotes qualifiés)
- 1 séance d'essais chronométrés Groupe B (12 pilotes qualifiés)
- 1 séance d'essais chronométrés Groupe C (12 pilotes qualifiés)
- 1 manche de repêchage de 15 mn + 1 tour (4 pilotes qualifiés)

Les pilotes retenus pour ce repêchage seront ceux figurant de la 13<sup>ème</sup> place à la 25<sup>ème</sup> place des essais chronométrés des groupes A, B et C. Soit au total 39 pilotes. Au-delà de la 26<sup>ème</sup> place, les pilotes seront éliminés.

Toutefois, s'il y a moins de 10 pilotes au départ ou pour une raison imprévue la manche de repêchage ne peut se dérouler, les 4 dernières places seront attribuées en fonction des temps réalisés lors des essais chronos. A savoir : Le premier pilote de chaque groupe. Le 4ème pilote qualifié sera celui qui aura réalisé le meilleur temps au classement scratch des 3 groupes.

Les changements de groupe sont interdits.

Si le nombre de pilotes à diviser est un nombre impair, le Groupe A comprendra un pilote de plus que le Groupe B.

Pour les deux championnats, les groupes seront affichés le vendredi soir à partir de 20h00. Les pilotes arrivant dans la nuit devront avertir le délégué avant 19h00 afin d'être intégrés dans les groupes. Sans nouvelle de leur part, ils ne seront pas autorisés à participer à l'épreuve.

Essais chronométrés :

Les essais chronométrés sont obligatoires pour tous les pilotes.

Procédure pour le test de départ :

Pour toutes les catégories, les pilotes auront la possibilité de faire un test de départ. Le test de départ est facultatif. Les départs collectifs sont interdits.

**Le test de départ se fera avant les séances d'essais chronométrés.**

Un test se fera sur les grilles métalliques et sous les ordres du directeur de course.

Tous les pilotes devront revenir dans le parc d'attente en utilisant le couloir sous peine de sanction.

**ARTICLE 4 - EPREUVES ET PRIX**

**Elite Mx 1 et Mx 2 :**

- Durée :

Chaque épreuve de championnat de France Elite se disputera en deux manches de 25mn plus 2 tours par catégorie.

Les manches devront être séparées par un intervalle de 45mn minimum.

- Prix d'arrivée :

Catégorie MX1 :

1 <sup>er</sup>	1.000 €	6 <sup>ème</sup>	300 €	11 <sup>ème</sup>	95 €	16 <sup>ème</sup>	70 €
2 <sup>ème</sup>	800 €	7 <sup>ème</sup>	250 €	12 <sup>ème</sup>	90 €	17 <sup>ème</sup>	65 €
3 <sup>ème</sup>	600 €	8 <sup>ème</sup>	200 €	13 <sup>ème</sup>	85 €	18 <sup>ème</sup>	60 €
4 <sup>ème</sup>	500 €	9 <sup>ème</sup>	150 €	14 <sup>ème</sup>	80 €	19 <sup>ème</sup>	55 €
5 <sup>ème</sup>	400 €	10 <sup>ème</sup>	100 €	15 <sup>ème</sup>	75 €	20 <sup>ème</sup>	50 €
<b>Soit : 5.025 € x 2 = 10.050 €</b>							

Catégorie MX2 :

1 <sup>er</sup>	700 €	6 <sup>ème</sup>	250 €	11 <sup>ème</sup>	85 €	16 <sup>ème</sup>	60 €
2 <sup>ème</sup>	600 €	7 <sup>ème</sup>	200 €	12 <sup>ème</sup>	80 €	17 <sup>ème</sup>	55 €
3 <sup>ème</sup>	500 €	8 <sup>ème</sup>	150 €	13 <sup>ème</sup>	75 €	18 <sup>ème</sup>	50 €
4 <sup>ème</sup>	400 €	9 <sup>ème</sup>	100 €	14 <sup>ème</sup>	70 €	19 <sup>ème</sup>	45 €
5 <sup>ème</sup>	300 €	10 <sup>ème</sup>	90 €	15 <sup>ème</sup>	65 €	20 <sup>ème</sup>	40 €
<b>Soit : 3.915 € x 2 = 7.830 €</b>							

Total du plateau Elite : 10.050 € + 7.830 € = **17.880 €**

- Séance de dédicaces :

**Les 5 premiers pilotes des classements Mx 1 et Mx 2 et 3 pilotes sélectionnés par la FFM devront se tenir à la disposition du moto-club organisateur pour une séance de dédicaces qui se déroulera à partir de 11h45 le jour de la manifestation. La non-observation de cette obligation entraînera une retenue de 150 € sur les primes d'arrivée du pilote concerné par le club organisateur.**

**La FFM et les organisateurs mettront à disposition des affiches et des programmes pour l'ensemble des pilotes retenus. Ces derniers pourront venir avec leurs propres supports promotionnels (posters...).**

Junior :

- Durée :

Chaque épreuve de championnat de France Junior se disputera en deux manches de 25mn plus 2 tours. Les manches devront être séparées par un intervalle de 45mn minimum.

- Prix d'Arrivée :

1 <sup>er</sup>	200 €	6 <sup>ème</sup>	120 €	11 <sup>ème</sup>	85 €	16 <sup>ème</sup>	60 €
2 <sup>ème</sup>	180 €	7 <sup>ème</sup>	110 €	12 <sup>ème</sup>	80 €	17 <sup>ème</sup>	55 €
3 <sup>ème</sup>	160 €	8 <sup>ème</sup>	100 €	13 <sup>ème</sup>	75 €	18 <sup>ème</sup>	50 €
4 <sup>ème</sup>	140 €	9 <sup>ème</sup>	95 €	14 <sup>ème</sup>	70 €	19 <sup>ème</sup>	45 €
5 <sup>ème</sup>	130 €	10 <sup>ème</sup>	90 €	15 <sup>ème</sup>	65 €	20 <sup>ème</sup>	40 €
<b>Soit : 1.950 € x 2 = 3.900 €</b>							

**Mx Espoirs 85cc :**

- Durée :

Chaque épreuve de championnat de France Mx Espoirs 85cc se disputera en deux manches de 20 mn plus 2 tours. Les manches devront être séparées par un intervalle de 1h10 minimum.

- Prix d'Arrivée :

1 <sup>er</sup>	170 €	6 <sup>ème</sup>	120 €	11 <sup>ème</sup>	85 €	16 <sup>ème</sup>	60 €
2 <sup>ème</sup>	160 €	7 <sup>ème</sup>	110 €	12 <sup>ème</sup>	80 €	17 <sup>ème</sup>	55 €
3 <sup>ème</sup>	150 €	8 <sup>ème</sup>	100 €	13 <sup>ème</sup>	75 €	18 <sup>ème</sup>	50 €
4 <sup>ème</sup>	140 €	9 <sup>ème</sup>	95 €	14 <sup>ème</sup>	70 €	19 <sup>ème</sup>	45 €
5 <sup>ème</sup>	130 €	10 <sup>ème</sup>	90 €	15 <sup>ème</sup>	65 €	20 <sup>ème</sup>	40 €
<b>Soit : 1.890 € x 2 = 3.780 €</b>							

Soit un plateau total pour le 24 Mx de : 25.560 €



**- Procédure de départ en cas d'arrêt d'une manche au drapeau rouge :**

Si une manche de qualification, ou une manche est arrêtée après 3 tours et avant la première moitié du temps imparti, les pilotes se rendront directement au parc d'attente.

Un nouveau départ aura lieu dans les 5 minutes après la présentation du drapeau rouge.

Seuls les pilotes en piste au moment où la manche a été arrêtée seront admis au nouveau départ.

Les pilotes qui sont rentrés au parc-pilotes, ou n'ayant pu rejoindre le parc d'attente avec leur machine, seront exclus du nouveau départ.

Aucun changement de machine ou ravitaillement ne sera accepté.

Pour ce nouveau départ, les pilotes seront alignés de manière échelonnée le long de la ligne de départ, dans leur ordre d'arrivée à la fin du tour précédent l'arrêt de la manche.

Un couloir sera mis en place de manière à ce qu'une seule machine puisse passer.

Dès que les pilotes seront tous présents dans ce couloir, le directeur de course présentera le drapeau vert pour la mise en marche des moteurs.

Lorsque le drapeau vert sera abaissé, le départ sera donné.

Les pilotes devront se suivre à allure modérée jusqu'à la sortie du couloir à hauteur du directeur de course.

Tout dépassement dans le couloir sera sanctionné par la disqualification de la manche.

Si un pilote a des problèmes mécaniques, il perdra sa position de départ. Il pourra néanmoins prendre le nouveau départ derrière tous les autres.

**La manche sera recommencée pour la durée du temps restant (hors nombre de tours additionnels).**

Si une manche est arrêtée après que la moitié du temps imparti se soit écoulé, la manche sera considérée comme terminée. L'ordre final sera déterminé par le classement des coureurs lors du tour précédant l'arrêt de la manche.

**ARTICLE 5 – CLASSEMENT ET PODIUM****Classement :**

Les points seront attribués selon le barème défini à l'article 8.7 du règlement général motocross.

**Podium :**

**Une remise des coupes devra avoir lieu à l'issue de la journée. Les clubs devront récompenser :**

- Les 3 premiers du classement journée Mx 1
- Les 3 premiers du classement journée Mx 2
- Les 3 premiers du classement journée Junior
- Les 3 premiers du classement journée Mx Espoirs 85cc

**La FFM remettra à l'issue de la journée, la plaque rouge de leader au classement provisoire Mx 1, Mx 2, Junior et Mx Espoirs 85cc.**

**La présence des coureurs en tenue correcte est obligatoire. Minimum pantalon et maillot, tenue du team ou combinaison/tenue de course (les shorts, maillots sans manche, tongs sont interdits). La non-observation de cette règle entraînera une amende de 50 €.**

**ARTICLE 6 – VIDEOS CAMERAS EMBARQUEES**

En application de l'article L333-1 du code du sport, la FFM est propriétaire du droit d'exploitation du Championnat de France Elite Motocross, comprenant notamment les droits de retransmission audiovisuelle.

Toutefois, dans le respect de certaines conditions, des autorisations peuvent être accordées pour toutes exploitations d'image du championnat sur demande auprès de la FFM.

Chaque entité, pilote, team ou autre, mettant en place des moyens de production devra remplir une demande d'autorisation disponible sur demande par e-mail : [alerousseau@ffmoto.com](mailto:alerousseau@ffmoto.com). Chaque entité devra être en mesure de pouvoir présenter l'autorisation validée lors de la manifestation.

Aucun moyen de production, caméras embarquées ou autres dispositifs ne sera autorisé sur les motos ou équipements du pilote (casque, botte...).

Seules les caméras embarquées ou autres dispositifs identifiés comme faisant partie des moyens de productions mis en place par la FFM, seront autorisés lors de la totalité de la manifestation (essais libres, essais qualificatifs et manches).

La FFM sélectionnera les pilotes retenus pour porter les caméras embarquées ou autres dispositifs avec leur accord.

**ARTICLE 7 – ANALYSES DE CARBURANT**

- Si des analyses de carburant sont effectuées à la demande des officiels, les frais inhérents à ce contrôle seront à la charge de la FFM si le carburant prélevé se révèle être conforme. Si les analyses révèlent une non-conformité du carburant utilisé, le pilote en infraction devra assumer le complet paiement des frais afférents au contrôle réalisé, à savoir 400€.

- Si des analyses de carburant sont effectuées à la suite d'une réclamation déposée par un concurrent, les frais inhérents à ce contrôle seront à sa charge si le carburant prélevé se révèle être conforme (montant : 400€). Si les analyses révèlent une non-conformité du carburant utilisé, le pilote en infraction devra assumer le complet paiement des frais afférents au contrôle réalisé, à savoir 400€.

- Dans tous les cas, la contre-expertise est aux frais du concurrent ayant utilisé un carburant dont la non-conformité a été révélée par les premières analyses.

**ARTICLE 8 – DEROULEMENT ET HORAIRES****Briefing avec les pilotes :**

1. - Dans la mesure du possible il y aura un briefing « électronique » des pilotes.

Toutes les informations seront envoyées par courrier électronique aux pilotes et officiels.

Le briefing avec les pilotes sera réduit à une démonstration de la procédure de départ complète.

C'est la responsabilité de chaque coureur et équipe d'assister à la démonstration de la procédure de départ, d'être au courant de toutes les informations données et de suivre toutes les instructions publiées dans le briefing « électronique ».

**Informations Pilotes :**

Pendant les épreuves, la Direction de Course enverra toutes les informations utiles aux pilotes et aux accompagnants sur un canal dédié au championnat, dans l'application Telegram. Cette application gratuite peut être téléchargée sur Google Play (Android), ou dans l'App Store (Apple), ou sur le site suivant : <https://telegram.org>.

2. - Toutefois, un briefing avec les pilotes peut avoir lieu à la grille de départ, généralement avant le départ des essais libres.

3. - Dans ce cas, c'est de la responsabilité de chaque coureur et de chaque équipe d'assister à ce briefing, d'être au courant de toutes les informations données et de suivre toutes les instructions publiées.

4. - Il est demandé au directeur de course, aux commissaires sportifs, à un représentant du club, au responsable des commissaires et au responsable des travaux de participer au briefing avec les pilotes.

5. - Lors de ce briefing, des points concernant le circuit, la sécurité et les procédures de course seront abordés.

Ces horaires sont donnés à titre indicatif, les horaires définitifs (suivant le nombre de pilotes présents, plusieurs groupes ou schéma de course différent) seront donnés le vendredi soir ou samedi matin lors des briefings pilotes.

**VENDREDI**

14h00 à 21h00	Ouverture du Paddock
14h00 à 19h30	Contrôle Administratif (Junior + Mx Espoirs 85cc)
15h00 à 19h30	Contrôle Technique (Junior + Mx Espoirs 85cc)
17h00	Visite du Circuit
17h30	Essais de la grille de départ
19h00	Réunion du jury

**SAMEDI**

06h45	Ouverture du Paddock
10h00 à 19h00	Contrôle Administratif (Elite)
15h00 à 19h00	Contrôle Technique (Elite)
19h00	Réunion du jury
08h00	Briefing commissaires de piste
08h30	Briefing pilotes Mx Espoirs 85cc
09h45	Briefing pilotes Junior
08h45	Mise en place des commissaires de piste et du service médical

09h00 à 09h20 **Mx Espoirs 85cc** - Groupe A - Essais libres - 20 mn

09h30 à 09h50 **Mx Espoirs 85cc** - Groupe B - Essais libres - 20 mn

10h00 à 10h20 **Junior** - Groupe A - Essais libres - 20 mn

10h30 à 10h50 **Junior** - Groupe B - Essais libres - 20 mn

11h00 Mx Espoirs 85cc - Groupe A – 1 Test de départ et retour au parc d'attente

11h04 à 11h24 Mx Espoirs 85cc - Groupe A - Essais chronométrés - 20 mn - 18 pilotes qualifiés

Départ des pilotes suivant le classement provisoire

11h30 Mx Espoirs 85cc - Groupe B – 1 Test de départ et retour au parc d'attente

11h34 à 11h54 Mx Espoirs 85cc - Groupe B - Essais chronométrés - 20 mn – 18 pilotes qualifiés  
Départ des pilotes suivant le classement provisoire  
12h00 à 13h15 Pause repas

**Repêchage – Mx Espoirs 85cc**

13h30 h-10 - Tour de reconnaissance  
13h40 Manche de Repêchage - 15mn + 1 tour - 4 pilotes qualifiés  
14h10 Junior - Groupe A – 1 Test de départ et retour au parc d'attente  
14h14 à 14h39 Junior - Groupe A - Essais chronométrés - 25 mn - 18 pilotes qualifiés  
Départ des pilotes suivant le classement provisoire  
14h50 Junior - Groupe B – 1 Test de départ et retour au parc d'attente  
14h54 à 15h19 Junior - Groupe B - Essais chronométrés - 25 mn - 18 pilotes qualifiés  
Départ des pilotes suivant le classement provisoire

**1<sup>ère</sup> manche - Mx Espoirs 85cc**

15h30 h-10 - Tour de reconnaissance  
15h40 Départ de la manche - 20mn + 2 tours  
16h10 à 16h30 Pause – Réfection de la piste

**Repêchage – Junior**

16h35 h-10 - Tour de reconnaissance  
16h45 Manche de Repêchage - 15mn + 1 tour (4 pilotes qualifiés)

**2<sup>ème</sup> manche - Mx Espoirs 85cc**

17h15 h-10 - Tour de reconnaissance  
17h25 Départ de la manche - 20mn + 2 tours  
18h00 Podium Mx Espoirs 85cc

**DIMANCHE – 2 Groupes en Elite Mx1 et Mx2**

07h30 Mise en place des commissaires de piste et du service médical  
07h30 Essais grille de départ et briefing pilotes  
07h45 à 08h00 Elite Mx 2 - Groupe A – Essais Libres – 15 mn  
08h05 à 08h20 Elite Mx 2 - Groupe B – Essais Libres – 15 mn  
08h25 à 08h40 Elite Mx 1 - Groupe A – Essais Libres – 15 mn  
08h45 à 09h00 Elite Mx 1 - Groupe B – Essais Libres – 15 mn  
09h05 à 09h15 Junior – Warm-Up - 10 mn  
09h20 Elite Mx 2 - Groupe A – 1 Test de départ et retour au parc d'attente  
09h25 à 09h45 Elite Mx 2 - Groupe A - Essais chronométrés – 20 mn - 20 pilotes qualifiés  
Départ des pilotes suivant le classement provisoire  
Elite Mx 2 - Groupe B – 1 Test de départ et retour au parc d'attente  
09h50 Elite Mx 2 - Groupe B - Essais chronométrés - 20 mn - 20 pilotes qualifiés  
Départ des pilotes suivant le classement provisoire  
10h20 Elite Mx 1 - Groupe A – 1 Test de départ et retour au parc d'attente  
10h25 à 10h45 Elite Mx 1 - Groupe A - Essais chronométrés - 20 mn - 20 pilotes qualifiés  
Départ des pilotes suivant le classement provisoire  
10h50 Elite Mx 1 - Groupe B – 1 Test de départ et retour au parc d'attente  
10h55 à 11h15 Elite Mx 1 - Groupe B - Essais chronométrés - 20 mn - 20 pilotes qualifiés  
Départ des pilotes suivant le classement provisoire

**1<sup>ère</sup> Manche - Junior**

11h25 h-10 - Tour de reconnaissance  
11h35 à 12h05 Départ de la manche - 25mn + 2 tours  
11h45 Séance de dédicaces – Pilotes Elite Mx 1 et Mx 2  
12h10 à 13h15 Pause repas

**DIMANCHE – 2 Groupes en Elite Mx2 et 1 Groupe en Elite Mx1**

07h50 Mise en place des commissaires de piste et du service médical  
07h50 Essais grille de départ et briefing pilotes  
08h00 à 08h15 Elite Mx 2 - Groupe A – Essais Libres – 15 mn  
08h20 à 08h35 Elite Mx 2 - Groupe B – Essais Libres – 15 mn  
08h40 à 08h55 Elite Mx 1 - Groupe A – Essais Libres – 15 mn  
09h00 à 09h10 Junior – Warm-Up - 10 mn  
9h15 à 9h30 Pause  
09h35 Elite Mx 2 - Groupe A – 1 Test de départ et retour au parc d'attente  
09h40 à 10h00 Elite Mx 2 - Groupe A - Essais chronométrés – 20 mn - 20 pilotes qualifiés  
Départ des pilotes suivant le classement provisoire  
10h05 Elite Mx 2 - Groupe B – 1 Test de départ et retour au parc d'attente

10h10 à 10h30 Elite Mx 2 - Groupe B - Essais chronométrés - 20 mn - 20 pilotes qualifiés  
Départ des pilotes suivant le classement provisoire  
10h35 Elite Mx 1 - Groupe A – 1 Test de départ et retour au parc d'attente  
10h40 à 11h00 Elite Mx 1 - Groupe A - Essais chronométrés - 20 mn  
Départ des pilotes suivant le classement provisoire

**1<sup>ère</sup> Manche - Junior**

11h10 h-10 - Tour de reconnaissance  
11h20 à 11h50 Départ de la manche - 25mn + 2 tours  
11h45 Séance de dédicaces – Pilotes Elite Mx 1 et Mx 2  
11h55 à 13h15 Pause repas

**DIMANCHE – 1 Groupe en Elite Mx1 et Mx2**

08h30 Mise en place des commissaires de piste et du service médical  
08h30 Essais grille de départ et briefing pilotes  
08h45 à 09h00 Elite Mx 2 – Essais Libres – 15 mn  
09h05 à 09h20 Elite Mx 1 – Essais Libres – 15 mn  
09h25 à 09h35 Junior - warm up - 10 mn  
09h40 à 09h55 Pause  
10h00 Elite Mx 2 - 1 Test de départ et retour au parc d'attente  
10h05 à 10h25 Elite Mx 2 - Essais chronométrés – 20 mn  
Départ des pilotes suivant le classement provisoire  
10h30 Elite Mx 1 - 1 Test de départ et retour au parc d'attente  
10h40 à 11h00 Elite Mx 1 - Essais chronométrés - 20 mn  
Départ des pilotes suivant le classement provisoire

**1<sup>ère</sup> Manche - Junior**

11h10 h-10 - Tour de reconnaissance  
11h20 à 11h50 Départ de la manche - 25mn + 2 tours  
11h45 Séance de dédicaces – Pilotes Elite Mx 1 et Mx 2  
11h55 à 13h15 Pause repas

**DIMANCHE APRES-MIDI****1<sup>ère</sup> Manche - Elite Mx 2**

13h30 h-10 - Tour de reconnaissance  
13h40 Départ de la manche - 25mn + 2 tours

**1<sup>ère</sup> Manche - Elite Mx 1**

14h20 h-10 - Tour de reconnaissance  
14h30 Départ de la manche - 25mn + 2 tours

**2<sup>ème</sup> Manche - Junior**

15h15 h-10 - Tour de reconnaissance  
15h25 Départ de la manche - 25mn + 2 tours

**2<sup>ème</sup> Manche - Elite Mx 2**

16h05 h-10 - Tour de reconnaissance  
16h15 Départ de la manche - 25mn + 2 tours

**2<sup>ème</sup> Manche - Elite Mx 1**

16h55 h-10 - Tour de reconnaissance  
17h05 Départ de la manche - 25mn + 2 tours  
17h45 Podium Junior / Elite Mx 1 / Elite Mx 2  
18h15 Réunion du jury

## **CHAMPIONNAT DE FRANCE MINIVERT**

### **REGLES PARTICULIERES 2024**

**ARTICLE 1 - COUREURS ADMIS**

Peuvent prétendre participer au championnat tous les coureurs titulaires d'une licence délivrée par la FFM Inter Jeune, LUE, NJ. Ils devront être en possession du guidon de bronze pour les 50cc et du guidon d'or ou du CASM (à partir de 12 ans) pour les autres catégories.

Un titre de champion de France sera attribué dans les catégories suivantes :

- Poussin 65cc
- Pupille 65cc
- Benjamin 85cc

- Minime 85cc
- 1<sup>ère</sup> Féminine au scratch des catégories 65cc\*
- 1<sup>ère</sup> Féminine au scratch des catégories 85cc\*
- \* Si plus de 5 pilotes sont classés

Pour la catégorie 50cc, les pilotes seront classés uniquement à l'épreuve. Aucun titre ne sera attribué en fin d'année.

Les épreuves des différents Championnats de France FFM sont ouvertes aux pilotes de nationalité étrangère titulaires d'une licence annuelle délivrée par la FFM. Ils pourront figurer au classement cumulé du cycle d'épreuves auquel ils participent et concourir pour le titre de champion de France.

**Age des pilotes :**

- 50cc : Minimum 6 ans au jour de l'épreuve ; Maximum 8 ans (ne pas avoir 9 ans le jour de l'épreuve).
- Poussin 65cc : Minimum 7 ans au jour de l'épreuve ; Maximum 9 ans au 31 décembre 2024
- Pupille 65cc : Minimum 10 ans dans l'année ; Maximum 11 ans au 31 décembre 2024
- Benjamin 85cc : Minimum 9 ans au jour de l'épreuve ; Maximum 11 ans au 31 décembre 2024
- Minime 85cc : Minimum 12 ans dans l'année ; Maximum 13 ans au 31 décembre 2024

Tout pilote de la catégorie Poussin 65cc ou Benjamin 85cc peut demander à participer à la catégorie d'âge supérieure au sein de la même cylindrée. Cette demande sera étudiée par la commission nationale de motocross. En cas de changement de catégorie d'âge en cours de saison, les points acquis dans la catégorie d'âge inférieure ne seront pas reportés.

**Machine :**

Toutes les machines doivent avoir la cylindrée aux normes constructeurs.

La cylindrée imposée est :

- 50cc maximum, thermique centrifuge et électrique ;
- 65cc maximum ;
- 85cc maximum

Des démontages inopinés et des contrôles techniques pourront être effectués sur les épreuves.

Pour toutes les catégories, les plaques numérotées des machines (numéros aux normes FFM) devront être

- Minivert 50cc et 65cc plaque BLEUE/numéros BLANCS
- Minivert 85cc plaque BLANCHE/numéros NOIRS

Les machines de la catégorie 50cc devront être d'origine et le diamètre des roues devra être de 10 ou 12 pouces à l'avant et de 10 pouces à l'arrière.

Les machines des catégories 65cc et 85cc devront posséder la cylindrée d'origine, le diamètre des roues, 12 pouces arrière en 65cc et 14 ou 16 pouces arrière en 85cc, le reste étant libre.

**Equipement :**

Les protections coudes/épaules/genoux : Norme EN 1621-1 sont obligatoires pour les catégories 50cc, 65cc, 85cc et junior 125cc (obligatoire sur les épreuves FIM et FIM Europe).

Pour les autres obligations se référer au règlement Technique Mx.

**Délégué :**

**Comas Christophe : 06.72.80.50.28**

**ARTICLE 2 - NUMEROS DE COURSE**

Les numéros de course seront déterminés par la liste émise par la FFM et valable pour toute la saison 2024 (voir article 6.3 du règlement Général).

**ARTICLE 3 - FORMULE**

Le championnat de France Minivert 2024 se disputera au cours des épreuves de classement inscrites au calendrier.

**ARTICLE 4 – SELECTION DES PILOTES**

Pour la catégorie 50cc, le nombre de pilotes est fixé à 40. Si plus de 40 pilotes sont inscrits, ils seront sélectionnés comme suit :

En fonction du nombre d'épreuves où les pilotes sont inscrits ;

En fonction de la date d'inscription

Pour les catégories Poussin et Pupille 65cc et Benjamin et Minime 85cc, le schéma de sélection des pilotes sera pris en fonction du nombre de pilotes présents. La décision sera prise par le jury de l'épreuve après les contrôles technique et administratif.

Schéma n° 1 :

Jusqu'à 40 (43 en fonction de la capacité de la piste) pilotes dans toutes les catégories 65cc et 85cc :

1 séance d'essais libres

1 séance d'essais chronométrés

Schéma n° 2 :

De 41/44 à 80 pilotes dans une des catégories 65cc et 85cc :

Les pilotes seront répartis entre deux groupes «A» et «B» en fonction de leur classement (classement de l'année précédente pour la 1<sup>ère</sup> épreuve et classement provisoire pour les autres épreuves). Les pilotes non classés viendront ensuite par ordre numérique.

Si le nombre de pilotes à diviser est un nombre impair, le Groupe A comprendra un pilote de plus que le Groupe B. Les changements de groupe sont interdits.

1 séance d'essais libres et chronométrés Groupe A - 20 pilotes qualifiés ;

1 séance d'essais libres et chronométrés Groupe B - 20 pilotes qualifiés ;

Les pilotes non qualifiés pourront participer à une (ou deux) manche (s) de non qualifiés ou intégrer la catégorie d'âge inférieur au sein de leur cylindrée. Dans ce dernier cas, ils entreront en grille après les pilotes qualifiés et ne marqueront aucun point au championnat.

Ce schéma de qualification ne pourra être appliqué que s'il y a plus de 40 pilotes dans une des deux catégories 65cc et/ou 85cc. Dans le cas où il y aurait plus de 40 pilotes dans chacune des deux catégories 65cc et/ou des deux catégories 85cc, ce système de qualification sera uniquement mis en place pour la catégorie dans laquelle il y a le plus de pilotes inscrits.

Pour l'autre catégorie, la sélection des 40 pilotes sera faite comme suit :

Pour la 1<sup>ère</sup> épreuve, les pilotes ayant été classés au même championnat de France en 2022 seront prioritaires uniquement s'ils sont engagés à la totalité des épreuves. A partir de la 2<sup>ème</sup> épreuve, seront prioritaires, les pilotes ayant marqué au minimum 1 point dans le championnat en cours au jour de la validation des inscriptions s'ils sont engagés à la totalité des épreuves.

Dans la limite des places disponibles, le plateau sera complété comme suit :

Les horaires sont donnés à titre indicatif. Les horaires définitifs seront établis après le contrôle administratif.

13h30	13h40	85cc Minime – Groupe A	Essais Libres	10 min
13h45	13h55	85cc Minime – Groupe B	Essais Libres	10 min
14h00	14h10	85cc Benjamin – Groupe A	Essais Libres	10 min
14h15	14h25	85cc Benjamin – Groupe B	Essais Libres	10 min
14h30	14h40	50cc	Essais Libres	10 min
14h45	14h55	65cc Poussin – Groupe A	Essais Libres	10 min
15h00	15h10	65cc Poussin – Groupe B	Essais Libres	10 min
15h15	15h25	65cc Pupille – Groupe A	Essais Libres	10 min
15h30	15h40	65cc Pupille – Groupe B	Essais Libres	10 min
15h55	16h10	85cc Minime – Groupe A	Essais Chronos	15 min
16h15	16h30	85cc Minime – Groupe B	Essais Chronos	15 min
16h35	16h50	85cc Benjamin – Groupe A	Essais Chronos	15 min
16h55	17h10	85cc Benjamin – Groupe B	Essais Chronos	15 min
17h15	17h25	50cc	Essais Chronos	10 min
17h30	17h45	65cc Poussin – Groupe A	Essais Chronos	15 min
17h50	18h05	65cc Poussin – Groupe B	Essais Chronos	15 min
18h10	18h25	65cc Pupille – Groupe A	Essais Chronos	15 min
18h30	18h45	65cc Pupille – Groupe B	Essais Chronos	15 min

**Dimanche**

7h50	8h00	85cc Minime - Consolante	Test de départs + Warm-up	10 min
8h05	8h15	85cc - Minime	Test de départs + Warm-up	10 min
8h20	8h30	85cc Benjamin - Consolante	Test de départs + Warm-up	10 min
8h35	8h45	85cc - Benjamin	Test de départs + Warm-up	10 min
8h50	9h00	50cc	Test de départs + Warm-up	10 min
9h05	9h15	65cc Poussin - Consolante	Test de départs + Warm-up	10 min
9h20	9h30	65cc Poussin	Test de départs + Warm-up	10 min
9h35	9h45	65cc Pupille - Consolante	Test de départs + Warm-up	10 min
9h50	10h00	65cc Pupille	Test de départs + Warm-up	10 min

10h05		85cc Minime - Consolante	Tour de reconnaissance	
10h10   10h30			1 <sup>ère</sup> Manche	12 min + 1 T
10h35		85cc Minime	Tour reconnaissance	
10h40   11h00			1 <sup>ère</sup> Manche	15 min + 1 T
11h10		85cc Benjamin - Consolante	Tour reconnaissance	
11h15   11h35			1 <sup>ère</sup> Manche	12 min + 1 T
11h40		85cc Benjamin	Tour reconnaissance	
11h45   12h05			1 <sup>ère</sup> Manche	15 min + 1 T
12h10		50cc	Tour reconnaissance	
12h20   12h30			1 <sup>ère</sup> Manche	8 min + 1 T
Pause				
13h20		65cc Poussin - Consolante	Tour reconnaissance	
13h30   13h50			1 <sup>ère</sup> Manche	12 min + 1 T
13h55		65cc Poussin	Tour reconnaissance	
14h00   14h20			1 <sup>ère</sup> Manche	15 min + 1 T
14h25		65cc Pupille Consolante	Tour reconnaissance	
14h35   14h55			1 <sup>ère</sup> Manche	12 min + 1 T
15h00		65cc Pupille	Tour reconnaissance	
15h05   15h25			1 <sup>ère</sup> Manche	15 min + 1 T
15h30		85cc Minime	Tour reconnaissance	
15h35   15h55			2 <sup>ème</sup> Manche	15 min + 1 T
16h00		85cc Benjamin	Tour reconnaissance	
16h05   16h25			2 <sup>ème</sup> Manche	15 min + 1 T
16h30		50cc	Tour reconnaissance	
16h40   16h55			2 <sup>ème</sup> Manche	8 min + 1 T
17h00		65cc Poussin	Tour reconnaissance	
17h10   17h30			2 <sup>ème</sup> Manche	15 min + 1 T
17h35		65cc Pupille	Tour reconnaissance	
17h40   18h00			2 <sup>ème</sup> Manche	15 min + 1 T
18h05		Remise des prix		
18h10		Réunion de Jury		
20h00		Fin de la manifestation		

Le club devra prévoir une coupe pour les 3 premiers du classement de la journée de chaque catégorie (en 50cc les 3ers en thermique et les 3ers en électrique) et aux 1ères féminines (50cc, au scratch pour les 65cc et les 85cc). Soit un total de 25 coupes.

Pour les points non précisés au présent règlement, se reporter au règlement Général Motocross et au règlement Technique Motocross.

## CHAMPIONNATS DE FRANCE NATIONAUX 450cc/250cc/125cc REGLES PARTICULIERES 2024

### ARTICLE 1 - COUREURS ADMIS

Peuvent prétendre participer à ces championnats tous les coureurs titulaires d'une licence délivrée par la FFM, Inter, LUE, NJ ou NCO et non classés dans les 10 premiers d'un Championnat de France Elite des 3 dernières années. Toutefois, si le plateau n'est pas complet une semaine avant l'épreuve, il pourra être complété avec ces pilotes. Ils seront classés uniquement à l'épreuve et pourront prétendre aux prix d'arrivée.

Le pilote ayant remporté consécutivement deux fois le titre de champion de France ne sera plus autorisé à participer au championnat concerné. Cette règle s'appliquera à partir des classements de 2023 et effective à partir de 2025.

Les épreuves des différents championnats de France FFM sont ouvertes aux pilotes de nationalité étrangère titulaires d'une licence annuelle délivrée par la FFM. Ils pourront figurer au classement cumulé du cycle d'épreuves auquel ils participent et concourir pour le titre de champion de France. Ces pilotes pourront également bénéficier des primes de résultat correspondantes.

Un titre de Champion de France sera attribué dans les catégories suivantes :  
National 450cc  
National 250cc  
National 125cc

### Age des pilotes :

National 450cc : Minimum : 15 ans  
National 250cc : Minimum : 13 ans en 125cc 2 temps et 15 ans en 250cc  
National 125cc : Avoir 18 ans au cours de l'année

### Cylindrées :

Catégorie « National 450cc » : Classes 3 et 4  
Catégorie « National 250cc » : Classe 2 et 250cc 2 Temps  
Catégorie « National 125cc » : 125cc 2 Temps

### NOTA - En ce qui concerne les championnats National 450cc et National 250cc :

- Les pilotes devront opter pour une classe lors de la première épreuve de classement et n'auront plus la possibilité d'en changer dans la suite du championnat.
- En cas de changement de machine entre les manches, le pilote devra repartir avec une machine de la même classe que celle choisie à la manche précédente.

### Délégués :

National 450cc : Quincé-Léger Leslie : 06.25.58.61.16  
National 250cc : **Malric Patrick : 06.20.12.20.83**  
National 125cc : **Guedon Marc : 06.79.46.92.70**

### ARTICLE 2 - NUMEROS DE COURSE

Les numéros de course seront déterminés par la liste émise par la FFM et valable pour toute la saison 2024 (voir article 6.3 du règlement Général).

### ARTICLE 3 - FORMULE

Les championnats Nationaux de Motocross 2024 se disputeront au cours des épreuves de classement inscrites au calendrier.

### ARTICLE 4 – SELECTION DES PILOTES

Le nombre de pilotes acceptés sera limité à un maximum de 45 pilotes.

Des qualifications seront organisées lors de la 1<sup>ère</sup> épreuve.

À l'issue de la 1<sup>ère</sup> épreuve, les 20 premiers pilotes du classement provisoire seront qualifiés d'office pour l'ensemble du championnat à condition qu'ils soient engagés sur la totalité des épreuves du championnat avant l'épreuve de qualification.

Pour les autres épreuves, les engagements seront validés, dans la mesure du possible, un mois avant chaque épreuve.

En priorité seront sélectionnés les pilotes s'étant engagés sur la totalité des épreuves comme suit :

- Les 20 pilotes qualifiés lors de la 1<sup>ère</sup> épreuve s'ils répondent aux critères cités précédemment ;
- Les pilotes ayant marqué au minimum un point dans le championnat en cours au jour de la validation des engagements.

Dans la limite des places disponibles le plateau sera complété comme suit :

- En fonction du nombre d'épreuves où les pilotes sont inscrits
- En fonction de la date d'inscription.

Attention, tout pilote engagé à l'année et déclarant forfait sur une épreuve (sauf raison médicale justifiée), ne sera plus prioritaire lors de la sélection pour les épreuves suivantes et pourra voir ses engagements annulés.

Dans le cas où l'épreuve de qualification ne pourrait être organisée, la sélection des pilotes pour la 1<sup>ère</sup> épreuve sera la suivante :

- Les pilotes ayant été classés au même championnat de France National en 2023, s'ils sont engagés sur



la totalité des épreuves du championnat.

- Les pilotes non classés en 2023 et s'étant engagés sur la totalité des épreuves du championnat.

Dans la limite des places disponibles le plateau sera complété comme suit :

- En fonction du nombre d'épreuves où les pilotes sont inscrits
- En fonction de la date d'inscription.

La commission se réserve, en toute hypothèse, le droit de choisir 5 pilotes à sa convenance.

#### ARTICLE 5 – QUALIFICATIONS LORS DE LA 1ERE EPREUVE

Jusqu'à 45 pilotes :

- 1 séance d'essais libres
- 1 séance d'essais chronométrés

De 46 à 90 pilotes : 2 Groupes

Les pilotes seront répartis entre deux groupes «A» et «B» en fonction de leur classement de l'année précédente. Les pilotes non classés viendront ensuite par ordre numérique.

- 1 séance d'essais libres Groupe A ;
- 1 séance d'essais libres Groupe B ;
- 1 séance d'essais chronométrés qualificatifs Groupe A (22 pilotes qualifiés) ;
- 1 séance d'essais chronométrés qualificatifs Groupe B (22 pilotes qualifiés) ;

Le 45<sup>ème</sup> pilote qualifié sera celui qui aura réalisé le meilleur temps au classement scratch des 2 groupes.

Les changements de groupe sont interdits.

Si le nombre de pilotes à diviser est un nombre impair, le Groupe A comprendra un pilote de plus que le Groupe B.

#### ARTICLE 6 - EPREUVES ET PRIX

- Test de départ :

Un test de départ sera effectué avant les essais chronométrés.

Les pilotes seront mis derrière la grille dans l'ordre du classement et sous l'autorité du directeur de course chaque pilote effectuera un test de départ et retournera en parc d'attente pour prendre le départ des essais chronométrés.

Nota : si les pilotes sont sur 2 lignes la 1<sup>er</sup> ligne effectuera son test et la 2<sup>ème</sup> ligne se mettra en place pour effectuer selon la même procédure le test de départ.

- Durée :

Chaque épreuve de Championnat National se disputera en deux manches d'une durée de 25 minutes plus un tour.

Les manches devront être séparées par un intervalle de 45mn minimum.

- Prix d'arrivée :

Chaque coureur percevra les prix d'arrivée suivants :

1 .....	160	6 .....	100	11 .....	67	16 .....	55
2 .....	140	7 .....	90	12 .....	65	17 .....	52
3 .....	130	8 .....	82	13 .....	63	18 .....	50
4 .....	120	9 .....	76	14 .....	60	19 .....	47
5 .....	110	10 .....	70	15 .....	58	20 .....	45

#### ARTICLE 7 - HORAIRES

##### HORAIRES SUR 1 JOUR – 1ERE EPREUVE

La veille de l'épreuve :

- 15h00 - 20h00 : Contrôles Administratif et Technique
- 16h00 : Visite du circuit

Le jour de l'épreuve :

Jusqu'à 45 pilotes :

- 08h00 : Briefing Commissaires
- 08h15 : Briefing Pilotes
- 09h00 - 09h20 : Essais libres 20 mn
- 11h00 - 11h05 : Test de départ
- 11h10 - 11h30 : Essais chronométrés 20 mn (pour l'entrée en grille)

De 46 à 90 Pilotes :

- 07h30 : Briefing Commissaires
- 08h15 : Briefing Pilotes
- 08h30 - 08h50 : Essais libres 20 mn - Groupe A
- 08h55 - 09h15 : Essais libres 20 mn - Groupe B
- 10h20 - 10h25 : Test de départ - Groupe A
- 10h30 - 10h55 : Essais Chronométrés Qualificatifs 20 mn - Groupe A
- 10h55 - 11h00 : Test de départ - Groupe B
- 11h05 - 11h25 : Essais Chronométrés Qualificatifs 20 mn - Groupe B

Manche

- 13h30 : 1ère Manche non qualifié (minimum 15 pilotes) 15 mn + 1 T
- 14h05 : H -10 Tour de reconnaissance
- 14h15 : 1ère Manche 25 mn + 1 T
- 16h10 : H -10 Tour de reconnaissance
- 16h20 : 2ème Manche 25 mn + 1 T
- 20h00 : Fin de la manifestation

##### HORAIRES SUR 2 JOURS – 1ERE EPREUVE

La veille de l'épreuve :

- 09h30 - 13h00 : Contrôle Administratif
- 09h30 - 14h30 : Contrôle Technique
- 11h00 : Visite du circuit

Jusqu'à 45 pilotes :

- 14h15 : Briefing Commissaires
- 14h30 : Briefing Pilotes
- 15h30 - 15h50 : Essais libres 20 mn
- 17h00 - 17h20 : Essais chronométrés 20 mn (pour l'entrée en grille)

De 46 à 90 Pilotes : 2 Groupes :

- 13h45 : Briefing Commissaires
- 14h00 : Briefing Pilotes
- 15h00 - 15h20 : Essais libres 20 mn - Groupe A
- 15h30 - 15h50 : Essais libres 20 mn - Groupe B
- 17h00 - 17h20 : Essais chronométrés qualificatifs 20 mn - Groupe A
- 17h30 - 17h50 : Essais chronométrés qualificatifs 20 mn - Groupe B

Le jour de l'épreuve :

- 10h00 – 10h05 : Test de départ
- 10h05 - 10h25 : Essais Libres 20 mn
- 14h05 : H -10 Tour de reconnaissance
- 14h15 : 1ère Manche 25 mn + 1 T
- 16h10 : H -10 Tour de reconnaissance
- 16h20 : 2ème Manche 25 mn + 1 T
- 20h00 : Fin de la manifestation

##### HORAIRES SUR 1 JOUR – A PARTIR DE LA 2EME EPREUVE

La veille de l'épreuve :

- 15h00 - 20h00 : Contrôles Administratif et Technique
- 16h00 : Visite du circuit

Le jour de l'épreuve :

- 08h00 : Briefing Commissaires
- 08h15 : Briefing Pilotes
- 09h00 - 09h20 : Essais libres 20 mn
- 11h00 - 11h05 : Test de départ
- 11h10 - 11h30 : Essais chronométrés 20 mn (pour l'entrée en grille)
- 14h05 : H -10 Tour de reconnaissance
- 14h15 : 1ère Manche 25 mn + 1 T
- 16h10 : H -10 Tour de reconnaissance
- 16h20 : 2ème Manche 25 mn + 1 T
- 20h00 : Fin de la manifestation

**HORAIRES SUR 2 JOURS - A PARTIR DE LA 2EME EPREUVE****La veille de l'épreuve :**

- 09h30 - 13h00 : Contrôle Administratif
- 09h30 - 14h30 : Contrôle Technique.
- 11h00 : Visite du circuit
- 14h15 : Briefing Commissaires
- 14h30 : Briefing Pilotes
- 15h30 - 15h50 : Essais libres 20 mn
- 17h00 - 17h20 : Essais chronométrés 20 mn (pour l'entrée en grille)

**Le jour de l'épreuve :**

- 10h00 - 10h05 : Test de départ
- 10h10 - 10h30 : Essais Libres 20 mn
- 14h05 : H -10 Tour de reconnaissance
- 14h15 : 1ère Manche 25 mn + 1 T
- 16h10 : H -10 Tour de reconnaissance
- 16h20 : 2ème Manche 25 mn + 1 T
- 20h00 : Fin de la manifestation

Pour les points non précisés au présent règlement, se reporter au règlement Général Motocross et au règlement Technique Motocross.

## **CHAMPIONNAT DE FRANCE MX FEMININ**

### **REGLES PARTICULIERES 2024**

**ARTICLE 1 - COUREURS ADMIS**

Peuvent prétendre participer à ce championnat tous les coureurs titulaires d'une licence délivrée par la FFM. Les épreuves des différents championnats de France FFM sont ouvertes aux pilotes de nationalité étrangère titulaires d'une licence annuelle délivrée par la FFM. Ils pourront figurer au classement cumulé du cycle d'épreuves auquel ils participent et concourir pour le titre de champion de France. Ces pilotes pourront également bénéficier des primes de résultat correspondantes.

Un titre de Championne de France sera attribué dans les catégories suivantes :

- Mx Féminin scratch
- Mx Féminin 125cc

Un classement spécifique sera effectué pour la catégorie 125cc. Pour être classés, les pilotes devront être âgés au maximum de 20 ans (ne pas avoir 21 ans au cours de l'année).

**Age des pilotes :**

Minimum 13 ans en 125cc 2 temps et 15 ans pour les autres cylindrées.

**Cylindrée :**

Classes 2, 3 et 4

Les cheveux longs doivent obligatoirement être attachés dans le casque.

**Délégué :**

Lainey Cyrille : 06.21.72.63.22

**ARTICLE 2 - NUMEROS DE COURSE**

Les numéros de course seront déterminés par la liste émise par la FFM et valable pour toute la saison 2024 (voir article 6.3 du règlement général motocross).

Couleurs des plaques numérotées : Plaque Bleue/numéros Blancs.

**Plaque-Numéro avant pour les leaders des championnats :**

Scratch : A la 1<sup>ère</sup> épreuve, une plaque rouge/numéros blancs devra être arborée par la championne de France en titre. A partir de la 2<sup>ème</sup> épreuve, une plaque rouge/numéros blancs devra être arborée par le leader du championnat.

125cc : A la 1<sup>ère</sup> épreuve, une plaque rouge/numéros noirs devra être arborée par la championne de France en titre. A partir de la 2<sup>ème</sup> épreuve, une plaque rouge/numéros noirs devra être arborée par le leader du championnat.

**ARTICLE 3 – FORMULE**

Le championnat de France Mx Féminin 2024 se disputera au cours des épreuves de classement inscrites au calendrier.

**ARTICLE 4 – QUALIFICATIONS**

La sélection des pilotes s'effectuera comme suit :

**↪ Jusqu'à 43**

- 1 séance d'essais libres
- 1 séance d'essais chronométrés

**↪ De 44 à 80 pilotes : 2 Groupes**

Les pilotes seront répartis entre deux groupes «A» et «B» en fonction de leur classement (classement de l'année précédente pour la 1ère épreuve et classement provisoire pour les autres épreuves). Les pilotes non classés viendront ensuite par ordre numérique.

- 1 séance d'essais libres Groupe A
- 1 séance d'essais libres Groupe B
- 1 séance d'essais chronométrés qualificatifs Groupe A (20 pilotes qualifiés)
- 1 séance d'essais chronométrés qualificatifs Groupe B (20 pilotes qualifiés)

Les changements de groupe sont interdits.

Si le nombre de pilotes à diviser est un nombre impair, le Groupe A comprendra un pilote de plus que le Groupe B.

Dans le cas où le nombre de pilotes est inférieur à 40 et en accord avec le délégué, un ou plusieurs pilotes n'ayant pu prendre part aux qualifications pour cause de chute ou de panne de moto, pourront toutefois participer aux courses en se plaçant à la grille derrière les pilotes qualifiés. S'il y a plusieurs pilotes, leur ordre de placement sera pris en fonction des temps réalisés pendant les essais.

**ARTICLE 5 – EPREUVES ET PRIX****Durée :**

Chaque épreuve de championnat de France Mx Féminin se disputera en deux manches de 20 mn plus 2 tours séparées par un intervalle de 1h10 minimum.

**Mise en place à la grille :**

- Un seul mécanicien ou panneuteur (titulaire d'une licence FFM valide) sera autorisé dans la zone d'attente.
- Avant et au moment du départ, il est interdit à quiconque d'accéder à l'espace situé en avant de la grille.
- Avant et au moment du départ, seuls les pilotes pourront accéder derrière la grille et modifier leur place de départ sans utiliser d'outil (voir article 8.6.3 du règlement général motocross).

Le non-respect de ces prescriptions pourra entraîner une amende de 75 € retenue sur les prix d'arrivée.

**- Prix d'Arrivée :**

1 .....	160	6 .....	100	11 .....	67	16 .....	55
2 .....	140	7 .....	90	12 .....	65	17 .....	52
3 .....	130	8 .....	82	13 .....	63	18 .....	50
4 .....	120	9 .....	76	14 .....	60	19 .....	47
5 .....	110	10 .....	70	15 .....	58	20 .....	45

Soit : **1.640 € x 2 = 3.280 €**

Total du plateau : **3.280 €**

**Remise des Prix :**

Le club devra prévoir une coupe pour les 3 premiers pilotes du classement de la journée au scratch et en 125cc, soit un total de 6 coupes.

**ARTICLE 6 - HORAIRES****HORAIRES SUR 1 JOUR****La veille de l'épreuve :**

- 15h00 - 20h00 : Contrôles Administratif et Technique.
- 16h00 : Visite du circuit
- 19h30 : Briefing Pilotes

**Jusqu'à 43 pilotes :**

- 08h00 : Briefing Commissaires
- 09h00 - 09h20 : Essais libres 20 mn
- 09h25 - 09h30 : Tests de départ 5 mn
- 11h10 - 11h30 : Essais chronométrés 20 mn (pour l'entrée en grille)

**De 44 à 80 pilotes : 2 Groupes**

- 07h30 : Briefing Commissaires
- 08h30 - 08h50 : Essais libres 20 mn - Groupe A
- 08h55 - 09h00 : Tests de départ 5 mn - Groupe A
- 09h10 - 09h30 : Essais libres 20 mn - Groupe B

- 09h35 - 09h40 : Tests de départ 5 mn – Groupe B
- 10h35 - 10h55 : Essais chronométrés qualificatifs 20 mn - Groupe A
- 11h10 - 11h30 : Essais chronométrés qualificatifs 20 mn - Groupe B

**Manches :**

- 13h50 : H -10 Tour de reconnaissance
- 14h00 : 1ère Manche 20 mn + 2 T
- 15h30 : H -10 Tour de reconnaissance
- 15h40 : 2ème Manche 20 mn + 2 T

**HORAIRES SUR 2 JOURS**

**La veille de l'épreuve :**

- 09h30 - 13h00 : Contrôle Administratif
- 09h30 - 14h30 : Contrôle Technique
- 11h00 : visite du circuit

**Jusqu'à 43 pilotes :**

**La veille de l'épreuve :**

- 14h15 : Briefing Commissaires
- 14h30 : Briefing Pilotes
- 15h30 - 15h50 : Essais libres 20 mn
- 17h00 - 17h20 : Essais chronométrés 20 mn (pour l'entrée en grille)

**De 44 à 80 pilotes : 2 Groupes**

**La veille de l'épreuve :**

- 13h45 : Briefing Commissaires
- 14h00 : Briefing Pilotes
- 15h00 - 15h20 : Essais libres 20 mn - Groupe A
- 15h30 - 15h50 : Essais libres 20 mn - Groupe B
- 17h00 - 17h20 : Essais chronométrés qualificatifs 20 mn - Groupe A
- 17h30 - 17h50 : Essais chronométrés qualificatifs 20 mn - Groupe B

**Manches :**

**Le jour de l'épreuve :**

- 10h00 - 10h20 : Essais Libres 20 mn
- 10h25 – 10h30 : Tests de départ 5 mn
- 13h50 : H -10 Tour de reconnaissance
- 14h00 : 1ère Manche 20 mn + 2 T
- 15h30 : H -10 Tour de reconnaissance
- 15h40 : 2ème Manche 20 mn + 2 T

Pour les points non précisés au présent règlement, se reporter au règlement Général Motocross et au règlement Technique Motocross.

**CHAMPIONNAT DE FRANCE MX VETERAN  
REGLES PARTICULIERES 2024**

**ARTICLE 1**

Peuvent prétendre participer à ce championnat tous les coureurs titulaires d'une licence délivrée par la FFM LUE ou NCO et âgés de 40 ans au jour de l'épreuve.  
Les épreuves des différents championnats de France FFM sont ouvertes aux pilotes de nationalité étrangère titulaires d'une licence annuelle délivrée par la FFM. Ils pourront figurer au classement cumulé du cycle d'épreuves auquel ils participent et concourir pour le titre de champion de France.

Délégué : **Vernois Serge : 06.12.06.71.39**

**ARTICLE 2**

Le championnat est ouvert aux cylindrées de 125cc à 650cc et compte deux catégories pour un nombre de participants limité à 40 chacune :

- **Bronze de 40 à 46 ans et Argent de 47 à 53 ans**
- **Or de 54 à 58 ans et Platine à partir de 59 ans**

La catégorie dans laquelle le pilote évoluera sera déterminée en fonction de son âge lors de son inscription. Tout pilote commençant la saison dans une catégorie ne pourra en aucun cas en changer en cours d'année (sauf pour l'équilibre du plateau).

Si le nombre de pilotes n'était pas suffisant les deux catégories seront regroupées.

La Commission Nationale de Motocross se réserve le droit d'accepter dans chaque catégorie des wild-card en plus des 40 pilotes sélectionnés.

**ARTICLE 3**

Le championnat de France Vétéran se déroulera comme suit :

Par catégorie :

- 1 séance d'essais libres de 15 mn
- 1 séance d'essais chronométrés de 15 mn
- 1 séance de tests de départ de 5 mn
- 2 manches de 20 mn + 1 tour par catégorie.

L'heure du départ de la dernière manche sera au maximum à 17h00.

**ARTICLE 4**

Les machines seront placées dans le box qui leur a été réservé en fonction des temps chronométrés réalisés. Le parc d'attente sera définitivement fermé lorsque la procédure de départ sera lancée. Les pilotes qui arriveront après la fermeture ne seront pas autorisés à prendre le départ sur décision du directeur de course.

**ARTICLE 5**

A chaque manche, les points seront attribués de la façon suivante :

Place	Points	Place	Points	Place	Points	Place	Points	Place	Points
1	50 pts	10	36	19	27	28	18	37	9
2	48 pts	11	35	20	26	29	17	38	8
3	46 pts	12	34	21	25	30	16	39	7
4	44 pts	13	33	22	24	31	15	40	6
5	42 pts	14	32	23	23	32	14	41	5
6	40 pts	15	31	24	22	33	13	42	4
7	39 pts	16	30	25	21	34	12	43	3
8	38 pts	17	29	26	20	35	11	44	2
9	37 pts	18	28	27	19	36	10	45	1

En cas d'ex aequo au classement général d'une course, on tiendra compte du classement d'arrivée de la dernière manche.

Un classement scratch sera réalisé pour la catégorie Bronze/Argent et pour la catégorie Or/Platine.

**ARTICLE 6**

1/ Tous les pilotes et leurs machines devront être en conformité avec la réglementation FFM en vigueur.  
2/ Les numéros de course seront déterminés par la liste émise par la FFM et valable pour toute la saison 2024 (voir article 6.3 du règlement Général) :

- Les numéros impairs seront attribués à la catégorie Bronze/Argent
- Les numéros pairs seront attribués à la catégorie Or/Platine

**ARTICLE 7**

**Récompense pour :**

- les 3 premiers de la catégorie Bronze
- les 3 premiers de la catégorie Argent
- les 3 premiers de la catégorie Or
- les 3 premiers de la catégorie Platine

**ARTICLE 8**

Les pilotes pourront faire une demande d'engagement sur internet : [www.ffmoto.org](http://www.ffmoto.org) (voir Article 7 du règlement général Mx). L'engagement sera validé par le secrétariat motocross après réception du règlement. Le droit d'engagement est fixé à **80 €**.

Les engagements seront validés un mois avant chaque épreuve.

En priorité seront sélectionnés les pilotes s'étant engagés sur la totalité des épreuves comme suit :

- Pour la 1ère épreuve, seront sélectionnés en priorité les pilotes ayant été classés au même championnat de France la saison dernière. En fonction du nombre de pilotes à sélectionner, la commission se réserve le droit de choisir 5 pilotes à sa convenance.
- Pour les épreuves suivantes, seront sélectionnés en priorité les pilotes ayant marqué au minimum un point dans le championnat en cours au jour de la validation des engagements.

Dans la limite des places disponibles le plateau sera complété comme suit :

- En fonction du nombre d'épreuves où les pilotes sont inscrits
- En fonction de la date d'inscription.

Attention, tout pilote engagé à l'année et déclarant forfait sur une épreuve (sauf raison médicale justifiée), ne sera plus prioritaire lors de la sélection pour les épreuves suivantes et pourra voir ses engagements annulés.

**ARTICLE 9**

9h00	Tests de départ - Vétéran Bronze/Argent	5mn
9h05	Essais Libres – Vétéran Bronze/Argent	15mn
9h25	Tests de départ - Vétéran Or/Platine	5mn
9h30	Essais Libres – Vétéran Or/Platine	15mn
Libre organisateur		
10h25	Essais Chronométrés - Vétéran Bronze/Argent	15mn
10h45	Essais Chronométrés - Vétéran Or/Platine	15mn
Libre organisateur		
13h50	Tour de reconnaissance - Bronze/Argent	
14h00	1 <sup>ère</sup> Manche - Bronze/Argent	20mn + 1 tour
14h30	Tour de reconnaissance - Or/Platine	
14h40	1 <sup>ère</sup> Manche - Or/Platine	20mn + 1 tour
Libre organisateur		
15h50	Tour de reconnaissance - Bronze/Argent	
16h00	2 <sup>ème</sup> Manche - Bronze/Argent	20mn + 1 tour
16h30	Tour de reconnaissance - Or/Platine	
16h40	2 <sup>ème</sup> Manche - Or/Platine	20mn + 1 tour
17h30	Remise des prix	

**ARTICLE 10**

Toutes les opérations de mécanique, vidanges et autres, s'effectueront avec un tapis de sol sous la moto. Toutes les huiles et hydrocarbures devront être récupérés dans des récipients réservés à cet effet et acheminés par vos soins dans des centres de recyclage.

L'ensemble des déchets ménagers devra être collecté dans des sacs plastique et évacué dans des poubelles ou containers mis à disposition sur les terrains ou à votre domicile.

Nous nous devons de rendre le parc-coureurs propre comme nous l'avons trouvé à notre arrivée.

Pour les points non précisés au présent règlement, se reporter au règlement Général Motocross et au règlement Technique Motocross.

**CHAMPIONNAT DE FRANCE MX À L'ANCIENNE**  
**REGLES PARTICULIERES 2024**

La Fédération Française de Motocyclisme met en compétition pour 2024 le Championnat de France de Motocross à l'ancienne.

Un titre de champion de France sera décerné à l'issue de la saison dans les catégories suivantes :

- **Vintage :**  
1<sup>er</sup> Pré 73  
1<sup>er</sup> Pré 77
- **Classic – Evolution – Prototype :**  
1<sup>er</sup> Classic  
1<sup>er</sup> Evolution-Prototype
- **Pré-90 – Super Evolution :**  
1<sup>er</sup> Super Evolution  
1<sup>er</sup> Pré 90

**ARTICLE 1 – COUREURS ADMIS**

Peuvent prétendre participer à ce championnat tous les coureurs titulaires d'une licence délivrée par la FFM, Inter, LUE, IAT, NCO, MAT (voir Code Sportif art. 2.2.2.8, machines équipées de frein à tambour avant et arrière). **Les licences à la journée ne sont pas acceptées.**

Les épreuves des différents championnats de France FFM sont ouvertes aux pilotes de nationalité étrangère titulaires d'une licence annuelle délivrée par la FFM. Ils pourront figurer au classement cumulé du cycle d'épreuves auquel ils participent et concourir pour le titre de champion de France.

Délégués :

**Charpin Max : 06.07.65.78.91**  
**Lavrat Philippe : 07.67.96.97.41**

Responsable Technique :

**Blanc Roger : 06.80.02.97.91**

Représentants des pilotes :

Lors de la première épreuve de l'année, les pilotes désigneront un représentant dans chaque catégorie.

Engagements : Voir article 7 du règlement Général Mx

Le nombre d'engagés **pour les trois catégories** sera en fonction de la capacité de la piste (**minimum 40 ; maximum 45**).

Le droit d'engagement est fixé à **70 €**.

Les engagements seront encaissés 30 jours avant l'épreuve. 10 jours avant la manifestation, les engagements seront majorés d'un droit supplémentaire de 20 €. Plus aucune demande d'engagement ne sera acceptée dans les 3 jours précédents la manifestation.

Sélection des pilotes :

**Les engagements seront validés un mois avant chaque épreuve.**

**En priorité seront sélectionnés les pilotes s'étant engagés sur la totalité des épreuves comme suit :**

- Pour la 1ère épreuve, seront sélectionnés en priorité les pilotes ayant été classés au même championnat de France la saison dernière. En fonction du nombre de pilotes à sélectionner, la commission se réserve le droit de choisir 5 pilotes à sa convenance.
- Pour les épreuves suivantes, seront sélectionnés en priorité les pilotes ayant marqué au minimum un point dans le championnat en cours au jour de la validation des engagements.

Dans la limite des places disponibles le plateau sera complété comme suit :

- En fonction du nombre d'épreuves où les pilotes sont inscrits
- En fonction de la date d'inscription.

Attention, tout pilote engagé à l'année et déclarant forfait sur une épreuve (sauf raison médicale justifiée), ne sera plus prioritaire lors de la sélection pour les épreuves suivantes et pourra voir ses engagements annulés.

Numéros de course :

Les numéros de course seront déterminés par la liste émise par la FFM et valables pour toute la saison 2024 (voir article 6.3 du règlement Général Motocross).

**ARTICLE 2 – MACHINES ADMISES**

1. **Vintage :** Machines des origines à l'année modèle 1977.
  2. **Classic :** Machines à partir de l'année modèle 1978 réunissant d'origine les trois éléments techniques suivants – Refroidissement par air, bi-amortisseurs ou cantilever, freins avant et arrière à tambour.
- Evolution :** **Machines jusqu'à l'année 1984. Refroidissement par air, avec autre système d'amortisseurs que pour la catégorie « Classic » ou refroidissement liquide avec le système de freinage d'origine.**
- Prototype :** Machines répondant à toutes les caractéristiques de la catégorie « Classic ou Evolution » mais transformées avec des éléments d'époque.
3. **Pré-90 :** **Machines à partir de l'année 1985 jusqu'à décembre 1989.**
  - Super Evolution :** Machines fabriquées de janvier 1990 à fin 1997 équipées de cadre en acier.

**ARTICLE 3 – VERIFICATIONS TECHNIQUES**

Les pilotes présenteront leurs machine(s) et équipements de course en conformité avec les règles techniques du Motocross.

Les motos devront avoir un aspect au plus proche de l'origine.

Les motos de courses spéciales prototypes, fabrications artisanales ou autres devront faire l'objet d'un contrôle spécial.

En catégorie « Vintage pré-73 », les motos « répliquas » ou reconstruites seront admises. Elles devront respecter les cylindrées maximales des machines originales.

En dehors de la catégorie « Prototype », les transformations ou adaptations seront autorisées dans le seul cas où elles étaient pratiquées à l'époque. Ce sera au pilote présentant la moto d'en apporter la preuve formelle.



En catégorie Pré-90 : les fourches et amortisseurs de motos modernes bloque fourche sont interdits. (Le diamètre maximum des fourches est de 45 mm sauf exception des 125 Suzuki RM de 1989 qui avait d'origine des fourches conventionnelles en 46 mm).

En catégorie Super-Evolution : le diamètre des fourches sera au maximum de 47mm.

Les pouvoirs publics et l'environnement nous imposent des règles très strictes en matière de bruit. Il est demandé aux pilotes de faire l'effort nécessaire pour éviter que l'on nous impose des mesures plus restrictives.

Les machines présentées en échappement libre ne seront pas acceptées.

Dans le cas où une machine serait déclarée non-conforme et à la seule condition qu'elle ne représente pas un danger pour les autres concurrents, elle sera acceptée à participer à la course, dans la limite des places disponibles, sera classée sur l'épreuve mais ne marquera pas de points au classement du championnat tant que le(s) point(s) litigieux ne seront pas remis en conformité.

Les motocycles devront obligatoirement être munis d'un système fiable d'arrêt du moteur. Ce système doit être monté sur la gauche ou la droite du guidon, à portée de main et actionné sans lâcher le guidon par le pilote. Pour des raisons évidentes de sécurité, un commissaire de piste doit être en mesure de couper le moteur en cas d'urgence.

Ce système sera systématiquement testé lors du contrôle technique moteur en marche. Pour les machines équipées d'allumage électronique réputé « à risque » la mise à la masse sera vérifiée en statique avec un appareil de contrôle.

Les guidons doivent être équipés d'une protection rembourrée sur la barre transversale.

Les guidons modernes Pro-taper dit « sans barre » sont interdits.

Protection de sortie de boîte : un carter ou une protection doit être installé afin de se protéger du pignon de transmission à la sortie de la boîte de vitesse.

L'alésage et la course du piston, mesuré en millimètres, seront frappés sur le carter moteur ou à défaut inscrits de manière indélébile afin de déterminer le régime des contrôles sonométriques.

Toute machine dénuée de ces informations pourra être contrôlée au sonomètre selon la méthode « 2m MAX ».

Un pilote disposant de deux machines devra les passer au contrôle technique avec la lettre T sur la plaque à numéros de la deuxième machine. Il pourra effectuer les essais libres et/ou chronométrés avec les deux machines. En cas de changement de machine en cours de manifestation, le pilote devra en informer préalablement le délégué sous peine de déclassement de l'épreuve.

A l'issue du contrôle, la moto sera plombée.

#### Plaques et Numéros :

- 500cc plaque JAUNE/numéros NOIRS
- 250cc plaque VERTE/numéros BLANCS
- 125cc plaque NOIRE/numéros BLANCS

A la 1ère épreuve, une plaque rouge/numéros blancs pourra être arborée par le champion de France en titre. A partir de la 2ème épreuve, une plaque rouge/numéros blancs pourra être arborée par le leader du championnat.

#### Equipements de sécurité :

Se référer au règlement Technique Motocross

Les casques Jet homologués ECE 22.06 ou ECE22.05 sont autorisés uniquement dans la catégorie Vintage.

#### Collège technique :

Le collège technique examinera toute machine suspectée de non-conformité. Il sera composé :

- du délégué fédéral
- du commissaire technique Fédéral

Un rapport sera rédigé et joint au rapport de clôture de l'épreuve.

### **ARTICLE 4 – DEROULEMENT**

Les contrôles administratifs et techniques seront réalisés la veille et le matin de la course avant le début des essais libres.

#### Schéma idéal de déroulement des manifestations :

Pré-90 - Super Evolution, Classic - Evolution - Prototypes, Vintage.

#### Le matin :

- 1 séance d'essais libres de 15 mn
- 1 séance d'essais chronométrés de 15 mn.

#### L'après-midi :

- 2 manches de 20 mn + 1 tour (Pré-90 - Super Evolution)
- 2 manches de 20 mn + 1 tour (Classic - Evolution - Prototype),
- 2 manches de 15 mn + 1 tour (Vintage)

Entre chaque manche « d'anciennes » sera intercalée, si possible, une manche de machines modernes.

### **ARTICLE 5 – ENTREE EN GRILLE**

L'entrée en grille s'effectuera sur la base des essais chronométrés.

### **ARTICLE 6 - CLASSEMENT**

Tous les pilotes classés dans une manche marquent des points.

25-22-20-18-16-15-14-13-12-11-10-9-8-7-6-5-4-3-2 et 1 point pour tous les pilotes classés à partir de la 20ème place.

Pour être classés les pilotes devront avoir effectué au moins un tour et avoir franchi au minimum une fois la boucle chronométrage.

#### Concurrence de date entre un Championnat de France et un Championnat FIM ou FIM Europe :

Voir le règlement Général Motocross

### **ARTICLE 7 – REMISE DES PRIX**

#### Vintage :

- Classement scratch Pré 73 les 3 premiers
- Classement scratch Pré 77 les 3 premiers

#### Classic - Evolution – Prototypes :

- Classic les 3 premiers
- Evolution Prototype les 3 premiers
- Classement 125cc le 1 premier 125cc

#### Pré-90 - Super Evolution :

- Classement Super-Evolution les 3 premiers
- Classement Pré-90 les 3 premiers
- Classement 125cc le 1 premier

La présence à la cérémonie de remise des récompenses est obligatoire pour tous les récipiendaires. Tenue correcte exigée (voir article 8.8 du règlement Général Mx).

### **ARTICLE 8 – REMISE DES PRIX DU CHAMPIONNAT :**

En fin de saison, les différents pilotes seront récompensés :

#### Vintage :

- Pré 73 les 3 premiers
- Pré 77 les 3 premiers

#### Classic - Evolution - Prototype :

- Classic les 3 premiers
- Evolution Prototype les 3 premiers

#### Pré-90 & Super Evolution :

- Super Evolution les 3 premiers
- Pré-90 les 3 premiers

### **ARTICLE 9 - DIVERS**

Pour tous les points non précisés au présent règlement, se reporter aux RTS Motocross, au règlement Général Motocross et au règlement Technique Motocross.

## CHAMPIONNAT DE FRANCE SIDECAR CROSS ELITE REGLES PARTICULIERES 2024

### ARTICLE 1 - COUREURS ET PASSAGERS ADMIS

Peuvent prétendre participer à ce championnat tous les pilotes et passagers titulaires d'une licence NCO, LUE ou Internationale délivrée par la FFM.

Les épreuves des différents championnats de France FFM sont ouvertes aux pilotes de nationalité étrangère titulaires d'une licence annuelle délivrée par la FFM. Ils pourront figurer au classement cumulé du cycle d'épreuves auquel ils participent et concourir pour le titre de champion de France. Ces pilotes pourront également bénéficier des primes de résultat correspondantes.

#### Classes admises :

Machines au-dessus de 350cc jusqu'à 750cc 2 temps ou de 350cc à 1000cc 4 temps.

#### Âges :

Pilote : 16 ans minimum

Passager : 15 ans minimum

La limite d'âge minimum débute à la date anniversaire du coureur/passager

#### Délégué :

Goux Christian : 06.84.69.41.12

### ARTICLE 2 - NUMEROS DE COURSE

Les numéros de course seront déterminés par la liste émise par la FFM et valable pour toute la saison 2024 (voir article 6.3 du règlement Général).

### ARTICLE 3 - FORMULE

Le Championnat de France de Sidecar Cross Elite 2024 se disputera au cours des épreuves de classement inscrites au calendrier.

### ARTICLE 4 – SELECTION DES EQUIPAGES

La sélection des équipages s'effectuera après les essais chronométrés et ensuite 4 «réserves» seront retenues pour leur éventuelle participation aux courses.

#### ➔ S'il y a jusqu'à 30 équipages :

Les essais chronométrés serviront à déterminer l'ordre d'entrée sur la grille de départ.

#### ➔ S'il y a plus de 30 équipages :

Les équipages seront répartis entre deux groupes «A» et «B» en fonction de leur classement (classement de l'année précédente pour la 1ère épreuve et classement provisoire pour les autres épreuves). Les équipages non classés viendront ensuite par ordre numérique.

Les 15 équipages les plus rapides du Groupe A et les 15 équipages les plus rapides du Groupe B seront qualifiés.

#### Equipages de réserve :

Les 1<sup>er</sup> et 3<sup>ème</sup> réservistes seront les équipages ayant obtenu les meilleurs chronos des non qualifiés et les 2<sup>ème</sup> et 4<sup>ème</sup> réservistes seront les équipages ayant obtenu les meilleurs chronos des non qualifiés de l'autre groupe.

Les changements de groupe sont interdits.

Si le nombre d'équipages à diviser est un nombre impair, le Groupe A comprendra un équipage de plus que le Groupe B.

Lorsqu'un passager, régulièrement engagé à une épreuve se trouvera indisponible sur blessure, avant ou pendant les séances d'entraînement, le pilote pourra prendre le départ des chronos avec un nouveau passager à la condition que :

- La blessure soit dûment constatée par le docteur de service et le délégué FFM ;
- L'identité du nouveau passager soit régulièrement enregistrée par le club organisateur après contrôle de la licence ;
- Ce nouveau passager ait effectué au moins deux tours de reconnaissance du circuit avec le pilote.

Suite à un accident ou à un problème mécanique, possibilité de reformer un équipage. Le pilote et le passager ont l'obligation d'avoir participé aux essais chronométrés avec leur ancien équipier.

### Participation des équipages de réserve :

La décision de faire participer les réservistes aux manches sera prise 5mn avant chaque départ dans le cas où il manquerait un ou deux équipages dans le parc d'attente.

Un équipage de réserve qui n'était pas autorisé à prendre le départ de la première manche pourra, si nécessaire, prendre le départ dans les autres manches.

Les quatre équipages de réserve devront rester sur l'épreuve jusqu'à la fin de celle-ci.

### ARTICLE 5 – EPREUVES ET PRIX

#### - Départ :

Les départs seront obligatoirement donnés sur 2 lignes de 15 machines.

#### - Durée :

Chaque épreuve de championnat de France de Sidecar Elite se disputera en **deux** manches de **25 minutes + 1 tour**.

Les manches devront être séparées par un intervalle de 1h15 mn minimum.

#### - Prix d'arrivée :

Chaque pilote qualifié percevra une prime de qualification de **280 €** (140 € pour les équipages de réserve) augmentée des primes d'arrivée ci-dessous :

	€		€		€
1	180	6	80	11	35
2	150	7	70	12	30
3	120	8	65	13	25
4	110	9	55	14	20
5	95	10	45	15	15
Soit : 1.095 € x 2 = 2.190 €					

Total du plateau :

**8.960 € + 2.190 = 11.150 €**

La paye des pilotes devra se faire immédiatement après la remise des prix soit à partir de 18h00.

### ARTICLE 6 – CHRONOMETRAGE

Le chronométrage de l'ensemble du championnat se fera par transpondeurs. Les pilotes devront respecter l'Article 5.6 du Règlement Général Motocross.

### ARTICLE 7 - HORAIRES

#### HORAIRES SUR 1 JOUR :

#### La veille de l'épreuve :

15h00	20h00	Contrôles Administratif et Technique
16h00		Visite du circuit

#### Le jour de l'épreuve :

##### 1 Groupe :

08h00	08h50	Briefing Commissaires
	08h15	Briefing Pilotes
09h15	09h35	Séance d'essais libres - 20 mn
		Libre Organisateur
11h00	11h30	Essais Chronométrés Qualificatifs - 30 mn
11h35	11h40	Tests de départ
		Libre Organisateur

## 2 Groupes :

08h30	08h50	Séance d'essais libres Groupe A - 20 mn
08h55	09h15	Séance d'essais libres Groupe B - 20 mn
Libre Organisateur		
10h15	10h35	Essais Chronométrés Qualificatifs Groupe A - 20 mn
10h40	10h45	Tests de départ
10h50	11h10	Essais Chronométrés Qualificatifs Groupe B - 20 mn
11h15	11h20	Tests de départ
Libre Organisateur		

<b>14h00</b>	Tour de reconnaissance	
<b>14h10</b>	1 <sup>ère</sup> manche – 25 mn + 1 tour	
Libre Organisateur		
<b>16h30</b>	Tour de reconnaissance	
<b>16h40</b>	2 <sup>ème</sup> manche – 25 mn + 1 tour	
Libre Organisateur		

**Horaires sur deux jours :**La veille de l'épreuve :

11h00	19h00	Contrôles Administratif et Technique
13h00		Visite de la piste
15h30	16h50	1 <sup>ère</sup> séance essais libres – 20 mn
17h00	17h20	2 <sup>ème</sup> séance essais libres – 20 mn

Le jour de l'épreuve :

07h30	08h15	Contrôles Administratif et Technique
08h00		Briefing Commissaires
08h15		Briefing Pilotes
08h45	09h05	Séance d'essais libres – 20 mn
10h30	10h50	Essais Chronométrés Qualificatifs – 20 mn
10h55	11h00	Tests de départ
Libre Organisateur		
<b>14h00</b>	Tour de reconnaissance	
<b>14h10</b>	1 <sup>ère</sup> manche – 25 mn + 1 tour	
Libre Organisateur		
<b>16h30</b>	Tour de reconnaissance	
<b>16h40</b>	2 <sup>ème</sup> manche – 25 mn + 1 tour	
Libre Organisateur		

La remise des prix devra avoir lieu impérativement à l'issue de l'arrivée de la dernière manche.

Pour les points non précisés au présent règlement, se reporter au règlement Général Motocross et au règlement Technique Motocross.

## CHAMPIONNAT DE FRANCE MX DES REGIONS REGLEMENT GENERAL 2024

**ARTICLE 1 - DEFINITION**

La Fédération Française de Motocyclisme met en compétition, chaque année, une épreuve de Motocross par équipe de Ligues régionales dénommée :

**CHAMPIONNAT DE FRANCE MX DES REGIONS**

Dans le cadre du championnat de France Mx des Régions, il sera organisé « La Coupe des Régions Outre-Mer » qui récompensera la meilleure ligue d'Outre-Mer et le « Trophée de France Mx des Régions » qui récompensera la meilleure ligue composée de 9 pilotes.

**ARTICLE 2 - EPREUVE**

Elle sera réservée aux machines :

- a) Classe 1
- b) Classe 2
- c) Classes 3 et 4

Les clubs organisant le championnat de France Mx des Régions devront prévoir dans le parc-coureurs, un emplacement délimité pour chaque Ligue (minimum 800 m<sup>2</sup>).

**ARTICLE 3 - PILOTES ADMIS**

Elle sera réservée aux pilotes titulaires d'une licence compétition FFM et **ayant marqué au minimum 1 point** à un championnat ou un trophée de Ligue ou à une épreuve de zones. Les classements pris en compte seront ceux du **week-end précédent** la date de clôture des engagements. Les ligues devront fournir une copie des classements lors de l'envoi du bulletin d'engagement.

Les pilotes des ligues d'outre-mer pourront être sélectionnés par leur ligue d'origine même s'ils ne sont pas licenciés dans cette dernière. La seule obligation est qu'ils aient été licenciés dans la ligue concernée au minimum une fois.

Un même pilote ne pourra être inscrit que dans une catégorie.

Ne seront pas autorisés à participer au championnat de France Mx des Régions (hors catégories 65cc, 85cc et Vétéran/Féminin) :

- Les pilotes ayant été classés dans un championnat du Monde ou d'Europe : 2022, 2023, 2024 ;
- Les pilotes ayant été classés dans les 10 premiers des championnats de France Elite : 2022, 2023, 2024 ;
- Les pilotes ayant été classés dans les 5 premiers des championnats de France Supercross Sx1 et Sx2 : 2022, 2023, 2024 ;

Concernant les pilotes non autorisés classés de l'année en cours, si les championnats ne sont pas terminés, il faudra prendre en compte les classements provisoires du **week-end précédent** la date de clôture des engagements.

L'engagement au championnat de France Mx des Régions étant prioritaire, tout pilote sélectionné ayant accepté sa sélection, sera délogé d'office de tout engagement antérieur.

Chaque Ligue régionale sélectionnera et engagera elle-même une équipe de 15 pilotes (licenciés dans sa ligue) chargés de la représenter :

- 3 pilotes dans la catégorie 65cc :

Les pilotes devront être en possession du guidon d'or.

Age : minimum : 7 ans ; maximum : 11 ans (les pilotes ne devront pas avoir 12 ans au 1<sup>er</sup> janvier de l'année en cours).

Cylindrée : 65cc

- 3 pilotes dans la catégorie 85cc :

En fonction de l'âge, les pilotes devront être en possession du guidon d'or ou du CASM.

Age : minimum : 11 ans ; maximum : 15 ans (les pilotes ne devront pas avoir 16 ans au 1<sup>er</sup> janvier de l'année en cours).

Cylindrée : 85cc

- 3 pilotes dans la catégorie 125cc :

Age : Minimum 13 ans

Cylindrée : 125cc 2T

- 3 pilotes dans la catégorie Open :

Age : Minimum 15 ans

Cylindrée : 1 pilote en 250cc 4T ; 1 pilote en 450cc 4T, 1 pilote cylindrée au choix

- 3 pilotes dans la catégorie 1 Vétéran/1 Féminin/1 pilote Vétéran ou Féminin :

Age : Vétéran : Minimum : 40 ans ; Féminine : Minimum 13 ans

Cylindrée : libre à partir de 125cc

**Les ligues participant avec une équipe de 9 pilotes auront l'obligation d'inscrire une équipe dans les catégories 85cc, 125cc et Open.**

La gestion des engagements se fera par le secrétariat Motocross de la FFM. Les ligues qui n'auraient pas retourné le bulletin d'engagement accompagné du droit d'engagement de 600 € un mois avant la manifestation auront le droit d'engagement doublé (les ligues d'outre-mer sont exonérées de droit d'engagement).

Les concurrents porteront obligatoirement un maillot identique fourni par leur ligue et aux couleurs de leur Ligue, avec les numéros de dossard cités ci-dessous, la publicité est tolérée mais devra être discrète. En aucun cas la publicité ne devra gêner la lisibilité du numéro de course :

Ligues	Numéros		
	1 <sup>er</sup> pilote	2 <sup>ème</sup> pilote	3 <sup>ème</sup> pilote
Catégorie 65cc/85cc/125cc			
Catégorie Open	250cc 4T	450cc 2T	
Catégorie Vétérain/Féminine	Vétérain	Féminine	
Auvergne Rhône Alpes	1	2	3
Bourgogne Franche Comté	4	5	6
Bretagne	7	8	9
Centre Val de Loire	10	11	12
Corse	14	15	16
Grand Est	17	18	19
Guadeloupe	20	21	22
Guyane	23	24	25
Hauts de France	26	27	28
Ile de France	29	30	31
Normandie	32	33	34
Nouvelle Aquitaine	35	36	37
Nouvelle Calédonie	38	39	40
Occitanie	41	42	43
Pays de la Loire	44	45	46
Provence	47	48	49
Réunion	50	51	52
Martinique	53	54	55

Il convient de prévoir des maillots de grande taille, compte tenu qu'ils doivent être portés par-dessus le pare-pierres et la protection dorsale.

Une ligue pourra se voir éliminée si ses pilotes ne portent pas de maillots aux couleurs de la Ligue et avec les numéros ci-dessus.

#### **Laissez-passer minimum à délivrer par ligue :**

Pilotes : 15 (ou 9)

Mécaniciens : 15 (ou 9)

Panneauteurs : 15 (ou 9)

Accompagnateurs (sans accès piste) : 2 par pilote soit 30 (ou 18)

Délégué : 1 ou 2 selon le nombre de délégués présents

Accompagnateurs délégués (sans accès piste) : 1 par délégué.

Les bracelets devront être de couleur différente selon les accès autorisés.

Le club prendra en charge les repas de 2 personnes par ligue.

#### **ARTICLE 4 - PARC D'ATTENTE**

Un parc d'attente avec accès direct au circuit sera aménagé, comportant un box par ligue participante. Ce box sera suffisamment grand pour contenir 3 machines. Seront admis dans ce box, le manager (ou le délégué de la ligue) et un maximum de deux mécaniciens qui pourront travailler sur n'importe quelle moto de l'équipe.

L'organisateur devra installer à l'entrée du parc d'attente une pendule en état de marche.

Toutes les machines devront s'y trouver 10 minutes avant le départ de chaque course.

#### **ARTICLE 5 - REGLEMENT TECHNIQUE DES MACHINES**

La L.M.R. du lieu d'organisation devra obligatoirement désigner en complément 1 commissaire technique 1<sup>er</sup> degré et le club 2 aides licenciés en complément du commissaire technique désigné par la F.F.M., le coût de ce second commissaire technique et des aides étant à la charge du club organisateur.

Chaque pilote pourra présenter deux machines au contrôle technique. Une marque sera faite de la façon suivante : Une touche de peinture sur la douille de direction avec le numéro de course du concurrent à l'intérieur, marquage du système d'échappement complet et de la culasse.

Le plombage des machines se fera lors du contrôle technique.

Pour les autres cas, se référer au règlement technique motocross.

Les numéros des cadres de toutes les motos, passées par le contrôle technique, devront être relevés.

Un contrôle du plombage des machines sera fait à la mise en pré-parc.

Les plaques numérotées devront être aux couleurs indiquées sur le règlement Technique Mx.

NOTA : en catégorie Open, les pilotes ne pourront pas utiliser une machine de classe différente d'une manche à l'autre. Exemple : 1 pilote qui utilise une machine de classe 3 en 1<sup>ère</sup> manche ne pourra pas prendre une machine de la classe 2 pour participer à la manche suivante.

#### **Equipement :**

Les protections coudes/épaules/genoux : Norme EN 1621-1 sont obligatoires pour les catégories 65cc, 85cc et 125cc (junior).

Pour les autres obligations se référer au règlement Technique Mx.

#### **ARTICLE 6 - PROCESSUS DE L'EPREUVE**

Les remplacements de pilotes seront autorisés au plus tard avant la fin du contrôle administratif.

Tout pilote n'ayant pas pris le départ des essais libres et chronométrés de la manifestation ne pourra pas participer aux manches.

En fonction du nombre de ligues présentes, il sera procédé, le vendredi en fin d'après-midi, à un tirage au sort, qui déterminera l'ordre d'entrée sur la piste pour les essais libres et chronométrés **identique pour toutes les catégories.**

#### **Catégories 65cc et 85cc :**

**Après les essais chronométrés, les ligues seront classées en fonction des meilleurs temps de leurs 6 pilotes. Ce classement déterminera l'entrée en grille des 2 manches qui sera identique pour les deux catégories. Les ligues inscrites au Trophée seront classées après celles inscrites au Championnat.**

#### **Pour les autres catégories :**

**Après les essais chronométrés, les ligues seront classées en fonction des meilleurs temps de leurs 9 pilotes. Ce classement déterminera l'entrée en grille des 2 manches qui sera identique pour toutes les catégories. Les ligues inscrites au Trophée seront classées après celles inscrites au Championnat.**

#### **L'entrée en grille sera la suivante :**

Les coureurs se placeront sur la grille de départ, un par un, en fonction du classement établi après les essais chronométrés. Ils choisissent leur emplacement à la grille en commençant par un coureur de l'équipe la mieux placée, suivi d'un coureur de l'équipe étant la deuxième mieux placée, puis un coureur de la troisième meilleure équipe, et ainsi de suite jusqu'à ce que le premier coureur de chaque équipe qualifiée ait pris sa position. La même procédure sera alors répétée pour le deuxième coureur et le troisième coureur de chaque équipe.

Lors des essais chronométrés, en cas de non-respect des drapeaux, l'équipe du pilote se verra pénalisée de 5 secondes dans la catégorie concernée.

#### **Veille de la manifestation :**

Le circuit sera visité le samedi matin et seules les personnes suivantes seront autorisées à y participer :

- le délégué
- les membres du jury
- le responsable sécurité de circuits de la FFM
- le directeur de course
- le responsable de l'entretien de la piste

#### **ARTICLE 7 - CLASSEMENT**

Pour être classé, les pilotes devront avoir fait au moins 1 tour et avoir franchi au minimum une fois la boucle chronométrage.

L'équipe gagnante sera celle qui aura acquis le maximum de points en totalisant les cinq meilleurs résultats par catégorie : 40, 39, 38, 37, 36, 35, 34, 33, 32, 31, 30, 29, 28, 27, 26, 25, 24, 23, 22, 21, 20, 19, 18, 17, 16, 15, 14, 13, 12, 11, 10, 9, 8, 7, 6, 5, 4, 3, 2, 1.

En cas d'ex æquo on recherchera l'équipe dont les coureurs ont obtenu le plus grand nombre de premières places puis de deuxième places etc. et s'il y a toujours égalité, on recherchera le plus grand nombre de tours effectués.



Lors de la présentation des équipes, une médaille commémorative sera attribuée à chacun des pilotes et au manager de l'équipe (prévoir environ 220 médailles).

Un trophée sera remis aux pilotes des 3 premières équipes 65cc, 85cc, 125cc, Open et Vétéran/Féminine (soit 45 coupes fournies par le club).

Un trophée sera remis aux pilotes des 3 premières ligues (soit 45 trophées fournies par la FFM). Le « Trophée des Régions », sera confié à la Ligue Régionale gagnante pour une année. La Ligue en possession du Trophée devra la remettre, l'année suivante, au président du jury lors de la 1ère réunion.

Pour la « Coupe des Régions Outre-Mer », une coupe sera remise aux pilotes de la ligue la mieux classée au classement général (soit 15 ou 9 coupes fournies par le club).

Pour le « Trophée Mx des Régions », une coupe sera remise aux pilotes de la ligue la mieux classée au classement général (soit 9 coupes fournies par le club).

Les coupes devront être identiques pour toutes les catégories et de tailles différentes (1<sup>er</sup> : grande ; 2<sup>ème</sup> : moyenne ; 3<sup>ème</sup> : petite).

La présence des pilotes est obligatoire sur le podium (voir article 8.8 du règlement Général Motocross).

#### ARTICLE 8 - PARC FERME

Immédiatement après la fin de la seconde manche de chaque catégorie, les machines des 3 premiers devront être placées en parc fermé pendant 30 minutes.

#### ARTICLE 9 - HORAIRES

L'avant-veille de la manifestation :

Ouverture du parc-coureurs de 14h00 à 21h00.

La veille de la manifestation

Ouverture du parc-coureurs à 7h30

#### SAMEDI

8h00 – 13h00	Vérifications administrative et technique	
10h 00	Réunion du jury	
<b>Essais libres</b>		
11h00	65cc	15 mn
11h25	85cc	20 mn
<b>Repas</b>		
<b>Essais Chronométrés et Tests de départ</b>		
13h30	65cc	15 mn + 5 mn
14h00	85cc	20 mn + 5 mn
<b>Essais libres</b>		
14h30	125cc	20 mn
15h00	Vétéran / féminine	20 mn
15h30	Open	20 mn
<b>1ère manche</b>		
<b>65cc</b>		
15h55	Tour de reconnaissance	
16h05	Départ	12 mn +1T
<b>85cc</b>		
16h30	Tour de reconnaissance	
16h35	Départ	15 mn +1T
<b>Essais Chronométrés</b>		
17h00	125cc	20 mn

17h30	Vétéran / féminine	20 mn
18h00	Open	20 mn
19h00	Réunion du jury	

#### HORAIRES DIMANCHE

<b>Warm up</b>		
8h00	65cc	10 mn
8h15	85cc	10 mn

<b>Tests de départ et essais libres</b>		
8h30	125cc	3 mn + 12 mn
8h55	Vétéran / féminine	3 mn + 12 mn
9h20	Open	3 mn + 12 mn

<b>2<sup>ème</sup> Manche</b>		
<b>65cc</b>		
9h45	Tour de Reconnaissance	
9h55	Départ	12 mn + 1T
<b>85cc</b>		
10h15	Tour de Reconnaissance	
10h25	Départ	15 mn + 1T

<b>1<sup>ère</sup> Manche</b>		
<b>125cc</b>		
10h50	Tour de Reconnaissance	
11h00	Départ	20 mn + 1T
<b>Vétéran / Féminine</b>		
11h30	Tour de Reconnaissance	
11h40	Départ	20 mn + 1T

<b>Repas</b>		
13h30	Présentation des Equipes	

<b>1ère Manche</b>		
<b>Open</b>		
14h15	Tour de Reconnaissance	
14h25	Départ	20 mn + 1T

<b>2<sup>ème</sup> Manche</b>		
<b>125cc</b>		
15h00	Tour de Reconnaissance	
15h10	Départ	20 mn + 1T
<b>Vétéran / Féminine</b>		
15h45	Tour de Reconnaissance	
15h55	Départ	20 mn + 1T

<b>Open</b>		
16h30	Tour de Reconnaissance	
16h40	Départ	20 mn + 1T

17h15	Remise des Prix	
17h45	Réunion de Jury	

**ARTICLE 10 - JURY**

Une salle de jury indépendante sera prévue pouvant accueillir au moins 30 personnes (minimum 50m2 et sonorisée). Elle devra accueillir le jury proprement dit et les délégués des ligues. Ces derniers devront être licenciés.

Le jury sera composé des membres votant suivants :

- le Président, délégué de la Commission de Motocross ;
- au moins 2 commissaires sportifs titulaires du spécifique 2<sup>ème</sup> degré. (Il est rappelé que ces commissaires sportifs ne doivent avoir aucune autre fonction sur l'épreuve).

Ce jury sera seul habilité à interpréter le présent règlement et à solutionner les éventuelles observations. Les représentants licenciés désignés par les ligues seront autorisés à participer à titre consultatif aux réunions du Jury.

**ARTICLE 11 - PRESCRIPTIONS**

Les prescriptions du règlement général des championnats de France Mx, du règlement technique Mx, des Règles Techniques et de Sécurité et du présent règlement seront applicables à la manifestation.

## **CHAMPIONNAT DE FRANCE QUAD CROSS ELITE**

### **REGLES PARTICULIERES 2024**

**ARTICLE 1 – COUREURS ADMIS**

Peuvent prétendre participer à ce championnat tous les coureurs âgés de 16 ans, titulaires d'une licence NCO, Internationale ou LUE délivrée par la FFM.

Les épreuves des différents championnats de France FFM sont ouvertes aux pilotes de nationalité étrangère titulaires d'une licence annuelle délivrée par la FFM. Ils pourront figurer au classement cumulé du cycle d'épreuves auquel ils participent et concourir pour le titre de champion de France. Ces pilotes pourront également bénéficier des primes de résultat correspondantes.

**Cylindrées :**

Les cylindrées imposées sont :  
250cc à 525cc 2 Temps ou 4 Temps mono ou bicylindre.

Délégué : Pommier Thierry : 06.86.96.13.22

**ARTICLE 2 - ENGAGEMENT****2.1 – Numéros de Course :**

Les numéros de course seront déterminés par la liste émise par la FFM et valable pour toute la saison 2024 (voir article 6.3 du règlement Général).

Le numéro de course indiqué sur le dossard, le maillot ou la dorsale doit être lisible et identique à celui indiqué sur le motocycle. Le non-respect de cette règle entraînera la disqualification du pilote pour les essais ou les manches concernés.

**2.2 – Engagement :**

Voir règlement général motocross ou site internet FFM ([www.ffmoto.org](http://www.ffmoto.org)).

Le nombre de pilotes engagés par épreuve est limité à 30 (sauf si des qualifications sont organisées lors de la 1ère épreuve). Le montant du droit d'engagement s'élèvera à **110 €** par épreuve.

**Avec des qualifications en début d'année :**

Si des qualifications sont organisées en début d'année, les pilotes qualifiés et les réservistes auront l'obligation d'être présents sur toutes les épreuves du championnat. En cas d'absence, leurs engagements seront automatiquement annulés et ils seront remplacés par les pilotes non qualifiés lors des qualifications en fonction des essais chronométrés.

**Sans qualification en début d'année :**

En priorité seront sélectionnés les pilotes s'étant engagés sur la totalité des épreuves comme suit :

- Pour la 1ère épreuve, seront sélectionnés en priorité les pilotes ayant été classés au même championnat de France la saison précédente. En fonction du nombre de pilotes à sélectionner, la commission se réserve le droit de choisir 5 pilotes à sa convenance.
- Pour les épreuves suivantes, seront sélectionnés en priorité les pilotes ayant marqué au minimum un point dans le championnat en cours au jour de la validation des engagements.

Dans la limite des places disponibles le plateau sera complété comme suit :

- En fonction du nombre d'épreuves où les pilotes sont inscrits
- En fonction de la date d'inscription.

Attention, tout pilote engagé à l'année ou qualifié et déclarant forfait sur une épreuve (sauf raison médicale justifiée), ne sera plus prioritaire lors de la sélection pour les épreuves suivantes et pourra voir ses engagements annulés.

**ARTICLE 3 - FORMULE**

Le championnat de France de Quad Cross 2024 se disputera au cours des épreuves de classement inscrites au calendrier.

**ARTICLE 4 – DEROULEMENT DES EPREUVES**

Des qualifications seront organisées pour qualifier 30 pilotes plus 2 réservistes lors de la 1ère épreuve du championnat si plus de 30 pilotes (maximum 60) sont engagés.

Le schéma de l'épreuve sera le suivant :

Les pilotes seront répartis entre deux groupes «A» et «B» en fonction de leur classement de l'année précédente. Les pilotes non classés viendront ensuite par ordre numérique.

- 1 séance d'essais libres Groupe A ;
- 1 séance d'essais libres Groupe B ;

- 1 séance d'essais chronométrés qualificatifs Groupe A (15 pilotes qualifiés + 1 réserviste) ;
- 1 séance d'essais chronométrés qualificatifs Groupe B (15 pilotes qualifiés + 1 réserviste) ;

Les changements de groupe sont interdits.

Si le nombre de pilotes à diviser est un nombre impair, le Groupe A comprendra un pilote de plus que le Groupe B.

Si le nombre de pilotes engagés est inférieur ou égal à 30 pilotes lors de la 1<sup>ère</sup> épreuve et à partir de la 2<sup>ème</sup> épreuve du championnat, le format des courses sera le suivant :

**ESSAIS :**

Une séance d'essais libres et une séance d'essais chronométrés seront organisées. Les essais chronométrés sont obligatoires pour tous les pilotes et détermineront leur place sur la grille.

**DÉPART :**

Les départs seront obligatoirement donnés sur 2 lignes de 15 machines.

**DURÉE :**

Epreuve de qualification : 2 manches de 20 mn + 2 tours séparées par un intervalle de 1 heure minimum ;  
Autres épreuves : 3 manches de 20 mn + 2 tours séparées par un intervalle de 1 heure minimum.

**ARTICLE 5 – CLASSEMENT – PRIX – RECOMPENSES****5.1 - Classement :**

Pour chacune des manches de championnat, le barème des points sera celui du règlement Général Motocross (classement scratch).

**5.2 - Prix :****Epreuve de qualification :**

Chaque coureur qualifié et les deux réservistes percevront une prime de qualification de 30 € augmentée des primes ci-dessous :

1 .....	160	6 .....	80
2 .....	140	7 .....	70
3 .....	130	8 .....	60
4 .....	110	9 .....	50
5 .....	90	10 .....	40

**Soit : 930 € x 2 manches = 1.860 €**

**Total du plateau : 960 € + 1.860 € = 2.820 €**

**Autres épreuves :**

Chaque pilote percevra les prix d'arrivée suivants par manche :

.....	€	.....	€
1 .....	160	6 .....	80
2 .....	140	7 .....	70
3 .....	130	8 .....	60
4 .....	110	9 .....	50
5 .....	90	10 .....	40

**Soit : 930 € x 3 manches = 2.790 €**

Les pilotes auront jusqu'à 20 heures pour retirer leurs primes.

**5.3 - Récompenses :**

Pour chaque épreuve, les pilotes recevront les récompenses suivantes :

- pour les trois premiers du classement scratch . . . . . 1 Coupe
- pour le premier Junior\* . . . . . 1 Coupe
- pour la première Féminine . . . . . 1 Coupe
- pour le premier Vétéran\*\* . . . . . 1 Coupe

A la fin de la saison, les titres suivants seront décernés :

**Champion de France :**

- 1<sup>er</sup> du classement scratch

**Vainqueur de Trophée issu du classement scratch :**

- 1<sup>er</sup> Junior\*
- 1<sup>ère</sup> Féminine
- 1<sup>er</sup> Vétéran\*\*

\* Junior : âge maximum 18 ans. Les pilotes ne devront pas avoir 19 ans au cours de l'année.

\*\* Vétéran : âge minimum 40 ans. Les pilotes devront avoir au minimum 40 ans le jour de l'épreuve.

**ARTICLE 6 - MOTOCYCLES**

Seront admises les machines répondant aux normes suivantes :

Définition :

Un quad est un véhicule à quatre roues et dont les roues arrière assurant la propulsion sont montées sur le même axe rigide horizontal.

- Le moteur ne peut en aucun cas être situé derrière le pilote.
- Un moteur de moto peut être utilisé
- Tout système différentiel de transmission est interdit.
- Le choix du cadre, du moteur, de l'emplacement du réservoir de carburant est libre.
- Les pneus cloutés, chaînés sont interdits.
- Les jantes, que ce soit pour l'avant ou l'arrière, ne peuvent excéder 12 pouces de diamètre.
- Les roues à bâtons et à rayons ainsi que les jantes en carbone sont interdites.
- La largeur hors tout, ne doit pas excéder 1.300 mm, quel que soit la compression de l'amortisseur, mesure prise en charge (pilote sur la machine).
- Le silencieux d'échappement ne doit pas dépasser l'aplomb arrière du quad ou une ligne verticale tangente.
- Le pilote doit être obligatoirement isolé des roues arrière par deux ailes, solidaires ou non l'une de l'autre, réalisées en matière plastique ou en polyester.
- La transmission assurée par une chaîne devra être équipée d'un sabot en matière dur (type téflon et non alu) à sa partie inférieure protégeant la couronne et le disque, pour les machines étant déjà équipé d'un sabot alu, celui-ci devra être recouvert d'un caoutchouc dur d'une épaisseur de 5mm minimum et recouvrir les parties susceptibles de causer des blessures. Un pare choc ou pare buffle devra être mis en place. Dans le cas d'un pare choc, les deux embouts devront être arrondis, diamètre minimum : 15 mm
- Un tube de protection (ou nerf bar) sans partie saillante de section ronde doit être prévu de chaque côté de l'engin. Il devra obligatoirement être fixé en deux points : un au niveau du support d'articulation du bras de suspension inférieur, l'autre sur le support de repose-pied et comporter des sangles ou treillages métalliques fixés sur la tubulure du nerf bar et du châssis. Afin d'empêcher le pied du pilote de toucher le sol accidentellement.
- Afin d'éviter toute intrusion des pieds du pilote entre les roues arrière et les nerfs bars, ceux-ci doivent par construction être relevés à l'arrière de 100 mm minimum ou être équipés d'une protection en métal ou plastique entre ces nerfs bars et les garde-boue arrière.
- Un coupe-circuit interrompant l'allumage du moteur doit être relié au pilote.
- La direction doit être assurée par les roues avant.
- Le guidon doit être équipé d'une protection rembourrée sur la barre transversale. Les guidons sans barre transversale doivent être équipés d'une protection rembourrée située au milieu du guidon, recouvrant largement les brides de fixation du guidon.
- Les extrémités exposées du guidon doivent être bouchées avec un matériau solide, ou recouvertes de caoutchouc.
- Segment de sortie de boîte obligatoire.
- Segment de protection chaîne obligatoire.
- Pare-choc avant type croix de malte interdit. Aucune partie saillante ne sera acceptée.
- Protection chaîne et disque d'origine autorisée et protections arrière obligatoires (voir schéma).
- La télémétrie est interdite.
- Le port d'une charlotte est obligatoire pour les cheveux longs.
- Les garde-boue doivent être en matériaux souples.

Les plaques des machines devront être de dimensions réglementaires.

«Toutes les machines doivent être alimentées par du carburant sans plomb, conforme aux spécifications de la FIM».

La capacité du réservoir ne peut excéder 22 litres pour les moteurs 2T ou 4T.

- Les réservoirs ne peuvent dépasser la hauteur du guidon (la parallèle des 2 poignées).

Contrôle du niveau sonore : se référer à l'article 6 du Règlement Technique Motocross, la mesure sera prise avec le pilote sur la machine.

Plaques des Machines : (se référer à l'Article 5 du règlement Technique Mx)

- Les plaques des machines devront être de dimensions réglementaires.
- La plaque frontale et arrière aura un fond vert, avec numéros blancs, mate.
- La plaque arrière devra être montée derrière le pilote, sur la barre d'appui arrière, et être alignée avec la machine (type drapeau).

**Le support de montage ne doit pas être plus haut que 150 mm.**

**La plaque arrière doit être faite d'un matériau flexible et facilement cassable.**

**TRES IMPORTANT**

- Dimension de la plaque avant . . . . . 15 x 20 cm
- Dimension de la plaque arrière. . . . . 18 x 23 cm
- Dimension des chiffres . . . . . 14 cm de haut minimum

Toutes ces dispositions techniques sont applicables à l'ensemble de la discipline quad.

**ARTICLE 7 – CONTROLE TECHNIQUE APRES CHAQUE COURSE**

Immédiatement après chaque course, un contrôle sonomètre sera effectué sur les machines des 3 premiers pilotes.

Démontage :

Pour tout démontage effectué à la demande du directeur de course ou du délégué qui s'avère conforme, la FFM participera aux frais occasionnés à hauteur de 40 € pour un 2 temps et 60 € pour un 4 temps.

**ARTICLE 8 - HORAIRES**

La veille de l'épreuve :

16 h 00	19 h 00	Contrôle Administratif et Technique
	19 h 10	Briefing et accueil des pilotes

Le jour de l'épreuve :

**1ère épreuve si plus de 30 pilotes engagés :**

07 h 45		Briefing commissaires
08 h 00	08 h 55	Libre organisateur
09 h 00	09 h 15	Séance essais libres – 15 mn – Groupe A
09 h 20	09 h 35	Séance essais libres – 15 mn – Groupe B
09 h 40	11 h 10	Libre organisateur
11 h 15	11 h 30	Séance essais chronométrés – 15 mn – Groupe A
11 h 35	11 h 40	Tests de départ - 5 mn – Groupe A
11 h 45	12 h 00	Séance essais chronométrés – 15 mn – Groupe B
12 h 05	12 h 10	Tests de départ - 5 mn – Groupe B
12 h 15	14 h 25	Libre organisateur
14 h 30	14 h 55	1 <sup>ère</sup> manche – 20 mn + 2 tours

15 h 00	16 h 15	Libre Organisateur
16 h 20	16 h 45	2 <sup>ème</sup> manche – 20 mn + 2 tours

**1ère épreuve si jusqu'à 30 pilotes engagés et les autres épreuves :**

07 h 45		Briefing commissaires
		Libre organisateur
08 h 45	09 h 00	Séance essais libres – 15 mn – « Quad Cross »
09 h 05	09 h 40	Libre organisateur
09 h 45	10 h 05	Qualifications – 20 mn – « Quad Cross »

10 h 10	10 h 15	Tests de départ - 5 mn – « Quad Cross »
10 h 20	11 h 25	Libre organisateur
11 h 30	11 h 55	1 <sup>ère</sup> manche – 20 mn + 2 tours – « Quad Cross »
12 h 00	14 h 25	Libre organisateur
14 h 30	14 h 55	2 <sup>ème</sup> manche – 20 mn + 2 tours – « Quad Cross »
15 h 00	16 h 15	Libre Organisateur
16 h 20	16 h 45	3 <sup>ème</sup> manche – 20 mn + 2 tours – « Quad Cross »

**TOUT PILOTE EST RESPONSABLE DE SES ACCOMPAGNATEURS SUR LE CIRCUIT ET SES ABORDS, AVANT, PENDANT ET APRES LA COURSE**

Pour les points non précisés au présent règlement, se reporter au règlement Général Motocross et au règlement Technique Motocross.

**CHAMPIONNAT DE FRANCE  
DES RÉGIONS QUAD CROSS  
REGLES PARTICULIERES 2024**

**ARTICLE 1 - DEFINITION**

La Fédération Française de Motocyclisme met en compétition, chaque année, une épreuve de quad cross par équipe de Ligues Régionales dénommée :

Les clubs organisant le championnat de France des Régions Quad Cross devront prévoir dans le parc-coureurs, un emplacement délimité pour chaque Ligue (minimum 150 m²).

**ARTICLE 2 - PILOTES ADMIS**

Elle sera réservée aux pilotes de nationalité française, titulaires d'une licence.

Chaque Ligue Régionale sélectionnera et engagera elle-même une équipe de trois pilotes (licenciés dans sa ligue) chargés de la représenter.

- 1 pilote de plus de 16 ans et de moins de 21 ans ou 1 pilote féminin ou 1 pilote vétéran sans limite d'âge.
- 2 pilotes de plus de 16 ans

Les pilotes classés dans les 3 premiers du Championnat de France Quad Cross Elite de l'année en cours ne seront pas autorisés à participer au championnat de France des Régions Quad Cross. **Les classements pris en compte seront ceux du week-end précédent la date de clôture des engagements.**

L'engagement au Championnat de France des Régions Quad Cross étant prioritaire, tout pilote sélectionné ayant accepté sa sélection, sera dégagé d'office de tout engagement antérieur.

La gestion des engagements se fera par le club organisateur. Les ligues qui n'auraient pas retourné le bulletin d'engagement accompagné du droit d'engagement de 300 € un mois avant la manifestation auront le droit d'engagement doublé. Tout dossier reçu incomplet ne sera pas pris en compte et sera retourné.

Les concurrents porteront obligatoirement un maillot aux couleurs de leur Ligue, avec les numéros de dossard cités ci-dessous, la publicité est tolérée mais devra être discrète. En aucun cas la publicité ne devra gêner la lisibilité du numéro de course :

Ligues	Numéros		
Auvergne Rhône Alpes	1	2	3
Bourgogne Franche Comté	4	5	6
Bretagne	7	8	9
Centre Val de Loire	10	11	12
Corse	14	15	16
Grand Est	17	18	19
Hauts de France	26	27	28
Ile de France	29	30	31
Normandie	32	33	34

Nouvelle Aquitaine	35	36	37
Occitanie	41	42	43
Pays de la Loire	44	45	46
Provence	47	48	49

Il convient de prévoir des maillots de grande taille, compte tenu qu'ils doivent être portés par-dessus le pare-pierre et la protection dorsale.

Une ligue pourra se voir éliminée si ses pilotes ne portent pas de maillots aux couleurs de la Ligue et avec les numéros ci-dessus.

**Laissez-passer minimum à délivrer par ligue :**

Pilotes : 3

Mécaniciens : 3

Panneauteurs : 3

Accompagnateurs (sans accès piste) : 2 par pilote soit 6

Délégué : 1

Accompagnateurs délégués (sans accès piste) : 1

Les bracelets devront être de couleur différente selon les accès autorisés.

**ARTICLE 3 - PARC D'ATTENTE**

Un parc d'attente avec accès direct au circuit sera aménagé, comportant un box par ligue participante. Ce box sera suffisamment grand pour contenir 2 machines. Seront admis dans ce box, le manager (ou le délégué de la ligue) et un maximum de deux mécaniciens qui pourront travailler sur n'importe quelle moto de l'équipe. L'organisateur devra installer à l'entrée du parc d'attente une pendule en état de marche. Toutes les machines devront s'y trouver 10 minutes avant le départ de chaque course.

**ARTICLE 4 - REGLEMENT TECHNIQUE DES MACHINES**

La L.M.R. du lieu d'organisation devra obligatoirement désigner en complément 1 commissaire technique 1<sup>er</sup> degré et le club 2 aides licenciés en complément du commissaire technique désigné par la F.F.M., le coût de ce second commissaire technique et des aides étant à la charge du club organisateur.

Chaque pilote pourra présenter deux machines au contrôle technique. Une marque sera faite de la façon suivante : Une touche de peinture sur la douille de direction avec le numéro de course du concurrent à l'intérieur, marquage du système d'échappement complet et de la culasse.

Le plombage des machines se fera lors du contrôle technique.

Pour les autres cas, se référer au règlement technique motocross.

Les numéros des cadres de toutes les machines, passées par le contrôle technique, devront être relevés.

Un contrôle du plombage des machines sera fait à la mise en pré-parc.

**NOTA :** Les pilotes ne pourront pas utiliser une machine de cylindrée différente d'une manche à l'autre.

**ARTICLE 5 - PROCESSUS DE L'EPREUVE**

Les remplacements de pilotes seront autorisés au plus tard avant la fin du contrôle administratif.

L'entrée des pilotes pour les essais libres et chronométrés se fera par tirage au sort en présence des délégués. Après les essais chronométrés, les équipes seront classées en fonction des résultats de leurs 3 pilotes. Ce classement déterminera l'entrée en grille pour les 3 manches.

L'entrée en grille sera la suivante :

Les coureurs se placeront sur la grille de départ, un par un, en fonction du classement établi après les essais chronométrés. Ils choisiront leur emplacement à la grille en commençant par un coureur de l'équipe la mieux placée, suivi d'un coureur de l'équipe étant la deuxième mieux placée, puis un coureur de la troisième meilleure équipe, et ainsi de suite jusqu'à ce que le premier coureur de chaque équipe qualifiée ait pris sa position. La même procédure sera alors répétée pour le deuxième et troisième coureur de chaque équipe.

**Veille de la manifestation :**

Le circuit sera visité le samedi matin et seules les personnes suivantes seront autorisées à y participer :

- le délégué
- les membres du jury
- un pilote de moins de 21 ans tiré au sort
- un pilote Open tiré au sort
- le directeur de course
- le responsable de l'entretien de la piste

Les vérifications administrative et technique se tiendront la veille de la manifestation de 16h00 à 19h00. A 18h00 se tiendra une réunion du jury à laquelle seront invités les représentants des ligues présentes. Les questions diverses seront abordées. Un seul représentant par ligue pourra assister aux réunions du jury.



**Le jour de la manifestation, il sera organisé :**

- 1 Séance d'Essais libres : 15 mn
- 1 Séances d'Essais chronométrés : 20 mn
- 3 manches : 20 mn + 2 tours

**ARTICLE 6 - CLASSEMENT**

Pour être classé, les pilotes devront avoir fait au moins 1 tour et avoir franchi au minimum une fois la boucle chronométrage.

L'équipe gagnante sera celle qui aura obtenu le minimum de points en additionnant les 9 meilleurs résultats des pilotes.

En cas d'ex æquo on recherchera l'équipe dont les coureurs ont obtenu le plus grand nombre de premières places puis de deuxième places etc. et s'il y a toujours égalité, on recherchera le plus grand nombre de tours effectués.

de la présentation des équipes, une médaille commémorative sera attribuée à chacun des pilotes et au manager de l'équipe.

Les 3 premières équipes seront récompensées. Leur présence sera obligatoire sur le podium.

**ARTICLE 7 - PARC FERME**

Immédiatement après la fin de la dernière manche, les machines des 3 premiers devront être placées en parc fermé pendant 30 minutes.

**ARTICLE 8 - PRIX D'ARRIVEE**

Les prix d'arrivée seront les suivants :

1ère équipe .....	450 €	4ème équipe	210 €
2ème équipe .....	330 €	5ème équipe	150 €
3ème équipe .....	270 €		

Soit un total de 1.410 €

Les prix devront être payés uniquement en espèces. Les enveloppes devront être remises au délégué lors de la dernière réunion du Jury.

**ARTICLE 9 - JURY**

Une salle de jury indépendante sera prévue pouvant accueillir le jury et les délégués des ligues. Ces derniers devront être licenciés.

Le jury sera composé des membres votant suivants :

- le Président, délégué de la commission de motocross ;
- au moins 2 commissaires sportifs titulaires du spécifique 2<sup>ème</sup> degré. (Il est rappelé que ces commissaires sportifs ne doivent avoir aucune autre fonction sur l'épreuve).

Ce jury sera seul habilité à interpréter le présent règlement et à solutionner les éventuelles observations. Les représentants licenciés désignés par les ligues seront autorisés à participer à titre consultatif aux réunions du Jury.

**ARTICLE 10 - PRESCRIPTIONS**

Les prescriptions du règlement général des championnats de France, du règlement technique, des Règles Techniques et de Sécurité et du présent règlement seront applicables à la manifestation.

## **CHAMPIONNAT DE FRANCE MONTÉE IMPOSSIBLE REGLES PARTICULIERES 2024**

**ARTICLE 1 – DEFINITION**

La FFM met en compétition pour l'année 2024 le Championnat de France Montée Impossible. Un titre de Champion de France sera attribué à l'issue de la saison dans les catégories suivantes :

- Catégorie Proto
- Catégorie féminine (minimum 5 pilotes)

Les épreuves des différents championnats de France FFM sont ouvertes aux pilotes de nationalité étrangère titulaires d'une licence annuelle délivrée par la FFM. Ils pourront figurer au classement cumulé du cycle d'épreuves auquel ils participent et concourir pour le titre de champion de France. Ces pilotes pourront également bénéficier des primes de résultat correspondantes.

**Participation des pilotes féminins :**

Les pilotes féminins sont autorisés à participer au Championnat de France avec des machines de 250cc minimum et marqueront les points correspondant à leur classement.

Délégué : **Liogier André : 06.30.48.95.24**

**ARTICLE 2 – PRESCRIPTIONS GENERALES**

La Montée Impossible se déroulera en conformité avec les prescriptions, des règlements nationaux de la FFM, du règlement spécifique de l'épreuve et de ses annexes, auxquels, tous les concurrents s'engagent à se soumettre par le seul fait de leur inscription. Le règlement spécifique de l'épreuve sera disponible sur le site engage-sport deux mois avant les épreuves (sous réserve que les clubs adressent à la FFM leur dossier dans les délais).

**ARTICLE 3 – OBJET**

La Montée Impossible est une compétition qui consiste à graver à moto une pente dont la déclivité avoisine ou dépasse par endroit les 90%. Toutefois, la présence de paliers pouvant comporter une pente négative est admise.

**ARTICLE 4 – LE BUT**

Le pilote doit atteindre la ligne d'arrivée le plus rapidement possible sur sa moto.

**ARTICLE 5 – LA PISTE**

Dimensions :  
Longueur : 100m minimum ; 300 m maximum entre les cellules départ et arrivée.  
Largeur : 4m minimum ; 10m maximum.

La piste devra obligatoirement être délimitée de chaque côté (fanions, banderoles, plâtre, ...). Elle pourra être balisée par des piquets souples « style jalons ou porte de ski ». Dans ce cas il devra y avoir 10m maximum entre chaque porte. La piste devra quand même être délimitée au plâtre de chaque côté. Déclivité : l'ensemble de la Montée devrait être impossible mais chaque obstacle par lui-même doit être franchissable.

**ARTICLE 6 – CATEGORIE DE MACHINES**

Le championnat de France de Montée Impossible est réservé aux machines considérées comme prototype dans les règlements et par les officiels FFM. Les motos d'origine et les motos modifiées ne sont pas admises dans le championnat.

**ARTICLE 7 – COUREURS ADMIS – NUMEROS**

- Les coureurs admis devront répondre aux modalités du Règlement Général Motocross.
- Les N° de course seront gérés par la FFM. Les numéros de course des pilotes classés l'année précédente seront conservés uniquement la saison suivante.

**ARTICLE 8 – ENGAGEMENT**

Tout pilote désireux de participer à une épreuve devra faire une demande d'engagement sur le site internet de la FFM (<https://ffm.engage-sports.com>). Voir Article 7 du Règlement Général Motocross. Le nombre de pilotes est limité à 50 avec un maximum de 60 en fonction des épreuves du Championnat de France. **Le nombre total d'engagés par épreuve avec les licences à la journée est limité à 70.**

Les engagements des pilotes titulaires d'une licence à la journée seront gérés par les clubs organisateurs. Le droit d'engagement est fixé : **90 €**  
Les engagements seront validés un mois avant chaque épreuve. Les engagements seront ouverts du 1<sup>er</sup> février au 2 avril aux pilotes souhaitant participer à l'intégralité du championnat.

A partir du 3 avril, les engagements seront ouverts aux autres pilotes. Dans la limite des places disponibles le plateau sera complété en fonction de la date d'inscription. Les pilotes souhaitant déclarer forfait devront se référer à l'Article 7 du Règlement Général Motocross.

**ARTICLE 9 – OBLIGATIONS ADMINISTRATIVES**

Chaque concurrent devra présenter aux vérifications administratives, les documents suivants, en cours de validité :

- 1 pièce d'identité ;
- licence NCO pour le championnat ;

En absence de modalité précisée par le règlement particulier de l'épreuve, tout pilote n'ayant pas procédé à ces vérifications au minimum 1 heure avant l'heure prévue du 1er départ ne pourra pas participer à l'épreuve.

**ARTICLE 10 – EQUIPEMENT PILOTES**

- Genouillères, coudières et lunettes conseillées.

**Tenue obligatoire :**

- Casque intégral homologué type Motocross : Europe : ECE 22-06 ou ECE 22-05 'P' - USA : SNELL M 2015 ou 2020 – Japon : JIS T 8133 : 2015.
- Bottes Motocross, enduro ou trial, crantées (les mini-bottes sont interdites) ;
- Protection dorsale : norme EN 1621-2 (Label FFM inclus) ;
- Protection pectorale : norme EN 14021 ou EN 1621-3 (Label FFM inclus) ;
- Gants style motocross ;
- Pantalon motocross ;
- Maillot Motocross (tee-shirts, blousons, sweats ou autres sont interdits ainsi que les inscriptions manuscrites).

**ARTICLE 11 – REGLEMENT DE LA COURSE****1. Chronométrage :**

- La cellule de départ située à un minimum de 5 mètres et à un maximum de 20 mètres après l'emplacement de départ de la moto sera déclenchée automatiquement par le passage du concurrent.
- La cellule d'arrivée sera située après la ligne matérialisant le sommet.

**2. Départ :**

- Individuellement
- 1ère épreuve : Ordre inverse du classement du Chpt de France de l'année précédente.
- Autres épreuves : Ordre inverse du classement provisoire du championnat et ordre inverse des numéros en commençant par les pilotes sans point.

En cas d'incident mécanique constaté et signalé à un officiel, **un délai maximum pour réparation sera fixé en accord entre le pilote et le délégué après son ordre de départ théorique de la manche considérée.** Le pilote qui ne prévient pas les officiels avant son tour prévu de passage ne pourra pas participer à la manche et sera disqualifié de cette manche.

**10mn après que le dernier pilote a effectué sa montée, plus aucun pilote ne pourra participer et la manche sera considérée comme terminée.**

**Pour la dernière, si les 3 meilleurs pilotes ont effectué leur montée, plus aucun pilote ne sera autorisé à prendre de départ.**

Dès qu'un pilote s'élance, le pilote suivant doit IMMEDIATEMENT prendre place sur la ligne de départ sous peine de disqualification. Le run sera considéré comme une manche effectuée si la moto franchit la ligne des cellules après le départ. 2 tentatives avant la ligne des cellules seront considérées comme une manche.

**3. Arrivée :**

- Le franchissement du sommet sera homologué lorsque le pilote en contact avec la machine aura déclenché la cellule d'arrivée. Pour tout sommet homologué le Directeur de Course situé sur la ligne d'arrivée devra agiter un drapeau à damiers.

**4. Mesures :**

- Elles seront effectuées à l'aide d'une lunette laser ou d'un décimètre, le point de repère étant l'axe de la roue avant au moment de l'immobilisation de la moto, accompagnée d'un arrêt moteur. Si la moto ou la roue avant (en montant), sort de la piste, la mesure se fera à l'endroit de la sortie.
- Le délégué décidera avec l'organisateur de la distance de la première partie de la piste ou les pilotes ne seront pas mesurés.
- Dégagement de la piste : le pilote redescendra sa moto au pré parc, par un couloir prévu à cet effet.
- Franchissement de la ligne blanche : Un briefing des commissaires de piste devra être fait par le Directeur de Course pour rappeler l'importance de lever les drapeaux quand la roue avant sort de la piste et non la roue arrière. Voir le nombre de drapeaux.

**5. Déroulement :**

Un briefing d'avant course, obligatoire pour les pilotes aura lieu à la fin des contrôles. Seront abordés lors du briefing :

Les horaires de départ

Le déroulement de la course

La personne à prévenir en cas de retard d'un pilote

Les points particuliers de l'épreuve

Etc...

- Les départs sont fixés à : 1<sup>ère</sup> manche : 8h30 ; 2<sup>ème</sup> manche : 10h30 ; 3<sup>ème</sup> manche : 14h00 ; 4<sup>ème</sup> manche : 16h00. Les pilotes devront effectuer leur première montée avec leur propre machine passée au contrôle technique.
- Les pilotes doivent participer à une des deux premières manches pour pouvoir participer aux deux suivantes.
- Règle générale : 4 manches minimum seront organisées et donneront droit aux primes. La meilleure montée sera prise en compte pour le classement de la journée et du championnat. La 4<sup>ème</sup> manche sera organisée si un minimum de 25 pilotes y participe.
- Exceptionnellement : 3 manches avec l'accord du délégué ou pour circonstances exceptionnelles.

- Toute manche supplémentaire ne sera pas prise en compte pour le classement et ne donnera pas droit aux primes. Un maximum de 6 montées sera autorisé.

- Pas de manche d'essai.

**- En cas de nécessité, les manches des pilotes à la journée pourront être supprimées.**

6. Lorsqu'un pilote s'arrêtera au cours d'une manche ou ne prendra pas le départ d'une manche en invoquant des raisons de santé ou un incident mécanique, le délégué pourra faire examiner le pilote par le médecin de service ou contrôler la machine par le Commissaire Technique.

- S'il s'avère qu'aucune cause valable n'empêche le pilote de participer ou si son arrêt prématuré n'est pas justifié, le coureur en question ne pourra prétendre à aucun prix sur l'épreuve.

- Un pilote équipé de son casque pourra accéder à la piste pendant l'épreuve pour étudier les trajectoires mais lui est interdit d'accéder à la piste pour, en modifier le tracé, l'état, ou faire des repairs.

- Dès l'arrêt moteur la manche est arrêtée. Pas de redémarrage possible.

7. Si la mise en service du moteur est indispensable pour effectuer les déplacements nécessaires (contrôle technique, accès au parc d'attente, etc.) le pilote doit être en tenue (avec casque) et circuler sans accélération et avec prudence en cas d'abus le pilote sera exclu de la manifestation, coupe-circuit en fonction.

**ARTICLE 12 – CLASSEMENT**

Le classement de l'épreuve sera établi à la place en prenant en compte pour chaque pilote (sans tenir compte de la cylindrée) la meilleure performance de la journée. La meilleure performance s'entend du pilote ayant parcouru la plus grande distance si aucun pilote n'a réussi à franchir la ligne d'arrivée. Si un ou plusieurs pilotes ont franchi la ligne d'arrivée, sera déclaré vainqueur le pilote ayant gravi la montée dans le temps le plus court. Pour départager les éventuels ex æquo, la 2<sup>ème</sup> meilleure performance de la journée sera prise en compte et si nécessaire la 3<sup>ème</sup>.

Le classement de chaque manche et le final de l'épreuve (avec les points marqués de chaque pilote) seront affichés dans les délais réglementaires.

Le classement final du championnat sera obtenu en additionnant les points marqués sur la totalité des épreuves comptant pour le championnat ou sur la meilleure performance de la journée si le championnat comporte une seule épreuve.

Le barème des points sera le suivant :

50, 47, 45, 43, 41, 40, 39, 38, 37, 36, 35, 34, 33, 32, 31, 30, 29, 28, 27, 26, 25, 24, 23, 22, 21, 20, 19, 18, 17, 16, 15, 14, 13, 12, 11, 10, 9, 8, 7, 6, 5, 4, 3, 2, 1.

En cas d'ex æquo, on prendra pour chacun, le nombre de places de premier, deuxième, etc.... jusqu'à obtenir une différence entre les pilotes.

**ARTICLE 13 – CONTROLE TECHNIQUE**

Un commissaire technique sera chargé du contrôle des machines et de l'application du règlement technique.

Le contrôle technique sera effectué le samedi uniquement. Une exception sera faite pour les pilotes ayant avertis de leur retard auprès du délégué, du contrôleur technique ou de l'organisateur. Pour ces pilotes, le contrôle aura lieu le dimanche matin. Fermeture du contrôle technique une heure avant le premier départ de la course.

Une attention particulière sera portée, notamment sur le graphisme et l'emplacement des N°, la propreté, l'aspect de la moto et la tenue du pilote (tenue de Motocross). Aucune inscription manuscrite sur la moto ne sera admise. Le non-respect, signalé par le service technique pourra entraîner l'exclusion pour la manche ou l'épreuve par le jury.

En l'absence de modalité précisée par le règlement particulier de l'épreuve, toute machine non présentée au minimum 1 heure avant l'heure prévue du 1<sup>er</sup> départ ne pourra pas participer à l'épreuve.

Le pilote :

- devra présenter obligatoirement sa propre machine.
- devra au minimum effectuer sa 1<sup>ère</sup> manche avec la moto passée au contrôle technique.
- pourra présenter 2 machines et utiliser indifféremment l'une ou l'autre à chacune des montées.
- pourra, en cas d'incident, utiliser la machine d'un autre pilote ; cette dernière ne pouvant être utilisée au maximum que par deux pilotes. Dans ce cas la moto devra avoir des plaques interchangeables avec le numéro du pilote qui utilise la machine (**numéro barré avec de l'adhésif interdit**).

**ARTICLE 14 – PARC D'ATTENTE**

Il devra être situé le plus près possible de la zone de départ.

Il devra être clos afin d'interdire son accès aux personnes étrangères à l'organisation.

Le club devra prévoir au moins 1 personne responsable du parc d'attente.

Seul 1 mécano (titulaire d'une Licence LAP) par pilote (désigné par le pilote) y sera admis. L'accès au parc d'attente est interdit **aux non licenciés** et aux moins de 14 ans.

Le même mécano peut assister plusieurs pilotes.

Le club devra prévoir des bracelets de couleurs différentes pour les pilotes et les mécaniciens. Seuls les mécaniciens titulaires d'une licence FFM (LAP minimum) se verront remettre un bracelet.

Cet espace étant un endroit de compétition il n'y sera pas autorisé de chaise, glacière ou autre, les pilotes devront être en tenue de compétition. Tout outillage à moteur thermique est interdit dans le parc d'attente.

Une zone pourra être aménagée dans un endroit privilégié hors du parc d'attente et réservée aux proches du pilote.

Il est strictement interdit de fumer dans le parc d'attente.

### ARTICLE 15 – RAVITAILLEMENT

#### INTERDICTION ABSOLUE DE FUMER

Le stock d'essence devra être mis dans le lieu protégé spécialement prévu à cet effet par l'organisateur, près du parc d'attente à l'abri de tout risque d'incendie et proche d'un extincteur.

Seul un jerrican ou système de remplissage de 30 litres maximum sera autorisé.

Les opérations de ravitaillement doivent intervenir après toutes les interventions de maintenance et avant de rentrer en parc d'attente.

Lors des ravitaillements, le moteur doit être coupé et la machine béquillée, deux intervenants peuvent effectuer le ravitaillement. Ces consignes sont applicables durant toute l'épreuve, la présence d'un extincteur est obligatoire.

### ARTICLE 16 – PROTECTION DE L'ENVIRONNEMENT

Chaque concurrent devra être en possession d'un tapis de sol absorbant.

Ce tapis devra impérativement être utilisé lors de toute opération de maintenance, de mécanique ou de ravitaillement.

Les concurrents et leur assistance devront veiller particulièrement à conserver l'espace qu'ils utilisent dans les parcs dans le même état qu'ils l'ont trouvé lors de leur arrivée, et évacuer leurs déchets divers dans les containers et poubelles prévus à cet effet par l'organisateur. Le pilote (ou son assistance) ne respectant pas ces consignes sera pénalisé d'une amende pécuniaire de 100 € à chaque infraction constatée.

### ARTICLE 17 - DOTATIONS

Pas de prime de départ.

Primes d'arrivée par manche :

1er .....	150€	..... 6ème	60€
2ème .....	125€	..... 7ème	50€
3ème .....	100€	..... 8ème	40€
4ème .....	80€	..... 9ème	30€
5ème .....	70€	.. 10ème au 25ème	20€

**Total plateau : 1.025 € x 4 = 4.100 €**

Tout pilote qui ne prendra pas sa prime le jour de l'épreuve devra y renoncer.

Aucune indemnité financière supplémentaire, sous quelque forme que ce soit, ne pourra être sollicitée par le coureur.

La présence des pilotes, en tenue Motocross (maillot, pantalon, bottes), est obligatoire à la remise des prix qui devra être organisée immédiatement après l'arrivée de la dernière manche.

### ARTICLE 18 - COUVERTURE D'IMAGE

Les concurrents reconnaissent que l'épreuve de la Montée Impossible organisée par le Moto Club est une opération promotionnelle dont ils peuvent être bénéficiaires par la renommée qu'ils peuvent y acquérir.

Sous le contrôle du club, les médias qui font un écho d'une épreuve par les moyens divers de la presse (radio, vidéo, cinéma, télévision, etc.) font connaître les concurrents et les sponsors. Ceux-ci sont alors incités à aider à nouveau des concurrents à l'occasion d'épreuves ultérieures.

Pour permettre une totale liberté de moyens à cet égard, les concurrents consentent ici expressément que l'organisateur et la FFM, disposent du droit d'utilisation de leur nom et de leur image pour ce qui concerne, de près ou de loin leur participation à l'épreuve de la Montée Impossible.

### ARTICLE 19 – RECLAMATIONS

Déposées conformément au règlement Général Motocross.

### REGLEMENT TECHNIQUE 2024

Descriptif de la construction :

#### 1 - PARTIE CYCLE

Le cadre sera libre, ne présentant pas de danger par sa forme ou sa section.

La moto devra mesurer 1.700mm au minimum, axe de la roue avant à l'axe de la roue arrière.

Un point d'ancrage de diamètre intérieur mini de 35 mm à l'arrière, à droite du bras oscillant, sera fixé sur la moto pour le remorquage.

#### 2 - BRAS OSCILLANT

La partie avant sera obstruée par le garde boue ou une plaque rigide.

#### 3 - ROUES

Le nombre de roues sera libre mais elles devront être en ligne.

Diamètre de la roue indifférent.

Pneus au choix.

Equipement seul autorisé :

\* boulons, en quantité libre, qui seront fixés à l'intérieur du pneu

\* godets liés entre eux par une tige, un câble ou une chaîne

\* godets moulés dans le pneu

Les clubs auront la possibilité d'interdire les pneus à godets. Ils devront obligatoirement le préciser sur le Règlement Particulier de leur épreuve.

#### 4 - FREINS

Le frein avant est obligatoire et doit être en parfait état de fonctionnement, le frein arrière est conseillé et ils pourront être couplés.

#### 5 - TRANSMISSION

Pas de restriction dans le choix du mode. Tous les pignons et entraînement de chaîne devront être protégés. Protection de la (ou des) chaîne obligatoire : Guide chaîne type motocross ou tout autre système ayant la même efficacité.

#### 6 - LE GARDE BOUE SUR LA ROUE ARRIERE

Du type enveloppant et d'un seul tenant, il sera réalisé en métal, en fibre de carbone ou plastique et ne sera pas coupant. Son extrémité devra arriver au minimum de l'aplomb de la partie la plus saillante de l'équipement roue/pneu/boulons ou godets. Une sangle ou une poignée non dangereuse avec une garde de 4 cm au minimum par rapport au garde boue est obligatoire pour que les commissaires puissent aider les pilotes dans la descente. Les deux côtés seront fermés (voir schéma 1).

#### 7 - GUIDON - LEVIERS ET REPOSE PIEDS

Le guidon sera bouché aux extrémités et les poignées seront collées. Les leviers de freins et d'embrayage devront posséder la boule de sécurité. Les protections en bouts de guidon et devant les leviers ne devront pas être bloqués. La barre transversale devra être protégée.

Les repose pieds fixes sont interdits. Ils doivent être du type Motocross, repliables et équipés d'un ressort métallique les ramenant à la position horizontale.

#### 8 - PLAQUES NUMEROS

Les plaques latérales et frontales seront du type cross, réservées au numéro de course et de dimensions de 200 x 300 mm.

- Fond plaque couleur : Blanc

- Couleur Numéro : Noir

Les numéros devront être du commerce et de dimension réglementaire.

Le ruban adhésif ou la découpe à la main sont interdits.

#### 9 - MOTEUR

Cylindrée de 601cc minimum sauf pour les moteurs de fabrication artisanale et les moteurs multiples ou électriques. Il pourra bénéficier d'une préparation spéciale ou d'un kit haute performance.

Il devra être équipé d'un démarreur électrique ou d'un système de démarrage par assistance externe électrique, pneumatique ou kick. En cas de démarrage par l'assistance d'une batterie extérieure, la mise en service de celle-ci devra se faire obligatoirement à l'aide d'une prise type Dragster évitant toute étincelle. Si plusieurs moteurs, pas de cylindrée minimum mais les moteurs devront être de caractéristiques identiques. Les accessoires annexes, injection, carburation, suralimentation, compresseur, filtre à air, allumage et échappement sont libres.

#### 10 - SUSPENSIONS

Les modifications de l'amortisseur et de la fourche, en vue d'améliorer les performances, sont autorisées.

#### 11 - CARBURANT

N'est autorisé que le carburant liquide du commerce exclusivement.

Utilisation possible du système « nitro oxyde liquide ».

#### 12 - SECURITE

La machine sera équipée d'un coupe-circuit attaché au poignet du pilote. Le cordon de ce coupe-circuit ne devra pas dépasser l'extrémité du guidon de plus de 10 cm et être non élastique (type ressort interdit). Dans le cas de plusieurs moteurs, le coupe-circuit devra couper tous les moteurs.

Le bon fonctionnement en sera vérifié lors du contrôle technique et avant chaque départ.

La moto devra être remise en état entre chaque manche au niveau sécurité.

La moto devra être équipée d'un point mort ou d'un support moto permettant, moteur en marche, de lâcher les commandes.

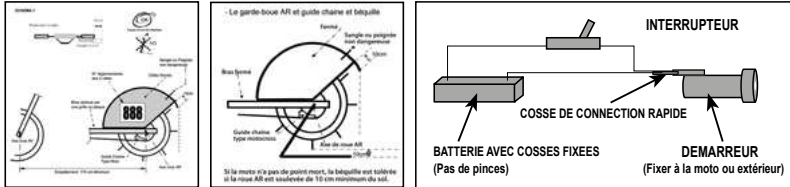
Le pneu avant droit doit être de type moto TT sans apport de pièces métalliques **ou autre**.

### 13 – TAPIS ENVIRONNEMENTAL

Les pilotes doivent obligatoirement utiliser un tapis environnemental (dimension : 160 cm x 100 cm minimum). Se référer au code environnement FFM et au règlement général Motocross.

Toute infraction sera sanctionnée par le jury.

**UN CONTROLE TECHNIQUE SERA EFFECTUE PAR UN COMMISSAIRE AGREE ET TOUTE MACHINE ESTIMEE NON CONFORME A CE REGLEMENT SERA EXCLUE D'OFFICE DU CHAMPIONNAT.**



Pour les points non précisés au présent règlement, se reporter au règlement Général Motocross et au règlement Technique Motocross.

## CHAMPIONNAT DE FRANCE SUPERMOTARD REGLES PARTICULIERES 2024

La FFM met en compétition pour l'année 2024 le Championnat de France Supermotard.

Un titre de Champion de France sera attribué à l'issue de la saison dans les catégories suivantes :

- Elite S1
- S2
- S3
- Vétéran
- Féminine
- S4 65cc
- S4 85cc/150cc

Un titre de Vainqueur de Trophée sera attribué à l'issue de la saison dans la catégorie Challenger.

La Commission de Motocross se réserve le droit d'adapter le règlement en fonction de l'évolution du Championnat et de modifier le calendrier.

Tout changement ou modification décidé par le Jury de l'épreuve devra être affiché avant les séances d'essais libres.

Délégué : **Stadler Patrick** : 06.62.37.28.47

#### Informations Pilotes :

Pendant les épreuves, la Direction de Course enverra toutes les informations utiles aux pilotes et aux accompagnants sur un canal dédié au championnat, dans l'application Telegram. Cette application gratuite peut être téléchargée sur Google Play (Android), ou dans l'App Store (Apple), ou sur le site suivant : <https://telegram.org>.

Une fois l'application installée, pour rejoindre le canal d'information du Championnat de France Supermotard, aller sur <https://supermoto.link/telegram>.

### ARTICLE 1 - PILOTES ADMIS & MOTOS ADMISES

Sont admis les pilotes titulaires d'une licence délivrée par la FFM pour la saison 2024.

Les épreuves de Championnat, Coupe ou Trophée de France sont ouvertes aux pilotes de nationalité étrangère.

Toutefois, seuls les pilotes étrangers titulaires d'une licence annuelle délivrée par la FFM pourront figurer au classement cumulé du cycle d'épreuves auquel ils participent et concourir pour le titre de Champion de France.

Ces pilotes pourront également bénéficier des primes de résultat correspondantes.

#### • Catégorie Elite S1

Les épreuves sont ouvertes à tout type de motocycles solo de 300cc à 750cc, monocylindre ou bicylindre et répondant aux normes de sécurité imposées par le règlement technique de la FFM. Licences admises : Inter, NCO.

Les pilotes s'engageant dans la catégorie Elite S1 n'auront plus la possibilité de s'engager dans une autre catégorie en cours d'année.

Seuls les pilotes figurant sur la liste de notoriété Supermotard établie par la Groupe de travail Supermotard sont autorisés à s'engager dans cette catégorie. Les pilotes figurant sur cette liste de notoriété ne sont pas autorisés à s'engager en catégorie Challenger sauf décision du Groupe de Travail Supermotard pour des raisons de sécurité.

Le Groupe de travail se réserve toutefois la faculté d'accorder des wild-card à des pilotes français et étranger qui ne figureraient pas sur cette liste de notoriété et qui en formuleraient la demande.

#### • Catégorie S2 :

Les épreuves sont ouvertes à tous types de motocycles solo 250 4T et 250cc 2T à partir de 15 ans. Licences admises : Inter, NCO.

A l'issue de la saison, les meilleurs pilotes du S2 auront la possibilité, s'ils le souhaitent, d'intégrer la liste de notoriété Supermotard.

#### • Catégorie S3 :

Les épreuves sont ouvertes à tous types de motocycles solo 125 2T à partir de 13 ans. Licences admises : NJ, NCO et Inter.

En fonction du nombre de pilotes présents, les catégories S2 et S3 pourront être regroupées. Les pilotes seront classés dans leur championnat respectif.

#### • Catégorie Vétéran/Féminine :

**Vétéran** : Les pilotes devront avoir 40 ans au jour de l'épreuve. Les épreuves sont ouvertes à tout type de motocycles solos de 250cc à 750cc, monocylindre ou bicylindre et répondant aux normes de sécurité imposées par le règlement technique de la FFM. Licences admises : NCO et LUE.

**Féminine** : les épreuves sont ouvertes à tous types de motocycles solo 125 2T à partir de 13 ans et de 250cc à 750cc, monocylindre ou bicylindre à partir de 15 ans. Licences admises : NJ, NCO, LUE et Inter.

#### • Catégorie S4 :

Les épreuves sont ouvertes à tous types de motocycles solo 65cc 2T, 85cc 2T et 150cc 4T. Les pilotes devront être titulaires soit du guidon d'or, soit du CASM (à partir de 12 ans).

**65cc** : Les pilotes devront avoir entre 8 et 12 ans. La limite d'âge minimum débute à la date anniversaire du coureur. Pour la limite d'âge maximum les pilotes ne devront pas avoir 13 ans au cours de l'année (né au plus tard en 2012). Licence admise : NJ.

**85cc 2T et 150cc 4T** : Les pilotes devront avoir entre 10 et 15 ans. La limite d'âge minimum débute à la date anniversaire du coureur. Pour la limite d'âge maximum les pilotes ne devront pas avoir 16 ans au cours de l'année (né au plus tard en 2009). Licence admise : NJ et NCO.

#### • Catégorie Challenger :

Les épreuves sont ouvertes à tout type de motocycles solos de 250cc à 750cc, monocylindre ou bicylindre et répondant aux normes de sécurité imposées par le règlement technique de la FFM. Licences admises : NCO et LUE.

Un maximum de 3 séries sera accepté.

Les 15 premiers pilotes de la catégorie S1 de l'année précédente ne seront pas autorisés à participer à la catégorie Challenger.

A l'issue de la saison, les 5 premiers pilotes du classement Challenger intégreront la liste de notoriété Supermotard. Ils ne seront donc plus autorisés à s'engager en Challenger les deux saisons suivantes et obligation leur sera faite d'accéder au championnat Elite S1.

**Tout pilote ayant marqué au minimum 1 point en Challenger, Vétéran ou S2 ne sera pas autorisé à changer de catégorie au cours de l'année.**

Dans toutes les catégories, le nombre de concurrents admis correspondra à la capacité maximum en course de chaque circuit (minimum 32 et maximum 36).

Tout pilote mineur devra obligatoirement être accompagné d'une personne « représentant légal » ou mandataire, titulaire d'une licence FFM en cours de validité, au minimum de catégorie LAP (assistant pilote).



Tout responsable de Team devra être titulaire d'une licence FFM en cours de validité, au minimum de catégorie LAP (assistant pilote).

## ARTICLE 2 - DEMANDES D'ENGAGEMENT

Les pilotes ne peuvent s'engager que dans une seule catégorie, la double monte est interdite, ils devront faire leur demande d'engagement sur le site internet de la FFM. Voir Article 7 du Règlement Général Motocross.

### • Pour les catégories Elite S1, S2, S3, Vétérain/Féminine, Challenger :

Les droits d'engagement (frais de transpondeurs inclus) :

Engagement à l'année : **120 €**

Pour les engagements à l'année la date limite est fixée au 11 février 2024 inclus.

Engagement à l'épreuve : **140 €**

### • Pour la catégorie S4 :

Les droits d'engagement (frais de transpondeurs inclus) :

Engagement à l'année : **90 €**

Pour les engagements à l'année la date limite est fixée au 11 février 2024 inclus.

Engagement à l'épreuve : **110 €**

En priorité seront sélectionnés les pilotes s'étant engagés sur la totalité des épreuves dans l'ordre des inscriptions. Dans la limite des places disponibles les pilotes seront sélectionnés ensuite en fonction du nombre d'épreuves où ils sont inscrits et de la date d'inscription.

Les engagements seront encaissés 30 jours avant l'épreuve. 10 jours avant la manifestation, les engagements seront majorés d'un droit supplémentaire de 50 €. Plus aucune demande d'engagement ne sera acceptée à partir du 3ème jour précédent la manifestation.

Les pilotes souhaitant déclarer forfait devront se référer à l'Article 7 du Règlement Général Motocross.

Tout pilote ayant pris part à une séance d'essais ne pourra prétendre au remboursement du droit d'engagement.

Les organisateurs recevront 30 jours avant l'épreuve une partie (environ 50%) du montant des engagements des pilotes. Le solde sera perçu dès réception du rapport du délégué de l'épreuve ou au moins dans le mois suivant la manifestation.

Par le fait de s'engager au moins à une épreuve de championnat Supermotard, le pilote accepte en intégralité les prescriptions du code sportif de la FFM, du règlement général motocross, du règlement technique motocross, de ce règlement et du règlement particulier de chaque épreuve.

## ARTICLE 3 - VERIFICATIONS ADMINISTRATIVES

Tous les pilotes participant au championnat de France, quelle que soit la catégorie, devront se présenter au contrôle administratif qui sera ouvert le vendredi de 14h00 à 20h00 et le samedi de 7h00 à 9h00.

Aux vérifications administratives, le secrétariat assurera le contrôle :

- Des licences FFM 2024
- De la confirmation d'engagement
- Du contrôle du permis de conduire, du CASM ou du Guidon d'Or

A l'issue du contrôle les pilotes se verront remettre 5 laissez-passer :

- Avec accès stand panneauteurs et mécaniciens : 1 pilote, 2 mécaniciens avec licence LAP ou licence pilote.
  - Sans accès piste : 2 accompagnateurs.
- Il devra être mentionné sur les laissez-passer les catégories pour lesquelles le pilote est régulièrement inscrit et la spécialité.

### Parc-coureurs :

Le parc-coureurs sera divisé en 2 parties :

Parc-coureurs A : Il sera réservé en priorité aux structures des teams et ensuite aux pilotes de la catégorie S1. Un plan sera établi et les pilotes devront le respecter sous peine de sanctions.

Parc-coureurs B : Il sera réservé aux pilotes des autres catégories et aux pilotes des teams avec des camping-cars, voitures etc.

Plus aucun bruit ne sera toléré à partir de 23h00 sous peine de sanctions.

### Laissez-passer permanents :

Les teams officiels auront la possibilité d'obtenir 5 laissez-passer permanents. Pour cela ils devront adresser

au Service Motocross de la FFM le formulaire de demande de laissez-passer au maximum quinze jours avant la 1<sup>ère</sup> épreuve. Plus aucun laissez-passer ne sera délivré après cette date.

Les journalistes et photographes devront porter une chasuble spécifique au championnat de France Supermotard.

Le chronométrage de l'ensemble du championnat se fera par transpondeurs. Les pilotes devront respecter l'Article 6.5 du Règlement Général Motocross.

## ARTICLE 4 - VERIFICATIONS TECHNIQUES

Les opérations de vérifications se dérouleront à partir du vendredi de 15h00 jusqu'à 19h30 et le samedi de 7h30 à 9h30.

Seront vérifiés :

### Equipement :

- Contrôle du casque homologué (norme FIM)
- Contrôle de la tenue du pilote combinaison d'une seule pièce (cuir ou kevlar homologué FIM), conforme au règlement des courses sur route) bottes type Motocross (Les demi-bottes sont interdites) et gants en cuir et protection dorsale obligatoire (norme EN 1621-2 ou Label FFM).
- Les maillots de type cross sur les combinaisons sont interdits, seules sont autorisées, les chasubles sans manche, col en V (de façon à voir la fermeture éclair de la combinaison fermée) qui préteint au corps pour vos supports publicitaires et devront être présentées lors des vérifications techniques.
- Charlotte obligatoire pour les cheveux longs.

### Motocycle :

Lors du contrôle technique, chaque coureur doit présenter une moto sous son nom et numéro. Quant au second motocycle il y a deux possibilités :

- Un coureur peut présenter, au contrôle technique, une seconde moto sous son nom et numéro.
- Une équipe ou un groupe de coureurs peut présenter, au contrôle technique, une seconde moto dans l'éventualité qu'elle soit utilisée par plusieurs coureurs, à condition que la moto soit marquée sous les noms et numéros des coureurs. Dans ce cas, l'équipe qui présente la moto doit indiquer au contrôleur technique, les noms et numéros des coureurs ayant le droit d'utiliser cette machine.

Pour être utilisée :

- Lors des essais libres la seconde machine doit être présente dans la zone mécanique avec les numéros de course correspondant.
- Lors des essais chronométrés une seconde machine doit être présente dans la zone mécanique avec les numéros de course correspondant avant le départ des essais chronométrés.
- Contrôle apparent de la marque et de la catégorie d'engagement.
- Caractéristiques de la moto.

### PLAQUES & NUMEROS :

- Numéro de course, 3 plaques :

Les 3 plaques numéros seront de dimensions 210 mm x 210 mm obligatoire et les numéros de 120 mm minimum de hauteur, les chiffres doivent être lisibles.

- Publicité :

Un espace de 5cm sur la partie haute de la plaque frontale et sur toute sa largeur devra être laissé libre pour apposer la publicité du partenaire. Seule la publicité du promoteur sera autorisée sur la plaque frontale. Un bandeau de 5 cm à la base des plaques latérales sera réservé aux partenaires du pilote.

A l'issue de chaque épreuve, les pilotes en tête du classement d'un championnat devront s'assurer de porter une plaque frontale rouge et numéros blancs lors de l'épreuve suivante.

### • Catégorie Elite S1 :

Fond blanc numéros noirs

### • Catégorie S2 :

Fond vert numéros blancs

### • Catégorie S3 :

Fond jaune numéros noirs

### • Catégorie Vétérain/Féminine :

Fond noir numéros blancs

Fond rose numéros blancs : pour les Féminines

### • Catégorie S4 :

Fond blanc numéros noirs

**•Catégorie Challenger**

Fond vert numéros blancs : 250cc 4T

Fond blanc numéros noirs : 450cc 4T

**Caractéristiques des machines :****• Toutes les catégories :**

- Présence du dispositif de sécurité sur les fixations des plaquettes de freins (goupille ou contre-écrou).
- Freinage apparent des boulons de fixations des étriers de freins.
- Freinage apparent des bouchons de remplissages d'huiles et d'eau ainsi que des trappes de vidange.
- Présence d'une protection sur la barre transversale du guidon. Présence d'une protection sur les brides de fixation pour un guidon ne possédant pas de barre transversale. Les extrémités du guidon devront être bouchées ainsi que les poignées.
- Présence d'un ou plusieurs récupérateurs d'huile étanches même lorsque la moto est couchée, d'une capacité minimum de 0,5 litre correctement fixés ou pour les 4 temps un recyclage fermé ;
- Un ou plusieurs récupérateurs vides à chaque départ, étanches même lorsque la moto est couchée, doivent être prévus pour l'eau du radiateur et la mise à l'air libre du réservoir d'essence (clapet antiretour du bouchon de réservoir insuffisant).
- Un carénage de récupération ou sabot moteur englobant, permettant de recueillir une partie de la capacité de l'huile moteur sera installé sous le bloc obligatoire pour les moteurs 4 temps.
- Cache chaîne du pignon de sortie de boîte obligatoire.
- Les repose-pieds et leurs supports de fixation doivent être **OBLIGATOIREMENT** protégés (*par une matière résistante aux frottements et non abrasive*) ainsi que toutes les parties saillantes de la machine, (pour éviter tout contact direct avec la piste).
- Les seuls liquides de refroidissement autorisés seront de l'eau ou de l'eau mélangée à de l'alcool éthylique. Si non conforme le pilote sera déclassé de la manche.
- Roues libres. Les roues avec des jantes à bâtons doivent obligatoirement être équipées de flasques de protections.
- Freins performants fortement conseillés.
- Les pneumatiques utilisés ne doivent pas présenter plus 8mm de creux au centre du pneu avant ou arrière (pneus type cross et enduro interdits). Le retaillage des pneus est autorisé.
- Des couvertures chauffantes pourront être installées en pré-grille ainsi que sur la grille de départ.
- les machines seront plombées par le Commissaire Technique au niveau du cadre.
- Contrôle du niveau sonore : selon la Méthode « 2m max ». Le niveau sonore ne devra pas excéder 114 dB/A, (112 dB/A + 2 dB/A) avant le début de la course et 115 dB/A à l'arrivée de la course (+ 1 dB/A pour la dégradation du silencieux).
- Contrôle du niveau sonore catégorie S4 : selon la Méthode « 2m max ». Le niveau sonore ne devra pas excéder 111 dB/A, (109 dB/A + 2 dB/A) avant le début de la course et 112 dB/A à l'arrivée de la course (+ 1 dB/A pour la dégradation du silencieux).
- « Toutes les machines doivent être alimentées par du carburant sans plomb, conforme aux spécifications de la FIM ».
- Présence d'un coupe-circuit.
- Sur décision du jury de l'épreuve, des contrôles de cylindrées et de carburant pourront être effectués.
- La communication radio ou l'utilisation de télémétrie : du pilote avec son manager, son mécanicien ou toute autre personne est strictement interdite sur toutes les épreuves.
- Les appareils de chronométrage automatique (appareils de chronométrage sur la machine) ne sont pas considérés comme de la télémétrie.
- Les appareils de chronométrage automatique ne doivent pas perturber les méthodes et équipements du chronométrage officiel.
- Le transpondeur : celui-ci devra être installé à l'avant de la machine derrière la plaque numéros, sur le tube de fourche.

Si lors d'un contrôle de cylindrée décidé par le jury, il s'avère que la moto est conforme, la FFM participera aux frais occasionnés par ce contrôle (40 € pour les 2 T et 60 € pour les 4 T).

Une machine refusée au 1er contrôle pourra être présentée plusieurs fois, jusqu'à la fermeture du contrôle technique. Le concurrent a l'obligation de mettre sa machine en conformité. S'il ne satisfait pas au contrôle, il sera exclu par le directeur de course et son engagement ne lui sera pas remboursé.

**Machines dangereuses**

Si durant les essais ou la course, un Commissaire Technique constate une défectuosité à une machine et que cette défectuosité pourrait constituer un danger pour les autres conducteurs, il en notifiera le Directeur de Course ou son adjoint. C'est leur responsabilité d'exclure la machine des essais ou de la course.

Une moto jugée trop bruyante ou dangereuse en course ou pendant les essais sera arrêtée par le directeur de course (ex : une moto qui perd son silencieux).

Le commissaire technique en chef a le droit de regarder et de contrôler toutes pièces du motocycle à n'importe quel moment de la manifestation :

- 1/ Pendant l'épreuve, les motocycles pourront être examinés pour s'assurer qu'aucun élément ou pièce

marqué n'ont été changé et ceci à n'importe quel moment de la manifestation. Dans ce cas, le pilote ne pourra pas prendre le départ et sera refusé en pré-grille.

2/ A l'issue de l'épreuve, les contrôleurs techniques vérifieront si aucune irrégularité n'a été commise.

3/ Sanctions :

- a) absence de pièces marquées : Disqualification de la course
- b) intervention mécanique pendant le ou les tours de chauffe => départ fond de grille
- c) usage de communication radio ou de la télémétrie => disqualification de course
- d) port de la caméra interdit sur le casque ainsi que sur le pilote => interdiction de départ

**ARTICLE 5 - CIRCUIT**

a) Longueur

Une piste doit avoir une longueur de 400 mètres minimum.

b) Largeur

Une piste doit avoir une largeur au point le plus étroit de 6 mètres minimum utilisable à l'exception du premier virage qui doit avoir une largeur de 8 mètres minimum utilisable et une courbure, permettant au premier tour, le passage des concurrents sans provoquer d'encombrement.

c) Espace vertical

L'espace vertical libre entre la piste et tout obstacle au-dessus de cette dernière doit être de 3m minimum.

d) Difficultés

Les sauts ne sont acceptés que sur les parties naturelles, les zones d'appel ou de réception doivent être situées à une distance de 15 mètres minimum d'une zone bitume.

1 ou 2 tables minimum de la largeur de la piste, plusieurs trajectoires seront acceptées avec doubles traces sur la partie terre. Les sauts multiples (doubles bosses, triples bosses, vagues ou whoops) sont interdits.

e) Nombre maximum de participants

Le nombre maximum de pilotes admis en même temps sur une piste est de 12 pour une piste de 400 mètres, plus 1 pilote par 30 mètres avec un maximum de 36 participants. Pour les essais, ce nombre peut être augmenté de 20%.

**ARTICLE 6 - PROCEDURE DE DEPART**

La grille de départ sera de type décalé ; 1er virage à gauche, pôle à droite ; 1er virage à droite, pôle à gauche. Deux motos pourront être utilisées par le pilote.

Dans le cas où une machine régulièrement mise en pré grille ne pourrait démarrer, son pilote pourra prendre sa seconde machine qui aura préalablement été amenée dans un parc situé à proximité de la pré-grille. Cette manœuvre est possible avant la fin des tours de chauffe, le pilote concerné devra alors se positionner en dernière place sur la ligne de départ.

Heure de fermeture de la pré-grille - Coureurs sur la ligne de départ.

Tout pilote qui se présente après l'heure de mise en grille partira en dernière ligne.

Plus aucun pilote ne pourra être admis au départ après le lancement du ou des tour(s) de chauffe. Un officiel situé en sortie, doit interdire l'accès de la piste en présentant un signal lumineux rouge.

Après le lancement du tour de chauffe tous les concurrents qui quitteront la piste pour rentrer au parc-coureurs ne seront plus autorisés à reprendre la piste.

A partir de ce moment sur instruction de la direction de course, évacuation de la grille de départ de toutes les personnes non accréditées et l'officiel situé en sortie de la pré-grille doit signaler l'autorisation de l'accès à la piste en présentant un drapeau ou un signal lumineux vert.

Pour les finales, dans les 10 minutes précédant l'heure de départ, sur instruction de la direction de course, les pilotes devront se tenir prêts à quitter la pré-grille et à amener leur moto sur la grille de départ pour la présentation. Durant cette période la mécanique est autorisée jusqu'au départ du ou des tours de chauffe. Ce ou ces tours de chauffe sont obligatoires pour prendre le départ depuis la grille.

A l'issue du (ou des) tour(s) de chauffe, un officiel situé devant la première ligne de départ présente un drapeau rouge tenu levé jusqu'au placement de tous les pilotes au centre de leur place sur les lignes de départ. Le feu doit être allumé au rouge, si nécessaire un mécanicien par pilote pourra attendre sur la grille pour bloquer la fourche puis devra rapidement évacuer la piste.

Dès qu'un pilote a rejoint son emplacement sur la grille de départ ou entame son deuxième tour, dans le cas de plusieurs tours de chauffe, l'officiel situé en sortie de la pré-grille doit interdire l'accès à la piste en présentant un drapeau ou un signal lumineux rouge. Le pilote qui a rejoint son emplacement ne pourra plus le quitter sous peine de départ en fond de grille.

Les pilotes qui regagnent la zone mécanique doivent attendre que l'officiel situé en sortie de celle-ci signale, à l'aide d'un drapeau ou un signal lumineux vert, l'autorisation de l'accès à la piste.

Chaque ligne de départ doit être identifiée par un numéro inscrit sur des panneaux tenus levés par des juges de lignes.

Ces officiels doivent être positionnés du même côté et aux extrémités de chaque ligne et lorsqu'une ligne est complète, le juge de cette ligne doit baisser son panneau.

A partir du moment où un pilote a rejoint son emplacement sur la grille de départ, le directeur de course peut demander au juge de ligne, situé après la dernière ligne, de présenter un drapeau rouge pour interdire l'accès à la grille aux pilotes retardataires. A ce signal les autres juges de lignes peuvent baisser leur panneau même si leur ligne est incomplète.

Les pilotes qui ne sont pas sur la grille de départ à ce moment doivent partir depuis le fond de la grille.

Une fois que les pilotes sont placés soit sur la grille de départ, soit en fond de grille, soit dans la zone mécanique, le juge de ligne situé après la dernière ligne présente un drapeau vert.

Si un pilote positionné sur la grille rencontre un problème, il doit rester sur sa machine et lever le bras. A ce signal le juge de sa ligne doit relever son panneau et le juge de ligne placé après la dernière ligne doit relever le drapeau rouge pour signaler l'incident au Directeur de Course.

Le pilote doit attendre les instructions du directeur de course pour quitter sa place et se rendre en zone mécanique.

Lorsque tous les pilotes sont placés et que le drapeau de fond de grille est vert le départ doit être donné de la façon suivante :

- Les machines doivent être arrêtées, moteur en marche et les conducteurs doivent avoir leurs mains sur les poignées du guidon.
- L'officiel situé sur le bord de la piste devant la première ligne retire le drapeau rouge. Dès qu'il est en position de sécurité, le starter éteindra le feu rouge (l'extinction du feu rouge donne le départ). En cas de problème pour l'allumage des feux, un drapeau rouge sera agité. Le directeur de course indiquera aux concurrents le nouveau mode de départ (feu ou drapeau national) et décidera s'il y a lieu de redonner un tour de chauffe.
- Sur instruction du directeur de course, les officiels situés en sortie de la zone mécanique signaleront à l'aide d'un drapeau ou un signal lumineux vert, l'autorisation de l'accès à la piste.

Tout départ anticipé sera pénalisé de 30 secondes, Le pilote concerné sera informé de cette pénalité par un panneau " 30 secondes associé à son numéro de course", pendant toute la course.

**Contrôle du départ**

Les départs seront contrôlés par vidéo.

**ARTICLE 7 - ARRET D'UNE COURSE**

Dans le cas d'un arrêt de course pendant les premiers 50% du temps réglementaire, elle sera entièrement recommencée. Les coureurs se rendront directement en pré grille ou au parc mécanique sur ordre du directeur de course et un nouveau départ sera donné dès que la piste est libre. S'il est impossible de redonner le départ de course, il n'y aura pas de point attribué pour le championnat.

Dans le cas d'un arrêt de course après que plus de 50% du temps réglementaire soit écoulé, celle-ci sera considérée comme terminée. L'ordre d'arrivée des pilotes sera déterminé par le classement des coureurs lors du tour précédent le drapeau rouge.

**ARTICLE 8 - DEROULEMENT DES EPREUVES**

Le briefing est obligatoire pour tous les pilotes.

Essais Libres	
Elite S1	2 séances de 15 mn
S2	2 séances de 15 mn
S3	2 séances de 15 mn
Vétéran/Féminine	2 séances de 15 mn
S4	2 séances de 12 mn
Challenger	1 séance de 15 mn

Essais Qualificatifs	
Challenger	<p><b>Pistes pouvant accueillir 32 pilotes par série :</b>                      A l'issue des 3 séances d'essais chronométrés de 15 mn, les pilotes ayant réalisé les 10 meilleurs temps chronométrés dans chacun des 3 groupes seront automatiquement qualifiés pour les manches du Trophée de France Challenger. Les 2 dernières places encore vacantes pour le Trophée de France Challenger seront attribuées aux pilotes ayant réalisé les 2 meilleurs temps des non qualifiés (parmi les 3 groupes). Les 10 suivants des 3 groupes seront qualifiés en Promo Challenger A. Les 2 dernières places vacantes en Promo Challenger A seront attribuées aux pilotes ayant réalisé les 2 meilleurs temps des non qualifiés (parmi les 3 groupes). Tous les autres pilotes seront automatiquement qualifiés en Promo Challenger B. La mise en place pour les manches sera faite en fonction des résultats des essais qualificatifs.</p> <p><b>Pistes pouvant accueillir 36 pilotes par série :</b>                      A l'issue des 3 séances d'essais chronométrés de 15 mn, les pilotes ayant réalisé les 12 meilleurs temps chronométrés dans chacun des 3 groupes seront automatiquement qualifiés pour les manches du Trophée de France Challenger. Les 10 suivants des 3 groupes seront qualifiés en Promo Challenger A. Les 6 dernières places vacantes en Promo Challenger A seront attribuées aux pilotes ayant réalisé les 6 meilleurs temps des non qualifiés (parmi les 3 groupes). Tous les autres pilotes seront automatiquement qualifiés en Promo Challenger B. La mise en place pour les manches sera faite en fonction des résultats des essais qualificatifs.</p>

Essais Chronométrés	
Elite S1	1 séance de 15 mn pour place de départ + Points
S2	1 séance de 15 mn pour place de départ + Points
S3	1 séance de 15 mn pour place de départ + Points
Vétéran/Féminine	1 séance de 15 mn pour place de départ + Points
S4	1 séance de 12 mn pour place de départ + Points
Challenger	Trophée de France Challenger : 1 séance de 15 mn pour déterminer la place sur la grille de départ + points.

<b>Pour toutes les catégories</b>	Lors des séances d'essais libres ou essais chronométrés et courses de qualification, tous les concurrents qui quitteront la piste pour rentrer au parc-coureurs ne seront plus autorisés à reprendre la piste.
-----------------------------------	--

Warm Up	
Pour toutes les catégories	1 séance de 8 mn

Manches	
Elite S1	1 tour de chauffe - 1ère manche 15 mn + 1 tour 1 tour de chauffe - 2ème manche de 20 mn + 1 tour
S2	1 tour de chauffe - 1ère manche 15 mn + 1 tour 1 tour de chauffe - 2ème manche de 20 mn + 1 tour
S3	1 tour de chauffe et 2 manches de 15 mn + 1 tour
Vétéran/Féminine	1 tour de chauffe - 2 manches de 15 mn + 1 tour
S4	1 tour de chauffe et 2 manches de 12 mn + 1 tour
Trophée Challenger	1 tour de chauffe - 2 manches de 15 mn + 1 tour
Promo Challenger A et B	1 tour de chauffe et 2 manches de 15 mn + 1 tour

Pour les catégories S1 et S2, lors de la 2ème manche, l'ordre de départ des 12 premiers pilotes sera inversé. Les autres lignes ne changeront pas.

Pour toutes les catégories :

A l'issue de chaque séance d'essais chronométrés, des points seront attribués au classement selon le même barème que pour les manches de championnat (cf article 9 du présent règlement). Ex : le pilote ayant réalisé le meilleur temps chrono marquera 25 points au classement, le 2ème 22 points, et ainsi de suite.

Séance de dédicaces :

Les 3 premiers pilotes des classements Elite S1, S2, devront se tenir à disposition de l'organisateur pour une séance de dédicaces qui se déroulera à partir de 12h00 le dimanche de la manifestation.  
Les organisateurs mettront à disposition des affiches et des programmes pour l'ensemble des pilotes retenus. Ces derniers pourront venir avec leurs propres supports promotionnels (posters...).

Avant le départ de chaque finale, une présentation obligatoire pour les pilotes sera organisée sur la grille de départ.

**ARTICLE 9 - CLASSEMENT**

Pour être classés, les pilotes devront avoir fait au moins 1 tour et avoir franchi au minimum une fois la boucle chronométrage.

Le barème des points attribués sera le suivant :

Place	Points	Place	Points	Place	Points	Place	Points
1	25	6	15	11	10	16	5
2	22	7	14	12	9	17	4
3	20	8	13	13	8	18	3
4	18	9	12	14	7	19	2
5	16	10	11	15	6	20	1

Le barème des points attribués pour le classement des Féminines dans la catégorie Vétéran/Féminine sera le suivant :

Place	Points	Place	Points	Place	Points	Place	Points
1	10	3	6	5	4	7	2
2	8	4	5	6	3	8	1

En cas d'ex-æquo, le résultat de la deuxième manche sera prépondérant.

Les classements des championnats de France Elite S1, S2, S3, Vétéran/Féminine, S4 et du Trophée Challenger seront obtenus par addition des points marqués sur la totalité des finales et des essais chronométrés.

Les pilotes engagés en Promo Challenger A et B seront classés à la journée, mais aucun classement cumulé ne sera établi dans ces catégories.

**ARTICLE 10 - PODIUM**

Un classement de la journée, sera établi en additionnant les points acquis à l'issue des 2 manches. Les clubs organisateurs devront prévoir des coupes pour récompenser les trois premiers pilotes de chaque catégorie à savoir :  
Elite S1, S2, S3, Vétéran, Féminine, S4 65cc, S4 85cc/150cc, Trophée de France Challenger, Promo Challenger A, Promo Challenger B.

La présence des coureurs en tenue correcte est obligatoire. Minimum pantalon et maillot, tenue du team ou combinaison de course (les shorts, maillots sans manche, tongs sont interdits). La non-observation de cette règle entraînera une amende de 50 €.

**ARTICLE 11 - PRIX D'ARRIVEE**

• **Catégorie Elite S1 :**

1er	2ème	3ème	4ème	5ème
400 €	350 €	300 €	250 €	200 €

Total par finale 1.500 € soit pour les 2 finales 3.000 €

• **Catégorie S2 :**

1er	2ème	3ème	4ème	5ème
160 €	130 €	120 €	110 €	100 €

Total par finale 620 € soit pour les 2 finales 1.240 €  
Soit un plateau total de **4.240 €**

Les pilotes devront être obligatoirement payés le dimanche soir par l'organisateur.

**ARTICLE 12 - CONTROLE DES EPREUVES**

La Commission Nationale de Motocross désignera un délégué, un directeur de course, un directeur de course adjoint, un commissaire technique et le Comité de Chronométrage désignera une équipe officielle de chronométreurs.

Le secrétariat du jury sera assuré par le club.

2 commissaires techniques 1er degré ou 2ème degré seront fournis par la ligue et 2 aides licenciés par le club en complément de cet effectif. Les frais de ces officiels seront à la charge du club.

**ARTICLE 13 - RECLAMATION**

Les réclamations doivent être déposées par écrit auprès du directeur de course accompagnées d'un chèque de 75 €.

Pour les réclamations nécessitant un démontage moteur un deuxième chèque de 75 € pour le démontage d'un moteur 2T et 150 € pour le démontage d'un moteur 4T devront être remis.

Une réclamation doit être déposée :

- Avant le commencement des opérations de vérification pour une réclamation contre la distance annoncée pour un parcours ou pour l'une des clauses figurant au règlement particulier.
- Immédiatement après la fin des opérations de vérification pour une réclamation contre une décision prise par un commissaire technique ou tout ce qui concerne le pesage ou les vérifications et la qualification des concurrents.

Dans la demi-heure qui suit l'affichage des résultats pour une réclamation contre :

- Une décision prise par un officiel de la course.
- Une erreur ou une irrégularité commise au cours de la compétition par un concurrent ou un assistant.
- Le classement d'une course.

Conduite en course : Il est interdit de couper le parcours. Un pilote qui rentre au parc pendant la course est considéré comme ayant abandonné et ne peut plus reprendre la compétition. Un pilote ayant un comportement dangereux au cours d'une épreuve, pourra être sanctionné par le Jury ou le délégué par sanction immédiate.

Sécurité : Le directeur de course ou le délégué apprécieront en fonction des conditions climatiques du nombre de tours de chauffe nécessaire.

En cas de conditions météorologiques défavorables (pluie) le directeur de course peut autoriser le changement des pneumatiques avant un départ, mais cette opération doit s'effectuer sur la grille de départ. Tout retour au paddock ou dans la zone mécanique sera sanctionné et le pilote sera disqualifié.

En cas de conditions météorologiques défavorables (pluie avec partie terre détremmée) le directeur de course en accord avec le délégué pourra neutraliser la partie terre pour une partie ou la totalité des essais libres le samedi ou l'ensemble des Warm-Up le dimanche matin.

**ARTICLE 14 – HORAIRES**

HORAIRES DU VENDREDI		
14h00	19h15	Contrôle administratif
15h00	19h30	Contrôle technique
17h30		Visite du circuit
18h00		1ère réunion du Jury

HORAIRES DU SAMEDI		
7h00	9h00	Contrôle administratif
7h30	9h30	Contrôle Technique
7h30	8h15	Contrôle Technique Challenger / Vétéran-Féminine
8h15	8h30	Contrôle Technique S4
8h30	8h45	Contrôle Technique S3
8h45	9h00	Contrôle Technique S2
9h00	9h30	Contrôle Technique Elite S1
8h00	8h15	Séance d'essais libres Challenger - 1 <sup>er</sup> Groupe
8h20	8h35	Séance d'essais libres Challenger - 2 <sup>ème</sup> Groupe



8h40	8h55	Séance d'essais libres Challenger - 3 <sup>ème</sup> Groupe
9h00	9h15	Séance d'essais libres Vétéran/Féminine
9h20	9h35	1 <sup>ère</sup> séance d'essais libres S4
9h40	9h55	1 <sup>ère</sup> séance d'essais libres S3
10h00	10h15	1 <sup>ère</sup> séance d'essais libres S2
10h20	10h35	Essais qualificatifs Challenger - 1 <sup>er</sup> Groupe
10h40	10h55	Essais qualificatifs Challenger - 2 <sup>ème</sup> Groupe
11h00	11h15	Essais qualificatifs Challenger - 3 <sup>ème</sup> Groupe
11h20	11h35	Essais qualificatifs Vétéran/Féminine
11h40	11h55	1 <sup>ère</sup> séance d'essais libres S1
12h05	12h15	BRIEFING PILOTES GRILLE DE DEPART
12h00	13h25	REPAS ENTRETIEN PISTE
13h30	13h45	Essais chronos promo challenger B pour place
13h50	14h05	Essais chronos promo challenger A pour place
14h10	14h25	Essais chronos Vétéran/Féminine pour place + points
14h30	14h45	2 <sup>ème</sup> séance d'essais libres S4
14h50	15h05	2 <sup>ème</sup> séance d'essais libres S3
15h10	15h25	2 <sup>ème</sup> Séance d'essais libres S2
15h30	15h45	2 <sup>ème</sup> Séance d'essais libres S1
15h50	16h05	Essais chronos S4 pour place + points
16h10	16h25	Essais chronos S3 pour place + points
16h30	16h45	Essais chronos Trophée de France Challenger pour place + points
16h50	17h05	Essais Chronos S2 pour place + points
17h10	17h25	Essais Chrono S1 pour place + points
<b>1ère Manche Vétéran/Féminine</b>		
17h30		Coueurs sur la ligne de départ
17h35	17h55	Départ
<b>1ère Manche Promo Challenger B</b>		
18h00		Coueurs sur la ligne de départ
18h05	18h25	Départ
<b>2ème Manche Promo Challenger A</b>		
18h30		Coueurs sur la ligne de départ
18h35	18h55	Départ
19h05		Jury
20h00		Fin de la manifestation

<b>HORAIRE DU DIMANCHE</b>		
8h00	8h08	Warm-Up Promo Challenger B
8h10	8h18	Warm-Up Promo Challenger A
8h20	8h28	Warm-Up Promo Vétéran/Féminine
8h30	8h38	Warm-Up S4
8h40	8h48	Warm-Up S3
<b>2ème Manche Promo Challenger B</b>		
8h55		Coueurs sur la ligne de départ
9h00	9h20	Départ
<b>2ème Manche Promo Challenger A</b>		
9h25		Coueurs sur la ligne de départ

9h30	9h50	Départ
9h55	10h05	Warm-Up Trophée de France Challenger
10h10	10h20	Warm-Up S2
10h25	10h35	Warm-Up S1
<b>1ère Manche S4</b>		
10h40		Coueurs sur la ligne de départ
10h45	11h00	Départ
<b>1ère Manche S3</b>		
11h05		Coueurs sur la ligne de départ
11h10	11h30	Départ
<b>2ème Manche Vétéran/Féminine</b>		
11h35		Coueurs sur la ligne de départ
11h40	12h00	Départ
12h05	12h20	Séance de dédicaces + Podium Promo Challenger A+B + Vétéran/Féminine
12h00	13h25	REPAS + entretien piste
<b>1ère Manche Trophée de France Challenger</b>		
13h30		Coueurs sur la ligne de départ
13h35	13h55	Départ
<b>1ère Manche S2</b>		
14h00		Coueurs sur la ligne de départ
14h05	14h25	Départ
<b>1ère Manche Elite S1</b>		
14h30		Coueurs sur la ligne de départ
14h35	14h55	Départ
<b>2ème Manche S4</b>		
15h00		Coueurs sur la ligne de départ
15h05	15h25	Départ
<b>2ème Manche S3</b>		
15h30		Coueurs sur la ligne de départ
15h35	15h55	Départ
16h00	16h15	Entretien piste
<b>2ème Manche Trophée de France Challenger</b>		
16h20		Coueurs sur la ligne de départ
16h25	16h45	Départ
<b>2ème Manche S2</b>		
16h55		Coueurs sur la ligne de départ
17h00	17h25	Départ
<b>2ème Manche Elite S1</b>		
17h30		Coueurs sur la ligne de départ
17h35	18h00	Départ
18h10	18h25	Podium Trophée Challenger, S4, S3, S2, S1
18h30		JURY
19h30		Fin de la manifestation

Pour les points non précisés au présent règlement, se reporter au règlement Général Motocross et au règlement Technique Motocross.

# ENDURO ET CROSS-COUNTRY

## REGLEMENT GENERAL

La Commission Nationale d'Enduro et des Rallyes Tout Terrain (CER) a en charge la réglementation et la supervision des différentes disciplines qui lui sont attribuées :

- l'Enduro,
- l'Endurance Tout Terrain,
- les Rallyes Tout Terrain et Baja,
- L'Enduro Kid
- Le Cross-Country
- L'E-VTT

Les clubs désirant organiser une épreuve de Championnat de France, Coupe de France et Trophée de France doivent faire la demande par courrier, via leur ligue régionale, auprès de la Commission d'Enduro et des Rallyes T.T. avant le 1<sup>er</sup> octobre de l'année précédente.

La Commission valide, après examen toutes ces demandes.

Tous les règlements sont disponibles sur le site [www.ffmoto.org](http://www.ffmoto.org)

### ART. 1 - REGLES GENERALES

Le contrôle technique avant l'épreuve est obligatoire. Le pilote est en tout temps responsable de son motocycle qu'il doit présenter lui-même au contrôle technique aux lieu et horaires fixés dans le règlement particulier et le règlement sportif.

Les commissaires techniques peuvent, à tout moment de la manifestation, effectuer des contrôles sur les motocycles.

Le pilote doit présenter un motocycle propre. Les anciennes marques doivent être effacées.

Le pilote doit aussi présenter son casque. Le casque et la protection dorsale doivent être homologués.

Pour les épreuves empruntant des voies ouvertes à la circulation, les motocycles doivent être conformes aux prescriptions du Code de la Route.

Pour les machines homologuées à titre isolé, les concurrents doivent présenter le certificat de conformité en même temps que la carte grise.

La conformité, avec les documents ci-dessus mentionnés (art.6), est établie par les contrôles suivants :

#### MOTOS RECEPTIONNEES

Plaque constructeur  
N° de cette plaque  
N° frappé sur le cadre  
N° immatriculation

#### MOTOS RECEPTIONNEES PAR TYPE A TITRE ISOLE

Plaque de cadre poinçonnée  
par le service des Mines  
N° de réception à titre isolé  
N° immatriculation

Nota : le n° immatriculation est uniquement requis pour les épreuves empruntant des voies ouvertes à la circulation.

### ART. 2 - NORMES POUR LES CASQUES ET PROTECTIONS PECTORALE ET DORSALE

#### 2.1 Casques

Seuls les casques répondant à la norme ECE 22/05 ou 22/06 P sont autorisés sur les épreuves se déroulant tout ou partie sur les voies ouvertes à la circulation publique.

Le numéro d'homologation doit toujours commencer par 05 ou 06.

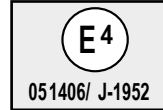
Sous le numéro d'homologation, figure le numéro de série du casque cousu sur la jugulaire ou la garniture intérieure du casque.

Entourée d'un cercle, la lettre E suivie d'un chiffre indique l'origine du pays d'homologation (voir tableau ci-dessous).

En dessous figure le numéro d'homologation, nombre dont les deux premiers chiffres indiquent le règlement utilisé (05 pour 22-05).

E	Pays
E1	Allemagne
E2	France
E3	Italie
E4	Pays Bas
E5	Suède
E6	Belgique
E7	Hongrie
E8	République Tchèque
E9	Espagne
E10	Yougoslavie
E11	Royaume Uni
E12	Autriche
E13	Luxembourg
E14	Suisse
E16	Norvège
E17	Finlande
E18	Danemark
E19	
Etc.	

Etiquette ECE 22-05 P



Apparue avec le règlement 22-05, une lettre indique ensuite le niveau de protection offert par la mentonnière. Le J (comme ci-contre) concerne les jets ou demi-jets, dépourvus de protection maxillaire. Le P assure d'un seuil minimal de protection de la mâchoire.

À l'opposé, NP (protection maxillaire non intégrale) précise que la mentonnière n'a pas répondu au test spécifique.

Quant à la dernière série de chiffres, elle désigne le numéro de série de production.

Toutes autres normes (NF, AFNOR, etc) sont interdites

Pour les épreuves se déroulant sur circuit fermé, les casques répondant aux normes FIM sont autorisés.

Le casque ne doit pas présenter de chocs et il est recommandé de le remplacer si la date de fabrication a plus de 5 ans. Les Commissaires techniques peuvent, le cas échéant, juger que le casque ne présente plus les caractéristiques requises et le refuser.

Les casques ouverts (jet) sont interdits, sauf en x-trem.

Les casques ayant un appendice aérodynamique (aileron) sont interdits, sauf ceux qui sont homologués d'origine avec cet accessoire.

Les cheveux longs des coureurs ne doivent pas sortir du casque. Ils doivent être entièrement retenus à l'intérieur du casque.

Les casques sont marqués.

#### 2.2 Protections dorsale et pectorale

Le port de protections pectorale et dorsale est obligatoire et doivent répondre au label F.F.M.

Pour les protections ne bénéficiant pas du label F.F.M., celles-ci doivent être conformes aux normes suivantes :

- pectorale : norme EN 14021\*, ou 1621-3
- dorsale : norme EN 1621-2,
- gilet intégral (pectoral EN 14021 ou 1621-3 et dorsale 1621-2 intégrées) :

Les tear-off sont interdits.

\*Cette dorsale n'est plus acceptée au niveau international.

#### ART. 3 – COUPE CONTACT

Les motocycles doivent être équipés d'un interrupteur ou bouton coupe contact en état de fonctionnement, pouvant être actionné sans lâcher le guidon et se trouvant d'un côté ou de l'autre du guidon, à portée de main, facilement accessible, visible et fonctionnel.

#### ART. 4 – POIGNEE D'ACCELERATEUR

La poignée d'accélérateur doit revenir d'elle-même dès que le pilote la lâche.

#### ART. 5 – CACHE PIGNON ET GUIDE CHAINE

Un protège chaîne en sortie de boîte (cache pignon) doit obligatoirement être présent. Sa dépose est interdite pendant toute la durée de la manifestation.

Un garde chaîne et/ou guide chaîne doit être installé de telle manière à éviter que la jambe ou le pied du pilote ne se coince entre le brin de la chaîne inférieur et la couronne arrière.

#### SANCTION :

- Absence de cache-pignon : .....1er avertissement : 1 minute
- .....2ème avertissement : sanction prévue par le Code Sportif National pouvant aller jusqu'à la disqualification

#### ART. 6 – ECHAPPEMENT

Les systèmes d'échappement (collecteur ou tube) et les silencieux doivent être conformes aux normes de bruit en vigueur.

L'extrémité du silencieux doit être horizontale et parallèle (sur une distance minimale de 30 mm) par rapport à l'axe central du motocycle (avec une tolérance de + ou - 10°) et ne doit pas dépasser l'extrémité du corps du silencieux de plus de 5 mm. Tous les bords tranchants doivent être arrondis avec un rayon minimum de 2 mm. L'extrémité du tuyau d'échappement ne doit pas dépasser la tangente verticale du pneu arrière.

**ART. 7 – NIVEAU SONORE**

Le Commissaire Technique doit vérifier la conformité du niveau sonore des machines selon la méthode « 2 m/ max » détaillée dans les RTS contrôle des émissions sonores.

Le niveau sonore des motocycles doit donc respecter la limite de 109 db/A maximum. Compte tenu de la précision des appareils (classe 2 pour les sonomètres utilisés par la F.F.M.) et des incertitudes de mesure, il est admis une « tolérance » de 2 dB/A sur la valeur relevée par rapport à la valeur exigée.

Ainsi, une machine ne peut être autorisée à prendre le départ d'une course si, à l'issue des trois passages réglementaires, le niveau sonore minimum retenu excède 111 dB/A.

Pendant et/ou à l'issue de la course, un contrôle du niveau sonore peut être effectué sur les machines désignées par le Jury. Compte tenu de la tolérance supplémentaire de 1 dB/A prévue en fin de course, une machine est déclarée non conforme si son niveau sonore excède 112 dB/A.

**ART. 8 – GUIDON**

La largeur du guidon est d'au moins 600 mm sans excéder 850 mm. Il doit être équipé d'une protection rembourrée sur la barre transversale. Pour les modèles sans barre, ils doivent être équipés d'une protection rembourrée située au milieu recouvrant largement les brides du guidon.

Les extrémités du guidon doivent être bouchées avec un matériau solide ou recouvertes de caoutchouc.

Si des protège-mains sont utilisés, ceux-ci doivent être d'un matériau résistant aux bris et avoir une ouverture permanente pour la main.

La réparation des guidons en alliage léger par soudure est interdite.

**ART. 9 – LEVIER**

Tous les leviers (embrayage, frein, etc.) doivent se terminer par une sphère dont le diamètre doit être au moins de 16 mm. Cette sphère peut être également aplatie avec une épaisseur minimum de 14 mm pour la partie aplatie ; dans tous les cas, les bords doivent être arrondis.

Chaque levier (au pied et à la main) doit être monté sur un pivot indépendant.

Le levier de frein, s'il est articulé sur l'axe du repose pied, doit fonctionner en toutes circonstances, même si le repose pied est courbé ou déformé.

Les petits leviers (starter, décompresseur, aide au démarrage à chaud) doivent se terminer par une sphère dont le diamètre doit être au moins de 8 mm.

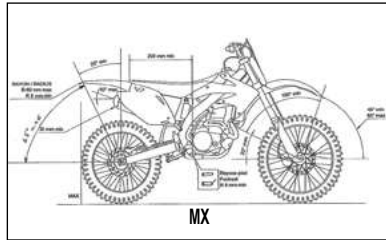
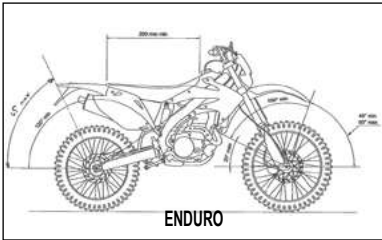
**ART. 10 – REPOSE PIEDS**

Les repose-pieds peuvent être du type rabattable. Dans ce cas, ils doivent être équipés d'un dispositif pour que le retour à la position normale soit automatique. Une protection intégrale d'un rayon de 8 mm au moins doit se trouver à l'extrémité des repose-pieds.

**ART. 11 – GARDE BOUE**

Les motocycles doivent être munis de garde-boues. Ils doivent dépasser latéralement le pneu de chaque côté. Le garde boue avant doit couvrir au moins 100° de la circonférence de la roue. L'angle formé par une ligne tracée depuis l'extrémité avant du garde boue jusqu'au centre de la roue et une ligne tracée horizontalement en passant par le centre de la roue doit être compris entre 45° et 60°.

Le garde boue arrière doit couvrir au moins 120° de la circonférence de la roue. L'angle formé par une ligne tracée depuis l'extrémité arrière du garde boue jusqu'au centre de la roue et une ligne tracée horizontalement en passant par le centre de la roue ne doit pas être supérieur à 65° pilote assis sur le motocycle. La construction de celui-ci ou par un accessoire rajouté doit permettre la pose de la plaque d'immatriculation conformément à l'art. 15.



**ART. 12 – PNEUMATIQUES**

Pour les épreuves empruntant des voies ouvertes à la circulation, seuls les pneus disponibles normalement dans le commerce de détail et homologués pour rouler sur les voies publiques sont autorisés. Ils doivent figurer dans le catalogue des fabricants de pneus ou sur les listes de spécifications à destination du grand public. Ils doivent être fabriqués en conformité avec les exigences de l'Organisation Technique Européenne

du Pneumatique et de la Jante (ETRTO) pour ce qui est des catégories de charge et de vitesse et avoir une description d'utilisation de 45 M. Les pneus doivent avoir une marque « E » et/ou M/C » et/ou une approbation DOT (Département Of Transport, Département Américain des Transports) et le numéro DOT doit être moulé sur le flanc du pneu.

La spécification de la bande de roulement du pneu arrière est la suivante : profondeur du profil mesurée à angle droit à la surface du pneu (tous les blocs de la bande de roulement doivent s'étendre jusqu'à la surface du pneu : maximum 13 mm).

**ART. 13 – CONTROLE DE L'ECLAIRAGE**

Cette disposition n'est applicable que pour les seules épreuves empruntant des voies ouvertes à la circulation.

Le bloc optique avant doit être identique à celui fourni lors de l'homologation du motocycle.

Le branchement du circuit d'éclairage ne peut être effectué sur le primaire d'allumage. L'éclairage avant et arrière doit fonctionner simultanément à l'aide de l'énergie fournie par le moteur ou de la batterie prévue par le constructeur. La puissance minimum doit être de 25 watts.

**ART. 14 – NUMEROS DE COURSE**

Les chiffres et le fond doivent être en couleur mate anti-reflets. Les chiffres doivent être lisibles de hauteur minimum de 70 mm.

Quel que soit le mode de marquage des numéros, le pilote reste responsable de leur lisibilité.

Le système anglais de chiffres doit être utilisé, c'est-à-dire une simple barre pour le chiffre « un » et un « sept » non barré.

**ART. 15 – PLAQUE D'IMMATRICULATION**

Cette disposition n'est applicable que pour les seules les épreuves empruntant des voies ouvertes à la circulation.

Le numéro d'immatriculation de la machine doit figurer sur une plaque solidement fixée au garde-boue arrière de la machine (non écrit à la main directement sur le garde-boue). La plaque d'immatriculation ou sa copie doit être en matière souple, non coupante et ne doit pas dépasser la largeur du garde-boue arrière.

L'angle de celle-ci doit être compris entre 0 et 35° par rapport à l'axe vertical.

**ART. 16 – BEQUILLE**

Pour les épreuves d'Enduro et d'X-trem, chaque motocycle dans le parc fermé doit être équipé d'une béquille afin d'assurer sa stabilité. La béquille doit faire partie intégrante du châssis de la moto telle qu'homologuée. En l'absence de cette béquille, l'accès au parc fermé ne sera pas autorisé. Sa dépose est interdite pendant toute la durée de la manifestation.

**SANCTION :**

- Absence de béquille : ..... 1er avertissement : 1 minute
- ..... 2ème avertissement : sanction prévue par le Code Sportif National pouvant aller jusqu'à la disqualification

**ART. 17 – MARQUAGE**

Pièce	Mode d'identification	Nombre	Disposition des marques d'identification	Disciplines
Cadre (partie principale)	Peinture *	1	Tête de fourche, côté droit	Toutes
Roues (moyeux)	Peinture *	2	Sur chaque moyeu	Enduro
Carter moteur	Peinture *	1	Côté droit	Toutes
Silencieux	Peinture *	1		Toutes

\* ou autocollant inamovible (destructible).

A la fin des contrôles techniques, le coureur signe une déclaration certifiant que les éléments ont été correctement marqués et que son motocycle est conforme aux documents et déclarations fournis. Cette déclaration doit indiquer le numéro du cadre.

**CHAMPIONNAT DE FRANCE D'ENDURO**

La Fédération Française de Motocyclisme met en compétition le Championnat de France d'Enduro. Toute personne physique ou morale qui organise ou qui prend part à cette compétition est censée connaître le présent règlement. Elle s'engage à se soumettre sans réserve à toutes ses prescriptions.

Après l'ouverture des engagements, aucune modification ne doit être apportée au règlement particulier, sauf cas de force majeure et sur décision du Jury. Le cas échéant, tous les concurrents doivent être informés du changement avant le départ.

Si une lacune est constatée, elle doit faire l'objet d'une étude et être portée éventuellement au règlement de l'année suivante.

**DEFINITION :**

Le Championnat de France d'Enduro est une compétition individuelle sur deux étapes distinctes sanctionnées par un classement journalier.

**ART. 1 - CALENDRIER**

Tous les clubs affiliés à la F.F.M. peuvent prétendre organiser une épreuve de Championnat. Il convient d'en faire la demande avant le 1<sup>er</sup> octobre de l'année précédente.

Le calendrier est disponible sur le site internet FFM : <https://ffm.ffmoto.org/calendrier>

Si pour une raison quelconque (sauf élection nationale ou référendum le même jour), l'une d'entre elles devait être annulée, elle ne serait pas remplacée.

**ART. 2 - TITRES ET RECOMPENSES****2.1 Championnat de France**

Des titres de Champions de France sont décernés aux vainqueurs des classements suivants : par classe dans les trois catégories (Elite, Nationale et Juniors), dans les catégories Espoirs 125 cc 2T et Féminines.

**2.2 Trophée de France**

Des titres de Vainqueurs de Trophée de France sont décernés aux premiers des classements, Vétérans et Super Vétérans.

Les titres de Champions de France et de Vainqueurs de Trophée ne sont décernés dans les catégories que si au moins 5 pilotes figurent au classement.

**2.3 Challenge Team National****2.3.1 – Concept**

Créer un Challenge Team National sur le Championnat de France d'Enduro.

**2.3.2 - Modalité d'inscription**

Pour y participer, les Teams doivent envoyer à la F.F.M. ([enduro@ffmoto.com](mailto:enduro@ffmoto.com)) au plus tard 15 jours avant la 1<sup>ère</sup> épreuve le nom du Team engagé et le nom des dix pilotes maximum composant ce team en retournant le bulletin d'engagement prévu à cet effet. **Un minimum de 5 Teams est requis pour que ce Challenge soit mis en place.**

**2.3.3 - Choix des pilotes**

Les pilotes, au nombre de deux minimum et dix maximum pourront être National 1, National 2, National 3, Espoirs 125 cc 2T, Féminines, Vétérans ou Super Vétérans et doivent être inscrits dans une, deux ou trois catégories à la totalité du Championnat. Une fois communiquée à la F.F.M., la liste ne peut plus être modifiée. Chaque team ne peut engager qu'une seule équipe au titre du Challenge. **Un pilote d'un Team National ne peut pas faire partie d'une équipe de club.**

**2.3.4 – Classement**

A la fin de chaque journée de course, le classement de ce Challenge est établi sur le cumul des temps réalisés dans les spéciales au classement Scratch par les deux meilleurs pilotes de chaque team. Si un seul pilote termine la course, le cumul des temps qu'il aura réalisés dans les spéciales lui permettra d'être classé.

Toutefois, il est automatiquement classé après les équipes ayant terminé la journée de course à au moins deux pilotes. Le barème des points de ce Challenge est le suivant : 20, 17, 15, 13, 11, 10, 9, 8, 7, 6, 5, 4, 3, 2, 1.

En fin d'année, le Team comptabilisant le plus de points remporte le titre de Vainqueur du Challenge Team National. En cas d'ex-aequo, le dernier meilleur résultat obtenu par les Teams ex-aequo est prépondérant.

Si une catégorie est neutralisée, le classement doit être réalisé sur le même nombre de spéciales chronométrées.

**2.4 Challenge Equipes de Club****2.3.1 – Concept**

Créer un Challenge d'équipes de club sur le Championnat de France d'Enduro.

**2.3.2 - Modalité d'inscription**

Pour y participer, les équipes doivent envoyer à la F.F.M. ([enduro@ffmoto.com](mailto:enduro@ffmoto.com)) au plus tard 15 jours avant la 1<sup>ère</sup> épreuve, le nom de l'équipe engagée et les noms des dix pilotes maximum du même club composant cette équipe en retournant le bulletin d'engagement prévu à cet effet. **Un minimum de 5 Teams est requis pour que ce Challenge soit mis en place.**

**2.3.3 - Choix des pilotes**

Les pilotes, au nombre de deux minimum et dix maximum pourront être National 1, National 2, National 3, Espoirs 125 cc 2T, Féminines, Vétérans ou Super Vétérans et doivent être inscrits dans une, deux ou trois catégories à la totalité du Championnat. Une fois communiquée à la F.F.M., la liste ne peut plus être modifiée. Chaque club ne peut engager qu'une seule équipe au titre du Challenge. **Un pilote d'une équipe de club ne peut pas faire partie d'un Team National.**

**2.3.4. – Classement**

A la fin de chaque journée de course, le classement de ce Challenge est établi sur le cumul des temps réalisés dans les spéciales au classement Scratch par les deux meilleurs pilotes de chaque équipe. Si un seul pilote termine la course, le cumul des temps qu'il aura réalisés dans les spéciales lui permettra d'être classé.

Toutefois, il est automatiquement classé après les équipes ayant terminé la journée de course à au moins deux pilotes. Le barème des points de ce Challenge est le suivant : 20, 17, 15, 13, 11, 10, 9, 8, 7, 6, 5, 4, 3, 2, 1.

En fin d'année, l'équipe comptabilisant le plus de points remporte le titre de Vainqueur du Challenge équipes de club. En cas d'ex-aequo, le dernier meilleur résultat obtenu par les équipes de club ex-aequo est prépondérant.

Si une catégorie est neutralisée, le classement devra être réalisé sur le même nombre de spéciales chronométrées.

**ART. 3 - CONCURRENTE****3.1 Capacité**

Le nombre de concurrents admis à prendre le départ ne doit pas être supérieur à 7 par kilomètre de circuit, avec un maximum de 370 partants, dont 5 places réservées, jusqu'à 15 jours avant l'épreuve au club organisateur. En plus de ces 370 partants, la FFM conserve la possibilité d'engager 5 pilotes supplémentaires. A la demande du club organisateur, le nombre maximum de partants peut être porté jusqu'à 400, à la condition que le circuit et les horaires de la manifestation le permettent. Cette augmentation du nombre de partants est en toute hypothèse soumise à l'accord de la Commission Nationale d'Enduro et du coordinateur sportif du championnat.

**3.2 Ouverture du Championnat**

Peut concourir pour le titre de Champion de France tout pilote titulaire d'une licence annuelle délivrée par la FFM (NCO, FIM EUROPE ou FIM).

**ART. 4 - CLASSEMENT****4.1 De l'épreuve**

Chaque jour, les organisateurs établissent les classements suivants pour chaque catégorie :

**Championnats :**

Elite E 1 Elite E 2 Elite E 3	Juniors E 1 Juniors E 2 Juniors E 3 <i>16 ans minimum - 23 ans maximum au 1er janvier de l'année du Championnat</i>	Nationale E 1 Nationale E 2 Nationale E 3	Espoirs 125 cc 2T <i>moins de 21 ans au 1er janvier de l'année du Championnat</i>	Féminines <i>Open : issues des classes E1, E2, E3</i>	Constructeurs
E 1 = de 100 cc à 125 cc 2T et de 175 cc à 250 cc 4T E 2 = de 126 cc à 250 cc 2T et de 290 cc à 450 cc 4T E 3 = de 290 cc à 500 cc 2T et de 475 cc à 650 cc 4T					

En cas d'égalité sur la totalité des spéciales chronométrées entre deux pilotes, ces pilotes seront ex-aequo et marqueront le même nombre de points Championnat. Les points Championnat suivants sont, par conséquent, décalés.

**En cas de changement de catégorie et/ou de classe à la dernière épreuve ou dans le cadre d'une participation unique à la dernière épreuve du championnat, le pilote n'apparaît pas dans le classement du championnat de sa nouvelle catégorie. Les points qu'aurait pu marquer ce pilote sont réattribués aux pilotes suivants.**

**Concurrence de date entre un Championnat de France et un Championnat FIM ou FIM Europe:**

Tout pilote participant à une épreuve de Championnat du Monde ou d'Europe d'Enduro organisée le même week-end qu'une épreuve de championnat de France se voit réattribuer des points en championnat de France ainsi qu'au classement scratch, dans la limite de 2 épreuves, sous réserve que :

- les épreuves soient de la même spécialité ;
- le pilote ait participé à toutes les épreuves de championnat de France n'étant pas en concurrence de date ;
- le pilote soit titulaire d'une licence FIM ou FIM Europe délivrée par la FFM.

Ce calcul se fait au prorata de la totalité des manches disputées en championnat de France. Ces points sont rajoutés à l'issue de la finale du championnat de France auquel il est régulièrement engagé.

Exemple : un pilote n'ayant pu disputer deux manches du championnat de France pour cause de concurrence de date, championnat dans lequel il a inscrit une moyenne de 15 points sur l'ensemble des manches disputées, il peut alors prétendre au bénéfice d'un report de 30 points complémentaires.



**Trophées:**

- Vétérans : 37 ans minimum et 46 ans maximum au 1er janvier de l'année du Championnat
- Super Vétérans : 47 ans ou plus au 1er janvier de l'année du Championnat

**Challenge:**

- Team National

**4.2 Du Championnat**

Les points des classements par classe pour les trois catégories acquis chaque jour par les pilotes français et étrangers licenciés FFM sans tenir compte, le cas échéant, des pilotes ayant changé de catégorie et/ou de classe à la dernière épreuve du Championnat, sont attribués selon le barème suivant : **20, 17, 15, 13, 11, 10, 9, 8, 7, 6, 5, 4, 3, 2, 1.**

Dans toutes les catégories, un classement est établi par classe pour chaque jour de course.

En cas d'ex-aequo, les concurrents sont départagés en fonction du nombre de places de premier, de places de second, etc. et en dernier ressort, le dernier meilleur résultat enregistré entre les ex-aequo sera prépondérant.

**4.3 Des Trophées**

Les points des Trophées sont attribués suivant les mêmes modalités que pour le Championnat.

Les pilotes ayant 37 ans (ou 47 ans) au 1<sup>er</sup> janvier de l'année du Championnat peuvent choisir entre la catégorie Vétérans (ou Super Vétérans) ou une catégorie nationale. Ils ne peuvent pas cumuler les deux classements.

**ART. 5 – DEFINITION DES CATEGORIES****5.1 Elite**

La catégorie Elite 2024 comprend les :

- 40 premiers pilotes du classement Scratch Elite/Juniors 2023,
- pilotes classés à partir de la 41<sup>ème</sup> place du Scratch Elite/Juniors 2023 ayant choisi de rester dans cette catégorie,
- 3 premiers Juniors du Scratch Elites/Juniors 2023
- 10 premiers du Scratch National/Espoirs 2023 (\*), pilotes français ou étrangers inscrits au Championnat du Monde d'Enduro et/ou FIM Europe de l'année précédente,
- pilotes « wild-cards » possédant un palmarès sportif sous réserve d'accord de la Commission.

(\*) Voir Article 4 du présent règlement

La liste de notoriété est disponible sur le site ffmoto.org.

**5.2 Junior**

La catégorie Junior 2024 comprend les :

- pilotes classés dans les 40 premiers du Scratch Elites/Juniors de l'année précédente et ayant moins de 23 ans au 1er janvier de l'année du Championnat (sauf les 3 premiers Juniors du Scratch Elites/Juniors 2021 qui montent en Elite),
- pilotes classés à partir de la 41<sup>ème</sup> place du Scratch Elite/Juniors de l'année précédente ayant moins de 23 ans au 1er janvier de l'année du Championnat et ayant choisi de rester dans cette catégorie,
- pilotes Espoirs ayant terminé dans les 10 premiers du Scratch National/Espoirs 2023,
- pilotes âgés de moins de 23 ans au 1er janvier de l'année du Championnat désirant rouler dans cette catégorie.

**5.3 Nationale**

La catégorie Nationale 2023 comprendra les :

- pilotes Elites ou Juniors classés à partir de la 41<sup>ème</sup> place du Scratch Elite/Junior de l'année précédente ayant choisi cette catégorie,
- pilotes classés à partir de la 11<sup>ème</sup> place du Scratch National/Espoirs de l'année précédente,
- pilotes **désirant rouler dans cette catégorie et ne répondant pas aux critères définis aux points 5.1 et 5.2.**

Un pilote classé dans les 10 premiers du classement Scratch National/Espoirs refusant son passage dans la catégorie supérieure ne marque pas de points au Championnat l'année suivante.

La Commission Nationale d'Enduro étudiera les demandes de dérogation écrites et motivées de pilotes, envoyées avant l'ouverture du championnat.

L'attribution des points pour le classement Scratch Elite/Juniors se fait selon le barème suivant : 40, 39, 38, 37, 36, 35, 34, 33, 32.....5, 4, 3, 2, 1 pour chacune des manches. Le classement final est établi sur la totalité des résultats.

L'attribution des points pour le classement Scratch national se fait selon le barème suivant : 40, 39, 38, 37, 36, 35, 34, 33, 32, .... 5, 4, 3, 2, 1, pour chacune des manches. Le classement final est établi sur la totalité des résultats.

Ce classement ne donne lieu à aucune délivrance de titre et n'a pour seul objet d'affecter les pilotes dans les différentes catégories les années suivantes.

**ART. 6 - ENGAGEMENTS**

Les pilotes s'engagent directement auprès des moto-clubs organisateurs à l'adresse suivante :

<https://ffm.engage-sports.com>.

Les droits d'engagement sont fixés à :

**Engagements à l'année :**

- 240 euros pour les pilotes Elites et Juniors,
  - 220 euros pour les pilotes Nationaux.
- Les engagements à l'année sont ouverts du **9 janvier au 20 février** inclus.

**Engagements épreuve par épreuve :**

- 260 euros pour les pilotes Elites et Juniors,
- 240 euros pour les pilotes Nationaux.

Les engagements épreuve par épreuve sont ouverts à partir du **21 février et clos 15 jours avant la date de l'épreuve**. Toutefois, il est encore possible de s'engager après la date de clôture uniquement, jusqu'au vendredi de la semaine précédant la course, moyennant une majoration de 30 euros du droit d'engagement.

Le paiement du droit d'engagement se fait uniquement par carte bancaire. Le pilote doit s'assurer que la carte bancaire utilisée pour le paiement soit valide jusqu'au dernier prélèvement de la saison, faute de quoi son paiement reviendra impayé et générera des frais. **En cas de changement de carte bancaire en cours de saison, le pilote a la responsabilité de procéder au changement de celle-ci sur le site Engage-sports.com en se rendant sur chaque course et en cliquant sur « Changement de ma carte bancaire ».**

**Paiement revenu impayé**

En cas de paiement revenu impayé, un courriel est adressé au pilote qui disposera alors d'un délai d'une semaine à réception de celui-ci pour régulariser sa situation. Cette régularisation peut intervenir uniquement par paiement par carte bancaire (via le site Internet), avec majoration du droit d'engagement correspondant au montant des frais bancaires liés à cet impayé.

**En l'absence de régularisation pendant ce délai, le pilote est automatiquement désengagé de l'épreuve, ainsi que des épreuves suivantes.**

**Désistement**

**Attention : une somme de 30 euros correspondant aux frais administratifs sera systématiquement retenue sur tout engagement.**

En cas de désistement, les droits d'engagement sont remboursés (déduction faite des frais administratifs de 30 euros), de la manière suivante :

**Engagements à l'année :**

- en totalité jusqu'à 30 jours avant l'épreuve,
- à 50 % à moins de 30 jours avant l'épreuve,

Uniquement sur envoi d'un courrier à la F.F.M. à l'attention du service enduro ou courriel à l'adresse suivante : [enduro@ffmoto.com](mailto:enduro@ffmoto.com), accompagné d'un justificatif, cachet de la poste faisant foi ou date de réception du courriel.

**Engagement épreuve par épreuve :**

- à 50 % jusqu'à 30 jours avant l'épreuve, uniquement sur envoi d'un courrier à la F.F.M. ou courriel à l'adresse suivante : [enduro@ffmoto.com](mailto:enduro@ffmoto.com), accompagné d'un justificatif, cachet de la poste faisant foi ou date de réception du courriel.
- pas de remboursement à moins de 30 jours avant l'épreuve **quelle que soit la cause du désistement.**

**Toute réclamation relative au remboursement des droits d'engagement est à réaliser auprès du club organisateur.**

**Annulation d'une épreuve ou d'une journée de course**

Toute annulation, quelle qu'en soit la cause, intervenant après le début des contrôles administratifs et prononcée par le Jury ou un représentant de l'Etat, permet au club de refuser aux participants le remboursement de leur droit d'engagement.

Si une journée de course est arrêtée prématurément, les résultats ne sont validés que si la majorité des pilotes de chaque catégorie a réalisé au moins 2/3 des spéciales selon le nombre de spéciales prévues par la Direction de course le matin de la journée de course.

**ART. 7 - ACCUEIL ADMINISTRATIF**

A leur arrivée sur le lieu de l'épreuve, les concurrents régulièrement engagés doivent se présenter eux-

mêmes à l'accueil administratif qui se déroule **le vendredi entre 12h00 et 17h30 suivant la convocation reçue**. Le lieu et les horaires doivent être précisés dans le règlement particulier. Les pilotes doivent se munir des documents originaux listés ci-dessous :

- la licence de l'année en cours,
  - le permis de conduire,
  - la carte grise du motocycle (les cartes grises barrées ne sont pas acceptées),
  - le procès-verbal de réception établi par le service des mines (pour les réceptions à titre isolé),
- Les W garage ne sont pas autorisés. Les motos doivent répondre à la législation française en terme d'immatriculation et plus particulièrement à la validation des cartes grises étrangères (délai de 3 mois à compter de la 1<sup>ère</sup> date de mise en circulation).
- l'attestation d'assurance de la moto. Dans le cas d'une attestation d'assurance type garage ne précisant pas le numéro d'immatriculation, celle-ci doit être accompagnée d'un document émanant de l'assureur certifiant que la machine est bien assurée pour l'utilisateur désigné.
- En cas de prêt de la machine, l'attestation d'assurance doit comporter le nom du titulaire de la carte grise.

**N.B. Les motos non homologuées par type en France doivent présenter le procès-verbal de réception individuelle des mines et pour les motos étrangères l'autorisation de prêt.**

En contrepartie, l'organisateur remet aux concurrents un dossier de l'épreuve comprenant :

- le schéma du circuit et des spéciales,
- la feuille de route comprenant les précisions suivantes : emplacements des contrôles horaires, points de ravitaillement,
- les cartons de contrôles de passage (peuvent être également remis au moment du départ au parc fermé),
- un bracelet d'identification.

Les temps impartis sont affichés, publiés sur le site endurofrance.fr et/ou envoyés par sms.

**ART. 8 - MOTOCYCLES – VERIFICATIONS TECHNIQUES**  
**Voir : REGLES TECHNIQUES GENERALES**

Après l'accueil administratif, les pilotes eux-mêmes doivent présenter leur machine dûment homologuée, dans un parfait état de propreté, au contrôle technique. Les contrôles techniques se déroulent **le vendredi entre 12h00 et 17h30 suivant la convocation reçue**.

**CAMERAS**

L'utilisation des caméras sur le Championnat de France d'Enduro **n'est pas autorisée. Seule la production du Championnat est autorisée à réaliser des images.**

Les commissaires techniques contrôlent la conformité du système antivol.

**IMPORTANT**

A l'issue de ce contrôle, tout changement de machine est interdit.  
 Par la suite, aucune réclamation concernant une marque «oubliée» ne sera acceptée.

**- SANCTION**

Machines non présentées au contrôle ou non-conformes : refusées au départ et disqualifiées.

**ART. 9 – PLAQUE NUMERO ET COULEUR**

Les motocycles doivent porter trois plaques à numéros, une de chaque côté de la roue arrière et une à l'avant. Elles doivent être fixées de manière à être visibles et ne doivent pas être masquées par une partie du motocycle ou par le pilote lorsqu'il se trouve en position de conduite.  
 Les plaques doivent être de forme elliptique ou rectangulaire et de dimensions suffisantes pour recevoir les numéros réglementaires.

Elite E1 .....	Fond noir .....	Chiffres blancs
Elite E2 .....	Fond rouge .....	Chiffres blancs
Elite E3 .....	Fond jaune .....	Chiffres noirs
Juniors .....	Fond bleu .....	Chiffres blancs
Nationale .....	Fond vert .....	Chiffres blancs
Espoirs 125 cc 2T .....	Fond blanc .....	Chiffres noirs
Féminines .....	Fond violet .....	Chiffres blancs

Si l'organisateur fournit les plaques à numéros, leur port est obligatoire. Le concurrent a la possibilité de les refuser mais il doit payer une compensation financière qui ne pourra excéder 300 € pour les trois plaques.

**Référence couleur RAL**

Noir RAL 9005	Blanc RAL 9010	Jaune RAL 1003	Bleu RAL 5005
Rouge RAL 3020	Violet RAL 4006	Vert RAL 6002	

**ART. 10 - PARC FERME**

La réalisation du parc fermé doit être constituée d'une double barrière attachée mécaniquement, c'est-à-dire

nécessitant l'aide d'un outil pour ouvrir les barrières. Celles-ci doivent être suffisamment hautes pour ne pas être enjambées afin d'en interdire l'entrée à toute personne non autorisée. Un seul accès permet l'entrée ou la sortie de celui-ci sur la zone de départ. Le parc fermé doit être éclairé toute la nuit et deux gardiens doivent être en permanence à l'intérieur de celui-ci avec leur chien de garde. Un système de vidéosurveillance peut compléter le dispositif.

Une fois le contrôle technique terminé, le pilote doit pousser sa machine immédiatement au parc fermé. **Il doit, par ailleurs, équiper sa machine, en complément d'un éventuel système d'origine, d'un système antivol individualisé (chaîne cadennassée, bloc-disque ou U de classe SRA) et quitter immédiatement le parc sans la bâcher.**

Si un pilote ne peut ouvrir le système antivol, la moto est déplacée, sous le contrôle du Commissaire Technique, dans un lieu dédié, hors du parc fermé, où le pilote est autorisé à utiliser tous les moyens adéquats pour ouvrir le système antivol. Si cette intervention ne permet pas au pilote de prendre le départ à son heure idéale, il lui est proposé une autre heure de départ sans pénalité de temps.

Dès lors que la moto est mise en parc fermé, ni le pilote, ni son assistant ne sont plus autorisés à effectuer quoi que ce soit sur leur motocycle (ou sur tout autre).

Par ailleurs, tout mouvement de machine pendant la mise en place, la traversée ou la sortie du parc fermé, doit être effectué impérativement moteur arrêté (comme dans la zone de départ).

Suivant l'horaire validé par le jury le pilote peut y récupérer son motocycle et le pousser jusqu'à la zone de départ.

Un commissaire est placé à son entrée et ne laisse passer que les concurrents autorisés et les officiels de l'épreuve.

**- SANCTIONS**

- Fumer ..... sanction prévue par le Code Sportif National pouvant aller jusqu'à la disqualification
- Laisser des détritres ..... 1 minute
- Pénétrer moteur en marche ..... 1 minute
- Mise en marche du moteur. .... sanction prévue par le Code Sportif National pouvant aller jusqu'à la disqualification
- Travailler sur son motocycle ou sur un autre ..... sanction prévue par le Code Sportif National pouvant aller jusqu'à la disqualification
- Recevoir des outils ou des pièces ..... sanction prévue par le Code Sportif National pouvant aller jusqu'à la disqualification
- Pas de dispositif anti-vol. .... interdiction d'entrer au parc fermé

**ATTENTION**

À la fin de la première journée, les machines sont rentrées au parc fermé.

**ART.11 – ZONE DE DEPART**

Aucun travail ou ravitaillement ne peut y être effectué. La zone de départ est considérée comme le parc fermé et les mêmes sanctions y sont applicables.

Dans toute la zone parc et départ, le déplacement des machines doit se faire moteur à l'arrêt. Cependant, si le parc fermé est éloigné de la zone de départ, le pilote peut démarrer sa moto sur autorisation d'un officiel de course pour rejoindre la zone de départ en suivant le fléchage indiqué selon la procédure normale.

**- SANCTIONS**

- Fumer ..... sanction prévue par le Code Sportif National pouvant aller jusqu'à la disqualification
- Laisser des détritres ..... 1 minute
- Pénétrer moteur en marche ..... 1 minute
- Mise en marche du moteur ..... 1 minute
- Travailler ou ravitailler sur son motocycle ..... sanction prévue par le Code Sportif National ou sur un autre pouvant aller jusqu'à la disqualification
- Recevoir des outils ou des pièces ..... sanction prévue par le Code Sportif National pouvant aller jusqu'à la disqualification

**ART. 12 - REPARATIONS**

(Voir tableau des règles d'assistance en annexe).

**Réparations du système d'échappement**

**12.1**

Le coureur qui souhaite réparer ou remplacer le silencieux de sa machine est autorisé à le faire à la fin du premier jour, après le dernier contrôle horaire et avant de rentrer au parc fermé. Le travail doit être effectué sous la supervision d'un officiel. 30 minutes supplémentaires sont allouées aux coureurs pour effectuer ce

travail. Cette règle s'applique également aux coureurs qui, pour une raison ou une autre, ont été priés par le Directeur de course de faire contrôler leurs machines.

Le coureur peut demander autant de contrôles de niveau sonore qu'il le désire pendant les 30 minutes allouées.

**- SANCTIONS**

A la fin des 30 minutes, si le niveau sonore est au-dessus des normes prescrites, le pilote sera disqualifié et interdit de départ pour le jour suivant.

**12.2**

Le coureur obligé, suite à un contrôle de bruit ou à l'ordre donné par un officiel de réparer ou remplacer le silencieux de sa machine, est autorisé à le faire à chaque contrôle horaire.

Si une moto ne passe pas le contrôle du bruit, le coureur doit immédiatement remédier au problème avant le prochain contrôle de bruit.

**12.3**

Sur tout le parcours et avant l'entrée dans le parc fermé, à la fin de chaque jour, les Commissaires Techniques, peuvent contrôler n'importe quelle machine. Le temps passé pour ce contrôle est neutralisé.

**- SANCTIONS**

Si la machine, pendant ce contrôle, excède de 2 dB/A le maximum autorisé, le pilote est pénalisé de 60 secondes la première fois et est disqualifié de la manche la seconde fois.

**ART. 13 - RAVITAILLEMENT EN CARBURANT  
ATTENTION**

Le ravitaillement en carburant est autorisé pendant le temps de mécanique au dernier contrôle du 1<sup>er</sup> jour et à tous les points indiqués par l'organisateur, avec un maximum de trois ravitaillements y compris au CH de départ et d'arrivée, à l'intérieur des limites prévues, entre les drapeaux blancs et jaunes.

Il doit être effectué impérativement moteur à l'arrêt, moto stationnée sur un tapis environnemental. Aucun carburant ne peut être transporté par le pilote ou sur sa moto, autrement que dans le réservoir.

**- SANCTIONS**

- Ravitaillement moteur en marche..... sanction prévue par le Code Sportif National pouvant aller jusqu'à la disqualification
- Ravitaillement effectué sur le parcours ..... sanction prévue par le Code Sportif National hors des contrôles horaires avec assistance pouvant aller jusqu'à la disqualification
- Récipient supplémentaire pour transport ..... sanction prévue par le Code Sportif National de l'essence pouvant aller jusqu'à la disqualification
- Fumer..... sanction prévue par le Code Sportif National pouvant aller jusqu'à la disqualification
- Non utilisation du tapis environnemental ..... 1 minute

**ART. 14 - AIDE EXTERIEURE**

L'aide extérieure consiste en l'accomplissement par toute personne autre que le pilote, y compris un officiel, dans l'exercice de ses fonctions de toute action entraînant un contact avec la moto.

L'aide extérieure est autorisée à tous les CH avec assistance indiqués par l'organisateur, ainsi qu'au dernier contrôle horaire du 1<sup>er</sup> jour.

Tous les autres points ou zones sont considérés « sans assistance ».

Seul le remplacement des pneumatiques doit être effectué par le pilote et uniquement au dernier contrôle horaire du 1<sup>er</sup> jour.

**NOTA :**

- Le démontage de la roue ou son remontage sur le motorcycle peut être effectué par l'assistance.
- Toute intervention sur le pneu est effectuée par le pilote.
- Le graissage de la chaîne ne peut être effectué qu'aux contrôles horaires avec assistance.

(Voir tableau «règles d'assistance» en annexe).

**- SANCTIONS**

Hors des limites prévues et hormis les activités précisées ci-dessus, toute aide extérieure entraîne la sanction prévue par le Code Sportif National pouvant aller jusqu'à la disqualification du pilote.

**ART. 15 – ARTICLE RESERVE**

**ART. 16 - DEPARTS**

**Ordre des départs :**

Pour la première épreuve :

- les pilotes Elites partent selon la place obtenue dans les classements par classe de l'année précédente,
- les pilotes Juniors partent selon la place obtenue dans le classement de l'année précédente,

Les autres pilotes Elites, Juniors et Nationaux partent par classe dans l'ordre des numéros,

Pour les épreuves suivantes, les pilotes partent selon leur place aux classements provisoires par classe. Les pilotes n'ayant pas marqué de points partiront par classe dans l'ordre des numéros : Elites ayant marqué des points, suivis des Elites ayant 0 point selon l'ordre des numéros. L'ordre des départs est identique pour les 2 jours.

Les départs s'échelonnent toutes les minutes par tranche de deux ou trois pilotes selon l'ordre suivant : catégorie Elites, suivie de la catégorie Juniors, suivie de la catégorie Nationale. Dans la catégorie Elites, il doit être laissé une minute minimum entre chaque classe de cylindrée ainsi qu'entre la catégorie Elites et la catégorie Juniors.

<u>1ère manifestation :</u>	Elites E1 – Elites E2 – Elites E3 – Juniors E1 - Juniors E2 - Juniors E3 – Espoirs 125 cc 2T - Féminines – Nationaux 1 – Nationaux 2 – Nationaux 3 – Vétérans - Super Vétérans	
<u>2ème manifestation :</u>	Elites E2 – Elites E3 – Elites E1 - Juniors E2 - Juniors E3 - Juniors E1 – Espoirs 125 cc 2T - Féminines – Nationaux 2 – Nationaux 3 – Nationaux 1 – Super Vétérans - Vétérans	
<u>3ème manifestation :</u>	Elites E3 – Elites E1 – Elites E2 - Juniors E3 – Juniors E1 – Juniors E2– Espoirs 125 cc 2T - Féminines – Nationaux 3 – Nationaux 1 – Nationaux 2 – Vétérans - Super Vétérans	
<u>4ème manifestation :</u>	Elites E1 – Elites E2 – Elites E3 – Juniors E1 - Juniors E2 - Juniors E3 – Espoirs 125 cc 2T - Féminines – Nationaux 1 – Nationaux 2 – Nationaux 3 – Super Vétérans - Vétérans	
<u>5ème manifestation :</u>	Elites E2 – Elites E3 – Elites E1 - Juniors E2 - Juniors E3 - Juniors E1 – Espoirs 125 cc 2T - Féminines – Nationaux 2 – Nationaux 3 – Nationaux 1 – Vétérans - Super Vétérans	
<b>Les tranches de numéros de chaque catégorie sont les suivantes :</b>		
Elites E1 : ... 1 à 99	Juniors E 3 : ... 60 à 99	Nationaux 3 : ... 501 à 699
Elites E2 : ... 1 à 99	Espoirs 125 cc 2T : ... 1 à 99	Vétérans : ... 801 à 899
Elites E 3 : ... 1 à 99	Féminines : ... 1 à 25	Super Vétérans : ... 901 à 999
Juniors E 1 : ... 1 à 39	Nationaux 1 : ... 101 à 299	
Juniors E 2 : ... 40 à 59	Nationaux 2 : ... 301 à 499	

Les pilotes ayant terminé aux 3 premières places des classements finaux du Championnat précédent (exclusion faite des Nationaux classés dans les 10 premiers du Scratch National et des Juniors ne rentrant plus dans le critère d'âge) se voient attribuer des numéros de course correspondant à leur classement. Les autres pilotes peuvent choisir leur numéro parmi ceux qui sont disponibles.

**ART. 17 - PRESENTATION AU DEPART**

Au début de chaque journée, les pilotes doivent se présenter à l'heure exacte prévue par l'organisateur.

L'organisateur doit fournir une liste des pilotes autorisés à prendre le départ chaque jour.

Au début de chaque étape journalière, les coureurs reçoivent le signal de départ à l'heure exacte qui est prévue pour chacun d'entre eux. Dans la minute qui suit le signal de départ, le coureur doit mettre son moteur en marche sur la ligne de départ et franchir, sous l'impulsion du moteur, une autre ligne située à 20 mètres de la ligne de départ.

Si un coureur n'est pas sur la ligne de départ lorsque le signal de départ est donné, il ne subit aucune pénalité à condition d'amener son motorcycle à la ligne de départ, de le mettre en marche, et de franchir la ligne des 20 mètres dans la minute qui suit le signal de départ. Les coureurs qui arrivent avec plus d'une minute de retard sont pénalisés de 60 secondes par minute. La minute dans laquelle ils sont arrivés sur la ligne de départ est considérée comme nouveau temps de départ et, avant que cette minute expire, ils doivent observer la procédure de départ stipulée ci-dessus. Les coureurs qui arrivent avec plus de 30 minutes de retard sont disqualifiés.

Tous les motorcycles doivent être mis en marche au moyen du kick ou de tout autre dispositif de démarrage, soit électrique, soit mécanique, sans exiger la rotation de la roue motrice.

Si le moteur s'arrête avant que le motorcycle n'ait franchi la deuxième ligne, le coureur doit le remettre en marche et passer cette ligne dans la minute qui suit le signal de départ, ceci pour ne pas être pénalisé. Un coureur qui ne franchit pas la ligne des 20 mètres dans la minute qui suit le signal de départ, est pénalisé de 10 secondes.

Il peut dès ce moment mettre sa machine en marche par tout moyen à sa convenance après la ligne des 20 mètres sans aide extérieure.

Un coureur qui ne réussit pas à mettre son moteur en marche ou dont le moteur s'arrête dans la zone entre les deux lignes de départ ne doit pas retourner à la zone de départ après le délai d'une minute. Il est obligé

de pousser son motocycle dans la minute dans la direction du parcours et de traverser la ligne des 20 mètres afin de ne pas gêner les autres coureurs.

Un coureur dont le cas est examiné et qui désire prendre le départ pourra le faire, sauf si des raisons de sécurité sont invoquées. Le coureur perd son droit au départ seulement après confirmation de sa sanction prévue par le Code Sportif National pouvant aller jusqu'à la disqualification par le Jury.

**Eclairage - IMPORTANT**

Au départ des 1<sup>er</sup> et 2<sup>ème</sup> jours, la machine doit avoir obligatoirement une plaque phare en état de fonctionnement qui aura été préalablement contrôlée lors du contrôle technique pour la 1<sup>ère</sup> journée et avant l'entrée au parc fermé en fin de 1<sup>ère</sup> journée pour la seconde journée de course. Un panneau «phare allumé» placé devant la zone de départ rappelle cette obligation. Tout concurrent dont la lumière ne fonctionne pas doit l'avoir réparé au plus tard dans les 15 minutes après avoir satisfait à la procédure de départ.

**Réparation de la lumière à la fin de la 1<sup>ère</sup> journée de course : même procédure que le système d'échappement.**

**SANCTIONS**

- Se présenter en retard ..... 60 secondes par minute de retard
- Se présenter avec > 30 minutes de retard ..... sanction prévue par le Code Sportif National pouvant aller jusqu'à la disqualification
- Mise en marche du moteur dans la zone de départ avant le signal du Commissaire ..... 1 minute
- Ligne des 20 mètres non franchie aux conditions ci-dessus ..... 10 secondes
- Eclairage non réparé dans les 15 minutes suivant le départ ..... sanction prévue par le Code Sportif National pouvant aller jusqu'à la disqualification

**ART. 18 - ITINERAIRE**

Il est composé de :

- un parcours de liaison à réaliser en un temps imparti et comprenant des contrôles horaires (4 CH recommandés) ; le temps de course préconisé est de 8 h hors mécanique.
- tests chronométrés.

Le kilométrage doit comporter 380 kms pour les catégories Elites (tolérance plus ou moins 10 %) en deux jours comprenant seulement 20 % de voies goudronnées au maximum sur trois boucles journalières (recommandé) de 70 kms (plus ou moins 10 %).

L'itinéraire doit être praticable dans les deux sens par n'importe quel temps et réalisable pour les motos de la plus petite cylindrée. Le deuxième jour, son sens peut être contraire au premier, sauf décision du Directeur de Course par mesure exceptionnelle.

Les distances officielles doivent être considérées comme exactes.

L'itinéraire doit être en permanence emprunté dans le sens prévu par l'organisation ; les CP et CH doivent être franchis dans l'ordre croissant (1, 2, 3) ou dans l'ordre fixé par l'organisateur.

**- SANCTION**

Non-respect de l'ordre des CH et CP : sanction prévue par le Code Sportif National pouvant aller jusqu'à la disqualification

**ART. 19 - TEMPS IMPARTIS**

La catégorie Nationale peut disposer d'un temps différent de la catégorie Elite selon la difficulté du terrain. Dimanche, l'arrivée du premier concurrent ne doit pas, dans tous les cas, excéder 16 h 30 mn avec les temps A.

Les Elites et les Juniors effectuent 3 tours le samedi et le dimanche, les Nationaux, les Espoirs 125cc 2T, les Vétérans et les Féminines 2 tours.

(L'organisateur peut modifier le nombre de tours si nécessaire, se référer au règlement particulier).

N.B. Le circuit des Elites peut être allégé de certaines difficultés pour les autres catégories.

**ART. 20 - SIGNALISATIONS**

Compte tenu que l'épreuve se déroule sur des chemins ouverts à la circulation, les concurrents doivent obligatoirement respecter les signalisations du Code de la Route et celles mises en place par l'organisateur. Les officiels peuvent vérifier ce respect en surveillant le parcours.

Il est interdit de quitter l'itinéraire indiqué sur les feuilles de route et fléché, pour quelque raison que ce soit. Il incombe aux conducteurs de suivre cet itinéraire, et le fait de s'être égaré ne sera pas accepté comme excuse pour un retard ou pour avoir manqué un contrôle horaire ou de pointage.

- cas 1 : un seul sens de circuit : fléchage rouge ou possibilité d'une couleur par boucle,
- cas 2 : deux sens de circuit, flèches de couleur différentes.

Aucune réclamation à ce sujet n'est admise. Dans le cas où les organisateurs désirent que les conducteurs empruntent un chemin très précis, par exemple : le long d'une prairie, de champs cultivés ou de terrains privés, ils doivent baliser avec précision et clairement le chemin à suivre (piquets, cordes, banderoles).

**- SANCTIONS**

- Sortir volontairement du parcours fléché ..... sanction prévue par le Code Sportif National pouvant aller jusqu'à la disqualification
- Passer en dehors d'une section banderolée ..... sanction prévue par le Code Sportif National pouvant aller jusqu'à la disqualification
- Sortir du chemin balisé par piquets, cordes ou banderoles ..... sanction prévue par le Code Sportif National pouvant aller jusqu'à la disqualification
- Emprunter le circuit à l'envers ..... sanction prévue par le Code Sportif National pouvant aller jusqu'à la disqualification
- Ne pas respecter les règles de la circulation ..... sanction prévue par le Code Sportif National pouvant aller jusqu'à la disqualification

Des exemplaires de toutes les flèches et panneaux utilisés sur le parcours doivent être exposés au point d'information.

Drapeaux bleus : placés à 200 mètres de part et d'autre de la route, ils indiquent un contrôle de passage.

Drapeaux rouges : placés devant la table de contrôle des CP.

Drapeaux blancs : placés au début de la zone de ravitaillement.

Drapeaux jaunes : placés de façon visible avant la table de contrôle, ils indiquent la fin de la zone de ravitaillement. Après avoir passé ces drapeaux avec la machine, le pilote doit obligatoirement pointer.

Le ravitaillement ne peut s'effectuer qu'aux CH entre les drapeaux blancs et jaunes.

Drapeau blanc et jaune barré d'une croix noire = CH sans ravitaillement.

**ART. 21 - CONTROLES HORAIRES**

Il est obligatoire d'utiliser le tapis environnemental. Il doit être constitué d'une semelle imperméable et textile absorbant dont les dimensions minimum sont 160 x 100 cm.

Les contrôles horaires sont au nombre de quatre (recommandé) (cinq en cas de circuit type «cerise»), chacun d'entre eux étant considéré comme une épreuve indépendante. Les moyennes retenues peuvent être différentes et les pénalisations subies sont additionnées les unes aux autres. L'assistance et le ravitaillement sont autorisés à trois CH maximum désignés par l'organisateur.

L'enregistrement des temps est effectué électroniquement et permet de calculer les pénalisations encourues par les concurrents au cours de chacune des deux journées (voir art. 23 et 24), ou tout autre système validé par la CER/FFM et ou le Jury.

Il est conseillé de ne pas séparer chaque contrôle horaire de son suivant immédiat de plus de 50 kms.

Dès l'instant où le pilote, avec sa moto, a franchi le drapeau jaune, il doit faire pointer son carton. Néanmoins, le pilote est autorisé à aller se renseigner à pied auprès de l'horodatrice.

**L'heure de pointage retenue est l'heure de passage lorsque la roue franchit la ligne de détection du transpondeur.**

**ATTENTION**

Le pilote est seul responsable de son pointage. La zone située entre le drapeau jaune et la table de pointage est considérée comme parc fermé et toute assistance ou intervention est interdite.

**- SANCTIONS**

- Retard de plus de 30 mn à un CH ..... sanction prévue par le Code Sportif National pouvant aller jusqu'à la disqualification. Elle s'apprécie à chaque CH à partir de l'heure théorique de pointage
- Retard de plus de 60 mn pour les féminines ..... sanction prévue par le Code Sportif National pouvant aller jusqu'à la disqualification
- Non-utilisation du tapis environnemental ..... 1 minute

**ART. 22 - CONTROLES DE PASSAGE**

Des contrôles de passage sont placés également sur l'itinéraire pour vérifier si les concurrents empruntent correctement le parcours. Ils peuvent être ou non indiqués sur la feuille de route.

Ils sont signalés par des drapeaux bleus placés de part et d'autre de l'itinéraire, 200 mètres avant le poste de contrôle.

Le numéro des motos est parallèlement inscrit sur une feuille de cent qui servira de preuve de passage en cas de réclamation.

L'arrêt est obligatoire devant la table.

**- SANCTIONS**

- Manquer un contrôle de passage ..... sanction prévue par le Code Sportif National pouvant aller jusqu'à la disqualification
- Se faire pointer sans marquer l'arrêt ..... 1 minute

**ART. 23 – ARTICLE RESERVE**



**ART. 24 - CALCUL DES PENALITES HORAIRES POUR RETARD**

Chaque minute d'avance ou de retard sur l'heure idéale est sanctionnée de 60 secondes de pénalité. Toute avance ou tout retard enregistré à un CH entraîne l'ajustement de l'heure idéale de pointage aux CH suivants, de sorte que les temps de parcours alloués pour chaque tronçon ne subissent aucune modification. L'heure timbrée devient l'heure de départ du CH suivant ; le retard n'est pas rattrapable.

**Heure théorique = heure à laquelle le pilote aurait dû pointer sans avance ni retard depuis son heure de départ.**

**Heure idéale = heure recalculée après avoir pointé en retard ou en avance ou après neutralisation.**

**ART. 25 - MESURES EXCEPTIONNELLES****25.1 Section impraticable**

Si pour des raisons de force majeure (éboulement, inondation, etc), une section devient impraticable, le Directeur de Course pourra dévier le parcours à condition que la modification concerne tous les pilotes ou exclusivement une catégorie.

**25.2 Neutralisation partielle**

Si, pour une cause imprévue (ex : un problème dans la spéciale a bloqué pendant trois minutes les départs de cette spéciale), le Directeur de Course ou l'officiel présent doit établir la liste des pilotes concernés et le temps de neutralisation et la communiquer au chronométrage. Au CH suivant cette neutralisation tout pilote ayant un retard inférieur ou égal à cette neutralisation n'aura pas de pénalités.

**25.3 Neutralisation complète d'un contrôle**

Si, par exemple, un contrôle a été mal placé par rapport au plan de la course, le Directeur de Course doit neutraliser le contrôle concerné, c'est-à-dire que les pointages de l'horodatrice de contrôle ne seront pas pris en considération.

Par la suite, si le contrôle est remis en place, les coureurs doivent être avertis au contrôle horaire de départ que le contrôle nécessaire est remis à sa bonne place et que le contrôle horaire sera compté.

**25.4 Demande de tolérance CH spéciale et/ou liaison**

Si un pilote peut convaincre un jury qu'il a été retardé par suite de circonstances exceptionnelles, indépendantes de sa volonté, comme par exemple un retard causé par un arrêt pour apporter le premier secours à un blessé en cas d'accident grave, une tolérance de temps lui sera accordée.

Le prétexte d'avoir été gêné par un autre concurrent ne peut être accepté comme excuse valable.

**A la suite d'une neutralisation, les pilotes doivent recalculer leur heure de pointage idéale suivant l'heure inscrite au CH suivant la neutralisation (ne pas revenir à son heure théorique).**

**ART. 26 - SPECIALES**

**L'organisateur doit s'engager à respecter l'intégralité du cahier des charges du Championnat de France, et plus particulièrement les points concernant les spéciales.**

Le kilométrage total sur les deux jours doit être supérieur à 40 kms.

La piste doit être balisée de bout en bout, le début, le sens et la fin clairement précisés par banderoles ou panneaux.

**Le coureur doit passer l'arrivée et ne peut pas s'arrêter dans les 30 mètres suivants. La ligne des 30 mètres doit être signalée par un panneau.**

La spéciale en ligne doit être exempte de toute possibilité de couper.

Leur installation doit être terminée 48 heures avant le départ afin que les concurrents puissent les reconnaître à pied. Les spéciales, en aucun cas, ne peuvent être secrètes.

La prise des temps se fera au 1/100e de seconde, le départ étant donné individuellement à chaque conducteur.

La spéciale en ligne peut être ou non chronométrée au premier tour. Le Directeur de course en accord avec le jury doit le préciser avant le départ de chaque manche.

Un service de secours doit être présent et des commissaires en nombre suffisant devront contrôler son bon déroulement.

**ATTENTION**

Tout pilote qui se retrouve involontairement hors du balisage doit reprendre la piste à l'endroit où il est sorti.

**- SANCTIONS**

- Couper volontairement le balisage. . . . . sanction prévue par le Code Sportif National pouvant aller jusqu'à la disqualification

- Ne pas reprendre la piste à l'endroit où l'on est sorti. . . . . 1 minute

- Renverser volontairement le piquetage. . . . . 1 minute

- Reconnaître la spéciale autrement qu'à pied avant la course. . . . . sanction prévue par le Code Sportif National pouvant aller jusqu'à la disqualification

**ART. 27 - PREMIERE JOURNEE - FIN DE JOURNEE**

L'entrée dans le CH de pré-finish est signalée par un drapeau blanc barré d'une croix noire. Les drapeaux jaunes situés avant la table de pointage sont aussi barrés d'une croix noire.

Le ravitaillement est interdit.

**Au pré-finish et au dernier contrôle horaire, le pilote a la possibilité de pointer en avance de son heure idéale.**

**Dès que les pilotes ont franchi le CH de pré-finish, ils disposent de 15 minutes minimum, quelle que soit leur catégorie, pour opérer les réparations nécessaires sur leur machine.**

*Plan de disposition du CH pré-finish et dernier CH en annexe.*

Aucune mécanique n'est autorisée à ce contrôle, sauf celle effectuée par le pilote avec les outils qu'il transporte sur lui. Aucune pièce ne peut être remplacée ou donnée par l'assistance.

Le nettoyage des motocycles, de quelque nature que ce soit, est interdit.

**- SANCTION**

- Nettoyage des motocycles, de quelque nature que ce soit,

au CH de pré-finish quand il est situé en milieu urbain . . . . . 1 minute

- Non utilisation du tapis environnemental . . . . . 1 minute

**ART. 28 - ORGANISATION DE LA FIN DE LA PREMIERE JOURNEE**

**Au dernier contrôle horaire de chaque jour, chaque concurrent peut pointer en avance, sans pour cela encourir de pénalités.**

Pour tous les pilotes, la procédure suivante est applicable :

a) Immédiatement après le pointage au CH d'arrivée, les pilotes poussent leur moto vers la zone des vérifications techniques contiguë.

b) En cas d'abandon ou de retard supérieur à > 30 mn (ou de > 60 mn pour la catégorie Féminines) ayant entraîné la sanction prévue par le Code Sportif National pouvant aller jusqu'à la disqualification, les pilotes désireux de prendre part à la course du lendemain doivent se présenter au CH d'arrivée avant l'expiration d'un délai fixé à une heure (1 h 30 mn pour la-catégorie Féminines) décompté à partir de leur heure théorique de pointage d'arrivée. Ils doivent obligatoirement procéder aux contrôles techniques.

c) Le changement du châssis (cadre) est interdit.

**- SANCTION**

- Moteur en marche après avoir franchi le dernier CH . . . . . 1 minute

- Retard au dernier CH . . . . . 1 minute de pénalité par minute de retard

- Moto non présentée au contrôle technique après abandon. . . . . sanction prévue par le Code Sportif National pouvant aller jusqu'à la disqualification

**ART. 29 - FIN D'EPREUVE**

Pendant ce temps, les commissaires chargés de la vérification technique doivent s'assurer que toutes les pièces marquées sont bien en place sur la moto et qu'aucune irrégularité n'a été commise.

Dans le cas contraire, le ou les pilote(s) concerné(s) doivent être convoqués pour constatation.

**La mise en parc fermé n'est pas systématique.**

**Une remise des prix est organisée après chaque journée de course pour toutes les catégories à partir de 17 h 30 mn.**

**Les trois premiers pilotes classés devront obligatoirement assister à la remise des prix.**

En cas d'absence non justifiée auprès du Président du Jury, une amende forfaitaire de 100 € peut être appliquée. En cas de non-paiement dans les huit jours, les points marqués lors de l'épreuve seront retirés. **Cette règle est également applicable pour la remise des prix du Championnat.**

**- SANCTIONS**

- Motocycle remplacé . . . . . sanction prévue par le Code Sportif National pouvant aller jusqu'à la disqualification

- Absence d'une ou plusieurs pièces marquées. . . . . sanction prévue par le Code Sportif National pouvant aller jusqu'à la disqualification

- Sortir la moto du parc fermé avec le moteur en marche . . . . . 1 minute

**ART. 30 - RECLAMATIONS**

Les réclamations doivent être déposées conformément aux dispositions du Code Sportif National de la F.F.M. Le montant de la caution accompagnant la réclamation est de 75 €.

Lorsqu'une réclamation entraîne un démontage du moteur, elle doit être assortie d'une caution de 75 € pour les moteurs à 2 T et de 150 € pour les moteurs à 4 T. Cette somme sera remboursée si la machine démontée s'avère non conforme, ou versée au pilote contraint au démontage si la conformité est reconnue.

**ART. 31 – OFFICIELS**

**Désignés par la Commission d'Enduro**

Des chronométrateurs officiels chargés d'assurer le chronométrage des spéciales,

Un responsable contrôle administratif

Un délégué (Président du Jury),

Deux Membres du Jury,

Un directeur de course,  
Deux commissaires techniques.

**Fournis par le club\***

un Directeur de course adjoint sur chaque spéciale dont il est responsable,  
deux Commissaires techniques licenciés **munis de leur matériel**,  
un officiel licencié à chaque contrôle horaire afin de veiller à la sécurité et à l'application du règlement.  
\*par sa démarche ou en se rapprochant de sa Ligue

**ART. 32 – JURY**

Le Jury tient au minimum trois réunions, la première se déroulant le vendredi soir. Il est composé d'un Président du Jury et de deux commissaires sportifs. Le Directeur de course doit assister aux réunions de Jury, mais n'a pas le droit de vote. D'autres officiels peuvent être admis avec voix consultative. Le rapport du Jury doit être affiché.

Pendant les séances ouvertes du Jury, la présence des personnes suivantes est obligatoire :

- le Directeur de course,
- le Directeur de course adjoint,
- le secrétaire du Jury,
- le responsable des Commissaires Techniques de la F.F.M.,
- le responsable du chronométrage,
- le responsable de la sécurité et/ou le Médecin chef,
- le responsable du contrôle administratif,
- le Président du club organisateur,
- le Coordinateur du Championnat de France d'Enduro,
- le ou les responsables du tracé du circuit et des spéciales.

Le Commissaire Technique F.F.M., le Médecin chef et le responsable du contrôle administratif doivent avoir fait par écrit un rapport pour chaque réunion du Jury.

**ART. 33 - REGLES ENVIRONNEMENTALES**

Ces règles doivent être prises en compte par les concurrents et les organisateurs.  
Les pilotes doivent respecter les règles environnementales mises en place par l'organisateur.  
Il est obligatoire d'utiliser le tapis environnemental qui devra être constitué d'une semelle imperméable et textile absorbant et avoir les caractéristiques suivantes : dimensions minimums : 160 cm x 100 cm, épaisseur minimum : 5 à 7 mm, capacité d'absorption : 1 litre minimum.

Il faut :

- prévoir dans le parc assistance des points de dépôt des liquides (bidons ou fûts) pour huiles, liquides de refroidissement, de freins etc,
- être attentif au niveau sonore des machines et de la sonorisation, orienter les hauts parleurs vers le public et non vers les riverains,
- faire des annonces renouvelées au micro pour sensibiliser les pilotes aux règles environnementales, leur demander de reprendre leurs pneus usagers et de ne pas les jeter,
- prévoir dans le parc assistance et aux abords des containers, poubelles et sacs à ordures en nombre suffisant (participants et public), un ou plusieurs points d'eau, des toilettes et douches H et F pour les participants, ainsi que des toilettes pour le public,
- sur les CH et les départs des secteurs chronométrés, prendre toutes dispositions pour préserver l'environnement, préserver les cultures, empêcher le stationnement sur les bas-côtés des routes (prévoir parkings), installer des sacs poubelles et les renouveler si nécessaire,
- enlever dès la fin de l'épreuve toute la signalétique qui aurait été posée sur les itinéraires et les accès aux sites,
- Lors de son engagement, le pilote doit s'engager à respecter les règles techniques, sportives et environnementales de cette épreuve.
- les programmes ou tout support promotionnel doivent inclure quelques lignes adressées au public sur le respect de l'environnement tels que : «des poubelles sont à votre disposition, utilisez-les ; ou «ne piétinez pas les cultures», etc.

**ART. 34 - RECAPITULATIF DES SANCTIONS**

**CONTROLE TECHNIQUE**

Absence de cache-pignon	1er avertissement : . . . . .	1 minute
	2ème avertissement : . . . . .	sanction prévue par le Code Sportif National pouvant aller jusqu'à la disqualification
Absence de béquille	1er avertissement : . . . . .	1 minute
	2ème avertissement : . . . . .	sanction prévue par le Code Sportif National pouvant aller jusqu'à la disqualification
Machine non conforme ou non présentée au contrôle		refusée au départ et disqualifiée
Niveau sonore au-delà de 78 dB/A à 100 m		refusée au départ
Changement de machine		sanction prévue par le Code Sportif National pouvant aller jusqu'à la disqualification
Absence d'une pièce marquée		sanction prévue par le Code Sportif National pouvant aller jusqu'à la disqualification

Fraude de cylindrée		sanction prévue par le Code Sportif National pouvant aller jusqu'à la disqualification du Championnat de l'année en cours
Pendant la manifestation, si la machine, pendant ce contrôle, excède de 2 dB/A le maximum autorisé, le pilote sera pénalisé de 60 secondes la première fois et sera disqualifié de la journée la seconde fois.		

**PARC FERME ET ZONE DE DEPART**

Fumer		sanction prévue par le Code Sportif National pouvant aller jusqu'à la disqualification
Laisser des débris		1 minute
Pénétrer moteur en marche		1 minute
Mise en marche du moteur dans le parc fermé		sanction prévue par le Code Sportif National pouvant aller jusqu'à la disqualification
Mise en marche du moteur dans la zone de départ		1 minute
Travailler ou ravitailler sur son motocycle ou un autre		sanction prévue par le Code Sportif National pouvant aller jusqu'à la disqualification
Recevoir des outils ou des pièces		sanction prévue par le Code Sportif National pouvant aller jusqu'à la disqualification
Pas de dispositif anti-vol		interdiction d'entrer dans le parc fermé
Transpondeur manquant ou emplacement non conforme		1 minute

**REPARATIONS**

Contraires au règlement		sanction prévue par le Code Sportif National pouvant aller jusqu'à la disqualification
Non utilisation du tapis environnemental		1 minute

**RAVITAILLEMENT**

Moteur en marche		sanction prévue par le Code Sportif National pouvant aller jusqu'à la disqualification
Effectué sur le parcours et en dehors des C.H. avec assistance		sanction prévue par le Code Sportif National pouvant aller jusqu'à la disqualification
Récipient supplémentaire pour le transport de l'essence		sanction prévue par le Code Sportif National pouvant aller jusqu'à la disqualification
Fumer		sanction prévue par le Code Sportif National pouvant aller jusqu'à la disqualification
Non utilisation du tapis environnemental		1 minute

**AIDE EXTERIEURE**

Reçue contrairement au règlement		sanction prévue par le Code Sportif National pouvant aller jusqu'à la disqualification
----------------------------------	--	--

**PRESENTATION AU DEPART**

Non fonctionnement de la lumière au départ		remise en état pour pouvoir prendre le départ
Mise en marche du moteur dans la zone de départ avant le signal du commissaire		1 minute
Se présenter en retard		60 secondes par minute de retard
Se présenter avec > 30 minutes de retard		sanction prévue par le Code Sportif National pouvant aller jusqu'à la disqualification
Ligne des 20 mètres non franchie		10 secondes
Eclairage non réparé dans les 15 minutes suivant le départ		sanction prévue par le Code Sportif National pouvant aller jusqu'à la disqualification

**ITINERAIRE**

Non-respect de l'ordre des CH et CP		sanction prévue par le Code Sportif National pouvant aller jusqu'à la disqualification
-------------------------------------	--	--

**SIGNALISATION – RESPECT CODE DE LA ROUTE ET DE LA MANIFESTATION**

Sortir volontairement du parcours fléché		sanction prévue par le Code Sportif National pouvant aller jusqu'à la disqualification
Passer en dehors d'une section banderolée		sanction prévue par le Code Sportif National pouvant aller jusqu'à la disqualification
Sortir du chemin balisé par piquets, cordes ou banderoles		sanction prévue par le Code Sportif National pouvant aller jusqu'à la disqualification
Emprunter le circuit à l'envers		sanction prévue par le Code Sportif National pouvant aller jusqu'à la disqualification
Ne pas respecter les règles de la circulation		Amende ne pouvant excéder 450€ et/ou sanction prévue par le Code Sportif National pouvant aller jusqu'à la disqualification

**CONTROLES HORAIRES**

Retard de > 30 mn (> 60 mn pour les Féminines) sur l'heure théorique de pointage		sanction prévue par le Code Sportif National pouvant aller jusqu'à la disqualification (il peut toutefois continuer la course jusqu'à la décision finale du Directeur de course). Elle s'apprécie à chaque CH à partir de l'heure théorique de pointage
--	--	---

- Non utilisation du tapis environnemental . . . . . 1 minute
- CONTROLES DE PASSAGE – CARTON DE CONTROLE**
- Manquer un contrôle de passage . . . sanction prévue par le Code Sportif National pouvant aller jusqu'à la disqualification
- Se faire pointer à un CP sans marquer l'arrêt. . . . . 1 minute
- Modifier ou ajouter un pointage. . . . . sanction prévue par le Code Sportif National pouvant aller jusqu'à la disqualification
- Ne pas être pointé à un C.H. . . . . sanction prévue par le Code Sportif National pouvant aller jusqu'à la disqualification

**SPECIALES**

- Couper volontairement le balisage de la piste. . . . . sanction prévue par le Code Sportif National pouvant aller jusqu'à la disqualification
- Ne pas reprendre la piste à l'endroit où l'on est sorti . . . . . 1 minute
- Renverser volontairement le piquetage. . . . . 1 minute
- Reconnaissance autrement qu'à pied avant et pendant la course . . . . . sanction prévue par le Code Sportif National pouvant aller jusqu'à la disqualification

**FIN DE LA 1ERE JOURNEE – ORGANISATION DE LA FIN DE LA 1ère JOURNEE**

- Nettoyage des motocycles, de quelque nature que ce soit, au CH de pré-finish quand il est situé en milieu urbain . . . . . 1 minute
- Non utilisation du tapis environnemental. . . . . 1 minute
- Moteur en marche après avoir franchi le dernier CH. . . . . 1 minute
- Retard au dernier CH . . . . . 1 minute de pénalité par minute de retard
- Non présentation au contrôle technique après abandon. . . . . sanction prévue par le Code Sportif National pouvant aller jusqu'à la disqualification

**FIN D'EPREUVE**

- Motocycle remplacé. . . . . sanction prévue par le Code Sportif National pouvant aller jusqu'à la disqualification
- Absence d'une ou plusieurs pièces marquées (par exemple : changement de roue) . . . . . sanction prévue par le Code Sportif National pouvant aller jusqu'à la disqualification
- Sortir la moto du parc fermé moteur en marche . . . . . 1 minute

**ENVIRONNEMENT**

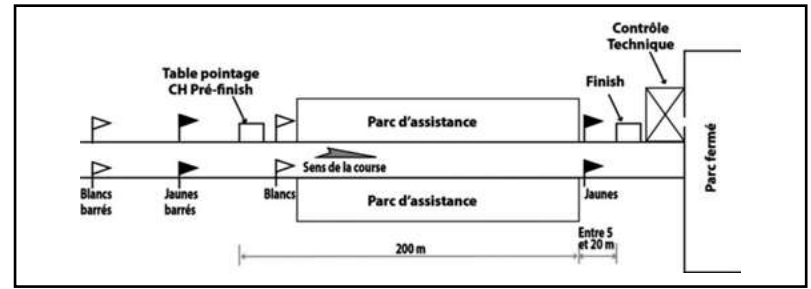
- Laisser des débris dans la nature . . . . . 1 minute

**ANNEXE  
REGLES D'ASSISTANCE**

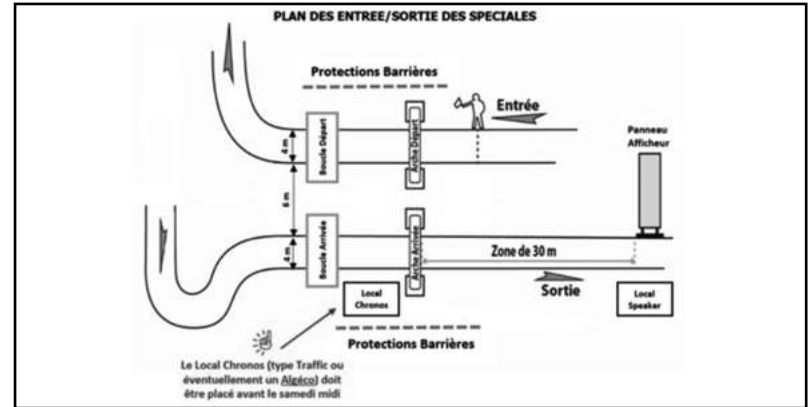
ZONE	Zone de travail au dernier CH du 1er jour	PARCOURS	Blanc C.H. avec assistance CH sans assistance = parcours Pré-finish = parcours	Jaune Table de contrôle	PARCOURS
PILOTE	Peut tout faire (dont changer les pneus) sauf changer les pièces marquées	Peut changer les pièces transportées non marquées	Peut tout faire sauf changer les pneus et les pièces marquées	TOUTES OPERATIONS INTERDITES !! y compris dans la zone de départ le matin	Peut changer les pièces transportées non marquées
ASSISTANCE	Peut tout faire sauf changer les pneus et les pièces marquées	<b>RIEN</b>	Peut tout faire sauf changer les pneus et les pièces marquées		<b>RIEN</b>

INTERDICTION DE DONNER OU DE CHANGER DES PIECES MARQUEES ET TRANSPORTER UN LIQUIDE INFLAMMABLE

**PLAN DE DISPOSITION DU CH PRE-FINISH ET DERNIER CH**



**PLAN DES ENTRES/SORTIES DES SPECIALES**



**CHAMPIONNAT DE FRANCE  
DES REGIONS D'ENDURO**

**ART. 1 - DEFINITION**

La F.F.M. met en compétition le Championnat de France des Régions d'Enduro qui se dispute, par équipe, sur une seule épreuve d'une journée.

**ART. 2 - GENERALITES**

Les règles, les dispositions, les pénalisations ou les sanctions sont celles usitées habituellement en Championnat et en particulier pour les règles d'assistance, à l'exception de celles qui seront dûment précisées au sein du présent règlement.

**ART. 3 - OUVERTURE**

Le Championnat de France des Régions d'Enduro est ouvert prioritairement :

- aux Ligues régionales responsables de la sélection de leurs équipes :
  - Trophée :** constituée de 3 pilotes licenciés dans la même ligue
  - Junior :** constituée de 3 pilotes licenciés dans la même ligue âgés de moins de 23 ans au 1<sup>er</sup> janvier de l'année en cours
- aux Comités Motocyclistes Départementaux ;
- aux teams (marchands de motos, importateurs, écuries, etc..) composés de trois licenciés de leur choix ;
- aux clubs affiliés représentés par trois pilotes titulaires d'une licence délivrée par le club (il est impératif que les trois pilotes soient du même club) ;
- individuels.

Chaque Ligue ne peut engager qu'une seule équipe Trophée et une seule équipe Junior. Un concurrent ne peut faire partie que d'une seule équipe à la fois.

Chaque club, team et Comité est libre d'engager le nombre d'équipes de son choix. Un concurrent ne peut faire partie que d'une seule équipe à la fois.

Seuls les pilotes titulaires de licences internationales, NCO ou NJ3C peuvent y participer. Les licenciés une manifestation ne sont pas admis à figurer dans une équipe, même à titre de remplaçants.

Les numéros de course sont attribués de la façon suivante et les couleurs des plaques et numéros sont ainsi définies :

- Liges :
  - **Trophée** : n° 1 à 49 - plaque rouge, numéro blanc (n° 1 à 9 réservés aux 3 premières équipes du classement de l'année précédente) ;
  - **Junior** : n° 51 à 99 - plaque bleue, numéro blanc (n° 51 à 59 réservés aux 3 premières équipes du classement de l'année précédente) ;
- Comités Départementaux Motocyclistes : n°101 à 199 - plaque jaune, numéro noir ;
- Teams : n° 201 à 399 - plaque noire, numéro blanc (n° 201 à 209 réservés aux 3 premières équipes du classement de l'année précédente) ;
- Clubs : n° 401 à 699 - plaque blanche, numéro noir (n° 401 à 409 réservés aux 3 premières équipes du classement de l'année précédente) ;
- Individuels : à partir du n° 701 – plaque verte, numéro blanc.

Les plaques à numéros seront fournies.

Chaque Ligue présentant une équipe peut être représentée par un délégué (titulaire d'une licence **OFF et en possession de la qualification** 1<sup>er</sup> ou 2<sup>ème</sup> degré de la discipline enduro) de la Commission d'Enduro de sa Ligue. Il peut assister aux réunions de Jury, mais n'a pas de droit de vote. La Ligue doit avoir envoyé un courrier au club organisateur, ainsi qu'au Service Sportif de la F.F.M. (enduro@ffmoto.com), indiquant le nom du délégué et son numéro de licence, au moins 72 h avant le début de la manifestation.

#### ART. 4 – ENGAGEMENTS

Les engagements sont effectués à l'adresse suivante : <https://ffm.engage-sports.com>. Le montant de l'engagement est fixé à **390 euros** par équipe et doit être versé globalement pour les trois pilotes (paiement par CB uniquement).

**Les équipes de Ligue et de Comité Départemental sont prioritaires jusqu'au 10 février 2024.**

Des pilotes individuels peuvent participer à l'épreuve, dans une catégorie dénommée « catégorie nationale », selon les places disponibles. Le droit d'engagement est fixé à **130 euros** par pilote (paiement par CB uniquement).

**Aucune modification d'équipe ne peut être réalisée à partir du vendredi de la semaine précédant la course, sauf cas exceptionnel (raison médicale).**

Le nombre maximum de partants est fixé à 441 pilotes (dont 6 places réservées aux partenaires FFM et 6 places réservées, jusqu'à 15 jours avant l'épreuve, aux clubs organisateurs).

Les engagements par équipe sont ouverts à partir du **15 décembre 2023 et clos le 10 février 2024.**

Les engagements pour les pilotes individuels (catégorie nationale) sont ouverts du **1<sup>er</sup> février et clos le 11 mars 2024**, dans la mesure des places disponibles.

**Toutefois, il sera encore possible de s'engager après la date de clôture jusqu'au vendredi de la semaine précédant la course, sous réserve des places restant disponibles, moyennant une majoration de 30 euros du droit d'engagement.**

**ATTENTION** : une somme de **25 euros** par pilote correspondant aux frais administratifs sera systématiquement retenue sur tout engagement.

#### Désistements :

En cas d'un forfait d'une équipe ou d'un pilote individuel (catégorie Nationale), les droits d'engagement sont remboursés, uniquement sur envoi d'un courrier à la F.F.M. ou courriel à l'adresse suivante : [enduro@ffmoto.com](mailto:enduro@ffmoto.com), accompagné d'un justificatif, cachet de la poste faisant foi ou date de réception du courriel (déduction faite des frais administratifs **de 25 euros par pilote**) :

- en totalité jusqu'à 30 jours avant l'épreuve ;
- à 50 % à moins de 30 jours avant l'épreuve.

#### ART. 5 – CONTROLES ADMINISTRATIFS ET TECHNIQUES

Les contrôles administratifs et techniques se dérouleront **suivant la convocation, le samedi entre 10 heures et 17 heures.**

#### ART. 6 - RECOMPENSES

Seules les équipes de Ligues concourent pour le titre de Vainqueur du **Championnat** de France des Régions d'Enduro.

**L'équipe vainqueur de la Ligue Super Coupe se voit récompensée d'un Trophée qui sera remis en compétition chaque année.** Trois plaques sont remises aux pilotes de l'équipe de Ligue gagnante (à la charge de la FFM).

Les récompenses seront prises en charge par la FFM, comme suit :

- **Equipes de Ligues :**
  - Super Coupe : 1 Coupe pour le 1<sup>er</sup> et 6 plaques pour les 6 pilotes de l'équipe vainqueur
  - Trophée : 1 Coupe pour le 1<sup>er</sup> et 9 plaques pour les 3 pilotes des 3 premières équipes
  - Junior : 1 Coupe pour le 1<sup>er</sup> et 9 plaques pour les 3 pilotes des 3 premières équipes
- **Comités Motocyclistes Départementaux :** 1 Coupe pour le 1<sup>er</sup> et 9 plaques pour les 3 pilotes des 3 premières équipes
- **Teams :** 1 Coupe pour le 1<sup>er</sup> et 9 plaques pour les 3 pilotes des 3 premières équipes
- **Equipe de clubs :** 1 Coupe pour le 1<sup>er</sup> et 9 plaques pour les 3 pilotes des 3 premières équipes

- **Scratch Féminines :** 3 Coupes pour les 3 premières.
- **Une plaque pour le club organisateur**

#### ART. 7 – CLASSEMENTS

Un classement distinct est établi pour chaque type d'équipes

- Ligues Super Coupe : cumul du Trophée et Junior, (Titre de Champion de France d'Enduro des Régions)
- Ligues Trophée,
- Ligues Junior,
- Comités Motocyclistes Départementaux,
- Clubs,
- Teams,
- Scratch Féminins.

Ces équipes sont classées **par addition des temps individuels** de chacun des trois équipiers.

#### ART. 8 – REPARATIONS - AIDES EXTERIEURES

Les mêmes restrictions que celles imposées au Championnat sont appliquées dans les épreuves de Championnat de France des régions par équipe pour l'assistance. En revanche, les pilotes d'une même équipe peuvent s'entraider mutuellement sans encourir de sanctions.

#### ART. 9 – DEPART

Le départ est donné de minute en minute. Les trois pilotes de chaque équipe partent ensemble. L'ordre des départs est le suivant :

- Ligues Trophée : les trois premières Ligues du classement de l'année précédente, suivies des équipes des autres Ligues dans l'ordre des numéros,
- Ligues Junior : les trois premières Ligues du classement de l'année précédente, suivies des équipes des autres Ligues dans l'ordre des numéros,
- Comités Motocyclistes Départementaux : dans l'ordre des numéros,
- Teams : les trois premiers Teams du classement de l'année précédente, suivies des équipes des autres Teams dans l'ordre des numéros,
- Clubs : les trois premiers Clubs du classement de l'année précédente, suivies des équipes des autres Clubs dans l'ordre des numéros,
- Individuels : dans l'ordre des numéros.

#### ART.10 – ITINERAIRE

Le kilométrage total de l'épreuve doit représenter 250 kms au maximum.

Les pilotes effectuent 2 tours. Le parcours comprend 3 spéciales avec un CH unique.

#### ART.11 - TEMPS IMPARTI

Les temps impartis peuvent être plus faciles au début de la compétition et se resserrer au fur et à mesure de son déroulement.

#### ART.12- PENALISATIONS

Les pénalisations du Championnat sont reprises pour le Championnat de France des régions par équipe. Aussi, les coureurs ou leurs accompagnateurs veillent à remettre au contrôle d'arrivée les fiches horaires ou de passage.

**Les équipes qui terminent à 2 pilotes sont classées après les équipes terminant à 3 pilotes et de même pour les équipes qui terminent à 1 pilote sont classées après les équipes terminant à 2 pilotes.**

#### ART.13 – OFFICIELS

Désignés par la Commission d'Enduro	Désignés par le club
<ul style="list-style-type: none"> <li>- des chronomètres officiels chargés d'assurer le chronométrage des spéciales ;</li> <li>- Un responsable administratif</li> <li>- un délégué (Président du Jury) ;</li> <li>- 2 Membres du Jury ;</li> <li>- un Directeur de course ;</li> <li>- 2 Commissaires Techniques.</li> </ul>	<ul style="list-style-type: none"> <li>- un Directeur de course adjoint sur chaque spéciale dont il sera responsable ;</li> <li>- deux Commissaires techniques licenciés</li> <li>- un officiel licencié à chaque contrôle horaire afin de veiller à la sécurité et à l'application du règlement.</li> </ul>

#### ART. 14 - REGLES ENVIRONNEMENTALES

Se reporter à l'article 32 du règlement du Championnat de France d'Enduro.



## CHAMPIONNAT DE FRANCE DES REGIONS D'ENDURANCE TOUT TERRAIN

### ART. 1 – DEFINITION

La Fédération Française de Motocyclisme met en compétition le Championnat de France des Régions d'Endurance Tout Terrain suivant la formule deux pilotes/une ou deux motos. Cette manifestation se déroulera sur un circuit conforme aux RTS de l'Endurance T.T.

Le Championnat de France des Régions d'Endurance Tout Terrain se déroule sur une seule épreuve d'une durée de cinq ou six heures.

Tous les clubs affiliés à la F.F.M. peuvent prétendre organiser cette épreuve. Il convient d'en faire la demande avant le 1er novembre de l'année précédente.

### ART. 2 - OUVERTURE ET ATTRIBUTION DES NUMEROS

Le Championnat de France des Régions d'Endurance T.T. est ouverte :

- aux équipages de Ligues. Les Ligues fixeront elles-mêmes les conditions de sélection de ces équipages,

**Trophée :** constitué de 2 pilotes licenciés dans la ligue - numéros de 1 à 19

**Junior :** constitué de 2 pilotes licenciés de la ligue âgés de moins de 23 ans au 1<sup>er</sup> janvier de l'année en cours - numéros de 20 à 39

Chaque Ligue ne peut engager qu'une seule équipe Trophée et une seule équipe Junior

- aux équipages des Comités Motocyclistes Départementaux - numéros de 100 à 199

- aux équipages de clubs - numéros 200 à 299

- aux équipages féminin - numéros de 40 à 59

- aux équipages engagés par les teams numéros de 60 à 99

Seuls les pilotes licenciés à l'année inters, NCO et NJ 3 peuvent participer à l'épreuve. Chaque pilote doit être en possession de sa licence en cours de validité et de son permis de conduire ou de son certificat d'aptitude au sport motocycliste délivré par la Ligue. Ils doivent avoir 15 ans révolus avant la date de l'épreuve.

Les licenciés une manifestation sont acceptés dans la limite des places laissées vacantes par les Ligues un mois avant l'épreuve et ne peuvent pas concourir pour le titre.

En cas de surmembre, les inscriptions définitives sont arbitrées par la Commission d'Enduro.

Chaque Ligue présentant un équipage peut être représentée par un délégué (titulaire d'une licence OFF et en possession de la qualification officielle 1<sup>er</sup> ou 2<sup>ème</sup> degré de la discipline Endurance T.T.) de la Commission d'Enduro ou d'Endurance T.T. de sa Ligue. Il peut assister aux réunions de Jury, mais n'a pas de droit de vote. La Ligue doit avoir envoyé un courrier au club organisateur, ainsi qu'au Service Sportif de la F.F.M. (enduro@ffmoto.com), indiquant le nom du délégué et son numéro de licence, au moins 72 h avant le début de la manifestation.

### ART. 3 – ENGAGEMENTS

Les droits d'engagement sont fixés à 230 € par équipage.

Les engagements seront effectués à l'adresse suivante : <https://ffm.engage-sports.com>. Un concurrent ne peut faire partie que d'un seul équipage à la fois.

Les engagements seront ouverts à partir du 31 mai 2024.

### ART. 4 – RECOMPENSES

Seuls les équipages de chaque Ligue composés d'une équipe Trophée et d'une équipe Junior (qui constituent la Super Coupe) concourent pour le titre de Champion de France des Régions d'Endurance TT.

L'équipe vainqueur de la Ligue Super Coupe, se voit récompensée d'un Trophée qui sera remis en compétition chaque année.

Des Coupes (fournies par la FFM) seront remises aux 2 pilotes des :

- 3 premiers équipages de Ligues (Trophée et Junior),
- 3 premiers équipages des Comités Motocyclistes Départementaux,
- 3 premiers équipages de clubs,
- 3 premiers équipages Féminins,
- 3 premiers équipages teams.

Les pilotes des équipages de Ligues non envoyés par leur Ligue et les licenciés une manifestation figurent dans un classement séparé hors Championnat de France des Régions.

### ART. 5 – NUMEROS

Les numéros de course sont attribués par l'organisateur en priorité aux équipages de Ligues, la date de réception faisant foi. Ces numéros, de dimensions réglementaires (hauteur mini 120 mm), sont de couleur noire sur fond de plaque jaune ; ils devront toujours être propres et lisibles. Quel que soit le mode de marquage, le pilote reste responsable de leur lisibilité.

L'ordre des départs et l'attribution des numéros (à partir de 1, 2, 3, etc pour les équipages de Ligue) sont déterminés en fonction du classement de l'année précédente.

### ART. 6 – MOTOCYCLES

Le contrôle du niveau sonore est systématiquement effectué (se référer à l'Article 7 des Règles Techniques Générales de l'Enduro).

Le transpondeur doit être impérativement fixé sur la moto et ce pendant toute la durée de l'épreuve.

### ART. 7 - VERIFICATIONS TECHNIQUES

Avant de prendre part aux essais, les machines sont présentées aux contrôles techniques. Celles qui ne sont pas conformes aux normes et au présent règlement seront refusées. Trois présentations sont autorisées. Une marque de peinture est apposée sur le cadre, le silencieux et le bloc-moteur, ainsi que sur un extincteur obligatoire pour chaque équipage.

Les pilotes doivent porter un casque d'un modèle homologué.

Toute machine présentant un niveau sonore non conforme sera refusée au départ. Pendant l'épreuve, toute machine dont le pot d'échappement est devenu défectueux pourra être arrêtée. L'échappement doit être remis en état avant que la machine puisse repartir. En cas de réparation impossible, la machine ne sera plus autorisée à continuer la course. Les motos type Enduro et Motocross sont acceptées, sans béquille.

### - SANCTIONS

Machine non conforme :

- |   |       |                   |
|---|-------|-------------------|
| 1. avant l'épreuve                              | ..... | refusée au départ |
| 2. pendant l'épreuve, refus de remise en état : |       |                   |
| ..... 1er avertissement                         | ..... | 1 tour            |
| ..... 2ème avertissement                        | ..... | disqualification  |

### ART. 8 - ESSAIS

Des essais libres sont organisés le dimanche matin. Ils doivent permettre à chaque pilote de parcourir au moins un tour de circuit. Ils ne sont ouverts qu'aux machines ayant satisfait au contrôle technique. Un temps mort d'une heure sépare la fin des essais du début de l'épreuve.

Des essais chronométrés peuvent être organisés afin de déterminer l'ordre de placement sur la ligne de départ. Les pilotes licenciés une manifestation partent après les NCO et les Inters.

**Essais chronométrés : En cas d'essais chronométrés, ils se font sur 1 seul tour, l'équipage désignant le pilote qui y prendra part. Les 3 premières places sur la ligne de départ sont obligatoirement réservées aux 3 équipages de ligue classés aux 3 premières places l'année précédente.**

### ART. 9 - LIGNE DE DEPART

La mise en place des motos sur la ligne de départ se fait impérativement moteur arrêté.

Sur l'ordre du Directeur de course, les pilotes amènent leur machine directement à l'emplacement désigné sur la ligne de départ où les motos sont maintenues par des piquets plantés à 1,50 m d'intervalle.

Une fois la mise en place des motos sur la ligne de départ, une période de chauffe de cinq minutes est accordée aux concurrents. Le départ est donné impérativement dans les cinq minutes suivant cette période sur le signal du Directeur de course. Tout travail et tout ravitaillement sur le motocycle sont interdits dès le début de la mise en place sur la ligne de départ.

### ART. 10 – PISTE

Le circuit a une longueur recommandée de 7 kilomètres à 12 kilomètres, y compris la ligne droite des stands, clôturée, dans laquelle seront installés les boxes. La largeur minimum de la piste est de 4 mètres et la largeur de la ligne de départ de 20 mètres.

La ligne droite des stands doit être d'une longueur égale à autant de fois 1,5 mètres que de stands occupés et d'un minimum de 100 mètres. Elle doit faire face directement à la ligne droite de départ.

Le poste de chronométrage est situé avant l'entrée des stands et précède immédiatement le parc fermé.

Le relief du terrain ne doit pas être trop accidenté. La piste doit tendre à ressembler à un parcours de liaison d'enduro. Le tracé de la piste ne doit pas permettre une vitesse moyenne supérieure à 50 km/h.

### - SANCTIONS

- |  |  |
|--|--|
| Couper volontairement le circuit balisé                    | sanction prévue par le Code Sportif National pouvant aller jusqu'à la disqualification |
| Prendre la piste en sens inverse y compris dans les stands | disqualification   |

### ART. 11 - ORDRE DES DEPARTS

Les numéros sont attribués par ordre d'arrivée des engagements, avec priorité aux pilotes des équipages de Ligues, la date de réception faisant foi.

L'ordre des départs des 3 premiers est déterminé en fonction du classement de l'année précédente.

L'ordre des départs est déterminé en fonction des numéros de course ou des essais chronométrés. Les équipages de Ligues sont prioritaires.

Dans tous les cas, les équipages composés d'un ou deux pilotes licenciés une manifestation partent après.

### ART. 12 – DEPART

Le départ est donné style Le Mans. Les pilotes doivent avoir un genou à terre. Le signal est donné par le Directeur de Course au moyen du drapeau tricolore. Les pilotes franchissent à pied la distance les séparant de leur machine. Ils doivent mettre eux-mêmes leur machine en marche sur la ligne par démarreur électrique ou mécanique. Le démarrage à la poussette est interdit.

Au moyen du drapeau vert, le Directeur de course autorise ensuite :

- le démarrage à la poussette pour lequel le pilote peut être aidé d'un mécanicien,
- le retour aux stands des motocycles en réparation.

**- SANCTIONS**

Au départ, machine mise en route par une personne autre que le pilote. . . . . 1 tour  
 Démarrage «à la poussette» avant le signal du Directeur de Course . . . . . 1 tour

**ART. 13 - CHANGEMENT DE PILOTES**

Chaque pilote ne peut piloter pendant plus de deux heures consécutives sur sa machine. Il doit impérativement respecter un temps d'arrêt minimum d'une demi-heure entre deux relais. Le non-respect de cette pause est sanctionné par l'exclusion de l'équipage. Tout changement de pilotes doit s'effectuer au stand de ravitaillement.

**CAS PARTICULIER**

Le pilote ayant été accidenté sur une partie du circuit peut être remplacé par son équipier à l'endroit où l'accident a eu lieu. Ce remplacement se fait toujours après avis du Directeur de Course.

**- SANCTIONS**

Remplacement d'un équipier . . . . . 1 tour de pénalité

**ART. 14 – STANDS**

L'entrée des stands doivent être séparés de la piste par un couloir de décélération. Chaque stand a une grandeur minimum de 10 mètres carrés et est **matérialisé au sol**. Les équipages doivent occuper impérativement les stands qui leur sont désignés. Les concurrents doivent rouler à vitesse réduite dans le couloir de décélération séparé de la piste et du parc coureurs.

**- SANCTIONS**

Non respect de la vitesse réduite dans le couloir de décélération :

1ère infraction . . . . . avertissement  
 2ème infraction . . . . . 1 tour  
 3ème infraction . . . . . disqualification

Par mesure de sécurité, chaque équipage doit posséder un extincteur en état de fonctionnement. Il est interdit de fumer dans les stands sous peine de sanction prévue par le Code Sportif National pouvant aller jusqu'à la disqualification.

**ART. 15 - ASSISTANCE DANS LES STANDS**

La machine peut être réparée par un mécanicien et les pilotes. Les personnes admises sur les stands sont limitées aux pilotes, au mécanicien, au chef de stand, au panneuteur, à l'exclusion de toute autre personne, sous peine de sanction.

**- SANCTIONS**

1ère infraction . . . . . 1 minute  
 2ème infraction . . . . . 1 tour

**ART. 16 – RAVITAILLEMENT**

Les concurrents doivent obligatoirement utiliser un carburant du commerce. Les ravitaillements s'effectuent obligatoirement au stand, moteur arrêté. Toute installation fixe de type «der-riek» ou similaire est interdite.

**- SANCTIONS**

**- Ravitaillement en dehors des stands :**

1ère infraction . . . . . 1 tour  
 2ème infraction . . . . . disqualification

**- Ravitaillement moteur en marche** . . . . . disqualification

**ART. 17 – REPARATIONS**

Le cadre de la moto, le bloc-moteur et le silencieux sont marqués par touches de peinture avec numéro inscrit à l'intérieur. Toutes les autres pièces peuvent être changées. Les réparations doivent être effectuées au stand. En dehors du stand, les pilotes doivent faire eux-mêmes leur mécanique, seuls les outils et pièces leur étant fournis. En cas de panne sur le circuit, le pilote peut regagner la ligne de départ. Il peut repartir après avis du Directeur de course. Une pénalité d'un tour sera appliquée à l'équipage. Seuls les dépannages de fortune, bougies, chaînes, etc..peuvent être effectués par le pilote seul, sur le bord de la piste, à condition que la moto soit bien rangée et ne présente aucun danger pour la sécurité des concurrents. Les soudures ne doivent pas être effectuées dans les stands, mais dans un endroit mis spécialement à la disposition des coureurs par l'organisateur.

**- SANCTIONS**

Réparations contraires au règlement :

1ère infraction . . . . . 1 tour  
 2ème infraction . . . . . sanction prévue par le Code Sportif National pouvant aller jusqu'à la disqualification

**ART. 18 - FIN DE COURSE**

Dès l'arrivée, les machines des 5 premières équipes doivent faire l'objet d'un contrôle technique et rentrer au parc fermé. Les motos non rentrées au parc fermé ne seront pas classées. Le classement est établi en fonction du nombre de tours et du temps effectué par chaque équipage. Pour raison de sécurité, le Directeur de course peut moduler la durée de la course.

**PROCEDURE D'ARRIVEE**

La course est considérée comme achevée et l'abaissement du drapeau se fait sur l'équipage classé 1er une fois les cinq ou six heures écoulées. Tous les équipages disposent de vingt minutes pour passer la ligne d'arrivée.

**ART. 19 - PARC FERME**

Les motos des cinq premiers classés sont placées en parc fermé à la fin de l'épreuve.

**- SANCTIONS**

Effectuer quoi que ce soit en relation avec le motorcycle. . . . . sanction prévue par le Code Sportif National pouvant aller jusqu'à la disqualification

**ART. 20 – CLASSEMENTS**

Le classement se fait de la façon suivante :

- 1) nombre de tours,
- 2) temps,
- 3) franchissement de la ligne d'arrivée.

**Le classement est établi en fonction du nombre de tours et du temps effectué par chaque équipage. C'est l'équipage ayant effectué le plus grand nombre de tours qui est déclaré vainqueur. Pour être classé, un équipage doit avoir franchi la ligne d'arrivée dans les 20 minutes suivant l'arrivée du premier. Un classement distinct est établi pour chaque type d'équipes :**

- Liges Super Coupe : cumul du Trophée et Junior, (Titre de Champion de France d'endurance des Régions)
- Liges Trophée,
- Liges Junior,
- Comités Motocyclistes Départementaux,
- Clubs,
- Féminins.

**ART. 21 – REGLEMENTATION**

Cette compétition est organisée conformément aux prescriptions du Code Sportif de la F.I.M., du Règlement National de la F.F.M., aux règles techniques et de sécurité et du présent règlement.

**ART. 22 – RECLAMATIONS**

Les réclamations doivent être déposées conformément aux dispositions du Code Sportif National de la F.F.M. Le montant de la caution accompagnant la réclamation est de 75 €. Lorsque la réclamation entraîne un démontage du moteur, elle doit être assortie d'une caution de 75 € pour les moteurs à 2 T et de 150 € pour les moteurs à 4 T. Cette somme sera remboursée si la machine démontée s'avère conforme ou versée au pilote contraint au démontage si la non-conformité est reconnue.

**ART. 23 – OFFICIELS**

Désignés par la Commission d'Enduro	Désignés par le club
<ul style="list-style-type: none"> <li>• des chronomètres officiels (à la charge du club organisateur) ;</li> <li>• un Délégué (Président du Jury, à la charge à 50 % du club organisateur) ;</li> <li>• un Membre du Jury (à la charge à 50 % du club organisateur) ;</li> <li>• un Commissaire Technique.</li> </ul>	<ul style="list-style-type: none"> <li>• deux personnes pour aider les chronomètres ;</li> <li>• un Directeur de course (titulaire du spécifique 2ème degré)</li> </ul> <p>La Commission d'Enduro peut toutefois nommer le Directeur de course de son choix si elle le juge nécessaire (à la charge à 50 % du club organisateur) ;</p> <ul style="list-style-type: none"> <li>• un Membre du Jury (titulaire du spécifique 2ème degré) ;</li> <li>• un Commissaire Technique licencié.</li> </ul>

La Commission se réserve le droit de déléguer sur place un pilote chevronné pour vérifier le parcours. Les frais seront pris en charge par la F.F.M.

**ART. 24 - REGLES ENVIRONNEMENTALES**

Se reporter à l'article 32 du Championnat de France d'Enduro.

**- SANCTIONS**

Non utilisation du tapis environnemental : 1 tour

**RECAPITULATIF DES SANCTIONS  
VERIFICATIONS TECHNIQUES**

Machine non conforme :  
 • Avant l'épreuve ..... refusée au départ  
 • Pendant l'épreuve, refus de remise en état ..... 1er avertissement : 1 tour  
 ..... 2ème avertissement : disqualification

**TRANSPONDEUR**

Emplacement non conforme ..... 1 tour  
 Récidive ..... disqualification  
**PARC FERME**  
 Effectuer quoi que ce soit en relation avec le motocycle ..... Sanction prévue par le Code Sportif National  
 pouvant aller jusqu'à la disqualification

**PARC FERME**

Effectuer quoi que ce soit en relation avec le motocycle ..... Sanction prévue par le Code Sportif National  
 pouvant aller jusqu'à la disqualification

**PISTE**

Couper volontairement le circuit balisé ..... sanction prévue par le Code Sportif National  
 pouvant aller jusqu'à la disqualification  
 Prendre la piste en sens inverse, y compris dans les stands ..... disqualification

**DEPART**

Machine mise en route par une personne autre que le pilote ..... 1 tour  
 Démarrage à la poussette avant le signal du Directeur de course ..... 1 tour

**CHANGEMENT DE PILOTE**

Remplacement d'un équipier ..... 1 tour de pénalité

**STANDS**

Non-respect de la vitesse réduite dans le couloir de décélération :  
 1ère infraction : ..... avertissement  
 2ème infraction : ..... 1 tour  
 3ème infraction : ..... disqualification  
 Fumer ..... sanction prévue par le Code Sportif National  
 pouvant aller jusqu'à la disqualification

**ASSISTANCE DANS LES STANDS**

Assistance contraire au règlement :  
 1ère infraction : ..... 1 minute  
 2ème infraction : ..... 1 tour

**RAVITAILLEMENT**

En dehors des stands :  
 1ère infraction : ..... 1 tour  
 2ème infraction : ..... disqualification  
 Moteur en marche ..... disqualification

**REPARATIONS**

Contraires au règlement  
 1ère infraction : ..... 1 tour  
 2ème infraction : ..... sanction prévue par le Code Sportif National  
 pouvant aller jusqu'à la disqualification

**REGLES ENVIRONNEMENTALES**

Non utilisation du tapis environnemental ..... 1 tour

**CHAMPIONNAT DE FRANCE  
DE CROSS-COUNTRY**

Le Cross-Country est une compétition en terrain varié qui a lieu sur circuit fermé présentant des dénivellations, des variations de pente, des changements de direction, des obstacles naturels ou artificiels et qui a pour but de mettre en valeur l'endurance des pilotes, ainsi que la résistance des machines.

Le Championnat de France de Cross-Country est une série d'épreuves qui donnera lieu à un classement cumulé en fin de saison et désignera les vainqueurs de toutes les catégories existantes.

Pour participer, les pilotes doivent être en possession d'une licence NCO, Inter, LUE ou NJ3 délivrée par la FFM. Les licenciés à la journée sont acceptés, mais ne marqueront pas de points au classement cumulé du Championnat.

Ces différentes épreuves seront organisées conformément aux prescriptions du règlement général d'Enduro de la FFM, du règlement du Championnat et du règlement particulier de chaque épreuve.

**REGLES GENERALES DU CHAMPIONNAT****ART. 1 - EPREUVE****1.1 Durée de l'épreuve**

Chaque épreuve est d'une durée de :

MOTO	DUREE
Cross-country kids (championnat de France) – 13 ans et féminine	2x45' + sprint test
Cross-country kids + 13 ans	1x45' + sprint test
Cross-country kids - 13 ans	1x1h15'
Jeunes (-17 ans) et féminine championnat de France	2H + sprint test
Soft solo et licence 1 manifestation (hors championnat de France)	2H
Championnat de France	3H + sprint test

Elle est organisée sur un circuit de 7 à 12 kms. La capacité de l'épreuve est de 30 pilotes au km. Les circuits sont matérialisés par des flèches ou des rubalises.

Le calendrier est disponible sur le site internet FFM : <https://ffm.ffmoto.org/calendrier>

**1.2 Engagements**

Les pilotes s'engagent directement auprès des moto-clubs organisateurs à l'adresse suivante <https://ffm.engage-sports.com>

Le paiement du droit d'engagement se fait uniquement par carte bancaire. Le pilote doit s'assurer que la carte bancaire utilisée pour le paiement soit valide jusqu'au dernier prélèvement de la saison, faute de quoi son paiement reviendra impayé et générera des frais. En cas de changement de carte bancaire en cours de saison, le pilote a la responsabilité de procéder au changement de celle-ci sur le site Engage-sports.com en se rendant sur chaque course et en cliquant sur « Changement de ma carte bancaire ».

**Paiement revenu impayé**

En cas de paiement revenu impayé, un courriel est adressé au pilote qui disposera alors d'un délai d'une semaine à réception de celui-ci pour régulariser sa situation. Cette régularisation peut intervenir uniquement par paiement par carte bancaire (via le site Internet), avec majoration du droit d'engagement correspondant au montant des frais bancaires liés à cet impayé.

En l'absence de régularisation pendant ce délai, le pilote sera automatiquement désengagé de l'épreuve, ainsi que des épreuves suivantes.

**Engagements à l'année (totalité des épreuves) :**

Les droits d'engagement sont fixés à 125 € par épreuve, incluant les frais de transpondeur reversés à la FFM.

Pour les kids 11/15 ans, les droits d'engagement sont fixés à 90 €, incluant les frais de transpondeur reversés à la FFM.

Les pilotes souhaitant s'engager à l'année sont prioritaires dans le choix des numéros.

**Engagements épreuve par épreuve :**

MOTO	
Kids 11/15 ans	95 €
Jeunes (-17 ans) – Championnat de France	130 €
Soft solo-LJ (hors championnat de France)	110 €
Championnat de France	130 €

**Les engagements seront définitivement clos le mercredi avant l'épreuve, à 17h.**  
**Les tarifs des engagements sont majorés de 30 euros 14 jours avant la date de clôture.**  
**En cas de désistement, les droits d'engagement sont remboursés selon les modalités suivantes, déduction faite des frais administratifs de 25 € (pour les motos) et 15 € (pour les kids) :**

#### **Engagements à l'année :**

- en totalité jusqu'à 30 jours avant l'épreuve
  - à 50 % à moins de 30 jours de l'épreuve
- Ces remboursements se font uniquement après envoi d'un courriel à l'adresse suivante : enduro@ffmoto.com, accompagné d'un justificatif médical, date de réception du courriel faisant foi,
- pas de remboursement dans la semaine de l'épreuve.

#### **Engagement épreuve par épreuve :**

- à 50% jusqu'à 15 jours avant l'épreuve, uniquement après envoi d'un courriel à l'adresse suivante : enduro@ffmoto.com, accompagné d'un justificatif médical, date de réception du courriel faisant foi,
- pas de remboursement dans les deux semaines précédant l'épreuve, quelle que soit la cause du désistement

**Toute réclamation relative au remboursement des droits d'engagement est à réaliser auprès du club organisateur.**

Toute annulation d'épreuve, quelle qu'en soit la cause, intervenant après le début des contrôles administratifs et prononcée par le Jury ou un représentant de l'État, permet au club de refuser aux participants le remboursement de leur droit d'engagement.

#### **ART. 2 – CONTROLES ADMINISTRATIFS**

Chaque concurrent doit présenter sa carte licence en cours de validité.

Les concurrents désirant rouler avec une licence « une manifestation » doivent la prendre sur le site www.ffmoto.org, rubrique « une manifestation », au minimum **le mercredi** avant le début de l'épreuve. Aucune licence « une manifestation » ne pourra être délivrée sur place.

Les concurrents doivent présenter leur licence « une manifestation » ; les accusés de réception ou autres ne pouvant tenir lieu de licence.

#### **ART. 3 – CASQUES ET PROTECTIONS DORSALE ET PECTORALE**

Les casques et protections dorsale et pectorale doivent être conformes aux normes indiquées à l'article 2 des règles techniques et générales de l'enduro.

Les tear-off sont interdits.

#### **ART. 4 – RECONNAISSANCE**

Avant l'épreuve, seules les reconnaissances à pied, en vélo et en VTTAE sont autorisées avec **port du casque obligatoire pour les VTTAE**. Aucun engin à moteur thermique n'est toléré sur le circuit avant le départ. Lors des reconnaissances, il est formellement interdit de modifier ou aménager le circuit, sous peine de sanctions (voir tableau des sanctions). **Les reconnaissances sont formellement interdites lors de la course des kids.**

Les pilotes ont l'obligation de faire un tour de reconnaissance moto selon les horaires définis par chaque règlement particulier. Un pilote qui n'a pu faire son tour de reconnaissance (panne ou autre) prend le départ sur la dernière ligne. **Le pilote qui n'aurait pas pu faire le tour de reconnaissance ne peut pas prendre part au sprint test.**

#### **ART. 5 – DEPART**

Le départ est donné par vague de 12 à 25 motos toutes les 30 secondes. L'intervalle de temps entre les lignes est retranché du temps de course aux concurrents afin de ne pas les pénaliser. Le signal de départ est donné par le Directeur de course au moyen d'un drapeau tricolore. Les pilotes sont sur leur moto, moteur coupé. Au signal, ils démarrent leur moto et partent, puis 30 secondes après, le même dispositif est renouvelé pour la vague suivante et ainsi de suite. Si un pilote ne démarre pas dans les 15 secondes suivant le signal, il est poussé hors de la zone de départ par les commissaires afin de ne pas gêner les vagues suivantes.

L'appel des lignes est effectué 20 minutes avant l'heure fixée pour le départ. Les pilotes se positionnent sur leur ligne dans l'ordre du sprint test pour les lignes 1 et 2 et librement pour les autres lignes. Le pilote qui ne se présente pas à l'appel de son numéro rentre à la fin de sa ligne.

A 4 minutes du départ, il est demandé aux assistants et mécaniciens d'évacuer les lignes de départ.

A 3 minutes du départ, les moteurs sont mis en marche pour une dernière chauffe. Les pilotes qui ne sont pas encore sur leurs lignes respectives partent en dernière ligne.

Les pilotes qui ne peuvent pas se rendre sur les lignes de départ à la suite d'un problème, partiront des stands lorsque toute la procédure de départ sera terminée, après autorisation du Directeur de Course.

#### **Moto :**

Après le tour de reconnaissance, les pilotes effectuent un sprint test de type spéciale en ligne qui reprend une partie du circuit et permet de composer les différentes lignes de départ.

Pour la première épreuve, les pilotes prennent le départ du sprint test dans l'ordre suivant :

- Elites
- Juniors - 5 premiers du classement 2023
- Espoirs - 5 premiers du classement 2023
- Jeunes - 5 premiers du classement 2023
- N1 - 5 premiers du classement 2023
- N2 - 5 premiers du classement 2023
- N3 - 5 premiers du classement 2023
- Vétérans - 5 premiers du classement 2023
- Super Vétérans - 5 premiers du classement 2023
- Féminines - 5 premières du classement 2023
- Ensuite tous les autres pilotes dans un ordre indifférent.

Pour les épreuves suivantes :

**Elites - tous les pilotes élités dans l'ordre du classement puis les pilotes élités inscrits ponctuellement à l'épreuve**

- Juniors - 5 premiers du classement, sauf décision contraire du jury
- Espoirs - 5 premiers du classement, sauf décision contraire du jury
- Jeunes - 5 premiers du classement, sauf décision contraire du jury
- N1 - 5 premiers du classement, sauf décision contraire du jury
- N2 - 5 premiers du classement, sauf décision contraire du jury
- N3 - 5 premiers du classement, sauf décision contraire du jury
- Vétérans - 5 premiers du classement, sauf décision contraire du jury
- Super Vétérans - 5 premiers du classement, sauf décision contraire du jury
- Féminines - 5 premières du classement, sauf décision contraire du jury

Ensuite tous les autres pilotes dans un ordre indifférent.

Le Directeur de Course présente un panneau 5 secondes à chaque concurrent qui doit s'élancer dans ce laps de temps.

A l'issue de ce sprint test, il est établi un classement qui permet de déterminer les lignes de départ. Chaque pilote ou assistant a 30 minutes maximum pour se rendre au PC course pour récupérer son numéro de ligne. Un pilote qui n'a pas pu faire le sprint test partira en dernière ligne.

Les pilotes, inscrits en catégorie soft-licence une manifestation ne participent pas au sprint test et partent sur les dernières lignes qui leur sont réservées, l'entrée sur les lignes est libre.

#### **ART. 6 – STANDS**

Chaque concurrent dispose d'un espace de 3x3m dans la zone des stands. Une procédure et des horaires d'installation sont transmis aux teams ou pilotes concernés avant chaque épreuve.

**Chaque concurrent doit apposer son numéro de course dans sa zone de ravitaillement.**

A l'heure du briefing, toutes les motos doivent être dans les stands et ne doivent pas quitter le parcours sous aucun prétexte, pendant toute la durée de l'épreuve, sauf sur ordre du Directeur de Course.

Un concurrent qui sort des stands ou du parcours avec sa moto après le départ de la course sera considéré comme ayant abandonné.

Les concurrents doivent rouler à allure lente dans les stands et ne peuvent doubler un concurrent roulant devant eux.

Toute vitesse excessive constatée dans les stands est sanctionnée d'un Stop&Go d'un minimum de 30 secondes pouvant aller jusqu'à 1 minute.

#### **ART. 7 – RAVITAILLEMENT**

Les concurrents doivent obligatoirement ravitailler dans leur stand, dans le parc prévu à cet effet. Les ravitaillements moto se font moteur arrêté et le pilote descendu de sa moto. Toute installation de type derrick fixe est interdite. Tout système de nettoyage à haute pression, à moteur thermique ou électrique, est interdit dans le parc de ravitaillement. La circulation se fait à allure lente et dans un seul sens.

Les changements de gants ou de lunettes ou les ravitaillements en boisson ou autre ne peuvent être effectués que dans le stand du concurrent et non dans l'allée des stands.



Les concurrents doivent obligatoirement avoir un tapis environnemental. Chaque concurrent doit avoir un extincteur. L'extincteur doit être placé d'une manière judicieuse et facilement vérifiable par les commissaires. Les extincteurs des pilotes roulant avec des motos électriques doivent être compatibles avec un feu électrique. Chaque concurrent est responsable de la propreté de son emplacement. Il veille à ne laisser aucun débris sur place.

#### ART. 8 – REPARATIONS

Les réparations sont effectuées au stand. Toutefois, en cas de panne sur le circuit, le pilote peut regagner son stand à pied pour prendre de quoi réparer si c'est possible. Il pourra également réparer avec les pièces qu'il a sur lui ou qui lui sont fournies par un autre concurrent encore en course. Les marshalls ne sont pas autorisés à aider les pilotes, sauf à dégager une machine qui présente un danger. Toute aide extérieure (autre qu'un concurrent encore en course ou un officiel dans l'exercice de ses fonctions) est interdite pendant la course.

La communication radio du pilote avec son manager, son mécanicien ou toute autre personne est strictement interdite.

En aucun cas, le pilote ne peut se faire remorquer par un autre concurrent. Seule l'organisation est habilitée à remorquer un véhicule pendant la course.

#### ART. 9 – ARRIVEE

Lorsque le temps est écoulé, l'arrivée est donnée sur le 1<sup>er</sup> concurrent ayant bouclé le plus grand nombre de tours à la présentation du drapeau à damiers.

Est déclaré vainqueur le pilote qui aura bouclé le maximum de tours dans le minimum de temps. Il est tenu compte du décalage de temps entre les lignes pour établir le classement de l'épreuve. Pour des raisons de sécurité, le Directeur de course peut moduler la durée de l'épreuve.

Si la course venait à être arrêtée avant son terme mais après 2/3 du temps initial, au drapeau rouge, elle serait considérée comme terminée. Le classement sera effectué sur le tour d'arrêt si le drapeau rouge a été mis sur la tête de course, ou sur le tour précédant si le drapeau rouge a été mis sur n'importe quel concurrent.

**Si la course vient à être arrêtée avant son terme, le drapeau rouge est donné avant les 2/3 de sa durée initiale, un 2ème départ peut être donné selon les modalités suivantes :**

- tous les pilotes rentrent aux stands au drapeau rouge, la sortie des stands étant fermée ;
- un classement est établi sur le tour précédant le drapeau rouge ;
- tous les pilotes se présentent sur les lignes de départ suivant l'ordre du sprint test pour un 2ème départ donné selon les mêmes modalités que le 1er ;
- le classement est établi au cumul des 2 manches.

**Si la course est arrêtée avant son terme, sans possibilité de 2ème départ, les points sont attribués ainsi :**

#### Motos:

- les 2/3 ou plus des 2/3 de la course écoulée : tous les points sont attribués,
- moins des 2/3 de la course écoulée : la moitié des points est attribuée.

#### ART. 10 - CLASSEMENTS

Concurrence de date entre un Championnat de France et un Championnat FIM ou FIM Europe :

Tout pilote participant à une épreuve de Championnat du Monde ou d'Europe de cross-country ou d'enduro organisée le même week-end qu'une épreuve de championnat de France se verra réattribuer des points en championnat de France, dans la limite de 2 épreuves, sous réserve que :

- le pilote soit inscrit à toutes les épreuves du Championnat de France et ait participé à toutes les épreuves de championnat de France n'étant pas en concurrence de date ;
- le pilote soit titulaire d'une licence FIM ou FIM Europe délivrée par la FFM.

Ce calcul se fait au prorata de la totalité des manches disputées en championnat de France. Ces points sont rajoutés à l'issue de la finale du championnat de France auquel il est régulièrement engagé.

Exemple : un pilote n'ayant pu disputer deux manches du championnat de France pour cause de concurrence de date, championnat dans lequel il a inscrit une moyenne de 15 points sur l'ensemble des manches disputées, il pourra alors prétendre au bénéfice d'un report de 30 points complémentaires.

#### ART. 11 – RECLAMATIONS

Les réclamations doivent être déposées conformément aux dispositions du code sportif national de la FFM. Le montant de la caution accompagnant la réclamation est de 75 €. En cas de démontage, une caution de 75 € pour moteur 2 temps et de 150€ pour moteurs 4 temps, doit être déposée.

#### ART. 12 – SANCTIONS

Les sanctions sont prises conformément au Code sportif.

#### RÉCAPITULATIF DES SANCTIONS :

##### CONTRÔLE TECHNIQUE

Machine non conforme ou non présentée au contrôle .....	refusée au départ et disqualifiée
Niveau sonore non conforme .....	refusée au départ
Changement de machine .....	sanction prévue par le Code Sportif National pouvant aller jusqu'à la disqualification
Fraude de cylindrée .....	sanction prévue par le Code Sportif National pouvant aller jusqu'à la disqualification

Si pendant la manifestation, la machine excède de 2 dB/A le maximum autorisé, le pilote sera arrêté et devra réparer. Il ne pourra repartir qu'après autorisation du Directeur de course.

##### REPARATIONS ET RAVITAILLEMENT

Contraire au règlement .....	sanction prévue par le Code Sportif National pouvant aller jusqu'à la disqualification
Non utilisation du tapis environnemental .....	1 tour
Moteur en marche ou pilote sur la moto .....	sanction prévue par le Code Sportif National pouvant aller jusqu'à la disqualification
Transport d'essence sur le pilote .....	sanction prévue par le Code Sportif National pouvant aller jusqu'à la disqualification
Fumer dans le parc de ravitaillement .....	sanction prévue par le Code Sportif National pouvant aller jusqu'à la disqualification
Moteur thermique dans le parc de ravitaillement .....	sanction prévue par le Code Sportif National pouvant aller jusqu'à la disqualification

##### DEPART

Changement de ligne .....	1 tour
---------------------------	--------

##### CIRCUIT

Rouler en dehors du circuit volontairement .....	sanction prévue par le Code Sportif National pouvant aller jusqu'à la disqualification
Casser des banderoles ou des piquets :	
- 1 <sup>ère</sup> fois .....	avertissement
- Récidive .....	1 tour
- Modification ou aménagement du circuit lors de la reconnaissance à pied .....	sanction prévue par le Code Sportif National pouvant aller jusqu'à la disqualification
Communication radio entre le pilote et son manager .....	sanction prévue par le Code Sportif National pouvant aller jusqu'à la disqualification
Absence au podium .....	retrait de 5 points par le jury
Absence non excusée au podium .....	<b>amende forfaitaire de 100 euros</b>
Vitesse excessive dans les stands .....	STOP & GO de 30 secondes pouvant aller jusqu'à 1 minute
Circulation en dehors des stands .....	Sanction prévue par le Code Sportif National pouvant aller jusqu'à l'exclusion
Non retrait du numéro de ligne dans les temps impartis .....	départ en dernière ligne

Si pendant la manifestation, la machine excède de 2 dB/A le maximum autorisé, le pilote sera arrêté et devra réparer. Il ne pourra repartir qu'après autorisation du Directeur de course.

#### ART. 13 – ASSURANCE

Les organisateurs doivent souscrire une assurance auprès de la compagnie de leur choix.

#### ART. 14 – APPLICATION DU PRESENT REGLEMENT

Tous les points non prévus au présent règlement sont examinés par le jury, conformément aux règlements de la FFM. Par leur inscription, les concurrents s'engagent à se conformer au règlement et en accepter les décisions prises par les organisateurs et ne reconnaissent comme seule juridiction sportive que celle établie par le code sportif de la FFM.

#### ART. 15 – REGLES ENVIRONNEMENTALES

Les pilotes doivent respecter les règles environnementales mises en place par l'organisateur.

- Il est obligatoire d'utiliser le tapis environnemental.
- Prévoir dans le parc d'assistance des points de dépôt des liquides (bidons ou fûts) pour huiles, liquides de refroidissement, de freins, etc...
- Être attentif au niveau sonore des machines et de la sonorisation, orienter les hauts parleurs vers le public et non vers les riverains.

- Faire des annonces renouvelées au micro pour sensibiliser les pilotes aux règles environnementales et leur demander de reprendre les pneus usagés et tous les déchets qu'ils auraient pu produire.
- Prévoir dans le parc assistance et aux abords des containers, poubelles et sacs à ordures en nombre suffisant (participants et public), un ou plusieurs points d'eau, des toilettes et douches pour les participants ainsi que des toilettes pour le public.
- Prendre toutes dispositions pour préserver l'environnement, préserver les cultures, empêcher le stationnement sur les bas-côtés des routes (prévoir parkings), installer des sacs poubelles et les renouveler si nécessaire.
- Respecter la tranquillité de tous dans le parc pilote après 23 h.
- Enlever la signalétique dès la fin de l'épreuve.

**REGLES PARTICULIERES MOTOS**

**ART. 1 - VERIFICATIONS TECHNIQUES**

Les machines sont présentées aux contrôles techniques et doivent être conformes aux règles techniques générales de l'endurance tout terrain. Celles qui ne sont pas conformes aux normes et au présent règlement seront refusées. Les motos dont les couleurs de plaque ne sont pas conformes seront refusées au contrôle technique.

Trois présentations sont autorisées. Les motos type Enduro et Motocross sont acceptées, sans béquille. Un contrôle du niveau sonore est effectué (se référer à l'Article 7 des Règles Techniques Générales de l'enduro).

La machine passée au contrôle technique est obligatoirement la machine utilisée pour le tour de reconnaissance et la course. Pendant l'épreuve, toute machine dont le pot d'échappement est devenu défectueux sera arrêtée pour mise en conformité.

Chaque pilote doit être en possession d'un extincteur pour feu d'hydrocarbure et d'un tapis environnemental. Il doit également présenter au contrôle son équipement de sécurité.

Les machines à moteur électrique sont admises à participer au Championnat de France de Cross-Country. Les contrôleurs techniques doivent vérifier :

- Batterie : présence d'une plaque d'identification constructeur et marquage CE ou attestation de conformité de la batterie fournie par le fabricant. Les cosses de branchement doivent être isolées (pas de fils nus).
- Moteur : le contrôleur doit vérifier visuellement que le moteur est bien celui d'origine correspondant au modèle de la moto (selon la fiche technique), que les câbles d'alimentation du moteur sont correctement isolés (pas de fils nus) et s'assurer de la présence du Controller.
- Poste de pilotage : le contrôleur doit s'assurer de la présence du frein arrière (levier de gauche) et du frein avant (levier de droite). En cas d'ajout d'interrupteurs au guidon, il doit s'assurer de leur bon fonctionnement.

**ART. 2 – CATEGORIES MOTO**

L'âge minimum pour participer dans les catégories ci-dessous est fixé à 15 ans au 1<sup>er</sup> janvier 2024.

- **Élite (liste de notoriété Commission Enduro fournie par la FFM)**

(Open) **fond rouge/noir/jaune chiffres blancs/noir**

La catégorie Elite 2024 comprend les :

- **40 premiers pilotes du classement Scratch Elite/Juniors 2023 du championnat de France d'enduro,**
- **20 premiers pilotes du classement Scratch Elite/Juniors 2023 du championnat de France de cross-country,**
- **10 premiers du classement Scratch National/Espoirs 2023 du championnat de France de cross-country,**
- **3 premiers Juniors du Scratch Elites/Juniors 2023 du championnat de France de cross-country,**
- pilotes français ou étrangers inscrits au Championnat du Monde d'Enduro et/ou FIM Europe de l'année précédente,
- pilotes « wild-cards » possédant un palmarès sportif sous réserve d'accord de la Commission.

**Juniors (moins de 23 ans au 1er janvier 2024) fond bleu chiffres blancs**

(open issu des classes N1, N2 et N3)

**- Nationaux**

- N1 125 2T/250 4T fond vert ..... chiffres blancs
- N2 250 2T/450 4T fond vert ..... chiffres blancs
- N3 +250 2T/+450 4T fond vert ..... chiffres blancs

La catégorie Nationale 2024 comprendra les :

- pilotes Elites ou Juniors classés à partir de la 21<sup>ème</sup> place du Scratch Elite/Junior de l'année précédente ayant choisi cette catégorie du championnat de France de cross-country,
- pilotes classés à partir de la 11<sup>ème</sup> place du Scratch National/Espoirs de l'année précédente du championnat de France de cross-country,
- pilotes désirant rouler dans cette catégorie et ne répondant pas aux critères définis.

Un pilote classé dans les 10 premiers du classement Scratch National/Espoirs refusant son passage dans la catégorie supérieure ne marquera pas de points au Championnat l'année suivante.

La C.E.R. étudiera les demandes de dérogation écrites et motivées de pilotes, envoyées avant l'ouverture du championnat.

**Jeunes (moins de 17 ans au 1er janvier 2024) ..... fond blanc chiffres noirs**  
**Un dossard sera fourni par le promoteur.**

**Espoirs (moins de 21 ans au 1er janvier 2024)**  
 (open issu des classes N1, N2 et N3) ..... fond blanc chiffres noirs

**Vétérans (37 ans au 1er janvier 2024)**  
 (open issu des classes N1, N2 et N3) ..... fond vert chiffres blancs

**Super Vétérans (47 ans au 1er janvier 2024)**  
 (open issu des classes N1, N2 et N3) ..... fond vert chiffres blancs

**Féminines**  
 (open issu de l'élite et des classes N1, N2 et N3) ..... fond violet chiffres blancs

**Soft solo et Licences Une Manifestation** ..... fond vert chiffres blancs  
 Numéros de 901 à 999

Les pilotes doivent respecter les couleurs des plaques et numéros définies pour leur catégorie sous peine d'être refusés au départ.

Les pilotes ayant 37 ans au 1<sup>er</sup> janvier de l'année du championnat peuvent choisir entre la catégorie vétéran ou une catégorie nationale. Ils ne peuvent pas cumuler les deux classements. Idem pour les juniors, les espoirs et les super vétérans.

Pour les pilotes qui s'inscrivent dans la catégorie Jeune, soft solo et catégorie licence une manifestation et les pilotes féminines, la durée de l'épreuve est ramenée à 2h ; ils sont donc arrêtés après 2h de course sur présentation d'un panneau « STOP – 2 heures » à la ligne de chronométrage par le Directeur de course.

**ART. 3 – CLASSEMENTS**

Pour chaque épreuve, il est établi un classement Scratch duquel seront extraits les classements par catégorie. Pour être classé à l'épreuve, un pilote doit avoir franchi la ligne d'arrivée dans un laps de temps défini dans chaque règlement particulier en fonction de la longueur du circuit, de 15 à 30 minutes.

Pour des raisons de sécurité, le Directeur de course peut arrêter la course avant son terme.

Le classement se fait en fonction du nombre de tours effectués et du temps mis par chaque pilote. C'est le concurrent ayant effectué le plus grand nombre de tours dans le moins de temps, après décompte des écarts de départ, qui est déclaré vainqueur.

Les 3 premiers pilotes de chaque catégorie du championnat se voient attribuer des points selon le barème 3-2-1 au sprint test à chaque épreuve.

Des points Championnat seront attribués aux 20 premiers de chaque catégorie : 25, 22, 20, 18, 16, 15, 14, 13, 12, 11, 10, 9, 8, 7, 6, 5, 4, 3, 2, 1.

Pour le classement du Championnat, tous les résultats sont pris en compte. En cas d'égalité, les concurrents sont départagés en fonction du nombre de place de 1<sup>er</sup>, 2<sup>ème</sup>, et en dernier ressort le dernier meilleur résultat enregistré entre les ex-aequo sera prépondérant.

En cas de changement de catégorie à la dernière épreuve, le pilote ne marque pas de points dans sa nouvelle catégorie.

**ART. 4 – TITRES ET RECOMPENSES**

A chaque épreuve, les 3 premiers pilotes des catégories suivantes seront récompensés :

- Elite
- National 1
- National 2
- National 3
- Jeunes
- Espoirs
- Juniors
- Vétérans
- Super vétérans
- Féminines
- Soft-Licence et Une Manifestation

Les trophées sont obligatoirement remis au podium et aux pilotes concernés. En aucun cas, ils ne peuvent être remis à une tierce personne ou faire l'objet d'un envoi.

**Tout pilote non excusé qui ne serait pas présent au podium se verra infliger une amende forfaitaire de 100 €. En cas de non-paiement dans les huit jours, les points marqués lors de l'épreuve seront retirés. Cette règle est également applicable pour la remise des prix du Championnat.**

Les classements Elite, National 1-2-3 – Juniors – Jeunes – Espoirs et Féminines, feront l'objet d'attribution de titres du Championnat de France. Des titres de vainqueurs de Trophée seront décernés dans les catégories Vétérans et Super Vétérans. Les catégories soft-licence une manifestation ne feront pas l'objet d'un classement cumulé du championnat.

La catégorie soft et licence une manifestation donnera lieu à un classement unique et les pilotes ne pourront pas participer à un classement par catégorie ou à un classement cumulé du championnat.

## REGLES PARTICULIERES KIDS

### ART. 1 – DEROULEMENT DE L'EPREUVE

Chaque épreuve se déroule en circuit fermé, en terrain naturel et doit comporter des contournements en cas de difficultés.

Une épreuve se compose d'1 ou 2 spéciales test et de 2 durances de 45 minutes pour les moins de 13 ans et féminines, 45' et 1h15 pour les plus de 13 ans.

La spéciale test se déroule de la manière suivante : les pilotes s'élancent 1 par 1, dans l'ordre ou ils se présentent sur la ligne de départ. Les pilotes effectuent un parcours chronométré qui reprend une portion du circuit. A l'issue de la ou des spéciales test, il est établi un classement qui permet de déterminer la grille de départ.

**Le départ de la 1<sup>ère</sup> endurance est donné par ligne de 5 à 15, dans l'ordre du classement cumulé de la ou des spéciales test, toutes les 15 secondes. Le départ de la 2<sup>ème</sup> endurance est donné de la même façon. Le décalage de temps entre les lignes est pris en compte dans le temps final.**

**Les kids +13 ans doivent passer obligatoirement aux stands dans la 2ème manche de 1h15.**

Est déclaré vainqueur de l'épreuve le pilote qui a accompli le plus de tours dans le minimum de temps, après cumul des 2 manches d'endurance. Pour être classé, chaque pilote doit franchir la ligne d'arrivée de la manche en cours. En cas d'abandon lors de la 1<sup>ère</sup> endurance, le pilote peut prendre le départ de la 2<sup>ème</sup> endurance, selon les mêmes modalités que la 1ère endurance.

### ART. 2 - VERIFICATIONS TECHNIQUES

Les machines sont présentées propres aux contrôles techniques et doivent être conformes aux règles techniques générales de l'endurance tout terrain. Celles qui ne sont pas conformes aux normes et au présent règlement seront refusées. Trois présentations sont autorisées. Les motos type Enduro et Motocross sont acceptées, sans béquille.

Un contrôle du niveau sonore est effectué (se référer à l'Article 7 des Règles Techniques Générales de l'enduro).

Pour les 85cc, le niveau sonore ne devra pas dépasser 111 dB (109+2) en début de course et 112 dB (111+1) en fin de course.

La machine passée au contrôle technique est obligatoirement la machine utilisée pour le tour de reconnaissance et la course. Pendant l'épreuve, toute machine dont le pot d'échappement est devenu défectueux sera arrêtée pour mise en conformité.

Chaque pilote devra être en possession d'un extincteur pour feu d'hydrocarbure et d'un tapis environnemental.

### ART. 3 – CATEGORIES KIDS

- Catégorie 1 : moto 85 cc 2T  
Age mini : avoir 11 ans la veille de l'épreuve – âge maxi : ne pas avoir 13 ans au 1er janvier
- Catégorie 2 : moto 85 cc 2T  
Age mini : avoir 13 ans la veille de l'épreuve – âge maxi : ne pas avoir 16 ans au 1er janvier
- Catégorie 3 : 125cc 2T – 250 4T maxi (si plus de 15 ans)  
Age mini : avoir 13 ans la veille de l'épreuve – âge maxi : ne pas avoir 16 ans au 1er janvier
- Catégorie 4 - Féminine - open catégorie 1, 2 et 3

**Seules les motos de cross ou d'enduro sont autorisées (motos type pit bike, dirt bike interdites).**

Les couleurs de plaque sont libres.

Un pilote qui change de catégorie en cours d'année ne peut pas cumuler les points qu'il aurait éventuellement marqués dans la catégorie précédente.

### ART. 4 - CLASSEMENT

Des points Championnat sont attribués aux 20 premiers de chaque catégorie : 25, 22, 20, 18, 16, 15, 14, 13, 12, 11, 10, 9, 8, 7, 6, 5, 4, 3, 2, 1.

Pour le classement du Championnat, tous les résultats sont pris en compte. En cas d'égalité, les concurrents sont départagés en fonction du nombre de place de 1<sup>er</sup>, 2<sup>ème</sup>, et en dernier ressort le dernier meilleur résultat enregistré entre les ex-aequo est prépondérant.

A chaque épreuve, les 3 premiers pilotes de chaque catégorie sont récompensés par des coupes ou des trophées.

Les pilotes licenciés à la journée peuvent participer aux épreuves mais ne marquent pas de points pour le classement cumulé du championnat.

## ANNEXE 1 : HORAIRE TYPES

### HORAIRES SAMEDI

7h30-9h30	Contrôles administratifs et techniques Kids
10h	Briefing Kids
10h15-11h30	Reco + Sprint test Kids
12h15-13h	1ère manche Kids
14h15-15h	2ème manche Kids -13 et Féminine
14h15-15h30	2ème manche kids + 13
16h	Podium Kids
16h30-19h	Contrôles administratifs et techniques Moto

### HORAIRES DIMANCHE

7h30-8h45	Contrôles administratifs Moto
7h30-9h	Contrôles techniques Moto
9h15	Briefing Moto
9h30-11h15	Reco + Sprint test Championnat Moto
12h25	Mise en grille Championnat Moto
12h45-15h45	Cross-Country moto (2h Jeunes, Féminines, Soft-Licence Une Manifestation) (3h Elite, National)
16h15	Podium Moto

## CHAMPIONNAT DE FRANCE ENDURO KID

### ART. 1 – DEFINITION

La Fédération Française de Motocyclisme met en place le Championnat de France Enduro Kid. Toute personne physique ou morale qui organise ou qui prend part à cette compétition est censée connaître le présent règlement. Elle s'engage à se soumettre sans réserve à toutes ses prescriptions.

Après l'ouverture des engagements, aucune modification ne doit être apportée au règlement particulier, sauf cas de force majeure et décision du Jury. Le cas échéant, tous les concurrents doivent être informés du changement avant le départ.

Le règlement particulier de chaque épreuve doit être conforme au règlement général et aux règles techniques et de sécurité de l'Enduro.

### ART. 2 – CALENDRIER

Le calendrier est disponible sur le site internet FFM : <https://ffm.ffmoto.org/calendrier>

### ART. 3 – ENGAGEMENTS

Le Championnat de France Enduro Kid est ouvert aux pilotes titulaires d'une licence NJ ou NCO.

Les licenciés une manifestation peuvent s'engager s'il reste des places la semaine précédant la clôture des engagements.

Les engagements s'effectuent auprès de chaque moto-club organisateur à l'adresse suivante : <https://ffm.engage-sports.com>.

Les droits d'engagements sont fixés à :

**Engagements à l'année :**

- Poussins – Benjamins – Benjamins Minimés Filles : **70 euros.**
- Minimés Garçons – Cadets 85 – Cadets 125 – Espoirs : 90 euros.

Les engagements à l'année sont ouverts du **10 janvier au 28 février.**

**Engagements par épreuve :**

- Poussins – Benjamins – Benjamins Minimés Filles : 75 euros.
- Minimés Garçons – Cadets 85 – Cadets 125 – Espoirs : 95 euros.

Les engagements par épreuve sont ouverts à partir du **1<sup>er</sup> mars et sont clos 15 jours avant la date de l'épreuve.**

Toutefois, il est encore possible de s'engager après la date de clôture jusqu'au vendredi de la semaine précédant la course, sous réserve des places restant disponibles, moyennant une majoration de 15 euros du droit d'engagement.

Le paiement du droit d'engagement se fait uniquement par CB. Le pilote doit s'assurer que la carte bancaire utilisée pour le paiement soit valide jusqu'au dernier prélèvement de la saison, faute de quoi son paiement reviendra impayé et générera des frais. En cas de changement de carte bancaire en cours de saison, le pilote a la responsabilité de procéder au changement de celle-ci sur le site Engage-sports.com en se rendant sur chaque course et en cliquant sur « Changement de ma carte bancaire ».

En cas de paiement revenu impayé, un courriel est adressé au pilote qui dispose alors d'un délai d'une semaine à réception de celui-ci pour régulariser sa situation, avec majoration du droit d'engagement correspondant au montant des frais bancaires de 12 euros liés à cet impayé.

En l'absence de régularisation pendant ce délai, le pilote est automatiquement désengagé de l'épreuve, ainsi que des épreuves suivantes.

#### Désistement

**Attention :** une somme de 15 euros correspondant aux frais administratifs est systématiquement retenue sur tout engagement.

En cas de désistement, les droits d'engagement sont remboursés (déduction faite des frais administratifs de 15 euros), de la manière suivante :

#### Engagements à l'année :

- en totalité jusqu'à 30 jours avant l'épreuve,
  - à 50 % à moins de 30 jours avant l'épreuve,
- Uniquement sur envoi d'un courrier à la F.F.M. ou courriel à l'adresse suivante : enduro@ffmoto.com, accompagné d'un justificatif, cachet de la poste faisant foi ou date de réception du courriel.

#### Engagement épreuve par épreuve :

- à 50 % jusqu'à 30 jours avant l'épreuve, uniquement sur envoi d'un courrier à la F.F.M. ou courriel à l'adresse suivante : enduro@ffmoto.com, accompagné d'un justificatif, cachet de la poste faisant foi ou date de réception du courriel.
- pas de remboursement à moins de 30 jours avant l'épreuve **quelle que soit la cause du désistement.**

Le nombre maximum d'engagés est fixé à 250 pilotes si l'épreuve comporte une spéciale, à 300 pilotes si l'épreuve comporte deux spéciales. 5 places sont réservées aux moto-clubs jusqu'à 15 jours avant l'épreuve.

Il est souhaitable que les épreuves soient espacées au minimum de 15 jours et qu'elles ne soient pas organisées le même jour que les Coupes de France des Régions Motocross ou Enduro.

Les licences une manifestation sont acceptées et sont à prendre directement sur le site de la FFM. Les pilotes possédant ce type de licence sont classés à l'épreuve, mais ne marquent en aucun cas de points au Championnat de France.

#### ART. 4 – NUMEROS DE COURSE - CATEGORIES

Une fois validé, le numéro de course reste identique pour toute la saison, quelle que soit la catégorie.

Les catégories du Championnat de France Enduro Kid sont les suivantes :

##### • Garçons

- **Poussins** (de 7 à 10 ans – 65cc maximum boîte à vitesse mécanique)  
*Age mini : avoir 7 ans la veille de l'épreuve – Age maxi : ne pas avoir 11 ans au 1<sup>er</sup> janvier.*
- Poussins - Challenge électrique (6 à 10 ans – moto électrique ayant fait l'objet d'une autorisation)  
*Age mini : avoir 6 ans la veille de l'épreuve – Age maxi : ne pas avoir 11 ans au 1<sup>er</sup> janvier.*  
*Le pilote peut s'inscrire avec une moto électrique dans la sous-catégorie : Challenge électrique*  
*Les motos électriques sont celles ayant fait l'objet d'une autorisation par la FFM.*
- **Benjamins** (de 9 à 10 ans – 90 cc maximum)  
*Age mini : avoir 9 ans la veille de l'épreuve – Age maxi : ne pas avoir 11 ans au 1<sup>er</sup> janvier.*
- **Minimes** (de 11 à 12 ans – 85 cc 2T maximum ou 150cc 4T maximum)  
*Age mini : avoir 11 ans la veille de l'épreuve – Age maxi : ne pas avoir 13 ans au 1<sup>er</sup> janvier.*
- **Cadets** (de 13 à 15 ans)  
*Age mini : avoir 13 ans la veille de l'épreuve – Age maxi : ne pas avoir 16 ans au 1<sup>er</sup> janvier.*
- 85cc : 85cc 2T ou 150cc 4T maximum**  
**125cc : 125cc 2T maximum**
- **Espoirs** (de 13 à 16 ans – 125cc 2T maximum ou 150cc 4T maximum)  
*Age mini : avoir 13 ans la veille de l'épreuve – Age maxi : ne pas avoir 17 ans au 1<sup>er</sup> janvier.*

##### • Filles

- **Poussins** (de 7 à 10 ans – 65cc maximum boîte à vitesse mécanique)  
*Age mini : avoir 7 ans la veille de l'épreuve – Age maxi : ne pas avoir 11 ans au 1<sup>er</sup> janvier.*
- Poussins - Challenge électrique (6 à 10 ans – moto électrique ayant fait l'objet d'une autorisation)  
*Age mini : avoir 6 ans la veille de l'épreuve – Age maxi : ne pas avoir 11 ans au 1<sup>er</sup> janvier.*  
*Le pilote peut s'inscrire avec une moto électrique dans la sous-catégorie : Challenge électrique*  
*Les motos électriques sont celles ayant fait l'objet d'une autorisation par la FFM.*
- **Benjamins / Minimes** (de 9 à 12 ans – 85 cc 2T maximum ou 150cc 4T maximum)  
*Age mini : avoir 9 ans la veille de l'épreuve – Age maxi : ne pas avoir 13 ans au 1<sup>er</sup> janvier.*
- **Cadets / Espoirs** (de 13 à 18 ans – 125cc 2T maximum ou 150cc 4T maximum)  
*Age mini : avoir 13 ans la veille de l'épreuve – Age maxi : ne pas avoir 19 ans au 1<sup>er</sup> janvier.*

**Les 50cc ne sont pas autorisés.**

Des dérogations à ces différentes catégories d'âges peuvent exceptionnellement être accordées par la Commission d'Enduro aux pilotes qui en font la demande.

En cas de changement de catégorie en cours de saison, les points ne sont pas reportés.

Les pilotes âgés de 17 ans au 1<sup>er</sup> janvier de l'année du Championnat (125 cc 2T ou 150 cc 4T) peuvent également participer à l'épreuve, mais ne peuvent en aucun cas marquer des points au Championnat de France. Les pilotes devront en faire la demande par écrit au service sportif de la FFM : enduro@ffmoto.com

L'ordre de départ de la 1<sup>ère</sup> épreuve se fait dans l'ordre du classement du Championnat de l'année précédente, puis dans l'ordre du classement provisoire de l'année en cours et cela dès la seconde épreuve.

#### Numéros de course :

Les pilotes s'engageant à l'année choisissent leur numéro de course dans une grille allant du n° 1 au n° 999. Passée la période d'engagement à l'année, ce sont les pilotes s'engageant par épreuve qui choisiront leur numéro de course parmi ceux restés disponibles dans la grille.

#### Plaques et numéros de course :

Les couleurs de plaques sont ainsi définies :

- Poussins : plaque bleue, numéro blanc,
- Benjamins : plaque noire, numéro blanc
- Minimes : plaque jaune, numéro noir,
- Cadets : plaque verte, numéro blanc,
- Espoirs : plaque blanche, numéro noir.
- Filles toutes catégories : plaque violette, numéro blanc.

#### ART. 5 – CONTROLES ADMINISTRATIFS ET TECHNIQUES

Les contrôles administratifs et techniques se déroulent **la veille de l'épreuve, sur convocation, de 16h00 à 20h00.**

Le pilote ne peut présenter qu'une seule machine au contrôle technique.

Des contrôles de cylindrée peuvent avoir lieu à n'importe quel moment de la journée, à charge aux pilotes de mettre à disposition une personne pour démonter et remonter la machine et de prévoir les pièces nécessaires. Le pilote désigné pour un contrôle de cylindrée doit présenter la moto qu'il a passée au contrôle technique et avec laquelle il a roulé.

Tout coureur qui n'a pas satisfait aux vérifications administratives et techniques aux horaires prévus se verra refuser le départ par le Directeur de course.

Les machines sont présentées aux contrôles techniques et doivent être conformes aux règles techniques générales de l'endurance tout terrain. Celles qui ne sont pas conformes aux normes et au présent règlement seront refusées. Trois présentations sont autorisées. Les motos type Enduro et Motocross sont acceptées, sans béquille.

Un contrôle du niveau sonore est effectué (se référer à l'Article 7 des Règles Techniques Générales de l'enduro).

Pour les 85cc, le niveau sonore ne doit pas dépasser 111 dB (109+2) en début de course et 112 dB (111+1) en fin de course.

#### ART. 6 – CLASSEMENTS

Le classement est établi en cumulant les temps des spéciales et des pénalités (uniquement pour les catégories Espoir et Cadet). Le pilote ayant réalisé le plus petit temps est déclaré vainqueur de sa catégorie.

Il y a un classement par catégorie. Les points du Trophée sont attribués aux 20 premiers pilotes de chaque catégorie selon le barème suivant : 25, 22, 20, 18, 16, 15, 14, 13, 12, 11, 10, 9, 8, 7, 6, 5, 4, 3, 2, 1.

#### ART. 7 – TITRES ET RECOMPENSES

##### Récompenses

A chaque épreuve, une récompense est obligatoirement offerte aux 3 premiers pilotes de chaque catégorie.

##### Titres

Des titres de vainqueurs de Champions de France sont décernés aux premiers pilotes des catégories suivantes : Poussins, Benjamins, Minimes, Cadets 85cc, Cadets 125cc et Espoirs.

Les 3 premiers pilotes de ces classements reçoivent une coupe ou une récompense.

Un titre de Trophée de France Féminin est décerné pour chaque catégorie dans la mesure où au moins 5 pilotes y sont classées.

#### ART. 8 – PROTECTION DES PILOTES

Les pilotes doivent être équipés :

- d'une paire de bottes de moto, en cuir ou en matériaux synthétiques (homologuées),
- d'une paire de gants en cuir ou matière équivalente,
- d'un pantalon renforcé,
- d'un vêtement en matière résistante qui couvre les bras.

Tout pilote présentant un équipement non conforme est refusé par le Directeur de course.



Les casques et protections dorsale et pectorale des pilotes doivent être adaptés à la morphologie du pilote et en conformité avec l'article 2 des règles techniques générales de l'Enduro.

#### ART. 9 – MACHINES

Les cylindrées imposées sont 65cc 2T, 85cc 2T, 125cc 2T et 150cc 4T maximum, munies d'une boîte à vitesses (cylindrées aux normes des constructeurs).

La moto doit être propre. Les Commissaires Techniques vérifient principalement :

- la présence de la protection du pignon de sortie de boîte,
- la présence des embouts des poignées et du guidon,
- la présence de la mousse de guidon,
- le niveau sonore suivant la discipline (méthode 2m max),
- les leviers (ils ne doivent pas être cassés),
- le coupe-circuit en état de marche,

Chaque pilote doit avoir sur lui une bougie de rechange et une clé à bougie afin de ne pas pénaliser le groupe.

#### MARQUAGE

Pièce	Mode d'identification	Nombre	Disposition des marques d'identification	Disciplines
Cadre (partie principale)	Peinture *	1	Tête de fourche, côté droit	Toutes
Roues (moyeux)	Peinture *	2	Sur chaque moyeu	Enduro
Carter moteur	Peinture *	1	Côté droit	Toutes
Silencieux	Peinture *	1		Toutes

\* ou autocollant inamovible (destructible).

#### ART. 10 – DEROULEMENT DES EPREUVES

La totalité du parcours de l'épreuve doit se trouver sur un domaine privé ou sur des voies à usage privatif. Le circuit doit être tracé en formant une boucle dont le départ et l'arrivée doivent être à proximité du parc coureurs.

Le club doit prévoir obligatoirement un contrôle de passage au minimum.

Selon les catégories, il est impératif d'accorder des périodes de repos aux pilotes (voir les RTS). Après avoir parcouru la liaison, ils peuvent marquer un temps de repos avant de s'élancer dans la spéciale (voir les RTS).

A la fin de chaque tour, les pilotes devront ravitailler au parc coureurs et marquer une pause de 30 minutes selon la catégorie (voir les RTS) avant de repartir dans la boucle suivante. Les liaisons doivent être parcourues sur des portions larges et très sinueuses en dehors de circuits tracés. Elles ne doivent pas être rapides. Les difficultés doivent être franchies par l'ensemble des pilotes du plateau.

Un tracé de contournement doit être prévu pour toutes les difficultés.

Le Directeur de course peut parcourir avec l'organisateur la totalité des liaisons et peut, si nécessaire, faire modifier le tracé s'il le juge trop rapide ou avec des difficultés trop importantes ou dangereuses.

Des commissaires seront chargés d'aider les pilotes aux abords des zones de franchissement.

#### Spéciales

**Une ou deux spéciales à l'appréciation du club organisateur. Les catégories Poussins Garçons et Filles, Benjamins Garçons et Benjamin-Minime Filles sont limitées à une seule spéciale.**

Les spéciales ne peuvent être reconnues qu'à pieds.

Les spéciales doivent être entièrement balisées sur un terrain naturel, d'une durée comprise entre 3 et 10 minutes. (5 minutes pour les 6 ans)

Les difficultés rajoutées de type motocross doivent être en nombre restreint et facilement contournables et seront validées par le jury avant le départ de l'épreuve.

La présence des parents ou des accompagnateurs n'est pas tolérée sur la totalité de la spéciale (sauf en cas de panne ou de chute).

**Zone spéciale** : une zone d'attente doit être balisée avant la spéciale. Elle permet à tous les pilotes d'avoir le repos nécessaire indiqué dans les RTS. La mécanique est autorisée dans cette zone et dans le temps de repos imparti selon la catégorie du pilote.

Une fois cette zone passée, ni les parents, ni l'assistance ne peuvent intervenir. Le pilote entre au départ de la spéciale.

**Sanction pour non-respect des consignes : 1 minute.**

**Sanction pour non-présentation à l'heure au CH : 60 secondes par minute de retard**

**Aide extérieure : 1 minute de pénalité (sauf en cas de panne).**

Une zone de ravitaillement peut être prévu sur le parcours entre les deux spéciales suivant le format de l'épreuve qui sera annoncé au briefing.

Une ambulance et un médecin (au minimum) doivent être présents près du départ de la spéciale. Le temps de liaison entre chaque spéciale ne peut pas être supérieur à 60 minutes selon la catégorie. A la fin du tour, le pilote doit respecter les temps de repos indiqués aux RTS.

Les pilotes ne peuvent pas parcourir dans la journée :

- Plus de 4 fois la spéciale pour les catégories Poussins et Benjamins
- Plus de 6 spéciales pour la catégorie Minimes,
- Plus de 8 spéciales pour les catégorie Cadets et Espoirs.

#### ART. 11 – PROCEDURE DE DEPART

Les pilotes partent par groupe de 20 maximum selon le planning de départ de la course prévu par le club. Les pilotes doivent être présents au parc fermé à 8h00 le matin de la course. Ils doivent parcourir, moteur arrêté en poussant leur machine, la distance qui les sépare de la zone de départ. Les pilotes se positionnent dans la zone de départ 1 minute avant le top départ, moteur éteint.

Des marshalls en moto doivent encadrer chaque groupe de 20 pilotes maximum, dans les catégories Poussins, Minimes et Benjamin, afin d'assurer la sécurité de ceux-ci (au minimum un devant et un derrière).

Les Espoirs et les Cadets partent par 3 ou 4 toutes les minutes. 4 marshalls doivent être prévus pour ces deux catégories.

Au top départ, les pilotes ont 1 minute pour démarrer leur machine et s'élancer. Au-delà, ils doivent sortir de la zone en poussant leur machine en direction de la liaison. La présence des parents n'est pas autorisée dans la zone de départ.

Si un pilote prend le départ en retard, il est pénalisé de 60 secondes par minute de retard.

Si un pilote ne prend pas le départ à l'heure fixée moteur en marche dans sa minute, il est pénalisé de 10 secondes.

**Si le pilote ne respecte pas le code sportif et le règlement fédéral, il est pénalisé de 2 minutes par infraction constatée. Au-delà de la 3<sup>ème</sup> infraction, une exclusion peut être prononcée par le Jury de l'épreuve.**

#### ART.12 – RECLAMATIONS

Il est rappelé que le droit de réclamation, d'un montant de 75 euros, doit être déposé auprès du Directeur de course dans la demi-heure suivant l'affichage des résultats (lorsqu'il s'agit de réclamations relatives aux classements) et qu'il doit être assorti, lorsqu'il suppose un démontage du moteur, d'une caution de 75 euros en plus.

Cette somme sera remboursée si la réclamation est reconnue fondée. Dans le cas contraire, elle sera envoyée à la FFM avec le rapport de clôture. Il est rappelé que le Directeur de course peut faire démonter toute machine de son choix, à l'arrivée, sans que le pilote puisse prétendre à une quelconque indemnité.

#### ART.13 – OFFICIELS

Pour chaque épreuve, un Jury est constitué. Il est composé de :

- Membres votants :
- Président du Jury
- 1<sup>er</sup> Membre du Jury
- 1 Commissaire sportif,

Ces officiels sont au minimum Commissaires sportifs Enduro 2<sup>ème</sup> degré.

- Membres non-votants :
- le Directeur de course,
- le médecin,
- l'organisateur,
- le responsable du contrôle technique,
- le responsable du chronométrage,
- toute autre personne autorisée par le Jury.

Désignés par la Commission d'Enduro	Fournis par le club
des chronomètres officiels chargés d'assurer le chronométrage des spéciales, un Délégué (Président du Jury), un Directeur de course, un responsable contrôle administratif un responsable technique	un Directeur de course adjoint sur chaque spéciale dont il sera responsable, deux Membres du Jury, deux Commissaires techniques licenciés munis de leur matériel, un officiel licencié à chaque contrôle horaire afin de veiller à la sécurité et à l'application du règlement.

#### ART.14 – REGLES ENVIRONNEMENTALES

Les pilotes doivent respecter les règles environnementales mises en place par l'organisateur. Il est obligatoire d'utiliser un tapis environnemental qui doit être constitué d'une semelle imperméable et de textile absorbant et dont les dimensions minimales sont de 2 m x 1 m.

##### Sanction :

Les tear-off sont interdits. En cas d'utilisation, le pilote ne sera pas autorisé à prendre le départ. Les roll-off sont autorisés. Pendant toute la durée de l'épreuve, le nettoyage des motos à l'eau sous pression (jets d'eau, nettoyeur haute pression, ...) est strictement interdit.

##### Sanction :

1<sup>ère</sup> infraction : avertissement

2<sup>ème</sup> infraction : sanction pouvant aller jusqu'à l'exclusion du pilote

Tout bruit dans le parc coureurs au-delà de 22 heures est interdit.

##### Sanction

1<sup>ère</sup> infraction : avertissement

2<sup>ème</sup> infraction : sanction pouvant aller jusqu'à l'exclusion

## CHAMPIONNAT DE FRANCE D'ENDURO A L'ANCIENNE

La Fédération Française de Motocyclisme met en compétition pour 2024 le Championnat de France d'Enduro à l'ancienne.

#### ARTICLE 1 – MACHINES ADMISES

Elles doivent obligatoirement être d'un millésime inférieur ou égal à 1998 et être équipées pour les machines construites jusqu'en 1985 de freins à tambours. Les modèles de 1986 à 1998 doivent être équipées de freins à disques et/ou de freins à tambour.

##### 1.1 – Catégories

Elles sont définies par le millésime du modèle.

Rappel : les modèles présentés au salon 1979 ou apparues aux ISDT 1979 sont du millésime 80. Pour les modèles n'ayant pas évolué techniquement pendant plusieurs années, c'est le premier millésime qui compte.

- C1 : Motos de 1976 et avant
- C2 : Motos de 1977 à 1979 inclus
- C3 : Motos de 1980 à 1982 inclus
- C4 : Motos de 1983 à 1985 inclus
- C5 : Motos quatre temps des classes C1, C2, C3 et C4
- C6 : Motos de 1986 à 1994 inclus les motos 80 cm<sup>3</sup> (licence NCO)
- C7 : Motos quatre temps de 1986 à 1998 inclus (licence NCO)

Pour les catégories C1 à C5, les freins à tambours sont obligatoires.

Pour toutes les catégories jusqu'à C3 inclus, les suspensions arrières progressives (Monocross, Prolink, Unitrak, ITC, etc.) et refroidissement liquide sont interdits.

Les suspensions Cantilevers sont autorisées si elles sont d'origine.

Pour la catégorie C4, les deux critères (suspension progressive ou refroidissement liquide) sont permis. Les motos apparues avant 1983, et ne possédant que l'un des deux critères, sont classées en C4.

##### Classes de cylindrée

Pour chaque catégorie, des classes 50 / 80 et 125 seront créées si le nombre de partants est au moins égal à 5. Elles sont dénommées CxA pour la 125 et CP pour la classe 50/80.

**Un trophée Loisirs motos anciennes est organisé composé de motos de toutes catégories. Les pilotes font un tour et doivent restituer le transpondeur et le carton à la fin du tour. Les pilotes doivent être âgés de 55 ans minimum.**

##### 1.2 – Préparation et restauration

L'esprit moto ancienne étant la mise en valeur d'un patrimoine, la préparation d'une moto avec des éléments existants à l'époque de la catégorie considérée est autorisée.

*La machine ayant subi des transformations en rapport à l'origine sera mise dans la catégorie correspondant à l'élément transformé le plus récent.*

*Exemple : 1 moto de 1975 avec un cylindre de 1980 roulera en C3 et non pas en C1.*

Le remplacement des amortisseurs d'origine par des éléments neufs est autorisé à la condition que longueurs et débattements d'origine soient respectés et que leur technologie soit contemporaine avec la catégorie de la moto (par exemple, les 4.42 sont autorisés à partir de la catégorie C2 car les Fournales, Fox et Hydrocross sont apparus dans les années 78/79)

En C4, un frein à disque peut être remplacé par un tambour pour répondre au §1.1, à la condition que la machine soit d'un millésime inférieur ou égal à 1985.

##### 1.3 – Pneumatiques

Seuls les pneumatiques homologués sont autorisés (mention DOT sur le flan du pneumatique).

##### 1.4 – Contrôle technique, silencieux, éclairage

L'organisateur de l'épreuve a obligation de mettre à la disposition du responsable technique un barnum et un couloir dédié uniquement aux motos anciennes afin d'éviter les confusions de règlement avec les motos modernes (Ex : sonomètre, casque, béquille etc...)

Le silencieux d'échappement et l'éclairage doivent être en état de marche. L'éclairage doit pouvoir fonctionner sur le parcours routier.

Pour les motocyclettes légères 80cc à 125cc, il est nécessaire de se reporter à l'Article R40-2 du code de la route. Le motocycle doit être équipé d'un protège pignon si la configuration du cadre et du moteur le permet.

La présence de caoutchoucs anti-vibrations est recommandée entre les ailettes du cylindre et de la culasse. Cela réduit le bruit de quelques décibels.

Pour les machines dont le nombre de décibels et le régime de mesure ne sont pas spécifiés sur la carte grise, se référer à la méthode de contrôle sonore spécifique aux machines classiques et historiques (Méthode FIM-45° -0.50M).

A l'issue du contrôle, la moto est plombée.

##### 1.5 – Sécurité

La barre de renfort du guidon doit être équipée d'une protection rembourrée (mousse).

Si la tige filetée de frein arrière dépasse de plus de deux centimètres la molette de réglage, elle doit être munie d'une protection (bout de durite).

Les extrémités du guidon doivent être bouchées (embouts ou poignées caoutchouc).

Les motocycles doivent obligatoirement être munis d'un système fiable d'arrêt du moteur. Ce système doit être monté sur la gauche ou la droite du guidon, à portée de main et actionné sans lâcher le guidon par le pilote.

Pour des raisons évidentes de sécurité, un commissaire de piste doit être en mesure de couper le moteur en cas d'urgence.

Ce système est systématiquement testé lors du contrôle technique moteur en marche.

Pour les machines équipées d'allumage électronique réputé « à risque », la mise à la masse est vérifiée en statique avec un appareil de contrôle.

Les repose-pieds peuvent être fixes mais de préférence repliables et, si possible, équipés de ressorts de rappel.

La béquille est facultative, mais le pilote doit alors prévoir une béquille amovible pour le placement dans le parc fermé.

##### 1.6 – Document de la moto

La carte grise et l'attestation d'assurance en cours de validité sont obligatoires.

Les numéros du cadre doivent être ceux portés sur les documents officiels.

Le numéro d'immatriculation de la machine doit figurer sur une plaque fixée sur le garde boue arrière. Celle-ci, ne doit pas dépasser la largeur du garde-boue.

##### 1.7 – Couleur des plaques et des numéros de course

Les plaques doivent être jaunes et les numéros noirs avec une lettre « A » inscrite sur la plaque à gauche du numéro pour toutes les catégories, sauf les loisirs motos anciennes. Pour le trophée loisirs motos anciennes, les plaques doivent être vertes avec une lettre « L » inscrite sur la plaque à gauche du numéro.

Dimension minimum des chiffres : 11cm.

Les numéros de course sont attribués à l'année suivant le classement scratch de l'année précédente pour les 15 premiers puis attribués au choix des pilotes entre 16 et 400.

#### ARTICLE 2 – LICENCES

Les coureurs de toutes nationalités peuvent courir sous réserve d'être détenteurs d'une licence française MAT, NCO, LUE, INTER, NJ3C (pilote détenteur d'un BSR et âgé de 14 ans révolu) ou LJA, délivrée par la F.F.M. valable pour l'année en cours.

Les licenciés « une épreuve » sont classés sur l'épreuve mais ne marquent pas de points au Championnat.

La licence MAT ne peut être attribuée qu'aux pilotes engagés en catégories C1 à C5 et pilotant des machines équipées de freins à tambour.

### ARTICLE 3 – ENGAGEMENTS

Les pilotes s'engagent directement auprès des moto-clubs organisateurs à l'adresse suivante : <https://ffm.engage-sports.com>.

#### Modalités des engagements :

	Par épreuve
Date Ouverture	A partir du 19 janvier
Droits Engagements (Si épreuve sur 2 jours, droits d'engagement doublés)	80 €

#### Paiement par CB uniquement.

Majoration de 20 euros du droit d'engagement 15 jours avant la date de clôture des engagements.  
Aucun engagement n'est pris en considération à compter du lundi précédant chaque épreuve.

**ATTENTION** : une somme de 20 euros (ou 30 euros si l'épreuve est sur deux jours) correspondant aux frais de dossier sera systématiquement retenue sur tout engagement.

La clôture des engagements a lieu le dimanche précédant la semaine de l'épreuve à 23h59. En cas de nombre de places limitées sur l'épreuve, la priorité est donnée aux pilotes inscrits au Championnat de France jusqu'à 30 jours avant l'épreuve.

#### En cas de paiement revenu impayé :

Un courriel est adressé au pilote qui dispose alors d'un délai de 7 jours à réception de celui-ci pour régulariser sa situation. Cette régularisation peut intervenir soit par CB directement sur le site soit par virement bancaire avec majoration du droit d'engagement du montant des frais bancaires liés à cet impayé.

En l'absence de régularisation pendant ce délai, le pilote est redevable à la FFM du droit d'engagement majoré des frais bancaires générés par l'impayé. Il est par ailleurs automatiquement désengagé de l'épreuve.

#### Désistement

**Attention** : une somme de 20 euros correspondant aux frais administratifs sera systématiquement retenue sur tout engagement.

En cas de désistement, les droits d'engagement seront remboursés (déduction faite des frais administratifs de 20 euros), de la manière suivante :

#### Engagements à l'année :

- en totalité jusqu'à 30 jours avant l'épreuve,
- à 50 % à moins de 30 jours avant l'épreuve,

Uniquement sur envoi d'un courrier à la F.F.M. ou courriel à l'adresse suivante : [enduro@ffmoto.com](mailto:enduro@ffmoto.com), accompagné d'un justificatif, cachet de la poste faisant foi ou date de réception du courriel.

#### Engagement épreuve par épreuve :

- à 50 % jusqu'à 30 jours avant l'épreuve, uniquement sur envoi d'un courrier à la F.F.M. ou courriel à l'adresse suivante : [enduro@ffmoto.com](mailto:enduro@ffmoto.com), accompagné d'un justificatif, cachet de la poste faisant foi ou date de réception du courriel.
- pas de remboursement à moins de 30 jours avant l'épreuve quelle que soit la cause du désistement.

Toute réclamation est à effectuer auprès du club organisateur.

### ARTICLE 4 – EPREUVES

Un calendrier annuel est établi, prenant en compte, dans la mesure du possible, de la répartition géographique des épreuves.

Le classement final du Championnat est établi sur l'ensemble des épreuves.

Dans le cas d'une épreuve sur 2 jours, le classement est établi pour chaque jour de course.

### ARTICLE 5 – ATTRIBUTION DES POINTS

Les points sont attribués selon le barème suivant : 25, 22, 20, 18, 16, 15, 14, 13, 12, 11, 10, 9, 8, 7, 6, 5, 4, 3, 2 et 1 pour chaque pilote classé dans chaque catégorie.

Un classement scratch est établi sur chaque épreuve.

Le pilote marque des points dans la catégorie où il roule. S'il change de moto durant la saison, il marque des points dans la catégorie où il participe.

#### Concurrence de date entre un Championnat de France et un Championnat FIM ou FIM Europe :

Tout pilote participant à un championnat ou coupe FIM ou FIM Europe en concurrence de dates avec un Championnat de France de la même discipline et de la même catégorie, se voit réattribuer des points en championnat de France si ce dernier est titulaire d'une licence FIM ou FIM Europe délivrée par la FFM.

Ce calcul se fera au prorata de la totalité des manches. Ces points seront rajoutés quelques jours avant la finale du Championnat de France auquel il est régulièrement engagé, s'il n'y a pas concurrence de dates pour la finale, sinon ce rajout se fera dès que les résultats seront officiels.

Afin de prétendre à ces points, le pilote devra avoir marqué au minimum un point sur l'épreuve tombant en concurrence de date.

Il y a concurrence de dates lorsqu'il y a incapacité matérielle et physique d'être sur les deux épreuves en même temps.

### ARTICLE 6 – REMISE DES PRIX DE CHAQUE EPREUVE

#### 6.1 – Récompenses

Lors de la remise des prix, sont récompensés :

- Les 3 premiers de chaque catégorie
- Le premier 50/80 et 125 de chaque catégorie
- La première féminine de chaque catégorie

La présence du pilote lors de la remise des prix est impérative pour que sa récompense lui soit remise. Un pilote déjà récompensé ne se voit pas décerner un second trophée de sous-catégorie.

#### 6.2 – Remise des Prix du Championnat

Lors de la remise des prix, sont récompensés :

- Les 3 premiers de chaque catégorie
- Les 3 premiers 50/80 et 125 de la classe C2 à C6.
- La première féminine de chaque catégorie

La présence du pilote lors de la remise des prix est impérative pour que sa récompense lui soit remise. Un pilote déjà récompensé ne se voit pas décerner un second trophée de sous-catégorie.

### ARTICLE 7 – PARCOURS

L'organisateur de l'épreuve doit indiquer sur le règlement particulier, les points GPS du paddock et des spéciales.

Des déviations doivent être aménagées en fonction des catégories et des conditions climatiques.

### ARTICLE 8 – EQUIPEMENT DE SECURITE DES PILOTES

Les pilotes doivent obligatoirement utiliser un casque homologué ECE 22-05 ou 22-06.

Les casques JET sont autorisés sous réserve qu'ils disposent de l'homologation précitée.

Le port d'une protection dorsale et pectorale est obligatoire (norme CE et/ou label FFMobligatoire).

Pour les protections ne bénéficiant pas du label FFM :

- Pectorale, la norme EN 1402 1 est obligatoire,
- Dorsale, la norme EN 1621-2 est obligatoire ;

Gilet intégral (Pectorale et dorsale intégrées), les normes EN 1402 1 et EN 1621-2 sont obligatoires.

### ARTICLE 10 – REGLES ENVIRONNEMENTALES

L'Enduro étant une discipline « en danger » et notre objectif partagé étant d'en préserver la pratique, le respect des règles mises en place par les organisateurs est obligatoire. Un tapis environnemental sera obligatoirement utilisé dans le parc coureur.

## REGLES GENERALES DU TRIAL

Les présentes dispositions ont vocation à harmoniser la pratique de la discipline Trial et à s'appliquer pour toutes les épreuves organisées sous l'égide de la FFM (Championnats de France, de Ligue ou hors championnat). Elles sont obligatoires pour les épreuves organisées hors Championnat de France.

### ARTICLE 1 : DÉFINITION DES CATÉGORIES

Les catégories mises en place pour chaque épreuve doivent respecter l'appellation et les conditions suivantes :

- Élite : flèches rouges
- TR 1 : flèches bleues
- TR 2+ : flèches bleues et vertes alternées
- TR 2 : flèches vertes
- TR 3+ : flèches vertes et jaunes alternées
- TR 3 : flèches jaunes
- TR 4+ : flèches jaunes et noires alternées
- TR 4 et Minitrial 1 : flèches noires
- Minitrial 2 : flèches oranges
- Minitrial 3 : flèches violettes

Tout changement de catégorie en cours de saison annule le cumul des points acquis précédemment.

Au sein des catégories de son choix, l'organisateur conserve la possibilité d'effectuer des classements selon l'âge et le genre des compétiteurs :

- Espoir 1 : 11 – 17 ans
- Espoir 2 : 11 – 17 ans
- Espoir 3 : 7 – 14 ans
- Espoir 4 : 6 – 12 ans
- Vétérans : + de 40 ans
- Féminines

### ARTICLE 2 : BARÈMES DES PÉNALISATIONS

#### 2.1 Trial en milieu naturel

- Réussite ..... = 0 point
- Un pied à terre ..... = 1 point
- Deux pieds à terre ou 2 appuis ..... = 2 points
- Trois pieds ou 3 appuis et plus ..... = 3 points
- Echec ..... = 5 points

En cas de gêne constatée par les contrôleurs, le pilote doit recommencer toute la zone et seules les pénalités du 2ème passage sont prises en compte.

Dans le cas d'une erreur de pointage sur le badge et si le pilote est déjà parti sans correction, le Commissaire doit informer le Directeur de course dans l'heure qui suit par une notification.

#### 2.2 Trial Indoor

- Réussite ..... = 0 point
- Un pied à terre ou appui ..... = 1 point
- Deux pieds à terre ou appui ..... = 2 points
- Trois pieds ou appui ..... = 3 points
- Plus de trois pieds ou appui ..... = 5 points
- Echec ..... = 5 points

### ARTICLE 3 : DÉFINITION DES FAUTES

#### 3.1 Pied à terre ou appui

Est considéré comme «pied à terre» ou «appui» le fait qu'une partie du corps du pilote ou qu'une partie de la moto autre que pneus, repose-pieds, sabot, touche le sol, ou prenne appui sur un obstacle.

#### 1.2 Echec

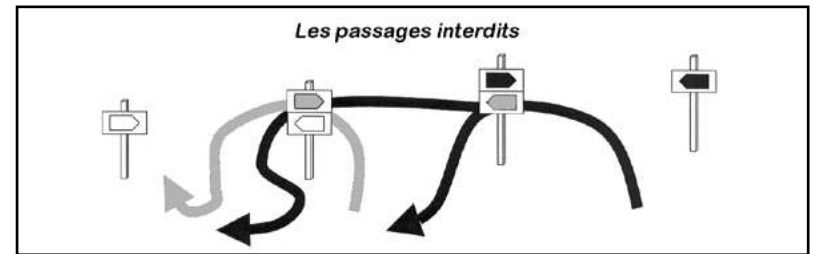
Est considéré comme un échec :

- Le recul de la moto avec pied à terre,
- Une chute,
- Le guidon touchant le sol,
- Le fait d'avoir les deux pieds du même côté de la machine, ou derrière l'axe de la roue arrière de la moto,
- La roue ou la machine passe au-dessus d'une signalisation ou d'un support de signalisation de sa catégorie avant que l'axe de la roue avant ait franchi le signal de fin de section.

- Toute aide extérieure sur le pilote ou la moto,
  - Le pilote qui, avec sa machine ou une partie de son corps, modifie ou détruit la position d'un support de signalisation ou des flèches de toute catégorie, qui nécessite l'intervention du commissaire pour les remettre en l'état ou dans leur position initiale,
  - Le fait de traverser une délimitation avec n'importe quelle roue,
  - Le fait de franchir les limites latérales d'une zone (rouler de l'autre côté du ruban),
  - Le fait de passer du mauvais côté d'une marque de délimitation. Toutefois, le fait de passer la roue avant au-dessus d'une marque de délimitation, sans appui du pilote ou de la machine, n'est pas considéré comme sortie des limites de la zone,
  - Le fait de passer dans un sens ou dans l'autre une porte fermée par les flèches d'une autre catégorie (voir 3.3 Schéma des passages interdits),
  - L'assistant qui pousse ou tire le ruban pour faire gagner de la place au pilote,
  - Le fait d'effectuer une boucle à l'intérieur de la zone,
  - Toute entrée de l'assistant dans la zone sans y être autorisé,
  - Le fait de refuser de franchir une zone.
  - Tout passage d'une roue au-dessus d'une limite extérieure avec pied à terre
- Tout constat d'échec est signalé instantanément par un coup de sifflet.

N.B : Mettre un pied en dehors de la zone est considéré comme simple pied à terre.

### 1.3 Schéma des passages interdits



### ARTICLE 4 : TEMPS IMPARTI ET PÉNALITÉS DE TEMPS

Les concurrents doivent se présenter au départ à l'heure prévue par les organisateurs sous peine de pénalisations. En cas de retard au départ, un nouvel horaire, ne modifiant pas le temps de course est donné au pilote. **Chaque minute de retard à la fin du 1<sup>er</sup> tour ou à l'arrivée est pénalisée d'un point.** Si le coureur dépasse vingt minutes de retard au départ, à la fin du 1<sup>er</sup> tour ou à l'arrivée, il est disqualifié.

Le temps global accordé pour l'accomplissement de l'épreuve est contrôlé à la minute affichée révolue. A titre d'exemple, l'heure de pointage d'un pilote qui est théoriquement 10 h peut pointer tout le temps où l'affichage est à 10 h 00.

### ARTICLE 5 : BARÈME DES SANCTIONS

- Refus de sortir de la zone après un échec et après que le Commissaire en a donné l'ordre : 5 points supplémentaires (dès le 1er tour).
- Toute infraction au Code de la Route est sanctionnée par la direction de course en fonction de la gravité de la faute commise.
- Incorrection envers un Commissaire par le pilote ou l'assistant (après délibération du Jury) : carton jaune <sup>(1)</sup>
- Critique à voix haute envers l'organisation ou l'organisateur : carton jaune <sup>(1)</sup>
- Au cours de la reconnaissance d'une zone, les seules modifications acceptées sont celles autorisées à l'avance par le Commissaire de zone. Le pilote qui modifie l'accès d'une difficulté pour lui-même ou un autre pilote est sanctionné d'une pénalité de 5 points.
- **Franchissement de la zone par un pilote portant un sac de transport (sac à dos ou sacoche banane) : 5 points (Le port d'un camelbak et/ou d'une sacoche banane est autorisé uniquement sur les épreuves Vintage)**
- **Assistant portant un sac à dos pendant le passage de son pilote = 5 points (sacoche banane tolérée)**
- **Absence de port du bracelet coupe-circuit au poignet = 5 points (Hors épreuves Vintage)**
- Non-présentation à une zone : 10 points
- Erreur de parcours constatée ou zone non franchie dans l'ordre numérique : 10 points
- Tout pilote ou accompagnateur ou toute autre personne ayant un intérêt dans la performance de celui-ci n'empruntant pas le circuit dans le sens déclaré : 10 points
- Absence de port de protections individuelles obligatoires : disqualification
- Changement de machine ou absence de marque d'identification : disqualification.

(1) Un carton jaune brandi par un Commissaire indique au pilote qu'un rapport sera fait au Directeur de course en raison d'une incorrection ou une conduite incongrue.



Barème du carton jaune sur la même épreuve :

- 1er carton jaune : 5 points
- 2e carton jaune : 10 points
- 3e carton jaune : 20 points

**Assistant** : Un assistant qui défend les chances d'un autre pilote se verra retirer son numéro de course par le Directeur de course, hormis accord ponctuel du commissaire de zone pour raison de sécurité.

#### ARTICLE 6 : CLASSEMENT

Les organisateurs doivent établir un classement, toutes cylindrées confondues, et pour chacune des catégories prévues au règlement particulier.

Il peut être établi un classement toutes catégories à condition que les pilotes aient effectué les mêmes zones et le même nombre de tours.

Le classement s'établit par addition des points de pénalisation obtenus par application de l'article 2, des points de pénalités horaires et des points dus à des sanctions, le pilote classé premier étant celui qui totalise le plus petit nombre de points.

Pour figurer au classement, le pilote doit s'être présenté sur la totalité des zones.

#### ARTICLE 7 : DÉPARTAGE DES EX-AEQUO

En vue du départage des pilotes terminant avec le même nombre de points, il est tenu compte du plus grand nombre de zéro, puis de un, puis de deux, puis de trois.

En cas de maintien des ex-aequo, le pilote ayant réalisé le meilleur dernier tour sera classé en premier. Si l'égalité subsiste, les pilotes sont départagés par la prise en compte de leur temps de course.

## REGLES GENERALES DU CHAMPIONNAT DE FRANCE TRIAL

#### PREAMBULE

Aucune clause du règlement particulier de l'épreuve ne peut être contraire au présent règlement.

Après l'ouverture des engagements, aucune modification ne doit être apportée au règlement particulier, sauf cas de force majeure et sur décision des Commissaires Sportifs. Le cas échéant, tous les concurrents doivent être informés du changement avant le départ.

#### ARTICLE 1 – DEFINITION

La F.F.M met en compétition le Championnat de France de Trial.

#### ARTICLE 2 – CALENDRIER

Le calendrier est disponible sur le site internet FFM : <https://ffm.ffmoto.org/calendrier> et sur le site : <https://www.trial-france.fr/>

#### ARTICLE 3 – CONCURRENTS

Le Championnat de France est réservé aux coureurs de nationalité française ou étrangère titulaires d'une licence française compétition ou internationale délivrée par la FFM.

Les pilotes titulaires d'une licence une manifestation sont acceptés. Ils sont classés à l'épreuve, mais ne marque en aucun cas de points au classement du Championnat de France.

Le nombre de partants maximum en Championnat de France est de 130 pilotes. **En cas de dépassement, une liste d'attente est créée. Les pilotes y sont classés en fonction de leur date d'inscription. Si un pilote se désiste, le premier pilote inscrit sur la liste d'attente obtient la place.**

Les pilotes âgés de plus de 15 ans souhaitant concourir sur une moto de plus de 125cc ne peuvent s'engager que dans les catégories adultes.

En l'application de l'article 6 du Règlement Intérieur de la FFM, le représentant des pilotes est désigné annuellement parmi les pilotes concourant dans l'un des championnats ou coupes de France de la discipline.

#### ARTICLE 4 – DEPARTS

##### 4.1 – Le premier départ est donné à 8h30.

L'intervalle de départ entre les pilotes est de 1'30" pour toutes les catégories.

##### 4.2 – L'ordre des départs de la course se fait par tirage au sort selon les regroupements de catégories suivants :

- ESP 4 / TF 2
- VÉTÉRANS / TR 3+ / ESP 3 / TF 1
- TR 2+ / ESP 1 / TR 2 / ESP 2 / ELITE FEM
- Elite / TR 1

##### 4.3 – Les horaires de départ sont affichés à partir de 18h30 la veille de l'épreuve.

En aucun cas, ceux-ci ne peuvent être avancés.

#### ARTICLE 5 – ACCUEIL ADMINISTRATIF ET ENGAGEMENTS

L'accueil administratif et technique est ouvert la veille de la course de 13h00 à 16h00 (selon le tableau ci-dessous) et le matin de la course de 8h00 à 8h30.

13h00 à 13h30	Trophée Féminin 2 / Espoir 4
13h30 à 14h00	Trophée Féminin 1 / Espoir 3
14h00 à 14h30	TR3+ / Vétérans
14h15 à 15h00	TR 2 / Espoir 2 / Elite Féminin
14h30 à 15h00	TR 2+ / Espoir 1
15h00 à 15h30	TR 1 / Elite

##### 5.1 – Accueil administratif

A leur arrivée sur le lieu de l'épreuve, les concurrents doivent se présenter à l'accueil administratif munis de :

- Pour les concurrents, leur licence correspondante (NTR, NCO ou internationale délivrée par la FFM) pour l'année en cours,
- Pour les suiveurs (LAP, LJP, LES, NTR, NCO, NET, NTR et internationale délivrée par la FFM).

Un pilote engagé qui, en cas de circonstances exceptionnelles indépendantes de sa volonté, ne peut se présenter aux horaires indiqués dans la réglementation, doit prévenir le responsable des engagements avant 16h00, la veille de la manifestation.

##### 5.2 – Engagements

Les pilotes s'engagent à l'adresse suivante : <https://ffm.engage-sports.com>.

Les engagements sont ouverts à partir du 5 janvier. Les pilotes peuvent s'engager via engage-sports jusqu'au **vendredi 15 h, veille de l'épreuve**. Passé ce délai, les pilotes doivent s'engager sur place, avec un droit d'engagement majoré de 10 euros.

Le droit d'engagement est fixé à **75 euros** ou **95 euros** si le pilote a un assistant, **ou 115 euros si le pilote a un assistant et un mécanicien sur le parcours**. Le paiement du droit d'engagement se fait uniquement par carte bancaire.

En cas de paiement revenu impayé, un courriel est adressé au pilote qui dispose alors d'un délai d'une semaine à réception de celui-ci pour régulariser sa situation. Cette régularisation peut intervenir uniquement par paiement par carte bancaire (via le site Internet), avec majoration du droit d'engagement correspondant au montant des frais bancaires, soit 12 euros, liés à cet impayé.

En l'absence de régularisation pendant ce délai, le pilote est automatiquement désengagé de l'épreuve, ainsi que des épreuves suivantes.

En cas de désistement, le pilote est remboursé de la totalité du droit d'engagement, déduction faite de 10 euros de frais administratifs, s'il prévient avant la date de clôture des engagements par courriel à l'adresse suivante : [trial@ffmoto.com](mailto:trial@ffmoto.com), accompagné d'un justificatif. **En l'absence de justificatif, aucun remboursement ne sera effectué.**

Toute absence ou forfait d'un pilote **après la clôture des engagements** ne donne lieu à aucun remboursement.

Lorsqu'une épreuve se déroule sur deux jours de compétition, le pilote peut s'engager sur l'une ou l'autre indépendamment.

En cas de refus d'engagement, le pilote en est informé dans les plus brefs délais et au plus tard 24 heures avant la date de l'épreuve.

Si le trial ne pouvait avoir lieu pour quelque cause que ce soit, les organisateurs ne pourraient en être rendu responsables et les concurrents ne pourraient de ce fait réclamer une indemnité. Mais, dans ce cas, les droits d'engagement sont remboursés.

Les numéros de course sont attribués lors de l'inscription sur [ffm.engage-sports.com](https://ffm.engage-sports.com).

##### 5.3 – Mesure spéciale d'engagement

Les pilotes détenteurs d'un permis de conduire, qui ne leur permet pas d'utiliser la moto avec laquelle ils désirent effectuer le franchissement des zones, doivent inscrire un assistant détenteur du permis de conduire moto et présenter au contrôle technique deux machines, dont une avec laquelle ils ont le droit de circuler réglementairement.

La moto de remplacement doit être de type tout terrain.

**Tout pilote pris à conduire la moto de franchissement en dehors des zones est immédiatement disqualifié de la course.**

En cas de défaillance technique de la moto de franchissement, il est interdit au pilote de franchir les zones avec la moto de liaison.

## ARTICLE 6 – CONTROLE TECHNIQUE

Il est ouvert la veille de la course de **13h00 à 16h00** à la suite du contrôle administratif et le dimanche matin de **8h00 à 8h30**.

Les motocycles et les casques des pilotes et assistants doivent être présentés au jour et à l'heure fixés dans le règlement particulier pour les opérations de vérification.

Les machines non présentées ne sont pas admises au départ. Les motocycles doivent avoir été réceptionnés par type ou à titre isolé dans le cadre de la législation.

A partir du moment où elle a son propre certificat, une moto immatriculée à l'étranger peut être pilotée par un pilote français ou par un pilote étranger licencié en France. La moto est soit au nom du pilote, soit au nom de «X».

Le pilote doit présenter une machine en bon état. Le moteur doit pouvoir rester au régime maximum durant 3 secondes lors du contrôle.

### 6.1 – Motocycles et équipements

Le contrôle technique est assuré par un Commissaire technique de la F.F.M., La L.M.R. du lieu d'organisation doit désigner en complément un autre Commissaire Technique.

Les pilotes et assistants doivent présenter un casque en bon état d'un modèle homologué pour la pratique de la moto (**ECE 22-05 ou ECE 22-06**). Le port de bottes, d'un pantalon, d'un maillot avec manches longues et de gants est obligatoire. De plus, le pilote et son assistant doivent obligatoirement porter une protection dorsale à la norme EN 1621-1, 2 ou 3. Elle est présentée au contrôle technique et son utilisation peut être vérifiée à tout moment de la course. Le port d'une protection pectorale est fortement recommandé.

Le cadre est plombé pour la saison.

Le silencieux d'échappement est marqué.

Le numéro est marqué sur la touche de peinture.

Les pilotes présentant deux motos doivent désigner au commissaire technique la moto de franchissement afin qu'il la marque d'un signe distinctif.

Le Directeur de course doit s'assurer du passage de chaque concurrent à ce contrôle.

En cas de non-conformité ou de détérioration de la moto (silencieux, levier et protections, etc.), le pilote doit réparer pour entrer dans la zone suivante et informer le Directeur de course pour les pièces marquées. Un contrôle du niveau sonore, inopiné ou en fin d'épreuve, peut être décidé par le Jury.

Dans le paddock, les motos doivent être installées sur un tapis environnemental (étanche en-dessous et absorbant au-dessus) lors de toutes interventions mécaniques et de ravitaillement en carburant sous peine de sanctions financières.

Ces protections doivent être remportées par les concurrents à la fin de l'épreuve.

Les motocycles admis, du pilote et de son assistant, dans les trials doivent répondre aux spécifications suivantes :

- Être conformes aux prescriptions des règlements techniques de la F.F.M. et à celles du Code de la Route sous la responsabilité du concurrent,
- Être équipés d'un coupe-circuit automatique apposé sur le guidon côté gauche et relié au poignet du pilote,
- Le Commissaire Technique doit vérifier la conformité du niveau sonore des machines, selon la méthode « 2 m/max » détaillée dans l'annuaire FFM, lequel ne doit pas dépasser :
  - 103 dB/A pour les machines de Trial à moteur 2T
  - 105 dB/A pour les machines de Trial à moteur 4T.
- Les garde-boue doivent être bordés, les poignées ou manettes doivent être bouluées. Toutes les aspérités dangereuses doivent être protégées.
- Le pignon de sortie de boîte doit obligatoirement être protégé par le carter d'origine.
- L'engrènement inférieur de la couronne arrière doit être protégé par une protection adaptée.
- Une protection doit être placée sur la surface de la couronne arrière afin de ne pas pouvoir passer les doigts.
- Une étiquette autocollante est apposée sur les casques. Elle est contrôlée à chaque épreuve et valable pour l'année.
- Le guidon doit être équipé d'une protection rembourrée sur la barre transversale. Les guidons sans barre doivent être équipés d'une protection rembourrée recouvrant largement les fixations. Les guidons en matière composite sont interdits.
- La protection des disques de freins avant et arrière doit être conforme à l'origine.
- Les disques arrière pleins sont obligatoires.

Trois présentations maximums sont autorisées au contrôle technique avant le refus au départ. Tout transport de carburant dans un réservoir additionnel installé sur la moto est interdit.

### 6.2 – Numéros de course

**Les pilotes de la catégorie TR 1 participant à l'ensemble du Championnat et les pilotes de la catégo-**

**rie Élite ont l'obligation d'imprimer par leur soin, le nom de leur catégorie et leur numéro de course au centre des faces avant et arrière de leur tenue.**

**Les pilotes des autres catégories peuvent imprimer par leur soin, le nom de leur catégorie et leur numéro de course au centre des faces avant et arrière de leur tenue. A défaut il leur est remis un dossard à la fin des contrôles.**

La dimension des numéros doit être conforme à l'Annexe technique de la F.I.M. :

**Fond blanc de 25 cm sur 25 cm**, dépourvu de toute publicité.

Hauteur des chiffres = 15 cm.

Largeur du chiffre = 6 cm.

Épaisseur du trait = 2 cm.

**Le nom de la catégorie doit également être indiqué au-dessus du numéro, à l'intérieur du fond blanc de manière lisible soit :**

**Hauteur des lettres : 6 cm.**

**Police d'écriture : Impact**

**Le port de ces identifications est obligatoire et doivent rester visibles pendant toute la durée de la course et de la reconnaissance.**

Au terme de la course, le pilote et l'assistant doivent rendre simultanément le dispositif de pointage et le(s) dossard(s) au Directeur de course dès son arrivée.

Les pilotes, les assistants et les mécaniciens sur le parcours signent une feuille d'émargement **lors du contrôle administratif.**

### 6.3 – Assistants

Le pilote n'a le droit d'engager qu'un seul assistant uniquement pour des raisons de sécurité.

Les pilotes désirant les services d'un assistant doivent l'inscrire auprès de l'organisateur en conformité avec les articles 5.1, 5.2 et 5.3 (**carte grise, licence sportive, contrôle technique**). Les assistants portent obligatoirement un dossard fourni avec le même numéro que leur pilote.

### 6.4 – Mécaniciens

Les pilotes désirant les services d'un seul mécanicien sur le parcours doivent l'inscrire auprès de l'organisateur en conformité avec les articles 5.1, 5.2 et 5.3 (**carte grise, licence sportive, contrôle technique**). Les mécaniciens portent obligatoirement un dossard fourni et ont interdiction de rentrer dans les zones.

**L'âge minimum pour la fonction de mécanicien est de 16 ans.**

### 6.5 – Industrie

**Un dossard est mis à disposition des partenaires du Championnat de France. Ils doivent s'inscrire auprès de l'organisateur en conformité avec les articles 5.1, 5.2 et 5.3 (carte grise, licence sportive, contrôle technique). Les partenaires industries portent obligatoirement un dossard fourni et ont interdiction de rentrer dans les zones et d'exécuter les tâches d'assistant ou de mécanicien.**

L'âge minimum pour la fonction de partenaire industrie est de 16 ans.

## ARTICLE 7 – EPREUVES

Tous les clubs affiliés à la F.F.M. peuvent prétendre organiser une épreuve du Championnat de France. Il convient d'en faire la demande avant le 1<sup>er</sup> octobre de l'année précédente.

L'organisateur doit s'engager à respecter le cahier des charges de la F.F.M. **et de le renvoyer signé afin d'obtenir le visa fédéral.**

## ARTICLE 8 – PARCOURS

### 8.1 – Le parcours doit éviter, autant que possible, les voies goudronnées.

Des contrôles de passage peuvent être placés sur l'itinéraire pour le respect du tracé du parcours.

Dans le cas d'un fléchage spécifique, **les assistants, les mécaniciens et partenaires industrie** doivent obligatoirement emprunter cette partie du parcours.

### 8.2 – Le parcours d'une épreuve retenue pour le Championnat de France doit :

- Comporter 3 tours de 10 zones, sauf pour les catégories faisant 2 tours de 10 zones.

- Se dérouler sur une distance totale **maximum de 10 kilomètres.**

Les organisateurs qui ont deux épreuves sur le même week-end doivent avoir le même parcours et les mêmes zones sur les deux jours de course.

### 8.3 – Signalisation

Après chaque zone, les deux premières flèches d'interzones doivent indiquer le numéro de la zone suivante.

Les concurrents doivent respecter strictement la réglementation du Code de la Route et la signalisation du parcours.

**ARTICLE 9 – TEMPS IMPARTIS**

Catégories	Nombre de zones	Nombre de tours	1 <sup>er</sup> tour	Temps global
ÉLITE TR 1 TR 2+ ESP 1 TR 2 ESP 2 ELITE FEM ESP 3	10 zones	3 tours	3h00	6 h 15
VÉTÉRANS TR3+ TF 1 ESP 4 TF 2	10 zones	2 tours	3h00	5 h 15

Dans les zones, une priorité est donnée aux pilotes effectuant leur 1<sup>er</sup> tour.  
Le temps de course peut être majoré par le Jury. La décision de prolongation doit être communiquée avant le départ de chaque tour.

**ARTICLE 10 – MESURES EXCEPTIONNELLES**

**10.1** – Si le jour de l'épreuve, certaines parties de l'itinéraire ou certaines zones sont trop difficiles ou impraticables, le Directeur de Course peut les modifier ou les supprimer.  
S'il est jugé nécessaire d'abandonner ou de modifier une section pour cause de force majeure avant que tous les coureurs ne l'aient franchie, aucune pénalisation n'est alors encourue pour cette section par aucun coureur. Le temps maximum autorisé pour la course n'est pas modifié.

**10.2** – Toute modification ou dégradation de la zone doit être signalée par un panneau à l'entrée de celle-ci et au départ (les pilotes de la ou des catégorie(s) concernée(s) peuvent reconnaître la zone modifiée).

**ARTICLE 11 – ZONES**

**11.1 – Visite**

La visite des zones est organisée la veille de l'épreuve.  
Le temps de cette visite est de 2 h 30 mn. Pour y accéder, il faut avoir satisfait aux contrôles administratif et technique et porter les signes distinctifs remis au cours de ces contrôles.

**L'accès des zones est autorisé au pilote et à son assistant.**

**La visite des zones a lieu après les contrôles administratifs et techniques. Les zones sont fermées à 18h00.**

L'organisateur est tenu de mettre une personne par zone afin de la surveiller lors de la visite. Ces personnes doivent observer et noter les éventuelles interventions des pilotes et suiveurs sur le tracé de la zone et les signaler au directeur de course. Tout officiel de l'organisation qui constate également des interventions de toutes personnes lors de la visite doit les signaler au directeur de course.

Le port du casque et des gants n'est pas obligatoire dans la zone lors de la visite la veille de l'épreuve.  
Pendant la compétition :

**La visite des zones est autorisée le jour de la course.**

L'assistant du pilote peut rentrer dans la zone uniquement quand le pilote qu'il accompagne est dans le corridor et après avoir obtenu l'accord d'un commissaire de zone.

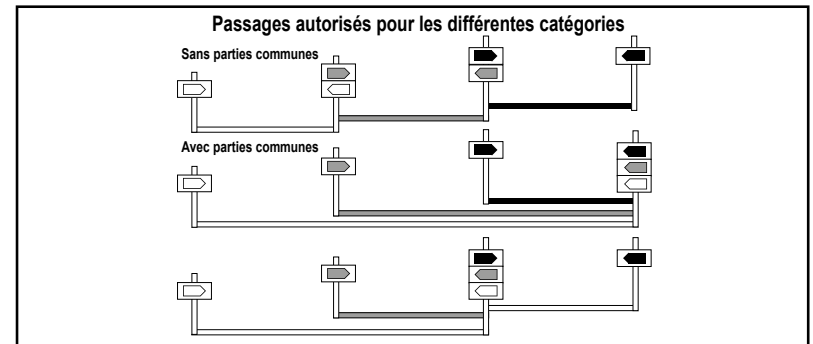
**11.2 – Délimitation**

Les zones sont délimitées autant que possible par des obstacles naturels. Cependant, la largeur peut être réduite par des flèches ou des piquets, laissant une ouverture minimum de 1,20 m.

Les flèches doivent être placées par paire de couleur identique pointe à pointe pour former des portes. Le nombre de portes est limité à 5 par couleur, sauf avis du Jury. **Si besoin, les portes peuvent être numérotées dans l'ordre de passage défini par le traceur.**

**Les rubalises doivent principalement servir aux limites extérieures de la zone.**

Schéma des différentes portes autorisées



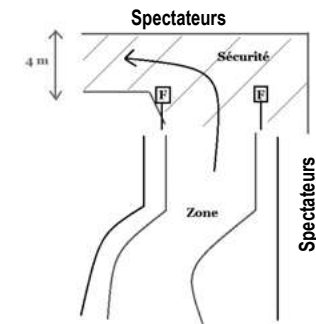
**Au départ de chaque zone un panneau indique la couleur du tracé que doivent emprunter les pilotes des catégories TR2+, TR3+ et Vétérans.**

Un corridor d'accès à la section est obligatoire. Il doit être aménagé solidement (0,60 m de large x 0,90 m de haut sur 3 m de long environ).

Le corridor fait partie de la zone et reste sous le contrôle du commissaire.

Pour des raisons de sécurité, à l'extérieur des limites des zones, un couloir doit être prévu par les organisateurs pour les officiels, la presse et les assistants.

Pour des raisons de sécurité, la sortie des zones doit être aménagée de la façon suivante :



**11.3 – Tracé**

Les zones doivent comporter 5 tracés.

Les zones reconstituées avec des éléments naturels ou artificiels doivent être accessibles à toutes les catégories et non dangereuses.

Élite	Tracé rouge
TR 1	Tracé bleu
TR 2+ / ESP 1	Panaché de zones vertes et bleues
TR 2 / ESP 2 / ELITE FEM	Tracé vert
Vétérans / TR 3+	Panaché de zones vertes et jaunes
ESP 3 / TF 1	Tracé jaune
ESP 4 / TF 2	Tracé noir

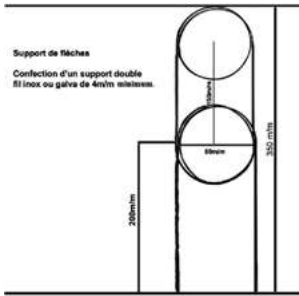
Les organisateurs ont intérêt à tracer des zones de 20 à 30 mètres de longueur avec des entrées et des sorties bien dégagées afin de faciliter le travail de jugement des commissaires.

Le tracé d'une zone ne doit pas se recouper.

La matérialisation des limites extérieures de la zone doit être indiquée au moyen d'un ruban placé au moins à 10 cm, au plus à 30 cm du sol.

**Mesure exceptionnelle : les responsables des tracés se réservent le droit, si nécessaire, de délimiter des portions dans la zone à l'aide de rubalise fixée entre 5 et 10 cm du sol afin de contenir les pilotes dans la trajectoire.**

Il est interdit de coller les flèches. Elles doivent être fixées solidement (exemple : collier, ruban adhésif, etc...) sur un support (exemple : piquet).



**11.4 – Accès**

**L'accès à l'intérieur des zones n'est autorisé qu'aux commissaires, officiels de l'épreuve, assistants et concurrents à moto.**

L'assistant ne peut pénétrer dans la zone que lorsque son pilote franchit celle-ci et après avoir demandé préalablement l'autorisation au Commissaire. Le port du casque, de gants et d'une protection dorsale est obligatoire pour l'assistant qui entre dans la zone pour assurer son pilote. Pour des raisons de sécurité, le port d'un sac à dos n'est pas autorisé à l'intérieur de la zone.

**11.4.1 - Accès à la zone d'entraînement**

**La zone d'entraînement est accessible la veille de l'épreuve de 9h00 à 18h00 et de 8h00 à 18h00 le jour de l'épreuve.**

**11.5 – Franchissement**

Lorsque le pilote est dans le corridor, il est aux ordres du commissaire.

Les zones doivent être tentées dans l'ordre numérique prévu par les organisateurs et il est interdit de franchir après coup une zone qui ait été manquée ou oubliée.

Les zones ne doivent être franchies que par un seul concurrent à la fois, qui ne peut s'y engager qu'après avoir reçu le signal d'accord du commissaire.

Chaque concurrent est considéré comme entré ou sorti dès que l'axe de la roue avant de la machine a dépassé le panneau indiquant le début ou la fin de la zone.

Les pilotes de chaque catégorie doivent franchir exclusivement les portes formées par les flèches qui leur sont réservées. Il est interdit de franchir dans un sens ou dans l'autre une porte formée par les flèches d'une autre catégorie.

**Le temps de franchissement maximum est fixé à 1mn30.**

**ARTICLE 12 – DEFINITION DES FAUTES DANS LA ZONE**

**12.1 – Pied à terre ou appui**

Voir Article 3 des Règles Générales du Trial.

**12.2 – Echec**

Voir Article 3 des Règles Générales du Trial.

Est également considéré comme échec, le dépassement du temps de franchissement.

**ARTICLE 13 – PENALISATIONS**

**13.1 – Dispositifs de pointage**

Pour permettre d'établir les classements, les systèmes de pointage électroniques sont remis au moment du départ effectif du pilote et doivent être présentés à la table de pointage/chronométrage à l'issue de chaque tour. Ils doivent être impérativement portés par le pilote.

Il incombe aux seuls concurrents de les présenter aux Commissaires.

Si le concurrent perd le dispositif, il est disqualifié.

**Les dispositifs de pointage doivent être remis à la personne en charge des classements qui les conserve jusqu'à l'homologation des résultats.**

**Le système de pointage électronique reste prioritaire dans le cas où un second système de pointage est mis en place.**

**13.2 – Barème de pénalisations**

Voir Article 2 des Règles Générales du Trial.

**ARTICLE 14 – SANCTIONS**

Toute tentative de modification lors de la visite des zones et de la compétition par le pilote ou toute autre personne ayant un intérêt dans la performance de celui-ci	10 points
Tout pilote qui remet son système de pointage après son temps alloué après la visite des zones	10 points
Retard au départ, à l'arrivée du premier tour ou à la fin de l'épreuve	1 point par min

Refus de l'assistant de sortir de la zone après que le commissaire en a donné l'ordre	5 points supplémentaires
<b>Présence d'un mécanicien dans une zone</b>	<b>5 points supplémentaires</b>
Assistance dans le corridor (mécanique, maintien de la moto par l'assistant, ou le mécanicien, etc...) ou obstruction à l'entrée de celui-ci	5 points supplémentaires
Non restitution des dossards en même temps que le dispositif de pointage	20 points
Retard de plus de 20 minutes au départ, à la fin du 1er tour et à l'arrivée	Disqualification
Absence de tapis de protection du sol au cours de la séance de mécanique ou de ravitaillement en carburant	50 €
Pratique de la moto sans casque	50 €
Pratique d'un engin moteur après 20h dans le parc coureur	50 €
Contestation verbale du pilote ou de l'assistant avec les commissaires après que le pilote ait franchi la zone	Carton jaune
Absence injustifiée à la remise des prix	300 €
Critique à voix haute ou mauvais comportement lors de la remise des prix	Disqualification
Oubli du système de pointage pour la visite des zones	10 points
Erreur de parcours constatée au cours de la visite des zones ou de la compétition	10 points
Zone non franchie dans l'ordre numérique	10 points
Absence du port du coupe-circuit au poignet	5 points
Aide extérieure par toute personne	5 points
Franchissement de la zone par un pilote portant un sac de transport (sac à dos ou sacoche banane)	5 points
Assistant portant un sac à dos pendant le passage de son pilote (sacoche banane tolérée)	5 points
<b>Ravitaillement en carburant en dehors du paddock</b>	<b>Disqualification</b>
Changement de dossard pilotes, assistants ou mécaniciens pendant la compétition	Disqualification

**L'arrêt du moteur avec tout appui de la moto ou du pilote n'est pas considéré comme un échec.**

Le fait pour un pilote de circuler entre les divers points de contrôles (zones ou arrivée) sans être avec sa moto, à la suite d'une casse mécanique ou une blessure, entraînera la disqualification du pilote concerné, ce dernier contrevenant au principe de l'unité compétiteur pilote/motocycle.

Dans les deux semaines précédant la course, les entraînements sont autorisés par l'organisateur exclusivement dans des lieux prévus à cet effet. Tout entraînement en dehors de ces lieux est interdit et entraînera l'exclusion du ou des pilotes.

**ARTICLE 15 – CLASSEMENTS DE L'ÉPREUVE**

Dans chaque catégorie, est déclaré vainqueur le pilote ayant marqué le moins de points (pénalités, pénalisations, sanctions). Le classement de l'épreuve est établi dans l'ordre croissant des points.

Pour figurer au classement, le concurrent doit s'être présenté sur la totalité des zones.

**15.1 Départage des ex-æquo**

Voir Article 7 des Règles Générales du Trial.

**ARTICLE 16 – CLASSEMENTS DU CHAMPIONNAT ET TROPHÉE**

Points comptant pour les Championnats :

1er ..... 20 pts	9ème ..... 7 pts
2ème ..... 17 pts	10ème ..... 6 pts
3ème ..... 15 pts	11ème ..... 5 pts
4ème ..... 13 pts	12ème ..... 4 pts
5ème ..... 11 pts	13ème ..... 3 pts
6ème ..... 10 pts	14ème ..... 2 pts
7ème ..... 9 pts	15ème ..... 1 pt
8ème ..... 8 pts	

La totalité des résultats est retenue pour le classement final des catégories.



En cas d'ex-aequo à la fin d'un Championnat, il est départagé à la majorité des meilleures places. Si l'ex-aequo subsiste, il est tranché dans l'ordre, par la meilleure place dans la dernière épreuve comptant pour le Championnat en question, ou dans la pénultième ou dans l'antépénultième, etc...

#### ARTICLE 17 – RECLAMATIONS

Les réclamations doivent être déposées conformément aux dispositions du Code Sportif dans la demi-heure qui suit l'affichage des résultats. Chaque réclamation doit se référer à un seul sujet et être accompagnée d'un montant de **200 €**. De plus, en cas de démontage d'un moteur, une caution de 75 € doit être également versée. Tout pilote mis en cause doit être entendu par le Jury.

Il est précisé, par ailleurs, qu'en cas d'incident impliquant plusieurs personnes, la caution doit être versée par chacune des personnes intéressées mais en aucun cas collectivement.

#### ARTICLE 18 – JURY

La Commission Nationale de Trial désigne un Délégué et un Membre du Jury. Le Délégué est le Président du Jury, à charge de la Ligue de désigner le Directeur de course et un troisième Membre du Jury (titulaires du 2<sup>ème</sup> degré). Une première réunion a lieu la veille de l'épreuve après les vérifications et une seconde à la fin de l'épreuve.

#### ARTICLE 19 – OFFICIELS

Un forfait de 1.200 € est déduit du reversement des droits d'engagement afin de prendre en charge les frais des officiels.

## CHAMPIONNAT DE FRANCE ADULTES

### CLAUSES PARTICULIERES

Les règles sportives qui ne sont pas spécifiques à ce Championnat n'apparaissent pas dans les clauses particulières. Pour les trouver, il faut se reporter aux règles générales du Championnat de France Trial.

#### ARTICLE 1 – DEFINITION DES CATEGORIES

Toutes les catégories du championnat sont ouvertes aux motos E-Trial.

##### 1.1 – Élite

- les pilotes ayant marqué des points au Championnat Élite ou TR 1 la saison précédente
- le Champion de France TR 1 de la saison précédente\*\*
- les pilotes sélectionnés par la Commission sur demande

##### 1.2 – TR 1

- les pilotes ayant marqué des points au Championnat TR 1 ou TR 2+ la saison précédente\*
- les pilotes du Trophée Jeunes ayant choisi cette option
- le Champion TR 2+ de la saison précédente\*\*
- les pilotes sélectionnés par la Commission sur demande

##### 1.3 – TR 2+

- les pilotes ayant marqué des points au Championnat TR 2+ ou TR 2 la saison précédente\*
- les pilotes du Trophée Jeunes ayant choisi cette option
- le champion TR 2 de la saison précédente\*\*
- les pilotes sélectionnés par la Commission sur demande

##### 1.4 – TR 2

- les pilotes ayant marqué des points au Championnat TR 2 ou TR 3+ la saison précédente
- les pilotes du Trophée Jeunes ayant choisi cette option
- les pilotes sélectionnés par la Commission sur demande

##### 1.5 – Vétérans

- les pilotes âgés d'au moins 40 ans dans l'année.

##### 1.6 – TR 3+

- les pilotes d'un niveau inférieur au niveau TR 2 du Championnat de France.

##### 1.7 – Pénalités

\*Une pénalité de 20 points au classement général du championnat est infligée à tout pilote ayant marqué des points dans une catégorie supérieure à la sienne l'année précédente.

\*\*Une pénalité de 20 points au classement général du championnat est infligée au pilote champion s'il reste dans la même catégorie l'année suivant son titre.

#### 1.8 – Changement de catégorie

Les changements de catégories sont définitifs dès l'homologation des résultats. Les demandes exceptionnelles de changement de catégorie doivent parvenir à la F.F.M. avant le **31 décembre**.

#### 1.9 – Championnat de France des constructeurs

Un Classement Constructeurs est établi par addition des points du barème individuel du meilleur pilote classé de la marque dans les catégories Élite, TR 1, TR 2+, TR 2 à chaque épreuve du Championnat de France. **Les pilotes titulaires d'une « Licence Une Manifestation » ne marque pas de points au classement constructeurs.**

#### ARTICLE 2 – NUMEROS DE COURSE

**Il est obligatoire d'imprimer les numéros dans la couleur correspondant à la catégorie :**  
Catégorie TR 2+ = Bleu RAL 5017 et Vert RAL 6024. **Alternance de couleur entre chaque caractère.**  
Catégorie TR 2 = Vert RAL 6024  
Catégorie TR 3+ et Vétérans = Vert RAL 6024 et Jaune RAL 1021. **Alternance de couleur entre chaque caractère.**

**Les pilotes de la catégorie Élite ont l'obligation d'avoir sur leur tenue le nom de la catégorie et leur numéro de course correspondant à la couleur de leur catégorie : Rouge RAL 3020**

**Les pilotes de la catégorie TR 1 participant à l'ensemble du Championnat ont l'obligation d'avoir sur leur tenue le nom de la catégorie et leur numéro de course correspondant à la couleur de leur catégorie : Bleu RAL 5017**

**Les assistants portent obligatoirement un dossard fourni avec le même numéro que leur pilote.**

**Le port de ces identifications est obligatoire et doivent rester visibles pendant toute la durée de la manifestation.**

## CHAMPIONNAT DE FRANCE ELITE FEMININ ET TROPHEE DE FRANCE FEMININ

### CLAUSES PARTICULIERES

Les règles sportives qui ne sont pas spécifiques à ce Championnat n'apparaissent pas dans les clauses particulières. Pour les trouver, il faut se reporter aux règles générales du Championnat de France Trial.

#### ARTICLE 1 – DEFINITION DES CATEGORIES

La F.F.M. met en compétition le Championnat de France Élite Féminin et le Trophée de France Féminin qui se disputent sur les mêmes épreuves que celles du Championnat de France et du Trophée de France Jeunes.

#### ARTICLE 2 – CONCURRENTES

Les deux catégories sont ouvertes exclusivement aux Féminines titulaires d'une licence française compétition ou licence internationale ainsi qu'aux pilotes féminines étrangères titulaires d'une licence annuelle F.F.M.

Les licences une manifestation sont acceptées, mais leurs détentrices ne marquent pas de points au classement du Championnat ou du Trophée.

#### ARTICLE 3 – NUMEROS DE COURSE

**Il est obligatoire d'imprimer le nom de la catégorie et le numéro dans la couleur correspondant à la catégorie :**

Championnat de France Elite Féminin = ELITE FEM : Vert RAL 6024

Catégorie Trophée Féminin 1 = TF 1 : Jaune RAL 1021

Catégorie Trophée Féminin 2 = TF 2 : Noir RAL 9005

Les pilotes du Championnat de France Elite Féminin ont l'obligation d'avoir sur leur tenue le nom de la catégorie et leur numéro de course correspondant à la couleur de leur catégorie.

**Les assistants portent obligatoirement un dossard fourni avec le même numéro que leur pilote.**

#### ARTICLE 4 – CARACTERISTIQUES DU CHAMPIONNAT

Les modalités de ce Championnat sont récapitulées dans le tableau ci-dessous :

CATEGORIE	TITRE DE CHAMPION	COULEUR DES FLECHES	ORDRE DES DÉPARTS
Championnat de France Élite Féminin	Oui	Vertes	Avec les TR 2+ / ESP 1 / TR 2 / ESP 2 /

Trophée Féminin 1	Non	Jaunes	Avec les TR 3+ / ESP 3 / Vétérans
Trophée Féminin 2	Non	Noires	Avec les ESP 4

## ARTICLE 5 – PARCOURS

	Zones	Nombre de tours	1 <sup>er</sup> tour	Temps global
Championnat de France Elite Féminin	10 zones	3	3 h 00	6 h 15
Trophées Féminins 1 et 2	10 zones	2	3 h 00	5 h 15

Pour un bon départage des concurrents, dans chaque catégorie, il doit y avoir 1/3 des zones de difficulté supérieure, 1/3 des zones de difficulté moyenne et 1/3 des zones dites faciles.

## TROPHEE DE FRANCE JEUNES

## CLAUSES PARTICULIERES

Les règles sportives qui ne sont pas spécifiques à ce Trophée n'apparaissent pas dans les clauses particulières. Pour les trouver, il faut se reporter au règlement de base du Championnat Adultes.

## ARTICLE 1 – DEFINITION DES CATEGORIES

Le Trophée de France Espoirs 1, Espoirs 2, Espoirs 3 et Espoirs 4 est ouvert aux pilotes titulaires d'une licence à l'année, ainsi qu'aux pilotes étrangers titulaires d'une licence annuelle F.F.M.

Les licences à la journée sont acceptées mais leurs détenteurs ne sont pas retenus pour l'attribution des points du Trophée.

NIVEAU	AGE	TYPE LICENCE	TITRE DE CHAMPION	MACHINE	COULEUR FLECHES	ORDRE DEPARTS	NBRE TOURS
Espoirs 4	A partir de 6 ans jusqu'à 12 ans*	NJ	Non	50cc maximum ou 16 pouces maximum à 6 ans 80cc maximum ou 24 pouces maximum de 7 à 10 ans 125cc maximum à partir de 11 ans	Noires	Avec les TF 2	2
Espoirs 3	A partir de 7 ans jusqu'à 14 ans*	NJ	Non	80cc maximum jusqu'à 10 ans 125cc maximum à partir de 11 ans	Jaunes	Avec les Vétérans / TR 3+ / TF 1	3
Espoirs 2	A partir de 11 ans jusqu'à 17 ans*	NJ NCO NTR	Non	125cc maximum	Vertes	Avec les TR 2+ / ESP 1 / TR 2 / ESP 2	3
Espoirs 1	A partir de 11 ans jusqu'à 17 ans*	NJ NCO NTR ou Inter	Non	125cc maximum	Bleues ou vertes		3

(\*) au 1<sup>er</sup> janvier de l'année du Championnat.

## ARTICLE 2 – PARCOURS

Le Trophée de France Jeunes se déroule sur un terrain d'une longueur totale de 10 kilomètres maximum, comprenant 2 ou 3 tours de 10 zones selon le tableau ci-dessous :

Catégorie	Nombre de zones	Nombre de tours	1 <sup>er</sup> tour	Temps global
Espoirs 1	10 zones	3	3 h 00	6 h 15
Espoirs 2				
Espoirs 3				
Espoirs 4	10 zones	2	3 h 00	5 h 15

Pour un bon départage des concurrents, dans chaque catégorie, il doit y avoir 1/3 des zones de difficulté supérieure, 1/3 des zones de difficulté moyenne et 1/3 des zones dites faciles.

Après chaque zone, les deux premières flèches d'interzones doivent indiquer le numéro de la zone suivante.

## ARTICLE 3 – NUMEROS DE COURSE

Il est obligatoire d'imprimer le nom de la catégorie et le numéro dans la couleur correspondant à la catégorie :

Catégorie Espoir 4 = ESP 4 : Noir RAL 9005

Catégorie Espoir 3 = ESP 3 : Jaune RAL 1021

Catégorie Espoir 2 = ESP 2 : Vert RAL 6024

Catégorie Espoir 1 = ESP 1 : Bleu RAL 5017 et Vert RAL 6024. Alternance de couleur entre chaque caractère.

TABLEAU RECAPITULATIF POUR L'ORGANISATION EN 2024

CATEGORIE	AGE	TYPE LICENCE	MACHINE	COULEUR FLECHES	ORDRE DEPARTS	NB TOURS	TEMPS IMPARTI
Trophée Espoir 4	A partir de 6 ans* Jusqu'à 12 ans*	NJ	80 cc maximum jusqu'à 10 ans 125 cc maximum à partir de 11 ans	Noires	1er	2 tours	5h15
Trophée Féminin 2	A partir de 6 ans*	NJ NCO NTR ou inter	80 cc maximum jusqu'à 10 ans 125 cc maximum à partir de 11 ans Libre à partir de 15 ans				
Championnat Vétérans	A partir de 40 ans**	NCO NTR	Libre	Vertes ou jaunes	2e	3 tours	6h15
Trophée TR 3+	A partir de 11 ans*	NJ NCO NTR	125 cc maximum à partir de 11 ans Libre à partir de 15 ans				
Trophée Féminin 1	A partir de 7 ans*	NJ NCO NTR ou inter	80 cc maximum jusqu'à 10 ans 125 cc maximum à partir de 11 ans Libre à partir de 15 ans	Jaunes	3ème	3 tours	6h15
Trophée Espoir 3	A partir de 7 ans* Jusqu'à 14 ans*	NJ	80 cc maximum jusqu'à 10 ans 125 cc maximum à partir de 11 ans				
Championnat Elite Féminin	A partir de 11 ans*	NJ NCO NTR ou inter	125 cc maximum à partir de 11 ans Libre à partir de 15 ans	Vertes	3ème	3 tours	6h15
Championnat TR 2	A partir de 11 ans*	NJ NCO NTR	125 cc maximum à partir de 11 ans Libre à partir de 15 ans				
Trophée Espoir 2	A partir de 11 ans* Jusqu'à 17 ans*	NJ NCO NTR	125 cc maximum à partir de 11 ans				
Championnat TR 2+	A partir de 11 ans*	NJ NCO NTR ou inter	125 cc maximum à partir de 11 ans Libre à partir de 15 ans	Bleues ou vertes	4ème	3 tours	6h15
Trophée Espoir 1	A partir de 11 ans* Jusqu'à 17 ans*	NJ NCO NTR ou inter	125 cc maximum à partir de 11 ans				
Championnat TR 1	A partir de 11 ans*	NJ NCO NTR ou inter	125 cc maximum à partir de 11 ans Libre à partir de 15 ans	Bleues	4ème	3 tours	6h15
Championnat Elite	A partir de 15 ans*	NJ NCO NTR	Libre à partir de 15 ans	Rouges			

(\*) au 1<sup>er</sup> janvier de l'année du championnat  
 (\*\*) pilotes âgés d'au moins 40 ans dans l'année

## CHAMPIONNAT DE FRANCE DES REGIONS DE TRIAL

### CLAUSES PARTICULIERES

#### ARTICLE 1 – DEFINITION

La F.F.M. met en compétition pour l'année 2024 le « Championnat de France des Régions » de Trial, épreuve composée de 5 catégories : Coupe, Trophée, Féminines, **Espoir** et Minitrial. L'organisateur remettra à chaque région une coupe symbolisant sa participation à l'épreuve en plus des coupes offertes au classement final.

#### ARTICLE 2 – REGLEMENTATION

L'épreuve doit être organisée conformément aux prescriptions des règles techniques, aux articles ci-dessous et suivant les modalités appliquées habituellement en Championnat.

#### ARTICLE 3 – OUVERTURE

Chaque région ou Comité Départemental peut inscrire plusieurs équipes dans chaque catégorie. Les concurrents ne peuvent représenter que la région ou le Comité Départemental dans lequel ils sont licenciés. Ils peuvent représenter la Ligue ou le Comité Départemental où ils résident après accord de la Ligue ou Comité Départemental dans lequel ils sont licenciés.

**Aucune autre épreuve comptant pour un Championnat de Ligue ne peut être organisée le même jour.**

#### ARTICLE 4 – CONCURRENTS

##### 4.1 – Constitution des Equipes et spécificités de la course

Les équipes « Coupe » et « Trophée » doivent être constituées de 3 pilotes et correspondre à une des formules suivantes (voir tableau).

Les équipes « Féminines » sont constituées de 2 pilotes (possibilité de 2 régions différentes).

**Les équipes « Espoir » et « Minitrial » sont constituées de 2 pilotes.**

Le délégué de Ligue peut être concurrent.

#### Récapitulatif pour la Coupe, le Trophée et le Challenge des Régions

Catégorie Equipe	Catégorie maximum	Couleur des flèches	Nombre de tours	Temps de course	Nb de zones
COUPE	1 TR 1	BLEUES	2	6 h 15	12
	1 TR 2+	BLEUES ET VERTES			
	1 TR 2	VERTES			
TROPHÉE	1 TR 2	VERTES	2	6 h 15	12
	1 TR 3+	VERTES ET JAUNES			
	1 TR 3*	JAUNES			
FÉMININES	1 pilote Féminine	JAUNES	2	6 h 15	12
	1 pilote Féminine	NOIRES			
ESPOIR	2 pilotes TR 3*	JAUNES	2	6 h 15	12
MINITRIAL**	2 pilotes	NOIRES			

\*Le pilote doit avoir 17 ans maximum le jour de la course

\*\*Le pilote doit avoir 12 ans maximum le jour de la course

Pour pouvoir participer au Championnat de France des Régions de Trial, il faut avoir terminé au minimum une course dans l'année en cours du Championnat de France de Trial ou d'un Championnat de Ligue de Trial. Si un pilote a roulé dans plusieurs catégories lors de l'année en cours, la catégorie la plus élevée est prise en compte.

La catégorie d'un pilote est déterminée selon la catégorie dans laquelle il évolue en Championnat de France. Si un pilote n'a pas participé au Championnat de France de l'année en cours, c'est la catégorie inférieure à celle dans laquelle il évolue en Championnat de Ligue qui est prise en compte.

Les pilotes **féminines** classées au Championnat de France Élite Féminin **ou dans une catégorie supérieure** ne peuvent concourir que dans les catégories Coupe et Trophée du Championnat de France des Régions. Les pilotes **ayant été classés dans** la catégorie Élite et/ou Expert au cours des 10 dernières années ne sont pas autorisées à participer.:

#### 4.2 – Assistant

Les équipes désirant les services d'un ou deux assistants doivent les inscrire auprès de l'organisateur en conformité avec les articles 5.1, 5.2 et 5.3 (licence sportive, contrôle technique) et payer un droit d'engagement s'élevant à 20 € par assistant. Les assistants portent le maillot de leur région. Un seul assistant est autorisé dans la zone.

**Le port du casque et de gants est obligatoire pour l'assistant qui rentre dans la zone pour assurer son pilote.**

Pour des raisons de sécurité, le port d'un sac de transport n'est pas autorisé à l'intérieur de la zone.

#### ARTICLE 5 – DOSSARDS

Les concurrents devront porter obligatoirement un maillot aux couleurs de leur Ligue avec les numéros correspondants sur les faces avant et arrière. Une sanction de 150 € par pilote est appliquée aux équipes démunies de leur maillot aux couleurs de leur région.

#### ARTICLE 6 – ENGAGEMENTS

Les engagements se font via engage-sports à l'adresse suivante : <https://ffm.engage-sports.com> jusqu'à 10 jours précédents l'épreuve.

**Le droit d'engagement est fixé à 210 € par équipe en catégorie Coupe et Trophée, de 110 € par équipe Féminine, Espoir et Minitrial et 20€ par assistant.**

Passé cette date et jusqu'à la veille de l'épreuve, le montant des engagements est doublé.

En cas de refus d'engagement, le team manager en est informé dans les plus brefs délais et au plus tard 24 heures avant la date de l'épreuve.

Si le trial ne pouvait avoir lieu pour quelque cause que ce soit, les organisateurs ne pourraient en être rendu responsables et les concurrents ne pourraient de ce fait réclamer une indemnité. Mais, dans ce cas, les droits d'engagement seront remboursés.

Les engagements sont collectifs, complétés et apportés au contrôle administratif par le Délégué de région. Les équipes doivent se présenter au complet au contrôle technique avec leur Délégué.

#### Remplaçants :

Les régions peuvent engager un pilote supplémentaire pour remplacer éventuellement un membre de l'équipe en cas de défaillance ou d'absence avant le départ en respectant les critères de composition des équipes.

Ce concurrent n'est pas autorisé à disputer l'épreuve en individuel si l'équipe est complète au moment du départ.

#### ARTICLE 7 – TEMPS IMPARTI

##### 7.1 – Temps de franchissement

Le temps de franchissement de chaque zone est limité à 1'30".

##### 7.2 – Contrôles horaires de départ et d'arrivée

Les pénalités pour l'équipe sont appliquées sur le passage du dernier pilote de l'équipe.

##### 7.3 – Mesures exceptionnelles

Le temps imparti peut être prolongé de 30 minutes par le Directeur de course en fonction de circonstances exceptionnelles. La décision de prolongation doit être communiquée avant le départ du dernier tour.

#### ARTICLE 8 – ORDRE DES DÉPARTS DES ÉQUIPES

Le tirage au sort de l'ordre des départs est réalisé par le Délégué fédéral dès son arrivée.

Chaque ligue prend le départ 3 minutes après l'équipe précédente si cette dernière ne possède qu'une seule équipe. 3 minutes supplémentaires sont ajoutées à chaque équipe supplémentaire de la ligue précédente.

**Toutes les équipes d'une même ligue partent en même temps** toutes les 3 minutes. Les équipes qui partent après une région **comprenant 3 équipes partent** 6 minutes après l'équipe précédente. Les équipes qui partent après une région **comprenant plus de 3 équipes partent** -9 minutes après l'équipe précédente.

#### ARTICLE 9 – CONTROLE D'ARRIVÉE

Le contrôle technique d'arrivée est effectué à la sortie de la dernière zone.

#### ARTICLE 10 – CLASSEMENTS

**Cinq classements** distincts sont établis. Aucun classement individuel ne doit être établi.

Sont déclarées vainqueurs les équipes masculines et féminines ayant enregistré le moins de points au cumul de tous les résultats de chaque tour.

#### ARTICLE 11 – OFFICIELS

Se reporter à l'article 19 du règlement du Championnat de France de Trial.

#### ARTICLE 12 – JURY

Le Président du Jury sera le Délégué fédéral.

Le Jury sera constitué conformément au Code Sportif. Les Délégués de région possédant une licence de Commissaire sportif ou de Directeur de Course (sauf si le délégué a participé comme concurrent) assiste aux réunions de Jury.

#### ARTICLE 13 – SANCTION SPECIALE

Si une région se plaint par écrit auprès de la F.F.M. du refus d'un pilote de participer au Trial des Régions, ce dernier peut se voir suspendu de la liste de notoriété sur laquelle il est inscrit.

#### ARTICLE 14 – CONTROLE TECHNIQUE

Se reporter à l'article 6 du règlement du Championnat de France de Trial.

Aucune clause du règlement particulier de l'épreuve ne peut être contraire au présent règlement.

Après l'ouverture des engagements, aucune modification ne doit être apportée au règlement particulier, sauf cas de force majeure et sur décision des Commissaires Sportifs. Le cas échéant, tous les concurrents doivent être informés du changement avant le départ.

## REGLEMENT DU CHAMPIONNAT DE FRANCE MINITRIAL

#### PREAMBULE

La recherche de la maîtrise de l'engin et l'évolution sur terrains variés, l'apprentissage du respect des règles, des consignes de sécurité, des autres participants et des officiels **et confronter les jeunes à la compétition** constituent les objectifs prioritaires de ce championnat.

Les activités peuvent s'organiser sur des zones de trial dont les dénivellations, variations de pentes, changements de direction et obstacles sont utilisés comme situations pédagogiques délimitées et validées par l'éducateur en charge de la séance, le temps de sa présence.

#### ARTICLE 1 – DEFINITION

La F.F.M. organise le **championnat de France Minitrial** comprenant **trois** catégories définies à l'Article 3. Ces journées sont ouvertes aux détenteurs d'une licence annuelle compétition, ou de la licence découverte sportive LJD.

**Le championnat est découpé en 4 zones géographiques avec une épreuve par zone.**

**Zone Nord-Ouest : Ligues de Bretagne, Pays-de-la-Loire, Normandie et Centre-Val-de-Loire**

**Zone Nord-Est : Ligues Hauts-de-France, Ile-de-France, Grand Est et Bourgogne-Franche-Comté**

**Zone Sud-Est : Ligues de Provence, Auvergne-Rhône-Alpes et Corse**

**Zone Sud-Ouest : Ligues Occitanie et Nouvelle-Aquitaine**

#### ARTICLE 2 – ACCUEIL ADMINISTRATIF ET ENGAGEMENTS

Les pilotes s'engagent à l'adresse suivante : <https://ffm.engage-sports.com>.

Les engagements sont ouverts à partir du **5 janvier**. Les pilotes peuvent s'engager via engage-sports jusqu'au **vendredi 15 h, avant veille de l'épreuve**. Passé ce délai, les pilotes doivent s'engager sur place, directement auprès de l'accueil administratif avec un droit d'engagement majoré de 10 euros.

Le droit d'engagement est fixé à **40 euros**. Le paiement du droit d'engagement se fait uniquement par carte bancaire.

En cas de paiement revenu impayé, un courriel est adressé au pilote qui dispose alors d'un délai d'une semaine à réception de celui-ci pour régulariser sa situation. Cette régularisation peut intervenir uniquement par paiement par carte bancaire (via le site Internet), avec majoration du droit d'engagement correspondant au montant des frais bancaires, soit 12 euros, liés à cet impayé.

En l'absence de régularisation pendant ce délai, le pilote est automatiquement désengagé de l'épreuve, ainsi que des épreuves suivantes.

En cas de désistement, le pilote est remboursé de la totalité du droit d'engagement, déduction faite de 10 euros de frais administratifs, s'il prévient avant la date de clôture des engagements par courriel à l'adresse suivante : [trial@ffmoto.com](mailto:trial@ffmoto.com), accompagné d'un justificatif. En l'absence de justificatif, aucun remboursement ne sera effectué.

Toute absence ou forfait d'un pilote après la clôture des engagements ne donne lieu à aucun remboursement. En cas de refus d'engagement, le pilote en est informé dans les plus brefs délais et au plus tard 24 heures avant la date de l'épreuve.

Si le Championnat de France Minitrial ne pouvait avoir lieu pour quelque cause que ce soit, les organi-



sateurs ne pourraient en être rendus responsables et les participants ne pourraient de ce fait réclamer une indemnité. Mais, dans ce cas, les droits d'engagement sont remboursés.

A leur arrivée sur le lieu de l'événement, les participants engagés doivent se présenter à l'accueil administratif munis de leur **licence valable pour l'événement**.

### ARTICLE 3 – CONDITIONS D'ACCES AU CHAMPIONNAT DE FRANCE MINITRIAL

CATEGORIES	MACHINES AUTORISEES	AGE	COULEUR DES FLECHES
Minitrial 1	Cylindrée maxi 80cc ou motos électriques 24 pouces maxi	6 ans révolus à 10 ans dans l'année	Noires
Minitrial 2	Cylindrée maxi 80cc ou motos électriques 24 pouces maxi	6 ans révolus à 10 ans dans l'année	Oranges
Minitrial 3	Motos électriques ou thermiques 20 pouces maxi	6 ans à 10 ans dans l'année	Violettes

Les **trois** catégories roulent dans des zones situées à proximité du départ. L'accès aux zones n'est autorisé qu'aux officiels du contrôle et à l'éducateur.

Le couloir extérieur est réservé aux organisateurs et aux officiels (double ruban). Il est obligatoire, pendant les activités, que les participants portent un casque homologué (**ECE 22-05 ou ECE 22-06**) sans altération apparente ou déformation. Le casque doit être correctement attaché, bien ajusté et en bon état. Il doit être muni d'un système de fixation par jugulaire.

Les participants doivent porter un vêtement de protection en matière résistante qui couvre le torse et les bras, un pantalon, des gants en matière résistante, des bottes.

### ARTICLE 4 – PARCOURS

Le **Championnat de France Minitrial** se déroule sur 3 tours de 6 à 8 zones rassemblées sur un parcours adapté ne dépassant pas 1 km de long. Deux de ces 6 à 8 zones doivent être de niveau supérieur pour chaque catégorie.

### ARTICLE 5 – ORGANISATION

**Aucun autre épreuve comptant pour un Championnat de Ligue de la même zone géographique ne peut être organisée le même jour.**

9h00	Contrôle administratif puis contrôle technique et questionnaire <b>Règlement et Sécurité</b>
9h45	Échauffement – entraînement
10h00	Séance pratique
12h30	Pause
13h30	Séance pratique
16h00	Fin des activités
16h30	Affichage des résultats
17h00	Remise des prix

Pour les questionnaires Règlement et Sécurité, les participants recevront avec leur confirmation d'engagement, une liste de questions (portant sur les 2 items) qu'ils pourront apprendre.

### ARTICLE 6 – EVALUATIONS

**Trois critères** sont pris en compte pour définir les évaluations :

**1 : aptitude au pilotage** : les points attribués correspondent au total des points figurant sur la fiche de pointage.

**2 : connaissances règlement et sécurité** : les points attribués correspondent aux points obtenus au questionnaire portant sur le règlement, les règles de sécurité et les équipements obligatoires en trial selon le barème ci-dessous :

- 0 ou 1 erreur : 0 point
- 2 ou 3 erreurs : 1 point
- 4 ou 5 erreurs : 2 points
- 6 ou 7 erreurs : 3 points
- 8 erreurs ou + : 5 points

### ARTICLE 7 – RÉCOMPENSES

Un classement individuel est établi à la suite de **chaque épreuve**.

Les trois premiers de la catégorie Minitrial 1 de chaque zone sont invités à participer à la **Finale du Championnat de France Minitrial qui a lieu sur une épreuve** du Championnat de France Jeunes dans la catégorie Espoir 4. L'engagement de ces pilotes sera pris en charge par la commission nationale.

### ARTICLE 8 – OFFICIELS ET ENCADREMENT

Un éducateur breveté d'Etat (BE) est obligatoire et fourni par la DTN sur cette journée. L'épreuve se trouvera sous la juridiction d'un **délégué FFM**, d'un directeur de course et d'un commissaire technique.

## REGLES GENERALES CHAMPIONNAT DE FRANCE DE TRIAL VINTAGE

### ARTICLE 1 – PRESENTATION

La Fédération Française Motocycliste (FFM) organise des compétitions de **Trial Vintage** en proposant des cycles d'épreuves permettant de répondre à la plus large attente des pratiquants et de **maintenir un intérêt sportif**.

L'organisation des compétitions se divise en deux cycles d'épreuves :

- **Championnat de France de Trial Vintage** : épreuves 100 % Vintage sur 2 jours au nombre cinq. **Le calendrier est disponible sur le site internet FFM : <https://ffm.ffmoto.org/calendrier> et sur le site <https://vintage-trial-trophy.com>**

- **Trophée Fédéral de Trial Vintage** : L'objectif est de donner accès aux pilotes à plus de trials, soit réservés aux anciennes, soit des trials de ligue mixtes avec des modernes. Ce Trophée se base sur le même règlement que le **Championnat de France de Trial Vintage** avec quelques aménagements pour les classements.

Ce **Trophée** se divise en deux types de pratique de Trial Vintage réunies au niveau national :

- **TF1** - épreuves 100 % vintage, sur un ou deux jours, avec une attribution de points maximale... le but est de favoriser l'organisation de trial 100 % vintage, de favoriser les participants et d'inciter les organisateurs à proposer ce type d'épreuves.

- **TF2** - épreuves des Championnats de Ligues où il y a une participation de pilotes en moto ancienne des catégories des trials de Ligue. L'attribution de points est réduite par rapport au TV1. Le TV2 permet aux amateurs de pratiquer près de chez eux, de concourir au Trophée et de rouler en moto ancienne.

### ARTICLE 2 – MOTOS ADMISES

Le « Trial Vintage » est ouvert uniquement aux motos de trial à l'ancienne à savoir :

- Moto à refroidissement à air,
- Moto équipée de freins à tambours,
- Moto à bi-amortisseurs placés de chaque côté de la machine,
- Mono amortisseur (freins à disques autorisés)**

Les motos autorisées à participer sont réparties dans les **quatre** classes d'âge suivantes

- Pré 65 - Moto construites avant 1965 -modèle Bultaco T10 inclus.
- Pré 80 - Moto ne faisant pas partie de la catégorie précédente et construite jusqu'en 1980
- Post 80 - Moto ne faisant pas partie de la catégorie précédente et construite à partir de 1980 et répondant à la définition de moto ancienne.

**Mono - Moto mono amortisseur.**

**Les motos mono-amortisseur sont uniquement acceptées dans les catégories Critérium et Loisir Vintage.**

### ARTICLE 3 – CATEGORIES ET CLASSES

Le « Trial Vintage » se décompose en catégories et en classes selon les niveaux de difficulté du tracé et des classes d'année des motos, il en ressort :

- Catégorie Inter : Flèche Rouge - Tracé le plus exigeant : Aucune décomposition
- Catégorie Nationale : Flèche Bleue – Tracé technique décomposée en :
  - Nationale Pré-65
  - Nationale Pré 80
  - Nationale Post 80

- Catégorie Critérium : Flèche Verte – Tracé médium décomposée en :
  - Critérium Pré-65
  - Critérium Pré 80
  - Critérium Post 80
  - Critérium Mono

- Catégorie Loisir Vintage : Flèche Jaune – Tracé facile décomposée en :

- Loisir Vintage Pré-65
- Loisir Vintage Pré 80
- Loisir Vintage Post 80
- Loisir Vintage Mono

#### ARTICLE 4 – PILOTAGE ET TRACE

Le pilotage des motos doit rester « à l'ancienne » afin d'éviter l'apparition d'un pilotage moderne qui n'existait pas, de ce fait le pilotage doit être « non-stop », les déplacements latéraux de la roue avant qui ne sont pas dans le mouvement sont pénalisés d'un point par déplacement, les déplacements intentionnels de la roue arrière même dans le mouvement sont pénalisés de 5 points.

Attention, la nouvelle disposition concernant le calage des motos ne s'applique pas au Trial Vintage, la règle demeure celle du « 5 » s'il y a appui pilote ou de la moto au sol.

Les tracés doivent être adaptés à la pratique du Trial Vintage, le fléchage « directionnel » est accepté comme les portes. Un cahier de charge précis est édité séparément.

**L'intégration des motos mono-amortisseur ne doit pas faire évoluer dans la difficulté les tracés qui doivent être déterminés pour les motos bi-amortisseurs.**

La FFM peut déléguer un représentant sur les épreuves afin de s'assurer que les tracés soient adaptés et homogènes.

#### ARTICLE 5 - CONTROLE TECHNIQUE

Après le contrôle administratif, les participants doivent se présenter au contrôle technique.

Les cycles d'épreuves du Trial Vintage sont soumis aux règles techniques et de sécurité édictées par la FFM et les participants devront s'y conformer ;

Les pilotes devront avoir un équipement conforme à savoir :

- Un casque à la norme ECE 22-05 ou **ECE 22-06** (les casques d'époque ou VTT ne seront pas acceptés),
- Un maillot à manches longues, bottes et gants sont obligatoires,
- La dorsale n'est pas obligatoire mais conseillée,
- Il est interdit de franchir la zone avec un sac sur le dos du pilote, **seuls sont autorisés un camelbak et/ou une sacoche banane.**

Les motos doivent :

- Posséder obligatoirement des pneus trial,
- Avoir les extrémités du guidon obturées, les garde-boues doivent être bordes
- Posséder des boules en bout de leviers,
- Avoir une protection de la barre de guidon **ou en l'absence de barre, les potets doivent être protégés**
- Avoir un coupe-circuit ou un décompresseur **placé à gauche du guidon,**
- Posséder un carter de protection du pignon de sortie de boîte,
- Être muni d'un garde chaîne (dent de requin) pour empêcher qu'une partie du corps du pilote ne se coince entre la chaîne et la couronne arrière
- Avoir les trous de la couronne de roue arrière obturés
- Avoir des repose-pieds repliables (une dérogation est acceptée pour certaines Pré 65 dont le démarrage nécessite un repose-pied repliable sans ressort de rappel),
- Faire un bruit acceptable (échappement libre non autorisé), un contrôle de niveau sonore sera organisé selon la méthode en vigueur pour le trial c'est à dire à 45 degrés, **103 db/a pour un 2T et 105 db/A pour un 4T.**

Dans le cas où l'épreuve se déroule sur voies ouvertes à la circulation publique, la présence d'un phare, d'un feu arrière et de l'immatriculation sur la moto est obligatoire.

**Pour les motos bi-amortisseurs,** il est à noter que le diamètre des plongeurs de la fourche ne doit pas être supérieur à 36mm sauf pour la SWM 350 Jumbo et Merlin 350. Dans le cas contraire, une pénalisation de 5 points sera déduite du nombre de points attribués dans le cadre du Championnat de la manche considérée.

**Pour les motos mono-amortisseur, la moto devra exclusivement dotée de la fourche d'origine.**

Afin d'inciter l'utilisation de moto proche de l'origine, des « prix » seront mis en place, la notion de moto proche de l'origine s'entend de moto peu préparée à l'exception des pneumatiques, des amortisseurs, du carburateur, de l'allumage...

Les motos doivent conserver, autant se faire que peut, leur conception d'origine et leur apparence historique seules des modifications qui auraient pu être effectuées à l'époque de la production sont acceptables

#### ARTICLE 6 - LICENCES

La pratique de « Trial Vintage » est ouverte à tous les pilotes titulaires d'une licence FFM Motos Anciennes Tout terrain Trial (MAT2) ou bien d'une licence nationale (MAT, NCO, NTR) ou d'une licence internationale si l'épreuve est inscrite au calendrier ZUE.

**Remarque : Les licences MAT n'autorise qu'au pilotage d'une moto définie au Code Sportif par « freins à tambours et datant d'avant 1985 ».** Il en découle que pour utiliser une moto mono-amortisseur dans les Trials Vintage le pilote devra présenter obligatoirement une licence nationale **NCO ou NTR.**

Les épreuves de Trial Vintage sont également ouvertes aux titulaires d'une licence à la manifestation, les pilotes ayant ce type de licence sont classés au même titre que les pilotes détenteurs d'une licence fédérale annuelle lors des épreuves, en revanche ils ne peuvent prétendre à être classés au classement général. La délivrance de cette licence est conditionnée à la production d'un certificat médical de moins d'un an indiquant aucune contre-indication à la pratique du sport motocycliste en compétition.

**Pilote étranger :** Pour être classé dans le classement général final dans les cycles de compétitions de Trial Vintage, un pilote étranger doit être en possession d'une licence FFM de l'année en cours.

Leur licence nationale permet de participer à une épreuve de Trial Vintage si celle-ci est inscrite au calendrier Zone Union Européenne (ZUE), elle est ouverte sur présentation de l'autorisation de sortie délivrée par la Fédération Nationale du pilote.

Le numéro EMN de l'épreuve, si elle est inscrite en ZUE, sera communiqué sur le site internet du TVT. Si l'épreuve n'est pas inscrite en ZUE, la seule possibilité de participation est de prendre une licence annuelle FFM ou à la manifestation.

La licence à la Manifestation se prend sur le site de la FFM - <http://licencesunemanifestation.ffmoto.net/inscription.html> soit sur place avec obligatoirement la production d'un certificat médical. En cas de prise sur place, le paiement de cette licence doit se faire lors de l'inscription de l'épreuve de Trial Vintage en même temps que les droits d'inscription.

#### ARTICLE 7 - OFFICIELS

Chaque manche est pourvu d'officiels encadrant la pratique Directeur de Course, Arbitre, Contrôleurs techniques 1er ou 2ème degré Trial et commissaires de zone qualifiés

#### ARTICLE 8 - APPLICATION - MODIFICATIONS

Ce règlement est applicable à l'ensemble des trials dit « Trial Vintage » au sein de la FFM.

Ce règlement est susceptible d'être modifié. Les modifications principales seront annoncées au plus tard lors du contrôle administratif.

## CHAMPIONNAT DE FRANCE DE TRIAL VINTAGE

La FFM met en place un cycle d'épreuves dénommé « Championnat de France de Trial Vintage ».

Ce championnat **comporte cinq manches** dans l'année mais pourra, pour des raisons pratiques, en comporter moins. Chaque manche du Trophée se déroulera sur deux jours mais chaque journée se verra attribuer des points. **Par dérogation,** le classement définitif est effectué sur 9 des 10 journées.

#### ARTICLE 1 - CATEGORIES

Les catégories sont celles reprises dans l'article 3 des Règles Générales. Chaque catégorie et décomposition donne lieu à un classement, soit **12 catégories** primées.

« Prix d'Authenticité » : Afin de favoriser et d'inciter les motos proches de l'origine et afin de limiter les grosses préparations, il est instauré dans chaque manche pour chaque catégorie, Inter, Nationale, Critérium et **Loisir Vintage** des « Prix d'Authenticité » pour les trois premières motos dans l'esprit d'origine (La configuration de la moto est conforme à l'esthétique du modèle d'origine – roues, cadre, fourche, guidon et selle et réservoir) (cf contrôle technique). Un prix pour les « 125 » est aussi mis en place, il récompensera les pilotes les mieux classés toutes catégories confondues.

- Inter : Prix « Martin Lampkin »
- National : Prix « Ulf Karlson »
- Critérium : Prix « Bernard Cordonnier »
- Promotion : Prix « Claude Coutard »
- « 125 » : Prix « Georges Graziani »

Pour le classement général des « Prix d'Authenticité », hors classe d'âge des motos, les trois premiers pilotes de chaque catégorie sont récompensés lors de la première manche de la saison suivante.

#### ARTICLE 2 - INSCRIPTION

Les engagements à chaque manche du « Championnat de France de Trial Vintage » se font par l'intermédiaire du site internet [www.vintage-trial-trophy.com](http://www.vintage-trial-trophy.com) en suivant les instructions ou par l'application « Engage-Sports » selon le choix de l'organisateur. Dans ce cas il doit communiquer le lien afin de l'intégrer sur le site du TVT. L'ouverture des inscriptions à chaque manche est indiquée sur le site. Le montant des inscriptions est fixé à **90 €** pour chaque manche de 2 jours, un pilote pourra participer à un seul jour au tarif de 50 €.

**2.1 – Envoi des pièces suivantes à savoir :**  
bulletin d'engagement signé (par mail ou courrier)

règlement par chèque sauf pour les pilotes étrangers, par paiement par CB **ou par le site « HelloAsso »** (certains clubs organisateurs permettent cette fonctionnalité qui sera indiquée sur le site).  
L'adresse d'envoi des pièces sera communiquée pour chaque manche.

## 2.2 – Accueil administratif

Les participants devront se présenter à l'accueil administratif lors de chaque manche et doivent présenter les pièces suivantes :

- permis de conduire,
- la carte grise de leur moto
- l'attestation d'assurance de la moto
- la licence FFM en cours de validité ou le récépissé de la licence manifestation si prise sur le site de la fédération

Pour les pilotes étrangers : leur autorisation de sortie délivrée par leur Fédération Nationale si la manche est inscrite en ZUE

**En cas de trial se déroulant sur circuit fermé, seule la licence et le cas échéant, l'autorisation de sortie sont demandées.**

## ARTICLE 3 - POINTAGE ET CLASSEMENTS

Le pointage est celui en vigueur dans les années 1980 à savoir : Aucun pied 0 point - 1 pied ou un appui extérieur 1 point - 2 pieds 2 points - 3 pieds et plus 3 points - Échec 5 points

Un échec = arrêt de progression, calage avec un pied au sol, chute, erreur dans le tracé de la zone, emprunter une porte d'une autre couleur, sortie des délimitations de la zone, refus, si le guidon touche le sol, si les 2 pieds du pilote sont du même côté de la moto ou derrière l'axe de roue arrière, **déplacement intentionnel de la roue arrière même dans le mouvement.**

Les déplacements latéraux intentionnels avant qui ne sont pas dans le mouvement sont pénalisés, ils seront sanctionnés par un « 1 » par déplacement.

A chaque étape un classement spécifique aura lieu sous la responsabilité du club organisateur pour chaque catégorie. Ce classement respectera la réglementation en vigueur et l'attribution des places par départage des critères habituels nombre de 0 de 1 etc... en cas d'ex æquo, c'est le pilote le plus âgé qui sera retenu pour déterminer le classement. Des pénalités horaires peuvent être appliquées.

**Selon le schéma de l'épreuve (2 tours ou 1 tour avec deux boucles), le pilote peut choisir, s'il le désire, de ne faire qu'un seul tour et être classé après le dernier pilote ayant fait deux tours. S'il y a plusieurs pilotes qui ont fait ce choix, ils seront classés selon le nombre de points obtenus dans leur unique tour ou boucle.**

Pour les « Prix », les trois premiers pilotes de chaque catégorie de difficulté seront récompensés hors classe d'âge des motos.

Pour le classement général du Championnat de France de Trial Vintage, il est attribué des points selon la place obtenue pour chaque journée de chaque épreuve selon le barème ci-dessous :  
1<sup>er</sup> = 25 ; 2<sup>ème</sup> = 22 ; 3<sup>ème</sup> = 20 ; 4<sup>ème</sup> = 18 ; 5<sup>ème</sup> = 16 ; 6<sup>ème</sup> = 15 ; 7<sup>ème</sup> = 14 ; 8<sup>ème</sup> = 13..... 20<sup>ème</sup> et tout pilote ayant participé = 1.

Les trois premiers pilotes des catégories sont récompensés après cumul des points obtenus sur **neufs** meilleurs résultats. Chaque vainqueur des catégories doit obligatoirement monter de catégorie la saison suivante, à défaut son classement sera effectué sur une journée de moins (8 au lieu de 9). **En cas d'ex-æquo, le vainqueur est celui qui a obtenu le plus de victoires, puis si l'égalité persiste, de seconde place, etc. S'il n'y a pas de départage possible, le pilote le plus âgé aura la primauté.**

Le lieu de la remise des récompenses générales se déroulera lors de la première manche de la saison suivante.

## TROPHEE FEDERAL DE TRIAL VINTAGE

La FFM met en place un cycle d'épreuves dénommé « Trophée Fédéral de Trial Vintage » dans le cadre de la pratique dite « Trial Vintage ». Il remplace le Trial Vintage Challenge.

Ce cycle d'épreuves, qui se déroule sur l'ensemble du territoire, comporte deux types d'épreuves qui sont :

- **TF1** (Trophée Fédéral 1) : Pour prétendre avoir le label TF1, l'épreuve doit être 100 % Trial Vintage et être ouverte uniquement et exclusivement aux machines du paragraphe « Motos Admises ».
- **TF2** (Trophée Fédéral 2) : Il est ouvert aux Championnat de Ligue où il y a une participation de pilotes en moto ancienne des catégories des trials de Ligue.

Pour dynamiser et susciter la participation, des challenges régionaux, basés sur les trials de la région définie et ouverts aux pilotes de toutes les Ligues, pourront être mis en place.

## ARTICLE 1 - CATEGORIES

Pour le **TF1**, les catégories sont identiques au « Championnat de France de Trial Vintage ». Seuls les « Prix spécifiques » associés aux machines proches de l'origine ne sont pas appliqués.

Pour le **TF2**, compte tenu de la diversité des pratiques dans les Ligues, des catégories, des tracés empruntés, un schéma directeur que doivent suivre les Ligues est indiqué et les particularités sont traitées dans le paragraphe Classements.

## ARTICLE 2 - PARTICIPATION ET INSCRIPTION

Les conditions de participation sont identiques aux dispositions générales reprises dans la partie du TVT et les modalités d'inscription seront laissées à la discrétion des organisateurs, ils doivent indiquer dans les documents d'inscription le choix du « Trial Vintage » et pour le TF2 la marque de la Moto, son type et son année.

## ARTICLE 3 - POINTAGE ET CLASSEMENTS

Dans le cadre du « Trophée Fédéral de Trial Vintage », le pointage est celui défini pour le Championnat de France de Trial Vintage dans les TF1.

Le classement du Trophée Fédéral de Trial Vintage est effectué sur le cumul des résultats obtenus sur le territoire par le pilote ayant participé à des TF1 et TF2 confondus.

Le classement est établi selon les catégories retenues pour le Trial Vintage (voir article 3 – Règles générales) en prenant en compte les points marqués lors des 12 derniers mois « glissants » (il n'est plus établi sur une année calendaire). Ce faisant, les pilotes peuvent en permanence accumuler (ou perdre) des points après 12 mois et progresser dans leur classement fédéral. Le classement est publié tous les mois et sera aussi affiché aux épreuves Vintage.

Pour le TF1, les points seront attribués comme pour le Championnat de France, article 4 soit 25,22,20 etc.... Si le trial est organisé sur 2 jours, chaque jour est comptabilisé pour le TFTV, mais l'organisateur a la possibilité d'effectuer une remise des prix sur le classement cumulé des 2 jours pour ne pas surcharger le déroulement de l'épreuve et réduire les coûts.

Pour le **TF2**, à chaque participation à des trials TF2, les pilotes peuvent choisir le niveau de zone qui leur convient et choisir une moto ancienne d'une catégorie différente de celle utilisée habituellement pour les TF1. Les pilotes en ancienne étant dispersés dans de nombreuses catégories, l'attribution des points du Trophée sanctionne le classement parmi le classement des modernes, et ceci quel que soit la catégorie de moto et de niveau.

A noter que pour éviter des abus dans la « chasse au points », les pilotes en Bleu ne pourront pas marquer de points en S4, les pilotes Rouge ne pourront pas marquer de points en S4 ou S4+ dans les TF2.

Place*	Points TF2
1	14
2	12
3	10
4	8
5	6
Au-delà	5
Abandon	1

(\*) : La place correspond au classement dans la catégorie moderne/ancienne confondus.

Le pilote se voit attribuer un bonus de 2 points par année à partir de 60 ans, ce bonus se cumule avec les points marqués lors des épreuves des 12 derniers mois.

Par exemple, un pilote de 65 ans en 2024 aura 10 points supplémentaires pour son Classement Fédéral Trial Vintage ; ces points seront comptabilisés dès sa première participation, une fois pour toutes et réactualisés chaque année.

Les clubs organisateurs et les Ligues doivent faire remonter dans leurs classements, la marque de la moto, l'année afin que les classements soient le reflet de la réalité. Ils devront envoyer les résultats du trial à [adtrialvintage@gmail.com](mailto:adtrialvintage@gmail.com)

Dans le but de créer de l'émulation, et à titre expérimental en 2024, il sera aussi établi un « **Classement Fédéral Scratch Trial Vintage** », dans lequel sont fusionnés tous les classements des pilotes dans chacune des 3 couleurs : Jaune, Vert et Bleu, le Rouge étant déjà fusionné. Par exemple, les points accumulés par un pilote dans la catégorie jaune seront reclassés avec les points de tous les pilotes de la catégorie Jaune, quel que soit la catégorie de motos. L'avantage est que chaque pilote peut concourir avec des motos différentes à certaines épreuves (tout en restant dans la même catégorie de zones). Les pilotes en pré-65 ne sont favorisés que par le fait d'être un peu moins nombreux et que les points sont un peu plus faciles à marquer dans les TF1 (vrai aussi pour les pré-80 dans une certaine mesure). Dans ce schéma, il n'y aurait que 4 catégories (jaune, vert, bleu et rouge).

# TROPHÉE DE FRANCE DES CLASSIQUES DE TRIAL

## CLAUSES PARTICULIÈRES

### ARTICLE 1 – DEFINITION

La F.F.M. met en compétition le **Trophée de France des Classiques de Trial**.

Tous les clubs affiliés à la F.F.M. qui organisent une épreuve de Trial d'un minimum de 3 jours de course sur le territoire français peuvent participer à la mise en œuvre du Trophée de France de Trial des Classiques. Chaque épreuve doit faire l'objet d'un classement cumulé sur l'ensemble des journées.

### ARTICLE 2 – CONCURRENTS

Sont admis à concourir pour le Trophée de France des Classiques :

- Les pilotes titulaires d'une licence annuelle FFM.

Les licences à la journée sont acceptées, mais leurs détenteurs ne seront pas retenus pour l'attribution des points du Trophée.

Pour toutes les épreuves, les engagements doivent être ouverts aux licenciés de la FFM et de la FIM pendant une période de 3 semaines à compter de l'ouverture de ceux-ci en priorité sur les licences à la journée. Les premiers engagements arrivés sont prioritaires.

Pour la première épreuve du Trophée, les pilotes classés du rang 1 à 5 du classement de l'année précédente dans chaque catégorie sont prioritaires. Pour les épreuves suivantes, les pilotes classés du rang 1 à 5 du classement général à l'issue de l'épreuve précédente (sans tenir compte du retrait d'une épreuve pour le classement cumulé) sont automatiquement engagés pour défendre leur chance. Les organisateurs doivent en tenir compte avant de clore leur liste d'engagés.

A leur arrivée sur le lieu de l'épreuve, les concurrents doivent se présenter à l'accueil administratif munis de :

- la confirmation de leur engagement,
- leur licence pour l'année en cours,
- leur permis de conduire,
- la carte grise de la moto,
- l'assurance de la moto.

Le montant des droits d'engagement est fixé par l'organisateur et devra être joint à l'engagement.

**Pendant le franchissement de la zone, pour des raisons de sécurité, aucun sac de transport n'est autorisé. Le commissaire est habilité à interdire l'accès dans la zone.**

### ARTICLE 3 – CARACTÉRISTIQUES DU TROPHÉE

Catégories concernées par le Trophée de France

Elite
TR 1
TR 2+
TR 2
TR 3+
TR 3
TR 4+
TR 4 (- de 40 ans)*
TR 4 (de 40 ans à 60 ans)*
TR 4 (+ de 60 ans)*
Féminines

\*Au 1er janvier de l'année du championnat

*Nota 1 : les organisateurs portent une attention particulière aux tracés des catégories TR 3 et TR 4 (les plus nombreux) en considérant le niveau global de ces catégories. Les organisateurs doivent faire au moins 50% de zones faciles pour ces catégories : une zone facile ne veut pas dire une zone inintéressante ...*

*Nota 2 : un classement féminin est mis en place selon le principe suivant : les pilotes peuvent s'inscrire dans la catégorie de leur choix et sont classées dans la catégorie avec les pilotes masculins pour l'épreuve et le classement général du Trophée. Pour le classement cumulé du Trophée féminin, celles qui ont terminé les épreuves se voient attribuer des points à chaque manche selon le barème : 40 points, 36, 32, etc. selon*

*l'ordre suivant : la concurrente qui termine dans la catégorie la plus élevée en premier rang des féminines se voit attribuer 40 points, la suivante même si elle est dans une catégorie inférieure se voit attribuer 36 points et ainsi de suite.*

**L'organisateur peut se réserver le droit d'ajouter des catégories en fonction des particularités de son épreuve mais n'apparaîtront pas au classement général du Trophée de France des Classiques.**

### ARTICLE 4 – ORDRE DES DÉPARTS

Le règlement particulier de l'épreuve indiquera comment est attribué l'ordre des départs.

### ARTICLE 5 – PARCOURS

Les parcours établis par les organisateurs sont à respecter scrupuleusement.

Les couleurs de flèches dans les zones doivent respecter strictement les couleurs attribuées pour les Championnats de France à savoir :

- Elite : rouge
- TR 1 : bleu
- TR 2+ : bleu et vert
- TR 2 : vert
- TR 3+ : vert et jaune
- TR 3 : jaune
- TR 4+ : jaune et noir
- TR 4 : noir

### ARTICLE 6 – CLASSEMENT

Les organisateurs devront utiliser pour le pointage :

Des cartes en matière indéchirable et résistant aux intempéries,

Des pinces personnalisées.

ou

**Le système électronique de pointage du Championnat de France**

Les 30 premiers de chaque catégorie se verront attribuer des points selon le barème suivant :

40, 36, 32, 30, 28, 26, 24, 23, 22, 21, 20, 19, 18, 17, 16, 15, 14, 13, 12, 11, 10, 9, 8, 7, 6, 5, 4, 3, 2, 1.

Le départage des ex-aequo sur chaque épreuve s'effectue selon le règlement habituel des Championnats de France. En cas d'ex-aequo au classement final, la dernière épreuve servira de départage. Le meilleur dernier jour pourra même départager d'éventuels ultimes ex-aequo.

**Le classement sera établi sur l'ensemble des résultats de chaque pilote.**

Des trophées seront remis aux trois premiers de chaque catégorie au terme de la saison.

### ARTICLE 8 – CONTRÔLE TECHNIQUE

Le contrôle porte essentiellement sur des points de sécurité obligatoires pour le pilote et la moto.

A charge pour l'organisateur de veiller au respect des règles de circulation sur la voie publique.

### ARTICLE 9 – OFFICIELS

Le Jury de l'épreuve peut être composé soit d'un arbitre, soit sous forme collégiale (de 3 Commissaires Sportifs) (cf. art. 2.2.3.5 du Code Sportif).

Un membre de la Commission Nationale de Trial sera nommé pour la dernière épreuve et la remise des prix.



## RALLYES ROUTIERS

### CHAMPIONNAT DE FRANCE DES RALLYES ROUTIERS

#### ARTICLE 1 – DEFINITION

La Fédération Française de Motocyclisme met en compétition pour l'année en cours le Championnat de France des Rallyes Routiers.

Cette compétition est organisée conformément aux prescriptions du Code Sportif de la F.I.M., du Code Sportif National et des Règles Techniques et de Sécurité complémentaires discipline Rallyes Routiers (RTS) auxquelles le présent règlement se reporte.

#### ARTICLE 2 – FORMATS DES EPREUVES

Le Championnat de France des Rallyes Routiers entre dans la catégorie des épreuves de régularité, de vitesse et d'endurance.

Le Championnat de France des Rallyes Routiers est composé d'épreuves sportives qui se courent sur des routes ouvertes et /ou fermées à la circulation.

Une épreuve désigne l'ensemble des étapes d'un même Rallye. Une épreuve comprend au minimum 2 étapes.

Une étape est une partie d'épreuve, elle peut être composée d'une ou plusieurs boucles et comprend :

Un parcours de liaison, avec contrôles horaires (CH), contrôles de passage et éventuellement contrôles inopinés.

Au moins deux secteurs sélectifs sur route fermée à la circulation, ou sur piste homologuée (spéciale sur circuit).

Secteurs sélectifs :

Une épreuve du Championnat de France des Rallyes Routiers doit comporter à minima un cumul de 25 kms de « spéciale ».

Une épreuve peut débiter par l'étape « de jour » ou l'étape « de nuit » au choix de l'organisateur.

Les étapes peuvent être disputées indifféremment de jour ou de nuit. Une assistance de 90 minutes minimum doit être prévue entre la dernière boucle de jour et la première boucle de nuit.

Si une étape comprend une boucle de nuit, les départs de tous les concurrents, dans les **épreuves spéciales**, doivent s'effectuer dans la nuit totale.

Chacune des étapes d'un même rallye doit comporter le même nombre d'épreuves spéciales à deux unités près.

#### Une étape peut se présenter sous plusieurs formats :

Etape en ligne dont le parcours est utilisé une seule fois au départ d'un point A et à l'arrivée au point B.

Etape multi-boucles : Ce parcours comporte une ou plusieurs boucles à parcourir plusieurs fois.

Le fléchage éventuel sera défini par l'organisateur et mentionné sur le règlement particulier de chaque épreuve.

Il est interdit d'apposer des signes de reconnaissance pour indiquer le parcours sur tous types de support (panneaux de signalisation, balises d'intersection, chaussée, etc...). Tout contrevenant sera mis hors course par les autorités sportives et pourra être sanctionné par les pouvoirs publics.

Toute assistance à la navigation sur le parcours faisant appel à un signal de positionnement par satellite type GPS est interdit (Voir tableau de pénalités). Seule la fonction odomètre est autorisée.

Des parcs de regroupement sous régime de non-assistance extérieure peuvent être aménagés à l'intérieur des boucles.

Un ou des points d'assistance, comportant de préférence la possibilité de ravitailler en carburant (station-service), devront être prévus.

Dans toutes les formules, le parcours et le nombre de boucles peuvent être différents à chaque étape.

Un concurrent ayant abandonné lors d'une étape, peut repartir dans l'étape suivante d'une même épreuve à condition d'avoir satisfait de nouveau au contrôle technique 1 heure avant son heure théorique de départ pour cette étape.

La capacité de l'épreuve peut être Nationale, Internationale ou ZUE.

#### ARTICLE 3 – CATEGORIES

Rallye1	Bicylindre 4T de + 800cc 3 cylindres 4T de + 675cc 4 cylindres et + 4T de + 600cc Machine homologuée à titre isolé de + 125cc
Rallye2	Mono de + 450cc 4T Mono et bicylindres de + 300cc 2T Bicylindres de 650cc à 800cc 4T Trois cylindres ≤ 675cc 4T Quatre cylindres et + ≤ 600cc 4T Scooter à 2 ou 3 roues de + 650cc 4T
Rallye3	Mono de 124cc à 450cc 4T Mono de 124cc à 300cc 2T Bicylindres ≤ de 300cc 2T Bicylindres ≤ 650cc 4T Multi cylindres ≤ 500cc 4T Scooter à 2 et 3 roues de + 125cc à 650cc Motos électriques
Side-cars	Tous les side-cars et spider homologués
Anciennes et Classiques	Homologation comprise entre le 01/01/1965 et le 31/12/1998

#### ARTICLE 4 – TITRES CHAMPIONNATS DE FRANCE

Un titre de Champion de France Elite est attribué au premier du classement Scratch (toutes catégories confondues).

Un pilote ne peut être classé en Elite qu'avec les points acquis dans une seule catégorie, celle où il a marqué le plus de points.

Un titre est également décerné dans chacune des catégories prévues, à condition qu'au moins 5 concurrents aient marqué des points dans au minimum 3 épreuves.

Les pilotes étrangers peuvent participer au championnat de France à condition qu'ils disposent d'une licence annuelle délivrée par la FFM.

Seuls les pilotes titulaires d'une licence NCO, NPH ou internationale délivrée par la FFM marquent des points lors des épreuves.

#### TROPHEES DE FRANCE

Un titre est décerné dans chacune des catégories prévues, à condition qu'au moins 5 concurrents aient marqué des points dans au minimum 3 épreuves. Si cette condition n'est pas remplie, le Trophée correspondant n'est pas décerné.

Les pilotes étrangers peuvent participer aux Trophées de France à condition qu'ils disposent d'une licence annuelle délivrée par la FFM.

Seuls les pilotes titulaires d'une licence NCO, NPH ou internationale délivrée par la FFM marquent des points lors des épreuves.

**4.1 – Trophée ESPOIR : la Commission Nationale des Rallyes Routiers, pour promouvoir la discipline, met en compétition un trophée Espoir. Ce Trophée est réservé aux pilotes :**

Titulaires d'une licence NCO et **pratiquant le Rallye Routier depuis trois saisons au maximum (2021, 2022 et 2023)**

**Les pilotes ayant pratiqué le Rallye Routier avec une licence LJA dans les années antérieures peuvent participer à ce Trophée.**

Nés après le **31 décembre** 1994 (moins de 30 ans) et n'ayant jamais obtenu un titre de champion de France, délivré par la FFM, dans quelque discipline moto que ce soit, ni remporté le Trophée Espoir du Championnat de France des Rallyes Routiers.

**4.2 – Trophée VETERANS : réservé aux pilotes nés avant le 1<sup>er</sup> janvier 1973, titulaires d'une licence NCO, NPH ou internationale délivrée par la FFM.**

#### ARTICLE 5 – CHALLENGES DIVERS

Les clubs motocyclistes affiliés à la FFM ou des partenaires du Championnat de France des Rallyes Routiers pourront organiser des Challenges, avec un classement par étape ou par épreuve et également annuel, sous leur responsabilité en ce qui concerne les extractions des chronométrages officiels. Les prix et autres récompenses seront à leur charge.

Ces challenges sont ouverts aux titulaires d'une licence LJA, NCO, NPH ou internationale délivrée par la FFM

Exemples de Challenges proposés (liste non limitative) :

**5.1 – Challenge FEMININES : réservé aux seules pilotes féminines.-**

**5.2 – Challenge DUO : réservé aux équipages. Le/la passager(ère) devra être titulaire d'une licence FFM. Les particularités de ce trophée sont les suivantes :**

Les membres de l'équipage ne pourront pas intervenir leur place (le passager reste passager et le pilote reste pilote) ;

Seules les épreuves spéciales routières seront disputées en duo ; les épreuves en ligne sur circuit de vitesse devront absolument être disputées par le pilote seul ;

Seul le pilote de chaque équipage sera classé au « scratch » et dans la catégorie de sa machine ;

**Si le passager seul abandonne, le pilote sera classé uniquement dans sa catégorie.**

**5.3 – Challenge EUROPEEN : réservé aux pilotes européens résidant en dehors de la France.**

**5.4 – Challenge Motos Anciennes : réservé aux motos homologuées du 01/01/1965 au 31/12/1980.**

Attribution des points pour chaque étape du Championnat Elite (Scratch) :

1°	40 pts	6°	25 pts	11°	20 pts	16°	15 pts	21°	10 pts	26°	5 pts
2°	35 pts	7°	24 pts	12°	19 pts	17°	14 pts	22°	9 pts	27°	4 pts
3°	31 pts	8°	23 pts	13°	18 pts	18°	13 pts	23°	8 pts	28°	3 pts
4°	28 pts	9°	22 pts	14°	17 pts	19°	12 pts	24°	7 pts	29°	2 pts
5°	26 pts	10°	21 pts	15°	16 pts	20°	11 pts	25°	6 pts	30°	1 pt

Attribution des points pour chaque étape du Championnat pour les catégories et les Trophées :

1°	30 pts	6°	15 pts	11°	10 pts	16°	5 pts
2°	25 pts	7°	14 pts	12°	9 pts	17°	4 pts
3°	21 pts	8°	13 pts	13°	8 pts	18°	3 pts
4°	18 pts	9°	12 pts	14°	7 pts	19°	2 pts
5°	16 pts	10°	11 pts	15°	6 pts	20°	1 pt

Ex-aequo sur une étape ou une épreuve : les pilotes se verront attribuer la même place.

Ex-aequo au classement final : le départage final se fera à l'avantage du pilote :

Ayant marqué des points dans le plus grand nombre d'étapes ;

Nombre de meilleures places par épreuve (1ère place, 2ème, etc...) ;

A la meilleure place sur la dernière étape.

**Si sur une étape, seulement 1 ES est validée, les points de l'étape sont divisés par 2.**

Pour recevoir sa coupe ou toute autre récompense, tout pilote classé dans les trois premiers des différents Championnats ou Trophées du Championnat de France des Rallyes Routiers doit impérativement être présent lors de la remise des prix qui a lieu lors de la dernière épreuve du championnat, sauf cas de force majeure dûment justifié auprès du Président de la Commission Nationale des Rallyes Routiers. En cas d'absences injustifiées lors de cette remise des prix, les coupes ou récompenses sont recyclées.

**ARTICLE 6 – CLASSEMENTS**

Les pilotes, quelle que soit leur licence, feront l'objet d'un classement pour chaque rallye.

**ARTICLE 7 – ITINERAIRE**

Les concurrents reçoivent le Road Book complet sous forme de fléché, le **jeudi** de la semaine précédant l'épreuve.

**L'emplacement, et les cartes et les vidéos des spéciales sont communiqués au plus tôt le jeudi de la semaine précédente et au plus tard le mercredi de la semaine du rallye.**

A l'issue du briefing, le road book est considéré comme bon. Aucune réclamation n'est acceptée à ce sujet après le briefing.

Au moment du départ, les pilotes reçoivent leur feuille de route (carton de pointage) avec leur carnet d'infraction au verso.

**ARTICLE 8 – CONCURRENTS**

Les épreuves du Championnat de France des Rallyes Routiers sont ouvertes aux titulaires d'une licence nationale NCO, NPH, Internationale, LJA 4 pour les courses se déroulant sur moins de 24 heures, délivrée par la F.F.M. pour l'année en cours.

Le nombre maximum de concurrents est défini par le règlement particulier de chaque épreuve.

Les passagers doivent être titulaires d'une NCO, NPH, NCP, internationale délivrée par la FFM ou LJA.

Les concurrents NCO, NPH ou internationaux du championnat de France se voient attribuer dans chaque catégorie un numéro de course qu'ils gardent toute la saison.

Lors de la première épreuve de la saison en cours, les vingt premiers numéros sont attribués aux vingt premiers du classement scratch de la saison précédente.

La Commission Nationale des Rallyes Routiers peut désigner sur chaque rallye **trois** pilotes de notoriété invités (engagement gratuit). Un pilote invité ne peut l'être que sur une épreuve, à l'exception des journalistes professionnels.

La liste de ces pilotes est donnée aux organisateurs 30 jours avant l'épreuve. Ces pilotes ne marquent pas de points au championnat, mais doivent être licenciés NCO, NPH, International ou LJA.

Si le pilote invité se fait délivrer une licence LJA, celle-ci devra être réglée par ses soins. De plus, chaque organisateur peut également désigner **trois** pilotes de notoriété.

**8.1 – ENGAGEMENTS ET DROITS D'ENGAGEMENT**

**Les concurrents devront transmettre aux clubs organisateurs, dans le délai imparti :**

**Leur bulletin d'engagement rempli de manière lisible et complète**

**Leur fiche technique remplie de manière lisible et complète**

**Le paiement de leur engagement**

NB : documents à compléter de manière électronique

Le montant des droits d'engagements est, pour les Rallyes comportant 2 ES et plus, de :

**260 €** pour une étape uniquement

**300 €** pour les 2 étapes (épreuve avec 2 équipes de chronométrage)

Les engagements sont clos (**sauf mention contradictoire figurant au Règlement Particulier de chaque épreuve**) 30 jours avant la date de l'épreuve, cachet de La Poste faisant foi.

Les engagements peuvent être réalisés par engage-sports, à l'initiative de chacun des clubs organisateurs.

Les droits d'engagement ne peuvent être encaissés plus de 30 jours maximum avant les épreuves.

Le droit d'engagement est remboursé en totalité moins 50 € de frais de dossier :

Jusqu'à 30 jours avant l'épreuve uniquement sur envoi d'un courrier au club organisateur, cachet de La Poste faisant foi, ou d'un courriel adressé au club organisateur, date de réception du courriel faisant foi.

La validation de l'annulation doit être confirmée par l'organisateur.

Pas de remboursement à moins de 30 jours avant l'épreuve, sauf cas de force majeure ; dans ce dernier cas, le concurrent doit adresser à l'organisateur un justificatif, par lettre recommandée avec accusé de réception ; le club organisateur reste seul maître de la décision de rembourser ou non le montant de l'engagement moins les frais de dossier.

Conformément au code sportif, un concurrent régulièrement engagé ne peut se désister pour un pilote de son choix, qu'il soit en liste d'attente ou non.

**8.2 – BRIEFING**

Le briefing sera organisé à 19h00 à un lieu précisé lors du contrôle administratif.

Les concurrents doivent obligatoirement être présents en personne au briefing sous peine d'une pénalité de 10". Ils doivent émerger une feuille de présence.

Pour les manifestations débutant le jour même, les horaires du briefing sont précisés sur le règlement particulier.

**ARTICLE 9 – ACCUEIL ADMINISTRATIF**

Les contrôles administratifs ont lieu la veille de l'épreuve (**sauf mention contradictoire figurant au Règlement Particulier de chaque épreuve**) ; ils débutent au plus tard à 14h00 et se termineront à 17h00.

Pour les manifestations débutant le jour même, les contrôles administratifs ne peuvent pas commencer avant 9h00.

Le non-respect de ces horaires peut être pénalisé.

Les concurrents présentent eux-mêmes les documents originaux suivants :

leur licence ;

leur permis de conduire ;

le certificat d'immatriculation ;

l'attestation d'assurance

le certificat de conformité pour les machines reçues à titre isolé ;

L'autorisation parentale (pour les mineurs) ;

L'organisateur refuse le départ de l'épreuve à tout pilote dans l'incapacité de présenter l'ensemble de ces pièces administratives.

L'organisateur remet aux concurrents un dossier de l'épreuve comprenant :

les fonds de plaques :

Jaune pour la catégorie Elite

Rose pour les Féminines

Blanche pour les autres catégories

les numéros de course noir

les renseignements nécessaires (téléphone PC, emplacements du paddock, des sanitaires, des containers de matières polluantes, etc.).

Les heures de départ des concurrents sont affichées une heure après la fin du contrôle technique.

#### ARTICLE 10 – VERIFICATIONS TECHNIQUES

**Le pilote est en tout temps responsable de sa machine, de sa conformité au code de la route et de son homologation.**

Le contrôle technique doit être effectué **immédiatement** après avoir satisfait au contrôle administratif.

Les pilotes doivent présenter leur machine au contrôle technique munis de :

la fiche technique dûment complétée qui leur a été remise lors du contrôle administratif

le certificat d'immatriculation ;

leur équipement complet : combinaison cuir 1 ou 2 pièces reliées, protection dorsale (norme en 1621-2) ou gilet airbag (fortement conseillé) à dorsale intégrée (marqué EN 1621-2), casque (norme ECE 22-05 + ECE 22-06), bottes **moto**, gants cuir **moto** marqués CE + pictogramme moto;

il est vivement conseillé d'apposer sur les casques un sticker avec les nom, prénom et groupe sanguin du concurrent.

Le contrôle technique réalisé préalablement à une épreuve est un contrôle visuel des machines portant sur la sécurité.

Les machines refusées pourront être représentées au contrôle avant sa fermeture.

#### Les contrôles techniques seront clos à 18H00

Pendant l'épreuve, les motocycles peuvent être examinés à n'importe quel moment. A l'issue de l'épreuve, les Commissaires Techniques vérifient si aucune irrégularité n'a été commise.

#### ARTICLE 11 – MACHINES

Les motocycles admis doivent être immatriculés et conformes aux normes du Code de la Route.

La présence d'un compte tours en état de marche et étalonné, indiquant le régime moteur est **obligatoire** sur toutes les machines. **Une machine sans compte tours en état de marche est interdite de départ.**

Le certificat de conformité pour les side-cars et les machines reçues à titre isolé est obligatoire.

Les certificats d'immatriculation (cartes grises) garage sont interdits. (W-000-AA).

Une seule et même machine doit être utilisée pour toute l'épreuve.

#### 11.1 – PLAQUES DE COURSE

Les machines portent trois supports de plaques numéro de dimensions 21 cm x 30 cm fixés, l'un à l'avant face à la route, les deux autres de chaque côté de la roue arrière.

Les supports de plaques doivent être plans, entièrement visibles et leur inclinaison ne doit pas être inférieur à 60°. Leurs bords et leur système de fixation ne doivent pas être coupants, ni saillants.

Les concurrents doivent obligatoirement poser les plaques fournies par l'organisateur.

Les plaques numéro fournies ne doivent pas être découpées. Le non-respect de cette consigne entraîne automatiquement des pénalités (voir tableau des pénalités).

Toutefois, les concurrents peuvent apposer sur leur moto les noms et logos de leurs partenaires propres.

#### 11.2 – MARQUAGES

Les pièces ci-dessous sont marquées par touche de peinture, stickers ou plombage afin qu'elles ne puissent pas être changées au cours de l'épreuve :

cadre

échappement : pot et silencieux

Toute falsification de ces marquages est sanctionnée (voir tableau des pénalités).

#### 11.3 – BOUCHON DE VIDANGE ET TUYAU D'ALIMENTATION D'HUILE

Tous les bouchons de vidange, niveau et remplissage, doivent être étanches et bien vissés.

Les tuyaux d'alimentation d'huile moteur doivent être correctement et solidement fixés.

Tout tuyau de reniflard doit aboutir dans le filtre à air si celui-ci est d'origine, ou dans un bac de récupération de 250cc minimum.

#### 11.4 – PNEUMATIQUES

Les machines doivent être équipées de pneumatiques sculptés, moulés, tarifés et vendus normalement dans le commerce.

Les pneus portant la mention «Not for highway use» et les pneus retailés sont interdits (voir tableau de pénalité).

L'indice de charge et l'indice de vitesse doivent correspondre en tous points au type de véhicule présenté au service des mines par le constructeur importateur ou le fabricant de la machine.

L'emploi de couvertures chauffantes est **totalemt interdit** sur l'ensemble de l'épreuve (parcs concurrents, d'assistance et de ravitaillement, parcours routier, avant CH, etc.).

#### 11.5 – CONTROLE DES EMISSIONS SONORES

Des contrôles de bruit sont obligatoirement effectués avant **ou pendant** l'épreuve (**contrôles aléatoires**) selon la méthode FIM décrite dans l'annuaire FFM.

**Pour les machines inscrites en catégories Ancienne et Classique, la valeur du niveau sonore est fixée à 95 dB/A avec une tolérance de + 2 dB/A, ou encore la valeur mentionnée sur le certificat d'immatriculation.**

**Pour les machines inscrites dans toutes les autres catégories,** le niveau sonore ne doit pas dépasser la valeur indiquée sur le certificat d'homologation au régime prévu.

En cas de non-conformité, le concurrent a la possibilité de présenter **deux** fois sa moto, jusqu'à la fermeture du Contrôle Technique **ou sur demande des Commissaires Techniques**. En cas d'une repasse le concurrent prend place en fin de file d'attente.

**Toute valeur dépassée de + 2 dB/A jusqu'à moins de 5dB/A est sanctionnée.**

**Tout dépassement de 5dB/A entraîne la mise hors course du concurrent.**

Des contrôles de bruit peuvent avoir lieu à tout moment de l'épreuve.

Si lors de ces contrôles, une machine n'est plus conforme, deux autres mesures sont immédiatement effectuées. La moyenne est prise comme mesure référence.

Si à l'issue des contrôles, préliminaires ou en cours d'épreuve, une machine n'est plus conforme, le CT consigne les valeurs relevées dans un rapport écrit qu'il présente au jury.

#### 11.6 – CONTRÔLE DE L'ECLAIRAGE

Le contrôle du bon fonctionnement de l'éclairage a lieu au cours des vérifications techniques et avant le départ de l'éventuelle étape de nuit.

Les batteries additionnelles doivent être fixées de telle manière qu'elles présentent toutes les garanties de sécurité.

Les projecteurs additionnels « longue portée » doivent être couplés avec ceux d'origine en position route. De plus, un interrupteur doit pouvoir couper l'alimentation des phares additionnels.

Les supports de projecteurs additionnels doivent présenter toutes les garanties de sécurité (pas de parties coupantes ou saillantes).

#### ARTICLE 12 – PARC DE REGROUPEMENT

Les organisateurs peuvent prévoir la mise en place de parcs de regroupement (fonctionnant sous le régime de non-assistance extérieure) dans lequel le temps de rétention est modulable en fonction des circonstances. Leur gestion est sous la responsabilité du Directeur de Course.

Une nouvelle heure de départ peut être donnée à la sortie du parc de regroupement comme pour un départ de spéciale.

En cas de nécessité d'organisation ou autre (intempéries...) un parc de regroupement et un convoi peuvent être organisés sous l'autorité du Directeur de Course.

#### ARTICLE 13 – RECONNAISSANCES

##### 13.1 – RECONNAISSANCES DU PARCOURS ROUTIER :

1/ Le parcours routier peut être reconnu librement dans le respect du Code de la Route, mais reste interdit de 23h00 à 7h30.

2/ Dans la mesure du possible, un parcours de déviation est communiqué par l'organisateur aux concurrents qui souhaitent reconnaître à moto, de manière à ne pas emprunter les routes comprenant des épreuves spéciales.

##### 13.2 – RECONNAISSANCES DES EPREUVES SPECIALES :

1/ Les reconnaissances des « épreuves spéciales » (sauf celles sur circuit fermé) sont interdites à tous les véhicules à moteur à 2 ou 3 roues et aux quads (**seuls les vélos ou trottinettes à assistance électrique sont autorisés**). Cette interdiction s'applique également aux véhicules à moteur à 4 roues et plus la veille de l'épreuve.

2/ Lors des reconnaissances des spéciales avec des véhicules à moteur à 4 roues et plus, les concurrents doivent adapter leur vitesse au profil et à l'état de la route et avoir un comportement responsable envers les riverains.

3/ Tout concurrent qui ne respectera pas ces règles sera exclu de l'épreuve où l'infraction aura été relevée et ne sera pas remboursé de ses frais d'engagement afférents à l'épreuve concernée.

4/ Une reconnaissance des épreuves spéciales **doit être** effectuée lors d'une boucle à temps imparti, avant le départ officiel de l'épreuve spéciale précitée. Cette reconnaissance des épreuves spéciales est effectuée sur route **fermée** à la circulation. L'ensemble des mesures de sécurité des spéciales (direction de spéciale, commissaires de piste, radios, médecin, ambulance) sont en place et en fonctionnement lors de ces reconnaissances, **qui ne sont pas chronométrées**.  
**Les CH de départ et d'arrivée ainsi que les CH intermédiaires de cette reconnaissance sont actifs (avance et retard pénalisés).**

5/ Les pilotes n'ayant pas participé à la **boucle de reconnaissance** des spéciales ne peuvent participer à l'épreuve.

#### **ARTICLE 14 – ASSISTANCE**

Les concurrents ont la possibilité de ravitailler (en carburant, huile) et de réviser leur moto sans prendre sur leur temps de route.

Les lieux d'assistance sont définis par l'organisateur ; le pilote peut y recevoir de l'aide extérieure (outils, pièces...)

Tout ravitaillement doit être exécuté sur un tapis environnemental.

Les temps d'assistance sont toujours indiqués sur la feuille de route hors temps de liaison.

Les temps d'assistance ne peuvent être inférieurs à 15 minutes.

Ces temps d'assistance **sont inclus dans le temps de roulage** indiqué sur le carton de pointage.

Le temps d'assistance entre la dernière boucle de jour et la première boucle de nuit est de 90 minutes minimum

Toute aide extérieure est interdite et sanctionnée, seuls le pilote et passager peuvent intervenir sur leur machine :

- A l'intérieur des parcs fermés ;
- A l'intérieur des parcs de regroupement ;
- Sur les épreuves spéciales ;
- Entre le parc fermé et la zone de départ d'étape ;
- Entre CH et départ de spéciales sur route ;
- Entre le CH et le départ d'une spéciale sur circuit (pré grille) ;
- Entre les panneaux jaunes et rouges du CH ;
- Entre les panneaux jaunes et rouges du CP.

#### **ARTICLE 15 – DEPART**

Les départs sont donnés individuellement toutes les 30 secondes y compris pour le prologue.

Les pilotes doivent être en pré grille 10 minutes avant leur heure de départ affichée. Le retard en pré grille est sanctionné.

Les contrôleurs techniques vérifient les motos et les équipements en pré grille.

Les pilotes se présentent au départ avec leur machine en respectant l'ordre de la feuille de départ.

Le Directeur de Course peut modifier cet ordre de départ notamment pour les spéciales sur circuit où les départs peuvent être donnés par catégorie.

Le Directeur de Course peut, sur avis favorable du Jury, autoriser les départs en groupes pour se rendre à une spéciale sur circuit.

L'heure de départ de chaque étape est impérative, le pilote est sanctionné dès la première minute de retard.

Au départ de chaque étape, le retard de plus de 30 minutes, est sanctionné par la mise hors course.

La non-déclaration d'abandon par le pilote ou un accompagnateur, entraîne l'exclusion du Championnat.

Ordre de départ du Championnat de France (sauf épreuve sur circuit) :

Les 20 pilotes présents les mieux classés au classement provisoire dans l'ordre du classement. (Les 20 premiers présents du classement de l'année précédente pour la première épreuve de la saison)

Les 3 pilotes de notoriété désignés par la Commission Nationale des Rallyes Routiers ;

Les 3 pilotes de notoriété au choix de l'organisateur ;

La catégorie Rallye 1 ;

La catégorie Rallye 2 ;

La catégorie Rallye 3 ;

La catégorie Ancienne et Classique ;

La catégorie Side-car et Side-car Classique, **y compris les LJA ;**

**Pour les autres catégories, les licenciés LJA partiront par catégorie après tous les licenciés NCO.**

#### **ARTICLE 16 – CONTROLES HORAIRES (CH)**

Le pilote est responsable de ses pointages (CP, CH) ; la perte de la feuille de route, la non-présentation de celle-ci à chaque contrôle, la restitution d'une feuille de route inexploitable, en mauvais état, illisible, etc... est sanctionnée.

Les contrôles horaires (CH) sont placés par l'organisateur aux endroits indiqués sur le road book ; ils sont signalés au moyen d'un panneau jaune placé environ 100 mètres avant le contrôle et un panneau rouge placé 10 mètres avant la table de contrôle.

Si un contrôle a été déplacé pour quelques raisons que ce soit, le Directeur de Course doit neutraliser ce contrôle.

Les contrôles horaires précédant les reconnaissances des ES sont opérants.

Si une section devient impraticable, le Directeur de Course et le Jury peuvent neutraliser le parcours à condition que la modification concerne tous les pilotes.

Si une neutralisation de temps décidée par le Directeur de Course est rendue nécessaire, l'officiel présent précise la nouvelle heure de départ sur la feuille de route.

Les pilotes doivent se présenter au CH dans le sens de la course ; toutes les arrivées dans un autre sens sont pénalisées.

Les moteurs doivent être arrêtés dans la zone comprise entre les 2 panneaux.

Le responsable du CH doit laisser effectuer le pointage de l'heure par le pilote ou par le passager.

Pour pointer, à chaque CH, les pilotes disposent d'horloge réglée à l'heure officielle du rallye, d'un moyen de prise de temps et d'une imprimante.

Les pilotes laissent leur machine dans la zone comprise entre les deux panneaux. Néanmoins, ils peuvent aller à pied jusqu'à la table pour vérifier l'heure de l'horloge.

Passé le panneau rouge avec leur machine, les pilotes doivent obligatoirement pointer leur feuille de route.

Le pilote doit, à son heure idéale, récupérer sa machine stationnée entre les panneaux jaunes et rouges du CH, et la faire rouler vers le moyen de prise de temps.

Lorsque les départs sont donnés toutes les minutes, l'heure idéale de pointage comprend 60 secondes ; dans ce cas, les pénalités sont de 15 secondes par minute d'avance ou de retard sur le temps idéal.

Lorsque les départs sont donnés toutes les 30 secondes, l'heure idéale de pointage comprend 30 secondes ; dans ce cas, les pénalités sont de 7,5 secondes par tranche de 30 secondes d'avance ou de retard sur le temps idéal.

L'officiel du contrôle peut coller l'étiquette sur la feuille de pointage sous la responsabilité du pilote.

Le responsable du CH inscrit l'heure de pointage sur une feuille de contrôle (dite « feuille de 100 »), qui est remise à la direction de course en fin d'étape ; l'avance ou le retard à un CH sera sanctionné (voir tableau des pénalités).

Si le système de pointage ne fonctionne plus ou pour tout autre problème rencontré, le commissaire inscrit à la main l'heure réelle de pointage des pilotes sur leur feuille de route ainsi que sur la feuille de contrôle du CH ; il avise la direction de course de tout incident.

Chaque concurrent doit pointer au maximum dans les 30 minutes après son heure théorique au cumul des CH ; au-delà, tout concurrent est mis hors course.

Les contrôles horaires sont levés après le passage du véhicule de fermeture.

#### **ARTICLE 17 – CONTROLE DE PASSAGE (CP)**

Le nombre de contrôle de passage (CP) peut être indiqué par l'organisateur.

L'emplacement de chaque CP peut être indiqué sur le road book ou être tenu secret.

Il est tenu par un Commissaire de Piste et un adjoint, et signalé au moyen d'un panneau jaune placé 100 mètres avant le contrôle et un panneau rouge placé à la table de contrôle.

Ils disposent d'un marquage spécifique à leur contrôle de passage.

Ils effectuent le marquage du carnet de route du pilote et inscrivent l'heure de passage sur une feuille de contrôle qui est remise **au véhicule de fermeture qui la remet à la direction de course à la fin de chaque boucle** ; cette heure peut servir de contrôle inopiné.

Le nombre de contrôles n'est pas limité.

#### **ARTICLE 18 – SPECIALES**

##### **18.1 – SPECIALE SUR ROUTE**

La zone située entre le CH et le départ de la spéciale est sous régime de non-assistance extérieure ; le déplacement s'y effectue moteur en marche à faible vitesse

Les pilotes entrés dans la zone entre le CH et le départ de la spéciale ne peuvent en sortir que pour prendre le départ de la spéciale.

Il est interdit de chauffer ses pneumatiques dans cette zone ; toute infraction est sanctionnée.

Le départ de la spéciale est signalé par une ligne tracée au sol ; une ligne d'attente, distante d'environ 4 mètres précède la ligne de départ.

Le signal du départ est donné sous l'autorité du responsable de spéciale de 30 secondes en 30 secondes au minimum.

Le départ doit être donné machine arrêtée, moteur en marche ; le pilote est pénalisé en cas de départ anticipé.

Les pilotes recevront un carton de chronométrage avant leur départ y compris pour les reconnaissances des ES.



En aucun cas, un second départ ne peut être donné au cours d'une épreuve spéciale.  
L'arrivée de la spéciale chronométrée est signalée par un panneau jaune à damiers placé 100 mètres avant l'arrivée matérialisée par un panneau à damiers indiquant le point précis de la prise de temps.  
L'arrivée est jugée lancée au passage du panneau à damiers.  
Un point Stop est placé 300 m environ après l'arrivée pour vérifier l'ordre de passages des concurrents.  
L'arrêt au point Stop est obligatoire y compris pour les reconnaissances des ES. Une marque est apposée sur le carton de pointage par le commissaire ;  
L'absence de marque est pénalisée (voir tableau des pénalités).  
Un pilote ayant chuté ou étant en panne n'ayant pas franchi la ligne d'arrivée dans les 30 minutes suivant son départ, est déclaré en abandon.

### 18.2 – SPECIALE SUR CIRCUIT

Les mêmes dispositions que pour l'Article. 17.1 sont appliquées.  
Les pilotes se présentent en pré grille où le responsable leur indique leur place sur la grille de départ.  
Ils effectuent un tour de reconnaissance puis un tour de chauffe ligne par ligne avant de partir pour une course d'environ 20 Km. Le nombre de tours est précisé sur le règlement particulier de l'épreuve.  
Les départs se font lancés à la fin du tour de chauffe.  
Les pilotes n'ayant pas participé au(x) tour(s) de reconnaissance puis au tour de chauffe **sont** mis hors course.  
Le franchissement des limites de la piste est sanctionné par 10 secondes de pénalité par franchissement des bandes de rive par une ou plusieurs roues du véhicule.  
Un pilote qui, ayant franchi la ligne d'arrivée, a parcouru un nombre de tours inférieur à celui du vainqueur se voit crédité d'un temps fictif obtenu par une règle de trois entre le nombre de tours accomplis et ceux effectués par le vainqueur.

#### Exemple :

Le pilote A effectue les dix tours prévus en 14' 30», le pilote B, lui, reçoit le drapeau à damiers après 9 tours accomplis en 15' (900s). Il lui est affecté le temps suivant :  $(900 \times 10) : 9 = 1000$  soit 16' 40».

Un pilote ayant chuté ou étant en panne n'ayant pas franchi la ligne d'arrivée, est crédité du plus mauvais temps de sa série, correction faite, majoré de 5%.

Un pilote ayant effectué un départ anticipé (moto qui bouge de son emplacement) est **pénalisé de 10»**

### 18.3 – SPECIALE INDIVIDUELLE SUR CIRCUIT

Les spéciales individuelles sur Circuit sont régies par les règles des Spéciales sur Route. Art 17.1

### 18.4 – PRECISIONS

Dans le cas d'un arrêt de course dans un secteur sélectif, le Jury décide d'annuler ce secteur sélectif ou d'appliquer un temps forfaitaire pour tous les pilotes n'ayant pas effectué le secteur.

### ARTICLE 19 – FIN D'ETAPE ET DE LA COURSE

A la fin de chaque étape chaque concurrent pointe au CH à l'heure prévue sur la feuille de route.  
A la fin de l'épreuve, aussitôt après avoir rendu sa feuille de route/feuille d'infraction et satisfait au contrôle technique, il devra rendre son transpondeur.  
Toute feuille de route non rendue par le pilote au contrôle d'arrivée est considérée comme perdue et pénalisée

### ARTICLE 20 – CHRONOMETRAGE

Les chronométrateurs désignés pour une épreuve doivent donner l'heure officielle du rallye au briefing.  
Le chronométrage des épreuves spéciales est assuré au 1/1000 ème de seconde par des chronométrateurs officiels.  
A l'issue du contrôle technique, les concurrents se voient remettre un transpondeur. Le transpondeur doit être restitué à l'issue de la manifestation. Les transpondeurs perdus ou non restitués à la fin de la manifestation sont facturés 50 €.  
Les transpondeurs doivent être installés **verticalement** le plus près possible de la route et **le plus loin possible des ballasts xenon si la moto en est équipée**.  
Le transpondeur reste sous l'entière responsabilité du concurrent jusqu'à sa restitution à l'entrée du parc fermé de fin d'épreuve.  
Les pilotes ne détenant pas de support de transpondeur doivent se le procurer auprès du responsable transpondeur, pour un montant de **5 euros**. Ce dernier reste leur propriété.

### ARTICLE 21 – INFRACTION A LA REGLEMENTATION ROUTIERE

Les concurrents reçoivent leur feuille de route, avec un carnet d'infractions imprimé au verso, comportant deux ou trois emplacements.  
Les autorités de Gendarmerie, de Police, ainsi que tous les juges de fait indiquent l'infraction(s) commise(s) par le pilote, hors sanctions pénales.  
Les vitesses brutes des relevés de dépassements de vitesse sont minorées de 20 Km/h par le jury avant l'application du barème des sanctions.  
Suivant l'infraction relevée, les sanctions vont d'une pénalité horaire à l'exclusion du Championnat.

### ARTICLE 22 – COMPORTEMENT

Chaque pilote est responsable de ses accompagnateurs, et est tenu de se conformer aux consignes et aux ordres des officiels.  
Tout refus ou insubordination fait l'objet d'un rapport d'un (ou des) officiel(s), et le pilote concerné est éventuellement sanctionné, suivant appréciation du Jury, la sanction appliquée étant comprise entre 10 secondes de pénalité et la mise hors course.  
Les comportements à risques des pilotes (vitesse excessive dans les villes, villages ou hameaux, dérapage, wheeling ou autres figures de style ...) ou un bruit volontairement excessif (moteur au rupteur) sont sanctionnés, y compris dans le parc pilotes.  
Chaque pilote ou accompagnateur utilisant un véhicule à moteur thermique ou électrique à deux ou trois roues ou un quad, dans le paddock ou dans le voisinage de la compétition doit impérativement porter un casque ; le défaut de port du casque dans ces conditions, constaté par les Officiels ou tout membre licencié de l'organisation, de la Gendarmerie ou de la Police, qui sont considérés comme juges de fait, est systématiquement sanctionné (voir tableau des pénalités).

### ARTICLE 23 – RECLAMATIONS

Les réclamations doivent être posées conformément aux dispositions du Code Sportif National.  
Elles doivent être présentées dans les délais impartis par les pilotes intéressés à la fin de chaque étape.  
Toute réclamation concernant les résultats doit être déposée dans la demi-heure suivant l'affichage de ces résultats.  
Les résultats officiels doivent être affichés deux heures après l'arrivée du dernier concurrent pour une épreuve se terminant par l'étape de jour ; pour une épreuve se terminant par l'étape de nuit ces résultats doivent être affichés le matin à huit heures.  
Toute réclamation contre un pilote ou sa machine doit être présentée dans la demi-heure suivant l'arrivée du dernier concurrent.  
Chaque réclamation doit se référer à un seul sujet et être accompagnée d'un montant de 150€ ; de plus, en cas de démontage, une caution de 75 € pour un moteur 2 temps ou de 150 € pour un moteur 4 temps doit être également versée ; tout pilote mis en cause doit être entendu par le Jury.  
Si la réclamation est fondée et la décision précédente modifiée dans un sens favorable au réclamant, cette caution lui est remboursée ; dans la négative, elle est perçue par la Fédération en dédommagement des frais inhérents à la convocation des Membres de la Commission.  
Le droit de réclamation en appel est porté à 300 € ; le pilote peut demander que sa sanction soit suspendue jusqu'à ce que son appel soit traité, mais cette demande peut lui être refusée.  
Si la réclamation doit être jugée immédiatement à la demande expresse du réclamant, et nécessite une réunion urgente, une caution de 1 500 € doit être versée pour «frais de justice».  
Il est précisé, qu'en cas d'incident impliquant plusieurs personnes, le droit en appel doit être versé, ainsi que la caution par chacune des personnes intéressées, mais en aucun cas collectivement.

### ARTICLE 24 – REMISE DES PRIX

**24.1 – REMISE DES PRIX SUR CHAQUE EPREUVE DU CHAMPIONNAT DE FRANCE DES RALLYES ROUTIERS**  
Les récipiendaires doivent obligatoirement porter, lorsque leur catégorie est dédiée à un partenaire, une casquette siglée avec le nom ou le logo du partenaire. Tout refus du port de cette casquette est sanctionné par une amende pécuniaire de 100 €.  
Sur chacune des épreuves, les coupes et prix divers sont remis uniquement aux pilotes présents lors de la remise des prix. En cas d'absence, les coupes et prix divers sont recyclés.  
Les cas de force majeure sont examinés par l'organisateur, qui reste seul juge.

### 24.2 – REMISE DES PRIX DU CHAMPIONNAT DE FRANCE DES RALLYES ROUTIERS

La remise des prix a lieu, **sauf cas de force majeure**, lors de la dernière épreuve du Championnat de France des Rallyes Routiers.  
La FFM remet aux trois premiers de chaque catégorie du Championnat **et des Trophées** une coupe **ou autre récompense**.  
Les récipiendaires doivent obligatoirement porter, lorsque leur catégorie est dédiée à un partenaire, une casquette siglée avec le nom ou le logo du partenaire. Tout refus du port de cette casquette est sanctionné par une amende pécuniaire de 100 €.  
La présence de l'ensemble des récipiendaires lors de la remise des prix du Championnat de France des Rallyes Routiers est impérative, **y compris pour les Trophées. En cas d'absence, les prix ne sont pas remis mais recyclés**.  
Les cas de force majeure sont examinés par la FFM qui reste seule juge.

### ARTICLE 25 – PROTECTION DE L'ENVIRONNEMENT

Chaque concurrent doit être en possession d'un tapis de sol absorbant, possédant les caractéristiques techniques suivantes :  
Dimensions : 160 cm x 100 cm minimum  
Capacité d'absorption : 1 litre minimum  
Epaisseur : de 5 à 7 mm minimum

Ce tapis doit impérativement être utilisé lors de toute opération de maintenance, de mécanique ou de ravitaillement, aussi bien dans le parc d'assistance que dans les zones d'assistance lors du parcours routier. Les concurrents et leur assistance doivent veiller particulièrement à conserver l'espace qu'ils utilisent dans le parc d'assistance dans le même état qu'ils l'ont trouvé lors de leur arrivée, et évacuer leurs déchets divers dans les containers et poubelles prévus à cet effet par l'organisateur. Le pilote (ou son assistance) ne respectant pas ces consignes est pénalisé d'une amende pécuniaire de 100 € à chaque infraction constatée.

**RECAPITULATIF DES PENALITES**

INFRACTIONS	Hors Course	Pénalités (en temps)	Commentaires et décision du jury
<b>Article 2</b>			
- Toute assistance au parcours faisant appel au signal satellite - Apposition de signes de reconnaissance	X X		
<b>Article 7.2</b>			
- Absence au briefing		10 secs	
<b>Article 9</b>			
- Non-respect de l'heure de convocation au contrôle administratif ou technique		<b>Voir jury</b>	
<b>Article 10</b>			
- Machine non-conforme aux normes de la circulation routière ou à la fiche de contrôle établie lors des vérifications techniques		de 10 secs à la mise hors course	
- Pneus non conformes – aux normes homologation – retailés	X		Vérification pendant la course
- Absence de compte tours	X		
- Infraction sur les marques d'identification cadre moteur échappement	X		
- Pour dépassement de la norme de bruit de + 2 à – de 5 dB A		10 secs	
- Pour dépassement de la norme de bruit de 5 dB A ou plus	X		
- Eclairage non conforme AV et /ou AR	X	10 secs	Voir jury
- Echange de machine pendant la manifestation	X		
<b>Article 10.1</b>			
-Plaques de course posées non conforme ou découpées		1 mn	
<b>Article 11</b>			
- Intervention interdite en régime d'assistance extérieure interdite.	X		
-Faire chauffer les pneus sous régime d'assistance extérieure interdite.		3 mn	
-Emploi de couvertures chauffantes		3 min	
<b>Article 12</b>			
- Assistance extérieure sur les spéciales ou parc de regroupement	X		
- Assistance sur les étapes de nuit hors parc prévu à cet effet		5 mn	
<b>Article 13</b>			
- Non-déclaration d'abandon	Exclusion du Championnat		
- Non-respect de départ à l'heure idéale, retard en pré grille		15 secs par minute	

INFRACTIONS	Hors Course	Pénalités (en temps)	Commentaires et décision du jury
- Non-respect de départ à l'heure idéale au-delà d'une demi-heure	X		
<b>Article 14 et 18</b>			
- Avance ou retard à un CH		15 secs par minute	
- Absence de pointage CH	X		
- Absence de pointage CP		3 mn	
- Arrivée au CH ou CP en sens inverse		2 mn	
- Perte de la feuille de route et du carnet d'infraction, + FR illisible, etc		5 mn	
- Falsification de la feuille de route	X		
- Plus de 30 minutes d'avance ou de retard au cumul des CH sur l'heure théorique	X		
<b>Article 16</b>			
- Départ lancé		10 secs	
- Absence d'heure ou de marquage au point stop		10 secs	
- Sur Spéciale sur circuit pilote non passé à l'arrivée		+ 5% + mauvais temps	
- Sur Spéciale sur circuit, pilote ayant franchi les limites de la piste		10 secondes par franchissement	
- Sur Spéciale route, pilote non passé à l'arrivée dans les 30' suivant son départ		Abandon	
- Départ anticipé en spéciale		10 secs	
<b>Article 17</b>			
<b>Article 19</b>			
- Dépassement de la vitesse de 1 à 10 km/h		2»/Km/h	
- Dépassement de la vitesse de 11 à 20km/h		4» /Km/h	
- Dépassement de la vitesse de 21 à 30 km/h		6»/Km/h	
- Dépassement de la vitesse de 31 à 40 km/h		8»/Km/h	
- Dépassement de la vitesse de 41 à 50 km/h		10»/Km/h	
- Dépassement de la vitesse de plus de 50 km/h	X		
- Infractions au Code de la Route relevées sur le carnet d'infraction			Voir Jury
- Conduite en état d'ivresse ou sous l'emprise de produits dopants	Hors Course		
- Délit de fuite			
- Conduite sous le coup d'une suspension de permis			
<b>Article 20</b>			
Comportement à risques	de 10 secondes à la mise hors course		
Non port du casque pilotes ou assistants – 1ière constatation	10 secondes + 50€		
Non port du casque pilotes ou assistants – 2ième constatation	1 minute + 50 €		
Non port du casque pilotes ou assistants – 3ième constatation	Hors Course + 50 €		
<b>Article 23</b>			
Infractions aux règles environnementales	100€ par infraction constatée		

## ANNEXE 1

## REGLEMENT SIDE-CAR DE RALLYE

Appartient à la catégorie side-car tout véhicule à trois roues laissant deux traces sur le sol et composé d'une moto formant une trace et d'un side-car pour le passager formant l'autre trace.

Les Side-cars doivent être homologués et strictement conformes au code de la route et à la feuille d'homologation. Ils doivent être équipés d'une carrosserie d'un modèle d'aspect identique au Side-car homologué.

Les Side-cars Rallyes sont soumis aux articles des annexes techniques des Manifestations Internationales de Courses sur Route aux spécifications particulières ci-dessous :

Les véhicules doivent être munis d'une protection solide et efficace entre le coureur et le moteur. Cette protection doit empêcher que le corps du conducteur (ou ses vêtements) soit en contact direct avec les flammes qui peuvent s'échapper ou avec d'éventuelles fuites d'huile et de carburant (Art 2.2.7 b)

Les ailerons ou autres dispositifs aérodynamiques sont autorisés à condition qu'ils ne dépassent pas les dimensions de la carrosserie et qu'ils soient partie intégrante du carénage et/ou de la carrosserie. Ils ne doivent pas dépasser la largeur du carénage ni la hauteur du guidon. (Art 2.2.10)

Le réservoir d'essence doit être protégé de manière indépendante contre tout contact avec le sol (Art 2.2.24 a) La batterie doit être protégée de telle façon que ni le conducteur, ni le passager ne puissent entrer directement en contact avec la batterie ou son contenu (Art 2.2.27)

Les pneus doivent être homologués ;

Le passager doit pouvoir se pencher de chaque côté ;

Le véhicule peut être muni d'une tête de fourche qui, comme le guidon ne doit pas dépasser la tangente de la roue ;

Le bouchon du réservoir à essence doit être conçu de telle sorte qu'en profil, il ne dépasse pas la surface du carénage et que, lors d'un accident, le bouchon ne puisse pas être arraché. La mise à l'air libre du réservoir à carburant doit se faire sans que le pilote ou le passager ne puissent être atteints par les projections de carburant ; Le garde-boue avant doit couvrir 10 % (dix) au minimum de la circonférence de la roue avant ;

Si le Side-car est amovible, il doit être fixé au motocycle en quatre points au minimum. Les points de fixation doivent présenter toutes les garanties de sécurité ;

La garde au sol mesurée sur toute la longueur et la largeur du véhicule ne doit pas être inférieure à 75 mm lorsque le guidon est dans la position de ligne droite, avec carburant, conducteur et passager ;

La suspension de la roue avant doit être conçue de telle façon qu'en position droite en avant, cette roue ne se déplace que verticalement et dans un seul plan par rapport au motocycle ;

Ce plan doit se trouver dans la direction de conduite. Cette action de suspension s'effectuera sans changement au carrossage et sans mouvement latéral ;

Le guidon doit être placé au-dessus de l'axe de la roue et plus haut que le siège conducteur. L'unité de direction peut seulement comporter une fourche ou un bras oscillant monté sur un ou des supports ou sur une fourche télescopique. Les bras articulés sont autorisés pour diriger la roue du side-car ;

Le passager doit avoir une place assise aménagée avec dossier ;

Les tuyaux d'échappement fixés à côté du Side-car doivent être protégés pour éviter au passager de se brûler et leur sortie doit être horizontale sur 30mm au moins et dirigée vers l'arrière ;

Le pot d'échappement ne doit pas dépasser la largeur du Sidecar, et l'extrémité arrière du pot d'échappement ne doit pas dépasser la tangente verticale du bord arrière de la carrosserie du Sidecar. (Art 2.3.10 a)

Le véhicule doit être muni d'un dispositif adéquat permettant au passager de s'y tenir lorsqu'il se penche ;

L'angle de braquage minimum de la roue avant doit être de 23° de part et d'autre de part de l'axe longitudinal ;

Un coupe-circuit doit être monté de façon à fonctionner si le conducteur quitte sa machine ; ce coupe-circuit doit interrompre le circuit primaire d'allumage et il doit être muni d'un câblage pour l'arrivée et le retour du courant. Il doit être placé aussi près que possible du milieu du guidon et doit être actionné au moyen d'un fil non élastique de longueur et d'épaisseur adéquate, fixé au conducteur. Un câble en spirale (façon cordon téléphonique), d'une longueur maximale d'un mètre, est autorisé ;

Les dimensions du side-car devront être conformes à celle portée sur la feuille d'homologation.

**Secrétariat FFM :**

Lucas VERSTRAËTE

Tel : 01 49 23 77 07

Mail : lverstraete@ffmoto.com

**Président de la Commission :**

Gilles PLANCHON-TOURLY

Tel : 07 62 00 75 67

Mail : gptourly@wanadoo.fr

## REGLEMENT DU CHAMPIONNAT DE FRANCE DES RALLYES ROUTIERS CATEGORIES MOTOS ANCIENNES ET CLASSIQUES

**ARTICLE 1 – CATEGORIES, TITRES ET RECOMPENSES****ARTICLE 1.1 – GENERALITES**

Les catégories Motos Anciennes et Motos Classiques concernent les motocyclettes et les side-cars homologués entre le 01/01/1965 et le 31/12/1998.

**ARTICLE 1.2 – CHAMPIONNAT DE FRANCE « MOTOS ANCIENNES ET CLASSIQUES RALLYES ROUTIERS 2024 »**

La catégorie « Motos Anciennes et Classiques » concerne les motocyclettes et les side-cars homologués entre le 01/01/1965 et le 31/12/1998.

Sont considérées comme :

**Motos « anciennes » les machines homologuées entre le 01/01/1965 et le 31/12/1980**

**Motos « classiques » les machines homologuées entre le 01/01/1981 et le 31/12/1998**

Le championnat de France « Motos Anciennes et Classiques » se déroule dans le cadre du Championnat de France des Rallyes Routiers Moto, dont chaque épreuve comporte deux étapes ; toutes les étapes sont comptabilisées.

Le Championnat de France 2024 « Motos Anciennes et Classiques Rallyes Routiers » retient, pour établir les classements définitifs, toutes les étapes, quel que soit le nombre d'épreuves de la saison.

Un titre de Champion de France Motos Anciennes et Classiques est attribué suivant le classement général de la catégorie, à condition qu'au moins 5 concurrents soient classés en fin de saison.

**PARTICULARITES CONCERNANT LES MOTOS « ANCIENNES » :**

**Les « Motos Anciennes » ne participent qu'à l'étape « de jour » et les participants ne figurent pas au classement « scratch » de l'épreuve. Les points obtenus au Championnat seront comptabilisés au classement de la catégorie « Motos Anciennes et Classiques ».**

**Un challenge sera attribué aux trois premiers classés « Motos Anciennes » sur chacune des épreuves, à condition qu'au moins 5 concurrents soit inscrits sur chaque épreuve concernée.**

**Un prix sera attribué en fin de saison aux trois premiers classés « Motos Anciennes » sur chacune des épreuves, à conditions qu'au moins 5 concurrents soit classés en fin de saison**

**ARTICLE 2 – MOTOS ANCIENNES ET CLASSIQUES : DEFINITION TECHNIQUE - REGLES GENERALES - HOMOLOGATION ET IMMATRICULATION**

Les motocycles et les side-cars admis doivent :

Avoir été homologués entre le 01/01/1965 et le 31/12/1998 ;

Être conformes aux normes du Code de la Route.

Si une machine est immatriculée après le 31/12/1998, il appartiendra au concurrent de prouver que sa machine est bien conforme au modèle homologué avant cette date, et ce en fournissant, lors des Contrôles Techniques, des éléments rédigés en langue française **ou anglaise** (revues techniques, revues d'époque, cartes grises de modèles similaires, attestations du constructeur ou de l'importateur) corroborant ses dires. Les immatriculations provisoires sont interdites.

Le récépissé d'homologation est exigé pour toute homologation à titre isolé.

Les motocycles et side-cars admis devront être techniquement conformes aux caractéristiques de leur homologation d'origine.

En cas de modification des caractéristiques de l'homologation d'origine, le pilote devra fournir un certificat d'immatriculation modifié.

**ARTICLE 3 - UTILISATION DE PIECES ADAPTABLES**

Certaines pièces d'origine sont parfois indisponibles ; leur remplacement par des pièces adaptables, correspondantes à l'époque de l'homologation de la moto est toléré.

Attention : le pilote est totalement responsable du choix et du montage de pièces adaptables sur sa machine.

**ARTICLE 4 - PNEUMATIQUES**

Les machines doivent être équipées de pneumatiques sculptés, moulés, tarifés et vendus normalement dans le commerce.

Les pneumatiques doivent porter obligatoirement sur leurs flancs une lettre de référence de la norme ETRTO ou DOT, à savoir H, S, V, W ou Z.

Les pneus portant la mention «Not for highway use» sont interdits.

Il est interdit de retailler les pneumatiques.

**ARTICLE 5 - FREINS**

Les freins pourront être à « tambour » ou à « disque » ; ils seront conformes au modèle d'origine et à ses options de l'époque.

Toutefois, pour des raisons de sécurité, le remplacement des durites de frein, des maîtres cylindres et des étriers par des pièces adaptables correspondant à ce qui existait à l'époque de l'homologation de la moto sera toléré.

Le perçage des disques est accepté.

Les étriers à deux pistons et les disques flottants sont tolérés.

Attention : le pilote est totalement responsable du choix et du montage de pièces adaptables sur sa machine.

**ARTICLE 6 - ECHAPPEMENT**

Le système d'échappement sera d'origine et conforme au modèle homologué. Toutefois, le remplacement de certaines pièces d'origine (parfois indisponibles) par des pièces adaptables sera toléré.

Quel que soit le système d'échappement utilisé, **la valeur du niveau sonore sera celle mentionnée sur le certificat d'immatriculation, avec une tolérance maximum de + 2 dB.**

**Si aucune valeur sonore n'est mentionnée sur le certificat d'immatriculation, le niveau sonore est fixé à 95db avec une tolérance de + 2 dB.**

Attention : le pilote est totalement responsable du choix et du montage de pièces adaptables sur sa machine.

**ARTICLE 7 – PHARES ADDITIONNELS**

Les phares additionnels sont acceptés.

Ils devront être couplés au commutateur « feux de route/feux de croisement » du motorcycle et comporter de plus un interrupteur permettant de les neutraliser totalement.

**ARTICLE 8 - CARENAGE**

Le carénage, s'il est d'origine, sera conservé totalement ou partiellement, et pourra être totalement déposé.

Les modèles dépourvus de carénage à l'origine pourront en être pourvus.

Les sabots moteurs seront acceptés.

**ARTICLE 9 – EXCLUSION**

Si, lors du contrôle technique, il est constaté qu'une machine est équipée de pièces adaptables d'une période ne correspondant pas à sa date de mise en circulation, le concurrent pourra prendre le départ, mais il ne marquera pas de points dans la catégorie « Motos Anciennes ».

**ARTICLE 10 - SPECIFICITES SIDE-CARS**

Définition : véhicule à trois roues laissant deux traces sur le sol et composé d'une moto formant une trace et d'un side-car pour le passager formant l'autre trace.

Les side-cars doivent être homologués et strictement conformes au code de la route et à la feuille d'homologation. Ils devront être équipés d'une carrosserie d'un modèle d'aspect identique au side-car homologué.

Les side-cars Rallyes Routiers Motos Anciennes et Classiques sont soumis aux articles : 2.3.19.3, 2.3.19.11, 2.3.19.13, 2.3.19.19, 2.3.19.24, 2.3.19.26, 2.3.19.27 des Annexes Techniques des Manifestations Internationales de Courses sur Route FIM et aux spécifications particulières ci-dessous :

1. Les pneus doivent être homologués : norme ETRTO (V.H ou Z) ou DOT ;
2. Ni le pilote ni le passager ne doivent être attachés ;
3. Le passager doit pouvoir se pencher de chaque côté ;
4. Le véhicule peut être muni d'une tête de fourche qui, comme le guidon ne doit pas dépasser la tangente de la roue ;
5. Le bouchon du réservoir à essence doit être conçu de telle sorte qu'en profil, il ne dépasse pas la surface du carénage et que, lors d'un accident, le bouchon ne peut pas être arraché. La mise à l'air libre du réservoir à carburant doit se faire sans que le pilote ou le passager ne puissent être atteints par les projections de carburant ;
6. Le garde-boue avant doit couvrir 100° au minimum de la circonférence de la roue avant ;
7. Si le side-car est amovible, il doit être fixé au motorcycle en quatre points au minimum. Les points de fixation doivent présenter toutes les garanties de sécurité ;
8. La garde au sol, mesurée sur toute la longueur et la largeur du véhicule, ne doit pas être inférieure à 75 mm lorsque le guidon est dans la position de ligne droite, avec carburant, conducteur et passager ;
9. La suspension de la roue avant doit être conçue de telle façon qu'en position droite en avant, cette roue ne se déplacera que verticalement et dans un seul plan par rapport au motorcycle. Ce plan doit se trouver dans la direction de conduite. Cette action de suspension s'effectuera sans changement au carrossage et sans mouvement latéral. Le débattement de la suspension doit être d'au moins 50 mm ;
10. Le guidon doit être placé au-dessus de l'axe de la roue et plus haut que le siège conducteur. L'unité de direction peut seulement comporter une fourche ou un bras oscillant, monté sur un ou des supports ou sur une fourche télescopique. Les bras articulés sont autorisés pour diriger la roue du side-car ;
11. Le passager doit avoir une place assise aménagée avec dossier ;

12. Les tuyaux d'échappement fixés à côté du side-car doivent être protégés pour éviter au passager de se brûler et leur sortie doit être horizontale sur 30mm au moins et dirigée vers l'arrière. Le tuyau d'échappement ne doit pas dépasser la tangente verticale du bord arrière de la carrosserie du Side-car (ART. 2.3.19.29) ;

13. Le véhicule doit être muni d'un dispositif adéquat permettant au passager de s'y tenir lorsqu'il se penche ;

14. L'angle de braquage minimum de la roue avant doit être de 23° de part et d'autre de l'axe longitudinal ;

15. Les roues pourront être en 13 ou 14 pouces. Les roues de 15 pouces sont autorisées, mais avec une largeur de pneumatiques de 145 de largeur au maximum ;

16. La fourche avant sera d'origine ou pourra être remplacée par une fourche à deux amortisseurs de type « Earles » ou similaire ;

17. Le cadre doit être obligatoirement d'origine, il peut être renforcé, mais toute découpe ou surbaissement est interdit.

18. Un coupe-circuit doit être monté de façon à fonctionner si le conducteur quitte sa machine. Ce coupe-circuit doit interrompre le circuit primaire d'allumage et il doit être muni d'un câblage pour l'arrivée et le retour du courant. Il doit être placé aussi près que possible du milieu du guidon et doit être actionné au moyen d'un fil non élastique de longueur et d'épaisseur adéquate, fixé au conducteur. Un câble en spirale (façon cordon téléphonique), d'une longueur maximale d'un mètre, est autorisé.

*Les présentes règles générales de définition technique d'une machine dans le cadre du Championnat de France des Motos Anciennes et Classiques, catégorie Rallyes Routiers, s'appliquent à toutes les épreuves de Motos Anciennes et Classiques comportant une catégorie similaire organisées hors du présent Championnat sur le territoire national.*

**Secrétariat FFM :**

Lucas VERSTRAETE

Tel : 01 49 23 77 07

Mail : [verstraete@ffmoto.com](mailto:verstraete@ffmoto.com)

**Délégué FFM :**

Jean-Jacques GUILLEMOZ

Tel : 06 10 80 85 28

Mail : [jackyguillemoz@hotmail.fr](mailto:jackyguillemoz@hotmail.fr)

**Réfèrent des Championnats**

**FFM Motos Classiques & Historiques :**

Gilles PLANCHON-TOURLY

Tel : 07 62 00 75 67

Mail : [gptourly@wanadoo.fr](mailto:gptourly@wanadoo.fr)



## COURSES SUR PISTE

## CHAMPIONNATS DE FRANCE COURSES SUR PISTE

### I - REGLES GENERALES

**ARTICLE 1.1 – DEFINITION****ARTICLE 1.1.1 - TITRES**

La Fédération Française de Motocyclisme met en compétition les Championnats et Coupes de France suivants :

- Championnat de France Long Track Elite
- Championnat de France Long Track **U23**
- Championnat de France Long Track 250cc
- Championnat de France de Side-Car Courses sur Pistes
- Championnat de France Courses-sur-Piste 85cc-129cc
- Championnat de France Courses-sur-Piste Kids
- Championnat de France Speedway Elite
- Championnat de France Speedway **U23**
- Championnat de France Speedway 250cc
- Coupe de France de Speedway Promotion Cup
- Coupe de France de Speedway Youth Cup 250cc
- Coupe de France de Speedway Youth Cup 85-129cc
- Championnat de France Flat-Track Dirtbike
- **Coupe de France Flat-Track Tracker**

**ARTICLE 1.1.2 – DEFINITION**

Ces compétitions sont organisées conformément aux prescriptions du code sportif national, des règles techniques et de sécurité complémentaires de la discipline Courses sur Piste (RTS) auxquels le présent règlement se reporte (voir site FFM : [ffmoto.org](http://ffmoto.org)).

**ARTICLE 1.1.3 – REGLEMENT PARTICULIER**

Le règlement particulier de chaque épreuve est mis en ligne sur le site Engage sports ([ffm.engage-sports.com](http://ffm.engage-sports.com)) dès la délivrance du visa FFM.

**ARTICLE 1.1.4 – RESPONSABILITES DE L'ORGANISATEUR**

Se reporter à l'article 2.2.5.1 et articles suivants du code sportif FFM.

**ARTICLE 1.2 – OFFICIELS****ARTICLE 1.2.1 – NOMINATION DES OFFICIELS**

Certains officiels sont nommés par la commission (voir cahier des charges). Conformément à l'article 2.2.3.1 du Code Sportif National, les officiels nécessaires à une épreuve sont : le Délégué FFM, l'Arbitre, le Directeur de Course, le Commissaire Technique et les Commissaires de Piste.

**ARTICLE 1.2.2 – COMPOSITION DU JURY FFM**

Le jury FFM est composé conformément à l'article 2.2.3.5 du Code Sportif National.

**ARTICLE 1.3 – PILOTES****ARTICLE 1.3.1 – APTITUDE PHYSIQUE**

Tout pilote prenant part à un Championnat de France de Courses sur Piste doit répondre aux prescriptions du Code Médical Fédéral.

**ARTICLE 1.3.2 – AGE DES PILOTES ET DES PASSAGERS**

La limite d'âge minimum débute à la date anniversaire du coureur (voir règles particulières). La limite d'âge maximum est fixée au 31 décembre de l'année en cours.

**ARTICLE 1.3.3 – LICENCES**

Les différents Championnats sont réservés aux licenciés de la FFM. Un licencié ne peut participer qu'à une seule catégorie de Championnat de France le même jour. Les organisateurs des épreuves sur invitation ont la possibilité de faire courir les pilotes dans d'autres manches hors Championnat de France, mais seulement à l'issue des essais et des manches de championnat de France dans lesquelles ils participent.

Les pilotes de nationalité étrangère possédant une licence compétition annuelle délivrée par la FFM peuvent participer au Championnat de France et bénéficier des points et des primes correspondant au Championnat.

**ARTICLE 1.3.4 – ENGAGEMENTS**

Les engagements sont gérés en ligne sur le site [www.ffm.engage-sports.com](http://www.ffm.engage-sports.com) avec règlement par carte bancaire uniquement.

Dans le cas où un pilote s'inscrit à l'ensemble du championnat, le prélèvement se fera 1 mois avant chaque épreuve. L'ouverture des engagements se fait à partir du **26 janvier 2024**.

**La clôture des engagements est fixée à 21 jours avant chaque épreuve pour les pilotes français et 14 jours avant chaque épreuve pour les pilotes étrangers.**

**ARTICLE 1.3.4.1 – ANNULATION D'UN ENGAGEMENT**

Le pilote doit prévenir de sa non-participation le plus rapidement possible par écrit et accompagné d'un certificat médical ou d'une raison valable afin de pouvoir être remboursé de son engagement.

Le forfait pour raison médicale interdit le pilote de participer à toute manifestation en France ou à l'étranger trois jours avant le début de l'interdiction de pratiquer et trois jours après la fin de l'interdiction de pratiquer. Par conséquent, l'autorisation de sortie du pilote est suspendue durant cette période.

Seuls les pilotes participant à une épreuve de Championnat FIM ou FIMÉ ou sélectionnés par le DTN le même jour, le jour précédent ou le jour suivant sont dispensés de participer à une épreuve de Championnat de France. Dans le cas d'un désistement intervenant dans les 48 heures avant la manifestation ou tout autre forfait hors participation sur des épreuves FIM et FIM Europe aucun remboursement n'est effectué.

**ARTICLE 1.3.5 – NUMEROS DE DEPART**

Les pilotes portent le même numéro de course durant l'année. Les numéros, sur une grille, toutes catégories confondues de 1 à 999 sont choisis par les pilotes lors de leur inscription sur le site [www.ffm.engage-sports.com](http://www.ffm.engage-sports.com).

Pour toutes les catégories le port d'un dossard ou d'un numéro dans le dos est obligatoire y compris pour les essais.

La commission peut se réserver le droit d'obliger les pilotes à porter des dossards fournis.

PLAQUES (voir règles particulières de chaque catégorie) :

**85-129cc :** N° blanc – plaque verte  
250cc 4 temps et Kids : N° blanc – plaque bleue

**ARTICLE 1.3.6 – ENREGISTREMENT**

Les pilotes doivent signer la feuille de présence à l'accueil ou au contrôle technique. Les pilotes mineurs doivent être représentés par un responsable légal ou une personne désignée par écrit par celui-ci.

**ARTICLE 1.4 – EQUIPEMENT DES PILOTES**

Les pilotes participant au Championnat de France doivent présenter :

- Un casque à jugulaire de moins de 5 ans, en bon état et répondant aux normes FIM,
- Une combinaison 1 pièce de cuir ou de Kevlar (ou similaire selon recommandations FIM, voir article 65.07 du règlement technique FIM) est obligatoire sauf catégories : Kids, 85 /129cc et Flat-Track, où les vêtements de type motocross sont autorisés.
- Des gants de cuir ou matière équivalente
- Le port d'une protection dorsale homologuée est obligatoire
- Des bottes de cuir ou matière équivalente.

**ARTICLE 1.4.2 – COULEUR DES CASQUES**

Le port de la couleur de casque (ou bonnettes) correspondant au couloir de départ du pilote **est obligatoire** sauf en Flat Track. Les couleurs prescrites et utilisées pour les casques sont :

Couleurs RAL : ROUGE 3020  
BLEU 5017  
BLANC 9016  
JAUNE 1023  
VERT 6024  
NOIR / BLANC 9005 / 9016

**ARTICLE 1.5 – CIRCUITS****ARTICLE 1.5.1 – NORMES DES CIRCUITS**

Se reporter aux RTS

**ARTICLE 1.6 – MOTOCYCLES****ARTICLE 1.6.1 – VERIFICATIONS TECHNIQUES**

Un Commissaire Technique est désigné par la FFM pour chaque épreuve ; il est chargé du contrôle, du marquage, du plombage et de la vérification des machines.

**HORAIRES ET CONTROLE TECHNIQUE :**

Les horaires de début du contrôle technique sont déterminés sur chaque règlement particulier.

Les organisateurs ont à prévoir un endroit isolé et aménagé permettant au Commissaire Technique d'effectuer le contrôle des machines. Une zone délimitée dite « Parc Fermé » est aménagée et doit accueillir toutes les motos utilisées sur l'épreuve, et ce jusqu'à 30 minutes après la fin de la dernière manche. Le Jury décide des catégories à affecter en Parc Fermé.

La ligue désigne en complément un second commissaire technique, qui a en sa possession le matériel devant lui servir au plombage et au marquage des machines. Chaque pilote peut faire plomber ou marquer au maximum 3 motos.

Lors des contrôles techniques des machines, le commissaire technique doit effectuer une vérification de pesage et également une vérification d'équipement des coureurs.

A la demande du jury, des contrôles techniques complémentaires peuvent être effectués pendant l'épreuve (poids, carburant, bruit...).

Le livret technique, fourni par la FFM, est obligatoire. En cas de non-présentation de celui-ci, une sanction peut être infligée. Celui-ci doit être remis au commissaire technique lors de la dernière épreuve.

Les pilotes sont tenus de communiquer au Commissaire Technique, si cela n'était pas mentionné sur le bulletin d'engagement, la course et l'alésage de leurs moteurs.

Les pots d'échappement homologués **FIM 2021** (de moins de 4 ans) avec une protection thermique certifiée FIM sont obligatoires sur toutes les épreuves pour toutes les cylindrées. Pour les Kids, 85cc/129cc et le Flat-Track, le silencieux reste libre avec un maximum de 112 dB(A (méthode 2 mètres Max). Un contrôle de cylindrée et/ou de bruit peut être effectué par le commissaire technique, à la demande du Jury (Voir les RTS). Les carburateurs sont contrôlés, plombés ou marqués avant les essais.

Il est rappelé qu'une moto qui a été inscrite et acceptée peut-être remplacée par une autre moto, également contrôlée, plombée ou marquée.

Chaque pilote doit être en mesure de présenter au contrôle technique un extincteur, à jour des vérifications, d'au minimum 2kg poudre ABC dans le cas d'un contrôle.

**L'utilisation d'un limiteur d'allumage conforme aux normes FIM est obligatoire.**

#### **ARTICLE 1.6.2 – CARBURANT**

Se reporter aux RTS

#### **ARTICLE 1.6.3 – MISE EN TEMPERATURE ARTIFICIELLE DES PNEUS**

L'arbitre doit immédiatement disqualifier un pilote qui fait chauffer son pneu arrière artificiellement avant le départ de la manche. On entend par mise en température la rotation de la roue arrière alors qu'elle est en contact avec la piste ou un autre objet. Ceci n'est pas applicable pendant les essais au start.

#### **ARTICLE 1.6.4 – NOMBRES DE MOTOCYCLES**

Chaque pilote est autorisé à avoir 2 motocycles pendant l'épreuve dans son stand. Une 3<sup>ème</sup> moto peut être placée en parc fermé.

#### **ARTICLE 1.6.5 – TAPIS ENVIRONNEMENT**

Les tapis environnementaux sont obligatoires dans les stands et en parc fermé, format : 160 cm X 100 cm avec une capacité d'absorption d'1 litre minimum et une épaisseur de 5 à 7 mm minimum. Si un pilote n'est pas en mesure de présenter ce tapis, il doit régler une amende de 50 €.

#### **ARTICLE 1.6.6 – PNEUS**

Voir RTS ou règles particulières.

#### **ARTICLE 1.7 – ESSAIS**

Chaque Organisateur d'une compétition comptant pour le Championnat de France doit planifier une séance d'entraînement ouvert à tous les pilotes ou équipages inscrits, conformément aux dispositions contenues dans cet article. Les informations sur la date et l'heure de la pratique doivent être clairement indiquées dans le règlement particulier.

Les conditions météorologiques et les accidents peuvent dicter des modifications à cette procédure, qui ne peut être décidée que par le jury de l'épreuve.

#### **Long-Track / Grass-Track / Flat-Track :**

Obligatoire pour le Flat-Track, la catégorie Long-Track 250cc et les activités éducatives

Les organisateurs doivent prévoir au minimum une série libre de 2 minutes.

Facultatif pour les catégories Long-Track **500cc Elite et U23**.

#### **Speedway :**

Obligatoire pour les catégories Speedway 250cc et les activités éducatives

Les organisateurs doivent prévoir au minimum une série libre de 2 minutes.

Facultatif pour les catégories Speedway **Elite et U23**.

#### **ARTICLE 1.8 – COURSES (hors Flat-Track)**

##### **ARTICLE 1.8.1 – DEROULEMENT DE LA COMPETITION**

Pour les différents déroulements se référer aux RTS.

Le format de course ainsi que la méthode de qualification sont définis par la commission nationale en fonction du nombre de pilotes engagés.

Pour l'ensemble des catégories, les pilotes sont soumis à des manches qualificatives, éventuellement des demi-finales ou manche de dernière chance, et une finale.

Un pilote ou équipage n'ayant participé à aucune manche qualificative ne peut participer à la Finale.

L'ordre de choix des couloirs pour les manches Demi-Finale ou manche de dernière chance est défini par le classement provisoire à l'issue des manches qualificatives.

L'ordre de choix des couloirs pour la manche Finale est déterminé comme suit :

Si la Finale a lieu directement après les manches qualificatives, alors l'ordre de choix pour les couloirs est déterminé par le classement provisoire à l'issue des manches qualificatives.

Si la Finale a lieu après une manche de dernière chance, alors les 3 premières places sont déterminées par le classement provisoire à l'issue des manches qualificatives et les positions 4 et 5 sont déterminées par les 2 premières places de la manche de dernière chance.

Si la Finale a lieu après des demi-finales alors les 2 ou 3 premiers pilotes (selon format à 4 ou à 6 pilotes) de chaque demi-finale sont qualifiés pour la Finale. Les pilotes vainqueurs de chaque demi-finale sont prioritaires pour le choix, puis les pilotes seconds et éventuellement les pilotes classés troisièmes de chaque demi-finale.

Pour déterminer la priorité entre les deux vainqueurs des demi-finales, le classement provisoire à l'issue des manches qualificatives est utilisé. Et ainsi de suite pour les pilotes seconds et éventuellement troisièmes des demi-finales.

#### **ARTICLE 1.8.2 – SENS DE LA COURSE**

Voir Article 1 des RTS.

#### **ARTICLE 1.8.3 – PONCTUALITE AU DEPART**

Toutes les manifestations doivent commencer à l'heure annoncée.

Les pilotes doivent être prêts dès la manche précédente pour rentrer en pré-grille où ils doivent se positionner dans leur ordre de départ.

L'intervalle entre la fin d'une manche et le départ de la manche suivante ne dépasse pas 6 minutes, sauf si l'arbitre considère qu'il y a des raisons valables pour retarder le départ de la manche suivante.

Par conséquent, l'arbitre doit indiquer le début des «2 minutes» a minima au moyen d'une sirène et d'un feu orange clignotant que l'on peut entendre et voir dans la zone du parc pilotes, si tous les coureurs ne sont pas sur la ligne de départ à ce moment-là. Une horloge décomptant les 2 deux minutes peut également être positionnée à proximité de la zone de départ.

Cet avertissement s'adresse au(x) coureur(s) manquant(s) et ne peut être donné qu'une seule fois.

Si un ou plusieurs coureurs ne sont pas prêts à partir dans les deux minutes ils sont disqualifiés de la manche.

Le coureur disqualifié est remplacé par un coureur de réserve si applicable.

#### **ARTICLE 1.8.4 – DEPARTS**

Sur ordre du Commissaire préposé aux boxes ou d'un officiel nommé à cet effet (ou après un signal dans les boxes), les coureurs concernés doivent quitter les boxes ensemble et immédiatement se diriger vers la zone de départ, où ils doivent s'arrêter sous le contrôle du juge de départ.

Les moteurs doivent toujours être mis en marche, les machines parallèles au bord intérieur de la piste et les roues avant à 10 cm au maximum des rubans de la grille de départ.

L'arbitre, lorsqu'il s'est assuré que les coureurs sont en position correcte et immobile, doit allumer le feu vert indiquant que le départ est imminent et que le juge de départ doit s'éloigner des rubans.

Après une pause suffisante pour permettre aux coureurs de fixer leur attention sur les rubans, l'arbitre doit libérer la grille.

Un pilote qui anticipe le départ reçoit un avertissement. Cet avertissement n'est valable que pour la durée de l'épreuve. En cas d'un second avertissement le pilote est disqualifié.

#### **ARTICLE 1.8.5 – FAUX DEPART**

Un coureur qui bouge avec son motocycle ou qui touche un ou plusieurs rubans de la grille de départ après que l'arbitre ait allumé le feu vert, mais pas libéré la grille, est disqualifié. Le départ de la manche est donné à nouveau.

#### **ARTICLE 1.8.6 – DEPART RETARDE**

Un pilote qui ne peut pas directement prendre le départ d'une manche, sans délai entre le parc pilote et la ligne de départ et qui fait retarder le départ de quelque manière que ce soit, ou qui empêche la libération de la ligne de départ, est disqualifié de la manche sur la seule appréciation de l'arbitre.

#### **ARTICLE 1.8.7 – REMPLACEMENT D'UN COUREUR DISQUALIFIE**

Un coureur disqualifié suivant les articles 8.3-8.5-8.6 peut être remplacé.

#### **ARTICLE 1.8.8 – PROCEDURE DE DEPART DEFAILLANTE**

Si, par une mauvaise manipulation du starting gate ou pour toute autre raison, l'arbitre considère qu'un départ n'a pas été satisfaisant, il doit immédiatement arrêter la manche et déclencher une nouvelle procédure de départ avec l'ensemble des pilotes engagés dans cette manche.

Si le starting gate devait ne pas fonctionner correctement, l'arbitre doit faire le départ des manches à l'aide du feu vert (qui doit être éteint pour indiquer le départ) ; sans aucune autre solution, le départ se fait au drapeau.

**ARTICLE 1.8.9 – AIDE AU DEPART**

Après que le feu vert a été allumé (ou qu'un autre moyen de donner le départ a été enclenché), ou que le starting-gate a été levé, aucune assistance extérieure ne peut être apportée aux pilotes (excepté en Flat-Track). Si, au moment de la procédure de départ, la machine du pilote ne fonctionne pas par ses propres moyens, le pilote concerné est disqualifié de la manche et doit se mettre en sécurité avec sa machine à l'intérieur de la piste.

**ARTICLE 1.8.10 – SORTIE DE CIRCUIT**

Le concurrent dont les deux roues de la machine franchissent entièrement la ligne blanche intérieure peut être disqualifié **sauf à ce que ce franchissement soit justifié pour des raisons de sécurité.**

**Pour les pistes sans délimitation extérieure autre qu'une ligne blanche (ou autres couleurs) ou des plots, le concurrent dont la roue arrière franchie entièrement la délimitation extérieure est disqualifié par l'arbitre, sauf à ce que ce franchissement soit justifié pour des raisons de sécurité.** (Exemple : s'il a été obligé de franchir cette ligne pour éviter un autre pilote).

**ARTICLE 1.8.11 – DISQUALIFICATION POUR NON-CONFORMITE SONORE DE LA MACHINE**

Si une partie du pot d'échappement se disloque, se détache ou est endommagé pendant les essais ou la course, de façon à ce que les gaz d'échappement ne passent plus par le silencieux d'une manière normale, le pilote concerné doit être immédiatement disqualifié de la manche ou de la série d'essais.

**ARTICLE 1.8.12 – CONDUITE DANGEREUSE**

L'arbitre disqualifie immédiatement tout coureur qui, selon lui, conduit de manière répréhensible, incorrecte ou dangereuse.

Si, selon l'arbitre, une telle conduite donne un avantage au coureur (ou à l'équipe) incriminée, ou compromet les chances d'un ou plusieurs coureurs, il peut arrêter la course et ordonner un nouveau départ.

Aucune réclamation ne peut être déposée contre une constatation de fait prononcée par l'arbitre.

Si, pour une raison ou une autre, l'Arbitre a arrêté une course après qu'un ou plusieurs coureurs ont franchi la ligne d'arrivée, la course n'est pas recommencée ; mais tous les coureurs n'ayant pas pu franchir la ligne d'arrivée à la suite d'une conduite répréhensible, incorrecte ou dangereuse de la part d'un autre coureur qui a donc été disqualifié, sont considérés comme ayant terminé la course. Ils sont classés aux places qu'ils occupaient avant la conduite répréhensible, incorrecte ou dangereuse et ils sont autorisés à avancer dans le classement à la suite de la disqualification du coureur coupable.

Un procédé identique est appliqué à un coureur qui, de l'avis de l'Arbitre, a délibérément laissé tomber sa machine ou quitté la piste pour une raison de sécurité.

**ARTICLE 1.8.13 – DISQUALIFICATION**

Un pilote disqualifié doit quitter la piste sans délai et retourner au parc pilotes aussi vite que possible après que la manche a été arrêtée ou stoppée. Si un pilote est disqualifié après la fin d'une manche, le pilote suivant doit remonter d'une place au classement de cette dernière.

**ARTICLE 1.8.14 – LIMITE DE TEMPS**

Un pilote doit être considéré retiré d'une manche s'il n'a pas entamé le dernier tour avant que le vainqueur ait franchi la ligne d'arrivée.

En Speedway, un pilote est également considéré retiré s'il n'a pas fait le nombre de tours requis en 3 minutes dès lors que le départ a été donné.

En Long Track, un pilote est également considéré retiré s'il n'a pas fait le nombre de tours requis en 6 minutes dès lors que le départ a été donné.

Aucune réclamation n'est permise contre cette règle.

**ARTICLE 1.8.15 – FIN D'UNE MANCHE**

La fin d'une manche peut être effective dans l'une de ces conditions :

Quand le début de la roue avant du coureur ou équipage de tête (toujours fixée à la machine) passe la ligne d'arrivée après que les tours requis ont été complétés.

Quand l'arbitre classe la manche sous les conditions du présent règlement.

Si le drapeau à damier noir et blanc n'a pas été déployé à la fin du nombre de tours requis, on considère que le drapeau a bien été montré. Les pilotes sont classés sur les quatre premiers tours.

**ARTICLE 1.8.16 – MANCHE ARRETEE**

Si un accident se produit sur la piste et que, de l'avis de l'arbitre, il est dangereux que la manche continue, il doit l'arrêter. Seul l'Arbitre a le pouvoir d'ordonner l'arrêt d'une course.

Si l'arbitre est amené à arrêter une course après que le coureur de tête est entré dans le dernier tour, l'arbitre peut valider le résultat de la course sur la base des positions des concurrents au moment où la course a été arrêtée. Le coureur à l'origine de l'arrêt de la course est disqualifié et ne marquera aucun point. Les concurrents suivants sont remontés dans le classement selon le nombre de places laissées vacantes.

**ARTICLE 1.8.17 – REPRISE D'UNE COURSE**

Si l'arbitre est amené à arrêter une manche avant que le coureur de tête n'ait franchi la ligne de départ/arrivée pour commencer le dernier tour, l'arbitre doit ordonner un nouveau départ.

L'arbitre doit ordonner ce nouveau départ et autoriser à s'y présenter tout coureur qui est tombé parce qu'il a été gêné ou qu'il a délibérément laissé tomber son motocycle ou quitté la piste pour des raisons de sécurité. Uniquement dans ces cas, toute aide extérieure qui peut être apportée au pilote concerné n'est pas sanctionnée.

Tout coureur autorisé à participer à une reprise de la manche peut changer de motocycle pour le nouveau départ. Un coureur de réserve est autorisé à remplacer un coureur qui s'est blessé ou qui a endommagé son motocycle, mais qui n'est pas considéré comme la cause première de l'arrêt de la manche.

Lorsqu'ils prennent part à la nouvelle procédure de départ d'une manche, les coureurs doivent conserver leur position initiale sur la grille de départ et tout coureur de réserve autorisé à prendre le départ doit occuper la position du coureur qu'il remplace.

Lorsqu'un coureur a été disqualifié dans une manche par paire ou par équipe, son partenaire peut choisir sa position de départ d'origine ou celle de son partenaire disqualifié.

Tout coureur qui a manqué le départ, qui s'est retiré (ce qui comprend ceux dont le motocycle n'était pas en marche lorsque la course a été arrêtée) ou qui a été disqualifié d'une manche qui doit être recourue, n'est pas autorisé à prendre le nouveau départ, sauf s'il s'est retiré après avoir été gêné ou s'il s'est arrêté dans l'intérêt de la sécurité comme décrit plus haut.

**ARTICLE 1.9 – RESULTATS****ARTICLE 1.1.9.1 – CALCUL DES RESULTATS**

Classement de la manche (hors Flat-Track voir règles particulières) :

**Pour être classé, un pilote doit passer la ligne d'arrivée avec le même nombre de tours que le vainqueur de la manche dans un temps imparti (suivant article 8.14).**

Sur décision de l'arbitre, et si un arrêt de manche intervient alors que le troisième tour est terminé, le classement de la manche peut être validé selon les positions des pilotes au moment de l'arrêt de la manche. Le pilote ayant causé l'arrêt de manche est quant à lui non classé.

**Les coureurs/équipages qui n'ont pas terminé le nombre de tours requis, ou pour d'autres raisons n'ont pas terminé une course, ont les annotations suivantes dans la grille de résultat :**

<b>M</b> =	Disqualification pour la règle des 2 minutes	<b>T</b> =	Disqualifié pour mauvais départ
<b>R</b> =	Retrait de la course	<b>D</b> =	Disqualification
<b>N</b> =	Pas pris le départ	<b>F</b> =	Chute sans disqualification
<b>NC</b> =	Non Classé (n'a pas effectué les 4 tours)		

L'attribution de 0 point prévaut sur l'attribution d'une de ces lettres.

Les pilotes classés se voient attribuer des points par manche (article 9.2).

**Classement de l'épreuve :**

**Le classement de l'épreuve est défini par le résultat de la Finale pour les pilotes y participants. Puis selon le résultat des demi-finales ou de la manche de dernière chance le cas échéant, et enfin au cumul des points des manches qualificatives pour les pilotes non-qualifiés dans les phases finales.**

Pour les pilotes participants aux demi-finales mais non qualifiés pour la Finale, la position d'arrivée dans les demi-finales sert à déterminer le classement de l'épreuve : pilotes 3<sup>e</sup>, puis pilotes 4<sup>e</sup> et éventuellement 5<sup>e</sup> et 6<sup>e</sup>. Pour les deux pilotes ayant terminés aux mêmes positions de chaque demi-finale (les deux pilotes troisièmes par exemple), le départage de la position au classement général entre ces deux pilotes est fait en fonction du classement provisoire à l'issue des manches qualificatives et ainsi de suite pour les deux pilotes 4<sup>e</sup>, les deux pilotes 5<sup>e</sup> et les deux pilotes 6<sup>e</sup>.

Les pilotes se voient attribuer des points championnat en conformité avec le barème de points.

Barème des points :

**1<sup>er</sup> 25pts, 2<sup>nd</sup> 22 pts, 3<sup>ème</sup> 20pts, 4<sup>ème</sup> 19 pts, 5<sup>ème</sup> 18 pts, 6<sup>ème</sup> 17pts, 7<sup>ème</sup> 16pts, 8<sup>ème</sup> 15 pts, 9<sup>ème</sup> 14pts, 10<sup>ème</sup> 13pts, 11<sup>ème</sup> 12 pts, 12<sup>ème</sup> 11pts, 13<sup>ème</sup> 10pts, etc.**

**Les pilotes doivent garder leur tenue de compétition lors de la remise de prix.**

**Classement Général annuel :**

Le classement général annuel est défini en additionnant pour chaque coureur les points championnats marqués sur la totalité des épreuves du Championnat.

Seuls les pilotes participant à une épreuve de Championnat FIM ou FIME ou sélectionnés par le DTN le même jour, le jour précédent ou le jour suivant un Championnat récupère en fin de saison la moyenne de ses points acquis en Championnat de France.

**En cas d'égalité se référer à l'article 9.3.**

**ARTICLE 1.9.2 – POINTS DES PILOTES PAR MANCHE**

Dans chaque épreuve chacune des manches est considérée comme une course en soi, chaque pilote marque des points en fonction de sa position d'arrivée.

*Exemple : pour 5 pilotes au départ, en sachant que le dernier a toujours 0 le premier marquera 4 points, le second 3 points ect.*

**ARTICLE 1.9.3 – TRAITEMENT DES EGALITES**

**Pour chaque épreuve** lors de l'établissement des places entre les pilotes, dans la liste des résultats intermédiaires ou définitifs, les ex-æquo sont départagés selon le schéma suivant :

Priorité est donnée aux pilotes (ex æquo aux points) ayant le plus grand nombre de 1<sup>ère</sup> place, puis de 2<sup>ème</sup> place, etc. ;

Si l'égalité persiste, et concerne seulement 2 pilotes, priorité est donnée au pilote le mieux placé dans la course où les 2 pilotes se sont rencontrés ;

Si l'égalité persiste et concerne plus de 2 pilotes, il faut examiner s'il y a une possibilité de déterminer une priorité particulière. *Par exemple, 3 pilotes ex æquo, A, B et C : Pilote A a battu le pilote B Pilote A a battu le pilote C Pilote B a battu le pilote C Dans ce cas, la priorité est la meilleure position pour le pilote A, suivi par le pilote B, puis le pilote C.*

Si les solutions précédentes ne peuvent être utilisées, l'ordre est déterminé par un tirage au sort.

Pour le classement final du championnat : Si une égalité persiste pour la **première place** à l'issue de la dernière épreuve, alors une manche de départage est réalisée.

En cas d'égalité pour les pilotes classés à partir de la **2<sup>e</sup>** place, le résultat du championnat est déterminé en fonction du classement de la dernière épreuve.

**ARTICLE 1.9.4 – INTERRUPTION DE MANIFESTATION**

Si une épreuve est interrompue ou suspendue pour quelque raison que ce soit, les règles suivantes s'appliquent : Lorsqu'une manifestation est interrompue avant l'accomplissement de 50% des courses programmées par participant (coureur ou équipe) et par catégorie mais peut reprendre le même jour, alors, toutes les manches programmées restantes sont replanifiées après l'interruption. La classification finale est établie en prenant en compte des résultats de chaque pilote avant et après l'interruption.

Lorsqu'une manifestation est interrompue avant l'accomplissement de 50% des courses programmées par participant mais ne peut pas reprendre le même jour, alors, les résultats des courses courues par catégorie ne sont pas pris en considération. L'organisateur doit proposer une date de report et chaque cas est traité par la commission.

Lorsqu'une manifestation est interrompue et ne peut pas continuer le même jour, et si 50% ou plus des courses programmées par participant sont accomplies, alors, la manifestation doit être considérée comme valide. La position de chaque participant dans le classement final est établie en additionnant leurs points marqués dans le même nombre de manches accomplies, ce qui signifie que lorsqu'un participant (coureur ou équipe) a l'occasion d'accomplir une manche de plus que les autres participants, alors, la manche en question ne doit pas être prise en considération. L'attribution des points championnat reste alors inchangée.

**ARTICLE 1.9.4.1 – REMBOURSEMENT DE FRAIS EN CAS D'INTERRUPTION D'UNE EPREUVE**

Dans le cas où une épreuve est interrompue ou suspendue pour quelque raison que ce soit, de sorte qu'une classification appropriée ne peut être obtenue et que la compétition ne peut pas être reportée, les coureurs et les équipes peuvent recevoir jusqu'à 50% du montant indiqué dans le barème de primes (de leurs catégories respectives) divisé par le nombre de coureurs (pilotes réservistes inclus).

**ARTICLE 1.9.5 – COMMUNICATION DES RESULTATS**

Les résultats sont publiés sur le site [www.ffm.org](http://www.ffm.org) ainsi qu'envoyés à la liste de presse FFM.

**ARTICLE 1.9.6 – CONTESTATION DES RESULTATS**

Aucune réclamation ne peut être faite après expiration du temps réglementaire, soit 30 minutes après communication des résultats.

**ARTICLE 1.9.7 – CEREMONIE DE REMISE DES PRIX**

Les 3 premiers de chaque catégorie reçoivent un trophée de Champion de France. Ces récompenses sont remises lors de la dernière épreuve de la saison.

**ARTICLE 1.10 – RECLAMATIONS ET PENALITES**

Toute réclamation doit être remise au Directeur de Course par écrit dans les 30 minutes après l'homologation des résultats et être accompagnée de la somme de 75 €, qui est restituée au réclamant si le bien-fondé est reconnu. Elle doit être assortie, lorsqu'elle suppose un démontage du moteur, d'une caution de 75 € pour les moteurs à deux temps et de 150 €, pour les moteurs à quatre temps. Dans le cas contraire, la somme est versée au pilote, 75€ ou 150 € suivant le type.

Aucune réclamation ne peut être déposée contre une décision de l'Arbitre de l'épreuve.

**CHAMPIONNAT DE FRANCE  
DE LONG-TRACK Elite****II - REGLES PARTICULIERES****ARTICLE 2.1 – GENERAL**

Les droits d'engagement sont fixés de la façon suivante :

**Engagements à l'année : 40€ par épreuve**

**Engagements épreuve par épreuve : 50€ par épreuve**

En cas de désistement important de pilotes l'épreuve ou les épreuves peuvent être annulées.

Seuls les pilotes engagés à l'année et nommés sur des épreuves FIM FIME ou sélection de la DTN peuvent être exemptés de participer à une épreuve et peut récupérer en fin de saison la moyenne de ses points acquis en championnat de France (art. 1.9.1).

Un minimum de 5 pilotes est obligatoire pour une épreuve de Championnat de France.

**Cylindrées autorisées : 250cc et 500cc**

Le format de course, la méthode de qualification et le nombre de pilotes sont définis par la commission nationale de course sur piste.

Les pilotes non qualifiés ou non sélectionnés pour ce championnat participent à une catégorie hors championnat de France mise en place en collaboration avec l'organisateur.

**ARTICLE 2.2 - PARTICIPANTS**

**Pilotes licenciés FFM : INT, LUE, PAX, CEX, NCO, INJ, LJA et les pilotes possédant une licence Internationale ou Européenne d'une autre fédération si l'épreuve est inscrite au calendrier FIM ou FIME. Seuls les pilotes détenteurs d'une licence FFM (hors LJA) sont classés au championnat.**

PLAQUES : N° noir - plaque jaune

Les plaques doivent être de 285mm minimum sur 235mm minimum, solides et rigides.

**ARTICLE 2.3 – RESULTATS ET METHODE DE CLASSIFICATION**

A l'appui du classement général de l'épreuve, chaque pilote se voit attribuer des points championnat suivant le barème prévu à l'article 1.9.

En cas d'égalité au classement général de l'épreuve, ces dernières sont traitées conformément à la section 1.9.3 de ce présent règlement.

**ARTICLE 2.4 – PRIMES ELITE**

1 .....	650 €	5 .....	300 €	9 .....	150 €
2 .....	550 €	6 .....	250 €	10 .....	100 €
3 .....	450 €	7 .....	200 €		
4 .....	350 €	8 .....	180 €		

**CHAMPIONNAT DE FRANCE LONG TRACK U23****III - REGLES PARTICULIERES****ARTICLE 3.1 – GENERAL**

Engagements à l'année : **40€** par épreuve

Engagements épreuve par épreuve : **50€** par épreuve.

Sont éligibles les pilotes n'ayant **pas plus de 23 ans** durant l'année. Une sélection de pilotes titulaires et de réservistes est établie par la commission des courses sur piste

En cas de désistement important de pilotes l'épreuve ou les épreuves peuvent être annulées.

Seuls les pilotes engagés à l'année et nommés sur des épreuves FIM FIME ou sélection de la DTN peuvent être exemptés de participer à une épreuve et peut récupérer en fin de saison la moyenne de ses points acquis en championnat de France. (Art. 1.9.1)

Un minimum de 5 pilotes est obligatoire pour une épreuve de Championnat de France.

Le format de course, la méthode de qualification et le nombre de pilotes sont définis par la commission nationale de course sur piste.

Les pilotes non qualifiés ou non sélectionnés pour ce championnat participent à une catégorie hors championnat de France mise en place en collaboration avec l'organisateur.



**ARTICLE 3.2 – PARTICIPANTS****ARTICLE 3.2.1 COUREURS ADMIS**

Pilotes licenciés FFM : INT, LUE, PAX, CEX, NCO, INJ, LJA et les pilotes possédant une licence Internationale ou Européenne d'une autre fédération si l'épreuve est inscrite au calendrier FIM ou FIME. Seuls les pilotes détenteurs d'une licence FFM (hors LJA) sont classés au championnat.

**ARTICLE 3.2.2 PLAQUES**

N° noir - plaque jaune

Les plaques doivent être de 285mm minimum sur 235mm minimum. Solides et rigides.

**ARTICLE 3.3 – RESULTATS ET METHODE DE CLASSIFICATION**

A l'appui du classement général de l'épreuve, chaque pilote se voit attribuer le même nombre de points championnat que ceux marqués dans la catégorie Long-Track Elite.

En cas d'égalité au classement général de l'épreuve, ces dernières sont traitées conformément à la section 1.9.3 de ce présent règlement.

**ARTICLE 3.4 – PRIMES**

Si la catégorie a lieu le même jour que le Championnat de France de Long-Track Elite, alors les pilotes ne reçoivent que les primes du Championnat de France de Long-Track Elite

1 .....	250 €	3 .....	140 €	5 .....	90 €
2 .....	170 €	4 .....	120 €		

## CHAMPIONNAT DE FRANCE DE SIDE CAR DE COURSE SUR PISTE

### IV - REGLES PARTICULIERES

**ARTICLE 4.1 – GENERAL**

Les droits d'engagement sont fixés de la façon suivante :

Engagements à l'année : 50€ par épreuve

Engagements épreuve par épreuve : 60€ par épreuve

En cas de désistement important de pilotes l'épreuve ou les épreuves peuvent être annulées.

Seuls les équipages nommés sur des épreuves FIME peuvent être exemptés.

Un minimum de 4 équipages est obligatoire pour une épreuve de Championnat de France Side-car.

**ARTICLE 4.2 - PARTICIPANTS**

Coueurs admis : Licenciés FFM : NCO, NJC, LUE, INT, INJ, PAX, CEX, LJA.

Seuls les pilotes détenteurs d'une licence FFM (hors LJA) seront classés au championnat.

Plaques : N° noir - plaque jaune.

Les plaques doivent être de 285mm minimum sur 235mm minimum. Solides et rigides.

Lorsqu'un passager régulièrement engagé se trouvera indisponible pour cause de blessure avant ou pendant l'épreuve, le pilote peut prendre le départ des courses avec un nouveau passager, à condition que :

L'identité de son nouveau passager et sa licence soient contrôlées par le club organisateur et qu'il ne soit pas déjà qualifié pour un Championnat le même jour.

Si les essais sont terminés, l'arbitre peut autoriser au moins deux tours de reconnaissance avec son nouveau passager, que l'équipage ainsi formé se présente à son couloir dans les délais impartis.

**ARTICLE 4.3 – RESULTATS ET METHODE DE CLASSIFICATION**

A l'appui du classement général de l'épreuve, chaque pilote se voit attribuer des points championnat suivant le barème prévu à l'article 1.9.

En cas d'égalité au classement général de l'épreuve, ces dernières sont traitées conformément à la section 1.9.3 de ce présent règlement.

**ARTICLE 4.4 – PRIMES**

1 .....	400 €	3 .....	200 €
2 .....	300 €	4 .....	100 €

**ARTICLE 4.5 - SPECIFICITES**

Les machines doivent être équipées de roues Speedway sur les manifestations organisées sur des pistes de Speedway.

## CHAMPIONNAT DE FRANCE DE GRASS-TRACK / LONG-TRACK 250CC

V - REGLES PARTICULIERES**ARTICLE 5.1 – GENERAL**

Les droits d'engagement sont fixés de la façon suivante :

Engagements à l'année : 30€ par épreuve

Engagements épreuve par épreuve : 40€ par épreuve

En cas de désistement important de pilotes, l'épreuve ou les épreuves peuvent être annulées.

Seuls les pilotes engagés nommés sur des épreuves FIM FIME ou sur sélection de la DTN peuvent être exemptés.

**ARTICLE 5.2 – PARTICIPANTS****ARTICLE 5.2.1 PILOTES ADMIS**

Pilotes licenciés FFM : INT, LUE, PAX, CEX, NCO, INJ, LJA et les pilotes possédant une licence Internationale ou Européenne d'une autre fédération si l'épreuve est inscrite au calendrier FIM ou FIME. Seuls les pilotes détenteurs d'une licence FFM (hors LJA) sont classés au championnat.

Si le nombre de compétiteurs requis n'est pas suffisant, les pilotes peuvent être amenés à concourir avec les pilotes de la catégorie Elite.

**ARTICLE 5.2.2 PLAQUES**

N° blanc - plaque bleue.

Les plaques doivent être de 285mm minimum sur 235mm minimum. Solides et rigides.

**ARTICLE 5.3 – RESULTATS ET METHODE DE CLASSIFICATION**

A l'appui du classement général de l'épreuve, chaque pilote se voit ainsi attribuer des points championnat suivant le barème prévu à l'article 1.9.

En cas d'égalité au classement général de l'épreuve, ces dernières sont traitées conformément à la section 1.9.3 de ce présent règlement.

**ARTICLE 5.4 – BAREME DES PRIMES**

Si la catégorie a lieu le même jour que le Championnat de France de Speedway Elite, alors les pilotes ne reçoivent que les primes du Championnat de France de Speedway Elite

1er .....	90 €	2ème .....	80 €	3ème .....	70 €
-----------	------	------------	------	------------	------

## CHAMPIONNAT DE FRANCE COURSES SUR PISTE 85-129cc – KIDS – EDUCATIF

### VI - REGLES PARTICULIERES

**ARTICLE 6.1 – GENERAL**

Les droits d'engagement sont fixés à 20 € par épreuve.

Compétition pour pilote solo.

En cas de désistement important de pilotes, l'épreuve ou les épreuves peuvent être annulées.

Seuls les pilotes engagés nommés sur des épreuves FIM et FIME peuvent être exemptés.

**ARTICLE 6.2 – PARTICIPANTS****ARTICLE 6.2.1 PILOTES ADMIS**

Licences NJ ou LJA.

Seuls les pilotes détenteurs d'une licence FFM (hors LJA) seront classés au championnat.

Catégorie Educatif :	6 à 7 ans 50cc 2T ou 90cc 4T
Catégorie Kids A :	7 à 9 ans 65cc 2 Temps maximum ou 110cc 4 Temps Maximum
Catégorie Kids B :	9 à 11 ans 85cc 2 Temps maximum ou 129cc 4 Temps Maximum
Catégorie 85-129cc :	à partir de 11 ans 85cc 2 Temps maximum ou 129cc 4 Temps Maximum

Le pilote ne doit pas avoir atteint l'âge maximum au 1er janvier.

**ARTICLE 6.2.2 PLAQUES**

Catégorie Educative Kids N° blanc – plaque bleue

Catégorie 85 cc – 129 cc N° blanc – Plaque verte

Les plaques doivent être de 285mm minimum sur 235mm minimum. Solides et rigides.

**ARTICLE 6.3 – FORMAT DE COURSE**

Les catégories « Kids » et « 85-129cc » sont regroupées si l'une de ces catégories comporte moins de 4 pilotes.

Le circuit doit être modifié, si nécessaire, pour les adapter aux machines et au niveau des pilotes.

**En fonction de l'état de la piste ou pour des raisons de timing, sur l'appréciation de l'arbitre et/ou du Jury le nombre de tours de la catégories Kids pourra à tout moment être descendu à seulement 3 tours.**

**Recommandation :**

Il est rappelé aux accompagnateurs que les règles sont les mêmes que pour le Championnat de France. Aucun parent n'est toléré à l'intérieur de la piste et/ou sur la ligne de départ.

**ARTICLE 6.4 – RESULTATS**

Ces catégories font l'objet d'un classement séparé. Il n'y a pas de cumul de points en cas de changement de catégorie en cours d'année.

Les pilotes de la catégorie « Kids » prenant un tour par les pilotes « 85-129cc » ou le pilote de la catégorie « Educatif » prenant un tour par les pilotes « Kids » sont tout de même classés.

Tous les pilotes sont récompensés.

A l'appui du classement général de l'épreuve, chaque pilote se voit ainsi attribuer des points championnat suivant le barème prévu à l'article 1.9.

En cas d'égalité au classement général de l'épreuve, ces dernières sont traitées conformément à la section 1.9.3 de ce présent règlement.

**CHAMPIONNAT DE FRANCE DE SPEEDWAY ELITE****VII - REGLES PARTICULIERES****ARTICLE 7.1 – GENERAL**

Les droits d'engagement sont fixés de la façon suivante :

**Engagements à l'année : 40€ par épreuve**

**Engagements épreuve par épreuve : 50€ par épreuve**

En cas de désistement important de pilotes l'épreuve peut être annulée.

Seuls les pilotes engagés et nommés sur des épreuves FIM FIME ou sélection de la DTN peuvent être exemptés de participer à l'épreuve.

Un minimum de 8 pilotes est obligatoire pour une épreuve de Championnat de France.

**Cylindrées autorisées : 250cc et 500cc**

Le format de course, la méthode de qualification et le nombre de pilotes sont définis par la commission nationale de course sur piste.

Les pilotes non qualifiés ou non sélectionnés pour ce championnat participent à une catégorie hors championnat de France mise en place en collaboration avec l'organisateur.

**ARTICLE 7.2 – PARTICIPANTS**

**Pilotes licenciés FFM : INT, LUE, PAX, CEX, NCO, INJ, LJA et les pilotes possédant une licence Internationale ou Européenne d'une autre fédération si l'épreuve est inscrite au calendrier FIM ou FIME.**

**Seuls les pilotes détenteurs d'une licence FFM (hors LJA) sont classés au championnat.**

**ARTICLE 7.3 – RESULTATS ET METHODE DE CLASSIFICATION**

A l'appui du classement général de l'épreuve, chaque pilote se voit ainsi attribuer des points championnat suivant le barème prévu à l'article 1.9.

En cas d'égalité au classement général de l'épreuve, ces dernières sont traitées conformément à la section 1.9.3 de ce présent règlement.

**ARTICLE 7.4 – BAREME DES PRIMES ELITE**

1 .....	650 €	5 .....	300 €	9 .....	150 €
2 .....	550 €	6 .....	250 €	10 .....	100 €
3 .....	450 €	7 .....	200 €		
4 .....	350 €	8 .....	180 €		

**CHAMPIONNAT DE FRANCE SPEEDWAY U23****VIII - REGLES PARTICULIERES****ARTICLE 8.1 – GENERAL**

Les droits d'engagement sont fixés de la façon suivante :

Engagements à l'année : **40€** par épreuve

Engagements épreuve par épreuve : **50€** par épreuve

Sont éligibles les pilotes n'ayant **pas plus de 23 ans** durant l'année. Une sélection de pilotes titulaires et de réservistes est établie par la commission des courses sur piste

En cas de désistement important de pilotes l'épreuve ou les épreuves peuvent être annulées.

Seuls les pilotes engagés à l'année et nommés sur des épreuves FIM FIME ou sélection de la DTN peuvent être exemptés de participer à une épreuve et peut récupérer en fin de saison la moyenne de ses points acquis en championnat de France. (Art 1.9.1)

Un minimum de 8 pilotes est obligatoire pour une épreuve de Championnat de France.

**Cylindrées autorisées : 250cc et 500cc**

Le format de course, la méthode de qualification et le nombre de pilotes sont définis par la commission nationale de course sur piste.

Les pilotes non qualifiés ou non sélectionnés pour ce championnat participent à une catégorie hors championnat de France mise en place en collaboration avec l'organisateur.

**ARTICLE 8.2 – PARTICIPANTS**

**Pilotes licenciés FFM : INT, LUE, PAX, CEX, NCO, INJ, LJA et les pilotes possédant une licence Internationale ou Européenne d'une autre fédération si l'épreuve est inscrite au calendrier FIM ou FIME.**

**Seuls les pilotes détenteurs d'une licence FFM (hors LJA) sont classés au championnat.**

**ARTICLE 8.3 – RESULTATS ET METHODE DE CLASSIFICATION**

A l'appui du classement général de l'épreuve, chaque pilote se voit attribuer le même nombre de points championnat que ceux marqué dans la catégorie Speedway Elite.

En cas d'égalité au classement général de l'épreuve, ces dernières sont traitées conformément à la section 1.9.3 de ce présent règlement.

**ARTICLE 8.4 – PRIMES**

**Si la catégorie a lieu le même jour que le Championnat de France de Speedway Elite, alors les pilotes ne reçoivent que les primes du Championnat de France de Speedway Elite**

1 .....	250 €	3 .....	140 €
2 .....	170 €	4 .....	120 €

**CHAMPIONNAT DE FRANCE DE SPEEDWAY 250cc****IX - REGLES PARTICULIERES****ARTICLE 9.1 – GENERAL**

Les droits d'engagement sont fixés de la façon suivante :

Engagements à l'année : **30€** par épreuve

Engagements épreuve par épreuve : **40€** par épreuve

(En cas de désistement important de pilotes l'épreuve ou les épreuves peuvent être annulées).

Seuls les pilotes nommés sur des épreuves FIM et FIME ou sélection de la DTN peuvent être exemptés.

**ARTICLE 9.2 – PARTICIPANTS**

**Pilotes licenciés FFM : INT, LUE, PAX, CEX, NCO, INJ, LJA et les pilotes possédant une licence Internationale ou Européenne d'une autre fédération si l'épreuve est inscrite au calendrier FIM ou FIME.**

**Seuls les pilotes détenteurs d'une licence FFM (hors LJA) sont classés au championnat.**

**ARTICLE 9.3 – RESULTATS ET METHODE DE CLASSIFICATION**

A l'appui du classement général de l'épreuve, chaque pilote se voit ainsi attribuer des points championnat suivant le barème prévu à l'article 1.9.

En cas d'égalité au classement général de l'épreuve, ces dernières sont traitées conformément à la section 1.9.3 de ce présent règlement.

**ARTICLE 9.4 – PRIMES**

**Si la catégorie a lieu le même jour que le Championnat de France de Speedway Elite, alors les pilotes ne reçoivent que les primes du Championnat de France de Speedway Elite**

1er .....	90 €	2ème .....	80 €	3ème .....	70 €
-----------	------	------------	------	------------	------

## COUPE DE FRANCE DE SPEEDWAY «PROMOTION CUP»

### X - REGLES PARTICULIERES

#### ARTICLE 10.1 – GENERAL

Cette compétition peut être organisés pendant des matchs de LNS ou tout autre type d'épreuve mais pas lors du Championnat de France de Speedway Elite. **Cylindrées autorisées : 250cc et 500cc**

Les droits d'engagement sont fixés de la façon suivante :  
Engagements à l'année : 30€ par épreuve  
Engagements épreuve par épreuve : 40€ par épreuve

#### ARTICLE 10.2 – PARTICIPANTS

Pilotes licenciés FFM : INT, LUE, PAX, CEX, NCO, INJ.  
Ne sont pas admis les pilotes engagés en LNS de catégorie A.

#### ARTICLE 10.3 – RESULTATS ET METHODE DE CLASSIFICATION

A l'appui du classement général de l'épreuve, chaque pilote se voit attribuer des points championnat suivant le barème prévu à l'article 1.9.  
En cas d'égalité au classement général de l'épreuve, ces dernières sont traitées conformément à la section 1.9.3 de ce présent règlement.

## COUPE DE FRANCE DE SPEEDWAY «YOUTH CUP 250cc»

### XI - REGLES PARTICULIERES

#### ARTICLE 11.1 – GENERAL

Compétition pour pilote solo avec motorcycle de speedway, cette compétition peut être organisés pendant des matchs de LNS ou tout autre type d'épreuve mais pas lors du championnat de France de Speedway 250cc.

Les droits d'engagement sont fixés de la façon suivante :  
Engagements à l'année : 30€ par épreuve  
Engagements épreuve par épreuve : 40€ par épreuve

#### ARTICLE 11.2 – PARTICIPANTS

Pilotes licenciés FFM : NCO, NJC, LUE, INT, INJ.

#### ARTICLE 11.3 – RESULTATS ET METHODE DE CLASSIFICATION

A l'appui du classement général de l'épreuve, chaque pilote se voit attribuer le même nombre de points championnat que ceux marqué dans la catégorie Promotion Cup.  
En cas d'égalité au classement général de l'épreuve, ces dernières sont traitées conformément à la section 1.9.3 de ce présent règlement.

## COUPE DE FRANCE DE SPEEDWAY «YOUTH CUP 85-129cc»

### XII - REGLES PARTICULIERES

#### ARTICLE 12.1 – GENERAL

Compétition pour pilote solo avec motorcycle de speedway, cette compétition peut être organisés pendant des matchs de LNS ou tout autre type d'épreuve mais pas lors du Championnat de France Courses-sur-Piste 85cc-129cc.

Les droits d'engagement sont fixés de la façon suivante :  
Engagements à l'année : 30€ par épreuve  
Engagements épreuve par épreuve : 40€ par épreuve

#### ARTICLE 12.2 – PARTICIPANTS

Pilotes licenciés FFM : NCO, NJC, LUE, INT, INJ.

#### ARTICLE 12.3 – RESULTATS ET METHODE DE CLASSIFICATION

A l'appui du classement général de l'épreuve, chaque pilote se voit attribuer des points championnat suivant le barème prévu à l'article 1.9.  
En cas d'égalité au classement général de l'épreuve, ces dernières sont traitées conformément à la section 1.9.3 de ce présent règlement.

## CHAMPIONNAT DE FRANCE DE FLAT-TRACK

### XIII - REGLES PARTICULIERES

#### ARTICLE 13.1 – CATEGORIES

##### DIRTBIKE :

- Motos Tout Terrain type MX/Enduro/Supermoto ou customisées Flat-Track
- Cylindrée minimum : 250cc 2T ou 4T ou équivalent e-moto
- Cylindrée maximum : 450cc 4T ou 500cc 2T ou équivalent e-moto
- Pneus Flat-Track 19 pouces
- La garde au sol entre la partie inférieure du cadre ou du moteur n'est pas inférieure à 200mm.
- Plaque Jaune N° Noir

##### COUPE DE FRANCE TRACKER :

- Motos issues de la route customisées Flat-Track
- Cylindrée : **451cc minimum - monocylindre**
- Pneus Flat-Track 19 pouces
- Plaque Noir N° Blanc

#### ARTICLE 13.2 – GENERAL

Les droits d'engagement sont fixés de la façon suivante :  
Engagement par épreuve : 80€

En priorité, sont sélectionnés les pilotes s'étant engagés sur la totalité du championnat dans l'ordre des inscriptions. Dans la limite des places disponibles, les pilotes sont sélectionnés en fonction du nombre d'épreuves auxquelles ils sont inscrits et leurs dates d'inscription.

Les engagements sont validés 30 jours avant la date de chaque manifestation. Les pilotes s'engageant après le délai réglementaire doivent s'acquitter d'un droit d'engagement majoré de 25 €.

Seuls les pilotes nommés sur des épreuves FIM et FIME ou sélectionnés par la DTN peuvent être exemptés. Compétition pour pilote solo sur tout type de circuit à l'exception des pistes en herbe.

#### ARTICLE 13.3 – PARTICIPANTS

Pilotes licenciés FFM : NCO, NJC, LUE, INT, INJ, NPP, LJA, NJ3C.

**Les pilotes titulaires licence LJA sont classés à la journée mais ne marquent pas de points au championnat.**

Nombre d'engagés : 25 maximum

Suivant le nombre de participants une sélection peut être aménagée par la commission des Courses sur Piste. Si moins de 5 sont inscrits dans une catégorie 8 jours avant l'épreuve (dernier délai d'inscription) la commission se laisse la possibilité d'annuler la catégorie ou de l'intégrer à une autre catégorie (classement séparé).

#### ARTICLE 13.4 – FORMAT DE COURSE

##### - Solo :

Le format est déterminé par la commission des courses sur piste en fonction du nombre de pilotes participants et du nombre d'épreuves composant ce championnat.

4 manches qualificatives (6T) + 1 finale (10T)

En cas de panne ou de chute, le pilote doit en toute sécurité entrer dès que possible à l'intérieur de la limite de la piste.

Lors de chaque manifestation, chaque pilote effectue 2 départs en 1ère ligne et 2 départs en 2ème ligne en manches qualificatives.

Pour les catégories à 11 pilotes et plus. Les 8 premiers du classement au terme des 4 manches qualificatives sont qualifiés directement en finale. Les autres pilotes doivent effectuer une manche de repêchage. Les 2 premiers de cette manche peuvent disputer la finale. Le classement de cette manche de repêchage servira de classement de la journée du 11ème et plus.

Pour les catégories à 10 ou moins, tous les pilotes iront en finale à l'issue des manches qualificatives.

#### ARTICLE 13.5 – PROCEDURE DE DEPART

Les pilotes doivent être prêts dès la manche précédente pour rentrer en pré-grille où ils doivent se positionner dans leur ordre de départ.

**L'arbitre doit indiquer le début des «2 minutes» à minima au moyen d'une sirène et d'un feu orange clignotant que l'on peut entendre et voir dans la zone du parc pilotes, si tous les coureurs ne sont pas sur la ligne de départ à ce moment-là. Une horloge décomptant les 2 deux minutes peut également être positionnée à proximité de la zone de départ.**

**Cet avertissement s'adresse au(x) coureur(s) manquant(s) et ne peut être donné qu'une seule fois.**

**Si un ou plusieurs coureurs ne sont pas prêts à partir dans les 2 minutes ils sont disqualifiés de la manche. Le coureur disqualifié est remplacé par un coureur de réserve si applicable.**

Les pilotes viennent se positionner dans leurs couloirs respectifs prédéfinis en amont :

1<sup>ère</sup> ligne : de 1 à 5 (de gauche à droite)

2<sup>ème</sup> ligne : de 6 à 10 (de gauche à droite)

## LIGUE NATIONALE DE SPEEDWAY

### REGLES GENERALES

Une fois que le start marshall estime la position des coureurs correcte, il se place devant la première ligne drapeau rouge levé pour signaler à l'arbitre le lancement de la procédure de départ.

Allumage du feu vert (pilotes immobiles)

Feu vert éteint, lancement de la course

Une fois la procédure de départ lancée, en cas de panne, le pilote doit lever la main pour se signaler tant auprès des officiels que des autres concurrents et rester immobile.

Tout pilote dont le départ est anticipé doit partir 5 mètres derrière la dernière ligne. En cas de récidive de départ anticipé le pilote est exclu.

#### ARTICLE 13.6 - ARRET DE LA COURSE

A la seule discrétion de l'arbitre, tout pilote qui provoque l'arrêt de la course est soit disqualifié soit placé 5 mètres derrière la dernière ligne.

En cas d'arrêt de la course dans les situations suivantes, les prescriptions suivantes sont appliquées :

##### - Manche de 6 ou 8 tours :

Si l'arrêt de la manche est provoqué lorsque tous les coureurs ont effectué moins de 2 tours complets, un nouveau départ doit être ordonné avec les positions de départ originales de chaque pilote.

Si l'arrêt de la manche est provoqué lorsque tous les coureurs ont effectué entre 3 et 4 tours complets, un nouveau départ doit être ordonné avec tous les coureurs toujours en compétition au moment de l'arrêt. Ces derniers doivent utiliser leurs positions de l'arrêt de la manche pour ce nouveau départ qui se déroule sur le nombre restant de tours à parcourir. Ce nouveau départ est réalisé en file indienne (voir schéma ci-après).

Si l'arrêt de la manche est provoqué lorsque tous les coureurs ont effectué entre 5 et 6 tours complets, la manche est dans ce cas classée en tenant compte des positions de chaque pilote au moment de l'arrêt de la course.

##### - Manche de 10 tours :

Si l'arrêt de la manche est provoqué lorsque tous les coureurs ont effectué moins de 2 tours complets, un nouveau départ doit être ordonné avec les positions de départ originales de chaque pilote.

Si l'arrêt de la manche est provoqué lorsque tous les coureurs ont effectué entre 3 ou 8 tours complets, un nouveau départ doit être ordonné avec tous les coureurs toujours en compétition au moment de l'arrêt. Ces derniers doivent utiliser leurs positions lors de l'arrêt de la manche pour ce nouveau départ qui se déroule sur le nombre restant de tours à parcourir. Ce nouveau départ est réalisé en file indienne (voir schéma ci-après).

Si l'arrêt de la manche est provoqué lorsque tous les coureurs ont effectué entre 7 ou 9 tours complets, la manche est dans ce cas classée en tenant compte des positions de chaque pilote au moment de l'arrêt de la course.

#### ARTICLE 13.7 – RESULTATS

A l'appui du classement général de l'épreuve, chaque pilote se voit ainsi attribuer des points championnat suivant le barème prévu à l'article 1.9.

En cas d'égalité au classement général de l'épreuve, ces dernières sont traitées conformément à la section 1.9.3 de ce présent règlement.

#### ARTICLE 13.8 – BAREME DES PRIMES

Les primes sont versées en fin d'année aux trois premiers pilotes du classement tel que défini dans le tableau ci-dessous :

##### Dirtbike :

1er . . . . .	500 €	2ème . . . . .	400 €	3ème . . . . .	300 €
---------------	-------	----------------	-------	----------------	-------

##### Tracker :

1er . . . . .	350 €	2ème . . . . .	250 €	3ème . . . . .	150 €
---------------	-------	----------------	-------	----------------	-------

#### ARTICLE 13.9 – SPECIFICITES

La bande de roulement du pneu Flat-Track ne peut être ni coupée ni modifiée. Sa profondeur doit être de 2mm minimum et de 8mm maximum (Norme FIM).

Au cas par cas en fonction des conditions de course ou de la nature du circuit dans l'intérêt de maintenir des conditions de sécurité et de pratique optimales.

Si tel est le cas, la décision du jury de l'épreuve est opposable à l'ensemble des pilotes présents dans les différentes catégories Flat-Track le jour de la compétition.

#### ARTICLE 1 – GENERAL

##### Article 1.1 – Système

La compétition se déroule sous forme de **rencontres** qui opposent **4 équipes**. Quatre équipes sont engagées dans la ligue nationale de speedway 2024.

##### Article 1.2 – Composition des équipes dans une épreuve :

Chaque équipe est constituée de **pilotes titulaires** et 1 **réserve** (non obligatoire)

- 1 **pilote de catégorie A maximum français ou étranger**
- 1 à 2 **pilotes de catégorie B étranger(s)**
- 1 **pilote français de catégorie B**
- 1 **pilote français de catégorie C**
- 1 **réserve pilote français de catégorie B C (non obligatoire)**

Chaque pilote est classé dans une catégorie. Il existe 2 3 catégories : A, B et C

- Le pilote de catégorie A aura le numéro 1
- Le **pilote étranger de catégorie B aura le numéro 2**
- Le **pilote français de catégorie B aura le numéro 3**
- Le **pilote français de catégorie C aura le numéro 4**
- Le **pilote réserve aura le numéro 5.**

- Un **pilote de catégorie B pourra avoir le numéro 1** s'il est déclaré dans le match à la place d'un pilote de catégorie A.

- Un **pilote français de catégorie C peut remplacer un pilote étranger de catégorie B**
- Un **pilote étranger est obligatoire dans la composition de l'équipe pour chaque épreuve.**
- En cas de blessure avec certificat médical, de participation à une épreuve championnat FIM ou FIM Europe, ou de participation dans un match de championnat d'une autre ligue prioritaire pour un **pilote français de catégorie B, alors ce pilote pourra être remplacé par un pilote étranger de catégorie B.**

#### Article 1.3 – Déclaration des équipes

##### A) Déclaration Annuelle

Les équipes devront être officiellement déclarées 20 jours avant le premier match de la LNS.

A minima chaque équipe devra déclarer :

- 1 **pilote français de catégorie B titulaire ;**
- 1 **pilote français de catégorie C titulaire;**
- 1 **pilote étranger**

Au maximum, chaque équipe devra déclarer :

- 1 **pilote français de catégorie B titulaire**
- 1 **pilote français de catégorie C titulaire**
- 2 **pilotes étrangers**

Les pilotes de catégorie A seront déterminés selon les limites définies ci-dessous :

**Pilotes de catégorie A : les pilotes dont l'avérage 2023 est :**

- **Premiership anglaise : supérieur ou égal à 5.00**
- **Championship anglaise : supérieur ou égal à 6.00**
- **Ekstraliga polonaise : supérieur ou égal à 0.80**
- **1. Liga polonaise : supérieur ou égal à 1.00**
- **2. Liga polonaise : supérieur ou égal à 1.50**
- **U24 Ekstraliga polonaise : supérieur ou égal à 1.80**
- **Bauhaus Liga Suédoise : supérieur ou égal à 1.00**
- **Danish Super ligue danoise : supérieur ou égal à 1.00**
- **1ere division danoise : supérieur ou égal à 2.00**
- **LNS 2023 : supérieur ou égal à 1,75**

Si un pilote a un seul avérage supérieur aux limites fixées, il sera alors affecté à la catégorie A.

**Pilotes de catégorie B :**

- Si un **pilote étranger** a l'ensemble de ses avérages, inférieur aux limites fixées pour les pilotes de catégorie A, alors il sera affecté en catégorie B.
- Si un **pilote étranger** n'est répertorié dans aucune annexe alors sa classification sera soumise à la discrétion de la commission.
- Si un **pilote français** a l'ensemble de ses avérages, inférieur aux limites fixées pour les pilotes de catégorie A, et que son avérage LNS 2023 est supérieur à 0.90 alors il sera affecté en catégorie B.
- Pour l'année 2024, 4 pilotes français seront répertoriés en catégorie B : Stéphane TRESARRIEU, Jordan DUBERNARD, Mathias TRESARRIEU, Steven LABOUYRIÉ.



**Les 4 pilotes français de catégorie B seront obligatoirement répartis dans les 4 clubs LNS soit 1 pilote par équipe.**

**Pilotes français de catégorie C :**

- LNS 2023 : inférieur ou égal à 0.90

**Se reporter à l'annexe 1 pour le détail des avertissements.**

Ces pilotes seront considérés comme « pilotes titulaires de l'équipe ».

Un contrat devra être constitué liant le pilote avec le club.

Ce contrat devra être fourni au secrétariat CCP lors de la déclaration des équipes.

Un club aura la possibilité de résilier son engagement avec un pilote déclaré en début d'année. Il aura la possibilité de recruter un pilote de remplacement à la seule condition qu'il ne soit pas déclaré dans une autre équipe. Ces modifications devront être annoncées officiellement 5 jours avant un match au secrétariat CCP.

Un club ayant résilié le contrat d'un de ses pilotes titulaires, ne pourra pas faire participer ce même pilote à l'épreuve suivant sa résiliation sous n'importe quel statut (substitut, guest) que ce soit.

Deux résiliations de contrats maximum sont autorisées par équipe.

#### **B) Déclaration par match**

Chaque team manager devra remplir une déclaration par match annonçant l'équipe définitive de **4 pilotes titulaires le mardi de la semaine précédente au jour de l'épreuve.**

A minima chaque équipe devra déclarer :

- 1 pilote français de catégorie B titulaire,
- 1 pilote français de catégorie C titulaire,
- 1 pilote étranger

Au maximum, chaque équipe devra déclarer :

- 1 pilote français de catégorie B titulaire,
- 1 pilote français de catégorie C titulaire,
- **2 pilotes étrangers**

L'équipe pourra être composée de :

- **1 pilote** de catégorie A maximum
- **1 à 2 pilote(s)** de catégorie B
- **1 pilote français de catégorie B maximum**
- **1 à 2 pilotes français de catégorie C**
- **1 pilote réserviste français de catégorie C comme pilote numéro 5 (non obligatoire)**
- **1 pilote étranger minimum**

Il est possible d'annoncer dans la déclaration du match un pilote en remplacement d'un pilote titulaire déclaré en début d'année sur la déclaration annuelle.

Ce pilote devra obligatoirement faire partie d'une catégorie égale ou inférieure au pilote remplacé.

Ce pilote sera considéré comme pilote substitut ou comme pilote invité (guest) conformément aux motifs de remplacement du pilote absent (cf. Art. 1.4-1 et 1.4-2).

L'équipe devra s'acquitter du montant d'engagement de 100 € lors de la déclaration de son équipe pour chaque match.

Chaque pilote titulaire, qui s'engage par contrat avec son équipe aura pour obligation de participer aux matchs de son équipe.

Une équipe ne pourra pas déclarer un pilote titulaire engagé dans la déclaration annuelle d'une autre équipe sauf si son contrat vient à être rompu en cours de saison (cf art. 1.3 A).

Une pénalité financière d'un montant de 200 €, déduite de l'aide financière LNS CCP, sera infligée à toute équipe dont l'absence d'un pilote titulaire serait constatée lors d'un match, une fois la déclaration faite. (Une blessure avec certificat médical, la participation à une épreuve championnat FIM ou FIM Europe, une participation dans un match de championnat d'une autre ligue prioritaire ne sont pas considérés comme une absence). Pour chaque pilote supplémentaire absent dans l'équipe, une pénalité de 200 € sera également appliquée et viendra s'ajouter au montant initial de 200 €.

#### **Article 1.4 – Pilote substitut**

Sont considérés comme « pilotes substitués » les pilotes ne faisant pas partie des pilotes titulaires d'une équipe désignés sur la déclaration annuelle et venant en remplacement d'un pilote titulaire retenu pour cause de championnat National, FIM ou FIME, Ou participant à un match de la ligue professionnelle dans laquelle il est engagé ou un pilote blessé avec justificatif.

Ce ou ces pilotes devront être déclarés au plus tard **la veille** de l'épreuve comme le prévoit l'article 1.3 du présent règlement.

La catégorie d'un pilote substitut ne pourra être supérieure à celle du pilote remplacé.

#### **Article 1.5 – Pilote invité (Guest)**

Sont considérés comme « pilotes invités » les pilotes ne faisant pas partie des pilotes titulaires d'une équipe désignés sur la déclaration annuelle et ne répondant pas aux conditions de remplacement prévue à l'article 1.4-1

Chaque équipe peut déclarer 2 pilotes invités maximum par match.

Ce ou ces pilotes devront être déclarés au plus tard **la veille** de l'épreuve comme le prévoit l'article 1.3 du présent règlement.

La catégorie d'un pilote invité ne pourra être supérieure à celle du pilote remplacé.

#### **Article 1.6 – Pilote de remplacement (R/R)**

Un pilote nommé dans la déclaration d'une équipe pour un match, quel que soit son statut (titulaire, guest, ou substitut) ne pouvant finalement pas participer à un match pour quelque raison que ce soit (blessure, report de match dans une autre ligue, nomination à un championnat, etc...) pourra être remplacé par ses coéquipiers dans le match concerné dans la limite d'une fois par chacun des pilotes de l'équipe de catégorie identique ou inférieure.

Un pilote déclaré inapte pour raison médicale pendant le match pourra également être remplacé par ses coéquipiers dans le match concerné dans la limite d'une fois par chacun des pilotes de l'équipe de catégorie identique ou inférieure.

Si le pilote numéro 4 de l'équipe, pilote français de catégorie C est déclaré inapte en cours d'épreuve ou est absent lors d'une épreuve et que l'équipe n'a pas de pilote réserviste déclaré, alors ce pilote numéro 4 ne pourra pas être remplacé.

Seul le pilote **réserve** de l'équipe pourra être amené à le remplacer plusieurs fois dans la limite du nombre de manches maximum autorisées conformément à l'article 6.8.

#### **Article 1.7 – Pilote réserviste**

On appelle pilote réserviste tout coureur mentionné comme pilote **N°5** dans la déclaration d'équipe effectuée lors d'un match.

Ce pilote réserviste sera obligatoirement un pilote de catégorie C français.

Il pourra remplacer à tout moment chaque pilote de son équipe dans la limite de 5 manches.

Ce pilote réserviste pourra être annoncé sur la déclaration de match jusqu'à la veille de l'épreuve.

Il n'est pas considéré comme pilote titulaire de l'équipe. Ce pilote peut participer à une épreuve avec une équipe et à l'épreuve suivante avec une autre équipe mais il ne peut pas changer d'équipe en cours d'épreuve.

Une équipe n'a pas d'obligation d'avoir un pilote réserviste lors d'une épreuve. Elle peut également déclarer un pilote réserviste pour une épreuve et pas pour une autre.

#### **ARTICLE 2 – DOSSARDS ET CACHES FOURCHES**

Chaque équipe sera identifiée par un dossard sur lequel apparaîtront le "blason" et le nom du club.

Un ou des éventuels partenaires de la LNS auront leur logo sur l'avant des dossards.

Un emplacement en bas du dossard sera conservé pour le club et tout type de logo, blason, nom de compagnie ou autre pourra seulement être apposé à cette place après approbation de la commission nationale. La commission nationale se réserve le droit de refuser un partenaire du club sur le dossard si elle estime l'éventualité d'un conflit.

Les dossards devront être portés durant tout le match : essais, présentation des pilotes, conférence de presse, course, podium, tirages aux sorts, interviews et dans les paddocks.

Les dossards restent La propriété de La LNS et leur entretien sera assuré par chaque équipe.

Des caches fourches avec logo, ou autre, des partenaires de la LNS pourront être fournis aux équipes qui auront obligation de les monter sur leur motorcycle pour les contrôles techniques et de les conserver tout le match et seront rendus en fin de match par le manager au délégué de l'épreuve.

#### **ARTICLE 3 – PNEUMATIQUES**

Une équipe pourra présenter 6 pneus neufs maximum au contrôle technique pour être marqué, ces pneus seront de marque libre mais homologué FIM.

Des pneus usagés pourront être utilisés après validation et marquage par le responsable technique.

Un pneu est considéré usagé s'il a été utilisé sur les deux côtés.

La répartition des 6 pneus neufs est libre de choix pour l'équipe. Un pilote peut utiliser plusieurs pneus neufs. Alors d'autres pilotes de l'équipe n'utiliseront que des pneus usagés marqués pour l'ensemble de leurs manches.

Seuls des pneus marqués du jour de l'épreuve seront également utilisés pour participer aux essais libres du match.

#### **ARTICLE 4 – COTE MOYENNE DES PILOTES ET CATÉGORIES**

##### **Article 4.1 – Catégories et points**

Cat A : 10 points

Cat B : 6 points

Cat C : 4 points

Catégorie A : Pilotes étrangers ou français dont l'âge 2023 est supérieur ou égal à la limite définie dans au minimum une des ligues de Speedway nommées à l'article 1.3 A).

Catégorie B : L'ensemble des autres pilotes étrangers dont l'âge est inférieur aux limites définies dans l'article 1.3 A) pour l'ensemble des ligues de Speedway nommées.

L'ensemble des autres pilotes français dont l'âge est inférieur aux limites définies dans l'article 1.3 A) pour l'ensemble des ligues de Speedway nommées, et dont l'âge LNS 2023 est supérieur à 0.9

Un pilote étranger sans âge pour la saison précédente dans aucune des ligues nommées à l'article 1.3 A), sera affecté à la catégorie A ou B selon l'avis rendu par la Commission des Courses sur Pistes.

Catégorie C : L'ensemble des pilotes français dont l'âge LNS 2023 est inférieur à 0.90

Les pilotes étrangers doivent avoir une licence FFM annuelle ou une manifestation pour concourir ou détenir une autorisation de sortie de leur fédération d'origine pour les pilotes européens.

**Article 4.2 – Quota minimum**

Le quota minimum est le total des points additionné de toutes les catégories de pilotes lors de la déclaration de l'équipe annuelle et à chaque match ne devra être inférieur à 20 points.

**Article 4.3 – Quota maximum**

Le quota maximum est le total des points additionné de toutes les catégories de pilotes lors de la déclaration de l'équipe annuelle et à chaque match ne devra être supérieur à 30 points.

**Article 4.4 – Côte moyenne (âge)**

Le calcul de la côte moyenne des pilotes est tenu à jour lors de la saison et publié en fin d'année. Le calcul de cette cote moyenne permet à la commission nationale de définir dans quelle catégorie chaque pilote sera classé l'année suivante. Ce calcul ne pourra se faire que si le pilote a réalisé un minimum de 6 manches.

La cote moyenne est calculée comme suit.  
Une côte moyenne par manche sera calculée pour chaque pilote selon la formule suivante :  
$$\frac{\text{Nombre de points marqués}}{\text{(Nombre de manches courues)}}$$

L'addition des points marqués plus les points bonus divisé par le nombre de manches courues.

Il est entendu par nombre de manches courues toutes les manches où les pilotes ont pris le départ mais également les manches :

- Où un pilote a chuté sans être disqualifié (F), mais ne peut pas participer à la reprise de la manche.
  - Où le pilote a été exclu pour non-respect de la règle des 2 minutes (M), pour avoir touché le ruban de la grille de départ (T)
  - Où le pilote a participé en remplacement d'un autre pilote dans le cadre d'un Choix Tactique.
- Lors d'un Choix Tactique, les points de la manche seront comptabilisés à 50 %.

**ARTICLE 5 – FORMAT DE COURSE POUR 20 MANCHES**

	1	2	3	4	5	6	7	8	9	10	11	12	13	14	15	16	17	18	19	20
<b>Equipe A</b>	1																			
	2																			
	3																			
	4																			
	5																			
<b>Equipe B</b>	1																			
	2																			
	3																			
	4																			
	5																			
<b>Equipe C</b>	1																			
	2																			
	3																			
	4																			
	5																			
<b>Equipe D</b>	1																			
	2																			
	3																			
	4																			
	5																			

**ARTICLE 6 – DEROULEMENT**

**Article 6.1 – Briefing**

Un briefing entre les membres du jury et les managers de chaque équipe sera effectué 60 minutes avant la 1<sup>ère</sup> manche.

**Article 6.2 – Couleurs des équipes et des casques**

Pour le 1<sup>er</sup> match de la saison, la couleur des équipes sera définie en fonction du classement de l'année précédente de la manière suivante :

- Equipe A : Equipe ayant remportée la LNS
- Equipe B : Equipe ayant terminée 2<sup>ème</sup>
- Equipe C : Equipe ayant terminée 3<sup>ème</sup>
- Equipe D : Equipe ayant terminée 4<sup>ème</sup>

L'attribution de la position des équipes par rencontre dans le format des courses :

	Rouge	Bleu	Blanc	Jaune
Epreuve 1	Equipe A	Equipe B	Equipe C	Equipe D
Epreuve 2	Equipe B	Equipe C	Equipe D	Equipe A
Epreuve 3	Equipe C	Equipe D	Equipe A	Equipe B
Epreuve 4	Equipe D	Equipe A	Equipe B	Equipe C

Les pilotes d'une même équipe porteront la même couleur de bonnettes durant toute la course.

**Article 6.3 – Présentation / Essais**

**Article 6.3.1 Essais**

40 minutes avant la 1<sup>ère</sup> manche, chaque équipe aura droit à effectuer une série d'essais libres de 2 minutes en respectant l'ordre suivant : 1<sup>er</sup>) Rouge ; 2<sup>ème</sup>) Bleu ; 3<sup>ème</sup>) Blanc et 4<sup>ème</sup>) Jaune  
La participation d'un pilote à la séance d'essai libre n'est pas obligatoire

**Article 6.3.2 Présentation des équipes**

20 minutes avant la 1<sup>ère</sup> manche tous les pilotes de chaque équipe, participeront à une présentation au public. A l'issue de la présentation les pilotes regagneront le parc pilotes et se préparent pour le début de la compétition.

**Article 6.4 – Choix tactique (CT)**

Un Choix Tactique (CT), peut être fait par une équipe quand elle a 6 points ou plus de retard sur l'équipe en tête et seulement entre les manches 1 et 16 incluse. Le Choix Tactique ne peut être utilisé qu'une seule fois par équipe durant une épreuve.

Les points du pilote choisi en Choix Tactique seront doublés pour cette manche. Ces points supplémentaires sont considérés comme des « points bonus ».

Le manager peut également remplacer n'importe quel pilote de son équipe par le pilote de son choix. Dans ce cas, seul ce pilote remplaçant bénéficiera des points bonus.

**Article 6.5 – Entrée d'un pilote réserve en cours de match.**

Le manager peut remplacer n'importe quel pilote à tout moment par le pilote réserve (n°5) dans la mesure où ces derniers ne dépassent pas le quota de manches maximum comme stipulé dans l'article 6.8.

Cependant, il ne sera pas possible de faire entrer un pilote réserve pour remplacer un pilote disqualifié (D, M, T).

**Article 6.6 – Déroulement d'un match**

Une horloge indiquant les 2 minutes pour se rendre sur la ligne de départ sera installée à proximité du départ et visible pour les pilotes.

La course se déroule sur 20 manches, composée de 16 manches qualificatives et d'une 17<sup>ème</sup>, 18<sup>ème</sup>, 19<sup>ème</sup> et 20<sup>ème</sup> manches appelées Finales.

4 minutes à l'issue de la validation des résultats de la manche 16 par l'arbitre, les 4 managers se réuniront avec la direction de course devant le tableau d'affichage prévu à cet effet, afin de définir la composition des 4 manches Finales.

Les managers annonceront en même temps les pilotes de leur équipe participants à chacune des 4 manches Finales ainsi que la sélection des 4 couloirs en fonction du programme de choix prévu selon le classement à l'issue des 16 premières manches qualificatives.

En cas d'égalité entre 2 ou plusieurs équipes à l'issue de la 16<sup>e</sup> manche, le résultat de la manche 16 déterminera le classement :

Désignation des pilotes pour les manches Finales :

Manche Finale 17 : Les pilotes ayant le moins bon cumul de points de chaque équipe à l'issue de la manche 16

**Manche Finale 18 :** Les pilotes ayant le troisième cumul de points de chaque équipe à l'issue de la manche

**Manche Finale 19 :** Les pilotes ayant le second cumul de points de chaque équipe à l'issue de la manche

**Manche Finale 20 :** Les pilotes ayant le meilleur cumul de points de chaque équipe à l'issue de la manche

En cas d'égalité aux points entre pilotes de la même équipe, la désignation sera laissée au choix du manager.

Au choix du manager, le pilote réserviste peut remplacer n'importe quel autre pilote de son équipe même pendant les 4 manches Finales.

Ordre de choix des couloirs pour les manches Finales :

	Choix en 1er	Choix en 2 <sup>e</sup>	Choix en 3e	Choix en 4e
Manche 17	4 <sup>e</sup> équipe aux pts	3 <sup>e</sup> équipe aux pts	2 <sup>e</sup> équipe aux pts	1 <sup>ère</sup> équipe aux pts
Manche 18	3 <sup>e</sup> équipe aux pts	4 <sup>e</sup> équipe aux pts	1 <sup>ère</sup> équipe aux pts	2 <sup>e</sup> équipe aux pts
Manche 19	2 <sup>e</sup> équipe aux pts	1 <sup>ère</sup> équipe aux pts	4 <sup>e</sup> équipe aux pts	3 <sup>e</sup> équipe aux pts
Manche 20	1 <sup>ère</sup> équipe aux pts	2 <sup>e</sup> équipe aux pts	3 <sup>e</sup> équipe aux pts	4 <sup>e</sup> équipe aux pts

A l'issue de la 20<sup>ème</sup> manche, un classement sera établi en additionnant tous les points inscrits par chaque équipe.

L'équipe ayant cumulée le plus de point sera déclarée vainqueur, la deuxième équipe en cumul de points sera 2<sup>ème</sup> et ainsi de suite ...

En cas d'égalité entre 2 ou plusieurs équipes à l'issue de la rencontre, le résultat de la manche finale 20 déterminera le classement final.

#### Article 6.7 – Quota maximum de manches

Chaque pilote (du N°1 au n°4) doit avoir fait au moins 3 manches avant la **manche 16**, sauf s'il se blesse et est déclaré inapte à courir par le médecin de l'épreuve.

**Le pilote réserviste** ne peut pas faire plus de 5 manches sur l'ensemble des 20 manches.

Il peut être appelé à effectuer une manche en tant que pilote tactique, ou pilote remplaçant, tous ces exemples comptant pour le maximum de manches.

#### Article 6.8 – Pause et Réfection de piste

**Des réfections de piste seront programmées toutes les 4 manches.**

En cas de nécessité le Jury de l'épreuve peut décider de modifier l'ordre des réfections de piste, et devra tenir informé les managers.

#### ARTICLE 7 – POINTS

Vainqueur de manche : 3 points – ou 6 points lorsqu'un pilote est CT (Choix tactique)

Seconde place : 2 points – ou 4 points lorsqu'un pilote est CT (choix tactique)

Troisième place : 1 point – ou 2 points lorsqu'un pilote est CT (choix tactique)

Quatrième place : 0 point – ou 0 point lorsqu'un pilote est CT (choix tactique)

R pour un pilote ne finissant pas la manche

D pour un pilote disqualifié

F pour un pilote ayant chuté mais n'ayant pas causé l'arrêt de la manche

NS pour un pilote ne se présentant pas au départ d'une manche

M pour un pilote exclu sous les 2 minutes

T lorsque le pilote a touché le fil

#### ARTICLE 8 – SYSTEME DE POINTS CHAMPIONNAT

**Vainqueur : 4 / Deuxième : 3 / Troisième : 2 / Quatrième : 1**

Place	Equipes	Nombre de Matches effectués	Points Championnat victoires	Points Championnat matchs nuls	Points Championnat défaites	Total Points des Courses marqués	Total Points des courses encaissés	Diff. points
1 <sup>er</sup>								
2 <sup>ème</sup>								
3 <sup>ème</sup>								
4 <sup>ème</sup>								

#### ARTICLE 9 – MATCH REPORTE OU ABANDON DU MATCH

Si le match est annulé ou interrompu pour quelque raison que ce soit, les règles suivantes s'appliqueront :

- Si le meeting est annulé avant le début de la 1<sup>ère</sup> manche ou avant la **manche 10**, il sera reporté à une date ultérieure et aucun score ni point de championnat ne seront attribués

- Si le meeting est annulé ou interrompu après l'arrivée de la **manche 10**, les scores seront tenus et les points de championnat seront attribués comme le prévoit l'article VII du présent règlement.

Dans ce cas, en cas d'égalité entre 2 ou plusieurs équipes :

- La priorité est donnée à l'équipe (ex æquo aux points) ayant le plus grand nombre de 1<sup>ère</sup> place, puis de 2<sup>ème</sup> place, etc. ;

- Si l'égalité persiste, il faut examiner s'il y a une possibilité de déterminer une priorité particulière. Par exemple, A, B et C : Equipe A a battu l'équipe B Equipe A a battu Equipe C Equipe B a battu le Equipe C Dans ce cas, la priorité est la meilleure position pour l'équipe A, suivi par l'équipe B, puis l'équipe C.

- Si les solutions précédentes ne peuvent être utilisées, l'ordre est déterminé par les points marqués par le réserviste qui déterminera le classement.

- Obligation de report.

Chaque organisateur qui déclare l'annulation d'un match en accord avec le jury de l'épreuve a pour obligation de réorganiser l'épreuve.

En cas d'impossibilité au club à réorganiser cette épreuve une amende de 2000 € maximum pourra être infligée au club. Dans ce cas, le club déclarant forfait ne marquera aucun point et prendra une pénalité de -2 points et l'équipe visiteur marquera 4 points.

Cette amende ne pourra pas être applicable en cas de force majeure due à l'impossibilité d'obtenir une autorisation préfectorale d'organiser.

## APPLICATION REGLEMENTATION MOTOBALL

Les clubs, dirigeants, joueurs, arbitres déclarent connaître la présente réglementation et s'engagent à respecter scrupuleusement les présentes dispositions.

Les clubs et les joueurs sont responsables de leurs accompagnateurs et spectateurs.

### TITRE I GÉNÉRALITÉS

#### Article 1.1 - Définition

Le Motoball est une discipline motocycliste disputée sous forme de matchs opposant deux équipes composées de quatre joueurs à motos et d'un gardien de but, cherchant chacune à envoyer dans le but adverse un ballon sphérique avec toute partie du corps et de la moto à l'exception des mains et des bras. L'ensemble des matchs sur le territoire français doivent être dirigés par deux arbitres désignés par la FFM.

#### Article 1.2 - Jurisdiction

Tous les matchs de motoball doivent être organisés conformément aux prescriptions des RTS et du présent Règlement. Aucune clause du règlement ne peut être contraire aux spécifications des RTS, si tel était le cas, cette clause serait sans valeur.

#### Article 1.3 - Classification des Rencontres

Les rencontres de motoball se classent en trois catégories :

- 1) Internationales contre Nations entre elles Uniquement
- 2) Inter-Clubs contre Nations ou clubs Etrangers
- 3) Nationales contre Clubs d'une même Nation

Lorsqu'il s'agit d'un match International, la Fédération doit donner son accord pour l'organisation de la rencontre sur son territoire et doit également donner son accord quand un club doit participer à un match à l'étranger.

L'ensemble des matchs doivent faire l'objet d'un visa fédéral y compris les matchs amicaux.

#### Article 1.4 - Licenciés

Il est rappelé que tous les licenciés motoball sont autorisés à pénétrer gratuitement sur les stades pour toutes les compétitions officielles ou non sauf match à huis-clos sur présentation de leur licence, de l'année en cours, et à tarif réduit pour tous les autres licenciés FFM.

Exclusion faite de tous les membres de la Commission Nationale de Motoball, ainsi que les arbitres en fonction, cette disposition ne concerne pas le Championnat d'Europe, les matchs amicaux entre clubs français et étrangers, ni les finales Elite 1 et 2, finales de Coupe et de Trophée, pour lesquelles un tarif réduit sera établi pour tous les licenciés.

Une amende de 500 € sera infligée aux clubs qui n'appliqueront pas cette règle.

#### Article 1.5 - Membres de la Commission

Lorsqu'un membre élu de la Commission Nationale de Motoball (CNMB) est présent sur un terrain de motoball, lors de toute rencontre (matchs Officiels : Championnat, Coupe, Trophée ou matchs amicaux), celui-ci bénéficie automatiquement de la gratuité et d'une délégation officielle de la CNMB / FFM et peut à tout moment s'inscrire sur la feuille de match.

En cas d'incidents survenus au cours d'une rencontre à laquelle il assiste, le délégué doit transmettre un rapport circonstancié au Secrétariat de la CNMB dans les 48 heures.

Lorsqu'un membre de la commission est présent lors d'un match engageant son/ses équipe(s), les dispositions prévues au présent article ne lui sont pas nécessairement applicables.

#### Article 1.6 – Joueurs

En application du Code Sportif de la FFM, les joueurs, les entraîneurs et les mécaniciens doivent être titulaires d'une licence FFM annuelle.

A ce titre, le Capitaine ou responsable d'une équipe doit présenter aux arbitres, les licences (uniquement les originaux) de ses joueurs 40 minutes avant le début du match.  
A la demande des arbitres, les joueurs doivent être en capacité de justifier de leur identité.

Seuls peuvent participer aux compétitions U18, les licenciés âgés d'au moins 12 ans au jour de la rencontre et de moins de 19 ans au 1<sup>er</sup> janvier de la saison en cours ainsi que les licenciées de sexe féminin de tout âge.

Chaque joueur de champ doit posséder un CASM pour participer au Championnat, Coupe et Trophée U18.

Un joueur U18 peut jouer en Elite 1 ou 2. Il doit dans ce cas être titulaire d'une licence NCO.

- Il peut alors jouer plusieurs matchs dans le même week-end.
- Les gardiens doivent être titulaires de la licence NGM (National Gardien de Motoball).

le gardien pourra tirer un coup de pied arrêté pendant la séance de tirs aux buts, s'il est titulaire d'une licence NCO.

Pour les matchs amicaux avec des joueurs de nationalités étrangères, le club recevant devra s'assurer de la possession de la licence étrangère des participants et en fournir la copie auprès du secrétariat de la commission.

#### Article 1.7 - Assurances

Dans le cadre des entraînements, le club doit être dûment affilié et avoir déclaré ses entraînements à la FFM, afin de bénéficier des garanties d'assurance responsabilité civile club. Il en est de même pour le fonctionnement des garanties d'assurance des licenciés.  
Seuls les joueurs dûment licenciés peuvent y participer.

En application de l'article R.331-18 et suivant du Code du Sport, les matchs de motoball, y compris les matchs amicaux, comportant la présence de spectateurs sont des manifestations sportives soumises à autorisation préfectorale.

Ainsi, conformément aux articles R.331-30 et A.331-32 du Code du sport, le club qui organise une rencontre de motoball doit obligatoirement souscrire une police d'assurance garantissant la manifestation couvrant la Responsabilité Civile de l'organisateur et des participants (les clubs/équipes, officiels) ainsi que celle de toute personne qui prête son concours à l'organisation avec l'accord de l'organisateur. Le droit de jouer sera refusé si les clubs ne sont pas assurés comme spécifié ci-dessus.

**Rappel:** Après la rencontre et pour des raisons de responsabilité des clubs, aucun spectateur ou passager autre que les joueurs n'est autorisé à monter sur les motos.

Toutes les conséquences liées à un incident quelconque relèveront dès lors de l'entière responsabilité du/de la Président(e) du club et du/des responsables légale(s) de la personne mineure.

#### Article 1.8 - Clubs Organisateur

Les organisateurs doivent être affiliés à la FFM ou agir au nom d'un club affilié à la FFM. Ils sont totalement responsables envers la FFM de l'organisation de tout match.

#### Article 1.9 - Organisation

La Fédération Française de Motocyclisme organise chaque année un Championnat de France Elite1, un Championnat de France Elite 2 et un Championnat de France U18 dont le format est défini par la CNMB.

Pour la montée en Elite 1 :

8 équipes Elite 1 montée du club finissant 1<sup>er</sup> de l'Elite 2.

Dans le cas où le 1<sup>er</sup> ne pourrait pas monter (par exemple : une équipe réserve d'un club ayant déjà une équipe en Elite 1) ou ne voudrait pas monter, il sera proposé au club classé deuxième, la montée et ainsi de suite.

Descente en Elite 2 :

Descente du club finissant dernier de l'Elite 1. Une équipe qui reçoit 2 cartons rouges au cours de la saison sera pénalisée du retrait d'un point au classement général.

Le nombre de descentes et de montées pourra être augmenté ou diminué par la Commission de Motoball en fonction du nombre d'équipes engagées pour la saison suivante.

Les formulaires accompagnés d'un chèque de caution de 800 € sont reçus par le Secrétariat de la CNMB avant le 1<sup>er</sup> février de la saison sportive concernée.

En l'absence de caution et/ou de la Charte de Bonne Conduite (dûment remplie), les clubs ne pourront pas s'inscrire au Championnat.

**LES CLUBS DONT LES COTISATIONS, LES REDEVANCES NE SERAIENT PAS A JOUR ET EGALEMENT CEUX DONT LES AMENDES ET/OU LES FRAIS DE DEPENS DU TND A N'AURAIENT PAS ETE REGLEES NE POURRONT PARTICIPER AU CHAMPIONNAT DE FRANCE.**

Le calendrier est établi chaque année et sera définitif au 31 janvier.

- 1) Un club prenant part au Championnat de France, s'engage à disputer l'intégralité des épreuves de ce Championnat et la Poule finale, le cas échéant, s'il est qualifié.



Dans le cas où le terrain devant héberger la rencontre est déclaré impraticable ou fait l'objet d'un arrêté municipal d'interdiction, les deux clubs doivent s'accorder dans la semaine suivant la date de la rencontre initiale sur une nouvelle date.

Demande « exceptionnelle » de modification au calendrier (Modification d'horaire, de date,...) Tout changement de date est soumis à l'accord de la commission et des deux clubs.

Des demandes « exceptionnelles », passant outre les délais précisés ci-dessous, peuvent être présentées sous réserve d'un justificatif.

Pour être pris en compte, toute demande doit être envoyée à l'adresse : changement-date@motoball.fr

Dans les délais suivants :

- Demande de changement de date : 15 jours minimum avant le match
- Demande de changement d'horaire : 3 jours minimum avant le match Enfin, toute demande sera étudiée par la CNMB avant l'acceptation de celle-ci.

Dans le cas où le club chargé de l'organisation du match n'aurait pas son terrain habituel, le club visiteur sera dans l'obligation de se rendre sur le terrain permettant le déroulement du match, les frais de déplacement supplémentaires seront réglés suivant le barème du tarif d'indemnité kilométrique, soit 0,80 € du kilomètre parcouru à l'aller comme au retour, avec un minimum de 400 €.

Du fait de leur inscription, les équipes s'engagent à respecter le présent règlement, les points non visés par le présent règlement seront tranchés par le Tribunal National de Discipline et d'Arbitrage.

- 1) Le non-respect du calendrier sauf exceptions pour la promotion du motoball (par exemple : tournoi international) **ayant donné lieu à un accord préalable de la commission** entraînera pour le club concerné la perte du match qui devait avoir lieu 3 à 0 avec zéro point au classement.
- 2) Chaque club terminant la saison en Elite 1 devra présenter une équipe U18 la saison suivante. En cas de non-respect de cette règle, les clubs se verront infliger une pénalité sportive de - 4 points au départ de la saison régulière la première année et de - 4 points et 1 200 € les années suivantes.

## TITRE 2 - TERRAIN DE JEU

### Article 2.1 – Caractéristiques des Terrains La Zone d'Evolution des joueurs

Le tracé de cette surface équivaut à un mur infranchissable.

La surface de jeu à l'intérieur des mains courantes, doit être libre de tout objet ou mobilier. Il est interdit aux entraîneurs de pénétrer dans l'aire de jeu.

#### Tracage des lignes

Si le marquage n'est pas conforme aux règles, le match est perdu pour l'équipe qui reçoit. La rencontre se déroulera comme un match amical si un club ne peut, en fin de compte, rendre le terrain conforme aux règles.

A la demande de l'arbitre, le club doit remédier au tracage du terrain.

#### Zone mécanique

La zone des stands doit se conformer au croquis « Tracé du terrain » (cf ; RTS). Les motos des joueurs remplaçants doivent se trouver dans la zone mécanique et non sur le terrain. Personne ne doit être dans cette zone à l'exception des joueurs inscrits sur la feuille de match, de l'entraîneur et des deux mécaniciens.

Tout manquement à cette obligation sera sanctionné dans un premier temps par un avertissement du contrôleur technique et ou des arbitres, et dans un second temps en cas de récidive, une amende de 100 € sera infligée et sera à régler à la fédération.

Il est strictement interdit de fumer dans la zone mécanique. En cas de non-respect de cette consigne, une amende de 150 € sera infligée au club, elle peut être décidée par le commissaire technique, les arbitres et/ou le délégué.

### Article 2.2 – Matches en Nocturne

#### Un éclairage LED est fortement préconisé.

A partir de 45 minutes d'arrêt de jeu, dû à une luminosité insuffisante des éclairages, le match sera définitivement arrêté par les arbitres, perdu 3-0 avec 0 points au classement (voir article 5.5.6), sauf cas de force majeure qui devra être soumis à la CNMB qui étudiera le cas.

En cas d'annulation pour ce motif, l'équipe visiteuse ayant effectué le déplacement touchera 100 % de l'indemnité prévue.

### Article 2.3 – Admission sur le Terrain

Personne ne sera admis dans la zone comprise entre le terrain de jeu et la main courante, à l'exception des joueurs, des arbitres et des juges de touche.

En cas de présence d'équipes médicales, elles se tiendront à l'extérieur de la surface de jeu et hors des stands mécaniques.

Si une personne rentre sur le terrain sans autorisation de l'arbitre, elle recevra un carton jaune et pénalisera son équipe de la suspension d'un joueur pendant 5 minutes.

### Article 2.4 – Terrain Impraticable

Les arbitres sont seuls juges de la praticabilité du terrain.

Dans le cas où un club avise le Secrétariat de la CNMB et le club adverse que son terrain est impraticable, l'Arbitre désigné par le responsable des désignations le plus près du lieu de la rencontre, devra se déplacer aux frais du club et déterminer, A L'HEURE OU LE COUP D'ENVOI sera prévu, si le terrain est jouable ou non.

Dans ce cas, l'Arbitre habilité fournira d'URGENCE, un rapport au Secrétariat de la CNMB, au responsable du Comité d'Arbitrage et à le/la Président(e) de la Commission.

Dans l'hypothèse de l'interdiction d'utilisation d'un terrain de Motoball considéré comme impraticable par arrêté municipal, l'autorité du Maire prévaut sur celle de l'arbitre. Le club doit demander à la Mairie de transmettre à la FFM sous 48 heures une copie de l'arrêté municipal.

Le/la Président(e) du Moto-Club recevant doit obligatoirement téléphoner au responsable des arbitres et à le/la Président(e) qui se chargera de prévenir les personnes concernées.

Dans le cas où l'équipe visiteuse serait informée de manière manifestement tardive de l'impraticabilité du terrain, la Commission se réserve le droit de demander au club recevant de s'acquitter de tout ou partie de l'indemnité de déplacement.

### Article 2.5 - Organisation

L'organisateur du match doit impérativement disposer sur le lieu de la rencontre :

- De personnes clairement identifiées (munis de gilets) pour assurer le service d'ordre, dont au moins une chargée d'assurer la sécurité de l'équipe visiteuse.

Deux personnes, placées sous la responsabilité du/de la Président(e) du club seront spécialement chargées d'accompagner les arbitres du vestiaire vers le terrain et vice-versa. Une de ces deux personnes sera désigné référent arbitres afin d'échanger avec les arbitres, si nécessaire. Il peut s'agir de licenciés ou de bénévoles ;

- Une trousse de premiers secours bien fournie ;
- Un extincteur ;
- Il est rappelé que la mise en place d'un DPS (Dispositif Prévisionnel de Secours) est obligatoire dès lors qu'un nombre de personnes, défini par les préfectures, se trouvent simultanément dans un stade.

#### Drapeaux de touche

Les clubs doivent tenir à la disposition des juges de touche, deux fanions de couleur orange et jaune ayant comme dimension 0,45 x 0,45m montés sur une hampe de 0,75m.

#### Vestiaires

Les clubs doivent mettre à la disposition des Joueurs et des Arbitres, des vestiaires propres et fonctionnels fermant à clé et équipés de chaises, d'une table et d'un porte-manteau.

Les vestiaires des joueurs (1 par équipe) et des Arbitres doivent être séparés. Ceux-ci doivent être pourvus d'eau courante.

Ils doivent obligatoirement être situés dans l'enceinte du stade sauf dérogation provisoire accordée par la CNMB.

Le chemin menant au vestiaire au terrain doit être sécurisé par des barrières sur une largeur de 5m si la configuration du terrain le permet. Sinon le corps arbitral devra être accompagné par un service de sécurité.

Les capitaines et juges de touche doivent venir signer la feuille de match à la demande des arbitres. Hormis les arbitres et le délégué, personne ne doit pénétrer dans le vestiaire des arbitres sous aucun prétexte, sauf à leur demande.

Un rapport sera adressé à la commission en cas de non-respect de cette consigne. La commission se réserve le droit de sanctionner le contrevenant.

#### Kit Oreillettes

Les kits oreillettes doivent être mis à la disposition des arbitres lors de leur arrivée au stade.

Ils devront être prêts à l'emploi (batteries chargées). La convention de mise à disposition des kits oreillettes est transmise à chaque club et doit être retournée complétée, signée et accompagnée de l'attestation d'assurance en responsabilité civile auprès du Secrétariat de la CNMB avant le 1<sup>er</sup> Mars.

#### Téléphone

Un moyen de communication (fixe ou mobile) doit être prévu sur le site afin de pouvoir contacter les secours en cas d'urgence.

#### Contrôle des matchs

Les matchs pourront être contrôlés par un Délégué (nommé par la Direction des Sports de la FFM), par un membre élu de la commission qui peut se trouver sur place.

Dans le cas d'une désignation officielle par la commission, l'indemnité de déplacement est prise en charge par celle-ci sur la base du barème fédéral.

Dans le cas où un club demande un délégué, ce dernier sera à sa charge.

#### Règles concernant le ballon

Chaque équipe doit présenter deux ballons en bon état. L'équipe visiteuse fournit le ballon pour les deux premières périodes, l'équipe visitée pour les deux autres.

Les ballons utilisés pour tous les matchs en nocturne doivent être blancs. En cas de prolongation, l'équipe invitée fournit le ballon pour la première période et l'équipe qui reçoit pour la deuxième.

En cas d'arrêt de jeu par manque de ballon, l'équipe visitée est tenue de les fournir.

Si le jeu est interrompu pour manque de ballon, l'équipe qui s'est présentée avec un seul ballon ou aucun ballon est déclarée perdante par forfait, avec un score minimum de 3 à 0. Il est bien entendu que si le score de l'équipe non fautive est supérieur au moment de l'arrêt du jeu, ce score lui reste acquis.

Si le match est interrompu par manque de ballon alors que les deux équipes se sont présentées avec deux ballons en bon état, le match est à rejouer.

Avant le coup d'envoi, chaque équipe doit présenter ses ballons aux Arbitres, ils sont seuls aptes à juger la conformité de ces derniers.

## TITRE 3 - SPÉCIFICITÉS DU JEU

### Article 3.1 - Organisation du Jeu

#### Heures et Jours des Rencontres – Respect de l'horaire

Pour les matchs officiels (Championnats de France, Coupe de France, Trophée de France), l'heure du coup d'envoi est fixée au plus tard à 20 heures le samedi et au plus tard à 15 heures le dimanche (sauf entente entre les clubs).

Les jours et heures sont fixés au moment de l'établissement du calendrier. Toutefois, en cas d'accord entre les clubs, les matchs pourront aussi être organisés le vendredi soir.

Il est demandé également aux clubs, de respecter un intervalle maximum lorsqu'ils organisent 2 matchs la même journée :

- 3h maximum entre deux équipes séniors
- 2h30 maximum entre une équipe juniors et une équipe séniors

En cas de modification d'horaire de match, se référer à l'Article 1.9.

#### Entraînement - Avant le match

Le terrain doit être disponible au moins 45 minutes avant le coup d'envoi afin que les joueurs disposent d'au moins 15 minutes pour s'échauffer et essayer leurs machines.

L'entraînement n'est plus autorisé 15 minutes avant le début du match. Chaque équipe ne doit utiliser qu'une moitié de terrain pour des raisons de sécurité.

#### Horaires – Coup d'envoi – Dernière journée des Championnats de France Elite

Les Arbitres doivent reporter sur la feuille de match, l'heure exacte du coup d'envoi. Ils signalent s'il y a du retard et, dans ce cas, l'équipe à laquelle le retard est imputable.

Un club en retard doit immédiatement prévenir par téléphone l'autre équipe ou l'organisateur.

En cas de retard supérieur à 60 minutes dû à un accident grave ou à une panne mécanique dûment justifiée le match sera remis à une date ultérieure sous réserve que le club défaillant présente des justificatifs (factures acquittées) et soit parti dans des délais appropriés.

Dans tous les cas, en cas de litige la CNMB tranchera.

Si le match est remis, le club fautif doit rembourser les frais d'organisation à l'autre équipe à hauteur de 200 € en supplément des frais de déplacement des arbitres. Aucun match reporté ne pourra se jouer après la dernière journée de championnat.

La CNMB se réserve le droit de faire jouer la dernière journée des Championnats de France Elite à la même heure afin de garantir la sincérité et l'intégrité des matchs.

#### Durée du jeu - Prolongation – Tirs au but

Un match se joue en 4 périodes de 20 minutes séparées par des arrêts de jeu de 10 minutes. En aucun cas un arbitre ne peut modifier le temps de repos.

Les équipes changent de camp entre la 2<sup>ème</sup> et la 3<sup>ème</sup> période.

En cas de match nul lors d'une Finale de Championnat, Coupe et Trophée, l'Arbitre doit accorder 2 prolongations de 10 minutes, un nouveau tirage au sort des camps est obligatoire.

En cas de match nul lors d'une Finale U18, seule une séance de tirs aux buts sera disputée.

Les Arbitres doivent tenir compte des temps morts intervenus pendant le match et le prolonger en fonction (ne pas considérer comme temps morts les coups de pied de coin et de réparation). Ils doivent signaler sur la feuille de match si l'heure du coup d'envoi a été respectée.

Si un temps de jeu différent est appliqué, un match ne pourra pas compter officiellement pour un Championnat, une Coupe ou un Trophée.

#### Interruption de Match

Si un match est interrompu avant la fin de la troisième période, il doit être rejoué.

S'il est interrompu après la fin de la troisième période, il est considéré comme terminé (sauf en Coupe de France et Trophée de France où le match doit être rejoué) et le score enregistré à ce moment tient lieu de score final sous réserve de l'application des sanctions automatiques prévues au présent règlement.

A quelque moment que ce soit de la rencontre, si l'arbitre décide d'interrompre le match du fait du comportement des joueurs ou dirigeants d'une équipe, cette dernière se verra infliger la sanction prévue à l'article 5.3.4 du présent règlement.

#### Fumigènes

L'utilisation de fumigènes sur les terrains de motoball est soumise au préalable à la demande à faire par les clubs et les associations de supporters auprès de la préfecture. Sans accord de celles-ci les fumigènes ne seront pas autorisés.

#### Présentation des Equipes en Début et Fin de Match

Pour la présentation, les équipes doivent obligatoirement partir de la zone mécanique et se rendre au centre du terrain ; elles se mettent sur un rang parallèle à la ligne de touche, face aux officiels.

Ensuite sur l'ordre des arbitres elles se rendent vers la ligne de touche, face aux officiels où a lieu le tirage au sort. Elles effectuent alors un tour de terrain pour se présenter au public, le capitaine en tête.

En fin de match, les équipes doivent à nouveau se présenter aux officiels et effectuer côte à côte un tour d'honneur autour du terrain, l'équipe qui reçoit passe devant son public. La présentation au public est obligatoire même si l'équipe est incomplète. Cette présentation doit avoir lieu immédiatement après le coup de sifflet final. En cas de non-observation de cette règle, l'équipe fautive est passible des sanctions automatiques prévues au présent règlement. En cas de panne d'une ou plusieurs motos, le ou les joueurs feront ce tour à pied ou à moto derrière un autre joueur.

La responsabilité du club est engagée lorsque les joueurs font ce tour de terrain avec un spectateur.

#### Attribution des camps

Elle s'effectue par tirage au sort en début de match et par changement de camps entre la 2<sup>ème</sup> et la 3<sup>ème</sup> période. Le gain du tirage au sort donne au Capitaine le choix entre le coup d'envoi ou le camp.

### Article 3.2 - Pilotes et Motos

#### Contrôles Alcoolémiques

Des contrôles d'alcoolémie et substances illicites peuvent être réalisés conformément à l'article 2.2.6.20 du code sportif.

#### Qualification des Joueurs

Tout joueur inscrit sur la feuille de match doit remplir les conditions de participation et de qualification telles

qu'elles sont énoncées dans les présents règlements. Tout club alignant sur la feuille de match un joueur non qualifié ou suspendu se voit infliger la perte de la rencontre par pénalité, sans préjudice des autres sanctions prévues au présent règlement.

#### Équipes Elite 1 et Elite 2

Dans le cas où un club possède deux équipes, il est appliqué les règles suivantes :

- L'équipe alignée en Elite 1 prendra le chiffre 1 et l'autre équipe prenant le chiffre 2.
- Le club a la possibilité de faire jouer en championnat des joueurs de l'équipe 2 en équipe 1 ;
- Des joueurs de l'équipe d'Elite 1 peuvent évoluer en Elite 2 dans les conditions suivantes :  
Le Club doit établir une liste de notoriété des joueurs ne pouvant pas évoluer en Elite 2. Cette liste, composée d'un minimum de 4 joueurs, comprend obligatoirement, tous les joueurs ayant fait l'objet d'une sélection nationale lors du Championnat d'Europe des deux dernières années (les U18 ne sont pas concernés par cette clause). Cette liste fait l'objet d'une validation par la CNMB chaque année. Les joueurs figurant sur cette liste ne peuvent pas être alignés dans l'équipe d'Elite 2.

Les joueurs n'y figurant pas sont en revanche libres de participer aux rencontres de cette dernière équipe.

Un joueur U18 peut jouer en Elite 1 ou en Elite 2. Il doit dans ce cas être titulaire d'une licence NCO. Un joueur U18 peut jouer plusieurs matchs dans toutes les catégories dans le même week-end.

#### Participation à des Championnats Internationaux

Un joueur participant à des matchs de Championnat, Coupe ou Trophée organisés sous l'égide de la FFM ne peut pas prendre part à des matchs de championnat dans un autre pays.

A défaut, ce joueur n'est plus autorisé à participer aux compétitions organisées sous l'égide de la FFM pour l'année en cours.

Les joueurs peuvent prendre part à toute rencontre de leur sélection nationale sous réserve d'être titulaire d'une licence délivrée par la Fédération de leur nationalité.

#### Mutation

Un joueur désirant changer de club français en fin de saison doit envoyer, au plus tard le 30 novembre, sa démission à celui-ci par lettre recommandée avec accusé de réception.

Cet accusé de réception doit ensuite être immédiatement adressé par l'expéditeur au Secrétariat de la CNMB.

Sans réponse du club quitté avant le 15 décembre, la démission sera considérée comme acceptée (à condition que le joueur se soit acquitté des sommes dues auprès de son club et ait rendu son équipement).

Les démissions effectuées après la date butoir peuvent être acceptées qu'avec l'accord du club quitté. La mutation du joueur n'est en toute hypothèse effective qu'à partir du 1<sup>er</sup> janvier de la saison suivante.

Aucune autorisation de changement de club en cours de saison ne peut être accordée pour participer aux matchs de Championnat ou de Coupe de Motoball.

Par ailleurs, un joueur évoluant pour sa dernière saison en équipe U18 est ensuite tenu de rester au moins deux saisons dans ce club en Sénior, sauf accord entre le club formateur et le joueur.

#### Nombre de joueurs mutés et étrangers

Un club possédant une équipe sénior ne peut avoir dans son effectif qu'un maximum de deux joueurs seniors mutés ou étranger.

Un club possédant deux équipes (seniors) ne peut avoir dans son effectif senior qu'un maximum de trois joueurs seniors mutés ou étranger. Toutefois, le club ne peut aligner qu'un maximum de deux joueurs mutés ou étranger, U18 et seniors confondus, sur la feuille de match.

N'est plus considéré comme étranger, le joueur ne disposant pas de la nationalité française mais justifiant de 4 années consécutives de licence annuelle de compétition au sein de la FFM.

Cependant, la CNMB peut accorder à un club un nombre de mutés plus important, sur demande motivée et présentée au plus tard le 1<sup>er</sup> mars de la saison sportive concernée, dans l'unique but de permettre à ce club ne disposant pas d'un effectif suffisant (moins de 5 joueurs) d'engager une équipe dans le Championnat concerné.

#### « Joueur Libre »

Le joueur ayant participé au Championnat de France (Elite 1, Elite 2 ou U18) dans un club qui n'aligne pas d'équipe dans le Championnat correspondant (Elite 1, Elite 2 ou U18) la saison suivante acquiert le statut de « joueur libre ». Ce statut lui permet d'évoluer, sans obtenir « le quitus » de son club (à condition qu'il se soit

acquitté des sommes dues auprès de son club et ait rendu son équipement), dans une autre équipe sans être considéré comme joueur muté.

Un club ne peut disposer que d'un « joueur libre » au sein de son effectif, étant entendu que ce joueur peut être inscrit sur la feuille de match et être sur le terrain en même temps que les joueurs mutés.

A l'issue de sa saison « de joueur libre », le joueur devra obligatoirement rejoindre son club d'appartenance et y rester pour la saison sportive suivante, sauf accord écrit du club d'origine.

Si un club disposait de deux équipes, l'une évoluant en Elite 1 et l'autre en Elite 2, mais n'engage plus qu'une la saison suivante, les joueurs dont l'équipe n'est plus engagée en Championnat sont directement rattachés à l'autre équipe (à l'exception des joueurs internationaux et ceux figurant sur la liste notoriété, qui ne peuvent descendre d'Elite 1 en Elite 2, conformément au règlement Motoball cf. Art 2.2).

#### Joueurs et Motocycles

Une équipe de Motoball est composée de 10 joueurs, 2 mécaniciens et 1 entraîneur.

Une équipe peut utiliser un maximum de 10 motocycles pendant un match et 5 minimums. Les joueurs de réserve doivent attendre dans la zone mécanique et non sur le terrain.

5 joueurs par équipe sont présents sur le terrain : 4 joueurs et 1 gardien de but (un gardien de but est obligatoire dans tous les cas de figure).

Avant le match, chaque équipe doit présenter son capitaine et son suppléant aux arbitres.

Le Capitaine titulaire doit porter au bras gauche un brassard d'une couleur différente de celle de son maillot.

Le Capitaine suppléant remplace le titulaire si ce dernier est mis hors-jeu pour une raison quelconque (jeu violent, blessure, etc.).

Si le capitaine et son suppléant sont mis hors-jeu, l'équipe doit présenter un autre Capitaine aux arbitres.

A défaut, l'arbitre désigne un joueur pour remplir cette fonction.

En cas de refus, aucune réserve n'est admise de la part de l'équipe. N'importe quel joueur peut remplacer le gardien de but s'il est blessé.

Le gardien de but n'est pas obligé de rentrer en jeu par le centre du terrain.

#### Équipement des Joueurs et des Équipes

La communication par moyen radio des pilotes entre eux, avec leur entraîneur ou toute autre personne est strictement interdite lors des matchs.

Le non-respect de cette disposition sera sanctionné par match perdu avec 0 point au classement. Pour tout point non précisé, se référer à l'Article 10 des Règles Techniques et de Sécurité Motoball.

#### Contrôle Technique Machines

Des contrôles de cylindrée peuvent être effectués durant la saison par un commissaire technique.

Le commissaire technique pourra demander dès la fin de la rencontre la mise en parc fermé de tout motocycle.

En cas de non-conformité d'une machine, l'équipe au sein de laquelle le motocycle a évolué sera sanctionné de la perte de la rencontre sur le score de 3 à 0, d'une amende de 150 € ainsi que du remboursement des frais de déplacement du commissaire technique désigné sur le match.

En l'absence d'infraction relevée, le déplacement sera à la charge de la CNMB.

#### Equipements et Vêtements de Protection Obligatoires

Les joueurs sont responsables de leur sécurité et se doivent de porter en toute circonstance un équipement de protection individuelle conforme à la réglementation fédérale.

Le club est dans l'obligation d'uniformiser l'équipement des joueurs, à savoir leur casque, leur maillot ainsi que leur numéro apposé sur leur machine et leur maillot.

Si, lors du contrôle technique, des machines et/ou des équipements de protection sont estimés non conformes par le commissaire technique, le joueur bénéficie d'une heure pour se mettre en conformité. A défaut, il ne pourra participer à la rencontre.

Si plusieurs machines d'une équipe sont non conformes, le club ne pourra participer à la rencontre.

#### Article 3.3 - Feuille de Match Electronique Feuille de Match Électronique

Lors du match, le club organisateur doit fournir un support informatique (tablette, smartphone, ordinateur) connecté à internet afin que l'arbitre puisse saisir ses identifiants et se connecter à son espace intranet et vérifier les informations saisies par les clubs.

L'arbitre peut à tout moment du match saisir les informations (buteurs, joueurs blessés, etc.).

A l'issue du match, les capitaines de chaque équipe doivent vérifier toutes les informations saisies afin de valider en signant la feuille de match électronique avec leur mot de passe licencié.

La feuille de match doit être signée en fin de match (au maximum ½ heure après le match) par les deux arbitres et les deux capitaines d'équipe (aucun rappel ne sera fait aux capitaines), si ce n'est pas le cas la sanction de l'article article 5.5.10 sera appliquée.  
Si un des Capitaines ou les deux refusent de signer la feuille de match pour une raison quelconque, l'Arbitre doit le signaler sur la feuille de match électronique.

Si un problème technique est rencontré par le(s) Capitaine(s) et/ou l'un des deux arbitres officiels désignés, ces derniers devront le signaler par mail à : [commission@motoball.fr](mailto:commission@motoball.fr).  
La feuille de match électronique génère le document officiel du match, elle sera donc consultée en cas de litige.

Dès que les Arbitres et les Capitaines ont signé la feuille de match électronique, aucune inscription ne peut plus être portée sur celle-ci.

En cas de réserve ou d'incident après la signature des Capitaines, l'Arbitre établira un rapport complémentaire depuis son espace dans l'onglet « rapport – après match » dans les 48 heures.

La feuille de match électronique est obligatoire.  
Si toutefois une défaillance technique (perte de réseau) est observée, l'arbitre pourra demander une feuille de match papier afin de palier à ce problème qui sera toléré à titre exceptionnel.

#### **Réserves (Titre Général sur Contestation même matchs Amicaux)**

Il est rappelé que les réserves d'avant match sont circonscrites aux seules questions relatives à la conformité des terrains.

Si une réserve concernant la cylindrée d'un motorcycle est formulée au cours d'un match, la conformité technique du moteur sera vérifiée après le match par un commissaire technique mandaté par la FFM. Le motorcycle mis en cause pourra être utilisé pendant tout le match.

#### Les réserves techniques :

Elles ne sont recevables que pour les seules erreurs des arbitres dans l'application du règlement. Les faits de jeu ne sont pas concernés, c'est-à-dire que toute appréciation d'une phase de jeu par l'arbitre ne peut faire l'objet d'une réserve.

1. Les réserves visant les questions techniques doivent, pour être valables :
  - a) être formulées par le capitaine de l'équipe plaignante à l'arbitre, à l'arrêt du jeu qui est la conséquence de la décision contestée ;
  - b) être formulées, pour les rencontres des catégories U18 par le capitaine sous couvert d'un adulte accompagnant responsable de l'équipe plaignante à l'arbitre, à l'arrêt de jeu qui est la conséquence de la décision contestée ;
  - c) indiquer précisément la nature des faits et de la décision qui prêtent à contestation.

2. Dans tous les cas, l'arbitre appelle le capitaine de l'équipe adverse et l'autre arbitre pour en prendre acte. Dans la catégorie U18, l'arbitre appelle le capitaine de l'équipe adverse, sous couvert d'un adulte accompagnant, et l'autre arbitre pour en prendre acte. A l'issue du match, le capitaine inscrit ses réserves sur la feuille de match, le capitaine de l'équipe adverse et les deux arbitres contresignent la réserve.

3. Pour les rencontres U18, les réserves sont contresignées par les dirigeants licenciés responsables.  
Si un Capitaine ou un dirigeant licencié responsable pour les équipes U18 n'est pas d'accord avec les réserves portées sur la feuille de match, il peut en faire mention sur cette dernière.

L'arbitre n'est pas juge de la recevabilité d'une réserve et n'a pas à s'opposer à son dépôt quel qu'en soit le motif.

Toutes réserves devront être confirmées par le Club plaignant dans les 48 heures à l'issue du match et être accompagnées d'une caution de 75 € transmise au Secrétariat de la CNMB dans les 7 jours suivants la rencontre par lettre recommandée avec avis de réception.

L'examen préalable de la recevabilité d'une réserve est réalisé par le/la Président(e) de la CNMB.

Il/elle peut rejeter les réserves manifestement irrecevables au regard des dispositions du présent règlement. Dans ce cas, le club réclamant peut-être débitée du montant de la caution.

Si la réserve est déclarée recevable, la CNMB examine celle-ci sur le fond. Si la réserve est fondée, la caution sera restituée au club réclamant, à défaut elle sera acquise à la FFM.

Afin de traiter la réserve, la CNMB peut également décider de :  
- Convoquer toute(s) personne(s) dont elle requiert la présence ;  
- Demander des informations/rapports de toute(s) personne(s) dont elle requiert le témoignage.

Si l'examen d'une réserve requiert une enquête et entraîne des frais de déplacements, soit de personnes à entendre, soit de membres de la CNMB, ces frais pourront être mis à la charge :  
- Soit au club réclamant quand sa réserve est rejetée ;  
- Soit au club adverse si la réclamation est considérée comme fondée.

Le Club débouté de sa demande par décision de la CNMB peut porter sa réserve devant le Tribunal National de Discipline et d'Arbitrage selon les formes prévues par le Code de Discipline et d'Arbitrage fédéral relatives au délai, à la forme et au montant de la caution.

#### **Article 3.4 - Arbitres Ecole de formation d'arbitrage**

Tout joueur ou licencié au sein d'un club de motoball, dont l'âge minimal est de 14 ans, peut accéder à l'école de formation d'arbitrage. Pour tout nouvel arbitre "jeune", la première licence "officiel" lui sera offerte et lui permettra d'officier sur des matchs U18.

Une aide financière sera versée au club proposant la participation d'un de ses joueurs à l'école de formation d'arbitrage.

A la fin de la saison, un Trophée sera décerné au meilleur arbitre "jeune" à l'issue des rapports d'évaluation effectuées par le Responsable du Comité d'Arbitrage.

#### **Arbitres Officiels et Arbitres de Clubs Fonctions.**

Un match se dispute sous le contrôle d'un ou plusieurs arbitres disposant de toute autorité nécessaire pour veiller à l'application des règles du jeu. L'arbitre prend des décisions au mieux de ses capacités, conformément aux règles du jeu et dans l'esprit du jeu.

#### L'arbitre :

- Veille à l'application des règles du jeu ;
- Contrôle le match en collaboration avec les autres arbitres ;
- Remplit la fonction de chronométreur, consigne par écrit les événements du match et remet aux autorités compétentes un rapport de match consignant les informations relatives à toute mesure disciplinaire, ainsi que tout autre incident survenu avant, pendant ou après le match ;
- Contrôle et/ou donne le signal de la reprise du match.

Son droit de pénalisation s'étend aux infractions commises pendant une suspension temporaire du jeu ou quand le ballon est hors du jeu. Ses décisions, à propos des questions de fait survenues dans le courant de la partie, sont sans appel.

Ne peuvent officier que les officiels titulaires de la qualification d'arbitre de motoball. Il appartient aux Président(e)s de Club de vérifier ladite qualification.

#### **Formation**

L'ensemble des arbitres (Officiels et Clubs) devront participer à une formation unique et supervisée par le Responsable du Comité d'Arbitrage. Ils devront s'inscrire avant le 31 décembre, à cette formation de 2 niveaux de qualifications (1<sup>er</sup> degré et 2<sup>ème</sup> degré), elle permettra d'acquérir la qualification officielle d'arbitrage et d'officier sur les matchs des Championnats.

#### L'arbitre de Club

Chaque club de motoball Elite 1 et Elite 2 a obligation de désigner un arbitre de club qui doit se conformer aux mêmes règles qu'un arbitre officiel tant au niveau des formations, de l'application des règles de jeu, des tenues vestimentaires, du devoir de réserve et de la charte de l'arbitrage. Les clubs possédant une équipe Elite 2 doivent désigner un arbitre de cette catégorie.

Les clubs sont tenus de faire connaître leur arbitre de club avant la réunion annuelle des clubs au Secrétariat de la CNMB et au Responsable du Comité d'Arbitrage.

Si cette condition n'est pas respectée, le club se verra retirer 2 points au classement de son équipe principale.

Toutefois, tout club ayant présenté un arbitre de club ayant ensuite obtenu la qualification d'arbitre fédéral sera exempté de toute sanction dans les deux ans suivant la titularisation de celui-ci.

En cas d'arbitre officiel manquant, ils pourront être désignés par le responsable des arbitres, ou le désignateur sur les matchs officiels devant se jouer dans leur club, dans ce cas ils bénéficieront de la vacation destinée à l'arbitre officiel. Ils pourront aussi être désignés sur les matchs extérieurs à leur club s'ils le souhaitent.



Sans arbitre de club présenté, le club ne pourra pas s'inscrire au Championnat pour l'année en cours.

#### **L'arbitre Officiel**

Les arbitres officiels devront s'enregistrer avant le 15 novembre auprès du Secrétariat de la CNMB ainsi qu'au Responsable du Comité d'Arbitrage.

Seuls les arbitres officiels ou les arbitres titulaires de la qualification arbitre de club peuvent être vêtus de la tenue FFM, les arbitres non officiels devant porter une tenue blanche. Toute infraction sera sanctionnée d'une amende de 100 € au club fautif.

L'arbitre est tenu de vérifier avant le match, le nombre de ballons présentés par chaque équipe.

Deux arbitres seront désignés pour diriger chaque match en Elite 1 et Elite 2 et *a minima* un arbitre officiel pour les U18. Leur autorité et l'exercice des pouvoirs qui leur sont conférés par les lois du jeu commenceront dès qu'ils auront pénétré dans l'enceinte du stade, et prendront fin 60 minutes après la rencontre.

Pour tout match amical ou rencontre officielle entre nationalités différentes, deux arbitres (un centre, une touche) seront désignés par chaque pays participant.

Le/la Président(e) du Club a le devoir de faire respecter l'horaire du match en acceptant ce règlement et ne pas attendre qu'un arbitre officiel arrive au stade.

Le pouvoir de sanction des arbitres s'étend aux infractions commises pendant une suspension temporaire du jeu ou quand le ballon est hors du jeu. Leurs décisions, à propos des faits de jeu survenus pendant le match seront sans appel et ne pourront faire l'objet d'aucune réserve.

A chaque quart temps, les arbitres doivent changer de camp.

Le temps de repos sera pris impérativement dans le vestiaire des arbitres.

- a) Ils veilleront à l'application des lois du jeu.
- b) Ils s'abstiendront de pénaliser, si en le faisant, ils pensent favoriser l'équipe ayant commis la faute.
- c) Ils prendront note de ce qui se passe, rempliront les fonctions de chronométrateur et veilleront à ce que la partie ait la durée réglementaire ou convenue en y ajoutant toute perte de temps due à un accident ou à toute autre cause, gain de temps volontaire par une équipe menant au score les arbitres informeront les 2 équipes du temps minimum rajouté pour ces pertes de temps.
- d) Ils auront le pouvoir discrétionnaire d'arrêter le jeu pour toutes infractions aux lois, de suspendre ou d'interrompre définitivement la partie chaque fois qu'ils l'estimeront nécessaire en raison des éléments, de l'intervention des spectateurs ou d'autres motifs. En pareil cas, ils feront parvenir un rapport détaillé des faits à l'organisme compétent, dans les formes et délais stipulés par les règlements de l'Association Nationale affiliée sous la juridiction de laquelle le match a eu lieu.
- e) A partir du moment où ils pénètrent sur le terrain de jeu, ils adresseront un avertissement à tout joueur ayant une mauvaise tenue ou une attitude inconvenante et l'empêcheront de prendre part au jeu en cas de récidive. En pareil cas, les Arbitres communiqueront le nom du coupable à l'organisme compétent dans les formes et les délais stipulés par les règlements de l'Association Nationale affiliée sous la juridiction de laquelle le match a eu lieu.
- f) Ils ne permettront à personne, en dehors des joueurs et des juges de touche, de pénétrer sur le terrain de jeu sans leur autorisation.
- g) Ils arrêteront la partie s'ils estiment qu'un joueur est sérieusement blessé. Si un joueur est légèrement blessé, la partie ne sera arrêtée que lorsque le ballon aura cessé d'être en jeu. Un joueur capable de se rendre jusqu'à la ligne de but ou la ligne de touche ne pourra recevoir de soins sur le terrain de jeu.
- h) Ils excluront définitivement du terrain tout joueur qui, à leur avis, est coupable de conduite violente, de brutalité ou tient des propos injurieux ou grossiers.
- i) Ils donneront le signal de la reprise du jeu après tout arrêt.
- j) Ils décideront si le ballon fourni pour un match répond aux exigences de la réglementation. Pour matérialiser leurs décisions, les Arbitres disposeront de 4 cartons de couleur - verte, jaune, bleu et rouge.
- k) Ils contrôleront l'état du matériel et l'équipement des joueurs (cf. article 3.2.5).

#### **Juges de Touche**

Chaque club doit fournir un juge de touche.

Si un club se déplaçant n'a pas de juge de touche, il devra prévenir au plus vite le club recevant, lequel devra alors fournir deux juges de touche.

Ceux-ci doivent être habillés en tenue réglementaire (tee-shirt blanc). Le juge de touche doit avoir au moins 14 ans et être licencié.

Les fonctions du juge de touche sont d'indiquer au moyen d'un drapeau :

- Si un joueur franchit la ligne médiane balle au pied ;
- Les remises en jeu (touche et médiane) ;
- Les faits de jeu importants ;

- Si un joueur envoie le ballon par-dessus la ligne médiane et, l'ayant lui-même franchie reprend possession du ballon ou le touche avec sa moto avant qu'un autre joueur ou une autre moto ne l'ait touché.

Dans tous les cas, seule la décision des Arbitres prévaut en toute circonstance, ils ont autorité sur les décisions et sur les juges de touche.

Entre chaque période, les juges de touche sont invités à se retrouver dans les vestiaires avec les Arbitres

Un juge de touche peut être remplacé si, d'après les Arbitres, il ne s'acquitte pas correctement de ses fonctions. Un juge de touche écarté par les Arbitres doit être remplacé par un Arbitre qualifié, un Dirigeant ou un joueur de réserve de la même équipe.

#### **Désignation des Arbitres**

Pour chaque rencontre, deux Arbitres seront obligatoirement désignés, sauf cas de force majeure. Les arbitres se désistant de leur désignation à moins d'une semaine du match concerné pourront temporairement ne plus être désignés. Il peut s'agir d'un arbitre officiel et d'un arbitre de club.

L'arbitre qui sera désigné en premier sera l'arbitre principal responsable des formalités administratives. L'âge minimum pour arbitrer est de 16 ans et de 14 ans pour les élèves arbitres.

#### **Pour un match amical les clubs devront :**

- Faire une déclaration de la rencontre auprès du Secrétariat de la CNMB.
- Informer le responsable du comité d'arbitrage et si besoin, exprimer la demande d'arbitres officiels ou non.

Dans le cas où ce ne sont pas des arbitres officiels qui officient, l'organisateur est tenu de communiquer au Secrétariat de la CNMB les noms des arbitres, et ce pour des questions d'assurance. En tout état de cause ces personnes devront obligatoirement être licenciées.

Ils identifieront les machines et mentionneront, s'il y a lieu les réserves et tous les incidents de jeu sur la feuille de match électronique.

Ils dirigeront la partie suivant le rôle dévolu à chacun d'eux par le Comité d'Arbitrage et adresseront, le soir même de la rencontre, un procès-verbal à la Fédération.

Les frais d'arbitrage sont à la charge des clubs, suivant le tarif défini annuellement par la CNMB. Le co-voiturage est préconisé dans la plupart des cas.

#### **Désignation des Arbitres pour les Finales**

Le/la Président(e) de la CNMB, sur proposition du responsable du comité d'arbitrage, désignera les 4 arbitres officiels pour les Finales Séniors et U18.

Les Arbitres de la Finale U18 feront la touche pour la Finale des Séniors, des Arbitres de Clubs feront la touche pour la Finale U18. Une vacation pour les deux matchs U18 et seniors sera de 130 € et de 150 € si le co-voiturage est appliqué, une vacation pour le match seniors seul sera de 100 €.

#### **Rencontres U18**

Chaque équipe doit fournir un juge de touche pour diriger une rencontre U18. Dans la plupart des cas, un arbitre officiel minimum sera désigné sur les rencontres U18. Ils pourront être accompagnés d'un arbitre de club qualifié ayant participé à la formation annuelle et ensuite seulement par un arbitre bénévole.

Cependant, si des arbitres officiels se trouvent sur le terrain, ils ont la possibilité d'arbitrer bénévolement et ce pour habituer les U18 à ce qui les attend par la suite. Dans l'hypothèse où un club fait une demande d'arbitres officiels, l'indemnisation de ces derniers sera supportée par le club demandeur.

## **TITRE 4 – REGLES PARTICULIERES DES COMPETITIONS**

### **4.1 CHAMPIONNAT DE FRANCE ELITE 1 et ELITE 2**

#### **Article 4.1.1 - Délimitation et Organisation du Championnat**

Chaque année en fin de saison, la CNMB étudiera la forme de Championnat à appliquer pour la saison suivante.

#### **Article 4.1.2 - Indemnités de Déplacement des Équipes**

Les indemnités à décerner à des équipes disputant des rencontres officielles sont spécifiées dans le règlement spécifique de ces machines. Pour les rencontres amicales, les indemnités à décerner à des équipes sont établies après accord entre les clubs.

Pour chaque match annulé, quel qu'en soit le motif, l'équipe visiteuse ayant effectué la totalité du déplacement touchera 100% de l'indemnité prévue ; en cas de déplacement partiel, un remboursement sera effectué au prorata du déplacement effectué sur présentation d'un justificatif (facture de gazole ou péage).

Indemnité pour Match Joué en Entier  
L'indemnité de déplacement représentera le remboursement des frais selon le barème fixé comme suit :

0,80 € du kilomètre parcouru à l'aller comme au retour, avec un minimum de 400 €, le kilométrage est compté par la route la plus directe avec pour base le guide ou la carte/site Michelin.

Un accord par lettre entre clubs désirant traiter les frais de déplacement par forfait est toujours possible. **Dans ce cas une copie de ce courrier doit être envoyé à la Fédération.**

Indemnité pour Match Arrêté par l'Arbitre et Remis ou Non  
Si un match est arrêté avant la fin de la 3<sup>ème</sup> période, le club visiteur recevra son indemnité kilométrique totale.

Si un match est arrêté par l'Arbitre à la fin de la 3<sup>ème</sup> période ou à partir du début de la 4<sup>ème</sup> période, le club visiteur recevra son indemnité kilométrique totale qui ne pourra en aucun cas être inférieure à 150 €.

Article 4.1.3 – Classement et Réglementation  
Avant chaque début de saison, la FFM fera paraître une circulaire officielle donnant si nécessaire toute la réglementation complémentaire aux présentes dispositions.

Le classement des rencontres officielles est effectué suivant le genre de rencontre, soit par addition de points, soit par élimination.

Pour les Championnats, le classement est établi par l'addition des points.

EN CAS D'EX-AEQUO : dans tous les cas du Championnat de France, Elite 1 ou Elite 2 la réglementation générale citée ci-dessous sera appliquée.

Le départage pour les ex-æquo de points sera effectué de la façon suivante :

1. Goal average particulier.
2. En cas de nouvelle égalité, les buts à l'extérieur comptent double.
3. En cas de nouvelle égalité, goal average général.
4. En cas de nouvelle égalité, match d'appui sur terrain neutre.

Le départage suivant le processus ci-dessus n'est valable que pour l'attribution d'un titre. Dans les autres cas le point 1 est appliqué, si nouvel EX-AEQUO différence de but.

Les montées et descentes s'effectueront en fonction des Championnats mis en place l'année suivante.

Pour la Coupe et les Trophées, le classement est établi par élimination par match direct ou aller-retour.

Article 4.1.4 - Décompte des Points du Championnat

MATCH GAGNE .....	4 POINTS
MATCH PERDU .....	1 POINT
MATCH NUL .....	2 POINTS
FORFAIT .....	0 POINT SUIVANT LE RÉGLEMENT

Une équipe qui reçoit 2 cartons rouges au cours de la saison sera pénalisée du retrait d'un point au classement général.

Article 4.1.5 - Forfait  
Au cas où une équipe ne se présenterait pas pour disputer un match, celui-ci sera considéré comme joué et le match sera déclaré perdu par 3 à 0 pour cette Equipe, avec 0 point au classement.

L'Arbitre habilité devra notifier dans son rapport le constat d'absence de cette Equipe.

#### **Délai de Déclaration d'un Forfait**

**Forfait général pour la saison :** 8 jours minimum avant le match  
**Forfait pour un match :** 5 jours minimum avant le match

Dans tous les cas, le forfait devra être déclaré, au secrétariat de la CNMB, au Responsable du Comité d'Arbitrage et au club contre lequel ils devaient jouer et ce le plus tôt possible.

Sanctions Financières Forfaits Déclarés  
Tout forfait donne lieu à l'application des sanctions suivantes **sont adoptées** :

#### **ELITE 1**

1<sup>er</sup> et 2<sup>ème</sup> Forfait : Pénalité de 2 500 € à verser à la FFM  
3<sup>ème</sup> Forfait déclaré Forfait Général : Jusqu'à 4 points de moins au classement au début de la saison suivante \*

#### **ELITE 2**

1<sup>er</sup> et 2<sup>ème</sup> Forfait : Pénalité de 1 000 € à verser à la FFM  
3<sup>ème</sup> Forfait déclaré Forfait Général : Jusqu'à 4 points de moins au classement au début de la saison suivante \*

\* Sous réserve des autres sanctions figurant au règlement des Championnats de France.

Les déclarations de Forfait Général entraîneront l'annulation de tous les résultats acquis au cours des Championnats avec une interdiction de disputer des matchs amicaux. Tout club ayant déclaré 3 forfaits, sera déclaré forfait général avec interdiction de faire des matchs amicaux et toutes rencontres disputées antérieurement par ce club seront annulées, sous réserve de cas de force majeure étudiés par la CNMB.

#### **Forfaits Non Déclarés**

La commission se réserve le droit de sanctionner le club ayant fait forfait, en lui infligeant une sanction financière pouvant aller jusqu'au montant du déplacement en faveur du club lésé, plus une amende. Au cas où l'équipe visitée serait forfait sur le terrain, elle devra régler l'indemnité totale prévue au règlement, à l'équipe visiteuse.

Les forfaits, quels qu'ils soient, seront toujours soumis au Secrétariat de la CNMB.

Pour un match "forfait", l'Arbitre habilité devra envoyer la feuille du match aux responsables désignés par la CNMB.

#### **Covid**

Dans l'hypothèse où une équipe aurait un ou plusieurs cas de covid, les rencontres pourront être reprogrammées dans les conditions suivantes :

Si moins de trois joueurs de l'équipe sont concernés, le club doit les remplacer afin de maintenir le match prévu. A défaut, l'équipe est considérée comme « forfait ».

Si un club a 3 joueurs positifs ou plus dûment justifiés dans son équipe, le match sera reporté à la date libre la plus proche de la date initiale du match, sauf accord des deux clubs et de la commission pour une autre date.

Toute demande de report ou de forfait pour raison de cas Covid doit être formée des connaissances des cas et être justifiée impérativement sous 48h maximum par un certificat de test positif.

Si le club concerné ne fournit pas de justificatifs dans le délai de 48h, il sera automatiquement considéré comme « forfait ». La règle des « forfaits » lui sera alors appliquée avec une amende supplémentaire de 1 000€ à verser à la FFM.

On entend par justificatif : un test PCR ou antigénique nominatif effectué dans un laboratoire ou une pharmacie.

#### **Article 4.1.6 - Terrain**

L'organisation des matchs incombera à l'un des clubs pour le match "Aller" et à l'autre club pour le match "Retour".

Le premier inscrit sur le calendrier doit en principe organiser le match "Aller".

Toutefois, d'un commun accord entre les 2 clubs, le lieu de rencontre pourra être le terrain de l'un ou de l'autre club ou tout autre terrain neutre.

#### **4.2 - COUPE DE FRANCE ELITE 1**

##### **Article 4.2.1 - Organisation**

L'organisation des matchs éliminatoires jusqu'à la Finale incombera au club sorti premier au tirage au sort, sauf accord entre les clubs intéressés. Dans ce cas, la FFM est libérée de la question financière.

##### Organisation et Attribution de la Finale :

L'organisation de la Finale se fera en alternance en zone NORD et SUD.

Dans le cas où les deux finalistes sont dans la même zone, le match se déroulera dans cette dernière et sera attribué dans un premier lieu au club n'ayant encore jamais organisé et ensuite celui qui l'aura organisé à la date la plus éloignée. Dans tous les cas la commission tranchera si besoin.

L'année suivante, le match se déroulera dans l'autre zone. Un club ne peut toutefois pas accueillir deux fois de suite la Finale.

Sauf accord de la commission, aucun autre match ne pourra se dérouler le jour de la finale de la Coupe de France.

#### Article 4.2.2 - Format de la Coupe Réserve à l'Elite 1

Le principe de la compétition est la formule "COUPE" matchs aller-retour, sauf pour la finale organisée sur un seul match, suivant les modalités fixées ci-après, chaque année par la CNMB.

En cas d'égalité sur l'ensemble des deux matchs l'équipe ayant marqué le plus grand nombre de buts à l'extérieur sera qualifiée.

En cas d'égalité parfaite les deux équipes disputeront les prolongations de 2X10 minutes et si besoin des tirs au but (règlement des tirs aux buts).

En cas de forfait d'une équipe lors d'un tour de coupe, celle-ci sera automatiquement disqualifiée de la Coupe de France.

Lors de la définition des calendriers, les oppositions feront l'objet d'un tirage au sort.

Tous les matchs comptant pour la Coupe de France devront être joués en entier. En cas de matchs arrêtés pour cas imprévisibles, ceux-ci devront être rejoués à la première date libre ou, à défaut, à une date fixée par la CNMB.

La finale de la Coupe de France se déroulera sur un seul match. Si le score est nul à la fin du temps réglementaire, des prolongations de 2x10 minutes auront lieu.

En cas de prolongation, l'équipe visiteuse fournit le ballon pour la première période et l'équipe visitée pour la deuxième.

En cas de match nul à la fin des prolongations de deux fois dix minutes, il sera procédé à une séance de tirs au but pour départager les deux équipes :

- Une série de quatre tirs aux buts frappés par des joueurs différents.
- Une nouvelle série de tirs aux buts jusqu'à ce que, après un même nombre de tirs aux buts, une équipe prenne l'avantage.

Les joueurs n'ayant pas tiré dans la première série commenceront en premier les tirs aux buts.

Cette pratique, qui ne doit pas être considérée comme faisant partie du match, est soumise aux conditions suivantes :

- 1) L'Arbitre choisit le but vers lequel seront tirés tous les coups de pied au but.
- 2) Les Capitaines devront lui donner les noms des tireurs.
- 3) Les deux équipes tireront chacune quatre coups de pied au but alternativement.

Si les deux équipes sont toujours à égalité, on continuera jusqu'à ce qu'une équipe prenne l'avantage à nombre de tirs égal.

Si une équipe n'a que cinq joueurs, l'autre équipe devra aligner le même nombre.

#### Article 4.2.3 - Rencontres

Les rencontres de la Coupe seront définies en fonction du nombre d'équipes inscrites.

#### Article 4.2.4 - Retard d'une Équipe - Forfait

Les Arbitres doivent reporter sur la feuille de match, l'heure exacte du coup d'envoi. Ils signalent s'il y a du retard et, dans ce cas, l'équipe à laquelle le retard est imputable.

Un club en retard doit immédiatement prévenir par téléphone l'autre équipe ou l'organisateur, ainsi que le responsable des arbitres.

En cas de retard supérieur à 60 minutes dû à un accident grave ou à une panne mécanique dûment justifiée le match sera remis à une date ultérieure sous réserve que le club défaillant présente des justificatifs (factures acquittées) et soit parti dans des délais appropriés.

Dans tous les cas, en cas de litige la commission tranchera.

Si le match est remis, le club fautif doit rembourser les frais d'organisation à l'autre équipe à hauteur de 200 € plus les frais de déplacement des arbitres.

Toutefois, le forfait n'aura pas les mêmes répercussions sur le plan sportif que pour le Championnat de France (élimination directe en cas de forfait). Les sanctions financières seront les suivantes :

- Forfait match aller = pénalité de 400€ à verser à la FFM
- Forfait match retour = pénalité de 200 € à verser à la FFM

#### 4.3 - TROPHEE DE FRANCE ELITE 2

##### Article 4.3.1 - Organisation

Tous les ans il est organisé un Trophée de France réservé à l'Elite 2.

Le Trophée de France est organisé par la FFM sous le règlement de la COUPE DE FRANCE, tant pour la partie technique que financière suivant le système mis en place par la CNMB.

Son format sera défini en fonction du nombre d'équipes engagées.

##### Organisation et attribution de la Finale :

L'organisation de la Finale se fera en alternance en zone nord et sud.

Dans le cas où les deux finalistes sont dans la même zone, le match se déroulera dans cette dernière et sera attribué dans un premier lieu au club n'ayant encore jamais organisé et ensuite celui qui l'aura organisé à la date la plus éloignée. Dans tous les cas la commission tranchera si besoin. L'année suivante, le match se déroulera dans l'autre zone.

Un club ne peut toutefois pas accueillir deux fois de suite la Finale.

#### 4.4 - CHALLENGE JEAN MEUNIER

Le Challenge Jean Meunier U18 permet d'opposer une sélection U18 du Sud contre une sélection U18 du Nord.

La date et le lieu de ce challenge seront défini par la commission.

##### Article 4.4.1 – Format et Déroulement du Match

Le match se déroulera en 4 périodes de 15 minutes, séparé par des pauses de 10 minutes. Entre la deuxième et la troisième période, les 2 équipes changent de camp.

**En cas de match nul à l'issue du temps réglementaire, une prolongation de 10 minutes sera disputée avec un nouveau tirage au sort des camps.**

En cas de nouvelle égalité, une séance de 4 tirs aux buts sera disputée.

Si les deux équipes sont toujours à égalité, on continuera jusqu'à ce qu'une équipe prenne l'avantage à nombre de tirs égal.

Les arbitres doivent tenir compte des temps-morts intervenus pendant le match et le prolonger en fonction. Ils doivent signaler sur la feuille de match si l'heure du coup d'envoi a été respectée.

#### 4.5 - CHAMPIONNAT DE FRANCE U18

##### Article 4.5.1 - Organisation

Le Championnat de France U18 sera organisé sous forme de tournoi zone NORD et zone SUD ou poule nationale en fonction du nombre d'équipes et le temps de jeu sera de 4 fois 15 minutes.

Le premier de la zone nord rencontrera le premier de la zone sud en match aller-retour. Un tirage au sort devra être effectué afin de savoir qui reçoit en premier.

En championnat de France, la victoire rapporte 4 points, le nul 2 points, la défaite 1 point et le forfait 0 point.

Si le championnat comprend une poule, le club qui terminera 1<sup>er</sup> de la poule sera sacré Champion de France U18.

En cas d'ex aequo, dans le championnat à une poule ou à deux poules, le départage sera effectué de la façon suivante :

1. Goal-average direct entre les équipes intéressées ; en cas de nouvelle égalité le but marqué à l'extérieur compte double ;
2. Goal-average général ;
3. Plus grand nombre de buts marqués ;
4. Match d'appui sur terrain neutre.

Le Champion de France U18 rencontrera le Vainqueur de la Coupe de France U18 afin de jouer la Finale du Trophée des Champions U18.

#### 4.6 - COUPE DE FRANCE U18

##### Article 4.6.1 - Format

La Coupe de France U18 sera organisée sous forme de plateau.

La finale se jouera en lever de rideau de la finale de la Coupe de France.

Pour la Coupe de France U18, deux poules vont être constituées (une poule Nord et une poule Sud ou une poule Nationale).

Le 1<sup>er</sup> de chaque poule se rencontrera en lever de rideau de la finale de la Coupe de France Senior. Lors de ces éliminatoires, le règlement est le suivant :

- Les rencontres se dérouleront de 4 périodes de 15 minutes coupées par une pause de 5 à 10 minutes.
- 1 arbitre officiel minimum avec un arbitre de club seront chargés de diriger les rencontres de la journée ; le cas échéant, ce sont les clubs qui devront fournir un arbitre de champ et un juge de touche.

Si les rencontres se déroulent sous forme de « plateau » et qu'il y a un nombre important d'équipes, l'organisateur pourra moduler les temps de jeu des périodes et ce, pour toutes les équipes.

Dans l'hypothèse où un club fait une demande d'arbitres officiels, l'indemnisation de ces derniers sera supportée par le club demandeur.

- La victoire rapporte 4 points, le nul 2 points et la défaite 1 point.
- L'équipe qualifiée pour la finale sera celle qui aura marqué le plus grand nombre de points.

En cas d'ex-æquo, le départage sera effectué de la manière suivante :

- 1) Goal-average particulier ;
- 2) Plus grand nombre de buts marqués ;
- 3) Série de 4 tirs aux buts.

Cette pratique, qui ne doit pas être considérée comme faisant partie du match, est soumise aux conditions suivantes :

- 1) L'Arbitre choisit le but vers lequel seront tirés tous les coups de pied au but.
- 2) Les Capitaines devront lui donner les noms des tireurs.
- 3) Les deux équipes tireront chacune quatre coups de pied au but alternativement.

Si les deux équipes sont toujours à égalité, on continuera jusqu'à ce qu'une équipe prenne l'avantage à nombre de tirs égaux.

Si une équipe n'a que cinq joueurs, l'autre équipe devra aligner le même nombre. Si le match est interrompu, il sera rejoué.

Le Vainqueur de la Coupe de France U18 rencontrera le Champion de France U18 afin de jouer la Finale du Trophée des Champions U18 en levée de rideau du TDC E1.

#### 4.7 - TROPHEE DES CHAMPIONS U18

##### Article 4.7.1 - Organisation

Cette finale du Trophée des Champions se déroulera dans les 15 jours qui suivent la fin du Championnat de France Elite 1 et dans tous les cas avant le congrès de la FFM début novembre, sauf situations particulières et après délibération de la CNMB. Sous les mêmes conditions que le TDC E1 et E2.

Cette finale opposera le Champion de France U18 au Vainqueur de la Coupe de France U18 de la saison en cours.

Si le Champion de France est le même que le vainqueur de la Coupe de France, il rencontrera le finaliste de la Coupe de France.

Les arbitres seront désignés par le/la Président(e) de la CNMB sur proposition du désignateur.

##### Article 4.7.2 - Format

Ce match de TROPHEE DES CHAMPIONS se déroulera sur un seul match en 4 périodes de 15 minutes.

Si le score est nul à la fin du temps réglementaire, des prolongations de 2x10 minutes auront lieu.

Si à la fin de ces prolongations, le score est toujours nul, il sera procédé à :

- Une série de quatre tirs aux buts frappés par des joueurs différents.
- Une nouvelle série de tirs au but jusqu'à ce que, après un même nombre de tirs aux buts, une équipe prenne l'avantage. Les joueurs n'ayant pas tiré dans la première série commenceront en premier les tirs aux buts.

Si le match est interrompu, il sera rejoué.

#### 4.8 - TROPHEE DES CHAMPIONS ELITE 1 ET ELITE 2

##### Article 4.8.1 - Organisation

Cette finale du Trophée des Champions se déroulera dans les 15 jours qui suivent la fin du Championnat de France Elite 1 et également pour l'Elite 2 et dans tous les cas avant le congrès de la FFM début novembre, sauf situations particulières et après délibération de la CNMB.

Cette finale opposera le Champion de France de l'année en cours au Vainqueur de la Coupe de France de la saison en cours pour l'Elite 1 et au vainqueur du Trophée de France pour l'Elite 2.

Si le Champion de France Elite 1 est le même que le vainqueur de la Coupe de France, il rencontrera le finaliste de la Coupe de France. Si le Champion de France Elite 2 est le même que le vainqueur du Trophée de France, il rencontrera le finaliste du Trophée de France.

Si la finale de la Coupe de France ou du Trophée de France a lieu dans le Sud, la finale du Trophée des Champions aura lieu dans le Nord et vice-versa. Cette disposition n'est pas applicable si les clubs sont de la même zone.

Les arbitres seront désignés par le/la Président(e) de la CNMB sur proposition du désignateur.

##### Article 4.8.2 - Format

Ce match de TROPHEE DES CHAMPIONS se déroulera sur un seul match en 4 périodes de 20 minutes.

Si le score est nul à la fin du temps réglementaire, des prolongations de 2x10 minutes auront lieu.

Si à la fin de ces prolongations, le score est toujours nul, il sera procédé à :

- Une série de quatre tirs aux buts frappés par des joueurs différents.
- Une nouvelle série de tirs au but jusqu'à ce que, après un même nombre de tirs aux buts, une équipe prenne l'avantage. Les joueurs n'ayant pas tiré dans la première série commenceront en premier les tirs aux buts.

Si le match est interrompu, il sera rejoué.

#### 4.9 – REGLES COMMUNES AUX FINALES DES COUPES, CHAMPIONNATS ET TROPHEES DE FRANCE

##### Article 4.9.1 – Règlementation Financière

Pour les finales, L'ES MATCHS SONT JOUES A LA RECETTE.

	Coupe de France Elite 1 et U18		
	Organisateur	Visiteur Elite 1	Visiteur U18
<b>RECETTE DES ENTREES</b>			
<b>Part Organisateur</b> <i>Sur la base de la recette brute des entrées</i>	+15%		
<b>Total 1</b>			
<b>Part Visiteur / Indemnité Km</b> <i>Sur la base du Total 1</i>		Frais Km	Frais Km
<b>Total 2</b>			
<b>Part Visiteur</b> <b>Uniquement si la recette le permet</b> <i>Sur la base du Total 2</i>		*se référer aux conditions ci-dessous	
<b>Total 2 bis</b>			
<b>Frais Billetterie</b> <i>Facture des frais d'édition</i>	- Déduction Frais Billetterie	- Déduction Frais Billetterie	
<b>Total 3</b>			
<b>Reliquat Recette</b> <i>Sur la base du Total 3</i>	+40%	+40%	



Trophée de France Elite 2		
	Organisateur	Visiteur
RECETTE DES ENTREES		
<b>Part Organisateur</b> <i>Sur la base de la recette brute des entrées</i>	+15%	
<b>Total 1</b>		
<b>Part Visiteur / Indemnité Km</b> <i>Sur la base du Total 1</i>		Frais Km (avec un minimum de 300€)
<b>Total 2</b>		
<b>Frais Billeterie</b> <i>Facture des frais d'édition</i>	- Déduction Frais Billeterie	- Déduction Frais Billeterie
<b>Total 3</b>		
<b>Reliquat Recette</b> <i>Sur la base du Total 3</i>	+50%	+50%

Trophée des Champions Elite 1 et U18			
	Organisateur	Visiteur Elite 1	Visiteur U18
RECETTE DES ENTREES			
<b>Part Organisateur</b> <i>Sur la base de la recette brute des entrées</i>	+15%		
<b>Total 1</b>			
<b>Part Visiteur / Indemnité Km</b> <i>Sur la base du Total 1</i>		Frais Km	Frais Km
<b>Total 2</b>			
<b>Part Visiteur</b> <u>Uniquement si la recette le permet</u> <i>Sur la base du Total 2</i>		*se référer aux conditions ci-dessous	
<b>Total 2 bis</b>			
<b>Frais Billeterie</b> <i>Facture des frais d'édition</i>	- Déduction Frais Billeterie	- Déduction Frais Billeterie	
<b>Total 3</b>			
<b>Reliquat Recette</b> <i>Sur la base du Total 3</i>	+50%	+50%	

Trophée des Champions Elite 2		
	Organisateur	Visiteur
RECETTE DES ENTREES		
<b>Part Organisateur</b> <i>Sur la base de la recette brute des entrées</i>	+15%	
<b>Total 1</b>		
<b>Part Visiteur / Indemnité Km</b> <i>Sur la base du Total 1</i>		Frais Km (avec un minimum de 300€)
<b>Total 2</b>		
<b>Frais Billeterie</b> <i>Facture des frais d'édition</i>	- Déduction Frais Billeterie	- Déduction Frais Billeterie
<b>Total 3</b>		
<b>Reliquat Recette</b> <i>Sur la base du Total 3</i>	+50%	+50%

Le remboursement de l'indemnité kilométrique calculé sur la base de 0,80€ par km aller-retour.

\* Si la recette le permet, sera dispatché une part du Total 2 de la façon suivante : Si 2 clubs visiteurs = 5% chacun du Total 2  
Si 1 club visiteur = 10% du Total 2

Il est rappelé que dans tous les cas, la part financière due à la FFM devra être adressée au secrétariat de la CNMB par le club organisateur, dans un délai maximum de 1 mois après la rencontre.

#### Article 4.9.2 – Répartition de la billetterie

La FFM, ou son délégataire assure l'édition, la diffusion et le contrôle de la billetterie et des invitations. Le montant minimum de l'entrée est fixé selon le tableau ci-dessous, sauf entente préalable sur le prix de l'entrée entre les 2 clubs.

Il est admis que chaque club peut bénéficier à minima (sauf autre accord conclu entre les clubs intéressés) d'invitations délivrées par la FFM de la façon suivante :

	TARIF PLEIN	ORGANISATEUR	VISITEUR	FFM	ARBITRES
<b>Coupe de France U18</b>	10 €	20	20	20	8
<b>Coupe de France Elite 1</b>		100	50		
<b>Trophée de France Elite 2</b>	7 €	40	20	10	4
<b>Trophée des Champions Elite 1</b>	10 €	100	50	20	4
<b>Trophée des Champions Elite 2</b>	7 €	40	20	10	4
<b>Trophée des Champions U18</b>	10 €	20	20	10	4

\*Les arbitres sont priés de faire leur demande auprès de la Fédération 10 jours avant la rencontre. Dans ces entrées gratuites ne sont pas comptés les membres de l'Equipe (cf ; Art. 3.2).

#### Article 4.9.3 – Remise des Prix

Pour l'ensemble des compétitions, la Coupe est remise par le/la Président(e) de la Fédération, à défaut par le/la Président(e) de la CNMB ou par un délégué FFM.

Le protocole relatif à la distribution des médailles est laissé à l'appréciation du club organisateur.

Par ailleurs, afin de pouvoir réaliser la remise des prix dans de bonnes conditions, il est demandé de délimiter une zone empêchant le public d'accéder au stade pendant cette remise.

Si le vainqueur du Championnat de France Elite 1 ou du Championnat de France Elite 2 est désigné lors du dernier match de la saison, la Coupe et les médailles seront remises en ouverture du Trophée des Champions Elite 1 ou Elite 2.

#### Durée d'Attribution de la Coupe

La Coupe « Officielle » sera confiée au club Champion ou Vainqueur de la Finale pour un an. Ledit Club, qui en donnera reçu aux organisateurs, en assurera la conservation sous sa responsabilité et devra être remis, en parfait état de propreté, au club organisateur 8 jours avant l'organisation de(s) finales.

Si cette règle n'est pas respectée, la commission se réserve le droit d'appliquer des sanctions.

#### Distribution des Prix

La CNMB doit prévoir au minimum une Coupe et un Trophée Officiel, de la manière suivante :

	Vainqueur / Champion		
	Coupe	Trophée Officiel	Titre
<b>Coupe de France Elite 1</b>	x	x	Vainqueur de la Coupe de France
<b>Trophée de France Elite 2</b>	x	x	Vainqueur du Trophée de France
<b>Coupe de France U18</b>	x	x	Vainqueur de la Coupe de France U18
<b>Championnat de France Elite 1</b>	x	x	Champion de France Elite 1
<b>Championnat de France Elite 2</b>	x	x	Champion de France Elite 2
<b>Championnat de France U18</b>	x	x	Champion de France U18

Challenger Jean Meunier	x		Vainqueur du Challenge Jean Meunier
Trophée des Champions Elite 1	x	x	Vainqueur du Trophée des Champions Elite 1
Trophée des Champions Elite 2	x	x	Vainqueur du Trophée des Champions Elite 2
Trophée des Champions U18	x	x	Vainqueur du Trophée des Champions U18

	Finaliste	
	Coupe	Titre
Coupe de France Elite 1	x	Finaliste de la Coupe de France
Trophée de France Elite 2	x	Finaliste du Trophée de France
Coupe de France U18	x	Finaliste de la Coupe de France U18
Championnat de France Elite 1		
Championnat de France Elite 2		
Championnat de France U18		
Challenger Jean Meunier	x	Finaliste du Challenge Jean Meunier
Trophée des Champions Elite 1	x	Finaliste du Trophée des Champions Elite 1
Trophée des Champions Elite 2	x	Finaliste du Trophée des Champions Elite 2
Trophée des Champions U18	x	Vainqueur du Trophée des Champions U18

Distribution des Médailles

La CNMB doit prévoir au minimum :

- 15 médailles destinées aux Champions, Vainqueurs et Finalistes
- 4 médailles destinées aux Arbitres

	Vainqueur / Champion	Finaliste
Coupe de France Elite 1	Vainqueur de la Coupe de France	Finaliste de la Coupe de France
Trophée de France Elite 2	Vainqueur du Trophée de France	Finaliste du Trophée de France
Coupe de France U18	Vainqueur de la Coupe de France U18	Finaliste de la Coupe de France U18
Championnat de France Elite 1	Champion de France Elite 1	
Championnat de France Elite 2	Champion de France Elite 2	
Championnat de France U18	Champion de France U18	
Challenger Jean Meunier	Vainqueur du Challenge Jean Meunier	Finaliste du Challenge Jean Meunier
Trophée des Champions Elite 1	Vainqueur du Trophée des Champions Elite 1	Finaliste du Trophée des Champions Elite 1
Trophée des Champions Elite 2	Vainqueur du Trophée des Champions Elite 2	Finaliste du Trophée des Champions Elite 2
Trophée des Champions U18	Vainqueur du Trophée des Champions U18	Vainqueur du Trophée des Champions U18

	Arbitre
Coupe de France Elite 1	Arbitre de la Coupe de France
Trophée de France Elite 2	Arbitre du Trophée de France
Coupe de France U18	Arbitre de la Coupe de France U18
Championnat de France Elite 1	
Championnat de France Elite 2	
Championnat de France U18	

Challenger Jean Meunier	Arbitre du Challenge Jean Meunier
Trophée des Champions Elite 1	Arbitre du Trophée des Champions Elite 1
Trophée des Champions Elite 2	Arbitre du Trophée des Champions Elite 2
Trophée des Champions U18	Arbitre du Trophée des Champions U18

## TITRE V SANCTIONS

Article 5.1 - Mise en Application et Rôle des Cartons

LES ARBITRES DISPOSENT DE QUATRE COULEURS DE CARTONS :

- **CARTON VERT :**

Il est présenté par l'arbitre pour rappeler à l'ordre le licencié fautif. Il entraîne l'expulsion du licencié concerné pendant 5 minutes, lequel peut être remplacé. Il peut être présenté deux fois maximum au même licencié.

Le licencié ne pourra revenir sur le terrain qu'au signal de l'arbitre.

- **CARTON JAUNE :**

Il est présenté par l'arbitre pour sanctionner un comportement antisportif. Il entraîne une expulsion de 5 minutes du licencié fautif qui ne peut être remplacé. Un licencié ne peut recevoir qu'un carton jaune par match.

Le licencié ne pourra revenir sur le terrain qu'au signal de l'arbitre.

Si une équipe dont le nombre de joueur(s) est réduit en raison d'un carton jaune prend un but, elle est maintenue en infériorité numérique jusqu'au retour du licencié, après le signal de l'arbitre.

Si un joueur sous le coup d'un sur le banc de touche, un entraîneur, un mécanicien ou tout autre personne se trouvant dans le stand mécanique reçoit un carton jaune le capitaine devra faire sortir un joueur de champ 5 minutes. Si le capitaine ne désigne pas de joueur, l'arbitre désignera le joueur à exclure.

**2 CARTONS "JAUNE" : 1 MATCH OFFICIEL FERME DE SUSPENSION EN CHAMPIONNAT, COUPE OU TROPHEE**

Si en cours de saison : Match de Championnat, Coupe ou Trophée, après s'être vu infligé un premier carton jaune, un joueur ne se voit pas délivrer un nouveau carton "JAUNE" dans les deux rencontres de son équipe (hors matchs amicaux) qui suivent, le carton "JAUNE" est annulé. Un joueur suspendu pour accumulation de cartons jaunes pourra tout de même participer à une rencontre amicale de son équipe.

Un joueur sous le coup d'une suspension ne peut pas participer à un match qui doit être rejoué, même si celui-ci était qualifié à la date dudit match.

Tout joueur faisant l'objet d'une sélection nationale, sanctionné d'un carton JAUNE dans une compétition internationale ne saurait en supporter les conséquences dans le cadre d'un match de Championnat de France, de Coupe ou de Trophée.

- **CARTON BLEU :**

Il est présenté pour exclure définitivement le licencié fautif de la rencontre. Le licencié exclu ne pourra être remplacé sur le terrain qu'après cinq minutes de jeu.

Si un joueur sur le banc de touche, un entraîneur, un mécanicien ou tout autre personne se trouvant dans le stand mécanique reçoit un carton bleu le capitaine devra faire sortir un joueur de champ 5 minutes. Si le capitaine ne désigne pas de joueur, l'arbitre désignera le joueur à exclure.

**2 CARTONS « BLEU » : 1 MATCH OFFICIEL FERME DE SUSPENSION, EN CHAMPIONNAT, COUPE, TROPHEE**

Un joueur recevant 2 cartons bleus pendant la saison, ne peut pas participer à un match qui doit être rejoué, même si celui-ci était qualifié à la date dudit match, s'il est sous le coup d'une suspension.

- **CARTON ROUGE :**

Il est présenté pour exclure définitivement le licencié fautif sans que celui-ci ne puisse être remplacé.

Si un joueur sur le banc de touche, un entraîneur, un mécanicien ou tout autre personne se trouvant dans le stand mécanique reçoit un carton rouge le capitaine devra faire sortir un joueur pour le reste du match. Si le capitaine ne désigne pas de joueur, l'arbitre désignera le joueur à exclure.

**1 CARTON "ROUGE" : 2 MATCHS "MINIMUM" DE SUSPENSION, EN CHAMPIONNAT, COUPE, TROPHÉE SELON LES DISPOSITIONS DU PRÉSENT TITRE**

Une équipe qui reçoit 2 cartons rouges au cours de la saison sera pénalisée du retrait d'un point au classement général.

Toute personne recevant un carton (entraîneur, mécanicien, Président(e), etc.) qui est suspendue par un carton rouge purgera uniquement sa suspension dans la catégorie où le carton lui a été infligé et ce, avant de pouvoir rejouer dans quelque catégorie que ce soit.

Tout joueur faisant l'objet d'une sélection nationale, sanctionné d'un carton ROUGE dans une compétition internationale ne saurait en supporter les conséquences dans le cadre d'un match de Championnat de France, de Coupe ou de Trophée.

Lorsqu'il y a récidive d'une faute, en cours de saison, les sanctions sont aggravées suivant le barème prévu dans le présent titre.

**REGLES COMMUNES – CARTON BLEU ET ROUGE**

Un joueur sous le coup d'une suspension pour carton bleu ou rouge ne pourra pas participer à une rencontre amicale de son équipe.

Un joueur ne peut pas participer à un match qui doit être rejoué, même si celui-ci était qualifié à la date dudit match, s'il est sous le coup d'une suspension.

**Les suspensions non effectuées dans l'année en cours sont reportées la saison régulière suivante ou à la prochaine prise de licence.**

La peine devra être purgée sur les matchs joués qui suivent immédiatement la rencontre au cours de laquelle le joueur a été exclu. **Dans le cas d'un forfait ou d'un match déplacé, le match de suspension n'est pas considéré comme purgé.**

En cas de non-respect de cette décision, la sanction déjà prise sera doublée moins les matchs de suspension déjà effectués.

Tous les membres licenciés (Dirigeants, Joueurs, Mécaniciens, etc.) se trouvant dans l'enceinte d'un stade, avant ou après une rencontre, sont sous l'autorité de l'Arbitre et peuvent, de ce fait, être sanctionné par ce dernier.

Tous les cartons doivent figurer sur la feuille de match.

Les clubs sont responsables de l'application des sanctions reçues par leurs licenciés, et sont tenus de les faire appliquer. **En cas de doute sur l'application des sanctions, les clubs ont la possibilité de solliciter des précisions du secrétariat de la commission.**

Les cartons obtenus se cumulent. Les matchs de suspension se purgent en Championnat de France, Coupes, Trophées et Challenges.

**Article 5.2 - Modalité d'application des Sanctions Automatiques**

Les clubs sont réputés prendre connaissance des suspensions résultant de l'application du cumul des cartons par la signature de la feuille de match.

Les dirigeants sont donc responsables de leur application et il en est de la responsabilité des clubs d'assurer la sécurité et le bon déroulement des rencontres. Toute sanction sportive non appliquée est doublée.

Les faits répréhensibles répertoriés devront être développés dans un rapport détaillé par les Arbitres et rédigé dans le cadre prévu sur la feuille de match électronique. Si nécessaire, un rapport complémentaire peut être adressé par les arbitres au Secrétariat de la CNMB, au Responsable du Comité d'Arbitrage et copie à le/la Président(e) dans les 48 heures.

Les sanctions financières sont majorées de 30 € si elles ne sont pas réglées dans le délai d'un mois au secrétariat de la Commission. Les Clubs sont responsables du paiement des amendes.

On entend par récidive : une cause d'aggravation d'une sanction par la commission d'un fait répréhensible déjà sanctionné au cours d'une même saison de Motoball lors des matchs officiels : Championnats, Coupes, Trophées et Challenge.

Tout incident, survenu après la signature de la feuille de match électronique par les Capitaines, devra faire l'objet d'un rapport spécial de l'arbitre adressé au plus tard le mardi suivant les matchs du week-end au Secrétariat de la CNMB, au Responsable du Comité d'Arbitrage et copie à le/la Président(e) de la commission.

**Il est rappelé aux Président(e)s des clubs, joueurs, entraîneurs et mécaniciens qu'au-delà des sanctions automatiques répertoriées dans le présent titre, les instances disciplinaires de la FFM peuvent être saisies de toutes affaires, conformément au Code de Discipline et d'Arbitrage.**

Si elle l'estime opportun, la CNMB peut en outre décider d'engager des poursuites disciplinaires à l'encontre de l'auteur des faits et, le cas échéant, demander sa suspension dans l'attente de sa comparution devant le TND et de la notification de décision.

**Article 5.3 - Modalité d'Application pour les Matches à Huis Clos**

Lors d'un match à huis-clos, seuls sont admis dans l'enceinte du stade :

- L'ensemble des personnes figurant sur la feuille de match : deux arbitres, deux juges de touche, dix joueurs par équipe, les deux mécaniciens et un entraîneur par équipe ;
- Les instances dirigeantes des deux Clubs (Président(e), Trésorier, Secrétaire Général) ;
- Le/les chauffeurs de bus des équipes ;
- Les bénévoles du Club en nombre suffisant permettant le strict respect du match à huis clos aux entrées et sorties du stade et d'entretien du terrain ;

Sont également admis :

- Un médecin,
- Les journalistes porteurs de la carte officielle,
- Les services de la sécurité civile,
- Un délégué FFM.

La Commission aura la possibilité d'accepter sur demande écrite de l'un ou de l'autre des clubs, lorsque les circonstances particulières l'exigent, certaines personnes non citées dans la liste susmentionnée.

En cas de non-respect de prescriptions ci-dessus, le match ne peut se dérouler et sera donné perdu par forfait au club fautif.

Pour les matchs à huis-clos, les frais du délégué FFM sont à la charge du club sanctionné.

Les arbitres et le délégué FFM seront chargés de la constatation de la bonne exécution des matchs à huis clos. Un club recevant ne peut de sa propre initiative décider d'un match à huis-clos.

**Article 5.4 – Barème des Sanctions**

On entend par « Autres Officiels » les Arbitres, jeunes arbitres, juges de touches, délégués observateurs ainsi que tout autre dirigeant missionné par la FFM ou en formation officielle.

On entend par « Officiels de Bancs » les entraîneurs et mécaniciens.

**Section I - Fautes commises par tout Licenciés et Joueurs à l'encontre des Autres Officiels**

Article	LES FAITS	CARTON	SUSPENSION	AMENDE
5.1.1	Propos excessifs, Propos injurieux, Injures, Attitude incorrecte, Gestes Obscènes	Bleu		100 €
5.1.2	Menaces verbales, Outrage, Attitude physique menaçante et/ou agressive, Propos/Comportement racistes, Xénophobes, Discriminatoires, Tentative de coup, Brutalité, Crachats, Pénétration dans les vestiaires des Arbitres avec Attitude menaçante, Vindicative ou Agressive	Rouge	3 matchs	200 €
5.1.3	Bousculade volontaire, Brutalité, Coups délibérés, Coups Portés	Rouge	4 matchs	400 €

**Section II - Fautes commises par des Joueurs ou Officiels de bancs à l'encontre d'autres Joueurs ou Officiels de Banc ou de Public**

Article	LES FAITS	CARTON	SUSPENSION	AMENDE	1ère RECIDIVE	2ème RECIDIVE
5.2.1	Entrée intempesive d'un ou plusieurs joueurs sur le terrain	Jaune				
5.2.2	Pilotage dangereux et brutal envers un adversaire de façon involontaire (Carton à l'appréciation de l'arbitre)	Jaune ou Bleu				
5.2.3	Joueur ne rentrant pas sur le terrain par la ligne médiane à allure modérée	Vert				
5.2.4	Refus de quitter le terrain par un joueur suite à un carton rouge	Rouge	+ 1 match en sus des sanctions déjà applicables	200 €		

5.2.5	Joueur exclu participant au tour d'honneur	Rouge	+ 1 match en sus des sanctions déjà applicables	200 €		
5.2.6	Arrêt de la rencontre par un arbitre lorsqu'un joueur refuse de quitter le terrain, pour un temps déterminé ou pour toute la durée du match, sur ordre de l'arbitre		Dans ce cas, l'équipe du/des joueur(s), cause de l'arrêt du match : match perdu par 3 buts à 0 (sauf si le score est supérieur pour l'équipe restant en jeu, avec 0 points au classement si cette rencontre compte pour un classement cumulé)			
5.2.7	Pilotage dangereux et brutal envers un adversaire de façon volontaire	Rouge	3 matchs	200 €	300 € + 4 matchs	400 € + 5 matchs
5.2.8	Comportement gestuel et/ou verbal antisportif grossier, Provocation verbale, Propos excessifs ou Injurieux, Perfide, Attitude incorrecte, Utilisation malveillante de matériels de banc (Gants, bouteilles, ballons, etc...)/ Menaces verbales, Outrage, Attitude physique menaçante et/ou agressive, Propos/Comportement raciste, Xénophobe, Discriminatoire	Rouge	2 matchs	200 €	300 € + 5 matchs	600 € + 8 matchs
5.2.9	Brutalité, Coups ou Agressions délibérés, Pugilat et/ou Echange de coups multiples, Crachats, Dégradations matérielles	Rouge	4 matchs	400 €		

**Section III - Fautes commises par des Spectateurs ou les Fautes Collectives d'Equipes**

Article	LES FAITS	SANCTIONS
5.3.1	Absence de Présentation au Public d'une Equipe avant le début et en fin du Match	200 € d'amende quelles que soient les circonstances, même en cas de panne de moto(s).
5.3.2	Retard de l'Equipe lors de la Rencontre	L'équipe en retard sur l'horaire prévu est considérée comme forfait avec 0 point au classement après 60 minutes, sauf cas de force majeure ou accord écrit dûment signé entre les Président(e)s ou les responsables des deux clubs concernés (écrit joint à la feuille de match).
5.3.3	Equipe quittant volontairement le terrain en cours de match	L'équipe quittant volontairement le terrain est considérée comme battue par forfait avec 0 point au classement et pénalisée de 300 € d'amende. Au cas où l'équipe visiteuse quitterait le terrain, son indemnité de déplacement sera bloquée jusqu'à étude du dossier par la Commission de Motoball.
5.3.4	Arrêt de la rencontre par l'arbitre du fait du comportement des joueurs ou des dirigeants d'une équipe	Dans ce cas, l'équipe du/des joueur(s) et/ou dirigeants, cause de l'arrêt du match, aura match perdu par 3 buts à 0, sauf si le score est supérieur pour l'équipe restant en jeu, avec 0 points au classement si cette rencontre compte pour un classement cumulé. Une amende de 300 € sera prononcée à l'encontre du club.
5.3.5	Match arrêté par l'arbitre lorsqu'une équipe ou les deux équipes s'abstiennent volontairement de pratiquer un jeu actif	Tout match peut être arrêté par l'arbitre, et l'une des équipes ou les deux considérée(s) comme perdante(s) par forfait après un premier avertissement, s'il est évident que l'une des équipes ou les deux équipes s'abstiennent délibérément de pratiquer un jeu actif, même si l'une des équipes est supérieure à son adversaire.
5.3.6	Envahissement du terrain par un ou plusieurs spectateurs	200 € d'amende au club organisateur. En cas d'impossibilité de reprendre le match, le(s) club(s) dont les supporters sont identifiés comme étant à l'origine de cet arrêt se verront infliger la perte du match sur le score de 3-0.

5.3.7	Attitude agressive verbale et/ou non verbale des spectateurs envers un arbitre, un juge de touche, un délégué, un membre officiel de la FFM ou un joueur à l'intérieur du stade	Les arbitres de la rencontre doivent faire mention de ces incidents dans la feuille de match puis, adresser dans les 48 heures un rapport circonstancié au secrétariat de la Commission de Motoball.  Ce rapport sera étudié par la Commission, qui par la voix de son/sa Président(e) pourra demander en opportunité la saisine du Tribunal National de Discipline et d'Arbitrage afin de faire la lumière sur les incidents survenus et en conséquence, sur la responsabilité éventuelle des clubs.  Un délégué présent lors de l'agression est obligé de faire un rapport à la Commission.
-------	---	---

**Section IV - Fautes commises par des Joueurs ou des Dirigeants dans le cadre des Sélections**

Article	LES FAITS	SANCTIONS
5.4.1	Joueur sélectionné ou pré-sélectionné présentant une indisponibilité non justifiée * Tout joueur présentant une indisponibilité non justifiée à une sélection ou une pré-sélection, ne saurait en supporter les conséquences dans le cadre d'un match de Championnat de France, de Coupe ou de Trophée	2 matchs de suspension
5.4.2	Président d'un club, d'une Association ou d'un Organisme ne faisant pas suivre une convocation d'un joueur à un match de sélection et/ou ne mettant pas à disposition sa moto Le dirigeant fautif verra cette sanction lui être applicable dans le cadre d'un match de Championnat de France, de Coupe ou de Trophée jusqu'à la purge totale de ladite sanction	400 € d'amende

\*Afin d'apprécier le caractère d'une indisponibilité justifiée ou injustifiée d'un joueur sélectionné, il conviendra au joueur de fournir par écrit et d'une tierce personne tierce, un certificat médical en cas de maladie ou d'accident, une attestation fournie par l'employeur en cas d'indisponibilité liée à un motif professionnel

**Section V - Fautes commises par des Licenciés, Dirigeants, Clubs ou Instances dans le cadre de la Vie Sportive**

**Partie 1**

Article	LES FAITS	SANCTIONS	1ère RECIDIVE	2ème RECIDIVE
5.5.1	Refus d'une équipe de participer à une réception Officielle ou une Remise des Prix et/ou Comportement incorrect lors de celle-ci		1 000 € d'amende au club concerné	
5.5.2	Pannes mécaniques en Match Officiel en cours de saison	Au cours d'une rencontre de Championnat, Coupe ou Trophée, le match se poursuit en amical (si cela est matériellement possible) et perdu 3-0.  L'équipe concernée aura 0 point au classement si le match compte pour un classement cumulé.	100 € d'amende	200 € d'amende
5.5.3	Equipe incomplète (Championnats, Coupes ou Trophées)	On entend par équipe incomplète : -Une équipe composée de moins de 5 joueurs (dont un gardien) avant la rencontre ;  -Une équipe composée de moins de 3 joueurs (dont un gardien) pendant la rencontre.	Chtp : Forfait de l'équipe + 0 point au classement  Coupes et Trophées : Elimination	
5.5.4	Non-Présentation des Licences de Joueurs et/ou de Mécaniciens		10 € d'amende par licence infligés au club	



5.5.5	<b>Manque de Ballon :</b> - Une équipe se présentant sur un terrain avec un ballon manquant ou sans ballon - si un manque de ballon vient à se produire	Dans le cas où un match débiterait en diurne et se terminerait en nocturne, il appartient au club visité d'assurer la fourniture des ballons blancs.  En l'absence de ballons blancs, les dispositions du présent article trouvent pleine application.	20 € d'amende par ballon manquant  + 50 € d'amende supplémentaire pour l'équipe visitée		
5.5.6	<b>Mauvais éclairage pendant un Match nocturne</b> Si un match officiel (Championnats, Coupes ou Trophées) est annulé pour mauvais éclairage	Match perdu par forfait par le Club organisateur (Art. 2.2)			

**Section V - Fautes commises par des Licenciés, Dirigeants, Clubs ou Instances dans le cadre de la Vie Sportive**

**Partie 2**

Article	LES FAITS	SANCTIONS	1ère RECIDIVE	2ème RECIDIVE
5.5.7	<b>Terrain Déclaré impraticable par un Club mais reconnu praticable par un arbitre</b> Si, pendant une rencontre officielle, un terrain est reconnu praticable par l'arbitre à l'heure prévue pour le coup d'envoi, l'équipe qui ne souhaite pas prendre part au match sera pénalisée	Equipe perdante 3 à 0 avec 0 point au classement		
5.5.8	<b>Non-conformité des Motos des Joueurs</b> Avant le match, l'ARBITRE visitant les stands mécaniques et contrôlant la conformité des machines, préviendra le Capitaine d'Equipe dont la ou les machines ne seraient pas conformes.  Il lui donnera l'ordre d'y remédier immédiatement.	Si ce travail n'est pas effectué, la ou les machines non conformes seront retirées.  Si un club remet en jeu une moto déclarée non conforme (en cours de match), l'équipe fautive sera déclarée perdante 3-0 avec 0 point au classement.  De même, en cas de non-conformité de la cylindrée d'une machine, l'équipe au sein de laquelle le motorcycle a évolué sera sanctionnée de la perte de la rencontre sur le score de 3 à 0, ainsi que d'une amende de 150€.		
5.5.9	<b>Joueur suspendu, non licencié ou non qualifié</b> L'équipe d'un joueur, disputant un match, étant suspendu, non licencié ou non qualifié, sera automatiquement pénalisée	Match perdu par forfait (3 à 0 minimum) + 0 point au classement pour un match de Championnat, + 150 € d'amende infligée au club par joueur et par match.		

5.5.10	<b>Absence de présentation du Capitaine d'Equipe dans les 30 minutes qui suivent la fin du match pour signer la feuille de match ou Refus de signer la feuille de match</b>		100 € d'amende	200 € d'amende	
5.5.11	<b>Match sans demande d'autorisation (Visa) auprès de la FFM</b>		500 € d'amende		
5.5.12	<b>Défaillance ou Absence de service de Sécurité</b> Non Respect de l'Article 2.5		50 € d'amende	100 € d'amende	200 € d'amende
5.5.13	<b>Terrain suspendu sur décision du TNDA</b>	Il est entendu que lorsqu'un club est pénalisé pour suspension de terrain, il lui appartient sous peine d'être forfait avec zéro point au classement, d'organiser sur terrain neutre, à huis clos, hors la présence de spectateurs, un ou plusieurs matchs de motoball.	300 € d'amende au club organisateur + Remboursement des frais du délégué et des arbitres		

**Section VI**

Article	LES FAITS	SUSPENSION	AMENDE
5.6.1	<b>Arbitres Officiels désignés par la FFM ne portant pas une tenue réglementaire</b>	Retrait de la vacation	
5.6.2	<b>Juge de Touche ne portant pas une tenue réglementaire</b>		30 € d'amende au club fautif
5.6.3	<b>Juge de Touche non présenté par un club sans avoir prévenu le club recevant</b> Sanction appliquée à l'équipe concernée qui n'a pas présenté de juge de touche et/ou défaut de tenue blanche		50 € d'amende
5.6.4	<b>Propos excessifs, Injures, Attitude incorrecte, Menaces verbales, Outrage, Attitude physique menaçante et/ou agressive, Propos/Comportement Racistes, Xénophobes, Discriminatoires, Tentative de coup, Brutalité, Pénétration dans les vestiaires Arbitres avec Attitude menaçante, Vindicative ou Agressive</b>	3 matchs de suspension	200 € d'amende + Rapport circonstancié de la personne agressée sous 48h au secrétariat
5.6.5	<b>Crachats, Bousculade volontaire, Brutalité, Coups délibérés, Coups Portés</b>		400 € d'amende + Rapport circonstancié de la personne agressée sous 48h au secrétariat

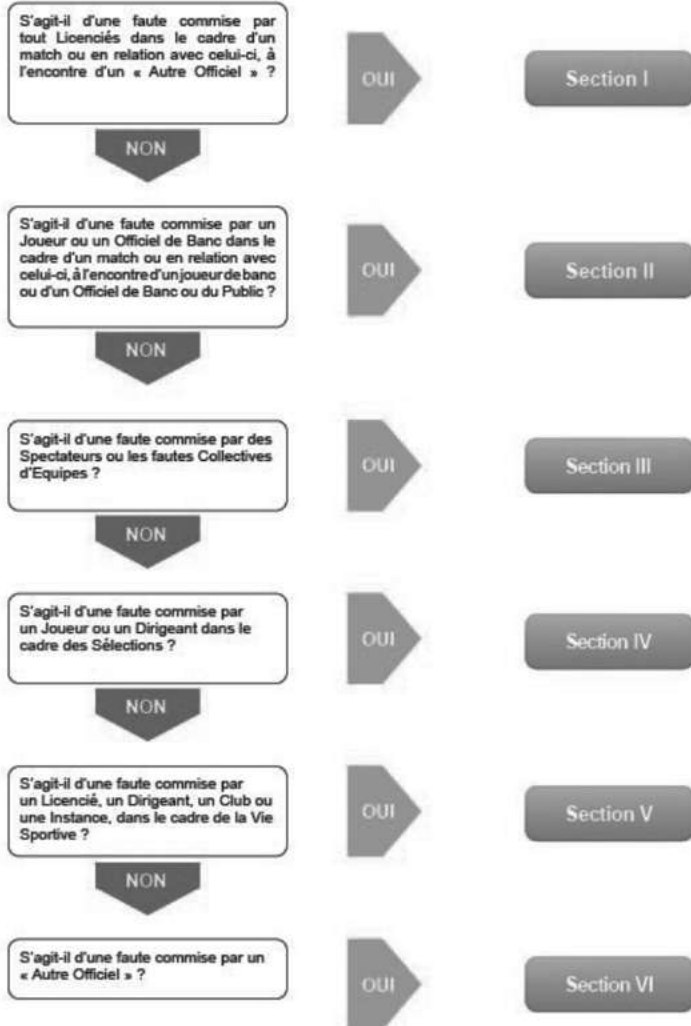
**Section VII - Contestation des Sanctions Automatiques**

En cas de désaccord avec l'application des décisions des sanctions automatiques, il est toujours possible de contester la décision dans le délai de 15 jours à compter de la réception de la notification par la personne concernée (club, joueur...) devant le Tribunal National de Discipline et d'Arbitrage.

Cette contestation doit être adressée par écrit en courrier recommandé avec avis de réception au Secrétariat des instances fédérales de la FFM et accompagné de la caution correspondante, conformément au code de discipline et d'arbitrage fédéral.

LA CONTESTATION NE PEUT ETRE CONSIDEREE COMME SUSPENSIVE.

**Article 5.5 – Arbre De Décision**



**TOURISME**

**CHAMPIONNAT DE FRANCE DE TOURISME**

**PREAMBULE**

Le Championnat de France de Tourisme est géré par la Commission Nationale de Tourisme de la Fédération Française de Motocyclisme (FFM).

Cette activité se pratique sur des voies ouvertes à la circulation publique dans le respect du code de la route sans recherche de la plus grande vitesse, d'une vitesse moyenne imposée ni mesure de performance. Le respect de l'environnement s'impose à tous les pratiquants. Ce règlement s'impose de plein droit à tout organisateur et participant à une manifestation de tourisme motocycliste organisée sous l'égide de la FFM.

**TITRES ET TROPHÉES DÉCERNÉS**

Dans le cadre du Championnat de France de Tourisme, sont décernés :

**1/ Les titres de Champion de France suivants :**

*Titres individuels :*

- Pilote de tourisme national masculin
- Pilote de tourisme national féminin
- Pilote de tourisme national de moins de 30 ans
- Pilote de moto électrique
- Passager de tourisme national
- Pilote de tourisme international
- Passager de tourisme international
- Combiné pilote (France & international)
- Combiné passager (France & international)

*Titres collectifs :*

- Club de tourisme national
- Equipe de club de tourisme national
- Ligue de tourisme national
- Coupe des Régions de Tourisme

Si une catégorie comptabilise moins de 5 participants, le titre de Champion de France ne peut être décerné. Le titre décerné devient alors un Trophée.

**2/ les Trophées suivants :**

- Trophée Tourisme (cf article 14)
- Trophée Alticola (cf article 5)
- Trophée des Curiosités Touristiques (cf article 5)

**ARTICLE 1 - INSCRIPTION DES RASSEMBLEMENTS**

Sur le territoire national, seuls les clubs affiliés à la FFM sont autorisés à organiser des rassemblements comptant pour le Championnat de France de Tourisme. Les candidatures d'organisation de rassemblements pour le championnat de France doivent parvenir au secrétariat tourisme pour le Congrès Fédéral de l'année précédente. La commission tourisme se réserve le droit de retenir des dates reçues postérieurement à celui-ci. La déclaration ou la demande d'autorisation du rassemblement auprès des préfetures concernées est à la charge de l'organisateur. Le programme définitif et le règlement particulier doivent parvenir à la commission tourisme au moins deux mois avant le déroulé du rassemblement. Si le rassemblement est organisé hors de la ligue du club organisateur, le règlement particulier devra être visé par les ligues concernées.

**ARTICLE 2 - PARTICIPANTS**

Les rassemblements du Championnat de France de Tourisme sont ouverts à tous. Seuls les détenteurs d'une licence FFM Tourisme (NTO) en cours de validité peuvent prétendre aux différents classements du Championnat de France de Tourisme.

Les titulaires d'une licence valide émise par une Fédération Motocycliste Nationale (FMN) affiliée à la Fédération Internationale de Motocyclisme (FIM) ou d'une carte avantage FIM Touring, peuvent bénéficier des avantages réservés aux licenciés.

Les titulaires d'une licence valide émise par une Fédération Motocycliste Nationale (FMN) affiliée à Fédération Internationale de Motocyclisme (FIM) ou d'une carte avantage « FIM Touring » peuvent bénéficier des avantages réservés aux licenciés (hors classement).

**Article 2.1 – Véhicules**

Seuls les motocycles tels que définis par le Code Sportif de la FFM et homologués pour circulation sur la voie publique sont admis dans le cadre du tourisme motocycliste. Ils doivent être régulièrement immatriculés et assurés pour une circulation sur la voie publique au minimum en responsabilité civile (assurance « au tiers »). Ils doivent être dans un état normal de fonctionnement. Les conducteurs doivent être titulaires d'un permis de conduire valide correspondant à la catégorie du véhicule utilisé. La non-présentation du certificat d'assurance, du certificat d'immatriculation et du permis de conduire autorise l'organisateur à refuser le participant sur le rassemblement, y compris hors classement.

**Article 2.2 – Certificat médical**

Le tourisme motocycliste ne nécessite pas de certificat.

**Article 2.3 – Equipements des participants**

Les équipements s'imposant aux participants (pilotes ou passagers) sont ceux définis par le code de la route en vigueur au moment du déroulement effectif de l'organisation.

**ARTICLE 3 – RASSEMBLEMENTS DU CHAMPIONNAT DE FRANCE DE TOURISME MOTOCYCLISTE**

Le Championnat de France de Tourisme se compose de rassemblements dits de tourisme, conformes à ce règlement et à ses annexes.

Dans le cadre du Championnat de France, deux types d'organisations sont à distinguer :

- Les rassemblements « CFT » pour Championnat de France de Tourisme des Clubs.
- Les rassemblements « intermédiaires ».

CFT et intermédiaires font l'objet de cahiers des charges spécifiques.

**Article 3.1 – Calendrier**

*Article 3.1.1 – Championnat National*

Le Championnat National est constitué des rassemblements du calendrier national. Il permet de comptabiliser des points pour les classements du championnat national individuel, collectif, du combiné et du Trophée Tourisme.

**Article 3.1.2 – Championnat International**

Le Championnat International est constitué des rassemblements du calendrier international. Il permet de comptabiliser des points pour les classements individuels du championnat International, combiné et du Trophée Tourisme.

**Article 3.2 – Tarification**

Le montant de l'inscription et le coût des éventuelles options doivent figurer dans le règlement particulier du rassemblement.

**Article 3.2.1 – Montant de l'inscription pour un CFT**

Le montant de l'inscription d'un licencié FFM ou FIM EUROPE est de **46 €** pour le forfait de base comprenant à minima :

- Une activité ou un événement touristique le samedi après-midi,
- La possibilité de camper avec douches et sanitaires,
- Le repas du samedi soir avec animation,
- Le petit-déjeuner du dimanche matin,
- Une balade ou défilé le dimanche matin,
- Un cadeau souvenir.

Pour un non licencié, le montant de l'inscription est de **56 €** pour ce même forfait de base.

Le repas du dimanche midi sera proposé sous forme d'option.

Des options complémentaires payantes peuvent être prévues.

Le montant des inscriptions pour les participants de moins de 12 ans est à la discrétion du club organisateur. Les inscriptions parvenues dans un délai de 15 jours précédant le rassemblement peuvent être majorées à la discrétion du club.

**Article 3.2.2 – Montant de l'inscription pour les intermédiaires**

Le montant de l'inscription à une intermédiaire est laissé à la discrétion de l'organisateur.

**Article 3.2.3 – Calendriers**

Les calendriers des rassemblements comptant pour les Championnats de France de Tourisme sont diffusés par la commission Tourisme et sur le site internet de la FFM ; Les dernières versions en ligne font foi et référence.

**ARTICLE 4 – TROPHÉES ALTICOLS ET DES CURIOSITES TOURISTIQUES**

Ces deux Trophées permettent aux pilotes d'accumuler des points pour le Trophée Tourisme. Ils font l'objet de règlements spécifiques.

**ARTICLE 5 – ATTRIBUTION DES POINTS**

**Article 5.1 – Rassemblements ouvrant droit à attribution de points**

Seuls les rassemblements retenus par la Commission Tourisme ouvrent droit à l'attribution de points. A savoir : **Pour le Championnat National :**

- Sont répertoriés sur le calendrier tourisme diffusé sur le site de la FFM et la Commission Nationale de Tourisme ;
- Font l'objet d'un bulletin d'inscription disponible sur ce même site après validation par la Commission Nationale de Tourisme.

**Pour le Championnat International :**

- Sont répertoriés sur le site de la FFM et la Commission Nationale de Tourisme ;
- Les rassemblements ne répondant pas à cette double condition seront réputés non validés et n'ouvriront pas droit à attribution de points.
- Seule la dernière version du calendrier en ligne fait foi et référence.

Un participant ne peut se voir attribuer des points que pour un rassemblement par semaine, soit du lundi 0h00 au dimanche 23h59.

En cas d'annulation d'un rassemblement, l'organisateur a la responsabilité d'en avertir les personnes déjà inscrites.

**Article 5.2 – Preuves de participation**

La participation aux manifestations doit être effective. Le seul paiement des droits d'inscription ne donne en aucun cas droit à attribution de points.

**Article 5.2.1 – Championnat National**

La participation d'un pilote ou d'un passager est matérialisée par l'apposition du tampon du club organisateur sur un carnet de pointage nominatif et l'inscription de sa participation sur le rapport de clôture.

Toute falsification de la feuille de pointage entraîne l'exclusion au championnat du licencié.

Le carnet de pointage sera remis aux participants licenciés lors de la première participation à un rassemblement.

En l'absence de carnet, des feuilles de pointage sont disponibles auprès de la Commission Tourisme.

**Article 5.2.2 – Championnat International**

La participation d'un pilote ou d'un passager est matérialisée par l'apposition du tampon du club organisateur sur les feuilles de pointage « Internationales » disponibles sur le site de la FFM ou auprès de la Commission Nationale de Tourisme.

Ces feuilles de pointage devront être retournées dès que possible par voie postale ou électronique à :

**Jean-Christophe Régat  
6b Rue Ex RN 22  
17540 NUAILLÉ D'AUNIS**

Sur les organisations où l'inscription est centralisée par la FFM (Rallye FIM, Motocamp et le Mototour des Nations) la fiche de pointage n'est pas nécessaire. La participation sera validée par le délégué FFM présent sur place.

**Article 5.3 – Calculs des points pilotes et passagers**

Les pilotes et passagers marquent des points sur les étapes intermédiaires et les CFT.

Seuls les licenciés NTO disposant d'une licence valide marquent des points.

Une prise de licence NTO en cours de saison ne donne pas droit à attribution de points pour les CFT et les intermédiaires effectués antérieurement à la prise de licence.

Seuls les parcours effectués sur un motocycle admis dans le cadre du tourisme motocycliste (Art. 2.1) ouvrent droit à attribution de points.

Les points sont attribués par la Commission Nationale de Tourisme en se basant sur la distance, exprimée en km, calculée entre les coordonnées GPS de la commune de départ du participant (commune figurant sur la demande de licence) et les coordonnées GPS du lieu du rassemblement.

Les coordonnées GPS des communes sont extraites de la Plateforme ouverte des données publiques françaises, «listes des communes géo localisées par région, département, circonscription», disponibles sur <https://www.data.gouv.fr/fr/, complétées en cas de besoin et consultables auprès de la commission tourisme>.

A défaut de coordonnées GPS fournies par l'organisateur, les coordonnées utilisées pour le lieu du rassemblement seront celles de la commune du lieu de rassemblement.

$$\text{Distance} = \text{ACOS}(\text{SIN}(\text{RADIANS}(\text{LATD})) \times \text{SIN}(\text{RADIANS}(\text{LATA})) + \text{COS}(\text{RADIANS}(\text{LATD})) \times \text{COS}(\text{RADIANS}(\text{LATA})) \times \text{COS}(\text{RADIANS}(\text{LONGD} - \text{LONGA}))) \times 6371$$

ou LATD = latitude du point de départ exprimée au format décimal  
 LATA = latitude du point d'arrivée exprimée au format décimal  
 LONGD = longitude du point de départ exprimée au format décimal  
 LONGA = longitude du point d'arrivée exprimée au format décimal

Pour le Championnat de France, sur des parcours non réalisables par voie routière, la commission a la possibilité de corriger les points obtenus notamment par un « point de passage obligé » pour tenir compte du handicap, sans pour autant avantager les participants concernés.

Les résultats sont arrondis à une décimale.

Sur les intermédiaires, un forfait supplémentaire de 150 points est attribué sous réserve que le participant ait effectué la balade obligatoire.

Les membres présents en tant que bénévoles du club organisateur sont éligibles au pointage (bonus inclus).

**Pour les participants résidant à l'étranger**, le point de départ considéré pour les étapes se déroulant en France continentale est défini comme suit :

Allemagne : Strasbourg (67000)	Luxembourg : Kanfen (57330)
Belgique : Hirson (02500)	Royaume Uni : Ouistreham (14150)
Espagne : Bagnères-de-Luchon (31110)	Suisse : Divonne-les-Bains (01220)
Italie : Montgenèvre (05100)	

**Pour les participants résidant en Corse ou en Outre-Mer**, le point de départ considéré pour les étapes se déroulant en France continentale est défini comme suit :

Corse : Marseille (13001)	Outre-Mer : Paris (75001)
---------------------------	---------------------------

Un bonus de 200 points est ajouté aux points obtenus par ces participants entre ce point de départ et le lieu de l'étape.

**Pour les participants se rendant en Corse**, le point d'arrivée considéré est Marseille (13001).

Un bonus de 200 points est ajouté aux points obtenus par ces participants entre leur domicile ou leur point de départ considéré et Marseille (13001).

Pour le Championnat International

- Seuls les points acquis sur les rassemblements à l'étranger sont pris en compte.
- Pour les concurrents résidant à l'étranger, ni les étapes sur leur territoire de domicile ni celles en France ne seront prises en compte.
- Seuls les participants licenciés et classés par la FIM pour la FFM marquent des points aux Motocamp (sous condition de camper) et Rallye FIM.

**Article 5.4 – Calculs des points clubs**

Les clubs ne marquent des points que sur les CFT.

Seuls les clubs affiliés à la FFM marquent des points.

Une affiliation prise en cours de saison ne donne pas droit à attribution de points pour les CFT effectués antérieurement à l'affiliation effective.

Les clubs ne sont pas classés sur les CFT qu'ils organisent mais ils marqueront des points pour le championnat selon le barème prévu à l'Article 10.2.

Les points obtenus par les clubs sur un CFT sont en fonction de leur classement sur le rassemblement.

Ce classement sur le rassemblement est effectué en tenant compte :

- De la distance cumulée sur le championnat de France depuis le CFT précédent par les licenciés NTO du club pointant sur le CFT. Pour les points attribués à la distance (Art. 5.3), les points pilotes non affectés d'un coefficient 2 et les points passagers sont affectés d'un coefficient 1.
- Du nombre de licenciés NTO du club pointant sur le CFT.

Les clubs sont classés par ordre décroissant de points cumulés et se voient attribuer des points selon le barème suivant, pour chaque critère :

Pour le classement concernant la distance :

Place	Points	Place	Points	Place	Points
1er	25	6ème	10	11ème	5
2ème	20	7ème	9	12ème	4
3ème	16	8ème	8	13ème	3
4ème	13	9ème	7	14ème	2
5ème	11	10ème	6	15ème	1
A partir de la 16ème place, il est attribué 1 point à chaque club participant					

Pour le classement suivant le nombre de participants :

Place	Points	Place	Points	Place	Points
1er	25	6ème	10	11ème	5
2ème	20	7ème	9	12ème	4
3ème	16	8ème	8	13ème	3
4ème	13	9ème	7	14ème	2
5ème	11	10ème	6	15ème	1
A partir de la 16ème place, il est attribué 1 point à chaque club participant					

Le nombre de points obtenus par le club sur un CFT est la somme des points obtenus au titre de la distance et du nombre de participants.

En cas d'ex aequo au nombre de points, les clubs seront départagés par le cumul des kilomètres obtenus.

**Article 5.5 – Calculs des points ligues**

Les ligues ne marquent des points que sur les CFT.

La ligue d'un club organisateur n'est pas classée sur cette étape.

Sur un CFT les ligues cumulent les points obtenus par leurs clubs selon l'Article 5.4. Elles sont ensuite classées par ordre décroissant des points et marquent des points selon le même barème que pour les clubs.

En cas d'ex aequo au nombre de points, les ligues seront départagées par le cumul des kilomètres obtenus sur l'ensemble des rassemblements du Championnat de France de Tourisme des clubs.

**ARTICLE 6 – PUBLICATION DES RESULTATS**

**Article 6.1 – Publication sur les CFT**

Les organisateurs affichent les résultats provisoires du rassemblement de telle sorte que chacun puisse y avoir librement accès dès que possible après la fin du pointage des participants.

La remise des récompenses ne peut avoir lieu moins d'une demi-heure après l'affichage public des résultats afin que chacun puisse poser réclamation.

Après l'épreuve, les résultats sont rendus publics par leur mise à disposition sur le site internet de la FFM.

**Article 6.2 – Publication sur les Intermédiaires**

Il n'y a pas de classement ni de publication des résultats.

**Article 6.3 – Publication des Championnats et Trophées**

Les résultats des Championnats et Trophées sont homologués par la Commission Nationale de Tourisme lors du congrès fédéral.

Ils sont rendus public par diffusion sur le site internet de la FFM.

**ARTICLE 7 – JURY**

Le jury n'est constitué que pour les CFT.

**Article 7.1 – Composition**

Le jury d'un CFT est composé de 3 personnes :

- le délégué de la commission tourisme,
- le délégué du club organisateur
- le délégué de la ligue.

La présidence du jury est assurée par le représentant de la Commission Tourisme.

**Article 7.2 – Attributions**

Le jury veille au respect du cahier des charges sur les rassemblements et au respect du règlement.

Il supervise et vérifie le classement du rassemblement avant sa proclamation.

Il statue sur les cas particuliers du pointage hors délai.

Indépendamment des décisions qu'il est amené à prendre pour faire respecter les règlements, le Jury peut également :

- Demander la saisine d'une instance disciplinaire.
- Demander à l'organisation d'exclure tout participant dont le comportement nuit au bon déroulement de la manifestation ou met en péril la sécurité d'autrui.

Les faits relevés et les décisions prises par le Jury sur les rassemblements CFT sont consignés dans le rapport de clôture.

En fonction de la gravité des sanctions relevées, la Commission Nationale de Tourisme peut déclasser ou exclure du championnat un participant ou un club.



**ARTICLE 8 - RECLAMATIONS**

**Article 8.1 – Réclamation sur le rassemblement**

Les participants peuvent déposer une réclamation officielle selon les dispositions du Code Sportif de la FFM.

La réclamation doit être formulée par écrit et remise au président du jury accompagnée d'un chèque de caution (cf code sportif) à l'ordre de la FFM dans la demi-heure suivant l'affichage des résultats.

**Article 8.2 – Réclamation hors rassemblement**

En cas d'impossibilité réelle et sérieuse de déposer une réclamation lors du rassemblement, les participants ont la possibilité d'adresser celle-ci, accompagnée d'un chèque de caution (cf code sportif) à l'ordre de la FFM par lettre recommandée avec accusé de réception auprès de la Commission Tourisme, dans les 15 jours suivant la fin du rassemblement.

**Article 8.3 – Contestation d'une décision du jury**

Une contestation d'une décision du jury doit être déposée auprès du Tribunal National de Discipline et d'Arbitrage selon les formes requises établies par le Code de Discipline et d'Arbitrage de la Fédération.

**ARTICLE 9 – ATTRIBUTIONS DE PRIX SUR LES EPREUVES**

Seuls les pilotes ou passagers détenteurs d'une licence FFM Tourisme en cours de validité et les clubs affiliés à la FFM sont classés.

**Article 9.1 – Attribution des prix sur un CFT**

Sont établis 6 classements par ordre décroissant de points :

- Pilotes de tourisme national masculins
- Pilotes de tourisme national féminines
- Pilotes de tourisme national de moins de 30 ans
- Pilotes de moto électrique
- Passagers de tourisme national
- Clubs

Le classement pilotes moins de 30 ans est réservé aux pilotes femmes ou hommes n'ayant pas atteint 30 ans au 1<sup>er</sup> janvier de l'année du championnat. Il est cumulatif avec les autres classements.

Le club organisateur remet un prix au moins aux 3 premiers de ces 6 classements.

Il doit être également prévu un prix pour les clubs étrangers.

L'organisateur a la possibilité de remettre des prix pour d'autres catégories que celles listées ci-dessus.

**Article 9.2 – Attribution des prix sur un Intermédiaire**

Le classement et l'attribution de récompenses sur les intermédiaires sont à la discrétion de l'organisateur et sont stipulés sur le règlement particulier.

**ARTICLE 10 – CLASSEMENT GENERAL DU CHAMPIONNAT DE FRANCE DE TOURISME**

**Article 10.1 – Classements Individuels**

Pour être classés au Championnat de France, les concurrents devront avoir participé à au moins un CFT dans l'année.

Le classement général est effectué pour chaque pilote et passager en cumulant les points obtenus selon l'Article 5.4.

En cas d'ex aequo, les concurrents seront départagés par le nombre de participations aux rassemblements.

**Article 10.1.1 – Championnat National**

Cumul des points des épreuves du championnat National.

Le classement est effectué pour les pilotes et les passager par ordre décroissant de points.

**Article 10.1.2 – Championnat International**

Cumul des points des épreuves du championnat International.

Le classement est effectué pour les pilotes et les passager par ordre décroissant de points.

**Article 10.1.3 – Championnat Combiné**

Il est établi pour les pilotes et passagers ayant effectué au moins un CFT et un rassemblement international, un classement dit combiné.

Ce classement est établi en additionnant :

- les points obtenus au championnat national
- les points obtenus au championnat international

Le classement est effectué pour les pilotes et les passager par ordre décroissant de points.

**Article 10.1.4 – Trophée Tourisme**

Pour les pilotes ayant effectué au moins un CFT, sont cumulés :

- les points obtenus au championnat national,
- les points obtenus au championnat international,
- les points, affectés d'un coefficient 40, obtenus au Trophée des Curiosités Touristiques,
- le nombre de cols, affecté d'un coefficient 20, validés lors du Trophée Alticol.

Le pilote ayant le plus grand nombre de points est déclaré vainqueur du Trophée de Tourisme.

**Article 10.2 – Classements des clubs**

Les clubs sont classés par ordre décroissant du cumul des points obtenus selon l'Article 5.4.

Pour un club organisateur, seront comptabilisés au titre de sa manifestation, les points qu'il aura obtenus sur les autres CFT divisés par le nombre total des CFT effectivement organisés, moins le sien.

En cas d'ex aequo au nombre de points, les clubs seront départagés par le cumul des kilomètres obtenus sur l'ensemble des rassemblements du Championnat de France de Tourisme des Clubs.

**Article 10.3 – Classements des équipes de clubs**

Pour chaque club représenté, les points pris en référence sont ceux de ses 3 (au plus) meilleurs pilotes sur chaque CFT.

Le terme « équipe de club » ne fait pas référence à une équipe constituée mais aux 3 pilotes (au plus) les mieux classés du club sur l'année.

Le classement est effectué par ordre décroissant des points obtenus.

**Article 10.4 – Classements des ligues**

Les ligues sont classées par ordre décroissant du cumul des points obtenus selon l'Article 5.4.

Pour la ligue organisatrice, seront comptabilisés au titre de sa manifestation, les points qu'il aura obtenus sur les autres CFT divisés par le nombre total des CFT effectivement organisés, moins les siens.

En cas d'ex aequo au nombre de points, les ligues seront départagées par le cumul des kilomètres obtenus sur l'ensemble des rassemblements du Championnat de France de Tourisme des Clubs.

**ARTICLE 11 - REMISE DES RECOMPENSES ET DOTATIONS DE FIN DE CHAMPIONNAT**

**Article 11.1 – Remises des récompenses**

Les classements finaux donnent droit à attribution de récompenses aux 3 premier(e)s :

- Clubs de tourisme national,
- Equipes de clubs de tourisme national,
- Pilotes de tourisme national masculins,
- Pilotes de tourisme national féminins,
- Pilotes de tourisme national de moins de 30 ans,
- Pilotes de moto électrique,
- Passagers de tourisme national,
- Pilotes de tourisme international,
- Passagers de tourisme international,
- Pilotes du combiné pilote
- Passagers du combiné passager
- Au vainqueur du Trophée Tourisme

Les 3 premiers des Trophées Alticol et des Curiosités Nationales reçoivent également une récompense. Sous réserve d'homologation définitive, les récipiendaires des prix sont annoncés lors du dernier CFT de la saison.

**ARTICLE 12 - DROIT A L'IMAGE**

En s'inscrivant à une organisation du Championnat de France de Tourisme le participant autorise l'organisateur, la Commission Nationale de Tourisme et plus généralement la FFM à exploiter les images et vidéos prises dans le cadre de l'organisation sur lesquelles il apparaît.

**ARTICLE 13 - ENTRÉE EN VIGUEUR**

Ce règlement est applicable pour la saison 2024.

Commission Nationale de Tourisme FFM  
 Service Tourisme – 74 avenue Parmentier – 75011 PARIS  
 Tél : 01 49 23 77 00 – Fax : 01 49 23 77 23  
[tourisme@ffmoto.com](mailto:tourisme@ffmoto.com)  
[infotourisme@gmail.org](mailto:infotourisme@gmail.org)  
<https://www.facebook.com/ffmtourisme/>

## COUPE DES REGIONS DE TOURISME

### ARTICLE 1 – DEFINITION

La F.F.M. met en place le Championnat de France des Régions de Tourisme.  
La participation à ce championnat est obligatoire pour toutes les Ligues.

### ARTICLE 2 – CONCURRENTS

Ce championnat sera disputé sous la forme d'un rallye touristique entre :

1. des équipes de Ligues ;
2. des équipes de Comités départementaux
3. des équipes de Clubs.

Une ligue peut présenter plusieurs équipes de ligue.

Les comités départementaux et les clubs ne pourront constituer une équipe que si leur ligue d'appartenance est déjà représentée.

Un concurrent ne peut appartenir qu'à une équipe.

Le club organisateur ne sera pas classé.

Les équipes comprenant au moins un membre du club organisateur ne seront pas classées.

### ARTICLE 3 – ORGANISATION

Ce championnat sera organisé par un club et validée par la Commission Nationale de Tourisme.  
Elle se déroulera au cours d'un week-end.

### ARTICLE 4 – EQUIPES

Les équipes sont constituées au maximum de 4 personnes se déplaçant à moto et titulaires de la licence FFM Tourisme de l'année en cours.

### ARTICLE 5 – DROIT D'ENGAGEMENT

Le prix de l'engagement est fixé à **232 €** par équipe de ligue complète ou non et à **58 €** maximum par participant hors équipe de ligue. Les prestations du week-end citées ci-dessous, sont incluses dans le prix de l'engagement :

- un repas du midi
- un repas du soir
- un petit déjeuner
- à minima la possibilité de camper avec douches et sanitaires.

### ARTICLE 6 – CLASSEMENT ET RECOMPENSE

Le classement des différentes équipes est effectué sur les points obtenus au rallye touristique uniquement.  
Le club organisateur devra récompenser au minimum les trois premières équipes.

Il est établi :

- Un classement scratch de l'ensemble des équipes affiliées ;
- Un classement des Ligues ;
- Un classement des Comités Départementaux ;
- Un classement des Clubs affiliés.

Lorsque plusieurs équipes appartiennent à une même entité, seule la première sera classée dans les classements Ligues, Comités Départementaux et Clubs.

Les résultats doivent être affichés au moins une demi-heure après la fin de l'épreuve.

### ARTICLE 7 – JURY

Le Jury comprendra un délégué de la Commission Nationale de Tourisme (si présent) et un délégué du club organisateur.

### ARTICLE 8 – RECLAMATIONS

Elles doivent être déposées conformément aux clauses du titre III, section 1 du Code Sportif National.

### ARTICLE 9 - ENTRÉE EN VIGUEUR

Ce règlement est applicable à tout organisateur de manifestation de tourisme motocycliste à compter du 1er janvier 2024.

## REGLEMENT DU TROPHÉE ALTICOLS

Organisé par la Commission Nationale de Tourisme, ce trophée consiste pour le participant à effectuer le plus grand dénivelé cumulé en franchissant des cols routiers.

Il est pratiqué à la convenance des participants pendant la période de participation.

### ARTICLE 1 – PERIODE DE PARTICIPATION

Ce trophée débute le 1<sup>er</sup> mars 2024 et se termine le 20 septembre 2024.

### ARTICLE 2 – PARTICIPANTS

Seuls les licenciés tourisme FFM pour l'année du trophée peuvent participer.

### ARTICLE 3 – VEHICULES AUTORISÉS

Seuls les motocycles tels que définis par le code sportif de la FFM et homologués pour circulation sur la voie publique sont admis dans le cadre de ce trophée.

### ARTICLE 4 – LIMITES GEOGRAPHIQUES

- a. Seuls les cols indiqués nommément avec leurs altitudes seront pris en considération et leur altitude recensée, qu'ils soient en France ou dans les pays limitrophes. Les monts, même avec une altitude, ne sont pas pris en compte.
- b. Ne seront pris en compte que les cols situés sur une route désignée comme revêtue (deux traits continus) sur les cartes routières et ce quel que soit l'état réel de cette route.
- c. Aucun col situé sur autoroute ne sera pris en compte pour des raisons de sécurité !
- d. Les cols peuvent être ceux dont le nom est équivalent dans une autre langue ou patois, c'est-à-dire *col, colle, collet, cornet, pas, paso, pass, port, porto, puy...*
- e. Seul le pilote marque des points. Il n'y a pas de classement passager.
- f. Chaque col ne pourra être comptabilisé qu'une fois par pilote sur la saison.

### ARTICLE 5 – ENGAGEMENT

L'inscription à ce trophée est gratuite. Il suffit de demander son inscription, soit en envoyant au correspondant FFM (1) les documents suivants, soit en les présentant au délégué FFM présent sur chaque rassemblement du Championnat de France de Tourisme.

- Demande d'inscription écrite (mail ou courrier), avec numéro de licence, nom et adresse du participant.
- Photocopie de la carte grise du (ou des) véhicule(s) qui sera utilisé(s).

**Plusieurs véhicules sont utilisables, seuls les véhicules dont la carte grise aura été transmise au correspondant FFM seront pris en compte.**

L'organisation se garde le droit de refuser toute inscription sans avoir à justifier sa décision.

La feuille de pointage et le millésime 2024 sont disponibles sur le site internet de la FFM au début du concours.

### ARTICLE 6 – CONTROLE DE PASSAGE

Comme preuve de son passage à chaque col le participant devra :

#### 1/ Prendre une photographie montrant les 3 éléments suivants :

- la plaque d'immatriculation du véhicule
- la plaque nominative du col. A défaut de celle-ci, faire sa photo de façon à ce que le paysage (arrière-plan ou bâtiment, etc..) soit caractéristique du lieu. En cas de doute, prendre 2 photos : l'une proche du véhicule, l'autre, plus générale, montrant le véhicule dans le paysage.
- Le millésime de l'année en cours.

Les photos devront être sur papier (format A6, quart de page A4) à exclusion de toutes diapos, cassettes, disquettes, vidéos, etc...

Sous réserve qu'elles soient suffisamment lisibles, les photos peuvent être imprimées sur une page A4 à raison de 4 photos maximum par page.

Les photos doivent être légendées avec les éléments décrits au point 3.

#### 2/ Inscrire sur la feuille de pointage :

- le nom du col et son altitude
- la ville la plus proche
- le numéro de la route et le département

A la fin de chaque feuille, indiquer sur le bas de la feuille, le total des points obtenus. Si le participant a plusieurs fiches de pointage, les numéroter clairement.

#### 3/ Inscrire au dos de la photo :

- le numéro de licence FFM
- le numéro de la case correspondant à la photo.
- le nom du col s'il ne figure pas sur la photo

**ARTICLE 7 – ENVOI DES DOCUMENTS**

Les photos et feuilles de pointage devront être expédiées au correspondant pour l'Alticolis<sup>(1)</sup> impérativement au plus tard à la date de fin de clôture du trophée (cachet de la poste faisant foi).

La commission se réserve le droit de ne pas tenir compte des documents envoyés hors-délai.

Les envois devront comporter au plus 50 cols chacun et être espacés d'au moins 14 jours.

**ARTICLE 8 – CLASSEMENT**

Le classement est établi sur la base du cumul des altitudes validées sur les feuilles de pointage.

Le classement final du trophée sera annoncé lors de la dernière étape du Championnat de France de Tourisme des Clubs sous réserve d'homologation.

Le trophée sera remis l'année suivante.

**ARTICLE 9 – CONTROLE DES FEUILLES DE POINTAGE**

La commission se réserve le droit de ne pas tenir compte d'une photo, d'une case incomplète, d'une feuille de pointage partielle ou même entière, s'il y a eu erreur ou soupçon de volonté de tricher de la part du participant. Dans ce dernier cas, la Commission Nationale de Tourisme de la FFM pourra prononcer l'exclusion du participant.

**(1) Correspondant FFM pour l'Alticolis 2024 :**

Daniel DERRIEN - 4, rue des Prés - 80460 Oust Marest – mc.emt@laposte.net

## **REGLEMENT DU TROPHÉE DES CURIOSITES TOURISTIQUES**

Ce trophée vise à favoriser la découverte touristique du territoire national en incitant les participants à sillonner les départements de France pour rallier différents *Points Photo* définis.

Ce trophée peut être pratiqué à la convenance du participant, sans contrainte de délai, de nombre de *Points Photo*, de distance ou de moyenne kilométrique imposée.

**ARTICLE 1 - PERIODE DE PARTICIPATION**

Ce trophée débute le 1<sup>er</sup> mars 2024 et se termine le 20 septembre 2024.

**ARTICLE 2 - PARTICIPANTS**

Seuls les licenciés tourisme FFM pour l'année du trophée peuvent participer.

**ARTICLE 3 - VEHICULES AUTORISÉS**

Seuls les motocycles tels que définis par le code sportif de la FFM et homologués pour circulation sur la voie publique sont admis dans le cadre de ce trophée.

**ARTICLE 4 – LIMITES GEOGRAPHIQUES**

Le trophée est limité à la France métropolitaine et à la Corse.

**ARTICLE 5 - ENGAGEMENT**

L'inscription à ce trophée est gratuite. Il suffit de demander son inscription, en envoyant par mail au correspondant FFM<sup>(1)</sup> les documents suivants :

- Demande d'inscription écrite dans le corps du mail, avec numéro de licence, nom et adresse du participant
- Photocopie de la carte grise du (ou des) véhicule(s) qui sera utilisé(s) en pièce (s) jointe (s)

L'organisation se garde le droit de refuser toute inscription sans avoir à justifier sa décision.

**ARTICLE 6 – POINTS PHOTOS**

Une fois l'inscription validée, le participant recevra par mail :

- Un lien pour l'accès au dossier contenant les *Points Photos* de référence, et le millésime de participation.
- Un lien vers son dossier de participation pour la dépose des photos.

**ARTICLE 7 - CONTROLE DE PASSAGE**

Comme preuve de son passage à chaque *Point Photo*, le participant devra :

1/ Prendre une photographie montrant simultanément les 2 éléments suivants insérés dans le paysage du *Point Photo* de référence (pas de montage photo) :

- Le véhicule avec sa plaque d'immatriculation (bien lisible).
- Le millésime de l'année en cours (bien visible).

Les motos de plusieurs participants au trophée peuvent être sur la photo sous réserve :

- Que chaque plaque d'immatriculation et millésime soit visible ;
- Que chaque participant dépose individuellement la photo dans son propre dossier.

2/ Le concurrent doit déposer ses photos dans le dossier en ligne dont le lien a été fourni par le correspondant FFM<sup>(1)</sup>. Celui-ci devant avoir la possibilité de télécharger les photos pour le compte et l'usage de la commission nationale de tourisme.

3/ Les photos doivent être nommées avec les éléments suivants :

- L'année du trophée ;
- Le repère du *Point Photo* tel qu'il est dans le dossier de référence (par exemple 01 01) ;
- Le numéro de licence FFM (par exemple 218539) ;
- Le nom du *Point Photo* (par exemple Fort l'Ecluse).

Ce qui donnerait : 2024 – 01 01 - 218539 Fort l'Ecluse

Toute photo qui ne serait pas nommée de la sorte sera exclue.

**ARTICLE 8 – ENVOI DES DOCUMENTS**

Les photos devront être déposées par voie informatique dans le dossier fourni par le correspondant FFM<sup>(1)</sup> impérativement au plus tard à la date de clôture du trophée.

La commission se réserve le droit de ne pas tenir compte des photos déposées hors-délai.

Un dépôt échelonné des photos au cours de la saison est souhaitable.

**ARTICLE 9 - CLASSEMENT**

Le classement est établi sur la base du nombre total de points validés sur la saison.

- a) Chaque photo validée rapporte 1 point ;
- b) Seuls sont pris en compte les Points Photos remis dans le dossier fourni par le correspondant FFM<sup>(1)</sup> ;
- c) Chaque Point Photo ne peut être comptabilisé qu'une fois par saison et par pilote ;
- d) Seul le pilote marque des points, il n'y a pas de classement passager.

Le classement final du concours sera annoncé lors de la dernière étape du Championnat de France de Tourisme des Clubs sous réserve d'homologation.

Le trophée sera remis l'année suivante.

**ARTICLE 10 – CONTROLE DES PHOTOS**

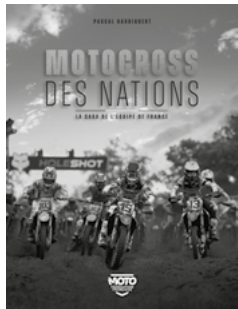
La commission se réserve le droit de ne pas tenir compte d'une photo, s'il y a eu erreur ou soupçon de volonté de tricher de la part du participant. Dans ce dernier cas, la Commission Nationale de Tourisme de la FFM pourra prononcer l'exclusion du participant.

**(1) Correspondant FFM pour le Trophée des curiosités touristiques 2024 :**

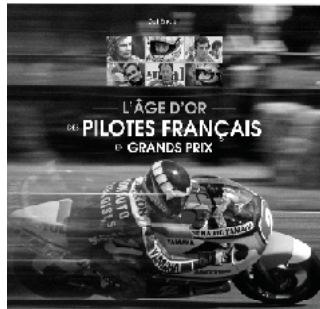
Jean-Christophe Régal  
curiositetourisme@gmail.com



Profitez de la boutique FFM  
[www.boutique.ffmoto.org](http://www.boutique.ffmoto.org)



La Saga de l'Equipe de France  
 au MXDN



L'Âge d'Or des pilotes  
 français en GP



Les Circuits de Légende  
 Motocross en France



FFM - 100 ans

## CALENDRIER DES CHAMPIONNATS COUPES ET TROPHÉES DE FRANCE F.F.M.

### VITESSE

#### CHAMPIONNAT DE FRANCE SUPERBIKE

6-7 Avril - Le Mans (72)	ASM 24 heures ACO
27-28 Avril - Lédénon (30)	MC Lédénon
1-2 Juin - Nogaro (32)	ASM Armagnac Bigorre
29-30 Juin - Magny-Cours (58)	MC Nevers et Nièvre
27-28 Juillet - Pau Arnos (64)	MC Pau Arnos
24-25 Août - Carole (93)	Motors Events
28-29 Septembre - Paul Ricard (83)	MC Circuit Paul Ricard

#### COUPES DE FRANCE PROMOSPORT

23-24 Mars - Lédénon (30)	MC Lédénon
13-14 Avril - Nogaro (32)	ASM Armagnac Bigorre
4-5 Mai - Carole (93)	Motors Events
15-16 Juin - Pau Arnos (64)	MC Pau Arnos
3-4 Août - Magny-Cours (58)	MC Nevers et Nièvre
31 Août & 1er Septembre - Le Mans (72)	ASM 24 heures ACO

#### VITESSE CHAMPIONNAT DE FRANCE

##### MINI OGP FRANCE

13-14 Avril - Le Mans CIK (72)	ASM ACO
4-5 Mai - Anneville Ambourville (76)	TDG Motors
25-26 Mai - Fontenay le Comte (85)	MC Fontenay le Comte
15-16 Juin - Landes Le Gaulois (41)	Envie2Rouler
13-14 Juillet - Muret (31)	MCC Albi
7-8 Septembre - Alès (30)	MC Lyon et Rhône

#### CHAMPIONNAT DE FRANCE DE LA MONTAGNE

18-19 Mai - Chanaz (73)	MC Chanaz
8-9 Juin - Marchaux (25)	AM Doubs
13-14 Juillet - Essertines en Donzy (42)	AMR Pannissieroise
20-21 Juillet - Petit Abergement (01)	UM Ain
17-18 Août - Marthes en Montagne (42)	MC Picaroux

#### CHAMPIONNAT DE FRANCE FÉMININ - WOMEN'S CUP

16-17 Mars - Alès (30)	Motors Events
13-14 Avril - Lédénon (30)	MC Lédénon
6-7 Juillet - Croix-en-Ternois (62)	ASM Croix
7-8 Septembre - Pau Arnos (64)	MC Pau Arnos
19-20 Octobre - Magny-Cours (58)	MC Nevers et Nièvre

#### CHAMPIONNAT DE FRANCE D'ENDURANCE

30-31 Mars - Le Castellet (83)	Endurance Events
4-5 Mai - Le Vigeant (86)	Endurance Events
20-21 Juillet - Navarra (Espagne)	Endurance Events
24-24 Août - Lédénon (30)	Endurance Events
5-6 Octobre - Magny-Cours (58)	Endurance Events

#### CHAMPIONNAT DE FRANCE 25 POWER ENDURANCE

7-8 Avril - Pers (15)	Ligue Auvergne-Rhône-Alpes
27-28 Avril - Marcellat (03)	A.M. Région Panissieroise
8-9 Juin - le Creusot (71)	Racing Mob Creusotin
22-23 Juin - Paray-sous-Briailles (03)	MC St Pourcinois
21-22 Septembre - Fontenay le Comte (85)	MC Fontenay le Comte

#### CHAMPIONNAT DE FRANCE DE DRAGSTER

Calendrier à venir

#### CHAMPIONNAT DE FRANCE PMR BRIDGESTONE CUP

20-21 avril - Le Mans (72)	Automobile Club de l'Ouest
13-14 juillet - Pau-Arnos (64)	MC Pau Arnos
3-4 août - Nevers-Magny-Cours (58)	MC Nevers et de la Nièvre
24-25 août Mugello (Italie)	

#### CHAMPIONNAT DE FRANCE VMA SOLO ET ENDURANCE

16-17 Mars - Alès (30)	Motors Events
13-14 Avril - Lédénon (30)	MC Lédénon
8-9 Juin - Carole (93)	Motors Events
6-7 Juillet - Croix-en-Ternois (62)	ASM Croix en Ternois
7-8 Septembre - Pau Arnos (64)	MC Pau Arnos
19-20 Octobre - Magny-Cours (58)	MC Nevers et Nièvre

### MOTOCROSS

#### CHAMPIONNAT DE FRANCE 24MX TOUR (ELITE MX1 ET MX2, JUNIORS ET MX ESPOIRS)

24-25 Février - Lacapelle Marival (46)	MC Lacapelle Marival
16-17 Mars - Basly (14)	MC Basly
30-31 Mars - Castelnaud de Lévis (81)	AGS Puech Rampant
20-21 Avril - Romagné (35)	MC Romagné
4-5 Mai - Bitché (57)	UM Bitchoise
25-26 Mai - Villars-sous-Écot (25)	MC Villars
15-16 Juin - Ernée (53)	MC d'Ernée

#### CHAMPIONNAT DE FRANCE MINIVERT

23-24 Mars - Treignac (19)	MC Treignac
6-7 Avril - Port-sur-Saône (70)	MC Portusien
13-14 Avril - Ernée (53)	MC d'Ernée
11-12 Mai - Pernes-les-Fontaines (84)	MC Pernois
22-23 Juin - Riom-ès-Montagnes (15)	Quads et Motos Gentiane
6-7 Juillet - Andrézieux Bouthéon (42)	MC Andrézieux Bouthéon
21-22 Septembre - Gueugnon (71)	MC Dardon Gueugnon

#### CHAMPIONNAT DE FRANCE MX FÉMININ

24 Mars - Valence (26)	Valence MC
14 Avril - Frontignan (34)	MC Frontignan la Cible
28 Avril - Frotey-lès-Vesoul (70)	MC Haut Saônois
12 Mai - Saint-Eloi (58)	MC de Nevers et de la Nièvre
9 Juin - Bourg d'Oisans (38)	MC de l'Oisans
13-14 Juillet - Iffendic (35)	MC Iffendic
15 Septembre - Clastres (02)	MX Park Clastres

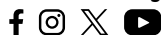
#### CHAMPIONNAT DE FRANCE NATIONAL 125CC

24 Mars - Authume (39)	UM Doloise
7 Avril - Glénac (56)	MC Glénac
21 Avril - Flublaines (77)	Ligue Ile-de-France
9 Mai - Plouër-sur-Rance (22)	MC Plouër-sur-Rance
2 Juin - Brugières (31)	MC Brugières
30 Juin - Toucy (89)	MC de Toucy

#### CHAMPIONNAT DE FRANCE NATIONAL 450CC

1er Avril - Quinsaines (03)	MC Montluçon
14 Avril - Donnery (45)	MC Donnery
28 Avril - Chaulieu (50)	MC Chaulieu
12 Mai - Barbechat (44)	MC de la Divatte
2 Juin - Saint-Brieuc (22)	MC Briochin
30 Juin - St Aignan le Jaillard (45)	MC St Aignan le Jaillard

[www.ffmoto.org](http://www.ffmoto.org)





## CALENDRIER DES CHAMPIONNATS

COUPES ET TROPHÉES DE FRANCE F.F.M.

### CHAMPIONNAT DE FRANCE NATIONAL 250CC

24 Mars - Yssingean (43)	MC Yssingelais
7 Avril - Gueugnon (71)	MC Dardon Gueugnon
28 Avril - Gaillac Touzla (31)	Toulouse Moto Sport
12 Mai - Sassay (41)	MC Sassay
2 Juin - Montgueux (10)	UM Aube
16 Juin - Écublé (28)	MC Dreux
7 Juillet - Ouveille (50)	MC Ouveille

### CHAMPIONNAT DE FRANCE MX VÉTÉRAN

24 Mars - Valence (26)	Valence MC
14 Avril - La Neuville aux Joutes (08)	MC du Pavillon
12 Mai - Ris (63)	Team St-Yorre Moto
26 Mai - Hombourg-Budange (57)	MC TT Thionville
9 Juin - Gravenchon (76)	MC Gravenchonnais
23 Juin - Saint-Pierre d'Albigny (73)	MC des Bermudes
7 Juillet - Soucy (89)	SMC Sens

### CHAMPIONNAT DE FRANCE MX À L'ANCIENNE

7 Avril - Argenton-sur-Creuse (36)	MC Argentonnais
21 Avril - Etrabonne (25)	MC Etrabonne
19 Mai - Saint Rémy en Comté (70)	MC de Saint Rémy
9 Juin - Le Boulou (66)	MC Le Boulou
6 Juillet - Blargies (60)	MC Blargies
8 Septembre - Berchères-les-Pierres (28)	MC Berchères-les-Pierres
29 Septembre - St Eloi (58)	MC de Nevers et de la Nièvre

### CHAMPIONNAT DE FRANCE MX DES RÉGIONS

31 Août & 1er Sept. - St-Mamet (15)	MC Saint-Mamet
-------------------------------------	----------------

### CHAMPIONNAT DE FRANCE DE SUPERCROSS

22 Juin - Agen (47)	
13 Juillet - Saint-Thibéry (34)	MC Saint Thibéryen
31 Août - St-Georges-de-Montaigu (79)	Moby Delta Cross
7 Septembre - Briennon (89)	MC Briennon
16-17 Nov. - Paris-La Défense Arena (92)	AMCF
29-30 Novembre - Lyon (69)	MC de Lyon et du Rhône
13-14 Décembre - Grenoble (38)	MC de l'Oisans

### CHAMPIONNAT DE FRANCE QUAD CROSS DES RÉGIONS

4 Aout - Cussac (87)	Cussac MC
----------------------	-----------

### CHAMPIONNAT DE FRANCE SUPERMOTARD

16-17 Mars - Le Breuil sur Argenton (79)	Team 974 Deux Zéros
4-5 Mai - Belmont S/Rance (12)	MC du Circuit d'Albi
8-9 Juin - Lohéac (35)	MC Roazhon Supermot
29-30 Juin - Juvaucourt (88)	MC de Lunéville 27-28
Juillet - Colombiers (18)	Boischaud MC
14-15 Septembre - Villars-sous-Écot (25)	MC Villars S/Écot

### CHAMPIONNAT DE FRANCE MONTÉE IMPOSSIBLE

23 Juin - Bernex (74)	MC Bernex
18 Août - Arette (64)	MC Arette
6 Octobre - Lamure S/Azergues (69)	MC Croix Borsat

### CHAMPIONNAT DE FRANCE SIDECAR CROSS ELITE

16-17 Mars - Illats (33)	2, 4, 6 Roues
1er Avril - Chinon (37)	AM Chinon
14 Avril - Thouars (79)	MC Thouarsais
28 Avril - Frotey-lès-Vesoul (70)	MC Haut Saônois
9 Mai - Torcé en Vallée (72)	GS de Torcé
19 Mai - Nozay (44)	MC Nozéen

9 Juin - Huismes (37)	MC Huismes
7 Juillet - Blargies (60)	MC Blargies
7-8 Septembre - Pontigné (49)	MC Baugeois
6 Octobre - Castelneau de Lévis (81)	AGS Puech Rampant

### CHAMPIONNAT DE FRANCE QUAD ÉLITE

24 Mars - Peschadoires (63)	Peschadoires MS
1er Avril - Chinon (37)	AM Chinon
14 Avril - Thouars (79)	MC Thouarsais
28 Avril - Steinbourg (67)	MC Zorn
12 Mai - Labarthe (82)	MC du Bas Quercy
4 Juin - Plomion (02)	MC Marie Voharies
7-8 Septembre - Pontigné (49)	MC Baugeois
6 Octobre - Castelneau de Lévis (81)	AGS Puech Rampant

## ENDURO

### CHAMPIONNAT DE FRANCE D'ENDURO 24MX

27-28 Avril - Rocroi (08)	MC Taillette
25-26 Mai - Chaumont (52)	Chaumont Enduro 52
20-21 Juillet - Boussac (23)	MC Boussaquin
31 Août & 1er Septembre - St-Agrève (07)	MC des Razmottes
26-27 Octobre - Langeac (43)	MC du Haut Allier

### CHAMPIONNAT DE FRANCE ENDURO KID

11 Mai - Auzole (46)	MC 46
8 Juin - Domaine de Prefaissal (04)	MC de Prefaissal
27 Juillet - Saint-Avit Sénieur (24)	MC de Belves
21 Septembre - Bas-en-Basset (43)	MC Bas-en-Basset
5 Octobre - Achat (63)	Hard Moto

### CHAMPIONNAT DE FRANCE DES RÉGIONS D'ENDURO

17 Mars - Saint-Marcel d'Ardèche (07)	MC Saint Marcellois
---------------------------------------	---------------------

### CHAMPIONNAT DE FRANCE DES RÉGIONS D'ENDURANCE TT

20 Octobre - Verdun (55)	MC Verdun La Valtoline
--------------------------	------------------------

### CHAMPIONNAT DE FRANCE CROSS-COUNTRY

10-11 Février - Bessas (07)	Sud Ardèche TT
2-3 Mars - Dussac (24)	Amicale Moto Dussacoise
30-31 Mars - Pleyber Christ (29)	Armorik MC
4-5 Mai - Essoyes (10)	Essoyes TT
1-2 Juin - Rennes-les-Bains (11)	MC Pech Auriol

### LES CLASSIQUES D'ENDURO

23-24 mars - Val de Lorraine (54)	M. Foyer Rural de Faulx
19-20-21 avril - La Grappe de Cyrano (24)	La Grappe de Cyrano
17-18-19 mai - Le Tréfle Lozérien (48)	MC Lozerien
29-30 juin - La Rand'Auvergne (63)	MC Livradois
22-23-24 août - L'Aveyronnaise (12)	Aveyronnaise CLASSIC

### CHAMPIONNAT DE FRANCE D'ENDURO À L'ANCIENNE

13-14 Avril - Taupont (56)	MC Taupont
5 Mai - Cabasse (83)	MC du Var
9 Juin - Marcicac (32)	MC Enduro Sport Marcicac
30 Juin - Conti (80)	MC Picard
14 Juillet - Villebret (03)	ASM Villebret
25 Août - Naisey les Granges (25)	MC Besançon
29 Sept. - Villefranche de Rouergue (12)	MC Rouergat
13 Octobre - Cauzac (47)	MC Agen Moto Verte

## TRIAL

### CHAMPIONNAT DE FRANCE ADULTES, JEUNES ET FÉMININS

31 Mars & 1er Avril - Goudargues (30)	MC Bagnolais
21 Avril - Frontenac (33)	Cagouille Rageuse
11 Mai - Bréal-Sous-Montfort (35)	ACL Bréalaïse
2 Juin - Massais (79)	MC Massais
19-20 Octobre - Colombier-Le-Vieux (07)	TC La Burle

### CHAMPIONNAT DE FRANCE TRIAL VINTAGE

2-3 Mars - Château Lastours (11)	Provence Trial Classic
18-19 Mai - Nyons (26)	MC des Oliviers
8-9 Juin - Rochepaule (07)	MC Rochepaule
6-7 Juillet - Saint-Chéron (91)	MC Saint-Chéron
28-29 Sept. - Indre Rétro Trial Classic (36)	TC Pays de la Chatre

### CHAMPIONNAT DE FRANCE MINITRIAL

24 Mars - Corbère (66)	TC Catalan (Sud-Ouest)
7 Avril - Larchant (77)	UM Nemours (Nord-Est)
19 Mai - Levens (06)	AMSL Trial Levens (Sud-Est)
30 Juin - Bréal-Sous-Montfort (35)	ACL Bréalaïse (Nord-Ouest)
Finale : 20 Oct. - Colombier-le-Vieux (07)	TC La Burle

### TROPHÉE DE FRANCE DES CLASSIQUES

Du 11-14 Juillet - 4 Jours de la Creuse (28)	ATC Saint-Christophe
Du 26-28 Juillet - 3 Jours des Vosges (88)	Moto Verte des Hts. Vosges
Du 25-27 Oct. - 3 Jours de la Truyère (12)	Trial Club Saint-Mamet

### CHAMPIONNAT DE FRANCE DES RÉGIONS

6 Octobre - Sommières (30)	MC Sommiérois
----------------------------	---------------

## RALLYES ROUTIERS

### CHAMPIONNAT DE FRANCE DES RALLYES ROUTIERS

4-5 Mai - Le Grand Lucé (72)	Rallye de la Sarthe - ASM de l'ACO
12-13 Juillet - Villecomtal (12)	Rallye du Dourdou - MC Villecomtal
6-7 Septembre - Mauves (07)	Rallye des Coteaux - Ramp
19-20 Octobre - Rouillac (16)	Rallye de Charente - C.O.R.R.C

## COURSES SUR PISTE

### LIGUE NATIONALE DE SPEEDWAY / PROMOTION CUP / YOUTH CUP

30 mars - Marmande (47)	MC Marmandais
13 avril - Morizès (33)	MC Morizes
27 juillet - La Réole (33)	MC Réolais
17 août - Miramont (47)	MC Val de Guyenne
Finale - 12 octobre	Lieu à définir

### CHAMPIONNAT DE FRANCE DE LONG-TRACK

5 mai - Morizès (33)	MC Morizes
28 septembre - Marmande (47)	MC Marmandais

### CHAMPIONNAT DE FRANCE DE SPEEDWAY

29 juin - Macon (71)	AMC Macon
Date et lieu à définir	

### CHAMPIONNAT DE FRANCE SIDE-CAR

5 mai - Morizès (33)	MC Morizes
6 juillet - Tayac (33)	MC de Tayac

28 juillet - La Réole (33)	MC Réolais
28 septembre - Marmande (47)	MC Marmandais

### CHAMPIONNAT DE FRANCE 85-129CC ET KIDS/ÉDUCATIFS

5 mai - Morizès (33)	MC Morizes
19 mai - Miramont (47)	MC Val de Guyenne
22 juin - Saint-Macaire (33)	Moto Start Club Macarien
6 juillet - Tayac (33)	MC de Tayac
14 août - Miramont (47)	MC Val de Guyenne
28 septembre - Marmande (47)	MC Marmandais
20 octobre - Miramont (47)	MC Val de Guyenne

### CHAMPIONNAT DE FRANCE FLAT-TRACK

5 mai - Morizès (33)	MC Morizes
19 mai - Miramont (47)	France Flat Track
20 octobre - Miramont (47)	France Flat Track
Date à définir - Macon (71)	AMC Macon
Date à définir - Saint-Macaire (33)	France Flat Track

## TOURISME

### CHAMPIONNAT DE FRANCE DE TOURISME

27-28 Avril - Mazan (84)	MC Mazan
18-19 Mai - Fouras (17)	MC Rochelais
5-6 Octobre - Épernay (51)	MC Épernay

### COUPE DES RÉGIONS DE TOURISME

15-16 juin - Frotey-les-Vesoul (70)	MC Haut-Saônois
-------------------------------------	-----------------

### ÉTAPES INTERMÉDIAIRES

9-10 Mars - Lyon (69)	MC de Lyon
23-24 Mars - Vogué (07)	MC Sommiérois
4-5 Mai - Bayeux (14)	MC Saint-Aubinois
1-2 Juin - en attente	MC Linas Monthéry
8-9 Juin - Rivière Sur Tarn (12)	MC Rivierois
24-25 Août - Sommières (30)	MC Sommiérois
6 au 8 Septembre - Avignon (84)	MC d'Avignon et de Vaucluse
7-8 Septembre - Thiberville (27)	AM Thiberville
14-15 Sept. - Combo les Bains (64)	Esprit Moto 64
27-29 Sept. - Lieu à déterminer (44)	MC Les Anges Gardiens de Nantes



## CALENDRIER 2024 DES GRANDS EVENEMENTS MOTO ET QUAD EN FRANCE\*

### ► Février

**2 au 4 février** : Enduropale / Quaduro du Touquet / Coupe du Monde FIM de Courses sur Sable – Pas-de-Calais – Le Touquet Paris-Plage (62)

### ► Mars

**7 au 10 mars** : Salon du 2 Roues de Lyon - Lyon Eurexpo - Lyon (69)  
**15 mars** : Championnat du Monde FIM de X-Trial - Le Colisée - Chalons-sur-Saône (71)  
**22 mars** : Championnat du Monde FIM de X-Trial - Palais Nikaia - Nice (06)

### ► Avril

**20 & 21 avril** : Championnat du Monde FIM d'Endurance – 24H Motos – Le Mans (72)

### ► Mai

**5 mai** : Championnat d'Europe Motos Anciennes d'Enduro - Cabasse (83)  
**10 au 12 mai** : Championnat du Monde FIM des Courses sur Route MotoGP / Moto2 / Moto3 / MotoE – Grand Prix de France – Le Mans (72)  
**18 & 19 mai** : Championnat du Monde FIM Motocross MXGP / MX2 / Championnat d'Europe EMX125 / EMX250 - Grand Prix de France - Saint-Jean d'Angély (17)  
**25 & 26 mai** : Championnat du Monde FIM de Side-Car Cross - Plomion (02)

### ► Juin

**22 & 23 juin** : Coupe du Monde FIM E-Xplorer - Vulture Montagne (63)

### ► Juillet

**13 juillet** : Championnat du Monde Long-Track - Marmande (47)

**13 & 14 juillet** : Trophée européen Mini Enduro - Monteils (12)

**13 & 14 juillet** : Championnat du Monde FIM de Side-Car Cross - Ifendic (35)

**28 juillet** : Championnat d'Europe de Trial - Isola 2000 (06)

### ► Août

**20 au 24 août** : Euro Motoball - Houlgate (14)  
**25 août** : Championnat du Monde FIM de TrialGP / Trial 2 / Trial 3 / TrialGP Women – Cahors (46)

### ► Septembre

**6 au 8 septembre** : Championnat du Monde FIM de Superbike / Supersport 600 / Supersport 300 – Magny-Cours (58)

**7 septembre** : Long-Track des Nations & Championnat du Monde FIM de Flat Track - Morizès (33)

**14 & 15 septembre** : Championnat du Monde FIM d'Enduro GP - Brioude (43)

**13 au 15 septembre** : Championnat du Monde FIM d'Endurance - Bol d'Or / Bol d'Argent / Bol Classic - Le Castellet (83)

**28 & 29 septembre** : FIM Supermoto des Nations - Carole (93)

### ► Novembre

**8 novembre** : Championnat du Monde FIM de X-Trial - Saint-Denis (La Réunion)  
**16 & 17 novembre** : Supercross de Paris - Paris La Défense Arena (92)

### ► Décembre

**7 & 8 décembre** : Coupe du Monde FIM de Courses sur Sable - Ronde des Sables - Hossegor (40)

\*Calendrier prévisionnel au 02/01/2024

MERCHANDISING FRANCE  
[WWW.BOUTIQUE.FFMOTO.ORG](http://WWW.BOUTIQUE.FFMOTO.ORG)



## DRAPEAUX EN USAGE SUR LES ÉPREUVES MOTOCYCLISTES

### SIGNAUX D'INFORMATION

**Signal de départ d'une course, fermeture de la piste aux non-compétiteurs.**



**Fin de la course ou des essais**  
**Vitesse** : Ouverture de la piste aux non-compétiteurs.



**Signal de dépassement.**



**La piste est libre de tout danger.**



### SIGNAUX SPÉCIFIQUES

**Vitesse** : Un véhicule est ou ralentit sur la piste, le dépassement de celui-ci est autorisé.



**Vitesse** : gères de plus affectant la surface de cette section du circuit.



**Vitesse** : Panneau présenté avec l'ensemble des drapeaux jaunes agités quand un safety-car emprunte la piste. Le dépassement du safety-car est interdit. Le dépassement entre pilotes est interdit.



**Courses sur piste** : Annonce le dernier tour.



### SIGNAUX DE DANGER

**Motocross fixe** : Danger immédiat, ralentir et défense de dépasser.



**Agité** : Danger immédiat, ralentir et défense de dépasser. Le pilote n'est pas autorisé à sauter, les roues de la moto doivent rester en contact avec le sol.



Attention ! Piste glissante, changement d'adhérence.

**Vitesse** : Changement d'adhérence pour toute autre raison que la pluie.

**Motocross - fixe** : Personnel médical sur la piste, roulez avec une extrême prudence. Défense de dépasser et le pilote n'est pas autorisé à sauter.



**Motocross - agité** : Ce drapeau est utilisé pour appeler les secours. Roulez avec une extrême prudence, défense de dépasser et le pilote n'est pas autorisé à sauter.



### SIGNAUX D'INJONCTION

**Signal d'interruption d'une course ou d'une séance d'essai.**



**Signal d'arrêt pour le motocycliste portant ce numéro. Le pilote doit rentrer aux stands et ne pourra plus repartir.**



**Le pilote portant le numéro indiqué par le commissaire doit immédiatement quitter la piste.**



## PRÉSENTATION DES DRAPEAUX



Drapeau fixe



Drapeau agité en 8



Double drapeau jaune agité



Drapeau agité de haut en bas



Passion

# Économisez sur le tarif, pas sur la protection

Assurance Moto  
jusqu'à 25 %<sup>(1)</sup>  
de réduction



Rendez-vous en agence et sur [passion.axa.fr](http://passion.axa.fr)

AXA Passion partenaire officiel de la Fédération Française de Motocyclisme

(1) Jusqu'à 25% de réduction appliquée sur le tarif d'assurance moto pour tout conducteur principal détenant déjà un contrat d'assurance auto, moto ou scooter chez AXA.

**AXA France IARD** - S.A. au capital de 214 799 030 € - 722 057 460 RCS Nanterre - **AXA Assurances IARD Mutuelle** - Société d'assurance mutuelle à cotisations fixes contre l'incendie, les accidents et risques divers - Siren 775 099 309 - AXA France IARD est mandataire exclusif en opérations de banque d'AXA Banque - N° ORIAS 13004246 ([orias.fr](http://orias.fr)) - Sièges sociaux : 313, Terrasses de l'Arche - 92727 Nanterre Cedex - **AXA Assistance France Assurances** - S.A. de droit français au capital de 24 099 500,20 €, immatriculée au Registre du Commerce et des Sociétés de Nanterre sous le numéro 451392724 et dont le siège social est situé 6, rue André Gide - 92320 Châtillon - **Juridica** - La filiale spécialisée en assurance de protection juridique d'AXA France. S.A. au capital de 14 627 854,68 €, 572 079 190 RCS Versailles - Siège social : 1, place Victorien Sardou - 78160 Marly-le-Roi - **Entreprises régies par le Code des assurances - Club 14** est une association, déclarée le 4 septembre 1981 sous le numéro 81-1832 - Siret 338 666 050 00038 - Siège : 87, avenue François Arago - 92022 Nanterre Cedex - **AXA Banque** - S.A. au capital de 146 017 296 € - 542 016 993 RCS Créteil - **AXA Banque Financement** - S.A. au capital de 33 855 000 € - 348 211 244 RCS Créteil - Sièges Sociaux : 203/205, rue Carnot - 94138 Fontenay-sous-Bois Cedex, Intermédiaires en assurance pour le compte d'AXA France Vie et AXA France IARD - N° ORIAS 07 025 377 et 07 025 368 - [orias.fr](http://orias.fr) - Coordonnées de l'Autorité de contrôle prudentiel et de résolution (ACPR) - A, place de Budapest - CS 92459 - 75436 Paris Cedex 09. Le détail des procédures de recours et de réclamations et les coordonnées du service dédié sont disponibles, pour la banque et l'assurance, sur le site [axa.fr](http://axa.fr).

